

Índice Weatherly / Index Weatherly

Weatherly Index 660

Catálogo / Catalogue

Catalog 99575

Reemplaza catálogo febrero / Remplace catalogue de Février

Supersedes catalog February 2015

Elaborado en febrero / Parution en Février

Issued February 2018



2018 WIX FILTERS APPLICATION CATALOG
OFF-HIGHWAY VEHICLES



**CATALOGO DE APLICACIONES
WIX FILTERS 2018**
VEHICULOS TODO TERRENO

**CATALOGUE D'UTILISATION
DES FILTRES WIX 2018**
VÉHICULES TOUS TERRAINS

Index – Índice

Filter Information Service Line – USA	2
Service Téléphonique Pour Les Filtres – Canada	3
Línea De Servicio De Información Sobre Los Filtros – Mexico	4
Terms & Conditions/ Modalités et conditions / Terminos y condiciones	5-7
Obsolete – Superseded Parts	8-14
Parties dépassées obsoletes	8-14
Piezas obsoletas superseded	8-14
New Parts - Nouvelles pièces - Piezas nuevas	15-21
Footnotes/ Note de bas page/ Pie de Página	22
Off-Highway/ Hors Route/ Fuera De Carretera	23-1999
Over Pressurized Lube Filter Bulletin	2000-2001
Bulletin sur les filtres à huile surpressurisés	2002-2003
Boletín de filtro de lubricante sobrepresurizado	2004-2005
Warranty/ Garantie/ Garantía	2006-2011

**Mann+Hummel - WIX Filtration Service Line for the United States
Call: 1-800-949-6698**

Our 1-800 Service has been expanded to better serve our customer's needs. This service is available Monday through Friday from 8:00 AM – 7:30 PM and Saturday 9:00 AM to 12:00 Noon and 12:30 PM to 5:30 PM Eastern Standard Time. Closed on Sunday.

If you know your party's extension, you may dial at any time. For all other calls:

Press 1 – FILTER INFORMATION

If you need assistance with Part Number Interchange, Applications Not Listed in Current Catalogs, Filter Specifications or Attributes including Performance Information, Burst Pressures, Flow Rates, Air Filter CFM Ratings and Dimensional Information.

Further assistance may be needed for Special Applications information, Trouble Shooting and Printed Educational Material.

Press 2 - CUSTOMER SERVICE

If you would like to place an order, check order status, inventory status, backorder questions or new number availability and pricing.

Press 3 – MARKETING

Press 5 –WEBMASTER

E-Learning Website Support

We appreciate the opportunity to provide these services.
Your comments and suggestions are welcome.

The most current application and other information, is also available at: www.wixfilters.com

CROSS REFERENCE WARNING

IMPORTANT: Any use of an interchange table to find a part is for reference purposes only. There is no express or implied warranties with respect to products selected by size, feature or cross reference. Warranties only apply to products selected according to the vehicle application listing. No product in this catalog has been certified or warranted for aviation use.

This catalog and all information herein supersedes all previous filter catalogs and information material.

**Mann + Hummel Filtration Technology, Inc.
1 Wix Way – P.O. Box 1967
Gastonia, NC 28053-1967
704 – 864-6711**

Mann+Hummel - Wix Filters Service Line for Canada
Service Téléphonique Pour Les Filtres - Canada
1-800-567-3703

This service is available Monday through Friday from 8:00 AM – 4:30 PM Eastern Time.
If you know your party's extension, you may dial at any time.

Press 277 – FILTER INFORMATION

If you need assistance with Part Number Interchange, New Number Availability/Pricing, Applications Not Listed in Current Catalogs, Filter Specifications or Attributes including Performance Information, Burst Pressures, Flow Rates, Air Filter CFM Ratings and Dimensional Information.

Further assistance may be needed for Special Applications information, Trouble Shooting and Printed Educational Material.

We appreciate the opportunity to provide these services. Your comments and suggestions are welcome.

The most current application and other information, is also available at: www.wixfilters.com

Ce service est disponible du lundi au vendredi de 8 h 00 à 16 h 30, heure de l'Est.

Si vous connaissez le poste de votre correspondant, vous pouvez le composer dès maintenant.

Composez 277 – RENSEIGNEMENTS SUR LES FILTRES

Si vous avez besoin d'aide en ce qui concerne la correspondance des numéros de pièce, la disponibilité et le prix des nouvelles pièces, les véhicules non indiqués dans les catalogues en vigueur, les caractéristiques ou les particularités des filtres, y compris les rendements, les pressions d'éclatement, les vitesses d'écoulement, les débits des filtres à air et les dimensions. Vous aurez peut-être besoin d'aide supplémentaire pour les véhicules spéciaux, le dépannage et la documentation de formation sur papier.

Nous sommes heureux de pouvoir fournir ces services. Nous recevrons avec plaisir vos commentaires et suggestions.

Les utilisations et les autres renseignements les plus courants sont également disponibles à www.wixfilters.com

AVERTISSEMENT SUR LES CORRESPONDANCES DE NUMÉROS

IMPORTANT : Lorsqu'un filtre spécifique n'est pas illustré pour un véhicule particulier dans le guide des véhicules concernés, ceci indique que nous n'avons probablement pas le filtre pour ce véhicule. Tout emploi d'un tableau de correspondance ne doit se faire qu'à titre de référence. Il n'existe aucune garantie explicite ni implicite, quant aux produits choisis selon leur taille, leurs particularités ou leur correspondance. La garantie ne s'applique qu'aux produits choisis selon la liste des véhicules concernés. Aucun produit indiqué dans ce catalogue n'est certifié ni garanti pour les moteurs d'avion.

This catalog and all information herein supersedes all previous filter catalogs and information.
Ce catalogue et tous les renseignements qu'il contient annulent et remplacent tous les précédents catalogues et la documentation sur les filtres.

Mann+Hummel - Wix Filters, Inc.
1035 Industrial Road, P. O. Box 1175,
Ayr, Ontario
N0B 1E0

Línea de servicio para los filtros Mann+Hummel-Wix Mexico
(+52) 01800-8384-204

Nuestra línea gratuita de servicio ha sido expandida para servir mejor a las necesidades de nuestros clientes. Este servicio se encuentra disponible de lunes a viernes, de 8.30 a 17.30 (tiempo del centro). Si usted conoce el número de extensión del empleado al que quiere contactar, puede marcarlo en cualquier momento. Para todas las otras llamadas:

- Presione – (+52) 01800-8384-204 - INFORMACIÓN SOBRE LOS FILTROS
Si usted requiere asistencia para el intercambio de números de parte, la disponibilidad o el precio de un nuevo número, aplicaciones no incluidas en los catálogos vigentes, las especificaciones o los atributos de los filtros, incluyendo información sobre el rendimiento, las presiones de rotura, las tasas de flujo, la tasa de CFM (pies cúbicos por minuto) del filtro de aire e información sobre las dimensiones.
Puede solicitar mayor información sobre aplicaciones especiales, resolución de problemas y material informativo impreso.
- Presione – 01 (800) 8362025 - SERVICIO AL CLIENTE
Si usted desea efectuar un pedido, verificar el estado de un pedido, el estado del inventario o preguntas sobre pedidos diferidos o atrasados.
- Presione – +52 (844) 8662168 - MERCADOTECNIA

Nosotros apreciamos la oportunidad de proporcionar estos servicios.
Sus comentarios y sugerencias son bienvenidos.

La aplicación más actual y mayor información también se encuentran disponibles en:

www.wixfilters.com

ADVERTENCIA SOBRE CORRELACIONES

IMPORTANTE: Cuando un filtro específico no se encuentra ilustrado en la guía de aplicaciones para un vehículo determinado, debe interpretarse que nosotros probablemente no tenemos un filtro para dicho vehículo. Todo uso de una tabla de correlaciones para encontrar una pieza, es sólo para fines de referencia. No existe ninguna garantía expresa o implícita sobre los productos seleccionados por su tamaño, sus características o sus correlaciones. Las garantías solamente se aplican sobre los productos seleccionados de acuerdo con la lista de aplicaciones del vehículo. Ningún vehículo enumerado en este catálogo ha sido certificado o garantizado para el uso en aviación.

Este catálogo y toda la información aquí presentada, suplantán todos los catálogos y el material informativo previos sobre los filtros.

Mann+Hummel - Wix Filters Mexico, Inc.
Blvd Alpha 1655 – Parque Industrial Santa Maria
Ramos Arizpe, Coahuila – C.P. 25900 – Mexico
(+52) 01800-8384-204

Terms and Conditions

This Catalog is intended solely for use by purchasers or potential purchasers of aftermarket automotive parts, equipment and supplies and related services from Mann+Hummel Filtration Technology, Inc. ("Customers"). If you are not a Customer, this notice applies to you:

© 2018 Mann+Hummel Filtration Technology, Inc. All rights reserved. No part of this Catalog may be reproduced or utilized in any format, by any means, electronic or mechanical, including photocopying, scanning, or recording in any information retrieval or storage system, without the prior written permission of Mann+Hummel Filtration Technology, Inc. In particular, without limiting the foregoing, no part of this Catalog may be incorporated into another work of any kind in any format that catalogs, lists, offers or specifies aftermarket automotive parts, equipment or supplies or related services not sold by Mann+Hummel Filtration Technology, Inc.

If you are a Customer, your use of this Catalog is subject to the following Customer Agreement:

By using this Catalog, you agree to be bound by this Agreement. If you do not wish to be bound by this Agreement, then do not use this Catalog, and do not reproduce, record or use any Content from this Catalog.

Content

All information in any medium or format furnished by Mann+Hummel herein, including text, images, data, graphics, links, captions, or other information (collectively, "Content") is owned by Mann+Hummel or our Content providers. All Content is protected by U.S. and international copyright laws. All rights not specifically granted under this Agreement are reserved to Mann+Hummel.

You may, subject to the terms and conditions of this Agreement:

- a) Use the Catalog for your internal use, solely to look up information related to aftermarket automotive parts, equipment or supplies or related services referenced in the website in the ordinary course of business;
- b) Use the Catalog to investigate respond to inquiries from, or to provide quotations, purchase orders or invoices, to your customers; and
- c) If necessary in relation to either a) or b) above and to directly facilitate the sale of Mann+Hummel aftermarket automotive parts, equipment or supplies or related services, make a limited number of photocopies of one or more pages of this Catalog (but not all or substantially all of the Catalog).

You may not:

- a) Deliver, provide access to, directly or indirectly, or otherwise make the Content available to any third parties;
- b) Remove any copyright or other proprietary notices from the Catalog or any Content;
- c) Reformat or extract data from the Catalog or any Content, or incorporate the Catalog or any Content in whole or in part into another work of any kind in any format, including, without limitation, any work that catalogs, lists, offers or specifies aftermarket automotive parts, equipment or supplies or related services not sold by Mann+Hummel Filtration Technology, Inc.

General

By using this Catalog, you acknowledge that you have read this Agreement, understand it and agree to be bound by its terms and conditions. You further agree that it supersedes any proposal or prior agreement, oral or written, and that it cannot be modified except by signed written agreement. If you do not comply with the terms and conditions above, this Agreement shall automatically terminate, and the notice above directed to non-Customers shall apply to you.

Modalités et conditions

Ce catalogue est publié à l'unique intention des acheteurs et des acheteurs potentiels de pièces d'auto de rechange, d'équipement et de fournitures ainsi que des services connexes de Mann+Hummel Filtration Technology, Inc « clients ». Si vous *n'êtes pas* un client, cet avis vous concerne :

© 2018 Mann+Hummel Filtration Technology, Inc Tous droits réservés. Ce catalogue ne peut être reproduit, en tout ou en partie, dans quelque format que ce soit et de quelque manière que ce soit, électronique ou mécanique, y compris par photocopie, par numérisation ou enregistrement provenant de tout système de récupération ou de stockage de données, sans l'autorisation écrite préalable de Mann+Hummel Filtration Technology, Inc En particulier, et sans limiter ce qui précède, aucune section de ce catalogue ne peut être incorporée à un autre travail de quelque type que ce soit et de quelque format que ce soit qui mentionne, dresse la liste, offre ou indique des pièces d'auto de rechange, de l'équipement, des fournitures ou des services connexes qui ne sont pas vendus par Mann+Hummel Filtration Technology, Inc.

Si vous êtes un client, votre utilisation de ce catalogue est assujettie à la convention client suivante :

En utilisant ce catalogue, vous acceptez d'être lié par cette convention. Si vous ne souhaitez pas être lié par cette convention, n'utilisez pas ce catalogue, n'en faites aucune reproduction ni enregistrement et n'en utilisez pas le contenu.

Contenu

Toute l'information, dans tout média ou format, fournie aux présentes par Mann+Hummel, y compris le texte, les images, les données, les graphiques, les liens, les photos et tous les autres renseignements (collectivement appelés « contenu ») est la propriété de Mann+Hummel ou de ses fournisseurs de contenu. Ce contenu est protégé par les lois sur les droits d'auteurs aux États-Unis ainsi qu'à l'échelle mondiale. Tous les droits non spécialement accordés en vertu de cette convention sont réservés à Mann+Hummel.

Vous pouvez, sous réserve des modalités et conditions de cette convention :

- a) Vous servir du catalogue pour usage interne, uniquement pour trouver de l'information sur des pièces d'auto de rechange, de l'équipement, des fournitures ou des services connexes figurant sur le site Web, dans le cours normal des affaires;
- b) Vous servir du catalogue pour trouver réponse à des demandes de vos clients, pour leur fournir des devis, pour faire des bons de commande ou des factures destinées à vos clients;
- c) Au besoin, ou relativement au point a) ou b) susmentionné et pour faciliter la vente de pièces d'auto de rechange, d'équipement, de fournitures ou de services connexes Mann+Hummel, vous pouvez effectuer un nombre limité de photocopie d'une ou de plusieurs pages de ce catalogue (sans photocopier tout le catalogue ou presque).

Vous ne pouvez pas :

- a) Remettre le contenu de ce catalogue à des tiers, leur donner accès directement ou indirectement ou, autrement dit, en rendre le contenu disponible;
- b) Retirer tout droit d'auteur ou autre avis de propriété ou toute autre partie du catalogue;
- c) Reformater ou extraire des données de ce catalogue, en tout ou en partie, ou incorporer ce catalogue, en tout ou en partie, dans un autre travail de quelque type que ce soit et de quelque format que ce soit, y compris mais sans s'y limiter, tout travail qui répertorie, dresse la liste, offre ou indique des pièces d'auto de rechange, de l'équipement, des fournitures ou des services connexes qui ne sont pas vendus par Mann+Hummel Filtration Technology, Inc

Généralités

En utilisant ce catalogue, vous convenez avoir lu et compris cette convention et acceptez d'être lié par ses modalités et conditions. Vous convenez également que cette convention remplace toute proposition ou convention antérieure, orale ou écrite, et qu'elle ne peut être modifiée, sauf par une entente écrite signée. La non-conformité aux modalités et aux conditions susmentionnées annulera automatiquement la présente entente et l'avis cité précédemment à l'intention des non-clients sera appliqué.

Términos y condiciones

Este Catálogo es destinado solamente para el uso de los compradores o posibles compradores de piezas, equipos y accesorios automotrices del mercado secundario y servicios relacionados de Mann+Hummel Filtration Technology, Inc. ("Clientes"). Si usted *no* es un Cliente, este aviso se aplica a usted :

© 2018 Mann+Hummel Filtration Technology, Inc Todos los derechos reservados.
Ninguna parte de este Catálogo puede ser reproducida o utilizada en ningún formato, de ninguna manera, electrónica o mecánica, incluyendo fotocopias, escaneados o grabaciones, en ningún sistema de recuperación de información o almacenamiento, sin el permiso escrito previo de Mann+Hummel, Inc. En particular, sin limitar lo anterior, ninguna parte de este Catálogo puede ser incorporada dentro de otro trabajo de ningún tipo, en ningún formato que catalogue, enliste, ofrezca o especifique piezas, equipos o accesorios automotrices del mercado secundario, o servicios relacionados *no* vendidos por Mann+Hummel, Inc.

Si usted es un Cliente, su uso de este Catálogo está sujeto al siguiente Acuerdo del cliente :

Al usar este Catálogo, usted acepta estar comprometido con este Acuerdo. Si usted no desea estar comprometido con este Acuerdo, entonces no use este Catálogo, y no reproduzca, grave ni use ningún Contenido de este Catálogo.

Contenido

Toda información en cualquier medio o formato aquí proporcionado por Mnn+Hummel, incluyendo textos, imágenes, datos, gráficos, referencias, leyendas u otra información (colectivamente, "Contenido"), pertenecen a Mann+Hummel o nuestros proveedores de Contenido. Todo el Contenido está protegido por leyes de los Estados Unidos e internacionales sobre el derecho de autor. Todos los derechos no específicamente concedidos bajo este Acuerdo se reservan para Mann+Hummel.

Usted puede, sujeto a los términos y condiciones de este Acuerdo :

- a) Usar el Catálogo para su uso interno, solamente para buscar información relacionada con piezas, equipos o accesorios automotrices del mercado secundario o servicios relacionados referidos en el sitio web en el curso ordinario del negocio;
- b) Usar el Catálogo para investigar respuestas a preguntas, o para proporcionar presupuestos, órdenes de compra o facturas a sus clientes; y
- c) Si es necesario, en relación a los puntos a) o b) arriba mencionados y para facilitar directamente la venta de piezas, equipos o accesorios automotrices del mercado secundario o servicios relacionados de Mann+Hummel, realizar un número limitado de fotocopias de una o más páginas de este Catálogo (pero no todo, o substancialmente todo el Catálogo).

Uste *no* puede :

- a) Distribuir, proporcionar acceso, directa o indirectamente, o de alguna otra manera hacer disponible el Contenido a ninguna tercera parte;
- b) Quitar ningún aviso sobre los derechos de autor o cualquier otro aviso sobre la propiedad de este Catálogo ni ningún Contenido;
- c) Dar nuevo formato o extraer datos del Catálogo ni ningún Contenido, ni incorporar el Catálogo ni el Contenido, en su totalidad o en parte, dentro de otro trabajo de ningún tipo, en ningún formato, incluyendo, sin limitación, cualquier trabajo que catalogue, enliste, ofrezca o especifique piezas, equipos o accesorios automotrices del mercado secundario o servicios relacionados *no* vendidos por . Mann+Hummel Filtration Technology, Inc

General

Al usar este Catálogo, usted reconoce que ha leído este Acuerdo, lo entiende y acepta estar comprometido con sus términos y condiciones. Usted además acepta que el mismo sustituye cualquier propuesta o acuerdo previo, oral o escrito, y que no puede ser modificado excepto por un acuerdo escrito firmado. Si usted no cumple con los términos y condiciones arriba mencionados, este Acuerdo caducará automáticamente, y el aviso antedicho dirigido a quienes no son Clientes, será pertinente a usted.

WIX Obsolete & Superseded Part Numbers 1980-18
Numéros de pièce obsolètes et remplacés de 1980 à 2018
Número de piezas obsoletos y reemplazados de 1980 a 2018

Wix No.	Superseded by	Wix No.	Superseded by	Wix No.	Superseded by
15003.....	None	15955	None	24323	None
15006.....	None	15985	None	24334	None
15008.....	None	24003R	24003	24342	None
15014.....	None	24004R	24004	24358	None
15019.....	None	24008	None	24364	None
15020.....	None	24009	24027	24366	None
15034.....	None	24011	24027	24368	None
15038.....	None	24016	None	24376	None
15073.....	None	24018	None	24381	None
15078.....	None	24020	24400	24386	None
15081.....	None	24022	24071	24403	None
15092.....	None	24024	None	24405	None
15105.....	None	24025	24073	24410	None
15106.....	None	24026	24071	24431	None
15116.....	None	24028	None	24438	None
15130.....	None	24031	None	24439	None
15138.....	None	24032	None	24440	None
15154.....	None	24033	24027	24450	None
15203.....	None	24035	None	24473	24673
15205.....	None	24036	None	24478	24758
15206.....	None	24039	None	24488	24483
15225.....	None	24040	24428	24494	None
15243.....	None	24041	None	24506	None
15244.....	15314	24045	24070	24507	None
15267.....	None	24047	None	24508	None
15272.....	None	24052	24107	24509	None
15273.....	None	24053	None	24520	None
15298.....	None	24054	None	24521	None
15314.....	None	24059	None	24522	None
15339.....	None	24060	None	24523	None
15368.....	None	24062	24107	24525	None
15377.....	None	24063	24107	24526	None
15401.....	None	24064	24105	24527	None
15413.....	None	24079	24290	24528	None
15416.....	None	24081	None	24529	None
15425.....	None	24086	None	24533	None
15436.....	None	24090	None	24535	None
15437.....	None	24091	None	24537	None
15438.....	None	24092	None	24539	None
15439.....	None	24093	None	24540	None
15440.....	None	24095	None	24541	None
15443.....	None	24096	None	24542	None
15444.....	None	24097	None	24543	None
15460.....	None	24108	None	24548	None
15490.....	None	24111	24112	24552	None
15580.....	15213	24121	None	24553	None
15597.....	None	24123	None	24555	None
15601.....	None	24132	WF10102	24556	None
15603.....	None	24133	51133	24557	None
15612.....	None	24162	None	24558	None
15630.....	None	24163	None	24563	None
15642.....	None	24188	None	24569	24875
15644.....	None	24203	None	24571	None
15622.....	None	24217	None	24610	None
15631.....	None	24222	None	24613	None
15659.....	None	24231	None	24622	None
15660.....	None	24232	None	24636	None
15759.....	None	24264	None	24637	None
15784.....	None	24276	None	24641	None
15937.....	None	24317	None	24660	None

WIX Obsolete & Superseded Part Numbers 1980-18
Numéros de pièce obsolètes et remplacés de 1980 à 2018
Número de piezas obsoletos y reemplazados de 1980 a 2018

Wix No.	Superseded by	Wix No.	Superseded by	Wix No.	Superseded by
24661	None	24948	24949	33127	None
24663	None	24810	None	33137	None
24665	None	24811	None	33139	None
24666	None	24819	24821	33142	None
24668	None	24822	24322	33146	None
24672	None	24842	33679	33151	33153
24673	None	24919	None	33154	33560
24674	None	24923	None	33155	33055
24677	None	24947	None	33159	None
24680	None	24952	None	33160	33500
24690	None	24954	51954	33162	None
24691	None	24955	None	33164	33825
24697	None	24956	None	33170	None
24698	None	24957	None	33171	None
24699	None	24961	None	33172	None
24702	None	24964	None	33174	None
24705	None	24969	None	33175	None
24719	None	24972	None	33178	None
24722R	None	24973	None	33190	None
24723R	None	24979	None	33186	None
24724	None	24993	None	33191	None
24727	None	24997	None	33198	None
24729	24737	24998	None	33202	None
24730R	None	33014	None	33213	None
24734R	None	33015	None	33215	33217
24735	None	33017	None	33216MP	33216
24738R	None	33018	None	33217MP	33217
24742	None	33019R	None	33218MP	33218
24751	51751	33020	None	33219MP	33219
24764R	None	33022MP	33022	33222	33500
24766R	None	33024	None	33224	None
24769R	None	33025	33031	33230	33351
24772	None	33026	33032	33237	33336
24776	None	33028	None	33271MP	33271
24777	24767	33029	None	33278	None
24782	24752	33030	33031	33286	33558
24785	None	33032MP	33032	33287	33502
24786	None	33033MP	33033	33296MP	33296
24787	None	33033R	None	33303	None
24788	None	33035	33500	33311MP	33311
24789	None	33046MP	33046	33312	None
24790	None	33051MP	33051	33314	33487
24791	None	33052MP	33052	33317	33283
24792	None	33058	None	33324MP	33324
24793	None	33059	None	33325	None
24795R	None	33068	None	33332	None
24796R	None	33070	None	33333	33502
24798R	None	33071	None	33341MP	33341
24819	24821	33074	33073	33350	None
24822	24322	33077	None	33362	33340
24840	None	33081MP	33081	33363	None
24841	33677	33084	None	33372	33472
24843	None	33088	None	33375	33371
24844	33679	33094	None	33376	33976
24845	33678	33097MP	33097	33388	33393
24846	None	33103	None	33415	33405
24847	None	33108	33107	33428	None
24868	24161	33121MP	33121	33430	None
24885	None	33122MP	33122	33451	33651
24946	None	33126	None	33452	33439

WIX Obsolete & Superseded Part Numbers 1980-18
Numéros de pièce obsolètes et remplacés de 1980 à 2018
Número de piezas obsoletos y reemplazados de 1980 a 2018

Wix No.	Superseded by	Wix No.	Superseded by	Wix No.	Superseded by
33454.....	None	33810.....	33910	42166.....	None
33456.....	33500	33843.....	None	42167.....	None
33457.....	33503	33844.....	None	42173.....	None
33458.....	None	33845.....	None	42175.....	None
33462.....	33500	33846.....	None	42176.....	None
33464.....	None	33851.....	None	42178.....	None
33465.....	33500	33852.....	None	42179.....	None
33466.....	33500	33862.....	None	42187.....	None
33468.....	None	33864.....	None	42189.....	None
33473.....	33476	33865.....	None	42191.....	None
33477MP.....	33477	33866.....	None	42192.....	None
33481MP.....	33481	33867.....	None	42195.....	None
33484MP.....	33484	33872.....	None	42196.....	None
33485.....	None	33876.....	33550	42198.....	None
33486MP.....	33486	33877.....	None	42201.....	None
33490.....	None	33879.....	None	42219.....	None
33492.....	None	33891.....	None	42223.....	None
33493.....	33500	33902.....	None	42227.....	None
33494.....	33500	33906.....	None	42246.....	None
33495.....	33500	33907.....	None	42256.....	None
33496.....	33500	33909.....	None	42257.....	None
33498.....	33500	33910.....	33960	42262.....	None
33499.....	33500	33916.....	None	42265.....	None
33505.....	33525	33917.....	None	42270.....	42050
33506.....	None	33919.....	None	42277.....	None
33515.....	None	33921.....	None	42280.....	None
33517.....	33817	33925.....	33553	42282.....	None
33517MP.....	33817MP	33927.....	None	42283.....	None
33518.....	33818	33931.....	33731	42289.....	None
33520.....	33519	33950.....	33963	42293.....	None
33523.....	33826	33994.....	WF10149	42294.....	None
33529.....	None	42004.....	None	42307.....	None
33534.....	33546	42019.....	None	42308.....	None
33535.....	33547	42020MP.....	42020	42309.....	None
33549.....	33536	42027.....	None	42310.....	None
33559MP.....	33559	42035.....	None	42311.....	None
33571.....	33578	42038.....	None	42315.....	None
33573.....	None	42058.....	None	42317.....	None
33576.....	WF10018	42065.....	42116	42318.....	None
33579MP.....	33579	42068.....	42113	42319.....	None
33585.....	33585XE	42069.....	42077	42320.....	46329
33585MP.....	33585XEMP	42073MP.....	42073	42327.....	None
33595MP.....	33595	42075.....	None	42332.....	None
33599.....	33899	42078.....	None	42346.....	46040
33642.....	33189	42085.....	None	42347.....	None
.....	w/15249	42088MP.....	42088	42353.....	None
33652.....	33409	42094.....	42097	42396.....	None
33664.....	None	42095R.....	None	42400.....	46620
33665.....	33502	42098MP.....	42098	42414.....	None
33696.....	None	42098R.....	None	42416.....	None
33706.....	None	42098ST.....	None	42437.....	None
33707.....	None	42101MP.....	42101	42470.....	None
33708.....	None	42116MP.....	42116	42501.....	42500
33717.....	24347	42149.....	None	42506.....	None
33726.....	None	42150.....	None	42514.....	None
33734.....	WF10020	42151.....	None	42545.....	None
33735.....	33957	42154.....	None	42567.....	None
33779.....	None	42161.....	None	42575.....	None
33786.....	33608	42162.....	None	42576.....	None
33787.....	33606	42163.....	42153	42603.....	None

WIX Obsolete & Superseded Part Numbers 1980-18
Numéros de pièce obsolètes et remplacés de 1980 à 2018
Número de piezas obsoletos y reemplazados de 1980 a 2018

Wix No.	Superseded by	Wix No.	Superseded by	Wix No.	Superseded by
42615.....	None	46072	None	46293	46272
42618.....	42966	46073	None	46300	None
42626.....	None	46076	None	46304	46283
42629.....	None	46077ST	None	46328	None
42645.....	46270	46084MP.....	46084	46334	None
42647.....	42676	46085	46036	46336	None
42658.....	None	46086	None	46344	None
42660.....	49389	46091	None	46347	None
42662.....	None	46112	None	46351	None
42677.....	42648	46115	None	46360	42276FR
42693.....	42694	46117MP.....	46117	46378	None
42696.....	None	46117ST.....	None	46386	None
42699.....	None	46120MP.....	46120	46402	46405
42702.....	None	46121	None	46414	None
42703.....	None	46124	None	46439	46438FR
42715.....	None	46125	None	46512	None
42733.....	None	46126MP.....	46126	46523	None
42756.....	None	46126ST.....	None	46535	None
42772.....	None	46129	None	46536	46506
42773.....	None	46130	None	46587	None
42781.....	42840	46131	None	46592	46589
42785.....	None	46134MP.....	46134	46608	46609
42810.....	49910	46136	None	46615	None
42861.....	None	46137	None	46636	None
42900.....	None	46139MP.....	46139	46655	None
42903.....	None	46143	None	46659	46406
42905.....	46165	46145	None	46666	None
42907.....	None	46151	None	46668	None
42931.....	None	46154	None	46688	None
42934.....	None	46157	None	46708	None
42937.....	None	46160	None	46709	None
42939.....	None	46161	None	46714	None
42944.....	42919	46164	None	46715	None
42952.....	None	46167	None	46717	None
42953.....	None	46169	None	46718	None
42959.....	42982	46174MP.....	46174	46752	None
42964.....	None	46174ST.....	None	46764	None
42968.....	None	46185	None	46765	None
42973.....	42376	46187	None	46768	None
42990.....	42991	46191	46189	46769	None
42999.....	None	46196	None	46845FR.....	None
46003.....	None	46197	None	46881	None
46005.....	None	46199	None	46890	46921
46008.....	None	46201	None	46892	42850
46012.....	None	46211	None	46893	WA10116
46030.....	None	46212	46256	46896	None
46032.....	None	46216	None	46900	None
46036MP.....	46036	46219	None	46905	None
46039.....	None	46223	None	46906	None
46040MP.....	46040	46228	None	46942R.....	None
46045.....	None	46236	None	46943R.....	None
46049.....	None	46237	None	46947R.....	None
46054.....	None	46238	None	46952	None
46060.....	None	46243	46147	46958	None
46061.....	None	46248	None	46959	None
46065.....	None	46254	None	46962	None
46066.....	None	46258	None	46963	None
46067.....	None	46276	None	46965	None
46068.....	None	46278	None	46971	None
46069.....	None	46292	46290	46973	None

WIX Obsolete & Superseded Part Numbers 1980-18
Numéros de pièce obsolètes et remplacés de 1980 à 2018
Número de piezas obsoletos y reemplazados de 1980 a 2018

Wix No.	Superseded by	Wix No.	Superseded by	Wix No.	Superseded by
46979.....	None	51141	51143	51384	51398
46982.....	None	51142	None	51388	None
46984.....	None	51150	51125	51400	None
46985.....	None	51152	51172	51401	None
46987.....	None	51170	57170	51402	None
49062.....	None	51180	None	51406	None
49081.....	None	51192	None	51425	None
49246.....	None	51216	None	51426	None
49562.....	None	51217	None	51428	None
49731.....	42731	51218	24934	51432	51679
51008.....	51004	51219	None	51443	None
51013.....	None	51220	None	51446	51451
51015.....	51515	51221	None	51449	51456
51016.....	51515	51232	51231	51473	None
51017.....	None	51234	51233	51480	None
51020.....	None	51237	None	51481	51495
51022.....	None	51239	None	51484	51498
51025.....	51006	51241	None	51485	51482
51026.....	None	51245	None	51488	None
51029.....	None	51248	51268	51489	None
51030.....	None	51255	None	51490	None
51031.....	None	51260	None	51497	None
51033.....	None	51263	None	51500	51503
51035.....	None	51266	51265	51505	51501
51036ST.....	None	51267	None	51515ST.....	None
51037.....	51040	51270	51271	51520	57520
51039.....	51042	51280	None	51548	None
51040ST.....	None	51284	None	51550	51554
51041.....	51042	51286	None	51555	51554
51047.....	None	51293	None	51582	None
51048.....	None	51296	None	51600	None
51053.....	51158	51303	None	51604	51607
51054.....	None	51316	51348	51617	51061
51055.....	51049	51319	51521	51618	51258
51060ST.....	None	51321	51034	51625	51394
51065.....	57035	51322	None	51643	None
51070.....	51071	51326	None	51646	None
51077.....	51076	51331	None	51656	58656
51078.....	None	51332	None	51658	58658
51082.....	None	51334ST.....	None	51669XD.....	None
51085ST.....	None	51336	None	51670	51970
51090.....	57290	51337	None	51681	51749
51101.....	57011	51338	51357	51701	58701
51102.....	51105	51339	51374	51702	58702
51104.....	57011	51341	None	51703	None
51107.....	None	51345	51034	51705	58705
51108.....	57208	51348ST.....	None	51706	None
51109.....	None	51350	None	51707	58707
51111.....	57511	51353	None	51708	None
51112.....	None	51361ST.....	None	51710	58707
51114.....	None	51362	51348	51711	None
51117.....	None	51363	None	51713	None
51122.....	51121	51369	None	51718	None
51126.....	None	51371	None	51743	None
51128.....	None	51372ST.....	None	51751MP.....	51751
51130.....	51133	51375	57375	51752	51751
51131.....	51123	51377	None	51754MP.....	51754
51132.....	None	51379	None	51757	None
51133MP.....	51133	51380	51381	51761	None
51135.....	None	51383	None	51763	Case 51769

WIX Obsolete & Superseded Part Numbers 1980-18
Numéros de pièce obsolètes et remplacés de 1980 à 2018
Número de piezas obsoletos y reemplazados de 1980 a 2018

Wix No.	Superseded by	Wix No.	Superseded by	Wix No.	Superseded by
.....	Thermo King 51807	51903	51900	51963	None
51766	51458	51904	58904	51964	58964
51770	None	51905	58905	51965	None
51771	51452	51906	58906	51966	58840
51776	51777	51907	None	51967	58967
51779	None	51908	None	51968	58968
51783	51253	51909	None	51969	58969
51788	51791XE	51910	None	51973	58973
51793	None	51911	None	51974	58974
51797MP	51797	51912	58912	51977	58977
51798MP	51798	51913	None	51978	58978
51804	58804	51914	58914	51980	None
51805	58805	51915	58915	51983	58983
51811	51970	51916	58916	51984	58984
51812	51970XE	51917	58917	51987	58987
51813	51970XE	51918	58918	51990	58990
51815	58815	51919	None	51991	None
51822	58822	51920	58920	51992	58992
51827	None	51921	58921	51993	58993
51834	None	51922	58922	51994	58994
51835	None	51923	58923	51995	58995
51836	58836	51924	None	51996	58996
51837	58837	51925	None	51997	58997
51838	57082	51926	58926	51998	58998
51840	58840	51927	58927	57002R	None
51841	58841	51928	None	57004R	None
51848	51792XE	51929	58929	57005R	None
51850	None	51930	None	57006R	None
51854	None	51931	None	57008R	None
51869	51970	51932	58932	57018	None
51870	51970	51933	58933	57019	None
51871	None	51934	58934	57025	57116
51873	51970XE	51935	58935	57028	57182
51875	58875	51936	58936	57032	51040
51876	58876	51937	58937	57039	None
51877	58877	51938	None	57042	57029
51878	58878	51939	58939	57050	WL10032
51879	58879	51940	58940	57073	57060
51880	58880	51941	None	57107	57421
51881	58881	51942	58942	57113	None
51882	58882	51943	None	57135	None
51883	58883	51944	None	57144	57526
51884	58884	51945	58945	57209	57909
51885	None	51946	58946	57293	R64C10GV
51886	58886	51947	58947	57306	WL10047
51887	None	51948	58948	57313	57323
51888	58888	51949	58949	57313MP	57323MP
51889	58889	51950	58841	57314	None
51890	58890	51951	58951	57314MP	None
51891	58891	51952	58952	57323	WL10111
51892	58892	51953	58953	57323MP	WL10111MP
51893	58893	51954MP	51954	57402	None
51894	58894	51955	58955	57500	51748XD
51895	58895	51956	58956	57506	None
51896	58896	51957	58957	57507	None
51897	58897	51958	None	57508	None
51898	58897	51959	None	57509	None
51899	58899	51960	58960	57594	57694
51901	58901	51961	None	57597	51197XE
51902	58902	51962	58962	57601	None

WIX Obsolete & Superseded Part Numbers 1980-18
Numéros de pièce obsolètes et remplacés de 1980 à 2018
Número de piezas obsoletos y reemplazados de 1980 a 2018

Wix No.	Superseded by	Wix No.	Superseded by	Wix No.	Superseded by
57607.....	51407XE	R00D25G.....	57808		
57740.....	57740XE	R79F25G.....	None		
57741.....	57741XE	R86F25B.....	None		
57744.....	57744XD	T01A101.....	None		
57745.....	57745XD	T01A636.....	None		
57746.....	57746XD	T02A754.....	None		
57750.....	57750S	T03A158.....	None		
57810.....	51810XE	T04A429.....	None		
57846.....	None	T05A913.....	None		
57854.....	None	T06A113.....	None		
58607.....	58847	T07A114.....	None		
58702.....	None	T08A951.....	None		
58703.....	None	T09A793.....	None		
58708.....	None	T10A587.....	None		
58711.....	None	T11A588.....	None		
58713.....	None	T12A841.....	None		
58885.....	None	T13A874.....	None		
58887.....	None	T15A869.....	None		
58893.....	58890	T16A186.....	None		
58905.....	None	T17A781.....	None		
58908.....	None	T18A646.....	None		
58909.....	None	T19A653.....	None		
58910.....	None	T20A744.....	None		
58912.....	None	T21A784.....	None		
58913.....	None	T22A487.....	None		
58914.....	None	A02A10GW9.....	None		
58915.....	None	R54F03GV.....	None		
58916.....	None	R55F20G.....	57001		
58919.....	None	W01AG137.....	None		
58930.....	None	W01AG388.....	None		
58932.....	None	W01AG525.....	None		
58933.....	None	W02AP352.....	None		
58935.....	None	W02AP423.....	None		
58938.....	None	W02AP456.....	None		
58940.....	None	W75B580.....	None		
58941.....	None	W76B582.....	None		
58943.....	None	W76EX1.....	None		
58944.....	None	W76EX2.....	None		
58947.....	None	W77B584.....	None		
58957.....	None	W91B522.....	None		
58959.....	None	WA10139.....	WA10139FR		
58960.....	58994	WCK1.....	None		
58961.....	None	WCK2.....	None		
58963.....	None	WCK3.....	None		
58965.....	None	WCK4.....	None		
58977.....	None	WCK5.....	None		
58980.....	None	WCK6.....	None		
58984.....	None	WCK7.....	None		
58991.....	None	WCK8.....	None		
58992.....	None	WCK10.....	None		
58998.....	None	WL10032.....	WL10082		
A28A30CA.....	None	WL10082.....	WL10164		
G01A219.....	None	WS10069.....	None		
K17C455.....	None	WP9313.....	24756		
K82B331.....	None				
L15A929.....	A03A10C				
L19A890.....	None				
N24A760.....	None				
N25A750.....	None				
N26A339.....	None				

New Parts Since Last Publication
Nouvelles pièces depuis la dernière publication
Piezas Nuevas desde la última publicación

Part #	Application	OE Part #
33377NP	NanoNet version of 33377	FTG # FF5816
33527NP	NanoNet version of 33527	FTG # FF5818
33528NP	NanoNet version of 33528	FTG # FF5814
33592NP	NanoNet version of 33592	FTG # FF5823
33626NP	NanoNet version of 33626	FTG # FF5815
33674NP	NanoNet version of 33674	FTG # FF5817
33936NP	NanoNet version of 33936	FTG # FF5813
33936NP	Nano Pro version of 33936	FTG # FF5813
33966NP	NanoNet version of 33966	FTG # FF5812
51394MP	Master pack version of 51394	None
HDA100	Senzit Air Filter Monitor Gauge	None
WA10430	Kubota UTVs, Tractors	Kubota # K759182360
WA10435	Mercedes, Volvo Trucks & Buses, Iveco Engines	MBZ # A3760948204
WA10436	Mercedes Buses (non-US markets) - inner air	MBZ # A3760948304
WA10647	Briggs&Stratton Engines, Various equipment	B&S # 841856
WA10650	Buick Envision (16-18)	GM # 22971580 (A3197C)
WA10651	Cadillac CT6 (16-18)	GM # 23418368
WA10666	Element for Donaldson ERB2 Air Housings - Outer	Donaldson # P785396
WA10667	Donaldson ERB2 Air Filter Housing - Inner air filter	DON # P785397
WA10669	Donaldson ERB2 15" Air Filter Housing - Inner air filter	DON # P785427
WA10673	Secondary element for Donaldson ERB2 Air Filter Housing	DON # P786198
WA10679	Ford F Series HD Trucks w/ 6.7L diesel engines (17-18)	Ford # HC3Z9601A (FA1927)
WA10695	Chev Silverado, GMC Sierra w/ 6.6L diesel (17-18)	GM # 84262965 (A3231C)
WA10697	Ford F Series HD Trucks w/ 6.2L & 6.8L gas engines (17-18)	Ford # HC3Z9601B (FA1928)
WA10705	Cummins Direct Flow 600 Air Filter - Primary	FTG # AF55005
WA10714	Cummins Direct Flow 900 Air Filter - Primary	FTG # AF55014
WA10715	Cummins Direct Flow 1200 Air Filter - Primary	FTG # AF50015
WA10716	Lexus RX450h	Toyota # 178010P090
WA10717	Thermo-King Refrigeration Units	ThermoKing # 117234
WA10718	Various GM (17-18)	GM # 23321606
WA10719	Buick Lacrosse (2018)	GM # 23451060 (A3209C)
WA10727	Paccar Trucks	Donaldson # P611698
WA10728	Yanmar Engines	Yanmar # 11421012590
WA10729	Honda motorcycles	Honda # 17213K28910
WA10731	Honda motorcycles	Honda # 17213KPS900
WA10732	Honda motorcycles	Honda # 17213MENA70
WA10755	KTM Motorcycles	KTM # 45106015000
WA10756	KTM Powersport Equipment	KTM # 584106015100
WA10757	Husqvarna, Husaberg, KTM motorcycles	KTM # 772060150000
WA10758	Husqvarna, Husaberg, KTM motorcycles	KTM # 79006015000
WA10759	Yamaha motorcycles	Yamaha # 33D144510000
WA10760	Yamaha motorcycles	Yamaha # 1SL144510000
WA10770	Hyundai Ioniq, Kia Niro (2018)	HYU # 28113G2100

New Parts Since Last Publication
Nouvelles pièces depuis la dernière publication
Piezas Nuevas desde la última publicación

Part #	Application	OE Part #
WA10772	Chrysler Pacifica w/ 3.6L Gas/Electric (17-18)	Mopar # 68235291AB
WA10778	VW Atlas (2018)	VW # 3QF129620
WA10781	Arctic Cat UTVs	Arctic Cat # 0470834
WA10782	Polaris UTVs	Polaris # 5812966
WA10783	Arctic Cat UTVs	Arctic Cat # 0470996
WA10784	Yamaha motorcycles TTR125	Yamaha # 5HP144500000
WA10785	Polaris UTVs	Polaris # 17205203000
WA10786	Yamaha TTR230 Motorcycles	Yamaha # 1C6144510000
WA10787	Arctic Cat UTVs	Arctic Cat # 3303060
WA10788	Arctic Cat UTVs	Arctic Cat # 3305172
WA10789	Yamaha Motorcycles	Yamaha # 1LN144510000
WA10790	Arctic Cat ATVs	Arctic Cat # 0470391
WA10791	Arctic Cat ATVs	Arctic Cat # 0470663
WA10792	Arctic Cat ATVs	Arctic Cat # 0470558
WA10793	Yamaha Motorcycles	Yamaha # 1P6E44510000
WA10794	Honda Motorcycles	Honda # 17254HP6A00
WA10795	Honda Motorcycles	Honda # 17211GELA80
WA10796	Honda Motorcycles, ATVs	Honda # 17213MN1670
WA10797	Kawasaki Motorcycles	Kaw # 110130755
WA10798	Suzuki Motorcycles	Suzuki # 1378002B00
WA10799	Honda Motorcycles, ATVs	Honda # 17213KK0000
WA10800	Honda Motorcycles, ATVs	Honda # 17254HP0A00
WA10801	Honda Motorcycles, ATVs	Honda # 17254HP1000
WA10802	Kawasaki Motorcycles	Kaw # 110130025
WA10804	Navistar Trucks & Buses	IHC # 2602212C1
WA10808	Cummins Direct Flow 900 Air Filter - Secondary	FTG # AF55308
WA10809	Cummins Direct Flow 1200 Air Filter - Secondary	FTG # AF55309
WA6234	Mercedes (non-US markets)	MBZ # 0020949304
WA6398	Ford, Opel, Vauxhall (non-US markets)	GM # 93152972
WA6524	Citroen, Peugeot (non-US models)	Cit # 1444E5
WA6692	VW, Seat (non-US markets)	VW # 030129620C
WA6694	Seat, Skoda, VW (non-US markets)	VW # 1L0129620C
WA6725	Mazda 323 Series (non-US markets)	Mazda # B33G13Z40
WA6758	Isuzu, Opel, Vauxhall (non-US markets)	IZU # 8971786090
WA6762	Seat, Skoda, VW (non-US markets)	VW # 03E129620
WA9480	Audi (non-US markets)	VW # 4E0129620B
WA9484	Mercedes E (W/S211) (non-US markets)	MBZ # 6110940204
WA9493	Mercedes (non-US markets)	MBZ # 6400940204
WA9494	Citroen, Peugeot (non-US models)	Cit # 1444EW
WA9496	Dacia, Renault (non-US markets)	Renault # 165461599R
WA9521	Ford Galaxy, Mondeo (non-US markets)	Ford # 1418883
WA9686	Alfa-Romeo (non-US markets)	Alfa-Romeo # 51843850
WA9707	Nissan Micra (non-US markets)	Nissan # 165461HC2A

New Parts Since Last Publication
Nouvelles pièces depuis la dernière publication
Piezas Nuevas desde la última publicación

Part #	Application	OE Part #
WA9712	Hyundai (non-US markets)	HYU # 281132P300
WA9738	Mini Cooper (non-US markets)	BMW # 13718509032
WF10253	30 Micron version of 33231 (short version)	Racor # R60P
WF10372	Hino Trucks (non-US markets - not sold in all markets)	Hino # 2339078221
WF10378	Hino Trucks (non-US markets - not sold in all markets)	Hino # 234011690
WF10379	Hino Trucks (non-US markets - not sold in all markets)	Hino # 2330478091
WF10409	John Deere Equipment, Willmar Sprayers	JD # F304866
WF10411	Mitsubishi, Kobelco	Mit # ME150631
WF10412	Mitsubishi Trucks (non-US markets)	Mit # ME165323
WF10413	Nissan UD Trucks (non-US markets)	Nissan # 16444Z9027
WF10414	Komatsu Equipment	KOM # 6003193841
WF10416	Isuzu, Hino, Mitsubishi Trucks	Isuzu # 1132401940
WF10417	Baldwin BF7925	Baldwin # BF7925
WF10418	Hino Trucks	Hino # FS1994290
WF10427	Jeep Liberty (non-US markets)	Mopar # 5200402AF
WF10429	In-Line Fuel Assembly for Fuel Dispensing Equipment - replaces # 24003 & 24744	None
WF10429	In-Line Fuel Assembly for Fuel Dispensing Pumps (will replace 24003 & 24744)	Colonial # ENK1
WF10431	Diesel Performance Parts - Cummins Engines	FTG # FF5588
WF10433	Ram Promaster Trucks w/ 3.0L diesel (14-15)	Mopar # 68223662AA
WF10434	Hino Trucks	Hino # 23304EV023
WF10436	Case, Doosan, Kobeloc, Komatsu, New Holland, Other	Yanmar # 11980255710
WF10437	Onan Generators	Onan # 1492341
WF10438	Onan Generators	Onan # 1492457
WF10441	Nissan Titan w/ 5.0L diesel	Nissan # 16403EZ40A
WF10442	Nissan Titan XD w/ 5.0L Diesel	Nissan # 16403EZ41A
WF10447	Mack, Volvo Trucks	Volvo # 22474709
WF10451	Chev, GMC Trucks w/ 6.6L diesel (17-18)	GM # 23304096 (TP1015)
WF10452	Yanmar, Isuzu, Hitachi	Yanmar # 41650502330
WF10453	Chev Cruze diesel	GM # 23456595 (TP1003)
WF10454	Davco Fuel Systems - Synthetic media and F/W separator version of 33784	FTG # FS19550
WF10458	Ford Super Duty Trucks w/ 6.7L diesel (17-18)	Ford # HC3Z9N184C (FD4624)
WF10461	Universal in-line fuel filter w/ 5/16 inlet & outlet - for gas or diesel	none
WF8013	Citroen, Fiat, Peugeot, Mahindra (non-US markets)	Fiat # 5414362
WF8014	Dacia, Renault, Opel (non-US markets)	GM # 4402894
WF8044	Ford, Mazda (non-US markets)	Ford # 1135482
WF8121	Mitsubishi, Renault, Volvo (non-US markets)	Volvo # 3474010
WF8128	Fiat (non-US markets)	Fiat # 46577421
WF8133	Daewoo (non-US markets)	Daewoo # 1541078B
WF8163	BMW (non-US markets)	BMW # 13322243653
WF8164	BMW (non-US markets)	BMW # 13322245006
WF8179	Alfa Romeo, Fiat (non-US markets)	Fiat # 46513403
WF8180	Seat, VW (non-US markets)	VW # 6N0127401B

New Parts Since Last Publication
Nouvelles pièces depuis la dernière publication
Piezas Nuevas desde la última publicación

Part #	Application	OE Part #
WF8199	Audi, Skoda, VW (non-US markets)	VW # 057127401A
WF8213	Audi, Seat, VW (non-US markets)	VW # 6K0127401G
WF8238	Audi, Skoda, VW (non-US markets)	VW # 3B0127400C
WF8240	BMW (non-US markets)	BMW # 13322246881
WF8241	Mercedes (non-US markets)	MBZ # 6110900051
WF8247	Landrover (non-US markets)	Landrover # ESR4686
WF8253	Fiat (non-US markets)	Fiat # 46533026
WF8254	Dacia, Opel, Renault (non-US markets)	Renault # 7701206119
WF8262	Fiat (non-US markets)	Fiat # 46531688
WF8263	BMW (non-US markets)	BMW # 13327785350
WF8265	Seat, VW (non-US markets)	VW # 1GD127401
WF8267	Isuzu, Opel (non-US markets)	Isuzu # 8943940792
WF8270	BMW (non-US markets)	BMW # 13322245006
WF8272	Mercedes (non-US markets)	MBZ # 6110901252
WF8274	Mercedes (non-US markets)	MBZ # 6110920101
WF8301	Nissan (non-US markets)	Nissan # 1640500Q0B
WF8305	Hyundai (non-US markets)	HYU # 3192226900
WF8307	Seat, VW (non-US markets)	VW # 1M0127401
WF8312	Volvo (non-US markets)	Volvo # 31261191
WF8313	VW (non-US markets)	VW # 2D0127159
WF8315	Nissan (non-US markets)	Nissan # 1640500QAA
WF8316	Alfa Romeo (non-US markets)	Alfa-Romeo # 60675978
WF8318	Alfa Romeo, Lancia (non-US markets)	Fiat # 77362338
WF8323	Volvo (non-US markets)	Volvo # 30671010
WF8323	Volvo (non-US markets)	Volvo # 30671010
WF8327	Fiat (non-US markets)	Fiat # 46807036
WF8329	Citroen, Fiat, Peugeot (non-US models)	Fiat # 77362258
WF8356	Renault (non-US markets)	Renault # 8200186217
WF8357	Renault, Suzuki (non-US markets)	Nissan # 1640000Q0K
WF8361	Hyundai (non-US markets)	Hyu # 31922-17400
WF8363	Renault (non-US markets)	Renault # 7701061577
WF8364	Renault (non-US markets)	Renault # 7701061578
WF8365	BMW (non-US markets)	BMW # 13327811227
WF8367	Ford (non-US markets)	Ford # 1352443
WF8389	Audi, VW (non-US markets)	VW # 8E0127401
WF8394	Renault (non-US markets)	Renault # 164005190R
WF8398	Hyundai (non-US markets)	HYU # 3192226910
WF8401	Citroen (non-US models)	Cit # 190176
WF8406	Opel, Vauxhall (non-US markets)	GM # 13230386
WF8411	Landrover (non-US markets)	Landrover # WJN000080
WF8412	Audi (non-US markets)	VW # 8K0127400
WF8420	Nissan (non-US markets)	Nissan # 16400JD50A
WF8428	GM. Opel (non-US markets)	GM # 13263262

New Parts Since Last Publication
Nouvelles pièces depuis la dernière publication
Piezas Nuevas desde la última publicación

Part #	Application	OE Part #
WF8433	Citroen, Fiat, Peugeot (non-US models)	Fiat # 1611659180
WF8444	Audi (non-US markets)	VW # 8R0127400
WF8476	Ford, Volvo (non-US markets)	Volvo # 30794825
WF8479	Nissan (non-US markets)	Nissan # 16400JX52A
WL10091	Quincy Air Compressor	Quincy # 2023400100
WL10091	Quincy Air Compressors	Quincy # 2023400100
WL10112	JCB Equipment	JCB # 581M7012
WL10224	Mitsubishi, Towmotor	Mit # 91H2011870
WL10231	Hino Trucks (non-US markets - not sold in all markets)	Hino # 156072250
WL10234	Atlas Copco	ATC # 1626088200
WL10238	Can-Am motorcycles, See-Doo watercraft	Can-Am # 420956744
WL10245	BMW i3, BMW motorcycles	BMW # 11427673541
WL10255	GM Applications (11-18) - GM version of 57045	GM # 89017525
WL10255	Various GM (11-18)	GM # 19330000 (PF63E)
WL10256	Cub Cadet	Cub # 02002258
WL10258	Hino Trucks (non-US markets - not sold in all markets)	Hino # 156072210
WL10259	Isuzu Trucks (non-US markets)	Izuzu # 8973299110
WL10260	Nissan Trucks, Kobelco (non-US markets)	Nissan # 1527499329
WL10261	Nissan UD Trucks (non-US markets)	Nissan # 15274NY00J
WL10262	Nissan UD Trucks (non-US markets)	Nissan # 1527499787
WL10270	Hino Trucks (non-US markets - not sold in all markets)	Hino # 156072200
WL10273	Schroeder Hydraulics - 3 micron	SCH # SBF937ELE9Z3B
WL10274	Schroeder Hydraulics - 5 micron	SCH # SBF937ELE9Z5B
WL10275	Schroeder Hydraulics - 10 micron	SCH # SBF937ELE9Z10B
WL10276	Schroeder Hydraulics - 25 micron	SCH # SBF937ELE9Z25B
WL10277	Schroeder Hydraulics - 3 micron	SCH # SBF937ELE18Z3B
WL10278	Schroeder Hydraulics - 5 micron	SCH # SBF937ELE18Z5B
WL10279	Schroeder Hydraulics - 10 micron	SCH # SBF937ELE18Z10B
WL10280	Schroeder Hydraulics - 25 micron	SCH # SBF937ELE18Z25B
WL10282	Iveco World Trucks (non-US markets)	Iveco # 500054655
WL10285	Kubota Tractors - will replace # 57089	Kubota # HH67037710
WL10286	Chev Colorado, GMC Canyon w/ 2.8L diesel (16-18)	GM # 55595791 (PF69)
WL10288	Perkins, Doosan	Perkins # 4627133
WL10289	John Deere, Hitachi	Hitachi # 4448401
WL10290	Various GM Applications (12-18)	GM # 12674698 (PF64)
WL10291	Cat Marine Engines	Cat # 3242598
WL10293	Komatsu Equipment	Komatsu # 4196035152
WL10294	Case, New Holland	NHL # 87391716
WL10295	John Deere Equipment	JD # AL169573
WL10296	Massey-Ferguson, Agco, Iseki Engines	M-F # 3757038M2
WL10298	Case, Steiger	Case # 502689T91
WL10299	Cummins Engines	FTG # LF17356
WL10300	Ford, New Holland, Versatile	New Holland # 86000485

New Parts Since Last Publication
Nouvelles pièces depuis la dernière publication
Piezas Nuevas desde la última publicación

Part #	Application	OE Part #
WL10301	Cummins Engines	FTG # LF16352
WL10302	Cummins, Sisu Engines	FTG # LF16247
WL10303	Agco, Massey-Ferguson Equipment	Agco # 4303303M1
WL10304	John Deere, Hitachi Equipment w/ Isuzu engines	JD # 8983020750
WL10306	ERF, Foden Trucks	ERF # ROE31677
WL10307	New Holland, Aveling-Barford	FTG # HF6326
WL10308	Pegaso Trucks & Buses	Pegaso # 649092
WL10309	Valmet Tractors	Valmet # 20639610
WL10310	Agco, Massey-Ferguson Equipment	MF # 3619712M1
WL10311	Lombardini Egnies	Lombardini # 270217528
WL10312	Microglass version of 51820	FTG # LF3687
WL10313	Valmet Equipment	Valmet # 7836136342
WL10314	Renault Tractors	Renault # 7701015558
WL10317	Case, Ford, Hesston, New Holland, Other	New Holland # 1909143
WL10318	Sten Universal Hydraulics	Stens # 120380
WL10319	Ford Cargo Trucks	Ford # 826F6714AA2A
WL10320	Komatsu Equipment	Komatsu # 28556217320
WL10331	Chev Cruze, Equinox, GMC Terrain (2018)	GM # 55588497 (PF2264G)
WL10332	Toyota Camry (2018)	Toyota # 9091510009
WL7283	BMW (non-US markets)	BMW # 11422247392
WL7287	Landrover (non-US markets)	Rover # LPX100590
WL7288	Mercedes (non-US markets)	MBZ # 6401800009
WP10337	Audi (17-18)	VW # 4M0819439A
WP10338	John Deere Equipment	JD # AT315958
WP10339	Cat Equipment	Cat # 2931184
WP10340	Case, New Holland	NHL # 87726675
WP10359	John Deere, Hitachi Equipment	JD # FYA00011003
WP2002	Hyundai i20 (non-US markets)	HYU # 971331J000
WP2012	Hyundai (non-US markets)	HYU # 971331P000
WP2018	Alfa Romeo (non-US markets)	Alfa # 50511785
WP2024	Nissan (non-US markets)	Nissan # 278914A00C
WP2026	Nissan Micra (non-US markets)	Nissan # 272771HD0B
WP2056	Hyundai (non-US markets)	HYU # 971331U000
WP2064	Hyundai (non-US markets)	HYU # 971332E250
WP2076	BMW (non-US markets)	BMW # 64312284827
WP2080	BMW (non-US markets)	BMW # 64119237554
WP2087	Audi, Skoda, VW (non-US markets)	VW # 6R0819653
WP2090	Chrysler, Fiat (non-US markets)	Fiat # 51854923
WP2092	Seat, VW (non-US markets)	VW # 1S0820367
WP2097	Ford, Volvo (non-US markets)	Ford # 1709013
WP6801	Opel, Vauxhall (non-US markets)	GM # 905658793
WP6805	Opel, Vauxhall (non-US markets)	GM # 91132360
WP6819	Opel, Vauxhall (non-US markets)	GM # 90541317

New Parts Since Last Publication
Nouvelles pièces depuis la dernière publication
Piezas Nuevas desde la última publicación

Part #	Application	OE Part #
WP6821	Ford Fiesta, Courier, Ka (non-US markets)	Ford # 1089176
WP6834	Honda (non-US markets)	Honda # 08R79ST3600
WP6855	Volvo (non-US markets)	None
WP6866	Alfa Romeo (non-US markets)	Alfa-Romeo # 46721923
WP6868	Fiat (non-US markets)	Fiat # 46721374
WP6871	Alfa-Romeo, Fiat (non-US markets)	Fiat # 60653641
WP6872	Audi (non-US markets)	VW # 4A0091800
WP6912	Citroen, Fiat, Peugeot (non-US models)	Fiat # 1312764080
WP6914	Mercedes (non-US markets)	MBZ # 1688300018
WP6924	Renault (non-US markets)	Renault # 7701409324
WP6969	Peugeot (non-US models)	PEU # 002435
WP6980	Ford Maverick, Nissan Primera (non-US markets)	Ford # 5028225
WP6994	Landrover (non-US markets)	Rover # JKR100020
WP6996	Skoda (non-US markets)	Skoda # DGA091001
WP8252	Honda (non-US markets)	Honda # 80292SMGE01
WP9115	Citroen (non-US models)	Cit # 6447LN
WP9116	Fiat (non-US markets)	Fiat # 6447LN
WP9118	Citroen (non-US models)	Cit # 6447FG
WP9125	Alfa Romeo (non-US markets)	Alfa # 46799653
WP9166	Audi (non-US markets)	VW # 7H0819631
WP9177	Renault (non-US markets)	Renault # 7701056390
WP9215	Iveco Daily, Grinta iV (non-US markets)	Iveco # 93162491
WP9222	Mercedes (non-US markets)	MBZ # 6398350247
WP9260	Alfa-Romeo (non-US markets)	Alfa # 71754158
WP9307	Renault (non-US markets)	Renault # 272770001R
WP9310	Citroen (non-US models)	Cit # 6447YK
WP9330	Mercedes, VW (non-US markets)	MBZ # 9068300218
WP9344	Hyundai, Kia (non-US markets)	HYU # 9713307010
WP9347	Mercedes (non-US markets)	MBZ # 2038301018
WP9348	Opel, Vauxhall, Suzuki (non-US markets)	GM # 93194847
WP9365	Citroen (non-US models)	Cit # 9682603680
WP9367	Iveco (non-US markets)	Iveco # 2994769
WP9368	Citroen, Fiat (non-US markets)	Fiat # 77364063
WP9383	Mini Cooper (non-US markets)	BMW # 64113422665
WP9398	Lada (non-US markets)	Lada # 21118122012
WS10144	Water absorber kit - 2 foot	B3C # 6-024-6INW
WS10145	Water absorber kit - 3 foot	B3C # 6-036-6INW
WS10147	John Deere, Case	JD # RE540710
WS10148	Cat Equipment	Cat # 3391048
WS10151	Schroeder Hydraulic diverter assembly cap	Schroeder # EL1755

Footnotes

FN #	English	Spanish	French
2	Models with hose connection	Modelos con conexión para manguera	Modèles avec raccord de boyau
7	Without Vapor Diverter	Sin desviador de vapor	Sans déflecteur de vapeur
17	Plastic version	Versión de plástico	Versión en plastique
25	Service element only. Do not use as a precharge on DCA treated systems. See Coolings Systems products for application information.	Elemento de servicio solamente. No utilizar como precharge en sistemas tratados con DCA. Ver productos para sistemas de refrigeración para información sobre el uso.	Cartouche de rechange seulement. Ne pas utiliser comme précharge sur un circuit traité avec DCA. Voir les véhicules concernés dans les Pièces pour circuits de refroidissement.
53	Also available in Masterpack version	También se encuentra disponible en versión ""Masterpack"".	Aussi disponible en version de paquet multiple.
61	Available until inventory is depleted	Disponible hasta que el inventario se agote	Disponible jusqu'à épuisement des stocks
70	Also available in Masterpack version	También se encuentra disponible en versión ""Masterpack"".	Aussi disponible en version de paquet multiple.
82	OE Style	Estilo del equipo original	Type de pièce d'origine
115	For Tractors with Hydraulic Oil Strainers (2 elements)	Para tractores con tamices de aceite hidráulico (2 elementos)	Pour les tracteurs à crépines à huile hydraulique (2 cartouches)
116	For Tractors with Hydraulic Oil Strainers (1 element)	Para tractores con tamices de aceite hidráulico (1 elemento)	Pour les tracteurs à crépines à huile hydraulique (1 cartouche)
117	To Replace Hyd. Oil Strainer Obtain IHC # 386121R92 Relief Valve and 338083R91 Strainer Opening Cover (w/17 GPM Pump and 1 Element)	Para reemplazar el tamiz de aceite hidráulico, obtener una válvula de escape n° 386121R92 IHC y una cubierta de la abertura del tamiz n° 338083R91 (con bomba de 17 gal/min y 1 elemento).	Pour remplacer la crépine à huile hydraulique, obtenez une soupape de dérivation n° 386121R92 IHC et un couvercle d'ouverture de crépine n° 338083R91 (avec pompe de 17 gal/min et 1 cartouche).
119	This replaceable cartridge can be converted to spin-on type. Refer to the Conversion Kit Section of the Interchange-Product Numeric Catalog.	Este cartucho reemplazable puede ser convertido al tipo integral ""spin-on"". Ver la sección de juegos de conversión del catálogo numérico de intercambio de productos.	Cette cartouche remplaçable peut être convertie en type amovible. Voir dans la section des troussees de conversion du catalogue numérique de correspondance des pièces.
121	(Also See Light Truck Section)	(Ver también la sección de camiones livianos.)	(Voir aussi la section des camions légers.)
155	Standard version	Versión estándar	Versión ordinaire
173	High-Efficiency	Alta eficiencia	Rendement supérieur
180	The 57791 is Extra-Efficiency (glass-cellulose combo media) Better - 51791XE is High-Efficiency (100% glass media) Best	El n° 57791 es mejor, extra eficiente (medio combinado de vidrio-celulosa); el n° 51791XE es el mejor, altamente eficiente (medio 100% de vidrio).	Le n° 57791 est un meilleur filtre, extra efficace (matériau combiné verre-cellulose) ; le n° 51791XE est le meilleur filtre, très efficace (100 % verre).
194	Synthetic media	Medio sintético	Matériau synthétique
211	With Deflector Shield	Con escudo deflector	Avec écran déflecteur
212	Without Deflector Shield	Sin escudo deflector	Sans écran déflecteur
213	46770 has an air deflector shield - if the air housing contains an air deflector shield already, you can use # 49770 which has no shield - NEVER use the 49770 unless the air filter housing contains an air deflector shield.	El n° 46770 tiene un escudo deflector de aire; si la caja del filtro de aire ya contiene un escudo deflector de aire, se puede utilizar el n° 49770 que no tiene escudo. No utilizar NUNCA el n° 49770, a menos que la caja del filtro de aire contenga un escudo deflector de aire.	Le n° 46770 a un écran déflecteur d'air ; si le boîtier du filtre à air contient déjà un déflecteur, on peut utiliser le n° 49770 qui n'a pas de déflecteur. N'utilisez JAMAIS le n° 49770, sauf si le boîtier contient déjà un déflecteur.
243	Requires reusable plastic bowl	Requiere tazón de plástico reutilizable.	Nécessite une cuvette en plastique remployable.
244	Complete spin-on with drain (no plastic bowl required)	Filtro integral ""spin-on"" completo con drenaje (no requiere tazón de plástico)	Filtre amovible complet avec vidange (pas de cuvette en plastique nécessaire)
260	Has High-Efficiency media - complete spin-on with drain + sensor	Medio altamente eficiente; integral ""spin-on"" completo con drenaje y sensor	Matériau très efficace ; filtre amovible complet, avec vidange et capteur.
261	Has Standard media - requires reusable plastic bowl	Medio estándar; requiere tazón de plástico reutilizable	Matériau ordinaire ; nécessite une cuvette en plastique remployable.
270	Complete spin-on with drain & sensor port (no plastic bowl required)	Filtro integral ""spin-on"" completo con drenaje y puerto sensor (no requiere tazón de plástico)	Filtre amovible complet avec vidange et orifice de capteur (aucun besoin de bol en plastique)
280	Kit includes primary + secondary fuel filters together as one kit - individual fuel filters not sold separately	El juego incluye filtros de combustible primario y secundario en un solo conjunto; los filtros de combustible individuales no se venden separadamente.	Trousse contenant filtres à carburant primaire et secondaire en un ensemble ; non vendus séparément
285	Heavy Duty version	Modelo resistente	Modèle robuste
299	Metal in-line	Metal en línea	Métal en ligne
327	Glass media version is # 57515	El modelo con medio de vidrio es el n° 57515	Modèle à matériau en verre n° 57515
354	Not to be used with premixed gas and oil	No debe utilizarse con aceite y gas premezclados.	Ne pas utiliser avec mélange essence-huile.
360	Flame Retardent Version	Modelo de combustión lenta	Modèle résistant aux flammes
367	For Flame Retardant Version, use 42471FR	Para la versión de combustión lenta, utilizar el n° 42471FR.	Pour la version ignifuge, utilisez le n° 42471FR.
419	With self-venting drain	Con drenaje autoventilado	Avec vidange autoventilée
420	With standard drain	Con drenaje estándar	Avec vidange ordinaire
422	High Capacity	Alta capacidad	Haute capacité
455	Metal end cap w/ handle	Capuchón de extremo de metal con asidero	Couvercle métal avec poignée
477	Urethane end cap (sold in Mexico only)	Capuchón de extremo de uretano (vendido sólo en México)	Couvercle uréthane (vendu au Mexique seulement)
479	NanoPro Version	Versión NanoPro	Versión NonoPro
502	Fire Resistant Fluid	Líquido resistente al fuego	Fluide résistant au feu

ABG+ Construction Equipment — ADAMS+Road
Graders

Off-Highway
Hors Route
Fuera De Carretera



OFF HIGHWAY

Make, Model, Engine Marque, Modèle, Moteur Marca, Modelo, Motor	Serv. Type	Part No. N° de pieza N° de pièce	Make, Model, Engine Marque, Modèle, Moteur Marca, Modelo, Motor	Serv. Type	Part No. N° de pieza N° de pièce	Make, Model, Engine Marque, Modèle, Moteur Marca, Modelo, Motor	Serv. Type	Part No. N° de pieza N° de pièce
WALZE w / Deutz F6L413 Engine Diesel Eng.Code F6L413FN (F/W Sep) (F/W Sep)	Lube ... 51800 F/W Sep. 33472 ²³ F/W Sep. WF10024 ⁴¹⁹ Fuel ... 33358 ⁵³		303 w / IHC Engine Sept.1955-on	Lube ... 51159 Fuel ... 33148(2)		Primary	Fuel ... 33073 Hyd ... 51567	
			303 w / IHC Engine To Aug.1955 (By-Pass) Secondary Primary	Lube ... 51155 Fuel ... 33148 Fuel ... 33147		330H w / Cummins Engine (Bag-Type Full-Flow) (Cartridge Full-Flow) (Std. Drain) (Full-Flow Spin-on) (Extended Drain) (High Efficiency) (By-Pass) (Heavy Duty) (Extended Life) (w/Turbo) 147669 (w/o Turbo) (F/W Sep)	Lube ... 51900 Lube ... 51954 ¹¹⁹ Lube ... 51970 ⁵³ Lube ... 51970XD Lube ... 51970XE Lube ... 51750 ¹¹⁹ Lube ... 51751 Lube ... 51753 Br. ... 42716 Br. ... N/A F/W Sep. WF10064 ⁴¹⁹ F/W Sep. 33405 ^{53,420} Fuel ... 33107 Fuel ... 33109 ⁵³ Hyd ... 51567 Turbo-C. 51581	
WHZ185 w / Deutz BF6L913 Engine Diesel Eng.Code BF6L913 (F/W Sep) (F/W Sep)	Lube ... 51800 F/W Sep. 33472 ²³ F/W Sep. WF10024 ⁴¹⁹ Fuel ... 33358 ⁵³		303 w / International U10 Engine Eng.Code U10 (By-Pass)	Lube ... 51155 Fuel ... 33148(2)		147669 (w/o Turbo) (F/W Sep)	Br. ... N/A F/W Sep. WF10064 ⁴¹⁹ F/W Sep. 33405 ^{53,420} Fuel ... 33107 Fuel ... 33109 ⁵³ Hyd ... 51567 Turbo-C. 51581	
			303 w / International UD9 Engine Diesel Eng.Code UD9 (By-Pass)	Lube ... 51155 Fuel ... 33148(2)				
WHZ185 w / Deutz F6L912 Engine Eng.Code F6L912 (F/W Sep) (F/W Sep)	Lube ... 51820 F/W Sep. 33472 ²³ F/W Sep. WF10024 ⁴¹⁹ Fuel ... 33358 ⁵³		311 w / International U4 Engine Eng.Code U4 To S/N 2729 From S/N 2730	Lube ... 51125 Lube ... 51172		330H w / Detroit Diesel 3-71 Engine Eng.Code 3-71 (Cartridge Full-Flow) (Spin-on Full-Flow) (By-Pass) Secondary Primary	Lube ... 51133 Lube ... 51758 Lube ... 51503 Fuel ... 33511 Fuel ... 33073 Hyd ... 51506	
			312 w / IHC Engine Sept.1955-on	Lube ... 51159 Fuel ... 33148(2)				
WR w / Hatz E571 Engine Eng.Code E571	Fuel ... 33032'		312 w / IHC Engine To Aug.1955 (By-Pass) Secondary Primary	Lube ... 51155 Fuel ... 33148 Fuel ... 33147		330H w / International UD350 Engine Diesel Eng.Code UD350 Secondary Primary	Lube ... 51159 Fuel ... 33148 Fuel ... 33147	
			330 (4960) w / Cummins Engine (Cartridge) (Spin-on) Secondary Primary	Lube ... 51954 ¹¹⁹ Lube ... 51758 Br. ... 42716 Fuel ... 33512 Fuel ... 33106 Fuel ... 33107 Hyd ... 51506				
WZH172, WZH172S w / Deutz 4L912 Engine Diesel Eng.Code 4L912 (F/W Sep) (F/W Sep)	Lube ... 51768 F/W Sep. 33472 ²³ F/W Sep. WF10024 ⁴¹⁹ Fuel ... 33358 ⁵³		330 w / Cummins Engine (Bag-Type Full-Flow) (Cartridge Full-Flow) (Std. Drain) (Full-Flow Spin-on) (Extended Drain) (High Efficiency) (By-Pass) (Heavy Duty) (Extended Life) (w/Turbo) 147669 (w/o Turbo) (F/W Sep)	Lube ... 51900 Lube ... 51954 ¹¹⁹ Lube ... 51970 ⁵³ Lube ... 51970XD Lube ... 51970XE Lube ... 51750 ¹¹⁹ Lube ... 51751 Lube ... 51753 Br. ... 42716 Br. ... N/A F/W Sep. WF10064 ⁴¹⁹ F/W Sep. 33405 ^{53,420} Fuel ... 33107 Fuel ... 33109 ⁵³ Hyd ... 51567 Turbo-C. 51581		411 w / IHC Engine Sept.1955-on	Lube ... 51149 Fuel ... 33148(2)	
			330 w / Detroit Diesel 3-71 Engine Eng.Code 3-71 (Cartridge Full-Flow) (Spin-on Full-Flow) (By-Pass) Secondary Primary	Lube ... 51133 Lube ... 51758 Lube ... 51503 Fuel ... 33511 Fuel ... 33073 Hyd ... 51506				
ZV1, ZV2, ZV05 w / Gas Engine	Fuel ... 33032'		330 w / International UD350 Engine Diesel Eng.Code UD350 Secondary Primary	Lube ... 51159 Fuel ... 33148 Fuel ... 33147		411 w / IHC Engine To 1954 (By-Pass) Secondary Primary	Lube ... 51155 Fuel ... 33148 Fuel ... 33147	
ADAMS+Road Graders			330 w / IHC Engine Sept.1955-on	Lube ... 51149 Fuel ... 33148(2)		411 w / IHC Engine To Aug.1955 Secondary Primary	Lube ... 51146 Fuel ... 33148 Fuel ... 33147	
20 w / IHC 1-12 Engine Eng.Code 1-12 (By-Pass)	Lube ... 51125		330 w / IHC UD14 Engine S / N 35900-on Diesel Eng.Code UD14 Secondary Primary	Lube ... 51149(2) Fuel ... 33148 Fuel ... 33147 Hyd ... 51506		411 w / IHC UD14 Engine To S / N 35899 Diesel Eng.Code UD14 (By-Pass) Secondary Primary	Lube ... 51155(2) Fuel ... 33148 Fuel ... 33147	
30 w / Detroit Diesel 4-71 Engine Eng.Code 4-71 Secondary Primary	Fuel ... 33511 Fuel ... 33073		411 w / IHC UD14A Engine S / N 35900-on Diesel Eng.Code UD14A Secondary Primary	Lube ... 51149(2) Fuel ... 33148 Fuel ... 33147 Hyd ... 51506		411 w / IHC UD14A Engine To S / N35899 Diesel Eng.Code UD14A (By-Pass) Secondary Primary	Lube ... 51155(2) Fuel ... 33148 Fuel ... 33147	
50 w / IHC PA40 Eng.Code PA40 (By-Pass)	Lube ... 51125		412 w / IHC Engine Sept.1955-on	Lube ... 51149		412 w / IHC Engine To 1954 (By-Pass) Secondary Primary	Lube ... 51155 Fuel ... 33148 Fuel ... 33147	
51 w / IHC PD40 (above PDC906) Eng.Code PD40 (By-Pass)	Lube ... 51155		330 SIX SPEED w / Detroit Diesel 3-71 Engine Eng.Code 3-71 (Cartridge Full-Flow) (Spin-on Full-Flow) (By-Pass) Secondary	Lube ... 51133 Lube ... 51758 Lube ... 51503 Fuel ... 33511 Fuel ... 33073 Hyd ... 51506		412 w / IHC Engine To Aug.1955	Lube ... 51146	
51 w / IHC PD40 (below PDC906) Eng.Code PD40 (By-Pass)	Lube ... 51125		330 w / Detroit Diesel 3-71 Engine Eng.Code 3-71 (Cartridge Full-Flow) (Spin-on Full-Flow) (By-Pass) Secondary Primary	Lube ... 51133 Lube ... 51758 Lube ... 51503 Fuel ... 33511 Fuel ... 33073 Hyd ... 51506		412 w / IHC Engine To Aug.1955	Lube ... 51146	
201 w / International U4 Engine Eng.Code U4 (By-Pass)	Lube ... 51125		330 w / International UD350 Engine Diesel Eng.Code UD350 Secondary Primary	Lube ... 51159 Fuel ... 33148 Fuel ... 33147		412 w / IHC Engine To Aug.1955	Lube ... 51146	
210 w / International U4 Engine Eng.Code U4 To S/N 2729 From S/N 2730	Lube ... 51125 Lube ... 51172		330 SIX SPEED w / Cummins Engine (Cartridge) (Spin-on)	Lube ... 51954 Lube ... 51758		412 w / IHC Engine To Aug.1955	Lube ... 51146	
220 w / Detroit Diesel 3-53 Engine Eng.Code 3-53 Secondary Primary	Lube ... 51133 Fuel ... 33511 Fuel ... 33073		330 w / Detroit Diesel 3-71 Engine Eng.Code 3-71 (Cartridge Full-Flow) (Spin-on Full-Flow) (By-Pass) Secondary	Lube ... 51133 Lube ... 51758 Lube ... 51503 Fuel ... 33511 Fuel ... 33073 Hyd ... 51506		412 w / IHC Engine To Aug.1955	Lube ... 51146	
220 w / Detroit Diesel 4-51 Engine Eng.Code 4-51 Secondary Primary	Fuel ... 33511 Fuel ... 33073		330 w / Detroit Diesel 3-71 Engine Eng.Code 3-71 (Cartridge Full-Flow) (Spin-on Full-Flow) (By-Pass) Secondary	Lube ... 51133 Lube ... 51758 Lube ... 51503 Fuel ... 33511		412 w / IHC Engine To Aug.1955	Lube ... 51146	
301 w / IHC 1-30 Engine Eng.Code 1-30 (By-Pass)	Lube ... 51125		330 w / Detroit Diesel 3-71 Engine Eng.Code 3-71 (Cartridge Full-Flow) (Spin-on Full-Flow) (By-Pass) Secondary	Lube ... 51133 Lube ... 51758 Lube ... 51503 Fuel ... 33511		412 w / IHC Engine To Aug.1955	Lube ... 51146	
303 w / Detroit Diesel 4-51 Engine Eng.Code 4-51 Secondary Primary	Fuel ... 33511 Fuel ... 33073		330 w / Detroit Diesel 3-71 Engine Eng.Code 3-71 (Cartridge Full-Flow) (Spin-on Full-Flow) (By-Pass) Secondary	Lube ... 51133 Lube ... 51758 Lube ... 51503 Fuel ... 33511		412 w / IHC Engine To Aug.1955	Lube ... 51146	

Italicized Part Numbers May Not Be Available.
Las piezas con números en *italicas* pueden no estar disponibles.
Les numéros de pièce en *italiques* peuvent ne pas être disponibles.



**Off-Highway
Hors Route
Fuera De Carretera**

ADAMS+ Road Graders

Make, Model, Engine Marque, Modèle, Moteur Marca, Modelo, Motor	Serv. Type	Part No. N° de pieza N° de pièce	Make, Model, Engine Marque, Modèle, Moteur Marca, Modelo, Motor	Serv. Type	Part No. N° de pieza N° de pièce	Make, Model, Engine Marque, Modèle, Moteur Marca, Modelo, Motor	Serv. Type	Part No. N° de pieza N° de pièce
412 w / IHC Engine To Aug.1955 (Cont'd/Suite)	Secondary Primary	Fuel 33148 Fuel 33147	(Short) (Long)	Fuel 33107 Fuel 33109 ³³ Hyd 51567 Turbo-C. 51581		440H w / International UD14A Engine Diesel Eng.Code UD14A	Hyd 51567	
412 w / IHC UD14 Engine S / N 35900-on Diesel Eng.Code UD14	Secondary Primary	Lube ... 51149(2) Fuel 33148 Fuel 33147 Hyd 51506	440 w / Detroit Diesel 4-71 Engine Eng.Code 4-71	(Cartridge Full-Flow) (Spin-on Full-Flow) (By-Pass) Secondary Primary From S/N 1000	Lube ... 51133 Lube ... 51758 Lube ... 51503 Fuel 33511 Fuel 33073 Hyd 51506	(Cartridge) (Spin-on)	Lube ... 51149(2) Lube ... 51758 Fuel 33148 Hyd 51567	
412 w / IHC UD14 Engine To S / N 35899 Diesel Eng.Code UD14	(By-Pass) Secondary Primary	Lube ... 51155(2) Fuel 33148 Fuel 33147	440 w / IHC Engine Sept.1955-on		Lube ... 51149 Fuel 33148(2)	501 w / IHC Engine Sept.1955-on	Lube ... 51149 Fuel 33148(2)	
412 w / IHC UD14A Engine S / N 35900-on Diesel Eng.Code UD14A	Secondary Primary	Lube ... 51149(2) Fuel 33148 Fuel 33147 Hyd 51506	440 w / IHC Engine To 1954	(By-Pass) Secondary Primary	Lube ... 51155 Fuel 33148 Fuel 33147	501 w / IHC Engine To Aug.1955	Lube ... 51146 Fuel 33148 Fuel 33147	
412 w / IHC UD14A Engine To S / N35899 Diesel Eng.Code UD14A	(By-Pass) Secondary Primary	Lube ... 51155(2) Fuel 33148 Fuel 33147	440 w / IHC Engine To Aug.1955	Secondary Primary	Lube ... 51146 Fuel 33148 Fuel 33147	501 w / IHC UD14 Engine S / N 35900-on Diesel Eng.Code UD14	Lube ... 51149(2) Fuel 33148 Fuel 33147 Hyd 51506	
414 w / IHC Engine Sept.1955-on		Lube ... 51149 Fuel 33148(2)	440 w / IHC UD14 Engine S / N 35900-on Diesel Eng.Code UD14	Secondary Primary From S/N 1000	Lube ... 51149(2) Fuel 33148 Fuel 33147 Hyd 51506	501 w / IHC UD14 Engine To S / N 35899 Diesel Eng.Code UD14	Lube ... 51155(2) Fuel 33148 Fuel 33147	
414 w / IHC Engine To 1954	(By-Pass) Secondary Primary	Lube ... 51155 Fuel 33148 Fuel 33147	440 w / IHC UD14 Engine To S / N 35899 Diesel Eng.Code UD14	(By-Pass) Secondary Primary	Lube ... 51155(2) Fuel 33148 Fuel 33147	501 w / IHC UD14A Engine S / N 35900-on Diesel Eng.Code UD14A	Lube ... 51149(2) Fuel 33148 Fuel 33147 Hyd 51506	
414 w / IHC Engine To Aug.1955	Secondary Primary	Lube ... 51146 Fuel 33148 Fuel 33147	440 w / IHC UD14A Engine S / N 35900-on Diesel Eng.Code UD14A	Secondary Primary From S/N 1000	Lube ... 51149(2) Fuel 33148 Fuel 33147 Hyd 51506	501 w / IHC UD14A Engine To S / N35899 Diesel Eng.Code UD14A	Lube ... 51155(2) Fuel 33148 Fuel 33147	
414 w / IHC UD14 Engine S / N 35900-on Diesel Eng.Code UD14	Secondary Primary	Lube ... 51149(2) Fuel 33148 Fuel 33147 Hyd 51506	440 w / IHC UD14A Engine To S / N35899 Diesel Eng.Code UD14A	(By-Pass) Secondary Primary	Lube ... 51155(2) Fuel 33148 Fuel 33147	501 w / International U21 Engine Eng.Code U21	Lube ... 51155	
414 w / IHC UD14 Engine To S / N 35899 Diesel Eng.Code UD14	(By-Pass) Secondary Primary	Lube ... 51155(2) Fuel 33148 Fuel 33147	440H w / Cummins Engine	(Bag-Type Full-Flow) (Cartridge Full-Flow) (Std. Drain) (Full-Flow Spin-on) (Extended Drain) (High Efficiency) (By-Pass) (Heavy Duty) (Extended Life) (w/Turbo) 147669 (w/o Turbo) (F/W Sep)	Lube ... 51900 Lube ... 51954 ¹⁹ Lube ... 51970 ³³ Lube ... 51970XD Lube ... 51970XE Lube ... 51750 ¹⁹ Lube ... 51751 Lube ... 51753 Br. 42716 Br. N/A F/W Sep. WF10064 ⁴¹⁹ F/W Sep. 33405 ^{33,420}	501 w / IHC UD14 Engine S / N 35900-on Diesel Eng.Code UD14	Lube ... 51149(2) Fuel 33148 Fuel 33147 Hyd 51506	
414 w / IHC UD14A Engine To S / N35899 Diesel Eng.Code UD14A	(By-Pass) Secondary Primary	Lube ... 51155(2) Fuel 33148 Fuel 33147	440H w / Detroit Diesel 4-71 Engine Eng.Code 4-71	(Cartridge Full-Flow) (Spin-on Full-Flow) (By-Pass) Secondary Primary From S/N 1000	Lube ... 51133 Lube ... 51758 Lube ... 51503 Fuel 33511 Fuel 33073 Hyd 51506	511 w / IHC UD14 Engine To S / N 35899 Diesel Eng.Code UD14	Lube ... 51155(2) Fuel 33148 Fuel 33147	
440 w / Cummins Engine	(Bag-Type Full-Flow) (Cartridge Full-Flow) (Std. Drain) (Full-Flow Spin-on) (Extended Drain) (High Efficiency) (By-Pass) (Heavy Duty) (Extended Life) (w/Turbo) 147669 (w/o Turbo) (F/W Sep)	Lube ... 51900 Lube ... 51954 ¹⁹ Lube ... 51970 ³³ Lube ... 51970XD Lube ... 51970XE Lube ... 51750 ¹⁹ Lube ... 51751 Lube ... 51753 Br. 42716 Br. N/A F/W Sep. WF10064 ⁴¹⁹ F/W Sep. 33405 ^{33,420}	440H w / International UD14 Engine Diesel Eng.Code UD14		Lube ... 51149(2) Fuel 33148	511 w / IHC UD14 Engine S / N 35900-on Diesel Eng.Code UD14	Lube ... 51149(2) Fuel 33148 Fuel 33147 Hyd 51506	

N/A = Not Available N/R = Not Required N/S = Not Serviceable See pages 22 for footnotes
 N/A = Non disponible N/R = Non nécessaire N/S = Non réparable Voir pages 22 pour des notes
 N/A = No disponible N/R = No requiere N/S = No servible Ver las páginas 22 para las notas al pie de página

OFF HIGHWAY

**Off-Highway
Hors Route
Fuera De Carretera**



ADAMS+ Road Graders

Make, Model, Engine Marque, Modèle, Moteur Marca, Modelo, Motor	Serv. Type	Part No. N° de pieza N° de pièce	Make, Model, Engine Marque, Modèle, Moteur Marca, Modelo, Motor	Serv. Type	Part No. N° de pieza N° de pièce	Make, Model, Engine Marque, Modèle, Moteur Marca, Modelo, Motor	Serv. Type	Part No. N° de pieza N° de pièce
511 w / IHC UD14A Engine To S / N35899 Diesel Eng.Code UD14A (By-Pass) Secondary Primary	Lube ...	51155(2)	550 w / IHC UD14 Engine To S / N 35899 Diesel Eng.Code UD14 (By-Pass) Secondary Primary	Lube ...	51155(2)	666 w / Cummins C160 Engine Eng.Code C160 (Cartridge) (Spin-on)	Lube ...	51954 ¹¹⁹
	Fuel ...	33148		Fuel ...	33148		Br.	42716
	Fuel ...	33147		Fuel ...	33147		Fuel ...	33106
512 w / IHC Engine Sept.1955-on	Lube ...	51149	550 w / IHC UD14A Engine S / N 35900-on Diesel Eng.Code UD14A Secondary Primary	Lube ...	51149(2)	666 w / Cummins H6 Engine Eng.Code H6 (Bag-Type Full-Flow) (Cartridge Full-Flow) (Std. Drain) (Full-Flow Spin-on) (Extended Drain) (High Efficiency) (By-Pass) (Heavy Duty) (Extended Life) (w/Turbo) 147669 (w/o Turbo)	Lube ...	51900
	Fuel ...	33148(2)		Fuel ...	33148		Lube ...	51954 ¹¹⁹
512 w / IHC Engine To 1954 (By-Pass) Secondary Primary	Lube ...	51155	550 w / IHC UD14A Engine To S / N35899 Diesel Eng.Code UD14A (By-Pass) Secondary Primary	Lube ...	51155(2)	(Std. Drain) (Full-Flow Spin-on) (Extended Drain) (High Efficiency) (By-Pass) (Heavy Duty) (Extended Life) (w/Turbo) 147669 (w/o Turbo)	Lube ...	51970 ³³
	Fuel ...	33148		Fuel ...	33148		Lube ...	51970XD
	Fuel ...	33147		Fuel ...	33147		Lube ...	51970XE
512 w / IHC Engine To Aug.1955 Secondary Primary	Lube ...	51146	610 w / IHC UD14 Engine S / N 35900-on Diesel Eng.Code UD14 Secondary Primary	Lube ...	51149(2)	(F/W Sep) (Short) (Long)	Lube ...	51750 ¹⁹
	Fuel ...	33148		Fuel ...	33148		Lube ...	51751
	Fuel ...	33147		Fuel ...	33147		Lube ...	51753
512 w / IHC UD14 Engine S / N 35900-on Diesel Eng.Code UD14 Secondary Primary From S/N 1000	Lube ...	51149(2)	610 w / IHC UD14 Engine To S / N 35899 Diesel Eng.Code UD14 (By-Pass) Secondary Primary	Lube ...	51155(2)	666 w / Cummins HRF6 Engine Eng.Code HRF6 (Bag-Type Full-Flow) (Cartridge Full-Flow) (Std. Drain) (Full-Flow Spin-on) (Extended Drain) (High Efficiency) (By-Pass) (Heavy Duty) (Extended Life) (w/Turbo) 147669 (w/o Turbo)	Br.	42716
	Fuel ...	33148		Fuel ...	33148		Br.	N/A
	Fuel ...	33147		Fuel ...	33147		Air ...	42665
	Hyd ...	51506		Hyd ...	51567		F/W Sep.	WF10064 ⁴¹⁹
512 w / IHC UD14 Engine To S / N 35899 Diesel Eng.Code UD14 (By-Pass) Secondary Primary	Lube ...	51155(2)	610 w / IHC UD14A Engine S / N 35900-on Diesel Eng.Code UD14A Secondary Primary	Lube ...	51149(2)	(F/W Sep) (Short) (Long)	F/W Sep.	33405 ^{33,420}
	Fuel ...	33148		Fuel ...	33148		Fuel ...	33107
	Fuel ...	33147		Fuel ...	33147		Fuel ...	33109 ³³
512 w / IHC UD14A Engine S / N 35900-on Diesel Eng.Code UD14A Secondary Primary From S/N 1000	Lube ...	51149(2)	610 w / IHC UD14A Engine To S / N35899 Diesel Eng.Code UD14A (By-Pass) Secondary Primary	Lube ...	51155(2)	666 w / Cummins HRF6 Engine Eng.Code HRF6 (Bag-Type Full-Flow) (Cartridge Full-Flow) (Std. Drain) (Full-Flow Spin-on) (Extended Drain) (High Efficiency) (By-Pass) (Heavy Duty) (Extended Life) (w/Turbo) 147669 (w/o Turbo)	Br.	42716
	Fuel ...	33148		Fuel ...	33148		Br.	N/A
	Fuel ...	33147		Fuel ...	33147		Air ...	42665
	Hyd ...	51506		Hyd ...	51567		F/W Sep.	WF10064 ⁴¹⁹
512 w / IHC UD14A Engine To S / N35899 Diesel Eng.Code UD14A (By-Pass) Secondary Primary	Lube ...	51155(2)	610 w / International UD16 Engine Diesel Eng.Code UD16 To S/N 5055 From S/N 5055 Secondary Primary From S/N 1000	Lube ...	51155(2)	666 w / Cummins HRF6 Engine Eng.Code HRF6 (F/W Sep) (Short) (Long)	F/W Sep.	33405 ^{33,420}
	Fuel ...	33148		Fuel ...	33148		Fuel ...	33107
	Fuel ...	33147		Fuel ...	33147		Fuel ...	33109 ³³
512 w / International UD14A Engine Diesel Eng.Code UD14A (By-Pass)	Lube ...	51155	660 w / Cummins Engine (Cartridge) (Spin-on)	Lube ...	51954 ¹¹⁹	666 w / Cummins HRF6 Engine Eng.Code HRF6 (F/W Sep) (Short) (Long)	Hyd ...	51567
	Lube ...	51155		Lube ...	51758		Hyd ...	51581
550 w / Cummins Engine (Spin-on) (Cartridge)	Lube ...	51954 ¹¹⁹	660 w / Cummins Engine (Cartridge) (Spin-on)	Lube ...	51954 ¹¹⁹	666 w / Cummins HRF6 Engine Eng.Code HRF6 (F/W Sep) (Short) (Long)	Br.	42716
	Br.	42716		Br.	42716		Br.	42716
	Fuel ...	33107		Fuel ...	33157		Fuel ...	33106
	Fuel ...	33106		Fuel ...	33157		Fuel ...	33107
550 w / Detroit Diesel 4-71 Engine Eng.Code 4-71 (Full-Flow) (By-Pass) Secondary Primary	Lube ...	51133	660 w / Detroit Diesel 6-71 Engine Eng.Code 6-71 (Cartridge Full-Flow) (Spin-on Full-Flow) (By-Pass) Secondary Primary	Lube ...	51758	666 w / Detroit Diesel 4-71 Engine Eng.Code 4-71 (Full-Flow) (By-Pass) Secondary Primary	Hyd ...	51506
	Br.	42716		Lube ...	51503		Lube ...	51133
	Fuel ...	33107		Lube ...	51503		Lube ...	51503
	Fuel ...	33106		Lube ...	33512		Air ...	42565
550 w / IHC Engine Sept.1955-on	Lube ...	51149	660B w / Cummins Engine Secondary Primary	Lube ...	51954 ¹¹⁹	666 w / IHC UD14A Engine Diesel Eng.Code UD14A (By-Pass) Secondary Primary	Fuel ...	33511
	Fuel ...	33148(2)		Fuel ...	33144		Fuel ...	33511
	Fuel ...	33147		Fuel ...	33106		Fuel ...	33073
550 w / IHC Engine To 1954 (By-Pass) Secondary Primary	Lube ...	51155	660B w / Detroit Diesel 6-71 Engine Eng.Code 6-71 (Full-Flow) (By-Pass) Secondary Primary	Lube ...	51133	777 w / Cummins H6 Engine Eng.Code H6 (Bag-Type Full-Flow) (Cartridge Full-Flow) (Std. Drain) (Full-Flow Spin-on) (Extended Drain) (High Efficiency) (By-Pass)	Hyd ...	51506
	Fuel ...	33148		Lube ...	51503		Lube ...	51900
	Fuel ...	33147		Lube ...	33073		Lube ...	51954 ¹¹⁹
550 w / IHC Engine To Aug.1955 Secondary Primary	Lube ...	51146	660B w / Detroit Diesel 6-71 Engine Eng.Code 6-71 (Full-Flow) (By-Pass) Secondary Primary	Lube ...	51503	666 w / International UD14A Engine Diesel Eng.Code UD14A (By-Pass) Secondary Primary	Lube ...	51149(2)
	Fuel ...	33148		Lube ...	33073		Fuel ...	33148(2)
	Fuel ...	33147		Lube ...	51506		Fuel ...	51567
550 w / IHC UD14 Engine S / N 35900-on Diesel Eng.Code UD14 Secondary Primary From S/N 1000	Lube ...	51149(2)	660B w / Detroit Diesel 6-71 Engine Eng.Code 6-71 (Full-Flow) (By-Pass) Secondary Primary	Lube ...	51133	666 w / International UD14A Engine Diesel Eng.Code UD14A (By-Pass) Secondary Primary	Hyd ...	51567
	Fuel ...	33148		Lube ...	51503		Lube ...	51149(2)
	Fuel ...	33147		Lube ...	33512		Fuel ...	33148(2)
	Hyd ...	51506		Lube ...	51567		Hyd ...	51567

*Italicized Part Numbers May Not Be Available.
Las piezas con números en *italicas* pueden no estar disponibles.
Les numéros de pièce en *italiques* peuvent ne pas être disponibles.*



**Off-Highway
Hors Route
Fuera De Carretera**

ADAMS+ Road Graders — ADVANCE+Sweeper

OFF HIGHWAY

Make, Model, Engine Marque, Modèle, Moteur Marca, Modelo, Motor	Serv. Type	Part No. N° de pieza N° de pièce	Make, Model, Engine Marque, Modèle, Moteur Marca, Modelo, Motor	Serv. Type	Part No. N° de pieza N° de pièce	Make, Model, Engine Marque, Modèle, Moteur Marca, Modelo, Motor	Serv. Type	Part No. N° de pieza N° de pièce
777 w / Cummins H6 Engine Eng.Code H6 (Cont'd/Suite) (Heavy Duty) Lube ... 51751 (Extended Life) Lube ... 51753 (w/Turbo) Br. 42716 147669 (w/o Turbo) Br. N/A (F/W Sep) F/W Sep. WF10064 ⁴¹⁹ F/W Sep. 33405 ^{53,420} (Short) Fuel ... 33107 (Long) Fuel ... 33109 ⁵³ Hyd ... 51567 Turbo-C. 51581			PF550 w / Cummins Engine (Spin-on) Fuel ... 33107 (Cartridge) Fuel ... 33106 Hyd ... 51506		51567	PF666 w / Detroit Diesel 4-71 Engine Eng.Code 4-71 (Full-Flow) Lube ... 51133 (By-Pass) Lube ... 51503 Secondary Fuel ... 33511 Primary Fuel ... 33073 Hyd ... 51567		
777 w / Cummins HRF6 Engine Eng.Code HRF6 (Bag-Type Full-Flow) Lube ... 51900 (Cartridge Full-Flow) Lube ... 51954 ¹¹⁹ (Std. Drain) (Full-Flow Spin-on) Lube ... 51970 ⁵³ (Extended Drain) Lube ... 51970XD (High Efficiency) Lube ... 51970XE (By-Pass) Lube ... 51750 ¹¹⁹ (Heavy Duty) Lube ... 51751 (Extended Life) Lube ... 51753 (w/Turbo) Br. 42716 147669 (w/o Turbo) Br. N/A (F/W Sep) F/W Sep. WF10064 ⁴¹⁹ F/W Sep. 33405 ^{53,420} (Short) Fuel ... 33107 (Long) Fuel ... 33109 ⁵³ Hyd ... 51567 Turbo-C. 51581			PF550 w / Detroit Diesel 4-71 Engine Eng.Code 4-71 (Full-Flow) Lube ... 51133 (By-Pass) Lube ... 51503 Secondary Fuel ... 33511 Primary Fuel ... 33073			PF666 w / IHC UD14A Engine Diesel Eng.Code UD14A Lube ... 51149(2) Fuel ... 33148(2) Hyd ... 51567		
777 w / Detroit Diesel 4-71 Engine Eng.Code 4-71 (Full-Flow) Lube ... 51133 (By-Pass) Lube ... 51503 Secondary Fuel ... 33511 Primary Fuel ... 33073 Hyd ... 51567			PF550 w / IHC UD14 Engine Diesel Eng.Code UD14 To S/N 35899 Lube ... 51155(2) From S/N 35900 Lube ... 51149(2) Fuel ... 33148 From S/N 35900 Fuel ... 33148 Hyd ... 51567			PF777 w / Cummins H6 Engine Eng.Code H6 (Bag-Type Full-Flow) Lube ... 51900 (Cartridge Full-Flow) Lube ... 51954 ¹¹⁹ (Std. Drain) (Full-Flow Spin-on) Lube ... 51970 ⁵³ (Extended Drain) Lube ... 51970XD (High Efficiency) Lube ... 51970XE (By-Pass) Lube ... 51750 ¹¹⁹ (Heavy Duty) Lube ... 51751 (Extended Life) Lube ... 51753 (w/Turbo) Br. 42716 147669 (w/o Turbo) Br. N/A (F/W Sep) F/W Sep. WF10064 ⁴¹⁹ F/W Sep. 33405 ^{53,420} (Short) Fuel ... 33107 (Long) Fuel ... 33109 ⁵³ Hyd ... 51567 Turbo-C. 51581		
777 w / Detroit Diesel 6-71 Engine Eng.Code 6-71 (Full-Flow) Lube ... 51133 (By-Pass) Lube ... 51503 Secondary Fuel ... 33512 Primary Fuel ... 33073 Hyd ... 51567			PF660 w / Detroit Diesel 6-71 Engine Eng.Code 6-71 (Cartridge Full-Flow) Lube ... 51133 (Spin-on Full-Flow) Lube ... 51758 (By-Pass) Lube ... 51503 Secondary Fuel ... 33512 Primary Fuel ... 33073 Hyd ... 51567			PF777 w / Cummins HRF6 Engine Eng.Code HRF6 (Bag-Type Full-Flow) Lube ... 51900 (Cartridge Full-Flow) Lube ... 51954 ¹¹⁹ (Std. Drain) (Full-Flow Spin-on) Lube ... 51970 ⁵³ (Extended Drain) Lube ... 51970XD (High Efficiency) Lube ... 51970XE (By-Pass) Lube ... 51750 ¹¹⁹ (Heavy Duty) Lube ... 51751 (Extended Life) Lube ... 51753 (w/Turbo) Br. 42716 147669 (w/o Turbo) Br. N/A (F/W Sep) F/W Sep. WF10064 ⁴¹⁹ F/W Sep. 33405 ^{53,420} (Short) Fuel ... 33107 (Long) Fuel ... 33109 ⁵³ Hyd ... 51567 Turbo-C. 51581		
PF440 w / Cummins Engine (Bag-Type Full-Flow) Lube ... 51900 (Cartridge Full-Flow) Lube ... 51954 ¹¹⁹ (Std. Drain) (Full-Flow Spin-on) Lube ... 51970 ⁵³ (Extended Drain) Lube ... 51970XD (High Efficiency) Lube ... 51970XE (By-Pass) Lube ... 51750 ¹¹⁹ (Heavy Duty) Lube ... 51751 (Extended Life) Lube ... 51753 (w/Turbo) Br. 42716 147669 (w/o Turbo) Br. N/A (F/W Sep) F/W Sep. WF10064 ⁴¹⁹ F/W Sep. 33405 ^{53,420} (Short) Fuel ... 33107 (Long) Fuel ... 33109 ⁵³ Hyd ... 51567 Turbo-C. 51581			PF666 w / Cummins H6 Engine Eng.Code H6 (Bag-Type Full-Flow) Lube ... 51900 (Cartridge Full-Flow) Lube ... 51954 ¹¹⁹ (Std. Drain) (Full-Flow Spin-on) Lube ... 51970 ⁵³ (Extended Drain) Lube ... 51970XD (High Efficiency) Lube ... 51970XE (By-Pass) Lube ... 51750 ¹¹⁹ (Heavy Duty) Lube ... 51751 (Extended Life) Lube ... 51753 (w/Turbo) Br. 42716 147669 (w/o Turbo) Br. N/A (F/W Sep) F/W Sep. WF10064 ⁴¹⁹ F/W Sep. 33405 ^{53,420} (Short) Fuel ... 33107 (Long) Fuel ... 33109 ⁵³ Hyd ... 51567 Turbo-C. 51581			PF777 w / Cummins or D. D. Engine S/N 1000-on Hyd ... 51506		
PF440, PF440H w / Detroit Diesel 4-71 Engine Eng.Code 4-71 (Full-Flow) Lube ... 51133 (By-Pass) Lube ... 51503 Secondary Fuel ... 33511 Primary Fuel ... 33073 Hyd ... 51567			PF666 w / Cummins HRF6 Engine Eng.Code HRF6 (Bag-Type Full-Flow) Lube ... 51900 (Cartridge Full-Flow) Lube ... 51954 ¹¹⁹ (Std. Drain) (Full-Flow Spin-on) Lube ... 51970 ⁵³ (Extended Drain) Lube ... 51970XD (High Efficiency) Lube ... 51970XE (By-Pass) Lube ... 51750 ¹¹⁹ (Heavy Duty) Lube ... 51751 (Extended Life) Lube ... 51753 (w/Turbo) Br. 42716 147669 (w/o Turbo) Br. N/A (F/W Sep) F/W Sep. WF10064 ⁴¹⁹ F/W Sep. 33405 ^{53,420} (Short) Fuel ... 33107 (Long) Fuel ... 33109 ⁵³ Hyd ... 51567 Turbo-C. 51581			PF777 w / Detroit Diesel 4-71 Engine Eng.Code 4-71 (Full-Flow) Lube ... 51133 (By-Pass) Lube ... 51503 Secondary Fuel ... 33511 Primary Fuel ... 33073 Hyd ... 51567		
PF440H w / International UD14 Engine Diesel Eng.Code UD14 Lube ... 51149(2) Fuel ... 33148 Hyd ... 51567			PF666 w / Cummins or D. D. Engine S/N 1000-on Hyd ... 51506			ADVANCE+ Sweeper 4300 w / GM 1.6L Gas/Propane Engine /Propane 56305272 Lube ... N/A Outer Air ... 46438 Inner Air ... 42985 56305412 Fuel ... N/A Hyd ... 57184 56305065 Return Hyd ... N/A		
PF440H w / International UD14A Engine Diesel Eng.Code UD14A Lube ... 51149(2) Fuel ... 33148			PF666 w / Cummins or D. D. Engine S/N 1000-on Hyd ... 51506			4300 w / Kubota 44HP 1.5L Turbo Engine Diesel 56482659 Lube ... N/A Outer Air ... 46438 Inner Air ... 42985 56419086 Fuel ... N/A Hyd ... 57184 56305065 Return Hyd ... N/A		

N/A = Not Available N/R = Not Required N/S = Not Serviceable See pages 22 for footnotes
 N/A = Non disponible N/R = Non nécessaire N/S = Non réparable Voir pages 22 pour des notes
 N/A = No disponible N/R = No requiere N/S = No servible Ver las páginas 22 para las notas al pie de página

ADVANCE+ Sweeper — AG-CHEM & CHALLENGER+ Misc. Equipment
**Off-Highway
Hors Route
Fuera De Carretera**


Make, Model, Engine Marque, Modèle, Moteur Marca, Modelo, Motor	Serv. Type	Part No. N° de pieza N° de pièce	Make, Model, Engine Marque, Modèle, Moteur Marca, Modelo, Motor	Serv. Type	Part No. N° de pieza N° de pièce	Make, Model, Engine Marque, Modèle, Moteur Marca, Modelo, Motor	Serv. Type	Part No. N° de pieza N° de pièce
4800 w / GM 1.6L Gas/Propane Engine /Propane	Lube ... N/A Outer Air ... 46438 Inner Air ... 42985 56305412 Fuel ... N/A Hyd ... 57184 56305065 Return Hyd ... N/A		(Extended Drain) - Full-Flow/By-Pass LF9039 (Vamac Gasket) - Full-Flow/By-Pass 702455 Outer 702455 Outer 702463 Inner 709936 Primary 709936 516180 In-Line 709935 Secondary 514774 603805 - Return (Gasket) - Return 609934 (Spreader Unit) - Return 514509 Suction 714122 (Spreader Unit) - Charge Pump 710195	Lube ... 51748XD Lube ... WL10041 Air ... 42208 ¹⁵⁵ Air ... 42208NP ⁴⁷⁹ Air ... 42209 F/W Sep. 33357 ^{53,420} F/W Sep. WF10051 ⁴¹⁹ Fuel ... 33270 Fuel ... 33358 ⁵³ Cab. Air. 42561 Hyd ... 51758 w/ Hyd ... 15661 Hyd ... 51494 Hyd ... N/A Hyd ... 57115 Cool ... 24072	AG519809 609934 Return 700266 Drain 714122 Charge Pump 510564 Suction	Cab. Air. N/A Hyd ... 51494 Hyd ... 51259 Hyd ... 57115 Hyd ... N/A		
							663 RO-GATOR w / Cummins 6BTA5.9 Engine Turbo Diesel Eng.Code 6BTA5.9	Lube ... 51607 ⁵³ Air ... 42119 ⁵⁵ Air ... 42119NP ⁴⁷⁹ Air ... 42924 Primary F/W Sep. 33357 ^{53,420} Primary F/W Sep. WF10051 ⁴¹⁹ (F/W Sep) F/W Sep. 33472 ⁵³ (F/W Sep) F/W Sep. WF10024 ⁴¹⁹ Secondary Fuel ... 33358 ⁵³ (In-Line) Fuel ... 33270 609666 Hyd ... 51735 700266 Hyd ... 51259
4800 w / Kubota 44HP 1.5L Turbo Engine Diesel	56482659 Lube ... N/A Outer Air ... 46438 Inner Air ... 42985 56419086 Fuel ... N/A Hyd ... 57184 56305065 Return Hyd ... N/A		004 TERRA-GATOR w / Cummins V8 504 Engine Diesel Eng.Code 504 607071 By-Pass 604208 Full-Flow 702455 Outer 702455 Outer 702463 Inner 600393 600393 514774 603805 Return (Gasket) - Return 609934 (Spreader Unit) - Return 714122 (Spreader Unit) - Charge Pump 607218 WF2071	Lube ... 51749 ⁵³ Lube ... 51649 Air ... 42208 ¹⁵⁵ Air ... 42208NP ⁴⁷⁹ Air ... 42209 F/W Sep. 33405 ^{53,420} F/W Sep. WF10064 ⁴¹⁹ Cab. Air. 42561 Hyd ... 51758 Hyd ... 15661 Hyd ... 51494 Hyd ... 57115 Trans. ... N/A Cool ... 24071 ⁵³	664 RO-GATOR w / Cummins 6BTA5.9 Engine Turbo Diesel Eng.Code 6BTA5.9 Outer 609375 Outer 609374 Inner Primary Primary In-Line Secondary 517804 (Std.) 519413 (Carbon) AG517937 Recirculation 609666 Return 700266 Drain 510564 Suction	Lube ... 51607 ⁵³ Air ... 42119NP ⁴⁷⁹ Air ... 42119 ⁵⁵ Air ... 42924 F/W Sep. 33357 ^{53,420} F/W Sep. WF10051 ⁴¹⁹ Fuel ... 33270 Fuel ... 33358 ⁵³ Cab. Air. 46468 Cab. Air. N/A Cab. Air. 46691 Hyd ... 51735 Hyd ... 51259 Hyd ... N/A		
							804 AG-GATOR w / Cummins V378C Diesel Engine Eng.Code V378C (Full-Flow) (By-Pass) (F/W Sep) (Cartridge) (Spin-on)	Lube ... 51613 Lube ... 51554 F/W Sep. WF10064 ⁴¹⁹ F/W Sep. 33405 ^{53,420} Fuel ... 33144 Fuel ... 33109 ⁵³
5400 w / GM 1.6L Gas/Propane Engine /Propane	56305272 Lube ... N/A Outer Air ... 46438 Inner Air ... 42985 56305412 Fuel ... N/A Hyd ... 57184 56305065 Return Hyd ... N/A		544 RO-GATOR w / Cummins 3.9L Engine AG609986 Outer AG609987 Inner Primary Primary Secondary AG519809 609934 Return 700266 Drain 714122 Charge Pump 510564 Suction	Lube ... 51607 ⁵³ Air ... 42321 Air ... 46522 F/W Sep. 33357 ^{53,420} F/W Sep. WF10051 ⁴¹⁹ Fuel ... 33358 ⁵³ Cab. Air. N/A Hyd ... 51494 Hyd ... 51259 Hyd ... 57115 Hyd ... N/A	804 AG-GATOR w / Ford 330 Engine Eng.Code 330 Primary	Lube ... 51305 Fuel ... 33073		
							844 RO-GATOR w / Cummins 6BTA5.9 Engine Turbo Diesel Eng.Code 6BTA5.9 Outer 609375 Outer 609374 Inner Primary Primary In-Line Secondary 517804 (Std.) 519413 (Carbon) AG517937 Recirculation 609666 Return 710202 Return 700266 Drain 714122 Charge Pump 510564 Suction	Lube ... 51607 ⁵³ Air ... 42119NP ⁴⁷⁹ Air ... 42119 ⁵⁵ Air ... 42924 F/W Sep. 33357 ^{53,420} F/W Sep. WF10051 ⁴¹⁹ Fuel ... 33270 Fuel ... 33358 ⁵³ Cab. Air. 46468 Cab. Air. N/A Cab. Air. 46691 Hyd ... 51735 Hyd ... 51847 Hyd ... 51259 Hyd ... 57115 Hyd ... N/A
5400 w / Kubota 44HP 1.5L Turbo Engine Diesel	56482659 Lube ... N/A Outer Air ... 46438 Inner Air ... 42985 56419086 Fuel ... N/A Hyd ... 57184 56305065 Return Hyd ... N/A		554 RO-GATOR w / Cummins 6BT5.9 Engine Turbo Diesel Eng.Code 6BT5.9 Outer Inner Primary Primary In-Line Secondary	Lube ... 51607 ⁵³ Air ... 42520 Air ... 42521 F/W Sep. 33357 ^{53,420} F/W Sep. WF10051 ⁴¹⁹ Fuel ... 33270 Fuel ... 33358 ⁵³	854 RO-GATOR w / Cummins 6BTA5.9 Engine Turbo Diesel Eng.Code 6BTA5.9 608990 609375 (Std.) - Outer 609374 (Std.) - Inner AG610418 (Radial Seal) - Outer	Lube ... 51607 ⁵³ Air ... 42119NP ⁴⁷⁹ Air ... 42119 ⁵⁵ Air ... 42924 Air ... 42803 ⁵⁵		
							804 AG-GATOR w / Ford 330 Engine Eng.Code 330	Lube ... 51305 Fuel ... 33073
5600WG w / Ford Gas Engine	Lube ... 51342 Hyd ... 51422(2)		004 TERRA-GATOR w / Cummins VT555 Engine Turbo Diesel Eng.Code VT555 607071 By-Pass 604208 Full-Flow 702455 Outer 702455 Outer 702463 Inner 600393 600393 514774 603805 Return (Gasket) - Return 609934 (Spreader Unit) - Return 714122 (Spreader Unit) - Charge Pump 607218 WF2071	Lube ... 51749 ⁵³ Lube ... 51649 Air ... 42208 ¹⁵⁵ Air ... 42208NP ⁴⁷⁹ Air ... 42209 F/W Sep. 33405 ^{53,420} F/W Sep. WF10064 ⁴¹⁹ Cab. Air. 42561 Hyd ... 51758 Hyd ... 15661 Hyd ... 51494 Hyd ... 57115 Trans. ... N/A Cool ... 24071 ⁵³	804 AG-GATOR w / Ford 330 Engine Eng.Code 330 Primary	Lube ... 51305 Fuel ... 33073		
							844 RO-GATOR w / Cummins 6BTA5.9 Engine Turbo Diesel Eng.Code 6BTA5.9 Outer 609375 Outer 609374 Inner Primary Primary In-Line Secondary 517804 (Std.) 519413 (Carbon) AG517937 Recirculation 609666 Return 710202 Return 700266 Drain 714122 Charge Pump 510564 Suction	Lube ... 51607 ⁵³ Air ... 42119NP ⁴⁷⁹ Air ... 42119 ⁵⁵ Air ... 42924 F/W Sep. 33357 ^{53,420} F/W Sep. WF10051 ⁴¹⁹ Fuel ... 33270 Fuel ... 33358 ⁵³ Cab. Air. 46468 Cab. Air. N/A Cab. Air. 46691 Hyd ... 51735 Hyd ... 51847 Hyd ... 51259 Hyd ... 57115 Hyd ... N/A
AERO+Marine			004 TERRA-GATOR w / Cummins VT555 Engine Turbo Diesel Eng.Code VT555 607071 By-Pass 604208 Full-Flow 702455 Outer 702455 Outer 702463 Inner 600393 600393 514774 603805 Return (Gasket) - Return 609934 (Spreader Unit) - Return 714122 (Spreader Unit) - Charge Pump 607218 WF2071	Lube ... 51749 ⁵³ Lube ... 51649 Air ... 42208 ¹⁵⁵ Air ... 42208NP ⁴⁷⁹ Air ... 42209 F/W Sep. 33405 ^{53,420} F/W Sep. WF10064 ⁴¹⁹ Cab. Air. 42561 Hyd ... 51758 Hyd ... 15661 Hyd ... 51494 Hyd ... 57115 Trans. ... N/A Cool ... 24071 ⁵³	804 AG-GATOR w / Ford 330 Engine Eng.Code 330 Primary	Lube ... 51305 Fuel ... 33073		
165CR, AM240JET, AM265CR, AM265JET, AM265SK To 1967 1968-on	Lube ... 51143 Lube ... 51069 ⁵³ Fuel ... 33271							
AM304JET	Lube ... 51049 Fuel ... 33271							
AM320CR, AM320JET, AM320SK, AM350SK, AM357JET To 1967 1968-on	Lube ... 51143 Lube ... 51069 ⁵³ Fuel ... 33271							
AM360JET-SK	Lube ... 51049 Fuel ... 33271							
AM375CR, AM375JET, AM427, AM454JETSK To 1967 1968-on	Lube ... 51143 Lube ... 51069 ⁵³ Fuel ... 33271							
AM455JET, AM455SK	Lube ... 51258							
AM482CR, AM482JET, AM482SK To 1967 1968-on	Lube ... 51143 Lube ... 51069 ⁵³ Fuel ... 33271							
AG-CHEM & CHALLENGER+ Misc. Equipment			554 RO-GATOR w / Cummins 6BT5.9 Engine Turbo Diesel Eng.Code 6BT5.9 Outer Inner Primary Primary In-Line Secondary	Lube ... 51607 ⁵³ Air ... 42520 Air ... 42521 F/W Sep. 33357 ^{53,420} F/W Sep. WF10051 ⁴¹⁹ Fuel ... 33270 Fuel ... 33358 ⁵³	854 RO-GATOR w / Cummins 6BTA5.9 Engine Turbo Diesel Eng.Code 6BTA5.9 608990 609375 (Std.) - Outer 609374 (Std.) - Inner AG610418 (Radial Seal) - Outer	Lube ... 51607 ⁵³ Air ... 42119NP ⁴⁷⁹ Air ... 42119 ⁵⁵ Air ... 42924 Air ... 42803 ⁵⁵		
004 TERRA-GATOR w / Cummins 6CTA8.3 Engine Turbo Diesel Eng.Code 6CTA8.3 30098 Full-Flow 711049 (Std. Duty)	Lube ... 51649 Lube ... 51748 ⁵³							

Italicized Part Numbers May Not Be Available.
Las piezas con números en *italicas* pueden no estar disponibles.
Les numéros de pièce en *italiques* peuvent ne pas être disponibles.



**Off-Highway
Hors Route
Fuera De Carretera**

AG-CHEM & CHALLENGER+ Misc. Equipment

Make, Model, Engine Marque, Modèle, Moteur Marca, Modelo, Motor	Serv. Type	Part No. N° de pieza N° de pièce	Make, Model, Engine Marque, Modèle, Moteur Marca, Modelo, Motor	Serv. Type	Part No. N° de pieza N° de pièce	Make, Model, Engine Marque, Modèle, Moteur Marca, Modelo, Motor	Serv. Type	Part No. N° de pieza N° de pièce	
854 RO-GATOR w / Cummins 6BTA5.9 Engine Turbo Diesel Eng.Code 6BTA5.9 (Cont'd/Suite) AG610418 (Radial Seal) - Outer AG610419 (Radial Seal) - Inner 709936 Primary 709936 Primary 516180 In-Line 709935 Secondary AG517937 Recirculation 517804 (Std.) 519413 (Carbon) 609666 Return 609934 (Spreader Unit) - Return 715586 Drain 714122 Charge Pump 700266 Drain 510564 Suction	Air	42803NP ⁴⁷⁹	512558D1 Drain AG121778 Breather 528755D1 Charge Pump AG715586 Return 519938D1 Suction	Hyd	57247(2) 51269 W01AG412(2) 51849(2) N/A	606881 29538489 Internal WF2071	Trans	51136 58892 24071 ⁵³	
	864 RO-GATOR w / Caterpillar 3126B Engine Diesel Eng.Code 3126B AG121853 (Std. Duty) (Extended Drain) (High Efficiency) (Extra-Efficient Cellulose/Glass Blend) AG122230 Outer AG122231 Inner Inner AG121851 AG524540 In-Line AG121852 AG517937 Recirculation 517804 (Std.) 519413 (Carbon) AG129868 Charge Pump AG121778 Breather AG715586 Return 121770 Suction	F/W Sep.	33357 ^{53,420}	984 RO-GATOR, 984H RO-GATOR w / Caterpillar C7 Engine Diesel Eng.Code C7 AG121853 (Std. Duty) (Extended Drain) (High Efficiency) (Extra-Efficient Cellulose/Glass Blend) AG122230 Outer AG122231 Inner Inner 531315D1 AG524540 In-Line AG121852 AG527884D1 Inside AG527885D1 Inside 718281 Cab Roof 512558D1 Drain AG121778 (Breather) 528755D1 Charge Pump AG715586 Return 519938D1 Suction	Lube	51791 ⁵³ 51791XD 51791XE 57791 ¹⁸⁰ 46770 46771 ¹⁵⁵ 46771FR ³⁶⁰ 33780 33248 33626 ⁵³ 33626NP ⁴⁷⁹ 46691 46468 N/A N/A 51269 51849(2) N/A	1054 RO-GATOR w / Cummins QSB 5.9L Engine Diesel Eng.Code QSB 509249D1 718569 Outer 718569 Inner 71400403 Engine AG524540 (In-Line) 718281 Cab Roof 517804 (HD Std. Option) 519413 (HD Carbon Option) 523347 Inside 609934 Return 714122 (Spin-On) - Charge Pump 129868 (Cartridge) - Charge Pump AG715586 Drain 520617 Suction	Lube	57182 ⁵³ 42493 ¹⁵⁵ 42493NP ⁴⁷⁹ 42494 33408 N/A N/A 46468 N/A N/A 51494 57115(2) N/A 51849 N/A
		F/W Sep.	WF10051 ⁴¹⁹		Lube	51791 ⁵³ 51791XD 51791XE 57791 ¹⁸⁰ 46770 46771 ¹⁵⁵ 46771FR ³⁶⁰ 33780 33248 33626 ⁵³ 33626NP ⁴⁷⁹ 46691 46468 N/A N/A 51269 51849(2) N/A		Lube	57182 ⁵³ 42493 ¹⁵⁵ 42493NP ⁴⁷⁹ 42494 33408 N/A N/A 46468 N/A N/A 51494 57115(2) N/A 51849 N/A
		Fuel	33270		Lube	51791 ⁵³ 51791XD 51791XE 57791 ¹⁸⁰ 46770 46771 ¹⁵⁵ 46771FR ³⁶⁰ 33780 33248 33626 ⁵³ 33626NP ⁴⁷⁹ 46691 46468 N/A N/A 51269 51849(2) N/A		Lube	57791 ¹⁸⁰ 46770 46771 ¹⁵⁵ 46771FR ³⁶⁰ 33780 33248 33626 ⁵³ 33626NP ⁴⁷⁹ 46691 46468 N/A N/A 51269 51849(2) N/A
		Fuel	33358 ⁵³		Lube	51791 ⁵³ 51791XD 51791XE 57791 ¹⁸⁰ 46770 46771 ¹⁵⁵ 46771FR ³⁶⁰ 33780 33248 33626 ⁵³ 33626NP ⁴⁷⁹ 46691 46468 N/A N/A 51269 51849(2) N/A		Lube	57791 ¹⁸⁰ 46770 46771 ¹⁵⁵ 46771FR ³⁶⁰ 33780 33248 33626 ⁵³ 33626NP ⁴⁷⁹ 46691 46468 N/A N/A 51269 51849(2) N/A
		Fuel	33358 ⁵³		Lube	51791 ⁵³ 51791XD 51791XE 57791 ¹⁸⁰ 46770 46771 ¹⁵⁵ 46771FR ³⁶⁰ 33780 33248 33626 ⁵³ 33626NP ⁴⁷⁹ 46691 46468 N/A N/A 51269 51849(2) N/A		Lube	57791 ¹⁸⁰ 46770 46771 ¹⁵⁵ 46771FR ³⁶⁰ 33780 33248 33626 ⁵³ 33626NP ⁴⁷⁹ 46691 46468 N/A N/A 51269 51849(2) N/A
		Fuel	33358 ⁵³		Lube	51791 ⁵³ 51791XD 51791XE 57791 ¹⁸⁰ 46770 46771 ¹⁵⁵ 46771FR ³⁶⁰ 33780 33248 33626 ⁵³ 33626NP ⁴⁷⁹ 46691 46468 N/A N/A 51269 51849(2) N/A		Lube	57791 ¹⁸⁰ 46770 46771 ¹⁵⁵ 46771FR ³⁶⁰ 33780 33248 33626 ⁵³ 33626NP ⁴⁷⁹ 46691 46468 N/A N/A 51269 51849(2) N/A
		Fuel	33358 ⁵³		Lube	51791 ⁵³ 51791XD 51791XE 57791 ¹⁸⁰ 46770 46771 ¹⁵⁵ 46771FR ³⁶⁰ 33780 33248 33626 ⁵³ 33626NP ⁴⁷⁹ 46691 46468 N/A N/A 51269 51849(2) N/A		Lube	57791 ¹⁸⁰ 46770 46771 ¹⁵⁵ 46771FR ³⁶⁰ 33780 33248 33626 ⁵³ 33626NP ⁴⁷⁹ 46691 46468 N/A N/A 51269 51849(2) N/A
		Fuel	33358 ⁵³		Lube	51791 ⁵³ 51791XD 51791XE 57791 ¹⁸⁰ 46770 46771 ¹⁵⁵ 46771FR ³⁶⁰ 33780 33248 33626 ⁵³ 33626NP ⁴⁷⁹ 46691 46468 N/A N/A 51269 51849(2) N/A		Lube	57791 ¹⁸⁰ 46770 46771 ¹⁵⁵ 46771FR ³⁶⁰ 33780 33248 33626 ⁵³ 33626NP ⁴⁷⁹ 46691 46468 N/A N/A 51269 51849(2) N/A
		Fuel	33358 ⁵³		Lube	51791 ⁵³ 51791XD 51791XE 57791 ¹⁸⁰ 46770 46771 ¹⁵⁵ 46771FR ³⁶⁰ 33780 33248 33626 ⁵³ 33626NP ⁴⁷⁹ 46691 46468 N/A N/A 51269 51849(2) N/A		Lube	57791 ¹⁸⁰ 46770 46771 ¹⁵⁵ 46771FR ³⁶⁰ 33780 33248 33626 ⁵³ 33626NP ⁴⁷⁹ 46691 46468 N/A N/A 51269 51849(2) N/A
Fuel		33358 ⁵³	Lube		51791 ⁵³ 51791XD 51791XE 57791 ¹⁸⁰ 46770 46771 ¹⁵⁵ 46771FR ³⁶⁰ 33780 33248 33626 ⁵³ 33626NP ⁴⁷⁹ 46691 46468 N/A N/A 51269 51849(2) N/A	Lube		57791 ¹⁸⁰ 46770 46771 ¹⁵⁵ 46771FR ³⁶⁰ 33780 33248 33626 ⁵³ 33626NP ⁴⁷⁹ 46691 46468 N/A N/A 51269 51849(2) N/A	
Fuel	33358 ⁵³	Lube	51791 ⁵³ 51791XD 51791XE 57791 ¹⁸⁰ 46770 46771 ¹⁵⁵ 46771FR ³⁶⁰ 33780 33248 33626 ⁵³ 33626NP ⁴⁷⁹ 46691 46468 N/A N/A 51269 51849(2) N/A	Lube	57791 ¹⁸⁰ 46770 46771 ¹⁵⁵ 46771FR ³⁶⁰ 33780 33248 33626 ⁵³ 33626NP ⁴⁷⁹ 46691 46468 N/A N/A 51269 51849(2) N/A				
Fuel	33358 ⁵³	Lube	51791 ⁵³ 51791XD 51791XE 57791 ¹⁸⁰ 46770 46771 ¹⁵⁵ 46771FR ³⁶⁰ 33780 33248 33626 ⁵³ 33626NP ⁴⁷⁹ 46691 46468 N/A N/A 51269 51849(2) N/A	Lube	57791 ¹⁸⁰ 46770 46771 ¹⁵⁵ 46771FR ³⁶⁰ 33780 33248 33626 ⁵³ 33626NP ⁴⁷⁹ 46691 46468 N/A N/A 51269 51849(2) N/A				
Fuel	33358 ⁵³	Lube	51791 ⁵³ 51791XD 51791XE 57791 ¹⁸⁰ 46770 46771 ¹⁵⁵ 46771FR ³⁶⁰ 33780 33248 33626 ⁵³ 33626NP ⁴⁷⁹ 46691 46468 N/A N/A 51269 51849(2) N/A	Lube	57791 ¹⁸⁰ 46770 46771 ¹⁵⁵ 46771FR ³⁶⁰ 33780 33248 33626 ⁵³ 33626NP ⁴⁷⁹ 46691 46468 N/A N/A 51269 51849(2) N/A				
Fuel	33358 ⁵³	Lube	51791 ⁵³ 51791XD 51791XE 57791 ¹⁸⁰ 46770 46771 ¹⁵⁵ 46771FR ³⁶⁰ 33780 33248 33626 ⁵³ 33626NP ⁴⁷⁹ 46691 46468 N/A N/A 51269 51849(2) N/A	Lube	57791 ¹⁸⁰ 46770 46771 ¹⁵⁵ 46771FR ³⁶⁰ 33780 33248 33626 ⁵³ 33626NP ⁴⁷⁹ 46691 46468 N/A N/A 51269 51849(2) N/A				
Fuel	33358 ⁵³	Lube	51791 ⁵³ 51791XD 51791XE 57791 ¹⁸⁰ 46770 46771 ¹⁵⁵ 46771FR ³⁶⁰ 33780 33248 33626 ⁵³ 33626NP ⁴⁷⁹ 46691 46468 N/A N/A 51269 51849(2) N/A	Lube	57791 ¹⁸⁰ 46770 46771 ¹⁵⁵ 46771FR ³⁶⁰ 33780 33248 33626 ⁵³ 33626NP ⁴⁷⁹ 46691 46468 N/A N/A 51269 51849(2) N/A				
Fuel	33358 ⁵³	Lube	51791 ⁵³ 51791XD 51791XE 57791 ¹⁸⁰ 46770 46771 ¹⁵⁵ 46771FR ³⁶⁰ 33780 33248 33626 ⁵³ 33626NP ⁴⁷⁹ 46691 46468 N/A N/A 51269 51849(2) N/A	Lube	57791 ¹⁸⁰ 46770 46771 ¹⁵⁵ 46771FR ³⁶⁰ 33780 33248 33626 ⁵³ 33626NP ⁴⁷⁹ 46691 46468 N/A N/A 51269 51849(2) N/A				
Fuel	33358 ⁵³	Lube	51791 ⁵³ 51791XD 51791XE 57791 ¹⁸⁰ 46770 46771 ¹⁵⁵ 46771FR ³⁶⁰ 33780 33248 33626 ⁵³ 33626NP ⁴⁷⁹ 46691 46468 N/A N/A 51269 51849(2) N/A	Lube	57791 ¹⁸⁰ 46770 46771 ¹⁵⁵ 46771FR ³⁶⁰ 33780 33248 33626 ⁵³ 33626NP ⁴⁷⁹ 46691 46468 N/A N/A 51269 51849(2) N/A				
Fuel	33358 ⁵³	Lube	51791 ⁵³ 51791XD 51791XE 57791 ¹⁸⁰ 46770 46771 ¹⁵⁵ 46771FR ³⁶⁰ 33780 33248 33626 ⁵³ 33626NP ⁴⁷⁹ 46691 46468 N/A N/A 51269 51849(2) N/A	Lube	57791 ¹⁸⁰ 46770 46771 ¹⁵⁵ 46771FR ³⁶⁰ 33780 33248 33626 ⁵³ 33626NP ⁴⁷⁹ 46691 46468 N/A N/A 51269 51849(2) N/A				
Fuel	33358 ⁵³	Lube	51791 ⁵³ 51791XD 51791XE 57791 ¹⁸⁰ 46770 46771 ¹⁵⁵ 46771FR ³⁶⁰ 33780 33248 33626 ⁵³ 33626NP ⁴⁷⁹ 46691 46468 N/A N/A 51269 51849(2) N/A	Lube	57791 ¹⁸⁰ 46770 46771 ¹⁵⁵ 46771FR ³⁶⁰ 33780 33248 33626 ⁵³ 33626NP ⁴⁷⁹ 46691 46468 N/A N/A 51269 51849(2) N/A				
Fuel	33358 ⁵³	Lube	51791 ⁵³ 51791XD 51791XE 57791 ¹⁸⁰ 46770 46771 ¹⁵⁵ 46771FR ³⁶⁰ 33780 33248 33626 ⁵³ 33626NP ⁴⁷⁹ 46691 46468 N/A N/A 51269 51849(2) N/A	Lube	57791 ¹⁸⁰ 46770 46771 ¹⁵⁵ 46771FR ³⁶⁰ 33780 33248 33626 ⁵³ 33626NP ⁴⁷⁹ 46691 46468 N/A N/A 51269 51849(2) N/A				
Fuel	33358 ⁵³	Lube	51791 ⁵³ 51791XD 51791XE 57791 ¹⁸⁰ 46770 46771 ¹⁵⁵ 46771FR ³⁶⁰ 33780 33248 33626 ⁵³ 33626NP ⁴⁷⁹ 46691 46468 N/A N/A 51269 51849(2) N/A	Lube	57791 ¹⁸⁰ 46770 46771 ¹⁵⁵ 46771FR ³⁶⁰ 33780 33248 33626 ⁵³ 33626NP ⁴⁷⁹ 46691 46468 N/A N/A 51269 51849(2) N/A				
Fuel	33358 ⁵³	Lube	51791 ⁵³ 51791XD 51791XE 57791 ¹⁸⁰ 46770 46771 ¹⁵⁵ 46771FR ³⁶⁰ 33780 33248 33626 ⁵³ 33626NP ⁴⁷⁹ 46691 46468 N/A N/A 51269 51849(2) N/A	Lube	57791 ¹⁸⁰ 46770 46771 ¹⁵⁵ 46771FR ³⁶⁰ 33780 33248 33626 ⁵³ 33626NP ⁴⁷⁹ 46691 46468 N/A N/A 51269 51849(2) N/A				
Fuel	33358 ⁵³	Lube	51791 ⁵³ 51791XD 51791XE 57791 ¹⁸⁰ 46770 46771 ¹⁵⁵ 46771FR ³⁶⁰ 33780 33248 33626 ⁵³ 33626NP ⁴⁷⁹ 46691 46468 N/A N/A 51269 51849(2) N/A	Lube	57791 ¹⁸⁰ 46770 46771 ¹⁵⁵ 46771FR ³⁶⁰ 33780 33248 33626 ⁵³ 33626NP ⁴⁷⁹ 46691 46468 N/A N/A 51269 51849(2) N/A				
Fuel	33358 ⁵³	Lube	51791 ⁵³ 51791XD 51791XE 57791 ¹⁸⁰ 46770 46771 ¹⁵⁵ 46771FR ³⁶⁰ 33780 33248 33626 ⁵³ 33626NP ⁴⁷⁹ 46691 46468 N/A N/A 51269 51849(2) N/A	Lube	57791 ¹⁸⁰ 46770 46771 ¹⁵⁵ 46771FR ³⁶⁰ 33780 33248 33626 ⁵³ 33626NP ⁴⁷⁹ 46691 46468 N/A N/A 51269 51849(2) N/A				
Fuel	33358 ⁵³	Lube	51791 ⁵³ 51791XD 51791XE 57791 ¹⁸⁰ 46770 46771 ¹⁵⁵ 46771FR ³⁶⁰ 33780 33248 33626 ⁵³ 33626NP ⁴⁷⁹ 46691 46468 N/A N/A 51269 51849(2) N/A	Lube	57791 ¹⁸⁰ 46770 46771 ¹⁵⁵ 46771FR ³⁶⁰ 33780 33248 33626 ⁵³ 33626NP ⁴⁷⁹ 46691 46468 N/A N/A 51269 51849(2) N/A				
Fuel	33358 ⁵³	Lube	51791 ⁵³ 51791XD 51791XE 57791 ¹⁸⁰ 46770 46771 ¹⁵⁵ 46771FR ³⁶⁰ 33780 33248 33626 ⁵³ 33626NP ⁴⁷⁹ 46691 46468 N/A N/A 51269 51849(2) N/A	Lube	57791 ¹⁸⁰ 46770 46771 ¹⁵⁵ 46771FR ³⁶⁰ 33780 33248 33626 ⁵³ 33626NP ⁴⁷⁹ 46691 46468 N/A N/A 51269 51849(2) N/A				
Fuel	33358 ⁵³	Lube	51791 ⁵³ 51791XD 51791XE 57791 ¹⁸⁰ 46770 46771 ¹⁵⁵ 46771FR ³⁶⁰ 33780 33248 33626 ⁵³ 33626NP ⁴⁷⁹ 46691 46468 N/A N/A 51269 51849(2) N/A	Lube	57791 ¹⁸⁰ 46770 46771 ¹⁵⁵ 46771FR ³⁶⁰ 33780 33248 33626 ⁵³ 33626NP ⁴⁷⁹ 46691 46468 N/A N/A 51269 51849(2) N/A				
Fuel	33358 ⁵³	Lube	51791 ⁵³ 51791XD 51791XE 57791 ¹⁸⁰ 46770 46771 ¹⁵⁵ 46771FR ³⁶⁰ 33780 33248 33626 ⁵³ 33626NP ⁴⁷⁹ 46691 46468 N/A N/A 51269 51849(2) N/A	Lube	57791 ¹⁸⁰ 46770 46771 ¹⁵⁵ 46771FR ³⁶⁰ 33780 33248 33626 ⁵³ 33626NP ⁴⁷⁹ 46691 46468 N/A N/A 51269 51849(2) N/A				
Fuel	33358 ⁵³	Lube	51791 ⁵³ 51791XD 51791XE 57791 ¹⁸⁰ 46770 46771 ¹⁵⁵ 46771FR ³⁶⁰ 33780 33248 33626 ⁵³ 33626NP ⁴⁷⁹ 46691 46468 N/A N/A 51269 51849(2) N/A	Lube	57791 ¹⁸⁰ 46770 46771 ¹⁵⁵ 46771FR ³⁶⁰ 33780 33248 33626 ⁵³ 33626NP ⁴⁷⁹ 46691 46468 N/A N/A 51269 51849(2) N/A				
Fuel	33358 ⁵³	Lube	51791 ⁵³ 51791XD 51791XE 57791 ¹⁸⁰ 46						

**Off-Highway
Hors Route
Fuera De Carretera**

**AG-CHEM & CHALLENGER+ Misc. Equipment**

Make, Model, Engine Marque, Modèle, Moteur Marca, Modelo, Motor	Serv. Type	Part No. N° de pieza N° de pièce	Make, Model, Engine Marque, Modèle, Moteur Marca, Modelo, Motor	Serv. Type	Part No. N° de pieza N° de pièce	Make, Model, Engine Marque, Modèle, Moteur Marca, Modelo, Motor	Serv. Type	Part No. N° de pieza N° de pièce
1084 RO-GATOR w / Caterpillar C7 Engine Diesel Eng.Code C7 (Cont'd/Suite) AG121852 AG523347 Inside AG523348 512558D1 Drain AG121778 (Breather) 528755D1 Charge Pump AG715586 Return 519938D1 Suction	Fuel . . .	33626 ⁵³	600776 By-Pass	Lube . . .	51554	718281 Cab Roof	Cab. Air .	N/A
	Fuel . . .	33626NP ⁴⁷⁹	720189 Single	Air	42119 ¹⁵⁵	AG523347 (Std.) - Inside	Cab. Air .	N/A
	Cab. Air .	N/A	720189 Single	Air	42119NP ⁴⁷⁹	AG523348 (Carbon) - Inside	Cab. Air .	N/A
	Hyd	57247(2)	512656 (Kit) - Outer	Air	42208 ¹⁵⁵	AG129868 (Charge Pump)	Hyd	N/A
	Hyd	51269	512656 (Kit) - Outer	Air	42208NP ⁴⁷⁹	AG121778 (Breather)	Hyd	51269
	Hyd	W01AG412(2)	512656 (Kit) - Inner	Air	42209	AG715586 Return	Hyd	51849(2)
	Hyd	51849(2)	600393	F/W Sep.	33405 ^{53,420}	520617 Suction	Hyd	N/A
	Hyd	N/A	600393	F/W Sep.	WF10064			
			701734 Return	Hyd	51567			
			700266 Return	Hyd	51259			
1184 RO-GATOR, 1184H RO-GATOR w / Caterpillar C7 Engine Diesel Eng.Code C7 AG121853 (Std. Duty) (Extended Drain) (High Efficiency) (Extra-Efficient Cellulose/Glass Blend) AG122230 Outer AG122231 Inner 531315D1 AG524540 In-Line AG121852 AG527884D1 Inside AG527885D1 Inside 718281 Cab Roof 512558D1 Drain AG121778 (Breather) 528755D1 Charge Pump AG715586 Return 519938D1 Suction	Lube . . .	51791 ⁵³	1253 TERRA-GATOR w / International DV550 Engine Eng.Code DV550 (Optional F/W Sep) (Optional F/W Sep) 702250C1 Primary 702142C1 Secondary 702253C1 Secondary 625626C1 Primary 672603C2 Secondary 625627C1 Primary 359251C1	Lube . . .	51250	1286C RO-GATOR w / Caterpillar C9 Engine Diesel Eng.Code C9 504594D1 AG122230 Outer AG122231 Inner Inner 531314D1 AG121851 AG524540 In-Line AG121852 AG523347 Inside AG523348 AG715586 Return 512558D1 Drain AG133231 Charge Pump AG121778 (Breather) 519938D1 Suction	Lube . . .	57792
	Lube . . .	51791XD		F/W Sep.	33439 ⁴²⁰		Air	46770
	Lube . . .	51791XE		F/W Sep.	WF10044 ⁴¹⁹		Air	46771 ¹⁵⁵
	Air	46770		Fuel	33239		Air	46771FR ³⁶⁰
	Air	46771 ¹⁵⁵		Fuel	33330		F/W Sep.	33789
	Air	46771FR ³⁶⁰		Fuel	33340		F/W Sep.	33780
	F/W Sep.	33606		Fuel	33342		Fuel	33248
	Fuel	33248		Fuel	33339		Fuel	33626 ⁵³
	Fuel	33626 ⁵³		Fuel	33338		Fuel	33626NP ⁴⁷⁹
	Fuel	33626NP ⁴⁷⁹		Fuel	33341		Fuel	N/A
Cab. Air .	N/A	Fuel	33336 ⁵³	Cab. Air .	N/A			
Cab. Air .	N/A	P. Str. . .	51129	Cab. Air .	N/A			
Cab. Air .	N/A			Cab. Air .	N/A			
Hyd	57247			Hyd	51849(2)			
Hyd	51269			Hyd	57247			
Hyd	W01AG412			Hyd	51496(2)			
Hyd	51849(2)			Hyd	51269			
Hyd	N/A			Hyd	N/A			
1194 RO-GATOR, 1194H RO-GATOR w / Caterpillar C7 Engine Diesel Eng.Code C7 AG121853 (Std. Duty) (Extended Drain) (High Efficiency) (Extra-Efficient Cellulose/Glass Blend) AG122230 Outer AG122231 Inner 531315D1 (w/Bowl) AG524540 In-Line AG121852 AG527884D1 Inside AG527885D1 Inside 718281 Cab Roof 512558D1 Drain AG121778 (Breather) 532370D1 Charge Pump AG715586 Return 519938D1 Suction	Lube . . .	51791 ⁵³	1254 RO-GATOR w / Cummins QSB 5.9L Engine Diesel Eng.Code QSB 509249D1 718569 Outer 718569 Outer 718570 Inner 71400403 Engine AG524540 In-Line 718281 Cab Roof 517804 (HD Std. Option) 519413 (HD Carbon Option) 523347 Inside 609934 Return 714122 (Spin-On) - Charge Pump 129868 (Cartridge) - Charge Pump AG715586 Drain 520617 Suction	Lube . . .	57182 ⁵³	1386 RO-GATOR, 1396 RO-GATOR w / Caterpillar C9 (Tier III) Engine Diesel Eng.Code C9 504594D1 AG122230 Outer AG122231 Inner Inner 531314D1 AG524540 In-Line AG121852 718281 Cab Roof 522884D1 Recirculation 522885D1 AG715586 Return AG133231 Charge Pump 512558D1 Drain AG121778 Breather AG520617 Suction 519938D1 Secondary	Lube . . .	57792
	Lube . . .	51791XD		Air	42493 ¹⁵⁵		Air	46770
	Lube . . .	51791XE		Air	42493NP ⁴⁷⁹		Air	46771 ¹⁵⁵
	Air	46770		Air	42494		Air	46771FR ³⁶⁰
	Air	46771 ¹⁵⁵		F/W Sep.	33408		F/W Sep.	33789
	Air	46771FR ³⁶⁰		Fuel	33248		Fuel	33248
	F/W Sep.	33606		Fuel	33408		Fuel	33626 ⁵³
	Fuel	33248		Fuel	33248		Fuel	33626NP ⁴⁷⁹
	Fuel	33626 ⁵³		Fuel	33408		Fuel	N/A
	Fuel	33626NP ⁴⁷⁹		Fuel	33248		Fuel	N/A
Cab. Air .	N/A	Fuel	33248	Cab. Air .	N/A			
Cab. Air .	N/A	Fuel	33248	Cab. Air .	N/A			
Cab. Air .	N/A	Fuel	33248	Cab. Air .	N/A			
Hyd	57247	Fuel	33408	Hyd	51849(2)			
Hyd	51269	Fuel	33248	Hyd	51496			
Hyd	51457	Fuel	33248	Hyd	51269			
Hyd	51849(2)	Fuel	33248	Hyd	51496			
Hyd	N/A	Fuel	33248	Hyd	N/A			
1253 TERRA-GATOR w / Caterpillar 3208 Engine Diesel Eng.Code 3208 9L9200 720189 Single 720189 Single 512656 (Kit) - Outer 512656 (Kit) - Outer 512656 (Kit) - Inner 720369 700266 Return 701734 Return 510564 Suction 607218 External 711135 Internal	Lube . . .	51261(2)	1254C RO-GATOR w / Cummins QSB 5.9L Engine Diesel Eng.Code QSB 509249D1 718569 Outer 718569 Outer 718570 Inner 71400403 Engine AG524540 In-Line 718281 Cab Roof 523347 Inside AG517937 Recirculation 609934 Return 714122 (Spin-On) - Charge Pump 129868 (Cartridge) - Charge Pump AG715586 Drain 520617 Suction	Lube . . .	57182 ⁵³	1603 TERRA-GATOR w / Caterpillar 3208 Engine Diesel Eng.Code 3208 720300 702455 Outer 702455 Outer 702463 Inner 606509 606509 720369 514774 (Std.) AG053748 (Carbon) 700266 Return 510564 Suction 709666 (Max V Box) - Auxiliary 710202 Auxiliary 725826 External 700108 Internal	Lube . . .	51261(2)
	Air	42119 ¹⁵⁵		Air	42493 ¹⁵⁵		Air	42208 ¹⁵⁵
	Air	42119NP ⁴⁷⁹		Air	42493NP ⁴⁷⁹		Air	42208NP ⁴⁷⁹
	Air	42208 ¹⁵⁵		Air	42494		F/W Sep.	33439 ⁴²⁰
	Air	42208NP ⁴⁷⁹		Air	42494		F/W Sep.	WF10044 ⁴¹⁹
	Air	42209		Air	42494		F/W Sep.	33352 ⁵³
	Fuel	33369		Fuel	33408		Fuel	42561
	Fuel	33352 ⁵³		Fuel	33248		Fuel	N/A
	Hyd	51259		Fuel	33248		Hyd	51259
	Hyd	51567		Fuel	33248		Hyd	N/A
Hyd	N/A	Fuel	33248	Hyd	51758			
Hyd	N/A	Fuel	33248	Hyd	51847			
Trans. . .	58892	Fuel	33248	Trans. . .	51136			
1253 TERRA-GATOR w / Cummins V555 Engine Diesel Eng.Code V555 600717 Full-Flow	Lube . . .	51954 ¹¹⁹	1264 RO-GATOR, 1264C RO-GATOR, 1274 RO-GATOR, 1274C RO-GATOR w / Caterpillar C9 Engine Diesel Eng.Code C9 AG130257 (Std. Duty) (Extended Drain) (Cellulose/Glass Blend) (100% Glass) AG122230 Outer AG122231 Inner Inner AG121851 AG524540 In-Line AG121852	Lube . . .	51792 ⁵³	1603 TERRA-GATOR w / Cummins V555 Engine Diesel Eng.Code V555 600717 702455 Outer 702455 Outer 702463 Inner 600393 600393 514774 (Std.) AG053748 (Carbon) 700266 Return 510564 Suction 709666 (Max V Box) - Auxiliary 710202 Auxiliary	Lube . . .	51954
				Lube . . .	51792XD		Air	42208 ¹⁵⁵
				Lube . . .	57792		Air	42208NP ⁴⁷⁹
				Lube . . .	51792XE		Air	42209
				Air	46770		F/W Sep.	33405 ^{53,420}
				Air	46771 ¹⁵⁵		F/W Sep.	WF10064 ⁴¹⁹
				Air	46771FR ³⁶⁰		Cab. Air .	42561
				F/W Sep.	33780		Cab. Air .	N/A
				Fuel	33248		Hyd	51259
				Fuel	33626 ⁵³		Hyd	N/A
		Fuel	33626NP ⁴⁷⁹	Hyd	51758			
				Hyd	51847			

Italicized Part Numbers May Not Be Available.

Las piezas con números en *italicas* pueden no estar disponibles.
Les numéros de pièce en *italiques* peuvent ne pas être disponibles.



**Off-Highway
Hors Route
Fuera De Carretera**

AG-CHEM & CHALLENGER+ Misc. Equipment

Make, Model, Engine Marque, Modèle, Moteur Marca, Modelo, Motor	Serv. Type	Part No. N° de pieza N° de pièce	Make, Model, Engine Marque, Modèle, Moteur Marca, Modelo, Motor	Serv. Type	Part No. N° de pieza N° de pièce	Make, Model, Engine Marque, Modèle, Moteur Marca, Modelo, Motor	Serv. Type	Part No. N° de pieza N° de pièce	
1603 TERRA-GATOR w / Cummins V555 Engine Diesel Eng.Code V555 (Cont'd/Suite) 725826 External 700108 Internal WF2071	Trans...	51136	720369 Fuel	...	33352 ⁵³	AG053748 (Carbon)	Cab. Air	N/A	
	Trans...	58892	514774 (Std.)	Cab. Air	42561	700266 Return	Hyd	51259	
	Cool...	24071 ⁵³	AG053748 (Carbon)	Cab. Air	N/A	709666 (Max V Box) - Auxiliary	Hyd	51758	
			700266 Return	Hyd	51259	710202 Auxiliary	Hyd	51847	
1603 TERRA-GATOR w / Cummins VT555 Engine Turbo Diesel Eng.Code VT555 604208 Full-Flow 607071 By-Pass 702455 Outer 702455 Outer 702463 Inner 600393 F/W Sep. 600393 F/W Sep. 514774 (Std.) AG053748 (Carbon) 700266 Return 510564 Suction 709666 (Max V Box) - Auxiliary 710202 Auxiliary 725826 External 700108 Internal WF2071	Lube	51649	709666 (Max V Box) - Auxiliary	Hyd	51758	29538489 Internal	Trans	58892	
	Lube	51749 ⁵³	710202 Auxiliary	Hyd	51847	710195	Cool	24072	
	Air	42208 ¹⁵⁵	725826 External	Trans	51136				
	Air	42208NP ⁴⁷⁹	700108 Internal	Trans	58892				
	Air	42209	WF2071	Cool	24071 ⁵³				
	F/W Sep.	33405 ^{53,420}							
	F/W Sep.	WF10064 ⁴¹⁹							
	Cab. Air	42561							
	Cab. Air	N/A							
	Hyd	51259							
	Hyd	N/A							
	Hyd	51758							
Hyd	51847								
Trans	51136								
Trans	58892								
Cool	24071 ⁵³								
1603T TERRA-GATOR w / Caterpillar 3208T Engine Turbo Diesel Eng.Code 3208T 709567 702455 Outer 702455 Outer 702463 Inner 606509 F/W Sep. 606509 F/W Sep. 720369 Fuel 514774 (Std.) AG053748 (Carbon) 700266 Return 510564 Suction 709666 (Max V Box) - Auxiliary 710202 Auxiliary 725826 External 700108 Internal	Lube	51798	709666 (Max V Box) - Auxiliary	Hyd	51758	710195	Cool	24072	
	Air	42208 ¹⁵⁵	710202 Auxiliary	Hyd	51847				
	Air	42208NP ⁴⁷⁹	725826 External	Trans	51136				
	Air	42209	700108 Internal	Trans	58892				
	F/W Sep.	33439 ⁴²⁰							
	F/W Sep.	WF10044 ⁴¹⁹							
	Fuel	33352 ⁵³							
	Cab. Air	42561							
	Cab. Air	N/A							
	Hyd	51259							
	Hyd	N/A							
	Hyd	51758							
Hyd	51847								
Trans	51136								
Trans	58892								
1604 TERRA-TRUCK w / Caterpillar 3208 Engine Diesel Eng.Code 3208 720300 705086 Outer 705086 Outer 705085 Inner 606509 F/W Sep. 606509 F/W Sep. 720369 Fuel 514774 (Std.) AG053748 (Carbon) 725826 External 700108 Internal	Lube	51261(2)	709666 (Max V Box) - Auxiliary	Hyd	51758	710195	Cool	24072	
	Air	42253 ¹⁵⁵	710202 Auxiliary	Hyd	51847				
	Air	42253FR ³⁶⁰	725826 External	Trans	51136				
	Air	42253NP ⁴⁷⁹	700108 Internal	Trans	58892				
	Air	42254							
	F/W Sep.	33439 ⁴²⁰							
	F/W Sep.	WF10044 ⁴¹⁹							
	Fuel	33352 ⁵³							
	Cab. Air	42561							
	Cab. Air	N/A							
	Trans	51136							
	Trans	58892							
1663 TERRA-GATOR w / Caterpillar 3208 Engine Diesel Eng.Code 3208 (Outer) (Outer) (Inner) (Box-Type F/W Sep.) (Spin-on) (Spin-on)	Lube	51268 ⁵³	709666 (Max V Box) - Auxiliary	Hyd	51758	710195	Cool	24072	
	Lube	N/A ⁵³	710202 Auxiliary	Hyd	51847				
	Air	42208 ¹⁵⁵	725826 External	Trans	51136				
	Air	42208NP ⁴⁷⁹	700108 Internal	Trans	58892				
	Air	42209							
	Fuel	33369							
	Fuel	33528 ⁵³							
	Fuel	33528NP ⁴⁷⁹							
	1664 TERRA-GATOR w / Caterpillar 3208T Engine Turbo Diesel Eng.Code 3208T 709567 702455 Outer 702455 Outer 702463 Inner 606509 F/W Sep. 606509 F/W Sep.	Lube	51798	709666 (Max V Box) - Auxiliary	Hyd	51758	710195	Cool	24072
		Air	42208 ¹⁵⁵	710202 Auxiliary	Hyd	51847			
		Air	42208NP ⁴⁷⁹	725826 External	Trans	51136			
		Air	42209	700108 Internal	Trans	58892			
Fuel		33369							
F/W Sep.		33439 ⁴²⁰							
F/W Sep.		WF10044 ⁴¹⁹							
1803 TERRA-GATOR w / Cummins 6CTA8.3 Engine Turbo Diesel Eng.Code 6CTA8.3 30098 702455 Outer 702455 Outer 702463 Inner 606509 F/W Sep. 606509 F/W Sep. 720369 Fuel 514774 (Std.) AG053748 (Carbon) 700266 Return 510564 Suction 709666 (Max V Box) - Auxiliary 710202 Auxiliary AG712106		Lube	51649	709666 (Max V Box) - Auxiliary	Hyd	51758	710195	Cool	24072
		Air	42208 ¹⁵⁵	710202 Auxiliary	Hyd	51847			
		Air	42208NP ⁴⁷⁹	725826 External	Trans	51136			
		Air	42209	700108 Internal	Trans	58892			
		F/W Sep.	33357 ^{53,420}						
	F/W Sep.	WF10051 ⁴¹⁹							
	Fuel	33358 ⁵³							
	Cab. Air	42561							
	Cab. Air	N/A							
	Hyd	51259							
	Hyd	N/A							
	Hyd	51758							
Hyd	51847								
Trans	51136								
Trans	58892								
Cool	24072								
1803 TERRA-GATOR w / Caterpillar 3208T Engine Turbo Diesel Eng.Code 3208T 709567 702455 Outer 702455 Outer 702463 Inner 606509 F/W Sep. 606509 F/W Sep. 720369 Fuel 514774 (Std.) AG053748 (Carbon) 700266 Return 510564 Suction 709666 (Max V Box) - Auxiliary 710202 Auxiliary AG712106	Lube	51798	709666 (Max V Box) - Auxiliary	Hyd	51758	710195	Cool	24072	
	Air	42208 ¹⁵⁵	710202 Auxiliary	Hyd	51847				
	Air	42208NP ⁴⁷⁹	725826 External	Trans	51136				
	Air	42209	700108 Internal	Trans	58892				
	F/W Sep.	33439 ⁴²⁰							
	F/W Sep.	WF10044 ⁴¹⁹							
	Fuel	33352 ⁵³							
	Cab. Air	42561							
	Cab. Air	N/A							
	Hyd	51259							
	Hyd	N/A							
	Hyd	51758							
Hyd	51847								
Trans	51136								
Trans	58892								
Cool	24072								
1803 TERRA-GATOR w / Cummins 6CTA8.3 Engine Turbo Diesel Eng.Code 6CTA8.3 30098 Full-Flow 711049 (Std. Duty) (Extended Drain) LF9039 (Vamac Gasket) - Full-Flow/By-Pass 702455 Outer 702455 Outer 702463 Inner 606509 F/W Sep. 606509 F/W Sep. 516180 In-Line 709935 Secondary 514774 (Std.)	Lube	51649	709666 (Max V Box) - Auxiliary	Hyd	51758	710195	Cool	24072	
	Air	42208 ¹⁵⁵	710202 Auxiliary	Hyd	51847				
	Air	42208NP ⁴⁷⁹	725826 External	Trans	51136				
	Air	42209	700108 Internal	Trans	58892				
	F/W Sep.	33357 ^{53,420}							
	F/W Sep.	WF10051 ⁴¹⁹							
	Fuel	33358 ⁵³							
	Cab. Air	42561							
	Cab. Air	N/A							
	Hyd	51259							
	Hyd	N/A							
	Hyd	51758							
Hyd	51847								
Trans	51136								
Trans	58892								
Cool	24072								
1803 TERRA-GATOR w / Caterpillar 3208T Engine Turbo Diesel Eng.Code 3208T 709567 702455 Outer 702455 Outer 702463 Inner 606509 F/W Sep. 606509 F/W Sep. 720369 Fuel 514774 (Std.) AG053748 (Carbon) 700266 Return 510564 Suction 709666 (Max V Box) - Auxiliary 710202 Auxiliary AG714084 (Allison MD3060P) - Internal	Lube	51798	709666 (Max V Box) - Auxiliary	Hyd	51758	710195	Cool	24072	
	Air	42208 ¹⁵⁵	710202 Auxiliary	Hyd	51847				
	Air	42208NP ⁴⁷⁹	725826 External	Trans	51136				
	Air	42209	700108 Internal	Trans	58892				
	F/W Sep.	33439 ⁴²⁰							
	F/W Sep.	WF10044 ⁴¹⁹							
	Fuel	33352 ⁵³							
	Cab. Air	42561							
	Cab. Air	N/A							
	Hyd	51259							
	Hyd	N/A							
	Hyd	51758							
Hyd	51847								
Trans	51136								
Trans	58892								
Trans	57741XE								
1844 TERRA-GATOR w / Caterpillar 3208T Engine Turbo Diesel Eng.Code 3208T 709567 702455 Outer 702455 Outer 702463 Inner 606509 F/W Sep. 606509 F/W Sep. 720369 Fuel 514774 (Std.) AG053748 (Carbon) 700266 Return 510564 Suction 709666 (Max V Box) - Auxiliary 710202 Auxiliary 725826 External 29538489 (Allison AT/MT Series Deep Pan) - Internal AG714084 (Allison MD3060P) - Internal	Lube	51798	709666 (Max V Box) - Auxiliary	Hyd	51758	710195	Cool	24072	
	Air	42208 ¹⁵⁵	710202 Auxiliary	Hyd	51847				
	Air	42208NP ⁴⁷⁹	725826 External	Trans	51136				
	Air	42209	700108 Internal	Trans	58892				
	F/W Sep.	33439 ⁴²⁰							
	F/W Sep.	WF10044 ⁴¹⁹							
	Fuel	33352 ⁵³							
	Cab. Air	42561							
	Cab. Air	N/A							
	Hyd	51259							
	Hyd	N/A							
	Hyd	51758							
Hyd	51847								
Trans	51136								
Trans	58892								
Trans	57741XE								
1844 TERRA-GATOR w / Cummins 6CTA8.3 Engine Turbo Diesel Eng.Code 6CTA8.3 711049 (Std. Duty) (Extended Drain) LF9039 (Vamac Gasket) - Full-Flow/By-Pass 702455 Outer 702455 Outer 702463 Inner 606509 F/W Sep. 606509 F/W Sep. 516180 In-Line 709935 Secondary	Lube	51748 ⁵³	709666 (Max V Box) - Auxiliary	Hyd	51758	710195	Cool	24072	
	Lube	51748XD	710202 Auxiliary	Hyd	51847				
	Lube	WL10041	725826 External	Trans	51136				
	Air	42208 ¹⁵⁵	700108 Internal	Trans	58892				
	Air	42208NP ⁴⁷⁹							
	Air	42209							
	F/W Sep.	33357 ^{53,420}							
	F/W Sep.	WF10051 ⁴¹⁹							
	Fuel	33358 ⁵³							
	Cab. Air	4							

Off-Highway
Hors Route



AG-CHEM & CHALLENGER+ Misc. Equipment

Fuera De Carretera

OFF
HIGHWAY

Make, Model, Engine Marque, Modèle, Moteur Marca, Modelo, Motor	Serv. Type	Part No. N° de pieza N° de pièce	Make, Model, Engine Marque, Modèle, Moteur Marca, Modelo, Motor	Serv. Type	Part No. N° de pieza N° de pièce	Make, Model, Engine Marque, Modèle, Moteur Marca, Modelo, Motor	Serv. Type	Part No. N° de pieza N° de pièce
1844 TERRA-GATOR w / Cummins 6CTA8.3 Engine Turbo Diesel Eng.Code 6CTA8.3 (Cont'd/Suite)			514774 (Std.)	Cab. Air	42561	(Extended Drain) - Full-Flow	Lube ...	51792XD
			AG053748 (Carbon)	Cab. Air	N/A	(Cellulose/Glass Blend) - Full-Flow	Lube ...	57792
			700266 Return	Hyd ...	51259	(100% Glass) - Full-Flow	Lube ...	51792XE
			709666 (Max V Box) - Auxiliary	Hyd ...	51758	607071 By-Pass	Lube ...	51749 ⁵³
			710202 Auxiliary	Hyd ...	51847	700282 Outer	Air ...	42235 ⁵⁵
			725826 External	Trans ...	51136	700282 Outer	Air ...	42235NP ⁴⁷⁹
			29538489 Internal	Trans ...	58892	700274 Inner	Air ...	42236
			710195	Cool ...	24072	AG723615	F/W Sep.	33780
						(Cartridge)	Fuel ...	33360(2)
						AG715132	Fuel ...	33674 ⁵³
1844 TERRA-GATOR w / John Deere 6081H Engine Diesel Eng.Code 6081H			514774 (Std.)	Cab. Air	42561	514774 (Std.)	Cab. Air	42561
			AG053748 (Carbon)	Cab. Air	N/A	AG053748 (Carbon)	Cab. Air	N/A
			700266 Return	Hyd ...	51259	Gasket - Auxiliary	Hyd ...	N/A
			510564 Suction	Hyd ...	N/A	700266 Return	Hyd ...	51259
			709666 (Max V Box) - Auxiliary	Hyd ...	51758	510564 Suction	Hyd ...	N/A
			710202 Auxiliary	Hyd ...	51847	700274 Inner	Air ...	42236
			610114	Trans ...	51566	AG723615	F/W Sep.	33780
						(Cartridge)	Fuel ...	33360(2)
						AG715132	Fuel ...	33674 ⁵³
						AG715132	Fuel ...	33674NP ⁴⁷⁹
1903 TERRA-GATOR w / Caterpillar 3176B Engine Diesel Eng.Code 3176B			514774 (Std.)	Cab. Air	42561	514774 (Std.)	Cab. Air	42561
			AG053748 (Carbon)	Cab. Air	N/A	AG053748 (Carbon)	Cab. Air	N/A
			700266 Return	Hyd ...	51259	700266 Return	Hyd ...	51259
			510564 Suction	Hyd ...	N/A	510564 Suction	Hyd ...	N/A
			709666 (Max V Box) - Auxiliary	Hyd ...	51758	700266 Return	Hyd ...	51259
			710202 Auxiliary	Hyd ...	51847	510564 Suction	Hyd ...	N/A
			AG712106	T.C. ...	N/A	700266 Return	Hyd ...	51259
						510564 Suction	Hyd ...	N/A
						700266 Return	Hyd ...	51259
						510564 Suction	Hyd ...	N/A
1903 TERRA-GATOR w / Cummins LTA10A Engine Turbo Diesel Eng.Code LTA10A			711049 (Std. Duty)	Lube ...	51748 ⁵³	711049 (Std. Duty)	Lube ...	51748 ⁵³
			(Extended Drain)	Lube ...	51748XD	(Extended Drain)	Lube ...	51748XD
			LF9039 (Vamac Gasket) - Full-Flow/By-Pass	Lube ...	WL10041	LF9039 (Vamac Gasket) - Full-Flow/By-Pass	Lube ...	WL10041
			700282 Outer	Air ...	42235 ⁵⁵	700282 Outer	Air ...	42235 ⁵⁵
			700282 Outer	Air ...	42235NP ⁴⁷⁹	700282 Outer	Air ...	42235NP ⁴⁷⁹
			700274 Inner	Air ...	42236	700274 Inner	Air ...	42236
			711048	F/W Sep.	33405 ^{53,420}	711048	F/W Sep.	33405 ^{53,420}
			711048	F/W Sep.	WF10064 ⁴¹⁹	711048	F/W Sep.	WF10064 ⁴¹⁹
			514774 (Std.)	Cab. Air	42561	514774 (Std.)	Cab. Air	42561
			AG053748 (Carbon)	Cab. Air	N/A	AG053748 (Carbon)	Cab. Air	N/A
2004 AG-GATOR w / Cummins V8 504 Engine Diesel Eng.Code 504			700266 Return	Hyd ...	51259	700266 Return	Hyd ...	51259
			510564 Suction	Hyd ...	N/A	510564 Suction	Hyd ...	N/A
			709666 (Max V Box) - Auxiliary	Hyd ...	51758	700266 Return	Hyd ...	51259
			710202 Auxiliary	Hyd ...	51847	510564 Suction	Hyd ...	N/A
			709938	Cool ...	24073 ⁵³	700266 Return	Hyd ...	51259
			AG712106	T.C. ...	N/A	510564 Suction	Hyd ...	N/A
						700266 Return	Hyd ...	51259
						510564 Suction	Hyd ...	N/A
						700266 Return	Hyd ...	51259
						510564 Suction	Hyd ...	N/A
2004 AG-GATOR w / Cummins V8 504 Engine Diesel Eng.Code 504			604208 Full-Flow	Lube ...	51649	604208 Full-Flow	Lube ...	51649
			600776 By-Pass	Lube ...	51554	600776 By-Pass	Lube ...	51554
			702455 Outer	Air ...	42208 ⁵⁵	702455 Outer	Air ...	42208 ⁵⁵
			702455 Outer	Air ...	42208NP ⁴⁷⁹	702455 Outer	Air ...	42208NP ⁴⁷⁹
			702463 Inner	Air ...	42209	702455 Outer	Air ...	42208NP ⁴⁷⁹
			600393	F/W Sep.	33405 ^{53,420}	702463 Inner	Air ...	42209
			600393	F/W Sep.	WF10064 ⁴¹⁹	600393	F/W Sep.	33405 ^{53,420}
			514774 (Std.)	Cab. Air	42561	600393	F/W Sep.	WF10064 ⁴¹⁹
			AG053748 (Carbon)	Cab. Air	N/A	AG028930	Fuel ...	33121
						514774 (Std.)	Cab. Air	42561
2505 TERRA-GATOR w / Detroit Diesel 8V-92 Engine Eng.Code 8V-92			711049 (Std. Duty)	Lube ...	51748 ⁵³	711049 (Std. Duty)	Lube ...	51748 ⁵³
			(Extended Drain)	Lube ...	51748XD	(Extended Drain)	Lube ...	51748XD
			LF9039 (Vamac Gasket) - Full-Flow/By-Pass	Lube ...	WL10041	LF9039 (Vamac Gasket) - Full-Flow/By-Pass	Lube ...	WL10041
			700282 Outer	Air ...	42235 ⁵⁵	700282 Outer	Air ...	42235 ⁵⁵
			700282 Outer	Air ...	42235NP ⁴⁷⁹	700282 Outer	Air ...	42235NP ⁴⁷⁹
			700274 Inner	Air ...	42236	700274 Inner	Air ...	42236
			29462 Primary	Fuel ...	33118 ⁵³	29462 Primary	Fuel ...	33118 ⁵³
			29463 (Std. Duty) - Secondary	Fuel ...	33120 ⁵³	29463 (Std. Duty) - Secondary	Fuel ...	33120 ⁵³
			(Glass Media Version) - Secondary	Fuel ...	33815	(Glass Media Version) - Secondary	Fuel ...	33815
			514774 (Std.)	Cab. Air	42561	514774 (Std.)	Cab. Air	42561
2505 TERRA-GATOR w / Detroit Diesel 8V-92 Engine Eng.Code 8V-92			AG053748 (Carbon)	Cab. Air	N/A	AG053748 (Carbon)	Cab. Air	N/A
			700266 Return	Hyd ...	51259	700266 Return	Hyd ...	51259
			510564 Suction	Hyd ...	N/A	510564 Suction	Hyd ...	N/A
			709666 (Max V Box) - Auxiliary	Hyd ...	51758	700266 Return	Hyd ...	51259
			710202 Auxiliary	Hyd ...	51847	510564 Suction	Hyd ...	N/A
			714122 (Spreader Unit) - Charge Pump	Hyd ...	57115	700266 Return	Hyd ...	51259
			513474 (Spreader Unit) - Suction	Hyd ...	N/A	510564 Suction	Hyd ...	N/A
						700266 Return	Hyd ...	51259
						510564 Suction	Hyd ...	N/A
						700266 Return	Hyd ...	51259
2505 TERRA-GATOR w / Detroit Diesel 8V-92 Engine Eng.Code 8V-92			AG712145 (Std. Duty) - Full-Flow	Lube ...	51970 ⁵³	AG712145 (Std. Duty) - Full-Flow	Lube ...	51970 ⁵³
			(Extended Drain)	Lube ...	51970XD	(Extended Drain)	Lube ...	51970XD
			(High Efficiency)	Lube ...	51970XE	(High Efficiency)	Lube ...	51970XE
			700282 Outer	Air ...	42235 ⁵⁵	700282 Outer	Air ...	42235 ⁵⁵
			700282 Outer	Air ...	42235NP ⁴⁷⁹	700282 Outer	Air ...	42235NP ⁴⁷⁹
			700274 Inner	Air ...	42236	700274 Inner	Air ...	42236
			29462 Primary	Fuel ...	33118 ⁵³	29462 Primary	Fuel ...	33118 ⁵³
			29463 (Std. Duty) - Secondary	Fuel ...	33120 ⁵³	29463 (Std. Duty) - Secondary	Fuel ...	33120 ⁵³
			(Glass Media Version) - Secondary	Fuel ...	33815	(Glass Media Version) - Secondary	Fuel ...	33815
			514774 (Std.)	Cab. Air	42561	514774 (Std.)	Cab. Air	42561
2700 BIG A w / Cummins VT555 Engine Turbo Diesel Eng.Code VT555			AG053748 (Carbon)	Cab. Air	N/A	AG053748 (Carbon)	Cab. Air	N/A
			700266 Return	Hyd ...	51259	700266 Return	Hyd ...	51259
			510564 Suction	Hyd ...	N/A	510564 Suction	Hyd ...	N/A
			709666 (Max V Box) - Auxiliary	Hyd ...	51758	700266 Return	Hyd ...	51259
			710202 Auxiliary	Hyd ...	51847	510564 Suction	Hyd ...	N/A
			714122 (Spreader Unit) - Charge Pump	Hyd ...	57115	700266 Return	Hyd ...	51259
			513474 (Spreader Unit) - Suction	Hyd ...	N/A	510564 Suction	Hyd ...	N/A
						700266 Return	Hyd ...	51259
						510564 Suction	Hyd ...	N/A
						700266 Return	Hyd ...	51259
2700 BIG A w / Cummins VT555 Engine Turbo Diesel Eng.Code VT555			604208 Full-Flow	Lube ...	51649	604208 Full-Flow	Lube ...	51649
			607071 By-Pass	Lube ...	51749 ⁵³	607071 By-Pass	Lube ...	51749 ⁵³
			702455 Outer	Air ...	42208 ⁵⁵	702455 Outer	Air ...	42208 ⁵⁵
			702455 Outer	Air ...	42208NP ⁴⁷⁹	702455 Outer	Air ...	42208NP ⁴⁷⁹
			702463 Inner	Air ...	42209	702463 Inner	Air ...	42209
			600393	F/W Sep.	33405 ^{53,420}	600393	F/W Sep.	33405 ^{53,420}
			600393	F/W Sep.	WF10064 ⁴¹⁹	600393	F/W Sep.	WF10064 ⁴¹⁹
			514774 (Std.)	Cab. Air	42561	514774 (Std.)	Cab. Air	42561
			AG053748 (Carbon)	Cab. Air	N/A	AG053748 (Carbon)	Cab. Air	N/A
						AG711160	Hyd ...	51759 ⁵³
2505 TERRA-GATOR w / Caterpillar 3176 Engine Diesel Eng.Code 3176			(Gasket) - Return	Hyd ...	15661	(Gasket) - Return	Hyd ...	15661
			700108 Internal	Trans ...	58892	700108 Internal	Trans ...	58892
			725826 External	Trans ...	51136	725826 External	Trans ...	51136
2505 TERRA-GATOR w / Caterpillar 3176 Engine Diesel Eng.Code 3176			AG715065 (Std. Duty) - Full-Flow	Lube ...	51792 ⁵³	AG715065 (Std. Duty) - Full-Flow	Lube ...	51792 ⁵³

Italicized Part Numbers May Not Be Available.

Las piezas con números en *italicas* pueden no estar disponibles.
Les numéros de pièce en *italiques* peuvent ne pas être disponibles.

Off-Highway
Hors Route

AG-CHEM & CHALLENGER+ Misc. Equipment

Fuera De Carretera

Make, Model, Engine Marque, Modèle, Moteur Marca, Modelo, Motor	Serv. Type	Part No. N° de pieza N° de pièce	Make, Model, Engine Marque, Modèle, Moteur Marca, Modelo, Motor	Serv. Type	Part No. N° de pieza N° de pièce	Make, Model, Engine Marque, Modèle, Moteur Marca, Modelo, Motor	Serv. Type	Part No. N° de pieza N° de pièce
8103 TERRA GATOR w / John Deere 6081 Engine Diesel Eng.Code 6081 (Cont'd/Suite)			AG718573 In-Tank	Hyd	N/A	9103 TERRA-GATOR w / Caterpillar C10 Engine Diesel Eng.Code C10		
			603805 Return	Hyd	51758			
			(Gasket) - Return	Hyd	15661			
			520617 Suction	Hyd	N/A			
			609431 (Spreader Unit)	Hyd	51759 ⁵³			
			610114	Trans. . . .	51566			
8103 TERRA GATOR w / John Deere 6081H (Tier II) Engine Diesel Eng.Code 6081H			716976	Lube	51824	9105 TERRA-GATOR w / Caterpillar 3176C Engine Diesel Eng.Code 3176C		
			718569 Outer	Air	42493 ¹⁵⁵			
			718569 Outer	Air	42493NP ⁴⁷⁹			
			718570 Inner	Air	42494			
			AG132319	F/W Sep.	33692			
			AG138058 Primary	Fuel	33778			
			AG139028 Secondary	Fuel	33753			
			AG718281 (Particle)	Cab. Air .	N/A			
			AG523348 (Secondary)	Cab. Air .	N/A			
			AG523347 Inside	Cab. Air .	N/A			
8104 TERRA-GATOR w / John Deere 6081 Engine Diesel Eng.Code 6081			AG718573 In-Tank	Hyd	N/A	9203 TERRA-GATOR, 9204 TERRA-GATOR, 8244 TERRA- GATOR w / Caterpillar C9 (Tier III) Engine Diesel Eng.Code C9		
			603805 Return	Hyd	51758			
			(Gasket) - Return	Hyd	15661			
			520617 Suction	Hyd	N/A			
			609431 (Spreader Unit)	Hyd	51759 ⁵³			
			610114	Trans. . . .	51566			
8104 TERRA-GATOR w / John Deere 6081H (Tier II) Engine Diesel Eng.Code 6081H			716976	Lube	51824	9203 TERRA-GATOR, 9205 TERRA-GATOR w / Caterpillar C13 Engine Diesel Eng.Code C13		
			718569 Outer	Air	42493 ¹⁵⁵			
			718569 Outer	Air	42493NP ⁴⁷⁹			
			718570 Inner	Air	42494			
			716975	F/W Sep.	33536			
			(Box Type)	Fuel	33371			
			AG718281 (Particle)	Cab. Air .	N/A			
			AG523348 (Secondary)	Cab. Air .	N/A			
			AG523347 Inside	Cab. Air .	N/A			
			AG718573 In-Tank	Hyd	N/A			
8104 TERRA-GATOR w / John Deere 6081H (Tier II) Engine Diesel Eng.Code 6081H			603805 Return	Hyd	51758	A2500 w / Cummins V8 504 Engine Diesel Eng.Code 504		
			(Gasket) - Return	Hyd	15661			
			520617 Suction	Hyd	N/A			
			609431 (Spreader Unit)	Hyd	51759 ⁵³			
			610114	Trans. . . .	51566			
8144 TERRA-GATOR w / John Deere 6081 Engine Diesel Eng.Code 6081			716976	Lube	51824	A2500 w / Cummins V555 Engine Diesel Eng.Code V555		
			718569 Outer	Air	42493 ¹⁵⁵			
			718569 Outer	Air	42493NP ⁴⁷⁹			
			718570 Inner	Air	42494			
			716975	F/W Sep.	33536			
			(Box Type)	Fuel	33371			
			AG718281 (Particle)	Cab. Air .	N/A			
			AG523348 (Secondary)	Cab. Air .	N/A			
			AG523347 Inside	Cab. Air .	N/A			
8144 TERRA-GATOR w / John Deere 6081 Engine Diesel Eng.Code 6081			716976	Lube	51824	A2600 w / Cummins V8 8.2 Engine		
			718569 Outer	Air	42493 ¹⁵⁵			
			718569 Outer	Air	42493NP ⁴⁷⁹			
			718570 Inner	Air	42494			
			716975	F/W Sep.	33536			
			(Box Type)	Fuel	33371			
			AG718281 (Particle)	Cab. Air .	N/A			
			AG523348 (Secondary)	Cab. Air .	N/A			
			AG523347 Inside	Cab. Air .	N/A			
8144 TERRA-GATOR w / John Deere 6081 Engine Diesel Eng.Code 6081			716976	Lube	51824	A2600 w / Cummins V8 8.2 Engine		
			718569 Outer	Air	42493 ¹⁵⁵			
			718569 Outer	Air	42493NP ⁴⁷⁹			
			718570 Inner	Air	42494			
			716975	F/W Sep.	33536			
			(Box Type)	Fuel	33371			
			AG718281 (Particle)	Cab. Air .	N/A			
			AG523348 (Secondary)	Cab. Air .	N/A			
			AG523347 Inside	Cab. Air .	N/A			
8144 TERRA-GATOR w / John Deere 6081 Engine Diesel Eng.Code 6081			716976	Lube	51824	A2600 w / Cummins V8 8.2 Engine		
			718569 Outer	Air	42493 ¹⁵⁵			
			718569 Outer	Air	42493NP ⁴⁷⁹			
			718570 Inner	Air	42494			
			716975	F/W Sep.	33536			
			(Box Type)	Fuel	33371			
			AG718281 (Particle)	Cab. Air .	N/A			
			AG523348 (Secondary)	Cab. Air .	N/A			
			AG523347 Inside	Cab. Air .	N/A			
8144 TERRA-GATOR w / John Deere 6081 Engine Diesel Eng.Code 6081			716976	Lube	51824	A2600 w / Cummins V8 8.2 Engine		
			718569 Outer	Air	42493 ¹⁵⁵			
			718569 Outer	Air	42493NP ⁴⁷⁹			
			718570 Inner	Air	42494			
			716975	F/W Sep.	33536			
			(Box Type)	Fuel	33371			
			AG718281 (Particle)	Cab. Air .	N/A			
			AG523348 (Secondary)	Cab. Air .	N/A			
			AG523347 Inside	Cab. Air .	N/A			
8144 TERRA-GATOR w / John Deere 6081 Engine Diesel Eng.Code 6081			716976	Lube	51824	A2600 w / Cummins V8 8.2 Engine		
			718569 Outer	Air	42493 ¹⁵⁵			
			718569 Outer	Air	42493NP ⁴⁷⁹			
			718570 Inner	Air	42494			
			716975	F/W Sep.	33536			
			(Box Type)	Fuel	33371			
			AG718281 (Particle)	Cab. Air .	N/A			
			AG523348 (Secondary)	Cab. Air .	N/A			
			AG523347 Inside	Cab. Air .	N/A			
8144 TERRA-GATOR w / John Deere 6081 Engine Diesel Eng.Code 6081			716976	Lube	51824	A2600 w / Cummins V8 8.2 Engine		
			718569 Outer	Air	42493 ¹⁵⁵			
			718569 Outer	Air	42493NP ⁴⁷⁹			
			718570 Inner	Air	42494			
			716975	F/W Sep.	33536			
			(Box Type)	Fuel	33371			
			AG718281 (Particle)	Cab. Air .	N/A			
			AG523348 (Secondary)	Cab. Air .	N/A			
			AG523347 Inside	Cab. Air .	N/A			
8144 TERRA-GATOR w / John Deere 6081 Engine Diesel Eng.Code 6081			716976	Lube	51824	A2600 w / Cummins V8 8.2 Engine		
			718569 Outer	Air	42493 ¹⁵⁵			
			718569 Outer	Air	42493NP ⁴⁷⁹			
			718570 Inner	Air	42494			
			716975	F/W Sep.	33536			
			(Box Type)	Fuel	33371			
			AG718281 (Particle)	Cab. Air .	N/A			
			AG523348 (Secondary)	Cab. Air .	N/A			
			AG523347 Inside	Cab. Air .	N/A			
8144 TERRA-GATOR w / John Deere 6081 Engine Diesel Eng.Code 6081			716976	Lube	51824	A2600 w / Cummins V8 8.2 Engine		
			718569 Outer	Air	42493 ¹⁵⁵			
			718569 Outer	Air	42493NP ⁴⁷⁹			
			718570 Inner	Air	42494			
			716975	F/W Sep.	33536			
			(Box Type)	Fuel	33371			
			AG718281 (Particle)	Cab. Air .	N/A			
			AG523348 (Secondary)	Cab. Air .	N/A			
			AG523347 Inside	Cab. Air .	N/A			
8144 TERRA-GATOR w / John Deere 6081 Engine Diesel Eng.Code 6081			716976	Lube	51824	A2600 w / Cummins V8 8.2 Engine		
			718569 Outer	Air	42493 ¹⁵⁵			
			718569 Outer	Air	42493NP ⁴⁷⁹			
			718570 Inner	Air	42494			
			716975	F/W Sep.	33536			
			(Box Type)	Fuel	33371			
			AG718281 (Particle)	Cab. Air .	N/A			
			AG523348 (Secondary)	Cab. Air .	N/A			
			AG523347 Inside	Cab. Air .	N/A			
8144 TERRA-GATOR w / John Deere 6081 Engine Diesel Eng.Code 6081			716976	Lube	51824	A2600 w / Cummins V8 8.2 Engine		
			718569 Outer	Air	42493 ¹⁵⁵			
			718569 Outer	Air	42493NP ⁴⁷⁹			
			718570 Inner	Air	42494			
			716975	F/W Sep.	33536			
			(Box Type)	Fuel	33371			
			AG718281 (Particle)	Cab. Air .	N/A			
			AG523348 (Secondary)	Cab. Air .	N/A			
			AG523347 Inside	Cab. Air .	N/A			
8144 TERRA-GATOR w / John Deere 6081 Engine Diesel Eng.Code 6081			716976	Lube	51824	A2600 w / Cummins V8 8.2 Engine		
			718569 Outer	Air	42493 ¹⁵⁵			
			718569 Outer	Air	42493NP ⁴⁷⁹			
			718570 Inner	Air	42494			
			716975	F/W Sep.	33536			
			(Box Type)	Fuel	33371			
			AG718281 (Particle)	Cab. Air .	N/A			
			AG523348 (Secondary)	Cab. Air .	N/A			
			AG523347 Inside	Cab. Air .	N/A			
8144 TERRA-GATOR w / John Deere 6081 Engine Diesel Eng.Code 6081			716976	Lube	51824	A2600 w / Cummins V8 8.2 Engine		
			718569 Outer	Air	42493 ¹⁵⁵			
			718569 Outer	Air	42493NP ⁴⁷⁹			
			718570 Inner	Air	42494			
			716975	F/W Sep.	33536			
			(Box Type)	Fuel	33371			
			AG718281 (Particle)	Cab. Air .	N/A			
			AG523348 (Secondary)	Cab. Air .	N/A			
			AG523347 Inside	Cab. Air .	N/A			

**Off-Highway
Hors Route
Fuera De Carretera**



AG-CHEM & CHALLENGER+ Misc. Equipment

Make, Model, Engine Marque, Modèle, Moteur Marca, Modelo, Motor	Serv. Type	Part No. N° de pieza N° de pièce	Make, Model, Engine Marque, Modèle, Moteur Marca, Modelo, Motor	Serv. Type	Part No. N° de pieza N° de pièce	Make, Model, Engine Marque, Modèle, Moteur Marca, Modelo, Motor	Serv. Type	Part No. N° de pieza N° de pièce								
SS874 RO-GATOR w / Caterpillar 3126B Engine Diesel Eng.Code 3126B (Cont'd/Suite)	Fuel	33626NP ⁷⁹	SSC1074 RO-GATOR w / Caterpillar 3126B Engine Diesel Eng.Code 3126B			AG520617 Suction	Hyd	N/A								
	AG517937 Recirculation	Cab. Air .				46691	72311028 Return	Trans. . .	D09A10GAV							
	517804 (Std.)	Cab. Air .				46468	72312070 Suction	Trans. . .	N/A							
	519413 (Carbon)	Cab. Air .				N/A	AG610106	A. Dryer .	24374							
	AG129868 Charge Pump	Hyd				N/A	TG8300 TERRA-GATOR w / Sisu 8.4L Diesel Engine			V836362567 Full-Flow	Lube . . .	WL10302				
	AG121778 Breather	Hyd				51269				V836362228 By-Pass	Lube . . .	N/A	837079423	Urea . . .	W74B191	
	AG715586 Return	Hyd				51849(2)				AG122230 Outer	Air	46770	AG122230 Outer	Air	46770	
	512558D1 Drain	Hyd				57247				AG122231 Inner	Air	46771 ¹⁵⁵	AG122231 Inner	Air	46771 ¹⁵⁵	
	121770 Suction	Hyd				N/A				Inner	Air	46771FR ³⁶⁰	AG122231 Inner	Air	46771FR ³⁶⁰	
	AG133231 Hydrostatic Drive	Trans. . .				51496(2)				AG121851	F/W Sep.	33780	V836867591 Primary	F/W Sep.	33761	
	SS884 RO-GATOR w / Caterpillar C7 Engine Diesel Eng.Code C7	AG121853 (Std. Duty)				Lube . . .				51791 ⁵³	AG524540 In-Line	Fuel . . .	33248	V836867595 Secondary	F/W Sep.	WF10159
		(Extended Drain)				Lube . . .				51791XD	AG121852	Fuel . . .	33626 ⁵³	AG524540 In-Line	Fuel . . .	33248
		(High Efficiency)				Lube . . .				51791XE	AG121852	Fuel . . .	33626NP ⁷⁹	718281 Cab Roof	Cab. Air .	N/A
		(Extra-Efficient Cellulose/Glass Blend)				Lube . . .				57791 ¹⁸⁰	AG517937 Recirculation	Cab. Air .	46691	AG523347 Recirculation	Cab. Air .	N/A
		AG122230 Outer				Air				46770	517804 (Std.)	Cab. Air .	46468	AG523348	Cab. Air .	N/A
AG122231 Inner		Air	46771 ¹⁵⁵	519413 (Carbon)	Cab. Air .	N/A				AG523348	Cab. Air .	N/A				
Inner		Air	46771FR ³⁶⁰	AG129868 Charge Pump	Hyd	N/A				532430D1 In-Tank	Hyd	N/A				
531315D1		F/W Sep.	33606	AG121778 Breather	Hyd	51269				AG520617 Suction	Hyd	N/A				
AG524540 In-Line		Fuel . . .	33248	AG715586 Return	Hyd	51849(2)				72311028	Trans. . .	D09A10GAV				
AG121852		Fuel . . .	33626 ⁵³	512558D1 Drain	Hyd	57247	72312070 Suction	Trans. . .	N/A							
Fuel . . .		33626NP ⁷⁹		121770 Suction	Hyd	N/A	AG610106	A. Dryer .	24374							
AG523347 Inside		Cab. Air .	N/A	AG133231 Hydrostatic Drive	Trans. . .	51496(2)	TG8300B TERRA-GATOR L6 8.4L 512 CID Turbo Diesel Eng.Code AP84-4									
AG523348		Cab. Air .	N/A	SSC1084 RO-GATOR w / Caterpillar C7 Engine Diesel Eng.Code C7						V836379588	Lube . . .	N/A				
512558D1 Drain		Hyd	57247(2)							AG121853 (Std. Duty)	Lube . . .	51791 ⁵³	837079423	Urea . . .	W74B191	
AG121778 Breather		Hyd	51269							(Extended Drain)	Lube . . .	51791XD	568310D1 Primary	Air	49667	
528755D1 Charge Pump	Hyd	W01AG412(2)	(High Efficiency)							Lube . . .	51791XE	568311D1 Safety	Air	49557		
AG715586 Return	Hyd	51849(2)	(Extra-Efficient Cellulose/Glass Blend)							Lube . . .	57791 ¹⁸⁰	3905873M91	F/W Sep.	WF10078		
519938D1 Suction	Hyd	N/A	AG122230 Outer							Air	46770	AG524540 In-Line	Fuel . . .	33248		
SS1074 RO-GATOR w / Caterpillar 3126B Engine Diesel Eng.Code 3126B	AG121853 (Std. Duty)	Lube . . .	51791 ⁵³							AG122231 Inner	Air	46771 ¹⁵⁵	837079726 Pre-Filter	Fuel . . .	N/A	
	(Extended Drain)	Lube . . .	51791XD							Inner	Air	46771FR ³⁶⁰	837079727 Main	Fuel . . .	N/A	
	(High Efficiency)	Lube . . .	51791XE							531315D1	F/W Sep.	33606	AG718281 Cab Roof	Cab. Air .	N/A	
	(Extra-Efficient Cellulose/Glass Blend)	Lube . . .	57791 ¹⁸⁰							AG524540 In-Line	Fuel . . .	33248	AG523347 Recirculation	Cab. Air .	N/A	
	AG122230 Outer	Air	46770							AG121852	Fuel . . .	33626 ⁵³	AG523348	Cab. Air .	N/A	
	AG122231 Inner	Air	46771 ¹⁵⁵							Fuel . . .	33626NP ⁷⁹		AG520617 Suction	Hyd	N/A	
	Inner	Air	46771FR ³⁶⁰							AG523347 Inside	Cab. Air .	N/A	72311028 Return	Trans. . .	D09A10GAV	
	AG121851	F/W Sep.	33780							AG523348	Cab. Air .	N/A	72312070 Suction	Trans. . .	N/A	
	AG524540 In-Line	Fuel . . .	33248				AG523348	Cab. Air .	N/A	AG610106	A. Dryer .	24374				
	AG121852	Fuel . . .	33626 ⁵³	512558D1 Drain	Hyd	57247(2)	TG8400 TERRA-GATOR w / Sisu 8.4L Diesel Engine									
	Fuel . . .	33626NP ⁷⁹		AG121778 Breather	Hyd	51269				V836362567 Full-Flow	Lube . . .	WL10302				
	AG517937 Recirculation	Cab. Air .	46691	528755D1 Charge Pump	Hyd	W01AG412(2)				V836362228 By-Pass	Lube . . .	N/A				
	517804 (Std.)	Cab. Air .	46468	AG715586 Return	Hyd	51849(2)				837079423	Urea . . .	W74B191				
	519413 (Carbon)	Cab. Air .	N/A	519938D1 Suction	Hyd	N/A				AG122230 Outer	Air	46770				
	AG129868 Charge Pump	Hyd	N/A	TG7300 TERRA-GATOR w / Sisu 8.4L Diesel Engine						AG122231 Inner	Air	46771 ¹⁵⁵				
AG121778 Breather	Hyd	51269	V836362567 Full-Flow							Lube . . .	WL10302	Inner	Air	46771FR ³⁶⁰		
AG715586 Return	Hyd	51849(2)	V836362228 By-Pass							Lube . . .	N/A	3905873M91	F/W Sep.	WF10078		
512558D1 Drain	Hyd	57247	837079726 Pre-Filter							Fuel . . .	N/A	V837079555 Primary	Fuel . . .	N/A		
121770 Suction	Hyd	N/A	837079727 Main							Fuel . . .	N/A	V837079556 Secondary	Fuel . . .	N/A		
AG133231 Hydrostatic Drive	Trans. . .	51496(2)	AG718281 Cab Roof							Cab. Air .	N/A	718281 Cab Roof	Cab. Air .	N/A		
SS1084 RO-GATOR w / Caterpillar C7 Engine Diesel Eng.Code C7	AG121853 (Std. Duty)	Lube . . .	51791 ⁵³							AG523347 Recirculation	Cab. Air .	N/A	AG523347 Recirculation	Cab. Air .	N/A	
	(Extended Drain)	Lube . . .	51791XD							AG523348	Cab. Air .	N/A	AG523348	Cab. Air .	N/A	
	(High Efficiency)	Lube . . .	51791XE							532430D1 In-Tank	Hyd	N/A	AG523348	Cab. Air .	N/A	
	(Extra-Efficient Cellulose/Glass Blend)	Lube . . .	57791 ¹⁸⁰							AG520617 Suction	Hyd	N/A	AG523348	Cab. Air .	N/A	
	AG122230 Outer	Air	46770				72311028	Trans. . .	D09A10GAV	AG523348	Cab. Air .	N/A				
	AG122231 Inner	Air	46771 ¹⁵⁵				72312070 Suction	Trans. . .	N/A	AG523348	Cab. Air .	N/A				
	Inner	Air	46771FR ³⁶⁰				TG7300B TERRA-GATOR L6 8.4L 512 CID Turbo Diesel Eng.Code AP84-4			V836379588	Lube . . .	N/A				
	531315D1	F/W Sep.	33606							V836379588	Lube . . .	N/A	837079423	Urea . . .	W74B191	
	AG524540 In-Line	Fuel . . .	33248							837079423	Urea . . .	W74B191	568310D1 Primary	Air	49667	
	AG121852	Fuel . . .	33626 ⁵³	568311D1 Safety	Air	49557				3905873M91	F/W Sep.	WF10078				
	Fuel . . .	33626NP ⁷⁹		3905873M91	F/W Sep.	WF10078				AG524540 In-Line	Fuel . . .	33248				
	AG523347 Inside	Cab. Air .	N/A	AG524540 In-Line	Fuel . . .	33248				837079726 Pre-Filter	Fuel . . .	N/A				
	AG523348	Cab. Air .	N/A	837079726 Pre-Filter	Fuel . . .	N/A				837079727 Main	Fuel . . .	N/A				
	512558D1 Drain	Hyd	57247(2)	837079727 Main	Fuel . . .	N/A				AG718281 Cab Roof	Cab. Air .	N/A				
	AG121778 Breather	Hyd	51269	AG718281 Cab Roof	Cab. Air .	N/A				AG523347 Recirculation	Cab. Air .	N/A				
528755D1 Charge Pump	Hyd	W01AG412(2)	AG523347 Recirculation	Cab. Air .	N/A	AG523348				Cab. Air .	N/A					
AG715586 Return	Hyd	51849(2)	AG523348 Carbon - Recirculation	Cab. Air .	N/A	532430D1 In-Tank				Hyd	N/A					
519938D1 Suction	Hyd	N/A	AG523348 Carbon - Recirculation	Cab. Air .	N/A	AG520617 Suction				Hyd	N/A					
			532430D1 In-Tank	Hyd	N/A	72311028 Return				Trans. . .	D09A10GAV					
						72312070 Suction				Trans. . .	N/A					
						AG610106				A. Dryer .	24374					

Italicized Part Numbers May Not Be Available.

Las piezas con números en *italicas* pueden no estar disponibles.
Les numéros de pièce en *italiques* peuvent ne pas être disponibles.



Off-Highway
Hors Route
Fuera De Carretera

AG-CHEM & CHALLENGER+ Misc. Equipment —
AGCO ALLIS+Tractor

OFF HIGHWAY

Make, Model, Engine Marque, Modèle, Moteur Marca, Modelo, Motor	Serv. Type	Part No. N° de pieza N° de pièce	Make, Model, Engine Marque, Modèle, Moteur Marca, Modelo, Motor	Serv. Type	Part No. N° de pieza N° de pièce	Make, Model, Engine Marque, Modèle, Moteur Marca, Modelo, Motor	Serv. Type	Part No. N° de pieza N° de pièce					
TG9300 TERRA-GATOR w / Caterpillar C13 Engine Diesel Eng.Code C13 504594D1 Full-Flow Lube ... 57792 AG133017 By-Pass Lube ... 51749 ⁵³ 6l-2505 Outer Air ... 46593 ¹⁵⁵ 1221675 Outer Air ... 46593NP ⁴⁷⁹ 504422D1 - Inner Air ... 46598 AG524540 In-Line Fuel ... 33248 AG715132 Fuel ... 33674 ⁵³ AG121852 Fuel ... 33626 ⁵³ Fuel ... 33626NP ⁴⁷⁹ Fuel ... 33674NP ⁴⁷⁹ 718281 Cab Roof Cab. Air. N/A AG523348 Cab. Air. N/A AG523347 Recirculation Cab. Air. N/A AG718573 Return Hyd. ... N/A AG520617 Suction Hyd. ... N/A 534039D1 Trans. ... 51729			72270894 P. Str. ... 51715			72262559 (Carbon) Cab. Air. N/A 72257931 Return Hyd. ... 51715(2) 72257947 Hyd. ... 51348 ⁵³ 72257930 (To S/N 1228) P. Str. ... 51536 72257936 P. Str. ... 51715							
	TG9300B TERRA-GATOR L6 9.8L 598 CID Turbo Diesel Eng.Code AP98-4 V836379588 Lube ... N/A 837079423 Urea ... W74B191 568310D1 Primary Air ... 49667 568311D1 Safety Air ... 49557 3905873M91 F/W Sep. WF10078 AG524540 In-Line Fuel ... 33248 837079726 Pre-Filter Fuel ... N/A 837079727 Main Fuel ... N/A AG718281 Cab Roof Cab. Air. N/A AG523347 Recirculation Cab. Air. N/A AG523348 Carbon - Recirculation Cab. Air. N/A 532430D1 In-Tank Hyd. ... N/A 519938D1 Suction Hyd. ... N/A 72311028 Return Trans. ... D09A10GAV 72312070 Suction Trans. ... N/A AG610106 A. Dryer. 24374			6670 w / Same (SLH) 1000.4A Diesel Engine Eng.Code 1000.4A 72217092 Lube ... 51068 ⁵³ 72257800 Outer Air ... N/A 72257801 Inner Air ... N/A 70251397 Fuel ... 33166 ⁵³ 72248931 (Std.) Cab. Air. N/A 72262559 (Carbon) Cab. Air. N/A 72257931 Return Hyd. ... 51715(2) 72257947 Hyd. ... 51348 ⁵³ 72257930 (To S/N 1071) P. Str. ... 51536 72257936 P. Str. ... 51715			8630 w / Same (SLH) 6-366T Diesel Engine Turbo Eng.Code 6-366T 72257935 Lube ... 51601 72270872 Outer Air ... N/A 72270883 Inner Air ... N/A 72270887 Fuel ... 33196(2) 72248931 (Std.) Cab. Air. N/A 72262559 (Carbon) Cab. Air. N/A 72257931 Return Hyd. ... 51715(2) 72257947 Hyd. ... 51348 ⁵³ 72257930 (To S/N 1426) P. Str. ... 51536 72257936 P. Str. ... 51715						
		AGCO ALLIS+Tractor 4650 w / Same (SLH) 3-190 Diesel Engine Eng.Code 3-190 72217092 Lube ... 51068 ⁵³ 72257814 Outer Air ... N/A 72257815 Inner Air ... N/A 70251397 Fuel ... 33166 ⁵³ 72257936 Hyd. ... 51715 4660 w / Same (SLH) 3-190 Diesel Engine Eng.Code 3-190 72217092 Lube ... 51068 ⁵³ 72257814 Outer Air ... N/A 72257815 Inner Air ... N/A 70251397 Fuel ... 33166 ⁵³ 72257936 P. Str. ... 51715 5650, 5660 w / Same (SLH) 3-183 Diesel Engine Eng.Code 3-183 10A14373 Lube ... 51189 72257800 Outer Air ... N/A 72257801 Inner Air ... N/A 72274640 Fuel ... N/A 72257931 Hyd. ... 51715(2) 5670 w / Same (SLH) 1000.4A Diesel Engine Eng.Code 1000.4A 72217092 Lube ... 51068 ⁵³ 72257800 Outer Air ... N/A 72257801 Inner Air ... N/A 70251397 Fuel ... 33166 ⁵³ 72257936 Trans. ... 51715(2) 5680 w / Same (SLH) 1000.4A Diesel Engine Eng.Code 1000.4A 72217092 Lube ... 51068 ⁵³ 10A14373 (From S/N 1501) Lube ... 51189 72257759 Outer Air ... N/A 72257757 Inner Air ... 46522 70251397 Fuel ... 33166 ⁵³ 72257936 Hyd. ... 51715(2) 72257930 (To S/N 1071) P. Str. ... 51536			6680 w / Same (SLH) 1000.4A Diesel Engine Eng.Code 1000.4A 72217092 Lube ... 51068 ⁵³ 72270879 Outer Air ... 46801 72257757 Inner Air ... 46522 70251397 Fuel ... 33166 ⁵³ 72248931 (Std.) Cab. Air. N/A 72262559 (Carbon) Cab. Air. N/A 72257931 Return Hyd. ... 51715(2) 72257947 Hyd. ... 51348 ⁵³ 72257930 (To S/N 1071) P. Str. ... 51536 72257936 P. Str. ... 51715			8745 w / Cummins 4B3.9T Diesel Engine Turbo Eng.Code 4B3.9T 72515699 Lube ... 51602 ⁵³ 3 901 475 M1 3901475M1 (Std. Duty) - Outer Air ... 46818 3 901 476 M1 3901476M1 (Std. Duty) - Inner Air ... 46829 3 901 477 M1 3901477M1 (Heavy Duty) - Outer Air ... 49131 3 901 478 M1 3901478M1 (Heavy Duty) - Inner Air ... 49132 72515734 F/W Sep. 33472 ⁵³ 72515734 F/W Sep. WF10024 ¹⁹ 3389746M1 (Carbon) Cab. Air. N/A 3388840M2 (Std.) Cab. Air. WP10069 3800350M91 Return Hyd. ... N/A 3800305M91 Pump Hyd. ... N/A 3818363M91 In-Line Trans. ... N/A					
			7600 w / Same (SLH) 5-317 Diesel Engine Eng.Code 5-317 72270873 Lube ... 51601 72270879 Outer Air ... 46801 72257757 Inner Air ... 46522 72270887 Fuel ... 33196 72248931 (Std.) Cab. Air. N/A 72262559 (Carbon) Cab. Air. N/A 72257931 Return Hyd. ... 51715(2) 72257947 Hyd. ... 51348 ⁵³ 72257930 (To S/N 1125) P. Str. ... 51536 72257936 P. Str. ... 51715 7630 w / Same (SLH) 6-380 Diesel Engine Eng.Code 6-380 72216906 Lube ... 51601 72270879 Outer Air ... 46801 72270877 Inner Air ... 46522 72270887 Fuel ... 33196 72248931 (Std.) Cab. Air. N/A 72262559 (Carbon) Cab. Air. N/A 72257931 Return Hyd. ... 51715(2) 72242747 Power Take Off Hyd. ... N/A 72231731 P. Str. ... N/A 7650 w / Same (SLH) 6-380T Diesel Engine Turbo Eng.Code 6-380T 72217491 Lube ... 51714 72257811 Outer Air ... N/A 72257812 - Inner Air ... 42924 72257868 Fuel ... 33196(2) 72248931 (Std.) Cab. Air. N/A 72262559 (Carbon) Cab. Air. N/A 72257931 Return Hyd. ... 51715(2) 72242747 Power Take Off Hyd. ... N/A 72231731 P. Str. ... N/A			7600 w / Same (SLH) 5-317 Diesel Engine Eng.Code 5-317 72270873 Lube ... 51601 72270879 Outer Air ... 46801 72257757 Inner Air ... 46522 72270887 Fuel ... 33196 72248931 (Std.) Cab. Air. N/A 72262559 (Carbon) Cab. Air. N/A 72257931 Return Hyd. ... 51715(2) 72257947 Hyd. ... 51348 ⁵³ 72257930 (To S/N 1125) P. Str. ... 51536 72257936 P. Str. ... 51715			8745 w / Valmet 420DS Diesel Engine Eng.Code 420DS V836662111 Lube ... 57580 3 901 475 M1 3901475M1 (Std. Duty) - Outer Air ... 46818 3 901 476 M1 3901476M1 (Std. Duty) - Inner Air ... 46829 3 901 477 M1 3901477M1 (Heavy Duty) - Outer Air ... 49131 3 901 478 M1 3901478M1 (Heavy Duty) - Inner Air ... 49132 836859302 Fuel ... 33632 72270887 Fuel ... 33196 3389746M1 (Carbon) Cab. Air. N/A 3388840M2 (Std.) Cab. Air. WP10069 3800350M91 Return Hyd. ... N/A 3800305M91 Pump Hyd. ... N/A 3818363M91 In-Line Trans. ... N/A				
				8745 w / Valmet 420DS Diesel Engine Eng.Code 420DS V836662111 Lube ... 57580 3 901 475 M1 3901475M1 (Std. Duty) - Outer Air ... 46818 3 901 476 M1 3901476M1 (Std. Duty) - Inner Air ... 46829 3 901 477 M1 3901477M1 (Heavy Duty) - Outer Air ... 49131 3 901 478 M1 3901478M1 (Heavy Duty) - Inner Air ... 49132 836859302 Fuel ... 33632 72270887 Fuel ... 33196 3389746M1 (Carbon) Cab. Air. N/A 3388840M2 (Std.) Cab. Air. WP10069 3800350M91 Return Hyd. ... N/A 3800305M91 Pump Hyd. ... N/A 3818363M91 In-Line Trans. ... N/A 8765 w / Cummins 4B3.9T Diesel Engine Turbo Eng.Code 4B3.9T 72515699 Lube ... 51602 ⁵³ 3 901 475 M1 3901475M1 (Std. Duty) - Outer Air ... 46818 3 901 476 M1 3901476M1 (Std. Duty) - Inner Air ... 46829 3 901 477 M1 3901477M1 (Heavy Duty) - Outer Air ... 49131 3 901 478 M1 3901478M1 (Heavy Duty) - Inner Air ... 49132 72515734 F/W Sep. 33472 ⁵³ 72515734 F/W Sep. WF10024 ¹⁹ 3389746M1 (Carbon) Cab. Air. N/A 3388840M2 (Std.) Cab. Air. WP10069 3800350M91 Return Hyd. ... N/A 3800305M91 Pump Hyd. ... N/A 3818363M91 In-Line Trans. ... N/A 8765 w / Valmet 420DS Diesel Engine Eng.Code 420DS V836662111 Lube ... 57580 3 901 475 M1 3901475M1 (Std. Duty) - Outer Air ... 46818			7630 w / Same (SLH) 6-380 Diesel Engine Eng.Code 6-380 72216906 Lube ... 51601 72270879 Outer Air ... 46801 72270877 Inner Air ... 46522 72270887 Fuel ... 33196 72248931 (Std.) Cab. Air. N/A 72262559 (Carbon) Cab. Air. N/A 72257931 Return Hyd. ... 51715(2) 72242747 Power Take Off Hyd. ... N/A 72231731 P. Str. ... N/A			8765 w / Cummins 4B3.9T Diesel Engine Turbo Eng.Code 4B3.9T 72515699 Lube ... 51602 ⁵³ 3 901 475 M1 3901475M1 (Std. Duty) - Outer Air ... 46818 3 901 476 M1 3901476M1 (Std. Duty) - Inner Air ... 46829 3 901 477 M1 3901477M1 (Heavy Duty) - Outer Air ... 49131 3 901 478 M1 3901478M1 (Heavy Duty) - Inner Air ... 49132 72515734 F/W Sep. 33472 ⁵³ 72515734 F/W Sep. WF10024 ¹⁹ 3389746M1 (Carbon) Cab. Air. N/A 3388840M2 (Std.) Cab. Air. WP10069 3800350M91 Return Hyd. ... N/A 3800305M91 Pump Hyd. ... N/A 3818363M91 In-Line Trans. ... N/A			
					8610 w / Same (SLH) 6-366 Diesel Engine Eng.Code 6-366 72217092 Lube ... 51068 ⁵³ 72270878 Outer Air ... 46683 72270877 Inner Air ... 46522 72270887 Fuel ... 33196(2) 72248931 (Std.) Cab. Air. N/A			8610 w / Same (SLH) 6-366 Diesel Engine Eng.Code 6-366 72217092 Lube ... 51068 ⁵³ 72270878 Outer Air ... 46683 72270877 Inner Air ... 46522 72270887 Fuel ... 33196(2) 72248931 (Std.) Cab. Air. N/A			8765 w / Valmet 420DS Diesel Engine Eng.Code 420DS V836662111 Lube ... 57580 3 901 475 M1 3901475M1 (Std. Duty) - Outer Air ... 46818		

N/A = Not Available N/R = Not Required N/S = Not Serviceable See pages 22 for footnotes
 N/A = Non disponible N/R = Non nécessaire N/S = Non réparable Voir pages 22 pour des notes
 N/A = No disponible N/R = No requiere N/S = No servible Ver las páginas 22 para las notas al pie de página

**Off-Highway
Hors Route
Fuera De Carretera**

**AGCO ALLIS+ Tractor**

Make, Model, Engine Marque, Modèle, Moteur Marca, Modelo, Motor	Serv. Type	Part No. N° de pieza N° de pièce	Make, Model, Engine Marque, Modèle, Moteur Marca, Modelo, Motor	Serv. Type	Part No. N° de pieza N° de pièce	Make, Model, Engine Marque, Modèle, Moteur Marca, Modelo, Motor	Serv. Type	Part No. N° de pieza N° de pièce
8765 w / Valment 420DS Diesel Engine Eng.Code 420DS (Cont'd/Suite) 3 901 476 M1 3901476M1 (Std. Duty) - Inner 3 901 477 M1 3901477M1 (Heavy Duty) - Outer 3 901 478 M1 3901478M1 (Heavy Duty) - Inner 836859302 72270887 3389746M1 (Carbon) 3388840M2 (Std.) 3800350M91 Return 3800350M91 Pump 3818363M91 In-Line	Air	46829	3714453M1 Suction 3712404M1	Hyd	N/A	72160249 (Std.) 207002941 Carbon 72509129 72160502 303506819 72509523	Cab. Air	42570
	Air	49131	9435, 9455 w / Detroit L6 7.6L (466CID) Turbo Diesel Engine 72513286 (Std. Duty) - Engine (Extended Drain) - Engine (Std. Duty) (Extended Drain) - External 72162543 Outer 72162544 Inner 74394407 74394407 72513289 72509522 72160249 (Std.) 207002941 Carbon 303385736 Inside 3902287M1 Return 3902177M1 Pump 72509523	Lube	51741	9670 w / Deutz BF6L513 Diesel Engine Eng.Code BF6L513 1174421 72162543 Outer 72162544 Inner 72163010 (To S/N 961001) 74394407 (From S/N 961002) 74394407 (From S/N 961002)	Cab. Air	N/A
	Air	49132		Lube	51799 ⁵³	Air	51820(2)	
	Fuel	33632		Lube	51741XD	Air	46686	
	Fuel	33196		Lube	51799XD	Air	46687	
	Cab. Air	N/A		Air	46686	F/W Sep.	N/A	
	Cab. Air	WP10069		F/W Sep.	WF10044 ⁴¹⁹	F/W Sep.	N/A	
	Hyd	N/A		F/W Sep.	N/A	F/W Sep.	33439 ⁴²⁰	
	Hyd	N/A		Fuel	33338	F/W Sep.	WF10044 ⁴¹⁹	
	Trans.	N/A		Cab. Air	42570	Fuel	33358 ⁵³	
		Cab. Air		N/A	Cab. Air	42570		
8775 w / Cummins 6B5.9T Diesel Engine Turbo Eng.Code 6B5.9T 3937145 3 901 475 M1 3901475M1 (Std. Duty) - Outer 3 901 476 M1 3901476M1 (Std. Duty) - Inner 3 901 477 M1 3901477M1 (Heavy Duty) - Outer 3 901 478 M1 3901478M1 (Heavy Duty) - Inner 72501531 Primary 72501531 Secondary 3389746M1 (Carbon) 3388840M2 (Std.) 3902287M1 Return 3714453M1 Suction 3792287M1 3712404M1 Suction	Lube	51607 ⁵³	9630 w / Deutz BF6L913 Diesel Engine Eng.Code BF6L913 1174420 72160502 (Rear Right) - Upper 72162545 Outer 72163296 Inner 72163010 (To S/N 921001) 74394407 (From S/N 921002) 74394407 (From S/N 921002) 72160249 72509129 Return 72160522 Suction 303506819	Br.	N/A	9675 w / Detroit L6 8.7L (530CID) Turbo Diesel Engine 72513286 (Std. Duty) - Engine (Extended Drain) - Engine (Std. Duty) (Extended Drain) - External 72162543 Outer 72162544 Inner 74394407 74394407 72514199 72509522 72160249 (Std.) 207002941 Carbon 303385736 Inside 72509129 72160522 Suction 72160502 303506819 72509523	Lube	51741
	Air	46818		Air	42471 ³⁶⁷		Lube	51741XD
	Air	46829		Air	42947		Lube	51799 ⁵³
	Air	49131		F/W Sep.	N/A		Lube	51799XD
	Air	49132		F/W Sep.	33439 ⁴²⁰		Air	46686
	F/W Sep.	33357 ^{53,420}		F/W Sep.	33439 ⁴²⁰		Air	46687
	F/W Sep.	WF10051 ⁴¹⁹		F/W Sep.	WF10044 ⁴¹⁹		F/W Sep.	33439 ⁴²⁰
	Fuel	33358 ⁵³		Fuel	33358 ⁵³		F/W Sep.	WF10044 ⁴¹⁹
	Cab. Air	N/A		Cab. Air	42570		Fuel	33358 ⁵³
	Cab. Air	WP10069		Hyd	N/A		Cab. Air	42570
Hyd	51686	Hyd	N/A	Hyd	N/A			
Hyd	N/A	Hyd	N/A	Hyd	N/A			
Trans.	D75A60TAV	Trans.	51494	Trans.	51494			
Trans.	N/A	Trans.	51494	Cool	24206			
8775 w / Susi L6 6.6L (402CID) Diesel Engine V836647133 3 901 475 M1 Outer 3 901 476 M1 Inner 72270887 836859302 3388840M2 (Std.) 3389746M1 (Carbon) 3902287M1 Return 3714453M1 Suction 3712404M1	Lube	57580	9635 w / Detroit L6 7.6L (466CID) Turbo Diesel Engine 72513286 (Std. Duty) - Engine (Extended Drain) - Engine (Std. Duty) (Extended Drain) - External 72162543 Outer 72162544 Inner 74394407 74394407 72514199 72509522 72160249 (Std.) 207002941 Carbon 72509129 72160502 303506819 72509523	Lube	51741	9690 w / Deutz BF6L513 Diesel Engine Eng.Code BF6L513 1174421 72162543 Outer 72162544 Inner 72163010 (To S/N 981001) 74394407 (From S/N 981002) 74394407 (From S/N 981002)	Lube	51820(2)
	Air	46818		Br.	N/A		Air	46686
	Air	46829		Air	42471 ³⁶⁷		Air	46687
	Air	46829		Air	42947		Air	46686
	Air	49131		F/W Sep.	N/A		F/W Sep.	N/A
	Air	49132		F/W Sep.	33439 ⁴²⁰		F/W Sep.	33439 ⁴²⁰
	F/W Sep.	33357 ^{53,420}		F/W Sep.	33439 ⁴²⁰		F/W Sep.	WF10044 ⁴¹⁹
	F/W Sep.	WF10051 ⁴¹⁹		Fuel	33358 ⁵³		Fuel	33358 ⁵³
	Fuel	33192 ⁵³		Cab. Air	42570		Cab. Air	42570
	Fuel	33632		Hyd	N/A		Hyd	N/A
Cab. Air	WP10069	Hyd	N/A	Hyd	N/A			
Cab. Air	N/A	Hyd	N/A	Hyd	N/A			
Hyd	51686	Trans.	51494	Trans.	51494			
Hyd	N/A	Trans.	51494	Cool	24206			
Trans.	D75A60TAV	Trans.	51494					
Trans.	N/A	Trans.	51494					
8775 w / Cummins 6B5.9T Diesel Engine Turbo Eng.Code 6B5.9T 3937145 3 901 475 M1 3901475M1 (Std. Duty) - Outer 3 901 476 M1 3901476M1 (Std. Duty) - Inner 3 901 477 M1 3901477M1 (Heavy Duty) - Outer 3 901 478 M1 3901478M1 (Heavy Duty) - Inner 72501531 Primary 72501531 Secondary 3389746M1 (Carbon) 3388840M2 (Std.) 3902287M1 Return 3714453M1 Suction 3792287M1 3712404M1 Suction	Lube	51607 ⁵³	9650 w / Deutz BF6L913 Diesel Engine Eng.Code BF6L913 1174420 72160502 (Rear Right) - Upper 72162545 Outer 72163296 Inner 72163010 (To S/N 941001) 74394407 (From S/N 941002) 74394407 (From S/N 941002)	Lube	51800	9695 w / Detroit L6 8.7L (530CID) Turbo Diesel Engine 72513286 (Std. Duty) - Engine (Extended Drain) - Engine (Std. Duty) (Extended Drain) - External 72162543 Outer 72162544 Inner 74394407 74394407 72514199 72509522 72160249 (Std.) 207002941 Carbon 303385736 Inside 72509129 72160522 Suction 72160502 303506819	Lube	51741
	Air	46818		Br.	N/A		Lube	51741XD
	Air	46829		Air	42471 ³⁶⁷		Lube	51799 ⁵³
	Air	46829		Air	42947		Lube	51799XD
	Air	49131		F/W Sep.	N/A		Lube	51799XD
	Air	49132		F/W Sep.	33439 ⁴²⁰		Air	46686
	F/W Sep.	33357 ^{53,420}		F/W Sep.	33439 ⁴²⁰		Air	46687
	F/W Sep.	WF10051 ⁴¹⁹		F/W Sep.	WF10044 ⁴¹⁹		F/W Sep.	33439 ⁴²⁰
	Fuel	33358 ⁵³		Fuel	33358 ⁵³		F/W Sep.	WF10044 ⁴¹⁹
	Cab. Air	N/A		Cab. Air	42570		Fuel	33358 ⁵³
Cab. Air	WP10069	Hyd	N/A	Cab. Air	42570			
Hyd	51686	Hyd	N/A	Hyd	N/A			
Hyd	N/A	Hyd	N/A	Hyd	N/A			
Trans.	D75A60TAV	Trans.	51494	Trans.	51494			
Trans.	N/A	Trans.	51494	Cool	24206			
8785 w / Susi L6 6.6L (402CID) Turbo Diesel Engine V836647133 3 901 477 M1 Outer 3 901 478 M1 Inner 72270887 836859302 3388840M2 (Std.) 3389746M1 (Carbon) 3902287M1 Return	Lube	57580	9655 w / Detroit L6 7.6L (466CID) Turbo Diesel Engine 72513286 (Std. Duty) - Engine (Extended Drain) - Engine (Std. Duty) (Extended Drain) - External 72162543 Outer 72162544 Inner 74394407 74394407 72514199 72509522	Lube	51741	9735, 9745 w / Susi L6 6.6L (402CID) Turbo Diesel Engine V836647133 3 902 783 M1 Outer	Lube	57580
	Air	49131		Br.	N/A		Air	49783
	Air	49132		Air	42471 ³⁶⁷			
	Air	49132		Air	42947			
	Air	49132		F/W Sep.	N/A			
	Air	49132		F/W Sep.	33439 ⁴²⁰			
	Air	49132		F/W Sep.	33439 ⁴²⁰			
	Air	49132		Fuel	46687			
	Air	49132		Cab. Air	46687			
	Air	49132		Cab. Air	46687			

Italicized Part Numbers May Not Be Available.

Las piezas con números en *italicas* pueden no estar disponibles.
Les numéros de pièce en *italiques* peuvent ne pas être disponibles.



**Off-Highway
Hors Route
Fuera De Carretera**

AGCO ALLIS+ Tractor — AGCO+Tractor

Make, Model, Engine Marque, Modèle, Moteur Marca, Modelo, Motor	Serv. Type	Part No. N° de pieza N° de pièce	Make, Model, Engine Marque, Modèle, Moteur Marca, Modelo, Motor	Serv. Type	Part No. N° de pieza N° de pièce	Make, Model, Engine Marque, Modèle, Moteur Marca, Modelo, Motor	Serv. Type	Part No. N° de pieza N° de pièce
9735, 9745 w / Susi L6 6.6L (402CID) Turbo Diesel Engine (Cont'd/Suite)			5016603M1 Outer	Air	46630	303506819 72509523	Trans. . . .	51494
			5016604M1 Inner	Air	46631			
3 902 782 M1 Inner	Air	49782	(Spin-on) - Primary	F/W Sep.	33357 ^{53,420}	AGCO+Lawn & Garden		
72270887	Fuel	33196(2)	(Spin-on) - Primary	F/W Sep.	WF10051 ⁴¹⁹	413H MOWER w / Kohler Command 14 HP Engine		
3388840M2	Cab. Air .	WP10069	Secondary	Fuel	33358 ⁵³			
3902287M1 Return	Hyd	51686	3 780 299 M1 (Key-Way Fuel Manager Style)	Fuel	WF10127	514H MOWER w / Kohler Command 12.5 HP Engine		
3714453M1 Suction	Hyd	N/A	3388840M2	Cab. Air .	WP10069			
3712404M1 Suction	Hyd	N/A	3902287M1 Return	Hyd	51686	1614VH MOWER w / Briggs & Stratton 14 HP Engine		
3716334M1	Trans. . .	N/A	3714453M1 (98mm OD) - Suction	Hyd	N/A			
			3790002M1 (139mm OD) - Suction	Hyd	N/A	1718H LAWN TRACTOR w / Briggs & Stratton 18 HP Engine		
			3716334M1	Trans. . .	N/A			
			72509505	Cool	24074	2020 MOWER w / Kohler Command 20 HP Engine		
9755 w / Cummins C8.3 Turbo Diesel Engine Eng.Code C8.3			9775 w / IHC L6 8.7L (531CID) Turbo Diesel			ZT1644 MOWER w / Kohler Command 18 HP Engine		
3919562 (Std. Duty) (Extended Drain)	Lube . . .	51741	72513286 (Std. Duty) (Extended Drain)	Lube . . .	51741			
5016603M1 Outer	Lube . . .	51741XD	72513286 (Std. Duty) (Extended Drain)	Lube . . .	51741XD	AGCO+Tractor -1		
5016604M1 Inner	Air	46630	5016603M1 Outer	Air	46630			
72501531 (Spin-on) - Primary	Air	46631	5016604M1 Inner	Air	46631	72516556	Lube . . .	51607 ⁵³
Secondary	F/W Sep.	WF10051 ⁴¹⁹	72509522	Fuel	33338	3 901 475 M1 Outer	Air	46818
3 780 299 M1 (Key-Way Fuel Manager Style)	Fuel	WF10127	3 780 299 M1 (Key-Way Fuel Manager Style)	Fuel	WF10127	3 901 476 M1 Inner	Air	46829
3388840M2	Cab. Air .	WP10069	72501531 (Spin-on) - Primary	F/W Sep.	WF10051 ⁴¹⁹	72501531 Primary	F/W Sep.	WF10051 ⁴¹⁹
3902287M1 Return	Hyd	51686	Secondary	Fuel	33358 ⁵³	Secondary	Fuel	33358 ⁵³
3714453M1 (98mm OD) - Suction	Hyd	N/A	3 780 299 M1 (Key-Way Fuel Manager Style)	Fuel	WF10127	3388840M2 (Std.)	Cab. Air .	WP10069
3790002M1 (139mm OD) - Suction	Hyd	N/A	3388840M2	Cab. Air .	WP10069	3389746M1 (Carbon)	Cab. Air .	N/A
3716334M1	Trans. . .	N/A	3902287M1 Return	Hyd	51686	3902287M1 Return	Hyd	51686
72509505	Cool	24074	3714453M1 (98mm OD) - Suction	Hyd	N/A	3714453M1 Suction	Hyd	N/A
			3790002M1 (139mm OD) - Suction	Hyd	N/A	3792287M1	Trans. . .	D75A60TAV
			3716334M1	Trans. . .	N/A	3712404M1 Suction	Trans. . .	N/A
			72509505	Cool	24074	1054PT POWER UNIT w / Same 4 Cyl Engine Diesel		
9755 w / IHC L6 8.7L (531CID) Turbo Diesel			9785 w / Cummins C8.3 Turbo Diesel Engine Eng.Code C8.3			72257935	Lube . . .	51601
72513286 (Std. Duty) (Extended Drain)	Lube . . .	51741	3919562 (Std. Duty) (Extended Drain)	Lube . . .	51741	72271398 Outer	Air	42321
5016603M1 Outer	Lube . . .	51741XD	5016603M1 Outer	Lube . . .	51741XD	31413 Inner	Air	46522
5016604M1 Inner	Air	46630	5016604M1 Inner	Air	46630	74394407	F/W Sep.	33439 ⁴²⁰
72509522	Air	46631	72501531 (Spin-on) - Primary	F/W Sep.	WF10051 ⁴¹⁹	74394407	F/W Sep.	WF10044 ⁴¹⁹
3 780 299 M1 (Key-Way Fuel Manager Style)	Fuel	33338	Secondary	Fuel	33358 ⁵³	74028945	Fuel	33354
3388840M2	Fuel	WF10127	3 780 299 M1 (Key-Way Fuel Manager Style)	Fuel	WF10127	1056PS POWER UNIT w / Same 6 Cyl. Engine Diesel		
3902287M1 Return	Cab. Air .	WP10069	3388840M2	Cab. Air .	WP10069	72217491	Lube . . .	51714
3714453M1 (98mm OD) - Suction	Hyd	51686	3902287M1 Return	Hyd	51686	70266787 Outer	Air	42522
3790002M1 (139mm OD) - Suction	Hyd	N/A	3714453M1 (98mm OD) - Suction	Hyd	N/A	72271391 Inner	Air	46560
3716334M1	Trans. . .	N/A	3790002M1 (139mm OD) - Suction	Hyd	N/A	74394407	F/W Sep.	33439 ⁴²⁰
72509505	Cool	24074	3716334M1	Trans. . .	N/A	74394407	F/W Sep.	WF10044 ⁴¹⁹
			72509505	Cool	24074	74028945	Fuel	33354
9765 w / Cummins C8.3 Turbo Diesel Engine Eng.Code C8.3			9785 w / IHC L6 8.7L (531CID) Turbo Diesel			DT160, DT180 w / Cummins C8.3T Engine Turbo Diesel Eng.Code C8.3T		
3919562 (Std. Duty) (Extended Drain)	Lube . . .	51741	72513286 (Std. Duty) (Extended Drain)	Lube . . .	51741	3919562 (Std. Duty) (Extended Drain)	Lube . . .	51741
5016603M1 Outer	Lube . . .	51741XD	72513286 (Std. Duty) (Extended Drain)	Lube . . .	51741XD	5016603M1 Outer	Lube . . .	51741XD
5016604M1 Inner	Air	46630	(Std. Duty)	Lube . . .	51799 ⁵³	5016604M1 Inner	Air	46630
72501531 (Spin-on) - Primary	Air	46631	(Extended Drain) - External	Lube . . .	51799XD	(Spin-on) - Primary	Air	46631
Secondary	F/W Sep.	WF10051 ⁴¹⁹	72162543 Outer	Air	46686	72501531 (Spin-on) - Primary	F/W Sep.	33357 ^{53,420}
3 780 299 M1 (Key-Way Fuel Manager Style)	Fuel	WF10127	72162544 Inner	Air	46687	Secondary	F/W Sep.	WF10051 ⁴¹⁹
3388840M2	Cab. Air .	WP10069	74394407	F/W Sep.	33439 ⁴²⁰	3 780 299 M1 (Key-Way Fuel Manager Style)	Fuel	33358 ⁵³
3902287M1 Return	Hyd	51686	72514199	F/W Sep.	33627	3388840M2	Cab. Air .	WP10069
3714453M1 (98mm OD) - Suction	Hyd	N/A	72509522	Fuel	33338	3902287M1 Return	Hyd	51686
3790002M1 (139mm OD) - Suction	Hyd	N/A	72160249 (Std.)	Cab. Air .	42570	3714453M1 (98mm OD) - Suction	Hyd	N/A
3716334M1	Trans. . .	N/A	207002941 Carbon	Cab. Air .	N/A	3790002M1 (139mm OD) - Suction	Hyd	N/A
72509505	Cool	24074	303385736 Inside	Cab. Air .	N/A	3902287M1 Return	Trans. . .	51686
			72509129	Hyd	N/A	3716334M1 Suction	Trans. . .	N/A
			72160522 Suction	Hyd	N/A	72509505	Cool	24074
			72160502	Hyd Br. .	N/A			

N/A = Not Available N/R = Not Required N/S = Not Serviceable See pages 22 for footnotes
 N/A = Non disponible N/R = Non nécessaire N/S = Non réparable Voir pages 22 pour des notes
 N/A = No disponible N/R = No requiere N/S = No servible Ver las páginas 22 para las notas al pie de página

OFF HIGHWAY



**Off-Highway
Hors Route
Fuera De Carretera**

AGCO+ Tractor

Make, Model, Engine Marque, Modèle, Moteur Marca, Modelo, Motor	Serv. Type	Part No. N° de pieza N° de pièce	Make, Model, Engine Marque, Modèle, Moteur Marca, Modelo, Motor	Serv. Type	Part No. N° de pieza N° de pièce	Make, Model, Engine Marque, Modèle, Moteur Marca, Modelo, Motor	Serv. Type	Part No. N° de pieza N° de pièce
GT45A w / Same 1000.3 (3.0L) Engine Diesel Eng.Code 1000.3 (Cont'd/Suite)	Cab. Air . N/A Cab. Air . N/A Hyd N/A Hyd N/A P. Str. . . . N/A		LT70 w / Cummins B3.9T Engine Turbo Diesel Eng.Code B3.9T	Lube . . . 51602 ³³ Air 46818 Air 46829 Air 49131		3786649M3 (Std.) Cab. Air WP10262	Cab. Air . N/A Hyd WL10310 Hyd D75A60TAV Trans. . . . N/A Trans. . . . D45A06GAV	
						4271140M3 (Carbon) Cab. Air N/A		
GT55 w / Same 1000.3 (3.0L) Engine Diesel Eng.Code 1000.3	Lube . . . 51068 ³³ Air 46683 Air 46522 Fuel N/A Fuel N/A Fuel N/A Cab. Air . N/A Cab. Air . N/A Hyd 51715 Hyd N/A		LT75 w / Cummins 4.5L Engine Diesel	Lube . . . 57488 Air 46818 Air 46829 Fuel 33270 Fuel N/A Cab. Air . WP10262 Cab. Air . N/A Hyd WL10310 Hyd WL10303 Trans. . . . D75A60TAV Trans. . . . N/A P. Str. . . . 57887		72517840 Lube . . . 57488	Lube . . . 57488 Air 42330 Air 42331 F/W Sep. 33808 F/W Sep. WF10032 3786649M2 (Std.) F/W Sep. WF10032 V836862600 Primary F/W Sep. WF10032 3786649M3 (Std.) Cab. Air WP10262 4271140M3 (Carbon) Cab. Air N/A	3619712M1 (Twin Flow) - Pump Hyd WL10310 3907580M1 (Single Flow) - Pump Hyd WL10303 3792287M1 Return Trans. . . . D75A60TAV 3712404M1 Suction Trans. . . . N/A 3799315M1 P. Str. . . . 57887
						3 901 475 M1 3901475M1 (Std. Duty) - Outer Air 46818		
GT55A w / Same 1000.3 (3.0L) Engine Diesel Eng.Code 1000.3	Lube . . . 51068 ³³ Air 46683 Air 46522 Fuel N/A Fuel N/A Fuel N/A Cab. Air . N/A Cab. Air . N/A Hyd 51715 Hyd N/A		LT75A w / AGCO/Sisu 4.4L Engine Diesel	Lube . . . 57580 Air 46818 Air 46829 F/W Sep. 33808 F/W Sep. WF10032 Cab. Air . WP10262 Cab. Air . N/A		V836662580 Lube . . . 57580	Lube . . . 57580 Air 42330 Air 42331 F/W Sep. WF10159 F/W Sep. 33761 Cab. Air . WP10262 Cab. Air . N/A	3619712M1 (Twin Flow) - Pump Hyd WL10310 3907580M1 (Single Flow) - Pump Hyd WL10303 3792287M1 Return Trans. . . . D75A60TAV 3712404M1 Suction Trans. . . . N/A 4305928M91 P. Str. . . . D45A06GAV
						3 901 476 M1 Inner Air 46829		
GT65 w / Same 1000.4 (4.0L) Engine Diesel Eng.Code 1000.4	Lube . . . 51068 ³³ Air 46683 Air 46522 Fuel N/A Fuel N/A Fuel N/A Cab. Air . N/A Cab. Air . N/A Hyd 51715 Hyd N/A		LT85 w / Cummins B3.9T Engine Turbo Diesel Eng.Code B3.9T	Lube . . . 51602 ³³ Air 46818 Air 46829 Air 49131 Air 49132 F/W Sep. 33472 ³³ F/W Sep. WF10024 ⁴¹⁹ Cab. Air . WP10069 Cab. Air . N/A Hyd N/A Hyd N/A Trans. . . . 57887 Trans. . . . N/A		4312614M1 (From S/N T036017) - Return Hyd N/A	Lube . . . 57488 Air 46761 ¹⁵⁵ Air 46761NP ¹⁹ Air 46766 Fuel 33270 Fuel N/A Cab. Air . N/A Hyd N/A Hyd WL10310 Trans. . . . D75A60TAV Trans. . . . N/A P. Str. . . . D45A06GAV	3790002M1 Suction Hyd N/A 3792287M1 Trans. . . . D75A60TAV 3712404M1 Suction Trans. . . . N/A 4305928M91 P. Str. . . . D45A06GAV
						4300400M1 (Twin Flow) - Pump Hyd WL10310		
GT65A w / Same 1000.4 (4.0L) Engine Diesel Eng.Code 1000.4	Lube . . . 51068 ³³ Air 46683 Air 46522 Fuel N/A Fuel N/A Fuel N/A Cab. Air . N/A Cab. Air . N/A Hyd 51715 Hyd N/A		LT85A w / AGCO/Sisu 4.4L Tier III Engine Diesel	Lube . . . 57580 Air 42330 Air 42331 F/W Sep. WF10159 F/W Sep. 33761		V836662580 Lube . . . 57580	Lube . . . 57488 Air 46761 ¹⁵⁵	3790002M1 (139mm OD) - Suction Hyd N/A 3714453M1 (98mm OD) - Suction Hyd N/A 3907580M1 (Single Flow) - Pump Hyd WL10303 3619712M1 (Twin Flow) - Pump Hyd WL10310 3799315M1 Return Trans. . . . 57887 3792287M1 Trans. . . . D75A60TAV 3712404M1 Suction Trans. . . . N/A 3785630M1 P. Str. . . . N/A
						4303303M1 (Single Flow) - Pump Hyd WL10303		
GT75 w / Same 1000.4 (4.0L) Engine Diesel Eng.Code 1000.4	Lube . . . N/A Air 46683 Air 46522 Fuel N/A Fuel N/A Fuel N/A Cab. Air . N/A Cab. Air . N/A Hyd 51715 Hyd N/A		LT85A w / AGCO/Sisu 4.4L Tier III Engine Diesel	Lube . . . 57580 Air 42330 Air 42331 F/W Sep. WF10159 F/W Sep. 33761		V836662580 Lube . . . 57580	Lube . . . 57488 Air 46761 ¹⁵⁵	3790002M1 (139mm OD) - Suction Hyd N/A 3714453M1 (98mm OD) - Suction Hyd N/A 3907580M1 (Single Flow) - Pump Hyd WL10303 3619712M1 (Twin Flow) - Pump Hyd WL10310 3799315M1 Return Trans. . . . 57887 3792287M1 Trans. . . . D75A60TAV 3712404M1 Suction Trans. . . . N/A 3785630M1 P. Str. . . . N/A
						4300400M1 (Twin Flow) - Pump Hyd WL10310		
GT75A w / Same 1000.4 (4.0L) Engine Diesel Eng.Code 1000.4	Lube . . . N/A Air 46683 Air 46522 Fuel N/A Fuel N/A Fuel N/A Cab. Air . N/A Cab. Air . N/A Hyd 51715 Hyd N/A		LT85A w / AGCO/Sisu 4.4L Tier III Engine Diesel	Lube . . . 57580 Air 42330 Air 42331 F/W Sep. WF10159 F/W Sep. 33761		V836662580 Lube . . . 57580	Lube . . . 57488 Air 46761 ¹⁵⁵	3790002M1 (139mm OD) - Suction Hyd N/A 3714453M1 (98mm OD) - Suction Hyd N/A 3907580M1 (Single Flow) - Pump Hyd WL10303 3619712M1 (Twin Flow) - Pump Hyd WL10310 3799315M1 Return Trans. . . . 57887 3792287M1 Trans. . . . D75A60TAV 3712404M1 Suction Trans. . . . N/A 3785630M1 P. Str. . . . N/A
						4303303M1 (Single Flow) - Pump Hyd WL10303		

N/A = Not Available N/R = Not Required N/S = Not Serviceable See pages 22 for footnotes
 N/A = Non disponible N/R = Non nécessaire N/S = Non réparable Voir pages 22 pour des notes
 N/A = No disponible N/R = No requiere N/S = No servible Ver las páginas 22 para las notas al pie de página

OFF HIGHWAY

**Off-Highway
Hors Route
Fuera De Carretera**

**AGCO+ Tractor**

Make, Model, Engine Marque, Modèle, Moteur Marca, Modelo, Motor	Serv. Type	Part No. N° de pieza N° de pièce	Make, Model, Engine Marque, Modèle, Moteur Marca, Modelo, Motor	Serv. Type	Part No. N° de pieza N° de pièce	Make, Model, Engine Marque, Modèle, Moteur Marca, Modelo, Motor	Serv. Type	Part No. N° de pieza N° de pièce	
RT100 POWER MAXX CVT w / Cummins 6.7L Engine Diesel (Cont'd/Suite) 4271467M1 Outer 4271468M1 Inner 3789819M1 72517839 4271140M1 (Carbon) 3786649M2 (Std.) 72311028 4270654M1 (Return) - Auxiliary 3785235M4 (Strainer) - Auxiliary 3787655M2 (Strainer) - Auxiliary 72312070 3907725M1	Air	46761NP ⁴⁷⁹	3909437M1 (Carbon) 72311028 3907525M1 Power Take Off 72312070 Suction 3907929M92 (Return) (To S/N V341072) - Auxiliary 3909472M91 (Return) (From S/N V341073) - Auxiliary 3785235M4 (Strainer) - Auxiliary 3787655M2 (Strainer) - Auxiliary	Cab. Air Hyd Hyd Hyd Hyd Hyd Hyd	N/A D09A10GAV N/A N/A N/A N/A N/A	3790002M1 (Left Cover) (Pump) - Suction 3792287M1	Hyd Trans.	N/A D75A60TAV	
	V836662580 4271467M1 Outer 4271467M1 Outer 4271468M1 Inner V836862600 Primary V836862602 - Secondary 3786649M3 (Std.) 4271140M3 (Carbon) 3618662M2 (Nitrile Gasket) - Return 3618662M2 (Viton Gasket) - Return 3792287M1 72312070 Suction	Lube Air Air Air F/W Sep. F/W Sep. Cab. Air Cab. Air Hyd Hyd Trans. Trans.	57580 46761 ¹⁵⁵ 46761NP ⁴⁷⁹ 46766 WF10032 33808 WP10262 N/A 51683 57852 D75A60TAV N/A	RT115 w / Cummins B5.9T Engine Turbo Diesel Eng.Code B5.9T 72516556 3 901 477 M1 Outer 3 901 478 M1 Inner Primary 72501531 Primary Secondary 3388840M2 (Std.) 3389746M1 (Carbon) 3902287M1 Return 3714453M1 Suction 3792287M1 3712404M1 Suction	Lube Air Air F/W Sep. F/W Sep. Fuel Cab. Air Cab. Air Hyd Hyd Trans. Trans.	51607 ⁵³ 49131 49132 33357 ^{53,420} WF10051 ⁴¹⁹ 33358 ⁵³ WP10069 N/A 51686 N/A D75A60TAV N/A	V836662580 4271467M1 Outer 4271467M1 Outer 4271468M1 Inner V836862600 Primary V836862602 - Secondary 3786649M3 (Std.) 4271140M3 (Carbon) 3618662M2 (Nitrile Gasket) - Return 3618662M2 (Viton Gasket) - Return 3792287M1 72312070 Suction	Lube Air Air Air F/W Sep. F/W Sep. Cab. Air Cab. Air Hyd Hyd Trans. Trans.	57580 46761 ¹⁵⁵ 46761NP ⁴⁷⁹ 46766 WF10032 33808 WP10262 N/A 51683 57852 D75A60TAV N/A
	RT100A AUTO 6 w / AGCO/Sisu L6 6.6L (402CID) Turbo Engine Diesel V836662580 4271467M1 Outer 4271467M1 Outer 4271468M1 Inner V836862600 Primary V836862602 - Secondary 3786649M3 (Std.) 4271140M3 (Carbon) 3618662M2 (Nitrile Gasket) - Return 3618662M2 (Viton Gasket) - Return 3792287M1 72312070 Suction	Lube Air Air Air F/W Sep. F/W Sep. Cab. Air Cab. Air Hyd Hyd Trans. Trans.	57580 46761 ¹⁵⁵ 46761NP ⁴⁷⁹ 46766 WF10032 33808 WP10262 N/A 51683 57852 D75A60TAV N/A	RT120 AUTO QUADRASHIFT w / Cummins 6.7L Engine Diesel 72517840 4271467M1 Outer 4271467M1 Outer 4271468M1 Inner 3789819M1 In-Line 72517839 4271140M1 (Carbon) 3786649M2 (Std.) 3902287M1 Return 3799315M1 Pump 3790002M1 (139mm OD) - Suction 3714453M1 (98mm OD) - Suction 3907580M1 (Single Flow) - Pump 3619712M1 (Twin Flow) - Pump 3799315M1 Return 3792287M1 3712404M1 Suction 3785630M1	Lube Air Air Air Fuel Cab. Air Cab. Air Hyd Hyd Hyd Hyd Trans. Trans. P. Str.	57488 46761 ¹⁵⁵ 46761NP ⁴⁷⁹ 46766 33270 N/A N/A N/A N/A N/A N/A N/A D75A60TAV N/A	V836662580 4288978M1 Primary 4288979M1 Safety V836867591 Primary V836867595 Secondary 3786649M3 (Std.) 4271140M3 (Carbon) 3909437M1 (Carbon) 3790002M1 (Left Cover) (Pump) - Suction 3792287M1	Lube Air Air Air F/W Sep. F/W Sep. Cab. Air Cab. Air Hyd Hyd Trans. Trans.	57580 N/A N/A 33761 WF10159 WP10262 N/A 51683 57852 D75A60TAV N/A
	RT100A POWER MAXX CVT w / AGCO/Sisu L6 6.6L (402CID) Turbo Engine Diesel V836662580 4271467M1 Outer 4271467M1 Outer 4271468M1 Inner V836862600 Primary V836862602 - Secondary 3786649M3 (Std.) 4271140M3 (Carbon) 72311028 4270654M1 (Return) - Auxiliary 3787655M2 (Strainer) - Auxiliary 3785235M4 (Strainer) - Auxiliary 3907725M1	Lube Air Air Air F/W Sep. F/W Sep. Cab. Air Cab. Air Hyd Hyd Hyd Hyd P. Str.	57580 46761 ¹⁵⁵ 46761NP ⁴⁷⁹ 46766 WF10032 33808 WP10262 N/A D09A10GAV N/A N/A N/A N/A	RT120A AUTO 6 w / AGCO/Sisu L6 6.6L (402CID) Turbo Engine Diesel 72517840 4271467M1 Outer 4271467M1 Outer 4271468M1 Inner 3789819M1 In-Line 72517839 3786649M2 (Std.) 4271140M1 (Carbon) 72311028 4270654M1 (Return) - Auxiliary 3785235M4 (Strainer) - Auxiliary 3787655M2 (Strainer) - Auxiliary 72312070 3907725M1	Lube Air Air Air Fuel Cab. Air Cab. Air Hyd Hyd Hyd Hyd Trans. Trans. P. Str.	57488 46761 ¹⁵⁵ 46761NP ⁴⁷⁹ 46766 33270 N/A N/A N/A N/A N/A N/A N/A D09A10GAV N/A	V836662580 4271467M1 Outer 4271467M1 Outer 4271468M1 Inner V836862600 Primary V836862602 - Secondary 3786649M3 (Std.) 4271140M3 (Carbon) 72311028 4270654M1 (Return) - Auxiliary 3787655M2 (Strainer) - Auxiliary 3785235M4 (Strainer) - Auxiliary 3907725M1	Lube Air Air Air F/W Sep. F/W Sep. Cab. Air Cab. Air Hyd Hyd Hyd Hyd P. Str.	57580 46761 ¹⁵⁵ 46761NP ⁴⁷⁹ 46766 WF10032 33808 WP10262 N/A D09A10GAV N/A N/A N/A N/A
	RT110A AUTO 6 w / AGCO/Sisu L6 6.6L (402CID) Tier III Turbo Engine Diesel Eng.Code 66CTA V836662580 4288978M1 Primary 4288979M1 Safety V836867591 Primary V836867595 Secondary 3786649M3 (Std.) 3909437M1 (Carbon) 3618662M2 (To S/N T036016) (Nitrile Gasket) (Rt. Cover) (Pump) - Return 3618662M2 (To S/N T036016) (Viton Gasket) (Rt. Cover) (Pump) - Return 4312614M1 (From S/N T036017) (Rt. Cover) (Pump) - Return 3790002M1 (Left Cover) (Pump) - Suction 3792287M1	Lube Air Air Air F/W Sep. F/W Sep. Cab. Air Cab. Air Hyd Hyd Hyd Hyd Trans.	57580 N/A N/A N/A 33761 WF10159 WP10262 N/A 51683 57852 N/A N/A D75A60TAV	RT120A POWER MAXX CVT w / Cummins 6.7L Engine Diesel 72517840 4271467M1 Outer 4271467M1 Outer 4271468M1 Inner 3789819M1 In-Line 72517839 3786649M2 (Std.) 4271140M1 (Carbon) 72311028 4270654M1 (Return) - Auxiliary 3785235M4 (Strainer) - Auxiliary 3787655M2 (Strainer) - Auxiliary 72312070 3907725M1	Lube Air Air Air Fuel Cab. Air Cab. Air Hyd Hyd Hyd Hyd Trans. Trans. P. Str.	57488 46761 ¹⁵⁵ 46761NP ⁴⁷⁹ 46766 33270 N/A N/A N/A N/A N/A N/A N/A D09A10GAV N/A	V836662580 4288978M1 Primary 4288979M1 Safety V836867591 Primary V836867595 Secondary 3786649M3 (Std.) 3909437M1 (Carbon) 3618662M2 (To S/N T036016) (Nitrile Gasket) (Rt. Cover) (Pump) - Return 3618662M2 (To S/N T036016) (Viton Gasket) (Rt. Cover) (Pump) - Return 4312614M1 (From S/N T036017) (Rt. Cover) (Pump) - Return	Lube Air Air Air F/W Sep. F/W Sep. Cab. Air Cab. Air Hyd Hyd Hyd Hyd Trans.	57580 N/A N/A N/A 33761 WF10159 WP10262 N/A 51683 57852 N/A
	RT110A POWER MAXX CVT w / AGCO/Sisu L6 6.6L (402CID) Tier III Turbo Engine Diesel Eng.Code 66CTA V836662580 4288978M1 Primary 4288979M1 Safety V836867591 Primary V836867595 Secondary 3786649M3 (Std.)	Lube Air Air Air F/W Sep. F/W Sep. Cab. Air	57580 N/A N/A N/A 33761 WF10159 WP10262	RT120A POWER MAXX CVT w / AGCO/Sisu L6 6.6L (402CID) Turbo Engine Diesel V836662580 4271467M1 Outer 4271467M1 Outer 4271468M1 Inner V836862600 Primary V836862602 - Secondary 3786649M3 (Std.) 4271140M3 (Carbon) 72311028 4270654M1 (Return) - Auxiliary 3787655M2 (Strainer) - Auxiliary 3785235M4 (Strainer) - Auxiliary 3907725M1	Lube Air Air Air F/W Sep. F/W Sep. Cab. Air Cab. Air Hyd Hyd Hyd Hyd Trans. Trans.	57580 46761 ¹⁵⁵ 46761NP ⁴⁷⁹ 46766 WF10032 33808 WP10262 N/A D09A10GAV N/A N/A N/A N/A D75A60TAV N/A	V836662580 4271467M1 Outer 4271467M1 Outer 4271468M1 Inner V836862600 Primary V836862602 - Secondary 3786649M3 (Std.) 4271140M3 (Carbon) 72311028 4270654M1 (Return) - Auxiliary 3787655M2 (Strainer) - Auxiliary 3785235M4 (Strainer) - Auxiliary 3907725M1	Lube Air Air Air F/W Sep. F/W Sep. Cab. Air Cab. Air Hyd Hyd Hyd Hyd Trans.	57580 46761 ¹⁵⁵ 46761NP ⁴⁷⁹ 46766 WF10032 33808 WP10262 N/A D09A10GAV N/A N/A N/A N/A
	RT130 w / Cummins B5.9T Engine Turbo Diesel Eng.Code B5.9T 3 902 783 M1 Outer 3 902 782 M1 Inner (Spin-on) - Primary 72501531 (Spin-on) - Primary 3826094 In-Line 3 780 299 M1 (Key-Way Fuel Manager Style) (Spin-on) - Secondary 3388840M2 3902287M1 Return 3714453M1 Suction 3716334M1 Suction 3792287M1 3712404M1 Suction	Lube Air Air F/W Sep. F/W Sep. Fuel F/W Sep. F/W Sep. Hyd Hyd Trans. Trans.	51607 ⁵³ 49783 49782 33357 ^{53,420} WF10051 ⁴¹⁹ 33270 WF10127 33358 ⁵³ WP10069 51686 N/A N/A D75A60TAV N/A	RT120A POWER MAXX CVT w / AGCO/Sisu L6 6.6L (402CID) Turbo Engine Diesel V836662580 4271467M1 Outer 4271467M1 Outer 4271468M1 Inner V836862600 Primary V836862602 - Secondary 3786649M3 (Std.) 4271140M3 (Carbon) 72311028 4270654M1 (Return) - Auxiliary 3787655M2 (Strainer) - Auxiliary 3785235M4 (Strainer) - Auxiliary 3907725M1	Lube Air Air Air F/W Sep. F/W Sep. Cab. Air Cab. Air Hyd Hyd Hyd Hyd Trans. Trans.	57580 46761 ¹⁵⁵ 46761NP ⁴⁷⁹ 46766 WF10032 33808 WP10262 N/A D09A10GAV N/A N/A N/A N/A D75A60TAV N/A	V836662580 4271467M1 Outer 4271467M1 Outer 4271468M1 Inner V836862600 Primary V836862602 - Secondary 3786649M3 (Std.) 4271140M3 (Carbon) 72311028 4270654M1 (Return) - Auxiliary 3787655M2 (Strainer) - Auxiliary 3785235M4 (Strainer) - Auxiliary 3907725M1	Lube Air Air Air F/W Sep. F/W Sep. Cab. Air Cab. Air Hyd Hyd Hyd Hyd Trans.	57580 46761 ¹⁵⁵ 46761NP ⁴⁷⁹ 46766 WF10032 33808 WP10262 N/A D09A10GAV N/A N/A N/A N/A
	RT135 AUTO QUADRASHIFT w / Cummins 6.7L Engine Diesel 72517840 3782386M1 Outer 3782386M1 Outer 3782387M1 Inner	Lube Air Air Hyd	57488 46479 ⁵⁵ 46479NP ⁴⁷⁹ 46478						

Italicized Part Numbers May Not Be Available.

Las piezas con números en *italicas* pueden no estar disponibles.
Les numéros de pièce en *italiques* peuvent ne pas être disponibles.

AGCO+ Tractor

Off-Highway
Hors Route
Fuera De Carretera

Make, Model, Engine Marque, Modèle, Moteur Marca, Modelo, Motor	Serv. Type	Part No. N° de pieza N° de pièce	Make, Model, Engine Marque, Modèle, Moteur Marca, Modelo, Motor	Serv. Type	Part No. N° de pieza N° de pièce	Make, Model, Engine Marque, Modèle, Moteur Marca, Modelo, Motor	Serv. Type	Part No. N° de pieza N° de pièce
RT155A POWER MAXX CVT w / AGCO/Sisu L6 6.6L (402CID) Tier III Turbo Engine Diesel Eng.Code 66CTA (Cont'd/Suite) 3909472M91 (Return) (From S/N V341073) - Auxiliary 3785235M4 (Strainer) - Auxiliary 3787655M2 (Strainer) - Auxiliary	Hyd Hyd Hyd	N/A N/A N/A	3909472M91 (Return) (From S/N V341073) - Auxiliary	Hyd	N/A	ST33A HYDROSTATIC w / Iseki L3 (91.4CID) Diesel Engine 72201898 3607884M92 Outer 6241353M91 (Optional) - Inner 3608255M1 3609567M1 3607392M91 Suction	Lube . . . Air Air Fuel Hyd	51630 WA10404 WA10532 33262 51268 ³ N/A
			ST22A w / Iseki L3 (68.5CID) Diesel Engine 72201898 3757472M91 3608255M1 4265229M91	Lube . . . Air Fuel Hyd	51360 49691 33262 N/A			
RT165A AUTO 6 w / AGCO/Sisu L6 6.6L (402CID) Tier III Turbo Engine Diesel Eng.Code 66CTA V836662580 4286473M2 Primary 4286474M1 Secondary V836867595 Secondary V836867591 Primary 3786649M3 (Std.) 3909437M1 (Carbon) 4306399M2 Return 3790002M1 Suction 3792287M1	Lube . . . Air Air F/W Sep. F/W Sep. Cab. Air Cab. Air Hyd Hyd Trans. . . .	57580 49666 49560 WF10159 33761 WP10262 N/A N/A N/A N/A	ST24A w / Iseki L3 (68.5CID) Diesel Engine 72201898 3757472M91 3608255M1 3605549M91 (Manual) - In-Line 3608199M91 Hydrostatic Drive	Lube . . . Air Fuel Hyd	51360 49691 33262 N/A N/A	ST34A w / Iseki L3 (91.4CID) Diesel Engine 72201898 3607884M91 Outer 6241353M91 Inner 3608255M1 6243528M2 6241072M1 (To S/N JSA90930) - Hydrostatic Drive 6252978M1 (From S/N JSA90931 to JSA95005) - Hydrostatic Drive 6254089M1 (From S/N JSA95006) - Hydrostatic Drive 3608996M91 Pump	Lube . . . Air Air Air Cab. Air Hyd Hyd	51360 WA10404 WA10532 33262 N/A N/A N/A 51664
			ST25 w / Iseki L3 (68.5CID) Diesel Engine 72201898 3757472M91 3608255M1 3758547M91 Hydrostatic Drive 3605549M91 (Manual) - In-Line	Lube . . . Air Fuel Hyd	51360 49691 33262 N/A N/A			
RT165A POWER MAXX CVT w / AGCO/Sisu L6 6.6L (402CID) Tier III Turbo Engine Diesel Eng.Code 66CTA V836662580 4286473M2 Primary 4286474M1 Secondary V836867595 Secondary V836867591 (F/W Separator) - Primary 3786649M3 (Std.) 3909437M1 (Carbon) 72311028 72312070 Suction 3907525M1 Power Take Off 3907929M92 (Return) (To S/N V341072) - Auxiliary 3909472M91 (Return) (From S/N V341073) - Auxiliary 3785235M4 (Strainer) - Auxiliary 3787655M2 (Strainer) - Auxiliary	Lube . . . Air Air F/W Sep. F/W Sep. Cab. Air Cab. Air Hyd Hyd Hyd Hyd Hyd Hyd Hyd	57580 49666 49560 WF10159 33761 WP10262 N/A N/A N/A N/A N/A N/A N/A	ST28A w / Iseki L3 (89.3CID) Diesel Engine 72201898 3607884M92 Outer 6241353M91 (Optional) - Inner 3608255M1 3755328M91 Suction	Lube . . . Air Air Fuel Hyd	51360 WA10404 WA10532 33262 N/A	ST35 AFTER S/N JL w / Iseki L3 (91.4CID) Diesel Engine 72201898 4260638M1 Outer 4260639M1 Inner 3702815M1 3607790M1	Lube . . . Air Air Fuel Hyd	51360 N/A N/A 33507 N/A
			ST28A HYDROSTATIC w / Iseki L3 (89.3CID) Diesel Engine 72201898 3607884M92 Outer 6241353M91 (Optional) - Inner 3608255M1 3609567M1 3607392M91 Suction	Lube . . . Air Air Fuel Hyd	51360 WA10404 WA10532 33262 51268 ³ N/A			
RT180A AUTO 6 w / AGCO/Sisu L6 7.4L (449CID) (74CTA) Tier III Turbo Engine Diesel Eng.Code 74CTA V836662580 4286473M2 Primary 4286474M1 Secondary V836867595 Secondary V836867591 (F/W Separator) - Primary 3786649M3 (Std.) 3909437M1 (Carbon) 4306399M2 Return 3790002M1 Suction 3792287M1	Lube . . . Air Air F/W Sep. F/W Sep. Cab. Air Cab. Air Hyd Hyd Trans. . . .	57580 49666 49560 WF10159 33761 WP10262 N/A N/A N/A N/A	ST30 w / Iseki L3 (89.3CID) Diesel Engine 3710280M1 3607884M91 Outer 3608255M1 3703386M1 Return 3755328M91 Suction 3709106M91	Lube . . . Air Fuel Hyd Hyd P. Str. . . .	51360 WA10404 33262 57110 N/A N/A	ST35 HYDROSTATIC w / Iseki L3 (91.4CID) Diesel Engine 72201898 4260638M1 Outer 4260639M1 Inner 3702815M1 3607790M1 Return 4260204M91 Suction 3608996M91	Lube . . . Air Air Fuel Hyd Hyd Trans. . . .	51360 N/A N/A 33507 N/A N/A 51664
			ST30X w / Iseki L3 (89.3CID) Diesel Engine 72201898 3607884M91 Outer 3608255M1 3755328M91 Suction	Lube . . . Air Fuel Hyd	51360 WA10404 33262 N/A			
RT180A POWER MAXX CVT w / AGCO/Sisu L6 7.4L (449CID) (74CTA) Tier III Turbo Engine Diesel Eng.Code 74CTA V836662580 4286473M2 Primary 4286474M1 Secondary V836867595 Secondary V836867591 (F/W Separator) - Primary 3907943M1 3786649M3 (Std.) 3909437M1 (Carbon) 4306399M2 Return 3790002M1 Suction 3792287M1	Lube . . . Air Air F/W Sep. F/W Sep. Cab. Air Cab. Air Hyd Hyd Trans. . . .	57580 49666 49560 WF10159 33761 WP10262 N/A N/A N/A N/A	ST30X HYDROSTATIC w / Iseki L3 (89.3CID) Diesel Engine 72201898 3607884M91 Outer 3608255M1 3609567M1 3607392M91 Suction	Lube . . . Air Fuel Hyd	51360 WA10404 33262 51268 ³ N/A	ST35X w / Iseki L3 (91.4CID) Diesel Engine 72201898 4260638M1 Outer 4260639M1 Inner 3702815M1 3607790M1	Lube . . . Air Air Fuel Hyd	51360 N/A N/A 33507 N/A
			ST32 HYDROSTATIC w / Iseki L3 (91.4CID) Diesel Engine 72201898 3607884M91 Outer 3608255M1 3609567M1 3607392M91 Suction	Lube . . . Air Fuel Hyd	51360 WA10404 33262 51268 ³ N/A			
RT180A POWER MAXX CVT w / AGCO/Sisu L6 7.4L (449CID) (74CTA) Tier III Turbo Engine Diesel Eng.Code 74CTA V836662580 4286473M2 Primary 4286474M1 Secondary V836867595 Secondary V836867591 (F/W Separator) - Primary 3907943M1 3786649M3 (Std.) 3909437M1 (Carbon) 72311028 72312070 Suction 3907525M1 Power Take Off 3907929M92 (Return) (To S/N V341072) - Auxiliary	Lube . . . Air Air F/W Sep. F/W Sep. Cab. Air Cab. Air Hyd Hyd Hyd	57580 49666 49560 WF10159 33761 WP10262 N/A N/A N/A N/A	ST33A w / Iseki L3 (91.4CID) Diesel Engine 72201898 3607884M92 Outer 6241353M91 (Optional) - Inner 3608255M1 3755328M91 Suction	Lube . . . Air Air Fuel Hyd	51360 WA10404 WA10532 33262 N/A	ST40 AFTER S/N JL w / Iseki L3 (91.4CID) Diesel Engine 3757038M2 4260638M1 Outer 4260639M1 Inner 3702815M1 3607790M1	Lube . . . Air Air Fuel Hyd	N/A N/A N/A 33507 N/A
			ST33A HYDROSTATIC w / Iseki L3 (91.4CID) Diesel Engine 72201898 3607884M91 Outer 4260638M1 Outer 4260639M1 Inner 3702815M1 3607790M1 Return 4260204M91 Suction 3608996M91	Lube . . . Air Air Fuel Hyd	51360 WA10404 WA10532 33262 N/A			
RT180A POWER MAXX CVT w / AGCO/Sisu L6 7.4L (449CID) (74CTA) Tier III Turbo Engine Diesel Eng.Code 74CTA V836662580 4286473M2 Primary 4286474M1 Secondary V836867595 Secondary V836867591 (F/W Separator) - Primary 3907943M1 3786649M3 (Std.) 3909437M1 (Carbon) 72311028 72312070 Suction 3907525M1 Power Take Off 3907929M92 (Return) (To S/N V341072) - Auxiliary	Lube . . . Air Air F/W Sep. F/W Sep. Cab. Air Cab. Air Hyd Hyd Hyd	57580 49666 49560 WF10159 33761 WP10262 N/A N/A N/A N/A	ST34A w / Iseki L3 (91.4CID) Diesel Engine 72201898 3607884M91 Outer 6241353M91 Inner 3608255M1 6243528M2 6241072M1 (To S/N JSA90930) - Hydrostatic Drive 6252978M1 (From S/N JSA90931 to JSA95005) - Hydrostatic Drive 6254089M1 (From S/N JSA95006) - Hydrostatic Drive 3608996M91 Pump	Lube . . . Air Air Air Cab. Air Hyd Hyd	51360 WA10404 WA10532 33262 N/A N/A N/A 51664	ST40 HYDROSTATIC w / Iseki L3 (91.4CID) Diesel Engine 3757038M2 4260638M1 Outer 4260639M1 Inner 3702815M1 3607790M1	Lube . . . Air Air Fuel Hyd	N/A N/A N/A 33507 N/A
			ST34A HYDROSTATIC w / Iseki L3 (91.4CID) Diesel Engine 72201898 3607884M91 Outer 6241353M91 Inner 3608255M1 6243528M2 6241072M1 (To S/N JSA90930) - Hydrostatic Drive 6252978M1 (From S/N JSA90931 to JSA95005) - Hydrostatic Drive 6254089M1 (From S/N JSA95006) - Hydrostatic Drive 3608996M91 Pump	Lube . . . Air Air Air Cab. Air Hyd Hyd	51360 WA10404 WA10532 33262 N/A N/A N/A 51664			
RT180A POWER MAXX CVT w / AGCO/Sisu L6 7.4L (449CID) (74CTA) Tier III Turbo Engine Diesel Eng.Code 74CTA V836662580 4286473M2 Primary 4286474M1 Secondary V836867595 Secondary V836867591 (F/W Separator) - Primary 3907943M1 3786649M3 (Std.) 3909437M1 (Carbon) 72311028 72312070 Suction 3907525M1 Power Take Off 3907929M92 (Return) (To S/N V341072) - Auxiliary	Lube . . . Air Air F/W Sep. F/W Sep. Cab. Air Cab. Air Hyd Hyd Hyd	57580 49666 49560 WF10159 33761 WP10262 N/A N/A N/A N/A	ST35X w / Iseki L3 (91.4CID) Diesel Engine 72201898 4260638M1 Outer 4260639M1 Inner 3702815M1 3607790M1	Lube . . . Air Air Fuel Hyd	51360 N/A N/A 33507 N/A	ST40 PRIOR TO S/N JL w / Iseki L3 (91.4CID) Diesel Engine 3757038M2 3703703M91 Outer 3703704M91 Inner	Lube . . . Air Air	N/A 46497 49291
			ST35X w / Iseki L3 (91.4CID) Diesel Engine 72201898 4260638M1 Outer 4260639M1 Inner 3702815M1 3607790M1	Lube . . . Air Air Fuel Hyd	51360 N/A N/A 33507 N/A			

Italicized Part Numbers May Not Be Available.

Las piezas con números en *italicas* pueden no estar disponibles.
Les numéros de pièce en *italiques* peuvent ne pas être disponibles.



Off-Highway
Hors Route
Fuera De Carretera

AGCO+ Tractor — AGRIFUL+Tractor

Make, Model, Engine Marque, Modèle, Moteur Marca, Modelo, Motor	Serv. Type	Part No. N° de pieza N° de pièce	Make, Model, Engine Marque, Modèle, Moteur Marca, Modelo, Motor	Serv. Type	Part No. N° de pieza N° de pièce	Make, Model, Engine Marque, Modèle, Moteur Marca, Modelo, Motor	Serv. Type	Part No. N° de pieza N° de pièce				
ST40 PRIOR TO S/N JL w / Iseki L3 (91.4CID) Diesel Engine (Cont'd/Suite) 3702815M1 3703386M1 Return 3703378M92 Suction 3607605M1 Hydrostatic Drive 3709106M91	Fuel Hyd Hyd Trans. . . . P. Str. . . .	33507 57110 N/A N/A N/A	3702815M1	Fuel	33507	80-50, 80-60 w / Iveco 8035 Engine Diesel Eng.Code 8035		Fuel	33197			
			3703386M1	Cab. Air . . .	N/A				Lube . . .	51459 ³³		
ST40X w / Iseki L3 (91.4CID) Diesel Engine 3757038M2 4260638M1 Outer 4260639M1 Inner 3702815M1 3607790M1	Lube Air Air Fuel Hyd	N/A N/A N/A 33507 N/A	AGCOSTAR+ Tractor			8360 w / Cummins N14 Engine Diesel Eng.Code N14 (Std. Duty) 72501533 (Extended Drain) LF9039 (Vamac Gasket) - Full-Flow/By-Pass 3633059M1 Outer 3632350M1 Inner 74394407 74394407 72515622 536836M2 72525351 3633392M1 1076751M1	Lube . . . Lube . . . Lube . . . Air Air F/W Sep. F/W Sep. F/W Sep. Cab. Air . Hyd Trans. . . . Cool	51748 ³³ 51748XD WL10041 46810 46778 33439 ²⁰⁰ WF10044 ⁴¹⁹ 33406 ³³ 42604 51849 N/A 24073 ³³	80-60, 80-60DT, 80-65 w / VM 1053SU Engine Diesel Eng.Code 1053SU	Lube . . . Air Air Fuel	51087 46330 33166 ³³ N/A	
			3757038M2	Lube	N/A							
ST41A w / Iseki L3 (91.4CID) Diesel Engine 3757038M2 3607884M91 Outer 6241353M91 Inner 3608255M1 6243528M2 6241072M1 (To S/N JSB20917) - Hydrostatic Drive 6252978M1 (From S/N JSB20918 to JSB25000) - Hydrostatic Drive 6254089M1 (From S/N JSB25001) - Hydrostatic Drive 3608996M91 Pump	Lube Air Air Fuel Cab. Air . .	N/A WA10404 WA10532 33262 N/A	8425 w / Cummins N14 Engine Diesel Eng.Code N14			(Std. Duty) 72501533 (Extended Drain) LF9039 (Vamac Gasket) - Full-Flow/By-Pass 72527840 Outer 72527839 Inner 74394407 74394407 72515622 536836M2 72525351 3633392M1 1076751M1	Lube . . . Lube . . . Lube . . . Air Air F/W Sep. F/W Sep. F/W Sep. Cab. Air . Hyd Trans. . . . Cool	51748 ³³ 51748XD WL10041 42128NP ⁴⁷⁹ 42128 ³³ 42132 33439 ²⁰⁰ WF10044 ⁴¹⁹ 33406 ³³ 42604 51849 N/A 24073 ³³	80-70 w / Iveco 8035 Engine Diesel Eng.Code 8035	(Outer) (Inner)	Lube . . . Air Air Fuel	51459 ³³ 42631 42632 33166 ³³ N/A
			3757038M2	Lube	N/A							
ST45 w / Iseki L4 (134CID) Diesel Engine 3757038M2 3705141M91 Outer 3705142M91 Inner 3702815M1 3607605M1 Return 3705450M91 Suction 3705452M1 Auxiliary	Lube Air Air Fuel Hyd Hyd	N/A N/A N/A 33507 N/A N/A N/A	8425 w / Detroit Diesel Series 60 Engine Eng.Code Series 60			72526443 (Extended Drain) 3633059M1 Outer 3632350M1 Inner 74394407 74394407 72526444 536836M2 72525351 3633392M1 WF2071	Lube . . . Lube . . . Air Air F/W Sep. F/W Sep. F/W Sep. Cab. Air . Hyd Trans. . . . Cool	51971 ³³ 51971XD(2) 46810 46778 33439 ²⁰⁰ WF10044 ⁴¹⁹ 33120 ³³ 42604 51849 N/A 24071 ³³	80-75, 80-75DT, 80-85, 80-85DT w / VM 1050SU-NS Engine Diesel Eng.Code 1050SU-NS	(Outer) (Inner)	Lube . . . Air Air Fuel	51087 46330 33197
			3757038M2	Lube	N/A							
ST45 HYDROSTATIC w / Iseki L4 (134CID) Diesel Engine 3757038M2 3705141M91 (Outer) 3705142M91 (Inner) 3702815M1 3607605M1 3608996M91	Lube Air Air Fuel Hyd Trans. . . .	N/A N/A N/A 33507 N/A 51664	AGRIA+Tractor			4800	Lube . . .	51342	80-95, 80-95DT w / Turbo Engine	(Outer) (Inner)	Lube . . . Air Air Fuel	51087 33197
			3757038M2	Lube	N/A							
ST47A w / Iseki L4 (134CID) Diesel Engine 3757038M2 6242781M91 Inner 6242573M92 Outer 3702815M1 6243528M2 6241072M1 3608996M91	Lube Air Air Fuel Cab. Air . . Hyd Trans. . . .	N/A N/A N/A 33507 N/A N/A 51664	AGRIFUL+Tractor			10-105DT	Lube . . . Fuel	51087 33197	235 PONY, 235 SPRINT	(Outer) (Inner)	Air Fuel	42123 33166 ³³
			3757038M2	Lube	N/A							
ST52A w / Iseki L4 (180CID) Diesel Engine 3757038M2 6242781M91 Inner 6242573M92 Outer 3702815M1 6243528M2 6241072M1 3608996M91	Lube Air Air Fuel Cab. Air . . Hyd Trans. . . .	N/A N/A N/A 33507 N/A N/A 51664	AGRIA+Tractor			5900, 7700, 7900	Lube . . .	51335	95 RODEO, 105 RODEO w / Turbo Engine	(Outer) (Inner)	Lube . . . Air Air Fuel	51087 46606 42679 33197
			3757038M2	Lube	N/A							
ST55 w / Iseki L4 (173CID) Diesel Engine 3757038M2 4265999M91 Outer 4265992M91 Inner 3702815M1 3607790M1	Lube Air Air Fuel Hyd	N/A N/A N/A 33507 N/A	AGRIFUL+Tractor			60 DERBY	Lube . . . Air Air Fuel	51087 42631 42632 33166 ³³	235 VIGNETO	(Outer) (Inner)	Lube . . . Air Air Fuel	51087 42631 42632 33166 ³³
			3757038M2	Lube	N/A							
ST60A w / Iseki L4 (180CID) Diesel Engine 3757038M2 6242781M91 Inner 6242573M92 Outer	Lube Air Air	N/A N/A N/A	AGRIA+Tractor			68 SUPER	Lube . . . Fuel	51087 33166 ³³	485 w / Turbo Engine	(Outer) (Inner)	Lube . . . Air Air Fuel	51087 46606 42679 33196
			3757038M2	Lube	N/A							
ST60A w / Iseki L4 (180CID) Diesel Engine 3757038M2 6242781M91 Inner 6242573M92 Outer	Lube Air Air	N/A N/A N/A	AGRIFUL+Tractor			70DT, 75 GRISO	Lube . . . Air Air Fuel	51087 42631 42632 33197	495 w / VM 1054SUT Engine Turbo Diesel Eng.Code 1054SUT	(Outer) (Inner)	Lube . . . Air Air Fuel	51087 46606 42679 33197
			3757038M2	Lube	N/A							
ST60A w / Iseki L4 (180CID) Diesel Engine 3757038M2 6242781M91 Inner 6242573M92 Outer	Lube Air Air	N/A N/A N/A	AGRIA+Tractor			80 TORNADO	Lube . . . Air Air Fuel	51087 46606 42679	80DT TORNADO, 90 RODEO, 90DT RODEO	(Outer) (Inner)	Lube . . . Air Air Fuel	51087 46606 42679 33197
			3757038M2	Lube	N/A							

N/A = Not Available N/R = Not Required N/S = Not Serviceable See pages 22 for footnotes
 N/A = Non disponible N/R = Non nécessaire N/S = Non réparable Voir pages 22 pour des notes
 N/A = No disponible N/R = No requiere N/S = No servible Ver las páginas 22 para las notas al pie de página

OFF HIGHWAY

AGRIFUL+ Tractor — AHLMANN+Miscellaneous Equipment

**Off-Highway
Hors Route
Fuera De Carretera**



OFF HIGHWAY

Make, Model, Engine Marque, Modèle, Moteur Marca, Modelo, Motor	Serv. Type	Part No. N° de pieza N° de pièce	Make, Model, Engine Marque, Modèle, Moteur Marca, Modelo, Motor	Serv. Type	Part No. N° de pieza N° de pièce	Make, Model, Engine Marque, Modèle, Moteur Marca, Modelo, Motor	Serv. Type	Part No. N° de pieza N° de pièce
1115 PINTO			A110 w / Deutz F6L514 Engine Eng.Code F6L514		P. Str. ... 51071	AL8 w / Deutz F3L912 Engine Eng.Code F3L912		Fuel ... 33166 ⁵³
(Outer)	Lube ... 51087		(Cartridge)	Lube ... 51006		(F/W Sep)	Lube ... 51768	
(Inner)	Air ... 46606		(Spin-on)	Lube ... 51820		(F/W Sep)	F/W Sep. 33472 ⁵³	
A35	Air ... 42679			Fuel ... 33112		(F/W Sep)	F/W Sep. WF10024 ⁴¹⁹	
1909134	Fuel ... 33197		A111Z w / Deutz F3L514 Engine Eng.Code F3L514		P. Str. ... 51071	AL8 w / Deutz F3L913 Engine Eng.Code F3L913		Fuel ... 33358 ⁵³
A45, A50, A55, A55L, A60L	Fuel ... 33358 ⁵³			Fuel ... 33112		(F/W Sep)	Lube ... 51768	
	Hyd ... N/A		AF9 w / Deutz F4L912 Engine Eng.Code F4L912		P. Str. ... 51071	(F/W Sep)	F/W Sep. 33472 ⁵³	
A65, A65L, A70, A70L, A80	Lube ... 51459 ⁵³		(F/W Sep)	Lube ... 51768		(F/W Sep)	F/W Sep. WF10024 ⁴¹⁹	
	F/W Sep. 33472 ⁵³		(F/W Sep)	F/W Sep. 33472 ⁵³		AL8 w / Perkins 3.152 Engine Eng.Code 3.152	Lube ... 51460	
	F/W Sep. WF10024 ⁴¹⁹			F/W Sep. WF10024 ⁴¹⁹			Fuel ... 33166 ⁵³	
	Hyd ... 51798		AF10 w / Deutz F4L912 Engine Eng.Code F4L912					
A90, A90S, A100, A100S, A110S	Lube ... 51601		(F/W Sep)	Lube ... 51768		AL8C w / Deutz F3L912 Engine Eng.Code F3L912	Lube ... 51768	
	F/W Sep. 33472 ⁵³		(F/W Sep)	F/W Sep. 33472 ⁵³		(F/W Sep)	F/W Sep. 33472 ⁵³	
	F/W Sep. WF10024 ⁴¹⁹			F/W Sep. WF10024 ⁴¹⁹		(F/W Sep)	F/W Sep. WF10024 ⁴¹⁹	
	Hyd ... 51798		AF16 w / Deutz F6L912 Engine Eng.Code F6L912		P. Str. ... 51071	AL8C w / Deutz F3L913 Engine Eng.Code F3L913	Lube ... 51768	
A140	Lube ... 51431		(F/W Sep)	Lube ... 51820		(F/W Sep)	F/W Sep. 33472 ⁵³	
(Outer)	Air ... 42805		(F/W Sep)	F/W Sep. 33472 ⁵³		(F/W Sep)	F/W Sep. WF10024 ⁴¹⁹	
(Inner)	Air ... 42386			F/W Sep. WF10024 ⁴¹⁹			Fuel ... 33358 ⁵³	
	Fuel ... 33166 ⁵³		AF18 w / DAF Engine	Fuel ... 33358 ⁵³		AL8C w / Perkins 3.152 Engine Eng.Code 3.152	Lube ... 51768	
	Hyd ... 51798			Fuel ... 33358 ⁵³			F/W Sep. 33472 ⁵³	
C60L, C60N, C70L, C70N w / Iveco 8035 Engine Diesel Eng.Code 8035	Lube ... 51459 ⁵³		AF60 w / Deutz F3L1011 Engine Eng.Code F3L1011F			AL8CS w / Deutz F3L912 Engine Eng.Code F3L912	Lube ... 51768	
(Outer)	Air ... 42631			Lube ... 57085		(F/W Sep)	F/W Sep. 33472 ⁵³	
(Inner)	Air ... 42632		C 14 200 C14200 (Outer)	Air ... 49462		(F/W Sep)	F/W Sep. WF10024 ⁴¹⁹	
	Fuel ... 33166 ⁵³		CF 200 CF200 (Inner)	Air ... 49463		(F/W Sep)	F/W Sep. WF10024 ⁴¹⁹	
C345C, C345CS, C350C, C355C, C355SS	Lube ... 51087		(In-Line)	Fuel ... 33007			Fuel ... 33358 ⁵³	
(Outer)	Air ... 42631		(Spin-on)	Fuel ... 33361		7 In. High	Hyd ... 51506	
(Inner)	Air ... 42632		AF69 w / Deutz F4L912 Engine Eng.Code F4L912			13 In. High (4197591A)	Hyd ... S48E10C	
	Fuel ... 33166 ⁵³		(F/W Sep)	Lube ... 51768		AL8CS w / Deutz F3L913 Engine Eng.Code F3L913	Lube ... 51768	
JOLLY 50	Lube ... 51459 ⁵³		(F/W Sep)	F/W Sep. 33472 ⁵³		(F/W Sep)	F/W Sep. 33472 ⁵³	
(Outer)	Air ... 42631			F/W Sep. WF10024 ⁴¹⁹		(F/W Sep)	F/W Sep. WF10024 ⁴¹⁹	
(Inner)	Air ... 42632		AK8 w / Deutz F4L912 Engine Eng.Code F4L912	Fuel ... 33358 ⁵³			Fuel ... 33358 ⁵³	
	Fuel ... 33166 ⁵³		(F/W Sep)	Lube ... 51768		7 In. High	Hyd ... 51506	
AGRI- POWER+ Generator				F/W Sep. 33472 ⁵³		13 In. High (4197591A)	Hyd ... S48E10C	
4000, 7000, 8000, 9000, 11000	Fuel ... 33281		AK15 w / Deutz F6L413FW Engine Eng.Code F6L413FW			AL8CS w / Perkins 3.152 Engine Eng.Code 3.152	Lube ... 51806 ⁵³	
			(F/W Sep)	Lube ... 51768			Lube ... 51460	
			(F/W Sep)	F/W Sep. 33472 ⁵³		2654403	Lube ... 51459 ⁵³	
AHLMANN+ Miscellaneous Equipment				F/W Sep. WF10024 ⁴¹⁹		265.4408	Fuel ... 33166 ⁵³	
A45, A45L w / Deutz F3L514 Engine Eng.Code F3L514	Fuel ... 33112		(F/W Sep)	Lube ... 51820		AL8D w / Deutz BF4L1011 Engine Eng.Code BF4L1011FT	Lube ... 51342	
	P. Str. ... 51071		(F/W Sep)	F/W Sep. 33472 ⁵³		(F/W Sep)	F/W Sep. 33472 ⁵³	
A50, A60 w / Deutz Engine	Fuel ... 33112		AL6, AL6B w / Deutz F2L511 Engine Eng.Code F2L511			(F/W Sep)	F/W Sep. WF10024 ⁴¹⁹	
	P. Str. ... 51071		(F/W Sep)	Lube ... 51342			Fuel ... 33361	
A68 w / Mercedes OM314 Engine Eng.Code OM314	Fuel ... 33112		(F/W Sep)	F/W Sep. 33472 ⁵³		AL8S w / Deutz F3L912 Engine Eng.Code F3L912	Lube ... 51768	
	P. Str. ... 51071			F/W Sep. WF10024 ⁴¹⁹		(F/W Sep)	F/W Sep. 33472 ⁵³	
A69 w / Deutz F4L912 Engine Eng.Code F4L912	Lube ... 51006		AL7, AL7C w / Perkins 3.152 Engine Eng.Code 3.152			(F/W Sep)	F/W Sep. WF10024 ⁴¹⁹	
(F/W Sep)	Fuel ... 33112			Lube ... 51460			Fuel ... 33358 ⁵³	
(F/W Sep)	P. Str. ... 51071		AL7D	Fuel ... 33166 ⁵³		AL8S w / Deutz F3L913 Engine Eng.Code F3L913	Lube ... 51768	
			4197591A	Hyd ... S48E10C		(F/W Sep)	F/W Sep. 33472 ⁵³	
	Lube ... 51768		AL7G w / Perkins 3.152 Engine Eng.Code 3.152			(F/W Sep)	F/W Sep. WF10024 ⁴¹⁹	
	F/W Sep. 33472 ⁵³			Lube ... 51460			Fuel ... 33358 ⁵³	
	F/W Sep. WF10024 ⁴¹⁹							
	Fuel ... 33358 ⁵³							

Italicized Part Numbers May Not Be Available.

Las piezas con números en *italicas* pueden no estar disponibles.
Les numéros de pièce en *italiques* peuvent ne pas être disponibles.

Off-Highway
Hors Route

AIRMAN+ Air Compressor — AJAX+Marine Engine Fuera De Carretera

Make, Model, Engine Marque, Modèle, Moteur Marca, Modelo, Motor	Serv. Type	Part No. N° de pieza N° de pièce	Make, Model, Engine Marque, Modèle, Moteur Marca, Modelo, Motor	Serv. Type	Part No. N° de pieza N° de pièce	Make, Model, Engine Marque, Modèle, Moteur Marca, Modelo, Motor	Serv. Type	Part No. N° de pieza N° de pièce
PDS100S w / Shibaura S773LC (Tier II) Engine Eng.Code S773LC SBA140517020 3214312700	Lube ... 51056 ⁵³ Air ... 46562 ¹⁵⁵ Air ... 46562NP ¹⁷⁹		Compressor (Inner)	Air ... 42217	Primary	ALL w / John Deere 4039D Engine Diesel Eng.Code 4039D	Fuel ... 33121	
			Engine (Outer)	Air ... 46544				
PDS125S w / Isuzu 3KR1 Engine Diesel Eng.Code 3KR1	Lube ... 51344		Engine (Inner)	Air ... 46545	(F/W Sep)	ALL w / John Deere 4239D Engine Diesel Eng.Code 4239D	Lube ... 51243 ⁵³ Fuel ... 33548 Fuel ... 33370	
			Primary	F/W Sep. 33357 ^{53,420}				
PDS130S w / Isuzu 3KR1 Engine Diesel Eng.Code 3KR1	Air ... 42321 Fuel ... 33386 ⁵³		Primary	F/W Sep. WF10051 ⁴¹⁹	(F/W Sep)	ALL w / John Deere 6059D Engine Diesel Eng.Code 6059D	Lube ... 51243 ⁵³ Fuel ... 33370	
			(F/W Sep)	F/W Sep. 33472 ⁵³				
PDS185S w / Isuzu C240 Engine Eng.Code C240	Lube ... 51745 Lube ... 51452 ⁵³ Air ... 42222 Air ... 42321 Fuel ... 33386 ⁵³		SAS15P w / Electric 380V Engine Eng.Code 380V	Air ... 42226	Lube ... 57411 Fuel ... 33386 ⁵³	ALL w / John Deere 6359D Engine Diesel Eng.Code 6359D	Lube ... 51243 ⁵³ Fuel ... 33370	
			(Cartridge)					
PDS265S w / Isuzu 4BD1 Engine Diesel Eng.Code 4BD1	Air ... 42234 Air ... 46600 Air ... 42126 Fuel ... 33259		SDG35S, SDG45S w / Isuzu 4BG1 Engine Turbo Diesel Eng.Code 4BG1T	Fuel ... 33386 ⁵³	Lube ... 51243 ⁵³ Fuel ... 33370	ALL w / Perkins 4.154 Engine Diesel Eng.Code 4.154	Lube ... 51243 ⁵³ Fuel ... 33370	
			(Spin-on)					
PDS270S w / Isuzu 4BD1 Engine Diesel Eng.Code 4BD1	Lube ... 51745 Air ... 46600 Air ... N/A Fuel ... 33259		SDG60S w / Isuzu 4BG1T Engine Turbo Diesel Eng.Code 4BG1T	Fuel ... 33386 ⁵³	Lube ... 51183 Lube ... 51806 ⁵³ Lube ... 51459 ⁵³ Fuel ... 33166 ⁵³ Fuel ... 33396	ALL w / Perkins V8 540 Engine Eng.Code 540	Lube ... 51459 ⁵³ Air ... 42919 Air ... 42920 Fuel ... 33197(2)	
			(Engine)					
PDS375S w / Isuzu Engine	Lube ... 51344		SDG75S w / Isuzu 6BG1 Engine Diesel Eng.Code 6BG1	Fuel ... 33398	Lube ... 51459 ⁵³ Air ... 42919 Fuel ... 33197(2)	D2-35 w / John Deere 6068 Engine Diesel Eng.Code 6068	Lube ... 57243 ⁵³ Fuel ... 33548	
			(Compressor)					
PDS390S w / Mitsubishi 4D31T Engine Turbo Diesel Eng.Code 4D31T	Lube ... 51386 Lube ... 51387 Air ... 42919 Fuel ... 33525		SDG100S w / Isuzu 6BG1T Engine Turbo Diesel Eng.Code 6BG1T	Fuel ... 33398	Lube ... 51824 Fuel ... 33371	D2-40 w / John Deere 6081 Engine Diesel Eng.Code 6081 (Box Type)	Lube ... 51824 Fuel ... 33371	
			(Full-Flow)					
PDS750S w / Cummins 6CTA8.3 Engine Turbo Diesel Eng.Code 6CTA8.3	Lube ... 51748 ⁵³ Lube ... 51748XD		AIRMAN+Excavator	Lube ... 51344	Lube ... 57243 ⁵³ Fuel ... 33548	D37, D39 w / John Deere 4045 PowerTech Engine Diesel Eng.Code 4045	Lube ... 57243 ⁵³ Fuel ... 33548	
			(By-Pass)					
PDS750S w / Hino EM100 Engine Eng.Code EM100	Lube ... 57555 Air ... 42208 ¹⁵⁵ Air ... 42208NP ¹⁷⁹ Air ... 42209 Air ... 42119 ¹⁵⁵ Air ... 42119NP ¹⁷⁹ Air ... 42924 Fuel ... WF10001		AX15-2K, AX16, AX16-2N, AX17-2, AX17-2N w / Kubota D1105 Engine Diesel Eng.Code D1105	Lube ... 51344	Lube ... 51064 ⁵³ Fuel ... 33390 ⁵³	AIRTUG+Aviation Equipment	Air ... 42429 Fuel ... N/A	
			(Engine & Compressor)					
PDS750S(HS) w / Cummins 6CTA8.3 Engine Turbo Diesel Eng.Code 6CTA8.3	Lube ... 51748 ⁵³ Lube ... 51748XD		AX22, AX22-2, AX22CGL w / Kubota D1105 Engine Diesel Eng.Code D1105	Lube ... 51344	Lube ... 51064 ⁵³ Fuel ... 33390 ⁵³	6-H, 6-S, 10-H, 10-S, AT-30 w / Tecumseh TVM220 Engine Eng.Code TVM220	Air ... 42429 Fuel ... N/A	
			(Full-Flow/By-Pass)					
PDS750S(HS) w / Cummins 6CTA8.3 Engine Turbo Diesel Eng.Code 6CTA8.3	Lube ... 51748 ⁵³ Lube ... 51748XD		AX29U, AX29UCGL w / Isuzu 3LD1 Engine Diesel Eng.Code 3LD1	Lube ... 51064 ⁵³	Lube ... 51064 ⁵³ Fuel ... 33390 ⁵³	AT-40, AT-50 w / Tecumseh TVM220 Engine Eng.Code TVM220	Air ... 42429 Fuel ... N/A	
			(Extended Drain)					
PDS750S(HS) w / Cummins 6CTA8.3 Engine Turbo Diesel Eng.Code 6CTA8.3	Lube ... 51748 ⁵³ Lube ... 51748XD		AX30-2 w / Kubota V1505 Engine Diesel Eng.Code V1505	Lube ... 51344 Fuel ... 33390 ⁵³	Lube ... 51064 ⁵³ Fuel ... 33390 ⁵³	DRAGGER w / Briggs & Stratton 12000 Engine Eng.Code 12000	Lube ... 51394 ⁵³ Air ... N/A Air ... 42420 Fuel ... N/A	
			(Vamac Gasket) - Full-Flow/By-Pass					
PDS750S(HS) w / Cummins 6CTA8.3 Engine Turbo Diesel Eng.Code 6CTA8.3	Lube ... 51748 ⁵³ Lube ... 51748XD		AX32U, AX32UCGL w / Isuzu 3LD1 Engine Diesel Eng.Code 3LD1	Lube ... 51064 ⁵³	Lube ... 51064 ⁵³ Fuel ... 33390 ⁵³	498596 (Oval Shape) 491588 (Panel) 298090	Lube ... 51394 ⁵³ Air ... N/A Air ... 42420 Fuel ... N/A	
			(Compressor (Outer))					
PDS750S(HS) w / Cummins 6CTA8.3 Engine Turbo Diesel Eng.Code 6CTA8.3	Lube ... 51748 ⁵³ Lube ... 51748XD		AX35-2 w / Kubota V1505 Engine Diesel Eng.Code V1505	Lube ... 51344 Fuel ... 33390 ⁵³	Lube ... 51064 ⁵³ Fuel ... 33390 ⁵³	AJAX+Marine Engine	Lube ... 51099 Fuel ... 33114	
			(Compressor (Inner))					
PDS750S(HS) w / Cummins 6CTA8.3 Engine Turbo Diesel Eng.Code 6CTA8.3	Lube ... 51748 ⁵³ Lube ... 51748XD		AX36U, AX36UCGL w / Isuzu 3LD1 Engine Diesel Eng.Code 3LD1	Lube ... 51344	Lube ... 51061 ⁵³ Fuel ... 33122	ACHILLES	Lube ... 51099 Fuel ... 33114	
			(Engine (Outer))					
PDS750S(HS) w / Cummins 6CTA8.3 Engine Turbo Diesel Eng.Code 6CTA8.3	Lube ... 51748 ⁵³ Lube ... 51748XD		AX40-2, AX45-2, AX45CGL-2 w / Kubota V2203 Engine Diesel Eng.Code V2203	Lube ... 51344	Lube ... 51061 ⁵³ Fuel ... 33122	AMAZON	Lube ... 51099 Fuel ... 33114	
			(Engine (Outer))					
PDS750S(HS) w / Cummins 6CTA8.3 Engine Turbo Diesel Eng.Code 6CTA8.3	Lube ... 51748 ⁵³ Lube ... 51748XD		AX75CGL-2 w / Kubota V1505 Engine Diesel Eng.Code V1505	Lube ... 51344	Lube ... 51061 ⁵³ Fuel ... 33122	AMETHYST, ARGONAUT	Lube ... 51302	
			(Engine (Inner))					
PDS750S(HS) w / Cummins 6CTA8.3 Engine Turbo Diesel Eng.Code 6CTA8.3	Lube ... 51748 ⁵³ Lube ... 51748XD		AIR-O-FAN+Sprayer	Lube ... 57243 ⁵³ Fuel ... 33548	Lube ... 51061 ⁵³ Fuel ... 33122	To 1961	Lube ... 51099 Fuel ... 33114	
			(DCA Spin-on)					
PDS750S(HS) w / Cummins 6CTA8.3 Engine Turbo Diesel Eng.Code 6CTA8.3	Lube ... 51748 ⁵³ Lube ... 51748XD		304SS w / John Deere Engine	Lube ... 57243 ⁵³ Fuel ... 33548	Lube ... 51061 ⁵³ Fuel ... 33122	To 1961	Lube ... 51099 Fuel ... 33114	
			(Vamac Gasket) - Full-Flow/By-Pass					
PDS750S(HS) w / Cummins 6CTA8.3 Engine Turbo Diesel Eng.Code 6CTA8.3	Lube ... 51748 ⁵³ Lube ... 51748XD		ALL w / Detroit Diesel 8.2L Engine	Lube ... 51061 ⁵³ Fuel ... 33122	Lube ... 51061 ⁵³ Fuel ... 33122	To 1961	Lube ... 51099 Fuel ... 33114	
			(Compressor (Outer))					

Italicized Part Numbers May Not Be Available.
Las piezas con números en *italicas* pueden no estar disponibles.
Les numéros de pièce en *italiques* peuvent ne pas être disponibles.

Off-Highway
Hors Route
Fuera De Carretera



AKERMAN+ Excavators

OFF HIGHWAY

Make, Model, Engine Marque, Modèle, Moteur Marca, Modelo, Motor	Serv. Type	Part No. N° de pieza N° de pièce	Make, Model, Engine Marque, Modèle, Moteur Marca, Modelo, Motor	Serv. Type	Part No. N° de pieza N° de pièce	Make, Model, Engine Marque, Modèle, Moteur Marca, Modelo, Motor	Serv. Type	Part No. N° de pieza N° de pièce		
H7MC w / Volvo TD60B Engine Turbo Diesel Eng.Code TD60B (Cont'd/Suite)	(F/W Sep) (F/W Sep)	Air 46920 F/W Sep. 33472 ²³ F/W Sep. WF10024 ⁴¹⁹ Fuel 33358 ⁵³	(F/W Sep) (Cartridge) (Spin-on)	F/W Sep. WF10024 ⁴¹⁹ Fuel 33166 ⁵³ Fuel 33358 ⁵³ Hyd 51717	(Long)	Lube 51158 Air 46920 F/W Sep. 33472 ²³ F/W Sep. WF10024 ⁴¹⁹ Fuel 33166 ⁵³ Fuel 33358 ⁵³ Hyd 51717	H9BLC w / Volvo D70A Engine Diesel Eng.Code D70A	(Short) (Long)	Lube 51261 Lube 51158 Air 46920	
	H7MC S/N 1633-ON (Std. Drain) (Full-Flow Spin-on) (Extended Drain) (Cellulose/Glass Blend) (100% Glass) 14213938	Lube 51791 ⁵³ Lube 51791XD Lube 57791 ⁸⁰ Lube 51791XE Lube 51800(2) Air 46920 (F/W Sep) F/W Sep. 33472 ²³ (F/W Sep) F/W Sep. WF10024 ⁴¹⁹ 466987 Fuel 33358 ⁵³ 795210 Fuel 24347(2) 14340356 Hyd 51717 14268262 Hyd WL10045(10)	(Short) (Long)	Lube 51261 Lube 51158 Air 46920 F/W Sep. 33472 ²³ F/W Sep. WF10024 ⁴¹⁹ Fuel 33166 ⁵³ Fuel 33358 ⁵³ Hyd 51717	H9MB w / Volvo TD60A Engine Turbo Diesel Eng.Code TD60A	(Short) (Long)		Lube 51261 Lube 51158 Air 46920 F/W Sep. 33472 ²³ F/W Sep. WF10024 ⁴¹⁹ Fuel 33166 ⁵³ Fuel 33358 ⁵³ Hyd 51717	H9T w / Volvo D70A Engine Diesel Eng.Code D70A	(Short) (Long)
H9 w / Volvo D70A Engine Diesel Eng.Code D70A	(Short) (Long)	Lube 51261 Lube 51158 Air 46920 (F/W Sep) F/W Sep. 33472 ²³ (F/W Sep) F/W Sep. WF10024 ⁴¹⁹ (Cartridge) Fuel 33166 ⁵³ (Spin-on) Fuel 33358 ⁵³ Hyd 51717 T.C. 51092	(Short) (Long)	Lube 51261 Lube 51158 Air 46920 F/W Sep. 33472 ²³ F/W Sep. WF10024 ⁴¹⁹ Fuel 33166 ⁵³ Fuel 33358 ⁵³ Hyd 51717		H9T w / Volvo D70B Engine Diesel Eng.Code D70B	(Short) (Long)	Lube 51261 Lube 51158 Air 46920 F/W Sep. 33472 ²³ F/W Sep. WF10024 ⁴¹⁹ Fuel 33166 ⁵³ Fuel 33358 ⁵³ Hyd 51717		H9M w / Volvo D70A Engine Diesel Eng.Code D70A
H9 w / Volvo TD60A Engine Turbo Diesel Eng.Code TD60A	(Short) (Long)	Lube 51261 Lube 51158 Air 46920 F/W Sep. 33472 ²³ F/W Sep. WF10024 ⁴¹⁹ (Cartridge) Fuel 33166 ⁵³ (Spin-on) Fuel 33358 ⁵³ Hyd 51717	(Short) (Long)	Lube 51261 Lube 51158 Air 46920 F/W Sep. 33472 ²³ F/W Sep. WF10024 ⁴¹⁹ Fuel 33166 ⁵³ Fuel 33358 ⁵³ Hyd 51717	H9M w / Volvo D70B Engine Diesel Eng.Code D70B		(Short) (Long)	Lube 51261 Lube 51158 Air 46920 F/W Sep. 33472 ²³ F/W Sep. WF10024 ⁴¹⁹ Fuel 33166 ⁵³ Fuel 33358 ⁵³ Hyd 51717	H10 w / Volvo TD60BT Engine Turbo Diesel Eng.Code TD60BT	
H9 w / Volvo TD70B Engine Turbo Diesel Eng.Code TD70B	(Short) (Long)	Lube 51261 Lube 51158 Air 46920 F/W Sep. 33472 ²³ F/W Sep. WF10024 ⁴¹⁹ (Cartridge) Fuel 33166 ⁵³ (Spin-on) Fuel 33358 ⁵³ Hyd 51717	(Short) (Long)	Lube 51261 Lube 51158 Air 46920 F/W Sep. 33472 ²³ F/W Sep. WF10024 ⁴¹⁹ Fuel 33166 ⁵³ Fuel 33358 ⁵³ Hyd 51717		H10B S/N 3229-8139 (Std. Drain) (Full-Flow Spin-on) (Extended Drain) (Cellulose/Glass Blend) (100% Glass) 14213938	(Short) (Long)	Lube 51261 Lube 51158 Air 46920 F/W Sep. 33472 ²³ F/W Sep. WF10024 ⁴¹⁹ Fuel 33166 ⁵³ Fuel 33358 ⁵³ Hyd 51717		H9M w / Volvo D70A Engine Diesel Eng.Code D70A
H9B w / Volvo D70A Engine Diesel Eng.Code D70A	(Short) (Long)	Lube 51261 Lube 51158 Air 46920 F/W Sep. 33472 ²³ F/W Sep. WF10024 ⁴¹⁹ (Cartridge) Fuel 33166 ⁵³ (Spin-on) Fuel 33358 ⁵³ Hyd 51717	(Short) (Long)	Lube 51261 Lube 51158 Air 46920 F/W Sep. 33472 ²³ F/W Sep. WF10024 ⁴¹⁹ Fuel 33166 ⁵³ Fuel 33358 ⁵³ Hyd 51717	H9MB w / Volvo D70A Engine Diesel Eng.Code D70A		(Short) (Long)	Lube 51261 Lube 51158 Air 46920 F/W Sep. 33472 ²³ F/W Sep. WF10024 ⁴¹⁹ Fuel 33166 ⁵³ Fuel 33358 ⁵³ Hyd 51717	H9B w / Volvo D70B Engine Diesel Eng.Code D70B	
H9B w / Volvo D70B Engine Diesel Eng.Code D70B	(Short) (Long)	Lube 51261 Lube 51158 Air 46920 F/W Sep. 33472 ²³ F/W Sep. WF10024 ⁴¹⁹ (Cartridge) Fuel 33166 ⁵³ (Spin-on) Fuel 33358 ⁵³ Hyd 51717	(Short) (Long)	Lube 51261 Lube 51158 Air 46920 F/W Sep. 33472 ²³ F/W Sep. WF10024 ⁴¹⁹ Fuel 33166 ⁵³ Fuel 33358 ⁵³ Hyd 51717		H10LC, H10M w / Volvo TD60BT Engine Turbo Diesel Eng.Code TD60BT	(Std. Drain) (Full-Flow Spin-on) (Extended Drain) (Cellulose/Glass Blend)	Lube 51791 ⁵³ Lube 51791XD Lube 57791 ⁸⁰		H9B w / Volvo TD60A Engine Turbo Diesel Eng.Code TD60A
H9B w / Volvo TD60A Engine Turbo Diesel Eng.Code TD60A	(Short) (Long)	Lube 51261 Lube 51158 Air 46920 F/W Sep. 33472 ²³ F/W Sep. WF10024 ⁴¹⁹ Fuel 33166 ⁵³ Fuel 33358 ⁵³ Hyd 51717	(Short) (Long)	Lube 51261 Lube 51158 Air 46920 F/W Sep. 33472 ²³ F/W Sep. WF10024 ⁴¹⁹ Fuel 33166 ⁵³ Fuel 33358 ⁵³ Hyd 51717	H9M w / Volvo D70B Engine Diesel Eng.Code D70B		(Short)	Lube 51261		

Italicized Part Numbers May Not Be Available.
Las piezas con números en *italicas* pueden no estar disponibles.
Les numéros de pièce en *italiques* peuvent ne pas être disponibles.



Off-Highway
Hors Route
Fuera De Carretera

AKERMAN+ Excavators

OFF HIGHWAY

Make, Model, Engine Marque, Modèle, Moteur Marca, Modelo, Motor	Serv. Type	Part No. N° de pieza N° de pièce	Make, Model, Engine Marque, Modèle, Moteur Marca, Modelo, Motor	Serv. Type	Part No. N° de pieza N° de pièce	Make, Model, Engine Marque, Modèle, Moteur Marca, Modelo, Motor	Serv. Type	Part No. N° de pieza N° de pièce
H10LC, H10M w / Volvo TD60BT Engine Turbo Diesel Eng.Code TD60BT (Cont'd/Suite) (100% Glass) (F/W Sep) (F/W Sep)		Lube... 51791XE Air... 46920 F/W Sep. 33472 ⁵³ F/W Sep. WF10024 ⁴¹⁹ Fuel... 33358 ⁵³ Hyd... 51717	H14 w / Volvo TD100A Engine Turbo Diesel Eng.Code TD100A		Lube... 51261 Air... 46920 Air... 46290 F/W Sep. 33472 ⁵³ F/W Sep. WF10024 ⁴¹⁹ Fuel... 33112(2) Fuel... 33358 ⁵³ Hyd... 51717 T.C... 51092			Air... 46920 Fuel... 33112 Hyd... 51717
								H16C w / Volvo TD100B Engine Turbo Diesel Eng.Code TD100B
H10MB w / Volvo TD60 Engine Turbo Diesel Eng.Code TD60 (Std. Drain) (Full-Flow Spin-on) (Extended Drain) (Cellulose/Glass Blend) (100% Glass) (F/W Sep) (F/W Sep)		Lube... 51791 ⁵³ Lube... 51791XD Lube... 57791 ¹⁸⁰ Lube... 51791XE F/W Sep. 33472 ⁵³ F/W Sep. WF10024 ⁴¹⁹ Fuel... 33358 ⁵³	H14 w / Volvo TD100B Engine Turbo Diesel Eng.Code TD100B		Lube... 51261 Air... 46920 Air... 46290 F/W Sep. 33472 ⁵³ F/W Sep. WF10024 ⁴¹⁹ Fuel... 33112(2) Fuel... 33358 ⁵³ Hyd... 51717 T.C... 51092			H16D S/N 1129-8109 (Std. Drain) (Full-Flow Spin-on) (Extended Drain) (Cellulose/Glass Blend) (100% Glass) 142139385 Lube... 51791 ⁵³ Lube... 51791XD(2) Lube... 57791(2) ¹⁸⁰ Lube... 51791XE(2) Lube... 51800(2) Air... 46920(2) F/W Sep. 33472 ⁵³ F/W Sep. WF10024 ⁴¹⁹ Fuel... 33358 ⁵³ Hyd... 51717 T.C... 51092
								H16D S/N 1129-8109 (Std. Drain) (Full-Flow Spin-on) (Extended Drain) (Cellulose/Glass Blend) (100% Glass) 142139385
H10MB S/N 1099-8026 (Std. Drain) (Full-Flow Spin-on) (Extended Drain) (Cellulose/Glass Blend) (100% Glass) 14213938 Lube... 51800(2) Air... 46920 (F/W Sep) (F/W Sep) 466987 795210 14340356 14268262		Lube... 51791 ⁵³ Lube... 51791XD Lube... 57791 ¹⁸⁰ Lube... 51791XE F/W Sep. 33472 ⁵³ F/W Sep. WF10024 ⁴¹⁹ Fuel... 33358 ⁵³ Fuel... 24347(2) Hyd... 51717 Hyd... WL10045(10)	H14B S/N 3885-8181 (Std. Drain) (Full-Flow Spin-on) (Extended Drain) (Cellulose/Glass Blend) (100% Glass) 14213938 (Full-Flow) (By-Pass) (F/W Sep) (F/W Sep) 466987 795210 14340356 14268262		Lube... 51791 ⁵³ Lube... 51791XD Lube... 57791 ¹⁸⁰ Lube... 51791XE Lube... 51800(2) Lube... 51660 Air... 46920 F/W Sep. 33472 ⁵³ F/W Sep. WF10024 ⁴¹⁹ Fuel... 33358 ⁵³ Fuel... 24347(2) Hyd... 51717 Hyd... WL10045(10)			H21 w / Volvo TD100A Engine Turbo Diesel Eng.Code TD100A
								H21 w / Volvo TD100A Engine Turbo Diesel Eng.Code TD100A
H11 w / Volvo D70A Engine Diesel Eng.Code D70A		Lube... 51261 Fuel... 33166 ⁵³ Hyd... 51717 T.C... 51092	H16 w / Volvo TD100A Engine Turbo Diesel Eng.Code TD100A		Lube... 51261 Air... 46920 Fuel... 33112 Hyd... 51717			H21 w / Volvo TD100B Engine Turbo Diesel Eng.Code TD100B
								H21 w / Volvo TD100B Engine Turbo Diesel Eng.Code TD100B
H11B w / Scania Engine (F/W Sep) (F/W Sep) (Cartridge) (Spin-on)		F/W Sep. 33472 ⁵³ F/W Sep. WF10024 ⁴¹⁹ Fuel... 33166 ⁵³ Fuel... 33358 ⁵³ Hyd... 51717 T.C... 51092	H16 w / Volvo TD100B Engine Turbo Diesel Eng.Code TD100B		Lube... 51261 Air... 46920 F/W Sep. 33472 ⁵³ F/W Sep. WF10024 ⁴¹⁹ Fuel... 33358 ⁵³ Hyd... 51717 T.C... 51092			H25, H25B w / Volvo TD120B Engine Turbo Diesel Eng.Code TD120B
								H25, H25B w / Volvo TD120B Engine Turbo Diesel Eng.Code TD120B
H11B w / Volvo TD70B Engine Turbo Diesel Eng.Code TD70B		Lube... 51261 Air... 46920 (F/W Sep) (F/W Sep) F/W Sep. 33472 ⁵³ F/W Sep. WF10024 ⁴¹⁹ Fuel... 33358 ⁵³ Hyd... 51717 T.C... 51092	H16B w / Volvo TD100A Engine Turbo Diesel Eng.Code TD100A		Lube... 51261 Air... 46920 Fuel... 33112 Hyd... 51717			H25C w / Volvo TD120FC Engine Turbo Diesel Eng.Code TD120FC
								H25C w / Volvo TD120FC Engine Turbo Diesel Eng.Code TD120FC
H12, H12B w / Volvo TD70B Engine Turbo Diesel Eng.Code TD70B		Lube... 51261 Air... 46920 (F/W Sep) (F/W Sep) F/W Sep. 33472 ⁵³ F/W Sep. WF10024 ⁴¹⁹ Fuel... 33166 ⁵³ Fuel... 33358 ⁵³ Hyd... 51717 T.C... 51092	H16B w / Volvo TD100B Engine Turbo Diesel Eng.Code TD100B		Lube... 51261 Air... 46920 F/W Sep. 33472 ⁵³ F/W Sep. WF10024 ⁴¹⁹ Fuel... 33358 ⁵³ Hyd... 51717 T.C... 51092			H25D S/N 333-ON (Std. Drain) (Full-Flow Spin-on) (Extended Drain) (Cellulose/Glass Blend) (100% Glass) 142139385 Lube... 51791 ⁵³ Lube... 51791XD(2) Lube... 57791(2) ¹⁸⁰ Lube... 51791XE(2) Lube... 51800(2) Air... 46920(3) F/W Sep. 33472 ⁵³
								H25D S/N 333-ON (Std. Drain) (Full-Flow Spin-on) (Extended Drain) (Cellulose/Glass Blend) (100% Glass) 142139385
H12BLC w / Volvo TD70G Engine Turbo Diesel Eng.Code TD70G 5 1/2 In. High (Std. Drain) (Full-Flow Spin-on) (Extended Drain) (Cellulose/Glass Blend) (100% Glass) (F/W Sep) (F/W Sep)		Lube... 51261 Lube... 51791 ⁵³ Lube... 51791XD Lube... 57791 ¹⁸⁰ Lube... 51791XE F/W Sep. 33472 ⁵³ F/W Sep. WF10024 ⁴¹⁹ Fuel... 33358 ⁵³	H16C w / Scania DS11 Engine Eng.Code DS11		F/W Sep. 33472 ⁵³ F/W Sep. WF10024 ⁴¹⁹ Fuel... 33358 ⁵³ Hyd... 51717 T.C... 51092			H25D S/N 333-ON (Std. Drain) (Full-Flow Spin-on) (Extended Drain) (Cellulose/Glass Blend) (100% Glass) 142139385 Lube... 51791 ⁵³ Lube... 51791XD(2) Lube... 57791(2) ¹⁸⁰ Lube... 51791XE(2) Lube... 51800(2) Air... 46920(3) F/W Sep. 33472 ⁵³
								H25D S/N 333-ON (Std. Drain) (Full-Flow Spin-on) (Extended Drain) (Cellulose/Glass Blend) (100% Glass) 142139385
H12BLC w / Volvo TD70G Engine Turbo Diesel Eng.Code TD70G 5 1/2 In. High (Std. Drain) (Full-Flow Spin-on) (Extended Drain) (Cellulose/Glass Blend) (100% Glass) (F/W Sep) (F/W Sep)		Lube... 51261 Lube... 51791 ⁵³ Lube... 51791XD Lube... 57791 ¹⁸⁰ Lube... 51791XE F/W Sep. 33472 ⁵³ F/W Sep. WF10024 ⁴¹⁹ Fuel... 33358 ⁵³	H16C w / Volvo TD100A Engine Turbo Diesel Eng.Code TD100A		Lube... 51261			H25D S/N 333-ON (Std. Drain) (Full-Flow Spin-on) (Extended Drain) (Cellulose/Glass Blend) (100% Glass) 142139385 Lube... 51791 ⁵³ Lube... 51791XD(2) Lube... 57791(2) ¹⁸⁰ Lube... 51791XE(2) Lube... 51800(2) Air... 46920(3) F/W Sep. 33472 ⁵³
								H25D S/N 333-ON (Std. Drain) (Full-Flow Spin-on) (Extended Drain) (Cellulose/Glass Blend) (100% Glass) 142139385

N/A = Not Available N/R = Not Required N/S = Not Serviceable See pages 22 for footnotes
 N/A = Non disponible N/R = Non nécessaire N/S = Non réparable Voir pages 22 pour des notes
 N/A = No disponible N/R = No requiere N/S = No servible Ver las páginas 22 para las notas al pie de página

**AKERMAN+ Excavators — ALASKA
DIESEL+Industrial Engines**

**Off-Highway
Hors Route
Fuera De Carretera**



OFF HIGHWAY

Make, Model, Engine Marque, Modèle, Moteur Marca, Modelo, Motor	Serv. Type	Part No. N° de pieza N° de pièce	Make, Model, Engine Marque, Modèle, Moteur Marca, Modelo, Motor	Serv. Type	Part No. N° de pieza N° de pièce	Make, Model, Engine Marque, Modèle, Moteur Marca, Modelo, Motor	Serv. Type	Part No. N° de pieza N° de pièce
H25D S/N 333-ON (Cont'd/Suite) (F/W Sep) 143403566 142682624	F/W Sep. Fuel ... Hyd ... Hyd ...	WF10024 ⁴¹⁹ 33358 ⁵³ 51717 WL10045(22)	AC880, AC1026-30 w / Cummins QST30 Engine Diesel Eng.Code QST30 (Std. Drain) (Full-Flow Spin-on) (Extended Drain) (High Efficiency)	Lube ... Lube ... Lube ...	51970 ⁵³ 51970XD(4) 51970XE(4)	ALP30 w / Lister-Petter LPW4 Engine Eng.Code LPW4	Lube ...	51335
AKSA+Generators								
AB100 SERIES w / Briggs & Stratton 18 HP Engine	Lube ...	51056 ⁵³	AC1026-38 w / Cummins KTA38 Engine Diesel Eng.Code KTA38 (Std. Drain) (Full-Flow Spin-on) (Extended Drain) (High Efficiency) (By-Pass)	Lube ... Lube ... Lube ... Fuel ...	51970 ⁵³ 51970XD(4) 51970XE(4) 51749 ⁵³ 33116(2)	AP30 w / Perkins 3.152 Engine Diesel Eng.Code 3.152	Lube ... Fuel ...	51460 33166 ⁵³
AC110 w / Cummins 6BT5.9 Engine Turbo Diesel Eng.Code 6BT5.9	Lube ...	51607 ⁵³	AC1026-38 w / Cummins KTA38 Engine Diesel Eng.Code KTA38 (Std. Drain) (Full-Flow Spin-on) (Extended Drain) (High Efficiency) (By-Pass)	Lube ... Lube ... Lube ... Fuel ...	51970 ⁵³ 51970XD(4) 51970XE(4) 51749 ⁵³ 33116(2)	AP45 w / Perkins 4.236 Engine Diesel Eng.Code 4.236	Lube ... Fuel ...	51806 ⁵³ 33166 ⁵³
AC110 w / Cummins 6BT5.9 Engine Turbo Diesel Eng.Code 6BT5.9	Lube ...	51607 ⁵³	AC1130-30 w / Cummins QST30 Engine Diesel Eng.Code QST30 (Std. Drain) (Full-Flow Spin-on) (Extended Drain) (High Efficiency)	Lube ... Lube ... Lube ...	51970 ⁵³ 51970XD(4) 51970XE(4)	AP45 w / Perkins 4.236 Engine Diesel Eng.Code 4.236	Lube ... Fuel ...	51806 ⁵³ 33166 ⁵³
AC150 w / Cummins 6CT8.3 Engine Turbo Diesel Eng.Code 6CT8.3 (Full-Flow/By-Pass) (Extended Drain) LF9039 (Vamac Gasket) - Full- Flow/By-Pass	Lube ... Lube ... Lube ...	51748 ⁵³ 51748XD WL10041	AC1130-30 w / Cummins QST30 Engine Diesel Eng.Code QST30 (Std. Drain) (Full-Flow Spin-on) (Extended Drain) (High Efficiency)	Lube ... Lube ... Lube ...	51970 ⁵³ 51970XD(4) 51970XE(4)	AP45 w / Perkins 4.236 Engine Diesel Eng.Code 4.236	Lube ... Fuel ...	51806 ⁵³ 33166 ⁵³
AC150 w / Cummins 6CT8.3 Engine Turbo Diesel Eng.Code 6CT8.3 (Full-Flow/By-Pass) (Extended Drain) LF9039 (Vamac Gasket) - Full- Flow/By-Pass	Lube ... Lube ... Lube ...	51748 ⁵³ 51748XD WL10041	AC1435, AC1675 w / Cummins KTA50 Engine Diesel Eng.Code KTA50 (Std. Drain) (Full-Flow Spin-on) (Extended Drain) (High Efficiency) (By-Pass)	Lube ... Lube ... Lube ... Fuel ...	51970 ⁵³ 51970XD(5) 51970XE(5) 51749 ⁵³	AP65 w / Perkins 4.236 Engine Diesel Eng.Code 4.236	Lube ... Fuel ...	51806 ⁵³ 33166 ⁵³
AC150 w / Cummins 6CTA8.3 Engine Turbo Diesel Eng.Code 6CTA8.3 (Full-Flow/By-Pass) (Extended Drain) LF9039 (Vamac Gasket) - Full- Flow/By-Pass	Lube ... Lube ... Lube ...	51748 ⁵³ 51748XD WL10041	AC1435, AC1675 w / Cummins KTA50 Engine Diesel Eng.Code KTA50 (Std. Drain) (Full-Flow Spin-on) (Extended Drain) (High Efficiency) (By-Pass)	Lube ... Lube ... Lube ... Fuel ...	51970 ⁵³ 51970XD(5) 51970XE(5) 51749 ⁵³	AP65 w / Perkins 4.236 Engine Diesel Eng.Code 4.236	Lube ... Fuel ...	51806 ⁵³ 33166 ⁵³
AC200 w / Cummins 6CT8.3 Engine Turbo Diesel Eng.Code 6CT8.3 (Full-Flow/By-Pass) (Extended Drain) LF9039 (Vamac Gasket) - Full- Flow/By-Pass	Lube ... Lube ... Lube ...	51748 ⁵³ 51748XD WL10041	AC2060 w / Cummins QSK60 Engine Diesel Eng.Code QSK60 4016657	Lube ... F/W Sep.	57139 33645	AYD14 w / Yanmar 3TNE68 Engine Diesel Eng.Code 3TNE68	Lube ... Fuel ...	51334 ⁵³ 33263
AC200 w / Cummins 6CT8.3 Engine Turbo Diesel Eng.Code 6CT8.3 (Full-Flow/By-Pass) (Extended Drain) LF9039 (Vamac Gasket) - Full- Flow/By-Pass	Lube ... Lube ... Lube ...	51748 ⁵³ 51748XD WL10041	ADZ400 w / Deutz BF6M1015 Engine Diesel Eng.Code BF6M1015 (F/W Sep) (F/W Sep)	Lube ... F/W Sep. F/W Sep.	51800 33472 ⁵³ WF10024 ⁴¹⁹ 33358 ⁵³	AYD17 w / Yanmar 3TNE74 Engine Diesel Eng.Code 3TNE74	Lube ... Fuel ...	51334 ⁵³ 33263
AC200 w / Cummins 6CTA8.3 Engine Turbo Diesel Eng.Code 6CTA8.3 (Full-Flow/By-Pass) (Extended Drain) LF9039 (Vamac Gasket) - Full- Flow/By-Pass	Lube ... Lube ... Lube ...	51748 ⁵³ 51748XD WL10041	ADZ400 w / Deutz BF6M1015 Engine Diesel Eng.Code BF6M1015 (F/W Sep) (F/W Sep)	Lube ... F/W Sep. F/W Sep.	51800 33472 ⁵³ WF10024 ⁴¹⁹ 33358 ⁵³	AYD21 w / Yanmar 3TNE78 Engine Diesel Eng.Code 3TNE78	Lube ... Fuel ...	51334 ⁵³ 33507
AC200 w / Cummins 6CTA8.3 Engine Turbo Diesel Eng.Code 6CTA8.3 (Full-Flow/By-Pass) (Extended Drain) LF9039 (Vamac Gasket) - Full- Flow/By-Pass	Lube ... Lube ... Lube ...	51748 ⁵³ 51748XD WL10041	ADZ483, ADZ534, ADZ550 w / Deutz BF8M1015 Engine Diesel Eng.Code BF8M1015 (F/W Sep) (F/W Sep)	Lube ... F/W Sep. F/W Sep.	51800 33472 ⁵³ WF10024 ⁴¹⁹ 33358 ⁵³	AYD25 w / Yanmar 3TNE84 Engine Diesel Eng.Code 3TNE84	Lube ... Fuel ...	51334 ⁵³ 33507
AC250, AC275 w / Cummins LTA10 Engine Diesel Eng.Code LTA10 (Full-Flow/By-Pass) (Extended Drain) LF9039 (Vamac Gasket) - Full- Flow/By-Pass	Lube ... Lube ... Lube ...	51748 ⁵³ 51748XD WL10041 33406 ⁵³	AJD90, AJD110 w / John Deere 4045T PowerTech Engine Turbo Diesel Eng.Code 4045T	Lube ...	57243 ⁵³	ALASKA DIESEL+Industrial Engines		
AC250, AC275 w / Cummins LTA10 Engine Diesel Eng.Code LTA10 (Full-Flow/By-Pass) (Extended Drain) LF9039 (Vamac Gasket) - Full- Flow/By-Pass	Lube ... Lube ... Lube ...	51748 ⁵³ 51748XD WL10041 33406 ⁵³	AJD140, AJD175 w / John Deere 6068 PowerTech Engine Diesel Eng.Code 6068	Lube ...	57243 ⁵³		NL495D	Lube ... Air ... Fuel ...
AC350, AC400 w / Cummins NTA855 Engine Diesel Eng.Code NTA855 (Full-Flow/By-Pass) (Extended Drain) LF9039 (Vamac Gasket) - Full- Flow/By-Pass	Lube ... Lube ... Lube ...	51748 ⁵³ 51748XD WL10041 33406 ⁵³	AJD220, AJD275 w / John Deere 6081 PowerTech Engine Diesel Eng.Code 6081	Lube ...	51824	NL643	Lube ...	51394 ⁵³
AC500, AC550 w / Cummins KT19 Engine Diesel Eng.Code KT19 (Std. Drain) (Full-Flow Spin-on) (Extended Drain) (High Efficiency) (By-Pass) (F/W Sep)	Lube ... Lube ... Lube ... F/W Sep. Fuel ...	51970 ⁵³ 51970XD(2) 51970XE(2) 51749 ⁵³ WF10064 ⁴¹⁹ 33405 ^{53,420} 33109 ⁵³	AK100 SERIES w / Kohler 18 HP Engine	Lube ...	51056 ⁵³	NL695D, NL695T	Lube ... Air ... Air ... Fuel ...	51206 42321 46514 33519
AC500, AC550 w / Cummins KT19 Engine Diesel Eng.Code KT19 (Std. Drain) (Full-Flow Spin-on) (Extended Drain) (High Efficiency) (By-Pass) (F/W Sep)	Lube ... Lube ... Lube ... F/W Sep. Fuel ...	51970 ⁵³ 51970XD(2) 51970XE(2) 51749 ⁵³ WF10064 ⁴¹⁹ 33405 ^{53,420} 33109 ⁵³	AK120TE w / Kohler 22 HP Engine	Lube ...	51056 ⁵³	NL753	Lube ... Fuel ...	51394 ⁵³ 33386 ⁵³
AC500, AC550 w / Cummins KT19 Engine Diesel Eng.Code KT19 (Std. Drain) (Full-Flow Spin-on) (Extended Drain) (High Efficiency) (By-Pass) (F/W Sep)	Lube ... Lube ... Lube ... F/W Sep. Fuel ...	51970 ⁵³ 51970XD(2) 51970XE(2) 51749 ⁵³ WF10064 ⁴¹⁹ 33405 ^{53,420} 33109 ⁵³	AK120TE w / Kohler 22 HP Engine	Lube ...	51056 ⁵³	NL843N	Lube ... Fuel ...	51307 33386 ⁵³
AC500, AC550 w / Cummins KT19 Engine Diesel Eng.Code KT19 (Std. Drain) (Full-Flow Spin-on) (Extended Drain) (High Efficiency) (By-Pass) (F/W Sep)	Lube ... Lube ... Lube ... F/W Sep. Fuel ...	51970 ⁵³ 51970XD(2) 51970XE(2) 51749 ⁵³ WF10064 ⁴¹⁹ 33405 ^{53,420} 33109 ⁵³	AK120TE w / Kohler 25 HP Engine	Lube ...	51056 ⁵³	NL854A	Lube ...	51512
AC500, AC550 w / Cummins KT19 Engine Diesel Eng.Code KT19 (Std. Drain) (Full-Flow Spin-on) (Extended Drain) (High Efficiency) (By-Pass) (F/W Sep)	Lube ... Lube ... Lube ... F/W Sep. Fuel ...	51970 ⁵³ 51970XD(2) 51970XE(2) 51749 ⁵³ WF10064 ⁴¹⁹ 33405 ^{53,420} 33109 ⁵³	AK150TE w / Kohler 22 HP Engine	Lube ...	51056 ⁵³	NL854B	Lube ... Fuel ...	51512 33386 ⁵³
AC500, AC550 w / Cummins KT19 Engine Diesel Eng.Code KT19 (Std. Drain) (Full-Flow Spin-on) (Extended Drain) (High Efficiency) (By-Pass) (F/W Sep)	Lube ... Lube ... Lube ... F/W Sep. Fuel ...	51970 ⁵³ 51970XD(2) 51970XE(2) 51749 ⁵³ WF10064 ⁴¹⁹ 33405 ^{53,420} 33109 ⁵³	AK150TE w / Kohler 25 HP Engine	Lube ...	51056 ⁵³	NL892	Lube ...	51512
AC710 w / Cummins VTA28 Engine Diesel Eng.Code VTA28 (Std. Drain) (Full-Flow Spin-on) (Extended Drain) (High Efficiency) (By-Pass)	Lube ... Lube ... Lube ... Fuel ...	51970 ⁵³ 51970XD(2) 51970XE(2) 51749 ⁵³ 33116(2)	ALP15 w / Lister-Petter LPW2 Engine Eng.Code LPW2	Lube ...	51335	NL4219, NL4239D, NL4239T, NL4276	Lube ...	51243 ⁵³
AC710 w / Cummins VTA28 Engine Diesel Eng.Code VTA28 (Std. Drain) (Full-Flow Spin-on) (Extended Drain) (High Efficiency) (By-Pass)	Lube ... Lube ... Lube ... Fuel ...	51970 ⁵³ 51970XD(2) 51970XE(2) 51749 ⁵³ 33116(2)	ALP22 w / Lister-Petter LPW3 Engine Eng.Code LPW3	Lube ...	51348 ⁵³			

Italicized Part Numbers May Not Be Available.

Las piezas con números en *italicas* pueden no estar disponibles.
Les numéros de pièce en *italiques* peuvent ne pas être disponibles.



Off-Highway
Hors Route
Fuera De Carretera

ALASKA DIESEL+ Industrial Engines —
ALBAJAR+Harvesters

OFF HIGHWAY

Make, Model, Engine Marque, Modèle, Moteur Marca, Modelo, Motor	Serv. Type	Part No. N° de pieza N° de pièce	Make, Model, Engine Marque, Modèle, Moteur Marca, Modelo, Motor	Serv. Type	Part No. N° de pieza N° de pièce	Make, Model, Engine Marque, Modèle, Moteur Marca, Modelo, Motor	Serv. Type	Part No. N° de pieza N° de pièce
NL6108A	(Outer) (Inner)	Lube ... 51444	M60C	Air ... 46446	5115	2305 w / Perkins 6.305 Engine Diesel Eng.Code 6.305	Lube ... 51515 ^{53,327} Fuel ... 33166 ⁵³	
		Air ... 46722						
NL6108T	(Outer) (Inner)	Fuel ... 33522	M643, M753, M753G	Lube ... 51394 ⁵³ Fuel ... 33386 ⁵³	5115	2365 w / Perkins 3.152 Engine Diesel Eng.Code 3.152	Lube ... 51515 ^{53,327} Fuel ... 33166 ⁵³	
		Cool ... 24074						
NL6125A	(Outer) (Inner)	Lube ... 51444	M802	Lube ... 51307 Fuel ... 33386 ⁵³	5115	2365 w / Perkins 4.203 Engine Diesel Eng.Code 4.203	Lube ... 51515 ^{53,327} Fuel ... 33166 ⁵³	
		Air ... 46749						
NL6140A	(Outer) (Outer) (Inner)	Air ... 46627	M843, M843N	Lube ... 51512 Fuel ... 33386 ⁵³	5115	2365 w / Perkins 6.305 Engine Diesel Eng.Code 6.305	Lube ... 51515 ^{53,327} Fuel ... 33166 ⁵³	
		Fuel ... 33522						
NL6170A	2415001	Cool ... 24074	M854A	Lube ... 51515 ^{53,327} Fuel ... 33386 ⁵³	5115	4420, 4480 w / Perkins T6.354.4 Engine Turbo Diesel Eng.Code T6.354.4	Lube ... 51714 Fuel ... 33166 ⁵³	
		Lube ... 51669						
NL6170A	6004111160	Fuel ... 33522	M854B	Lube ... 51243 ⁵³	5115	13000 w / Perkins 3.152 Engine Diesel Eng.Code 3.152	Lube ... 51515 ^{53,327} Fuel ... 33166 ⁵³	
		Cool ... WS10125						
NL6414	ALASKA DIESEL+Marine Engines	Lube ... 51243 ⁵³	M6108	Lube ... 51444 Fuel ... 33522 Cool ... 24074	5115	13000 w / Perkins 4.203 Engine Diesel Eng.Code 4.203	Lube ... 51515 ^{53,327} Fuel ... 33166 ⁵³	
		Lube ... 51390						
L802	L854A	Lube ... 51390	M6125A, M6125QA, M6125T	Lube ... 51669 Fuel ... 33522 Cool ... 24074	5115	13000 w / Perkins 4.236 Engine Diesel Eng.Code 4.236	Lube ... 51515 ^{53,327} Fuel ... 33166 ⁵³	
		Lube ... 51512						
L854B	L854B	Lube ... 51512 Fuel ... 33386 ⁵³	M6140A	Lube ... 51669 Fuel ... 33116 Cool ... WS10058	5115	13000 w / Perkins 6.305 Engine Diesel Eng.Code 6.305	Lube ... 51515 ^{53,327} Fuel ... 33166 ⁵³	
		Lube ... 51515 ^{53,327} Fuel ... 33386 ⁵³						
L964	L964	Lube ... 51515 ^{53,327} Fuel ... 33386 ⁵³	M6170A	Lube ... 51669(2) Fuel ... 33522(3) Cool ... WS10125	5115	14300 w / Perkins 3.152 Engine Diesel Eng.Code 3.152	Lube ... 51515 ^{53,327} Fuel ... 33166 ⁵³	
		Lube ... 51243 ⁵³						
L4219, L4239D, L4276	L4219, L4239D, L4276	Lube ... 51243 ⁵³	M6414	Lube ... 51243 ⁵³	5115	14300 w / Perkins 4.203 Engine Diesel Eng.Code 4.203	Lube ... 51515 ^{53,327} Fuel ... 33166 ⁵³	
		Lube ... 51824						
L6076	L6076	Lube ... 51444 Fuel ... 33522 Cool ... 24074	ALBAJAR+Cranes	Lube ... 51714 Fuel ... 33166 ⁵³	5115	14300 w / Perkins 4.236 Engine Diesel Eng.Code 4.236	Lube ... 51515 ^{53,327} Fuel ... 33166 ⁵³	
		Lube ... 51444 Fuel ... 33522 Cool ... 24074						
L6108	L6108	Lube ... 51444 Fuel ... 33522 Cool ... 24074	G/16, G10/16, G14T, G20/21, G20/26	Lube ... 51714 Fuel ... 33166 ⁵³	5115	14300 w / Perkins 3.152 Engine Diesel Eng.Code 3.152	Lube ... 51515 ^{53,327} Fuel ... 33166 ⁵³	
		Lube ... 51669 Fuel ... 33522 Cool ... 24074						
L6125A	L6125A	Lube ... 51669 Fuel ... 33522 Cool ... 24074	G20/27	Lube ... 51714 Fuel ... 33166 ⁵³	5115	14300 w / Perkins 6.305 Engine Diesel Eng.Code 6.305	Lube ... 51515 ^{53,327} Fuel ... 33166 ⁵³	
		Lube ... 51669 Fuel ... 33116 Cool ... WS10058						
L6140A	L6140A	Lube ... 51669 Fuel ... 33116 Cool ... WS10058	G40/32	Fuel ... 33166 ⁵³	5115	14360 w / Perkins 3.152 Engine Diesel Eng.Code 3.152	Lube ... 51515 ^{53,327} Fuel ... 33166 ⁵³	
		Lube ... 51669(2) Fuel ... 33522(3) Cool ... WS10125						
L6170A	L6170A	Lube ... 51669(2) Fuel ... 33522(3) Cool ... WS10125	2305 w / Perkins 3.152 Engine Diesel Eng.Code 3.152	Lube ... 51515 ^{53,327} Fuel ... 33166 ⁵³	5115	14360 w / Perkins 4.203 Engine Diesel Eng.Code 4.203	Lube ... 51515 ^{53,327} Fuel ... 33166 ⁵³	
		Lube ... 51243 ⁵³						
L6414	L6414	Lube ... 51243 ⁵³	2305 w / Perkins 4.203 Engine Diesel Eng.Code 4.203	Lube ... 51515 ^{53,327} Fuel ... 33166 ⁵³	5115	14360 w / Perkins 4.236 Engine Diesel Eng.Code 4.236	Lube ... 51515 ^{53,327} Fuel ... 33166 ⁵³	
		Lube ... 51515 ^{53,327} Air ... 46446 Fuel ... 33386 ⁵³						
M20C, M30C	M20C, M30C	Lube ... 51515 ^{53,327} Air ... 46446 Fuel ... 33386 ⁵³	2305 w / Perkins 4.236 Engine Diesel Eng.Code 4.236	Lube ... 51515 ^{53,327} Fuel ... 33166 ⁵³	5115	14360 w / Perkins 6.305 Engine Diesel Eng.Code 6.305	Lube ... 51515 ^{53,327} Fuel ... 33166 ⁵³	
		Lube ... 51243 ⁵³						

N/A = Not Available N/R = Not Required N/S = Not Serviceable See pages 22 for footnotes
 N/A = Non disponible N/R = Non nécessaire N/S = Non réparable Voir pages 22 pour des notes
 N/A = No disponible N/R = No requiere N/S = No servible Ver las páginas 22 para las notas al pie de página

Off-Highway
Hors Route
Fuera De Carretera



ALBAJAR+ Harvesters — ALBARET+Rollers

Make, Model, Engine Marque, Modèle, Moteur Marca, Modelo, Motor	Serv. Type	Part No. N° de pieza N° de pièce	Make, Model, Engine Marque, Modèle, Moteur Marca, Modelo, Motor	Serv. Type	Part No. N° de pieza N° de pièce	Make, Model, Engine Marque, Modèle, Moteur Marca, Modelo, Motor	Serv. Type	Part No. N° de pieza N° de pièce
I4360 w / Perkins 6.305 Engine Diesel Eng.Code 6.305 (Cont'd/Suite)	Fuel . . .	33166 ⁵³	P366 w / Perkins 6.305 Engine Diesel Eng.Code 6.305	Lube . . . Fuel . . .	51515 ^{53,327} 33166 ⁵³	ALBARET+ Compactors		
I5000 w / Perkins T6.354.4 Engine Turbo Diesel Eng.Code T6.354.4	Lube . . . Fuel . . .	51714 33166 ⁵³	P420 w / Perkins 3.152 Engine Diesel Eng.Code 3.152	Lube . . . Fuel . . .	51515 ^{53,327} 33166 ⁵³	GEOACTOR, ISOPACTOR M6 w / Caterpillar 3208 Engine Diesel Eng.Code 3208		
P8 w / Perkins 3.152 Engine Diesel Eng.Code 3.152	Lube . . . Fuel . . .	51515 ^{53,327} 33166 ⁵³	P420 w / Perkins 4.203 Engine Diesel Eng.Code 4.203	Lube . . . Fuel . . .	51515 ^{53,327} 33166 ⁵³	ISOPACTOR M6 w / Renault 798 Engine Eng.Code 798		
P8 w / Perkins 4.203 Engine Diesel Eng.Code 4.203	Lube . . . Fuel . . .	51515 ^{53,327} 33166 ⁵³	P420 w / Perkins 4.236 Engine Diesel Eng.Code 4.236	Lube . . . Fuel . . .	51515 ^{53,327} 33166 ⁵³	ORTHOPAC P5 w / Caterpillar 3208 Engine Diesel Eng.Code 3208		
P8 w / Perkins 4.236 Engine Diesel Eng.Code 4.236	Lube . . . Fuel . . .	51515 ^{53,327} 33166 ⁵³	P420 w / Perkins 6.305 Engine Diesel Eng.Code 6.305	Lube . . . Fuel . . .	51515 ^{53,327} 33166 ⁵³	P3 w / Deutz F6L912 Engine Diesel Eng.Code F6L912		
P8 w / Perkins 6.305 Engine Diesel Eng.Code 6.305	Lube . . . Fuel . . .	51515 ^{53,327} 33166 ⁵³	P420 w / Perkins T6.354.4 Engine Turbo Diesel Eng.Code T6.354.4	Lube . . . Fuel . . .	51714 33166 ⁵³	(F/W Sep) F/W Sep) WF10024 ⁴¹⁹ Fuel . . . 33358 ⁵³		
P10 w / Perkins 3.152 Engine Diesel Eng.Code 3.152	Lube . . . Fuel . . .	51515 ^{53,327} 33166 ⁵³	SUPER 260 w / Perkins 3.152 Engine Diesel Eng.Code 3.152	Lube . . . Fuel . . .	51515 ^{53,327} 33166 ⁵³	PF2 w / Deutz F4L912 Engine Diesel Eng.Code F4L912		
P10 w / Perkins 4.203 Engine Diesel Eng.Code 4.203	Lube . . . Fuel . . .	51515 ^{53,327} 33166 ⁵³	SUPER 260 w / Perkins 4.203 Engine Diesel Eng.Code 4.203	Lube . . . Fuel . . .	51515 ^{53,327} 33166 ⁵³	(F/W Sep) F/W Sep) WF10024 ⁴¹⁹ Fuel . . . 33358 ⁵³		
P10 w / Perkins 4.236 Engine Diesel Eng.Code 4.236	Lube . . . Fuel . . .	51515 ^{53,327} 33166 ⁵³	SUPER 260 w / Perkins 4.236 Engine Diesel Eng.Code 4.236	Lube . . . Fuel . . .	51515 ^{53,327} 33166 ⁵³	PF2 w / Ford 2711E Engine Eng.Code 2711E		
P10 w / Perkins 6.305 Engine Diesel Eng.Code 6.305	Lube . . . Fuel . . .	51515 ^{53,327} 33166 ⁵³	SUPER 260 w / Perkins 6.305 Engine Diesel Eng.Code 6.305	Lube . . . Fuel . . .	51515 ^{53,327} 33166 ⁵³	PF3, TT901 w / Deutz F6L912 Engine Diesel Eng.Code F6L912		
P10 w / Perkins T6.354.4 Engine Turbo Diesel Eng.Code T6.354.4	Lube . . . Fuel . . .	51714 33166 ⁵³	SUPER 280 w / Perkins 3.152 Engine Diesel Eng.Code 3.152	Lube . . . Fuel . . .	51515 ^{53,327} 33166 ⁵³	(F/W Sep) F/W Sep) WF10024 ⁴¹⁹ Fuel . . . 33358 ⁵³		
P304 w / Perkins 3.152 Engine Diesel Eng.Code 3.152	Lube . . . Fuel . . .	51515 ^{53,327} 33166 ⁵³	SUPER 280 w / Perkins 4.203 Engine Diesel Eng.Code 4.203	Lube . . . Fuel . . .	51515 ^{53,327} 33166 ⁵³	TT1600, TT1610, TT1610P w / Caterpillar 3306 Engine Diesel Eng.Code 3306		
P304 w / Perkins 4.203 Engine Diesel Eng.Code 4.203	Lube . . . Fuel . . .	51515 ^{53,327} 33166 ⁵³	SUPER 280 w / Perkins 4.236 Engine Diesel Eng.Code 4.236	Lube . . . Fuel . . .	51515 ^{53,327} 33166 ⁵³	(Std. Drain) (Full-Flow Spin-on) (Extended Drain) (Cellulose/Glass Blend) (100% Glass)		
P304 w / Perkins 6.305 Engine Diesel Eng.Code 6.305	Lube . . . Fuel . . .	51515 ^{53,327} 33166 ⁵³	SUPER 300 w / Perkins 3.152 Engine Diesel Eng.Code 3.152	Lube . . . Fuel . . .	51515 ^{53,327} 33166 ⁵³	Lube . . . 51791 ⁵³ Lube . . . 51791XD Lube . . . 57791 ⁸⁰ Lube . . . 51791XE Fuel . . . 33528 ⁵³ Fuel . . . 33528NP ⁴⁷⁹		
P304 w / Perkins 4.236 Engine Diesel Eng.Code 4.236	Lube . . . Fuel . . .	51515 ^{53,327} 33166 ⁵³	SUPER 280 w / Perkins 6.305 Engine Diesel Eng.Code 6.305	Lube . . . Fuel . . .	51515 ^{53,327} 33166 ⁵³	ALBARET+ Construction Equipment		
P304 w / Perkins 3.152 Engine Diesel Eng.Code 3.152	Lube . . . Fuel . . .	51515 ^{53,327} 33166 ⁵³	SUPER 300 w / Perkins 4.203 Engine Diesel Eng.Code 4.203	Lube . . . Fuel . . .	51515 ^{53,327} 33166 ⁵³	P5 w / Caterpillar 3208 Engine Diesel Eng.Code 3208		
P366 w / Perkins 3.152 Engine Diesel Eng.Code 3.152	Lube . . . Fuel . . .	51515 ^{53,327} 33166 ⁵³	SUPER 300 w / Perkins 4.236 Engine Diesel Eng.Code 4.236	Lube . . . Fuel . . .	51515 ^{53,327} 33166 ⁵³	(Outer) (Inner)		
P366 w / Perkins 4.203 Engine Diesel Eng.Code 4.203	Lube . . . Fuel . . .	51515 ^{53,327} 33166 ⁵³	SUPER 300 w / Perkins 6.305 Engine Diesel Eng.Code 6.305	Lube . . . Fuel . . .	51515 ^{53,327} 33166 ⁵³	Lube . . . 51268 ⁵³ Lube . . . N/A ⁵³ Air . . . 42334 Air . . . 42335 Fuel . . . 33528 ⁵³ Fuel . . . 33528NP ⁴⁷⁹ Hyd . . . 51262		
P366 w / Perkins 4.236 Engine Diesel Eng.Code 4.236	Lube . . . Fuel . . .	51515 ^{53,327} 33166 ⁵³	SUPER 300 w / Perkins 3.152 Engine Diesel Eng.Code 3.152	Lube . . . Fuel . . .	51515 ^{53,327} 33166 ⁵³	ALBARET+Rollers		
P366 w / Perkins 6.305 Engine Diesel Eng.Code 6.305	Lube . . . Fuel . . .	51515 ^{53,327} 33166 ⁵³	SUPER 300 w / Perkins 4.203 Engine Diesel Eng.Code 4.203	Lube . . . Fuel . . .	51515 ^{53,327} 33166 ⁵³	RW-6 w / Hatz E79 Engine Eng.Code E79		
P366 w / Perkins 4.236 Engine Diesel Eng.Code 4.236	Lube . . . Fuel . . .	51515 ^{53,327} 33166 ⁵³	SUPER 300 w / Perkins 4.236 Engine Diesel Eng.Code 4.236	Lube . . . Fuel . . .	51515 ^{53,327} 33166 ⁵³	Fuel . . . 33032 ⁷		
P366 w / Perkins 4.236 Engine Diesel Eng.Code 4.236	Lube . . . Fuel . . .	51515 ^{53,327} 33166 ⁵³	SUPER 300 w / Perkins 6.305 Engine Diesel Eng.Code 6.305	Lube . . . Fuel . . .	51515 ^{53,327} 33166 ⁵³	TA10 w / Deutz F3L912 Engine Diesel Eng.Code F3L912		
						Lube . . . 51768 Air . . . 49616 Air . . . 46430 Air . . . 46510 Air . . . 49511 F/W Sep. 33472 ⁵³		

Italicized Part Numbers May Not Be Available.

Las piezas con números en *italicas* pueden no estar disponibles.
Les numéros de pièce en *italiques* peuvent ne pas être disponibles.



**Off-Highway
Hors Route
Fuera De Carretera**

ALBARET+ Rollers — ALLATT+Graders

Make, Model, Engine Marque, Modèle, Moteur Marca, Modelo, Motor	Serv. Type	Part No. N° de pieza N° de pièce	Make, Model, Engine Marque, Modèle, Moteur Marca, Modelo, Motor	Serv. Type	Part No. N° de pieza N° de pièce	Make, Model, Engine Marque, Modèle, Moteur Marca, Modelo, Motor	Serv. Type	Part No. N° de pieza N° de pièce
TA10 w / Deutz F3L912 Engine Diesel Eng.Code F3L912 (Cont'd/Suite)	(F/W Sep)	F/W Sep. WF10024 ⁴¹⁹ Fuel . . . 33358 ⁵³	VB-9 w / Hatz E780 Engine Eng.Code E780	Fuel . . . 33032 ⁷		PRESSURE WASHER w / Briggs and Stratton 16 HP Engine	491 056 492932 393957 394018	Lube . . . 51348 ⁵³ Lube . . . 57035 ⁵³ Air 42291 Air 42359 ¹⁵⁵ Air 42359FR ²⁶⁰
TA10 w / Deutz F4L912 Engine Diesel Eng.Code F4L912	(F/W Sep) (F/W Sep)	Lube . . . 51768 F/W Sep. 33472 ⁵³ F/W Sep. WF10024 ⁴¹⁹ Fuel . . . 33358 ⁵³	VM1203, VM1204 w / Caterpillar 3304T Engine Turbo Diesel Eng.Code 3304T (Std. Drain) (Full-Flow Spin-on) (Extended Drain) (Cellulose/Glass Blend) (100% Glass)	Lube . . . 51791 ⁵³ Lube . . . 51791XD Lube . . . 57791 ⁸⁰ Lube . . . 51791XE Fuel . . . 33528 ⁵³ Fuel . . . 33528NP ⁴⁷⁹		PRESSURE WASHER w / Briggs and Stratton 18 HP Engine	492932 272490 (Wrap) 394018	Lube . . . 57035 ⁵³ Air N/A Air 42359 ¹⁵⁵ Air 42359FR ²⁶⁰
TA10 w / Fiat 8041 Engine Diesel Eng.Code 8041		Lube . . . 51714 Fuel . . . 33166 ⁵³	VMT5 w / Hatz ES79 Engine Eng.Code ES79	Fuel . . . 33032 ⁷		PRESSURE WASHER w / Honda 11 HP Engine	15400PLMA01PE 17210ZE3505	Lube . . . 57356 ⁵³ Air 42443
TA10 w / Ford 2711E Engine Eng.Code 2711E		Fuel . . . 33166 ⁵³	ALBIN+Marine Engines			PRESSURE WASHER w / Honda 13 HP Engine	15400PLMA01PE 17210ZE3505	Lube . . . 57356 ⁵³ Air 42443
VA10DP w / Fiat 8041 Engine Diesel Eng.Code 8041		Lube . . . 51714 Fuel . . . 33166 ⁵³	AD2	Lube . . . 51374		PRESSURE WASHER w / Honda 20 HP Engine	15400PLMA01PE	Lube . . . 57356 ⁵³
VA10DP w / Ford 2711E Engine Eng.Code 2711E		Fuel . . . 33166 ⁵³	AD21 (In-Line - Gas Only) (Can-Type)	Lube . . . 51307 Fuel . . . 33032 ⁷ Fuel . . . 33166 ⁵³		PRESSURE WASHER w / Honda 24 HP Engine	15400PLMA01PE	Lube . . . 57356 ⁵³
VA10DT w / Deutz F4L912 Engine Diesel Eng.Code F4L912	(F/W Sep) (F/W Sep)	Lube . . . 51768 F/W Sep. 33472 ⁵³ F/W Sep. WF10024 ⁴¹⁹ Fuel . . . 33358 ⁵³	G-4D, G-6D, G-61 STATIONARY, G-62 MARINE, G-62 STATIONARY (Full-Flow) (By-Pass)	Lube . . . 51133 Lube . . . 51021(2) Fuel . . . 33166 ⁵³		PRESSURE WASHER w / Kohler 18 HP Engine	5205002 1205001	Lube . . . WL10068 Lube . . . 51056 ⁵³
VA10DT w / Fiat 8041 Engine Diesel Eng.Code 8041		Lube . . . 51714 Fuel . . . 33166 ⁵³	MATE (By-Pass)	Lube . . . 51006		PRESSURE WASHER w / Kohler 20 HP Engine	5205002 1205001	Lube . . . WL10068 Lube . . . 51056 ⁵³
VA10DT w / Ford 2711E Engine Eng.Code 2711E		Fuel . . . 33166 ⁵³	O-411 (By-Pass)	Lube . . . 51010		PRESSURE WASHER w / Kohler 25 HP Engine	5205002 1205001	Lube . . . WL10068 Lube . . . 51056 ⁵³
VA10DV w / Deutz F4L912 Engine Diesel Eng.Code F4L912	(F/W Sep) (F/W Sep)	Lube . . . 51768 F/W Sep. 33472 ⁵³ F/W Sep. WF10024 ⁴¹⁹ Fuel . . . 33358 ⁵³	ALBION+Engines			PRESSURE WASHER w / Kohler 25 HP Engine	5205002 1205001	Lube . . . WL10068 Lube . . . 51056 ⁵³
VA10DV w / Fiat 8041 Engine Diesel Eng.Code 8041		Lube . . . 51714 Fuel . . . 33166 ⁵³	CHIEFTAIN CH3A, VICTOR	Lube . . . 51099 Fuel . . . 33166 ⁵³		PRESSURE WASHER w / Kohler 25 HP Engine	5205002 1205001	Lube . . . WL10068 Lube . . . 51056 ⁵³
VA10DV w / Ford 2711E Engine Eng.Code 2711E		Fuel . . . 33166 ⁵³	ALFA- ROMEO+ Tractors			PRESSURE WASHER w / Kohler 25 HP Engine	5205002 1205001	Lube . . . WL10068 Lube . . . 51056 ⁵³
VA10DV w / Ford 2711E Engine Eng.Code 2711E		Fuel . . . 33166 ⁵³	ANSALDO TCA60 w / 430-40 Engine (By-Pass)	Lube . . . 51021		PRESSURE WASHER w / Kohler 25 HP Engine	5205002 1205001	Lube . . . WL10068 Lube . . . 51056 ⁵³
VA10DV w / Fiat 8041 Engine Diesel Eng.Code 8041		Lube . . . 51714 Fuel . . . 33166 ⁵³	ROMEO DIESEL Secondary Primary	Lube . . . 51183 Fuel . . . 33511 Fuel . . . 33113		PRESSURE WASHER w / Kohler 25 HP Engine	5205002 1205001	Lube . . . WL10068 Lube . . . 51056 ⁵³
VA10DV w / Ford 2711E Engine Eng.Code 2711E		Fuel . . . 33166 ⁵³	AL- JON+ Compactors			PRESSURE WASHER w / Kohler 25 HP Engine	5205002 1205001	Lube . . . WL10068 Lube . . . 51056 ⁵³
VA10SP w / Fiat 8041 Engine Diesel Eng.Code 8041		Lube . . . 51714 Fuel . . . 33166 ⁵³	750 w / Deutz BF12L413 Engine Diesel Eng.Code BF12L413F (F/W Sep) (F/W Sep)	Lube . . . 51820 F/W Sep. 33472 ⁵³ F/W Sep. WF10024 ⁴¹⁹ Fuel . . . 33358 ⁵³		PRESSURE WASHER w / Kohler 25 HP Engine	5205002 1205001	Lube . . . WL10068 Lube . . . 51056 ⁵³
VA10SP w / Ford 2711E Engine Eng.Code 2711E		Fuel . . . 33166 ⁵³	ALKOTA+Pressure Washers			PRESSURE WASHER w / Kohler 25 HP Engine	5205002 1205001	Lube . . . WL10068 Lube . . . 51056 ⁵³
VA10ST w / Fiat 8041 Engine Diesel Eng.Code 8041		Lube . . . 51714 Fuel . . . 33166 ⁵³	PRESSURE WASHER w / Briggs and Stratton 9 HP Vanguard Engine	710266 710268 (Pre-Cleaner) Air 49135 Air N/A		PRESSURE WASHER w / Kohler 25 HP Engine	5205002 1205001	Lube . . . WL10068 Lube . . . 51056 ⁵³
VA10ST w / Ford 2711E Engine Eng.Code 2711E		Fuel . . . 33166 ⁵³	PRESSURE WASHER w / Briggs and Stratton 11 HP Engine	710266 710268 (Pre-Cleaner) Air 49135 Air N/A		PRESSURE WASHER w / Kohler 25 HP Engine	5205002 1205001	Lube . . . WL10068 Lube . . . 51056 ⁵³
VA15DV w / Caterpillar 3208 Engine Diesel Eng.Code 3208		Lube . . . 51798 Fuel . . . 33528 ⁵³ Fuel . . . 33528NP ⁴⁷⁹	PRESSURE WASHER w / Briggs and Stratton 13 HP Engine	710266 710268 (Pre-Cleaner) Air 49135 Air N/A		PRESSURE WASHER w / Kohler 25 HP Engine	5205002 1205001	Lube . . . WL10068 Lube . . . 51056 ⁵³

N/A = Not Available N/R = Not Required N/S = Not Serviceable See pages 22 for footnotes
 N/A = Non disponible N/R = Non nécessaire N/S = Non réparable Voir pages 22 pour des notes
 N/A = No disponible N/R = No requiere N/S = No servible Ver las páginas 22 para las notas al pie de página

OFF HIGHWAY



**Off-Highway
Hors Route
Fuera De Carretera**

ALLIS CHALMERS+ Construction Tractors

OFF HIGHWAY

Make, Model, Engine Marque, Modèle, Moteur Marca, Modelo, Motor	Serv. Type	Part No. N° de pieza N° de pièce	Make, Model, Engine Marque, Modèle, Moteur Marca, Modelo, Motor	Serv. Type	Part No. N° de pieza N° de pièce	Make, Model, Engine Marque, Modèle, Moteur Marca, Modelo, Motor	Serv. Type	Part No. N° de pieza N° de pièce
HD11 (Cont'd/Suite) S/N 7376-10001 Primary Secondary Dozer Atch. after 6/15/65	Air	42787	3 5/8 In. High - Secondary 4 1/2 In. High - Secondary	Fuel	33511	HD20 w / Allis Chalmers Engine (Full-Flow) (By-Pass)	Lube	51133(2)
	Fuel	33073	HD15 w / Detroit Diesel 6-71 Engine Eng.Code 6-71	Fuel	33043		Lube	51554
HD11 w / Allis Chalmers 17000 Engine Eng.Code 17000	Fuel	33511	(Full-Flow) (Optional By-Pass) Secondary	Lube	51133	HD20 w / Detroit Diesel 6-110 Engine Eng.Code 6-110	Lube	51554
	Hyd	51514	HD15C, HD15G w / Detroit Diesel 6-71 Engine Eng.Code 6-71	Fuel	N/A		Lube	51133(2)
HD11AG	Lube	51133	(Clutch) Secondary (Spin-on)	Lube	51554	HD20G w / Allis Chalmers Engine (Full-Flow) (By-Pass)	Lube	51554
	Fuel	33512	HD16 TO #5901 Dozer Atch. to 6/15/65 (Full-Flow) (By-Pass) Secondary	Fuel	33512		Lube	51133(2)
HD11B #10001-ON	Fuel	33354	WF2071 (Spin-on)	Lube	51514	HD20G w / Detroit Diesel 6-110 Engine Eng.Code 6-110	Lube	51554
	Lube	51133	HD16A, HD16AC Secondary	Lube	51554		Lube	51133(2)
HD11E	Air	42581	HD16B w / Allis Chalmers 17000 Engine Eng.Code 17000	Lube	51133	HD21 TO #12801	Lube	51554
	Air	42208 ¹⁵⁵	(Engine) (Clutch) (Spin-on)	Lube	51452 ⁵³		Lube	51133(2)
HD11EP	Air	42209	HD16D, HD16DC, HD16DP (Full-Flow) (By-Pass)	Fuel	33354(2)	HD21A #12801-ON	Lube	51554
	Fuel	33351	S/N 24L09572 & 64AD9572-on - Outer	Air	42208 ¹⁵⁵		Lube	51554
HD11E	Fuel	51828	S/N 24L09572 & 64AD9572-on - Outer	Air	42209	HD21B, HD21C w / Allis Chalmers 21000 Engine Eng.Code 21000	Lube	51750 ¹⁵⁹
	Lube	51133	To S/N 24L09572 & 64AD9572 Dozer Atch. to 6/15/65 WF2071 (Spin-on)	Air	42586		Lube	51751
HD11EP	Air	42584	HD16G w / Allis Chalmers 16000 Engine Eng.Code 16000	Hyd	51514	HD21G	Lube	51753
	Air	42209	(Full-Flow) (By-Pass)	Hyd	51092		Lube	51753
HD11EP	Fuel	33351	(Full-Flow) (By-Pass)	Trans.	51823	HD21G TO #13718	Lube	51753
	Fuel	33354(2)	Outer Outer Inner Inner Outer Inner Farr Tube Type Secondary S/N 5550-on S/N 5154-5549 (Clutch)	Trans.	51411		Lube	51753
HD11EP	Fuel	33511	HD16G w / Buda HD844 Engine Eng.Code HD844	Trans.	51411	HD21GS #13718-ON	Lube	51753
	Fuel	33073	(Full-Flow) (By-Pass)	Trans.	51411		Lube	51750 ¹⁵⁹
HD11EP	Fuel	51235	Outer Outer Inner Inner Outer Inner Farr Tube Type Secondary Secondary S/N 5154-5549 S/N 5550-on (Clutch)	Trans.	51411	HD21P	Lube	51751
	Fuel	51235	Outer Outer Inner Inner Outer Inner Farr Tube Type Secondary Secondary S/N 5154-5549 S/N 5550-on (Clutch)	Trans.	51411		Lube	51751
HD11EP	Fuel	51235	HD19, HD19G w / Detroit Diesel 6- 71 Engine Eng.Code 6-71	Trans.	51411	HD21P	Lube	51751
	Fuel	51235	(Full-Flow) (By-Pass) Secondary	Trans.	51411		Lube	51751
HD11EP	Fuel	51235	HD19, HD19G w / Detroit Diesel 6- 71 Engine Eng.Code 6-71	Trans.	51411	HD21P	Lube	51751
	Fuel	51235	(Full-Flow) (By-Pass) Secondary	Trans.	51411		Lube	51751
HD11EP	Fuel	51235	HD19, HD19G w / Detroit Diesel 6- 71 Engine Eng.Code 6-71	Trans.	51411	HD21P	Lube	51751
	Fuel	51235	(Full-Flow) (By-Pass) Secondary	Trans.	51411		Lube	51751

N/A = Not Available N/R = Not Required N/S = Not Serviceable See pages 22 for footnotes
 N/A = Non disponible N/R = Non nécessaire N/S = Non réparable Voir pages 22 pour des notes
 N/A = No disponible N/R = No requiere N/S = No servible Ver las páginas 22 para las notas al pie de página



**Off-Highway
Hors Route
Fuera De Carretera**

ALLIS CHALMERS+ Diesel Electric Sets

Make, Model, Engine Marque, Modèle, Moteur Marca, Modelo, Motor	Serv. Type	Part No. N° de pieza N° de pièce	Make, Model, Engine Marque, Modèle, Moteur Marca, Modelo, Motor	Serv. Type	Part No. N° de pieza N° de pièce	Make, Model, Engine Marque, Modèle, Moteur Marca, Modelo, Motor	Serv. Type	Part No. N° de pieza N° de pièce
DES-30, DES-35 w / Allis Chalmers D262 Engine Diesel Eng.Code D262 (Cont'd/Suite) Primary		Fuel ... 33102	DES-125 w / Allis Chalmers 17000 Engine Eng.Code 17000		Lube ... 51133(2)	DES-220 w / Allis Chalmers 25000 Engine Eng.Code 25000		(Full-Flow) Lube ... 51133(2)
		Fuel ... 33354			643446 3040631			Air ... 42586
DES-45 w / Allis Chalmers 2800 Engine Eng.Code 2800		Lube ... 51411(2)	DES-135 w / Allis Chalmers 11000 Engine Eng.Code 11000		Air ... 42451	DES-220 w / Allis Chalmers 25000 Engine Eng.Code 25000		P101240 Air ... 42124
		Fuel ... 33370			643446 3040631			Fuel ... 33354
DES-45 w / Allis Chalmers 2900 Engine Eng.Code 2900		Fuel ... 33354	DES-135 w / Allis Chalmers 17000 Engine Eng.Code 17000		Turbo-C. 51004	DES-250 w / Allis Chalmers 21000 Engine Eng.Code 21000		(Farr Type) Air ... 42588
		Lube ... 51411(2)			643446 3040631			Cartridge (3 7/8 In. Length) - Secondary Fuel ... 33511
DES-45 w / Allis Chalmers 3500 Engine Eng.Code 3500		Fuel ... 33370	DES-175 w / Allis Chalmers 11000 Engine Eng.Code 11000		Air ... 42451	DES-250 w / Allis Chalmers 25000 Engine Eng.Code 25000		(By-Pass) Lube ... 51554
		Fuel ... 33354			643446 3040631			Fuel ... 33354
DES-60 w / Allis Chalmers 2800 Engine Eng.Code 2800		Lube ... 51411(2)	DES-175 w / Allis Chalmers 17000 Engine Eng.Code 17000		Air ... 42451	DES-250 w / Allis Chalmers 25000 Engine Eng.Code 25000		P018490 Air ... 42490
		Fuel ... 33370			643446 3040631			Fuel ... 33354
DES-60 w / Allis Chalmers 2900 Engine Eng.Code 2900		Fuel ... 33354	DES-200 w / Allis Chalmers 21000 Engine Eng.Code 21000		Turbo-C. 51004	DES-275 w / Allis Chalmers 21000 Engine Eng.Code 21000		Cartridge (3 7/8 In. Length) - Secondary Fuel ... 33511
		Lube ... 51411(2)			643446 3040631			Cartridge (7 7/8 In. Length) - Secondary Fuel ... 33511
DES-60 w / Allis Chalmers 3500 Engine Eng.Code 3500		Fuel ... 33370	DES-200 w / Allis Chalmers 25000 Engine Eng.Code 25000		Air ... 42451	DES-275 w / Allis Chalmers 25000 Engine Eng.Code 25000		(By-Pass) Lube ... 51554
		Fuel ... 33354			643446 3040631			Fuel ... 33354
DES-90 w / Allis Chalmers 2800 Engine Eng.Code 2800		Lube ... 51411(2)	DES-200 w / Allis Chalmers 21000 Engine Eng.Code 21000		Air ... 42451	DES-500 w / Allis Chalmers 61000 Engine Eng.Code 61000		P018490 Air ... 42490
		Fuel ... 33370			643446 3040631			Fuel ... 33354
DES-90 w / Allis Chalmers 2900 Engine Eng.Code 2900		Fuel ... 33354	DES-220 w / Allis Chalmers 21000 Engine Eng.Code 21000		Turbo-C. 51004	DES-500 w / Allis Chalmers 65000 Engine Eng.Code 65000		Cartridge (3 7/8 In. Length) - Secondary Fuel ... 33511
		Lube ... 51411(2)			643446 3040631			Cartridge (7 7/8 In. Length) - Secondary Fuel ... 33511
DES-90 w / Allis Chalmers 3500 Engine Eng.Code 3500		Fuel ... 33370	DES-220 w / Allis Chalmers 25000 Engine Eng.Code 25000		Air ... 42451	DES-500 w / Allis Chalmers 61000 Engine Eng.Code 61000		(By-Pass) Lube ... 51554
		Fuel ... 33354			643446 3040631			Fuel ... 33354
DES-100 w / Allis Chalmers 2800 Engine Eng.Code 2800		Lube ... 51411(2)	DES-220 w / Allis Chalmers 21000 Engine Eng.Code 21000		Air ... 42451	DES-500 w / Allis Chalmers 61000 Engine Eng.Code 61000		P018490 Air ... 42490
		Fuel ... 33370			643446 3040631			Fuel ... 33354
DES-100 w / Allis Chalmers 2900 Engine Eng.Code 2900		Fuel ... 33354	DES-220 w / Allis Chalmers 25000 Engine Eng.Code 25000		Turbo-C. 51004	DES-500 w / Allis Chalmers 65000 Engine Eng.Code 65000		Cartridge (3 7/8 In. Length) - Secondary Fuel ... 33511
		Lube ... 51411(2)			643446 3040631			Cartridge (7 7/8 In. Length) - Secondary Fuel ... 33511
DES-100 w / Allis Chalmers 3500 Engine Eng.Code 3500		Fuel ... 33370	DES-250 w / Allis Chalmers 21000 Engine Eng.Code 21000		Air ... 42451	DES-500 w / Allis Chalmers 61000 Engine Eng.Code 61000		(By-Pass) Lube ... 51554
		Fuel ... 33354			643446 3040631			Fuel ... 33354
DES-125 w / Allis Chalmers 11000 Engine Eng.Code 11000		Lube ... 51411(2)	DES-250 w / Allis Chalmers 25000 Engine Eng.Code 25000		Air ... 42451	DES-500 w / Allis Chalmers 61000 Engine Eng.Code 61000		P018490 Air ... 42490
		Fuel ... 33370			643446 3040631			Fuel ... 33354
DES-125 w / Allis Chalmers 11000 Engine Eng.Code 11000		Fuel ... 33354	DES-250 w / Allis Chalmers 25000 Engine Eng.Code 25000		Turbo-C. 51004	DES-500 w / Allis Chalmers 61000 Engine Eng.Code 61000		Cartridge (3 7/8 In. Length) - Secondary Fuel ... 33511
		Lube ... 51133(2)			643446 3040631			Cartridge (7 7/8 In. Length) - Secondary Fuel ... 33511
DES-125 w / Allis Chalmers 11000 Engine Eng.Code 11000		Air ... 42586	DES-250 w / Allis Chalmers 25000 Engine Eng.Code 25000		Air ... 42451	DES-500 w / Allis Chalmers 61000 Engine Eng.Code 61000		(By-Pass) Lube ... 51554
		Air ... 42451			643446 3040631			Fuel ... 33354
DES-125 w / Allis Chalmers 11000 Engine Eng.Code 11000		Fuel ... 33354	DES-250 w / Allis Chalmers 25000 Engine Eng.Code 25000		Turbo-C. 51004	DES-500 w / Allis Chalmers 61000 Engine Eng.Code 61000		P018490 Air ... 42490
		Turbo-C. 51004			643446 3040631			Fuel ... 33354

N/A = Not Available N/R = Not Required N/S = Not Serviceable See pages 22 for footnotes
 N/A = Non disponible N/R = Non nécessaire N/S = Non réparable Voir pages 22 pour des notes
 N/A = No disponible N/R = No requiere N/S = No servible Ver las páginas 22 para las notas al pie de página



ALLIS CHALMERS+ Diesel Electric Sets — ALLIS CHALMERS+Diesel Engines

**Off-Highway
Hors Route
Fuera De Carretera**



OFF HIGHWAY

Make, Model, Engine Marque, Modèle, Moteur Marca, Modelo, Motor	Serv. Type	Part No. N° de pieza N° de pièce	Make, Model, Engine Marque, Modèle, Moteur Marca, Modelo, Motor	Serv. Type	Part No. N° de pieza N° de pièce	Make, Model, Engine Marque, Modèle, Moteur Marca, Modelo, Motor	Serv. Type	Part No. N° de pieza N° de pièce
DES-550 w / Allis Chalmers 65000 Engine Eng.Code 65000	Primary			Primary	Fuel ... 33341 Fuel ... 33371 Hyd ... 51257 Hyd ... 51256 Hyd ... 51830	6DAM844, 6DAMR273, 6DAMR779, 6DAMR844	Primary	Fuel ... 33104
	Secondary	Lube ... 51133 Fuel ... 33540		Power Director			(By-Pass) Secondary	Lube ... 51006 Fuel ... 33511 Fuel ... 33110
ALLIS CHALMERS+Diesel Engines			6-70I, 6-70T			6DAS844, 6DASM844	Secondary	Lube ... 51133 Fuel ... 33117 Fuel ... 33104
1B 1948-ON	(By-Pass)	Lube ... 51010		Power Shift Outer Inner S/N 3103 S/N 3732	Lube ... 51796(2) Lube ... 51531 Air ... 42522 Air ... 46560 F/W Sep. 33400 Fuel ... 33341 Hyd ... 51257 Hyd ... 51256 Hyd ... 51830	6DAT779	(By-Pass) Secondary	Lube ... 51006 Fuel ... 33511 Fuel ... 33110
1BD38	(By-Pass) Secondary Coalescer (Cartridge F/W Sep)	Lube ... 51010 Fuel ... 33511 Fuel ... 33133 w/ Fuel ... 33134		Power Director			(By-Pass) Secondary	Lube ... 51006 Fuel ... 33511 Fuel ... 33110
2B 1948-ON	(By-Pass)	Lube ... 51010	6-85I, 6-85T			6DC844, 6DC970	Secondary	Fuel ... 33511 Fuel ... 33062 Fuel ... N/A ⁶¹
2BD77, 2BDMR77	(By-Pass) Secondary Coalescer (Cartridge F/W Sep)	Lube ... 51010 Fuel ... 33511 Fuel ... 33133 w/ Fuel ... 33134	(Std. Drain) (Full-Flow Spin-on) (Extended Drain) (High Efficiency)		Lube ... 51970 ⁵³ Lube ... 51970XD Lube ... 51970XE Lube ... 51554 Air ... 42495 Air ... 42496 Fuel ... 33354(2) Fuel ... 33369 Fuel ... 33341		7 1/2 In. High - Primary 24492988	Fuel ... 33511 Fuel ... 33062 Fuel ... N/A ⁶¹
4-33I, 4-33T		Lube ... 51411 Air ... 42126 Fuel ... 33354 Hyd ... 51666		(By-Pass) Outer Inner Primary To S/N 2501 S/N 2501-on		6DC1879		Fuel ... 33182
4BD153	(By-Pass) Secondary Primary	Lube ... 51010 Fuel ... 33101 Fuel ... 33102	6-120T		Lube ... 51970 ⁵³ Lube ... 51970XD Lube ... 51970XE Lube ... 51750 ¹¹⁹ Lube ... 51751 Lube ... 51753 Fuel ... 33354(2) Fuel ... 33341 Hyd ... 51256 Hyd ... 51257	6DCB1742	Secondary	Fuel ... 33182
4BD175	(By-Pass) Secondary Primary	Lube ... 51006 Fuel ... 33511 Fuel ... 33073	(Std. Drain) (Full-Flow Spin-on) (Extended Drain) (High Efficiency)		Lube ... 51970 ⁵³ Lube ... 51970XD Lube ... 51970XE Lube ... 51750 ¹¹⁹ Lube ... 51751 Lube ... 51753 Fuel ... 33354(2) Fuel ... 33341 Hyd ... 51256 Hyd ... 51257	6DCS844	Secondary	Fuel ... 33511 Fuel ... 33062 Fuel ... N/A ⁶¹
4BD182 1948-1954	Primary 1951-1954 - Secondary 3 1/2 In. High - Secondary	Lube ... 51006 Fuel ... 33073 Fuel ... 33110 Fuel ... 33511	(By-Pass) (Heavy Duty) (Extended Life)		Lube ... 51970 ⁵³ Lube ... 51970XD Lube ... 51970XE Lube ... 51750 ¹¹⁹ Lube ... 51751 Lube ... 51753 Fuel ... 33354(2) Fuel ... 33341 Hyd ... 51256 Hyd ... 51257	6DT317, 6DT468, 6DTS468	Secondary Primary 24492988	Fuel ... 33511 Fuel ... 33062 Fuel ... N/A ⁶¹
4BDMR153	(By-Pass) Secondary Primary	Lube ... 51002 Fuel ... 33511 Fuel ... 33073	Primary Primary		Lube ... 51970 ⁵³ Lube ... 51970XD Lube ... 51970XE Lube ... 51750 ¹¹⁹ Lube ... 51751 Lube ... 51753 Fuel ... 33354(2) Fuel ... 33341 Hyd ... 51256 Hyd ... 51257	6PCD1879	Secondary	Fuel ... 33182
4D1344		Lube ... 51012 Fuel ... 33010 Fuel ... 33511 Fuel ... 33073 Fuel ... 33113	6BD230		Lube ... 51006 Fuel ... 33073 Fuel ... 33511 Fuel ... 33110	8DA1125 1955-on	Secondary	Lube ... 51133 Fuel ... 33117 Fuel ... 33104
4DA153 1955-ON, 4DA182 1955-ON	(By-Pass) Primary 3 1/2 In. High - Secondary 3 3/4 In. High - Primary	Lube ... 51006 Fuel ... 33104 Fuel ... 33511 Fuel ... 33113	3 1/2 In. High - Secondary 2 1/2 In. High - Secondary		Lube ... 51006 Fuel ... 33073 Fuel ... 33511 Fuel ... 33110	8DA1125 To 1955	Secondary Primary	Fuel ... 33511 Fuel ... 33062
4DA482	Secondary Primary	Fuel ... 33511 Fuel ... 33073	6BD273		Lube ... 51021 Fuel ... 33073 Fuel ... 33511 Fuel ... 33104 Fuel ... 33113	8DAS1125 1955-on	Secondary Primary	Lube ... 51133 Fuel ... 33117 Fuel ... 33104
4DAMR182	(By-Pass) Secondary Primary	Lube ... 51006 Fuel ... 33511 Fuel ... 33110	Before 1954 - Primary Before 1954 - Secondary 1954-on - Primary 1954-on - Primary		Lube ... 51002 Fuel ... 33073 Fuel ... 33511 Fuel ... 33073	8DAS1125 To 1955	Secondary Primary	Fuel ... 33511 Fuel ... 33062
4DC645	Secondary Primary	Fuel ... 33511 Fuel ... 33062	6BDMR230		Lube ... 51002 Fuel ... 33511 Fuel ... 33073	8DC1125 1955-on	Secondary Primary	Lube ... 51133 Fuel ... 33117 Fuel ... 33104
6-49I, 6-49T	(Full-Flow) (By-Pass) Full-Flow Inner Outer	Lube ... 51796 Lube ... N/A Lube ... 51531 Air ... 46560 Air ... 42522	6DA SERIES		Lube ... 51133 Fuel ... 33511 Fuel ... 33073	8DC1125 To 1955	Secondary Primary	Fuel ... 33511 Fuel ... 33062
			To 1954 - Primary To 1954 - Secondary 1955-on - Secondary 1955-on - Primary		Lube ... 51133(2) Fuel ... 33104 Fuel ... 33117 Fuel ... 33511 Fuel ... 33062	8DC1290, 8DC2505	Secondary Primary	Fuel ... 33117 Fuel ... 33104
			6DA230		Lube ... 51006 Fuel ... 33104 Fuel ... 33511 Fuel ... 33113	8DCS1125 1955-on	Secondary Primary	Lube ... 51133 Fuel ... 33117 Fuel ... 33104
			(By-Pass) Primary 3 1/2 In. High - Secondary 3 3/4 In. High - Primary		Lube ... 51411 Lube ... 51092 Fuel ... 33101 Fuel ... 33102	8DCS2505	Secondary Primary	Fuel ... 33117 Fuel ... 33104
			6DA262		Lube ... 51411 Lube ... 51092 Fuel ... 33101 Fuel ... 33102	2800, 2900		Lube ... 51411 Fuel ... 33370(2)
			1962-on To 1961 Secondary Primary		Lube ... 51133 Fuel ... 33117			
			6DA273, 6DA779, 6DA844, 6DA970		Lube ... 51133 Fuel ... 33117			
			Secondary					

Italicized Part Numbers May Not Be Available.
Las piezas con números en *italicas* pueden no estar disponibles.
Les numéros de pièce en *italiques* peuvent ne pas être disponibles.



Off-Highway
Hors Route
Fuera De Carretera

ALLIS CHALMERS+ Diesel Engines — ALLIS
CHALMERS+Farm Tractors

OFF HIGHWAY

Make, Model, Engine Marque, Modèle, Moteur Marca, Modelo, Motor	Serv. Type	Part No. N° de pieza N° de pièce	Make, Model, Engine Marque, Modèle, Moteur Marca, Modelo, Motor	Serv. Type	Part No. N° de pieza N° de pièce	Make, Model, Engine Marque, Modèle, Moteur Marca, Modelo, Motor	Serv. Type	Part No. N° de pieza N° de pièce	
2900 MK II	Lube ... 51796(2) Fuel ... 33351		21000 SERIES, 25000 SERIES (Full-Flow) (Optional By-Pass) P118157 P101240 P108490 (Farr Type) Secondary	Lube ... 51133(2) Lube ... 51554 Air ... N/A Air ... 42124 Air ... 42490 Air ... 42588 Fuel ... 33512 Turbo-C. 51004		EA262 1957-1961	Secondary Primary	Lube ... 51092 Fuel ... 33101 Fuel ... 33102	
3400, 3500 (Box Type) (Spin-on)	Lube ... 51411(2) Fuel ... 33370(2) Fuel ... 33351						EA262 LATE 1961-ON	Secondary Primary	Lube ... 51411 Fuel ... 33101 Fuel ... 33102
3500 MK II	Lube ... 51796(2) Fuel ... 33351			61000, 65000 (Full-Flow) (By-Pass) Secondary	Lube ... 51133 Lube ... 51554 Fuel ... 33512		EB262 1957-1961	Secondary Primary	Lube ... 51092 Fuel ... 33101 Fuel ... 33102
3700, 3750 (Spin-on w/Drain) (Box Type)	Lube ... 51796(2) F/W Sep. 33400 Fuel ... 33370(2)		ADS516 Farr Tube Type Primary Secondary	Lube ... 51133 Air ... 42584 Fuel ... 33073 Fuel ... 33511 Fuel ... 33351(2)		EB262 LATE 1961-ON	Secondary Primary	Lube ... 51411 Fuel ... 33101 Fuel ... 33102	
6000 SERIES (Farr Type) Secondary Primary	Lube ... 51986 Air ... 42665 Air ... 42581 Fuel ... 33511 Fuel ... 33073		D153 (By-Pass) Secondary Primary	Lube ... 51010 Fuel ... 33101 Fuel ... 33102		H262 1957-1961	Secondary Primary	Lube ... 51092 Fuel ... 33101 Fuel ... 33102	
7000 SERIES (Farr Type) Secondary Primary	Lube ... 51986 Air ... 42009 Air ... 42581 Fuel ... 33511 Fuel ... 33073		D175 Secondary Primary	Lube ... 51050 Air ... 42975 Fuel ... 33101 Fuel ... 33102		H262 LATE 1961-ON	Secondary Primary	Lube ... 51411 Fuel ... 33101 Fuel ... 33102	
10000 SERIES 9 In. High 13 1/4 In. High 14 1/4 In. High 20 1/4 In. High (Farr Type) Secondary Primary	Lube ... 51133(2) Air ... 42689 Air ... 42145 Air ... 42355 Air ... 42006 Air ... 42584 Fuel ... 33511 Fuel ... 33073 Fuel ... 33354(2) Turbo-C. 51004		D230 Secondary Primary	Lube ... 51452 ³³ Fuel ... 33101 Fuel ... 33102		HB262 1957-1961	Secondary Primary	Lube ... 51092 Fuel ... 33101 Fuel ... 33102	
11000 SERIES 13 3/8 In. High (Farr Type) Secondary Primary	Lube ... 51133(2) Air ... 42451 Air ... 42586 Fuel ... 33511 Fuel ... 33073 Fuel ... 33354(2) Turbo-C. 51004		D262, D262T Thru Early 1961 Late 1961-on 8 In. High 14 In. High Secondary Primary	Lube ... 51092 Lube ... 51411 Air ... 42975 Air ... 42010 Fuel ... 33101 Fuel ... 33102		HD344 4 1/2 In. High - Primary 3 1/2 In. High - Secondary 5 1/2 In. High - Primary 3 3/4 In. High - Primary		Lube ... 51012 Fuel ... 33010 Fuel ... 33511 Fuel ... 33073 Fuel ... 33113	
15000 SERIES Secondary Primary	Lube ... 51133(2) Fuel ... 33511 Fuel ... 33073		D273 (By-Pass) 8 In. High 9 In. High Secondary Primary	Lube ... 51006 Air ... 42975 Air ... 42689 Fuel ... 33101 Fuel ... 33102		HD516 Farr Tube Type Primary Secondary		Lube ... 51133 Air ... 42584 Fuel ... 33073 Fuel ... 33511 Fuel ... 33351(2)	
16000 SERIES (Full-Flow) (By-Pass) 8 In. High 10 In. High 13 3/8 In. High (Farr Type) Secondary Turbo-C. 51004	Lube ... 51133(2) Lube ... 51554 Air ... 42975 Air ... 42376 Air ... 42451 Air ... 42586 Fuel ... 33512 Turbo-C. 51004		D344 4 1/2 In. High - Primary 3 1/2 In. High - Secondary 5 1/2 In. High - Primary 3 3/4 In. High - Primary	Lube ... 51012 Fuel ... 33010 Fuel ... 33511 Fuel ... 33073 Fuel ... 33113		HD844, HDS844, HDT844, TD844 Secondary Primary		Lube ... 51133 Fuel ... 33117 Fuel ... 33104	
17000 SERIES (Full-Flow) (By-Pass) F/W Sep. 33439 ⁴²⁰ F/W Sep. WF10044 ⁴¹⁹ Cartridge (3 5/8 In. Length) - Secondary (Spin-on) Cartridge (7 7/8 In. Length) - Secondary	Lube ... 51133 Lube ... 51554 F/W Sep. 33439 ⁴²⁰ F/W Sep. WF10044 ⁴¹⁹ Fuel ... 33511 Fuel ... 33354 Fuel ... 33512		D516 Farr Tube Type Primary Secondary	Lube ... 51133 Air ... 42584 Fuel ... 33073 Fuel ... 33511 Fuel ... 33351(2)		TDS516 (Farr Type) Secondary Primary		Lube ... 51133 Air ... 42584 Fuel ... 33511 Fuel ... 33073	
19000 SERIES 11 In. High (Farr Type) Secondary	Lube ... 51133(2) Air ... 42066 Air ... 42587 Fuel ... 33512		D716 Secondary Primary	Lube ... 51133 Fuel ... 33511 Fuel ... 33073		TDS844 Secondary Primary		Lube ... 51133 Fuel ... 33117 Fuel ... 33104	
			D844 Secondary Primary	Lube ... 51133 Fuel ... 33117 Fuel ... 33104		ALLIS CHALMERS+Farm Tractors 4W-220 w / Allis Chalmers 670T Diesel Engine Eng.Code 670T 74037047 Engine 74036791 (Extended Drain) - Auxiliary (High Efficiency) - Auxiliary 70264114 Outer 70264113 Inner 70264739 Outer 70264740 Inner 74394407 74394407		Lube ... 51795(2) Lube ... 51791 ³³ Lube ... 51791XD Lube ... 51791XE Air ... 42495 Air ... 42496 Air ... 42757 Air ... 42758 F/W Sep. 33439 ⁴²⁰ F/W Sep. WF10044 ⁴¹⁹	
			DAS516 (Farr Type) Secondary Primary	Lube ... 51133 Air ... 42584 Fuel ... 33511 Fuel ... 33073			DSCA300A3 GENERATOR Secondary		Fuel ... 33512

N/A = Not Available N/R = Not Required N/S = Not Serviceable See pages 22 for footnotes
N/A = Non disponible N/R = Non nécessaire N/S = Non réparable Voir pages 22 pour des notes
N/A = No disponible N/R = No requiere N/S = No servible Ver las páginas 22 para las notas al pie de página

ALLIS CHALMERS+ Farm Tractors

Off-Highway
Hors Route
Fuera De Carretera

Make, Model, Engine Marque, Modèle, Moteur Marca, Modelo, Motor	Serv. Type	Part No. N° de pieza N° de pièce	Make, Model, Engine Marque, Modèle, Moteur Marca, Modelo, Motor	Serv. Type	Part No. N° de pieza N° de pièce	Make, Model, Engine Marque, Modèle, Moteur Marca, Modelo, Motor	Serv. Type	Part No. N° de pieza N° de pièce
4W-220 w / Allis Chalmers 670T Diesel Engine Eng.Code 670T (Cont'd/Suite)		74036711 Fuel . . . 33338 71504385 Cab. Air . 46579(2) 70270782 Return Hyd . . . 51256 70270781 Suction Hyd . . . 51257 (Viton Gasket) - Suction Hyd . . . 15250 70258879 Trans. . . N/A WF2071 Cool . . . 24071 ⁵³	70239930 (Short) Hyd . . . 51049		74027979 Lube . . . 51411 70243163 Air . . . 42222 70253952 (Long) Hyd . . . 51831 70239930 (Short) Hyd . . . 51049	72083933 (To S/N 1460) 72084825 (From S/N 1460) 72083334 (Cartridge) 72084952 (Spin-On) 72083346 (To S/N 1077) 72083951 (From S/N 1077)		Fuel . . . 33115(2) Cab. Air . N/A Cab. Air . N/A Hyd . . . N/A Hyd . . . N/A Trans. . . N/A Trans. . . N/A
			180 w / Allis Chalmers G226 Gas Engine Eng.Code G226	185 w / Allis Chalmers 2800 Diesel Engine Eng.Code 2800				
4W-305 w / Allis Chalmers 6120T Diesel Engine Eng.Code 6120T		74396645 (Std. Duty) - Full-Flow Lube . . . 51970 ⁵³ (Extended Drain) - Full-Flow Lube . . . 51970XD(2) (High Efficiency) - Full-Flow Lube . . . 51970XE(2) 70276159 By-Pass Lube . . . 51750 ¹¹⁹ 0271437 (Cartridge Heavy Duty) - By-Pass Lube . . . 51751 (Cartridge Extended Life) - By-Pass Lube . . . 51753 74322701 By-Pass Lube . . . 51749 ⁵³ 70259792 Outer Air . . . 46774 70259793 Inner Air . . . 46775 74394407 F/W Sep. 33439 74394407 F/W Sep. WF10044 ⁴¹⁹ 74028945 Secondary Fuel . . . 33354(2) 71504385 Cab. Air . 46579(2) 70270782 Return Hyd . . . 51256 70270781 Suction Hyd . . . 51257 (Viton Gasket) - Suction Hyd . . . 15250 70258879 Trans. . . N/A 74393504 Cool . . . 24073 ⁵³	74027979 Lube . . . 51411 70243163 Air . . . 42222 246580 Inside Cab. Air . 46583 71143341 Cab. Air . 42271 70239930 (To S/N 25519) Hyd . . . 51049 70253952 (From S/N 25519) Hyd . . . 51831		2100723 (To S/N 03017) 72097690 (From S/N 03018) 72097407 72100751 72100796	Lube . . . 51389 Lube . . . 51346 Air . . . 46270 Fuel . . . 33262 Hyd . . . 51210		
			190 w / Allis Chalmers 2500 Gas Engine Eng.Code 2500	190 w / Allis Chalmers 2500 Gas Engine Eng.Code 2500	5020 w / Toyosha L2 1.3L (71CID) Diesel Engine			
160 w / Perkins D3.152 Diesel Engine Eng.Code D3.152		72080205 (Cartridge) Lube . . . 51188 71014120 (Spin-On) Lube . . . 51460 70243163 Air . . . 42222 70251397 Fuel . . . 33166 ⁵³ 72074088 Return Hyd . . . N/A 720733221 Return Hyd . . . N/A 72074369 Return Hyd . . . N/A 72074423 Suction Hyd . . . N/A 72073845 P. Str. . . N/A	74027979 Lube . . . 51411 70243163 Air . . . 42222 246580 Inside Cab. Air . 46583 71143341 Cab. Air . 42271 70239930 (To S/N 25519) Hyd . . . 51049 70253952 (From S/N 25519) Hyd . . . 51831		72097690 72097035 72098616 72098487	Lube . . . 51346 Air . . . 42276 ⁵⁵ Air . . . 42276FR ³⁶⁰ Fuel . . . 33390 ⁵³ Hyd . . . N/A		
			190 w / Allis Chalmers 2800 Diesel Engine Eng.Code 2800	190 w / Allis Chalmers 2800 Diesel Engine Eng.Code 2800	5030 w / Toyosha L2 1.5L (90CID) Diesel Engine			
170 w / Allis Chalmers G226 Gas Engine Eng.Code G226		70237000 Lube . . . 51515 ⁵³ 70243163 Air . . . 42222 70237000 Hyd . . . 51515 ⁵³	74027979 Lube . . . 51411 70630088 (United Hsg.) Air . . . 42009 70244728 Air . . . 42234 70256568 Air . . . 42127 74028945 Fuel . . . 33354 246580 Cab. Air . 46583 70239930 (To S/N 25519) Hyd . . . 51049 70253952 (From S/N 25519) Hyd . . . 51831		72093963 70257597 70251397 72093722 Pump 72090092 In-Tank	Lube . . . 51773 ⁵³ Air . . . 42276 ⁵⁵ Air . . . 42276FR ³⁶⁰ Fuel . . . 33166 ⁵³ Hyd . . . N/A Hyd . . . N/A		
			190XT, 190XT SERIES III w / Allis Chalmers 2900 Diesel Engine Eng.Code 2900	190XT, 190XT SERIES III w / Allis Chalmers 2900 Diesel Engine Eng.Code 2900	5045 w / Fiat L3 2.6L (159CID) Diesel Engine			
170 w / Perkins 4.236 Diesel Engine Eng.Code 4.236		70237000 Lube . . . 51515 ⁵³ 70243163 Air . . . 42222 70251397 Fuel . . . 33166 ⁵³ 70237000 Hyd . . . 51515 ⁵³	74037047 Lube . . . 51795(2) 70256568 Air . . . 42127 70257024 Outer Air . . . 42321 70257029 Inner Air . . . 46522 74036432 Fuel . . . 33370 74024223 Fuel . . . 33369 70256643 Cab. Air . N/A 70257109 Inside Cab. Air . N/A 70253952 Hyd . . . 51831 WF2071 Cool . . . 24071 ⁵³		72093963 70257597 70251397 72093722 Pump 72090092 In-Tank	Lube . . . 51773 ⁵³ Air . . . 42276 ⁵⁵ Air . . . 42276FR ³⁶⁰ Fuel . . . 33166 ⁵³ Hyd . . . N/A Hyd . . . N/A		
			200 w / Allis Chalmers 2900 Diesel Engine Eng.Code 2900	200 w / Allis Chalmers 2900 Diesel Engine Eng.Code 2900	5050 w / Fiat L3 2.6L (159CID) Diesel Engine			
175 w / Allis Chalmers G226 Gas Engine Eng.Code G226		70237000 Lube . . . 51515 ⁵³ 70243163 Air . . . 42222 70237000 Hyd . . . 51515 ⁵³	74037047 Lube . . . 51795(2) 70256568 Air . . . 42127 70257024 Outer Air . . . 42321 70257029 Inner Air . . . 46522 74036432 Fuel . . . 33370 74024223 Fuel . . . 33369 70256643 Cab. Air . N/A 70257109 Inside Cab. Air . N/A 70253952 Hyd . . . 51831 WF2071 Cool . . . 24071 ⁵³		72093963 70257597 70251397 72093722 Pump 72090092 In-Tank	Lube . . . 51773 ⁵³ Air . . . 42276 ⁵⁵ Air . . . 42276FR ³⁶⁰ Fuel . . . 33166 ⁵³ Hyd . . . N/A Hyd . . . N/A		
			6040 w / Perkins 3.153 Diesel Engine Eng.Code 3.153	6040 w / Perkins 3.153 Diesel Engine Eng.Code 3.153	6060, 6070 w / Allis Chalmers 433T Diesel Engine Eng.Code 433T			
175 w / Perkins 4.236 Diesel Engine Eng.Code 4.236		70237000 Lube . . . 51515 ⁵³ 70243163 Air . . . 42222 70251397 Fuel . . . 33166 ⁵³ 70237000 Hyd . . . 51515 ⁵³	74027979 Lube . . . 51411(2) 70244728 Air . . . 42234 74028945 Fuel . . . 33354 71143341 (Stolper Made) Cab. Air . 42271 70256643 (La Porte Made) Cab. Air . N/A 70253952 Hyd . . . 51831		72080205 (Cartridge) Lube . . . 51188 71014120 (Spin-On) Lube . . . 51460 70243163 Air . . . 42222 70251397 Fuel . . . 33166 ⁵³ 72074369 Pump Hyd . . . N/A 72074423 Suction Hyd . . . N/A			
			210, 220 w / Allis Chalmers 3500 Diesel Engine Eng.Code 3500	210, 220 w / Allis Chalmers 3500 Diesel Engine Eng.Code 3500	6060, 6070 w / Allis Chalmers 433T Diesel Engine Eng.Code 433T			
175 w / Perkins 4.248 Diesel Engine Eng.Code 4.248		70237000 Lube . . . 51515 ⁵³ 70243163 Air . . . 42222 70251397 Fuel . . . 33166 ⁵³ 70237000 Hyd . . . 51515 ⁵³	74027979 Lube . . . 51411 70244728 Air . . . 42234 74028945 Fuel . . . 33354 71143341 (Stolper Made) Cab. Air . 42271 70256643 (La Porte Made) Cab. Air . N/A 70253952 Hyd . . . 51831		74027979 Lube . . . 51411 70263435 Outer Air . . . 42654 70263434 Inner Air . . . 42655 74394407 F/W Sep. 33439 ²⁰ 74394407 F/W Sep. WF10044 ⁴¹⁹ 74028945 Fuel . . . 33354 71505103 Cab. Air . N/A			
			440 w / Cummins 555 Diesel Engine Eng.Code 555	440 w / Cummins 555 Diesel Engine Eng.Code 555	70253952 (To S/N 4383) - To Pump Hyd . . . 51831 70270958 To Pump Hyd . . . 51652 70263378 Suction Hyd . . . N/A WF2071 Cool . . . 24071 ⁵³			
180 w / Allis Chalmers 2800 Diesel Engine Eng.Code 2800		74027979 Lube . . . 51411 70243163 Air . . . 42222 74028945 Fuel . . . 33354 70253952 (Long) Hyd . . . 51831	Full-Flow Lube . . . 51954 ¹¹⁹ By-Pass Lube . . . 51554 72083771 Outer Air . . . 42119 ⁵⁵ 72083771 Outer Air . . . 42119NP ⁴⁷⁹ 72083768 Inner Air . . . 42924					

Italicized Part Numbers May Not Be Available.

Las piezas con números en *italicas* pueden no estar disponibles.
Les numéros de pièce en *italiques* peuvent ne pas être disponibles.

ALLIS CHALMERS+ Farm Tractors — ALLIS CHALMERS+Fork Lift Trucks

**Off-Highway
Hors Route
Fuera De Carretera**



Make, Model, Engine Marque, Modèle, Moteur Marca, Modelo, Motor	Serv. Type	Part No. N° de pieza N° de pièce	Make, Model, Engine Marque, Modèle, Moteur Marca, Modelo, Motor	Serv. Type	Part No. N° de pieza N° de pièce	Make, Model, Engine Marque, Modèle, Moteur Marca, Modelo, Motor	Serv. Type	Part No. N° de pieza N° de pièce		
8050 w / Allis Chalmers 6701 Diesel Engine Eng.Code 6701 74037047 Engine Lube ... 51795(2) 74036791 Lube ... 51791 ⁵³ (Extended Drain) - Auxiliary Lube ... 51791XD (High Efficiency) - Auxiliary Lube ... 51791XE 70266787 Outer Air ... 42522 70267953 Inner Air ... 46560 70264744 Outer Air ... 46710 70264745 Inner Air ... 46563 70264739 Outer Air ... 42757 70264740 Inner Air ... 42758 74394407 F/W Sep. 33439 ⁴²⁰ 74394407 F/W Sep. WF10044 ⁴¹⁹ 74036711 Fuel ... 33338 71504385 Cab. Air. 46579(2) 70270782 Return Hyd ... 51256 70270781 Suction Hyd ... 51257 (Viton Gasket) - Suction Hyd ... 15250 70267600 Trans. ... 51830 70269856 (Power Shift) Trans. ... 51537 WF2071 Cool ... 24071 ⁵³			74048789 Primary Fuel ... 33102 74048796 Secondary Fuel ... 33101 70239930 Hyd ... 51049			D19 w / Allis Chalmers D262 Diesel Engine Eng.Code D262 74027979 Lube ... 51411 70236650 Air ... 42010 74048789 Primary Fuel ... 33102 74048796 Secondary Fuel ... 33101 70237000 Hyd ... 51515 ⁵³ 70239930 (From S/N 12020) Hyd ... 51049 D19 w / Allis Chalmers G262 Gas Engine Eng.Code G262 74511629 Lube ... 51452 ⁵³ 70235449 Air ... 42504 70237000 Hyd ... 51515 ^{53,327} 70239930 (From S/N 12020) Hyd ... 51049 D21 SERIES II w / Allis Chalmers 3500 Diesel Engine Eng.Code 3500 74027979 Lube ... 51411(2) 70244728 Air ... 42234 74028945 Fuel ... 33354 70239930 Hyd ... 51049				
	8070 w / Allis Chalmers 6701 Diesel Engine Eng.Code 6701 74037047 Engine Lube ... 51795(2) 74036791 Lube ... 51791 ⁵³ (Extended Drain) - Auxiliary Lube ... 51791XD (High Efficiency) - Auxiliary Lube ... 51791XE 70264744 (Aspirated Hsg.) - Outer Air ... 46710 70264745 (Aspirated Hsg.) - Inner Air ... 46563 70264739 Outer Air ... 42757 70264740 Inner Air ... 42758 74394407 F/W Sep. 33439 ⁴²⁰ 74394407 F/W Sep. WF10044 ⁴¹⁹ 74036711 Fuel ... 33338 71504385 Cab. Air. 46579(2) 70270782 Return Hyd ... 51256 70270781 Suction Hyd ... 51257 (Viton Gasket) - Suction Hyd ... 15250 70267600 Trans. ... 51830 70269856 (Power Shift) Trans. ... 51537 WF2071 Cool ... 24071 ⁵³			D15 w / Allis Chalmers G149 Gas Engine Eng.Code G149 70237000 Lube ... 51515 ⁵³ 70239518 Air ... 42276 ¹⁵⁵ 70239930 Air ... 42276FR ³⁶⁰ Hyd ... 51049 D15 SERIES II w / Allis Chalmers D175 Diesel Engine Eng.Code D175 74512207 By-Pass Lube ... 51050 74992192 (From S/N 9001) Air ... 42003 74048789 Primary Fuel ... 33102 74048796 Secondary Fuel ... 33101 70239930 Hyd ... 51049 D15 SERIES II w / Allis Chalmers G149 Gas Engine Eng.Code G149 70237000 Lube ... 51515 ⁵³ 70239518 Air ... 42276 ¹⁵⁵ 70239930 Air ... 42276FR ³⁶⁰ Hyd ... 51049				D21, D21 SERIES II w / Allis Chalmers 3400 Diesel Engine Eng.Code 3400 74027979 Lube ... 51411(2) 70638414 Air ... 42355 74028945 Fuel ... 33354 70239930 Hyd ... 51049 ED40 w / Ricardo L4 2.3L (138CID) Diesel Engine 70725387 Lube ... 51302 70725429 Fuel ... N/A 70246085 Hyd ... 51420 G, RC, U, UC, UM w / Gas Engine 70240912 By-Pass Lube ... 57011 WC, WD w / Allis Chalmers W201 Gas/LPG Engine /Propane Eng.Code W201 70240912 By-Pass Lube ... 57011 WD45 w / Allis Chalmers W226 Gas/LPG Engine /Propane Eng.Code W226 70240912 By-Pass Lube ... 57011 WD45 w / Buda 6BD230 Diesel Engine Eng.Code 6BD230 70240912 By-Pass Lube ... 57011(2) 74348149 Primary Fuel ... 33113 74055563 Fuel ... 33073 24492988 Fuel ... N/A ⁶¹ WF w / Allis Chalmers W201 Gas/LPG Engine /Propane Eng.Code W201 70240912 By-Pass Lube ... 57011 ALLIS CHALMERS+Fork Lift Trucks 500 w / Diesel Engine Lube ... 51411 Air ... 42505 Fuel ... 33351 Hyd ... 51422 (Spin-on) 500 w / Gas Engine Lube ... 51452 ⁵³ Air ... 42276 ¹⁵⁵ Fuel ... 42276FR ³⁶⁰ Hyd ... 51422 (Spin-on) 510 Lube ... 51452 ⁵³ Air ... 42276 ¹⁵⁵ Air ... 42276FR ³⁶⁰ 600 w / Diesel Engine Lube ... 51411		
		8550 w / Allis Chalmers 6120T Diesel Engine Eng.Code 6120T 74396645 (Std. Duty) Lube ... 51970 ⁵³ (Extended Drain) - Full-Flow Lube ... 51970XD(2) (High Efficiency) - Full-Flow Lube ... 51970XE(2) 74395889 (Cartridge) - Full-Flow Lube ... 51136(2) 70276159 (Std. Duty) - By-Pass Lube ... 51750 70271437 By-Pass Lube ... 51751 70259793 Outer Air ... 46775 70259792 Inner Air ... 46774 74394407 F/W Sep. 33439 ⁴²⁰ 74394407 F/W Sep. WF10044 ⁴¹⁹ 74028945 Fuel ... 33354(2) 70579916 Cab. Air. N/A 70577225 Inside Cab. Air. N/A 70269922 Return Hyd ... 51256 70269921 Suction Hyd ... 51257 (Viton Gasket) - Suction Hyd ... 15250 70258879 Trans. ... N/A 74393504 Cool ... 24073 ⁵³			D17 w / Allis Chalmers D262 Diesel Engine Eng.Code D262 74508865 (Cartridge) Lube ... 51092 74027979 Lube ... 51411 70235449 Air ... 42504 74048789 Primary Fuel ... 33102 74048796 Secondary Fuel ... 33101 70237000 Hyd ... 51515 ⁵³ 70239930 (From S/N 68628) - Return Hyd ... 51049 D17 w / Allis Chalmers W226 Gas/LPG Engine /Propane Eng.Code W226 70240912 Lube ... 57011 70237000 Lube ... 51515 ^{53,327} 70237395 Air ... 42505 70237000 Hyd ... 51515 ^{53,327} 70239930 (From S/N 68628) - Return Hyd ... 51049 D17 SERIES III w / Allis Chalmers D262 Diesel Engine Eng.Code D262 74508865 (Cartridge) Lube ... 51092 74027979 Lube ... 51411 70235449 Air ... 42504 74048789 Primary Fuel ... 33102 74048796 Secondary Fuel ... 33101 70237000 Hyd ... 51515 ⁵³ 70239930 (From S/N 68628) - Return Hyd ... 51049 D17 SERIES III w / Allis Chalmers W226 Gas/LPG Engine /Propane Eng.Code W226 70240912 Lube ... 57011 70237000 Lube ... 51515 ^{53,327} 70237395 Air ... 42505 70237000 Hyd ... 51515 ^{53,327} 70239930 (From S/N 68628) - Return Hyd ... 51049 D17 SERIES VI w / Allis Chalmers D262 Diesel Engine Eng.Code D262 74027979 Lube ... 51411 70235449 Air ... 42504 74048789 Primary Fuel ... 33102 74048796 Secondary Fuel ... 33101 70239930 Return Hyd ... 51049 D17 SERIES VI w / Allis Chalmers W226 Gas/LPG Engine /Propane Eng.Code W226 70237000 Lube ... 51515 ^{53,327} 70237395 Air ... 42505 70239930 Return Hyd ... 51049					
			A w / Gas Engine (Cartridge) Lube ... 51021 (Screw-Neck) Lube ... 57011 B, C, CA w / Gas Engine 70240912 By-Pass Lube ... 57011 D10, D12 w / Gas Engine 70240912 By-Pass Lube ... 57011 70237000 Hyd ... 51515 ^{53,327} D14 w / Allis Chalmers G149 Gas Engine Eng.Code G149 70240912 By-Pass Lube ... 57011 D15 w / Allis Chalmers D175 Diesel Engine Eng.Code D175 74512207 By-Pass Lube ... 51050 74992192 (From S/N 9001) Air ... 42003							

Italicized Part Numbers May Not Be Available.
 Las piezas con números en *italicas* pueden no estar disponibles.
 Les numéros de pièce en *italiques* peuvent ne pas être disponibles.



**Off-Highway
Hors Route
Fuera De Carretera**

ALLIS CHALMERS+ Fork Lift Trucks

Make, Model, Engine Marque, Modèle, Moteur Marca, Modelo, Motor	Serv. Type	Part No. N° de pieza N° de pièce	Make, Model, Engine Marque, Modèle, Moteur Marca, Modelo, Motor	Serv. Type	Part No. N° de pieza N° de pièce	Make, Model, Engine Marque, Modèle, Moteur Marca, Modelo, Motor	Serv. Type	Part No. N° de pieza N° de pièce
600 w / Diesel Engine (Cont'd/Suite)		Air 42505 Fuel 33351	ACC55 w / Gas Engine (By-Pass) Oil Clutch or Pwr. Shift	Lube . . . 51050 Hyd 51760 Trans. . . 51452 ³³		ACP50 w / Allis Chalmers Gas Engine		Lube . . . 51452 ³³ Air 42276 ¹⁵⁵ Air 42276FR ³⁶⁰ Fuel 33032'
600 w / Gas Engine		Lube . . . 51452 ³³ Air 42276 ¹⁵⁵ Air 42276FR ³⁶⁰	ACC60 w / Allis Chalmers 262 Diesel Engine Eng.Code 262	Lube . . . 51411 Fuel 33354 Hyd 51760 Trans. . . 51452 ³³		ACP50 w / Continental Engine (By-Pass) w/Power Shift		Lube . . . 51050 Hyd 51760 Trans. . . 51452 ³³
700		Lube . . . 51460 Air 42222 Fuel 33166 ³³ Trans. . . 51452 ³³	ACC60 w / Continental Engine Oil Clutch or Pwr. Shift	Lube . . . 51515 ^{33,327} Hyd 51760 Trans. . . 51452 ³³		ACP50 w / Perkins 4.203 Engine Eng.Code 4.203		Lube . . . 51460 Fuel 33166 ³³ Hyd 51760 Trans. . . 51452 ³³
705C w / Perkins 4.203G Engine Eng.Code 4.203G		26540132 Lube . . . 51188 26560090 Lube . . . 51193(3) 26540110 Lube . . . 51099	ACC70 w / Allis Chalmers 262 Diesel Engine Eng.Code 262	Lube . . . 51411 Fuel 33354 Hyd 51760 Trans. . . 51452 ³³		ACP225 w / Allis Chalmers 2900 Engine Eng.Code 2900		Lube . . . 51796 Air 42126 F/W Sep. 33400 Hyd 51760
706C w / Perkins 4.236D Engine Diesel Eng.Code 4.236D		(Cartridge) Lube . . . 51193(3) (Spin-on) Lube . . . 51460	ACC70 w / Continental Engine Oil Clutch or Pwr. Shift	Lube . . . 51515 ^{33,327} Hyd 51760 Trans. . . 51452 ³³		ACP225 w / Ford 300 Gas Engine Eng.Code 300		Lube . . . 51515 ^{33,327} Air 42126 Trans. . . 51622
ACC20, ACC25 w / Continental Engine		(By-Pass) Lube . . . 51050 3 In. High Air 42112 w/Power Shift Trans. . . 51452 ³³	ACC80 w / Allis Chalmers 262 Diesel Engine Eng.Code 262	Lube . . . 51411 Fuel 33354 Hyd 51760 Trans. . . 51452 ³³		C50XLPS w / Mitsubishi Engine		Lube . . . 51568 Br. 46100 Air 46270
ACC30 w / Continental Engine		(By-Pass) Lube . . . 51050 3 In. High Air 42112 Trans. . . 51452 ³³	ACC80 w / Continental Engine Oil Clutch or Pwr. Shift	Lube . . . 51515 ^{33,327} Hyd 51760 Trans. . . 51452 ³³		CB		(By-Pass) Lube . . . 51006
ACC35 w / Continental LPG Engine /Propane		(By-Pass) Lube . . . 51050 Hyd 51760 Oil Clutch or Pwr. Shift Trans. . . 51452 ³³	ACC100 w / Allis Chalmers 262 Diesel Engine Eng.Code 262	Lube . . . 51411 Fuel 33354 Trans. . . 51452 ³³		F4 1960-ON		(Full-Flow) Lube . . . 51452 ³³ (Cartridge By-Pass) Lube . . . 51010 (Spin-on) (By-Pass) Lube . . . 51050 Air 42221
ACC35 w / Gas Engine		(By-Pass) Lube . . . 51050 Hyd 51760 Oil Clutch or Pwr. Shift Trans. . . 51452 ³³	ACC100 w / Continental Engine (By-Pass)	Lube . . . 51050 Trans. . . 51452 ³³		F30-24, F40-24, F50-24 w / Allis Chalmers G153 Engine Eng.Code G153		(Full-Flow) Lube . . . 51452 ³³ (Cartridge By-Pass) Lube . . . 51010 (Spin-on) (By-Pass) Lube . . . 51050 1963-on (3 In. High) Air 42112 To 1963 (4 In. High) Air 42221
ACC40 w / Continental LPG Engine /Propane		(By-Pass) Lube . . . 51050 Hyd 51760 Oil Clutch or Pwr. Shift Trans. . . 51452 ³³	ACC120 w / Allis Chalmers 262 Diesel Engine Eng.Code 262	Lube . . . 51411 Fuel 33354 Trans. . . 51452 ³³		F60-24, F70-24, F80-24, F100-24, F120-24 w / Allis Chalmers G230 Engine Eng.Code G230		Lube . . . 51452 ³³ 3 In. High Air 42112
ACC40 w / Gas Engine		(By-Pass) Lube . . . 51050 Hyd 51760 Oil Clutch or Pwr. Shift Trans. . . 51452 ³³	ACC120 w / Continental Engine (By-Pass)	Lube . . . 51050 Trans. . . 51452 ³³		FB20-15, FB20-24		(By-Pass) Lube . . . 51080
ACC45 w / Continental LPG Engine /Propane		(By-Pass) Lube . . . 51050 Hyd 51760 Oil Clutch or Pwr. Shift Trans. . . 51452 ³³	ACP20, ACP25, ACP30 w / Continental Engine (By-Pass) 3 In. High	Lube . . . 51050 Air 42112 Trans. . . 51452 ³³		FB50-24		(Full-Flow) Lube . . . 51452 ³³ (Cartridge By-Pass) Lube . . . 51010 (Spin-on) (By-Pass) Lube . . . 51050 3 In. High Air 42112 4 In. High Air 42221
ACC45 w / Gas Engine		(By-Pass) Lube . . . 51050 Hyd 51760 Oil Clutch or Pwr. Shift Trans. . . 51452 ³³	ACP40 w / Allis Chalmers Gas Engine	Lube . . . 51452 ³³ Air 42276 ¹⁵⁵ Air 42276FR ³⁶⁰ Fuel 33032'		FB50-24 w / Allis Chalmers D175 Engine Diesel Eng.Code D175		(By-Pass) Lube . . . 51050 Secondary Fuel . . . 33101 Primary Fuel . . . 33102
ACC50 w / Continental LPG Engine /Propane		(By-Pass) Lube . . . 51050 Hyd 51760 Oil Clutch or Pwr. Shift Trans. . . 51452 ³³	ACP40 w / Continental Engine (By-Pass) w/Power Shift	Lube . . . 51050 Hyd 51760 Trans. . . 51452 ³³		FD30-24		(Full-Flow) Lube . . . 51452 ³³ (Cartridge By-Pass) Lube . . . 51010 (Spin-on) (By-Pass) Lube . . . 51050 3 In. High Air 42112 4 In. High Air 42221
ACC50 w / Gas Engine		(By-Pass) Lube . . . 51050 Hyd 51760 Oil Clutch or Pwr. Shift Trans. . . 51452 ³³	ACP40 w / Perkins 4.203 Engine Eng.Code 4.203	Lube . . . 51460 Fuel 33166 ³³ Hyd 51760 Trans. . . 51452 ³³		FD30-24 w / Allis Chalmers D175 Engine Diesel Eng.Code D175		(By-Pass) Lube . . . 51050
ACC55 w / Continental LPG Engine /Propane		(By-Pass) Lube . . . 51050 Hyd 51760 Oil Clutch or Pwr. Shift Trans. . . 51452 ³³						

OFF HIGHWAY

N/A = Not Available N/R = Not Required N/S = Not Serviceable See pages 22 for footnotes
 N/A = Non disponible N/R = Non nécessaire N/S = Non réparable Voir pages 22 pour des notes
 N/A = No disponible N/R = No requiere N/S = No servible Ver las páginas 22 para las notas al pie de página

ALLIS CHALMERS+ Fork Lift Trucks — ALLIS CHALMERS+Gasoline Engines
**Off-Highway
Hors Route
Fuera De Carretera**


Make, Model, Engine Marque, Modèle, Moteur Marca, Modelo, Motor	Serv. Type	Part No. N° de pieza N° de pièce	Make, Model, Engine Marque, Modèle, Moteur Marca, Modelo, Motor	Serv. Type	Part No. N° de pieza N° de pièce	Make, Model, Engine Marque, Modèle, Moteur Marca, Modelo, Motor	Serv. Type	Part No. N° de pieza N° de pièce
FD30-24 w / Allis Chalmers D175 Engine Diesel Eng.Code D175 (Cont'd/Suite)	Secondary	Fuel . . . 33101	Secondary	Fuel . . . 33101	33101	FTB30-15, FTB30-24, FTBL30-15, FTBL30-24		
	Primary	Fuel . . . 33102	Primary	Fuel . . . 33102				
FD30-24 w / Allis Chalmers D262 Engine Diesel Eng.Code D262	Late 1961-on To Late 1961 3 In. High Secondary Primary	Lube . . . 51411	FPD50-24 w / Allis Chalmers D175 Engine Diesel Eng.Code D175 (By-Pass) Secondary Primary	Lube . . . 51050	51050	(Full-Flow) (Cartridge By-Pass) (Spin-on) (By-Pass) 3 In. High 4 In. High	Lube . . . 51452 ³³ Lube . . . 51010 Lube . . . 51050 Air 42112 Air 42221	
		Air 42112		Fuel . . . 33101				
FD40-24 w / Allis Chalmers D175 Engine Diesel Eng.Code D175 (By-Pass) Secondary Primary	Late 1961-on To Late 1961 3 In. High Secondary Primary	Lube . . . 51411	FPD60-24, FPD70-24, FPD80-24 w / Allis Chalmers D262 Engine Diesel Eng.Code D262 To Late 1961 Late 1961-on 3 In. High Secondary Primary	Lube . . . 51092	51092	FTD20, FTD30	Lube . . . 51452 ³³ Fuel . . . 33113	
		Air 42112		Fuel . . . 33101				
FD40-24 w / Allis Chalmers D262 Engine Diesel Eng.Code D262	Late 1961-on 3 In. High Secondary Primary	Lube . . . 51411	FPL40-24 w / Allis Chalmers G153 Engine Eng.Code G153 (By-Pass) To 1963 1963-on	Lube . . . 51050	51050	FTD30-15	Lube . . . 51006 Fuel . . . 33110	
		Air 42112		Air 42221				
FD40-24 w / Allis Chalmers D175 Engine Diesel Eng.Code D175 (By-Pass) Secondary Primary	Late 1961-on 3 In. High Secondary Primary	Lube . . . 51411	FPL50-24 w / Allis Chalmers G153 Engine Eng.Code G153 (By-Pass) To Late 1963 1963-on	Lube . . . 51050	51050	FTD40	Lube . . . 51452 ³³ Fuel . . . 33113	
		Air 42112		Air 42221				
FD50-24 w / Allis Chalmers D175 Engine Diesel Eng.Code D175 (By-Pass) Secondary Primary	Late 1961-on 3 In. High Secondary Primary	Lube . . . 51411	FPL60-24, FPL70-24, FPL80-24 w / Allis Chalmers G230 Engine Eng.Code G230 (By-Pass) To 1963 1963-on	Lube . . . 51050	51050	FTD40-24, FTD60-24, FTD75-24C (By-Pass)	Lube . . . 51006 Fuel . . . 33110	
		Air 42112		Air 42221				
FD60-24, FD70-24, FD80-24, FD100-24, FD120-24 w / Allis Chalmers D262 Engine Diesel Eng.Code D262	To Late 1961 Late 1961-on 3 In. High Secondary Primary	Lube . . . 51092	FPL50-24 w / Allis Chalmers G153 Engine Eng.Code G153 (By-Pass) To Late 1963 1963-on	Lube . . . 51050	51050	FTD100-24 w / Buda 6BD230 Engine Eng.Code 6BD230 (Full-Flow) (By-Pass)	Lube . . . 51452 ³³ Lube . . . 51006 Fuel . . . 33110	
		Late 1961-on		Lube . . . 51411				
FL30-24, FL40-24, FL50-24 w / Allis Chalmers G153 Engine Eng.Code G153	To Late 1961 Late 1961-on 3 In. High Secondary Primary	Lube . . . 51092	FPTD60-24C (By-Pass)	Lube . . . 51006	51006	FTL20-24	Lube . . . 51452 ³³ Lube . . . 51010 Lube . . . 51050 Air 42112 Air 42221	
		Late 1961-on		Lube . . . 51411				
FL60-24, FL70-24, FL80-24, FL100-24, FL120-24 w / Allis Chalmers G230 Engine Eng.Code G230	To Late 1961 Late 1961-on 3 In. High Secondary Primary	Lube . . . 51092	FS60-24, FS70-24, FS80-24 w / Allis Chalmers G230 Engine Eng.Code G230 (By-Pass)	Lube . . . 51006	51006	HA, HB	Lube . . . 51006	
		Late 1961-on		Lube . . . 51411				
FP40-24, FP50-24 w / Allis Chalmers G153 Engine Eng.Code G153	To Late 1961 Late 1961-on 3 In. High Secondary Primary	Lube . . . 51092	FSD60-24, FSD70-24, FSD80-24 w / Allis Chalmers D262 Engine Diesel Eng.Code D262 To Late 1961 Late 1961-on 3 In. High Secondary Primary	Lube . . . 51092	51092	MOD.W/SPIN ON BREATHER	Br. 46100	
		Late 1961-on		Lube . . . 51411				
FP60-24, FP70-24, FP80-24 w / Allis Chalmers G230 Engine Eng.Code G230	To 1963 (3 In. High) To 1963 (4 In. High)	Lube . . . 51452 ³³	FSL60-24, FSL70-24, FSL80-24 w / Allis Chalmers G230 Engine Eng.Code G230 (By-Pass) To 1963	Lube . . . 51050	51050	RT40 w / Allis Chalmers D175 Engine Diesel Eng.Code D175 (By-Pass) 3 In. High Secondary Primary	Lube . . . 51050 Air 42112 Fuel . . . 33101 Fuel . . . 33102	
		Air 42112		Lube . . . 51050				
FPB20-15, FPB20-24	To 1963 (3 In. High) To 1963 (4 In. High)	Lube . . . 51452 ³³	FSL60-24, FSL70-24, FSL80-24 w / Allis Chalmers G230 Engine Eng.Code G230 (By-Pass) To 1963	Lube . . . 51092	51092	RT40 w / Allis Chalmers G149 Engine Eng.Code G149 3 In. High	Lube . . . 51452 ³³ Air 42112	
		Air 42112		Lube . . . 51411				
FPD40-24 w / Allis Chalmers D175 Engine Diesel Eng.Code D175 (By-Pass) Secondary Primary	To 1963 (3 In. High) To 1963 (4 In. High)	Lube . . . 51452 ³³	FT20 1960-ON (Full-Flow) (Cartridge By-Pass) (Spin-on) (By-Pass)	Lube . . . 51092	51092	RTD40 w / Allis Chalmers D175 Engine Diesel Eng.Code D175 (By-Pass) 3 In. High Secondary Primary	Lube . . . 51050 Air 42112 Fuel . . . 33101 Fuel . . . 33102	
		Air 42112		Lube . . . 51411				
FPD40-24 w / Allis Chalmers D262 Engine Diesel Eng.Code D262 To Late 1961 Late 1961-on 3 In. High	To 1963 (3 In. High) To 1963 (4 In. High)	Lube . . . 51452 ³³	FT20-24 (Full-Flow) (Cartridge By-Pass) (Spin-on) (By-Pass) 3 In. High 4 In. High	Lube . . . 51092	51092	ALLIS CHALMERS+ Gasoline Engines	Lube . . . 51006	
		Air 42112		Lube . . . 51411				
FPB20-15, FPB20-24	To 1963 (3 In. High) To 1963 (4 In. High)	Lube . . . 51452 ³³	FT30-15, FT30-24, FT40-18 (By-Pass)	Lube . . . 51006	51006	4B153, 4B182, 6B230, 6B273 (By-Pass)	Lube . . . 51006	
		Air 42112		Lube . . . 51006				
FPD40-24 w / Allis Chalmers D175 Engine Diesel Eng.Code D175 (By-Pass) Secondary Primary	To 1963 (3 In. High) To 1963 (4 In. High)	Lube . . . 51452 ³³	FT40-24 (Full-Flow) (Cartridge By-Pass) (Spin-on) (By-Pass) 3 In. High 4 In. High	Lube . . . 51006	51006	60H, B15, B125 (By-Pass)	Lube . . . 51006	
		Air 42112		Lube . . . 51006				
FPD40-24 w / Allis Chalmers D262 Engine Diesel Eng.Code D262 To Late 1961 Late 1961-on 3 In. High	To 1963 (3 In. High) To 1963 (4 In. High)	Lube . . . 51452 ³³	FT50-24, FT60-24, FT70-24, FT80- 24, FT100-24 (By-Pass)	Lube . . . 51006	51006	E60, E563 (By-Pass)	Lube . . . 51021	
		Air 42112		Lube . . . 51006				
FPB20-15, FPB20-24	To 1963 (3 In. High) To 1963 (4 In. High)	Lube . . . 51452 ³³	G230, G262	Lube . . . 51006	51006	G138, G149 3/4-16 Thd. Male Rolled Thd.	Lube . . . 51452 ³³ Lube . . . 51011	
		Air 42112		Lube . . . 51006				
FPD40-24 w / Allis Chalmers D175 Engine Diesel Eng.Code D175 (By-Pass) Secondary Primary	To 1963 (3 In. High) To 1963 (4 In. High)	Lube . . . 51452 ³³	G153, G160	Lube . . . 51006	51006	G153, G160	Lube . . . 51452 ³³	
		Air 42112		Lube . . . 51006				
FPD40-24 w / Allis Chalmers D262 Engine Diesel Eng.Code D262 To Late 1961 Late 1961-on 3 In. High	To 1963 (3 In. High) To 1963 (4 In. High)	Lube . . . 51452 ³³	G226 3/4-16 Thd. Male Rolled Thd.	Lube . . . 51006	51006	G226	Lube . . . 51452 ³³ Lube . . . 51011	
		Air 42112		Lube . . . 51006				
FPB20-15, FPB20-24	To 1963 (3 In. High) To 1963 (4 In. High)	Lube . . . 51452 ³³	HP326, HP351 (By-Pass)	Lube . . . 51006	51006	HP326, HP351 (By-Pass)	Lube . . . 51006	
		Air 42112		Lube . . . 51006				

Italicized Part Numbers May Not Be Available.
Las piezas con números en *italicas* pueden no estar disponibles.
Les numéros de pièce en *italiques* peuvent ne pas être disponibles.



Off-Highway
Hors Route
Fuera De Carretera

ALLIS CHALMERS+ Gasoline Engines — ALLIS
CHALMERS+Loaders

OFF HIGHWAY

Make, Model, Engine Marque, Modèle, Moteur Marca, Modelo, Motor	Serv. Type	Part No. N° de pieza N° de pièce	Make, Model, Engine Marque, Modèle, Moteur Marca, Modelo, Motor	Serv. Type	Part No. N° de pieza N° de pièce	Make, Model, Engine Marque, Modèle, Moteur Marca, Modelo, Motor	Serv. Type	Part No. N° de pieza N° de pièce
K428 5 1/4 In. High	Lube . . .	51002	916 w / Kohler Engine To S/N 1690575-	Air Hyd	42299 51307	(Spin-on) 655 w / Allis Chalmers 2200 Engine Eng.Code 2200	Hyd	51049
L90 (By-Pass)	Lube . . .	51021	917, 919 w /	Air	42299	714B w / Perkins 4.236 Engine Eng.Code 4.236	Lube Fuel Hyd	51411 33354 51049
L525 (By-Pass)	Lube . . .	51002	1613 w / Briggs & Stratton Engine	Lube	51348 ⁵³		714B w / Perkins 4.236 Engine Eng.Code 4.236	Lube Air Fuel Trans. Cool
L844 (By-Pass)	Lube . . .	51021	1613G, 1613H w / Briggs & Stratton Engine	Fuel	33027	714C w / Allis Chalmers 433T Engine Eng.Code 433T		Lube Fuel
LO525 (By-Pass)	Lube . . .	51002	1716 w / Briggs & Stratton Engine	Lube	51348 ⁵³		715, 715B w / Perkins 4.236 Engine Eng.Code 4.236	Lube Air Fuel Trans. Cool
U40, U318, W25, W201, W226 (By-Pass)	Lube . . .	57011	1814, 1816 w / Briggs & Stratton Engine	Fuel	33027	715C w / Allis Chalmers 433T Engine Eng.Code 433T		Lube Fuel
WD45 (By-Pass)	Lube . . .	57011	1817H w / Kohler Engine	Air Fuel	42299 33027		715D w / Perkins 4.236 Engine Eng.Code 4.236	Lube Air Fuel Trans. Cool
ALLIS CHALMERS+Lawn & Garden Tractors			1914, 1916 w / Kohler Engine 71671234 71650954	Air Hyd Hyd	42296 51335 51307	715C w / Allis Chalmers 433T Engine Eng.Code 433T		Lube Air Fuel Trans. Cool
310 w / Kohler K241 Engine Eng.Code K241	Air	42373	1918, 1920 w / Kohler Engine 71650954 71671234	Lube Air Hyd Hyd	51348 ⁵³ 42299 51307 51335		715D w / Perkins 4.236 Engine Eng.Code 4.236	Lube Air Fuel Trans. Cool
312 w / Kohler K301 Engine Eng.Code K301	Air Trans.	42373 51307	HB212 11281524 Hydrostatic Drive	Trans.	51467	816, 816B w / Perkins 4.248 Engine Eng.Code 4.248		Lube Air Fuel Trans. Cool
312 w / Kohler K330 Engine Eng.Code K330	Air Trans.	42373 51307	ALLIS CHALMERS+ Loaders				840 w / Allis Chalmers 2800 Engine Eng.Code 2800	Lube Air Fuel Trans. Cool
312 w / Kohler K331 Engine Eng.Code K331	Air Trans.	42373 51307	540 w / Ford 172 Diesel Engine Eng.Code 172	Lube Air Air Fuel Hyd	51775 42276 ⁵⁵ 42276FR ⁵⁰ 33165 51506	840B w / Allis Chalmers 2800 Engine Eng.Code 2800		Lube Air Fuel Trans.
314	Trans.	51307	540 w / Ford 172 Gas Engine Eng.Code 172	Lube Hyd	51775 51506		840B w / Perkins Engine	Lube Air Fuel Hyd
410 w / Kohler K241 Engine Eng.Code K241	Air	42373	555 w / Allis Chalmers 21000 Engine Eng.Code 21000	Lube Air Fuel Fuel Hyd T.C. Turbo-C.	51133(2) 42490 N/A N/A 51235 51092 51004	840B w / Perkins Engine		Lube Air Fuel Hyd
410M, 410S, 414S w /	Air	42299	To S/N 111538 Secondary 598970 Primary	Lube Air Fuel Hyd	51133(2) 42490 N/A N/A 51235 51092 51004		840C	Lube Air Fuel Hyd
416 w / Kohler K341S Engine Eng.Code K341S	Air Trans.	42298 51307	615 w / Diesel Engine	Lube Air Fuel Hyd P. Str.	51411 42505 33354 51422 51452 ⁵³	840C		Lube Air Fuel Hyd
416H, 416S w /	Air	42299	615 w / Gas Engine	Lube Air Hyd	51452 ⁵³ 42126 51422		840C	Lube Air Fuel Hyd
612G, 612H w / Briggs & Stratton Engine	Fuel	33027	640 w / Diesel Engine	Lube Air Fuel	51460 42222 33166 ⁵³	840C		Lube Air Fuel Hyd
616 w / Onan Engine	Trans.	51307	650, 653 w / Allis Chalmers 2200 Engine Eng.Code 2200	Lube Air Fuel	51411 42505 33354		840C	Lube Air Fuel Hyd
620 w / Diesel Eng.Code 4.248	Air Fuel Hyd	42222 33166 ⁵³ 51452 ⁵³	(Cartridge)	Lube Air Fuel Hyd	51411 42505 33354 51420	840C		Lube Air Fuel Hyd
620 w / Onan CCKB Engine Eng.Code CCKB	Lube Fuel (In-Line) Hydrostatic Trans.	51764 33031 51307					840C	Lube Air Fuel Hyd
620 w / Perkins 6-301 Engine Diesel Eng.Code 6.301	Lube Air Fuel	51411 42222 33354				840C		Lube Air Fuel Hyd
716 w /	Air	42299					840C	Lube Air Fuel Hyd
720	Lube	51342				840C		Lube Air Fuel Hyd

N/A = Not Available N/R = Not Required N/S = Not Serviceable See pages 22 for footnotes
 N/A = Non disponible N/R = Non nécessaire N/S = Non réparable Voir pages 22 pour des notes
 N/A = No disponible N/R = No requiere N/S = No servible Ver las páginas 22 para las notas al pie de página

**Off-Highway
Hors Route
Fuera De Carretera**

**ALLIS CHALMERS+ Loaders**

Make, Model, Engine Marque, Modèle, Moteur Marca, Modelo, Motor	Serv. Type	Part No. N° de pieza N° de pièce	Make, Model, Engine Marque, Modèle, Moteur Marca, Modelo, Motor	Serv. Type	Part No. N° de pieza N° de pièce	Make, Model, Engine Marque, Modèle, Moteur Marca, Modelo, Motor	Serv. Type	Part No. N° de pieza N° de pièce
918 w / Allis Chalmers 2800 Engine Eng.Code 2800		Lube ... 51601 Air ... 42222 Fuel ... 33354(2) Hyd ... 51567	TL12A, TL12D w / Allis Chalmers D262 Engine Diesel Eng.Code D262			TL14DA w / Allis Chalmers 6000 Engine Eng.Code 6000		
			To Early 1961 Late 1961-on Secondary Primary	Lube ... 51092 Lube ... 51411 Fuel ... 33101 Fuel ... 33102 Trans. ... 51136		(Full-Flow) (By-Pass) Secondary Primary	Lube ... 51986 Lube ... 51006 Air ... 42355 Fuel ... 33511 Fuel ... 33073 Trans. ... 51136	
940 w / Allis Chalmers 2900 Engine Eng.Code 2900	(Short) (Long)	Lube ... 51796(2) Lube ... 51795(2) Air ... 42321 Fuel ... 33370(2) Hyd ... 51235(2)	TL12D w / Buda 6DA273 Engine Eng.Code 6DA273			TL14DA w / Buda 6DA273 Engine Eng.Code 6DA273		
			(By-Pass) Primary Primary 24492988	Lube ... 57011 Fuel ... 33061 Fuel ... 33113 Fuel ... N/A ⁶¹		(By-Pass) 9 In. High 12 1/2 In. High 14 1/4 In. High Secondary Primary After S/N 1524	Lube ... 51006 Air ... 42665 Air ... 42504 Air ... 42355 Fuel ... 33101 Fuel ... 33102 Trans. ... 51092	
945, 945B w / Allis Chalmers 25000 Engine Eng.Code 25000	(Full-Flow) (By-Pass) (Heavy Duty) (Extended Life) (Outer) (Outer) (Inner)	Lube ... 51133(2) Lube ... 51750 ¹⁹ Lube ... 51751 Lube ... 51753 Air ... 42422 ⁵⁵ Air ... 42422NP ⁴⁷⁹ Air ... 42423 Fuel ... 33354(2) Cool ... 24071 ⁵³	TL14 w / Allis Chalmers 6000 Engine Eng.Code 6000			TL16 w / Allis Chalmers 3400 Engine Eng.Code 3400		
	WF2071 (DCA Spin-on)		To S/N 1525 From S/N 1525 To S/N 13176 From S/N 13176 Secondary Primary 73056509 74371021	Lube ... 51006 Lube ... 51986 Air ... 42009 Air ... 42355 Fuel ... 33511 Fuel ... 33073 Trans. ... 51092 Trans. ... 51136		14 1/2 In. High	Lube ... 51411(2) Air ... 42009 Fuel ... 33354 Trans. ... 51136 P. Str. ... 51092	
MODELS w / Allison Transmission 1958-on		Trans. ... 51136	TL14 w / Allis Chalmers 17000 Engine Eng.Code 17000			TL16 w / Hercules GO339 Engine Eng.Code GO339		
			(Clutch) Secondary	Lube ... 51133 Lube ... 51452 ⁵³ Fuel ... 33512 Fuel ... 33354			Lube ... 51062	
TL6 w / Allis Chalmers B125 Engine Eng.Code B125	(By-Pass)	Lube ... 57011	TL14 w / Allis Chalmers G262 Engine Eng.Code G262			TL16D #206-554 w / Allis Chalmers 6000 Engine Eng.Code 6000		
			To 1959 1960-on 12 1/2 In. High 14 1/4 In. High	Lube ... 57011 Lube ... 51515 ^{53,327} Air ... 42504 Air ... 42355 Trans. ... 51092			Lube ... 51012	
TL6D w / Buda 4DA153 Engine Eng.Code 4DA153	(By-Pass) Primary Primary 24492988	Lube ... 51006 Fuel ... 33104 Fuel ... 33113 Fuel ... N/A ⁶¹	TL14A w / Allis Chalmers 6000 Engine Eng.Code 6000			TL16D w / Allis Chalmers 3400 Engine Eng.Code 3400		
			After S/N 1524 Secondary Primary	Lube ... 51986 Fuel ... 33511 Fuel ... 33073			Lube ... 51411(2) Air ... 42665 Fuel ... 33354 Trans. ... 51136 P. Str. ... 51092	
TL10 w / Allis Chalmers G226 Engine Eng.Code G226	To 1958 1958-on	Lube ... 57011 Lube ... 51452 ⁵³	TL14A w / Allis Chalmers G262 Engine Eng.Code G262			TL16D w / Allis Chalmers 7000 Engine Eng.Code 7000		
			To 1959 1960-on 12 1/2 In. High 14 1/4 In. High	Lube ... 57011 Lube ... 51515 ^{53,327} Air ... 42504 Air ... 42355 Trans. ... 51092			Lube ... 51986 Air ... 42665 Fuel ... 33511 Fuel ... 33073 Fuel ... 33354 Trans. ... 51136	
TL10 w / Allis Chalmers G262 Engine Eng.Code G262		Lube ... 51452 ⁵³ Trans. ... 51136	TL14A BEFORE #1524 w / Allis Chalmers 6000 Engine Eng.Code 6000			TL16D w / Allis Chalmers HD344 Engine Eng.Code HD344		
			(By-Pass) 12 1/2 In. High 14 1/4 In. High Secondary	Lube ... 51006 Air ... 42504 Air ... 42355 Fuel ... 33101 Trans. ... 51136			Lube ... 51012	
TL10D w / Allis Chalmers D262 Engine Diesel Eng.Code D262	To Early 1961 Late 1961-on Secondary Primary	Lube ... 51092 Lube ... 51411 Fuel ... 33101 Fuel ... 33102 Trans. ... 51136	TL14D w / Allis Chalmers 6000 Engine Eng.Code 6000			TL16D THRU #205 w / Hercules DD339 Engine Eng.Code DD339		
			To S/N 1525 From S/N 1525 To S/N 13176 From S/N 13176 Secondary Primary 73056509 74371021	Lube ... 51006 Lube ... 51986 Air ... 42009 Air ... 42355 Fuel ... 33511 Fuel ... 33073 Fuel ... 33073 Trans. ... 51092 Trans. ... 51136			Lube ... 51062 Air ... 42665 Fuel ... 33117 Fuel ... 33104 Fuel ... N/A ⁶¹ Fuel ... 33354	
TL11 w / Allis Chalmers G226 Engine Eng.Code G226	To 1958 1958-on	Lube ... 57011 Lube ... 51452 ⁵³	TL14D w / Buda 6DA273 Engine Eng.Code 6DA273			TL16DA #206-554 w / Allis Chalmers 6000 Engine Eng.Code 6000		
			(By-Pass) 9 In. High 12 1/2 In. High 14 1/4 In. High Secondary Primary After S/N 1524	Lube ... 51006 Air ... 42665 Air ... 42504 Air ... 42355 Fuel ... 33101 Fuel ... 33102 Trans. ... 51092			Lube ... 51012	
TL11D w / Buda 6DA273 Engine Eng.Code 6DA273	(By-Pass) Primary Primary 24492988	Lube ... 57011 Fuel ... 33061 Fuel ... 33113 Fuel ... N/A ⁶¹	TL14D w / Allis Chalmers 6000 Engine Eng.Code 6000			TL16DA #555-ON w / Allis Chalmers 7000 Engine Eng.Code 7000		
			To S/N 1525 From S/N 1525 To S/N 13176 From S/N 13176 Secondary Primary 73056509 74371021	Lube ... 51006 Lube ... 51986 Air ... 42009 Air ... 42355 Fuel ... 33511 Fuel ... 33073 Fuel ... 33073 Trans. ... 51092 Trans. ... 51136			Lube ... 51986 Air ... 42665 Fuel ... 33511 Fuel ... 33073 Fuel ... 33354 Trans. ... 51136	
TL12 w / Allis Chalmers G226 Engine Eng.Code G226	To 1958 1958-on	Lube ... 57011 Lube ... 51452 ⁵³	TL14D w / Buda 6DA273 Engine Eng.Code 6DA273			TL16DA w / Allis Chalmers HD344 Engine Eng.Code HD344		
			(By-Pass) 9 In. High 12 1/2 In. High 14 1/4 In. High Secondary Primary After S/N 1524	Lube ... 51006 Air ... 42665 Air ... 42504 Air ... 42355 Fuel ... 33101 Fuel ... 33102 Trans. ... 51092			Lube ... 51012	
TL12 w / Allis Chalmers G262 Engine Eng.Code G262		Lube ... 51452 ⁵³ Trans. ... 51136						

Italicized Part Numbers May Not Be Available.

Las piezas con números en *italicas* pueden no estar disponibles.
Les numéros de pièce en *italiques* peuvent ne pas être disponibles.



**Off-Highway
Hors Route
Fuera De Carretera**

**ALLIS CHALMERS+ Loaders — ALLIS
CHALMERS+Power Wagons, Rear Dump & Scraper**

OFF HIGHWAY

Make, Model, Engine Marque, Modèle, Moteur Marca, Modelo, Motor	Serv. Type	Part No. N° de pieza N° de pièce	Make, Model, Engine Marque, Modèle, Moteur Marca, Modelo, Motor	Serv. Type	Part No. N° de pieza N° de pièce	Make, Model, Engine Marque, Modèle, Moteur Marca, Modelo, Motor	Serv. Type	Part No. N° de pieza N° de pièce	
TL20D #527-ON w / Allis Chalmers HD516 Engine Eng.Code HD516	Secondary Primary	Lube ... 51133 Fuel ... 33511 Fuel ... 33073	(Inner)	Air ... 42920 Hyd ... 51197 To S/N 1399 From S/N 1400 Trans... 51136 Trans... 51092	6DCMR-844	Primary	Fuel ... 33073		
			Before 1956 1956-on	Fuel ... 33512 Fuel ... 33117					
TL20D w / Allis Chalmers 10000 Engine Eng.Code 10000	Secondary Primary	Lube ... 51133(2) 13 3/8 In. High Air ... 42145 Fuel ... 33511 Fuel ... 33073(2) Hyd ... 51136	TL605B w / Allis Chalmers 2900 MKII Engine Eng.Code 2900	Outer Inner	Lube ... 51796(2) Air ... 42919 Air ... 42920 Fuel ... 33354 Hyd ... 51197 Trans... 51408	8DCMR-2505	1956-on Before 1956 1956-on	F/W Sep. 33313 Fuel ... 33117 Fuel ... 33104	
			8DTMR-1125 Before 1956	Secondary 1956-on	Fuel ... 33512 Fuel ... 33117				
TL20D TO #527 w / Buda 4DI344 Engine Eng.Code 4D1344	Secondary Primary	Lube ... 51012 Fuel ... 33511 Fuel ... 33073	TL645 w / Allis Chalmers 3500 Diesel Engine Eng.Code 3500	w / Dual Stage Inner w / Single Stage	Lube ... 51411(2) Air ... 42119 ⁵⁵ Air ... 42119NP ⁴⁷⁹ Air ... 42924 Air ... 42451 Fuel ... 33354 Hyd ... 51197 Trans... 51136 Trans... 51092	10000 SERIES	4395889 4052676 4052677 4053618 To S/N 1013927 - Primary To S/N 1013927 - Secondary	Lube ... N/A Air ... N/A Air ... 42250 Air ... 42245 Fuel ... 33073 Fuel ... 33512 Fuel ... 33351(2)	
			TL645B w / Allis Chalmers 3500 MK II Engine Eng.Code 3500	To S/N 1501 S/N 1501-on	4395889 4052676 4052677 4053618 To S/N 1013927 - Secondary To S/N 1013927 - Primary From S/N 1013928		Lube ... N/A Air ... N/A Air ... 42250 Air ... 42245 Fuel ... 33512 Fuel ... 33073 Fuel ... 33351(2)		
TL30D w / Allis Chalmers 11000 Engine Eng.Code 11000	Secondary Primary	Lube ... 51133(2) Air ... 42451 Fuel ... 33511 Fuel ... 33073(2) Trans... 51136 Turbo-C. 51004	TL645 w / Allis Chalmers 3500 Diesel Engine Eng.Code 3500	Outer Outer Inner	Lube ... 51796(2) Air ... 42119 ⁵⁵ Air ... 42119NP ⁴⁷⁹ Air ... 42924 Fuel ... 33354 Hyd ... 51408 Hyd ... 51424 Hyd ... 51197 Cool ... 24071 ⁵³	11000 SERIES	4395889 4052676 4052677 4053618 To S/N 1013927 - Secondary To S/N 1013927 - Primary From S/N 1013928	Lube ... N/A Air ... N/A Air ... 42250 Air ... 42245 Fuel ... 33512 Fuel ... 33073 Fuel ... 33351(2)	
			TL645B w / Allis Chalmers 3500 MK II Engine Eng.Code 3500	10 Micron 40 Micron 9 In. High DCA Spin-on	4395889 4052676 4052677 4053618 Secondary		Lube ... N/A Air ... N/A Air ... 42250 Air ... 42245 Fuel ... 33512		
TL40 w / Allis Chalmers 21000 Engine Eng.Code 21000	Secondary	Lube ... 51133(2) To S/N 111538 Air ... 42490 Fuel ... 33512 T.C. ... 51092 Turbo-C. 51004	TL745 w / Allis Chalmers 11000 Engine Eng.Code 11000	Outer Outer Inner	Lube ... 51133(2) Air ... 42208 ⁵⁵ Air ... 42208NP ⁴⁷⁹ Air ... 42209 Fuel ... 33073(2) Fuel ... 33351(2) Fuel ... 33511 Hyd ... 51408 Hyd ... 51197 Trans... 51092	21000 SERIES	4395889 Secondary	Lube ... N/A Air ... 46649 Fuel ... 33512	
			TL745B w / Allis Chalmers 11000 Engine Eng.Code 11000	7 3/8 In. High 9 In. High	4395889		Lube ... N/A Air ... 42588 Fuel ... 33512		
TL545 w / Allis Chalmers 2900 Diesel Engine Eng.Code 2900	(Single) (Outer) (Inner)	Lube ... 51411 Air ... 42234 Air ... 42919 Air ... 42920 Fuel ... 33354 Hyd ... 51197 To S/N 1399 From S/N 1400 Trans... 51136 Trans... 51092	ALLIS CHALMERS+ Logging Equipment	TP103 w / Diesel Engine	Lube ... 51411 Air ... 42505 Fuel ... 33354	21000H SERIES, 25000 SERIES	4395889	Lube ... N/A Air ... 42588 Fuel ... 33512	
							BDA-8AE	(By-Pass) Secondary	Lube ... 51010 Fuel ... 33511
TL545 w / Allis Chalmers G2800 Engine Eng.Code G2800	(Single) (Outer) (Inner)	Lube ... 51411 Air ... 42234 Air ... 42919 Air ... 42920 Hyd ... 51197 To S/N 1399 From S/N 1400 Trans... 51136 Trans... 51092	MOD. W/BOX-TYPE F/W SEP.	MOD.W/WOODWARD GOVERNORS	Lube ... 51411 Air ... 42505 Fuel ... 33354	MOD. W/BOX-TYPE F/W SEP.	Fuel ... 33369		
							MOD.W/WOODWARD GOVERNORS	Fuel ... 33110	
TL545B w / Allis Chalmers 2900 MKII Engine Eng.Code 2900	(Outer) (Inner)	Lube ... 51796(2) Air ... 42919 Air ... 42920 Fuel ... 33354 Hyd ... 51197 Trans... 51408 Cool ... 24071 ⁵³	ALLIS CHALMERS+ Marine Engines	TP103 w / Gas Engine	Lube ... 51452 ⁵³ Air ... 42276 ⁵⁵ Air ... 42276FR ⁵⁶⁰	ALLIS CHALMERS+Power Wagons, Rear Dump & Scraper	260B w / Allis Chalmers 25000 MKII Engine Eng.Code 25000	(Full-Flow) (By-Pass) (Heavy Duty) (Extended Life)	Lube ... 51133(2) Lube ... 51750 ¹⁹ Lube ... 51751 Lube ... 51753 Air ... 42422 ⁵⁵ Air ... 42422NP ⁴⁷⁹ Fuel ... 33512 Fuel ... 33354(2) Cool ... 24071 ⁵³
								WF2071 (DCA Spin-on)	Secondary WF2071
TL545H w / Allis Chalmers 2900 Diesel Engine Eng.Code 2900	(Single) (Outer) (Inner)	Lube ... 51411 Air ... 42234 Air ... 42919 Air ... 42920 Fuel ... 33354 Hyd ... 51197 To S/N 1399 From S/N 1400 Trans... 51136 Trans... 51092	1BDG-38, 2BDG-77	(By-Pass)	Lube ... 51010	260E w / Allis Chalmers 21000 Engine Eng.Code 21000	(Full-Flow) (By-Pass) (Heavy Duty) (Extended Life) Farr Tube Type Inner w / Dual Stage - Outer	Lube ... 51133(2) Lube ... 51750 ¹⁹ Lube ... 51751 Lube ... 51753 Air ... 42422 ⁵⁵ Air ... 42422NP ⁴⁷⁹ Fuel ... 33512 Fuel ... 33354(2) Cool ... 24071 ⁵³	
								4BDMR TO 1955	(By-Pass) Secondary Primary
TL545H w / Allis Chalmers G2800 Engine Eng.Code G2800	(Single) (Outer)	Lube ... 51411 Air ... 42234 Air ... 42919 Air ... 42920 Fuel ... 33354 Hyd ... 51197 To S/N 1399 From S/N 1400 Trans... 51136 Trans... 51092	4DAMR 1955-ON, 6DAMG 1955- ON, 6DAMR 1955-ON	(By-Pass)	Lube ... 51006 Fuel ... 33110 Fuel ... 33113	260E w / Allis Chalmers 21000 Engine Eng.Code 21000	(Full-Flow) (By-Pass) (Heavy Duty) (Extended Life) Farr Tube Type Inner w / Dual Stage - Outer	Lube ... 51133(2) Lube ... 51750 ¹⁹ Lube ... 51751 Lube ... 51753 Air ... 42422 ⁵⁵ Air ... 42422NP ⁴⁷⁹ Fuel ... 33512 Fuel ... 33354(2) Cool ... 24071 ⁵³	
								6DBMR TO 1955	(By-Pass) Secondary

N/A = Not Available N/R = Not Required N/S = Not Serviceable See pages 22 for footnotes
 N/A = Non disponible N/R = Non nécessaire N/S = Non réparable Voir pages 22 pour des notes
 N/A = No disponible N/R = No requiere N/S = No servible Ver las páginas 22 para las notas al pie de página

ALLIS CHALMERS+ Power Wagons, Rear Dump & Scraper

**Off-Highway
Hors Route
Fuera De Carretera**



OFF HIGHWAY

Make, Model, Engine Marque, Modèle, Moteur Marca, Modelo, Motor	Serv. Type	Part No. N° de pieza N° de pièce	Make, Model, Engine Marque, Modèle, Moteur Marca, Modelo, Motor	Serv. Type	Part No. N° de pieza N° de pièce	Make, Model, Engine Marque, Modèle, Moteur Marca, Modelo, Motor	Serv. Type	Part No. N° de pieza N° de pièce
260E w / Allis Chalmers 21000 Engine Eng.Code 21000 (Cont'd/Suite) w / Dual Stage - Outer Secondary	Air 42422NP ⁴⁷⁹ Fuel 33512 Hyd 51434 Hyd 51780 Trans. 51136		Secondary	Fuel 33512 Trans. 51004		Primary	Fuel 33073 Turbo-C. 51004	
			562 w / Allis Chalmers 25000 Dual Engines Eng.Code 25000			TR160 w / Buda TDS516 Engine Eng.Code TDS516		
261B w / Allis Chalmers 25000 MKII Engine Eng.Code 25000 (Full-Flow) (By-Pass) (Heavy Duty) (Extended Life)	Lube 51133(2) Lube 51750 ¹¹⁹ Lube 51751 Lube 51753 Air 42422 ¹⁵⁵ Air 42422NP ⁴⁷⁹ Fuel 33512 Fuel 33354(2) Cool 24071 ¹⁵³		Round	Lube 51133(2) Air 42865		(Full-Flow) (Optional By-Pass)	Lube 51133(2) Lube 51554	
			T260 w / Allis Chalmers 21000 Engine Eng.Code 21000			TR200 w / Allis Chalmers Engine		
460 w / Allis Chalmers 21000 Engine Eng.Code 21000	Round Farr Tube Type Secondary w/197878	Lube 51133(2) Air 42865 Air 42589 Fuel 33512 Hyd 51434 Turbo-C. 51004	Round	Lube 51133(2) Air 42865 Air 42589 Fuel 33512 Hyd 51434 Trans. 51136		Secondary	Fuel 33073 Turbo-C. 51004	
			T260E w / Allis Chalmers 21000 Engine Eng.Code 21000			TR260 AFTER #4000 w / Allis Chalmers 16000 Engine Eng.Code 16000		
460 w / Allis Chalmers 25000 Engine Eng.Code 25000	Round Farr Tube Type Secondary w/197878	Lube 51133(2) Air 42865 Air 42589 Fuel 33512 Hyd 51434 Turbo-C. 51004	Secondary	Lube 51133(2) Air 42865 Air 42589 Fuel 33512 Hyd 51434 Trans. 51136		4052172 Secondary	Fuel 33512	
			T260B w / Allis Chalmers 21000 Engine Eng.Code 21000			TR260 AFTER #4000 w / Allis Chalmers 19000 Engine Eng.Code 19000		
460B w / Detroit Diesel 12V-71 Engine Eng.Code 12V71	Outer Outer Inner	Air 42422 ¹⁵⁵ Air 42422NP ⁴⁷⁹ Air 42423 Air 42589 Fuel Additive 51004 Hyd 51012 Trans. 51136(2) P. Str. 51092	Secondary	Lube 51133(2) Air 42865 Air 42589 Fuel 33512 Hyd 51434 Trans. 51136		3025265 Secondary	Fuel 33117	
			T260E w / Allis Chalmers 21000 Engine Eng.Code 21000			TR260 AFTER #4000 w / Allis Chalmers 19000 Engine Eng.Code 19000		
460C w / Detroit Diesel 12V-71 Engine Eng.Code 12V71	Outer Outer Inner Farr Tube Type	Air 42422 ¹⁵⁵ Air 42422NP ⁴⁷⁹ Air 42423 Air 42589 Fuel Additive 51004 Hyd 51012 Trans. 51136(2) P. Str. 51092	Secondary	Lube 51133(2) Air 42865 Air 42589 Fuel 33512 Hyd 51434 Trans. 51136		4052172 Secondary	Fuel 33512	
			T260E w / Allis Chalmers 21000 Engine Eng.Code 21000			TS160 w / Allis Chalmers 11000 Engine Eng.Code 11000		
555 w / Allis Chalmers 25000 Dual Engines Eng.Code 25000	Round Farr Tube Type Secondary	Lube 51133(4) Air 42865 Air 42589 Fuel 33512(2) Turbo-C. 51004(2)	Secondary	Lube 51133(2) Air 42865 Air 42589 Fuel 33512 Hyd 51434 Trans. 51136		(Full-Flow) (Optional By-Pass)	Lube 51133(2) Lube 51554	
			T260E w / Allis Chalmers 21000 Engine Eng.Code 21000			TS160 w / Buda TDS516 Engine Eng.Code TDS516		
560 w / Allis Chalmers 21000 Engine Eng.Code 21000	Round Farr Tube Type Secondary	Lube 51133(2) Air 42865 Air 42589 Fuel 33512 Trans. 51004	Secondary	Lube 51133(2) Air 42865 Air 42589 Fuel 33512 Hyd 51434 Trans. 51136		Secondary	Fuel 33511 Turbo-C. 51004	
			T261B w / Allis Chalmers 21000 Engine Eng.Code 21000			TS200 w / Allis Chalmers Engine		
560 w / Allis Chalmers 25000 Engine Eng.Code 25000	Round Farr Tube Type	Lube 51133(2) Air 42865 Air 42589	Secondary	Lube 51133(2) Air 42865 Air 42589 Fuel 33512 Hyd 51434 Trans. 51136		(Full-Flow) (Optional By-Pass)	Lube 51133(2) Lube 51554	
			T260E w / Allis Chalmers 21000 Engine Eng.Code 21000			TS260 AFTER #4000 w / Allis Chalmers 16000 Engine Eng.Code 16000		
560 w / Allis Chalmers 25000 Engine Eng.Code 25000	Round Farr Tube Type	Lube 51133(2) Air 42865 Air 42589	Secondary	Lube 51133(2) Air 42865 Air 42589 Fuel 33512 Hyd 51434 Trans. 51136		Secondary	Fuel 33511 Turbo-C. 51004	
			T260E w / Allis Chalmers 21000 Engine Eng.Code 21000			TS260 AFTER #4000 w / Allis Chalmers 19000 Engine Eng.Code 19000		

Italicized Part Numbers May Not Be Available.
Las piezas con números en *italicas* pueden no estar disponibles.
Les numéros de pièce en *italiques* peuvent ne pas être disponibles.



Off-Highway
Hors Route
Fuera De Carretera

ALLIS CHALMERS+ Power Wagons, Rear Dump &
Scraper — ALLMAND+Miscellaneous Equipment

OFF HIGHWAY

Make, Model, Engine Marque, Modèle, Moteur Marca, Modelo, Motor	Serv. Type	Part No. N° de pieza N° de pièce	Make, Model, Engine Marque, Modèle, Moteur Marca, Modelo, Motor	Serv. Type	Part No. N° de pieza N° de pièce	Make, Model, Engine Marque, Modèle, Moteur Marca, Modelo, Motor	Serv. Type	Part No. N° de pieza N° de pièce
TS260-A (Cont'd/Suite) Secondary	Fuel ... 33512 Trans. ... 51780		Secondary BD3 THRU 1954	Fuel ... 33511 Fuel ... 33061		(Remote Mounted) CL(B)T5660, CL(B)T5960, CL(B)T6060	Trans. ... 51136	
TS300 w / Allis Chalmers Engine Secondary Primary	Fuel ... 33511 Fuel ... 33062		(By-Pass) Primary To S/N 835 - Secondary S/N 835-on - Secondary	Lube ... 51005 Fuel ... 33061 Fuel ... 33043 Fuel ... 33511		(Trans. Mounted) (Remote Mounted) CLT3340-7, CLT3360-7, CLT3440- 7, CLT3460-7	Trans. ... 51176 Trans. ... 51136	
TS360 AFTER #2000 w / Allis Chalmers 21000 Engine Eng.Code 21000 Secondary	Lube ... 51133(2) Fuel ... 33512 Trans. ... 51004		D w / Allis Chalmers WD45 Engine Eng.Code WD45 To S/N 20389 S/N 20389-on S/N 006171-on	Lube ... 57011 Lube ... 51452 ³³ Air ... 42222		(Trans. Mounted) (Remote Mounted) CLT5900 SERIES	Trans. ... 57407 Trans. ... 51136 Trans. ... 57248	
TW300 w / Allis Chalmers Engine Secondary Primary	Fuel ... 33511 Fuel ... 33062		DD </> 117087-104, 121087-on S/N 2573-on 24492988 117087-104, 121087-on To S/N 1924 - Primary To S/N 1924 - Secondary S/N 1924-on - Primary To 121087 (exc. 117087-104)	Lube ... 51411 Air ... 42222 Fuel ... N/A ⁶ Fuel ... 33113 Fuel ... 33511 Fuel ... 33102 Hyd ... 51092		CRT3321-1, CRT3321-3, CRT3331- 1 (Trans. Mounted) (Remote Mounted) CRT3331-3 Remote Mount Trans Mounted CRT3531 (Trans. Mounted) (Remote Mounted) CRT5631 Remote Mounted Trans Mounted HT70 Remote Mounted MD3000 29545780 MODELS USING GM #690348 Spin-on MODELS USING GM #25010643 Remote Mounted MODELS W/ AC Ele. PF133-1 MODELS W/ AC Element PF133 MODELS W/ AC PMD22 Filter MODELS W/ AC PMD25 Filter MODELS W/ Fram CH1652-PL MT SERIES (Exc. 30, 40) MT30, MT40 W/PUR. P142 MT640, MT650 Remote Mounted Pan Style NO. 57850 TRT1-2-4000, TT2000 Remote Mounted VH9, VS1-8, VS2-6, VS2-8	Trans. ... 57407 Trans. ... 51136 Trans. ... 51136 Trans. ... 51136 Trans. ... 51176(2) Trans. ... 57407 Trans. ... 51136 Trans. ... 51136 Trans. ... 51176(2) Trans. ... 51136 Trans. ... 57740XE Trans. ... 51622 Trans. ... 51623 Trans. ... 51137 Trans. ... 51137 Trans. ... 51136 Trans. ... 51136 Trans. ... 51136 Trans. ... 51137 Trans. ... 51420 Trans. ... 51136 Trans. ... 58892 Trans. ... 51136 Trans. ... 51136 Trans. ... 51068 ³³ Trans. ... 51622	
TW360 AFTER #2000 w / Allis Chalmers 21000 Engine Eng.Code 21000 Secondary	Lube ... 51133(2) Fuel ... 33512 Trans. ... 51004		M60 w / Allis Chalmers 7000 Engine Eng.Code 7000	Lube ... 51986 Secondary Fuel ... 33511 Fuel ... 33073				
ALLIS CHALMERS+Road Graders			M65 (Diesel) (Gas) Secondary Primary	Lube ... 51411 Lube ... 51452 ³³ Air ... 42222 Fuel ... 33101 Fuel ... 33102 Hyd ... 51452 ³³				
45 w / Buda ADS516 Engine Eng.Code ADS516 (Full-Flow) (Optional By-Pass) Secondary Primary	Lube ... 51133 Lube ... 51554 Air ... 42787 Fuel ... 33511 Fuel ... 33073 Fuel ... N/A ⁵¹ Trans. ... 51004 P. Str. ... 51430		M70 w / Allis Chalmers 7000 Engine Eng.Code 7000	Lube ... 51986 Air ... 42355 Fuel ... 33511 Fuel ... 33073 Trans. ... 51004				
54	Lube ... 51021		14 1/4 In. High Secondary Primary	Lube ... 51986 Air ... 42355 Fuel ... 33511 Fuel ... 33073 Trans. ... 51004				
145, 145T	To S/N 387 S/N 387-on Secondary Primary	Lube ... 51012 Lube ... 51986 Fuel ... 33511 Fuel ... 33073 Trans. ... 51004 P. Str. ... 51430	M100, M100B S/N 6755001-on S/N 6755001-on To S/N 1888 S/N 1888-on Inner Non-Turbo (To S/N 1001) Secondary To S/N 1209 S/N 1209-on	Lube ... 51133 Air ... 42119 ⁵⁵ Air ... 42119NP ⁴⁷⁹ Air ... 42145 Air ... 42919 Air ... 42924 Air ... 42355 Fuel ... 33511 Fuel ... 33073 Fuel ... 33351				
AD, AD3, AD4 (By-Pass) Primary To S/N 3238 S/N 3238-on	Lube ... 51005 Fuel ... 33061 Fuel ... 33043 Fuel ... 33511		W SPEED PATROL w / Allis Chalmers G226 Engine Eng.Code G226	Lube ... 51452 ³³				
AD30 1955-ON (Full-Flow) (Optional By-Pass) Primary	Lube ... 51133 Lube ... 51554 Fuel ... 33113		W SPEED PATROL w / Allis Chalmers W201 Engine Eng.Code W201	Lube ... 57011				
AD30 THRU 1954 (By-Pass) (Optional By-Pass) Secondary Primary	Lube ... 51005 Lube ... 51554 Fuel ... 33511 Fuel ... 33061		W SPEED PATROL w / Allis Chalmers W226 Engine Eng.Code W226	Lube ... 57011				
AD40 1955-ON (Full-Flow) (Optional By-Pass) Primary	Lube ... 51133 Lube ... 51554 Fuel ... 33113		ALLISON TRANSMISSIONS (Also See Truck Section)					
AD40 THRU 1954 (By-Pass) (Optional By-Pass) Secondary Primary	Lube ... 51005 Lube ... 51554 Fuel ... 33511 Fuel ... 33061		AT540	Trans. ... 58890		ALLMAND+ Miscellaneous Equipment		
BD, BD2 Primary To S/N 1116 - Secondary S/N 1116-on - Secondary	Fuel ... 33061 Fuel ... 33043 Fuel ... 33511		B4000 29545780	Trans. ... 57740XE		6600 MAXI-SWEEP w / Cummins 4B3.9 Engine Diesel Eng.Code 4B3.9		
BD3 1955-ON	Lube ... 51133		CL(B)T4460 (Trans. Mounted)	Trans. ... 57407		Primary Primary	Lube ... 51602 ³³ F/W Sep. 33357 ^{73,420} F/W Sep. WF10051 ⁴¹⁹	

N/A = Not Available N/R = Not Required N/S = Not Serviceable See pages 22 for footnotes
N/A = Non disponible N/R = Non nécessaire N/S = Non réparable Voir pages 22 pour des notes
N/A = No disponible N/R = No requiere N/S = No servible Ver las páginas 22 para las notas al pie de página

**ALLMAND+ Miscellaneous Equipment — AMERICAN
AUGERS+Drilling Equipment**

**Off-Highway
Hors Route
Fuera De Carretera**



OFF HIGHWAY

Make, Model, Engine Marque, Modèle, Moteur Marca, Modelo, Motor	Serv. Type	Part No. N° de pieza N° de pièce	Make, Model, Engine Marque, Modèle, Moteur Marca, Modelo, Motor	Serv. Type	Part No. N° de pieza N° de pièce	Make, Model, Engine Marque, Modèle, Moteur Marca, Modelo, Motor	Serv. Type	Part No. N° de pieza N° de pièce	
6600 MAXI-SWEEP w / Cummins 4B3.9 Engine Diesel Eng.Code 4B3.9 (Cont'd/Suite) (F/W Sep) (F/W Sep) Secondary		33472 ⁵³ WF10024 ⁴¹⁹ 33358 ⁵³	MODELS w / Optional United Hsg.	Fuel	33348	(By-Pass)	Lube . . .	51749 ⁵³ 33109 ⁵³	
			NIGHT-LITE 4B w / Lister 3 Cyl. Engine	Air	42112	ALOUETTE+ Snowmobiles			
EOD30-2M, EOD30-3M, EOD30- 4M, EOD30-5M w / Onan GJD Engine Eng.Code GJD Secondary Primary		51307 33366 33365	NIGHT-LITE PRO w / Kubota D905E Engine Diesel Eng.Code D905E	Air	42276 ¹⁵⁵ 42276FR ³⁶⁰	MODELS w / Gas Engine		Fuel	33031
			AMERICAN AUGERS+Drilling Equipment						
LD30-3M2W, LD30-3M4W, LD30- 4M2W, LD30-4M4W, LD30-5M2W w / Lister Engine (Cartridge) (Spin-on)		51184 51374 46188 33348	NIGHT-LITE SHO1000 w / Lister LPA3 Engine Eng.Code LPA3	Lube . . .	51307 33348	24-150 (BORING MACHINE) w / Deutz F3L1011 Engine Diesel Eng.Code F3L1011 (F/W Sep) (F/W Sep)	Lube . . .	51342 33472 ⁵³ WF10024 ⁴¹⁹ 33361	
			PLB20D WHEEL LOADER w / Kubota D905E Engine Diesel Eng.Code D905E						
LD30-5M4W w / Lister Engine (Cartridge) (Spin-on)		51184 51374 46188 33348	TLB25 w / Kohler 25 HP Engine	Hyd	51249	30-225 (BORING MACHINE), 36- 340 (BORING MACHINE) w / Deutz F4L1011F Engine Diesel Eng.Code F4L1011F (F/W Sep) (F/W Sep)	Lube . . .	51342 33472 ⁵³ WF10024 ⁴¹⁹ 33361	
			TLB25D w/ Diesel Eng.Code D1105 Tier IV						
LIGHT PLANT w / Lister Diesel Engine		42811		Lube . . .	51334 ⁵³ 42276 ¹⁵⁵ 42276FR ³⁶⁰ 33390	36-600T, 42-600, 48-900 w / Deutz BF4M1013 Engine Diesel Eng.Code BF4M1013	Lube . . .	51820	
MAXI-GENERATOR w / John Deere Engine		51758(2) 33370	TLB225 w / Diesel Eng.Code D905	Lube . . .	51334 ⁵³	60-1200 (BORING MACHINE) w / Deutz BF6M1013 Engine Diesel Eng.Code BF6M1013 (F/W Sep) (F/W Sep)	Lube . . .	51820 33472 ⁵³ WF10024 ⁴¹⁹ 33358 ⁵³	
MAXI-GENERATOR 75 w / John Deere Engine		51243 ⁵³ 33370	TLB325 w / Kohler 25 HP Engine	Lube . . .	51056 ⁵³ 42444 33011 51457		72-1200 w / Caterpillar 3126B Engine Diesel Eng.Code 3126B (Std. Drain) (Full-Flow Spin-on) (Extended Drain) (Cellulose/Glass Blend) (100% Glass)	Lube . . .	51791 ⁵³ 51791XD 57791 ⁸⁰ 51791XE
MAXI-HEAT w / Lister LPA3 Engine Eng.Code LPA3		51307 42276 ¹⁵⁵ 42276FR ³⁶⁰ 33348	TLB425 ESL w/ Diesel Eng.Code D1105 Tier IV	Lube . . .	51334 ⁵³ 33390 51457	DD3 w / John Deere 4045TF PowerTech Engine Turbo Diesel Eng.Code 4045TF	Lube . . .	57243 ⁵³	
MAXI-LITE 695, MAXI-LITE 883XL, MAXI-LITE 895 w / Lister LPW3 Engine Eng.Code LPW3		51335 42698 33472 ⁵³ WF10024 ⁴¹⁹	TLB535 w / Diesel Eng.Code 3LD1	Lube . . .	51334 ⁵³ 33390 51457	DD8 w / Caterpillar 3126 Engine Diesel Eng.Code 3126 (Std. Drain) (Full-Flow Spin-on) (Extended Drain) (Cellulose/Glass Blend) (100% Glass)	Lube . . .	51791 ⁵³ 51791XD 57791 ⁸⁰ 51791XE 33626 ⁵³ 33626NP ⁴⁷⁹	
MAXI-LITE 1500 w / Lister TS2A Engine Eng.Code TS2A		51374 42276 ¹⁵⁵ 42276FR ³⁶⁰	TOB25 w / Kohler 25 HP Engine	Lube . . .	51056 ⁵³ 51249	DD10 w / John Deere 6125 PowerTech Engine Diesel Eng.Code 6125	Lube . . .	57777	
MAXI-LITE II w / Lister ST1 Engine Eng.Code ST1		51374 42276 ¹⁵⁵ 42276FR ³⁶⁰ 33348	ALLTRACK INDUSTRIES+ Dumpers	Lube . . .	51068 ⁵³ 33192 ⁵³ 33507	DD100B w / Caterpillar 3126 Engine Diesel Eng.Code 3126 (Std. Drain) (Full-Flow Spin-on) (Extended Drain) (Cellulose/Glass Blend) (100% Glass)	Lube . . .	51791 ⁵³ 51791XD 57791 ⁸⁰ 51791XE	
MAXI-LITE II w / Lister ST2 Engine Eng.Code ST2		51374 42276 ¹⁵⁵ 42276FR ³⁶⁰ 33348	AT300 w / Kubota V2203 Engine Diesel Eng.Code V2203 (Spin-on) (Cartridge)	Lube . . .	51483	DD330 (DRILLING SYSTEM) w / Caterpillar 3412 Engine Diesel Eng.Code 3412 (Std. Drain) (Full-Flow Spin-on) (Extended Drain) (Cellulose/Glass Blend) (100% Glass)	Lube . . .	51792 ⁵³ 51792XD(2) 57792 51792XE 33360(2) 33674 ⁵³ 33674NP ⁴⁷⁹	
MAXI-LITE III w / Lister TS2 Diesel Engine Eng.Code TS2		51374 42276 ¹⁵⁵ 42276FR ³⁶⁰ 33166 ⁵³	AT800 w / Mitsubishi 4D32CT Engine Diesel Eng.Code 4D32CT	Lube . . .	57081 51674 33397				
MAXI-LITE IV w / Lister LPA3 Diesel Engine Eng.Code LPA3		51307	AT1500 w / Mitsubishi 6D16 Engine Diesel Eng.Code 6D16 (Cartridge) (Spin-on)	Lube . . .	51970 ⁵³ 51970XD 51970XE				
			AT3300 w / Cummins N14 Engine Diesel Eng.Code N14 (Std. Drain) (Full-Flow Spin-on) (Extended Drain) (High Efficiency)	Lube . . .					

Italicized Part Numbers May Not Be Available.

Las piezas con números en *italicas* pueden no estar disponibles.
Les numéros de pièce en *italiques* peuvent ne pas être disponibles.

AMERICAN HOIST & DERRICK+ Cranes

Off-Highway
Hors Route
Fuera De Carretera

Make, Model, Engine Marque, Modèle, Moteur Marca, Modelo, Motor	Serv. Type	Part No. N° de pieza N° de pièce	Make, Model, Engine Marque, Modèle, Moteur Marca, Modelo, Motor	Serv. Type	Part No. N° de pieza N° de pièce	Make, Model, Engine Marque, Modèle, Moteur Marca, Modelo, Motor	Serv. Type	Part No. N° de pieza N° de pièce
4110 w / Caterpillar D330A Engine Diesel Eng.Code D330A (Cont'd/Suite)			Primary (Std.) - Secondary (High Efficiency) - Secondary	Fuel 33118 ⁵³ Fuel 33120 ⁵³ Fuel 33815		(100% Glass)	Lube . . . 51791XE Fuel 33528 ⁵³ Fuel 33528NP ⁴⁷⁹	
	Fuel 33189		5300 w / Detroit Diesel 6V-71 Engine Eng.Code 6V-71	(Cartridge) (Std. Drain) (Full-Flow Spin-on) (Extended Drain) (High Efficiency)	Lube . . . 51133 Lube . . . 51970 ⁵³ Lube . . . 51970XD Lube . . . 51970XE Fuel 33118 ⁵³ Fuel 33120 ⁵³ Fuel 33815	7530 w / Caterpillar 3306 Engine Diesel Eng.Code 3306	(Std. Drain) (Full-Flow Spin-on) (Extended Drain) (Cellulose/Glass Blend) (100% Glass)	Lube . . . 51791 ⁵³ Lube . . . 51791XD Lube . . . 57791 ¹⁸⁰ Lube . . . 51791XE Fuel 33528 ⁵³ Fuel 33528NP ⁴⁷⁹
4210 w / Caterpillar 3304 Engine Diesel Eng.Code 3304	(Std. Drain) (Full-Flow Spin-on) (Extended Drain) (Cellulose/Glass Blend) (100% Glass)	Lube . . . 51791 ⁵³ Lube . . . 51791XD Lube . . . 57791 ¹⁸⁰ Lube . . . 51791XE Fuel 33528 ⁵³ Fuel 33528NP ⁴⁷⁹	5310 w / Detroit Diesel 6-71 Engine Eng.Code 6-71	(Cartridge) (Std. Drain) (Full-Flow Spin-on) (Extended Drain) (High Efficiency)	Lube . . . 51133 Lube . . . 51970 ⁵³ Lube . . . 51970XD Lube . . . 51970XE Fuel 33118 ⁵³ Fuel 33120 ⁵³ Fuel 33815	8450 w / Cummins NTC350 Engine Diesel Eng.Code NTC350	(Cartridge Full-Flow) (Std. Drain) (Full-Flow Spin-on) (Extended Drain) (High Efficiency) (Cartridge By-Pass) (Heavy Duty) (Extended Life) (Spin-on) (By-Pass) (F/W Sep)	Lube . . . 51954 ¹¹⁹ Lube . . . 51970 ⁵³ Lube . . . 51970XD Lube . . . 51970XE Lube . . . 51750 ¹¹⁹ Lube . . . 51751 Lube . . . 51753 Lube . . . 51749 ⁵³ F/W Sep. WF10064 ⁴¹⁹ F/W Sep. 33405 ^{53,420} Fuel 33109 ⁵³ Cool 24071 ⁵³
4250 w / Caterpillar D330C Engine Diesel Eng.Code D330C		Lube . . . 51161 Fuel 33528 ⁵³ Fuel 33528NP ⁴⁷⁹	5310 w / Detroit Diesel 6V-71 Engine Eng.Code 6V-71	(Cartridge) (Std. Drain) (Full-Flow Spin-on) (Extended Drain) (High Efficiency)	Lube . . . 51133 Lube . . . 51970 ⁵³ Lube . . . 51970XD Lube . . . 51970XE Fuel 33118 ⁵³ Fuel 33120 ⁵³ Fuel 33815	8450 w / Cummins NTF365 Engine Diesel Eng.Code NTF365	(Cartridge Full-Flow) (Std. Drain) (Full-Flow Spin-on) (Extended Drain) (High Efficiency) (Cartridge By-Pass) (Heavy Duty) (Extended Life) (Spin-on) (By-Pass) (F/W Sep)	Lube . . . 51954 ¹¹⁹ Lube . . . 51970 ⁵³ Lube . . . 51970XD Lube . . . 51970XE Lube . . . 51750 ¹¹⁹ Lube . . . 51751 Lube . . . 51753 Lube . . . 51749 ⁵³ F/W Sep. WF10064 ⁴¹⁹ F/W Sep. 33405 ^{53,420} Fuel 33109 ⁵³ Cool 24071 ⁵³
4260, 5299 w / Caterpillar 3304 Engine Diesel Eng.Code 3304	(Std. Drain) (Full-Flow Spin-on) (Extended Drain) (Cellulose/Glass Blend) (100% Glass)	Lube . . . 51791 ⁵³ Lube . . . 51791XD Lube . . . 57791 ¹⁸⁰ Lube . . . 51791XE Fuel 33528 ⁵³ Fuel 33528NP ⁴⁷⁹	5310 w / Detroit Diesel 6V-71 Engine Eng.Code 6V-71	(Cartridge) (Std. Drain) (Full-Flow Spin-on) (Extended Drain) (High Efficiency)	Lube . . . 51133 Lube . . . 51970 ⁵³ Lube . . . 51970XD Lube . . . 51970XE Fuel 33118 ⁵³ Fuel 33120 ⁵³ Fuel 33815	8450 w / Cummins NTF365 Engine Diesel Eng.Code NTF365	(Cartridge Full-Flow) (Std. Drain) (Full-Flow Spin-on) (Extended Drain) (High Efficiency) (Cartridge By-Pass) (Heavy Duty) (Extended Life) (Spin-on) (By-Pass) (F/W Sep)	Lube . . . 51954 ¹¹⁹ Lube . . . 51970 ⁵³ Lube . . . 51970XD Lube . . . 51970XE Lube . . . 51750 ¹¹⁹ Lube . . . 51751 Lube . . . 51753 Lube . . . 51749 ⁵³ F/W Sep. WF10064 ⁴¹⁹ F/W Sep. 33405 ^{53,420} Fuel 33109 ⁵³ Cool 24071 ⁵³
5299 w / Caterpillar 3306 Engine Diesel Eng.Code 3306	(Std. Drain) (Full-Flow Spin-on) (Extended Drain) (Cellulose/Glass Blend) (100% Glass)	Lube . . . 51791 ⁵³ Lube . . . 51791XD Lube . . . 57791 ¹⁸⁰ Lube . . . 51791XE Fuel 33528 ⁵³ Fuel 33528NP ⁴⁷⁹	5460 w / Caterpillar 3304 Engine Diesel Eng.Code 3304	(Std. Drain) (Full-Flow Spin-on) (Extended Drain) (Cellulose/Glass Blend) (100% Glass)	Lube . . . 51791 ⁵³ Lube . . . 51791XD Lube . . . 57791 ¹⁸⁰ Lube . . . 51791XE Fuel 33528 ⁵³ Fuel 33528NP ⁴⁷⁹	8450 w / Detroit Diesel 8V-71 Engine Eng.Code 8V-71	(Cartridge) (Std. Drain) (Full-Flow Spin-on) (Extended Drain) (High Efficiency)	Lube . . . 51133 Lube . . . 51970 ⁵³ Lube . . . 51970XD Lube . . . 51970XE Fuel 33118 ⁵³ Fuel 33120 ⁵³ Fuel 33815
5300 w / Caterpillar 3304 Engine Diesel Eng.Code 3304	(Std. Drain) (Full-Flow Spin-on) (Extended Drain) (Cellulose/Glass Blend) (100% Glass)	Lube . . . 51791 ⁵³ Lube . . . 51791XD Lube . . . 57791 ¹⁸⁰ Lube . . . 51791XE Fuel 33528 ⁵³ Fuel 33528NP ⁴⁷⁹	5460 w / Caterpillar 3306 Engine Diesel Eng.Code 3306	(Std. Drain) (Full-Flow Spin-on) (Extended Drain) (Cellulose/Glass Blend) (100% Glass)	Lube . . . 51791 ⁵³ Lube . . . 51791XD Lube . . . 57791 ¹⁸⁰ Lube . . . 51791XE Fuel 33528 ⁵³ Fuel 33528NP ⁴⁷⁹	8450 w / Detroit Diesel 8V-71 Engine Eng.Code 8V-71	(Cartridge) (Std. Drain) (Full-Flow Spin-on) (Extended Drain) (High Efficiency)	Lube . . . 51133 Lube . . . 51970 ⁵³ Lube . . . 51970XD Lube . . . 51970XE Fuel 33118 ⁵³ Fuel 33120 ⁵³ Fuel 33815
5300 w / Caterpillar 3306 Engine Diesel Eng.Code 3306	(Std. Drain) (Full-Flow Spin-on) (Extended Drain) (Cellulose/Glass Blend) (100% Glass)	Lube . . . 51791 ⁵³ Lube . . . 51791XD Lube . . . 57791 ¹⁸⁰ Lube . . . 51791XE Fuel 33528 ⁵³ Fuel 33528NP ⁴⁷⁹	5470 w / Caterpillar 3304 Engine Diesel Eng.Code 3304	(Std. Drain) (Full-Flow Spin-on) (Extended Drain) (Cellulose/Glass Blend) (100% Glass)	Lube . . . 51791 ⁵³ Lube . . . 51791XD Lube . . . 57791 ¹⁸⁰ Lube . . . 51791XE Fuel 33528 ⁵³ Fuel 33528NP ⁴⁷⁹	8450 w / Cummins NTC350 Engine Diesel Eng.Code NTC350	(Cartridge Full-Flow) (Std. Drain) (Full-Flow Spin-on) (Extended Drain) (High Efficiency) (Cartridge By-Pass) (Heavy Duty) (Extended Life) (Spin-on) (By-Pass) (F/W Sep)	Lube . . . 51954 ¹¹⁹ Lube . . . 51970 ⁵³ Lube . . . 51970XD Lube . . . 51970XE Lube . . . 51750 ¹¹⁹ Lube . . . 51751 Lube . . . 51753 Lube . . . 51749 ⁵³ F/W Sep. WF10064 ⁴¹⁹ F/W Sep. 33405 ^{53,420} Fuel 33109 ⁵³ Cool 24071 ⁵³
5300 w / Cummins N855 Engine Diesel Eng.Code N855	(Cartridge Full-Flow) (Std. Drain) (Full-Flow Spin-on) (Extended Drain) (High Efficiency) (Cartridge By-Pass) (Heavy Duty) (Extended Life) (Spin-on) (By-Pass) (F/W Sep)	Lube . . . 51954 ¹¹⁹ Lube . . . 51970 ⁵³ Lube . . . 51970XD Lube . . . 51970XE Lube . . . 51750 ¹¹⁹ Lube . . . 51751 Lube . . . 51753 Lube . . . 51749 ⁵³ F/W Sep. WF10064 ⁴¹⁹ F/W Sep. 33405 ^{53,420} Fuel 33109 ⁵³	5470 w / Caterpillar 3306 Engine Diesel Eng.Code 3306	(Std. Drain) (Full-Flow Spin-on) (Extended Drain) (Cellulose/Glass Blend) (100% Glass)	Lube . . . 51791 ⁵³ Lube . . . 51791XD Lube . . . 57791 ¹⁸⁰ Lube . . . 51791XE Fuel 33528 ⁵³ Fuel 33528NP ⁴⁷⁹	8460 w / Cummins NTF365 Engine Diesel Eng.Code NTF365	(Cartridge Full-Flow) (Std. Drain) (Full-Flow Spin-on) (Extended Drain) (High Efficiency) (Cartridge By-Pass) (Heavy Duty) (Extended Life) (Spin-on) (By-Pass) (F/W Sep)	Lube . . . 51954 ¹¹⁹ Lube . . . 51970 ⁵³ Lube . . . 51970XD Lube . . . 51970XE Lube . . . 51750 ¹¹⁹ Lube . . . 51751 Lube . . . 51753 Lube . . . 51749 ⁵³ F/W Sep. WF10064 ⁴¹⁹ F/W Sep. 33405 ^{53,420} Fuel 33109 ⁵³ Cool 24071 ⁵³
5300 w / Detroit Diesel 4-71 Engine Eng.Code 4-71	(Cartridge) (Std. Drain) (Full-Flow Spin-on) (Extended Drain) (High Efficiency) Secondary Primary	Lube . . . 51133 Lube . . . 51970 ⁵³ Lube . . . 51970XD Lube . . . 51970XE Fuel 33122 Fuel 33125	5530 w / Caterpillar 3304 Engine Diesel Eng.Code 3304	(Std. Drain) (Full-Flow Spin-on) (Extended Drain) (Cellulose/Glass Blend) (100% Glass)	Lube . . . 51791 ⁵³ Lube . . . 51791XD Lube . . . 57791 ¹⁸⁰ Lube . . . 51791XE Fuel 33528 ⁵³ Fuel 33528NP ⁴⁷⁹	8460 w / Cummins NTF365 Engine Diesel Eng.Code NTF365	(Cartridge Full-Flow) (Std. Drain) (Full-Flow Spin-on) (Extended Drain) (High Efficiency) (Cartridge By-Pass) (Heavy Duty) (Extended Life) (Spin-on) (By-Pass) (F/W Sep)	Lube . . . 51954 ¹¹⁹ Lube . . . 51970 ⁵³ Lube . . . 51970XD Lube . . . 51970XE Lube . . . 51750 ¹¹⁹ Lube . . . 51751 Lube . . . 51753 Lube . . . 51749 ⁵³ F/W Sep. WF10064 ⁴¹⁹ F/W Sep. 33405 ^{53,420} Fuel 33109 ⁵³ Cool 24071 ⁵³
5300 w / Detroit Diesel 6-71 Engine Eng.Code 6-71	(Cartridge) (Std. Drain) (Full-Flow Spin-on) (Extended Drain) (High Efficiency)	Lube . . . 51133 Lube . . . 51970 ⁵³ Lube . . . 51970XD Lube . . . 51970XE	5530, 7220, 7250, 7260, 7460 w / Caterpillar 3306 Engine Diesel Eng.Code 3306	(Std. Drain) (Full-Flow Spin-on) (Extended Drain) (Cellulose/Glass Blend)	Lube . . . 51791 ⁵³ Lube . . . 51791XD Lube . . . 57791 ¹⁸⁰ Lube . . . 51791XE	8460 w / Cummins NTF365 Engine Diesel Eng.Code NTF365	(Cartridge Full-Flow) (Std. Drain) (Full-Flow Spin-on) (Extended Drain) (High Efficiency) (Cartridge By-Pass) (Heavy Duty) (Extended Life) (Spin-on) (By-Pass) (F/W Sep)	Lube . . . 51954 ¹¹⁹ Lube . . . 51970 ⁵³ Lube . . . 51970XD Lube . . . 51970XE Lube . . . 51750 ¹¹⁹ Lube . . . 51751 Lube . . . 51753 Lube . . . 51749 ⁵³ F/W Sep. WF10064 ⁴¹⁹ F/W Sep. 33405 ^{53,420} Fuel 33109 ⁵³ Cool 24071 ⁵³

Italicized Part Numbers May Not Be Available.

Las piezas con números en *italicas* pueden no estar disponibles.
Les numéros de pièce en *italiques* peuvent ne pas être disponibles.



**Off-Highway
Hors Route
Fuera De Carretera**

**AMERICAN HOIST & DERRICK+ Cranes —
AMERICAN HOIST & DERRICK+Hoists**

OFF HIGHWAY

Make, Model, Engine Marque, Modèle, Moteur Marca, Modelo, Motor	Serv. Type	Part No. N° de pieza N° de pièce	Make, Model, Engine Marque, Modèle, Moteur Marca, Modelo, Motor	Serv. Type	Part No. N° de pieza N° de pièce	Make, Model, Engine Marque, Modèle, Moteur Marca, Modelo, Motor	Serv. Type	Part No. N° de pieza N° de pièce
8460 w / Detroit Diesel 8V-71 Engine Eng.Code 8V-71	(Cartridge) (Std. Drain) (Full-Flow Spin-on) (Extended Drain) (High Efficiency) Primary (Std.) - Secondary (High Efficiency) - Secondary	Lube ... 51133 Lube ... 51970 ⁵³ Lube ... 51970XD Lube ... 51970XE Fuel ... 33118 ⁵³ Fuel ... 33120 ⁵³ Fuel ... 33815	9460 w / Detroit Diesel 8V-71 Engine Eng.Code 8V-71	(Cartridge) (Std. Drain) (Full-Flow Spin-on) (Extended Drain) (High Efficiency) Primary (Std.) - Secondary (High Efficiency) - Secondary	Lube ... 51133 Lube ... 51970 ⁵³ Lube ... 51970XD Lube ... 51970XE Fuel ... 33118 ⁵³ Fuel ... 33120 ⁵³ Fuel ... 33815	(Heavy Duty) (Extended Life) (F/W Sep)	Lube ... 51751 Lube ... 51753 F/W Sep. WF10064 ⁴¹⁹ F/W Sep. 33405 ^{53,420} Fuel ... 33109 ⁵³	
								R211, R212, R213 w / Cummins V504C Engine Diesel Eng.Code V504C
9260, 9270 w / Caterpillar 3406 Engine Diesel Eng.Code 3406	(Std. Drain) (Full-Flow Spin-on) (Extended Drain) (Cellulose/Glass Blend) (100% Glass)	Lube ... 51792 ⁵³ Lube ... 51792XD Lube ... 51792 Lube ... 51792XE Fuel ... 33674 ⁵³ Fuel ... 33674NP ⁴⁷⁹	9460 w / Detroit Diesel 8V-92 Engine Eng.Code 8V-92	(Cartridge) (Std. Drain) (Full-Flow Spin-on) (Extended Drain) (High Efficiency) Primary (Std.) - Secondary (High Efficiency) - Secondary	Lube ... 51133 Lube ... 51970 ⁵³ Lube ... 51970XD Lube ... 51970XE Fuel ... 33118 ⁵³ Fuel ... 33120 ⁵³ Fuel ... 33815	WF2071	AMERICAN HOIST & DERRICK+Hoists	
								70B w / Detroit Diesel 2031 Engine Eng.Code 2031
9270, 9280 w / Caterpillar D343A Engine Diesel Eng.Code D343A	(Std. Drain) (Full-Flow Spin-on) (Extended Drain) (Cellulose/Glass Blend) (100% Glass)	Lube ... 51792 ⁵³ Lube ... 51792XD Lube ... 51792 Lube ... 51792XE Fuel ... 33528 ⁵³ Fuel ... 33528NP ⁴⁷⁹	9460 w / Detroit Diesel 12V-71 Engine Eng.Code 12V71	(Cartridge) (Std. Drain) (Full-Flow Spin-on) (Extended Drain) (High Efficiency) (Sock Type) - Primary (Cartridge) - Secondary (Spin-on) - Secondary (Spin-on) - Primary	Lube ... 51133(2) Lube ... 51970 ⁵³ Lube ... 51970XD(2) Lube ... 51970XE(2) Fuel ... 33541 Fuel ... 33539 Fuel ... 33959 Fuel ... 33958	(Full-Flow) (By-Pass) Secondary Primary	70B w / Ford F223 Engine Eng.Code F223	
								90B w / Detroit Diesel 2055-5 Engine Eng.Code 2055-5
9299 w / Caterpillar 3406 Engine Diesel Eng.Code 3406	(Std. Drain) (Full-Flow Spin-on) (Extended Drain) (Cellulose/Glass Blend) (100% Glass)	Lube ... 51792 ⁵³ Lube ... 51792XD Lube ... 51792 Lube ... 51792XE Fuel ... 33674 ⁵³ Fuel ... 33674NP ⁴⁷⁹	9530 w / Cummins Engine Diesel	(Cartridge Full-Flow) (Std. Drain) (Full-Flow Spin-on) (Extended Drain) (High Efficiency) (Cartridge By-Pass) (Heavy Duty) (Extended Life) (Spin-on) (By-Pass) (F/W Sep)	Lube ... 51954 ¹¹⁹ Lube ... 51970 ⁵³ Lube ... 51970XD Lube ... 51970XE Lube ... 51750 ¹¹⁹ Lube ... 51751 Lube ... 51753 Lube ... 51749 ⁵³ F/W Sep. WF10064 ⁴¹⁹ F/W Sep. 33405 ^{53,420} Fuel ... 33109 ⁵³	(Full-Flow) (By-Pass) Secondary Primary	90B w / Detroit Diesel 3031 Engine Eng.Code 3031	
								120B w / Detroit Diesel 4031 Engine Eng.Code 4031
9299 w / Caterpillar D343A Engine Diesel Eng.Code D343A	(Std. Drain) (Full-Flow Spin-on) (Extended Drain) (Cellulose/Glass Blend) (100% Glass)	Lube ... 51792 ⁵³ Lube ... 51792XD Lube ... 51792 Lube ... 51792XE Fuel ... 33528 ⁵³ Fuel ... 33528NP ⁴⁷⁹	9530 w / Detroit Diesel 8V-71 Engine Eng.Code 8V-71	(Cartridge) (Std. Drain) (Full-Flow Spin-on) (Extended Drain) (High Efficiency) Primary (Std.) - Secondary (High Efficiency) - Secondary	Lube ... 51133 Lube ... 51970 ⁵³ Lube ... 51970XD Lube ... 51970XE Fuel ... 33118 ⁵³ Fuel ... 33120 ⁵³ Fuel ... 33815	(Full-Flow) (By-Pass) Secondary Primary	120B w / Detroit Diesel 4082 Engine Eng.Code 4082	
								140 w / Cummins Engine Diesel
9310 w / Caterpillar 3406 Engine Diesel Eng.Code 3406	(Std. Drain) (Full-Flow Spin-on) (Extended Drain) (Cellulose/Glass Blend) (100% Glass)	Lube ... 51792 ⁵³ Lube ... 51792XD Lube ... 51792 Lube ... 51792XE Fuel ... 33674 ⁵³ Fuel ... 33674NP ⁴⁷⁹	9530 w / Detroit Diesel 8V-92 Engine Eng.Code 8V-92	(Cartridge) (Std. Drain) (Full-Flow Spin-on) (Extended Drain) (High Efficiency) Primary (Std.) - Secondary (High Efficiency) - Secondary	Lube ... 51133 Lube ... 51970 ⁵³ Lube ... 51970XD Lube ... 51970XE Fuel ... 33118 ⁵³ Fuel ... 33120 ⁵³ Fuel ... 33815	(Full-Flow) (By-Pass) Secondary Primary	140 w / Detroit Diesel 4082 Engine Eng.Code 4082	
								140 w / Detroit Diesel 4082 Engine Eng.Code 4082
9310 w / Caterpillar D343A Engine Diesel Eng.Code D343A	(Std. Drain) (Full-Flow Spin-on) (Extended Drain) (Cellulose/Glass Blend) (100% Glass)	Lube ... 51792 ⁵³ Lube ... 51792XD Lube ... 51792 Lube ... 51792XE Fuel ... 33674 ⁵³ Fuel ... 33674NP ⁴⁷⁹	9530, 11320 w / Detroit Diesel 12V-71 Engine Eng.Code 12V71	(Cartridge) (Std. Drain) (Full-Flow Spin-on) (Extended Drain) (High Efficiency) (Sock Type) - Primary (Cartridge) - Secondary (Spin-on) - Secondary (Spin-on) - Primary	Lube ... 51133(2) Lube ... 51970 ⁵³ Lube ... 51970XD(2) Lube ... 51970XE(2) Fuel ... 33541 Fuel ... 33539 Fuel ... 33959 Fuel ... 33958	(Full-Flow) (By-Pass) Secondary Primary	250, 350 w / Cummins Engine Diesel	
								11320 SUPER SKY HORSE w / Cummins KTA1150 Engine Diesel Eng.Code KTA1150
9460 w / Caterpillar 3406 Engine Diesel Eng.Code 3406	(Std. Drain) (Full-Flow Spin-on) (Extended Drain) (Cellulose/Glass Blend) (100% Glass)	Lube ... 51792 ⁵³ Lube ... 51792XD Lube ... 51792 Lube ... 51792XE Fuel ... 33674 ⁵³ Fuel ... 33674NP ⁴⁷⁹	11320 SUPER SKY HORSE w / Cummins KTA1150 Engine Diesel Eng.Code KTA1150	(Std. Drain) (Full-Flow Spin-on) (Extended Drain) (High Efficiency) (By-Pass)	Lube ... 51970 ⁵³ Lube ... 51970XD(2) Lube ... 51970XE(2) Lube ... 51750 ¹¹⁹	(Bag-Type Full-Flow)	250, 350 w / Cummins Engine Diesel	
								(Bag-Type Full-Flow)

N/A = Not Available N/R = Not Required N/S = Not Serviceable See pages 22 for footnotes
 N/A = Non disponible N/R = Non nécessaire N/S = Non réparable Voir pages 22 pour des notes
 N/A = No disponible N/R = No requiere N/S = No servible Ver las páginas 22 para las notas al pie de página

**AMERICAN HOIST & DERRICK+ Hoists —
AMMANN+Loaders**
**Off-Highway
Hors Route
Fuera De Carretera**


Make, Model, Engine Marque, Modèle, Moteur Marca, Modelo, Motor	Serv. Type	Part No. N° de pieza N° de pièce	Make, Model, Engine Marque, Modèle, Moteur Marca, Modelo, Motor	Serv. Type	Part No. N° de pieza N° de pièce	Make, Model, Engine Marque, Modèle, Moteur Marca, Modelo, Motor	Serv. Type	Part No. N° de pieza N° de pièce	
250, 350 w / Cummins Engine Diesel (Cont'd/Suite) (Cartridge Full-Flow) (Std. Drain) (Full-Flow Spin-on) (Extended Drain) (High Efficiency) (By-Pass) (Heavy Duty) (Extended Life) (w/Turbo) 147669 (w/o Turbo) (F/W Sep)	Lube ...	51954 ¹¹⁹	(Std. Drain) (Full-Flow Spin-on) (Extended Drain) (High Efficiency) Primary (Std.) - Secondary (High Efficiency) - Secondary	Lube ...	51970 ⁵³ 51970XD 51970XE 33118 ⁵³ 33120 ⁵³ 33815	AL5000 w / Lister-Petter Engine	Lube ...	51335	
	Lube ...	51970 ⁵³		Lube ...	51970XD 51970XE 33118 ⁵³ 33120 ⁵³ 33815		Air ...	42276 ⁵⁵	
620B w / International UB220 Engine Eng.Code UB200	Lube ...	51151	35A w / Detroit Diesel 6V-71 Engine Eng.Code 6V-71 (Cartridge) (Std. Drain) (Full-Flow Spin-on) (Extended Drain) (High Efficiency) Primary (Std.) - Secondary (High Efficiency) - Secondary	Lube ...	51133 51970 ⁵³ 51970XD 51970XE 33118 ⁵³ 33120 ⁵³ 33815	LP7000 w / Kubota D1105 Engine Diesel Eng.Code D1105	Lube ...	51344	
	Lube ...	51151		Lube ...	51133 51970 ⁵³ 51970XD 51970XE 33118 ⁵³ 33120 ⁵³ 33815				
650 w / Detroit Diesel 3-53 Engine Eng.Code 3-53	Lube ...	51133	45A w / Detroit Diesel 12V-71 Engine Eng.Code 12V71 (Cartridge) (Std. Drain) (Full-Flow Spin-on) (Extended Drain) (High Efficiency) (Sock Type) - Primary (Cartridge) - Secondary (Spin-on) - Secondary (Spin-on) - Primary	Lube ...	51133(2) 51970 ⁵³ 51970XD(2) 51970XE(2) 33541 33539 33959 33958	AMIDA+Dumpers 18D, 24D w / Lister-Petter LPA2 Engine Eng.Code LPA2	Lube ...	51335	
	Secondary Primary	Fuel ...	33511		Fuel ...		33541 33539 33959 33958		
650 w / Ford 300 Engine Eng.Code 300	Lube ...	51004	480 w / Detroit Diesel 6V-92 Engine Eng.Code 6V92 (Cartridge) (Std. Drain) (Full-Flow Spin-on) (Extended Drain) (High Efficiency) Primary (Std.) - Secondary (High Efficiency) - Secondary	Lube ...	51133 51970 ⁵³ 51970XD 51970XE 33118 ⁵³ 33120 ⁵³ 33815	30HD w / Yanmar Engine	Lube ...	51334 ⁵³	
	(Cartridge) (Spin-on)	Lube ...	51515 ^{53,327}		Lube ...		51133 51970 ⁵³ 51970XD 51970XE 33118 ⁵³ 33120 ⁵³ 33815	Fuel ...	33507
AMERICAN+ Backhoes	Lube ...	51133	680, 780 w / Detroit Diesel 12V-71 Engine Eng.Code 12V71 (Cartridge) (Std. Drain) (Full-Flow Spin-on) (Extended Drain) (High Efficiency) Primary (Sock Type) - Primary (Cartridge) - Secondary (Spin-on) - Secondary (Spin-on) - Primary	Lube ...	51133(2) 51970 ⁵³ 51970XD(2) 51970XE(2) 33541 33539 33959 33958	31D w / Kubota D905E Engine Diesel Eng.Code D905E (Outer) P775298 (Inner)	Lube ...	51064 ⁵³	
	(Outer) (Outer) (Inner) Primary (Std.) - Secondary (High Efficiency) - Secondary	Air ...	42208 ⁵⁵				Air ...	42801	Air ...
25	(Outer) (Outer) (Inner) Primary (Std.) - Secondary (High Efficiency) - Secondary	Air ...	42209		Fuel ...	33118 ⁵³ 33120 ⁵³ 33815	34HD w / Yanmar Engine	Lube ...	51334 ⁵³
		Fuel ...	33118 ⁵³		Fuel ...	33120 ⁵³ 33815		Fuel ...	33507
35	(Outer) (Outer) (Inner) Primary (Std.) - Secondary (High Efficiency) - Secondary	Air ...	42422 ⁵⁵	AMERICAN+Road Graders			AMIDA+Generators 9G15W1	Lube ...	51334 ⁵³
		Fuel ...	33118 ⁵³					Fuel ...	33393
AMERICAN+Cranes	Lube ...	51607 ⁵³	6	5 1/2 In. High 7 1/2 In. High	Lube ...	51172 51125	25KW w / Isuzu 4JB1 Engine Diesel Eng.Code 4JB1	Air ...	42222
			8	(By-Pass) Secondary Primary	Lube ...	51125 33148 33147		Air ...	42222
HC80 w / Cummins 6BTA5.9 Engine Turbo Diesel Eng.Code 6BTA5.9	Lube ...	51607 ⁵³	900	(By-Pass)	Lube ...	57511	AMIDA+Power Buggies PB16R w / Honda 11 HP Engine	Fuel ...	33386 ⁵³
								Hyd ...	51551 ⁵³
HC110 w / Cummins 6CTA8.3 Engine Turbo Diesel Eng.Code 6CTA8.3 (Full-Flow/By-Pass) (Extended Drain) LF9039 (Vamac Gasket) - Full- Flow/By-Pass	Lube ...	51748 ⁵³	AMERICAN+Loaders HL360	AMF+Lawn Tractors 1414 w / Kohler 14 HP Engine	Air ...	42373	HL4400, HL4600	Air ...	42276 ⁵⁵
	Lube ...	51748XD							
AMERICAN+ Excavators	Lube ...	WL10041	6	AMF+Snowmobiles ALL EXCEPT XX1800	Fuel ...	33012(3)	HL6600 SERIES III	Fuel ...	33386 ⁵³
25A w / Cummins VT555 Engine Turbo Diesel Eng.Code VT555 (Cartridge Full-Flow) (Spin-on Full-Flow) (Cartridge By-Pass) (Spin-on) (By-Pass)	Lube ...	51954 ¹¹⁹	8	AMIDA (TEREX)+Flood Light Systems AL4000 w / Kubota D905 Engine Diesel Eng.Code D905	Lube ...	51064 ⁵³	HL6600 SERIES IV	Air ...	42222
	Lube ...	51649							
25A w / Detroit Diesel 6V-53 Engine Eng.Code 6V53 (Cartridge)	Lube ...	51133	8	AMIDA (TEREX)+Flood Light Systems AL4000 w / Kubota D905 Engine Diesel Eng.Code D905	Lube ...	51064 ⁵³	HL6600 SERIES IV	Hyd ...	51461
			8	AMIDA (TEREX)+Flood Light Systems AL4000 w / Kubota D905 Engine Diesel Eng.Code D905	Lube ...	51064 ⁵³	HL6600 SERIES IV	Air ...	42222
			8	AMIDA (TEREX)+Flood Light Systems AL4000 w / Kubota D905 Engine Diesel Eng.Code D905	Lube ...	51064 ⁵³	HL6600 SERIES IV	Hyd ...	51758
			8	AMIDA (TEREX)+Flood Light Systems AL4000 w / Kubota D905 Engine Diesel Eng.Code D905	Lube ...	51064 ⁵³	HL6600 SERIES IV	Air ...	42222
			8	AMIDA (TEREX)+Flood Light Systems AL4000 w / Kubota D905 Engine Diesel Eng.Code D905	Lube ...	51064 ⁵³	HL6600 SERIES IV	Hyd ...	51551 ⁵³
			8	AMIDA (TEREX)+Flood Light Systems AL4000 w / Kubota D905 Engine Diesel Eng.Code D905	Lube ...	51064 ⁵³	HL6600 SERIES IV	Air ...	42276 ⁵⁵
			8	AMIDA (TEREX)+Flood Light Systems AL4000 w / Kubota D905 Engine Diesel Eng.Code D905	Lube ...	51064 ⁵³	HL6600 SERIES IV	Hyd ...	51551 ⁵³

Italicized Part Numbers May Not Be Available.
Las piezas con números en *italicas* pueden no estar disponibles.
Les numéros de pièce en *italiques* peuvent ne pas être disponibles.



**Off-Highway
Hors Route
Fuera De Carretera** **AMMANN+ Rollers — ANTONIO CARRARO+Tractors**

OFF HIGHWAY

Make, Model, Engine Marque, Modèle, Moteur Marca, Modelo, Motor	Serv. Type	Part No. N° de pieza N° de pièce	Make, Model, Engine Marque, Modèle, Moteur Marca, Modelo, Motor	Serv. Type	Part No. N° de pieza N° de pièce	Make, Model, Engine Marque, Modèle, Moteur Marca, Modelo, Motor	Serv. Type	Part No. N° de pieza N° de pièce
AMMANN+Rollers			AMPAC+ Compactors			(F/W Sep)	F/W Sep.	WF10024 ⁴¹⁹
AC60-2, AC70-2 w / Cummins 4B3.9 Engine Diesel Eng.Code 4B3.9	Primary Primary (F/W Sep) (F/W Sep) Secondary	Lube . . . 51602 ⁵³ F/W Sep. 33357 ^{53,420} F/W Sep. WF10051 ⁴¹⁹ F/W Sep. 33472 ⁵³ F/W Sep. WF10024 ⁴¹⁹ Fuel 33358 ⁵³	P33/24 w / Lister LPA2 Engine Diesel Eng.Code LPA2	Lube . . . 51348 ⁵³		60.5 w / Diesel Engine	Lube . . . 51460 Fuel 33166 ⁵³	
			AMPAC+Rollers			68.2 w / Diesel Engine	Lube . . . 51806 ⁵³ Fuel 33166 ⁵³	
			33L-2/24L-2, 33L2-1R/24L2-1R w / Lister LPA2 Engine Diesel Eng.Code LPA2	Lube . . . 51348 ⁵³		68.4 w / Diesel Engine	Lube . . . 51806 ⁵³ Air 42126 Fuel 33166 ⁵³	
AC90-2 w / Cummins 4BT3.9 Engine Turbo Diesel Eng.Code 4BT3.9	Primary Primary (F/W Sep) (F/W Sep) Secondary	Lube . . . 51602 ⁵³ F/W Sep. 33357 ^{53,420} F/W Sep. WF10051 ⁴¹⁹ F/W Sep. 33472 ⁵³ F/W Sep. WF10024 ⁴¹⁹ Fuel 33358 ⁵³	ANSEL+Tractor Cabs			78.2 w / Diesel Engine	Lube . . . 51806 ⁵³ Fuel 33166 ⁵³	
			MODELS W/ Donaldson P11-7109 (Cabin)	Cab. Air . 42569		78.4 w / Diesel Engine	Lube . . . 51806 ⁵³ Air 42126 Fuel 33166 ⁵³	
			MODELS W/ Donaldson P10-9531 (Cabin)	Cab. Air . 42574		82.2 w / Diesel Engine	Lube . . . 51806 ⁵³ Fuel 33166 ⁵³	
AC110-2 w / Cummins 4BTA3.9 Engine Turbo Diesel Eng.Code 4BTA3.9	Primary Primary (F/W Sep) (F/W Sep) Secondary	Lube . . . 51602 ⁵³ F/W Sep. 33357 ^{53,420} F/W Sep. WF10051 ⁴¹⁹ F/W Sep. 33472 ⁵³ F/W Sep. WF10024 ⁴¹⁹ Fuel 33358 ⁵³	ANTONIO CARRARO+Mowers			88.2, 88.4 w / Perkins 4.248 Engine Diesel Eng.Code 4.248	Lube . . . 51806 ⁵³ Air 42126 Fuel 33166 ⁵³	
			K327, K333 w / Yanmar 3TNE82 Engine Diesel Eng.Code 3TNE82	Lube . . . 51334 ⁵³ Fuel 33263		98.2 w / Diesel Engine	Lube . . . 51806 ⁵³ Fuel 33166 ⁵³	
AC130-2, AC160-2, AC190-2 w / Cummins 6BTA5.9 Engine Turbo Diesel Eng.Code 6BTA5.9	Primary Primary (F/W Sep) (F/W Sep) Secondary	Lube . . . 51607 ⁵³ F/W Sep. 33357 ^{53,420} F/W Sep. WF10051 ⁴¹⁹ F/W Sep. 33472 ⁵³ F/W Sep. WF10024 ⁴¹⁹ Fuel 33358 ⁵³	ANTONIO CARRARO+Tractors			98.4 w / Diesel Engine	Lube . . . 51806 ⁵³ Air 42126 Fuel 33166 ⁵³	
			5.1000-2, 5.1000-4 w / Deutz F3L912 Engine Diesel Eng.Code F3L912	Lube . . . 51768 F/W Sep. 33472 ⁵³ F/W Sep. WF10024 ⁴¹⁹ Fuel 33358 ⁵³		118.4 w / Perkins 6.372 Engine Diesel Eng.Code 6.372	Lube . . . 51773 ⁵³ Fuel 33166 ⁵³	
AV12 w / Yanmar 3TNE74 Engine Diesel Eng.Code 3TNE74		Lube . . . 51334 ⁵³ Fuel 33263	6.1000-2, 6.1000-4 w / Deutz F3L913 Engine Diesel Eng.Code F3L913	Lube . . . 51768 F/W Sep. 33472 ⁵³ F/W Sep. WF10024 ⁴¹⁹ Fuel 33358 ⁵³		138.4 w / Perkins 6.354 Engine Diesel Eng.Code 6.354	Lube . . . 51806 ⁵³ Fuel 33166 ⁵³	
AV12-2, AV12E w / Yanmar 3TNV76 Engine Diesel Eng.Code 3TNV76	2E1 Outer 2E2 Inner 11981055650 17108155910	Lube . . . 51358 ⁵³ Air 42801 Air 49592 Fuel 33263 Fuel N/A	7.1000-2, 7.1000-4 w / Deutz F4L912 Engine Diesel Eng.Code F4L912	Lube . . . 51768 F/W Sep. 33472 ⁵³ F/W Sep. WF10024 ⁴¹⁹ Fuel 33358 ⁵³		230, 300, 335 w / Diesel Engine	Fuel 33167	
AV16, AV16K, AV20 w / Yanmar 3TNE74 Engine Diesel Eng.Code 3TNE74		Lube . . . 51334 ⁵³ Fuel 33263	8.1000-2, 8.1000-4 w / Deutz F4L913 Engine Diesel Eng.Code F4L913	Lube . . . 51768 F/W Sep. 33472 ⁵³ F/W Sep. WF10024 ⁴¹⁹ Fuel 33358 ⁵³		352, 354, 355 w / Diesel Engine (Cartridge) (Spin-on)	Fuel 33166 ⁵³ Fuel 33358 ⁵³	
AV23, AV23K, AV26, AV26K, AV32 w / Yanmar 3TNE88 Engine Diesel Eng.Code 3TNE88		Lube . . . 51334 ⁵³ Fuel 33507	44.4 w / Deutz Engine	Lube . . . 51768 F/W Sep. 33472 ⁵³ F/W Sep. WF10024 ⁴¹⁹ Fuel 33358 ⁵³		400 w / Diesel Engine	Fuel 33167	
AV32K, AV33, AV40, AV40K w / Yanmar 3TNE88 Engine Diesel Eng.Code 3TNE88		Lube . . . 51334 ⁵³ Fuel 33507	48.2, 48.4 w / VM Engine	Lube . . . 51087 F/W Sep. 33472 ⁵³ F/W Sep. WF10024 ⁴¹⁹ Fuel 33358 ⁵³		420.5 w / VM Engine	Lube . . . 51764 Fuel 33166 ⁵³	
AV75E, AV75K, AV75N, AV75T w / Yanmar 4TNE98 Engine Diesel Eng.Code 4TNE98		Lube . . . 51334 ⁵³	50.5C, 50.5CM, 50.5CS, 50.5L w / Diesel Engine	Lube . . . 51460 Fuel 33166 ⁵³		445, 450 w / Diesel Engine	Fuel 33167	
P33/24/HHMR w / Hatz 2G4D Diesel Engine Eng.Code 2G4D		Lube . . . 51374 Air 46313	58.2, 58.4 w / VM Engine (F/W Sep)	Lube . . . 51087 F/W Sep. 33472 ⁵³		452, 454, 455 w / Diesel Engine (Cartridge) (Spin-on)	Lube . . . 51087 Fuel 33166 ⁵³ Fuel 33358 ⁵³	
						500 w / Diesel Engine	Fuel 33167	
						501.2 w / Perkins Diesel Engine	Lube . . . 51460 Fuel 33166 ⁵³	
						501.4 w / Perkins Diesel Engine	Lube . . . 51460 Fuel 33166 ⁵³ Hyd 51715	
						502, 502FV, 504, 505 w / Diesel Engine	Lube . . . 51087	

N/A = Not Available N/R = Not Required N/S = Not Serviceable See pages 22 for footnotes
 N/A = Non disponible N/R = Non nécessaire N/S = Non réparable Voir pages 22 pour des notes
 N/A = No disponible N/R = No requiere N/S = No servible Ver las páginas 22 para las notas al pie de página

Off-Highway
Hors Route
Fuera De Carretera



ANTONIO CARRARO+ Tractors

Make, Model, Engine Marque, Modèle, Moteur Marca, Modelo, Motor	Serv. Type	Part No. N° de pieza N° de pièce	Make, Model, Engine Marque, Modèle, Moteur Marca, Modelo, Motor	Serv. Type	Part No. N° de pieza N° de pièce	Make, Model, Engine Marque, Modèle, Moteur Marca, Modelo, Motor	Serv. Type	Part No. N° de pieza N° de pièce
502, 502FV, 504, 505 w / Diesel Engine (Cont'd/Suite)	(Cartridge) (Spin-on)	Fuel . . . 33166 ⁵³ Fuel . . . 33358 ⁵³	842, 844 w / Perkins Diesel Engine	(Cartridge) (Spin-on)	Lube . . . 51183 Lube . . . 51806 ⁵³ Fuel . . . 33166 ⁵³	4800 w / VM Engine		Lube . . . 51764 Air 42489 Fuel . . . 33166 ⁵³
520.2 w / Perkins D3.152 Diesel Eng.Code D3.152		Lube . . . 51460 Air 42222 Fuel . . . 33166 ⁵³	850.2 w / MWM D226-4 Engine Eng.Code D226-4		Lube . . . 51515 ^{53,327} Fuel . . . 33166 ⁵³	5400HTM, 5400TC w / VM D703 Engine Eng.Code D703	(F/W Sep) (F/W Sep)	Lube . . . 51806 ⁵³ F/W Sep. 33472 ⁵³ F/W Sep. WF10024 ⁴¹⁹ Fuel . . . 33358 ⁵³
520.4 w / Perkins D3.152 Diesel Eng.Code D3.152		Lube . . . 51460 Air 42222 Fuel . . . 33166 ⁵³ Hyd . . . 51715	850.2 w / MWM D227-4 Engine Eng.Code D227-4		Lube . . . 51515 ^{53,327} Fuel . . . 33166 ⁵³	5500 w / VM Engine		Lube . . . 51764 Air 42631 Fuel . . . 33166 ⁵³
544 w / Diesel Engine	(Cartridge) (Spin-on)	Lube . . . 51087 Fuel . . . 33166 ⁵³ Fuel . . . 33358 ⁵³	920.2 w / Perkins 4.318 Diesel Eng.Code 4.318		Lube . . . 51459 ⁵³ Fuel . . . 33166 ⁵³	6400 w / VM Engine		Air 42631 Fuel . . . 33166 ⁵³
550 w / Diesel Engine		Fuel . . . 33167	920.4 w / Perkins 4.318 Diesel Eng.Code 4.318		Lube . . . 51459 ⁵³ Fuel . . . 33166 ⁵³ Hyd . . . 51715	6400SRX, 6400TC, 6400TRX, 6400TTR w / VM D703 Engine Eng.Code D703	(F/W Sep) (F/W Sep)	Lube . . . 51806 ⁵³ Air 42631 F/W Sep. 33472 ⁵³ F/W Sep. WF10024 ⁴¹⁹ Fuel . . . 33358 ⁵³
552, 555CL, 555CS w / Diesel Engine	(Cartridge) (Spin-on)	Lube . . . 51087 Fuel . . . 33166 ⁵³ Fuel . . . 33358 ⁵³	920.5 w / Perkins Diesel Engine		Lube . . . 51806 ⁵³ Fuel . . . 33166 ⁵³	6500, 7000 w / Diesel Engine		Lube . . . 51087 Fuel . . . 33167
600 w / Diesel Engine		Fuel . . . 33167	952, 954 w / Diesel Engine	(Cartridge) (Spin-on)	Lube . . . 51087 Fuel . . . 33166 ⁵³ Fuel . . . 33358 ⁵³	7400 w / VM Engine		Air 42631 Fuel . . . 33166 ⁵³
601.2 w / Perkins Diesel Engine		Lube . . . 51460 Fuel . . . 33166 ⁵³	1020.2, 1020.4 w / Diesel Engine		Lube . . . 51806 ⁵³ Fuel . . . 33166 ⁵³	7400TRF, 7400TRX, 7400TTR w / VM D704 Engine Eng.Code D704	(F/W Sep) (F/W Sep)	Lube . . . 51806 ⁵³ F/W Sep. 33472 ⁵³ F/W Sep. WF10024 ⁴¹⁹ Fuel . . . 33358 ⁵³
601.4 w / Perkins Diesel Engine		Lube . . . 51460 Fuel . . . 33166 ⁵³ Hyd . . . 51715	1050.4 w / MWM D226-4 Engine Eng.Code D226-4		Lube . . . 51515 ^{53,327} Fuel . . . 33166 ⁵³	7500 w / Diesel Engine		Lube . . . 51087 Fuel . . . 33167
602, 604 w / Diesel Engine	(Cartridge) (Spin-on)	Lube . . . 51087 Fuel . . . 33166 ⁵³ Fuel . . . 33358 ⁵³	1050.4 w / MWM D227-4 Engine Eng.Code D227-4		Lube . . . 51515 ^{53,327} Fuel . . . 33166 ⁵³	7700 w / VM Engine		Lube . . . 51764 Air 42631 Fuel . . . 33166 ⁵³
620.2 w / Perkins D4.203 Diesel Eng.Code D4.203		Lube . . . 51460 Air 42222 Fuel . . . 33166 ⁵³	1151.4 w / MWM D226 Engine Eng.Code D226		Air 46540 Fuel . . . 33358 ⁵³	7700HTM w / VM Engine		Air 42631 Fuel . . . 33166 ⁵³
620.4 w / Perkins D4.203 Diesel Eng.Code D4.203		Lube . . . 51460 Air 42222 Fuel . . . 33166 ⁵³ Hyd . . . 51715	2500 w / Diesel Engine		Fuel . . . 33167	8008 w / VM Engine	(F/W Sep) (F/W Sep)	Lube . . . 51806 ⁵³ F/W Sep. 33472 ⁵³ F/W Sep. WF10024 ⁴¹⁹ Fuel . . . 33358 ⁵³
650 w / Diesel Engine		Fuel . . . 33167	3000 w / Perkins Diesel Engine		Lube . . . 51374	8400HTM w / VM Engine		Fuel . . . 33166 ⁵³
654, 655, 702, 704 w / Diesel Engine	(Cartridge) (Spin-on)	Lube . . . 51087 Fuel . . . 33166 ⁵³ Fuel . . . 33358 ⁵³	3500, 3500CL w / Diesel Engine		Fuel . . . 33167	8400SRX, 8400TF, 8400TRF, 8400TRX w / VM D703 Engine Eng.Code D703	(F/W Sep) (F/W Sep)	Lube . . . 51806 ⁵³ F/W Sep. 33472 ⁵³ F/W Sep. WF10024 ⁴¹⁹ Fuel . . . 33358 ⁵³
720.2 w / Perkins Diesel Engine		Lube . . . 51460 Fuel . . . 33166 ⁵³	3800 w / Lombardini Engine		Air 42276 ¹⁵⁵ Air 42276FR ³⁶⁰ F/W Sep. 33472 ⁵³ F/W Sep. WF10024 ⁴¹⁹ Fuel . . . 33358 ⁵³	8400TF, 9400TRF, 9400TRG, 9400TTR w / VM D704 Engine Eng.Code D704	(F/W Sep) (F/W Sep)	Lube . . . 51806 ⁵³ F/W Sep. 33472 ⁵³ F/W Sep. WF10024 ⁴¹⁹ Fuel . . . 33358 ⁵³
720.4 w / Perkins Diesel Engine		Lube . . . 51460 Fuel . . . 33166 ⁵³ Hyd . . . 51715	4000 w / VM Engine		Fuel . . . 33166 ⁵³	9400 w / VM Engine		Air 42631 Fuel . . . 33166 ⁵³
820.2 w / Perkins Diesel Engine		Lube . . . 51460 Fuel . . . 33166 ⁵³	4300 w / Lombardini Engine	(F/W Sep) (F/W Sep)	Lube . . . 51381 Air 42489 F/W Sep. 33472 ⁵³ F/W Sep. WF10024 ⁴¹⁹ Fuel . . . 33358 ⁵³			
820.4 w / Perkins Diesel Engine		Lube . . . 51460 Fuel . . . 33166 ⁵³ Hyd . . . 51715	4400HST w / Yanmar Engine		Lube . . . 51334 ⁵³ Air 42276 ¹⁵⁵ Air 42276FR ³⁶⁰			
			4500, 4500CL w / Diesel Engine		Lube . . . 51087 Fuel . . . 33167			

Italicized Part Numbers May Not Be Available.
Las piezas con números en *italicas* pueden no estar disponibles.
Les numéros de pièce en *italiques* peuvent ne pas être disponibles.

Off-Highway
Hors Route
Fuera De Carretera



APACHE+ Sprayer — ARNOLT+Marine

Make, Model, Engine Marque, Modèle, Moteur Marca, Modelo, Motor	Serv. Type	Part No. N° de pieza N° de pièce	Make, Model, Engine Marque, Modèle, Moteur Marca, Modelo, Motor	Serv. Type	Part No. N° de pieza N° de pièce	Make, Model, Engine Marque, Modèle, Moteur Marca, Modelo, Motor	Serv. Type	Part No. N° de pieza N° de pièce	
AS1025 w / Cummins (Interim Tier IV) Engine Diesel (Cont'd/Suite) 201300140 Primary 201300141 Secondary 201450303 Primary 201450290 In-Line Secondary 201450304 Secondary 490003651 Fresh Air 490006661 Recirculation 880000026 Return 840000010 Suction 310100001	Air	WA10705	(Inner) (Single)	Air	42985 42444	1208312	Air	N/A	
	201300141 Secondary	Air	WA10808	2044 (MOWER) w / Kohler SV710 Engine Eng.Code SV710	Lube . . .	51056 ⁵³ 49306	EZR 2048 w / Briggs and Stratton 20 HP Engine	Lube . . .	57035 ⁵³
	201450303 Primary	F/W Sep.	33965	2044XL (MOWER) w / Kohler SV710 Engine Eng.Code SV710	Lube . . .	51056 ⁵³ 49306 57490	GT18, GT20 w / Kohler Engine	Lube . . .	51762 42299
	201450290 In-Line	Fuel	33270	2048 (MOWER) w / Briggs and Stratton 20 HP Engine	Lube . . .	57035 ⁵³	HT16 w / Kohler Engine	Lube . . .	51348 ⁵³
	Secondary	Fuel	33966NP ¹⁷⁹ 33966 ⁵⁵	2148 (MOWER) w / Kohler CH22 Engine Eng.Code CH22	Lube . . .	51056 ⁵³ 46438 42985 42444	HT18 w / Kohler Engine	Lube . . .	51762 42299
	201450304 Secondary	Fuel	33966 ⁵⁵	2348 (MOWER) w / Kohler SV720 Engine Eng.Code SV720	Lube . . .	51056 ⁵³ 49306 57490	MINI ZOOM 1534 (MOWER), MINI ZOOM 1540 (MOWER) w / Kohler SV470 Engine Eng.Code SV470	Lube . . .	51056 ⁵³ N/A
	490003651 Fresh Air	Cab. Air .	N/A	2348XL (MOWER) w / Kohler SV720 Engine Eng.Code SV720	Lube . . .	51056 ⁵³ 49306 57490	2008302S	Lube . . .	51056 ⁵³ N/A
	490006661 Recirculation	Cab. Air .	N/A	2552 (MOWER) w / Kohler CV25 Engine Eng.Code CV25	Lube . . .	51056 ⁵³ 46438 42985 42444	MODELS w / Latc. Engine	Air	42970
	880000026 Return	Hyd	N/A	2552 (MOWER) w / Kohler SV730 Engine Eng.Code SV730	Lube . . .	51056 ⁵³ 49306 57490	RM1232E (MOWER) w / Kawasaki FB460V Engine Eng.Code FB460V	Lube . . .	51394 ⁵³ 42430
	840000010 Suction	Hyd	N/A	9020 w / Onan Engine	Lube . . .	51764	S14 w / Kohler K321S Engine Eng.Code K321S	Air	42373
310100001	Trans. . .	N/A	914007 (MOWER) w / Kohler CV13 Engine Eng.Code CV13	Lube . . .	51348 ⁵³ N/A	S16 HYDRO-STATIC w / Kohler Engine	Trans. . .	51410	
AS1200 w / Cummins Engine 201450241 201300078 Outer Outer Outer Outer 201300079 Inner 201300079 Inner 201450201 (Check OE #) - Main 201450203 (Check OE #) - Main 201450202 In-Line 490003650 Fresh Air 490006660 Recirculation 840000013 Return 840000010 (Small OD) - Suction 840000011 (Large OD) - Suction 300100110 300100110	Lube . . .	57182 ⁵³	2352 (MOWER) w / Kohler CH25 Engine Eng.Code CH25	Lube . . .	51056 ⁵³ 46438 42985 42444	YT1232HK, YT1238HK, YT1438HK w / Kohler Engine	Lube . . .	51348 ⁵³	
	201300078 Outer	Air	46433 ^{55,155}	2552 (MOWER) w / Kohler CV25 Engine Eng.Code CV25	Lube . . .	51056 ⁵³ 46438 42985 42444	ZOOM 2450 w / Briggs and Stratton 24 HP ELS Engine	Lube . . .	57035 ⁵³ N/A
	Outer	Air	46433FR ^{55,360}	2552 (MOWER) w / Kohler SV730 Engine Eng.Code SV730	Lube . . .	51056 ⁵³ 49306	499486S 695666	Lube . . .	N/A
	Outer	Air	46433NP ^{55,479}	914008 (MOWER) w / Kohler CV14 Engine Eng.Code CV14	Lube . . .	51348 ⁵³ N/A	ZOOM XL 54 w / Kohler SV725 Engine Eng.Code SV725	Lube . . .	51056 ⁵³ 49303
	Outer	Air	46433P ⁴⁷⁷	914009 (MOWER) w / Kohler MV16 Engine Eng.Code MV16	Lube . . .	51762 42299	ARIENS+ Snowmobiles		
	201300079 Inner	Air	46429 ⁴⁵⁵ 46429P ⁴⁷⁷	914010 (MOWER), 914011 (MOWER) w / Kohler MV18 Engine Eng.Code MV18	Lube . . .	51762 42299	400L w / Gas Engine	Fuel	33031
	201300079 Inner	Air	46429P ⁴⁷⁷	914012 (MOWER) w / Kohler MV20 Engine Eng.Code MV20	Lube . . .	51762 42299	ARMSTRONG- SIDDELEY+ Industrial Engines		
	201450201 (Check OE #) - Main	F/W Sep.	33091	914008 (MOWER) w / Kohler CV14 Engine Eng.Code CV14	Lube . . .	51348 ⁵³ N/A	1 CYL. DIESEL (6 TO 11 HP), 2 CYL. DIESEL (14 TO 22 HP), 3 CYL. DIESEL (20 TO 33 HP)	Lube . . .	51302
	201450203 (Check OE #) - Main	F/W Sep.	33408	914009 (MOWER) w / Kohler MV16 Engine Eng.Code MV16	Lube . . .	51762 42299	ASJ1, ASJ2	Lube . . .	51184
	201450202 In-Line	Fuel	33248	914010 (MOWER), 914011 (MOWER) w / Kohler MV18 Engine Eng.Code MV18	Lube . . .	51762 42299	ASJ3, ASJ4	Lube . . .	51302
490003650 Fresh Air	Cab. Air .	N/A	914012 (MOWER) w / Kohler MV20 Engine Eng.Code MV20	Lube . . .	51762 42299	ASJW1, ASJW2	Lube . . .	51184	
490006660 Recirculation	Cab. Air .	N/A	914012 (MOWER) w / Kohler MV20 Engine Eng.Code MV20	Lube . . .	51762 42299	ASJW3, ASJW4	Lube . . .	51302	
840000013 Return	Hyd	N/A	914012 (MOWER) w / Kohler MV20 Engine Eng.Code MV20	Lube . . .	51762 42299	ARNOLT+Marine			
840000010 (Small OD) - Suction	Hyd	N/A	EZR 1540 (MOWER) w / Kohler CV15 Engine Eng.Code CV15	Lube . . .	51348 ⁵³	DDT SEAMITE (Optional)	Lube . . .	51006	
840000011 (Large OD) - Suction	Hyd	N/A							
300100110	Trans. . .	51202							
300100110	Trans. . .	51202							
AS1210 w / Cummins QSB6.7L Engine Diesel Eng.Code QSB 201450241 201300116 Outer 201300117 Inner 201450242 201450243 490003650 Fresh Air 490006660 Recirculation 840000013 Return 840000010 (Small OD) - Suction 840000011 (Large OD) - Suction 300100110 840000048	Lube . . .	57182 ⁵³	2552 (MOWER) w / Kohler SV730 Engine Eng.Code SV730	Lube . . .	51056 ⁵³ 49306	ARIENS+ Snowmobiles			
	201300116 Outer	Air	49676	9020 w / Onan Engine	Lube . . .	51764	400L w / Gas Engine	Fuel	33031
	201300117 Inner	Air	49560	914007 (MOWER) w / Kohler CV13 Engine Eng.Code CV13	Lube . . .	51348 ⁵³ N/A	ARMSTRONG- SIDDELEY+ Industrial Engines		
	201450242	F/W Sep.	33732	914008 (MOWER) w / Kohler CV14 Engine Eng.Code CV14	Lube . . .	51348 ⁵³ N/A	1 CYL. DIESEL (6 TO 11 HP), 2 CYL. DIESEL (14 TO 22 HP), 3 CYL. DIESEL (20 TO 33 HP)	Lube . . .	51302
	201450243	Fuel	33682	914009 (MOWER) w / Kohler MV16 Engine Eng.Code MV16	Lube . . .	51762 42299	ASJ1, ASJ2	Lube . . .	51184
	490003650 Fresh Air	Cab. Air .	N/A	914010 (MOWER), 914011 (MOWER) w / Kohler MV18 Engine Eng.Code MV18	Lube . . .	51762 42299	ASJ3, ASJ4	Lube . . .	51302
	490006660 Recirculation	Cab. Air .	N/A	914012 (MOWER) w / Kohler MV20 Engine Eng.Code MV20	Lube . . .	51762 42299	ASJW1, ASJW2	Lube . . .	51184
	840000013 Return	Hyd	N/A	914012 (MOWER) w / Kohler MV20 Engine Eng.Code MV20	Lube . . .	51762 42299	ASJW3, ASJW4	Lube . . .	51302
	840000010 (Small OD) - Suction	Hyd	N/A	914012 (MOWER) w / Kohler MV20 Engine Eng.Code MV20	Lube . . .	51762 42299	ARNOLT+Marine		
	840000011 (Large OD) - Suction	Hyd	N/A	EZR 1540 (MOWER) w / Kohler CV15 Engine Eng.Code CV15	Lube . . .	51348 ⁵³	DDT SEAMITE (Optional)	Lube . . .	51006
300100110	Trans. . .	51202							
840000048	P. Str. . .	N/A							
AS1220 w / Cummins QSB6.7L Engine Diesel Eng.Code QSB 201450241 201300116 Primary 201300117 Safety 201450242 201450290 In-Line 201450243 Main 490003651 Fresh Air 490006661 Recirculation 880000026 Return 840000010 Suction 310100001	Lube . . .	57182 ⁵³	2552 (MOWER) w / Kohler SV730 Engine Eng.Code SV730	Lube . . .	51056 ⁵³ 49306	ARIENS+ Snowmobiles			
	201300116 Primary	Air	49676	9020 w / Onan Engine	Lube . . .	51764	400L w / Gas Engine	Fuel	33031
	201300117 Safety	Air	49560	914007 (MOWER) w / Kohler CV13 Engine Eng.Code CV13	Lube . . .	51348 ⁵³ N/A	ARMSTRONG- SIDDELEY+ Industrial Engines		
	201450242	F/W Sep.	33732	914008 (MOWER) w / Kohler CV14 Engine Eng.Code CV14	Lube . . .	51348 ⁵³ N/A	1 CYL. DIESEL (6 TO 11 HP), 2 CYL. DIESEL (14 TO 22 HP), 3 CYL. DIESEL (20 TO 33 HP)	Lube . . .	51302
	201450290 In-Line	Fuel	33270	914009 (MOWER) w / Kohler MV16 Engine Eng.Code MV16	Lube . . .	51762 42299	ASJ1, ASJ2	Lube . . .	51184
	201450243 Main	Fuel	33682	914010 (MOWER), 914011 (MOWER) w / Kohler MV18 Engine Eng.Code MV18	Lube . . .	51762 42299	ASJ3, ASJ4	Lube . . .	51302
	490003651 Fresh Air	Cab. Air .	N/A	914012 (MOWER) w / Kohler MV20 Engine Eng.Code MV20	Lube . . .	51762 42299	ASJW1, ASJW2	Lube . . .	51184
	490006661 Recirculation	Cab. Air .	N/A	914012 (MOWER) w / Kohler MV20 Engine Eng.Code MV20	Lube . . .	51762 42299	ASJW3, ASJW4	Lube . . .	51302
	880000026 Return	Hyd	N/A	914012 (MOWER) w / Kohler MV20 Engine Eng.Code MV20	Lube . . .	51762 42299	ARNOLT+Marine		
	840000010 Suction	Hyd	N/A	EZR 1540 (MOWER) w / Kohler CV15 Engine Eng.Code CV15	Lube . . .	51348 ⁵³	DDT SEAMITE (Optional)	Lube . . .	51006
310100001	Trans. . .	N/A							
ARCTIC CAT+Snowmobiles EXCEPT ROTARY ENG.	Fuel	33031							
ARIENS+Garden Tractors 1640 (MOWER) w / Kohler SV480 Engine Eng.Code SV480 2008302S	Lube . . .	51056 ⁵³ N/A							
1840 (MOWER) w / Kohler SV540 Engine Eng.Code SV540 2008302S	Lube . . .	51056 ⁵³ N/A							
1944 (MOWER) w / Kohler CH20 Engine Eng.Code CH20 (Outer)	Lube . . .	51056 ⁵³ 46438							

Italicized Part Numbers May Not Be Available.

Las piezas con números en *italicas* pueden no estar disponibles.
Les numéros de pièce en *italiques* peuvent ne pas être disponibles.



**Off-Highway
Hors Route
Fuera De Carretera**

ARROW+ Mobile Hammers — ASTRA+Dumpers

Make, Model, Engine Marque, Modèle, Moteur Marca, Modelo, Motor	Serv. Type	Part No. N° de pieza N° de pièce	Make, Model, Engine Marque, Modèle, Moteur Marca, Modelo, Motor	Serv. Type	Part No. N° de pieza N° de pièce	Make, Model, Engine Marque, Modèle, Moteur Marca, Modelo, Motor	Serv. Type	Part No. N° de pieza N° de pièce		
ARROW+ Mobile Hammers HG1250 w / Ford 6-240 Engine Eng.Code 6-240			128075 (Radial Seal Outer)	Air	46492 ⁵⁵	BM21E, BM21FE w / Iveco 8210 Engine Diesel Eng.Code 8210				
			128075 (Radial Seal Outer)	Air	46492FR ³⁶⁰					
(In-Line) (Cartridge)			128076 (Radial Seal Inner)	Air	46729	(Outer) (Inner)		Lube	51832	
			299 2662 2992662 (F/W Sep)	F/W Sep.	33827			Air	42927	
HJ1250 w / John Deere 4219D Engine Diesel Eng.Code 4219D			504082384	Fuel	33744	BM21ME w / Mercedes OM355 Engine Diesel Eng.Code OM355			Air	42928
			126523	Lube	N/A				Fuel	33281
Square Glass Bowl			504082382	Lube	57299(2)	(By-Pass) (Outer) (Inner)			Lube	51021
			5003 39085	Br.	49458				Air	42919
ARROW+ Tampers G400			107163	Br.	24374	BM22 w / Detroit Diesel 4-71 Engine Eng.Code 4-71			Air	42920
			504153481	Br.	N/A				Fuel	33112
HG1250 w / Ford 240 Engine Eng.Code 240			128075 (Radial Seal Outer)	Air	46492 ⁵⁵	Secondary			Lube	51133
			128076 (Radial Seal Inner)	Air	46729				Air	42919
Hyd			504082384	Fuel	33744	BM22 w / Mercedes OM355 Engine Diesel Eng.Code OM355			Fuel	33512
			132510	Fuel	33827				(By-Pass) (Outer) (Inner)	Lube
Hyd			134159 (Cabin)	Cab. Air .	N/A	16.375 In. High (w/Fins) - Outer 16.000 In. High - Inner 14.375 In. High - Outer 12.372 In. High - Inner			Air	42919
			504082382	Lube	57299				Air	42920
5003 39085			5003 39085	Br.	49458	BM22M w / Mercedes OM355 Engine Diesel Eng.Code OM355			Air	42927
			128075 (Radial Seal Outer)	Air	46492 ⁵⁵				Fuel	33112
128075 (Radial Seal Outer)			128075 (Radial Seal Outer)	Air	46492FR ³⁶⁰	By-Pass			Air	51503
			128076 (Radial Seal Inner)	Air	46729				16.000 In. High - Inner	Air
299 2662 2992662 (F/W Sep)			504082384	Fuel	33744	14.375 In. High - Outer 12.372 In. High - Inner			Air	42927
			132510	Fuel	33827				Air	42928
134159 (Cabin)			504082382	Lube	57299	BM25 w / Iveco Engine Diesel			Lube	51832(2)
			5003 39085	Br.	49458				(Outer) (Inner)	Air
ARVIN+Marine Winches 771G1, 772G2			128075 (Radial Seal Outer)	Air	46492 ⁵⁵	16.375 In. High - Outer 16.000 In. High - Inner 14.375 In. High - Outer 12.372 In. High - Inner			Air	42919
			128076 (Radial Seal Inner)	Air	46729				Air	42920
Hyd			504082384	Fuel	33744	12.372 In. High - Inner			Fuel	33112
			132510	Fuel	33827				Air	42928
134159 (Cabin)			504082382	Lube	57299	BM25F w / Iveco 8280 Engine Diesel Eng.Code 8280			Lube	51832
			5003 39085	Br.	49458				WF2071	Fuel
ASPHALT ZIPPER+ Attachments AZ200 w / Deutz BF4L1011 Engine Diesel Eng.Code BF4L1011			128075 (Radial Seal Outer)	Air	46492 ⁵⁵	14.375 In. High - Outer 12.372 In. High - Inner			Air	42927
			128076 (Radial Seal Inner)	Air	46729				Air	42928
(F/W Sep) (F/W Sep)			504082384	Fuel	33744	12.372 In. High - Inner			Fuel	33112
			132510	Fuel	33827				Air	42928
134159 (Cabin)			504082382	Lube	57299	BM25M w / Mercedes OM403 Engine Diesel Eng.Code OM403			Lube	51503
			5003 39085	Br.	49458				16.375 In. High (w/Fins) - Outer	Air
128075 (Radial Seal Outer)			128075 (Radial Seal Outer)	Air	46492 ⁵⁵	16.000 In. High - Inner			Air	42920
			128076 (Radial Seal Inner)	Air	46729				Air	42927
299 2662 2992662 (F/W Sep)			504082384	Fuel	33744	14.375 In. High - Outer 12.372 In. High - Inner			Fuel	33112
			132510	Fuel	33827				Air	42928
134159 (Cabin)			504082382	Lube	57299	12.372 In. High - Inner			Lube	51503
			5003 39085	Br.	49458				16.375 In. High (w/Fins) - Outer	Air
ASTRA+Dumpers 54.26, 64.30 w / Iveco Engine Diesel			128075 (Radial Seal Outer)	Air	46492 ⁵⁵	16.000 In. High - Inner			Air	42920
			128076 (Radial Seal Inner)	Air	46729				Air	42927
(Outer) (Inner)			504082384	Fuel	33744	14.375 In. High - Outer 12.372 In. High - Inner			Fuel	33112
			132510	Fuel	33827				Air	42928
134159 (Cabin)			504082382	Lube	57299	12.372 In. High - Inner			Lube	51503
			5003 39085	Br.	49458				16.375 In. High (w/Fins) - Outer	Air
64.37, 64.42 w / Iveco Engine Diesel			128075 (Radial Seal Outer)	Air	46492 ⁵⁵	16.000 In. High - Inner			Air	42920
			128076 (Radial Seal Inner)	Air	46729				Air	42927
(Outer) (Inner)			504082384	Fuel	33744	14.375 In. High - Outer 12.372 In. High - Inner			Fuel	33112
			132510	Fuel	33827				Air	42928
66.30 w / Iveco Engine Diesel			504082382	Lube	57299	12.372 In. High - Inner			Lube	51503
			5003 39085	Br.	49458				16.375 In. High (w/Fins) - Outer	Air
ADT25 w / Iveco Engine Diesel			126523	Lube	N/A	16.000 In. High - Inner			Air	42920
			504082382	Lube	57299(2)				Air	42927
126523			5003 39085	Br.	49458	14.375 In. High - Outer 12.372 In. High - Inner			Fuel	33112
			107163	Br.	24374				Air	42928
504153481			504153481	Br.	N/A	12.372 In. High - Inner			Lube	51832(2)
			128075 (Radial Seal Outer)	Air	46492 ⁵⁵				16.375 In. High (w/Fins) - Outer	Air
128075 (Radial Seal Outer)			128075 (Radial Seal Outer)	Air	46492FR ³⁶⁰	16.000 In. High - Inner			Air	42920
			128076 (Radial Seal Inner)	Air	46729				14.375 In. High - Outer	Air
504082384			504082384	Fuel	33744	14.375 In. High - Outer 12.372 In. High - Inner			Fuel	33112
			132510	Fuel	33827				Air	42928
134159 (Cabin)			504082382	Lube	57299	12.372 In. High - Inner			Lube	51832
			5003 39085	Br.	49458				16.375 In. High (w/Fins) - Outer	Air
ADT25C w / Iveco Engine Diesel			128075 (Radial Seal Outer)	Air	46492 ⁵⁵	16.000 In. High - Inner			Air	42920
			128076 (Radial Seal Inner)	Air	46729				Air	42927
504082382			504082384	Fuel	33744	14.375 In. High - Outer 12.372 In. High - Inner			Fuel	33112
			5003 39085	Br.	49458				Air	42928
5003 39085			504082382	Lube	57299	12.372 In. High - Inner			Lube	51832
			5003 39085	Br.	49458				16.375 In. High (w/Fins) - Outer	Air
ADT30 w / Iveco Engine Diesel			126523	Lube	N/A	16.000 In. High - Inner			Air	42920
			504082382	Lube	57299(2)				Air	42927
126523			5003 39085	Br.	49458	14.375 In. High - Outer 12.372 In. High - Inner			Fuel	33112
			107163	Br.	24374				Air	42928
504153481			504153481	Br.	N/A	12.372 In. High - Inner			Lube	51832
			128075 (Radial Seal Outer)	Air	46492 ⁵⁵				16.375 In. High (w/Fins) - Outer	Air
128075 (Radial Seal Outer)			128075 (Radial Seal Outer)	Air	46492FR ³⁶⁰	16.000 In. High - Inner			Air	42920
			128076 (Radial Seal Inner)	Air	46729				14.375 In. High - Outer	Air
504082384			504082384	Fuel	33744	14.375 In. High - Outer 12.372 In. High - Inner			Fuel	33112
			132510	Fuel	33827				Air	42928
134159 (Cabin)			504082382	Lube	57299	12.372 In. High - Inner			Lube	51832
			5003 39085	Br.	49458				16.375 In. High (w/Fins) - Outer	Air
ADT30C w / Iveco Engine Diesel			128075 (Radial Seal Outer)	Air	46492 ⁵⁵	16.000 In. High - Inner			Air	42920
			128076 (Radial Seal Inner)	Air	46729				Air	42927
504082382			504082384	Fuel	33744	14.375 In. High - Outer 12.372 In. High - Inner			Fuel	33112
			5003 39085	Br.	49458				Air	42928
5003 39085			504082382	Lube	57299	12.372 In. High - Inner			Lube	51832
			5003 39085	Br.	49458				16.375 In. High (w/Fins) - Outer	Air
ADT30C w / Iveco Engine Diesel			126523	Lube	N/A	16.000 In. High - Inner			Air	42920
			504082382	Lube	57299(2)				Air	42927
126523			5003 39085	Br.	49458	14.375 In. High - Outer 12.372 In. High - Inner			Fuel	33112
			107163	Br.	24374				Air	42928
504153481			504153481	Br.	N/A	12.372 In. High - Inner			Lube	51832
			128075 (Radial Seal Outer)	Air	46492 ⁵⁵				16.375 In. High (w/Fins) - Outer	Air
128075 (Radial Seal Outer)			128075 (Radial Seal Outer)	Air	46492FR ³⁶⁰	16.000 In. High - Inner			Air	42920
			128076 (Radial Seal Inner)	Air	46729				14.375 In. High - Outer	Air
504082384			504082384	Fuel	33744	14.375 In. High - Outer 12.372 In. High - Inner			Fuel	33112
			132510	Fuel	33827				Air	42928
134159 (Cabin)			504082382	Lube	57299	12.372 In. High - Inner			Lube	51832
			5003 39085	Br.	49458				16.375 In. High (w/Fins) - Outer	Air
ADT30C w / Iveco Engine Diesel			128075 (Radial Seal Outer)	Air	46492 ⁵⁵	16.000 In. High - Inner			Air	42920
			128076 (Radial Seal Inner)	Air	46729				Air	42927
504082382			504082384	Fuel	33744	14.375 In. High - Outer 12.372 In. High - Inner			Fuel	33112
			5003 39085	Br.	49458				Air	42928
5003 39085			504082382	Lube	57299					

Off-Highway
Hors Route
Fuera De Carretera



ASTRA+ Dumpers — ASV+Skid Steer Loaders

Make, Model, Engine Marque, Modèle, Moteur Marca, Modelo, Motor	Serv. Type	Part No. N° de pieza N° de pièce	Make, Model, Engine Marque, Modèle, Moteur Marca, Modelo, Motor	Serv. Type	Part No. N° de pieza N° de pièce	Make, Model, Engine Marque, Modèle, Moteur Marca, Modelo, Motor	Serv. Type	Part No. N° de pieza N° de pièce
BM64-30 w / Iveco 8210 Engine Diesel Eng.Code 8210	Fuel . . .	33281	BM304 w / Mercedes OM422 Engine Diesel Eng.Code OM422	Lube . . . Fuel . . .	57609 33112(2)	WF2071 HD7M w / Iveco 8440 Engine Diesel Eng.Code 8440	Cool . . .	24071 ⁵³
BM64-31 w / Iveco 8460 Engine Diesel Eng.Code 8460	Lube . . . Fuel . . .	51429 33373	BM304F/M w / Iveco 8210.02 Engine Diesel Eng.Code 8210.02	Lube . . . Air . . . Air . . . Fuel . . .	51832 42706 42707 33281	(Outer) (Outer) (Inner)	Air . . . 46492 ⁵⁵ Air . . . 46492FR ³⁶⁰ Air . . . 46729	
BM64-36 w / Iveco 8210.42 Engine Diesel Eng.Code 8210.42	Lube . . . Air . . . Fuel . . .	51429 N/A 33281	BM304F/M w / Mercedes OM422 Engine Diesel Eng.Code OM422	Lube . . . Air . . . Air . . . Fuel . . .	57609 42706 42707 33112	(Outer) (Inner)	HD8 w / Iveco Engine Diesel 129281 Lube . . . N/A 504082382 Lube . . . 57299(2) 5003 39085 Br 49458 500383040 (Crankcase) Br N/A 128075 (Radial Seal Outer) Air 46492 ⁵⁵ 128075 (Radial Seal Outer) Air 46492FR ³⁶⁰ 128076 (Radial Seal Inner) Air 46729 504082384 Fuel 33744 134162 Fuel N/A 132510 Fuel 33827 131417 (Cabin) Cab. Air . . . N/A	
BM64-37, BM64-37T (6X4)	Lube . . . Air . . . Fuel . . . P. Str. . .	51429 46741 33373 57131	BM305 w / Iveco Engine Diesel	Lube . . . Air . . . Air . . . Fuel . . . Cool . . .	51832 46757 46758 33281 24072	(Outer) (Inner)	MM25, MM25A Lube . . . 51138 Fuel . . . 33511 Fuel . . . 33073	
BM64-42 w / Iveco 8281.10 Engine Diesel Eng.Code 8281.10	(Outer) Air 46757 (Inner) Air 46758 (Spin-on) - Secondary Fuel 33281 (Cartridge) - Primary Fuel 33344 WF2071 Cool 24071 ⁵³		BM305F/M w / Iveco 8280.02 Engine Diesel Eng.Code 8280.02	Lube . . . Fuel . . . Cool . . .	51832 33281 24071 ⁵³	WF2071	ASUA+Equipment CH250 w / Kubota V2003T Engine Turbo Diesel Eng.Code V2003T	Lube . . . 51068 ⁵³ Air 46652 Air 46672 F/W Sep. 33192 ⁵³ Hyd 51858
BM64-42T (6X4)	(Outer) Air 46757 (Inner) Air 46758 Fuel 33281		BM305M w / Mercedes OM423 Engine Diesel Eng.Code OM423	Lube . . . Fuel . . .	57609 33112		(Outer) (Inner)	
BM66-37, BM66-37T (6X4)	Lube . . . Air . . . Fuel . . . P. Str. . .	51429 46741 33373 57131	BM308 w / Iveco 8210.02 Engine Diesel Eng.Code 8210.02	Lube . . . Fuel . . .	51832 33281		CH320 w / Isuzu 4JB1 Engine Diesel Eng.Code 4JB1	(Outer) Air 46652 (Inner) Air 46672 Fuel 33386 ⁵³
BM66-42, BM66-42T (6X4)	(Outer) Air 46757 (Inner) Air 46758 Fuel 33281		BM308 w / Iveco Engine Diesel	Lube . . . Air . . . Air . . . Fuel . . .	51832(2) 46757 46758 33281	(Outer) (Inner)	CHG150 w / Ford VSG413 Engine Eng.Code VSG413	Lube . . . 51762 Fuel . . . 33081
BM84-37	Lube . . . Air . . . Fuel . . . P. Str. . .	51429 46741 33373 57131	BM309 w / Iveco 8210.02 Engine Diesel Eng.Code 8210.02	Lube . . . Air . . . Air . . . Fuel . . .	51832 46757 46758 33281	(Outer) (Inner)	ASV+Skid Steer Loaders 2800 w / Isuzu 4JB1 Engine Diesel Eng.Code 4JB1	Lube . . . 51523 Air 42222 Fuel 33386 ⁵³ Hyd 51496(3)
BM106-60	Air 42208 ⁵⁵⁵ Air 42208NP ⁷⁹		BM309 w / Iveco Engine Diesel	Lube . . . Air . . . Air . . . Fuel . . .	51832 46757 46758 33281	(Outer) (Inner)	0301349 Lube . . . 51523 0302302 Air 42222 0307921 Fuel 33386 ⁵³ Hyd 51496(3)	
BM201 w / Iveco 8360 Engine Diesel Eng.Code 8360	Lube . . . Air . . . Fuel . . .	51832 42919 33281	BM314A30 w / Iveco 8460 Engine Diesel Eng.Code 8460	Lube . . . Fuel . . .	51429 33373		2800 w / Isuzu 4JB1T Engine Turbo Diesel Eng.Code 4JB1T	0301934 Lube . . . 51523 0302302 Air 42222 0301935 F/W Sep. 33128 0307921 Hyd 51496(3)
BM201F w / Iveco 8360 Engine Diesel Eng.Code 8360	Lube . . . Fuel . . .	51832 33281	BM501 w / Iveco Engine Diesel	Lube . . . Air . . . Air . . . Fuel . . .	51832(2) 42128 ⁵⁵⁵ 42128NP ⁴⁷⁹ 42132	(Outer) (Outer) (Inner)	0301934 Lube . . . 51523 0302302 Air 42222 0301935 F/W Sep. 33128 0307921 Hyd 51496(3)	
BM201M w / Iveco 8360 Engine Diesel Eng.Code 8360	Lube . . . Air . . . Fuel . . .	51832 42919 33281	BM503 w / Detroit Diesel 8V-92 Engine Eng.Code 8V-92	Lube . . . Lube . . . Fuel . . . Fuel . . . Trans. . .	51133 51503 33118 ⁵³ 33120 ⁵³ 33815	(Full-Flow) (By-Pass) Primary (Std.) - Secondary (High Efficiency) - Secondary	2810 w / Isuzu 4JB1T Engine Turbo Diesel Eng.Code 4JB1T	0301934 Lube . . . 51523 0302302 Air 42222 0301935 F/W Sep. 33128 0307921 Hyd 51496(3)
BM303F/M w / Mercedes OM403 Engine Diesel Eng.Code OM403	Fuel	33112	BM503 w / Iveco 8280 Engine Diesel Eng.Code 8280	Lube . . . Air . . . Air . . . Fuel . . .	51714 46757 46758 33281		4810 w / Caterpillar 3054T Engine Turbo Diesel Eng.Code 3054T	Lube . . . 51459 ⁵³ Air N/A Air N/A F/W Sep. 33547 F/W Sep. 33546 Hyd 51496
BM304 w / Iveco Engine Diesel	Lube . . . Air . . . Air . . . Fuel . . .	51832(2) 46757 46758 33281					0310630 Outer 0310629 Inner 0310088 Primary 0310089 Secondary 0307921	

Italicized Part Numbers May Not Be Available.

Las piezas con números en *italicas* pueden no estar disponibles.
Les numéros de pièce en *italiques* peuvent ne pas être disponibles.

Off-Highway
Hors Route
Fuera De Carretera



ATHEY+ Blades — ATHEY+Sweepers

Make, Model, Engine Marque, Modèle, Moteur Marca, Modelo, Motor	Serv. Type	Part No. N° de pieza N° de pièce	Make, Model, Engine Marque, Modèle, Moteur Marca, Modelo, Motor	Serv. Type	Part No. N° de pieza N° de pièce	Make, Model, Engine Marque, Modèle, Moteur Marca, Modelo, Motor	Serv. Type	Part No. N° de pieza N° de pièce
AB6903H w / Ford 192 Diesel Engine Eng.Code 192	Secondary Gresen 1509 Gresen 1567	Lube ... 51452 ⁵³ Fuel ... 33165 Hyd ... 51506 Hyd ... 51567	E130 w / Allis Chalmers D2900 Engine Diesel Eng.Code D2900	Lube ... 51411 Fuel ... 33351		(Cellulose/Glass Blend) (100% Glass)	Lube ... 57792 Lube ... 51792XE Fuel ... 33674 ⁵³ Fuel ... 33674NP ⁴⁷⁹	
			E130 w / Caterpillar D330 Engine Diesel Eng.Code D330			PW621B w / Caterpillar D336 Engine Diesel Eng.Code D336		Lube ... 51168(2) Fuel ... 33528 ⁵³ Fuel ... 33528NP ⁴⁷⁹
AB6903H w / Ford D192 Gas Engine Eng.Code D192	Gresen 1509 Gresen 1567	Lube ... 51452 ⁵³ Fuel ... 33271 Hyd ... 51506 Hyd ... 51567	4L9892 Air ... 42851 4L-9852 Air ... 42852 (Cartridge) Fuel ... 33189 (Spin-on) Fuel ... 33528 ⁵³ (Spin-on) Fuel ... 33528NP ⁴⁷⁹	Lube ... 51161 Air ... 42851 Air ... 42852 Fuel ... 33189 Fuel ... 33528 ⁵³ Fuel ... 33528NP ⁴⁷⁹		PW621B w / Caterpillar D336 Engine Diesel Eng.Code D336	Lube ... 51168(2) Fuel ... 33528 ⁵³ Fuel ... 33528NP ⁴⁷⁹	
			E135 w / Allis Chalmers D2900 Engine Diesel Eng.Code D2900			(Std. Drain) (Full-Flow Spin-on) (Extended Drain) (Cellulose/Glass Blend) (100% Glass)		Lube ... 51792 ⁵³ Lube ... 51792XD(2) Lube ... 57792 Lube ... 51792XE Fuel ... 33674 ⁵³ Fuel ... 33674NP ⁴⁷⁹
AB6904H w / Ford 192 Diesel Engine Eng.Code 192	Secondary Gresen 1509 Gresen 1567	Lube ... 51452 ⁵³ Fuel ... 33165 Hyd ... 51506 Hyd ... 51567	E135 w / Caterpillar D330 Engine Diesel Eng.Code D330	Lube ... 51411 Fuel ... 33351		(Std. Drain) (Full-Flow Spin-on) (Extended Drain) (Cellulose/Glass Blend) (100% Glass)	Lube ... 51792 ⁵³ Lube ... 51792XD(2) Lube ... 57792 Lube ... 51792XE Fuel ... 33674 ⁵³ Fuel ... 33674NP ⁴⁷⁹	
			E135 w / Caterpillar D330 Engine Diesel Eng.Code D330			ATHEY+Loaders	FORCE FEED 7-11 1952-on (Cartridge) 1965-on (Spin-on)	Lube ... 51271 Lube ... 51452 ⁵³
AB6904H w / Ford D192 Gas Engine Eng.Code D192	Gresen 1509 Gresen 1567	Lube ... 51452 ⁵³ Fuel ... 33271 Hyd ... 51506 Hyd ... 51567	4L9892 Air ... 42851 4L-9852 Air ... 42852 (Cartridge) Fuel ... 33189 (Spin-on) Fuel ... 33528 ⁵³ (Spin-on) Fuel ... 33528NP ⁴⁷⁹	Lube ... 51161 Air ... 42851 Air ... 42852 Fuel ... 33189 Fuel ... 33528 ⁵³ Fuel ... 33528NP ⁴⁷⁹		FORCE FEED 7-12 w / John Deere 4276T Engine Turbo Diesel Eng.Code 4276T	Lube ... 51243 ⁵³ Fuel ... 33370	
			FORCE FEED 125 (Cartridge) (Spin-on)			Lube ... 51271 Lube ... 51452 ⁵³		
ATHEY+Compactors			ATHEY+Graders			ATHEY+Haulers		
C100 w / Allis Chalmers D2900 Engine Diesel Eng.Code D2900		Lube ... 51411 Fuel ... 33351	AB6905 w / John Deere 4219D Engine Diesel Eng.Code 4219D		Lube ... 51243 ⁵³ Fuel ... 33370	FORCE FEED LOADER Before 1952 1952-on		
C100 w / Caterpillar D330 Engine Diesel Eng.Code D330		Lube ... 51161 4L9892 Air ... 42851 4L-9852 Air ... 42852 (Cartridge) Fuel ... 33189 (Spin-on) Fuel ... 33528 ⁵³ (Spin-on) Fuel ... 33528NP ⁴⁷⁹	PH772B w / Caterpillar 3408 Engine Diesel Eng.Code 3408 (Std. Drain) (Full-Flow Spin-on) (Extended Drain) (Cellulose/Glass Blend) (100% Glass)		Lube ... 51792 ⁵³ Lube ... 51792XD(2) Lube ... 57792 Lube ... 51792XE Fuel ... 33674 ⁵³ Fuel ... 33674NP ⁴⁷⁹	MODELS w / Ford Engine		
C130 w / Allis Chalmers D2900 Engine Diesel Eng.Code D2900		Lube ... 51411 Fuel ... 33351	PR621B w / Caterpillar D336 Engine Diesel Eng.Code D336		Lube ... 51168(2) Fuel ... 33528 ⁵³ Fuel ... 33528NP ⁴⁷⁹	ATHEY+Log Skidders		
C130 w / Caterpillar D330 Engine Diesel Eng.Code D330		Lube ... 51161 4L9892 Air ... 42851 4L-9852 Air ... 42852 (Cartridge) Fuel ... 33189 (Spin-on) Fuel ... 33528 ⁵³ (Spin-on) Fuel ... 33528NP ⁴⁷⁹	PR621B w / Caterpillar 3406 Engine Diesel Eng.Code 3406 (Std. Drain) (Full-Flow Spin-on) (Extended Drain) (Cellulose/Glass Blend) (100% Glass)		Lube ... 51792 ⁵³ Lube ... 51792XD Lube ... 57792 Lube ... 51792XE Fuel ... 33674 ⁵³ Fuel ... 33674NP ⁴⁷⁹	PS100B, S100B w / Caterpillar D330C Engine Diesel Eng.Code D330C		
C135 w / Allis Chalmers D2900 Engine Diesel Eng.Code D2900		Lube ... 51411 Fuel ... 33351	PR621B w / Caterpillar D336 Engine Diesel Eng.Code D336		Lube ... 51168(2) Fuel ... 33528 ⁵³ Fuel ... 33528NP ⁴⁷⁹	S130D w / Detroit Diesel 3-53 Engine Eng.Code 3-53		
C135 w / Caterpillar D330 Engine Diesel Eng.Code D330		Lube ... 51161 4L9892 Air ... 42851 4L-9852 Air ... 42852 (Cartridge) Fuel ... 33189 (Spin-on) Fuel ... 33528 ⁵³ (Spin-on) Fuel ... 33528NP ⁴⁷⁹	PR631D w / Caterpillar 3408 Engine Diesel Eng.Code 3408 (Std. Drain) (Full-Flow Spin-on) (Extended Drain) (Cellulose/Glass Blend) (100% Glass)		Lube ... 51792 ⁵³ Lube ... 51792XD Lube ... 57792 Lube ... 51792XE Fuel ... 33674 ⁵³ Fuel ... 33674NP ⁴⁷⁹	Secondary Primary		
E100 w / Allis Chalmers D2900 Engine Diesel Eng.Code D2900		Lube ... 51411 Fuel ... 33351	PW621 w / Caterpillar D336 Engine Diesel Eng.Code D336		Lube ... 51168(2) Fuel ... 33528 ⁵³ Fuel ... 33528NP ⁴⁷⁹	S130D w / Detroit Diesel 4-53 Engine Eng.Code 4-53 (Full-Flow) (By-Pass)		
E100 w / Caterpillar D330 Engine Diesel Eng.Code D330		Lube ... 51161 4L9892 Air ... 42851 4L-9852 Air ... 42852 (Cartridge) Fuel ... 33189 (Spin-on) Fuel ... 33528 ⁵³ (Spin-on) Fuel ... 33528NP ⁴⁷⁹	PW621B w / Caterpillar 3406 Engine Diesel Eng.Code 3406 (Std. Drain) (Full-Flow Spin-on) (Extended Drain) (Cellulose/Glass Blend) (100% Glass)		Lube ... 51792 ⁵³ Lube ... 51792XD Lube ... 57792 Lube ... 51792XE Fuel ... 33674 ⁵³ Fuel ... 33674NP ⁴⁷⁹	Secondary Primary		
			PW621B w / Caterpillar 3406 Engine Diesel Eng.Code 3406 (Std. Drain) (Full-Flow Spin-on) (Extended Drain)		Lube ... 51792 ⁵³ Lube ... 51792XD	SB100B w / Caterpillar D330C Engine Diesel Eng.Code D330C		
						Lube ... 51161 Fuel ... 33528 ⁵³ Fuel ... 33528NP ⁴⁷⁹		
ATHEY+Sweepers			ATHEY+Sweepers			ATHEY+Sweepers		
			PW621B w / Caterpillar 3406 Engine Diesel Eng.Code 3406 (Std. Drain) (Full-Flow Spin-on) (Extended Drain)		Lube ... 51792 ⁵³ Lube ... 51792XD	3WS w / Cummins 4BT3.9 Engine Turbo Diesel Eng.Code 4BT3.9		
						Lube ... 51602 ⁵³ F/W Sep. 33357 ^{53,420} F/W Sep. WF10051 ⁴¹⁹		

Italicized Part Numbers May Not Be Available.

Las piezas con números en *italicas* pueden no estar disponibles.
Les numéros de pièce en *italiques* peuvent ne pas être disponibles.



Off-Highway
Hors Route
Fuera De Carretera

ATHEY+ Sweepers — ATLAS-
WEYHAUSEN+Excavators

OFF HIGHWAY

Make, Model, Engine Marque, Modèle, Moteur Marca, Modelo, Motor	Serv. Type	Part No. N° de pieza N° de pièce	Make, Model, Engine Marque, Modèle, Moteur Marca, Modelo, Motor	Serv. Type	Part No. N° de pieza N° de pièce	Make, Model, Engine Marque, Modèle, Moteur Marca, Modelo, Motor	Serv. Type	Part No. N° de pieza N° de pièce
3WS w / Cummins 4BT3.9 Engine Turbo Diesel Eng.Code 4BT3.9 (Cont'd/Suite) Secondary	Fuel . . .	33358 ⁵³	1702D w / Deutz F6L912 Engine Diesel Eng.Code F6L912	Lube . . . 51820 Air 42522 (Outer) (Inner) (F/W Sep) (F/W Sep)	51820 42522 46560 33472 ²³ WF10024 ⁴¹⁹ 33358 ⁵³	AS81 w / Deutz F4L912 Engine Diesel Eng.Code F4L912	Lube . . . 51768 F/W Sep. 33472 ²³ (F/W Sep) (F/W Sep) F/W Sep. WF10024 ⁴¹⁹ Fuel . . . 33358 ⁵³	
RA730B w / Caterpillar 3126 Engine Diesel Eng.Code 3126 (Std. Drain) (Full-Flow Spin-on) (Extended Drain) (Cellulose/Glass Blend) (100% Glass)	Lube . . . 51791 ⁵³ Lube . . . 51791XD Lube . . . 57791 ¹⁸⁰ Lube . . . 51791XE Fuel . . . 33626 ⁵³ Fuel . . . 33626NP ⁴⁷⁹		1704LC, 1704LCI, 1704M, 1704MI, 1804LC w / Deutz BF6M1013 Engine Diesel Eng.Code BF6M1013	Lube . . . 51820 F/W Sep. 33472 ²³ (F/W Sep) (F/W Sep) F/W Sep. WF10024 ⁴¹⁹ Fuel . . . 33358 ⁵³	51820 33472 ²³ WF10024 ⁴¹⁹ 33358 ⁵³	AS101 w / Deutz F3L912 Engine Diesel Eng.Code F3L912	Lube . . . 51768 F/W Sep. 33472 ²³ (F/W Sep) (F/W Sep) F/W Sep. WF10024 ⁴¹⁹ Fuel . . . 33358 ⁵³	
ATLAS+Excavators						AS101 w / Deutz F4L912 Engine Diesel Eng.Code F4L912	Lube . . . 51768 F/W Sep. 33472 ²³ (F/W Sep) (F/W Sep) F/W Sep. WF10024 ⁴¹⁹ Fuel . . . 33358 ⁵³	
604 CRAWLER w / Perkins 103.15 Engine Diesel Eng.Code 103.15	Air 46313 Fuel 33361		1804LCZ, 1804MI w / Deutz BF6M1013 Engine Diesel Eng.Code BF6M1013	Lube . . . 51820 F/W Sep. 33472 ²³ (F/W Sep) (F/W Sep) F/W Sep. WF10024 ⁴¹⁹ Fuel . . . 33358 ⁵³	51820 33472 ²³ WF10024 ⁴¹⁹ 33358 ⁵³	AS101 w / Deutz F4L912 Engine Diesel Eng.Code F4L912	Lube . . . 51768 F/W Sep. 33472 ²³ (F/W Sep) (F/W Sep) F/W Sep. WF10024 ⁴¹⁹ Fuel . . . 33358 ⁵³	
804 CRAWLER w / Perkins Engine 3 146 927 R 91 Outer 3 148 080 R 1 Inner	Air 46415 Air 49415		1805M w / Deutz BF4M1013 Engine Diesel Eng.Code BF4M1013	Lube . . . 51820 F/W Sep. 33472 ²³ (F/W Sep) (F/W Sep) F/W Sep. WF10024 ⁴¹⁹ Fuel . . . 33358 ⁵³	51820 33472 ²³ WF10024 ⁴¹⁹ 33358 ⁵³	AS121 w / Deutz F3L912 Engine Diesel Eng.Code F3L912	Lube . . . 51768 F/W Sep. 33472 ²³ (F/W Sep) (F/W Sep) F/W Sep. WF10024 ⁴¹⁹ Fuel . . . 33358 ⁵³	
1004M, 1104M, 1304LC, 1304M, 1404M w / Deutz BF4M1012E Engine Diesel Eng.Code BF4M1012E	Lube . . . 51820 F/W Sep. 33472 ²³ (F/W Sep) (F/W Sep) F/W Sep. WF10024 ⁴¹⁹ Fuel . . . 33358 ⁵³		C 23 610 C23610 (Radial Seal Outer) CF 610 CF610 (Radial Seal Inner) (F/W Sep) (F/W Sep)	Lube . . . 51820 Air 49783 Air 49782 F/W Sep. 33472 ²³ F/W Sep. WF10024 ⁴¹⁹ Fuel . . . 33358 ⁵³	51820 49783 49782 33472 ²³ WF10024 ⁴¹⁹ 33358 ⁵³	AS121 w / Deutz F4L912 Engine Diesel Eng.Code F4L912	Lube . . . 51768 F/W Sep. 33472 ²³ (F/W Sep) (F/W Sep) F/W Sep. WF10024 ⁴¹⁹ Fuel . . . 33358 ⁵³	
1404MI, 1404MK, 1404ZW w / Deutz BF4M1012E Engine Diesel Eng.Code BF4M1012E	Lube . . . 51820 F/W Sep. 33472 ²³ (F/W Sep) (F/W Sep) F/W Sep. WF10024 ⁴¹⁹ Fuel . . . 33358 ⁵³		1902 w / Deutz F6L912 Engine Diesel Eng.Code F6L912	Lube . . . 51820 Air 42126 F/W Sep. 33472 ²³ F/W Sep. WF10024 ⁴¹⁹ Fuel . . . 33358 ⁵³	51820 42126 33472 ²³ WF10024 ⁴¹⁹ 33358 ⁵³	ATLAS+Shovel		
1504LC, 1504LCI, 1504M, 1504MI w / Deutz BF4M1013 Engine Diesel Eng.Code BF4M1013	Lube . . . 51820 F/W Sep. 33472 ²³ (F/W Sep) (F/W Sep) 3.352 In. High 4.709 In. High Fuel . . . 33361 Fuel . . . 33358 ⁵³		2002, 2002D, 2002HD w / Deutz F6L413 Engine Diesel Eng.Code F6L413	Lube . . . 51820 Air 46642 (Outer) (Inner) (F/W Sep) (F/W Sep) F/W Sep. 33472 ²³ F/W Sep. WF10024 ⁴¹⁹ Fuel . . . 33358 ⁵³	51820 46642 42920 33472 ²³ WF10024 ⁴¹⁹ 33358 ⁵³	AB1804 (Full-Flow) (By-Pass) (Outer) (Inner) (F/W Sep) (F/W Sep)	Lube . . . 51800 Lube . . . 51503 Air 42608 Air 42609 F/W Sep. 33472 ²³ F/W Sep. WF10024 ⁴¹⁹ Fuel . . . 33358 ⁵³	
1604LC, 1604LCI, 1604M, 1604MI w / Deutz BF6M1012E Engine Diesel Eng.Code BF6M1012	Lube . . . 51820 Fuel 33361		2005M w / Deutz BF4M1013 Engine Diesel Eng.Code BF4M1013	Lube . . . 51820 Air 49783 Air 49782 F/W Sep. 33472 ²³ F/W Sep. WF10024 ⁴¹⁹ Fuel . . . 33358 ⁵³	51820 49783 49782 33472 ²³ WF10024 ⁴¹⁹ 33358 ⁵³	ATLAS+Wheel Loaders		
1604MK, 1604ZW w / Deutz BF4M1013 Engine Diesel Eng.Code BF4M1013	Lube . . . 51820 F/W Sep. 33472 ²³ (F/W Sep) (F/W Sep) 3.352 In. High 4.709 In. High Fuel . . . 33361 Fuel . . . 33358 ⁵³		C 23 610 C23610 (Radial Seal Outer) CF 610 CF610 (Radial Seal Inner) (F/W Sep) (F/W Sep)	Lube . . . 51820 Air 49783 Air 49782 F/W Sep. 33472 ²³ F/W Sep. WF10024 ⁴¹⁹ Fuel . . . 33358 ⁵³	51820 49783 49782 33472 ²³ WF10024 ⁴¹⁹ 33358 ⁵³	AR61 w / Deutz F3L912 Engine Diesel Eng.Code F3L912	Lube . . . 51768 F/W Sep. 33472 ²³ (F/W Sep) (F/W Sep) F/W Sep. WF10024 ⁴¹⁹ Fuel . . . 33358 ⁵³	
1702 w / Deutz F6L912 Engine Diesel Eng.Code F6L912	Lube . . . 51820 Air 42522 (Outer) (Inner) (F/W Sep) (F/W Sep) F/W Sep. 33472 ²³ F/W Sep. WF10024 ⁴¹⁹ Fuel . . . 33358 ⁵³		71805M w / Deutz BF4M1013 Engine Diesel Eng.Code BF4M1013	Lube . . . 51820 F/W Sep. 33472 ²³ (F/W Sep) (F/W Sep) 3.352 In. High 4.709 In. High Fuel . . . 33361 Fuel . . . 33358 ⁵³	51820 33472 ²³ WF10024 ⁴¹⁹ 33361 33358 ⁵³	ATLAS- IMPERIAL+ Engines		
1702B w / Deutz F6L912 Engine Diesel Eng.Code F6L912	Lube . . . 51820 Air 42126 (F/W Sep) (F/W Sep) F/W Sep. 33472 ²³ F/W Sep. WF10024 ⁴¹⁹ Fuel . . . 33358 ⁵³		ATLAS+Fork Lift Trucks			1LA3, 1LD3, 1LN29, 1VA3 (By-Pass)	Lube . . . 51006	
			AS81 w / Deutz F3L912 Engine Diesel Eng.Code F3L912	Lube . . . 51768 F/W Sep. 33472 ²³ (F/W Sep) (F/W Sep) F/W Sep. WF10024 ⁴¹⁹ Fuel . . . 33358 ⁵³	51768 33472 ²³ WF10024 ⁴¹⁹ 33358 ⁵³	2EM253, 3HM282	Lube . . . 51235	
						3LN29 (By-Pass)	Lube . . . 51006	
						4EM253, 6EM253	Lube . . . 51235	
						SOME MODELS (By-Pass)	Lube . . . 51002	
						TYPE 3 (By-Pass)	Lube . . . 51080	
			ATLAS- WEYHAUSEN+ Excavators			AB404 w / Perkins 103.10 Engine Diesel Eng.Code 103.10	267 3698 F/W Sep. (F/W Sep) F/W Sep. Fuel . . . 49431 F/W Sep. 33472 ²³ F/W Sep. WF10024 ⁴¹⁹ Fuel . . . 33361	

N/A = Not Available N/R = Not Required N/S = Not Serviceable See pages 22 for footnotes
N/A = Non disponible N/R = Non nécessaire N/S = Non réparable Voir pages 22 pour des notes
N/A = No disponible N/R = No requiere N/S = No servible Ver las páginas 22 para las notas al pie de página

Off-Highway
Hors Route
Fuera De Carretera



ATLAS-WEYHAUSEN+ Excavators

Make, Model, Engine Marque, Modèle, Moteur Marca, Modelo, Motor	Serv. Type	Part No. N° de pieza N° de pièce	Make, Model, Engine Marque, Modèle, Moteur Marca, Modelo, Motor	Serv. Type	Part No. N° de pieza N° de pièce	Make, Model, Engine Marque, Modèle, Moteur Marca, Modelo, Motor	Serv. Type	Part No. N° de pieza N° de pièce
AB1004 w / Deutz F4L912 Engine Diesel Eng.Code F4L912	(F/W Sep) (F/W Sep)	Lube ... 51762 F/W Sep. 33472 ²³ F/W Sep. WF10024 ⁴¹⁹ Fuel ... 33195	AB1202 w / Deutz F4L912 Engine Diesel Eng.Code F4L912	(F/W Sep) (F/W Sep)	Lube ... 51768 F/W Sep. 33472 ²³ F/W Sep. WF10024 ⁴¹⁹ Fuel ... 33358 ⁵³ Hyd ... R09D25C	AB1302A w / Deutz F3L912 Engine Diesel Eng.Code F3L912	(Outer) (Inner) (F/W Sep) (F/W Sep)	Lube ... 51768 Air ... 42321 Air ... 46522 F/W Sep. 33472 ²³ F/W Sep. WF10024 ⁴¹⁹ Fuel ... 33358 ⁵³ Hyd ... R09D25C
AB1004 w / Deutz F4L1011 Engine Diesel Eng.Code F4L1011	(Outer) (Inner) (F/W Sep) (F/W Sep)	Lube ... 51762 Air ... 42321 Air ... 46522 F/W Sep. 33472 ²³ F/W Sep. WF10024 ⁴¹⁹ Fuel ... 33195	AB1202D w / Deutz F3L912 Engine Diesel Eng.Code F3L912	(Outer) (Inner) (F/W Sep) (F/W Sep)	Lube ... 51768 Air ... 42321 Air ... 46522 F/W Sep. 33472 ²³ F/W Sep. WF10024 ⁴¹⁹ Fuel ... 33358 ⁵³ Hyd ... R16D25C	AB1302A w / Deutz F4L912 Engine Diesel Eng.Code F4L912	(Outer) (Inner) (F/W Sep) (F/W Sep)	Lube ... 51768 Air ... 42321 Air ... 46522 F/W Sep. 33472 ²³ F/W Sep. WF10024 ⁴¹⁹ Fuel ... 33358 ⁵³ Hyd ... R09D25C
AB1102D w / Deutz F3L912 Engine Diesel Eng.Code F3L912	(Outer) (Inner) (F/W Sep) (F/W Sep)	Lube ... 51768 Air ... 42321 Air ... 46522 F/W Sep. 33472 ²³ F/W Sep. WF10024 ⁴¹⁹ Fuel ... 33358 ⁵³ Hyd ... R16D25C	AB1202D w / Deutz F4L912 Engine Diesel Eng.Code F4L912	(Outer) (Inner) (F/W Sep) (F/W Sep)	Lube ... 51768 Air ... 42321 Air ... 46522 F/W Sep. 33472 ²³ F/W Sep. WF10024 ⁴¹⁹ Fuel ... 33358 ⁵³ Hyd ... R09D25C	AB1302B w / Deutz F3L912 Engine Diesel Eng.Code F3L912	(Outer) (Inner) (F/W Sep) (F/W Sep)	Lube ... 51768 Air ... 42321 Air ... 46522 F/W Sep. 33472 ²³ F/W Sep. WF10024 ⁴¹⁹ Fuel ... 33358 ⁵³ Hyd ... R09D25C
AB1102D w / Deutz F4L912 Engine Diesel Eng.Code F4L912	(Outer) (Inner) (F/W Sep) (F/W Sep)	Lube ... 51768 Air ... 42321 Air ... 46522 F/W Sep. 33472 ²³ F/W Sep. WF10024 ⁴¹⁹ Fuel ... 33358 ⁵³ Hyd ... R16D25C	AB1204 w / Deutz F4L912 Engine Diesel Eng.Code F4L912	(Outer) (Inner) (F/W Sep) (F/W Sep)	Lube ... 51768 Air ... 42321 Air ... 46522 F/W Sep. 33472 ²³ F/W Sep. WF10024 ⁴¹⁹ Fuel ... 33358 ⁵³	AB1302B w / Deutz F4L912 Engine Diesel Eng.Code F4L912	(Outer) (Inner) (F/W Sep) (F/W Sep)	Lube ... 51768 Air ... 42321 Air ... 46522 F/W Sep. 33472 ²³ F/W Sep. WF10024 ⁴¹⁹ Fuel ... 33358 ⁵³ Hyd ... R09D25C
AB1104 w / Deutz BF4L1011 Engine Diesel Eng.Code BF4L1011	(F/W Sep) (F/W Sep)	Lube ... 51764 F/W Sep. 33472 ²³ F/W Sep. WF10024 ⁴¹⁹ Fuel ... 33361	AB1252 w / Deutz F3L912 Engine Diesel Eng.Code F3L912	(F/W Sep) (F/W Sep)	Lube ... 51768 Air ... 42222 F/W Sep. 33472 ²³ F/W Sep. WF10024 ⁴¹⁹ Fuel ... 33358 ⁵³ Hyd ... R09D25C	AB1302C w / Deutz F4L912 Engine Diesel Eng.Code F4L912	(Single) (Outer) (Inner) (F/W Sep) (F/W Sep)	Lube ... 51768 Air ... 42222 Air ... 42522 Air ... 46560 F/W Sep. 33472 ²³ F/W Sep. WF10024 ⁴¹⁹ Fuel ... 33358 ⁵³
AB1104 w / Deutz F3L912 Engine Diesel Eng.Code F3L912	(Outer) (Inner) (F/W Sep) (F/W Sep)	Lube ... 51768 Air ... 42321 Air ... 46522 F/W Sep. 33472 ²³ F/W Sep. WF10024 ⁴¹⁹ Fuel ... 33358 ⁵³	AB1252 w / Deutz F4L912 Engine Diesel Eng.Code F4L912	(F/W Sep) (F/W Sep)	Lube ... 51768 Air ... 42222 F/W Sep. 33472 ²³ F/W Sep. WF10024 ⁴¹⁹ Fuel ... 33358 ⁵³ Hyd ... R09D25C	AB1302D, AB1302DK, AB1302E, AB1302EK, AB1302ELC w / Deutz F4L912 Engine Diesel Eng.Code F4L912	(Outer) (Inner) (F/W Sep) (F/W Sep)	Lube ... 51768 Air ... 42321 Air ... 46522 F/W Sep. 33472 ²³ F/W Sep. WF10024 ⁴¹⁹ Fuel ... 33358 ⁵³
AB1104 w / Deutz F4L912 Engine Diesel Eng.Code F4L912	(Outer) (Inner) (F/W Sep) (F/W Sep)	Lube ... 51768 Air ... 42321 Air ... 46522 F/W Sep. 33472 ²³ F/W Sep. WF10024 ⁴¹⁹ Fuel ... 33358 ⁵³	AB1300 w / Deutz Engine		Lube ... 51768			
AB1112D w / Deutz F3L912 Engine Diesel Eng.Code F3L912	(Outer) (Inner) (F/W Sep) (F/W Sep)	Lube ... 51768 Air ... 42321 Air ... 46522 F/W Sep. 33472 ²³ F/W Sep. WF10024 ⁴¹⁹ Fuel ... 33358 ⁵³	AB1301E w / Deutz Engine	(F/W Sep) (F/W Sep)	Lube ... 51768 F/W Sep. 33472 ²³ F/W Sep. WF10024 ⁴¹⁹ Fuel ... 33358 ⁵³	AB1304 w / Deutz F4L912 Engine Diesel Eng.Code F4L912	(Outer) (Inner) (F/W Sep) (F/W Sep)	Lube ... 51768 Air ... 42321 Air ... 46522 F/W Sep. 33472 ²³ F/W Sep. WF10024 ⁴¹⁹ Fuel ... 33358 ⁵³
AB1200 w / Deutz Engine	(F/W Sep) (F/W Sep)	Lube ... 51768 F/W Sep. 33472 ²³ F/W Sep. WF10024 ⁴¹⁹ Fuel ... 33358 ⁵³ Hyd ... R09D10C	AB1302 w / Deutz F3L912 Engine Diesel Eng.Code F3L912	(Outer) (Inner) (F/W Sep) (F/W Sep)	Lube ... 51768 Air ... 42321 Air ... 46522 F/W Sep. 33472 ²³ F/W Sep. WF10024 ⁴¹⁹ Fuel ... 33358 ⁵³ Hyd ... R09D25C	AB1304 w / Deutz F4L913 Engine Diesel Eng.Code F4L913	(Outer) (Inner) (F/W Sep) (F/W Sep)	Lube ... 51768 Air ... 42522 Air ... 46560 F/W Sep. 33472 ²³ F/W Sep. WF10024 ⁴¹⁹ Fuel ... 33358 ⁵³
AB1202 w / Deutz F3L912 Engine Diesel Eng.Code F3L912	(F/W Sep) (F/W Sep)	Lube ... 51768 F/W Sep. 33472 ²³ F/W Sep. WF10024 ⁴¹⁹ Fuel ... 33358 ⁵³ Hyd ... R09D25C	AB1302 w / Deutz F4L912 Engine Diesel Eng.Code F4L912	(Outer) (Inner) (F/W Sep) (F/W Sep)	Lube ... 51768 Air ... 42321 Air ... 46522 F/W Sep. 33472 ²³ F/W Sep. WF10024 ⁴¹⁹ Fuel ... 33358 ⁵³ Hyd ... R09D25C	AB1404 w / Deutz F4L912 Engine Diesel Eng.Code F4L912	(Outer) (Inner)	Lube ... 51768 Air ... 42321 Air ... 46522

Italicized Part Numbers May Not Be Available.
Las piezas con números en *italicas* pueden no estar disponibles.
Les numéros de pièce en *italiques* peuvent ne pas être disponibles.



**Off-Highway
Hors Route
Fuera De Carretera**

ATLAS-WEYHAUSEN+ Excavators

Make, Model, Engine Marque, Modèle, Moteur Marca, Modelo, Motor	Serv. Type	Part No. N° de pieza N° de pièce	Make, Model, Engine Marque, Modèle, Moteur Marca, Modelo, Motor	Serv. Type	Part No. N° de pieza N° de pièce	Make, Model, Engine Marque, Modèle, Moteur Marca, Modelo, Motor	Serv. Type	Part No. N° de pieza N° de pièce
AB1404 w / Deutz F4L912 Engine Diesel Eng.Code F4L912 (Cont'd/Suite) (F/W Sep) (F/W Sep)			(Outer) (Inner) (F/W Sep) (F/W Sep)	Air 42321 Air 46522 F/W Sep. 33472 ³³ F/W Sep. WF10024 ⁴¹⁹ Fuel 33358 ⁵³		Outer 265 4151 Inner	Air 42522 Air 46522 Air 46560 F/W Sep. 33472 ³³ F/W Sep. WF10024 ⁴¹⁹ Fuel 33358 ⁵³	
AB1404 w / Deutz F4L913 Engine Diesel Eng.Code F4L913 (Outer) (Inner) (F/W Sep) (F/W Sep)		Lube . . . 51768 Air 42522 Air 46560 F/W Sep. 33472 ³³ F/W Sep. WF10024 ⁴¹⁹ Fuel 33358 ⁵³	(Outer) (Inner) (F/W Sep) (F/W Sep)	Lube . . . 51768 Air 42321 Air 46522 F/W Sep. 33472 ³³ F/W Sep. WF10024 ⁴¹⁹ Fuel 33358 ⁵³		265 4140 Outer 424 580 Outer 265 4151 Inner 431 181 Inner (F/W Sep) (F/W Sep)	Lube . . . 51768 Air 42321 Air 42522 Air 46522 Air 46560 F/W Sep. 33472 ³³ F/W Sep. WF10024 ⁴¹⁹ Fuel 33358 ⁵³	
AB1500 w / Deutz Engine		Lube . . . 51768		Lube . . . 51768				
AB1602 w / Deutz F4L912 Engine Diesel Eng.Code F4L912 (Single) (Outer) (Inner) (F/W Sep) (F/W Sep)		Lube . . . 51768 Air 42222 Air 42522 Air 46560 F/W Sep. 33472 ³³ F/W Sep. WF10024 ⁴¹⁹ Fuel 33358 ⁵³ 331055 Hyd R09D25C	(Outer) (Inner) (F/W Sep) (F/W Sep)	Air 42321 Air 46522 F/W Sep. 33472 ³³ F/W Sep. WF10024 ⁴¹⁹ Fuel 33358 ⁵³		265 4140 Outer 424 580 Outer 265 4151 Inner 431 181 Inner (F/W Sep) (F/W Sep)	Lube . . . 51820 Air 42126 Air 42321 Air 42522 Air 46522 Air 46560 F/W Sep. 33472 ³³ F/W Sep. WF10024 ⁴¹⁹ Fuel 33358 ⁵³ Hyd R09D10C	
AB1602 w / Deutz F5L912 Engine Diesel Eng.Code F5L912 (F/W Sep) (F/W Sep)		Lube . . . 51768 F/W Sep. 33472 ³³ F/W Sep. WF10024 ⁴¹⁹ Fuel 33358 ⁵³ 331055 Hyd R09D25C	(F/W Sep) (F/W Sep)	F/W Sep. 33472 ³³ F/W Sep. WF10024 ⁴¹⁹ Fuel 33358 ⁵³		359455	Lube . . . 51820 Air 42126 Air 42321 Air 42522 Air 46522 Air 46560 F/W Sep. 33472 ³³ F/W Sep. WF10024 ⁴¹⁹ Fuel 33358 ⁵³ Hyd R09D10C	
AB1602 w / Deutz F6L912 Engine Diesel Eng.Code F6L912 (F/W Sep) (F/W Sep)		Lube . . . 51820 Air 42222 F/W Sep. 33472 ³³ F/W Sep. WF10024 ⁴¹⁹ Fuel 33358 ⁵³	(F/W Sep) (F/W Sep)	F/W Sep. 33472 ³³ F/W Sep. WF10024 ⁴¹⁹ Fuel 33358 ⁵³		359455	Lube . . . 51820 Air 42126 Air 42321 Air 42522 Air 46522 Air 46560 F/W Sep. 33472 ³³ F/W Sep. WF10024 ⁴¹⁹ Fuel 33358 ⁵³ Hyd R09D10C	
AB1602D w / Deutz F4L912 Engine Diesel Eng.Code F4L912 (Outer) (Inner) (F/W Sep) (F/W Sep)		Lube . . . 51768 Air 42321 Air 46522 F/W Sep. 33472 ³³ F/W Sep. WF10024 ⁴¹⁹ Fuel 33358 ⁵³	(Outer) (Inner) (F/W Sep) (F/W Sep)	Air 42321 Air 46522 F/W Sep. 33472 ³³ F/W Sep. WF10024 ⁴¹⁹ Fuel 33358 ⁵³		265 4140 Outer	Lube . . . 51820 Air 42126 Air 42321 Air 42522 Air 46522 Air 46560 F/W Sep. 33472 ³³ F/W Sep. WF10024 ⁴¹⁹ Fuel 33358 ⁵³	
AB1602D w / Deutz F5L912 Engine Diesel Eng.Code F5L912 (Outer) (Inner) (F/W Sep) (F/W Sep)		Lube . . . 51768 Air 42321 Air 46522 F/W Sep. 33472 ³³ F/W Sep. WF10024 ⁴¹⁹ Fuel 33358 ⁵³	(Outer) (Inner) (F/W Sep) (F/W Sep)	Air 42321 Air 46522 F/W Sep. 33472 ³³ F/W Sep. WF10024 ⁴¹⁹ Fuel 33358 ⁵³			Lube . . . 51820 Air 42126 Air 42321 Air 42522 Air 46522 Air 46560 F/W Sep. 33472 ³³ F/W Sep. WF10024 ⁴¹⁹ Fuel 33358 ⁵³	
AB1602D w / Deutz F6L912 Engine Diesel Eng.Code F6L912 (Outer) (Inner) (F/W Sep) (F/W Sep)		Lube . . . 51820 Air 42321 Air 46522 F/W Sep. 33472 ³³ F/W Sep. WF10024 ⁴¹⁹ Fuel 33358 ⁵³	(Outer) (Inner) (F/W Sep) (F/W Sep)	Air 42321 Air 46522 F/W Sep. 33472 ³³ F/W Sep. WF10024 ⁴¹⁹ Fuel 33358 ⁵³			Lube . . . 51820 Air 42126 Air 42321 Air 42522 Air 46522 Air 46560 F/W Sep. 33472 ³³ F/W Sep. WF10024 ⁴¹⁹ Fuel 33358 ⁵³	
AB1602DLC w / Deutz F4L912 Engine Diesel Eng.Code F4L912 (Outer) (Inner) (F/W Sep) (F/W Sep)		Lube . . . 51768 Air 42321 Air 46522 F/W Sep. 33472 ³³ F/W Sep. WF10024 ⁴¹⁹ Fuel 33358 ⁵³	(Outer) (Inner) (F/W Sep) (F/W Sep)	Air 42321 Air 46522 F/W Sep. 33472 ³³ F/W Sep. WF10024 ⁴¹⁹ Fuel 33358 ⁵³			Lube . . . 51820 Air 42126 Air 42321 Air 42522 Air 46522 Air 46560 F/W Sep. 33472 ³³ F/W Sep. WF10024 ⁴¹⁹ Fuel 33358 ⁵³	
AB1602DLC w / Deutz F5L912 Engine Diesel Eng.Code F5L912 (Outer) (Inner) (F/W Sep) (F/W Sep)		Lube . . . 51768 Air 42321 Air 46522 F/W Sep. 33472 ³³ F/W Sep. WF10024 ⁴¹⁹ Fuel 33358 ⁵³	(Outer) (Inner) (F/W Sep) (F/W Sep)	Air 42321 Air 46522 F/W Sep. 33472 ³³ F/W Sep. WF10024 ⁴¹⁹ Fuel 33358 ⁵³			Lube . . . 51820 Air 42126 Air 42321 Air 42522 Air 46522 Air 46560 F/W Sep. 33472 ³³ F/W Sep. WF10024 ⁴¹⁹ Fuel 33358 ⁵³	
AB1602DLC w / Deutz F6L912 Engine Diesel Eng.Code F6L912 (Outer) (Inner) (F/W Sep) (F/W Sep)		Lube . . . 51820 Air 42321 Air 46522 F/W Sep. 33472 ³³ F/W Sep. WF10024 ⁴¹⁹ Fuel 33358 ⁵³	(Outer) (Inner) (F/W Sep) (F/W Sep)	Air 42321 Air 46522 F/W Sep. 33472 ³³ F/W Sep. WF10024 ⁴¹⁹ Fuel 33358 ⁵³			Lube . . . 51820 Air 42126 Air 42321 Air 42522 Air 46522 Air 46560 F/W Sep. 33472 ³³ F/W Sep. WF10024 ⁴¹⁹ Fuel 33358 ⁵³	
AB1602DLC w / Deutz F4L912 Engine Diesel Eng.Code F4L912 (Outer) (Inner) (F/W Sep) (F/W Sep)		Lube . . . 51768 Air 42321 Air 46522 F/W Sep. 33472 ³³ F/W Sep. WF10024 ⁴¹⁹ Fuel 33358 ⁵³	(Outer) (Inner) (F/W Sep) (F/W Sep)	Air 42321 Air 46522 F/W Sep. 33472 ³³ F/W Sep. WF10024 ⁴¹⁹ Fuel 33358 ⁵³			Lube . . . 51820 Air 42126 Air 42321 Air 42522 Air 46522 Air 46560 F/W Sep. 33472 ³³ F/W Sep. WF10024 ⁴¹⁹ Fuel 33358 ⁵³	
AB1602DLC w / Deutz F5L912 Engine Diesel Eng.Code F5L912 (Outer) (Inner) (F/W Sep) (F/W Sep)		Lube . . . 51768 Air 42321 Air 46522 F/W Sep. 33472 ³³ F/W Sep. WF10024 ⁴¹⁹ Fuel 33358 ⁵³	(Outer) (Inner) (F/W Sep) (F/W Sep)	Air 42321 Air 46522 F/W Sep. 33472 ³³ F/W Sep. WF10024 ⁴¹⁹ Fuel 33358 ⁵³			Lube . . . 51820 Air 42126 Air 42321 Air 42522 Air 46522 Air 46560 F/W Sep. 33472 ³³ F/W Sep. WF10024 ⁴¹⁹ Fuel 33358 ⁵³	
AB1602DLC w / Deutz F6L912 Engine Diesel Eng.Code F6L912 (Outer) (Inner) (F/W Sep) (F/W Sep)		Lube . . . 51820 Air 42321 Air 46522 F/W Sep. 33472 ³³ F/W Sep. WF10024 ⁴¹⁹ Fuel 33358 ⁵³	(Outer) (Inner) (F/W Sep) (F/W Sep)	Air 42321 Air 46522 F/W Sep. 33472 ³³ F/W Sep. WF10024 ⁴¹⁹ Fuel 33358 ⁵³			Lube . . . 51820 Air 42126 Air 42321 Air 42522 Air 46522 Air 46560 F/W Sep. 33472 ³³ F/W Sep. WF10024 ⁴¹⁹ Fuel 33358 ⁵³	

N/A = Not Available N/R = Not Required N/S = Not Serviceable See pages 22 for footnotes
 N/A = Non disponible N/R = Non nécessaire N/S = Non réparable Voir pages 22 pour des notes
 N/A = No disponible N/R = No requiere N/S = No servible Ver las páginas 22 para las notas al pie de página

OFF HIGHWAY

ATLAS-WEYHAUSEN+ Excavators — ATLAS-WEYHAUSEN+Lift Trucks

**Off-Highway
Hors Route
Fuera De Carretera**



Make, Model, Engine Marque, Modèle, Moteur Marca, Modelo, Motor	Serv. Type	Part No. N° de pieza N° de pièce	Make, Model, Engine Marque, Modèle, Moteur Marca, Modelo, Motor	Serv. Type	Part No. N° de pieza N° de pièce	Make, Model, Engine Marque, Modèle, Moteur Marca, Modelo, Motor	Serv. Type	Part No. N° de pieza N° de pièce
AB1704 w / Deutz BF6L913 Engine Diesel Eng.Code BF6L913 (Cont'd/Suite)	(Spin-on)	Lube ... 51800	AB1902E w / Deutz F6L913 Engine Diesel Eng.Code F6L913	(Outer)	Lube ... 51820	AB2202D w / Deutz F8L413F Engine Diesel Eng.Code F8I413F	(F/W Sep)	F/W Sep. 33472 ⁵³
	(Outer)	Air ... 42119 ⁵⁵		(Inner)	Air ... 42919		(F/W Sep)	F/W Sep. WF10024 ⁴¹⁹
AB1704 w / Deutz F6L912 Engine Diesel Eng.Code F6L912	(Outer)	Air ... 42119 ⁵⁵	AB1902E w / Deutz F6L913F Engine Diesel Eng.Code F6L913F	(Inner)	Air ... 42920	AB2202E w / Deutz F8L413F Engine Diesel Eng.Code F8I413F	(Outer)	Lube ... 51820
	(Outer)	Air ... 42119NP ⁴⁷⁹		(F/W Sep)	F/W Sep. 33472 ⁵³		(Inner)	Air ... 42920
AB1704LC, AB1802E w / Deutz BF6L913 Engine Diesel Eng.Code BF6L913	(Inner)	Air ... 42924	AB1902ELC w / Deutz F6L913 Engine Diesel Eng.Code F6L913	(F/W Sep)	F/W Sep. WF10024 ⁴¹⁹	AB2202HD w / Deutz F8L413F Engine Diesel Eng.Code F8I413F	(F/W Sep)	F/W Sep. WF10024 ⁴¹⁹
	(F/W Sep)	F/W Sep. 33472 ⁵³		(F/W Sep)	F/W Sep. 33358 ⁵³		(F/W Sep)	F/W Sep. 33472 ⁵³
AB1802ELC w / Deutz F6L913 Engine Diesel Eng.Code F6L913	(F/W Sep)	F/W Sep. WF10024 ⁴¹⁹	AB1902ELC w / Deutz F6L913F Engine Diesel Eng.Code F6L913F	(F/W Sep)	F/W Sep. WF10024 ⁴¹⁹	AB2502 w / Deutz F8L413 Engine Diesel Eng.Code F8L413	(F/W Sep)	Lube ... 51800
	(F/W Sep)	F/W Sep. 33358 ⁵³		(F/W Sep)	F/W Sep. 33472 ⁵³		(F/W Sep)	Air ... 42522
AB1804 w / Deutz BF6L913C Engine Diesel Eng.Code BF6L913C	(Cartridge)	Lube ... 51021	AB2002 w / Deutz F6L413V Engine Diesel Eng.Code F6L413V	(F/W Sep)	F/W Sep. 33472 ⁵³	AB2502B w / Deutz F10L413 Engine Diesel Eng.Code F10L413	(F/W Sep)	F/W Sep. WF10024 ⁴¹⁹
	(Spin-on)	Lube ... 51800		(F/W Sep)	F/W Sep. WF10024 ⁴¹⁹		(F/W Sep)	Fuel ... 33358 ⁵³
AB1902 w / Deutz F6L912 Engine Diesel Eng.Code F6L912	(Outer)	Air ... 42608	AB2002EH w / Deutz F8L413F Engine Diesel Eng.Code F8I413F	(F/W Sep)	F/W Sep. 331055	AS81 w / Deutz F3L912 Engine Diesel Eng.Code F3L912	(Single)	Lube ... 51820
	(Inner)	Air ... 42609		(F/W Sep)	F/W Sep. 33472 ⁵³		(Outer)	Air ... 46642
AB1902D w / Deutz BF6L913 Engine Diesel Eng.Code BF6L913	(F/W Sep)	F/W Sep. 33472 ⁵³	AB2002LC w / Deutz F6L912 Engine Diesel Eng.Code F6L912	(F/W Sep)	F/W Sep. WF10024 ⁴¹⁹	AS81 w / Deutz F4L912 Engine Diesel Eng.Code F4L912	(Inner)	Air ... 46560
	(F/W Sep)	F/W Sep. WF10024 ⁴¹⁹		(F/W Sep)	F/W Sep. 33358 ⁵³		(F/W Sep)	F/W Sep. 33472 ⁵³
AB1902DLC w / Deutz F6L912 Engine Diesel Eng.Code F6L912	(F/W Sep)	F/W Sep. 33358 ⁵³	AB2004 w / Deutz F8L513 Engine Diesel Eng.Code F8L513	(F/W Sep)	F/W Sep. R09D25C	AS101 w / Deutz F3L912 Engine Diesel Eng.Code F3L912	(F/W Sep)	Lube ... 51768
	(F/W Sep)	F/W Sep. 33358 ⁵³		(F/W Sep)	F/W Sep. 33472 ⁵³		(F/W Sep)	F/W Sep. 33472 ⁵³
AB1902DLC w / Deutz F6L912 Engine Diesel Eng.Code F6L912	(F/W Sep)	F/W Sep. 33358 ⁵³	AB2004 w / Deutz F10L513 Engine Diesel Eng.Code F10L513	(F/W Sep)	F/W Sep. 33358 ⁵³	AS101 w / Deutz F4L912 Engine Diesel Eng.Code F4L912	(F/W Sep)	F/W Sep. 33472 ⁵³
	(F/W Sep)	F/W Sep. 33358 ⁵³		(F/W Sep)	F/W Sep. 33358 ⁵³		(F/W Sep)	F/W Sep. 33472 ⁵³
AB1902DLC w / Deutz F6L912 Engine Diesel Eng.Code F6L912	(F/W Sep)	F/W Sep. 33358 ⁵³	AB2202 w / Deutz F8L413F Engine Diesel Eng.Code F8I413F	(F/W Sep)	F/W Sep. 33358 ⁵³	AS121 w / Deutz F3L912 Engine Diesel Eng.Code F3L912	(F/W Sep)	Lube ... 51768
	(F/W Sep)	F/W Sep. 33358 ⁵³		(F/W Sep)	F/W Sep. 33358 ⁵³		(F/W Sep)	F/W Sep. 33472 ⁵³

ATLAS-WEYHAUSEN+ Lift Trucks

Italicized Part Numbers May Not Be Available.
Las piezas con números en *italicas* pueden no estar disponibles.
Les numéros de pièce en *italiques* peuvent ne pas être disponibles.



Off-Highway
Hors Route
Fuera De Carretera

ATLAS-WEYHAUSEN+ Lift Trucks — ATLAS-WEYHAUSEN+Loaders

OFF HIGHWAY

Make, Model, Engine Marque, Modèle, Moteur Marca, Modelo, Motor	Serv. Type	Part No. N° de pieza N° de pièce	Make, Model, Engine Marque, Modèle, Moteur Marca, Modelo, Motor	Serv. Type	Part No. N° de pieza N° de pièce	Make, Model, Engine Marque, Modèle, Moteur Marca, Modelo, Motor	Serv. Type	Part No. N° de pieza N° de pièce
AS121 w / Deutz F3L912 Engine Diesel Eng.Code F3L912 (Cont'd/Suite) (F/W Sep) (F/W Sep)		F/W Sep. 33472 ⁵³ F/W Sep. WF10024 ⁴¹⁹ Fuel 33358 ⁵³	65 w / Deutz F4L1011 Engine Diesel Eng.Code F4L1011		Hyd 57339 Fuel 33361 Hyd 57339	AR45B w / Deutz F2L511D Engine Diesel Eng.Code F2L511D		Lube . . . 51762 Air 42631 Fuel 33361
AS121 w / Deutz F4L912 Engine Diesel Eng.Code F4L912 (F/W Sep) (F/W Sep)		Lube . . . 51768 F/W Sep. 33472 ⁵³ F/W Sep. WF10024 ⁴¹⁹ Fuel 33358 ⁵³	65 w / Deutz F4L2011 Engine Diesel Eng.Code F4L2011		F/W Sep. 33472 ⁵³ F/W Sep. WF10024 ⁴¹⁹	AR46C w / Deutz F3L1011 Engine Diesel Eng.Code F3L1011		Lube . . . 51762 Air 42631 Fuel 33361
ATLAS-WEYHAUSEN+ Loaders 45 w / Deutz F3L1011F Engine Diesel Eng.Code F3L1011F		Lube . . . 51764 Fuel 33361 Hyd 57339	72C w / Deutz F4L912 Engine Diesel Eng.Code F4L912 (F/W Sep) (F/W Sep) (Std.)		Lube . . . 51768 F/W Sep. 33472 ⁵³ F/W Sep. WF10024 ⁴¹⁹ Fuel 33358 ⁵³ Hyd 57339	AR50, AR50A w / Deutz Engine (F/W Sep) (F/W Sep)		Air 42222 F/W Sep. 33472 ⁵³ F/W Sep. WF10024 ⁴¹⁹ Fuel 33358 ⁵³
51C, 51CE, 52C w / Deutz F3L912 Engine Diesel Eng.Code F3L912 (F/W Sep) (F/W Sep) (Std.)		Lube . . . 51768 Air 42631 F/W Sep. 33472 ⁵³ F/W Sep. WF10024 ⁴¹⁹ Fuel 33358 ⁵³ Hyd 57339	AR40 w / Deutz 46E Engine Diesel Eng.Code 46E		Air 42222 Fuel 33361	AR51, AR51A w / Deutz F2L511 Engine Diesel Eng.Code F2L511 (F/W Sep) (F/W Sep)		Lube . . . 57085 Air 42222 F/W Sep. 33472 ⁵³ F/W Sep. WF10024 ⁴¹⁹ Fuel 33358 ⁵³ Hyd 51829
52D w / Deutz F4L1011 Engine Diesel Eng.Code F4L1011		Lube . . . 51764 Air 42631 Fuel 33361 Hyd 57339	AR40 w / Deutz 62E Engine Diesel Eng.Code 62E		Air 42222 Fuel 33361	AR51B w / Deutz F2L511 Engine Diesel Eng.Code F2L511 (F/W Sep) (F/W Sep) 3.352 In. High 4.709 In. High		Lube . . . 51762 Air 42631 F/W Sep. 33472 ⁵³ F/W Sep. WF10024 ⁴¹⁹ Fuel 33361 Fuel 33358 ⁵³
52E w / Deutz BF4L1011T Engine Diesel Eng.Code BF4L1011T		Lube . . . 51764 Fuel 33361 Hyd 57339	AR40 w / Deutz 72E Engine Diesel Eng.Code 72E		Air 42222 Fuel 33361	AR51B w / Deutz F2L511D Engine Diesel Eng.Code F2L511D (F/W Sep) (F/W Sep) 3.352 In. High 4.709 In. High		Lube . . . 51762 Air 42631 F/W Sep. 33472 ⁵³ F/W Sep. WF10024 ⁴¹⁹ Fuel 33361 Fuel 33358 ⁵³
61C w / Deutz F4L912 Engine Diesel Eng.Code F4L912 (F/W Sep) (F/W Sep) (Std.)		Lube . . . 51768 Air 42631 F/W Sep. 33472 ⁵³ F/W Sep. WF10024 ⁴¹⁹ Fuel 33358 ⁵³ Hyd 57339	AR40A w / Deutz 46E Engine Diesel Eng.Code 46E		Air 42222 Fuel 33361	AR51BE w / Deutz Engine (F/W Sep) (F/W Sep)		Lube . . . 51768 Air 42631 F/W Sep. 33472 ⁵³ F/W Sep. WF10024 ⁴¹⁹ Fuel 33358 ⁵³ Hyd 51829
61C w / Deutz F4L913 Engine Diesel Eng.Code F4L913 (F/W Sep) (F/W Sep) (Std.)		Lube . . . 51768 Air 42631 F/W Sep. 33472 ⁵³ F/W Sep. WF10024 ⁴¹⁹ Fuel 33358 ⁵³ Hyd 57339	AR40A w / Deutz 52E Engine Diesel Eng.Code 52E		Air 42222 Fuel 33361	AR51C w / Deutz F3L912 Engine Diesel Eng.Code F3L912 848924 C 16 335 (F/W Sep) (F/W Sep) (Std.)		Lube . . . 51768 Air 42631 Air 46683 F/W Sep. 33472 ⁵³ F/W Sep. WF10024 ⁴¹⁹ Fuel 33358 ⁵³ Hyd 57339
62C w / Deutz F3L912 Engine Diesel Eng.Code F3L912 (F/W Sep) (F/W Sep) (Std.)		Lube . . . 51768 Air 42631 F/W Sep. 33472 ⁵³ F/W Sep. WF10024 ⁴¹⁹ Fuel 33358 ⁵³ Hyd 57339	AR41A, AR41B w / Deutz F2L511 Engine Diesel Eng.Code F2L511 387 620 848924		Lube . . . 51762 Air 42222 Air 42631 Fuel 33361	AR51CE w / Deutz Engine (F/W Sep) (F/W Sep)		Lube . . . 51768 Air 42631 F/W Sep. 33472 ⁵³ F/W Sep. WF10024 ⁴¹⁹ Fuel 33358 ⁵³ Hyd 51829
62C w / Deutz F4L912 Engine Diesel Eng.Code F4L912 (F/W Sep) (F/W Sep) (Std.)		Lube . . . 51768 F/W Sep. 33472 ⁵³ F/W Sep. WF10024 ⁴¹⁹ Fuel 33358 ⁵³ Hyd 57339	AR42C w / Deutz F3L1011 Engine Diesel Eng.Code F3L1011		Lube . . . 51762 Air 42631 Fuel 33361	AR51CE w / Deutz F3L912 Engine Diesel Eng.Code F3L912 848924 C 16 335 (F/W Sep) (F/W Sep) (Std.)		Lube . . . 51768 Air 42631 Air 46683 F/W Sep. 33472 ⁵³ F/W Sep. WF10024 ⁴¹⁹ Fuel 33358 ⁵³ Hyd 57339
62D, 62E w / Deutz F4L1011 Engine Diesel Eng.Code F4L1011		Lube . . . 51764 Fuel 33361	AR45B w / Deutz F2L511 Engine Diesel Eng.Code F2L511		Lube . . . 51762 Air 42631	AR52C w / Deutz F3L912 Engine Diesel Eng.Code F3L912 848924		Lube . . . 51768 Air 42631

N/A = Not Available N/R = Not Required N/S = Not Serviceable See pages 22 for footnotes
 N/A = Non disponible N/R = Non nécessaire N/S = Non réparable Voir pages 22 pour des notes
 N/A = No disponible N/R = No requiere N/S = No servible Ver las páginas 22 para las notas al pie de página

**ATLAS-WEYHAUSEN+ Loaders — AUSTIN-
WESTERN+Cranes**

**Off-Highway
Hors Route
Fuera De Carretera**



OFF HIGHWAY

Make, Model, Engine Marque, Modèle, Moteur	Serv. Type	Part No. N° de pieza N° de pièce	Make, Model, Engine Marque, Modèle, Moteur	Serv. Type	Part No. N° de pieza N° de pièce	Make, Model, Engine Marque, Modèle, Moteur	Serv. Type	Part No. N° de pieza N° de pièce
AR52C w / Deutz F3L912 Engine Diesel Eng.Code F3L912 (Cont'd/Suite)		C 16 335 (F/W Sep) (F/W Sep) (Std.) Fuel . . . 33358 ⁵³ 1180977 Hyd . . . 51829 009830615	AR62C w / Deutz F4L912 Engine Diesel Eng.Code F4L912		Lube . . . 51768 Air 46683 (Outer) (Inner) Air 46522 (F/W Sep) (F/W Sep) (Std.) Fuel . . . 33358 ⁵³ Hyd . . . 57339	60.20100.00	Hyd . . .	N/A
						58.01810.00 Tank Area	Hyd . . .	N/A
AR52D w / Deutz F4L1011 Engine Diesel Eng.Code F4L1011		Lube . . . 51762 Air 42631 Fuel . . . 33361 Hyd . . . 57339	AR62D w / Deutz F4L1011 Engine Diesel Eng.Code F4L1011		Lube . . . 51762 Air 46562 ¹⁵⁵ (Outer) (Outer) Air 46562NP ⁴⁷⁹ Air 46569 Fuel . . . 33361 Hyd . . . 57339	CE11, CE16 w / Isuzu 3LB1 Engine Eng.Code 3LB1		Lube . . . 51334 ⁵³ Air 42801
						CH320 w / Isuzu 4JB1 Engine Eng.Code 4JB1		(Inner) Air 46672 Fuel . . . 33386 ⁵³
AR52E w / Deutz BF4L1011T Engine Diesel Eng.Code BF4L1011T		Lube . . . 51762 (Outer) Air 46562 ¹⁵⁵ (Outer) (Inner) Air 46569 Fuel . . . 33361 Hyd . . . 57339	AR62E w / Deutz F4L1011 Engine Diesel Eng.Code F4L1011		Lube . . . 51764 Fuel . . . 33361 Hyd . . . 57339	AUSTIN+Marine		
						CHIEF 25, CHIEF 40, SKIPPER 60, SKIPPER 100		Lube . . . 51302
AR61 w / Deutz F3L912 Engine Diesel Eng.Code F3L912		Lube . . . 51768 Air 42222 (F/W Sep) (F/W Sep) Fuel . . . 33358 ⁵³ Hyd . . . 51829 Trans. . . 51829	AR65 w / Deutz F4L1011 Engine Diesel Eng.Code F4L1011		Fuel . . . 33361 Hyd . . . 57339	AUSTIN- WESTERN+ Cranes		
						105 HYDRAULIC w / Ford 240 Engine Eng.Code 240		Lube . . . 51452 ⁵³
AR61A w / Deutz Engine		Lube . . . 51768 Air 42222 (F/W Sep) (F/W Sep) Fuel . . . 33358 ⁵³ Trans. . . 51829	AR65 w / Deutz F4L2011 Engine Diesel Eng.Code F4L2011		Lube . . . 57085 (Outer) Air 46562 ¹⁵⁵ (Outer) (Inner) Air 46569 F/W Sep. 33472 ⁵³ F/W Sep. WF10024 ⁴¹⁹	105 HYDRAULIC w / International UD282 Engine Diesel Eng.Code UD282		Lube . . . 51151 Fuel . . . 33080(2)
						110 HYDRAULIC w / Ford 223 Engine Eng.Code 223		Lube . . . 51004
AR61B w / Deutz F3L912 Engine Diesel Eng.Code F3L912		Lube . . . 51768 Air 42631 (F/W Sep) (F/W Sep) Fuel . . . 33358 ⁵³ Hyd . . . 51829 Trans. . . 51829	AR70 w / Deutz F4L912 Engine Diesel Eng.Code F4L912		Lube . . . 51768 Air 42222 (F/W Sep) (F/W Sep) Fuel . . . 33358 ⁵³ Trans. . . 51829	110 HYDRAULIC w / Ford 240 Engine Eng.Code 240		Lube . . . 51452 ⁵³
						110 HYDRAULIC w / International UD236 Engine Diesel Eng.Code UD236		Lube . . . 51151 Fuel . . . 33080(2)
AR61C w / Deutz F4L912 Engine Diesel Eng.Code F4L912		Lube . . . 51768 (Outer) Air 46683 (Inner) Air 46522 (F/W Sep) (F/W Sep) (Std.) Fuel . . . 33358 ⁵³ Hyd . . . 57339	AR72C w / Deutz F4L912 Engine Diesel Eng.Code F4L912		Lube . . . 51768 (Outer) Air 46683 (Inner) Air 46522 (F/W Sep) (F/W Sep) (Std.) Fuel . . . 33358 ⁵³ Hyd . . . 57339	110 HYDRAULIC w / International UD282 Engine Diesel Eng.Code UD282		Lube . . . 51151 Fuel . . . 33080(2)
						210 HYDRAULIC w / Ford 272 Engine Eng.Code 272		Lube . . . 51004
AR61C w / Deutz F4L913 Engine Diesel Eng.Code F4L913		Lube . . . 51768 Air 42631 (F/W Sep) (F/W Sep) (Std.) Fuel . . . 33358 ⁵³ Hyd . . . 57339	AR72E w / Deutz BF4L1011 Engine Diesel Eng.Code BF4L1011		Fuel . . . 33361 Hyd . . . 57339	AUSA+Lift Trucks		
						210 HYDRAULIC w / Ford 332 Engine Eng.Code 332		Lube . . . 51004
AR62C w / Deutz F3L912 Engine Diesel Eng.Code F3L912		Lube . . . 51768 Air 42631 (F/W Sep) (F/W Sep) (Std.) Fuel . . . 33358 ⁵³ Hyd . . . 57339	108DA w / Hatz 1D81Z Engine Diesel Eng.Code 1D81Z		Air 42801	210 HYDRAULIC w / GMC 3081 Engine Eng.Code 3081		(By-Pass) Lube . . . 51503 Fuel . . . 33061
						210 HYDRAULIC w / International 264 Engine Eng.Code 264		Lube . . . 51159 Secondary Fuel . . . 33148 Primary Fuel . . . 33147
AR62C w / Deutz F3L912 Engine Diesel Eng.Code F3L912		Lube . . . 51768 Air 42631 (F/W Sep) (F/W Sep) (Std.) Fuel . . . 33358 ⁵³ Hyd . . . 57339	150DG, 150DG PLUS w / Deutz Engine		Lube . . . 51358 ⁵³ Air 46449 ¹⁵⁵ Air 46449FR ³⁶⁰ Fuel . . . 33361	210 HYDRAULIC w / International 282 Engine Eng.Code 282		Lube . . . 51151 Fuel . . . 33080(2)
						210P HYDRAULIC w / Ford 272 Engine Eng.Code 272		Lube . . . 51004
AR62C w / Deutz F3L912 Engine Diesel Eng.Code F3L912		Lube . . . 51768 Air 42631 (F/W Sep) (F/W Sep) (Std.) Fuel . . . 33358 ⁵³ Hyd . . . 57339	300RHG		Air 42801	210P HYDRAULIC w / Ford 332 Engine Eng.Code 332		Lube . . . 51004
						210P HYDRAULIC w / Ford 272 Engine Eng.Code 272		Lube . . . 51004
AR62C w / Deutz F3L912 Engine Diesel Eng.Code F3L912		Lube . . . 51768 Air 42631 (F/W Sep) (F/W Sep) (Std.) Fuel . . . 33358 ⁵³ Hyd . . . 57339	C250H L4 2.4L 148.5 CID Diesel Eng.Code V2403		Lube . . . 51307 MN000027 430121300 Outer 430121400 Inner Air 46652 Air 46672 Fuel . . . N/A MN000016 Primary MN000017 Pre-Filter Fuel . . . N/A	210P HYDRAULIC w / Ford 272 Engine Eng.Code 272		Lube . . . 51004
						210P HYDRAULIC w / Ford 332 Engine Eng.Code 332		Lube . . . 51004

Italicized Part Numbers May Not Be Available.

Las piezas con números en *italicas* pueden no estar disponibles.
Les numéros de pièce en *italiques* peuvent ne pas être disponibles.



Off-Highway
Hors Route
Fuera De Carretera

AUSTIN-WESTERN+ Cranes — AUSTIN-
WESTERN+Motor Graders

OFF HIGHWAY

Make, Model, Engine Marque, Modèle, Moteur Marca, Modelo, Motor	Serv. Type	Part No. N° de pieza N° de pièce	Make, Model, Engine Marque, Modèle, Moteur Marca, Modelo, Motor	Serv. Type	Part No. N° de pieza N° de pièce	Make, Model, Engine Marque, Modèle, Moteur Marca, Modelo, Motor	Serv. Type	Part No. N° de pieza N° de pièce
220 HYDRAULIC w / Ford 272 Engine Eng.Code 272			Secondary Primary	Fuel . . . 33511 Fuel . . . 33073		Secondary Primary	Fuel . . . 33511 Fuel . . . 33073	
	Lube . . . 51004		PACER 300 w / GMC 4055 Engine Eng.Code 4055			SUPER 88M (1955-ON) w / International UD9 Engine Diesel Eng.Code UD9		Lube . . . 51159 Fuel . . . 33148(2)
220 HYDRAULIC w / Ford 332 Engine Eng.Code 332			(By-Pass) Secondary Primary (Clutch)	Lube . . . 51503 Fuel . . . 33511 Fuel . . . 33073 Hyd . . . 51760				
220 HYDRAULIC w / GMC 3081 Engine Eng.Code 3081	(By-Pass)	Lube . . . 51503 Fuel . . . 33061	PACER 300 w / GMC 4080 Engine Eng.Code 4080			SUPER 99 w / Detroit Diesel 4-71 Engine Eng.Code 4-71	(By-Pass) Secondary Primary	Lube . . . 51503 Fuel . . . 33511 Fuel . . . 33073
220 HYDRAULIC w / International 264 Engine Eng.Code 264			(By-Pass) Secondary Primary (Clutch)	Lube . . . 51503 Fuel . . . 33511 Fuel . . . 33073 Hyd . . . 51760		SUPER 99 w / International UD14A Engine Diesel Eng.Code UD14A		Lube . . . 51149(2) Lube . . . 51155 Lube . . . 51146 Fuel . . . 33148(2)
220 HYDRAULIC w / International 282 Engine Eng.Code 282	Secondary Primary	Lube . . . 51159 Fuel . . . 33148 Fuel . . . 33147	PACER 300 w / International UD14A Engine Diesel Eng.Code UD14A			S/N 501-5054		
			(Clutch)	Lube . . . 51149 Fuel . . . 33148 Hyd . . . 51760		SUPER 99H w / Detroit Diesel 4-71 Engine Eng.Code 4-71	(By-Pass) Secondary Primary	Lube . . . 51503 Fuel . . . 33511 Fuel . . . 33073
410 HYDRAULIC w / Ford 272 Engine Eng.Code 272			PACER 400 w / GMC 4055 Engine Eng.Code 4055					
	Lube . . . 51004		(By-Pass) Secondary Primary (Clutch)	Lube . . . 51503 Fuel . . . 33511 Fuel . . . 33073 Hyd . . . 51760		SUPER 99H w / International UD14A Engine Diesel Eng.Code UD14A	S/N 5550-on S/N 5055-on	Lube . . . 51149(2) Lube . . . 51155 Lube . . . 51146 Fuel . . . 33148(2)
410 HYDRAULIC w / Ford 332 Engine Eng.Code 332			PACER 400 w / GMC 4080 Engine Eng.Code 4080					
	Lube . . . 51004		(By-Pass) Secondary Primary (Clutch)	Lube . . . 51503 Fuel . . . 33511 Fuel . . . 33073 Hyd . . . 51760		SUPER 99L w / Detroit Diesel 4-71 Engine Eng.Code 4-71	(By-Pass) Secondary Primary	Lube . . . 51503 Fuel . . . 33511 Fuel . . . 33073
410 HYDRAULIC w / International 264 Engine Eng.Code 264	Secondary Primary	Lube . . . 51159 Fuel . . . 33148 Fuel . . . 33147	PACER 400SR w / GMC 4055 Engine Eng.Code 4055					
			(By-Pass) Secondary Primary (Clutch)	Lube . . . 51503 Fuel . . . 33511 Fuel . . . 33073 Hyd . . . 51760		SUPER 99L w / International UD14A Engine Diesel Eng.Code UD14A	S/N 501-5054 S/N 5055-on	Lube . . . 51149(2) Lube . . . 51155 Lube . . . 51146 Fuel . . . 33148(2)
410 HYDRAULIC w / International 282 Engine Eng.Code 282			PACER 400SR w / GMC 4080 Engine Eng.Code 4080					
	Lube . . . 51151 Fuel . . . 33080(2)		(By-Pass) Secondary Primary (Clutch)	Lube . . . 51503 Fuel . . . 33511 Fuel . . . 33073 Hyd . . . 51760		SUPER 99M (1955-ON) w / Detroit Diesel 4-71 Engine Eng.Code 4-71	(By-Pass) Secondary Primary	Lube . . . 51503 Fuel . . . 33511 Fuel . . . 33073
510 CRANE w / International UV549 Engine Eng.Code UV549			SUPER 88 w / International UD9 Engine Diesel Eng.Code UD9					
	Lube . . . 51251		(By-Pass) Secondary Primary (Clutch)	Lube . . . 51159 Fuel . . . 33148(2)		SUPER 88H w / Detroit Diesel 3-71 Engine Eng.Code 3-71	(By-Pass) Secondary Primary	Lube . . . 51503 Fuel . . . 33511 Fuel . . . 33073
ALL MODELS w / Gresen 1553			SUPER 88H w / International UD9 Engine Diesel Eng.Code UD9					
	Hyd . . . 51553		(By-Pass) Secondary Primary (Clutch)	Lube . . . 51503 Fuel . . . 33511 Fuel . . . 33073 Hyd . . . 51760		SUPER 100 w / GMC 3055 Engine Eng.Code 3055	(By-Pass) Secondary Primary	Lube . . . 51503 Fuel . . . 33511 Fuel . . . 33073
S.P. HYDRAULIC w / International U282 Engine Eng.Code U282	(By-Pass)	Lube . . . 51002 Fuel . . . 33080(2)	SUPER 88 w / International UD9 Engine Diesel Eng.Code UD9					
			(By-Pass) Secondary Primary (Clutch)	Lube . . . 51503 Fuel . . . 33511 Fuel . . . 33073 Hyd . . . 51760		SUPER 100 w / GMC 3080 Engine Eng.Code 3080	(By-Pass) Secondary Primary	Lube . . . 51503 Fuel . . . 33511 Fuel . . . 33073
AUSTIN- WESTERN+ Motor Graders			SUPER 88L w / Detroit Diesel 3-71 Engine Eng.Code 3-71					
99H, 99M THRU 1954 w / International UD14A Engine Diesel Eng.Code UD14A	(By-Pass) Secondary Primary	Lube . . . 51155 Fuel . . . 33148 Fuel . . . 33147 Fuel . . . 33351	SUPER 88L w / International UD9 Engine Diesel Eng.Code UD9					
			(By-Pass) Secondary Primary	Lube . . . 51159 Fuel . . . 33148(2)		SUPER 100 w / GMC 3055 Engine Eng.Code 3055	(By-Pass) Secondary Primary	Lube . . . 51503 Fuel . . . 33511 Fuel . . . 33073
PACER 100 w / GMC 3055 Engine Eng.Code 3055	(By-Pass) Secondary Primary	Lube . . . 51503 Fuel . . . 33511 Fuel . . . 33073	SUPER 88L w / Detroit Diesel 3-71 Engine Eng.Code 3-71					
			(By-Pass) Secondary Primary	Lube . . . 51503 Fuel . . . 33511 Fuel . . . 33073		SUPER 200 w / GMC 3055 Engine Eng.Code 3055	(By-Pass) Secondary Primary	Lube . . . 51503 Fuel . . . 33511 Fuel . . . 33073
PACER 100 w / GMC 3080 Engine Eng.Code 3080	(By-Pass) Secondary Primary	Lube . . . 51503 Fuel . . . 33511 Fuel . . . 33073	SUPER 88M (1955-ON) w / Detroit Diesel 3-71 Engine Eng.Code 3-71					
			(By-Pass) Secondary Primary	Lube . . . 51159 Fuel . . . 33148(2)		SUPER 200 w / GMC 3080 Engine Eng.Code 3080	(By-Pass) Secondary	Lube . . . 51503 Fuel . . . 33511
PACER 200 w / GMC 3055 Engine Eng.Code 3055	(By-Pass) Secondary Primary	Lube . . . 51503 Fuel . . . 33511 Fuel . . . 33073						
PACER 200 w / GMC 3080 Engine Eng.Code 3080	(By-Pass)	Lube . . . 51503						

N/A = Not Available N/R = Not Required N/S = Not Serviceable See pages 22 for footnotes
 N/A = Non disponible N/R = Non nécessaire N/S = Non réparable Voir pages 22 pour des notes
 N/A = No disponible N/R = No requiere N/S = No servible Ver las páginas 22 para las notas al pie de página

AUSTIN-WESTERN+ Motor Graders — AUSTIN-WESTERN+Rollers

**Off-Highway
Hors Route
Fuera De Carretera**



Make, Model, Engine Marque, Modèle, Moteur Marca, Modelo, Motor	Serv. Type	Part No. N° de pieza N° de pièce	Make, Model, Engine Marque, Modèle, Moteur Marca, Modelo, Motor	Serv. Type	Part No. N° de pieza N° de pièce	Make, Model, Engine Marque, Modèle, Moteur Marca, Modelo, Motor	Serv. Type	Part No. N° de pieza N° de pièce
SUPER 200 w / GMC 3080 Engine Eng.Code 3080 (Cont'd/Suite)	Primary	Fuel . . . 33073	4-11 TON w / Ford V6 223 Engine Eng.Code 223	Lube . . .	51004	8-11 TON w / International UD9A Engine Diesel Eng.Code UD9A	Primary	Fuel . . . 33147
SUPER 200SR w / GMC 3055 Engine Eng.Code 3055	(By-Pass) Secondary Primary	Lube . . . 51503 Fuel . . . 33511 Fuel . . . 33073	4-11 TON w / Ford V8 272 Engine Eng.Code 272	Lube . . .	51004	(By-Pass) Secondary Primary	Lube . . . 51155 Fuel . . . 33148 Fuel . . . 33147	
SUPER 200SR w / GMC 3080 Engine Eng.Code 3080	(By-Pass) Secondary Primary	Lube . . . 51503 Fuel . . . 33511 Fuel . . . 33073	5-8 TON w / Detroit Diesel 2-71 Engine Eng.Code 2-71	(By-Pass) Secondary Primary	Lube . . . 51503 Fuel . . . 33511 Fuel . . . 33073	8-11 TON w / International UD14 Engine Diesel Eng.Code UD14	S/N 2001-35889 Secondary S/N 35900-on	Lube . . . 51149(2) Fuel . . . 33148 Fuel . . . 33147
SUPER 300 w / GMC 4055 Engine Eng.Code 4055	(By-Pass) Secondary Primary (Clutch)	Lube . . . 51503 Fuel . . . 33511 Fuel . . . 33073 Hyd . . . 51760	5-8 TON w / Ford V6 223 Engine Eng.Code 223	Lube . . .	51004	8-11 TON w / International UD14A Engine Diesel Eng.Code UD14A	S/N 20389-on Secondary S/N 35900-on	Lube . . . 51149(2) Fuel . . . 33148 Fuel . . . 33147
SUPER 300 w / GMC 4080 Engine Eng.Code 4080	(By-Pass) Secondary Primary (Clutch)	Lube . . . 51503 Fuel . . . 33511 Fuel . . . 33073 Hyd . . . 51760	5-8 TON w / Ford V8 272 Engine Eng.Code 272	Lube . . .	51004	8-12 TON w / Detroit Diesel 2-71 Engine Eng.Code 2-71	(By-Pass) Secondary Primary	Lube . . . 51503 Fuel . . . 33511 Fuel . . . 33073
SUPER 300 w / International UD14A Engine Diesel Eng.Code UD14A	(Clutch)	Lube . . . 51149 Fuel . . . 33148 Hyd . . . 51760	6 TON CADET w / International UD6 Engine Diesel Eng.Code UD6	(By-Pass) Secondary Primary	Lube . . . 51155 Fuel . . . 33148 Fuel . . . 33147	8-12 TON w / Ford V6 223 Engine Eng.Code 223	(By-Pass) Secondary Primary	Lube . . . 51503 Fuel . . . 33511 Fuel . . . 33073
SUPER 400 w / GMC 4055 Engine Eng.Code 4055	(By-Pass) Secondary Primary (Clutch)	Lube . . . 51503 Fuel . . . 33511 Fuel . . . 33073 Hyd . . . 51760	6 TON CADET w / International UD6A Engine Diesel Eng.Code UD6A	(By-Pass) Secondary Primary	Lube . . . 51155 Fuel . . . 33148 Fuel . . . 33147	8-12 TON w / Ford V8 272 Engine Eng.Code 272	(By-Pass) Secondary Primary	Lube . . . 51133 Fuel . . . 33511 Fuel . . . 33073
SUPER 400 w / GMC 4080 Engine Eng.Code 4080	(By-Pass) Secondary Primary (Clutch)	Lube . . . 51503 Fuel . . . 33511 Fuel . . . 33073 Hyd . . . 51760	7 TON CADET w / International UD6 Engine Diesel Eng.Code UD6	(By-Pass) Secondary Primary	Lube . . . 51155 Fuel . . . 33148 Fuel . . . 33147	10-12 TON w / Detroit Diesel 2-71 Engine Eng.Code 2-71	Secondary Primary	Lube . . . 51133 Fuel . . . 33511 Fuel . . . 33073
AUSTIN- WESTERN+ Pavers			7 TON CADET w / International UD6A Engine Diesel Eng.Code UD6A	(By-Pass) Secondary Primary	Lube . . . 51155 Fuel . . . 33148 Fuel . . . 33147	10-12 TON w / Ford V8 272 Engine Eng.Code 272	(By-Pass) Secondary Primary	Lube . . . 51004
101 PLANT 1951-1955 w / International UD24 Engine Diesel Eng.Code UD24	Secondary Primary	Lube . . . 51146(3) Fuel . . . 33158 Fuel . . . 33157	8 TON CADET w / International UD6 Engine Diesel Eng.Code UD6	(By-Pass) Secondary Primary	Lube . . . 51155 Fuel . . . 33148 Fuel . . . 33147	10-12 TON w / International U406 Engine Eng.Code U406	(By-Pass)	Lube . . . 51002
101 PLANT LATE'55 ON w / International UD24 Engine Diesel Eng.Code UD24	Secondary Primary	Lube . . . 51149(3) Fuel . . . 33158 Fuel . . . 33157	8 TON CADET w / International UD6A Engine Diesel Eng.Code UD6A	(By-Pass) Secondary Primary	Lube . . . 51155 Fuel . . . 33148 Fuel . . . 33147	10-12 TON w / International UD9 Engine Diesel Eng.Code UD9	(By-Pass) Secondary Primary	Lube . . . 51155 Fuel . . . 33148 Fuel . . . 33147
101 PLANT THRU 1950 w / International UD24 Engine Diesel Eng.Code UD24	(By-Pass) Secondary Primary	Lube . . . 51155(3) Fuel . . . 33148 Fuel . . . 33147	8-10 1/2 TON w / Buda 6BD230 Engine Eng.Code 6BD230	(By-Pass) Secondary Primary	Lube . . . 51006 Fuel . . . 33511 Fuel . . . 33073	10-12 TON w / International UD9A Engine Diesel Eng.Code UD9A	(By-Pass) Secondary Primary	Lube . . . 51155 Fuel . . . 33148 Fuel . . . 33147
WALLISON TRANSMISSION	Trans. . .	51136	8-11 TON w / Ford V8 272 Engine Eng.Code 272	(By-Pass) Secondary Primary	Lube . . . 51155 Fuel . . . 33148 Fuel . . . 33147	10-12 TON w / International UD14 Engine Diesel Eng.Code UD14	S/N 2001-35889 Secondary S/N 35900-on	Lube . . . 51149(2) Fuel . . . 33148 Fuel . . . 33147
AUSTIN- WESTERN+ Rollers			8-11 TON w / Detroit Diesel 2-71 Engine Eng.Code 2-71	(By-Pass) Secondary Primary	Lube . . . 51133 Fuel . . . 33511 Fuel . . . 33073	10-12 TON w / International UD14A Engine Diesel Eng.Code UD14A	S/N 20389-on Secondary S/N 35900-on	Lube . . . 51149(2) Fuel . . . 33148 Fuel . . . 33147
4-11 TON w / Detroit Diesel 2-71 Engine Eng.Code 2-71	(By-Pass) Secondary Primary	Lube . . . 51503 Fuel . . . 33511 Fuel . . . 33073	8-11 TON w / International U406 Engine Eng.Code U406	(By-Pass)	Lube . . . 51002	10-14 TON w / Detroit Diesel 2-71 Engine Eng.Code 2-71	(By-Pass) Secondary Primary	Lube . . . 51503 Fuel . . . 33511 Fuel . . . 33073
			8-11 TON w / International UD9 Engine Diesel Eng.Code UD9	(By-Pass) Secondary	Lube . . . 51155 Fuel . . . 33148	10-14 TON w / Ford V6 223 Engine Eng.Code 223		Lube . . . 51004
						10-14 TON w / Ford V8 272 Engine Eng.Code 272		Lube . . . 51004

Italicized Part Numbers May Not Be Available.

Las piezas con números en *italicas* pueden no estar disponibles.
Les numéros de pièce en *italiques* peuvent ne pas être disponibles.



Off-Highway
Hors Route
Fuera De Carretera

AUSTIN-WESTERN+ Rollers — AVELING-
BARFORD+Dump Trucks

OFF HIGHWAY

Make, Model, Engine Marque, Modèle, Moteur Marca, Modelo, Motor	Serv. Type	Part No. N° de pieza N° de pièce	Make, Model, Engine Marque, Modèle, Moteur Marca, Modelo, Motor	Serv. Type	Part No. N° de pieza N° de pièce	Make, Model, Engine Marque, Modèle, Moteur Marca, Modelo, Motor	Serv. Type	Part No. N° de pieza N° de pièce
12-14 TON w / Detroit Diesel 2-71 Engine Eng.Code 2-71	Secondary Lube ... 51133 Fuel ... 33511 Primary Fuel ... 33073		325827R91	Lube ...	51151	(Spin-on) - Secondary	Fuel ...	33120 ⁵³
			PATROL w / M-M RE Engine Eng.Code RE	(By-Pass)	Lube ...	57208	(Spin-on) - Primary (Spin-on High Efficiency) - Secondary	Fuel ...
12-14 TON w / Ford V8 272 Engine Eng.Code 272			AUTOBLADE+ Grader			CENTAUR 50 w / Caterpillar 1693 Engine Eng.Code 1693		Lube ... 51168 Fuel ... 33528 ⁵³ Fuel ... 33528NP ⁷⁹
12-14 TON w / International U406 Engine Eng.Code U406	(By-Pass)	Lube ... 51002	AUTOBLADE w / 2 Caterpillar 1100 Engines Eng.Code 1100	Lube ... 51261(4) Air ... 42914 Fuel ... 33351(2) Hyd ... 51140		CENTAUR 50 w / Detroit Diesel 12V-71 Engine Eng.Code 12V71	Primary (Std.) - Secondary (High Efficiency) - Secondary	Lube ... 51133 Fuel ... 33118 ⁵³ Fuel ... 33120 ⁵³ Fuel ... 33815
12-14 TON w / International UD9 Engine Diesel Eng.Code UD9	(By-Pass) Secondary Primary	Lube ... 51155 Fuel ... 33148 Fuel ... 33147	AUTOMATIC TRANSPORTATION + Lift Trucks			LD55 w / AEC AV690 Diesel Engine Eng.Code AV690		Lube ... 51343 Air ... N/A Fuel ... 33114 Fuel ... 33166 ⁵³
12-14 TON w / International UD9A Engine Diesel Eng.Code UD9A	(By-Pass) Secondary Primary	Lube ... 51155 Fuel ... 33148 Fuel ... 33147	GLF (1958)	(By-Pass)	Lube ... 51010 Air ... 42221	9007119 2131392 601980		Lube ... 51343 Air ... N/A Fuel ... 33114 Fuel ... 33166 ⁵³
12-14 TON w / International UD14 Engine Diesel Eng.Code UD14	S/N 2001-35889 Secondary S/N 35900-on	Lube ... 51149(2) Fuel ... 33148 Fuel ... 33147	GLF (1961-ON)	(By-Pass)	Lube ... 51021		LD55 w / AEC AV691 Diesel Engine Eng.Code AV691	Lube ... 51343 Air ... N/A Fuel ... 33114 Fuel ... 33166 ⁵³
12-14 TON w / International UD14A Engine Diesel Eng.Code UD14A	S/N 20389-on Secondary S/N 35900-on	Lube ... 51149(2) Fuel ... 33148 Fuel ... 33147	GLF (1991-ON)		Air ... 42373	9007119 2131392 601980	RD017 w / Leyland Engine	Air ... 42237 Fuel ... 33166 ⁵³ Hyd ... D32B25GAV
COMPACTOR w / Ford V8 272 Engine Eng.Code 272		Lube ... 51004	GLFP (1958)	(By-Pass)	Lube ... 51010 Air ... 42221		RD025 w / Cummins NT855 Engine Diesel Eng.Code NT855	(Std. Drain) (Full-Flow Spin-on) (Extended Drain) (High Efficiency) (By-Pass)
PR11 w / Detroit Diesel 2-71 Engine Eng.Code 2-71	(By-Pass) Secondary Primary	Lube ... 51503 Fuel ... 33511 Fuel ... 33073	AVELING- BARFORD+ Dump Trucks			370L110A	RD030 w / Caterpillar 3406 Engine Diesel Eng.Code 3406	Lube ... 51970 ⁵³ Lube ... 51970XD Lube ... 51970XE Lube ... 51749 ⁵³ Air ... 42490 F/W Sep. 33405 ^{53,420} F/W Sep. WF10064 ⁴¹⁹ Cool ... 24071 ⁵³
PR11 w / Ford V6 223 Engine Eng.Code 223		Lube ... 51004	AB690 w / AEC AV691 Diesel Engine Eng.Code AV691		Lube ... N/A Fuel ... 33166 ⁵³		RD030 w / Cummins NT855 Engine Diesel Eng.Code NT855	(Std. Drain) (Full-Flow Spin-on) (Extended Drain) (High Efficiency) (By-Pass)
PR11 w / Ford V8 272 Engine Eng.Code 272		Lube ... 51004	CENTAUR 25, CENTAUR 28 w / Cummins NT855 Engine Diesel Eng.Code NT855	(Cartridge Full-Flow) (Std. Drain) (Full-Flow Spin-on) (Extended Drain) (High Efficiency) (By-Pass) (Heavy Duty) (Extended Life)	Lube ... 51954 ¹¹⁹ Lube ... 51970 ⁵³ Lube ... 51970XD Lube ... 51970XE Lube ... 51750 ¹¹⁹ Lube ... 51751 Lube ... 51753 Br ... 42716 Air ... 42490 Fuel ... 33144 Fuel ... 33109 ⁵³ Cool ... 24071 ⁵³	WF2071	RD030 w / Caterpillar 3406 Engine Diesel Eng.Code 3406	(Std. Drain) (Full-Flow Spin-on) (Extended Drain) (Cellulose/Glass Blend) (100% Glass)
RV20 VIBRATOR, RV24 VIBRATOR		Lube ... 51004	CENTAUR 35 w / Caterpillar 1693 Engine Eng.Code 1693	(Cartridge) (Spin-on) WF2071	Lube ... 51168 Fuel ... 33528 ⁵³ Fuel ... 33528NP ⁷⁹		RD030 w / Cummins NT855 Engine Diesel Eng.Code NT855	(Std. Drain) (Full-Flow Spin-on) (Extended Drain) (High Efficiency) (By-Pass) (F/W Sep)
T33 (3-6 TON TANDEM) w / Wisconsin VG4D Engine Eng.Code VG4D	(By-Pass)	Lube ... 57011	CENTAUR 35 w / Detroit Diesel 12V-71 Engine Eng.Code 12V71		Lube ... 51133 Fuel ... 33539 Fuel ... 33541 Fuel ... 33120 ⁵³ Fuel ... 33118 ⁵³ Fuel ... 33815	370L110A	RD040 w / Caterpillar 3408 Engine Diesel Eng.Code 3408	(Std. Drain) (Full-Flow Spin-on) (Extended Drain) (High Efficiency) (By-Pass) (F/W Sep)
AUSTIN- WESTERN+ Shovels			CENTAUR 40 w / Caterpillar 1693 Engine Eng.Code 1693		Lube ... 51168 Fuel ... 33528 ⁵³ Fuel ... 33528NP ⁷⁹	370L210A	RD040 w / Detroit Diesel 12V-71 Engine Eng.Code 12V71	(Std. Drain) (Full-Flow Spin-on) (Extended Drain) (High Efficiency) Secondary Primary
BADGER 1/2YD. w / International Engine	(By-Pass) Secondary Primary	Lube ... 51155 Fuel ... 33148 Fuel ... 33147	CENTAUR 40 w / Detroit Diesel 12V-71 Engine Eng.Code 12V71	(Cartridge) - Secondary (Cartridge) - Primary (Spin-on) - Secondary (Spin-on) - Primary (Spin-on High Efficiency) - Secondary	Lube ... 51133 Fuel ... 33539 Fuel ... 33541 Fuel ... 33120 ⁵³ Fuel ... 33118 ⁵³ Fuel ... 33815		RD040 w / Detroit Diesel 12V-71 Engine Eng.Code 12V71	(Std. Drain) (Full-Flow Spin-on) (Extended Drain) (High Efficiency) Secondary Primary
AUSTIN- WESTERN+ Sweepers			CENTAUR 40 w / Detroit Diesel 12V-71 Engine Eng.Code 12V71	(Cartridge) - Secondary (Cartridge) - Primary	Lube ... 51133 Fuel ... 33539 Fuel ... 33541			Lube ... 51970 ⁵³ Lube ... 51970XD(2) Lube ... 51970XE(2) Lube ... 33959 Fuel ... 33958
40 w / International BD240 Engine Eng.Code BD240	(By-Pass)	Lube ... 51011 Lube ... 51151						
60, 70 w / International BD264 Engine Eng.Code BD264	(By-Pass)	Lube ... 51125						

N/A = Not Available N/R = Not Required N/S = Not Serviceable See pages 22 for footnotes
N/A = Non disponible N/R = Non nécessaire N/S = Non réparable Voir pages 22 pour des notes
N/A = No disponible N/R = No requiere N/S = No servible Ver las páginas 22 para las notas al pie de página

AVELING-BARFORD+ Dump Trucks — AVELING-BARFORD+Rollers

**Off-Highway
Hors Route
Fuera De Carretera**



OFF HIGHWAY

Make, Model, Engine Marque, Modèle, Moteur Marca, Modelo, Motor	Serv. Type	Part No. N° de pieza N° de pièce	Make, Model, Engine Marque, Modèle, Moteur Marca, Modelo, Motor	Serv. Type	Part No. N° de pieza N° de pièce	Make, Model, Engine Marque, Modèle, Moteur Marca, Modelo, Motor	Serv. Type	Part No. N° de pieza N° de pièce
RD040 w / Detroit Diesel 12V-71 Engine Eng.Code 12V71 (Cont'd/Suite) 370L210A	Hyd	D79E25GAV	(High Efficiency) Primary (Std.) - Secondary (High Efficiency) - Secondary	Lube . . . Fuel . . . Fuel . . . Fuel . . .	51970XE 33118 ⁵³ 33120 ⁵³ 33815	DC012 w / Ford 2722 Engine Eng.Code 2722	Trans. . . .	51858
RD044 w / Caterpillar 3408 Engine Diesel Eng.Code 3408 (Std. Drain) (Full-Flow Spin-on) (Extended Drain) (Cellulose/Glass Blend) (100% Glass)	Lube . . . Lube . . . Lube . . . Lube . . . Fuel . . . Fuel . . . Hyd	51792 ⁵³ 51792XD(2) 57792 51792XE 33674 ⁵³ 33674NP ⁴⁷⁹ D79E25GAV	ASG113 w / Detroit Diesel 4-71N Engine Eng.Code 4-71N (Std. Drain) (Full-Flow Spin-on) (Extended Drain) (High Efficiency) Secondary Primary 370L110A	Lube . . . Lube . . . Lube . . . Fuel . . . Fuel . . . Hyd	51970 ⁵³ 51970XD 51970XE 33122 33125 D32B25GAV	270L110A	Lube . . . Air Fuel Hyd Trans. . . .	51592 42126 33166 ⁵³ D77E25GAV 51858
RD50, RD55, RD65 w / Caterpillar 3412 Engine Diesel Eng.Code 3412 (Std. Drain) (Full-Flow Spin-on) (Extended Drain) (Cellulose/Glass Blend) (100% Glass)	Lube . . . Lube . . . Lube . . . Lube . . . Fuel . . . Fuel . . . Hyd	51792 ⁵³ 51792XD(2) 57792 51792XE 33674 ⁵³ 33674NP ⁴⁷⁹ D79E25GAV	ASG113 w / Perkins V8-540 Engine Eng.Code 540 370L110A	Lube . . . Fuel . . . Hyd	51459 ⁵³ 33197 D32B25GAV	270L110A	Lube . . . Air Fuel Hyd Trans. . . .	51806 ⁵³ 42126 33166 ⁵³ D77E25GAV 51858
RD135 w / Detroit Diesel 8V-92 Engine Eng.Code 8V92 (Cartridge) (Std. Drain) (Full-Flow Spin-on) (Extended Drain) (High Efficiency) Primary (Std.) - Secondary (High Efficiency) - Secondary 370L110A	Lube . . . Lube . . . Lube . . . Lube . . . Fuel . . . Fuel . . . Hyd	51133 51970 ⁵³ 51970XD 51970XE 33118 ⁵³ 33120 ⁵³ 33815 D32B25GAV	TG12, TG14 w / Cummins 6BT5.9 Engine Turbo Diesel Eng.Code 6BT5.9 Primary Primary Secondary	Lube . . . F/W Sep. F/W Sep. Fuel	51607 ⁵³ 33357 ^{53,420} WF10051 ⁴¹⁹ 33358 ⁵³	270L110A	Lube . . . Air Fuel Hyd Trans. . . .	51592 42126 33166 ⁵³ D77E25GAV 51858
RD135 w / Caterpillar 3406 Engine Diesel Eng.Code 3406 (Std. Drain) (Full-Flow Spin-on) (Extended Drain) (Cellulose/Glass Blend) (100% Glass)	Lube . . . Lube . . . Lube . . . Lube . . . Fuel . . . Fuel . . . Hyd	51792 ⁵³ 51792XD 57792 51792XE 33674 ⁵³ 33674NP ⁴⁷⁹ D32B25GAV	AVELING-BARFORD+ Loaders WXL012 w / Detroit Diesel 6V-71 Engine Eng.Code 6V-71 (Cartridge) (Std. Drain) (Full-Flow Spin-on) (Extended Drain) (High Efficiency) Primary (Std.) - Secondary (High Efficiency) - Secondary	Lube . . . Lube . . . Lube . . . Air Fuel Fuel Fuel	51133 51970 ⁵³ 51970XD 51970XE 42890 33118 ⁵³ 33120 ⁵³ 33815	270L110A	Lube . . . Air Fuel Hyd Trans. . . .	51806 ⁵³ 42126 33166 ⁵³ D77E25GAV 51858
RD135 w / Detroit Diesel 8V-92 Engine Eng.Code 8V92 (Cartridge) (Std. Drain) (Full-Flow Spin-on) (Extended Drain) (High Efficiency) Primary (Std.) - Secondary (High Efficiency) - Secondary 370L110A	Lube . . . Lube . . . Lube . . . Lube . . . Fuel . . . Fuel . . . Hyd	51133 51970 ⁵³ 51970XD 51970XE 33118 ⁵³ 33120 ⁵³ 33815 D32B25GAV	WXL024 w / Cummins NT855 Engine Diesel Eng.Code NT855 (Std. Drain) (Full-Flow Spin-on) (Extended Drain) (High Efficiency) (By-Pass) 370L210A 370L110A	Lube . . . Lube . . . Lube . . . Lube . . . Hyd Trans. . . .	51970 ⁵³ 51970XD 51970XE 51749 ⁵³ D79E25GAV D32B25GAV	270L110A	Lube . . . Air Fuel Hyd Trans. . . .	51806 ⁵³ 42126 33166 ⁵³ D77E25GAV 51858
AVELING-BARFORD+ Graders ASG013 w / Cummins 6BT5.9 Engine Turbo Diesel Eng.Code 6BT5.9 Primary Primary Secondary	Lube . . . F/W Sep. F/W Sep. Fuel	51607 ⁵³ 33357 ^{53,420} WF10051 ⁴¹⁹ 33358 ⁵³	WXL113 w / Detroit Diesel 6V-71 Engine Eng.Code 6V-71 (Std. Drain) (Full-Flow Spin-on) (Extended Drain) (High Efficiency) Secondary Primary	Lube . . . Lube . . . Lube . . . Fuel Fuel	51970 ⁵³ 51970XD 51970XE 33122 33125	270L110A	Lube . . . Air Fuel Hyd Trans. . . .	51592 42126 33166 ⁵³ D77E25GAV 51858
ASG013 w / Detroit Diesel 4-71N Engine Eng.Code 4-71N (Std. Drain) (Full-Flow Spin-on) (Extended Drain) (High Efficiency) Secondary Primary	Lube . . . Lube . . . Lube . . . Fuel . . . Fuel . . . Fuel . . . Hyd	51970 ⁵³ 51970XD 51970XE 33122 33125	WXL118 w / Detroit Diesel 6V-71 Engine Eng.Code 6V-71 (Std. Drain) (Full-Flow Spin-on) (Extended Drain) (High Efficiency) Primary (Std.) - Secondary (High Efficiency) - Secondary	Lube . . . Lube . . . Lube . . . Lube . . . Fuel Fuel Fuel	51970 ⁵³ 51970XD 51970XE 51970XE 33118 ⁵³ 33120 ⁵³ 33815	270L110A	Lube . . . Air Fuel Hyd Trans. . . .	51806 ⁵³ 42126 33166 ⁵³ D77E25GAV 51858
ASG013 w / Perkins V8-540 Engine Eng.Code 540	Lube . . . Fuel	51459 ⁵³ 33197	AVELING-BARFORD+ Rollers DC011 w / Ford 2722 Engine Eng.Code 2722	Lube . . . Air Fuel Hyd Trans. . . .	51592 42126 33166 ⁵³ D77E25GAV 51858	270L110A	Lube . . . Air Fuel Hyd Trans. . . .	51459 ⁵³ 33166 ⁵³
ASG018 w / Detroit Diesel 6V-71 Engine Eng.Code 6V-71 (Std. Drain) (Full-Flow Spin-on) (Extended Drain) (High Efficiency) Primary (Std.) - Secondary (High Efficiency) - Secondary 370L110A 270L110A	Lube . . . Lube . . . Lube . . . Fuel . . . Fuel . . . Fuel . . . Hyd Trans. . . .	51970 ⁵³ 51970XD 51970XE 33118 ⁵³ 33120 ⁵³ 33815 D32B25GAV D77E25GAV	DC011 w / Perkins 4.236 Engine Diesel Eng.Code 4.236	Lube . . . Air Fuel Hyd Trans. . . .	51806 ⁵³ 42126 33166 ⁵³ D77E25GAV 51858	270L110A	Lube . . . Air Fuel Hyd Trans. . . .	51459 ⁵³ 42126 33166 ⁵³ D32B25GAV 51858
ASG021 w / Detroit Diesel 4-71N Engine Eng.Code 4-71N (Std. Drain) (Full-Flow Spin-on) (Extended Drain)	Lube . . . Lube . . .	51970 ⁵³ 51970XD	VXC011, VXC012, VXC013, VXC014, VXC015 w / Perkins 6.354 Engine Diesel Eng.Code 6.354 370L110A	Lube . . . Air Fuel Hyd Trans. . . .	51806 ⁵³ 42126 33166 ⁵³ D77E25GAV 51858	270L110A	Lube . . . Air Fuel Hyd Trans. . . .	51459 ⁵³ 42126 33166 ⁵³ D32B25GAV 51858
ASG021 w / Detroit Diesel 4-71N Engine Eng.Code 4-71N (Std. Drain) (Full-Flow Spin-on) (Extended Drain)	Lube . . . Lube . . .	51970 ⁵³ 51970XD	VXC111 w / Perkins 6.354 Engine Diesel Eng.Code 6.354	Lube . . . Air Fuel Hyd	51806 ⁵³ 42126 33166 ⁵³ D77E25GAV	270L110A	Lube . . . Air Fuel	51459 ⁵³ 42126 33166 ⁵³

Italicized Part Numbers May Not Be Available.
Las piezas con números en *italicas* pueden no estar disponibles.
Les numéros de pièce en *italiques* peuvent ne pas être disponibles.



**Off-Highway
Hors Route
Fuera De Carretera**

AVERY+ Equipment — BAD BOY+Mowers

Make, Model, Engine Marque, Modèle, Moteur Marca, Modelo, Motor	Serv. Type	Part No. N° de pieza N° de pièce	Make, Model, Engine Marque, Modèle, Moteur Marca, Modelo, Motor	Serv. Type	Part No. N° de pieza N° de pièce	Make, Model, Engine Marque, Modèle, Moteur Marca, Modelo, Motor	Serv. Type	Part No. N° de pieza N° de pièce
AVERY+Equipment			BAD BOY+Mowers			6000 PUP w / 30 HP Kohler Gas Engine		
A (By-Pass)	Lube ...	51021	4800 PUP w / 23 HP Vanguard Gas Engine	Lube ...	57035 ⁵³	063540000 063802000 Inner 063801900 Outer 063801400	Lube ... Air ... Air ... Hyd ...	51348 ⁵³ 42985 46438 51200(2)
A w / Hercules IXB Engine Eng.Code IXB (By-Pass)	Lube ...	51010	4800 PUP w / 30 HP Kohler Gas Engine	Lube ...	51348 ⁵³	063540000 063802000 Inner 063801900 Outer 063801400	Lube ... Air ... Air ... Hyd ...	51348 ⁵³ 42985 46438 51200(2)
A w / Hercules ZXB Engine Eng.Code D286 (By-Pass)	Lube ...	51010	5200 LIGHTING w / 26 HP Kawasaki LC Gas Engine	Lube ...	51394 ⁵³	063801700 063802000 Inner 063801900 Outer 063801400	Lube ... Air ... Air ... Hyd ...	51394 ⁵³ 42985 46438 51200(2)
A (1944-46) (By-Pass)	Lube ...	51105	5200 PUP w / 23 HP Vanguard Gas Engine	Lube ...	57035 ⁵³	063805000 063801400	Lube ... Air ... Hyd ...	N/A 51200(2)
B (By-Pass)	Lube ...	51021	5200 PUP w / 30 HP Kohler Gas Engine	Lube ...	51348 ⁵³	063540000 063802000 Inner 063801900 Outer 063801400	Lube ... Air ... Air ... Hyd ...	51348 ⁵³ 42985 46438 51200(2)
B w / Hercules IXB Engine Eng.Code IXB (By-Pass)	Lube ...	51010	6000 AOS w / 27 HP Kawasaki Gas Engine	Lube ...	51394 ⁵³	063801700 063802000 Inner 063801900 Outer 063801400	Lube ... Air ... Air ... Hyd ...	51394 ⁵³ 42985 46438 51200(2)
B w / Hercules ZXB Engine Eng.Code D286 (By-Pass)	Lube ...	51010	6000 AOS w / 28 HP Caterpillar LC Diesel Engine	Lube ...	51348 ⁵³	063201000 063206000 Outer 063205000 Outer 063201100 063801400	Lube ... Air ... Air ... Fuel ... Hyd ...	51348 ⁵³ 49592 42801 33166 ⁵³ 51200(2)
ROTRACK (1939-40) (By-Pass)	Lube ...	51021	6000 AOS w / 35 HP Caterpillar LC Diesel Engine	Lube ...	51348 ⁵³	063201000 063206000 Outer 063205000 Outer 063201100 063801400	Lube ... Air ... Air ... Fuel ... Hyd ...	51348 ⁵³ 49592 42801 33166 ⁵³ 51200(2)
ROTRACK (1947-ON) w / Hercules IXB Engine Eng.Code IXB (By-Pass)	Lube ...	51010	7200 AOS w / 28 HP Caterpillar LC Diesel Engine	Lube ...	51348 ⁵³	063201000 063206000 Outer 063205000 Outer 063201100 063801400	Lube ... Air ... Air ... Fuel ... Hyd ...	51348 ⁵³ 49592 42801 33166 ⁵³ 51200(2)
ROTRACK (1947-ON) w / Hercules ZXB Engine Eng.Code D286 (By-Pass)	Lube ...	51010	7200 AOS w / 35 HP Caterpillar LC Diesel Engine	Lube ...	51348 ⁵³	063201000 063206000 Outer 063205000 Outer 063201100 063801400	Lube ... Air ... Air ... Fuel ... Hyd ...	51348 ⁵³ 49592 42801 33166 ⁵³ 51200(2)
V (By-Pass)	Lube ...	51021	7200 AOS w / 35 HP Vanguard Gas Engine	Lube ...	57035 ⁵³	063802000 Inner 063801900 Outer 063801400	Lube ... Air ... Air ... Hyd ...	57035 ⁵³ 42985 46438 51200(2)
V (1946-ON) (By-Pass)	Lube ...	51010	7200 LIGHTING w / 31 HP Kawasaki Gas Engine	Lube ...	51394 ⁵³	063801700 063802000 Inner 063801900 Outer 063801400	Lube ... Air ... Air ... Hyd ...	51394 ⁵³ 42985 46438 51200(2)
B&W LATHROP+Marine			6000 AOS w / 28 HP Caterpillar LC Diesel Engine			7200 PUP w / 30 HP Kohler Gas Engine		
100, 125 (By-Pass)	Lube ...	51002	6000 AOS w / 35 HP Caterpillar LC Diesel Engine	Lube ...	51348 ⁵³	063201000 063206000 Outer 063205000 Outer 063201100 063801400	Lube ... Air ... Air ... Fuel ... Hyd ...	51348 ⁵³ 49592 42801 33166 ⁵³ 51200(2)
130	Lube ...	51515 ^{53,327}	6000 AOS w / 27 HP Kawasaki Gas Engine	Lube ...	51394 ⁵³	063801700 063802000 Inner 063801900 Outer 063801400	Lube ... Air ... Air ... Hyd ...	51394 ⁵³ 42985 46438 51200(2)
150 (By-Pass)	Lube ...	51002	6000 AOS w / 35 HP Vanguard Gas Engine	Lube ...	57035 ⁵³	063805000 063801400	Lube ... Air ... Hyd ...	N/A 51200(2)
155	Lube ...	51515 ^{53,327}	6000 LIGHTING w / 26 HP Kawasaki LC Gas Engine	Lube ...	51394 ⁵³	063801700 063802000 Inner 063801900 Outer 063801400	Lube ... Air ... Air ... Hyd ...	51394 ⁵³ 42985 46438 51200(2)
175 (By-Pass)	Lube ...	51002	6000 LIGHTING w / 31 HP Kawasaki Gas Engine	Lube ...	51394 ⁵³	063801700 063802000 Inner 063801900 Outer 063801400	Lube ... Air ... Air ... Hyd ...	51394 ⁵³ 42985 46438 51200(2)
D45V	Lube ... Secondary Fuel ... Primary Fuel ...	51092 33110 33102	6000 LIGHTING w / 26 HP Kawasaki LC Gas Engine	Lube ...	51394 ⁵³	063801700 063802000 Inner 063801900 Outer 063801400	Lube ... Air ... Air ... Hyd ...	51394 ⁵³ 42985 46438 51200(2)
D55V (By-Pass) Secondary Primary	Lube ... Fuel ... Fuel ...	51050 33110 33102	6000 LIGHTING w / 31 HP Kawasaki Gas Engine	Lube ...	51394 ⁵³	063801700 063203200 Outer 063203100 Inner 063801400	Lube ... Air ... Air ... Hyd ...	51394 ⁵³ 49168 49167 51200(2)
D110H, D110V, D135H, D155V Before April 1962 April 1962-on Secondary Primary	Lube ... Lube ... Fuel ... Fuel ...	51006 51092 33117 33104	6000 LIGHTING w / 26 HP Kawasaki LC Gas Engine	Lube ...	51394 ⁵³	063801700 063802000 Inner 063801900 Outer 063801400	Lube ... Air ... Air ... Hyd ...	51394 ⁵³ 42985 46438 51200(2)
DH200 DIESEL (By-Pass)	Lube ...	51503	6000 LIGHTING w / 31 HP Kawasaki Gas Engine	Lube ...	51394 ⁵³	063801700 063203200 Outer 063203100 Inner 063801400	Lube ... Air ... Air ... Hyd ...	51394 ⁵³ 49168 49167 51200(2)
LH SUPER, LH4, LH6, SPECIAL L (By-Pass)	Lube ...	51006	6000 PUP w / 23 HP Vanguard Gas Engine	Lube ...	57035 ⁵³	063805000 063801400	Lube ... Air ... Hyd ...	N/A 51200(2)
SUPER 6 (By-Pass)	Lube ...	51011	6000 LIGHTING w / 26 HP Kawasaki LC Gas Engine	Lube ...	51394 ⁵³	063801700 063802000 Inner 063801900 Outer 063801400	Lube ... Air ... Air ... Hyd ...	51394 ⁵³ 42985 46438 51200(2)
VD155H Before April 1962 April 1962-on Secondary Primary	Lube ... Lube ... Fuel ... Fuel ...	51006 51092 33117 33104	6000 LIGHTING w / 31 HP Kawasaki Gas Engine	Lube ...	51394 ⁵³	063801700 063203200 Outer 063203100 Inner 063801400	Lube ... Air ... Air ... Hyd ...	51394 ⁵³ 49168 49167 51200(2)
6000 PUP w / 30 HP Kohler Gas Engine			7200 LIGHTING w / 32 HP Vanguard Gas Engine			COMPACT 6000 w / 28 HP Caterpillar LC Diesel Engine		
063540000 063802000 Inner 063801900 Outer 063801400			063540000 063802000 Inner 063801900 Outer 063801400			063201000 063206000 Outer 063205000 Outer 063201100 063801400		
Lube ... 51348 ⁵³ Air ... 42985 Air ... 46438 Hyd ... 51200(2)			Lube ... 51348 ⁵³ Air ... 42985 Air ... 46438 Hyd ... 51200(2)			Lube ... 51348 ⁵³ Air ... 49592 Air ... 42801 Fuel ... 33166 ⁵³ Hyd ... 51200(2)		
6000 LIGHTING w / 26 HP Kawasaki LC Gas Engine			7200 AOS w / 27 HP Kawasaki Gas Engine			7200 LIGHTING w / 31 HP Kawasaki Gas Engine		
063801700 063802000 Inner 063801900 Outer 063801400			063801700 063802000 Inner 063801900 Outer 063801400			063801700 063802000 Inner 063801900 Outer 063801400		
Lube ... 51394 ⁵³ Air ... 42985 Air ... 46438 Hyd ... 51200(2)			Lube ... 51394 ⁵³ Air ... 42985 Air ... 46438 Hyd ... 51200(2)			Lube ... 51394 ⁵³ Air ... 49168 Air ... 49167 Hyd ... 51200(2)		
6000 AOS w / 27 HP Kawasaki Gas Engine			6000 AOS w / 28 HP Caterpillar LC Diesel Engine			7200 PUP w / 30 HP Kohler Gas Engine		
063801700 063802000 Inner 063801900 Outer 063801400			063201000 063206000 Outer 063205000 Outer 063201100 063801400			063540000 063802000 Inner 063801900 Outer 063801400		
Lube ... 51348 ⁵³ Air ... 49592 Air ... 42801 Fuel ... 33166 ⁵³ Hyd ... 51200(2)			Lube ... 51348 ⁵³ Air ... 49592 Air ... 42801 Fuel ... 33166 ⁵³ Hyd ... 51200(2)			Lube ... 51348 ⁵³ Air ... 42985 Air ... 46438 Hyd ... 51200(2)		
6000 AOS w / 35 HP Vanguard Gas Engine			6000 LIGHTING w / 26 HP Kawasaki LC Gas Engine			7200S LIGHTING w / 32 HP Vanguard Gas Engine		
063805000 063801400			063801700 063802000 Inner 063801900 Outer 063801400			063802000 Inner 063801900 Outer 063600000 In-Line 063801400		
Lube ... 57035 ⁵³ Air ... N/A Hyd ... 51200(2)			Lube ... 51394 ⁵³ Air ... 42985 Air ... 46438 Hyd ... 51200(2)			Lube ... 57035 ⁵³ Air ... 42985 Air ... 46438 Fuel ... N/A Hyd ... 51200(2)		
6000 LIGHTING w / 31 HP Kawasaki Gas Engine			6000 LIGHTING w / 31 HP Kawasaki Gas Engine			CZT4200 w / 23 HP Vanguard Gas Engine		
063801700 063203200 Outer 063203100 Inner 063801400			063801700 063203200 Outer 063203100 Inner 063801400			063805000 063600000 In-Line 063105000 Hydrostatic Drive		
Lube ... 51394 ⁵³ Air ... 49168 Air ... 49167 Hyd ... 51200(2)			Lube ... 51394 ⁵³ Air ... 49168 Air ... 49167 Hyd ... 51200(2)			Lube ... 57035 ⁵³ Air ... N/A Fuel ... N/A Trans. ... WL10102(2)		

OFF HIGHWAY

N/A = Not Available N/R = Not Required N/S = Not Serviceable See pages 22 for footnotes
 N/A = Non disponible N/R = Non nécessaire N/S = Non réparable Voir pages 22 pour des notes
 N/A = No disponible N/R = No requiere N/S = No servible Ver las páginas 22 para las notas al pie de página

Off-Highway
Hors Route
Fuera De Carretera



BAD BOY+ Mowers

Make, Model, Engine Marque, Modèle, Moteur Marca, Modelo, Motor	Serv. Type	Part No. N° de pieza N° de pièce	Make, Model, Engine Marque, Modèle, Moteur Marca, Modelo, Motor	Serv. Type	Part No. N° de pieza N° de pièce	Make, Model, Engine Marque, Modèle, Moteur Marca, Modelo, Motor	Serv. Type	Part No. N° de pieza N° de pièce		
CZT4200 w / 27 HP Kohler Gas Engine 063540000 063808000 015020000 063105000 Hydrostatic Drive	Lube ... Air ... Fuel ... Trans ...	51348 ⁵³ N/A N/A WL10102(2)	063105000	Trans ...	WL10102(2)	063801900 Outer 063802000 Inner 063600000 In-Line 063107000	Air ... Air ... Fuel ... Trans ...	46438 42985 N/A N/A		
			MAVERICK 6000 V2 Eng.Code FS730V	063801700 063209700 063600000 063105000	Lube ... Air ... Fuel ... Trans ...	51394 ⁵³ N/A N/A WL10102(2)	OUTLAW 6100 V2 Eng.Code VANGUARD	063801800 063801900 Outer 063802000 Inner 063600000 In-Line 063107000	Lube ... Air ... Air ... Fuel ... Trans ...	57035 ⁵³ 46438 42985 N/A N/A
CZT5000 w / 23 HP Vanguard Gas Engine 063805000 063600000 In-Line 063105000 Hydrostatic Drive	Lube ... Air ... Fuel ... Trans ...	57035 ⁵³ N/A N/A WL10102(2)	MZ MAGNUM 48 Eng.Code FR651V	063801700 063209700 063600000 In-Line	Lube ... Air ... Fuel ...	51394 ⁵³ N/A N/A	OUTLAW BBS 3600 V2 Eng.Code FX691V	063801700 063802000 Inner 063801900 Outer 063600000 In-Line 063105000	Lube ... Air ... Air ... Fuel ... Trans ...	51394 ⁵³ 42985 46438 N/A WL10102(2)
			MZ MAGNUM 48 Eng.Code KT725	063500400 063500300 063500200 063500100 In-Line	Lube ... Air ... Wrap ... Fuel ...	WL10068 WA10012 N/A N/A	OUTLAW BBS 4800, OUTLAW BBS 5400, OUTLAW BBS 6100 V2 Eng.Code FX730V	063801700 063802000 Inner 063801900 Outer 063600000 In-Line 063105000	Lube ... Air ... Air ... Fuel ... Trans ...	51394 ⁵³ 42985 46438 N/A WL10102(2)
CZT5000 w / 27 HP Kohler Gas Engine 063540000 063808000 015020000 063105000 Hydrostatic Drive	Lube ... Air ... Fuel ... Trans ...	51348 ⁵³ N/A N/A WL10102(2)	MZ MAGNUM 54 Eng.Code FR651V	063801700 063209700 063600000 In-Line	Lube ... Air ... Fuel ...	51394 ⁵³ N/A N/A	OUTLAW EXTREME 5400 V2 Eng.Code ECV870	063500400 063801900 Outer 063802000 Inner 063801400	Lube ... Air ... Air ... Hyd ...	WL10068 46438 42985 51200(2)
			MZ MAGNUM 54 Eng.Code KT740	063500400 063500300 063500200 063500100 In-Line	Lube ... Air ... Wrap ... Fuel ...	WL10068 WA10012 N/A N/A	OUTLAW EXTREME 5400 V2 Eng.Code FX850V	063801700 063801900 Outer 063802000 Inner 063600000 In-Line 063801400	Lube ... Air ... Air ... Fuel ... Hyd ...	51394 ⁵³ 46438 42985 N/A 51200(2)
CZT6000 w / 23 HP Vanguard Gas Engine 063805000 063600000 In-Line 063105000 Hydrostatic Drive	Lube ... Air ... Fuel ... Trans ...	57035 ⁵³ N/A N/A WL10102(2)	MZ42 w / 21 HP Briggs Gas Engine	063402600 063600000 In-Line	Lube ... Air ... Fuel ...	57035 ⁵³ WA10643 N/A	OUTLAW EXTREME 5400 w / 31 HP Kawasaki Gas Engine	063801700 063801900 Outer 063802000 Inner 063600000 In-Line 063801400	Lube ... Air ... Air ... Fuel ... Hyd ...	51394 ⁵³ 46438 42985 N/A 51200(2)
			MZ48 w / 27 HP Briggs Gas Engine	063400000 063600000 In-Line	Lube ... Air ... Fuel ...	57035 ⁵³ N/A N/A	OUTLAW EXTREME 5400 w / 31 HP Kawasaki Gas Engine	063801700 063203200 Outer 063203100 Inner 063106000	Lube ... Air ... Air ... Hyd ...	51394 ⁵³ 49168 49167 N/A
DIESEL 6100 L3 1.1L Diesel 063201000 063206000 Outer 063205000 Outer 063201100 063801400	Lube ... Air ... Air ... Fuel ... Hyd ...	51348 ⁵³ 49592 42801 33166 ⁵³ 51200(2)	OUTLAW 5400 V2 Eng.Code Confidant	063500400 063500500 063500600 063600000 In-Line 063106000	Lube ... Air ... Wrap ... Fuel ... Hyd ...	WL10068 WA10011 N/A N/A N/A	OUTLAW EXTREME 6100 V2 Eng.Code ECV870	063500400 063801900 Outer 063802000 Inner 063801400	Lube ... Air ... Air ... Hyd ...	WL10068 46438 42985 51200(2)
			OUTLAW 5400 V2 Eng.Code FX730V	063801700 063801900 Outer 063802000 Inner 063600000 In-Line 063107000	Lube ... Air ... Air ... Fuel ... Trans ...	51394 ⁵³ 46438 42985 N/A N/A	OUTLAW EXTREME 6100 V2 Eng.Code FX850V	063801700 063801900 Outer 063802000 Inner 063600000 In-Line 063801400	Lube ... Air ... Air ... Fuel ... Hyd ...	51394 ⁵³ 46438 42985 N/A 51200(2)
DIESEL 6100, DIESEL 7200 L4 1.5L Diesel 063201000 063206000 Outer 063205000 Outer 063201100 063801400	Lube ... Air ... Air ... Fuel ... Hyd ...	51348 ⁵³ 49592 42801 33166 ⁵³ 51200(2)	OUTLAW 5400 V2 Eng.Code Confidant	063500400 063500500 063500600 063600000 In-Line 063106000	Lube ... Air ... Wrap ... Fuel ... Hyd ...	WL10068 WA10011 N/A N/A N/A	OUTLAW EXTREME 6100 V2 Eng.Code VANGUARD	063801700 063801900 Outer 063802000 Inner 063600000 In-Line 063801400	Lube ... Air ... Air ... Fuel ... Hyd ...	51394 ⁵³ 46438 42985 N/A 51200(2)
			OUTLAW 5400 w / 30 HP Briggs Pro Gas Engine	063300300 063600000 In-Line 063106000	Lube ... Air ... Fuel ... Hyd ...	57035 ⁵³ N/A N/A N/A	OUTLAW EXTREME 6100 w / 31 HP Kawasaki Gas Engine	063801700 063203200 Outer 063203100 Inner 063106000	Lube ... Air ... Air ... Hyd ...	51394 ⁵³ 49168 49167 N/A
MAVERICK 4800 V2 Eng.Code Confidant 063500400 063500300 063500200 063500100 063105000	Lube ... Air ... Wrap ... Fuel ... Trans ...	WL10068 WA10012 N/A N/A WL10102(2)	OUTLAW 5400 V2 Eng.Code VANGUARD	063801800 063801900 Outer 063802000 Inner 063600000 In-Line 063107000	Lube ... Air ... Air ... Fuel ... Trans ...	57035 ⁵³ 46438 42985 N/A N/A	OUTLAW EXTREME 6100 V2 Eng.Code VANGUARD	063801700 063801900 Outer 063802000 Inner 063600000 In-Line 063801400	Lube ... Air ... Air ... Fuel ... Hyd ...	57035 ⁵³ 46438 42985 N/A 51200(2)
			OUTLAW 5400 V2 Eng.Code VANGUARD	063801700 063209700 063600000 063105000	Lube ... Air ... Fuel ... Trans ...	51394 ⁵³ N/A N/A WL10102(2)	OUTLAW EXTREME 6100 w / 36 HP Vanguard Gas Engine	063801700 063203200 Outer 063203100 Inner 063106000	Lube ... Air ... Air ... Hyd ...	57035 ⁵³ 49168 49167 N/A
MAVERICK 4800 V2 Eng.Code FS730V 063801700 063209700 063600000 063105000	Lube ... Air ... Fuel ... Trans ...	51394 ⁵³ N/A N/A WL10102(2)	OUTLAW 6100 V2 Eng.Code Confidant	063500400 063500500 063500600 063600000 In-Line 063106000	Lube ... Air ... Wrap ... Fuel ... Hyd ...	WL10068 WA10011 N/A N/A N/A	OUTLAW EXTREME 6100 w / 36 HP Vanguard Gas Engine	063801700 063203200 Outer 063203100 Inner 063106000	Lube ... Air ... Air ... Hyd ...	57035 ⁵³ 49168 49167 N/A
			OUTLAW 6100 V2 Eng.Code FX730V	063801700	Lube ...	51394 ⁵³	OUTLAW EXTREME 6100 w / 36 HP Vanguard Gas Engine	063802000 Inner	Lube ... Air ...	57035 ⁵³ 42985

Italicized Part Numbers May Not Be Available.

Las piezas con números en *italicas* pueden no estar disponibles.
Les numéros de pièce en *italiques* peuvent ne pas être disponibles.



Off-Highway
Hors Route
Fuera De Carretera

BAD BOY+ Mowers — BADGER+Excavators

Make, Model, Engine Marque, Modèle, Moteur Marca, Modelo, Motor	Serv. Type	Part No. N° de pieza N° de pièce	Make, Model, Engine Marque, Modèle, Moteur Marca, Modelo, Motor	Serv. Type	Part No. N° de pieza N° de pièce	Make, Model, Engine Marque, Modèle, Moteur Marca, Modelo, Motor	Serv. Type	Part No. N° de pieza N° de pièce	
OUTLAW EXTREME 6100 w / 36 HP Vanguard Gas Engine (Cont'd/Suite)	Air	46438	ZT2300 w / 27 HP Kohler Gas Engine	Lube . . .	51348 ⁵³	BADGER+ Excavators	411 w / Detroit Diesel 8V-71T Engine Turbo Eng.Code 8V-71T	Air	42208 ¹⁵⁵
OUTLAW EXTREME 7200 V2 Eng.Code FX850V	Air	42985	ZT2600 w / 26 HP Vanguard Gas Engine	Lube . . .	51394 ⁵³	460 w / Cummins 3.9L Engine Diesel	Primary	F/W Sep.	33357 ^{53,420}
OUTLAW EXTREME 7200 V2 Eng.Code VANGUARD	Air	46438	ZT4800 Eng.Code FR730	Lube . . .	51394 ⁵³	460 w / Cummins 8.3L Engine Diesel	Primary	F/W Sep.	33472 ²³
OUTLAW EXTREME 7200 w / 31 HP Kawasaki Gas Engine	Air	49167	ZT4800 Eng.Code KT740	Lube . . .	WL10068	670 w / Cummins 5.9L Engine Diesel	Primary	F/W Sep.	51607 ⁵³
OUTLAW EXTREME 7200 w / 36 HP Vanguard Gas Engine	Air	46438	ZT5400 Eng.Code FR730	Lube . . .	51394 ⁵³	888 w / Detroit Diesel 4-71 Engine Eng.Code 4-71	Secondary	F/W Sep.	51970 ⁵³
OUTLAW XP 5400 V2 Eng.Code FX850V	Air	49168	ZT6000 Eng.Code FR730	Lube . . .	51394 ⁵³	888 w / Detroit Diesel 8.2L Turbo Engine	Secondary	F/W Sep.	33122
OUTLAW XP 6100 V2 Eng.Code FX850V	Air	46438	ZT6000 Eng.Code KT745	Lube . . .	WL10068	1085C w / Cummins 5.9L Engine Diesel	Primary	F/W Sep.	51607 ⁵³
OUTLAW XP 6100 V2 Eng.Code VANGUARD	Air	42985	ZT6000 Eng.Code KT745	Lube . . .	WL10068	1085D w / Cummins 6BT5.9 Engine Turbo Diesel Eng.Code 6BT5.9	Primary	F/W Sep.	51607 ⁵³
OUTLAW XP 7200 V2 Eng.Code FX850V	Air	46438	BUCKY w / Onan Engine	Lube . . .	51762	CRUZ-AIR (4X4) w / Cummins 5.9L Engine Diesel	Primary	F/W Sep.	51607 ⁵³
OUTLAW XP 7200 V2 Eng.Code VANGUARD	Air	46438	DYNALIFT LIFT TRUCK w / Chrysler 318 Engine	Lube . . .	51076				
ZT2300 w / 23 HP Vanguard Gas Engine	Air	N/A	BADGER+Cranes	Lube . . .	51333				

N/A = Not Available N/R = Not Required N/S = Not Serviceable See pages 22 for footnotes
 N/A = Non disponible N/R = Non nécessaire N/S = Non réparable Voir pages 22 pour des notes
 N/A = No disponible N/R = No requiere N/S = No servible Ver las páginas 22 para las notas al pie de página

OFF HIGHWAY

BADGER+ Excavators — BANDIT INDUSTRIES, INC.+Equipment

**Off-Highway
Hors Route
Fuera De Carretera**



OFF HIGHWAY

Make, Model, Engine Marque, Modèle, Moteur Marca, Modelo, Motor	Serv. Type	Part No. N° de pieza N° de pièce	Make, Model, Engine Marque, Modèle, Moteur Marca, Modelo, Motor	Serv. Type	Part No. N° de pieza N° de pièce	Make, Model, Engine Marque, Modèle, Moteur Marca, Modelo, Motor	Serv. Type	Part No. N° de pieza N° de pièce		
CRUZ-AIR (4X4) w / Cummins 5.9L Engine Diesel (Cont'd/Suite)	Primary (F/W Sep) Secondary (F/W Sep) Fuel	WF10051 ⁴¹⁹	FMD-050, FMD-060	Air	42221	15-H GRINDER w / John Deere 4039T Engine Turbo Diesel Eng.Code 4039T				
		33472 ⁵³	FMF-030, FMF-040	Air	42371					
		WF10024 ⁴¹⁹	MODELS W/BAKER # 502101	Hyd	51467					
BADGER+ Miscellaneous Equipment	Primary (F/W Sep) Secondary (F/W Sep) Fuel	51607 ⁵³	BAKER- LULL+ Miscellaneous Equipment			15-H GRINDER w / Perkins 4.236 Engine Diesel Eng.Code 4.236	(Short) (Long)	Lube ... 51243 ⁵³		
		33357 ^{53,420}						4A SHOVEL (By-Pass)	Lube ... 51080	Lube ... 51806 ⁵³
		WF10051 ⁴¹⁹						BAKER- RAULANG+ Lift Truck		Lube ... 51459 ⁵³
450 GRADE MASTER w / Cummins 5.9L Engine Diesel	Primary (F/W Sep) Secondary (F/W Sep) Fuel	33358 ⁵³	LIFT TRUCKS (By-Pass)		51006	65 CHIPPER w / Deutz F2L1011 Engine Diesel Eng.Code F2L1011	(w/Drain) (w/Drain) (w/o Drain)	Fuel ... 33166 ⁵³		
		WF10051 ⁴¹⁹							Lube ... 51806 ⁵³	
		33472 ⁵³							Lube ... 51459 ⁵³	
BAKER+Forklifts	Air	46415	BALDOR+ Generators			65 CHIPPER w / Kohler Command 25 HP Engine		Lube ... 51056 ⁵³		
		49415						TS175T w / John Deere 6081T Engine Turbo Diesel Eng.Code 6081T	Lube ... 51085 ⁵³	
		51050							Lube ... 51085 ⁵³	
3 146 927 R 91 Outer 3 148 080 R 1 Inner	(By-Pass)	42222	BALDWIN- LIMA-HAMILTON+ Misc. Equipment			90 BRUSH CHIPPER w / Caterpillar C2.2 Engine Diesel Eng.Code C2.2		Lube ... 51085 ⁵³		
		51551 ⁵³						34 w / Caterpillar D320 Engine Diesel Eng.Code D320	Lube ... 51342	
		51551 ⁵³							Fuel ... 33361	
FJP050		42371	35T w / Waukesha 140 Engine Eng.Code 140		42245	90 BRUSH CHIPPER w / Deutz BF4M1011F Engine Diesel Eng.Code BF4M1011F		Lube ... 51342		
		42221							Fuel ... 33361	
		42012							Fuel ... 33361	
BAKER+Industrial Trucks	Air	42245	44 w / Caterpillar D320 Engine Diesel Eng.Code D320		42245	90 BRUSH CHIPPER w / Ford LRG425 Engine Eng.Code LRG425	4.828 In. High 5.178 In. High	Lube ... 51516 ⁵³		
		42371							Lube ... 51515 ^{53,327}	
		42012							Lube ... 51516 ⁵³	
FGA-030, FGA-050		57375	45T w / Waukesha 140 Engine Eng.Code 140		42012	90 BRUSH CHIPPER w / John Deere 4045 Engine Diesel Eng.Code 4045	RE 59 754 RE60021	Lube ... 57243 ⁵³		
		42221							Fuel ... 33548	
		51006							Hyd ... 51551 ⁵³	
FGA-070		51006	54T		57375	90 BRUSH CHIPPER w / John Deere 4045 Engine Diesel Eng.Code 4045		Lube ... 57243 ⁵³		
		42221							Fuel ... 33548	
		42221							Hyd ... 51551 ⁵³	
FGD-020	Lube	33117	1250 w / Waukesha 6WAKD Engine Eng.Code 6WAKD	Secondary	33010	90 BRUSH CHIPPER w / Wisconsin VG4D Engine Eng.Code VG4D	(By-Pass)	Lube ... 51051		
		33010							Lube ... 51051	
		N/A ⁶¹							Lube ... 51051	
FGD-030	Air	42012(2)	2400 w / Caterpillar D397 Engine Diesel Eng.Code D397		42012(2)	90W CHIPPER w / Deutz BF4M1011F Engine Diesel Eng.Code BF4M1011F		Lube ... 51342		
		51133(2)							Fuel ... 33361	
		51503(2)							Fuel ... 33361	
FGD-040	Air	33511	L1250 w / GMC 6-110 Engine Eng.Code 6-110	(Full-Flow) (By-Pass) Secondary	33073(2)	90W CHIPPER w / Deutz F3L1011 Engine Diesel Eng.Code F3L1011		Lube ... 51342		
		33073(2)							Fuel ... 33361	
		33073(2)							Fuel ... 33361	
FGD-050	Lube	51516 ⁵³	BANDIT INDUSTRIES, INC.+Equipment			90W CHIPPER w / Ford LRG425 Engine Eng.Code LRG425	4.828 In. High 5.178 In. High	Lube ... 51516 ⁵³		
		51515 ^{53,327}							Lube ... 51515 ^{53,327}	
		51515 ^{53,327}							Lube ... 51515 ^{53,327}	
FGD-060	Air	57243 ⁵³	15-H GRINDER w / Cummins 3.9L Engine Diesel		51602 ⁵³	90W CHIPPER w / John Deere 4045 Engine Diesel Eng.Code 4045	RE 59 754 RE60021	Lube ... 57243 ⁵³		
		33548							Fuel ... 33548	
		51551 ⁵³							Hyd ... 51551 ⁵³	
FGF-020, FGF-030, FGF-040, FIA-030, FIA-050	Air	51051	2400 w / Caterpillar D397 Engine Diesel Eng.Code D397		42012(2)	90W CHIPPER w / Deutz BF4M1011F Engine Diesel Eng.Code BF4M1011F		Lube ... 51342		
		51342							Fuel ... 33361	
		33361							Fuel ... 33361	
FIA-070	Air	51342	L1250 w / GMC 6-110 Engine Eng.Code 6-110	(Full-Flow) (By-Pass) Secondary	33073(2)	90W CHIPPER w / Ford LRG425 Engine Eng.Code LRG425	4.828 In. High 5.178 In. High	Lube ... 51516 ⁵³		
		51342							Lube ... 51515 ^{53,327}	
		33361							Lube ... 51515 ^{53,327}	
FID-020, FID-030, FID-040	Air	51516 ⁵³	15-H GRINDER w / Cummins 3.9L Engine Diesel		51602 ⁵³	90W CHIPPER w / John Deere 4045 Engine Diesel Eng.Code 4045	RE 59 754 RE60021	Lube ... 57243 ⁵³		
		51515 ^{53,327}							Fuel ... 33548	
		51515 ^{53,327}							Hyd ... 51551 ⁵³	
FID-050, FID-060	Air	57243 ⁵³	2400 w / Caterpillar D397 Engine Diesel Eng.Code D397		42012(2)	90W CHIPPER w / Deutz BF4M1011F Engine Diesel Eng.Code BF4M1011F		Lube ... 51342		
		51342							Fuel ... 33361	
		33361							Fuel ... 33361	
FIF-020, FIF-030, FIF-040, FJA-050	Air	51342	L1250 w / GMC 6-110 Engine Eng.Code 6-110	(Full-Flow) (By-Pass) Secondary	33073(2)	90W CHIPPER w / Ford LRG425 Engine Eng.Code LRG425	4.828 In. High 5.178 In. High	Lube ... 51516 ⁵³		
		51342							Lube ... 51515 ^{53,327}	
		33361							Lube ... 51515 ^{53,327}	
FJA-070	Air	51516 ⁵³	15-H GRINDER w / Cummins 3.9L Engine Diesel		51602 ⁵³	90W CHIPPER w / John Deere 4045 Engine Diesel Eng.Code 4045	RE 59 754 RE60021	Lube ... 57243 ⁵³		
		51515 ^{53,327}							Fuel ... 33548	
		51515 ^{53,327}							Hyd ... 51551 ⁵³	
FJD-030, FJD-040	Air	51516 ⁵³	2400 w / Caterpillar D397 Engine Diesel Eng.Code D397		42012(2)	90W CHIPPER w / Deutz BF4M1011F Engine Diesel Eng.Code BF4M1011F		Lube ... 51342		
		51342							Fuel ... 33361	
		33361							Fuel ... 33361	
FJD-050, FJD-060	Air	33511	L1250 w / GMC 6-110 Engine Eng.Code 6-110	(Full-Flow) (By-Pass) Secondary	33073(2)	90W CHIPPER w / Ford LRG425 Engine Eng.Code LRG425	4.828 In. High 5.178 In. High	Lube ... 51516 ⁵³		
		33073(2)							Lube ... 51515 ^{53,327}	
		33073(2)							Lube ... 51515 ^{53,327}	
FJF-030, FJF-040, FMA-050	Air	51516 ⁵³	15-H GRINDER w / Cummins 3.9L Engine Diesel		51602 ⁵³	90W CHIPPER w / John Deere 4045 Engine Diesel Eng.Code 4045	RE 59 754 RE60021	Lube ... 57243 ⁵³		
		51515 ^{53,327}							Fuel ... 33548	
		51515 ^{53,327}							Hyd ... 51551 ⁵³	
FMA-070	Air	51342	2400 w / Caterpillar D397 Engine Diesel Eng.Code D397		42012(2)	90W CHIPPER w / Deutz BF4M1011F Engine Diesel Eng.Code BF4M1011F		Lube ... 51342		
		33361							Fuel ... 33361	
		33361							Fuel ... 33361	
FMD-030, FMD-040	Air	33358 ⁵³	L1250 w / GMC 6-110 Engine Eng.Code 6-110	(Full-Flow) (By-Pass) Secondary	33073(2)	90W CHIPPER w / Ford LRG425 Engine Eng.Code LRG425	4.828 In. High 5.178 In. High	Lube ... 51516 ⁵³		
		WF10051 ⁴¹⁹							Lube ... 51515 ^{53,327}	
		33358 ⁵³							Lube ... 51515 ^{53,327}	

Italicized Part Numbers May Not Be Available.

Las piezas con números en *italicas* pueden no estar disponibles.
Les numéros de pièce en *italiques* peuvent ne pas être disponibles.



**Off-Highway
Hors Route
Fuera De Carretera**

BANDIT INDUSTRIES, INC.+ Equipment

OFF HIGHWAY

Make, Model, Engine Marque, Modèle, Moteur Marca, Modelo, Motor	Serv. Type	Part No. N° de pieza N° de pièce	Make, Model, Engine Marque, Modèle, Moteur Marca, Modelo, Motor	Serv. Type	Part No. N° de pieza N° de pièce	Make, Model, Engine Marque, Modèle, Moteur Marca, Modelo, Motor	Serv. Type	Part No. N° de pieza N° de pièce
90W CHIPPER w / Wisconsin VG4D Engine Eng.Code VG4D (By-Pass)	Lube ...	51051	95 CHIPPER w / Ford LRG425 Engine Eng.Code LRG425 4.828 In. High 5.178 In. High	Lube ...	51516 ⁵³ 51515 ^{53,327}	150XP CHIPPER w / Perkins 4.236 Engine Diesel Eng.Code 4.236 (Short) (Long)	Lube ...	51806 ⁵³ 51459 ⁵³ 33166 ⁵³
90W-XP CHIPPER w / Continental TMD27 Engine Eng.Code TMD27	Lube ...	51515 ^{53,327} Fuel ... 33166 ⁵³	95 CHIPPER w / John Deere 4045 Engine Diesel Eng.Code 4045 RE 59 754 RE60021	Lube ...	57243 ⁵³ 33548 51551 ⁵³	200+ CHIPPER w / Continental TMD27 Engine Eng.Code TMD27	Lube ...	51515 ^{53,327} Fuel ... 33166 ⁵³
90W-XP CHIPPER w / Cummins 4B3.9 Engine Diesel Eng.Code 4B3.9	Primary Primary (F/W Sep) (F/W Sep) Secondary	Lube ... 51602 ⁵³ F/W Sep. 33357 ^{53,420} F/W Sep. WF10051 ⁴¹⁹ F/W Sep. 33472 ⁵³ F/W Sep. WF10024 ⁴¹⁹ Fuel ... 33358 ⁵³	95 CHIPPER w / Perkins 4.236 Engine Diesel Eng.Code 4.236 (Short) (Long)	Lube ...	51806 ⁵³ 51459 ⁵³ 33166 ⁵³	200+ CHIPPER w / Cummins 3.9L Engine Diesel	Primary Primary (F/W Sep) (F/W Sep) Secondary	Lube ... 51602 ⁵³ F/W Sep. 33357 ^{53,420} F/W Sep. WF10051 ⁴¹⁹ F/W Sep. 33472 ⁵³ F/W Sep. WF10024 ⁴¹⁹ Fuel ... 33358 ⁵³
90W-XP CHIPPER w / Deutz BF4M1011F Engine Diesel Eng.Code BF4M1011F	Lube ...	51342 Fuel ... 33361	95 CHIPPER w / Wisconsin VG4D Engine Eng.Code VG4D (By-Pass)	Lube ...	51051	200+ CHIPPER w / Cummins B3.3 Engine Diesel Eng.Code B3.3	Lube ...	57027 Fuel ... 33519
90W-XP CHIPPER w / Deutz F3L1011 Engine Diesel Eng.Code F3L1011	Lube ...	51342 Fuel ... 33361	150 CHIPPER w / Continental TMD27 Engine Eng.Code TMD27	Lube ...	51515 ^{53,327} Fuel ... 33166 ⁵³	200+ CHIPPER w / Deutz BF4M1011 Engine Diesel Eng.Code BF4M1011	Lube ...	51342 Fuel ... 33361
90W-XP CHIPPER w / Deutz F4L1011 Engine Diesel Eng.Code F4L1011	Lube ...	51342 Fuel ... 33361	150 CHIPPER w / Cummins 3.9L Engine Diesel	Primary Primary (F/W Sep) (F/W Sep) Secondary	Lube ... 51602 ⁵³ F/W Sep. 33357 ^{53,420} F/W Sep. WF10051 ⁴¹⁹ F/W Sep. 33472 ⁵³ F/W Sep. WF10024 ⁴¹⁹ Fuel ... 33358 ⁵³	200+ CHIPPER w / Deutz F4M1011 Engine Diesel Eng.Code F4M1011	Lube ...	51342 Fuel ... 33361
90W-XP CHIPPER w / Ford LRG425 Engine Eng.Code LRG425 4.828 In. High 5.178 In. High	Lube ...	51516 ⁵³ 51515 ^{53,327}	150 CHIPPER w / Cummins B3.3 Engine Diesel Eng.Code B3.3	Lube ...	57027 Fuel ... 33519	200+ CHIPPER w / John Deere 4039T Engine Turbo Diesel Eng.Code 4039T	Lube ...	51243 ⁵³ F/W Sep. 33546
90W-XP CHIPPER w / John Deere 4045 Engine Diesel Eng.Code 4045 RE 59 754 RE60021	Lube ...	57243 ⁵³ 33548 51551 ⁵³	150 CHIPPER w / Deutz BF4M1011 Engine Diesel Eng.Code BF4M1011	Lube ...	51342 Fuel ... 33361	200+ CHIPPER w / Perkins 4.236 Engine Diesel Eng.Code 4.236 (Short) (Long)	Lube ...	51806 ⁵³ 51459 ⁵³ 33166 ⁵³
90W-XP CHIPPER w / Perkins 4.236 Engine Diesel Eng.Code 4.236 (Short) (Long)	Lube ...	51806 ⁵³ 51459 ⁵³ 33166 ⁵³	150 CHIPPER w / Deutz F4M1011 Engine Diesel Eng.Code F4M1011	Lube ...	51342 Fuel ... 33361	200XP CHIPPER w / Continental TMD27 Engine Eng.Code TMD27	Lube ...	51515 ^{53,327} Fuel ... 33166 ⁵³
90W-XP CHIPPER, 90XP CHIPPER w / Wisconsin VG4D Engine Eng.Code VG4D (By-Pass)	Lube ...	51051	150 CHIPPER w / John Deere 4039T Engine Turbo Diesel Eng.Code 4039T	Lube ...	51243 ⁵³ F/W Sep. 33546	200XP CHIPPER w / Cummins 3.9L Engine Diesel	Primary Primary (F/W Sep) (F/W Sep) Secondary	Lube ... 51602 ⁵³ F/W Sep. 33357 ^{53,420} F/W Sep. WF10051 ⁴¹⁹ F/W Sep. 33472 ⁵³ F/W Sep. WF10024 ⁴¹⁹ Fuel ... 33358 ⁵³
95 CHIPPER w / Cummins 4B3.9 Engine Diesel Eng.Code 4B3.9	Primary Primary (F/W Sep) (F/W Sep) Secondary	Lube ... 51602 ⁵³ F/W Sep. 33357 ^{53,420} F/W Sep. WF10051 ⁴¹⁹ F/W Sep. 33472 ⁵³ F/W Sep. WF10024 ⁴¹⁹ Fuel ... 33358 ⁵³	150 CHIPPER w / Perkins 4.236 Engine Diesel Eng.Code 4.236 (Short) (Long)	Lube ...	51806 ⁵³ 51459 ⁵³ 33166 ⁵³	200XP CHIPPER w / John Deere 4039T Engine Turbo Diesel Eng.Code 4039T	Lube ...	51243 ⁵³ F/W Sep. 33546
95 CHIPPER w / Deutz BF4M1011F Engine Diesel Eng.Code BF4M1011F	Lube ...	51342 Fuel ... 33361	150XP CHIPPER w / Continental TMD27 Engine Eng.Code TMD27	Lube ...	51515 ^{53,327} Fuel ... 33166 ⁵³	200XP CHIPPER w / Perkins 4.236 Engine Diesel Eng.Code 4.236 (Short) (Long)	Lube ...	51806 ⁵³ 51459 ⁵³ 33166 ⁵³
95 CHIPPER w / Deutz F3L1011 Engine Diesel Eng.Code F3L1011	Lube ...	51342 Fuel ... 33361	150XP CHIPPER w / Cummins 3.9L Engine Diesel	Primary Primary (F/W Sep) (F/W Sep) Secondary	Lube ... 51602 ⁵³ F/W Sep. 33357 ^{53,420} F/W Sep. WF10051 ⁴¹⁹ F/W Sep. 33472 ⁵³ F/W Sep. WF10024 ⁴¹⁹ Fuel ... 33358 ⁵³	250 CHIPPER w / Continental TMD27 Engine Eng.Code TMD27	Lube ...	51515 ^{53,327} Fuel ... 33166 ⁵³
95 CHIPPER w / Deutz F4L1011 Engine Diesel Eng.Code F4L1011	Lube ...	51342 Fuel ... 33361	150XP CHIPPER w / John Deere 4039T Engine Turbo Diesel Eng.Code 4039T	Lube ...	51243 ⁵³ F/W Sep. 33546	250 CHIPPER w / Cummins 3.9L Engine Diesel	Primary Primary (F/W Sep) (F/W Sep)	Lube ... 51602 ⁵³ F/W Sep. 33357 ^{53,420} F/W Sep. WF10051 ⁴¹⁹ F/W Sep. 33472 ⁵³ F/W Sep. WF10024 ⁴¹⁹

N/A = Not Available N/R = Not Required N/S = Not Serviceable See pages 22 for footnotes
 N/A = Non disponible N/R = Non nécessaire N/S = Non réparable Voir pages 22 pour des notes
 N/A = No disponible N/R = No requiere N/S = No servible Ver las páginas 22 para las notas al pie de página

BANDIT INDUSTRIES, INC.+ Equipment

Off-Highway
Hors Route
Fuera De Carretera

Make, Model, Engine Marque, Modèle, Moteur Marca, Modelo, Motor	Serv. Type	Part No. N° de pieza N° de pièce	Make, Model, Engine Marque, Modèle, Moteur Marca, Modelo, Motor	Serv. Type	Part No. N° de pieza N° de pièce	Make, Model, Engine Marque, Modèle, Moteur Marca, Modelo, Motor	Serv. Type	Part No. N° de pieza N° de pièce
250 CHIPPER w / Cummins 3.9L Engine Diesel (Cont'd/Suite)	Secondary	Fuel . . . 33358 ⁵³	1290 DRUM CHIPPER w / Cummins 4B3.9 Engine Diesel Eng.Code 4B3.9	Primary F/W Sep. 33547		(Extended Drain) (Cellulose/Glass Blend) (100% Glass) (Cartridge) (Spin-on) (Spin-on) Zinga # SE10 Zinga # LE10	Lube . . . 51792XD Lube . . . 57792 Lube . . . 51792XE Fuel . . . 33360 Fuel . . . 33674 ⁵³ Fuel . . . 33674NP ⁴⁷⁹ Hyd . . . 51759 ⁵³ Hyd . . . 51860(2)	
250 CHIPPER w / Deutz BF4M1011 Engine Diesel Eng.Code BF4M1011		Lube . . . 51342 Fuel . . . 33361	1290 DRUM CHIPPER w / Perkins 4.236 Engine Diesel Eng.Code 4.236	Primary F/W Sep. 51602 ⁵³ Primary F/W Sep. 33357 ^{53,420} (F/W Sep) F/W Sep. WF10051 ⁴¹⁹ (F/W Sep) F/W Sep. 33472 ⁵³ Secondary F/W Sep. WF10024 ⁴¹⁹ Fuel . . . 33358 ⁵³		1900 TREE CHIPPER w / Caterpillar 3408TA Engine Turbo Diesel Eng.Code 3408TA	Lube . . . 51792 ³³ Lube . . . 51792XD Lube . . . 57792 Lube . . . 51792XE Fuel . . . 33360 Fuel . . . 33674 ⁵³ Fuel . . . 33674NP ⁴⁷⁹ Hyd . . . 51759 ⁵³ Hyd . . . 51860(2)	
250 CHIPPER w / Deutz F4M1011 Engine Diesel Eng.Code F4M1011		Lube . . . 51342 Fuel . . . 33361	1400 TREE CHIPPER w / Cummins 6BTA5.9 Engine Turbo Diesel Eng.Code 6BTA5.9	(Short) (Long) Lube . . . 51806 ⁵³ Lube . . . 51459 ⁵³ Fuel . . . 33166 ⁵³		1900 TREE CHIPPER w / Cummins N14 Engine Diesel Eng.Code N14	Lube . . . 51970 ³³ Lube . . . 51970XD Lube . . . 51970XE Lube . . . 51792XE Fuel . . . 33360 Fuel . . . 33674 ⁵³ Fuel . . . 33674NP ⁴⁷⁹ Hyd . . . 51759 ⁵³ Hyd . . . 51860(2)	
250 CHIPPER w / John Deere 4039T Engine Turbo Diesel Eng.Code 4039T		Lube . . . 51243 ⁵³ F/W Sep. 33546	1690 DRUM CHIPPER w / Cummins 4B3.9 Engine Diesel Eng.Code 4B3.9	Primary F/W Sep. 51607 ⁵³ Primary F/W Sep. 33357 ^{53,420} (F/W Sep) F/W Sep. WF10051 ⁴¹⁹ (F/W Sep) F/W Sep. 33472 ⁵³ Secondary F/W Sep. WF10024 ⁴¹⁹ Fuel . . . 33358 ⁵³		1900 TREE CHIPPER w / Cummins QX15 Engine Diesel Eng.Code QX15	Lube . . . 51970 ³³ Lube . . . 51970XD Lube . . . 51970XE Lube . . . 51749 ⁵³ Lube . . . 51748 ⁵³ Lube . . . 51748XD Lube . . . WL10041 F/W Sep. 33405 ^{3,420} F/W Sep. WF10064 ⁴¹⁹ Fuel . . . 33109 ⁵³ Hyd . . . 51860	
250 CHIPPER w / Perkins 4.236 Engine Diesel Eng.Code 4.236	(Short) (Long)	Lube . . . 51806 ⁵³ Lube . . . 51459 ⁵³ Fuel . . . 33166 ⁵³	1690 DRUM CHIPPER w / Cummins 4B3.9 Engine Diesel Eng.Code 4B3.9	Primary F/W Sep. 51602 ⁵³ Primary F/W Sep. 33357 ^{53,420} (F/W Sep) F/W Sep. WF10051 ⁴¹⁹ (F/W Sep) F/W Sep. 33472 ⁵³ Secondary F/W Sep. WF10024 ⁴¹⁹ Fuel . . . 33358 ⁵³		1900 TREE CHIPPER w / Cummins QSX15 Engine Diesel Eng.Code QSX15	Lube . . . 51970 ³³ Lube . . . 51970XD Lube . . . 51970XE Lube . . . 51749 ⁵³ Lube . . . 51748 ⁵³ Lube . . . 51748XD Lube . . . WL10041 F/W Sep. 33405 ^{3,420} F/W Sep. WF10064 ⁴¹⁹ Fuel . . . 33109 ⁵³ Hyd . . . 51860	
250 CHIPPER w / Perkins 1004-42 Engine Diesel Eng.Code 1004.42		Lube . . . 51806 ⁵³	1690 DRUM CHIPPER w / Cummins 4B3.9 Engine Diesel Eng.Code 4B3.9	(Short) (Long) Lube . . . 51806 ⁵³ Lube . . . 51459 ⁵³ Fuel . . . 33166 ⁵³		1900 TREE CHIPPER w / John Deere 6125 Engine Diesel Eng.Code 6125	Lube . . . 57745XD F/W Sep. 33423	
250XP CHIPPER w / Continental TMD27 Engine Eng.Code TMD27		Lube . . . 51515 ^{53,327} Fuel . . . 33166 ⁵³	1850 TREE CHIPPER w / John Deere 6081 Engine Diesel Eng.Code 6081		Lube . . . 51602 ⁵³ F/W Sep. 33357 ^{53,420} Primary F/W Sep. WF10051 ⁴¹⁹ (F/W Sep) F/W Sep. 33472 ⁵³ (F/W Sep) F/W Sep. WF10024 ⁴¹⁹ Secondary Fuel . . . 33358 ⁵³	1900 TREE CHIPPER w / John Deere 6125 Engine Diesel Eng.Code 6125	Lube . . . 51741 Lube . . . 51741XD F/W Sep. 33357 ^{53,420} Primary F/W Sep. WF10051 ⁴¹⁹ (F/W Sep) F/W Sep. 33472 ⁵³ Secondary Fuel . . . 33358 ⁵³	
250XP CHIPPER w / Cummins 3.9L Engine Diesel	Primary Primary (F/W Sep) (F/W Sep) Secondary	Lube . . . 51602 ⁵³ F/W Sep. 33357 ^{53,420} F/W Sep. WF10051 ⁴¹⁹ F/W Sep. 33472 ⁵³ F/W Sep. WF10024 ⁴¹⁹ Fuel . . . 33358 ⁵³	1850 TREE CHIPPER w / John Deere 6081 Engine Diesel Eng.Code 6081		Lube . . . 51602 ⁵³ F/W Sep. 33357 ^{53,420} Primary F/W Sep. WF10051 ⁴¹⁹ (F/W Sep) F/W Sep. 33472 ⁵³ (F/W Sep) F/W Sep. WF10024 ⁴¹⁹ Secondary Fuel . . . 33358 ⁵³	2090 TREE CHIPPER w / Cummins 6BTA5.9 Engine Turbo Diesel Eng.Code 6BTA5.9	Lube . . . 51607 ⁵³ F/W Sep. 33357 ^{53,420} Primary F/W Sep. WF10051 ⁴¹⁹ (F/W Sep) F/W Sep. 33472 ⁵³ Secondary Fuel . . . 33358 ⁵³	
250XP CHIPPER w / John Deere 4039T Engine Turbo Diesel Eng.Code 4039T		Lube . . . 51243 ⁵³ F/W Sep. 33546	1850XP TREE CHIPPER w / Cummins 6CTA8.3 Engine Turbo Diesel Eng.Code 6CTA8.3	(Full-Flow) (Full-Flow/By-Pass) (Extended Drain) (Full-Flow/By-Pass) Primary F/W Sep. 51741 Primary F/W Sep. 33357 ^{53,420} Primary F/W Sep. WF10051 ⁴¹⁹ (F/W Sep) F/W Sep. 33472 ⁵³ (F/W Sep) F/W Sep. WF10024 ⁴¹⁹ Secondary Fuel . . . 33358 ⁵³		2090 TREE CHIPPER w / Cummins 6CTA8.3 Engine Turbo Diesel Eng.Code 6CTA8.3	Lube . . . 51607 ⁵³ F/W Sep. 33357 ^{53,420} Primary F/W Sep. WF10051 ⁴¹⁹ (F/W Sep) F/W Sep. 33472 ⁵³ Secondary Fuel . . . 33358 ⁵³	
250XP CHIPPER w / Perkins 4.236 Engine Diesel Eng.Code 4.236	(Short) (Long)	Lube . . . 51806 ⁵³ Lube . . . 51459 ⁵³ Fuel . . . 33166 ⁵³	1850XP TREE CHIPPER w / John Deere 6076 Engine Diesel Eng.Code 6076	Fuel Manager (Box Type) Lube . . . 51824 F/W Sep. 33546 Fuel . . . 33371		2090 TREE CHIPPER w / John Deere 6081 Engine Diesel Eng.Code 6081	Lube . . . 51824 Hyd . . . 51860	
254 CHIPPER w / John Deere Engine Diesel		RE504836 Lube . . . 57750S Don. # P781039 (Outer) Air . . . 46761 ¹⁵⁵ Don. # P781039 (Outer) Air . . . 46761NP ⁴⁷⁹ Don. # P777639 (Inner) Air . . . 46766 RE509208 F/W Sep. 33747	1890 BRUSH BANDIT w / Cummins 4BTA3.9 Engine Turbo Diesel Eng.Code 4BTA3.9	Primary F/W Sep. 51602 ⁵³ Primary F/W Sep. 33357 ^{53,420} (F/W Sep) F/W Sep. WF10051 ⁴¹⁹ (F/W Sep) F/W Sep. 33472 ⁵³ Secondary F/W Sep. WF10024 ⁴¹⁹ Fuel . . . 33358 ⁵³		2090 TREE CHIPPER w / John Deere 6081 Engine Diesel Eng.Code 6081	Lube . . . 51824 Hyd . . . 51860	
1250 TREE CHIPPER w / Cummins 6BTA5.9 Engine Turbo Diesel Eng.Code 6BTA5.9	Primary Primary (F/W Sep) (F/W Sep) Secondary	Lube . . . 51607 ⁵³ F/W Sep. 33357 ^{53,420} F/W Sep. WF10051 ⁴¹⁹ F/W Sep. 33472 ⁵³ F/W Sep. WF10024 ⁴¹⁹ Fuel . . . 33358 ⁵³	1890 BRUSH BANDIT w / Cummins 4BTA3.9 Engine Turbo Diesel Eng.Code 4BTA3.9	Primary F/W Sep. 51602 ⁵³ Primary F/W Sep. 33357 ^{53,420} (F/W Sep) F/W Sep. WF10051 ⁴¹⁹ (F/W Sep) F/W Sep. 33472 ⁵³ Secondary F/W Sep. WF10024 ⁴¹⁹ Fuel . . . 33358 ⁵³		2090 TREE CHIPPER w / John Deere 6081 Engine Diesel Eng.Code 6081	Lube . . . 51824 Hyd . . . 51860	
1250 TREE CHIPPER w / John Deere 6125 Engine Diesel Eng.Code 6125		Lube . . . 51243 ⁵³ Fuel . . . 33370	1900 TREE CHIPPER w / Caterpillar 3406TA Engine Turbo Diesel Eng.Code 3406TA	(Std. Drain) (Full-Flow Spin-on) Lube . . . 51792 ⁵³		2100 STUMP GRINDER w / Kohler CH740 Engine Eng.Code CH740	Lube . . . 51056 ⁵³	
1250 TREE CHIPPER w / Perkins 1006-6TW Engine Turbo Diesel Eng.Code 1006-6TW	Secondary	Lube . . . 51806(2) ⁵³ F/W Sep. 33546	1900 TREE CHIPPER w / Caterpillar 3406TA Engine Turbo Diesel Eng.Code 3406TA	(Std. Drain) (Full-Flow Spin-on) Lube . . . 51792 ⁵³		2100 STUMP GRINDER w / Lombardini 9LD Engine Eng.Code 9LD	Lube . . . 57085	

Italicized Part Numbers May Not Be Available.

Las piezas con números en *italicas* pueden no estar disponibles.
Les numéros de pièce en *italiques* peuvent ne pas être disponibles.



Off-Highway
Hors Route
Fuera De Carretera

BANDIT INDUSTRIES, INC.+ Equipment —
BANTAM+Miscellaneous Equipment

OFF HIGHWAY

Make, Model, Engine Marque, Modèle, Moteur Marca, Modelo, Motor	Serv. Type	Part No. N° de pieza N° de pièce	Make, Model, Engine Marque, Modèle, Moteur Marca, Modelo, Motor	Serv. Type	Part No. N° de pieza N° de pièce	Make, Model, Engine Marque, Modèle, Moteur Marca, Modelo, Motor	Serv. Type	Part No. N° de pieza N° de pièce
2100 STUMP GRINDER w / Robin EH720DS Engine Eng.Code EH720DS	Lube ...	51394 ⁵³	(Extended Drain) - Full-Flow/By- Pass LF9039 (Vamac Gasket) - Full- Flow/By-Pass	Lube ...	51748XD WL10041 F/W Sep. 33405 ^{53,420} F/W Sep. WF10064 ⁴¹⁹ Fuel ... 33109 ⁵³ Hyd ... 51860	206 (CARRIER) w / Chrysler H318 Engine Eng.Code H318	Lube ...	51076 33271
2100SP STUMP GRINDER w / Lombardini 6LBD1 Engine Eng.Code 6LBD1	Lube ...	57207	3680 TRACK BEAST RECYCLER w / John Deere 6101 Engine Diesel Eng.Code 6101	Lube ...	51748 ⁵³ 51748XD WL10041 Fuel ... 33371 Hyd ... 51860	300 SERIES (CARRIER) w / Allis Chalmers 2900 Engine Eng.Code 2900	Lube ...	51411
2400 WHOLE TREE CHIPPER w / Caterpillar 3412 Engine Diesel Eng.Code 3412	(Std. Drain) (Full-Flow Spin-on) (Extended Drain) (Cellulose/Glass Blend) (100% Glass) (Compressor)	51792 ⁵³ 51792XD(2) 57792 51792XE 51056 ⁵³ 33674 ⁵³ 33674NP ⁴⁷⁹ 51860	RE44647 (Extended Drain) LF9039 (Vamac Gasket) - Full- Flow/By-Pass	Lube ...	51748 ⁵³ 51748XD WL10041 Fuel ... 33371 Hyd ... 51860	300 SERIES (CARRIER) w / Detroit Diesel 4-53N Engine Eng.Code 4-53N	Secondary Primary	Lube ... Fuel ... Fuel ...
2400 WHOLE TREE CHIPPER w / Cummins QSK19 Engine Diesel Eng.Code QSK19	(Full-Flow/By-Pass) LF9039 (Vamac Gasket) - Full- Flow/By-Pass	51748 ⁵³ 51748XD(2) WL10041 F/W Sep. 33406 ⁵³	4000 STUMP GRINDER w / John Deere 6081H Engine Diesel Eng.Code 6081H	Hyd ...	51494(4)	300 SERIES (CARRIER) w / Detroit Diesel 4-71N Engine Eng.Code 4-71N	Secondary Primary	Lube ... Fuel ... Fuel ...
2680 BEAST RECYCLER w / Caterpillar Engine Diesel	(Outer) (Outer) (Inner) (Cartridge) (Spin-on) (Spin-on)	Air ... 42235 ¹⁵⁵ Air ... 42235NP ⁴⁷⁹ Air ... 42236 Fuel ... 33360(2) Fuel ... 33528 ⁵³ Fuel ... 33528NP ⁴⁷⁹ Hyd ... 51860(2)	5680 w / Caterpillar 3412 Engine Diesel Eng.Code 3412	(Std. Drain) (Full-Flow Spin-on) (Extended Drain) (Cellulose/Glass Blend) (100% Glass) (Compressor)	51792 ⁵³ 51792XD(2) 57792 51792XE 51056 ⁵³ 33674 ⁵³ 33674NP ⁴⁷⁹ 51860(2)	300 SERIES (CARRIER) w / GMC Engine	Secondary Primary	Lube ... Fuel ... Fuel ...
2800 STUMP GRINDER, 2800SP STUMP GRINDER w / Deutz BF3L2011F Engine Diesel Eng.Code BF3L2011F	Don. # P777868 (Outer) Don. # P777869 (Inner) Don. # P777869 (Inner)	57085 46770 46771 ¹⁵⁵ 46771FR ³⁶⁰	HB19 STUMP GRINDER w / Kohler CH13S Engine Eng.Code CH13S	(Inner)	WL10068	306 (CARRIER) w / Chrysler H318 Engine Eng.Code H318	Lube ...	51076 33271
2800T STUMP GRINDER w / Caterpillar 3024CT Engine Turbo Diesel Eng.Code 3024CT	Lube ...	51521	5205002 HB19 STUMP GRINDER, HB19SP STUMP GRINDER, HB20 STUMP GRINDER w / Kohler Command 20 HP Engine	Lube ...	51056 ⁵³	414, 416, 444 w / Chrysler HB426 Engine Eng.Code HB426	Lube ...	51515 ^{53,327}
2800T STUMP GRINDER w / Deutz BF3L2011F Engine Diesel Eng.Code BF3L2011F	Don. # P777868 (Outer) Don. # P777869 (Inner) Don. # P777869 (Inner)	57085 46770 46771 ¹⁵⁵ 46771FR ³⁶⁰	1205001 HD1890 BRUSH BANDIT w / Cummins 6BTA.5.9 Engine Turbo Diesel Eng.Code 6BTA.5.9	Primary Primary (F/W Sep) (F/W Sep) Secondary	51607 ⁵³ 33357 ^{53,420} WF10051 ⁴¹⁹ 33472 ⁵³ WF10024 ⁴¹⁹ 33358 ⁵³	C35 w / Continental F186 Engine Eng.Code F186	(By-Pass)	Lube ...
3680 TRACK BEAST RECYCLER w / Caterpillar 3412 Engine Diesel Eng.Code 3412	(Std. Drain) (Full-Flow Spin-on) (Extended Drain) (Cellulose/Glass Blend) (100% Glass) (Outer) (Outer) (Inner)	51792 ⁵³ 51792XD(2) 57792 51792XE 42546(2) ¹⁵⁵ 42546NP(2) ⁴⁷⁹ 42547(2) 33674 ⁵³ 33674NP ⁴⁷⁹ 51860	5205001 HD1890 BRUSH BANDIT w / John Deere 6081 Engine Diesel Eng.Code 6081	Lube ...	51824 51860	C166 w / Detroit Diesel 4-53 Engine Eng.Code 4-53	Secondary Primary	Lube ... Air ... Fuel ... Fuel ...
3680 TRACK BEAST RECYCLER w / Cummins N14 Engine Diesel Eng.Code N14	(Std. Drain) - Full-Flow (Extended Drain) - Full-Flow (High Efficiency) (By-Pass) (Full-Flow/By-Pass)	51970 ⁵³ 51970XD 51970XE 51749 ⁵³ 51748 ⁵³	HD1890 BRUSH BANDIT w / Perkins 1006 Engine Diesel Eng.Code 1006	Secondary Primary	51806(2) ⁵³ 33546 33547	C350 w / Continental F226 Engine Eng.Code F226	(By-Pass)	Lube ...
			LOG BUSTER w / Ford BSD444 Engine Eng.Code BSD444	Lube ...	51515 ^{53,327}	C350 w / Detroit Diesel 3-53 Engine Eng.Code 3-53	Secondary Primary	Lube ... Fuel ... Fuel ...
			LOG BUSTER w / Perkins 1004-42 Engine Diesel Eng.Code 1004.42	Lube ...	51459 ⁵³	C450 w / Continental F226 Engine Eng.Code F226	(By-Pass)	Lube ...
			BANTAM+ Miscellaneous Equipment			C450 w / Detroit Diesel 3-53 Engine Eng.Code 3-53	Secondary Primary	Lube ... Fuel ... Fuel ...
			166 w / Allis Chalmers 649T Engine Eng.Code 649T	Lube ...	51796(2) 33351(2)	C450 w / Allis Chalmers 2900 Engine Eng.Code 2900	Lube ...	51411
						C450 w / Detroit Diesel 4-53N Engine Eng.Code 4-53N	Secondary Primary	Lube ... Fuel ... Fuel ...
						C450 w / Detroit Diesel 4-71N Engine Eng.Code 4-71N	Secondary Primary	Lube ... Fuel ... Fuel ...
						C450 w / GMC Engine	Secondary Primary	Lube ... Fuel ... Fuel ...
						C451 w / Detroit Diesel 4-53 Engine Eng.Code 4-53	Secondary Primary	Lube ... Air ... Fuel ... Fuel ...

N/A = Not Available N/R = Not Required N/S = Not Serviceable See pages 22 for footnotes
N/A = Non disponible N/R = Non nécessaire N/S = Non réparable Voir pages 22 pour des notes
N/A = No disponible N/R = No requiere N/S = No servible Ver las páginas 22 para las notas al pie de página

BANTAM+ Miscellaneous Equipment — BARBER-
GREENE+FinishersOff-Highway
Hors Route
Fuera De Carretera

Make, Model, Engine Marque, Modèle, Moteur Marca, Modelo, Motor	Serv. Type	Part No. N° de pieza N° de pièce	Make, Model, Engine Marque, Modèle, Moteur Marca, Modelo, Motor	Serv. Type	Part No. N° de pieza N° de pièce	Make, Model, Engine Marque, Modèle, Moteur Marca, Modelo, Motor	Serv. Type	Part No. N° de pieza N° de pièce
C475 BACKHOE/CRAWLER w / Allis Chalmers 2900 Engine Eng.Code 2900			T450 TELEKRANE w / Detroit Diesel 4-53N Engine Eng.Code 4- 53N			Secondary 777 w / Caterpillar D333 Engine Eng.Code D333	Fuel	33148
C475 BACKHOE/CRAWLER w / Detroit Diesel 4-53N Engine Eng.Code 4-53N	Lube . . . 51411		Secondary T450 TELEKRANE w / Detroit Diesel 4-71N Engine Eng.Code 4- 71N	Lube . . . 51133 Fuel . . . 33511 Fuel . . . 33073		804 w / Wisconsin VE4 Engine Eng.Code VE4	Lube . . . 51161(2) Fuel . . . 33189	
C475 BACKHOE/CRAWLER w / Detroit Diesel 4-71N Engine Eng.Code 4-71N	Secondary Primary		Secondary T450 TELEKRANE w / GMC Engine	Lube . . . 51133 Fuel . . . 33511 Fuel . . . 33073		(By-Pass) 840B w / Hercules GO226 Engine Eng.Code GO226	Lube . . . 57011	
C475 BACKHOE/CRAWLER w / GMC Engine	Secondary Primary		Secondary T725 TELESKOOP w / Detroit Diesel 4-71N Engine Eng.Code 4- 71N	Lube . . . 51133 Fuel . . . 33511 Fuel . . . 33073		(By-Pass) 847 w / International UD525 Engine Diesel Eng.Code UD525	Lube . . . 51080	
CR35 w / Continental F186 Engine Eng.Code F186	(By-Pass)	Lube . . . 51010	Secondary T725 TELESKOOP w / Detroit Diesel 6-53N Engine Eng.Code 6- 53N	Lube . . . 51133(2) Fuel . . . 33511 Fuel . . . 33073 Hyd . . . 51434		Secondary 848A, 857 w / International UD18A Engine Diesel Eng.Code UD18A	Lube . . . 51149(2) Fuel . . . 33158 Fuel . . . 33157	
CR350 w / Continental F226 Engine Eng.Code F226	(By-Pass)	Lube . . . 51010	Secondary BARAGA PRODUCTS (BPI)+Lift Trucks	Lube . . . 51133 Fuel . . . 33511 Fuel . . . 33073		Secondary 857 w / International UD1091 Engine Diesel Eng.Code UD1091	Lube . . . 51149(3) Fuel . . . 33158 Fuel . . . 33157	
CR350 w / Detroit Diesel 3-53 Engine Eng.Code 3-53	Secondary Primary	Lube . . . 51138 Fuel . . . 33511 Fuel . . . 33073	SS624, SS636 w / John Deere 4239 Engine Eng.Code 4239	Lube . . . 51133 Fuel . . . 33512 Fuel . . . 33541		Secondary 858 w / International UD18A Engine Diesel Eng.Code UD18A	Lube . . . 51149(2) Fuel . . . 33158 Fuel . . . 33157	
S625 CARRIER w / Chrysler H318 Engine Eng.Code H318		Lube . . . 51076 Fuel . . . 33271	SS836, SS842 w / John Deere 4045 Engine Diesel Eng.Code 4045	Lube . . . 51243 ⁵³ Fuel . . . 33370		Secondary 858 w / International UD1091 Engine Diesel Eng.Code UD1091	Lube . . . 51149(3) Fuel . . . 33158 Fuel . . . 33157	
S625 TELECRUISER w / Allis Chalmers 2900 Engine Eng.Code 2900		Lube . . . 51411	RE62418 RE62419	Lube . . . 51243 ⁵³ F/W Sep. 33531 F/W Sep. 33532		TA30, TA35, TC30 w / Caterpillar 3304 Engine Eng.Code 3304 (Std. Drain) (Full-Flow Spin-on) (Extended Drain) (Cellulose/Glass Blend) (100% Glass)	Lube . . . 51791 ⁵³ Lube . . . 51791XD Lube . . . 57791 ⁸⁰ Lube . . . 51791XE Fuel . . . 33528 ⁵³ Fuel . . . 33528NP ⁷⁹	
S625 TELECRUISER w / Detroit Diesel 4-53N Engine Eng.Code 4- 53N	Secondary Primary	Lube . . . 51133 Fuel . . . 33511 Fuel . . . 33073	SS1048 w / John Deere 4039T Engine Turbo Diesel Eng.Code 4039T	Lube . . . 51243 ⁵³ F/W Sep. 33531 F/W Sep. 33532		BARBER- GREENE+ Dust Collectors		
S625 TELECRUISER w / Detroit Diesel 4-71N Engine Eng.Code 4- 71N	Secondary Primary	Lube . . . 51133 Fuel . . . 33511 Fuel . . . 33073	BARBER- GREENE+ Coal Machines			CA60, CB60 w / Detroit Diesel 6- 71 Engine Eng.Code 6-71	Lube . . . 51133(2) Fuel . . . 33512 Fuel . . . 33073	
S625 TELECRUISER w / GMC Engine	Secondary Primary	Lube . . . 51133 Fuel . . . 33511 Fuel . . . 33073	661, 672 (Cartridge By-Pass) (Spin-on) (By-Pass)	Lube . . . 51503 Lube . . . 57011		BARBER- GREENE+ Finishers		
T35 TRUCKCRANE CARRIER w / GMC Engine		Lube . . . 51503 Lube . . . 51010	BARBER- GREENE+ Ditchers			873, 878 w / Continental Engine (By-Pass)	Lube . . . 51010	
T350 w / Continental F226 Engine Eng.Code F226	(By-Pass)	Lube . . . 51010	44C w / Buda Engine (By-Pass)	Lube . . . 51002		879A w / LeRoi D201 Engine Eng.Code D201 (By-Pass)	Lube . . . 51080	
T350 w / Detroit Diesel 3-53 Engine Eng.Code 3-53	Secondary Primary	Lube . . . 51138 Fuel . . . 33511 Fuel . . . 33073	705 w / International 1-6 Engine Eng.Code I-6 (By-Pass)	Lube . . . 51125		879B w / Hercules GO226 Engine Eng.Code GO226 (By-Pass)	Lube . . . 51080	
T450 TELEKRANE w / Allis Chalmers 2900 Engine Eng.Code 2900		Lube . . . 51411	720 w / Buda Engine (By-Pass)	Lube . . . 51002		SA30 w / International UD282 Engine Diesel Eng.Code UD282	Lube . . . 51151 Fuel . . . 33080(2)	
			772, 773 w / Continental F226 Engine Eng.Code F226 (By-Pass)	Lube . . . 51010		SA40 w / Continental F244 Engine Eng.Code F244 (By-Pass)	Lube . . . 51010	
			774 w / International UD370 Engine Diesel Eng.Code UD370 (Cartridge) (Spin-on)	Lube . . . 51159 Lube . . . 51189		SA40 w / International UB240 Engine Eng.Code UB240 (By-Pass)	Lube . . . 51002	

Italicized Part Numbers May Not Be Available.
Las piezas con números en *italicas* pueden no estar disponibles.
Les numéros de pièce en *italiques* peuvent ne pas être disponibles.

BARBER-GREENE+ Pavers — BARBER-GREENE+Power Units

**Off-Highway
Hors Route
Fuera De Carretera**



OFF HIGHWAY

Make, Model, Engine Marque, Modèle, Moteur Marca, Modelo, Motor	Serv. Type	Part No. N° de pieza N° de pièce	Make, Model, Engine Marque, Modèle, Moteur Marca, Modelo, Motor	Serv. Type	Part No. N° de pieza N° de pièce	Make, Model, Engine Marque, Modèle, Moteur Marca, Modelo, Motor	Serv. Type	Part No. N° de pieza N° de pièce
RX50 w / Cummins KTA19 Engine Diesel Eng.Code KTA19 (Std. Drain) (Full-Flow Spin-on) (Extended Drain) (High Efficiency) (By-Pass) (F/W Sep) WF2071	Lube ... 51970 ⁵³ Lube ... 51970XD(2) Lube ... 51970XE(2) Lube ... 51749 ⁵³ F/W Sep. WF10064 ⁴¹⁹ F/W Sep. 33405 ^{53,420} Fuel ... 33115(2) Cool ... 24071 ⁵³		9N5570 (Spin-on) (Spin-on) (Box-Type F/W Sep.)	Lube ... 51268 ⁵³ Lube ... N/A ⁵³ Fuel ... 33528 ⁵³ Fuel ... 33528NP ⁴⁷⁹ Fuel ... 33369		BARBER- GREENE+ Power Units		
SA35 w / Ford 2711E Engine Eng.Code 2711E (Cartridge) 3/4-16 Thd. 22x1.5mm Thd 2.825 In. High 3.058 In. High	Lube ... 51305 Lube ... 51515 ^{53,327} Lube ... 51087 Fuel ... 33166 ⁵³ Fuel ... 33194		SA150 w / Detroit Diesel 4-53N Engine Eng.Code 4-53N Secondary Primary	Lube ... 51133 Air ... 42115 Fuel ... 33511 Fuel ... 33073 Hyd ... 51862		KA60 w / International UD14A Engine Diesel Eng.Code UD14A (Full-Flow) (By-Pass) Secondary Primary	Lube ... 51149(2) Lube ... 51155 Fuel ... 33148 Fuel ... 33147	
SA35 w / Perkins 4.236 Engine Diesel Eng.Code 4.236 (Cartridge) (Short Spin-on) (Long Spin-on) 2.825 In. High 3.058 In. High	Lube ... 51183 Lube ... 51806 ⁵³ Lube ... 51459 ⁵³ Fuel ... 33166 ⁵³ Fuel ... 33194		SA190 w / International UDT407 Engine Turbo Diesel Eng.Code UDT407 Lube ... 51151 F/W Sep. 33439 ⁴²⁰ F/W Sep. WF10044 ⁴¹⁹ Fuel ... 33352 ⁵³			KA70 w / International UD691 Engine Diesel Eng.Code UD691 Secondary Primary	Lube ... 51149(2) Fuel ... 33158 Fuel ... 33157	
SA41 w / Ford 2711E Engine Eng.Code 2711E (Cartridge) 3/4-16 Thd. 22x1.5mm Thd 2.825 In. High 3.058 In. High	Lube ... 51305 Lube ... 51515 ^{53,327} Lube ... 51087 Fuel ... 33166 ⁵³ Fuel ... 33194		SB41 w / International UB264 Engine Eng.Code UB264 (By-Pass)	Lube ... 51125 Hyd ... 51422		KB60 MIXER w / International UD14A Engine Diesel Eng.Code UD14A (Full-Flow) (By-Pass) Secondary Primary	Lube ... 51149(2) Lube ... 51155 Fuel ... 33148 Fuel ... 33147	
SA41 w / International UB264 Engine Eng.Code UB264 (By-Pass)	Lube ... 51125 Hyd ... 51422		SB131 w / John Deere 4276T Engine Turbo Diesel Eng.Code 4276T 9L9200 9N5570 (Spin-on) (Spin-on) (Box-Type F/W Sep.)	Lube ... 51243 ⁵³ Fuel ... 33370		KB70 w / International UD691 Engine Diesel Eng.Code UD691 Secondary Primary	Lube ... 51149(2) Lube ... 51155 Fuel ... 33148 Fuel ... 33147	
SA41 w / International UC263 Engine Eng.Code UC263	Lube ... 51151 Hyd ... 51422		SB140 w / Caterpillar 3208 Engine Diesel Eng.Code 3208 Lube ... 51161 Fuel ... 33528 ⁵³ Fuel ... 33528NP ⁴⁷⁹	Lube ... 51161 Fuel ... 33528 ⁵³ Fuel ... 33528NP ⁴⁷⁹		KB70 w / International UD691 Engine Diesel Eng.Code UD691 Secondary Primary	Lube ... 51149(2) Fuel ... 33158 Fuel ... 33157	
SA41 w / Perkins 6.354 Engine Diesel Eng.Code 6.354 (Cartridge) (Short Spin-on) (Long Spin-on) (Short) (Long)	Lube ... 51099 Lube ... 51806 ⁵³ Lube ... 51459 ⁵³ Fuel ... 33166 ⁵³ Fuel ... 33196		SB170 w / International UDT407 Engine Turbo Diesel Eng.Code UDT407 Lube ... 51151 F/W Sep. 33439 ⁴²⁰ F/W Sep. WF10044 ⁴¹⁹ Fuel ... 33352 ⁵³	Lube ... 51151 F/W Sep. 33439 ⁴²⁰ F/W Sep. WF10044 ⁴¹⁹ Fuel ... 33352 ⁵³		KL35 SINGLE CHASSIS w / V8- 262 Engine	Lube ... 51271	
SA141 w / Caterpillar 3208 Engine Diesel Eng.Code 3208 9L9200 9N5570 (Spin-on) (Spin-on) (Box-Type F/W Sep.)	Lube ... 51261(2) Lube ... 51268 ⁵³ Lube ... N/A ⁵³ Fuel ... 33528 ⁵³ Fuel ... 33528NP ⁴⁷⁹ Fuel ... 33369		UF11 w / John Deere 4219 Engine Diesel Eng.Code 4219	Lube ... 51243 ⁵³ Fuel ... 33370		PORTABLE ASPHALT PLANT w / International UD361 Engine Diesel Eng.Code UD361	Lube ... 51151	
SA144 w / Perkins 6.354 Engine Diesel Eng.Code 6.354 (Cartridge) (Short Spin-on) (Long Spin-on) (Short) (Long)	Lube ... 51099 Lube ... 51806 ⁵³ Lube ... 51459 ⁵³ Fuel ... 33166 ⁵³ Fuel ... 33196		BARBER- GREENE+ Planers	RX40 w / Detroit Diesel 8V-92 Engine Eng.Code 8V-92 (Cartridge) (Std. Drain) (Full-Flow Spin-on) (Extended Drain) (High Efficiency) Primary (Std.) - Secondary (High Efficiency) - Secondary	Lube ... 51133 Lube ... 51970 ⁵³ Lube ... 51970XD Lube ... 51970XE Fuel ... 33118 ⁵³ Fuel ... 33120 ⁵³ Fuel ... 33815	PS7 PORTABLE w / Ford 6-172 Engine Eng.Code 6-172 Secondary	Lube ... 51004 Fuel ... 33165	
SA145 w / John Deere 4276T Engine Turbo Diesel Eng.Code 4276T	Lube ... 51243 ⁵³ Fuel ... 33370		RX80 w / Detroit Diesel 16V-92 Engine Eng.Code 16V-92 (Cartridge) (Std. Drain) (Full-Flow Spin-on) (Extended Drain) (High Efficiency) (Cartridge) - Secondary (Cartridge) - Primary (Spin-on) - Secondary (Spin-on) - Primary	Lube ... 51133(2) Lube ... 51970 ⁵³ Lube ... 51970XD(2) Lube ... 51970XE(2) Fuel ... 33539 Fuel ... 33541 Fuel ... 33959 Fuel ... 33958		SCREENING PLANT w / Ford 6- 172 Engine Eng.Code 6-172 Secondary	Lube ... 51004 Fuel ... 33165	

Italicized Part Numbers May Not Be Available.
Las piezas con números en *italicas* pueden no estar disponibles.
Les numéros de pièce en *italiques* peuvent ne pas être disponibles.



Off-Highway
Hors Route
Fuera De Carretera

BARBER-GREENE+ Road Widener —
BARKO+Forestry Equipment

OFF HIGHWAY

Make, Model, Engine Marque, Modèle, Moteur Marca, Modelo, Motor	Serv. Type	Part No. N° de pieza N° de pièce	Make, Model, Engine Marque, Modèle, Moteur Marca, Modelo, Motor	Serv. Type	Part No. N° de pieza N° de pièce	Make, Model, Engine Marque, Modèle, Moteur Marca, Modelo, Motor	Serv. Type	Part No. N° de pieza N° de pièce
BARBER- GREENE+ Road Widener			BARBER- GREENE+ Windrowers			53501140 Primary 53501085 In-Line 53501141 Secondary 55200086 Return 55200019 Suction	F/W Sep. Fuel Fuel Hyd Hyd	WF10051 ⁴¹⁹ 33270 33358 ⁵³ N/A N/A
SI50 w / Continental F224 Engine Eng.Code F224 (By-Pass)	Lube . . .	51010	BG60H, BG610	Hyd	51759 ⁵³			
SI50 w / International UB240 Engine Eng.Code UB240 (By-Pass)	Lube . . .	51002	BARFORD+Dump Trucks			160A STRONG ARM w / John Deere 4045T Turbo Engine Diesel Eng.Code 4045T		
BARBER- GREENE+ Stabilization Pugmill			SX2000 w / Deutz F2L1011 Engine Diesel Eng.Code F2L1011	Lube . . . Fuel	51342 33361	53505474 53501156 53505475 In-Line 55200086 Return 55200019 Suction	Lube . . . Air Fuel Hyd Hyd	57243 ⁵³ 42234 33548 N/A N/A
828 w / Caterpillar Engine Diesel	Lube . . . Fuel	51161 33189	SX3000 w / Deutz F3L1011 Engine Diesel Eng.Code F3L1011	Lube . . . Fuel	51342 33361			
828 w / Detroit Diesel 4-71 Engine Eng.Code 4-71 (Full-Flow) (By-Pass) Primary 5573261 Secondary 5573262 Secondary	Lube . . . Lube . . . Fuel Fuel Fuel	51133 51503 33073 33511 33512	SX7000, SX8000, SX9000 w / Iveco 8045 Engine Eng.Code 8045	Lube . . . Fuel	51459 ⁵³ 33166 ⁵³			
828 w / Detroit Diesel 6-71 Engine Eng.Code 6-71 (Full-Flow) (By-Pass) Secondary Primary	Lube . . . Lube . . . Fuel Fuel	51133 51503 33512 33552	SXR3000 w / Deutz F3L1011 Engine Diesel Eng.Code F3L1011	Lube . . . Fuel	51342 33361			
828 w / International Engine Secondary Primary	Lube . . . Fuel Fuel	51149(2) 33158 33157	SXR7000, SXR8000 w / Iveco 8045 Engine Eng.Code 8045	Lube . . . Fuel	51459 ⁵³ 33166 ⁵³			
KS70 w / Caterpillar D333 Engine Diesel Eng.Code D333	Lube . . . Fuel	51161(2) 33189	BARKO+Forestry Equipment			160B ARTICULATED CARRIER w / Cummins 4BTA3.9 Turbo Engine Diesel Eng.Code 4BTA3.9		
KS70 w / International UDVT573 Engine Turbo Diesel Eng.Code UDVT573	Lube . . . Fuel	51149 33080(2)	40 w / Detroit Diesel 3-53 Engine Eng.Code 3-53	Lube . . . Fuel Fuel	51138 33511 33073	53501169 53501156 53501140 Primary 53501140 Primary 53501085 In-Line 53501141 Secondary 56500114 Return 56500117 Return 56500128 (To S/N 21465) - Pump 56501231 (From S/N 21466) - Pump	Lube . . . Air F/W Sep. F/W Sep. Fuel Fuel Hyd Hyd Hyd Hyd	51607 ⁵³ 42237 33357 ^{53,420} WF10051 ⁴¹⁹ 33270 33358 ⁵³ 51860 57889 N/A 51685
BARBER- GREENE+ Trenchers			130 w / Allis Chalmers 433T Engine Eng.Code 433T	Lube . . . Fuel	51601 33354			
44, 705B (By-Pass)	Lube . . .	51006	130B ELECTRIC 55200019 Return 52500086 Pump	Hyd Hyd	N/A N/A			
705B w / Chrysler IND30 Engine Eng.Code IND30 (Full-Flow) (By-Pass)	Lube . . . Lube . . .	51071 51080	130B TRUCK/TRAILER MOUNTED 56500117	Hyd	57889			
TA56, TA57 w / Caterpillar 3304T Engine Turbo Diesel Eng.Code 3304T (Std. Drain) (Full-Flow Spin-on) (Extended Drain) (Cellulose/Glass Blend) (100% Glass)	Lube . . . Lube . . . Lube . . . Fuel Fuel	51791 ⁵³ 51791XD 57791 ¹⁸⁰ 51791XE 33528 ⁵³ 33528NP ⁴⁷⁹	140 w / Allis Chalmers Engine WF2071	Lube . . . Air Fuel Hyd Cool	51796(2) 42126 33166 ⁵³ 51567(3) 24071 ⁵³	53501448 53501156 53501449 56500114 Return 56500117 Return 56500128 (To S/N 21465) - Pump 56501231 (From S/N 21466) - Pump	Lube . . . Air Fuel Hyd Hyd	51243 ⁵³ 42234 33370 51860 57889 N/A 51685
TA60, TA65, TA77 w / Caterpillar 3306 Engine Diesel Eng.Code 3306 (Std. Drain) (Full-Flow Spin-on) (Extended Drain) (Cellulose/Glass Blend) (100% Glass)	Lube . . . Lube . . . Lube . . . Fuel Fuel	51791 ⁵³ 51791XD 57791 ¹⁸⁰ 51791XE 33528 ⁵³ 33528NP ⁴⁷⁹	160 w / Detroit Diesel Engine	Lube . . . Air Fuel Fuel Hyd	51138 42586 33511 33073 51567(3)			
TA77 w / Caterpillar D333C Engine Diesel Eng.Code D333C	Lube . . . Fuel Fuel	51161 33528 ⁵³ 33528NP ⁴⁷⁹	160A STRONG ARM w / Cummins 4BTA3.9 Turbo Engine Diesel Eng.Code 4BTA3.9	Lube . . . Air F/W Sep. F/W Sep. Fuel Fuel Hyd Hyd	51602 ⁵³ 42234 33357 ^{53,420} WF10051 ⁴¹⁹ 33270 33358 ⁵³ N/A N/A	53501169 53501156 53501140 Primary 53501140 Primary 53501085 In-Line 53501141 Secondary 55200086 Return 55200019 Suction	Lube . . . Air F/W Sep. F/W Sep. Fuel Fuel Hyd Hyd	51602 ⁵³ 42237 33357 ^{53,420} WF10051 ⁴¹⁹ 33270 33358 ⁵³ N/A N/A
	Lube . . . Fuel Fuel	51161 33528 ⁵³ 33528NP ⁴⁷⁹	160A STRONG ARM w / Cummins 6BTA5.9 Turbo Engine Diesel Eng.Code 6BTA5.9	Lube . . . Air F/W Sep.	51607 ⁵³ 42237 33357 ^{53,420}	56500114 Return 56500117 Return 56500128 (To S/N 21465) - Pump 56501231 (From S/N 21466) - Pump	Hyd Hyd Hyd	51860 57889 N/A 51685

N/A = Not Available N/R = Not Required N/S = Not Serviceable See pages 22 for footnotes
 N/A = Non disponible N/R = Non nécessaire N/S = Non réparable Voir pages 22 pour des notes
 N/A = No disponible N/R = No requiere N/S = No servible Ver las páginas 22 para las notas al pie de página

BARKO+ Forestry Equipment

Off-Highway
Hors Route
Fuera De Carretera

Make, Model, Engine Marque, Modèle, Moteur Marca, Modelo, Motor	Serv. Type	Part No. N° de pieza N° de pièce	Make, Model, Engine Marque, Modèle, Moteur Marca, Modelo, Motor	Serv. Type	Part No. N° de pieza N° de pièce	Make, Model, Engine Marque, Modèle, Moteur Marca, Modelo, Motor	Serv. Type	Part No. N° de pieza N° de pièce
160B SER ELECTRIC STRONG ARM 55200086 Return 55200019 Suction 56500128 (To S/N 21465) - Pump 56501231 (From S/N 21466) - Pump	Hyd Hyd Hyd Hyd	N/A N/A N/A 51685	53501140 Primary 53501085 In-Line 53501141 Secondary 56500114 Return 56500117 Return 56500128 (To S/N 21465) - Pump 56501231 (From S/N 21466) - Pump	F/W Sep. Fuel Fuel Hyd Hyd Hyd Hyd	WF10051 ⁴¹⁹ 33270 33358 ⁵³ 51860 57889 N/A 51685	160C TRUCK/TRAILER MOUNTED w / John Deere 6059T Turbo Engine Diesel Eng.Code 6059T 53501448 53501156 53501449 56500114 Return 56500117 Return 56500128 (To S/N 21465) - Pump 56501231 (From S/N 21466) - Pump	Lube . . . Air Fuel Hyd Hyd Hyd Hyd	51243 ⁵³ 42234 33370 51860 57889 N/A 51685
160B TRUCK/TRAILER MOUNTED w / Cummins 4BTA3.9 Turbo Engine Diesel Eng.Code 4BTA3.9 53501169 53501156 53501140 Primary 53501140 Primary 53501085 In-Line 53501141 Secondary 56500114 Return 56500117 Return 56500128 (To S/N 21465) - Pump 56501231 (From S/N 21466) - Pump	Lube . . . Air F/W Sep. F/W Sep. Fuel Fuel Hyd Hyd Hyd Hyd	51602 ⁵³ 42234 33357 ^{53,420} WF10051 ⁴¹⁹ 33270 33358 ⁵³ 51860 57889 N/A 51685	160C ARTICULATED CARRIER w / John Deere 6059T Turbo Engine Diesel Eng.Code 6059T 53501448 53501156 53501449 56500114 Return 56500117 Return 56500128 (To S/N 21465) - Pump 56501231 (From S/N 21466) - Pump	Lube . . . Air Fuel Hyd Hyd Hyd Hyd	51243 ⁵³ 42234 33370 51860 57889 N/A 51685	160C TRUCK/TRAILER MOUNTED w / John Deere 6068T Turbo Engine Diesel Eng.Code 6068T 53505474 53501152 53505475 56500114 Return 56500117 Return 56500128 (To S/N 21465) - Pump 56501231 (From S/N 21466) - Pump	Lube . . . Air Fuel Hyd Hyd Hyd Hyd	57243 ⁵³ 42237 33548 51860 57889 N/A 51685
160B TRUCK/TRAILER MOUNTED w / Cummins 6BTA5.9 Turbo Engine Diesel Eng.Code 6BTA5.9 53501149 53501152 53501140 Primary 53501140 Primary 53501085 In-Line 53501141 Secondary 56500114 Return 56500117 Return 56500128 (To S/N 21465) - Pump 56501231 (From S/N 21466) - Pump	Lube . . . Air F/W Sep. F/W Sep. Fuel Fuel Hyd Hyd Hyd Hyd	51607 ⁵³ 42237 33357 ^{53,420} WF10051 ⁴¹⁹ 33270 33358 ⁵³ 51860 57889 N/A 51685	160C ARTICULATED CARRIER w / John Deere 6068T Turbo Engine Diesel Eng.Code 6068T 53505474 53501152 53505475 56500114 Return 56500117 Return 56500128 (To S/N 21465) - Pump 56501231 (From S/N 21466) - Pump	Lube . . . Air Fuel Hyd Hyd Hyd Hyd	57243 ⁵³ 42237 33548 51860 57889 N/A 51685	160D ARTICULATED CARRIER w / Cummins 4BTA3.9 Turbo Engine Diesel Eng.Code 4BTA3.9 53501169 53501156 53501140 Primary 53501140 Primary 53501085 In-Line 53501141 Secondary 56500114 Return 56500117 Return 56501231 Pump	Lube . . . Air F/W Sep. F/W Sep. Fuel Fuel Hyd Hyd	51602 ⁵³ 42234 33357 ^{53,420} WF10051 ⁴¹⁹ 33270 33358 ⁵³ 57889 51685
160B TRUCK/TRAILER MOUNTED w / John Deere 6059T Turbo Engine Diesel Eng.Code 6059T 53501448 53501156 53501449 56500114 Return 56500117 Return 56500128 (To S/N 21465) - Pump 56501231 (From S/N 21466) - Pump	Lube . . . Air Fuel Hyd Hyd Hyd Hyd	51243 ⁵³ 42234 33370 51860 57889 N/A 51685	160C SE ELECTRIC STRONG ARM, 160C SE-ERS ELECTRIC STRONG ARM, 160C SE-ES ELECTRIC STRONG ARM 56500114 Return 56500117 Return 56500128 (To S/N 21465) - Pump 56501231 (From S/N 21466) - Pump	Hyd Hyd Hyd Hyd	51860 57889 N/A 51685	160D ARTICULATED CARRIER w / Cummins 6BTA5.9 Turbo Engine Diesel Eng.Code 6BTA5.9 53501149 53501152 53501140 Primary 53501140 Primary 53501085 In-Line 53501141 Secondary 56500114 Return 56500117 Return 56501231 Pump	Lube . . . Air F/W Sep. F/W Sep. Fuel Fuel Hyd Hyd	51607 ⁵³ 42237 33357 ^{53,420} WF10051 ⁴¹⁹ 33270 33358 ⁵³ 57889 51685
160B TRUCK/TRAILER MOUNTED w / John Deere 6068T Turbo Engine Diesel Eng.Code 6068T 53505474 53501152 53505475 56500114 Return 56500117 Return 56500128 (To S/N 21465) - Pump 56501231 (From S/N 21466) - Pump	Lube . . . Air Fuel Hyd Hyd Hyd Hyd	57243 ⁵³ 42237 33548 51860 57889 N/A 51685	160C TRUCK/TRAILER MOUNTED w / Cummins 4BTA3.9 Turbo Engine Diesel Eng.Code 4BTA3.9 53501169 53501156 53501140 Primary 53501140 Primary 53501085 In-Line 53501141 Secondary 56500114 Return 56500117 Return 56500128 (To S/N 21465) - Pump 56501231 (From S/N 21466) - Pump	Lube . . . Air F/W Sep. F/W Sep. Fuel Fuel Hyd Hyd Hyd	51602 ⁵³ 42234 33357 ^{53,420} WF10051 ⁴¹⁹ 33270 33358 ⁵³ 51860 57889 N/A 51685	160D ARTICULATED CARRIER w / John Deere 6059T Turbo Engine Diesel Eng.Code 6059T 53501448 53501156 53501449 56500114 Return 56500117 Return 56500128 (To S/N 21465) - Pump 56501231 (From S/N 21466) - Pump	Lube . . . Air Fuel Hyd Hyd Hyd Hyd	51243 ⁵³ 42234 33370 51860 57889 N/A 51685
160C ARTICULATED CARRIER w / Cummins 4BTA3.9 Turbo Engine Diesel Eng.Code 4BTA3.9 53501169 53501156 53501140 Primary 53501140 Primary 53501085 In-Line 53501141 Secondary 56500114 Return 56500117 Return 56500128 (To S/N 21465) - Pump 56501231 (From S/N 21466) - Pump	Lube . . . Air F/W Sep. F/W Sep. Fuel Fuel Hyd Hyd Hyd Hyd	51602 ⁵³ 42234 33357 ^{53,420} WF10051 ⁴¹⁹ 33270 33358 ⁵³ 51860 57889 N/A 51685	160C TRUCK/TRAILER MOUNTED w / Cummins 6BTA5.9 Turbo Engine Diesel Eng.Code 6BTA5.9 53501149 53501152 53501140 Primary 53501140 Primary 53501085 In-Line 53501141 Secondary 56500114 Return 56500117 Return 56500128 (To S/N 21465) - Pump 56501231 (From S/N 21466) - Pump	Lube . . . Air F/W Sep. F/W Sep. Fuel Fuel Hyd Hyd Hyd	51607 ⁵³ 42237 33357 ^{53,420} WF10051 ⁴¹⁹ 33270 33358 ⁵³ 51860 57889 N/A 51685	160D SE ELECTRIC STRONG ARM, 160D SE-ERS ELECTRIC STRONG ARM, 160D SE-ES ELECTRIC STRONG ARM 56500114 Return 56500117 Return 56500128 (To S/N 21465) - Pump 56501231 (From S/N 21466) - Pump	Hyd Hyd Hyd Hyd	51860 57889 N/A 51685
160C ARTICULATED CARRIER w / Cummins 6BTA5.9 Turbo Engine Diesel Eng.Code 6BTA5.9 53501149 53501152 53501140 Primary	Lube . . . Air F/W Sep.	51607 ⁵³ 42237 33357 ^{53,420}	160D SER ELECTRIC STRONG ARM 55200086 Return 55200019 Suction 56500128 (To S/N 21465) - Pump 56501231 (From S/N 21466) - Pump	Hyd Hyd Hyd Hyd	N/A N/A N/A 51685	160D TRUCK/TRAILER MOUNTED w / John Deere 6068T Turbo Engine Diesel Eng.Code 6068T 53505474 53501152 53505475 56500114 Return 56500117 Return 56500128 (To S/N 21465) - Pump 56501231 (From S/N 21466) - Pump	Lube . . . Air Fuel Hyd Hyd Hyd Hyd	57243 ⁵³ 42237 33548 51860 57889 N/A 51685

Italicized Part Numbers May Not Be Available.

Las piezas con números en *italicas* pueden no estar disponibles.
Les numéros de pièce en *italiques* peuvent ne pas être disponibles.



Off-Highway
Hors Route
Fuera De Carretera

BARKO+ Forestry Equipment

Make, Model, Engine Marque, Modèle, Moteur Marca, Modelo, Motor	Serv. Type	Part No. N° de pieza N° de pièce	Make, Model, Engine Marque, Modèle, Moteur Marca, Modelo, Motor	Serv. Type	Part No. N° de pieza N° de pièce	Make, Model, Engine Marque, Modèle, Moteur Marca, Modelo, Motor	Serv. Type	Part No. N° de pieza N° de pièce
160D TRUCK/TRAILER MOUNTED w / Cummins 4BTA3.9 Turbo Engine Diesel Eng.Code 4BTA3.9			56501231 (From S/N 21466) - Pump	Hyd	51685	200D TRUCK/TRAILER MOUNTED w / Cummins 6BTA5.9 Turbo Engine Diesel Eng.Code 6BTA5.9		
	53501169	Lube . . .	160E CRAWLER STRONG ARM w / John Deere 6068T Turbo Engine Diesel Eng.Code 6068T				53501149	Lube . . .
	53501156	Air		53501152	Air			
	53501140 Primary	F/W Sep.		53501140 Primary	F/W Sep.			
	53501140 Primary	F/W Sep.		53501140 Primary	F/W Sep.			
	53501085 In-Line	Fuel		53501085 In-Line	Fuel			
	53501141 Secondary	Fuel		53501141 Secondary	Fuel			
	56500119 Return	Hyd		56500119 Return	Hyd			
	56500117 Return	Hyd		56500117 Return	Hyd			
	56501231 Pump	Hyd		56501231 (From S/N 21466) - Pump	Hyd			
							56501231 Pump	Hyd
160D TRUCK/TRAILER MOUNTED w / Cummins 6BTA5.9 Turbo Engine Diesel Eng.Code 6BTA5.9			200 TRUCK/TRAILER MOUNTED w / Cummins 4BTA3.9 Turbo Engine Diesel Eng.Code 4BTA3.9			200D TRUCK/TRAILER MOUNTED w / John Deere 6059T Turbo Engine Diesel Eng.Code 6059T		
	53501149	Lube . . .		53501169	Lube . . .		53501448	Lube . . .
	53501152	Air		53501156	Air		53501156	Air
	53501140 Primary	F/W Sep.		53501140 Primary	F/W Sep.		53501449	Fuel
	53501140 Primary	F/W Sep.		53501140 Primary	F/W Sep.		56500119 Return	Hyd
	53501085 In-Line	Fuel		53501085 In-Line	Fuel		56500117 Return	Hyd
	53501141 Secondary	Fuel		53501141 Secondary	Fuel		56501231 Pump	Hyd
	56500119 Return	Hyd		56500114 Return	Hyd			
	56500117 Return	Hyd		56500117 Return	Hyd			
	56501231 Pump	Hyd		56500128 (To S/N 21465) - Pump	Hyd			
						56501231 Pump	Hyd	
160D TRUCK/TRAILER MOUNTED w / John Deere 6059T Turbo Engine Diesel Eng.Code 6059T			200 TRUCK/TRAILER MOUNTED w / Cummins 6BTA5.9 Turbo Engine Diesel Eng.Code 6BTA5.9			225 SE ELECTRIC STRONG ARM		
	53501448	Lube . . .		53501149	Lube . . .		54801887	Cab. Air
	53501156	Air		53501152	Air		56501253 Pump	Hyd
	53501449	Fuel		53501152	Air		56500117 Return	Hyd
	56500119 Return	Hyd		53501140 Primary	F/W Sep.			
	56500117 Return	Hyd		53501140 Primary	F/W Sep.			
	56501231 Pump	Hyd		53501085 In-Line	Fuel			
				53501085 In-Line	Fuel			
				53501141 Secondary	Fuel			
				56500114 Return	Hyd			
160D TRUCK/TRAILER MOUNTED w / John Deere 6068T Turbo Engine Diesel Eng.Code 6068T			200 TRUCK/TRAILER MOUNTED w / John Deere 6059T Turbo Engine Diesel Eng.Code 6059T			225 SE-ERS ELECTRIC STRONG ARM		
	53505474	Lube . . .		53501448	Lube . . .		56501253 Pump	Hyd
	53501152	Air		53501156	Air		56500117 Return	Hyd
	53505475	Fuel		53501449	Fuel			
	56500119 Return	Hyd		56500114 Return	Hyd			
	56500117 Return	Hyd		56500117 Return	Hyd			
	56501231 Pump	Hyd		56500128 (To S/N 21465) - Pump	Hyd			
				56501231 (From S/N 21466) - Pump	Hyd			
160E CRAWLER STRONG ARM w / Cummins 4BTA3.9 Turbo Engine Diesel Eng.Code 4BTA3.9			200 TRUCK/TRAILER MOUNTED w / John Deere 6068T Turbo Engine Diesel Eng.Code 6068T			225TM TRUCK/TRAILER MOUNTED w / Cummins 6BTA5.9 Turbo Engine Diesel Eng.Code 6BTA5.9		
	53501169	Lube . . .		53505474	Lube . . .		53501149	Lube . . .
	53501156	Air		53501152	Air		53501431 Outer	Air
	53501140 Primary	F/W Sep.		53501152	Air		53501431 Outer	Air
	53501140 Primary	F/W Sep.		53501449	Fuel		53505437 Inner	Air
	53501085 In-Line	Fuel		56500114 Return	Hyd		53501140 Primary	F/W Sep.
	53501085 In-Line	Fuel		56500117 Return	Hyd		53501140 Primary	F/W Sep.
	53501141 Secondary	Fuel		56500128 (To S/N 21465) - Pump	Hyd		53501085 In-Line	Fuel
	56500117 Return	Hyd		56501231 (From S/N 21466) - Pump	Hyd		53501141 Secondary	Fuel
	56501231 (From S/N 21466) - Pump	Hyd					56500117 Return	Hyd
				56501253 Pump	Hyd			
160E CRAWLER STRONG ARM w / Cummins 6BTA5.9 Turbo Engine Diesel Eng.Code 6BTA5.9			200D TRUCK/TRAILER MOUNTED w / John Deere 6059T Turbo Engine Diesel Eng.Code 6059T			225TM TRUCK/TRAILER MOUNTED w / John Deere 6068T Turbo Engine Diesel Eng.Code 6068T		
	53501149	Lube . . .		53501448	Lube . . .		53505474	Lube . . .
	53501152	Air		53501156	Air		53505437 Inner	Air
	53501140 Primary	F/W Sep.		53501449	Fuel		53501431 Outer	Air
	53501140 Primary	F/W Sep.		56500114 Return	Hyd		53501431 Outer	Air
	53501085 In-Line	Fuel		56500117 Return	Hyd		53501490	F/W Sep.
	53501085 In-Line	Fuel		56500128 (To S/N 21465) - Pump	Hyd		53505475	Fuel
	53501141 Secondary	Fuel		56501231 (From S/N 21466) - Pump	Hyd		56500117 Return	Hyd
	56500117 Return	Hyd					56501253 Pump	Hyd
	56501231 (From S/N 21466) - Pump	Hyd						
160E CRAWLER STRONG ARM w / John Deere 6059T Turbo Engine Diesel Eng.Code 6059T			200D TRUCK/TRAILER MOUNTED w / Cummins 4BTA3.9 Turbo Engine Diesel Eng.Code 4BTA3.9			250 w / Detroit Diesel Engine (Cartridge) (Std. Drain) (Full-Flow Spin-on) (Extended Drain) (High Efficiency) Secondary Primary		
	53501448	Lube . . .		53501169	Lube . . .			
	53501156	Air		53501156	Air			
	53501449	Fuel		53501140 Primary	F/W Sep.			
	56500117 Return	Hyd		53501140 Primary	F/W Sep.			
	56500117 Return	Hyd		53501085 In-Line	Fuel			
	56501231 (From S/N 21465) - Pump	Hyd		53501085 In-Line	Fuel			
				53501141 Secondary	Fuel			
				56500119 Return	Hyd			
				56500117 Return	Hyd			
		56501231 Pump	Hyd					
160E CRAWLER STRONG ARM w / John Deere 6059T Turbo Engine Diesel Eng.Code 6059T			200D TRUCK/TRAILER MOUNTED w / Cummins 4BTA3.9 Turbo Engine Diesel Eng.Code 4BTA3.9			275A SER-ES ELECTRIC STRONG ARM		
	53501448	Lube . . .		53501169	Lube . . .		56500128 Pump	Hyd
	53501156	Air		53501156	Air		56500068 Return	Hyd
	53501449	Fuel		53501140 Primary	F/W Sep.			
	56500117 Return	Hyd		53501140 Primary	F/W Sep.			
	56500117 Return	Hyd		53501085 In-Line	Fuel			
	56501231 (From S/N 21465) - Pump	Hyd		53501085 In-Line	Fuel			
				53501141 Secondary	Fuel			
				56500119 Return	Hyd			
				56500117 Return	Hyd			
		56501231 Pump	Hyd					

N/A = Not Available N/R = Not Required N/S = Not Serviceable See pages 22 for footnotes
 N/A = Non disponible N/R = Non nécessaire N/S = Non réparable Voir pages 22 pour des notes
 N/A = No disponible N/R = No requiere N/S = No servible Ver las páginas 22 para las notas al pie de página

OFF HIGHWAY

**BARKO+ Forestry Equipment —
BARRETO+Equipment**

**Off-Highway
Hors Route
Fuera De Carretera**



OFF HIGHWAY

Make, Model, Engine Marque, Modèle, Moteur Marca, Modelo, Motor	Serv. Type	Part No. N° de pieza N° de pièce	Make, Model, Engine Marque, Modèle, Moteur Marca, Modelo, Motor	Serv. Type	Part No. N° de pieza N° de pièce	Make, Model, Engine Marque, Modèle, Moteur Marca, Modelo, Motor	Serv. Type	Part No. N° de pieza N° de pièce																								
775C w / John Deere 6068T Turbo Engine Diesel Eng.Code 6068T (Cont'd/Suite)			56501231 (From S/N 21466) - Pump	Hyd	51685	56500109 (Sauer) - Pump	Hyd	51486																								
	53501258 Secondary	Air	42209	53501490	F/W Sep.	33531	56501292 (Mulcher Pump) (Sauer)	Hyd	N/A																							
775C w / John Deere 6081A Turbo Engine Diesel Eng.Code 6081A	53505475	Fuel	33548	56500078 Return	Hyd	57127	56501663 (Mulcher Pump) (Rexroth)	Hyd	N/A																							
	56500134	Hyd	51551 ⁵³	56500128 (To S/N 21465) - Pump	Hyd	N/A	56501656 (Super Charge Pump)	Hyd	N/A																							
	56501231 (From S/N 21466) - Pump	Hyd	51685	56500134	Hyd	51551 ⁵³	56500059	Hyd Br. . .	N/A																							
	53505615	Lube	51824	53501257 Primary	Air	42208 ¹⁵⁵	BARR+Marine Engines																									
	53505611 Primary	Air	42216	53501257 Primary	Air	42208NP ⁴⁷⁹				D478 DIESEL, D637 DIESEL																						
	53505612 Secondary	Air	42835	53501258 Secondary	Air	42209							24492988																			
	53505614	Fuel	33371	53501140 Primary	F/W Sep.	33357 ^{53,420}										FDX242																
	56500078 Return	Hyd	57127	53501140 Primary	F/W Sep.	WF10051 ⁴¹⁹													FDX254													
	56500134	Hyd	51551 ⁵³	53501085 In-Line	Fuel	33270																FDXV242										
	56500128 (To S/N 21465) - Pump	Hyd	N/A	53501141 Secondary	Fuel	33358 ⁵³																			FDYN363, FDYV380							
56501231 (From S/N 21466) - Pump	Hyd	51685	56500078 Return	Hyd	57127	TORO FLOW V6 DIESEL ENGINE, TORO FLOW V8 DIESEL ENGINE																										
53501149	Lube	51607 ⁵³	56500134	Hyd	51551 ⁵³																							24492988				
53501257 Primary	Air	42208 ¹⁵⁵	56500128 (To S/N 21465) - Pump	Hyd	N/A																										BARRETO+ Equipment	
53501257 Primary	Air	42208NP ⁴⁷⁹	56501231 (From S/N 21466) - Pump	Hyd	51685				20RTK Trencher W/ Eng.Code GX630																							
53501258 Secondary	Air	42209	53501372 (Std. Duty) (Extended Drain)	Lube	51748 ⁵³							15400PLMA01PE Main																				
53501140 Primary	F/W Sep.	33357 ^{53,420}	LF9039 (Vamac Gasket)	Lube	WL10041										17210Z6L010 Main																	
53501140 Primary	F/W Sep.	WF10051 ⁴¹⁹	53501257 Primary	Air	42208 ¹⁵⁵													16910Z6L003 Main														
53501085 In-Line	Fuel	33270	53501257 Primary	Air	42208NP ⁴⁷⁹																57356											
53501141 Secondary	Fuel	33358 ⁵³	53501258 Secondary	Air	42209																			N/A								
56500078 Return	Hyd	57127	53501140 Primary	F/W Sep.	33357 ^{53,420}																						57356					
56500134	Hyd	51551 ⁵³	53501140 Primary	F/W Sep.	WF10051 ⁴¹⁹	N/A																										
56500128 (To S/N 21465) - Pump	Hyd	N/A	53501085 In-Line	Fuel	33270																									57035		
56501231 (From S/N 21466) - Pump	Hyd	51685	53501141 Secondary	Fuel	33358 ⁵³																											
			56500078 Return	Hyd	57127				N/A																							
			56500134	Hyd	51551 ⁵³							N/A																				
			56500128 (To S/N 21465) - Pump	Hyd	N/A										N/A																	
			56501231 (From S/N 21466) - Pump	Hyd	51685													N/A														
			WF2071	Cool	24071 ⁵³																N/A											
			53505474	Lube	57243 ⁵³																			842921 Main								
			53501257 Primary	Air	42208 ¹⁵⁵																						691035 Primary					
			53501257 Primary	Air	42208NP ⁴⁷⁹	845125 Secondary																										
			53501258 Secondary	Air	42209																									Inside		
			53501490	F/W Sep.	33531																											
			53505475	Fuel	33548				17210ZE3010																							
			56500078 Return	Hyd	57127							17210ZE2505																				
			56500134	Hyd	51551 ⁵³										17218ZE3000																	
			56500128 (To S/N 21465) - Pump	Hyd	N/A													17218ZE2821														
			56501231 (From S/N 21466) - Pump	Hyd	51685																16910GB2005											
			930 TRACTOR w / Cummins QSC 8.3L (Tier III) Engine Diesel Eng.Code QSC8.3																					03951 Return								
			53506236	Lube	51748XD																						10247 Suction					
			LF9039 (Vamac Gasket)	Lube	WL10041	04516 Breather																										
			53506294 (To 5/19/08) - Outer	Air	N/A																									912 w / Subaru/Robin EX27 Engine Eng.Code EX27		
			53506295 (To 5/19/08) - Inner	Air	N/A																											
			53506540 Primary	Air	49770				2793261907																							
			53506245 Inner	Air	46771 ¹⁵⁵							03951 Return																				
			53506245 Inner	Air	46771FR ³⁶⁰										10247 Suction																	
			53506296 Primary	Fuel	N/A													04516 Breather														
			53506297 Secondary	Fuel	N/A																42443											
			54802997	Cab. Air . .	N/A																			42709								
			54802992 (Screen)	Cab. Air . .	N/A																						N/A					
			56501594 (Tank Filter) - Return	Hyd	N/A	N/A																										
			56501596 (Mulcher) - Return	Hyd	N/A																									N/A		
			56500134 (Hand Pump)	Hyd	51551 ⁵³																											
			56501253 Drain	Hyd	51735				N/A																							
			56501265 (Rexroth) - Pump	Hyd	N/A							N/A																				
															17210ZE3010																	
																		17210ZE2505														
																					42443											
																								42709								

*Italicized Part Numbers May Not Be Available.
Las piezas con números en *italicas* pueden no estar disponibles.
Les numéros de pièce en *italiques* peuvent ne pas être disponibles.*



Off-Highway
Hors Route
Fuera De Carretera

BARRETO+ Equipment — BASIC
EQUIPMENT+Graders

OFF HIGHWAY

Make, Model, Engine Marque, Modèle, Moteur Marca, Modelo, Motor	Serv. Type	Part No. N° de pieza N° de pièce	Make, Model, Engine Marque, Modèle, Moteur Marca, Modelo, Motor	Serv. Type	Part No. N° de pieza N° de pièce	Make, Model, Engine Marque, Modèle, Moteur Marca, Modelo, Motor	Serv. Type	Part No. N° de pieza N° de pièce
916 w / Honda GX270 Engine Eng.Code GX270 (Cont'd/Suite)			10247 Suction 04516 Breather	Hyd Hyd	N/A N/A	04516 Breather	Hyd	N/A
17218ZE3000 17218ZE2821 16910GB2005 03951 Return 10247 Suction 04516 Breather	Wrap . . . Wrap . . . Fuel Hyd Hyd Hyd	N/A N/A N/A N/A N/A N/A	1620B w / Briggs & Stratton 16HP Vanguard Engine			(Short) (Long) 394018S (Std Round Air Cleaner) (Std Round Air Cleaner) 393957S (Heavy Duty Round Air Cleaner)	Lube . . . Lube . . . Air Air Air	57035 ⁵³ 51348 ⁵³ 42359 ⁵⁵ 42359FR ³⁶⁰ 42291
916 w / Subaru/Robin EX27 Engine Eng.Code EX27			805113 (Panel) 298090S (1/4 in. Fuel Line) 691035 (5/16 in. Fuel Line) 03951 Return 10247 Suction 04516 Breather	Air Wrap . . . Hyd Hyd Hyd Hyd	N/A N/A N/A N/A N/A N/A	1624 w / Briggs & Stratton 16HP Vanguard Engine	Air Air Fuel Fuel Fuel Hyd Hyd	42443 42709 N/A N/A N/A N/A N/A
918 w / Honda GX270 Engine Eng.Code GX270			17210ZE3010 17210ZE2505 17218ZE3000 17218ZE2821 16910GB2005 03951 Return 10247 Suction 04516 Breather	Air Air Wrap . . . Wrap . . . Fuel Hyd Hyd Hyd	42443 42709 N/A N/A N/A N/A N/A N/A	1624 w / Honda GX390 Engine Eng.Code GX390	Air Wrap . . . Fuel Fuel Fuel Hyd Hyd	42443 N/A N/A N/A N/A N/A N/A
918 w / Subaru/Robin EX27 Engine Eng.Code EX27			2793260707 2793261907 03951 Return 10247 Suction 04516 Breather	Air Wrap . . . Hyd Hyd Hyd	N/A N/A N/A N/A N/A	1624 w / Honda GX610 Engine Eng.Code GX610	Air Wrap . . . Fuel Fuel Fuel Hyd Hyd	42443 N/A N/A N/A N/A N/A N/A
1320H w / Honda GX390 Engine Eng.Code GX390			17210ZE3010 17218ZE3000 16910ZE8015 16910GB2005 03951 Return 10247 Suction 04516 Breather	Air Wrap . . . Fuel Fuel Hyd Hyd Hyd	42443 N/A N/A N/A N/A N/A N/A	1824 w / Briggs & Stratton 16HP Vanguard Engine	Lube . . . Air Fuel Fuel Fuel Hyd Hyd	57356 ⁵³ N/A N/A N/A N/A N/A N/A
1324 w / Briggs & Stratton 16HP Vanguard Engine			(Short) (Long) 394018S (Std Round Air Cleaner) (Std Round Air Cleaner) 393957S (Heavy Duty Round Air Cleaner)	Lube . . . Lube . . . Air Air Air	57035 ⁵³ 51348 ⁵³ 42359 ⁵⁵ 42359FR ³⁶⁰ 42291	1824 w / Honda GX390 Engine Eng.Code GX390	Air Wrap . . . Fuel Fuel Fuel Hyd Hyd	42443 N/A N/A N/A N/A N/A N/A
1324 w / Honda GX390 Engine Eng.Code GX390			15400-PLM-A01 17210Z6L000 16910Z6L003 03951 Return 10636 Suction 04516 Breather	Lube . . . Air Fuel Fuel Fuel Hyd Hyd	57356 ⁵³ N/A N/A N/A N/A N/A N/A	1824 w / Honda GX610 Engine Eng.Code GX610	Lube . . . Wrap . . . Fuel Fuel Fuel Hyd Hyd	57356 ⁵³ N/A N/A N/A N/A N/A N/A
1420S w / Subaru/Robin EX27 Engine Eng.Code EX27			20B32610J7 03951 Return	Air Hyd	N/A N/A	1824 w / Honda GX390 Engine Eng.Code GX390	Air Wrap . . . Fuel Fuel Fuel Hyd Hyd	42443 N/A N/A N/A N/A N/A N/A
			17210ZE3010 17218ZE3000 16910ZE8015 16910GB2005 03951 Return 10636 Suction 04516 Breather	Air Wrap . . . Fuel Fuel Hyd Hyd Hyd	42443 N/A N/A N/A N/A N/A N/A	601 w / Kohler Engine	Lube . . . Air Hyd	51762 42298 51551 ⁵³
			17210ZE3010 17218ZE3000 16910ZE8015 16910GB2005 03951 Return 10636 Suction 04516 Breather	Air Wrap . . . Fuel Fuel Hyd Hyd Hyd	42443 N/A N/A N/A N/A N/A N/A	601A w / Kohler Engine	Lube . . . Air Hyd	51764 42298 51551 ⁵³
			17210ZE3010 17218ZE3000 16910ZE8015 16910GB2005 03951 Return 10636 Suction 04516 Breather	Air Wrap . . . Fuel Fuel Hyd Hyd Hyd	42443 N/A N/A N/A N/A N/A N/A	601AD w / Deutz Engine	Lube . . . Hyd	51374 51551 ⁵³
			17210ZE3010 17218ZE3000 16910ZE8015 16910GB2005 03951 Return 10636 Suction 04516 Breather	Air Wrap . . . Fuel Fuel Hyd Hyd Hyd	42443 N/A N/A N/A N/A N/A N/A	601B w / Deutz F2L511 Engine Diesel Eng.Code F2L511	Lube . . . Fuel Hyd	57085 33361 51551 ⁵³
			15400-PLM-A01 17210Z6L000 16910Z6L003 03951 Return 10636 Suction 04516 Breather	Lube . . . Air Fuel Fuel Fuel Hyd Hyd	57356 ⁵³ N/A N/A N/A N/A N/A N/A	701 w / Perkins Engine	Lube . . . Air Air Air Hyd	51452 ⁵³ 42276 ⁵⁵ 42276FR ³⁶⁰ 42489 51551 ⁵³
			15400-PLM-A01 17210Z6L000 16910Z6L003 03951 Return 10636 Suction	Lube . . . Air Fuel Fuel Hyd Hyd	57356 ⁵³ N/A N/A N/A N/A N/A	701A w / John Deere Engine	Lube . . . Air Air Air	51243 ⁵³ 42276 ⁵⁵ 42276FR ³⁶⁰ 42489

N/A = Not Available N/R = Not Required N/S = Not Serviceable See pages 22 for footnotes
 N/A = Non disponible N/R = Non nécessaire N/S = Non réparable Voir pages 22 pour des notes
 N/A = No disponible N/R = No requiere N/S = No servible Ver las páginas 22 para las notas al pie de página

Off-Highway
Hors Route

BASIC EQUIPMENT+ Graders — BAY CITY+Shovels Fuera De Carretera

Make, Model, Engine Marque, Modèle, Moteur Marca, Modelo, Motor	Serv. Type	Part No. N° de pieza N° de pièce	Make, Model, Engine Marque, Modèle, Moteur Marca, Modelo, Motor	Serv. Type	Part No. N° de pieza N° de pièce	Make, Model, Engine Marque, Modèle, Moteur Marca, Modelo, Motor	Serv. Type	Part No. N° de pieza N° de pièce
701A w / John Deere Engine (Cont'd/Suite)		Fuel . . . 33370 Hyd . . . 51551 ⁵³	AS220 w / Diesel Engine		Fuel . . . 33167	30 w / International U21 Engine Eng.Code U21		(By-Pass) Lube . . . 51125
			AS240, AW120, AW150, AW180 w / Diesel Engine Mann # P715	Fuel . . . 33710	37 w / Detroit Diesel 3-71 Engine Eng.Code 3-71		(Full-Flow) (By-Pass) Secondary Primary Lube . . . 51133 Lube . . . 51503 Fuel . . . 33511 Fuel . . . 33073	
BASIC EQUIPMENT+ Rollers		Lube . . . 51374 Hyd . . . 51551 ⁵³	T600 w / MWM D308 / 2 Engine Eng.Code D308		Lube . . . 51310 Fuel . . . 33112	40 w / Hercules JXD Engine Eng.Code JXD		(By-Pass) Lube . . . 51006
			AW240, AW350 w / Diesel Engine	Fuel . . . 33167	42 w / Caterpillar D318 Engine Diesel Eng.Code D318		Lube . . . 51161 Fuel . . . 33825	
210S w / Deutz Engine		Lube . . . 51764 Air . . . 42298 Hyd . . . 51551 ⁵³	T600/3, T600/30, T600/40 w / Diesel Engine		Fuel . . . 33167	42 w / Detroit Diesel 3-71 Engine Eng.Code 3-71		(By-Pass) Secondary Primary Lube . . . 51503 Fuel . . . 33511 Fuel . . . 33073
210S w / Kohler Engine		Fuel . . . 33167	T600S w / Diesel Engine		Lube . . . 51452 ⁵³ Fuel . . . 33167	42 w / Waukesha 6SRKR Engine Eng.Code 6SRKR		(By-Pass) Lube . . . 51021
BAUTZ+Combines, Tractors		Lube . . . 51732	T600S COMMODORE w / Diesel Engine		Lube . . . 51515 ^{53,327} Fuel . . . 33167	45 w / Caterpillar D318 Engine Diesel Eng.Code D318		Lube . . . 51161 Fuel . . . 33825
			140, 170, 220 w / MWM Engine	Fuel . . . 33167	45 w / Detroit Diesel 3-71 Engine Eng.Code 3-71		(By-Pass) Secondary Primary Lube . . . 51503 Fuel . . . 33511 Fuel . . . 33073	
300, 300S w / Diesel Engine Mann # P715		Fuel . . . 33541	T604 w / Diesel Engine		Lube . . . 51732 Fuel . . . 33112	45 w / Waukesha 6SRKR Engine Eng.Code 6SRKR		(By-Pass) Lube . . . 51021
600 w / MWM D308 / 2 Engine Eng.Code D308		Lube . . . 51732	TITAN 1110 w / Perkins 6.354 Engine Diesel Eng.Code 6.354 (Cartridge) (Spin-on)		Lube . . . 51099 Lube . . . 57085 Fuel . . . 33166 ⁵³	45 w / Detroit Diesel 3-71 Engine Eng.Code 3-71		(By-Pass) Secondary Primary Lube . . . 51503 Fuel . . . 33511 Fuel . . . 33073
600/30, 600/40 w / MWM AKD10D / V Engine Eng.Code AKD10D		Fuel . . . 33167	TITAN 1111, TITAN 1300 w / Perkins 6.354 Engine Diesel Eng.Code 6.354		Lube . . . 51099 Fuel . . . 33166 ⁵³	45 w / Waukesha 6SRKR Engine Eng.Code 6SRKR		(By-Pass) Lube . . . 51021
600S COMMODORE, 604 COMMODORE w / Guelndner 3 / 4L79 Engine Eng.Code 4L79		Lube . . . 51732	BAY CITY+Shovels			59 w / Caterpillar D318 Engine Diesel Eng.Code D318		Lube . . . 51161 Fuel . . . 33825
1110, 1111, 1300 w / Perkins 6.354 Engine Diesel Eng.Code 6.354 (Cartridge) (Spin-on)		Lube . . . 51099 Lube . . . 57085 Fuel . . . 33166 ⁵³	15 w / Hercules JXD Engine Eng.Code JXD		(By-Pass) Lube . . . 51006	59 w / Detroit Diesel 3-71 Engine Eng.Code 3-71		(By-Pass) Secondary Primary Lube . . . 51503 Fuel . . . 33511 Fuel . . . 33073
2000 w / Diesel Engine		Lube . . . 51307 Fuel . . . 33167	15A w / International U21 Engine Eng.Code U21		(By-Pass) Lube . . . 51125	59, 60 w / Waukesha 6SRKR Engine Eng.Code 6SRKR		(By-Pass) Lube . . . 51021
AL122 w / Diesel Engine Mann # P715		Fuel . . . 33710	18S w / Waukesha 6SRKR Engine Eng.Code 6SRKR		(By-Pass) Lube . . . 51021	62 w / Caterpillar D11000 Engine Diesel Eng.Code D11000		Lube . . . 51165(3) Fuel . . . 33825(9)
AL140 w / MWM AKD12Z Engine Eng.Code AKD12Z		Fuel . . . 33167	20 w / International UD6 Engine Diesel Eng.Code UD6		(Cartridge) (Spin-on) Lube . . . 51159 Lube . . . 51758 Fuel . . . 33148(2)	62 w / Detroit Diesel 4-71 Engine Eng.Code 4-71		(By-Pass) Lube . . . 51503 Fuel . . . 33065
AL150 w / Diesel Engine Mann # P715		Fuel . . . 33710	25 w / Caterpillar D318 Engine Diesel Eng.Code D318		Lube . . . 51161 Fuel . . . 33825	65 w / Caterpillar D11000 Engine Diesel Eng.Code D11000		Lube . . . 51165(3) Fuel . . . 33825(9)
AL170 w / MWM AKD12Z Engine Eng.Code AKD12Z		Fuel . . . 33167	25 w / International U21 Engine Eng.Code U21		(By-Pass) Lube . . . 51125	65 w / Detroit Diesel 4-71 Engine Eng.Code 4-71		(By-Pass) Lube . . . 51503 Fuel . . . 33065
AL180, AL200 w / Diesel Engine Mann # P715		Fuel . . . 33710	30 w / Caterpillar D318 Engine Diesel Eng.Code D318		Lube . . . 51161 Fuel . . . 33825	65 w / Detroit Diesel 4-71 Engine Eng.Code 4-71		(By-Pass) Lube . . . 51503 Fuel . . . 33065
AL220 w / Diesel Engine		Fuel . . . 33167	30 w / Detroit Diesel 3-71 Engine Eng.Code 3-71		(Full-Flow) (By-Pass) Secondary Primary Lube . . . 51133 Lube . . . 51503 Fuel . . . 33511 Fuel . . . 33073	150, 151T41 w / Hercules JXD Engine Eng.Code JXD		(By-Pass) Lube . . . 51006
AL240, AL300 w / Diesel Engine Mann # P715		Fuel . . . 33710	30 w / Hercules JXD Engine Eng.Code JXD		(By-Pass) Lube . . . 51006	151T41 w / Hercules WXL3 Engine Eng.Code WXL		(By-Pass) Lube . . . 51021
AL720 w / Diesel Engine		Fuel . . . 33167						
AS120, AS121, AS122 w / Diesel Engine Mann # P715		Fuel . . . 33710						
AS170 w / Diesel Engine		Fuel . . . 33167						
AS171, AS177, AS180 w / Diesel Engine Mann # P715		Fuel . . . 33710						

Italicized Part Numbers May Not Be Available.

Las piezas con números en *italicas* pueden no estar disponibles.
Les numéros de pièce en *italiques* peuvent ne pas être disponibles.



Off-Highway
Hors Route
Fuera De Carretera

BAY CITY+ Shovels — BELAZ+Equipment

Make, Model, Engine Marque, Modèle, Moteur Marca, Modelo, Motor	Serv. Type	Part No. N° de pieza	Make, Model, Engine Marque, Modèle, Moteur Marca, Modelo, Motor	Serv. Type	Part No. N° de pieza	Make, Model, Engine Marque, Modèle, Moteur Marca, Modelo, Motor	Serv. Type	Part No. N° de pieza
180, 185 w / Waukesha 6SRKR Engine Eng.Code 6SRKR (By-Pass)	Lube ...	51021	562 w / D60 Diesel Engine Eng.Code D60 2401404110 (Centrifugal, Clean & Reuse)	Lube ... Fuel ...	N/A WF10003	6345, 6420, 8311, 8345, 9311 2401404110 (Centrifugal, Clean & Reuse) A650110010	Lube ... Fuel ...	N/A WF10003
190 w / 2 Waukesha Engines (By-Pass)	Lube ...	57375(2)	570 2401404110 (Centrifugal, Clean & Reuse)	Lube ...	N/A	9345 2401404110 (Centrifugal, Clean & Reuse) A650110010	Lube ... Fuel ...	N/A WF10003
190 w / Waukesha 6SRKR Engine Eng.Code 6SRKR (By-Pass)	Lube ...	51021	572 2401404110 (Centrifugal, Clean & Reuse)	Lube ...	N/A	D60 A650110010	Lube ... Fuel ...	N/A WF10003(2)
190T61 w / 2 Waukesha Engines (By-Pass)	Lube ...	57375(2)	590, 592 w / D242 Diesel Engine Eng.Code D242 2401404110 (Centrifugal, Clean & Reuse)	Lube ... Fuel ...	N/A WF10003	D240, D242, D245 A650110010 501117030A	Fuel ...	WF10003(2) N/A
610 w / Waukesha 140GK Engine Eng.Code 140GK (By-Pass)	Lube ...	57375	800, 820 w / D240 Diesel Engine Eng.Code D240 2401404110 (Centrifugal, Clean & Reuse)	Lube ... Fuel ...	N/A WF10003	BELAZ+Equipment		
T52, T53 w / Waukesha 14GK Engine Eng.Code 140GK (By-Pass)	Lube ...	57375	820 w / D242 Diesel Engine Eng.Code D242 2401404110 (Centrifugal, Clean & Reuse)	Lube ... Fuel ...	N/A WF10003	7540D DUMP TRUCK, 7547D DUMP TRUCK, 7548D DUMP TRUCK w / Deutz BF8M1015 Engine Diesel Eng.Code BF8M1015		
T60, T61 w / 2 Waukesha Engines (By-Pass)	Lube ...	57375(2)	825, 900, 902 w / D242 Diesel Engine Eng.Code D242 2401404110 (Centrifugal, Clean & Reuse)	Lube ... Fuel ...	N/A WF10003	(F/W Sep) (F/W Sep) Lube ... 51800 F/W Sep. 33472 ⁵³ F/W Sep. WF10024 ¹⁹ Fuel ... 33358 ⁵³		
T70 w / Waukesha 145GK Engine Eng.Code 145GK (By-Pass)	Lube ...	57375	920M w / Turbo Engine (By-Pass)	Lube ... Air ... Fuel ...	N/A 46314 N/A	7555B DUMP TRUCK w / Cummins KTA19 Engine Diesel Eng.Code KTA19 (Std. Drain) (Full-Flow Spin-on) (Extended Drain) (High Efficiency) (By-Pass) (F/W Sep)		
BEDFORD+ Industrial Engines			925 w / Turbo Engine	Lube ... Air ... Fuel ...	N/A 46314 WF10003	74242 w / Cummins KTA38 Engine Diesel Eng.Code KTA38 (Std. Drain) (Full-Flow Spin-on) (Extended Drain) (High Efficiency) (By-Pass)		
220 DIESEL	Lube ...	51099	1021, 1025 w / D245 Diesel Engine Eng.Code D245 2401404110 (Centrifugal, Clean & Reuse)	Lube ... Fuel ...	N/A WF10003	Lube ... 51970 ⁵³ Lube ... 51970XD(2) Lube ... 51970XE(2) Lube ... 51749 ⁵³ F/W Sep. WF10064 ¹⁹ F/W Sep. 33405 ^{53,420} Fuel ... 33109 ⁵³		
330 DIESEL	Lube ... Fuel ... 3 In. High 24492988 6 1/2 In. High	51099 33166 ⁵³ N/A ⁵¹	1221, 1321 w / Perkins 1006-60T Diesel Engine Eng.Code 1006-60T	Lube ... Fuel ...	51459 ⁵³ 33166 ⁵³	75131 DUMP TRUCK w / Cummins KTA50 Engine Diesel Eng.Code KTA50 (Std. Drain) (Full-Flow Spin-on) (Extended Drain) (High Efficiency) (By-Pass)		
466 DIESEL	Lube ... Fuel ...	51099 33166 ⁵³	1770 2401404110 (Centrifugal, Clean & Reuse)	Lube ...	N/A	75145 DUMP TRUCK w / Cummins KTA38 Engine Diesel Eng.Code KTA38 (Std. Drain) (Full-Flow Spin-on) (Extended Drain) (High Efficiency) (By-Pass)		
BEDFORD+Marine Engines			5150, 5160, 5170, 5180, 5190 2401404110 (Centrifugal, Clean & Reuse)	Lube ... Fuel ...	N/A WF10003	Lube ... 51970 ⁵³ Lube ... 51970XD(4) Lube ... 51970XE(4) Lube ... 51749 ⁵³		
RJC300M, RJC300P	Lube ...	51099	5260, 5270, 5280, 5290, 5460 2401404110 (Centrifugal, Clean & Reuse)	Lube ... Fuel ...	N/A WF10003	75173 DUMP TRUCK, 75483 DUMP TRUCK w / Cummins KTA19 Engine Diesel Eng.Code KTA19 (Std. Drain) (Full-Flow Spin-on) (Extended Drain) (High Efficiency) (By-Pass) (F/W Sep)		
BELARUS+Tractors			5470, 5480, 5490, 6100, 6311 2401404110 (Centrifugal, Clean & Reuse)	Lube ... Fuel ...	N/A WF10003	Lube ... 51970 ⁵³ Lube ... 51970XD(2) Lube ... 51970XE(2) Lube ... 51749 ⁵³ F/W Sep. WF10064 ¹⁹ F/W Sep. 33405 ^{53,420} Fuel ... 33109 ⁵³		
80X, 82.1, 82R w / D242 Diesel Engine Eng.Code D242 2401404110 (Centrifugal, Clean & Reuse)	Lube ... Fuel ...	N/A WF10003	5520, 550, 552 w / D244 Diesel Engine Eng.Code D244 2401404110 650110002	Lube ... Fuel ...	N/A N/A	75491 DUMP TRUCK w / Cummins KTA38 Engine Diesel Eng.Code KTA38 (Std. Drain) (Full-Flow Spin-on) (Extended Drain) (High Efficiency) (By-Pass)		
400, 405, 420, 420AN, 425 D1441109026 A650110010	Air ... Fuel ...	N/A WF10003	560 w / D60 Diesel Engine Eng.Code D60 2401404110 (Centrifugal, Clean & Reuse)	Lube ...	N/A	Lube ... 51970 ⁵³ Lube ... 51970XD(4) Lube ... 51970XE(4) Lube ... 51749 ⁵³ Fuel ... 33116(2)		
500, 500A, 505, 505M 2401404110 (Centrifugal, Clean & Reuse)	Lube ... Fuel ...	N/A WF10003						
510, 512 w / D244 Diesel Engine Eng.Code D244 2401404110 650110002	Lube ... Fuel ...	N/A N/A						
520, 520A, 521 2401404110 (Centrifugal, Clean & Reuse)	Lube ... Fuel ...	N/A WF10003						
525 2401404110 (Centrifugal, Clean & Reuse)	Lube ...	N/A						
532, 550, 552 w / D244 Diesel Engine Eng.Code D244 2401404110 650110002	Lube ... Fuel ...	N/A N/A						
560 w / D60 Diesel Engine Eng.Code D60 2401404110 (Centrifugal, Clean & Reuse)	Lube ...	N/A						

OFF HIGHWAY

N/A = Not Available N/R = Not Required N/S = Not Serviceable See pages 22 for footnotes
N/A = Non disponible N/R = Non nécessaire N/S = Non réparable Voir pages 22 pour des notes
N/A = No disponible N/R = No requiere N/S = No servible Ver las páginas 22 para las notas al pie de página

Off-Highway
Hors Route
Fuera De Carretera



BELAZ+ Equipment — BIG BUD+Tractors

Make, Model, Engine Marque, Modèle, Moteur Marca, Modelo, Motor	Serv. Type	Part No. N° de pieza N° de pièce	Make, Model, Engine Marque, Modèle, Moteur Marca, Modelo, Motor	Serv. Type	Part No. N° de pieza N° de pièce	Make, Model, Engine Marque, Modèle, Moteur Marca, Modelo, Motor	Serv. Type	Part No. N° de pieza N° de pièce
78221 LOADER, 78231 DOZER w / Cummins KTA19 Engine Diesel Eng.Code KTA19 (Std. Drain) (Full-Flow Spin-on) (Extended Drain) (High Efficiency) (By-Pass) (F/W Sep)		Lube . . . 51970 ⁵³	ULTRA C DISC w / Cummins 4BTA3.9 Engine Turbo Diesel Eng.Code 4BTA3.9	Primary Primary Secondary	Lube . . . 51602 ⁵³	BENNETT+Pumps MODELS w / Bennett A3119		Fuel . . . 24005
		Lube . . . 51970XD(2)			F/W Sep. 33357 ^{53,420}			BERTRAM YACHT+Engines
220B LOGGER w / Deutz BF4L913 Engine Diesel Eng.Code BF4L913 (F/W Sep) (F/W Sep)		Lube . . . 51749 ⁵³	ULTRA T FELLER BUNCHER, ULTRA T HP FELLER BUNCHER w / Deutz BF4L913 Engine Diesel Eng.Code BF4L913 (F/W Sep) (F/W Sep)		Lube . . . 51820	140 H.P. w / Detroit Diesel 4-53 Engine Eng.Code 4-53 Secondary Primary		Lube . . . 51133
		F/W Sep. WF10064 ⁴¹⁹			F/W Sep. 33472 ⁵³			Fuel . . . 33358 ⁵³
220B LOGGER w / Deutz F4L912 Engine Diesel Eng.Code F4L912 (F/W Sep) (F/W Sep)		Fuel . . . 33109 ⁵³	731 w / Yanmar 3TNE68 Engine Diesel Eng.Code 3TNE68		Lube . . . 51334 ⁵³	210 H.P. w / Cummins Engine Diesel		Lube . . . 51954 ⁴¹⁹
		F/W Sep. 33405 ^{53,420}			BELLE+Skid Steer Loaders			F/W Sep. WF10024 ⁴¹⁹
B25B ARTICULATED DUMP TRUCK w / Mercedes ADE366TI Engine Turbo Diesel Eng.Code ADE366TI		Fuel . . . 33358 ⁵³	741 w / Yanmar 3TNE78 Engine Diesel Eng.Code 3TNE78		Lube . . . 51334 ⁵³	225 H.P. w / Caterpillar 3160 Engine Diesel Eng.Code 3160		Lube . . . 51261(2)
		Air 42422 ¹⁵⁵			Fuel . . . 33263			Fuel . . . 33263
B25C (6X6) DUMP TRUCK w / Mercedes OM366LA Engine Diesel Eng.Code OM366LA		Air 42422NP ⁴⁷⁹	761, 761XP w / Yanmar 4TNE88 Engine Diesel Eng.Code 4TNE88		Lube . . . 51334 ⁵³	225 H.P. w / Mercury Marine Engine		Lube . . . 51515 ^{53,327}
		Hyd . . . 51249			Fuel . . . 33507			Fuel . . . 33263
B25C ARTICULATED DUMP TRUCK w / Mercedes ADE366TI Engine Turbo Diesel Eng.Code ADE366TI		Hyd . . . 51847(2)	BELLOLI+Dump Trucks DM3227 w / Volvo TWD123 Engine Diesel Eng.Code TWD123 (Outer) (Outer) (Inner) CS150P10A		Lube . . . 51334 ⁵³	240 H.P. w / Cummins Engine Diesel		Lube . . . 51954 ⁴¹⁹
		Hyd . . . 51849			Fuel . . . 33507			Fuel . . . 33507
B30B ARTICULATED DUMP TRUCK w / Mercedes ADE442N Engine Diesel Eng.Code ADE442N		Hyd . . . 51847(2)	BENDIX- WESTINGHOUSE+ Compressors 400 TRU FLOW, 500 TRU FLOW, 600 TRU FLOW, 1000 TRU FLOW		Br. 42714	250 H.P. w / Detroit Diesel 8V-71N Engine Eng.Code 8V-71N Secondary Primary		Lube . . . 51133
		Hyd . . . 51249			Br. 46001			Fuel . . . 33540
B40B ARTICULATED DUMP TRUCK, B40C ARTICULATED DUMP TRUCK w / Mercedes ADE442TI Engine Turbo Diesel Eng.Code ADE442TI		Hyd . . . 51847(2)	BENFORD+Work Platforms LM31D w / Lister TS2 Engine Eng.Code TS2		Lube . . . 51307	320 H.P. w / Cummins Engine Diesel		Lube . . . 51954 ⁴¹⁹
		Hyd . . . 51849(2)			Fuel . . . 33166 ⁵³			Fuel . . . 33144
T12B FORWARDER, TF120 FELLER BUNCHER, TF120B FELLER BUNCHER, TH120 HARVESTER, TH120B HARVESTER w / Cummins 4BTA3.9 Engine Turbo Diesel Eng.Code 4BTA3.9	Primary Primary (F/W Sep) (F/W Sep) Secondary	Lube . . . 51602 ⁵³	LM31D w / Petter PH2 Eng. Eng.Code PH2		Lube . . . 51302	335 H.P. w / Detroit Diesel 6-71 Engine Eng.Code 6-71 Secondary Primary		Lube . . . 51133
		F/W Sep. 33357 ^{53,420}			Fuel . . . 33348			Fuel . . . 33073
220B LOGGER w / Deutz F4L912 Engine Diesel Eng.Code F4L912 (F/W Sep) (F/W Sep)		F/W Sep. 33472 ⁵³	LM46B, LM46BS w / Deutz F2L511W Engine Eng.Code F2L511W (F/W Sep) (F/W Sep)		Lube . . . 51342	350 H.P. w / Mercury Marine Engine		Lube . . . 51069 ⁵³
		F/W Sep. WF10024 ⁴¹⁹			Fuel . . . 33358 ⁵³			Fuel . . . 33271
220B LOGGER w / Deutz F4L912 Engine Diesel Eng.Code F4L912 (F/W Sep) (F/W Sep)		Fuel . . . 33358 ⁵³	LM46S w / Deutz F1L511D Engine Eng.Code F1L511D (F/W Sep) (F/W Sep)		Lube . . . 51342	435 H.P. w / Detroit Diesel 8V-71T Engine Turbo Eng.Code 8V-71T Secondary Primary		Lube . . . 51133
		F/W Sep. 33405 ^{53,420}			Fuel . . . 33358 ⁵³			Fuel . . . 33540
B25B ARTICULATED DUMP TRUCK w / Mercedes ADE366TI Engine Turbo Diesel Eng.Code ADE366TI		Air 42422NP ⁴⁷⁹	BIG BUD+Tractors 320 w / Cummins NTA855 Engine Diesel Eng.Code NTA855 (Cartridge Full-Flow) (Std. Drain) (Full-Flow Spin-on) (Extended Drain) (High Efficiency) (Cartridge By-Pass) (Heavy Duty) (Extended Life) (F/W Sep) (Std.) WF2071		Lube . . . 51954	360 w / Cummins NTA855 Engine Diesel Eng.Code NTA855 (Cartridge Full-Flow) (Std. Drain) (Full-Flow Spin-on) (Extended Drain) (High Efficiency) (Cartridge By-Pass) (Heavy Duty)		Lube . . . 51970 ⁵³
		Hyd . . . 51249			Fuel . . . 33507			Fuel . . . 33540
B25C (6X6) DUMP TRUCK w / Mercedes OM366LA Engine Diesel Eng.Code OM366LA		Hyd . . . 51847(2)	LM46S w / Deutz F1L511D Engine Eng.Code F1L511D (F/W Sep) (F/W Sep)		Lube . . . 51302	335 H.P. w / Detroit Diesel 6-71 Engine Eng.Code 6-71 Secondary Primary		Lube . . . 51970XD
		Hyd . . . 51849			Fuel . . . 33166 ⁵³			Fuel . . . 33073
B25C ARTICULATED DUMP TRUCK w / Mercedes ADE366TI Engine Turbo Diesel Eng.Code ADE366TI		Hyd . . . 51847(2)	LM46S w / Deutz F1L511D Engine Eng.Code F1L511D (F/W Sep) (F/W Sep)		Lube . . . 51302	335 H.P. w / Detroit Diesel 6-71 Engine Eng.Code 6-71 Secondary Primary		Lube . . . 51970XE
		Hyd . . . 51849			Fuel . . . 33166 ⁵³			Fuel . . . 33073
B30B ARTICULATED DUMP TRUCK w / Mercedes ADE442N Engine Diesel Eng.Code ADE442N		Hyd . . . 51847(2)	LM46S w / Deutz F1L511D Engine Eng.Code F1L511D (F/W Sep) (F/W Sep)		Lube . . . 51302	335 H.P. w / Detroit Diesel 6-71 Engine Eng.Code 6-71 Secondary Primary		Lube . . . 51750 ⁴¹⁹
		Hyd . . . 51249			Fuel . . . 33166 ⁵³			Fuel . . . 33073
B40B ARTICULATED DUMP TRUCK, B40C ARTICULATED DUMP TRUCK w / Mercedes ADE442TI Engine Turbo Diesel Eng.Code ADE442TI		Hyd . . . 51847(2)	LM46S w / Deutz F1L511D Engine Eng.Code F1L511D (F/W Sep) (F/W Sep)		Lube . . . 51302	335 H.P. w / Detroit Diesel 6-71 Engine Eng.Code 6-71 Secondary Primary		Lube . . . 51751
		Hyd . . . 51249			Fuel . . . 33166 ⁵³			Fuel . . . 33073
T12B FORWARDER, TF120 FELLER BUNCHER, TF120B FELLER BUNCHER, TH120 HARVESTER, TH120B HARVESTER w / Cummins 4BTA3.9 Engine Turbo Diesel Eng.Code 4BTA3.9	Primary Primary (F/W Sep) (F/W Sep) Secondary	Lube . . . 51602 ⁵³	LM46S w / Deutz F1L511D Engine Eng.Code F1L511D (F/W Sep) (F/W Sep)		Lube . . . 51302	335 H.P. w / Detroit Diesel 6-71 Engine Eng.Code 6-71 Secondary Primary		Lube . . . 51751
		F/W Sep. 33357 ^{53,420}			Fuel . . . 33348			Fuel . . . 33073
220B LOGGER w / Deutz F4L912 Engine Diesel Eng.Code F4L912 (F/W Sep) (F/W Sep)		F/W Sep. 33472 ⁵³	LM46S w / Deutz F1L511D Engine Eng.Code F1L511D (F/W Sep) (F/W Sep)		Lube . . . 51302	335 H.P. w / Detroit Diesel 6-71 Engine Eng.Code 6-71 Secondary Primary		Lube . . . 51751
		F/W Sep. WF10024 ⁴¹⁹			Fuel . . . 33358 ⁵³			Fuel . . . 33073
220B LOGGER w / Deutz F4L912 Engine Diesel Eng.Code F4L912 (F/W Sep) (F/W Sep)		Fuel . . . 33358 ⁵³	LM46S w / Deutz F1L511D Engine Eng.Code F1L511D (F/W Sep) (F/W Sep)		Lube . . . 51302	335 H.P. w / Detroit Diesel 6-71 Engine Eng.Code 6-71 Secondary Primary		Lube . . . 51751
		F/W Sep. 33405 ^{53,420}			Fuel . . . 33358 ⁵³			Fuel . . . 33073

Italicized Part Numbers May Not Be Available.
Las piezas con números en *italicas* pueden no estar disponibles.
Les numéros de pièce en *italiques* peuvent ne pas être disponibles.

Off-Highway
Hors Route
Fuera De Carretera



BLAW-KNOX+ Paving Equipment

Make, Model, Engine Marque, Modèle, Moteur Marca, Modelo, Motor	Serv. Type	Part No. N° de pieza N° de pièce	Make, Model, Engine Marque, Modèle, Moteur Marca, Modelo, Motor	Serv. Type	Part No. N° de pieza N° de pièce	Make, Model, Engine Marque, Modèle, Moteur Marca, Modelo, Motor	Serv. Type	Part No. N° de pieza N° de pièce
96 (PAVER) w / Ford 2715E Engine Eng.Code 2715E	Lube ... 51305 Fuel ... 33166 ⁵³		Primary	Fuel ... 33073 Hyd ... 51567	BK96 (PAVER) w / Ford 2715E Engine Eng.Code 2715E	Lube ... 51087 Fuel ... 33166 ⁵³		
			195 (ROAD WIDENER) w / Ford 6-300 Gas Engine Eng.Code 6-300					
100 (PAVER) w / John Deere 4276T Engine Turbo Diesel Eng.Code 4276T	Lube ... 51243 ⁵³ Fuel ... 33370		(Cartridge) (Spin-on)	Lube ... 51271 Lube ... 51452 ⁵³ Fuel ... 33271	BK100 (PAVER) w / Mercedes OM422A Engine Diesel Eng.Code OM422A	Lube ... 57609 Fuel ... 33112		
			195C (ROAD WIDENER) w / John Deere 6414D Engine Diesel Eng.Code 6414D					
100 (PAVER) w / Onan Engine	Secondary Primary	Fuel ... 33366 Fuel ... 33365		Lube ... 51243 ⁵³ Fuel ... 33370	BK106 (PAVER) w / Caterpillar 3208 Engine Diesel Eng.Code 3208	Lube ... 51261 Fuel ... 33528 ⁵³ Fuel ... 33528NP ⁷⁹		
106 (PAVER) w / Caterpillar 3208 Engine Diesel Eng.Code 3208		Lube ... 51768	200P (PAVER) w / John Deere Engine Diesel	Lube ... 51243 ⁵³ Air ... 42919 F/W Sep. 33531 Hyd ... 51759 ⁵³	BK110 (PAVER) w / Lombardini 9LD625-2 Engine Eng.Code 9LD625-2	Lube ... 51768 Air ... 42631		
106 (PAVER) w / Perkins TV 8.540 Engine Eng.Code TV8.540	(Short) (Long)	Lube ... 51806 ⁵³ Lube ... 51459 ⁵³ (Short) Fuel ... 33166 ⁵³ (Long) Fuel ... 33196	450 (PAVER), 451 (PAVER) w / Cummins 6BT5.9 Engine Turbo Diesel Eng.Code 6BT5.9					
120 (PAVER) w / Ford 6-300 Gas Engine Eng.Code 6-300		Lube ... 51775	Primary Primary Secondary	Lube ... 51607 ⁵³ F/W Sep. 33357 ^{53,420} F/W Sep. WF10051 ⁴¹⁹ Fuel ... 33358 ⁵³	BK150 (PAVER) w / Deutz F3L912 Engine Diesel Eng.Code F3L912	Lube ... 51768 Fuel ... 33358 ⁵³		
120 (PAVER) w / Ford 3000 Engine Eng.Code 3000		Lube ... 51775 Fuel ... 33166 ⁵³	BD95 (PAVER), BD96 (PAVER) w / Ford 2715E Engine Eng.Code 2715E		BK150 (PAVER) w / Mercedes OM422A Engine Diesel Eng.Code OM422A	Lube ... 57609 Fuel ... 33112		
150 (PAVER) w / Continental Engine	(By-Pass)	Lube ... 51010	(Cartridge) (Spin-on)	Lube ... 51305 Lube ... 51087 Fuel ... 33166 ⁵³				
150 (PAVER) w / Ford 6-240 Engine Eng.Code 6-240		Lube ... 51775 Fuel ... 33166 ⁵³	BK16 (PAVER), BK26 (PAVER) w / Hatz 2790 Engine Eng.Code 2790	Lube ... 51521	BK165 (PAVER) w / Perkins 4.236 Engine Eng.Code 4.236	Lube ... 51459 ⁵³ Fuel ... 33166 ⁵³		
165 (PAVER) w / Perkins 4.236 Engine Eng.Code 4.236	(Short) (Long)	Lube ... 51806 ⁵³ Lube ... 51459 ⁵³ Fuel ... 33166 ⁵³	(Cartridge) (Spin-on)	Lube ... 51099 Lube ... 51459 ⁵³ Fuel ... 33166 ⁵³	BK170 (PAVER) w / Ford 2725E Engine Eng.Code 2725E	Fuel ... 33166 ⁵³		
169 (PAVER) w / Cummins 4BTA3.9 Engine Turbo Diesel Eng.Code 4BTA3.9	Primary Primary Secondary	Lube ... 51602 ⁵³ F/W Sep. 33357 ^{53,420} F/W Sep. WF10051 ⁴¹⁹ Fuel ... 33358 ⁵³	(Cartridge) (Spin-on)	Lube ... 51305 Lube ... 51087 Fuel ... 33166 ⁵³	BK170 (PAVER) w / John Deere 6414D Engine Diesel Eng.Code 6414D	Lube ... 51243 ⁵³ Fuel ... 33370		
170 (PAVER) w / Ford 2725E Engine Eng.Code 2725E		Fuel ... 33166 ⁵³	BK65 (PAVER) w / Ford 2712E Engine Eng.Code 2712E	Lube ... 51087 Fuel ... 33166 ⁵³	BK170 (PAVER) w / Perkins 6.354.4 Engine Eng.Code 6.354.4	Lube ... 51459 ⁵³ Fuel ... 33166 ⁵³		
170 (PAVER) w / Perkins 6.354.4 Engine Eng.Code 6.354.4	(Short) (Long)	Lube ... 51806 ⁵³ Lube ... 51459 ⁵³ Fuel ... 33166 ⁵³	(Short) (Long)	Fuel ... 51459 ⁵³ Fuel ... 33166 ⁵³ Fuel ... 33196	BK171 (PAVER) w / Ford 4BTA3.9 Engine Turbo Diesel Eng.Code 4BTA3.9	Lube ... 51602 ⁵³ F/W Sep. 33357 ^{53,420} F/W Sep. WF10051 ⁴¹⁹ Fuel ... 33358 ⁵³		
171 (PAVER) w / Cummins 4BTA3.9 Engine Turbo Diesel Eng.Code 4BTA3.9	Primary Primary Secondary	Lube ... 51602 ⁵³ F/W Sep. 33357 ^{53,420} F/W Sep. WF10051 ⁴¹⁹ Fuel ... 33358 ⁵³	(Cartridge) (Spin-on)	Lube ... 51305 Lube ... 51087 Fuel ... 33166 ⁵³	BK171 (PAVER) w / Ford BSD444T Engine Eng.Code BSD444T	Lube ... 51775 Fuel ... 33166 ⁵³		
191 (PAVER) w / Cummins 6BT5.9 Engine Turbo Diesel Eng.Code 6BT5.9	Primary Primary Secondary	Lube ... 51607 ⁵³ F/W Sep. 33357 ^{53,420} F/W Sep. WF10051 ⁴¹⁹ Fuel ... 33358 ⁵³	BK90 (PAVER) w / Perkins 6.354.4 Engine Eng.Code 6.354.4	Lube ... 51459 ⁵³ Fuel ... 33166 ⁵³	BK175 (PAVER) w / Perkins 6.354.4 Engine Eng.Code 6.354.4	Lube ... 51459 ⁵³ Fuel ... 33166 ⁵³		
195 (ROAD WIDENER) w / Detroit Diesel 4-53 Engine Eng.Code 4-53	Secondary	Lube ... 51133 Fuel ... 33511	BK95 (PAVER) w / Ford 2715E Engine Eng.Code 2715E	Lube ... 51087 Fuel ... 33166 ⁵³ Fuel ... 33196	BK191 (PAVER) w / Cummins 6BT5.9 Engine Turbo Diesel Eng.Code 6BT5.9	Lube ... 51607 ⁵³ F/W Sep. 33357 ^{53,420} F/W Sep. WF10051 ⁴¹⁹ Fuel ... 33358 ⁵³		
			(Short) (Long)	Fuel ... 33166 ⁵³	BK95A (PAVER) w / Ford 2725E Engine Eng.Code 2725E			
			BK95A (PAVER) w / Perkins 6.354.4 Engine Eng.Code 6.354.4	Lube ... 51459 ⁵³	BK191 (PAVER) w / Ford 2725E Engine Eng.Code 2725E	Fuel ... 33166 ⁵³		

Italicized Part Numbers May Not Be Available.

Las piezas con números en *italicas* pueden no estar disponibles.
Les numéros de pièce en *italiques* peuvent ne pas être disponibles.



**Off-Highway
Hors Route
Fuera De Carretera**

BLAW-KNOX+ Paving Equipment

OFF HIGHWAY

Make, Model, Engine Marque, Modèle, Moteur Marca, Modelo, Motor	Serv. Type	Part No. N° de pieza N° de pièce	Make, Model, Engine Marque, Modèle, Moteur Marca, Modelo, Motor	Serv. Type	Part No. N° de pieza N° de pièce	Make, Model, Engine Marque, Modèle, Moteur Marca, Modelo, Motor	Serv. Type	Part No. N° de pieza N° de pièce
BK191 (PAVER) w / Perkins 6.354.4 Engine Eng.Code 6.354.4			PF25 (PAVER) w / Ford V4 Engine w/o Hood Scoop w/ Hoses and Clamps	Fuel	33373	(Spin-on)	Lube . . .	51452 ⁵³
	Lube . . .	51459 ⁵³		Fuel	33012	PF120 (PAVER) w / Ford 3000 Engine Eng.Code 3000	Fuel	33271
BK196 (PAVER) w / Perkins 6.354.4 Engine Eng.Code 6.354.4			PF35 (PAVER) w / Perkins 4.108 Engine Eng.Code 4.108 (Cartridge) (Spin-on)	Lube . . .	51452 ⁵³	PF120H (PAVER) w / John Deere 4276T Engine Turbo Diesel Eng.Code 4276T	Lube . . .	51515 ^{53,527}
	(Short) (Long)	Fuel		33166 ⁵³	Fuel		33032 ⁷	Fuel
BK200 (PAVER) w / Mercedes OM422A Engine Diesel Eng.Code OM422A			PF45 (PAVER) w / Continental Engine (By-Pass)	Lube . . .	51313	PF120H (PAVER) w / John Deere Engine Diesel	Lube . . .	51243 ⁵³
	Lube . . .	57609		Lube . . .	51806 ⁵³		Fuel	33370
BK250 (PAVER) w / Deutz F10L413F Engine Diesel Eng.Code F10L413F			PF65 (FINISHER) w / Ford 6-172 Diesel Engine Eng.Code 6-172 Secondary	Lube . . .	51010	PF150 (PAVER) w / Deutz F3L912 Engine Diesel Eng.Code F3L912	Lube . . .	51758
	Lube . . .	51820		Fuel	51775		Fuel	33370
BK451 (PAVER) w / Cummins 6BT5.9 Engine Turbo Diesel Eng.Code 6BT5.9			PF65 (FINISHER) w / Ford 6-172 Gas Engine Eng.Code 6-172 Secondary	Fuel	33358 ⁵³	(F/W Sep) (F/W Sep)	Lube . . .	51768
	Primary	Lube . . .		51607 ⁵³	Fuel		33165	F/W Sep.
BK451 (PAVER) w / Deutz F6L913 Engine Diesel Eng.Code F6L913			PF65 (FINISHER) w / Ford 592E Engine Eng.Code 592E	Hyd	51553	F/W Sep.	F/W Sep.	33472 ⁵³
	Primary	F/W Sep.		WF10051 ⁴¹⁹	Lube . . .		51004	F/W Sep.
DTR552 (DUAL WHEEL TRENCH ROLLER) w / Continental F226 Engine Eng.Code F226 (By-Pass)			PF90 (PAVER SCREEN) w / Detroit Diesel 4-71 Engine Eng.Code 4-71 (Full-Flow) (By-Pass) Secondary Primary	Hyd	51553	F/W Sep.	F/W Sep.	WF10024 ⁴¹⁹
	Lube . . .	51820		Fuel	51553		Fuel	33358 ⁵³
L634 (PAVER)			PF90 (PAVER SCREEN) w / Ford 592E Engine Eng.Code 592E	Lube . . .	51188	PF161 (PAVER) w / John Deere 4039T Engine Turbo Diesel Eng.Code 4039T	Lube . . .	51602 ⁵³
	Fuel	33370		Fuel	33194		Primary	F/W Sep.
MC30 (MOBILE CONVEYOR) w / Cummins 6BT5.9 Engine Turbo Diesel Eng.Code 6BT5.9			PF115 (PAVER) w / Detroit Diesel 3-53 Engine Eng.Code 3-53 Secondary Primary	Fuel	33073	RE62418 RE62419	F/W Sep.	WF10051 ⁴¹⁹
	Primary	Lube . . .		51607 ⁵³	Lube . . .		51138	F/W Sep.
MINIPAVER w / Perkins 3.152 Engine Eng.Code 3.152			PF115 (PAVER) w / John Deere 4219 Engine Diesel Eng.Code 4219 (Gasket)	Fuel	33358 ⁵³	PF171 (PAVER), PF172 (PAVER) w / Cummins 4BT3.9 Engine Turbo Diesel Eng.Code 4BT3.9	Lube . . .	51602 ⁵³
	Primary	F/W Sep.		WF10051 ⁴¹⁹	Fuel		33073	Primary
MODELS w / Char-Lynn Hydraulics System			PF115 (PAVER) w / Ford BSD444T Engine Eng.Code BSD444T	Hyd	15658	Primary Primary (F/W Sep) (F/W Sep) Secondary	F/W Sep.	WF10051 ⁴¹⁹
	5610	Hyd		51188	Hyd		51759 w ⁵³	F/W Sep.
P120 (PAVER) w / Continental Engine (By-Pass)			PF172 (PAVER) w / John Deere 4276 Engine Diesel Eng.Code 4276	Hyd	15658	Lube . . .	51243 ⁵³	
	5604	Hyd		51611	Hyd		15658	Fuel
P150 (BASE PAVER) w / Detroit Diesel 4-53 Engine Eng.Code 4-53			PF115 (PAVER) w / Perkins 4.236 Engine Eng.Code 4.236 (Gasket)	Lube . . .	51243 ⁵³	PF172B (PAVER) w / Cummins 4BT3.9 Engine Turbo Diesel Eng.Code 4BT3.9	Lube . . .	51602 ⁵³
	Secondary	Lube . . .		51133	Fuel		33370	Primary
P150 (BASE PAVER) w / Ford 6- 240 Engine Eng.Code 6-240			PF120 (PAVER) w / Detroit Diesel 4-53 Engine Eng.Code 4-53 Secondary Primary	Fuel	33073	RE62418 RE62419	F/W Sep.	WF10051 ⁴¹⁹
	Secondary	Lube . . .		51452 ⁵³	Lube . . .		51806 ⁵³	Primary
P160 (SPREADER BOX), P170 (SPREADER BOX) w / Wisconsin Engine (By-Pass)			PF120 (PAVER) w / Ford 6-300 Gas Engine Eng.Code 6-300 (Cartridge)	Fuel	33073	Lube . . .	51243 ⁵³	
	Lube . . .	51452 ⁵³		Fuel	33511		Fuel	33358 ⁵³
PF22, PF25 (PAVER) w / Deutz F2L511 Engine Diesel Eng.Code F2L511			PF120 (PAVER) w / Ford 6-300 Gas Engine Eng.Code 6-300 (Cartridge)	Hyd	15658	PF180 (FINISHER) w / Detroit Diesel 4-53 Engine Eng.Code 4-53	Lube . . .	51133
	Lube . . .	51342		Lube . . .	51551 ⁵³		Hyd	51551 ⁵³

N/A = Not Available N/R = Not Required N/S = Not Serviceable See pages 22 for footnotes
 N/A = Non disponible N/R = Non nécessaire N/S = Non réparable Voir pages 22 pour des notes
 N/A = No disponible N/R = No requiere N/S = No servible Ver las páginas 22 para las notas al pie de página

BLAW-KNOX+ Paving Equipment —
BOBCAT+Commercial MowersOff-Highway
Hors Route
Fuera De Carretera

Make, Model, Engine Marque, Modèle, Moteur Marca, Modelo, Motor	Serv. Type	Part No. N° de pieza N° de pièce	Make, Model, Engine Marque, Modèle, Moteur Marca, Modelo, Motor	Serv. Type	Part No. N° de pieza N° de pièce	Make, Model, Engine Marque, Modèle, Moteur Marca, Modelo, Motor	Serv. Type	Part No. N° de pieza N° de pièce
PF180 (FINISHER) w / Detroit Diesel 4-53 Engine Eng.Code 4-53 (Cont'd/Suite)	Secondary	Fuel . . . 33511	RE62418 RE62419	F/W Sep. 33531 F/W Sep. 33532		RW100A (ROAD WIDENER) w / John Deere 4039T Engine Turbo Diesel Eng.Code 4039T		
	Primary	Fuel . . . 33073 Hyd . . . 51551 ⁵³	PF500 (PAVER) w / John Deere 6414D Engine Diesel Eng.Code 6414D				Lube . . . 51243 ⁵³ F/W Sep. 33531 F/W Sep. 33532	
PF180 (FINISHER) w / Hercules G3400 Engine Eng.Code G3400	285253BS 47362BS	Lube . . . 51062 Lube . . . 51006	PF510 (PAVER) w / Cummins 6BT5.9 Engine Turbo Diesel Eng.Code 6BT5.9			RW195D (ROAD WIDENER) w / John Deere 6068T Engine Turbo Diesel Eng.Code 6068T		
							Lube . . . 51243 ⁵³ F/W Sep. 33531 Hyd . . . 51632	
PF180H (PAVER) w / John Deere 6068D Engine Diesel Eng.Code 6068D		Lube . . . 51243 ⁵³ F/W Sep. 33531	PF510 (PAVER) w / John Deere 6068T Engine Turbo Diesel Eng.Code 6068T			SW100 w / Continental F162 Engine Eng.Code F162 (By-Pass)		Lube . . . 51010
							TRENCH/SHOULDER (ROLLER) w / Continental Engine (By-Pass)	Lube . . . 51010
PF180H (PAVER) w / John Deere 6414D Engine Diesel Eng.Code 6414D		Lube . . . 51243 ⁵³ Fuel . . . 33370	PF2181 (PAVER) w / Cummins QSB5.9 Engine Diesel Eng.Code QSB5.9			BMH+Tractors		
						MINI TRACTOR 1966-on		Lube . . . 51300
PF200 (PAVER/FINISHER) w / Cummins 6BT5.9 Engine Turbo Diesel Eng.Code 6BT5.9	Primary	Lube . . . 51607 ⁵³ F/W Sep. 33357 ^{53,420}	PF3172 (PAVER) w / Cummins 6BT5.9 Engine Turbo Diesel Eng.Code 6BT5.9			MINI TRACTOR w / Diesel Engine		Lube . . . 51300 Fuel . . . 33166 ⁵³
	Primary Secondary	F/W Sep. WF10051 ⁴¹⁹ Fuel . . . 33358 ⁵³				BMW+Engines Marine		
PF200 (PAVER/FINISHER), PF200B (PAVER/FINISHER) w / Cummins 6BTA5.9 Engine Turbo Diesel Eng.Code 6BTA5.9	Primary	Lube . . . 51607 ⁵³ Air 42598	PF3200 (PAVER) w / Cummins 6BT5.9 Engine Turbo Diesel Eng.Code 6BT5.9			220S		Lube . . . 51099
	Primary Secondary	F/W Sep. 33357 ^{53,420} F/W Sep. WF10051 ⁴¹⁹ Fuel . . . 33358 ⁵³	(Spin-on F/W Sep) (Spin-on F/W Sep) (In-Line)	Lube . . . 51607 ⁵³ F/W Sep. 33472 ⁵³ F/W Sep. WF10024 ⁴¹⁹ Fuel . . . 33270 Hyd . . . 51632		D150S		Lube . . . 51158
PF200B (PAVER/FINISHER) w / John Deere 6068D Engine Diesel Eng.Code 6068D		Lube . . . 51243 ⁵³ F/W Sep. 33531	PF3200 (PAVER) w / Cummins QSB5.9 Engine Diesel Eng.Code QSB5.9			G130S		Lube . . . 51374
						G190-1		Lube . . . 51099
PF220 (PAVER) w / Detroit Diesel 4-71 Engine Eng.Code 4-71	(Full-Flow) (By-Pass)	Lube . . . 51133 Lube . . . 51503	PF3200 (PAVER) w / Cummins QSB5.9 Engine Diesel Eng.Code QSB5.9			BOA- SKI+ Snowmobiles		
	Secondary Primary	Air 42124 Fuel . . . 33511 Fuel . . . 33073	(Spin-on F/W Sep) (Spin-on F/W Sep) (In-Line)	Lube . . . 51782 ⁵³		MODELS w / Gas Engine		Fuel . . . 33031
PF400 (PAVER) w / John Deere 4039T Engine Turbo Diesel Eng.Code 4039T		Lube . . . 51243 ⁵³ F/W Sep. 33531 F/W Sep. 33532	PF5510 (PAVER) w / Diesel Engine			BOBCAT+Air Compressor, Generator & Plate Compactors		
	RE62418 RE62419			Air 46433 ^{455,155} Air 46433FR ^{455,360} Air 46433NP ^{455,479} Air 46433P ⁴⁷⁷ Fuel . . . 33358 ⁵³ Hyd. Analysis Kit 51746(2)		DAYLIGHT 6KW w / Kubota 905 Diesel Engine		Lube . . . 51344 Air 46449 ⁵⁵ Air 46449FR ³⁶⁰ Fuel . . . N/A Fuel . . . 33390 ⁵³
PF400 (PAVER) w / John Deere 4276D Engine Diesel Eng.Code 4276D		Lube . . . 51243 ⁵³ Fuel . . . 33370	PM42 (PATHMASTER) w / Imp Engine			BOBCAT+ Commercial Mowers		
			4 In. High 4.5 In. High	Lube . . . 51300 Lube . . . 51188 Air 42276 ¹⁵⁵ Air 42276FR ³⁶⁰ Fuel . . . 33194		942291F (FASTCAT PRO) 36" w / Kawasaki KAI V-Twin 17 HP Engine Eng.Code KAI		Lube . . . 51394 ⁵³ Air N/A Fuel . . . N/A
PF410 (PAVER) w / Cummins 4BTA3.9 Engine Turbo Diesel Eng.Code 4BTA3.9	Primary	Lube . . . 51602 ⁵³ F/W Sep. 33357 ^{53,420}	REX 3 1/2 (MIXER) w / Diesel Engine			942295F (FASTCAT PRO) 48", 942296F (FASTCAT PRO) 52" w / Kawasaki KAI V-Twin 19 HP Engine Eng.Code KAI		Lube . . . 51394 ⁵³ Air N/A Fuel . . . N/A
	Primary Secondary	F/W Sep. WF10051 ⁴¹⁹ Fuel . . . 33358 ⁵³				2722214 4163715 38666 (In-Line)		
PF410 (PAVER) w / John Deere 4039T Engine Turbo Diesel Eng.Code 4039T		Lube . . . 51243 ⁵³	RW100 (ROAD WIDENER) w / John Deere 4276T Engine Turbo Diesel Eng.Code 4276T					
				Lube . . . 51243 ⁵³ Fuel . . . 33370				

Italicized Part Numbers May Not Be Available.
Las piezas con números en *italicas* pueden no estar disponibles.
Les numéros de pièce en *italiques* peuvent ne pas être disponibles.



**Off-Highway
Hors Route
Fuera De Carretera**

BOBCAT+ Commercial Mowers

Make, Model, Engine Marque, Modèle, Moteur Marca, Modelo, Motor	Serv. Type	Part No. N° de pieza N° de pièce	Make, Model, Engine Marque, Modèle, Moteur Marca, Modelo, Motor	Serv. Type	Part No. N° de pieza N° de pièce	Make, Model, Engine Marque, Modèle, Moteur Marca, Modelo, Motor	Serv. Type	Part No. N° de pieza N° de pièce
942297F (FASTCAT PRO) 36" w / Kawasaki FX541V 18 HP Engine Eng.Code FX541V		4164537 Lube... 57035 ⁵³ 4164152 Air... N/A 38666 (In-Line) Fuel... N/A	942500G (PROCAT) 52" w / Kawasaki FX651V 22 HP Engine Eng.Code FX651V		4164537 Lube... 57035 ⁵³ 4164576 Outer Air... N/A 4164577 Inner Air... N/A 38666 (In-Line) Fuel... N/A 4165668 In-Tank Fuel... N/A 2720396 Hyd... 51269	2720396 (Hydrostatic) Trans... 51269		
						414204506 (Hydrostatic) Trans... N/A		
942297G (FASTCAT PRO) 36" w / Kawasaki FX541V 18 HP Engine Eng.Code FX541V		49065-7007 Lube... 57035 ⁵³ 110137048 Air... 46449 ¹⁵⁵ 110137048 Air... 46449FR ³⁶⁰ 490197005 Fuel... N/A	942501G (PROCAT) 52", 942502G (PROCAT) 61" w / Kawasaki FX730V 26 HP Engine Eng.Code FX730V		4164537 Lube... 57035 ⁵³ 4164576 Outer Air... N/A 4164577 Inner Air... N/A 38666 (In-Line) Fuel... N/A 4165668 In-Tank Fuel... N/A 2720396 Hyd... 51269	4135663 Lube... 51394 ⁵³		
						4114747 Inner Air... 42985 4114746 Outer Air... 46438 38666 (In-Line) Fuel... N/A 2720396 (Hydrostatic) Trans... 51269		
942298F (FASTCAT PRO) 48" w / Kawasaki FX600V 20 HP Engine Eng.Code FX600V		4164537 Lube... 57035 ⁵³ 4164152 Air... N/A 38666 (In-Line) Fuel... N/A	942504G (PROCAT) 61" w / Kawasaki FX801V 29 HP Engine Eng.Code FX801V		2722214 Lube... 51394 ⁵³ 4152953 Outer Air... 49168 4152954 Inner Air... 49167 38666 (In-Line) Fuel... N/A 4165668 In-Tank Fuel... N/A 2720396 Hyd... 51269	4135663 Lube... 51394 ⁵³		
						4114747 Inner Air... 42985 4114746 Outer Air... 46438 38666 (In-Line) Fuel... N/A 2720396 (Hydrostatic) Trans... 51269		
942298G (FASTCAT PRO) 48" w / Kawasaki FX600V 20 HP Engine Eng.Code FX600V		49065-7007 Lube... 57035 ⁵³ 110137048 Air... 46449 ¹⁵⁵ 110137048 Air... 46449FR ³⁶⁰ 490197005 Fuel... N/A	942505G (PROCAT) 61" w / Kohler CV740 27 HP Engine Eng.Code CV740		842502 Lube... 51056 ⁵³ 4114746 Outer Air... 46438 4114747 Inner Air... 42985 38666 (In-Line) Fuel... N/A 4165668 In-Tank Fuel... N/A 2720396 Hyd... 51269	4135663 Lube... 51394 ⁵³		
						4135662 Air... N/A 38666 (In-Line) Fuel... N/A 2720396 Hyd... 51269		
942299F (FASTCAT PRO) 22" w / Kawasaki FX651V 22 HP Engine Eng.Code FX651V		4164537 Lube... 57035 ⁵³ 4164631 (Outer) Air... 46438 4164631 (Inner) Air... 42985 38666 (In-Line) Fuel... N/A	942506G (PROCAT) 52", 942507G (PROCAT) 61", 942508G (PROCAT) 72" w / Kawasaki FX801V 29 HP Engine Eng.Code FX801V		2722214 Lube... 51394 ⁵³ 4152953 Outer Air... 49168 4152954 Inner Air... 49167 38666 (In-Line) Fuel... N/A 4165668 In-Tank Fuel... N/A 2720396 Hyd... 51269	4135663 Lube... 51394 ⁵³		
						4135662 Air... N/A 38666 (In-Line) Fuel... N/A 2720396 Hyd... 51269		
942299G (FASTCAT PRO) 52" w / Kawasaki FX651V 22 HP Engine Eng.Code FX651V		49065-7007 Lube... 57035 ⁵³ 11013-7044 Outer Air... 46438 110137045 Inner Air... 42985 490197005 Fuel... N/A	942517G (PROCAT) 48" w / Kawasaki FX651V 22 HP Engine Eng.Code FX651V		4164537 Lube... 57035 ⁵³ 4164576 Outer Air... N/A 4164577 Inner Air... N/A 38666 (In-Line) Fuel... N/A 4165668 In-Tank Fuel... N/A 2720396 Hyd... 51269	2722214 Lube... 51394 ⁵³		
						4152953 Outer Air... 49168 4152954 Inner Air... 49167 38666 (In-Line) Fuel... N/A 4165668 In-Tank Fuel... N/A 2720396 Hyd... 51269		
942302F (FASTCAT PRO) 42" w / Kawasaki FX600V 20 HP Engine Eng.Code FX600V		4164537 Lube... 57035 ⁵³ 4164152 Air... N/A 38666 (In-Line) Fuel... N/A	942517G (PROCAT) 48" w / Kawasaki FX651V 22 HP Engine Eng.Code FX651V		4164537 Lube... 57035 ⁵³ 4164576 Outer Air... N/A 4164577 Inner Air... N/A 38666 (In-Line) Fuel... N/A 4165668 In-Tank Fuel... N/A 2720396 Hyd... 51269	2722214 Lube... 51394 ⁵³		
						4152953 Outer Air... 49168 4152954 Inner Air... 49167 38666 (In-Line) Fuel... N/A 4165668 In-Tank Fuel... N/A 2720396 Hyd... 51269		
942302G (FASTCAT PRO) 42" w / Kawasaki FX600V 20 HP Engine Eng.Code FX600V		49065-7007 Lube... 57035 ⁵³ 110137048 Air... 46449 ¹⁵⁵ 110137048 Air... 46449FR ³⁶⁰ 490197005 Fuel... N/A	CLASSIC SERIES (WALK BEHIND) w / B & S ELS 15HP Engine		4130856 Lube... 57035 ⁵³ 4130863 Air... N/A 38666 (In-Line) Fuel... N/A	2722214 Lube... 51394 ⁵³		
						4152953 Outer Air... 49168 4152954 Inner Air... 49167 38666 (In-Line) Fuel... N/A 4165668 In-Tank Fuel... N/A 2720396 Hyd... 51269		
942404F (FASTCAT PRO) 61", 942404G (FASTCAT PRO) 61" w / B & S Vanguard 23 HP Engine		4164153 Lube... 57035 ⁵³ 4164152 Air... N/A 38666 (In-Line) Fuel... N/A	CLASSIC SERIES (WALK BEHIND) w / Kohler CV15 Engine Eng.Code CV15		2722215 Lube... 51348 ⁵³ 2722216 Air... N/A 38666 (In-Line) Fuel... N/A	2722214 Lube... 51394 ⁵³		
						4114747 Inner Air... 42985 4114746 Outer Air... 46438 38666 (In-Line) Fuel... N/A 2720396 (Hydrostatic) Trans... 51269		
942405F (FASTCAT PRO) 61" w / Kawasaki FX691V 24 HP Engine Eng.Code FX691V		4164537 Lube... 57035 ⁵³ 4164630 (Outer) Air... 46438 4164631 (Inner) Air... 42985 38666 (In-Line) Fuel... N/A	FASTCAT SERIES w / B & S Engine		4164153 Lube... 57035 ⁵³ 4164152 Air... N/A 4114747 Inner Air... 42985 4114746 Outer Air... 46438 38666 (In-Line) Fuel... N/A	2722214 Lube... 51394 ⁵³		
						4114747 Inner Air... 42985 4114746 Outer Air... 46438 38666 (In-Line) Fuel... N/A 2720396 (Hydrostatic) Trans... 51269		
942405G (FASTCAT PRO) 61" w / Kawasaki FX691V 24 HP Engine Eng.Code FX691V		49065-7007 Lube... 57035 ⁵³ 11013-7044 Outer Air... 46438 110137045 Inner Air... 42985 490197005 Fuel... N/A	FASTCAT SERIES w / B & S Engine		4164153 Lube... 57035 ⁵³ 4164152 Air... N/A 4114747 Inner Air... 42985 4114746 Outer Air... 46438 38666 (In-Line) Fuel... N/A	2722214 Lube... 51394 ⁵³		
						4114747 Inner Air... 42985 4114746 Outer Air... 46438 38666 (In-Line) Fuel... N/A 2720396 (Hydrostatic) Trans... 51269		

N/A = Not Available N/R = Not Required N/S = Not Serviceable See pages 22 for footnotes
 N/A = Non disponible N/R = Non nécessaire N/S = Non réparable Voir pages 22 pour des notes
 N/A = No disponible N/R = No requiere N/S = No servible Ver las páginas 22 para las notas al pie de página

OFF HIGHWAY

**BOBCAT+ Commercial Mowers —
BOBCAT+Excavators**

**Off-Highway
Hors Route
Fuera De Carretera**



OFF HIGHWAY

Make, Model, Engine Marque, Modèle, Moteur Marca, Modelo, Motor	Serv. Type	Part No. N° de pieza N° de pièce	Make, Model, Engine Marque, Modèle, Moteur Marca, Modelo, Motor	Serv. Type	Part No. N° de pieza N° de pièce	Make, Model, Engine Marque, Modèle, Moteur Marca, Modelo, Motor	Serv. Type	Part No. N° de pieza N° de pièce
ZT219 (ZERO TURN) w / Kawasaki FH601V 19 HP Engine Eng.Code FH601V	Lube ... 51394 ⁵³ Air ... N/A Wrap ... N/A Fuel ... N/A Trans... 51269	2722214 2722213 2722212 38666 (In-Line) 2720396 (Hydrostatic)	6636539 Air ... 46387 6636614 Fuel ... 33263 6638052 Return Hyd ... 51592 6638049 Suction Hyd ... N/A	Lube ... 51334 ⁵³ Air ... 46262 F/W Sep. N/A Fuel ... 33263 Hyd ... 51236	6636670 6640958 6636757 (Optional) 6636614 6637477 (To S/N 11999) - In-Tank 6649825 (From S/N 12001) - In-Tank 6638413 Suction	(Secondary) Hyd ... 57100	316 w / Kubota D722 Engine Diesel Eng.Code D722	6671057 Lube ... 57141 1916711080 Air ... N/A 15231-4356-0 Fuel ... 33389 125141102 Hyd ... N/A
			76 w / Kubota D722 Engine Diesel Eng.Code D722			319 w / Kubota D722 Engine Diesel Eng.Code D722		6671057 Lube ... 57141 6673752 (Radial Seal) - Outer Air ... 46449 ⁵⁵ (Radial Seal) - Outer Air ... 46449FR ³⁶⁰ 6673753 (Radial Seal) - Inner Air ... 42845 F/W Sep. 33192 ⁵³ 6653336 Hyd ... 51664
ZT220D (ZERO TURN) w / Yanmar 2V78 Diesel Engine Eng.Code 2V78	Lube ... 51358 ⁵³ Air ... 46449 ⁵⁵ Air ... 46449FR ³⁶⁰ Fuel ... N/A Trans... 51269	272088302 198503901S 198503901S 272088301 In-Line 2720396 (Hydrostatic)	6640709 Lube ... N/A Air ... 42276FR Fuel ... 33263 Hyd ... 51236	Lube ... N/A Air ... 42276FR ³⁶⁰ Fuel ... 33263 Hyd ... 51236	6640709	320 w / Kubota D722 Engine Diesel Eng.Code D722	6671057 Lube ... 57141 897064 Air ... 46270 6667352 F/W Sep. 33192 ⁵³ 6653336 Hyd ... 51664	
ZT223 (ZERO TURN) w / Kawasaki FH680V 23 HP Engine Eng.Code FH680V	Lube ... 51394 ⁵³ Air ... 42985 Air ... 46438 Fuel ... N/A Trans... 51269	2722214 4114747 Inner 4114746 Outer 38666 (In-Line) 2720396 (Hydrostatic)	6639918 Lube ... N/A Air ... 42276 ⁵⁵ Air ... 42276FR ³⁶⁰ Fuel ... 33386 ⁵³ Hyd ... 51236	Lube ... N/A Air ... 42276 ⁵⁵ Air ... 42276FR ³⁶⁰ Fuel ... N/A Hyd ... 51236	6639918	320 w / Kubota D750 Engine Diesel Eng.Code D750	3974113 Lube ... 51064 ⁵³ 897064 Air ... 46270 6667352 F/W Sep. 33192 ⁵³ 6653336 Hyd ... 51664	
ZT223LC (ZERO TURN) w / Kohler LV675 23 HP Engine Eng.Code LV675	Lube ... 51056 ⁵³ Air ... NA w/ Wrap ... N/A Fuel ... N/A Hyd ... 51269	842502 2722712 2722711 38666 (In-Line) 2720396	6639918 Lube ... N/A Air ... 42276 ⁵⁵ Air ... 42276FR ³⁶⁰ Fuel ... N/A Hyd ... 51236	Lube ... N/A Air ... 42276 ⁵⁵ Air ... 42276FR ³⁶⁰ Fuel ... N/A Hyd ... 51236	6639918	320D, 320G w / Kubota D722 Engine Diesel Eng.Code D722	6671057 Lube ... 57141 Outer Air ... 46449FR ³⁶⁰ 6673752 Outer Air ... 46449 ⁵⁵ 6673753 Inner Air ... 42845 6667352 F/W Sep. 33192 ⁵³ 6653336 Hyd ... 51664	
ZT225 (ZERO TURN) w / Kawasaki FH721V 25 HP Engine Eng.Code FH721V	Lube ... 51394 ⁵³ Air ... 42985 Air ... 46438 Fuel ... N/A Trans... 51269	2722214 4114747 Inner 4114746 Outer 38666 (In-Line) 2720396 (Hydrostatic)	6639912 Lube ... 51206 Air ... N/A Fuel ... 33386 ⁵³ Hyd ... 51236	Lube ... 51206 Air ... N/A Fuel ... 33386 ⁵³ Hyd ... 51236	6639912	322 w / Kubota D722 Engine Diesel Eng.Code D722	6671057 Lube ... 57141 897064 Air ... 46270 6667352 F/W Sep. 33192 ⁵³ 6653336 Hyd ... 51664	
ZT225 (ZERO TURN) w / Kohler CV25 Engine Eng.Code CV25	Lube ... 51056 ⁵³ Air ... N/A Fuel ... N/A Trans... 51269	842502 2722711 38666 (In-Line) 2720396 (Hydrostatic)	220 S/N 11501-ON w / Kubota Engine Diesel	Lube ... 51064 ⁵³ Air ... 46270 F/W Sep. 33192 ⁵³ Hyd ... 51664	3974113 897064 6667352 6653336	322 w / Kubota D750 Engine Diesel Eng.Code D750	3974113 Lube ... 51064 ⁵³ 897064 Air ... 46270 6667352 F/W Sep. 33192 ⁵³ 6653336 Hyd ... 51664	
ZT227 (ZERO TURN) w / Kohler CV25S Engine Eng.Code CV25S	Lube ... 51056 ⁵³ Air ... 42985 Air ... 46438 Fuel ... N/A Trans... 51269	842502 4114747 Inner 4114746 Outer 38666 (In-Line) 2720396 (Hydrostatic)	225 S/N 12001-ON w / Kubota Engine Diesel	Lube ... 51068 ⁵³ Air ... 42276 ⁵⁵ Air ... 42276FR ³⁶⁰ F/W Sep. 33192 ⁵³ Hyd ... 51664	6671057 Outer 6673752 Outer 6673753 Inner 6667352 6653336	322D, 322G w / Kubota D722 Engine Diesel Eng.Code D722	6671057 Lube ... 57141 Outer Air ... 46449FR ³⁶⁰ 6673752 Outer Air ... 46449 ⁵⁵ 6673753 Inner Air ... 42845 6667352 F/W Sep. 33192 ⁵³ 6653336 Hyd ... 51664	
ZT227 (ZERO TURN) w / Kohler CV740 27 HP Engine Eng.Code CV740	Lube ... 51056 ⁵³ Air ... 42985 Air ... 46438 Fuel ... N/A Trans... 51269	842502 4114747 Inner 4114746 Outer 38666 (In-Line) 2720396 (Hydrostatic)	225 TO S/N 11999 w / Kubota Engine Diesel	Lube ... 51068 ⁵³ Air ... 42276 ⁵⁵ Air ... 42276FR ³⁶⁰ F/W Sep. 33192 ⁵³ Hyd ... 51664	6671057 6673752 (Radial Seal) - Outer (Radial Seal) - Outer 6673753 (Radial Seal) - Inner 6667352 6653336	323, 324 w / Kubota D722-E2B (Tier II) Engine Diesel Eng.Code D722-E2B	6671057 Lube ... 57141 6673752 (Radial Seal) - Outer Air ... 46449 ⁵⁵ (Radial Seal) - Outer Air ... 46449FR ³⁶⁰ 6673753 (Radial Seal) - Inner Air ... 42845 F/W Sep. 33192 ⁵³ 6653336 Hyd ... 51664	
ZT331 (ZERO TURN) w / Daihatsu DM950G Engine Eng.Code DM950G	Lube ... 51348 ⁵³ Air ... 46449 ⁵⁵ Air ... 46449FR ³⁶⁰ Fuel ... 33031 Trans... 51259 Trans... 51269	272088302 198503901S 198503901S 821026 108046 (Hydrostatic) 2720396 (Hydrostatic)	231 S/N 12001-ON w / Kubota Engine Diesel	Lube ... 51068 ⁵³ Air ... 42222 F/W Sep. 33192 ⁵³ Hyd ... 51664	6675517 6598492 Outer 6598362 Inner 6672467 (Radial Seal) - Outer 6672468 (Radial Seal) - Inner 6667352 6653336 6661248	325, 328 w / Kubota D1703 Engine Diesel Eng.Code D1703	6675517 Lube ... 51521 6598492 Outer Air ... 42222 6598362 Inner Air ... 42769 6672467 (Radial Seal) - Outer Air ... 46438 6672468 (Radial Seal) - Inner Air ... 42985 F/W Sep. 33192 ⁵³ 6653336 Hyd ... 51664 6661248 Hyd ... 51455	
BOBCAT+ Excavators			231 TO S/N 11999 w / Kubota Engine Diesel	Lube ... 51068 ⁵³ Air ... 42222 F/W Sep. 33192 ⁵³ Hyd ... 51664	(Primary)			
56 w / Kubota D722 Engine Diesel Eng.Code D722	Lube ... 51064 ⁵³	6636472			(Primary)			

*Italicized Part Numbers May Not Be Available.
Las piezas con números en *italicas* pueden no estar disponibles.
Les numéros de pièce en *italiques* peuvent ne pas être disponibles.*



**Off-Highway
Hors Route
Fuera De Carretera**

BOBCAT+ Excavators

Make, Model, Engine Marque, Modèle, Moteur Marca, Modelo, Motor	Serv. Type	Part No. N° de pieza N° de pièce	Make, Model, Engine Marque, Modèle, Moteur Marca, Modelo, Motor	Serv. Type	Part No. N° de pieza N° de pièce	Make, Model, Engine Marque, Modèle, Moteur Marca, Modelo, Motor	Serv. Type	Part No. N° de pieza N° de pièce	
329 w / Kubota D1703-E2B Engine Diesel Eng.Code D1703-E2B			335 w / Kubota V2203 Engine Diesel Eng.Code V2203			6681012	Hyd	N/A	
	6675517	Lube		51307		6668819	Hyd	51494	
	6672467 (Radial Seal) - Outer	Air		46489	430 ZHS w / Kubota V2203 Engine Diesel Eng.Code V2203				
	6672468 (Radial Seal) - Inner	Air		42985					
	6667352	F/W Sep.		33192 ³³					
6516722	Hyd	51553							
6661248	Hyd	51455							
331 w / Kubota V2203 Engine Diesel Eng.Code V2203			337 w / Kubota V2003 Engine Diesel Eng.Code V2003			(In-Line)	Fuel	33012	
	6675517	Lube		51521		6668819	Hyd	51494	
	6666333 (Radial Seal) - Outer	Air		46489		6661248	Hyd	51455	
	6666334 (Radial Seal) - Inner	Air		46490	430D				
	6667352	F/W Sep.		33192 ³³					
6653336	Hyd	51664							
6661248	Hyd	51455							
6516722	Hyd	51553							
331CE w / Kubota V2203DI Engine Diesel Eng.Code V2203DI			337D, 337G w / Kubota V2003 Engine Diesel Eng.Code V2003						
		Lube		51084					
	Radial Seal (Outer)	Air		46489					
	Radial Seal (Inner)	Air		46490					
		Fuel		33195					
	Hyd	51447							
331D			341 w / Kubota V2003 Engine Diesel Eng.Code V2003						
		Lube		51374					
	Radial Seal (Outer)	Air		46489					
	Radial Seal (Inner)	Air		46490					
		F/W Sep.		33192 ³³					
	Hyd	51447							
331E w / Kubota V2203 Engine Diesel Eng.Code V2203			341D w / Kubota Engine Diesel						
		Lube		51521					
	6666333 (Radial Seal) - Outer	Air		46489					
	6666334 (Radial Seal) - Inner	Air		46490					
	6667352	F/W Sep.		33192 ³³					
6653336	Hyd	51664							
6661248	Hyd	51455							
331G w / Kubota V2203 Engine Diesel Eng.Code V2203			341G w / Kubota V2003 Engine Diesel Eng.Code V2003						
		Lube		51307					
	Radial Seal (Outer)	Air		46489					
	Radial Seal (Inner)	Air		46490					
		F/W Sep.		33192 ³³					
	Hyd	51447							
	Hyd	51553							
334 w / Kubota V2203 Engine Diesel Eng.Code V2203			418 w / Kubota D722 Engine Diesel Eng.Code D722						
		Lube		51521					
	6666333 (Radial Seal) - Outer	Air		46489					
	6666334 (Radial Seal) - Inner	Air		46490					
	6667352	F/W Sep.		33192 ³³					
6653336	Hyd	51664							
6661248	Hyd	51455							
6516722	Hyd	51553							
334C w / Kubota V2203E Engine Diesel Eng.Code V2203E			425, 428 w / Kubota V1505-iDi-NA Engine Diesel Eng.Code V1505-iDi-NA						
		Lube		51374					
	Radial Seal (Outer)	Air		46489					
	Radial Seal (Inner)	Air		46490					
		Fuel		33195					
	Hyd	51447							
334D			430						
		Lube		51374					
	Radial Seal (Outer)	Air		46489					
	Radial Seal (Inner)	Air		46490					
		F/W Sep.		33192 ³³					
	Hyd	51447							
334G w / Kubota V2203M Engine Diesel Eng.Code V2203M			430						
		Lube		51374					
	Radial Seal (Outer)	Air		46489					
	Radial Seal (Inner)	Air		46490					
		Fuel		33195					
	Hyd	51447							

N/A = Not Available N/R = Not Required N/S = Not Serviceable See pages 22 for footnotes
 N/A = Non disponible N/R = Non nécessaire N/S = Non réparable Voir pages 22 pour des notes
 N/A = No disponible N/R = No requiere N/S = No servible Ver las páginas 22 para las notas al pie de página

OFF HIGHWAY

Off-Highway
Hors Route
Fuera De Carretera



BOBCAT+ Excavators — BOBCAT+Loaders

Make, Model, Engine Marque, Modèle, Moteur Marca, Modelo, Motor	Serv. Type	Part No. N° de pieza N° de pièce	Make, Model, Engine Marque, Modèle, Moteur Marca, Modelo, Motor	Serv. Type	Part No. N° de pieza N° de pièce	Make, Model, Engine Marque, Modèle, Moteur Marca, Modelo, Motor	Serv. Type	Part No. N° de pieza N° de pièce
444 w / Deutz TCD 2012 Engine Diesel Eng.Code TCD2012 (Cont'd/Suite)	Hyd	W03AT168	6668819	Hyd	51494	440 w / Onan Engine	Trans . . .	51448
			6516722	Hyd	51553			
E08, E10 w / Kubota D722-E2B- BCZ-6 Engine Diesel Eng.Code D722-E2B-BCZ-6	Lube	57141	E60 w / Yanmar 4TNV98-ESDB6 Engine Eng.Code 4TNV98-ESDB6	By-Pass	51568	440B w / Kohler Gas Engine	Lube	51010
			7010347					
E14, E16 w / Kubota D722-E2B- BC-5-SI Diesel Eng.Code D722- E2B-BC-5-S1	Air	46449 ⁵⁵	6666333 Outer	Air	46489	(Hydrostatic)	Trans . . .	51448
			6666334 Inner	Air	46490			
E17, E19, E20 w / Kubota D722- E2B-BCZ-7 Engine Diesel Eng.Code D722-E2B-BCZ-7	Fuel	N/A	7010351	Fuel	N/A	443, 443B w / Kubota Engine	Lube	51064 ⁵³
			7004883	Hyd	N/A			
E25 w / Kubota D722-E2B-BCZ-7 Engine Diesel Eng.Code D722- E2B-BCZ-7	Hyd	51664	E80 w / Yanmar 4TNV98-ZWDB8 Engine Diesel Eng.Code 4TNV98- ZWDB-8	Hyd	N/A	444 w / Onan Engine	By-Pass	Lube
			7010347					
E26 w / Kubota D1105-E2B-BCZ-2 (Interim Tier IV) Engine Diesel Eng.Code D1105-E2B-BCZ-2	Air	46449 ⁵⁵	6666333 Outer	Air	46489	450 w / Kohler Gas Engine	Lube	51348 ⁵³
			6666334 Inner	Air	46490			
E32, E35 w / Kubota D1803MD1E3BBC-3 Engine Diesel Eng.Code D1803MD1E3BBC-3	Fuel	N/A	7010351	Fuel	N/A	453 w / Kubota D722 Engine Diesel Eng.Code D722	Lube	51064 ⁵³
			7004883 Return	Hyd	N/A			
E42, E45 w / Kubota V2403-M-DI- E3B-BC-5 Engine Diesel Eng.Code V2403-M-DI-E3B-BC-5	Hyd	51455	E85 w / Yanmar 4TNV98C Tier IV Engine Diesel Eng.Code 4TNV98C Tier IV	Hyd	N/A	453D w / Diesel Engine	Lube	51064 ⁵³
			7006806					
E50, E55 w / Kubota V2403-M-D1- TE3B-BC-4 Engine Diesel Eng.Code V2403-M-DI-TE3B-BC-4	Air	46449 ⁵⁵	6666333 Outer	Air	46489	463 w / Kubota D722 Engine Diesel Eng.Code D722	Lube	57141
			6666334 Inner	Air	46490			
E50, E55 w / Kubota V2403-M-D1- TE3B-BC-4 Engine Diesel Eng.Code V2403-M-DI-TE3B-BC-4	Fuel	33192 ⁵³	7013148	Fuel	N/A	463 w / Kubota D1005 Engine Diesel Eng.Code D1005	Lube	51344
			7006085	Cab. Air . . .	N/A			
E50, E55 w / Kubota V2403-M-D1- TE3B-BC-4 Engine Diesel Eng.Code V2403-M-DI-TE3B-BC-4	Hyd	51664	7004883 Suction	Hyd	N/A	500 w / Deutz Diesel Engine	By-Pass	Lube
			7011915 Pilot	Hyd	N/A			
E50, E55 w / Kubota V2403-M-D1- TE3B-BC-4 Engine Diesel Eng.Code V2403-M-DI-TE3B-BC-4	Hyd	51664	BOBCAT+Loaders	Fuel	33166 ⁵³	500 w / Kohler Gas Engine	By-Pass	Lube
			174 w / Perkins Diesel Engine					
E50, E55 w / Kubota V2403-M-D1- TE3B-BC-4 Engine Diesel Eng.Code V2403-M-DI-TE3B-BC-4	Air	46449 ⁵⁵	265	Air	42249	500 w / Kohler Gas Engine	Round	Lube
			6661248	Fuel	33166 ⁵³			
E50, E55 w / Kubota V2403-M-D1- TE3B-BC-4 Engine Diesel Eng.Code V2403-M-DI-TE3B-BC-4	Hyd	51455	300	Fuel	33271	520, 530 w / Kohler Gas Engine	In-Line	Lube
			7009365 Tank Area	Hyd	N/A			
E50, E55 w / Kubota V2403-M-D1- TE3B-BC-4 Engine Diesel Eng.Code V2403-M-DI-TE3B-BC-4	Air	46449 ⁵⁵	310	Fuel	33031	520, 530 w / Kohler Gas Engine	In-Line	Lube
			6661248	Hyd	N/A			
E50, E55 w / Kubota V2403-M-D1- TE3B-BC-4 Engine Diesel Eng.Code V2403-M-DI-TE3B-BC-4	Air	46449 ⁵⁵	310 w / Kohler K321S Engine Eng.Code K321S	Air	46270	520, 530 w / Kohler Gas Engine	In-Line	Lube
			6661248	Hyd	51551 ⁵³			
E50, E55 w / Kubota V2403-M-D1- TE3B-BC-4 Engine Diesel Eng.Code V2403-M-DI-TE3B-BC-4	Air	46449 ⁵⁵	To S/N 13695 From S/N 13696	Fuel	33031	520, 530 w / Kohler Gas Engine	In-Line	Lube
			6661248	Hyd	51553			
E50, E55 w / Kubota V2403-M-D1- TE3B-BC-4 Engine Diesel Eng.Code V2403-M-DI-TE3B-BC-4	Air	46449 ⁵⁵	310 w / Kohler K341QS Engine Eng.Code K341QS	Air	46270	520, 530 w / Kohler Gas Engine	In-Line	Lube
			6661248	Hyd	51553			
E50, E55 w / Kubota V2403-M-D1- TE3B-BC-4 Engine Diesel Eng.Code V2403-M-DI-TE3B-BC-4	Air	46449 ⁵⁵	313 w / Kubota Engine	Fuel	33031	520, 530 w / Kohler Gas Engine	In-Line	Lube
			6661248	Hyd	51553			
E50, E55 w / Kubota V2403-M-D1- TE3B-BC-4 Engine Diesel Eng.Code V2403-M-DI-TE3B-BC-4	Air	46449 ⁵⁵	(Spin-on) (In-Line)	Fuel	33195	520, 530 w / Kohler Gas Engine	In-Line	Lube
			6661248	Hyd	51553			
E50, E55 w / Kubota V2403-M-D1- TE3B-BC-4 Engine Diesel Eng.Code V2403-M-DI-TE3B-BC-4	Air	46449 ⁵⁵	371 w / Kohler Gas Engine	Air	42373	520, 530 w / Kohler Gas Engine	In-Line	Lube
			6661248	Hyd	51553			
E50, E55 w / Kubota V2403-M-D1- TE3B-BC-4 Engine Diesel Eng.Code V2403-M-DI-TE3B-BC-4	Air	46449 ⁵⁵	400 w / Onan Engine	Fuel	33031	520, 530 w / Kohler Gas Engine	In-Line	Lube
			6661248	Hyd	51553			
E50, E55 w / Kubota V2403-M-D1- TE3B-BC-4 Engine Diesel Eng.Code V2403-M-DI-TE3B-BC-4	Air	46449 ⁵⁵	By-Pass	Hyd	51553	520, 530 w / Kohler Gas Engine	In-Line	Lube
			6661248	Hyd	51553			
E50, E55 w / Kubota V2403-M-D1- TE3B-BC-4 Engine Diesel Eng.Code V2403-M-DI-TE3B-BC-4	Air	46449 ⁵⁵	440 w / Kohler KT17QS Engine Eng.Code KT17QS	Air	46270	520, 530 w / Kohler Gas Engine	In-Line	Lube
			6661248	Hyd	51553			
E50, E55 w / Kubota V2403-M-D1- TE3B-BC-4 Engine Diesel Eng.Code V2403-M-DI-TE3B-BC-4	Air	46449 ⁵⁵	By-Pass	Fuel	33031	520, 530 w / Kohler Gas Engine	In-Line	Lube
			6661248	Hyd	51553			

Italicized Part Numbers May Not Be Available.
Las piezas con números en *italicas* pueden no estar disponibles.
Les numéros de pièce en *italiques* peuvent ne pas être disponibles.



**Off-Highway
Hors Route
Fuera De Carretera**

BOBCAT+ Loaders

Make, Model, Engine Marque, Modèle, Moteur Marca, Modelo, Motor	Serv. Type	Part No. N° de pieza N° de pièce	Make, Model, Engine Marque, Modèle, Moteur Marca, Modelo, Motor	Serv. Type	Part No. N° de pieza N° de pièce	Make, Model, Engine Marque, Modèle, Moteur Marca, Modelo, Motor	Serv. Type	Part No. N° de pieza N° de pièce
520, 530 w / Kohler Gas Engine (Cont'd/Suite) (Hydrostatic)	Trans. . . .	51551 ⁵³	600 w / Wisconsin Engine (Cartridge) (Spin-on) (w/Fins) (Farr Type) In-Line	Lube . . . Lube . . . Air Air Air Fuel Hyd	51010 51106 42276 ⁵⁵ 42276FR ³⁶⁰ 42577 33031 51567	642B w / Mitsubishi Engine In-Line (Hydrostatic)	Lube . . . Air Air Fuel Trans. . . .	51381 42276 ⁵⁵ 42276FR ³⁶⁰ 33031 51482
540 w / Kohler K582S Engine Eng.Code K582S In-Line To S/N 11999 From S/N 12001 to 13111 From S/N 13112	Lube . . . Air Air Fuel Trans. . . .	51764 42276 ⁵⁵ 42276FR ³⁶⁰ 33036 51551 ⁵³ 51448 51610	610 w / Wisconsin Engine To S/N 5984979 (From S/N 5984980) (w/Fins) (Farr Type) In-Line	Lube . . . Lube . . . Air Air Air Fuel Hyd	51106 51051 42276 ⁵⁵ 42276FR ³⁶⁰ 42577 33031 51567	645 w / Kubota Engine 6675517 (Short) (Long) 6598492 Outer 6598362 Inner 3885315 6598903 From S/N 13406	Lube . . . Lube . . . Air Air Fuel Trans. . . .	51521 51068 ⁵³ 42222 42769 33166 ⁵³ 51482
543 S/N 12001-ON w / Kubota Engine 3974113 6646494 Outer Outer 6598222 Inner 3885315 6630494 From S/N 12001 to 13234 From S/N 13235	Lube . . . Air Air Air Fuel Hyd Trans. . . .	51064 ⁵³ 42276 ⁵⁵ 42276FR ³⁶⁰ 46263 33166 ⁵³ 51610 51448 51610	620 w / Wisconsin Engine (By-Pass) In-Line 6515541 6552507	Lube . . . Air Air Fuel Trans. . . .	51106 42276 ⁵⁵ 42276FR ³⁶⁰ 33031 51551 ⁵³ 51758	700, 720 w / Wisconsin Engine To S/N 5984979 (From S/N 5984980) In-Line 6515541 6552507	Lube . . . Lube . . . Air Air Fuel Trans. . . .	51106 51051 42276 ⁵⁵ 42276FR ³⁶⁰ 33031 51551 ⁵³ 51758
543B w / Kubota Engine Outer Outer Inner (Hydrostatic)	Lube . . . Air Air Fuel Trans. . . .	51064 ⁵³ 42276 ⁵⁵ 42276FR ³⁶⁰ 46263 33166 ⁵³ 51610	621 w / Deutz Engine Lube . . . Fuel Hyd	51768 33358 ⁵³ 51506	730 w / Wisconsin Engine To S/N 5984979 (From S/N 5984980) In-Line 6515541 6552507	Lube . . . Air Air Fuel Trans. . . .	51342 42276 ⁵⁵ 42276FR ³⁶⁰ 33195 51551 ⁵³ 51758	
								553 w / Kubota Engine 3974113 6646494 Outer Air 6598222 Inner 3885315 6630494 (Hydrostatic)
553F w / Kubota D1105 Engine Diesel Eng.Code D1105 6657635 6672467 Outer 6672468 Inner 6667352 F/W Sep. 6660880 Cab. Air . 6661248 Hyd	Lube . . . Air Air Air F/W Sep. Cab. Air . Hyd	51344 46438 42985 33192 ⁵³ N/A 51455	631 w / Deutz 411 Engine Eng.Code 411 (Hydrostatic)	Lube . . . Air Air Fuel Trans. . . .	51342 42276 ⁵⁵ 42276FR ³⁶⁰ 33195 51551 ⁵³	730 w / Wisconsin Engine To S/N 5984979 (From S/N 5984980) In-Line (Hydrostatic)	Lube . . . Air Air Fuel Trans. . . .	51106 51051 42276 ⁵⁵ 42276FR ³⁶⁰ 33036 51551 ⁵³
600 w / Petter PA-2 Eng. Eng.Code PA2	Air Air Hyd	42276 ⁵⁵ 42276FR ³⁶⁰ 51567	641 w / Deutz Engine (Outer) (Inner) To S/N 13208 From S/N 13209	Lube . . . Air Air Fuel Trans. . . .	51342 42222 42769 33166 ⁵³ 51551 ⁵³ 51482	731 w / Deutz 511 Engine Eng.Code 511 (Outer) (Inner) (Hydrostatic)	Lube . . . Air Air Fuel Trans. . . .	51342 42276 ⁵⁵ 42276FR ³⁶⁰ 46263 33166 ⁵³ 51551 ⁵³

OFF HIGHWAY

N/A = Not Available N/R = Not Required N/S = Not Serviceable See pages 22 for footnotes
 N/A = Non disponible N/R = Non nécessaire N/S = Non réparable Voir pages 22 pour des notes
 N/A = No disponible N/R = No requiere N/S = No servible Ver las páginas 22 para las notas al pie de página

**Off-Highway
Hors Route
Fuera De Carretera**

**BOBCAT+ Loaders**

Make, Model, Engine Marque, Modèle, Moteur Marca, Modelo, Motor	Serv. Type	Part No. N° de pieza N° de pièce	Make, Model, Engine Marque, Modèle, Moteur Marca, Modelo, Motor	Serv. Type	Part No. N° de pieza N° de pièce	Make, Model, Engine Marque, Modèle, Moteur Marca, Modelo, Motor	Serv. Type	Part No. N° de pieza N° de pièce
732 w / Ford Engine (Cont'd/Suite) In-Line (Hydrostatic)	Fuel	33036 Trans. 51551 ⁵³	6661248 Hydrostatic Drive			773G w / Kubota V2203 (2.2L) Engine Diesel Eng.Code V2203	Lube 51521 Lube 51068 ⁵³ 6598492 Outer 6598362 Inner 6667352 6678207 6661248	F/W Sep. 33192 ⁵³ Hyd 51551 ⁵³ Trans. 51455
			753 BICS w / Kubota Diesel Engine	Lube 51068 ⁵³ Air 42222 Air 42769 F/W Sep. 33192 ⁵³ Hyd 51551 ⁵³ Trans. 51455				
741 w / Deutz Engine (Outer) (Inner) To S/N 14999 From S/N 15000	Lube 51342 Air 42222 Air 42769 Fuel 33166 ⁵³ Trans. 51551 ⁵³ Trans. 51482	33036 51551 ⁵³	753G w / Kubota Engine			775 w / Kubota V2203 (2.2L) Engine Diesel Eng.Code V2203	Lube 51521 Air 42222 Air 42769 F/W Sep. 33192 ⁵³ Hyd 51455	Trans. 51455
			753G w / Kubota Engine	Lube 51521 Lube 51068 ⁵³ 6598492 Outer 6598362 Inner 6667352 6678207 6661248				
742 w / Ford 4-98 Engine Eng.Code 4-98 In-Line To S/N 14999 From S/N 15000	Lube 51374 Air 42276 ⁵⁵ Air 42276FR ⁵⁰ Fuel 33036 Trans. 51551 ⁵³ Trans. 51482	33036 51551 ⁵³	6675517 (Short) (Long) 6598492 Outer 6598362 Inner 6667352 6678207 6661248			785 w / Perkins Diesel Engine	Lube 51806 ⁵³ Air 42276 ⁵⁵ Air 42276FR ⁵⁰ Fuel 33166 ⁵³ Trans. 51758 Trans. 51759 ⁵³	Trans. 51482
			753H, 753L	Lube 51068 ⁵³ Air 42222 Air 42769 F/W Sep. 33192 ⁵³ Hyd 51455				
742 w / Mitsubishi Engine In-Line To S/N 14999 From S/N 15000	Lube 51381 Air 42276 ⁵⁵ Air 42276FR ⁵⁰ Fuel 33031 Hyd 51551 ⁵³ Hyd 51482	33031 51551 ⁵³	763 w / Kubota V2203 2EB (Tier II) Engine Diesel Eng.Code V2203- 2EB			843 w / Isuzu Diesel Engine	Lube 51523 Air 42222 Air 42769 Fuel 33166 ⁵³ Trans. 51448 Trans. 51482	Trans. 51482
			763 w / Kubota V2203 2EB (Tier II) Engine Diesel Eng.Code V2203- 2EB	Lube 51521 Lube 51068 ⁵³ 6598492 Outer 6598362 Inner 6678207 6661248 Hydrostatic Drive				
742B w / Mitsubishi Engine In-Line (Hydrostatic)	Lube 51381 Air 42276 ⁵⁵ Air 42276FR ⁵⁰ Fuel 33031 Trans. 51482	33031 51482	6675517 (Short) (Long) 6598492 Outer 6598362 Inner 6678207			843 w / Perkins Diesel Engine	Lube 51459 ⁵³ Air 42222 Air 42769 Fuel 33166 ⁵³ Trans. 51482 Trans. 51482	Trans. 51482
			763G w / Kubota Engine	Lube 51521 Lube 51068 ⁵³ 6598492 Outer 6598362 Inner 6678207 6661248 Return 6661807 In-Line				
743 w / Kubota Engine 6675517 (Short) (Long) 6598492 Outer 6598362 Inner 3885315 To S/N 14999 6598903 From S/N 15000	Lube 51521 Lube 51068 ⁵³ Air 42222 Air 42769 F/W Sep. 33192 ⁵³ Trans. 51551 ⁵³ Trans. 51482	51521 51068 ⁵³	6675517 6598492 Outer 6598362 Inner 6678207 6661248 Hydrostatic Drive			843B w / Isuzu Diesel Engine	Lube 51523 Air 42222 Air 42769 Fuel 33166 ⁵³ Trans. 51448 Trans. 51482	Trans. 51628
			763F w / Kubota V2203E (2.2L) Engine Diesel Eng.Code V2203E	Lube 51521 Air 42222 Air 42769 F/W Sep. 33192 ⁵³ Hyd 51551 ⁵³ Trans. 51455				
743B, 743DS w / Kubota Engine (Outer) (Inner) (Hydrostatic)	Lube 51068 ⁵³ Air 42222 Air 42769 Fuel 33166 ⁵³ Trans. 51482	51068 ⁵³ 51482	6675517 (Short) (Long) 6598492 Outer 6598362 Inner 6667352 6678207 6661248			853 w / Isuzu Diesel Engine	Lube 51523 Air 42222 Air 42769 F/W Sep. 33192 ⁵³ Trans. 51455	Trans. 51482
			763G w / Kubota Engine	Lube 51521 Lube 51068 ⁵³ 6598492 Outer 6598362 Inner 6667352 6678207 6661248				
751 w / Kubota V1903 2EB (Tier II) Engine Diesel Eng.Code V1903- 2EB 6661011 6666333 Outer 6666334 Inner 6667352 6678207 6661248 Hydrostatic Drive	Lube 51083 Air 46489 Air 46490 F/W Sep. 33192 ⁵³ Cab. Air . WP10177 Trans. 51455	51083 46489 46490 33192 ⁵³ WP10177 51455	6675517 (Short) (Long) 6598492 Outer 6598362 Inner 6667352 6678207 6661248			853 BICS w / Isuzu Diesel Engine	Lube 51523 Air 42222 Air 42769 F/W Sep. 33192 ⁵³ Trans. 51455	Trans. 51455
			763H w / Kubota Engine	Lube 51068 ⁵³ Air 42222 Air 42769 F/W Sep. 33192 ⁵³ Hyd 51455				
751G w / Kubota Engine 6675517 (Short) (Long) 6598492 Outer 6598362 Inner 6667352 6678207 6661248	Lube 51521 Lube 51068 ⁵³ Air 42222 Air 42769 F/W Sep. 33192 ⁵³ Hyd 51455	51521 51068 ⁵³	6675517 (Short) (Long) 6598492 Outer 6598362 Inner 6667352 6678207 6661248			853H w / Isuzu Diesel Engine	Lube 51523 Air 42222 Air 42769 F/W Sep. 33192 ⁵³ Hyd 51455	Trans. 51455
			763L	Lube 51068 ⁵³ Air 42222 Air 42769 F/W Sep. 33192 ⁵³ Hyd 51455				
752	Lube 51374 Fuel 33036 Hyd 51455	51374 33036 51455	773 w / Kubota V2203 2EB (Tier II) Engine Diesel Eng.Code V2203- 2EB			863 w / Deutz Engine	Lube 57085 Air 46671FR ⁵⁰ Air 46671 ⁵⁵ Air 46672 F/W Sep. 33192 ⁵³ Cab. Air . WP10177 Trans. 51455	Trans. 51455
			763H w / Kubota Engine	Lube 51521 Lube 51068 ⁵³ 6598492 Outer 6598362 Inner 6678207 6634505 6661248 6686926 6661248 Hydrostatic Drive				
753 w / Kubota V2203 2EB (Tier II) Engine Diesel Eng.Code V2203- 2EB 6675517 (Short) (Long) 6598492 Outer 6598362 Inner 6678207	Lube 51521 Lube 51068 ⁵³ Air 42222 Air 42769 F/W Sep. 33192 ⁵³ Cab. Air . WP10177	51521 51068 ⁵³	6675517 (Short) (Long) 6598492 Outer 6598362 Inner 6678207 6634505 6661248 6686926 6661248 Hydrostatic Drive			863G w / Deutz Engine	Lube 57085 Air 46671FR ⁵⁰ Air 46671 ⁵⁵	Trans. 51455
			763H w / Kubota Engine	Lube 51521 Lube 51068 ⁵³ 6598492 Outer 6598362 Inner 6678207 6634505 6661248 6686926 6661248 Hydrostatic Drive				

*Italicized Part Numbers May Not Be Available.
Las piezas con números en *italicas* pueden no estar disponibles.
Les numéros de pièce en *italiques* peuvent ne pas être disponibles.*



**Off-Highway
Hors Route
Fuera De Carretera**

BOBCAT+ Loaders

Make, Model, Engine Marque, Modèle, Moteur Marca, Modelo, Motor	Serv. Type	Part No. N° de pieza N° de pièce	Make, Model, Engine Marque, Modèle, Moteur Marca, Modelo, Motor	Serv. Type	Part No. N° de pieza N° de pièce	Make, Model, Engine Marque, Modèle, Moteur Marca, Modelo, Motor	Serv. Type	Part No. N° de pieza N° de pièce
863G w / Deutz Engine (Cont'd/Suite)			(Outer)	Air	42518	(Long)	Fuel	33196(2)
			(Inner)	Air	42519	(Primary)	Trans. . . .	51506
6666376 Inner 6667352 F/W Sep. 6678207 Cab. Air. 6661248 Hyd.		46672 33192 ⁵³ WP10177 51455	(Hydrostatic)	Hyd	51455(2)	(Secondary)	Trans. . . .	51551 ⁵³
			943 w / Perkins Gas Eng.					
863H w / Deutz BF4M1011F Engine Diesel Eng.Code BF4M1011F			(Outer)	Lube	51806 ⁵³	To S/N 12596	Air	51243 ⁵³
			(Inner)	Air	42518	From S/N 12597 (Outer)	Air	42504
6665603 Outer 6666375 Outer 6666376 Inner 6667352 F/W Sep. 6661248 Hyd.		57085 46671FR ³⁶⁰ 46671 ¹⁵⁵ 46672 33192 ⁵³ 51455	(Hydrostatic)	Air	42519	(Inner)	Air	42679
			953 w / Perkins Diesel Engine					
864 w / Deutz (Tier II) Engine			(Outer)	Fuel	33031(2)	(Primary)	Fuel	33370
			(Inner)	Hyd	51455(2)	(Secondary)	Trans. . . .	51506
6666375 Outer 6666376 Inner 6678207 F/W Sep. 6661248 Hydrostatic Drive		51374 46671FR ³⁶⁰ 46671 ¹⁵⁵ 46672 33192 ⁵³ WP10177 51455	(Hydrostatic)	Trans. . . .	51482	(Hydrostatic)	Trans. . . .	51551 ⁵³
			953 w / Perkins Gas Eng.					
864G w / Deutz (Tier II) Engine			6511766	Lube	51806 ⁵³	980 w / Cummins 4BT3.9 Engine Turbo Diesel Eng.Code 4BT3.9		
			6630939 Outer	Air	42518			
6666375 Outer 6666376 Inner 6678207 F/W Sep. 6661248 Hydrostatic Drive		51374 46671FR ³⁶⁰ 46671 ¹⁵⁵ 46672 33192 ⁵³ WP10177 51455	6630940 Inner	Air	42519	(Outer)	Air	42321
			953 w / Perkins Gas Eng.					
873 w / Deutz (Tier II) Engine			3885315	Fuel	33166 ⁵³	(Inner)	Air	42679
			6661248	Trans. . . .	51455(2)	Primary	F/W Sep.	33357 ^{53,420}
6666376 Inner 6678207 F/W Sep. 6661248 Hydrostatic Drive		51374 46671FR ³⁶⁰ 46671 ¹⁵⁵ 46672 33192 ⁵³ WP10177 51455	6598903	Trans. . . .	51482	Primary	F/W Sep.	WF10051 ⁴¹⁹
			953 w / Perkins Gas Eng.					
873G w / Deutz (Tier II) Engine			6511766	Lube	51806 ⁵³	1074 w / Perkins Diesel Engine		
			6630939 Outer	Air	42518			
6666375 Outer 6666376 Inner 6678207 F/W Sep. 6661248 Hydrostatic Drive		51374 46671FR ³⁶⁰ 46671 ¹⁵⁵ 46672 33192 ⁵³ WP10177 51455	6630940 Inner	Air	42519	(Outer)	Air	42504
			963 w / Perkins 1004-40T Diesel Engine Turbo Eng.Code 1004.40T					
873H w / Deutz (Tier II) Engine			6661248	Fuel	33031(2)	(Inner)	Air	42504
			963 w / Perkins Gas Eng.					
6665603 Outer 6666375 Outer 6666376 Inner 6667352 F/W Sep. 6678207 Cab. Air. 6661248 Hyd.		57085 46671FR ³⁶⁰ 46671 ¹⁵⁵ 46672 33192 ⁵³ WP10177 51455	6598903	Trans. . . .	51482	(Spin-on)	Hyd	51506
			963G w / Perkins 1004-40T Diesel Engine Turbo Eng.Code 1004.40T					
873H w / Deutz (Tier II) Engine			6511766	Lube	51806 ⁵³	1080, 1080B w / John Deere 4276 Engine Diesel Eng.Code 4276		
			6672453 Outer	Air	N/A			
6666375 Outer 6666376 Inner 6678207 F/W Sep. 6661248 Hydrostatic Drive		51374 46671FR ³⁶⁰ 46671 ¹⁵⁵ 46672 33192 ⁵³ WP10177 51455	6671969 Inner	Air	46375	(Box Type)	Fuel	33370
			963G w / Perkins Gas Eng.					
873G w / Deutz (Tier II) Engine			6668819	Fuel	33031	(Cartridge)	Hyd	51506
			963 w / Perkins Gas Eng.					
6665603 Outer 6666375 Outer 6666376 Inner 6667352 F/W Sep. 6678207 Cab. Air. 6661248 Hyd.		57085 46671FR ³⁶⁰ 46671 ¹⁵⁵ 46672 33192 ⁵³ WP10177 51455	6668819	Hyd	51494	(Spin-on)	Hyd	51551 ⁵³
			963G w / Perkins 1004-40T Diesel Engine Turbo Eng.Code 1004.40T					
873H w / Deutz (Tier II) Engine			6511766	Lube	51806 ⁵³	1213 w / Isuzu Diesel Engine		
			6672453 Outer	Air	N/A			
6666375 Outer 6666376 Inner 6678207 F/W Sep. 6661248 Hydrostatic Drive		51374 46671FR ³⁶⁰ 46671 ¹⁵⁵ 46672 33192 ⁵³ WP10177 51455	6671969 Inner	Air	46375	(Outer)	Lube	51523
			963G w / Perkins Gas Eng.					
873G w / Deutz (Tier II) Engine			6668819	Fuel	33031	(Inner)	Air	42222
			963G w / Perkins Gas Eng.					
6665603 Outer 6666375 Outer 6666376 Inner 6667352 F/W Sep. 6678207 Cab. Air. 6661248 Hyd.		57085 46671FR ³⁶⁰ 46671 ¹⁵⁵ 46672 33192 ⁵³ WP10177 51455	6668819	Hyd	51494	(Box Type)	Fuel	33370
			963G w / Perkins 1004-40T Diesel Engine Turbo Eng.Code 1004.40T					
873H w / Deutz (Tier II) Engine			6511766	Lube	51806 ⁵³	1600 w / Kubota Engine		
			6672453 Outer	Air	N/A			
6666375 Outer 6666376 Inner 6678207 F/W Sep. 6661248 Hydrostatic Drive		51374 46671FR ³⁶⁰ 46671 ¹⁵⁵ 46672 33192 ⁵³ WP10177 51455	6671969 Inner	Air	46375	(Outer)	Lube	51068 ⁵³
			963G w / Perkins Gas Eng.					
873G w / Deutz (Tier II) Engine			6668819	Fuel	33031	(Inner)	Air	51521
			963G w / Perkins Gas Eng.					
6665603 Outer 6666375 Outer 6666376 Inner 6667352 F/W Sep. 6678207 Cab. Air. 6661248 Hyd.		57085 46671FR ³⁶⁰ 46671 ¹⁵⁵ 46672 33192 ⁵³ WP10177 51455	6668819	Hyd	51494	(Spin-on)	Hyd	51551 ⁵³
			963G w / Perkins 1004-40T Diesel Engine Turbo Eng.Code 1004.40T					
873H w / Deutz (Tier II) Engine			6511766	Lube	51806 ⁵³	2000 w / Perkins Diesel Engine		
			6672453 Outer	Air	N/A			
6666375 Outer 6666376 Inner 6678207 F/W Sep. 6661248 Hydrostatic Drive		51374 46671FR ³⁶⁰ 46671 ¹⁵⁵ 46672 33192 ⁵³ WP10177 51455	6671969 Inner	Air	46375	(Outer)	Air	42768
			963G w / Perkins Gas Eng.					
873G w / Deutz (Tier II) Engine			6668819	Fuel	33031	(Inner)	Air	42769
			963G w / Perkins Gas Eng.					
6665603 Outer 6666375 Outer 6666376 Inner 6667352 F/W Sep. 6678207 Cab. Air. 6661248 Hyd.		57085 46671FR ³⁶⁰ 46671 ¹⁵⁵ 46672 33192 ⁵³ WP10177 51455	6668819	Hyd	51494	(Spin-on)	Hyd	51551 ⁵³
			963G w / Perkins 1004-40T Diesel Engine Turbo Eng.Code 1004.40T					
873H w / Deutz (Tier II) Engine			6511766	Lube	51806 ⁵³	2000RTF w / Perkins Diesel Engine		
			6672453 Outer	Air	N/A			
6666375 Outer 6666376 Inner 6678207 F/W Sep. 6661248 Hydrostatic Drive		51374 46671FR ³⁶⁰ 46671 ¹⁵⁵ 46672 33192 ⁵³ WP10177 51455	6671969 Inner	Air	46375	(Outer)	Lube	51459 ⁵³
			963G w / Perkins Gas Eng.					
873G w / Deutz (Tier II) Engine			6668819	Fuel	33031	(Inner)	Air	42768
			963G w / Perkins Gas Eng.					
6665603 Outer 6666375 Outer 6666376 Inner 6667352 F/W Sep. 6678207 Cab. Air. 6661248 Hyd.		57085 46671FR ³⁶⁰ 46671 ¹⁵⁵ 46672 33192 ⁵³ WP10177 51455	6668819	Hyd	51494	(Spin-on)	Hyd	51551 ⁵³
			963G w / Perkins 1004-40T Diesel Engine Turbo Eng.Code 1004.40T					
873H w / Deutz (Tier II) Engine			6511766	Lube	51806 ⁵³	2400 w / Perkins Diesel Engine		
			6672453 Outer	Air	N/A			
6666375 Outer 6666376 Inner 6678207 F/W Sep. 6661248 Hydrostatic Drive		51374 46671FR ³⁶⁰ 46671 ¹⁵⁵ 46672 33192 ⁵³ WP10177 51455	6671969 Inner	Air	46375	(Outer)	Lube	51806 ⁵³
			963G w / Perkins Gas Eng.					
873G w / Deutz (Tier II) Engine			6668819	Fuel	33031	(Inner)	Air	42518
			963G w / Perkins Gas Eng.					
6665603 Outer 6666375 Outer 6666376 Inner 6667352 F/W Sep. 6678207 Cab. Air. 6661248 Hyd.		57085 46671FR ³⁶⁰ 46671 ¹⁵⁵ 46672 33192 ⁵³ WP10177 51455	6668819	Hyd	51494	(Spin-on)	Hyd	51551 ⁵³
			963G w / Perkins 1004-40T Diesel Engine Turbo Eng.Code 1004.40T					
873H w / Deutz (Tier II) Engine			6511766	Lube	51806 ⁵³	2000RTF w / Perkins Diesel Engine		
			6672453 Outer	Air	N/A			
6666375 Outer 6666376 Inner 6678207 F/W Sep. 6661248 Hydrostatic Drive		51374 46671FR ³⁶⁰ 46671 ¹⁵⁵ 46672 33192 ⁵³ WP10177 51455	6671969 Inner	Air	46375	(Outer)	Air	42768
			963G w / Perkins Gas Eng.					
873G w / Deutz (Tier II) Engine			6668819	Fuel	33031	(Inner)	Air	42769
			963G w / Perkins Gas Eng.					
6665603 Outer 6666375 Outer 6666376 Inner 6667352 F/W Sep. 6678207 Cab. Air. 6661248 Hyd.		57085 46671FR ³⁶⁰ 46671 ¹⁵⁵ 46672 33192 ⁵³ WP10177 51455	6668819	Hyd	51494	(Spin-on)	Hyd	51551 ⁵³
			963G w / Perkins 1004-40T Diesel Engine Turbo Eng.Code 1004.40T					
873H w / Deutz (Tier II) Engine			6511766	Lube	51806 ⁵³	2400 w / Perkins Diesel Engine		
			6672453 Outer	Air	N/A			
6666375 Outer 6666376 Inner 6678207 F/W Sep. 6661248 Hydrostatic Drive		51374 46671FR ³⁶⁰ 46671 ¹⁵⁵ 46672 33192 ⁵³ WP10177 51455	6671969 Inner	Air	46375	(Outer)	Lube	51806 ⁵³
			963G w / Perkins Gas Eng.					
873G w / Deutz (Tier II) Engine			6668819	Fuel	33031	(Inner)	Air	42518
			963G w / Perkins Gas Eng.					
6665603 Outer 6666375 Outer 6666376 Inner 6667352 F/W Sep. 6678207 Cab. Air. 6661248 Hyd.		57085 46671FR ³⁶⁰ 46671 ¹⁵⁵ 46672 33192 ⁵³ WP10177 51455	6668819	Hyd	51494	(Spin-on)	Hyd	51551 ⁵³
			963G w / Perkins 1004-40T Diesel Engine Turbo Eng.Code 1004.40T					
873H w / Deutz (Tier II) Engine			6511766	Lube	51806 ⁵³	2400 w / Perkins Diesel Engine		
			6672453 Outer	Air	N/A			
6666375 Outer 6666376 Inner 6678207 F/W Sep. 6661248 Hydrostatic Drive		51374 46671FR ³⁶⁰ 46671 ¹⁵⁵ 46672 33192 ⁵³ WP10177 51455	6671969 Inner	Air	46375	(Outer)	Lube	51806 ⁵³
			963G w / Perkins Gas Eng.					
873G w / Deutz (Tier II) Engine			6668819	Fuel	33031	(Inner)	Air	42518
			963G w / Perkins Gas Eng.					
6665603 Outer 6666375 Outer 6666376 Inner 6667352 F/W Sep. 6678207 Cab. Air. 6661248 Hyd.		57085 46671FR ³⁶⁰ 46671 ¹⁵⁵ 46672 33192 ⁵³ WP10177 51455	6668819	Hyd	51494	(Spin-on)	Hyd	51551 ⁵³
			963G w / Perkins 1004-40T Diesel Engine Turbo Eng.Code 1004.40T					
873H w / Deutz (Tier II) Engine			6511766	Lube	51806 ⁵³	2400 w / Perkins Diesel Engine		
			6672453 Outer	Air	N/A			
6666375 Outer 6666376 Inner 6678207 F/W Sep. 6661248 Hydrostatic Drive		51374 46671FR ³⁶⁰ 46671 ¹⁵⁵ 46672 33192 ⁵³ WP10177 51455	6671969 Inner	Air	46375	(Outer)	Lube	51806 ⁵³
			963G w / Perkins Gas Eng.					
873G w / Deutz (Tier II) Engine			6668819	Fuel	33031	(Inner)	Air	42518
			963G w / Perkins Gas Eng.					
6665603 Outer 6666375 Outer 6666376 Inner 6667352 F/W Sep. 6678207 Cab. Air. 6661248 Hyd.		57085 46671FR ³⁶⁰ 46671 ¹⁵⁵ 46672 33192 ⁵³ WP10177 51455	6668819	Hyd	51494	(Spin-on)	Hyd	51551 ⁵³
			963G w / Perkins 1004-40T Diesel Engine Turbo Eng.Code 1004.40T					
873H w / Deutz (Tier II) Engine								



**Off-Highway
Hors Route
Fuera De Carretera**

BOBCAT+ Loaders

Make, Model, Engine Marque, Modèle, Moteur Marca, Modelo, Motor	Serv. Type	Part No. N° de pieza N° de pièce	Make, Model, Engine Marque, Modèle, Moteur Marca, Modelo, Motor	Serv. Type	Part No. N° de pieza N° de pièce	Make, Model, Engine Marque, Modèle, Moteur Marca, Modelo, Motor	Serv. Type	Part No. N° de pieza N° de pièce
MT55, MT85 w / Kubota D902-E3B Engine Diesel Eng.Code D902- E3B (Cont'd/Suite)	F/W Sep. 33192 ³³ Hyd WL10053		6678207 Recirculation	Cab. Air .	WP10177	S160 w / Kubota V2607DI-T (Tier III) Engine Turbo Diesel Eng.Code V2607DI-T	Lube 51521 Air 49587 Air 49588 F/W Sep. 33192 ³³ 6677983 Fresh Air Cab. Air . WP10193 6678207 Recirculation Cab. Air . WP10177 6686926 (Short) - Return Trans. . . 51586 6661248 (Long) - Return Trans. . . 51455 6661807 In-Line Trans. . . N/A	
			6667352	Trans. . .	51586			
S70 w / Kubota D1005-E3B-BC-3 (Tier III) Engine Diesel Eng.Code D1005-E3B-BC-3	Lube 51344 Air 46438 Air 42985 F/W Sep. 33192 ³³ Hyd WL10053		S130 w / Kubota V2403M-DI (Tier IV) Engine Diesel Eng.Code V2403M-DI	Lube 51521 6598492 Outer Air 42222 6598362 Inner Air 42769 6667352 F/W Sep. 33192 ³³ 6677983 Fresh Air Cab. Air . WP10193 6678207 Recirculation Cab. Air . WP10177 6686926 (Short) - Return Trans. . . 51586 6661248 (Long) - Return Trans. . . 51455 6661807 In-Line Trans. . . N/A	S160 w / Kubota V2607DI-T (Tier IV) Engine Turbo Diesel Eng.Code V2607DI-T	Lube 51521 Air 49587 Air 49588 F/W Sep. 33192 ³³ 6677983 Fresh Air Cab. Air . WP10193 6678207 Recirculation Cab. Air . WP10177 6686926 (Short) - Return Trans. . . 51586 6661248 (Long) - Return Trans. . . 51455 6661807 In-Line Trans. . . N/A		
			6677652	Trans. . .			N/A	
S70 w / Kubota D1005-E4B-BC-3 (Tier IV) Engine Diesel Eng.Code D1005-E4B-BC-3	Lube 51344 Air 46438 Air 42985 F/W Sep. 33192 ³³ Hyd WL10053		S150 w / Kubota V2203M-DI (Tier II) Engine Diesel Eng.Code V2203M-DI	Lube 51521 6598492 Outer Air 42222 6598362 Inner Air 42769 6667352 F/W Sep. 33192 ³³ 6677983 Fresh Air Cab. Air . WP10193 6678207 Recirculation Cab. Air . WP10177 6686926 (Short) - Return Trans. . . 51586 6661248 (Long) - Return Trans. . . 51455 6661807 In-Line Trans. . . N/A	S160 w / Kubota V2607DI-T (Tier IV) Engine Turbo Diesel Eng.Code V2607DI-T	Lube 51521 Air 49587 Air 49588 F/W Sep. 33192 ³³ 6677983 Fresh Air Cab. Air . WP10193 6678207 Recirculation Cab. Air . WP10177 6686926 (Short) - Return Trans. . . 51586 6661248 (Long) - Return Trans. . . 51455 6661807 In-Line Trans. . . N/A		
			6677652	Trans. . .			N/A	
S100 w / Kubota V1505-E2B (Tier II) Engine Diesel Eng.Code V1505-E2B	Lube 51344 Air 49168 Air 49167 F/W Sep. 33192 ³³ Cab. Air . WP10193 Cab. Air . WP10177 Hyd 51455 Hyd N/A Trans. . . N/A		S150 w / Kubota V2403M-DI (Tier III) Engine Diesel Eng.Code V2403M-DI	Lube 51521 6598492 Outer Air 42222 6598362 Inner Air 42769 6667352 F/W Sep. 33192 ³³ 6677983 Fresh Air Cab. Air . WP10193 6678207 Recirculation Cab. Air . WP10177 6686926 (Short) - Return Trans. . . 51586 6661248 (Long) - Return Trans. . . 51455 6661807 In-Line Trans. . . N/A	S175 w / Kubota V2003TMDI (Tier II) Engine Turbo Diesel Eng.Code V2003TMDI	Lube 51521 Air 42222 Air 42769 F/W Sep. 33192 ³³ 6677983 Fresh Air Cab. Air . WP10193 6678207 Recirculation Cab. Air . WP10177 6686926 (Short) - Return Trans. . . 51586 6661248 (Long) - Return Trans. . . 51455 6661807 In-Line Trans. . . N/A		
			6690907 Outer 6690908 Inner	Trans. . .			N/A	
S100 w / Kubota V1505-E3B (Tier III) Engine Diesel Eng.Code V1505-E3B	Lube 51344 Air 49168 Air 49167 F/W Sep. 33192 ³³ Cab. Air . WP10193 Cab. Air . WP10177 Hyd 51455 Hyd N/A Trans. . . N/A		S150 w / Kubota V2403M-DI (Tier IV) Engine Diesel Eng.Code V2403M-DI	Lube 51521 6598492 Outer Air 42222 6598362 Inner Air 42769 6667352 F/W Sep. 33192 ³³ 6677983 Fresh Air Cab. Air . WP10193 6678207 Recirculation Cab. Air . WP10177 6686926 (Short) - Return Trans. . . 51586 6661248 (Long) - Return Trans. . . 51455 6661807 In-Line Trans. . . N/A	S175 w / Kubota V2203M-DI (Tier I) Engine Diesel Eng.Code V2203M-DI	Lube 51521 Air 42222 Air 42769 F/W Sep. 33192 ³³ 6677983 Fresh Air Cab. Air . WP10193 6678207 Recirculation Cab. Air . WP10177 6686926 (Short) - Return Trans. . . 51586 6661248 (Long) - Return Trans. . . 51455 6661807 In-Line Trans. . . N/A		
			6690907 Outer 6690908 Inner	Trans. . .			N/A	
S100 w / Kubota V1505-E4B (Tier IV) Engine Diesel Eng.Code V1505-E4B	Lube 51344 Air 49168 Air 49167 F/W Sep. 33192 ³³ Cab. Air . WP10193 Cab. Air . WP10177 Hyd 51455 Hyd N/A Trans. . . N/A		S160 w / Kubota V2003TMDI (Tier II) Engine Turbo Diesel Eng.Code V2003TMDI	Lube 51521 6598492 Outer Air 42222 6598362 Inner Air 42769 6667352 F/W Sep. 33192 ³³ 6677983 Fresh Air Cab. Air . WP10193 6678207 Recirculation Cab. Air . WP10177 6686926 (Short) - Return Trans. . . 51586 6661248 (Long) - Return Trans. . . 51455 6661807 In-Line Trans. . . N/A	S175 w / Kubota V2203M-DI (Tier II) Engine Diesel Eng.Code V2203M-DI	Lube 51521 Air 42222 Air 42769 F/W Sep. 33192 ³³ 6677983 Fresh Air Cab. Air . WP10193 6678207 Recirculation Cab. Air . WP10177 6686926 (Short) - Return Trans. . . 51586 6661248 (Long) - Return Trans. . . 51455 6661807 In-Line Trans. . . N/A		
			6690907 Outer 6690908 Inner	Trans. . .			N/A	
S130 w / Kubota V2203M-DI (Tier II) Engine Diesel Eng.Code V2203M-DI	Lube 51344 Air 49168 Air 49167 F/W Sep. 33192 ³³ Cab. Air . WP10193 Cab. Air . WP10177 Hyd 51455 Hyd N/A Trans. . . N/A		S160 w / Kubota V2003TMDI (Tier III) Engine Turbo Diesel Eng.Code V2003TMDI	Lube 51521 6598492 Outer Air 42222 6598362 Inner Air 42769 6667352 F/W Sep. 33192 ³³ 6677983 Fresh Air Cab. Air . WP10193 6678207 Recirculation Cab. Air . WP10177 6686926 (Short) - Return Trans. . . 51586 6661248 (Long) - Return Trans. . . 51455 6661807 In-Line Trans. . . N/A	S175 w / Kubota V2403M-DI (Tier III) Engine Diesel Eng.Code V2403M-DI	Lube 51521 Air 49587 Air 49588 F/W Sep. 33192 ³³ 6677983 Fresh Air Cab. Air . WP10193 6678207 Recirculation Cab. Air . WP10177 6686926 (Short) - Return Trans. . . 51586 6661248 (Long) - Return Trans. . . 51455 6661807 In-Line Trans. . . N/A		
			6690907 Outer 6690908 Inner	Trans. . .			N/A	
S130 w / Kubota V2403M-DI (Tier III) Engine Diesel Eng.Code V2403M-DI	Lube 51344 Air 49168 Air 49167 F/W Sep. 33192 ³³ Cab. Air . WP10193 Cab. Air . WP10177 Hyd 51455 Hyd N/A Trans. . . N/A		S160 w / Kubota V2203M-DI (Tier II) Engine Diesel Eng.Code V2203M-DI	Lube 51521 6598492 Outer Air 42222 6598362 Inner Air 42769 6667352 F/W Sep. 33192 ³³ 6677983 Fresh Air Cab. Air . WP10193 6678207 Recirculation Cab. Air . WP10177 6686926 (Short) - Return Trans. . . 51586 6661248 (Long) - Return Trans. . . 51455 6661807 In-Line Trans. . . N/A	S175 w / Kubota V2403M-DI (Tier IV) Engine Diesel Eng.Code V2403M-DI	Lube 51521 Air 49587 Air 49588 F/W Sep. 33192 ³³ 6677983 Fresh Air Cab. Air . WP10193 6678207 Recirculation Cab. Air . WP10177 6686926 (Short) - Return Trans. . . 51586 6661248 (Long) - Return Trans. . . 51455 6661807 In-Line Trans. . . N/A		
			6690907 Outer 6690908 Inner	Trans. . .			N/A	

N/A = Not Available N/R = Not Required N/S = Not Serviceable See pages 22 for footnotes
 N/A = Non disponible N/R = Non nécessaire N/S = Non réparable Voir pages 22 pour des notes
 N/A = No disponible N/R = No requiere N/S = No servible Ver las páginas 22 para las notas al pie de página

OFF HIGHWAY

**Off-Highway
Hors Route
Fuera De Carretera**

**BOBCAT+ Loaders**

Make, Model, Engine Marque, Modèle, Moteur Marca, Modelo, Motor	Serv. Type	Part No. N° de pieza N° de pièce	Make, Model, Engine Marque, Modèle, Moteur Marca, Modelo, Motor	Serv. Type	Part No. N° de pieza N° de pièce	Make, Model, Engine Marque, Modèle, Moteur Marca, Modelo, Motor	Serv. Type	Part No. N° de pieza N° de pièce
S175 w / Kubota V2403M-DI (Tier IV) Engine Diesel Eng.Code V2403M-DI (Cont'd/Suite) 6698058 Inner 6667352 F/W Sep. 6677983 Fresh Air 6678207 Recirculation 6686926 (Short) - Return 6661248 (Long) - Return 6661807 In-Line	Air F/W Sep. Cab. Air . Cab. Air . Trans. . . . Trans. . . . Trans. . . .	49588 33192 ²³ WP10193 WP10177 51586 51455 N/A	6678207 Recirculation	Cab. Air .	WP10177	6686926 (Short) - Return	Trans. . .	51586
			6686926 (Short) - Return	Trans. . .	51586	6661248 (Long) - Return	Trans. . .	51455
S185 w / Kubota V2003TMDI (Tier II) Engine Turbo Diesel Eng.Code V2003TMDI 6675517 6598492 Outer 6598362 Inner 6667352 F/W Sep. 6677983 Fresh Air 6678207 Recirculation 6686926 (Short) - Return 6661248 (Long) - Return 6661807 In-Line	Lube Air Air F/W Sep. Cab. Air . Cab. Air . Trans. . . . Trans. . . . Trans. . . .	51521 42222 42769 33192 ²³ WP10193 WP10177 51586 51455 N/A	S205 w / Kubota V2403TM-DI (Tier II) Engine Diesel Eng.Code V2403TM-DI 6675517 6598492 Outer 6598362 Inner	Lube Air Air F/W Sep. Cab. Air . Cab. Air . Trans. . . . Trans. . . .	51521 42222 42769 33192 ²³ WP10193 WP10177 51586 51455 N/A	6677983 (Outside) - Fresh Air 6678207 Recirculation 6661248 (Hydrostatic) - Return 6661807 In-Line	Lube Air Air F/W Sep. Cab. Air . Cab. Air . Hyd Trans. . . .	57085 46671 ⁵⁵ 46671FR ³⁶⁰ 46672 33192 ²³ WP10193 WP10177 51455 N/A
			S205 w / Kubota V2607DI-T (Tier III) Engine Turbo Diesel Eng.Code V2607DI-T 6675517 6698057 Outer 6698058 Inner 6677983 Fresh Air 6678207 Recirculation 6686926 (Short) - Return 6661248 (Long) - Return 6661807 In-Line	Lube Air Air F/W Sep. Cab. Air . Cab. Air . Trans. . . . Trans. . . .	51521 49587 49588 33192 ²³ WP10193 WP10177 51586 51455 N/A	S250 w / Kubota V3300DI-T (Tier I) Engine Turbo Diesel Eng.Code V3300-DI-T 6678233 6681474 Outer 6681475 Inner 6667352 F/W Sep. 6677983 Fresh Air 6678207 Recirculation 6668819 Return 6692337 Charge Pump 6661248 Return 6661807 In-Line	Lube Air Air F/W Sep. Cab. Air . Cab. Air . Hyd Trans. . . .	57730 42126 46375 33192 ²³ WP10193 WP10177 51494 N/A 51455 N/A
S185 w / Kubota V2203M-DI (Tier I) Engine Diesel Eng.Code V2203M-DI 6675517 6598492 Outer 6598362 Inner 6667352 F/W Sep. 6677983 Fresh Air 6678207 Recirculation 6661248 Return 6661807 In-Line	Lube Air Air F/W Sep. Cab. Air . Cab. Air . Trans. . . . Trans. . . .	51521 42222 42769 33192 ²³ WP10193 WP10177 51455 N/A	S205 w / Kubota V2607DI-T (Tier IV) Engine Turbo Diesel Eng.Code V2607DI-T 6675517 6698057 Outer 6698058 Inner 6677983 Fresh Air 6678207 Recirculation 6686926 (Short) - Return 6661248 (Long) - Return 6661807 In-Line	Lube Air Air F/W Sep. Cab. Air . Cab. Air . Trans. . . . Trans. . . .	51521 49587 49588 33192 ²³ WP10193 WP10177 51586 51455 N/A	S250 w / Kubota V3300DI-T (Tier II) Engine Turbo Diesel Eng.Code V3300-DI-T 6678233 6681474 Outer 6681475 Inner 6667352 F/W Sep. 6677983 Fresh Air 6678207 Recirculation 6668819 Return 6692337 Charge Pump 6661248 Return 6661807 In-Line	Lube Air Air F/W Sep. Cab. Air . Cab. Air . Hyd Trans. . . .	57730 42126 46375 33192 ²³ WP10193 WP10177 51494 N/A 51455 N/A
			S220 w / Kubota V3300DI-T (Tier I) Engine Turbo Diesel Eng.Code V3300-DI-T 6678233 6681474 Outer 6681475 Inner 6667352 F/W Sep. 6677983 Fresh Air 6678207 Recirculation 6668819 Return 6692337 Charge Pump 6661248 Return 6661807 In-Line	Lube Air Air F/W Sep. Cab. Air . Cab. Air . Hyd Trans. . . .	57730 42126 46375 33192 ²³ WP10193 WP10177 51494 N/A 51455 N/A	S250 w / Kubota V3800DI-T (Tier III) Engine Turbo Diesel Eng.Code V3800DI-T 6678233 6681474 Outer 6681475 Inner 6667352 F/W Sep. 6677983 Fresh Air 6678207 Recirculation 6668819 Return 6692337 Charge Pump 6661248 Return 6661807 In-Line	Lube Air Air F/W Sep. Cab. Air . Cab. Air . Hyd Trans. . . .	57730 42126 46375 33192 ²³ WP10193 WP10177 51494 N/A 51455 N/A
S185 w / Kubota V2203M-DI (Tier II) Engine Diesel Eng.Code V2203M-DI 6675517 6598492 Outer 6598362 Inner 6667352 F/W Sep. 6677983 Fresh Air 6678207 Recirculation 6686926 (Short) - Return 6661248 (Long) - Return 6661807 In-Line	Lube Air Air F/W Sep. Cab. Air . Cab. Air . Trans. . . . Trans. . . .	51521 42222 42769 33192 ²³ WP10193 WP10177 51586 51455 N/A	S220 w / Kubota V3300DI-T (Tier II) Engine Turbo Diesel Eng.Code V3300-DI-T 6678233 6681474 Outer 6681475 Inner 6667352 F/W Sep. 6677983 Fresh Air 6678207 Recirculation 6668819 Return 6692337 Charge Pump 6661248 Return 6661807 In-Line	Lube Air Air F/W Sep. Cab. Air . Cab. Air . Hyd Trans. . . .	57730 42126 46375 33192 ²³ WP10193 WP10177 51494 N/A 51455 N/A	S300 w / Kubota V3300DI-T (Tier I) Engine Turbo Diesel Eng.Code V3300-DI-T 6678233 6681474 Outer 6681475 Inner 6667352 F/W Sep. 6677983 Fresh Air 6678207 Recirculation 6668819 Return 6692337 Charge Pump 6661248 Return 6661807 In-Line	Lube Air Air F/W Sep. Cab. Air . Cab. Air . Hyd Trans. . . .	57730 42126 46375 33192 ²³ WP10193 WP10177 51494 N/A 51455 N/A
			S220 w / Kubota V3800DI-T (Tier III) Engine Turbo Diesel Eng.Code V3800DI-T 6678233 6698057 Outer 6698058 Inner 6667352 F/W Sep. 6677983 Fresh Air 6678207 Recirculation 6668819 Return 6692337 Charge Pump 6661807 In-Line	Lube Air Air F/W Sep. Cab. Air . Cab. Air . Hyd Trans. . . .	57730 49587 49588 33192 ²³ WP10193 WP10177 51494 N/A 51455 N/A	S300 w / Kubota V3300DI-T (Tier II) Engine Turbo Diesel Eng.Code V3300-DI-T 6678233 6681474 Outer 6681475 Inner 6667352 F/W Sep. 6677983 Fresh Air 6678207 Recirculation 6668819 Return 6692337 Charge Pump 6661248 Return 6661807 In-Line	Lube Air Air F/W Sep. Cab. Air . Cab. Air . Hyd Trans. . . .	57730 42126 46375 33192 ²³ WP10193 WP10177 51494 N/A 51455 N/A
S185 w / Kubota V2607DI-T (Tier IV) Engine Turbo Diesel Eng.Code V2607DI-T 6675517 6698057 Outer 6698058 Inner 6667352 F/W Sep. 6677983 Fresh Air 6678207 Recirculation 6686926 (Short) - Return 6661248 (Long) - Return 6661807 In-Line	Lube Air Air F/W Sep. Cab. Air . Cab. Air . Trans. . . . Trans. . . . Trans. . . .	51521 49587 49588 33192 ²³ WP10193 WP10177 51586 51455 N/A	S205 w / Kubota V2403M-DI (Tier II) Engine Diesel Eng.Code V2403M-DI 6675517 6598492 Outer 6598362 Inner 6677983 Fresh Air	Lube Air Air F/W Sep. Cab. Air . Cab. Air . Trans. . . . Trans. . . .	51521 42222 42769 33192 ²³ WP10193 WP10177 51586 51455 N/A	S300 w / Kubota V3300DI-T (Tier I) Engine Turbo Diesel Eng.Code V3300-DI-T 6678233 6681474 Outer 6681475 Inner 6667352 F/W Sep. 6677983 Fresh Air 6678207 Recirculation 6668819 Return 6692337 Charge Pump 6661248 Return 6661807 In-Line	Lube Air Air F/W Sep. Cab. Air . Cab. Air . Hyd Trans. . . .	57730 42126 46375 33192 ²³ WP10193 WP10177 51494 N/A 51455 N/A
			S220 w / Kubota V3800DI-T (Tier III) Engine Turbo Diesel Eng.Code V3800DI-T 6678233 6698057 Outer 6698058 Inner 6667352 F/W Sep. 6677983 Fresh Air 6678207 Recirculation 6668819 Return 6692337 Charge Pump 6661807 In-Line	Lube Air Air F/W Sep. Cab. Air . Cab. Air . Hyd Trans. . . .	57730 49587 49588 33192 ²³ WP10193 WP10177 51494 N/A 51455 N/A			

Italicized Part Numbers May Not Be Available.

Las piezas con números en *italicas* pueden no estar disponibles.
Les numéros de pièce en *italiques* peuvent ne pas être disponibles.



**Off-Highway
Hors Route
Fuera De Carretera**

BOBCAT+ Loaders

Make, Model, Engine Marque, Modèle, Moteur Marca, Modelo, Motor	Serv. Type	Part No. N° de pieza N° de pièce	Make, Model, Engine Marque, Modèle, Moteur Marca, Modelo, Motor	Serv. Type	Part No. N° de pieza N° de pièce	Make, Model, Engine Marque, Modèle, Moteur Marca, Modelo, Motor	Serv. Type	Part No. N° de pieza N° de pièce
S300 w / Kubota V3300DI-T (Tier II) Engine Turbo Diesel Eng.Code V3300-DI-T (Cont'd/Suite) 6668819 Return 6692337 Charge Pump 6661248 Return 6661807 In-Line	Hyd	51494	6666333 Outer 6666334 Inner 7176099 (Std. Usage) - Fresh Air 7231496 (Hepa Option) - Fresh Air 7193354 Recirculation 7024037 Return 6692337 Charge Pump	Air	46489	7193354 Recirculation 7024037 Return 6692337 Charge Pump	Cab. Air	N/A
	Hyd	N/A		Air	46490		Hyd	N/A
	Trans. . .	51455		F/W Sep.	33192 ²³		Hyd	N/A
	Trans. . .	N/A		Cab. Air	N/A		Hyd	N/A
S300 w / Kubota V3800DI-T (Tier III) Engine Turbo Diesel Eng.Code V3800DI-T 6678233 6698057 Outer 6698058 Inner 6667352 6677983 Fresh Air 6678207 Recirculation 6668819 Return 6692337 Charge Pump 6686926 (Short) - Return 6661248 (Long) - Return 6661807 In-Line	Lube	57730	S450 w / Kubota V2403M-DI (Tier IV) Engine Diesel Eng.Code V2403M-DI 6675517 6666333 Outer 6666334 Inner 7176099 (Std. Usage) - Fresh Air 7231496 (Hepa Option) - Fresh Air 7193354 Recirculation 7024037 Return 6692337 Charge Pump	Lube	51521	S530 w / Kubota V2403M-DI (Tier IV) Engine Diesel Eng.Code V2403M-DI 6675517 6666333 Outer 6666334 Inner 7176099 (Std. Usage) - Fresh Air 7231496 (Hepa Option) - Fresh Air 7193354 Recirculation 7024037 Return 6692337 Charge Pump	Lube	51521
	Air	49587		Air	46489		Air	46489
	Air	49588		Air	46490		Air	46490
	F/W Sep.	33192 ²³		F/W Sep.	33192 ²³		F/W Sep.	33192 ²³
	Cab. Air	WP10193		Cab. Air	N/A		Cab. Air	N/A
	Cab. Air	WP10177		Cab. Air	N/A		Cab. Air	N/A
	Hyd	51494		Hyd	N/A		Hyd	N/A
	Hyd	N/A		Hyd	N/A		Hyd	N/A
	Trans. . .	51586		Trans. . .	51586		Trans. . .	51586
	Trans. . .	51455		Trans. . .	51455		Trans. . .	51455
	Trans. . .	N/A		Trans. . .	N/A		Trans. . .	N/A
	S330 w / Kubota V3800DI-T (Tier II) Engine Turbo Diesel Eng.Code V3800DI-T 6678233 6681474 Outer 6681475 Inner 6677983 Fresh Air 6678207 Recirculation 6668819 Return 6692337 Charge Pump 6686926 (Short) - Return 6661248 (Long) - Return 6661807 In-Line	Lube		57730	S510 w / Bobcat (Doosan) D24 (Tier IV) Diesel Engine Eng.Code D24 7012303 7221933 Primary 7221934 Inner 7023589 7176099 (Std. Usage) - Fresh Air 7231496 (Hepa Option) - Fresh Air 7193354 Recirculation 7024037 Return 6692337 Charge Pump		Lube	WL10109
Air		42126	Air	N/A		Air	N/A	
Air		46375	Air	N/A		Air	N/A	
F/W Sep.		33192 ²³	Fuel	N/A		Fuel	N/A	
Cab. Air		WP10193	Cab. Air	N/A		Cab. Air	N/A	
Cab. Air		WP10177	Cab. Air	N/A		Cab. Air	N/A	
Hyd		51494	Hyd	N/A		Hyd	N/A	
Hyd		N/A	Hyd	N/A		Hyd	N/A	
Trans. . .		51586	Trans. . .	51586		Trans. . .	51586	
Trans. . .		51455	Trans. . .	51455		Trans. . .	51455	
Trans. . .		N/A	Trans. . .	N/A		Trans. . .	N/A	
S330 w / Kubota V3800DI-T (Tier III) Engine Turbo Diesel Eng.Code V3800DI-T 6678233 6698057 Outer 6698058 Inner 6677983 Fresh Air 6678207 Recirculation 6668819 Return 6692337 Charge Pump 6686926 (Short) - Return 6661248 (Long) - Return 6661807 In-Line		Lube	57730	S510 w / Kubota V2203M-DI (Tier II) Engine Diesel Eng.Code V2203M-DI 6675517 6666333 Outer 6666334 Inner 7176099 (Std. Usage) - Fresh Air 7231496 (Hepa Option) - Fresh Air 7193354 Recirculation 7024037 Return 6692337 Charge Pump		Lube	51521	S550 w / Kubota V2607DI-T (Tier III) Engine Turbo Diesel Eng.Code V2607DI-T 6675517 6666375 Outer 6666375 Outer 6666376 Inner 7176099 (Std. Usage) - Fresh Air 7231496 (Hepa Option) - Fresh Air 7193354 Recirculation 7024037 Return 6692337 Charge Pump
	Air	49587	Air		46489	Air	46671 ¹⁵⁵	
	Air	49588	Air		46490	Air	46671FR ²⁶⁰	
	F/W Sep.	33192 ²³	F/W Sep.		33192 ²³	F/W Sep.	33192 ²³	
	Cab. Air	WP10193	Cab. Air		N/A	Cab. Air	N/A	
	Cab. Air	WP10177	Cab. Air		N/A	Cab. Air	N/A	
	Hyd	51494	Hyd		N/A	Hyd	N/A	
	Hyd	N/A	Hyd		N/A	Hyd	N/A	
	Trans. . .	51586	Trans. . .		51586	Trans. . .	51586	
	Trans. . .	51455	Trans. . .		51455	Trans. . .	51455	
	Trans. . .	N/A	Trans. . .		N/A	Trans. . .	N/A	
	S450 w / Bobcat (Doosan) D18 (Tier IV) Diesel Engine Eng.Code D18 7012303 7221933 Primary 7221934 Safety 7013579 7176099 (Std. Usage) - Fresh Air 7231496 (Hepa Option) - Fresh Air 7193354 Recirculation 7024037 Return 6692337 Charge Pump	Lube	WL10109		S510 w / Kubota V2403M-DI (Tier III) Engine Diesel Eng.Code V2403M-DI 6675517 6666333 Outer 6666334 Inner 7176099 (Std. Usage) - Fresh Air 7231496 (Hepa Option) - Fresh Air 7193354 Recirculation 7024037 Return 6692337 Charge Pump	Lube	51521	
Air		N/A	Air	46489		Air	46671 ¹⁵⁵	
Air		N/A	Air	46490		Air	46671FR ²⁶⁰	
Air		N/A	F/W Sep.	33192 ²³		F/W Sep.	33192 ²³	
Cab. Air		N/A	Cab. Air	N/A		Cab. Air	N/A	
Cab. Air		N/A	Cab. Air	N/A		Cab. Air	N/A	
Hyd		N/A	Hyd	N/A		Hyd	N/A	
Hyd		N/A	Hyd	N/A		Hyd	N/A	
Trans. . .		51586	Trans. . .	51586		Trans. . .	51586	
Trans. . .		51455	Trans. . .	51455		Trans. . .	51455	
Trans. . .		N/A	Trans. . .	N/A		Trans. . .	N/A	
S450 w / Kubota V2203M-DI (Tier II) Engine Diesel Eng.Code V2203M-DI 6675517 6666333 Outer 6666334 Inner 7176099 Fresh Air 7231496 (Hepa Option) - Fresh Air 7193354 Recirculation 7024037 Return 6692337 Charge Pump		Lube	51521	S510 w / Kubota V2403M-DI (Tier IV) Engine Diesel Eng.Code V2403M-DI 6675517 6666333 Outer 6666334 Inner 7176099 (Std. Usage) - Fresh Air 7231496 (Hepa Option) - Fresh Air 7193354 Recirculation 7024037 Return 6692337 Charge Pump		Lube	51521	S570 w / Bobcat (Doosan) D24 (Tier IV) Diesel Engine Eng.Code D24 7012303 7221933 Primary 7221934 Inner 7023589 7176099 (Std. Usage) - Fresh Air 7231496 (Hepa Option) - Fresh Air 7193354 Recirculation 7024037 Return 6692337 Charge Pump
	Air	46489	Air		46489	Air	N/A	
	Air	46490	Air		46490	Air	N/A	
	F/W Sep.	33192 ²³	F/W Sep.		33192 ²³	F/W Sep.	33192 ²³	
	Cab. Air	N/A	Cab. Air		N/A	Cab. Air	N/A	
	Cab. Air	N/A	Cab. Air		N/A	Cab. Air	N/A	
	Hyd	N/A	Hyd		N/A	Hyd	N/A	
	Hyd	N/A	Hyd		N/A	Hyd	N/A	
	Trans. . .	51586	Trans. . .		51586	Trans. . .	51586	
	Trans. . .	51455	Trans. . .		51455	Trans. . .	51455	
	Trans. . .	N/A	Trans. . .		N/A	Trans. . .	N/A	
	S450 w / Kubota V2403M-DI (Tier III) Engine Diesel Eng.Code V2403M-DI 6675517	Lube	51521		7176099 (Std. Usage) - Fresh Air 7231496 (Hepa Option) - Fresh Air	Lube	51521	

N/A = Not Available N/R = Not Required N/S = Not Serviceable See pages 22 for footnotes
 N/A = Non disponible N/R = Non nécessaire N/S = Non réparable Voir pages 22 pour des notes
 N/A = No disponible N/R = No requiere N/S = No servible Ver las páginas 22 para las notas al pie de página

OFF HIGHWAY

**Off-Highway
Hors Route
Fuera De Carretera**

**BOBCAT+ Loaders**

Make, Model, Engine Marque, Modèle, Moteur Marca, Modelo, Motor	Serv. Type	Part No. N° de pieza N° de pièce	Make, Model, Engine Marque, Modèle, Moteur Marca, Modelo, Motor	Serv. Type	Part No. N° de pieza N° de pièce	Make, Model, Engine Marque, Modèle, Moteur Marca, Modelo, Motor	Serv. Type	Part No. N° de pieza N° de pièce
S570 w / Kubota V2607DI-T (Tier III) Engine Turbo Diesel Eng.Code V2607DI-T 6675517 Lube . . . 51521 6666375 Outer Air 46671 ¹⁵⁵ 6666375 Outer Air 46671FR ³⁵⁰ 6666376 Inner Air 46672 F/W Sep. 33192 ⁵³ 7176099 (Std. Usage) - Fresh Air Cab. Air . N/A 7231496 (Hepa Option) - Fresh Air Cab. Air . N/A 7193354 Fresh Air Cab. Air . N/A 70240912 Return Hyd N/A 6692337 Charge Pump Hyd N/A			S630 w / Bobcat (Doosan) D24 (Tier IV) Diesel Engine Eng.Code D24 7012303 Lube . . . WL10109 7221933 Primary Air N/A 7221934 Inner Air N/A 7023589 Fuel N/A 7176099 (Std. Usage) - Fresh Air Cab. Air . N/A 7231496 (Hepa Option) - Fresh Air Cab. Air . N/A 7193354 Recirculation Cab. Air . N/A 7024037 (Early Production) - Return Hyd N/A 7012314 (Late Production) - Return Hyd N/A 6692337 (Cartridge) - Charge Pump Hyd N/A 6686926 (Spin-on) - Charge Pump Hyd 51586			7012314 (Late Models) - Return Hyd N/A 6692337 Charge Pump Hyd N/A		
						S650 w / Kubota V3307DI-7 (Tier IV) Diesel Engine Eng.Code V3307DI-7 6678233 Lube . . . 57730 7008043 Outer Air WA10035 7008044 Inner Air WA10045 F/W Sep. 33192 ⁵³ 7176099 (Std. Usage) - Fresh Air Cab. Air . N/A 7231496 (Hepa Option) - Fresh Air Cab. Air . N/A 6698096 (Metal Hsg.) - Recirculation Cab. Air . N/A 7193354 (Plastic Hsg.) - Recirculation Cab. Air . N/A 7002734 (Early Models) - Return Hyd N/A 7012314 (Late Models) - Return Hyd N/A 6692337 Charge Pump Hyd N/A		
S570 w / Kubota V2607DI-T (Tier IV) Engine Turbo Diesel Eng.Code V2607DI-T 6675517 Lube . . . 51521 6666375 Outer Air 46671 ¹⁵⁵ 6666375 Outer Air 46671FR ³⁵⁰ 6666376 Inner Air 46672 F/W Sep. 33192 ⁵³ 7176099 (Std. Usage) - Fresh Air Cab. Air . N/A 7231496 (Hepa Option) - Fresh Air Cab. Air . N/A 7193354 Fresh Air Cab. Air . N/A 70240912 Return Hyd N/A 6692337 Charge Pump Hyd N/A			S630 w / Kubota V3307DI-7 (Tier III) Diesel Engine Turbo Eng.Code V3307DI-7 6678233 Lube . . . 57730 7008043 Outer Air WA10035 7008044 Inner Air WA10045 F/W Sep. 33192 ⁵³ 7176099 (Std. Usage) - Fresh Air Cab. Air . N/A 7231496 (Hepa Option) - Fresh Air Cab. Air . N/A 6698096 (Metal Hsg.) - Recirculation Cab. Air . N/A 7193354 (Plastic Hsg.) - Recirculation Cab. Air . N/A 7002734 (Early Models) - Return Hyd N/A 7012314 (Late Models) - Return Hyd N/A 6692337 Charge Pump Hyd N/A			S740 L4 3.4L Turbo Diesel Eng.Code D34 7012303 Lube . . . WL10109 7221933 Primary Air N/A 7221934 Safety Air N/A 7023589 Fuel N/A 7176099 (Std. Usage) - Fresh Air Cab. Air . N/A 7231496 (Hepa Option) - Fresh Air Cab. Air . N/A 7193354 Recirculation Cab. Air . N/A 7248874 Return Hyd N/A 6686926 (Spin-on) - Charge Pump Hyd 51586		
S590 w / Kubota V2607DI-T (Tier III) Engine Turbo Diesel Eng.Code V2607DI-T 6675517 Lube . . . 51521 6666375 Outer Air 46671 ¹⁵⁵ 6666375 Outer Air 46671FR ³⁵⁰ 6666376 Inner Air 46672 F/W Sep. 33192 ⁵³ 7176099 (Std. Usage) - Fresh Air Cab. Air . N/A 7231496 (Hepa Option) - Fresh Air Cab. Air . N/A 7193354 Recirculation Cab. Air . N/A 7024037 Return Hyd N/A 6692337 Charge Pump Hyd N/A			S630 w / Kubota V3307DI-7 (Tier IV) Diesel Engine Eng.Code V3307DI-7 6678233 Lube . . . 57730 7008043 Outer Air WA10035 7008044 Inner Air WA10045 F/W Sep. 33192 ⁵³ 7176099 (Std. Usage) - Fresh Air Cab. Air . N/A 7231496 (Hepa Option) - Fresh Air Cab. Air . N/A 6698096 (Metal Hsg.) - Recirculation Cab. Air . N/A 7193354 (Plastic Hsg.) - Recirculation Cab. Air . N/A 7002734 (Early Models) - Return Hyd N/A 7012314 (Late Models) - Return Hyd N/A 6692337 Charge Pump Hyd N/A			S750 w / Kubota V3800DI-T (Tier III) Engine Turbo Diesel Eng.Code V3800DI-T 6678233 Lube . . . 57730 7010030 Primary Air N/A 7010030 Safety Air N/A 7023589 Fuel N/A 7176099 (Std. Usage) - Fresh Air Cab. Air . N/A 7231496 (Hepa Option) - Fresh Air Cab. Air . N/A 7193354 Recirculation Cab. Air . N/A 7012314 Return Hyd N/A 6692337 Charge Pump Hyd N/A		
S595 L4 2.4L Turbo Diesel Eng.Code D24 7012303 Lube . . . WL10109 7221933 Outer Air N/A 7221934 Inner Air N/A 7023589 Fuel N/A 7176099 (Std. Usage) - Fresh Air Cab. Air . N/A 7231496 (Hepa Option) - Fresh Air Cab. Air . N/A 7193354 Recirculation Cab. Air . N/A 6686926 Return Hyd 51586 7024037 Charge Pump Hyd N/A			S650 w / Bobcat (Doosan) D24 (Tier IV) Diesel Engine Eng.Code D24 7012303 Lube . . . WL10109 7221933 Primary Air N/A 7221934 Inner Air N/A 7023589 Fuel N/A 7176099 (Std. Usage) - Fresh Air Cab. Air . N/A 7231496 (Hepa Option) - Fresh Air Cab. Air . N/A 7193354 Recirculation Cab. Air . N/A 7024037 (Early Production) - Return Hyd N/A 7012314 (Late Production) - Return Hyd N/A 6692337 (Cartridge) - Charge Pump Hyd N/A 6686926 (Spin-on) - Charge Pump Hyd 51586			S770 w / Kubota V3800DI-T (Tier II) Engine Turbo Diesel Eng.Code V3800DI-T 6678233 Lube . . . 57730 7010030 Primary Air N/A 7010031 Safety Air N/A 7023589 Fuel N/A 7176099 (Std. Usage) - Fresh Air Cab. Air . N/A 7231496 (Hepa Option) - Fresh Air Cab. Air . N/A 7193354 Recirculation Cab. Air . N/A 7012314 Return Hyd N/A 6692337 Charge Pump Hyd N/A		

Italicized Part Numbers May Not Be Available.

Las piezas con números en *italicas* pueden no estar disponibles.
Les numéros de pièce en *italiques* peuvent ne pas être disponibles.



**Off-Highway
Hors Route
Fuera De Carretera**

BOBCAT+ Loaders

Make, Model, Engine Marque, Modèle, Moteur Marca, Modelo, Motor	Serv. Type	Part No. N° de pieza N° de pièce	Make, Model, Engine Marque, Modèle, Moteur Marca, Modelo, Motor	Serv. Type	Part No. N° de pieza N° de pièce	Make, Model, Engine Marque, Modèle, Moteur Marca, Modelo, Motor	Serv. Type	Part No. N° de pieza N° de pièce						
S770 w / Kubota V3800DI-T (Tier III) Engine Turbo Diesel Eng.Code V3800DI-T 6678233 Lube... 57730 7010030 Primary Air... N/A 7010031 Safety Air... N/A F/W Sep. 33192 ²³ 7176099 (Std. Usage) - Fresh Air Cab. Air. N/A 7231496 (Hepa Option) - Fresh Air Cab. Air. N/A 7193354 Recirculation Cab. Air. N/A 7012314 Return Hyd... N/A 6692337 Charge Pump Hyd... N/A			6598492 Outer Air... 4222 6598362 Inner Air... 42769 6677983 Fresh Air Cab. Air. WP10193 6678207 Recirculation Cab. Air. WP10177 6661248 F/W Sep. 33192 ²³ 6661807 In-Line Hyd... N/A 6661022 In-Line Trans... 51586 6661248 (Long) - Return Trans... 51455 6661807 In-Line Trans... N/A			6677983 Fresh Air Cab. Air. WP10193 6678207 Recirculation Cab. Air. WP10177 6661248 F/W Sep. 33192 ²³ 6661807 In-Line Hyd... N/A 6661022 In-Line Trans... 51586 6661248 (Long) - Return Trans... 51455 6661807 In-Line Trans... N/A	6677983 Fresh Air Cab. Air. WP10193 6678207 Recirculation Cab. Air. WP10177 6661248 F/W Sep. 33192 ²³ 6661807 In-Line Hyd... N/A 6661022 In-Line Trans... 51586 6661248 (Long) - Return Trans... 51455 6661807 In-Line Trans... N/A							
	S850 w / Kubota V3800CR-T (Tier IV) Engine Turbo Diesel Eng.Code V3800CR-T 6678233 Lube... 57730 7010030 Primary Air... N/A 7010031 Safety Air... N/A 7023589 Fuel... N/A 7176099 (Std. Usage) - Fresh Air Cab. Air. N/A 7231496 (Hepa Option) - Fresh Air Cab. Air. N/A 7193354 Recirculation Cab. Air. N/A 7012314 Return Hyd... N/A 6692337 Charge Pump Hyd... N/A			T140 w / Kubota V2403M-DI (Tier IV) Engine Diesel Eng.Code V2403M-DI 6675517 Lube... 51521 6598492 Outer Air... 42222 6598362 Inner Air... 42769 6677983 Fresh Air Cab. Air. WP10193 6678207 Recirculation Cab. Air. WP10177 6661022 In-Line Hyd... N/A 6686926 (Short) - Return Trans... 51586 6661248 (Long) - Return Trans... 51455 6661807 In-Line Trans... N/A			T190 w / Kubota V2403-M-DI-TE2B-BC-1 Turbo Diesel Eng.Code V2403-M-DI-TE2B-BC-1 6675517 (Short) Lube... 51521 (Long) Lube... 51068 ⁵³ 6598492 Outer Air... 42222 6598362 Inner Air... 42769 6667352 F/W Sep. 33192 ²³ 6677983 Fresh Air Cab. Air. WP10193 6678207 Recirculation Cab. Air. WP10177 6661248 Hyd... 51455 6661807 In-Line Trans... N/A 6661022 In-Line Trans... N/A 6686926 Trans... 51586							
		S850 w / Kubota V3800DI-T (Tier III) Engine Turbo Diesel Eng.Code V3800DI-T 6678233 Lube... 57730 7010030 Primary Air... N/A 7010031 Safety Air... N/A F/W Sep. 33192 ²³ 7176099 (Std. Usage) - Fresh Air Cab. Air. N/A 7231496 (Hepa Option) - Fresh Air Cab. Air. N/A 7193354 Recirculation Cab. Air. N/A 7012314 Return Hyd... N/A 6692337 Charge Pump Hyd... N/A			T180 w / Kubota V2003TMDI (Tier II) Engine Turbo Diesel Eng.Code V2003TMDI 6675517 Lube... 51521 6598492 Outer Air... 42222 6598362 Inner Air... 42769 6667352 F/W Sep. 33192 ²³ 6677983 Fresh Air Cab. Air. WP10193 6678207 Recirculation Cab. Air. WP10177 6686926 (Short) - Return Trans... 51586 6661248 (Long) - Return Trans... 51455 6661807 In-Line Trans... N/A			T190 w / Kubota V2607-DI-TE3B (Interim Tier IV) Engine Turbo Diesel Eng.Code V2607-DI-TE3B 6675517 Lube... 51521 6698057 Outer Air... 49587 6698058 Inner Air... 49588 6667352 F/W Sep. 33192 ²³ 6677983 Fresh Air Cab. Air. WP10193 6678207 Recirculation Cab. Air. WP10177 6661248 Primary Hyd... 51455 6686926 Secondary Hyd... 51586 6661022 (Case Drain) Hyd... N/A 6692337 Hyd... N/A						
			T110 w / Kubota V2403M-DI (Tier III) Engine Diesel Eng.Code V2403M-DI 6675517 Lube... 51521 6690907 Outer Air... 49168 6690908 Inner Air... 49167 F/W Sep. 33192 ²³ 6677983 Fresh Air Cab. Air. WP10193 6678207 Recirculation Cab. Air. WP10177 6681012 In-Line Hyd... N/A 6661248 Return Trans... 51455 6661022 In-Line Trans... N/A			T180 w / Kubota V2403TM-DI (Tier II) Engine Diesel Eng.Code V2403TM-DI 6675517 Lube... 51521 6598492 Outer Air... 42222 6598362 Inner Air... 42769 6667352 F/W Sep. 33192 ²³ 6677983 Fresh Air Cab. Air. WP10193 6678207 Recirculation Cab. Air. WP10177 6686926 (Short) - Return Trans... 51586 6661248 (Long) - Return Trans... 51455 6661807 In-Line Trans... N/A			T200 w / Deutz BF4M1011F Engine Diesel Eng.Code BF4M1011F 6665603 Lube... 57085 Outer Air... 46671FR ⁵⁰ 6666375 Inner Air... 46671 ¹⁵⁵ 6666376 Outer Air... 46672 6667352 F/W Sep. 33192 ²³ 6678207 Cab. Air. WP10177 6661248 Hyd... 51455					
				T110 w / Kubota V2403M-DI (Tier IV) Engine Diesel Eng.Code V2403M-DI 6675517 Lube... 51521 6690907 Outer Air... 49168 6690908 Inner Air... 49167 F/W Sep. 33192 ²³ 6677983 Fresh Air Cab. Air. WP10193 6678207 Recirculation Cab. Air. WP10177 6681012 In-Line Hyd... N/A 6661248 Return Trans... 51455 6661022 In-Line Trans... N/A			T180 w / Kubota V2607DI-T (Tier III) Engine Turbo Diesel Eng.Code V2607DI-T 6675517 Lube... 51521 6698057 Outer Air... 49587 6698058 Inner Air... 49588 6667352 F/W Sep. 33192 ²³ 6677983 Fresh Air Cab. Air. WP10193 6678207 Recirculation Cab. Air. WP10177 6686926 (Short) - Return Trans... 51586 6661248 (Long) - Return Trans... 51455 6661807 In-Line Trans... N/A			T250 w / Kubota V3300DI-T (Tier I) Engine Turbo Diesel Eng.Code V3300DI-T 6678233 Lube... 57730 6681474 Outer Air... 42126 6681475 Inner Air... 46375 6667352 F/W Sep. 33192 ²³ 6677983 Fresh Air Cab. Air. WP10193 6678207 Recirculation Cab. Air. WP10177 6668819 Return Hyd... 51494 6692337 Charge Pump Hyd... N/A 6661248 Return Trans... 51455 6661807 In-Line Trans... N/A				
					T140 w / Kubota V2203M-DI (Tier II) Engine Diesel Eng.Code V2203M-DI 6675517 Lube... 51521 6598492 Outer Air... 42222 6598362 Inner Air... 42769 F/W Sep. 33192 ²³ 6677983 Fresh Air Cab. Air. WP10193 6678207 Recirculation Cab. Air. WP10177 6661022 In-Line Hyd... N/A 6686926 (Short) - Return Trans... 51586 6661248 (Long) - Return Trans... 51455 6661807 In-Line Trans... N/A			T180 w / Kubota V2607DI-T (Tier III) Engine Turbo Diesel Eng.Code V2607DI-T 6675517 Lube... 51521 6698057 Outer Air... 49587 6698058 Inner Air... 49588 6667352 F/W Sep. 33192 ²³ 6677983 Fresh Air Cab. Air. WP10193 6678207 Recirculation Cab. Air. WP10177 6686926 (Short) - Return Trans... 51586 6661248 (Long) - Return Trans... 51455 6661807 In-Line Trans... N/A			T250 w / Kubota V3300DI-T (Tier II) Engine Turbo Diesel Eng.Code V3300DI-T 6678233 Lube... 57730 6681474 Outer Air... 42126 6681475 Inner Air... 46375 6667352 F/W Sep. 33192 ²³ 6677983 Fresh Air Cab. Air. WP10193 6678207 Recirculation Cab. Air. WP10177 6668819 Return Hyd... 51494 6692337 Charge Pump Hyd... N/A 6661248 Return Trans... 51455 6661807 In-Line Trans... N/A			
						T140 w / Kubota V2403M-DI (Tier III) Engine Diesel Eng.Code V2403M-DI 6675517 Lube... 51521 6598492 Outer Air... 42222 6598362 Inner Air... 42769 F/W Sep. 33192 ²³ 6677983 Fresh Air Cab. Air. WP10193 6678207 Recirculation Cab. Air. WP10177 6661022 In-Line Hyd... N/A 6686926 (Short) - Return Trans... 51586 6661248 (Long) - Return Trans... 51455 6661807 In-Line Trans... N/A			T190 w / Kubota V2003T Engine Turbo Diesel Eng.Code V2003T 6675517 (Short) Lube... 51521 (Long) Lube... 51068 ⁵³ 6598492 Outer Air... 42222 6598362 Inner Air... 42769 6667352 F/W Sep. 33192 ²³			T250 w / Kubota V3800DI-T (Tier III) Engine Turbo Diesel Eng.Code V3800DI-T 6678233 Lube... 57730 6698057 Outer Air... 49587 6698058 Inner Air... 49588 6667352 F/W Sep. 33192 ²³ 6677983 Cab. Air. WP10193 6678207 Inside Cab. Air. WP10177		

OFF HIGHWAY

N/A = Not Available N/R = Not Required N/S = Not Serviceable See pages 22 for footnotes
 N/A = Non disponible N/R = Non nécessaire N/S = Non réparable Voir pages 22 pour des notes
 N/A = No disponible N/R = No requiere N/S = No servible Ver las páginas 22 para las notas al pie de página

BOBCAT+ Loaders

Off-Highway
Hors Route
Fuera De Carretera

Make, Model, Engine Marque, Modèle, Moteur Marca, Modelo, Motor	Serv. Type	Part No. N° de pieza N° de pièce	Make, Model, Engine Marque, Modèle, Moteur Marca, Modelo, Motor	Serv. Type	Part No. N° de pieza N° de pièce	Make, Model, Engine Marque, Modèle, Moteur Marca, Modelo, Motor	Serv. Type	Part No. N° de pieza N° de pièce
T250 w / Kubota V3800DI-T (Tier III) Engine Turbo Diesel Eng.Code V3800DI-T (Cont'd/Suite) 6661248 (Std.) - Pump 6668819 (High Flow Option) - Pump 6661022 Drain 6692337 (Charge)	Hyd	51455	T450 w / Bobcat (Doosan) D18 (Tier IV) Diesel Engine Eng.Code D18 7012303 7221933 Primary 7221934 Safety 7013579 7176099 (Std. Usage) - Fresh Air 7231496 (Hepa Option) - Fresh Air 7193354 Recirculation 7024037 Return 6692337 Charge Pump	Lube Air Air Fuel Cab. Air Cab. Air Cab. Air Hyd Hyd	WL10109 N/A N/A N/A N/A N/A N/A N/A N/A	T590 w / Kubota V2607DI-T (Tier IV) Engine Turbo Diesel Eng.Code V2607DI-T 6675517 6666375 Outer 6666375 Outer 6666376 Inner 7176099 (Std. Usage) - Fresh Air 7231496 (Hepa Option) - Fresh Air 7193354 Recirculation 7024037 Return 6692337 Charge Pump	Lube Air Air Air F/W Sep. . . . Cab. Air Cab. Air Cab. Air Cab. Air Hyd	51521 46671 ¹⁵⁵ 46671FR ³⁶⁰ 46672 33192 ²³ N/A N/A N/A N/A N/A
T250 w / Kubota V3800DI-T (Tier IV) Engine Turbo Diesel Eng.Code V3800DI-T 6678233 6698057 Outer 6698058 Inner 6667352 6677983 Fresh Air 6678207 Recirculation 6668819 Return 6692337 Charge Pump 6686926 (Short) - Return 6661248 (Long) - Return 6661807 In-Line	Lube Air Air F/W Sep. . . . Cab. Air Cab. Air Hyd Hyd Trans. . . . Trans. . . .	57730 49587 49588 33192 ²³ WP10193 WP10177 51494 N/A 51586 51455 N/A	T550 w / Bobcat (Doosan) D24 (Tier IV) Diesel Engine Eng.Code D24 7012303 7221933 Primary 7221934 Inner 7023589 7176099 (Std. Usage) - Fresh Air 7231496 (Hepa Option) - Fresh Air 7193354 Recirculation 7024037 Return 6692337 Charge Pump	Lube Air Air Fuel Cab. Air Cab. Air Cab. Air Hyd Hyd	WL10109 N/A N/A N/A N/A N/A N/A N/A N/A	T595 L4 2.4L Diesel Eng.Code Tier IV 7012303 7286322 Primary 7221934 Secondary 7023589 6686926 7024037 Tank Area	Lube Air Air Air F/W Sep. . . . Cab. Air Hyd	WL10109 N/A N/A N/A 51586 N/A
T300 w / Kubota V3300DI-T (Tier I) Engine Turbo Diesel Eng.Code V3300DI-T 6678233 6681474 Outer 6681475 Inner 6667352 6677983 Fresh Air 6678207 Recirculation 6668819 Return 6692337 Charge Pump 6661248 Return 6661807 In-Line	Lube Air Air F/W Sep. . . . Cab. Air Cab. Air Hyd Hyd Trans. . . . Trans. . . .	57730 42126 46375 33192 ²³ WP10193 WP10177 51494 N/A 51455 N/A	T550 w / Kubota V2607DI-T (Tier III) Engine Turbo Diesel Eng.Code V2607DI-T 6675517 6666375 Outer 6666375 Outer 6666376 Inner 7176099 (Std. Usage) - Fresh Air 7231496 (Hepa Option) - Fresh Air 7193354 Recirculation 7024037 Return 6692337 Charge Pump	Lube Air Air Air F/W Sep. . . . Cab. Air Cab. Air Cab. Air Hyd Hyd	51521 46671 ¹⁵⁵ 46671FR ³⁶⁰ 46672 33192 ²³ N/A N/A N/A N/A N/A	T630 w / Bobcat (Doosan) D24 (Tier IV) Diesel Engine Eng.Code D24 7012303 7221933 Primary 7221934 Inner 7023589 7176099 (Std. Usage) - Fresh Air 7231496 (Hepa Option) - Fresh Air 7193354 Recirculation 7024037 (Early Production) - Return 7012314 (Late Production) - Return 6692337 (Cartridge) - Charge Pump 6686926 (Spin-on) - Charge Pump	Lube Air Air Fuel Cab. Air Cab. Air Cab. Air Hyd Hyd Hyd Hyd	WL10109 N/A N/A N/A N/A N/A N/A N/A N/A N/A 51586
T300 w / Kubota V3300DI-T (Tier II) Engine Turbo Diesel Eng.Code V3300DI-T 6678233 6681474 Outer 6681475 Inner 6667352 6677983 Fresh Air 6678207 Recirculation 6668819 Return 6692337 Charge Pump 6661248 Return 6661807 In-Line	Lube Air Air F/W Sep. . . . Cab. Air Cab. Air Hyd Hyd Trans. . . . Trans. . . .	57730 42126 46375 33192 ²³ WP10193 WP10177 51494 N/A 51455 N/A	T550 w / Kubota V2607DI-T (Tier IV) Engine Turbo Diesel Eng.Code V2607DI-T 6675517 6666375 Outer 6666375 Outer 6666376 Inner 7176099 (Std. Usage) - Fresh Air 7231496 (Hepa Option) - Fresh Air 7193354 Recirculation 7024037 Return 6692337 Charge Pump	Lube Air Air Air F/W Sep. . . . Cab. Air Cab. Air Cab. Air Hyd Hyd	51521 46671 ¹⁵⁵ 46671FR ³⁶⁰ 46672 33192 ²³ N/A N/A N/A N/A N/A	T630 w / Kubota V3307DI-7 (Tier III) Diesel Engine Turbo Eng.Code V3307DI-7 6678233 7008043 Outer 7008044 Inner 7176099 (Std. Usage) - Fresh Air 7231496 (Hepa Option) - Fresh Air 6698096 (Metal Hsg.) - Recirculation 7193354 (Plastic Hsg.) - Recirculation 7002734 (Early Models) - Return 7012314 (Late Models) - Return 6692337 Charge Pump	Lube Air Air F/W Sep. . . . Cab. Air Cab. Air Cab. Air Cab. Air Hyd Hyd Hyd	57730 WA10035 WA10045 33192 ²³ N/A N/A N/A N/A N/A N/A N/A
T300 w / Kubota V3800DI-T (Tier III) Engine Turbo Diesel Eng.Code V3800DI-T 6678233 6698057 Outer 6698058 Inner 6667352 6677983 Fresh Air 6678207 Recirculation 6668819 Return 6692337 Charge Pump 6686926 (Short) - Return 6661248 (Long) - Return 6661807 In-Line	Lube Air Air F/W Sep. . . . Cab. Air Cab. Air Hyd Hyd Trans. . . . Trans. . . .	57730 49587 49588 33192 ²³ WP10193 WP10177 51494 N/A 51586 51455 N/A	T590 w / Bobcat (Doosan) D24 (Tier IV) Diesel Engine Eng.Code D24 7012303 7221933 Primary 7221934 Inner 7023589 7176099 (Std. Usage) - Fresh Air 7231496 (Hepa Option) - Fresh Air 7193354 Recirculation 7024037 Return 6692337 Charge Pump	Lube Air Air Fuel Cab. Air Cab. Air Cab. Air Hyd Hyd	WL10109 N/A N/A N/A N/A N/A N/A N/A N/A	T630 w / Kubota V3307DI-7 (Tier IV) Diesel Engine Eng.Code V3307DI-7 6678233 7008043 Outer 7008044 Inner 7176099 (Std. Usage) - Fresh Air 7231496 (Hepa Option) - Fresh Air 6698096 (Metal Hsg.) - Recirculation 7193354 (Plastic Hsg.) - Recirculation 7002734 (Early Models) - Return 7012314 (Late Models) - Return 6692337 Charge Pump	Lube Air Air F/W Sep. . . . Cab. Air Cab. Air Cab. Air Cab. Air Hyd Hyd Hyd	57730 WA10035 WA10045 33192 ²³ N/A N/A N/A N/A N/A N/A N/A
T300 w / Kubota V3800DI-T (Tier III) Engine Turbo Diesel Eng.Code V3800DI-T 6678233 6698057 Outer 6698058 Inner 6667352 6677983 Fresh Air 6678207 Recirculation 6668819 Return 6692337 Charge Pump 6686926 (Short) - Return 6661248 (Long) - Return 6661807 In-Line	Lube Air Air F/W Sep. . . . Cab. Air Cab. Air Hyd Hyd Trans. . . . Trans. . . .	57730 49587 49588 33192 ²³ WP10193 WP10177 51494 N/A 51586 51455 N/A	T590 w / Kubota V2607DI-T (Tier III) Engine Turbo Diesel Eng.Code V2607DI-T 6675517 6666375 Outer 6666375 Outer 6666376 Inner 7176099 (Std. Usage) - Fresh Air 7231496 (Hepa Option) - Fresh Air 7193354 Recirculation 7024037 Return 6692337 Charge Pump	Lube Air Air Air F/W Sep. . . . Cab. Air Cab. Air Cab. Air Hyd Hyd	51521 46671 ¹⁵⁵ 46671FR ³⁶⁰ 46672 33192 ²³ N/A N/A N/A N/A N/A	T650 w / Bobcat (Doosan) D24 (Tier IV) Diesel Engine Eng.Code D24 7012303 7221933 Primary 7221934 Inner 7023589 7176099 (Std. Usage) - Fresh Air 7231496 (Hepa Option) - Fresh Air	Lube Air Air Fuel Cab. Air Cab. Air Cab. Air Hyd Hyd	WL10109 N/A N/A N/A N/A N/A N/A N/A N/A

Italicized Part Numbers May Not Be Available.
Las piezas con números en *italicas* pueden no estar disponibles.
Les numéros de pièce en *italiques* peuvent ne pas être disponibles.



**Off-Highway
Hors Route
Fuera De Carretera BOBCAT+ Loaders — BOBCAT+Telescopic Handlers**

OFF HIGHWAY

Make, Model, Engine Marque, Modèle, Moteur Marca, Modelo, Motor	Serv. Type	Part No. N° de pieza N° de pièce	Make, Model, Engine Marque, Modèle, Moteur Marca, Modelo, Motor	Serv. Type	Part No. N° de pieza N° de pièce	Make, Model, Engine Marque, Modèle, Moteur Marca, Modelo, Motor	Serv. Type	Part No. N° de pieza N° de pièce
T650 w / Bobcat (Doosan) D24 (Tier IV) Diesel Engine Eng.Code D24 (Cont'd/Suite) 7193354 Recirculation 7024037 (Early Production) - Return 7012314 (Late Production) - Return 6692337 (Cartridge) - Charge Pump 6686926 (Spin-on) - Charge Pump	Cab. Air . N/A Hyd N/A Hyd N/A Hyd N/A Hyd N/A	N/A N/A N/A N/A 51586	T770 w / Kubota V3800CR-T (Tier IV) Engine Turbo Diesel Eng.Code V3800CR-T 6678233 7010030 Primary 7010031 Safety 7023589 7176099 (Std. Usage) - Fresh Air 7231496 (Hepa Option) - Fresh Air 7193354 Recirculation 7012314 Return 6692337 Charge Pump	Lube . . . 57730 Air N/A Air N/A Fuel N/A Cab. Air . N/A Cab. Air . N/A Cab. Air . N/A Hyd N/A Hyd N/A	756866 Outer 756874 Inner 7001034 6910502 6661248 6919493 Charge Pump	Air 46836 Air 46837 F/W Sep. 33192 ²³ Fuel 33166 ²³ Cab. Air . N/A Hyd 51455 Hyd N/A	T2556, T2566 w / Perkins 1104D-44TA Turbo Engine Diesel Eng.Code 1104D-44TA 6511766 (Short) (Long) 6911905 6910725 Outer 6910726 Inner 6911907 6910502 6913059	Lube . . . 51806 ²³ Lube . . . 51459 ²³ Lube . . . N/A Air 46818 Air 46829 F/W Sep. 33804 Cab. Air . N/A Hyd N/A
T650 w / Kubota V3307DI-7 (Tier IV) Diesel Engine Eng.Code V3307DI-7 6678233 7008043 Outer 7008044 Inner 7023589 7176099 (Std. Usage) - Fresh Air 7231496 (Hepa Option) - Fresh Air 6698096 (Metal Hsg.) - Recirculation 7193354 (Plastic Hsg.) - Recirculation 7002734 (Early Models) - Return 7012314 (Late Models) - Return 6692337 Charge Pump	Lube . . . 57730 Air WA10035 Air WA10045 F/W Sep. 33192 ²³ Cab. Air . N/A Cab. Air . N/A Cab. Air . N/A Cab. Air . N/A Hyd N/A Hyd N/A Hyd N/A	57730 WA10035 WA10045 33192 ²³ N/A N/A N/A N/A N/A N/A	T770 w / Kubota V3800DI-T (Tier III) Engine Turbo Diesel Eng.Code V3800DI-T 6678233 7010030 Primary 7010031 Safety 7176099 (Std. Usage) - Fresh Air 7231496 (Hepa Option) - Fresh Air 7193354 Recirculation 7012314 Return 6692337 Charge Pump	Lube . . . 57730 Air N/A Air N/A F/W Sep. 33192 ²³ Cab. Air . N/A Cab. Air . N/A Cab. Air . N/A Hyd N/A Hyd N/A	57730 N/A N/A 33192 ²³ N/A N/A N/A N/A	T3071 w / Perkins 1004-42 Engine Diesel Eng.Code 1004.42 6511766 7569224 Outer 756932 Inner 649780 649780 821397 759902	Lube . . . 51806 ²³ Air 49462 Air 49463 F/W Sep. 33472 ²³ F/W Sep. WF10024 ⁴¹⁹ Hyd N/A Trans. . . 51447	
T740 L4 2.4L Diesel Eng.Code Tier IV 7012303 7010030 Primary 7010031 Secondary 7023589 6686926 7248874	Lube . . . WL10109 Air N/A Air N/A F/W Sep. N/A Hyd 51586 Hyd N/A	WL10109 N/A N/A N/A 51586 N/A	T870 w / Kubota V3800CR-T (Tier IV) Engine Turbo Diesel Eng.Code V3800CR-T 6678233 7010030 Primary 7010031 Safety 7023589 7176099 (Std. Usage) - Fresh Air 7231496 (Hepa Option) - Fresh Air 7193354 Recirculation 7012314 Return 6692337 Charge Pump	Lube . . . 57730 Air N/A Air N/A Fuel N/A Cab. Air . N/A Cab. Air . N/A Cab. Air . N/A Hyd N/A Hyd N/A	57730 N/A N/A N/A N/A N/A N/A N/A	T3093 w / Perkins 1004-40T Engine Turbo Diesel Eng.Code 1004.40T 6511766 756866 Outer 756874 Inner 649780 649780 821397 759902	Lube . . . 51806 ²³ Air 46836 Air 46837 F/W Sep. 33472 ²³ F/W Sep. WF10024 ⁴¹⁹ Hyd N/A Trans. . . 51447	
T750 w / Kubota V3800CR-T (Tier IV) Engine Turbo Diesel Eng.Code V3800CR-T 6678233 7010030 Primary 7010030 Safety 7023589 7176099 (Std. Usage) - Fresh Air 7231496 (Hepa Option) - Fresh Air 7193354 Recirculation 7012314 Return 6692337 Charge Pump	Lube . . . 57730 Air N/A Air N/A Fuel N/A Cab. Air . N/A Cab. Air . N/A Cab. Air . N/A Hyd N/A Hyd N/A	57730 N/A N/A N/A N/A N/A N/A N/A	T870 w / Kubota V3800DI-T (Tier III) Engine Turbo Diesel Eng.Code V3800DI-T 6678233 7010030 Primary 7010031 Safety 7176099 (Std. Usage) - Fresh Air 7231496 (Hepa Option) - Fresh Air 7193354 Recirculation 7012314 Return 6692337 Charge Pump	Lube . . . 57730 Air N/A Air N/A F/W Sep. 33192 ²³ Cab. Air . N/A Cab. Air . N/A Cab. Air . N/A Hyd N/A Hyd N/A	57730 N/A N/A 33192 ²³ N/A N/A N/A N/A	T3093 w / Perkins 1004-42 Engine Diesel Eng.Code 1004.42 6511766 7569224 Outer 756932 Inner 649780 649780 821397 759902	Lube . . . 51806 ²³ Air 49462 Air 49463 F/W Sep. 33472 ²³ F/W Sep. WF10024 ⁴¹⁹ Hyd N/A Trans. . . 51447	
T750 w / Kubota V3800DI-T (Tier III) Engine Turbo Diesel Eng.Code V3800DI-T 6678233 7010030 Primary 7010030 Safety 7176099 (Std. Usage) - Fresh Air 7231496 (Hepa Option) - Fresh Air 7193354 Recirculation 7012314 Return 6692337 Charge Pump	Lube . . . 57730 Air N/A Air N/A F/W Sep. 33192 ²³ Cab. Air . N/A Cab. Air . N/A Cab. Air . N/A Hyd N/A Hyd N/A	57730 N/A N/A 33192 ²³ N/A N/A N/A N/A	T2250 w / Kubota V3800-DIT (Tier II) Turbo Engine Diesel Eng.Code V3800DI-T 6678233 6910725 Outer 6910726 Inner 6910502 6661248 6919493 Charge Pump	Lube . . . 57730 Air 46818 Air 46829 F/W Sep. 33192 ²³ Cab. Air . N/A Hyd 51455 Hyd N/A	57730 46818 46829 33192 ²³ N/A 51455 N/A	T3093S w / Perkins 1004-40T Engine Turbo Diesel Eng.Code 1004.40T 6511766 756866 Outer 756874 Inner 649780 649780 821397 759902	Lube . . . 51806 ²³ Air 46836 Air 46837 F/W Sep. 33472 ²³ F/W Sep. WF10024 ⁴¹⁹ Hyd N/A Trans. . . 51447	
T750 w / Kubota V3800DI-T (Tier III) Engine Turbo Diesel Eng.Code V3800DI-T 6678233 7010030 Primary 7010030 Safety 7176099 (Std. Usage) - Fresh Air 7231496 (Hepa Option) - Fresh Air 7193354 Recirculation 7012314 Return 6692337 Charge Pump	Lube . . . 57730 Air N/A Air N/A F/W Sep. 33192 ²³ Cab. Air . N/A Cab. Air . N/A Cab. Air . N/A Hyd N/A Hyd N/A	57730 N/A N/A 33192 ²³ N/A N/A N/A N/A	T2250 w / Kubota V3800-DIT (Tier III) Turbo Engine Diesel Eng.Code V3800DI-T 6678233	Lube . . . 57730	57730	T3093S w / Perkins 1004-42 Engine Diesel Eng.Code 1004.42 6511766 7569224 Outer 756932 Inner 649780 649780 821397 759902	Lube . . . 51806 ²³ Air 49462 Air 49463 F/W Sep. 33472 ²³ F/W Sep. WF10024 ⁴¹⁹ Hyd N/A Trans. . . 51447	

**BOBCAT+
Telescopic Handlers**

N/A = Not Available N/R = Not Required N/S = Not Serviceable See pages 22 for footnotes
 N/A = Non disponible N/R = Non nécessaire N/S = Non réparable Voir pages 22 pour des notes
 N/A = No disponible N/R = No requiere N/S = No servible Ver las páginas 22 para las notas al pie de página

BOBCAT+ Telescopic Handlers — BOLEN+Garden Tractors

**Off-Highway
Hors Route
Fuera De Carretera**



OFF HIGHWAY

Make, Model, Engine Marque, Modèle, Moteur Marca, Modelo, Motor	Serv. Type	Part No. N° de pieza N° de pièce	Make, Model, Engine Marque, Modèle, Moteur Marca, Modelo, Motor	Serv. Type	Part No. N° de pieza N° de pièce	Make, Model, Engine Marque, Modèle, Moteur Marca, Modelo, Motor	Serv. Type	Part No. N° de pieza N° de pièce																					
T3571, T3571L w / Perkins 1104C-44T Engine Turbo Diesel Eng.Code 1104C-44T			7012477	Hyd	N/A	6919913 6913059	Hyd Hyd	N/A N/A																					
			7012478 Hydrostatic Drive	Trans. . .	N/A																								
6511766 Lube . . . 51806 ⁵³ 960698 Lube . . . 51459 ⁵³ 6910725 Outer Air 46818 6910726 Inner Air 46829 6911907 F/W Sep. 33804 7001034 Fuel 33166 ⁵³ 6910502 Cab. Air. N/A 6913059 Hyd N/A 6919913 In-Line Hyd N/A			V417 VERSAHANDLER w / Kubota V3300-DIT Turbo Engine Diesel Eng.Code V3300-DI-T		6678233 Lube . . . 57730 6910725 Outer Air 46818 6910726 Inner Air 46829 F/W Sep. 33192 ⁵³ 6910502 Cab. Air. N/A 6661248 Hyd 51455 6919493 Charge Pump Hyd N/A	V723 VERSAHANDLER w / Perkins 1004-40T Engine Turbo Diesel Eng.Code 1004.40T		6511766 Lube . . . 51806 ⁵³ 756866 Outer Air 46836 756874 Inner Air 46837 649780 F/W Sep. 33472 ⁵³ 649780 Cab. Air. N/A 821397 Hyd N/A 759902 Trans. . . 51447																					
			T35100, T35100L, T35100SL w / Perkins 1104D-44TA Turbo Engine Diesel Eng.Code 1104D-44TA			V417 VERSAHANDLER w / Kubota V3800-DIT (Tier III) Turbo Engine Diesel Eng.Code V3800DI-T			V723 VERSAHANDLER w / Perkins 1104C-44T Engine Turbo Diesel Eng.Code 1104C-44T																				
			6511766 Lube . . . 51806 ⁵³ 960698 Lube . . . 51459 ⁵³ 6910725 Outer Air 46818 6910726 Inner Air 46829 6911907 F/W Sep. 33804 7001034 Fuel 33166 ⁵³ 6910502 Cab. Air. N/A 6913059 Hyd N/A 6919913 In-Line Hyd N/A							V518 VERSAHANDLER w / Perkins 1004-40T Engine Turbo Diesel Eng.Code 1004.40T		6511766 Lube . . . 51806 ⁵³ 756866 Outer Air 46836 756874 Inner Air 46837 649780 F/W Sep. 33472 ⁵³ 649780 Cab. Air. N/A 821397 Hyd N/A 759902 Trans. . . 51447	6694509 Lube . . . 51334 ⁵³ 6673752 (Radial Seal) - Outer Air 46449 ⁵⁵ (Radial Seal) - Outer Air 46449FR ⁵⁶⁰ 6694422 Fuel N/A 6695918 Hyd N/A 6695914 Hyd N/A																
										T35120L, T35120SL, T40140, T40170 w / Perkins 1104D-44TA Turbo Engine Diesel Eng.Code 1104D-44TA				V518 VERSAHANDLER w / Perkins 1104C-44T Engine Turbo Diesel Eng.Code 1104C-44T	CT120, CT122 Daedong 3 Cyl. Diesel Engine														
										6511766 Lube . . . 51806 ⁵³ 960698 Lube . . . 51459 ⁵³ 6910725 Outer Air 46818 6910726 Inner Air 46829 6911907 F/W Sep. 33804 7001034 Fuel 33166 ⁵³ 6910502 Cab. Air. N/A 6913059 Hyd N/A						V619 VERSAHANDLER w / Perkins 1104D-44TA Turbo Engine Diesel Eng.Code 1104D-44TA		2 654 407 Lube . . . 51459 ⁵³ 6910725 Outer Air 46818 6910726 Inner Air 46829 6911907 F/W Sep. 33804 7001034 Fuel 33166 ⁵³ 6910502 Cab. Air. N/A 6913059 Hyd N/A 759902 Trans. . . 51447	CT225, CT230, CT235 Daedong 3 Cyl. Diesel Engine										
																TD40150 w / Perkins 1004-40T Engine Turbo Diesel Eng.Code 1004.40T			V623 VERSAHANDLER w / Perkins 1004-40T Engine Turbo Diesel Eng.Code 1004.40T	CT335, CT440, CT445, CT450 Daedong 4 Cyl. Diesel Engine									
																6511766 Lube . . . 51806 ⁵³ 756866 Outer Air 46836 756874 Inner Air 46837 649780 F/W Sep. 33472 ⁵³ 649780 F/W Sep. WF10024 ⁴¹⁹ 821397 Hyd N/A 759902 Trans. . . 51447					V638 VERSAHANDLER w / Perkins 1104C-44T Engine Turbo Diesel Eng.Code 1104C-44T		6511766 Lube . . . 51806 ⁵³ 6910725 Outer Air 46818 6910726 Inner Air 46829 (Spin-on) F/W Sep. 33472 ⁵³ (Spin-on) F/W Sep. WF10024 ⁴¹⁹ (Cartridge) Fuel 33166 ⁵³ 3551883 Fuel N/A 6669033 Fuel N/A 6910502 Cab. Air. N/A 759902 Hyd 51447 6913059 Hyd N/A	CT225, CT230, CT235 Daedong 3 Cyl. Diesel Engine					
																					TL358, TL358+ L4 3.6L 221 CID Diesel Eng.Code TCD3.6L4			V638 VERSAHANDLER w / Perkins 1104C-44T Engine Turbo Diesel Eng.Code 1104C-44T	CT335, CT440, CT445, CT450 Daedong 4 Cyl. Diesel Engine				
																					960698 Lube . . . 51459 ⁵³ 6910725 Outer Air 46818 6910726 Inner Air 46829 6911907 F/W Sep. 33804 7228497 Cab. Air. N/A 7225338 Hyd N/A					V638 VERSAHANDLER w / Perkins 1104C-44T Engine Turbo Diesel Eng.Code 1104C-44T		6511766 Lube . . . 51806 ⁵³ 6910725 Outer Air 46818 6910726 Inner Air 46829 (Spin-on) F/W Sep. 33472 ⁵³ (Spin-on) F/W Sep. WF10024 ⁴¹⁹ (Cartridge) Fuel 33166 ⁵³ 3551883 Fuel N/A 6669033 Fuel N/A 6910502 Cab. Air. N/A 759902 Hyd 51447 6913059 Hyd N/A	BOBCAT+Tractors
																										TL360, TL470 w / Perkins 1104D-44TA Turbo Engine Diesel Eng.Code 1104D-44TA			V638 VERSAHANDLER w / Perkins 1104C-44T Engine Turbo Diesel Eng.Code 1104C-44T
960698 Lube . . . 51459 ⁵³ 6910725 Outer Air 46818 6910726 Inner Air 46829 7017160 F/W Sep. N/A 7017122 Fuel N/A 7146967 Cab. Air. N/A 7146965 Inside Cab. Air. N/A				V638 VERSAHANDLER w / Perkins 1104C-44T Engine Turbo Diesel Eng.Code 1104C-44T			6511766 Lube . . . 51806 ⁵³ 6910725 Outer Air 46818 6910726 Inner Air 46829 6911907 F/W Sep. 33804 6910502 Cab. Air. N/A	3022, 3023																					
				TL470HF w / Perkins 1104D-44TA Turbo Engine Diesel Eng.Code 1104D-44TA				V638 VERSAHANDLER w / Perkins 1104C-44T Engine Turbo Diesel Eng.Code 1104C-44T																		BCT13 Eng.Code D722			
			960698 Lube . . . 51459 ⁵³ 6910725 Outer Air 46818 6910726 Inner Air 46829 7017160 F/W Sep. N/A 7017122 Fuel N/A 7146967 Cab. Air. N/A 7146965 Inside Cab. Air. N/A					V638 VERSAHANDLER w / Perkins 1104C-44T Engine Turbo Diesel Eng.Code 1104C-44T			6511766 Lube . . . 51806 ⁵³ 6910725 Outer Air 46818 6910726 Inner Air 46829 6911907 F/W Sep. 33804 6910502 Cab. Air. N/A	54647680 Lube . . . 51365 54477187 Outer Air 46449 54477195 Inner Air 42845 54477161 (Plastic Hsg.) - In-Line Fuel 33002 (Metal Hsg.) - In-Line Fuel 33032 36791929 (Cartridge) Fuel 33389 58874769 Hyd R18C10CB																	
								BOLEN+Garden Tractors																					
								140		Air 42372																			
								166		Trans. . . 51307																			
								180 w / Kohler K482S Engine Eng.Code K482S		Lube . . . 51764 Air 42298																			
								194, 197 w / Wisconsin 12 HP Engine		Trans. . . 51307																			

*Italicized Part Numbers May Not Be Available.
Las piezas con números en *italicas* pueden no estar disponibles.
Les numéros de pièce en *italiques* peuvent ne pas être disponibles.*



Off-Highway
Hors Route
Fuera De Carretera

BOLEN+ Garden Tractors — BOLINDER-
MUNKTELL+Tractors

OFF HIGHWAY

Make, Model, Engine Marque, Modèle, Moteur Marca, Modelo, Motor	Serv. Type	Part No. N° de pieza N° de pièce	Make, Model, Engine Marque, Modèle, Moteur Marca, Modelo, Motor	Serv. Type	Part No. N° de pieza N° de pièce	Make, Model, Engine Marque, Modèle, Moteur Marca, Modelo, Motor	Serv. Type	Part No. N° de pieza N° de pièce
198 w / Wisconsin 14 HP Engine	Trans. . . .	51307	1461 w / Tecumseh OH140 Engine Eng.Code OH140	Air	42373	2102, 2104 w / Isuzu Engine	Lube	51348 ⁵³ Air 46262 Fuel 33262
850, 900 w / Wisconsin Engine	Air Trans. . . .	42302 51307	1476, 1477 w / Wisconsin S14D Engine Eng.Code S14D	Air Trans. . . .	42301 51307	2128, 2136 w / Briggs & Stratton 11 HP Eng.	Air	46177
1000, 1050 w / Wisconsin S10 Engine Eng.Code S10	Air	42302	1502 w / Iseki Diesel Engine	Lube	51334 ⁵³ Air 46270 Fuel 33264	2389 w / Kohler K582S Engine Eng.Code K582S	Lube	51764 Air 42297 Trans. . . .
1053, 1054 w / Wisconsin TRA10 Engine Eng.Code TRA10	Air	42302	1502 w / Mitsubishi Engine	Lube	51064 ⁵³ Air 46270 Fuel 33264	2702, 2704 w / Isuzu Engine	Lube	51212 Fuel 33262
1055 (G10) w / Tecumseh HH100 Engine Eng.Code HH100	Air	42373	1504 w / Iseki Diesel Engine	Lube	51334 ⁵³ Air 46270 Fuel 33264	G10, G14	236840 32008	Air 42372 Air 42373
1058 w / Briggs & Stratton 11 HP Eng.	Trans. . . .	51410	1504 w / Mitsubishi Engine	Lube	51064 ⁵³ Air 46270 Fuel 33264	G152	Lube	51064 ⁵³ Air 46270 Fuel 33264
1220 w / Tecumseh HH140 Engine Eng.Code HH140	Air	42373	1556	Air	42373	G154 w / Mitsubishi Engine	Lube	51064 ⁵³ Air 46270 Fuel 33264
1225 w / Wisconsin S12 Engine Eng.Code S12	Hydrostatic Lube Air	51307 42301	1656 w / Tecumseh HH160 Engine Eng.Code HH160	Air Trans. . . .	42373 51307	G172	Lube	51064 ⁵³ Air 46270 Fuel 33264
1225 w / Wisconsin TRA12D Engine Eng.Code TRA12D	Air Trans. . . .	42302 51410	1658 w / Tecumseh OH160 Engine Eng.Code OH160	Air Trans. . . .	42373 51410	G174 w / Iseki Diesel Engine	Lube	51334 ⁵³ Air 46270 Fuel 33264
1250 w / Wisconsin S12 Engine Eng.Code S12	Air Trans. . . .	42301 51307	1660 w / Kohler K341 Engine Eng.Code K341	Trans. . . .	51307	G192, G194 w / Isuzu Engine	Lube	51212 Fuel 33262
1253 w / Tecumseh HH120 Engine Eng.Code HH120	Air	42373	1661 w / Tecumseh OH160 Engine Eng.Code OH160	Air	42373	G242, G244	Lube	51034
1254 w / Wisconsin Engine	Air	42373	1666 w / Kohler KT17 Engine Eng.Code KT17	Air Trans. . . .	42297 51410	G292, G294 w / Isuzu Engine	Lube	51212 Fuel 33262
1255 w / Tecumseh HH120 Engine Eng.Code HH120	Air	42373	1666 w / Onan Engine	Trans. . . .	51307	GT16	Trans. . . .	51307
1256 w / Wisconsin Engine	Air	42373	1702, 1704 w / Iseki Diesel Engine	Lube	51334 ⁵³ Air 46270 Fuel 33264	H16	236840 32008	Air 42372 Air 42373
1256 w / Wisconsin TRA12D Engine Eng.Code TRA12D	Trans. . . .	51410	1858 w / Tecumseh OH180 Engine Eng.Code OH180	Air Trans. . . .	42373 51410	HT18 w / Kohler K482 Engine Eng.Code K482	Air	42298 Trans. . . . 51307
1257 w / Tecumseh HH120 Engine Eng.Code HH120	Air Trans. . . .	42373 51410	1886 w / Kohler 18 HP Engine	Lube	51764 Air 42298 Trans. . . .	HT20 w / Kohler K532S Engine Eng.Code K532S	Lube	51764 Air 42298 Trans. . . . 51307
1258 w / Tecumseh OH120 Engine Eng.Code OH120	Air Trans. . . .	42373 51410	1886S (HT18) w / Kohler K482S Engine Eng.Code K482S	Lube	51764 Air 42298 Trans. . . .	QT16	Trans. . . .	51307
1260 w / Tecumseh OH120 Engine Eng.Code OH120	Air	42373	2036 w / Briggs & Stratton 11 HP Eng.	Air	46177	BOLINDER- MUNKTELL+ Tractors		
1453 w / Tecumseh HH140 Engine Eng.Code HH140	Air	42373	2086, 2087 w / Kohler K532 Engine Eng.Code K532	Lube	51764 Air 42298 Trans. . . .	1051-1, 1052-1 (By-Pass)	Lube	51006
1455 w / Wisconsin S14D Engine Eng.Code S14D	Air Trans. . . .	42301 51307				BM, BM TEDDY w / Diesel Engine (Cartridge) (Spin-on)	Lube	51302 Lube 51158 Fuel 33166 ⁵³
1456 w / Tecumseh HH140 Engine Eng.Code HH140	Air	42373				BM24, BM25 w / Diesel Engine (By-Pass)	Lube	51006
1458-01, 1458-02 w / Tecumseh OH140 Engine Eng.Code OH140	Trans. . . .	51410						

N/A = Not Available N/R = Not Required N/S = Not Serviceable See pages 22 for footnotes
 N/A = Non disponible N/R = Non nécessaire N/S = Non réparable Voir pages 22 pour des notes
 N/A = No disponible N/R = No requiere N/S = No servible Ver las páginas 22 para las notas al pie de página

BOLINDER-MUNKTELL+ Tractors — BOMAG+Ashpalt Pavers/Milling Machines
Off-Highway Hors Route Fuera De Carretera



OFF HIGHWAY

Make, Model, Engine Marque, Modèle, Moteur Marca, Modelo, Motor	Serv. Type	Part No. N° de pieza N° de pièce	Make, Model, Engine Marque, Modèle, Moteur Marca, Modelo, Motor	Serv. Type	Part No. N° de pieza N° de pièce	Make, Model, Engine Marque, Modèle, Moteur Marca, Modelo, Motor	Serv. Type	Part No. N° de pieza N° de pièce
BM24, BM25 w / Diesel Engine (Cont'd/Suite)	Fuel ...	33114	BM400 BUSTER, BM425 TERRIER, BM430 w / Diesel Engine	Fuel ...	33167(2)	05821148 Inner 05713908	Air ...	49132
BM31 w / 1053 Diesel Engine Eng.Code 1053	Lube ...	N/A		Lube ...	51188	330183818 330172114 Breather	F/W Sep.	N/A
6603379 (Full-Flow) (By-Pass)	Lube ...	51021		Fuel ...	33166 ⁵³		Fuel ...	33358 ⁵³
6607576	Lube ...	33112	BM470 w / 1053 Diesel Engine Eng.Code 1053				Hyd ...	N/A
6605860	Fuel ...	33167	6603379 (Full-Flow) (By-Pass)	Lube ...	N/A	BF691, BF691C w / Deutz TCD2013L06 Engine Turbo Diesel Eng.Code TCD2013L06	Hyd ...	51546
BM31 w / 1054 Diesel Engine Eng.Code 1054	Lube ...	N/A	6607576	Lube ...	51021	05716339	Lube ...	51768
6603379 (Full-Flow) (By-Pass)	Lube ...	51021	6605860	Fuel ...	33112	05821018 Outer	Air ...	46541
6607576	Fuel ...	33112		Fuel ...	33167	05821019 Inner	Air ...	46669
6605860	Fuel ...	33167	BM470 w / 1054 Diesel Engine Eng.Code 1054			05713908	F/W Sep.	N/A
BM34 w / 1053 Diesel Engine Eng.Code 1053	Lube ...	N/A	6603379 (Full-Flow) (By-Pass)	Lube ...	51021	330183818 330183809	Fuel ...	33358 ⁵³
6603379 (Full-Flow) (By-Pass)	Lube ...	51021	6607576	Fuel ...	33112	330172114 Breather	Hyd ...	N/A
6607576	Fuel ...	33112	6605860	Fuel ...	33167		Hyd ...	51546
6605860	Fuel ...	33167	BM600, BM631, BM650 w / Diesel Engine					
BM34 w / 1054 Diesel Engine Eng.Code 1054	Lube ...	N/A		Lube ...	51459 ⁵³			
6603379 (Full-Flow) (By-Pass)	Lube ...	51021		Air ...	42504			
6607576	Lube ...	33112		Fuel ...	33166 ⁵³			
6605860	Fuel ...	33167		Fuel ...	33167			
BM35, BM36 w / 1053 Diesel Engine Eng.Code 1053	Lube ...	N/A		Hyd ...	N/A			
6603379 (Full-Flow) (By-Pass)	Lube ...	51021	BM800, BM810, BM814 w / Diesel Engine					
6607576	Lube ...	33112		Lube ...	51158			
6605860	Fuel ...	33167		Fuel ...	33167			
BM36 w / 1054 Diesel Engine Eng.Code 1054	Lube ...	N/A		Hyd ...	N/A			
6603379 (Full-Flow) (By-Pass)	Lube ...	51021	BM819					
6607576	Lube ...	33112		Lube ...	51820			
6605860	Fuel ...	33167	BM840 w / Diesel Engine					
BM55 w / 1053 Diesel Engine Eng.Code 1053	Lube ...	N/A		Lube ...	51158			
6603379 (Full-Flow) (By-Pass)	Lube ...	51021		Fuel ...	33167			
6607576	Lube ...	33112		Hyd ...	N/A			
6605860	Fuel ...	33167	BM1113 w / Boxer Diesel Engine					
BM55 w / 1054 Diesel Engine Eng.Code 1054	Lube ...	N/A		Lube ...	51459 ⁵³			
6603379 (Full-Flow) (By-Pass)	Lube ...	51021	BM1524 w / 1053 Diesel Engine Eng.Code 1053					
6607576	Lube ...	33112		Lube ...	N/A			
6605860	Fuel ...	33167		Lube ...	51021			
BM100 w / Diesel Engine	Lube ...	51302		Fuel ...	33112			
	Fuel ...	33167(2)		Fuel ...	33167			
BM200, BM210 w / Diesel Engine (Cartridge) (Spin-on)	Lube ...	51302		Hyd ...	N/A			
	Lube ...	51158						
	Fuel ...	33166 ⁵³						
BM230, BM230 VIKTOR w / Diesel Engine	Lube ...	51006						
	Fuel ...	33114						
BM308 w / TD100 Diesel Engine Eng.Code TD100	Lube ...	51158						
	Air ...	42608						
	Air ...	42609						
	Fuel ...	33358 ⁵³						
BM320 BUSTER w / Diesel Engine	Lube ...	51188						
	Fuel ...	33166 ⁵³						
BM350 w / Boxer Diesel Engine	Lube ...	N/A						

BOMAG+Ashpalt Pavers/Milling Machines

Italicized Part Numbers May Not Be Available.
 Las piezas con números en *italicas* pueden no estar disponibles.
 Les numéros de pièce en *italiques* peuvent ne pas être disponibles.



**Off-Highway
Hors Route
Fuera De Carretera**

BOMAG+ Compactors

Make, Model, Engine Marque, Modèle, Moteur Marca, Modelo, Motor	Serv. Type	Part No. N° de pieza N° de pièce	Make, Model, Engine Marque, Modèle, Moteur Marca, Modelo, Motor	Serv. Type	Part No. N° de pieza N° de pièce	Make, Model, Engine Marque, Modèle, Moteur Marca, Modelo, Motor	Serv. Type	Part No. N° de pieza N° de pièce
BC772RB-4 w / Mercedes OM471LA Engine Diesel Eng.Code OM471LA (Cont'd/Suite)	Air	42609(2)	06051001 Fuel 33628	Hyd	57848(4)	(F/W Sep)	WF2071	WF10064 ⁴¹⁹
			05578009 Cab. Air N/A					
05821307 Outer	Air	42608(2)	7993022 Hyd 51685	Lube	51800	K300 w / Deutz BF6L913 Engine Diesel Eng.Code BF6L913	Lube 51800	Fuel 33358 ⁵³
05821306 Inner	Air	42608(2)	07993014 (Nitrile Gasket) - Main Hyd 51683(4)					
05821394 F/W Sep. N/A	F/W Sep. N/A	N/A	07993014 (Viton Gasket) Hyd 57848(4)	Lube 51800	51800	K301 w / Caterpillar 3145 Engine Diesel Eng.Code 3145	Lube 51261(2)	Fuel 33528 ⁵³
06051962 Fuel N/A	Fuel	N/A						
05578009 Cab. Air N/A	Cab. Air	N/A		Lube 51800	51800	K301 w / Cummins NT855C Engine Diesel Eng.Code NT855 (Std. Drain) (Full-Flow Spin-on) (Extended Drain) (High Efficiency) (By-Pass) (F/W Sep)	Lube 51970 ⁵³	Lube 51970XD
7993022 Pilot Hyd 51685	Hyd	51685						
07993014 (Nitrile Gasket) - Main Hyd 51683(4)	Hyd	D85A06GV(2)		Lube 51800	51800	K301 w / Cummins V504C Engine Diesel Eng.Code V504C (Cartridge Full-Flow) (Spin-on Full-Flow) (Cartridge By-Pass) (Spin-on) (By-Pass) (F/W Sep)	Lube 51613	Lube 51649
07993037 Return Hyd D85A06GV(2)	Hyd	D85A06GV(2)						
07993014 (Viton Gasket) - Main Hyd 57848(4)	Hyd	57848(4)		Lube 51800	51800	K301 w / Cummins V504C Engine Diesel Eng.Code V504C (Cartridge Full-Flow) (Spin-on Full-Flow) (Cartridge By-Pass) (Spin-on) (By-Pass) (F/W Sep)	Lube 51613	Lube 51554
BC772RS-2 w / Deutz TCD2015V06 Engine Diesel Eng.Code TCD2015V06	Lube	51800	05710633 Lube 51800	Hyd	57848(4)	K301 w / Cummins V504C Engine Diesel Eng.Code V504C (Cartridge Full-Flow) (Spin-on Full-Flow) (Cartridge By-Pass) (Spin-on) (By-Pass) (F/W Sep)	Lube 51613	Lube 51554
05710633 Lube 51800	Lube	51800	06051009 Urea N/A					
05821307 Outer Air 42609(2)	Air	42609(2)	05821137 Outer Air 46741(2)	Hyd	57848(4)	K301 SERIES II w / Cummins V504C Engine Diesel Eng.Code V504C (Full-Flow) (By-Pass) (F/W Sep)	Lube 51613	Lube 51554
05821306 Inner Air 42608(2)	Air	42608(2)	05821000 Inner Air 49128(2)					
05718906 (Dry Type) F/W Sep. N/A	F/W Sep. N/A	N/A	05716779 Fuel 33358(2) ⁵³	Hyd	57848(4)	K301/2 w / Cummins NT855C Engine Diesel Eng.Code NT855 (Std. Drain) (Full-Flow Spin-on) (Extended Drain) (High Efficiency) (By-Pass) (F/W Sep)	Lube 51970 ⁵³	Lube 51970XD
05825015 (Bowl Type) F/W Sep. N/A	F/W Sep. N/A	N/A	05825015 (Bowl Type) Fuel N/A					
Fuel 33358 ⁵³	Fuel	33358 ⁵³	05578009 Cab. Air N/A	Lube	51800	K350 w / Cummins NT855C Engine Diesel Eng.Code NT855 (Cartridge Full-Flow) (Std. Drain) (Full-Flow Spin-on) (Extended Drain) (High Efficiency) (Cartridge By-Pass) (Heavy Duty) (Extended Life) (Spin-on) (By-Pass)	Lube 51954 ¹¹⁹	Lube 51970 ⁵³
05578009 Cab. Air N/A	Cab. Air	N/A	07993037 Hyd D85A06GV(2)					
7993022 Hyd 51685	Hyd	51685	07993014 (Nitrile Gasket) Hyd 51683(4)	Lube	51800	K350 w / Cummins NT855C Engine Diesel Eng.Code NT855 (Cartridge Full-Flow) (Std. Drain) (Full-Flow Spin-on) (Extended Drain) (High Efficiency) (Cartridge By-Pass) (Heavy Duty) (Extended Life) (Spin-on) (By-Pass)	Lube 51954 ¹¹⁹	Lube 51970 ⁵³
07993014 (Viton Gasket) Hyd 57848(4)	Hyd	57848(4)	07993022 (Gear Box) Hyd 51685					
7993035 (Check OE #) Hyd 51690	Hyd	51690		Lube	51800	K350 w / Detroit Diesel 6-71 Engine Eng.Code 6-71 (Cartridge) (Std. Drain) (Full-Flow Spin-on)	Lube 51133	Lube 51970 ⁵³
BC772RS-3 w / Mercedes OM460LA Engine Diesel Eng.Code OM460LA	Lube	N/A	06051003 Lube N/A	Hyd	57848(4)	K350 w / Detroit Diesel 6-71 Engine Eng.Code 6-71 (Cartridge) (Std. Drain) (Full-Flow Spin-on)	Lube 51133	Lube 51970 ⁵³
06051916 Lube N/A	Lube	N/A	05821137 Outer Air 46741(2)					
06051009 Urea N/A	Urea	N/A	05821000 Inner Air 49128(2)	Hyd	57848(4)	K350 w / Detroit Diesel 6-71 Engine Eng.Code 6-71 (Cartridge) (Std. Drain) (Full-Flow Spin-on)	Lube 51133	Lube 51970 ⁵³
05821307 Outer Air 42609(2)	Air	42609(2)	05821394 F/W Sep. N/A					
05821306 Inner Air 42608(2)	Air	42608(2)	06051001 Fuel 33628	Lube	51800	K350 w / Detroit Diesel 6-71 Engine Eng.Code 6-71 (Cartridge) (Std. Drain) (Full-Flow Spin-on)	Lube 51133	Lube 51970 ⁵³
05821394 F/W Sep. N/A	F/W Sep. N/A	N/A	05578009 Cab. Air N/A					
06051001 Fuel 33628	Fuel	33628	07993037 Hyd D85A06GV(2)	Lube	51800	K350 w / Detroit Diesel 6-71 Engine Eng.Code 6-71 (Cartridge) (Std. Drain) (Full-Flow Spin-on)	Lube 51133	Lube 51970 ⁵³
05578009 Cab. Air N/A	Cab. Air	N/A	07993014 (Nitrile Gasket) Hyd 51683(4)					
7993022 Hyd 51685	Hyd	51685	07993014 (Viton Gasket) Hyd 57848(4)	Lube	51800	K350 w / Detroit Diesel 6-71 Engine Eng.Code 6-71 (Cartridge) (Std. Drain) (Full-Flow Spin-on)	Lube 51133	Lube 51970 ⁵³
07993014 (Nitrile Gasket) Hyd 51683(4)	Hyd	51683(4)	07993022 (Gear Box) Hyd 51685					
07993014 (Viton Gasket) Hyd 57848(4)	Hyd	57848(4)		Lube	51800	K350 w / Detroit Diesel 6-71 Engine Eng.Code 6-71 (Cartridge) (Std. Drain) (Full-Flow Spin-on)	Lube 51133	Lube 51970 ⁵³
BC772RS-4 w / Mercedes OM471LA Engine Diesel Eng.Code OM471LA	Lube	N/A	06051003 Lube N/A	Hyd	57848(4)	K350 w / Detroit Diesel 6-71 Engine Eng.Code 6-71 (Cartridge) (Std. Drain) (Full-Flow Spin-on)	Lube 51133	Lube 51970 ⁵³
06052420 Lube N/A	Lube	N/A	05821137 Outer Air 46741(2)					
06051964 Urea N/A	Urea	N/A	05821000 Inner Air 49128(2)	Hyd	57848(4)	K350 w / Detroit Diesel 6-71 Engine Eng.Code 6-71 (Cartridge) (Std. Drain) (Full-Flow Spin-on)	Lube 51133	Lube 51970 ⁵³
05821307 Outer Air 42609(2)	Air	42609(2)	05821394 F/W Sep. N/A					
05821306 Inner Air 42608(2)	Air	42608(2)	06051001 Fuel 33628	Lube	51800	K350 w / Detroit Diesel 6-71 Engine Eng.Code 6-71 (Cartridge) (Std. Drain) (Full-Flow Spin-on)	Lube 51133	Lube 51970 ⁵³
05821394 F/W Sep. N/A	F/W Sep. N/A	N/A	05578009 Cab. Air N/A					
06051962 Fuel N/A	Fuel	N/A	07993037 Hyd D85A06GV(2)	Lube	51800	K350 w / Detroit Diesel 6-71 Engine Eng.Code 6-71 (Cartridge) (Std. Drain) (Full-Flow Spin-on)	Lube 51133	Lube 51970 ⁵³
06051962 Fuel N/A	Fuel	N/A	07993014 (Nitrile Gasket) Hyd 51683(4)					
05578009 Cab. Air N/A	Cab. Air	N/A	07993014 (Viton Gasket) Hyd 57848(4)	Lube	51800	K350 w / Detroit Diesel 6-71 Engine Eng.Code 6-71 (Cartridge) (Std. Drain) (Full-Flow Spin-on)	Lube 51133	Lube 51970 ⁵³
7993022 Pilot Hyd 51685	Hyd	51685						
07993014 (Nitrile Gasket) - Main Hyd 51683(4)	Hyd	51683(4)		Lube	51800	K350 w / Detroit Diesel 6-71 Engine Eng.Code 6-71 (Cartridge) (Std. Drain) (Full-Flow Spin-on)	Lube 51133	Lube 51970 ⁵³
07993037 Return Hyd D85A06GV(2)	Hyd	D85A06GV(2)						
07993014 (Viton Gasket) - Main Hyd 57848(4)	Hyd	57848(4)		Lube	51800	K350 w / Detroit Diesel 6-71 Engine Eng.Code 6-71 (Cartridge) (Std. Drain) (Full-Flow Spin-on)	Lube 51133	Lube 51970 ⁵³
BC972RB w / Eng.Code BF8M1015CP	Lube	51800		Hyd	57848(4)	K350 w / Detroit Diesel 6-71 Engine Eng.Code 6-71 (Cartridge) (Std. Drain) (Full-Flow Spin-on)	Lube 51133	Lube 51970 ⁵³
BC972RB-2 w / Deutz TCD2015V08 Engine Diesel Eng.Code TCD2015	Lube	51800	05730133 Lube 57035 ⁵³	Hyd	57848(4)	K350 w / Detroit Diesel 6-71 Engine Eng.Code 6-71 (Cartridge) (Std. Drain) (Full-Flow Spin-on)	Lube 51133	Lube 51970 ⁵³
05710633 Lube 51800	Lube	51800	05821217 Hyd N/A					
05821137 Outer Air 46741(2)	Air	46741(2)		Hyd	57848(4)	K350 w / Detroit Diesel 6-71 Engine Eng.Code 6-71 (Cartridge) (Std. Drain) (Full-Flow Spin-on)	Lube 51133	Lube 51970 ⁵³
05821000 Inner Air 49128(2)	Air	49128(2)						
05825015 (Bowl Type) F/W Sep. N/A	F/W Sep. N/A	N/A		Hyd	57848(4)	K350 w / Detroit Diesel 6-71 Engine Eng.Code 6-71 (Cartridge) (Std. Drain) (Full-Flow Spin-on)	Lube 51133	Lube 51970 ⁵³
05718906 (Dry Type) F/W Sep. N/A	F/W Sep. N/A	N/A						
Fuel 33358 ⁵³	Fuel	33358 ⁵³		Hyd	57848(4)	K350 w / Detroit Diesel 6-71 Engine Eng.Code 6-71 (Cartridge) (Std. Drain) (Full-Flow Spin-on)	Lube 51133	Lube 51970 ⁵³
05578009 Cab. Air N/A	Cab. Air	N/A						
7993022 Hyd 51685	Hyd	51685		Hyd	57848(4)	K350 w / Detroit Diesel 6-71 Engine Eng.Code 6-71 (Cartridge) (Std. Drain) (Full-Flow Spin-on)	Lube 51133	Lube 51970 ⁵³
07993014 (Nitrile Gasket) Hyd 51683(4)	Hyd	51683(4)						
07993014 (Viton Gasket) Hyd 57848(4)	Hyd	57848(4)		Hyd	57848(4)	K350 w / Detroit Diesel 6-71 Engine Eng.Code 6-71 (Cartridge) (Std. Drain) (Full-Flow Spin-on)	Lube 51133	Lube 51970 ⁵³
BC972RB-3 w / Mercedes OM502LA Engine Diesel Eng.Code OM502LA	Lube	N/A	05887559 Hyd W01AG270	Hyd	57848(4)	K350 w / Detroit Diesel 6-71 Engine Eng.Code 6-71 (Cartridge) (Std. Drain) (Full-Flow Spin-on)	Lube 51133	Lube 51970 ⁵³
06051003 Lube N/A	Lube	N/A						
05821137 Outer Air 46741(2)	Air	46741(2)		Hyd	57848(4)	K350 w / Detroit Diesel 6-71 Engine Eng.Code 6-71 (Cartridge) (Std. Drain) (Full-Flow Spin-on)	Lube 51133	Lube 51970 ⁵³
05821000 Inner Air 49128(2)	Air	49128(2)						
05821394 F/W Sep. N/A	F/W Sep. N/A	N/A		Hyd	57848(4)	K350 w / Detroit Diesel 6-71 Engine Eng.Code 6-71 (Cartridge) (Std. Drain) (Full-Flow Spin-on)	Lube 51133	Lube 51970 ⁵³
Fuel 33358 ⁵³	Fuel	33358 ⁵³						
05578009 Cab. Air N/A	Cab. Air	N/A		Hyd	57848(4)	K350 w / Detroit Diesel 6-71 Engine Eng.Code 6-71 (Cartridge) (Std. Drain) (Full-Flow Spin-on)	Lube 51133	Lube 51970 ⁵³
7993022 Hyd 51685	Hyd	51685						
07993014 (Nitrile Gasket) Hyd 51683(4)	Hyd	51683(4)		Hyd	57848(4)	K350 w / Detroit Diesel 6-71 Engine Eng.Code 6-71 (Cartridge) (Std. Drain) (Full-Flow Spin-on)	Lube 51133	Lube 51970 ⁵³
07993014 (Viton Gasket) Hyd 57848(4)	Hyd	57848(4)						

N/A = Not Available N/R = Not Required N/S = Not Serviceable See pages 22 for footnotes
 N/A = Non disponible N/R = Non nécessaire N/S = Non réparable Voir pages 22 pour des notes
 N/A = No disponible N/R = No requiere N/S = No servible Ver las páginas 22 para las notas al pie de página

OFF HIGHWAY

Off-Highway
Hors Route
Fuera De Carretera



BOMAG+ Compactors — BOMAG+Rollers

Make, Model, Engine Marque, Modèle, Moteur Marca, Modelo, Motor	Serv. Type	Part No. N° de pieza N° de pièce	Make, Model, Engine Marque, Modèle, Moteur Marca, Modelo, Motor	Serv. Type	Part No. N° de pieza N° de pièce	Make, Model, Engine Marque, Modèle, Moteur Marca, Modelo, Motor	Serv. Type	Part No. N° de pieza N° de pièce		
K350 w / Detroit Diesel 6-71 Engine Eng.Code 6-71 (Cont'd/Suite)	(Extended Drain)	Lube ... 51970XD	WF2071	Cool ...	24071 ⁵³	KB4 w / Cummins 6V-352 Engine Diesel Eng.Code 6V-352	F/W Sep.	33405 ^{53,420}		
	(High Efficiency)	Lube ... 51970XE	K401 w / Cummins V504C Engine Diesel Eng.Code V504C	(Cartridge Full-Flow)	Lube ... 51613		Fuel ...	33109 ⁵³		
(Std.) - Primary	Fuel ... 33118 ⁵³	(Spin-on Full-Flow)		Lube ... 51649	(Cartridge By-Pass)	Lube ... 51554	Hyd ...	51543		
(Std.) - Secondary	Fuel ... 33120 ⁵³	(Cartridge By-Pass)	Lube ... 51749 ⁵³	(Spin-on) (By-Pass)	Lube ... 51749 ⁵³	Cool ...	24073 ⁵³			
(High Efficiency) - Secondary	Fuel ... 33815	(Outer)	Air ... 42124	(F/W Sep)	F/W Sep. WF10064 ⁴¹⁹	LA88, LA107 w / 2 Detroit Diesel 6-71 Eng. Eng.Code 6-71	Air ...	42124		
K350P w / Cummins NT855C Engine Diesel Eng.Code NT855	(Cartridge Full-Flow)	Lube ... 51954 ¹¹⁹	WF2071	F/W Sep.	33405 ^{53,420}		Secondary	Lube ...	51133(2)	
	(Std. Drain) (Full-Flow Spin-on)	Lube ... 51970 ⁵³	K451 w / Cummins NT855C Engine Diesel Eng.Code NT855	F/W Sep.	33109 ⁵³	Primary		Fuel ...	33512(2)	
(Extended Drain)	Lube ... 51970XD	(Cartridge Full-Flow)		Lube ... 51954 ¹¹⁹	Cool ...		24071 ⁵³	Fuel ...	33073(2)	
(High Efficiency)	Lube ... 51970XE	(Std. Drain) (Full-Flow Spin-on)	Lube ... 51970 ⁵³	BOMAG+Graders	BG90A		Hyd ...	51858(2)		
(Std.) - Primary	Fuel ... 33118 ⁵³	(Extended Drain)	Lube ... 51970XD				BG110T w / Perkins 1004-40T Engine Turbo Diesel Eng.Code 1004.40T			Lube ...
(Std.) - Secondary	Fuel ... 33120 ⁵³	(High Efficiency)	Lube ... 51970XE	BG110TA2 w / Perkins 1004-40TW Engine Turbo Diesel Eng.Code 1004.40TW						Lube ...
(High Efficiency) - Secondary	Fuel ... 33815	(Cartridge By-Pass)	Lube ... 51750 ¹¹⁹				BG160TA w / Perkins 1006-60T Engine Turbo Diesel Eng.Code 1006-60T			Lube ...
K350P w / Detroit Diesel 6-71 Engine Eng.Code 6-71	(Cartridge)	Lube ... 51133	(Std. Drain) (Full-Flow Spin-on)	Lube ... 51970 ⁵³	BG190T w / Perkins 1006-60TW Engine Turbo Diesel Eng.Code 1006-60TW					
	(Std. Drain) (Full-Flow Spin-on)	Lube ... 51970 ⁵³	(Extended Drain)	Lube ... 51970XD			BOMAG+Rollers	701 w / Caterpillar 3408 Engine Diesel Eng.Code 3408	(Std. Drain) (Full-Flow Spin-on)	
(Extended Drain)	Lube ... 51970XD	(High Efficiency)	Lube ... 51970XE	701 w / Caterpillar 3408 Engine Diesel Eng.Code 3408	(Std. Drain) (Full-Flow Spin-on)	(Extended Drain)				Lube ...
(High Efficiency)	Lube ... 51970XE	(Std.) - Primary	Fuel ... 33118 ⁵³				(Cellulose/Glass Blend)	(Cellulose/Glass Blend)	(100% Glass)	Lube ...
(Std.) - Secondary	Fuel ... 33120 ⁵³	(High Efficiency) - Secondary	Fuel ... 33120 ⁵³	701 w / Cummins KT1150 Engine Diesel Eng.Code KT1150	(Std. Drain) (Full-Flow Spin-on)	(Extended Drain)				Lube ...
(High Efficiency) - Secondary	Fuel ... 33815	(High Efficiency) - Secondary	Fuel ... 33815				701 w / Cummins KT1150 Engine Diesel Eng.Code KT1150	(Std. Drain) (Full-Flow Spin-on)	(Extended Drain)	Lube ...
K351 w / Cummins NT855C Engine Diesel Eng.Code NT855	(Cartridge Full-Flow)	Lube ... 51954 ¹¹⁹	K701 w / Caterpillar 3408 Engine Diesel Eng.Code 3408	(Std. Drain) (Full-Flow Spin-on)	Lube ... 51792 ⁵³	(Cartridge By-Pass)				Lube ...
	(Std. Drain) (Full-Flow Spin-on)	Lube ... 51970 ⁵³		(Std. Drain) (Full-Flow Spin-on)	Lube ... 51792XD(2)		(Heavy Duty)	(Extended Life)	Lube ...	51751
(Extended Drain)	Lube ... 51970XD	(High Efficiency)	Lube ... 51970XE	701 w / Detroit Diesel 8V-92 Engine Eng.Code 8V-92	(Std.) - Primary	(Std.) - Secondary			Lube ...	51753
(High Efficiency)	Lube ... 51970XE	(Std.) - Primary	Fuel ... 33118 ⁵³				701 w / Detroit Diesel 8V-92 Engine Eng.Code 8V-92	(High Efficiency) - Secondary	(High Efficiency) - Secondary	Lube ...
(Std.) - Primary	Fuel ... 33118 ⁵³	(Std.) - Secondary	Fuel ... 33120 ⁵³	701 w / Detroit Diesel 8V-92 Engine Eng.Code 8V-92	(Cartridge)	(Spin-on)				Lube ...
(Std.) - Secondary	Fuel ... 33120 ⁵³	(High Efficiency) - Secondary	Fuel ... 33815				812, 812A w / Deutz F5L912 Engine Diesel Eng.Code F5L912	(High Efficiency)	Primary	Lube ...
(High Efficiency) - Secondary	Fuel ... 33815	(High Efficiency) - Secondary	Fuel ... 33815	812, 812A w / Deutz F5L912 Engine Diesel Eng.Code F5L912	(Std.) - Secondary	(High Efficiency) - Secondary				Fuel ...
K401 w / Cummins NT855C Engine Diesel Eng.Code NT855	(Cartridge Full-Flow)	Lube ... 51954 ¹¹⁹	K701 w / Cummins KT1150 Engine Diesel Eng.Code KT1150				(Std. Drain) (Full-Flow Spin-on)	Lube ... 51970 ⁵³	(F/W Sep)	Fuel ...
	(Std. Drain) (Full-Flow Spin-on)	Lube ... 51970 ⁵³		(Std. Drain) (Full-Flow Spin-on)	Lube ... 51970XD(2)	(F/W Sep)	(F/W Sep)	F/W Sep.		WF10024 ⁴¹⁹
(Extended Drain)	Lube ... 51970XD	(High Efficiency)	Lube ... 51970XE	701 w / Detroit Diesel 8V-92 Engine Eng.Code 8V-92	(Cartridge By-Pass)			(Heavy Duty)	F/W Sep.	WF10064 ⁴¹⁹
(High Efficiency)	Lube ... 51970XE	(Std.) - Primary	Fuel ... 33118 ⁵³			701 w / Detroit Diesel 8V-92 Engine Eng.Code 8V-92	(Extended Life)		(Spin-on) (By-Pass)	Fuel ...
(Std.) - Primary	Fuel ... 33118 ⁵³	(Std.) - Secondary	Fuel ... 33120 ⁵³	701 w / Detroit Diesel 8V-92 Engine Eng.Code 8V-92	(Spin-on) (By-Pass)					Lube ...
(Std.) - Secondary	Fuel ... 33120 ⁵³	(High Efficiency) - Secondary	Fuel ... 33815			701 w / Detroit Diesel 8V-92 Engine Eng.Code 8V-92	(F/W Sep)		(F/W Sep)	Lube ...
(High Efficiency) - Secondary	Fuel ... 33815	(High Efficiency) - Secondary	Fuel ... 33815	701 w / Detroit Diesel 8V-92 Engine Eng.Code 8V-92	(F/W Sep)			(F/W Sep)		Lube ...
K401 w / Cummins NT855C Engine Diesel Eng.Code NT855	(Cartridge Full-Flow)	Lube ... 51954 ¹¹⁹	K701 w / Detroit Diesel 8V-92 Engine Eng.Code 8V-92			(Std. Drain) (Full-Flow Spin-on)	Lube ... 51970 ⁵³		(High Efficiency)	Fuel ...
	(Std. Drain) (Full-Flow Spin-on)	Lube ... 51970 ⁵³		(Std. Drain) (Full-Flow Spin-on)	Lube ... 51970XD	BP19, BP30, BP48 w / Hatz Engine		Fuel ...		33012
(Extended Drain)	Lube ... 51970XD	(High Efficiency)	Lube ... 51970XE	BVP11, BVP22 w / Gas Engine					Fuel ...	33032
(High Efficiency)	Lube ... 51970XE	(Std.) - Primary	Fuel ... 33118 ⁵³			BVP11, BVP22 w / Gas Engine				Fuel ...
(Std.) - Primary	Fuel ... 33118 ⁵³	(Std.) - Secondary	Fuel ... 33120 ⁵³	BVP11, BVP22 w / Gas Engine						Fuel ...
(Std.) - Secondary	Fuel ... 33120 ⁵³	(High Efficiency) - Secondary	Fuel ... 33815			BVP11, BVP22 w / Gas Engine				Fuel ...
(High Efficiency) - Secondary	Fuel ... 33815	(High Efficiency) - Secondary	Fuel ... 33815	BVP11, BVP22 w / Gas Engine						Fuel ...
K401 w / Cummins NT855C Engine Diesel Eng.Code NT855	(Cartridge Full-Flow)	Lube ... 51954 ¹¹⁹	K850, K850P, K851 w / Cummins Engine Diesel			(Std. Drain) (Full-Flow Spin-on)	Lube ... 51970 ⁵³		BW4 w / Deutz F3L912 Engine Diesel Eng.Code F3L912	
	(Std. Drain) (Full-Flow Spin-on)	Lube ... 51970 ⁵³		(Std. Drain) (Full-Flow Spin-on)	Lube ... 51970XD	BW4 w / Deutz F3L912 Engine Diesel Eng.Code F3L912				
(Extended Drain)	Lube ... 51970XD	(High Efficiency)	Lube ... 51970XE	(Extended Drain)	Lube ... 51970XD					
(High Efficiency)	Lube ... 51970XE	(High Efficiency)	Lube ... 51970XE			(High Efficiency)	Lube ... 51970XE			
(Std.) - Primary	Fuel ... 33118 ⁵³	(High Efficiency) - Secondary	Fuel ... 33120 ⁵³	(By-Pass)	Lube ... 51749 ⁵³					
(Std.) - Secondary	Fuel ... 33120 ⁵³	(High Efficiency) - Secondary	Fuel ... 33815			(Outer)	Air ... 42128 ¹⁵⁵			
(High Efficiency) - Secondary	Fuel ... 33815	(High Efficiency) - Secondary	Fuel ... 33815	(Outer)	Air ... 42128NP ⁴⁷⁹					
K401 w / Cummins NT855C Engine Diesel Eng.Code NT855	(Cartridge Full-Flow)	Lube ... 51954 ¹¹⁹	K850, K850P, K851 w / Cummins Engine Diesel			(Spin-on) (By-Pass)	Lube ... 51749 ⁵³			
	(Std. Drain) (Full-Flow Spin-on)	Lube ... 51970 ⁵³		(Spin-on) (By-Pass)	Lube ... 51749 ⁵³	(Inner)	Air ... 42132			
(Extended Drain)	Lube ... 51970XD	(High Efficiency)	Lube ... 51970XE	(F/W Sep)	F/W Sep. WF10064 ⁴¹⁹					
(High Efficiency)	Lube ... 51970XE	(High Efficiency) - Secondary	Fuel ... 33120 ⁵³			(F/W Sep)	F/W Sep. WF10064 ⁴¹⁹			
(Std.) - Primary	Fuel ... 33118 ⁵³	(High Efficiency) - Secondary	Fuel ... 33815	(F/W Sep)	F/W Sep. WF10064 ⁴¹⁹					
(Std.) - Secondary	Fuel ... 33120 ⁵³	(High Efficiency) - Secondary	Fuel ... 33815			(F/W Sep)	F/W Sep. WF10064 ⁴¹⁹			
(High Efficiency) - Secondary	Fuel ... 33815	(High Efficiency) - Secondary	Fuel ... 33815	(F/W Sep)	F/W Sep. WF10064 ⁴¹⁹					

Italicized Part Numbers May Not Be Available.

Las piezas con números en *italicas* pueden no estar disponibles.
Les numéros de pièce en *italiques* peuvent ne pas être disponibles.

BOMAG+ Rollers

Off-Highway
Hors Route
Fuera De Carretera

Make, Model, Engine Marque, Modèle, Moteur Marca, Modelo, Motor	Serv. Type	Part No. N° de pieza N° de pièce	Make, Model, Engine Marque, Modèle, Moteur Marca, Modelo, Motor	Serv. Type	Part No. N° de pieza N° de pièce	Make, Model, Engine Marque, Modèle, Moteur Marca, Modelo, Motor	Serv. Type	Part No. N° de pieza N° de pièce
BW15, BW15A w / Deutz F6L912 Engine Eng.Code F6L912 (Cont'd/Suite)	Fuel	33358 ⁵³	BW24R w / Deutz F6L912 Engine Eng.Code F6L912	(F/W Sep) (F/W Sep)	Lube . . . 51820 F/W Sep. 33472 ⁵³ F/W Sep. WF10024 ⁴¹⁹ Fuel 33358 ⁵³	(F/W Sep) (F/W Sep)	F/W Sep. 33472 ⁵³ F/W Sep. WF10024 ⁴¹⁹ Fuel 33358 ⁵³	F/W Sep. 33472 ⁵³ F/W Sep. WF10024 ⁴¹⁹ Fuel 33358 ⁵³
BW15R w / Deutz F6L912 Engine Eng.Code F6L912	(Outer) (Inner) (F/W Sep) (F/W Sep)	Air 51820 Air 46515 Air 46532 F/W Sep. 33472 ⁵³ F/W Sep. WF10024 ⁴¹⁹ Fuel 33358 ⁵³ Hyd 51683	BW24RH, BW25RH w / Deutz TCD2012L04 (Tier II) Engine Diesel Eng.Code TCD2012L04	Lube . . . 51820 Air 49131 Air 49132 F/W Sep. N/A Fuel 33358 ⁵³ Hyd 51683 Hyd 57848 Hyd 51685	05710640 5821147 Outer 5821148 Inner 05825015 05825015	(F/W Sep) (F/W Sep)	F/W Sep. 33472 ⁵³ F/W Sep. WF10024 ⁴¹⁹ Fuel 33358 ⁵³	Lube . . . 51768 F/W Sep. 33472 ⁵³ F/W Sep. WF10024 ⁴¹⁹ Fuel 33358 ⁵³
BW15S w / Deutz F6L912 Engine Eng.Code F6L912	(Outer) (Inner) (F/W Sep) (F/W Sep)	Air 51820 Air 46554 Air 46525 F/W Sep. 33472 ⁵³ F/W Sep. WF10024 ⁴¹⁹ Fuel 33358 ⁵³	BW27RH w / Deutz TCD2012L04 (Tier II) Engine Diesel Eng.Code TCD2012L04	Lube . . . 51820 Air 49131 Air 49132 F/W Sep. N/A Fuel N/A Hyd 51683 Hyd 57848 Hyd 51685	05710640 5821147 Outer 5821148 Inner 05825015 5718268 7993014 (Nitrile Gasket) 7993014 (Viton Gasket) 7993022	(F/W Sep) (F/W Sep)	F/W Sep. 33472 ⁵³ F/W Sep. WF10024 ⁴¹⁹ Fuel 33358 ⁵³	Lube . . . 51768 F/W Sep. 33472 ⁵³ F/W Sep. WF10024 ⁴¹⁹ Fuel 33358 ⁵³
BW16, BW16R w / Cummins 4BT3.9 Engine Turbo Diesel Eng.Code 4BT3.9	Primary Primary (F/W Sep) (F/W Sep) Secondary	Lube . . . 51602 ⁵³ F/W Sep. 33357 ^{53,420} F/W Sep. WF10051 ⁴¹⁹ F/W Sep. 33472 ⁵³ F/W Sep. WF10024 ⁴¹⁹ Fuel 33358 ⁵³	BW27RH-4l w / Deutz TCD4.1L04 Engine Diesel Eng.Code TCD4.1	Lube . . . 51820 Air 49131 Air 49132 F/W Sep. WF10171 Fuel N/A Hyd 51683 Hyd 57848 Hyd 51685	05710640 5821147 Outer 5821148 Inner 05718626 5718268 7993014 (Nitrile Gasket) 7993014 (Viton Gasket) 7993022	(F/W Sep) (F/W Sep)	F/W Sep. 33472 ⁵³ F/W Sep. WF10024 ⁴¹⁹ Fuel 33358 ⁵³	Lube . . . 51768 F/W Sep. 33472 ⁵³ F/W Sep. WF10024 ⁴¹⁹ Fuel 33358 ⁵³
BW16R w / Deutz F6L912 Engine Eng.Code F6L912	(Outer) (Inner) (F/W Sep) (F/W Sep)	Air 51820 Air 46515 Air 46532 F/W Sep. 33472 ⁵³ F/W Sep. WF10024 ⁴¹⁹ Fuel 33358 ⁵³ Hyd 51683	BW27RH-4l w / Deutz TCD4.1L04 Engine Diesel Eng.Code TCD4.1	Lube . . . 51820 Air 49131 Air 49132 F/W Sep. WF10171 Fuel N/A Hyd 51683 Hyd 57848 Hyd 51685	05710640 5821147 Outer 5821148 Inner 05718626 5718268 7993014 (Nitrile Gasket) 7993014 (Viton Gasket) 7993022	(F/W Sep) (F/W Sep)	F/W Sep. 33472 ⁵³ F/W Sep. WF10024 ⁴¹⁹ Fuel 33358 ⁵³	Lube . . . 51768 F/W Sep. 33472 ⁵³ F/W Sep. WF10024 ⁴¹⁹ Fuel 33358 ⁵³
BW20R w / Cummins 4B3.9 Engine Diesel Eng.Code 4B3.9	Primary Primary (F/W Sep) (F/W Sep) Secondary	Lube . . . 51602 ⁵³ F/W Sep. 33357 ^{53,420} F/W Sep. WF10051 ⁴¹⁹ F/W Sep. 33472 ⁵³ F/W Sep. WF10024 ⁴¹⁹ Fuel 33358 ⁵³	BW35 w / Gas Engine	Fuel 33032 ⁷				Lube . . . 51335 Fuel 33373
BW20R w / Deutz F6L912 Engine Eng.Code F6L912	(Outer) (Inner) (F/W Sep) (F/W Sep)	Air 51820 Air 46515 Air 46532 F/W Sep. 33472 ⁵³ F/W Sep. WF10024 ⁴¹⁹ Fuel 33358 ⁵³ Hyd 51683	BW38 w / Deutz F3L912 Engine Diesel Eng.Code F3L912	(F/W Sep) (F/W Sep)	Lube . . . 51768 F/W Sep. 33472 ⁵³ F/W Sep. WF10024 ⁴¹⁹ Fuel 33358 ⁵³	(F/W Sep) (F/W Sep)	F/W Sep. 33472 ⁵³ F/W Sep. WF10024 ⁴¹⁹ Fuel 33358 ⁵³	Lube . . . 51335 Fuel 33373
BW22CA w / Detroit Diesel 6V-53 Engine Eng.Code 6V53	Secondary Primary	Lube . . . 51133 Fuel 33511 Fuel 33073	BW38 w / Deutz F4L912 Engine Diesel Eng.Code F4L912	(F/W Sep) (F/W Sep)	Lube . . . 51768 F/W Sep. 33472 ⁵³ F/W Sep. WF10024 ⁴¹⁹ Fuel 33358 ⁵³	(F/W Sep) (F/W Sep)	F/W Sep. 33472 ⁵³ F/W Sep. WF10024 ⁴¹⁹ Fuel 33358 ⁵³	Lube . . . 51335 Fuel 33373
BW22CA w / Deutz BF6L913 Engine Diesel Eng.Code BF6L913	(F/W Sep) (F/W Sep)	Lube . . . 51800 F/W Sep. 33472 ⁵³ F/W Sep. WF10024 ⁴¹⁹ Fuel 33358 ⁵³	BW38S w / Deutz F3L912 Engine Diesel Eng.Code F3L912	(F/W Sep) (F/W Sep)	Lube . . . 51768 F/W Sep. 33472 ⁵³ F/W Sep. WF10024 ⁴¹⁹ Fuel 33358 ⁵³	(F/W Sep) (F/W Sep)	F/W Sep. 33472 ⁵³ F/W Sep. WF10024 ⁴¹⁹ Fuel 33358 ⁵³	Lube . . . 51335 Fuel 33373
BW24R w / Cummins 4BT3.9 Engine Turbo Diesel Eng.Code 4BT3.9	Primary Primary Secondary	Lube . . . 51602 ⁵³ F/W Sep. 33357 ^{53,420} F/W Sep. WF10051 ⁴¹⁹ Fuel 33358 ⁵³	BW55E w / Honda Engine	Air 42322				Lube . . . 51365 Air 46387 Air 46449 ⁵⁵ Air 46449FR ³⁶⁰ Fuel 33972 Fuel 33389 Hyd 51685
BW24R w / Deutz BF6L913 Engine Diesel Eng.Code BF6L913	(F/W Sep) (F/W Sep)	Lube . . . 51800 F/W Sep. 33472 ⁵³ F/W Sep. WF10024 ⁴¹⁹ Fuel 33358 ⁵³	BW58 w / Deutz F3L912 Engine Diesel Eng.Code F3L912	(F/W Sep) (F/W Sep)	Lube . . . 51768 F/W Sep. 33472 ⁵³ F/W Sep. WF10024 ⁴¹⁹ Fuel 33358 ⁵³	(F/W Sep) (F/W Sep)	F/W Sep. 33472 ⁵³ F/W Sep. WF10024 ⁴¹⁹ Fuel 33358 ⁵³	Lube . . . 51365 Air 46387 Air 46449 ⁵⁵ Air 46449FR ³⁶⁰ Fuel 33972 Fuel 33389 Hyd 51685
BW24R w / Cummins 4BT3.9 Engine Turbo Diesel Eng.Code 4BT3.9	Primary Primary Secondary	Lube . . . 51602 ⁵³ F/W Sep. 33357 ^{53,420} F/W Sep. WF10051 ⁴¹⁹ Fuel 33358 ⁵³	BW58 w / Deutz F4L912 Engine Diesel Eng.Code F4L912	Lube . . . 51768				Lube . . . 51365 Air 46387 Air 46449 ⁵⁵ Air 46449FR ³⁶⁰ Fuel 33972 Fuel 33389 Hyd 51685

Italicized Part Numbers May Not Be Available.

Las piezas con números en *italicas* pueden no estar disponibles.
Les numéros de pièce en *italiques* peuvent ne pas être disponibles.



**Off-Highway
Hors Route
Fuera De Carretera**

BOMAG+ Rollers

Make, Model, Engine Marque, Modèle, Moteur Marca, Modelo, Motor	Serv. Type	Part No. N° de pieza N° de pièce	Make, Model, Engine Marque, Modèle, Moteur Marca, Modelo, Motor	Serv. Type	Part No. N° de pieza N° de pièce	Make, Model, Engine Marque, Modèle, Moteur Marca, Modelo, Motor	Serv. Type	Part No. N° de pieza N° de pièce
BW80AD-2 w / Kubota D722 Engine Diesel Eng.Code D722 12581-43012 In-Line (Cartridge)		Lube ... 51358 ⁵³ Air ... 46387 Fuel ... 33972 Fuel ... 33389 Hyd ... 51685	BW90AD w / Hatz Z790 Engine Eng.Code Z790		Lube ... 51374	BW100AC-5 w / Kubota D1703 MDI (Interim Tier IV) Engine Diesel Eng.Code D1703-MDI 05741616 05821326 Outer 05821327 Inner 5740013 In-Line 7993022	Lube ... 57430 Air ... 49462 Air ... 49463 F/W Sep. 33472 ²³ F/W Sep. WF10024 ⁴¹⁹ Fuel ... 33972 Hyd ... 51685	
			BW90AD-2 w / Kubota 0.9L (55 CID) Engine Diesel Eng.Code D902 5740004 5740144 (Std.) 5741244 (Radial Seal) 5741244 (Radial Seal) 5740013 In-Line 5740143 Main 7993022		Lube ... 51365 Air ... 46387 Air ... 46449 ⁵⁵ Air ... 46449FR ³⁶⁰ Fuel ... 33972 Fuel ... 33389 Hyd ... 51685			
BW80AD-5 w / Kubota 0.9L (55 CID) Engine Diesel Eng.Code D902 5740004 5741244 5741244		Lube ... 51365 Air ... 46449 ⁵⁵ Air ... 46449FR ³⁶⁰ F/W Sep. 33472 ⁵³ F/W Sep. WF10024 ⁴¹⁹ Fuel ... 33972 Fuel ... 33389 Hyd ... 51685	BW90AD-2 w / Kubota D722 Engine Diesel Eng.Code D722		Air ... 46387 Fuel ... 33389	BW100ACM-5 w / Kubota 0.9L (55 CID) Engine Diesel Eng.Code D902 5740004 5741244 5741244	Lube ... 51365 Air ... 46449 ⁵⁵ Air ... 46449FR ³⁶⁰ F/W Sep. 33472 ²³ F/W Sep. WF10024 ⁴¹⁹ Fuel ... 33972 Fuel ... 33389 Hyd ... 51685	
BW80ADH2 w / Kubota D722 Engine Diesel Eng.Code D722 12581-43012 In-Line (Cartridge)		Lube ... 51358 ⁵³ Air ... 46387 Fuel ... 33972 Fuel ... 33389 Hyd ... 51685	BW90AD-5 w / Kubota 0.9L (55 CID) Engine Diesel Eng.Code D902 5740004 5741244 5741244		Lube ... 51365 Air ... 46449 ⁵⁵ Air ... 46449FR ³⁶⁰ F/W Sep. 33472 ⁵³ F/W Sep. WF10024 ⁴¹⁹ Fuel ... 33972 Fuel ... 33389 Hyd ... 51685	BW100AD w / Deutz F1L210D Engine Eng.Code F1L210D	Lube ... 51068 ⁵³ Fuel ... 33373	
BW80ADS w / Kubota 0.9L (55 CID) Engine Diesel Eng.Code D902 5740004 5740144 (Std.) 5741244 (Radial Seal) 5741244 (Radial Seal) 5740013 In-Line 5740143 Main 7993022		Lube ... 51365 Air ... 46387 Air ... 46449 ⁵⁵ Air ... 46449FR ³⁶⁰ Fuel ... 33972 Fuel ... 33389 Hyd ... 51685	BW90ADL w / Deutz F1L210D Engine Eng.Code F1L210D		Lube ... 51335 Fuel ... 33373	BW100AD w / Deutz F1L511 Engine Eng.Code F1L511 (F/W Sep) (F/W Sep)	Lube ... 51764 F/W Sep. 33472 ²³ F/W Sep. WF10024 ⁴¹⁹ Fuel ... 33358 ⁵³	
BW80ADS w / Kubota D722 Engine Diesel Eng.Code D722		Air ... 46387 Hyd ... 57872	BW90H w / Gas Engine		Fuel ... 33032 ⁷	BW100AD w / Deutz F2L511 Engine Diesel Eng.Code F2L511 (F/W Sep) (F/W Sep)	Lube ... 51764 F/W Sep. 33472 ²³ F/W Sep. WF10024 ⁴¹⁹ Fuel ... 33358 ⁵³	
BW80S w / Gas Engine		Fuel ... 33032 ⁷	BW90SC-5 w / Kubota 0.9L (55 CID) Engine Diesel Eng.Code D902 5740004 5741244 5741244		Lube ... 51365 Air ... 46449 ⁵⁵ Air ... 46449FR ³⁶⁰ F/W Sep. 33472 ²³ F/W Sep. WF10024 ⁴¹⁹ Fuel ... 33972 Fuel ... 33389 Hyd ... 51685	BW100AD w / Deutz F2L1011 Engine Diesel Eng.Code F2L1011 (F/W Sep) (F/W Sep)	Lube ... 51374 F/W Sep. 33472 ²³ F/W Sep. WF10024 ⁴¹⁹ Fuel ... 33195	
BW82, BW82S w / Deutz F6L912 Engine Eng.Code F6L912 (F/W Sep) (F/W Sep)		Lube ... 51820 F/W Sep. 33472 ⁵³ F/W Sep. WF10024 ⁴¹⁹ Fuel ... 33358 ⁵³	BW100A w / Deutz Engine Diesel		Lube ... 51394 ⁵³ Fuel ... 33361	BW100AD w / Hatz E950 Engine Eng.Code E950	Lube ... 51342	
BW85T, BW85TR		Lube ... 51335 Air ... 42801	BW100AC w / Deutz F1L511 Engine Eng.Code F1L511 (F/W Sep) (F/W Sep)		Lube ... 51764 F/W Sep. 33472 ²³ F/W Sep. WF10024 ⁴¹⁹ Fuel ... 33358 ⁵³	BW100AD w / Hatz Z790 Engine Eng.Code Z790	Lube ... 51342	
BW90A w / Hatz E950 Engine Eng.Code E950		Lube ... 51374	BW100AC w / Deutz F2L511 Engine Diesel Eng.Code F2L511 (F/W Sep) (F/W Sep)		Lube ... 51764 F/W Sep. 33472 ²³ F/W Sep. WF10024 ⁴¹⁹ Fuel ... 33358 ⁵³	BW100AD2 w / Deutz F2L1011 Engine Diesel Eng.Code F2L1011	Lube ... 51764 Air ... 46294 Fuel ... 33373 Hyd ... 51685	
BW90A w / Hatz Z790 Engine Eng.Code Z790		Lube ... 51374	BW100AC3 w / Deutz F2L1011 Engine Diesel Eng.Code F2L1011		Lube ... 51764 Fuel ... 33373	BW100AD3 w / Deutz F2L1011 Engine Diesel Eng.Code F2L1011	Lube ... 51764 Fuel ... 33373 Hyd ... 51685	
BW90AC-2 w / Kubota 0.9L (55 CID) Engine Diesel Eng.Code D902 5740004 5740144 (Std.) 5741244 (Radial Seal) 5741244 (Radial Seal) 5740013 In-Line 5740143 Main 7993022		Lube ... 51365 Air ... 46387 Air ... 46449 ⁵⁵ Air ... 46449FR ³⁶⁰ Fuel ... 33972 Fuel ... 33389 Hyd ... 51685	BW100AC-4 w / Kubota D1703M Engine Diesel Eng.Code D1703M 05741616 05821326 Outer 05821327 Inner		Lube ... 57430 Air ... 49462 Air ... 49463 F/W Sep. 33472 ²³ F/W Sep. WF10024 ⁴¹⁹ Fuel ... 33972 Hyd ... 51685	BW100AD3 w / Deutz F2L1011F Engine Diesel Eng.Code F2L1011F 5712600 (F/W Sep) (F/W Sep)	Lube ... 57035 ⁵³ F/W Sep. 33472 ²³ F/W Sep. WF10024 ⁴¹⁹ Fuel ... 33358 ⁵³ Hyd ... 51685	
BW90AD w / Hatz 1D80 Engine Eng.Code 1D80 5727382 5727215		Lube ... 57255 Air ... 49774 Fuel ... 33032 ⁷	BW100AD-4 w / Kubota D1703M Engine Diesel Eng.Code D1703M 05741616 05821326 Outer 05821327 Inner		Lube ... 57430 Air ... 49462 Air ... 49463 F/W Sep. 33472 ²³ F/W Sep. WF10024 ⁴¹⁹ Fuel ... 33972 Hyd ... 51685	BW100AD-4 w / Kubota D1703M Engine Diesel Eng.Code D1703M 05741616 05821326 Outer 05821327 Inner	Lube ... 57430 Air ... 49462 Air ... 49463 F/W Sep. 33472 ²³ F/W Sep. WF10024 ⁴¹⁹	
BW90AD w / Hatz E950 Engine Eng.Code E950		Lube ... 51374						

N/A = Not Available N/R = Not Required N/S = Not Serviceable See pages 22 for footnotes
 N/A = Non disponible N/R = Non nécessaire N/S = Non réparable Voir pages 22 pour des notes
 N/A = No disponible N/R = No requiere N/S = No servible Ver las páginas 22 para las notas al pie de página

OFF HIGHWAY

Off-Highway
Hors Route
Fuera De Carretera



BOMAG+ Rollers

Make, Model, Engine Marque, Modèle, Moteur Marca, Modelo, Motor	Serv. Type	Part No. N° de pieza N° de pièce	Make, Model, Engine Marque, Modèle, Moteur Marca, Modelo, Motor	Serv. Type	Part No. N° de pieza N° de pièce	Make, Model, Engine Marque, Modèle, Moteur Marca, Modelo, Motor	Serv. Type	Part No. N° de pieza N° de pièce	
BW141-66AD w / Deutz F496L912 Engine Diesel Eng.Code F496L912 (Cont'd/Suite)	(Outer)	Air 46515	BW141AD-50 w / Kubota V3307DIT Engine Diesel Eng.Code V3307DI-T			BW142PDB2 w / Deutz F4L1011 Engine Diesel Eng.Code F4L1011	Hyd	51683	
	(Inner)	Air 46532		05741616	Lube		57430	(Outer)	Lube
	(F/W Sep)	F/W Sep. 33472 ⁵³		05730100	Outer	Air	46562 ^{NP479}	Fuel	33373
	(F/W Sep)	F/W Sep. WF10024 ⁴¹⁹		05730135	Inner	Air	46569		
BW141AC w / Deutz F4L912 Engine Diesel Eng.Code F4L912		Fuel 33358 ⁵³		5740013	In-Line	Fuel	33972		
		Hyd 51829		05821377	Main	Fuel	N/A		
	(Outer)	Lube 51820		07993014	Main	Hyd	51683		
	(Inner)	Air 46515		05877242	Secondary	Hyd	N/A		
	(F/W Sep)	F/W Sep. 33472 ⁵³		05824018	Suction	Hyd	N/A		
	(F/W Sep)	F/W Sep. WF10024 ⁴¹⁹							
	(Cartridge)	Hyd 51683							
	(Spin-on)	Hyd 51829							
BW141AC w / Deutz F496L912 Engine Diesel Eng.Code F496L912		Lube 51768							
	(Outer)	Air 46515							
	(Inner)	Air 46532							
	(F/W Sep)	F/W Sep. 33472 ⁵³							
	(F/W Sep)	F/W Sep. WF10024 ⁴¹⁹							
		Fuel 33358 ⁵³							
		Hyd 51683							
		Hyd 51829							
BW141AD w / Deutz F4L912 Engine Diesel Eng.Code F4L912		Lube 51768							
	(Outer)	Air 46515							
	(Inner)	Air 46532							
	(F/W Sep)	F/W Sep. 33472 ⁵³							
	(F/W Sep)	F/W Sep. WF10024 ⁴¹⁹							
		Fuel 33358 ⁵³							
		Hyd 51683							
		Hyd 51829							
BW141AD2 w / Deutz BF4L1011 Engine Diesel Eng.Code BF4L1011		Lube 51768							
	(Outer)	Air 46515							
	(Inner)	Air 46532							
	(F/W Sep)	F/W Sep. 33472 ⁵³							
	(F/W Sep)	F/W Sep. WF10024 ⁴¹⁹							
		Fuel 33358 ⁵³							
		Hyd 51683							
		Hyd 51829							
BW141AD2 w / Deutz F4L1011 Engine Diesel Eng.Code F4L1011		Lube 51768							
	(Outer)	Air 46515							
	(Inner)	Air 46532							
	(F/W Sep)	F/W Sep. 33472 ⁵³							
	(F/W Sep)	F/W Sep. WF10024 ⁴¹⁹							
		Fuel 33358 ⁵³							
		Hyd 51683							
		Hyd 51829							
BW141AD2 w / Deutz BF4L1011 Engine Diesel Eng.Code BF4L1011		Lube 51768							
	(Outer)	Air 46515							
	(Inner)	Air 46532							
	(F/W Sep)	F/W Sep. 33472 ⁵³							
	(F/W Sep)	F/W Sep. WF10024 ⁴¹⁹							
		Fuel 33358 ⁵³							
		Hyd 51683							
		Hyd 51829							
BW141AD2 w / Deutz F4L1011 Engine Diesel Eng.Code F4L1011		Lube 51768							
	(Outer)	Air 46515							
	(Inner)	Air 46532							
	(F/W Sep)	F/W Sep. 33472 ⁵³							
	(F/W Sep)	F/W Sep. WF10024 ⁴¹⁹							
		Fuel 33358 ⁵³							
		Hyd 51683							
		Hyd 51829							
BW141AD-4, BW141AD-4 AM w / Deutz TD2011L04 Engine Diesel Eng.Code TD2011L04		Lube 51374							
	05710631	Outer	Air 46562 ^{NP479}						
	05730100	Outer	Air 46562 ⁵⁵						
	05730135	Inner	Air 46569						
	31701062	F/W Sep.	33783						
	05713595	Fuel	33373						
	58291079	Cab. Air	N/A						
			D45A25GAV(
	07993000	Hyd	2)						
	07993014	Hyd	51683						
BW141AD-5 w / Kubota V3307 CR-T (Tier IV Final) Engine Diesel Eng.Code V3307CR-T		Lube 57430							
	05741616	Outer	Air 46562 ^{NP479}						
	05730100	Outer	Air 46562 ⁵⁵						
	05730135	Inner	Air 46569						
	05821454	Primary	Fuel	N/A					
	05821455	Secondary	Fuel	N/A					
	05579414	Cab. Air	N/A						
	07993014	Main	Hyd	51683					
	05877242	Hyd	N/A						
	05822005	Hyd	N/A						
	05824018	Suction	Hyd	N/A					
BW142AD2 w / Deutz BF4L1011 Engine Diesel Eng.Code BF4L1011		Lube 51768							
	(Outer)	Air 46330							
	(Inner)	Air 46657							
	(F/W Sep)	F/W Sep. 33472 ⁵³							
	(F/W Sep)	F/W Sep. WF10024 ⁴¹⁹							
		Fuel 33358 ⁵³							
		Hyd 51683							
		Hyd 51829							
BW142AD2 w / Deutz F4L1011 Engine Diesel Eng.Code F4L1011		Lube 51342							
	(Outer)	Air 46330							
	(Inner)	Air 46657							
	(F/W Sep)	F/W Sep. 33472 ⁵³							
	(F/W Sep)	F/W Sep. WF10024 ⁴¹⁹							
		Fuel 33358 ⁵³							
		Hyd 51683							
		Hyd 51829							
BW142AD2 w / Deutz BF4L1011 Engine Diesel Eng.Code BF4L1011		Lube 51342							
	(Outer)	Air 46330							
	(Inner)	Air 46657							
	(F/W Sep)	F/W Sep. 33472 ⁵³							
	(F/W Sep)	F/W Sep. WF10024 ⁴¹⁹							
		Fuel 33358 ⁵³							
		Hyd 51683							
		Hyd 51829							
BW142AD2 w / Deutz F4L1011 Engine Diesel Eng.Code F4L1011		Lube 51342							
	(Outer)	Air 46330							
	(Inner)	Air 46657							
	(F/W Sep)	F/W Sep. 33472 ⁵³							
	(F/W Sep)	F/W Sep. WF10024 ⁴¹⁹							
		Fuel 33358 ⁵³							
		Hyd 51683							
		Hyd 51829							
BW142D w / Deutz F3L912 Engine Diesel Eng.Code F3L912		Lube 51764							
	(Outer)	Air 46330							
	(Inner)	Air 46657							
	(F/W Sep)	F/W Sep. 33472 ⁵³							
	(F/W Sep)	F/W Sep. WF10024 ⁴¹⁹							
		Fuel 33358 ⁵³							
		Hyd 51683							
		Hyd 51829							
BW142D2 w / Deutz F4L1011 Engine Diesel Eng.Code F4L1011		Lube 51764							
	(Outer)	Air 46330							
	(Inner)	Air 46657							
	(F/W Sep)	F/W Sep. 33472 ⁵³							
	(F/W Sep)	F/W Sep. WF10024 ⁴¹⁹							
		Fuel 33358 ⁵³							
		Hyd 51683							
		Hyd 51829							
BW142PD w / Deutz F3L912 Engine Diesel Eng.Code F3L912		Lube 51768							
	(Outer)	Air 46330							
	(Inner)	Air 46657							
	(F/W Sep)	F/W Sep. 33472 ⁵³							
	(F/W Sep)	F/W Sep. WF10024 ⁴¹⁹							
		Fuel 33358 ⁵³							
		Hyd 51683							
		Hyd 51829							
BW142PD2 w / Deutz F4L1011 Engine Diesel Eng.Code F4L1011		Lube 51764							
	(Outer)	Air 46330							
	(Inner)	Air 46657							
	(F/W Sep)	F/W Sep. 33472 ⁵³							
	(F/W Sep)	F/W Sep. WF10024 ⁴¹⁹							
		Fuel 33358 ⁵³							
		Hyd 51683							
		Hyd 51829							
BW142PDB w / Deutz Engine Diesel		Lube 51768							
	(Outer)	Air 46330							
	(Inner)	Air 46657							
	(F/W Sep)	F/W Sep. 33472 ⁵³							
	(F/W Sep)	F/W Sep. WF10024 ⁴¹⁹							
		Fuel 33358 ⁵³							
		Hyd 51683							

Off-Highway
Hors Route
Fuera De Carretera



BOMAG+ Rollers

Make, Model, Engine Marque, Modèle, Moteur Marca, Modelo, Motor	Serv. Type	Part No. N° de pieza N° de pièce	Make, Model, Engine Marque, Modèle, Moteur Marca, Modelo, Motor	Serv. Type	Part No. N° de pieza N° de pièce	Make, Model, Engine Marque, Modèle, Moteur Marca, Modelo, Motor	Serv. Type	Part No. N° de pieza N° de pièce
BW154AD-4, BW154AD-4 AM w / Deutz TD2011L04 Engine Diesel Eng.Code TD2011L04		05710631 Lube ... 51374 Outer Air ... 46562NP ¹⁷⁹ 05730100 Outer Air ... 46562 ²⁵⁵ 05730135 Inner Air ... 46569 31701062 F/W Sep. 33783 05713595 Fuel ... 33373 58291079 Cab. Air. N/A	BW160AC w / Deutz Engine Diesel		Lube ... 51768 Air ... 46515 (Outer) Air ... 46532 (Inner) Air ... 46532 (F/W Sep) F/W Sep. 33472 ⁵³ (F/W Sep) F/W Sep. WF10024 ⁴¹⁹ Fuel ... 33358 ⁵³ Hyd ... 51829	BW161AC-4 w / Deutz TCD2011L04 (Tier III) Engine Diesel Eng.Code TCD2011L04		05710640 Lube ... 51820 5821147 Outer Air ... 49131 5821148 Inner Air ... 49132 05825015 F/W Sep. N/A 5718268 Fuel ... N/A 58291079 Cab. Air. N/A
BW154AD-5 w / Kubota V3307 CR-T (Tier IV Final) Engine Diesel Eng.Code V3307CR-T		05741616 Lube ... 57430 Outer Air ... 46562NP ¹⁷⁹ 05730100 Outer Air ... 46562 ²⁵⁵ 05730135 Inner Air ... 46569 05821454 Primary Fuel ... N/A 05821455 Secondary Fuel ... N/A 05579414 Cab. Air. N/A 07993014 Main Hyd ... 51683 05877242 Hyd ... N/A 05822005 Hyd ... N/A 05824018 Suction Hyd ... N/A	BW160AD w / Deutz F4L912 Engine Diesel Eng.Code F4L912		Lube ... 51820 Air ... 46515 (Outer) Air ... 46532 (Inner) Air ... 46532 (F/W Sep) F/W Sep. 33472 ⁵³ (F/W Sep) F/W Sep. WF10024 ⁴¹⁹ Fuel ... 33358 ⁵³ Hyd ... 51829	BW161AD w / Deutz BF4L913 Engine Diesel Eng.Code BF4L913		Lube ... 51820 Air ... 46515 (Outer) Air ... 46532 (Inner) Air ... 46532 (F/W Sep) F/W Sep. 33472 ⁵³ (F/W Sep) F/W Sep. WF10024 ⁴¹⁹ Fuel ... 33358 ⁵³
BW154AP, BW154AP AM w / Kubota V3307DIT Engine Diesel Eng.Code V3307DIT		05741616 Lube ... 57430 05821326 Outer Air ... 49462 05821327 Inner Air ... 49463 5740013 In-Line Fuel ... 33972 05821377 Main Fuel ... N/A 87608142 Cab. Air. N/A	BW160AD2, BW160AD3 w / Deutz Engine Diesel		Lube ... 51768 Air ... 46515 (Outer) Air ... 46532 (Inner) Air ... 46532 (F/W Sep) F/W Sep. 33472 ⁵³ (F/W Sep) F/W Sep. WF10024 ⁴¹⁹ Fuel ... 33358 ⁵³ Trans. ... 51829	BW161AD2 w / Deutz BF4L913 Engine Diesel Eng.Code BF4L913		Lube ... 51820 Air ... 46515 (Outer) Air ... 46532 (Inner) Air ... 46532 (F/W Sep) F/W Sep. 33472 ⁵³ (F/W Sep) F/W Sep. WF10024 ⁴¹⁹ Fuel ... 33358 ⁵³
BW154AP-4, BW154AP-4i AM L4 Diesel Eng.Code V3307CR-T		05741616 Lube ... 57430 05743062 Outer Air ... N/A 05743063 Inner Air ... N/A 05742959 F/W Sep. N/A 05821455 Primary Fuel ... N/A 05821454 Secondary Fuel ... N/A 87608142 Cab. Air. N/A	BW160ADMK1, BW160ADMK2, BW160ADMK3 w / Deutz F4L912 Engine Diesel Eng.Code F4L912		Lube ... 51820 Air ... 46515 (Outer) Air ... 46532 (Inner) Air ... 46532 (F/W Sep) F/W Sep. 33472 ⁵³ (F/W Sep) F/W Sep. WF10024 ⁴¹⁹ Fuel ... 33358 ⁵³ Hyd ... 51829	BW161AD-4 w / Deutz TCD2011L04 (Tier II) Engine Diesel Eng.Code TCD2011L04		05710640 Lube ... 51820 5821147 Outer Air ... 49131 5821148 Inner Air ... 49132 05825015 F/W Sep. N/A 58291079 Fuel ... 33358 ⁵³ Cab. Air. N/A
BW156D3, BW156DH3, BW156PDH3 w / Cummins 4B3.9 Engine Diesel Eng.Code 4B3.9		Primary Lube ... 51602 ⁵³ Primary F/W Sep. 33357 ^{53,420} (F/W Sep) F/W Sep. WF10051 ⁴¹⁹ (F/W Sep) F/W Sep. 33472 ⁵³ (F/W Sep) F/W Sep. WF10024 ⁴¹⁹ Secondary Fuel ... 33358 ⁵³	BW160AS w / Deutz F4L912 Engine Diesel Eng.Code F4L912		Lube ... 51768 Air ... 46515 (Outer) Air ... 46532 (Inner) Air ... 46532 (F/W Sep) F/W Sep. 33472 ⁵³ (F/W Sep) F/W Sep. WF10024 ⁴¹⁹ Fuel ... 33358 ⁵³ Hyd ... 51829	BW161AD-4 w / Deutz TCD2011L04 (Tier III) Engine Diesel Eng.Code TCD2011L04		05710640 Lube ... 51820 5821147 Outer Air ... 49131 5821148 Inner Air ... 49132 05825015 F/W Sep. N/A 5718268 Fuel ... N/A 58291079 Cab. Air. N/A
BW160-66ADMK1, BW160A w / Deutz F4L912 Engine Diesel Eng.Code F4L912		Lube ... 51820 (Outer) Air ... 46515 (Inner) Air ... 46532 (F/W Sep) F/W Sep. 33472 ⁵³ (F/W Sep) F/W Sep. WF10024 ⁴¹⁹ Fuel ... 33358 ⁵³ Hyd ... 51829	BW160S		Hyd ... 51829	BW161AD-4 w / Deutz TCD2011L04 (Tier II) Engine Diesel Eng.Code TCD2011L04		07993000 Hyd ... 2) 07993014 Hyd ... 51683
BW160A3 w / Deutz Engine Diesel		Lube ... 51768 Air ... 46515 (F/W Sep) F/W Sep. 33472 ⁵³ (F/W Sep) F/W Sep. WF10024 ⁴¹⁹ Fuel ... 33358 ⁵³	BW161AC w / Deutz F4L913 Engine Diesel Eng.Code F4L913		Lube ... 51768 F/W Sep. 33472 ⁵³ (F/W Sep) F/W Sep. WF10024 ⁴¹⁹ Fuel ... 33358 ⁵³	BW161AD-4, BW161AD-5 w / Kubota V3800CR-T Engine Diesel Eng.Code V3800CR-T		05741616 Lube ... 57430 05821147 Outer Air ... 49131 05821148 Inner Air ... 49132 05742959 F/W Sep. N/A 05821455 Primary Fuel ... N/A 05821454 Secondary Fuel ... N/A 05579414 Cab. Air. N/A 07993014 Primary Hyd ... 51683 05877242 Secondary Hyd ... N/A
						BW161AD-50 L4 Diesel Eng.Code BF4M2012C		05710639 Lube ... 51768 05821147 Outer Air ... 49131 05821148 Inner Air ... 49132

Italicized Part Numbers May Not Be Available.
Las piezas con números en *italicas* pueden no estar disponibles.
Les numéros de pièce en *italiques* peuvent ne pas être disponibles.

Off-Highway
Hors Route
Fuera De Carretera



BOMAG+ Rollers

Make, Model, Engine Marque, Modèle, Moteur Marca, Modelo, Motor	Serv. Type	Part No. N° de pieza N° de pièce	Make, Model, Engine Marque, Modèle, Moteur Marca, Modelo, Motor	Serv. Type	Part No. N° de pieza N° de pièce	Make, Model, Engine Marque, Modèle, Moteur Marca, Modelo, Motor	Serv. Type	Part No. N° de pieza N° de pièce
BW172PDH2 w / Deutz BF4L1011 Engine Diesel Eng.Code BF4L1011 (Cont'd/Suite)	Fuel	33373	BW177AD3, BW177D3 w / Cummins 3.9L Engine Diesel	Lube F/W Sep. Primary F/W Sep. Primary (F/W Sep) F/W Sep. Secondary (F/W Sep) F/W Sep. Fuel	51602 ⁵³ 33357 ^{53,420} WF10051 ⁴¹⁹ 33472 ⁵³ WF10024 ⁴¹⁹ 33358 ⁵³	05730100 Outer 05730135 Inner 05713595 7993014 (Nitrile Gasket) 7993014 (Viton Gasket) 7993022	Air Air F/W Sep. Fuel Hyd Hyd Hyd	46562 ⁵⁵ 46569 33783 33373 51683 57848 51685
BW174AC, BW174AC AM, BW174AC-2, BW174AC-2AM w / Cummins 4B3.3C Engine Diesel Eng.Code 4B3.3C	Lube Outer Air Outer Air Inner Air F/W Sep. Cab. Air Hyd	57181 46562NP ⁴⁷⁹ 46562 ⁵⁵ 46569 33616 N/A D45A25GAV(2)	BW177D-4 w / Deutz TD2011L04 Engine Diesel Eng.Code TD2011L04	Lube Outer Air Outer Air Inner Air Inner F/W Sep. F/W Sep. Fuel Hyd Hyd	51374 46562NP ⁴⁷⁹ 46562 ⁵⁵ 46569 33783 33373 51683 57848 51685	05710631 05730100 Outer 05730135 Inner 05730135 Inner 31701062 05713595 7993014 (Nitrile Gasket) 7993014 (Viton Gasket) 7993022	Lube Outer Air Outer Air Inner Air F/W Sep. Fuel Hyd Hyd	51374 46562NP ⁴⁷⁹ 46562 ⁵⁵ 46569 WF10175 N/A 51683
BW174AD, BW174AD AM, BW174AD-2, BW174AD-2AM w / Cummins 4B3.3C Engine Diesel Eng.Code 4B3.3C	Lube Outer Air Outer Air Inner Air F/W Sep. Cab. Air Hyd	57181 46562NP ⁴⁷⁹ 46562 ⁵⁵ 46569 33616 N/A D45A25GAV(2)	BW177D-5 w / Deutz TD2.9L04 Engine Diesel Eng.Code TD2.9 Tier IV	Lube Outer Air Outer Air Inner Air Primary F/W Sep. Secondary F/W Sep. Fuel Hyd	51374 46562NP ⁴⁷⁹ 46562 ⁵⁵ 46569 WF10175 N/A 51683	05710631 05730100 Outer 05730135 Inner 08820065 Primary 08820969 Secondary 07993014	Lube Outer Air Outer Air Inner Air Primary Fuel Secondary Fuel Hyd Hyd	51374 46562NP ⁴⁷⁹ 46562 ⁵⁵ 46569 N/A N/A 51683
BW174ADCP, BW174ACPM w / Kubota V3800T Engine Diesel Eng.Code V3800T	Lube Outer Air Outer Air Inner Air F/W Sep. Cab. Air Hyd	57430 46562NP ⁴⁷⁹ 46562 ⁵⁵ 46569 33783 N/A D45A25GAV(2)	BW177DH-5 w / Deutz TD2.9L04 Engine Diesel Eng.Code TD2.9 Tier IV	Lube Outer Air Outer Air Inner Air Primary F/W Sep. Secondary F/W Sep. Fuel Hyd	51374 46562NP ⁴⁷⁹ 46562 ⁵⁵ 46569 WF10175 N/A 51683	05741616 05730100 Outer 05730135 Inner 31701062 87608142 07993000	Lube Outer Air Outer Air Inner Air Primary Fuel Secondary Fuel Hyd Hyd	57430 N/A N/A N/A N/A N/A 51683
BW174AD, BW174AD AM, BW174AD-2, BW174AD-2AM w / Cummins 4B3.3C Engine Diesel Eng.Code 4B3.3C	Lube Outer Air Outer Air Inner Air F/W Sep. Cab. Air Hyd	57181 46562NP ⁴⁷⁹ 46562 ⁵⁵ 46569 33616 N/A D45A25GAV(2)	BW177DH3 w / Cummins 3.9L Engine Diesel	Lube (Outer) Air (Inner) Air Primary F/W Sep. Primary (Optional F/W Sep) F/W Sep. Secondary (Optional F/W Sep) F/W Sep. Fuel Hyd	51602 ⁵³ 49131 49132 33357 ^{53,420} WF10051 ⁴¹⁹ 33242 ²⁶¹ 33985 33358 ⁵³	5710640 5821147 Primary 5821148 Safety 05825015 Primary 5716779 7993014 (Nitrile Gasket) 7993014 (Viton Gasket)	Lube Air Air Fuel Fuel Hyd Hyd	51820 49131 49132 N/A 33358 ⁵³ 51683 57848
BW174AP, BW174AP AM w / Kubota V3800T Engine Diesel Eng.Code V3800T	Lube Outer Air Outer Air Inner Air F/W Sep. Cab. Air Hyd	57430 46562NP ⁴⁷⁹ 46562 ⁵⁵ 46569 33783 N/A D45A25GAV(2)	BW177DH-4 w / Deutz TCD2013L04 Engine Diesel Eng.Code TCD2013L04	Lube Outer Air Outer Air Inner Air F/W Sep. Fuel Hyd Hyd	51820 49131 49132 N/A 33358 ⁵³ 51683 57848	05710640 5821147 Outer 5821148 Inner 05825015 7993014 (Nitrile Gasket) 7993014 (Viton Gasket)	Lube Outer Air Outer Air Inner Air F/W Sep. Fuel Hyd Hyd	51820 49131 49132 N/A 33358 ⁵³ 51683 57848
BW174AP-4, BW174AP-4 AM w / Kubota V3800DI-T Engine Diesel Eng.Code V3800DI-T	Lube Outer Air Outer Air Inner Air F/W Sep. Cab. Air Hyd	57430 46562NP ⁴⁷⁹ 46562 ⁵⁵ 46569 33972 N/A D45A25GAV(2)	BW177DH-4 w / Deutz TD2011L04 Engine Diesel Eng.Code TD2011L04	Lube Outer Air Outer Air Inner Air F/W Sep. Fuel Hyd Hyd	51374 46562NP ⁴⁷⁹ 46562 ⁵⁵ 46569 33783 33373 33373 51683 57848 51685	05710631 05730100 Outer 05730135 Inner 31701062 05713595 7993014 (Nitrile Gasket) 7993014 (Viton Gasket) 7993022	Lube Outer Air Outer Air Inner Air F/W Sep. Fuel Hyd Hyd	51374 46562NP ⁴⁷⁹ 46562 ⁵⁵ 46569 33783 33373 33373 51683 57848 51685
BW174AP-4I, BW174AP-4I AM w / Kubota V3800CR-T Engine Diesel Eng.Code V3800CR-T	Lube Outer Air Outer Air Inner Air F/W Sep. Cab. Air Hyd	57430 46562NP ⁴⁷⁹ 46562 ⁵⁵ 46569 N/A N/A D45A25GAV(2)	BW177DH-4 BVC w / Deutz TCD2013L04 Engine Diesel Eng.Code TCD2013L04	Lube Outer Air Outer Air Inner Air F/W Sep. Fuel Hyd Hyd	51820 49131 49132 N/A 33358 ⁵³ 51683 57848	05710640 5821147 Outer 5821148 Inner 05825015 7993014 (Nitrile Gasket) 7993014 (Viton Gasket)	Lube Outer Air Outer Air Inner Air F/W Sep. Fuel Hyd Hyd	51820 49131 49132 N/A 33358 ⁵³ 51683 57848
BW177PDB3 w / Cummins 3.9L Engine Diesel	Lube Primary F/W Sep. Primary (F/W Sep) F/W Sep. Secondary (F/W Sep) F/W Sep. Fuel	51602 ⁵³ 33357 ^{53,420} WF10051 ⁴¹⁹ 33472 ⁵³ WF10024 ⁴¹⁹ 33358 ⁵³	BW177PDH-4 w / Deutz TCD2013L04 Engine Diesel Eng.Code TCD2013L04	Lube Outer Air Outer Air Inner Air F/W Sep. Fuel Hyd Hyd	51820 49131 49132 N/A 33358 ⁵³ 51683 57848	05710640 5821147 Outer 5821148 Inner 05825015 7993014 (Nitrile Gasket) 7993014 (Viton Gasket)	Lube Outer Air Outer Air Inner Air F/W Sep. Fuel Hyd Hyd	51820 49131 49132 N/A 33358 ⁵³ 51683 57848

Italicized Part Numbers May Not Be Available.

Las piezas con números en *italicas* pueden no estar disponibles.
Les numéros de pièce en *italiques* peuvent ne pas être disponibles.

Off-Highway
Hors Route
Fuera De Carretera



BOMAG+ Rollers

Make, Model, Engine Marque, Modèle, Moteur Marca, Modelo, Motor	Serv. Type	Part No. N° de pieza N° de pièce	Make, Model, Engine Marque, Modèle, Moteur Marca, Modelo, Motor	Serv. Type	Part No. N° de pieza N° de pièce	Make, Model, Engine Marque, Modèle, Moteur Marca, Modelo, Motor	Serv. Type	Part No. N° de pieza N° de pièce	
BW201AD w / Deutz F4L912 Engine Diesel Eng.Code F4L912		Lube ... 51768	BW203AD-4 w / Deutz TCD2012L04 (Tier II) Engine Diesel Eng.Code TCD2012L04		Lube ... 51820	BW206ADO-5 L4 Diesel Eng.Code TCD4.1L04		Lube ... 51820	
	(Outer)	Air ... 46515		05710640	08821335		Urea ... W74B191	(Outer)	Air ... N/A
	(Inner)	Air ... 46532	5821147 Outer	Air ... 49131	05821475 Outer	05821476 Inner	Air ... N/A	05718626	F/W Sep. WF10171
	(F/W Sep)	F/W Sep. 33472 ⁵³	5821148 Inner	Air ... 49132	05718626	05718268	Fuel ... N/A	05579414 Primary	Cab. Air. N/A
	(F/W Sep)	F/W Sep. WF10024 ⁴¹⁹	05825015	F/W Sep. N/A	05579415 Secondary	07993014 Primary	Cab. Air. N/A	05877242 Secondary	Hyd ... 51683
		Fuel ... 33358 ⁵³	58291079	Fuel ... N/A	05822004 Pressure Side	05824018 Suction	Hyd ... N/A		Hyd ... N/A
		Hyd ... 51829		Cab. Air. N/A					Hyd ... N/A
BW202AD w / Deutz BF4L913 Engine Diesel Eng.Code BF4L913		Lube ... 51820	BW203AD-4 w / Deutz TCD2012L04 (Tier III) Engine Diesel Eng.Code TCD2012L04		Lube ... 51820	BW210 w / Detroit Diesel 4-53 Engine Eng.Code 4-53		Lube ... 51133	
	(Outer)	Air ... 46515		05710640	Air ... 49131		(Outer)	Air ... 46554	
	(Inner)	Air ... 46532	5821147 Outer	Air ... 49132	5821148 Inner	(Inner)	Air ... 46525		
	(F/W Sep)	F/W Sep. 33472 ⁵³	05825015	F/W Sep. N/A	5718268	Secondary	Fuel ... 33512		
	(F/W Sep)	F/W Sep. WF10024 ⁴¹⁹	58291079	Fuel ... N/A	58291079	Primary	Fuel ... 33073		
		Fuel ... 33358 ⁵³		Cab. Air. N/A					
		Hyd ... 51820		D45A25GAV(
BW202AD-4 w / Deutz TCD2012L04 (Tier II) Engine Diesel Eng.Code TCD2012L04		Lube ... 51820	BW203AD-4 AM w / Deutz TCD2012L04 (Tier II) Engine Diesel Eng.Code TCD2012L04		Lube ... 51820	BW210 w / Deutz BF6M2012C Engine Diesel Eng.Code BF6M1013		Lube ... 51796(2)	
	05710640	Air ... 49131		05710640	Air ... 49131		WF2071	Air ... 42234	
5821147 Outer	Air ... 49132	5821148 Inner	5821147 Outer	Air ... 49132	5821148 Inner	Fuel ... 33354	Cool ... 24071 ⁵³		
05825015	F/W Sep. N/A	05825015	5821148 Inner	Air ... 49132	05825015				
5718268	Fuel ... 33358 ⁵³	58291079	05825015	F/W Sep. N/A	5718268				
58291079	Cab. Air. N/A		58291079	Fuel ... N/A	58291079				
	D45A25GAV(Cab. Air. N/A					
07993000	Hyd ... 2)		07993000	Hyd ... 2)	07993000				
07993014	Hyd ... 51683		07993014	Hyd ... 51683	07993014				
BW202AD-4 w / Deutz TCD2012L04 (Tier III) Engine Diesel Eng.Code TCD2012L04		Lube ... 51820	BW203AD-4 AM w / Deutz TCD2012L04 (Tier III) Engine Diesel Eng.Code TCD2012L04		Lube ... 51820	BW210 w / Deutz F6L912 Engine Eng.Code F6L912		Lube ... 51820	
	05710640	Air ... 49131		05710640	Air ... 49131		(Outer)	Air ... 46554	
5821147 Outer	Air ... 49132	5821148 Inner	5821147 Outer	Air ... 49132	(Inner)	Air ... 46525			
5821148 Inner	Air ... 49132	05825015	5821148 Inner	Air ... 49132	Primary	Fuel ... 33073			
05825015	F/W Sep. N/A	5718268	05825015	F/W Sep. N/A	3.622 In. High - Secondary	Fuel ... 33511			
5718268	Fuel ... 33358 ⁵³	58291079	5718268	Fuel ... N/A	7.840 In. High - Secondary	Fuel ... 33512			
58291079	Cab. Air. N/A		58291079	Cab. Air. N/A					
	D45A25GAV(Cab. Air. N/A					
07993000	Hyd ... 2)		07993000	Hyd ... 2)					
07993014	Hyd ... 51683		07993014	Hyd ... 51683					
BW202AD-50 L4 Diesel Eng.Code BF4M2012C		Lube ... 51768	BW206AD-5, BW206AD-5HF L4 Diesel Eng.Code TCD4.1L04		Lube ... 51820	BW210A, BW210D, BW210PD, BW211, BW211A w / Deutz F6L912 Engine Eng.Code F6L912		Lube ... 51133	
	05710639	Air ... 49131		05710640	Air ... 49131		(Outer)	Air ... 46554	
05821147 Outer	Air ... 49132	05821148 Inner	5821147 Outer	Air ... 49132	(Inner)	Air ... 46525			
05821148 Inner	Air ... 49132	05821394	5821148 Inner	Air ... 49132	Primary	Fuel ... 33073			
05821394	F/W Sep. N/A	5712817	05825015	F/W Sep. N/A	3.622 In. High - Secondary	Fuel ... 33511			
5712817	Fuel ... 33358 ⁵³	05579414 Primary	5712817	Fuel ... N/A	7.840 In. High - Secondary	Fuel ... 33512			
05579414 Primary	Cab. Air. N/A	05579415 Secondary	05579414 Primary	Cab. Air. N/A					
05579415 Secondary	Cab. Air. N/A	07993014 Primary	05579415 Secondary	Cab. Air. N/A					
07993014 Primary	Hyd ... 51683	05877242 Secondary	07993014 Primary	Hyd ... 51683					
05877242 Secondary	Hyd ... N/A	05822004 Pressure Side	05877242 Secondary	Hyd ... N/A					
05822004 Pressure Side	Hyd ... N/A	05824018 Suction	05822004 Pressure Side	Hyd ... N/A					
05824018 Suction	Hyd ... N/A		05824018 Suction	Hyd ... N/A					
BW202ADH, BW202ADH2 w / Deutz BF4L913 Engine Diesel Eng.Code BF4L913		Lube ... 51820	BW206AD-50 L4 Diesel Eng.Code BF4M2012C		Lube ... 51768	BW211D3 w / Perkins Engine		Lube ... 51806 ⁵³	
	(F/W Sep)	Air ... 46532		05710639	Urea ... W74B191				
(F/W Sep)	F/W Sep. 33472 ⁵³	05821147 Outer	08821335	Air ... N/A	05821147 Outer				
(F/W Sep)	F/W Sep. WF10024 ⁴¹⁹	05821148 Inner	05821475 Outer	Air ... N/A	05821476 Inner				
	Fuel ... 33358 ⁵³	05821394	05821476 Inner	Air ... N/A	05821394				
		5712817	05821394	F/W Sep. N/A	5712817				
		05579414 Primary	5712817	Fuel ... 33358 ⁵³	05579414 Primary				
		05579415 Secondary	05579414 Primary	Cab. Air. N/A	05579415 Secondary				
		07993014 Primary	05579415 Secondary	Cab. Air. N/A	07993014 Primary				
		05877242 Secondary	07993014 Primary	Hyd ... 51683	05877242 Secondary				
		05822004 Pressure Side	05877242 Secondary	Hyd ... N/A	05822004 Pressure Side				
		05824018 Suction	05822004 Pressure Side	Hyd ... N/A	05824018 Suction				
			05824018 Suction	Hyd ... N/A					
BW202ADO-50 L4 Diesel Eng.Code BF4M2012C		Lube ... 51768	BW206AD-50 L4 Diesel Eng.Code BF4M2012C		Lube ... 51768	BW211D-3 w / Deutz BF4M2012C Engine Diesel Eng.Code BF4M2012C		Lube ... 51820	
	05710639	Air ... 49131		05710639	Urea ... W74B191		05710640	Air ... 49131	
05821147 Outer	Air ... 49132	05821148 Inner	08821335	Air ... N/A	5821147 Outer	Air ... 49131			
05821148 Inner	Air ... 49132	05821394	05821475 Outer	Air ... N/A	5821148 Inner	Air ... 49132			
05821394	F/W Sep. N/A	5712817	05821476 Inner	Air ... N/A	05713908	F/W Sep. N/A			
5712817	Fuel ... 33358 ⁵³	05579414 Primary	05821394	F/W Sep. N/A		Fuel ... 33358 ⁵³			
05579414 Primary	Cab. Air. N/A	05579415 Secondary	5712817	Fuel ... 33358 ⁵³					
05579415 Secondary	Cab. Air. N/A	07993014 Primary	05579414 Primary	Cab. Air. N/A					
07993014 Primary	Hyd ... 51683	05877242 Secondary	05579415 Secondary	Cab. Air. N/A					
05877242 Secondary	Hyd ... N/A	05822004 Pressure Side	07993014 Primary	Hyd ... 51683					
05822004 Pressure Side	Hyd ... N/A	05824018 Suction	05877242 Secondary	Hyd ... N/A					
05824018 Suction	Hyd ... N/A		05822004 Pressure Side	Hyd ... N/A					
			05824018 Suction	Hyd ... N/A					

Italicized Part Numbers May Not Be Available.

Las piezas con números en *italicas* pueden no estar disponibles.
Les numéros de pièce en *italiques* peuvent ne pas être disponibles.



**Off-Highway
Hors Route
Fuera De Carretera**

BOMAG+ Rollers

Make, Model, Engine Marque, Modèle, Moteur Marca, Modelo, Motor	Serv. Type	Part No. N° de pieza N° de pièce	Make, Model, Engine Marque, Modèle, Moteur Marca, Modelo, Motor	Serv. Type	Part No. N° de pieza N° de pièce	Make, Model, Engine Marque, Modèle, Moteur Marca, Modelo, Motor	Serv. Type	Part No. N° de pieza N° de pièce
BW211D-4 w / Deutz BF4M2012C Engine Diesel Eng.Code BF4M2012C		5710640 Lube... 51820 5821147 Primary Air... 49131 5821148 Safety Air... 49132 05825015 Primary Fuel... N/A 5716779 Fuel... 33358 ⁵³ 7993014 (Nitrile Gasket) Hyd... 51683 7993014 (Viton Gasket) Hyd... 57848	7993014 (Nitrile Gasket)	Fuel... 33358 ⁵³		(Outer) (Inner) (F/W Sep) (F/W Sep)	Air... 46554 Air... 46525 F/W Sep. 33472 ²³ F/W Sep. WF10024 ⁴¹⁹ Fuel... 33358 ⁵³	
			7993014 (Viton Gasket)	Hyd... 57848				
BW211D-4 w / Deutz TCD2013L04 Engine Diesel Eng.Code TCD2013L04		05710640 Lube... 51820 5821147 Outer Air... 49131 5821148 Inner Air... 49132 05825015 F/W Sep. N/A Fuel... 33358 ⁵³ 7993014 (Nitrile Gasket) Hyd... 51683 7993014 (Viton Gasket) Hyd... 57848	7993014 (Nitrile Gasket)	Fuel... 33358 ⁵³		(Outer) (Inner) (F/W Sep) (F/W Sep)	Air... 46554 Air... 46525 F/W Sep. 33472 ²³ F/W Sep. WF10024 ⁴¹⁹ Fuel... 33358 ⁵³ Hyd... 57339	
			7993014 (Viton Gasket)	Hyd... 57848				
BW211D-40 w / Deutz BF4M2012C Engine Diesel Eng.Code BF4M2012C		5710640 Lube... 51820 5821147 Primary Air... 49131 5821148 Safety Air... 49132 05825015 Primary Fuel... N/A 5716779 Fuel... 33358 ⁵³ 7993014 (Nitrile Gasket) Hyd... 51683 7993014 (Viton Gasket) Hyd... 57848	7993014 (Nitrile Gasket)	Fuel... 33358 ⁵³		3.352 In. High 4.709 In. High	Lube... 51820 F/W Sep. 33472 ²³ F/W Sep. WF10024 ⁴¹⁹ Fuel... 33358 ⁵³	
			7993014 (Viton Gasket)	Hyd... 57848				
BW211D-40 w / Deutz TCD2013L04 Engine Diesel Eng.Code TCD2013L04		05710640 Lube... 51820 5821147 Outer Air... 49131 5821148 Inner Air... 49132 05825015 F/W Sep. N/A Fuel... 33358 ⁵³ 7993014 (Nitrile Gasket) Hyd... 51683 7993014 (Viton Gasket) Hyd... 57848	7993014 (Nitrile Gasket)	Fuel... 33358 ⁵³		(Outer) (Inner) (F/W Sep) (F/W Sep)	Air... 46541 Air... 46669	
			7993014 (Viton Gasket)	Hyd... 57848				
BW211D-50 w / Deutz TCD3.6L04 Engine Diesel Eng.Code TCD3.6 Tier IV		05710640 Lube... 51820 5821147 Outer Air... 49131 5821148 Inner Air... 49132 05825015 F/W Sep. N/A Fuel... 33358 ⁵³ 7993014 (Nitrile Gasket) Hyd... 51683 7993014 (Viton Gasket) Hyd... 57848	7993014 (Nitrile Gasket)	Fuel... 33358 ⁵³		(Outer) (Inner) (F/W Sep) (F/W Sep)	Air... 46554 Air... 46525 F/W Sep. 33472 ²³ F/W Sep. WF10024 ⁴¹⁹ Fuel... 33358 ⁵³	
			7993014 (Viton Gasket)	Hyd... 57848				
BW211D-50 w / Deutz TCD3.6L04 Engine Diesel Eng.Code TCD3.6 Tier IV		05710640 Lube... 51820 5821147 Outer Air... 49131 5821148 Inner Air... 49132 08820065 F/W Sep. WF10175 08821159 Fuel... 33690 7993014 (Nitrile Gasket) Hyd... 51683 7993014 (Viton Gasket) Hyd... 57848	7993014 (Nitrile Gasket)	Fuel... 33690		(Outer) (Inner) (F/W Sep) (F/W Sep)	Air... 46554 Air... 46525 F/W Sep. 33472 ²³ F/W Sep. WF10024 ⁴¹⁹ Fuel... 33358 ⁵³	
			7993014 (Viton Gasket)	Hyd... 57848				
BW211PD-3 w / Deutz BF4M2012C Engine Diesel Eng.Code BF4M2012C		05710640 Lube... 51820 5821147 Outer Air... 49131 5821148 Inner Air... 49132 05713908 F/W Sep. N/A Fuel... 33358 ⁵³ 7993014 (Nitrile Gasket) Hyd... 51683 7993014 (Viton Gasket) Hyd... 57848	7993014 (Nitrile Gasket)	Fuel... 33358 ⁵³		3.622 In. High - Secondary 7.840 In. High - Secondary	Lube... 51133 Air... 46554 Air... 46525 Fuel... 33073 Fuel... 33511 Fuel... 33512	
			7993014 (Viton Gasket)	Hyd... 57848				
BW211PD-4 w / Deutz BF4M2012C Engine Diesel Eng.Code BF4M2012C		5710640 Lube... 51820 5821147 Primary Air... 49131 5821148 Safety Air... 49132 05825015 Primary Fuel... N/A 5716779 Fuel... 33358 ⁵³ 7993014 (Nitrile Gasket) Hyd... 51683 7993014 (Viton Gasket) Hyd... 57848	7993014 (Nitrile Gasket)	Fuel... 33358 ⁵³		(Outer) (Inner) (F/W Sep) (F/W Sep)	Air... 46554 Air... 46525 F/W Sep. 33472 ²³ F/W Sep. WF10024 ⁴¹⁹ Fuel... 33358 ⁵³	
			7993014 (Viton Gasket)	Hyd... 57848				
BW211PD-4 w / Deutz TCD2013L04 Engine Diesel Eng.Code TCD2013L04		05710640 Lube... 51820 5821147 Outer Air... 49131 5821148 Inner Air... 49132 05825015 F/W Sep. N/A Fuel... 33358 ⁵³ 7993014 (Nitrile Gasket) Hyd... 51683 7993014 (Viton Gasket) Hyd... 57848	7993014 (Nitrile Gasket)	Fuel... 33358 ⁵³		(Outer) (Inner) (F/W Sep) (F/W Sep)	Air... 46554 Air... 46525 F/W Sep. 33472 ²³ F/W Sep. WF10024 ⁴¹⁹ Fuel... 33358 ⁵³	
			7993014 (Viton Gasket)	Hyd... 57848				
BW211PD-4 w / Deutz TCD2013L04 Engine Diesel Eng.Code TCD2013L04		05710640 Lube... 51820 5821147 Outer Air... 49131 5821148 Inner Air... 49132 05825015 F/W Sep. N/A Fuel... 33358 ⁵³ 7993014 (Nitrile Gasket) Hyd... 51683 7993014 (Viton Gasket) Hyd... 57848	7993014 (Nitrile Gasket)	Fuel... 33358 ⁵³		(Outer) (Inner) (F/W Sep) (F/W Sep)	Air... 46554 Air... 46525 F/W Sep. 33472 ²³ F/W Sep. WF10024 ⁴¹⁹ Fuel... 33358 ⁵³	
			7993014 (Viton Gasket)	Hyd... 57848				
BW211PD-4 w / Deutz TCD2013L04 Engine Diesel Eng.Code TCD2013L04		05710640 Lube... 51820 5821147 Outer Air... 49131 5821148 Inner Air... 49132 05825015 F/W Sep. N/A Fuel... 33358 ⁵³ 7993014 (Nitrile Gasket) Hyd... 51683 7993014 (Viton Gasket) Hyd... 57848	7993014 (Nitrile Gasket)	Fuel... 33358 ⁵³		(Outer) (Inner) (F/W Sep) (F/W Sep)	Air... 46554 Air... 46525 F/W Sep. 33472 ²³ F/W Sep. WF10024 ⁴¹⁹ Fuel... 33358 ⁵³	
			7993014 (Viton Gasket)	Hyd... 57848				

N/A = Not Available N/R = Not Required N/S = Not Serviceable See pages 22 for footnotes
 N/A = Non disponible N/R = Non nécessaire N/S = Non réparable Voir pages 22 pour des notes
 N/A = No disponible N/R = No requiere N/S = No servible Ver las páginas 22 para las notas al pie de página

OFF HIGHWAY

**Off-Highway
Hors Route
Fuera De Carretera**

**BOMAG+ Rollers**

Make, Model, Engine Marque, Modèle, Moteur Marca, Modelo, Motor	Serv. Type	Part No. N° de pieza N° de pièce	Make, Model, Engine Marque, Modèle, Moteur Marca, Modelo, Motor	Serv. Type	Part No. N° de pieza N° de pièce	Make, Model, Engine Marque, Modèle, Moteur Marca, Modelo, Motor	Serv. Type	Part No. N° de pieza N° de pièce
BW213AD3 w / Perkins 1006-60T Engine Eng.Code 1006-60T	Lube ...	51806(2) ⁵³	BW213DH-4 w / Deutz TCD2013L04 2V EMR Engine Diesel Eng.Code TCD2013L04			05821213	Fuel ...	33358 ⁵³
BW213D w / Deutz BF6L913 Engine Diesel Eng.Code BF6L913	(Outer) Air ...	51800 46541	05710640 Lube ...	51820		BW213PD-4 w / Deutz BF4M2012C Engine Diesel Eng.Code BF4M2012C	Hyd ...	57339
	(Inner) Air ...	46669	5821147 Outer Air ...	49131		5710640 Lube ...		
	(F/W Sep) F/W Sep ...	33472 ⁵³	5821148 Inner Air ...	49132		5821147 Primary Air ...		
	(F/W Sep) F/W Sep ...	WF10024 ⁴¹⁹	05825015 F/W Sep ...	N/A		5821148 Safety Air ...		
	Fuel ...	33358 ⁵³	5717966 Fuel ...	33690		05825015 Primary Fuel ...		
BW213D w / Deutz F6L912 Engine Eng.Code F6L912			7993014 (Nitrile Gasket) Hyd ...	51683		7993014 (Nitrile Gasket) Hyd ...		
			7993014 (Viton Gasket) Hyd ...	57848		7993014 (Viton Gasket) Hyd ...		
BW213D3 w / Perkins 1006-60T Engine Eng.Code 1006-60T	Lube ...	51806(2) ⁵³	BW213DH-4 BVC w / Deutz TCD2013L04 2V EMR Engine Diesel Eng.Code TCD2013L04			BW213PD-4 w / Deutz TCD2013L04 Engine Diesel Eng.Code TCD2013L04		
BW213D-4 w / Deutz BF4M2012C Engine Diesel Eng.Code BF4M2012C			05710640 Lube ...	51820		05710640 Lube ...		
5710640 Lube ...	51820		5821147 Outer Air ...	49131		5821147 Outer Air ...		
5821147 Primary Air ...	49131		5821148 Inner Air ...	49132		5821148 Inner Air ...		
5821148 Safety Air ...	49132		05825015 F/W Sep ...	N/A		5821148 Inner Air ...		
05825015 Primary Fuel ...	N/A		5717966 Fuel ...	33690		05825015 Primary Fuel ...		
5716779 Fuel ...	33358 ⁵³		7993014 (Nitrile Gasket) Hyd ...	51683		7993014 (Nitrile Gasket) Hyd ...		
7993014 (Nitrile Gasket) Hyd ...	51683		7993014 (Viton Gasket) Hyd ...	57848		7993014 (Viton Gasket) Hyd ...		
7993014 (Viton Gasket) Hyd ...	57848							
BW213D-4 w / Deutz TCD2013L04 Engine Diesel Eng.Code TCD2013L04			BW213DH-4 BVC w / Deutz TCD2013L04 Engine Diesel Eng.Code TCD2013L04			BW213PD-40 w / Deutz BF4M2012C Engine Diesel Eng.Code BF4M2012C		
05710640 Lube ...	51820		05710640 Lube ...	51820		5710640 Lube ...		
5821147 Outer Air ...	49131		5821147 Outer Air ...	49131		5821147 Primary Air ...		
5821148 Inner Air ...	49132		5821148 Inner Air ...	49132		5821148 Safety Air ...		
05825015 F/W Sep ...	N/A		05825015 F/W Sep ...	N/A		05825015 Primary Fuel ...		
7993014 (Nitrile Gasket) Hyd ...	33358 ⁵³		7993014 (Nitrile Gasket) Hyd ...	51683		7993014 (Nitrile Gasket) Hyd ...		
7993014 (Viton Gasket) Hyd ...	57848		7993014 (Viton Gasket) Hyd ...	57848		7993014 (Viton Gasket) Hyd ...		
BW213D-4 w / Deutz TCD2013L04 Engine Diesel Eng.Code TCD2013L04			BW213DH-4I w / Deutz TCD4.1L04 Engine Diesel Eng.Code TCD4.1			BW213PD-40 w / Deutz TCD2013L04 Engine Diesel Eng.Code TCD2013L04		
05710640 Lube ...	51820		05710640 Lube ...	51820		05710640 Lube ...		
5821147 Outer Air ...	49131		5821147 Outer Air ...	49131		5821147 Outer Air ...		
5821148 Inner Air ...	49132		5821148 Inner Air ...	49132		5821148 Inner Air ...		
05825015 F/W Sep ...	N/A		05718268 F/W Sep ...	WF10171		5821148 Inner Air ...		
7993014 (Nitrile Gasket) Hyd ...	33358 ⁵³		05718268 F/W Sep ...	WF10171		05825015 F/W Sep ...		
7993014 (Viton Gasket) Hyd ...	57848		7993014 (Nitrile Gasket) Hyd ...	51683		7993014 (Nitrile Gasket) Hyd ...		
BW213D-40 w / Deutz BF4M2012C Engine Diesel Eng.Code BF4M2012C			7993014 (Viton Gasket) Hyd ...	57848		7993014 (Viton Gasket) Hyd ...		
5710640 Lube ...	51820							
5821147 Primary Air ...	49131		BW213DHC-4 w / Deutz BF4M2012C Engine Diesel Eng.Code BF4M2012C			BW213PDB w / Deutz BF6L913 Engine Diesel Eng.Code BF6L913		
5821148 Safety Air ...	49132		05710640 Lube ...	51820		(Outer) Lube ...		
05825015 Primary Fuel ...	N/A		5821147 Primary Air ...	49131		(Inner) Air ...		
5716779 Fuel ...	33358 ⁵³		5821148 Inner Air ...	49132		(F/W Sep) F/W Sep ...		
7993014 (Nitrile Gasket) Hyd ...	51683		05825015 Primary Fuel ...	N/A		(F/W Sep) F/W Sep ...		
7993014 (Viton Gasket) Hyd ...	57848		5716779 Fuel ...	33358 ⁵³		(F/W Sep) F/W Sep ...		
BW213D-40 w / Deutz TCD2013L04 Engine Diesel Eng.Code TCD2013L04			7993014 (Nitrile Gasket) Hyd ...	51683		(Cartridge) Hyd ...		
05710640 Lube ...	51820		7993014 (Viton Gasket) Hyd ...	57848		05821213 (Spin-on) Hyd ...		
5821147 Outer Air ...	49131							
5821148 Inner Air ...	49132		BW213PDB2 w / Deutz Engine Diesel					
05825015 F/W Sep ...	N/A		(Outer) Lube ...	51800				
7993014 (Nitrile Gasket) Hyd ...	33358 ⁵³		(Inner) Air ...	46541				
7993014 (Viton Gasket) Hyd ...	57848			46669				
BW213DH2 w / Deutz Engine Diesel			BW213DHC-4 w / Deutz TCD2013L04 Engine Diesel Eng.Code TCD2013L04			BW213PDB3 w / Cummins 5.9L Engine Diesel		
Lube ...	51800		05710640 Lube ...	51820		Primary F/W Sep ...		
(Outer) Air ...	46541		5821147 Outer Air ...	49131		Primary F/W Sep ...		
(Inner) Air ...	46669		5821148 Inner Air ...	49132		(F/W Sep) F/W Sep ...		
Hyd ...	51683		05825015 F/W Sep ...	N/A		(F/W Sep) F/W Sep ...		
			7993014 (Nitrile Gasket) Hyd ...	33358 ⁵³		Secondary Fuel ...		
			7993014 (Viton Gasket) Hyd ...	51683				
				57848				
BW213DH3 w / Perkins 1006-60T Engine Eng.Code 1006-60T	Lube ...	51806(2) ⁵³	BW213PD w / Deutz BF6L913 Engine Diesel Eng.Code BF6L913			BW213PDH2 w / Deutz Engine Diesel		
			Lube ...	51800		(Outer) Lube ...		
			(Outer) Air ...	46541		(Inner) Air ...		
			(Inner) Air ...	46669				
			(F/W Sep) F/W Sep ...	33472 ⁵³				
			(F/W Sep) F/W Sep ...	WF10024 ⁴¹⁹				

Italicized Part Numbers May Not Be Available.

Las piezas con números en *italicas* pueden no estar disponibles.
Les numéros de pièce en *italiques* peuvent ne pas être disponibles.



**Off-Highway
Hors Route
Fuera De Carretera**

BOMAG+ Rollers

Make, Model, Engine Marque, Modèle, Moteur Marca, Modelo, Motor	Serv. Type	Part No. N° de pieza N° de pièce	Make, Model, Engine Marque, Modèle, Moteur Marca, Modelo, Motor	Serv. Type	Part No. N° de pieza N° de pièce	Make, Model, Engine Marque, Modèle, Moteur Marca, Modelo, Motor	Serv. Type	Part No. N° de pieza N° de pièce
BW213PDH-4 w / Deutz TCD2013L04 2V EMR Engine Diesel Eng.Code TCD2013L04		05710640 Lube... 51820 5821147 Outer Air... 49131 5821148 Inner Air... 49132 05825015 F/W Sep. N/A 5717966 Fuel... 33690 7993014 (Nitrile Gasket) Hyd... 51683 7993014 (Viton Gasket) Hyd... 57848	BW214DH-4 w / Deutz TCD2013L04 2V EMR Engine Diesel Eng.Code TCD2013L04		05710640 Lube... 51820 5821147 Outer Air... 49131 5821148 Inner Air... 49132 05825015 F/W Sep. N/A 5717966 Fuel... 33690 7993014 (Nitrile Gasket) Hyd... 51683 7993014 (Viton Gasket) Hyd... 57848	7993014 (Viton Gasket) Hyd... 57848		
						BW214PDHC-4 w / Deutz BF4M2012C Engine Diesel Eng.Code BF4M2012C		5710640 Lube... 51820 5821147 Primary Air... 49131 5821148 Safety Air... 49132 05825015 Primary Fuel... N/A 5716779 Fuel... 33358 ³³ 7993014 (Nitrile Gasket) Hyd... 51683 7993014 (Viton Gasket) Hyd... 57848
BW213PDH-4 w / Deutz TCD2013L04 Engine Diesel Eng.Code TCD2013L04		05710640 Lube... 51820 5821147 Outer Air... 49131 5821148 Inner Air... 49132 05825015 F/W Sep. N/A Fuel... 33358 ³³ 7993014 (Nitrile Gasket) Hyd... 51683 7993014 (Viton Gasket) Hyd... 57848	BW214DH-4 w / Deutz TCD2013L04 Engine Diesel Eng.Code TCD2013L04		05710640 Lube... 51820 5821147 Outer Air... 49131 5821148 Inner Air... 49132 05825015 F/W Sep. N/A Fuel... 33358 ³³ 7993014 (Nitrile Gasket) Hyd... 51683 7993014 (Viton Gasket) Hyd... 57848	BW214PDHC-4 w / Deutz TCD2013L04 Engine Diesel Eng.Code TCD2013L04		
								05710640 Lube... 51820 5821147 Outer Air... 49131 5821148 Inner Air... 49132 05825015 F/W Sep. N/A Fuel... 33358 ³³ 7993014 (Nitrile Gasket) Hyd... 51683 7993014 (Viton Gasket) Hyd... 57848
BW213PDH-4I w / Deutz TCD4.1L04 Engine Diesel Eng.Code TCD4.1		05710640 Lube... 51820 5821147 Outer Air... 49131 5821148 Inner Air... 49132 05718626 F/W Sep. WF10171 05718268 Fuel... N/A 7993014 (Nitrile Gasket) Hyd... 51683 7993014 (Viton Gasket) Hyd... 57848	BW214DHC-4 w / Deutz BF4M2012C Engine Diesel Eng.Code BF4M2012C		5710640 Lube... 51820 5821147 Primary Air... 49131 5821148 Safety Air... 49132 05825015 Primary Fuel... N/A 5716779 Fuel... 33358 ³³ 7993014 (Nitrile Gasket) Hyd... 51683 7993014 (Viton Gasket) Hyd... 57848	BW215D, BW215PD w / Deutz F6L413 Engine Diesel Eng.Code F6L413		
								(Outer) Lube... 51820 (Inner) Air... 46554 (F/W Sep) Air... 46525 (F/W Sep) F/W Sep. 33472 ²³ (F/W Sep) F/W Sep. WF10024 ⁴¹⁹ Fuel... 33358 ³³ Hyd... 51683 Hyd... 51829
BW213PDHC-4 w / Deutz BF4M2012C Engine Diesel Eng.Code BF4M2012C		5710640 Lube... 51820 5821147 Primary Air... 49131 5821148 Safety Air... 49132 05825015 Primary Fuel... N/A 5716779 Fuel... 33358 ³³ 7993014 (Nitrile Gasket) Hyd... 51683 7993014 (Viton Gasket) Hyd... 57848	BW214DHC-4 w / Deutz TCD2013L04 Engine Diesel Eng.Code TCD2013L04		05710640 Lube... 51820 5821147 Outer Air... 49131 5821148 Inner Air... 49132 05825015 F/W Sep. N/A Fuel... 33358 ³³ 7993014 (Nitrile Gasket) Hyd... 51683 7993014 (Viton Gasket) Hyd... 57848	BW216D		
								5821149 (Outer) Lube... 51820 5821150 (Inner) Air... 49783 Air... 49782 F/W Sep. 3340 ^{53,420} F/W Sep. WF10064 ⁴¹⁹ Hyd... 51683
BW213PDHC-4 w / Deutz TCD2013L04 Engine Diesel Eng.Code TCD2013L04		05710640 Lube... 51820 5821147 Outer Air... 49131 5821148 Inner Air... 49132 05825015 F/W Sep. N/A Fuel... 33358 ³³ 7993014 (Nitrile Gasket) Hyd... 51683 7993014 (Viton Gasket) Hyd... 57848	BW214PD w / Deutz Engine Diesel		(Outer) Lube... 51800 (Inner) Air... 46541 (F/W Sep) Air... 46669 (F/W Sep) F/W Sep. 33472 ²³ (F/W Sep) F/W Sep. WF10024 ⁴¹⁹ Fuel... 33358 ³³ Hyd... 57339	BW216D3 w / Deutz BF6M1013 Engine Eng.Code BF6M1013		
								(F/W Sep) Lube... 51820 (F/W Sep) F/W Sep. 33472 ²³ (F/W Sep) F/W Sep. WF10024 ⁴¹⁹ Fuel... 33358 ³³ Hyd... 51683 Hyd... 57848
BW214 w / Detroit Diesel 4-53 Engine Eng.Code 4-53		(Outer) Lube... 51133 (Inner) Air... 46554 (Primary) Air... 46525 3.622 In. High - Secondary Fuel... 33511 7.840 In. High - Secondary Fuel... 33512	BW214PDH3 w / Deutz BF6M1013 Engine Eng.Code BF6M1013		(Nitrile Gasket) Lube... 51820 (Viton Gasket) Hyd... 51683 (Viton Gasket) Hyd... 57848	BW216D-4 w / Deutz TCD2013L04 2V EMR Engine Diesel Eng.Code TCD2013L04		
								05710640 Lube... 51820 5821147 Outer Air... 49131 5821148 Inner Air... 49132 05825015 F/W Sep. N/A 5717966 Fuel... 33690 7993014 (Nitrile Gasket) Hyd... 51683 7993014 (Viton Gasket) Hyd... 57848
BW214D w / Deutz Engine Diesel		(Outer) Lube... 51820 (Inner) Air... 46541 (F/W Sep) Air... 46669 (F/W Sep) F/W Sep. 33472 ²³ (F/W Sep) F/W Sep. WF10024 ⁴¹⁹ Fuel... 33358 ³³ 05821213 Hyd... 57339 07993014 Hyd... 51683	BW214PDH3 w / Perkins 1006-60T Engine Eng.Code 1006-60T		Lube... 51806(2) ³³	BW216D-4 w / Deutz TCD2013L04 Engine Diesel Eng.Code TCD2013L04		
								05710640 Lube... 51820 5821147 Outer Air... 49131 5821148 Inner Air... 49132 05825015 F/W Sep. N/A 5717966 Fuel... 33690 7993014 (Nitrile Gasket) Hyd... 51683 7993014 (Viton Gasket) Hyd... 57848
BW214DH3 w / Deutz BF6M1013 Engine Eng.Code BF6M1013		(Nitrile Gasket) Lube... 51820 (Viton Gasket) Hyd... 51683 (Viton Gasket) Hyd... 57848	BW214PDH-4 w / Deutz TCD2013L04 2V EMR Engine Diesel Eng.Code TCD2013L04		05710640 Lube... 51820 5821147 Outer Air... 49131 5821148 Inner Air... 49132 05825015 F/W Sep. N/A 5717966 Fuel... 33690 7993014 (Nitrile Gasket) Hyd... 51683 7993014 (Viton Gasket) Hyd... 57848	BW216DH3 w / Deutz BF6M1013 Engine Eng.Code BF6M1013		
								(F/W Sep) Lube... 51820 (F/W Sep) F/W Sep. 33472 ²³ (F/W Sep) F/W Sep. WF10024 ⁴¹⁹ Fuel... 33358 ³³
BW214DH3 w / Perkins 1006-60T Engine Eng.Code 1006-60T		Lube... 51806(2) ³³	BW214PDH-4 w / Deutz TCD2013L04 Engine Diesel Eng.Code TCD2013L04		05710640 Lube... 51820 5821147 Outer Air... 49131 5821148 Inner Air... 49132 05825015 F/W Sep. N/A Fuel... 33358 ³³ 7993014 (Nitrile Gasket) Hyd... 51683	BW216DH-4 w / Deutz BF6M2012C Engine Diesel Eng.Code BF6M1013		
								05710640 Lube... 51820

N/A = Not Available N/R = Not Required N/S = Not Serviceable See pages 22 for footnotes
 N/A = Non disponible N/R = Non nécessaire N/S = Non réparable Voir pages 22 pour des notes
 N/A = No disponible N/R = No requiere N/S = No servible Ver las páginas 22 para las notas al pie de página

OFF HIGHWAY



**Off-Highway
Hors Route
Fuera De Carretera**

BOMAG+ Rollers

Make, Model, Engine Marque, Modèle, Moteur Marca, Modelo, Motor	Serv. Type	Part No. N° de pieza N° de pièce	Make, Model, Engine Marque, Modèle, Moteur Marca, Modelo, Motor	Serv. Type	Part No. N° de pieza N° de pièce	Make, Model, Engine Marque, Modèle, Moteur Marca, Modelo, Motor	Serv. Type	Part No. N° de pieza N° de pièce
BW219DH-4 w / Deutz BF6M2012C Engine Diesel Eng.Code BF6M1013 (Cont'd/Suite) 05717961 7993014 (Nitrile Gasket) 7993014 (Viton Gasket)	F/W Sep. N/A Fuel . . . 33358 ³³ Hyd . . . 51683 Hyd . . . 57848		BW219PDH3 w / Deutz BF6M1013 Engine Eng.Code BF6M1013 (F/W Sep) (F/W Sep)	Lube . . . 51820 F/W Sep. 33472 ²³ F/W Sep. WF10024 ⁴¹⁹ Fuel . . . 33358 ³³		05717961	F/W Sep. N/A	N/A
						7993014 (Nitrile Gasket)	Fuel . . . 33358 ³³	33358 ³³
BW219DH-4 w / Deutz TCD2012L06 (Tier II) Engine Diesel Eng.Code TCD2012L06 05710640 05821149 Outer 05821150 Inner 05717961 7993014 (Nitrile Gasket) 7993014 (Viton Gasket)	Lube . . . 51820 Air . . . 49783 Air . . . 49782 F/W Sep. N/A Fuel . . . 33358 ³³ Hyd . . . 51683 Hyd . . . 57848		BW219PDH-4 w / Deutz BF6M2012C Engine Diesel Eng.Code BF6M1013 05821149 Outer 05821150 Inner 05717961 7993014 (Nitrile Gasket) 7993014 (Viton Gasket)	Lube . . . 51820 Air . . . 49783 Air . . . 49782 F/W Sep. N/A Fuel . . . 33358 ³³ Hyd . . . 51683 Hyd . . . 57848		05710640	Lube . . . 51820	N/A
						05821149 Outer	Air . . . 49783	49783
BW219DH-4 w / Deutz TCD2012L06 (Tier III) Engine Diesel Eng.Code TCD2012L06 05710640 05821149 Outer 05821150 Inner 05717961 5717966 7993014 (Nitrile Gasket) 7993014 (Viton Gasket)	Lube . . . 51820 Air . . . 49783 Air . . . 49782 F/W Sep. N/A Fuel . . . 33690 Hyd . . . 51683 Hyd . . . 57848		BW219PDH-4 w / Deutz TCD2012L06 (Tier II) Engine Diesel Eng.Code TCD2012L06 05710640 05821149 Outer 05821150 Inner 05717961 7993014 (Nitrile Gasket) 7993014 (Viton Gasket)	Lube . . . 51820 Air . . . 49783 Air . . . 49782 F/W Sep. N/A Fuel . . . 33358 ³³ Hyd . . . 51683 Hyd . . . 57848		05710640	Lube . . . 51820	N/A
						05821149 Outer	Air . . . 49783	49783
BW219DH-4I w / Deutz TCD6.1 Engine Diesel Eng.Code TCD6.1 05710640 05821149 Outer 05821150 Inner 05717961 5717966 7993014 (Nitrile Gasket) 7993014 (Viton Gasket)	Lube . . . 51820 Air . . . 49783 Air . . . 49782 F/W Sep. N/A Fuel . . . 33690 Hyd . . . 51683 Hyd . . . 57848		BW219PDH-4I w / Deutz TCD2012L06 (Tier III) Engine Diesel Eng.Code TCD2012L06 05710640 05821149 Outer 05821150 Inner 05717961 5717966 7993014 (Nitrile Gasket) 7993014 (Viton Gasket)	Lube . . . 51820 Air . . . 49783 Air . . . 49782 F/W Sep. N/A Fuel . . . 33690 Hyd . . . 51683 Hyd . . . 57848		05710640	Lube . . . 51820	N/A
						05821149 Outer	Air . . . 49783	49783
BW219PD-4 w / Deutz BF6M2012C Engine Diesel Eng.Code BF6M1013 05710640 05821149 Outer 05821150 Inner 05717961 7993014 (Nitrile Gasket) 7993014 (Viton Gasket)	Lube . . . 51820 Air . . . 49783 Air . . . 49782 F/W Sep. N/A Fuel . . . 33358 ³³ Hyd . . . 51683 Hyd . . . 57848		BW219PDH-4 w / Deutz TCD6.1 Engine Diesel Eng.Code TCD6.1 05710640 05821149 Outer 05821150 Inner 05717961 5717966 7993014 (Nitrile Gasket) 7993014 (Viton Gasket)	Lube . . . 51820 Air . . . 49783 Air . . . 49782 F/W Sep. N/A Fuel . . . 33690 Hyd . . . 51683 Hyd . . . 57848		05710640	Lube . . . 51820	N/A
						05821149 Outer	Air . . . 49783	49783
BW219PD-4 w / Deutz TCD2012L06 (Tier II) Engine Diesel Eng.Code TCD2012L06 05710640 05821149 Outer 05821150 Inner 05717961 7993014 (Nitrile Gasket) 7993014 (Viton Gasket)	Lube . . . 51820 Air . . . 49783 Air . . . 49782 F/W Sep. N/A Fuel . . . 33358 ³³ Hyd . . . 51683 Hyd . . . 57848		BW219PDH-4I w / Deutz TCD6.1 Engine Diesel Eng.Code TCD6.1 05710640 05821149 Outer 05821150 Inner 05717961 5717966 7993014 (Nitrile Gasket) 7993014 (Viton Gasket)	Lube . . . 51820 Air . . . 49783 Air . . . 49782 F/W Sep. N/A Fuel . . . 33690 Hyd . . . 51683 Hyd . . . 57848		05710640	Lube . . . 51820	N/A
						05821149 Outer	Air . . . 49783	49783
BW219PD-4 w / Deutz TCD2012L06 (Tier III) Engine Diesel Eng.Code TCD2012L06 05710640 05821149 Outer 05821150 Inner 05717961 7993014 (Nitrile Gasket) 7993014 (Viton Gasket)	Lube . . . 51820 Air . . . 49783 Air . . . 49782 F/W Sep. N/A Fuel . . . 33358 ³³ Hyd . . . 51683 Hyd . . . 57848		BW220A, BW220AD w / Detroit Diesel 6V-53 Engine Eng.Code 6V53 (Cartridge) (Std. Drain) (Full-Flow Spin-on) (Extended Drain) (High Efficiency) Primary (Std.) - Secondary (High Efficiency) - Secondary	Lube . . . 51133 Lube . . . 51970 ³³ Lube . . . 51970XD Lube . . . 51970XE Fuel . . . 33118 ³³ Fuel . . . 33120 ³³ Fuel . . . 33815		05710640	Lube . . . 51820	N/A
						05821149 Outer	Air . . . 49783	49783
BW219PD-4I w / Deutz TCD6.1 Engine Diesel Eng.Code TCD6.1 05710640 05821149 Outer 05821150 Inner 05717961 5717966 7993014 (Nitrile Gasket) 7993014 (Viton Gasket)	Lube . . . 51820 Air . . . 49783 Air . . . 49782 F/W Sep. N/A Fuel . . . 33690 Hyd . . . 51683 Hyd . . . 57848		BW220AD w / Deutz BF6L913 Engine Diesel Eng.Code BF6L913 (F/W Sep) (F/W Sep) (Short) (Long)	Lube . . . 51800 F/W Sep. 33472 ²³ F/W Sep. WF10024 ⁴¹⁹ Fuel . . . 33358 ³³ Fuel . . . 33373		05710640	Lube . . . 51820	N/A
						05821149 Outer	Air . . . 49783	49783
BW219PD-4I w / Deutz TCD6.1 Engine Diesel Eng.Code TCD6.1 05710640 05821149 Outer 05821150 Inner 05717961 5717966 7993014 (Nitrile Gasket) 7993014 (Viton Gasket)	Lube . . . 51820 Air . . . 49783 Air . . . 49782 F/W Sep. N/A Fuel . . . 33690 Hyd . . . 51683 Hyd . . . 57848		BW225D3, BW225PD3 w / Deutz BF6M1013 Engine Eng.Code BF6M1013 (F/W Sep) (F/W Sep)	Lube . . . 51820 F/W Sep. 33472 ²³ F/W Sep. WF10024 ⁴¹⁹ Fuel . . . 33358 ³³		05710640	Lube . . . 51820	N/A
						05821149 Outer	Air . . . 49783	49783
BW219PD-4I w / Deutz TCD6.1 Engine Diesel Eng.Code TCD6.1 05710640 05821149 Outer 05821150 Inner 05717961 5717966 7993014 (Nitrile Gasket) 7993014 (Viton Gasket)	Lube . . . 51820 Air . . . 49783 Air . . . 49782 F/W Sep. N/A Fuel . . . 33690 Hyd . . . 51683 Hyd . . . 57848		BW226DH-4 w / Deutz BF6M2012C Engine Diesel Eng.Code BF6M1013 05821149 Outer 05821150 Inner	Lube . . . 51820 Air . . . 49783 Air . . . 49782		05710640	Lube . . . 51820	N/A
						05821149 Outer	Air . . . 49783	49783
BW219PD-4I w / Deutz TCD6.1 Engine Diesel Eng.Code TCD6.1 05710640 05821149 Outer 05821150 Inner 05717961 5717966 7993014 (Nitrile Gasket) 7993014 (Viton Gasket)	Lube . . . 51820 Air . . . 49783 Air . . . 49782 F/W Sep. N/A Fuel . . . 33690 Hyd . . . 51683 Hyd . . . 57848		BW314D w / Deutz Engine Diesel	Lube . . . 51800		05710640	Lube . . . 51820	N/A
						05821149 Outer	Air . . . 49783	49783

OFF HIGHWAY

N/A = Not Available N/R = Not Required N/S = Not Serviceable See pages 22 for footnotes
 N/A = Non disponible N/R = Non nécessaire N/S = Non réparable Voir pages 22 pour des notes
 N/A = No disponible N/R = No requiere N/S = No servible Ver las páginas 22 para las notas al pie de página

BOMAG+ Rollers — BOMAG+Vibratory
Plates/TampersOff-Highway
Hors Route
Fuera De Carretera

Make, Model, Engine Marque, Modèle, Moteur Marca, Modelo, Motor	Serv. Type	Part No. N° de pieza N° de pièce	Make, Model, Engine Marque, Modèle, Moteur Marca, Modelo, Motor	Serv. Type	Part No. N° de pieza N° de pièce	Make, Model, Engine Marque, Modèle, Moteur Marca, Modelo, Motor	Serv. Type	Part No. N° de pieza N° de pièce
BW314D w / Deutz Engine Diesel (Cont'd/Suite)			(High Efficiency) (Cartridge By-Pass)	Lube ...	51970XE	7993035	Hyd ...	51690(2)
(Cartridge) 05821213 (Spin-on)	Hyd ...	51683 57339	(Outer) (Outer) (Inner)	Lube ...	51503 42546 ¹⁵⁵ 42546NP ⁴⁷⁹ 42547	MPH125 w / Deutz TCD2015V08 Engine Diesel Eng.Code TCD2015V08		
BW812, BW812A w / Deutz F5L912 Engine Diesel Eng.Code F5L912			Primary (Std.) - Secondary (High Efficiency) - Secondary	Fuel ...	33118 ⁵³ 33120 ⁵³ 33815 51176 51176	05710633 Lube ... 51800 05821349 Inner Air ... 42239 05821348 Outer Air ... 42238 ¹⁵⁵ 05821348 Outer Air ... 42238NP ⁴⁷⁹ 05825015 F/W Sep. N/A 07993014 Fuel ... 33358 ⁵³ 7993035 Hyd ... 51683 7993022 Hyd ... 51690(2)		
BW900-2 w / Honda GX620 Engine Eng.Code GX620			MPH100R w / Detroit Diesel 8V-71 Engine Eng.Code 8V-71					
	Lube ...	51820 F/W Sep. 33472 ⁵³ F/W Sep. WF10024 ⁴¹⁹ Fuel ... 33358 ⁵³	(Cartridge Full-Flow) (Std. Drain) (Full-Flow Spin-on) (Extended Drain) (High Efficiency) (Cartridge By-Pass) Primary (Std.) - Secondary (High Efficiency) - Secondary	Lube ...	51133 51970 ⁵³ 51970XD 51970XE 51503 33118 ⁵³ 33120 ⁵³ 33815 51176 51176	MPH364R-2, MPH364S-2, MPH364SDM-2 w / Cummins QSM11 Engine Diesel Eng.Code QSM11		
BW900-50 w / Honda GX630 Engine Eng.Code GX630						31701584 Lube ... N/A 05730124 Outer Air ... 42546 ¹⁵⁵ 05730124 Outer Air ... 42546NP ⁴⁷⁹ 05730125 Inner Air ... 42547 31701105 Fuel ... 33107(2) 0933931 Hyd ... 51496(2) 31701003 Cool ... 24071 ⁵³		
BW2150 w / Deutz Engine Diesel			MPH100R w / Detroit Diesel Engine					
(Outer) (Inner) (F/W Sep) (F/W Sep)	Lube ...	51820 46554 46525 F/W Sep. 33472 ⁵³ F/W Sep. WF10024 ⁴¹⁹ Fuel ... 33358 ⁵³ Hyd ... 51829	(Std. Drain) (Full-Flow Spin-on) (Extended Drain) (High Efficiency) (Outer) (Inner) Primary (Std.) - Secondary (High Efficiency) - Secondary	Lube ...	51970 ⁵³ 51970XD 51970XE 42546 ¹⁵⁵ 42546NP ⁴⁷⁹ 42547 33118 ⁵³ 33120 ⁵³ 33815 57413 57710 D45A06GAV 51486	MPH454R w / Cummins N14 Plus Engine Eng.Code N14 Plus		
BWL72D2 w / Deutz Engine Diesel						LF9039 (Vamac Gasket)	Lube ...	51748XD WL10041 F/W Sep. 33406 ⁵³
(Outer) 2379163 (Inner)	Lube ...	51764 46510 N/A 33373	(Cartridge) (Cartridge) (Cartridge) (Spin-on)	Lube ...	51820(2) 51452 ⁵³ 42927(2) 42928(2) 33472 ⁵³ WF10024 ⁴¹⁹ 33358 ⁵³ 51683 51690(2)	MPH600 w / Deutz TCD16.0 Engine Diesel Eng.Code TCD16.0		
S812 w / International UC263 Engine Eng.Code UC263								
	Lube ...	51151						
S812A w / Detroit Diesel 3-53 Engine Eng.Code 3-53			MPH120 w / Deutz BF10L513 Engine Diesel Eng.Code BF10L513					
Secondary Primary	Lube ...	51133 33511 33073 51759 ⁵³	05710640 (Dual System) 05821206 (Single System) 05730131 Outer 05730132 Inner (Optional) (Optional) (Std.) 07993014 7993035	Lube ...	51820(2) 51452 ⁵³ 42927(2) 42928(2) 33472 ⁵³ WF10024 ⁴¹⁹ 33358 ⁵³ 51683 51690(2)	BOMAG+Vibratory Plates/Tampers		
S1014 w / Deutz F5L912 Engine Diesel Eng.Code F5L912						BP8, BP10, BP12 w / Honda GX120 Engine Eng.Code GX120		
(F/W Sep) (F/W Sep) (Spin-on)	Lube ...	51820 42126 33472 ⁵³ WF10024 ⁴¹⁹ 33358 ⁵³ 51759 ⁵³				05747116 Air ... 42322		
S1014 w / International UC263 Engine Eng.Code UC263			MPH121 w / Deutz Engine			BP15 w / Honda Diesel Engine		
	Lube ...	51151				Air ... 42322		
S1014A w / Detroit Diesel 3-53 Engine Eng.Code 3-53						BP18-2 w / Honda GX160 Engine Eng.Code GX160		
Secondary Primary	Lube ...	51133 33511 33073 51759 ⁵³				05747215 Air ... 42323		
S1014A w / Deutz F5L912 Engine Diesel Eng.Code F5L912			MPH122 w / Deutz BF6M1015 Engine Diesel Eng.Code BF6M1015			BP18D-2 w / Hatz 1B20 Engine Diesel Eng.Code 1B20		
(F/W Sep) (F/W Sep) (Spin-on)	Lube ...	51820 42126 33472 ⁵³ WF10024 ⁴¹⁹ 33358 ⁵³ 51759 ⁵³	05710633 Lube ... 51800 05821181 Outer Air ... 42481 ¹⁵⁵ 05821181 Outer Air ... 42481NP ⁴⁷⁹ 05821181 Inner Air ... 46822 05713908 F/W Sep. N/A 05821144 Cab. Air. WA6178(4) 07993014 Hyd ... 51683 7993035 Hyd ... 51690(2)			05728350 Air ... N/A 05723502 Fuel ... N/A		
BOMAG+Stabilizers						BP20 w / Honda GX160 Engine Eng.Code GX160		
MPH100 w / Detroit Diesel 8V-71 Engine Eng.Code 8V-71						05747215 Air ... 42323		
(Cartridge Full-Flow) (Std. Drain) (Full-Flow Spin-on) (Extended Drain)	Lube ...	51133 51970 ⁵³ 51970XD				BP20D w / Hatz 1B20 Engine Diesel Eng.Code 1B20		
			MPH122-2 w / Deutz TCD2015V06CP Engine Diesel Eng.Code TCD2015V06			05728350 Air ... N/A 05723502 Fuel ... N/A		
						BP25 w / Honda GX160 Engine Eng.Code GX160		
						05747215 Air ... 42323		
						BP25D w / Hatz 1B20 Engine Diesel Eng.Code 1B20		
						05728350 Air ... N/A 05723502 Fuel ... N/A		
						BP36, BP45 w / Honda Diesel Engine		
						Air ... 42322		

Italicized Part Numbers May Not Be Available.

Las piezas con números en *italicas* pueden no estar disponibles.
Les numéros de pièce en *italiques* peuvent ne pas être disponibles.



Off-Highway
Hors Route
Fuera De Carretera

BOMAG+ Vibratory Plates/Tampers —
BRANSON+Tractors

OFF HIGHWAY

Make, Model, Engine Marque, Modèle, Moteur Marca, Modelo, Motor	Serv. Type	Part No. N° de pieza	Make, Model, Engine Marque, Modèle, Moteur Marca, Modelo, Motor	Serv. Type	Part No. N° de pieza	Make, Model, Engine Marque, Modèle, Moteur Marca, Modelo, Motor	Serv. Type	Part No. N° de pieza
BPH80/65, BPH80/65S w / Hatz 1D90 Engine Diesel Eng.Code 1D90 5727382 Lube... 57255 5727215 Air... 49774 5727894 Fuel... 33012			5727894 Fuel... 33012			GT2000HY w / Cummins 6BTA5.9 Engine Turbo Diesel Eng.Code 6BTA5.9 Lube... 51607 ⁵³ Primary F/W Sep. 33357 ^{53,420} Primary F/W Sep. WF10051 ⁴¹⁹ (F/W Sep) F/W Sep. 33472 ²³ (F/W Sep) F/W Sep. WF10024 ⁴¹⁹ Secondary Fuel... 33358 ⁵³		
			BT60, BT60-4, BT65, BT65-4 w / Honda GX100 Engine Eng.Code GX100 05727224 Auxiliary Air... WA10026 05748269 Engine Air... N/A 05821205 Fuel... N/A					
			BT80D w / Yanmar L48 Engine Diesel Eng.Code L48 05727224 Air... WA10026 05744123 Fuel... N/A					
BPR25/40 w / Honda GX160 Engine Eng.Code GX160 05747215 Air... 42323			BVT65 w / Honda GX100 Engine Eng.Code GX100 05748269 Engine Air... N/A 05821205 Fuel... N/A			GT3000 w / Cummins 6CTA8.3 Engine Turbo Diesel Eng.Code 6CTA8.3 Primary F/W Sep. 33357 ^{53,420} Primary F/W Sep. WF10051 ⁴¹⁹ (F/W Sep) F/W Sep. 33472 ²³ (F/W Sep) F/W Sep. WF10024 ⁴¹⁹ Secondary Fuel... 33358 ⁵³		
BPR25/40D w / Hatz 1B20 Diesel Eng.Code 1B20 05728350 Air... N/A 05723502 Fuel... N/A			PLV10 Air... 42322					
BPR25/45-3 w / Honda GX160 Engine Eng.Code GX160 05747215 Air... 42323			PLV15 Air... 42323			JW68 Hyd... 51092		
BPR25/45D-3 w / Hatz 1B20 Engine Diesel Eng.Code 1B20 05728350 Air... N/A 05723502 Fuel... N/A			PLV30 Air... 42322			MODELS w / Chrysler 6-251 Engine (By-Pass) Lube... 51080		
BPR25/50 w / Honda GX160 Engine Eng.Code GX160 05747215 Air... 42323			PLV45 Air... 42323			MUSKEG w / Chrysler V8 318 Engine Lube... 51076 Fuel... 33032 ⁷		
BPR25/50D w / Hatz 1B20 Diesel Eng.Code 1B20 05728350 Air... N/A 05723502 Fuel... N/A			BOMBARDIER+ Crawler Tractors			MUSKEG w / Perkins Engine Secondary Air... 42126 Primary F/W Sep. 33546 F/W Sep. 33547		
BPR30-3 w / Honda GX160 Engine Eng.Code GX160 05747215 Air... 42323			BR110 w / Perkins 4.236 Engine Diesel Eng.Code 4.236 (Short) Lube... 51459 ⁵³ (Long) Lube... 51806 ⁵³ Fuel... 33166 ⁵³			MUSKEG CARRIER w / Perkins 1004-4T Engine Turbo Diesel Eng.Code 1004.4TT Lube... 51459 ⁵³ Fuel... 33166 ⁵³		
BPR30D-3, BPR35/42D, BPR35/60D w / Hatz 1B20 Diesel Eng.Code 1B20 05728350 Air... N/A 05723502 Fuel... N/A			BR180 w / Perkins 1006-6TW Engine Turbo Diesel Eng.Code 1006-6TW Lube... 51806(2) ⁵³ Secondary F/W Sep. 33546 Primary F/W Sep. 33547			PLUS MP w / Cummins 6CTA8.3 Engine Turbo Diesel Eng.Code 6CTA8.3 Primary F/W Sep. 33357 ^{53,420} Primary F/W Sep. WF10051 ⁴¹⁹ (F/W Sep) F/W Sep. 33472 ²³ (F/W Sep) F/W Sep. WF10024 ⁴¹⁹ Secondary Fuel... 33358 ⁵³		
BPR35/60H w / Honda GX160 Engine Eng.Code GX160 05747215 Air... 42323			GO-TRACT w / Perkins Engine Secondary F/W Sep. 33546 Primary F/W Sep. 33547			SW48 w / Perkins 4.236 Engine Diesel Eng.Code 4.236 (Short) Lube... 51459 ⁵³ (Long) Lube... 51806 ⁵³ Fuel... 33166 ⁵³		
BPR45/55 w / Honda GX270 Engine Eng.Code GX270 05748378 Air... 42443			GT300M, GT400HY w / Perkins 1004-4T Engine Turbo Diesel Eng.Code 1004.4TT Lube... 51459 ⁵³ Fuel... 33166 ⁵³			SW48F w / Ford 6-250 Engine Eng.Code 250 Lube... 51004		
BPR45/55D w / Lombardini 15LD440 Engine Diesel Eng.Code 15LD440 05745007 Lube... N/A 05745462 Air... N/A 05745043 Fuel... N/A			GT500FF w / Perkins 1006-6T Engine Turbo Diesel Eng.Code 1006-6T Lube... 51806(2) ⁵³ Secondary F/W Sep. 33546 Primary F/W Sep. 33547			SW48FA w / Ford Engine Lube... 51515 ^{53,327} Fuel... 33271 Hyd... 51553		
BPR55/65D w / Lombardini 15LD440 Engine Diesel Eng.Code 15LD440 05745007 Lube... N/A 05745462 Air... N/A 05745043 Fuel... N/A			GT800 w / Perkins 4.236 Engine Diesel Eng.Code 4.236 (Short) Lube... 51459 ⁵³ (Long) Lube... 51806 ⁵³ Fuel... 33166 ⁵³			SW64F w / Ford 6-250 Engine Eng.Code 250 Lube... 51004		
BPR60/65D w / Hatz 1B40 Diesel Eng.Code 1B40 05724464 Air... N/A 05723502 Fuel... N/A			GT1000 w / Perkins 1004-4T Engine Turbo Diesel Eng.Code 1004.4TT Lube... 51459 ⁵³ Fuel... 33166 ⁵³			TERRAIN MASTER w / Chrysler V8 318 Engine Lube... 51076 Fuel... 33032 ⁷		
BPR65/70D, BPR70/70D, BPR75/60D-2, BPR75/60D-3 w / Hatz 1D81 Engine Diesel Eng.Code 1D81 5727382 Lube... 57255 5727215 Air... 49774 5727894 Fuel... 33012			BRANSON+Tractors			2100 w / L3 1.0L (61 CID) Engine Diesel Lube... 51334 ⁵³ EA00000985A Air... 46449 HA13040000A4 Fuel... 33263 FE91050000A Hyd... N/A		
BPR100/80D w / Hatz 1D90 Engine Diesel Eng.Code 1D90 5727382 Lube... 57255 5727215 Air... 49774			GT1600NT w / Cummins 6BT5.9 Engine Turbo Diesel Eng.Code 6BT5.9 Lube... 51607 ⁵³ Primary F/W Sep. 33357 ^{53,420} Primary F/W Sep. WF10051 ⁴¹⁹ (F/W Sep) F/W Sep. 33472 ²³ (F/W Sep) F/W Sep. WF10024 ⁴¹⁹ Secondary Fuel... 33358 ⁵³			2400 w / A1100N2 Engine Eng.Code A1100N2 Lube... 51334 ⁵³		

N/A = Not Available N/R = Not Required N/S = Not Serviceable See pages 22 for footnotes
N/A = Non disponible N/R = Non nécessaire N/S = Non réparable Voir pages 22 pour des notes
N/A = No disponible N/R = No requiere N/S = No servible Ver las páginas 22 para las notas al pie de página

Off-Highway
Hors Route
Fuera De Carretera



BRANSON+ Tractors — BRAUD+Equipment

Make, Model, Engine Marque, Modèle, Moteur Marca, Modelo, Motor	Serv. Type	Part No. N° de pieza N° de pièce	Make, Model, Engine Marque, Modèle, Moteur Marca, Modelo, Motor	Serv. Type	Part No. N° de pieza N° de pièce	Make, Model, Engine Marque, Modèle, Moteur Marca, Modelo, Motor	Serv. Type	Part No. N° de pieza N° de pièce
2400 w / A1100N2 Engine Eng.Code A1100N2 (Cont'd/Suite) EA00000985A HA13040000A4 FE91050000A	Air 46449 Fuel 33263 Hyd N/A		5220R w / A2300T3-R Engine Eng.Code A2300T3-R HRA1102000A3 HLT0621020A9 Outer HLT0621030A9 Inner HA13040000A4 TA00025525A	Lube 51334 ⁵³ Air 46489 Air 46490 Fuel 33263 Hyd N/A		605 w / Perkins 6.354 Engine Eng.Code 6.354 26540153 (Cartridge) 2 654 401 2654401 (Spin-on) 26560017	Lube 51099 Lube 51773 ³³ Fuel 33166 ⁶³	
3120R w / A1500N2-R Engine Eng.Code A1500N2-R HRA1102000A3 HLT0621020A9 Outer HLT0621030A9 Inner HA13040000A4 TA00025525A	Lube 51334 ⁵³ Air 46489 Air 46490 Fuel 33263 Hyd N/A		6530C, 6530R w / Cummins B3.3 Engine Diesel Eng.Code B3.3 C6002112110 C6003112110	Lube 57181 Fuel WF8218		605 w / Perkins T6.354 Engine Eng.Code T6.354 26540153 (Cartridge) 2 654 401 2654401 (Spin-on) 26560017	Lube 51099 Lube 51773 ³³ Fuel 33166 ⁶³	
3520R w / A1700N2-R Engine Eng.Code A1700N2-R HRA1102000A3 HLT0621020A9 Outer HLT0621030A9 Inner HA13040000A4 TA00025525A	Lube 51334 ⁵³ Air 46489 Air 46490 Fuel 33263 Hyd N/A		7845C w / Turbo Diesel Eng.Code D3400 EA00001160B TA00038007A Outer TA00038006A Inner HRA16011F1A2 FTB8030000C9	Lube WL7237 Air N/A Air N/A F/W Sep. 33192 Hyd 57174		640, 700 w / Perkins Engine 2 654 401 26560017	Lube 51773 ³³ Fuel 33166 ⁶³	
4020 w / A1700N2 Engine Eng.Code A1700N2	Lube 51334 ⁵³ Air 46438 Fuel 33263 Hyd 51202		BRAUD+Equipment 105 26560090	Lube 51193(3) Fuel 33943		701 w / Perkins 6.372 Engine Eng.Code 6.372 26540153 (Cartridge) 2 654 401 2654401 (Spin-on) 26560017	Lube 51099 Lube 51773 ³³ Fuel 33166 ⁶³	
4220, 4220I w / A2000N2 Engine Eng.Code A2000N2 (Outer) (Inner)	Lube 51334 ⁵³ Air 46489 Air 46490 Fuel 33263		258 w / Perkins Engine 26560090 930046 26560017 33425	Lube 51193(3) Lube 51188 Fuel 33166 ⁶³ Fuel 33114		801 w / Perkins 6.354 Engine Eng.Code 6.354 26540153 (Cartridge) 2 654 401 2654401 (Spin-on) 26560017	Lube 51099 Lube 51773 ³³ Fuel 33166 ⁶³	
4520R w / A2300N2-R Engine Eng.Code A2300N2-R HRA1102000A3 HLT0621020A9 Outer HLT0621030A9 Inner HA13040000A4 TA00025525A	Lube 51334 ⁵³ Air 46489 Air 46490 Fuel 33263 Hyd N/A		502, 503 w / Perkins Engine 5836010	Fuel 33166 ⁶³		801 w / Perkins T6.354 Engine Eng.Code T6.354 26540153 (Cartridge) 2 654 401 2654401 (Spin-on) 26560017	Lube 51099 Lube 51773 ³³ Fuel 33166 ⁶³	
4720, 4720H, 4720I w / A2300N2 Engine Eng.Code A2300N2 (Outer) (Inner)	Lube 51334 ⁵³ Air 46489 Air 46490		603 w / Perkins 4.236 Engine Eng.Code 4.236 2654403 26560017	Lube 51806 ⁵³ Fuel 33166 ⁶³		1014 (Spin-on F/W Sep) (Spin-on F/W Sep) (C.A.V. Cartridge)	Lube 51601 F/W Sep. 33472 ³³ F/W Sep. WF10024 ⁴¹⁹ Fuel 33166 ⁶³	
						1024, 1114 (Spin-on F/W Sep)	Lube 51601 F/W Sep. 33472 ³³	

Italicized Part Numbers May Not Be Available.
Las piezas con números en *italicas* pueden no estar disponibles.
Les numéros de pièce en *italiques* peuvent ne pas être disponibles.



Off-Highway
Hors Route
Fuera De Carretera

BRAUD+ Equipment — BRIGGS AND
STRATTON+Misc. Equipment

OFF HIGHWAY

Make, Model, Engine Marque, Modèle, Moteur Marca, Modelo, Motor	Serv. Type	Part No. N° de pieza N° de pièce	Make, Model, Engine Marque, Modèle, Moteur Marca, Modelo, Motor	Serv. Type	Part No. N° de pieza N° de pièce	Make, Model, Engine Marque, Modèle, Moteur Marca, Modelo, Motor	Serv. Type	Part No. N° de pieza N° de pièce		
1024, 1114 (Cont'd/Suite) (Spin-on F/W Sep) (C.A.V. Cartridge)	F/W Sep.	WF10024 ⁴¹⁹ 33166 ⁵³	3/LC DIESEL (DAIHATSU DM850D)			12J900	Air	42420		
1214 w / Fiat Engine	Lube (Outer) (Inner)	51601 46683 46522 33166 ⁵³	820314 820263 820263 820 311	Lube Air Air Fuel	51394 ⁵³ 46449 ⁵⁵ 46449FR ⁵⁶⁰ WF8059	12L700, 12L800, 12N700, 12N800, 12P800	491588 493537 (Pre-Cleaner) 497725 273185 (Precleaner) 298090	Air Air Air Air Fuel	42420 N/A 49097 N/A N/A	
1620 w / Fiat Engine	Lube (Outer) (Inner)	51431 46683 46522 33472 ⁵³ WF10024 ⁴¹⁹ 51858	5.0 HP I/C, 5.0 HP INDUSTRIAL PLUS, 5.0 HP POWER BUILT, 5.0 HP QUANTUM, 5.0 HP QUANTUM I/C	Air	42420	12Q800, 12S800	491588 493537 (Pre-Cleaner) 497725 273185 (Precleaner) 298090	Air Air Air Air Fuel	42420 N/A 49097 N/A N/A	
2065 w / Perkins 4.99 Engine Eng.Code 4.99	Lube	51305 33166 ⁵³	11.0 HP INTEK	Lube	57035 ⁵³	12T700, 12T800		Air	42420	
2080 w / Perkins Engine	Lube	51193(3) 33166 ⁵³ 33114	11.0 HP POWER BUILT, 11.0 HP VANGUARD OHV	Air	42291	12U800, 12V800, 12W800, 12Y800	491588 493537 (Pre-Cleaner) 497725 273185 (Precleaner) 298090	Air Air Air Air Fuel	42420 N/A 49097 N/A N/A	
2414, 2420, 2514 w / Perkins Engine	Lube (Outer) (Inner) (Spin-on F/W Sep) (Spin-on F/W Sep) (C.A.V. Cartridge)	51806 ⁵³ 46683 46522 33472 ⁵³ WF10024 ⁴¹⁹ 33166 ⁵³ 51858	11A600, 11B600, 11C600, 12A600, 12A800	Air	42420	12Z600		Air	42420	
2520 w / Perkins Engine	Lube (Outer) (Inner) (Spin-on F/W Sep) (Spin-on F/W Sep) (C.A.V. Cartridge)	51806 ⁵³ 46683 46522 33472 ⁵³ WF10024 ⁴¹⁹ 33166 ⁵³	12B600, 12C600, 12C700	Air	42420	12Z800	491588 493537 (Pre-Cleaner) 497725 273185 (Precleaner) 298090	Air Air Air Air Fuel	42420 N/A 49097 N/A N/A	
2565 w / Perkins Engine	Lube	51806 ⁵³ 46683 46522 33472 ⁵³ WF10024 ⁴¹⁹ 33166 ⁵³	12D600, 12D800, 12E700, 12E800, 12F600	Air	42420	15.0 HP VANGUARD OHV		Air	42291	
2565 w / Peugeot Indenor Engine	Lube	51188 33166 ⁵³	12F700, 12F800	491588 493537 (Pre-Cleaner) 497725 273185 (Precleaner) 298090	Air Air Air Air Fuel	42420 N/A 49097 N/A N/A	16.0 HP VANGUARD V-TWIN OHV (Short) (Long) 394018S (Std Round Air Cleaner) (Std Round Air Cleaner) 393957S (Heavy Duty Round Air Cleaner) 805113 (Panel) 298090S (1/4 in. Fuel Line) 691035 (5/16 in. Fuel Line)	Lube Lube Air Air Air Air Fuel	57035 ⁵³ 51348 ⁵³ 42359 ⁵⁵ 42359FR ⁵⁶⁰ 42291 42442 N/A 33011	
2580 w / Perkins Engine	Lube	51188 33114	12G600	Air	42420	17.0 HP	492932	Lube	57035 ⁵³	
2620 w / Perkins Engine	Lube (Outer) (Inner) (C.A.V. Cartridge)	51515 ^{53,327} 51806 ⁵³ 46683 46522 33166 ⁵³ 51858	12G700, 12G800	491588 493537 (Pre-Cleaner) 497725 273185 (Precleaner) 298090	Air Air Air Air Fuel	42420 N/A 49097 N/A N/A	18.0 HP I/C TWIN II, 18.0 HP INTEK V-TWIN OHV	Lube	51348 ⁵³	
2720	Lube (Outer) (Inner)	51515 ^{53,327} 51806 ⁵³ 46683 46522 33166 ⁵³ 51858	12H600	Air	42420	18.0 HP VANGUARD V-TWIN OHV, 19.0 HP DIAMOND PLUS, 20.0 HP TWIN V OHV		Lube	57035 ⁵³	
SB56 COMBINE	Lube (Outer) (Inner) (Tube-Type)	51515 ^{53,327} 51806 ⁵³ 46683 46522 33166 ⁵³ 51858	12H700, 12H800	491588 493537 (Pre-Cleaner) 497725 273185 (Precleaner) 298090	Air Air Air Air Fuel	42420 N/A 49097 N/A N/A	21A700, 21A800, 21A900, 21B700, 21B800	3 1/2 In. Long 2-1/4 In. Long 698413 394358 In-Line 695666 (Extended Life) - In-Line	Lube Lube Air Air Fuel Fuel	51348 ⁵³ 57035 ⁵³ 42435 N/A N/A N/A
SB64 COMBINE	Lube	51515 ^{53,327} 51806 ⁵³ 46683 46522 33166 ⁵³ 51858	12J600	Air	42420	21B900 13.5 HP Engine	3 1/2 In. Long 2-1/4 In. Long 698413 394358 In-Line 695666 (Extended Life) - In-Line	Lube Lube Air Air Fuel Fuel	51348 ⁵³ 57035 ⁵³ 42435 N/A N/A N/A	
BRIGGS AND STRATTON+Misc. Equipment	Hyd	51858	12J700	491588 493537 (Pre-Cleaner) 497725 273185 (Precleaner) 298090	Air Air Air Air Fuel	42420 N/A 49097 N/A N/A	27 HP VANGUARD V-TWIN OHV	Lube	57035 ⁵³	
3.5 HP CLASSIC, 3.5 HP I/C, 3.5 HP INDUSTRIAL PLUS, 3.5 HP POWER BUILT	Air	42372	12J800 6 HP Engine	491588 493537 (Pre-Cleaner) 497725 273185 (Precleaner) 298090	Air Air Air Air Fuel	42420 N/A 49097 N/A N/A	792105 (Std.) 798897 (Heavy Duty) 695666	Lube Air Air Fuel	57035 ⁵³ WA10438 WA10391 N/A	

N/A = Not Available N/R = Not Required N/S = Not Serviceable See pages 22 for footnotes
 N/A = Non disponible N/R = Non nécessaire N/S = Non réparable Voir pages 22 pour des notes
 N/A = No disponible N/R = No requiere N/S = No servible Ver las páginas 22 para las notas al pie de página

Off-Highway
Hors Route
Fuera De Carretera



BRIGGS AND STRATTON+ Misc. Equipment

Make, Model, Engine Marque, Modèle, Moteur Marca, Modelo, Motor	Serv. Type	Part No. N° de pieza N° de pièce	Make, Model, Engine Marque, Modèle, Moteur Marca, Modelo, Motor	Serv. Type	Part No. N° de pieza N° de pièce	Make, Model, Engine Marque, Modèle, Moteur Marca, Modelo, Motor	Serv. Type	Part No. N° de pieza N° de pièce		
28AH00 3 1/2 In. Long 2-1/4 In. Long 698083 697015 (Wrap) 272403 (Wrap) 698973 (High-Flow) 298090 (w/o Fuel Pump) 394358 (w/Fuel Pump) - In-Line 695666 (Extended Life) - In-Line	Lube ...	51348 ⁵³	28R700 496894 272403 (Wrap) 493910 272477 (Precleaner) 394358 In-Line	Air ...	42435	2-1/4 In. Long 698083 697015 (Wrap) 272403 (Wrap) 698973 (High-Flow) 298090 (w/o Fuel Pump) 394358 (w/Fuel Pump) - In-Line 695666 (Extended Life) - In-Line	Lube ...	57035 ⁵³		
	Lube ...	57035 ⁵³		Air ...	N/A		Air ...	N/A	Air ...	WA10242
	Air ...	N/A		Air ...	42436		Air ...	N/A	Air ...	42435
	Air ...	42435		Air ...	N/A		Air ...	N/A	Air ...	N/A
	Air ...	N/A		Air ...	N/A		Air ...	N/A	Air ...	N/A
	Fuel ...	N/A		Fuel ...	N/A		Fuel ...	N/A	Fuel ...	N/A
	Fuel ...	N/A		Fuel ...	N/A		Fuel ...	N/A	Fuel ...	N/A
	Fuel ...	N/A		Fuel ...	N/A		Fuel ...	N/A	Fuel ...	N/A
	Fuel ...	N/A		Fuel ...	N/A		Fuel ...	N/A	Fuel ...	N/A
	Fuel ...	N/A		Fuel ...	N/A		Fuel ...	N/A	Fuel ...	N/A
28B700 496894 272403 (Wrap) 493910 272477 (Precleaner) 394358 In-Line	Air ...	42435	28S700 3 1/2 In. Long 2-1/4 In. Long 698083 697015 (Wrap)	Air ...	N/A	31L700 17.5 HP Engine 3 1/2 In. Long 2-1/4 In. Long 698083 697015 (Wrap) 272403 (Wrap) 698973 (High-Flow) 298090 (w/o Fuel Pump) 394358 (w/Fuel Pump) - In-Line 695666 (Extended Life) - In-Line	Lube ...	51348 ⁵³		
	Air ...	N/A		Air ...	N/A		Lube ...	57035 ⁵³		
	Air ...	42436		Air ...	N/A		Air ...	WA10242		
	Air ...	N/A		Air ...	N/A		Air ...	42435		
28B707 SERIES 691667 298090S	Air ...	N/A	28T700 496894 272403 (Wrap) 493910 272477 (Precleaner) 394358 In-Line	Air ...	42435	31M700 3 1/2 In. Long 2-1/4 In. Long 698083 697015 (Wrap) 272403 (Wrap) 698973 (High-Flow) 298090 (w/o Fuel Pump) 394358 (w/Fuel Pump) - In-Line 695666 (Extended Life) - In-Line	Lube ...	51348 ⁵³		
	Fuel ...	N/A		Air ...	N/A		Lube ...	57035 ⁵³		
				Air ...	42436		Air ...	WA10242		
				Air ...	N/A		Air ...	42435		
28BH00 3 1/2 In. Long 2-1/4 In. Long 698083 697015 (Wrap) 272403 (Wrap) 698973 (High-Flow) 298090 (w/o Fuel Pump) 394358 (w/Fuel Pump) - In-Line 695666 (Extended Life) - In-Line	Lube ...	51348 ⁵³	28U700 3 1/2 In. Long 2-1/4 In. Long 698083 697015 (Wrap) 272403 (Wrap) 698973 (High-Flow) 298090 (w/o Fuel Pump) 394358 (w/Fuel Pump) - In-Line 695666 (Extended Life) - In-Line	Air ...	42435	31Q700 18.5 HP Engine 697153 394358 In-Line	Lube ...	51348 ⁵³		
	Lube ...	57035 ⁵³		Air ...	N/A		Lube ...	57035 ⁵³		
	Air ...	N/A		Air ...	42436		Air ...	WA10242		
	Air ...	42435		Air ...	N/A		Air ...	N/A		
	Air ...	N/A		Air ...	N/A		Air ...	N/A		
	Air ...	N/A		Air ...	N/A		Air ...	N/A		
	Fuel ...	N/A		Fuel ...	N/A		Fuel ...	N/A		
	Fuel ...	N/A		Fuel ...	N/A		Fuel ...	N/A		
	Fuel ...	N/A		Fuel ...	N/A		Fuel ...	N/A		
	Fuel ...	N/A		Fuel ...	N/A		Fuel ...	N/A		
28CH00 16 HP Engine 3 1/2 In. Long 2-1/4 In. Long 698083 697015 (Wrap) 272403 (Wrap) 698973 (High-Flow) 298090 (w/o Fuel Pump) 394358 (w/Fuel Pump) - In-Line 695666 (Extended Life) - In-Line	Lube ...	51348 ⁵³	28V700 496894 272403 (Wrap) 493910 272477 (Precleaner) 394358 In-Line	Air ...	42435	31R700 18.5 HP Engine 697153 394358 In-Line	Lube ...	57035 ⁵³		
	Lube ...	57035 ⁵³		Air ...	N/A		Lube ...	57035 ⁵³		
	Air ...	N/A		Air ...	42436		Air ...	WA10242		
	Air ...	42435		Air ...	N/A		Air ...	N/A		
	Air ...	N/A		Air ...	N/A		Air ...	N/A		
	Air ...	N/A		Air ...	N/A		Air ...	N/A		
	Fuel ...	N/A		Fuel ...	N/A		Fuel ...	N/A		
	Fuel ...	N/A		Fuel ...	N/A		Fuel ...	N/A		
	Fuel ...	N/A		Fuel ...	N/A		Fuel ...	N/A		
	Fuel ...	N/A		Fuel ...	N/A		Fuel ...	N/A		
28D700, 28M700 496894 272403 (Wrap) 493910 272477 (Precleaner) 394358 In-Line	Air ...	42435	28W700, 31A700, 31B700, 31C700, 31D700 3 1/2 In. Long 2-1/4 In. Long 698083 697015 (Wrap) 272403 (Wrap) 698973 (High-Flow) 298090 (w/o Fuel Pump) 394358 (w/Fuel Pump) - In-Line 695666 (Extended Life) - In-Line	Air ...	42435	58A447 820 311	Lube ...	51394 ⁵³		
	Air ...	N/A		Air ...	N/A		Lube ...	46449 ⁵⁵		
	Air ...	42436		Air ...	42436		Air ...	46449FR ³⁶⁰		
	Air ...	N/A		Air ...	N/A		Fuel ...	WF8059		
	Air ...	N/A		Air ...	N/A					
	Air ...	N/A		Air ...	N/A					
	Fuel ...	N/A		Fuel ...	N/A					
	Fuel ...	N/A		Fuel ...	N/A					
	Fuel ...	N/A		Fuel ...	N/A					
	Fuel ...	N/A		Fuel ...	N/A					
28N700, 28P700 3 1/2 In. Long 2-1/4 In. Long 698083 697015 (Wrap) 272403 (Wrap) 698973 (High-Flow) 298090 (w/o Fuel Pump) 394358 (w/Fuel Pump) - In-Line 695666 (Extended Life) - In-Line	Lube ...	51348 ⁵³	31E700, 31F700 3 1/2 In. Long 2-1/4 In. Long 698083 697015 (Wrap) 272403 (Wrap) 698973 (High-Flow) 298090 (w/o Fuel Pump) 394358 (w/Fuel Pump) - In-Line 695666 (Extended Life) - In-Line	Air ...	42435	120H00, 121H00, 122H00, 122J00 491588 493537 (Pre-Cleaner) 497725 273185 (Precleaner) 298090	Lube ...	57035 ⁵³		
	Lube ...	57035 ⁵³		Air ...	N/A		Lube ...	42420		
	Air ...	N/A		Air ...	42435		Air ...	N/A		
	Air ...	42435		Air ...	N/A		Air ...	49097		
	Air ...	N/A		Air ...	N/A		Air ...	N/A		
	Air ...	N/A		Air ...	N/A		Air ...	N/A		
	Fuel ...	N/A		Fuel ...	N/A		Fuel ...	N/A		
	Fuel ...	N/A		Fuel ...	N/A		Fuel ...	N/A		
	Fuel ...	N/A		Fuel ...	N/A		Fuel ...	N/A		
	Fuel ...	N/A		Fuel ...	N/A		Fuel ...	N/A		
28P777 13 HP Engine 394018 493909	Lube ...	51348 ⁵³	31G700 17.5 HP Engine 3 1/2 In. Long 2-1/4 In. Long 698083 697015 (Wrap) 272403 (Wrap) 698973 (High-Flow) 298090 (w/o Fuel Pump) 394358 (w/Fuel Pump) - In-Line 695666 (Extended Life) - In-Line	Air ...	42359 ¹⁵⁵	122K00 5 HP Engine 491588 493537 (Pre-Cleaner) 497725 273185 (Precleaner) 298090	Lube ...	42359 ¹⁵⁵		
	Air ...	42359FR ³⁶⁰		Air ...	N/A		Lube ...	42420		
	Air ...	42435		Air ...	42435		Air ...	N/A		
				Air ...	N/A		Air ...	49097		
28Q700-28Q777 15 HP Engine 3 1/2 In. Long 2-1/4 In. Long 698083 697015 (Wrap) 272403 (Wrap) 698973 (High-Flow) 298090 (w/o Fuel Pump) 394358 (w/Fuel Pump) - In-Line 695666 (Extended Life) - In-Line	Lube ...	51348 ⁵³	31H700, 31J700, 31K700 3 1/2 In. Long	Air ...	42359 ¹⁵⁵	123K00 6.5 HP Engine 491588 493537 (Pre-Cleaner) 497725 273185 (Precleaner) 298090	Lube ...	42359 ¹⁵⁵		
	Lube ...	57035 ⁵³		Lube ...	51348 ⁵³		Lube ...	42420		
	Air ...	WA10242		Lube ...	57035 ⁵³		Air ...	N/A		
	Air ...	N/A		Air ...	42435		Air ...	49097		
	Air ...	42435		Air ...	N/A		Air ...	N/A		
	Air ...	N/A		Air ...	N/A		Air ...	N/A		
	Fuel ...	N/A		Fuel ...	N/A		Fuel ...	N/A		
	Fuel ...	N/A		Fuel ...	N/A		Fuel ...	N/A		
	Fuel ...	N/A		Fuel ...	N/A		Fuel ...	N/A		
	Fuel ...	N/A		Fuel ...	N/A		Fuel ...	N/A		
28P777 13 HP Engine 394018 493909	Lube ...	51348 ⁵³	31G700 17.5 HP Engine 3 1/2 In. Long 2-1/4 In. Long 698083 697015 (Wrap) 272403 (Wrap) 698973 (High-Flow) 298090 (w/o Fuel Pump) 394358 (w/Fuel Pump) - In-Line 695666 (Extended Life) - In-Line	Air ...	42359 ¹⁵⁵	124H00, 124K00, 125H00, 125K00, 128H00 491588 493537 (Pre-Cleaner) 497725 273185 (Precleaner)	Lube ...	42359 ¹⁵⁵		
	Air ...	42359FR ³⁶⁰		Air ...	N/A		Lube ...	42420		
	Air ...	42435		Air ...	42435		Air ...	N/A		
				Air ...	N/A		Air ...	49097		

Italicized Part Numbers May Not Be Available.

Las piezas con números en *italicas* pueden no estar disponibles.
Les numéros de pièce en *italiques* peuvent ne pas être disponibles.



**Off-Highway
Hors Route
Fuera De Carretera**

BRIGGS AND STRATTON+ Misc. Equipment

Make, Model, Engine Marque, Modèle, Moteur Marca, Modelo, Motor	Serv. Type	Part No. N° de pieza N° de pièce	Make, Model, Engine Marque, Modèle, Moteur Marca, Modelo, Motor	Serv. Type	Part No. N° de pieza N° de pièce	Make, Model, Engine Marque, Modèle, Moteur Marca, Modelo, Motor	Serv. Type	Part No. N° de pieza N° de pièce
124H00, 124K00, 125H00, 125K00, 128H00 (Cont'd/Suite)			80602	Air	42372	110400 3.5 HP Engine	Air	42420
298090	Fuel	N/A	80702 3 HP Engine	Air	42372	110400 5.5 HP Engine	Air	42420
129H00			80802	Air	42372	110600	Air	42420
491588	Air	42420	81200 3 HP Engine	Air	42372	110700 (2 CYCLE)	Air	42420
493537 (Pre-Cleaner)	Air	N/A	392308	Air	42292	110900 w / 2-5 HP Engines	Air	42360
497725	Air	49097	396424	Air	42424	81300, 81400	392308	42292
273185 (Precleaner)	Air	N/A	396424	Air	42424	396424	Air	42424
298090	Fuel	N/A	82300, 82400	Air	42424	111200-111299 4 HP Engine	Air	42292
280H00 14.5 HP Engine			83400	Air	42420	111400 3.5 HP Engine	Air	42420
3 1/2 In. Long	Lube	51348 ⁵³	84502, 84902	Air	42372	111600	Air	42420
2-1/4 In. Long	Lube	57035 ⁵³				111700 w / 3-5 HP Horizontal Engine	Air	42360
698083	Air	WA10242	85400	710265	Air	49134	111900-111999 4 HP Engine	
697015 (Wrap)	Air	N/A	710267 (Pre-Cleaner)	Air	N/A		392308	42292
272403 (Wrap)	Air	42435	86400 4 HP Engine	491435 (Precleaner)	Air	N/A	396424	42424
698973 (High-Flow)	Air	N/A	491435 (Precleaner)	Air	42420			
298090 (w/o Fuel Pump)	Fuel	N/A	90100, 90200	Air	42420	112200 w / 2-5 HP Engines	392308	42292
394358 (w/Fuel Pump) - In-Line	Fuel	N/A	90700	Air	42360	112200 w / 3-5 HP Horizontal Engine	396424	42424
695666 (Extended Life) - In-Line	Fuel	N/A	91200 3.5 HP Engine			112700 (2 CYCLE)	Air	42420
281H00, 282H00, 283H00, 284H00			392308	Air	42292	112900	Air	42360
3 1/2 In. Long	Lube	51348 ⁵³	396424	Air	42424	112900	Air	42424
2-1/4 In. Long	Lube	57035 ⁵³	790166	Air	N/A	114700 w / 2-5 HP Engines	Air	42424
698083	Air	WA10242	491588	Air	42420	114700 w / 3.5 & 4HP Max Series Engines	Air	42360
697015 (Wrap)	Air	N/A	491435 (Precleaner)	Air	N/A	114900 11 HP Engine	393725	46177
272403 (Wrap)	Air	42435	298090	Fuel	N/A	396424	Air	42424
698973 (High-Flow)	Air	N/A	91700	Air	42360	115400	491435 (Precleaner)	42420
298090 (w/o Fuel Pump)	Fuel	N/A	92200 3.5 HP Engine	491588	Air	42420	494511	N/A
394358 (w/Fuel Pump) - In-Line	Fuel	N/A	491435 (Precleaner)	Air	N/A		492889 (Pre-Cleaner)	N/A
695666 (Extended Life) - In-Line	Fuel	N/A	790166	Air	N/A	117400 6 HP Engine		
285H00 15.5 HP Engine			298090	Fuel	N/A	491435 (Precleaner)	Air	42420
3 1/2 In. Long	Lube	51348 ⁵³	92500	Air	42424	118400 6 HP Engine	Air	42420
2-1/4 In. Long	Lube	57035 ⁵³	92900 3.5 HP Engine	392308	Air	42292	120600	Air
698083	Air	WA10242	396424	Air	42424		121600 6.5 HP Engine	
697015 (Wrap)	Air	N/A	491588	Air	42420	692513	Lube	51394 ⁵³
272403 (Wrap)	Air	42435	494511	Air	N/A	491588	Air	42420
698973 (High-Flow)	Air	N/A	298090	Fuel	N/A	493537 (Pre-Cleaner)	Air	N/A
298090 (w/o Fuel Pump)	Fuel	N/A	93200 3.5 HP Engine	491588	Air	42420	690610	N/A
394358 (w/Fuel Pump) - In-Line	Fuel	N/A	491435 (Precleaner)	Air	N/A		273356 (Precleaner)	N/A
695666 (Extended Life) - In-Line	Fuel	N/A	790166	Air	N/A	117400 6 HP Engine	298090	N/A
286H00			298090	Fuel	N/A	491435 (Precleaner)	Air	42420
3 1/2 In. Long	Lube	51348 ⁵³	93400 3.5 HP Engine	491588	Air	42420	120600	Air
2-1/4 In. Long	Lube	57035 ⁵³	491435 (Precleaner)	Air	N/A		121600 6.5 HP Engine	
698083	Air	WA10242	790166	Air	N/A	117400 6 HP Engine	692513	51394 ⁵³
697015 (Wrap)	Air	N/A	298090	Fuel	N/A	491435 (Precleaner)	491588	42420
272403 (Wrap)	Air	42435	93500 3.5 HP Engine	494511	Air	N/A	493537 (Pre-Cleaner)	N/A
698973 (High-Flow)	Air	N/A	491588	Air	42420		690610	N/A
298090 (w/o Fuel Pump)	Fuel	N/A	491435 (Precleaner)	Air	N/A	118400 6 HP Engine	273356 (Precleaner)	N/A
394358 (w/Fuel Pump) - In-Line	Fuel	N/A	790166	Air	N/A	120600	298090	N/A
695666 (Extended Life) - In-Line	Fuel	N/A	298090	Fuel	N/A	121600 6.5 HP Engine	491588	42420
11900 4 HP Engine	Air	42292	93400 3.5 HP Engine	491588	Air	42420	493537 (Pre-Cleaner)	N/A
040309GEC			491435 (Precleaner)	Air	N/A		690610	N/A
842921	Lube	57035 ⁵³	790166	Air	N/A	120600	273356 (Precleaner)	N/A
841856	Air	WA10647	298090	Fuel	N/A	121600 6.5 HP Engine	298090	N/A
692520	Wrap	N/A	93400 3.5 HP Engine	491588	Air	42420	493537 (Pre-Cleaner)	N/A
60100			491435 (Precleaner)	Air	N/A		690610	N/A
396424	Air	42424	790166	Air	N/A	120600	273356 (Precleaner)	N/A
392308	Air	42292	298090	Fuel	N/A	121600 6.5 HP Engine	298090	N/A
60307-60702 3 HP Engine	Air	42372	93500 3.5 HP Engine	491588	Air	42420	493537 (Pre-Cleaner)	N/A
61100-61199 2 HP Engine	Air	42292	94200, 95200 3.5 HP Engine	494511	Air	N/A	690610	N/A
80300			491435 (Precleaner)	Air	N/A		273356 (Precleaner)	N/A
392308	Air	42292	790166	Air	N/A	121700, 121800	298090	N/A
396424	Air	42424	298090	Fuel	N/A	121700, 121800	491588	42420
80307 3 HP Engine	Air	42372	95700 (2 CYCLE), 96700 (2 CYCLE)	493537 (Pre-Cleaner)	Air	N/A	497725	49097
80400 3 HP Engine			100200-100299, 100900 3.5 HP Engine	273185 (Precleaner)	Air	N/A	298090	N/A
392308	Air	42292		298090	Air	42360	491588	42420
396424	Air	42424			Air	42292	692513	51394 ⁵³

N/A = Not Available N/R = Not Required N/S = Not Serviceable See pages 22 for footnotes
 N/A = Non disponible N/R = Non nécessaire N/S = Non réparable Voir pages 22 pour des notes
 N/A = No disponible N/R = No requiere N/S = No servible Ver las páginas 22 para las notas al pie de página

OFF HIGHWAY

Off-Highway
Hors Route
Fuera De Carretera



BRIGGS AND STRATTON+ Misc. Equipment

Make, Model, Engine Marque, Modèle, Moteur Marca, Modelo, Motor	Serv. Type	Part No. N° de pieza N° de pièce	Make, Model, Engine Marque, Modèle, Moteur Marca, Modelo, Motor	Serv. Type	Part No. N° de pieza N° de pièce	Make, Model, Engine Marque, Modèle, Moteur Marca, Modelo, Motor	Serv. Type	Part No. N° de pieza N° de pièce
122600 6.5 HP Engine (Cont'd/Suite) 493537 (Pre-Cleaner) 690610 273356 (Precleaner) 298090	Air	N/A	130700	Air	42360	190400-190452 8 HP Engine	Air	46079
	Air	N/A	130900, 131200, 131400 392308 396424	Air	42292	190700, 191700, 193700 8 HP Engine 270528S 298090 (w/o Fuel Pump) 394358 (w/Fuel Pump) - In-Line	Air	42428
	Air	N/A		Air	42424		Air	N/A
	Fuel	N/A	131700	Air	42360	Fuel	N/A	Fuel
122700, 122800 491588 493537 (Pre-Cleaner) 497725 273185 (Precleaner) 298090	Air	42420	131900 392308 396424	Air	42292	194400 8 HP Engine 393957 390492	Air	42291
	Air	N/A		Air	42424		Air	46079
	Air	49097	132200, 132400, 132900	Air	42424	194700	Air	42435
	Fuel	N/A	133200 5 HP Engine	Air	42420	496894 272403 (Wrap) 493910 272477 (Precleaner) 394358 In-Line	Air	N/A
123600	Air	42420	491435 (Precleaner)	Air	N/A	195400 8 HP Engine	Air	42291
	Air	N/A	133700	Air	42420	195700, 196700, 197700, 198700	Air	42435
123700, 123800 491588 493537 (Pre-Cleaner) 497725 273185 (Precleaner) 298090	Air	42420	493537 (Pre-Cleaner) 298090	Air	N/A	496894 272403 (Wrap) 493910 272477 (Precleaner) 394358 In-Line	Air	N/A
	Air	N/A	135200 5 HP Engine	Air	42420	272477 (Precleaner) 394358 In-Line	Air	42436
	Air	49097	491588 491435 (Precleaner) 396424	Air	N/A	210700, 210800, 211700, 211800	Air	N/A
	Fuel	N/A	135700	Air	42420	3 1/2 In. Long 2-1/4 In. Long	Lube	51348 ³³
124600	Air	42420	493537 (Pre-Cleaner) 298090	Air	N/A	698413 394358 In-Line 695666 (Extended Life) - In-Line	Lube	57035 ³³
	Air	N/A	136200 5 HP Engine	Air	42420	698413 394358 In-Line 695666 (Extended Life) - In-Line	Air	42435
124700, 124800 491588 493537 (Pre-Cleaner) 497725 273185 (Precleaner) 298090	Air	42420	491435 (Precleaner)	Air	N/A	212700 9 HP Engine	Lube	51348 ³³
	Air	N/A	137200	Air	42420	3 1/2 In. Long 2-1/4 In. Long	Lube	57035 ³³
	Air	49097	491435 (Precleaner)	Air	N/A	698413 394358 In-Line 695666 (Extended Life) - In-Line	Air	42435
	Fuel	N/A	138400 7.5 HP Engine	Air	42420	698413 394358 In-Line 695666 (Extended Life) - In-Line	Air	N/A
125600, 126600	Air	42420	491435 (Precleaner)	Air	N/A	212800	Lube	51348 ³³
	Air	N/A	136200 5 HP Engine	Air	42420	3 1/2 In. Long 2-1/4 In. Long	Lube	57035 ³³
126700, 126800 491588 493537 (Pre-Cleaner) 497725 273185 (Precleaner) 298090	Air	42420	493537 (Pre-Cleaner) 298090	Air	N/A	698413 394358 In-Line 695666 (Extended Life) - In-Line	Air	42435
	Air	N/A	170400 7 HP Engine	Air	42291	698413 394358 In-Line 695666 (Extended Life) - In-Line	Air	N/A
	Air	49097	170402-170432 7 HP Engine	Air	46079	698413 394358 In-Line 695666 (Extended Life) - In-Line	Air	N/A
	Fuel	N/A	170700 8 HP Engine	Air	42428	698413 394358 In-Line 695666 (Extended Life) - In-Line	Fuel	N/A
127600	Air	42420	270528S 298090 (w/o Fuel Pump) 394358 (w/Fuel Pump) - In-Line	Air	N/A	213700, 213800, 214700, 214800, 214900	Lube	51348 ³³
	Air	N/A	171400 7 HP Engine	Air	46079	3 1/2 In. Long 2-1/4 In. Long	Lube	57035 ³³
127700, 127800 491588 493537 (Pre-Cleaner) 497725 273185 (Precleaner) 298090	Air	42420	390492 393957	Air	42291	698413 394358 In-Line 695666 (Extended Life) - In-Line	Air	42435
	Air	N/A	171432-171452, 174012 7 HP Engine	Air	46079	698413 394358 In-Line 695666 (Extended Life) - In-Line	Air	N/A
	Air	49097	184400	Air	42420	698413 394358 In-Line 695666 (Extended Life) - In-Line	Air	N/A
	Fuel	N/A	491435 (Precleaner)	Air	N/A	698413 394358 In-Line 695666 (Extended Life) - In-Line	Fuel	N/A
128600	Air	42420	185400 9 HP Engine	Air	42420	215700, 215800, 215900, 216700, 216800	Lube	51348 ³³
	Air	N/A	491435 (Precleaner) 710266 710268 (Pre-Cleaner)	Air	N/A	3 1/2 In. Long 2-1/4 In. Long	Lube	57035 ³³
128700, 128800 491588 493537 (Pre-Cleaner) 497725 273185 (Precleaner) 298090	Air	42420	190400 7 HP Engine	Air	46079	698413 394358 In-Line 695666 (Extended Life) - In-Line	Air	42435
	Air	N/A	190402 7 HP Engine	Air	46079	698413 394358 In-Line 695666 (Extended Life) - In-Line	Air	N/A
	Air	49097	190400 7 HP Engine	Air	46079	698413 394358 In-Line 695666 (Extended Life) - In-Line	Fuel	N/A
	Fuel	N/A	190400 7 HP Engine	Air	46079	698413 394358 In-Line 695666 (Extended Life) - In-Line	Fuel	N/A
129600	Air	42420	390492 393957	Air	42291	216900 11 HP Engine	Lube	51348 ³³
	Air	N/A	190400 7 HP Engine	Air	42291	3 1/2 In. Long 2-1/4 In. Long	Lube	57035 ³³
129700 491588 493537 (Pre-Cleaner) 497725 273185 (Precleaner) 298090	Air	42420	390492 393957	Air	46079	698413 394358 In-Line 695666 (Extended Life) - In-Line	Air	42435
	Air	N/A	171400 7 HP Engine	Air	46079	698413 394358 In-Line 695666 (Extended Life) - In-Line	Air	N/A
	Air	49097	171432-171452, 174012 7 HP Engine	Air	46079	698413 394358 In-Line 695666 (Extended Life) - In-Line	Fuel	N/A
	Fuel	N/A	184400	Air	42420	698413 394358 In-Line 695666 (Extended Life) - In-Line	Fuel	N/A
129800 5.5 HP Engine 491588 493537 (Pre-Cleaner) 497725 273185 (Precleaner) 298090	Air	42420	185400 9 HP Engine	Air	42420	215700, 215800, 215900, 216700, 216800	Lube	51348 ³³
	Air	N/A	491435 (Precleaner)	Air	N/A	3 1/2 In. Long 2-1/4 In. Long	Lube	57035 ³³
130200-130299 5 HP Engine 392308 491588	Air	42292	190400 7 HP Engine	Air	46079	698413 394358 In-Line 695666 (Extended Life) - In-Line	Air	42435
	Air	42420	190400 7 HP Engine	Air	46079	698413 394358 In-Line 695666 (Extended Life) - In-Line	Air	N/A
130400	Air	42424	390492 393957	Air	46079	698413	Air	42435
	Air	42424	390492 393957	Air	42291	698413	Air	N/A

Italicized Part Numbers May Not Be Available.

Las piezas con números en *italicas* pueden no estar disponibles.
Les numéros de pièce en *italiques* peuvent ne pas être disponibles.

BRIGGS AND STRATTON+ Misc. Equipment

Off-Highway
Hors Route
Fuera De Carretera

Make, Model, Engine Marque, Modèle, Moteur Marca, Modelo, Motor	Serv. Type	Part No. N° de pieza N° de pièce	Make, Model, Engine Marque, Modèle, Moteur Marca, Modelo, Motor	Serv. Type	Part No. N° de pieza N° de pièce	Make, Model, Engine Marque, Modèle, Moteur Marca, Modelo, Motor	Serv. Type	Part No. N° de pieza N° de pièce
350400, 350447 18 HP Engine 492932S	Lube . . . 57035 ⁵³ Air 42359 ⁵⁵ Air 42359FR ³⁶⁰		402700-402799 16 HP Engine	Air 46176		473100, 474100	Lube . . . 57035 ⁵³ Air 46449 ⁵⁵ Air 46449FR ³⁶⁰ Fuel 33011	
350700 18 HP Engine 3 1/2 In. Long 2-1/4 In. Long	Lube . . . 51348 ⁵³ Lube . . . 57035 ⁵³ Air 42359 ⁵⁵ Air 42359FR ³⁶⁰ Fuel N/A Fuel N/A		404400	Lube . . . 51348 ⁵³		691035 In-Line		
493629 (w/Fuel Pump) 298090 (w/o Fuel Pump)			404400 16 HP Engine	Air 42359 ⁵⁵ Air 42359FR ³⁶⁰		522447	Lube . . . 51394 ⁵³ Air 46449 ⁵⁵ Air 46449FR ³⁶⁰ Fuel WF8059	
351400 18 HP Engine	Air 42359 ⁵⁵ Air 42359FR ³⁶⁰		404700-404799 14 HP Engine	Air 46176		820 311		
351400 20 HP Engine	Air 42359 ⁵⁵ Air 42359FR ³⁶⁰		407500 22 HP Engine	Lube . . . 57035 ⁵³ 499486 Air N/A 691035 In-Line Fuel 33011		542400	Lube . . . 57035 ⁵³ Air 46438 Air 42985 Fuel 33011	
351700 20 HP Engine 3 1/2 In. Long 2-1/4 In. Long	Lube . . . 51348 ⁵³ Lube . . . 57035 ⁵³ Air 42359 ⁵⁵ Air 42359FR ³⁶⁰ Fuel N/A Fuel N/A		407700 22 HP Engine	Lube . . . 57035 ⁵³ 492932S Air N/A 499486S Air N/A 273638S (Precleaner) Air N/A 691035 In-Line Fuel 33011		(Outer) (Inner) 691035 In-Line	Lube . . . 57035 ⁵³ Air 46438 Air 42985 Fuel 33011	
493629 (w/Fuel Pump) 298090 (w/o Fuel Pump)			412400, 421400-421499 16 HP Engine	Air 42359 ⁵⁵ Air 42359FR ³⁶⁰		543400 31 HP Engine	Lube . . . 57035 ⁵³ Air 46438 Air 42985 Fuel 33011	
355700, 356700, 357700, 358700	Lube . . . 51348 ⁵³ Lube . . . 57035 ⁵³ Air 42359 ⁵⁵ Air 42359FR ³⁶⁰ Fuel N/A Fuel N/A		421700-421799 14 HP Engine	Air 46176		(Outer) (Inner) 691035 In-Line	Lube . . . 57035 ⁵³ Air 46438 Air 42985 Fuel 33011	
493629 (w/Fuel Pump) 298090 (w/o Fuel Pump)			422400 18 HP Engine	Lube . . . 51348 ⁵³ 3 1/2 In. Long Lube . . . 57035 ⁵³ 2-1/4 In. Long Lube . . . 57035 ⁵³ Air 42359 ⁵⁵ Air 42359FR ³⁶⁰ Fuel N/A Fuel N/A		580447	Lube . . . 51348 ⁵³ Air 46449 ⁵⁵ Air 46449FR ³⁶⁰ Fuel 33031	
380000	491 056 Lube . . . 51348 ⁵³ 492932 Lube . . . 57035 ⁵³ Air 42359 ⁵⁵ Air 42359FR ³⁶⁰ Fuel N/A 298090 Fuel N/A		422700-422799 18 HP Engine	Lube . . . 51348 ⁵³ Air 46176 298090 (w/o Fuel Pump) Fuel N/A 394358 (w/Fuel Pump) - In-Line Fuel N/A 298090 (w/o Fuel Pump) Fuel N/A		821026	Lube . . . 51348 ⁵³ Air 46449 ⁵⁵ Air 46449FR ³⁶⁰ Fuel 33031	
380700 23 HP Engine 3 1/2 In. Long 2-1/4 In. Long 394018	Lube . . . 51348 ⁵³ Lube . . . 57035 ⁵³ Air 42359 ⁵⁵ Air 42359FR ³⁶⁰ Fuel N/A 692519 Air N/A 692520 (Wrap) Air N/A 493629 (w/Fuel Pump) Fuel N/A 298090 (w/o Fuel Pump) Fuel N/A		430447	Lube . . . 51348 ⁵³ Air 46449 ⁵⁵ Air 46449FR ³⁶⁰ Fuel 33031		821026	Lube . . . 51348 ⁵³ Air 46449 ⁵⁵ Air 46449FR ³⁶⁰ Fuel 33031	
272490 (Wrap) 692519 692520 (Wrap) 493629 (w/Fuel Pump) 298090 (w/o Fuel Pump)			432447	Lube . . . 51348 ⁵³ Air 46449 ⁵⁵ Air 46449FR ³⁶⁰ Fuel WF8059		820 311	Lube . . . 51394 ⁵³ Air 46449 ⁵⁵ Air 46449FR ³⁶⁰ Fuel 33031	
381700, 385700, 386700	Lube . . . 51348 ⁵³ Lube . . . 57035 ⁵³ Air 42359 ⁵⁵ Air 42359FR ³⁶⁰ Fuel N/A Fuel N/A		433447	Lube . . . 51348 ⁵³ Air 46449 ⁵⁵ Air 46449FR ³⁶⁰ Fuel 33031		821026	Lube . . . 51348 ⁵³ Air 46449 ⁵⁵ Air 46449FR ³⁶⁰ Fuel 33031	
493629 (w/Fuel Pump) 298090 (w/o Fuel Pump)			437447	Lube . . . 51348 ⁵³ Air 46449 ⁵⁵ Air 46449FR ³⁶⁰		MODELS USING 4 Cyl. 19.44 CID Engine	Air 46079	
400400-400499 16 HP Engine	Air 42359 ⁵⁵ Air 42359FR ³⁶⁰		445577-0755 23 HP Engine	Lube . . . 57035 ⁵³ 492932S Air N/A 499486S Air N/A 273638S Wrap . . . N/A 691035 Fuel 33011		821026	MODELS USING B&S #390492	Air 46079
400400-400499 18 HP Engine	Lube . . . 51348 ⁵³		445677 26 HP Engine	Lube . . . 57035 ⁵³ 499486S Air N/A 273638S (Precleaner) Air N/A 691035 In-Line Fuel 33011		MODELS USING B&S #390930	Air 46079	
400700-400799 14 HP Engine	Air 46176		446700 26 HP Engine	Lube . . . 57035 ⁵³		MODELS USING B&S #392308	Air 42291	
401400	Air 42359 ⁵⁵ Air 42359FR ³⁶⁰					MODELS USING B&S #392308	Air 42292	
401700-401799 14 HP Engine	Air 46176					MODELS USING B&S #394019	Air 46176	
402400 16 HP Engine	Air 42359 ⁵⁵ Air 42359FR ³⁶⁰					MODELS USING B&S #491056	Lube . . . 51348 ⁵³	
402400 18 HP Engine	Lube . . . 51348 ⁵³ Air 42359 ⁵⁵ Air 42359FR ³⁶⁰					MODELS USING B&S #491588	Air 42420	
						MODELS USING B&S #492932		
							Lube . . . 57035 ⁵³	

Italicized Part Numbers May Not Be Available.
Las piezas con números en *italicas* pueden no estar disponibles.
Les numéros de pièce en *italiques* peuvent ne pas être disponibles.



Off-Highway
Hors Route
Fuera De Carretera

BROCE+ Brooms — BUCKEYE+Miscellaneous
Equipment

OFF HIGHWAY

Make, Model, Engine Marque, Modèle, Moteur Marca, Modelo, Motor	Serv. Type	Part No. N° de pieza N° de pièce	Make, Model, Engine Marque, Modèle, Moteur Marca, Modelo, Motor	Serv. Type	Part No. N° de pieza N° de pièce	Make, Model, Engine Marque, Modèle, Moteur Marca, Modelo, Motor	Serv. Type	Part No. N° de pieza N° de pièce
BROCE+Brooms			BROS+Road Machinery Div.			Secondary Primary		
CR350 w / Caterpillar 3054 Engine Diesel Eng.Code 3054		Lube... 51806 ⁵³ F/W Sep. 33546	BP5 PREPARATOR w / Cummins HRS6P Engine Eng.Code HRS6P	Air... 42490		SPV730 ROLLER, SPV735VA ROLLER w / Detroit Diesel Engine		Fuel... 33511 Fuel... 33073 Air... 42234 Hyd... 51506
MODELS w / Ford E172 Engine Eng.Code E172		Lube... 51189 Hyd... 51506 Before S/N 700 After S/N 700 Hyd... 51551 ⁵³	BP5 PREPARATOR w / Detroit Diesel Engine	Air... 42376		SPV845 ROLLER w / Detroit Diesel 4-53 Engine Eng.Code 4-53		Lube... 51133 Air... 42012 Fuel... 33511 Fuel... 33073 P. Str... 51553
RC350 w / Cummins 4BT3.9 Engine Turbo Diesel Eng.Code 4BT3.9		Lube... 51602 ⁵³ Primary F/W Sep. 33357 ^{53,420} Primary F/W Sep. WF10051 ⁴¹⁹ (F/W Sep) F/W Sep. 33472 ⁵³ (F/W Sep) F/W Sep. WF10024 ⁴¹⁹ Secondary Fuel... 33358 ⁵³	LSPRM8 w / Caterpillar Engine	Hyd... 51506		SPVA730 ROLLER w / Detroit Diesel Engine		Air... 42234 Hyd... 51506
RCT350 w / Cummins B3.3T Engine Turbo Diesel Eng.Code B3.3T		LF16011 Lube... 57181 P182059 Outer Air... 42321 P119410 Inner Air... 46522 FS19594 F/W Sep. 33616 FF5079 In-Line Fuel... 33270 Fuel... 33386 ⁵³ 403178 Cab. Air. N/A Hyd... 51759 ⁵³	LSPRM8 w / Cummins Engine 250C128S Outer Air... 42528 250C127S Inner Air... 42527 Purolator AF1416 - Outer Air... 42251 Purolator AF815 - Inner Air... 42249 Hyd... 51506			SSP446P PACTOR w / Detroit Diesel 8V-71 Engine Eng.Code 8V-71		Lube... 51133 Fuel... 33512 Fuel... 33552 Hyd... 51468 Trans... 51136
RJ300 w / Cummins 4BT3.9 Engine Turbo Diesel Eng.Code 4BT3.9		Lube... 51602 ⁵³ Air... 42126 Primary F/W Sep. 33357 ^{53,420} Primary F/W Sep. WF10051 ⁴¹⁹ (F/W Sep) F/W Sep. 33472 ⁵³ (F/W Sep) F/W Sep. WF10024 ⁴¹⁹ Secondary Fuel... 33358 ⁵³	LSPRM84 w / Allis Chalmers 21000 Engine Eng.Code 21000	Air... 42490 Hyd... 51506		BUCKEYE+ Miscellaneous Equipment		
			ROTO MIXER	Outer Air... 42251 Inner Air... 42249			SSPRM7 MIXER w / Cummins C160 Engine Eng.Code C160	
RJ300 w / John Deere 4239 Engine Diesel Eng.Code 4239		Lube... 51243 ⁵³ (Outer) Air... 42321 (Inner) Air... 46522 Fuel... 33370	SP2800 w / Ford Engine	Air... 42241 Trans... 51452 ⁵³		11 TRENCHER, 12 TRENCHER, 12A TRENCHER, 14 TRENCHER (By-Pass)		Lube... 51002
RJ350 w / John Deere 4045 Power Tech Engine Diesel Eng.Code 4045		RE 59 754 Lube... 57243 ⁵³ RE504836 Lube... 57750S (Outer) Air... 42321 (Inner) Air... 46522 RE62418 F/W Sep. 33531 RE60021 Fuel... 33548 Hyd... 51759 ⁵³	SP3000 w / Detroit Diesel Engine	Lube... 51138 Air... 42910 Secondary Fuel... 33511 Primary Fuel... 33073 Trans... 51452 ⁵³		48 w / Caterpillar Engine		Lube... 51161
BROCKWAY+ Tractors			SP3500	(Cartridge) Lube... 51271 (Spin-on) Lube... 51452 ⁵³		48 DITCHER		Lube... 51165
	49D w / Continental GD157 Engine Eng.Code GD157		SP6000 w / Detroit Diesel Engine	Lube... 51138 Air... 42910 Secondary Fuel... 33511 Primary Fuel... 33073 Trans... 51452 ⁵³		49 TRENCHER, 50 TRENCHER, 60 TRENCHER (By-Pass)		Lube... 51002
49G (1949-ON)		(By-Pass) Lube... 51010	SP6000B	Lube... 51133 Secondary Fuel... 33511 Primary Fuel... 33073		70 (1951-ON) w / Caterpillar Engine		Lube... 51161
49K w / Continental F162 Engine Eng.Code F162		(By-Pass) Lube... 51010	SP10000	(Full-Flow) Lube... 51954 ¹⁹ (By-Pass) Lube... 51750 ¹⁹ (Heavy Duty) Lube... 51751 (Extended Life) Lube... 51753 (Rocker Arm) Br... 42716 Fuel... 33144		70 TRENCHER (By-Pass)		Lube... 51002
			SPV725 ROLLER w / Detroit Diesel 3-71 Engine Eng.Code 3-71	Lube... 51138 Air... 42910		70 TRENCHER w / Detroit Diesel 3-71 Engine Eng.Code 3-71 (By-Pass) Lube... 51503 Secondary Fuel... 33511 Primary Fuel... 33073		
						75 TRENCHER (By-Pass)		Lube... 51002
						75A w / Detroit Diesel 3-71 Engine Eng.Code 3-71 (By-Pass) Lube... 51503 Secondary Fuel... 33511 Primary Fuel... 33073		
						120 TRENCHER, 160 TRENCHER, 410 SURFACER (By-Pass)		Lube... 51002
						616 WIDENER w / Detroit Diesel 3-71 Engine Eng.Code 3-71 (By-Pass)		Lube... 51503
						616 WIDENER w / Sheppard 13 Engine Eng.Code 13 Primary		Fuel... 33104

N/A = Not Available N/R = Not Required N/S = Not Serviceable See pages 22 for footnotes
N/A = Non disponible N/R = Non nécessaire N/S = Non réparable Voir pages 22 pour des notes
N/A = No disponible N/R = No requiere N/S = No servible Ver las páginas 22 para las notas al pie de página

**BUCKEYE+ Miscellaneous Equipment — BUFFALO-
SPRINGFIELD+ Misc. Equipment**
**Off-Highway
Hors Route
Fuera De Carretera**


Make, Model, Engine Marque, Modèle, Moteur Marca, Modelo, Motor	Serv. Type	Part No. N° de pieza N° de pièce	Make, Model, Engine Marque, Modèle, Moteur Marca, Modelo, Motor	Serv. Type	Part No. N° de pieza N° de pièce	Make, Model, Engine Marque, Modèle, Moteur Marca, Modelo, Motor	Serv. Type	Part No. N° de pieza N° de pièce
M20A w / Waukesha 6MZA Engine Eng.Code 6MZA (By-Pass)	Lube ...	51503	(Cartridge) (Spin-on) (Spin-on)	Fuel ... 33189 Fuel ... 33528 ⁵³ Fuel ... 33528NP ⁴⁷⁹		MODELS w / Detroit Diesel 12V-71 Engine Eng.Code 12V71 (Full-Flow) (By-Pass) Secondary Primary	Lube ... 51133(2) Lube ... 51503(2) Fuel ... 33539 Fuel ... 33541	
MODELS w / Detroit Diesel 3-71 Engine Eng.Code 3-71 (Partial)	Fuel ...	33065	88B SERIES 4 w / Detroit Diesel 12V-71 Engine Eng.Code 12V71	Lube ... 51133(2) Air ... 42376(2) Fuel ... 33539 Fuel ... 33541 T.C. ... 51136		MODELS w / Hercules D3000 Engine Eng.Code D3000 6 1/2 In. High 9 In. High Primary Primary 24492988	Lube ... 51062 Lube ... 51133 Fuel ... 33080 Fuel ... 33113 Fuel ... N/A ⁶¹	
RB8R (By-Pass)	Lube ...	51002	MODELS w / Allis Chalmers 10000 Engine Eng.Code 10000 Secondary Primary	Lube ... 51133 Fuel ... 33511 Fuel ... 33073 Turbo-C. 51004		MODELS w / Hercules D3400 Engine Eng.Code D3400 6 1/2 In. High 9 In. High Primary Primary 24492988	Lube ... 51062 Lube ... 51133 Fuel ... 33080 Fuel ... 33113 Fuel ... N/A ⁶¹	
BUCYRUS- ERIE+ Miscellaneous Equipment			MODELS w / Allis Chalmers 21000 Engine Eng.Code 21000 (Full-Flow) (Optional By-Pass) Secondary	Lube ... 51133(2) Lube ... 51554 Fuel ... 33512 Turbo-C. 51004		MODELS w / International U501 Engine Eng.Code U501 (By-Pass)	Lube ... 51002	
10B w / Buda 6BD230 Engine Eng.Code 6BD230 (By-Pass) Secondary	Lube ... Fuel ...	51006 33511	MODELS w / Buda 6BD230 Engine Eng.Code 6BD230 Primary	Fuel ... 33113		MODELS w / International UC60 Engine Eng.Code UC60 (By-Pass)	Lube ... 51153	
10B w / International UD6 Engine Diesel Eng.Code UD6	Lube ...	51189	MODELS w / Buda 6D6B1879 Engine Eng.Code 6D6B1879 Secondary Primary	Fuel ... 33511 Fuel ... 33182		MODELS w / International UD6 Engine Diesel Eng.Code UD6	Lube ... 51159(2) Fuel ... 33148(2)	
10R DRILL w / Detroit Diesel 6-71 Engine Eng.Code 6-71 (Full-Flow) (By-Pass) Secondary Primary	Lube ... Lube ... Fuel ... Fuel ...	51133 51503 33511 33073	MODELS w / Buda 6D6B1879 Engine Eng.Code 6D6B1879 (By-Pass)	Lube ... 51010		MODELS w / International UD24 Engine Diesel Eng.Code UD24 Thru Aug. 1955 Sept. 1955-on Secondary Primary	Lube ... 51146(3) Lube ... 51149(3) Fuel ... 33158 Fuel ... 33157	
11B w / Continental Engine (By-Pass)	Lube ...	51010	MODELS w / Caterpillar D320 Engine Eng.Code D320 Lube ... 51161 Fuel ... 33189			MODELS w / International UD370 Engine Diesel Eng.Code UD370	Lube ... 51159(2) Fuel ... 33148(2)	
14B w / Continental F226 Engine Eng.Code F226 4 3/8 In. High (5 In. High)	Lube ... Lube ...	51010 51006	MODELS w / Caterpillar D333 Engine Eng.Code D333 Lube ... 51161 Fuel ... 33189			MODELS w / International UD525 Engine Diesel Eng.Code UD525 Secondary Primary	Lube ... 51149(2) Fuel ... 33158 Fuel ... 33157	
14B w / Continental F244 Engine Eng.Code F244 (By-Pass)	Lube ...	51503	MODELS w / Caterpillar D342 Engine Eng.Code D342 Lube ... 51168(2) Fuel ... 33180			MODELS w / International UD817 Engine Diesel Eng.Code UD817 Secondary Primary	Lube ... 51149(3) Fuel ... 33158 Fuel ... 33157	
14B w / Detroit Diesel 3-53 Engine Eng.Code 3-53 (Full-Flow) (By-Pass) Secondary Primary	Lube ... Lube ... Fuel ... Fuel ...	51133 51503 33511 33073	MODELS w / Caterpillar D343 Engine Eng.Code D343 Lube ... 51168(2) Fuel ... 33180			MODELS w / Waukesha 135DKU Engine Eng.Code 135DKU (By-Pass)	Lube ... 51021	
14B w / International UD236 Engine Diesel Eng.Code UD236	Lube ...	51151	MODELS w / Continental F244 Engine Eng.Code F244 (By-Pass)	Lube ... 51021		MODELS w / Waukesha 135GZU Engine Eng.Code 135GZU (By-Pass)	Lube ... 51021	
15B w / Caterpillar D311H Engine Eng.Code D311H	Lube ... Fuel ...	51161 33189	MODELS w / Continental F266 Engine Eng.Code F266 4 3/8 In. High (5 In. High)	Lube ... 51010 Lube ... 51006		MODELS w / Waukesha 140GZU Engine Eng.Code 140GZU (By-Pass)	Lube ... 57375	
15B w / Caterpillar D315 Engine Eng.Code D315	Lube ...	51161	MODELS w / Detroit Diesel 3-71 Engine Eng.Code 3-71 (Full-Flow) (By-Pass) Secondary Primary	Lube ... 51133 Lube ... 51503 Fuel ... 33511 Fuel ... 33073		MODELS w / Waukesha 145GZU Engine Eng.Code 145GZU (By-Pass)	Lube ... 57375	
15B w / Detroit Diesel 2-71 Engine Eng.Code 2-71 (By-Pass) Secondary Primary	Lube ... Fuel ... Fuel ...	51503 33511 33073	MODELS w / Detroit Diesel 4-71 Engine Eng.Code 4-71 (Full-Flow) (By-Pass) Secondary Primary	Lube ... 51133 Lube ... 51503 Fuel ... 33511 Fuel ... 33073		BUFFALO- SPRINGFIELD+ Misc. Equipment		
15B w / Detroit Diesel 3-53 Engine Eng.Code 3-53 (Full-Flow) (By-Pass) Secondary Primary	Lube ... Lube ... Fuel ... Fuel ...	51133 51503 33511 33073	MODELS w / Detroit Diesel 4-71 Engine Eng.Code 4-71 (Full-Flow) (By-Pass) Secondary Primary	Lube ... 51133 Lube ... 51503 Fuel ... 33511 Fuel ... 33073		630 STABILIZER w / Detroit Diesel 8V-71N Engine Eng.Code 8V-71N Secondary Primary	Lube ... 51133 Air ... 42589 Fuel ... 33512 Fuel ... 33552	
15B w / International UD350 Engine Diesel Eng.Code UD350	Lube ...	51189						
15B w / International UD370 Engine Diesel Eng.Code UD370	Lube ...	51189						
20H, 20H SERIES 1, 20H SERIES 2 w / Caterpillar D330C Engine Eng.Code D330C	Lube ...	51161						

*Italicized Part Numbers May Not Be Available.
Las piezas con números en *italicas* pueden no estar disponibles.
Les numéros de pièce en *italiques* peuvent ne pas être disponibles.*



Off-Highway
Hors Route
Fuera De Carretera

BUFFALO-SPRINGFIELD+ Misc. Equipment — BUSH
HOG+Lawn Tractors

OFF HIGHWAY

Make, Model, Engine Marque, Modèle, Moteur Marca, Modelo, Motor	Serv. Type	Part No. N° de pieza N° de pièce	Make, Model, Engine Marque, Modèle, Moteur Marca, Modelo, Motor	Serv. Type	Part No. N° de pieza N° de pièce	Make, Model, Engine Marque, Modèle, Moteur Marca, Modelo, Motor	Serv. Type	Part No. N° de pieza N° de pièce
630 STABILIZER w / Detroit Diesel 8V-71N Engine Eng.Code 8V-71N (Cont'd/Suite) Gresen 1567	Hyd . . .	51567	VM31D ROLLER	(By-Pass)	Lube . . . 51010	4114746 Outer 38666 (In-Line) 2720396 (Hydrostatic) 414204506 (Hydrostatic)	Air 46438 Fuel N/A Trans. 51269 Trans. N/A	
			VM31D ROLLER w / GMC Engine	(By-Pass)	Lube . . . 51503			
K45 COMPACTOR '55-ON w / Caterpillar D318G Engine Eng.Code D318G (Gasket)	Lube . . . Fuel Fuel	51161(2) 33825(4) 15635(2)	VM32D	(By-Pass)	Lube . . . 51010	ESTATE PRO SERIES w / Kawasaki Engine 4164537 4164329 4114747 Inner 4114746 Outer 38666 (In-Line) 2720396 (Hydrostatic) 414204506 (Hydrostatic)	Lube . . . 57035 ⁵³ Air N/A Air 42985 Air 46438 Fuel N/A Trans. 51269 Trans. N/A	
			WM31 ROLLER 9' / 55-ON w / International UD9 Engine Diesel Eng.Code UD9		Lube . . . 51159 Fuel 33148(2)			
K45 COMPACTOR '55-ON w / Detroit Diesel 4-71 Engine Eng.Code 4-71 (Full-Flow) (Optional By-Pass) Secondary Primary	Lube . . . Lube . . . Fuel Fuel	51133 51503 33511 33073	BUNTON+Mowers			BURKEEN+Trenchers		
			2200ES w / B&S Intek Engine Eng.Code INTEK		492932 499486S 38666 (In-Line) 695666 In-Line 2720396 (Hydrostatic)	Lube . . . 57035 ⁵³ Air N/A Fuel N/A Fuel N/A Trans. 51269	B36B w / Kubota V2203E Engine Eng.Code V2203E	F/W Sep. 33192 ⁵³ Hyd 51482
K550 COMPACTOR w / Detroit Diesel 8V-71N Engine Eng.Code 8V-71N Secondary Primary Gresen 1567	Lube . . . Air Fuel Fuel Hyd	51133 42589 33512 33552 51567	BZT1250 w / Kohler CH25S Engine Eng.Code CH25S	842502 4114747 Inner 4114746 Outer 2408303 38666 (In-Line) 2720396 (Hydrostatic)	Lube . . . 51056 ⁵³ Air 42985 Air 46438 Air 42444 Fuel N/A Trans. 51269	BURNS+Lawn Tractors		
			722 w / Kohler 8 HP Engine			Air 42374		
KT7A, KT7B, KT8	(By-Pass)	Lube . . . 51010	BZT1250 w / Kohler CV25S Engine Eng.Code CV25S	842502 4508302 (Single Air) 4114747 Inner 4114746 Outer 2408303 38666 (In-Line) 2720396 (Hydrostatic)	Lube . . . 51056 ⁵³ Air 42299 Air 42985 Air 46438 Fuel N/A Trans. 51269	723 w / Kohler 10 HP Engine		Air 42373
KT15	(By-Pass)	Lube . . . 51006	BZT2230 w / Kawasaki FH680V Engine Eng.Code FH680V	2722214 4114747 Inner 4114746 Outer 2722212 38666 (In-Line) 2720396 (Hydrostatic) 414204506 (Hydrostatic)	Lube . . . 51394 ⁵³ Air 42985 Air 46438 Air N/A Fuel N/A Trans. 51269 Trans. N/A	750 w / Kohler 12 HP Engine		Air 42373
KT16 (1951-ON), KT17 (1955-ON) w / Continental F226 Engine Eng.Code F226	(By-Pass)	Lube . . . 51010	BZT2250 w / Kawasaki FH721V Engine Eng.Code FH721V	2722214 4114747 Inner 4114746 Outer 2722212 38666 (In-Line) 2720396 (Hydrostatic) 414204506 (Hydrostatic)	Lube . . . 51394 ⁵³ Air 42985 Air 46438 Air N/A Fuel N/A Trans. 51269 Trans. N/A	BURRO+Cranes		
KT19	(By-Pass)	Lube . . . 51006	BZT2250 w / Kohler CV25S Engine Eng.Code CV25S	842502 4508302 (Single Air) 4114747 Inner 4114746 Outer 2408303 38666 (In-Line) 2720396 (Hydrostatic)	Lube . . . 51056 ⁵³ Air 42299 Air 42985 Air 46438 Fuel N/A Trans. 51269	40, 45 w / Detroit Diesel 4-71 Engine Eng.Code 4-71 (Std. Drain) (Full-Flow Spin-on) (Extended Drain) (High Efficiency) Secondary Primary	Lube . . . 51970 ⁵³ Lube . . . 51970XD Lube . . . 51970XE Fuel 33122 Fuel 33121	
KT19B-8, KT19B-10	(By-Pass)	Lube . . . 51021	BZT2250 w / Kohler CV25S Engine Eng.Code CV25S	842502 4508302 (Single Air) 4114747 Inner 4114746 Outer 2408303 38666 (In-Line) 2720396 (Hydrostatic)	Lube . . . 51056 ⁵³ Air 42299 Air 42985 Air 46438 Fuel N/A Trans. 51269	50 w / Detroit Diesel 4-53T Engine Turbo Eng.Code 4-53T (Std. Drain) (Full-Flow Spin-on) (Extended Drain) (High Efficiency) Secondary Primary	Lube . . . 51970 ⁵³ Lube . . . 51970XD Lube . . . 51970XE Fuel 33122 Fuel 33121	
KT24C, KT25C, KX3	(By-Pass)	Lube . . . 51006	BZT2250 w / Kohler CV25S Engine Eng.Code CV25S	842502 4508302 (Single Air) 4114747 Inner 4114746 Outer 2408303 38666 (In-Line) 2720396 (Hydrostatic)	Lube . . . 51056 ⁵³ Air 42299 Air 42985 Air 46438 Fuel N/A Trans. 51269	66 w / Cummins 6BTA5.9 Engine Turbo Diesel Eng.Code 6BTA5.9 Primary Primary (F/W Sep) (F/W Sep) Secondary	Lube . . . 51607 ⁵³ F/W Sep. 33357 ^{53,420} F/W Sep. WF10051 ⁴¹⁹ F/W Sep. 33472 ⁵³ F/W Sep. WF10024 ⁴¹⁹ Fuel 33358 ⁵³	
KX16 (1955-ON) w / Continental F226 Engine Eng.Code F226	(By-Pass)	Lube . . . 51010	BZT2250 w / Kohler CV25S Engine Eng.Code CV25S	842502 4508302 (Single Air) 4114747 Inner 4114746 Outer 2408303 38666 (In-Line) 2720396 (Hydrostatic)	Lube . . . 51056 ⁵³ Air 42299 Air 42985 Air 46438 Fuel N/A Trans. 51269	H504-66 (CARRIER) w / Cummins 6CT8.3 Engine Turbo Diesel Eng.Code 6CT8.3 (Full-Flow/By-Pass) (Extended Drain) LF9039 (Vamac Gasket) Primary Primary (F/W Sep) (F/W Sep) Secondary	Lube . . . 51748 ⁵³ Lube . . . 51748XD Lube . . . WL10041 F/W Sep. 33357 ^{53,420} F/W Sep. WF10051 ⁴¹⁹ F/W Sep. 33472 ⁵³ F/W Sep. WF10024 ⁴¹⁹ Fuel 33358 ⁵³	
KX24 w / Waukesha Engine		Air 42371	BZT3310 w / Daihatsu DM950G Engine Eng.Code DM950G	272088302 198503901S 198503901S 821026 108046 (Hydrostatic) 2720396 (Hydrostatic)	Lube . . . 51348 ⁵³ Air 46449 ⁵⁵ Air 46449FR ³⁶⁰ Fuel 33031 Trans. 51259 Trans. 51269	BUSH HOG+Lawn Tractors		
KX25F	(By-Pass)	Lube . . . 51021	ESTATE PRO SERIES w / B&S Engine	4164153 4164152 4114747 Inner	Lube . . . 57035 ⁵³ Air N/A Air 42985	4430 TOUGH SERIES (UTILITY) w / GX670 Honda Engine Eng.Code GX670 50041287 Inner 50041286 Outer 50043305 500433005 (In-Line)	Lube . . . 51356 Air N/A Air N/A Fuel N/A	
PSR9	(By-Pass)	Lube . . . 51006						
PSR10, PSR14	(By-Pass)	Lube . . . 51010						
PSR30 w / Caterpillar D318G Engine Eng.Code D318G (Full-Flow) (By-Pass) (Gasket)	Lube . . . Lube . . . Fuel Fuel	51161 51165 33825(4) 15635(2)						
PSR30 w / Detroit Diesel 4-71 Engine Eng.Code 4-71 (Full-Flow) (Optional By-Pass) Secondary Primary	Lube . . . Lube . . . Fuel Fuel	51133 51503 33511 33073						
PSR914	(By-Pass)	Lube . . . 51006						
RUBBER TIRE ROLLER w / Allison Trans.		Trans. . . 51136						
VA31E	(By-Pass)	Lube . . . 51021						

N/A = Not Available N/R = Not Required N/S = Not Serviceable See pages 22 for footnotes
 N/A = Non disponible N/R = Non nécessaire N/S = Non réparable Voir pages 22 pour des notes
 N/A = No disponible N/R = No requiere N/S = No servible Ver las páginas 22 para las notas al pie de página

Off-Highway
Hors Route
Fuera De Carretera



BUSH HOG+ Lawn Tractors

Make, Model, Engine Marque, Modèle, Moteur Marca, Modelo, Motor	Serv. Type	Part No. N° de pieza N° de pièce	Make, Model, Engine Marque, Modèle, Moteur Marca, Modelo, Motor	Serv. Type	Part No. N° de pieza N° de pièce	Make, Model, Engine Marque, Modèle, Moteur Marca, Modelo, Motor	Serv. Type	Part No. N° de pieza N° de pièce
CZ2355 (MOWER) w / Kohler LV675S Engine Eng.Code LV675S 6608301 50052929 (Hydrostatic Drive)		Lube ... 51348 ⁵³ Air ... N/A Fuel ... 33011 Trans... WL10102(2)	50040640 Outer 50040641 Inner 50040643 50058299 Hydrostatic Drive	Air ... 46438 Air ... 42985 Fuel ... 33011 Trans... WL10102(2)	46438 42985 33011 WL10102(2)	JAVELINA 1 w / Kohler 14 HP Engine		Air ... 42373
			EC2661 (MOWER) V2 44.3 CID Eng.Code FX730V			M2254 (MOWER), M2255 (MOWER), M2260 (MOWER), M2261 (MOWER) w / Kohler CH22S Engine Eng.Code CH22S		Lube ... 51348 ⁵³ Air ... 42299 Fuel ... 33011 Trans... WL10102(2)
CZ2555 (MOWER), CZ2561 (MOWER) w / Kawasaki FH721 Engine Eng.Code FH721 Outer Inner 50052929 (Hydrostatic Drive)		Lube ... 51394 ⁵³ Air ... 46438 Air ... 42985 Trans... WL10102(2)	49065-7007 11013-7044 Outer 110137045 Inner 490197001 50058299 Hydrostatic Drive	Lube ... 57035 ⁵³ Air ... 46438 Air ... 42985 Fuel ... N/A Trans... WL10102(2)	57035 ⁵³ 46438 42985 N/A WL10102(2)	50052929 (Hydrostatic Drive)		Lube ... 51348 ⁵³ Air ... 42299 Fuel ... 33011 Trans... WL10102(2)
D4-10, D4-12 w / Tecumseh Engine		Air ... 42373	50040642 50040640 Outer 50040641 Inner 50040643 50058299 Hydrostatic Drive	Lube ... 51348 ⁵³ Air ... 46438 Air ... 42985 Fuel ... 33011 Trans... WL10102(2)	51348 ⁵³ 46438 42985 33011 WL10102(2)	6608301 50052929 (Hydrostatic Drive)		Lube ... 51348 ⁵³ Air ... N/A Fuel ... 33011 Trans... WL10102(2)
EC2555 (MOWER) V2 44 CID Eng.Code CV730		Lube ... 51348 ⁵³ Air ... 46438 Air ... 42985 Fuel ... 33011 Trans... WL10102(2)	EC2761 (MOWER) V2 44.3 CID Eng.Code FX730V			M2354 (MOWER), M2355 (MOWER) w / Kohler LV675S Engine Eng.Code LV675S		Lube ... 51348 ⁵³ Air ... N/A Fuel ... 33011 Trans... WL10102(2)
50040642 50040640 Outer 50040641 Inner 50040643 50058299 Hydrostatic Drive		Lube ... 51348 ⁵³ Air ... 46438 Air ... 42985 Fuel ... 33011 Trans... WL10102(2)	49065-7007 11013-7044 Outer 110137045 Inner 490197001 50058299 Hydrostatic Drive	Lube ... 57035 ⁵³ Air ... 46438 Air ... 42985 Fuel ... N/A Trans... WL10102(2)	57035 ⁵³ 46438 42985 N/A WL10102(2)	Outer Inner 50052929 (Hydrostatic Drive)		Lube ... 51348 ⁵³ Air ... 46438 Air ... 42985 Fuel ... 33011 Trans... WL10102(2)
EC2555 (MOWER) V2 44.3 CID Eng.Code FX730V		Lube ... 57035 ⁵³ Air ... 46438 Air ... 42985 Fuel ... N/A Trans... WL10102(2)	EC2761KH2 (MOWER) V2 44 CID Eng.Code SV840			M2355A (MOWER) w / Kohler CV23S Engine Eng.Code CV23S		Lube ... 51348 ⁵³ Air ... 46438 Air ... 42985 Fuel ... 33011 Trans... WL10102(2)
49065-7007 11013-7044 Outer 110137045 Inner 490197001 50058299 Hydrostatic Drive		Lube ... 51348 ⁵³ Air ... 49306 Wrap ... N/A Fuel ... 33011 Trans... WL10102(2)	50040642 3208306S 3208308S 50058257 50058299 Hydrostatic Drive	Lube ... 51348 ⁵³ Air ... 49306 Wrap ... N/A Fuel ... 33011 Trans... WL10102(2)	51348 ⁵³ 49306 N/A 33011 WL10102(2)	6608301 50052929 (Hydrostatic Drive)		Lube ... 51348 ⁵³ Air ... N/A Fuel ... 33011 Trans... WL10102(2)
EC2555KH2 (MOWER) V2 44 CID Eng.Code SV830		Lube ... 51348 ⁵³ Air ... 49306 Wrap ... N/A Fuel ... 33011 Trans... WL10102(2)	ES1844 (MOWER), ES1852 (MOWER) w / B & S 18HP Intek Engine Eng.Code INTEK			M2360 (MOWER), M2361 (MOWER) w / Kohler LV675S Engine Eng.Code LV675S		Lube ... 51348 ⁵³ Air ... N/A Fuel ... 33011 Trans... WL10102(2)
50040642 3208306S 3208308S 50058257 50058299 Hydrostatic Drive		Lube ... 51348 ⁵³ Air ... 49306 Wrap ... N/A Fuel ... 33011 Trans... WL10102(2)	50043299 50052929 (Hydrostatic Drive)	Lube ... 57035 ⁵³ Air ... N/A Fuel ... 33011 Trans... WL10102	57035 ⁵³ N/A 33011 WL10102	50052929 (Hydrostatic Drive)		Lube ... 51348 ⁵³ Air ... 42299 Fuel ... 33011 Trans... WL10102(2)
EC2561 (MOWER) V2 44 CID Eng.Code CV730		Lube ... 51348 ⁵³ Air ... 46438 Air ... 42985 Fuel ... 33011 Trans... WL10102(2)	ES2044 (MOWER) w / Kohler SV710S Engine Eng.Code SV710S			M2554 (MOWER) w / Kohler CH25S Engine Eng.Code CH25S		Lube ... 51348 ⁵³ Air ... 42299 Fuel ... 33011 Trans... WL10102(2)
50040642 50040640 Outer 50040641 Inner 50040643 50058299 Hydrostatic Drive		Lube ... 51348 ⁵³ Air ... 49303 Fuel ... 33011 Trans... WL10102	50052929 (Hydrostatic Drive)	Lube ... 51348 ⁵³ Air ... 49303 Fuel ... 33011 Trans... WL10102	51348 ⁵³ 49303 33011 WL10102	50052929 (Hydrostatic Drive)		Lube ... 51348 ⁵³ Air ... 46438 Air ... 42985 Fuel ... 33011 Trans... WL10102(2)
EC2561 (MOWER) V2 44.3 CID Eng.Code FX730V		Lube ... 57035 ⁵³ Air ... 46438 Air ... 42985 Fuel ... N/A Trans... WL10102(2)	ES2052 (MOWER) w / Honda GXV620 Engine Eng.Code GXV620			M2555 (MOWER) w / Kohler CV730S Engine Eng.Code CV730S		Lube ... 51348 ⁵³ Air ... 46438 Air ... 42985 Fuel ... 33011 Trans... WL10102(2)
49065-7007 11013-7044 Outer 110137045 Inner 490197001 50058299 Hydrostatic Drive		Lube ... 57035 ⁵³ Air ... 46438 Air ... 42985 Fuel ... N/A Trans... WL10102(2)	50052929 (Hydrostatic Drive)	Lube ... 51356 Trans... WL10102(2)	51356 WL10102(2)	50052929 (Hydrostatic Drive)		Lube ... 51394 ⁵³ Air ... 46438 Air ... 42985 Trans... WL10102(2)
EC2561KH2 (MOWER) V2 44 CID Eng.Code SV830		Lube ... 51348 ⁵³ Air ... 49306 Wrap ... N/A Fuel ... 33011 Trans... WL10102(2)	ES2052 (MOWER) w / Kohler CV20S Engine Eng.Code CV20S			M2555K (MOWER) w / Kawasaki FH721 Engine Eng.Code FH721		Lube ... 51348 ⁵³ Air ... 42299 Fuel ... 33011 Trans... WL10102(2)
50040642 3208306S 3208308S 50058257 50058299 Hydrostatic Drive		Lube ... 51348 ⁵³ Air ... 42299 Fuel ... 33011 Trans... WL10102(2)	50052929 (Hydrostatic Drive)	Lube ... 51348 ⁵³ Air ... 42299 Fuel ... 33011 Trans... WL10102(2)	51348 ⁵³ 42299 33011 WL10102(2)	50052929 (Hydrostatic Drive)		Lube ... 51348 ⁵³ Air ... 42299 Fuel ... 33011 Trans... WL10102(2)
EC2655 (MOWER) V2 44 CID Eng.Code CV730		Lube ... 51348 ⁵³ Air ... 46438 Air ... 42985 Fuel ... 33011 Trans... WL10102(2)	ES2052 (MOWER) w / Kohler SV710S Engine Eng.Code SV710S			M2560 (MOWER) w / Kohler CH25S Engine Eng.Code CH25S		Lube ... 51348 ⁵³ Air ... 46438 Air ... 42985 Fuel ... 33011 Trans... WL10102(2)
50040642 50040640 Outer 50040641 Inner 50040643 50058299 Hydrostatic Drive		Lube ... 51348 ⁵³ Air ... 49303 Fuel ... 33011 Trans... WL10102	50052929 (Hydrostatic Drive)	Lube ... 51348 ⁵³ Air ... 49303 Fuel ... 33011 Trans... WL10102	51348 ⁵³ 49303 33011 WL10102	50052929 (Hydrostatic Drive)		Lube ... 51348 ⁵³ Air ... 46438 Air ... 42985 Fuel ... 33011 Trans... WL10102(2)
EC2561 (MOWER) V2 44.3 CID Eng.Code FX730V		Lube ... 57035 ⁵³ Air ... 46438 Air ... 42985 Fuel ... N/A Trans... WL10102(2)	ES2352 (MOWER) w / Kohler SV820S Engine Eng.Code SV820S			M2561 (MOWER) w / Kohler CV730S Engine Eng.Code CV730S		Lube ... 51348 ⁵³ Air ... 46438 Air ... 42985 Fuel ... 33011 Trans... WL10102(2)
49065-7007 11013-7044 Outer 110137045 Inner 490197001 50058299 Hydrostatic Drive		Lube ... 51348 ⁵³ Air ... 49306 Fuel ... 33011 Trans... WL10102	50052929 (Hydrostatic Drive)	Lube ... 51348 ⁵³ Air ... 49306 Fuel ... 33011 Trans... WL10102	51348 ⁵³ 49306 33011 WL10102	50052929 (Hydrostatic Drive)		Lube ... 51348 ⁵³ Air ... 46438 Air ... 42985 Fuel ... 33011 Trans... WL10102(2)
EC2655 (MOWER) V2 44.3 CID Eng.Code FX730V		Lube ... 51348 ⁵³	HD12			M2661 (MOWER) w / Kohler CV26S Engine Eng.Code CV26S		Lube ... 51348 ⁵³ Air ... 46438 Air ... 42985 Fuel ... 33011 Trans... WL10102(2)
50040642		Lube ... 51348 ⁵³		Trans... 51084	51084	50052929 (Hydrostatic Drive)		Lube ... 51348 ⁵³ Air ... 46438 Air ... 42985 Fuel ... 33011 Trans... WL10102(2)

Italicized Part Numbers May Not Be Available.

Las piezas con números en *italicas* pueden no estar disponibles.
Les numéros de pièce en *italiques* peuvent ne pas être disponibles.



**Off-Highway
Hors Route
Fuera De Carretera**

BUSH HOG+ Lawn Tractors

Make, Model, Engine Marque, Modèle, Moteur Marca, Modelo, Motor	Serv. Type	Part No. N° de pieza N° de pièce	Make, Model, Engine Marque, Modèle, Moteur Marca, Modelo, Motor	Serv. Type	Part No. N° de pieza N° de pièce	Make, Model, Engine Marque, Modèle, Moteur Marca, Modelo, Motor	Serv. Type	Part No. N° de pieza N° de pièce
M2672 (MOWER) w / Kohler CH25S Engine Eng.Code CH25S		Lube ... 51348 ⁵³ Air ... 42299 Fuel ... 33011 Trans. ... WL10102(2)	50052929 (Hydrostatic Drive)	Outer Inner	46438 42985 WL10102(2)	50040643 50072375 Hydrostatic Drive		Fuel ... 33011 Trans. ... N/A
			PZ2755 (MOWER) w / Kohler CV740S Engine Eng.Code CV740S				PZ6126VG (MOWER) V2 Eng.Code VANGUARD	
M2673 (MOWER) w / Kohler CV26S Engine Eng.Code CV26S		Lube ... 51348 ⁵³ Air ... 46438 Air ... 42985 Fuel ... 33011 Trans. ... WL10102(2)	50052929 (Hydrostatic Drive)	Outer Inner	51348 ⁵³ 46438 42985 33011 WL10102(2)	696 854 841497 Outer 821136 Inner 695666 50072375 Hydrostatic Drive		Lube ... 57035 ⁵³ Air ... 46438 Air ... 42985 Fuel ... N/A Trans. ... N/A
			PZ2761KH3 (MOWER) V2 44 CID Eng.Code CV740				PZ6127CV (MOWER) V2 45.6 CID Eng.Code CV752	
M2761 (MOWER) w / Kohler CV740S Engine Eng.Code CV740S		Lube ... 51348 ⁵³ Air ... 46438 Air ... 42985 Fuel ... 33011 Trans. ... WL10102(2)	50052929 (Hydrostatic Drive)	Outer Inner	51348 ⁵³ 46438 42985 33011 WL10102(2)	50040642 50040640 Outer 50040641 Inner 50040643 50072375 Hydrostatic Drive		Lube ... 51348 ⁵³ Air ... 46438 Air ... 42985 Fuel ... 33011 Trans. ... N/A
			PZ2761KH5 (MOWER) V2 45.6 CID Eng.Code CV742				PZ6127FX (MOWER) V2 52 CID Eng.Code FX850V	
M4420PS (MOWER) V2 Eng.Code Professional Series		Lube ... 57035 ⁵³ Air ... WA10438 Fuel ... 33011 Trans. ... WL10102(2)	50058299 Hydrostatic Drive	Outer Inner	51348 ⁵³ 46438 42985 33011 WL10102(2)	490657010 110137038 Outer 110137039 Inner 490190027 50072375 Hydrostatic Drive		Lube ... 51394 ⁵³ Air ... 49168 Air ... 49167 Fuel ... N/A Trans. ... N/A
			PZ2861 (MOWER), PZ2873 (MOWER) w / Kohler CV745S EFI Engine Eng.Code CV745S				PZ7327CV (MOWER) V2 45.6 CID Eng.Code CV752	
M5220KT (MOWER) V2 Eng.Code KT715		Lube ... 51348 ⁵³ Air ... WA10011 Fuel ... 33011 Trans. ... WL10102(2)	50058299 Hydrostatic Drive	Outer Inner	51348 ⁵³ 46438 42985 33310 WL10102(2)	50040642 50040640 Outer 50040641 Inner 50040643 50072375 Hydrostatic Drive		Lube ... 51348 ⁵³ Air ... 46438 Air ... 42985 Fuel ... 33011 Trans. ... N/A
			PZ3061 (MOWER) w / Kohler CV750S Engine Eng.Code CV750S				PZ7327FX (MOWER) V2 52 CID Eng.Code FX850V	
M5225CT (MOWER) V2 Eng.Code Commerical		Lube ... 57035 ⁵³ Air ... WA10391 Wrap ... 42985 Fuel ... N/A Trans. ... WL10102(2)	50058299 Hydrostatic Drive	Outer Inner	51348 ⁵³ 46438 42985 33011 WL10102(2)	490657010 110137038 Outer 110137039 Inner 490190027 50072375 Hydrostatic Drive		Lube ... 51394 ⁵³ Air ... 49168 Air ... 49167 Fuel ... N/A Trans. ... N/A
			PZ3061KH3 (MOWER) V2 45.6 CID Eng.Code CV750S				TH420 TRAIL HUNTER SERIES (UTILITY) w / B & S 16HP Vanguard Engine	
MODELS w / Lauson / Tecumseh Engine		Air ... 42970	50058299 Hydrostatic Drive		42970	50041287 Inner 50041286 Outer 50043305 (In-Line)		Lube ... 57035 ⁵³ Air ... N/A Air ... N/A Fuel ... N/A
			PZ3061KH5 (MOWER) V2 45.6 CID Eng.Code CV752				TH440 TRAIL HUNTER SERIES (UTILITY) w / GX620 Honda Engine Eng.Code GX620	
P5525CT (MOWER) V2 Eng.Code Commerical		Lube ... 57035 ⁵³ Air ... WA10391 Wrap ... 42985 Fuel ... N/A Trans. ... WL10102(2)	50058299 Hydrostatic Drive	Outer Inner	51348 ⁵³ 46438 42985 33011 N/A	50041287 Inner 50041286 Outer 50043305 (In-Line)		Lube ... 51356 Air ... N/A Air ... N/A Fuel ... N/A
			PZ3061KH5 (MOWER) V2 45.6 CID Eng.Code CV752				TH4200 TRAIL HAND SERIES (UTILITY), TH4400 TRAIL HAND SERIES (UTILITY) w / GX670 Honda Engine Eng.Code GX670	
P6124FS (MOWER) V2 Eng.Code KT745		Lube ... WL10068 Air ... WA10012 Wrap ... N/A Fuel ... 33011 Trans. ... WL10102(2)	50058299 Hydrostatic Drive	Outer Inner	51348 ⁵³ 46438 42985 33011 N/A	50041287 Inner 50041286 Outer 50043305 (In-Line)		Lube ... 51356 Air ... N/A Air ... N/A Fuel ... N/A
			PZ3073 (MOWER) w / Kohler CV750S Engine Eng.Code CV750S				V4-6 w / Tecumseh 10 HP Engine	
P6126KP (MOWER) V2 44.3 CID Eng.Code FS730V		Lube ... 57035 ⁵³ Air ... N/A Wrap ... N/A Fuel ... N/A Trans. ... WL10102(2)	50058299 Hydrostatic Drive	Outer Inner	51348 ⁵³ 46438 42985 33011 WL10102(2)	50041287 Inner 50041286 Outer 50043305 (In-Line)		Air ... 42372
			PZ3073KH3 (MOWER) V2 45.6 CID Eng.Code CV750S				V4-10 w / Tecumseh Engine	
P6127CT (MOWER) V2 Eng.Code Commerical		Lube ... 57035 ⁵³ Air ... WA10391 Wrap ... 42985 Fuel ... N/A Trans. ... WL10102(2)	50058299 Hydrostatic Drive	Outer Inner	51348 ⁵³ 46438 42985 33011 N/A	50052929 (Hydrostatic Drive)		Air ... 42373
			PZ3073KH5 (MOWER) V2 45.6 CID Eng.Code CV752				ZT18 (MOWER) w / Kohler CH18S Engine Eng.Code CH18S	
PZ2555 (MOWER), PZ2561 (MOWER) w / Kawasaki FH721 Engine Eng.Code FH721		Lube ... 51394 ⁵³	50058299 Hydrostatic Drive	Outer Inner	51348 ⁵³ 46438 42985	50052929 (Hydrostatic Drive)		Lube ... 51056 ⁵³ Air ... 42297 Fuel ... 33011 Trans. ... WL10102(2)
			PZ3073KH5 (MOWER) V2 45.6 CID Eng.Code CV752				ZT22 (MOWER) w / Kohler CH22S Engine Eng.Code CH22S	

N/A = Not Available N/R = Not Required N/S = Not Serviceable See pages 22 for footnotes
 N/A = Non disponible N/R = Non nécessaire N/S = Non réparable Voir pages 22 pour des notes
 N/A = No disponible N/R = No requiere N/S = No servible Ver las páginas 22 para las notas al pie de página

OFF HIGHWAY

BUSH HOG+ Lawn Tractors — CASE / CASE-
IH+BACKHOE LOADERSOff-Highway
Hors Route
Fuera De Carretera

Make, Model, Engine Marque, Modèle, Moteur Marca, Modelo, Motor	Serv. Type	Part No. N° de pieza N° de pièce	Make, Model, Engine Marque, Modèle, Moteur Marca, Modelo, Motor	Serv. Type	Part No. N° de pieza N° de pièce	Make, Model, Engine Marque, Modèle, Moteur Marca, Modelo, Motor	Serv. Type	Part No. N° de pieza N° de pièce
ZT22 (MOWER) w / Kohler CH22S Engine Eng.Code CH22S (Cont'd/Suite) 50052929 (Hydrostatic Drive)	Trans...	WL10102(2)	MODELS w / V-8 409 Engine	Lube...	51143	Primary (In-Line)	Fuel... 33353 Fuel... 33270 Fuel... 33358 ⁵³ Hyd... 57841 Trans... 51262	
ZT22-W (MOWER) w / Kawasaki FD661D Engine Eng.Code FD661D 110132139	Lube... Air...	51394 ⁵³ N/A	CAN-CAR+Logger TREE FARMER w / Detroit Diesel 3-53 Engine Eng.Code 3-53	Air...	42066	ZB20044 w / Cummins 6BT5.9 Engine Turbo Diesel Eng.Code 6BT5.9	Lube... 51607 ⁵³ Air... 42119 ⁵⁵ Air... 42119NP ⁴⁷⁹ Air... 42924 Fuel... 33353 Fuel... 33270 Fuel... 33358 ⁵³ Hyd... 57841 Trans... 51262	
ZT25 (MOWER) w / Kohler CH25S Engine Eng.Code CH25S 50052929 (Hydrostatic Drive)	Lube... Air... Fuel... Trans...	51056 ⁵³ 42444 33011 WL10102(2)	TREE FARMER w / Ford 172 Gas Engine Eng.Code 172	Lube...	51004			
ZT25 (MOWER) w / Kohler CH730S Engine Eng.Code CH730S 50052929 (Hydrostatic Drive)	Lube... Air... Fuel... Trans...	51056 ⁵³ 42444 33011 WL10102(2)	TREE FARMER w / Ford 220 Diesel Engine Eng.Code 220 (Cartridge) (Spin-on)	Lube... Lube... Fuel...	51305 51775 33194	ZB20044 w / Cummins B4.5 Engine Diesel Eng.Code B4.5	Lube... 51602 ⁵³ Air... 42119 ⁵⁵ Air... 42119NP ⁴⁷⁹ Air... 42924 Fuel... 33353 Fuel... 33270 Fuel... 33358 ⁵³ Hyd... 57841 Trans... 51262	
ZT180 (MOWER) w / Kohler CH18S Engine Eng.Code CH18S 50052929 (Hydrostatic Drive)	Lube... Air... Fuel... Trans...	51056 ⁵³ 42297 33011 WL10102(2)	CARELIFT+Forklifts ZB6042 w / Cummins B4.5 Engine Diesel Eng.Code B4.5	Lube... Air... Air... Air... Fuel... Fuel... Fuel... Trans...	51602 ⁵³ 42522 46560 46560 33353 33270 33358 ⁵³ 57129	ZB20044 w / Cummins QSB4.5T (T3) Engine Turbo Diesel Eng.Code QSB4.5T	Lube... 51782 ⁵³ Air... 49666 Air... 49560 F/W Sep. 33732 F/W Sep. 33682 Hyd... N/A Hyd... N/A Trans... 51474	
ZT220 (MOWER) w / Kohler CH22S Engine Eng.Code CH22S 50052929 (Hydrostatic Drive)	Lube... Air... Fuel... Trans...	51056 ⁵³ 42297 33011 WL10102(2)	ZB8044 w / Cummins B4.5 Engine Diesel Eng.Code B4.5	Lube... Air... Air... Air... Fuel... Fuel... Fuel... Trans...	51602 ⁵³ 42522 46560 46560 33353 33270 33358 ⁵³ WL10039	ZB20044 w / Cummins QSB4.5T (T3) Engine Turbo Diesel Eng.Code QSB4.5T	Lube... 51782 ⁵³ Air... 49666 Air... 49560 F/W Sep. 33732 F/W Sep. 33682 Hyd... N/A Hyd... N/A Trans... 51474	
ZT220-W (MOWER) w / Kawasaki FD661D Engine Eng.Code FD661D 110132139	Lube... Air...	51394 ⁵³ N/A	ZB10044, ZB10056 w / Cummins B4.5 Engine Diesel Eng.Code B4.5	Lube... Air... Air... Air... Fuel... Fuel... Fuel... Trans...	51602 ⁵³ 42522 46560 46560 33353 33270 33358 ⁵³ WL10039	ZB20044 w / Cummins QSB4.5T (T3) Engine Turbo Diesel Eng.Code QSB4.5T	Lube... 51782 ⁵³ Air... 49666 Air... 49560 F/W Sep. 33732 F/W Sep. 33682 Hyd... N/A Hyd... N/A Trans... 51474	
ZT230 (MOWER) w / Kohler CH23S Engine Eng.Code CH23S 50052929 (Hydrostatic Drive)	Lube... Air... Fuel... Trans...	51056 ⁵³ 42297 33011 WL10102(2)	ZB10044, ZB10056 w / Cummins B4.5 Engine Diesel Eng.Code B4.5	Lube... Air... Air... Air... Fuel... Fuel... Fuel... Trans...	51602 ⁵³ 42522 46560 46560 33353 33270 33358 ⁵³ WL10039	CASAGRANDE+ Drilling Equipment B155E w / Caterpillar 3116T Engine Turbo Diesel Eng.Code 3116T	Lube... 51791 ⁵³ Lube... 51791XD Lube... 57791 ⁸⁰ Lube... 51791XE Air... 46701 Air... 46702 F/W Sep. 33636 Fuel... 33626 ⁵³ Fuel... 33626NP ⁴⁷⁹ Fuel... 33527NP Fuel... 33527 Hyd... 57244 Hyd... 51621 Hyd... 57184	
ZT250 (MOWER) w / Kohler CH730S Engine Eng.Code CH730S 50052929 (Hydrostatic Drive)	Lube... Air... Fuel... Trans...	51056 ⁵³ 42444 33011 WL10102(2)	ZB10056, ZB12032 w / Cummins QSB4.5T (T3) Engine Turbo Diesel Eng.Code QSB4.5T	Lube... Air... Air... Air... Fuel... Fuel... Fuel... Trans...	51782 ⁵³ 49675 42795 33732 33682 N/A N/A 51474	1174089 (Key-Way Fuel Manager Style) - Primary	F/W Sep. 33636 Fuel... 33626 ⁵³ Fuel... 33626NP ⁴⁷⁹ Fuel... 33527NP Fuel... 33527 Hyd... 57244 Hyd... 51621 Hyd... 57184	
BUTLER+Loaders MODELS w / Wisconsin VH4D Engine Eng.Code VH4D	By-Pass	Lube... Air... Air... Hyd... Hyd...	ZB20032 w / Cummins 6BT5.9 Engine Turbo Diesel Eng.Code 6BT5.9	Lube... Air... Air... Air... Fuel... Fuel... Fuel... Trans...	51607 ⁵³ 42119 ⁵⁵ 42119NP ⁴⁷⁹ 42924 33353 33270 33358 ⁵³ 57841 51262	1R0753 Secondary 1262081 0937521 1843931	Fuel... 33636 Fuel... 33626 ⁵³ Fuel... 33626NP ⁴⁷⁹ Fuel... 33527NP Fuel... 33527 Hyd... 57244 Hyd... 51621 Hyd... 57184	
CADILLAC+Marine 160 MARK VII, 220	Lube...	51121		Lube... Air... Air... Air... Fuel... Fuel... Fuel... Trans...	51607 ⁵³ 42119 ⁵⁵ 42119NP ⁴⁷⁹ 42924 33353 33270 33358 ⁵³ 57841 51262	580 Super N W/ Turbo Diesel Eng.Code F5BFL413B TIER IV Final 72Kw	Lube... WL10181 Br... N/A Air... 49993 Air... 46569 Air... N/A F/W Sep. 33304 Fuel... N/A Cab. Air. WP10005 Hyd... 57220 Hyd... N/A	
CRUSADER (By-Pass)	Lube...	51100		Lube... Air... Air... Air... Fuel... Fuel... Fuel... Trans...	51607 ⁵³ 42119 ⁵⁵ 42119NP ⁴⁷⁹ 42924 33353 33270 33358 ⁵³ 57841 51262	47535939 5801686484 87682993 Primary 87682999 Secondary 377594A5 Secondary 84565926 Secondary 84534796 Primary 360260A2 Primary 84475948 47833564	Lube... WL10181 Br... N/A Air... 49993 Air... 46569 Air... N/A F/W Sep. 33304 Fuel... N/A Cab. Air. WP10005 Hyd... 57220 Hyd... N/A	
MARK V	Lube...	51121		Lube... Air... Air... Air... Fuel... Fuel... Fuel... Trans...	51607 ⁵³ 42119 ⁵⁵ 42119NP ⁴⁷⁹ 42924 33353 33270 33358 ⁵³ 57841 51262		Lube... WL10181 Br... N/A Air... 49993 Air... 46569 Air... N/A F/W Sep. 33304 Fuel... N/A Cab. Air. WP10005 Hyd... 57220 Hyd... N/A	
MODELS w / V-8 283 Engine	Lube...	51143	ZB20032 w / Cummins B4.5 Engine Diesel Eng.Code B4.5	Lube... Air... Air... Air... Fuel... Fuel... Fuel... Trans...	51602 ⁵³ 42119 ⁵⁵ 42119NP ⁴⁷⁹ 42924 33353 33270 33358 ⁵³ 57841 51262		Lube... WL10181 Br... N/A Air... 49993 Air... 46569 Air... N/A F/W Sep. 33304 Fuel... N/A Cab. Air. WP10005 Hyd... 57220 Hyd... N/A	
MODELS w / V-8 327 Engine	Lube...	51143		Lube... Air... Air... Air... Fuel... Fuel... Fuel... Trans...	51602 ⁵³ 42119 ⁵⁵ 42119NP ⁴⁷⁹ 42924 33353 33270 33358 ⁵³ 57841 51262		Lube... WL10181 Br... N/A Air... 49993 Air... 46569 Air... N/A F/W Sep. 33304 Fuel... N/A Cab. Air. WP10005 Hyd... 57220 Hyd... N/A	

Italicized Part Numbers May Not Be Available.

Las piezas con números en *italicas* pueden no estar disponibles.
Les numéros de pièce en *italiques* peuvent ne pas être disponibles.

**Off-Highway
Hors Route
Fuera De Carretera**



CASE / CASE-IH+ Combines

Make, Model, Engine Marque, Modèle, Moteur Marca, Modelo, Motor	Serv. Type	Part No. N° de pieza N° de pièce	Make, Model, Engine Marque, Modèle, Moteur Marca, Modelo, Motor	Serv. Type	Part No. N° de pieza N° de pièce	Make, Model, Engine Marque, Modèle, Moteur Marca, Modelo, Motor	Serv. Type	Part No. N° de pieza N° de pièce
301, 302 w / Case 400 Series Engine Eng.Code 400 (By-Pass)	Lube ...	51006	(Spin-on F/W Sep) (Spin-on F/W Sep) (Cartridge) (Spin-on)	F/W Sep. 33472 ⁵³ F/W Sep. WF10024 ⁴¹⁹ Fuel ... 33166 ⁵³ Fuel ... 33373		(Spin-on) 304101R91/306353R91 175250C1	Lube ... 51784 ⁵³ Air ... 42126 Fuel ... 33080(2) Fuel ... N/A Hyd ... 51253	
303 w / case BD220 Gas Engine Eng.Code BD220	Lube ... 51151 Air ... 42502 Hyd ... 51468		453 HILLSIDE w / Case C282 Gas Engine Eng.Code C282	Lube ... 51151 Air ... 42222 Hyd ... 57120		660 w / Case G188 Gas Engine Eng.Code G188	Lube ... 51452 ⁵³ Air ... 46389	
303 w / Case C221 Diesel Engine Eng.Code C221 (Cartridge) (Spin-on)	Lube ... 51151 Lube ... 57027 Air ... 42502 Hyd ... 51468		453 HILLSIDE w / Case D301 Diesel Engine Eng.Code D301 (Cartridge) (Spin-on)	Lube ... 51151 Lube ... 51784 ⁵³ Air ... 42126 Fuel ... N/A Hyd ... 51253 Hyd ... 57120		660 w / Case G188D Diesel Engine Eng.Code G188D Secondary Primary	Lube ... 51452 ⁵³ Air ... 42222 Fuel ... 33165 Fuel ... 33513	
315 w / Case Engine (Spin-on) - Secondary (Spin-on) - Primary (Cartridge) 528493R3 381256R92	Lube ... 51151 Air ... 42502 Fuel ... 33342 Fuel ... 33341 Fuel ... 33080(2) Hyd ... 51253 Hyd ... 51468		453 HILLSIDE w / Case D360 Diesel Engine Eng.Code D360 (Outer) (Inner) Primary	Lube ... 51784 ⁵³ Air ... 42766 Air ... 42679 Fuel ... 33341 Fuel ... 33336 ⁵³ Hyd ... 51253 Hyd ... 57120		700 w / Case A251 Gas Engine Eng.Code A251 24492988	Lube ... 51475 Fuel ... N/A ⁶¹	
319 (By-Pass)	Lube ... 57011		503 (Cartridge) 398080R2 (Spin-on) 3 136 046 R 93 3136046R93 (Spin-on)	Lube ... 51151 Lube ... 51768 Lube ... 57027 Air ... 42502 Hyd ... 51468		700 w / Case A267 Diesel Engine Eng.Code A267 Secondary Primary 24492988 Final	Lube ... 51475 Fuel ... 33511 Fuel ... 33513 Fuel ... N/A ⁶¹	
321 w / Diesel Engine (Spin-on) (Spin-on) (Cartridge)	Lube ... 51307 F/W Sep. 33472 ⁵³ F/W Sep. WF10024 ⁴¹⁹ Fuel ... 33166 ⁵³		521 w / Perkins Engine	Lube ... 51806 ⁵³		700 w / Chrysler Engine Secondary	Lube ... 51452 ⁵³ Fuel ... 33165	
403 w / Case C263 Diesel Engine Eng.Code C263 528493R3 381256R92	Lube ... 51151 Air ... 42502 Hyd ... 51253 Hyd ... 51468		525 w / Volvo Diesel Engine (Outer) (Inner)	Air ... 42608 Air ... 42609		715 w / Case D301 Diesel Engine Eng.Code D301 (Cartridge) (Spin-on)	Lube ... 51151 Lube ... 51784 ⁵³ Air ... 42126 Fuel ... 33080(2) Fuel ... N/A Hyd ... 51253	
403 w / Case D282 Diesel Engine Eng.Code D282 528493R3 381256R92	Lube ... 51151 Air ... 42126 Fuel ... 33080(2) Hyd ... 51253 Hyd ... 51468		527 (2000-ON) w / Volvo Diesel Engine (Std. Drain) (Full-Flow Spin-on) (Extended Drain) (Cellulose/Glass Blend) (100% Glass) (Outer) (Inner)	Lube ... 51791 ⁵³ Lube ... 51791XD Lube ... 51791 ¹⁸⁰ Lube ... 51791XE Air ... 42608 Air ... 42609 F/W Sep. 33472 ⁵³ F/W Sep. WF10024 ⁴¹⁹		715 w / Case D310 Diesel Engine Eng.Code D310 (Outer) (Inner) (Spin-on) (Spin-on) (Cartridge)	Lube ... 57027 Air ... 42766 Air ... 42679 F/W Sep. 33472 ⁵³ F/W Sep. WF10024 ⁴¹⁹ Fuel ... 33166 ⁵³ Hyd ... 51253	
403 w / Case D301 Diesel Engine Eng.Code D301 (Cartridge) (Spin-on) 528493R3 381256R92	Lube ... 51151 Lube ... 51784 ⁵³ Air ... 42126 Fuel ... 33080(2) Hyd ... 51253 Hyd ... 51468		531 w / Case 105CV Diesel Engine Eng.Code 105CV (Spin-on) (Spin-on) (Spin-on) - Secondary (Cartridge)	F/W Sep. 33472 ⁵³ F/W Sep. WF10024 ⁴¹⁹ Fuel ... 33373 Fuel ... 33166 ⁵³		800 w / Case 709BF Engine Eng.Code 709BF (By-Pass) Secondary 24492988	Lube ... 51006 Fuel ... 33511 Fuel ... N/A ⁶¹	
403 w / LPG Engine LPG 528493R3 381256R92	Lube ... 57027 Air ... 42502 Hyd ... 51253 Hyd ... 51468		531 w / Case 125CV Diesel Engine Eng.Code 125CV (Spin-on) (Spin-on) (Spin-on) - Secondary (Cartridge)	F/W Sep. 33472 ⁵³ F/W Sep. WF10024 ⁴¹⁹ Fuel ... 33373 Fuel ... 33166 ⁵³		800 w / Case 719BF Engine Eng.Code 719BF (By-Pass)	Lube ... 51006	
403 HILLSIDE w / Case C282 Gas Engine Eng.Code C282 (Cartridge) (Spin-on) 381256R92 573201R1	Lube ... 51151 Lube ... 57027 Air ... 42502 Hyd ... 51468 Hyd ... 57120		600 w / Diesel Engine Secondary Primary	Lube ... 51452 ⁵³ Fuel ... 33165 Fuel ... 33513		800 w / Case A251 Gas Engine Eng.Code A251 24492988	Lube ... 51475 Fuel ... N/A ⁶¹	
403 HILLSIDE w / Case Diesel Engine (Cartridge) (Spin-on) 573201R1 381256R92	Lube ... 51151 Lube ... 51784 ⁵³ Air ... 42126 Fuel ... 33080(2) Hyd ... 57120 Hyd ... 51468		615 w / Case D282 Diesel Engine Eng.Code D282 (Cartridge) (Spin-on)	Lube ... 51151 Lube ... 51784 ⁵³ Air ... 42126 Fuel ... 33080(2) Fuel ... N/A Hyd ... 51253		800 w / Case A267 Diesel Engine Eng.Code A267 Secondary Primary 24492988	Lube ... 51475 Fuel ... 33511 Fuel ... 33513 Fuel ... N/A ⁶¹	
409D, 419 (By-Pass)	Lube ... 51006		615 w / Case D301 Diesel Engine Eng.Code D301 (Cartridge)	Lube ... 51151		800 w / Case Engine (By-Pass)	Lube ... 51006	
431 w / Diesel Engine	Lube ... 51307					800 w / Chrysler H225 Engine Eng.Code H225	Lube ... 51452 ⁵³	

*Italicized Part Numbers May Not Be Available.
Las piezas con números en *italicas* pueden no estar disponibles.
Les numéros de pièce en *italiques* peuvent ne pas être disponibles.*



**Off-Highway
Hors Route
Fuera De Carretera**

CASE / CASE-IH+ Combines

OFF HIGHWAY

Make, Model, Engine Marque, Modèle, Moteur Marca, Modelo, Motor	Serv. Type	Part No. N° de pieza N° de pièce	Make, Model, Engine Marque, Modèle, Moteur Marca, Modelo, Motor	Serv. Type	Part No. N° de pieza N° de pièce	Make, Model, Engine Marque, Modèle, Moteur Marca, Modelo, Motor	Serv. Type	Part No. N° de pieza N° de pièce	
810 w / Continental H277 Engine Eng.Code H227	1958-on	Lube ... 51133	915 w / Case 392 Gas Engine Eng.Code 392	Lube ...	51768	1000 w / Hercules GO998 Engine Eng.Code GO998	Lube ...	51062	
	Secondary	Fuel ... 33511		Air ...	42918		1010 w / Case 700 Series Engine Eng.Code 700	(By-Pass)	Lube ...
810 w / Continental HD277 Engine Eng.Code HD227	Primary	Fuel ... 33104	915 w / International D407 Engine Diesel Eng.Code D407	Fuel ...	33271	1010 w / Case A284G Gas Engine Eng.Code A284G	Lube ...	51475	
	24492988	Fuel ... N/A ⁶¹		528493R3	Hyd ...		51253	Air ...	42126
815 w / International D407 Engine Diesel Eng.Code D407	Secondary	Fuel ... 33104	915 w / International D414 Engine Diesel Eng.Code D414	381256R92	Hyd ...	51468	1010 w / Hercules Engine (w/Purolator Filter) (w/Fram C3 Filter) (w/Fram C4 Filter)	Lube ...	51062
	1958-on	Lube ... 51133		Lube ...	51151(2)	1010 w / Case A301D Diesel Engine Eng.Code A301D		Lube ...	51475
815 w / International D414 Engine Diesel Eng.Code D414	Secondary	Fuel ... 33104	915 w / International DT407 Engine Turbo Diesel Eng.Code DT407	(Outer)	Air ...	42119 ⁵⁵	1060 w / Case A284 Gas Engine Eng.Code A284	Lube ...	51475
	24492988	Fuel ... N/A ⁶¹		(Outer)	Air ...	42119NP ⁴⁷⁹		Air ...	42126
815 w / International DT407 Engine Turbo Diesel Eng.Code DT407	Primary	Fuel ... 33104	915 w / International DT414 Engine Turbo Diesel Eng.Code DT414	(Inner)	Air ...	42924	1060 w / Case A301D Diesel Engine Eng.Code A301D	Lube ...	51475
	Secondary	Fuel ... 33342		Secondary	Fuel ...	33342		Air ...	42126
815 w / International DT414 Engine Turbo Diesel Eng.Code DT414	Primary	Fuel ... 33341	960 w / Chrysler H225 Engine Eng.Code H225	Primary	Fuel ...	33341	1140 w / Case 159 Diesel Engine Eng.Code 159	Lube ...	51452 ⁵³
	528493R3	Fuel ... 3336 ⁵³		(Outer)	Air ...	42119 ⁵⁵		Air ...	42126
860 w / Diesel Engine	528493R3	Hyd ... 51253	1000 w / Case 709BF Engine Eng.Code 709BF	(Outer)	Air ...	42119NP ⁴⁷⁹	1160 w / Case A284 Gas Engine Eng.Code A284	Lube ...	51475
	381256R92	Hyd ... 51468		Primary	Fuel ...	33341		Air ...	42126
861, 871, 891 w / Perkins Engine	WF2071	Cool ... 24071 ⁵³	1000 w / Case 719BF Engine Eng.Code 719BF	(Inner)	Air ...	42924	1160 w / Case A301D Diesel Engine Eng.Code A301D	Lube ...	51475
	Secondary	Fuel ... 33354		Secondary	Fuel ...	33341		Air ...	42126
900 w / Case A251 Gas Engine Eng.Code A251	Primary	Fuel ... 33353	1000 w / Case A284G Gas Engine Eng.Code A284G	Primary	Fuel ...	33341	1275 w / Perkins Engine	Lube ...	51475
	24492988	Fuel ... N/A ⁶¹		(By-Pass)	Lube ...	51006		Air ...	42222
900 w / Case A267 Diesel Engine Eng.Code A267	Secondary	Fuel ... 33511	1000 w / Case 709BF Engine Eng.Code 709BF	Secondary	Fuel ...	33511	1400	(Outer)	Lube ...
	24492988	Fuel ... N/A ⁶¹		Primary	Fuel ...	33511		(Inner)	Air ...
900 w / Chrysler H225 Engine Eng.Code H225	Primary	Fuel ... 33513	960 w / Chrysler H225 Engine Eng.Code H225	Primary	Fuel ...	33341	1160 w / Case A301D Diesel Engine Eng.Code A301D	F/W Sep.	33472 ⁵³
	24492988	Fuel ... N/A ⁶¹		Secondary	Fuel ...	33341		F/W Sep.	WF10024 ⁴¹⁹
900 w / Case A251 Gas Engine Eng.Code A251	Secondary	Fuel ... 33511	1000 w / Case 719BF Engine Eng.Code 719BF	Secondary	Fuel ...	33341	1160 w / Case A301D Diesel Engine Eng.Code A301D	Cab. Air	42554
	24492988	Fuel ... N/A ⁶¹		(By-Pass)	Lube ...	51006		Hyd ...	51253
900 w / Case A267 Diesel Engine Eng.Code A267	Primary	Fuel ... 33513	960 w / Chrysler H225 Engine Eng.Code H225	Primary	Fuel ...	33341	1160 w / Case A301D Diesel Engine Eng.Code A301D	Hyd ...	51759 ⁵³
	24492988	Fuel ... N/A ⁶¹		Secondary	Fuel ...	33341		Cool ...	24071 ⁵³
900 w / Chrysler H225 Engine Eng.Code H225	Secondary	Fuel ... 33511	1000 w / Case 709BF Engine Eng.Code 709BF	Secondary	Fuel ...	33511	1160 w / Case A301D Diesel Engine Eng.Code A301D	(Spin-on)	WF2071
	24492988	Fuel ... N/A ⁶¹		Primary	Fuel ...	33513			
900 w / Case A251 Gas Engine Eng.Code A251	Primary	Fuel ... 33513	960 w / Chrysler H225 Engine Eng.Code H225	Primary	Fuel ...	33513	1160 w / Case A301D Diesel Engine Eng.Code A301D		
	24492988	Fuel ... N/A ⁶¹		Secondary	Fuel ...	N/A ⁶¹			
900 w / Case A267 Diesel Engine Eng.Code A267	Secondary	Fuel ... 33511	1000 w / Case 719BF Engine Eng.Code 719BF	Secondary	Fuel ...	N/A ⁶¹	1160 w / Case A301D Diesel Engine Eng.Code A301D		
	24492988	Fuel ... N/A ⁶¹		Primary	Fuel ...	N/A ⁶¹			
900 w / Case A267 Diesel Engine Eng.Code A267	Primary	Fuel ... 33513	960 w / Chrysler H225 Engine Eng.Code H225	Primary	Fuel ...	N/A ⁶¹	1160 w / Case A301D Diesel Engine Eng.Code A301D		
	24492988	Fuel ... N/A ⁶¹		Secondary	Fuel ...	N/A ⁶¹			
900 w / Chrysler H225 Engine Eng.Code H225	Secondary	Fuel ... 33511	1000 w / Case 709BF Engine Eng.Code 709BF	Secondary	Fuel ...	N/A ⁶¹	1160 w / Case A301D Diesel Engine Eng.Code A301D		
	24492988	Fuel ... N/A ⁶¹		Primary	Fuel ...	N/A ⁶¹			
900 w / Case A251 Gas Engine Eng.Code A251	Primary	Fuel ... 33513	960 w / Chrysler H225 Engine Eng.Code H225	Primary	Fuel ...	N/A ⁶¹	1160 w / Case A301D Diesel Engine Eng.Code A301D		
	24492988	Fuel ... N/A ⁶¹		Secondary	Fuel ...	N/A ⁶¹			
900 w / Case A267 Diesel Engine Eng.Code A267	Secondary	Fuel ... 33511	1000 w / Case 719BF Engine Eng.Code 719BF	Secondary	Fuel ...	N/A ⁶¹	1160 w / Case A301D Diesel Engine Eng.Code A301D		
	24492988	Fuel ... N/A ⁶¹		Primary	Fuel ...	N/A ⁶¹			
900 w / Case A267 Diesel Engine Eng.Code A267	Primary	Fuel ... 33513	960 w / Chrysler H225 Engine Eng.Code H225	Primary	Fuel ...	N/A ⁶¹	1160 w / Case A301D Diesel Engine Eng.Code A301D		
	24492988	Fuel ... N/A ⁶¹		Secondary	Fuel ...	N/A ⁶¹			
900 w / Chrysler H225 Engine Eng.Code H225	Secondary	Fuel ... 33511	1000 w / Case 709BF Engine Eng.Code 709BF	Secondary	Fuel ...	N/A ⁶¹	1160 w / Case A301D Diesel Engine Eng.Code A301D		
	24492988	Fuel ... N/A ⁶¹		Primary	Fuel ...	N/A ⁶¹			
900 w / Case A251 Gas Engine Eng.Code A251	Primary	Fuel ... 33513	960 w / Chrysler H225 Engine Eng.Code H225	Primary	Fuel ...	N/A ⁶¹	1160 w / Case A301D Diesel Engine Eng.Code A301D		
	24492988	Fuel ... N/A ⁶¹		Secondary	Fuel ...	N/A ⁶¹			
900 w / Case A267 Diesel Engine Eng.Code A267	Secondary	Fuel ... 33511	1000 w / Case 719BF Engine Eng.Code 719BF	Secondary	Fuel ...	N/A ⁶¹	1160 w / Case A301D Diesel Engine Eng.Code A301D		
	24492988	Fuel ... N/A ⁶¹		Primary	Fuel ...	N/A ⁶¹			
900 w / Case A267 Diesel Engine Eng.Code A267	Primary	Fuel ... 33513	960 w / Chrysler H225 Engine Eng.Code H225	Primary	Fuel ...	N/A ⁶¹	1160 w / Case A301D Diesel Engine Eng.Code A301D		
	24492988	Fuel ... N/A ⁶¹		Secondary	Fuel ...	N/A ⁶¹			
900 w / Chrysler H225 Engine Eng.Code H225	Secondary	Fuel ... 33511	1000 w / Case 709BF Engine Eng.Code 709BF	Secondary	Fuel ...	N/A ⁶¹	1160 w / Case A301D Diesel Engine Eng.Code A301D		
	24492988	Fuel ... N/A ⁶¹		Primary	Fuel ...	N/A ⁶¹			
900 w / Case A251 Gas Engine Eng.Code A251	Primary	Fuel ... 33513	960 w / Chrysler H225 Engine Eng.Code H225	Primary	Fuel ...	N/A ⁶¹	1160 w / Case A301D Diesel Engine Eng.Code A301D		
	24492988	Fuel ... N/A ⁶¹		Secondary	Fuel ...	N/A ⁶¹			
900 w / Case A267 Diesel Engine Eng.Code A267	Secondary	Fuel ... 33511	1000 w / Case 719BF Engine Eng.Code 719BF	Secondary	Fuel ...	N/A ⁶¹	1160 w / Case A301D Diesel Engine Eng.Code A301D		
	24492988	Fuel ... N/A ⁶¹		Primary	Fuel ...	N/A ⁶¹			
900 w / Case A267 Diesel Engine Eng.Code A267	Primary	Fuel ... 33513	960 w / Chrysler H225 Engine Eng.Code H225	Primary	Fuel ...	N/A ⁶¹	1160 w / Case A301D Diesel Engine Eng.Code A301D		
	24492988	Fuel ... N/A ⁶¹		Secondary	Fuel ...	N/A ⁶¹			
900 w / Chrysler H225 Engine Eng.Code H225	Secondary	Fuel ... 33511	1000 w / Case 709BF Engine Eng.Code 709BF	Secondary	Fuel ...	N/A ⁶¹	1160 w / Case A301D Diesel Engine Eng.Code A301D		
	24492988	Fuel ... N/A ⁶¹		Primary	Fuel ...	N/A ⁶¹			

N/A = Not Available N/R = Not Required N/S = Not Serviceable See pages 22 for footnotes
 N/A = Non disponible N/R = Non nécessaire N/S = Non réparable Voir pages 22 pour des notes
 N/A = No disponible N/R = No requiere N/S = No servible Ver las páginas 22 para las notas al pie de página

**Off-Highway
Hors Route
Fuera De Carretera**



CASE / CASE-IH+ Combines

Make, Model, Engine Marque, Modèle, Moteur Marca, Modelo, Motor	Serv. Type	Part No. N° de pieza N° de pièce	Make, Model, Engine Marque, Modèle, Moteur Marca, Modelo, Motor	Serv. Type	Part No. N° de pieza N° de pièce	Make, Model, Engine Marque, Modèle, Moteur Marca, Modelo, Motor	Serv. Type	Part No. N° de pieza N° de pièce
1420 w / International D358 Engine Diesel Eng.Code D358	(Outer) (Inner)	Lube ... 57027	Primary Secondary 528493R3 A177605	F/W Sep. WF10051 ⁴¹⁹ Fuel ... 33358 ⁵³ Cab. Air. 42554 Hyd ... 51253 Hyd ... 51849	1666 w / Cummins 6T-830 Engine Turbo Diesel Eng.Code 6T-830	84229397 (Std. Drain) (Extended Drain) 627975C3 (Std.) - Outer 627976C1 (Std.) - Inner 132151A1 (Radial Seal) - Outer 132149A1 (Radial Seal) - Inner	Lube ... 51741 Lube ... 51741XD Air ... 42656 Air ... 42657 Air ... 46784 Air ... 46785	F/W Sep. 33472 ⁵³ F/W Sep. WF10024 ⁴¹⁹ Hyd ... 51253 Cool ... 24071 ⁵³
		WF2071						
1440 w / International D436 Engine Diesel Eng.Code D436	(Outer) (Outer) (Inner) Primary	Lube ... 51784 ⁵³	(Outer) (Outer) (Inner) Primary WF2071	Lube ... 51784 ⁵³ Air ... 42119 ⁵⁵ Air ... 42119NP ⁴⁷⁹ Air ... 42924 Fuel ... 33341 Fuel ... 33336 ⁵³ Cab. Air. 42554 Hyd ... 51253 Cool ... 24071 ⁵³	1640 w / International D466 Engine Diesel Eng.Code D466	1670 HILLSIDE w / Case 6TA-830 Engine Turbo Diesel Eng.Code 6TA-830	Full-Flow Full-Flow/By-Pass (Extended Drain) - Full-Flow/By-Pass	Lube ... 51649 Lube ... 51741
		WF2071						
1460 w / International DT436 Engine Turbo Diesel Eng.Code DT436	(Outer) (Inner) (Optional) (Optional) Primary Secondary WF2071	Lube ... 51784 ⁵³	Primary Primary Secondary WF2071	F/W Sep. 33357 ^{53,420} F/W Sep. WF10051 ⁴¹⁹ Fuel ... 33358 ⁵³ Cab. Air. 42554 Hyd ... 51849 Cool ... 24071 ⁵³	1660 w / Chrysler V8 Engine	1670 HILLSIDE w / International DT466 Engine Turbo Diesel Eng.Code DT466	1811953C1 A184775 Outer Inner A184776 A184776 A184773 Primary A184774 Secondary 143481C2 528493R3 Return J100304	Lube ... 51747 Lube ... 51784 ⁵³ Air ... 42263 Air ... 42264 F/W Sep. 33439 ⁶⁰ F/W Sep. WF10044 ⁴¹⁹ Fuel ... 33341 ⁵³ Fuel ... 33336 ⁵³ Cab. Air. 42554 Hyd ... 51253 Cool ... 24071 ⁵³
		WF2071						
1470, 1480 w / International Engine	(Outer) (Inner) Primary	Lube ... 51784 ⁵³	To S/N 44500129 From S/N 44500130 (Extended Drain) From S/N 44500130 (Outer) (Inner) (Tank) (F/W Sep.) (Tank) (F/W Sep.) Secondary 528493R3 A177605 WF2071	Lube ... 51649 Lube ... 51741XD Lube ... 51741 Air ... 42263 Air ... 42264 F/W Sep. 33439 ⁴²⁰ F/W Sep. WF10044 ⁴¹⁹ Fuel ... 33777 Cab. Air. 42554 Hyd ... 51253 Hyd ... 51849 Cool ... 24071 ⁵³	1660 w / Cummins 6TA-830 Engine Turbo Diesel Eng.Code 6TA-830	1680 w / Cummins 6TA-830 Engine Turbo Diesel Eng.Code 6TA-830	To S/N 44500595 From S/N 44500596 (Extended Drain From S/N 44500596) (Outer) (Inner) A184776 J-903640 Final Filter 528493R3 1329214C1 WF2071	Lube ... 51649 Lube ... 51741 Lube ... 51741XD Air ... 42263 Air ... 42264 F/W Sep. 33439 F/W Sep. WF10051 ⁴¹⁹ Fuel ... 33777 Cab. Air. 42554 Hyd ... 51253 Hyd ... 51849 Cool ... 24071 ⁵³
		WF2071						
1620 w / Cummins 6T-590 Engine Turbo Diesel Eng.Code 6T-590	(Outer) (Inner) Primary Primary Secondary	Lube ... 51607 ⁵³	528493R3 A177605 WF2071	Lube ... 51784 ⁵³ Air ... 42263 Air ... 42264 F/W Sep. 33439 ⁴²⁰ F/W Sep. WF10044 ⁴¹⁹ Fuel ... 33341 Fuel ... 33336 ⁵³ Cab. Air. 42554 Hyd ... 51253	1660 w / International DT466B Engine Turbo Diesel Eng.Code DT466B	1680 w / International DT466C Engine Turbo Diesel Eng.Code DT466C	F/W Sep. 33439 F/W Sep. WF10044 ⁴¹⁹ Fuel ... 33777 Cab. Air. 42554 Hyd ... 51253 Hyd ... 51849 Cool ... 24071 ⁵³	
		690049C2 (Outer) 529 852 R 5 529852R5 (Inner) 932391C1 (Outer) 932390C1 (Inner) Primary Primary Secondary						Air ... 42766 Air ... 42679 Air ... 42263 Air ... 42264 F/W Sep. 33357 ^{53,420} F/W Sep. WF10051 ⁴¹⁹ Fuel ... 33358 ⁵³ Cab. Air. 42554 Hyd ... 51253
1620 w / International D358 Engine Diesel Eng.Code D358	(Outer) (Inner) Secondary WF2071	Lube ... 57027	Primary Primary Secondary WF2071	Lube ... 51452 ⁵³ Air ... 42126 Fuel ... 33194 Fuel ... 33166 ⁵³	1665 SPECIAL w / Chrysler V8 Engine	1680 w / International DTI466 Engine Turbo Diesel Eng.Code DTI466	Lube ... 51784 ⁵³ Air ... 42263 Air ... 42264 Fuel ... 33341 Fuel ... 33336 ⁵³ Hyd ... 51453 Cool ... 24073 ⁵³	
		WF2071						Air ... 42766 Air ... 42679 F/W Sep. 33472 ⁵³ F/W Sep. WF10024 ⁴¹⁹ Fuel ... 33373 Cab. Air. 42554 Hyd ... 51253 Cool ... 24071 ⁵³
1640 w / Cummins 6TA-590 Engine Turbo Diesel Eng.Code 6TA-590	(Outer) (Outer) (Inner) Primary	Lube ... 51607 ⁵³	5231996 (Outer) 5231996 (Outer) N-6660 N6660 (Inner) 932391C1 (Outer) 932390C1 (Inner) Primary	Lube ... 51452 ⁵³ Air ... 42126 Cool ... 24073 ⁵³	1665 SPECIAL w / Perkins Engine	1680 w / International DTI466 Engine Turbo Diesel Eng.Code DTI466	Lube ... 51784 ⁵³ Air ... 42263 Air ... 42264 Fuel ... 33341 Fuel ... 33336 ⁵³ Hyd ... 51453 Cool ... 24073 ⁵³	
		WF2071						Air ... 42119 ⁵⁵ Air ... 42119NP ⁴⁷⁹ Air ... 42924 Air ... 42263 Air ... 42264 F/W Sep. 33357 ^{53,420}

*Italicized Part Numbers May Not Be Available.
Las piezas con números en *italicas* pueden no estar disponibles.
Les numéros de pièce en *italiques* peuvent ne pas être disponibles.*



**Off-Highway
Hors Route
Fuera De Carretera**

CASE / CASE-IH+ Combines

Make, Model, Engine Marque, Modèle, Moteur Marca, Modelo, Motor	Serv. Type	Part No. N° de pieza N° de pièce	Make, Model, Engine Marque, Modèle, Moteur Marca, Modelo, Motor	Serv. Type	Part No. N° de pieza N° de pièce	Make, Model, Engine Marque, Modèle, Moteur Marca, Modelo, Motor	Serv. Type	Part No. N° de pieza N° de pièce
1682 w / Diesel Engine			WF2071	Cool	24071⁵³	86999949 (Breather) - Fuel Tank 247752A1 (Cabin)	Fuel	N/A
(Outer) (Inner)	Lube	51803(2)	AXIAL-FLOW 2344 w / Cummins 6T-590 Engine Turbo Diesel Eng.Code 6T-590			120486A2 (Cabin) - Recirculation 123488A1 (In-Line) A177605 Return A177605 Suction J100304	Cab. Air . . .	49752
	Air	42263	J-934430	Lube	51607⁵³		Cab. Air . . .	N/A
	Air	42264	243968A1 (Outer)	Air	46811		Hyd	N/A
	F/W Sep. 33439		243969A1 (Inner)	Air	46812		Hyd	51849(2)
	F/W Sep. WF10044⁴¹⁹		90-3941T1	F/W Sep. 33405^{53,420}			Trans.	51849(2)
	Fuel	33336⁵³	90-3941T1	F/W Sep. WF10064⁴¹⁹			Cool	24071⁵³
	Hyd	51253	J931063	Fuel	33358⁵³	AXIAL-FLOW 2588 w / Case 8.3L Diesel Engine		
1688 w / Cummins Engine Diesel			247752A1 (Cabin)	Cab. Air . . .	49752	366700A1	Lube	51748XD
(Std.)	Lube	51741	120486A2 (Cabin) - Recirculation	Cab. Air . . .	N/A	LF9039 (Vamac Gasket)	Lube	WL10041
(Extended Drain)	Lube	51741XD	A177605 Return	Hyd	N/A	86998333 Outer	Air	46811
(Outer)	Air	42656	A177605 Suction	Hyd	51849(2)	86998332 Inner	Air	46812
(Inner)	Air	42657		Trans.	51849(2)	87307432 Primary	F/W Sep. 33604	
Primary	F/W Sep. 33357^{53,420}		AXIAL-FLOW 2366 w / Case 8.3L Diesel Engine			87307432 Secondary	Fuel	33697
Primary	F/W Sep. WF10051⁴¹⁹		J919562 (To S/N JJC0255699)	Lube	51741	86999949 (Breather) - Fuel Tank	Fuel	N/A
Secondary	Fuel	33358⁵³	(Extended Drain)	Lube	51741XD	247752A1 (Cabin)	Cab. Air . . .	49752
	Cab. Air . . .	42554	From S/N JJC0255700 (366700A1)	Lube	51748XD	120486A2 (Recirculating Cabin) - Recirculation	Cab. Air . . .	N/A
	Hyd	51849(2)	LF9039 (Vamac Gasket)	Lube	WL10041	123488A1 (In-Line)	Hyd	N/A
	Cool	24071⁵³	243968A1 (Outer)	Air	46811	A177605 Return	Hyd	51849(2)
A6 w / Wisconsin Engine			243969A1 (Inner)	Air	46812	A177605 Suction	Trans.	51849(2)
(By-Pass)	Lube	57011	90-3941T1	F/W Sep. 33405^{53,420}		J100304	Cool	24071⁵³
AXIAL-FLOW 2144 w / Cummins 6TA-590 Engine Turbo Diesel Eng.Code 6TA-590			90-3941T1	F/W Sep. WF10064⁴¹⁹		AXIAL-FLOW 5088 w / Case 8.3L Diesel Engine		
J919562 (Std.)	Lube	51741	90-3941T1	Fuel	33358⁵³	366700A1	Lube	51748XD
(Extended Drain)	Lube	51741XD	J931063	Fuel	33358⁵³	LF9039 (Vamac Gasket)	Lube	WL10041
132151A1 (Radial Seal) - Outer	Air	46784	247752A1 (Cabin)	Cab. Air . . .	49752	86998333 Outer	Air	46811
132149A1 (Radial Seal) - Inner	Air	46785	120486A2 (Cabin) - Recirculation	Cab. Air . . .	N/A	86998332 Inner	Air	46812
A184776 (To S/N JJC0173150)	F/W Sep. 33439⁴²⁰		A177605 Return	Hyd	N/A	87307432 Primary	F/W Sep. 33604	
A184776 (To S/N JJC0173150)	F/W Sep. WF10044⁴¹⁹		A177605 Suction	Trans.	51849(2)	87409379 (Strainer)	F/W Sep. WF10138	
90-3941T1 903941T1 (From S/N JJC0173151)	F/W Sep. 33405^{53,420}		J100304	Cool	24071⁵³	87307432 Secondary	Fuel	33697
90-3941T1 903941T1 (From S/N JJC0173151)	F/W Sep. WF10064⁴¹⁹		AXIAL-FLOW 2377 w / Case 8.3L Diesel Engine			84036676	Cab. Air . . .	46562¹⁵⁵
J-903640 Secondary	Fuel	33777	J919562 (To S/N HAJ0295001)	Lube	51741	120486A2 (Cabin)	Cab. Air . . .	46562NP¹⁷⁹
247752A1 (Cabin) - Air Conditioning	Cab. Air . . .	49752	(Extended Drain)	Lube	51741XD	86525899 In-Line	Cab. Air . . .	N/A
144305A1 (Pressurizer Blower)	Cab. Air . . .	N/A	366700A1 (From S/N HAJ0295002)	Lube	51748XD	A177605	Hyd	N/A
A177605 Return	Hyd	51849(2)	LF9039 (Vamac Gasket)	Lube	WL10041	A177605	Hyd	51849
A177605 Suction	Trans.	51849(2)	86998333 Outer	Air	46811	J100304	Cool	24071⁵³
AXIAL-FLOW 2166 w / Cummins 8.3L Engine Diesel			86998332 Inner	Air	46812	AXIAL-FLOW 5130 w / International 6.7L Engine		
J919562 (Std.)	Lube	51741	87307432 Primary	F/W Sep. 33604		84228510	Lube	57037
(Extended Drain)	Lube	51741XD	J931063	Fuel	33358⁵³	86998333 Outer	Air	46811
132151A1 (Radial Seal) - Outer	Air	46784	87360565 Secondary	Fuel	33697	86998332 Inner	Air	46812
132149A1 (Radial Seal) - Inner	Air	46785	86999949 (Breather) - Fuel Tank	Fuel	N/A	84348882 (F/W Separator)	F/W Sep. 33827	
A184776 (To S/N JJC0180000)	F/W Sep. 33439⁴²⁰		247752A1 (Cabin)	Cab. Air . . .	49752	84412164	Cab. Air . . .	33682
A184776 (To S/N JJC0180000)	F/W Sep. WF10044⁴¹⁹		120486A2 (Cabin) - Recirculation	Cab. Air . . .	N/A	84036676	Cab. Air . . .	46562¹⁵⁵
90-3941T1 903941T1 (From S/N JJC0180001)	F/W Sep. 33405^{53,420}		123488A1 (In-Line)	Hyd	N/A	A177605	Cab. Air . . .	46562NP¹⁷⁹
90-3941T1 903941T1 (From S/N JJC0180001)	F/W Sep. WF10064⁴¹⁹		A177605 Return	Hyd	51849(2)		Hyd	51849
J-903640 Secondary	Fuel	33777	A177605 Suction	Trans.	51849(2)		Cool	24071⁵³
247752A1 (Cabin) - Air Conditioning	Cab. Air . . .	49752	J100304	Cool	24071⁵³			
144305A1 (Pressurizer Blower)	Cab. Air . . .	N/A	AXIAL-FLOW 2388 w / Case 8.3L Diesel Engine			AXIAL-FLOW 5140 L6 6.7L 409 CID Turbo Diesel Eng.Code F4H Tier 4B Final		
A177605 Return	Hyd	51849(2)	J919562 (To S/N JJC0272999)	Lube	51741	84228488	Lube	57488
A177605 Suction	Trans.	51849(2)	(Extended Drain)	Lube	51741XD	47364243	Urea	W74B191
WF2071	Cool	24071⁵³	From S/N JJC0273000 (366700A1)	Lube	51748XD	86998333 Outer	Air	46811
AXIAL-FLOW 2188 w / Cummins 8.3L Engine Diesel			LF9039 (Vamac Gasket)	Lube	WL10041	86998332 Inner	Air	46812
J919562 (Std.)	Lube	51741	243968A1 (Outer)	Air	46811	84348882 (Std.)	F/W Sep. 33827	
(Extended Drain)	Lube	51741XD	243969A1 (Inner)	Air	46812	87409379 (Optional Heavy Duty)	F/W Sep. WF10138	
132151A1 (Radial Seal) - Outer	Air	46784	90-3941T1	F/W Sep. 33405^{53,420}		84412164 Main	Fuel	33682
132149A1 (Radial Seal) - Inner	Air	46785	90-3941T1	F/W Sep. WF10064⁴¹⁹		86999949 Breather	Fuel	N/A
A184776 (To S/N JJC0191483)	F/W Sep. 33439⁴²⁰		87360565 Secondary	Fuel	33697	87682993 Fresh Air	Cab. Air . . .	49993
A184776 (To S/N JJC0191483)	F/W Sep. WF10044⁴¹⁹		J931063	Fuel	33358⁵³	360260A2 Recirculation	Cab. Air . . .	WP10005
90-3941T1 903941T1 (From S/N JJC0191484)	F/W Sep. 33405^{53,420}		316078A2 (Breather) - Fuel Tank	Fuel	N/A	A177605 Main	Hyd	51849
90-3941T1 903941T1 (From S/N JJC0191484)	F/W Sep. WF10064⁴¹⁹		247752A1 (Cabin)	Fuel	N/A	84181465 (Auxiliary) - In-Line	Hyd	N/A
J-903640 Secondary	Fuel	33777	120486A2 (Cabin) - Recirculation	Cab. Air . . .	49752	87684758 (Cooler Line) - In-Line	Hyd	N/A
247752A1 (Cabin) - Air Conditioning	Cab. Air . . .	49752	123488A1 (In-Line)	Cab. Air . . .	N/A	84253774 Power Take Off	Hyd	N/A
144305A1 (Pressurizer Blower)	Cab. Air . . .	N/A	A177605 Return	Hyd	N/A	1971726C1	Hyd Br. . . .	N/A
A177605 Return	Hyd	51849(2)	A177605 Suction	Hyd	51849(2)	47654660	Trans.	N/A
A177605 Suction	Trans.	51849(2)	J100304	Trans.	51849(2)			
AXIAL-FLOW 2388 w / Case 8.3L Diesel Engine			AXIAL-FLOW 2577 w / Case 8.3L Diesel Engine			AXIAL-FLOW 6088 w / Case 8.3L Diesel Engine		
J919562 (Std.)	Lube	51741	366700A1	Lube	51748XD	366700A1	Lube	51748XD
(Extended Drain)	Lube	51741XD	LF9039 (Vamac Gasket)	Lube	WL10041	LF9039 (Vamac Gasket)	Lube	WL10041
132151A1 (Radial Seal) - Outer	Air	46784	86998333 Outer	Lube	46811	86998333 Outer	Air	46811
132149A1 (Radial Seal) - Inner	Air	46785	86998332 Inner	Lube	46812	86998332 Inner	Air	46812
A184776 (To S/N JJC0191483)	F/W Sep. 33439⁴²⁰		87307432 Primary	Air	46811	87307432 Primary	F/W Sep. 33604	
A184776 (To S/N JJC0191483)	F/W Sep. WF10044⁴¹⁹		90-3941T1	Air	46812	87409379 (Strainer)	F/W Sep. WF10138	
90-3941T1 903941T1 (From S/N JJC0191484)	F/W Sep. 33405^{53,420}		90-3941T1	F/W Sep. 33405^{53,420}		87360565 Secondary	Fuel	33697
90-3941T1 903941T1 (From S/N JJC0191484)	F/W Sep. WF10064⁴¹⁹		87360565 Secondary	F/W Sep. WF10064⁴¹⁹		84036676	Cab. Air . . .	46562¹⁵⁵
J-903640 Secondary	Fuel	33777	J931063	Fuel	33358⁵³		Cab. Air . . .	46562NP¹⁷⁹
247752A1 (Cabin) - Air Conditioning	Cab. Air . . .	49752	316078A2 (Breather) - Fuel Tank	Fuel	N/A			
144305A1 (Pressurizer Blower)	Cab. Air . . .	N/A	247752A1 (Cabin)	Fuel	N/A			
A177605 Return	Hyd	51849(2)	120486A2 (Cabin) - Recirculation	Cab. Air . . .	49752			
A177605 Suction	Hyd	51453	123488A1 (In-Line)	Cab. Air . . .	N/A			
A177605 Suction	Trans.	51849(2)	A177605 Return	Hyd	N/A			
	Trans.	51849(2)	294721A1 (PTO)	Hyd	51448			
			A177605 Suction	Trans.	51849(2)			
			J100304	Cool	24071⁵³			

N/A = Not Available N/R = Not Required N/S = Not Serviceable See pages 22 for footnotes
 N/A = Non disponible N/R = Non nécessaire N/S = Non réparable Voir pages 22 pour des notes
 N/A = No disponible N/R = No requiere N/S = No servible Ver las páginas 22 para las notas al pie de página

OFF HIGHWAY



**Off-Highway
Hors Route
Fuera De Carretera**

CASE / CASE-IH+ Combines — CASE / CASE-IH+Cotton Pickers

OFF HIGHWAY

Make, Model, Engine Marque, Modèle, Moteur Marca, Modelo, Motor	Serv. Type	Part No. N° de pieza N° de pièce	Make, Model, Engine Marque, Modèle, Moteur Marca, Modelo, Motor	Serv. Type	Part No. N° de pieza N° de pièce	Make, Model, Engine Marque, Modèle, Moteur Marca, Modelo, Motor	Serv. Type	Part No. N° de pieza N° de pièce																									
AXIAL-FLOW 9120 w / International 12.9L Engine (Cont'd/Suite) 87340333 (To S/N YBG21134) 84348882 (From S/N YBG211385) 87409379 (Strainer) 84818745 87592160 (Tank Area) 87676819 (Tank Area) 86999949 (Breather) 84036676 84058793 277311A1 (14.240" Reservoir Return) 86998593 (17.4" Reservoir Return) 294721A1 (PTO) 254353A1 (Charge)	F/W Sep. N/A F/W Sep. 33827 F/W Sep. WF10138 Fuel ... 33744 Fuel ... N/A Fuel ... N/A Fuel ... N/A Cab. Air. 46562 ¹⁵⁵ Cab. Air. 46562NP ⁷⁹ Cab. Air. N/A Hyd ... 51729 Hyd ... N/A Hyd ... 51448 Hyd ... 51863	47619811 Primary 47672298 Secondary 47655876 Primary ND126829 Primary DV209CD, DV209D, DV210C w / Turbo Diesel Eng.Code TCD3.6 L4 TIER IV Interim 74Kw 47618051 Main 87704244 Primary 8602996 Secondary 47619811 Primary 47672298 Secondary 47655876 Primary ND126829 Main DV210CD w / Turbo Diesel Eng.Code TCD3.6 L4 TIER IV Interim 74Kw 47618051 Main 87704244 Primary 8602996 Secondary 47619811 Primary 47672298 Secondary 47655876 Primary ND126829 Main DV210D w / Turbo Diesel Eng.Code TCD3.6 L4 TIER IV Interim 74Kw 47618051 Main 87704244 Primary 8602996 Secondary 47619811 Primary 47672298 Secondary 47655876 Primary ND126829 Main	Fuel ... N/A Fuel ... N/A Cab. Air. N/A Hyd ... N/A Lube ... N/A Air ... 42330 Air ... 42331 Fuel ... N/A Fuel ... N/A Cab. Air. N/A Hyd ... N/A Lube ... N/A Air ... 42330 Air ... 42331 Fuel ... N/A Fuel ... N/A Cab. Air. N/A Hyd ... N/A Lube ... 51607 ³³ Air ... 46690 Air ... 42758 F/W Sep. 33357 ^{33,420} F/W Sep. WF10051 ⁴¹⁹ Fuel ... 33358 ³³ Hyd ... 51849(3) Lube ... 51784 ³³ Air ... 46690 Air ... 42758 F/W Sep. 33439 F/W Sep. WF10044 ⁴¹⁹ Fuel ... 33336 ³³ Cab. Air. 42554 Hyd ... 51849 Cool ... 24071 ³³ Lube ... 51607 ³³ Air ... 46690 Air ... 42758 Primary F/W Sep. 33357 ^{33,420} Primary F/W Sep. WF10051 ⁴¹⁹ Secondary Fuel ... 33358 ³³ (Cabin) Cab. Air. 42554 WF2071 Hyd ... 51849 Lube ... 51607 ³³ Air ... 46690 Air ... 42758 Primary F/W Sep. 33357 ^{33,420} Primary F/W Sep. WF10051 ⁴¹⁹ Secondary Fuel ... 33358 ³³ (Cabin) Cab. Air. 42554 Hyd ... 51849	2055 w / Cummins Engine (Std.) Lube ... 51741 (Extended Drain) Lube ... 51741XD (Outer) Air ... 46619 (Inner) Air ... 46631 Primary F/W Sep. 33357 ^{33,420} Primary F/W Sep. WF10051 ⁴¹⁹ Secondary Fuel ... 33358 ³³ (Cabin) Cab. Air. 42554 WF2071 Hyd ... 51849 Cool ... 24071 ³³ 2155 w / Cummins Engine (Std.) Lube ... 51741 (Extended Drain) Lube ... 51741XD (Outer) Air ... 46784 (Inner) Air ... 46785 Primary F/W Sep. 33357 ^{33,420} Primary F/W Sep. WF10051 ⁴¹⁹ Secondary Fuel ... 33358 ³³ 144305A1 (Cabin) Cab. Air. N/A P. Str. ... 51849 2555 w / Cummins 8.3L Engine Diesel Full-Flow/By-Pass Lube ... 51741 (Extended Drain) - Full-Flow/By-Pass Lube ... 51741XD Outer Air ... 46619 Inner Air ... 46631 J930942 Primary F/W Sep. 33357 ^{33,420} J930942 Primary F/W Sep. WF10051 ⁴¹⁹ (Optional) F/W Sep. 33439 ⁴²⁰ (Optional) F/W Sep. WF10044 ⁴¹⁹ D139225 In-Line Fuel ... 33270 J931063 Secondary Fuel ... 33358 ³³ 1329214C1 Hyd ... 51849 J100304 Cool ... 24071 ³³ CPX420 w / Cummins 8.3L Engine Diesel (Full-Flow/By-Pass) (Extended Drain) Lube ... 51741XD (Full-Flow/By-Pass) Lube ... 51741 (Outer) Air ... 46619 (Inner) Air ... 46631 J930942 Primary F/W Sep. 33357 ^{33,420} 3925274 Primary F/W Sep. WF10051 ⁴¹⁹ J931063 Secondary Fuel ... 33358 ³³ D139225 In-Line Fuel ... 33270 1329214C1 Hyd ... 51849 J100304 Cool ... 24071 ³³ CPX610 w / Cummins 8.3L Engine Diesel 366700A1 Lube ... 51748XD LF9039 (Vamac Gasket) Lube ... WL10041 (Outer) Air ... 46811 (Inner) Air ... 46812 J800394 (F/W Sep) F/W Sep. 33422 194199A1 (In-Line) Fuel ... 33248 1329214C1 Hyd ... 51849 J100304 Cool ... 24071 ³³ CPX620 w / Cummins 8.3L Engine Diesel 366700A1 Lube ... 51748XD LF9039 (Vamac Gasket) Lube ... WL10041 (Outer) Air ... 46811 (Inner) Air ... 46812 To S/N Y6T011700 (F/W Separator) F/W Sep. 33422 From S/N Y6T011701 (F/W Sep) F/W Sep. 33732 To S/N Y6T011700 (In-Line) Fuel ... 33248 From S/N Y6T011701 Fuel ... 33697 1329214C1 Hyd ... 51849 J100304 Cool ... 24071 ³³ MODULE EXPRESS 625 w / Cummins 9.0L Engine Diesel 366700A1 Lube ... 51748XD LF9039 (Vamac Gasket) Lube ... WL10041 (Outer) Air ... 46811																													
					AXIAL-FLOW 9230 w / International 12.9L Engine 84346773 500383040 (Crankcase) 87682993 Single AH 222225 Outer AH 21 2295 Inner 84348882 (F/W Separator) 87409379 (Strainer) 87592160 (Tank Area) 87676819 (Tank Area) 84386217 (Diesel Exhaust Fluid) 86999949 (Breather) 84058793 277311A1 (14.240" Reservoir Return) 86998593 (17.4" Reservoir Return) 294721A1 (PTO) 254353A1 (Charge)	Lube ... 57299(2) Br. ... N/A Air ... 49993 Air ... 49222 Air ... 49292 F/W Sep. 33827 F/W Sep. WF10138 Fuel ... N/A Fuel ... N/A Fuel ... N/A Fuel ... N/A Cab. Air. N/A Hyd ... 51729 Hyd ... N/A Hyd ... 51448 Hyd ... 51863	47618051 Main 87704244 Primary 8602996 Secondary 47619811 Primary 47672298 Secondary 47655876 Primary ND126829 Main DV210D w / Turbo Diesel Eng.Code TCD3.6 L4 TIER IV Interim 74Kw 47618051 Main 87704244 Primary 8602996 Secondary 47619811 Primary 47672298 Secondary 47655876 Primary ND126829 Main	Lube ... N/A Air ... 42330 Air ... 42331 Fuel ... N/A Fuel ... N/A Cab. Air. N/A Hyd ... N/A Lube ... N/A Air ... 42330 Air ... 42331 Fuel ... N/A Fuel ... N/A Cab. Air. N/A Hyd ... N/A Lube ... 51607 ³³ Air ... 46690 Air ... 42758 F/W Sep. 33357 ^{33,420} F/W Sep. WF10051 ⁴¹⁹ Fuel ... 33358 ³³ Hyd ... 51849(3) Lube ... 51784 ³³ Air ... 46690 Air ... 42758 F/W Sep. 33439 F/W Sep. WF10044 ⁴¹⁹ Fuel ... 33336 ³³ Cab. Air. 42554 Hyd ... 51849 Cool ... 24071 ³³ Lube ... 51607 ³³ Air ... 46690 Air ... 42758 Primary F/W Sep. 33357 ^{33,420} Primary F/W Sep. WF10051 ⁴¹⁹ Secondary Fuel ... 33358 ³³ (Cabin) Cab. Air. 42554 WF2071 Hyd ... 51849 Lube ... 51607 ³³ Air ... 46690 Air ... 42758 Primary F/W Sep. 33357 ^{33,420} Primary F/W Sep. WF10051 ⁴¹⁹ Secondary Fuel ... 33358 ³³ (Cabin) Cab. Air. 42554 Hyd ... 51849	1800 w / Cummins 5.9L Engine Diesel (Outer) Lube ... 51607 ³³ (Inner) Air ... 46690 Air ... 42758 Primary F/W Sep. 33357 ^{33,420} Primary F/W Sep. WF10051 ⁴¹⁹ Secondary Fuel ... 33358 ³³ Hyd ... 51849(3) 1822, 1844 w / IHC Engine (Outer) Lube ... 51784 ³³ (Inner) Air ... 46690 Air ... 42758 F/W Sep. 33439 F/W Sep. WF10044 ⁴¹⁹ Fuel ... 33336 ³³ (Cabin) Cab. Air. 42554 Hyd ... 51849 Cool ... 24071 ³³ 2022 w / Cummins 5.9L Engine Diesel (Outer) Lube ... 51607 ³³ (Inner) Air ... 46690 Air ... 42758 Primary F/W Sep. 33357 ^{33,420} Primary F/W Sep. WF10051 ⁴¹⁹ Secondary Fuel ... 33358 ³³ (Cabin) Cab. Air. 42554 Hyd ... 51849																								
										AXIAL-FLOW 9240 L6 15.9L 972 CID Turbo Diesel Eng.Code Cursor 16 Tier 4B Final 5801415504 5801470547 (Engine Mounted) 5801740073 (Remote Mounted) 47364243 47517157 Outer 47517158 Inner 84423586 5801516883 Main 47437399 Breather 87682993 Fresh Air 360260A2 Recirculation 84487937 Return 254353A1 Charge Pump 84523925 Power Take Off 87360480 In-Line 87107440 (PTO) - Suction 86995010 (Reservoir) - Suction 1971726C1 84376809	Lube ... WL10179 Br. ... N/A Br. ... N/A Urea ... W74B191 Air ... N/A Air ... N/A F/W Sep. WF10214 Fuel ... WF10314 Fuel ... N/A Cab. Air. 49993 Cab. Air. WP10005 Hyd ... 51729 Hyd ... 51863 Hyd ... 51445 Hyd ... N/A Hyd ... N/A Hyd ... N/A Hyd Br. N/A CC Vent. N/A	1800 w / Cummins 5.9L Engine Diesel (Outer) Lube ... 51607 ³³ (Inner) Air ... 46690 Air ... 42758 Primary F/W Sep. 33357 ^{33,420} Primary F/W Sep. WF10051 ⁴¹⁹ Secondary Fuel ... 33358 ³³ Hyd ... 51849(3) 1822, 1844 w / IHC Engine (Outer) Lube ... 51784 ³³ (Inner) Air ... 46690 Air ... 42758 F/W Sep. 33439 F/W Sep. WF10044 ⁴¹⁹ Fuel ... 33336 ³³ (Cabin) Cab. Air. 42554 Hyd ... 51849 Cool ... 24071 ³³ 2022 w / Cummins 5.9L Engine Diesel (Outer) Lube ... 51607 ³³ (Inner) Air ... 46690 Air ... 42758 Primary F/W Sep. 33357 ^{33,420} Primary F/W Sep. WF10051 ⁴¹⁹ Secondary Fuel ... 33358 ³³ (Cabin) Cab. Air. 42554 Hyd ... 51849	1800 w / Cummins 5.9L Engine Diesel (Outer) Lube ... 51607 ³³ (Inner) Air ... 46690 Air ... 42758 Primary F/W Sep. 33357 ^{33,420} Primary F/W Sep. WF10051 ⁴¹⁹ Secondary Fuel ... 33358 ³³ Hyd ... 51849(3) 1822, 1844 w / IHC Engine (Outer) Lube ... 51784 ³³ (Inner) Air ... 46690 Air ... 42758 F/W Sep. 33439 F/W Sep. WF10044 ⁴¹⁹ Fuel ... 33336 ³³ (Cabin) Cab. Air. 42554 Hyd ... 51849 Cool ... 24071 ³³ 2022 w / Cummins 5.9L Engine Diesel (Outer) Lube ... 51607 ³³ (Inner) Air ... 46690 Air ... 42758 Primary F/W Sep. 33357 ^{33,420} Primary F/W Sep. WF10051 ⁴¹⁹ Secondary Fuel ... 33358 ³³ (Cabin) Cab. Air. 42554 Hyd ... 51849																				
														CT5050, CT5060, CT5070, CT5080 F/W Sep. 33472 ³³ F/W Sep. WF10024 ⁴¹⁹	F/W Sep. 33472 ³³ F/W Sep. WF10024 ⁴¹⁹	2044 w / Cummins Engine (Std.) Lube ... 51741 (Extended Drain) Lube ... 51741XD (Outer) Air ... 46690 (Inner) Air ... 42758 Primary F/W Sep. 33357 ^{33,420} Primary F/W Sep. WF10051 ⁴¹⁹ Secondary Fuel ... 33358 ³³ (Cabin) Cab. Air. 42554 Hyd ... 51849	2044 w / Cummins Engine (Std.) Lube ... 51741 (Extended Drain) Lube ... 51741XD (Outer) Air ... 46690 (Inner) Air ... 42758 Primary F/W Sep. 33357 ^{33,420} Primary F/W Sep. WF10051 ⁴¹⁹ Secondary Fuel ... 33358 ³³ (Cabin) Cab. Air. 42554 Hyd ... 51849																
																		D8-61, D8-62, D8-71 Fuel ... 33167	Fuel ... 33167	2044 w / Cummins Engine (Std.) Lube ... 51741 (Extended Drain) Lube ... 51741XD (Outer) Air ... 46690 (Inner) Air ... 42758 Primary F/W Sep. 33357 ^{33,420} Primary F/W Sep. WF10051 ⁴¹⁹ Secondary Fuel ... 33358 ³³ (Cabin) Cab. Air. 42554 Hyd ... 51849	2044 w / Cummins Engine (Std.) Lube ... 51741 (Extended Drain) Lube ... 51741XD (Outer) Air ... 46690 (Inner) Air ... 42758 Primary F/W Sep. 33357 ^{33,420} Primary F/W Sep. WF10051 ⁴¹⁹ Secondary Fuel ... 33358 ³³ (Cabin) Cab. Air. 42554 Hyd ... 51849												
																						D64 Fuel ... 33112	Fuel ... 33112	2044 w / Cummins Engine (Std.) Lube ... 51741 (Extended Drain) Lube ... 51741XD (Outer) Air ... 46690 (Inner) Air ... 42758 Primary F/W Sep. 33357 ^{33,420} Primary F/W Sep. WF10051 ⁴¹⁹ Secondary Fuel ... 33358 ³³ (Cabin) Cab. Air. 42554 Hyd ... 51849	2044 w / Cummins Engine (Std.) Lube ... 51741 (Extended Drain) Lube ... 51741XD (Outer) Air ... 46690 (Inner) Air ... 42758 Primary F/W Sep. 33357 ^{33,420} Primary F/W Sep. WF10051 ⁴¹⁹ Secondary Fuel ... 33358 ³³ (Cabin) Cab. Air. 42554 Hyd ... 51849								
																										SP9, SP10, SP12 (By-Pass) Lube ... 51080	Lube ... 51080	2044 w / Cummins Engine (Std.) Lube ... 51741 (Extended Drain) Lube ... 51741XD (Outer) Air ... 46690 (Inner) Air ... 42758 Primary F/W Sep. 33357 ^{33,420} Primary F/W Sep. WF10051 ⁴¹⁹ Secondary Fuel ... 33358 ³³ (Cabin) Cab. Air. 42554 Hyd ... 51849	2044 w / Cummins Engine (Std.) Lube ... 51741 (Extended Drain) Lube ... 51741XD (Outer) Air ... 46690 (Inner) Air ... 42758 Primary F/W Sep. 33357 ^{33,420} Primary F/W Sep. WF10051 ⁴¹⁹ Secondary Fuel ... 33358 ³³ (Cabin) Cab. Air. 42554 Hyd ... 51849				
																														CASE / CASE-IH+ COMPACTION DV209C w / Turbo Diesel Eng.Code TCD3.6 L4 TIER IV Interim 74Kw 47618051 Main 87704244 Primary 8602996 Secondary	Lube ... N/A Air ... 42330 Air ... 42331	2044 w / Cummins Engine (Std.) Lube ... 51741 (Extended Drain) Lube ... 51741XD (Outer) Air ... 46690 (Inner) Air ... 42758 Primary F/W Sep. 33357 ^{33,420} Primary F/W Sep. WF10051 ⁴¹⁹ Secondary Fuel ... 33358 ³³ (Cabin) Cab. Air. 42554 Hyd ... 51849	2044 w / Cummins Engine (Std.) Lube ... 51741 (Extended Drain) Lube ... 51741XD (Outer) Air ... 46690 (Inner) Air ... 42758 Primary F/W Sep. 33357 ^{33,420} Primary F/W Sep. WF10051 ⁴¹⁹ Secondary Fuel ... 33358 ³³ (Cabin) Cab. Air. 42554 Hyd ... 51849

N/A = Not Available N/R = Not Required N/S = Not Serviceable See pages 22 for footnotes
 N/A = Non disponible N/R = Non nécessaire N/S = Non réparable Voir pages 22 pour des notes
 N/A = No disponible N/R = No requiere N/S = No servible Ver las páginas 22 para las notas al pie de página

CASE / CASE-IH+ Cotton Pickers — CASE / CASE-IH+Engines-Diesel (6 Cyl.)

Off-Highway
Hors Route
Fuera De Carretera

Make, Model, Engine Marque, Modèle, Moteur Marca, Modelo, Motor	Serv. Type	Part No. N° de pieza N° de pièce	Make, Model, Engine Marque, Modèle, Moteur Marca, Modelo, Motor	Serv. Type	Part No. N° de pieza N° de pièce	Make, Model, Engine Marque, Modèle, Moteur Marca, Modelo, Motor	Serv. Type	Part No. N° de pieza N° de pièce
MODULE EXPRESS 625 w / Cummins 9.0L Engine Diesel (Cont'd/Suite) (Inner) 87356193 (F/W Separator) 87360565 A177605	Air 46812 F/W Sep. 33732 Fuel 33697 Hyd 51849		87721587	Cab. Air .	N/A	A267D (1959-69)	Lube . . . 51475 Lube . . . 51006 Secondary Fuel 33511 Primary Fuel 33513 24492988 Fuel N/A ⁶¹	
			60-4452T2	Cab. Air .	N/A			
MODULE EXPRESS 635 L6 8.7L 531 CID Turbo Diesel Eng.Code F2C Tier IV 84565867 504127720 86998333 Outer 86998332 Inner 353411R92 (Electrical System) 84348882 336430A1 (Heavy Duty Option) 500054588 Main 86999949 Breather 252640A1 Fresh Air 120486A2 Recirculation 1329214C1 Return 123488A1 In-Line	Lube . . . WL10178 Br. N/A Air 46811 Air 46812 Air N/A F/W Sep. 33827 F/W Sep. WF10129 Fuel 33662 Fuel N/A Fuel N/A Cab. Air . N/A Cab. Air . N/A Hyd 51849 Hyd N/A		87721587	Cab. Air .	N/A	A267D (1970-ON), A301BD	Lube . . . 51452 ²³ Secondary Fuel 33354 Fuel 33353	
			60-4452T2	Cab. Air .	N/A			
CASE / CASE- IH+ CRAWLER DOZER 650L W/ Turbo Diesel Eng.Code CASE Family IV 445TA/EG7 Tier III 84228488 87682993 Primary 87682999 Secondary 2992447 84565926 Secondary 84412164 Primary 87397414 60-4452T2 87478098 254353A1	Lube . . . 57488 Air 49993 Air 46569 F/W Sep. N/A F/W Sep. 33304 Fuel 33682 Cab. Air . N/A Cab. Air . N/A Hyd N/A Hyd 51863		84228488	Lube . . .	57488	A301D (1959-69)	Lube . . . 51475 (Full-Flow) (By-Pass) Lube . . . 51006 Secondary Fuel 33511 Primary Fuel 33513 24492988 Fuel N/A ⁶¹	
			84254852	Urea . . .	N/A			
750M W/ Turbo Diesel Eng.Code F5HFL413J TIER IV FINAL 69Kw 47535939 84254852 84247272 87704244 Primary 8602996 Secondary 84348882 Secondary 84534796 Primary 60-4452T2 47658396 84329266 47833564	Lube . . . WL10181 Urea . . . W74B192 Urea . . . N/A Air 42330 Air 42331 F/W Sep. 33827 Fuel N/A Cab. Air . N/A Cab. Air . N/A Hyd N/A Hyd N/A		84228488 Main	Lube . . .	57488	A301D (1970-ON)	Lube . . . 51452 ²³ Air 42222 Secondary Fuel 33354 Fuel 33353	
			84254852	Urea . . .	N/A			
850M W/ Turbo Diesel Eng.Code F4HFE413P TIER IV FINAL 84Kw 84228488 84254852 84247272 87704244 Primary 8602996 Secondary 504292579 Primary 60-4452T2 47658396 84329266 47833564 84348875	Lube . . . 57488 Urea . . . W74B192 Urea . . . N/A Air 42330 Air 42331 F/W Sep. 33827 Fuel N/A Cab. Air . N/A Cab. Air . N/A Hyd N/A Hyd N/A Hyd. Analysis Kit N/A		84228488	Lube . . .	57488	CASE / CASE- IH+ Engines- Diesel (6 Cyl.)	500 (1957-58), 509 (1957-58), 609 (1957-58) (By-Pass) Lube . . . 51021 Primary Fuel 33073 24492988 Fuel N/A ⁶¹	
			84254852	Urea . . .	N/A			
1150M W/ Turbo Diesel Eng.Code F4HFE613F TIER IV FINAL 95Kw 84228488 84254852 84247272 87683000 Primary 87682990 Secondary 84348882 Secondary 84412164 Primary	Lube . . . 57488 Urea . . . W74B192 Urea . . . N/A Air 46766 Air 46761 F/W Sep. 33827 Fuel 33682		84228488	Lube . . .	57488	909B (1959-60)	Lube . . . 51154 (Full-Flow) (By-Pass) Lube . . . 51021 Primary Fuel 33073 Primary Fuel 33513 24492988 Fuel N/A ⁶¹	
			84254852	Urea . . .	N/A			
CASE / CASE- IH+ Drills 6010 w / Kubota V2003TE Engine Turbo Diesel Eng.Code V2003TE (Outer) (Inner) (Spin-on) (Spin-on) (In-Line) (Charge)	Air 46489 Air 46490 F/W Sep. 33472 ⁵³ F/W Sep. WF10024 ⁴⁹ Fuel 33270 Hyd 51451		6100 (PLANTER)	Hyd	51203	A377D (1970-ON)	Lube . . . 51452 ²³ Secondary Fuel 33354 Fuel 33353	
			6100 (PLANTER)	Hyd	51203			
CASE / CASE- IH+ Engines- Diesel (4 Cyl.) 251D (1956-57) (By-Pass)	Lube . . . 51006		336B, 336BD	Lube . . .	51452 ⁵³ Air 42222 Secondary Fuel 33354 Fuel 33353	A401D (1961-69)	Lube . . . 51154 (Cartridge) (Spin-on) Lube . . . 51758 Secondary Fuel 33511 Primary Fuel 33513 24492988 Fuel N/A ⁶¹	
			336B, 336BD	Lube . . .	51452 ⁵³ Air 42222 Secondary Fuel 33354 Fuel 33353			
400 (1958), 400D (1956-57) (By-Pass) Secondary 24492988	Lube . . . 51006 Fuel 33511 Fuel N/A ⁶¹		400 (1958), 400D (1956-57)	Lube . . .	51006 Fuel 33511 Fuel N/A ⁶¹	A401D (1970-ON)	Lube . . . 51452 ²³ Secondary Fuel 33354 Fuel 33353	
			400 (1958), 400D (1956-57)	Lube . . .	51006 Fuel 33511 Fuel N/A ⁶¹			
409 (1956-57) (By-Pass)	Lube . . . 51006		409 (1956-57)	Lube . . .	51006	A451D (1962-69)	Lube . . . 51154 Secondary Fuel 33511 Fuel 33513 24492988 Fuel N/A ⁶¹	
			409 (1956-57)	Lube . . .	51006			
409 (1958) (By-Pass) Secondary 24492988	Lube . . . 51006 Fuel 33511 Fuel N/A ⁶¹		409 (1958)	Lube . . .	51006 Fuel 33511 Fuel N/A ⁶¹	A451D (1970)	Lube . . . 51769 Secondary Fuel 33354 Fuel 33353	
			409 (1958)	Lube . . .	51006 Fuel 33511 Fuel N/A ⁶¹			
A504BD, A504BDT To S/N 2523870	Lube . . . 51458		A504BD, A504BDT	Lube . . .	51458	A504BD, A504BDT To S/N 2523870	Lube . . . 51458	
			A504BD, A504BDT	Lube . . .	51458			

Italicized Part Numbers May Not Be Available.
Las piezas con números en *italicas* pueden no estar disponibles.
Les numéros de pièce en *italiques* peuvent ne pas être disponibles.



Off-Highway
Hors Route
Fuera De Carretera

CASE / CASE-IH+ Engines-Diesel (6 Cyl.) — CASE /
CASE-IH+Irrigation Power Units

OFF HIGHWAY

Make, Model, Engine Marque, Modèle, Moteur Marca, Modelo, Motor	Serv. Type	Part No. N° de pieza N° de pièce	Make, Model, Engine Marque, Modèle, Moteur Marca, Modelo, Motor	Serv. Type	Part No. N° de pieza N° de pièce	Make, Model, Engine Marque, Modèle, Moteur Marca, Modelo, Motor	Serv. Type	Part No. N° de pieza N° de pièce		
A504BD, A504BDT (Cont'd/Suite) From S/N 2523871 Secondary Primary	Lube ... Fuel ... Fuel ...	51049 33354 33353	CASE / CASE- IH+ EXCAVATOR			159702A1	Hyd Br. .	W01AG403		
A504D (1970)	Lube ... Fuel ... Fuel ...	51769 33354 33353	CX80C W/ Turbo Diesel Eng.Code AP-4LE2X Tier IV Final 40Kw	Lube ... Air ... Air ... Fuel ... Fuel ... Cab. Air ... Cab. Air ... Hyd ...	WL10110 46490 46489 33700 33258 N/A N/A WL10243	CX490D W/ Turbo Diesel Eng.Code AQ-6UZ1X Tier IV Final 270Kw	87327673 Main KHH15591 In-Tank KTH0577 Primary KTH0576 Secondary KHH11890 KHH10060 84273157 KHH12560 KHR27260 Fresh Air KHR27540 Recirculation KTJ11630 Return KHJ17730 Pilot KTJ15650 159702A1	Lube ... Urea ... Air ... Air ... Fuel ... Fuel ... Pre-Fuel Cab. Air Cab. Air Hyd ... Hyd ... Hyd Br. .	57259 N/A 46770 46771 N/A N/A 33258 N/A N/A N/A N/A N/A W01AG403	
CASE / CASE- IH+ Engines- Gasoline & Power Units (4 Cyl.)			CX130D W/ Turbo Diesel Eng.Code AR-4JJ1X Tier IV FINAL 76Kw	Lube ... Urea ... Air ... Air ... Fuel ... Fuel ... Cab. Air ... Cab. Air ... Hyd ... Hyd ...	57259 N/A 49993 46569 N/A 33700 N/A N/A WL10243 N/A	CX500D ME W/ Turbo Diesel Eng.Code AQ-6UZ1X Tier IV Final 270Kw	87327673 Main KHH15591 In-Tank 47703146 KTH0577 Primary KTH0576 Secondary KHH11890 In-Tank KHH10060 In-Line 84273157 Primary KHH12560 KHR27260 Fresh Air KHR27540 Recirculation KTJ15650 Tank Area KTJ11630 Main KHJ17730 Pilot 159702A1	Lube ... Urea ... Urea ... Air ... Air ... Fuel ... Fuel ... Pre-Fuel Cab. Air Cab. Air Hyd ... Hyd ... Hyd Br. .	57259 N/A N/A 46770 46771 N/A N/A 33258 N/A N/A N/A N/A N/A W01AG403	
400 (1956-58), 419 (1956-58) (By-Pass)	Lube ...	51006	CX160D W/ Turbo Diesel Eng.Code AR-4JJ1X Tier IV Final 83Kw	Lube ... Urea ... Urea ... Air ... Air ... Fuel ... Fuel ... Cab. Air ... Cab. Air ... Hyd ... Hyd ...	57259 N/A N/A 49993 46569 33700 N/A N/A N/A WL10243 N/A	CX750D w / Turbo Diesel Eng.Code AQ-6WG1X Tier IV Final 382Kw	KHH15591 In-Tank 47703146 KWH0029 Primary KWH0050 Secondary KHH11890 In-Tank KHH10060 In-Tank 84273157 Primary KHH12560 KHR27260 Fresh Air KHR27540 Recirculation KTJ11630 Main KHJ17730 Pilot 159702A1	Urea ... Urea ... Air ... Air ... Fuel ... Fuel ... Pre-Fuel Cab. Air Cab. Air Hyd ... Hyd ... Hyd Br. .	N/A N/A 42128 42132 N/A N/A N/A N/A N/A N/A N/A W01AG403	
A251G (1955-60) (Full-Flow) (By-Pass)	Lube ... Lube ...	51475 51006	CX300D W/ Turbo Diesel Eng.Code AQ-6HK1X Tier IV Final 154Kw	Lube ... Urea ... Urea ... Air ... Air ... Fuel ... Fuel ... Cab. Air ... Cab. Air ... Hyd ... Hyd ...	57259 N/A N/A 42803 42804 33700 N/A N/A N/A N/A WL10243 W01AG403	CASE / CASE- IH+ Irrigation Power Units	4390, 4390T w / Cummins Engine Diesel	Lube ... Air ... Air ... Primary Primary Secondary	51602 ⁵³ 42321 46522 33357 ^{53,420} WF10051 ⁴¹⁹ 33358 ⁵³	
A251G (1961-69)	Lube ...	51475	CX350D W/ Turbo Diesel Eng.Code AQ-6HK1X Tier IV Final 200Kw	Lube ... Urea ... Air ... Air ... Fuel ... Fuel ... Cab. Air ... Cab. Air ... Hyd ... Hyd ...	57259 N/A 42803 42804 33700 N/A N/A N/A N/A WL10243 W01AG403	4391 w / Cummins 3.9L Engine Diesel	Lube ... Air ... Air ... Air ... Primary Primary	51602 ⁵³ 46562 ¹⁵⁵ 46562N ^{P19} 46569 33472 ⁵³ WF10024 ⁴¹⁹ 33358 ⁵³		
A251G (1970-ON)	Lube ...	51452 ⁵³								
A251G (TO 1970), A251LP (1961-69)	Lube ...	51475								
A251S (1955-60) (Full-Flow) (By-Pass)	Lube ... Lube ...	51475 51006								
A284 (1967-69)	Lube ...	51452 ⁵³								
A284G (1961-69), A284LP (1961-69) (Cartridge) (Spin-on)	Lube ... Lube ...	51475 51452 ⁵³								
G126 (1959-60) (By-Pass)	Lube ...	57011								
G126B (1967-69)	Lube ...	51452 ⁵³								
G148 (1967-69) (By-Pass)	Lube ...	57011								
G148B (1967-69), G159 (1967-69), G159B (1967-69)	Lube ...	51452 ⁵³								
G164 (1957-60) (By-Pass)	Lube ...	57011								
G188B (1967-69), G201B (1968-69)	Lube ...	51452 ⁵³								
CASE / CASE- IH+ Engines- Gasoline & Power Units (6 Cyl.)										
519 (1957-59), 600 (1957-59), 619 (1957-59), 919B (1957-59) (By-Pass)	Lube ...	51006								
A377	Lube ...	51154								
A377G (1964-69) (Cartridge) (Spin-on)	Lube ... Lube ...	51154 51758								
A377G (1970-ON)	Lube ...	51452 ⁵³								
A377LP (1959-63)	Lube ...	51154								
A377LP (1964-69) (Cartridge) (Spin-on)	Lube ... Lube ...	51154 51758								

N/A = Not Available N/R = Not Required N/S = Not Serviceable See pages 22 for footnotes
 N/A = Non disponible N/R = Non nécessaire N/S = Non réparable Voir pages 22 pour des notes
 N/A = No disponible N/R = No requiere N/S = No servible Ver las páginas 22 para las notas al pie de página

CASE / CASE-IH+ Irrigation Power Units — CASE /

Off-Highway
Hors Route
Fuera De Carretera

Make, Model, Engine Marque, Modèle, Moteur Marca, Modelo, Motor	Serv. Type	Part No. N° de pieza N° de pièce	Make, Model, Engine Marque, Modèle, Moteur Marca, Modelo, Motor	Serv. Type	Part No. N° de pieza N° de pièce	Make, Model, Engine Marque, Modèle, Moteur Marca, Modelo, Motor	Serv. Type	Part No. N° de pieza N° de pièce
4391T, 4391TA w / Cummins 3.9L Engine Diesel (Cont'd/Suite) (F/W Sep) (F/W Sep)	F/W Sep. F/W Sep.	33472 ⁵³ WF10024 ⁴¹⁹	P85 L4 6.7L 6700CC 409CID Turbo Diesel Eng.Code F4GE0454A Tier II 84228488 87037984 Primary 87037985 Secondary 84526251 D139225 In-Line	Lube ... Air ... Air ... Air ... F/W Sep. F/W Sep.	57488 49275 49276 WF10366 33270	84565926 Secondary 84534796 Primary 139768A1 Primary 84475948 47833564	F/W Sep. Fuel ... Cab. Air ... Hyd ... Hyd ...	33304 N/A WP10261 57220 N/A
6590 L6 5.9L 5900CC 360CID Turbo Diesel Eng.Code 6T-590 (Outer) (Inner) Primary Primary Secondary	Lube ... Air ... Air ... F/W Sep. F/W Sep. F/W Sep.	51607 ⁵³ 42321 46522 33357 ^{53,420} WF10051 ⁴¹⁹ 33358 ⁵³	PX110 PTO (Outer) (Inner)	Air ... Air ...	42330 42331	CASE / CASE-IH+Sprayers & Spreaders		
6590T, 6590TA L6 5.9L 5900CC 360CID Turbo Diesel Eng.Code 6T-590 (Outer) (Inner) Primary Primary Secondary	Lube ... Air ... Air ... F/W Sep. F/W Sep. F/W Sep.	51607 ⁵³ 46555 46516 33357 ^{53,420} WF10051 ⁴¹⁹ 33358 ⁵³	PX140, PX170 w / Iveco 6.8L Engine Diesel 87803206 249987A1 (Outer) - Primary 249987A1 (Outer) - Primary 249987A1 (Outer) - Primary 249987A1 (Outer) - Primary 249988A1 (Inner) - Secondary 249988A1 (Inner) - Secondary 87803194 87803194	Lube ... Air ... Air ... Air ... Air ... Air ... Air ... F/W Sep. F/W Sep.	57488 46744 ^{455,155} 46744FR ^{455,360} 46744NP ^{455,479} 46744P ⁴⁷⁷ 46782 ⁴⁵⁵ 46782P ⁴⁷⁷ 33472 ⁵³ WF10024 ⁴¹⁹	366700A1 LF9039 (Vamac Gasket) 87409407 (Inner) 87409371 (Outer) 87356193 Primary BN319388 Pre-Filter 87360565 Secondary 87267363 (Charcoal Impregnated) 87272033 (Tank) N14232 Pilot 29548988 J100304	Lube ... Lube ... Air ... Air ... Air ... F/W Sep. F/W Sep. Fuel ... Cab. Air ... Hyd ... Hyd ... Trans ... Cool ...	51748XD WL10041 49407 49388 33732 33725 33697 N/A N/A 51496 57740XE 24071 ⁵³
6591, 6591T L6 5.9L 5900CC 360CID Turbo Diesel Eng.Code 6T-590 (Outer) (Inner)	Lube ... Air ... Air ... F/W Sep. F/W Sep.	51607 ⁵³ 46722 46723 33472 ⁵³ WF10024 ⁴¹⁹	PX215 PTO w / Cummins Engine Diesel (Full-Flow/By-Pass) (Extended Drain) LF9039 (Vamac Gasket) - Full- Flow/By-Pass Primary Primary Secondary	Lube ... Lube ... Lube ... F/W Sep. F/W Sep. F/W Sep.	51748 ⁵³ 51748XD WL10041 33357 ^{53,420} WF10051 ⁴¹⁹ 33358 ⁵³	FLX3300B w / Cummins 8.3L Engine Diesel (Std.) (Extended Drain)	Lube ... Lube ... F/W Sep.	51741 51741XD 33422
6591TA L6 5.9L 5900CC 360CID Turbo Diesel Eng.Code 6T-590 47368538 87564844 Outer 87564846 Inner 71104220 84278141 In-Line	Lube ... Air ... Air ... F/W Sep. F/W Sep. F/W Sep.	51607 ⁵³ 46744 46782 33472 ^{53,420} WF10024 ⁴¹⁹ 33248	CASE / CASE-IH+Lawn & Garden Tractors			FLX3330B w / Caterpillar 3208 Engine Diesel Eng.Code 3208 (Outer) (Outer) (Inner)	Lube ... Air ... Air ... Air ... Fuel ... Fuel ... Fuel ... Trans ...	51798(2) 42225 ⁵⁵ 42225NP ⁴⁷⁹ 42226 33369 33528 ⁵³ 33528NP ⁴⁷⁹ 57741XE
6830T L6 8.3L 8300CC 506CID Turbo Diesel Eng.Code 6T-830 84229397 (Extended Drain) S238646 Outer S238647 Inner 84476807 Primary Primary 84557099 Secondary D43567 84605017	Lube ... Lube ... Air ... Air ... F/W Sep. F/W Sep. F/W Sep. Fuel ... Hyd ... Cool ...	51741 ¹⁵⁵ 51741XD 46722 46723 33357 ^{53,420} WF10051 ⁴¹⁹ 33777 51760 24071 ⁵³	107, 117 w / Tecumseh Engine (Hydrostatic)	Air ... Trans ...	42970 51084	FLX3510 w / Cummins 9.0L Engine Diesel 366700A1 LF9039 (Vamac Gasket) 87409371 Primary 87408705 Inner BN319388 87409368 283094A1 Recirculation 87272033 (Tank) J100304	Lube ... Lube ... Air ... Air ... Air ... F/W Sep. Cab. Air ... Cab. Air ... Hyd ... N/A Cool ...	51748XD WL10041 49388 49407 33725 N/A N/A N/A 24071 ⁵³
6830TA L6 8L 8300CC 506CID Turbo Diesel Eng.Code 6TA-830 84229397 (Extended Drain) S238646 Outer S238647 Inner 84476807 Primary Primary 84557099 Secondary D43567 84605017	Lube ... Lube ... Air ... Air ... F/W Sep. F/W Sep. F/W Sep. Fuel ... Hyd ... Cool ...	51741 ¹⁵⁵ 51741XD 46722 46723 33357 ^{53,420} WF10051 ⁴¹⁹ 33777 51760 24071 ⁵³	120, 150, 155, 190, 195	Air ...	42373	FLX4010 w / Cummins 8.3L Engine Diesel 366700A1 LF9039 (Vamac Gasket) 87409371 Primary 87409407 Secondary BN319388 87409377 Recirculation 87272033 (Tank) - Tank Area J100304	Lube ... Lube ... Air ... Air ... Air ... F/W Sep. Cab. Air ... Cab. Air ... Hyd ... N/A Cool ...	51748XD WL10041 49388 49407 33725 N/A N/A 24071 ⁵³
6831TA w / Cummins Engine Diesel (Std.) (Extended Drain) (Outer) (Inner) Primary Primary Secondary	Lube ... Lube ... Air ... Air ... F/W Sep. F/W Sep. F/W Sep.	51741 51741XD 46784 46785 33357 ^{53,420} WF10051 ⁴¹⁹ 33358 ⁵³	200 w / Continental F140 Engine Eng.Code F140 (By-Pass)	Lube ...	51010	FLX4300 w / Caterpillar 3208 Engine Diesel Eng.Code 3208 (Outer) (Outer) (Inner)	Lube ... Air ... Air ... Air ... Fuel ... Fuel ... Fuel ... Trans ...	51798(2) 42225 ⁵⁵ 42225NP ⁴⁷⁹ 42226 33369 33528 ⁵³ 33528NP ⁴⁷⁹ 57741XE
P85 L4 4.5L 4500CC 275CID Turbo Diesel Eng.Code F4GE9404F Tier III 84228488 87037984 Primary 87037985 Secondary 84526251 D139225 In-Line	Lube ... Air ... Air ... Air ... F/W Sep. F/W Sep.	57488 49275 49276 WF10366 33270	200B w / Case G126 Engine Eng.Code G126 (By-Pass)	Lube ...	57011	FLX4300 w / John Deere 6081 Engine Diesel Eng.Code 6081 (Outer) (Outer) (Inner) (Spin-on w / Bowl) (Box-Type F/W Sep.)	Lube ... Air ... Air ... Air ... Fuel ... Fuel ...	51824(2) 42225 ⁵⁵ 42225NP ⁴⁷⁹ 42226 33720 33371
			210	Air ...	42373			
			210B, 211B w / Case G126 Engine Eng.Code G126 (By-Pass)	Lube ...	57011			
			220	Air ...	42373			
			220 w / Kohler Engine (Hydrostatic)	Air ... Trans ...	42373 51084			
			222, 224, 442, 444, 644	Air ...	42373			
			646, 2510 COLT	Air ...	42373			
			MODELS w / Excel Pressurized Cabs (Cabin)	Air ...	42705			
			CASE / CASE-IH+ Loader/ Tool Carriers					
			570N EP W/ Turbo Diesel Eng.Code F5HFL463D TIER IV FINAL 55Kw 48138563 87682993 Primary 87682999 Secondary	Lube ... Air ... Air ... Air ...	N/A 49993 46569			

Italicized Part Numbers May Not Be Available.
Las piezas con números en *italicas* pueden no estar disponibles.
Les numéros de pièce en *italiques* peuvent ne pas être disponibles.



**Off-Highway
Hors Route
Fuera De Carretera**

CASE / CASE-IH+ Sprayers & Spreaders

OFF HIGHWAY

Make, Model, Engine Marque, Modèle, Moteur Marca, Modelo, Motor	Serv. Type	Part No. N° de pieza N° de pièce	Make, Model, Engine Marque, Modèle, Moteur Marca, Modelo, Motor	Serv. Type	Part No. N° de pieza N° de pièce	Make, Model, Engine Marque, Modèle, Moteur Marca, Modelo, Motor	Serv. Type	Part No. N° de pieza N° de pièce			
FLX4300 w / John Deere 6081 Engine Diesel Eng.Code 6081 (Cont'd/Suite)	Trans...	57741XE	BN304339 Patriot 3330 w / Case IH 6.7L Engine Diesel	Hyd Br.	N/A	Inner	Air	42924 F/W Sep. 33531 Hyd	51496(2)		
FLX4330 w / Caterpillar 3208 Engine Diesel Eng.Code 3208	Fuel	33528 ⁵³ 33528NP ⁴⁷⁹	87803261 Lube... 57037 87682984 (Outer) Air... 42803 ⁵⁵ 87682984 (Outer) Air... 42803NP ⁴⁷⁹ 87682985 (Inner) Air... 42804 87592170 Primary F/W Sep. 33827 336429A2 Primary F/W Sep. N/A 87803200 Secondary Fuel... 33682 293615A1 Recirculation Cab. Air. N/A 87267363 (Charcoal Impregnated) Cab. Air. N/A 87272033 (Tank) Hyd... N/A 87601556 (Pump) Hyd... N/A	Lube	57037	J-934430 Lube... 51607 ⁵³ 249987A1 Air... 46744 ^{455,155}} 249987A1 Air... 46744FR ^{455,360}} 249987A1 Air... 46744NP ^{455,479}} 249987A1 Air... 46744P ^{477}} 249988A1 Air... 46782 ^{455}} 249988A1 Air... 46782P ^{477}} J286503 F/W Sep. 33472 ^{53}} J286503 F/W Sep. WF10024 ^{419}} D139225 (3/8 In. In-Line) Fuel... 33270 87267368 Cab. Air. N/A N14232 Hyd... 51496(2) 87272033 (Tank) - Tank Area Hyd... N/A	Air	42924 33531 51496(2)	42924 33531 51496(2)		
FLX4375 w / Caterpillar 3176C Engine Diesel Eng.Code 3176C (Std. Drain) (Full-Flow Spin-on) (Extended Drain) (Cellulose/Glass Blend) (100% Glass) (Outer) (Outer) (Inner)	Lube	51792 ^{53}} 51792XD 57792 51792XE 42225 ^{55}} 42225NP ^{479}} 42226 33674 ^{53}} 33674NP ^{479}} 57741XE	Patriot 3340 L6 6.7L 409 CID Turbo Diesel Eng.Code Tier IVB Final	(Outer) (Outer) (Inner)	42226 33674 ^{53}} 33674NP ^{479}} 57741XE	84228488 Lube... 57488 47364243 Urea... W74B191 87356545 Primary Air... 49667 87356547 Safety Air... 49557 84348882 F/W Sep. 33827 84412164 Fuel... 33682 87267363 Fresh Air Cab. Air. N/A 293615A1 Recirculation Cab. Air. N/A 87272033 In-Tank Hyd... N/A BN303528 Suction Hyd... N/A N14232 Charge Pump Hyd... 51496(2) BN304339 Hyd Br. N/A	Lube	57488	51607 ^{53}} 46744 ^{455,155}} 46744FR ^{455,360}} 46744NP ^{455,479}} 46744P ^{477}} 46782 ^{455}} 46782P ^{477}} 33472 ^{53}} WF10024 ^{419}} 33270 51496(2) N/A	51607 ^{53}} 46744 ^{455,155}} 46744FR ^{455,360}} 46744NP ^{455,479}} 46744P ^{477}} 46782 ^{455}} 46782P ^{477}} 33472 ^{53}} WF10024 ^{419}} 33270 51496(2) N/A	
FLX4510	Hyd	51496(2)	Patriot 4420 w / Cummins 8.3L Engine Diesel			J-934430 Lube... 51607 ^{53}} 249987A1 Primary Air... 46744 ^{455,155}} 249987A1 Primary Air... 46744FR ^{455,360}} 249987A1 Primary Air... 46744NP ^{455,479}} 249987A1 Primary Air... 46744P ^{477}} 249988A1 Safety Air... 46782 ^{455}} 249988A1 Safety Air... 46782P ^{477}} J286503 F/W Sep. 33472 ^{53}} J286503 F/W Sep. WF10024 ^{419}} D139225 (3/8 In. In-Line) Fuel... 33270 N14232 Hyd... 51496(2) 87272033 (Tank) Hyd... N/A	Air	51607 ^{53}} 46744 ^{455,155}} 46744FR ^{455,360}} 46744NP ^{455,479}} 46744P ^{477}} 46782 ^{455}} 46782P ^{477}} 33472 ^{53}} WF10024 ^{419}} 33270 51496(2) N/A	51607 ^{53}} 46744 ^{455,155}} 46744FR ^{455,360}} 46744NP ^{455,479}} 46744P ^{477}} 46782 ^{455}} 46782P ^{477}} 33472 ^{53}} WF10024 ^{419}} 33270 51496(2) N/A		
Patriot 150 w / Deutz BF6M1013 Engine Diesel Eng.Code BF6M1013	Lube	51820 42119 ^{55}} 42119NP ^{479}} 42924 33373 51496(2)	Patriot 4430 w / Case IH 8.7L Engine Diesel	Outer Outer Inner	42924 33373 51496(2)	84228488 Lube... 57488 84254852 In-Tank Urea... W74B192 47364243 In-Tank Urea... W74B191 84247272 In-Line Urea... N/A 87356545 Primary Air... 49667 87356547 Safety Air... 49557 84348882 F/W Sep. 33827 84412164 Fuel... 33682 87267363 Fresh Air Cab. Air. N/A 84280229 (Side Inlet) - Recirculation Cab. Air. N/A 84427718 (Floor) - Recirculation Cab. Air. N/A 87272033 In-Tank Hyd... N/A BN303528 Suction Hyd... N/A BN304339 Hyd Br. N/A 84516422 Hydrostatic Drive Trans... 51496(2)	Lube	57488	51748XD WL10041 49388 49407 33732 33697 N/A N/A N/A 24071 ^{53}}	51607 ^{53}} 46744 ^{455,155}} 46744FR ^{455,360}} 46744NP ^{455,479}} 46744P ^{477}} 46782 ^{455}} 46782P ^{477}} 33472 ^{53}} WF10024 ^{419}} 33270 51496(2) N/A	51607 ^{53}} 46744 ^{455,155}} 46744FR ^{455,360}} 46744NP ^{455,479}} 46744P ^{477}} 46782 ^{455}} 46782P ^{477}} 33472 ^{53}} WF10024 ^{419}} 33270 51496(2) N/A
Patriot 2250 L6 6.7L 409 CID Turbo Diesel Eng.Code F4H Tier 4B	Lube	57488 W74B192 W74B191 N/A 49667 49557 33827 33682 N/A N/A N/A N/A 51496(2)	Patriot 4440 w / Cummins 8.3L Engine Diesel			J-934430 Lube... 51607 ^{53}} 249987A1 Primary Air... 46744 ^{455,155}} 249987A1 Primary Air... 46744FR ^{455,360}} 249987A1 Primary Air... 46744NP ^{455,479}} 249987A1 Primary Air... 46744P ^{477}} 249988A1 Safety Air... 46782 ^{455}} 249988A1 Safety Air... 46782P ^{477}} J286503 F/W Sep. 33472 ^{53}} J286503 F/W Sep. WF10024 ^{419}} D139225 (3/8 In. In-Line) Fuel... 33270 87267368 Cab. Air. N/A N14232 Hyd... 51496(2)	Air	51607 ^{53}} 46744 ^{455,155}} 46744FR ^{455,360}} 46744NP ^{455,479}} 46744P ^{477}} 46782 ^{455}} 46782P ^{477}} 33472 ^{53}} WF10024 ^{419}} 33270 51496(2) N/A	51607 ^{53}} 46744 ^{455,155}} 46744FR ^{455,360}} 46744NP ^{455,479}} 46744P ^{477}} 46782 ^{455}} 46782P ^{477}} 33472 ^{53}} WF10024 ^{419}} 33270 51496(2) N/A		
Patriot 3230 w / Case IH 6.7L Engine Diesel	Lube	57037 42803 ^{55}} 42803NP ^{479}} 42804 33827 N/A 33682 N/A N/A N/A N/A	Patriot 4430 w / Case IH 8.7L Engine Diesel			87267364 (Cabin)					
Patriot 3230 w / Case IH 6.7L Engine Diesel	Lube	57037 42803 ^{55}} 42803NP ^{479}} 42804 33827 N/A 33682 N/A N/A N/A	Patriot 4440 L6 8.7L 531 CID Turbo Diesel Eng.Code Tier IVB Final			J-934430 Lube... 51607 ^{53}} 249987A1 Primary Air... 46744 ^{455,155}} 249987A1 Primary Air... 46744FR ^{455,360}} 249987A1 Primary Air... 46744NP ^{455,479}} 249987A1 Primary Air... 46744P ^{477}} 249988A1 Safety Air... 46782 ^{455}} 249988A1 Safety Air... 46782P ^{477}} J286503 F/W Sep. 33472 ^{53}} J286503 F/W Sep. WF10024 ^{419}} D139225 (3/8 In. In-Line) Fuel... 33270 87267368 Cab. Air. N/A N14232 Hyd... 51496(2)	Air	51607 ^{53}} 46744 ^{455,155}} 46744FR ^{455,360}} 46744NP ^{455,479}} 46744P ^{477}} 46782 ^{455}} 46782P ^{477}} 33472 ^{53}} WF10024 ^{419}} 33270 51496(2) N/A	51607 ^{53}} 46744 ^{455,155}} 46744FR ^{455,360}} 46744NP ^{455,479}} 46744P ^{477}} 46782 ^{455}} 46782P ^{477}} 33472 ^{53}} WF10024 ^{419}} 33270 51496(2) N/A		
Patriot 3240 L6 6.7L 409 CID Turbo Diesel Eng.Code Tier IVB Final	Lube	57488 W74B191 49667 49557 33827 33682 N/A N/A N/A N/A N/A	Patriot WT w / John Deere 6068T Engine Turbo Diesel Eng.Code 6068T	Outer Outer	57243 ^{53}} 42119 ^{55}} 42119NP ^{479}}	SPX3150 w / Cummins 5.9L Engine Diesel					
Patriot 3240 L6 6.7L 409 CID Turbo Diesel Eng.Code Tier IVB Final	Lube	57488 W74B191 49667 49557 33827 33682 N/A N/A N/A N/A	Patriot WT w / John Deere 6068T Engine Turbo Diesel Eng.Code 6068T	Outer Outer	57243 ^{53}} 42119 ^{55}} 42119NP ^{479}}	J-934430 Lube... 51607 ^{53}} 249987A1 Primary Air... 46744 ^{455,155}} 249987A1 Primary Air... 46744FR ^{455,360}} 249987A1 Primary Air... 46744NP ^{455,479}} 249987A1 Primary Air... 46744P ^{477}} 249988A1 Safety Air... 46782 ^{455}} 249988A1 Safety Air... 46782P ^{477}} J286503 (F/W Sep) F/W Sep. 33472 ^{53}} J286503 (F/W Sep) F/W Sep. WF10024 ^{419}} D139225 (3/8 In. In-Line) Fuel... 33270 87267363 (Charcoal Impregnated) Cab. Air. N/A N14232 Hyd... 51496(2) 87272033 (Tank) - Tank Area Hyd... N/A	Air	51607 ^{53}} 46744 ^{455,155}} 46744FR ^{455,360}} 46744NP ^{455,479}} 46744P ^{477}} 46782 ^{455}} 46782P ^{477}} 33472 ^{53}} WF10024 ^{419}} 33270 51496(2) N/A	51607 ^{53}} 46744 ^{455,155}} 46744FR ^{455,360}} 46744NP ^{455,479}} 46744P ^{477}} 46782 ^{455}} 46782P ^{477}} 33472 ^{53}} WF10024 ^{419}} 33270 51496(2) N/A		
Patriot 3240 L6 6.7L 409 CID Turbo Diesel Eng.Code Tier IVB Final	Lube	57488 W74B191 49667 49557 33827 33682 N/A N/A N/A N/A	Patriot WT w / John Deere 6068T Engine Turbo Diesel Eng.Code 6068T	Outer Outer	57243 ^{53}} 42119 ^{55}} 42119NP ^{479}}	SPX3150 w / Cummins 5.9L Engine Diesel					
Patriot 3240 L6 6.7L 409 CID Turbo Diesel Eng.Code Tier IVB Final	Lube	57488 W74B191 49667 49557 33827 33682 N/A N/A N/A N/A	Patriot WT w / John Deere 6068T Engine Turbo Diesel Eng.Code 6068T	Outer Outer	57243 ^{53}} 42119 ^{55}} 42119NP ^{479}}	J-934430 Lube... 51607 ^{53}} 249987A1 Primary Air... 46744 ^{455,155}} 249987A1 Primary Air... 46744FR ^{455,360}} 249987A1 Primary Air... 46744NP ^{455,479}} 249987A1 Primary Air... 46744P ^{477}} 249988A1 Safety Air... 46782 ^{455}} 249988A1 Safety Air... 46782P ^{477}} J286503 (F/W Sep) F/W Sep. 33472 ^{53}} J286503 (F/W Sep) F/W Sep. WF10024 ^{419}} D139225 (3/8 In. In-Line) Fuel... 33270 87267363 (Charcoal Impregnated) Cab. Air. N/A N14232 Hyd... 51496(2) 87272033 (Tank) - Tank Area Hyd... N/A	Air	51607 ^{53}} 46744 ^{455,155}} 46744FR ^{455,360}} 46744NP ^{455,479}} 46744P ^{477}} 46782 ^{455}} 46782P ^{477}} 33472 ^{53}} WF10024 ^{419}} 33270 51496(2) N/A	51607 ^{53}} 46744 ^{455,155}} 46744FR ^{455,360}} 46744NP ^{455,479}} 46744P ^{477}} 46782 ^{455}} 46782P ^{477}} 33472 ^{53}} WF10024 ^{419}} 33270 51496(2) N/A		
Patriot 3240 L6 6.7L 409 CID Turbo Diesel Eng.Code Tier IVB Final	Lube	57488 W74B191 49667 49557 33827 33682 N/A N/A N/A N/A	Patriot WT w / John Deere 6068T Engine Turbo Diesel Eng.Code 6068T	Outer Outer	57243 ^{53}} 42119 ^{55}} 42119NP ^{479}}	SPX3150 w / Cummins 5.9L Engine Diesel					
Patriot 3240 L6 6.7L 409 CID Turbo Diesel Eng.Code Tier IVB Final	Lube	57488 W74B191 49667 49557 33827 33682 N/A N/A N/A N/A	Patriot WT w / John Deere 6068T Engine Turbo Diesel Eng.Code 6068T	Outer Outer	57243 ^{53}} 42119 ^{55}} 42119NP ^{479}}	J-934430 Lube... 51607 ^{53}} 249987A1 Primary Air... 46744 ^{455,155}} 249987A1 Primary Air... 46744FR ^{455,360}} 249987A1 Primary Air... 46744NP ^{455,479}} 249987A1 Primary Air... 46744P ^{477}} 249988A1 Safety Air... 46782 ^{455}} 249988A1 Safety Air... 46782P ^{477}} J286503 (F/W Sep) F/W Sep. 33472 ^{53}} J286503 (F/W Sep) F/W Sep. WF10024 ^{419}} D139225 (3/8 In. In-Line) Fuel... 33270 87267363 (Charcoal Impregnated) Cab. Air. N/A N14232 Hyd... 51496(2) 87272033 (Tank) - Tank Area Hyd... N/A	Air	51607 ^{53}} 46744 ^{455,155}} 46744FR ^{455,360}} 46744NP ^{455,479}} 46744P ^{477}} 46782 ^{455}} 46782P ^{477}} 33472 ^{53}} WF10024 ^{419}} 33270 51496(2) N/A	51607 ^{53}} 46744 ^{455,155}} 46744FR ^{455,360}} 46744NP ^{455,479}} 46744P ^{477}} 46782 ^{455}} 46782P ^{477}} 33472 ^{53}} WF10024 ^{419}} 33270 51496(2) N/A		
Patriot 3240 L6 6.7L 409 CID Turbo Diesel Eng.Code Tier IVB Final	Lube	57488 W74B191 49667 49557 33827 33682 N/A N/A N/A N/A	Patriot WT w / John Deere 6068T Engine Turbo Diesel Eng.Code 6068T	Outer Outer	57243 ^{53}} 42119 ^{55}} 42119NP ^{479}}	SPX3150 w / Cummins 5.9L Engine Diesel					
Patriot 3240 L6 6.7L 409 CID Turbo Diesel Eng.Code Tier IVB Final	Lube	57488 W74B191 49667 49557 33827 33682 N/A N/A N/A N/A	Patriot WT w / John Deere 6068T Engine Turbo Diesel Eng.Code 6068T	Outer Outer	57243 ^{53}} 42119 ^{55}} 42119NP ^{479}}	J-934430 Lube... 51607 ^{53}} 249987A1 Primary Air... 46744 ^{455,155}} 249987A1 Primary Air... 46744FR ^{455,360}} 249987A1 Primary Air... 46744NP ^{455,479}} 249987A1 Primary Air... 46744P ^{477}} 249988A1 Safety Air... 46782 ^{455}} 249988A1 Safety Air... 46782P ^{477}} J286503 (F/W Sep) F/W Sep. 33472 ^{53}} J286503 (F/W Sep) F/W Sep. WF10024 ^{419}} D139225 (3/8 In. In-Line) Fuel... 33270 87267363 (Charcoal Impregnated) Cab. Air. N/A N14232 Hyd... 51496(2) 87272033 (Tank) - Tank Area Hyd... N/A	Air	51607 ^{53}} 46744 ^{455,155}} 46744FR ^{455,360}} 46744NP ^{455,479}} 46744P ^{477}} 46782 ^{455}} 46782P ^{477}} 33472 ^{53}} WF10024 ^{419}} 33270 51496(2) N/A	51607 ^{53}} 46744 ^{455,155}} 46744FR ^{455,360}} 46744NP ^{455,479}} 46744P ^{477}} 46782 ^{455}} 46782P ^{477}} 33472 ^{53}} WF10024 ^{419}} 33270 51496(2) N/A		
Patriot 3240 L6 6.7L 409 CID Turbo Diesel Eng.Code Tier IVB Final	Lube	57488 W74B191 49667 49557 33827 33682 N/A N/A N/A N/A	Patriot WT w / John Deere 6068T Engine Turbo Diesel Eng.Code 6068T	Outer Outer	57243 ^{53}} 42119 ^{55}} 42119NP ^{479}}	SPX3150 w / Cummins 5.9L Engine Diesel					
Patriot 3240 L6 6.7L 409 CID Turbo Diesel Eng.Code Tier IVB Final	Lube	57488 W74B191 49667 49557 33827 33682 N/A N/A N/A N/A	Patriot WT w / John Deere 6068T Engine Turbo Diesel Eng.Code 6068T	Outer Outer	57243 ^{53}} 42119 ^{55}} 42119NP ^{479}}	J-934430 Lube... 51607 ^{53}} 249987A1 Primary Air... 46744 ^{455,155}} 249987A1 Primary Air... 46744FR ^{455,360}} 249987A1 Primary Air... 46744NP ^{455,479}} 249987A1 Primary Air... 46744P ^{477}} 249988A1 Safety Air... 46782 ^{455}} 249988A1 Safety Air... 46782P ^{477}} J286503 (F/W Sep) F/W Sep. 33472 ^{53}} J286503 (F/W Sep) F/W Sep. WF10024 ^{419}} D139225 (3/8 In. In-Line) Fuel... 33270 87267363 (Charcoal Impregnated) Cab. Air. N/A N14232 Hyd... 51496(2) 87272033 (Tank) - Tank Area Hyd... N/A	Air	51607 ^{53}} 46744 ^{455,155}} 46744FR ^{455,360}} 46744NP ^{455,479}} 46744P ^{477}} 46782 ^{455}} 46782P ^{477}} 33472 ^{53}} WF10024 ^{419}} 33270 51496(2) N/A	51607 ^{53}} 46744 ^{455,155}} 46744FR ^{455,360}} 46744NP ^{455,479}} 46744P ^{477}} 46782 ^{455}} 46782P ^{477}} 33472 ^{53}} WF10024 ^{419}} 33270 51496(2) N/A		
Patriot 3240 L6 6.7L 409 CID Turbo Diesel Eng.Code Tier IVB Final	Lube	57488 W74B191 49667 49557 33827 33682 N/A N/A N/A N/A	Patriot WT w / John Deere 6068T Engine Turbo Diesel Eng.Code 6068T	Outer Outer	57243 ^{53}} 42119 ^{55}} 42119NP ^{479}}	SPX3150 w / Cummins 5.9L Engine Diesel					
Patriot 3240 L6 6.7L 409 CID Turbo Diesel Eng.Code Tier IVB Final	Lube	57488 W74B191 49667 49557 33827 33682 N/A N/A N/A N/A	Patriot WT w / John Deere 6068T Engine Turbo Diesel Eng.Code 6068T								

**Off-Highway
Hors Route
Fuera De Carretera**



CASE / CASE-IH+ Sprayers & Spreaders

Make, Model, Engine Marque, Modèle, Moteur Marca, Modelo, Motor	Serv. Type	Part No. N° de pieza N° de pièce	Make, Model, Engine Marque, Modèle, Moteur Marca, Modelo, Motor	Serv. Type	Part No. N° de pieza N° de pièce	Make, Model, Engine Marque, Modèle, Moteur Marca, Modelo, Motor	Serv. Type	Part No. N° de pieza N° de pièce		
SPX3320 w / Case IH 6.7L Engine Diesel (Cont'd/Suite) 87682984 Primary 87682984 Primary 87682985 Secondary 87592170 Primary 84167233 Final Filter 87267363 (Charcoal Impregnated) 87272033 (Tank) 87601556 (Pump)	Air	42803 ⁵⁵⁵	5801439820 Main 86999949 Breather	Fuel	WF10313	TITAN 4030 w / Case IH 8.7L Engine Diesel 84565867 504127720 84247272 84254852 84218989 Outer 84218990 Inner 84348882 5801439820	Lube	WL10178		
	Air	42803NP ⁴⁷⁹	87684088 (Std. Usage) - Fresh Air 87267363 Carbon - Fresh Air 87409377 Recirculation	Cab. Air	49256		Lube	N/A		
	Air	42804	84211797 Cab Roof	Cab. Air	N/A		Br.	N/A		
	F/W Sep.	33827	87272033 In-Tank BN303528 Suction	Cab. Air	N/A		Urea	N/A		
	Fuel	33682	87743577 (Kit of 2 Filters)	Cab. Air	N/A		Urea	W74B192		
	Cab. Air	N/A		Hyd	N/A		Air	N/A		
	Hyd	N/A		Hyd	N/A		Air	N/A		
	Hyd	N/A		Trans.	W01AG699		F/W Sep.	33827		
							Fuel	WF10313		
SPX4260 w / Cummins Engine Diesel (Std.) (Extended Drain) 908300T1 Primary 908301T1 Safety J930942 Primary 3925274 Primary J931063 Secondary D139225 (3/8 In. In-Line) 87267363 (Surveyor Cab) 87267368 (Old Style Cab) N14232 J100304	Lube	51741	TITAN 3520 w / Cummins 9.0L Engine Diesel 366700A1 LF9039 (Vamac Gasket) 87409407 Inner 87409371 Outer 87356193 87349761 316078A2 Breather 87684088 (Std. Usage) - Fresh Air 87267363 Carbon - Fresh Air 87409377 Recirculation 87272033 Return 304339 Breather 306288 WF2074	Lube	51748XD	TITAN 4040 L6 8.7L 531 CID Turbo Diesel Eng.Code Tier IVB Final 84565867 504127720 47364243 84218989 Outer 84218990 Inner 84348882 5801439820 Main 86999949 Breather	Lube	WL10178		
	Lube	51741XD		87684088 (Std. Usage) - Fresh Air 87267363 Carbon - Fresh Air 87409377 Recirculation	Lube		WL10041	Br.	N/A	
	Air	46786		87409407 Inner	Air		49407	Urea	W74B191	
	Air	46787		87409371 Outer	Air		49388	Air	N/A	
	F/W Sep.	33357 ^{53,420}		87356193	F/W Sep.		33732	Air	N/A	
	F/W Sep.	WF10051 ⁴¹⁹		87349761	Fuel		33697	F/W Sep.	33827	
	Fuel	33358 ⁵³		316078A2 Breather	Fuel		N/A	Fuel	WF10313	
	Fuel	33270		87684088 (Std. Usage) - Fresh Air 87267363 Carbon - Fresh Air 87409377 Recirculation	Cab. Air		49256	Fuel	N/A	
	Cab. Air	N/A		87272033 Return	Cab. Air		N/A	Urea	N/A	
	Cab. Air	N/A		304339 Breather	Cab. Air		N/A	Hyd	N/A	
Hyd	51496(2)	306288	Hyd	N/A	F/W Sep.	33827				
Cool	24071 ⁵³	WF2074	Trans.	N/A	Fuel	WF10313				
			Cool	24074						
SPX4410 w / Cummins 8.3L Engine Diesel 366700A1 LF9039 (Vamac Gasket) 87409371 Primary 87409407 Secondary 87356193 Primary J800394 87360565 Secondary 87267363 (Charcoal Impregnated) N14232 87272033 (Tank) - Tank Area J100304	Lube	51748XD	TITAN 3530 w / Case IH 8.7L Engine Diesel 84565867 504127720 84247272 84254852 84218989 Outer 84218990 Inner 84348882 5801439820 87684088 (Std. Usage) - Fresh Air 87267363 Carbon - Fresh Air 87409377 Recirculation 87272033 In-Tank 304339 Breather 306288	Lube	WL10178	TITAN 4300 w / Caterpillar 3208 Engine Diesel Eng.Code 3208 (Outer) (Outer) (Inner)	Lube	51798(2)		
	Lube	WL10041		87684088 (Std. Usage) - Fresh Air 87267363 Carbon - Fresh Air 87409377 Recirculation	Br.		N/A	Air	46556 ⁵⁵⁵	
	Air	49388		87409407 Secondary	Air		N/A	Air	46556NP ⁴⁷⁹	
	Air	49407		87356193 Primary	Urea		N/A	Air	46628	
	F/W Sep.	33732		J800394	Urea		W74B192	Fuel	33369	
	F/W Sep.	33427		87360565 Secondary	F/W Sep.		33827	Fuel	33528 ⁵³	
	Fuel	33697		87267363 (Charcoal Impregnated)	Fuel		N/A	Fuel	33528NP ⁴⁷⁹	
	Cab. Air	N/A		N14232	F/W Sep.		33827	Hyd	51759 ⁵³	
	Hyd	51496(2)		87272033 (Tank) - Tank Area	Trans.		N/A	Hyd	51741XE	
	Hyd	N/A		J100304	Trans.		N/A	Trans.	57741XE	
Cool	24071 ⁵³									
TITAN 3020 w / Cummins 9.0L Engine Diesel 366700A1 LF9039 (Vamac Gasket) 87409407 Inner 87409371 Outer 87356193 87349761 316078A2 Breather 87684088 (Std. Usage) - Fresh Air 87267363 Carbon - Fresh Air 87409377 Recirculation 87272033 Return 304339 Breather 306288 WF2074	Lube	51748XD	TITAN 3540 L6 8.7L 531 CID Turbo Diesel Eng.Code Tier IVB Final 84565867 504127720 47364243 84218989 Outer 84218990 Inner 84348882 5801439820 Main 86999949 Breather	Lube	WL10178	TITAN 4375 w / Caterpillar 3176C Engine Diesel Eng.Code 3176C (Std. Drain) (Full-Flow Spin-on) (Extended Drain) (Cellulose/Glass Blend) (100% Glass)	Lube	51792 ⁵³		
	Lube	WL10041		87684088 (Std. Usage) - Fresh Air 87267363 Carbon - Fresh Air 87409377 Recirculation	Br.		N/A	Lube	51792XD	
	Air	49407		87409407 Inner	Air		N/A	Lube	51792XE	
	Air	49388		87409371 Outer	Air		N/A	Air	42225 ⁵⁵⁵	
	F/W Sep.	33732		87356193	F/W Sep.		33827	Air	42225NP ⁴⁷⁹	
	Fuel	33697		87349761	Fuel		N/A	(Outer)	42226	
	Fuel	N/A		316078A2 Breather	Fuel		WF10313	(Outer)	42226	
	Cab. Air	49256		87684088 (Std. Usage) - Fresh Air 87267363 Carbon - Fresh Air 87409377 Recirculation	Fuel		N/A	(Inner)	42226	
	Cab. Air	N/A		87272033 Return	Trans.		N/A		Fuel	33674 ⁵³
	Cab. Air	N/A		304339 Breather	Trans.		N/A		Fuel	33674NP ⁴⁷⁹
Hyd	N/A	306288				Trans.	57741XE			
Hyd	N/A	WF2074								
Cool	24074									
TITAN 3030 w / Case IH 8.7L Engine Diesel 84565867 504127720 84247272 84254852 84218989 Outer 84218990 Inner 84348882 5801439820 87684088 (Std. Usage) - Fresh Air 87267363 Carbon - Fresh Air 87409377 Recirculation 87272033 In-Tank 304339 Breather 306288	Lube	WL10178	TITAN 4020 w / Cummins 9.0L Engine Diesel 366700A1 LF9039 (Vamac Gasket) 87409407 Inner 87409371 Outer 87356193 87349761 316078A2 Breather 87684088 (Std. Usage) - Fresh Air 87267363 Carbon - Fresh Air 87409377 Recirculation 87272033 Return 304339 Breather 306288 WF2074	Lube	51748XD	TITAN 4520 w / Cummins 9.0L Engine Diesel 366700A1 LF9039 (Vamac Gasket) 87409407 Inner 87409371 Outer 87356193 87349761 316078A2 Breather 87684088 (Std. Usage) - Fresh Air 87267363 Carbon - Fresh Air 87409377 Recirculation 87272033 Return 304339 Breather 306288 WF2074	Lube	51748XD		
	Br.	N/A		87684088 (Std. Usage) - Fresh Air 87267363 Carbon - Fresh Air 87409377 Recirculation	Lube		WL10041	Lube	WL10041	
	Urea	N/A		87409407 Inner	Air		49407	Air	49407	
	Urea	W74B192		87409371 Outer	Air		49388	Air	49388	
	Air	N/A		87356193	F/W Sep.		33732	F/W Sep.	33732	
	Air	N/A		87349761	Fuel		33697	Fuel	33697	
	Air	N/A		316078A2 Breather	Fuel		N/A	Fuel	N/A	
	Air	N/A		87684088 (Std. Usage) - Fresh Air 87267363 Carbon - Fresh Air 87409377 Recirculation	Cab. Air		49256	Cab. Air	49256	
	Air	N/A		87272033 In-Tank	Cab. Air		N/A	Cab. Air	N/A	
	Air	N/A		304339 Breather	Cab. Air		N/A	Cab. Air	N/A	
Hyd	N/A	306288	Hyd	N/A	Hyd	N/A				
Hyd	N/A	WF2074	Hyd	N/A	Trans.	N/A				
Trans.	N/A		Trans.	N/A	Cool	24074				
Trans.	N/A									
TITAN 3040 L6 8.7L 531 CID Turbo Diesel Eng.Code Tier IVB Final 84565867 504127720 47364243 84218989 Outer 84218990 Inner 84348882	Lube	WL10178	TITAN 4530 w / Case IH 8.7L Engine Diesel 84565867 84247272 84254852	Lube	WL10178	Lube	WL10178			
	Br.	N/A			Br.	N/A	Urea	N/A		
	Urea	W74B191			Urea	N/A	Urea	W74B192		
	Air	N/A								
	Air	N/A								

Italicized Part Numbers May Not Be Available.

Las piezas con números en *italicas* pueden no estar disponibles.
Les numéros de pièce en *italiques* peuvent ne pas être disponibles.



Off-Highway
Hors Route
Fuera De Carretera

CASE / CASE-IH+ Sprayers & Spreaders — CASE /
CASE-IH+Wheel Tractors

OFF HIGHWAY

Make, Model, Engine Marque, Modèle, Moteur Marca, Modelo, Motor	Serv. Type	Part No. N° de pieza N° de pièce	Make, Model, Engine Marque, Modèle, Moteur Marca, Modelo, Motor	Serv. Type	Part No. N° de pieza N° de pièce	Make, Model, Engine Marque, Modèle, Moteur Marca, Modelo, Motor	Serv. Type	Part No. N° de pieza N° de pièce
TITAN 4530 w / Case IH 8.7L Engine Diesel (Cont'd/Suite)			35 FARMALL w / Shibaura 1.7L (101.4 CID) Engine Diesel Eng.Code N843L			45 FARMALL w / Shibaura 2.2L (135.2 CID) Engine Diesel Eng.Code N844L		
84218989 Outer Air N/A			84475542 Lube 51348 ⁵³			SBA140517020 Lube 51056 ⁵³		
84348882 F/W Sep. 33827			87682998 Outer Air 46438			87300179 Outer Air 46438		
5801439820 Fuel WF10313			84539215 Inner Air 42985			84539215 Inner Air 42985		
87684088 (Std. Usage) - Fresh Air Cab. Air 49256			87300040 Fuel 33264			87300042 Fuel 33507		
87267363 Carbon - Fresh Air Cab. Air N/A			84475483 Hyd 57098			87761808 Cab. Air WP10282		
87409377 Recirculation Cab. Air N/A			SBA340501030 Hydrostatic Drive Trans. WL10114			SBA340500920 Hyd 51536		
87272033 In-Tank Hyd N/A						SBA340501030 Hydrostatic Drive Trans. WL10114		
87743579 Trans. N/A								
TITAN 4540 L6 8.7L 531 CID Turbo Diesel Eng.Code Tier IVB Final			35A FARMALL L3 1.5L 92 CID Turbo Diesel			45A FARMALL w / Shibaura 2.2L (135.2 CID) Engine Diesel Eng.Code N844L		
84565867 Lube WL10178			MT40283380 Lube 57000			99771195 Outer Air 51056 ⁵³		
504127720 Br. N/A			87682998 Outer Air 46438			99771196 Inner Air 46490		
47364243 Urea W74B191			84539215 Inner Air 42985			87300042 Fuel 33507		
84218989 Outer Air N/A			MT40279917 In-Line Fuel WF10323			87391715 Hyd N/A		
84218990 Inner Air N/A			MT40283326 Main Fuel 33138			1909143 Trans. WL10317		
84348882 F/W Sep. 33827			MT40007638 Hyd 51715					
5801439820 Main Fuel WF10313			MT40007563 Trans. 51551					
86999949 Breather Fuel N/A			35B FARMALL w / Mitsubishi 1.8L (107 CID) Engine Diesel Eng.Code S4L2			45B CVT FARMALL w / Shibaura 2.2L (135.2 CID) Engine Diesel Eng.Code N844L		
87684088 (Std. Usage) - Fresh Air Cab. Air 49256			MT40056451 Lube 51358 ⁵³			84475542 Lube 51348 ⁵³		
87267363 Carbon - Fresh Air Cab. Air N/A			87682998 Outer Air 46438			87682998 Outer Air 46438		
87409377 Recirculation Cab. Air N/A			MT40049447 Air 42985			MT40049447 Air 42985		
84211797 Cab Roof Cab. Air N/A			MT40223960 Fuel 33830			84477366 Fuel 33507		
87272033 In-Tank Hyd N/A			MT40007638 Hyd 51715			87761808 Cab. Air WP10282		
BN303528 Suction Hyd N/A			MT40007563 Trans. 51551 ⁵³			MT40007638 Hyd 51715		
BN303527 Suction Hyd N/A						MT40007563 Trans. 51551 ⁵³		
87743577 (Kit of 2 Filters) Trans. W01AG699			35C FARMALL L3 1.5L 91.3 CID Turbo Diesel Eng.Code N843T			45C CVT FARMALL w / Case FPT 2.2L (136 CID) Engine Turbo Diesel Eng.Code R7531E4		
			MT40283380 Lube 57000			47811302 Lube N/A		
			87682998 Outer Air 46438			47794488 Outer Air 46489		
			84539215 Inner Air 42985			87682991 Inner Air 46490		
			MT40279917 In-Line Fuel WF10323			47619812 F/W Sep. N/A		
			MT40283326 Main Fuel 33138			47811305 Fuel N/A		
			MT40007638 Hyd 51715			87761808 Cab. Air WP10282		
			MT40007563 Trans. 51551			84476007 Return Hyd N/A		
			40 FARMALL w / Shibaura 2.0L (121.7 CID) Engine Diesel Eng.Code N844			87481356 Suction Hyd N/A		
			SBA140517020 Lube 51056 ⁵³			84582342 Trans. N/A		
			87682998 Outer Air 46438					
			84539215 Inner Air 42985					
			87300042 Fuel 33507					
			87761808 Cab. Air WP10282					
			SBA340500920 Hyd 51536					
			SBA340501030 Hydrostatic Drive Trans. WL10114					
			40B CVT FARMALL w / Shibaura 2.0L (121.7 CID) Engine Diesel Eng.Code N844			50 FARMALL w / Shibaura 2.2L (135.2 CID) Engine Diesel Eng.Code N844L		
			84475542 Lube 51348 ⁵³			SBA140517020 Lube 51056 ⁵³		
			87682998 Outer Air 46438			87300179 Outer Air 46438		
			MT40049447 Air 42985			84539215 Inner Air 42985		
			84477366 Fuel 33507			87300042 Fuel 33507		
			87761808 Cab. Air WP10282			SBA340500920 Hyd 51536		
			MT40007638 Hyd 51715			SBA340501030 Hydrostatic Drive Trans. WL10114		
			MT40007563 Trans. 51551 ⁵³					
			40B FARMALL w / Mitsubishi 2.5L (153 CID) Engine Diesel Eng.Code S4QL			50A FARMALL L3 2.2L 135.9 CID Turbo Diesel		
			MT40006977 Lube N/A			47811302 Lube N/A		
			87682998 Outer Air 46438			84170876 Outer Air 46671		
			MT40049447 Air 42985			86982523 Inner Air 46672		
			MT40006997 F/W Sep. 33128			47619812 F/W Sep. N/A		
			MT40007638 Hyd 51715			47811305 Fuel N/A		
			MT40007563 Trans. 51551 ⁵³			87391716 Hyd WL10294		
						1909143 P. Str. WL10317		
			40C FARMALL L4 2.2L 135 CID Diesel Eng.Code N844L			50B CVT FARMALL w / Shibaura 2.2L (135.2 CID) Engine Diesel Eng.Code N844L		
			MT40283380 Lube 57000			84475542 Lube 51348 ⁵³		
			MT40007576 Outer Air 46489			87682998 Outer Air 46438		
			MT40049446 Inner Air 46490			MT40049447 Air 42985		
			MT40279917 In-Line Fuel WF10323			84477366 Fuel 33507		
			MT40283326 Main Fuel 33138			87761808 Cab. Air WP10282		
			MT40007638 Hyd 51715			MT40007638 Hyd 51715		
			MT40007563 Trans. 51551			MT40007563 Trans. 51551 ⁵³		
			31 FARMALL w / Shibaura 1.5L (91.3 CID) Engine Diesel			50B FARMALL w / Mitsubishi 2.5L (153 CID) Engine Diesel Eng.Code S4QL		
84475542 Lube 51348 ⁵³			MT40283380 Lube 57000			MT40006977 Lube N/A		
87682998 Outer Air 46438			MT40007576 Outer Air 46489			87682998 Outer Air 46438		
84539215 Inner Air 42985			MT40049446 Inner Air 46490			MT40049447 Air 42985		
SBA360720130 Fuel 33264			MT40279917 In-Line Fuel WF10323			84477366 Fuel 33507		
84475483 Hyd 57098			MT40283326 Main Fuel 33138			87761808 Cab. Air WP10282		
SBA340501030 Hydrostatic Drive Trans. WL10114			MT40007638 Hyd 51715			MT40007638 Hyd 51715		
			MT40007563 Trans. 51551			MT40007638 Hyd 51715		

N/A = Not Available N/R = Not Required N/S = Not Serviceable See pages 22 for footnotes
 N/A = Non disponible N/R = Non nécessaire N/S = Non réparable Voir pages 22 pour des notes
 N/A = No disponible N/R = No requiere N/S = No servible Ver las páginas 22 para las notas al pie de página



**Off-Highway
Hors Route
Fuera De Carretera**

CASE / CASE-IH+ Wheel Tractors

Make, Model, Engine Marque, Modèle, Moteur Marca, Modelo, Motor	Serv. Type	Part No. N° de pieza N° de pièce	Make, Model, Engine Marque, Modèle, Moteur Marca, Modelo, Motor	Serv. Type	Part No. N° de pieza N° de pièce	Make, Model, Engine Marque, Modèle, Moteur Marca, Modelo, Motor	Serv. Type	Part No. N° de pieza N° de pièce
85C FARMALL w / Case/IH 3.4L (207 CID) Tier IV A Engine Turbo/Intercooled (Cont'd/Suite) 47450038 F/W Sep. N/A 47450037 Engine Fuel... WF10367 84328598 (Precleaner) Fuel... N/A 84577445 Cab. Air. N/A 47565055 Cab. Air. N/A 84581942 Hyd... N/A 5194879 Trans... N/A			47129095 Carbon 84257511	Cab. Air. N/A Hyd... 57794		47630372 Br. WS10147 47364243 Urea... W74B191		
			95U FARMALL w / Iveco 4.5L (274 CID) Tier III Engine Turbo Diesel Eng.Code FPT 84228488 Lube... 57488 87356351 Primary Air... 49275 87356353 Secondary Air... 49276 84171722 F/W Sep. 33765 87329736 In-Line Fuel... WF10248 47129134 (Std.) - Fresh Air Cab. Air. N/A 84572321 (Anti-Pollen) - Fresh Air Cab. Air. N/A 47129095 Carbon Cab. Air. N/A 47131888 (Foam) Cab. Air. N/A 5194879 Hyd... N/A 84257511 Trans... 57794			47607783 Outer Air... N/A 47607784 Inner Air... N/A 47509565 F/W Sep. WF10410 84412164 Fuel... 33682 47565055 Fresh Air Cab. Air. N/A 84577445 Inside Cab. Air. N/A 84518613 Auxiliary Hyd... 51712 47427164 Return Hyd... WL10073 84476005 Charge Pump Trans... N/A		
85C FARMALL w / Iveco 4.5L (274 CID) Tier III Engine Turbo Diesel Eng.Code FPT 84228488 Lube... 57488 87356351 Primary Air... 49275 87356353 Secondary Air... 49276 84171722 F/W Sep. 33765 87329736 In-Line Fuel... WF10248 47129134 (Std.) - Fresh Air Cab. Air. N/A 84572321 (Anti-Pollen) - Fresh Air Cab. Air. N/A 47129095 Carbon Cab. Air. N/A 47131888 (Foam) Cab. Air. N/A 5194879 Hyd... N/A 84257511 Trans... 57794			100 w / Case C123 Diesel Engine Eng.Code C123 (Cartridge By-Pass) (Spin-on) (By-Pass)	Lube... 51172 Lube... 51051		110A FARMALL w / Case/IH 4.5L (273 CID) Engine Turbo/Intercooled Diesel Eng.Code FPT Tier III 84228488 Lube... 57488 73337834 Primary Air... WA10115 73337833 Safety Air... WA10561 84175081 Fuel... WF10366 87603874 Cab. Air. WP10236 84518613 Auxiliary Hyd... 51712		
			100C FARMALL L4 3.4L 207 CID Turbo Diesel Eng.Code F5G Tier IVB Final 47535939 Lube... WL10181 504075145 Br. N/A 47802545 (Pre-Filter) Urea... N/A 47748585 (Main Tank) Urea... N/A 47674634 (Filling and Ventilation) Urea... N/A 84479228 Outer Air... WA10551 84479225 Inner Air... WA10552 47450038 F/W Sep. N/A 47450037 Fuel... WF10367 84577445 Inside Cab. Air. N/A 47565055 Fresh Air Cab. Air. N/A 84581942 Hyd... N/A 5194879 Trans... N/A			84476005 (Power Shuttle) - Charge Pump Trans... N/A 47427164 (Synchronized) - Charge Pump Trans... WL10073		
85U FARMALL w / Iveco 4.5L (274 CID) Tier III Engine Turbo Diesel Eng.Code FPT 84228488 Lube... 57488 87356351 Primary Air... 49275 87356353 Secondary Air... 49276 84171722 F/W Sep. 33765 5196842 Cab. Air. WP10236 84257511 Hyd... 57794			105U FARMALL w / Iveco 4.5L (274 CID) Tier III Engine Turbo Diesel Eng.Code FPT 84228488 Lube... 57488 87356351 Primary Air... 49275 87356353 Secondary Air... 49276 84171722 F/W Sep. 33765 84581942 Cab. Air. WP10236 5194879 Hyd... 57794			110C FARMALL, 110U FARMALL L4 3.4L 207 CID Turbo Diesel Eng.Code F5G Tier IVB Final 47535939 Lube... WL10181 504075145 Br. N/A 47802545 (Pre-Filter) Urea... N/A 47748585 (Main Tank) Urea... N/A 47674634 (Filling and Ventilation) Urea... N/A 84479228 Outer Air... WA10551 84479225 Inner Air... WA10552 47450038 F/W Sep. N/A 47450037 Fuel... WF10367 84577445 Inside Cab. Air. N/A 47565055 Fresh Air Cab. Air. N/A 84581942 Hyd... N/A 5194879 Trans... N/A		
			90 FARMALL w / Iveco 4.5L (274 CID) Tier III Engine Turbo Diesel Eng.Code FPT 84228488 Lube... 57488 87682993 Outer Air... 49993 87682999 Inner Air... 46569 84171722 F/W Sep. 33765 87603874 Cab. Air. WP10236 5097838 Carbon Cab. Air. N/A 84257511 Hyd... 57794			105U FARMALL ZXJK L4 3.4L 207 CID Turbo Diesel Eng.Code F5D Tier IVA 47535939 Lube... WL10181 5801686484 Br. N/A 84479228 Outer Air... WA10551 84479225 Inner Air... WA10552 84328598 Pre-Filter Fuel... N/A 47450037 Primary Fuel... WF10367 47450038 Secondary Fuel... N/A 47565055 Fresh Air Cab. Air. N/A 84577445 Recirculation Cab. Air. N/A 84606407 In-Line Hyd... N/A 84581942 Pump Hyd... N/A 5194879 Trans... N/A		
90C FARMALL L4 3.4L 207 CID Turbo Diesel Eng.Code F5G Tier IVB Final 47535939 Lube... WL10181 504075145 Br. N/A 47802545 (Pre-Filter) Urea... N/A 47748585 (Main Tank) Urea... N/A 47674634 (Filling and Ventilation) Urea... N/A 84479228 Outer Air... WA10551 84479225 Inner Air... WA10552 47450038 F/W Sep. N/A 47450037 Fuel... WF10367 84577445 Inside Cab. Air. N/A 47565055 Fresh Air Cab. Air. N/A 84581942 Hyd... N/A 5194879 Trans... N/A			105U FARMALL ZXJR L4 3.4L 207 CID Turbo Diesel Eng.Code F5D Tier IVA 47535939 Lube... WL10181 84479228 Outer Air... WA10551 84479225 Inner Air... WA10552 84328598 Pre-Filter Fuel... N/A 47450037 Primary Fuel... WF10367 47450038 Secondary Fuel... N/A 47565055 Fresh Air Cab. Air. N/A 84577445 Recirculation Cab. Air. N/A 84248043 (61 Litre Minute Pump) Hyd... 57421 84581942 (80 Litre Minute Pump) Hyd... N/A 84606407 In-Line Hyd... N/A 5194879 Trans... N/A			115U FARMALL ZXJR L4 3.4L 207 CID Turbo Diesel Eng.Code F5D Tier IVA 47535939 Lube... WL10181 84479228 Outer Air... WA10551 84479225 Inner Air... WA10552 84328598 Pre-Filter Fuel... N/A 47450037 Primary Fuel... WF10367 47450038 Secondary Fuel... N/A 47565055 Fresh Air Cab. Air. N/A 84577445 Recirculation Cab. Air. N/A 84248043 (61 Litre Minute Pump) Hyd... 57421 84581942 (80 Litre Minute Pump) Hyd... N/A 84606407 In-Line Hyd... N/A 5194879 Trans... N/A		
			95 FARMALL w / Iveco 4.5L (274 CID) Tier III Engine Turbo Diesel Eng.Code FPT 84228488 Lube... 57488 87682993 Outer Air... 49993 87682999 Inner Air... 46569 84171722 F/W Sep. 33765 87603874 Cab. Air. WP10236 5097838 Carbon Cab. Air. N/A 84257511 Hyd... 57794			107 w / Diesel Engine Air... 42970 Trans... 51410		
95C FARMALL w / Iveco 4.5L (274 CID) Tier III Engine Turbo Diesel Eng.Code FPT 84228488 Lube... 57488 87356351 Primary Air... 49275 87356353 Secondary Air... 49276 84171722 F/W Sep. 33765 47129134 (Std.) Cab. Air. N/A			110A FARMALL L4 4.5L 274 CID Turbo Diesel Eng.Code F4D Tier IVB 84228488 Lube... 57488			120A FARMALL L4 4.5L 274 CID Turbo Diesel Eng.Code F4D Tier IVB 84228488 Lube... 57488		
			95C FARMALL w / Iveco 4.5L (274 CID) Tier III Engine Turbo Diesel Eng.Code FPT 84228488 Lube... 57488 87356351 Primary Air... 49275 87356353 Secondary Air... 49276 84171722 F/W Sep. 33765 47129134 (Std.) Cab. Air. N/A					

N/A = Not Available N/R = Not Required N/S = Not Serviceable See pages 22 for footnotes
 N/A = Non disponible N/R = Non nécessaire N/S = Non réparable Voir pages 22 pour des notes
 N/A = No disponible N/R = No requiere N/S = No servible Ver las páginas 22 para las notas al pie de página

OFF HIGHWAY

Off-Highway
Hors Route
Fuera De Carretera



CASE / CASE-IH+ Wheel Tractors

Make, Model, Engine Marque, Modèle, Moteur Marca, Modelo, Motor	Serv. Type	Part No. N° de pieza N° de pièce	Make, Model, Engine Marque, Modèle, Moteur Marca, Modelo, Motor	Serv. Type	Part No. N° de pieza N° de pièce	Make, Model, Engine Marque, Modèle, Moteur Marca, Modelo, Motor	Serv. Type	Part No. N° de pieza N° de pièce
120A FARMALL L4 4.5L 274 CID Turbo Diesel Eng.Code F4D Tier IVB (Cont'd/Suite)			84518613 Auxiliary 84476005 (Power Shuttle) - Charge Pump	Hyd	51712	150M w / Wisconsin Engine By-Pass	Lube . . .	51106
			47427164 (Synchronized) - Charge Pump	Trans. . . .	N/A		Air	42276 ⁵⁵
			47427164 (Synchronized) - Charge Pump	Trans. . . .	WL10073	To S/N 1225 D73743 (From S/N 1226)	Air	42276FR ³⁶⁰
			130 w / Case C123 Diesel Engine Eng.Code C123 (Cartridge By-Pass) (Spin-on) (By-Pass)	Lube	51172	200 w / Case Diesel Engine (Cartridge By-Pass) (Spin-on) (By-Pass)	Lube	51172
			130A FARMALL L4 4.5L 274 CID Turbo Diesel Eng.Code F4D Tier IVB	Lube	51051		Lube	51051
120A FARMALL w / Case/IH 4.5L (273 CID) Engine Turbo/Intercooled Diesel Eng.Code FPT Tier III			84228488	Lube	57488	200B w / Wisconsin Engine (By-Pass)	Lube	57011
			47630372	Br.	WS10147		Hyd	51518
			47364243	Urea	W74B191		Lube	57011
			47607783 Outer	Air	N/A	(By-Pass)	Hyd	51518
			47607784 Inner	Air	N/A	220 w / Kohler Diesel Engine	Air	42373
			47509565	F/W Sep. WF10410			Trans. . . .	51410
			84412164	Fuel	33682	221F W/ Turbo Diesel Eng.Code F5HFL463A Tier IV Final 55Kw	Lube	WL10181
			47565055 Fresh Air	Cab. Air . . .	N/A		47535939 Main	Lube
			84577445 Inside	Cab. Air . . .	N/A	87704249 Primary	Air	46652
			84518613 Auxiliary	Hyd	51712	86982523 Secondary	Air	46672
			47427164 Return	Hyd	WL10073	84565926 Secondary	F/W Sep. 33304	
			84476005 Charge Pump	Trans.	N/A	84534796 Primary	Fuel	N/A
						84604940	Cab. Air . . .	N/A
						47517923	Cab. Air . . .	N/A
						47639204	Hyd	N/A
			140 w / Case C123 Diesel Engine Eng.Code C123 (Cartridge By-Pass) (Spin-on) (By-Pass)	Lube	51172	224	Air	42373
				Lube	51051		230 w / Case Diesel Engine (Cartridge By-Pass) (Spin-on) (By-Pass)	Lube
120C FARMALL, 120U FARMALL L4 3.4L 207 CID Turbo Diesel Eng.Code F5G Tier IVB Final			140A FARMALL L4 4.5L 274 CID Turbo Diesel Eng.Code F4D Tier IVB	Lube	57488	234 w / Case Diesel Engine		Air
			84228488	Lube	57488	235 w / Diesel Engine	Lube	51064 ⁵³
			47630372	Br.	WS10147		Air	46270
			47364243	Urea	W74B191	Fuel	33264	
			47607783 Outer	Air	N/A	Hyd	51664	
			47607784 Inner	Air	N/A	240 w / Case C123 Diesel Engine Eng.Code C123 (Cartridge By-Pass) (Spin-on) (By-Pass)	Lube	51172
			47509565	F/W Sep. WF10410			Lube	51051
			84412164	Fuel	33682	240A	Lube	57027
			47565055 Fresh Air	Cab. Air . . .	N/A		Air	42669
			84577445 Inside	Cab. Air . . .	N/A	Hyd	51668	
			84518613 Auxiliary	Hyd	51712	245, 255 w / Diesel Engine	Lube	51064 ⁵³
			47427164 Return	Hyd	WL10073		Air	42276 ⁵⁵
			84476005 Charge Pump	Trans.	N/A	Fuel	33264	
						Hyd	51664	
121F W/ Turbo Diesel Eng.Code F5HFL463C Tier IV Final 48Kw			140A FARMALL w / Case/IH 6.7L (411 CID) Engine Turbo/Intercooled Diesel Eng.Code FPT Tier III	Lube	57488	265, 275 w / Diesel Engine 1962769C1 1962769C2	Lube	51381
			84228488	Lube	57488		Lube	51356
			47337834 Primary	Air	WA10115	Air	42276 ⁵⁵	
			73337833 Safety	Air	WA10561	Air	42276FR ³⁶⁰	
			84175081	Fuel	WF10366	Fuel	33264	
			87603874	Cab. Air . . .	WP10236	Hyd	51664	
			84518613 Auxiliary	Hyd	51712	300 w / Case G148 Engine Eng.Code G148 (By-Pass)	Lube	57011
			84476005 (Power Shuttle) - Charge Pump	Trans.	N/A		Hyd	51518
			47427164 (Synchronized) - Charge Pump	Trans.	WL10073	300 w / Case G148B Engine Eng.Code G148B	Lube	51452 ⁵³
			140A FARMALL w / Case/IH 6.7L (411 CID) Engine Turbo/Intercooled Diesel Eng.Code FPT Tier IV	Lube	57488			
			84228488	Lube	57488			
			47337834 Primary	Air	WA10115			
			73337833 Safety	Air	WA10561			
			84175081	Fuel	WF10366			
			87603874	Cab. Air . . .	WP10236			
			84518613 Auxiliary	Hyd	51712			
			84476005 (Power Shuttle) - Charge Pump	Trans.	N/A			
			47427164 (Synchronized) - Charge Pump	Trans.	WL10073			
125A FARMALL w / Case/IH 6.7L (411 CID) Engine Turbo/Intercooled Diesel Eng.Code FPT Tier III			150 w / Wisconsin Engine (By-Pass)	Lube	51106			
				Air	42276 ⁵⁵			
				Air	42276FR ³⁶⁰			
				Hyd	51567			
				Hyd	N/A			
			To S/N 1225 D73743 (From S/N 1226)					

Italicized Part Numbers May Not Be Available.

Las piezas con números en *italicas* pueden no estar disponibles.
Les numéros de pièce en *italiques* peuvent ne pas être disponibles.



**Off-Highway
Hors Route
Fuera De Carretera**

CASE / CASE-IH+ Wheel Tractors

Make, Model, Engine Marque, Modèle, Moteur Marca, Modelo, Motor	Serv. Type	Part No. N° de pieza N° de pièce	Make, Model, Engine Marque, Modèle, Moteur Marca, Modelo, Motor	Serv. Type	Part No. N° de pieza N° de pièce	Make, Model, Engine Marque, Modèle, Moteur Marca, Modelo, Motor	Serv. Type	Part No. N° de pieza N° de pièce
300 w / Continental F162 Engine Eng.Code F162 (By-Pass)	Lube ...	51010	400 w / Case G148 Engine Eng.Code G148 (By-Pass)	Lube ...	57011	420B w / Case G188D Engine Eng.Code G188D Secondary Primary	Lube ...	51452 ⁵³ Fuel ... 33165 Fuel ... 33516
300 w / Continental GD157 Engine Eng.Code GD157 (By-Pass) Primary 24492988	Lube ... Fuel ... Fuel ... Hyd ...	51006 33113 N/A ⁵¹ 51518	400 w / Case G188D Engine Eng.Code G188D 24492988 (In-Line) (Spin-on) - Secondary (Cartridge) - Secondary (Spin-on) - Primary	Lube ... Fuel ... Fuel ... Fuel ... Trans ...	51452 ⁵³ N/A ⁶¹ 33380 33511 33381 51092	420B w / Diesel Engine (By-Pass) 24492988	Lube ... Fuel ... Hyd ...	51006 N/A ⁶¹ 51518
300B w / Diesel Engine (By-Pass) 24492988	Lube ... Fuel ... Hyd ...	51006 N/A ⁵¹ 51518	400 w / Continental F162 Engine Eng.Code F162 (By-Pass)	Lube ...	51010	420B w / Gas Engine (By-Pass)	Lube ... Hyd ...	57011 51518
300B w / Gas Engine (By-Pass)	Lube ... Hyd ...	57011 51518	400 w / Continental GD157 Engine Eng.Code GD157 A7811 (By-Pass) A7627 Secondary 24492988	Lube ... Fuel ... Fuel ... P. Str ...	51006 33511 N/A ⁶¹ 51653	423 w / Diesel Engine 3 146 927 R 91 Outer 3 148 080 R 1 Inner (Spin-on) (Spin-on) (Cartridge)	Lube ... Air ... Air ... F/W Sep. F/W Sep. Fuel ... Hyd ...	51307 46415 49415 33472 ⁵³ WF10024 ¹⁹ 33166 ⁵³ 51342
301, 302 w / Continental GD157 Engine Eng.Code GD157 (By-Pass) Primary 24492988	Lube ... Fuel ... Fuel ... Hyd ...	51006 33113 N/A ⁵¹ 51517	400 FARMALL w / Diesel Engine A7811 (By-Pass) A57228 In-Line A7627 (Cartridge) A27460	Lube ... Fuel ... Fuel ... Hyd ...	51006 N/A 33511 N/A	424D w / Case Diesel Engine (By-Pass) Secondary 24492988 A27460	Lube ... Air ... Fuel ...	51302 42003 33254
311 w / Case G148 Engine Eng.Code G148 (By-Pass)	Lube ...	57011	400 FARMALL w / Gas Engine 355010R91 (By-Pass) 361435R91 (Strainer)	Lube ... Hyd ...	51125 N/A	425 w / Diesel Engine (By-Pass) Secondary 24492988 A27460	Lube ... Fuel ... Fuel ... Hyd ...	51006 33511 N/A ⁶¹ N/A
311B w / Case G148B Engine Eng.Code G148B	Lube ...	51452 ⁵³	400B w / Continental F162 Engine Eng.Code F162 (By-Pass)	Lube ...	51010	430 w / Case 148B Engine Eng.Code 148B (Short Cartridge) (Long Cartridge)	Lube ... Hyd ... Hyd ... P. Str ...	51452 ⁵³ 51517 51518 51653
321F W/ Turbo Diesel Eng.Code F5HFL463A Tier IV Final 55Kw 47535939 Main 87704249 Primary 86982523 Secondary 84565926 Secondary 84534796 Primary 84604940 Cab. Air 47517923 Cab. Air 47639204 Hyd	Lube ... Air ... Air ... F/W Sep. Fuel ... Cab. Air Cab. Air Hyd ...	WL10181 46652 46672 33304 N/A N/A N/A N/A	400B w / Diesel Engine (By-Pass) 24492988	Lube ... Fuel ... Hyd ...	51006 N/A ⁶¹ 51518	430 w / Case G188D Engine Eng.Code G188D (w/Single System) - Secondary (w/Dual System Cart.) - Primary (w/Dual System S/O) - Primary (Spin-on) - Secondary (Backhoe or Loader) (Hydraulic Hitch)	Lube ... Fuel ... Fuel ... Fuel ... Fuel ... Hyd ... Hyd ... P. Str ...	51452 ⁵³ 33165 33516 33381 33380 51517 51518 51653
351 w / Case G164 Gas Engine Eng.Code G164 (Screw-Neck) (Spin-on) (Cartridge) - Secondary (Cartridge) - Primary (Spin-on) - Secondary (Spin-on) - Primary	Lube ... Lube ... Fuel ... Fuel ... Fuel ...	57011 51452 ⁵³ 33165 33516 33380 33381	400D w / Continental GD157 Engine Eng.Code GD157 (By-Pass) Secondary 24492988	Lube ... Fuel ... Fuel ... P. Str ...	51006 33511 N/A ⁶¹ 51653	430 w / Diesel Engine Primary Final - Secondary (w/Single System) - Primary 73671 (Injection Pump) (Cartridge)	Lube ... Fuel ... Fuel ... Fuel ... Fuel ... Hyd ... P. Str ...	51452 ⁵³ 33516 33165 33513 N/A 51518 51653
380GP, 380LL w / David Brown Engine (Cartridge) (Spin-on) (Early Production) D73008 (Late Production)	Lube ... Lube ... Air ... Air ... Fuel ... Hyd ...	51313 51521 46305 N/A 33166 ⁵³ 51760	401, 402, 403 w / Diesel Engine (By-Pass) Primary 24492988	Lube ... Fuel ... Fuel ...	51006 33113 N/A ⁶¹	431 w / Case G148B Engine Eng.Code G148B Secondary Primary D32212 A39578	Lube ... Fuel ... Fuel ... Fuel ... Hyd ... Hyd ...	51452 ⁵³ 33516 33165 33513 N/A 51518 51653
385 w / International Diesel Engine (Short) (Long) (Outer) (Inner) (Cartridge) (Spin-on)	Lube ... Lube ... Air ... Air ... Fuel ... Fuel ... Hyd ...	57027 51768 46389 46376 33166 ⁵³ 33358 ⁵³ 51668	410 w / Case 422/M2 Diesel Engine Eng.Code 422/M2 411 (By-Pass)	Hyd ... Lube ...	51653 51080	440 w / Case 148B Engine Eng.Code 148B (Short Cartridge) (Long Cartridge)	Lube ... Fuel ... Fuel ... Fuel ... Hyd ... Hyd ...	51452 ⁵³ 33165 33113 51517 51518
395 w / Case D155 2.5L Engine Eng.Code D155 (Short) (Long) (Outer) (Inner) WF2071	Lube ... Lube ... Air ... Air ... F/W Sep. F/W Sep. Hyd ... Cool ...	57027 51768 46389 46376 33472 ⁵³ WF10024 ¹⁹ 51668 24071 ⁵³	411D (By-Pass) 420B w / Case 148B Engine Eng.Code 148B (Short Cartridge) (Long Cartridge)	Lube ... Hyd ... Hyd ... P. Str ... Lube ... Hyd ... Hyd ... P. Str ...	51452 ⁵³ 51517 51518 51653 51080 51452 ⁵³ 51517 51518 51653	440 w / Case G148B Engine Eng.Code G148B 1959-on 441 w / Case 148B Engine Eng.Code 148B (Short Cartridge)	Lube ... P. Str ... Lube ... Hyd ...	51452 ⁵³ 51653 51452 ⁵³ 51517

N/A = Not Available N/R = Not Required N/S = Not Serviceable See pages 22 for footnotes
 N/A = Non disponible N/R = Non nécessaire N/S = Non réparable Voir pages 22 pour des notes
 N/A = No disponible N/R = No requiere N/S = No servible Ver las páginas 22 para las notas al pie de página

OFF HIGHWAY

Off-Highway
Hors Route
Fuera De Carretera



CASE / CASE-IH+ Wheel Tractors

Make, Model, Engine Marque, Modèle, Moteur Marca, Modelo, Motor	Serv. Type	Part No. N° de pieza N° de pièce	Make, Model, Engine Marque, Modèle, Moteur Marca, Modelo, Motor	Serv. Type	Part No. N° de pieza N° de pièce	Make, Model, Engine Marque, Modèle, Moteur Marca, Modelo, Motor	Serv. Type	Part No. N° de pieza N° de pièce
441 w / Case 148B Engine Eng.Code 148B (Cont'd/Suite) (Long Cartridge)	Hyd	51518 P. Str. . . . 51653	480B w / Diesel Engine To S/N 2718489 (Cartridge) - Primary From S/N 2718490 (In-Line) - Primary To S/N 2718489 (Cartridge) - Secondary From S/N 2718490 (Spin-on) - Secondary 73671 To S/N 2718489 - Injection Pump A43870 From S/N 2718490 (Screen)	Lube 51452 ⁵³ Fuel 33516 Fuel 33381 Fuel 33165 Fuel 33380 Fuel N/A Hyd 51518 P. Str. . . . 51653		511B w / Case G159 Nov.1959-on Eng.Code G159 (Short Cartridge) (Long Cartridge)	P. Str. . . . 51653 Lube 51452 ⁵³ Hyd 51517 Hyd 51518 P. Str. . . . 51653	
441 w / Case G148B Engine Eng.Code G148B 1959-on	Lube	51452 ⁵³ P. Str. . . . 51653				511B w / Gas Engine (Screw-Neck) (Spin-on)	Lube 57011 Lube 51452 ⁵³ P. Str. . . . 51653	
444 w / Kohler Engine (Hydrostatic)	Air	42373 Trans. . . . 51084				520 w / Continental FA162 Engine Eng.Code FA162 (Fram C3) (Fram C4)	Lube 51010 Lube 51006	
445 w / Cummins Engine Diesel (Outer) (Inner) (Spin-on F/W Sep) (Spin-on F/W Sep) 87548612 (In-Line)	Lube	57037 Air 46652 Air 46672 F/W Sep. 33472 ⁵³ F/W Sep. WF10024 ⁴¹⁹ Fuel WF10081	480D, 480DLL w / Diesel Engine Secondary Primary A43870 (Injection Pump)	Lube 51452 ⁵³ Air 42222 Fuel 33380 Fuel 33381 Fuel N/A Hyd 51495 P. Str. . . . 51653		520 w / Diesel Engine (By-Pass) Primary 24492988	Lube 51021 Fuel 33073 Fuel N/A ⁶¹	
450D w / Case G188D Engine Eng.Code G188D (Early Models) Secondary Primary	Lube	51452 ⁵³ Air 42222 Fuel 33165 Fuel 33516 Trans. . . . 51092	485 w / Diesel Engine (Short) (Long) 3115569R2 (Inner) 1265510C1 (Outer) 1967094C1 1967094C1 A184963 (In-Line) (Cartridge) (Spin-on) 93413C1 WF2071	Lube 51452 ⁵³ Lube 51768 Air 46376 Air 46389 F/W Sep. 33472 ⁵³ F/W Sep. WF10024 ⁴¹⁹ Fuel 33269 Fuel 33166 ⁵³ Fuel 33358 ⁵³ Hyd 51668 Cool 24071 ⁵³		521G W/ Turbo Diesel Eng.Code F4HFE413NB 4.5L 4cyl TIER IV FINAL 84228488 T103750 47680524 47437399 In-Line 47364243 87704244 Primary 8602996 Secondary 84348882 84412164 47880728 Recirculation 47707356 L128515 84196445 76086854 E135229 84491498	Lube 57488 Br. N/A Urea N/A Urea N/A Urea W74B191 Air 42330 Air 42331 F/W Sep. 33827 Fuel 33682 Cab. Air. N/A Cab. Air. N/A Hyd N/A Hyd N/A Trans. . . . N/A Trans. . . . 51290	
450D w / Case G207D Diesel Engine Eng.Code G207D (Single) (Outer) (Inner) Primary Secondary	Lube	51452 ⁵³ Air 42222 Air 42489 Air 46517 Fuel 33381 Fuel 33380 Hyd 51760 Trans. . . . 51786				530 w / Case G188D Engine Eng.Code G188D (w/Single System) (w/Dual System Cart.) - Primary (w/Dual System S/O) - Primary (Spin-on) - Secondary 73671 (Injection Pump) (Backhoe or Loader) (Hydraulic Hitch)	Lube 51452 ⁵³ Fuel 33165 Fuel 33516 Fuel 33353 Fuel 33354 Fuel N/A Hyd 51517 Hyd 51518 P. Str. . . . 51653	
470 w / Case 148 Gas Engine Eng.Code 148 D51411 A39578	Lube	51452 ⁵³ Hyd 51517 Hyd 51518	485XL w / Case D179 Engine Eng.Code D179 (Outer) (Inner)	Lube 51797 Air 46389 Air 46376 Fuel 33166 ⁵³ Hyd 51668		531 w / Case G159 Nov.1959-on Eng.Code G159 (Short Cartridge) (Long Cartridge)	Lube 51452 ⁵³ Hyd 51517 Hyd 51518 P. Str. . . . 51653	
470 w / Case 159 Gas Engine Eng.Code 159 D51411 A39578	Lube	51452 ⁵³ Hyd 51517 Hyd 51518	495 w / Diesel Engine (Short) (Long) 3115569R2 (Inner) 1265510C1 (Outer) 1967094C1 1967094C1 A184963 (In-Line) (Cartridge) (Spin-on) 93413C1 WF2071	Lube 51797 Air 46389 Air 46376 Fuel 33166 ⁵³ Hyd 51668		531 w / Case G188D Engine Eng.Code G188D (Cartridge) - Secondary (Cartridge) - Primary (Spin-on) - Secondary (Spin-on) - Primary	Lube 51452 ⁵³ Fuel 33511 Fuel 33516 Fuel 33380 Fuel 33381 Hyd 51517 Hyd 51518 P. Str. . . . 51653	
470 w / Case 188D Engine Eng.Code 188D (Cartridge) - Secondary (Cartridge) - Primary (Spin-on) - Secondary (Spin-on) - Primary D51411 A39578	Lube	51452 ⁵³ Fuel 33165 Fuel 33516 Fuel 33380 Fuel 33381 Hyd 51517 Hyd 51518	500 w / Case G164 Gas Engine Eng.Code G164 (By-Pass)	Lube 51797 Air 46389 Air 46376 Fuel 33166 ⁵³ Hyd 51668		531 w / Case G188D Engine Eng.Code G188D (Cartridge) - Secondary (Cartridge) - Primary (Spin-on) - Secondary (Spin-on) - Primary	Lube 51452 ⁵³ Fuel 33511 Fuel 33516 Fuel 33380 Fuel 33381 Hyd 51517 Hyd 51518 P. Str. . . . 51653	
475 w / Case 301B Engine Eng.Code 301B D33557 (Tank) D37035 (Suction Line) (Pressure Line)	Lube	51452 ⁵³ Air 42126 Secondary Fuel 33354 Primary Fuel 33353 Hyd 51759 ⁵³ Hyd N/A Trans. . . . N/A Trans. . . . 51786	500 w / Case G164 Gas Engine Eng.Code G164 (By-Pass)	Lube 51797 Air 46389 Air 46376 Fuel 33166 ⁵³ Hyd 51668		531 w / Case G188D Engine Eng.Code G188D (Cartridge) - Secondary (Cartridge) - Primary (Spin-on) - Secondary (Spin-on) - Primary	Lube 51452 ⁵³ Fuel 33511 Fuel 33516 Fuel 33380 Fuel 33381 Hyd 51517 Hyd 51518 P. Str. . . . 51653	
475 w / Case 336 Engine Eng.Code 336 (To Eng. S/N 10018986) (From Eng. S/N 10018987)	Lube	51452 ⁵³ Lube 51772 Air 42126 Secondary Fuel 33354 Primary Fuel 33353 Hyd 51759 ⁵³ Hyd N/A Trans. . . . N/A Trans. . . . 51092	500 w / Diesel Engine (By-Pass) 24492988 (In-Line) (Cartridge) - Primary	Lube 51797 Air 46389 Air 46376 Fuel 33166 ⁵³ Hyd 51668		535 w / Cummins QSX15 Engine Diesel Eng.Code QSX15 84372057 87727665 Primary 87443714 Safety 84477370 84477362 259288A1 Air Conditioning 87408613 Recirculation 87409377 Recirculation 84226263 Main 84239751 Pump	Lube 57745XD Air N/A Air N/A F/W Sep. WF10138 F/W Sep. 33488 Cab. Air. 49256 Cab. Air. N/A Cab. Air. N/A Hyd 51863 Hyd 51494	
475 w / Case 336 Engine Eng.Code 336 (To Eng. S/N 10018986) (From Eng. S/N 10018987)	Lube	51452 ⁵³ Lube 51772 Air 42126 Secondary Fuel 33354 Primary Fuel 33353 Hyd 51759 ⁵³ Hyd N/A Trans. . . . N/A Trans. . . . 51092	500B w / G13113 Engine (Screw-Neck) (Spin-on)	Lube 51797 Air 46389 Air 46376 Fuel 33166 ⁵³ Hyd 51668		535 w / Cummins QSX15 Engine Diesel Eng.Code QSX15 84372057 87727665 Primary 87443714 Safety 84477370 84477362 259288A1 Air Conditioning 87408613 Recirculation 87409377 Recirculation 84226263 Main 84239751 Pump	Lube 57745XD Air N/A Air N/A F/W Sep. WF10138 F/W Sep. 33488 Cab. Air. 49256 Cab. Air. N/A Cab. Air. N/A Hyd 51863 Hyd 51494	
475 w / Case 336 Engine Eng.Code 336 (To Eng. S/N 10018986) (From Eng. S/N 10018987)	Lube	51452 ⁵³ Lube 51772 Air 42126 Secondary Fuel 33354 Primary Fuel 33353 Hyd 51759 ⁵³ Hyd N/A Trans. . . . N/A Trans. . . . 51092	510, 511 w / Gas Engine (Screw-Neck) (Spin-on)	Lube 51797 Air 46389 Air 46376 Fuel 33166 ⁵³ Hyd 51668				

Italicized Part Numbers May Not Be Available.
Las piezas con números en *italicas* pueden no estar disponibles.
Les numéros de pièce en *italiques* peuvent ne pas être disponibles.



**Off-Highway
Hors Route
Fuera De Carretera**

CASE / CASE-IH+ Wheel Tractors

Make, Model, Engine Marque, Modèle, Moteur Marca, Modelo, Motor	Serv. Type	Part No. N° de pieza N° de pièce	Make, Model, Engine Marque, Modèle, Moteur Marca, Modelo, Motor	Serv. Type	Part No. N° de pieza N° de pièce	Make, Model, Engine Marque, Modèle, Moteur Marca, Modelo, Motor	Serv. Type	Part No. N° de pieza N° de pièce	
535 w / Cummins QSX15 Engine Diesel Eng.Code QSX15 (Cont'd/Suite) 84239751 84477273	Trans. . . . 51494 Cool 24112		(Spin-on F/W Sep) (In-Line) 139768A1	F/W Sep. WF10024 ⁴¹⁹ Fuel 33248 Cab. Air. WP10261(2) Hyd 51495 Trans. . . . N/A Trans. . . . 57220	47987150 Recirculation L128515 84196445 76086854 84491498	Fuel 33682 Cab. Air. N/A Cab. Air. N/A Cab. Air. N/A Hyd N/A Hyd N/A Hyd N/A Trans. . . . 51290			
			278534A1 (Internal) (External)						
540 w / Case G159 Nov.1959-on Eng.Code G159 (Short Cartridge) (Long Cartridge)	Lube 51452 ⁵³ Hyd 51517 Hyd 51518 P. Str. . . . 51653		570N XT Eng.Code F5H-FL413B Tier IVA	Lube WL10181 Lube WL10061 Br. N/A Outer Air 46562NP ⁷⁹ 84217229 Outer Air 46562 ⁵⁵ 87682999 Inner Air 46569 87803443 F/W Sep. 33304 139768A1 Cab. Air. WP10261 84255607 Hyd N/A 84475948 Hyd 57220 278534A1 Suction Trans. . . . N/A	630 w / Case G188 Engine Eng.Code G188	Lube 51452 ⁵³ P. Str. . . . 51653			
540 w / Case G188D Engine Eng.Code G188D (Cartridge) - Secondary (Cartridge) - Primary (Spin-on) - Secondary (Spin-on) - Primary	Lube 51452 ⁵³ Fuel 33511 Fuel 33516 Fuel 33380 Fuel 33381 Hyd 51517 P. Str. . . . 51653		84217229 Outer 87682999 Inner 87803443 139768A1 84255607 84475948 278534A1 Suction	Air 46569 F/W Sep. 33304 Cab. Air. WP10261 Hyd N/A Hyd 57220 Trans. . . . N/A	630 w / Diesel Engine Secondary Primary	Lube 51452 ⁵³ Fuel 33165 Fuel 33513 Hyd 51517			
541 w / Case G159 Nov.1959-on Eng.Code G159 (Short Cartridge) (Long Cartridge)	Lube 51452 ⁵³ Hyd 51517 Hyd 51518 P. Str. . . . 51653		(Short) (Long) (Outer) (Inner) (Cartridge) (Spin-on)	Lube 57027 Lube 51768 Air 46389 Air 46376 Fuel 33166 ⁵³ Fuel 33358 ⁵³ Hyd 51668 Cool 24071 ⁵³	(Dual System) - Primary (Dual System) - Secondary	Lube 51452 ⁵³ Fuel 33516 Fuel 33165 P. Str. . . . 51653			
			WF2071						
541 w / Case G188D Engine Eng.Code G188D (Cartridge) - Secondary (Cartridge) - Primary (Spin-on) - Secondary (Spin-on) - Primary	Lube 51452 ⁵³ Fuel 33511 Fuel 33516 Fuel 33380 Fuel 33381 Hyd 51517 P. Str. . . . 51653		585XL w / Case D206 Engine Eng.Code D206	Lube 51797 Air 46389 Air 46376 Fuel 33166 ⁵³ Hyd 51668	685 w / Diesel Engine (Short) (Long) (Outer) (Inner) (C.A.V. Twin System) (Bosch Twin System)	Lube 57027 Lube 51768 Air 46391 Air 46346 Fuel 33166 ⁵³ Fuel 33358 ⁵³ Hyd 51668 Cool 24071 ⁵³			
570 w / Case 148 Gas Engine Eng.Code 148	Lube 51452 ⁵³ Hyd 51517		595 w / Diesel Engine	(Short) (Long) 3 125 342 R 2 3125342R2 (Outer) 3125255R1 (Inner) 1265510C1 (Outer) 3115569R2 (Inner)	Lube 57027 Lube 51768 Air 46391 Air 46346 Air 46389 Air 46376 F/W Sep. 33472 ⁵³ F/W Sep. WF10024 ⁴¹⁹ Hyd 51668 Cool 24071 ⁵³	685XL w / Case D239 Engine Eng.Code D239	Lube 51797 Air 46389 Air 46376 F/W Sep. 33472 ⁵³ F/W Sep. WF10024 ⁴¹⁹ Fuel 33373 Fuel 33166 ⁵³ Hyd 51668 Cool 24071 ⁵³		
			WF2071						
570 w / Case 159 Gas Engine Eng.Code 159	Lube 51452 ⁵³ Hyd 51517		600 w / Diesel Engine	(By-Pass) 24492988	Lube 51006 Fuel N/A ⁶¹	695 w / Diesel Engine	Lube 51768 Air 46389 Air 46376 Air 46391 Air 46346 F/W Sep. 33472 ⁵³ F/W Sep. WF10024 ⁴¹⁹ Hyd 51668 Cool 24071 ⁵³		
570 w / Case 188D Engine Eng.Code 188D (Cartridge) - Secondary (Cartridge) - Primary (Spin-on) - Secondary (Spin-on) - Primary	Lube 51452 ⁵³ Fuel 33165 Fuel 33516 Fuel 33380 Fuel 33381 Hyd 51517 Hyd 51518		600B	(Screw-Neck) (Spin-on)	Lube 57011 Lube 51452 ⁵³ Hyd 51517	700 w / Case A251 Engine Eng.Code A251	Lube 51006 Lube 51475 Lube 51758 Fuel 33511 Fuel 33513 Fuel N/A ⁶¹ Hyd 51175 Hyd 51453 Trans. . . . 51175 P. Str. . . . 51418		
			A39578						
570 w / Diesel Engine Secondary Primary	Lube 51452 ⁵³ Fuel 33165 Fuel 33516 Hyd 51518		611 w / Case G188 Engine Eng.Code G188		Lube 51452 ⁵³ P. Str. . . . 51653	Thru 1959 1960-on (Spin-on) Secondary Primary 24492988 (Cartridge) (Spin-on) (Optional)	Lube 51006 Lube 51475 Lube 51758 Fuel 33511 Fuel 33513 Fuel N/A ⁶¹ Hyd 51175 Hyd 51453 Trans. . . . 51175 P. Str. . . . 51418		
570M w / Cummins Engine Diesel (Outer) (Inner) (Spin-on F/W Sep) (Spin-on F/W Sep) (In-Line) 139768A1 278534A1 (Internal) (External)	Lube 51602 ⁵³ Air 46662 Air 46663 F/W Sep. 33472 ⁵³ F/W Sep. WF10024 ⁴¹⁹ Fuel 33248 Cab. Air. WP10261(2) Hyd 51495 Trans. . . . N/A Trans. . . . 57220		611 w / Case G188D Engine Eng.Code G188D	(Dual System) - Primary (Dual System) - Secondary	Lube 51452 ⁵³ Fuel 33516 Fuel 33165 P. Str. . . . 51653	700 w / Case A267D Engine Eng.Code A267D (Cartridge By-Pass) (Cartridge Full-Flow) Primary From S/N 8140136 - Primary 24492988	Lube 51006 Lube 51475 Fuel 33073 Fuel 33513 Fuel N/A ⁶¹		
570M w / Cummins Turbo Engine Diesel (Outer) (Outer) (Inner) (Spin-on F/W Sep)	Lube 51602 ⁵³ Air 46562 ⁵⁵ Air 46562NP ⁷⁹ Air 46569 F/W Sep. 33472 ⁵³		621G W/ Turbo Diesel Eng.Code F4HFE613W 6.7L 6cyl Tier IV Final	84228488 47680524 47437399 47364243 47446529 Primary 84579126 Secondary 84348882	Lube 57488 Urea N/A Urea N/A Urea W74B191 Air N/A Air 49560 F/W Sep. 33827				

N/A = Not Available N/R = Not Required N/S = Not Serviceable See pages 22 for footnotes
 N/A = Non disponible N/R = Non nécessaire N/S = Non réparable Voir pages 22 pour des notes
 N/A = No disponible N/R = No requiere N/S = No servible Ver las páginas 22 para las notas al pie de página

OFF HIGHWAY

**Off-Highway
Hors Route
Fuera De Carretera**



CASE / CASE-IH+ Wheel Tractors

Make, Model, Engine Marque, Modèle, Moteur Marca, Modelo, Motor	Serv. Type	Part No. N° de pieza N° de pièce	Make, Model, Engine Marque, Modèle, Moteur Marca, Modelo, Motor	Serv. Type	Part No. N° de pieza N° de pièce	Make, Model, Engine Marque, Modèle, Moteur Marca, Modelo, Motor	Serv. Type	Part No. N° de pieza N° de pièce
700 w / Case A267D Engine Eng.Code A267D (Cont'd/Suite) (Cartridge) (Spin-on)	Hyd	51175	Primary 24492988 (Cartridge) (Spin-on) (Optional)	Fuel	33513	711 w / Case A267D Engine Eng.Code A267D (Full-Flow) (By-Pass) Primary From S/N 8140136 - Primary 24492988 (Cartridge) (Spin-on)	Lube	51004
	Hyd	51453		Hyd	51175		Lube	51006
701 w / Case A251 Engine Eng.Code A251 (Full-Flow) (By-Pass) Secondary Primary 24492988 (Cartridge) (Spin-on) (Optional)	Lube	51004	705 w / Case A267D Engine Eng.Code A267D (Full-Flow) (By-Pass) Primary From S/N 8140136 - Primary 24492988 (Cartridge) (Spin-on)	Fuel	N/A ⁶¹	712 w / Case A251 Engine Eng.Code A251 (Full-Flow) (By-Pass) Secondary Primary 24492988 (Cartridge) (Spin-on)	Fuel	33073
	Lube	51006		Fuel	51175		Fuel	33513
701 w / Case A267D Engine Eng.Code A267D (Full-Flow) (By-Pass) Primary From S/N 8140136 - Primary 24492988 (Cartridge) (Spin-on) (Optional)	Fuel	33511	706 SERIES w / Case C263 Diesel Engine Eng.Code C263 Lube Air Hyd	Fuel	33513	712 w / Case A267D Engine Eng.Code A267D (Full-Flow) (By-Pass) Secondary Primary 24492988 (Cartridge) (Spin-on)	Fuel	N/A ⁶¹
	Fuel	33513		Lube	51151		Fuel	51175
702 w / Case A251 Engine Eng.Code A251 (Full-Flow) (By-Pass) Secondary Primary 24492988 (Cartridge) (Spin-on) (Optional)	Hyd	51175	706 SERIES w / Case C291 Gas Engine Eng.Code C291 Lube Air Hyd	Hyd	51453	713 w / Case A251 Engine Eng.Code A251 (Full-Flow) (By-Pass) Secondary Primary 24492988 (Cartridge) (Spin-on)	Hyd	51453
	Trans. . . .	51175		Air	42502		Hyd	51175
702 w / Case A267D Engine Eng.Code A267D (Full-Flow) (By-Pass) Primary From S/N 8140136 - Primary 24492988 (Cartridge) (Spin-on) (Optional)	P. Str. . . .	51418	706 SERIES w / Case D282 Diesel Engine Eng.Code D282 (Cartridge) (Spin-on) Lube Air Fuel Hyd	Fuel	33080(2)	713 w / Case A267D Engine Eng.Code A267D (Full-Flow) (By-Pass) Secondary Primary 24492988 (Cartridge) (Spin-on)	Trans. . . .	51175
	Lube	51004		Lube	51784 ⁵³		Fuel	33080(2)
702 w / Case A267D Engine Eng.Code A267D (Full-Flow) (By-Pass) Primary From S/N 8140136 - Primary 24492988 (Cartridge) (Spin-on) (Optional)	Lube	51006	706 SERIES w / Case D310 Diesel Engine Eng.Code D310 (Spin-on F/W Sep) (Spin-on F/W Sep) (Cartridge) (Cartridge F/W Sep)	Fuel	3312	713 w / Case A251 Engine Eng.Code A251 (Full-Flow) (By-Pass) Secondary Primary 24492988 (Cartridge) (Spin-on)	Hyd	51453
	Lube	51006		F/W Sep. WF10024⁴⁹	Hyd		51253	Hyd
703 w / Case A251 Engine Eng.Code A251 (Full-Flow) (By-Pass) Secondary Primary 24492988 (Cartridge) (Spin-on) (Optional)	Fuel	33073	710 w / Case A251 Engine Eng.Code A251 (Full-Flow) (By-Pass) Secondary Primary 24492988 (Cartridge) (Spin-on) (Optional)	Fuel	33166 ⁵³	713 w / Case A267D Engine Eng.Code A267D (Full-Flow) (By-Pass) Secondary Primary 24492988 (Cartridge) (Spin-on)	Trans. . . .	51175
	Fuel	33513		Lube	51004		Fuel	33513
703 w / Case A267D Engine Eng.Code A267D (Full-Flow) (By-Pass) Secondary Primary 24492988 (Cartridge) (Spin-on) (Optional)	Lube	51004	710 w / Case A267D Engine Eng.Code A267D (Full-Flow) (By-Pass) Primary From S/N 8140136 - Primary 24492988 (Cartridge) (Spin-on)	Hyd	51253	715 w / Case A251 Engine Eng.Code A251 (Full-Flow) (By-Pass) Secondary Primary 24492988 (Cartridge) (Spin-on)	Hyd	51453
	Lube	51006		Lube	51006		Fuel	33511
703 w / Case A267D Engine Eng.Code A267D (Full-Flow) (By-Pass) Secondary Primary 24492988 (Cartridge) (Spin-on) (Optional)	Fuel	33511	711 w / Case A251 Engine Eng.Code A251 (Full-Flow) (By-Pass) Secondary Primary 24492988 (Cartridge) (Spin-on) (Optional)	Fuel	33511	715 w / Case A267D Engine Eng.Code A267D (Full-Flow) (By-Pass) Secondary Primary 24492988 (Cartridge) (Spin-on)	Fuel	33511
	Fuel	33513		Fuel	33513		Fuel	33513
705 w / Case A251 Engine Eng.Code A251 (Full-Flow) (By-Pass) Secondary	Lube	51004	715 w / Case A251 Engine Eng.Code A251 (Full-Flow) (By-Pass) Secondary Primary 24492988 (Cartridge) (Spin-on)	Fuel	N/A ⁶¹	715 w / Case A267D Engine Eng.Code A267D (Full-Flow) (By-Pass) Secondary Primary 24492988 (Cartridge) (Spin-on)	Fuel	N/A ⁶¹
	Lube	51006		Fuel	51175		Fuel	33513
705 w / Case A267D Engine Eng.Code A267D (Full-Flow) (By-Pass) Secondary	Fuel	33511	715 w / Case A267D Engine Eng.Code A267D (Full-Flow) (By-Pass) Secondary Primary 24492988 (Cartridge) (Spin-on)	Hyd	51175	715 w / Case A267D Engine Eng.Code A267D (Full-Flow) (By-Pass) Secondary Primary 24492988 (Cartridge) (Spin-on)	Hyd	51453
	Fuel	33513		Hyd	51453		Hyd	51453
705 w / Case A251 Engine Eng.Code A251 (Full-Flow) (By-Pass) Secondary	Trans. . . .	51175	715 w / Case A267D Engine Eng.Code A267D (Full-Flow) (By-Pass) Secondary Primary 24492988 (Cartridge) (Spin-on)	Trans. . . .	51175	715 w / Case A267D Engine Eng.Code A267D (Full-Flow) (By-Pass) Secondary Primary 24492988 (Cartridge) (Spin-on)	Trans. . . .	51175
	P. Str. . . .	51418		P. Str. . . .	51418		P. Str. . . .	51418
705 w / Case A267D Engine Eng.Code A267D (Full-Flow) (By-Pass) Secondary	Lube	51004	715 w / Case A267D Engine Eng.Code A267D (Full-Flow) (By-Pass) Secondary Primary 24492988 (Cartridge) (Spin-on)	Lube	51004	715 w / Case A267D Engine Eng.Code A267D (Full-Flow) (By-Pass) Secondary Primary 24492988 (Cartridge) (Spin-on)	Lube	51004
	Lube	51006		Lube	51006		Lube	51006
705 w / Case A251 Engine Eng.Code A251 (Full-Flow) (By-Pass) Secondary	Fuel	33073	715 w / Case A267D Engine Eng.Code A267D (Full-Flow) (By-Pass) Secondary Primary 24492988 (Cartridge) (Spin-on)	Fuel	33073	715 w / Case A267D Engine Eng.Code A267D (Full-Flow) (By-Pass) Secondary Primary 24492988 (Cartridge) (Spin-on)	Fuel	33073
	Fuel	33511		Fuel	33511		Fuel	33511

*Italicized Part Numbers May Not Be Available.
Las piezas con números en *italicas* pueden no estar disponibles.
Les numéros de pièce en *italiques* peuvent ne pas être disponibles.*



**Off-Highway
Hors Route
Fuera De Carretera**

CASE / CASE-IH+ Wheel Tractors

Make, Model, Engine Marque, Modèle, Moteur Marca, Modelo, Motor	Serv. Type	Part No. N° de pieza N° de pièce	Make, Model, Engine Marque, Modèle, Moteur Marca, Modelo, Motor	Serv. Type	Part No. N° de pieza N° de pièce	Make, Model, Engine Marque, Modèle, Moteur Marca, Modelo, Motor	Serv. Type	Part No. N° de pieza N° de pièce
721G W/ Turbo Diesel Eng.Code F4HFE613W 6.7L 6cyl Tier IV Final			770A, 770B w / Diesel Engine			840 w / Case A284 Nov.1959-on Eng.Code A284		
84228488	Lube ...	57488	K900218 (To S/N 589189)	Lube ...	51313	841 w / Case A284 Nov.1959-on Eng.Code A284		
47680524	Urea ...	N/A	K920813 (From S/N 589190)	Air ...	N/A			
47437399	Urea ...	N/A	K906861 (To S/N 588027)	Air ...	N/A	(Spin-on)	Lube ...	51452 ⁵³
47364243	Urea ...	W74B191	K920522 (From S/N 588028)	Fuel ...	33166 ⁵³	(Std.)	Lube ...	51453
47446529	Primary		785 w / Case D246 Engine Eng.Code D246	Hyd ...	N/A	(Optional)	P. Str. ...	51653
84579126	Secondary			Lube ...	51797			
84348882	Secondary		(Outer)	46389		850 IMPLMATIC w / Diesel Engine		
84412164	Main		(Inner)	46376				
47880728	Primary		(Spin-on)	F/W Sep. 33472 ⁵³		Secondary	Fuel ...	33194
47707356	Primary		(Spin-on)	F/W Sep. WF10024 ⁴¹⁹		From S/N 310001	Fuel ...	33114
47987150	Recirculation		(Spin-on) - Secondary	Fuel ...	33373		Fuel ...	33166 ⁵³
L128515	Hyd ...	N/A	(Cartridge)	Fuel ...	33166 ⁵³			
84196445	Hyd ...	N/A		Hyd ...	51668			
76086854	Hyd ...	N/A						
84491498	Trans. ...	51290						
730 w / Case A251 Engine Eng.Code A251			800 w / Case A251 Engine Eng.Code A251			850 S/N 7073469-7076500		
(Cartridge By-Pass)	Lube ...	51006	(Cartridge Full-Flow)	Lube ...	51006	A43344 (Injection Pump) (System)		
(Cartridge Full-Flow)	Lube ...	51475	(Cartridge Full-Flow)	Lube ...	51475			
(Spin-on)	Lube ...	51758	800 w / Case A267D Engine Eng.Code A267D			D33557 (Tank)		
Secondary	Fuel ...	33511						
Primary	Fuel ...	33513	(Cartridge Full-Flow)	Lube ...	51475	(Pressure Line)	Fuel ...	33353
24492988	Fuel ...	N/A ⁵¹	Secondary	Fuel ...	33511		Fuel ...	N/A
(Std.)	P. Str. ...	51653	Primary	Fuel ...	33513		Hyd ...	51765
(Optional)	P. Str. ...	51418	24492988	Fuel ...	N/A ⁵¹		Trans. ...	51518
730 w / Case A267D Engine Eng.Code A267D			811, 812, 813 w / Case A267D Engine Eng.Code A267D			850 TO S/N 7073468		
(Cartridge By-Pass)	Lube ...	51006	(Full-Flow)	Lube ...	51004	To S/N 2205977 - Secondary	Lube ...	51154
(Cartridge Full-Flow)	Lube ...	51475	(By-Pass)	Lube ...	51006	To S/N 2205977 - Primary	Air ...	42126
(Spin-on)	Lube ...	51758	Secondary	Fuel ...	33511	24492988	Fuel ...	33511
Secondary	Fuel ...	33511	Primary	Fuel ...	33513	From S/N 2205978 - Secondary	Fuel ...	33513
Primary	Fuel ...	33513	24492988	Fuel ...	N/A ⁵¹	From S/N 2205978 - Primary	Fuel ...	N/A ⁵¹
24492988	Fuel ...	N/A ⁵¹	(Cartridge)	Hyd ...	51175	(System)	Fuel ...	33354
(Cartridge)	Hyd ...	51175	(Spin-on)	Hyd ...	51453	D33557 (Tank)	Fuel ...	33353
(Spin-on)	Hyd ...	51453	(Spin-on)	Trans. ...	51235	(Suction Line)	Hyd ...	51765
(Std.)	P. Str. ...	51653	(Spin-on)	P. Str. ...	51653	(Pressure Line)	Trans. ...	51518
(Optional)	P. Str. ...	51418					Trans. ...	51786
731 w / Case A251 Engine Eng.Code A251			821G W/ Turbo Diesel Eng.Code F4HFE613 6.7L 6cyl Tier IV Final			870 w / Case 301 Gas Engine Eng.Code 301		
(Cartridge By-Pass)	Lube ...	51006	84228488	Lube ...	57488	A42224	Lube ...	51452 ⁵³
(Cartridge Full-Flow)	Lube ...	51475	T103750	Br.	N/A	A-42274	Air ...	42278
(Spin-on)	Lube ...	51758	47680524	Urea ...	N/A		Air ...	42222
Secondary	Fuel ...	33511	47437399	Urea ...	N/A		Fuel ...	33354
Primary	Fuel ...	33513	47364243	Urea ...	W74B191		Fuel ...	33353
24492988	Fuel ...	N/A ⁵¹	47446529	Primary	N/A		Hyd ...	51787
(Optional)	P. Str. ...	51418	47446529	Air ...	49560		Trans. ...	51786
731 w / Case A267D Engine Eng.Code A267D			84579126	Secondary	33827	880 w / Diesel Engine		
(Cartridge By-Pass)	Lube ...	51006	84412164	F/W Sep.	33682	K900218	Lube ...	51313
(Cartridge Full-Flow)	Lube ...	51475	47707356	Cab. Air	N/A	K906861	Air ...	N/A
(Spin-on)	Lube ...	51758	47880728	Cab. Air	N/A		Fuel ...	33166 ⁵³
Secondary	Fuel ...	33511	L128515	Hyd ...	N/A		Hyd ...	N/A
Primary	Fuel ...	33513	84196445	Hyd ...	N/A			
24492988	Fuel ...	N/A ⁵¹	76086854	Hyd ...	N/A			
(Optional)	P. Str. ...	51418	E135229	Trans. ...	N/A			
740 w / Case A251 Engine Eng.Code A251			830 w / Case A284 Nov.1959-on Eng.Code A284			880A, 880B w / Diesel Engine		
(Cartridge By-Pass)	Lube ...	51006	(Cartridge)	Lube ...	51475	K900218 (To S/N 545934)	Lube ...	51313
(Cartridge Full-Flow)	Lube ...	51475	(Spin-on)	Lube ...	51452 ⁵³	K920813 (From S/N 545935)	Air ...	N/A
(Spin-on)	Lube ...	51758	(Optional)	Hyd ...	51453	K906861 (To S/N 543157)	Air ...	N/A
Secondary	Fuel ...	33511		P. Str. ...	51653	K920522 (From S/N 543158)	Fuel ...	33166 ⁵³
Primary	Fuel ...	33513		P. Str. ...	51418		Hyd ...	N/A
24492988	Fuel ...	N/A ⁵¹					Hyd ...	N/A
(Optional)	P. Str. ...	51418						
770 w / Diesel Engine			830, 831 w / Case A301D Engine Eng.Code A301D			880UE, 880UF w / Diesel Engine		
(Cartridge By-Pass)	Lube ...	51006	(Cartridge)	Lube ...	51475	K906861	Lube ...	51313
(Cartridge Full-Flow)	Lube ...	51475	(Spin-on)	Lube ...	51758		Fuel ...	33166 ⁵³
(Spin-on)	Lube ...	51758	Secondary	Fuel ...	33511		Hyd ...	N/A
Secondary	Fuel ...	33511	Primary	Fuel ...	33513			
Primary	Fuel ...	33513	24492988	Fuel ...	N/A ⁵¹			
24492988	Fuel ...	N/A ⁵¹	(Std.)	Hyd ...	51453			
(Optional)	P. Str. ...	51418	(Optional)	P. Str. ...	51653			
770 w / Gas Engine						885 w / Diesel Engine		
(Cartridge By-Pass)	Lube ...	51006				To S/N 18384	Lube ...	51158
(Cartridge Full-Flow)	Lube ...	51475				From S/N 18385	Lube ...	51768
(Spin-on)	Lube ...	51758				K902125	Lube ...	51313
Secondary	Fuel ...	33511				(Outer)	Air ...	46391
Primary	Fuel ...	33353				(Inner)	Air ...	46346
(Steering, Brakes, & Hyd)	Hyd ...	51787					F/W Sep.	33472 ⁵³
(Power Shift)	Trans. ...	51786						
	Lube ...	51452 ⁵³						

N/A = Not Available N/R = Not Required N/S = Not Serviceable See pages 22 for footnotes
 N/A = Non disponible N/R = Non nécessaire N/S = Non réparable Voir pages 22 pour des notes
 N/A = No disponible N/R = No requiere N/S = No servible Ver las páginas 22 para las notas al pie de página

OFF HIGHWAY



**Off-Highway
Hors Route
Fuera De Carretera**

CASE / CASE-IH+ Wheel Tractors

Make, Model, Engine Marque, Modèle, Moteur Marca, Modelo, Motor	Serv. Type	Part No. N° de pieza N° de pièce	Make, Model, Engine Marque, Modèle, Moteur Marca, Modelo, Motor	Serv. Type	Part No. N° de pieza N° de pièce	Make, Model, Engine Marque, Modèle, Moteur Marca, Modelo, Motor	Serv. Type	Part No. N° de pieza N° de pièce
1021G W/ Turbo Diesel Eng.Code F2CFE614C Tier IV Interim 6cyl 221Kw (Cont'd/Suite) 84412164 Primary 47707356 Primary 47880728 Recirculation L128515 76086854 47399179 E135229 84491498	Fuel	33682	3 148 080 R 1 Inner 3 146 939 R 1 Outer 3216100R1 (Inner) (Spin-on) (Spin-on) (Cartridge) WF2071	Air	49415 46515 46532 33472 ⁵³ WF10024 ⁴¹⁹ 33166 ⁵³ 24071 ⁵³	1121G w / Turbo Diesel Eng.Code F2CFE614F Tier IV 6cyl 239Kw 84565867 47680524 47364243 47437399 87356545 Main 87356547 Secondary 84348882 84412164 47707356 47880728 Recirculation L128515 76086854 47399179 E135229 84491498	Lube	46387
	Cab. Air	N/A	(Cartridge) - Secondary (Cartridge) - Primary (Spin-on) - Secondary (Spin-on) - Primary	Fuel	33264		Lube	51664
1026 SERIES w / International DT407 Engine Eng.Code DT407	Lube	51151(2)	1060 w / Diesel Engine (Cartridge) A58672 (Spin-on) A62423 (Spin-on) 24492988 (Cartridge) - Secondary (Cartridge) - Primary (Spin-on) - Secondary (Spin-on) - Primary	Lube	51004 51769 51458 N/A ⁶¹ 33511 33513 33354 33353	1130 w / Mitsubishi Engine 1963357C1 1992048C1	Urea	WL10178
	(Outer) (Inner) Secondary Primary	42517 42516 33342 33341 51253	1060 w / Gas Engine	Lube	51452 ⁵³		Urea	N/A W74B191 N/A N/A 49667 49557 33827 33682 N/A N/A N/A N/A N/A N/A
1030 w / Case 451D Engine Eng.Code 451	(Cartridge) (Spin-on) Secondary Primary 24492988 (Optional) (Std.) (Optional)	51154 51758 42126 33511 33513 N/A ⁶¹ 51420 51653 51418	1066 w / International DT414 Engine Eng.Code DT414 537337R1 537338R2 67974C4 (Outer) 67975C1 (Inner) 537336R1 392516R91 (Inner) Primary 528493R3 1282428C1 WF2071	Lube	51784 ⁵³ 42670 42671 46690 42758 42515 42516 33341 33336 ⁵³ 42561 51253 51413 24071 ⁵³	1140 w / Mitsubishi Engine 1963357C1 1992048C1	Lube	51334 ⁵³
	(Cartridge) (Spin-on)	51154 51758	1070 w / Diesel Engine A58672 A62423 L30937 A40366 Secondary Primary 24492988 A65854 A51463	Air	42670 42671 46690 42758 42515 42516 33341 33336 ⁵³ 42561 51253 51413 24071 ⁵³		Lube	46387
1030 w / Case A377 Engine Eng.Code A377	(Cartridge) (Spin-on)	51154 51758	1071 POWER SHIFT w / Case Diesel Engine A58672 A62423 L30937 A40366 Secondary Primary 24492988 A65854 A51463	Fuel	33511 33513 N/A ⁶¹ 51420 51653 51418	1160 w / Diesel Engine (Cartridge) A58672 (Spin-on) A62423 (Spin-on) 24492988 (Cartridge) - Secondary (Cartridge) - Primary (Spin-on) - Secondary (Spin-on) - Primary	Fuel	51664
	(Cartridge) (Spin-on)	51154 51758	1086 w / International DT414 Engine Eng.Code DT414 537337R1 537338R2 67974C4 (Outer) 67975C1 (Inner) Primary 528493R3 1282428C1 WF2071	Cab. Air	42561		Fuel	51664
1030 COMFORT KING w / Diesel Engine	Lube Air Secondary Primary 24492988 Hyd	51154 42126 33511 33513 N/A ⁶¹ 51420	1086 w / International DT414 Engine Eng.Code DT414 537337R1 537338R2 67974C4 (Outer) 67975C1 (Inner) Primary 528493R3 1282428C1 WF2071	Fuel	33336 ⁵³ 42561 51253 51413 24071 ⁵³	1170 w / Case 451 Turbo Diesel Engine Eng.Code 451 (Single System) (Dual System) (Outer) (Inner) Secondary Primary (Steering, Brakes, & Hyd)	Lube	51356
	(Cartridge) (Spin-on)	51154 51758	1090 w / Case A451BD Engine Eng.Code A451BD A42226 A42758 (Outer) A42759 (Inner) Secondary Primary (Steering, Brakes, & Hyd) (Power Shift)	Cab. Air	42561		Lube	N/A
1046, 1046A w / Case D358 Diesel Engine Eng.Code D358	Lube Air (Spin-on) (Spin-on) (Cartridge)	51158 49616 46430 33472 ⁵³ WF10024 ⁴¹⁹ 33166 ⁵³	1090 w / Case A451BD Engine Eng.Code A451BD A42226 A42758 (Outer) A42759 (Inner) Secondary Primary (Steering, Brakes, & Hyd) (Power Shift)	Hyd	51518 51787	1175 w / Case 451 Turbo Diesel Engine Eng.Code 451 (Single System) (Dual System) (Outer) (Inner) Secondary Primary (Steering, Brakes, & Hyd)	Air	51356
	(Cartridge) (Spin-on)	51158 49616 46430 46430 49415 49415 33472 ⁵³ WF10024 ⁴¹⁹ 33166 ⁵³ 51342 W01AG469 W01AG148 24071 ⁵³	1100 w / Mitsubishi Engine	Fuel	51786		Lube	51356
1055 w / Case D358 Diesel Engine Eng.Code D358	Lube (Outer) (Inner)	51158 46515 46532 33166 ⁵³	1100 w / Mitsubishi Engine	Lube	51786	1190 w / Case 3-164 Diesel Engine Eng.Code 3-164 (Cartridge) (Spin-on) (Outer) (Inner)	Lube	51356
	(Cartridge)	51158 49616 46430 46415 49415 33472 ⁵³ WF10024 ⁴¹⁹ 33166 ⁵³ 51342 W01AG469 W01AG148 24071 ⁵³	1120 w / Mitsubishi Engine	Air	51334 ⁵³		Lube	51521
1055XL	Lube Air (Spin-on) (Spin-on) (Cartridge) Hyd	51158 49616 46430 46415 49415 33472 ⁵³ WF10024 ⁴¹⁹ 33166 ⁵³ 51342 W01AG469 W01AG148 24071 ⁵³	1120 w / Mitsubishi Engine	Fuel	51334 ⁵³	1194 w / Case 3-164 Diesel Engine Eng.Code 3-164 (Cartridge) (Spin-on)	Lube	51521
	(Cartridge) (Spin-on)	51158 46554 46525 46415	1120 w / Mitsubishi Engine	Cool	24071 ⁵³		Lube	51521
1056XL w / Case D358 Diesel Engine Eng.Code D358	Lube Air (Outer) (Inner) 3 219 421 R 1 3 146 927 R 91 Outer	51158 46554 46525 46415	1120 w / Mitsubishi Engine	Trans.	51786	1194 w / Case 3-164 Diesel Engine Eng.Code 3-164 (Cartridge) (Spin-on)	Lube	51521
	(Cartridge) (Spin-on)	51158 46554 46525 46415	1120 w / Mitsubishi Engine	Trans.	51786		Lube	51521

N/A = Not Available N/R = Not Required N/S = Not Serviceable See pages 22 for footnotes
 N/A = Non disponible N/R = Non nécessaire N/S = Non réparable Voir pages 22 pour des notes
 N/A = No disponible N/R = No requiere N/S = No servible Ver las páginas 22 para las notas al pie de página

OFF HIGHWAY

**Off-Highway
Hors Route
Fuera De Carretera**



CASE / CASE-IH+ Wheel Tractors

Make, Model, Engine Marque, Modèle, Moteur Marca, Modelo, Motor	Serv. Type	Part No. N° de pieza N° de pièce	Make, Model, Engine Marque, Modèle, Moteur Marca, Modelo, Motor	Serv. Type	Part No. N° de pieza N° de pièce	Make, Model, Engine Marque, Modèle, Moteur Marca, Modelo, Motor	Serv. Type	Part No. N° de pieza N° de pièce
1194 w / Case 3-164 Diesel Engine Eng.Code 3-164 (Cont'd/Suite)	(Outer)	Air 46403	To S/N 8736000 (Inner)	Air 42673		(Inner)	Air 46525	
	(Inner)	Air 46341	From S/N 8736001 (Outer)	Air 42712		Secondary	Fuel 33342	
K920522		Fuel 33166 ⁵³	S/N 8736001-on (Inner)	Air 42713		Primary	Fuel 33341	
		Hyd N/A	Secondary	Fuel 33354		WF2071	Cool 24071 ⁵³	
1200 w / Case A451D Engine Eng.Code A451D		Lube 51154	1290 w / Diesel Engine			1456 w / International DT407 Engine Eng.Code DT407		
		Air 42237		(Outer)			Lube 51521	
24492988		Fuel N/A ⁶¹	(Inner)	Air 46403		(Inner)	Air 42517	
(Cartridge) - Secondary		Fuel 33511		Air 46341		Secondary	Air 42516	
(Cartridge) - Primary		Fuel 33513	K210049	Fuel 33166 ⁵³		Primary	Fuel 33342	
(Spin-on) - Secondary		Fuel 33354	K920522	Hyd 51694			Fuel 33341	
(Spin-on) - Primary		Fuel 33353		Hyd N/A			Hyd 51253	
Trans. 51092			1294 w / Case 4-219 Diesel Engine Eng.Code 4-219			1466 SERIES w / International DT436 Engine Eng.Code DT436		
				(Outer)			Lube 51521	
1200 SELECTAMATIC w / Diesel Engine		Lube 51313		(Inner)	Air 46403	537336R1	Air 42515	
		Fuel 33166 ⁵³		Air 46341		392516R91 (Inner)	Air 42516	
1200 TRACTOR KING w / Diesel Engine		Lube 51154	K210049	Fuel 33166 ⁵³		537337R1	Air 42670	
		Air 42237	K920522	Hyd 51694		537338R2	Air 42671	
24492988		Fuel N/A ⁶¹		Hyd N/A		67974C4 (Outer)	Air 46690	
(Cartridge) - Secondary		Fuel 33511	1370 w / Case A504BD Engine Eng.Code A504BD			67975C1 (Inner)	Air 42758	
(Cartridge) - Primary		Fuel 33513		To S/N 8727600		Lube 51049(2)	Primary	Fuel 33341
(Spin-on) - Secondary		Fuel 33354	From S/N 8727601	Lube 51769(2)		109215C1 (Cabin)	Fuel 33336 ⁵³	
(Spin-on) - Primary		Fuel 33353	To S/N 8727600 (Outer)	Air 42672		537268R2	Cab. Air 42554	
Trans. 51092			To S/N 8727600 (Inner)	Air 42673			Cab. Air 42561	
1206 SERIES w / International DT361 Engine Eng.Code DT361		Lube 51151(2)	From S/N 8727601 (Inner)	Air 42712			Hyd 51253	
		Air 42517	Secondary	Air 42713				
(Outer)		Air 42516	Primary	Fuel 33354				
(Inner)		Fuel 33166 ⁵³	WF2071	Fuel 33353				
K920522		Hyd N/A	1370 w / Case A504BDT Engine Eng.Code A504BDT			1468 SERIES w / International DV550B Engine Eng.Code DV550B		
				Lube 51049(2)				
1210, 1212 w / Diesel Engine		Lube 51313	From S/N 8727601	Lube 51769(2)			Air 42515	
		Air 42630	To S/N 8727600 (Outer)	Air 42672			Air 42516	
	Fuel 33166 ⁵³	Fuel 33166 ⁵³	To S/N 8727600 (Inner)	Air 42673			Air 42670	
K210049		Hyd 51694	From S/N 8727601 (Outer)	Air 42712			Air 42671	
K920522		Hyd N/A	From S/N 8727601 (Inner)	Air 42713			Air 46690	
K929095		Hyd N/A	Secondary	Fuel 33354			Air 42758	
1246 w / Case D358 Diesel Engine Eng.Code D358		Lube 51158	Primary	Fuel 33353			Fuel 33341	
		Air 46515	WF2071	Cab. Air 42554			Fuel 33336 ⁵³	
(Outer)		Air 46532	1390 w / Diesel Engine			1470 w / Case 504BDT Engine Eng.Code 504BDT		
(Inner)		F/W Sep. 33472 ⁵³		Lube 51521				
(Spin-on)		F/W Sep. WF10024 ⁴¹⁹	(Outer)	Air 46403			Air 42237	
(Spin-on)		Fuel 33166 ⁵³	(Inner)	Air 46341			Fuel 33354	
(Cartridge)				Fuel 33166 ⁵³			Fuel 33353	
1255		Lube 51694	K210049	Hyd 51694			Cab. Air 42557	
		Hyd N/A	K946089	Hyd N/A				
1255XL w / Case D358 Diesel Engine Eng.Code D358		Lube 51158	1394 w / Case 4-219 Diesel Engine Eng.Code 4-219			1486 SERIES w / International DT436 Engine Eng.Code DT436		
		Air 46525		Lube 51521				
4144897 Inner		Air 49616	(Outer)	Air 46364			Air 46690	
2165039 (Outer)		Air 46430	(Inner)	Air 46410			Air 42758	
3226416R1 (Outer)		Air 46554		Fuel 33166 ⁵³			Fuel 33341	
3 219 421 R 1 3219421R1 (Inner)		Air 46525	K210049	Fuel 33166 ⁵³			Fuel 33336 ⁵³	
3 146 927 R 91 Outer		Air 46415	K946089	Hyd 51694			Cab. Air 42554	
3 148 080 R 1 Inner		Air 49415		Hyd N/A			Cab. Air 42561	
3 146 939 R 1 Outer		Air 46515	1410, 1412 w / Diesel Engine			1490 w / Diesel Engine		
3216100R1 (Inner)		Air 46532		Lube 51313				
(Spin-on)		F/W Sep. 33472 ⁵³	To S/N 11200751	Lube 51521			Air 46364	
(Spin-on)		F/W Sep. WF10024 ⁴¹⁹	From S/N 11200752	Lube 51521			Air 46410	
(Cartridge)		Fuel 33166 ⁵³	(Outer)	Air 46364			Fuel 33166 ⁵³	
WF2071		Cool 24071 ⁵³	(Inner)	Air 46410			Fuel 33166 ⁵³	
1270 w / Case 451D Engine Eng.Code 451		Lube 51049(2)	K210049	Fuel 33166 ⁵³			Cab. Air 46588	
		Lube 51769(2)	K929095	Hyd 51694			Hyd 51413	
To S/N 8736000		Air 42672	1455XL w / International DT407 Engine Eng.Code DT407			1566 SERIES w / International DT436 Engine Eng.Code DT436		
From S/N 8736001				Lube 51521				
To S/N 8736000 (Outer)			(Outer)	Air 46554			Air 46690	

Italicized Part Numbers May Not Be Available.

Las piezas con números en *italicas* pueden no estar disponibles.
Les numéros de pièce en *italiques* peuvent ne pas être disponibles.



**Off-Highway
Hors Route
Fuera De Carretera**

CASE / CASE-IH+ Wheel Tractors

OFF HIGHWAY

Make, Model, Engine Marque, Modèle, Moteur Marca, Modelo, Motor	Serv. Type	Part No. N° de pieza N° de pièce	Make, Model, Engine Marque, Modèle, Moteur Marca, Modelo, Motor	Serv. Type	Part No. N° de pieza N° de pièce	Make, Model, Engine Marque, Modèle, Moteur Marca, Modelo, Motor	Serv. Type	Part No. N° de pieza N° de pièce
1566 SERIES w / International DT436 Engine Eng.Code DT436 (Cont'd/Suite)			K210049 K946089	Hyd Hyd	51694 N/A	1966553C1		Fuel 33166 ⁵³ Hyd 57476
	(Inner) Air 42758 Fuel 33336 ⁵³ 143481C2 Cab. Air . 42554 537268R2 Cab. Air . 42561 528493R3 Hyd 51253 1282428C1 Hyd 51413 WF2071 Cool 24071 ⁵³		1694	(Outer) Air 46521 (Inner) Air 46488			2290 w / Diesel Engine	Lube . . . 51772(2) Air 42471 ³⁶⁷ Air 42947 Air 46505 Air 42683 Secondary Fuel . . . 33354 Primary Fuel . . . 33353 Cab. Air . 46588 (Paper) Hyd 51571 (Glass Version) Hyd . . . 51853 WF2071 Cool 24071 ⁵³
1568 SERIES w / International DV550B Engine Eng.Code DV550B			1866 w / Cummins 6T5.9 Engine Turbo Diesel Eng.Code 6T-590	Lube . . . 51607 ⁵³ (Outer) Air 46601 (Inner) Air 46520 Primary F/W Sep. 33357 ^{53,420} Primary F/W Sep. WF10051 ⁴¹⁹ Secondary Fuel . . . 33358 ⁵³ Hyd 51853		2294 w / Case 504BDT Diesel Engine Eng.Code 504BDT		Lube . . . 51772(2) (Outer) Air 42471 ³⁶⁷ (Inner) Air 42947 Secondary Fuel . . . 33355 Primary Fuel . . . 33353 Cab. Air . 46588 (Paper) Hyd 51571 (Glass Version) Hyd . . . 51853 WF2071 Cool 24071 ⁵³
	Lube . . . 51797(2) Outer Air 42670 Inner Air 42671 Primary Fuel . . . 33341 Fuel 33336 ⁵³ Cab. Air . 42561 Hyd 51253		1896 w / Cummins 6T5.9 Engine Turbo Diesel Eng.Code 6T-590	Lube . . . 51607 ⁵³ (Outer) Air 46601 (Inner) Air 46520 Primary F/W Sep. 33357 ^{53,420} Primary F/W Sep. WF10051 ⁴¹⁹ Secondary Fuel . . . 33358 ⁵³ Cab. Air . 46588 (Glass Version) Hyd . . . 51571 (Paper) Hyd 51853			2300A SERIES w / Case BC144 Diesel Engine Eng.Code BC144	Lube . . . 51302 Air 42276 ¹⁵⁵ Air 42276FR ³⁶⁰
1570 w / Case 504 Engine Eng.Code 504			2090 w / Case 504 Diesel Engine Eng.Code 504	Lube . . . 51772(2) (Outer) Air 46555 (Inner) Air 46516 Secondary Fuel . . . 33354 Primary Fuel . . . 33353 Cab. Air . 46588 (Paper) Hyd 51571 (Glass Version) Hyd . . . 51853 WF2071 Cool 24071 ⁵³		2300A SERIES w / Case BD144A Diesel Engine Eng.Code BD144A		Lube . . . 51302 Air 42276 ¹⁵⁵ Air 42276FR ³⁶⁰ Fuel 33166 ⁵³
	(Outer) Lube . . . 51772(2) (Inner) Air 42712 Secondary Air 42713 Primary Fuel . . . 33355 Fuel 33353 Cab. Air . 42554 Hyd 51608		2094 w / Case 504BD Diesel Engine Eng.Code 504BD	Lube . . . 51772 (Outer) Air 46555 (Inner) Air 46516 Secondary Fuel . . . 33354 Primary Fuel . . . 33353 Cab. Air . 46588 (Paper) Hyd 51571 (Glass Version) Hyd . . . 51853 WF2071 Cool 24071 ⁵³			2390 w / Diesel Engine	Lube . . . 51772(2) (Outer) Air 46505 (Inner) Air 42683 Secondary Fuel . . . 33354 Primary Fuel . . . 33353 Cab. Air . 46588 (Paper) Hyd 51571 (Glass Version) Hyd . . . 51853 WF2071 Cool 24071 ⁵³
1586 SERIES w / International DT436 Engine Eng.Code DT436			2096 w / Cummins 6T5.9 Engine Turbo Diesel Eng.Code 6T-590	Lube . . . 51607 ⁵³ (Outer) Air 46601 (Inner) Air 46520 Primary F/W Sep. 33357 ^{53,420} Primary F/W Sep. WF10051 ⁴¹⁹ Secondary Fuel . . . 33358 ⁵³ Cab. Air . 46588 Hyd 51853		2394 w / Case 504BDT Diesel Engine Eng.Code 504BDT		Lube . . . 51772(2) (Outer) Air 46505 (Inner) Air 42683 Secondary Fuel . . . 33355 Primary Fuel . . . 33353 Cab. Air . 46588 (Paper) Hyd 51571 (Glass Version) Hyd . . . 51853 WF2071 Cool 24071 ⁵³
	Lube . . . 51784 ⁵³ (Outer) Air 46690 (Inner) Air 42758 Primary Fuel . . . 33341 Fuel 33336 ⁵³ Cab. Air . 42554 528493R3 Hyd 51253 1282428C1 Hyd 51413 WF2071 Cool 24071 ⁵³		2120, 2130 w / Diesel Engine	Lube . . . 51189 1530233C1 (Outer) Air N/A 1530234C1 (Inner) Air N/A Fuel 33166 ⁵³ 1966553C1 Hyd 57476			2400A w / Diesel Engine	Lube . . . 57027 Air 42669 F/W Sep. 33472 ⁵³ (Spin-on) F/W Sep. WF10024 ⁴¹⁹ (Spin-on) Fuel . . . 33166 ⁵³ (Cartridge) Trans. . . 51668
1590, 1594 (FWD)			2140 w / Diesel Engine	Lube . . . 51189 (Outer) Air 42126 1966964C1 (Inner) Air N/A Fuel 33166 ⁵³ 1966553C1 Hyd 57476		2400B w / Diesel Engine		Lube . . . 57027 (Full-Flow) Lube . . . 51172 (Cartridge By-Pass) Lube . . . 51051 (Spin-on) (By-Pass) Air 42669 F/W Sep. 33472 ⁵³ (Spin-on) F/W Sep. WF10024 ⁴¹⁹ (Cartridge) Fuel . . . 33166 ⁵³ Trans. . . 51668
	(Outer) Air 46521 (Inner) Air 46488		2140E	(Outer) Air 42126			2404 w / Case C135 Diesel Engine Eng.Code C135	(By-Pass) Lube . . . 51172
1594 w / Case 6-329 Diesel Engine Eng.Code 6-329			1670 w / Cummins 6TA-830 Engine Turbo Diesel Eng.Code 6TA-830	Lube . . . 51607 ⁵³ (Outer) Air 42263 (Inner) Air 42264 Primary F/W Sep. 33357 ^{53,420} Primary F/W Sep. WF10051 ⁴¹⁹ Secondary Fuel . . . 33358 ⁵³ Cab. Air . 42554 Hyd 51253		1670, 1680 w / International Diesel Engine		Lube . . . 51191 Air 46341 Fuel 33166 ⁵³ Cab. Air . 46588
	K955687 Lube . . . 51191 K-200037 Lube . . . 51521 (Outer) Air 46521 (Inner) Air 46488 Fuel 33166 ⁵³ K210049 Hyd 51694 K946089 Hyd N/A		2150 w / Diesel Engine	(Outer) Lube . . . 51189 1966964C1 (Inner) Air 42126 Air N/A Fuel 33166 ⁵³ Hyd 57476				
1670 w / Cummins 6TA-830 Engine Turbo Diesel Eng.Code 6TA-830			1670 w / Cummins 6TA-830 Engine Turbo Diesel Eng.Code 6TA-830	Lube . . . 51607 ⁵³ (Outer) Air 42263 (Inner) Air 42264 Primary F/W Sep. 33357 ^{53,420} Primary F/W Sep. WF10051 ⁴¹⁹ Secondary Fuel . . . 33358 ⁵³ Cab. Air . 42554 Hyd 51253		1690 w / David Brown Engine		Lube . . . 51191 Air 46341 Fuel 33166 ⁵³ Cab. Air . 46588
	(Outer) Lube . . . 51784 ⁵³ (Inner) Air 46690 Primary Fuel . . . 33341 Fuel 33336 ⁵³ Cab. Air . 42554 528493R3 Hyd 51253 1282428C1 Hyd 51413 WF2071 Cool 24071 ⁵³		2150 w / Diesel Engine	(Outer) Lube . . . 51189 1966964C1 (Inner) Air 42126 Air N/A Fuel 33166 ⁵³ Hyd 57476				

N/A = Not Available N/R = Not Required N/S = Not Serviceable See pages 22 for footnotes
 N/A = Non disponible N/R = Non nécessaire N/S = Non réparable Voir pages 22 pour des notes
 N/A = No disponible N/R = No requiere N/S = No servible Ver las páginas 22 para las notas al pie de página

Off-Highway
Hors Route
Fuera De Carretera



CASE / CASE-IH+ Wheel Tractors

Make, Model, Engine Marque, Modèle, Moteur Marca, Modelo, Motor	Serv. Type	Part No. N° de pieza N° de pièce	Make, Model, Engine Marque, Modèle, Moteur Marca, Modelo, Motor	Serv. Type	Part No. N° de pieza N° de pièce	Make, Model, Engine Marque, Modèle, Moteur Marca, Modelo, Motor	Serv. Type	Part No. N° de pieza N° de pièce
2404D (By-Pass)	Lube . . .	51155	3294 w / Case 504BDT Diesel Engine Eng.Code 504BDT			4140 w / Diesel Engine		
2470 w / Case 504 Diesel Engine Eng.Code 504	Lube . . .	51772(2)	(Outer) Air		51772(2)			Lube . . . 51461
A44185 (Outer)	Air	42652	(Inner) Air		46505	69149C1		Air 42276 ⁵⁵
A44186 (Inner)	Air	42668	Secondary Fuel		42683	73321C1		Air 42276FR ³⁶⁰
A44804 (Outer)	Air	42622	Primary Fuel		33355			Hyd 51758
A44805 (Inner)	Air	42623	(Paper) Hyd		33353			Hyd 51461
Secondary	Fuel	33355	(Glass Version) Hyd		46588			
Primary	Fuel	33353	WF2071		51571			
F64318 (Cabin)	Cab. Air .	46588	3394 w / Diesel Engine		51853			
F63436 (Cabin)	Cab. Air .	42554	(Outer) Air		24071 ⁵³			
(Cartridge)	Hyd	51608	(Inner) Air					
(Spin-on)	Hyd	51860(2)	Secondary Fuel					
2590 w / Case 504 Diesel Engine Eng.Code 504	Lube . . .	51772(2)	Primary Fuel					
(Outer)	Air	46505	Cab. Air .					
(Inner)	Air	42683	Hyd					
Secondary	Fuel	33354	WF2071					
Primary	Fuel	33353	3588 w / International DT436 Engine Eng.Code DT436					
(Paper)	Cab. Air .	46588	(Outer) Air					
(Glass Version)	Hyd	51571	(Inner) Air					
WF2071	Hyd	51853	Primary Fuel					
	Cool	24071 ⁵³	1272942C1					
2594 w / Case 504BDT Diesel Engine Eng.Code 504BDT	Lube . . .	51772(2)	137939C1					
(Outer)	Air	46505	133736C1					
(Inner)	Air	42683	WF2071					
Secondary	Fuel	33355	3588 w / International DT466 Engine Turbo Diesel Eng.Code DT466					
Primary	Fuel	33353	(Outer) Air					
(Paper)	Cab. Air .	46588	(Inner) Air					
(Glass Version)	Hyd	51571	Primary Fuel					
WF2071	Hyd	51853	1272942C1					
	Cool	24071 ⁵³	137939C1					
2670 w / Case 504TB Engine Diesel Eng.Code 504TB	Lube . . .	51772(2)	133736C1					
(Outer)	Air	42622	WF2071					
(Inner)	Air	42623	3594 w / Diesel Engine					
Secondary	Fuel	33355	(Outer) Air					
Primary	Fuel	33353	(Inner) Air					
F63436 (Cabin)	Cab. Air .	42554	Secondary Fuel					
F64318 (Cabin)	Cab. Air .	46588	Primary Fuel					
(Cartridge)	Hyd	51608	Cab. Air .					
(Spin-on)	Hyd	51860(2)	Hyd					
2870 w / Scania Engine	Lube . . .	51374	WF2071					
(Outer)	Air	42498	4120 w / Gas Engine					
(Inner)	Air	42496	Air					
Secondary	Fuel	33355	Air					
Primary	Fuel	33353	Air					
F63436 (Cabin)	Cab. Air .	42554	Air					
F64318 (Cabin)	Cab. Air .	46588	Air					
(Cartridge)	Hyd	51608	Air					
(Spin-on)	Hyd	51860(2)	Air					
3220 w / Diesel Engine	Lube . . .	51768	Air					
(Outer)	Air	46393	Air					
(Inner)	Air	46346	Air					
F/W Sep. 33472 ²³	F/W Sep. 33472 ²³		Air					
F/W Sep. WF10024 ⁴¹⁹	F/W Sep. WF10024 ⁴¹⁹		Air					
3233584R2 (Cabin)	Cab. Air .	N/A	Air					
WF2071	Cool	24071 ⁵³	Air					
	P. Str. . . .	51668	Air					
3230 w / Case D206 Engine Eng.Code D206	Lube . . .	51768	Air					
(Outer)	Air	46389	Air					
(Inner)	Air	46376	Air					
F/W Sep. 33472 ²³	F/W Sep. 33472 ²³		Air					
F/W Sep. WF10024 ⁴¹⁹	F/W Sep. WF10024 ⁴¹⁹		Air					
3233584R2 (Cabin)	Cab. Air .	N/A	Air					
WF2071	Trans. . . .	51668	Air					
	Cool	24071 ⁵³	Air					
4125 w / Gas Engine	Lube . . .	51461	Air					
4130 w / Gas Engine	Lube . . .	51461	Air					
(w/External Cooler)	Lube . . .	51762	Air					
(w/o External Cooler)	Lube . . .	42276 ⁵⁵	Air					
(w/External Cooler)	Lube . . .	42276FR ³⁶⁰	Air					
(w/o External Cooler)	Lube . . .	46270	Air					
69149C1	Hyd	51758	Air					
73321C1	Hyd	51461	Air					
4135 w / Gas Engine	Lube . . .	51461	Air					
69149C1	Hyd	51758	Air					
73321C1	Hyd	51461	Air					
4136 w / Diesel Engine	Lube . . .	51772(2)	Air					
69149C1	Hyd	51758	Air					
73321C1	Hyd	51461	Air					
4140 w / Diesel Engine	Lube . . .	51461	Air					
69149C1	Air	42276 ⁵⁵	Air					
73321C1	Air	42276FR ³⁶⁰	Air					
4140 w / Gas Engine	Lube . . .	51461	Air					
To S/N 326	Lube . . .	51762	Air					
From S/N 327	Lube . . .	51762	Air					
69149C1	Air	42276 ⁵⁵	Air					
73321C1	Air	42276FR ³⁶⁰	Air					
4150 w / Ford Engine	Lube . . .	51758	Air					
Hyd	Hyd	51461	Air					
4210 w / Diesel Engine	Lube . . .	51768	Air					
(Outer)	Air	46393	Air					
(Inner)	Air	46346	Air					
F/W Sep. 33472 ²³	F/W Sep. 33472 ²³		Air					
F/W Sep. WF10024 ⁴¹⁹	F/W Sep. WF10024 ⁴¹⁹		Air					
3233584R2 (Cabin)	Cab. Air .	N/A	Air					
WF2071	Hyd	51668	Air					
	Cool	24071 ⁵³	Air					
4230 w / Diesel Engine	Lube . . .	51768	Air					
3 125 342 R 2 Outer	Air	46391	Air					
3125255R1 Inner	Air	46346	Air					
F/W Sep. 33472 ²³	F/W Sep. 33472 ²³		Air					
F/W Sep. WF10024 ⁴¹⁹	F/W Sep. WF10024 ⁴¹⁹		Air					
3233584R2 (Cabin)	Cab. Air .	N/A	Air					
WF2071	Trans. . . .	51668	Air					
	Cool	24071 ⁵³	Air					
4230XL w / Diesel Engine	Lube . . .	51768	Air					
(Outer)	Air	46391	Air					
(Inner)	Air	46346	Air					
F/W Sep. 33472 ²³	F/W Sep. 33472 ²³		Air					
F/W Sep. WF10024 ⁴¹⁹	F/W Sep. WF10024 ⁴¹⁹		Air					
3233584R2 (Cabin)	Cab. Air .	N/A	Air					
WF2071	Hyd	51668	Air					
	Cool	24071 ⁵³	Air					
4240 w / Diesel Engine	Lube . . .	51768	Air					
(Outer)	Air	46391	Air					
(Inner)	Air	46346	Air					
F/W Sep. 33472 ²³	F/W Sep. 33472 ²³		Air					
F/W Sep. WF10024 ⁴¹⁹	F/W Sep. WF10024 ⁴¹⁹		Air					
3233584R2 (Cabin)	Cab. Air .	N/A	Air					
WF2071	Cool	24071 ⁵³	Air					
	P. Str. . . .	51668	Air					
4240XL w / Diesel Engine	Lube . . .	51768	Air					
(Outer)	Air	46391	Air					
(Inner)	Air	46346	Air					
F/W Sep. 33472 ²³	F/W Sep. 33472 ²³		Air					
F/W Sep. WF10024 ⁴¹⁹	F/W Sep. WF10024 ⁴¹⁹		Air					
3233584R2 (Cabin)	Cab. Air .	N/A	Air					
WF2071	Cool	24071 ⁵³	Air					
	P. Str. . . .	51668	Air					
4470 w / Case 504 Diesel Engine Eng.Code 504	Lube . . .	51772(2)	Air					
Secondary	Fuel	33355	Air					
Primary	Fuel	33353	Air					
WF2071	Hyd	51571	Air					
	Cool	24071 ⁵³	Air					
4490 w / Case 504 Diesel Engine Eng.Code 504	Lube . . .	51772(2)	Air					
(Outer)	Air	42652	Air					
(Inner)	Air	42668	Air					
F/W Sep. 33472 ²³	F/W Sep. 33472 ²³		Air					
F/W Sep. WF10024 ⁴¹⁹	F/W Sep. WF10024 ⁴¹⁹		Air					
3233584R2 (Cabin)	Cab. Air .	46588	Air					
WF2071	Trans. . . .	51668	Air					
	Cool	24071 ⁵³	Air					
	P. Str. . . .	51451	Air					

Italicized Part Numbers May Not Be Available.

Las piezas con números en *italicas* pueden no estar disponibles.
Les numéros de pièce en *italiques* peuvent ne pas être disponibles.



**Off-Highway
Hors Route
Fuera De Carretera**

CASE / CASE-IH+ Wheel Tractors

Make, Model, Engine Marque, Modèle, Moteur Marca, Modelo, Motor	Serv. Type	Part No. N° de pieza N° de pièce	Make, Model, Engine Marque, Modèle, Moteur Marca, Modelo, Motor	Serv. Type	Part No. N° de pieza N° de pièce	Make, Model, Engine Marque, Modèle, Moteur Marca, Modelo, Motor	Serv. Type	Part No. N° de pieza N° de pièce
4494 w / Case 504BDT Diesel Engine Eng.Code 504BDT	(Outer)	Lube ... 51772(2)	5120 w / Cummins 4TA-390 Engine Turbo Diesel Eng.Code 4TA-390	(Outer)	Lube ... 51602 ³³	(Full-Flow/By-Pass) (Outer) (Inner) Primary Primary Secondary	Lube ... 51741	
	(Inner)	Air ... 42652		(Inner)	Air ... 42321		Air ... 46619	
4500B w / Diesel Engine	(Spin-on)	F/W Sep. 33472 ⁵³	5130 w / Case 6-590 Diesel Eng.Code 6-590	(Spin-on)	F/W Sep. 33357 ^{33,420}	(Full-Flow/By-Pass) (Extended Drain) (Full-Flow/By-Pass) (Outer) (Inner) Primary Primary Secondary (In-Line)	A77537 Lube ... 51649	
	(Cartridge)	Fuel ... 33166 ⁵³		(Primary)	F/W Sep. WF10051 ⁴¹⁹		Lube ... 51741XD	
4568 SERIES, 4586 SERIES w / Case DVT800 Diesel Engine Eng.Code DVT800	(Outer)	Lube ... 57604(2)	5140 w / Cummins 6T5.9 Engine Turbo Diesel Eng.Code 6T-590	(Outer)	Lube ... 51607 ³³	(Full-Flow/By-Pass) (Extended Drain) (Full-Flow/By-Pass) (Outer) (Inner) Primary Primary Secondary (In-Line)	Lube ... 51741	
	(Inner)	Air ... 42656		(Inner)	Air ... 42321		Air ... 46619	
4690 w / Case 504 Diesel Engine Eng.Code 504	(Primary)	Fuel ... 33341	5220 w / Cummins 3.9L Engine Diesel	(Primary)	F/W Sep. 33357 ^{33,420}	(Full-Flow/By-Pass) (Extended Drain) (Full-Flow/By-Pass) (Outer) (Inner) Primary Primary Secondary (In-Line)	Air ... 46631	
	WF2071	Cab. Air. 42499		(Primary)	F/W Sep. WF10051 ⁴¹⁹		F/W Sep. 33357 ^{33,420}	
4694 w / Case 504BTI Diesel Engine Eng.Code 504BTI	(Rear Steering)	Hyd ... 51098	5230 w / Cummins 5.9L Engine Diesel	(Rear Steering)	Hyd ... 51759 ³³	(Full-Flow/By-Pass) (Extended Drain) (Full-Flow/By-Pass) (Outer) (Inner) Primary Primary Secondary (In-Line)	F/W Sep. WF10051 ⁴¹⁹	
		Cool ... 24071 ⁵³		(Secondary)	Fuel ... 33358 ⁵³		Fuel ... 33358 ⁵³	
4890 w / Case 6-674 Turbo Diesel Engine Eng.Code 6-674	(Outer)	Lube ... 51772(2)	5240 w / Cummins 5.9L Engine Diesel	(Outer)	Lube ... 51602 ³³	(Full-Flow/By-Pass) (Extended Drain) (Full-Flow/By-Pass) (Outer) (Inner) Primary Primary Secondary (In-Line)	Fuel ... 33270	
	(Inner)	Air ... 42622		(Inner)	Air ... 42321		Fuel ... 33269	
4894 w / F674TDS Diesel Engine	(Secondary)	Air ... 42623	5250 w / Cummins 5.9L Engine Diesel	(Secondary)	F/W Sep. 33357 ^{33,420}	(Full-Flow/By-Pass) (Extended Drain) (Full-Flow/By-Pass) (Outer) (Inner) Primary Primary Secondary (In-Line)	Cab. Air. 42554	
	(Primary)	Fuel ... 33355		(Primary)	F/W Sep. WF10051 ⁴¹⁹		Trans. ... 51495	
4994 w / F866TDS Diesel Engine	(Primary)	Cab. Air. 46588	7110 w / Cummins 8.3L Engine Diesel	(Primary)	Fuel ... 33358 ⁵³	(Full-Flow/By-Pass) (Extended Drain) (Full-Flow/By-Pass) (Outer) (Inner) Primary Primary Secondary (In-Line)	Cool ... 24071 ⁵³	
	WF2071	Hyd ... 51859		(Secondary)	Fuel ... 33358 ⁵³			
4994 w / F866TDS Diesel Engine	(Rear Steering)	Cool ... 24071 ⁵³	7130 MAGNUM w / Cummins 8.3L Engine Diesel	(Rear Steering)	Cab. Air. 42554	(Full-Flow/By-Pass) (Extended Drain) (Full-Flow/By-Pass) (Outer) (Inner) Primary Primary Secondary (In-Line)	Lube ... 51649	
		P. Str. ... 51451		(Rear Steering)	Hyd ... 51759 ³³		Lube ... 51741XD	
4994 w / F866TDS Diesel Engine	(Outer)	Lube ... 51374(2)	710E MAGNUM w / Cummins 8.3L Engine Diesel	(Outer)	Lube ... 51607 ³³	(Full-Flow/By-Pass) (Extended Drain) (Full-Flow/By-Pass) (Outer) (Inner) Primary Primary Secondary (In-Line)	Lube ... 51741	
	(Inner)	Air ... 42498		(Inner)	Air ... 42321		Lube ... 51741XD	
4994 w / F866TDS Diesel Engine	(Secondary)	Air ... 42498	710E MAGNUM w / Cummins 8.3L Engine Diesel	(Secondary)	F/W Sep. 33357 ^{33,420}	(Full-Flow/By-Pass) (Extended Drain) (Full-Flow/By-Pass) (Outer) (Inner) Primary Primary Secondary (In-Line)	Lube ... 51741	
	(Primary)	Fuel ... 33355		(Secondary)	F/W Sep. WF10051 ⁴¹⁹		Air ... 46619	
4994 w / F866TDS Diesel Engine	(Primary)	Fuel ... 33353	710E MAGNUM w / Cummins 8.3L Engine Diesel	(Primary)	F/W Sep. 33357 ^{33,420}	(Full-Flow/By-Pass) (Extended Drain) (Full-Flow/By-Pass) (Outer) (Inner) Primary Primary Secondary (In-Line)	Air ... 46631	
	WF2071	Cab. Air. 46588		(Primary)	F/W Sep. WF10051 ⁴¹⁹		F/W Sep. 33357 ^{33,420}	
4994 w / F866TDS Diesel Engine	(Outer)	Lube ... 51374(2)	710E MAGNUM w / Cummins 8.3L Engine Diesel	(Secondary)	Fuel ... 33358 ⁵³	(Full-Flow/By-Pass) (Extended Drain) (Full-Flow/By-Pass) (Outer) (Inner) Primary Primary Secondary (In-Line)	F/W Sep. WF10051 ⁴¹⁹	
	(Outer)	Air ... 42128 ^{NP479}		(Secondary)	Fuel ... 33358 ⁵³		Fuel ... 33358 ⁵³	
4994 w / F866TDS Diesel Engine	(Inner)	Air ... 42132	710E MAGNUM w / Cummins 8.3L Engine Diesel	(Inner)	Cab. Air. 42554	(Full-Flow/By-Pass) (Extended Drain) (Full-Flow/By-Pass) (Outer) (Inner) Primary Primary Secondary (In-Line)	Fuel ... 33270	
	(Secondary)	Fuel ... 33355		(Inner)	Hyd ... 51759 ³³		Fuel ... 33269	
4994 w / F866TDS Diesel Engine	(Primary)	Fuel ... 33353	710E MAGNUM w / Cummins 8.3L Engine Diesel	(Primary)	Hyd ... 51759 ³³	(Full-Flow/By-Pass) (Extended Drain) (Full-Flow/By-Pass) (Outer) (Inner) Primary Primary Secondary (In-Line)	Cab. Air. 42554	
	WF2071	Cab. Air. 46588		(Primary)	Hyd ... 51759 ³³		Trans. ... 51495	
4994 w / F866TDS Diesel Engine	(Rear Steering)	Cool ... 24071 ⁵³	710E MAGNUM w / Cummins 8.3L Engine Diesel	(Rear Steering)	Cool ... 24071 ⁵³	(Full-Flow/By-Pass) (Extended Drain) (Full-Flow/By-Pass) (Outer) (Inner) Primary Primary Secondary (In-Line)	Cool ... 24071 ⁵³	
		P. Str. ... 51451		(Rear Steering)	Cool ... 24071 ⁵³			

N/A = Not Available N/R = Not Required N/S = Not Serviceable See pages 22 for footnotes
 N/A = Non disponible N/R = Non nécessaire N/S = Non réparable Voir pages 22 pour des notes
 N/A = No disponible N/R = No requiere N/S = No servible Ver las páginas 22 para las notas al pie de página

OFF HIGHWAY

**Off-Highway
Hors Route
Fuera De Carretera**



CASE / CASE-IH+ Wheel Tractors

Make, Model, Engine Marque, Modèle, Moteur Marca, Modelo, Motor	Serv. Type	Part No. N° de pieza N° de pièce	Make, Model, Engine Marque, Modèle, Moteur Marca, Modelo, Motor	Serv. Type	Part No. N° de pieza N° de pièce	Make, Model, Engine Marque, Modèle, Moteur Marca, Modelo, Motor	Serv. Type	Part No. N° de pieza N° de pièce
7130E MAGNUM w / Cummins 8.3L Engine Diesel A77537 (Full-Flow/By-Pass) (Extended Drain) (Full-Flow/By-Pass) (Outer) (Inner) Primary Primary Secondary (In-Line) WF2071	Lube ... Lube ... Lube ... Air ... Air ... Air ... F/W Sep. F/W Sep. Fuel ... Fuel ... Cab. Air. Hyd ... Trans ... Cool ...	51649 51741XD 51741 46619 46631 33357 ^{53,420} WF10051 ⁴¹⁹ 33358 ⁵³ 33269 42554 51729 51495 24071 ⁵³	194199A1 (1/2 In. In-Line) 143481C2 1971728C1 1346028C1 Auxiliary 1346028C1 J100304	Fuel ... Cab. Air. Hyd ... Hyd ... Trans ... Cool ...	33248 42554 51729 51495 51495 24071 ⁵³	(Outer) (Inner) Primary Primary Secondary 604452T2 (Cabin) L102959 Breather 1346028C1 502689T91 WF2071	Air ... Air ... F/W Sep. F/W Sep. Fuel ... Cab. Air. Hyd ... Hyd ... Trans ... Cool ...	46710 46563 33357 ^{53,420} WF10051 ⁴¹⁹ 33358 ⁵³ 42170 46460 51495 WL10298 51495 24071 ⁵³
			7230 MAGNUM, 7240, 7240 MAGNUM, 7250, 7250 MAGNUM w / Cummins 6CT8.3 Engine Turbo Diesel Eng.Code 6CT8.3 (Full-Flow/By-Pass) (Extended Drain) (Full-Flow/By-Pass) A171255 (Outer) A171256 (Inner) J930942 Primary 3925274 Primary J931063 Secondary D139225 (3/8 In. In-Line) 194199A1 (1/2 In. In-Line) 143481C2 1971728C1 1346028C1 Auxiliary 1346028C1 J100304	Lube ... Lube ... Air ... Air ... Air ... F/W Sep. F/W Sep. Fuel ... Fuel ... Cab. Air. Hyd ... Trans ... Cool ...	51741XD 51741 46619 46631 33357 ^{53,420} WF10051 ⁴¹⁹ 33358 ⁵³ 33270 33248 42554 51729 51495 51495 24071 ⁵³	9145 w / Mitsubishi WD620.83 Diesel Engine Eng.Code WD620.83 (Outer) (Inner) Primary	Lube ... Air ... Air ... Fuel ... Fuel ... Cab. Air. Hyd ... Cool ...	51784 ⁵³ 46690 42758 33341 33336 ⁵³ 42554 51253 24071 ⁵³
7140 MAGNUM w / Cummins 8.3L Engine Diesel A77537 (Full-Flow/By-Pass) (Extended Drain) (Full-Flow/By-Pass) (Outer) (Inner) Primary Primary Secondary 3/8 In. (In-Line) 5/8-24 (In-Line) WF2071	Lube ... Lube ... Lube ... Air ... Air ... Air ... F/W Sep. F/W Sep. Fuel ... Fuel ... Cab. Air. Hyd ... Trans ... Cool ...	51649 51741XD 51741 46619 46631 33357 ^{53,420} WF10051 ⁴¹⁹ 33358 ⁵³ 33270 33269 42554 51729 51495 24071 ⁵³	7288, 7488 w / Case Diesel Engine (Outer) (Inner) Primary	Lube ... Air ... Air ... Fuel ... Fuel ... Cab. Air. Hyd ... Cool ...	51784 ⁵³ 46690 42758 33341 33336 ⁵³ 42554 51253 24071 ⁵³	9150 w / Caterpillar 3306 Engine Diesel Eng.Code 3306 (Std. Drain) (Full-Flow Spin-on) (Extended Drain) (100% Glass) (Cellulose/Glass Blend) 906017S1 (Outer) 906018T1 (Inner) 604452T2 (Cabin) 502689T91 (Breather) WF2071	Lube ... Lube ... Lube ... Air ... Air ... Fuel ... Fuel ... Cab. Air. Hyd ... Hyd ... Trans ... Cool ...	51791 ⁵³ 51791XD 51791XE 57791 ⁸⁰ 42637 42638 33528 ⁵³ 33528NP ⁴¹⁹ 42170 WL10298 46460 51495 24071 ⁵³
7140E MAGNUM w / Cummins 8.3L Engine Diesel A77537 (Full-Flow/By-Pass) (Extended Drain) (Full-Flow/By-Pass) (Outer) (Inner) Primary Primary Secondary (In-Line) WF2071	Lube ... Lube ... Lube ... Air ... Air ... Air ... F/W Sep. F/W Sep. Fuel ... Fuel ... Cab. Air. Hyd ... Trans ... Cool ...	51649 51741XD 51741 46619 46631 33357 ^{53,420} WF10051 ⁴¹⁹ 33358 ⁵³ 33269 42554 51729 51495 24071 ⁵³	8910 w / Cummins 8.3L Engine Diesel (Std.) (Extended Drain) (Outer) (Inner) Primary Primary Secondary (In-Line) 143481C2 303748A1 (Cabin) - Recirculation 1971728C1 (Auxiliary) WF2071	Lube ... Lube ... Air ... Air ... Air ... F/W Sep. F/W Sep. Fuel ... Fuel ... Cab. Air. Cab. Air. Hyd ... Hyd ... Trans ... Cool ...	51741 51741XD 46619 46631 46631 33357 ^{53,420} WF10051 ⁴¹⁹ 33358 ⁵³ 33248 42554 24315(2) 51729 51495 24071 ⁵³	9150 w / Cummins LTA10 Engine Diesel Eng.Code LTA10 (Std. Drain) (Full-Flow Spin-on) (Extended Drain) (High Efficiency) (By-Pass) (Full-Flow/By-Pass) (Extended Drain Full-Flow/By-Pass) LF9039 (Vamac Gasket) - Full- Flow/By-Pass 906017S1 (Outer) 906018T1 (Inner) (F/W Sep) (Std.) 604452T2 (Cabin) 502689T91 1346028C1 J100304	Lube ... Lube ... Lube ... Lube ... Lube ... Lube ... Lube ... Air ... Air ... Air ... F/W Sep. F/W Sep. Fuel ... Cab. Air. Cab. Air. Hyd ... Hyd ... Trans ... Cool ...	51970 ⁵³ 51970XD 51970XE 51749 ⁵³ 51748 ⁵³ 51748XD WL10041 42637 42638 WF10064 ⁴¹⁹ 33405 ^{53,420} 33109 ⁵³ 42170 WL10298 51495 24071 ⁵³
7150 MAGNUM w / Cummins 8.3L Engine Diesel A77537 (Full-Flow/By-Pass) (Extended Drain) (Full-Flow/By-Pass) (Outer) (Inner) Primary Primary Secondary (In-Line) 143481C2 WF2071	Lube ... Lube ... Lube ... Air ... Air ... Air ... F/W Sep. F/W Sep. Fuel ... Fuel ... Cab. Air. Hyd ... Trans ... Cool ...	51649 51741XD 51741 46619 46631 33357 ^{53,420} WF10051 ⁴¹⁹ 33358 ⁵³ 33270 42554 51729 51495 24071 ⁵³	8920, 8930, 8940, 8950 w / Cummins 8.3L Engine Diesel (Std.) (Extended Drain) (Outer) (Inner) Primary Primary Secondary (In-Line) 143481C2 303748A1 (Cabin) 1971728C1 1346028C1 WF2071	Lube ... Lube ... Air ... Air ... Air ... F/W Sep. F/W Sep. Fuel ... Fuel ... Cab. Air. Cab. Air. Hyd ... Hyd ... Trans ... Cool ...	51741 51741XD 46619 46631 46631 33357 ^{53,420} WF10051 ⁴¹⁹ 33358 ⁵³ 33248 42554 24315 51729 51495 24071 ⁵³	9170 w / Caterpillar 3406 Engine Diesel Eng.Code 3406 (Std. Drain) (Full-Flow Spin-on) (Extended Drain) (Cellulose/Glass Blend) (100% Glass) (Outer) (Inner) 604452T2 (Cabin) 501911T91 (Breather)	Lube ... Lube ... Lube ... Lube ... Lube ... Air ... Air ... Air ... Fuel ... Fuel ... Cab. Air. Hyd ... Hyd ...	51792 ⁵³ 51792XD 57792 51792XE 46810 46778 33674 ⁵³ 33674NP ⁴¹⁹ 42170 51506 46460
7210, 7210 MAGNUM, 7220, 7220 MAGNUM, 7230 w / Cummins 6CT8.3 Engine Turbo Diesel Eng.Code 6CT8.3 (Full-Flow/By-Pass) (Extended Drain) (Full-Flow/By-Pass) A171255 (Outer) A171256 (Inner) J930942 Primary 3925274 Primary J931063 Secondary D139225 (3/8 In. In-Line)	Lube ... Lube ... Lube ... Air ... Air ... Air ... F/W Sep. F/W Sep. Fuel ... Fuel ... Cab. Air. Hyd ... Trans ... Cool ...	51741XD 51741 46619 46631 33357 ^{53,420} WF10051 ⁴¹⁹ 33358 ⁵³ 33270	9110 w / Cummins 8.3L Engine Diesel (Full-Flow) (Full-Flow/By-Pass) (Full-Flow/By-Pass) (Extended Drain)	Lube ... Lube ... Lube ...	51649 51741 51741XD			

Italicized Part Numbers May Not Be Available.

Las piezas con números en *italicas* pueden no estar disponibles.
Les numéros de pièce en *italiques* peuvent ne pas être disponibles.



**Off-Highway
Hors Route
Fuera De Carretera**

CASE / CASE-IH+ Wheel Tractors

Make, Model, Engine Marque, Modèle, Moteur Marca, Modelo, Motor	Serv. Type	Part No. N° de pieza N° de pièce	Make, Model, Engine Marque, Modèle, Moteur Marca, Modelo, Motor	Serv. Type	Part No. N° de pieza N° de pièce	Make, Model, Engine Marque, Modèle, Moteur Marca, Modelo, Motor	Serv. Type	Part No. N° de pieza N° de pièce
9170 w / Caterpillar 3406 Engine Diesel Eng.Code 3406 (Cont'd/Suite)	Trans. ... 51495(2) Cool ... 24071 ⁵³	WF2071	Primary Secondary (In-Line) 1346028C1 502029T1 (Tank) WF2071	F/W Sep. Fuel ... 33358 ⁵³ Fuel ... 33270 Hyd ... 51495 Hyd ... N/A Trans. ... 51495 Cool ... 24071 ⁵³	WF10051 ⁴¹⁹	(Extended Drain) Single 113988A1 Outer 113989A1 Inner Primary Primary Secondary WF2071	Lube ... 51741XD Air ... 46710 Air ... N/A Air ... N/A F/W Sep. 33357 ^{53,420} F/W Sep. WF10051 ⁴¹⁹ Fuel ... 33358 ⁵³ Hyd ... 51495 Cool ... 24071 ⁵³	
9180 w / Caterpillar 3406 Engine Diesel Eng.Code 3406 (Std. Drain) (Full-Flow Spin-on) (Extended Drain) (Cellulose/Glass Blend) (100% Glass) (Outer) (Inner) 604452T2 (Cabin) 501911T91 (Breather) Trans. ... 51495(2) Cool ... 24071 ⁵³	Lube ... 51792 ⁵³ Lube ... 51792XD Lube ... 51792XE Air ... 46810 Air ... 46778 Fuel ... 33674 ⁵³ Fuel ... 33674NP ⁴⁷⁹ Cab. Air. 42170 Hyd ... 51506 Hyd ... 46460 Trans. ... 51495(2) Cool ... 24071 ⁵³	WF2071	(Std. Drain) (Full-Flow Spin-on) (Extended Drain) (High Efficiency) (By-Pass) (Full-Flow/By-Pass) (Extended Drain Full-Flow/By-Pass) LF9039 (Vamac Gasket) - Full-Flow/By-Pass (Outer) (Inner) 604452T2 Air Intake 461236C1 Recirculation 1346028C1 502029T1 (Tank) WF2071	Lube ... 51970 ⁵³ Lube ... 51970XD Lube ... 51970XE Lube ... 51749 ⁵³ Lube ... 51748 ⁵³ Lube ... 51748XD Lube ... WL10041 Air ... 46810 Air ... 46778 F/W Sep. WF10064 ⁴¹⁹ F/W Sep. 33405 ^{53,420} (Std.) Cab. Air. 42170 Cab. Air. 42694 Hyd ... 51495 Hyd ... N/A Trans. ... 51495 Cool ... 24071 ⁵³	WF10064 ⁴¹⁹	9370 w / Cummins NTA855 Engine Diesel Eng.Code NTA855 (Full-Flow/By-Pass) (Extended Drain) LF9039 (Vamac Gasket) 132151A1 (Radial Seal) - Outer 132149A1 (Radial Seal) - Inner 908300T1 (Outer) 908301T1 (Inner) 603846T2 (Cabin) 606706T1 (Cabin) WF2071	Lube ... 51748 ⁵³ Lube ... 51748XD Lube ... WL10041 Air ... 46784 Air ... 46785 Air ... 46786 Air ... 46787 F/W Sep. 33405 ^{53,420} F/W Sep. WF10064 ⁴¹⁹ Cab. Air. 46123 Cab. Air. N/A Hyd ... 51495 Cool ... 24071 ⁵³	
9190 w / Cummins Engine Diesel (Std. Drain) (Full-Flow Spin-on) (Extended Drain) (High Efficiency) (By-Pass) (Outer) (Inner) Fuel ... 33115 Cab. Air. 42122 Hyd ... 51759 ⁵³ Trans. ... 51176 Cool ... 24071 ⁵³	Lube ... 51970 ⁵³ Lube ... 51970XD Lube ... 51970XE Lube ... 51749 ⁵³ Lube ... 51748 ⁵³ Lube ... 51748XD Lube ... WL10041 Air ... 46810 Air ... 46778 F/W Sep. WF10064 ⁴¹⁹ F/W Sep. 33405 ^{53,420} (Std.) Cab. Air. 42170 Hyd ... 51506 Hyd ... 46460 Trans. ... 51495(2) Cool ... 24071 ⁵³	WF2071	(Std. Drain) (Full-Flow Spin-on) (Extended Drain) (High Efficiency) (By-Pass) (Full-Flow/By-Pass) (Extended Drain Full-Flow/By-Pass) LF9039 (Vamac Gasket) - Full-Flow/By-Pass (Outer) (Inner) (F/W Sep) (Std.) 604452T2 Air Intake 461236C1 Recirculation 1346028C1 502029T1 (Tank) WF2071	Lube ... 51970 ⁵³ Lube ... 51970XD Lube ... 51970XE Lube ... 51749 ⁵³ Lube ... 51748 ⁵³ Lube ... 51748XD Lube ... WL10041 Air ... 46810 Air ... 46778 F/W Sep. WF10064 ⁴¹⁹ F/W Sep. 33405 ^{53,420} (Std.) Cab. Air. 42170 Cab. Air. 42694 Hyd ... 51495 Hyd ... N/A Trans. ... 51495 Cool ... 24071 ⁵³	WF10064 ⁴¹⁹	9390 w / Cummins Engine Diesel (Full-Flow/By-Pass) (Extended Drain) LF9039 (Vamac Gasket) 132151A1 (Radial Seal) - Outer 132149A1 (Radial Seal) - Inner 908300T1 (Outer) 908301T1 (Inner) 335341A1 (F/W Separator) 604452T2 (Cabin) N9025 254353A1 N9025 WF2071 J100304 (Maintenance) 907707T1 (Precharge)	Lube ... 51748 ⁵³ Lube ... 51748XD Lube ... WL10041 Air ... 46784 Air ... 46785 Air ... 46786 Air ... 46787 F/W Sep. 33405 ^{53,420} F/W Sep. WF10064 ⁴¹⁹ Cab. Air. 46123 Cab. Air. N/A Hyd ... 51495 Hyd ... N/A Cool ... 24071 ⁵³	
9210, 9230, 9240 w / Cummins 6TA-830 Engine Turbo Diesel Eng.Code 6TA-830 (Std.) (Extended Drain) (Outer) (Inner) Primary F/W Sep. 33357 ^{53,420}	Lube ... 51741 Lube ... 51741XD Air ... 46710 Air ... 46563 F/W Sep. 33357 ^{53,420}	WF2071	(Std.) (Extended Drain) To S/N JEE0036501 (Outer) (Inner) Primary Primary Secondary 3/8 In. (In-Line) 1/2 In. (In-Line) WF2071	Lube ... 51741 Lube ... 51741XD Air ... 46710 Air ... 46563 F/W Sep. 33357 ^{53,420} F/W Sep. WF10051 ⁴¹⁹ Fuel ... 33358 ⁵³ Fuel ... 33270 Fuel ... 33248 Hyd ... 51495 Cool ... 24071 ⁵³	WF10051 ⁴¹⁹	C50, C60 w / Perkins 2.7L Engine (Outer) (Inner) (In-Line) (Cartridge)	Lube ... 51806 ⁵³ Air ... 46489 Air ... 46490 Fuel ... 33270 Fuel ... 33166 ⁵³	
9330 w / Cummins 8.3L Engine Diesel (Std.)	Lube ... 51741	WF2071	(Std.)	Lube ... 51741	WF2071	C70 L4 4.2L 258 CID Diesel Eng.Code 1004.42 3214797R1 To S/N JJE11008813 3118119R1 From S/N JJE1008814 Primary	Lube ... 51459 ⁵³ Lube ... 51806 ⁵³ Air ... 46562NP ⁴⁷⁹	

N/A = Not Available N/R = Not Required N/S = Not Serviceable See pages 22 for footnotes
 N/A = Non disponible N/R = Non nécessaire N/S = Non réparable Voir pages 22 pour des notes
 N/A = No disponible N/R = No requiere N/S = No servible Ver las páginas 22 para las notas al pie de página

OFF HIGHWAY

CASE / CASE-IH+ Wheel Tractors

Off-Highway
Hors Route
Fuera De Carretera

Make, Model, Engine Marque, Modèle, Moteur Marca, Modelo, Motor	Serv. Type	Part No. N° de pieza N° de pièce	Make, Model, Engine Marque, Modèle, Moteur Marca, Modelo, Motor	Serv. Type	Part No. N° de pieza N° de pièce	Make, Model, Engine Marque, Modèle, Moteur Marca, Modelo, Motor	Serv. Type	Part No. N° de pieza N° de pièce
C70 L4 4.2L 258 CID Diesel Eng.Code 1004.42 (Cont'd/Suite)			(Hydrostatic)	Hyd	57098	SBA314531175 Inner	Air	WA10015
			D35, D35 FARMALL w / Shibaura 1.7L (101.4 CID) Engine Diesel Eng.Code N843L			87300040	Fuel	33264
C80, C90, C100 w / Perkins 1004.4T Engine Diesel Eng.Code 1004.4TT			84214564	F/W Sep.	33472 ⁵³	SBA340501030 Hydrostatic Drive	Hyd	51664
			431145A1 (Cartridge)	Hyd	N/A	87585172	Trans.	WL10114
C80, C90, C100 w / Perkins 1004.4T Engine Diesel Eng.Code 1004.4TT			87300042 (To S/N HBA015013)	Fuel	33507	DX25 w / Shibaura 1.3L (81.2 CID) Engine Diesel		
			197581A1 (Strainer) - Lift Pump	Hyd	N/A	87409203	Lube	57181
C80, C90, C100 w / Perkins 1004.4T Engine Diesel Eng.Code 1004.4TT			87300040 (From S/N HBA015014)	Fuel	33264	87682998 Outer	Air	46438
						87300181 Inner	Air	42985
C80, C90, C100 w / Perkins 1004.4T Engine Diesel Eng.Code 1004.4TT			SBA340500920	Hyd	51536	87300040	Fuel	33264
						SBA340500720 Pump	Hyd	57098
C80, C90, C100 w / Perkins 1004.4T Engine Diesel Eng.Code 1004.4TT			D40, D40 FARMALL w / Shibaura 2.0L (121.7 CID) Engine Diesel			SBA340501030 Hydrostatic Drive	Trans.	WL10114
C80, C90, C100 w / Perkins 1004.4T Engine Diesel Eng.Code 1004.4TT			84475542	Lube	51348 ⁵³	DX25E FARMALL w / Shibaura 1.0L (61.3 CID) Engine Diesel		
			87682998 Outer	Air	46438	87409203	Lube	57181
C80, C90, C100 w / Perkins 1004.4T Engine Diesel Eng.Code 1004.4TT			84539215 Inner	Air	42985	SBA314531174 Outer	Air	49410
			87300042	Fuel	33507	SBA314531175 Inner	Air	WA10015
C80, C90, C100 w / Perkins 1004.4T Engine Diesel Eng.Code 1004.4TT			SBA340500920	Hyd	51536	87300040	Fuel	33264
						87585172	Hyd	51664
C80, C90, C100 w / Perkins 1004.4T Engine Diesel Eng.Code 1004.4TT			D45, D45 FARMALL w / Shibaura 2.2L (135.2 CID) Engine Diesel Eng.Code N844L			SBA340501030 Hydrostatic Drive	Trans.	WL10114
C80, C90, C100 w / Perkins 1004.4T Engine Diesel Eng.Code 1004.4TT			SBA140517020	Lube	51056 ⁵³	DX26 FARMALL w / Shibaura 1.1L (69 CID) Diesel Engine		
			87300179 Outer	Air	46438	87409203	Lube	57181
C80, C90, C100 w / Perkins 1004.4T Engine Diesel Eng.Code 1004.4TT			84539215 Inner	Air	42985	SBA314531174 Outer	Air	49410
			87300042	Fuel	33507	SBA314531175 Inner	Air	WA10015
C80, C90, C100 w / Perkins 1004.4T Engine Diesel Eng.Code 1004.4TT			SBA340500920	Hyd	51536	87300040	Fuel	33264
						87300044	Hyd	57098
C80, C90, C100 w / Perkins 1004.4T Engine Diesel Eng.Code 1004.4TT			DC w / Case 4.3L Gas Engine			SBA340501030 Hydrostatic Drive	Trans.	WL10114
C80, C90, C100 w / Perkins 1004.4T Engine Diesel Eng.Code 1004.4TT			08926AB	Lube	51080	DX29 w / Shibaura 1.3L (81.2 CID) Engine Diesel		
			A27460	Hyd	N/A	87409203	Lube	57181
C80, C90, C100 w / Perkins 1004.4T Engine Diesel Eng.Code 1004.4TT			DI w / Gas Engine			87682998 Outer	Air	46438
						87300181 Inner	Air	42985
C80, C90, C100 w / Perkins 1004.4T Engine Diesel Eng.Code 1004.4TT			DX18E FARMALL w / Shibaura 1.0L (58.2 CID) Engine Diesel			87300040	Fuel	33264
						SBA340500720 Pump	Hyd	57098
C80, C90, C100 w / Perkins 1004.4T Engine Diesel Eng.Code 1004.4TT			SBA140517020	Lube	51056 ⁵³	SBA340501030 Hydrostatic Drive	Trans.	WL10114
			SBA314531174 Outer	Air	49410			
C80, C90, C100 w / Perkins 1004.4T Engine Diesel Eng.Code 1004.4TT			SBA314531175 Inner	Air	WA10015	87409203	Lube	57181
			SBA360720070 In-Line	Fuel	N/A	87682998 Outer	Air	46438
C80, C90, C100 w / Perkins 1004.4T Engine Diesel Eng.Code 1004.4TT			SBA360720130 Tank	Fuel	33264	87300181 Inner	Air	42985
			87585172	Hyd	51664	87300040	Fuel	33264
C80, C90, C100 w / Perkins 1004.4T Engine Diesel Eng.Code 1004.4TT			SBA340501030 Hydrostatic Drive	Trans.	WL10114	87300044 Pump	Hyd	57098
						SBA340501030 Hydrostatic Drive	Trans.	WL10114
C80, C90, C100 w / Perkins 1004.4T Engine Diesel Eng.Code 1004.4TT			DX21 FARMALL w / Shibaura 1.0L (61.3 CID) Engine Diesel			84475542	Lube	51348 ⁵³
						87682998 Outer	Air	46438
C80, C90, C100 w / Perkins 1004.4T Engine Diesel Eng.Code 1004.4TT			87409203	Lube	57181	87300181 Inner	Air	42985
			SBA314531174 Outer	Air	49410	87300040	Fuel	33264
C80, C90, C100 w / Perkins 1004.4T Engine Diesel Eng.Code 1004.4TT			SBA314531175 Inner	Air	WA10015	87300044 Pump	Hyd	57098
			87300040	Fuel	33264	SBA340501030 Hydrostatic Drive	Trans.	WL10114
C80, C90, C100 w / Perkins 1004.4T Engine Diesel Eng.Code 1004.4TT			SBA340501030 Hydrostatic Drive	Trans.	WL10114	DX29 FARMALL w / Shibaura 1.3L (81.2 CID) Engine Diesel		
C80, C90, C100 w / Perkins 1004.4T Engine Diesel Eng.Code 1004.4TT			DX22E FARMALL w / Shibaura 1.0L (58.2 CID) Engine Diesel			84475542	Lube	51348 ⁵³
						87682998 Outer	Air	46438
C80, C90, C100 w / Perkins 1004.4T Engine Diesel Eng.Code 1004.4TT			SBA140517020	Lube	51056 ⁵³	87300181 Inner	Air	42985
			SBA314531174 Outer	Air	49410	87300040	Fuel	33264
C80, C90, C100 w / Perkins 1004.4T Engine Diesel Eng.Code 1004.4TT			SBA314531175 Inner	Air	WA10015	87300044 Pump	Hyd	57098
			87300040	Fuel	33264	SBA340501030 Hydrostatic Drive	Trans.	WL10114
C80, C90, C100 w / Perkins 1004.4T Engine Diesel Eng.Code 1004.4TT			SBA340501030 Hydrostatic Drive	Trans.	WL10114	DX33, DX33 FARMALL w / Shibaura 1.5L (91.3 CID) Engine Diesel		
C80, C90, C100 w / Perkins 1004.4T Engine Diesel Eng.Code 1004.4TT			DX23 FARMALL w / Shibaura 1.0L (61.3 CID) Engine Diesel			87409203	Lube	57181
						87682998 Outer	Air	46438
C80, C90, C100 w / Perkins 1004.4T Engine Diesel Eng.Code 1004.4TT			87409203	Lube	57181	87300181 Inner	Air	42985
			SBA314531174 Outer	Air	49410	87300040	Fuel	33264
C80, C90, C100 w / Perkins 1004.4T Engine Diesel Eng.Code 1004.4TT			SBA314531175 Inner	Air	WA10015	SBA340500720 Pump	Hyd	57098
			87300040	Fuel	33264	SBA340501030 Hydrostatic Drive	Trans.	WL10114
C80, C90, C100 w / Perkins 1004.4T Engine Diesel Eng.Code 1004.4TT			SBA340501030 Hydrostatic Drive	Trans.	WL10114	DX34 FARMALL w / Shibaura 1.7L (101.4 CID) Engine Diesel Eng.Code N843L		
C80, C90, C100 w / Perkins 1004.4T Engine Diesel Eng.Code 1004.4TT			DX24 FARMALL w / Shibaura 1.1L (69 CID) Diesel Engine			87409203	Lube	57181
						87682998 Outer	Air	46438
C80, C90, C100 w / Perkins 1004.4T Engine Diesel Eng.Code 1004.4TT			87409203	Lube	57181	87300181 Inner	Air	42985
			SBA314531174 Outer	Air	49410	SBA360720130	Fuel	33264
C80, C90, C100 w / Perkins 1004.4T Engine Diesel Eng.Code 1004.4TT			SBA314531175 Inner	Air	WA10015	87300044 Pump	Hyd	57098
			87300040	Fuel	33264	SBA340501030 Hydrostatic Drive	Trans.	WL10114
C80, C90, C100 w / Perkins 1004.4T Engine Diesel Eng.Code 1004.4TT			SBA340501030 Hydrostatic Drive	Trans.	WL10114	DX35, DX35 FARMALL w / Shibaura 1.7L (101.4 CID) Engine Diesel Eng.Code N843L		
C80, C90, C100 w / Perkins 1004.4T Engine Diesel Eng.Code 1004.4TT			DX24E FARMALL w / Shibaura 1.0L (61.3 CID) Engine Diesel			87409203	Lube	51056 ⁵³
						87682998 Outer	Air	46438
C80, C90, C100 w / Perkins 1004.4T Engine Diesel Eng.Code 1004.4TT			87409203	Lube	57181	84539215 Inner	Air	42985
			SBA314531174 Outer	Air	49410			

Italicized Part Numbers May Not Be Available.

Las piezas con números en *italicas* pueden no estar disponibles.
Les numéros de pièce en *italiques* peuvent ne pas être disponibles.



**Off-Highway
Hors Route
Fuera De Carretera**

CASE / CASE-IH+ Wheel Tractors

Make, Model, Engine Marque, Modèle, Moteur Marca, Modelo, Motor	Serv. Type	Part No. N° de pieza N° de pièce	Make, Model, Engine Marque, Modèle, Moteur Marca, Modelo, Motor	Serv. Type	Part No. N° de pieza N° de pièce	Make, Model, Engine Marque, Modèle, Moteur Marca, Modelo, Motor	Serv. Type	Part No. N° de pieza N° de pièce
DX35, DX35 FARMALL w / Shibaura 1.7L (101.4 CID) Engine Diesel Eng.Code N843L (Cont'd/Suite) 87300042 (To S/N HBA015013) 87300040 (From S/N HBA015014) SBA340500920 SBA340501030 Hydrostatic Drive	Fuel	33507	Farmall 65C W/ Turbo Diesel Eng.Code FA 65C FPT Tier 4 B/Final 5802284013 Main 5801686484 87037984 Primary 87732959 Auxiliary 87037985 Safety 47450038 Primary 84328598 Pre-Filter 47450037 Secondary 84577445 Recirculation 84579424 Fresh Air 84581942 Main 5194879 Main	Lube	WL10181	47509565 Primary 84412164 Secondary 84577445 Fresh Air 47565055 Recirculation 84518613 Pump 47862588 Primary 47427164 Primary 47630372	F/W Sep.	WF10410
	Fuel	33264		Br.	N/A		Fuel	33682
	Hyd	51536		Air	49275		Cab. Air	N/A
	Trans.	WL10114		Air	N/A		Cab. Air	N/A
DX40, DX40 FARMALL w / Shibaura 2.0L (121.7 CID) Engine Diesel 84475542 87682998 Outer 84539215 Inner 87300042 87761808 SBA340500920 SBA340501030 Hydrostatic Drive	Lube	51348 ⁵³	Farmall 70A W/ Diesel Eng.Code Case IH FPT 2.2L Tier IV B/Final 47811302 Main 84170876 Primary 86982523 Secondary 47811305 Primary 47653990 Secondary 87391716 Main 1909143 Main	Br.	N/A	Farmall 110C W/ Diesel Eng.Code FA 110C FPT Tier IV Final 47535939 Main 5801686484 47802545 In-Tank 47748585 In-Tank 47674634 In-Tank 84479228 Main 84479225 Safety 47450038 Secondary 47450037 Primary 84577445 Fresh Air 47565055 Recirculation 84581942 Suction 5194879 Pump	Lube	WL10181
	Air	46438		Air	46671		Br.	N/A
	Air	42985		Air	46672		Urea	N/A
	Fuel	33507		Fuel	N/A		Urea	N/A
DX45, DX45 FARMALL w / Shibaura 2.2L (135.2 CID) Engine Diesel Eng.Code N844L SBA140517020 87300179 Outer 84539215 Inner 87300042 87761808 SBA340500920 SBA340501030 Hydrostatic Drive	Lube	51056 ⁵³	Farmall 75C W/ Diesel Eng.Code FA 75C FPT Tier IV Final 47535939 Main 87732960 Main 87732959 Auxiliary 87037984 Primary 87037985 Secondary 47450038 Secondary 47450037 Primary 84328598 Pre-Filter 84577445 Fresh Air 84579424 Recirculation 84581942 Suction 5194879 Main	Air	N/A	Farmall 120A W/ Turbo Diesel Eng.Code FA 120A Tier IV B/Final 84228488 Main 47364243 In-Tank 47607783 Main 47607784 Safety 47509565 Secondary 84412164 Primary 84577445 Fresh Air 47565055 Recirculation 84518613 Pump 47862588 Main 47427164 Primary 47630372	F/W Sep.	WF10410
	Air	42985		Air	49275		Fuel	33682
	Fuel	33507		Air	49276		Cab. Air	N/A
	Hyd	51536		Fuel	N/A		Cab. Air	N/A
DX48	Lube	57181	Farmall 90C W/ Diesel Eng.Code FA 90C FPT Tier IV Final 47535939 Main 5801686484 47802545 In-Tank 47748585 In-Tank 47674634 In-Tank 84479228 Main 84479225 Safety 47450038 Secondary 47450037 Primary 84577445 Fresh Air 47565055 Recirculation 84581942 Suction 5194879 Pump	Br.	N/A	Farmall 120C W/ Diesel Eng.Code FA 120C FPT Tier IV Final 47535939 Main 5801686484 47802545 In-Tank 47748585 In-Tank 47674634 In-Tank 84479228 Main 84479225 Safety 47450038 Secondary 47450037 Primary 84577445 Fresh Air 47565055 Recirculation 84581942 Suction 5194879 Main	Lube	WL10181
	Fuel	33507		Br.	N/A		Urea	W74B191
				Air	N/A		Air	N/A
				Air	N/A		F/W Sep.	WF10410
DX55 FARMALL w / Shibaura 2.2L (135.2 CID) Engine Turbo Diesel Eng.Code N844TL-T 86546618 (w/Cab) 84475542 (w/o Cab) 133720A1 Outer 133721A1 Inner 87300042 87761808 SBA340500960 (Synchronized Shift) - Pump SBA340500951 (Electro-Hydro Shift) - Primary	Lube	51521	Farmall 100C W/ Diesel Eng.Code FA 100C FPT Tier IV Final 47535939 Main 5801686484 47802545 In-Tank 47748585 In-Tank 47674634 In-Tank 84479228 Main 84479225 Safety 47450038 Secondary 47450037 Primary 84577445 Fresh Air 47565055 Recirculation 84581942 Suction 5194879 Pump	Air	49275	Farmall 130A W/ Turbo Diesel Eng.Code FA 110A Tier IV B/Final 84228488 Main 47364243 In-Tank 47607783 Main 47607784 Safety 47509565 Secondary 84412164 Primary 47565055 Recirculation 84577445 Fresh Air 84518613 Pump 47862588 Main 47427164 Primary 47630372	Fuel	33682
	Lube	51348 ⁵³		Air	49276		Fuel	33682
	Air	46489		Air	49276		Cab. Air	N/A
	Air	46490		Air	49276		Cab. Air	N/A
DX60 FARMALL w / Shibaura 2.2L (135.2 CID) Engine Turbo Diesel Eng.Code N844TL-T 86546618 (w/Cab) 84475542 (w/o Cab) 133720A1 Outer 133721A1 Inner 87300042 87761808 SBA340500960 (Synchronized Shift) - Pump SBA340500951 (Electro-Hydro Shift) - Pump	Lube	51521	Farmall 100A W/ Turbo Diesel Eng.Code FA 110A Tier IV B/Final 84228488 Main 47364243 In-Tank 47607783 Main 47607784 Safety 47509565 Secondary 84412164 Primary 47565055 Recirculation 84577445 Fresh Air 84518613 Pump 47862588 Main 47427164 Primary 47630372	Fuel	33507	Farmall 140A W/ Turbo Diesel Eng.Code FA 110A Tier IV B/Final 84228488 Main 47364243 In-Tank 47607783 Main 47607784 Safety 47509565 Secondary 84412164 Primary	Lube	57488
	Lube	51348 ⁵³		Fuel	N/A		Urea	W74B191
	Air	46489		Fuel	N/A		Air	N/A
	Air	46490		Fuel	N/A		Air	N/A
Farmall 50A W/ Diesel Eng.Code Case IH FPT 2.2L Tier IV B/Final 47811302 Main 84170876 Primary 86982523 Safety 47653990 In-Line 47811305 Secondary 87391716 Suction 1909143 Main	Lube	N/A	Farmall 110A W/ Turbo Diesel Eng.Code FA 110A Tier IV B/Final 84228488 Main 47364243 In-Tank 47607783 Main 47607784 Safety 47509565 Secondary 84412164 Primary	Hyd	WL10294	Farmall 140A W/ Turbo Diesel Eng.Code FA 110A Tier IV B/Final 84228488 Main 47364243 In-Tank 47607783 Main 47607784 Safety 47509565 Secondary 84412164 Primary	Fuel	33682
	Air	46671		Hyd	WL10294		Fuel	33682
	Air	46672		Hyd	WL10317		Fuel	33682
	Fuel	N/A		Hyd	WL10294		Fuel	33682
Farmall 60A W/ Diesel Eng.Code Case IH FPT 2.2L Tier IV B/Final 47811302 Main 84170876 Primary 86982523 Safety 47811305 Main 47653990 Secondary 87391716 Secondary	Lube	N/A	Farmall 110A W/ Turbo Diesel Eng.Code FA 110A Tier IV B/Final 84228488 Main 47364243 In-Tank 47607783 Main 47607784 Safety 47509565 Secondary 84412164 Primary	Hyd	N/A	Farmall 140A W/ Turbo Diesel Eng.Code FA 110A Tier IV B/Final 84228488 Main 47364243 In-Tank 47607783 Main 47607784 Safety 47509565 Secondary 84412164 Primary	Fuel	33682
	Air	46671		Hyd	N/A		Fuel	33682
	Air	46672		Hyd	N/A		Fuel	33682
	Fuel	N/A		Hyd	N/A		Fuel	33682

N/A = Not Available N/R = Not Required N/S = Not Serviceable See pages 22 for footnotes
 N/A = Non disponible N/R = Non nécessaire N/S = Non réparable Voir pages 22 pour des notes
 N/A = No disponible N/R = No requiere N/S = No servible Ver las páginas 22 para las notas al pie de página

OFF HIGHWAY

Off-Highway
Hors Route
Fuera De Carretera



CASE / CASE-IH+ Wheel Tractors

Make, Model, Engine Marque, Modèle, Moteur Marca, Modelo, Motor	Serv. Type	Part No. N° de pieza N° de pièce	Make, Model, Engine Marque, Modèle, Moteur Marca, Modelo, Motor	Serv. Type	Part No. N° de pieza N° de pièce	Make, Model, Engine Marque, Modèle, Moteur Marca, Modelo, Motor	Serv. Type	Part No. N° de pieza N° de pièce
Farmall 140A W/ Turbo Diesel Eng.Code FA 110A Tier IV B/Final (Cont'd/Suite) 84577445 Fresh Air 47565055 Recirculation 84518613 Pump 47862588 Main 47427164 Secondary 47630372	Cab. Air . N/A Cab. Air . N/A Hyd 51712 Hyd N/A Hyd WL10073 CC Vent. WS10147		JX80 w / Case 3.9L Engine			222 421 A 1 222421A1 (Outer) 76094057 (Inner) 47135707 47135707 47128205 83994694 (Wrap) 1931162 47128208 (Power Shuttle)	Air 46562 ⁵⁵ Air 46569 F/W Sep. 33472 ⁵³ F/W Sep. WF10024 ⁴¹⁹ F/W Sep. 33801 Cab. Air . WP10236 w/ Cab. Air . WP10261 Hyd A25A100T Hyd N/A	
			JX80U					
JX55 w / Iveco 8035.06 (2.7L) Engine Eng.Code 8035 47128196 47135704 1931166 Outer 1931164 Inner 47128201 (Outer) 47128200 (Inner) 47135707 47135707 47128205 82014790 1909143	Lube . . . 51601 Lube . . . 57075 Air N/A Air 46494 Air 46652 Air 46672 F/W Sep. 33472 ⁵³ F/W Sep. WF10024 ⁴¹⁹ F/W Sep. 33801 Cab. Air . N/A Hyd WL10317		JX85 w / Case 3.9L Engine			47128196 Lube . . . 51601 47135704 Lube . . . 57075 1931166 Outer Air N/A 1931164 Inner Air 46494 47128201 (Outer) Air 46652 47128200 (Inner) Air 46672 47135707 F/W Sep. 33472 ⁵³ 47135707 F/W Sep. WF10024 ⁴¹⁹ 47128205 F/W Sep. 33801 82014790 Cab. Air . N/A 1909143 Hyd WL10317	47135704 Lube . . . 57075 47135973 (Radial Seal Outer) Air 46652 47135976 (Radial Seal Inner) Air 46672 47135707 F/W Sep. 33472 ⁵³ 47135707 F/W Sep. WF10024 ⁴¹⁹ 47135039 (Std.) Cab. Air . N/A 47135042 Cab. Air . N/A 47135054 Cab. Air . N/A 47135048 Cab. Air . N/A 47131888 Cab. Air . N/A 47131195 Hyd 57794 47128208 (Power Shuttle) Hyd N/A	
			JX85U					
JX60 w / Case 2.9L Engine 47135704 1931166 Outer 1931164 Inner 47135707 47135707 47128205	Lube . . . 57075 Air N/A Air 46494 F/W Sep. 33472 ⁵³ F/W Sep. WF10024 ⁴¹⁹ F/W Sep. 33801		JX90 w / Iveco 3.9L (238 CID) Engine Turbo/Intercooled Diesel			47135704 Lube . . . 57075 1931166 Outer Air N/A 1931164 Inner Air 46494 47135707 F/W Sep. 33472 ⁵³ 47135707 F/W Sep. WF10024 ⁴¹⁹ 47128205 F/W Sep. 33801 87603874 Cab. Air . WP10236 47425202 Hyd N/A 1909143 P. Str. . . . WL10317	47135707 F/W Sep. 33472 ⁵³ 47135707 F/W Sep. WF10024 ⁴¹⁹ 47135976 (Radial Seal Inner) Air 46672 47135707 F/W Sep. 33472 ⁵³ 47135707 F/W Sep. WF10024 ⁴¹⁹ 47135039 (Std.) Cab. Air . N/A 47135042 Cab. Air . N/A 47135054 Cab. Air . N/A 47135048 Cab. Air . N/A 47131888 Cab. Air . N/A 47131195 Hyd 57794 47128208 (Power Shuttle) Hyd N/A	
			JX90U					
JX65 w / Case 2.9L Engine 47128196 47135704 1931166 Outer 1931164 Inner 47128201 (Outer) 47128200 (Inner) 47135707 47135707 47128205 82014790 1909143	Lube . . . 51601 Lube . . . 57075 Air N/A Air 46494 Air 46652 Air 46672 F/W Sep. 33472 ⁵³ F/W Sep. WF10024 ⁴¹⁹ F/W Sep. 33801 Cab. Air . N/A Hyd WL10317		JX95 w / Case 3.9L Engine			222 421 A 1 222421A1 (Outer) 76094057 (Inner) 47135707 47135707 47128205 47128198 83994694 (Wrap) 1931162 47128208 (Power Shuttle)	F/W Sep. 33472 ⁵³ F/W Sep. WF10024 ⁴¹⁹ F/W Sep. 33801 Cab. Air . WP10236 w/ Cab. Air . WP10261 Hyd A25A100T(2) Hyd N/A	
			JX95U					
JX70 w / Case/IH 2.9L (179 CID) Engine Turbo Diesel 47135704 87682993 Outer 87682999 Inner 47128205 47135707 47135707 87603874 5097838 Carbon 47425202 To S/N C6660-on 84257511 From S/N D6660	Lube . . . 57075 Air 49993 Air 46569 F/W Sep. 33801 F/W Sep. 33472 ⁵³ F/W Sep. WF10024 ⁴¹⁹ Cab. Air . WP10236 Cab. Air . N/A Hyd N/A Hyd 57794		JX100U w / Fiat 3.9L Turbo Engine Diesel			87803206 Lube . . . 57488 47132345 (Radial Seal Outer) Air 46562 ⁵⁵ 47132345 (Radial Seal Outer) Air 46562NP ⁴⁷⁹ 47132347 (Radial Seal Inner) Air 46569 87803189 F/W Sep. 33765 5196842 Cab. Air . WP10236	F/W Sep. 33472 ⁵³ F/W Sep. WF10024 ⁴¹⁹ F/W Sep. 33801 Cab. Air . N/A Hyd WL10317	
			JX100U					
JX70U 47128196 1931166 Outer 1931164 Inner 47128201 (Outer) 47128200 (Inner) 47135707 47135707 47128205 47128198 83994694 (Wrap) 1931162 47128208 (Power Shuttle)	Lube . . . 51601 Air N/A Air 46494 Air 46652 Air 46672 F/W Sep. 33472 ⁵³ F/W Sep. WF10024 ⁴¹⁹ F/W Sep. 33801 Cab. Air . WP10236 w/ Cab. Air . WP10261 Hyd A25A100T(2) Hyd N/A		JX105 w / Case 2.9L Engine			47135707 F/W Sep. 33472 ⁵³ 47135707 F/W Sep. WF10024 ⁴¹⁹ 47135973 (Radial Seal Outer) Air 46652 47135976 (Radial Seal Inner) Air 46672 47135707 F/W Sep. 33472 ⁵³ 47135707 F/W Sep. WF10024 ⁴¹⁹ 47135039 (Std.) Cab. Air . N/A 47135042 Cab. Air . N/A 47135054 Cab. Air . N/A 47135048 Cab. Air . N/A 47131888 Cab. Air . N/A 47131195 Hyd 57794 47128208 (Power Shuttle) Hyd N/A	F/W Sep. 33472 ⁵³ F/W Sep. WF10024 ⁴¹⁹ F/W Sep. 33472 ⁵³ F/W Sep. WF10024 ⁴¹⁹ F/W Sep. 33472 ⁵³ F/W Sep. WF10024 ⁴¹⁹ F/W Sep. 33472 ⁵³ F/W Sep. WF10024 ⁴¹⁹ F/W Sep. 33472 ⁵³ F/W Sep. WF10024 ⁴¹⁹ F/W Sep. 33472 ⁵³ F/W Sep. WF10024 ⁴¹⁹	
			JX105U					
JX75 w / Case 3.9L Engine 47128196 47135704 47128201 (Outer) 47128200 (Inner) 47135707 47135707 47128205 82014790 1909143	Lube . . . 51601 Lube . . . 57075 Air 46652 Air 46672 F/W Sep. 33472 ⁵³ F/W Sep. WF10024 ⁴¹⁹ F/W Sep. 33801 Cab. Air . N/A Hyd WL10317		JX107 w / Case 2.9L Engine			47135707 F/W Sep. 33472 ⁵³ 47135707 F/W Sep. WF10024 ⁴¹⁹ 47135707 F/W Sep. 33472 ⁵³ 47135707 F/W Sep. WF10024 ⁴¹⁹ 47135039 (Std.) Cab. Air . N/A 47135042 Cab. Air . N/A 47135054 Cab. Air . N/A 47135048 Cab. Air . N/A 47131888 Cab. Air . N/A 47131195 Hyd 57794 47128208 (Power Shuttle) Hyd N/A	F/W Sep. 33472 ⁵³ F/W Sep. WF10024 ⁴¹⁹ F/W Sep. 33472 ⁵³ F/W Sep. WF10024 ⁴¹⁹ F/W Sep. 33472 ⁵³ F/W Sep. WF10024 ⁴¹⁹ F/W Sep. 33472 ⁵³ F/W Sep. WF10024 ⁴¹⁹ F/W Sep. 33472 ⁵³ F/W Sep. WF10024 ⁴¹⁹ F/W Sep. 33472 ⁵³ F/W Sep. WF10024 ⁴¹⁹	
			JX107U					
JX100U w / Fiat 3.9L Turbo Engine Diesel 47128196 1931166 Outer 1931164 Inner 222421A1 (Outer) 222 421 A 1 222421A1 (Outer) 76094057 (Inner) 47135707 47135707 47128205 82014790 1909143 (Cartridge)	Lube . . . 51601 Air N/A Air 46494 Air 46652 Air 46672 F/W Sep. 33472 ⁵³ F/W Sep. WF10024 ⁴¹⁹ F/W Sep. 33801 Cab. Air . N/A Hyd WL10317		JX1070N w / Case 2.9L Engine			47135707 F/W Sep. 33472 ⁵³ 47135707 F/W Sep. WF10024 ⁴¹⁹		
			JX1070U					
JX100U w / Fiat 3.9L Turbo Engine Diesel 47128196 1931166 Outer 1931164 Inner 222421A1 (Outer) 222 421 A 1 222421A1 (Outer) 76094057 (Inner) 47135707 47135707 47128205 82014790 1909143 (Cartridge)	Lube . . . 51601 Air N/A Air 46494 Air 46652 Air 46672 F/W Sep. 33472 ⁵³ F/W Sep. WF10024 ⁴¹⁹ F/W Sep. 33801 Cab. Air . N/A Hyd WL10317		JX1070V w / Case 2.9L Engine			2854750 Lube . . . 57488 (Outer) Air 46562 ⁵⁵ (Outer) Air 46562NP ⁴⁷⁹ (Inner) Air 46569	F/W Sep. 33472 ⁵³ F/W Sep. WF10024 ⁴¹⁹	
			JX1070V					
JX100U w / Fiat 3.9L Turbo Engine Diesel 47128196 1931166 Outer 1931164 Inner 222421A1 (Outer) 222 421 A 1 222421A1 (Outer) 76094057 (Inner) 47135707 47135707 47128205 82014790 1909143 (Cartridge)	Lube . . . 51601 Air N/A Air 46494 Air 46652 Air 46672 F/W Sep. 33472 ⁵³ F/W Sep. WF10024 ⁴¹⁹ F/W Sep. 33801 Cab. Air . N/A Hyd WL10317		JX1075 w / Case 2.9L Engine			47135707 F/W Sep. 33472 ⁵³ 47135707 F/W Sep. WF10024 ⁴¹⁹ 47135973 (Radial Seal Outer) Air 46652 47135976 (Radial Seal Inner) Air 46672 47135707 F/W Sep. 33472 ⁵³ 47135707 F/W Sep. WF10024 ⁴¹⁹ 47135039 (Std.) Cab. Air . N/A 47135042 Cab. Air . N/A 47135054 Cab. Air . N/A 47135048 Cab. Air . N/A 47131888 Cab. Air . N/A 47131195 Hyd 57794 47128208 (Power Shuttle) Hyd N/A	F/W Sep. 33472 ⁵³ F/W Sep. WF10024 ⁴¹⁹ F/W Sep. 33472 ⁵³ F/W Sep. WF10024 ⁴¹⁹ F/W Sep. 33472 ⁵³ F/W Sep. WF10024 ⁴¹⁹ F/W Sep. 33472 ⁵³ F/W Sep. WF10024 ⁴¹⁹ F/W Sep. 33472 ⁵³ F/W Sep. WF10024 ⁴¹⁹ F/W Sep. 33472 ⁵³ F/W Sep. WF10024 ⁴¹⁹	
			JX1075U					
JX100U w / Fiat 3.9L Turbo Engine Diesel 47128196 1931166 Outer 1931164 Inner 222421A1 (Outer) 222 421 A 1 222421A1 (Outer) 76094057 (Inner) 47135707 47135707 47128205 82014790 1909143 (Cartridge)	Lube . . . 51601 Air N/A Air 46494 Air 46652 Air 46672 F/W Sep. 33472 ⁵³ F/W Sep. WF10024 ⁴¹⁹ F/W Sep. 33801 Cab. Air . N/A Hyd WL10317		JX1075N			47135707 F/W Sep. 33472 ⁵³ 47135707 F/W Sep. WF10024 ⁴¹⁹		
			JX1075N					
JX100U w / Fiat 3.9L Turbo Engine Diesel 47128196 1931166 Outer 1931164 Inner 222421A1 (Outer) 222 421 A 1 222421A1 (Outer) 76094057 (Inner) 47135707 47135707 47128205 82014790 1909143 (Cartridge)	Lube . . . 51601 Air N/A Air 46494 Air 46652 Air 46672 F/W Sep. 33472 ⁵³ F/W Sep. WF10024 ⁴¹⁹ F/W Sep. 33801 Cab. Air . N/A Hyd WL10317		JX1075V w / Case 2.9L Engine			47135707 F/W Sep. 33472 ⁵³ 47135707 F/W Sep. WF10024 ⁴¹⁹		
			JX1075V					
JX100U w / Fiat 3.9L Turbo Engine Diesel 47128196 1931166 Outer 1931164 Inner 222421A1 (Outer) 222 421 A 1 222421A1 (Outer) 76094057 (Inner) 47135707 47135707 47128205 82014790 1909143 (Cartridge)	Lube . . . 51601 Air N/A Air 46494 Air 46652 Air 46672 F/W Sep. 33472 ⁵³ F/W Sep. WF10024 ⁴¹⁹ F/W Sep. 33801 Cab. Air . N/A Hyd WL10317		JX1080U			87803206 Lube . . . 57488 47132345 (Radial Seal Outer) Air 46562 ⁵⁵ 47132345 (Radial Seal Outer) Air 46562NP ⁴⁷⁹ 47132347 (Radial Seal Inner) Air 46569 87803189 F/W Sep. 33765 5196842 Cab. Air . WP10236	F/W Sep. 33472 ⁵³ F/W Sep. WF10024 ⁴¹⁹	
			JX1080U					

Italicized Part Numbers May Not Be Available.

Las piezas con números en *italicas* pueden no estar disponibles.
Les numéros de pièce en *italiques* peuvent ne pas être disponibles.



Off-Highway
Hors Route
Fuera De Carretera

CASE / CASE-IH+ Wheel Tractors

Make, Model, Engine Marque, Modèle, Moteur Marca, Modelo, Motor	Serv. Type	Part No. N° de pieza N° de pièce	Make, Model, Engine Marque, Modèle, Moteur Marca, Modelo, Motor	Serv. Type	Part No. N° de pieza N° de pièce	Make, Model, Engine Marque, Modèle, Moteur Marca, Modelo, Motor	Serv. Type	Part No. N° de pieza N° de pièce
JX1080U (Cont'd/Suite) 47131195 Hyd 57794 47128208 (Power Shuttle) Hyd N/A			84579126 Safety Air 49560 84348882 Primary F/W Sep. 33827 336430A1 Auxiliary F/W Sep. WF10129 84412164 Main Fuel 33682 87433010 Breather Fuel 33001			87267363 (Charcoal Impregnated) Cab. Air N/A 293615A1 Recirculation Cab. Air N/A 47131182 (Power Shift) Hyd 51863 87707945 Pump Hyd 51731 87707947 Pump Hyd 51455 87708150 (Lift/Powershift/CVT) Trans. . . N/A		
JX1085C w / case 4.5L Engine 87803206 Lube 57488 (Outer) Air 46562 ¹⁵⁵ (Outer) Air 46562NP ⁴⁷⁹ (Inner) Air 46569			87684088 (Std. Usage) - Fresh Air Cab. Air 49256 87267363 Carbon - Fresh Air Cab. Air N/A 293615A1 Recirculation Cab. Air N/A 87708150 (w/CVT) - Main Hyd N/A 84226263 (w/PST) - Main Hyd 51683 87588814 (w/CVT) - Pump Hyd 51455 84417139 (w/CVT) - Charge Pump Hyd N/A 47607598 (Twin Flow) Hyd N/A			MAGNUM 235 w / Case/IH FPT 8.7L (Tier IV) Engine Diesel Eng.Code FPT 2996570 Lube WL10178 504089127 Br N/A 84254852 (Supply Module) Urea W74B192 84191182 Primary Air 49667 87356547 Secondary Air 49557 84348883 F/W Sep. 33327 87684088 Cab. Air 49256 87267363 (Charcoal Impregnated) Cab. Air N/A 293615A1 Recirculation Cab. Air N/A 277311A1 Hyd 51729 84202794 Trans. . . N/A		
JX1090U 87803206 Lube 57488 47132345 (Radial Seal Outer) Air 46562 ¹⁵⁵ 47132345 (Radial Seal Outer) Air 46562NP ⁴⁷⁹ 47132347 (Radial Seal Inner) Air 46569 87803189 F/W Sep. 33765 5196842 Cab. Air WP10236 47131195 Hyd 57794 47128208 (Power Shuttle) Hyd N/A			MAGNUM 210 w / Case/IH FPT 6.7L (Tier IV) Engine Diesel Eng.Code FPT 4897898 Lube 57037 87517154 Outer Air WA10108 87517153 Inner Air WA10188 336430A1 (Pre-Filter) F/W Sep. WF10129 87519301 F/W Sep. 33827 87433010 (Breather) - In-Line Fuel 33001 87803200 Fuel 33682 87684088 Cab. Air 49256 87267363 (Charcoal Impregnated) Cab. Air N/A 293615A1 Recirculation Cab. Air N/A 87708150 (Lift/Powershift/CVT) Hyd N/A 84226263 (Std.) Trans. . . 51863			MAGNUM 240 L6 6.7L 411 CID Turbo/Intercooled Diesel Eng.Code F4H Tier 4B 84228488 Lube 57488 87304662 Br N/A 47364243 In-Tank Urea W74B191 84367903 In-Line Urea N/A 84579125 Primary Air 49676 84579126 Safety Air 49560 84348882 Primary F/W Sep. 33827 336430A1 Auxiliary F/W Sep. WF10129 84412164 Main Fuel 33682 87433010 Breather Fuel 33001 87684088 (Std. Usage) - Fresh Air Cab. Air 49256 87267363 Carbon - Fresh Air Cab. Air N/A 293615A1 Recirculation Cab. Air N/A 87708150 (w/CVT) - Main Hyd N/A 84226263 (w/PST) - Main Hyd 51683 87588814 (w/CVT) - Pump Hyd 51455 84417139 (w/CVT) - Charge Pump Hyd N/A 47607598 (Twin Flow) Hyd N/A		
JX1095C w / case 4.5L Engine 87803206 Lube 57488 1930536 (Std. Outer) Air N/A 1930537 (Std. Inner) Air 46494 47132345 (Radial Seal Outer) Air 46562 ¹⁵⁵ 47132345 (Radial Seal Outer) Air 46562NP ⁴⁷⁹ 47132347 (Radial Seal Inner) Air 46569			MAGNUM 215 w / Cummins (8.3L) Tier III Engine 87349575 (Std.) Lube 51741 84301243 (Extended Drain) Lube 51741XD 87338649 Engine Br N/A 87409371 (To S/N Z8RZ03733) (Outer) Air 49388 367350A1 (To S/N Z8RZ03733) (Inner) Air 49407 87741560 Outer Air WA10209 87741569 (From S/N Z8RZ03734) - Inner Air WA10210 336430A1 (Pre-Filter) F/W Sep. WF10129 87356193 Primary F/W Sep. 33732 87360565 Secondary Fuel 33697 402652A1 (Charge Pump) Hyd 51494 277311A1 (Piston Pump) Hyd 51729 J100304 Cool 24071 ⁵³			MAGNUM 245 w / Cummins (8.3L) Tier III Engine 87349575 (Std.) Lube 51741 84301243 (Extended Drain) Lube 51741XD 87338649 Engine Br N/A 87409371 (To S/N Z8RZ03733) (Outer) Air 49388 367350A1 (To S/N Z8RZ03733) (Inner) Air 49407 87741560 Outer Air WA10209 87741569 (From S/N Z8RZ03734) - Inner Air WA10210 336430A1 (Pre-Filter) F/W Sep. WF10129 87356193 Primary F/W Sep. 33732 87360565 Secondary Fuel 33697 402652A1 (Charge Pump) Hyd 51494 277311A1 (Piston Pump) Hyd 51729 J100304 Cool 24071 ⁵³		
JX1095N w / Case 3.9L Engine 47135707 F/W Sep. 33472 ⁵³ 47135707 F/W Sep. WF10024 ⁴¹⁹			MAGNUM 220 L6 6.7L 411 CID Turbo/Intercooled Diesel Eng.Code F4H Tier 4B 84228488 Lube 57488 87304662 Br N/A 47364243 In-Tank Urea W74B191 84367903 In-Line Urea N/A 84579125 Primary Air 49676 84579126 Safety Air 49560 84348882 Primary F/W Sep. 33827 336430A1 Auxiliary F/W Sep. WF10129 84412164 Main Fuel 33682 87433010 Breather Fuel 33001			MAGNUM 250 w / Case/IH FPT 8.7L (Tier IV) Engine Diesel Eng.Code FPT 84565867 Lube WL10178 504089127 Br N/A 84254852 Urea W74B192 84191182 Primary Air 49667 87356547 Secondary Air 49557 84348882 (Std. Usage) F/W Sep. 33827 84283691 (High Efficiency) F/W Sep. 33727 5801439820 Fuel WF10313 87684088 (Std.) - Fresh Air Cab. Air 49256 87267363 Carbon - Fresh Air Cab. Air N/A 293615A1 Recirculation Cab. Air N/A 84240234 Hyd N/A 84202794 Trans. . . N/A		
JX1095V w / Case 3.9L Engine 1930825 (Inner) Air 46467 47135707 F/W Sep. 33472 ⁵³ 47135707 F/W Sep. WF10024 ⁴¹⁹			MAGNUM 225 w / Case/IH FPT 6.7L (Tier IV) Engine Diesel Eng.Code FPT 4897898 Lube 57037 87517154 Outer Air WA10108 87517153 Inner Air WA10188 336430A1 (Pre-Filter) F/W Sep. WF10129 87519301 F/W Sep. 33827 87433010 (Breather) - In-Line Fuel 33001 87803200 Fuel 33682 87684088 Cab. Air 49256 293615A1 Recirculation Cab. Air N/A 47131182 Hyd 51863					
JX1100U 87803206 Lube 57488 47132345 (Radial Seal Outer) Air 46562 ¹⁵⁵ 47132345 (Radial Seal Outer) Air 46562NP ⁴⁷⁹ 47132347 (Radial Seal Inner) Air 46569 87803189 F/W Sep. 33765 5196842 Cab. Air WP10236 47131195 Hyd 57794 47128208 (Power Shuttle) Hyd N/A			MAGNUM 250 w / Case/IH FPT 8.7L (Tier IV) Engine Diesel Eng.Code FPT 87684088 (Std. Usage) - Fresh Air Cab. Air 49256 87267363 Carbon - Fresh Air Cab. Air N/A 293615A1 Recirculation Cab. Air N/A 87708150 (w/CVT) - Main Hyd N/A 84226263 (w/PST) - Main Hyd 51683 87588814 (w/CVT) - Pump Hyd 51455 84417139 (w/CVT) - Charge Pump Hyd N/A 47607598 (Twin Flow) Hyd N/A					
MAGNUM 180 w / Case/IH FPT 6.7L (Tier IV) Engine Diesel Eng.Code FPT 4897898 Lube 57037 87517154 Outer Air WA10108 87517153 Inner Air WA10188 336430A1 (Pre-Filter) F/W Sep. WF10129 87519301 F/W Sep. 33827 87433010 (Breather) - In-Line Fuel 33001 87803200 Fuel 33682 87684088 Cab. Air 49256 293615A1 Recirculation Cab. Air N/A 47131182 Hyd 51863			MAGNUM 255 w / Case/IH FPT 6.7L (Tier IV) Engine Diesel Eng.Code FPT 4897898 Lube 57037 87517154 Outer Air WA10108 87517153 Inner Air WA10188 336430A1 (Pre-Filter) F/W Sep. WF10129 87519301 Primary F/W Sep. 33827 87803200 Secondary Fuel 33682 87433010 (Breather) - In-Line Fuel 33001 87684088 Cab. Air 49256					
MAGNUM 190 w / Case/IH FPT 6.7L (Tier IV) Engine Diesel Eng.Code FPT 4897898 Lube 57037 87517154 Outer Air WA10108 87517153 Inner Air WA10188 336430A1 (Pre-Filter) F/W Sep. WF10129 87519301 F/W Sep. 33827 87433010 (Breather) - In-Line Fuel 33001 87803200 Fuel 33682 87684088 Cab. Air 49256 87267363 (Charcoal Impregnated) Cab. Air N/A 293615A1 Recirculation Cab. Air N/A 87708150 (Lift/Powershift/CVT) Hyd N/A 47131182 (Power Shift) Trans. . . 51863								
MAGNUM 200 L6 6.7L 411 CID Turbo/Intercooled Diesel Eng.Code F4H Tier 4B 84228488 Lube 57488 87304662 Br N/A 47364243 In-Tank Urea W74B191 84367903 In-Line Urea N/A 84579125 Primary Air 49676 84579126 Safety Air 49560 84348882 Primary F/W Sep. 33827 336430A1 Auxiliary F/W Sep. WF10129 84412164 Main Fuel 33682 87433010 Breather Fuel 33001								

N/A = Not Available N/R = Not Required N/S = Not Serviceable See pages 22 for footnotes
N/A = Non disponible N/R = Non nécessaire N/S = Non réparable Voir pages 22 pour des notes
N/A = No disponible N/R = No requiere N/S = No servible Ver las páginas 22 para las notas al pie de página

OFF HIGHWAY



**Off-Highway
Hors Route
Fuera De Carretera**

CASE / CASE-IH+ Wheel Tractors

Make, Model, Engine Marque, Modèle, Moteur Marca, Modelo, Motor	Serv. Type	Part No. N° de pieza N° de pièce	Make, Model, Engine Marque, Modèle, Moteur Marca, Modelo, Motor	Serv. Type	Part No. N° de pieza N° de pièce	Make, Model, Engine Marque, Modèle, Moteur Marca, Modelo, Motor	Serv. Type	Part No. N° de pieza N° de pièce																									
MAXXUM 100 w / Case/IH 4.5L (273 CID) Engine Turbo/Intercooled Diesel Eng.Code FPT Tier III (Cont'd/Suite) 84278636 (From Eng. S/N 710159) - Primary 84412164 Secondary 87726675 (High Profile Roof) - Fresh Air 87726695 (Low Profile Roof) - Fresh Air 87309516 (Optional Carbon Kit) - Fresh Air 87726699 Recirculation 87708150 Pump 84226263 Charge Pump 84169702 In-Line	Fuel WF10385 Fuel 33682 Cab. Air . WP10340(2) Cab. Air . N/A Cab. Air . N/A Cab. Air . 49699 Hyd N/A Hyd 51683 P. Str. . . . N/A	87726695 (Low Profile Roof) - Fresh Air 87726699 Recirculation 87309516 (Optional Carbon Kit) - Fresh Air 87708150 Pump 87588814 Charge Pump 84408141 In-Line	Cab. Air . N/A Cab. Air . 49699 Cab. Air . N/A Hyd N/A Hyd 51455 P. Str. . . . N/A	84278636 Primary 84412164 Secondary 87726695 (High Profile Roof) - Fresh Air 87309516 (Optional Carbon Kit) - Fresh Air 87726699 Recirculation 87708150 Pump 84226258 84169702 In-Line	Fuel WF10385 Fuel 33682 Cab. Air . N/A Cab. Air . 49699 Hyd N/A Hyd 51496 P. Str. . . . N/A	MAXXUM 110 w / Case/IH 4.5L (273 CID) Engine Turbo/Intercooled Diesel Eng.Code FPT Tier III 84228488 87682992 Outer 87704244 Inner 84171722 (To Eng. S/N 710158) 84175081 (From Eng. S/N 710159) 84328598 Pre-Filter 84170818 (To Eng. S/N 710158) - Primary 84278636 (From Eng. S/N 710159) - Primary 84412164 Secondary 87726675 (High Profile Roof) - Fresh Air 87726695 (Low Profile Roof) - Fresh Air 87309516 (Optional Carbon Kit) - Fresh Air 87726699 Recirculation 87708150 Pump 84226263 Charge Pump 84169702 In-Line	Lube 57488 Air 42816 Air 42330 F/W Sep. 33765 F/W Sep. WF10366 Fuel N/A Fuel WF10363 Fuel WF10385 Fuel 33682 Cab. Air . WP10340(2) Cab. Air . N/A Cab. Air . 49699 Hyd N/A Hyd 51683 P. Str. . . . N/A	MAXXUM 115 w / Case/IH 6.7L (411 CID) Engine Turbo/Intercooled Diesel 84228488 84254852 84247272 82034620 (w/o Pre-Cleaner) - Outer 87682990 (w/Pre-Cleaner) - Outer 87682990 (w/Pre-Cleaner) - Outer 87683000 Inner 84171722 (To Eng. S/N 710158) 84175081 (From Eng. S/N 710159) 84328598 Pre-Filter 84278636 Primary 84170818 (To Eng. S/N 710158) - Primary 84412164 Secondary 84278636 (From Eng. S/N 710159) - Primary 84412164 Secondary 87726695 (High Profile Roof) - Fresh Air 87726675 (High Profile Roof) - Fresh Air 87726695 (Low Profile Roof) - Fresh Air 87309516 (Optional Carbon Kit) - Fresh Air 87726699 Recirculation 87708150 Pump 84248043 Charge Pump 84226258 84169702 In-Line	Lube 57488 Urea W74B192 Urea N/A Air 46708 Air 46761 ⁵⁵ Air 46761NP ⁴⁷⁹ Air 46766 F/W Sep. 33765 F/W Sep. WF10366 Fuel N/A Fuel WF10385 Fuel WF10363 Fuel 33682 Fuel WF10385 Fuel 33682 Cab. Air . N/A Cab. Air . WP10340(2) Cab. Air . N/A Cab. Air . 49699 Hyd 57421 Hyd N/A Trans. . . . 51496 P. Str. . . . N/A																								
										MAXXUM 110 w / Case/IH 4.5L (273 CID) Engine Turbo/Intercooled Diesel Eng.Code FPT Tier IV 84228488 84254852 84247272 87682992 Outer 87704244 Inner 84328598 Pre-Filter 84278636 Primary 84412164 Secondary 87726695 (High Profile Roof) - Fresh Air 87309516 (Optional Carbon Kit) - Fresh Air 87726699 Recirculation 87708150 Pump 84248043 Charge Pump 84226258 84169702 In-Line	Lube 57488 Urea W74B192 Urea N/A Air 42816 Air 42330 Fuel N/A Fuel WF10385 Fuel 33682 Cab. Air . N/A Cab. Air . N/A Cab. Air . 49699 Hyd N/A Hyd 57421 Trans. . . . 51496 P. Str. . . . N/A	84228488 84254852 84247272 87682992 Outer 87704244 Inner 84328598 Pre-Filter 84278636 Primary 84412164 Secondary 87726695 (High Profile Roof) - Fresh Air 87309516 (Optional Carbon Kit) - Fresh Air 87726699 Recirculation 87708150 Pump 84248043 Charge Pump 84226258 84169702 In-Line	Lube 57488 Urea W74B192 Urea N/A Air 46708 Air 46761 ⁵⁵ Air 46761NP ⁴⁷⁹ Air 46766 F/W Sep. 33765 F/W Sep. WF10366 Fuel N/A Fuel WF10385 Fuel WF10363 Fuel 33682 Fuel WF10385 Fuel 33682 Cab. Air . N/A Cab. Air . WP10340(2) Cab. Air . N/A Cab. Air . 49699 Hyd 57421 Hyd N/A Trans. . . . 51496 P. Str. . . . N/A	84228488 84254852 84247272 87682992 Outer 87704244 Inner 84328598 Pre-Filter 84278636 Primary 84412164 Secondary 87726695 (High Profile Roof) - Fresh Air 87309516 (Optional Carbon Kit) - Fresh Air 87726699 Recirculation 87708150 Pump 84248043 Charge Pump 84226258 84169702 In-Line	Lube 57488 Urea W74B192 Urea N/A Air 42816 Air 42330 Fuel N/A Fuel WF10385 Fuel 33682 Cab. Air . N/A Cab. Air . N/A Cab. Air . 49699 Hyd N/A Hyd 57421 Trans. . . . 51496 P. Str. . . . N/A	MAXXUM 110 CVT w / Case/IH 4.5L (273 CID) Engine Turbo/Intercooled Diesel Eng.Code FPT Tier IV 84228488 84254852 84247272 87682992 Outer 87704244 Inner 84328598 Pre-Filter 84278636 Primary 84412164 Secondary 87726675 (High Profile Roof) - Fresh Air	Lube 57488 Urea W74B192 Urea N/A Air 42816 Air 42330 Fuel N/A Fuel WF10385 Fuel 33682 Cab. Air . WP10340(2)	84228488 84254852 84247272 87682992 Outer 87704244 Inner 84328598 Pre-Filter 84278636 Primary 84412164 Secondary 87726675 (High Profile Roof) - Fresh Air	Lube 57488 Urea W74B192 Urea N/A Air 46708 Air 46761 ⁵⁵ Air 46761NP ⁴⁷⁹ Air 46766 F/W Sep. 33765 F/W Sep. WF10366 Fuel N/A Fuel WF10385 Fuel WF10363 Fuel 33682 Fuel WF10385 Fuel 33682 Cab. Air . N/A Cab. Air . WP10340(2) Cab. Air . N/A Cab. Air . 49699 Hyd N/A Hyd 51455 P. Str. . . . N/A														
																				MAXXUM 115 w / Case/IH 6.7L (411 CID) Engine Turbo/Intercooled Diesel 84228488 84254852 84247272 82034620 (w/o Pre-Cleaner) - Outer 87682990 (w/Pre-Cleaner) - Outer 87682990 (w/Pre-Cleaner) - Outer 87683000 Inner 84171722 (To Eng. S/N 710158) 84175081 (From Eng. S/N 710159) 84328598 Pre-Filter 84278636 Primary 84170818 (To Eng. S/N 710158) - Primary 84412164 Secondary 84278636 (From Eng. S/N 710159) - Primary 84412164 Secondary 87726695 (High Profile Roof) - Fresh Air 87726675 (High Profile Roof) - Fresh Air 87726695 (Low Profile Roof) - Fresh Air 87309516 (Optional Carbon Kit) - Fresh Air 87726699 Recirculation 87708150 Pump 84248043 Charge Pump 84226258 84169702 In-Line	Lube 57488 Urea W74B192 Urea N/A Air 46708 Air 46761 ⁵⁵ Air 46761NP ⁴⁷⁹ Air 46766 F/W Sep. 33765 F/W Sep. WF10366 Fuel N/A Fuel WF10385 Fuel WF10363 Fuel 33682 Fuel WF10385 Fuel 33682 Cab. Air . N/A Cab. Air . WP10340(2) Cab. Air . N/A Cab. Air . 49699 Hyd 57421 Hyd N/A Trans. . . . 51496 P. Str. . . . N/A	84228488 84254852 84247272 87682992 Outer 87704244 Inner 84328598 Pre-Filter 84278636 Primary 84412164 Secondary 87726695 (High Profile Roof) - Fresh Air 87309516 (Optional Carbon Kit) - Fresh Air 87726699 Recirculation 87708150 Pump 84248043 Charge Pump 84226258 84169702 In-Line	Lube 57488 Urea W74B192 Urea N/A Air 46708 Air 46761 ⁵⁵ Air 46761NP ⁴⁷⁹ Air 46766 F/W Sep. 33765 F/W Sep. WF10366 Fuel N/A Fuel WF10385 Fuel WF10363 Fuel 33682 Fuel WF10385 Fuel 33682 Cab. Air . N/A Cab. Air . WP10340(2) Cab. Air . N/A Cab. Air . 49699 Hyd N/A Hyd 51455 P. Str. . . . N/A	84228488 84254852 84247272 87682992 Outer 87704244 Inner 84328598 Pre-Filter 84278636 Primary 84412164 Secondary 87726695 (High Profile Roof) - Fresh Air 87309516 (Optional Carbon Kit) - Fresh Air 87726699 Recirculation 87708150 Pump 84248043 Charge Pump 84226258 84169702 In-Line	Lube 57488 Urea W74B192 Urea N/A Air 42816 Air 42330 Fuel N/A Fuel WF10385 Fuel 33682 Cab. Air . N/A Cab. Air . N/A Cab. Air . 49699 Hyd N/A Hyd 51455 P. Str. . . . N/A	MAXXUM 120 w / Case/IH 4.5L (273 CID) Engine Turbo/Intercooled Diesel Eng.Code FPT Tier IV 84228488 84254852 84247272 87682992 Outer 87704244 Inner 84328598 Pre-Filter 84278636 Primary 84412164 Secondary 87726675 (High Profile Roof) - Fresh Air 87726695 (Low Profile Roof) - Fresh Air 87726699 Recirculation 87708150 Pump 84248043 Charge Pump 84226258 84169702 In-Line	Lube 57488 Urea W74B192 Urea N/A Air 42816 Air 42330 Fuel N/A Fuel WF10385 Fuel 33682 Cab. Air . N/A Cab. Air . 49699 Hyd N/A Hyd 57421 Trans. . . . 51496 P. Str. . . . N/A	84228488 84254852 84247272 87682992 Outer 87704244 Inner 84328598 Pre-Filter 84278636 Primary 84412164 Secondary 87726675 (High Profile Roof) - Fresh Air 87726695 (Low Profile Roof) - Fresh Air 87726699 Recirculation 87708150 Pump 84248043 Charge Pump 84226258 84169702 In-Line	Lube 57488 Urea W74B192 Urea N/A Air 42816 Air 42330 Fuel N/A Fuel WF10385 Fuel 33682 Cab. Air . N/A Cab. Air . 49699 Hyd N/A Hyd 51455 P. Str. . . . N/A	MAXXUM 120 CVT w / Case/IH 4.5L (273 CID) Engine Turbo/Intercooled Diesel Eng.Code FPT Tier IV 84228488 84254852 84247272 87682992 Outer 87704244 Inner 84328598 Pre-Filter 84278636 Primary 84412164 Secondary 87726675 (High Profile Roof) - Fresh Air 87726695 (Low Profile Roof) - Fresh Air 87726699 Recirculation 87708150 Pump 84248043 Charge Pump 84226258 84169702 In-Line	Lube 57488 Urea W74B192 Urea N/A Air 42816 Air 42330 Fuel N/A Fuel WF10385 Fuel 33682 Cab. Air . N/A Cab. Air . 49699 Hyd N/A Hyd 51455 P. Str. . . . N/A	84228488 84254852 84247272 87682992 Outer 87704244 Inner 84328598 Pre-Filter 84278636 Primary 84412164 Secondary 87726675 (High Profile Roof) - Fresh Air 87726695 (Low Profile Roof) - Fresh Air 87726699 Recirculation 87708150 Pump 84248043 Charge Pump 84226258 84169702 In-Line	Lube 57488 Urea W74B192 Urea N/A Air 42816 Air 42330 Fuel N/A Fuel WF10385 Fuel 33682 Cab. Air . N/A Cab. Air . 49699 Hyd N/A Hyd 51455 P. Str. . . . N/A

N/A = Not Available N/R = Not Required N/S = Not Serviceable See pages 22 for footnotes
 N/A = Non disponible N/R = Non nécessaire N/S = Non réparable Voir pages 22 pour des notes
 N/A = No disponible N/R = No requiere N/S = No servible Ver las páginas 22 para las notas al pie de página

OFF HIGHWAY

**Off-Highway
Hors Route
Fuera De Carretera**



CASE / CASE-IH+ Wheel Tractors

Make, Model, Engine Marque, Modèle, Moteur Marca, Modelo, Motor	Serv. Type	Part No. N° de pieza N° de pièce	Make, Model, Engine Marque, Modèle, Moteur Marca, Modelo, Motor	Serv. Type	Part No. N° de pieza N° de pièce	Make, Model, Engine Marque, Modèle, Moteur Marca, Modelo, Motor	Serv. Type	Part No. N° de pieza N° de pièce
MAXXUM 120 MULTICONTROLLER w / Case/IH 4.5L (273 CID) Engine Turbo/Intercooled Diesel Eng.Code FPT Tier IV 84228488 Lube ... 57488 84254852 Urea ... W74B192 84247272 Urea ... N/A 87682992 Outer Air ... 42816 87704244 Inner Air ... 42330 84328598 Pre-Filter Fuel ... N/A 84278636 Primary Fuel ... WF10385 84412164 Secondary Fuel ... 33682 87726695 (High Profile Roof) - Fresh Air Cab. Air N/A 87309516 (Optional Carbon Kit) - Fresh Air Cab. Air N/A 87726699 Recirculation Cab. Air 49699 87708150 Pump Hyd ... N/A 84226258 Trans. ... 51496 84169702 In-Line P. Str. ... N/A			87682992 Outer Air ... 42816 87704244 Inner Air ... 42330 84171722 (To Eng. S/N 710158) F/W Sep. 33765 84175081 (From Eng. S/N 710159) F/W Sep. WF10366 84328598 Pre-Filter Fuel ... N/A 84170818 (To Eng. S/N 710158) - Primary Fuel ... WF10363 84278636 (From Eng. S/N 710159) - Primary Fuel ... WF10385 84412164 Secondary Fuel ... 33682 87726675 (High Profile Roof) - Fresh Air Cab. Air WP10340(2) 87726695 (Low Profile Roof) - Fresh Air Cab. Air N/A 87309516 (Optional Carbon Kit) - Fresh Air Cab. Air N/A 87726699 Recirculation Cab. Air 49699 87708150 Pump Hyd ... N/A 84226263 Charge Pump Hyd ... 51683 84169702 In-Line P. Str. ... N/A			87309516 (Optional Carbon Kit) - Fresh Air Cab. Air N/A 87726699 Recirculation Cab. Air 49699 87708150 Pump Hyd ... N/A 84226258 Trans. ... 51496 84169702 In-Line P. Str. ... N/A	Cab. Air N/A Cab. Air 49699 Hyd ... N/A Trans. ... 51496 P. Str. ... N/A	Cab. Air N/A Cab. Air 49699 Hyd ... N/A Trans. ... 51496 P. Str. ... N/A
MAXXUM 125 w / Case/IH 6.7L (411 CID) Engine Turbo/Intercooled Diesel 84228488 Lube ... 57488 82034620 (w/o Pre-Cleaner) - Outer Air ... 46708 87682990 (w/Pre-Cleaner) - Outer Air ... 46761¹⁵⁵ 87682990 (w/Pre-Cleaner) - Outer Air ... 46761NP⁴⁷⁹ 87683000 Inner Air ... 46766 84565884 (To Eng. S/N 710158) - Primary F/W Sep. 33765 84526251 (From Eng. S/N 710159) - Primary F/W Sep. WF10366 84278636 (From Eng. S/N 710159) - Secondary F/W Sep. WF10385 336430A1 (Severe Duty Option) F/W Sep. WF10129 84412164 Secondary Fuel ... 33682 84328598 Pre-Filter Fuel ... N/A 87726675 (High Profile Roof) - Fresh Air Cab. Air WP10340(2) 87726695 (Low Profile Roof) - Fresh Air Cab. Air N/A 87309516 (Optional Carbon Kit) - Fresh Air Cab. Air N/A 87726699 Recirculation Cab. Air 49699 87708150 Pump Hyd ... N/A 84226263 Charge Pump Hyd ... 51683 84226260 Lift Pump Hyd ... N/A 84226258 Charge Pump Trans. ... 51496 84169702 In-Line P. Str. ... N/A			MAXXUM 130 w / Case/IH 4.5L (273 CID) Engine Turbo/Intercooled Diesel Eng.Code FPT Tier IV 84228488 Lube ... 57488 84254852 Urea ... W74B192 84247272 Urea ... N/A 87682992 Outer Air ... 42816 87704244 Inner Air ... 42330 84328598 Pre-Filter Fuel ... N/A 84278636 Primary Fuel ... WF10385 84412164 Secondary Fuel ... 33682 87726695 (High Profile Roof) - Fresh Air Cab. Air N/A 87309516 (Optional Carbon Kit) - Fresh Air Cab. Air N/A 87726699 Recirculation Cab. Air 49699 87708150 Pump Hyd ... N/A 84248043 Charge Pump Hyd ... 5421 84226258 Trans. ... 51496 84169702 In-Line P. Str. ... N/A			MAXXUM 135 w / Turbo Diesel Eng.Code Maxxum 4.5L 100.67Kw Tier IV Final 84228488 Main Lube ... 57488 47760847 Secondary Lube ... N/A 47364243 In-Tank Urea ... W74B191 87682990 Primary Air ... 46761 87683000 Secondary Air ... 46766 47509565 Primary F/W Sep. WF10410 84412164 Secondary Fuel ... 33682 84328598 Auxiliary Fuel ... N/A 87726699 Recirculation Cab. Air 49699 87726695 Heater Cab. Air WP10340 87726696 Inside Cab. Air N/A 87726694 Auxiliary Cab. Air N/A 84226258 Main Hyd ... 51496 47715391 Pump Hyd ... N/A 87638772 A. Dryer N/A	Cab. Air N/A Cab. Air 49699 Hyd ... N/A Trans. ... 51496 P. Str. ... N/A	Cab. Air N/A Cab. Air 49699 Hyd ... N/A Trans. ... 51496 P. Str. ... N/A
MAXXUM 125 MULTICONTROLLER w / Case/IH 6.7L (411 CID) Engine Turbo/Intercooled Diesel 84228488 Lube ... 57488 84254852 Urea ... W74B192 84247272 Urea ... N/A 82034620 (w/o Pre-Cleaner) - Outer Air ... 46708 87682990 (w/Pre-Cleaner) - Outer Air ... 46761¹⁵⁵ 87682990 (w/Pre-Cleaner) - Outer Air ... 46761NP⁴⁷⁹ 87683000 Inner Air ... 46766 84328598 Pre-Filter Fuel ... N/A 84278636 Primary Fuel ... WF10385 84412164 Secondary Fuel ... 33682 87726695 (High Profile Roof) - Fresh Air Cab. Air N/A 87309516 (Optional Carbon Kit) - Fresh Air Cab. Air N/A 87726699 Recirculation Cab. Air 49699 87708150 Pump Hyd ... N/A 84226258 Charge Pump Trans. ... 51496 84169702 In-Line P. Str. ... N/A			MAXXUM 130 CVT w / Case/IH 4.5L (273 CID) Engine Turbo/Intercooled Diesel Eng.Code FPT Tier IV 84228488 Lube ... 57488 84254852 Urea ... W74B192 84247272 Urea ... N/A 87682992 Outer Air ... 42816 87704244 Inner Air ... 42330 84328598 Pre-Filter Fuel ... N/A 84278636 Primary Fuel ... WF10385 84412164 Secondary Fuel ... 33682 87726675 (High Profile Roof) - Fresh Air Cab. Air WP10340(2) 87726695 (Low Profile Roof) - Fresh Air Cab. Air N/A 87726699 Recirculation Cab. Air 49699 87708150 Pump Hyd ... N/A 87588814 Charge Pump Hyd ... 51455 84408141 In-Line P. Str. ... N/A			MAXXUM 135 MULTICONTROLLER W/ Turbo Diesel Eng.Code Maxxum 4.5L 100.67Kw Tier IV Final 84228488 Main Lube ... 57488 47760847 Secondary Lube ... N/A 47364243 In-Tank Urea ... W74B191 87682990 Primary Air ... 46761 87683000 Secondary Air ... 46766 47509565 Primary F/W Sep. WF10410 84412164 Secondary Fuel ... 33682 84328598 Auxiliary Fuel ... N/A 87726699 Recirculation Cab. Air 49699 87726695 Heater Cab. Air WP10340 87726696 Inside Cab. Air N/A 87726694 Secondary Cab. Air N/A 87708150 Suction Hyd ... N/A 87588814 Pump Hyd ... 51455 84417139 Secondary Hyd ... N/A 87638772 A. Dryer N/A	Cab. Air N/A Cab. Air 49699 Hyd ... N/A Trans. ... 51496 P. Str. ... N/A	Cab. Air N/A Cab. Air 49699 Hyd ... N/A Trans. ... 51496 P. Str. ... N/A
MAXXUM 125 MULTICONTROLLER w / Case/IH 6.7L (411 CID) Engine Turbo/Intercooled Diesel 84228488 Lube ... 57488 84254852 Urea ... W74B192 84247272 Urea ... N/A 82034620 (w/o Pre-Cleaner) - Outer Air ... 46708 87682990 (w/Pre-Cleaner) - Outer Air ... 46761¹⁵⁵ 87682990 (w/Pre-Cleaner) - Outer Air ... 46761NP⁴⁷⁹ 87683000 Inner Air ... 46766 84328598 Pre-Filter Fuel ... N/A 84278636 Primary Fuel ... WF10385 84412164 Secondary Fuel ... 33682 87726695 (High Profile Roof) - Fresh Air Cab. Air N/A 87309516 (Optional Carbon Kit) - Fresh Air Cab. Air N/A 87726699 Recirculation Cab. Air 49699 87708150 Pump Hyd ... N/A 84226258 Charge Pump Trans. ... 51496 84169702 In-Line P. Str. ... N/A			MAXXUM 130 MULTICONTROLLER w / Case/IH 4.5L (273 CID) Engine Turbo/Intercooled Diesel Eng.Code FPT Tier IV 84228488 Lube ... 57488 84254852 Urea ... W74B192 84247272 Urea ... N/A 87682992 Outer Air ... 42816 87704244 Inner Air ... 42330 84328598 Pre-Filter Fuel ... N/A 84278636 Primary Fuel ... WF10385 84412164 Secondary Fuel ... 33682 87726675 (High Profile Roof) - Fresh Air Cab. Air WP10340(2) 87726695 (Low Profile Roof) - Fresh Air Cab. Air N/A 87726699 Recirculation Cab. Air 49699 87708150 Pump Hyd ... N/A 87588814 Charge Pump Hyd ... 51455 84408141 In-Line P. Str. ... N/A			MAXXUM 140 w / Case/IH 6.7L (411 CID) Engine Turbo/Intercooled Diesel 84228488 Lube ... 57488 84254852 Urea ... W74B192 84247272 Urea ... N/A 82034620 (w/o Pre-Cleaner) - Outer Air ... 46708 87682990 (w/Pre-Cleaner) - Outer Air ... 46761¹⁵⁵ 87682990 (w/Pre-Cleaner) - Outer Air ... 46761NP⁴⁷⁹ 87683000 Inner Air ... 46766 84171722 (To Eng. S/N 710158) F/W Sep. 33765 84175081 (From Eng. S/N 710159) F/W Sep. WF10366 84328598 Pre-Filter Fuel ... N/A 84278636 Primary Fuel ... WF10385 84170818 (To Eng. S/N 710158) - Primary Fuel ... WF10363 84412164 Secondary Fuel ... 33682 84278636 (From Eng. S/N 710159) - Primary Fuel ... WF10385 84412164 Secondary Fuel ... 33682 87726695 (High Profile Roof) - Fresh Air Cab. Air N/A 87726675 (High Profile Roof) - Fresh Air Cab. Air WP10340(2) 87726695 (Low Profile Roof) - Fresh Air Cab. Air N/A 87309516 (Optional Carbon Kit) - Fresh Air Cab. Air N/A 87726699 Recirculation Cab. Air 49699 87708150 Pump Hyd ... N/A 84248043 Charge Pump Hyd ... 5421 84226263 Charge Pump Hyd ... 51683	Cab. Air N/A Cab. Air 49699 Hyd ... N/A Trans. ... 51496 P. Str. ... N/A	Cab. Air N/A Cab. Air 49699 Hyd ... N/A Trans. ... 51496 P. Str. ... N/A
MAXXUM 130 w / Case/IH 4.5L (273 CID) Engine Turbo/Intercooled Diesel Eng.Code FPT Tier III 84228488 Lube ... 57488			MAXXUM 130 MULTICONTROLLER w / Case/IH 4.5L (273 CID) Engine Turbo/Intercooled Diesel Eng.Code FPT Tier IV 84228488 Lube ... 57488 84254852 Urea ... W74B192 84247272 Urea ... N/A 87682992 Outer Air ... 42816 87704244 Inner Air ... 42330 84328598 Pre-Filter Fuel ... N/A 84278636 Primary Fuel ... WF10385 84412164 Secondary Fuel ... 33682 87726695 (High Profile Roof) - Fresh Air Cab. Air N/A			MAXXUM 140 w / Case/IH 6.7L (411 CID) Engine Turbo/Intercooled Diesel 84228488 Lube ... 57488 84254852 Urea ... W74B192 84247272 Urea ... N/A 82034620 (w/o Pre-Cleaner) - Outer Air ... 46708 87682990 (w/Pre-Cleaner) - Outer Air ... 46761¹⁵⁵ 87682990 (w/Pre-Cleaner) - Outer Air ... 46761NP⁴⁷⁹ 87683000 Inner Air ... 46766 84171722 (To Eng. S/N 710158) F/W Sep. 33765 84175081 (From Eng. S/N 710159) F/W Sep. WF10366 84328598 Pre-Filter Fuel ... N/A 84278636 Primary Fuel ... WF10385 84170818 (To Eng. S/N 710158) - Primary Fuel ... WF10363 84412164 Secondary Fuel ... 33682 84278636 (From Eng. S/N 710159) - Primary Fuel ... WF10385 84412164 Secondary Fuel ... 33682 87726695 (High Profile Roof) - Fresh Air Cab. Air N/A 87726675 (High Profile Roof) - Fresh Air Cab. Air WP10340(2) 87726695 (Low Profile Roof) - Fresh Air Cab. Air N/A 87309516 (Optional Carbon Kit) - Fresh Air Cab. Air N/A 87726699 Recirculation Cab. Air 49699 87708150 Pump Hyd ... N/A 84248043 Charge Pump Hyd ... 5421 84226263 Charge Pump Hyd ... 51683	Cab. Air N/A Cab. Air 49699 Hyd ... N/A Trans. ... 51496 P. Str. ... N/A	Cab. Air N/A Cab. Air 49699 Hyd ... N/A Trans. ... 51496 P. Str. ... N/A

Italicized Part Numbers May Not Be Available.

Las piezas con números en *italicas* pueden no estar disponibles.
Les numéros de pièce en *italiques* peuvent ne pas être disponibles.



**Off-Highway
Hors Route
Fuera De Carretera**

CASE / CASE-IH+ Wheel Tractors

Make, Model, Engine Marque, Modèle, Moteur Marca, Modelo, Motor	Serv. Type	Part No. N° de pieza N° de pièce	Make, Model, Engine Marque, Modèle, Moteur Marca, Modelo, Motor	Serv. Type	Part No. N° de pieza N° de pièce	Make, Model, Engine Marque, Modèle, Moteur Marca, Modelo, Motor	Serv. Type	Part No. N° de pieza N° de pièce																					
MAXXUM 140 w / Case/IH 6.7L (411 CID) Engine Turbo/Intercooled Diesel (Cont'd/Suite) 84226260 Lift Pump 84226258 Charge Pump 84226258 84169702 In-Line	Hyd . . .	N/A	47509565 Primary	F/W Sep.	WF10410	MX135 w / Cummins 6T5.9 Engine Turbo Diesel Eng.Code 6T-590 (Outer) (Inner) Primary Primary Secondary	Lube . . . Air Air F/W Sep. F/W Sep. Fuel	51607 ⁵³ 42815 42816 33357 ^{53,420} WF10051 ⁴¹⁹ 33358 ⁵³																					
			84328598 Pre-Filter	Fuel	N/A				84412164 Secondary	Fuel	33682	87726699 Inside	Cab. Air.	49699	87726695 Heater	Cab. Air.	N/A	87726675 Heater	Cab. Air.	WP10340	87726696 Inside	Cab. Air.	N/A	87726694 Secondary	Cab. Air.	N/A	84226258 Main	Hyd	51496
MAXXUM 140 MULTICONTROLLER w / Case/IH 6.7L (411 CID) Engine Turbo/Intercooled Diesel 84228488 84254852 84247272 82034620 (w/o Pre-Cleaner) - Outer 87682990 (w/Pre-Cleaner) - Outer 87682990 (w/Pre-Cleaner) - Outer 87683000 Inner 84328598 Pre-Filter 84278636 Primary 84412164 Secondary 87726695 (High Profile Roof) - Fresh Air 87309516 (Optional Carbon Kit) - Fresh Air 87726699 Recirculation 87708150 Pump 84226258 84169702 In-Line	Lube . . . Urea . . . Urea . . . Air Air Air Air Fuel Fuel Fuel Cab. Air . Cab. Air . Cab. Air . Hyd Trans. . . P. Str. . .	57488 W74B192 N/A 46708 46761 ¹⁵⁵ 46761NP ⁴⁷⁹ 46766 N/A WF10385 33682 N/A N/A 49699 N/A 51496 N/A	MAXXUM 150 MULTICONTROLLER W/ Turbo Diesel Eng.Code Case IH 6.7-liter Tier IV Final 84228488 Main 47760847 Secondary 47364243 In-Tank 87682990 Primary 87683000 Secondary 87682990 Outer 47509565 Primary 84481152 Tank 84412164 Secondary 84328598 Pre-Filter 87726699 Inside 87726696 Fresh Air 87726695 Heater 87726694 Recirculation 87708150 Pump 84226258 47715391 Pump 84248043 Pump 84226258 Pump 47715391 Pump 87638772	Lube . . . Lube . . . Urea . . . Air Air Air F/W Sep. Fuel Fuel Fuel Cab. Air . Cab. Air . Cab. Air . Cab. Air . Cab. Air . Cab. Air . Hyd Hyd Hyd A. Dryer .	57488 N/A W74B191 46761 46766 46761 WF10410 N/A 33682 49699 N/A N/A 51496 N/A 57421 51496 N/A N/A	MX80C, MX90C w / Perkins Engine Lube . . . (Outer) (Outer) (Inner) (In-Line)	51459 ⁵³ 46562 ⁵⁵ 46562NP ⁴⁷⁹ 46569 33270	MX100 w / Cummins 6T5.9 Engine Turbo Diesel Eng.Code 6T-590 Lube . . . (Outer) (Inner) Primary Primary Secondary	51607 ⁵³ 42815 42816 33357 ^{53,420} WF10051 ⁴¹⁹ 33358 ⁵³	MX100C w / Perkins Engine Lube . . . (Outer) (Outer) (Inner) (In-Line)	51459 ⁵³ 46562 ⁵⁵ 46562NP ⁴⁷⁹ 46569 33270	MX110 w / Cummins 6T5.9 Engine Turbo Diesel Eng.Code 6T-590 Lube . . . (Outer) (Inner) Primary Primary Secondary A77616 (Cabin)	51607 ⁵³ 42815 42816 33357 ^{53,420} WF10051 ⁴¹⁹ 33358 ⁵³ 51759 ⁵³	MX120 w / Cummins 6T5.9 Engine Turbo Diesel Eng.Code 6T-590 Lube . . . (Outer) (Inner) Primary Primary Secondary A77616 (Cabin)	51607 ⁵³ 42815 42816 33357 ^{53,420} WF10051 ⁴¹⁹ 33358 ⁵³ 51759 ⁵³	MX170 w / Cummins 6T5.9 Engine Turbo Diesel Eng.Code 6T-590 Lube . . . (Outer) (Inner) Primary Primary Secondary A77616 (Cabin) 177356A1	51607 ⁵³ 42815 42816 33357 ^{53,420} WF10051 ⁴¹⁹ 33472 ⁵³ WF10024 ⁴¹⁹ 33358 ⁵³ 33270 N/A 51849	MX180 w / Cummins 8.3L Engine Diesel (Std.) (Extended Drain) 294292A1 (Outer) 294293A1 (Inner) Primary Primary (In-Line) Secondary 293615A1 Recirculation 277311A1 Main 294721A1 Auxiliary WF2071	51741 51741XD 49151 49152 33357 ^{53,420} WF10051 ⁴¹⁹ 33248 33358 ⁵³ N/A 51729 51448 24071 ⁵³	MX200 w / Cummins 6T-830 Engine Turbo Diesel Eng.Code 6T-830 (Short) (Extended Drain) (Short) (Long) (Extended Drain) (Long) LF9039 (Vamac Gasket) 294292A1 Primary 294293A1 Safety 367349A1 Outer 367350A1 (Severe Duty) - Safety J930942 Primary (In-Line) J931063 Secondary 259288A1 293615A1 Recirculation WF2071	51741 51741XD 51748 ⁵³ 51748XD WL10041 49151 49152 49388 49407 33357 ⁵³ 33248 33358 ⁵³ 49256(2) N/A 51729 51448 24071 ⁵³	MX210 w / Cummins 8.3L Engine Diesel (Std.)	51741						
																								MAXXUM 145 W/ Turbo Diesel Eng.Code Maxxum 4.5L 100.67Kw Tier IV Final 84228488 Main 47760847 Auxiliary 47364243 In-Tank 87682990 Primary 87683000 Secondary 47509565 Primary 84412164 Secondary 84328598 Auxiliary 87726699 Recirculation 87726695 Heater 87726694 Auxiliary 87726675 Heater 87726696 Inside 84226258 Main 47715391 Pump 87638772	Lube . . . Lube . . . Air Air Air F/W Sep. Fuel Fuel Cab. Air . Cab. Air . Cab. Air . Cab. Air . Cab. Air . Hyd Hyd A. Dryer .	57488 N/A W74B191 46761 46766 WF10410 33682 N/A 49699 N/A N/A 51496 N/A N/A	MX100C w / Perkins Engine Lube . . . (Outer) (Outer) (Inner) (In-Line)	51459 ⁵³ 46562 ⁵⁵ 46562NP ⁴⁷⁹ 46569 33270	MX110 w / Cummins 6T5.9 Engine Turbo Diesel Eng.Code 6T-590 Lube . . . (Outer) (Inner) Primary Primary Secondary A77616 (Cabin)
MAXXUM 150 W/ Turbo Diesel Eng.Code Case IH 6.7-liter Tier IV Final 84228488 Main 47760847 Auxiliary 47364243 87682990 Primary 87683000 Secondary	Lube . . . Lube . . . Urea . . . Air Air	57488 N/A W74B191 46761 46766	MX100C w / Perkins Engine Lube . . . (Outer) (Outer) (Inner) (In-Line)	51459 ⁵³ 46562 ⁵⁵ 46562NP ⁴⁷⁹ 46569 33270	MX110 w / Cummins 6T5.9 Engine Turbo Diesel Eng.Code 6T-590 Lube . . . (Outer) (Inner) Primary Primary Secondary A77616 (Cabin)	51607 ⁵³ 42815 42816 33357 ^{53,420} WF10051 ⁴¹⁹ 33358 ⁵³ 51759 ⁵³	MX120 w / Cummins 6T5.9 Engine Turbo Diesel Eng.Code 6T-590 Lube . . . (Outer) (Inner) Primary Primary Secondary A77616 (Cabin)	51607 ⁵³ 42815 42816 33357 ^{53,420} WF10051 ⁴¹⁹ 33358 ⁵³ 51759 ⁵³	MX170 w / Cummins 6T5.9 Engine Turbo Diesel Eng.Code 6T-590 Lube . . . (Outer) (Inner) Primary Primary Secondary A77616 (Cabin) 177356A1	51607 ⁵³ 42815 42816 33357 ^{53,420} WF10051 ⁴¹⁹ 33358 ⁵³ 51849	MX180 w / Cummins 8.3L Engine Diesel (Std.)	51741																	

OFF HIGHWAY

N/A = Not Available N/R = Not Required N/S = Not Serviceable See pages 22 for footnotes
 N/A = Non disponible N/R = Non nécessaire N/S = Non réparable Voir pages 22 pour des notes
 N/A = No disponible N/R = No requiere N/S = No servible Ver las páginas 22 para las notas al pie de página



**Off-Highway
Hors Route
Fuera De Carretera**

CASE / CASE-IH+ Wheel Tractors

Make, Model, Engine Marque, Modèle, Moteur Marca, Modelo, Motor	Serv. Type	Part No. N° de pieza N° de pièce	Make, Model, Engine Marque, Modèle, Moteur Marca, Modelo, Motor	Serv. Type	Part No. N° de pieza N° de pièce	Make, Model, Engine Marque, Modèle, Moteur Marca, Modelo, Motor	Serv. Type	Part No. N° de pieza N° de pièce			
STEIGER 450 (QUADTRAC), STEIGER 450, STEIGER 450HD w / Case/IH FPT 12.9L (Tier IV) Engine Diesel Eng.Code FPT 504213800 Lube ... N/A 84254852 Urea ... W74B192 84310006 Primary Air ... 49677 87356547 Secondary Air ... 49557 84303715 Pre-Filter F/W Sep. 33713²⁴³ 84303715 Pre-Filter F/W Sep. WF10246²⁴⁴ 1931108 Fuel ... 33744 386751A1 Cab. Air. N/A 84189328 Hyd ... N/A 84574182 P. Str. ... N/A			84196445 (Single System) - Return Hyd ... N/A 87408715 Suction Hyd ... N/A 84255607 Return Trans. ... N/A			87684088 (Std. Usage) - Fresh Air Cab. Air. 49256 87267363 Carbon - Fresh Air Cab. Air. N/A 84211797 (Vent) - Cab Roof Cab. Air. N/A 386751A1 (HVAC) - Recirculation Cab. Air. N/A 283094A1 (Defrost) - Front Cab. Air. N/A 84196445 (Single System) - Return Hyd ... N/A 87408715 Suction Hyd ... N/A 84255607 Return Trans. ... N/A					
			STEIGER 530 w / Cummins QSX15 Engine Diesel Eng.Code QSX15 324617A1 Lube ... 57745XD 87727665 Primary Air ... N/A 87443714 Safety Air ... N/A 87366406 F/W Sep. 33488 87404986 (Std.) Hyd ... 51863 1346028C1 (Axle) Hyd ... 51495 1346028C1 Trans. ... 51495 324618A1 Cool ... 24112			STX275 S/N JEE0099501-ON w / Cummins 8.3L Engine Diesel 366700A1 Lube ... 51748XD LF9039 (Vamac Gasket) Lube ... WL10041 87409371 Outer Air ... 49388 87409407 Inner Air ... 49407 J800394 F/W Sep. 33422 194199A1 (In-Line) Fuel ... 33248 87409379 (Strainer) Fuel ... WF10138 259288A1 Air Conditioning Cab. Air. 49256 87409368 Recirculation Cab. Air. N/A 87409377 Recirculation Cab. Air. N/A 87404986 (Below the Battery) - Main Hyd ... 51863 1346028C1 (Mega Flow) Hyd ... 51495 1971726C1 (Breather) - In-Tank Hyd ... N/A 87409340 (Right-Hand Side of Oil Cooler) Hyd ... N/A 87409341 (Left-Hand Side of Oil Cooler) Hyd ... N/A 435140A1 Trans. ... N/A J100304 Cool ... 24071³³					
STEIGER 470 L6 12.9L 787 CID Turbo/Aftercooled Diesel Eng.Code Cursor 13 Tier 4B Final 84572228 Lube ... WL10179 5801470547 Br. ... N/A 47364243 In-Tank Urea ... W74B191 47681405 (Level Sensor) - In-Tank Urea ... N/A 84367903 In-Line Urea ... N/A 47680524 (Filling and Ventilation) Urea ... N/A 47429528 Primary Air ... N/A 47429531 Secondary Air ... N/A 84423586 F/W Sep. WF10214 5801516883 Main Fuel ... WF10314 84412494 Breather Fuel ... N/A 87684088 (Std. Usage) - Fresh Air Cab. Air. 49256 87267363 Carbon - Fresh Air Cab. Air. N/A 84211797 (Vent) - Cab Roof Cab. Air. N/A 386751A1 (HVAC) - Recirculation Cab. Air. N/A 283094A1 (Defrost) - Front Cab. Air. N/A 84196445 (Single System) - Return Hyd ... N/A 87408715 Suction Hyd ... N/A 84255607 Return Trans. ... N/A			STEIGER 535 (QUADTRAC), STEIGER 535 HD w / Cummins QSX15 Engine Diesel Eng.Code QSX15 324617A1 Lube ... 57745XD 87727665 Primary Air ... N/A 87443714 Safety Air ... N/A 1346028C1 (Axle) Hyd ... 51495 1346028C1 Trans. ... 51495(2) 324618A1 Cool ... 24112			87684088 (Std. Usage) - Fresh Air Cab. Air. 49256 87267363 Carbon - Fresh Air Cab. Air. N/A 84211797 (Vent) - Cab Roof Cab. Air. N/A 386751A1 (HVAC) - Recirculation Cab. Air. N/A 283094A1 (Defrost) - Front Cab. Air. N/A 84196445 (Single System) - Return Hyd ... N/A 87408715 Suction Hyd ... N/A 84255607 Return Trans. ... N/A					
STEIGER 480 w / Cummins QSX15 Engine Diesel Eng.Code QSX15 324617A1 Lube ... 57745XD 87727665 Primary Air ... N/A 87443714 Safety Air ... N/A 87366406 F/W Sep. 33488 87404986 (Std.) Hyd ... 51863 1346028C1 (Axle) Hyd ... 51495 1346028C1 Trans. ... 51495 324618A1 Cool ... 24112			STEIGER 540 (QUADTRAC), STEIGER 580 (QUADTRAC) L6 12.9L 787 CID Turbo 2 Stage Diesel Eng.Code Cursor 13 Tier 4B Final 84572228 Lube ... WL10179 5801470547 Br. ... N/A 47364243 In-Tank Urea ... W74B191 47681405 (Level Sensor) - In-Tank Urea ... N/A 84367903 In-Line Urea ... N/A 47680524 (Filling and Ventilation) Urea ... N/A 87356545 Primary Air ... 49667(2) 87356547 Secondary Air ... 49557(2) 84423586 F/W Sep. WF10214 5801516883 Main Fuel ... WF10314 84412494 Breather Fuel ... N/A 87684088 (Std. Usage) - Fresh Air Cab. Air. 49256 87267363 Carbon - Fresh Air Cab. Air. N/A 84211797 (Vent) - Cab Roof Cab. Air. N/A 386751A1 (HVAC) - Recirculation Cab. Air. N/A 283094A1 (Defrost) - Front Cab. Air. N/A 84196445 (Single System) - Return Hyd ... N/A 87408715 Suction Hyd ... N/A 84255607 Return Trans. ... N/A			STEIGER 550 (QUADTRAC) L6 12.9L 787 CID Turbo/Aftercooled Diesel Eng.Code Cursor 13 Tier 4B Final 84572228 Lube ... WL10179 5801470547 Br. ... N/A 47364243 In-Tank Urea ... W74B191 47681405 (Level Sensor) - In-Tank Urea ... N/A 84367903 In-Line Urea ... N/A 47680524 (Filling and Ventilation) Urea ... N/A 87356545 Primary Air ... 49667(2) 87356547 Secondary Air ... 49557(2) 84423586 F/W Sep. WF10214 5801516883 Main Fuel ... WF10314 84412494 Breather Fuel ... N/A 87684088 (Std. Usage) - Fresh Air Cab. Air. 49256 87267363 Carbon - Fresh Air Cab. Air. N/A 84211797 (Vent) - Cab Roof Cab. Air. N/A 386751A1 (HVAC) - Recirculation Cab. Air. N/A 283094A1 (Defrost) - Front Cab. Air. N/A			87684088 (Std. Usage) - Fresh Air Cab. Air. 49256 87267363 Carbon - Fresh Air Cab. Air. N/A 84211797 (Vent) - Cab Roof Cab. Air. N/A 386751A1 (HVAC) - Recirculation Cab. Air. N/A 283094A1 (Defrost) - Front Cab. Air. N/A 84196445 (Single System) - Return Hyd ... N/A 87408715 Suction Hyd ... N/A 84255607 Return Trans. ... N/A		
STEIGER 485 (QUADTRAC), STEIGER 485, STEIGER 485 HD w / Iveco 12.9L Engine 504082382 Lube ... 57299(2) 87727665 Primary Air ... N/A 87443714 Safety Air ... N/A 87410186 (F/W Separator) F/W Sep. 33242 504082384 Fuel ... 33744 87404986 (Std.) Hyd ... 51863 1346028C1 (Axle) Hyd ... 51495 1346028C1 Trans. ... 51495			STEIGER 600 (QUADTRAC), STEIGER 600 w / Case/IH FPT 12.9L (Tier IV) Engine Diesel Eng.Code FPT 84572228 Lube ... WL10179 84254852 Urea ... W74B192 87356545 Primary Air ... 49667(2) 87356547 Secondary Air ... 49557(2) 84423586 Primary F/W Sep. WF10214 84572242 Final Filter Fuel ... WF10314 87684088 Fresh Air Cab. Air. 49256 87409377 Recirculation Cab. Air. N/A 84196445 Main Hyd ... N/A 87408715 Suction Hyd ... N/A 84255607 Trans. ... N/A 84574182 P. Str. ... N/A			STX280 w / Cummins 8.3L Engine Diesel 87349575 (Std.) Lube ... 51741 (Extended Drain) Lube ... 51748XD 87338649 Br. ... N/A 87409371 (Outer) Air ... 49388 87409407 (Inner) Air ... 49407 87356193 Primary F/W Sep. 33732 87360565 Secondary Fuel ... 33697 87404986 (Below the Battery) - Main Hyd ... 51863 1346028C1 (Axle) Hyd ... 51495 1346028C1 Trans. ... 51495 J100304 Cool ... 24071³³					
STEIGER 600 (QUADTRAC), STEIGER 600 w / Case/IH FPT 12.9L (Tier IV) Engine Diesel Eng.Code FPT 84572228 Lube ... WL10179 84254852 Urea ... W74B192 87356545 Primary Air ... 49667(2) 87356547 Secondary Air ... 49557(2) 84423586 Primary F/W Sep. WF10214 84572242 Final Filter Fuel ... WF10314 87684088 Fresh Air Cab. Air. 49256 87409377 Recirculation Cab. Air. N/A 84196445 Main Hyd ... N/A 87408715 Suction Hyd ... N/A 84255607 Trans. ... N/A 84574182 P. Str. ... N/A			STEIGER 620 L6 12.9L 787 CID Turbo 2 Stage Diesel Eng.Code Cursor 13 Tier 4B Final 84572228 Lube ... WL10179 5801470547 Br. ... N/A 47364243 In-Tank Urea ... W74B191 47681405 (Level Sensor) - In-Tank Urea ... N/A 84367903 In-Line Urea ... N/A 47680524 (Filling and Ventilation) Urea ... N/A 87356545 Primary Air ... 49667(2) 87356547 Secondary Air ... 49557(2) 84423586 F/W Sep. WF10214 5801516883 Main Fuel ... WF10314 84412494 Breather Fuel ... N/A			STX325 S/N JE0099501-ON w / Cummins 8.3L Engine Diesel 366700A1 Lube ... 51748XD LF9039 (Vamac Gasket) Lube ... WL10041 87409371 Outer Air ... 49388 87409407 Inner Air ... 49407 J800394 F/W Sep. 33422 194199A1 (In-Line) Fuel ... 33248 87409379 (Strainer) Fuel ... WF10138 259288A1 Air Conditioning Cab. Air. 49256 87409368 Recirculation Cab. Air. N/A 87409377 Recirculation Cab. Air. N/A 87404986 (Below the Battery) - Main Hyd ... 51863 1346028C1 (Mega Flow) Hyd ... 51495 1971726C1 (Breather) - In-Tank Hyd ... N/A					
STEIGER 500 (QUADTRAC) L6 12.9L 787 CID Turbo/Aftercooled Diesel Eng.Code Cursor 13 Tier 4B Final 84572228 Lube ... WL10179 5801470547 Br. ... N/A 47364243 In-Tank Urea ... W74B191 47681405 (Level Sensor) - In-Tank Urea ... N/A 84367903 In-Line Urea ... N/A 47680524 (Filling and Ventilation) Urea ... N/A 87356545 Primary Air ... 49667(2) 87356547 Secondary Air ... 49557(2) 84423586 F/W Sep. WF10214 5801516883 Main Fuel ... WF10314 84412494 Breather Fuel ... N/A 87684088 (Std. Usage) - Fresh Air Cab. Air. 49256 87267363 Carbon - Fresh Air Cab. Air. N/A 84211797 (Vent) - Cab Roof Cab. Air. N/A 386751A1 (HVAC) - Recirculation Cab. Air. N/A 283094A1 (Defrost) - Front Cab. Air. N/A			STEIGER 620 L6 12.9L 787 CID Turbo 2 Stage Diesel Eng.Code Cursor 13 Tier 4B Final 84572228 Lube ... WL10179 5801470547 Br. ... N/A 47364243 In-Tank Urea ... W74B191 47681405 (Level Sensor) - In-Tank Urea ... N/A 84367903 In-Line Urea ... N/A 47680524 (Filling and Ventilation) Urea ... N/A 87356545 Primary Air ... 49667(2) 87356547 Secondary Air ... 49557(2) 84423586 F/W Sep. WF10214 5801516883 Main Fuel ... WF10314 84412494 Breather Fuel ... N/A			STX275 TO S/N JEE0099500 w / Cummins 8.3L Engine Diesel (Full-Flow/By-Pass) Lube ... 51748³³ (Extended Drain) Lube ... 51748XD LF9039 (Vamac Gasket) Lube ... WL10041 367349A1 (Outer) Air ... 49388 367350A1 (Inner) Air ... 49407 J800394 F/W Sep. 33422 194199A1 (In-Line) Fuel ... 33248 259288A1 Air Conditioning Cab. Air. 49256 283094A1 Recirculation Cab. Air. N/A 386751A1 Recirculation Cab. Air. N/A 254353A1 (Below the Battery) - Main Hyd ... 51863 1346028C1 (Axle) Hyd ... 51495 196955A1 In-Tank Hyd ... N/A 1971726C1 (Breather) - In-Tank Hyd ... N/A 1346028C1 Trans. ... 51495					

N/A = Not Available N/R = Not Required N/S = Not Serviceable See pages 22 for footnotes
 N/A = Non disponible N/R = Non nécessaire N/S = Non réparable Voir pages 22 pour des notes
 N/A = No disponible N/R = No requiere N/S = No servible Ver las páginas 22 para las notas al pie de página

OFF HIGHWAY

**Off-Highway
Hors Route
Fuera De Carretera**



CASE / CASE-IH+ Wheel Tractors

Make, Model, Engine Marque, Modèle, Moteur Marca, Modelo, Motor	Serv. Type	Part No. N° de pieza N° de pièce	Make, Model, Engine Marque, Modèle, Moteur Marca, Modelo, Motor	Serv. Type	Part No. N° de pieza N° de pièce	Make, Model, Engine Marque, Modèle, Moteur Marca, Modelo, Motor	Serv. Type	Part No. N° de pieza N° de pièce
STX325 S/N JEE0099501-ON w / Cummins 8.3L Engine Diesel (Cont'd/Suite) 87409340 (Right-Hand Side of Oil Cooler) 87409341 (Left-Hand Side of Oil Cooler) 435140A1 J100304	Hyd	N/A	STX375 TO S/N JEE0099500 w / Cummins QSX15 Engine Diesel Eng.Code QSX15 324617A1 319468A1 Outer 319468A1 Outer 319469A1 Inner 324619A1 259288A1 Air Conditioning 283094A1 Inside 386751A1 Recirculation 1346028C1 (Axle) 254353A1 (Below the Battery) - Main 196955A1 In-Tank 1971726C1 (Breather) 1346028C1 324618A1	Lube 57745XD Air 46745 ¹⁵⁵ Air 46745NP ⁴⁷⁹ Air 46983 F/W Sep. 33423 Cab. Air. 49256 Cab. Air. N/A Cab. Air. N/A Hyd 51495 Hyd 51863 Hyd N/A Hyd N/A Trans. . . . 51495 Cool 24112	426020A1 Outer 426021A1 Inner 324619A1 259288A1 (Fresh Air Cabin) - Air Conditioning 87409368 Recirculation 87404986 (Below the Battery) - Main 1346028C1 (Axle) 87409340 87409341 (Left-Hand Side of Oil Cooler) 87409341 87409340 (Right-Hand Side of Oil Cooler) 1971726C1 (Breather) - In-Tank 324618A1	Air 42312 Air 42313 F/W Sep. 33423 Cab. Air. 49256 Cab. Air. N/A Hyd 51863 Hyd 51495 Hyd N/A Hyd N/A Trans. . . . 51495 Cool 24112	STX480 w / Cummins QSX15 Engine Diesel Eng.Code QSX15 324617A1 87727665 Primary 87443714 Safety 87366406 259288A1 Air Conditioning 87409368 Recirculation 87404986 (Below the Battery) - Main 1346028C1 (Axle) 1346028C1 324618A1	Lube 57745XD Air N/A Air N/A F/W Sep. 33488 Cab. Air. 49256 Cab. Air. N/A Hyd 51863 Hyd 51495 Trans. . . . 51495 Cool 24112
STX330 w / Cummins 9.0L Engine Diesel 87349575 (Std.) (Extended Drain) 87338649 87409371 (Outer) 87409407 (Inner) 87356193 Primary 87360565 87404986 (Below the Battery) - Main 1346028C1 (Axle) 1346028C1 J100304	Lube 51741 Lube 51741XD Br. N/A Air 49388 Air 49407 F/W Sep. 33732 Fuel 33697 Hyd 51863 Hyd 51495 Trans. . . . 51495 Cool 24071 ⁵³	STX425 w / Cummins QSX15 Engine Diesel Eng.Code QSX15 324617A1 426020A1 Outer 426021A1 Inner 419858A1 259288A1 Air Conditioning 87409368 Recirculation 87404986 (Below the Battery) - Main 1346028C1 (Axle) 87409340 (Right-Hand Side of Oil Cooler) 87409341 (Left-Hand Side of Oil Cooler) 1971726C1 (Breather) - In-Tank 1346028C1 324618A1	Lube 57745XD Air 42312 Air 42313 F/W Sep. 33423 Cab. Air. 49256 Cab. Air. N/A Hyd 51863 Hyd 51495 Trans. . . . 51495 Cool 24112	STX530 w / Cummins QSX15 Engine Diesel Eng.Code QSX15 324617A1 87727665 Primary 87443714 Safety 87366406 87409379 (Strainer) 259288A1 Air Conditioning 87409368 Recirculation 87409377 Recirculation 87404986 (Below the Battery) - Main 1346028C1 (Axle) 1346028C1 324618A1	Lube 57745XD Air N/A Air N/A F/W Sep. 33488 Fuel WF10138 Cab. Air. 49256 Cab. Air. N/A Cab. Air. N/A Hyd 51863 Hyd 51495(2) Trans. . . . 51495 Cool 24112			
STX335 w / Cummins 9.0L Engine Diesel 87349575 (Std.) (Extended Drain) 87409407 (Inner) 87409371 (Outer) 87356193 87360565 259288A1 87404986 (Std.) 1346028C1 (Axle) 1346028C1 J100304	Lube 51741 Lube 51741XD Air 49407 Air 49388 F/W Sep. 33732 Fuel 33697 Cab. Air. 49256 Hyd 51863 Hyd 51495 Trans. . . . 51495 Cool 24071 ⁵³	STX430 w / Iveco 12.9L Engine 504082382 504209107 87727665 Primary 87443714 Safety 87410186 (F/W Separator) 84818745 259288A1 Air Conditioning 87409368 Recirculation 87404986 (Below the Battery) - Main 1346028C1 (Axle) 1346028C1	Lube 57299(2) Br. N/A Air N/A Air N/A F/W Sep. 33242 Fuel 33744 Cab. Air. 49256 Cab. Air. N/A Hyd 51863 Hyd 51495 Trans. . . . 51495	STX535 w / Cummins QSX15 Engine Diesel Eng.Code QSX15 84372057 87727665 Primary 87443714 Safety 84477370 84477362 259288A1 Air Conditioning 87408613 Recirculation 87409377 Recirculation 84226263 Main 84239751 Pump 84239751 84477273	Lube 57745XD Air N/A Air N/A F/W Sep. 33488 Fuel WF10138 Cab. Air. 49256 Cab. Air. N/A Cab. Air. N/A Hyd 51863 Hyd 51494 Trans. . . . 51494 Cool 24112			
STX375 S/N JEE0099501-ON w / Cummins QSX15 Engine Diesel Eng.Code QSX15 324617A1 426020A1 Outer 426021A1 Inner 419858A1 87409379 (Strainer) 259288A1 Air Conditioning 87409368 Recirculation 87409377 Recirculation 87404986 (Below the Battery) - Main 1346028C1 (Axle) 87409340 (Right-Hand Side of Oil Cooler) 87409341 (Left-Hand Side of Oil Cooler) 1971726C1 (Breather) 1346028C1 324618A1	Lube 57745XD Air 42312 Air 42313 F/W Sep. 33423 F/W Sep. WF10138 Cab. Air. 49256 Cab. Air. N/A Cab. Air. N/A Hyd 51863 Hyd 51495 Hyd N/A Hyd N/A Trans. . . . 51495 Cool 24112	STX440 w / Cummins QSX15 Engine Diesel Eng.Code QSX15 324617A1 319468A1 Outer 319468A1 Outer 319469A1 Inner 324619A1 259288A1 Air Conditioning 283094A1 Recirculation 254353A1 Main 1346028C1 (Axle) 1346028C1 324618A1	Lube 57745XD Air 46745 ¹⁵⁵ Air 46745NP ⁴⁷⁹ Air 46983 F/W Sep. 33423 Cab. Air. 49256 Cab. Air. N/A Hyd 51863 Hyd 51495 Trans. . . . 51495 Cool 24112	STX450 w / Cummins QSX15 Engine Diesel Eng.Code QSX15 324617A1	Lube 57745XD			

*Italicized Part Numbers May Not Be Available.
Las piezas con números en *italicas* pueden no estar disponibles.
Les numéros de pièce en *italiques* peuvent ne pas être disponibles.*



Off-Highway
Hors Route
Fuera De Carretera

CASE / CASE-IH+ Wheel Tractors — CASE / CASE-IH+Windrowers

OFF HIGHWAY

Make, Model, Engine Marque, Modèle, Moteur Marca, Modelo, Motor	Serv. Type	Part No. N° de pieza N° de pièce	Make, Model, Engine Marque, Modèle, Moteur Marca, Modelo, Motor	Serv. Type	Part No. N° de pieza N° de pièce	Make, Model, Engine Marque, Modèle, Moteur Marca, Modelo, Motor	Serv. Type	Part No. N° de pieza N° de pièce
VA, VAC, VAC14, VAH, VAI (By-Pass)	Lube . . .	57011	1155 w / Case G188 Engine Eng.Code G188			(Inner) Primary Primary Secondary	Air 42519 F/W Sep. 33357 ^{53,420} F/W Sep. WF10051 ⁴¹⁹ Fuel 33358 ⁵³ Cab. Air. 42569	
VAO, VAS (By-Pass)	Lube . . .	57011		Secondary Primary	51452 ⁵³ 33165 33516	(Return) (Tank) (Auxiliary Line) 8042574 (Return Line)	Hyd 51759 ⁵³ Hyd 51307 Hyd 51478 Hyd N/A	
W3	Lube . . . 51452 ⁵³ Hyd 51518		1255 w / Case 188D Engine Eng.Code 188D					
CASE / CASE- IH+ Windrowers			A35863 Primary FH730275		Lube . . . 51452 ⁵³ Fuel 33516 Hyd N/A	8820 w / Gas Engine	Lube . . . 51068 ⁵³ Air 42631 Air 42632 Fuel 33032 ⁷ Cab. Air. 42569 Hyd 51759 ⁵³	
650 w / Wisconsin VH4D Engine Eng.Code VH4D	Lube . . .	51106	1255 w / Case 188G Engine Eng.Code 188G			(Outer) (Inner)	Air 42631 Air 42632 Fuel 33032 ⁷ Cab. Air. 42569 Hyd 51759 ⁵³	
820 w / Wisconsin VE4 Engine Eng.Code VE4	Lube . . .	57011	(Cabin) FH730275		Air 42222 Cab. Air. 42271 Hyd N/A	(Cabin)	Cab. Air. 42569 Hyd 51759 ⁵³	
820 w / Wisconsin VF4 Engine Eng.Code VF4	Lube . . .	57011	4000 w / Case C232 Engine Eng.Code C232			(Tank) (Auxiliary Line) 8042574 (Return Line)	Hyd 51307 Hyd 51478 Hyd N/A	
850 w / Wisconsin VE4 Engine Eng.Code VE4	Lube . . .	57011	A190600 384 843 C 2 (Outer) (Inner)		Lube . . . 51381 Lube . . . 51258 Air 42631 Air 42632	8825, 8825HP w / Cummins 3.9L Engine Diesel	Lube . . . 51602 ⁵³ Air 42321 Air 46522 F/W Sep. 33357 ^{53,420} Primary Secondary	
850 w / Wisconsin VF4 Engine Eng.Code VF4	Lube . . .	57011	1701232C91 In-Line 829528C1 1272942C1		Fuel 33032 ⁷ Hyd 57252 Hyd 51120	(Outer) (Inner) Primary Secondary (In-Line)	Fuel 33358 ⁵³ F/W Sep. WF10051 ⁴¹⁹ Fuel 33358 ⁵³ Fuel 33248 Cab. Air. 42569 Hyd 51759 ⁵³ Hyd 15661 w/ Hyd 51307 Trans. . . . 51478	
950 w / Case A126 Engine Eng.Code A126	Lube . . .	51452 ⁵³	5000 w / Chrysler HB225 Engine Eng.Code HB225		1959757C1 (Outer) (Inner)	(Return) (Gasket) (Tank Breather)	Hyd 51759 ⁵³ Hyd 15661 w/ Hyd 51307 Trans. . . . 51478	
950 w / Wisconsin VE4 Engine Eng.Code VE4 (By-Pass)	Lube . . .	57011	1701232C91 In-Line 829528C1 1272942C1		Fuel 33032 ⁷ Hyd 57252 Hyd 51120			
950 w / Wisconsin VF4 Engine Eng.Code VF4 (By-Pass)	Lube . . .	57011	5000 S/N 1900, 5500 w / Case D239 Engine Eng.Code D239			8830 w / Cummins Diesel Engine	Lube . . . 51602 ⁵³ Air 42518 Air 42519 F/W Sep. 33357 ^{53,420} Primary Secondary	
950 w / Wisconsin VG4D Engine Eng.Code VG4D (By-Pass)	Lube . . .	51106	3 136 046 R 93 398080R2 (Outer) (Inner)		Lube . . . 57027 Lube . . . 51768 Air 42631 Air 42632	(Outer) (Inner) Primary Secondary	Fuel 33358 ⁵³ F/W Sep. WF10051 ⁴¹⁹ Fuel 33358 ⁵³ Cab. Air. 42569 Hyd 51759 ⁵³ Hyd 51307 Hyd 51478 Hyd N/A	
950 w / Wisconsin VH4D Engine Eng.Code VH4D (By-Pass)	Lube . . .	51106	3044506-R93 829528C1		Fuel 33166 ⁵³ Hyd 57252	(Return) (Tank) (Auxiliary Line) 8042574 (Return Line)	Hyd 51759 ⁵³ Hyd 51307 Hyd 51478 Hyd N/A	
1075 w / Chrysler Gas Engine	Lube . . . 51452 ⁵³ Air 42222 Fuel 33032 ⁷ Cab. Air. 42555		5500 w / Chrysler HB225 Engine Eng.Code HB225		1959757C1 (Outer) (Inner)	8830 w / Gas Engine	Lube . . . 51068 ⁵³ Air 42631 Air 42632 Fuel 33032 ⁷ Cab. Air. 42569 Hyd 51759 ⁵³	
1075 w / Diesel Engine (Optional Cabin)	Lube . . . 51452 ⁵³ Air 42222 Fuel 33370 Cab. Air. 42555		1701232C91 In-Line 829528C1 1272942C1		Air 42631 Air 42632 Fuel 33032 ⁷ Hyd 57252 Hyd 51120	(Outer) (Inner) (Cabin) (Tank) (Auxiliary Line) 8042574 (Return Line)	Air 42631 Air 42632 Fuel 33032 ⁷ Cab. Air. 42569 Hyd 51759 ⁵³ Hyd 51307 Hyd 51478 Hyd N/A	
1140 w / Case 159 Engine Eng.Code 159	Lube . . .	51452 ⁵³	6000 w / Cummins Diesel Engine					
1140 w / Wisconsin VE4 Engine Eng.Code VE4 (By-Pass)	Lube . . .	57011	(Outer) (Inner)		Lube . . . 51602 ⁵³ Air 42518 Air 42519	(Outer) (Inner) (Cabin) (Tank) (Auxiliary Line) 8042574 (Return Line)	Lube . . . 51602 ⁵³ Air 42321 Air 46522 F/W Sep. 33357 ^{53,420} Primary Secondary	
1140 w / Wisconsin VF4 Engine Eng.Code VF4 (By-Pass)	Lube . . .	57011	1701232C91 In-Line 829528C1 1272942C1		Fuel 33032 ⁷ Hyd 57252 Hyd 51120		Fuel 33358 ⁵³ F/W Sep. WF10051 ⁴¹⁹ Fuel 33358 ⁵³ Cab. Air. 42569 Hyd 51759 w/ ⁵³ Hyd 15661 Hyd N/A	
1150	Lube . . .	57011	6500 w / Cummins Diesel Engine			8840 w / Case Engine	Lube . . . 51602 ⁵³ Air 42631 Air 42632 Fuel 33032 ⁷ Air 42632	
1150 w / Case Engine	Lube . . . 51452 ⁵³ Fuel 33165 Fuel 33516		(Outer) (Inner)		Lube . . . 51602 ⁵³ Air 42518 Air 42519	Primary Secondary	F/W Sep. 33357 ^{53,420} F/W Sep. WF10051 ⁴¹⁹ Fuel 33358 ⁵³ Hyd 51249	
1155 w / Case G159 Engine Eng.Code G159	Lube . . .	51452 ⁵³	6000 w / Gas Engine			(Gasket) w/Base (8042574)	Hyd N/A	
	Lube . . .	51452 ⁵³	(Outer) (Inner)		Lube . . . 51068 ⁵³ Fuel 33032 ⁷ Hyd 51249	8840 w / Cummins 3.9L Engine Diesel	Lube . . . 51602 ⁵³ Air 42631 Air 42632 F/W Sep. 33357 ^{53,420} Primary Secondary	
	Lube . . .	51452 ⁵³	8820 w / Cummins Diesel Engine (Outer)		Lube . . . 51602 ⁵³ Fuel 33032 ⁷ Hyd 51249	(Outer) (Inner) Primary Secondary	Fuel 33358 ⁵³ F/W Sep. WF10051 ⁴¹⁹ Fuel 33358 ⁵³ Cab. Air. 42569	

N/A = Not Available N/R = Not Required N/S = Not Serviceable See pages 22 for footnotes
 N/A = Non disponible N/R = Non nécessaire N/S = Non réparable Voir pages 22 pour des notes
 N/A = No disponible N/R = No requiere N/S = No servible Ver las páginas 22 para las notas al pie de página

CASE+ Construction

Off-Highway
Hors Route
Fuera De Carretera

Make, Model, Engine Marque, Modèle, Moteur Marca, Modelo, Motor	Serv. Type	Part No. N° de pieza N° de pièce	Make, Model, Engine Marque, Modèle, Moteur Marca, Modelo, Motor	Serv. Type	Part No. N° de pieza N° de pièce	Make, Model, Engine Marque, Modèle, Moteur Marca, Modelo, Motor	Serv. Type	Part No. N° de pieza N° de pièce
30YC (DROTT) L6 4.9L 301 CID(D2900 Diesel Mfr Allis Chalmbers) Eng.Code D2900 (Cont'd/Suite) 76237 S62434 Return S233969 Suction	Air Fuel Hyd Hyd	42007 33370 51506 N/A	S71405 Primary S62434 Return S233969 Suction	Air Fuel Hyd Hyd	42144 33073 33511 51506 N/A	35EC SERIES B (DROTT) L4 5.5L 336 CID(Turbo 336BDT Diesel Mfr Case) Eng.Code 336BDT A-146696 (To Eng. S/N 2530834) A75294 (From Eng. S/N 2530835) D-37975 A58712 Primary A58713 Secondary S62434 Return S233969 Pressure Side S26293 Suction	Lube . . . Lube . . . Air Fuel Fuel Hyd Hyd	51452 ³³ 51769 42126 33353 33354 51506 N/A
			35EC SERIES A (DROTT) L4 3.5L 212 CID(4-53 Diesel Mfr Detroit Diesel) Eng.Code 4-53	Lube . . . Air Fuel Fuel Hyd Hyd	51133 42007 33073 33511 51506 N/A			
30YC (DROTT) L6 4.9L 301 CID(UC301 Gas Mfr IHC) Eng.Code UC301 (Cartridge) (Spin-on) 78754 S62434 Return S233969 Suction	Lube . . . Lube . . . Air Fuel Hyd Hyd	51151 51768 42222 33943 51506 N/A	S76237 Primary S62434 Return S233969 Suction	Lube . . . Air Fuel Fuel Hyd Hyd	51133 42007 33073 33511 51506 N/A	35YC SERIES A (DROTT) L3 2.6L 159 CID(3-53 Diesel Mfr Detroit Diesel) Eng.Code 3-53 (Short) (Long) S71405 Primary S62434 Return S233969 Suction	Lube . . . Lube . . . Air Fuel Fuel Hyd Hyd	51138 51133 42144 33073 33511 51506 N/A
			35EC SERIES A (DROTT) L6 4.3L 263 CID(UC263 Gas Mfr IHC) Eng.Code UC263 S63738 S62434 Return S233969 Suction	Lube . . . Air Fuel Fuel Hyd Hyd	51151 42504 51506 N/A			
30YC (DROTT) L6 5.8L 354 CID(6-354 Diesel Mfr Perkins Engines Company Ltd) Eng.Code 6-354 (Cartridge) (Spin-on) S71405 (Early Production) (Late Production) S62434 Return S233969 Suction	Lube . . . Lube . . . Air Fuel Fuel Hyd Hyd	51099 51806 ³³ 42144 33114 33166 ³³ 51506 N/A	S63738 S62434 Return S233969 Suction	Lube . . . Air Fuel Fuel Hyd Hyd	51151 42504 51506 N/A	35YC SERIES A (DROTT) L4 3.5L 212 CID(4-53 Diesel Mfr Detroit Diesel) Eng.Code 4-53 S76237 Primary S62434 Return S233969 Suction	Lube . . . Air Fuel Fuel Hyd Hyd	51133 42007 33073 33511 51506 N/A
			35EC SERIES A (DROTT) L6 4.6L 282 CID(UD282 Diesel Mfr IHC) Eng.Code UD282 S63738 S62434 Return S233969 Suction	Lube . . . Air Fuel Fuel Hyd Hyd	51151 42504 33080 51506 N/A			
30YC (DROTT) V6 5.8L 352 CID(6V-352 Diesel Mfr Cummins) Eng.Code 6V-352 S76237 S62434 Return S233969 Suction	Lube . . . Air Hyd Hyd	51613 42007 51506 N/A	S63738 S62434 Return S233969 Suction	Lube . . . Air Fuel Fuel Hyd Hyd	51151 42504 33080 51506 N/A	35YC SERIES A (DROTT) L6 4.3L 263 CID(UC263 Gas Mfr IHC) Eng.Code UC263 S63738 S62434 Return S233969 Suction	Lube . . . Air Fuel Fuel Hyd Hyd	51151 42504 33073 33511 51506 N/A
			35EC SERIES A (DROTT) L6 4.9L 301 CID(D2900 Diesel Mfr Allis Chalmbers) Eng.Code D2900 (Cartridge) (Spin-on) 76237 S62434 Return S233969 Suction	Lube . . . Lube . . . Air Fuel Fuel Hyd Hyd	N/A 51411 42007 33370 51506 N/A			
30YM (DROTT) L6 4.3L 263 CID(UC263 Gas Mfr IHC) Eng.Code UC263 S63738 S62434 Return S233969 Suction	Lube . . . Air Hyd Hyd	51151 42504 51506 N/A	S63738 S62434 Return S233969 Suction	Lube . . . Air Fuel Fuel Hyd Hyd	51151 42504 33370 51506 N/A	35YC SERIES A (DROTT) L6 4.6L 282 CID(UD282 Diesel Mfr IHC) Eng.Code UD282 S63738 S62434 Return S233969 Suction	Lube . . . Air Fuel Fuel Hyd Hyd	51151 42504 33080 51506 N/A
			35EC SERIES A (DROTT) L6 4.9L 301 CID(UC301 Gas Mfr IHC) Eng.Code UC301 (Cartridge) (Spin-on) 78754 S62434 Return S233969 Suction	Lube . . . Lube . . . Air Fuel Fuel Hyd Hyd	51151 51768 42222 33943 51506 N/A			
30YM (DROTT) L6 4.6L 282 CID(UD282 Diesel Mfr IHC) Eng.Code UD282 S63738 S62434 Return S233969 Suction	Lube . . . Air Fuel Fuel Hyd Hyd	51151 42504 33080 51506 N/A	S63738 S62434 Return S233969 Suction	Lube . . . Lube . . . Air Fuel Fuel Hyd Hyd	51151 51768 42222 33943 51506 N/A	35YC SERIES A (DROTT) L6 4.9L 301 CID(D2900 Diesel Mfr Allis Chalmbers) Eng.Code D2900 (Cartridge) (Spin-on) 76237 S62434 Return S233969 Suction	Lube . . . Lube . . . Air Fuel Fuel Hyd Hyd	N/A 51411 42007 33370 51506 N/A
			35EC SERIES A (DROTT) L6 5.8L 354 CID(6-354 Diesel Mfr Perkins Engines Company Ltd) Eng.Code 6-354 (Cartridge) (Spin-on) S71405 (Early Production) (Late Production) S62434 Return S233969 Suction	Lube . . . Lube . . . Air Fuel Fuel Hyd Hyd	51099 51806 ³³ 42144 33114 33166 ³³ 51506 N/A			
35 SERIES D (DROTT) L4 3.5L 212 CID(4-53 Diesel Mfr Detroit Diesel) Eng.Code 4-53 L31230 S221106 A19578 Primary A7627 Secondary S116427 (Check OE #) - Return S109470 (Check OE #) - Return S26293 Suction S107379 Pressure Side	Lube . . . Air Fuel Fuel Hyd Hyd	51133 42234 33073 33511 N/A 51530(2) N/A N/A	S63738 S62434 Return S233969 Suction	Lube . . . Air Fuel Fuel Hyd Hyd	51151 51768 42222 33943 51506 N/A	35YC SERIES A (DROTT) L6 4.9L 301 CID(UC301 Gas Mfr IHC) Eng.Code UC301 (Cartridge) (Spin-on) 78754 S62434 Return S233969 Suction	Lube . . . Lube . . . Air Fuel Fuel Hyd Hyd	51151 51768 42222 33943 51506 N/A
			35EC SERIES A (DROTT) L6 5.8L 352 CID(6V-352 Diesel Mfr Cummins) Eng.Code 6V-352 S76237 S62434 Return S233969 Suction	Lube . . . Air Fuel Fuel Hyd Hyd	51613 42007 51506 N/A			
35 SERIES D (DROTT) L4 5.5L 336 CID(Turbo 336BDT Diesel Mfr Case) Eng.Code 336BDT A-146696 (To Eng. S/N 2530834) A75294 (From Eng. S/N 2530835) D-37975 A58712 Primary A58713 Secondary S116427 (Check OE #) - Return S109470 (Check OE #) - Return S233969 Pressure Side S107379 Suction	Lube . . . Lube . . . Air Fuel Fuel Hyd Hyd	51452 ³³ 51769 42126 33353 33354 N/A 51530(2) N/A	S63738 S62434 Return S233969 Suction	Lube . . . Air Fuel Fuel Hyd Hyd	51613 42007 51506 N/A	35YC SERIES A (DROTT) L6 5.8L 354 CID(6-354 Diesel Mfr Perkins Engines Company Ltd) Eng.Code 6-354 (Cartridge) (Spin-on) S71405 (Early Production) (Late Production) S62434 Return S233969 Suction	Lube . . . Lube . . . Air Fuel Fuel Hyd Hyd	51099 51806 ³³ 42144 33114 33166 ³³ 51506 N/A
			35EC SERIES B (DROTT) L4 3.5L 212 CID(4-53 Diesel Mfr Detroit Diesel) Eng.Code 4-53 L31230 S221106 A19578 Primary A7627 Secondary S62434 Return S233969 Pressure Side S26293 Suction	Lube . . . Air Fuel Fuel Hyd Hyd	51133 42234 33073 33511 51506 N/A			
35EC SERIES A (DROTT) L3 2.6L 159 CID(3-53 Diesel Mfr Detroit Diesel) Eng.Code 3-53 (Short) (Long)	Lube . . . Lube . . .	51138 51133	S63738 S62434 Return S233969 Suction	Lube . . . Air Fuel Fuel Hyd Hyd	51133 42234 33073 33511 51506 N/A	35YC SERIES A (DROTT) L6 5.8L 354 CID(6-354 Diesel Mfr Perkins Engines Company Ltd) Eng.Code 6-354 (Cartridge) (Spin-on) S71405 (Early Production) (Late Production) S62434 Return S233969 Suction	Lube . . . Lube . . . Air Fuel Fuel Hyd Hyd	51099 51806 ³³ 42144 33114 33166 ³³ 51506 N/A
			35EC SERIES A (DROTT) L3 2.6L 159 CID(3-53 Diesel Mfr Detroit Diesel) Eng.Code 3-53 (Short) (Long)	Lube . . . Lube . . .	51138 51133			

Italicized Part Numbers May Not Be Available.

Las piezas con números en *italicas* pueden no estar disponibles.
Les numéros de pièce en *italiques* peuvent ne pas être disponibles.



**Off-Highway
Hors Route
Fuera De Carretera**

CASE+ Construction

Make, Model, Engine Marque, Modèle, Moteur Marca, Modelo, Motor	Serv. Type	Part No. N° de pieza N° de pièce	Make, Model, Engine Marque, Modèle, Moteur Marca, Modelo, Motor	Serv. Type	Part No. N° de pieza N° de pièce	Make, Model, Engine Marque, Modèle, Moteur Marca, Modelo, Motor	Serv. Type	Part No. N° de pieza N° de pièce				
35YC SERIES A (DROTT) V6 5.8L 352 CID(6V-352 Diesel Mfr Cummins) Eng.Code 6V-352	Lube ...	51613	N6777 Inner H311647 (Gresen) - Return H311654 (Racine) - Return H599720 Suction	Air ...	42519	40EC SERIES A (DROTT) L6 4.9L 301 CID(D2900 Diesel Mfr Allis Chalmers) Eng.Code D2900	Lube ...	N/A				
	S76237	42007		F/W Sep.	33472 ²³		(Cartridge)	N/A				
	S62434 Return	51506		Fuel ...	33358 ²³		(Spin-on)	51411				
	S233969 Suction	N/A		Hyd ...	51551 ²³		76237	42007				
35YC SERIES B (DROTT) L4 3.5L 212 CID(4-53 Diesel Mfr Detroit Diesel) Eng.Code 4-53	L31230	51133	40+4 FLEETLINE (DAVIS) V4 1.8L 107 CID(VH4D Gas Mfr Wisconsin) Eng.Code VH4D	Hyd ...	51664	S62434 Return S233969 Suction	Hyd ...	51506				
	S221106	42234		(Screw-Neck)	N/A		Hyd ...	N/A				
	A19578 Primary	33073		(Spin-on)	51106		40EC SERIES A (DROTT) L6 5.8L 354 CID(6-354 Diesel Mfr Perkins Engines Company Ltd) Eng.Code 6-354	Lube ...	51099			
	A7627 Secondary	33511		Lube ...	51051			(Cartridge)	51806 ⁵³			
S62434 Return	51506	Air ...	42276 ⁵⁵	(Spin-on)	42144							
S233969 Pressure Side	N/A	Air ...	42276FR ³⁶⁰	S71405	33114							
S26293 Suction	N/A	Hyd ...	51551 ²³	Hyd ...	51664	(Early Production)	33166 ⁵³					
35YC SERIES B (DROTT) L4 5.5L 336 CID(Turbo 336BDT Diesel Mfr Case) Eng.Code 336BDT	A-146696 (To Eng. S/N 2530834)	51452 ⁵³	40+4ST FLEETLINE (DAVIS) L2 1.88L 115 CID(F2L912 Diesel Mfr Deutz) Eng.Code F2L912	Hyd ...	N/A	S62434 Return S233969 Suction	Hyd ...	51506				
	A75294 (From Eng. S/N 2530835)	51769		Lube ...	51768		40EC SERIES A (DROTT) L6 8.3L 504 CID(A504BD Diesel Mfr Case) Eng.Code A504BD	Hyd ...	N/A			
	D-37975	42126		Air ...	42518			A75294 (Single System)	51769			
	A58712 Primary	33353		Air ...	42519			A64453 (Dual System)	51049			
A58713 Secondary	33354	Fuel ...	33472 ²³	S76237	42007							
S62434 Return	51506	Hyd ...	33358 ²³	Fuel ...	33353	A58712 Primary	33353					
S233969 Pressure Side	N/A	Hyd ...	51551 ²³	Hyd ...	51664	A58713 Secondary	33354					
S26293 Suction	N/A	Hyd ...	N/A	Hyd ...	N/A	S62434 Return	51506					
40 SERIES D (DROTT) L4 4.7L 284 CID(4-71N Diesel Mfr Detroit Diesel) Eng.Code 4-71N	L31230	51133	40+4ST FLEETLINE (DAVIS) V4 1.8L 107 CID(VH4D Gas Mfr Wisconsin) Eng.Code VH4D	H217307 (Gresen) - Return	51551 ²³	S233969 Suction	Hyd ...	N/A				
	S-231996	42119 ⁵⁵		(Screw-Neck)	51106		40EC SERIES A (DROTT) V6 5.8L 352 CID(6V-352 Diesel Mfr Cummins) Eng.Code 6V-352	Lube ...	51613			
	S-231996	42119NP ⁴⁷⁹		(Spin-on)	51051			S76237	42007			
	A19578	33073		Lube ...	51051			S62434 Return	51506			
S111605 (Check OE #) - Return	51535	Air ...	42276 ⁵⁵	S233969 Suction	N/A							
S116427 (Check OE #) - Return	N/A	Hyd ...	42276FR ³⁶⁰	Hyd ...	51551 ²³	40EC SERIES B (DROTT) L4 4.7L 284 CID(4-71N Diesel Mfr Detroit Diesel) Eng.Code 4-71N	L31230	51133				
S233969 Pressure Side	N/A	Hyd ...	51551 ²³	Air ...	42237		S221313	42237				
S107379 Suction	N/A	Hyd ...	51664	Fuel ...	N/A		S515128	N/A				
40 SERIES D (DROTT) L6 8.3L 504 CID(Turbo A504BDT Diesel Mfr Case) Eng.Code A504BDT	A75294	51769(2)	40BLC SERIES B (DROTT) L4 4.7L 284 CID(4-71N Diesel Mfr Detroit Diesel) Eng.Code 4-71N	H217307 (Gresen) - Return	51551 ²³		S233969 Pressure Side S26293 Suction	S62434 Return	51506			
	S-231996	42119 ⁵⁵		(Screw-Neck)	51106	Hyd ...		N/A	S233969 Pressure Side	51506		
	S-231996	42119NP ⁴⁷⁹		(Spin-on)	51051	Hyd ...		N/A	S26293 Suction	N/A		
	A58712 Primary	33353		Lube ...	51133	Air ...		42237	S515128	N/A		
A58713 Secondary	33354	Air ...	42237	Fuel ...	N/A	S62434 Return	51506					
S111605 (Check OE #) - Return	51535	Hyd ...	515128	Hyd ...	51506	S233969 Pressure Side	N/A					
S116427 (Check OE #) - Return	N/A	Hyd ...	51506	Hyd ...	N/A	S26293 Suction	N/A					
S107379 Suction	N/A	Hyd ...	N/A	Hyd ...	N/A	40EC SERIES B (DROTT) L6 8.3L 504 CID(A504BD Diesel Mfr Case) Eng.Code A504BD	L31230	51133				
40 SERIES E (DROTT) L4 4.7L 284 CID(4-71N Diesel Mfr Detroit Diesel) Eng.Code 4-71N	A75294 (Single System)	51769	40BLC SERIES B (DROTT) L6 8.3L 504 CID(A504BD Diesel Mfr Case) Eng.Code A504BD	A64453 (Dual System)	51049		S233969 Pressure Side S26293 Suction	S221313	42237			
	A64453 (Dual System)	51049		Lube ...	51049			S515128	N/A			
	S221106	42234		Air ...	42234			S62434 Return	51506			
	A58712 Primary	33353		Fuel ...	33353	S233969 Pressure Side		N/A				
A58713 Secondary	33354	Hyd ...	51506	Hyd ...	N/A	S26293 Suction	N/A					
S62434 Return	51506	Hyd ...	N/A	Hyd ...	N/A	40EC SERIES A (DROTT) L4 3.5L 212 CID(4-53 Diesel Mfr Detroit Diesel) Eng.Code 4-53	J908616	51602 ⁵³				
S233969 Pressure Side	N/A	Hyd ...	N/A	A75294 (Single System)	51769		222425A1 Outer	46671 ⁵⁵				
S107379 Suction	N/A	Hyd ...	N/A	A64453 (Dual System)	51049		222425A1 Outer	46671FR ³⁶⁰				
40 SERIES E (DROTT) L4 4.7L 284 CID(4-71N Diesel Mfr Detroit Diesel) Eng.Code 4-71N	L31230	51133	40EC SERIES A (DROTT) L4 3.5L 212 CID(4-53 Diesel Mfr Detroit Diesel) Eng.Code 4-53	S221106	42234		S76237 Primary Secondary S62434 Return S233969 Suction	222429A1 Inner	46672			
	S-231996	42119 ⁵⁵		Air ...	42234	Fuel ...		33073	J-931062 Main	33472 ²³		
	S-231996	42119NP ⁴⁷⁹		Fuel ...	33353	Hyd ...		33511	J-931062 Main	WF10024		
	S515128	N/A		Hyd ...	33353	Hyd ...		51506	D139225 In-Line	33270		
S111605 Return	51535	Hyd ...	N/A	Hyd ...	N/A	N9025	51495					
S117479 Pressure Side	N/A	Hyd ...	N/A	Hyd ...	N/A	40YC SERIES A (DROTT) L4 3.5L 212 CID(4-53 Diesel Mfr Detroit Diesel) Eng.Code 4-53	L31230	51133				
S107379 Suction	N/A	Hyd ...	N/A	Hyd ...	N/A		S75328	42089				
40 SERIES E (DROTT) L6 8.3L 504 CID(Turbo A504BDT Diesel Mfr Case) Eng.Code A504BDT	A75294	51769(2)	40EC SERIES A (DROTT) L4 3.5L 212 CID(4-53 Diesel Mfr Detroit Diesel) Eng.Code 4-53	L31230	51133		S76237 Primary Secondary S62434 Return S233969 Suction	S76237	42007			
	S238646 Outer	46722		Lube ...	51133			Air ...	42007	Fuel ...	33073	
	S238647 Inner	46723		Air ...	42007	Fuel ...		33073	Hyd ...	33511		
	A44068 Primary	33353		Fuel ...	33073	Hyd ...		51506	Hyd ...	51506		
A44068 Secondary	33355	Hyd ...	51506	Hyd ...	N/A	40YC SERIES A (DROTT) L4 3.5L 212 CID(4-53 Diesel Mfr Detroit Diesel) Eng.Code 4-53	S62434 Return	51506				
S111605 Return	51535	Hyd ...	N/A	Hyd ...	N/A		S233969 Suction	N/A				
S107379 Pressure Side	N/A	Hyd ...	N/A	Hyd ...	N/A		40EC SERIES A (DROTT) L4 4.7L 284 CID(4-71N Diesel Mfr Detroit Diesel) Eng.Code 4-71N	L31230	51133			
S117479 Suction	N/A	Hyd ...	N/A	Hyd ...	N/A			S75328	42089			
40+4 FLEETLINE (DAVIS) L2 1.88L 115 CID(F2L912 Diesel Mfr Deutz) Eng.Code F2L912	A75294	51769(2)	40EC SERIES A (DROTT) L4 4.7L 284 CID(4-71N Diesel Mfr Detroit Diesel) Eng.Code 4-71N	S515128	N/A	S62434 Return S233969 Suction		S62434 Return	51506			
	S238646 Outer	46722		Lube ...	51768			Hyd ...	N/A	S233969 Suction	N/A	
	S238647 Inner	46723		Air ...	42518		Hyd ...	N/A	40EC SERIES A (DROTT) L4 4.7L 284 CID(4-71N Diesel Mfr Detroit Diesel) Eng.Code 4-71N	L31230	51133	
	A44068 Primary	33353		Hyd ...	N/A		Hyd ...	N/A		S75328	42089	
A44068 Secondary	33355	Hyd ...	N/A	Hyd ...	N/A	S515128	N/A					
S111605 Return	51535	Hyd ...	N/A	Hyd ...	N/A	S62434 Return	51506					
S107379 Pressure Side	N/A	Hyd ...	N/A	Hyd ...	N/A	S233969 Suction	N/A					
S117479 Suction	N/A	Hyd ...	N/A	Hyd ...	N/A	40EC SERIES A (DROTT) L4 4.7L 284 CID(4-71N Diesel Mfr Detroit Diesel) Eng.Code 4-71N	L31230	51133				
40+4 FLEETLINE (DAVIS) L2 1.88L 115 CID(F2L912 Diesel Mfr Deutz) Eng.Code F2L912	N6778 Outer	42518	40EC SERIES A (DROTT) L4 4.7L 284 CID(4-71N Diesel Mfr Detroit Diesel) Eng.Code 4-71N	L31230	51133		S62434 Return S233969 Suction	S76237	42007			
	40 SERIES D (DROTT) L4 4.7L 284 CID(4-71N Diesel Mfr Detroit Diesel) Eng.Code 4-71N	A75294 (Single System)		51769	L31230			51133	S62434 Return S233969 Suction	Primary	33073	
		A64453 (Dual System)		51049	Air ...			42089		Secondary	33511	
		S221106		42234	Fuel ...	N/A		S62434 Return		51506		
A58712 Primary		33353	Hyd ...	51506	S233969 Suction	N/A						
A58713 Secondary	33354	Hyd ...	N/A	Hyd ...	N/A	40EC SERIES A (DROTT) L4 4.7L 284 CID(4-71N Diesel Mfr Detroit Diesel) Eng.Code 4-71N	L31230	51133				
S62434 Return	51506	Hyd ...	N/A	Hyd ...	N/A		S76237	42007				
S233969 Pressure Side	N/A	Hyd ...	N/A	Hyd ...	N/A		Primary	33073				
S26293 Suction	N/A	Hyd ...	N/A	Hyd ...	N/A		Secondary	33511				
40 SERIES E (DROTT) L4 4.7L 284 CID(4-71N Diesel Mfr Detroit Diesel) Eng.Code 4-71N	L31230	51133	40EC SERIES A (DROTT) L4 4.7L 284 CID(4-71N Diesel Mfr Detroit Diesel) Eng.Code 4-71N	L31230	51133	S62434 Return S233969 Suction	S62434 Return	51506				
	S-231996	42119 ⁵⁵		Lube ...	51768		Hyd ...	N/A	S233969 Suction	N/A		
	S-231996	42119NP ⁴⁷⁹		Air ...	42518		Hyd ...	N/A	40EC SERIES A (DROTT) L4 4.7L 284 CID(4-71N Diesel Mfr Detroit Diesel) Eng.Code 4-71N	L31230	51133	
	S515128	N/A		Hyd ...	N/A		Hyd ...	N/A		S76237	42007	
S111605 Return	51535	Hyd ...	N/A	Hyd ...	N/A	Primary	33073					
S117479 Pressure Side	N/A	Hyd ...	N/A	Hyd ...	N/A	Secondary	33511					
S107379 Suction	N/A	Hyd ...	N/A	Hyd ...	N/A	40EC SERIES A (DROTT) L4 4.7L 284 CID(4-71N Diesel Mfr Detroit Diesel) Eng.Code 4-71N	S62434 Return	51506				
40 SERIES E (DROTT) L4 4.7L 284 CID(4-71N Diesel Mfr Detroit Diesel) Eng.Code 4-71N	L31230	51133	40EC SERIES A (DROTT) L4 4.7L 284 CID(4-71N Diesel Mfr Detroit Diesel) Eng.Code 4-71N	L31230	51133		S62434 Return S233969 Suction	S233969 Suction	N/A			
	S-231996	42119 ⁵⁵		Lube ...	51768			Hyd ...	N/A	40EC SERIES A (DROTT) L4 4.7L 284 CID(4-71N Diesel Mfr Detroit Diesel) Eng.Code 4-71N	L31230	51133
	S-231996	42119NP ⁴⁷⁹		Air ...	42518			Hyd ...	N/A		S76237	42007
	S515128	N/A		Hyd ...	N/A	Hyd ...		N/A	Primary		33073	
S111605 Return	51535	Hyd ...	N/A	Hyd ...	N/A	Secondary	33511					
S117479 Pressure Side	N/A	Hyd ...	N/A	Hyd ...	N/A	40EC SERIES A (DROTT) L4 4.7L 284 CID(4-71N Diesel Mfr Detroit Diesel) Eng.Code 4-71N	S62434 Return	51506				
S107379 Suction	N/A	Hyd ...	N/A	Hyd ...	N/A		S233969 Suction	N/A				
40 SERIES E (DROTT) L4 4.7L 284 CID(4-71N Diesel Mfr Detroit Diesel) Eng.Code 4-71N	L31230	51133	40EC SERIES A (DROTT) L4 4.7L 284 CID(4-71N Diesel Mfr Detroit Diesel) Eng.Code 4-71N	L31230	51133		S62434 Return S233969 Suction	S233969 Suction	N/A			
	S-231996	42119 ⁵⁵		Lube ...	51768			Hyd ...	N/A	40EC SERIES A (DROTT) L4 4.7L 284 CID(4-71N Diesel Mfr Detroit Diesel) Eng.Code 4-71N	L31230	51133
	S-231996	42119NP ⁴⁷⁹		Air ...	42518	Hyd ...		N/A	S76237		42007	
	S515128	N/A		Hyd ...	N/A	Hyd ...		N/A	Primary		33073	
S111605 Return	51535	Hyd ...	N/A	Hyd ...	N/A	Secondary	33511					
S117479 Pressure Side	N/A	Hyd ...	N/A	Hyd ...	N/A	40EC SERIES A (DROTT) L4 4.7L 284 CID(4-71N Diesel Mfr Detroit Diesel) Eng.Code 4-71N	S62434 Return	51506				
S107379 Suction	N/A	Hyd ...	N/A	Hyd ...	N/A		S233969 Suction	N/A				
40 SERIES E (DROTT) L4 4.7L 284 CID(4-71N Diesel Mfr Detroit Diesel) Eng.Code 4-71N	L31230	51133	40EC SERIES A (DROTT) L4 4.7L 284 CID(4-71N Diesel Mfr Detroit Diesel) Eng.Code 4-71N	L31230	51133		S62434 Return S233969 Suction	S233969 Suction	N/A			
	S-231996	42119 ⁵⁵		Lube ...	51768			Hyd ...	N/A	40EC SERIES A (DROTT) L4 4.7L 284 CID(4-71N Diesel Mfr Detroit Diesel) Eng.Code 4-71N	L31230	51133
	S-231996	42119NP ⁴⁷⁹		Air ...	42518	Hyd ...		N/A	S76237		42007	
	S515128	N/A		Hyd ...	N/A	Hyd ...		N/A	Primary		33073	
S111605 Return	51535	Hyd ...	N/A	Hyd ...	N/A	Secondary	33511					
S117479 Pressure Side	N/A	Hyd ...	N/A	Hyd ...	N/A	40EC SERIES A (DROTT) L4 4.7L 284 CID(4-71N Diesel Mfr Detroit Diesel) Eng.Code 4-71N	S62434 Return	51506				
S107379 Suction	N/A	Hyd ...	N/A	Hyd ...	N/A		S233969 Suction	N/A				

N/A = Not Available N/R = Not Required N/S = Not Serviceable See pages 22 for footnotes
 N/A = Non disponible N/R = Non nécessaire N/S = Non réparable Voir pages 22 pour des notes
 N/A = No disponible N/R = No requiere N/S = No servible Ver las páginas 22 para las notas al pie de página

OFF HIGHWAY

Off-Highway
Hors Route
Fuera De Carretera



CASE+ Construction

Make, Model, Engine Marque, Modèle, Moteur Marca, Modelo, Motor	Serv. Type	Part No. N° de pieza N° de pièce	Make, Model, Engine Marque, Modèle, Moteur Marca, Modelo, Motor	Serv. Type	Part No. N° de pieza N° de pièce	Make, Model, Engine Marque, Modèle, Moteur Marca, Modelo, Motor	Serv. Type	Part No. N° de pieza N° de pièce
40YC SERIES A (DROTT) L4 4.7L 284 CID(4-71N Diesel Mfr Detroit Diesel) Eng.Code 4-71N		L31230 Lube ... 51133 S75328 Air ... 42089 S515128 Fuel ... N/A S62434 Return Hyd ... 51506 S233969 Suction Hyd ... N/A	S104929 (Single System) - Return Hyd ... 51527 S107379 Suction Hyd ... N/A			50YC SERIES B (DROTT) L6 8.3L 504 CID(Turbo A504BDT Diesel Mfr Case) Eng.Code A504BDT		A-146696 (To Eng. S/N 2530834) Lube ... 51452 ³³ A75294 (From Eng. S/N 2530835) Lube ... 51769 S221106 Air ... 42234 A58712 Primary Fuel ... 33353 A58713 Secondary Fuel ... 33354 S62434 Return Hyd ... 51506 S233969 Pressure Side Hyd ... N/A S26293 Suction Hyd ... N/A
			50 SERIES D (DROTT) V6 5.2L 318 CID(6V-53N Diesel Mfr Detroit Diesel) Eng.Code 6V-53N		L31230 Lube ... 51133 S105610 Air ... 42124 S105610 Fuel ... N/A S116428 (Std. Usage) - Return Hyd ... 51543 S105892 (Cleanup) - Return Hyd ... 51544 S104929 (Single System) - Return Hyd ... 51527 S107379 Suction Hyd ... N/A			
40YC SERIES A (DROTT) L6 4.9L 301 CID(D2900 Diesel Mfr Allis Chambers) Eng.Code D2900		(Cartridge) Lube ... N/A (Spin-on) Lube ... 51411 76237 Air ... 42007 Fuel ... 33370 S62434 Return Hyd ... 51506 S233969 Suction Hyd ... N/A	S116428 (Std. Usage) - Return Hyd ... 51543 S105892 (Cleanup) - Return Hyd ... 51544 S104929 (Single System) - Return Hyd ... 51527 S107379 Suction Hyd ... N/A			60 0.4L 24 CID(GX390 Gas Mfr Honda) Eng.Code GX390		H311647 Hyd ... 51551 ³³
40YC SERIES A (DROTT) L6 5.8L 354 CID(6-354 Diesel Mfr Perkins Engines Company Ltd) Eng.Code 6-354		(Cartridge) Lube ... 51099 (Spin-on) Lube ... 51806 ³³ S71405 Air ... 42144 (Early Production) Fuel ... 33114 (Late Production) Fuel ... 33166 ³³ S62434 Return Hyd ... 51506 S233969 Suction Hyd ... N/A	S116428 (Std. Usage) - Return Hyd ... 51543 S105892 (Cleanup) - Return Hyd ... 51544 S117479 Inlet Hyd ... N/A S107379 Suction Hyd ... N/A					
40YC SERIES A (DROTT) L6 8.3L 504 CID(A504BD Diesel Mfr Case) Eng.Code A504BD		A75294 (Single System) Lube ... 51769 A64453 (Dual System) Lube ... 51049 S76237 Air ... 42007 S515128 Fuel ... 33353 A58712 Primary Fuel ... 33353 A58713 Secondary Fuel ... 33354 S62434 Return Hyd ... 51506 S233969 Suction Hyd ... N/A	50 SERIES E (DROTT) L6 8.3L 504 CID(Turbo 504BDT Diesel Mfr Case) Eng.Code 504BDT		A75294 Lube ... 51769(2) S-231996 Outer Air ... 42119 ⁵⁵ S-231996 Outer Air ... 42119NP ⁴⁷⁹ N-6660 Inner Fuel ... 42924 A44068 Primary Fuel ... 33353 A44068 Secondary Fuel ... 33355 A43344 To Pump Fuel ... N/A S116428 (Std. Usage) - Return Hyd ... 51543 S105892 (Cleanup) - Return Hyd ... 51544 S117479 Inlet Hyd ... N/A S107379 Suction Hyd ... N/A	60XT L4 3.9L 239 CID(4-390 Diesel Mfr Case) Eng.Code 4-390		J908616 Lube ... 51602 ³³ 222425A1 Outer Air ... 46671 ⁵⁵ 222425A1 Outer Air ... 46671FR ³⁶⁰ 222429A1 Inner Air ... 46672 J-931062 Main F/W Sep. 33472 ³³ J-931062 Main F/W Sep. WF10024 D139225 In-Line Fuel ... 33270 N9025 Hyd ... 51495
40YC SERIES A (DROTT) L6 8.3L 504 CID(A504BD Diesel Mfr Case) Eng.Code A504BD		A75294 (Single System) Lube ... 51769 A64453 (Dual System) Lube ... 51049 S76237 Air ... 42007 S515128 Fuel ... 33353 A58712 Primary Fuel ... 33353 A58713 Secondary Fuel ... 33354 S62434 Return Hyd ... 51506 S233969 Suction Hyd ... N/A	50EC SERIES A (DROTT) V6 5.2L 318 CID(6V-53N Diesel Mfr Detroit Diesel) Eng.Code 6V-53N		L31230 Lube ... 51133 S83589 Air ... 42022 Primary Fuel ... 33073 Secondary Fuel ... 33511 S62434 Return Hyd ... 51506 S233969 Suction Hyd ... N/A	70+4 FLEETLINE (DAVIS) L4 3.39L 207 CID(G207D Diesel Mfr Case) Eng.Code G207D		Lube ... 51452 ³³ Air ... 42222 Fuel ... 33380 Fuel ... 33381 Hyd ... 51664
40YC SERIES A (DROTT) V6 5.8L 352 CID(6V-352 Diesel Mfr Cummins) Eng.Code 6V-352		Lube ... 51613 S76237 Air ... 42007 S62434 Return Hyd ... 51506 S233969 Suction Hyd ... N/A	50EC SERIES B (DROTT) L6 8.3L 504 CID(Turbo A504BDT Diesel Mfr Case) Eng.Code A504BDT		A-146696 (To Eng. S/N 2530834) Lube ... 51452 ³³ A75294 (From Eng. S/N 2530835) Lube ... 51769 S221106 Air ... 42234 A58712 Primary Fuel ... 33353 A58713 Secondary Fuel ... 33354 S62434 Return Hyd ... 51506 S233969 Pressure Side Hyd ... N/A S26293 Suction Hyd ... N/A	70CK SERIES B L4 3.8L 230 CID(F4L912 Diesel Mfr Deutz) Eng.Code F4L912		Lube ... 51768 Air ... 46606 Air ... 42679 Air ... 42522 Air ... 46560 F/W Sep. 33472 ³³ F/W Sep. WF10024 ⁴¹⁹ Fuel ... 33358 ³³ Hyd ... R09D25C Hyd ... W02AP267
40YC SERIES B (DROTT) L4 4.7L 284 CID(4-71N Diesel Mfr Detroit Diesel) Eng.Code 4-71N		L31230 Lube ... 51133 S221313 Air ... 42237 S515128 Fuel ... N/A S62434 Return Hyd ... 51506 S233969 Pressure Side Hyd ... N/A S26293 Suction Hyd ... N/A	50EC SERIES B (DROTT) V6 5.2L 318 CID(6V-53N Diesel Mfr Detroit Diesel) Eng.Code 6V-53N		L31230 Lube ... 51133 S221347 Air ... 42124 S515128 Fuel ... N/A S62434 Return Hyd ... 51506 S233969 Pressure Side Hyd ... N/A S26293 Suction Hyd ... N/A	70XT L4 3.9L 239 CID(Turbo 4T-390 Diesel Mfr Case) Eng.Code 4T-390		J908616 Lube ... 51602 ³³ 222421-A1 Outer Air ... 46562NP ⁴⁷⁹ 222422A1 Inner Air ... 46569 J-931062 Main F/W Sep. 33472 ³³ J-931062 Main F/W Sep. WF10024
40YC SERIES B (DROTT) L6 8.3L 504 CID(A504BD Diesel Mfr Case) Eng.Code A504BD		A75294 (Single System) Lube ... 51769 A64453 (Dual System) Lube ... 51049 S221106 Air ... 42234 A58712 Primary Fuel ... 33353 A58713 Secondary Fuel ... 33354 S62434 Return Hyd ... 51506 S233969 Pressure Side Hyd ... N/A S26293 Suction Hyd ... N/A	50YC SERIES A (DROTT) V6 5.2L 318 CID(6V-53N Diesel Mfr Detroit Diesel) Eng.Code 6V-53N		L31230 Lube ... 51133 S83589 Air ... 42022 Primary Fuel ... 33073 Secondary Fuel ... 33511 S62434 Return Hyd ... 51506 S233969 Suction Hyd ... N/A			
50 SERIES D (DROTT) L6 8.3L 504 CID(Turbo 504BDT Diesel Mfr Case) Eng.Code 504BDT		A75294 Lube ... 51769(2) S-231996 Outer Air ... 42119 ⁵⁵ S-231996 Outer Air ... 42119NP ⁴⁷⁹ N-6660 Inner Air ... 42924 A44068 Primary Fuel ... 33353 A44068 Secondary Fuel ... 33355 A43344 To Pump Fuel ... N/A S116428 (Std. Usage) - Return Hyd ... 51543 S105892 (Cleanup) - Return Hyd ... 51544						

Italicized Part Numbers May Not Be Available.

Las piezas con números en *italicas* pueden no estar disponibles.
Les numéros de pièce en *italiques* peuvent ne pas être disponibles.



**Off-Highway
Hors Route
Fuera De Carretera**

CASE+ Construction

Make, Model, Engine Marque, Modèle, Moteur Marca, Modelo, Motor	Serv. Type	Part No. N° de pieza N° de pièce	Make, Model, Engine Marque, Modèle, Moteur Marca, Modelo, Motor	Serv. Type	Part No. N° de pieza N° de pièce	Make, Model, Engine Marque, Modèle, Moteur Marca, Modelo, Motor	Serv. Type	Part No. N° de pieza N° de pièce
70XT L4 3.9L 239 CID(Turbo 4T-390 Diesel Mfr Case) Eng.Code 4T-390 (Cont'd/Suite) D139225 In-Line N9025	Fuel	33270	S0850510 Outer V 02505-81 Inner	Air	42321	1499389 In-Line 6911950 Main 3805357 (Std.) 3805153 Carbon 1490616	Fuel	N/A
	Hyd	51495	G 01505-64 N0250574 Return Z 01505-80 In-Tank P850566 Breather	Air	46522		Fuel	N/A
75C (POCLAIN), 75CK, 75CK SERIES B, 75P, 75P SERIES B L5 4.7L 287 CID(F5L912 Diesel Mfr Deutz) Eng.Code F5L912	Lube	51820	90XT, 95XT L4 3.9L 239 CID(Turbo 4T-390 Diesel Mfr Case) Eng.Code 4T-390	F/W Sep.	33472 ³³	121E SERIES 3 L4 3.2L 195 CID(Turbo 432T/M3 Diesel Mfr Case) Eng.Code 432T/M3	Cab. Air	N/A
	V450543 (Check OE #) - Outer P450544 (Check OE #) - Inner S850510 (Check OE #) - Outer V250581 (Check OE #) - Inner	Air	46642	J908616 Outer 222421-A1 Outer 222422A1 Inner J-931062 Main J-931062 Main D139225 In-Line 303224A1 Heater 87048092 Air Conditioning 222759A1 Charge Pump N9025 Return P130576 Tank Area	F/W Sep.		WF10024 ⁴¹⁹	
75XT L4 3.9L 239 CID(4-390 Diesel Mfr Case) Eng.Code 4-390	Fuel	33358 ⁵³	115 (POCLAIN), 115CL (POCLAIN), 115P (POCLAIN) L6 6.1L 374 CID(BF6L913 Diesel Mfr Deutz) Eng.Code BF6L913	Fuel	33358 ⁵³	121F L4 3.4L 207 CID(Turbo F5H Diesel Mfr Case) Eng.Code F5H	Hyd	N/A
	G 01505-64 Main G50537 Tank N250574 Return R1050586 Return P130576 Tank Area	Fuel	N/A	P850589 Z 08505-62 (Check OE #) - Outer Z 08505-62 (Check OE #) - Outer X 08505-61 (Check OE #) - Inner M0850551 (Check OE #) - Outer L0850550 (Check OE #) - Inner	Cab. Air		N/A	
85CK SERIES B L5 4.7L 287 CID(F5L912 Diesel Mfr Deutz) Eng.Code F5L912	Air	46642	120 (DROTT) V12 14.0L 852 CID(12V71 Diesel Mfr Detroit Diesel) Eng.Code 12V71	Air	42119 ⁵⁵	125B, 125CK, 125PB L6 6.1L 374 CID(BF6L913 Diesel Mfr Deutz) Eng.Code BF6L913	Br.	N/A
	V450543 (Check OE #) - Outer P450544 (Check OE #) - Inner S850510 (Check OE #) - Outer V250581 (Check OE #) - Inner	Air	42920	23530407 (Std. Drain) 23530407 (Extended Drain) S224637 Outer S224637 Outer S224636 Inner 23530642 Primary 6003114510 Primary 23530643 Secondary S61764 S104929 (To S/N 6287228) - Return S234404 (From S/N 6287229) - Return S64013 Breather S220566 Pilot S223495 In-Tank S98004 In-Line S107379 Suction S104146 Vane Pump	Air		42924	
85XT L4 3.9L 239 CID(4-390 Diesel Mfr Case) Eng.Code 4-390	Air	46672	121D L4 3.0L 183 CID(Turbo 704-30 Diesel Mfr Perkins Engines Company Ltd) Eng.Code 704-30	Air	42927	160CK (POCLAIN) L6 6.1L 374 CID(Turbo BF6L913 Diesel Mfr Deutz) Eng.Code BF6L913	F/W Sep.	33304
	J908616 222425A1 Outer 222425A1 Outer 222429A1 Inner J-931062 Main J-931062 Main D139225 In-Line N9025	F/W Sep.	33472 ³³	285451A1 87704249 Outer 86982523 Inner 84535312 3805357 (Std.) 3805153 Carbon 1490616	Air		42928	
85XT L4 3.9L 239 CID(4-390 Diesel Mfr Case) Eng.Code 4-390	F/W Sep.	WF10024 ⁴¹⁹	121D, 121E L4 3.1L 190 CID(F4M2011 Diesel Mfr Deutz) Eng.Code F4M2011	F/W Sep.	WF10024 ⁴¹⁹	160CKS (POCLAIN) L6 6.1L 374 CID(BF6L913 Diesel Mfr Deutz) Eng.Code BF6L913	Hyd	N/A
	G 01505-64 Main G50537 Tank N250574 Return R1050586 Return P130576 Tank Area	Fuel	33358 ⁵³	6911952 87704249 Outer 86982523 Inner	Fuel		33358 ⁵³	
90BCL (POCLAIN) L6 5.7L 345 CID(F6L912 Diesel Mfr Deutz) Eng.Code F6L912	Hyd	51768	90CL (POCLAIN) L6 5.7L 345 CID(F6L912 Diesel Mfr Deutz) Eng.Code F6L912	Lube	51374	160CKS (POCLAIN) L6 6.1L 374 CID(BF6L913 Diesel Mfr Deutz) Eng.Code BF6L913	Air	46652
	V450543 (Check OE #) - Outer P450544 (Check OE #) - Inner S850510 (Check OE #) - Outer V250581 (Check OE #) - Inner	Air	42321	K 01505-21 S0850510 (Check OE #) - Outer V 02505-81 (Check OE #) - Inner V 04505-43 (Check OE #) - Outer W 04505-44 (Check OE #) - Inner	Air		46672	
90CL (POCLAIN) L6 5.7L 345 CID(F6L912 Diesel Mfr Deutz) Eng.Code F6L912	F/W Sep.	33472 ³³	121D, 121E L4 3.1L 190 CID(F4M2011 Diesel Mfr Deutz) Eng.Code F4M2011	F/W Sep.	WF10024 ⁴¹⁹	160CKS (POCLAIN) L6 6.1L 374 CID(BF6L913 Diesel Mfr Deutz) Eng.Code BF6L913	Fuel	42225 ¹⁵⁵
	G 01505-64 Main G50537 Tank N250574 Return R1050586 Return P130576 Tank Area	Fuel	33358 ⁵³	285451A1 87704249 Outer 86982523 Inner 84535312 3805357 (Std.) 3805153 Carbon 1490616	Fuel		33358 ⁵³	
90CL (POCLAIN) L6 5.7L 345 CID(F6L912 Diesel Mfr Deutz) Eng.Code F6L912	F/W Sep.	WF10024 ⁴¹⁹	121D, 121E L4 3.1L 190 CID(F4M2011 Diesel Mfr Deutz) Eng.Code F4M2011	F/W Sep.	WF10024 ⁴¹⁹	160CKS (POCLAIN) L6 6.1L 374 CID(BF6L913 Diesel Mfr Deutz) Eng.Code BF6L913	Hyd	42225 ¹⁵⁵
	G 01505-64 Main G50537 Tank N250574 Return R1050586 Return P130576 Tank Area	Fuel	33358 ⁵³	6911952 87704249 Outer 86982523 Inner	Fuel		33358 ⁵³	
90CL (POCLAIN) L6 5.7L 345 CID(F6L912 Diesel Mfr Deutz) Eng.Code F6L912	Hyd	51768	121D, 121E L4 3.1L 190 CID(F4M2011 Diesel Mfr Deutz) Eng.Code F4M2011	Hyd	51527(2)	160CKS (POCLAIN) L6 6.1L 374 CID(BF6L913 Diesel Mfr Deutz) Eng.Code BF6L913	Hyd	42225 ¹⁵⁵
	V450543 (Check OE #) - Outer P450544 (Check OE #) - Inner S850510 (Check OE #) - Outer V250581 (Check OE #) - Inner	Air	42321	6911952 87704249 Outer 86982523 Inner	Hyd		N/A	
90CL (POCLAIN) L6 5.7L 345 CID(F6L912 Diesel Mfr Deutz) Eng.Code F6L912	Air	46642	121D, 121E L4 3.1L 190 CID(F4M2011 Diesel Mfr Deutz) Eng.Code F4M2011	Air	46672	160CKS (POCLAIN) L6 6.1L 374 CID(BF6L913 Diesel Mfr Deutz) Eng.Code BF6L913	F/W Sep.	33472 ³³
	V450543 (Check OE #) - Outer P450544 (Check OE #) - Inner S850510 (Check OE #) - Outer V250581 (Check OE #) - Inner	Air	42321	6911952 87704249 Outer 86982523 Inner	Air		33166 ³³	
90CL (POCLAIN) L6 5.7L 345 CID(F6L912 Diesel Mfr Deutz) Eng.Code F6L912	F/W Sep.	33472 ³³	121D, 121E L4 3.1L 190 CID(F4M2011 Diesel Mfr Deutz) Eng.Code F4M2011	F/W Sep.	WF10024 ⁴¹⁹	160CKS (POCLAIN) L6 6.1L 374 CID(BF6L913 Diesel Mfr Deutz) Eng.Code BF6L913	Hyd	42225 ¹⁵⁵
	G 01505-64 Main G50537 Tank N250574 Return R1050586 Return P130576 Tank Area	Fuel	33358 ⁵³	6911952 87704249 Outer 86982523 Inner	Fuel		33358 ⁵³	
90CL (POCLAIN) L6 5.7L 345 CID(F6L912 Diesel Mfr Deutz) Eng.Code F6L912	F/W Sep.	WF10024 ⁴¹⁹	121D, 121E L4 3.1L 190 CID(F4M2011 Diesel Mfr Deutz) Eng.Code F4M2011	F/W Sep.	WF10024 ⁴¹⁹	160CKS (POCLAIN) L6 6.1L 374 CID(BF6L913 Diesel Mfr Deutz) Eng.Code BF6L913	Hyd	42225 ¹⁵⁵
	G 01505-64 Main G50537 Tank N250574 Return R1050586 Return P130576 Tank Area	Fuel	33358 ⁵³	6911952 87704249 Outer 86982523 Inner	Fuel		33358 ⁵³	
90CL (POCLAIN) L6 5.7L 345 CID(F6L912 Diesel Mfr Deutz) Eng.Code F6L912	Hyd	51768	121D, 121E L4 3.1L 190 CID(F4M2011 Diesel Mfr Deutz) Eng.Code F4M2011	Hyd	51527(2)	160CKS (POCLAIN) L6 6.1L 374 CID(BF6L913 Diesel Mfr Deutz) Eng.Code BF6L913	Hyd	42225 ¹⁵⁵
	V450543 (Check OE #) - Outer P450544 (Check OE #) - Inner S850510 (Check OE #) - Outer V250581 (Check OE #) - Inner	Air	42321	6911952 87704249 Outer 86982523 Inner	Hyd		N/A	
90CL (POCLAIN) L6 5.7L 345 CID(F6L912 Diesel Mfr Deutz) Eng.Code F6L912	Air	46642	121D, 121E L4 3.1L 190 CID(F4M2011 Diesel Mfr Deutz) Eng.Code F4M2011	Air	46672	160CKS (POCLAIN) L6 6.1L 374 CID(BF6L913 Diesel Mfr Deutz) Eng.Code BF6L913	F/W Sep.	33472 ³³
	V450543 (Check OE #) - Outer P450544 (Check OE #) - Inner S850510 (Check OE #) - Outer V250581 (Check OE #) - Inner	Air	42321	6911952 87704249 Outer 86982523 Inner	Air		33166 ³³	
90CL (POCLAIN) L6 5.7L 345 CID(F6L912 Diesel Mfr Deutz) Eng.Code F6L912	F/W Sep.	33472 ³³	121D, 121E L4 3.1L 190 CID(F4M2011 Diesel Mfr Deutz) Eng.Code F4M2011	F/W Sep.	WF10024 ⁴¹⁹	160CKS (POCLAIN) L6 6.1L 374 CID(BF6L913 Diesel Mfr Deutz) Eng.Code BF6L913	Hyd	42225 ¹⁵⁵
	G 01505-64 Main G50537 Tank N250574 Return R1050586 Return P130576 Tank Area	Fuel	33358 ⁵³	6911952 87704249 Outer 86982523 Inner	Fuel		33358 ⁵³	
90CL (POCLAIN) L6 5.7L 345 CID(F6L912 Diesel Mfr Deutz) Eng.Code F6L912	F/W Sep.	WF10024 ⁴¹⁹	121D, 121E L4 3.1L 190 CID(F4M2011 Diesel Mfr Deutz) Eng.Code F4M2011	F/W Sep.	WF10024 ⁴¹⁹	160CKS (POCLAIN) L6 6.1L 374 CID(BF6L913 Diesel Mfr Deutz) Eng.Code BF6L913	Hyd	42225 ¹⁵⁵
	G 01505-64 Main G50537 Tank N250574 Return R1050586 Return P130576 Tank Area	Fuel	33358 ⁵³	6911952 87704249 Outer 86982523 Inner	Fuel		33358 ⁵³	
90CL (POCLAIN) L6 5.7L 345 CID(F6L912 Diesel Mfr Deutz) Eng.Code F6L912	Hyd	51768	121D, 121E L4 3.1L 190 CID(F4M2011 Diesel Mfr Deutz) Eng.Code F4M2011	Hyd	51527(2)	160CKS (POCLAIN) L6 6.1L 374 CID(BF6L913 Diesel Mfr Deutz) Eng.Code BF6L913	Hyd	42225 ¹⁵⁵
	V450543 (Check OE #) - Outer P450544 (Check OE #) - Inner S850510 (Check OE #) - Outer V250581 (Check OE #) - Inner	Air	42321	6911952 87704249 Outer 86982523 Inner	Hyd		N/A	
90CL (POCLAIN) L6 5.7L 345 CID(F6L912 Diesel Mfr Deutz) Eng.Code F6L912	Air	46642	121D, 121E L4 3.1L 190 CID(F4M2011 Diesel Mfr Deutz) Eng.Code F4M2011	Air	46672	160CKS (POCLAIN) L6 6.1L 374 CID(BF6L913 Diesel Mfr Deutz) Eng.Code BF6L913	F/W Sep.	33472 ³³
	V450543 (Check OE #) - Outer P450544 (Check OE #) - Inner S850510 (Check OE #) - Outer V250581 (Check OE #) - Inner	Air	42321	6911952 87704249 Outer 86982523 Inner	Air		33166 ³³	
90CL (POCLAIN) L6 5.7L 345 CID(F6L912 Diesel Mfr Deutz) Eng.Code F6L912	F/W Sep.	33472 ³³	121D, 121E L4 3.1L 190 CID(F4M2011 Diesel Mfr Deutz) Eng.Code F4M2011	F/W Sep.	WF10024 ⁴¹⁹	160CKS (POCLAIN) L6 6.1L 374 CID(BF6L913 Diesel Mfr Deutz) Eng.Code BF6L913	Hyd	42225 ¹⁵⁵
	G 01505-64 Main G50537 Tank N250574 Return R1050586 Return P130576 Tank Area	Fuel	33358 ⁵³	6911952 87704249 Outer 86982523 Inner	Fuel		33358 ⁵³	
90CL (POCLAIN) L6 5.7L 345 CID(F6L912 Diesel Mfr Deutz) Eng.Code F6L912	F/W Sep.	WF10024 ⁴¹⁹	121D, 121E L4 3.1L 190 CID(F4M2011 Diesel Mfr Deutz) Eng.Code F4M2011	F/W Sep.	WF10024 ⁴¹⁹	160CKS (POCLAIN) L6 6.1L 374 CID(BF6L913 Diesel Mfr Deutz) Eng.Code BF6L913	Hyd	42225 ¹⁵⁵
	G 01505-64 Main G50537 Tank N250574 Return R1050586 Return P130576 Tank Area	Fuel	33358 ⁵³	6911952 87704249 Outer 86982523 Inner	Fuel		33358 ⁵³	
90CL (POCLAIN) L6 5.7L 345 CID(F6L912 Diesel Mfr Deutz) Eng.Code F6L912	Hyd	51768	121D, 121E L4 3.1L 190 CID(F4M2011 Diesel Mfr Deutz) Eng.Code F4M2011	Hyd	51527(2)	160CKS (POCLAIN) L6 6.1L 374 CID(BF6L913 Diesel Mfr Deutz) Eng.Code BF6L913	Hyd	42225 ¹⁵⁵
	V450543 (Check OE #) - Outer P450544 (Check OE #) - Inner S850510 (Check OE #) - Outer V250581 (Check OE #) - Inner	Air	42321	6911952 87704249 Outer 86982523 Inner	Hyd		N/A	
90CL (POCLAIN) L6 5.7L 345 CID(F6L912 Diesel Mfr Deutz) Eng.Code F6L912	Air	46642	121D, 121E L4 3.1L 190 CID(F4M2011 Diesel Mfr Deutz) Eng.Code F4M2011	Air	46672	160CKS (POCLAIN) L6 6.1L 374 CID(BF6L913 Diesel Mfr Deutz) Eng.Code BF6L913	F/W Sep.	33472 ³³
	V450543 (Check OE #) - Outer P450544 (Check OE #) - Inner S850510 (Check OE #) - Outer V250581 (Check OE #) - Inner	Air	42321	6911952 87704249 Outer 86982523 Inner	Air		33166 ³³	
90CL (POCLAIN) L6 5.7L 345 CID(F6L912 Diesel Mfr Deutz) Eng.Code F6L912	F/W Sep.	33472 ³³	121D, 121E L4 3.1L 190 CID(F4M2011 Diesel Mfr Deutz) Eng.Code F4M2011	F/W Sep.	WF10024 ⁴¹⁹	160CKS (POCLAIN) L6 6.1L 374 CID(BF6L913 Diesel Mfr Deutz) Eng.Code BF6L913	Hyd	42225 ¹⁵⁵
	G 01505-64 Main G50537 Tank N250574 Return R1050586 Return P130576 Tank Area	Fuel	33358 ⁵³	6911952 87704249 Outer 86982523 Inner	Fuel		33358 ⁵³	
90CL (POCLAIN) L6 5.7L 345 CID(F6L912 Diesel Mfr Deutz) Eng.Code F6L912	F/W Sep.	WF10024 ⁴¹⁹	121D, 121E L4 3.1L 190 CID(F4M2011 Diesel Mfr Deutz) Eng.Code F4M2011	F/W Sep.	WF10024 ⁴¹⁹	160CKS (POCLAIN) L6 6.1L 374 CID(BF6L913 Diesel Mfr Deutz) Eng.Code BF6L913	Hyd	42225 ¹⁵⁵
	G 01505-64 Main G50537 Tank N250574 Return R1050586 Return P130576 Tank Area	Fuel	33358 ⁵³	6911952 87704249 Outer 86982523 Inner	Fuel		33358 ⁵³	
90CL (POCLAIN) L6 5.7L 345 CID(F6L912 Diesel Mfr Deutz) Eng.Code F6L912	Hyd	51768	121D, 121E L4 3.1L 190 CID(F4M2011 Diesel Mfr Deutz) Eng.Code F4M2011	Hyd	51527(2)	160CKS (POCLAIN) L6 6.1L 374 CID(BF6L913 Diesel Mfr Deutz) Eng.Code BF6L913	Hyd	42225 ¹⁵⁵
	V450543 (Check OE #) - Outer P450544 (Check OE #) - Inner S850510 (Check OE #) - Outer V250581 (Check OE #) - Inner	Air	42321	6911952 87704249 Outer 86982523 Inner	Hyd		N/A	
90CL (POCLAIN) L6 5.7L 345 CID(F6L912 Diesel Mfr Deutz) Eng.Code F6L912	Air	46642	121D, 121E L4 3.1L 190 CID(F4M2011 Diesel Mfr Deutz) Eng.Code F4M2011	Air	46672	160CKS (POCLAIN) L6 6.1L 374 CID(BF6L913 Diesel Mfr Deutz) Eng.Code BF6L913	F/W Sep.	33472 ³³
	V450543 (Check OE #) - Outer P450544 (Check OE #) - Inner S850510 (Check OE #) - Outer V250581 (Check OE #) - Inner	Air	42321	6911952 87704249 Outer 86982523 Inner	Air		33166 ³³	
90CL (POCLAIN) L6 5.7L 345 CID(F6L912 Diesel Mfr Deutz) Eng.Code F6L912	F/W Sep.	33472 ³³	121					



Off-Highway
Hors Route
Fuera De Carretera

CASE+ Construction

Make, Model, Engine Marque, Modèle, Moteur Marca, Modelo, Motor	Serv. Type	Part No. N° de pieza N° de pièce	Make, Model, Engine Marque, Modèle, Moteur Marca, Modelo, Motor	Serv. Type	Part No. N° de pieza N° de pièce	Make, Model, Engine Marque, Modèle, Moteur Marca, Modelo, Motor	Serv. Type	Part No. N° de pieza N° de pièce
320B L4 3.1L 188 CID (G188D Diesel Mfr Case) Eng.Code G188D (Cont'd/Suite) A57228 Final Filter G13113 Return M32325125 (Marvel) - Auxiliary A10059 Breather A30834 G13113	Fuel . . .	N/A ⁵¹	8960940009 Suction 8900128485 (Brake System) - Pump 87519452 84491498 84605017 8960940011	Hyd . . .	N/A	84597068 8900134159 8998340119 (Brake System) - Pump 89500425520 Suction 8603535 Return 87453987 Suction 8900132342 8902996238	Fuel . . .	33744 Cab. Air . N/A Hyd . . . N/A Hyd . . . N/A Trans. . . 51290(2) Trans. . . N/A P. Str. . . N/A Turbo-C. . N/A
	Lube . . .	51374	327B L6 10.3L 629 CID(Turbo/Intercooled F3A Diesel Mfr Case) Eng.Code F3A 84818743 (w/Heat Exchanger) 504209107 84493612 Outer 84493612 Outer 87682986 Inner 84348882 84597068 8900134159 8900129941 (Brake System) - Pump 8998340283 (Brake System) - Pump 89500415517 (Small OD) - Suction 89500420587 (Large OD) - Suction 8603535 Return 87453987 Suction 8998340023 8902996238	Lube . . .	57299(2) Br. N/A Air 46492 ⁵⁵ Air 46492FR ³⁶⁰ Air 46729 F/W Sep. 33827 Fuel 33744 Cab. Air . N/A Hyd N/A Hyd N/A Hyd N/A Hyd N/A Trans. . . 51290(2) Trans. . . N/A P. Str. . . N/A Turbo-C. . N/A	84818743 Lube . . . 57299(2) 500383040 Br. N/A 84493612 Outer Air 46492 ⁵⁵ 84493612 Outer Air 46492FR ³⁶⁰ 87682986 Inner Air 46729 84348882 F/W Sep. 33827 84597068 Fuel 33744 8900134159 Cab. Air . N/A 8900129941 (Brake System) - Pump Hyd N/A 8998340283 (Brake System) - Pump Hyd N/A 89500415517 (Small OD) - Suction Hyd N/A 89500420587 (Large OD) - Suction Hyd N/A 8603535 Return Trans. . . 51290(2) 87453987 Suction Trans. . . N/A 8998340023 P. Str. . . N/A 8902996238 Turbo-C. . N/A		
321D L4 3.1L 190 CID(Turbo BF4M2011 Diesel Mfr Deutz) Eng.Code BF4M2011 6911952 87704249 Outer 86982523 Inner 1499389 In-Line 6911950 Main 3805357 (Std.) 3805153 Carbon 1490616	Lube . . .	51374	330 L6 10.8L 661 CID(Turbo/Intercooled QSM11 Diesel Mfr Cummins) Eng.Code QSM11 8900131282 8900119925 Outer Inner Inner 84557707 6904023 8900127322 8960940009 Suction 8900129941 (Brake System) - Pump 8900128485 (Brake System) - Pump 8603535 Return 87453987 Suction 76193174 8960940011	Lube . . .	51748XD Air 46770 Air 46771 ⁵⁵ Air 46771FR ³⁶⁰ F/W Sep. 33406 ⁵³ F/W Sep. 33604 Cab. Air . N/A Hyd N/A Hyd N/A Trans. . . 51290(2) Trans. . . N/A Cool 24075 P. Str. . . N/A	340 L6 12.9L 787 CID Turbo/Intercooled Diesel Eng.Code F3B 84818743 Lube . . . 57299(2) 500383040 Br. N/A 84493612 Outer Air 46492 ⁵⁵ 84493612 Outer Air 46492FR ³⁶⁰ 87682986 Inner Air 46729 84348882 F/W Sep. 33827 84597068 Fuel 33744 8900134159 Cab. Air . N/A 8998340119 (Brake System) - Pump Hyd N/A 8998340283 (Brake System) - Pump Hyd N/A 89500408429 Suction Hyd N/A 89500408428 Suction Hyd N/A 8603535 Return Trans. . . 51290(2) 87453987 Suction Trans. . . N/A 8900132342 P. Str. . . N/A 8902996238 Turbo-C. . N/A		
321D L4 4.2L 258 CID(Turbo 1004.42 Diesel Mfr Perkins Engines Company Ltd) Eng.Code 1004.42 84284907 87704249 Outer 86982523 Inner 84214564 84214564 3805357 (Std.) 3805153 Carbon 1490616	Lube . . .	51806 ⁵³	330B L6 10.3L 629 CID(Turbo/Intercooled F3A Diesel Mfr Case) Eng.Code F3A 84818743 (w/o Heat Exchanger) 504209107 84493612 Outer 84493612 Outer 87682986 Inner 84348882 84597068 8900134159 8900129941 (Brake System) - Pump 8998340283 (Brake System) - Pump 89500415517 (Small OD) - Suction 89500420587 (Large OD) - Suction 8603535 Return 87453987 Suction 8998340023 8902996238	Lube . . .	57299 Br. N/A Air 46492 ⁵⁵ Air 46492FR ³⁶⁰ Air 46729 F/W Sep. 33827 Fuel 33744 Cab. Air . N/A Hyd N/A Hyd N/A Hyd N/A Hyd N/A Trans. . . 51290(2) Trans. . . N/A Cool 24075 P. Str. . . N/A	340 L6 12.9L 787 CID Turbo/Intercooled Diesel Eng.Code F3B 84818743 Lube . . . 57299(2) 500383040 Br. N/A 84493612 Outer Air 46492 ⁵⁵ 84493612 Outer Air 46492FR ³⁶⁰ 87682986 Inner Air 46729 84348882 F/W Sep. 33827 84597068 Fuel 33744 8900134159 Cab. Air . N/A 8998340119 (Brake System) - Pump Hyd N/A 8998340283 (Brake System) - Pump Hyd N/A 89500408429 Suction Hyd N/A 89500408428 Suction Hyd N/A 8603535 Return Trans. . . 51290(2) 87453987 Suction Trans. . . N/A 8900132342 P. Str. . . N/A 8902996238 Turbo-C. . N/A		
321E L4 3.1L 190 CID(Turbo BF4M2011 Diesel Mfr Deutz) Eng.Code BF4M2011 6911952 47135972 Outer 47135972 Outer 47135975 Inner 6911950 3805153 1490616	Lube . . .	51374	330B L6 10.3L 629 CID(Turbo/Intercooled F3A Diesel Mfr Case) Eng.Code F3A 84818743 (w/o Heat Exchanger) 504209107 84493612 Outer 84493612 Outer 87682986 Inner 84348882 84597068 8900134159 8900129941 (Brake System) - Pump 8998340283 (Brake System) - Pump 89500415517 (Small OD) - Suction 89500420587 (Large OD) - Suction 8603535 Return 87453987 Suction 8998340023 8902996238	Lube . . .	57299 Br. N/A Air 46492 ⁵⁵ Air 46492FR ³⁶⁰ Air 46729 F/W Sep. 33827 Fuel 33744 Cab. Air . N/A Hyd N/A Hyd N/A Hyd N/A Hyd N/A Trans. . . 51290(2) Trans. . . N/A Cool 24075 P. Str. . . N/A	340B L6 12.9L 787 CID Turbo/Intercooled Diesel Eng.Code F3B 84818743 Lube . . . 57299(2) 500383040 Br. N/A 84493612 Outer Air 46492 ⁵⁵ 84493612 Outer Air 46492FR ³⁶⁰ 87682986 Inner Air 46729 84348882 F/W Sep. 33827 84597068 Fuel 33744 8900134159 Cab. Air . N/A 8998340119 (Brake System) - Pump Hyd N/A 8998340283 (Brake System) - Pump Hyd N/A 89500408429 Suction Hyd N/A 89500408428 Suction Hyd N/A 8603535 Return Trans. . . 51290(2) 87453987 Suction Trans. . . N/A 8900132342 P. Str. . . N/A 8902996238 Turbo-C. . N/A		
321E SERIES 3 L4 3.2L 195 CID(Turbo 432T/M3 Diesel Mfr Case) Eng.Code 432T/M3 87679598 47135972 Outer 47135972 Outer 47135973 Inner 87548612 In-Line 84477348 Main 3805357 1490616	Lube . . .	WL10061	330B L6 10.3L 629 CID(Turbo/Intercooled F3A Diesel Mfr Case) Eng.Code F3A 84818743 (w/o Heat Exchanger) 504209107 84493612 Outer 84493612 Outer 87682986 Inner 84348882 84597068 8900134159 8900129941 (Brake System) - Pump 8998340283 (Brake System) - Pump 89500415517 (Small OD) - Suction 89500420587 (Large OD) - Suction 8603535 Return 87453987 Suction 8998340023 8902996238	Lube . . .	57299 Br. N/A Air 46492 ⁵⁵ Air 46492FR ³⁶⁰ Air 46729 F/W Sep. 33827 Fuel 33744 Cab. Air . N/A Hyd N/A Hyd N/A Hyd N/A Hyd N/A Trans. . . 51290(2) Trans. . . N/A Cool 24075 P. Str. . . N/A	340B L6 12.9L 787 CID Turbo/Intercooled Diesel Eng.Code F3B 84818743 Lube . . . 57299(2) 500383040 Br. N/A 84493612 Outer Air 46492 ⁵⁵ 84493612 Outer Air 46492FR ³⁶⁰ 87682986 Inner Air 46729 84348882 F/W Sep. 33827 84597068 Fuel 33744 8900134159 Cab. Air . N/A 8998340119 (Brake System) - Pump Hyd N/A 8998340283 (Brake System) - Pump Hyd N/A 89500408429 Suction Hyd N/A 89500408428 Suction Hyd N/A 8603535 Return Trans. . . 51290(2) 87453987 Suction Trans. . . N/A 8900132342 P. Str. . . N/A 8902996238 Turbo-C. . N/A		
321F L4 3.4L 207 CID(Turbo F5H Diesel Mfr Case) Eng.Code F5H 47535939 504075145 87704249 Outer 86982523 Inner 84559022 84534796 47517923 Primary 84604940 Secondary 47639204	Lube . . .	WL10181	335 L6 10.3L 629 CID(Turbo/Intercooled F3A Diesel Mfr Case) Eng.Code F3A 84818743 (w/o Heat Exchanger) 500383040 84493612 Outer 84493612 Outer 87682986 Inner 84348882 84597068 8900134159 8900127322	Lube . . .	57299 Br. N/A Air 46492 ⁵⁵ Air 46492FR ³⁶⁰ Air 46729 F/W Sep. 33327 Fuel 33744 Cab. Air . N/A Hyd N/A Hyd N/A Hyd N/A Hyd N/A Trans. . . 51290(2) Trans. . . N/A P. Str. . . N/A Turbo-C. . N/A	350 L4 3.1L 188 CID (G188D Diesel Mfr Case) Eng.Code G188D A-146696 Lube . . . 51452 ⁵³ Air 42276 ⁵⁵ Air 42276FR ³⁶⁰		
325 L6 8.3L 504 CID(Turbo/Intercooled 6CTAA8.3 Diesel Mfr Cummins) Eng.Code 6CTAA8.3 84485647 8900119925 Outer Inner Inner J903410 Primary 84348883 J903410 Primary J931063 Secondary 8900127322	Lube . . .	51748XD	335 L6 10.3L 629 CID(Turbo/Intercooled F3A Diesel Mfr Case) Eng.Code F3A 84818743 (w/o Heat Exchanger) 500383040 84493612 Outer 84493612 Outer 87682986 Inner 84348882 84597068 8900134159 8900127322	Lube . . .	57299 Br. N/A Air 46492 ⁵⁵ Air 46492FR ³⁶⁰ Air 46729 F/W Sep. 33327 Fuel 33744 Cab. Air . N/A Hyd N/A Hyd N/A Hyd N/A Hyd N/A Trans. . . 51290(2) Trans. . . N/A P. Str. . . N/A Turbo-C. . N/A			

N/A = Not Available N/R = Not Required N/S = Not Serviceable See pages 22 for footnotes
N/A = Non disponible N/R = Non nécessaire N/S = Non réparable Voir pages 22 pour des notes
N/A = No disponible N/R = No requiere N/S = No servible Ver las páginas 22 para las notas al pie de página

OFF HIGHWAY

**Off-Highway
Hors Route
Fuera De Carretera**

**CASE+ Construction**

Make, Model, Engine Marque, Modèle, Moteur Marca, Modelo, Motor	Serv. Type	Part No. N° de pieza N° de pièce	Make, Model, Engine Marque, Modèle, Moteur Marca, Modelo, Motor	Serv. Type	Part No. N° de pieza N° de pièce	Make, Model, Engine Marque, Modèle, Moteur Marca, Modelo, Motor	Serv. Type	Part No. N° de pieza N° de pièce
350 L4 3.1L 188 CID(G188D Diesel Mfr Case) Eng.Code G188D (Cont'd/Suite) A35863 (Cartridge) - Primary A39868 (Spin-on) - Primary A-51346 (Cartridge) - Secondary A39867 (Spin-on) - Secondary D43800 D51411	Fuel	33516	400 SKID KING L4 3.5L 212 CID(4-53 Diesel Mfr Detroit Diesel) Eng.Code 4-53 L31230 D46062 Primary Secondary T40153 Return D45816 Suction 945580	Lube	51133	420 TERRATRAC L4 2.4L 148 CID(G148B Gas Mfr Continental) Eng.Code G148B VT3589 By-Pass A36524 36442	Lube	57011
	Fuel	33381		Air	42017		Hyd	51518
350B L4 3.1L 188 CID(G188D Diesel Mfr Case) Eng.Code G188D A-146696 S236468 Outer D82775 Inner A39868 Primary A39867 Secondary D43800 (Cartridge) N9025 (Spin-on) D51411 Return D143133 Suction	Lube	51452 ⁵³	400C SKID KING L4 5.5L 336 CID(336BD Diesel Mfr Case) Eng.Code 336BD A-58758 D-37975 A58712 Primary A58713 Secondary T40153 Return D50969 Suction 945580	Lube	51452 ⁵³	420C L4 2.4L 148 CID(G148 Gas Mfr Case) Eng.Code G148 G-45210 D25664 A30834	Lube	51452 ⁵³
	Air	42489		Air	42126		Hyd	N/A
360 L2 1.6L 95 CID(F2L1011 Diesel Mfr Deutz) Eng.Code F2L1011 84539199 (To S/N JAF0104256) - Outer A173291 (To S/N JAF0104256) - Inner 3125199R (From S/N JAF0104257) - Outer 3115569R2 (From S/N JAF0104257) - Inner H335620 Return N9025 Pressure Side H151399 Suction	Air	42518	400C SKID KING L4 5.5L 336 CID(Turbo 336BDT Diesel Mfr Case) Eng.Code 336BDT A-58758 D50938 A58712 Primary A58713 Secondary T40153 Return D50969 Suction 945580	Fuel	33353	420CT L4 2.2L 134 CID(Turbo 422T/M2 Diesel Mfr Case) Eng.Code 422T/M2 87409203 86982522 Outer 86982522 Outer 86982523 Inner 9611973 In-Line 87681240 84475949	Lube	57181
	Air	42519		Fuel	33354		Air	46671 ¹⁵⁵
360 V4 1.8L 107 CID(VH4D Gas Mfr Wisconsin) Eng.Code VH4D (Early Models) (Late Models) In-Line H335620 Return N9025 Pressure Side H151399 Suction	Lube	51106	410 L4 2.2L 134 CID(422/M2 Diesel Mfr Case) Eng.Code 422/M2 84475542 222425A1 Outer 222425A1 Outer 222429A1 Inner 9611973 In-Line 87681240 84475949 Return H151399 Suction	Fuel	51348 ⁵³	420CT SERIES 3 L4 3.2L 195 CID(Turbo 432T/M3 Diesel Mfr Case) Eng.Code 432T/M3 87679598 87682993 Outer 87682999 Inner 87548612 In-Line 84477348 Main 87656118 84475949	Lube	WL10061
	Lube	51051		Air	46671 ¹⁵⁵		Air	49993
380B, 380B GP, 380B LCG, 380B LL L3 2.9L 179 CID(D179 Diesel Mfr Case) Eng.Code D179 3 136 046 R 93 3125199R2 Outer 3115569R2 Inner 3 132 428 R 2 3 132 428 R 2 93413C1	Lube	57027	410 SERIES 3 L4 2.2L 134 CID(Turbo 422T/M3 Diesel Mfr Case) Eng.Code 422T/M3 87409203 87682993 Outer 87682999 Inner 9611973 In-Line 84475949 Return H151399 Suction	F/W Sep.	33192 ⁵³	430 L4 4.5L 274 CID(Turbo 445T/M2 Diesel Mfr Case) Eng.Code 445T/M2 87803261 84228488 222425A1 Outer 222425A1 Outer 222429A1 Inner 87803194 Main 87803194 Main D139225 In-Line 87681240 84475949 Return H151399 Suction	Air	46671 ¹⁵⁵
	Air	46389		Fuel	33972		Air	46671 ³⁶⁰
380CK L4 2.6L 159 CID(G159B Gas Mfr Case) Eng.Code G159B (Cartridge) (Spin-on) K952331 (Early Production) D73008 (Late Production) K-960911 D75831 Return K920522 Suction A42242	F/W Sep.	33472(2) ⁵³	420 L4 2.2L 134 CID(Turbo 422T/M2 Diesel Mfr Case) Eng.Code 422T/M2 87409203 222425A1 Outer 222425A1 Outer 222429A1 Inner 9611973 In-Line 87681240 84475949 Return H151399 Suction	F/W Sep.	33972	430 SERIES 3 L4 3.2L 195 CID(Turbo 432T/M3 Diesel Mfr Case) Eng.Code 432T/M3 87679598 87682993 Outer 87682999 Inner 87548612 In-Line 84477348 Main 87656118 84475949 Return H151399 Suction	Fuel	33647
	F/W Sep.	WF10024(2) ⁴¹⁹		Hyd	51668		Cab. Air.	WP10128
380CK L4 3.1L 188 CID(G188D Diesel Mfr Case) Eng.Code G188D (Cartridge) (Spin-on) K952331 (Early Production) D73008 (Late Production) K-960911 D75831 Return K920522 Suction A42242	Lube	51313	420 SERIES 3 L4 3.2L 195 CID(Turbo 432T/M3 Diesel Mfr Case) Eng.Code 432T/M3 87679598 87682993 Outer 87682999 Inner 87548612 In-Line 84477348 Main 87656118 84475949 Return H151399 Suction	Hyd	57247	430CK L4 2.4L 148 CID(G148B Gas Mfr Case) Eng.Code G148B G-45210 M32325125 (Backhoe or Loader) A36524 (Hydraulic Hitch) A10059 Breather A30834	Lube	51452 ⁵³
	Lube	51521		Air	46671 ¹⁵⁵		Air	46569
380CK L4 3.1L 188 CID(G188D Diesel Mfr Case) Eng.Code G188D (Cartridge) (Spin-on) K952331 (Early Production) D73008 (Late Production) K-960911 D75831 Return K920522 Suction A42242	Air	46305	420 L4 2.2L 134 CID(Turbo 422T/M2 Diesel Mfr Case) Eng.Code 422T/M2 87409203 222425A1 Outer 222425A1 Outer 222429A1 Inner 9611973 In-Line 87681240 84475949 Return H151399 Suction	F/W Sep.	33192 ⁵³	430CK L4 3.1L 188 CID(G188D Diesel Mfr Case) Eng.Code G188D G-45210	Hyd	51518
	Air	N/A		Fuel	33972		Hyd	N/A
380CK L4 3.1L 188 CID(G188D Diesel Mfr Case) Eng.Code G188D (Cartridge) (Spin-on) K952331 (Early Production) D73008 (Late Production) K-960911 D75831 Return K920522 Suction A42242	Fuel	33166(2) ⁵³	420 L4 2.2L 134 CID(Turbo 422T/M2 Diesel Mfr Case) Eng.Code 422T/M2 87409203 222425A1 Outer 222425A1 Outer 222429A1 Inner 9611973 In-Line 87681240 84475949 Return H151399 Suction	Cab. Air.	WP10128	430CK L4 3.1L 188 CID(G188D Diesel Mfr Case) Eng.Code G188D G-45210	Fuel	33165
	Hyd	51760		Hyd	57247		P. Str. . . .	51653
380CK L4 3.1L 188 CID(G188D Diesel Mfr Case) Eng.Code G188D (Cartridge) (Spin-on) K952331 (Early Production) D73008 (Late Production) K-960911 D75831 Return K920522 Suction A42242	P. Str. . . .	51653	420 L4 2.2L 134 CID(Turbo 422T/M2 Diesel Mfr Case) Eng.Code 422T/M2 87409203 222425A1 Outer 222425A1 Outer 222429A1 Inner 9611973 In-Line 87681240 84475949 Return H151399 Suction	Hyd	N/A	430CK L4 3.1L 188 CID(G188D Diesel Mfr Case) Eng.Code G188D G-45210	P. Str. . . .	51653
	Lube	51313		Hyd	N/A		Lube	51452 ⁵³

Italicized Part Numbers May Not Be Available.

Las piezas con números en *italicas* pueden no estar disponibles.
Les numéros de pièce en *italiques* peuvent ne pas être disponibles.



**Off-Highway
Hors Route
Fuera De Carretera**

CASE+ Construction

Make, Model, Engine Marque, Modèle, Moteur Marca, Modelo, Motor	Serv. Type	Part No. N° de pieza N° de pièce	Make, Model, Engine Marque, Modèle, Moteur Marca, Modelo, Motor	Serv. Type	Part No. N° de pieza N° de pièce	Make, Model, Engine Marque, Modèle, Moteur Marca, Modelo, Motor	Serv. Type	Part No. N° de pieza N° de pièce
430CK L4 3.1L 188 CID (G188D Diesel Mfr Case) Eng.Code G188D (Cont'd/Suite) A35863 (Dual System) (Cartridge) - Primary A-35668 (Cartridge) - Secondary (Spin-on) - Primary (Spin-on) - Secondary M32325125 (Backhoe or Loader) A36524 (Hydraulic Hitch) A10059 Breather A30834			440CT SERIES 3 L4 4.5L 274 CID(Turbo 445T/M3 Diesel Mfr Case) Eng.Code 445T/M3 2856715 87682993 Outer 87682999 Inner 87803194 87803194 87548612 In-Line 87656118 84475949		Lube ... WL10105 Air ... 49993 Air ... 46569 F/W Sep. 33472 ²³ F/W Sep. WF10024 ⁴¹⁹ Fuel ... WF10081 Cab. Air. N/A Hyd ... 57247	D37035 Suction D33557 Suction A10059 Breather D31213 A62871	Hyd ... N/A Hyd ... N/A Hyd ... N/A Trans. ... 51092 Trans. ... 51786	
435 L4 3.4L 205 CID(Turbo 334T/M2 Diesel Mfr Case) Eng.Code 334T/M2 87803202 222425A1 Outer 222425A1 Outer 222429A1 Inner 87803268 Main 87803268 Main 87548612 In-Line 87681240 Fresh Air 87383272 Recirculation 84475949 Return H151399 Suction			445 L4 4.5L 274 CID(445/M2 Diesel Mfr Case) Eng.Code 445/M2 87803261 222425A1 Outer 222425A1 Outer 222429A1 Inner 87803194 Main 87803194 Main 87548612 In-Line 87682681 Fresh Air 87383272 Recirculation 84475949		Lube ... 57037 Air ... 46671 ¹⁵⁵ Air ... 46671FR ³⁶⁰ Air ... 46672 F/W Sep. 33472 ²³ F/W Sep. WF10024 ⁴¹⁹ Fuel ... WF10081 Cab. Air. WP10128 Cab. Air. N/A Hyd ... 57247 Hyd ... N/A	87803261 87037984 Primary 87037985 Safety 87803194 87803194 87548612 In-Line 87681240 Fresh Air 87383272 Recirculation 84475949	Lube ... 51452 ²³ Air ... 42222 Fuel ... 33516 Fuel ... 33381 Fuel ... 33165 Fuel ... 33380 Hyd ... 51517 Hyd ... 51760 Hyd ... N/A Hyd ... N/A Trans. ... 51092 Trans. ... 51786	
440 L4 4.5L 274 CID(Turbo 445T/M2 Diesel Mfr Case) Eng.Code 445T/M2 87803261 Outer 222421-A1 Outer 222421-A1 Inner 87803194 Main 87803194 Main 87548612 In-Line 87681240 Fresh Air 87383272 Recirculation 84475949 Return H151399 Suction			445 SERIES 3 L4 4.5L 274 CID(Turbo 445T/M3 Diesel Mfr Case) Eng.Code 445T/M3 87679598 87682993 Outer 87682999 Inner 87803194 87803194 87548612 In-Line 87656118 84475949		Lube ... WL10061 Air ... 49993 Air ... 46569 F/W Sep. 33472 ²³ F/W Sep. WF10024 ⁴¹⁹ Fuel ... WF10081 Cab. Air. N/A Hyd ... 57247	87803261 87037984 Primary 87037985 Safety 87803194 87803194 87548612 In-Line 87681240 Fresh Air 87383272 Recirculation 84475949	Lube ... WL10105 Air ... 49275 Air ... 49276 F/W Sep. 33472 ²³ F/W Sep. WF10024 ⁴¹⁹ Fuel ... WF10081 Cab. Air. WP10128 Cab. Air. N/A Hyd ... 57247	
440 SERIES 3 L4 4.5L 274 CID(Turbo 445T/M3 Diesel Mfr Case) Eng.Code 445T/M3 2856715 87682993 Outer 87682999 Inner 87803194 Main 87803194 Main 87548612 In-Line 87656118 84475949 Return H151399 Suction			445CT L4 4.5L 274 CID(Turbo 445T/M2 Diesel Mfr Case) Eng.Code 445T/M2 87803261 86982522 Outer 86982522 Outer 86982523 Inner 87803194 87803194 87548612 In-Line 87681240 Fresh Air 87383272 Recirculation 84475949		Lube ... 57037 Air ... 46671 ¹⁵⁵ Air ... 46671FR ³⁶⁰ Air ... 46672 F/W Sep. 33472 ²³ F/W Sep. WF10024 ⁴¹⁹ Fuel ... WF10081 Cab. Air. WP10128 Cab. Air. N/A Hyd ... 57247	A-146696 S236468 Outer D82775 Inner A39868 Primary A39867 Secondary N7332 Return D88714 Pressure Side D33557 Suction G102111 Return D37035 Suction	Lube ... 51452 ²³ Air ... 42489 Air ... 46517 Fuel ... 33381 Fuel ... 33380 Hyd ... 51483 Hyd ... N/A Hyd ... N/A Trans. ... 51092 Trans. ... N/A	
440CT L4 4.5L 274 CID(Turbo 445T/M2 Diesel Mfr Case) Eng.Code 445T/M2 87803261 87682993 Outer 87682999 Inner 87803194 87803194 87548612 In-Line 87656118 84475949 Return H151399 Suction			450 L4 3.1L 188 CID(G188B Gas Mfr Case) Eng.Code G188B A-37189 F-84998 D32212 (To S/N 3038436) - Pressure Side D43800 (From S/N 3038437) - Pressure Side		Lube ... 51452 ²³ Air ... 42222 Hyd ... 51517 Hyd ... 51760	A-146696 N6778 Outer N6777 Inner A39868 Primary A39867 Secondary N7332 Return D88714 Pressure Side D33557 Suction G102111 Return D37035 Suction	Lube ... 51602 ²³ Air ... 42518 Air ... 42519	

N/A = Not Available N/R = Not Required N/S = Not Serviceable See pages 22 for footnotes
 N/A = Non disponible N/R = Non nécessaire N/S = Non réparable Voir pages 22 pour des notes
 N/A = No disponible N/R = No requiere N/S = No servible Ver las páginas 22 para las notas al pie de página

OFF HIGHWAY

CASE+ Construction

Off-Highway
Hors Route
Fuera De Carretera

Make, Model, Engine Marque, Modèle, Moteur Marca, Modelo, Motor	Serv. Type	Part No. N° de pieza N° de pièce	Make, Model, Engine Marque, Modèle, Moteur Marca, Modelo, Motor	Serv. Type	Part No. N° de pieza N° de pièce	Make, Model, Engine Marque, Modèle, Moteur Marca, Modelo, Motor	Serv. Type	Part No. N° de pieza N° de pièce			
450C L4 3.9L 239 CID(4-390 Diesel Mfr Case) Eng.Code 4-390 (Cont'd/Suite)	J930942 Primary	F/W Sep. 33357 ^{53,420}	455B L4 3.9L 207 CID(Turbo G207D Diesel Mfr Case) Eng.Code G207D	A-146696	Lube ... 51452 ⁵³	87383272 Recirculation 84475949	Cab. Air . N/A	N/A			
	J930942 Primary	F/W Sep. WF10051 ⁴¹⁹		N6778 Outer	Air ... 42518		465 SERIES 3 L4 4.5L 274 CID(Turbo 445T/M3 Diesel Mfr Case) Eng.Code 445T/M3		Hyd ... 57247	N/A	
	J-903640 Secondary	Fuel ... 33777		N6777 Inner	Air ... 42519				2856715		Lube ... WL10105
	N9025 Return	Hyd ... 51495		A39868 Primary	Fuel ... 33381				87037984 Primary		Air ... 49275
	D37035 Suction	Hyd ... N/A		A39867 Secondary	Fuel ... 33380				87037985 Safety		Air ... 49276
		N7332 Return	Hyd ... 51483	87803194	F/W Sep. 33472 ⁵³						
450C L4 3.9L 239 CID(Turbo 4T-390 Diesel Mfr Case) Eng.Code 4T-390	J908616	Lube ... 51602 ⁵³	455C L4 3.9L 239 CID(4-390 Diesel Mfr Case) Eng.Code 4-390	D88714 Pressure Side	Hyd ... N/A	475 L4 5.0L 305 CID(301B Diesel Mfr Case) Eng.Code 301B	87548612 In-Line	F/W Sep. WF10024 ⁴¹⁹			
	A173290 Outer	Air ... 42518		G102111 Return	Trans. ... 51092		87656118	Cab. Air . N/A	N/A		
	A173291 Inner	Air ... 42519		D37035 Suction	Trans. ... N/A		84475949	Hyd ... 57247			
	J930942 Primary	F/W Sep. 33357 ^{53,420}									
	J930942 Primary	F/W Sep. WF10051 ⁴¹⁹									
450C LONG TRACK L4 3.9L 239 CID(4-390 Diesel Mfr Case) Eng.Code 4-390	J-903640 Secondary	Fuel ... 33777	455C L4 3.9L 239 CID(Turbo 4T-390 Diesel Mfr Case) Eng.Code 4T-390	J908616	Lube ... 51602 ⁵³	475 L4 5.5L 336 CID(336BD Diesel Mfr Case) Eng.Code 336BD	A-146696 (To Eng. S/N 10018986)	Lube ... 51452 ⁵³			
	N9025 Return	Hyd ... 51495		A173290 Outer	Air ... 42518		A44081 (From Eng. S/N 10018987)	Lube ... 51772	N/A		
	D37035 Suction	Hyd ... N/A		A173291 Inner	Air ... 42519		A-40866	Air ... 42126			
				J930942 Primary	F/W Sep. 33357 ^{53,420}		A58712 Primary	Fuel ... 33353			
				J930942 Primary	F/W Sep. WF10051 ⁴¹⁹		A58713 Secondary	Fuel ... 33354			
450C LONG TRACK L4 3.9L 239 CID(Turbo 4T-390 Diesel Mfr Case) Eng.Code 4T-390	J908616	Lube ... 51602 ⁵³	455C LONG TRACK L4 3.9L 239 CID(4-390 Diesel Mfr Case) Eng.Code 4-390	J-903640 Secondary	Fuel ... 33777	480C L4 3.1L 188 CID(G188D Diesel Mfr Case) Eng.Code G188D	D33557 Suction	Hyd ... N/A			
	A173290 Outer	Air ... 42518		N9025 Return	Hyd ... 51495		D37035 Suction	Trans. ... N/A	N/A		
	A173291 Inner	Air ... 42519		D37035 Suction	Hyd ... N/A		G102111 Pressure Side	Trans. ... 51092			
	J930942 Primary	F/W Sep. 33357 ^{53,420}									
	J930942 Primary	F/W Sep. WF10051 ⁴¹⁹									
450CT L4 4.5L 274 CID(Turbo 445T/M2 Diesel Mfr Case) Eng.Code 445T/M2	J-903640 Secondary	Fuel ... 33777	455C LONG TRACK L4 3.9L 239 CID(Turbo 4T-390 Diesel Mfr Case) Eng.Code 4T-390	J908616	Lube ... 51602 ⁵³	480CK L4 2.4L 148 CID(G148B Gas Mfr Case) Eng.Code G148B	A-146696	Lube ... 51452 ⁵³			
	N9025 Return	Hyd ... 51495		A173290 Outer	Air ... 42518		A-42274	Air ... 42222	N/A		
	D37035 Suction	Hyd ... N/A		A173291 Inner	Air ... 42519		A39868 Primary	Fuel ... 33381			
				J930942 Primary	F/W Sep. 33357 ^{53,420}		A39867 Secondary	Fuel ... 33380			
				J930942 Primary	F/W Sep. WF10051 ⁴¹⁹		A43870 Injection Pump	Fuel ... N/A			
450CT SERIES 3 L4 4.5L 274 CID(Turbo 445T/M3 Diesel Mfr Case) Eng.Code 445T/M3	87803261	Lube ... 57037	460 L4 1.5L 91 CID(V1505B Diesel Mfr Kubota) Eng.Code V1505B	J-903640 Secondary	Fuel ... 33777	480CK L4 3.1L 188 CID(G188D Diesel Mfr Case) Eng.Code G188D	D75831	Hyd ... 51760			
	87037984 Primary	Air ... 49275		N9025 Return	Hyd ... 51495		D143133 Suction	Trans. ... N/A	N/A		
	87037985 Safety	Air ... 49276		D37035 Suction	Hyd ... N/A		A42242	P. Str. ... 51653			
	87803194	F/W Sep. 33472 ⁵³									
	87803194	F/W Sep. WF10024 ⁴¹⁹									
450B L4 3.9L 207 CID(G207D Diesel Mfr Case) Eng.Code G207D	87548612 In-Line	Fuel ... WF10081	465 L4 4.5L 274 CID(Turbo 445T/M2 Diesel Mfr Case) Eng.Code 445T/M2	J908616	Lube ... 51602 ⁵³	480D L4 3.1L 188 CID(G188D Diesel Mfr Case) Eng.Code G188D	A-146696	Lube ... 51452 ⁵³			
	87681240 Fresh Air	Cab. Air . N/A		A173290 Outer	Air ... 42518		A-42274	Air ... 42222	N/A		
	87383272 Recirculation	Cab. Air . N/A		A173291 Inner	Air ... 42519		A39868 Primary	Fuel ... 33381			
	84475949	Hyd ... 57247		J930942 Primary	F/W Sep. 33357 ^{53,420}		A39867 Secondary	Fuel ... 33380			
				J930942 Primary	F/W Sep. WF10051 ⁴¹⁹		A43870 Injection Pump	Fuel ... N/A			

Italicized Part Numbers May Not Be Available.

Las piezas con números en *italicas* pueden no estar disponibles.
Les numéros de pièce en *italiques* peuvent ne pas être disponibles.



**Off-Highway
Hors Route
Fuera De Carretera**

CASE+ Construction

Make, Model, Engine Marque, Modèle, Moteur Marca, Modelo, Motor	Serv. Type	Part No. N° de pieza N° de pièce	Make, Model, Engine Marque, Modèle, Moteur Marca, Modelo, Motor	Serv. Type	Part No. N° de pieza N° de pièce	Make, Model, Engine Marque, Modèle, Moteur Marca, Modelo, Motor	Serv. Type	Part No. N° de pieza N° de pièce
480E, 480E LL L4 3.9L 239 CID(4-390 Diesel Mfr Case) Eng.Code 4-390	Lube... Air... Air... F/W Sep... F/W Sep... Fuel... Hyd... Trans...	51602 ⁵³ 42518 42519 33357 ^{53,420} WF10051 ⁴¹⁹ 33777 51495 N/A	521D L4 4.5L 274 CID(Turbo/Intercooled 445TA/M2 Diesel Mfr Case) Eng.Code 445TA/M2	Lube... Air... Air... F/W Sep... F/W Sep... Fuel... Cab. Air... Cab. Air... Hyd... Trans... P. Str...	57488 42330 42331 33765 WF10024 33270 WP10269 N/A 51731 51290 N/A	521G L4 4.5L 275 CID Turbo Diesel Eng.Code F4HFE413NB Tier IV	Lube... Br... Urea... Urea... Urea... Air... Air... F/W Sep... Fuel... Cab. Air... Cab. Air... Hyd... Hyd... Trans... Trans... P. Str...	57488 N/A W74B191 N/A N/A 42330 N/A 33827 33682 N/A N/A WL10186 N/A N/A
480F, 480F LL L4 3.9L 239 CID(4-390 Diesel Mfr Case) Eng.Code 4-390	Lube... Air... Air... F/W Sep... F/W Sep... Fuel... Hyd... Trans...	51602 ⁵³ 42518 42519 33357 ^{53,420} WF10051 ⁴¹⁹ 33472 ⁵³ WF10024 ⁴¹⁹ 33777 51495 N/A	521D XT L4 3.9L 239 CID(Turbo/Intercooled 4TAA-390 Diesel Mfr Case) Eng.Code 4TAA-390	Lube... Air... Air... F/W Sep... F/W Sep... Fuel... Cab. Air... Cab. Air... Hyd... Trans...	51602 ⁵³ 42330 42331 33472 ⁵³ WF10024 ⁴¹⁹ 33248 WP10269 N/A 51731 51290	530CK L4 2.6L 159 CID(G159B Gas Mfr Case) Eng.Code G159B	Lube... Hyd... Hyd... P. Str... T.C...	51452 ⁵³ 51518 N/A 51653 51518
480LL L4 3.1L 188 CID(G188D Diesel Mfr Case) Eng.Code G188D	Lube... Air... Fuel... Fuel... Hyd... Trans... P. Str...	51452 ⁵³ 42222 33381 33380 51495 N/A 51653	521D XT L4 4.5L 274 CID(Turbo/Intercooled 445TA/M2 Diesel Mfr Case) Eng.Code 445TA/M2	Lube... Air... Air... F/W Sep... F/W Sep... Fuel... Cab. Air... Cab. Air... Hyd... Trans...	57488 42330 42331 33765 WF10024 33270 WP10269 N/A 51731 51290	530CK L4 3.1L 188 CID(G188D Diesel Mfr Case) Eng.Code G188D	Lube... Fuel... Fuel... Hyd... Hyd... P. Str... T.C...	51452 ⁵³ 33516 33165 51518 N/A 51653 51518
500 SKID KING L4 3.1L 188 CID(G188B Gas Mfr Case) Eng.Code G188B	Lube... Air... Hyd... Hyd...	51452 ⁵³ 42005 N/A N/A	521E, 521E XR, 521E XT L4 4.5L 274 CID(Turbo/Intercooled 445TA Tier III Diesel Mfr Case) Eng.Code 445TA Tier III	Lube... Air... Air... F/W Sep... F/W Sep... Fuel... Cab. Air... Cab. Air... Hyd... Hyd... Trans... P. Str...	57488 42330 42331 33765 WF10024 33270 WP10269 N/A 51731 51290 N/A	550 L4 3.9L 239 CID(4-390 Diesel Mfr Case) Eng.Code 4-390	Lube... Air... Air... F/W Sep... F/W Sep... Fuel... Hyd... Hyd...	51602 ⁵³ 42518 42519 33357 ^{53,420} WF10051 ⁴¹⁹ 33777 51495 N/A
500 SKID KING L4 3.1L 188 CID(G188D Diesel Mfr Case) Eng.Code G188D	Lube... Air... Fuel... Hyd... Hyd...	51452 ⁵³ 42005 33165 N/A N/A	521F, 521F XR, 521F XT L4 4.5L 275 CID(Turbo/Intercooled F4H Tier IV Diesel Mfr Case) Eng.Code F4H Tier IV	Lube... Urea... Urea... Air... Air... F/W Sep... F/W Sep... Fuel... Cab. Air... Cab. Air... Hyd... Hyd... Trans... P. Str...	57488 W74B192 N/A 42330 42331 33827 WF10363 33682 WP10281 N/A N/A 51290 N/A	550 L4 3.9L 239 CID(Turbo 4T-390 Diesel Mfr Case) Eng.Code 4T-390	Lube... Air... Air... F/W Sep... F/W Sep... Fuel... Hyd... Hyd...	51602 ⁵³ 42518 42519 33357 ^{53,420} WF10051 ⁴¹⁹ 33777 51495 N/A
500 TERRATRAC L4 2.6L 157 CID(GD157 Diesel Mfr Continental) Eng.Code GD157	Lube... Lube... Fuel... Hyd...	51302 51006 33166 ⁵³ 51717(2)	521D L4 3.9L 239 CID(Turbo/Intercooled 4TAA-390 Diesel Mfr Case) Eng.Code 4TAA-390	Lube... Air... Air... F/W Sep... F/W Sep... Fuel... Cab. Air... Cab. Air... Hyd... Hyd... Trans... P. Str...	51602 ⁵³ 42330 42331 33472 ⁵³ WF10024 ⁴¹⁹ 33248 WP10269 N/A 51731 51290	550 LONG TRACK L4 3.9L 239 CID(4-390 Diesel Mfr Case) Eng.Code 4-390	Lube... Air... Air... F/W Sep... F/W Sep... Fuel... Hyd... Hyd...	51602 ⁵³ 42518 42519 33357 ^{53,420} WF10051 ⁴¹⁹ 33777 51495 N/A
500 TERRATRAC L4 2.7L 162 CID(FA162 Gas Mfr Continental) Eng.Code FA162	Lube... Lube... Hyd...	51302 51010 51717(2)	521D L4 3.9L 239 CID(Turbo/Intercooled 4TAA-390 Diesel Mfr Case) Eng.Code 4TAA-390	Lube... Air... Air... F/W Sep... F/W Sep... Fuel... Cab. Air... Cab. Air... Hyd... Hyd... Trans... P. Str...	51602 ⁵³ 42330 42331 33472 ⁵³ WF10024 ⁴¹⁹ 33248 WP10269 N/A 51731 51290	550 LONG TRACK L4 3.9L 239 CID(Turbo 4T-390 Diesel Mfr Case) Eng.Code 4T-390	Lube... Air... Air... F/W Sep... F/W Sep... Fuel... Hyd... Hyd...	51602 ⁵³ 42518 42519 33357 ^{53,420} WF10051 ⁴¹⁹ 33777 51495 N/A

N/A = Not Available N/R = Not Required N/S = Not Serviceable See pages 22 for footnotes
 N/A = Non disponible N/R = Non nécessaire N/S = Non réparable Voir pages 22 pour des notes
 N/A = No disponible N/R = No requiere N/S = No servible Ver las páginas 22 para las notas al pie de página

OFF HIGHWAY

**Off-Highway
Hors Route
Fuera De Carretera**

**CASE+ Construction**

Make, Model, Engine Marque, Modèle, Moteur Marca, Modelo, Motor	Serv. Type	Part No. N° de pieza N° de pièce	Make, Model, Engine Marque, Modèle, Moteur Marca, Modelo, Motor	Serv. Type	Part No. N° de pieza N° de pièce	Make, Model, Engine Marque, Modèle, Moteur Marca, Modelo, Motor	Serv. Type	Part No. N° de pieza N° de pièce					
580 SUPER M SERIES 2 L4 4.5L 274 CID(Turbo 445T/M2 Diesel Mfr Case) Eng.Code 445T/M2			504075145	Br.	N/A	580B L4 3.1L 188 CID(G188B Gas Mfr Case) Eng.Code G188B	P. Str. ...	51653					
			87682993	Outer	49993				A42242				
			87682999	Inner	46569								
			84559022	F/W Sep.	33304								
			84534796	Fuel	N/A								
			360260A2	Fresh Air	WP10005				A-37189	Lube ...	51452 ²³		
			377594A5	Recirculation	N/A				A-42274	Air	42222		
			84255607	Hyd	N/A				D53499	Fuel	N/A		
			84475948	Return	57220				A10059	Breather	N/A		
			278534A1	Suction	N/A				D75831	Auxiliary	51760		
			A51463	Trans.	51518								
			A42242	P. Str.	51653								
580 SUPER N L4 4.5L 274 CID(Turbo 445T/M3 Diesel Mfr Case) Eng.Code 445T/M3			87803261	Lube ...	57037	580B L4 3.1L 188 CID(G188D Diesel Mfr Case) Eng.Code G188D							
			84228488	Lube ...	57488				A-37189	Lube ...	51452 ²³		
			Outer	Air	46562 ¹⁵⁵				A-42274	Air	42222		
			84217229	Outer	46562 ¹⁵⁵				A35863 (Cartridge) - Primary	Fuel	33516		
			87682999	Inner	46569				A-51346 (Cartridge) - Secondary	Fuel	33165		
			J286503	Main	33472 ²³				A39868 (Spin-on) - Primary	Fuel	33381		
			J286503	Main	WF10024 ⁴¹⁹				A39867 (Spin-on) - Secondary	Fuel	33380		
			360260A2	Fresh Air	WP10005				A10059	Breather	N/A		
			377594A5	Recirculation	N/A				D75831	Auxiliary	51760		
			N9025	Hyd	51495				A51463	Trans.	51518		
372246A1 (w/Powershift) - Return	Trans.	57404	A42242	P. Str.	51653								
254686A2 (w/o Powershift) - Return	Trans.	57220											
278534A1 (w/o Powershift) - Suction	Trans.	N/A											
580 SUPER M SERIES 3 L4 4.5L 274 CID(Turbo 445T/M3 Diesel Mfr Case) Eng.Code 445T/M3			87803261	Lube ...	57488	580C L4 3.39L 207 CID(G207D Diesel Mfr Case) Eng.Code G207D							
			87682993	Outer	49993				A-146696	Lube ...	51452 ²³		
			87682999	Inner	46569				A-42274	Air	42222		
			87803444	F/W Sep.	33304				A39868 Primary	Fuel	33381		
			84412164	Fuel	33682				A39867 Secondary	Fuel	33380		
			360260A2	Fresh Air	WP10005				D75831	Hyd	51760		
			377594A5	Recirculation	N/A				D143133	Suction	N/A		
			84239751	Hyd	51494				A42242	P. Str.	51653		
			84475948	Return	57220								
			278534A1	Suction	N/A								
580 SUPER M+ SERIES 2 L4 4.5L 274 CID(Turbo 445T/M2 Diesel Mfr Case) Eng.Code 445T/M2			47535939	Lube ...	WL10181	580D L4 3.39L 207 CID(G207D Diesel Mfr Case) Eng.Code G207D							
			504075145	Br.	N/A				A-146696	Lube ...	51452 ²³		
			87682993	Outer	49993				A-42274	Air	42222		
			87682999	Inner	46569				A39868 Primary	Fuel	33381		
			84559022	F/W Sep.	33304				A39867 Secondary	Fuel	33380		
			84534796	Fuel	N/A				D75831	Hyd	51760		
			360260A2	Fresh Air	WP10005				D143133	Suction	N/A		
			377594A5	Recirculation	N/A				A42242	P. Str.	51653		
			84255607	Hyd	57220								
			84475948	Return	57220								
278534A1	Suction	N/A											
580 SUPER M+ SERIES 3 L4 4.5L 274 CID(Turbo 445T/M3 Diesel Mfr Case) Eng.Code 445T/M3			504182851	Lube ...	WL10061	580E L4 3.9L 239 CID(4-390 Diesel Mfr Case) Eng.Code 4-390							
			504075145	Br.	N/A				J908616	Lube ...	51602 ²³		
			87682993	Outer	49993				84539199	Outer	42518		
			87682999	Inner	46569				A173291	Inner	42519		
			84559022	F/W Sep.	33304				J930942	Primary	F/W Sep. 33357 ^{23,420}		
			84534796	Fuel	N/A				J930942	Primary	F/W Sep. WF10051 ⁴¹⁹		
			360260A2	Fresh Air	WP10005				J-903640	Secondary	Fuel ...	33777	
			377594A5	Recirculation	N/A				F44714	Cab. Air	42594		
			84255607	Hyd	57220				D94236	Hyd	51495		
			84475948	Return	57220				D143133	Suction	N/A		
278534A1	Suction	N/A	A42242	P. Str.	51653								
580 SUPER N L4 3.4L 207 CID(Turbo F5B Diesel Mfr Case) Eng.Code F5B			87803261	Lube ...	57037	580F L4 3.6L 219 CID(DB219 Diesel Mfr Case) Eng.Code DB219							
			84228488	Lube ...	57488				K902125 (Cartridge)	Lube ...	51313		
			Outer	Air	46562 ¹⁵⁵				K-200037 (Spin-on)	Lube ...	51521		
			84217229	Outer	46569				D-72854	Outer	42222		
			87682999	Inner	46569				E-43789	Inner	N/A		
			J286503	Main	33472 ²³				K-960911	Fuel	33166(2) ²³		
			J286503	Main	WF10024 ⁴¹⁹				D75831	Hyd	51760		
			360260A2	Fresh Air	WP10005				D143133	Suction	N/A		
			377594A5	Recirculation	N/A				K964954	P. Str.	N/A		
			N9025	Hyd	51495								
372246A1 (w/Powershift) - Return	Trans.	57404											
254686A2 (w/o Powershift) - Return	Trans.	57220											
278534A1 (w/o Powershift) - Suction	Trans.	N/A											
580 SUPER N L4 3.4L 207 CID(Turbo F5C Tier IV Diesel Mfr Case) Eng.Code F5C Tier IV			87803261	Lube ...	57037	580G L4 3.6L 219 CID(DB219 Diesel Mfr Case) Eng.Code DB219							
			84228488	Lube ...	57488				E43790	Outer	51452 ²³		
			Outer	Air	46562 ¹⁵⁵				E-43789	Inner	42222		
			84217229	Outer	46569				84535312	Fuel	33166(2) ²³		
			87682999	Inner	46569				F44714	Cab. Air	42594		
			J286503	Main	33472 ²³				84239751	Hyd	51494		
			J286503	Main	WF10024 ⁴¹⁹				A51463	Trans.	N/A		
			360260A2	Fresh Air	WP10005								
			377594A5	Recirculation	N/A								
			N9025	Hyd	51495								
372246A1 (w/Powershift) - Return	Trans.	57404											
254686A2 (w/o Powershift) - Return	Trans.	57220											
278534A1 (w/o Powershift) - Suction	Trans.	N/A											
580 SUPER N L4 3.4L 207 CID(Turbo F5B Diesel Mfr Case) Eng.Code F5B			504182851	Lube ...	WL10061	580B L4 2.6L 159 CID(G159B Gas Mfr Case) Eng.Code G159B							
			504075145	Br.	N/A				A-37189	Lube ...	51452 ²³		
			87682993	Outer	49993				A-42274	Air	42222		
			87682999	Inner	46569				D53499	Fuel	N/A		
			84559022	F/W Sep.	33304				A10059	Breather	N/A		
			84534796	Fuel	N/A				D75831	Auxiliary	51760		
			360260A2	Fresh Air	WP10005				A51463	Trans.	51518		
			377594A5	Recirculation	N/A								
			84255607	Hyd	57220								
			84475948	Return	57220								
278534A1	Suction	N/A											

Italicized Part Numbers May Not Be Available.

Las piezas con números en *italicas* pueden no estar disponibles.
Les numéros de pièce en *italiques* peuvent ne pas être disponibles.



**Off-Highway
Hors Route
Fuera De Carretera**

CASE+ Construction

Make, Model, Engine Marque, Modèle, Moteur Marca, Modelo, Motor	Serv. Type	Part No. N° de pieza N° de pièce	Make, Model, Engine Marque, Modèle, Moteur Marca, Modelo, Motor	Serv. Type	Part No. N° de pieza N° de pièce	Make, Model, Engine Marque, Modèle, Moteur Marca, Modelo, Motor	Serv. Type	Part No. N° de pieza N° de pièce
580G L4 3.6L 219 CID(DB219 Diesel Mfr Case) Eng.Code DB219 (Cont'd/Suite) K964954	P. Str. . . .	N/A	J-931062	F/W Sep.	33472 ⁵³	580M TURBO SERIES 2 L4 4.5L 274 CID(Turbo 445T/M2 Diesel Mfr Case) Eng.Code 445T/M2		
			J-931062	F/W Sep.	WF10024 ⁴¹⁹			
580G L4 3.6L 219 CID(Turbo DB219 Diesel Mfr Case) Eng.Code DB219			194199A1 In-Line	Fuel	33248	87803261	Lube	57037
			139768A1	Cab. Air . .	WP10261(2)	84228488	Lube	57488
580K L4 3.9L 239 CID(4-390 Diesel Mfr Case) Eng.Code 4-390			N9025	Hyd	51495	87682993 Outer	Air	49993
			254686A1 Return	Trans. . . .	57220	82981153 Inner	Air	46569
580L L4 3.9L 239 CID(Turbo 4T-390 Diesel Mfr Case) Eng.Code 4T-390			278534A1 Suction	Trans. . . .	N/A	87803194	F/W Sep.	33472 ⁵³
			87803194	F/W Sep.	WF10024 ⁴¹⁹	87803194	F/W Sep.	WF10024 ⁴¹⁹
580K L4 3.9L 239 CID(4-390 Diesel Mfr Case) Eng.Code 4-390			J908616	Lube	51602 ⁵³	360260A2 Fresh Air	Cab. Air . .	WP10005
			84539199 Outer	Air	42518	377594A5 Recirculation	Cab. Air . .	N/A
580L L4 3.9L 239 CID(4-390 Diesel Mfr Case) Eng.Code 4-390			A173291 Inner	Air	42519	N9025	Hyd	51495
			J903410 Primary	F/W Sep.	33357 ^{53,420}	254686A2 Return	Trans. . . .	57220
580K L4 3.9L 239 CID(Turbo 4T-390 Diesel Mfr Case) Eng.Code 4T-390			J903410 Primary	F/W Sep.	WF10051 ⁴¹⁹	278534A1 Suction	Trans. . . .	N/A
			D139225 In-Line	Fuel	33270	J908616	Lube	51602 ⁵³
580L L4 3.9L 239 CID(Turbo 4T-390 Diesel Mfr Case) Eng.Code 4T-390			J-903640 Secondary	Fuel	33777	84539199 Outer	Air	42518
			R53519	Cab. Air . .	N/A	A173291 Inner	Air	42519
580K L4 3.9L 239 CID(Turbo 4T-390 Diesel Mfr Case) Eng.Code 4T-390			1346028C1	Hyd	51495(2)	J903410 Primary	F/W Sep.	33357 ^{53,420}
			D143133 Suction	Trans. . . .	N/A	J903410 Primary	F/W Sep.	WF10051 ⁴¹⁹
580L L4 3.9L 239 CID(4-390 Diesel Mfr Case) Eng.Code 4-390			J908616	Lube	51602 ⁵³	D139225 In-Line	Fuel	33270
			128782A1 Outer	Air	46662	J-903640 Secondary	Fuel	33777
580L L4 3.9L 239 CID(4-390 Diesel Mfr Case) Eng.Code 4-390			128782A1 Inner	Air	46663	R53519	Cab. Air . .	N/A
			J925274 Primary	F/W Sep.	33357 ^{53,420}	1346028C1	Hyd	51495(2)
580L L4 3.9L 239 CID(Turbo 4T-390 Diesel Mfr Case) Eng.Code 4T-390			J925274 Primary	F/W Sep.	WF10051 ⁴¹⁹	D143133 Suction	Trans. . . .	N/A
			J-931062 (Single System)	F/W Sep.	WF10024 ⁴¹⁹	J908616	Lube	51602 ⁵³
580L L4 3.9L 239 CID(Turbo 4T-390 Diesel Mfr Case) Eng.Code 4T-390			J-931062 (Single System)	F/W Sep.	33472 ⁵³	128782A1 Outer	Air	46662
			D145357 In-Line	Fuel	33253	128782A1 Inner	Air	46663
580L L4 3.9L 239 CID(Turbo 4T-390 Diesel Mfr Case) Eng.Code 4T-390			J931063 Secondary	Fuel	33358 ⁵³	J925274 Primary	F/W Sep.	33357 ^{53,420}
			139768A1	Cab. Air . .	WP10261(2)	J925274 Primary	F/W Sep.	WF10051 ⁴¹⁹
580L L4 3.9L 239 CID(Turbo 4T-390 Diesel Mfr Case) Eng.Code 4T-390			N9025	Hyd	51495	J-931062 (Single System)	F/W Sep.	WF10024 ⁴¹⁹
			254686A1 Return	Trans. . . .	57220	J-931062 (Single System)	F/W Sep.	33472 ⁵³
580L L4 3.9L 239 CID(Turbo 4T-390 Diesel Mfr Case) Eng.Code 4T-390			278534A1 Suction	Trans. . . .	N/A	D145357 In-Line	Fuel	33253
			J908616	Lube	51602 ⁵³	J931063 Secondary	Fuel	33358 ⁵³
580L L4 3.9L 239 CID(Turbo 4T-390 Diesel Mfr Case) Eng.Code 4T-390			128782A1 Outer	Air	46662	139768A1	Cab. Air . .	WP10261(2)
			128782A1 Inner	Air	46663	N9025	Hyd	51495
580L L4 3.9L 239 CID(Turbo 4T-390 Diesel Mfr Case) Eng.Code 4T-390			J925274 Primary	F/W Sep.	33357 ^{53,420}	254686A1 Return	Trans. . . .	57220
			J925274 Primary	F/W Sep.	WF10051 ⁴¹⁹	278534A1 Suction	Trans. . . .	N/A
580L L4 3.9L 239 CID(Turbo 4T-390 Diesel Mfr Case) Eng.Code 4T-390			J-931062 (Single System)	F/W Sep.	WF10024 ⁴¹⁹	J908616	Lube	51602 ⁵³
			J-931062 (Single System)	F/W Sep.	33472 ⁵³	128782A1 Outer	Air	46662
580L L4 3.9L 239 CID(4-390 Diesel Mfr Case) Eng.Code 4-390			D145357 In-Line	Fuel	33253	128782A1 Inner	Air	46663
			J931063 Secondary	Fuel	33358 ⁵³	J925274 Primary	F/W Sep.	33357 ^{53,420}
580L L4 3.9L 239 CID(4-390 Diesel Mfr Case) Eng.Code 4-390			139768A1	Cab. Air . .	WP10261(2)	J925274 Primary	F/W Sep.	WF10051 ⁴¹⁹
			N9025	Hyd	51495	J-931062 (Single System)	F/W Sep.	WF10024 ⁴¹⁹
580L L4 3.9L 239 CID(4-390 Diesel Mfr Case) Eng.Code 4-390			254686A1 Return	Trans. . . .	57220	J-931062 (Single System)	F/W Sep.	33472 ⁵³
			278534A1 Suction	Trans. . . .	N/A	D145357 In-Line	Fuel	33253
580L L4 3.9L 239 CID(4-390 Diesel Mfr Case) Eng.Code 4-390			J908616	Lube	51602 ⁵³	J931063 Secondary	Fuel	33358 ⁵³
			128782A1 Outer	Air	46662	139768A1	Cab. Air . .	WP10261(2)
580L L4 3.9L 239 CID(4-390 Diesel Mfr Case) Eng.Code 4-390			128782A1 Inner	Air	46663	N9025	Hyd	51495
			J925274 Primary	F/W Sep.	33357 ^{53,420}	254686A1 Return	Trans. . . .	57220
580L L4 3.9L 239 CID(4-390 Diesel Mfr Case) Eng.Code 4-390			J925274 Primary	F/W Sep.	WF10051 ⁴¹⁹	278534A1 Suction	Trans. . . .	N/A
			J-931062 (Single System)	F/W Sep.	WF10024 ⁴¹⁹	J908616	Lube	51602 ⁵³
580L L4 3.9L 239 CID(4-390 Diesel Mfr Case) Eng.Code 4-390			J-931062 (Single System)	F/W Sep.	33472 ⁵³	128782A1 Outer	Air	46662
			D145357 In-Line	Fuel	33253	128782A1 Inner	Air	46663
580L L4 3.9L 239 CID(4-390 Diesel Mfr Case) Eng.Code 4-390			J931063 Secondary	Fuel	33358 ⁵³	J925274 Primary	F/W Sep.	33357 ^{53,420}
			139768A1	Cab. Air . .	WP10261(2)	J-931062 (Single System)	F/W Sep.	WF10024 ⁴¹⁹
580L L4 3.9L 239 CID(4-390 Diesel Mfr Case) Eng.Code 4-390			N9025	Hyd	51495	J-931062 (Single System)	F/W Sep.	33472 ⁵³
			254686A1 Return	Trans. . . .	57220	D145357 In-Line	Fuel	33253
580L L4 3.9L 239 CID(4-390 Diesel Mfr Case) Eng.Code 4-390			278534A1 Suction	Trans. . . .	N/A	J931063 Secondary	Fuel	33358 ⁵³
			J908616	Lube	51602 ⁵³	139768A1	Cab. Air . .	WP10261(2)
580L L4 3.9L 239 CID(4-390 Diesel Mfr Case) Eng.Code 4-390			128782A1 Outer	Air	46662	N9025	Hyd	51495
			128782A1 Inner	Air	46663	254686A1 Return	Trans. . . .	57220
580L L4 3.9L 239 CID(4-390 Diesel Mfr Case) Eng.Code 4-390			J925274 Primary	F/W Sep.	33357 ^{53,420}	278534A1 Suction	Trans. . . .	N/A
			J925274 Primary	F/W Sep.	WF10051 ⁴¹⁹	J908616	Lube	51602 ⁵³
580L L4 3.9L 239 CID(4-390 Diesel Mfr Case) Eng.Code 4-390			J-931062 (Single System)	F/W Sep.	WF10024 ⁴¹⁹	128782A1 Outer	Air	46662
			J-931062 (Single System)	F/W Sep.	33472 ⁵³	128782A1 Inner	Air	46663
580L L4 3.9L 239 CID(4-390 Diesel Mfr Case) Eng.Code 4-390			D145357 In-Line	Fuel	33253	J925274 Primary	F/W Sep.	33357 ^{53,420}
			J931063 Secondary	Fuel	33358 ⁵³	J-931062 (Single System)	F/W Sep.	WF10024 ⁴¹⁹
580L L4 3.9L 239 CID(4-390 Diesel Mfr Case) Eng.Code 4-390			139768A1	Cab. Air . .	WP10261(2)	J-931062 (Single System)	F/W Sep.	33472 ⁵³
			N9025	Hyd	51495	D145357 In-Line	Fuel	33253
580L L4 3.9L 239 CID(4-390 Diesel Mfr Case) Eng.Code 4-390			254686A1 Return	Trans. . . .	57220	J931063 Secondary	Fuel	33358 ⁵³
			278534A1 Suction	Trans. . . .	N/A	139768A1	Cab. Air . .	WP10261(2)
580L L4 3.9L 239 CID(4-390 Diesel Mfr Case) Eng.Code 4-390			J908616	Lube	51602 ⁵³	N9025	Hyd	51495
			128782A1 Outer	Air	46662	254686A1 Return	Trans. . . .	57220
580L L4 3.9L 239 CID(4-390 Diesel Mfr Case) Eng.Code 4-390			128782A1 Inner	Air	46663	278534A1 Suction	Trans. . . .	N/A
			J925274 Primary	F/W Sep.	33357 ^{53,420}	J908616	Lube	51602 ⁵³
580L L4 3.9L 239 CID(4-390 Diesel Mfr Case) Eng.Code 4-390			J925274 Primary	F/W Sep.	WF10051 ⁴¹⁹	128782A1 Outer	Air	46662
			J-931062 (Single System)	F/W Sep.	WF10024 ⁴¹⁹	128782A1 Inner	Air	46663
580L L4 3.9L 239 CID(4-390 Diesel Mfr Case) Eng.Code 4-390			J-931062 (Single System)	F/W Sep.	33472 ⁵³	J925274 Primary	F/W Sep.	33357 ^{53,420}
			D145357 In-Line	Fuel	33253	J-931062 (Single System)	F/W Sep.	WF10024 ⁴¹⁹
580L L4 3.9L 239 CID(4-390 Diesel Mfr Case) Eng.Code 4-390			J931063 Secondary	Fuel	33358 ⁵³	J-931062 (Single System)	F/W Sep.	33472 ⁵³
			139768A1	Cab. Air . .	WP10261(2)	D145357 In-Line	Fuel	33253
580L L4 3.9L 239 CID(4-390 Diesel Mfr Case) Eng.Code 4-390			N9025	Hyd	51495	J931063 Secondary	Fuel	33358 ⁵³
			254686A1 Return	Trans. . . .	57220	139768A1	Cab. Air . .	WP10261(2)
580L L4 3.9L 239 CID(4-390 Diesel Mfr Case) Eng.Code 4-390			278534A1 Suction	Trans. . . .	N/A	N9025	Hyd	51495
			J908616	Lube	51602 ⁵³	254686A1 Return	Trans. . . .	57220
580L L4 3.9L 239 CID(4-390 Diesel Mfr Case) Eng.Code 4-390			128782A1 Outer	Air	46662	278534A1 Suction	Trans. . . .	N/A
			128782A1 Inner	Air	46663	J908616	Lube	51602 ⁵³
580L L4 3.9L 239 CID(4-390 Diesel Mfr Case) Eng.Code 4-390			J925274 Primary	F/W Sep.	33357 ^{53,420}	128782A1 Outer	Air	46662
			J925274 Primary	F/W Sep.	WF10051 ⁴¹⁹	128782A1 Inner	Air	46663
580L L4 3.9L 239 CID(4-390 Diesel Mfr Case) Eng.Code 4-390			J-931062 (Single System)	F/W Sep.	WF10024 ⁴¹⁹	J925274 Primary	F/W Sep.	33357 ^{53,420}
			J-931062 (Single System)	F/W Sep.	33472 ⁵³	J-931062 (Single System)	F/W Sep.	WF10024 ⁴¹⁹
580L L4 3.9L 239 CID(4-390 Diesel Mfr Case) Eng.Code 4-390			D145357 In-Line	Fuel	33253	J-931062 (Single System)	F/W Sep.	33472 ⁵³
			J931063 Secondary	Fuel	33358 ⁵³	D145357 In-Line	Fuel	33253
580L L4 3.9L 239 CID(4-390 Diesel Mfr Case) Eng.Code 4-390			139768A1	Cab. Air . .	WP10261(2)	J931063 Secondary	Fuel	33358 ⁵³
			N9025	Hyd	51495	139768A1	Cab. Air . .	WP10261(2)
580L L4 3.9L 239 CID(4-390 Diesel Mfr Case) Eng.Code 4-390			254686A1 Return	Trans. . . .	57220	N9025	Hyd	51495
			278534A1 Suction	Trans. . . .	N/A	254686A1 Return	Trans. . . .	57220
580L L4 3.9L 239 CID(4-390 Diesel Mfr Case) Eng.Code 4-390			J908616	Lube	51602 ⁵³	278534A1 Suction	Trans. . . .	N/A
			128782A1 Outer	Air	46662	J908616	Lube	51602 ⁵³
580L L4 3.9L 239 CID(4-390 Diesel Mfr Case) Eng.Code 4-390			128782A1 Inner	Air	46663	128782A1 Outer	Air	46662
			J925274 Primary	F/W Sep.	33357 ^{53,420}	128782A1 Inner	Air	46663
580L L4 3.9L 239 CID(4-390 Diesel Mfr Case) Eng.Code 4-390			J925274 Primary	F/W Sep.	WF10051 ⁴¹⁹	J925274 Primary	F/W Sep.	33357 ^{53,420}
			J-931062 (Single System)	F/W Sep.	WF10024 ⁴¹⁹	J-931062 (Single System)	F/W Sep.	WF10024 ⁴¹⁹
580L L4 3.9L 239 CID(4-390 Diesel Mfr Case) Eng.Code 4-390			J-931062 (Single System)	F/W Sep.	33472 ⁵³	J-931062 (Single System)	F/W Sep.	33472 ⁵³
			D145357 In-Line	Fuel	33253	D145357 In-Line		

CASE+ Construction

Off-Highway
Hors Route
Fuera De Carretera

Make, Model, Engine Marque, Modèle, Moteur Marca, Modelo, Motor	Serv. Type	Part No. N° de pieza N° de pièce	Make, Model, Engine Marque, Modèle, Moteur Marca, Modelo, Motor	Serv. Type	Part No. N° de pieza N° de pièce	Make, Model, Engine Marque, Modèle, Moteur Marca, Modelo, Motor	Serv. Type	Part No. N° de pieza N° de pièce
580SE L4 3.9L 239 CID(4-390 Diesel Mfr Case) Eng.Code 4-390 (Cont'd/Suite)			1346028C1 D143133 Suction	Hyd	51495 Trans. . . . N/A	84475948 Return 278534A1 Suction	Trans. . . .	57220 Trans. . . . N/A
J-903640 Secondary F44714 N9025 D143133 Suction	Fuel	33777 Cab. Air . 42594 Hyd 51495 Trans. . . . N/A	585G L4 3.9L 239 CID(4-390 Diesel Mfr Case) Eng.Code 4-390			588CK L4 3.9L 239 CID(Turbo 4T-390 Diesel Mfr Case) Eng.Code 4T-390		
J908616 84539199 Outer A173291 Inner J-843760 Main J-843760 Main D145357 In-Line R53519 1346028C1	Lube	51602 ⁵³ Air 42518 Air 42519 F/W Sep. 33472 ⁵³ F/W Sep. WF10024 ⁴¹⁹ Fuel 33253 Cab. Air . N/A Hyd 51495	J908616 128781A1 Outer 128782A1 Inner J286503 J286503 194199A1 In-Line N9025 254686A1 Return 278534A1 Suction	Lube	51602 ⁵³ Air 46662 Air 46663 F/W Sep. 33472 ⁵³ F/W Sep. WF10024 ⁴¹⁹ Fuel 33248 Hyd 51495 Trans. . . . 57220 Trans. . . . N/A	Primary Primary Secondary	Lube	51602 ⁵³ F/W Sep. 33357 ^{53,420} F/W Sep. WF10051 ⁴¹⁹ Fuel 33358 ⁵³
580SK L4 3.9L 239 CID(4-390 Diesel Mfr Case) Eng.Code 4-390			586C L4 3.39L 207 CID(G207D Diesel Mfr Case) Eng.Code G207D			588G L4 3.9L 239 CID(4-390 Diesel Mfr Case) Eng.Code 4-390		
J908616 84539199 Outer A173291 Inner J-843760 Main J-843760 Main D145357 In-Line R53519 1346028C1	Lube	51602 ⁵³ Air 42518 Air 42519 F/W Sep. 33472 ⁵³ F/W Sep. WF10024 ⁴¹⁹ Fuel 33253 Cab. Air . N/A Hyd 51495	A-146696 A-42274 A39868 Primary A39867 Secondary D75831 A42242	Lube	51452 ⁵³ Air 42222 Fuel 33381 Fuel 33380 Hyd 51760 P. Str. . . . 51653	J908616 128781A1 Outer 128782A1 Inner J286503 J286503 194199A1 In-Line N9025 254686A1 Return 278534A1 Suction	Lube	51602 ⁵³ Air 46662 Air 46663 F/W Sep. 33472 ⁵³ F/W Sep. WF10024 ⁴¹⁹ Fuel 33248 Hyd 51495 Trans. . . . 57220 Trans. . . . N/A
584C L4 3.39L 207 CID(G207D Diesel Mfr Case) Eng.Code G207D			586D L4 3.1L 188 CID(G188D Diesel Mfr Case) Eng.Code G188D			588G SERIES 3 L4 4.5L 274 CID(Turbo 445T/M3 Diesel Mfr Case) Eng.Code 445T/M3		
A-146696 A-42274 A39868 Primary A39867 Secondary D75831 A42242	Lube	51452 ⁵³ Air 42222 Fuel 33381 Fuel 33380 Hyd 51760 P. Str. . . . 51653	A-146696 A-42274 A39868 Primary A39867 Secondary N9025 A42242	Lube	51452 ⁵³ Air 42222 Fuel 33381 Fuel 33380 Hyd 51494 P. Str. . . . 51653	87803261 Outer 87682989 Outer 87682999 Inner 87803194 87803194 87733726 In-Line N9025 254686A1 Return 278534A1 Suction	Lube	57037 Air 46562NP ⁴⁷⁹ Air 46562 ⁵⁵ Air 46569 F/W Sep. 33472 ⁵³ F/W Sep. WF10024 ⁴¹⁹ Fuel N/A Hyd 51495 Trans. . . . 57220 Trans. . . . N/A
584D L4 3.1L 188 CID(G188D Diesel Mfr Case) Eng.Code G188D			586E L4 3.9L 239 CID(4-390 Diesel Mfr Case) Eng.Code 4-390			588H L4 3.4L 207 CID(Turbo F5C Tier IV Diesel Mfr Case) Eng.Code F5C Tier IV		
A-146696 A-42274 A39868 Primary A39867 Secondary N9025 A42242	Lube	51452 ⁵³ Air 42222 Fuel 33381 Fuel 33380 Hyd 51494 P. Str. . . . 51653	J908616 A173290 (Std.) - Outer A173291 (Std.) - Inner 128781A1 (Radial Seal) - Outer 128782A1 (Radial Seal) - Inner J925274 Primary J925274 Primary 194199A1 In-Line J-903640 Secondary 1346028C1 D143133 Suction	Lube	51602 ⁵³ Air 42518 Air 42519 Air 46662 Air 46663 F/W Sep. 33357 ^{53,420} F/W Sep. WF10051 ⁴¹⁹ Fuel 33248 Fuel 33777 Hyd 51495 Trans. . . . N/A	47535939 504075145 Outer 84217229 Outer 87682999 Inner 84565926 84534796 84239751 84255607 84475948 Return 278534A1 Suction	Lube	WL10181 Br. N/A Air 46562NP ⁴⁷⁹ Air 46562 ⁵⁵ Air 46569 F/W Sep. 33304 Fuel N/A Hyd 51494 Hyd N/A Trans. . . . 57220 Trans. . . . N/A
584E L4 3.9L 239 CID(4-390 Diesel Mfr Case) Eng.Code 4-390			586G L4 3.9L 239 CID(4-390 Diesel Mfr Case) Eng.Code 4-390			590 SUPER L L4 3.9L 239 CID(Turbo 4T-390 Diesel Mfr Case) Eng.Code 4T-390		
J908616 A173290 (Std.) - Outer A173291 (Std.) - Inner 128781A1 (Radial Seal) - Outer 128782A1 (Radial Seal) - Inner J925274 Primary J925274 Primary 194199A1 In-Line J-903640 Secondary 1346028C1 D143133 Suction	Lube	51602 ⁵³ Air 42518 Air 42519 Air 46662 Air 46663 F/W Sep. 33357 ^{53,420} F/W Sep. WF10051 ⁴¹⁹ Fuel 33248 Fuel 33777 Hyd 51495 Trans. . . . N/A	J908616 128781A1 Outer 128782A1 Inner J286503 J286503 194199A1 In-Line N9025 254686A1 Return 278534A1 Suction	Lube	51602 ⁵³ Air 46662 Air 46663 F/W Sep. 33472 ⁵³ F/W Sep. WF10024 ⁴¹⁹ Fuel 33248 Hyd 51495 Trans. . . . 57220 Trans. . . . N/A	84496951 128781A1 Outer 128782A1 Inner J-931062 Main J-931062 Main D145357 In-Line 139768A1 D149921 254686A1 Return 278534A1 Suction	Lube	51602 ⁵³ Air 46662 Air 46663 F/W Sep. 33472 ⁵³ F/W Sep. WF10024 ⁴¹⁹ Fuel 33253 Cab. Air . WP10261(2) Hyd 51863 Trans. . . . 57220 Trans. . . . N/A
585C L4 3.39L 207 CID(G207D Diesel Mfr Case) Eng.Code G207D			586G SERIES 3 L4 4.5L 274 CID(Turbo 445T/M3 Diesel Mfr Case) Eng.Code 445T/M3			590 SUPER L SERIES 2 L4 3.9L 239 CID(Turbo 4T-390 Diesel Mfr Case) Eng.Code 4T-390		
A-146696 A-42274 A39868 Primary A39867 Secondary D75831 A42242	Lube	51452 ⁵³ Air 42222 Fuel 33381 Fuel 33380 Hyd 51760 P. Str. . . . 51653	87803261 Outer 87682989 Outer 87682999 Inner 87803194 87803194 87733726 In-Line N9025 254686A1 Return 278534A1 Suction	Lube	57037 Air 46562NP ⁴⁷⁹ Air 46562 ⁵⁵ Air 46569 F/W Sep. 33472 ⁵³ F/W Sep. WF10024 ⁴¹⁹ Fuel N/A Hyd 51495 Trans. . . . 57220 Trans. . . . N/A	84496951 Outer 222421-A1 Outer 222422A1 Inner J-931062 Main J-931062 Main 194199A1 In-Line 139768A1 D149921 254686A1 (Carraro Manufactured) - Return 278534A1 (Carraro Manufactured) - Suction	Lube	51602 ⁵³ Air 46562NP ⁴⁷⁹ Air 46562 ⁵⁵ Air 46569 F/W Sep. 33472 ⁵³ F/W Sep. WF10024 ⁴¹⁹ Fuel 33248 Cab. Air . WP10261(2) Hyd 51863 Trans. . . . 57220 Trans. . . . N/A
585D L4 3.1L 188 CID(G188D Diesel Mfr Case) Eng.Code G188D			586H L4 3.4L 207 CID(Turbo F5H Diesel Mfr Case) Eng.Code F5H					
A-146696 A-42274 A39868 Primary A39867 Secondary N9025 A42242	Lube	51452 ⁵³ Air 42222 Fuel 33381 Fuel 33380 Hyd 51494 P. Str. . . . 51653	504182851 504075145 87682993 Outer 87682999 Inner 84559022 84239751 84255607	Lube	WL10061 Br. N/A Air 49993 Air 46569 F/W Sep. 33304 Hyd 51494 Hyd N/A			
585E L4 3.9L 239 CID(4-390 Diesel Mfr Case) Eng.Code 4-390								
J908616 A173290 (Std.) - Outer A173291 (Std.) - Inner 128781A1 (Radial Seal) - Outer 128782A1 (Radial Seal) - Inner J925274 Primary J925274 Primary 194199A1 In-Line J-903640 Secondary	Lube	51602 ⁵³ Air 42518 Air 42519 Air 46662 Air 46663 F/W Sep. 33357 ^{53,420} F/W Sep. WF10051 ⁴¹⁹ Fuel 33248 Fuel 33777						

Italicized Part Numbers May Not Be Available.

Las piezas con números en *italicas* pueden no estar disponibles.
Les numéros de pièce en *italiques* peuvent ne pas être disponibles.



Off-Highway
Hors Route
Fuera De Carretera

CASE+ Construction

Make, Model, Engine Marque, Modèle, Moteur Marca, Modelo, Motor	Serv. Type	Part No. N° de pieza N° de pièce	Make, Model, Engine Marque, Modèle, Moteur Marca, Modelo, Motor	Serv. Type	Part No. N° de pieza N° de pièce	Make, Model, Engine Marque, Modèle, Moteur Marca, Modelo, Motor	Serv. Type	Part No. N° de pieza N° de pièce
590 SUPER L SERIES 2 L4 3.9L 239 CID(Turbo 4T-390 Diesel Mfr Case) Eng.Code 4T-390 (Cont'd/Suite) 291538A1 (Clark Manufactured) - Return 372246A1 (Clark Manufactured) - Return	Trans. . . .	N/A 57404	84534796 Fuel N/A 360260A2 Fresh Air Cab. Air . . . WP10005 377594A5 Recirculation Cab. Air . . . N/A 84255607 Hyd N/A 84475948 Return Trans. . . . 57220 278534A1 Suction Trans. . . . N/A	F/W Sep. 33472 ⁵³ F/W Sep. WF10024 ⁴¹⁹ Fuel 33248 Cab. Air . . . WP10005 Cab. Air . . . N/A Hyd 51863 Trans. . . . 57404 Trans. . . . 57220	N/A 57404	610 TERRATRAC L4 3.4L 208 CID(ED208 Diesel Mfr Continental) Eng.Code ED208 Main 24492988 Final Filter (Std.) - Auxiliary (Cleanup) - Auxiliary 36442 In-Tank	Lube 51503 Fuel 33073 Fuel N/A ⁶¹ Hyd 51235 Hyd 51175 Hyd N/A	N/A 57404
			590 SUPER M L4 3.9L 239 CID(Turbo 4T-390 Diesel Mfr Case) Eng.Code 4T-390 J908616 Lube 51602 ⁵³ Outer Air 46562NP ⁷¹⁹ 84217229 Outer Air 46562 ¹⁵⁵ 87682999 Inner Air 46569 J286503 Main F/W Sep. 33472 ⁵³ J286503 Main F/W Sep. WF10024 ⁴¹⁹ 194199A1 In-Line Fuel 33248 360260A2 Fresh Air Cab. Air . . . WP10005 377594A5 Recirculation Cab. Air . . . N/A 84226272 Hyd 51863 372246A1 (w/Powershift) - Return Trans. . . . 57404 254686A2 (w/o Powershift) - Return Trans. . . . 57220 278534A1 (w/o Powershift) - Suction Trans. . . . N/A					
590 SUPER M L4 3.9L 239 CID(Turbo 4T-390 Diesel Mfr Case) Eng.Code 4T-390 J908616 Lube 51602 ⁵³ Outer Air 46562NP ⁷¹⁹ 84217229 Outer Air 46562 ¹⁵⁵ 87682999 Inner Air 46569 J286503 Main F/W Sep. 33472 ⁵³ J286503 Main F/W Sep. WF10024 ⁴¹⁹ 194199A1 In-Line Fuel 33248 360260A2 Fresh Air Cab. Air . . . WP10005 377594A5 Recirculation Cab. Air . . . N/A 84226272 Hyd 51863 372246A1 (w/Powershift) - Return Trans. . . . 57404 254686A2 (w/o Powershift) - Return Trans. . . . 57220 278534A1 (w/o Powershift) - Suction Trans. . . . N/A	Trans. . . .	N/A	590 TURBO L4 3.9L 239 CID(Turbo 4T-390 Diesel Mfr Case) Eng.Code 4T-390 J908616 Lube 51602 ⁵³ A173290 Outer Air 42518 A173291 Inner Air 42519 J925274 Primary F/W Sep. 33357 ^{53,420} J925274 Primary F/W Sep. WF10051 ⁴¹⁹ J-931062 (Single System) F/W Sep. WF10024 ⁴¹⁹ J-931062 (Single System) F/W Sep. 33472 ⁵³ D145357 In-Line Fuel 33253 J-903640 Secondary Fuel 33777 R53519 Cab. Air . . . N/A D149921 Hyd 51683 1346028C1 Trans. . . . 51495 84239751 Trans. . . . 51494	F/W Sep. 33357 ^{53,420} F/W Sep. WF10051 ⁴¹⁹ F/W Sep. WF10024 ⁴¹⁹ F/W Sep. 33472 ⁵³ Fuel 33253 Fuel 33777 Cab. Air . . . N/A Hyd 51683 Trans. . . . 51495 Trans. . . . 51494	N/A	621 L6 5.9L 359 CID(Turbo 6T- 590 Diesel Mfr Case) Eng.Code 6T-590 J-908615 Lube 51607 ⁵³ A47032 Outer Air 46555 A47033 Inner Air 46516 J903410 Primary F/W Sep. 33357 ^{53,420} J903410 Primary F/W Sep. WF10051 ⁴¹⁹ 84557099 Secondary Fuel 33777 1970006C2 Fresh Air Cab. Air . . . N/A 1970098C1 Recirculation Cab. Air . . . N/A N9025 Return Hyd 51495(2) 87408715 Suction Hyd N/A D52932 (Cartridge) - Return Trans. . . . 51262 185161A1 (Spin-on) - Return Trans. . . . 51290 71004849 Suction Trans. . . . N/A	N/A	
			590 SUPER M SERIES 2 L4 4.5L 274 CID(Turbo 445T/M2 Diesel Mfr Case) Eng.Code 445T/M2 87803261 Lube 57037 84228488 Lube 57488 Outer Air 46562NP ⁷¹⁹ 84217229 Outer Air 46562 ¹⁵⁵ 87682999 Inner Air 46569 J286503 Main F/W Sep. 33472 ⁵³ J286503 Main F/W Sep. WF10024 ⁴¹⁹ 360260A2 Fresh Air Cab. Air . . . WP10005 377594A5 Recirculation Cab. Air . . . N/A 84226272 Hyd 51863 372246A1 (w/Powershift) - Return Trans. . . . 57404 254686A2 (w/o Powershift) - Return Trans. . . . 57220 278534A1 (w/o Powershift) - Suction Trans. . . . N/A					600 SKID KING L4 5.5L 336 CID(336BD Diesel Mfr Case) Eng.Code 336BD A-58758 Lube 51452 ⁵³ D-37975 Air 42126 A58712 Primary Fuel 33353 A58713 Secondary Fuel 33354 R51643 Return Hyd 51513 L52029 In-Tank Hyd 51119 L58090 Suction Hyd N/A A61234 Trans. . . . 51787
590 SUPER M SERIES 3, 590 SUPER M+ SERIES 3 L4 4.5L 274 CID(Turbo 445T/M3 Diesel Mfr Case) Eng.Code 445T/M3 84228488 Lube 57488 87682993 Outer Air 49993 87682999 Inner Air 46569 87803444 F/W Sep. 33304 84412164 Fuel 33682 360260A2 Fresh Air Cab. Air . . . WP10005 377594A5 Recirculation Cab. Air . . . N/A 84226272 Hyd 51863 84475948 Return Trans. . . . 57220 278534A1 Suction Trans. . . . N/A	Trans. . . .	N/A	600 SKID KING L4 5.5L 336 CID(Turbo 336BDT Diesel Mfr Case) Eng.Code 336BDT A-58758 Lube 51452 ⁵³ D50938 Air 42234 A58712 Primary Fuel 33353 A58713 Secondary Fuel 33354 R51643 Return Hyd 51513 L52029 In-Tank Hyd 51119 L58090 Suction Hyd N/A A61234 Trans. . . . 51787	F/W Sep. 33304 F/W Sep. WF10024 ⁴¹⁹ Fuel 33682 Cab. Air . . . WP10005 Cab. Air . . . N/A Hyd 51863 Trans. . . . 57220 Trans. . . . N/A	N/A	621C, 621C XR, 621C XT L6 5.9L 359 CID(Turbo 6T-590 Diesel Mfr Case) Eng.Code 6T-590 J-908615 Lube 51607 ⁵³ 187471A1 Outer Air 42815 187472A1 Inner Air 42816 J-931062 Main F/W Sep. 33472 ⁵³ J-931062 Main F/W Sep. WF10024 ⁴¹⁹ 84278141 In-Line Fuel 33248 330014A1 Fresh Air Cab. Air . . . WP10269 257463A1 Recirculation Cab. Air . . . N/A N9025 Return Hyd 51495(2) 87408715 Suction Hyd N/A 185161A1 Trans. . . . 51290 L129303 P. Str. . . . N/A	N/A	
			590 SUPER N L4 3.4L 207 CID(Turbo F5B Diesel Mfr Case) Eng.Code F5B 47535939 Lube WL10181 504075145 Br. N/A 87682993 Outer Air 49993 87682999 Inner Air 46569 84559022 F/W Sep. 33304 84534796 Fuel N/A 360260A2 Fresh Air Cab. Air . . . WP10005 377594A5 Recirculation Cab. Air . . . N/A 84255607 Hyd N/A 84475948 Return Trans. . . . 57220 278534A1 Suction Trans. . . . N/A					600 TERRATRAC L4 3.4L 208 CID(ED208 Diesel Mfr Continental) Eng.Code ED208 Lube 51503 Fuel 33073 Main 24492988 Final Filter Fuel N/A ⁶¹ (Std.) - Auxiliary Hyd 51235 (Cleanup) - Auxiliary Hyd 51175 36442 In-Tank Hyd N/A
590 SUPER N L4 3.4L 207 CID(Turbo F5C Tier IV Diesel Mfr Case) Eng.Code F5C Tier IV 504182851 Lube WL10061 504075145 Br. N/A 87682993 Outer Air 49993 87682999 Inner Air 46569 84559022 F/W Sep. 33304	Trans. . . .	N/A	600 TERRATRAC L6 3.4L 208 CID(F209 Gas Mfr Continental) Eng.Code F209 (Fram C3) (Fram C4) Auxiliary 36442 In-Tank	Lube 51010 Lube 51006 Hyd 51175 Hyd N/A	N/A	621E L6 5.9L 359 CID(Turbo 6T- 590 Diesel Mfr Case) Eng.Code 6T-590 J-908615 Lube 51607 ⁵³ 87682990 Outer Air 46761 ¹⁵⁵ 87682990 Outer Air 46761NP ⁷¹⁹ 87683000 Inner Air 46766	N/A	

N/A = Not Available N/R = Not Required N/S = Not Serviceable See pages 22 for footnotes
N/A = Non disponible N/R = Non nécessaire N/S = Non réparable Voir pages 22 pour des notes
N/A = No disponible N/R = No requiere N/S = No servible Ver las páginas 22 para las notas al pie de página

OFF HIGHWAY

Off-Highway
Hors Route
Fuera De Carretera



CASE+ Construction

Make, Model, Engine Marque, Modèle, Moteur Marca, Modelo, Motor	Serv. Type	Part No. N° de pieza N° de pièce	Make, Model, Engine Marque, Modèle, Moteur Marca, Modelo, Motor	Serv. Type	Part No. N° de pieza N° de pièce	Make, Model, Engine Marque, Modèle, Moteur Marca, Modelo, Motor	Serv. Type	Part No. N° de pieza N° de pièce
621D L6 5.9L 359 CID(Turbo 6T-590 Diesel Mfr Case) Eng.Code 6T-590 (Cont'd/Suite) J286503 Main J286503 Main 84278141 In-Line 330014A1 Fresh Air 257463A1 Recirculation 84406710 84491498	F/W Sep.	33472 ²³	87803194 (w/o Sensor Port) - Main D139225 In-Line 330014A1 Fresh Air 257463A1 Recirculation 84406710 Return L128515 Suction 84491498	F/W Sep.	WF10024 ⁴¹⁹	(Radial Seal) - Outer 222422A1 (Radial Seal) - Inner J930942 Primary J930942 Primary J-903640 Secondary F64318 1346028C1 Return R51643 Suction D37035 Pressure Side	Air	46562NP ⁴⁷⁹
	F/W Sep.	WF10024 ⁴¹⁹		Fuel	33270		Air	46569
621D L6 6.7L 411 CID(Turbo 668T/M2 Diesel Mfr Case) Eng.Code 668T/M2 84228488 87682990 Outer 87682990 Outer 87683000 Inner 87803194 (w/o Sensor Port) - Main 87803194 (w/o Sensor Port) - Main D139225 In-Line 330014A1 Fresh Air 257463A1 Recirculation 84406710 Return L128515 Suction 84491498	F/W Sep.	33472 ²³	621E, 621E XR, 621E XT L6 6.7L 409 CID(Turbo/Intercooled 667TA Diesel Mfr Case) Eng.Code 667TA 84228488 8605139 Outer 8605140 Inner 84348882 84412164 87712194 Fresh Air 84389987 Recirculation 87308933 Return L128515 Suction 84491498 L129303	F/W Sep.	WF10024 ⁴¹⁹	650H, 650H LGP, 650H LT, 650H WT L4 3.9L 239 CID(Turbo 4T-390 Diesel Mfr Case) Eng.Code 4T-390 J908616 Outer 222421-A1 Outer 222422A1 Inner J930942 Primary J930942 Primary J-903640 Secondary F64318 1346028C1 Return D37035	Air	46562NP ⁴⁷⁹
	Fuel	33248		Fuel	51731		Air	46569
621D XR L6 5.9L 359 CID(Turbo 6T-590 Diesel Mfr Case) Eng.Code 6T-590 J-908615 87682990 Outer 87682990 Outer 87683000 Inner J286503 Main J286503 Main 84278141 In-Line 330014A1 Fresh Air 257463A1 Recirculation 84406710 84491498	F/W Sep.	33472 ²³	621F, 621F XR, 621F XT L6 6.7L 409 CID(Turbo F4H Diesel Mfr Case) Eng.Code F4H 84228488 84247272 84254852 84392297 Primary 87720899 Safety 84348882 84412164 87712194 Fresh Air 84389987 Recirculation 84240234 (Long) - Return 84196445 (Short) - Return L128515 Suction 84491498 L129303	F/W Sep.	WF10024 ⁴¹⁹	650K LGP SERIES 2 L4 4.5L 274 CID(Turbo 445T/M2 Diesel Mfr Case) Eng.Code 445T/M2 87803261 84228488 Outer 222421-A1 Outer 222422A1 Inner 87803194 87803194 194199A1 In-Line 76067303 Fresh Air 76067299 Recirculation 402652A1 Return 426784A1 Suction 254353A1	Air	46562NP ⁴⁷⁹
	Fuel	33248		Fuel	51731		Air	46569
621D XR L6 6.7L 411 CID(Turbo 668T/M2 Diesel Mfr Case) Eng.Code 668T/M2 84228488 87682990 Outer 87682990 Outer 87683000 Inner 87803194 (w/o Sensor Port) - Main 87803194 (w/o Sensor Port) - Main D139225 In-Line 330014A1 Fresh Air 257463A1 Recirculation 84406710 Return L128515 Suction 84491498	F/W Sep.	33472 ²³	621G L6 6.7L 409 CID Turbo Diesel Eng.Code F4HFE613W Tier IV 84228488 47364243 47680524 Filler Screen 47437399 (Vent) 47446529 Primary 84579126 Secondary 84348882 84412164 47880728 47707356 Air Intake 47987150 Recirculation L128515 In-Tank 84196445 Return 47575681 84491498 L129303 In-Line	F/W Sep.	WF10024 ⁴¹⁹	650K LGP SERIES 3 L4 4.5L 274 CID(Turbo 445T/M2 Diesel Mfr Case) Eng.Code 445T/M2 87803261 84228488 Outer 222421-A1 Outer 222422A1 Inner 87803194 87803194 194199A1 In-Line 87615067 Fresh Air 87397414 Recirculation 402652A1 Return 426784A1 Suction 254353A1	Air	46562NP ⁴⁷⁹
	Fuel	33270		Fuel	51731		Air	46569
621D XT L6 5.9L 359 CID(Turbo 6T-590 Diesel Mfr Case) Eng.Code 6T-590 J-908615 87682990 Outer 87682990 Outer 87683000 Inner J286503 Main J286503 Main 84278141 In-Line 330014A1 Fresh Air 257463A1 Recirculation 84406710 84491498	F/W Sep.	33472 ²³	650 L4 3.9L 239 CID(Turbo 4T-390 Diesel Mfr Case) Eng.Code 4T-390 J908616 A47032 Outer A47033 Inner J930942 Primary J930942 Primary J-903640 Secondary N9025 Return R51643 Suction D37035 Pressure Side	F/W Sep.	WF10024 ⁴¹⁹	650K LT L4 3.9L 239 CID(Turbo 4T-390 Diesel Mfr Case) Eng.Code 4T-390 J908616 Outer 222421-A1 Outer 222422A1 Inner J930942 Primary J930942 Primary 194199A1 In-Line J-903640 Secondary 76067303 Fresh Air 76067299 Recirculation 402652A1 Return 426784A1 Suction 254353A1	Air	46562NP ⁴⁷⁹
	Fuel	33248		Fuel	51731		Air	46569
621D XT L6 6.7L 411 CID(Turbo 668T/M2 Diesel Mfr Case) Eng.Code 668T/M2 84228488 87682990 Outer 87682990 Outer 87683000 Inner 87803194 (w/o Sensor Port) - Main	F/W Sep.	33472 ²³	650G L4 3.9L 239 CID(Turbo 4T-390 Diesel Mfr Case) Eng.Code 4T-390 J908616 A47032 (Std.) - Outer A47033 (Std.) - Inner 222421-A1 (Radial Seal) - Outer	F/W Sep.	WF10024 ⁴¹⁹	650K LT SERIES 2 L4 4.5L 274 CID(Turbo 445T/M2 Diesel Mfr Case) Eng.Code 445T/M2 87803261 84228488 Outer 222421-A1 Outer	Air	46562NP ⁴⁷⁹
	Fuel	33248		Fuel	51731		Air	46569

Italicized Part Numbers May Not Be Available.

Las piezas con números en *italicas* pueden no estar disponibles.
Les numéros de pièce en *italiques* peuvent ne pas être disponibles.



**Off-Highway
Hors Route
Fuera De Carretera**

CASE+ Construction

Make, Model, Engine Marque, Modèle, Moteur Marca, Modelo, Motor	Serv. Type	Part No. N° de pieza N° de pièce	Make, Model, Engine Marque, Modèle, Moteur Marca, Modelo, Motor	Serv. Type	Part No. N° de pieza N° de pièce	Make, Model, Engine Marque, Modèle, Moteur Marca, Modelo, Motor	Serv. Type	Part No. N° de pieza N° de pièce
650K LT SERIES 2 L4 4.5L 274 CID(Turbo 445T/M2 Diesel Mfr Case) Eng.Code 445T/M2 (Cont'd/Suite)		222422A1 Inner 87803194 87803194 194199A1 In-Line 76067303 Fresh Air 76067299 Recirculation 402652A1 Return 426784A1 Suction 254353A1	650K WT SERIES 2 L4 4.5L 274 CID(Turbo 445T/M2 Diesel Mfr Case) Eng.Code 445T/M2		87803261 84228488 Outer 222421-A1 Outer 222422A1 Inner 87803194 87803194 194199A1 In-Line 76067303 Fresh Air 76067299 Recirculation 402652A1 Return 426784A1 Suction 254353A1	680B L4 4.4L 267 CID(267B Diesel Mfr Case) Eng.Code 267B		A-58758 D-37975 A58712 Primary A58713 Secondary A40314 To Pump D35995 Return A18789 Suction
650K LT SERIES 3 L4 4.5L 274 CID(Turbo 445T/M2 Diesel Mfr Case) Eng.Code 445T/M2		87803261 84228488 Outer 222421-A1 Outer 222422A1 Inner 87803194 87803194 194199A1 In-Line 87615067 Fresh Air 87397414 Recirculation 402652A1 Return 426784A1 Suction 254353A1	650K WT SERIES 3 L4 4.5L 274 CID(Turbo 445T/M2 Diesel Mfr Case) Eng.Code 445T/M2		87803261 84228488 Outer 222421-A1 Outer 222422A1 Inner 87803194 87803194 194199A1 In-Line 87615067 Fresh Air 87397414 Recirculation 402652A1 Return 426784A1 Suction 254353A1	680B L4 4.4L 267 CID(267D Diesel Mfr Case) Eng.Code 267D		A21475 D-37975 A58712 Primary A58713 Secondary A40314 To Pump D35995 Return A18789 Suction A18061
650K SERIES 2 L4 4.5L 274 CID(Turbo 445T/M2 Diesel Mfr Case) Eng.Code 445T/M2		87803261 84228488 Outer 222421-A1 Outer 222422A1 Inner 87803194 87803194 194199A1 In-Line 76067303 Fresh Air 76067299 Recirculation 402652A1 Return 426784A1 Suction 254353A1	650K, 650K LGP L4 3.9L 239 CID(Turbo 4T-390 Diesel Mfr Case) Eng.Code 4T-390		J908616 Outer 222421-A1 Outer 222422A1 Inner J930942 Primary J930942 Primary 194199A1 In-Line J-903640 Secondary 76067303 Fresh Air 76067299 Recirculation 402652A1 Return 426784A1 Suction 254353A1	680C L4 5.0L 305 CID(301B Diesel Mfr Case) Eng.Code 301B		A-58758 D-37975 A58712 Primary A58713 Secondary A43344 To Pump D35995 (To S/N 9111008) - Return L52764 (From S/N 9111009) - Return A18789 (To S/N 9111008) - Suction
650K SERIES 3 L4 4.5L 274 CID(Turbo 445T/M2 Diesel Mfr Case) Eng.Code 445T/M2		87803261 84228488 Outer 222421-A1 Outer 222422A1 Inner 87803194 87803194 194199A1 In-Line 87615067 Fresh Air 87397414 Recirculation 402652A1 Return 426784A1 Suction 254353A1	650L, 650L LGP, 650L LT, 650L WT L4 4.5L 274 CID(Turbo Family IV Diesel Mfr Case) Eng.Code Family IV		84228488 87682993 Outer 87682999 Inner 87803445 84278141 In-Line 84412164 Main 604452T2 Fresh Air 87397414 Recirculation 84226258 Return 426784A1 Suction 254353A1	680CK L4 4.1L 251 CID(251G Gas Mfr Case) Eng.Code 251G		A21475 F-84998 F88379 (To S/N 9101501) - Return L13869 (From S/N 9101502) - Return L15252 (To S/N 9101501) - Suction A18789 (From S/N 9101502) - Suction A18061
650K WT L4 3.9L 239 CID(Turbo 4T-390 Diesel Mfr Case) Eng.Code 4T-390		J908616 Outer 222421-A1 Outer 222422A1 Inner J930942 Primary J930942 Primary 194199A1 In-Line J-903640 Secondary 76067303 Fresh Air 76067299 Recirculation 402652A1 Return 426784A1 Suction 254353A1	660 L4 3.9L 239 CID(4-390 Diesel Mfr Case) Eng.Code 4-390		J908616 1265510C1 Outer 3115569R2 Inner J903202 Main J903202 Main D139225 (3/8 in. Fuel Line) - In- Line 194199A1 (1/2 in. Fuel Line) - In- Line D126922 Return H151399 Suction	680E L4 5.5L 336 CID(336BD Diesel Mfr Case) Eng.Code 336BD		A-58758 (To Eng. S/N 10018986) A75294 (From Eng. S/N 10018987) L35975 A58712 Primary A58713 Secondary L72877
650K WT L4 3.9L 239 CID(Turbo 4T-390 Diesel Mfr Case) Eng.Code 4T-390		J908616 Outer 222421-A1 Outer 222422A1 Inner J930942 Primary J930942 Primary 194199A1 In-Line J-903640 Secondary 76067303 Fresh Air 76067299 Recirculation 402652A1 Return 426784A1 Suction 254353A1	660 L4 3.9L 239 CID(4-390 Diesel Mfr Case) Eng.Code 4-390		J908616 1265510C1 Outer 3115569R2 Inner J903202 Main J903202 Main D139225 (3/8 in. Fuel Line) - In- Line 194199A1 (1/2 in. Fuel Line) - In- Line D126922 Return H151399 Suction	680G L4 5.5L 336 CID(336BD Diesel Mfr Case) Eng.Code 336BD		A44081 L35975 A58712 Primary A58713 Secondary L72877
650K WT L4 3.9L 239 CID(Turbo 4T-390 Diesel Mfr Case) Eng.Code 4T-390		J908616 Outer 222421-A1 Outer 222422A1 Inner J930942 Primary J930942 Primary 194199A1 In-Line J-903640 Secondary 76067303 Fresh Air 76067299 Recirculation 402652A1 Return 426784A1 Suction 254353A1	660 L4 3.9L 239 CID(4-390 Diesel Mfr Case) Eng.Code 4-390		J908616 1265510C1 Outer 3115569R2 Inner J903202 Main J903202 Main D139225 (3/8 in. Fuel Line) - In- Line 194199A1 (1/2 in. Fuel Line) - In- Line D126922 Return H151399 Suction	680H L4 5.5L 336 CID(336BD Diesel Mfr Case) Eng.Code 336BD		A44081 D56453

N/A = Not Available N/R = Not Required N/S = Not Serviceable See pages 22 for footnotes
 N/A = Non disponible N/R = Non nécessaire N/S = Non réparable Voir pages 22 pour des notes
 N/A = No disponible N/R = No requiere N/S = No servible Ver las páginas 22 para las notas al pie de página

OFF HIGHWAY

Off-Highway
Hors Route
Fuera De Carretera



CASE+ Construction

Make, Model, Engine Marque, Modèle, Moteur Marca, Modelo, Motor	Serv. Type	Part No. N° de pieza N° de pièce	Make, Model, Engine Marque, Modèle, Moteur Marca, Modelo, Motor	Serv. Type	Part No. N° de pieza N° de pièce	Make, Model, Engine Marque, Modèle, Moteur Marca, Modelo, Motor	Serv. Type	Part No. N° de pieza N° de pièce
750K WT L4 3.9L 239 CID(Turbo 4T-390 Diesel Mfr Case) Eng.Code 4T-390 (Cont'd/Suite) J930942 Primary J930942 Primary 194199A1 In-Line J-903640 Secondary 76067303 Fresh Air 76067299 Recirculation 402652A1 Return 426784A1 Suction 254353A1	F/W Sep.	33357 ^{53,420}	750M, 750M LGP, 750M LT, 750M WT L4 3.4L 207 CID(Turbo F5H Diesel Mfr Case) Eng.Code F5H 87679598 87682993 Outer 87682999 Inner 84348882 84534796 604452T2 Fresh Air 87397414 Recirculation 87478098 Return 84329266 Suction 254353A1	Lube ...	WL10061	71004849 Suction 780D L6 5.9L 359 CID(Turbo 6T-590 Diesel Mfr Case) Eng.Code 6T-590 J-908615 A47032 Outer A47033 Inner J903410 Primary J903410 Primary J-903640 Secondary F44714 1329214C1 Return D128526 Suction D87214 Charge Pump 71004849 Secondary	Trans. ...	N/A
	F/W Sep.	WF10051 ⁴¹⁹		Air ...	49993		Lube ...	51607 ⁵³
750K WT SERIES 2 L4 4.5L 274 CID(Turbo 445T/M2 Diesel Mfr Case) Eng.Code 445T/M2 87803261 84228488 Outer 222421-A1 Outer 222422A1 Inner 87803194 87803194 194199A1 In-Line 76067303 Fresh Air 76067299 Recirculation 402652A1 Return 426784A1 Suction 254353A1	F/W Sep.	33357 ^{53,420}	760 L4 3.9L 239 CID(4-390 Diesel Mfr Case) Eng.Code 4-390 J908616 A173290 Outer A173291 Inner J925274 Primary J925274 Primary J903202 (Single System) J903202 (Single System) J-903640 Secondary H439069 Return H151399 Suction D126922 Charge Pump	Lube ...	51602 ⁵³	788, 788 P L4 3.9L 239 CID(Turbo 4T-390 Diesel Mfr Case) Eng.Code 4T-390 J908616 P1950555 Outer P250581 Inner J903410 Primary J903410 Primary D139225 In-Line J-903640 Secondary C2950511 In-Tank P850589 Pressure Side P1950574 In-Line	Trans. ...	N/A
	F/W Sep.	WF10024 ⁴¹⁹		Air ...	42518		Lube ...	51607 ⁵³
750K WT SERIES 3 L4 4.5L 274 CID(Turbo 445T/M2 Diesel Mfr Case) Eng.Code 445T/M2 87803261 84228488 Outer 222421-A1 Outer 222422A1 Inner 87803194 87803194 194199A1 In-Line 87615067 Fresh Air 87397414 Recirculation 402652A1 Return 426784A1 Suction 254353A1	F/W Sep.	33357 ^{53,420}	780B L4 5.5L 336 CID(Turbo 336BDT Diesel Mfr Case) Eng.Code 336BDT A75294 S-117745 Outer S-117746 Inner A58712 Primary A58713 Secondary F44714 A45625 Return D128526 Suction D87214 Charge Pump 71004849 Suction	Lube ...	51769	800 SKID KING L4 5.5L 336 CID(336BD Diesel Mfr Case) Eng.Code 336BD A-58758 D-37975 A58712 Primary A58713 Secondary R51643 Return L52029 In-Tank L58090 Suction A61234	Trans. ...	N/A
	F/W Sep.	WF10024 ⁴¹⁹		Air ...	42522		Lube ...	51452 ⁵³
750K, 750K LGP L4 3.9L 239 CID(Turbo 4T-390 Diesel Mfr Case) Eng.Code 4T-390 J908616 Outer 222421-A1 Outer 222422A1 Inner J930942 Primary J930942 Primary 194199A1 In-Line J-903640 Secondary 76067303 Fresh Air 76067299 Recirculation 402652A1 Return 426784A1 Suction 254353A1	F/W Sep.	33357 ^{53,420}	780C L6 5.9L 359 CID(Turbo 6T-590 Diesel Mfr Case) Eng.Code 6T-590 J-908615 A47032 Outer A47033 Inner J903410 Primary J903410 Primary J-903640 Secondary F44714 1329214C1 Return D128526 Suction D87214 Charge Pump 71004849 Secondary	Lube ...	51607 ⁵³	800 SKID KING L4 5.5L 336 CID(Turbo 336BDT Diesel Mfr Case) Eng.Code 336BDT A-58758 D50938 A58712 Primary A58713 Secondary R51643 Return L52029 In-Tank L58090 Suction A61234	Trans. ...	N/A
	F/W Sep.	WF10051 ⁴¹⁹		Air ...	46555		Lube ...	51452 ⁵³
750L, 750L LGP, 750L LT, 750L WT L4 4.5L 274 CID(Turbo Family IV Diesel Mfr Case) Eng.Code Family IV 84228488 87682993 Outer 87682999 Inner 87803445 84278141 In-Line 84412164 Main 604452T2 Fresh Air 87397414 Recirculation 84226258 Return 426784A1 Suction 254353A1	F/W Sep.	33304	780CK L4 5.5L 336 CID(336BD Diesel Mfr Case) Eng.Code 336BD A-146696 (To S/N 10093005) A44081 (From S/N 10093006) D56453 A58712 Primary A58713 Secondary S111605 External D55204 In-Tank L18659 Suction D52932 Charge Pump 71004849 Suction	Lube ...	51452 ⁵³	800 TERRATRAC L4 4.5L 277 CID(HD277 Diesel Mfr Continental) Eng.Code HD277 35034 Full-Flow 72321 By-Pass Primary Secondary 09985AB1 Final Filter	Trans. ...	N/A
	F/W Sep.	WF10051 ⁴¹⁹		Air ...	51772		Lube ...	51133
750L, 750L LGP, 750L LT, 750L WT L4 4.5L 274 CID(Turbo Family IV Diesel Mfr Case) Eng.Code Family IV 84228488 87682993 Outer 87682999 Inner 87803445 84278141 In-Line 84412164 Main 604452T2 Fresh Air 87397414 Recirculation 84226258 Return 426784A1 Suction 254353A1	F/W Sep.	33304	780CK L4 5.5L 336 CID(336BD Diesel Mfr Case) Eng.Code 336BD A-146696 (To S/N 10093005) A44081 (From S/N 10093006) D56453 A58712 Primary A58713 Secondary S111605 External D55204 In-Tank L18659 Suction D52932 Charge Pump 71004849 Suction	Lube ...	51772	821 L6 8.3L 504 CID(Turbo 6T-830 Diesel Mfr Case) Eng.Code 6T-830 A77537 (To S/N 44500127) - Full-Flow 84229397 (Std. Drain From S/N 44500128) - Full-Flow/By-Pass 84229397 (Extended Drain From S/N 44500128) - Full-Flow/By-Pass S238646 Outer S238647 Inner J903410 J903410 Primary J-903640 Secondary 1970006C2 Fresh Air 1970098C1 Recirculation N9025 Return 87408715 Suction	Trans. ...	N/A
	F/W Sep.	WF10051 ⁴¹⁹		Air ...	51772		Lube ...	51649

Italicized Part Numbers May Not Be Available.

Las piezas con números en *italicas* pueden no estar disponibles.
Les numéros de pièce en *italiques* peuvent ne pas être disponibles.



**Off-Highway
Hors Route
Fuera De Carretera**

CASE+ Construction

Make, Model, Engine Marque, Modèle, Moteur Marca, Modelo, Motor	Serv. Type	Part No. N° de pieza N° de pièce	Make, Model, Engine Marque, Modèle, Moteur Marca, Modelo, Motor	Serv. Type	Part No. N° de pieza N° de pièce	Make, Model, Engine Marque, Modèle, Moteur Marca, Modelo, Motor	Serv. Type	Part No. N° de pieza N° de pièce
821 L6 8.3L 504 CID(Turbo 6T-830 Diesel Mfr Case) Eng.Code 6T-830 (Cont'd/Suite)	Trans. ...	185161A1	87720899 Safety	Air ...	42795	75326979 Fresh Air	Cab. Air	N/A
		WF2071	84348882	F/W Sep.	33827	75254545 Recirculation	Cab. Air	N/A
821B L6 8.3L 504 CID(Turbo 6T-830 Diesel Mfr Case) Eng.Code 6T-830	Cool ...	51290	84412164	Fuel ...	33682	1930836 In-Tank	Hyd ...	51197
		24071 ⁵³	87712194 Fresh Air	Cab. Air	WP10281	73161153 Suction	Hyd ...	N/A
821C, 821C XR L6 8.3L 504 CID(Turbo 6T-830 Diesel Mfr Case) Eng.Code 6T-830	Lube ...	51741	84389987 Recirculation	Cab. Air	N/A	75289018 Differential	Hyd ...	N/A
		51741XD	84240234 (Long) - Return	Hyd ...	N/A	149941A1 (Differential Lock) - Supply	Hyd ...	N/A
821E, 821E XR L6 6.7L 409 CID(Turbo/Intercooled 667TA Diesel Mfr Case) Eng.Code 667TA	Air ...	42754	84196445 (Short) - Return	Hyd ...	N/A	149935A1 Return	Trans. ...	51566
		42755	L128515 Suction	Hyd ...	N/A	75312820 Suction	Trans. ...	N/A
821F, 821F XR L6 6.7L 409 CID(Turbo F4H Diesel Mfr Case) Eng.Code F4H	Urea ...	N/A	84491498	Trans. ...	51290			
		W74B192	L129303	P. Str. ...	N/A			
821G L6 6.7L 411 CID Turbo Diesel Eng.Code F4HFE613 Tier IV	Air ...	46722	84228488	Lube ...	57488	845 DHP L6 6.7L 411 CID(Turbo/Intercooled QSB6.7 (Tier III) Diesel Mfr Cummins) Eng.Code QSB6.7 Tier III	Lube ...	57182 ⁵³
		46723	T103750 Fuel Tank	Br. ...	N/A	J937736		Air ...
825 SKID KING L4 5.5L 336 CID(336BD Diesel Mfr Case) Eng.Code 336BD	Fuel ...	33248	47364243	Urea ...	W74B191	149554A1 Outer	Air ...	42609
		33777	47680524 Filler Screen	Urea ...	N/A	149155A1 Inner	Air ...	42609
825 SKID KING L4 5.5L 336 CID(Turbo 336BDT Diesel Mfr Case) Eng.Code 336BDT	Cab. Air	N/A	47437399 (Tank Breather)	Urea ...	N/A	87393392	F/W Sep.	33965
		42803 ¹⁵⁵	47446529 Primary	Urea ...	N/A	J978040	Fuel ...	33682
845 L6 5.9L 359 CID(Turbo 6BT5.9 Diesel Mfr Cummins) Eng.Code 6BT5.9	Hyd ...	51495(2)	84579126 Secondary	Air ...	49560	75326979 Fresh Air	Cab. Air	N/A
		N/A	84348882	Air ...	49560	75254545 Recirculation	Cab. Air	N/A
845B, 845B DHP, 845B VHP L6 6.7L 409 CID(Turbo F4H Diesel Mfr Case) Eng.Code F4H	Trans. ...	51290	84412164	Fuel ...	33827	1930836 In-Tank	Hyd ...	51197
		24071 ⁵³	47707356 Air Intake	Cab. Air	N/A	73161153 (To S/N 03591) - Suction	Hyd ...	N/A
845L L6 5.9L 359 CID(Turbo 6BT5.9 Diesel Mfr Cummins) Eng.Code 6BT5.9	P. Str. ...	N/A	47880728 Recirculation	Cab. Air	N/A	87626518 (From S/N 03592) - Suction	Hyd ...	N/A
		51607 ⁵³	L128515 In-Tank	Hyd ...	N/A	75289018 Differential	Hyd ...	N/A
845L6 5.9L 359 CID(Turbo 6BT5.9 Diesel Mfr Cummins) Eng.Code 6BT5.9	Air ...	51607 ⁵³	84196445 Return	Hyd ...	N/A	149941A1 (Differential Lock) - Supply	Hyd ...	N/A
		N/A	87519452	Trans. ...	WL10186	149935A1 Return	Trans. ...	51566
845L6 5.9L 359 CID(Turbo 6BT5.9 Diesel Mfr Cummins) Eng.Code 6BT5.9	Fuel ...	33353	E135229 (Screen)	P. Str. ...	N/A	71103163 Suction	Trans. ...	N/A
		33354	L129303					
845L6 5.9L 359 CID(Turbo 6BT5.9 Diesel Mfr Cummins) Eng.Code 6BT5.9	Hyd ...	51119	A-58758	Lube ...	51452 ⁵³	845B, 845B DHP, 845B VHP L6 6.7L 409 CID(Turbo F4H Diesel Mfr Case) Eng.Code F4H	Lube ...	57037
		N/A	D-37975	Air ...	42126	87803260		Lube ...
845L6 5.9L 359 CID(Turbo 6BT5.9 Diesel Mfr Cummins) Eng.Code 6BT5.9	Trans. ...	51787	A58712 Primary	Fuel ...	33353	84286399 Outer	Air ...	N/A
		51787	A58713 Secondary	Fuel ...	33354	84286397 Inner	Air ...	N/A
845L6 5.9L 359 CID(Turbo 6BT5.9 Diesel Mfr Cummins) Eng.Code 6BT5.9	Hyd ...	51119	R51643 Return	Hyd ...	51513	87435525	F/W Sep.	33827
		N/A	L52029 In-Tank	Hyd ...	51119	4897897	Fuel ...	33682
845L6 5.9L 359 CID(Turbo 6BT5.9 Diesel Mfr Cummins) Eng.Code 6BT5.9	Trans. ...	51787	L58090 Suction	Hyd ...	N/A	84350712 Fresh Air	Cab. Air	N/A
		51787	A61234	Trans. ...	51787	84347979 Recirculation	Cab. Air	N/A
845L6 5.9L 359 CID(Turbo 6BT5.9 Diesel Mfr Cummins) Eng.Code 6BT5.9	Air ...	51607 ⁵³	J-937743	Lube ...	51607 ⁵³	1930836 In-Tank	Hyd ...	51197
		N/A	149933A1 Outer	Air ...	N/A	73161153 Suction	Hyd ...	N/A
845L6 5.9L 359 CID(Turbo 6BT5.9 Diesel Mfr Cummins) Eng.Code 6BT5.9	Air ...	N/A	149932A1 Inner	Air ...	N/A	84476801 (Check OE #) - Return	Trans. ...	51566
		N/A	J286503	F/W Sep.	33472 ⁵³	73162722 (Check OE #) - Return	Trans. ...	51615
845L6 5.9L 359 CID(Turbo 6BT5.9 Diesel Mfr Cummins) Eng.Code 6BT5.9	F/W Sep.	N/A	75327649	F/W Sep.	N/A	71103163 Suction	Trans. ...	N/A
		N/A	J286503	F/W Sep.	WF10024 ⁴¹⁹	87519452	T.C. ...	WL10186
845L6 5.9L 359 CID(Turbo 6BT5.9 Diesel Mfr Cummins) Eng.Code 6BT5.9	Cab. Air	N/A	149946A1 Fresh Air	Cab. Air	N/A	850 L4 4.9L 301 CID(301 Diesel Mfr Case) Eng.Code 301	Lube ...	51154
		N/A	75254545 Recirculation	Cab. Air	N/A	A20822		Air ...
845L6 5.9L 359 CID(Turbo 6BT5.9 Diesel Mfr Cummins) Eng.Code 6BT5.9	Hyd ...	N/A	149937A1 (Check OE #) - In-Tank	Hyd ...	N/A	A21141 Primary	Fuel ...	33513
		N/A	1930836 (Check OE #) - In-Tank	Hyd ...	51197	A7627 Secondary	Fuel ...	33511
845L6 5.9L 359 CID(Turbo 6BT5.9 Diesel Mfr Cummins) Eng.Code 6BT5.9	Hyd ...	N/A	149938A1 (Check OE #) - Suction	Hyd ...	N/A	A57228 Final Filter	Fuel ...	N/A ⁶¹
		N/A	87626518 (Check OE #) - Suction	Hyd ...	N/A	D35995 Return	Hyd ...	51765
845L6 5.9L 359 CID(Turbo 6BT5.9 Diesel Mfr Cummins) Eng.Code 6BT5.9	Hyd ...	N/A	149936A1 Differential	Hyd ...	N/A	D33557 Suction	Hyd ...	N/A
		N/A	149941A1 (Differential Lock) - Supply	Hyd ...	N/A	A62871 Return	Trans. ...	51786
845L6 5.9L 359 CID(Turbo 6BT5.9 Diesel Mfr Cummins) Eng.Code 6BT5.9	Trans. ...	51566	149935A1 Return	Trans. ...	51566	D32211 Pressure Side	Trans. ...	51518
		N/A	75312820 Suction	Trans. ...	N/A			
845L6 5.9L 359 CID(Turbo 6BT5.9 Diesel Mfr Cummins) Eng.Code 6BT5.9	Lube ...	51607 ⁵³	47368538	Lube ...	51607 ⁵³	850L L4 4.9L 301 CID(301BD Diesel Mfr Case) Eng.Code 301BD	Lube ...	51772
		N/A	149933A1 Outer	Air ...	N/A	A44081		Air ...
845L6 5.9L 359 CID(Turbo 6BT5.9 Diesel Mfr Cummins) Eng.Code 6BT5.9	Air ...	N/A	149932A1 Inner	Air ...	N/A	D80480	Air ...	42126
		N/A	J286503	F/W Sep.	33472 ⁵³	A58712 Primary	Fuel ...	33353
845L6 5.9L 359 CID(Turbo 6BT5.9 Diesel Mfr Cummins) Eng.Code 6BT5.9	F/W Sep.	N/A	75327649	F/W Sep.	N/A	A58713 Secondary	Fuel ...	33354
		N/A	J286503	F/W Sep.	WF10024 ⁴¹⁹	A57228 Final Filter	Fuel ...	N/A ⁶¹
845L6 5.9L 359 CID(Turbo 6BT5.9 Diesel Mfr Cummins) Eng.Code 6BT5.9	Cab. Air	N/A	149946A1 Fresh Air	Cab. Air	N/A	D35995 Return	Hyd ...	51765
		N/A	75254545 Recirculation	Cab. Air	N/A	D33557 Suction	Hyd ...	N/A
845L6 5.9L 359 CID(Turbo 6BT5.9 Diesel Mfr Cummins) Eng.Code 6BT5.9	Hyd ...	N/A	149937A1 (Check OE #) - In-Tank	Hyd ...	N/A	A62871 Return	Trans. ...	51786
		N/A	1930836 (Check OE #) - In-Tank	Hyd ...	51197	D32211 Pressure Side	Trans. ...	51518
845L6 5.9L 359 CID(Turbo 6BT5.9 Diesel Mfr Cummins) Eng.Code 6BT5.9	Hyd ...	N/A	149938A1 (Check OE #) - Suction	Hyd ...	N/A			
		N/A	87626518 (Check OE #) - Suction	Hyd ...	N/A			
845L6 5.9L 359 CID(Turbo 6BT5.9 Diesel Mfr Cummins) Eng.Code 6BT5.9	Hyd ...	N/A	149936A1 Differential	Hyd ...	N/A			
		N/A	149941A1 (Differential Lock) - Supply	Hyd ...	N/A			
845L6 5.9L 359 CID(Turbo 6BT5.9 Diesel Mfr Cummins) Eng.Code 6BT5.9	Trans. ...	51566	149935A1 Return	Trans. ...	51566			
		N/A	75312820 Suction	Trans. ...	N/A			
845L6 5.9L 359 CID(Turbo 6BT5.9 Diesel Mfr Cummins) Eng.Code 6BT5.9	Lube ...	51607 ⁵³	47368538	Lube ...	51607 ⁵³	850B L4 5.5L 336 CID(336BD Diesel Mfr Case) Eng.Code 336BD	Lube ...	51772
		N/A	149933A1 Outer	Air ...	N/A	A44081		Air ...
845L6 5.9L 359 CID(Turbo 6BT5.9 Diesel Mfr Cummins) Eng.Code 6BT5.9	Air ...	N/A	149932A1 Inner	Air ...	N/A	D80480	Air ...	42126
		N/A	J286503	F/W Sep.	33472 ⁵³	A58712 Primary	Fuel ...	33353
845L6 5.9L 359 CID(Turbo 6BT5.9 Diesel Mfr Cummins) Eng.Code 6BT5.9	F/W Sep.	N/A	75327649	F/W Sep.	N/A	A58713 Secondary	Fuel ...	33354
		N/A	J286503	F/W Sep.	WF10024 ⁴¹⁹	F64318	Cab. Air	46588
845L6 5.9L 359 CID(Turbo 6BT5.9 Diesel Mfr Cummins) Eng.Code 6BT5.9	Cab. Air	N/A	149946A1 Fresh Air	Cab. Air	N/A	L52029 Return	Hyd ...	51119
		N/A	75254545 Recirculation	Cab. Air	N/A			

N/A = Not Available N/R = Not Required N/S = Not Serviceable See pages 22 for footnotes
 N/A = Non disponible N/R = Non nécessaire N/S = Non réparable Voir pages 22 pour des notes
 N/A = No disponible N/R = No requiere N/S = No servible Ver las páginas 22 para las notas al pie de página

OFF HIGHWAY

CASE+ Construction

Off-Highway
Hors Route
Fuera De Carretera

Make, Model, Engine Marque, Modèle, Moteur Marca, Modelo, Motor	Serv. Type	Part No. N° de pieza N° de pièce	Make, Model, Engine Marque, Modèle, Moteur Marca, Modelo, Motor	Serv. Type	Part No. N° de pieza N° de pièce	Make, Model, Engine Marque, Modèle, Moteur Marca, Modelo, Motor	Serv. Type	Part No. N° de pieza N° de pièce
850B L4 5.5L 336 CID(336BD Diesel Mfr Case) Eng.Code 336BD (Cont'd/Suite) D33557 Suction G102111 Return D32211 Suction	Hyd Trans. . . . Trans. . . .	N/A 51092 51518	J903410 Primary J-903640 Secondary F64318 R51643 In-Tank D59062 Auxiliary N9025 Return D37035 Suction	F/W Sep. Fuel Cab. Air . . .	WF10051 ⁴¹⁹ 33777 46588 51513 51422 51495 N/A	426784A1 Suction 254353A1	Hyd Trans. . . .	N/A 51863
			850K LGP SERIES 3 L6 6.7L 411 CID(Turbo 668T/M2 Diesel Mfr Case) Eng.Code 668T/M2 87803261 392120A1 Outer 392120A1 Outer 392121A1 Inner 87803194 Main 87803194 Main 194199A1 In-Line 87397414 Recirculation 402652A1 Return 426784A1 Suction 254353A1	Lube Air Air Air F/W Sep. F/W Sep. Fuel Cab. Air . . . Cab. Air . . . Cab. Air . . . Hyd Trans. . . .	57037 46761 ⁵⁵ 46761NP ⁴⁷⁹ 46766 33472(2) ⁵³ WF10024(2) ⁴¹⁹ 33248 N/A N/A 51494 N/A 51863			
850B L4 5.5L 336 CID(Turbo 336BDT Diesel Mfr Case) Eng.Code 336BDT A44081 D78326 Outer D78325 Inner A58712 Primary A58713 Secondary F64318 L52029 Return D33557 Suction G102111 Return D32211 Suction	Lube Air Air Fuel Fuel Cab. Air . . . Hyd Hyd Trans. Trans.	51772 46299 N/A 33353 33354 46588 51119 N/A 51092 51518	850E L6 5.9L 359 CID(Turbo 6T-590 Diesel Mfr Case) Eng.Code 6T-590 J-908615 A47032 Outer A47033 Inner J903410 Primary J903410 Primary J-903640 Secondary F64318 R51643 In-Tank D59062 Auxiliary N9025 Return D37035 Suction	Lube Air Air F/W Sep. F/W Sep. Fuel Cab. Air . . . Hyd Hyd Trans. Trans.	51607 ⁵³ 46555 46516 33357 ^{53,420} WF10051 ⁴¹⁹ 33777 46588 51513 51422 51495 N/A	850K SERIES 2 L6 6.7L 411 CID(Turbo 668T/M2 Diesel Mfr Case) Eng.Code 668T/M2 87803261 392120A1 Outer 392120A1 Outer 392121A1 Inner 87803194 Main 87803194 Main 194199A1 In-Line 87397414 Recirculation 402652A1 Return 426784A1 Suction 254353A1	Lube Air Air Air F/W Sep. F/W Sep. Fuel Cab. Air . . . Cab. Air . . . Cab. Air . . . Hyd Hyd Trans. . . .	57037 46761 ⁵⁵ 46761NP ⁴⁷⁹ 46766 33472(2) ⁵³ WF10024(2) ⁴¹⁹ 33248 N/A N/A 51494 N/A 51863
			850G L6 5.9L 359 CID(6-590 Diesel Mfr Case) Eng.Code 6-590 J-908615 A47032 (Std.) - Outer A47033 (Std.) - Inner 187471A1 (Radial Seal) - Outer 187472A1 (Radial Seal) - Inner J930942 Primary J930942 Primary J931063 Secondary F64318 R51643 In-Tank D59062 Auxiliary 1346028C1 Return D37035 Suction	Lube Air Air Air Air F/W Sep. F/W Sep. Fuel Cab. Air . . . Hyd Hyd Trans. Trans.	51607 ⁵³ 46555 46516 42815 42816 33357 ^{53,420} WF10051 ⁴¹⁹ 33358 ⁵³ 46588 51513 51422 51495 N/A			
850C L4 5.5L 336 CID(336BD Diesel Mfr Case) Eng.Code 336BD A44081 D80480 A58712 Primary A58713 Secondary F64318 L52029 Return D33557 Suction G102111 Return D32211 Suction	Lube Air Air Fuel Fuel Cab. Air . . . Hyd Hyd Trans. Trans.	51772 42126 N/A 33353 33354 46588 51119 N/A 51092 51518	850G L6 5.9L 359 CID(Turbo 6T-590 Diesel Mfr Case) Eng.Code 6T-590 J-908615 A47032 (Std.) - Outer A47033 (Std.) - Inner 187471A1 (Radial Seal) - Outer 187472A1 (Radial Seal) - Inner J930942 Primary J930942 Primary J931063 Secondary F64318 R51643 In-Tank D59062 Auxiliary 1346028C1 Return D37035 Suction	Lube Air Air Air Air F/W Sep. F/W Sep. Fuel Cab. Air . . . Hyd Hyd Trans. Trans.	51607 ⁵³ 46555 46516 42815 42816 33357 ^{53,420} WF10051 ⁴¹⁹ 33358 ⁵³ 46588 51513 51422 51495 N/A	850K SERIES 3 L6 6.7L 411 CID(Turbo 668T/M2 Diesel Mfr Case) Eng.Code 668T/M2 87803261 392120A1 Outer 392120A1 Outer 392121A1 Inner 87803194 Main 87803194 Main 194199A1 In-Line 76067303 Fresh Air 76067299 Recirculation 402652A1 Return 426784A1 Suction 254353A1	Lube Air Air Air F/W Sep. F/W Sep. Fuel Cab. Air . . . Cab. Air . . . Cab. Air . . . Hyd Hyd Trans. . . .	57037 46761 ⁵⁵ 46761NP ⁴⁷⁹ 46766 33472(2) ⁵³ WF10024(2) ⁴¹⁹ 33248 N/A N/A 51494 N/A 51863
			850H, 850H LPG, 850H WT, 850H XLT L6 5.9L 359 CID(Turbo 6T-590 Diesel Mfr Case) Eng.Code 6T-590 J-937743 187471A1 Outer 187472A1 Inner J930942 Primary J930942 Primary J-903640 Secondary F64318 1346028C1 D37035	Lube Air Air F/W Sep. F/W Sep. Fuel Cab. Air . . . Hyd Hyd Trans. Trans.	51607 ⁵³ 42815 42816 33357 ^{53,420} WF10051 ⁴¹⁹ 33777 46588 51495 N/A			
850D L6 5.9L 359 CID(6-590 Diesel Mfr Case) Eng.Code 6-590 J-908615 A47032 Outer A47033 Inner J903410 Primary J903410 Primary J-903640 Secondary F64318 R51643 In-Tank D59062 Auxiliary N9025 Return D32211 Suction	Lube Air Air F/W Sep. F/W Sep. Fuel Cab. Air . . . Hyd Hyd Trans. Trans.	51607 ⁵³ 46555 46516 33357 ^{53,420} WF10051 ⁴¹⁹ 33777 46588 51513 51422 51495 51518	850H LGP SERIES 2 L6 6.7L 411 CID(Turbo 668T/M2 Diesel Mfr Case) Eng.Code 668T/M2 87803261 392120A1 Outer 392120A1 Outer 392121A1 Inner 87803194 Main 87803194 Main 194199A1 In-Line 87397414 Recirculation 402652A1 Return 426784A1 Suction 254353A1	Lube Air Air Air F/W Sep. F/W Sep. Fuel Cab. Air . . . Cab. Air . . . Cab. Air . . . Hyd Hyd Trans. . . .	57037 46761 ⁵⁵ 46761NP ⁴⁷⁹ 46766 33472(2) ⁵³ WF10024(2) ⁴¹⁹ 33248 N/A N/A 51494 N/A 51863			
			850K WT L6 5.9L 359 CID(Turbo 6T-590 Diesel Mfr Case) Eng.Code 6T-590 J-937743 392120A1 Outer 392120A1 Outer 392121A1 Inner J930942 Primary J930942 Primary 194199A1 In-Line 76067303 Fresh Air 76067299 Recirculation 402652A1 Return 426784A1 Suction 254353A1	Lube Air Air Air F/W Sep. F/W Sep. Fuel Cab. Air . . . Cab. Air . . . Cab. Air . . . Hyd Hyd Trans. . . .	51607 ⁵³ 46761 ⁵⁵ 46761NP ⁴⁷⁹ 46766 33357 ^{53,420} WF10051 ⁴¹⁹ 33248 33358 ⁵³ N/A N/A 51494 N/A 51863			
850D L6 5.9L 359 CID(Turbo 6T-590 Diesel Mfr Case) Eng.Code 6T-590 J-908615 A47032 Outer A47033 Inner J903410 Primary J903410 Primary J-903640 Secondary F64318 R51643 In-Tank D59062 Auxiliary N9025 Return D32211 Suction	Lube Air Air F/W Sep. F/W Sep. Fuel Cab. Air . . . Hyd Hyd Trans. Trans.	51607 ⁵³ 46555 46516 33357 ^{53,420} WF10051 ⁴¹⁹ 33777 46588 51513 51422 51495 51518	850K WT SERIES 2 L6 6.7L 411 CID(Turbo 668T/M2 Diesel Mfr Case) Eng.Code 668T/M2 87803261 392120A1 Outer 392120A1 Outer 392121A1 Inner 87803194 Main 87803194 Main 194199A1 In-Line 76067303 Fresh Air 76067299 Recirculation 402652A1 Return 426784A1 Suction 254353A1	Lube Air Air Air F/W Sep. F/W Sep. Fuel Cab. Air . . . Cab. Air . . . Cab. Air . . . Hyd Hyd Trans. . . .	57037 46761 ⁵⁵ 46761NP ⁴⁷⁹ 46766 33472(2) ⁵³ WF10024(2) ⁴¹⁹ 33248 N/A N/A 51494 N/A 51863			
			850E L6 5.9L 359 CID(6-590 Diesel Mfr Case) Eng.Code 6-590 J-908615 A47032 Outer A47033 Inner J903410 Primary	Lube Air Air F/W Sep.	51607 ⁵³ 46555 46516 33357 ^{53,420}			

Italicized Part Numbers May Not Be Available.

Las piezas con números en *italicas* pueden no estar disponibles.
Les numéros de pièce en *italiques* peuvent ne pas être disponibles.



**Off-Highway
Hors Route
Fuera De Carretera**

CASE+ Construction

Make, Model, Engine Marque, Modèle, Moteur Marca, Modelo, Motor	Serv. Type	Part No. N° de pieza N° de pièce	Make, Model, Engine Marque, Modèle, Moteur Marca, Modelo, Motor	Serv. Type	Part No. N° de pieza N° de pièce	Make, Model, Engine Marque, Modèle, Moteur Marca, Modelo, Motor	Serv. Type	Part No. N° de pieza N° de pièce
880D L6 5.9L 359 CID(Turbo 6T-590 Diesel Mfr Case) Eng.Code 6T-590 (Cont'd/Suite) R-36361 Inner J903410 Primary J903410 Primary J-903640 Secondary S107791 (Std. Usage) - Return S108971 (Cleanup) - Return S233969 Return S514984 Suction	Air	42920	149935A1 Return 75312820 Suction 9672301	Trans. Trans. Cool	51566 N/A 24071 ⁵³	627975C3 (Std.) - Outer 627976C1 (Std.) - Inner 132151A1 (Radial Seal) - Outer 132149A1 (Radial Seal) - Inner 90-3941T1 1970006C2 Fresh Air 1970098C1 Recirculation N-9086 Return L128515 Suction S302041 WF2071 (Maintenance) S302030 (Charge) L129303	Air Air Air Air F/W Sep. Cab. Air Cab. Air Hyd Hyd Trans. Cool Cool P. Str.	42656 42657 46784 46785 33405 ^{53,420} N/A N/A 51731(2) N/A N/A 24071 ⁵³ 24074 N/A
	880R L4 5.5L 336 CID(Turbo 336BDT Diesel Mfr Case) Eng.Code 336BDT Lube Air Fuel Primary Secondary S62434 Return S233969 Return S220566 Pressure Side	Lube Air Fuel Primary Secondary Hyd Hyd Hyd	51769 42126 33353 33354 51506 N/A N/A	885 DHP L6 6.7L 411 CID(Turbo/Intercooled QSB6.7 (Tier III) Diesel Mfr Cummins) Eng.Code QSB6.7 Tier III J937736 149554A1 Outer 149155A1 Inner 87393392 J978040 75326979 Fresh Air 75254545 Recirculation 1930836 In-Tank 73161153 Suction 75289018 Differential 149941A1 (Differential Lock) - Supply 149935A1 Return 75312820 Suction	Lube Air Air F/W Sep. Fuel Cab. Air Cab. Air Hyd Hyd Hyd Hyd Trans. Trans.	57182 ⁵³ WA10092 42609 33965 33682 N/A N/A 51197 N/A N/A N/A 51566 N/A	921C L6 10.8L 661 CID(Turbo M11 Diesel Mfr Cummins) Eng.Code M11 87408494 (Nitrile Gasket) 87408494 (Vamac Gasket) LF14000NN 132151A1 Outer 132149A1 Inner 90-3941T1 330014A1 Fresh Air 257463A1 Recirculation N-9086 Return L128515 Suction 84491498 (Check OE #) - Return 332202A1 (Check OE #) - Return 87453987 Suction L129303	Lube Lube Lube Air Air F/W Sep. Cab. Air Cab. Air Hyd Hyd Trans. Trans. Trans. P. Str.
885 L6 6.7L 411 CID(Turbo/Intercooled QSB6.7 (Tier III) Diesel Mfr Cummins) Eng.Code QSB6.7 Tier III J937736 149554A1 Outer 149155A1 Inner 87393392 J978040 75326979 Fresh Air 75254545 Recirculation 1930836 In-Tank 73161153 Suction 75289018 Differential 149941A1 (Differential Lock) - Supply 149935A1 Return 75312820 Suction	Lube Air Air F/W Sep. Fuel Cab. Air Cab. Air Hyd Hyd Hyd Hyd Trans. Trans.	57182 ⁵³ WA10092 42609 33965 33682 N/A N/A 51197 N/A N/A N/A 51566 N/A	885B, 885B AWD, 885B DHP, 885B VPH L6 6.7L 409 CID(Turbo F4H Diesel Mfr Case) Eng.Code F4H 84228488 84286399 Outer 84286397 Inner 84348882 84412164 84350712 Fresh Air 84347979 Recirculation 1930836 (Std. Usage) - In-Tank 1930836 (High Efficiency) - In-Tank 73161153 Suction 84476801 Return 71103845 (Front Wheel Drive Case) - Auxiliary 84491498	Lube Air Air F/W Sep. Fuel Cab. Air Cab. Air Hyd Hyd Hyd Hyd Trans. T.C.	57488 N/A N/A 33827 33682 N/A N/A 51197 51197XE N/A 51566 N/A 51290	921C L6 10.8L 661 CID(Turbo/Intercooled QSM11 Diesel Mfr Cummins) Eng.Code QSM11 87408494 (Nitrile Gasket) 87408494 (Vamac Gasket) LF14000NN 132151A1 Outer 132149A1 Inner 3161407 330014A1 Fresh Air 257463A1 Recirculation N-9086 Return L128515 Suction 84491498 (Check OE #) - Return 332202A1 (Check OE #) - Return 87453987 Suction L129303	Lube Lube Lube Air Air F/W Sep. Cab. Air Cab. Air Hyd Hyd Trans. Trans. Trans. P. Str.	57746XD WL10005XD WL10107 ⁵⁴ 46784 46785 33406 ⁵³ WP10269 N/A 51731(2) N/A 51290(2) WL10186(2) N/A N/A
885 L6 8.3L 504 CID(6-830 Diesel Mfr Cummins) Eng.Code 6-830 907101T1 (Std. Drain) 84485647 (Extended Drain) 149933A1 Outer 149932A1 Inner J930942 Primary J930942 Primary J931063 Secondary J931063 Secondary 75326979 Fresh Air 75254545 Recirculation 1930836 (Check OE #) - In-Tank 149937A1 (Check OE #) - In-Tank 73161153 Suction 75289018 Differential 149941A1 (Differential Lock) - Supply 149935A1 Return 75312820 (Check OE #) - Suction 71103163 (Check OE #) - Suction J890548	Lube Lube Air Air F/W Sep. F/W Sep. Fuel Cab. Air Cab. Air Hyd Hyd Hyd Hyd Hyd Trans. Trans. Trans. Cool	51748 ⁵³ 51748XD N/A N/A 33357 ^{53,420} WF10051 ⁴¹⁹ 33358 ⁵³ N/A N/A 51197 N/A N/A N/A N/A 51566 N/A N/A N/A	888, 888B L6 5.9L 359 CID(Turbo 6T-590 Diesel Mfr Case) VIN X,V Eng.Code 6T-590 J-908615 P1950582 (To S/N 15400) - Outer P2150506 (To S/N 15400) - Inner A47032 (From S/N 15401) - Outer A47033 (From S/N 15401) - Inner J930942 Primary J930942 Primary J-903640 Secondary C2950511 Return P850589 (Spin-on) - Pressure Side B2950510 (Cartridge) - Pressure Side	Lube Air Air Air Air F/W Sep. F/W Sep. Fuel Hyd Hyd Hyd	51607 ⁵³ 49609 42921 46555 46516 33357 ^{53,420} WF10051 ⁴¹⁹ 33777 R47D10GV2 51800 N/A	921C XR L6 10.8L 661 CID(Turbo M11 Diesel Mfr Cummins) Eng.Code M11 87408494 (Nitrile Gasket) 87408494 (Vamac Gasket) LF14000NN 132151A1 Outer 132149A1 Inner 90-3941T1 330014A1 Fresh Air 257463A1 Recirculation N-9086 Return L128515 Suction 84491498 (Check OE #) - Return 332202A1 (Check OE #) - Return 87453987 Suction L129303	Lube Lube Lube Air Air F/W Sep. Cab. Air Cab. Air Hyd Hyd Trans. Trans. Trans. P. Str.	57746XD WL10005XD WL10107 ⁵⁴ 46784 46785 33405 ^{53,420} WP10269 N/A 51731(2) N/A 51290(2) WL10186(2) N/A N/A
885 L6 8.3L 504 CID(Turbo 6CT8.3 Diesel Mfr Cummins) Eng.Code 6CT8.3 84485647 (Extended Drain) 149554A1 Outer 149155A1 Inner J930942 Primary J930942 Primary J931063 Secondary J931063 Secondary 75326979 Fresh Air 75254545 Recirculation 1930836 In-Tank 73161153 Suction 75289018 Differential 149941A1 (Differential Lock) - Supply	Lube Lube Air Air F/W Sep. F/W Sep. Fuel Cab. Air Cab. Air Hyd Hyd Hyd Hyd	51748 ⁵³ 51748XD WA10092 42609 33357 ^{53,420} WF10051 ⁴¹⁹ 33358 ⁵³ N/A N/A 51197 N/A N/A	921 L6 10.0L 611 CID(Turbo L10 Diesel Mfr Cummins) Eng.Code L10 LF3000 (Std. Drain) 84485647 (Extended Drain) LF9039 (Vamac Gasket) 627975C3 Outer 627976C1 Inner 90-3941T1 1970006C2 Fresh Air 1970098C1 Recirculation N-9086 Return L128515 Suction S302041 WF2071 (Maintenance) S302030 (Charge) L129303	Lube Lube Lube Air Air F/W Sep. Cab. Air Cab. Air Hyd Hyd Hyd Hyd Trans. Cool P. Str.	51748 ⁵³ 51748XD WL10041 42656 42657 33405 ^{53,420} N/A N/A 51731(2) N/A N/A 24071 ⁵³ 24074 N/A	921C XR L6 10.8L 661 CID(Turbo/Intercooled QSM11 Diesel Mfr Cummins) Eng.Code QSM11 87408494 (Nitrile Gasket) 87408494 (Vamac Gasket) LF14000NN 132151A1 Outer 132149A1 Inner 3161407 330014A1 Fresh Air 257463A1 Recirculation N-9086 Return	Lube Lube Lube Air Air F/W Sep. Cab. Air Cab. Air Hyd Hyd Trans. Trans. Trans. P. Str.	57746XD WL10005XD WL10107 ⁵⁴ 46784 46785 33406 ⁵³ WP10269 N/A 51731(2)
921B L6 10.0L 611 CID(Turbo/Intercooled LTA10 Diesel Mfr Cummins) Eng.Code LTA10 LF3000 (Std. Drain) 84485647 (Extended Drain) LF9039 (Vamac Gasket)	Lube Lube Lube	51748 ⁵³ 51748XD WL10041	921B L6 10.0L 611 CID(Turbo/Intercooled LTA10 Diesel Mfr Cummins) Eng.Code LTA10 LF3000 (Std. Drain) 84485647 (Extended Drain) LF9039 (Vamac Gasket)	Lube Lube Lube	51748 ⁵³ 51748XD WL10041	921C XR L6 10.8L 661 CID(Turbo/Intercooled QSM11 Diesel Mfr Cummins) Eng.Code QSM11 87408494 (Nitrile Gasket) 87408494 (Vamac Gasket) LF14000NN 132151A1 Outer 132149A1 Inner 3161407 330014A1 Fresh Air 257463A1 Recirculation N-9086 Return	Lube Lube Lube Air Air F/W Sep. Cab. Air Cab. Air Hyd Hyd Trans. Trans. Trans. P. Str.	57746XD WL10005XD WL10107 ⁵⁴ 46784 46785 33406 ⁵³ WP10269 N/A 51731(2)

N/A = Not Available N/R = Not Required N/S = Not Serviceable See pages 22 for footnotes
 N/A = Non disponible N/R = Non nécessaire N/S = Non réparable Voir pages 22 pour des notes
 N/A = No disponible N/R = No requiere N/S = No servible Ver las páginas 22 para las notas al pie de página

OFF HIGHWAY

**Off-Highway
Hors Route
Fuera De Carretera**

**CASE+ Construction**

Make, Model, Engine Marque, Modèle, Moteur Marca, Modelo, Motor	Serv. Type	Part No. N° de pieza N° de pièce	Make, Model, Engine Marque, Modèle, Moteur Marca, Modelo, Motor	Serv. Type	Part No. N° de pieza N° de pièce	Make, Model, Engine Marque, Modèle, Moteur Marca, Modelo, Motor	Serv. Type	Part No. N° de pieza N° de pièce															
921C XR L6 10.8L 661 CID(Turbo/Intercooled QSM11 Diesel Mfr Cummins) Eng.Code QSM11 (Cont'd/Suite) L128515 Suction 84491498 (Check OE #) - Return 332202A1 (Check OE #) - Return 87453987 Suction L129303	Hyd N/A Trans. . . . 51290(2) Trans. . . . WL10186(2) Trans. . . . N/A P. Str. . . . N/A		960, 960 TURBO L4 3.9L 239 CID(Turbo 4T-390 Diesel Mfr Case) Eng.Code 4T-390 J908616 (Check OE #) J-908615 (Check OE #) 87704240 Outer 87682966 Inner J-843760 Main J-843760 Main D139225 In-Line D122562 Charge Pump H439069 Return H151399 Suction	Lube 51602 ⁵³ Lube 51607 ⁵³ Air 42321 Air 46522 F/W Sep. 33472 ⁵³ F/W Sep. WF10024 ⁴¹⁹ Hyd 33270 Hyd 51447 Hyd 51849 Hyd N/A			Main D850566 Breather Z1050547 (To S/N 14030) P1050545 (To S/N 14030) C1350562 (From S/N 14031) S105531	F/W Sep. 33472 ⁵³ F/W Sep. WF10024 ⁴¹⁹ Fuel 33358 ⁵³ Fuel N/A Hyd R24D10C Hyd N/A Hyd N/A Hyd N/A															
									921E L6 10.8L 661 CID(Turbo/Intercooled QSB11 Tier III Diesel Mfr Cummins) Eng.Code QSB11 Tier III 87408494 (Nitrile Gasket) 87408494 (Vamac Gasket) LF14000NN 87356545 Primary 87356547 Safety 3161407 87712194 Fresh Air 84389987 Recirculation 84406710 Return L128515 Suction 84491498 Return 87453987 Suction L129303	Lube 57746XD Lube WL10005XD Lube WL10107 ⁵⁴ Air 49667 Air 49557 F/W Sep. 33406 ⁵³ Cab. Air. WP10281 Cab. Air. N/A Hyd 51731(2) Hyd N/A Trans. . . . 51290(2) Trans. . . . N/A P. Str. . . . N/A	980 L6 8.3L 504 CID(Turbo 504BDT Diesel Mfr Case) Eng.Code 504BDT A64453 L33913 A58712 Primary A58713 Secondary S62434 Return S89348 Return S26293 Suction	Lube 51049(2) Air 42234 Fuel 33353 Fuel 33354 Hyd 51506 Hyd N/A Hyd N/A	1021F, 1021F XR L6 8.7L 531 CID(Turbo/Intercooled Cursor 9 Tier IV Diesel Mfr Case) Eng.Code Cursor 9 Tier IV 84376809 84254852 84247272 87356545 Primary 87356547 Secondary 84348882 5801439820 87712194 Fresh Air 84389987 Recirculation 47399179 In-Tank 84201770 Suction 294721A1 (Axle Oil Cooler) - Differential 84491498 Return 87453987 Suction L129303	Lube N/A Urea W74B192 Urea N/A Air 49667 Air 49557 F/W Sep. 33827 Fuel WF10313 Cab. Air. WP10281 Cab. Air. N/A Hyd N/A Hyd N/A Hyd N/A Hyd 51448(2) Trans. . . . 51290(2) Trans. . . . N/A P. Str. . . . N/A	921E XR L6 10.8L 661 CID(Turbo/Intercooled QSB11 Tier III Diesel Mfr Cummins) Eng.Code QSB11 Tier III 87408494 (Nitrile Gasket) 87408494 (Vamac Gasket) 87356545 Primary 87356547 Safety 3161407 87712194 Fresh Air 84389987 Recirculation 84406710 Return L128515 Suction 84491498 Return 87453987 Suction L129303	Lube 57746XD Lube WL10005XD Air 49667 Air 49557 F/W Sep. 33406 ⁵³ Cab. Air. WP10281 Cab. Air. N/A Hyd 51731(2) Hyd N/A Trans. . . . 51290(2) Trans. . . . N/A P. Str. . . . N/A	980B L6 8.3L 504 CID(Turbo 504BDT Diesel Mfr Case) Eng.Code 504BDT A44081 L33913 (To S/N 6204051) S-231996 (From S/N 6204052) S-231996 (From S/N 6204052) A58712 Primary A58713 Secondary S225946 S111605 (Std. Usage) - Primary S111118 (Cleanup) - Primary S233969 (To S/N 6204132) - Secondary S116427 (From S/N 6204133) - Secondary S107379 Suction	Lube 51772(2) Air 42234 Air 42119 ⁵⁵ Air 42119NP ⁴⁷⁹ Fuel 33353 Fuel 33354 Cab. Air. N/A Hyd 51535 Hyd N/A Hyd N/A Hyd N/A	1021G L6 8.7L 531 CID Turbo Diesel Eng.Code F2CFE614C Tier IV 84228488 T103750 Fuel Tank 47364243 47680524 Filler Screen 47437399 (Tank Breather) 47446529 Primary 84579126 Secondary 84348882 84412164 47707356 Air Intake 47880728 Recirculation L128515 In-Tank 84196445 Return 87519452 E135229 (Screen) L129303	Lube 57488 Br. N/A Urea W74B192 Air 49675 Air 42795 F/W Sep. 33827 Fuel 33682 Cab. Air. WP10281 Cab. Air. N/A Hyd N/A Hyd N/A Hyd N/A Trans. . . . 51290 Trans. . . . N/A P. Str. . . . N/A	921F, 921F XR L6 6.7L 409 CID(Turbo F4H Diesel Mfr Case) Eng.Code F4H 84228488 84247272 84254852 84392297 Primary 87720899 Safety 84348882 84412164 87712194 Fresh Air 84389987 Recirculation 84240234 (Long) - Return 84196445 (Short) - Return L128515 Suction 84491498 L129303	Lube 57488 Urea N/A Urea W74B192 Air 49675 Air 42795 F/W Sep. 33827 Fuel 33682 Cab. Air. WP10281 Cab. Air. N/A Hyd N/A Hyd N/A Hyd N/A Trans. . . . 51290 Trans. . . . N/A P. Str. . . . N/A	1000 (POCLAIN) L6 18.8L 1150 CID(Turbo KT1150 Diesel Mfr Cummins) Eng.Code KT1150 (Std. Drain) - Full-Flow (Extended Drain) - Full-Flow (High Efficiency) - Full-Flow By-Pass (To S/N 14030) - Outer (To S/N 14030) - Outer (To S/N 14030) - Inner (From S/N 14031) - Outer (From S/N 14031) - Outer (From S/N 14031) - Inner

Italicized Part Numbers May Not Be Available.

Las piezas con números en *italicas* pueden no estar disponibles.
Les numéros de pièce en *italiques* peuvent ne pas être disponibles.



**Off-Highway
Hors Route
Fuera De Carretera**

CASE+ Construction

Make, Model, Engine Marque, Modèle, Moteur Marca, Modelo, Motor	Serv. Type	Part No. N° de pieza N° de pièce	Make, Model, Engine Marque, Modèle, Moteur Marca, Modelo, Motor	Serv. Type	Part No. N° de pieza N° de pièce	Make, Model, Engine Marque, Modèle, Moteur Marca, Modelo, Motor	Serv. Type	Part No. N° de pieza N° de pièce
1080B L4 4.7L 284 CID(4-71N Diesel Mfr Detroit Diesel) Eng.Code 4-71N		L31230 Lube... 51133 S-231996 Outer Air... 42119 ¹⁵⁵ S-231996 Outer Air... 42119NP ⁴⁷⁹ N-6660 Inner Air... 42924 S515128 Fuel... N/A S111605 (Std. Usage) - Return Hyd... 51535(2) S111118 (Cleanup) - Return Hyd... N/A S98004 In-Line Hyd... N/A S514984 Inlet Hyd... N/A S117479 Suction Hyd... N/A	J-903640 Secondary Fuel... 33777 C2950511 In-Tank Hyd... R47D10GV2 Z1050574 In-Line Hyd... N/A			1150 L6 6.6L 401 CID(A401D Diesel Mfr Case) Eng.Code A401D		
			1088 DUAL POWER L4 3.9L 239 CID(Turbo 4T-390 Diesel Mfr Case) Eng.Code 4T-390					
1080B L6 8.3L 504 CID(Turbo A504BDT Diesel Mfr Case) Eng.Code A504BDT		A75294 Lube... 51769(2) S-231996 Outer Air... 42119 ¹⁵⁵ S-231996 Outer Air... 42119NP ⁴⁷⁹ N-6660 Inner Air... 42924 A44068 Primary Fuel... 33353 A43344 To Pump Fuel... N/A A44068 Secondary Fuel... 33355 S111605 (Std. Usage) - Return Hyd... 51535(2) S111118 (Cleanup) - Return Hyd... N/A S98004 In-Line Hyd... N/A S117479 Inlet Hyd... N/A S514984 Suction Hyd... N/A	1088 LT L6 5.9L 359 CID(Turbo 6T-590 Diesel Mfr Case) Eng.Code 6T-590			1150B L6 7.4L 451 CID(A451BD Diesel Mfr Case) Eng.Code A451BD		
			J908616 Lube... 51607 ⁵³ R29295 Outer Air... 42919 R-36361 Inner Air... 42920 J903410 Primary F/W Sep. 33357 ^{53,420} J903410 Primary F/W Sep. WF10051 ⁴¹⁹ J-903640 Secondary Fuel... 33777 S107791 (Std. Usage) - Return Hyd... 51537 S108971 (Cleanup) - Return Hyd... 51499 87408715 Suction Hyd... N/A S98004 In-Line Hyd... N/A N9960 T.C... 51136					
1085B CRUZ-AIR L6 5.9L 359 CID(Turbo 6T-590 Diesel Mfr Case) Eng.Code 6T-590		J-908615 Lube... 51607 ⁵³ R29295 Outer Air... 42919 R-36361 Inner Air... 42920 J903410 Primary F/W Sep. 33357 ^{53,420} J903410 Primary F/W Sep. WF10051 ⁴¹⁹ J-903640 Secondary Fuel... 33777 S107791 (Std. Usage) - Return Hyd... 51537 S108971 (Cleanup) - Return Hyd... 51499 87408715 Suction Hyd... N/A S98004 In-Line Hyd... N/A N9960 T.C... 51136	1121F, 1121F XR L6 8.7L 531 CID(Turbo/Intercooled Cursor 9 Tier IV Diesel Mfr Case) Eng.Code Cursor 9 Tier IV			1150B L6 7.4L 451 CID(Turbo A451BDT Diesel Mfr Case) Eng.Code A451BDT		
			J-908615 Lube... 51607 ⁵³ R29295 Outer Air... 42919 R-36361 Inner Air... 42920 J903410 Primary F/W Sep. 33357 ^{53,420} J903410 Primary F/W Sep. WF10051 ⁴¹⁹ J-903640 Secondary Fuel... 33777 S107791 (Std. Usage) - Return Hyd... 51537 S108971 (Cleanup) - Return Hyd... 51499 87408715 Suction Hyd... N/A S98004 In-Line Hyd... N/A N9960 T.C... 51136					
1085C CRUZ-AIR L6 5.9L 359 CID(Turbo 6T-590 Diesel Mfr Case) Eng.Code 6T-590		J-908615 Lube... 51607 ⁵³ R29295 Outer Air... 42919 R-36361 Inner Air... 42920 J903410 Primary F/W Sep. 33357 ^{53,420} J903410 Primary F/W Sep. WF10051 ⁴¹⁹ D139225 In-Line Fuel... 33270 J-903640 Secondary Fuel... 33777 N-9086 Return Hyd... 51731(2) S117479 Suction Hyd... N/A N9025 Trans... 51495	1121G L6 8.7L 531 CID Turbo Diesel Eng.Code F2CFE614F Tier IV			1150C L6 7.4L 451 CID(A451BD Diesel Mfr Case) Eng.Code A451BD		
			J-908615 Lube... 51607 ⁵³ R29295 Outer Air... 42919 R-36361 Inner Air... 42920 J903410 Primary F/W Sep. 33357 ^{53,420} J903410 Primary F/W Sep. WF10051 ⁴¹⁹ D139225 In-Line Fuel... 33270 J-903640 Secondary Fuel... 33777 N-9086 Return Hyd... 51731(2) S117479 Suction Hyd... N/A N9025 Trans... 51495					
1086B CRUZ-AIR L6 5.9L 359 CID(Turbo 6T-590 Diesel Mfr Case) Eng.Code 6T-590		J-908615 Lube... 51607 ⁵³ R29295 Outer Air... 42919 R-36361 Inner Air... 42920 J903410 Primary F/W Sep. 33357 ^{53,420} J903410 Primary F/W Sep. WF10051 ⁴¹⁹ J-903640 Secondary Fuel... 33777 S107791 (Std. Usage) - Return Hyd... 51537 S108971 (Cleanup) - Return Hyd... 51499 87408715 Suction Hyd... N/A S98004 In-Line Hyd... N/A N9960 T.C... 51136	1150 L6 6.6L 401 CID(A401BD Diesel Mfr Case) Eng.Code A401BD			1150C L6 7.4L 451 CID(Turbo A451BDT Diesel Mfr Case) Eng.Code A451BDT		
			J-908615 Lube... 51607 ⁵³ R29295 Outer Air... 42919 R-36361 Inner Air... 42920 J903410 Primary F/W Sep. 33357 ^{53,420} J903410 Primary F/W Sep. WF10051 ⁴¹⁹ J-903640 Secondary Fuel... 33777 S107791 (Std. Usage) - Return Hyd... 51537 S108971 (Cleanup) - Return Hyd... 51499 87408715 Suction Hyd... N/A S98004 In-Line Hyd... N/A N9960 T.C... 51136					
1088 L6 5.9L 359 CID(Turbo 6T-590 Diesel Mfr Case) Eng.Code 6T-590		J-908615 Lube... 51607 ⁵³ R29295 Outer Air... 42919 R-36361 Inner Air... 42920 J903410 Primary F/W Sep. 33357 ^{53,420} J903410 Primary F/W Sep. WF10051 ⁴¹⁹ D139225 In-Line Fuel... 33270	1150 L6 6.6L 401 CID(A401BD Diesel Mfr Case) Eng.Code A401BD			1150D L6 8.3L 504 CID(A504BD Diesel Mfr Case) Eng.Code A504BD		
			J-908615 Lube... 51607 ⁵³ R29295 Outer Air... 42919 R-36361 Inner Air... 42920 J903410 Primary F/W Sep. 33357 ^{53,420} J903410 Primary F/W Sep. WF10051 ⁴¹⁹ D139225 In-Line Fuel... 33270					

N/A = Not Available N/R = Not Required N/S = Not Serviceable See pages 22 for footnotes
 N/A = Non disponible N/R = Non nécessaire N/S = Non réparable Voir pages 22 pour des notes
 N/A = No disponible N/R = No requiere N/S = No servible Ver las páginas 22 para las notas al pie de página

OFF HIGHWAY

CASE+ Construction

Off-Highway
Hors Route
Fuera De Carretera

Make, Model, Engine Marque, Modèle, Moteur Marca, Modelo, Motor	Serv. Type	Part No. N° de pieza N° de pièce	Make, Model, Engine Marque, Modèle, Moteur Marca, Modelo, Motor	Serv. Type	Part No. N° de pieza N° de pièce	Make, Model, Engine Marque, Modèle, Moteur Marca, Modelo, Motor	Serv. Type	Part No. N° de pieza N° de pièce
1150D L6 8.3L 504 CID(A504BD Diesel Mfr Case) Eng.Code A504BD (Cont'd/Suite) A58713 Secondary F64318 R51643 Return D42995 Pressure Side N-9086 (Spin-on) - Return N6665 (Cartridge) - Return R30103 Suction	Fuel . . . 33354 Cab. Air . 46588 Hyd . . . 51513 Hyd . . . 51092 Trans. . . 51731 Trans. . . 51585 Trans. . . N/A		1150G, 1150G LT L6 5.9L 359 CID(Turbo 6T-590 Diesel Mfr Case) Eng.Code 6T-590 J-908615 R29295 (Std.) - Outer R-36361 (Std.) - Inner 187471A1 (Radial Seal) - Outer 187472A1 (Radial Seal) - Inner J925274 Primary J925274 Primary Secondary J-903640 Secondary F64318 R51643 Return A18789 Suction N-9086 Return S233969 Suction	Lube . . . 51607 ⁵³ Air . . . 42919 Air . . . 42920 Air . . . 42815 Air . . . 42816 F/W Sep. 33357 ^{53,420} F/W Sep. WF10051 ⁴¹⁹ Fuel . . . 33377NP Fuel . . . 33377 Cab. Air . 46588 Hyd . . . 51513 Hyd . . . N/A Trans. . . 51731 Trans. . . N/A		D42995 Pressure Side N-9086 (Spin-on) - Return N6665 (Cartridge) - Return R30103 Suction	Hyd . . . 51092 Trans. . . 51731 Trans. . . 51585 Trans. . . N/A	
1150E L6 5.9L 359 CID(Turbo 6T-590 Diesel Mfr Case) Eng.Code 6T-590 J-908615 R29295 Outer R-36361 Inner J925274 Primary J925274 Primary Secondary J-903640 Secondary F64318 R51643 Return A18789 Suction N-9086 Return S233969 Suction	Lube . . . 51607 ⁵³ Air . . . 42919 Air . . . 42920 F/W Sep. 33357 ^{53,420} F/W Sep. WF10051 ⁴¹⁹ Fuel . . . 33377NP Fuel . . . 33377 Cab. Air . 46588 Hyd . . . 51513 Hyd . . . N/A Trans. . . 51731 Trans. . . N/A		1150K LPG SERIES 3, 1150K LT SERIES 3, 1150K SERIES 3, 1150K WT SERIES 3 L6 6.7L 409 CID(Turbo/Intercooled 667TA Diesel Mfr Case) Eng.Code 667TA 84228488 87682990 Outer 87682990 Outer 87683000 Inner 84348882 87803445 84278141 In-Line 84412164 Main 87615067 Fresh Air 87397414 Recirculation 84226263 Return 426784A1 Suction 87346332 Secondary 254353A1	Lube . . . 57488 Air . . . 46761 ¹⁵⁵ Air . . . 46761NP ⁴⁷⁹ Air . . . 46766 F/W Sep. 33827 F/W Sep. 33304 Fuel . . . 33248 Fuel . . . 33682 Cab. Air . N/A Cab. Air . N/A Hyd . . . 51863 Hyd . . . N/A Trans. . . 51863		1155E L6 8.3L 504 CID(Turbo 6T-830 Diesel Mfr Case) Eng.Code 6T-830 A77537 (To Eng. S/N 44500127) - Full-Flow J919562 (From Eng. S/N 44500128) - Full-Flow/By-Pass R29295 Outer R-36361 Inner J925274 Primary J925274 Primary J-903640 Secondary F64318 R51643 Return A18789 Suction N-9086 Return S233969 Suction A-77544 (Service) A77543 (Maintenance)	Lube . . . 51649 Lube . . . 51741 Air . . . 42919 Air . . . 42920 F/W Sep. 33357 ^{53,420} F/W Sep. WF10051 ⁴¹⁹ Fuel . . . 33377 Cab. Air . 46588 Hyd . . . 51513 Hyd . . . N/A Trans. . . 51731 Trans. . . N/A Cool . . . 24071 ⁵³ Cool . . . 24073 ⁵³	
1150E L6 8.3L 504 CID(6-830 Diesel Mfr Case) Eng.Code 6-830 A77537 (To Eng. S/N 44500127) - Full-Flow J919562 (From Eng. S/N 44500128) - Full-Flow/By-Pass R29295 Outer R-36361 Inner J925274 Primary J925274 Primary J-903640 Secondary F64318 R51643 Return A18789 Suction N-9086 Return S233969 Suction A-77544 (Service) A77543 (Maintenance)	Lube . . . 51649 Lube . . . 51741 Air . . . 42919 Air . . . 42920 F/W Sep. 33357 ^{53,420} F/W Sep. WF10051 ⁴¹⁹ Fuel . . . 33377 Cab. Air . 46588 Hyd . . . 51513 Hyd . . . N/A Trans. . . 51731 Trans. . . N/A Cool . . . 24071 ⁵³ Cool . . . 24073 ⁵³		1150M, 1150M LGP, 1150M LT, 1150M WT L6 6.7L 409 CID(Turbo F4H Diesel Mfr Case) Eng.Code F4H 84228488 84254852 84247272 87682990 Outer 87682990 Outer 87683000 Inner 84348882 84412164 87615067 Fresh Air 87397414 Recirculation 84196445 Return 426784A1 Suction 87346332 Secondary 84202794	Lube . . . 57488 Urea . . . W74B192 Urea . . . N/A Air . . . 46761 ¹⁵⁵ Air . . . 46761NP ⁴⁷⁹ Air . . . 46766 F/W Sep. 33827 Fuel . . . 33682 Cab. Air . N/A Cab. Air . N/A Hyd . . . N/A Hyd . . . N/A Hyd . . . N/A Trans. . . N/A		1155E L6 8.3L 504 CID(Turbo 6T-830 Diesel Mfr Case) Eng.Code 6T-830 A77537 (To Eng. S/N 44500127) - Full-Flow J919562 (From Eng. S/N 44500128) - Full-Flow/By-Pass R29295 Outer R-36361 Inner J925274 Primary J925274 Primary J-903640 Secondary F64318 R51643 Return A18789 Suction N-9086 Return S233969 Suction A-77544 (Service) A77543 (Maintenance)	Lube . . . 51649 Lube . . . 51741 Air . . . 42919 Air . . . 42920 F/W Sep. 33357 ^{53,420} F/W Sep. WF10051 ⁴¹⁹ Fuel . . . 33377 Cab. Air . 46588 Hyd . . . 51513 Hyd . . . N/A Trans. . . 51731 Trans. . . N/A Cool . . . 24071 ⁵³ Cool . . . 24073 ⁵³	
1150E L6 8.3L 504 CID(Turbo 6T-830 Diesel Mfr Case) Eng.Code 6T-830 A77537 (To Eng. S/N 44500127) - Full-Flow J919562 (From Eng. S/N 44500128) - Full-Flow/By-Pass R29295 Outer R-36361 Inner J925274 Primary J925274 Primary J-903640 Secondary F64318 R51643 Return A18789 Suction N-9086 Return S233969 Suction A-77544 (Service) A77543 (Maintenance)	Lube . . . 51649 Lube . . . 51741 Air . . . 42919 Air . . . 42920 F/W Sep. 33357 ^{53,420} F/W Sep. WF10051 ⁴¹⁹ Fuel . . . 33377 Cab. Air . 46588 Hyd . . . 51513 Hyd . . . N/A Trans. . . 51731 Trans. . . N/A Cool . . . 24071 ⁵³ Cool . . . 24073 ⁵³		1155D L6 8.3L 504 CID(A504BD Diesel Mfr Case) Eng.Code A504BD A44081 R29295 Outer R-36361 Inner A58712 Primary A58713 Secondary F64318 R51643 Return	Lube . . . 51772(2) Air . . . 42919 Air . . . 42920 Fuel . . . 33353 Fuel . . . 33354 Cab. Air . 46588 Hyd . . . 51513		1187 L4 4.7L 284 CID(4-71N Diesel Mfr Detroit Diesel) Eng.Code 4-71N L31230 S-231996 Outer S-231996 Outer N-6660 Inner A19578 S111605 (Std. Usage) - Return S111118 (Cleanup) - Return S98004 In-Line S514984 Inlet S117479 Suction	Lube . . . 51133 Air . . . 42119 ⁵⁵ Air . . . 42119NP ⁴⁷⁹ Air . . . 42924 Fuel . . . 33073(2) Hyd . . . 51535(2) Hyd . . . N/A Hyd . . . N/A Hyd . . . N/A Hyd . . . N/A	
1150E L6 8.3L 504 CID(Turbo 6T-830 Diesel Mfr Case) Eng.Code 6T-830 A77537 (To Eng. S/N 44500127) - Full-Flow J919562 (From Eng. S/N 44500128) - Full-Flow/By-Pass R29295 Outer R-36361 Inner J925274 Primary J925274 Primary J-903640 Secondary F64318 R51643 Return A18789 Suction N-9086 Return S233969 Suction A-77544 (Service) A77543 (Maintenance)	Lube . . . 51649 Lube . . . 51741 Air . . . 42919 Air . . . 42920 F/W Sep. 33357 ^{53,420} F/W Sep. WF10051 ⁴¹⁹ Fuel . . . 33377 Cab. Air . 46588 Hyd . . . 51513 Hyd . . . N/A Trans. . . 51731 Trans. . . N/A Cool . . . 24071 ⁵³ Cool . . . 24073 ⁵³		1155D L6 8.3L 504 CID(A504BD Diesel Mfr Case) Eng.Code A504BD A44081 R29295 Outer R-36361 Inner A58712 Primary A58713 Secondary F64318 R51643 Return	Lube . . . 51772(2) Air . . . 42919 Air . . . 42920 Fuel . . . 33353 Fuel . . . 33354 Cab. Air . 46588 Hyd . . . 51513		1187 L6 8.3L 504 CID(Turbo 504BDT Diesel Mfr Case) Eng.Code 504BDT A44081 S-231996 Outer S-231996 Outer N-6660 Inner A44068 Primary A44068 Secondary	Lube . . . 51772(2) Air . . . 42119 ⁵⁵ Air . . . 42119NP ⁴⁷⁹ Air . . . 42924 Fuel . . . 33353 Fuel . . . 33355	

Italicized Part Numbers May Not Be Available.

Las piezas con números en *italicas* pueden no estar disponibles.
Les numéros de pièce en *italiques* peuvent ne pas être disponibles.



**Off-Highway
Hors Route
Fuera De Carretera**

CASE+ Construction

OFF HIGHWAY

Make, Model, Engine Marque, Modèle, Moteur Marca, Modelo, Motor	Serv. Type	Part No. N° de pieza N° de pièce	Make, Model, Engine Marque, Modèle, Moteur Marca, Modelo, Motor	Serv. Type	Part No. N° de pieza N° de pièce	Make, Model, Engine Marque, Modèle, Moteur Marca, Modelo, Motor	Serv. Type	Part No. N° de pieza N° de pièce
1187 L6 8.3L 504 CID(Turbo 504BDT Diesel Mfr Case) Eng.Code 504BDT (Cont'd/Suite) A43344 To Pump Fuel ... N/A S111605 (Std. Usage) - Return Hyd ... 51535(2) S111118 (Cleanup) - Return Hyd ... N/A S98004 In-Line Hyd ... N/A S514984 Inlet Hyd ... N/A S117479 Suction Hyd ... N/A			84493612 (Radial Seal) - Outer Air ... 46492 ⁵⁵ 84493612 (Radial Seal) - Outer Air ... 46492FR ³⁶⁰ 87682968 (Radial Seal) - Inner Air ... 46729 3161407 F/W Sep. 33406 ⁵³ 71LB00290 Fresh Air Cab. Air. WP10134 11N690770 Recirculation Cab. Air. N/A 31L14041A (To S/N N8UE10162) - Return Hyd ... N/A 31LD60071 (From S/N N8UE10163) - Return Hyd ... N/A 31MH20320 Pilot Hyd ... 51700 31EH00480 Hyd Br. W01AG337 84491498 Return Trans. ... 51290(2) 87453987 Suction Trans. ... N/A			A75294 Lube ... 51769(2) S-231996 Outer Air ... 42119 ⁵⁵ S-231996 Outer Air ... 42119 ⁵⁵ S-231996 Outer Air ... 42119NP ⁴⁷⁹ S-231996 Outer Air ... 42119NP ⁴⁷⁹ N-6660 Inner Air ... 42924 N-6660 Inner Air ... 42924 A44068 Primary Fuel ... 33353 A44068 Primary Fuel ... 33353 A44068 Secondary Fuel ... 33355 A44068 Secondary Fuel ... 33355 A43344 To Pump Fuel ... N/A A43344 To Pump Fuel ... N/A S116428 (Std. Usage) - Return Hyd ... 51543(2) S116428 (Std. Usage) - Return Hyd ... 51543(2) S105892 (Cleanup) - Return Hyd ... 51544(2) S105892 (Cleanup) - Return Hyd ... 51544(2) S98004 In-Line Hyd ... N/A S98004 In-Line Hyd ... N/A S117479 Inlet Hyd ... N/A S117479 Inlet Hyd ... N/A S514984 Suction Hyd ... N/A S514984 Suction Hyd ... N/A		
	1187B L4 4.7L 284 CID(4-71N Diesel Mfr Detroit Diesel) Eng.Code 4-71N L31230 Lube ... 51133 S-231996 Outer Air ... 42119 ⁵⁵ S-231996 Outer Air ... 42119NP ⁴⁷⁹ N-6660 Inner Air ... 42924 A19578 Fuel ... 33073(2) S111605 (Std. Usage) - Return Hyd ... 51535(2) S111118 (Cleanup) - Return Hyd ... N/A S98004 In-Line Hyd ... N/A S514984 Inlet Hyd ... N/A S117479 Suction Hyd ... N/A				1221E XR L6 10.8L 661 CID(Turbo/Intercooled QSB11 Tier III Diesel Mfr Cummins) Eng.Code QSB11 Tier III 87408494 (Nitrile Gasket) Lube ... 57746XD LF9031 (Vamac Gasket) Lube ... WL10005XD LF14000NN Lube ... WL10107 ¹⁹⁴ 87404270 (Std.) - Outer Air ... 42546 ⁵⁵ 87404270 (Std.) - Outer Air ... 42546NP ⁴⁷⁹ 87404271 (Std.) - Inner Air ... 42547 84493612 (Radial Seal) - Outer Air ... 46492 ⁵⁵ 84493612 (Radial Seal) - Outer Air ... 46492FR ³⁶⁰ 87682968 (Radial Seal) - Inner Air ... 46729 3161407 F/W Sep. 33406 ⁵³ 71LB00290 Fresh Air Cab. Air. WP10134 11N690770 Recirculation Cab. Air. N/A 31L14041A (To S/N N8UE10162) - Return Hyd ... N/A 31LD60071 (From S/N N8UE10163) - Return Hyd ... N/A 31MH20320 Pilot Hyd ... 51700 31EH00480 Hyd Br. W01AG337 84491498 Return Trans. ... 51290(2) 87453987 Suction Trans. ... N/A			
1187B L6 8.3L 504 CID(Turbo 504BDT Diesel Mfr Case) Eng.Code 504BDT A44081 Lube ... 51772(2) S-231996 Outer Air ... 42119 ⁵⁵ S-231996 Outer Air ... 42119NP ⁴⁷⁹ N-6660 Inner Air ... 42924 A44068 Primary Fuel ... 33353 A44068 Secondary Fuel ... 33355 A44068 Secondary Fuel ... 33355 A43344 To Pump Fuel ... N/A S111605 (Std. Usage) - Return Hyd ... 51535(2) S111118 (Cleanup) - Return Hyd ... N/A S98004 In-Line Hyd ... N/A S514984 Inlet Hyd ... N/A S117479 Suction Hyd ... N/A			1221F L6 11.9L 726 CID(Turbo/Intercooled QSB11 Tier III Diesel Mfr Cummins) Eng.Code QSB11 Tier III 87408494 (Nitrile Gasket) Lube ... 57746XD 87408494 (Vamac Gasket) Lube ... WL10005XD LF14000NN Lube ... WL10107 ¹⁹⁴ 87404270 (Std.) - Outer Air ... 42546 ⁵⁵ 87404270 (Std.) - Outer Air ... 42546NP ⁴⁷⁹ 87404271 (Std.) - Inner Air ... 42547			1280, 1280B V6 5.2L 318 CID(6V-53N Diesel Mfr Detroit Diesel) Eng.Code 6V-53N L31230 Lube ... 51133 L-35495 Outer Air ... 42208 ⁵⁵ L-35495 Outer Air ... 42208NP ⁴⁷⁹ L35496 Inner Air ... 42209 S105610 Fuel ... N/A S116428 (Std. Usage) - Return Hyd ... 51543(2) S105892 (Cleanup) - Return Hyd ... 51544(2) S98004 In-Line Hyd ... N/A S117479 Inlet Hyd ... N/A S514984 Suction Hyd ... N/A		
1187C, 1187C LT L6 8.3L 504 CID(Turbo 6T-830 Diesel Mfr Case) Eng.Code 6T-830 A77537 (To S/N 44487829) - Full-Flow Lube ... 51649 J919562 (From S/N 44487830) - Full-Flow/By-Pass Lube ... 51741 J919562 (From S/N 44487830) - Full-Flow/By-Pass Lube ... 51741XD S-231996 Outer Air ... 42119 ⁵⁵ S-231996 Outer Air ... 42119NP ⁴⁷⁹ N-6660 Inner Air ... 42924 J903410 Primary F/W Sep. 33357 ^{53,420} J903410 Primary F/W Sep. WF10051 ⁴¹⁹ D139225 In-Line Fuel ... 33270 J-903640 Secondary Fuel ... 33777 S111605 (Std. Usage) - Return Hyd ... 51535(2) S111118 (Cleanup) - Return Hyd ... N/A S514984 Inlet Hyd ... N/A S117479 Suction Hyd ... N/A A-77544 Cool ... 24071 ⁵³			1221F L6 11.9L 726 CID(Turbo/Intercooled QSB11 Tier III Diesel Mfr Cummins) Eng.Code QSB11 Tier III 87408494 (Nitrile Gasket) Lube ... 57746XD 87408494 (Vamac Gasket) Lube ... WL10005XD LF14000NN Lube ... WL10107 ¹⁹⁴ 11LL45180 Primary Air ... WA10714 11LL45190 Safety Air ... WA10808 11LQ20100 F/W Sep. N/A 11LQ20140 Fuel ... N/A 71LB00290 Fresh Air Cab. Air. WP10134 11N690770 Recirculation Cab. Air. N/A 31LD60071 Return Hyd ... N/A 31LM10310 Pilot Hyd ... N/A E1310214 Suction Hyd ... N/A 31EH00480 Hyd Br. W01AG337 84491498 Return Trans. ... 51290(2) 87453987 Suction Trans. ... N/A			1285 CRUZ-AIR L6 8.3L 504 CID(Turbo 504BDT Diesel Mfr Case) Eng.Code 504BDT Outer Lube ... 51772 Inner Air ... 46722 Compressor Air ... 46723 Primary Fuel ... 42714 Secondary Fuel ... 33353 A43344 To Pump Fuel ... 33355 S111605 (Std.) Fuel ... N/A S111118 (Cleanup) Hyd ... 51535 Hyd ... N/A T.C. ... 51561		
1188 PLUS (POCLAIN) L6 5.9L 359 CID(Turbo 6T-590 Diesel Mfr Case) Eng.Code 6T-590 Lube ... 51607 ⁵³ Outer Air ... 46555 Inner Air ... 46516 Primary F/W Sep. 33357 ^{53,420} Primary F/W Sep. WF10051 ⁴¹⁹ Secondary Fuel ... 33358 ⁵³ Hyd ... 51731			1221F XR L6 11.9L 726 CID(Turbo/Intercooled QSB11 Tier III Diesel Mfr Cummins) Eng.Code QSB11 Tier III 87408494 (Nitrile Gasket) Lube ... 57746XD 87408494 (Vamac Gasket) Lube ... WL10005XD LF14000NN Lube ... WL10107 ¹⁹⁴ 87404270 (Std.) - Outer Air ... 42546 ⁵⁵ 87404270 (Std.) - Outer Air ... 42546NP ⁴⁷⁹ 87404271 (Std.) - Inner Air ... 42547			1288, 1288C, 1288LC L6 8.3L 504 CID(Turbo/Intercooled 6TA-830 Diesel Mfr Case) Eng.Code 6TA-830 (Std. Drain) Lube ... 51741 (Extended Drain) Lube ... 51741XD Outer Air ... 46619 Inner Air ... 46631 Primary F/W Sep. 33357 ^{53,420} Primary F/W Sep. WF10051 ⁴¹⁹ Secondary Fuel ... 33358 ⁵³ C2950511 Hyd ... R47D10GV2 WF2071 Cool ... 24071 ⁵³		
1221E L6 10.8L 661 CID(Turbo/Intercooled QSB11 Tier III Diesel Mfr Cummins) Eng.Code QSB11 Tier III 87408494 (Nitrile Gasket) Lube ... 57746XD 87408494 (Vamac Gasket) Lube ... WL10005XD LF14000NN Lube ... WL10107 ¹⁹⁴ 87404270 (Std.) - Outer Air ... 42546 ⁵⁵ 87404270 (Std.) - Outer Air ... 42546NP ⁴⁷⁹ 87404271 (Std.) - Inner Air ... 42547			1280 L6 8.3L 504 CID(Turbo A504BDT Diesel Mfr Case) Eng.Code A504BDT A75294 Lube ... 51769(2)			1450 L6 8.3L 504 CID(Turbo A504BDT Diesel Mfr Case) Eng.Code A504BDT A62423 (To Eng. S/N 2585697) Lube ... 51458 A75294 (From Eng. S/N 2585698) Lube ... 51769(2) (Short) Lube ... 51769(2) A44081 (From Eng. S/N 2585698) Lube ... 51772(2) (Long) Air ... 42919 R29295 Outer Air ... 42920 R-36361 Inner Fuel ... 33353 A58712 Primary Fuel ... 33354 A58713 Secondary Fuel ... 51513 R51643 Return Hyd ... 51092 D42995 Pressure Side Hyd ... 51097 D83130 Return Trans. ... N/A R30103 Suction Trans. ... N/A		

N/A = Not Available N/R = Not Required N/S = Not Serviceable See pages 22 for footnotes
 N/A = Non disponible N/R = Non nécessaire N/S = Non réparable Voir pages 22 pour des notes
 N/A = No disponible N/R = No requiere N/S = No servible Ver las páginas 22 para las notas al pie de página

Off-Highway
Hors Route
Fuera De Carretera



CASE+ Construction

Make, Model, Engine Marque, Modèle, Moteur Marca, Modelo, Motor	Serv. Type	Part No. N° de pieza N° de pièce	Make, Model, Engine Marque, Modèle, Moteur Marca, Modelo, Motor	Serv. Type	Part No. N° de pieza N° de pièce	Make, Model, Engine Marque, Modèle, Moteur Marca, Modelo, Motor	Serv. Type	Part No. N° de pieza N° de pièce
1450B, 1455B L6 8.3L 504 CID(Turbo A504BDT Diesel Mfr Case) Eng.Code A504BDT	A44081	Lube ... 51772(2)	1530 (UNI-LOADER) L2 (F2L812 Diesel Mfr Deutz) Eng.Code F2L812	T42508	Lube ... N/A	1931143 Outer 1931144 Inner 76614913 Main 87400394 In-Line 76092248 Fresh Air 76092242 Recirculation 79086391 In-Tank 1931155 Suction 1931145 Pressure Side 84226258 Return	Air ... 42119 ¹⁵⁵	Air ... 42735
	S-231996 (Std.) - Outer	Air ... 42119NP ⁴⁷⁹		L30937	Air ... 42276 ¹⁵⁵		F/W Sep. 33722	
1488, 1488LC L6 8.3L 504 CID(Turbo/Intercooled 6TA-830 Diesel Mfr Case) Eng.Code 6TA- 830	N-6660 (Std.) - Inner	Air ... 42924	1530 (UNI-LOADER), 1530 SERIES B (UNI-LOADER) V4 2.5L 154 CID(VG4D Gas Mfr Wisconsin) Eng.Code VG4D	L30937	Air ... 42237 ²⁸⁵	1650K LGP L6 5.9L 359 CID(Turbo 6BT5.9 Diesel Mfr Cummins) Eng.Code 6BT5.9	76092242 Recirculation	Cab. Air ... N/A
	N6656 (Heavy Duty Option) - Outer	Air ... 42927		T42507	Fuel ... N/A		Fuel ... 33270	
1500TX L4 3.9L 235 CID(Turbo 4BD1T Diesel Mfr Isuzu) Eng.Code 4BD1T	N6655 (Heavy Duty Option) - Inner	Air ... 42928	1537 (UNI-LOADER) L2 (F2L812 Diesel Mfr Deutz) Eng.Code F2L812	D73743 (Early Production)	Hyd ... N/A	76192087 1931141 Outer 1931142 Inner J930942 Primary J930942 Primary J-903640 Secondary 76067303 Fresh Air 76067299 Recirculation 79086391 In-Tank 1931155 Suction 1931145 Pressure Side 84239751 Return	79086391 In-Tank	Cab. Air ... N/A
	A58712 Primary	Fuel ... 33353		T40153 (Late Production)	Hyd ... 51567		Cab. Air ... N/A	
1526 (UNI-LOADER) L2 (F2L812 Diesel Mfr Deutz) Eng.Code F2L812	A77220 Secondary	Fuel ... 33355	1550 L6 8.3L 504 CID(Turbo 6T- 830 Diesel Mfr Case) Eng.Code 6T-830	T40475	Lube ... 51106	1650K XLT L6 5.9L 359 CID(Turbo 6BT5.9 Diesel Mfr Cummins) Eng.Code 6BT5.9	76192087	Lube ... 51607 ⁵³
	R51643 Return	Hyd ... 51513		D73743 (Early Production)	Air ... 42276 ¹⁵⁵		1931141 Outer	Air ... 42735
1527 (UNI-LOADER) L2 (F2L812 Diesel Mfr Deutz) Eng.Code F2L812	D42995 Pressure Side	Hyd ... 51092	1650K L6 5.9L 359 CID(Turbo 6BT5.9 Diesel Mfr Cummins) Eng.Code 6BT5.9	T40153 (Late Production)	Air ... 42276FR ³⁶⁰	76614913 Main 87400394 In-Line 76092248 Fresh Air 76092242 Recirculation 79086391 In-Tank 1931155 Suction 1931145 Pressure Side 84226258 Return	1931142 Inner	Air ... N/A
	N6665 (Cartridge) - Return	Trans. ... 51585		L30937	Air ... 42237 ²⁸⁵		F/W Sep. 33357 ^{53,420}	
1527 (UNI-LOADER) L2 (F2L812 Diesel Mfr Deutz) Eng.Code F2L812	N-9086 (Spin-on) - Return	Trans. ... 51731	1650K XLT L6 5.9L 359 CID(Turbo 6BTAA5.9C Diesel Mfr Cummins) Eng.Code 6BTAA5.9C	L30937	Fuel ... N/A	76192087 1931141 Outer 1931142 Inner J930942 Primary J930942 Primary J-903640 Secondary 76067303 Fresh Air 76067299 Recirculation 79086391 In-Tank 1931155 Suction 1931145 Pressure Side 84239751 Return	76192087	Lube ... 51607 ⁵³
	S233969 Suction	Trans. ... N/A		D73743 (Early Production)	Hyd ... N/A		Fuel ... 33777	76614913 Main
1527 (UNI-LOADER) L2 (F2L812 Diesel Mfr Deutz) Eng.Code F2L812	N6665 (Cartridge) - Return	Trans. ... 51585	1650L, 1650L LGP, 1650L WT, 1650L XLT L6 6.7L 409 CID(Turbo/Intercooled 667TA Diesel Mfr Case) Eng.Code 667TA	T40153 (Late Production)	Hyd ... 51567	84226258 Return	84226258 Return	Lube ... 57488
	N-9086 (Spin-on) - Return	Trans. ... 51731		L30937	Air ... 42237 ²⁸⁵		87682990 Outer	Air ... 46761 ¹⁵⁵
1527 (UNI-LOADER) L2 (F2L812 Diesel Mfr Deutz) Eng.Code F2L812	N6665 (Cartridge) - Return	Trans. ... 51585	1650K L6 5.9L 359 CID(Turbo 6BTAA5.9C Diesel Mfr Cummins) Eng.Code 6BTAA5.9C	D73743 (Early Production)	Hyd ... N/A	87682990 Outer 87683000 Inner 87803445	87682990 Outer	Air ... 46761NP ⁴⁷⁹
	S233969 Suction	Trans. ... N/A		T40153 (Late Production)	Hyd ... 51567		87683000 Inner	Air ... 46766
1527 (UNI-LOADER) L2 (F2L812 Diesel Mfr Deutz) Eng.Code F2L812	N6665 (Cartridge) - Return	Trans. ... 51585	1650K L6 5.9L 359 CID(Turbo 6BTAA5.9C Diesel Mfr Cummins) Eng.Code 6BTAA5.9C	L30937	Fuel ... N/A	87803445	87803445	F/W Sep. 33304
	N-9086 (Spin-on) - Return	Trans. ... 51731		D73743 (Early Production)	Hyd ... N/A			
1527 (UNI-LOADER) L2 (F2L812 Diesel Mfr Deutz) Eng.Code F2L812	S233969 Suction	Trans. ... N/A	1650K L6 5.9L 359 CID(Turbo 6BTAA5.9C Diesel Mfr Cummins) Eng.Code 6BTAA5.9C	T40153 (Late Production)	Hyd ... 51567			

Italicized Part Numbers May Not Be Available.

Las piezas con números en *italicas* pueden no estar disponibles.
Les numéros de pièce en *italiques* peuvent ne pas être disponibles.

CASE+ Construction

Off-Highway
Hors Route
Fuera De Carretera

Make, Model, Engine Marque, Modèle, Moteur Marca, Modelo, Motor	Serv. Type	Part No. N° de pieza N° de pièce	Make, Model, Engine Marque, Modèle, Moteur Marca, Modelo, Motor	Serv. Type	Part No. N° de pieza N° de pièce	Make, Model, Engine Marque, Modèle, Moteur Marca, Modelo, Motor	Serv. Type	Part No. N° de pieza N° de pièce						
1840 (UNI-LOADER) L4 3.9L 239 CID(4-390 Diesel Mfr Case) Eng.Code 4-390			A39867 Secondary	Fuel	33380	1930743 Pressure Side 76076923 Return	Trans. . .	N/A						
			D71352 Charge Pump	Hyd	51696				Trans. . .	51495				
J908616 A173290 (Std.) - Outer A173291 (Std.) - Inner 222425A1 (Radial Seal) - Outer 222425A1 (Radial Seal) - Outer 222429A1 (Radial Seal) - Inner	Lube	51602 ⁵³	D61950 Return	Hyd	51760	1850K LT L6 5.9L 359 CID(Turbo 6BT5.9 Diesel Mfr Cummins) Eng.Code 6BT5.9								
			J925274 Primary	F/W Sep.	33357 ^{53,420}				76192087	Lube	51607 ⁵³	76192087	Lube	51607 ⁵³
J930942 Primary J286503 (Single System) J286503 (Single System) J-903640 Secondary N9025	F/W Sep.	WF10051 ⁴¹⁹	J930942 Primary	F/W Sep.	33357 ^{53,420}	1931143 Outer 1931144 Inner J930942 Primary J930942 Primary J-903640 Secondary 76067303 Fresh Air 76067299 Recirculation 1931148 In-Tank 1931147 Suction 1931145 Pressure Side 84239751 Return	F/W Sep.	WF10051 ⁴¹⁹	1931143 Outer	Air	42735	1931143 Outer	Air	42735
			J930942 Primary	F/W Sep.	WF10051 ⁴¹⁹				1931144 Inner	Air	N/A	1931144 Inner	Air	N/A
1845 (UNI-LOADER) L4 2.6L 159 CID(G159B Gas Mfr Case) Eng.Code G159B			J-903640 Secondary	Fuel	33777	1850K LT L6 8.3L 504 CID(Turbo 6CTAA8.3 Diesel Mfr Cummins) Eng.Code 6CTAA8.3			76067303 Fresh Air	Cab. Air .	N/A	76067299 Recirculation	Cab. Air .	N/A
			N9025	Hyd	51495				76067299 Recirculation	Cab. Air .	N/A	1931148 In-Tank	Hyd	R27C10GB
A-146696 A-42274 D53499 D71352 Charge Pump D61950 Return	Lube	51452 ⁵³	1931147 Suction	Hyd	N/A	1850K LGP L6 8.3L 504 CID(Turbo 6CTAA8.3 Diesel Mfr Cummins) Eng.Code 6CTAA8.3			1931145 Pressure Side	Trans. . .	N/A	84485647	Lube	51748XD
			D61950 Return	Hyd	51760				76076923 Return	Trans. . .	51495	76195224	Cool	24071 ⁵³
1845 (UNI-LOADER) L4 3.1L 188 CID(G188D Diesel Mfr Case) Eng.Code G188D			84485647	Lube	51748XD	1850K LGP L6 5.9L 359 CID(Turbo 6BT5.9 Diesel Mfr Cummins) Eng.Code 6BT5.9			1931143 Outer	Air	42735	87803261	Lube	57037
			1931144 Inner	Air	N/A				83977314 Primary	F/W Sep.	33357 ^{53,420}	1931143 Outer	Air	42735
A-146696 A-42274 A39868 Primary A39867 Secondary D71352 Charge Pump D61950 Return	Lube	51452 ⁵³	83977314 Primary	F/W Sep.	33357 ^{53,420}	1850K LT SERIES 3, 1850K SERIES 3 L6 6.7L 409 CID(Turbo F4H Diesel Mfr Case) Eng.Code F4H			83977314 Primary	F/W Sep.	WF10051 ⁴¹⁹	87803182	F/W Sep.	WF10363
			83977314 Primary	F/W Sep.	WF10051 ⁴¹⁹				87400394 In-Line	Fuel	33270	87803200	Fuel	33682
1845B (UNI-LOADER) L4 2.6L 159 CID(G159B Gas Mfr Case) Eng.Code G159B			76092248 Fresh Air	Cab. Air .	N/A	1850K LGP L6 8.3L 504 CID(Turbo 6CTAA8.3 Diesel Mfr Cummins) Eng.Code 6CTAA8.3			76092248 Recirculation	Cab. Air .	N/A	76092242 Recirculation	Cab. Air .	N/A
			76092242 Recirculation	Cab. Air .	N/A				1931148 In-Tank	Hyd	R27C10GB	1931147 Suction	Hyd	N/A
A-146696 A-42274 D53499 D126922	Lube	51452 ⁵³	1931147 Suction	Hyd	N/A	1850K LGP L6 5.9L 359 CID(Turbo 6BT5.9 Diesel Mfr Cummins) Eng.Code 6BT5.9			1931145 Pressure Side	Trans. . .	N/A	76076923 Return	Trans. . .	51495
			D126922	Hyd	51760				76195224	Cool	24071 ⁵³	76195224	Cool	24071 ⁵³
1845B (UNI-LOADER) L4 3.1L 188 CID(G188D Diesel Mfr Case) Eng.Code G188D			84485647	Lube	51748XD	1850K XLT L6 5.9L 359 CID(Turbo 6BT5.9 Diesel Mfr Cummins) Eng.Code 6BT5.9			1931143 Outer	Air	42735	1931143 Outer	Air	42735
			1931144 Inner	Air	N/A				J930942 Primary	F/W Sep.	33357 ^{53,420}	1931144 Inner	Air	N/A
A-146696 A-42274 A39868 Primary A39867 Secondary D126922	Lube	51452 ⁵³	83977314 Primary	F/W Sep.	33357 ^{53,420}	1850K XLT L6 8.3L 504 CID(Turbo 6CTAA8.3 Diesel Mfr Cummins) Eng.Code 6CTAA8.3			J-903640 Secondary	Fuel	33777	J-903640 Secondary	Fuel	33777
			J-903640 Secondary	Fuel	33777				76067303 Fresh Air	Cab. Air .	N/A	76067299 Recirculation	Cab. Air .	N/A
1845C (UNI-LOADER) L4 3.9L 239 CID(4-390 Diesel Mfr Case) Eng.Code 4-390			76092242 Recirculation	Cab. Air .	N/A	1850K LGP SERIES 3 L6 6.7L 409 CID(Turbo F4H Diesel Mfr Case) Eng.Code F4H			1931148 In-Tank	Hyd	R27C10GB	76092242 Recirculation	Cab. Air .	N/A
			1931147 Suction	Hyd	N/A				1931147 Suction	Hyd	N/A	1931145 Pressure Side	Trans. . .	N/A
J908616 A173290 (Std.) - Outer A173291 (Std.) - Inner 222425A1 (Radial Seal) - Outer 222425A1 (Radial Seal) - Outer 222429A1 (Radial Seal) - Inner	Lube	51602 ⁵³	84239751 Return	Trans. . .	51494	1850K LGP L6 8.3L 504 CID(Turbo 6CTAA8.3 Diesel Mfr Cummins) Eng.Code 6CTAA8.3			84485647	Lube	51748XD	84485647	Lube	51748XD
			J925274 Primary	F/W Sep.	33357 ^{53,420}				1931143 Outer	Air	42735	1931143 Outer	Air	42735
J930942 Primary J286503 (Single System) J286503 (Single System) J-903640 Secondary N9025 D126922	F/W Sep.	WF10051 ⁴¹⁹	1931144 Inner	Air	N/A	1850K LGP L6 5.9L 359 CID(Turbo 6BT5.9 Diesel Mfr Cummins) Eng.Code 6BT5.9			1931144 Inner	Air	N/A	J930942 Primary	F/W Sep.	33357 ^{53,420}
			J930942 Primary	F/W Sep.	WF10051 ⁴¹⁹				83977314 Primary	F/W Sep.	33357 ^{53,420}	J930942 Primary	F/W Sep.	WF10051 ⁴¹⁹
1845S (UNI-LOADER) L4 2.6L 159 CID(G159B Gas Mfr Case) Eng.Code G159B			83977314 Primary	F/W Sep.	WF10051 ⁴¹⁹	1850K XLT L6 8.3L 504 CID(Turbo 6CTAA8.3 Diesel Mfr Cummins) Eng.Code 6CTAA8.3			76067303 Fresh Air	Cab. Air .	N/A	76067299 Recirculation	Cab. Air .	N/A
			76067299 Recirculation	Cab. Air .	N/A				1931148 In-Tank	Hyd	R27C10GB	1931147 Suction	Hyd	N/A
A-146696 A-42274 D53499 D71352 Charge Pump D61950 Return	Lube	51452 ⁵³	1931147 Suction	Hyd	N/A	1850K XLT L6 8.3L 504 CID(Turbo 6CTAA8.3 Diesel Mfr Cummins) Eng.Code 6CTAA8.3			1931145 Pressure Side	Trans. . .	51495	84485647	Lube	51748XD
			D61950 Return	Hyd	51760				76195224	Cool	24071 ⁵³	1931143 Outer	Air	42735
1845S (UNI-LOADER) L4 3.1L 188 CID(G188D Diesel Mfr Case) Eng.Code G188D			84485647	Lube	51748XD	1850K LGP SERIES 3 L6 6.7L 409 CID(Turbo F4H Diesel Mfr Case) Eng.Code F4H			83977314 Primary	F/W Sep.	33357 ^{53,420}	83977314 Primary	F/W Sep.	33357 ^{53,420}
			1931144 Inner	Air	N/A				83977314 Primary	F/W Sep.	WF10051 ⁴¹⁹	87400394 In-Line	Fuel	33270
A-146696 A-42274 A39868 Primary	Lube	51452 ⁵³	76092248 Fresh Air	Cab. Air .	N/A	1850K LGP L6 5.9L 359 CID(Turbo 6BT5.9 Diesel Mfr Cummins) Eng.Code 6BT5.9			76092242 Recirculation	Cab. Air .	N/A	76092242 Recirculation	Cab. Air .	N/A
			76092242 Recirculation	Cab. Air .	N/A				1931148 In-Tank	Hyd	R27C10GB	1931147 Suction	Hyd	N/A
J286503 (Single System) J-903640 Secondary N9025 D126922	F/W Sep.	WF10024 ⁴¹⁹	1931147 Suction	Hyd	N/A	1850K XLT L6 8.3L 504 CID(Turbo 6CTAA8.3 Diesel Mfr Cummins) Eng.Code 6CTAA8.3			1931147 Suction	Hyd	N/A	1931147 Suction	Hyd	N/A
			D126922	Hyd	51482(2)				1931145 Pressure Side	Trans. . .	N/A	1931145 Pressure Side	Trans. . .	N/A

Italicized Part Numbers May Not Be Available.

Las piezas con números en *italicas* pueden no estar disponibles.
Les numéros de pièce en *italiques* peuvent ne pas être disponibles.



**Off-Highway
Hors Route
Fuera De Carretera**

CASE+ Construction

Make, Model, Engine Marque, Modèle, Moteur Marca, Modelo, Motor	Serv. Type	Part No. N° de pieza N° de pièce	Make, Model, Engine Marque, Modèle, Moteur Marca, Modelo, Motor	Serv. Type	Part No. N° de pieza N° de pièce	Make, Model, Engine Marque, Modèle, Moteur Marca, Modelo, Motor	Serv. Type	Part No. N° de pieza N° de pièce	
1850K XLT L6 8.3L 504 CID(Turbo 6CTAA8.3 Diesel Mfr Cummins) Eng.Code 6CTAA8.3 (Cont'd/Suite) 76076923 Return 76195224	Trans. ... Cool ...	51495 24071 ⁵³	161863A1 (From S/N 2001) - Outer	Air ...	46600	In-Tank	Hyd ...	57803	
			161862A1 (From S/N 2001) - Inner	Air ...	42924	Return	Hyd ...	51663	
1850K XLT SERIES 3 L6 6.7L 409 CID(Turbo F4H Diesel Mfr Case) Eng.Code F4H 87803261 1931143 Outer 1931144 Inner 87803182 87803200 76092248 Fresh Air 76092242 Recirculation 87353677 In-Tank 1930743 Pressure Side 76076923 Return	Lube ... Air ... Air ... F/W Sep. Fuel ... Cab. Air. Cab. Air. Hyd ... Trans. ... Trans. ...	57037 42735 N/A WF10363 33682 N/A N/A N/A N/A 51495	J925274 Primary	F/W Sep.	33357 ^{53,420}	153233A1 Pilot	Hyd ...	57100	
			J925274 Primary	F/W Sep.	WF10051 ⁴¹⁹	159282A1 By-Pass	Hyd ...	N/A	
			J-931062 (Single System)	F/W Sep.	33472 ²³	Breather	Hyd ...	W01AG403	
			J-931062 (Single System)	F/W Sep.	WF10024 ⁴¹⁹	71418763 Suction	Hyd ...	WL10115	
			D139225 In-Line	Fuel ...	33270	Auxiliary	Hyd ...	W01AG544	
			J-903640 Secondary	Fuel ...	33777				
			165085A1 Fresh Air	Cab. Air.	N/A				
			163186A1 Recirculation	Cab. Air.	N/A				
			150794A1 Return	Hyd ...	51664				
			153233A1 Pilot	Hyd ...	57100				
			151552A1 In-Line	Hyd ...	N/A				
			153190A1 In-Tank	Hyd ...	N/A				
159282A1 By-Pass	Hyd ...	N/A							
163279A1 Auxiliary	Hyd ...	N/A							
151620A1 Suction	Hyd ...	N/A							
9013 L4 4.3L 264 CID(Turbo 4BG1T Diesel Mfr Isuzu) Eng.Code 4BG1T			Full-Flow	Lube ...	57411				
			By-Pass	Lube ...	57249				
			Outer	Air ...	46600				
			Inner	Air ...	42924				
			In-Tank	Fuel ...	33386 ⁵³				
			Return	Hyd ...	W02AP420				
			153233A1 Pilot	Hyd ...	51663				
			159282A1 By-Pass	Hyd ...	57100				
			Breather	Hyd ...	N/A				
				Hyd ...	W01AG194				
9020 L4 3.9L 239 CID(Turbo/Intercooled 4TA-390 Diesel Mfr Case) Eng.Code 4TA- 390			J908616	Lube ...	51602 ⁵³				
			150478A1 Outer	Air ...	42868				
			150482A1 Inner	Air ...	46514				
			J925274 Primary	F/W Sep.	33357 ^{53,420}				
			J925274 Primary	F/W Sep.	WF10051 ⁴¹⁹				
			D145357 In-Line	Fuel ...	33253				
			J-903640 Secondary	Fuel ...	33777				
			150794A1 Return	Hyd ...	51664				
			153233A1 Pilot	Hyd ...	57100				
			151552A1 In-Line	Hyd ...	N/A				
			153190A1 In-Tank	Hyd ...	N/A				
			151620A1 Suction	Hyd ...	N/A				
9020B L4 3.9L 239 CID(Turbo/Intercooled 4TA-390 Diesel Mfr Case) Eng.Code 4TA- 390			J908616	Lube ...	51602 ⁵³				
			150478A1 (To S/N 2000) - Outer	Air ...	42868				
			150482A1 (To S/N 2000) - Inner	Air ...	46514				
			161863A1 (From S/N 2001) - Outer	Air ...	46600				
			161862A1 (From S/N 2001) - Inner	Air ...	42924				
			J925274 Primary	F/W Sep.	33357 ^{53,420}				
			J925274 Primary	F/W Sep.	WF10051 ⁴¹⁹				
			J-931062 (Single System)	F/W Sep.	33472 ²³				
			J-931062 (Single System)	F/W Sep.	WF10024 ⁴¹⁹				
			D139225 In-Line	Fuel ...	33270				
			J-903640 Secondary	Fuel ...	33777				
			165085A1 Fresh Air	Cab. Air.	N/A				
			163186A1 Recirculation	Cab. Air.	N/A				
			150794A1 Return	Hyd ...	51664				
			153233A1 Pilot	Hyd ...	57100				
			151552A1 In-Line	Hyd ...	N/A				
			153190A1 In-Tank	Hyd ...	N/A				
			159282A1 By-Pass	Hyd ...	N/A				
			163279A1 Auxiliary	Hyd ...	N/A				
			151620A1 Suction	Hyd ...	N/A				
9021 L6 6.5L 396 CID(Turbo 6BG1T Diesel Mfr Isuzu) Eng.Code 6BG1T			Full-Flow	Lube ...	51649				
			By-Pass	Lube ...	51749 ⁵³				
			Outer	Air ...	46600				
			Inner	Air ...	42924				
				Fuel ...	33398				
9030 L6 5.9L 359 CID(Turbo 6T- 590 Diesel Mfr Case) Eng.Code 6T-590			J-908615	Lube ...	51607 ⁵³				
			153239A1 Outer	Air ...	46506				
			153240A1 Inner	Air ...	N/A				
			J925274 Primary	F/W Sep.	33357 ^{53,420}				
			J925274 Primary	F/W Sep.	WF10051 ⁴¹⁹				
			D139225 In-Line	Fuel ...	33270				
			J-903640 Secondary	Fuel ...	33777				
			150794A1 Return	Hyd ...	51664				
			153233A1 Pilot	Hyd ...	57100				
			153190A1 In-Tank	Hyd ...	N/A				
			153461A1 Suction	Hyd ...	N/A				
			151552A1 In-Line	Hyd ...	N/A				
9030B L6 5.9L 359 CID(Turbo 6T- 590 Diesel Mfr Case) Eng.Code 6T-590			J-908615	Lube ...	51607 ⁵³				
			161863A1 Outer	Air ...	46600				
			161862A1 Inner	Air ...	42924				
			J925274 Primary	F/W Sep.	33357 ^{53,420}				
			J925274 Primary	F/W Sep.	WF10051 ⁴¹⁹				
			D139225 In-Line	Fuel ...	33270				
			J-903640 Secondary	Fuel ...	33777				
			165085A1 Fresh Air	Cab. Air.	N/A				
			163186A1 Recirculation	Cab. Air.	N/A				
			159274A1 In-Tank	Hyd ...	57803				
			150794A1 Return	Hyd ...	51664				
			153233A1 Pilot	Hyd ...	57100				
			159705A1 Auxiliary	Hyd ...	W01AG544				
			159702A1 Breather	Hyd ...	W01AG403				
			159278A1 Suction	Hyd ...	N/A				
			159282A1 By-Pass	Hyd ...	N/A				
			151552A1 In-Line	Hyd ...	N/A				
9033 L6 11.9L 729 CID(Turbo 6D24-TE1 Diesel Mfr Isuzu) Eng.Code 6D24-TE1				Lube ...	51599				
			Outer	Air ...	42216				
			Inner	Air ...	42217				
				Fuel ...	33525				
			153344A1 In-Tank	Hyd ...	N/A				
			Return	Hyd ...	51663				
			153233A1 Pilot	Hyd ...	57100				
			159282A1 By-Pass	Hyd ...	N/A				
			Breather	Hyd ...	W01AG403				
9040 L6 8.3L 504 CID(Turbo 6T- 830 Diesel Mfr Case) Eng.Code 6T-830			J919562 (Std. Drain)	Lube ...	51741				
			J919562 (Extended Drain)	Lube ...	51741XD				
			150783A1 Outer	Air ...	42216				
			151397A1 Inner	Air ...	42217				
			J925274 Primary	F/W Sep.	33357 ^{53,420}				
			J925274 Primary	F/W Sep.	WF10051 ⁴¹⁹				
			D139225 In-Line	Fuel ...	33270				
			J-903640 Secondary	Fuel ...	33777				
			150794A1 Return	Hyd ...	51664				
			153233A1 Pilot	Hyd ...	57100				
			153212A1 In-Tank	Hyd ...	N/A				
			153166A1 Suction	Hyd ...	N/A				
			151552A1 In-Line	Hyd ...	N/A				
			163663A1 Pump	Hyd ...	N/A				
			A-77544	Cool ...	24071 ⁵³				
9040B, 9045B L6 8.3L 504 CID(Turbo 6T-830 Diesel Mfr Case) Eng.Code 6T-830			J919562 (Std. Drain)	Lube ...	51741				

N/A = Not Available N/R = Not Required N/S = Not Serviceable See pages 22 for footnotes
 N/A = Non disponible N/R = Non nécessaire N/S = Non réparable Voir pages 22 pour des notes
 N/A = No disponible N/R = No requiere N/S = No servible Ver las páginas 22 para las notas al pie de página

OFF HIGHWAY

CASE+ Construction

Off-Highway
Hors Route
Fuera De Carretera

Make, Model, Engine Marque, Modèle, Moteur Marca, Modelo, Motor	Serv. Type	Part No. N° de pieza N° de pièce	Make, Model, Engine Marque, Modèle, Moteur Marca, Modelo, Motor	Serv. Type	Part No. N° de pieza N° de pièce	Make, Model, Engine Marque, Modèle, Moteur Marca, Modelo, Motor	Serv. Type	Part No. N° de pieza N° de pièce
9040B, 9045B L6 8.3L 504 CID(Turbo 6T-830 Diesel Mfr Case) Eng.Code 6T-830 (Cont'd/Suite) J919562 (Extended Drain) 150783A1 Outer 151397A1 Inner J925274 Primary J925274 Primary D139225 In-Line J931063 Secondary 165085A1 Fresh Air 163186A1 Recirculation 150794A1 Return 153233A1 Pilot 159274A1 In-Tank 159278A1 Suction 151552A1 In-Line 163663A1 Pump 159702A1 Breather 159282A1 By-Pass A-77544	Lube ... Air ... Air ... F/W Sep. F/W Sep. Fuel ... Fuel ... Cab. Air Cab. Air Hyd ... Hyd ... Hyd ... Hyd ... Hyd ... Hyd ... Hyd ... Cool ...	51741XD 42216 42217 33357 ^{53,420} WF10051 ⁴¹⁹ 33270 33358 ⁵³ N/A N/A 51664 57100 57803 N/A N/A N/A W01AG403 N/A 24071 ⁵³	150794A1 Return 153233A1 Pilot 153344A1 In-Tank 152721A1 Suction 151552A1 In-Line 159705A1 Auxiliary 159282A1 By-Pass	Hyd ... Hyd ... Hyd ... Hyd ... Hyd ... Hyd ... Hyd ...	51664 57100 N/A N/A N/A W01AG544 N/A	282211A1 (Cartridge) (Spin-on)	Air ... Fuel ... Fuel ... Hyd ...	46449FR ³⁶⁰ N/A 33386 ⁵³ 51546
			9060 L6 11.1L 680 CID(Turbo 6D22TC Diesel Mfr Mitsubishi) Eng.Code 6D22TC 360410A1 150783A1 Outer 151397A1 Inner 133382A1 151193A1 150794A1 Return 153026A1 Pilot 153030A1 In-Tank 152721A1 Suction 151552A1 In-Line	Lube ... Air ... Air ... F/W Sep. F/W Sep. Fuel ... Fuel ... Hyd ... Hyd ... Hyd ... Hyd ... Hyd ... Hyd ... Cool ...	51599 42216 42217 N/A N/A 51664 57100 N/A N/A R62F10N 57100 N/A W01AG403 24071 ⁵³			
9046 L6 11.9L 729 CID(Turbo 6D24-TE1 Diesel Mfr Isuzu) Eng.Code 6D24-TE1	Lube ... Outer Inner Fuel ... In-Tank Return 153233A1 Pilot 159282A1 By-Pass Breather	51599 42216 42217 33525 R62F10N 51663 57100 N/A W01AG403	9060B L6 10.8L 661 CID(Turbo M11 Diesel Mfr Cummins) Eng.Code M11 84485647 150783A1 (To S/N 601025) - Outer 151397A1 (To S/N 601025) - Inner 275809A1 (From S/N 601026) - Outer 275809A1 (From S/N 601026) - Outer 275810A1 (From S/N 601026) - Inner 90-3941T1 171756A1 Cab Roof 165085A1 Fresh Air 163186A1 Recirculation 150794A1 Return 153233A1 Pilot 153030A1 In-Tank 152721A1 Suction 151552A1 In-Line 159705A1 Auxiliary 159282A1 By-Pass A-77544	Lube ... Air ... Air ... Air ... Air ... Air ... F/W Sep. F/W Sep. Cab. Air Cab. Air Cab. Air Hyd ... Hyd ... Hyd ... Hyd ... Hyd ... Hyd ... Cool ...	51748XD 42216 42217 42803 ¹⁵⁵ 42803NP ⁴⁷⁹ 42804 33405 ^{53,420} N/A N/A N/A 51664 57100 R62F10N N/A N/A W01AG544 N/A 24071 ⁵³	CX20B, CX22B L3 1.3L 81 CID(3TNV82A Diesel Mfr Yanmar) Eng.Code 3TNV82A 72285425 72285425 Outer 72285434 Inner 72280430 72280422 72285428 Return PM50V00017S001 Suction 72281517 Breather	Lube ... Air ... Air ... F/W Sep. Fuel ... Fuel ... Hyd ... Hyd ... Hyd ... Hyd ... Hyd ...	51334 ⁵³ WA10027 WA10031 WF10436 33399 N/A N/A W01AG403
9050 L6 11.1L 680 CID(Turbo 6D22T Diesel Mfr Mitsubishi) Eng.Code 6D22T 360410A1 150783A1 Outer 151397A1 Inner 133382A1 151193A1 150794A1 Return 153233A1 Pilot 153344A1 In-Tank 152721A1 Suction 151552A1 In-Line	Lube ... Air ... Air ... F/W Sep. F/W Sep. Fuel ... Fuel ... Hyd ... Hyd ... Hyd ... Hyd ... Hyd ...	51599 42216 42217 N/A N/A 51664 57100 N/A N/A N/A	9060B L6 11.1L 680 CID(Turbo 6D22TC Diesel Mfr Mitsubishi) Eng.Code 6D22TC 360410A1 150783A1 Outer 151397A1 Inner 133382A1 151193A1 150794A1 Return 153026A1 Pilot 153030A1 In-Tank 152721A1 Suction 151552A1 In-Line 159705A1 Auxiliary 159282A1 By-Pass	Lube ... Air ... Air ... F/W Sep. F/W Sep. Fuel ... Fuel ... Hyd ... Hyd ... Hyd ... Hyd ... Hyd ... Hyd ... Cool ...	51599 42216 42217 N/A N/A 51664 57100 R62F10N N/A N/A W01AG544 N/A 24071 ⁵³	CX23 L3 1.0L 61.6 CID(3TNA72L Diesel Mfr Yanmar) Eng.Code 3TNA72L 72276225 S19100660013 72276230 17108155910	Lube ... Air ... Air ... Fuel ... Fuel ...	51365 46270 33263 N/A
9050B L6 10.8L 661 CID(Turbo M11 Diesel Mfr Cummins) Eng.Code M11 84485647 150783A1 (To S/N 501195) - Outer 151397A1 (To S/N 501195) - Inner 275809A1 (From S/N 501196) - Outer 275809A1 (From S/N 501196) - Outer 275810A1 (From S/N 501196) - Inner 90-3941T1 171756A1 Cab Roof 165085A1 Fresh Air 163186A1 Recirculation 150794A1 Return 153233A1 Pilot 153344A1 In-Tank 152721A1 Suction 151552A1 In-Line 159705A1 Auxiliary 159282A1 By-Pass A-77544	Lube ... Air ... Air ... Air ... Air ... Air ... F/W Sep. F/W Sep. Cab. Air Cab. Air Cab. Air Hyd ... Hyd ... Hyd ... Hyd ... Hyd ... Hyd ... Cool ...	51748XD 42216 42217 42803 ¹⁵⁵ 42803NP ⁴⁷⁹ 42804 33405 ^{53,420} N/A N/A N/A 51664 57100 N/A N/A W01AG544 N/A 24071 ⁵³	AT40 (Diesel Mfr Hatz) B90 (BOOM) CX14 L3 0.8L 47.8 CID(3TNE68 Diesel Mfr Yanmar) Eng.Code 3TNE68 119305-35150 PA02P000023 17108155910 12455055700 PA33H01040P1 In-Tank PA33H01015P1 Suction	Lube ... Air ... Air ... F/W Sep. F/W Sep. Fuel ... Fuel ... Hyd ... Hyd ... Hyd ... Hyd ... Hyd ... Hyd ... Cool ...	51599 42216 42217 N/A N/A 33525 51664 N/A R62F10N N/A N/A W01AG544 N/A 51365 46387 N/A 33263 57440 N/A	CX25 L3 1.0L 61.6 CID(3TNE74 Diesel Mfr Yanmar) Eng.Code 3TNE74 119305-35150 PM11P00006S002 PM11P00006S002 17108155910 12455055700 PM50V00012F1 In-Tank PM50V00017F1 Suction YN57V00002S010 Breather	Lube ... Air ... Air ... F/W Sep. Fuel ... Fuel ... Hyd ... Hyd ... Hyd ... Hyd ... Hyd ...	51365 46449 ⁵⁵ 46449FR ³⁶⁰ N/A 33263 N/A N/A W01AG403
9050B L6 11.1L 680 CID(Turbo 6D22T Diesel Mfr Mitsubishi) Eng.Code 6D22T 360410A1 150783A1 Outer 151397A1 Inner 133382A1 151193A1	Lube ... Air ... Air ... F/W Sep. F/W Sep. Fuel ... Fuel ...	51599 42216 42217 N/A N/A 33525 33525	CX15 L3 1.0L 58 CID(103.10 Diesel Mfr Perkins Engines Company Ltd) Eng.Code 103.10 Lube ... Air ...	Lube ... Air ...	51361 46449 ¹⁵⁵	CX28 L3 1.0L 58 CID(103.13 Diesel Mfr Perkins Engines Company Ltd) Eng.Code 103.13 6191515M1 Outer 6191516M1 Inner	Air ... Air ... Fuel ...	42801 49592 33386 ⁵³
9050B L6 11.1L 680 CID(Turbo 6D22T Diesel Mfr Mitsubishi) Eng.Code 6D22T 360410A1 150783A1 Outer 151397A1 Inner 133382A1 151193A1	Lube ... Air ... Air ... F/W Sep. F/W Sep. Fuel ... Fuel ...	51599 42216 42217 N/A N/A 33525 33525	CX31 L3 1.3L 81 CID(3TNE82A Diesel Mfr Yanmar) Eng.Code 3TNE82A 129150-35151 PM11P00006S002 Outer PM11P00006S002 Outer	Lube ... Air ... Air ...	51334 ⁵³ 46449 ⁵⁵ 46449FR ³⁶⁰			

Italicized Part Numbers May Not Be Available.

Las piezas con números en *italicas* pueden no estar disponibles.
Les numéros de pièce en *italiques* peuvent ne pas être disponibles.

CASE+ Construction

Off-Highway
Hors Route
Fuera De Carretera

Make, Model, Engine Marque, Modèle, Moteur Marca, Modelo, Motor	Serv. Type	Part No. N° de pieza N° de pièce	Make, Model, Engine Marque, Modèle, Moteur Marca, Modelo, Motor	Serv. Type	Part No. N° de pieza N° de pièce	Make, Model, Engine Marque, Modèle, Moteur Marca, Modelo, Motor	Serv. Type	Part No. N° de pieza N° de pièce																																								
CX135SR L4 3.0L 183 CID(Turbo/Intercooled 4JJ1X Diesel Mfr Isuzu) Eng.Code 4JJ1X 87327673 Lube ... 57259 87682993 Outer Air ... 49993 87682999 Inner Air ... 46569 KHH12030 Fuel ... 33700 87365565 Fuel ... 33258 KHR4074 Fresh Air Cab. Air N/A KHR10690 Recirculation Cab. Air N/A KNJ14680 In-Tank Hyd ... N/A KHJ17730 Pilot Hyd ... WL10243 159702A1 Breather Hyd ... W01AG403 KMJ2671 Suction Hyd ... N/A			KHR13330 Recirculation Cab. Air N/A 159702A1 Breather Hyd ... W01AG403 KHJ17730 Pilot Hyd ... WL10243 KNJ14680 Main Hyd ... N/A KNJ10660 Suction Hyd ... N/A 163663A1 Pump Hyd ... N/A KHJ10790 In-Line Hyd ... N/A			163663A1 Pump Hyd ... N/A	CX210B, CX210B LR, CX210B NLC L4 5.2L 317 CID(Turbo 4HK1X Diesel Mfr Isuzu) Eng.Code 4HK1X 84206729 Lube ... 57259 KBH0921 Outer Air ... 46776 KBH0922 Inner Air ... 46777 KHH12030 Fuel ... 33700 87365565 Fuel ... 33258 KHR13340 Fresh Air Cab. Air N/A KHR13330 Recirculation Cab. Air N/A KRJ15830 (Check OE #) - Main Hyd ... 51397 KRJ20710 (Check OE #) - Main Hyd ... 57803 KRJ10590 Suction Hyd ... N/A KHJ17730 Pilot Hyd ... WL10243 159702A1 Breather Hyd ... W01AG403 163663A1 Pump Hyd ... N/A KHJ10790 In-Line Hyd ... N/A																																									
			CX135SR L4 4.3L 264 CID(Turbo 4BG1T Diesel Mfr Isuzu) Eng.Code 4BG1T 87405530 (Dual Stage) - Full-Flow Lube ... 57411 87409538 (Dual Stage) - By-Pass Lube ... 57249 87327673 (Single Stage) Lube ... 57259 Outer Air ... 46562NP ¹⁵⁵ KMH0781 Outer Air ... 46562 ¹⁵⁵ KMH0830 Inner Air ... 46569 Fuel ... 33386 ⁵³ KHR4074 Fresh Air Cab. Air N/A KHR10690 Recirculation Cab. Air N/A 84273717 In-Tank Hyd ... N/A KHJ1493 Pilot Hyd ... 57105 159702A1 Breather Hyd ... W01AG403 163279A1 Auxiliary Hyd ... N/A 167857A1 By-Pass Hyd ... N/A KMJ2671 Suction Hyd ... N/A								84206729 Lube ... 57259 87704244 Outer Air ... 42330 87682992 Inner Air ... 42816 KHH12030 Fuel ... 33700 84273157 Fuel ... 33258 KHR27260 Fresh Air Cab. Air N/A KHR27540 Recirculation Cab. Air N/A KNJ14680 Main Hyd ... N/A KNJ10660 Suction Hyd ... N/A KHJ17730 Pilot Hyd ... WL10243 159702A1 Breather Hyd ... W01AG403 163663A1 In-Line Hyd ... N/A KNJ13890 Pump Hyd ... N/A			CX210C LR L6 5.9L 359 CID(Turbo/Intercooled 6TAA-590 Diesel Mfr Case) Eng.Code 6TAA-590 J937736 Lube ... 57182 ⁵³ KRH0652 Outer Air ... 46626 KRH1320 Inner Air ... 46640 J942533 (Spin-on) F/W Sep. 33408 336430A1 (Cartridge) F/W Sep. WF10129 194199A1 In-Line Fuel ... 33248 KHH10030 Main Fuel ... 33525 KHR2772 Cab. Air N/A 159274A1 In-Tank Hyd ... 57803 159702A1 Breather Hyd ... W01AG403 KRJ6214 Suction Hyd ... N/A 159705A1 Auxiliary Hyd ... W01AG544 151552A1 In-Line Hyd ... N/A 163663A1 Pump Hyd ... N/A																																		
											CX145C SR L4 3.0L 183 CID(Turbo/Intercooled 4JJ1X Diesel Mfr Isuzu) Eng.Code 4JJ1X 87327673 Lube ... 57259 Outer Air ... 46562NP ¹⁵⁵ KMH0781 Outer Air ... 46562 ¹⁵⁵ KMH0830 Inner Air ... 46569 KHH12030 Fuel ... 33700 84273157 Fuel ... 33258 KHR31800 Fresh Air Cab. Air N/A KHR27260 Recirculation Cab. Air N/A KNJ13890 Main Hyd ... N/A 159702A1 Breather Hyd ... W01AG403 163663A1 Pump Hyd ... N/A KHJ10950 Return Hyd ... WL10243								KHR13330 Recirculation Cab. Air N/A KHJ10950 Main Hyd ... WL10243 KNJ13890 Pump Hyd ... N/A KNJ10660 Suction Hyd ... N/A 159702A1 Breather Hyd ... W01AG403			CX210C LR L6 6.5L 396 CID(Turbo 6BG1T Diesel Mfr Isuzu) Eng.Code 6BG1T 84160435 (To S/N 211851) - Full-Flow Lube ... 51649 84160428 (To S/N 211851) - By-Pass Lube ... 51749 ⁵³ 87327673 (From S/N 211852) - Full-Flow Lube ... 57259 KRH0652 (To S/N 211851) - Outer Air ... 46626 KRH1320 (To S/N 211851) - Inner Air ... 46640 KBH0921 (From S/N 211852) - Outer Air ... 46776 KBH0922 (From S/N 211852) - Inner Air ... 46777 KHH10030 Fuel ... 33525 KHR2772 Cab. Air N/A 159274A1 In-Tank Hyd ... 57803 159702A1 Breather Hyd ... W01AG403 KRJ6214 Suction Hyd ... N/A 159705A1 Auxiliary Hyd ... W01AG544 151552A1 In-Line Hyd ... N/A 163663A1 Pump Hyd ... N/A																										
																			CX160 L4 3.9L 239 CID(Turbo/Intercooled 4TA-390 Diesel Mfr Case) Eng.Code 4TA- 390 J908616 Lube ... 51602 ⁵³ KRH0652 Outer Air ... 46626 KRH1320 Inner Air ... 46640 J-931062 Main F/W Sep. 33472 ⁵³ J-931062 Main F/W Sep. WF10024 ¹¹⁹ D139225 In-Line Fuel ... 33270 KHR2772 Cab. Air N/A KNJ2567 In-Tank Hyd ... W02AP420 159702A1 Breather Hyd ... W01AG403 KHJ1493 (Early Production) - Pilot Hyd ... 57105 518670X (Late Production) - Pilot Hyd ... WL10243 151552A1 In-Line Hyd ... N/A 163279A1 Auxiliary Hyd ... N/A KNJ2555 Suction Hyd ... N/A 167857A1 By-Pass Hyd ... N/A								CX180B L4 3.0L 183 CID(Turbo/Intercooled 4JJ1X Diesel Mfr Isuzu) Eng.Code 4JJ1X 84206729 Lube ... 57259 KLH10550 Outer Air ... 42330 KLH10560 Inner Air ... 42816 KHH12030 Fuel ... 33700 8980088400 Fuel ... 33258(2) KHR13330 Cab. Air N/A KHJ10950 Main Hyd ... WL10243 KNJ13890 Pump Hyd ... N/A KNJ10660 Suction Hyd ... N/A 159702A1 Breather Hyd ... W01AG403			CX210C LR L6 5.2L 317 CID(Turbo 4HK1X Diesel Mfr Isuzu) Eng.Code 4HK1X 84206729 Lube ... 57259 KBH0921 Outer Air ... 46776 KBH0922 Inner Air ... 46777 KHH12030 Fuel ... 33700 87365565 Fuel ... 33258 KHR27260 Fresh Air Cab. Air N/A KHR27540 Recirculation Cab. Air N/A KRJ20710 Main Hyd ... 57803 KRJ10590 Suction Hyd ... N/A KHJ17730 Pilot Hyd ... WL10243 159702A1 Breather Hyd ... W01AG403 163663A1 Pump Hyd ... N/A KHJ10790 In-Line Hyd ... N/A																		
																											CX160B L4 3.0L 183 CID(Turbo/Intercooled 4JJ1X Diesel Mfr Isuzu) Eng.Code 4JJ1X 84206729 Lube ... 57259 KLH10550 Outer Air ... 42330 KLH10560 Inner Air ... 42816 KHH12030 Fuel ... 33700 87365565 Fuel ... 33258 KHR13340 Fresh Air Cab. Air N/A								CX210 L6 5.9L 359 CID(Turbo/Intercooled 6TAA-590 Diesel Mfr Case) Eng.Code 6TAA-590 J937736 Lube ... 57182 ⁵³ KRH0652 Outer Air ... 46626 KRH1320 Inner Air ... 46640 J942533 (Spin-on) F/W Sep. 33408 336430A1 (Cartridge) F/W Sep. WF10129 194199A1 In-Line Fuel ... 33248 KHH10030 Main Fuel ... 33525 KHR2772 Cab. Air N/A 159274A1 In-Tank Hyd ... 57803 159702A1 Breather Hyd ... W01AG403 KRJ6214 Suction Hyd ... N/A 159705A1 Auxiliary Hyd ... W01AG544 151552A1 In-Line Hyd ... N/A 163663A1 Pump Hyd ... N/A			CX210C LR L6 6.5L 396 CID(Turbo 6BG1T Diesel Mfr Isuzu) Eng.Code 6BG1T 84160435 (To S/N 211851) - Full-Flow Lube ... 51649 84160428 (To S/N 211851) - By-Pass Lube ... 51749 ⁵³ 87327673 (From S/N 211852) - Full-Flow Lube ... 57259 KRH0652 (To S/N 211851) - Outer Air ... 46626 KRH1320 (To S/N 211851) - Inner Air ... 46640 KBH0921 (From S/N 211852) - Outer Air ... 46776 KBH0922 (From S/N 211852) - Inner Air ... 46777 KHH10030 Fuel ... 33525 KHR2772 Cab. Air N/A 159274A1 In-Tank Hyd ... 57803 159702A1 Breather Hyd ... W01AG403 KRJ6214 Suction Hyd ... N/A 159705A1 Auxiliary Hyd ... W01AG544 151552A1 In-Line Hyd ... N/A 163663A1 Pump Hyd ... N/A										
																																			CX160B L4 3.0L 183 CID(Turbo/Intercooled 4JJ1X Diesel Mfr Isuzu) Eng.Code 4JJ1X 84206729 Lube ... 57259 KLH10550 Outer Air ... 42330 KLH10560 Inner Air ... 42816 KHH12030 Fuel ... 33700 87365565 Fuel ... 33258 KHR13340 Fresh Air Cab. Air N/A								CX210 L6 6.5L 396 CID(Turbo 6BG1T Diesel Mfr Isuzu) Eng.Code 6BG1T 84160435 (To S/N 211851) - Full-Flow Lube ... 51649 84160428 (To S/N 211851) - By-Pass Lube ... 51749 ⁵³ 87327673 (From S/N 211852) - Full-Flow Lube ... 57259 KRH0652 (To S/N 211851) - Outer Air ... 46626 KRH1320 (To S/N 211851) - Inner Air ... 46640 KBH0921 (From S/N 211852) - Outer Air ... 46776 KBH0922 (From S/N 211852) - Inner Air ... 46777 KHH10030 Fuel ... 33525 KHR2772 Cab. Air N/A 159274A1 In-Tank Hyd ... 57803 159702A1 Breather Hyd ... W01AG403 KRJ6214 Suction Hyd ... N/A 159705A1 Auxiliary Hyd ... W01AG544 151552A1 In-Line Hyd ... N/A			CX210C LR L6 6.5L 396 CID(Turbo 6BG1T Diesel Mfr Isuzu) Eng.Code 6BG1T 84160435 (To S/N 211851) - Full-Flow Lube ... 51649 84160428 (To S/N 211851) - By-Pass Lube ... 51749 ⁵³ 87327673 (From S/N 211852) - Full-Flow Lube ... 57259 KRH0652 (To S/N 211851) - Outer Air ... 46626 KRH1320 (To S/N 211851) - Inner Air ... 46640 KBH0921 (From S/N 211852) - Outer Air ... 46776 KBH0922 (From S/N 211852) - Inner Air ... 46777 KHH10030 Fuel ... 33525 KHR2772 Cab. Air N/A 159274A1 In-Tank Hyd ... 57803 159702A1 Breather Hyd ... W01AG403 KRJ6214 Suction Hyd ... N/A 159705A1 Auxiliary Hyd ... W01AG544 151552A1 In-Line Hyd ... N/A		

Italicized Part Numbers May Not Be Available.
Las piezas con números en *italicas* pueden no estar disponibles.
Les numéros de pièce en *italiques* peuvent ne pas être disponibles.



**Off-Highway
Hors Route
Fuera De Carretera**

CASE+ Construction

Make, Model, Engine Marque, Modèle, Moteur Marca, Modelo, Motor	Serv. Type	Part No. N° de pieza N° de pièce	Make, Model, Engine Marque, Modèle, Moteur Marca, Modelo, Motor	Serv. Type	Part No. N° de pieza N° de pièce	Make, Model, Engine Marque, Modèle, Moteur Marca, Modelo, Motor	Serv. Type	Part No. N° de pieza N° de pièce
CX210C, CX210C LC, CX210C LR L4 5.2L 317 CID(Turbo 4HK1X Diesel Mfr Isuzu) Eng.Code 4HK1X			CX225SR L4 5.2L 317 CID(Turbo 4HK1X Diesel Mfr Isuzu) Eng.Code 4HK1X			CX250C L4 5.2L 317 CID(Turbo 4HK1X Diesel Mfr Isuzu) Eng.Code 4HK1X		
	84206729	Lube ...		87327673	Lube ...		84206729	Lube ...
	KBH0921 Outer	Air ...		87704244 Outer	Air ...		KBH0921 Outer	Air ...
	KBH0922 Inner	Air ...		87682992 Inner	Air ...		KBH0922 Inner	Air ...
	KHH12030	Fuel ...		KHH12030	Fuel ...		KHH12030	Fuel ...
	87365565	Fuel ...		87365565	Fuel ...		87365565	Fuel ...
	KHR27260 Fresh Air	Cab. Air .		KHR4074 Fresh Air	Cab. Air .		KHR27260 Fresh Air	Cab. Air .
	KHR27540 Recirculation	Cab. Air .		KHR10690 Recirculation	Cab. Air .		KHR27540 Recirculation	Cab. Air .
	KR20710 Main	Hyd ...		KR20710 Main	Hyd ...		KR20710 Main	Hyd ...
	KR210590 Suction	Hyd ...		KHJ17730 Pilot	Hyd ...		KR210590 Suction	Hyd ...
KHJ17730 Pilot	Hyd ...	159702A1 Breather	Hyd ...	KHJ17730 Pilot	Hyd ...			
159702A1 Breather	Hyd ...	KR26624 Suction	Hyd ...	159702A1 Breather	Hyd ...			
163663A1 Pump	Hyd ...			163663A1 Pump	Hyd ...			
KHJ10790 In-Line	Hyd ...			KHJ10790 In-Line	Hyd ...			
CX210D, CX210D LC, CX210D LC LR L4 5.2L 317 CID(Turbo 4HK1X Diesel Mfr Isuzu) Eng.Code 4HK1X			CX225SR L6 6.5L 396 CID(Turbo 6BG1T Diesel Mfr Isuzu) Eng.Code 6BG1T			CX250D, CX250D LC, CX250LC LR L4 5.2L 317 CID(Turbo 4HK1X Diesel Mfr Isuzu) Eng.Code 4HK1X		
	84206729	Lube ...		84160435 (Early Production) - Full-Flow	Lube ...		84206729	Lube ...
	KBH0921 Outer	Air ...		84160428 (Early Production) - By-Pass	Lube ...		KBH0921 Outer	Air ...
	KBH0922 Inner	Air ...		87327673 (Late Production) - Full-Flow	Lube ...		KBH0922 Inner	Air ...
	KHH12030	Fuel ...		KRH0652 Outer	Air ...		KHH12030	Fuel ...
	87365565 Main	Fuel ...		KRH1320 Inner	Air ...		87365565 Main	Fuel ...
	KHH11890 To Pump	Fuel ...		86992276	Fuel ...		KHH11890 To Pump	Fuel ...
	KHR27260 Fresh Air	Cab. Air .		KHR4074 Fresh Air	Cab. Air .		KHR27260 Fresh Air	Cab. Air .
	KHR27540 Recirculation	Cab. Air .		KHR10690 Recirculation	Cab. Air .		KHR27540 Recirculation	Cab. Air .
	KR20710 Main	Hyd ...		159274A1 In-Tank	Hyd ...		KR20710 Main	Hyd ...
KR23490 Suction	Hyd ...	159702A1 Breather	Hyd ...	KR23490 Suction	Hyd ...			
KHJ17730 Pilot	Hyd ...	KR26624 Suction	Hyd ...	KHJ17730 Pilot	Hyd ...			
159702A1 Breather	Hyd ...	159705A1 Auxiliary	Hyd ...	159702A1 Breather	Hyd ...			
163663A1 Pump	Hyd ...	KHJ1493 Pilot	Hyd ...	163663A1 Pump	Hyd ...			
		KHJ1400 By-Pass	Hyd ...	159702A1 Breather	Hyd ...			
				163663A1 Pump	Hyd ...			
CX210N L6 5.9L 359 CID(Turbo/Intercooled 6TAA-590 Diesel Mfr Case) Eng.Code 6TAA-590			CX235C SR L4 5.2L 317 CID(Turbo 4HK1X Diesel Mfr Isuzu) Eng.Code 4HK1X			CX290 L6 5.9L 359 CID(Turbo/Intercooled 6TAA-590 Diesel Mfr Case) Eng.Code 6TAA-590		
	J937736	Lube ...		84206729	Lube ...		J942365	Lube ...
	KRH0652 Outer	Air ...		KLH10550 Outer	Air ...		KBH0921 Outer	Air ...
	KRH1320 Inner	Air ...		KLH10560 Inner	Air ...		KBH0922 Inner	Air ...
	J942533 (Spin-on)	F/W Sep. 33408		KHH12030	Fuel ...		336430A1	F/W Sep. WF10129
	336430A1 (Cartridge)	F/W Sep. WF10129		87365565	Fuel ...		J942533 Main	F/W Sep. 33408
	194199A1 In-Line	Fuel ...		KHR27260 Fresh Air	Cab. Air .		194199A1 In-Line	Fuel ...
	KHH10030 Main	Fuel ...		KHR31800 Recirculation	Cab. Air .		KHR2772	Cab. Air .
	KHR2772	Cab. Air .		KR20710 Main	Hyd ...		159274A1 Main	Hyd ...
	159274A1 In-Tank	Hyd ...		KR23130 Suction	Hyd ...		159705A1 Auxiliary	Hyd ...
159702A1 Breather	Hyd ...	KHJ17730 Pilot	Hyd ...	159702A1 Breather	Hyd ...			
KR26214 Suction	Hyd ...	159702A1 Breather	Hyd ...	KR26214 Suction	Hyd ...			
159705A1 Auxiliary	Hyd ...	163663A1 Pump	Hyd ...	151552A1 Pilot	Hyd ...			
151552A1 In-Line	Hyd ...	KHJ10790 In-Line	Hyd ...	KHJ1400 By-Pass	Hyd ...			
163663A1 Pump	Hyd ...							
CX210N L6 6.5L 396 CID(Turbo 6BG1T Diesel Mfr Isuzu) Eng.Code 6BG1T			CX240, CX240 LR L6 5.9L 359 CID(Turbo/Intercooled 6TAA-590 Diesel Mfr Case) Eng.Code 6TAA-590			CX290B, CX290B LC, CX290B NLC L6 7.8L 475 CID(Turbo/Intercooled 6HK1YSS Diesel Mfr Isuzu) Eng.Code 6HK1YSS		
	84160435 (To S/N 211851) - Full-Flow	Lube ...		J937736	Lube ...		84206729	Lube ...
	84160428 (To S/N 211851) - By-Pass	Lube ...		KRH0652 Outer	Air ...		KSH0933 Outer	Air ...
	87327673 (From S/N 211852) - Full-Flow	Lube ...		KRH1320 Inner	Air ...		KSH0933 Inner	Air ...
	KRH0652 (To S/N 211851) - Outer	Air ...		J942533 Main	F/W Sep. 33408		KSH0932 Outer	Air ...
	KRH1320 (To S/N 211851) - Inner	Air ...		194199A1 In-Line	Fuel ...		KSH0932 Inner	Air ...
	KBH0921 (From S/N 211852) - Outer	Air ...		KHR2772	Cab. Air .		KHH12030	Fuel ...
	KBH0922 (From S/N 211852) - Inner	Air ...		159274A1 Main	Hyd ...		87365565	Fuel ...
	KHH10030	Fuel ...		153233A1 Pilot	Hyd ...		KHR13340 Fresh Air	Cab. Air .
	KHR2772	Cab. Air .		159705A1 Auxiliary	Hyd ...		KHR13330 Recirculation	Cab. Air .
159274A1 In-Tank	Hyd ...	159702A1 Breather	Hyd ...	KR215830 (Check OE #) - Main	Hyd ...			
159702A1 Breather	Hyd ...	KR26214 Suction	Hyd ...	KR20710 (Check OE #) - Main	Hyd ...			
KR26214 Suction	Hyd ...	151552A1 In-Line	Hyd ...	KR210590 Suction	Hyd ...			
159705A1 Auxiliary	Hyd ...	KHJ1400 By-Pass	Hyd ...	KHJ17730 Pilot	Hyd ...			
151552A1 In-Line	Hyd ...			159702A1 Breather	Hyd ...			
163663A1 Pump	Hyd ...			163663A1 Pump	Hyd ...			
				KHJ10790 In-Line	Hyd ...			
CX240B, CX240B MH L4 5.2L 317 CID(Turbo 4HK1X Diesel Mfr Isuzu) Eng.Code 4HK1X			CX240B, CX240B MH L4 5.2L 317 CID(Turbo 4HK1X Diesel Mfr Isuzu) Eng.Code 4HK1X			CX300C, CX300C LC, CX300C NLC L6 7.8L 475 CID(Turbo/Intercooled 6HK1XYSS Diesel Mfr Isuzu) Eng.Code 6HK1XYSS		
	87327673	Lube ...		87327673	Lube ...		84206729	Lube ...
	KBH0921 Outer	Air ...		KBH0921 Outer	Air ...			
	KBH0922 Inner	Air ...		KBH0922 Inner	Air ...			
	KHH12030	Fuel ...		KHH12030	Fuel ...			
	87365565	Fuel ...		87365565	Fuel ...			
	KR215830 Main	Hyd ...		KR215830 Main	Hyd ...			
	KHJ10790 In-Line	Hyd ...		KHJ10790 In-Line	Hyd ...			
	KHJ10950 Auxiliary	Hyd ...		KHJ10950 Auxiliary	Hyd ...			

N/A = Not Available N/R = Not Required N/S = Not Serviceable See pages 22 for footnotes
 N/A = Non disponible N/R = Non nécessaire N/S = Non réparable Voir pages 22 pour des notes
 N/A = No disponible N/R = No requiere N/S = No servible Ver las páginas 22 para las notas al pie de página

OFF HIGHWAY

Off-Highway
Hors Route
Fuera De Carretera



CASE+ Construction

Make, Model, Engine Marque, Modèle, Moteur Marca, Modelo, Motor	Serv. Type	Part No. N° de pieza N° de pièce	Make, Model, Engine Marque, Modèle, Moteur Marca, Modelo, Motor	Serv. Type	Part No. N° de pieza N° de pièce	Make, Model, Engine Marque, Modèle, Moteur Marca, Modelo, Motor	Serv. Type	Part No. N° de pieza N° de pièce						
CX300C, CX300C LC, CX300C NLC L6 7.8L 475 CID(Turbo/Intercooled 6HK1XYSS Diesel Mfr Isuzu) Eng.Code 6HK1XYSS (Cont'd/Suite)			CX330 LR L6 7.8L 475 CID(Turbo/Intercooled 6HK1X Diesel Mfr Isuzu) Eng.Code 6HK1X			KSH0933 Outer	Air	42803 ⁵⁵⁵						
						KSH0933 Outer	Air	42803NP ⁴⁷⁹						
						KSH0932 Inner	Air	42804						
						KHH12030	Fuel	33700						
						87365565	Fuel	33258						
						KHR27260 Fresh Air	Cab. Air	N/A						
						KHR27540 Recirculation	Cab. Air	N/A						
						KRJ20710 Main	Hyd	57803						
						KRJ10590 Suction	Hyd	N/A						
						KHJ17730 Pilot	Hyd	WL10243						
						159702A1 Breather	Hyd	W01AG403						
						163663A1 Pump	Hyd	N/A						
						KHJ10790 In-Line	Hyd	N/A						
						87327673	Lube	57259						
						87682984 Outer	Air	42803 ⁵⁵⁵						
87682984 Outer	Air	42803NP ⁴⁷⁹												
87682985 Inner	Air	42804												
KHH12030	Fuel	33700												
87365565 Main	Fuel	33258												
KHH11890 To Pump	Fuel	N/A												
KHR27260 Fresh Air	Cab. Air	N/A												
KHR27540 Recirculation	Cab. Air	N/A												
KRJ20710 Main	Hyd	57803												
KRJ34901 Suction	Hyd	N/A												
KHJ17730 Pilot	Hyd	WL10243												
159702A1 Breather	Hyd	W01AG403												
163663A1 Pump	Hyd	N/A												
KHJ10790 In-Line	Hyd	N/A												
CX300D, CX300D LC, CX300D NLC L6 7.8L 475 CID(Turbo/Intercooled 6HK1X Diesel Mfr Isuzu) Eng.Code 6HK1X			CX330 LR L6 8.3L 504 CID(Turbo/Intercooled 6TAA-830 Diesel Mfr Case) Eng.Code 6TAA-830			366700A1	Lube	51748XD						
						87682984 Outer	Air	42803 ⁵⁵⁵						
						87682984 Outer	Air	42803NP ⁴⁷⁹						
						87682985 Inner	Air	42804						
						J800394 Main	F/W Sep.	33422						
						194199A1 In-Line	Fuel	33248						
						KHR2772	Cab. Air	N/A						
						KSJ2756 Main	Hyd	N/A						
						153233A1 Pilot	Hyd	57100						
						159702A1 Breather	Hyd	W01AG403						
						159705A1 Auxiliary	Hyd	W01AG544						
						151552A1 In-Line	Hyd	N/A						
						KSJ2675 Suction	Hyd	N/A						
						159282A1 By-Pass	Hyd	N/A						
						A-77544	Cool	24071 ⁵³						
CX330 L6 7.8L 475 CID(Turbo/Intercooled 6HK1X Diesel Mfr Isuzu) Eng.Code 6HK1X			CX350, CX350 LC L6 7.8L 475 CID(Turbo 6HK1 Diesel Mfr Isuzu) Eng.Code 6HK1			A77537	Lube	51649						
						87682984 Outer	Air	42803 ⁵⁵⁵						
						87682984 Outer	Air	42803NP ⁴⁷⁹						
						87682985 Inner	Air	42804						
						87418199	Fuel	33522						
						KHR2772	Cab. Air	N/A						
						KSJ2756 Main	Hyd	N/A						
						153233A1 Pilot	Hyd	57100						
						159702A1 Breather	Hyd	W01AG403						
						159705A1 Auxiliary	Hyd	W01AG544						
						151552A1 In-Line	Hyd	N/A						
						KSJ2675 Suction	Hyd	N/A						
						159282A1 By-Pass	Hyd	N/A						
						CX330 L6 8.3L 504 CID(Turbo/Intercooled 6TAA-830 Diesel Mfr Case) Eng.Code 6TAA-830			CX350B, CX350B LC, CX350B NLC L6 7.8L 475 CID(Turbo/Intercooled 6HK1XYSS Diesel Mfr Isuzu) Eng.Code 6HK1XYSS			84206729	Lube	57259
												KSH0933 Outer	Air	42803 ⁵⁵⁵
KSH0933 Outer	Air	42803NP ⁴⁷⁹												
KSH0932 Inner	Air	42804												
KHH12030	Fuel	33700												
87365565	Fuel	33258												
KHR27260 Fresh Air	Cab. Air	N/A												
KHR27540 Recirculation	Cab. Air	N/A												
KRJ20710 Main	Hyd	57803												
KSJ2675 Suction	Hyd	N/A												
KHJ17730 Pilot	Hyd	WL10243												
159702A1 Breather	Hyd	W01AG403												
163663A1 Pump	Hyd	N/A												
KHJ10790 In-Line	Hyd	N/A												
CX330 L6 8.3L 504 CID(Turbo/Intercooled 6TAA-830 Diesel Mfr Case) Eng.Code 6TAA-830			CX370B, CX370B LC, CX370B NLC L6 7.8L 475 CID(Turbo/Intercooled 6HK1XYSS Diesel Mfr Isuzu) Eng.Code 6HK1XYSS									84206729	Lube	57259
						KSH0933 Outer	Air	42803 ⁵⁵⁵						
						KSH0933 Outer	Air	42803NP ⁴⁷⁹						
						KSH0932 Inner	Air	42804						
						KHH12030	Fuel	33700						
						87365565	Fuel	33258						
						KHR13340 Fresh Air	Cab. Air	N/A						
						KHR13330 Recirculation	Cab. Air	N/A						
						KRJ20710 Main	Hyd	57803						
						KSJ2675 Suction	Hyd	N/A						
						KHJ17730 Pilot	Hyd	WL10243						
						159702A1 Breather	Hyd	W01AG403						
						163663A1 Pump	Hyd	N/A						
						KHJ10790 In-Line	Hyd	N/A						
						CX330 L6 8.3L 504 CID(Turbo/Intercooled 6TAA-830 Diesel Mfr Case) Eng.Code 6TAA-830			CX370C, CX370C LC, CX370C NLC L6 7.8L 475 CID(Turbo/Intercooled 6HK1XYSS Diesel Mfr Isuzu) Eng.Code 6HK1XYSS			84206729	Lube	57259
KSH0933 Outer	Air	42803 ⁵⁵⁵												
KSH0933 Outer	Air	42803NP ⁴⁷⁹												
KSH0932 Inner	Air	42804												
KHH12030	Fuel	33700												
87365565	Fuel	33258												
KHR27260 Fresh Air	Cab. Air	N/A												
KHR27540 Recirculation	Cab. Air	N/A												
KTJ11630 Main	Hyd	N/A												
KSJ2675 Suction	Hyd	N/A												
KHJ17730 Pilot	Hyd	WL10243												
159702A1 Breather	Hyd	W01AG403												
163663A1 Pump	Hyd	N/A												
KHJ10790 In-Line	Hyd	N/A												
CX330 L6 8.3L 504 CID(Turbo/Intercooled 6TAA-830 Diesel Mfr Case) Eng.Code 6TAA-830			CX370D, CX370D LC, CX370D NLC L6 7.8L 475 CID(Turbo/Intercooled 6HK1X Diesel Mfr Isuzu) Eng.Code 6HK1X									84206729	Lube	57259
						KSH0933 Outer	Air	42803 ⁵⁵⁵						
						CX350C, CX350C LC, CX350C NLC L6 7.8L 475 CID(Turbo/Intercooled 6HK1XYSS Diesel Mfr Isuzu) Eng.Code 6HK1XYSS			CX350C, CX350C LC, CX350C NLC L6 7.8L 475 CID(Turbo/Intercooled 6HK1XYSS Diesel Mfr Isuzu) Eng.Code 6HK1XYSS			84206729	Lube	57259
												KSH0933 Outer	Air	42803 ⁵⁵⁵

Italicized Part Numbers May Not Be Available.
Las piezas con números en *italicas* pueden no estar disponibles.
Les numéros de pièce en *italiques* peuvent ne pas être disponibles.

**Off-Highway
Hors Route
Fuera De Carretera**



CASE+ Construction

Make, Model, Engine Marque, Modèle, Moteur Marca, Modelo, Motor	Serv. Type	Part No. N° de pieza N° de pièce	Make, Model, Engine Marque, Modèle, Moteur Marca, Modelo, Motor	Serv. Type	Part No. N° de pieza N° de pièce	Make, Model, Engine Marque, Modèle, Moteur Marca, Modelo, Motor	Serv. Type	Part No. N° de pieza N° de pièce
CX800B L6 15.7L 957 CID(Turbo/Intercooled 6WG1XYSS Diesel Mfr Isuzu) Eng.Code 6WG1XYSS (Cont'd/Suite)			K-960911 A143382 Return H151399 Suction	Fuel 33166(2) ⁵³ Hyd 51860(2) Hyd N/A		ND131067 Outer ND131068 Inner 84477359 ND131084 ND147531 ND126829 Return ND067790 Suction	Air N/A Air 46766 F/W Sep. 33732 Fuel 33682 Cab. Air . N/A Hyd N/A Hyd N/A	
			DT34 TERRATRAC L4 2.6L 157 CID(GD157 Diesel Mfr Continental) Eng.Code GD157 (By-Pass)	Lube . . . 51006				
DH4 L4 1.8L 110 CID(Diesel Mfr Leyland)			DV23, DV26 L3 1.6L 100 CID(3TNV88 Diesel Mfr Yanmar) Eng.Code 3TNV88			FH4 L4 1.8L 110 CID(Diesel Mfr Leyland)		
			E36534 1336188C1	Lube . . . 51515 ^{53,327} Lube . . . 51068 ⁵³ Air 42276 ⁵⁵ Air 42276FR ³⁶⁰ Fuel 33166 ⁵³ Hyd 51203 Hyd N/A	47420082 47537393 Outer 47537400 Inner 84477359 47419947 47386893			Lube . . . N/A Air N/A Air N/A F/W Sep. 33732 F/W Sep. N/A Hyd N/A
DH4 L4 2.1L 128 CID(Diesel Mfr Mitsubishi)			DV36, DV45 L4 2.2L 133.5 CID(4TNV88 Diesel Mfr Yanmar) Eng.Code 4TNV88			FH4 L4 2.1L 128 CID(Diesel Mfr Mitsubishi)		
			H411272	Lube . . . 51261 Air 42276 ⁵⁵ Air 42276FR ³⁶⁰ Fuel 33394 Hyd 51495 Hyd 51203 Hyd N/A	47420082 47421040 84477359 47419947 47529579			Lube . . . N/A Air N/A F/W Sep. 33732 F/W Sep. N/A Hyd N/A
DH4B L4 2.1L 128 CID(Diesel Mfr Mitsubishi)			DV201, DV202 L2 1.6L 95 CID(D2011L2 Diesel Mfr Deutz) Eng.Code D2011L2			GT25 TERRATRAC L4 2.0L 124 CID(F124 Gas Mfr Continental) Eng.Code F124 (By-Pass)		
			H411272	Lube . . . 51261 Air 42276 ⁵⁵ Air 42276FR ³⁶⁰ Fuel 33394 Hyd A19A03G Hyd 51203 Hyd N/A	ND107578 ND103596 ND103596 ND109676 Return ND067790 Suction			Lube . . . 57035 ⁵³ Air 46489 F/W Sep. 33472 ⁵³ F/W Sep. WF10024 ⁴¹⁹ Hyd N/A Hyd N/A
DH5 L4 3.1L 188 CID(G188B Gas Mfr Case) Eng.Code G188B			DV204 L3 2.3L 140 CID(D2011L3 Diesel Mfr Deutz) Eng.Code D2011L3			M2 TERRATRAC L4 2.0L 124 CID(F124 Gas Mfr Continental) Eng.Code F124 (By-Pass)		
			A-146696	Lube . . . 51452 ⁵³ Air 42276 ⁵⁵ Air 42276FR ³⁶⁰ Air 42222 Hyd 51758(2) Hyd 15661(2) Hyd N/A P. Str. . . 51653	ND107578 ND103596 ND103596 ND109676 Return ND067790 Suction			Lube . . . 57035 ⁵³ Air 46489 F/W Sep. 33472 ⁵³ F/W Sep. WF10024 ⁴¹⁹ Hyd N/A Hyd N/A
DH5 L4 3.1L 188 CID(G188D Diesel Mfr Case) Eng.Code G188D			DV204 L3 2.3L 140 CID(D2011L3i Diesel Mfr Deutz) Eng.Code D2011L3i			M3 TERRATRAC L4 2.3L 140 CID(F140 Gas Mfr Continental) Eng.Code F140 (By-Pass)		
			A-146696	Lube . . . 51452 ⁵³ Air 42276 ⁵⁵ Air 42276FR ³⁶⁰ Air 42222 Hyd 51758(2) Hyd 15661(2) Hyd N/A P. Str. . . 51653	6911952 ND107578 89613344 ND109676 Return ND067790 Suction			Lube . . . 51374 Air 46489 Fuel 33195 Hyd N/A Hyd N/A
DH5 L4 3.39L 207 CID(G207D Diesel Mfr Case) Eng.Code G207D			DV207 L4 3.3L 199 CID(Turbo BTAA3.3 Tier III Diesel Mfr Cummins) Eng.Code BTAA3.3 Tier III			M3B 0 (Gas)		
			A-146696	Lube . . . 51452 ⁵³ Air 42276 ⁵⁵ Air 42276FR ³⁶⁰ Air 42222 Fuel 33381 Fuel 33380 Hyd 51758(2) Hyd 15661(2) Hyd N/A P. Str. . . 51653	84475542 87704244 Outer 87682992 Inner ND115952 ND147531 ND126829 Return ND067790 Suction			Lube . . . 51348 ⁵³ Air 42330 Air 42816 Fuel N/A Cab. Air . N/A Hyd N/A Hyd N/A
DH7 L4 3.6L 219 CID(DB219 Diesel Mfr Case) Eng.Code DB219			DV209C, DV210C L4 3.6L 221 CID(Turbo TCD3.6 Diesel Mfr Deutz) Eng.Code TCD3.6			MAXI-SNEAKER L4 1.8L 110 CID(Diesel Mfr Leyland)		
			K902321 (Cartridge) K-200037 (Spin-on) F-84998	Lube . . . 51313 Lube . . . 51521 Air 42222	47618051 87704244 Outer 8602996 Inner 47619811 Primary 47672298 Secondary 47655876 ND126829 Return ND067790 Suction			Lube . . . N/A Air 42330 Air 42331 Fuel N/A Fuel N/A Cab. Air . N/A Hyd N/A Hyd N/A
DH7 L4 3.6L 219 CID(DB219 Diesel Mfr Case) Eng.Code DB219			DV213 L4 4.5L 275 CID(Turbo QSB4.5T Diesel Mfr Cummins) Eng.Code QSB4.5T			MAXI-SNEAKER SERIES B L2 (S2E Diesel Mfr Mitsubishi) Eng.Code S2E		
				Lube . . . 51344 Air 42276 ⁵⁵ Air 42276FR ³⁶⁰ F/W Sep. 33472 ⁵³ F/W Sep. WF10024 ⁴¹⁹ Fuel 33270 Fuel 33270 Hyd 51447 Hyd N/A	84476755			Lube . . . 57182
DH7 L4 3.6L 219 CID(DB219 Diesel Mfr Case) Eng.Code DB219			DV213 L4 4.5L 275 CID(Turbo QSB4.5T Diesel Mfr Cummins) Eng.Code QSB4.5T			MAXI-SNEAKER SERIES C L4 1.5L 91 CID(V1505 Diesel Mfr Kubota) Eng.Code V1505		
				Lube . . . 51313 Lube . . . 51521 Air 42222	47618051 87704244 Outer 8602996 Inner 47619811 Primary 47672298 Secondary 47655876 ND126829 Return ND067790 Suction			Lube . . . N/A Air 42330 Air 42331 Fuel N/A Fuel N/A Cab. Air . N/A Hyd N/A Hyd N/A

*Italicized Part Numbers May Not Be Available.
Las piezas con números en *italicas* pueden no estar disponibles.
Les numéros de pièce en *italiques* peuvent ne pas être disponibles.*



**Off-Highway
Hors Route
Fuera De Carretera**

CASE+ Construction

Make, Model, Engine Marque, Modèle, Moteur Marca, Modelo, Motor	Serv. Type	Part No. N° de pieza N° de pièce	Make, Model, Engine Marque, Modèle, Moteur Marca, Modelo, Motor	Serv. Type	Part No. N° de pieza N° de pièce	Make, Model, Engine Marque, Modèle, Moteur Marca, Modelo, Motor	Serv. Type	Part No. N° de pieza N° de pièce
MINI-SNEAKER SERIES B (Diesel Mfr Hatz)	Air	42276 ¹⁵⁵	SR160 L4 2.2L 135 CID(Turbo N844LT-F Diesel Mfr Case) Eng.Code N844LT-F	Lube	51348 ⁵³	47456328 Return 84344918 Suction	Hyd	N/A
	H335620 Return H584631 Suction	42276FR ³⁶⁰ 33095 51203 N/A		84475542 86982522 Outer 86982522 Outer 86982523 Inner 84299977 9611973 In-Line 84376814 (Std. Usage) 84376815 (Charcoal) 47456328 Return 84344918 Suction	Air Air Air F/W Sep. Fuel Cab. Air Hyd Hyd		46671 ¹⁵⁵ 46671FR ³⁶⁰ 46672 WF10024 ⁴¹⁹ 33972 N/A N/A N/A	Hyd Hyd
N63 MINI-SNEAKER	Hyd	51551 ⁵³	SR175 L4 2.2L 135 CID(Turbo N844LT Diesel Mfr Case) Eng.Code N844LT	Lube	51348 ⁵³	SR220 L4 3.4L 207 CID(Turbo F5C Tier IV Diesel Mfr Case) Eng.Code F5C Tier IV	Lube	WL10061
H311647 Return H584631 Suction	N/A			84475542 86982522 Outer 86982522 Outer 86982523 Inner 87803444 84561653 84299977 Main 9611973 In-Line 84376814 (Std. Usage) 84376815 (Charcoal) 47456328 Return 84344918 Suction	Air Air Air F/W Sep. F/W Sep. F/W Sep. Fuel Cab. Air Cab. Air Hyd Hyd		51348 ⁵³ 46671 ¹⁵⁵ 46671FR ³⁶⁰ 46672 33304 N/A WF10024 ⁴¹⁹ 33972 N/A N/A N/A	87679598 87682993 Outer 87682999 Inner 84299977 Main 87548612 In-Line 84376814 (Std.) 84376815 Carbon 47456328
P50 0 (Diesel)	Lube	51452 ⁵³	SR220, SR240 L4 3.4L 207 CID(Turbo F5H Diesel Mfr Case) Eng.Code F5H	Lube	51348 ⁵³	47535939 504075145 87682993 Outer 87682999 Inner 84299977 (Early Production) - Main 87548612 In-Line 84527831 (Late Production) - Main 84376814 (Std. Usage) 84376815 Carbon 47456328 Return 84344918 Suction	Lube	WL10181
Primary Secondary	Fuel Fuel	33381 33380		84475542 86982522 Outer 86982522 Outer 86982523 Inner 87803444 84561653 84299977 Main 9611973 In-Line 84376814 (Std. Usage) 84376815 (Charcoal) 47456328 Return 84344918 Suction	Air Air Air F/W Sep. F/W Sep. F/W Sep. Fuel Cab. Air Cab. Air Hyd Hyd		51348 ⁵³ 46671 ¹⁵⁵ 46671FR ³⁶⁰ 46672 33304 N/A WF10024 ⁴¹⁹ 33972 N/A N/A N/A	87679598 504075145 87682993 Outer 87682999 Inner 84299977 (Early Production) - Main 87548612 In-Line 84527831 (Late Production) - Main 84376814 (Std. Usage) 84376815 Carbon 47456328
P63 MINI-SNEAKER	Hyd	51551 ⁵³	SR175 L4 2.2L 135 CID(Turbo N844T Diesel Mfr Case) Eng.Code N844T	Lube	51348 ⁵³	SR250 L4 3.2L 195 CID(Turbo 432T/M3 Diesel Mfr Case) Eng.Code 432T/M3	Lube	WL10061
H311647 Return H584631 Suction	N/A			84475542 86982522 Outer 86982522 Outer 86982523 Inner 87803444 84561653 84299977 Main 9611973 In-Line 84376814 (Std. Usage) 84376815 (Charcoal) 47456328 Return 84344918 Suction	Air Air Air F/W Sep. F/W Sep. F/W Sep. Fuel Cab. Air Cab. Air Hyd Hyd		51348 ⁵³ 46671 ¹⁵⁵ 46671FR ³⁶⁰ 46672 33304 N/A WF10024 ⁴¹⁹ 33972 N/A N/A N/A	87679598 87682993 Outer 87682999 Inner 84299977 (Early Production) - Main 87548612 In-Line 84527831 (Late Production) - Main 84376814 (Std. Usage) 84376815 Carbon 47456328 Return 84344918 Suction
P336 0 (Diesel)	Lube	51452 ⁵³	SR200 L4 3.2L 195 CID(Turbo 432T/M3 Diesel Mfr Case) Eng.Code 432T/M3	Lube	WL10061	SR250 L4 3.4L 207 CID(Turbo F5C Tier IV Diesel Mfr Case) Eng.Code F5C Tier IV	Lube	WL10061
Primary Secondary	Air Fuel Fuel	42234 33353 33354		84475542 86982522 Outer 86982522 Outer 86982523 Inner 87803444 84561653 84299977 Main 9611973 In-Line 84376814 (Std. Usage) 84376815 (Charcoal) 47456328 Return 84344918 Suction	Air Air Air F/W Sep. F/W Sep. F/W Sep. Fuel Cab. Air Cab. Air Hyd Hyd		51348 ⁵³ 46671 ¹⁵⁵ 46671FR ³⁶⁰ 46672 33304 N/A WF10024 ⁴¹⁹ 33972 N/A N/A N/A	87679598 87682993 Outer 87682999 Inner 84299977 (Early Production) - Main 87548612 In-Line 84527831 (Late Production) - Main 84376814 (Std. Usage) 84376815 Carbon 47456328
P504 0 (Diesel)	Lube	51769	SR210 L4 3.4L 207 CID(Turbo F5H Diesel Mfr Case) Eng.Code F5H	Lube	WL10181	SR250, SR270 L4 3.4L 207 CID(Turbo F5H Diesel Mfr Case) Eng.Code F5H	Lube	WL10181
Primary Secondary	Air Fuel Fuel	42237 33353 33354		84475542 86982522 Outer 86982522 Outer 86982523 Inner 87803444 84561653 84299977 Main 9611973 In-Line 84376814 (Std. Usage) 84376815 (Charcoal) 47456328 Return 84344918 Suction	Air Air Air F/W Sep. F/W Sep. F/W Sep. Fuel Cab. Air Cab. Air Hyd Hyd		51348 ⁵³ 46671 ¹⁵⁵ 46671FR ³⁶⁰ 46672 33304 N/A WF10024 ⁴¹⁹ 33972 N/A N/A N/A	87679598 504075145 87682993 Outer 87682999 Inner 84299977 (Early Production) - Main 87548612 In-Line 84527831 (Late Production) - Main 84376814 (Std. Usage) 84376815 Carbon 47456328
P604 0 (Diesel)	Lube	51769	SR220 L4 3.2L 195 CID(Turbo 432T/M3 Diesel Mfr Case) Eng.Code 432T/M3	Lube	WL10061	SR250 L4 3.4L 207 CID(Turbo F5C Tier IV Diesel Mfr Case) Eng.Code F5C Tier IV	Lube	WL10061
Primary Secondary	Fuel Fuel	33353 33354		84475542 86982522 Outer 86982522 Outer 86982523 Inner 87803444 84561653 84299977 Main 9611973 In-Line 84376814 (Std. Usage) 84376815 (Charcoal) 47456328 Return 84344918 Suction	Air Air Air F/W Sep. F/W Sep. F/W Sep. Fuel Cab. Air Cab. Air Hyd Hyd		51348 ⁵³ 46671 ¹⁵⁵ 46671FR ³⁶⁰ 46672 33304 N/A WF10024 ⁴¹⁹ 33972 N/A N/A N/A	87679598 87682993 Outer 87682999 Inner 84299977 (Early Production) - Main 87548612 In-Line 84527831 (Late Production) - Main 84376814 (Std. Usage) 84376815 Carbon 47456328
PT240 L4 3.3L 199 CID(Turbo QSB3.3 Diesel Mfr Cummins) Eng.Code QSB3.3	Lube	51348 ⁵³	SR200 L4 3.2L 195 CID(Turbo 432T/M3 Diesel Mfr Case) Eng.Code 432T/M3	Lube	WL10061	SR250 L4 3.4L 207 CID(Turbo F5C Tier IV Diesel Mfr Case) Eng.Code F5C Tier IV	Lube	WL10061
84475542 (Check OE #) 87409203 (Check OE #) ND131067 Outer ND131068 Inner ND121064 ND137980 ND145180 Fresh Air 84527063 Recirculation 47794861 (To S/N NENTN2737) - Return ND140507 (From S/N NENTN2738) - Return ND067790 Suction ND090950	Air Air Air F/W Sep. Fuel Cab. Air Cab. Air Hyd Hyd Trans.	51348 ⁵³ 57181 N/A 46766 N/A N/A N/A N/A N/A N/A N/A		84475542 86982522 Outer 86982522 Outer 86982523 Inner 87803444 84561653 84299977 Main 9611973 In-Line 84376814 (Std. Usage) 84376815 (Charcoal) 47456328 Return 84344918 Suction	Air Air Air F/W Sep. F/W Sep. F/W Sep. Fuel Cab. Air Cab. Air Hyd Hyd		51348 ⁵³ 46671 ¹⁵⁵ 46671FR ³⁶⁰ 46672 33304 N/A WF10024 ⁴¹⁹ 33972 N/A N/A N/A	87679598 87682993 Outer 87682999 Inner 84299977 (Early Production) - Main 87548612 In-Line 84527831 (Late Production) - Main 84376814 (Std. Usage) 84376815 Carbon 47456328
SR130 L4 2.2L 135 CID(N844 Diesel Mfr Case) Eng.Code N844	Lube	51348 ⁵³	SR210 L4 3.4L 207 CID(Turbo F5H Diesel Mfr Case) Eng.Code F5H	Lube	WL10181	SR250, SR270 L4 3.4L 207 CID(Turbo F5H Diesel Mfr Case) Eng.Code F5H	Lube	WL10181
84475542 86982522 Outer 86982522 Outer 86982523 Inner 84299977 Main 9611973 In-Line 84376814 (Std. Usage) 84376815 Carbon 47456328 Return 84344918 Suction	Air Air Air F/W Sep. Fuel Cab. Air Hyd Hyd	51348 ⁵³ 46671 ¹⁵⁵ 46671FR ³⁶⁰ 46672 33972 N/A N/A N/A		84475542 86982522 Outer 86982522 Outer 86982523 Inner 87803444 84561653 84299977 Main 9611973 In-Line 84376814 (Std. Usage) 84376815 (Charcoal) 47456328 Return 84344918 Suction	Air Air Air F/W Sep. F/W Sep. F/W Sep. Fuel Cab. Air Cab. Air Hyd Hyd		51348 ⁵³ 46671 ¹⁵⁵ 46671FR ³⁶⁰ 46672 33304 N/A WF10024 ⁴¹⁹ 33972 N/A N/A N/A	87679598 504075145 87682993 Outer 87682999 Inner 84299977 (Early Production) - Main 87548612 In-Line 84527831 (Late Production) - Main 84376814 (Std. Usage) 84376815 Carbon 47456328
SR150 L4 2.2L 135 CID(N844 Diesel Mfr Case) Eng.Code N844	Lube	51348 ⁵³	SR220 L4 3.2L 195 CID(Turbo 432T/M3 Diesel Mfr Case) Eng.Code 432T/M3	Lube	WL10061	SV185 L4 2.2L 135 CID(Turbo N844LT Diesel Mfr Case) Eng.Code N844LT	Lube	51348 ⁵³
84475542 86982522 Outer 86982522 Outer 86982523 Inner 84299977 Main 9611973 In-Line 84376814 (Std. Usage) 84376815 (Carrier) 47456328 Return 84344918 Suction	Air Air Air F/W Sep. Fuel Cab. Air Cab. Air Hyd Hyd	51348 ⁵³ 46671 ¹⁵⁵ 46671FR ³⁶⁰ 46672 33972 N/A N/A N/A		84475542 86982522 Outer 86982522 Outer 86982523 Inner 87803444 84561653 84299977 Main 9611973 In-Line 84376814 (Std. Usage) 84376815 (Charcoal) 47456328 Return	Air Air Air F/W Sep. F/W Sep. F/W Sep. Fuel Cab. Air Cab. Air Hyd Hyd		51348 ⁵³ 46671 ¹⁵⁵ 46671FR ³⁶⁰ 46672 33304 N/A WF10024 ⁴¹⁹ 33972 N/A N/A N/A	87679598 87682993 Outer 87682999 Inner 84299977 (Early Production) - Main 87548612 In-Line 84527831 (Late Production) - Main 84376814 (Std. Usage) 84376815 Carbon

N/A = Not Available N/R = Not Required N/S = Not Serviceable See pages 22 for footnotes
 N/A = Non disponible N/R = Non nécessaire N/S = Non réparable Voir pages 22 pour des notes
 N/A = No disponible N/R = No requiere N/S = No servible Ver las páginas 22 para las notas al pie de página

OFF HIGHWAY

CASE+ Construction

Off-Highway
Hors Route
Fuera De Carretera

Make, Model, Engine Marque, Modèle, Moteur Marca, Modelo, Motor	Serv. Type	Part No. N° de pieza N° de pièce	Make, Model, Engine Marque, Modèle, Moteur Marca, Modelo, Motor	Serv. Type	Part No. N° de pieza N° de pièce	Make, Model, Engine Marque, Modèle, Moteur Marca, Modelo, Motor	Serv. Type	Part No. N° de pieza N° de pièce
SV185 L4 2.2L 135 CID(Turbo N844LT Diesel Mfr Case) Eng.Code N844LT (Cont'd/Suite) 84344918 Suction	Hyd	N/A	FS19608 ND075260 ND126829 Return ND067790 Suction	F/W Sep. Cab. Air . . . Hyd Hyd	33722 N/A N/A N/A	47522804 Return ND067790 Suction	Hyd Hyd	N/A N/A
SV185 L4 2.2L 135 CID(Turbo N844T Diesel Mfr Case) Eng.Code N844T 84475542 86982522 Outer 86982522 Outer 86982523 Inner 84299977 Main 9611973 In-Line 84376814 (Std. Usage) 84376815 (Charcoal) 47456328 Return 84344918 Suction	Lube Air Air Air F/W Sep. Fuel Cab. Air . . . Cab. Air . . . Hyd Hyd	51348 ⁵³ 46671 ¹⁵⁵ 46671FR ³⁵⁰ 46672 WF10024 ⁴¹⁹ 33972 N/A N/A N/A N/A	SV211 L4 3.9L 239 CID(Turbo 4BTA3.9 Diesel Mfr Cummins) Eng.Code 4BTA3.9 84496951 T1950555 Outer 87682966 Inner J930942 Primary J930942 Primary J-903640 Secondary ND126829 Return ND067790 Suction	Lube Air Air F/W Sep. F/W Sep. F/W Sep. Fuel Cab. Air . . . Hyd	51602 ⁵³ 46683 46522 33357 ^{53,420} WF10051 ⁴¹⁹ 33777 N/A N/A	SV212 L4 4.5L 275 CID(Turbo QSB4.5T Diesel Mfr Cummins) Eng.Code QSB4.5T 84476755 ND133433 Outer ND133434 Inner 84477359 Primary 84412164 Secondary ND075260 ND126829 Return 47522804 Return ND067790 Suction	Lube Air Air F/W Sep. F/W Sep. F/W Sep. Fuel Cab. Air . . . Hyd Hyd	57182 ⁵³ 49075 49137 33732 33682 N/A N/A N/A N/A
SV208 L4 3.3L 199 CID(Turbo QSB3.3T Diesel Mfr Cummins) Eng.Code QSB3.3T 87409203 87704248 Outer 87683000 Inner ND137980 Primary ND137979 Secondary ND075260 ND126829 Return ND067790 Suction	Lube Air Air Fuel Fuel Cab. Air . . . Hyd Hyd	57181 46708 46766 N/A N/A N/A N/A N/A	SV212 L6 5.9L 359 CID(Turbo B5.9T Diesel Mfr Cummins) Eng.Code B5.9T 47368538 1930826 Outer 1930790 Inner J930942 Primary J930942 Primary J-903640 Secondary 47522804 Return ND067790 Suction	Lube Air Air F/W Sep. F/W Sep. F/W Sep. Fuel Hyd Hyd	51607 ⁵³ 49847 42921 33357 ^{53,420} WF10051 ⁴¹⁹ 33777 N/A N/A	SV212 L6 5.9L 359 CID(Turbo QSB5.9T Diesel Mfr Cummins) Eng.Code QSB5.9T 47368538 1930826 Outer 1930790 Inner ND116137 47522804 Return ND067790 Suction	Lube Air Air F/W Sep. F/W Sep. F/W Sep. Fuel Hyd Hyd	51607 ⁵³ 49847 42921 33091 N/A N/A
SV208 L4 3.9L 239 CID(Turbo B3.9T Diesel Mfr Cummins) Eng.Code B3.9T 84496951 T1950555 Outer 87682966 Inner J930942 Primary J930942 Primary J-903640 Secondary ND065484 Return ND067790 Suction	Lube Air Air F/W Sep. F/W Sep. F/W Sep. Fuel Hyd Hyd	51602 ⁵³ 46683 46522 33357 ^{53,420} WF10051 ⁴¹⁹ 33777 N/A N/A	SV216 L4 4.5L 275 CID(Turbo QSB4.5T Diesel Mfr Cummins) Eng.Code QSB4.5T 84476755 ND133433 Outer ND133434 Inner 84477359 Primary 84412164 Secondary ND075260 ND126829 Return 47522804 Return ND067790 Suction	Lube Air Air F/W Sep. F/W Sep. F/W Sep. Fuel Cab. Air . . . Hyd Hyd	57182 ⁵³ 49075 49137 33732 33682 N/A N/A N/A	SV216 L6 5.9L 359 CID(Turbo QSB5.9T Diesel Mfr Cummins) Eng.Code QSB5.9T 47368538 1930826 Outer 1930790 Inner ND116137 47522804 Return ND067790 Suction	Lube Air Air F/W Sep. F/W Sep. F/W Sep. Fuel Hyd Hyd	51607 ⁵³ 49847 42921 33091 N/A N/A
SV208 L4 4.5L 275 CID(Turbo B4.5T Diesel Mfr Cummins) Eng.Code B4.5T 84496951 T1950555 Outer 87682966 Inner FS19608 ND075260 ND126829 Return ND067790 Suction	Lube Air Air F/W Sep. Cab. Air . . . Hyd Hyd	51602 ⁵³ 46683 46522 33722 N/A N/A N/A	SV216 L4 4.5L 275 CID(Turbo QSB4.5T Diesel Mfr Cummins) Eng.Code QSB4.5T 84476755 ND133433 Outer ND133434 Inner 84477359 Primary 84412164 Secondary ND075260 ND126829 Return 47522804 Return ND067790 Suction	Lube Air Air F/W Sep. F/W Sep. F/W Sep. Fuel Cab. Air . . . Hyd Hyd	57182 ⁵³ 49075 49137 33732 33682 N/A N/A N/A	SV216 L6 5.9L 359 CID(Turbo QSB5.9T Diesel Mfr Cummins) Eng.Code QSB5.9T 47368538 1930826 Outer 1930790 Inner ND116137 47522804 Return ND067790 Suction	Lube Air Air F/W Sep. F/W Sep. F/W Sep. Fuel Hyd Hyd	51607 ⁵³ 49847 42921 33091 N/A N/A
SV210 L4 3.3L 199 CID(Turbo QSB3.3T Diesel Mfr Cummins) Eng.Code QSB3.3T 87409203 87704248 Outer 87683000 Inner ND137980 Primary ND137979 Secondary ND075260 ND126829 Return ND067790 Suction	Lube Air Air Fuel Fuel Cab. Air . . . Hyd Hyd	57181 46708 46766 N/A N/A N/A N/A N/A	SV216 L6 5.9L 359 CID(Turbo B5.9T Diesel Mfr Cummins) Eng.Code B5.9T 47368538 1930826 Outer 1930790 Inner J930942 Primary J930942 Primary J-903640 Secondary 47522804 Return ND067790 Suction	Lube Air Air F/W Sep. F/W Sep. F/W Sep. Fuel Hyd Hyd	51607 ⁵³ 49847 42921 33357 ^{53,420} WF10051 ⁴¹⁹ 33777 N/A N/A	SV216 L6 5.9L 359 CID(Turbo QSB5.9T Diesel Mfr Cummins) Eng.Code QSB5.9T 47368538 1930826 Outer 1930790 Inner ND116137 47522804 Return ND067790 Suction	Lube Air Air F/W Sep. F/W Sep. F/W Sep. Fuel Hyd Hyd	51607 ⁵³ 49847 42921 33091 N/A N/A
SV210 L4 3.9L 239 CID(Turbo B3.9T Diesel Mfr Cummins) Eng.Code B3.9T 84496951 T1950555 Outer 87682966 Inner J930942 Primary J930942 Primary J-903640 Secondary ND065484 Return ND067790 Suction	Lube Air Air F/W Sep. F/W Sep. F/W Sep. Fuel Hyd Hyd	51602 ⁵³ 46683 46522 33357 ^{53,420} WF10051 ⁴¹⁹ 33777 N/A N/A	SV216 L6 5.9L 359 CID(Turbo QSB5.9T Diesel Mfr Cummins) Eng.Code QSB5.9T 47368538 1930826 Outer 1930790 Inner ND116137 47522804 Return ND067790 Suction	Lube Air Air F/W Sep. F/W Sep. F/W Sep. Fuel Hyd Hyd	51607 ⁵³ 49847 42921 33091 N/A N/A	SV216 L6 5.9L 359 CID(Turbo QSB5.9T Diesel Mfr Cummins) Eng.Code QSB5.9T 47368538 1930826 Outer 1930790 Inner ND116137 47522804 Return ND067790 Suction	Lube Air Air F/W Sep. F/W Sep. F/W Sep. Fuel Hyd Hyd	51607 ⁵³ 49847 42921 33091 N/A N/A
SV210 L4 4.5L 275 CID(Turbo B4.5T Diesel Mfr Cummins) Eng.Code B4.5T 84496951 T1950555 Outer 87682966 Inner	Lube Air Air	51602 ⁵³ 46683 46522	SV216 L6 5.9L 359 CID(Turbo QSB5.9T Diesel Mfr Cummins) Eng.Code QSB5.9T 47368538 1930826 Outer 1930790 Inner ND116137 47522804 Return ND067790 Suction	Lube Air Air F/W Sep. F/W Sep. F/W Sep. Fuel Hyd Hyd	51607 ⁵³ 49847 42921 33091 N/A N/A	SV216 L6 5.9L 359 CID(Turbo QSB5.9T Diesel Mfr Case) Eng.Code F5C Tier IV 87679598 87682993 Outer 87682999 Inner 84299977 Main 87548612 In-Line 84376814 (Std.) 84376815 Carbon 47456328	Lube Air Air F/W Sep. Fuel Cab. Air . . . Cab. Air . . . Hyd Hyd	WL10061 49993 46569 WF10024 ⁴¹⁹ WF10081 N/A N/A N/A N/A
SV210 L4 4.5L 275 CID(Turbo B4.5T Diesel Mfr Cummins) Eng.Code B4.5T 84496951 T1950555 Outer 87682966 Inner	Lube Air Air	51602 ⁵³ 46683 46522	SV216 L6 5.9L 359 CID(Turbo QSB5.9T Diesel Mfr Case) Eng.Code F5C Tier IV 87679598 87682993 Outer 87682999 Inner 84299977 Main 87548612 In-Line 84376814 (Std.) 84376815 Carbon 47456328	Lube Air Air F/W Sep. Fuel Cab. Air . . . Cab. Air . . . Hyd Hyd	51607 ⁵³ 49847 42921 33091 N/A N/A	SV216 L6 5.9L 359 CID(Turbo QSB5.9T Diesel Mfr Case) Eng.Code F5C Tier IV 87679598 87682993 Outer 87682999 Inner 84299977 Main 87548612 In-Line 84376814 (Std.) 84376815 Carbon 47456328	Lube Air Air F/W Sep. Fuel Cab. Air . . . Cab. Air . . . Hyd Hyd	WL10061 49993 46569 WF10024 ⁴¹⁹ WF10081 N/A N/A N/A N/A
SV210 L4 3.3L 199 CID(Turbo QSB3.3T Diesel Mfr Cummins) Eng.Code QSB3.3T 87409203 87704248 Outer 87683000 Inner ND137980 Primary ND137979 Secondary ND075260 ND126829 Return ND067790 Suction	Lube Air Air Fuel Fuel Cab. Air . . . Hyd Hyd	57181 46708 46766 N/A N/A N/A N/A N/A	SV300 L4 3.2L 195 CID(Turbo 432T/M3 Diesel Mfr Case) Eng.Code 432T/M3 87679598 87682993 Outer 87682999 Inner 84299977 (Early Production) - Main 87548612 In-Line 84527831 (Late Production) - Main 84376814 (Std. Usage) 84376815 Carbon 47456328	Lube Air Air F/W Sep. Fuel Cab. Air . . . Cab. Air . . . Hyd Hyd	57181 46708 46766 N/A N/A N/A N/A N/A	SV300 L4 3.2L 195 CID(Turbo 432T/M3 Diesel Mfr Case) Eng.Code 432T/M3 87679598 87682993 Outer 87682999 Inner 84299977 (Early Production) - Main 87548612 In-Line 84527831 (Late Production) - Main 84376814 (Std. Usage) 84376815 Carbon 47456328	Lube Air Air F/W Sep. Fuel Cab. Air . . . Cab. Air . . . Hyd Hyd	WL10061 49993 46569 WF10024 ⁴¹⁹ WF10081 N/A N/A N/A N/A
SV210 L4 3.9L 239 CID(Turbo B3.9T Diesel Mfr Cummins) Eng.Code B3.9T 84496951 T1950555 Outer 87682966 Inner J930942 Primary J930942 Primary J-903640 Secondary ND065484 Return ND067790 Suction	Lube Air Air F/W Sep. F/W Sep. F/W Sep. Fuel Hyd Hyd	51602 ⁵³ 46683 46522 33357 ^{53,420} WF10051 ⁴¹⁹ 33777 N/A N/A	SV300 L4 3.2L 195 CID(Turbo 432T/M3 Diesel Mfr Case) Eng.Code 432T/M3 87679598 87682993 Outer 87682999 Inner 84299977 (Early Production) - Main 87548612 In-Line 84527831 (Late Production) - Main 84376814 (Std. Usage) 84376815 Carbon 47456328	Lube Air Air F/W Sep. Fuel Cab. Air . . . Cab. Air . . . Hyd Hyd	51607 ⁵³ 49847 42921 33357 ^{53,420} WF10051 ⁴¹⁹ 33777 N/A N/A	SV300 L4 3.2L 195 CID(Turbo 432T/M3 Diesel Mfr Case) Eng.Code 432T/M3 87679598 87682993 Outer 87682999 Inner 84299977 (Early Production) - Main 87548612 In-Line 84527831 (Late Production) - Main 84376814 (Std. Usage) 84376815 Carbon 47456328	Lube Air Air F/W Sep. Fuel Cab. Air . . . Cab. Air . . . Hyd Hyd	WL10061 49993 46569 WF10024 ⁴¹⁹ WF10081 N/A N/A N/A N/A
SV210 L4 4.5L 275 CID(Turbo B4.5T Diesel Mfr Cummins) Eng.Code B4.5T 84496951 T1950555 Outer 87682966 Inner	Lube Air Air	51602 ⁵³ 46683 46522	SV300 L4 3.4L 207 CID(Turbo F5C Tier IV Diesel Mfr Case) Eng.Code F5C Tier IV 87679598 87682993 Outer 87682999 Inner 84299977 Main 87548612 In-Line 84376814 (Std.) 84376815 Carbon 47456328	Lube Air Air F/W Sep. Fuel Cab. Air . . . Cab. Air . . . Hyd Hyd	51607 ⁵³ 49847 42921 33091 N/A N/A	SV300 L4 3.4L 207 CID(Turbo F5C Tier IV Diesel Mfr Case) Eng.Code F5C Tier IV 87679598 87682993 Outer 87682999 Inner 84299977 Main 87548612 In-Line 84376814 (Std.) 84376815 Carbon 47456328	Lube Air Air F/W Sep. Fuel Cab. Air . . . Cab. Air . . . Hyd Hyd	WL10061 49993 46569 WF10024 ⁴¹⁹ WF10081 N/A N/A N/A N/A

Italicized Part Numbers May Not Be Available.

Las piezas con números en *italicas* pueden no estar disponibles.
Les numéros de pièce en *italiques* peuvent ne pas être disponibles.



**Off-Highway
Hors Route
Fuera De Carretera**

CASE+ Construction

Make, Model, Engine Marque, Modèle, Moteur Marca, Modelo, Motor	Serv. Type	Part No. N° de pieza N° de pièce	Make, Model, Engine Marque, Modèle, Moteur Marca, Modelo, Motor	Serv. Type	Part No. N° de pieza N° de pièce	Make, Model, Engine Marque, Modèle, Moteur Marca, Modelo, Motor	Serv. Type	Part No. N° de pieza N° de pièce
SV300 L4 3.4L 207 CID(Turbo F5H Diesel Mfr Case) Eng.Code F5H		Lube... WL10181 Br..... N/A 87682993 Outer Air..... 49993 87682999 Inner Air..... 46569 84559022 F/W Sep. 33304 87548612 In-Line Fuel..... WF10081 84534796 Main Fuel..... N/A 84376814 (Std.) Cab. Air. N/A 84376815 Carbon Cab. Air. N/A 47456328 Hyd..... N/A	TR270, TR310 L4 3.4L 207 CID(Turbo F5H Diesel Mfr Case) Eng.Code F5H		Lube... WL10181 Br..... N/A 87682993 Outer Air..... 49993 87682999 Inner Air..... 46569 84559022 F/W Sep. 33304 87548612 In-Line Fuel..... WF10081 84534796 Main Fuel..... N/A 84376814 (Std.) Cab. Air. N/A 84376815 Carbon Cab. Air. N/A 47456328 Hyd..... N/A	W3 L4 2.6L 159 CID(G159B Gas Mfr Case) Eng.Code G159B		Lube... 51452⁵³ P. Str... 51653
T50 0 (Diesel)	Primary	Lube... 51452⁵³ Fuel... 33381 Secondary Fuel... 33380	TR320 L4 3.4L 207 CID(Turbo F5C Tier IV Diesel Mfr Case) Eng.Code F5C Tier IV		Lube... WL10061 87679598 Br..... N/A 87682993 Outer Air..... 49993 87682999 Inner Air..... 46569 84299977 Main F/W Sep. WF10024⁴¹⁹ 87548612 In-Line Fuel... WF10081 84376814 (Std.) Cab. Air. N/A 84376815 Carbon Cab. Air. N/A 47456328 Hyd... N/A	E36534 (Long) Lube... 51515^{53,327} 1336188C1 (Short) Lube... 51068⁵³ Air... 42276⁵⁵ Air... 42276FR⁵⁰ E36623 Fuel... 33166⁵³ H335620 Hyd... 51203 H371872 P. Str... 51553		Lube... 51515^{53,327} Lube... 51068⁵³ Air... 42276⁵⁵ Air... 42276FR⁵⁰ Fuel... 33166⁵³ Hyd... 51203 P. Str... 51553
T63 MINI-SNEAKER	Hyd... 51551⁵³ H311647 Return Hyd... N/A H584631 Suction Hyd... N/A	W4 L4 2.1L 128 CID(4DQ50 Diesel Mfr Mitsubishi) Eng.Code 4DQ50						
T80 0 (Diesel)	Primary	Lube... 51769 Fuel... 33353 Secondary Fuel... 33354	TR320 L4 3.4L 207 CID(Turbo F5H Diesel Mfr Case) Eng.Code F5H		Lube... WL10181 Br..... N/A 87682993 Outer Air..... 49993 87682999 Inner Air..... 46569 84559022 F/W Sep. 33304 87548612 In-Line Fuel... WF10081 84534796 Main Fuel... N/A 84376814 (Std.) Cab. Air. N/A 84376815 Carbon Cab. Air. N/A 47456328 Hyd... N/A	H659524 Lube... 51261 H335620 Air... 42276⁵⁵ H371872 Air... 42276FR⁵⁰ Fuel... N/A Hyd... 51203 P. Str... 51553		Lube... 51261 Air... 42276⁵⁵ Air... 42276FR⁵⁰ Fuel... N/A Hyd... 51203 P. Str... 51553
T80 TURBO 0 (Diesel)	Primary	Lube... 51049(2) Air... 42237 Fuel... 33353 Secondary Fuel... 33354						
T336 0 (Diesel)	Primary	Lube... 51452⁵³ Air... 42126 Fuel... 33353 Secondary Fuel... 33354	TV380 L4 3.4L 207 CID(Turbo F5C Tier IV Diesel Mfr Case) Eng.Code F5C Tier IV		Lube... WL10061 87679598 Br..... N/A 87682993 Outer Air..... 49993 87682999 Inner Air..... 46569 84299977 Main F/W Sep. WF10024⁴¹⁹ 87548612 In-Line Fuel... WF10081 84376814 (Std.) Cab. Air. N/A 84376815 Carbon Cab. Air. N/A 47456328 Hyd... N/A	A-37189 Lube... 51452⁵³ A15483 Air... 42005 A27377 In-Tank Hyd... N/A A10059 Breather Hyd... N/A		Lube... 51452⁵³ Air... 42005 Hyd... N/A Hyd... N/A
TB50 0 (Diesel)	Primary	Lube... 51452⁵³ Fuel... 33381 Secondary Fuel... 33380						
TB80 0 (Diesel)	Primary	Lube... 51769 Fuel... 33353 Secondary Fuel... 33354	TV380 L4 3.4L 207 CID(Turbo F5H Diesel Mfr Case) Eng.Code F5H		Lube... WL10181 Br..... N/A 87682993 Outer Air..... 49993 87682999 Inner Air..... 46569 84559022 F/W Sep. 33304 87548612 In-Line Fuel... WF10081 84534796 Main Fuel... N/A 84376814 (Std.) Cab. Air. N/A 84376815 Carbon Cab. Air. N/A 47456328 Hyd... N/A	A-37189 Lube... 51452⁵³ A15483 Air... 42005 A-35668 Fuel... 33165 A27377 In-Tank Hyd... N/A A10059 Breather Hyd... N/A		Lube... 51452⁵³ Air... 42005 Fuel... 33165 Hyd... N/A Hyd... N/A
TB80 TURBO 0 (Diesel)	Primary	Lube... 51049(2) Air... 42237 Fuel... 33353 Secondary Fuel... 33354						
TB336 0 (Diesel)	Primary	Lube... 51452⁵³ Air... 42126 Fuel... 33353 Secondary Fuel... 33354	TX742, TX842, TX945, TX1055 L4 4.5L 274 CID(Turbo Family IV Diesel Mfr Case) Eng.Code Family IV		Lube... 57037 87803260 Br..... N/A 47128157 Outer Air... 49993 1930590 Inner Air... 46569 87803192 F/W Sep. 33765 87308933 Hyd... 57418 87558602 Trans... N/A	A21141 (Cartridge) - Primary Fuel... 33513 A7627 (Cartridge) - Secondary Fuel... 33511 A58712 (Spin-on) - Primary Fuel... 33353 A58713 (Spin-on) - Secondary Fuel... 33354 A57228 Final Filter Fuel... N/A ⁵¹ A-33487 Return Hyd... 51515^{53,327} A18061 P. Str... 51418 A13211 T.C... 51092		Lube... 51475 Lube... 51452⁵³ Air... 42741 Air... 42742 Fuel... 33513 Fuel... 33511 Fuel... 33353 Fuel... 33354 Fuel... N/A ⁵¹ Hyd... 51515^{53,327} P. Str... 51418 T.C... 51092
TF300	Hyd... 51664 H311654 Hyd... 51664	W7 L4 4.9L 301 CID(301 Diesel Mfr Case) Eng.Code 301						
TF300 SERIES B 0 (Gas)	Lube... N/A 416409A1 Air... N/A 416419A1 Outer Air... N/A 416420A1 Inner Air... N/A 416421A1 Fuel... N/A H311647 Hyd... 51551⁵³	VTW22 0 (Diesel)		F/W Sep. 33472⁵³ F/W Sep. WF10024⁴¹⁹ Fuel... 33361	A-37189 Lube... 51452⁵³ A17741 Outer Air... 42741		Lube... 51452⁵³ Air... 42741	
TF700 (DAVIS)	Hyd... 51664 H311654 Return Hyd... N/A H151399 Suction Hyd... N/A							W7 SERIES E L4 4.9L 301 CID(301B Gas Mfr Case) Eng.Code 301B
TR270 L4 3.4L 207 CID(Turbo F5C Tier IV Diesel Mfr Case) Eng.Code F5C Tier IV	Lube... WL10061 87679598 Br..... N/A 87682993 Outer Air... 49993 87682999 Inner Air... 46569 84299977 Main F/W Sep. WF10024⁴¹⁹ 87548612 In-Line Fuel... WF10081 84534796 Main Fuel... N/A 84376814 (Std.) Cab. Air. N/A 84376815 Carbon Cab. Air. N/A 47456328 Hyd... N/A							

N/A = Not Available N/R = Not Required N/S = Not Serviceable See pages 22 for footnotes
 N/A = Non disponible N/R = Non nécessaire N/S = Non réparable Voir pages 22 pour des notes
 N/A = No disponible N/R = No requiere N/S = No servible Ver las páginas 22 para las notas al pie de página

OFF HIGHWAY

CASE+ Construction

Off-Highway
Hors Route
Fuera De Carretera

Make, Model, Engine Marque, Modèle, Moteur Marca, Modelo, Motor	Serv. Type	Part No. N° de pieza N° de pièce	Make, Model, Engine Marque, Modèle, Moteur Marca, Modelo, Motor	Serv. Type	Part No. N° de pieza N° de pièce	Make, Model, Engine Marque, Modèle, Moteur Marca, Modelo, Motor	Serv. Type	Part No. N° de pieza N° de pièce
W7 SERIES E L4 4.9L 301 CID(301B Gas Mfr Case) Eng.Code 301B (Cont'd/Suite) A17742 Inner A-33487 Return A18061 A13211	Air	42742	A16784 In-Tank	Hyd	N/A	A21141 (Cartridge) - Primary	Fuel	33513
	Hyd	51515 ^{53,327}	A18789 Suction	Hyd	N/A	A7627 (Cartridge) - Secondary	Fuel	33511
	P. Str.	51418	L30196 Breather	Hyd	N/A	A58712 (Spin-on) - Primary	Fuel	33353
	T.C.	51092	A18061	P. Str.	51418	A58713 (Spin-on) - Secondary	Fuel	33354
			A13211	T.C.	51092	A57228 Final Filter	Fuel	N/A ⁶¹
W7 SERIES E L4 5.0L 305 CID(301B Diesel Mfr Case) Eng.Code 301B A-37189 A17741 Outer A17742 Inner A58712 Primary A58713 Secondary A-33487 Return A18061 A13211	Lube	51452 ⁵³	A41725	Lube	51758	A16784 In-Tank	Hyd	N/A
	Air	42741	A17741 Outer	Air	42741	A18789 Suction	Hyd	N/A
	Air	42742	A17742 Inner	Air	42742	L30196 Breather	Hyd	N/A
	Air	42741	A58712 Primary	Fuel	33353	A18061	P. Str.	51418
Air	42742	A58713 Secondary	Fuel	33354	A13211	T.C.	51092	
Air	42741	A16784 In-Tank	Hyd	N/A	W9 SERIES C L6 6.2L 377 CID(377 Gas Mfr Case) Eng.Code 377 A41725 A17741 Outer A17742 Inner A16784 In-Tank A18789 Suction L30196 Breather A18061 A13211	Lube	51758	
Air	42742	A18789 Suction	Hyd	N/A		Air	42741	
Fuel	33353	L30196 Breather	Hyd	N/A		Air	42742	
Fuel	33354	A18061	P. Str.	51418		Air	42741	
Hyd	51515 ^{53,327}	A13211	T.C.	51092		Hyd	N/A	
Hyd	51515 ^{53,327}					Hyd	N/A	
P. Str.	51418					P. Str.	51418	
T.C.	51092					T.C.	51092	
W7C L4 4.7L 284 CID(284 Gas Mfr Case) Eng.Code 284 A21475 (Cartridge) A-37189 (Spin-on) L30408 Single A17741 Outer A17742 Inner A-33487 Return A18061 A13211	Lube	51475	A-58758	Lube	51452 ⁵³	A41725	Lube	51758
	Lube	51452 ⁵³	A17741 Outer	Air	42741	A17741 Outer	Air	42741
	Air	42975	A17742 Inner	Air	42742	A17742 Inner	Air	42742
	Air	42741	A16784 In-Tank	Hyd	N/A	A17742 Inner	Air	42742
Air	42742	A18789 Suction	Hyd	N/A	A58712 Primary	Fuel	33353	
Hyd	51515 ^{53,327}	L30196 Breather	Hyd	N/A	A58713 Secondary	Fuel	33354	
P. Str.	51418	A18061	P. Str.	51418	A16784 In-Tank	Hyd	N/A	
T.C.	51092	A13211	T.C.	51092	A18789 Suction	Hyd	N/A	
W7C L4 4.9L 301 CID(301 Diesel Mfr Case) Eng.Code 301 A21475 (Cartridge) A-37189 (Spin-on) A17741 Outer A17742 Inner A21141 (Cartridge) - Primary A7627 (Cartridge) - Secondary A58712 (Spin-on) - Primary A58713 (Spin-on) - Secondary A57228 Final Filter A-33487 Return A18061 A13211	Lube	51475	A-58758	Lube	51452 ⁵³	A16784 In-Tank	Hyd	N/A
	Lube	51452 ⁵³	A17741 Outer	Air	42741	A18789 Suction	Hyd	N/A
	Air	42741	A17742 Inner	Air	42742	L30196 Breather	Hyd	N/A
	Air	42742	A16784 In-Tank	Hyd	N/A	A18061	P. Str.	51418
Air	42741	A18789 Suction	Hyd	N/A	A13211	T.C.	51092	
Fuel	33513	L30196 Breather	Hyd	N/A	W9 SERIES C L6 6.6L 401 CID(A401D Diesel Mfr Case) Eng.Code A401D A41725 A17741 Outer A17742 Inner A58712 Primary A58713 Secondary A16784 In-Tank A18789 Suction L30196 Breather A18061 A13211	Lube	51758	
Fuel	33511	A18061	P. Str.	51418		Air	42741	
Fuel	33353	A13211	T.C.	51092		Air	42742	
Fuel	33354					Fuel	33353	
Fuel	N/A ⁶¹				Fuel	33354		
Hyd	51515 ^{53,327}				A16784 In-Tank	Hyd	N/A	
P. Str.	51418				A18789 Suction	Hyd	N/A	
T.C.	51092				L30196 Breather	Hyd	N/A	
W8 SERIES B L6 6.2L 377 CID(377 Gas Mfr Case) Eng.Code 377 A20822 (Cartridge) A41725 (Spin-on) A17741 (Under Hood) - Outer A17742 (Under Hood) - Inner R21176 (External) - Single A16784 In-Tank A18789 Suction L30196 Breather A18061 A13211	Lube	51154	A7811	Lube	51006	A18061	P. Str.	51418
	Lube	51758	A12287 In-Tank	Hyd	N/A	A13211	T.C.	51092
	Air	42741	A10059 Breather	Hyd	N/A	W9 SERIES E L6 6.2L 377 CID(377B Gas Mfr Case) Eng.Code 377B A-58758 A17741 Outer A17742 Inner A58712 Primary A58713 Secondary A16784 In-Tank A18789 Suction L30196 Breather A18061 A13211	Lube	51452 ⁵³
	Air	42742	A30834	P. Str.	51653		Air	42741
Air	42689	A13211	T.C.	51092	Air		42742	
Hyd	N/A				Fuel		33353	
Hyd	N/A				Fuel	33354		
Hyd	N/A				A16784 In-Tank	Hyd	N/A	
P. Str.	51418				A18789 Suction	Hyd	N/A	
T.C.	51092				L30196 Breather	Hyd	N/A	
W8 SERIES B L6 6.6L 401 CID(A401D Diesel Mfr Case) Eng.Code A401D A20822 (Cartridge) A41725 (Spin-on) A17741 (Under Hood) - Outer A17742 (Under Hood) - Inner R21176 (External) - Single A21141 (Cartridge) - Primary A7627 (Cartridge) - Secondary A58712 (Spin-on) - Primary A58713 (Spin-on) - Secondary A57228 Final Filter A16784 In-Tank A18789 Suction L30196 Breather A18061 A13211	Lube	51154	A7811	Lube	51006	A18061	P. Str.	51418
	Lube	51758	A12287 In-Tank	Hyd	N/A	A13211	T.C.	51092
	Air	42741	A10059 Breather	Hyd	N/A	W9 SERIES E L6 6.6L 401 CID(A401BD Diesel Mfr Case) Eng.Code A401BD A-58758 A17741 Outer A17742 Inner A58712 Primary A58713 Secondary A16784 In-Tank A18789 Suction L30196 Breather A18061 A13211	Lube	51452 ⁵³
	Air	42689	A30834	P. Str.	51653		Air	42741
Hyd	N/A	A13211	T.C.	51092	Air		42742	
Hyd	N/A				Fuel		33353	
Fuel	33353				Fuel	33354		
Fuel	33354				A16784 In-Tank	Hyd	N/A	
Fuel	N/A ⁶¹				A18789 Suction	Hyd	N/A	
Hyd	51515 ^{53,327}				L30196 Breather	Hyd	N/A	
P. Str.	51418				A18061	P. Str.	51418	
T.C.	51092				A13211	T.C.	51092	
W8 SERIES B L6 6.6L 401 CID(A401D Diesel Mfr Case) Eng.Code A401D A20822 (Cartridge) A41725 (Spin-on) A17741 (Under Hood) - Outer A17742 (Under Hood) - Inner R21176 (External) - Single A21141 (Cartridge) - Primary A7627 (Cartridge) - Secondary A58712 (Spin-on) - Primary A58713 (Spin-on) - Secondary A57228 Final Filter A16784 In-Tank A18789 Suction L30196 Breather A18061 A13211	Lube	51154	A7811	Lube	51006	A18061	P. Str.	51418
	Lube	51758	A12287 In-Tank	Hyd	N/A	A13211	T.C.	51092
	Air	42741	A10059 Breather	Hyd	N/A	W9 SERIES E L6 6.6L 401 CID(A401BD Diesel Mfr Case) Eng.Code A401BD A-58758 A17741 Outer A17742 Inner A58712 Primary A58713 Secondary A16784 In-Tank A18789 Suction L30196 Breather A18061 A13211	Lube	51452 ⁵³
	Air	42689	A30834	P. Str.	51653		Air	42741
Hyd	N/A	A13211	T.C.	51092	Air		42742	
Hyd	N/A				Fuel		33353	
Fuel	33353				Fuel	33354		
Fuel	33354				A16784 In-Tank	Hyd	N/A	
Fuel	N/A ⁶¹				A18789 Suction	Hyd	N/A	
Hyd	51515 ^{53,327}				L30196 Breather	Hyd	N/A	
P. Str.	51418				A18061	P. Str.	51418	
T.C.	51092				A13211	T.C.	51092	
W8 SERIES B L6 6.6L 401 CID(A401D Diesel Mfr Case) Eng.Code A401D A20822 (Cartridge) A41725 (Spin-on) A17741 (Under Hood) - Outer A17742 (Under Hood) - Inner R21176 (External) - Single A21141 (Cartridge) - Primary A7627 (Cartridge) - Secondary A58712 (Spin-on) - Primary A58713 (Spin-on) - Secondary A57228 Final Filter A16784 In-Tank A18789 Suction L30196 Breather A18061 A13211	Lube	51154	A7811	Lube	51006	A18061	P. Str.	51418
	Lube	51758	A12287 In-Tank	Hyd	N/A	A13211	T.C.	51092
	Air	42741	A10059 Breather	Hyd	N/A	W9 SERIES E L6 6.6L 401 CID(A401BD Diesel Mfr Case) Eng.Code A401BD A-58758 A17741 Outer A17742 Inner A58712 Primary A58713 Secondary A16784 In-Tank A18789 Suction L30196 Breather A18061 A13211	Lube	51452 ⁵³
	Air	42689	A30834	P. Str.	51653		Air	42741
Hyd	N/A	A13211	T.C.	51092	Air		42742	
Hyd	N/A				Fuel		33353	
Fuel	33353				Fuel	33354		
Fuel	33354				A16784 In-Tank	Hyd	N/A	
Fuel	N/A ⁶¹				A18789 Suction	Hyd	N/A	
Hyd	51515 ^{53,327}				L30196 Breather	Hyd	N/A	
P. Str.	51418				A18061	P. Str.	51418	
T.C.	51092				A13211	T.C.	51092	
W8 SERIES B L6 6.6L 401 CID(A401D Diesel Mfr Case) Eng.Code A401D A20822 (Cartridge) A41725 (Spin-on) A17741 (Under Hood) - Outer A17742 (Under Hood) - Inner R21176 (External) - Single A21141 (Cartridge) - Primary A7627 (Cartridge) - Secondary A58712 (Spin-on) - Primary A58713 (Spin-on) - Secondary A57228 Final Filter A16784 In-Tank A18789 Suction L30196 Breather A18061 A13211	Lube	51154	A7811	Lube	51006	A18061	P. Str.	51418
	Lube	51758	A12287 In-Tank	Hyd	N/A	A13211	T.C.	51092
	Air	42741	A10059 Breather	Hyd	N/A	W9 SERIES E L6 6.6L 401 CID(A401BD Diesel Mfr Case) Eng.Code A401BD A-58758 A17741 Outer A17742 Inner A58712 Primary A58713 Secondary A16784 In-Tank A18789 Suction L30196 Breather A18061 A13211	Lube	51452 ⁵³
	Air	42689	A30834	P. Str.	51653		Air	42741
Hyd	N/A	A13211	T.C.	51092	Air		42742	
Hyd	N/A				Fuel		33353	
Fuel	33353				Fuel	33354		
Fuel	33354				A16784 In-Tank	Hyd	N/A	
Fuel	N/A ⁶¹				A18789 Suction	Hyd	N/A	
Hyd	51515 ^{53,327}				L30196 Breather	Hyd	N/A	
P. Str.	51418				A18061	P. Str.	51418	
T.C.	51092				A13211	T.C.	51092	
W8 SERIES B L6 6.6L 401 CID(A401D Diesel Mfr Case) Eng.Code A401D A20822 (Cartridge) A41725 (Spin-on) A17741 (Under Hood) - Outer A17742 (Under Hood) - Inner R21176 (External) - Single A21141 (Cartridge) - Primary A7627 (Cartridge) - Secondary A58712 (Spin-on) - Primary A58713 (Spin-on) - Secondary A57228 Final Filter A16784 In-Tank A18789 Suction L30196 Breather A18061 A13211	Lube	51154	A7811	Lube	51006	A18061	P. Str.	51418
	Lube	51758	A12287 In-Tank	Hyd	N/A	A13211	T.C.	51092
	Air	42741	A10059 Breather	Hyd	N/A	W9 SERIES E L6 6.6L 401 CID(A401BD Diesel Mfr Case) Eng.Code A401BD A-58758 A17741 Outer A17742 Inner A58712 Primary A58713 Secondary A16784 In-Tank A18789 Suction L30196 Breather A18061 A13211	Lube	51452 ⁵³
	Air	42689	A30834	P. Str.	51653		Air	42741
Hyd	N/A	A13211	T.C.	51092	Air		42742	
Hyd	N/A				Fuel		33353	
Fuel	33353				Fuel	33354		
Fuel	33354				A16784 In-Tank	Hyd	N/A	
Fuel	N/A ⁶¹				A18789 Suction	Hyd	N/A	
Hyd	51515 ^{53,327}				L30196 Breather	Hyd	N/A	
P. Str.	51418				A18061	P. Str.	51418	
T.C.	51092				A13211	T.C.	51092	
W8 SERIES B L6 6.6L 401 CID(A401D Diesel Mfr Case) Eng.Code A401D A20822 (Cartridge) A41725 (Spin-on) A17741 (Under Hood) - Outer A17742 (Under Hood) - Inner R21176 (External) - Single A21141 (Cartridge) - Primary A7627 (Cartridge) - Secondary A58712 (Spin-on) - Primary A58713 (Spin-on) - Secondary A57228 Final Filter A16784 In-Tank A18789 Suction L30196 Breather A18061 A13211	Lube	51154	A7811	Lube	51006	A18061	P. Str.	51418
	Lube	51758	A12287 In-Tank	Hyd	N/A	A13211	T.C.	51092
	Air	42741	A10059 Breather	Hyd	N/A	W9 SERIES E L6 6.6L 401 CID(A401BD Diesel Mfr Case) Eng.Code A401BD A-58758 A17741 Outer A17742 Inner A58712 Primary A58713 Secondary A16784 In-Tank A18789 Suction L30196 Breather A18061 A13211	Lube	51452 ⁵³
	Air	42689	A30834	P. Str.	51653		Air	42741
Hyd	N/A	A13211	T.C.	51092	Air		42742	
Hyd	N/A				Fuel		33353	
Fuel	33353				Fuel	33354		
Fuel	33354				A16784 In-Tank	Hyd	N/A	
Fuel	N/A ⁶¹				A18789 Suction	Hyd	N/A	
Hyd	51515 ^{53,327}				L30196 Breather	Hyd	N/A	
P. Str.								

CASE+ Construction

Off-Highway
Hors Route
Fuera De Carretera

Make, Model, Engine Marque, Modèle, Moteur Marca, Modelo, Motor	Serv. Type	Part No. N° de pieza N° de pièce	Make, Model, Engine Marque, Modèle, Moteur Marca, Modelo, Motor	Serv. Type	Part No. N° de pieza N° de pièce	Make, Model, Engine Marque, Modèle, Moteur Marca, Modelo, Motor	Serv. Type	Part No. N° de pieza N° de pièce
W14C L6 5.9L 359 CID(6-590 Diesel Mfr Case) Eng.Code 6-590 (Cont'd/Suite) J-903640 Secondary D80562 N-9086 Return L117016 Suction D87214 Charge Pump 71004849 Suction	Fuel Cab. Air Hyd Hyd Trans. . . . Trans. . . .	33777 42641 51731 N/A 51474 N/A	A45625 (Spin-on) - External L50384 (Cartridge) - Internal L104990 Suction A61234 (Horizontal) L36242 (Vertical)	Hyd Hyd Hyd Trans. . . . Trans. . . .	51860(2) 51655 N/A 51787 51498	A43735 (From S/N 9109756) - Inner A58712 Primary A58713 Secondary D80562 L50384 (Cartridge) - Return A143382 (Spin-on) - Return L104990 Suction A61234 (Horizontal) L33711 (Vertical)	Air Fuel Fuel Cab. Air Hyd Hyd Hyd Trans. . . . Trans. . . .	42673 33353 33354 42641 51655 51860 N/A 51787 51136
			W18 L6 6.6L 401 CID(A401BD Diesel Mfr Case) Eng.Code A401BD A75294 (Single System) A64453 (Dual System) A17741 (To S/N 9109755) - Outer A17742 (To S/N 9109755) - Inner A43734 (From S/N 9109756) - Outer	Lube Lube Air Air Air Air Air Fuel Fuel Cab. Air Hyd Hyd Hyd Trans. . . . Trans. . . .	51769 51049(2) 42741 42742 42672 42673 33353 33354 42641 51655 51860 N/A 51787 51136	W20 L6 6.6L 401 CID(Turbo A401BDT Diesel Mfr Case) Eng.Code A401BDT A75294 (Single System) A64453 (Dual System) A17741 (To S/N 9109755) - Outer A17742 (To S/N 9109755) - Inner A43734 (From S/N 9109756) - Outer A43735 (From S/N 9109756) - Inner A58712 Primary A58713 Secondary D80562 L50384 (Cartridge) - Return A143382 (Spin-on) - Return L104990 Suction A61234 (Horizontal) L33711 (Vertical)	Lube Lube Air Air Air Air Air Fuel Fuel Cab. Air Hyd Hyd Hyd Trans. . . . Trans. . . .	51769 51049(2) 42741 42742 42672 42673 33353 33354 42641 51655 51860 N/A 51787 51136
W14C L6 5.9L 359 CID(Turbo 6T-590 Diesel Mfr Case) Eng.Code 6T-590 J-908615 D56453 Outer N8153 Inner J903410 Primary J903410 Primary F/W Sep. J-903640 Secondary D80562 N-9086 Return L117016 Suction D87214 Charge Pump 71004849 Suction	Lube Air Air Air F/W Sep. F/W Sep. Fuel Cab. Air Hyd Hyd Trans. . . . Trans. . . .	51607 ⁵³ 42321 46522 33357 ^{53,420} WF10051 ⁴¹⁹ 33777 42641 51731 N/A 51474 N/A	W18 L6 6.6L 401 CID(Turbo A401BDT Diesel Mfr Case) Eng.Code A401BDT A75294 (Single System) A64453 (Dual System) A17741 (To S/N 9109755) - Outer A17742 (To S/N 9109755) - Inner A43734 (From S/N 9109756) - Outer A43735 (From S/N 9109756) - Inner A58712 Primary A58713 Secondary D80562 L50384 (Cartridge) - Return A143382 (Spin-on) - Return L104990 Suction A61234 (Horizontal) L33711 (Vertical)	Lube Lube Air Air Air Air Air Fuel Fuel Cab. Air Hyd Hyd Hyd Trans. . . . Trans. . . .	51769 51049(2) 42741 42742 42672 42673 33353 33354 42641 51655 51860 N/A 51787 51136	W20B L6 6.6L 401 CID(A401BD Diesel Mfr Case) Eng.Code A401BD A75294 A43734 Outer A43735 Inner A58712 Primary A58713 Secondary D80562 L50384 (Cartridge) - Return A143382 (Spin-on) - Return L104990 Suction A61234 (Horizontal) L33711 (Vertical)	Lube Air Air Fuel Fuel Cab. Air Hyd Hyd Hyd Trans. . . . Trans. . . .	51769 42672 42673 33353 33354 42641 51655 51860 N/A 51787 51136
W14FL L4 5.5L 336 CID(336BD Diesel Mfr Case) Eng.Code 336BD A-146696 (To Eng. S/N 10018986) A44081 (From Eng. S/N 10018987) A43734 Outer A43735 Inner A58712 Primary A58713 Secondary D80562 A45625 (Spin-on) - External L50384 (Cartridge) - Internal L104990 Suction A61234 (Horizontal) L36242 (Vertical)	Lube Lube Air Air Fuel Fuel Cab. Air Hyd Hyd Hyd Trans. . . . Trans. . . .	51452 ⁵³ 51772 42672 42673 33353 33354 42641 51860(2) 51655 N/A 51787 51498	W18 L6 6.6L 401 CID(Turbo A401BDT Diesel Mfr Case) Eng.Code A401BDT A75294 (Single System) A64453 (Dual System) A17741 (To S/N 9109755) - Outer A17742 (To S/N 9109755) - Inner A43734 (From S/N 9109756) - Outer A43735 (From S/N 9109756) - Inner A58712 Primary A58713 Secondary D80562 L50384 (Cartridge) - Return A143382 (Spin-on) - Return L104990 Suction A61234 (Horizontal) L33711 (Vertical)	Lube Lube Air Air Air Air Air Fuel Fuel Cab. Air Hyd Hyd Hyd Trans. . . . Trans. . . .	51769 51049(2) 42741 42742 42672 42673 33353 33354 42641 51655 51860 N/A 51787 51136	W20B L6 6.6L 401 CID(A401BD Diesel Mfr Case) Eng.Code A401BD A75294 A43734 Outer A43735 Inner A58712 Primary A58713 Secondary D80562 L50384 (Cartridge) - Return A143382 (Spin-on) - Return L104990 Suction A61234 (Horizontal) L33711 (Vertical)	Lube Air Air Fuel Fuel Cab. Air Hyd Hyd Hyd Trans. . . . Trans. . . .	51769 42672 42673 33353 33354 42641 51655 51860 N/A 51787 51136
W14FL L4 5.5L 336 CID(Turbo 336BDT Diesel Mfr Case) Eng.Code 336BDT A-146696 (To Eng. S/N 10018986) A44081 (From Eng. S/N 10018987) A43734 Outer A43735 Inner A58712 Primary A58713 Secondary D80562 A45625 (Spin-on) - External L50384 (Cartridge) - Internal L104990 Suction A61234 (Horizontal) L36242 (Vertical)	Lube Lube Air Air Fuel Fuel Cab. Air Hyd Hyd Hyd Trans. . . . Trans. . . .	51452 ⁵³ 51772 42672 42673 33353 33354 42641 51860(2) 51655 N/A 51787 51498	W18B L6 8.3L 504 CID(A504BD Diesel Mfr Case) Eng.Code A504BD A44081 A43734 Outer A43735 Inner A44068 Primary A44068 Secondary D80562 A143382 Return L104990 Suction A61234 (Horizontal) L36242 (Vertical)	Lube Air Air Fuel Fuel Cab. Air Hyd Hyd Hyd Trans. . . . Trans. . . .	51772 42672 42673 33353 33355 42641 51860(2) N/A 51787 51498	W20B L6 6.6L 401 CID(Turbo A401BDT Diesel Mfr Case) Eng.Code A401BDT A75294 A43734 Outer A43735 Inner A58712 Primary A58713 Secondary D80562 L50384 (Cartridge) - Return A143382 (Spin-on) - Return L104990 Suction A61234 (Horizontal) L33711 (Vertical)	Lube Air Air Fuel Fuel Cab. Air Hyd Hyd Hyd Trans. . . . Trans. . . .	51769 42672 42673 33353 33354 42641 51655 51860 N/A 51787 51136
W14H L4 5.5L 336 CID(336BD Diesel Mfr Case) Eng.Code 336BD A-146696 (To Eng. S/N 10018986) A44081 (From Eng. S/N 10018987) A43734 Outer A43735 Inner A58712 Primary A58713 Secondary D80562 A45625 (Spin-on) - External L50384 (Cartridge) - Internal L104990 Suction A61234 (Horizontal) L36242 (Vertical)	Lube Lube Air Air Fuel Fuel Cab. Air Hyd Hyd Hyd Trans. . . . Trans. . . .	51452 ⁵³ 51772 42672 42673 33353 33354 42641 51860(2) 51655 N/A 51787 51498	W18B L6 8.3L 504 CID(Turbo 504BDT Diesel Mfr Case) Eng.Code 504BDT A44081 A43734 Outer A43735 Inner A44068 Primary A44068 Secondary D80562 A143382 Return L104990 Suction A61234 (Horizontal) L36242 (Vertical)	Lube Air Air Fuel Fuel Cab. Air Hyd Hyd Hyd Trans. . . . Trans. . . .	51772(2) 42672 42673 33353 33355 42641 51860(2) N/A 51787 51498	W20C L6 8.3L 504 CID(A504BD Diesel Mfr Case) Eng.Code A504BD A44081 A43734 Outer A43735 Inner A44068 Primary A44068 Secondary D80562 A143382 Return L104990 Suction A61234 (Horizontal) L36242 (Vertical)	Lube Air Air Fuel Fuel Cab. Air Hyd Hyd Hyd Trans. . . . Trans. . . .	51772 42672 42673 33353 33355 42641 51860(2) N/A 51787 51498
W14H L4 5.5L 336 CID(Turbo 336BDT Diesel Mfr Case) Eng.Code 336BDT A-146696 (To Eng. S/N 10018986) A44081 (From Eng. S/N 10018987) A43734 Outer A43735 Inner A58712 Primary A58713 Secondary D80562	Lube Lube Air Air Fuel Fuel Cab. Air	51452 ⁵³ 51772 42672 42673 33353 33354 42641	W20 L6 6.6L 401 CID(A401BD Diesel Mfr Case) Eng.Code A401BD A75294 (Single System) A64453 (Dual System) A17741 (To S/N 9109755) - Outer A17742 (To S/N 9109755) - Inner A43734 (From S/N 9109756) - Outer	Lube Lube Air Air Air Air	51769 51049(2) 42741 42742 42672	W20C L6 8.3L 504 CID(Turbo A504BDT Diesel Mfr Case) Eng.Code A504BDT A44081 A43734 Outer A43735 Inner A44068 Primary A44068 Secondary	Lube Air Air Fuel Fuel	51772(2) 42672 42673 33353 33355

Italicized Part Numbers May Not Be Available.

Las piezas con números en *italicas* pueden no estar disponibles.
Les numéros de pièce en *italiques* peuvent ne pas être disponibles.



Off-Highway
Hors Route
Fuera De Carretera

CATERPILLAR+ Combines —
CATERPILLAR+Compactors, Dozers

OFF HIGHWAY

Make, Model, Engine Marque, Modèle, Moteur Marca, Modelo, Motor	Serv. Type	Part No. N° de pieza N° de pièce	Make, Model, Engine Marque, Modèle, Moteur Marca, Modelo, Motor	Serv. Type	Part No. N° de pieza N° de pièce	Make, Model, Engine Marque, Modèle, Moteur Marca, Modelo, Motor	Serv. Type	Part No. N° de pieza N° de pièce
LEXION 475R w / Caterpillar C9 (8.8L) Engine Diesel Eng.Code C9 (Cont'd/Suite)			(Cabin)	Cab. Air . . . 46586(2) Hyd 51197(2) Trans. . . . 51163		1757162 (Air Dryer) 3E0410 (Cabin Air) 1R0722 1328875	Cab. Air . . . N/A Cab. Air . . . 46585 Hyd 51194(2) Hyd 57720	
	2070743 (Inner) Air N/A 1335673 Primary F/W Sep. 33780 ²⁴³ 1R0762 Fuel 33640 2204494 Hyd N/A 2094624 (Tank) Hyd N/A		814 90P-156 w / Caterpillar 3306 Engine Diesel Eng.Code 3306	(Outer) (Inner)	Lube 51161 Air 42045 Air 42046 Air 46607 ¹⁵⁵ Air 46607NP ⁴⁷⁹ Air 46595 Fuel 33528 ⁵³ Fuel 33528NP ⁴⁷⁹ Cab. Air . . 46586(2) Hyd 51197(2) Trans. . . . 51163	814S 56D-ON w / Caterpillar Engine Diesel		Hyd 51197XE(2)
LEXION 480 w / Caterpillar 3176 Engine Diesel Eng.Code 3176	(Std. Drain) (Full-Flow Spin-on) (Extended Drain) (Cellulose/Glass Blend) (100% Glass) 1513453 (Outer) 1513455 (Inner)	Lube 51792 ⁵³ Lube 51792XD Lube 57792 Lube 51792XE Air N/A Air N/A Fuel 33640 Cab. Air . . N/A	612503 Radial Seal (Outer) 1327165 Radial Seal (Outer) Radial Seal (Inner)	(Cabin)		814S 91P-ON w / Caterpillar Engine Diesel (Fire Resistant Fluid)	Hyd 51197XE(2) Hyd 57721(2)	
LEXION 480R w / Caterpillar C12 Engine Diesel Eng.Code C12	(Std. Drain) (Full-Flow Spin-on) (Extended Drain) (Cellulose/Glass Blend) (100% Glass)	Lube 51792 ⁵³ Lube 51792XD Lube 57792 Lube 51792XE Fuel 33640	(Std. Drain) (Full-Flow Spin-on) (Extended Drain) (Cellulose/Glass Blend) (100% Glass)	(Cabin)		815 15R-ON w / Caterpillar Engine Diesel (Std. Drain) (Full-Flow Spin-on) (Extended Drain) (Cellulose/Glass Blend) (100% Glass)	Lube 51791 ⁵³ Lube 51791XD Lube 57791 ¹⁵⁰ Lube 51791XE Air 42334 Air 42335 Air 46479 ¹⁵⁵ Air 46479NP ⁴⁷⁹ Air 46478 Fuel 33528 ⁵³ Fuel 33528NP ⁴⁷⁹ Hyd 51197(2) Hyd 51197XE(2) Trans. . . . 51163	
LEXION 485 w / Caterpillar 3176 Engine Diesel Eng.Code 3176	(Std. Drain) (Full-Flow Spin-on) (Extended Drain) (Cellulose/Glass Blend) (100% Glass) 1513453 (Outer) 1513455 (Inner)	Lube 51792 ⁵³ Lube 51792XD Lube 57792 Lube 51792XE Fuel 33640 Cab. Air . . N/A	61-2501 Radial Seal (Outer) 1282686 Radial Seal (Outer) Radial Seal (Inner)	(Cabin)		815 91P-243 w / Caterpillar Engine Diesel (Outer) (Inner)	Lube 51161 Air 42045 Air 42046 Air 46607 ¹⁵⁵ Air 46607NP ⁴⁷⁹ Air 46595 Fuel 33528 ⁵³ Fuel 33528NP ⁴⁷⁹ Hyd 51197(2) Hyd 51197XE(2) Trans. . . . 51163	
LEXION 485R w / Caterpillar C12 Engine Diesel Eng.Code C12	(Std. Drain) (Full-Flow Spin-on) (Extended Drain) (Cellulose/Glass Blend) (100% Glass)	Lube 51792 ⁵³ Lube 51792XD Lube 57792 Lube 51792XE Fuel 33640	(Std. Drain) (Full-Flow Spin-on) (Extended Drain) (Cellulose/Glass Blend) (100% Glass)	(Cabin)		815 91P244-919 w / Caterpillar Engine Diesel (Outer) (Inner)	Lube 51161 Air 42334 Air 42335 Air 46479 ¹⁵⁵ Air 46479NP ⁴⁷⁹ Air 46478 Fuel 33528 ⁵³ Fuel 33528NP ⁴⁷⁹ Hyd 51197(2) Hyd 57721(2) Trans. . . . 51163	
LEXION 580R w / Caterpillar C13 Engine Diesel Eng.Code C13	1R1808 (Cellulose/Glass Blend) (100% Glass) 077 367.1 Outer Outer 0773821 Inner 7962130 Tank Area 3632040 Engine 7962140 Tank	Lube 57792 Lube 51792XE Air 42481 ¹⁵⁵ Air 42481NP ⁴⁷⁹ Air 46822 F/W Sep. 33231 ²⁴³ Fuel 33640 Fuel 33209	61-2501 Radial Seal (Outer) 1282686 Radial Seal (Outer) Radial Seal (Inner)	Primary		815 91P920-ON w / Caterpillar Engine Diesel (Std. Drain) (Full-Flow Spin-on) (Extended Drain) (Cellulose/Glass Blend) (100% Glass)	Lube 51791 ⁵³ Lube 51791XD Lube 57791 ¹⁵⁰ Lube 51791XE Air 46607 ¹⁵⁵ Air 46607NP ⁴⁷⁹ Air 46595 Fuel 33528 ⁵³ Fuel 33528NP ⁴⁷⁹ Hyd 51194(2) Trans. . . . 51163	
LEXION 670 w / Caterpillar Engine Diesel	(Outer) (Outer) (Inner)	Lube 51792XE Lube 57792 Air 42208 ¹⁵⁵ Air 42208NP ⁴⁷⁹ Air 42209 Fuel 33626 ⁵³ Fuel 33626NP ⁴⁷⁹	(Std. Drain) (Full-Flow Spin-on) (Extended Drain) (Cellulose/Glass Blend) (100% Glass) 612503 (Outer) 1327165 (Outer) (Inner)			815 91P244-919 w / Caterpillar Engine Diesel (Fire Resistant Fluid)	Lube 51161 Air 42334 Air 42335 Air 46479 ¹⁵⁵ Air 46479NP ⁴⁷⁹ Air 46478 Fuel 33528 ⁵³ Fuel 33528NP ⁴⁷⁹ Hyd 51197(2) Hyd 57721(2) Trans. . . . 51163	
CATERPILLAR+ Compactors, Dozers			814F BGF1-ON w / Caterpillar 3176C Engine Diesel Eng.Code 3176C			815 91P920-ON w / Caterpillar Engine Diesel (Fire Resistant Fluid)	Lube 51161 Air 46478 Fuel 33528 ⁵³ Fuel 33528NP ⁴⁷⁹ Hyd 51197(2) Hyd 57721(2) Trans. . . . 51163	
814 14R-ON w / Caterpillar 3306 Engine Diesel Eng.Code 3306	(Std. Drain) (Full-Flow Spin-on) (Extended Drain) (Cellulose/Glass Blend) (100% Glass) (Outer) (Inner)	Lube 51791 ⁵³ Lube 51791XD Lube 57791 ¹⁵⁰ Lube 51791XE Air 42334 Air 42335 Air 46479 ¹⁵⁵ Air 46479NP ⁴⁷⁹ Air 46478 Fuel 33528 ⁵³ Fuel 33528NP ⁴⁷⁹	(Cellulose/Glass Blend) (100% Glass) (Extended Drain) 61-2505 Outer 1221675 Outer 612506 Inner 3261644 3E0411 (Cabin Air Wrap) 1R0762 9X3352 (Cabin Air) 7X-6041			815B 17Z-ON w / Caterpillar 3306T Engine Turbo Diesel Eng.Code 3306T (Std. Drain) (Full-Flow Spin-on) (Extended Drain) (Cellulose/Glass Blend) (100% Glass) (Outer)	Lube 51791 ⁵³ Lube 51791XD Lube 57791 ¹⁵⁰ Lube 51791XE Air 46593 ¹⁵⁵ Air 46593NP ⁴⁷⁹ Air 46589 F/W Sep. 33606 Wrap 49447 Fuel 33640 Cab. Air . . 42447 Cab. Air . . 42448	

N/A = Not Available N/R = Not Required N/S = Not Serviceable See pages 22 for footnotes
 N/A = Non disponible N/R = Non nécessaire N/S = Non réparable Voir pages 22 pour des notes
 N/A = No disponible N/R = No requiere N/S = No servible Ver las páginas 22 para las notas al pie de página

Off-Highway
Hors Route
Fuera De Carretera



CATERPILLAR+ Compactors, Dozers

Make, Model, Engine Marque, Modèle, Moteur Marca, Modelo, Motor	Serv. Type	Part No. N° de pieza N° de pièce	Make, Model, Engine Marque, Modèle, Moteur Marca, Modelo, Motor	Serv. Type	Part No. N° de pieza N° de pièce	Make, Model, Engine Marque, Modèle, Moteur Marca, Modelo, Motor	Serv. Type	Part No. N° de pieza N° de pièce	
815B 17Z-ON w / Caterpillar 3306T Engine Turbo Diesel Eng.Code 3306T (Cont'd/Suite)	(Inner)	Air 42336	816B 15Z-ON w / Caterpillar Engine Diesel	Hyd 51816(2) Trans. 51163		3862099 Primary 3318108 Secondary 3608959 Primary 4219625 In-Line 3608960 Secondary 231-0167 Std. - Air Intake 3267963 (Ultra High Efficiency) - Air Intake	Air N/A Air N/A F/W Sep. N/A Fuel N/A Fuel N/A Cab. Air 46671 Cab. Air N/A Cab. Air N/A Hyd N/A Trans. N/A CC Vent. WS10148		
		6I-2501 Radial Seal (Outer) 1282686 Radial Seal (Outer) Radial Seal (Inner) Primary						Air 46479 ¹⁵⁵ Air 46479NP ⁴⁷⁹ Air 46478 Fuel 33360 Fuel 33528 ⁵³ Fuel 33528NP ⁴⁷⁹ Hyd 51194(2) Trans. 51163	(Std. Drain) (Full-Flow Spin-on) (Extended Drain) (Cellulose/Glass Blend) (100% Glass) (Outer) (Inner)
815F 1GN-ON w / Caterpillar 3306 Engine Diesel Eng.Code 3306	(Outer) (Outer) (Inner)	Air 46607 ¹⁵⁵ Air 46607NP ⁴⁷⁹ Air 46595 Fuel 33528 ⁵³ Fuel 33528NP ⁴⁷⁹ Hyd 51163 Hyd 57720	4T3134 (Fire Resistant Fluid) (High Efficiency/Fire Resist.)	Fuel 33360 Fuel 33528 ⁵³ Fuel 33528NP ⁴⁷⁹ Hyd 51194 Hyd R14E10G Trans. 51163 Trans. 57720		824 29G-ON w / Caterpillar Engine Diesel	(Outer) (Inner)	Lube 51168(2) Air 42334(2) Air 42335(2) Air 46479(2) ¹⁵⁵ Air 46479NP(2) ⁴⁷⁹ Air 46478(2) Fuel 33180 Cab. Air 46586(2) Hyd 51197(2) Hyd 51197XE(2) Trans. 51197 Trans. 51197XE	
815F 3PD-ON w / Caterpillar 3176C Engine Diesel Eng.Code 3176C	(Std. Drain) (Full-Flow Spin-on) (Extended Drain) (Cellulose/Glass Blend) (100% Glass)	Lube 51792 ⁵³ Lube 51792XD Lube 57792 Lube 51792XE	816F 3PD-ON w / Caterpillar 3176C Engine Diesel Eng.Code 3176C	(Std. Drain) (Full-Flow Spin-on) (Extended Drain) (Cellulose/Glass Blend) (100% Glass)	Lube 51792 ⁵³ Lube 51792XD Lube 57792 Lube 51792XE Fuel 33640	(Cabin) (High Efficiency) (High Efficiency)	824 88H-ON, 824 93G-ON w / Caterpillar Engine Diesel		Hyd 51197XE(2)
815F 6NC-ON; 08Z86460-99999 w / Caterpillar 3306 Engine Diesel Eng.Code 3306		Fuel 33528 ⁵³ Fuel 33528NP ⁴⁷⁹	816F 5FN-ON w / Caterpillar 3176C Engine Diesel Eng.Code 3176C	(Std. Drain) (Full-Flow Spin-on) (Extended Drain) (Cellulose/Glass Blend) (100% Glass)	Lube 51791 ⁵³ Lube 51791XD Lube 57791 ¹⁸⁰ Lube 51791XE Air 46607 ¹⁵⁵ Air 46607NP ⁴⁷⁹ Air 46595 Fuel 33360 Fuel 33528 ⁵³ Fuel 33528NP ⁴⁷⁹ Cab. Air 46585 Hyd 51194 Trans. 51163	6I2503 Radial Seal (Outer) 1327165 Radial Seal (Outer) Radial Seal (Inner) From S/N 36H1 to 339 From S/N 36H340 From S/N 36H340 (High Efficiency) (High Efficiency)	Hyd 51197XE(2)		
815F BKL-ON w / Caterpillar 3176C Engine Diesel Eng.Code 3176C	(Cellulose/Glass Blend) (100% Glass) (Extended Drain) 6I-2505 Outer 1221675 Outer 6I2506 Inner 3261644 F/W Sep. 33606 3E0411 (Cabin Air Wrap) 1R0762 9X3352 (Cabin Air) 7X-6041 1757162 (Air Dryer) 3E0410 (Cabin Air) 1R0722 1328875	Lube 51792 ⁵³ Lube 57792 Lube 51792XE Lube 51792XD Air 46593 ¹⁵⁵ Air 46593NP ⁴⁷⁹ Air 46589 F/W Sep. 33606 Wrap 49447 Fuel 33640 Cab. Air 42447 Cab. Air 42448 Cab. Air N/A Cab. Air 46585 Hyd 51194(2) Hyd 57720	816F BMR-ON w / Caterpillar 3176C Engine Diesel Eng.Code 3176C	(Std. Drain) (Full-Flow Spin-on) (Extended Drain) (Cellulose/Glass Blend) (100% Glass) 6I-2505 (Outer) 6593NP (Outer) 1221675 (Outer) (Inner)	Lube 51792 ⁵³ Lube 51792XD Lube 57792 Lube 51792XE Air 46593 ¹⁵⁵ Air N/A Air 46593NP ⁴⁷⁹ Air 46589 Fuel 33640 Hyd 57720	824B 36H-ON w / Caterpillar D343 Engine Diesel Eng.Code D343	(Outer) (Inner) 6I2503 Radial Seal (Outer) 1327165 Radial Seal (Outer) Radial Seal (Inner) From S/N 36H1 to 339 From S/N 36H340 From S/N 36H340 (High Efficiency) (High Efficiency)	Lube 51168(2) Air 42045(2) Air 42046(2) Air 46607(2) ¹⁵⁵ Air 46607NP(2) ⁴⁷⁹ Air 46595(2) Fuel 33189 Fuel 33528 ⁵³ Fuel 33528NP ⁴⁷⁹ Hyd 51197(2) Hyd 51197XE(2) Trans. 51197 Trans. 51197XE	
816 15U-ON w / Caterpillar Engine Diesel	(Std. Drain) (Full-Flow Spin-on) (Extended Drain) (Cellulose/Glass Blend) (100% Glass) (Outer) (Inner)	Lube 51791 ⁵³ Lube 51791XD Lube 57791 ¹⁸⁰ Lube 51791XE Air 42334 Air 42335 Fuel 33528 ⁵³ Fuel 33528NP ⁴⁷⁹ Hyd 51816(2) Trans. 51163	816K WCL L6 7.0L 427.8 CID Turbo Diesel Eng.Code C7.1 ACERT Tier IV	4621171 3862099 Primary 3318108 Secondary 4395037 3608960 231-0167 Std. - Air Intake 3267963 (Ultra High Efficiency) - Air Intake 4405316 Inside 2956257 3761288 Return 3375270	Lube 57325 Air N/A Air N/A F/W Sep. WF10078 Fuel N/A Cab. Air 46671 Cab. Air N/A Cab. Air N/A Hyd N/A Hyd N/A Trans. N/A	824C 64G-ON		Hyd 51197XE(2)	
816 57Y-ON w / Caterpillar Engine Diesel	(Std. Drain) (Full-Flow Spin-on) (Extended Drain) (Cellulose/Glass Blend) (100% Glass) (Outer) (Inner)	Lube 51791 ⁵³ Lube 51791XD Lube 57791 ¹⁸⁰ Lube 51791XE Air 42334 Air 42335 Fuel 33528 ⁵³ Fuel 33528NP ⁴⁷⁹ Hyd 51816(2) Trans. 51163	816K WNB L6 7.0L 427.8 CID Turbo Diesel Eng.Code C7.1 ACERT Tier IV	4621171 378-3187	Lube 57325 Urea W74B191	824C 85X-ON w / Caterpillar 3406 Engine Diesel Eng.Code 3406	(Std. Drain) (Full-Flow Spin-on) (Extended Drain) (Cellulose/Glass Blend) (100% Glass) (Inner) (Cabin)	Lube 51792 ⁵³ Lube 51792XD Lube 57792 Lube 51792XE Lube 42980 Air 42981 Air 46476 ¹⁵⁵ Air 46476NP ⁴⁷⁹ Air 46477 Fuel 33674 ⁵³ Fuel 33674NP ⁴⁷⁹ Hyd 51194(2) Trans. 51163	
816 57Y-ON w / Caterpillar Engine Diesel	(Std. Drain) (Full-Flow Spin-on) (Extended Drain) (Cellulose/Glass Blend) (100% Glass) (Outer) (Inner)	Lube 51791 ⁵³ Lube 51791XD Lube 57791 ¹⁸⁰ Lube 51791XE Air 42334 Air 42335 Fuel 33528 ⁵³ Fuel 33528NP ⁴⁷⁹ Hyd 51816(2) Trans. 51163	816K WNB L6 7.0L 427.8 CID Turbo Diesel Eng.Code C7.1 ACERT Tier IV	4621171 378-3187	Lube 57325 Urea W74B191	824G 4SN-ON w / Caterpillar 3406C Engine Diesel Eng.Code 3406C	(Std. Drain) (Full-Flow Spin-on) (Extended Drain) (Cellulose/Glass Blend) (100% Glass) (Cabin)	Lube 51792 ⁵³ Lube 51792XD Lube 57792 Lube 51792XE Fuel 33674 ⁵³ Fuel 33674NP ⁴⁷⁹ Cab. Air 24094 Trans. 51163	
816 57Y-ON w / Caterpillar Engine Diesel	(Std. Drain) (Full-Flow Spin-on) (Extended Drain) (Cellulose/Glass Blend) (100% Glass) (Outer) (Inner)	Lube 51791 ⁵³ Lube 51791XD Lube 57791 ¹⁸⁰ Lube 51791XE Air 42334 Air 42335 Fuel 33528 ⁵³ Fuel 33528NP ⁴⁷⁹ Hyd 51816(2) Trans. 51163	816K WNB L6 7.0L 427.8 CID Turbo Diesel Eng.Code C7.1 ACERT Tier IV	4621171 378-3187	Lube 57325 Urea W74B191	824GII AWW-ON w / Caterpillar 3406 Engine Diesel Eng.Code 3406	(Std. Drain) (Full-Flow Spin-on)	Lube 51792 ⁵³	

Italicized Part Numbers May Not Be Available.

Las piezas con números en *italicas* pueden no estar disponibles.
Les numéros de pièce en *italiques* peuvent ne pas être disponibles.



**Off-Highway
Hors Route
Fuera De Carretera**

CATERPILLAR+ Compactors, Dozers

Make, Model, Engine Marque, Modèle, Moteur Marca, Modelo, Motor	Serv. Type	Part No. N° de pieza N° de pièce	Make, Model, Engine Marque, Modèle, Moteur Marca, Modelo, Motor	Serv. Type	Part No. N° de pieza N° de pièce	Make, Model, Engine Marque, Modèle, Moteur Marca, Modelo, Motor	Serv. Type	Part No. N° de pieza N° de pièce
824GII AWW-ON w / Caterpillar 3406 Engine Diesel Eng.Code 3406 (Cont'd/Suite)			(High Efficiency)	Hyd 51163		(Cellulose/Glass Blend)	Lube . . . 57792	
				Hyd 57720		(100% Glass)	Lube . . . 51792XE	
(Extended Drain) (Cellulose/Glass Blend) (100% Glass)			825G 41Z212-ON w / Caterpillar 3406 Engine Diesel Eng.Code 3406			(Outer)	Air 42980	
						(Inner)	Air 42981	
1070266 112-7448			(Std. Drain) (Full-Flow Spin-on) (Extended Drain) (Cellulose/Glass Blend) (100% Glass)			610273 Radial Seal (Outer)	Air 46476 ¹⁵⁵	
						1221674 Radial Seal (Outer)	Air 46476NP ⁴⁷⁹	
824H ASX-ON w / Caterpillar C15 Engine Diesel Eng.Code C15			825GII AXB-ON w / Caterpillar 3406 Engine Diesel Eng.Code 3406			Radial Seal (Inner)	Air 46477	
						Primary	Fuel 33360	
(Std. Drain) (Full-Flow Spin-on) (Extended Drain) (Cellulose/Glass Blend) (100% Glass)			(Std. Drain) (Full-Flow Spin-on) (Extended Drain) (Cellulose/Glass Blend) (100% Glass)			(Cabin)	Fuel 33674 ⁵³	
						1070266 112-7448	Fuel 33674NP ⁴⁷⁹	
825 43N-493 w / Caterpillar Engine Diesel			825GII BKN-881 w / Caterpillar 3406 Engine Diesel Eng.Code 3406			612506 Inner	Air 46589	
						Cab. Air . 24094	Air 46476 ¹⁵⁵	
112-7448			(Std. Drain) (Full-Flow Spin-on) (Extended Drain) (Cellulose/Glass Blend) (100% Glass)			1221674 (Radial Seal) - Outer	Air 46476NP ⁴⁷⁹	
						Cab. Air . 46128	Air 46477	
Trans. . . 51197XE			825GII BKN-ON w / Caterpillar 3406 Engine Diesel Eng.Code 3406			610274 (Radial Seal) - Inner	Air 46477	
						Trans. . . 51197XE	Fuel 33360	
825 43N494-ON w / Caterpillar Engine Diesel			(Std. Drain) (Full-Flow Spin-on) (Extended Drain) (Cellulose/Glass Blend) (100% Glass)			Primary	Fuel 33674NP ⁴⁷⁹	
						612503 Radial Seal (Outer)	Hyd 51194	
1327165 Radial Seal (Outer)			825H AZW-ON w / Caterpillar C15 Engine Diesel Eng.Code C15			4T3134 (Fire Resistant Fluid)	Hyd R14E10G	
						Radial Seal (Inner)	Trans. . . 51163	
Primary			(Std. Drain) (Full-Flow Spin-on) (Extended Drain) (Cellulose/Glass Blend) (100% Glass)			(High Efficiency/Fire Resist.)	Trans. . . 57720	
						Fuel 33528 ⁵³		
FUEL 33528NP ⁴⁷⁹			825H LHX-ON w / Caterpillar C15 Engine Diesel Eng.Code C15			826GII AYH-ON w / Caterpillar 3406 Engine Diesel Eng.Code 3406		
Trans. . . 51197			(Std. Drain) (Full-Flow Spin-on) (Extended Drain) (Cellulose/Glass Blend) (100% Glass)			(Std. Drain) (Full-Flow Spin-on) (Extended Drain) (Cellulose/Glass Blend) (100% Glass)		
825 43N494-ON w / Caterpillar Engine Diesel			825H LHX-ON w / Caterpillar C15 Engine Diesel Eng.Code C15			826GII BKN-881 w / Caterpillar 3406 Engine Diesel Eng.Code 3406		
(Outer) (Inner)			(Std. Drain) (Full-Flow Spin-on) (Extended Drain) (Cellulose/Glass Blend) (100% Glass)			826GII BKN-ON w / Caterpillar 3406 Engine Diesel Eng.Code 3406		
1327165 Radial Seal (Outer)			826 58U-ON w / Caterpillar Engine Diesel			(Std. Drain) (Full-Flow Spin-on) (Extended Drain) (Cellulose/Glass Blend) (100% Glass)		
Primary			(Outer) (Inner)			826H AWF-ON w / Caterpillar C15 Engine Diesel Eng.Code C15		
FUEL 33528 ⁵³			612503 Radial Seal (Outer)			(Std. Drain) (Full-Flow Spin-on) (Extended Drain) (Cellulose/Glass Blend) (100% Glass)		
Trans. . . 51197			1327165 Radial Seal (Outer)			826H LHX-ON w / Caterpillar C15 Engine Diesel Eng.Code C15		
825B 43N-43N466 w / Caterpillar Engine Diesel			826 58U-ON w / Caterpillar Engine Diesel			(Std. Drain) (Full-Flow Spin-on) (Extended Drain) (Cellulose/Glass Blend) (100% Glass)		
Lube . . . 51168(2)			(Outer) (Inner)			826H LHX-ON w / Caterpillar C15 Engine Diesel Eng.Code C15		
FUEL 33528 ⁵³			612503 Radial Seal (Outer)			(Std. Drain) (Full-Flow Spin-on) (Extended Drain) (Cellulose/Glass Blend) (100% Glass)		
Hyd 51197XE(2)			1327165 Radial Seal (Outer)			834 43E-ON w / Caterpillar Engine Diesel		
825C 86X-ON w / Caterpillar 3406T Engine Turbo Diesel Eng.Code 3406T			826B 90K-ON w / Caterpillar Engine Diesel			(Outer) (Inner)		
(Std. Drain) (Full-Flow Spin-on) (Extended Drain) (Cellulose/Glass Blend) (100% Glass)			826C 87X-ON w / Caterpillar Engine Diesel			612503 Radial Seal (Outer)		
1070266 112-7448			(Std. Drain) (Full-Flow Spin-on) (Extended Drain) (Cellulose/Glass Blend) (100% Glass)			1327165 Radial Seal (Outer)		
825C 86X-ON w / Caterpillar 3406T Engine Turbo Diesel Eng.Code 3406T			826B 90K-ON w / Caterpillar Engine Diesel			Radial Seal (Inner)		
(Std. Drain) (Full-Flow Spin-on) (Extended Drain) (Cellulose/Glass Blend) (100% Glass)			826B 90K-ON w / Caterpillar Engine Diesel			Radial Seal (Inner)		
1070266 112-7448			826B 90K-ON w / Caterpillar Engine Diesel			Radial Seal (Inner)		
825B 43N-43N466 w / Caterpillar Engine Diesel			826B 90K-ON w / Caterpillar Engine Diesel			Radial Seal (Inner)		
9M2341 Primary			826B 90K-ON w / Caterpillar Engine Diesel			Radial Seal (Inner)		
Lube . . . 51168(2)			826B 90K-ON w / Caterpillar Engine Diesel			Radial Seal (Inner)		
FUEL 33528 ⁵³			826B 90K-ON w / Caterpillar Engine Diesel			Radial Seal (Inner)		
Hyd 51197(2)			826B 90K-ON w / Caterpillar Engine Diesel			Radial Seal (Inner)		
825C 86X-ON w / Caterpillar 3406T Engine Turbo Diesel Eng.Code 3406T			826B 90K-ON w / Caterpillar Engine Diesel			Radial Seal (Inner)		
(Std. Drain) (Full-Flow Spin-on) (Extended Drain) (Cellulose/Glass Blend) (100% Glass)			826B 90K-ON w / Caterpillar Engine Diesel			Radial Seal (Inner)		
1070266 112-7448			826B 90K-ON w / Caterpillar Engine Diesel			Radial Seal (Inner)		
825B 43N-43N466 w / Caterpillar Engine Diesel			826B 90K-ON w / Caterpillar Engine Diesel			Radial Seal (Inner)		
9M2341 Primary			826B 90K-ON w / Caterpillar Engine Diesel			Radial Seal (Inner)		
Lube . . . 51168(2)			826B 90K-ON w / Caterpillar Engine Diesel			Radial Seal (Inner)		
FUEL 33528 ⁵³			826B 90K-ON w / Caterpillar Engine Diesel			Radial Seal (Inner)		
Hyd 51197(2)			826B 90K-ON w / Caterpillar Engine Diesel			Radial Seal (Inner)		
825C 86X-ON w / Caterpillar 3406T Engine Turbo Diesel Eng.Code 3406T			826B 90K-ON w / Caterpillar Engine Diesel			Radial Seal (Inner)		
(Std. Drain) (Full-Flow Spin-on) (Extended Drain) (Cellulose/Glass Blend) (100% Glass)			826B 90K-ON w / Caterpillar Engine Diesel			Radial Seal (Inner)		
1070266 112-7448			826B 90K-ON w / Caterpillar Engine Diesel			Radial Seal (Inner)		
825B 43N-43N466 w / Caterpillar Engine Diesel			826B 90K-ON w / Caterpillar Engine Diesel			Radial Seal (Inner)		
9M2341 Primary			826B 90K-ON w / Caterpillar Engine Diesel			Radial Seal (Inner)		
Lube . . . 51168(2)			826B 90K-ON w / Caterpillar Engine Diesel			Radial Seal (Inner)		
FUEL 33528 ⁵³			826B 90K-ON w / Caterpillar Engine Diesel			Radial Seal (Inner)		
Hyd 51197(2)			826B 90K-ON w / Caterpillar Engine Diesel			Radial Seal (Inner)		
825C 86X-ON w / Caterpillar 3406T Engine Turbo Diesel Eng.Code 3406T			826B 90K-ON w / Caterpillar Engine Diesel			Radial Seal (Inner)		
(Std. Drain) (Full-Flow Spin-on) (Extended Drain) (Cellulose/Glass Blend) (100% Glass)			826B 90K-ON w / Caterpillar Engine Diesel			Radial Seal (Inner)		
1070266 112-7448			826B 90K-ON w / Caterpillar Engine Diesel			Radial Seal (Inner)		
825B 43N-43N466 w / Caterpillar Engine Diesel			826B 90K-ON w / Caterpillar Engine Diesel			Radial Seal (Inner)		
9M2341 Primary			826B 90K-ON w / Caterpillar Engine Diesel			Radial Seal (Inner)		
Lube . . . 51168(2)			826B 90K-ON w / Caterpillar Engine Diesel			Radial Seal (Inner)		
FUEL 33528 ⁵³			826B 90K-ON w / Caterpillar Engine Diesel			Radial Seal (Inner)		
Hyd 51197(2)			826B 90K-ON w / Caterpillar Engine Diesel			Radial Seal (Inner)		
825C 86X-ON w / Caterpillar 3406T Engine Turbo Diesel Eng.Code 3406T			826B 90K-ON w / Caterpillar Engine Diesel			Radial Seal (Inner)		
(Std. Drain) (Full-Flow Spin-on) (Extended Drain) (Cellulose/Glass Blend) (100% Glass)			826B 90K-ON w / Caterpillar Engine Diesel			Radial Seal (Inner)		
1070266 112-7448			826B 90K-ON w / Caterpillar Engine Diesel			Radial Seal (Inner)		
825B 43N-43N466 w / Caterpillar Engine Diesel			826B 90K-ON w / Caterpillar Engine Diesel			Radial Seal (Inner)		
9M2341 Primary			826B 90K-ON w / Caterpillar Engine Diesel			Radial Seal (Inner)		
Lube . . . 51168(2)			826B 90K-ON w / Caterpillar Engine Diesel			Radial Seal (Inner)		
FUEL 33528 ⁵³			826B 90K-ON w / Caterpillar Engine Diesel			Radial Seal (Inner)		
Hyd 51197(2)			826B 90K-ON w / Caterpillar Engine Diesel			Radial Seal (Inner)		
825C 86X-ON w / Caterpillar 3406T Engine Turbo Diesel Eng.Code 3406T			826B 90K-ON w / Caterpillar Engine Diesel			Radial Seal (Inner)		
(Std. Drain) (Full-Flow Spin-on) (Extended Drain) (Cellulose/Glass Blend) (100% Glass)			826B 90K-ON w / Caterpillar Engine Diesel			Radial Seal (Inner)		
1070266 112-7448			826B 90K-ON w / Caterpillar Engine Diesel			Radial Seal (Inner)		
825B 43N-43N466 w / Caterpillar Engine Diesel			826B 90K-ON w / Caterpillar Engine Diesel			Radial Seal (Inner)		
9M2341 Primary			826B 90K-ON w / Caterpillar Engine Diesel			Radial Seal (Inner)		
Lube . . . 51168(2)			826B 90K-ON w / Caterpillar Engine Diesel			Radial Seal (Inner)		
FUEL 33528 ⁵³			826B 90K-ON w / Caterpillar Engine Diesel			Radial Seal (Inner)		

Off-Highway
Hors Route
Fuera De Carretera



CATERPILLAR+ Crawler Tractors

Make, Model, Engine Marque, Modèle, Moteur Marca, Modelo, Motor	Serv. Type	Part No. N° de pieza N° de pièce	Make, Model, Engine Marque, Modèle, Moteur Marca, Modelo, Motor	Serv. Type	Part No. N° de pieza N° de pièce	Make, Model, Engine Marque, Modèle, Moteur Marca, Modelo, Motor	Serv. Type	Part No. N° de pieza N° de pièce
D3B LGP 3YC-ON, D3B LGP 5MC-ON, D3C 1PJ-ON w / Caterpillar 3204 Engine Diesel Eng.Code 3204 (Cont'd/Suite) (High Efficiency/Fire Resist.) (High Efficiency)		Fuel . . . 33528NP ⁴⁷⁹ Hyd . . . 51163 Hyd . . . 57720 Trans. . . 51089 Trans. . . 51420	D3C 5ZG-ON w / Caterpillar 3204 Engine Diesel Eng.Code 3204	(Outer) (Inner)	Lube . . . 51268 ⁵³ Lube . . . N/A ⁵³ Air . . . 42104 Air . . . 42342 Fuel . . . 33528 ⁵³ Fuel . . . 33528NP ⁴⁷⁹ Hyd . . . 51163 Trans. . . 51089	D3C 8DG-ON w / Caterpillar 3204 Engine Diesel Eng.Code 3204	(Outer) (Inner)	Lube . . . 51268 ⁵³ Lube . . . N/A ⁵³ Air . . . 42104 Air . . . 42342 Fuel . . . 33528 ⁵³ Fuel . . . 33528NP ⁴⁷⁹ Hyd . . . 51163 Hyd . . . 57720
D3C 3RF-ON w / Caterpillar 3204 Engine Diesel Eng.Code 3204	(Outer) (Inner)	Lube . . . 51268 ⁵³ Lube . . . N/A ⁵³ Air . . . 42104 Air . . . 42342 Fuel . . . 33528 ⁵³ Fuel . . . 33528NP ⁴⁷⁹ Hyd . . . 51163 Hyd . . . 57720	D3C 6PF-ON w / Caterpillar 3204 Engine Diesel Eng.Code 3204	(Outer) (Inner)	Lube . . . 51268 ⁵³ Lube . . . N/A ⁵³ Air . . . 42104 Air . . . 42342 Fuel . . . 33528 ⁵³ Fuel . . . 33528NP ⁴⁷⁹ Hyd . . . 51163 Hyd . . . 57720	D3C 9CL-ON w / Caterpillar Engine Diesel		Lube . . . 51268 ⁵³ Lube . . . N/A ⁵³
D3C 4HJ-ON w / Caterpillar 3204 Engine Diesel Eng.Code 3204	(Outer) (Inner)	Lube . . . 51268 ⁵³ Lube . . . N/A ⁵³ Air . . . 42104 Air . . . 42342 Fuel . . . 33528 ⁵³ Fuel . . . 33528NP ⁴⁷⁹ Hyd . . . 51163 Hyd . . . 57720 Trans. . . 51089 Trans. . . 51420	D3C 6SL-ON w / Caterpillar 3046 Engine Diesel Eng.Code 3046	(Outer) (Inner) Secondary 1185768 To Pump	Lube . . . 51261 Air . . . 42104 Air . . . 42342 Fuel . . . 33397 Fuel . . . N/A Hyd . . . 51163 Hyd . . . 57720 Trans. . . 51089 Trans. . . 51420	D3C 9TS-ON w / Caterpillar 3046 Engine Diesel Eng.Code 3046	(Outer) (Inner) Secondary 1185768 To Pump	Lube . . . 51261 Air . . . 42104 Air . . . 42342 Fuel . . . 33397 Fuel . . . N/A Hyd . . . 51261 Air . . . 42104 Air . . . 42342 Fuel . . . 33397 Fuel . . . N/A Trans. . . 51089 Trans. . . 51420
D3C 4KS-ON, D3C 4TS-ON w / Caterpillar 3046 Engine Diesel Eng.Code 3046	(Outer) (Inner) Secondary 1185768 To Pump	Lube . . . 51261 Air . . . 42104 Air . . . 42342 Fuel . . . 33397 Fuel . . . N/A Trans. . . 51494 Trans. . . 51496 Trans. . . 51491	D3C 7JF-ON w / Caterpillar 3204 Engine Diesel Eng.Code 3204	(Outer) (Inner) 61-2501 Radial Seal (Outer) 1282686 Radial Seal (Outer) Radial Seal (Inner)	Lube . . . 51798 Air . . . 42334 Air . . . 42336 Air . . . 46479 ¹⁵⁵ Air . . . 46479NP ⁴⁷⁹ Air . . . 46478 Fuel . . . 33528 ⁵³ Fuel . . . 33528NP ⁴⁷⁹ Hyd . . . 51163 Hyd . . . 57720 Trans. . . 51089 Trans. . . 51420	D3C II 4HJ1-ON, D3C II 5CJ1-ON, D3C II 5ZG1-ON w / Caterpillar 3204 Engine Diesel Eng.Code 3204	1R0713 4N0326 (Outer) 5G1827 (Cabin Air) 4N0313 (Inner) 5G1913 (Cabin) 1R0746 9G5127 (Power Shift) 1R0719 4N0490	Lube . . . 51268 ⁵³ Lube . . . N/A ⁵³ Air . . . 42104 Air . . . N/A Air . . . 42342 Fuel . . . 33528 ⁵³ Fuel . . . 33528NP ⁴⁷⁹ Cab. Air . 46577 Hyd . . . 51089 Hyd . . . N/A Hyd . . . 51163 Hyd . . . N/A
D3C 5CJ-ON w / Caterpillar 3204 Engine Diesel Eng.Code 3204	(Outer) (Inner)	Lube . . . 51268 ⁵³ Lube . . . N/A ⁵³ Air . . . 42104 Air . . . 42342 Fuel . . . 33528 ⁵³ Fuel . . . 33528NP ⁴⁷⁹ Hyd . . . 51163 Hyd . . . 57720 Trans. . . 51089 Trans. . . 51420	D3C 7JG-ON w / Caterpillar 3204 Engine Diesel Eng.Code 3204	(Outer) (Inner)	Lube . . . 51268 ⁵³ Lube . . . N/A ⁵³ Air . . . 42104 Air . . . 42342 Fuel . . . 33528 ⁵³ Fuel . . . 33528NP ⁴⁷⁹ Hyd . . . 51163 Hyd . . . 57720	D3C III HY 4KS1-ON, D3C III HY 4TS1-ON, D3C III HY 5GS1-ON w / Caterpillar 3204 Engine Diesel Eng.Code 3204	517950 1R-0734 4N0326 (Outer) 4N0313 (Inner) 6T5068 1G-8878 9P7121 (Strainer)	Lube . . . 57034 Lube . . . 51261 Air . . . 42104 Air . . . 42342 Cab. Air . N/A Hyd . . . 51494 Hyd . . . N/A
D3C 5GS-ON w / Caterpillar 3046 Engine Diesel Eng.Code 3046	(Outer) (Inner) Secondary 1185768 To Pump	Lube . . . 51261 Air . . . 42104 Air . . . 42342 Fuel . . . 33397 Fuel . . . N/A Trans. . . 51494 Trans. . . 51496 Trans. . . 51491	D3C 7XL-ON w / Caterpillar 3046 Engine Diesel Eng.Code 3046	(Outer) (Inner) Secondary 1185768 To Pump	Lube . . . 51261 Air . . . 42104 Air . . . 42342 Fuel . . . 33397 Fuel . . . N/A Hyd . . . 51163 Hyd . . . 57720 Trans. . . 51089 Trans. . . 51420	D3C LGP 1PJ-ON w / Caterpillar 3204 Engine Diesel Eng.Code 3204	(Outer) (Inner)	Lube . . . 51268 ⁵³ Lube . . . N/A ⁵³ Air . . . 42104 Air . . . 42342 Fuel . . . 33528 ⁵³ Fuel . . . 33528NP ⁴⁷⁹ Hyd . . . 51163 Hyd . . . 57720 Trans. . . 51089 Trans. . . 51420
D3C 5KG-ON w / Caterpillar 3204 Engine Diesel Eng.Code 3204	(Outer) (Inner)	Lube . . . 51268 ⁵³ Lube . . . N/A ⁵³ Air . . . 42104 Air . . . 42342 Fuel . . . 33528 ⁵³ Fuel . . . 33528NP ⁴⁷⁹ Hyd . . . 51163 Hyd . . . 57720 Trans. . . 51089 Trans. . . 51420	D3C 8BF-ON w / Caterpillar 3204 Engine Diesel Eng.Code 3204	(Outer) (Inner)	Lube . . . 51268 ⁵³ Lube . . . N/A ⁵³ Air . . . 42104 Air . . . 42342 Fuel . . . 33528 ⁵³ Fuel . . . 33528NP ⁴⁷⁹ Hyd . . . 51163 Hyd . . . 57720 Trans. . . 51089	D3C LGP 3RF-ON w / Caterpillar 3204 Engine Diesel Eng.Code 3204	(Outer) (Inner)	Lube . . . 51268 ⁵³ Lube . . . N/A ⁵³ Air . . . 42104 Air . . . 42342 Fuel . . . 33528 ⁵³ Fuel . . . 33528NP ⁴⁷⁹ Hyd . . . 51163 Hyd . . . 57720

Italicized Part Numbers May Not Be Available.

Las piezas con números en *italicas* pueden no estar disponibles.
Les numéros de pièce en *italiques* peuvent ne pas être disponibles.



**Off-Highway
Hors Route
Fuera De Carretera**

CATERPILLAR+ Crawler Tractors

Make, Model, Engine Marque, Modèle, Moteur Marca, Modelo, Motor	Serv. Type	Part No. N° de pieza N° de pièce	Make, Model, Engine Marque, Modèle, Moteur Marca, Modelo, Motor	Serv. Type	Part No. N° de pieza N° de pièce	Make, Model, Engine Marque, Modèle, Moteur Marca, Modelo, Motor	Serv. Type	Part No. N° de pieza N° de pièce
D3C LGP 5KG-ON w / Caterpillar 3204 Engine Diesel Eng.Code 3204	(Outer) (Inner)	Lube ... 51268 ⁵³	D3C LGP XL SERIES III 9TS-ON w / Caterpillar 3046 Engine Diesel Eng.Code 3406	(Outer) (Inner)	Lube ... 51261	3074442 (Charcoal Impregnated) - Air Conditioning 3187190 (High Efficiency) - Air Conditioning	Cab. Air . N/A	
		Lube ... N/A ⁵³			Air ... 42104			Cab. Air . N/A
(High Efficiency/Fire Resist.) (High Efficiency)	(Outer) (Inner)	Air ... 42104	1R0714 7W-5317 7W5317 (Outer) 9S9972 (Inner)	(Outer) (Inner)	Air ... 42334	3466687 Primary 3466688 Safety	Lube ... 51459 ⁵³ Air ... WA10014	
		Fuel ... 42342			Air ... 42336			Air ... WA10387
(High Efficiency/Fire Resist.) (High Efficiency)	(Outer) (Inner)	Fuel ... 33528 ⁵³	9M9740 2P5834	(Outer) (Inner)	Fuel ... 33528 ⁵³	3636572 9R9925	F/W Sep. N/A Fuel ... 33270	
		Fuel ... 33528NP ⁴⁷⁹			Fuel ... 33528NP ⁴⁷⁹			Fuel ... N/A
(High Efficiency/Fire Resist.) (High Efficiency)	(Outer) (Inner)	Hyd ... 51163	D3C SERIES II w / Caterpillar 3204 Engine Diesel Eng.Code 3204	(Outer) (Inner)	Hyd ... 51163	3848512 In-Line 3608960 (Cartridge)	Fuel ... N/A Fuel ... N/A	
		Hyd ... 57720			Trans. ... 51089			Fuel ... N/A
(High Efficiency/Fire Resist.) (High Efficiency)	(Outer) (Inner)	Trans. ... 51420	1R-0734 4N0326 (Outer) 4N0313 (Inner)	(Outer) (Inner)	Trans. ... 51420	2998229 (Spin-on) 2098217	Cab. Air . WP10321	
		(High Efficiency/Fire Resist.) (High Efficiency)			Air ... 42104			Air ... 42342
D3C LGP 6PF-ON w / Caterpillar 3204 Engine Diesel Eng.Code 3204	(Outer) (Inner)	Lube ... 51268 ⁵³	D3C SERIES III w / Caterpillar 3046 Engine Diesel Eng.Code 3406	(Outer) (Inner)	Lube ... 51261	3880545 (Key-Way Fuel Manager Style)	Fuel ... N/A Fuel ... 33076	
		Lube ... N/A ⁵³			Air ... 42104			Cab. Air . 24606
(High Efficiency/Fire Resist.) (High Efficiency)	(Outer) (Inner)	Air ... 42104	1R-0734 4N0326 (Outer) 4N0313 (Inner)	(Outer) (Inner)	Air ... 42104	2667765 Air Conditioning 3074442 (Charcoal Impregnated) - Air Conditioning	Cab. Air . N/A	
		Fuel ... 42342			Air ... 42342			Cab. Air . N/A
(High Efficiency/Fire Resist.) (High Efficiency)	(Outer) (Inner)	Fuel ... 33528 ⁵³	5I-7951 7X-6041	(Outer) (Inner)	Fuel ... 33397	3187190 (High Efficiency) - Air Conditioning	Cab. Air . N/A	
		Fuel ... 33528NP ⁴⁷⁹			Fuel ... 33397			Cab. Air . N/A
(High Efficiency/Fire Resist.) (High Efficiency)	(Outer) (Inner)	Hyd ... 51163	(High Efficiency) (Fire Resistant)	(Outer) (Inner)	Hyd ... 51163	3481861 (Power Train Area) 3481862 (Power Train Area)	Hyd ... N/A Trans. ... N/A	
		Hyd ... 57720			Trans. ... 51494			Trans. ... N/A
D3C LGP 8BF-ON, D3C LGP SERIES II 4HJ-ON, D3C LGP SERIES II 5CJ-ON, D3C LGP SERIES II 5ZG-ON w / Caterpillar 3204 Engine Diesel Eng.Code 3204	(Outer) (Inner)	Lube ... 51268 ⁵³	D3G BYR-ON w / Caterpillar 3046 Engine Diesel Eng.Code 3406	(Outer) (Inner)	Lube ... 51261	3880545 (Key-Way Fuel Manager Style)	Fuel ... N/A Fuel ... 33076	
		Lube ... N/A ⁵³			Air ... 42104			Cab. Air . WP10068
(High Efficiency/Fire Resist.) (High Efficiency)	(Outer) (Inner)	Air ... 42104	1805474 (Outer) 180-5475 Inner	(Outer) (Inner)	Air ... 42243	2998229 (Spin-on) 4434037 Air Conditioning	Cab. Air . N/A	
		Fuel ... 42342			Air ... 46934			Hyd ... N/A
(High Efficiency/Fire Resist.) (High Efficiency)	(Outer) (Inner)	Fuel ... 33528 ⁵³	6C9226 Recirculation 1832813 Fresh Air (W")	(Outer) (Inner)	Fuel ... 33609	4215481 4215479 (Power Train Area) 4215481 (Power Train Area)	Trans. ... N/A	
		Fuel ... 33528NP ⁴⁷⁹			Fuel ... 33609			Trans. ... N/A
(High Efficiency/Fire Resist.) (High Efficiency)	(Outer) (Inner)	Hyd ... 51163	D3G CFC-ON, D3G CFF-ON w / Caterpillar 3046 Engine Diesel Eng.Code 3406	(Outer) (Inner)	Hyd ... 51163	3880545 (Key-Way Fuel Manager Style)	Fuel ... N/A Fuel ... 33076	
		Hyd ... 57720			Air ... 42243			Cab. Air . N/A
D3C LGP SERIES II 7JG-ON, D3C LGP SERIES II 8DG-ON w / Caterpillar 3204 Engine Diesel Eng.Code 3204	(Outer) (Inner)	Lube ... 51268 ⁵³	180-5475 Inner 1174089 Primary	(Outer) (Inner)	Air ... 46934	4215481 4215479 (Power Train Area) 4215481 (Power Train Area)	Trans. ... N/A	
		Lube ... N/A ⁵³			Air ... 46934			Trans. ... N/A
(High Efficiency/Fire Resist.) (High Efficiency)	(Outer) (Inner)	Air ... 42104	6C9226 Recirculation 1832813 Fresh Air (W")	(Outer) (Inner)	Fuel ... 33636	3880545 (Key-Way Fuel Manager Style)	Fuel ... N/A Fuel ... 33076	
		Fuel ... 42342			Air ... 49813			Cab. Air . N/A
(High Efficiency/Fire Resist.) (High Efficiency)	(Outer) (Inner)	Fuel ... 33528 ⁵³	D3G JMH-ON w / Caterpillar 3046 Engine Diesel Eng.Code 3406	(Outer) (Inner)	Fuel ... 33626 ⁵³	4215481 4215479 (Power Train Area) 4215481 (Power Train Area)	Trans. ... N/A	
		Fuel ... 33528NP ⁴⁷⁹			Fuel ... 33626NP ⁴⁷⁹			Trans. ... N/A
(High Efficiency/Fire Resist.) (High Efficiency)	(Outer) (Inner)	Hyd ... 51163	6C9226 Recirculation 1832813 Fresh Air (W")	(Outer) (Inner)	Hyd ... 51455	3880545 (Key-Way Fuel Manager Style)	Fuel ... N/A Fuel ... 33076	
		Hyd ... 57720			Air ... 49813			Cab. Air . N/A
D3C LGP XL SERIES III 4KS-ON, D3C LGP XL SERIES III 4TS-ON, D3C LGP XL SERIES III 5GS-ON w / Caterpillar 3046 Engine Diesel Eng.Code 3406	(Outer) (Inner)	Lube ... 51261	D3K LGP JTD, LLL, D3K XL FFF- ON L4 4.4L 269 CID Turbo Diesel Eng.Code C4.4 ACERT	(Outer) (Inner)	Lube ... 51261	3880545 (Key-Way Fuel Manager Style)	Fuel ... N/A Fuel ... 33076	
		Lube ... N/A ⁵³			Air ... 42104			Cab. Air . N/A
(High Efficiency/Fire Resist.) (High Efficiency)	(Outer) (Inner)	Air ... 42104	2934053 Primary 2277449 Safety	(Outer) (Inner)	Air ... 42243	4434037 Air Conditioning	Cab. Air . N/A	
		Air ... 42342			Air ... 46934			Hyd ... N/A
(High Efficiency/Fire Resist.) (High Efficiency)	(Outer) (Inner)	Fuel ... 33397	9R9925 3087298	(Outer) (Inner)	Fuel ... 46934	4215481 4215479 (Power Train Area) 4215481 (Power Train Area)	Trans. ... N/A	
		Fuel ... N/A			Fuel ... 33270			Trans. ... N/A
(High Efficiency/Fire Resist.) (High Efficiency)	(Outer) (Inner)	Trans. ... 51494	6C9226 Recirculation 1832813 Fresh Air (W")	(Outer) (Inner)	Trans. ... 51494	3880545 (Key-Way Fuel Manager Style)	Fuel ... N/A Fuel ... 33076	
		Trans. ... 51496			Air ... 49813			Cab. Air . N/A
(High Efficiency/Fire Resist.) (High Efficiency)	(Outer) (Inner)	Trans. ... 51491	D3K LGP LT3-ON, D3K2 XL FT3- ON L4 4.4L 269 CID Turbo Diesel Eng.Code C4.4 ACERT	(Outer) (Inner)	Trans. ... 51494	4215481 (Power Train Area)	Trans. ... N/A	
		(High Efficiency/Fire Resist.) (High Efficiency)			Air ... 51459 ⁵³			Air ... WA10014
D3C LGP XL SERIES III 6SL-ON, D3C LGP XL SERIES III 7XL-ON w / Caterpillar 3046 Engine Diesel Eng.Code 3406	(Outer) (Inner)	Lube ... 51261	2934053 Primary 2277449 Safety	(Outer) (Inner)	Lube ... 51459 ⁵³	3466687 Primary 3466688 Safety	Air ... WA10014 Air ... WA10387	
		Lube ... N/A ⁵³			Air ... 42104			Air ... WA10387
(High Efficiency/Fire Resist.) (High Efficiency)	(Outer) (Inner)	Air ... 42104	9R9925 3087298	(Outer) (Inner)	Air ... 49108	3636572 9R9925	F/W Sep. N/A Fuel ... 33270	
		Air ... 42342			Air ... 49109			Fuel ... N/A
(High Efficiency/Fire Resist.) (High Efficiency)	(Outer) (Inner)	Fuel ... 33397	6C9226 Recirculation 1832813 Fresh Air (W")	(Outer) (Inner)	Fuel ... 33270	3848512 In-Line 3608960 (Cartridge)	Fuel ... N/A Fuel ... N/A	
		Fuel ... N/A			Fuel ... N/A			Fuel ... N/A
(High Efficiency/Fire Resist.) (High Efficiency)	(Outer) (Inner)	Hyd ... 51163	2890600 2998229	(Outer) (Inner)	Hyd ... N/A	4434037 Air Conditioning	Cab. Air . N/A	
		Hyd ... 57720			Fuel ... 33076			Hyd ... N/A
(High Efficiency/Fire Resist.) (High Efficiency)	(Outer) (Inner)	Trans. ... 51089	2098217 2667765 Air Conditioning	(Outer) (Inner)	Trans. ... 51494	4215481 (Power Train Area)	Trans. ... N/A	
		Trans. ... 51420			Cab. Air . 24606			Trans. ... N/A

N/A = Not Available N/R = Not Required N/S = Not Serviceable See pages 22 for footnotes
 N/A = Non disponible N/R = Non nécessaire N/S = Non réparable Voir pages 22 pour des notes
 N/A = No disponible N/R = No requiere N/S = No servible Ver las páginas 22 para las notas al pie de página

OFF HIGHWAY

**Off-Highway
Hors Route
Fuera De Carretera**



CATERPILLAR+ Crawler Tractors

Make, Model, Engine Marque, Modèle, Moteur Marca, Modelo, Motor	Serv. Type	Part No. N° de pieza N° de pièce	Make, Model, Engine Marque, Modèle, Moteur Marca, Modelo, Motor	Serv. Type	Part No. N° de pieza N° de pièce	Make, Model, Engine Marque, Modèle, Moteur Marca, Modelo, Motor	Serv. Type	Part No. N° de pieza N° de pièce
D3K2 XL KF2-ON L4 4.4L 269 CID Turbo Diesel Eng.Code C4.4 ACERT			D4 23J-ON w / Caterpillar Engine Diesel			(High Efficiency) (Fire Resistant Trans. Fluid)	Trans. ... 51496	51496
						D4C 6YL-ON w / Caterpillar 3046 Engine Diesel Eng.Code 3406		
3466687 Primary 3466688 Safety 3636572 F/W Sep. 9R9925 3848512 In-Line 3608960 (Cartridge) 4434037 Air Conditioning 4215481 4215479 (Power Train Area) 4215481 (Power Train Area)			D4 29A-ON, D4 30A-ON w / Caterpillar Engine Diesel			(Outer) (Inner)	Air ... 42378	42378
						D4B 1SG-ON w / Caterpillar 3204 Engine Diesel Eng.Code 3204		
D3K2 XL KFF-ON L4 4.4L 269 CID Turbo Diesel Eng.Code C4.4 ACERT			D4B 2XF-ON w / Caterpillar 3204 Engine Diesel Eng.Code 3204			(High Efficiency/Fire Resist.)	Hyd ... 51163	51163
						D4C 7SL-ON w / Caterpillar 3046 Engine Diesel Eng.Code 3406		
3466687 Primary 3466688 Safety 3636572 F/W Sep. 9R9925 3848512 In-Line 3608960 (Cartridge) 3880545 (Key-Way Fuel Manager Style) 2998229 (Spin-on) 2098217 2667765 Air Conditioning 3074442 (Charcoal Impregnated) - Air Conditioning 3187190 (High Efficiency) - Air Conditioning 3481861 (Power Train Area) 3481862 (Power Train Area)			D4B 82J-03255 w / Caterpillar Engine Diesel			(High Efficiency)	Trans. ... 51089	51089
						D4C 8CS-ON w / Caterpillar 3046 Engine Diesel Eng.Code 3406		
D4 02T-ON w / Caterpillar Engine Diesel			D4C 1FJ-ON w / Caterpillar 3046 Engine Diesel Eng.Code 3406			(High Efficiency)	Trans. ... 51420	51420
						D4C 9BG-ON w / Caterpillar 3204 Engine Diesel Eng.Code 3204		
D4 04G-ON w / Caterpillar Engine Diesel			D4C 1R1-ON, D4C 2CJ-ON w / Caterpillar 3204 Engine Diesel Eng.Code 3204			(High Efficiency)	Trans. ... 51420	51420
						D4C 24A-ON, D4C 39A-ON, D4C 40A-ON, D4C 54A-ON, D4C 55A-ON w / Caterpillar Engine Diesel		
D4 05T-ON w / Caterpillar Engine Diesel			D4C 4LS-ON, D4C 6BS-ON w / Caterpillar 3046 Engine Diesel Eng.Code 3406			(High Efficiency)	Trans. ... 51420	51420
						D4C 69A-ON w / Caterpillar Engine Diesel		
D4 06U-ON w / Caterpillar Engine Diesel			D4C 4LS-ON, D4C 6BS-ON w / Caterpillar 3046 Engine Diesel Eng.Code 3406			(High Efficiency)	Trans. ... 51420	51420
						D4C 69A-ON w / Caterpillar Engine Diesel		
D4 07J-ON w / Caterpillar Engine Diesel			D4C 4LS-ON, D4C 6BS-ON w / Caterpillar 3046 Engine Diesel Eng.Code 3406			(High Efficiency)	Trans. ... 51420	51420
						D4C 69A-ON w / Caterpillar Engine Diesel		
D4 07U-ON w / Caterpillar Engine Diesel			D4C 4LS-ON, D4C 6BS-ON w / Caterpillar 3046 Engine Diesel Eng.Code 3406			(High Efficiency)	Trans. ... 51420	51420
						D4C 69A-ON w / Caterpillar Engine Diesel		
D4 20J-ON, D4 22C-ON w / Caterpillar Engine Diesel			D4C 4LS-ON, D4C 6BS-ON w / Caterpillar 3046 Engine Diesel Eng.Code 3406			(High Efficiency)	Trans. ... 51420	51420
						D4C 69A-ON w / Caterpillar Engine Diesel		

*Italicized Part Numbers May Not Be Available.
Las piezas con números en *italicas* pueden no estar disponibles.
Les numéros de pièce en *italiques* peuvent ne pas être disponibles.*



Off-Highway
Hors Route
Fuera De Carretera

CATERPILLAR+ Crawler Tractors

Make, Model, Engine Marque, Modèle, Moteur Marca, Modelo, Motor	Serv. Type	Part No. N° de pieza N° de pièce	Make, Model, Engine Marque, Modèle, Moteur Marca, Modelo, Motor	Serv. Type	Part No. N° de pieza N° de pièce	Make, Model, Engine Marque, Modèle, Moteur Marca, Modelo, Motor	Serv. Type	Part No. N° de pieza N° de pièce
D4C II 7KG1-ON, D4C II 9BG1-ON w / Caterpillar 3046 Engine Diesel Eng.Code 3406	1R0713 4N0326 (Outer) 5G1827 (Cabin Air) 4N0313 (Inner) 5G1913 (Cabin) 1R0746 9G5127 (Power Shift) 1R0719 4N0490	Lube ... 51268 ⁵³ Lube ... N/A ⁵³ Air ... 42104 Air ... N/A Air ... 42342 Fuel ... 33528 ⁵³ Fuel ... 33528NP ⁴⁷⁹ Cab. Air . 46577 Hyd ... 51089 Hyd ... N/A Hyd ... 51163 Hyd ... N/A	D4C LGP XL SERIES III 6YL-ON, D4C LGP XL SERIES III 7SL-ON w / Caterpillar 3046 Engine Diesel Eng.Code 3406	(Outer) (Inner) Secondary 1185768 To Pump (High Efficiency/Fire Resist.) (High Efficiency)	Lube ... 51261 Air ... 42104 Air ... 42342 Fuel ... 33397 Fuel ... N/A Hyd ... 51163 Hyd ... 57720 Trans... 51089 Trans... 51420	(Cellulose/Glass Blend) (100% Glass) (Outer) (Outer) (Inner)	Lube ... 57791 ¹⁸⁰ Lube ... 51791XE Air ... 42047 ¹⁵⁵ Air ... 42047NP ⁴⁷⁹ Air ... 42048 Fuel ... 33528 ⁵³ Fuel ... 33528NP ⁴⁷⁹	
								D4D 61J-ON w / Caterpillar Engine Diesel
D4C III HY 4LS1-ON, D4C III HY 6BS1-ON, D4C III HY 8CS1-ON w / Caterpillar 3046 Engine Diesel Eng.Code 3406	1R-0734 4N0326 (Outer) 4N0313 (Inner) 5I-7951 6T5068 1G-8878 9P7121 (Strainer)	Lube ... 51261 Air ... 42104 Air ... 42342 Fuel ... 33397 Cab. Air . N/A Hyd ... 51494 Hyd ... N/A	D4C LGP XL SERIES III 8CS-ON w / Caterpillar 3046 Engine Diesel Eng.Code 3406	(Outer) (Inner) Secondary 1185768 To Pump (High Efficiency) (Fire Resistant Trans. Fluid)	Lube ... 51261 Air ... 42104 Air ... 42342 Fuel ... 33397 Fuel ... N/A Trans... 51494 Trans... 51496 Trans... 51491	1C6406 (Outer) (Inner)	Lube ... N/A Air ... 42378 Air ... 42379 Fuel ... 33189	
								D4D 78A-ON w / Caterpillar Engine Diesel
D4C III JA 6YL1-ON, D4C III JA 7SL1-ON w / Caterpillar 3046 Engine Diesel Eng.Code 3406	1R-0734 4N0326 (Outer) 4N0313 (Inner) 5I-7951 7X-6041 1R0746 1R0719 9G5127 (Power Shift) 9P7121 (Strainer)	Lube ... 51261 Air ... 42104 Air ... 42342 Fuel ... 33397 Cab. Air . 42448 Hyd ... 51089 Hyd ... 51163 Hyd ... N/A Hyd ... N/A	D4C LGP XL SERIES III 8CS-ON w / Caterpillar 3046 Engine Diesel Eng.Code 3406	(Std. Drain) (Full-Flow Spin-on) (Extended Drain) (Cellulose/Glass Blend) (100% Glass) (Outer) (Outer) (Inner)	Lube ... 51791 ⁵³ Lube ... 51791XD Lube ... 57791 ¹⁸⁰ Lube ... 51791XE Air ... 42047 ¹⁵⁵ Air ... 42047NP ⁴⁷⁹ Air ... 42048 Fuel ... 33528 ⁵³ Fuel ... 33528NP ⁴⁷⁹ Trans... 51163	Radial Seal (Outer) Radial Seal (Inner)	Lube ... 51161 Air ... 42047 ¹⁵⁵ Air ... 42047NP ⁴⁷⁹ Air ... 42048 Air ... 46474 Air ... 46475 Fuel ... 33528 ⁵³ Fuel ... 33528NP ⁴⁷⁹ Trans... 51163	
								D4D 82J-03443 w / Caterpillar Engine Diesel
D4C LGP 1RJ-ON, D4C LGP 2CJ- ON, D4C LGP SERIES II 7KG-ON, D4C LGP SERIES II 9BG-ON w / Caterpillar 3204 Engine Diesel Eng.Code 3204	(Outer) (Inner) Secondary 1185768 To Pump (High Efficiency/Fire Resist.) (High Efficiency)	Lube ... 51268 ⁵³ Lube ... N/A ⁵³ Air ... 42104 Air ... 42342 Fuel ... 33528 ⁵³ Fuel ... 33528NP ⁴⁷⁹ Hyd ... 51163 Hyd ... 57720 Trans... 51089 Trans... 51420	D4D 07R-ON w / Caterpillar 3304 Engine Diesel Eng.Code 3304	(Std. Drain) (Full-Flow Spin-on) (Extended Drain) (Cellulose/Glass Blend) (100% Glass) (Outer) (Outer) (Inner)	Lube ... 51791 ⁵³ Lube ... 51791XD Lube ... 57791 ¹⁸⁰ Lube ... 51791XE Air ... 42047 ¹⁵⁵ Air ... 42047NP ⁴⁷⁹ Air ... 42048 Fuel ... 33528 ⁵³ Fuel ... 33528NP ⁴⁷⁹ Trans... 51163	Radial Seal (Outer) Radial Seal (Inner)	Lube ... 51161 Air ... 42047 ¹⁵⁵ Air ... 42047NP ⁴⁷⁹ Air ... 42048 Air ... 46474 Air ... 46475 Fuel ... 33528 ⁵³ Fuel ... 33528NP ⁴⁷⁹ Trans... 51163	
								D4D 20J-ON w / Caterpillar Engine Diesel
D4C LGP XL SERIES III 1FW-ON w / Caterpillar 3046 Engine Diesel Eng.Code 3406	(Outer) (Inner) Secondary 1185768 To Pump (High Efficiency/Fire Resist.) (High Efficiency)	Lube ... 51261 Air ... 42104 Air ... 42342 Fuel ... 33397 Fuel ... N/A Hyd ... 51163 Hyd ... 57720 Trans... 51089 Trans... 51420	D4D 22C-00655 w / Caterpillar Engine Diesel	(Outer) (Inner)	Lube ... 51161 Air ... 42378 Air ... 42379 Fuel ... N/A Trans... N/A	Radial Seal (Outer) Radial Seal (Inner)	Lube ... 51791 ⁵³ Lube ... 51791XD Lube ... 57791 ¹⁸⁰ Lube ... 51791XE Air ... 42047 ¹⁵⁵ Air ... 42047NP ⁴⁷⁹ Air ... 42048 Fuel ... 33528 ⁵³ Fuel ... 33528NP ⁴⁷⁹ Trans... 51163	
								D4D 44H-ON w / Caterpillar 3304 Engine Diesel Eng.Code 3304
D4C LGP XL SERIES III 4LS-ON, D4C LGP XL SERIES III 6BS-ON w / Caterpillar 3046 Engine Diesel Eng.Code 3406	(Outer) (Inner) Secondary 1185768 To Pump (High Efficiency) (Fire Resistant Trans. Fluid)	Lube ... 51261 Air ... 42104 Air ... 42342 Fuel ... 33397 Fuel ... N/A Trans... 51494 Trans... 51496 Trans... 51491	D4D 20J-ON w / Caterpillar Engine Diesel	(Std. Drain) (Full-Flow Spin-on) (Extended Drain) (Cellulose/Glass Blend) (100% Glass) (Outer) (Outer) (Inner)	Lube ... 51161 Air ... 42378 Air ... 42379 Fuel ... N/A Trans... N/A	Radial Seal (Outer) Radial Seal (Inner)	Lube ... 51791 ⁵³ Lube ... 51791XD Lube ... 57791 ¹⁸⁰ Lube ... 51791XE Air ... 42047 ¹⁵⁵ Air ... 42047NP ⁴⁷⁹ Air ... 42048 Fuel ... 33528 ⁵³ Fuel ... 33528NP ⁴⁷⁹ Trans... 51163	
								D4D 82J04151-ON w / Caterpillar Engine Diesel
D4C LGP XL SERIES III 4LS-ON, D4C LGP XL SERIES III 6BS-ON w / Caterpillar 3046 Engine Diesel Eng.Code 3406	(Outer) (Inner) Secondary 1185768 To Pump (High Efficiency) (Fire Resistant Trans. Fluid)	Lube ... 51261 Air ... 42104 Air ... 42342 Fuel ... 33397 Fuel ... N/A Trans... 51494 Trans... 51496 Trans... 51491	D4D 22C-00655 w / Caterpillar Engine Diesel	(Outer) (Inner)	Lube ... 51161 Air ... 42378 Air ... 42379 Fuel ... 33189 Trans... 51163	Radial Seal (Outer) Radial Seal (Inner)	Lube ... 51791 ⁵³ Lube ... 51791XD Lube ... 57791 ¹⁸⁰ Lube ... 51791XE Air ... 42047 ¹⁵⁵ Air ... 42047NP ⁴⁷⁹ Air ... 42048 Fuel ... 33528 ⁵³ Fuel ... 33528NP ⁴⁷⁹ Trans... 51163	
								D4D 44H-ON w / Caterpillar 3304 Engine Diesel Eng.Code 3304
D4C LGP XL SERIES III 4LS-ON, D4C LGP XL SERIES III 6BS-ON w / Caterpillar 3046 Engine Diesel Eng.Code 3406	(Outer) (Inner) Secondary 1185768 To Pump (High Efficiency) (Fire Resistant Trans. Fluid)	Lube ... 51261 Air ... 42104 Air ... 42342 Fuel ... 33397 Fuel ... N/A Trans... 51494 Trans... 51496 Trans... 51491	D4D 44H-ON w / Caterpillar 3304 Engine Diesel Eng.Code 3304	(Std. Drain) (Full-Flow Spin-on) (Extended Drain) (Cellulose/Glass Blend) (100% Glass) (Outer) (Outer) (Inner)	Lube ... 51791 ⁵³ Lube ... 51791XD Lube ... 57791 ¹⁸⁰ Lube ... 51791XE Air ... 42047 ¹⁵⁵ Air ... 42047NP ⁴⁷⁹ Air ... 42048 Fuel ... 33528 ⁵³ Fuel ... 33528NP ⁴⁷⁹ Trans... 51163	Radial Seal (Outer) Radial Seal (Inner)	Lube ... 51791 ⁵³ Lube ... 51791XD Lube ... 57791 ¹⁸⁰ Lube ... 51791XE Air ... 42047 ¹⁵⁵ Air ... 42047NP ⁴⁷⁹ Air ... 42048 Fuel ... 33528 ⁵³ Fuel ... 33528NP ⁴⁷⁹ Trans... 51163	
								D4D 59J-ON w / Caterpillar 3304 Engine Diesel Eng.Code 3304
D4C LGP XL SERIES III 4LS-ON, D4C LGP XL SERIES III 6BS-ON w / Caterpillar 3046 Engine Diesel Eng.Code 3406	(Outer) (Inner) Secondary 1185768 To Pump (High Efficiency) (Fire Resistant Trans. Fluid)	Lube ... 51261 Air ... 42104 Air ... 42342 Fuel ... 33397 Fuel ... N/A Trans... 51494 Trans... 51496 Trans... 51491	D4D 59J-ON w / Caterpillar 3304 Engine Diesel Eng.Code 3304	(Std. Drain) (Full-Flow Spin-on) (Extended Drain) (Cellulose/Glass Blend) (100% Glass) (Outer) (Outer) (Inner)	Lube ... 51791 ⁵³ Lube ... 51791XD Lube ... 57791 ¹⁸⁰ Lube ... 51791XE Air ... 42047 ¹⁵⁵ Air ... 42047NP ⁴⁷⁹ Air ... 42048 Fuel ... 33528 ⁵³ Fuel ... 33528NP ⁴⁷⁹ Trans... 51163	Radial Seal (Outer) Radial Seal (Inner)	Lube ... 51161 Air ... 42047 ¹⁵⁵ Air ... 42047NP ⁴⁷⁹ Air ... 42048 Air ... 46474 Air ... 46475 Fuel ... 33528 ⁵³ Fuel ... 33528NP ⁴⁷⁹ Trans... 51163	
								D4D 60J-ON w / Caterpillar 3304 Engine Diesel Eng.Code 3304
D4C LGP XL SERIES III 4LS-ON, D4C LGP XL SERIES III 6BS-ON w / Caterpillar 3046 Engine Diesel Eng.Code 3406	(Outer) (Inner) Secondary 1185768 To Pump (High Efficiency) (Fire Resistant Trans. Fluid)	Lube ... 51261 Air ... 42104 Air ... 42342 Fuel ... 33397 Fuel ... N/A Trans... 51494 Trans... 51496 Trans... 51491	D4D 60J-ON w / Caterpillar 3304 Engine Diesel Eng.Code 3304	(Std. Drain) (Full-Flow Spin-on) (Extended Drain)	Lube ... 51791 ⁵³ Lube ... 51791XD	(Cellulose/Glass Blend) (100% Glass) (Outer) (Outer) (Inner)	Lube ... 51791 ⁵³ Lube ... 51791XD Lube ... 57791 ¹⁸⁰ Lube ... 51791XE Air ... 42047 ¹⁵⁵ Air ... 42047NP ⁴⁷⁹ Air ... 42048	
								D4D 83J01811-ON w / Caterpillar 3304 Engine Diesel Eng.Code 3304

N/A = Not Available N/R = Not Required N/S = Not Serviceable See pages 22 for footnotes
N/A = Non disponible N/R = Non nécessaire N/S = Non réparable Voir pages 22 pour des notes
N/A = No disponible N/R = No requiere N/S = No servible Ver las páginas 22 para las notas al pie de página

OFF HIGHWAY



**Off-Highway
Hors Route
Fuera De Carretera**

CATERPILLAR+ Crawler Tractors

Make, Model, Engine Marque, Modèle, Moteur Marca, Modelo, Motor	Serv. Type	Part No. N° de pieza N° de pièce	Make, Model, Engine Marque, Modèle, Moteur Marca, Modelo, Motor	Serv. Type	Part No. N° de pieza N° de pièce	Make, Model, Engine Marque, Modèle, Moteur Marca, Modelo, Motor	Serv. Type	Part No. N° de pieza N° de pièce
D4E 71X-ON w / Caterpillar 3304 Engine Diesel Eng.Code 3304 (Std. Drain) (Full-Flow Spin-on) (Extended Drain) (Cellulose/Glass Blend) (100% Glass) (Outer) (Outer) (Outer)	Lube ... 51791 ⁵³ Lube ... 51791XD Lube ... 57791 ¹⁸⁰ Lube ... 51791XE Air ... 42047 ¹⁵⁵ Air ... 42047NP ⁴⁷⁹ Air ... 42048 Air ... 42048 Fuel ... 33528 ⁵³ Fuel ... 33528NP ⁴⁷⁹ Trans. ... 51163		1174089 Primary	F/W Sep. 33636 Fuel ... 33626 ⁵³ Fuel ... 33626NP ⁴⁷⁹ Cab. Air. WP10068 Cab. Air. 49813 Hyd. ... 51455 Trans. ... 51494		D4H 2AC-03999 w / Caterpillar 3204 Engine Diesel Eng.Code 3204		Lube ... 51798 Air ... 42047 ¹⁵⁵ Air ... 42047NP ⁴⁷⁹ Air ... 46511 Air ... 46474 Air ... 46475 Fuel ... 33528 ⁵³ Fuel ... 33528NP ⁴⁷⁹ Hyd. ... 51163 Hyd. ... 57720 Hyd. ... 51089 Hyd. ... 51420 Trans. ... 51163
			D4G HYD-ON w / Caterpillar 3046 Engine Diesel Eng.Code 3406 (Outer) 180-5475 Inner	Lube ... 51261 Air ... 42243 Air ... 46934 F/W Sep. 33609 Cab. Air. WP10068 Cab. Air. 49813 Hyd. ... 51455 Trans. ... 51494				
D4E 72X-ON w / Caterpillar Engine Diesel (Std. Drain) (Full-Flow Spin-on) (Extended Drain) (Cellulose/Glass Blend) (100% Glass) (Outer) (Outer) (Inner) Radial Seal (Outer) Radial Seal (Inner)	Lube ... 51791 ⁵³ Lube ... 51791XD Lube ... 57791 ¹⁸⁰ Lube ... 51791XE Air ... 42047 ¹⁵⁵ Air ... 42047NP ⁴⁷⁹ Air ... 42048 Air ... 46474 Air ... 46475 Fuel ... 33528 ⁵³ Fuel ... 33528NP ⁴⁷⁹ Trans. ... 51163		D4G LGP CFN, FDC L6 5L 305 CID Turbo Diesel Eng.Code 3046T 1R-0734 1805474 Outer 180-5475 Inner 1174089 1R-0751 1832813 Fresh Air 6C9226 Air Conditioning 2002422 Heater 144-6691 (W") 1G-8878	Lube ... 51261 Air ... 42243 Air ... 46934 F/W Sep. 33636 Fuel ... 33626 ⁵³ Fuel ... 33626NP ⁴⁷⁹ Cab. Air. 49813 Cab. Air. WP10068(2) Cab. Air. N/A Hyd. ... 51455 Trans. ... 51494		D4H 2AC04000-ON w / Caterpillar Engine Diesel (Outer) (Outer) (Inner) Radial Seal (Outer) Radial Seal (Inner) (High Efficiency/Fire Resist.)		Lube ... 51798 Air ... 42047 ¹⁵⁵ Air ... 42047NP ⁴⁷⁹ Air ... 46511 Air ... 46474 Air ... 46475 Fuel ... 33528 ⁵³ Fuel ... 33528NP ⁴⁷⁹ Trans. ... 51163 Trans. ... 57720
			D4G LGP HYD, TLX L6 5L 305 CID Turbo Diesel Eng.Code 3046T 1R-0734 1805474 Outer 180-5475 Inner 2289130 (Std.) 3619554 (Field Installed Option) 1832813 Fresh Air 6C9226 Air Conditioning 2002422 Heater 144-6691 (W") 1G-8878	Lube ... 51261 Air ... 42243 Air ... 46934 F/W Sep. 33609 F/W Sep. WF10054 Cab. Air. 49813 Cab. Air. WP10068(2) Cab. Air. N/A Hyd. ... 51455 Trans. ... 51494				
D4E 76W-ON, D4E 77W-ON w / Caterpillar Engine Diesel (Std. Drain) (Full-Flow Spin-on) (Extended Drain) (Cellulose/Glass Blend) (100% Glass) (Outer) (Outer) (Inner) Radial Seal (Outer) Radial Seal (Inner)	Lube ... 51791 ⁵³ Lube ... 51791XD Lube ... 57791 ¹⁸⁰ Lube ... 51791XE Air ... 42047 ¹⁵⁵ Air ... 42047NP ⁴⁷⁹ Air ... 42048 Air ... 46474 Air ... 46475 Fuel ... 33528 ⁵³ Fuel ... 33528NP ⁴⁷⁹ Hyd. ... 51163		D4G TLX-ON w / Caterpillar 3046 Engine Diesel Eng.Code 3406 (Outer) 180-5475 Inner	Lube ... 51261 Air ... 42243 Air ... 46934 F/W Sep. 33609 Cab. Air. WP10068 Cab. Air. 49813 Hyd. ... 51455 Trans. ... 51494		D4H 3AC-03999 w / Caterpillar 3204 Engine Diesel Eng.Code 3204		Lube ... 51798 Air ... 42047 ¹⁵⁵ Air ... 42047NP ⁴⁷⁹ Air ... 46511 Air ... 46474 Air ... 46475 Fuel ... 33528 ⁵³ Fuel ... 33528NP ⁴⁷⁹ Hyd. ... 51163 Hyd. ... 57720 Hyd. ... 51089 Hyd. ... 51420 Trans. ... 51163
			D4G TLX-ON w / Caterpillar 3046 Engine Diesel Eng.Code 3406 (Outer) 180-5475 Inner	Lube ... 51261 Air ... 42243 Air ... 46934 F/W Sep. 33609 Cab. Air. WP10068 Cab. Air. 49813 Hyd. ... 51455 Trans. ... 51494				
D4E SR 2DJ-01399 w / Caterpillar Engine Diesel (Std. Drain) (Full-Flow Spin-on) (Extended Drain) (Cellulose/Glass Blend) (100% Glass) (Outer) (Outer) (Inner) Radial Seal (Outer) Radial Seal (Inner) Primary	Lube ... 51791 ⁵³ Lube ... 51791XD Lube ... 57791 ¹⁸⁰ Lube ... 51791XE Air ... 42047 ¹⁵⁵ Air ... 42047NP ⁴⁷⁹ Air ... 46511 Air ... 46474 Air ... 46475 Fuel ... 33360 Fuel ... 33528 ⁵³ Fuel ... 33528NP ⁴⁷⁹ Hyd. ... 51163 Hyd. ... 57720		D4G XL CFN, FDC L6 5L 305 CID Turbo Diesel Eng.Code 3046T 1R-0734 1805474 Outer 180-5475 Inner 1174089 1R-0751	Lube ... 51261 Air ... 42243 Air ... 46934 F/W Sep. 33636 Fuel ... 33626 ⁵³ Fuel ... 33626NP ⁴⁷⁹ Cab. Air. 49813 Cab. Air. WP10068(2) Cab. Air. N/A Hyd. ... 51455 Trans. ... 51494		D4H 3AC04000-ON w / Caterpillar Engine Diesel (Outer) (Outer) (Inner) Radial Seal (Outer) Radial Seal (Inner) (High Efficiency/Fire Resist.)		Lube ... 51798 Air ... 42047 ¹⁵⁵ Air ... 42047NP ⁴⁷⁹ Air ... 46511 Air ... 46474 Air ... 46475 Fuel ... 33528 ⁵³ Fuel ... 33528NP ⁴⁷⁹ Hyd. ... 51163 Hyd. ... 57720
			D4G XL HYD, TLX L6 5L 305 CID Turbo Diesel Eng.Code 3046T 1R-0734 1805474 Outer 180-5475 Inner 2289130 (Std.) 3619554 (Field Installed Option) 1832813 Fresh Air 6C9226 Air Conditioning 2002422 Heater 144-6691 (W") 1G-8878	Lube ... 51261 Air ... 42243 Air ... 46934 F/W Sep. 33609 F/W Sep. WF10054 Cab. Air. 49813 Cab. Air. WP10068(2) Cab. Air. N/A Hyd. ... 51455 Trans. ... 51494				
D4E SR 2DJ01400-ON w / Caterpillar Engine Diesel (Std. Drain) (Full-Flow Spin-on) (Extended Drain) (Cellulose/Glass Blend) (100% Glass) (Outer) (Inner) Primary	Lube ... 51791 ⁵³ Lube ... 51791XD Lube ... 57791 ¹⁸⁰ Lube ... 51791XE Air ... 46474 Air ... 46475 Fuel ... 33360 Fuel ... 33528 ⁵³ Fuel ... 33528NP ⁴⁷⁹ Hyd. ... 51163 Hyd. ... 57720 1R0719 (High Efficiency/Fire Resist.) 9T-0973 Hyd. ... 51730 126-1817 (High Efficiency) Hyd. ... 57084 1343014 (Fire Resistant Fluid) Hyd. ... 51733		D4G XL CFN, FDC L6 5L 305 CID Turbo Diesel Eng.Code 3046T 1R-0734 1805474 Outer 180-5475 Inner 1174089 1R-0751	Lube ... 51261 Air ... 42243 Air ... 46934 F/W Sep. 33636 Fuel ... 33626 ⁵³ Fuel ... 33626NP ⁴⁷⁹ Cab. Air. 49813 Cab. Air. WP10068(2) Cab. Air. N/A Hyd. ... 51455 Trans. ... 51494		D4H 4NK-ON w / Caterpillar Engine Diesel (Outer) (Outer) (Inner) Radial Seal (Outer) Radial Seal (Inner)		Lube ... 51798 Air ... 42047 ¹⁵⁵ Air ... 42047NP ⁴⁷⁹ Air ... 46511 Air ... 46474 Air ... 46475 Fuel ... 33528 ⁵³ Fuel ... 33528NP ⁴⁷⁹ Trans. ... 51163
			D4G XL HYD, TLX L6 5L 305 CID Turbo Diesel Eng.Code 3046T 1R-0734 1805474 Outer 180-5475 Inner 2289130 (Std.) 3619554 (Field Installed Option) 1832813 Fresh Air 6C9226 Air Conditioning 2002422 Heater 144-6691 (W") 1G-8878	Lube ... 51261 Air ... 42243 Air ... 46934 F/W Sep. 33609 F/W Sep. WF10054 Cab. Air. 49813 Cab. Air. WP10068(2) Cab. Air. N/A Hyd. ... 51455 Trans. ... 51494				
D4G CFN-ON, D4G FDC-ON w / Caterpillar 3046 Engine Diesel Eng.Code 3406 Outer 180-5475 Inner	Lube ... 51261 Air ... 42243 Air ... 46934		D4G XL HYD, TLX L6 5L 305 CID Turbo Diesel Eng.Code 3046T 1R-0734 1805474 Outer 180-5475 Inner 2289130 (Std.) 3619554 (Field Installed Option) 1832813 Fresh Air 6C9226 Air Conditioning 2002422 Heater 144-6691 (W") 1G-8878	Lube ... 51261 Air ... 42243 Air ... 46934 F/W Sep. 33609 F/W Sep. WF10054 Cab. Air. 49813 Cab. Air. WP10068(2) Cab. Air. N/A Hyd. ... 51455 Trans. ... 51494		D4H 8PB-03999 w / Caterpillar Engine Diesel (Outer) (Outer) (Inner) Radial Seal (Outer) Radial Seal (Inner) Primary		Lube ... 51798 Air ... 42047 ¹⁵⁵ Air ... 42047NP ⁴⁷⁹ Air ... 46511 Air ... 46474 Air ... 46475 Fuel ... 33351 Fuel ... 33528 ⁵³ Fuel ... 33528NP ⁴⁷⁹
			D4G XL HYD, TLX L6 5L 305 CID Turbo Diesel Eng.Code 3046T 1R-0734 1805474 Outer 180-5475 Inner 2289130 (Std.) 3619554 (Field Installed Option) 1832813 Fresh Air 6C9226 Air Conditioning 2002422 Heater 144-6691 (W") 1G-8878	Lube ... 51261 Air ... 42243 Air ... 46934 F/W Sep. 33609 F/W Sep. WF10054 Cab. Air. 49813 Cab. Air. WP10068(2) Cab. Air. N/A Hyd. ... 51455 Trans. ... 51494				

N/A = Not Available N/R = Not Required N/S = Not Serviceable See pages 22 for footnotes
 N/A = Non disponible N/R = Non nécessaire N/S = Non réparable Voir pages 22 pour des notes
 N/A = No disponible N/R = No requiere N/S = No servible Ver las páginas 22 para las notas al pie de página

OFF HIGHWAY

CATERPILLAR+ Crawler Tractors

Off-Highway
Hors Route
Fuera De Carretera

Make, Model, Engine Marque, Modèle, Moteur Marca, Modelo, Motor	Serv. Type	Part No. N° de pieza N° de pièce	Make, Model, Engine Marque, Modèle, Moteur	Serv. Type	Part No. N° de pieza N° de pièce	Make, Model, Engine Marque, Modèle, Moteur	Serv. Type	Part No. N° de pieza N° de pièce
D5 96J-03587 w / Caterpillar 3306 Engine Diesel Eng.Code 3306 (Std. Drain) (Full-Flow Spin-on) (Extended Drain) (Cellulose/Glass Blend) (100% Glass) (Outer) 6I-2501 Radial Seal (Outer) 1282686 Radial Seal (Outer) Radial Seal (Inner) 5S7645	Lube ... 51791 ⁵³ Lube ... 51791XD Lube ... 57791 ¹⁸⁰ Lube ... 51791XE Air ... 42334 Air ... 42335 Air ... 46479 ⁵⁵ Air ... 46479NP ⁴⁷⁹ Air ... 46478 Fuel ... N/A Hyd ... 51816 Trans... 51163		1391532 (High Efficiency) 4T3130 (Fire Resistant Fluid) 1R0746 (High Efficiency) (High Efficiency/Fire Resist.)	Hyd ... N/A Hyd ... N/A Hyd ... 51089 Hyd ... 51420 Trans. ... 51163 Trans. ... 57720		(100% Glass) (Outer) 6I-2501 Radial Seal (Outer) 1282686 Radial Seal (Outer) Radial Seal (Inner)	Lube ... 51791XE Air ... 42334 Air ... 42335 Air ... 46479 ⁵⁵ Air ... 46479NP ⁴⁷⁹ Air ... 46478 Fuel ... 33528 ⁵³ Fuel ... 33528NP ⁴⁷⁹ Hyd ... 51816 Trans... 51163	
			D5B 11X1 ON w / Caterpillar 3306 Engine Diesel Eng.Code 3306 (Std. Drain) (Full-Flow Spin-on) (Extended Drain) (Cellulose/Glass Blend) (100% Glass) (Outer) 6I-2501 Radial Seal (Outer) 1282686 Radial Seal (Outer) Radial Seal (Inner) 5S7645	Lube ... 51791 ⁵³ Lube ... 51791XD Lube ... 57791 ¹⁸⁰ Lube ... 51791XE Air ... 42334 Air ... 42335 Air ... 46479 ⁵⁵ Air ... 46479NP ⁴⁷⁹ Air ... 46478 Fuel ... N/A Hyd ... 51816 Trans... 51163		D5B 26X-ON w / Caterpillar 3306 Engine Diesel Eng.Code 3306 (Std. Drain) (Full-Flow Spin-on) (Extended Drain) (Cellulose/Glass Blend) (100% Glass) (Outer) 6I-2501 Radial Seal (Outer) 1282686 Radial Seal (Outer) Radial Seal (Inner)	Lube ... 51791 ⁵³ Lube ... 51791XD Lube ... 57791 ¹⁸⁰ Lube ... 51791XE Air ... 42334 Air ... 42335 Air ... 46479 ⁵⁵ Air ... 46479NP ⁴⁷⁹ Air ... 46478 Fuel ... 33528 ⁵³ Fuel ... 33528NP ⁴⁷⁹ Hyd ... 51816 Trans... 51163	
D5 96J03588-05261 w / Caterpillar 3306 Engine Diesel Eng.Code 3306 (Std. Drain) (Full-Flow Spin-on) (Extended Drain) (Cellulose/Glass Blend) (100% Glass) (Outer) 6I-2501 Radial Seal (Outer) 1282686 Radial Seal (Outer) Radial Seal (Inner)	Lube ... 51791 ⁵³ Lube ... 51791XD Lube ... 57791 ¹⁸⁰ Lube ... 51791XE Air ... 42334 Air ... 42335 Air ... 46479 ⁵⁵ Air ... 46479NP ⁴⁷⁹ Air ... 46478 Hyd ... 51816 Trans... 51163		8N9803 6P1319 2V0036 (Cabin) 1R0746 9G5127 (Power Shift)	Fuel ... 33369 Cab. Air. N/A Cab. Air. 46366 Cab. Air. 51089 Hyd ... 51816 Hyd ... N/A Trans. ... 51163		D5B 21Y-ON w / Caterpillar 3306 Engine Diesel Eng.Code 3306 (Std. Drain) (Full-Flow Spin-on) (Extended Drain) (Cellulose/Glass Blend) (100% Glass) (Outer) 6I-2501 Radial Seal (Outer) 1282686 Radial Seal (Outer) Radial Seal (Inner)	Lube ... 51791 ⁵³ Lube ... 51791XD Lube ... 57791 ¹⁸⁰ Lube ... 51791XE Air ... 42334 Air ... 42335 Air ... 46479 ⁵⁵ Air ... 46479NP ⁴⁷⁹ Air ... 46478 Fuel ... 33528 ⁵³ Fuel ... 33528NP ⁴⁷⁹ Trans. ... 51163	
D5 98J-ON w / Caterpillar Engine Diesel (Std. Drain) (Full-Flow Spin-on) (Extended Drain) (Cellulose/Glass Blend) (100% Glass) (Outer) 6I-2501 Radial Seal (Outer) 1282686 Radial Seal (Outer) Radial Seal (Inner)	Lube ... 51791 ⁵³ Lube ... 51791XD Lube ... 57791 ¹⁸⁰ Lube ... 51791XE Air ... 42334 Air ... 42335 Air ... 46479 ⁵⁵ Air ... 46479NP ⁴⁷⁹ Air ... 46478 Hyd ... 51816 Trans... 51163		D5B 22X-ON, D5B 23X-ON w / Caterpillar 3306 Engine Diesel Eng.Code 3306 (Std. Drain) (Full-Flow Spin-on) (Extended Drain) (Cellulose/Glass Blend) (100% Glass) (Outer) 6I-2501 Radial Seal (Outer) 1282686 Radial Seal (Outer) Radial Seal (Inner)	Lube ... 51791 ⁵³ Lube ... 51791XD Lube ... 57791 ¹⁸⁰ Lube ... 51791XE Air ... 42334 Air ... 42335 Air ... 46479 ⁵⁵ Air ... 46479NP ⁴⁷⁹ Air ... 46478 Fuel ... 33528 ⁵³ Fuel ... 33528NP ⁴⁷⁹ Hyd ... 51816(2) Trans. ... 51163		D5B 27Y-ON w / Caterpillar Engine Diesel (Std. Drain) (Full-Flow Spin-on) (Extended Drain) (Cellulose/Glass Blend) (100% Glass) (Outer) 6I-2501 Radial Seal (Outer) 1282686 Radial Seal (Outer) Radial Seal (Inner)	Lube ... 51791 ⁵³ Lube ... 51791XD Lube ... 57791 ¹⁸⁰ Lube ... 51791XE Air ... 42334 Air ... 42335 Air ... 46479 ⁵⁵ Air ... 46479NP ⁴⁷⁹ Air ... 46478 Fuel ... 33528 ⁵³ Fuel ... 33528NP ⁴⁷⁹ Trans. ... 51163	
D5B 5LD-ON, D5B 8HD-00620 w / Caterpillar 3306 Engine Diesel Eng.Code 3306 (Std. Drain) (Full-Flow Spin-on) (Extended Drain) (Cellulose/Glass Blend) (100% Glass) (Outer) 6I-2501 Radial Seal (Outer) 1282686 Radial Seal (Outer) Radial Seal (Inner)	Lube ... 51791 ⁵³ Lube ... 51791XD Lube ... 57791 ¹⁸⁰ Lube ... 51791XE Air ... 42334 Air ... 42335 Air ... 46479 ⁵⁵ Air ... 46479NP ⁴⁷⁹ Air ... 46478 Fuel ... 33360 Fuel ... 33528 ⁵³ Fuel ... 33528NP ⁴⁷⁹ Hyd ... 51816 Hyd ... N/A Hyd ... N/A Trans... 51163 Trans... 57720		D5B 24X-ON w / Caterpillar 3306 Engine Diesel Eng.Code 3306 (Std. Drain) (Full-Flow Spin-on) (Extended Drain) (Cellulose/Glass Blend) (100% Glass) (Outer) 6I-2501 Radial Seal (Outer) 1282686 Radial Seal (Outer) Radial Seal (Inner)	Lube ... 51791 ⁵³ Lube ... 51791XD Lube ... 57791 ¹⁸⁰ Lube ... 51791XE Air ... 42334 Air ... 42335 Air ... 46479 ⁵⁵ Air ... 46479NP ⁴⁷⁹ Air ... 46478 Fuel ... 33528 ⁵³ Fuel ... 33528NP ⁴⁷⁹ Hyd ... 51816(2) Trans. ... 51163		D5B 43X-ON w / Caterpillar 3306 Engine Diesel Eng.Code 3306 (Std. Drain) (Full-Flow Spin-on) (Extended Drain) (Cellulose/Glass Blend) (100% Glass) (Outer) 6I-2501 Radial Seal (Outer) 1282686 Radial Seal (Outer) Radial Seal (Inner)	Lube ... 51791 ⁵³ Lube ... 51791XD Lube ... 57791 ¹⁸⁰ Lube ... 51791XE Air ... 42334 Air ... 42335 Air ... 46479 ⁵⁵ Air ... 46479NP ⁴⁷⁹ Air ... 46478 Fuel ... 33528 ⁵³ Fuel ... 33528NP ⁴⁷⁹ Hyd ... 51816(2) Trans. ... 51163	
D5B 8MB-ON w / Caterpillar 3306 Engine Diesel Eng.Code 3306 (Std. Drain) (Full-Flow Spin-on) (Extended Drain) (Cellulose/Glass Blend) (100% Glass) (Outer) 6I-2501 Radial Seal (Outer) 1282686 Radial Seal (Outer) Radial Seal (Inner) Primary	Lube ... 51791 ⁵³ Lube ... 51791XD Lube ... 57791 ¹⁸⁰ Lube ... 51791XE Air ... 42334 Air ... 42335 Air ... 46479 ⁵⁵ Air ... 46479NP ⁴⁷⁹ Air ... 46478 Fuel ... 33369 Fuel ... 33528 ⁵³ Fuel ... 33528NP ⁴⁷⁹ Hyd ... 51816 Hyd ... N/A Hyd ... N/A Trans... 51163 Trans... 57720		D5B 25X-ON w / Caterpillar 3306 Engine Diesel Eng.Code 3306 (Std. Drain) (Full-Flow Spin-on) (Extended Drain) (Cellulose/Glass Blend)	Lube ... 51791 ⁵³ Lube ... 51791XD Lube ... 57791 ¹⁸⁰		D5B 44X-ON w / Caterpillar 3306 Engine Diesel Eng.Code 3306 (Std. Drain) (Full-Flow Spin-on) (Extended Drain) (Cellulose/Glass Blend) (100% Glass) (Outer) 6I-2501 Radial Seal (Outer) 1282686 Radial Seal (Outer) Radial Seal (Inner)	Lube ... 51791 ⁵³ Lube ... 51791XD Lube ... 57791 ¹⁸⁰ Lube ... 51791XE Air ... 42334 Air ... 42335 Air ... 46479 ⁵⁵ Air ... 46479NP ⁴⁷⁹ Air ... 46478 Fuel ... 33528 ⁵³ Fuel ... 33528NP ⁴⁷⁹ Hyd ... 51816 Trans... 51163	
D5B 8MB-ON w / Caterpillar 3306 Engine Diesel Eng.Code 3306 (Std. Drain) (Full-Flow Spin-on) (Extended Drain) (Cellulose/Glass Blend) (100% Glass) (Outer) 6I-2501 Radial Seal (Outer) 1282686 Radial Seal (Outer) Radial Seal (Inner) Primary	Lube ... 51791 ⁵³ Lube ... 51791XD Lube ... 57791 ¹⁸⁰ Lube ... 51791XE Air ... 42334 Air ... 42335 Air ... 46479 ⁵⁵ Air ... 46479NP ⁴⁷⁹ Air ... 46478 Fuel ... 33369 Fuel ... 33528 ⁵³ Fuel ... 33528NP ⁴⁷⁹ Hyd ... 51816		8N9803 6P1319 2V0036 (Cabin) 1R0746 9G5127 (Power Shift)	Fuel ... 33369 Cab. Air. N/A Cab. Air. 46366 Cab. Air. 51089 Hyd ... 51816 Hyd ... N/A Trans. ... 51163		D5B 47X-ON, D5B 48X-ON w / Caterpillar 3306 Engine Diesel Eng.Code 3306 (Std. Drain) (Full-Flow Spin-on) (Extended Drain) (Cellulose/Glass Blend) (100% Glass) (Outer) 6I-2501 Radial Seal (Outer)	Lube ... 51791 ⁵³ Lube ... 51791XD Lube ... 57791 ¹⁸⁰ Lube ... 51791XE Air ... 42334 Air ... 42335 Air ... 46479 ⁵⁵	

Italicized Part Numbers May Not Be Available.

Las piezas con números en *italicas* pueden no estar disponibles.
Les numéros de pièce en *italiques* peuvent ne pas être disponibles.



Off-Highway
Hors Route
Fuera De Carretera

CATERPILLAR+ Crawler Tractors

Make, Model, Engine Marque, Modèle, Moteur Marca, Modelo, Motor	Serv. Type	Part No. N° de pieza N° de pièce	Make, Model, Engine Marque, Modèle, Moteur Marca, Modelo, Motor	Serv. Type	Part No. N° de pieza N° de pièce	Make, Model, Engine Marque, Modèle, Moteur Marca, Modelo, Motor	Serv. Type	Part No. N° de pieza N° de pièce		
D5B 47X-ON, D5B 48X-ON w / Caterpillar 3306 Engine Diesel Eng.Code 3306 (Cont'd/Suite)			(High Efficiency)	Trans. ...	51089	D5C LGP XL SERIES III 6ZL-ON w / Caterpillar 3046 Engine Diesel Eng.Code 3406				
				Trans. ...	51420					
1282686 Radial Seal (Outer) Radial Seal (Inner) 5S7645 Primary 1391532 (High Efficiency) 4T3130 (Fire Resistant Fluid) (High Efficiency/Fire Resist.)			D5C 6ZL-ON w / Caterpillar 3046 Engine Diesel Eng.Code 3406			(High Efficiency/Fire Resist.)				
									Air ...	46479NP ⁴⁷⁹
									Air ...	46478
									Fuel ...	N/A
									Fuel ...	33528 ⁵³
									Fuel ...	33528NP ⁴⁷⁹
									Hyd ...	51816
									Hyd ...	N/A
									Hyd ...	N/A
									Trans. ...	51163
									Trans. ...	57720
									D5B LGP 45X-ON w / Caterpillar 3306 Engine Diesel Eng.Code 3306	
Lube ...	51791 ⁵³									
Lube ...	51791XD									
Lube ...	57791 ¹⁸⁰									
Lube ...	51791XE									
Air ...	42334									
Air ...	42335									
Air ...	46479 ¹⁵⁵									
Air ...	46479NP ⁴⁷⁹									
Air ...	46478									
Fuel ...	33528 ⁵³									
Fuel ...	33528NP ⁴⁷⁹									
Hyd ...	51816(2)									
Trans. ...	51163									
D5B LGP 46X-ON w / Caterpillar 3306 Engine Diesel Eng.Code 3306			D5C 8ZS-ON, D5C 9DL-ON w / Caterpillar 3046 Engine Diesel Eng.Code 3406			(High Efficiency/Fire Resist.)				
									Lube ...	51791 ⁵³
									Lube ...	51791XD
									Lube ...	57791 ¹⁸⁰
									Lube ...	51791XE
									Air ...	42334
									Air ...	42335
									Air ...	46479 ¹⁵⁵
									Air ...	46479NP ⁴⁷⁹
									Air ...	46478
									Fuel ...	33528 ⁵³
									Fuel ...	33528NP ⁴⁷⁹
Trans. ...	51163									
D5C 3MK-ON w / Caterpillar 3204 Engine Diesel Eng.Code 3204			D5C III HY 5HS1-ON, D5C III HY 6CS1-ON, D5C III HY 7PS1-ON w / Caterpillar 3046 Engine Diesel Eng.Code 3406			(High Efficiency)				
									Lube ...	51791 ⁵³
									Lube ...	51791XD
									Lube ...	57791 ¹⁸⁰
									Lube ...	51791XE
									Air ...	42104
									Air ...	42342
									Fuel ...	33528 ⁵³
									Fuel ...	33528NP ⁴⁷⁹
									Hyd ...	51163
									Hyd ...	57720
									Trans. ...	51089
Trans. ...	51420									
D5C 5HS-ON, D5C 6CS-ON w / Caterpillar 3046 Engine Diesel Eng.Code 3406			D5C LGP 3MK-ON, D5C LGP 6PJ- ON w / Caterpillar 3204 Engine Diesel Eng.Code 3204			(High Efficiency/Fire Resist.)				
									Lube ...	51261
									Air ...	42104
									Air ...	42342
									Fuel ...	33397
									Trans. ...	51494
									Trans. ...	51496
									Trans. ...	51491
									Lube ...	51268 ⁵³
									Lube ...	N/A ⁵³
									Air ...	42104
									Air ...	42342
Fuel ...	33528 ⁵³									
Fuel ...	33528NP ⁴⁷⁹									
Hyd ...	51163									
Hyd ...	57720									
Trans. ...	51089									
Trans. ...	51420									
D5C 6PJ-ON w / Caterpillar 3204 Engine Diesel Eng.Code 3204			D5C LGP XL SERIES III 5HS-ON, D5C LGP XL SERIES III 6CS-ON w / Caterpillar 3046 Engine Diesel Eng.Code 3406			(High Efficiency) (Fire Resistant Trans. Fluid)				
									Lube ...	51261
									Lube ...	N/A ⁵³
									Air ...	42104
									Air ...	42342
									Fuel ...	33397
									Trans. ...	51494
									Trans. ...	51496
									Trans. ...	51491
									Lube ...	51261
									Air ...	42104
									Air ...	42342
Fuel ...	33397									
Trans. ...	51494									
Trans. ...	51496									
Trans. ...	51491									
D5C 5HS-ON, D5C 6CS-ON w / Caterpillar 3046 Engine Diesel Eng.Code 3406			D5C LGP XL SERIES III 8ZS-ON, D5C LGP XL SERIES III 9DL-ON, D5C SERIES III 9DL02550-02569 w / Caterpillar 3046 Engine Diesel Eng.Code 3406			(High Efficiency/Fire Resist.)				
									Lube ...	51261
									Air ...	42104
									Air ...	42342
									Fuel ...	33397
									Hyd ...	51163
									Hyd ...	57720
									Trans. ...	51089
									Trans. ...	51420
									Lube ...	51261
									Air ...	42104
									Air ...	42342
Fuel ...	33397									
Hyd ...	51163									
Hyd ...	57720									
Trans. ...	51089									
Trans. ...	51420									
D5C 5HS-ON, D5C 6CS-ON w / Caterpillar 3046 Engine Diesel Eng.Code 3406			D5C X901002 w / Caterpillar Engine Diesel			(High Efficiency)				
									Lube ...	51261
									Air ...	42104
									Air ...	42342
									Fuel ...	33397
									Hyd ...	51163
									Hyd ...	57720
									Trans. ...	51089
									Trans. ...	51420
									Lube ...	51261
									Air ...	42104
									Air ...	42342
Fuel ...	33397									
Hyd ...	51163									
Hyd ...	57720									
Trans. ...	51089									
Trans. ...	51420									
D5C 5HS-ON, D5C 6CS-ON w / Caterpillar 3046 Engine Diesel Eng.Code 3406			D5E 9RG-ON w / Caterpillar Engine Diesel			(High Efficiency/Fire Resist.)				
									Lube ...	51791 ⁵³
									Lube ...	51791XD
									Lube ...	57791 ¹⁸⁰
									Lube ...	51791XE
									Air ...	42334
									Air ...	42335
									Air ...	46479 ¹⁵⁵
									Air ...	46479NP ⁴⁷⁹
									Air ...	46478
									Fuel ...	33360
									Fuel ...	33528 ⁵³
Fuel ...	33528NP ⁴⁷⁹									
Hyd ...	51816									
Hyd ...	N/A									
Hyd ...	N/A									
Trans. ...	51163									
Trans. ...	57720									
D5C 5HS-ON, D5C 6CS-ON w / Caterpillar 3046 Engine Diesel Eng.Code 3406			D5G w / Caterpillar 3046T Engine Turbo Diesel Eng.Code 3406T			(High Efficiency/Fire Resist.)				
									Lube ...	51261
									Air ...	42243
									Air ...	46934
									Fuel ...	33626 ⁵³
									Fuel ...	33626NP ⁴⁷⁹
									Hyd ...	51494(2)
									Lube ...	51261
									Air ...	42243
									Air ...	46934
									Fuel ...	33636
									Fuel ...	33636

N/A = Not Available N/R = Not Required N/S = Not Serviceable See pages 22 for footnotes
 N/A = Non disponible N/R = Non nécessaire N/S = Non réparable Voir pages 22 pour des notes
 N/A = No disponible N/R = No requiere N/S = No servible Ver las páginas 22 para las notas al pie de página

OFF HIGHWAY

CATERPILLAR+ Crawler Tractors

Off-Highway
Hors Route
Fuera De Carretera

Make, Model, Engine Marque, Modèle, Moteur Marca, Modelo, Motor	Serv. Type	Part No. N° de pieza N° de pièce	Make, Model, Engine Marque, Modèle, Moteur Marca, Modelo, Motor	Serv. Type	Part No. N° de pieza N° de pièce	Make, Model, Engine Marque, Modèle, Moteur Marca, Modelo, Motor	Serv. Type	Part No. N° de pieza N° de pièce
D5G FDH-ON, D5G FDW-ON w / Caterpillar 3046 Engine Diesel Eng.Code 3406 (Cont'd/Suite)		Fuel . . . 33626NP ⁴⁷⁹ Cab. Air . WP10068 Cab. Air . 49813 Hyd . . . 51455 Trans. . . 51494	(High Efficiency/Fire Resist.)	Trans. . .	57720	(High Efficiency/Fire Resist.)	Trans. . .	57720
			D5H 2SD-04078 w / Caterpillar 3304 Engine Diesel Eng.Code 3304	(Std. Drain) (Full-Flow Spin-on) (Extended Drain) (Cellulose/Glass Blend) (100% Glass) (Outer) (Inner) 6I-2501 Radial Seal (Outer) 1282686 Radial Seal (Outer) Radial Seal (Inner) Primary	Lube . . . 51791 ⁵³ Lube . . . 51791XD Lube . . . 57791 ¹⁸⁰ Lube . . . 51791XE Air 42334 Air 42336 Air 46479 ¹⁵⁵ Air 46479NP ⁴⁷⁹ Fuel . . . 33360 Fuel . . . 33528 ⁵³ Fuel . . . 33528NP ⁴⁷⁹ Hyd . . . 51204 Hyd . . . R13E10G Hyd . . . 1R0746 Hyd . . . 51420 Trans. . . 51163 Trans. . . 57720	(Std. Drain) (Full-Flow Spin-on) (Extended Drain) (Cellulose/Glass Blend) (100% Glass) (Outer) (Inner) 6I-2501 Radial Seal (Outer) 1282686 Radial Seal (Outer) Radial Seal (Inner) Primary	Lube . . . 51791 ⁵³ Lube . . . 51791XD Lube . . . 57791 ¹⁸⁰ Lube . . . 51791XE Air 42334 Air 42336 Air 46479 ¹⁵⁵ Air 46479NP ⁴⁷⁹ Fuel . . . 33360 Fuel . . . 33528 ⁵³ Fuel . . . 33528NP ⁴⁷⁹ Hyd . . . 51204 Hyd . . . R13E10G Hyd . . . 1R0746 Hyd . . . 51089 Hyd . . . 51420 Trans. . . 51163 Trans. . . 57720	
D5G RKG-ON, D5G WGB-ON w / Caterpillar 3046 Engine Diesel Eng.Code 3406		Lube . . . 51261 (Outer) Air 42243 180-5475 Inner Air 46934 2289130 Fuel Pump PN# 228-9129 F/W Sep. 33609 3619554 Fuel Pump PN# 349-1063 F/W Sep. WF10054 6C9226 Recirculation Cab. Air . WP10068 1832813 Fresh Air Cab. Air . 49813 (W") Hyd . . . 51455 Trans. . . 51494	(High Efficiency/Fire Resist.)	Trans. . .	57720	(High Efficiency/Fire Resist.)	Trans. . .	57720
D5H 1DD-03999, D5H 1DD04000- ON w / Caterpillar 3304 Engine Diesel Eng.Code 3304		(Std. Drain) (Full-Flow Spin-on) (Extended Drain) (Cellulose/Glass Blend) (100% Glass) (Outer) (Inner) 6I-2501 Radial Seal (Outer) 1282686 Radial Seal (Outer) Radial Seal (Inner) Primary 1R0746 (High Efficiency) 4T6915 Trans. . . 51163 (High Efficiency/Fire Resist.) Trans. . . 57720	D5H 2SD04079-ON w / Caterpillar 3304 Engine Diesel Eng.Code 3304	(Outer) (Inner) 6I-2501 Radial Seal (Outer) 1282686 Radial Seal (Outer) Radial Seal (Inner) Primary 1R0735 1046931 (Fire Resistant Fluid) 1R0746 (High Efficiency) 4T6915 Trans. . . 51163 (High Efficiency/Fire Resist.) Trans. . . 57720	Air 42334 Air 42336 Air 46479 ¹⁵⁵ Air 46479NP ⁴⁷⁹ Air 46478 Fuel . . . 33360 Fuel . . . 33528 ⁵³ Fuel . . . 33528NP ⁴⁷⁹ Hyd . . . 51204 Hyd . . . R13E10G Hyd . . . 51089 Hyd . . . 51420 Hyd . . . 51664 Trans. . . 51163 Trans. . . 57720	(Outer) (Inner) 6I-2501 Radial Seal (Outer) 1282686 Radial Seal (Outer) Radial Seal (Inner) Primary 1R0735 1391537 (High Efficiency) 1R0746 (High Efficiency) 4T6915 Trans. . . 51163 (High Efficiency/Fire Resist.) Trans. . . 57720	Air 42334 Air 42336 Air 46479 ¹⁵⁵ Air 46479NP ⁴⁷⁹ Air 46478 Fuel . . . 33360 Fuel . . . 33528 ⁵³ Fuel . . . 33528NP ⁴⁷⁹ Hyd . . . 51204 Hyd . . . R13E10G Hyd . . . 51089 Hyd . . . 51420 Hyd . . . 51664 Trans. . . 51163 Trans. . . 57720	
D5H 1YD-04026 w / Caterpillar 3304 Engine Diesel Eng.Code 3304		(Std. Drain) (Full-Flow Spin-on) (Extended Drain) (Cellulose/Glass Blend) (100% Glass) (Outer) (Inner) 6I-2501 Radial Seal (Outer) 1282686 Radial Seal (Outer) Radial Seal (Inner) Primary 1R0735 1391537 (High Efficiency) 1R0746 (High Efficiency) Trans. . . 51163 (High Efficiency/Fire Resist.) Trans. . . 57720	D5H 3MD-04025 w / Caterpillar 3304 Engine Diesel Eng.Code 3304	(Std. Drain) (Full-Flow Spin-on) (Extended Drain) (Cellulose/Glass Blend) (100% Glass) (Outer) (Inner) 6I-2501 Radial Seal (Outer) 1282686 Radial Seal (Outer) Radial Seal (Inner) Primary 1R0735 1046931 (Fire Resistant Fluid) 1R0746 (High Efficiency) Trans. . . 51163 (High Efficiency/Fire Resist.) Trans. . . 57720	Lube . . . 51791 ⁵³ Lube . . . 51791XD Lube . . . 57791 ¹⁸⁰ Lube . . . 51791XE Air 42334 Air 42336 Air 46479 ¹⁵⁵ Air 46479NP ⁴⁷⁹ Air 46478 Fuel . . . 33360 Fuel . . . 33528 ⁵³ Fuel . . . 33528NP ⁴⁷⁹ Hyd . . . 51204 Hyd . . . R13E10G Hyd . . . 51089 Hyd . . . 51420 Trans. . . 51163 Trans. . . 57720	(Std. Drain) (Full-Flow Spin-on) (Extended Drain) (Cellulose/Glass Blend) (100% Glass) (Outer) (Inner) 6I-2501 Radial Seal (Outer) 1282686 Radial Seal (Outer) Radial Seal (Inner) Primary 4T6915 1R0746 (High Efficiency) Trans. . . 51163 (High Efficiency/Fire Resist.) Trans. . . 57720	Lube . . . 51791 ⁵³ Lube . . . 51791XD Lube . . . 57791 ¹⁸⁰ Lube . . . 51791XE Air 42334 Air 42336 Air 46479 ¹⁵⁵ Air 46479NP ⁴⁷⁹ Air 46478 Fuel . . . 33360 Fuel . . . 33528 ⁵³ Fuel . . . 33528NP ⁴⁷⁹ Hyd . . . 51664 Hyd . . . 51089 Hyd . . . 51420 Trans. . . 51163 Trans. . . 57720	
D5H 1YD04027-ON w / Caterpillar 3304 Engine Diesel Eng.Code 3304		(Outer) Air 42334 (Inner) Air 42336 6I-2501 Radial Seal (Outer) Air 46479 ¹⁵⁵ 1282686 Radial Seal (Outer) Air 46479NP ⁴⁷⁹ Radial Seal (Inner) Air 46478 Primary Fuel . . . 33360 Fuel . . . 33528 ⁵³ Fuel . . . 33528NP ⁴⁷⁹ 1R0735 Hyd . . . 51204 1391537 (High Efficiency) Hyd . . . R13E10G 1R0746 Hyd . . . 51089 (High Efficiency) Hyd . . . 51420 4T6915 Hyd . . . 51664 Trans. . . 51163 Trans. . . 51163	D5H 3MD04026-ON w / Caterpillar 3304 Engine Diesel Eng.Code 3304	(Outer) (Inner) 6I-2501 Radial Seal (Outer) 1282686 Radial Seal (Outer) Radial Seal (Inner) Primary 1R0735 1391537 (High Efficiency) 1R0746 (High Efficiency) 4T6915 Trans. . . 51163	Air 42334 Air 42336 Air 46479 ¹⁵⁵ Air 46479NP ⁴⁷⁹ Air 46478 Fuel . . . 33360 Fuel . . . 33528 ⁵³ Fuel . . . 33528NP ⁴⁷⁹ Hyd . . . 51204 Hyd . . . R13E10G Hyd . . . 51089 Hyd . . . 51420 Hyd . . . 51664 Trans. . . 51163 Trans. . . 51163	(Std. Drain) (Full-Flow Spin-on) (Extended Drain) (Cellulose/Glass Blend) (100% Glass) (Outer) (Inner) 6I-2501 Radial Seal (Outer) 1282686 Radial Seal (Outer) Radial Seal (Inner) Primary	Lube . . . 51791 ⁵³ Lube . . . 51791XD Lube . . . 57791 ¹⁸⁰ Lube . . . 51791XE Air 42334 Air 42336 Air 46479 ¹⁵⁵ Air 46479NP ⁴⁷⁹ Air 46478 Fuel . . . 33360 Fuel . . . 33528 ⁵³ Fuel . . . 33528NP ⁴⁷⁹ Hyd . . . 51204 Hyd . . . R13E10G Hyd . . . 51089 Hyd . . . 51420 Hyd . . . 51664 Trans. . . 51163 Trans. . . 57720	

Italicized Part Numbers May Not Be Available.

Las piezas con números en *italicas* pueden no estar disponibles.
Les numéros de pièce en *italiques* peuvent ne pas être disponibles.



**Off-Highway
Hors Route
Fuera De Carretera**

CATERPILLAR+ Crawler Tractors

Make, Model, Engine Marque, Modèle, Moteur Marca, Modelo, Motor	Serv. Type	Part No. N° de pieza N° de pièce	Make, Model, Engine Marque, Modèle, Moteur Marca, Modelo, Motor	Serv. Type	Part No. N° de pieza N° de pièce	Make, Model, Engine Marque, Modèle, Moteur Marca, Modelo, Motor	Serv. Type	Part No. N° de pieza N° de pièce																											
D5H 8RC-03999, D5H 8RC04000-ON w / Caterpillar 3304 Engine Diesel Eng.Code 3304 (Std. Drain) (Full-Flow Spin-on) (Extended Drain) (Cellulose/Glass Blend) (100% Glass) (Outer) (Inner) 6l-2501 Radial Seal (Outer) 1282686 Radial Seal (Outer) Radial Seal (Inner) Primary Fuel Fuel 4T6915 1R0746 (High Efficiency) (High Efficiency/Fire Resist.)	Lube Lube Lube Lube Air Air Air Air Air Air Fuel Fuel Hyd Hyd Hyd Trans.	51791 ⁵³ 51791XD 57791 ¹⁸⁰ 51791XE 42334 42336 46479 ¹⁵⁵ 46479NP ⁴⁷⁹ 46478 33360 33528 ⁵³ 33528NP ⁴⁷⁹ 51664 51089 51420 51163 57720	D5H LGP 1DD-03999 w / Caterpillar 3304 Engine Diesel Eng.Code 3304 (Std. Drain) (Full-Flow Spin-on) (Extended Drain) (Cellulose/Glass Blend) (100% Glass) (Outer) (Inner) 6l-2501 Radial Seal (Outer) 1282686 Radial Seal (Outer) Radial Seal (Inner) Primary Fuel Fuel 4T6915 1R0746 (High Efficiency) (High Efficiency/Fire Resist.)	Lube Lube Lube Lube Air Air Air Air Air Air Fuel Fuel Hyd Hyd Hyd Trans.	51791 ⁵³ 51791XD 57791 ¹⁸⁰ 51791XE 42334 42336 46479 ¹⁵⁵ 46479NP ⁴⁷⁹ 46478 33360 33528 ⁵³ 33528NP ⁴⁷⁹ 51664 51089 51420 51163 57720	D5H LGP 8SC-ON w / Caterpillar 3304 Engine Diesel Eng.Code 3304 (Std. Drain) (Full-Flow Spin-on) (Extended Drain) (Cellulose/Glass Blend) (100% Glass) (Outer) (Inner) 6l-2501 Radial Seal (Outer) 1282686 Radial Seal (Outer) Radial Seal (Inner) Primary Fuel Fuel 4T6915 1R0746 (High Efficiency)	Lube Lube Lube Lube Air Air Air Air Air Air Fuel Fuel Hyd Hyd Hyd	51791 ⁵³ 51791XD 57791 ¹⁸⁰ 51791XE 42334 42336 46479 ¹⁵⁵ 46479NP ⁴⁷⁹ 46478 33360 33528 ⁵³ 33528NP ⁴⁷⁹ 51664 51089 51420																											
									D5H 8SC-ON w / Caterpillar 3304 Engine Diesel Eng.Code 3304 (Std. Drain) (Full-Flow Spin-on) (Extended Drain) (Cellulose/Glass Blend) (100% Glass) (Outer) (Inner) 6l-2501 Radial Seal (Outer) 1282686 Radial Seal (Outer) Radial Seal (Inner) Primary Fuel Fuel 4T6915 1R0746 (High Efficiency)	Lube Lube Lube Lube Air Air Air Air Air Air Fuel Fuel Hyd Hyd Hyd Trans.	51791 ⁵³ 51791XD 57791 ¹⁸⁰ 51791XE 42334 42336 46479 ¹⁵⁵ 46479NP ⁴⁷⁹ 46478 33360 33528 ⁵³ 33528NP ⁴⁷⁹ 51664 51089 51420	D5H LGP 1YD-ON, D5H LGP 2SD-ON, D5H LGP 3MD-ON w / Caterpillar 3304 Engine Diesel Eng.Code 3304 (Outer) (Inner) 6l-2501 Radial Seal (Outer) 1282686 Radial Seal (Outer) Radial Seal (Inner) Primary Fuel Fuel 1R0735 1391537 (High Efficiency) 1R0746 (High Efficiency) (High Efficiency/Fire Resist.)	Air Air Air Air Air Fuel Fuel Hyd Hyd Hyd Trans.	42334 42336 46479 ¹⁵⁵ 46479NP ⁴⁷⁹ 46478 33360 33528NP ⁴⁷⁹ 51204 R13E10G 51089 51420 51163 57720	D5H LGP 9HC-03999, D5H LGP SERIES II 1DD04000-ON w / Caterpillar 3304 Engine Diesel Eng.Code 3304 (Std. Drain) (Full-Flow Spin-on) (Extended Drain) (Cellulose/Glass Blend) (100% Glass) (Outer) (Inner) 6l-2501 Radial Seal (Outer) 1282686 Radial Seal (Outer) Radial Seal (Inner) Primary Fuel Fuel 4T6915 1R0746 (High Efficiency)	Lube Lube Lube Lube Air Air Air Air Air Air Fuel Fuel Hyd Hyd Hyd Trans.	51791 ⁵³ 51791XD 57791 ¹⁸⁰ 51791XE 42334 42336 46479 ¹⁵⁵ 46479NP ⁴⁷⁹ 46478 33360 33528 ⁵³ 33528NP ⁴⁷⁹ 51664 51089 51420 51163 57720																		
																		D5H 9HC-03999 w / Caterpillar 3304 Engine Diesel Eng.Code 3304 (Std. Drain) (Full-Flow Spin-on) (Extended Drain) (Cellulose/Glass Blend) (100% Glass) (Outer) (Inner) 6l-2501 Radial Seal (Outer) 1282686 Radial Seal (Outer) Radial Seal (Inner) Primary Fuel Fuel 4T6915 1R0746 (High Efficiency) (High Efficiency/Fire Resist.)	Lube Lube Lube Lube Air Air Air Air Air Air Fuel Fuel Hyd Hyd Hyd Trans.	51791 ⁵³ 51791XD 57791 ¹⁸⁰ 51791XE 42334 42336 46479 ¹⁵⁵ 46479NP ⁴⁷⁹ 46478 33360 33528 ⁵³ 33528NP ⁴⁷⁹ 51664 51089 51420 51163 57720	D5H LGP 4KD-ON w / Caterpillar 3304 Engine Diesel Eng.Code 3304 (Outer) (Inner) 6l-2501 Radial Seal (Outer) 1282686 Radial Seal (Outer) Radial Seal (Inner) Primary Fuel Fuel 1R0735 1046931 (Fire Resistant Fluid) 1R0746 (High Efficiency) (High Efficiency/Fire Resist.)	Air Air Air Air Air Fuel Fuel Hyd Hyd Hyd Trans.	42334 42336 46479 ¹⁵⁵ 46479NP ⁴⁷⁹ 46478 33360 33528 ⁵³ 33528NP ⁴⁷⁹ 51204 R13E10G 51089 51420 51163 57720	D5H LGP SERIES II 1YD04027-ON, D5H LGP SERIES II 2SD04079-ON, D5H LGP SERIES II 3MD04026-ON, D5H LGP SERIES II 4KD04070-ON w / Caterpillar 3304 Engine Diesel Eng.Code 3304 (Outer) (Inner) 6l-2501 Radial Seal (Outer) 1282686 Radial Seal (Outer) Radial Seal (Inner) Primary Fuel Fuel 4T6915 1R0746 (High Efficiency) 1R0735 1046931 (Fire Resistant Fluid) (High Efficiency/Fire Resist.)	Air Air Air Air Air Fuel Fuel Hyd Hyd Hyd Hyd Hyd Trans.	42334 42336 46479 ¹⁵⁵ 46479NP ⁴⁷⁹ 46478 33360 33528 ⁵³ 33528NP ⁴⁷⁹ 51664 51089 51420 51204 R13E10G 51163 57720									
																											D5H 9HC04000-ON w / Caterpillar 3304 Engine Diesel Eng.Code 3304 (Std. Drain) (Full-Flow Spin-on) (Extended Drain) (Cellulose/Glass Blend) (100% Glass) (Outer) (Inner) 6l-2501 Radial Seal (Outer) 1282686 Radial Seal (Outer) Radial Seal (Inner) Primary Fuel Fuel 4T6915 1R0746 (High Efficiency) (High Efficiency/Fire Resist.)	Lube Lube Lube Lube Air Air Air Air Air Air Fuel Fuel Hyd Hyd Hyd Trans.	51791 ⁵³ 51791XD 57791 ¹⁸⁰ 51791XE 42334 42336 46479 ¹⁵⁵ 46479NP ⁴⁷⁹ 46478 33360 33528 ⁵³ 33528NP ⁴⁷⁹ 51664 51089 51420 51163 57720	D5H LGP 7NC-03999, D5H LGP 8RC-03999 w / Caterpillar 3304 Engine Diesel Eng.Code 3304 (Std. Drain) (Full-Flow Spin-on) (Extended Drain) (Cellulose/Glass Blend) (100% Glass) (Outer) (Inner) 6l-2501 Radial Seal (Outer) 1282686 Radial Seal (Outer) Radial Seal (Inner) Primary Fuel Fuel 4T6915 1R0746 (High Efficiency) (High Efficiency/Fire Resist.)	Lube Lube Lube Lube Air Air Air Air Air Air Fuel Fuel Hyd Hyd Hyd Trans.	51791 ⁵³ 51791XD 57791 ¹⁸⁰ 51791XE 42334 42336 46479 ¹⁵⁵ 46479NP ⁴⁷⁹ 46478 33360 33528 ⁵³ 33528NP ⁴⁷⁹ 51664 51089 51420 51163 57720	D5H LGP SERIES II 7NC04000-ON w / Caterpillar 3304 Engine Diesel Eng.Code 3304 (Std. Drain) (Full-Flow Spin-on) (Extended Drain) (Cellulose/Glass Blend) (100% Glass) (Outer) (Inner) 6l-2501 Radial Seal (Outer) 1282686 Radial Seal (Outer) Radial Seal (Inner) Primary Fuel Fuel 4T6915 1R0746 (High Efficiency)	Lube Lube Lube Lube Air Air Air Air Air Air Fuel Fuel Hyd Hyd Hyd	51791 ⁵³ 51791XD 57791 ¹⁸⁰ 51791XE 42334 42336 46479 ¹⁵⁵ 46479NP ⁴⁷⁹ 46478 33360 33528 ⁵³ 33528NP ⁴⁷⁹ 51664 51089 51420

OFF HIGHWAY

N/A = Not Available N/R = Not Required N/S = Not Serviceable See pages 22 for footnotes
 N/A = Non disponible N/R = Non nécessaire N/S = Non réparable Voir pages 22 pour des notes
 N/A = No disponible N/R = No requiere N/S = No servible Ver las páginas 22 para las notas al pie de página

Off-Highway
Hors Route
Fuera De Carretera



CATERPILLAR+ Crawler Tractors

Make, Model, Engine Marque, Modèle, Moteur Marca, Modelo, Motor	Serv. Type	Part No. N° de pieza N° de pièce	Make, Model, Engine Marque, Modèle, Moteur Marca, Modelo, Motor	Serv. Type	Part No. N° de pieza N° de pièce	Make, Model, Engine Marque, Modèle, Moteur Marca, Modelo, Motor	Serv. Type	Part No. N° de pieza N° de pièce																																																																											
D5H LGP SERIES II 8RC04000-ON w / Caterpillar 3304 Engine Diesel Eng.Code 3304 (Std. Drain) (Full-Flow Spin-on) (Extended Drain) (Cellulose/Glass Blend) (100% Glass) (Outer) (Inner) 6l-2501 Radial Seal (Outer) 1282686 Radial Seal (Outer) Radial Seal (Inner) Primary Fuel ... 33360 Fuel ... 33528 ⁵³ Fuel ... 33528NP ¹⁷⁹ 4T6915 Hyd ... 51664 1R0746 Hyd ... 51089 (High Efficiency) Hyd ... 51420 Trans ... 51163 (High Efficiency/Fire Resist.) Trans ... 57720	Lube ... 51791 ⁵³ Lube ... 51791XD Lube ... 57791 ¹⁸⁰ Lube ... 51791XE Air ... 42334 Air ... 42336 Air ... 46479 ¹⁵⁵ Air ... 46479NP ¹⁷⁹ Air ... 46478 Fuel ... 33360 Fuel ... 33528 ⁵³ Fuel ... 33528NP ¹⁷⁹ 4T6915 Hyd ... 51664 1R0746 Hyd ... 51089 (High Efficiency) Hyd ... 51420 Trans ... 51163 (High Efficiency/Fire Resist.) Trans ... 57720	3466687 Primary 3466688 Safety 3636572 3880545 (Fire Plow) 3848512 In-Line 3608960 2998229 4432127 Air Conditioning 4434037 Air Conditioning 4215479 4215481 4215481	Air ... WA10014 Air ... WA10387 F/W Sep. N/A F/W Sep. N/A Fuel ... N/A Fuel ... N/A Fuel ... 33076 Cab. Air. N/A Cab. Air. N/A Cab. Air. N/A Hyd ... N/A Hyd ... N/A Trans ... N/A	(Inner) Primary Secondary 1R0753 Secondary (High Efficiency/Fire Resist.) 1328875 1328876	Air ... 46475 F/W Sep. 33636 Fuel ... 33626 ⁵³ Fuel ... 33626NP ¹⁷⁹ Fuel ... 33527NP Fuel ... 33527 Hyd ... 51163 Hyd ... 57720 Trans ... 57720 Trans ... 51197XE																																																																														
						D5H LGP SERIES II 9HC04000-ON w / Caterpillar 3304 Engine Diesel Eng.Code 3304 (Std. Drain) (Full-Flow Spin-on) (Extended Drain) (Cellulose/Glass Blend) (100% Glass) (Outer) (Inner) 6l-2501 Radial Seal (Outer) 1282686 Radial Seal (Outer) Radial Seal (Inner) Primary Fuel ... 33360 Fuel ... 33528 ⁵³ Fuel ... 33528NP ¹⁷⁹ 4T6915 Hyd ... 51664 1R0746 Hyd ... 51089 (High Efficiency) Hyd ... 51420 Trans ... 51163 (High Efficiency/Fire Resist.) Trans ... 57720	Lube ... 51791 ⁵³ Lube ... 51791XD Lube ... 57791 ¹⁸⁰ Lube ... 51791XE Air ... 42334 Air ... 42336 Air ... 46479 ¹⁵⁵ Air ... 46479NP ¹⁷⁹ Air ... 46478 Fuel ... 33360 Fuel ... 33528 ⁵³ Fuel ... 33528NP ¹⁷⁹ 4T6915 Hyd ... 51664 1R0746 Hyd ... 51089 (High Efficiency) Hyd ... 51420 Trans ... 51163 (High Efficiency/Fire Resist.) Trans ... 57720	3466687 Primary 3466688 Safety 3636572 3880545 (Fire Plow) 3848512 In-Line 3608960 2667765 (Std.) - Air Conditioning 2098217 (Std.) - Air Conditioning 2686705 (Advanced Efficiency) - Air Conditioning 3074442 (Charcoal Impregnated) - Air Conditioning 3187190 (Advanced Efficiency) - Air Conditioning 3481861 3481862 3481861	Air ... WA10014 Air ... WA10387 F/W Sep. N/A F/W Sep. N/A Fuel ... N/A Fuel ... N/A Fuel ... N/A Cab. Air. WP10321 Cab. Air. 24606 Cab. Air. N/A Cab. Air. N/A Cab. Air. N/A Hyd ... N/A Hyd ... N/A Trans ... N/A	(Inner) Primary Secondary 1R0753 Secondary (High Efficiency/Fire Resist.) 1328875 1328876	Air ... 46475 F/W Sep. 33636 Fuel ... 33626 ⁵³ Fuel ... 33626NP ¹⁷⁹ Fuel ... 33527NP Fuel ... 33527 Hyd ... 51163 Hyd ... 57720 Trans ... 57720 Trans ... 51197XE																																																																								
												D5H XL 8RJ-ON w / Caterpillar 3304 Engine Diesel Eng.Code 3304 (Std. Drain) (Full-Flow Spin-on) (Extended Drain) (Cellulose/Glass Blend) (100% Glass) (Outer) (Inner) 6l-2501 Radial Seal (Outer) 1282686 Radial Seal (Outer) Radial Seal (Inner) Primary Fuel ... 33360 Fuel ... 33528 ⁵³ Fuel ... 33528NP ¹⁷⁹ 4T6915 Hyd ... 51664 1R0746 Hyd ... 51089 (High Efficiency) Hyd ... 51420 Trans ... 51163 (High Efficiency/Fire Resist.) Trans ... 57720	Lube ... 51791 ⁵³ Lube ... 51791XD Lube ... 57791 ¹⁸⁰ Lube ... 51791XE Air ... 42334 Air ... 42336 Air ... 46479 ¹⁵⁵ Air ... 46479NP ¹⁷⁹ Air ... 46478 Fuel ... 33360 Fuel ... 33528 ⁵³ Fuel ... 33528NP ¹⁷⁹ 4T6915 Hyd ... 51664 1R0746 Hyd ... 51089 (High Efficiency) Hyd ... 51420 Trans ... 51163 (High Efficiency/Fire Resist.) Trans ... 57720	3466687 Primary 3466688 Safety 3636572 3880545 (Fire Plow) 3848512 In-Line 3608960 2998229 4432127 Air Conditioning 4434037 Air Conditioning 4215479 4215481	Air ... WA10014 Air ... WA10387 F/W Sep. N/A F/W Sep. N/A Fuel ... N/A Fuel ... N/A Fuel ... 33076 Cab. Air. N/A Cab. Air. N/A Cab. Air. N/A Hyd ... N/A Hyd ... N/A Trans ... N/A	(Inner) Primary Secondary 144-6691 (High Efficiency) (Fire Resistant Hyd. Fluid) Hyd ... 51457	Air ... 46475 F/W Sep. 33636 Fuel ... 33626 ⁵³ Fuel ... 33626NP ¹⁷⁹ Hyd ... 51163 Hyd ... 57720 Hyd ... 51457 Hyd ... 51491 Trans ... 57720																																																																		
																		D5H TSK 7EG-ON w / Caterpillar 3304 Engine Diesel Eng.Code 3304 (Std. Drain) (Full-Flow Spin-on) (Extended Drain) (Cellulose/Glass Blend) (100% Glass) (Outer) (Inner) 6l-2501 Radial Seal (Outer) 1282686 Radial Seal (Outer) Radial Seal (Inner) Primary Fuel ... 33360 Fuel ... 33528 ⁵³ Fuel ... 33528NP ¹⁷⁹ 4T6915 Hyd ... 51664 1R0746 Hyd ... 51089 (High Efficiency) Hyd ... 51420 Trans ... 51163 (High Efficiency/Fire Resist.) Trans ... 57720	Lube ... 51791 ⁵³ Lube ... 51791XD Lube ... 57791 ¹⁸⁰ Lube ... 51791XE Air ... 42334 Air ... 42336 Air ... 46479 ¹⁵⁵ Air ... 46479NP ¹⁷⁹ Air ... 46478 Fuel ... 33360 Fuel ... 33528 ⁵³ Fuel ... 33528NP ¹⁷⁹ 4T6915 Hyd ... 51664 1R0746 Hyd ... 51089 (High Efficiency) Hyd ... 51420 Trans ... 51163 (High Efficiency/Fire Resist.) Trans ... 57720	3466687 Primary 3466688 Safety 3636572 3608960 4215479 4215481	Air ... WA10014 Air ... WA10387 F/W Sep. N/A Fuel ... N/A Hyd ... N/A Trans ... N/A	(High Efficiency/Fire Resist.) 1328875 1328876	Air ... 46475 F/W Sep. 33636 Fuel ... 33626 ⁵³ Fuel ... 33626NP ¹⁷⁹ Hyd ... 51163 Hyd ... 57720 Trans ... 57720 Trans ... 51197XE																																																												
																								D5K2 LGP KY2-ON L4 4.4L 269 CID Turbo Diesel Eng.Code C4.4 ACERT 7W-2326 3391048 (Fuel Fumes)	Lube ... 51459 ⁵³ Br ... WS10148	3466687 Primary 3466688 Safety 3636572 3608960 4215479 4215481	Air ... WA10014 Air ... WA10387 F/W Sep. N/A Fuel ... N/A Hyd ... N/A Trans ... N/A	(High Efficiency) 144-6691 (High Efficiency)	Air ... 46475 F/W Sep. 33636 Fuel ... 33626 ⁵³ Fuel ... 33626NP ¹⁷⁹ Hyd ... 51163 Hyd ... 57720 Hyd ... 51455 Hyd ... 51457																																																						
																														D5K2 LGP RRE-ON L4 4.4L 269 CID Turbo Diesel Eng.Code C4.4 ACERT 7W-2326 3466687 Primary 3466688 Safety 3636572 3608960 4215479 4215481	Lube ... 51459 ⁵³ Air ... WA10014 Air ... WA10387 F/W Sep. N/A Fuel ... N/A Hyd ... N/A Trans ... N/A	3466687 Primary 3466688 Safety 3636572 3608960 4215479 4215481	Air ... WA10014 Air ... WA10387 F/W Sep. N/A Fuel ... N/A Hyd ... N/A Trans ... N/A	(High Efficiency/Fire Resist.) 1328875 1328876	Air ... 46475 F/W Sep. 33636 Fuel ... 33626 ⁵³ Fuel ... 33626NP ¹⁷⁹ Hyd ... 51163 Hyd ... 57720 Trans ... 57720 Trans ... 51197XE																																																
																																				D5K2 XL KW2-ON L4 4.4L 269 CID Turbo Diesel Eng.Code C4.4 ACERT 7W-2326 3466687 Primary 3466688 Safety 3636572 3608960 4215479 4215481	Lube ... 51459 ⁵³ Air ... WA10014 Air ... WA10387 F/W Sep. N/A Fuel ... N/A Hyd ... N/A Trans ... N/A	3466687 Primary 3466688 Safety 3636572 3608960 4215479 4215481	Air ... WA10014 Air ... WA10387 F/W Sep. N/A Fuel ... N/A Hyd ... N/A Trans ... N/A	(High Efficiency/Fire Resist.) 1328875 1328876	Air ... 46475 F/W Sep. 33636 Fuel ... 33626 ⁵³ Fuel ... 33626NP ¹⁷⁹ Hyd ... 51163 Hyd ... 57720 Trans ... 57720 Trans ... 51197XE																																										
																																										D5K2 XL KWW-ON L4 4.4L 269 CID Turbo Diesel Eng.Code C4.4 ACERT 3466687 Primary 3466688 Safety 3636572 3608960 3481862 3481861	Lube ... 51459 ⁵³ Air ... WA10014 Air ... WA10387 F/W Sep. N/A Fuel ... N/A Hyd ... N/A Trans ... N/A	3466687 Primary 3466688 Safety 3636572 3608960 3481862 3481861	Air ... WA10014 Air ... WA10387 F/W Sep. N/A Fuel ... N/A Hyd ... N/A Trans ... N/A	(High Efficiency/Fire Resist.) 1328875 1328876	Air ... 46475 F/W Sep. 33636 Fuel ... 33626 ⁵³ Fuel ... 33626NP ¹⁷⁹ Hyd ... 51163 Hyd ... 57720 Trans ... 57720 Trans ... 51197XE																																				
																																																D5M 3CR-ON, D5M 3DR-ON, D5M 4BR-ON, D5M 6GN-ON, D5M LGP 3CR-ON w / Caterpillar 3116 Engine Diesel Eng.Code 3116 (Std. Drain) (Full-Flow Spin-on) (Extended Drain) (Cellulose/Glass Blend) (100% Glass) (Outer) (Inner) Primary	Lube ... 51791 ⁵³ Lube ... 51791XD Lube ... 57791 ¹⁸⁰ Lube ... 51791XE Air ... 46474 Air ... 46475 F/W Sep. 33636 Fuel ... 33626 ⁵³ Fuel ... 33626NP ¹⁷⁹ Hyd ... 51163 Hyd ... 57720 Hyd ... 51455 Hyd ... 51457	3466687 Primary 3466688 Safety 3636572 3608960 3481862 3481861	Air ... WA10014 Air ... WA10387 F/W Sep. N/A Fuel ... N/A Hyd ... N/A Trans ... N/A	(High Efficiency) 144-6691 (High Efficiency)	Air ... 46475 F/W Sep. 33636 Fuel ... 33626 ⁵³ Fuel ... 33626NP ¹⁷⁹ Hyd ... 51163 Hyd ... 57720 Hyd ... 51455 Hyd ... 51457																														
																																																						D5M LGP 3DR-ON, D5M LGP 4BR-ON w / Caterpillar 3116 Engine Diesel Eng.Code 3116 (Std. Drain) (Full-Flow Spin-on) (Extended Drain) (Cellulose/Glass Blend) (100% Glass) (Outer) (Inner) Primary	Lube ... 51791 ⁵³ Lube ... 51791XD Lube ... 57791 ¹⁸⁰ Lube ... 51791XE Air ... 46474 Air ... 46475 F/W Sep. 33636 Fuel ... 33626 ⁵³ Fuel ... 33626NP ¹⁷⁹ Hyd ... 51163 Hyd ... 57720 Hyd ... 51455 Hyd ... 51457	3466687 Primary 3466688 Safety 3636572 3608960 3481862 3481861	Air ... WA10014 Air ... WA10387 F/W Sep. N/A Fuel ... N/A Hyd ... N/A Trans ... N/A	(High Efficiency) 144-6691 (High Efficiency)	Air ... 46475 F/W Sep. 33636 Fuel ... 33626 ⁵³ Fuel ... 33626NP ¹⁷⁹ Hyd ... 51163 Hyd ... 57720 Hyd ... 51455 Hyd ... 51457																								
																																																												D5M LGP 4JS-ON w / Caterpillar 3116 Engine Diesel Eng.Code 3116 (Std. Drain) (Full-Flow Spin-on) (Extended Drain) (100% Glass) (Cellulose/Glass Blend) (Outer) (Inner) Primary	Lube ... 51791 ⁵³ Lube ... 51791XD Lube ... 51791XE Lube ... 57791 ¹⁸⁰ Air ... 46474 Air ... 46475 F/W Sep. 33636 Fuel ... 33626 ⁵³ Fuel ... 33626NP ¹⁷⁹ Hyd ... 51163 Hyd ... 57720 Hyd ... 51457 Hyd ... 51491 Trans ... 57720	3466687 Primary 3466688 Safety 3636572 3608960 4215479 4215481	Air ... WA10014 Air ... WA10387 F/W Sep. N/A Fuel ... N/A Hyd ... N/A Trans ... N/A	(High Efficiency/Fire Resist.) 1328875 1328876	Air ... 46475 F/W Sep. 33636 Fuel ... 33626 ⁵³ Fuel ... 33626NP ¹⁷⁹ Hyd ... 51163 Hyd ... 57720 Hyd ... 51457 Hyd ... 51491 Trans ... 57720																		
																																																																		D5M LGP 5ES-ON w / Caterpillar 3116 Engine Diesel Eng.Code 3116 (Std. Drain) (Full-Flow Spin-on) (Extended Drain) (Cellulose/Glass Blend) (100% Glass) (Outer) (Inner) Primary	Lube ... 51791 ⁵³ Lube ... 51791XD Lube ... 57791 ¹⁸⁰ Lube ... 51791XE Air ... 46474 Air ... 46475 F/W Sep. 33636 Fuel ... 33626 ⁵³ Fuel ... 33626NP ¹⁷⁹ Hyd ... 51163 Hyd ... 57720 Trans ... 57720 Trans ... 51197XE	3466687 Primary 3466688 Safety 3636572 3608960 4215479 4215481	Air ... WA10014 Air ... WA10387 F/W Sep. N/A Fuel ... N/A Hyd ... N/A Trans ... N/A	(High Efficiency/Fire Resist.) 1328875 1328876	Air ... 46475 F/W Sep. 33636 Fuel ... 33626 ⁵³ Fuel ... 33626NP ¹⁷⁹ Hyd ... 51163 Hyd ... 57720 Trans ... 57720 Trans ... 51197XE												
																																																																								D5M LGP 5FS-ON w / Caterpillar 3116 Engine Diesel Eng.Code 3116 (Std. Drain) (Full-Flow Spin-on) (Extended Drain) (Cellulose/Glass Blend) (100% Glass) (Outer) (Inner) Primary	Lube ... 51791 ⁵³ Lube ... 51791XD Lube ... 57791 ¹⁸⁰ Lube ... 51791XE Air ... 46474 Air ... 46475 F/W Sep. 33636 Fuel ... 33626 ⁵³ Fuel ... 33626NP ¹⁷⁹ Hyd ... 51163 Hyd ... 57720 Hyd ... 51455 Hyd ... 51457	3466687 Primary 3466688 Safety 3636572 3608960 3481862 3481861	Air ... WA10014 Air ... WA10387 F/W Sep. N/A Fuel ... N/A Hyd ... N/A Trans ... N/A	(High Efficiency) 144-6691 (High Efficiency)	Air ... 46475 F/W Sep. 33636 Fuel ... 33626 ⁵³ Fuel ... 33626NP ¹⁷⁹ Hyd ... 51163 Hyd ... 57720 Hyd ... 51455 Hyd ... 51457						
																																																																														D5K2 LGP KY2-ON L4 4.4L 269 CID Turbo Diesel Eng.Code C4.4 ACERT 7W-2326 3391048 (Fuel Fumes)	Lube ... 51459 ⁵³ Br ... WS10148	3466687 Primary 3466688 Safety 3636572 3608960 4215479 4215481	Air ... WA10014 Air ... WA10387 F/W Sep. N/A Fuel ... N/A Hyd ... N/A Trans ... N/A	(High Efficiency) 144-6691 (High Efficiency)	Air ... 46475 F/W Sep. 33636 Fuel ... 33626 ⁵³ Fuel ... 33626NP ¹⁷⁹ Hyd ... 51163 Hyd ... 57720 Hyd ... 51455 Hyd ... 51457

Italicized Part Numbers May Not Be Available.

Las piezas con números en *italicas* pueden no estar disponibles.
Les numéros de pièce en *italiques* peuvent ne pas être disponibles.



**Off-Highway
Hors Route
Fuera De Carretera**

CATERPILLAR+ Crawler Tractors

Make, Model, Engine Marque, Modèle, Moteur Marca, Modelo, Motor	Serv. Type	Part No. N° de pieza N° de pièce	Make, Model, Engine Marque, Modèle, Moteur Marca, Modelo, Motor	Serv. Type	Part No. N° de pieza N° de pièce	Make, Model, Engine Marque, Modèle, Moteur Marca, Modelo, Motor	Serv. Type	Part No. N° de pieza N° de pièce
D5M LGP 5FS-ON w / Caterpillar 3116 Engine Diesel Eng.Code 3116 (Cont'd/Suite) (Fire Resistant Hyd. Fluid)	Hyd 51491 Trans. 57720		(Cellulose/Glass Blend) (100% Glass) (Outer) (Inner) Primary	Lube 57791 ¹⁸⁰ Lube 51791XE Air 46474 Air 46475 F/W Sep. 33636 Fuel 33626 ⁵³ Fuel 33626NP ⁴⁷⁹ Hyd 51163		3E7904 Inside 7G8116 (Std.) - Fresh Air 1417903 (Charcoal) - Fresh Air 1R0777 In-Tank 1328876 Return 2254118 Auxiliary	Cab. Air Cab. Air Cab. Air Hyd Trans. Trans.	WP10237(2) 42666(2) N/A 51204 51197XE 57418
D5M LGP 6AS-ON w / Caterpillar 3116 Engine Diesel Eng.Code 3116 (Std. Drain) (Full-Flow Spin-on) (Extended Drain) (Cellulose/Glass Blend) (100% Glass) (Outer) (Inner) Primary	Lube 51791 ⁵³ Lube 51791XD Lube 57791 ¹⁸⁰ Lube 51791XE Air 46474 Air 46475 F/W Sep. 33636 Fuel 33626 ⁵³ Fuel 33626NP ⁴⁷⁹ Hyd 51163 Hyd 57720 1328875 1328876		(High Efficiency/Fire Resist.) 144-6691 (High Efficiency) (Fire Resistant Hyd. Fluid)	Lube 57791 ¹⁸⁰ Lube 51791XE Air 46474 Air 46475 F/W Sep. 33636 Fuel 33626 ⁵³ Fuel 33626NP ⁴⁷⁹ Hyd 51163		D5N CKT L6 7.2L 439 CID Turbo Diesel Eng.Code 3126B 1R1807 6I-2501 Outer 1282686 Outer 6I-2502 Inner 1466695 (To S/N CKT00431) 3261644 (From S/N CKT00432) 1R0762 3E7904 Inside 7G8116 (Std.) - Fresh Air 1417903 (Charcoal) - Fresh Air	Lube Air Air Air F/W Sep. F/W Sep. Fuel Fuel Hyd Hyd Hyd Hyd Trans.	WP10237(2) 42666(2) N/A 51204 51197XE 57418
D5M LGP 6GN-ON w / Caterpillar 3116 Engine Diesel Eng.Code 3116 (Std. Drain) (Full-Flow Spin-on) (Extended Drain) (Cellulose/Glass Blend) (100% Glass) (Outer) (Inner) Primary	Lube 51791 ⁵³ Lube 51791XD Lube 57791 ¹⁸⁰ Lube 51791XE Air 46474 Air 46475 F/W Sep. 33636 Fuel 33626 ⁵³ Fuel 33626NP ⁴⁷⁹ Hyd 51163 Hyd 57720 1328875 1328876		(High Efficiency/Fire Resist.) 1328875 1328876	Lube 51791 ⁵³ Lube 51791XD Lube 57791 ¹⁸⁰ Lube 51791XE Air 46474 Air 46475 F/W Sep. 33636 Fuel 33626 ⁵³ Fuel 33626NP ⁴⁷⁹ Hyd 51163		D5M XL 6AS-ON w / Caterpillar 3116 Engine Diesel Eng.Code 3116 (Std. Drain) (Full-Flow Spin-on) (Extended Drain) (Cellulose/Glass Blend) (100% Glass) (Outer) (Inner) Primary	Lube 51791 ⁵³ Lube 51791XD Lube 57791 ¹⁸⁰ Lube 51791XE Air 46474 Air 46475 F/W Sep. 33636 Fuel 33626 ⁵³ Fuel 33626NP ⁴⁷⁹ Hyd 51163	WP10237(2) 42666(2) N/A 51204 51197XE 57418
D5M LGP 6GN-ON w / Caterpillar 3116 Engine Diesel Eng.Code 3116 (Std. Drain) (Full-Flow Spin-on) (Extended Drain) (Cellulose/Glass Blend) (100% Glass) (Outer) (Inner) Primary	Lube 51791 ⁵³ Lube 51791XD Lube 57791 ¹⁸⁰ Lube 51791XE Air 46474 Air 46475 F/W Sep. 33636 Fuel 33626 ⁵³ Fuel 33626NP ⁴⁷⁹ Hyd 51163 Hyd 57720 1328875 1328876		(High Efficiency/Fire Resist.) 1328875 1328876	Lube 51791 ⁵³ Lube 51791XD Lube 57791 ¹⁸⁰ Lube 51791XE Air 46474 Air 46475 F/W Sep. 33636 Fuel 33626 ⁵³ Fuel 33626NP ⁴⁷⁹ Hyd 51163		D5N AGG L6 7.2L 439 CID Turbo Diesel Eng.Code 3126B 1R1807 6I-2501 Outer 1282686 Outer 6I-2502 Inner 1466695 (To S/N AGG2076) 3261644 (From S/N AGG2077) 1R0762 3E7904 Inside 7G8116 (Std.) - Fresh Air 1417903 (Charcoal) - Fresh Air	Lube Air Air Air F/W Sep. F/W Sep. Fuel Fuel Cab. Air Cab. Air Hyd Hyd Hyd Hyd Trans.	WP10237(2) 42666(2) N/A 51455 51457 51491 51204 R13E10G 51197XE 57721 57418
D5M XL 4JS-ON w / Caterpillar 3116 Engine Diesel Eng.Code 3116 (Std. Drain) (Full-Flow Spin-on) (Extended Drain) (Cellulose/Glass Blend) (100% Glass) (Outer) (Inner) Primary	Lube 51791 ⁵³ Lube 51791XD Lube 57791 ¹⁸⁰ Lube 51791XE Air 46474 Air 46475 F/W Sep. 33636 Fuel 33626 ⁵³ Fuel 33626NP ⁴⁷⁹ Hyd 51163 Hyd 57720 1328875 1328876		(High Efficiency/Fire Resist.) 1328875 1328876	Lube 51791 ⁵³ Lube 51791XD Lube 57791 ¹⁸⁰ Lube 51791XE Air 46474 Air 46475 F/W Sep. 33636 Fuel 33626 ⁵³ Fuel 33626NP ⁴⁷⁹ Hyd 51163		D5N AKD L6 7.2L 439 CID Turbo Diesel Eng.Code 3126B 1R1807 6I-2501 Outer 1282686 Outer 6I-2502 Inner 1466695 (To S/N ADK1679) 3261644 (From S/N ADK1680) 1R0762 3E7904 Inside 7G8116 (Std.) - Fresh Air 1417903 (Charcoal) - Fresh Air	Lube Air Air Air F/W Sep. F/W Sep. Fuel Fuel Cab. Air Cab. Air Hyd Hyd Hyd Hyd Trans.	WP10237(2) 42666(2) N/A 51455 51457 51491 51204 R13E10G 51197XE 57721 57418
D5M XL 5ES-ON w / Caterpillar 3116 Engine Diesel Eng.Code 3116 (Std. Drain) (Full-Flow Spin-on) (Extended Drain) (Cellulose/Glass Blend) (100% Glass) (Outer) (Inner) Primary	Lube 51791 ⁵³ Lube 51791XD Lube 57791 ¹⁸⁰ Lube 51791XE Air 46474 Air 46475 F/W Sep. 33636 Fuel 33626 ⁵³ Fuel 33626NP ⁴⁷⁹ Hyd 51163 Hyd 57720 144-6691 Hyd 51457 (High Efficiency) Hyd 51491 (Fire Resistant Hyd. Fluid) Trans. 57720		(High Efficiency/Fire Resist.) 144-6691 (High Efficiency) (Fire Resistant Hyd. Fluid)	Lube 51791 ⁵³ Lube 51791XD Lube 57791 ¹⁸⁰ Lube 51791XE Air 46474 Air 46475 F/W Sep. 33636 Fuel 33626 ⁵³ Fuel 33626NP ⁴⁷⁹ Hyd 51163		D5N CFH L6 7.2L 439 CID Turbo Diesel Eng.Code 3126B 1R1807 6I-2501 Outer 1282686 Outer 6I-2502 Inner 1466695 (To S/N CFH00337) 3261644 (From S/N CFH00338) 1R0762	Lube Air Air Air F/W Sep. F/W Sep. Fuel Fuel Cab. Air Cab. Air Hyd Hyd Hyd Hyd Trans.	WP10237(2) 42666(2) N/A 51455 51457 51491 51204 R13E10G 51197XE 57721 57418
D5M XL 5FS-ON w / Caterpillar 3116 Engine Diesel Eng.Code 3116 (Std. Drain) (Full-Flow Spin-on) (Extended Drain)	Lube 51791 ⁵³ Lube 51791XD			Lube 51791 ⁵³ Lube 51791XD		D6 04R-03633, D6 05R-05515 w / Caterpillar Engine Diesel (Gasket) (Cabin)	Lube Fuel Fuel Cab. Air	51165 33825(4) 15635(2) 46700
D5M XL 5FS-ON w / Caterpillar 3116 Engine Diesel Eng.Code 3116 (Std. Drain) (Full-Flow Spin-on) (Extended Drain)	Lube 51791 ⁵³ Lube 51791XD			Lube 51791 ⁵³ Lube 51791XD		D6 08U-ON w / Caterpillar Engine Diesel (Gasket) (Cabin)	Lube Fuel Fuel Cab. Air	51161 33825(4) 15635(2) 46700
D5M XL 5FS-ON w / Caterpillar 3116 Engine Diesel Eng.Code 3116 (Std. Drain) (Full-Flow Spin-on) (Extended Drain)	Lube 51791 ⁵³ Lube 51791XD			Lube 51791 ⁵³ Lube 51791XD		D6 09U-07423 w / Caterpillar Engine Diesel (Gasket) (Cabin)	Lube Fuel Fuel Cab. Air	51165 33825(4) 15635(2) 46700
D5M XL 5FS-ON w / Caterpillar 3116 Engine Diesel Eng.Code 3116 (Std. Drain) (Full-Flow Spin-on) (Extended Drain)	Lube 51791 ⁵³ Lube 51791XD			Lube 51791 ⁵³ Lube 51791XD		D6 09U07424-ON w / Caterpillar Engine Diesel (Gasket) (Cabin)	Lube Fuel Fuel Cab. Air	51161(2) 33825(4) 15635(2) 46700
D5M XL 5FS-ON w / Caterpillar 3116 Engine Diesel Eng.Code 3116 (Std. Drain) (Full-Flow Spin-on) (Extended Drain)	Lube 51791 ⁵³ Lube 51791XD			Lube 51791 ⁵³ Lube 51791XD		D6 31A-ON w / Caterpillar 3306TA Engine Turbo Diesel Eng.Code 3306TA (Gasket) (Cabin)	Lube Fuel Fuel Cab. Air	51161(2) 33825(4) 15635(2) 46700
D5M XL 5FS-ON w / Caterpillar 3116 Engine Diesel Eng.Code 3116 (Std. Drain) (Full-Flow Spin-on) (Extended Drain)	Lube 51791 ⁵³ Lube 51791XD			Lube 51791 ⁵³ Lube 51791XD		D6 32A-ON w / Caterpillar Engine Diesel (Gasket) (Cabin)	Lube Fuel Fuel Cab. Air	51161(2) 33825(4) 15635(2) 46700

N/A = Not Available N/R = Not Required N/S = Not Serviceable See pages 22 for footnotes
 N/A = Non disponible N/R = Non nécessaire N/S = Non réparable Voir pages 22 pour des notes
 N/A = No disponible N/R = No requiere N/S = No servible Ver las páginas 22 para las notas al pie de página

OFF HIGHWAY

CATERPILLAR+ Crawler Tractors

Off-Highway
Hors Route
Fuera De Carretera

Make, Model, Engine Marque, Modèle, Moteur Marca, Modelo, Motor	Serv. Type	Part No. N° de pieza N° de pièce	Make, Model, Engine Marque, Modèle, Moteur Marca, Modelo, Motor	Serv. Type	Part No. N° de pieza N° de pièce	Make, Model, Engine Marque, Modèle, Moteur Marca, Modelo, Motor	Serv. Type	Part No. N° de pieza N° de pièce
D6 99J01593-ON w / Caterpillar Engine Diesel (Std. Drain) (Full-Flow Spin-on) (Extended Drain) (Cellulose/Glass Blend) (100% Glass) (Outer) (Inner) 6I0273 Radial Seal (Outer) 1221674 Radial Seal (Outer) Radial Seal (Inner) (Cabin)	Lube ... Lube ... Lube ... Lube ... Air ... Air ... Air ... Air ... Air ... Air ... Fuel ... Fuel ... Cab. Air ... Hyd ... Trans ...	51791 ⁵³ 51791XD 57791 ¹⁸⁰ 51791XE 42980 42981 46476 ¹⁵⁵ 46476NP ⁴⁷⁹ 46477 33528 ⁵³ 33528NP ⁴⁷⁹ 46700 51816 51197	D6C 10K07953-11939 w / Caterpillar 3306 Engine Diesel Eng.Code 3306 (Std. Drain) (Full-Flow Spin-on) (Extended Drain) (Cellulose/Glass Blend) (100% Glass) (Outer) (Inner) 6I0273 Radial Seal (Outer) 1221674 Radial Seal (Outer) Radial Seal (Inner)	Lube ... Lube ... Lube ... Lube ... Air ... Air ... Air ... Air ... Air ... Air ... Fuel ... Fuel ... Trans ...	51791 ⁵³ 51791XD 57791 ¹⁸⁰ 51791XE 42980 42981 46476 ¹⁵⁵ 46476NP ⁴⁷⁹ 46477 33528 ⁵³ 33528NP ⁴⁷⁹ 51197	(Extended Drain) (Cellulose/Glass Blend) (100% Glass)	Lube ... Lube ... Lube ... Fuel ... Fuel ...	51791XD 57791 ¹⁸⁰ 51791XE 33528 ⁵³ 33528NP ⁴⁷⁹
D6B 44A-ON w / Caterpillar Engine Diesel (Outer) (Outer) (Inner) Radial Seal (Outer) Radial Seal (Inner) (Cabin)	Lube ... Air ... Air ... Air ... Air ... Air ... Fuel ... Cab. Air ... Trans ...	51161(2) 42047 ¹⁵⁵ 42047NP ⁴⁷⁹ 42048 46474 46475 33189 46700 51163	D6C 17R00465-01283 w / Caterpillar Engine Diesel (Std. Drain) (Full-Flow Spin-on) (Extended Drain) (Cellulose/Glass Blend) (100% Glass) (Outer) (Inner) 6I-2501 Radial Seal (Outer) 1282686 Radial Seal (Outer) Radial Seal (Inner)	Lube ... Lube ... Lube ... Lube ... Air ... Air ... Air ... Air ... Air ... Air ... Fuel ... Fuel ... Hyd ... Trans ...	51791 ⁵³ 51791XD 57791 ¹⁸⁰ 51791XE 42334 42335 46479 ¹⁵⁵ 46479NP ⁴⁷⁹ 46478 33528 ⁵³ 33528NP ⁴⁷⁹ N/A 51197	D6C 71A-ON, D6C 73A-ON w / Caterpillar Engine Diesel (Cabin)	Lube ... Fuel ... Cab. Air ...	51161(2) 33189 46586(2)
D6B 56A-ON, D6B 57A-ON w / Caterpillar Engine Diesel (Outer) (Outer) (Inner) Radial Seal (Outer) Radial Seal (Inner)	Lube ... Air ... Air ... Air ... Air ... Air ... Fuel ... Fuel ... Hyd ... Trans ...	51161(2) 42047 ¹⁵⁵ 42047NP ⁴⁷⁹ 42048 46474 46475 33189 46700 51163	D6C 17R01284-ON w / Caterpillar Engine Diesel (Std. Drain) (Full-Flow Spin-on) (Extended Drain) (Cellulose/Glass Blend) (100% Glass) (Outer) (Inner) 6I-2501 Radial Seal (Outer) 1282686 Radial Seal (Outer) Radial Seal (Inner)	Lube ... Lube ... Lube ... Lube ... Air ... Air ... Air ... Air ... Air ... Air ... Fuel ... Fuel ... Hyd ... Trans ...	51791 ⁵³ 51791XD 57791 ¹⁸⁰ 51791XE 42334 42335 46479 ¹⁵⁵ 46479NP ⁴⁷⁹ 46478 33528 ⁵³ 33528NP ⁴⁷⁹ 51161 51197	D6C 71A-ON, D6C 73A-ON w / Caterpillar Engine Diesel (Cabin)	Lube ... Air ... Air ... Air ... Air ... Air ... Fuel ... Fuel ... Trans ... Cab. Air ... Hyd ... Trans ...	51161(2) 42334 42335 46479 ¹⁵⁵ 46479NP ⁴⁷⁹ 46478 33189 46700 51816 51163
D6C 03X-ON, D6C 04X-ON w / Caterpillar Engine Diesel (Std. Drain) (Full-Flow Spin-on) (Extended Drain) (Cellulose/Glass Blend) (100% Glass) (Outer) (Inner) 6I0273 Radial Seal (Outer) 1221674 Radial Seal (Outer) Radial Seal (Inner)	Lube ... Lube ... Lube ... Lube ... Air ... Air ... Air ... Air ... Air ... Air ... Fuel ... Fuel ... Hyd ... Trans ...	51791 ⁵³ 51791XD 57791 ¹⁸⁰ 51791XE 42980 42981 46476 ¹⁵⁵ 46476NP ⁴⁷⁹ 46477 33528 ⁵³ 33528NP ⁴⁷⁹ 51089 51197	D6C 23U-ON, D6C 24U-ON w / Caterpillar Engine Diesel (Std. Drain) (Full-Flow Spin-on) (Extended Drain) (Cellulose/Glass Blend) (100% Glass) (Outer) (Inner) 6I-2501 Radial Seal (Outer) 1282686 Radial Seal (Outer) Radial Seal (Inner)	Lube ... Lube ... Lube ... Lube ... Air ... Air ... Air ... Air ... Air ... Air ... Fuel ... Fuel ... Hyd ... Trans ...	51791 ⁵³ 51791XD 57791 ¹⁸⁰ 51791XE 42334 42335 46479 ¹⁵⁵ 46479NP ⁴⁷⁹ 46478 33528 ⁵³ 33528NP ⁴⁷⁹ 51161 51197	D6C 76A-02891 w / Caterpillar Engine Diesel (Outer) (Inner) 6I-2501 Radial Seal (Outer) 1282686 Radial Seal (Outer) Radial Seal (Inner)	Lube ... Air ... Air ... Air ... Air ... Air ... Fuel ... Fuel ... Trans ...	51161(2) 42334 42335 46479 ¹⁵⁵ 46479NP ⁴⁷⁹ 46478 33189 51816 51163
D6C 10K-07952 w / Caterpillar 3306 Engine Diesel Eng.Code 3306 (Std. Drain) (Full-Flow Spin-on) (Extended Drain) (Cellulose/Glass Blend) (100% Glass) (Outer) (Inner) 6I0273 Radial Seal (Outer) 1221674 Radial Seal (Outer) Radial Seal (Inner)	Lube ... Lube ... Lube ... Lube ... Air ... Air ... Air ... Air ... Air ... Air ... Fuel ... Fuel ... Trans ...	51791 ⁵³ 51791XD 57791 ¹⁸⁰ 51791XE 42980 42981 46476 ¹⁵⁵ 46476NP ⁴⁷⁹ 46477 33528 ⁵³ 33528NP ⁴⁷⁹ 51197	D6C 26K-ON w / Caterpillar 3306 Engine Diesel Eng.Code 3306 (Std. Drain) (Full-Flow Spin-on) (Extended Drain) (Cellulose/Glass Blend) (100% Glass) (Outer) (Inner) 6I0273 Radial Seal (Outer) 1221674 Radial Seal (Outer) Radial Seal (Inner)	Lube ... Lube ... Lube ... Lube ... Air ... Air ... Air ... Air ... Air ... Air ... Fuel ... Fuel ... Trans ...	51791 ⁵³ 51791XD 57791 ¹⁸⁰ 51791XE 42980 42981 46476 ¹⁵⁵ 46476NP ⁴⁷⁹ 46477 33528 ⁵³ 33528NP ⁴⁷⁹ 51197	D6C 46J-ON, D6C 47J-ON, D6C 49W-ON w / Caterpillar 3306 Engine Diesel Eng.Code 3306 (Std. Drain) (Full-Flow Spin-on)	Lube ...	51791 ⁵³

Italicized Part Numbers May Not Be Available.

Las piezas con números en *italicas* pueden no estar disponibles.
Les numéros de pièce en *italiques* peuvent ne pas être disponibles.

CATERPILLAR+ Crawler Tractors

Off-Highway
Hors Route
Fuera De Carretera

Make, Model, Engine Marque, Modèle, Moteur Marca, Modelo, Motor	Serv. Type	Part No. N° de pieza N° de pièce	Make, Model, Engine Marque, Modèle, Moteur Marca, Modelo, Motor	Serv. Type	Part No. N° de pieza N° de pièce	Make, Model, Engine Marque, Modèle, Moteur Marca, Modelo, Motor	Serv. Type	Part No. N° de pieza N° de pièce
D6D 19X-ON w / Caterpillar 3306 Engine Diesel Eng.Code 3306 (Std. Drain) (Full-Flow Spin-on) (Extended Drain) (Cellulose/Glass Blend) (100% Glass)	Lube ... 51791 ⁵³ Lube ... 51791XD Lube ... 57791 ¹⁸⁰ Lube ... 51791XE Fuel ... 33528 ⁵³ Fuel ... 33528NP ⁴⁷⁹		(High Efficiency) D6D 36C-ON, D6D 37C-ON w / Caterpillar 3306 Engine Diesel Eng.Code 3306 (Std. Drain) (Full-Flow Spin-on) (Extended Drain) (Cellulose/Glass Blend) (100% Glass) (Outer) (Inner) 610273 Radial Seal (Outer) 1221674 Radial Seal (Outer) Radial Seal (Inner)	Trans. ... 51197 Trans. ... 51197XE		D6DSR 7XF-ON w / Caterpillar 3306 Engine Diesel Eng.Code 3306 (Std. Drain) (Full-Flow Spin-on) (Extended Drain) (Cellulose/Glass Blend) (100% Glass) (Outer) (Inner) 61-2501 Radial Seal (Outer) 1282686 Radial Seal (Outer) Radial Seal (Inner) Primary	Lube ... 51791 ⁵³ Lube ... 51791XD Lube ... 57791 ¹⁸⁰ Lube ... 51791XE Air ... 42334 Air ... 42335 Air ... 46479 ⁵⁵ Air ... 46479NP ⁴⁷⁹ Air ... 46478 Fuel ... 33360 Fuel ... 33528 ⁵³ Fuel ... 33528NP ⁴⁷⁹ Hyd ... 51816(2) Hyd ... N/A Hyd ... N/A Trans. ... 51197 Trans. ... 51197XE Trans. ... 57721	
D6D 30X-ON w / Caterpillar 3306 Engine Diesel Eng.Code 3306 (Std. Drain) (Full-Flow Spin-on) (Extended Drain) (Cellulose/Glass Blend) (100% Glass) (Outer) (Inner) 610273 Radial Seal (Outer) 1221674 Radial Seal (Outer) Radial Seal (Inner) 5S7645 Primary	Lube ... 51791 ⁵³ Lube ... 51791XD Lube ... 57791 ¹⁸⁰ Lube ... 51791XE Air ... 42980 Air ... 42981 Air ... 46476 ⁵⁵ Air ... 46476NP ⁴⁷⁹ Air ... 46477 Fuel ... N/A Fuel ... 33528 ⁵³ Fuel ... 33528NP ⁴⁷⁹ Hyd ... 51816(2) Hyd ... N/A Hyd ... N/A Trans. ... 51197 Trans. ... 51197XE Trans. ... 57721		(High Efficiency/Fire Resist.) (High Efficiency) (Fire Resistant Trans. Fluid)	Trans. ... 51197 Trans. ... 51197XE Trans. ... 57721		D6E 2MJ-ON w / Caterpillar 3306 Engine Diesel Eng.Code 3306 (Std. Drain) (Full-Flow Spin-on) (Extended Drain) (Cellulose/Glass Blend) (100% Glass) (Outer) (Inner) 610273 Radial Seal (Outer) 1221674 Radial Seal (Outer) Radial Seal (Inner) Primary	Lube ... 51791 ⁵³ Lube ... 51791XD Lube ... 57791 ¹⁸⁰ Lube ... 51791XE Air ... 42980 Air ... 42981 Air ... 46476 ⁵⁵ Air ... 46476NP ⁴⁷⁹ Air ... 46477 Fuel ... 33360 Fuel ... 33528 ⁵³ Fuel ... 33528NP ⁴⁷⁹ Hyd ... 51816(2) Hyd ... N/A Hyd ... N/A Trans. ... 51197 Trans. ... 51197XE Trans. ... 57721	
D6D 31X-ON, D6D 32X-ON w / Caterpillar 3306 Engine Diesel Eng.Code 3306 (Std. Drain) (Full-Flow Spin-on) (Extended Drain) (Cellulose/Glass Blend) (100% Glass) (Outer) (Inner) 610273 Radial Seal (Outer) 1221674 Radial Seal (Outer) Radial Seal (Inner)	Lube ... 51791 ⁵³ Lube ... 51791XD Lube ... 57791 ¹⁸⁰ Lube ... 51791XE Air ... 42980 Air ... 42981 Air ... 46476 ⁵⁵ Air ... 46476NP ⁴⁷⁹ Air ... 46477 Fuel ... 33528 ⁵³ Fuel ... 33528NP ⁴⁷⁹ Hyd ... 51816(2) Hyd ... N/A Hyd ... N/A Trans. ... 51197 Trans. ... 51197XE Trans. ... 57721		(High Efficiency) (High Efficiency) (Fire Resistant Trans. Fluid)	Trans. ... 51197 Trans. ... 51197XE Trans. ... 57721		D6ESR 8FJ-ON w / Caterpillar 3306 Engine Diesel Eng.Code 3306 (Std. Drain) (Full-Flow Spin-on) (Extended Drain) (Cellulose/Glass Blend) (100% Glass) (Outer) (Inner) 61-2501 Radial Seal (Outer) 1282686 Radial Seal (Outer) Radial Seal (Inner)	Lube ... 51791 ⁵³ Lube ... 51791XD Lube ... 57791 ¹⁸⁰ Lube ... 51791XE Air ... 42334 Air ... 42335 Air ... 46479 ⁵⁵ Air ... 46479NP ⁴⁷⁹ Air ... 46478 Fuel ... 33360 Fuel ... 33528 ⁵³ Fuel ... 33528NP ⁴⁷⁹ Hyd ... 51816 Hyd ... N/A Hyd ... N/A Trans. ... 51197 Trans. ... 51197XE Trans. ... 57721	
D6D 33X-ON w / Caterpillar 3306 Engine Diesel Eng.Code 3306 (Std. Drain) (Full-Flow Spin-on) (Extended Drain) (Cellulose/Glass Blend) (100% Glass) (Outer) (Inner) 610273 Radial Seal (Outer) 1221674 Radial Seal (Outer) Radial Seal (Inner) 5S7645 Primary	Lube ... 51791 ⁵³ Lube ... 51791XD Lube ... 57791 ¹⁸⁰ Lube ... 51791XE Air ... 42980 Air ... 42981 Air ... 46476 ⁵⁵ Air ... 46476NP ⁴⁷⁹ Air ... 46477 Fuel ... N/A Fuel ... 33528 ⁵³ Fuel ... 33528NP ⁴⁷⁹ Hyd ... 51816(2) Hyd ... N/A Hyd ... N/A Trans. ... 51197 Trans. ... 51197XE Trans. ... 57721		(High Efficiency) (High Efficiency) (Fire Resistant Trans. Fluid)	Trans. ... 51197 Trans. ... 51197XE Trans. ... 57721		D6FSR 5FR-ON, D6G 2MJ-ON, D6G 3SR-ON w / Caterpillar Engine Diesel (Std. Drain) (Full-Flow Spin-on) (Extended Drain) (Cellulose/Glass Blend) (100% Glass) (Outer) (Inner) 610273 Radial Seal (Outer) 1221674 Radial Seal (Outer) Radial Seal (Inner) Primary	Lube ... 51791 ⁵³ Lube ... 51791XD Lube ... 57791 ¹⁸⁰ Lube ... 51791XE Air ... 42334 Air ... 42335 Air ... 46476 ⁵⁵ Air ... 46476NP ⁴⁷⁹ Air ... 46477 Fuel ... 33360 Fuel ... 33528 ⁵³ Fuel ... 33528NP ⁴⁷⁹ Hyd ... 51730 Hyd ... 57084 Hyd ... 51733 Trans. ... 51197	
D6D 74W-ON, D6D 75W-ON w / Caterpillar 3306 Engine Diesel Eng.Code 3306 (Std. Drain) (Full-Flow Spin-on) (Extended Drain) (Cellulose/Glass Blend) (100% Glass) (Outer) (Inner) 610273 Radial Seal (Outer) 1221674 Radial Seal (Outer) Radial Seal (Inner)	Lube ... 51791 ⁵³ Lube ... 51791XD Lube ... 57791 ¹⁸⁰ Lube ... 51791XE Air ... 42980 Air ... 42981 Air ... 46476 ⁵⁵ Air ... 46476NP ⁴⁷⁹ Air ... 46477 Fuel ... 33528 ⁵³ Fuel ... 33528NP ⁴⁷⁹ Hyd ... 51816(2) Hyd ... N/A Hyd ... N/A Trans. ... 51197 Trans. ... 51197XE Trans. ... 57721		(High Efficiency) (High Efficiency) (Fire Resistant Trans. Fluid)	Trans. ... 51197 Trans. ... 51197XE Trans. ... 57721		D6DLGP 33X-ON w / Caterpillar Engine Diesel (Std. Drain) (Full-Flow Spin-on) (Extended Drain) (Cellulose/Glass Blend) (100% Glass) (Outer) (Inner) 610273 Radial Seal (Outer) 1221674 Radial Seal (Outer) Radial Seal (Inner) 5S7645 Primary	Lube ... 51791 ⁵³ Lube ... 51791XD Lube ... 57791 ¹⁸⁰ Lube ... 51791XE Air ... 42980 Air ... 42981 Air ... 46476 ⁵⁵ Air ... 46476NP ⁴⁷⁹ Air ... 46477 Fuel ... N/A Fuel ... 33528 ⁵³ Fuel ... 33528NP ⁴⁷⁹ Hyd ... 51816(2) Hyd ... N/A Hyd ... N/A Trans. ... 51197 Trans. ... 51197XE Trans. ... 57721	

Italicized Part Numbers May Not Be Available.

Las piezas con números en *italicas* pueden no estar disponibles.
Les numéros de pièce en *italiques* peuvent ne pas être disponibles.

Off-Highway
Hors Route
Fuera De Carretera



CATERPILLAR+ Crawler Tractors

Make, Model, Engine Marque, Modèle, Moteur Marca, Modelo, Motor	Serv. Type	Part No. N° de pieza N° de pièce	Make, Model, Engine Marque, Modèle, Moteur Marca, Modelo, Motor	Serv. Type	Part No. N° de pieza N° de pièce	Make, Model, Engine Marque, Modèle, Moteur Marca, Modelo, Motor	Serv. Type	Part No. N° de pieza N° de pièce
D6HXR SERIES II 6CK-ON w / Caterpillar 3306 Engine Diesel Eng.Code 3306 (Cont'd/Suite) 61-2501 (Outer) 1282686 (Outer) (Inner) Primary 1046931 (Fire Resistant Fluid) (High Efficiency) 1R0746 (High Efficiency) 1R0741 (High Efficiency) (Fire Resistant Trans. Fluid) 4S8598	Air	46479 ¹⁵⁵	3466694 Secondary 4395037 3608960	Air	N/A	D6M 6LR-ON w / Caterpillar 3116 Engine Diesel Eng.Code 3116 1R1807 61-2501 (Outer) 1282686 (Outer) (Inner) 3E7904 (Cabin) 3E7904 (Cabin) 6T0988 1328875 1328876	Lube . . .	57791
	Air	46479NP ⁴⁷⁹	2667765 (Std.) - Air Conditioning	F/W Sep.	WF10078		Air	46479 ¹⁵⁵
	Air	46478	2098217 (Std.) - Air Conditioning	Fuel . . .	N/A		Air	46479NP ⁴⁷⁹
	Fuel	33360	3187190 (High Efficiency) - Air Conditioning	Cab. Air .	WP10321		Air	46478
	Fuel	33528 ⁵³	3074442 (High Efficiency) - Air Conditioning	Cab. Air .	N/A		Fuel	33626 ⁵³
	Fuel	33528NP ⁴⁷⁹	2686705 (High Efficiency) - Air Conditioning	Cab. Air .	N/A		Fuel	33626NP ⁴⁷⁹
	Hyd	51204	3891076	Hyd . . .	N/A		Cab. Air .	49904(2) ⁵¹
	Hyd	R13E10G		Hyd . . .	N/A		Cab. Air .	WP10237(2)
	Hyd	51759 ⁵³					Cab. Air .	46700
	Hyd	51746					Hyd . . .	51664
	Hyd	51089					Hyd . . .	51664
	Hyd	51420					Trans. . .	57720
	Trans. . .	51197					Trans. . .	51197XE
	Trans. . .	51197XE						
	Trans. . .	57721						
Trans. . .	N/A							
D6K LGP DHA-ON, D6K NCF-ON, D6K XL FBH-ON, D6K XL HMG-ON L6 6.6L 403 CID Turbo Diesel Eng.Code C6.6 ACERT Tier III 4621171 2525001 Primary 2525002 Secondary 3261644 Primary Secondary 1R-0751 Secondary 2667765 (Std.) - Air Conditioning 2098217 (Std.) - Air Conditioning 3187190 (High Efficiency) - Air Conditioning 3074442 (High Efficiency) - Air Conditioning 2686705 (High Efficiency) - Air Conditioning 1G-8878 1560214 (Fire Resistant) 102-2828	Lube . . .	57325	D6K2 XL DFR-ON L4 4.4L 269 CID Turbo Diesel Eng.Code C4.4 ACERT Tier IV 7W-2326 3391048 (Fuel Fumes) 3466693 Primary 3466694 Safety 3636572 3848512 In-Line 3608960 2667765 (Std.) - Air Conditioning 4434037 Air Conditioning 3891076 3891079 (Steering)	Lube . . .	51459 ⁵³	D6M LGP 2YS-ON, D6MLGP 4GS-ON w / Caterpillar 3116 Engine Diesel Eng.Code 3116 (Std. Drain) (Full-Flow Spin-on) (Extended Drain) (Cellulose/Glass Blend) (100% Glass) 61-2501 (Outer) 1282686 (Outer) (Inner) Primary 1R0735 1391537 (High Efficiency) 4T6915 144-6691 (High Efficiency) (Fire Resistant Hyd. Fluid)	Lube . . .	51791 ⁵³
	Air	49501		Air	N/A		Lube . . .	51791XD
	Air	49502		Air	N/A		Lube . . .	57791 ⁸⁰
	F/W Sep.	33606		Air	N/A		Lube . . .	51791XE
	Fuel	33626NP ⁴⁷⁹		Air	N/A		Air	46479 ¹⁵⁵
	Fuel	33626 ⁵³		Air	N/A		Air	46479NP ⁴⁷⁹
	Cab. Air .	WP10321		Air	N/A		Air	46478
	Cab. Air .	24606		Air	N/A		F/W Sep.	33636
	Cab. Air .	N/A		Air	N/A		Fuel	33626 ⁵³
	Cab. Air .	N/A		Air	N/A		Fuel	33626NP ⁴⁷⁹
	Hyd	51494		Air	N/A		Hyd . . .	51204
	Hyd	51491		Air	N/A		Hyd . . .	R13E10G
	Trans. . .	51496		Air	N/A		Hyd . . .	51664
				Air	N/A		Hyd . . .	51455
				Air	N/A		Hyd . . .	51457
		Air	N/A	Hyd . . .	51491			
		Air	N/A	Trans. . .	57720			
D6K2 EL7, MGM, D6K2 LGP JTR-ON L4 4.4L 269 CID Turbo Diesel Eng.Code C4.4 ACERT Tier IV 7W-2326 3391048 (Fuel Fumes) 3466693 Primary 3466694 Safety 3636572 3848512 In-Line 3608960 2667765 (Std.) - Air Conditioning 4434037 Air Conditioning 3891076 3891079 (Steering)	Lube . . .	51459 ⁵³	D6K2 XL WMR-ON L6 6.6L 403 CID Turbo Diesel Eng.Code C6.6 ACERT Tier IV 4621171 3391048 (Fuel Fumes) 3466693 Primary 3466694 Secondary 3608959 3848512 In-Line 3608960 2667765 (Std.) - Air Conditioning 2098217 (Std.) - Air Conditioning 3187190 (High Efficiency) - Air Conditioning 3074442 (High Efficiency) - Air Conditioning 2686705 (High Efficiency) - Air Conditioning 3891076 3481862 (Manifold) - Inlet	Lube . . .	57325	D6MLGP 4HS-ON w / Caterpillar 3116 Engine Diesel Eng.Code 3116 (Std. Drain) (Full-Flow Spin-on) (Extended Drain) (Cellulose/Glass Blend) (100% Glass) 61-2501 (Outer) 1282686 (Outer) (Inner) Primary 1R0735 1046931 (Fire Resistant Fluid) 4T6915 144-6691 (High Efficiency) (Fire Resistant Hyd. Fluid)	Lube . . .	51791 ⁵³
	Br.	WS10148		Br.	WS10148		Lube . . .	51791XD
	Air	N/A		Air	N/A		Lube . . .	57791 ⁸⁰
	Air	N/A		Air	N/A		Lube . . .	51791XE
	Air	N/A		Air	N/A		Air	46479 ¹⁵⁵
	F/W Sep.	N/A		Air	N/A		Air	46479NP ⁴⁷⁹
	Fuel	N/A		Air	N/A		Air	46478
	Fuel	N/A		Air	N/A		F/W Sep.	33636
	Cab. Air .	WP10321		Air	N/A		Fuel	33626 ⁵³
	Cab. Air .	N/A		Air	N/A		Fuel	33626NP ⁴⁷⁹
	Cab. Air .	N/A		Air	N/A		Hyd . . .	51204
	Hyd	51494		Air	N/A		Hyd . . .	R13E10G
	Hyd	51491		Air	N/A		Hyd . . .	51664
	Trans. . .	51496		Air	N/A		Hyd . . .	51455
				Air	N/A		Hyd . . .	51457
		Air	N/A	Hyd . . .	51491			
		Air	N/A	Trans. . .	57720			
D6K2 LGP RST-ON L6 6.6L 403 CID Turbo Diesel Eng.Code C6.6 ACERT Tier IV 4621171 3391048 (Fuel Fumes) 3466693 Primary 3466694 Secondary 3608959 3848512 In-Line 3608960 2667765 (Std.) - Air Conditioning 2098217 (Std.) - Air Conditioning 3187190 (High Efficiency) - Air Conditioning 3074442 (High Efficiency) - Air Conditioning 2686705 (High Efficiency) - Air Conditioning 3891076 3481862 (Manifold) - Inlet	Lube . . .	57325	D6M 2RN-ON, D6M 3WN-ON, D6M 4JN-ON w / Caterpillar 3116 Engine Diesel Eng.Code 3116 1R1807 61-2501 (Outer) 1282686 (Outer) (Inner) Secondary Secondary 3E7904 (Cabin) 3E7904 (Cabin) 6T0988 1328875 1328876	Lube . . .	57791	D6MLGP 5NR-ON w / Caterpillar 3116 Engine Diesel Eng.Code 3116 (Std. Drain) (Full-Flow Spin-on) (Extended Drain) (Cellulose/Glass Blend) (100% Glass) 61-2501 (Outer) 1282686 (Outer) (Inner) Primary 1R0735 1046931 (Fire Resistant Fluid) 4T6915 144-6691 (High Efficiency) (Fire Resistant Hyd. Fluid)	Lube . . .	51791 ⁵³
	Br.	WS10148		Br.	WS10148		Lube . . .	51791XD
	Air	N/A		Air	N/A		Lube . . .	57791 ⁸⁰
	Air	N/A		Air	N/A		Lube . . .	51791XE
	Air	N/A		Air	N/A		Air	46479 ¹⁵⁵
	F/W Sep.	N/A		Air	N/A		Air	46479NP ⁴⁷⁹
	Fuel	N/A		Air	N/A		Air	46478
	Fuel	N/A		Air	N/A		F/W Sep.	33636
	Cab. Air .	WP10321		Air	N/A		Fuel	33626 ⁵³
	Cab. Air .	24606		Air	N/A		Fuel	33626NP ⁴⁷⁹
	Cab. Air .	N/A		Air	N/A		Hyd . . .	51204
	Cab. Air .	N/A		Air	N/A		Hyd . . .	R13E10G
	Hyd	N/A		Air	N/A		Hyd . . .	51664
	Hyd	N/A		Air	N/A		Hyd . . .	51455
	Hyd	N/A		Air	N/A		Hyd . . .	51457
Hyd	N/A	Air	N/A	Hyd . . .	51491			
Hyd	N/A	Air	N/A	Trans. . .	57720			
		Air	N/A	Trans. . .	51197XE			
D6K2 MXK, RPR L6 7.01L 428 CID Turbo Diesel 4621171 3466693 Primary	Lube . . .	57325	1391537 (High Efficiency) 4T6915	Hyd . . .	R13E10G	1328875 1328876	Trans. . .	57720
	Air	N/A		Hyd . . .	51664		Trans. . .	51197XE
	Air	N/A		Trans. . .	57720			

Italicized Part Numbers May Not Be Available.

Las piezas con números en *italicas* pueden no estar disponibles.
Les numéros de pièce en *italiques* peuvent ne pas être disponibles.



**Off-Highway
Hors Route
Fuera De Carretera**

CATERPILLAR+ Crawler Tractors

Make, Model, Engine Marque, Modèle, Moteur Marca, Modelo, Motor	Serv. Type	Part No. N° de pieza N° de pièce	Make, Model, Engine Marque, Modèle, Moteur Marca, Modelo, Motor	Serv. Type	Part No. N° de pieza N° de pièce	Make, Model, Engine Marque, Modèle, Moteur Marca, Modelo, Motor	Serv. Type	Part No. N° de pieza N° de pièce
D6MLGP 9ZM-ON w / Caterpillar 3116 Engine Diesel Eng.Code 3116 (Std. Drain) (Full-Flow Spin-on) (Extended Drain) (Cellulose/Glass Blend) (100% Glass) 6l-2501 (Outer) 1282686 (Outer) (Inner) Primary F/W Sep. Fuel 1R0735 1391537 (High Efficiency) 4T6915 1328875 1328876	Lube ...	51791 ⁵³	3E7904 (Cabin)	Cab. Air .	49904(2) ⁵¹	2254118 (Power Train Area)	Trans. ...	57418
	Lube ...	51791XD	3E7904 (Cabin)	Cab. Air .	WP10237(2)	D6N CCS-ON w / Caterpillar C9 Engine Diesel Eng.Code C9 1R1807 Primary Secondary 2254118 (Power Train Area)	Lube ...	57791
	Lube ...	57791 ¹⁸⁰	7G8116	Cab. Air .	46266(2)		F/W Sep.	33675
	Lube ...	51791XE	1417903	(High Efficiency)	Hyd ...	51455	Fuel ...	33640
	Air ...	46479 ¹⁵⁵	(Fire Resistant)	Hyd ...	51491	Trans. ...	51197XE	51746
	Air ...	46479NP ⁴⁷⁹	1328876 (Power Train)	Trans. ...	51197XE	Trans. ...	57418	57418
	Air ...	46478	2254118 (Power Train Area)	Trans. ...	57418			
	F/W Sep.	33636						
	Fuel ...	33626 ⁵³						
	Fuel ...	33626NP ⁴⁷⁹						
Hyd ...	51204							
Hyd ...	R13E10G							
Hyd ...	51664							
Trans. ...	57720							
Trans. ...	51197XE							
D6MXL 2YS-ON, D6MXL 4GS-ON w / Caterpillar 3116 Engine Diesel Eng.Code 3116 (Std. Drain) (Full-Flow Spin-on) (Extended Drain) (Cellulose/Glass Blend) (100% Glass) 6l-2501 (Outer) 1282686 (Outer) (Inner) Primary F/W Sep. Fuel 1R0735 1391537 (High Efficiency) 4T6915 144-6691 (High Efficiency) (Fire Resistant Hyd. Fluid)	Lube ...	51791 ⁵³	3E7904 (Cabin)	Cab. Air .	49904(2) ⁵¹	D6N XL DJA w / Caterpillar C6.6 ACERT Engine Diesel Eng.Code C6.6 ACERT 4621171 2735711 2525001 Primary 2525002 Secondary 3261644 Primary 3069199 Primary 3190844 Secondary Secondary 1R-0751 Secondary 7G8116 Fresh Air 3E7904 Inside 3293243 Inside 9T8578 (Advanced Efficiency) (Gasket) 1440832 (High Efficiency) 1R0777 (Advanced Efficiency) - Tank Area 1046931 (Fire Resistant Fluid) - Tank Area 3283655 1G-8878 (Steering) 102-2828 (Steering) (High Efficiency) 1560214 (Steering) (Fire Resistant Fluid)	Lube ...	57325
	Lube ...	51791XD	3E7904 (Cabin)	Cab. Air .	WP10237(2)		Br.	N/A
	Lube ...	57791 ¹⁸⁰	3E7904 (Cabin)	Cab. Air .	46266(2)		Air ...	49501
	Lube ...	51791XE	7G8116	Cab. Air .	46266(2)		Air ...	49502
	Air ...	46479 ¹⁵⁵	1417903	Cab. Air .	N/A		F/W Sep.	33606
	Air ...	46479NP ⁴⁷⁹	(High Efficiency)	Cab. Air .	N/A		Fuel ...	N/A
	Air ...	46478	(Fire Resistant)	Cab. Air .	46266(2)		Fuel ...	33626NP ⁴⁷⁹
	F/W Sep.	33636	1328876 (Power Train)	Cab. Air .	49904(2)		Fuel ...	33626 ⁵³
	Fuel ...	33626 ⁵³	2254118 (Power Train Area)	Cab. Air .	46266(2)		Fuel ...	33626NP ⁴⁷⁹
	Fuel ...	33626NP ⁴⁷⁹		Cab. Air .	46266(2)		Fuel ...	33626 ⁵³
Hyd ...	51204		Cab. Air .	N/A	Fuel ...	33626NP ⁴⁷⁹		
Hyd ...	R13E10G		Cab. Air .	49904(2)	Fuel ...	33626 ⁵³		
Hyd ...	51664		Cab. Air .	46266(2)	Fuel ...	33626NP ⁴⁷⁹		
Hyd ...	51455		Cab. Air .	46266(2)	Fuel ...	33626 ⁵³		
Hyd ...	51457		Cab. Air .	46266(2)	Fuel ...	33626NP ⁴⁷⁹		
Hyd ...	51491		Cab. Air .	46266(2)	Fuel ...	33626 ⁵³		
Trans. ...	57720		Cab. Air .	46266(2)	Fuel ...	33626NP ⁴⁷⁹		
D6MXL 5NR-ON w / Caterpillar 3116 Engine Diesel Eng.Code 3116 (Std. Drain) (Full-Flow Spin-on) (Extended Drain) (Cellulose/Glass Blend) (100% Glass) 6l-2501 (Outer) 1282686 (Outer) (Inner) Primary F/W Sep. Fuel 1R0735 1046931 (Fire Resistant Fluid) 4T6915 144-6691 (High Efficiency) (Fire Resistant Hyd. Fluid)	Lube ...	51791 ⁵³	3E7904 (Cabin)	Cab. Air .	49904(2) ⁵¹	(Std. Drain) (Full-Flow Spin-on)	Lube ...	51791 ⁵³
	Lube ...	51791XD	3E7904 (Cabin)	Cab. Air .	WP10237(2)	(Extended Drain)	Lube ...	51791XD
	Lube ...	57791 ¹⁸⁰	7G8116	Cab. Air .	46266(2)	(Cellulose/Glass Blend)	Lube ...	57791 ¹⁸⁰
	Lube ...	51791XE	1417903	Cab. Air .	N/A	(100% Glass)	Lube ...	51791XE
	Air ...	46479 ¹⁵⁵	(High Efficiency)	Cab. Air .	51455	6l-2501 (Outer)	Air ...	46479 ¹⁵⁵
	Air ...	46479NP ⁴⁷⁹	(Fire Resistant)	Cab. Air .	51457	1282686 (Outer)	Air ...	46479NP ⁴⁷⁹
	Air ...	46478	1328876 (Power Train)	Cab. Air .	51491	(Inner)	Air ...	46478
	F/W Sep.	33636	2254118 (Power Train Area)	Cab. Air .	51197XE	Primary	Fuel ...	33360
	Fuel ...	33626 ⁵³		Cab. Air .	51197XE	Fuel ...	33528 ⁵³	
	Fuel ...	33626NP ⁴⁷⁹		Cab. Air .	57418	Fuel ...	33528NP ⁴⁷⁹	
Hyd ...	51204		Cab. Air .	N/A	Fuel ...	33528 ⁵³		
Hyd ...	R13E10G		Cab. Air .	46266(2)	Fuel ...	33528NP ⁴⁷⁹		
Hyd ...	51664		Cab. Air .	46266(2)	Fuel ...	33528 ⁵³		
Hyd ...	51455		Cab. Air .	46266(2)	Fuel ...	33528NP ⁴⁷⁹		
Hyd ...	51457		Cab. Air .	46266(2)	Fuel ...	33528 ⁵³		
Hyd ...	51491		Cab. Air .	46266(2)	Fuel ...	33528NP ⁴⁷⁹		
Trans. ...	57720		Cab. Air .	46266(2)	Fuel ...	33528 ⁵³		
D6N AKM-ON w / Caterpillar 3126B Engine Diesel Eng.Code 3126B 1R1807 Primary Secondary 3E7904 (Cabin) 3E7904 (Cabin) 7G8116 1417903 (Steering) 1328876 (Power Train) 2254118 (Power Train Area)	Lube ...	57791	1R1807	Lube ...	57791	1R0735 1391537 (High Efficiency)	Hyd ...	51204
	F/W Sep.	33675	Primary	F/W Sep.	33675	(High Efficiency)	Hyd ...	R13E10G
	Fuel ...	33640	Secondary	Fuel ...	33640		Hyd ...	51759 ⁵³
	Cab. Air .	49904(2) ⁵¹		Cab. Air .	49904(2) ⁵¹		Hyd ...	51746
	Cab. Air .	WP10237(2)		Cab. Air .	46266(2)		Trans. ...	51197XE
	Cab. Air .	46266(2)		Cab. Air .	N/A			
	Hyd ...	51455		Hyd ...	51455			
	Hyd ...	51457		Hyd ...	51491			
	Hyd ...	51491		Trans. ...	51197XE			
	Trans. ...	57418		Trans. ...	57418			
D6N ALH-ON, D6N ALR-ON w / Caterpillar 3126B Engine Diesel Eng.Code 3126B 1R1807 Primary Secondary	Lube ...	57791	1R1807	Lube ...	57791			
	F/W Sep.	33675	Primary	F/W Sep.	33675			
	Fuel ...	33640	Secondary	Fuel ...	33640			
	Cab. Air .	49904(2) ⁵¹		Cab. Air .	49904(2) ⁵¹			
	Cab. Air .	WP10237(2)		Cab. Air .	WP10237(2)			
	Cab. Air .	46266(2)		Cab. Air .	46266(2)			
	Hyd ...	51746		Hyd ...	51746			
	Hyd ...	51494		Hyd ...	51494			
	Trans. ...	51197XE		Trans. ...	51197XE			
	Trans. ...	57418		Trans. ...	57418			
D6N CCG-ON w / Caterpillar 3126B Engine Diesel Eng.Code 3126B 1R1807 Primary Secondary 3E7904 (Cabin) 3E7904 (Cabin) 7G8116 1417903 (Steering) 1328876 (Power Train) 2254118 (Power Train Area)	Lube ...	57791	1R1807	Lube ...	57791			
	F/W Sep.	33675	Primary	F/W Sep.	33675			
	Fuel ...	33640	Secondary	Fuel ...	33640			
	Cab. Air .	49904(2) ⁵¹		Cab. Air .	49904(2) ⁵¹			
	Cab. Air .	WP10237(2)		Cab. Air .	WP10237(2)			
	Cab. Air .	46266(2)		Cab. Air .	46266(2)			
	Hyd ...	51746		Hyd ...	51746			
	Hyd ...	51494		Hyd ...	51494			
	Trans. ...	51197XE		Trans. ...	51197XE			
	Trans. ...	57418		Trans. ...	57418			
D6N CCK-ON w / Caterpillar 3126B Engine Diesel Eng.Code 3126B 1R1807 Primary Secondary 3E7904 (Cabin) 3E7904 (Cabin) 7G8116 1417903 (Steering) 1328876 (Power Train)	Lube ...	57791	1R1807	Lube ...	57791			
	F/W Sep.	33675	Primary	F/W Sep.	33675			
	Fuel ...	33640	Secondary	Fuel ...	33640			
	Cab. Air .	49904(2) ⁵¹		Cab. Air .	49904(2) ⁵¹			
	Cab. Air .	WP10237(2)		Cab. Air .	WP10237(2)			
	Cab. Air .	46266(2)		Cab. Air .	46266(2)			
	Hyd ...	51746		Hyd ...	51746			
	Hyd ...	51494		Hyd ...	51494			
	Trans. ...	51197XE		Trans. ...	51197XE			
	Trans. ...	57418		Trans. ...	57418			
D6N CBL-ON w / Caterpillar C9 Engine Diesel Eng.Code C9 1R1807 Primary Secondary 3E7904 (Cabin) 3E7904 (Cabin) 7G8116 1417903 (Steering) 1328876 (Power Train) 2254118 (Power Train Area)	Lube ...	57791	1R1807	Lube ...	57791			
	F/W Sep.	33675	Primary	F/W Sep.	33675			
	Fuel ...	33640	Secondary	Fuel ...	33640			
	Cab. Air .	49904(2) ⁵¹		Cab. Air .	49904(2) ⁵¹			
	Cab. Air .	WP10237(2)		Cab. Air .	WP10237(2)			
	Cab. Air .	46266(2)		Cab. Air .	46266(2)			
	Hyd ...	51746		Hyd ...	51746			
	Hyd ...	51494		Hyd ...	51494			
	Trans. ...	51197XE		Trans. ...	51197XE			
	Trans. ...	57418		Trans. ...	57418			
D6N CBL-ON w / Caterpillar C9 Engine Diesel Eng.Code C9 1R1807 Primary Secondary 3E7904 (Cabin) 3E7904 (Cabin) 7G8116 1417903 (Steering) 1328876 (Power Train) 2254118 (Power Train Area)	Lube ...	57791	1R1807	Lube ...	57791			
	F/W Sep.	33675	Primary	F/W Sep.	33675			
	Fuel ...	33640	Secondary	Fuel ...	33640			
	Cab. Air .	49904(2) ⁵¹		Cab. Air .	49904(2) ⁵¹			
	Cab. Air .	WP10237(2)		Cab. Air .	WP10237(2)			
	Cab. Air .	46266(2)		Cab. Air .	46266(2)			
	Hyd ...	51746		Hyd ...	51746			
	Hyd ...	51494		Hyd ...	51494			
	Trans. ...	51197XE		Trans. ...	51197XE			
	Trans. ...	57418		Trans. ...	57418			
D6N CCB-ON w / Caterpillar 3126B Engine Diesel Eng.Code 3126B 1R1807 Primary Secondary 3E7904 (Cabin) 3E7904 (Cabin) 7G8116 1417903 (Steering) 1328876 (Power Train) 2254118 (Power Train Area)	Lube ...	57791	1R1807	Lube ...	57791			
	F/W Sep.	33675	Primary	F/W Sep.	33675			
	Fuel ...	33640	Secondary	Fuel ...	33640			
	Cab. Air .	49904(2) ⁵¹		Cab. Air .	49904(2) ⁵¹			
	Cab. Air .	WP10237(2)		Cab. Air .	WP10237(2)			
	Cab. Air .	46266(2)		Cab. Air .	46266(2)			
	Hyd ...	51746		Hyd ...	51746			
	Hyd ...	51494		Hyd ...	51494			
	Trans. ...	51197XE		Trans. ...	51197XE			
	Trans. ...	57418		Trans. ...	57418			
D6N CCB-ON w / Caterpillar 3126B Engine Diesel Eng.Code 3126B 1R1807 Primary Secondary 3E7904 (Cabin) 3E7904 (Cabin) 7G8116 1417903 (Steering) 1328876 (Power Train) 2254118 (Power Train Area)	Lube ...	57791	1R1807	Lube ...	57791			
	F/W Sep.	33675	Primary	F/W Sep.	33675			
	Fuel ...	33640	Secondary	Fuel ...	33640			
	Cab. Air .	49904(2) ⁵¹		Cab. Air .	49904(2) ⁵¹			
	Cab. Air .	WP10237(2)		Cab. Air .	WP10237(2)			
	Cab. Air .	46266(2)		Cab. Air .	46266(2)			
	Hyd ...	51746		Hyd ...	51746			
	Hyd ...	51494		Hyd ...	51494			
	Trans. ...	51197XE		Trans. ...	51197XE			
	Trans. ...	57418		Trans. ...	57418			
D6N CCB-ON w / Caterpillar 3126B Engine Diesel Eng.Code 3126B 1R1807 Primary Secondary 3E7904 (Cabin) 3E7904 (Cabin) 7G8116 1417903 (Steering) 1328876 (Power Train) 2254118 (Power Train Area)	Lube ...	57791	1R1807	Lube ...	57791			
	F/W Sep.	33675	Primary	F/W Sep.	33675			
	Fuel ...	33640	Secondary</					

**Off-Highway
Hors Route
Fuera De Carretera**



CATERPILLAR+ Crawler Tractors

Make, Model, Engine Marque, Modèle, Moteur Marca, Modelo, Motor	Serv. Type	Part No. N° de pieza N° de pièce	Make, Model, Engine Marque, Modèle, Moteur Marca, Modelo, Motor	Serv. Type	Part No. N° de pieza N° de pièce	Make, Model, Engine Marque, Modèle, Moteur Marca, Modelo, Motor	Serv. Type	Part No. N° de pieza N° de pièce		
D6R 4TR-ON, D6R 4WR-ON, D6R 5LN-ON, D6R 5PR-ON, D6R 6FR-ON w / Caterpillar Engine Diesel (Cont'd/Suite) 6I-2501 (Outer) 1282686 (Outer) (Inner) Primary Fuel ... 33360 Fuel ... 33528 ⁵³ Fuel ... 33528NP ⁴⁷⁹ 1R0735 1391537 (High Efficiency) (High Efficiency)	Air ...	46479 ¹⁵⁵	1R0735 1046931 (Fire Resistant Fluid) (High Efficiency) D6R 9PN-ON w / Caterpillar Engine Diesel (Std. Drain) (Full-Flow Spin-on) (Extended Drain) (Cellulose/Glass Blend) (100% Glass) 6I-2501 (Outer) 1282686 (Outer) (Inner) Primary Fuel ... 33360 Fuel ... 33528 ⁵³ Fuel ... 33528NP ⁴⁷⁹ 1R0735 1391537 (High Efficiency) (High Efficiency)	Fuel ...	33528NP ⁴⁷⁹	D6R SERIES II AFM-ON, D6R SERIES II AGM-ON w / Caterpillar C9 Engine Diesel Eng.Code C9 (Std. Duty) (Extended Drain) (Cellulose/Glass Blend) (100% Glass) 6I-2501 (Radial Seal) - Outer 1282686 (Radial Seal) - Outer 6I-2502 (Radial Seal) - Inner 3261644 (F/W Sep) - Primary 1R0762 Secondary 6T0988 6T5068 1R0735 1046931 (Fire Resistant Fluid) 1328876 4T3132 (Fire Resistant Fluid)	Lube ...	51792 ⁵³		
	Air ...	46479NP ⁴⁷⁹		Hyd ...	51204		Lube ...	51791XD	Lube ...	51792XD
	Air ...	46478		Hyd ...	R13E10G		Lube ...	57791 ¹⁸⁰	Lube ...	5792
	Fuel ...	33360		Hyd ...	51759 ⁵³		Lube ...	51791XE	Lube ...	51792XE
	Fuel ...	33528 ⁵³		Hyd ...	51746		Air ...	46479 ¹⁵⁵	Air ...	46479 ¹⁵⁵
	Fuel ...	33528NP ⁴⁷⁹		Trans ...	51197XE		Air ...	46479NP ⁴⁷⁹	Air ...	46479NP ⁴⁷⁹
	Hyd ...	51204					Air ...	46478	Cab. Air	46700
	Hyd ...	R13E10G					Air ...	46478	Cab. Air	N/A
	Hyd ...	51759 ⁵³					Hyd ...	51204	Hyd ...	R13E10G
	Hyd ...	51746					Hyd ...	51759 ⁵³	Hyd ...	51759 ⁵³
Trans ...	51197XE			Trans ...	51197XE	Trans ...	51197XE			
D6R 6MR-ON, D6R 7DR-ON w / Caterpillar Engine Diesel (Std. Drain) (Full-Flow Spin-on) (Extended Drain) (Cellulose/Glass Blend) (100% Glass) 6I-2501 (Outer) 1282686 (Outer) (Inner) Primary Fuel ... 33360 Fuel ... 33528 ⁵³ Fuel ... 33528NP ⁴⁷⁹ 1R0735 1391537 (High Efficiency) (High Efficiency)	Lube ...	51791 ⁵³	1R0735 1391537 (High Efficiency) (High Efficiency) D6R 9ZS-ON w / Caterpillar Engine Diesel (Std. Drain) (Full-Flow Spin-on) (Extended Drain) (Cellulose/Glass Blend) (100% Glass) 6I-2501 (Outer) 1282686 (Outer) (Inner) Primary Fuel ... 33360 Fuel ... 33528 ⁵³ Fuel ... 33528NP ⁴⁷⁹ 1R0735 1391537 (High Efficiency) (High Efficiency)	Lube ...	51791 ⁵³	D6R SERIES II BLE-ON, D6R SERIES II BLT-ON, D6R SERIES II BMJ-ON w / Caterpillar C9 Engine Diesel Eng.Code C9 (Std. Duty) (Extended Drain) (Cellulose/Glass Blend) (100% Glass) 6I-2501 (Radial Seal) - Outer 1282686 (Radial Seal) - Outer 6I-2502 (Radial Seal) - Inner 3261644 (F/W Sep) - Primary 1R0762 Secondary 6T0988 6T5068 1R0735 1046931 (Fire Resistant Fluid) 1328876	Lube ...	51792 ⁵³		
	Lube ...	51791XD		Lube ...	51791XD		Lube ...	51792XD	Lube ...	51792XD
	Lube ...	57791 ¹⁸⁰		Lube ...	57791 ¹⁸⁰		Lube ...	5792	Lube ...	5792
	Lube ...	51791XE		Lube ...	51791XE		Lube ...	51792XE	Lube ...	51792XE
	Air ...	46479 ¹⁵⁵		Air ...	46479 ¹⁵⁵		Air ...	46479 ¹⁵⁵	Air ...	46479 ¹⁵⁵
	Air ...	46479NP ⁴⁷⁹		Air ...	46479NP ⁴⁷⁹		Air ...	46479NP ⁴⁷⁹	Air ...	46479NP ⁴⁷⁹
	Air ...	46478		Air ...	46478		Air ...	46478	Air ...	46478
	Fuel ...	33360		Air ...	46479NP ⁴⁷⁹		Air ...	46479NP ⁴⁷⁹	Air ...	46479NP ⁴⁷⁹
	Fuel ...	33528 ⁵³		Fuel ...	33528 ⁵³		Fuel ...	33606	Fuel ...	33606
	Fuel ...	33528NP ⁴⁷⁹		Fuel ...	33528NP ⁴⁷⁹		Fuel ...	33640	Fuel ...	33640
Hyd ...	51204	Hyd ...	51204	Hyd ...	51204	Hyd ...	51204			
Hyd ...	R13E10G	Hyd ...	R13E10G	Hyd ...	R13E10G	Hyd ...	R13E10G			
Hyd ...	51759 ⁵³	Hyd ...	51759 ⁵³	Hyd ...	51759 ⁵³	Hyd ...	51759 ⁵³			
Hyd ...	51746	Hyd ...	51746	Hyd ...	51746	Hyd ...	51746			
Trans ...	51197XE	Trans ...	51197XE	Trans ...	51197XE	Trans ...	51197XE			
D6R 7GR-ON, D6R 7KN-ON, D6R 8LN-ON w / Caterpillar Engine Diesel (Std. Drain) (Full-Flow Spin-on) (Extended Drain) (Cellulose/Glass Blend) (100% Glass) 6I-2501 (Outer) 1282686 (Outer) (Inner) Primary Fuel ... 33360 Fuel ... 33528 ⁵³ Fuel ... 33528NP ⁴⁷⁹ 1R0735 1046931 (Fire Resistant Fluid) (High Efficiency)	Lube ...	51791 ⁵³	1R0735 1046931 (Fire Resistant Fluid) (High Efficiency) D6R AAX-ON, D6R ACJ-ON w / Caterpillar C9 Engine Diesel Eng.Code C9 (Std. Drain) (Full-Flow Spin-on) (Extended Drain) (Cellulose/Glass Blend) (100% Glass) 3261644 Secondary 6T0988 6T5068 1R0735 1391537 (High Efficiency)	Lube ...	51791 ⁵³	D6R SERIES II BMK-ON w / Caterpillar C9 Engine Diesel Eng.Code C9 (Std. Duty) (Extended Drain) (Cellulose/Glass Blend) (100% Glass) 6I-2501 (Radial Seal) - Outer 1282686 (Radial Seal) - Outer 6I-2502 (Radial Seal) - Inner 3261644 (F/W Sep) - Primary 1R0762 Secondary 6T0988 6T5068 1R0735 1046931 (Fire Resistant Fluid) 1328876	Lube ...	51792 ⁵³		
	Lube ...	51791XD		Lube ...	51791XD		Lube ...	51792XD	Lube ...	51792XD
	Lube ...	57791 ¹⁸⁰		Lube ...	57791 ¹⁸⁰		Lube ...	5792	Lube ...	5792
	Lube ...	51791XE		Lube ...	51791XE		Lube ...	51792XE	Lube ...	51792XE
	Air ...	46479 ¹⁵⁵		Air ...	46479 ¹⁵⁵		Air ...	46479 ¹⁵⁵	Air ...	46479 ¹⁵⁵
	Air ...	46479NP ⁴⁷⁹		Air ...	46479NP ⁴⁷⁹		Air ...	46479NP ⁴⁷⁹	Air ...	46479NP ⁴⁷⁹
	Air ...	46478		Air ...	46478		Air ...	46478	Air ...	46478
	Fuel ...	33360		Air ...	46479NP ⁴⁷⁹		Air ...	46479NP ⁴⁷⁹	Air ...	46479NP ⁴⁷⁹
	Fuel ...	33528 ⁵³		Fuel ...	33528 ⁵³		Fuel ...	33640	Fuel ...	33640
	Fuel ...	33528NP ⁴⁷⁹		Fuel ...	33528NP ⁴⁷⁹		Fuel ...	33640	Fuel ...	33640
Hyd ...	51204	Hyd ...	51204	Hyd ...	51204	Hyd ...	51204			
Hyd ...	R13E10G	Hyd ...	R13E10G	Hyd ...	R13E10G	Hyd ...	R13E10G			
Hyd ...	51759 ⁵³	Hyd ...	51759 ⁵³	Hyd ...	51759 ⁵³	Hyd ...	51759 ⁵³			
Hyd ...	51746	Hyd ...	51746	Hyd ...	51746	Hyd ...	51746			
Trans ...	51197XE	Trans ...	51197XE	Trans ...	51197XE	Trans ...	51197XE			
D6R 9BM-ON w / Caterpillar Engine Diesel (Std. Drain) (Full-Flow Spin-on) (Extended Drain) (Cellulose/Glass Blend) (100% Glass) 6I-2501 (Outer) 1282686 (Outer) (Inner) Primary Fuel ... 33360 Fuel ... 33528 ⁵³ Fuel ... 33528NP ⁴⁷⁹ 1R0735 1391537 (High Efficiency) (High Efficiency)	Lube ...	51791 ⁵³	1R0735 1391537 (High Efficiency) (High Efficiency) D6R SERIES II AAX-ON, D6R SERIES II ACJ-ON, D6R SERIES II AEM-ON, D6R SERIES II AEP-ON w / Caterpillar C9 Engine Diesel Eng.Code C9 (Std. Duty) (Extended Drain) (Cellulose/Glass Blend) (100% Glass) 6I-2501 (Radial Seal) - Outer 1282686 (Radial Seal) - Outer 6I-2502 (Radial Seal) - Inner 3261644 (F/W Sep) - Primary 1R0762 Secondary 6T0988 6T5068 1R0735 1046931 (Fire Resistant Fluid) 1328876	Lube ...	51791 ⁵³	D6R SERIES II BMY-ON, D6R SERIES II BNC-ON w / Caterpillar C9 Engine Diesel Eng.Code C9 (Std. Duty) (Extended Drain) (Cellulose/Glass Blend) (100% Glass) 6I-2501 (Radial Seal) - Outer 1282686 (Radial Seal) - Outer 6I-2502 (Radial Seal) - Inner 3261644 (F/W Sep) - Primary 1R0762 Secondary 6T0988 6T5068 1R0735 1046931 (Fire Resistant Fluid) 1328876	Lube ...	51792 ⁵³		
	Lube ...	51791XD		Lube ...	51791XD		Lube ...	51792XD	Lube ...	51792XD
	Lube ...	57791 ¹⁸⁰		Lube ...	57791 ¹⁸⁰		Lube ...	5792	Lube ...	5792
	Lube ...	51791XE		Lube ...	51791XE		Lube ...	51792XE	Lube ...	51792XE
	Air ...	46479 ¹⁵⁵		Air ...	46479 ¹⁵⁵		Air ...	46479 ¹⁵⁵	Air ...	46479 ¹⁵⁵
	Air ...	46479NP ⁴⁷⁹		Air ...	46479NP ⁴⁷⁹		Air ...	46479NP ⁴⁷⁹	Air ...	46479NP ⁴⁷⁹
	Air ...	46478		Air ...	46478		Air ...	46478	Air ...	46478
	Fuel ...	33360		Air ...	46479NP ⁴⁷⁹		Air ...	46479NP ⁴⁷⁹	Air ...	46479NP ⁴⁷⁹
	Fuel ...	33528 ⁵³		Fuel ...	33528 ⁵³		Fuel ...	33606	Fuel ...	33606
	Fuel ...	33528NP ⁴⁷⁹		Fuel ...	33528NP ⁴⁷⁹		Fuel ...	33640	Fuel ...	33640
Hyd ...	51204	Hyd ...	51204	Hyd ...	51204	Hyd ...	51204			
Hyd ...	R13E10G	Hyd ...	R13E10G	Hyd ...	R13E10G	Hyd ...	R13E10G			
Hyd ...	51759 ⁵³	Hyd ...	51759 ⁵³	Hyd ...	51759 ⁵³	Hyd ...	51759 ⁵³			
Hyd ...	51746	Hyd ...	51746	Hyd ...	51746	Hyd ...	51746			
Trans ...	51197XE	Trans ...	51197XE	Trans ...	51197XE	Trans ...	51197XE			
D6R 9MN-ON w / Caterpillar Engine Diesel (Std. Drain) (Full-Flow Spin-on) (Extended Drain) (Cellulose/Glass Blend) (100% Glass) 6I-2501 (Outer) 1282686 (Outer) (Inner) Primary Fuel ... 33360 Fuel ... 33528 ⁵³	Lube ...	51791 ⁵³	1046931 (Fire Resistant Fluid) 1328876 4T3132 (Fire Resistant Fluid)	Lube ...	51791 ⁵³	D6R SERIES II BNL-ON w / Caterpillar C9 Engine Diesel Eng.Code C9 (Std. Duty) (Extended Drain)	Lube ...	51792 ⁵³		
	Lube ...	51791XD		Lube ...	51791XD		Lube ...	51792XD	Lube ...	51792XD
	Lube ...	57791 ¹⁸⁰		Lube ...	57791 ¹⁸⁰		Lube ...	5792	Lube ...	5792
	Lube ...	51791XE		Lube ...	51791XE		Lube ...	51792XE	Lube ...	51792XE
	Air ...	46479 ¹⁵⁵		Air ...	46479 ¹⁵⁵		Air ...	46479 ¹⁵⁵	Air ...	46479 ¹⁵⁵
	Air ...	46479NP ⁴⁷⁹		Air ...	46479NP ⁴⁷⁹		Air ...	46479NP ⁴⁷⁹	Air ...	46479NP ⁴⁷⁹
	Air ...	46478		Air ...	46478		Air ...	46478	Air ...	46478
	Fuel ...	33360		Air ...	46479NP ⁴⁷⁹		Air ...	46479NP ⁴⁷⁹	Air ...	46479NP ⁴⁷⁹
	Fuel ...	33528 ⁵³		Fuel ...	33528 ⁵³		Fuel ...	33606	Fuel ...	33606
				Fuel ...	33640		Fuel ...	33640	Fuel ...	33640

Italicized Part Numbers May Not Be Available.
Las piezas con números en *italicas* pueden no estar disponibles.
Les numéros de pièce en *italiques* peuvent ne pas être disponibles.



**Off-Highway
Hors Route
Fuera De Carretera**

CATERPILLAR+ Crawler Tractors

Make, Model, Engine Marque, Modèle, Moteur Marca, Modelo, Motor	Serv. Type	Part No. N° de pieza N° de pièce	Make, Model, Engine Marque, Modèle, Moteur Marca, Modelo, Motor	Serv. Type	Part No. N° de pieza N° de pièce	Make, Model, Engine Marque, Modèle, Moteur Marca, Modelo, Motor	Serv. Type	Part No. N° de pieza N° de pièce
D6R SERIES II BNL-ON w / Caterpillar C9 Engine Diesel Eng.Code C9 (Cont'd/Suite) (Cellulose/Glass Blend) (100% Glass) 6I-2501 (Radial Seal) - Outer 1282686 (Radial Seal) - Outer 6I-2502 (Radial Seal) - Inner 1R0762 6T0988 6T5068 1R0735 Tank Area 1328876	Lube ... Lube ... Air ... Air ... Air ... Fuel ... Cab. Air ... Cab. Air ... Hyd ... Hyd ... Trans ...	57792 51792XE 46479 ¹⁵⁵ 46479NP ⁴⁷⁹ 46478 33640 46700 N/A 51204 51759 ⁵³ 51197XE	1R0735 Tank Area	Hyd ...	51204	6I-2502 (Radial Seal) - Inner	Air ...	46478
			1328876	Hyd ...	51759 ⁵³	3261644 (F/W Sep) - Primary	F/W Sep.	33606
D6R SERIES II BRJ-ON w / Caterpillar C9 Engine Diesel Eng.Code C9 (Std. Duty) (Extended Drain) (Cellulose/Glass Blend) (100% Glass) 6I-2501 (Radial Seal) - Outer 1282686 (Radial Seal) - Outer 6I-2502 (Radial Seal) - Inner 1R0762 6T0988 6T5068 1R0735 Tank Area 1328876	Lube ... Lube ... Air ... Air ... Air ... Fuel ... Cab. Air ... Cab. Air ... Hyd ... Hyd ... Trans ...	51792 ⁵³ 51792XD 57792 51792XE 46479 ¹⁵⁵ 46479NP ⁴⁷⁹ 46478 33606 46700 N/A 51204 51759 ⁵³ 51197XE	1328876	Trans ...	51197XE	1R0762 Secondary	Fuel ...	33640
			1046931 (Fire Resistant Fluid)	Hyd ...	51204	6T0988	Cab. Air	46700
D6R SERIES II BPM-ON w / Caterpillar C9 Engine Diesel Eng.Code C9 (Std. Duty) (Extended Drain) (Cellulose/Glass Blend) (100% Glass) 6I-2501 (Radial Seal) - Outer 1282686 (Radial Seal) - Outer 6I-2502 (Radial Seal) - Inner 3261644 (F/W Sep) - Primary 1R0762 Secondary 6T0988 6T5068 1R0735 1046931 (Fire Resistant Fluid) 1328876	Lube ... Lube ... Air ... Air ... Air ... F/W Sep. Fuel ... Cab. Air ... Cab. Air ... Hyd ... Hyd ... Trans ...	51792 ⁵³ 51792XD 57792 51792XE 46479 ¹⁵⁵ 46479NP ⁴⁷⁹ 46478 33606 46700 N/A 51204 51759 ⁵³ 51197XE	1328876	Trans ...	51197XE	1R0762 Secondary	Fuel ...	33640
			1046931 (Fire Resistant Fluid)	Hyd ...	51204	6T0988	Cab. Air	46700
D6R SERIES II BPP-ON w / Caterpillar C9 Engine Diesel Eng.Code C9 (Std. Duty) (Extended Drain) (Cellulose/Glass Blend) (100% Glass) 6I-2501 (Radial Seal) - Outer 1282686 (Radial Seal) - Outer 6I-2502 (Radial Seal) - Inner 1R0762 6T0988 6T5068 1R0735 Tank Area 1328876	Lube ... Lube ... Air ... Air ... Air ... Fuel ... Cab. Air ... Cab. Air ... Hyd ... Hyd ... Trans ...	51792 ⁵³ 51792XD 57792 51792XE 46479 ¹⁵⁵ 46479NP ⁴⁷⁹ 46478 33640 46700 N/A 51204 51759 ⁵³ 51197XE	1328876	Trans ...	51197XE	1R0762 Secondary	Fuel ...	33640
			1046931 (Fire Resistant Fluid)	Hyd ...	51204	6T0988	Cab. Air	46700
D6R SERIES II BPS-ON w / Caterpillar C9 Engine Diesel Eng.Code C9 (Std. Duty) (Extended Drain) (Cellulose/Glass Blend) (100% Glass) 6I-2501 (Radial Seal) - Outer 1282686 (Radial Seal) - Outer 6I-2502 (Radial Seal) - Inner 1R0762 6T0988 6T5068 1R0735 1046931 (Fire Resistant Fluid) 1328876	Lube ... Lube ... Air ... Air ... Air ... Fuel ... Cab. Air ... Cab. Air ... Hyd ... Hyd ... Trans ...	51792 ⁵³ 51792XD 57792 51792XE 46479 ¹⁵⁵ 46479NP ⁴⁷⁹ 46478 33640 46700 N/A 51204 51759 ⁵³ 51197XE	1328876	Trans ...	51197XE	1R0762 Secondary	Fuel ...	33640
			1046931 (Fire Resistant Fluid)	Hyd ...	51204	6T0988	Cab. Air	46700
D6R SERIES II BPZ-ON, D6R SERIES II BRE-ON w / Caterpillar C9 Engine Diesel Eng.Code C9 (Std. Duty) (Extended Drain) (Cellulose/Glass Blend) (100% Glass) 6I-2501 (Radial Seal) - Outer 1282686 (Radial Seal) - Outer 6I-2502 (Radial Seal) - Inner 1R0762 6T0988 6T5068	Lube ... Lube ... Air ... Air ... Air ... Fuel ... Cab. Air ... Cab. Air ...	51792 ⁵³ 51792XD 57792 51792XE 46479 ¹⁵⁵ 46479NP ⁴⁷⁹ 46478 33640 46700 N/A	1328876	Trans ...	51197XE	1R0762 Secondary	Fuel ...	33640
			1046931 (Fire Resistant Fluid)	Hyd ...	51204	6T0988	Cab. Air	46700
D6R SERIES II BRZ-ON w / Caterpillar C9 Engine Diesel Eng.Code C9 (Std. Duty) (Extended Drain) (Cellulose/Glass Blend) (100% Glass) 6I-2501 (Radial Seal) - Outer 1282686 (Radial Seal) - Outer 6I-2502 (Radial Seal) - Inner 1R0762 6T0988 6T5068 1R0735 Tank Area 1328876	Lube ... Lube ... Air ... Air ... Air ... Fuel ... Cab. Air ... Cab. Air ... Hyd ... Hyd ... Trans ...	51792 ⁵³ 51792XD 57792 51792XE 46479 ¹⁵⁵ 46479NP ⁴⁷⁹ 46478 33640 46700 N/A 51204 51759 ⁵³ 51197XE	1328876	Trans ...	51197XE	1R0762 Secondary	Fuel ...	33640
			1046931 (Fire Resistant Fluid)	Hyd ...	51204	6T0988	Cab. Air	46700
D6R SERIES II CAD-ON, D6R SERIES II DAE-ON, D6R SERIES II FDT-ON w / Caterpillar C9 Engine Diesel Eng.Code C9 (Std. Duty) (Extended Drain) (Cellulose/Glass Blend) (100% Glass) 6I-2501 (Radial Seal) - Outer 1282686 (Radial Seal) - Outer 6I-2502 (Radial Seal) - Inner 1R0762 6T0988 6T5068 1R0735 Tank Area 1328876	Lube ... Lube ... Air ... Air ... Air ... Fuel ... Cab. Air ... Cab. Air ... Hyd ... Hyd ... Trans ...	51792 ⁵³ 51792XD 57792 51792XE 46479 ¹⁵⁵ 46479NP ⁴⁷⁹ 46478 33640 46700 N/A 51204 51759 ⁵³ 51197XE	1328876	Trans ...	51197XE	1R0762 Secondary	Fuel ...	33640
			1046931 (Fire Resistant Fluid)	Hyd ...	51204	6T0988	Cab. Air	46700
D6R SERIES III DLM-ON w / Caterpillar C9 Engine Diesel Eng.Code C9 (Cellulose/Glass Blend) (100% Glass) 6I-2501 (Radial Seal) - Outer 1282686 (Radial Seal) - Outer 6I-2502 (Radial Seal) - Inner 3261644 (F/W Sep) - Primary 1R0762 Secondary 6T0988 6T5068 1R0777 Tank Area 1046931 (Fire Resistant Fluid) 3283655	Lube ... Lube ... Air ... Air ... Air ... F/W Sep. Fuel ... Cab. Air ... Cab. Air ... Hyd ... Hyd ... Trans ...	57792 51792XE 46479 ¹⁵⁵ 46479NP ⁴⁷⁹ 46478 33606 33640 46700 N/A 51204(2) R13E10G(2) WL10009	3283655	Trans ...	WL10009	1R0762 Secondary	Fuel ...	33640
			1046931 (Fire Resistant Fluid)	Hyd ...	R13E10G(2)	6T0988	Cab. Air	46700
D6R SERIES III DMK-ON, D6R SERIES III DPS-ON w / Caterpillar C9 Engine Diesel Eng.Code C9 (Cellulose/Glass Blend) (100% Glass) 6I-2501 (Radial Seal) - Outer 1282686 (Radial Seal) - Outer	Lube ... Lube ... Air ... Air ...	57792 51792XE 46479 ¹⁵⁵ 46479NP ⁴⁷⁹	1328876	Trans ...	WL10009	1R0762 Secondary	Fuel ...	33640
			1046931 (Fire Resistant Fluid)	Hyd ...	R13E10G(2)	6T0988	Cab. Air	46700
D6R SERIES III EXL-ON, D6R SERIES III EXW-ON w / Caterpillar C9 Engine Diesel Eng.Code C9 (Cellulose/Glass Blend) (100% Glass) 6I-2501 (Radial Seal) - Outer 1282686 (Radial Seal) - Outer 6I-2502 (Radial Seal) - Inner 3261644 (F/W Sep) - Primary 1R0762 Secondary 6T0988 6T5068 1R0735 Tank Area 13283655	Lube ... Lube ... Air ... Air ... Air ... F/W Sep. Fuel ... Cab. Air ... Cab. Air ... Hyd ... Hyd ... Trans ...	57792 51792XE 46479 ¹⁵⁵ 46479NP ⁴⁷⁹ 46478 33606 33640 46700 N/A 51204(2) R13E10G(2) WL10009	3283655	Trans ...	WL10009	1R0762 Secondary	Fuel ...	33640
			1046931 (Fire Resistant Fluid)	Hyd ...	R13E10G(2)	6T0988	Cab. Air	46700
D6R SERIES III GJB-ON w / Caterpillar C9 Engine Diesel Eng.Code C9 (Cellulose/Glass Blend) (100% Glass) 6I-2501 (Radial Seal) - Outer 1282686 (Radial Seal) - Outer 6I-2502 (Radial Seal) - Inner 3261644 (F/W Sep) - Primary 1R0762 Secondary 6T0988 6T5068 1R0777 Tank Area 1046931 (Fire Resistant Fluid) 3283655	Lube ... Lube ... Air ... Air ... Air ... F/W Sep. Fuel ... Cab. Air ... Cab. Air ... Hyd ... Hyd ... Trans ...	57792 51792XE 46479 ¹⁵⁵ 46479NP ⁴⁷⁹ 46478 33606 33640 46700 N/A 51204(2) R13E10G(2) WL10009	3283655	Trans ...	WL10009	1R0762 Secondary	Fuel ...	33640
			1046931 (Fire Resistant Fluid)	Hyd ...	R13E10G(2)	6T0988	Cab. Air	46700
D6R SERIES III GMT-ON w / Caterpillar C9 Engine Diesel Eng.Code C9 (Cellulose/Glass Blend) (100% Glass) 6I-2501 (Radial Seal) - Outer 1282686 (Radial Seal) - Outer 6I-2502 (Radial Seal) - Inner 3261644 (F/W Sep) - Primary 1R0762 Secondary 6T0988 6T5068 1R0735 Tank Area 1046931 (Fire Resistant Fluid) 3283655	Lube ... Lube ... Air ... Air ... Air ... F/W Sep. Fuel ... Cab. Air ... Cab. Air ... Hyd ... Hyd ... Trans ...	57792 51792XE 46479 ¹⁵⁵ 46479NP ⁴⁷⁹ 46478 33606 33640 46700 N/A 51204(2) R13E10G(2) WL10009	3283655	Trans ...	WL10009	1R0762 Secondary	Fuel ...	33640
			1046931 (Fire Resistant Fluid)	Hyd ...	R13E10G(2)	6T0988	Cab. Air	46700
D6R SERIES III HDC-ON, D6R SERIES III HDC-ON, D6R SERIES III HKE-ON w / Caterpillar C9 Engine Diesel Eng.Code C9 (Cellulose/Glass Blend) (100% Glass) 6I-2501 (Radial Seal) - Outer 1282686 (Radial Seal) - Outer 6I-2502 (Radial Seal) - Inner 3261644 (F/W Sep) - Primary 1R0762 Secondary 6T0988 6T5068 1R0777 Tank Area 1046931 (Fire Resistant Fluid) 3283655	Lube ... Lube ... Air ... Air ... Air ... F/W Sep. Fuel ... Cab. Air ... Cab. Air ... Hyd ... Hyd ... Trans ...	57792 51792XE 46479 ¹⁵⁵ 46479NP ⁴⁷⁹ 46478 33606 33640 46700 N/A 51204(2) R13E10G(2) WL10009	3283655	Trans ...	WL10009	1R0762 Secondary	Fuel ...	33640
			1046931 (Fire Resistant Fluid)	Hyd ...	R13E10G(2)	6T0988	Cab. Air	46700
D6R SERIES III HDL-ON w / Caterpillar C9 Engine Diesel Eng.Code C9 (Cellulose/Glass Blend) (100% Glass) 6I-2501 (Radial Seal) - Outer 1282686 (Radial Seal) - Outer 6I-2502 (Radial Seal) - Inner 3261644 (F/W Sep) - Primary 1R0762 Secondary	Lube ... Lube ... Air ... Air ... Air ... F/W Sep. Fuel ...	57792 51792XE 46479 ¹⁵⁵ 46479NP ⁴⁷⁹ 46478 33606 33640	1328876	Trans ...	WL10009	1R0762 Secondary	Fuel ...	33640
			1046931 (Fire Resistant Fluid)	Hyd ...	R13E10G(2)	6T0988	Cab. Air	46700

N/A = Not Available N/R = Not Required N/S = Not Serviceable See pages 22 for footnotes
 N/A = Non disponible N/R = Non nécessaire N/S = Non réparable Voir pages 22 pour des notes
 N/A = No disponible N/R = No requiere N/S = No servible Ver las páginas 22 para las notas al pie de página

OFF HIGHWAY



**Off-Highway
Hors Route
Fuera De Carretera**

CATERPILLAR+ Crawler Tractors

Make, Model, Engine Marque, Modèle, Moteur Marca, Modelo, Motor	Serv. Type	Part No. N° de pieza N° de pièce	Make, Model, Engine Marque, Modèle, Moteur Marca, Modelo, Motor	Serv. Type	Part No. N° de pieza N° de pièce	Make, Model, Engine Marque, Modèle, Moteur Marca, Modelo, Motor	Serv. Type	Part No. N° de pieza N° de pièce		
D6T GCT-ON w / Caterpillar C9 Engine Diesel Eng.Code C9 (Cont'd/Suite)			6T0988 1752831 (High Efficiency) 6T5068 Inside 2313781 (Pressurizer) 3321871 (Steering) 1560214 (Fire Resistant Fluid) 3283655	Cab. Air . 46700 Cab. Air . N/A Cab. Air . N/A Cab. Air . 46819 Hyd . . . 57247 Hyd . . . 51491 Trans. . . WL10009		D6T ZEB-ON w / Caterpillar C9 Engine Diesel Eng.Code C9				
	Trans. . .	WL10009				1R1808 (Cellulose/Glass Blend) 2444484 (100% Glass) 6I-2501 (Radial Seal) - Outer 1282686 (Radial Seal) - Outer 6I-2502 (Radial Seal) - Inner 3261644 Primary 1R0762 Secondary 6T0988 1752831 (High Efficiency) 6T5068 Inside 2313781 (Pressurizer) 3321871 (Steering) 1560214 (Fire Resistant Fluid) 3283655	Lube . . . 57792 Lube . . . 51792XE Air 46479 ¹⁵⁵ Air 46479NP ⁴⁷⁹ Air 46478 F/W Sep. 33606 Fuel . . . 33640 Cab. Air . 46700 Cab. Air . N/A Cab. Air . N/A Cab. Air . 46819 Hyd . . . 57247 Hyd . . . 51491 Trans. . . WL10009			
D6T JHB-ON w / Caterpillar C9 Engine Diesel Eng.Code C9			D6T LBD-ON, D6T LKJ-ON, D6T PEZ-ON, D6T RLW-ON w / Caterpillar C9 Engine Diesel Eng.Code C9			1R1808 (Cellulose/Glass Blend) 2444484 (100% Glass) 6I-2501 (Radial Seal) - Outer 1282686 (Radial Seal) - Outer 6I-2502 (Radial Seal) - Inner 3261644 Primary 1R0762 Secondary 6T0988 1752831 (High Efficiency) 6T5068 Inside 2313781 (Pressurizer) 3321871 (Steering) 1560214 (Fire Resistant Fluid) 3283655	Lube . . . 57792 Air 46479 ¹⁵⁵ Air 46479NP ⁴⁷⁹ Air 46478 F/W Sep. 33606 Fuel . . . 33640 Cab. Air . 46700 Cab. Air . N/A Cab. Air . N/A Cab. Air . 46819 Hyd . . . 57247 Hyd . . . 51491 Trans. . . WL10009		1R1808 (Cellulose/Glass Blend) 2444484 (100% Glass) 6I-2501 (Radial Seal) - Outer 1282686 (Radial Seal) - Outer 6I-2502 (Radial Seal) - Inner 3261644 Primary 1R0762 Secondary 6T0988 1752831 (High Efficiency) 6T5068 Inside 2313781 (Pressurizer) 3321871 (Steering) 1560214 (Fire Resistant Fluid) 3283655	Lube . . . 57792 Lube . . . 51792XE Air 46479 ¹⁵⁵ Air 46479NP ⁴⁷⁹ Air 46478 F/W Sep. 33606 Fuel . . . 33640 Cab. Air . 46700 Cab. Air . N/A Cab. Air . N/A Cab. Air . 46819 Hyd . . . 57247 Hyd . . . 51491 Trans. . . WL10009
D6T JWD-ON w / Caterpillar C9 Engine Diesel Eng.Code C9			D6T SKL-ON w / Caterpillar C9 Engine Diesel Eng.Code C9			1R1808 (Cellulose/Glass Blend) 2444484 (100% Glass) 6I-2501 (Radial Seal) - Outer 1282686 (Radial Seal) - Outer 6I-2502 (Radial Seal) - Inner 3261644 Primary 1R0762 Secondary 6T0988 1752831 (High Efficiency) 6T5068 Inside 2313781 (Pressurizer) 3321871 (Steering) 1560214 (Fire Resistant Fluid) 3283655	Lube . . . 57792 Lube . . . 51792XE Air 46479 ¹⁵⁵ Air 46479NP ⁴⁷⁹ Air 46478 F/W Sep. 33606 Fuel . . . 33640 Cab. Air . 46700 Cab. Air . N/A Cab. Air . N/A Cab. Air . 46819 Hyd . . . 57247 Hyd . . . 51491 Trans. . . WL10009		1R1808 (Cellulose/Glass Blend) 2444484 (100% Glass) 6I-2501 (Radial Seal) - Outer 1282686 (Radial Seal) - Outer 6I-2502 (Radial Seal) - Inner 3261644 Primary 1R0762 Secondary 6T0988 1752831 (High Efficiency) 6T5068 Inside 2313781 (Pressurizer) 3321871 (Steering) 1560214 (Fire Resistant Fluid) 3283655	Lube . . . 57792 Lube . . . 51792XE Air 46479 ¹⁵⁵ Air 46479NP ⁴⁷⁹ Air 46478 F/W Sep. 33606 Fuel . . . 33640 Cab. Air . 46700 Cab. Air . N/A Cab. Air . N/A Cab. Air . 46819 Hyd . . . 57247 Hyd . . . 51491 Trans. . . WL10009
D6T KJL-ON w / Caterpillar C9 Engine Diesel Eng.Code C9			D6T SMC-ON w / Caterpillar C9 Engine Diesel Eng.Code C9			1R1808 (Cellulose/Glass Blend) 2444484 (100% Glass) 6I-2501 (Radial Seal) - Outer 1282686 (Radial Seal) - Outer 6I-2502 (Radial Seal) - Inner 3261644 Primary 1R0762 Secondary 6T0988 1752831 (High Efficiency) 6T5068 Inside 2313781 (Pressurizer) 3321871 (Steering) 1560214 (Fire Resistant Fluid) 3283655	Lube . . . 57792 Air 46479 ¹⁵⁵ Air 46479NP ⁴⁷⁹ Air 46478 F/W Sep. 33606 Fuel . . . 33640 Cab. Air . 46700 Cab. Air . N/A Cab. Air . N/A Cab. Air . 46819 Hyd . . . 57247 Hyd . . . 51491 Trans. . . WL10009		1R1808 (Cellulose/Glass Blend) 2444484 (100% Glass) 6I-2501 (Radial Seal) - Outer 1282686 (Radial Seal) - Outer 6I-2502 (Radial Seal) - Inner 3261644 Primary 1R0762 Secondary 6T0988 1752831 (High Efficiency) 6T5068 Inside 2313781 (Pressurizer) 3321871 (Steering) 1560214 (Fire Resistant Fluid) 3283655	Lube . . . 57792 Lube . . . 51792XE Air 46479 ¹⁵⁵ Air 46479NP ⁴⁷⁹ Air 46478 F/W Sep. 33606 Fuel . . . 33640 Cab. Air . 46700 Cab. Air . N/A Cab. Air . N/A Cab. Air . 46819 Hyd . . . 57247 Hyd . . . 51491 Trans. . . WL10009
D6T LAE-ON w / Caterpillar C9 Engine Diesel Eng.Code C9			D6T WCG-ON, D6T WFH-ON w / Caterpillar C9 Engine Diesel Eng.Code C9			1R1808 (Cellulose/Glass Blend) 2444484 (100% Glass) 6I-2501 (Radial Seal) - Outer 1282686 (Radial Seal) - Outer 6I-2502 (Radial Seal) - Inner 3261644 Primary 1R0762 Secondary 6T0988 1752831 (High Efficiency) 6T5068 Inside 2313781 (Pressurizer) 3321871 (Steering) 1560214 (Fire Resistant Fluid) 3283655	Lube . . . 57792 Lube . . . 51792XE Air 46479 ¹⁵⁵ Air 46479NP ⁴⁷⁹ Air 46478 F/W Sep. 33606 Fuel . . . 33640 Cab. Air . 46700 Cab. Air . N/A Cab. Air . N/A Cab. Air . 46819 Hyd . . . 57247 Hyd . . . 51491 Trans. . . WL10009		1R1808 (Cellulose/Glass Blend) 2444484 (100% Glass) 6I-2501 (Radial Seal) - Outer 1282686 (Radial Seal) - Outer 6I-2502 (Radial Seal) - Inner 3261644 Primary 1R0762 Secondary 6T0988 1752831 (High Efficiency) 6T5068 Inside 2313781 (Pressurizer) 3321871 (Steering) 1560214 (Fire Resistant Fluid) 3283655	Lube . . . 57792 Lube . . . 51792XE Air 46479 ¹⁵⁵ Air 46479NP ⁴⁷⁹ Air 46478 F/W Sep. 33606 Fuel . . . 33640 Cab. Air . 46700 Cab. Air . N/A Cab. Air . N/A Cab. Air . 46819 Hyd . . . 57247 Hyd . . . 51491 Trans. . . WL10009
D6T LAY-ON w / Caterpillar C9 Engine Diesel Eng.Code C9			D6T JZC-ON, D6TXL TSM-ON w / Caterpillar C9.3 Engine Diesel Eng.Code C9.3 ACERT			1R1808 (Cellulose/Glass Blend) 2444484 (100% Glass) 6I-2501 (Radial Seal) - Outer 1282686 (Radial Seal) - Outer 6I-2502 (Radial Seal) - Inner 3261644 Primary 1R0762 Secondary 6T0988 1752831 (High Efficiency) 6T5068 Inside 2313781 (Pressurizer) 3321871 (Steering) 1560214 (Fire Resistant Fluid) 3283655	Lube . . . 57792 Air 46479 ¹⁵⁵ Air 46479NP ⁴⁷⁹ Air 46478 F/W Sep. 33606 Fuel . . . 33640 Cab. Air . 46700 Cab. Air . N/A Cab. Air . N/A Cab. Air . 46819 Hyd . . . 57247 Hyd . . . 51491 Trans. . . WL10009		1R1808 (Cellulose/Glass Blend) 2444484 (100% Glass) 6I-2501 (Radial Seal) - Outer 1282686 (Radial Seal) - Outer 6I-2502 (Radial Seal) - Inner 3261644 Primary 1R0762 Secondary 6T0988 1752831 (High Efficiency) 6T5068 Inside 2313781 (Pressurizer) 3321871 (Steering) 1560214 (Fire Resistant Fluid) 3283655	Lube . . . 57792 Lube . . . 51792XE Air 46479 ¹⁵⁵ Air 46479NP ⁴⁷⁹ Air 46478 F/W Sep. 33606 Fuel . . . 33640 Cab. Air . 46700 Cab. Air . N/A Cab. Air . N/A Cab. Air . 46819 Hyd . . . 57247 Hyd . . . 51491 Trans. . . WL10009

N/A = Not Available N/R = Not Required N/S = Not Serviceable See pages 22 for footnotes
 N/A = Non disponible N/R = Non nécessaire N/S = Non réparable Voir pages 22 pour des notes
 N/A = No disponible N/R = No requiere N/S = No servible Ver las páginas 22 para las notas al pie de página

OFF HIGHWAY



**Off-Highway
Hors Route
Fuera De Carretera**

CATERPILLAR+ Crawler Tractors

OFF HIGHWAY

Make, Model, Engine Marque, Modèle, Moteur Marca, Modelo, Motor	Serv. Type	Part No. N° de pieza N° de pièce	Make, Model, Engine Marque, Modèle, Moteur Marca, Modelo, Motor	Serv. Type	Part No. N° de pieza N° de pièce	Make, Model, Engine Marque, Modèle, Moteur Marca, Modelo, Motor	Serv. Type	Part No. N° de pieza N° de pièce
D7E MDB, SCG w / Caterpillar C9.3 Engine Diesel Eng.Code C9.3 ACERT (Cont'd/Suite) 3267963 (Ultra High Efficiency) 6E6408 (Power Train Area) 1R0777 Tank Area 1046931 (Fire Resistant Fluid) - Tank Area 102-2828 (Ultra High Efficiency) - Pilot 1560214 (Fire Resistant) - Pilot	Cab. Air . N/A Hyd 51863 Hyd 51204(2) Hyd R13E10G(2) Hyd 51496 Hyd 51491		1282686 Radial Seal (Outer) Radial Seal (Inner)	Air 46479NP ⁴⁷⁹ Air 46478 Fuel 33528 ⁵³ Fuel 33528NP ⁴⁷⁹ Trans. . . . 51197		(High Efficiency) (Fire Resistant Trans. Fluid)	Trans. . . . 51197 Trans. . . . 51197XE Trans. . . . 57721	
			D7F 94N05192-ON w / Caterpillar 3306TA Engine Turbo Diesel Eng.Code 3306TA (Std. Drain) (Full-Flow Spin-on) (Extended Drain) (Cellulose/Glass Blend) (100% Glass) (Outer) (Inner) 6I-2501 Radial Seal (Outer) 1282686 Radial Seal (Outer) Radial Seal (Inner)	Lube . . . 51791 ⁵³ Lube . . . 51791XD Lube . . . 57791 ¹⁸⁰ Lube . . . 51791XE Air 42334 Air 42336 Air 46479 ⁵⁵ Air 46479NP ⁴⁷⁹ Air 46478 Fuel 33528 ⁵³ Fuel 33528NP ⁴⁷⁹ Trans. . . . 51197		6I-2501 Radial Seal (Outer) 1282686 Radial Seal (Outer) Radial Seal (Inner) 5S7645 Primary	Air 46479NP ⁴⁷⁹ Air 46478 Fuel 33528 ⁵³ Fuel 33528NP ⁴⁷⁹ Trans. . . . 51197	
D7E TAN w / Caterpillar C9.3 Engine Diesel Eng.Code C9.3 ACERT 1R1808 (Cellulose/Glass Blend) 2444484 (100% Glass) 3862097 Outer 3370790 Inner 3261643 Primary 1R0749 Secondary Secondary 3187190 (HVAC) 2098217 Air Conditioning 1212760 Air Conditioning 231-0167 (High Efficiency) (High Efficiency) 6E6408 (Power Train Area) 1R0777 Pilot 1046931 (Fire Resistant Fluid) - Pilot 102-2828 (Ultra High Efficiency) 1560214 (Fire Resistant)	Lube . . . 57792 Lube . . . 51792XE Air N/A Air N/A Air N/A F/W Sep. 33607 Fuel 33674(2) ^{53,155} Fuel 33674NP(2) ⁴⁷⁹ Cab. Air . N/A Cab. Air . 24606 Cab. Air . 46825 Cab. Air . 46671 ¹⁵⁵ Cab. Air . 46671FR ³⁶⁰ Hyd 51863 Hyd 51204(2) Hyd R13E10G(2) Hyd 51496 Hyd 51491		D7G 3GF-ON w / Caterpillar Engine Diesel (Std. Drain) (Full-Flow Spin-on) (Extended Drain) (Cellulose/Glass Blend) (100% Glass) (Outer) (Inner) 6I-2501 Radial Seal (Outer) 1282686 Radial Seal (Outer) Radial Seal (Inner) Primary	Lube . . . 51791 ⁵³ Lube . . . 51791XD Lube . . . 57791 ¹⁸⁰ Lube . . . 51791XE Air 42334 Air 42336 Air 46479 ⁵⁵ Air 46479NP ⁴⁷⁹ Air 46478 Fuel 33528 ⁵³ Fuel 33528NP ⁴⁷⁹ Hyd 51194 Hyd R14E10G Hyd 51089 Hyd 51420 Trans. . . . 51197 Trans. . . . 51197XE Trans. . . . 57721		D7G 44W00440 w / Caterpillar Engine Diesel (Std. Drain) (Full-Flow Spin-on) (Extended Drain) (Cellulose/Glass Blend) (100% Glass) (Outer) (Inner) 6I-2501 Radial Seal (Outer) 1282686 Radial Seal (Outer) Radial Seal (Inner) 5S7645 Primary	Lube . . . 51791 ⁵³ Lube . . . 51791XD Lube . . . 57791 ¹⁸⁰ Lube . . . 51791XE Air 42334 Air 42336 Air 46479 ⁵⁵ Air 46479NP ⁴⁷⁹ Air 46478 Fuel N/A Fuel 33528 ⁵³ Fuel 33528NP ⁴⁷⁹ Trans. . . . 51197 Trans. . . . 51197XE	
D7F 91E-ON, D7F 92E-ON w / Caterpillar Engine Diesel	Lube . . . 51161 Air 42334 Air 42336 Air 46479 ¹⁵⁵ Air 46479NP ⁴⁷⁹ Air 46478 Fuel 33528 ⁵³ Fuel 33528NP ⁴⁷⁹ Hyd 51197		D7G 44W00441-ON w / Caterpillar Engine Diesel (Std. Drain) (Full-Flow Spin-on) (Extended Drain) (Cellulose/Glass Blend) (100% Glass) (Outer) (Inner) 6I-2501 Radial Seal (Outer) 1282686 Radial Seal (Outer) Radial Seal (Inner) Primary	Lube . . . 51791 ⁵³ Lube . . . 51791XD Lube . . . 57791 ¹⁸⁰ Lube . . . 51791XE Air 42334 Air 42336 Air 46479 ⁵⁵ Air 46479NP ⁴⁷⁹ Air 46478 Fuel 33360 Fuel 33528 ⁵³ Fuel 33528NP ⁴⁷⁹ Hyd 51194 Hyd R14E10G Trans. . . . 51197 Trans. . . . 51197XE Trans. . . . 57721		D7G 45W00407-ON w / Caterpillar Engine Diesel (Std. Drain) (Full-Flow Spin-on) (Extended Drain) (Cellulose/Glass Blend) (100% Glass) (Outer) (Inner) 6I-2501 Radial Seal (Outer) 1282686 Radial Seal (Outer) Radial Seal (Inner) Primary	Lube . . . 51791 ⁵³ Lube . . . 51791XD Lube . . . 57791 ¹⁸⁰ Lube . . . 51791XE Air 42334 Air 42336 Air 46479 ¹⁵⁵ Air 46479NP ⁴⁷⁹ Air 46478 Fuel 33360 Fuel 33528 ⁵³ Fuel 33528NP ⁴⁷⁹ Hyd 51194 Hyd R14E10G	
D7F 93N-01174 w / Caterpillar Engine Diesel (Std. Drain) (Full-Flow Spin-on) (Extended Drain) (Cellulose/Glass Blend) (100% Glass) (Outer) (Inner) 6I-2501 Radial Seal (Outer) 1282686 Radial Seal (Outer) Radial Seal (Inner) 5S7645	Lube . . . 51791 ⁵³ Lube . . . 51791XD Lube . . . 57791 ¹⁸⁰ Lube . . . 51791XE Air 42334 Air 42336 Air 46479 ¹⁵⁵ Air 46479NP ⁴⁷⁹ Air 46478 Fuel N/A Hyd 51197(2) Trans. . . . 51197		D7G 3ZD-ON w / Caterpillar Engine Diesel (Std. Drain) (Full-Flow Spin-on) (Extended Drain) (Cellulose/Glass Blend) (100% Glass) (Outer) (Inner) 6I-2501 Radial Seal (Outer) 1282686 Radial Seal (Outer) Radial Seal (Inner) Primary	Lube . . . 51791 ⁵³ Lube . . . 51791XD Lube . . . 57791 ¹⁸⁰ Lube . . . 51791XE Air 42334 Air 42336 Air 46479 ⁵⁵ Air 46479NP ⁴⁷⁹ Air 46478 Fuel 33360 Fuel 33528 ⁵³ Fuel 33528NP ⁴⁷⁹ Hyd 51194 Hyd R14E10G Hyd 51089 Hyd 51420 Trans. . . . 51197 Trans. . . . 51197XE Trans. . . . 57721		D7G 48A06883-ON w / Caterpillar Engine Diesel (Outer) (Inner)	Lube . . . 51168 Air 42633 Air 42634 Fuel . . . 33187 Hyd 51197(2) Trans. . . . 51197 Trans. . . . 51197XE	
D7F 93N01175-ON w / Caterpillar Engine Diesel (Std. Drain) (Full-Flow Spin-on) (Extended Drain) (Cellulose/Glass Blend) (100% Glass) (Outer) (Inner) 6I-2501 Radial Seal (Outer) 1282686 Radial Seal (Outer) Radial Seal (Inner)	Lube . . . 51791 ⁵³ Lube . . . 51791XD Lube . . . 57791 ¹⁸⁰ Lube . . . 51791XE Air 42334 Air 42336 Air 46479 ¹⁵⁵ Air 46479NP ⁴⁷⁹ Air 46478 Hyd 51197		D7G 35N-ON w / Caterpillar Engine Diesel (Std. Drain) (Full-Flow Spin-on) (Extended Drain) (Cellulose/Glass Blend) (100% Glass) (Outer) (Inner) 6I-2501 Radial Seal (Outer) 1282686 Radial Seal (Outer) Radial Seal (Inner) Primary	Lube . . . 51791 ⁵³ Lube . . . 51791XD Lube . . . 57791 ¹⁸⁰ Lube . . . 51791XE Air 42334 Air 42335 Air 46479 ⁵⁵ Air 46479NP ⁴⁷⁹ Air 46478 Fuel 33369 Fuel 33528 ⁵³ Fuel 33528NP ⁴⁷⁹ Hyd 51194 Hyd R14E10G		D7G 65V-ON w / Caterpillar Engine Diesel (Std. Drain) (Full-Flow Spin-on) (Extended Drain) (Cellulose/Glass Blend) (100% Glass) (Outer) (Inner) 6I-2501 Radial Seal (Outer) 1282686 Radial Seal (Outer) Radial Seal (Inner) Primary	Lube . . . 51791 ⁵³ Lube . . . 51791XD Lube . . . 57791 ¹⁸⁰ Lube . . . 51791XE Air 42334 Air 42336 Air 46479 ¹⁵⁵ Air 46479NP ⁴⁷⁹ Air 46478 Fuel 33360 Fuel 33528 ⁵³ Fuel 33528NP ⁴⁷⁹ Hyd 51194	
D7F 94N-05191 w / Caterpillar Engine Diesel (Std. Drain) (Full-Flow Spin-on) (Extended Drain) (Cellulose/Glass Blend) (100% Glass) (Outer) (Inner) 6I-2501 Radial Seal (Outer)	Lube . . . 51791 ⁵³ Lube . . . 51791XD Lube . . . 57791 ¹⁸⁰ Lube . . . 51791XE Air 42334 Air 42336 Air 46479 ¹⁵⁵		4T3134 (Fire Resistant Fluid)	Hyd 51194 Hyd R14E10G				

N/A = Not Available N/R = Not Required N/S = Not Serviceable See pages 22 for footnotes
 N/A = Non disponible N/R = Non nécessaire N/S = Non réparable Voir pages 22 pour des notes
 N/A = No disponible N/R = No requiere N/S = No servible Ver las páginas 22 para las notas al pie de página



**Off-Highway
Hors Route
Fuera De Carretera**

CATERPILLAR+ Crawler Tractors

Make, Model, Engine Marque, Modèle, Moteur Marca, Modelo, Motor	Serv. Type	Part No. N° de pieza N° de pièce	Make, Model, Engine Marque, Modèle, Moteur Marca, Modelo, Motor	Serv. Type	Part No. N° de pieza N° de pièce	Make, Model, Engine Marque, Modèle, Moteur Marca, Modelo, Motor	Serv. Type	Part No. N° de pieza N° de pièce
D7H 5BF-03999 w / Caterpillar Engine Diesel (Std. Drain) (Full-Flow Spin-on) (Extended Drain) (Cellulose/Glass Blend) (100% Glass) (Outer) (Inner) 6l-2501 Radial Seal (Outer) 1282686 Radial Seal (Outer) Radial Seal (Inner)	Lube ...	51791 ⁵³	1R0722 4T3134 (Fire Resistant Fluid) 1R0735 1046931 (Fire Resistant Fluid) 1R0746 (High Efficiency) (High Efficiency) (Fire Resistant Trans. Fluid)	Fuel ...	33528NP ⁷⁹	(Inner) 6l-2501 Radial Seal (Outer) 1282686 Radial Seal (Outer) Radial Seal (Inner) Primary 1R0735 1046931 (Fire Resistant Fluid) 1R0746 (High Efficiency) (High Efficiency) (Fire Resistant Trans. Fluid)	Air ...	42336
	Lube ...	51791XD		Hyd ...	51194		Air ...	46479 ¹⁵⁵
	Lube ...	51791 ¹⁸⁰		Hyd ...	R14E10G		Air ...	46479NP ⁷⁹
	Lube ...	51791XE		Hyd ...	51204		Air ...	46478
	Air ...	42334		Hyd ...	R13E10G		Fuel ...	33360
	Air ...	42336		Hyd ...	51089		Fuel ...	33528 ⁵³
	Air ...	46479 ¹⁵⁵		Hyd ...	51420		Fuel ...	33528NP ⁷⁹
	Air ...	46479NP ⁷⁹		Trans ...	51197		Fuel ...	33528NP ⁷⁹
	Air ...	46478		Trans ...	51197XE		Hyd ...	51204
	Fuel ...	33528 ⁵³		Trans ...	57721		Hyd ...	R13E10G
	Fuel ...	33528NP ⁷⁹					Hyd ...	51089
	Hyd ...	51197					Hyd ...	51420
	Hyd ...	51197XE					Trans ...	51197
	Hyd ...	51721					Trans ...	51197XE
	Hyd ...	51759 ⁵³					Trans ...	57721
Hyd ...	51746							
Hyd ...	51089							
Hyd ...	51420							
Trans ...	51197							
Trans ...	57721							
D7H 5BF04000-ON w / Caterpillar 3306 Engine Diesel Eng.Code 3306 (Std. Drain) (Full-Flow Spin-on) (Extended Drain) (Cellulose/Glass Blend) (100% Glass) (Outer) (Inner) 6l-2501 (Outer) 1282686 (Outer) (Inner) Primary (Cabin) 1R0741 (Fire Resistant Hyd. Fluid) (High Efficiency) (High Efficiency) (High Efficiency) (Fire Resistant Trans. Fluid)	Lube ...	51791 ⁵³	1R0722 4T3134 (Fire Resistant Fluid) 1R0746 (High Efficiency) (High Efficiency) (Fire Resistant Trans. Fluid)	Lube ...	51791 ⁵³	(Std. Drain) (Full-Flow Spin-on) (Extended Drain) (Cellulose/Glass Blend) (100% Glass) (Outer) (Inner) 6l-2501 Radial Seal (Outer) 1282686 Radial Seal (Outer) Radial Seal (Inner) Primary (Cabin) 1R0741 (Fire Resistant Hyd. Fluid) (High Efficiency) (High Efficiency) (High Efficiency) (Fire Resistant Trans. Fluid)	Lube ...	51791XD
	Lube ...	51791XD		Lube ...	51791 ¹⁸⁰		Lube ...	51791XE
	Lube ...	51791XE		Air ...	46479 ¹⁵⁵		Air ...	46478
	Air ...	46479NP ⁷⁹		Air ...	46479NP ⁷⁹		Air ...	46478
	Air ...	46478		Fuel ...	33360		Fuel ...	33360
	Fuel ...	33528 ⁵³		Fuel ...	33528NP ⁷⁹		Fuel ...	33528 ⁵³
	Fuel ...	33528NP ⁷⁹		Fuel ...	33528NP ⁷⁹		Fuel ...	33528NP ⁷⁹
	Cab. Air	46700		Hyd ...	51197		Cab. Air	46700
	Hyd ...	51197		Hyd ...	51197		Hyd ...	51197
	Hyd ...	51197		Hyd ...	51197		Hyd ...	51197
	Hyd ...	51197		Hyd ...	51197		Hyd ...	51197
	Hyd ...	51197		Hyd ...	51197		Hyd ...	51197
	Hyd ...	51197		Hyd ...	51197		Hyd ...	51197
	Hyd ...	51197		Hyd ...	51197		Hyd ...	51197
	Hyd ...	51197		Hyd ...	51197		Hyd ...	51197
Trans ...	51197XE	Trans ...	51197XE	Trans ...	51197XE			
Trans ...	57721	Trans ...	57721	Trans ...	57721			
D7H 5WB-ON, D7H 77Z-ON w / Caterpillar Engine Diesel (Std. Drain) (Full-Flow Spin-on) (Extended Drain) (Cellulose/Glass Blend) (100% Glass) (Outer) (Inner) 6l-2501 Radial Seal (Outer) 1282686 Radial Seal (Outer) Radial Seal (Inner) Primary 1R0735 1391537 (High Efficiency) 1R0746 (High Efficiency) (High Efficiency) (Fire Resistant Trans. Fluid)	Lube ...	51791 ⁵³	1R0722 4T3134 (Fire Resistant Fluid) 1R0735 1046931 (Fire Resistant Fluid) 1R0746 (High Efficiency) (High Efficiency) (Fire Resistant Trans. Fluid)	Lube ...	51791 ⁵³	(Std. Drain) (Full-Flow Spin-on) (Extended Drain) (Cellulose/Glass Blend) (100% Glass) (Outer) (Inner) 6l-2501 Radial Seal (Outer) 1282686 Radial Seal (Outer) Radial Seal (Inner) Primary 1R0735 1391537 (High Efficiency) 1R0746 (High Efficiency) (High Efficiency) (Fire Resistant Trans. Fluid)	Lube ...	51791XD
	Lube ...	51791XD		Lube ...	51791 ¹⁸⁰		Lube ...	51791XE
	Lube ...	51791XE		Air ...	42334		Air ...	42334
	Air ...	42334		Air ...	42336		Air ...	42336
	Air ...	42336		Air ...	46479 ¹⁵⁵		Air ...	46479 ¹⁵⁵
	Air ...	46479NP ⁷⁹		Air ...	46478		Air ...	46478
	Air ...	46478		Fuel ...	33360		Fuel ...	33360
	Fuel ...	33528 ⁵³		Fuel ...	33528NP ⁷⁹		Fuel ...	33528 ⁵³
	Fuel ...	33528NP ⁷⁹		Fuel ...	33528NP ⁷⁹		Fuel ...	33528NP ⁷⁹
	Hyd ...	51204		Hyd ...	51204		Hyd ...	51204
	Hyd ...	R13E10G		Hyd ...	R14E10G		Hyd ...	R13E10G
	Hyd ...	51089		Hyd ...	51204		Hyd ...	51089
	Hyd ...	51420		Hyd ...	51204		Hyd ...	51420
	Hyd ...	51420		Hyd ...	51204		Hyd ...	51420
	Trans ...	51197		Trans ...	51197		Trans ...	51197
Trans ...	51197XE	Trans ...	51197XE	Trans ...	51197XE			
Trans ...	57721	Trans ...	57721	Trans ...	57721			
D7H 79Z-03999 w / Caterpillar Engine Diesel (Std. Drain) (Full-Flow Spin-on) (Extended Drain) (Cellulose/Glass Blend) (100% Glass) (Outer) (Inner) 6l-2501 Radial Seal (Outer) 1282686 Radial Seal (Outer) Radial Seal (Inner) Primary 1R0735 1391537 (High Efficiency) 1R0746 (High Efficiency) (High Efficiency) (Fire Resistant Trans. Fluid)	Lube ...	51791 ⁵³	1R0722 4T3134 (Fire Resistant Fluid) 1R0746 (High Efficiency) (High Efficiency) (Fire Resistant Trans. Fluid)	Lube ...	51791 ⁵³	(Std. Drain) (Full-Flow Spin-on) (Extended Drain) (Cellulose/Glass Blend) (100% Glass) (Outer) (Inner) 6l-2501 Radial Seal (Outer) 1282686 Radial Seal (Outer) Radial Seal (Inner) Primary 1R0735 1391537 (High Efficiency) 1R0746 (High Efficiency) (High Efficiency) (Fire Resistant Trans. Fluid)	Lube ...	51791XD
	Lube ...	51791XD		Lube ...	51791 ¹⁸⁰		Lube ...	51791XE
	Lube ...	51791XE		Air ...	42334		Air ...	42334
	Air ...	42334		Air ...	42336		Air ...	42336
	Air ...	42336		Air ...	46479 ¹⁵⁵		Air ...	46479 ¹⁵⁵
	Air ...	46479NP ⁷⁹		Air ...	46478		Air ...	46478
	Air ...	46478		Fuel ...	33360		Fuel ...	33360
	Fuel ...	33528 ⁵³		Fuel ...	33528NP ⁷⁹		Fuel ...	33528 ⁵³
	Fuel ...	33528NP ⁷⁹		Fuel ...	33528NP ⁷⁹		Fuel ...	33528NP ⁷⁹
	Hyd ...	51204		Hyd ...	51204		Hyd ...	51204
	Hyd ...	R13E10G		Hyd ...	R14E10G		Hyd ...	R13E10G
	Hyd ...	51089		Hyd ...	51204		Hyd ...	51089
	Hyd ...	51420		Hyd ...	51204		Hyd ...	51420
	Hyd ...	51420		Hyd ...	51204		Hyd ...	51420
	Trans ...	51197		Trans ...	51197		Trans ...	51197
Trans ...	51197XE	Trans ...	51197XE	Trans ...	51197XE			
Trans ...	57721	Trans ...	57721	Trans ...	57721			
D7H 79Z-03999 w / Caterpillar Engine Diesel (Std. Drain) (Full-Flow Spin-on) (Extended Drain) (Cellulose/Glass Blend) (100% Glass) (Outer) (Inner) 6l-2501 Radial Seal (Outer) 1282686 Radial Seal (Outer) Radial Seal (Inner) Primary 1R0735 1391537 (High Efficiency) 1R0746 (High Efficiency) (High Efficiency) (Fire Resistant Trans. Fluid)	Lube ...	51791 ⁵³	1R0722 4T3134 (Fire Resistant Fluid) 1R0746 (High Efficiency) (High Efficiency) (Fire Resistant Trans. Fluid)	Lube ...	51791 ⁵³	(Std. Drain) (Full-Flow Spin-on) (Extended Drain) (Cellulose/Glass Blend) (100% Glass) (Outer) (Inner) 6l-2501 Radial Seal (Outer) 1282686 Radial Seal (Outer) Radial Seal (Inner) Primary 1R0735 1391537 (High Efficiency) 1R0746 (High Efficiency) (High Efficiency) (Fire Resistant Trans. Fluid)	Lube ...	51791XD
	Lube ...	51791XD		Lube ...	51791 ¹⁸⁰		Lube ...	51791XE
	Lube ...	51791XE		Air ...	42334		Air ...	42334
	Air ...	42334		Air ...	42336		Air ...	42336
	Air ...	42336		Air ...	46479 ¹⁵⁵		Air ...	46479 ¹⁵⁵
	Air ...	46479NP ⁷⁹		Air ...	46478		Air ...	46478
	Air ...	46478		Fuel ...	33360		Fuel ...	33360
	Fuel ...	33528 ⁵³		Fuel ...	33528NP ⁷⁹		Fuel ...	33528 ⁵³
	Fuel ...	33528NP ⁷⁹		Fuel ...	33528NP ⁷⁹		Fuel ...	33528NP ⁷⁹
	Hyd ...	51204		Hyd ...	51204		Hyd ...	51204
	Hyd ...	R13E10G		Hyd ...	R14E10G		Hyd ...	R13E10G
	Hyd ...	51089		Hyd ...	51204		Hyd ...	51089
	Hyd ...	51420		Hyd ...	51204		Hyd ...	51420
	Hyd ...	51420		Hyd ...	51204		Hyd ...	51420
	Trans ...	51197		Trans ...	51197		Trans ...	51197
Trans ...	51197XE	Trans ...	51197XE	Trans ...	51197XE			
Trans ...	57721	Trans ...	57721	Trans ...	57721			
D7H 82Z-04000-ON w / Caterpillar Engine Diesel (Std. Drain) (Full-Flow Spin-on) (Extended Drain) (Cellulose/Glass Blend) (100% Glass) (Outer) (Cabin) 1R0741 (Fire Resistant Hyd. Fluid)	Lube ...	51791 ⁵³	1R0722 4T3134 (Fire Resistant Fluid) 1R0746 (High Efficiency) (High Efficiency) (Fire Resistant Trans. Fluid)	Lube ...	51791 ⁵³	(Std. Drain) (Full-Flow Spin-on) (Extended Drain) (Cellulose/Glass Blend) (100% Glass) (Outer) (Cabin) 1R0741 (Fire Resistant Hyd. Fluid)	Lube ...	51791XD
	Lube ...	51791XD		Lube ...	51791 ¹⁸⁰		Lube ...	51791XE
	Lube ...	51791XE		Air ...	42334		Air ...	42334
	Air ...	42334		Air ...	42336		Air ...	42336
	Air ...	42336		Air ...	46479 ¹⁵⁵		Air ...	46479 ¹⁵⁵
	Air ...	46479NP ⁷⁹		Air ...	46478		Air ...	46478
	Air ...	46478		Fuel ...	33360		Fuel ...	33360
	Fuel ...	33528 ⁵³		Fuel ...	33528NP ⁷⁹		Fuel ...	33528 ⁵³
	Fuel ...	33528NP ⁷⁹		Fuel ...	33528NP ⁷⁹		Fuel ...	33528NP ⁷⁹
	Hyd ...	51204		Hyd ...	51204		Hyd ...	51204
	Hyd ...	R13E10G		Hyd ...	R14E10G		Hyd ...	R13E10G
	Hyd ...	51089		Hyd ...	51204		Hyd ...	51089
	Hyd ...	51420		Hyd ...	51204		Hyd ...	51420
	Hyd ...	51420		Hyd ...	51204		Hyd ...	51420
	Trans ...	51197		Trans ...	51197		Trans ...	51197
Trans ...	51197XE	Trans ...	51197XE	Trans ...	51197XE			
Trans ...	57721	Trans ...	57721	Trans ...	57721			

N/A = Not Available N/R = Not Required N/S = Not Serviceable See pages 22 for footnotes
 N/A = Non disponible N/R = Non nécessaire N/S = Non réparable Voir pages 22 pour des notes
 N/A = No disponible N/R = No requiere N/S = No servible Ver las páginas 22 para las notas al pie de página

OFF HIGHWAY



**Off-Highway
Hors Route
Fuera De Carretera**

CATERPILLAR+ Crawler Tractors

Make, Model, Engine Marque, Modèle, Moteur Marca, Modelo, Motor	Serv. Type	Part No. N° de pieza N° de pièce	Make, Model, Engine Marque, Modèle, Moteur Marca, Modelo, Motor	Serv. Type	Part No. N° de pieza N° de pièce	Make, Model, Engine Marque, Modèle, Moteur Marca, Modelo, Motor	Serv. Type	Part No. N° de pieza N° de pièce							
D7HGLP SERIES II 80Z04000-ON w / Caterpillar Engine Diesel (Cont'd/Suite) (Extended Drain) Lube ... 51791XD (Cellulose/Glass Blend) Lube ... 57791 ¹⁸⁰ (100% Glass) Lube ... 51791XE 6l-2501 (Outer) Air ... 46479 ¹⁵⁵ 1282686 (Outer) Air ... 46479NP ⁴⁷⁹ (Inner) Air ... 46478 Primary Fuel ... 33360 Fuel ... 33528 ⁵³ Fuel ... 33528NP ⁴⁷⁹ Hyd ... 51194 1R0722 1391536 (High Efficiency) Hyd ... R14E10G 1R0746 Hyd ... 51089 (High Efficiency) Hyd ... 51420 Trans ... 51197 (High Efficiency) Trans ... 51197XE (Fire Resistant Trans. Fluid) Trans ... 57721			D7R 5KZ-ON, D7R 5MR-ON w / Caterpillar Engine Diesel (Std. Drain) (Full-Flow Spin-on) (Extended Drain) Lube ... 51791XD (Cellulose/Glass Blend) Lube ... 57791 ¹⁸⁰ (100% Glass) Lube ... 51791XE 6l0273 (Outer) Air ... 46476 ⁵⁵ 1221674 (Outer) Air ... 46476NP ⁴⁷⁹ (Inner) Air ... 46477 Primary Fuel ... 33360 Fuel ... 33528 ⁵³ Fuel ... 33528NP ⁴⁷⁹ Hyd ... 51197 1R0741 (High Efficiency) Hyd ... 51197XE (Fire Resistant Hyd. Fluid) Hyd ... 57721 (High Efficiency) Hyd ... 51089 Trans ... 51197XE			D7R BRP1-ON w / Caterpillar 3176C Engine Diesel Eng.Code 3176C 9T1786 Hyd ... N/A 9G5127 (Power Shift) Hyd ... N/A 3G7250 (Strainer) Hyd ... N/A 1757162 (Air Dryer) A. Dryer ... N/A Lube ... 51792 ⁵³ (Extended Drain) Lube ... 51792XD (Cellulose/Glass Blend) Lube ... 57792 (100% Glass) Lube ... 51792XE 6l0273 Outer Air ... 46476 ⁵⁵ 1221674 Outer Air ... 46476NP ⁴⁷⁹ 6l0274 Inner Air ... 46477 7S9396 (Pre-Cleaner) Air ... N/A 2108400 Air ... N/A 1R0769 F/W Sep. 33608 1R0749 Fuel ... 33674 ⁵³ Fuel ... 33674NP ⁴⁷⁹ 6T0988 Cab. Air 46700 6T5068 Cab. Air N/A 1R0741 Hyd ... 51197 1328876 Hyd ... 51197XE Hyd ... 51759 ⁵³ 9Y4357 (Breather) Hyd ... N/A 1833873 (Breather) Hyd ... N/A 9T1786 Hyd ... N/A 9G5127 (Power Shift) Hyd ... N/A 3G7250 (Strainer) Hyd ... N/A 1757162 (Air Dryer) A. Dryer ... N/A									
	D7HGLP SERIES II 82Z04000-ON w / Caterpillar Engine Diesel (Std. Drain) (Full-Flow Spin-on) (Extended Drain) Lube ... 51791XD (Cellulose/Glass Blend) Lube ... 57791 ¹⁸⁰ (100% Glass) Lube ... 51791XE (Outer) Air ... 42334 (Inner) Air ... 42336 6l-2501 Radial Seal (Outer) Air ... 46479 ¹⁵⁵ 1282686 Radial Seal (Outer) Air ... 46479NP ⁴⁷⁹ Radial Seal (Inner) Air ... 46478 Primary Fuel ... 33360 Fuel ... 33528 ⁵³ Fuel ... 33528NP ⁴⁷⁹ Hyd ... 51204 1391537 (High Efficiency) Hyd ... R13E10G 1R0746 Hyd ... 51089 (High Efficiency) Hyd ... 51420 Trans ... 51197 (High Efficiency) Trans ... 51197XE (Fire Resistant Trans. Fluid) Trans ... 57721				D7R 9HM-ON w / Caterpillar Engine Diesel (Std. Drain) (Full-Flow Spin-on) (Extended Drain) Lube ... 51791XD (Cellulose/Glass Blend) Lube ... 57791 ¹⁸⁰ (100% Glass) Lube ... 51791XE 6l0273 (Outer) Air ... 46476 ⁵⁵ 1221674 (Outer) Air ... 46476NP ⁴⁷⁹ (Inner) Air ... 46477 Primary Fuel ... 33360 Fuel ... 33528 ⁵³ Fuel ... 33528NP ⁴⁷⁹ Hyd ... 51197 1R0741 (High Efficiency) Hyd ... 51197XE (Fire Resistant Hyd. Fluid) Hyd ... 57721 (High Efficiency) Hyd ... 51089 Trans ... 51197XE				D7R SERIES II ABJ-ON w / Caterpillar 3176C Engine Diesel Eng.Code 3176C (Std. Drain) (Full-Flow Spin-on) (Extended Drain) Lube ... 51792XD (Cellulose/Glass Blend) Lube ... 57792 (100% Glass) Lube ... 51792XE 6l0273 (Radial Seal) - Outer Air ... 46476 ⁵⁵ 1221674 (Radial Seal) - Outer Air ... 46476NP ⁴⁷⁹ 6l0274 (Radial Seal) - Inner Air ... 46477 3261642 F/W Sep. 33608 1R0749 Fuel ... 33674 ⁵³ Fuel ... 33674NP ⁴⁷⁹ 6T0988 Cab. Air 46700 1R0741 Hyd ... 51197 (High Efficiency) Hyd ... 51197XE Hyd ... 51759 ⁵³ 1328876 Trans ... 51197XE						
		D7R 2EN-ON w / Caterpillar Engine Diesel (Std. Drain) (Full-Flow Spin-on) (Extended Drain) Lube ... 51791XD (Cellulose/Glass Blend) Lube ... 57791 ¹⁸⁰ (100% Glass) Lube ... 51791XE 6l0273 (Outer) Air ... 46476 ⁵⁵ 1221674 (Outer) Air ... 46476NP ⁴⁷⁹ (Inner) Air ... 46477 Primary Fuel ... 33360 Fuel ... 33528 ⁵³ Fuel ... 33528NP ⁴⁷⁹ Hyd ... 51197 1R0741 (High Efficiency) Hyd ... 51197XE (Fire Resistant Hyd. Fluid) Hyd ... 57721 (High Efficiency) Hyd ... 51759 ⁵³ 1R0746 Hyd ... 51089 (High Efficiency) Hyd ... 51420 Trans ... 51197XE						D7R AGN1-ON w / Caterpillar 3176C Engine Diesel Eng.Code 3176C (Extended Drain) Lube ... 51792 ⁵³ (Cellulose/Glass Blend) Lube ... 51792XD (100% Glass) Lube ... 57792 6l0273 Outer Air ... 46476 ⁵⁵ 1221674 Outer Air ... 46476NP ⁴⁷⁹ 6l0274 Inner Air ... 46477 1757162 (Air Dryer) Air ... N/A 1R0769 F/W Sep. 33608 1R0749 Fuel ... 33674 ⁵³ Fuel ... 33674NP ⁴⁷⁹ 6T0988 Cab. Air 46700 6T5068 Cab. Air N/A 1R0741 Hyd ... 51197 1328876 Hyd ... 51197XE Hyd ... 51759 ⁵³				D7RLGP 3DN-ON w / Caterpillar Engine Diesel (Std. Drain) (Full-Flow Spin-on) (Extended Drain) Lube ... 51791XD (Cellulose/Glass Blend) Lube ... 57791 ¹⁸⁰ (100% Glass) Lube ... 51791XE 6l0273 (Outer) Air ... 46476 ⁵⁵ 1221674 (Outer) Air ... 46476NP ⁴⁷⁹ (Inner) Air ... 46477 Primary Fuel ... 33360 Fuel ... 33528 ⁵³ Fuel ... 33528NP ⁴⁷⁹ Hyd ... 51197 1R0741 (High Efficiency) Hyd ... 51197XE (Fire Resistant Hyd. Fluid) Hyd ... 57721 (High Efficiency) Hyd ... 51759 ⁵³ 1R0746 Hyd ... 51089 (High Efficiency) Hyd ... 51420 Trans ... 51197XE			
				D7R 2HR-ON, D7R 3ZR-ON, D7R 4SR-ON w / Caterpillar Engine Diesel (Std. Drain) (Full-Flow Spin-on) (Extended Drain) Lube ... 51791XD (Cellulose/Glass Blend) Lube ... 57791 ¹⁸⁰ (100% Glass) Lube ... 51791XE 6l0273 (Outer) Air ... 46476 ⁵⁵ 1221674 (Outer) Air ... 46476NP ⁴⁷⁹ (Inner) Air ... 46477 Primary Fuel ... 33360 Fuel ... 33528 ⁵³ Fuel ... 33528NP ⁴⁷⁹ Hyd ... 51197 1R0741 (High Efficiency) Hyd ... 51197XE (Fire Resistant Hyd. Fluid) Hyd ... 57721 (High Efficiency) Hyd ... 51089 1R0746 Hyd ... 51420 (High Efficiency) Hyd ... 51759 ⁵³ Trans ... 51197XE							D7R BNM1-ON, D7R BNX1-ON, D7R BPK1-ON, D7R BPT1-ON, D7R BRM1-ON w / Caterpillar 3176C Engine Diesel Eng.Code 3176C (Extended Drain) Lube ... 51792 ⁵³ (Cellulose/Glass Blend) Lube ... 51792XD (100% Glass) Lube ... 57792 6l0273 Outer Air ... 46476 ⁵⁵ 1221674 Outer Air ... 46476NP ⁴⁷⁹ 6l0274 Inner Air ... 46477 7S9396 (Pre-Cleaner) Air ... N/A 2108400 Air ... N/A 1R0769 F/W Sep. 33608 1R0749 Fuel ... 33674 ⁵³ Fuel ... 33674NP ⁴⁷⁹ 6T0988 Cab. Air 46700 6T5068 Cab. Air N/A 1R0741 Hyd ... 51197 1328876 Hyd ... 51197XE Hyd ... 51759 ⁵³ 9Y4357 (Breather) Hyd ... N/A 1833873 (Breather) Hyd ... N/A				D7RUS 2HR1-ON w / Caterpillar 3306 Engine Diesel Eng.Code 3306 1R0741 Lube ... 51791 ⁵³ (Extended Drain) Lube ... 51791XD (High Efficiency) Lube ... 51791XE (Fire Resistant Hyd. Fluid) Hyd ... 57721 (High Efficiency) Hyd ... 51759 ⁵³ (High Efficiency) Hyd ... 51746 1R0746 Hyd ... 51089 (High Efficiency) Hyd ... 51420 Trans ... 51197XE

N/A = Not Available N/R = Not Required N/S = Not Serviceable See pages 22 for footnotes
 N/A = Non disponible N/R = Non nécessaire N/S = Non réparable Voir pages 22 pour des notes
 N/A = No disponible N/R = No requiere N/S = No servible Ver las páginas 22 para las notas al pie de página

OFF HIGHWAY

**Off-Highway
Hors Route
Fuera De Carretera**

**CATERPILLAR+ Crawler Tractors**

Make, Model, Engine Marque, Modèle, Moteur Marca, Modelo, Motor	Serv. Type	Part No. N° de pieza N° de pièce	Make, Model, Engine Marque, Modèle, Moteur Marca, Modelo, Motor	Serv. Type	Part No. N° de pieza N° de pièce	Make, Model, Engine Marque, Modèle, Moteur Marca, Modelo, Motor	Serv. Type	Part No. N° de pieza N° de pièce
D7RUS 2HR1-ON w / Caterpillar 3306 Engine Diesel Eng.Code 3306 (Cont'd/Suite)			D8H 35A-ON w / Caterpillar Engine Diesel		Trans. . . . 51161 P. Str. . . . 51165	4B5949 6P6664 6P1319	Fuel N/A Cab. Air . . 46501 Cab. Air . . N/A Hyd 51089 Trans. . . . 51197(2)	
9G9981 (Breather) 6T0988 6T5068 1R0741 1328876 9P7121 (Strainer)		Fuel 33528 ⁵³ Fuel 33528NP ⁴⁷⁹ Fuel N/A Cab. Air . . 46700 Cab. Air . . N/A Hyd 51197 Hyd 51197XE Hyd 51759 ⁵³ Hyd N/A	D8H 36A-ON w / Caterpillar Engine Diesel (Std. Drain) (Full-Flow Spin-on) (Extended Drain) (Cellulose/Glass Blend) (100% Glass) 9M2341 Primary		Lube 51161(2) Air 42865 Fuel 33189(2) Trans. . . . 51163(2) Lube 51792 ⁵³ Lube 51792XD Lube 57792 Lube 51792XE Fuel 33941 Fuel 33528 ⁵³ Fuel 33528NP ⁴⁷⁹ Trans. . . . 51197XE(2)	D8L 4FB-ON w / Caterpillar 3408 Engine Diesel Eng.Code 3408 (Std. Drain) (Full-Flow Spin-on) (Extended Drain) (Cellulose/Glass Blend) (100% Glass) (Outer) (Outer) (Inner) Primary	Lube 51792 ⁵³ Lube 51792XD Lube 57792 Lube 51792XE Air 42680 ⁵⁵ Air 42680NP ⁴⁷⁹ Air 46424 Fuel 33360 Fuel 33674 ⁵³ Fuel 33674NP ⁴⁷⁹ Hyd 51195 Hyd 51792 Trans. . . . 51163 Trans. . . . 57720	
D7RXL w / Caterpillar 3306 Engine Diesel Eng.Code 3306 (Std. Drain) (Full-Flow Spin-on) (Extended Drain) (100% Glass) (Cellulose/Glass Blend) 6I-2501 (Radial Seal) - Outer 1282686 (Radial Seal) - Outer 6I-2502 (Radial Seal) - Inner 6I0273 (Radial Seal) - Outer 1221674 (Radial Seal) - Outer 6I0274 (Radial Seal) - Inner 9M2342 (Cartridge) - Primary (Spin-on) (Spin-on) 6T0988 1R0741 (High Efficiency) 1R0746		Lube 51791 ⁵³ Lube 51791XD Lube 51791XE Lube 57791 ¹⁸⁰ Air 46479 ⁵⁵ Air 46479NP ⁴⁷⁹ Air 46478 Air 46476 ⁵⁵ Air 46476NP ⁴⁷⁹ Air 46477 Fuel 33820 Fuel 33528 ⁵³ Fuel 33528NP ⁴⁷⁹ Cab. Air . . 46700 Hyd 51197 Hyd 51197XE Hyd 51759 ⁵³ Hyd 51089	D8H 46A-ON w / Caterpillar Engine Diesel Secondary 9M2342 Primary		Lube 51161(2) Fuel 33187 Fuel 33820 Trans. . . . 51161	D8L 7JC-ON w / Caterpillar 3408 Engine Diesel Eng.Code 3408 (Std. Drain) (Full-Flow Spin-on) (Extended Drain) (Cellulose/Glass Blend) (100% Glass) (Outer) (Outer) (Inner) Primary (High Efficiency) (Fire Resistant Hyd. Fluid) (High Efficiency/Fire Resist.)	Lube 51792 ⁵³ Lube 51792XD(2) Lube 57792 Lube 51792XE Air 42680 ⁵⁵ Air 42680NP ⁴⁷⁹ Air 46424 Fuel 33360 Fuel 33674 ⁵³ Fuel 33674NP ⁴⁷⁹ Hyd 51195 Hyd 51792 Hyd 57722 Trans. . . . 51163(2) Trans. . . . 57720	
D8 01H-09999 w / Caterpillar Engine Diesel (Partial)		Lube 51165(3) Air 42787 Fuel 33825	D8H 68A-ON w / Caterpillar Engine Diesel		Lube 51161(2) Air 42865 Fuel 33189(2) Trans. . . . 51163(2)	(High Efficiency) (Fire Resistant Hyd. Fluid)	Lube 51161(2) Air 42680 ⁵⁵ Air 42680NP ⁴⁷⁹ Air 46424 Fuel 33360 Fuel 33674 ⁵³ Fuel 33674NP ⁴⁷⁹ Hyd 51195 Hyd 51792 Hyd 57722 Trans. . . . 51163(2) Trans. . . . 57720	
D8 02U-14160 w / Caterpillar Engine Diesel 2U5307-2U16627		Lube 51165(3) Air 42787 Fuel 33825 Trans. . . . 51165	D8K 66V-ON w / Caterpillar Engine Diesel (Std. Drain) (Full-Flow Spin-on) (Extended Drain) (Cellulose/Glass Blend) (100% Glass) (Outer) (Inner) 6I0273 Radial Seal (Outer) 1221674 Radial Seal (Outer) Radial Seal (Inner)		Lube 51792 ⁵³ Lube 51792XD Lube 57792 Lube 51792XE Air 42980 Air 42981 Air 46476 ⁵⁵ Air 46476NP ⁴⁷⁹ Air 46477 Fuel 33528 ⁵³ Fuel 33528NP ⁴⁷⁹ Cab. Air . . 46501 Cab. Air . . N/A Hyd 51197 Trans. . . . 51197(2)	D8L 7YB-01572 w / Caterpillar 3408 Engine Diesel Eng.Code 3408 (Std. Drain) (Full-Flow Spin-on) (Extended Drain) (Cellulose/Glass Blend) (100% Glass) (Outer) (Outer) (Inner) 9M2341	Lube 51792 ⁵³ Lube 51792XD(2) Lube 57792 Lube 51792XE Air 42680 ⁵⁵ Air 42680NP ⁴⁷⁹ Air 46424 Fuel 33941 Trans. . . . 57720(2)	
D8 08R-ON w / Caterpillar Engine Diesel 4A0332		Lube N/A Air 42787 Fuel 33825	D8K 76V-ON w / Caterpillar Engine Diesel (Std. Drain) (Full-Flow Spin-on) (Extended Drain) (Cellulose/Glass Blend) (100% Glass) 9M2341 Primary		Lube 51792 ⁵³ Lube 51792XD Lube 57792 Lube 51792XE Fuel 33941 Fuel 33528 ⁵³ Fuel 33528NP ⁴⁷⁹	D8L 7YB01573-ON w / Caterpillar 3408 Engine Diesel Eng.Code 3408 (Std. Drain) (Full-Flow Spin-on) (Extended Drain) (Cellulose/Glass Blend) (100% Glass) (Outer) (Outer) (Inner) 9M2341	Lube 51792 ⁵³ Lube 51792XD(2) Lube 57792 Lube 51792XE Air 42680 ⁵⁵ Air 42680NP ⁴⁷⁹ Air 46424 Fuel 33941 Trans. . . . 57720	
D8 13A-03703 w / Caterpillar Engine Diesel		Lube 51161(3) Air 42565 Fuel 33825 Trans. . . . 51161	D8K 77V-ON w / Caterpillar Engine Diesel (Std. Drain) (Full-Flow Spin-on) (Extended Drain) (Cellulose/Glass Blend) (100% Glass) 9M2341 Primary		Lube 51792 ⁵³ Lube 51792XD Lube 57792 Lube 51792XE Fuel 33941 Fuel 33528 ⁵³ Fuel 33528NP ⁴⁷⁹	D8L 22A-ON w / Caterpillar Engine Diesel	Lube 51161(2) Air 42865 Fuel 33189(2) Trans. . . . 51163(2)	
D8D, G 15A-03383 w / Caterpillar Engine Diesel To 15A2822 15A2822-on		Lube 51161(3) Air 42565 Fuel 33181 Fuel 33187 Trans. . . . 51161 P. Str. . . . 51165 T.C. 51163	D8K 77V-ON w / Caterpillar Engine Diesel (Std. Drain) (Full-Flow Spin-on) (Extended Drain) (Cellulose/Glass Blend) (100% Glass) (Outer) (Inner) 6I0273 Radial Seal (Outer) 1221674 Radial Seal (Outer) Radial Seal (Inner)		Lube 51792 ⁵³ Lube 51792XD Lube 57792 Lube 51792XE Air 42980 Air 42981 Air 46476 ⁵⁵ Air 46476NP ⁴⁷⁹ Air 46477	D8L 36A-04468 w / Caterpillar Engine Diesel	Lube 51161(2) Air 42680 ⁵⁵ Air 42680NP ⁴⁷⁹ Fuel 33187 Hyd 51197(2) Trans. . . . 51163	
D8E, F 14A-09635 w / Caterpillar Engine Diesel To 14A7973 14A7973-on		Lube 51161(3) Air 42565 Fuel 33181 Fuel 33187	D8K 77V-ON w / Caterpillar Engine Diesel (Std. Drain) (Full-Flow Spin-on) (Extended Drain) (Cellulose/Glass Blend) (100% Glass) (Outer) (Inner) 6I0273 Radial Seal (Outer) 1221674 Radial Seal (Outer) Radial Seal (Inner)		Lube 51792 ⁵³ Lube 51792XD Lube 57792 Lube 51792XE Air 42980 Air 42981 Air 46476 ⁵⁵ Air 46476NP ⁴⁷⁹ Air 46477	D8L 36A-04468 w / Caterpillar Engine Diesel	Lube 51161(2) Air 42680 ⁵⁵ Air 42680NP ⁴⁷⁹ Fuel 33187 Hyd 51197(2) Trans. . . . 51163	

Italicized Part Numbers May Not Be Available.

Las piezas con números en *italicas* pueden no estar disponibles.
Les numéros de pièce en *italiques* peuvent ne pas être disponibles.

**Off-Highway
Hors Route
Fuera De Carretera**

**CATERPILLAR+ Crawler Tractors**

Make, Model, Engine Marque, Modèle, Moteur Marca, Modelo, Motor	Serv. Type	Part No. N° de pieza N° de pièce	Make, Model, Engine Marque, Modèle, Moteur Marca, Modelo, Motor	Serv. Type	Part No. N° de pieza N° de pièce	Make, Model, Engine Marque, Modèle, Moteur Marca, Modelo, Motor	Serv. Type	Part No. N° de pieza N° de pièce
D9H 90V04940-ON w / Caterpillar D353 Engine Diesel Eng.Code D353 (Cont'd/Suite)	Hyd . . . 51194 Trans. . . 51197(2)		(100% Glass) (Outer) (Inner)	Lube . . . 51792XE Air 46591 Air 46411 Fuel 33674 ⁵³ Fuel 33674NP ¹⁷⁹ Hyd 51195 Trans. . . 51163(2)		4T3134 (Fire Resistant Fluid) 1R0722 1R0735 1391537 (High Efficiency) 1R0746 (High Efficiency)	Fuel 33674 ⁵³ Fuel 33674NP ¹⁷⁹ Cab. Air . 24094 Cab. Air . 46582 Hyd 51194 Hyd R14E10G Hyd 51204 Hyd R13E10G Hyd 51089 Hyd 51420 Trans. . . 51163 Trans. . . 57720	
D9H 99V-ON w / Caterpillar Engine Diesel	Lube . . . 51165(2) (Outer) Air 42680 ⁵⁵ (Outer) Air 42680NP ¹⁷⁹ (Inner) Air 42681 4B5949 Fuel . . . N/A (Cabin) Cab. Air . 46501(2) Hyd 51197 Trans. . . 51197(2)		9M2341 Primary 7T1890 7T7358 Heater 1R0722 4T3134 (Fire Resistant Fluid) 1R0735 1391537 (High Efficiency)	Lube . . . 51792 ⁵³ Lube . . . 51792XD(2) Lube . . . 57792 Lube . . . 51792XE (Outer) Air 46725 (Inner) Air 42681 612509 Radial Seal (Outer) Air 46742 ⁵⁵ 1327167 Radial Seal (Outer) Air 46742NP ¹⁷⁹ Radial Seal (Inner) Air 46589 Fuel 33674 ⁵³ Fuel 33674NP ¹⁷⁹ (Cabin) Cab. Air . 46266 Hyd 51195 Trans. . . 51163	D9R 7TL00557-00851 w / Caterpillar 3408 Engine Diesel Eng.Code 3408	(Std. Drain) (Full-Flow Spin-on) (Extended Drain) (Cellulose/Glass Blend) (100% Glass) (Outer) Air 46591 (Inner) Air 46411 F/W Sep. 33780 Fuel 33674 ⁵³ Fuel 33674NP ¹⁷⁹ 9M2341 Primary Fuel 33941 7T1890 Cab. Air . 46582 7T7358 Heater Cab. Air . 46689 1R0722 Hyd 51194 4T3134 (Fire Resistant Fluid) Hyd R14E10G 1R0735 Hyd 51204 1391537 (High Efficiency) Hyd R13E10G Trans. . . 51163 Trans. . . 57720 (High Efficiency/Fire Resist.)	D9R 8BL01053-ON w / Caterpillar 3408 Engine Diesel Eng.Code 3408	(Std. Drain) (Full-Flow Spin-on) (Extended Drain) (Cellulose/Glass Blend) (100% Glass) (Outer) Air 46591 (Inner) Air 46411 F/W Sep. 33780 Fuel 33674 ⁵³ Fuel 33674NP ¹⁷⁹ 1070266 Cab. Air . 24094 7T1890 Cab. Air . 46582 1R0722 Hyd 51194 4T3134 (Fire Resistant Fluid) Hyd R14E10G 1R0735 Hyd 51204 1046931 (Fire Resistant Fluid) Hyd R13E10G 1R0746 Hyd 51089 (High Efficiency) Hyd 51420 Trans. . . 51163 Trans. . . 57720 (High Efficiency/Fire Resist.)
D9L 14Y-ON w / Caterpillar Engine Diesel	Lube . . . 51792 ⁵³ (Std. Drain) (Full-Flow Spin-on) (Extended Drain) (Cellulose/Glass Blend) (100% Glass) (Outer) Air 46725 (Inner) Air 42681 612509 Radial Seal (Outer) Air 46742 ⁵⁵ 1327167 Radial Seal (Outer) Air 46742NP ¹⁷⁹ Radial Seal (Inner) Air 46589 Fuel 33674 ⁵³ Fuel 33674NP ¹⁷⁹ (Cabin) Cab. Air . 46266 Hyd 51195 Trans. . . 51163		9M2341 Primary 7T1890 7T7358 Heater 1R0722 4T3134 (Fire Resistant Fluid) 1R0735 1391537 (High Efficiency)	Lube . . . 51792 ⁵³ Lube . . . 51792XD(2) Lube . . . 57792 Lube . . . 51792XE (Outer) Air 46591 (Inner) Air 46411 F/W Sep. 33780 Fuel 33674 ⁵³ Fuel 33674NP ¹⁷⁹ 9M2341 Primary Fuel 33941 7T1890 Cab. Air . 46582 7T7358 Heater Cab. Air . 46689 1R0722 Hyd 51194 4T3134 (Fire Resistant Fluid) Hyd R14E10G 1R0735 Hyd 51204 1391537 (High Efficiency) Hyd R13E10G Trans. . . 51163 Trans. . . 57720 (High Efficiency/Fire Resist.)	D9R 7TL00852-ON w / Caterpillar 3408 Engine Diesel Eng.Code 3408	(Std. Drain) (Full-Flow Spin-on) (Extended Drain) (Cellulose/Glass Blend) (100% Glass) (Outer) Air 46591 (Inner) Air 46411 F/W Sep. 33780 Fuel 33674 ⁵³ Fuel 33674NP ¹⁷⁹ 1070266 Cab. Air . 24094 7T1890 Cab. Air . 46582 1R0722 Hyd 51194 4T3134 (Fire Resistant Fluid) Hyd R14E10G 1R0735 Hyd 51204 1046931 (Fire Resistant Fluid) Hyd R13E10G 1R0746 Hyd 51089 (High Efficiency) Hyd 51420 Trans. . . 51163 Trans. . . 57720 (High Efficiency/Fire Resist.)	D9R 8BL01053-ON w / Caterpillar 3408 Engine Diesel Eng.Code 3408	(Std. Drain) (Full-Flow Spin-on) (Extended Drain) (Cellulose/Glass Blend) (100% Glass) (Outer) Air 46591 (Inner) Air 46411 F/W Sep. 33780 Fuel 33674 ⁵³ Fuel 33674NP ¹⁷⁹ 1070266 Cab. Air . 24094 7T1890 Cab. Air . 46582 1R0722 Hyd 51194 4T3134 (Fire Resistant Fluid) Hyd R14E10G 1R0735 Hyd 51204 1046931 (Fire Resistant Fluid) Hyd R13E10G 1R0746 Hyd 51089 (High Efficiency) Hyd 51420 Trans. . . 51163 Trans. . . 57720 (High Efficiency/Fire Resist.)
D9N 1JD-ON w / Caterpillar Engine Diesel	Lube . . . 51792 ⁵³ (Std. Drain) (Full-Flow Spin-on) (Extended Drain) (Cellulose/Glass Blend) (100% Glass) (Outer) Air 42680 ⁵⁵ (Outer) Air 42680NP ¹⁷⁹ (Inner) Air 46424 Radial Seal (Outer) Air 46591 Radial Seal (Inner) Air 46411 Primary Fuel 33360 Fuel 33674 ⁵³ Fuel 33674NP ¹⁷⁹ (Cabin) Cab. Air . 46582 Hyd 51204 Trans. . . 51163(2) Trans. . . 57720(2) (High Efficiency/Fire Resist.)		9M2341 Primary 7T1890 7T7358 Heater 1R0722 4T3134 (Fire Resistant Fluid) 1R0735 1391537 (High Efficiency)	Lube . . . 51792 ⁵³ Lube . . . 51792XD(2) Lube . . . 57792 Lube . . . 51792XE (Outer) Air 46591 (Inner) Air 46411 F/W Sep. 33780 Fuel 33674 ⁵³ Fuel 33674NP ¹⁷⁹ 9M2341 Primary Fuel 33941 7T1890 Cab. Air . 46582 7T7358 Heater Cab. Air . 46689 1R0722 Hyd 51194 4T3134 (Fire Resistant Fluid) Hyd R14E10G 1R0735 Hyd 51204 1391537 (High Efficiency) Hyd R13E10G Trans. . . 51163 Trans. . . 57720 (High Efficiency/Fire Resist.)	D9R 7TL00852-ON w / Caterpillar 3408 Engine Diesel Eng.Code 3408	(Std. Drain) (Full-Flow Spin-on) (Extended Drain) (Cellulose/Glass Blend) (100% Glass) (Outer) Air 46591 (Inner) Air 46411 F/W Sep. 33780 Fuel 33674 ⁵³ Fuel 33674NP ¹⁷⁹ 1070266 Cab. Air . 24094 7T1890 Cab. Air . 46582 1R0722 Hyd 51194 4T3134 (Fire Resistant Fluid) Hyd R14E10G 1R0735 Hyd 51204 1046931 (Fire Resistant Fluid) Hyd R13E10G 1R0746 Hyd 51089 (High Efficiency) Hyd 51420 Trans. . . 51163 Trans. . . 57720 (High Efficiency/Fire Resist.)	D9R 8BL01053-ON w / Caterpillar 3408 Engine Diesel Eng.Code 3408	(Std. Drain) (Full-Flow Spin-on) (Extended Drain) (Cellulose/Glass Blend) (100% Glass) (Outer) Air 46591 (Inner) Air 46411 F/W Sep. 33780 Fuel 33674 ⁵³ Fuel 33674NP ¹⁷⁹ 1070266 Cab. Air . 24094 7T1890 Cab. Air . 46582 1R0722 Hyd 51194 4T3134 (Fire Resistant Fluid) Hyd R14E10G 1R0735 Hyd 51204 1046931 (Fire Resistant Fluid) Hyd R13E10G 1R0746 Hyd 51089 (High Efficiency) Hyd 51420 Trans. . . 51163 Trans. . . 57720 (High Efficiency/Fire Resist.)
D9N 6XJ-ON w / Caterpillar Engine Diesel	Lube . . . 51792 ⁵³ (Std. Drain) (Full-Flow Spin-on) (Extended Drain) (Cellulose/Glass Blend) (100% Glass) (Outer) Air 46591 (Inner) Air 46411 Primary Fuel 33360 Fuel 33674 ⁵³ Fuel 33674NP ¹⁷⁹ Hyd 51204(2) Trans. . . 51163		7T1890 7T7358 Heater 1R0722 4T3134 (Fire Resistant Fluid) 1R0735 1046931 (Fire Resistant Fluid) (High Efficiency/Fire Resist.)	Lube . . . 51792 ⁵³ Lube . . . 51792XD(2) Lube . . . 57792 Lube . . . 51792XE (Outer) Air 46591 (Inner) Air 46411 F/W Sep. 33780 Fuel 33674 ⁵³ Fuel 33674NP ¹⁷⁹ 1070266 Cab. Air . 24094 7T1890 Cab. Air . 46582 1R0722 Hyd 51194 4T3134 (Fire Resistant Fluid) Hyd R14E10G 1R0735 Hyd 51204 1046931 (Fire Resistant Fluid) Hyd R13E10G 1R0749 Hyd 33674 ⁵³ 612508 Inner Air 46411 3261642 F/W Sep. 33608 1R0749 Fuel 33674 ⁵³	D9R 8BL-00829 w / Caterpillar 3408 Engine Diesel Eng.Code 3408	(Std. Drain) (Full-Flow Spin-on) (Extended Drain) (Cellulose/Glass Blend) (100% Glass) (Outer) Air 46591 (Inner) Air 46411 F/W Sep. 33780 Fuel 33674 ⁵³ Fuel 33674NP ¹⁷⁹ 1070266 Cab. Air . 24094 7T1890 Cab. Air . 46582 1R0722 Hyd 51194 4T3134 (Fire Resistant Fluid) Hyd R14E10G 1R0735 Hyd 51204 1046931 (Fire Resistant Fluid) Hyd R13E10G (High Efficiency/Fire Resist.)	D9R 8BL-00829 w / Caterpillar 3408 Engine Diesel Eng.Code 3408	(Std. Drain) (Full-Flow Spin-on) (Extended Drain) (Cellulose/Glass Blend) (100% Glass) (Outer) Air 46591 (Inner) Air 46411 F/W Sep. 33780 Fuel 33674 ⁵³ Fuel 33674NP ¹⁷⁹ 1070266 Cab. Air . 24094 7T1890 Cab. Air . 46582 1R0722 Hyd 51194 4T3134 (Fire Resistant Fluid) Hyd R14E10G 1R0735 Hyd 51204 1046931 (Fire Resistant Fluid) Hyd R13E10G (High Efficiency/Fire Resist.)
D9N 6YF-00540 w / Caterpillar Engine Diesel	Lube . . . 51792 ⁵³ (Std. Drain) (Full-Flow Spin-on) (Extended Drain) (Cellulose/Glass Blend)		9M2341 Primary	Lube . . . 51792 ⁵³ Lube . . . 51792XD(2) Lube . . . 57792 Lube . . . 51792XE (Outer) Air 46591 (Inner) Air 46411 Fuel 33941	D9R 8BL-00829 w / Caterpillar 3408 Engine Diesel Eng.Code 3408	(Std. Drain) (Full-Flow Spin-on) (Extended Drain) (Cellulose/Glass Blend) (100% Glass) (Outer) Air 46591 (Inner) Air 46411 F/W Sep. 33780 Fuel 33674 ⁵³ Fuel 33674NP ¹⁷⁹ 1070266 Cab. Air . 24094 7T1890 Cab. Air . 46582 1R0722 Hyd 51194 4T3134 (Fire Resistant Fluid) Hyd R14E10G 1R0735 Hyd 51204 1046931 (Fire Resistant Fluid) Hyd R13E10G (High Efficiency/Fire Resist.)	D9R 8BL-00829 w / Caterpillar 3408 Engine Diesel Eng.Code 3408	(Std. Drain) (Full-Flow Spin-on) (Extended Drain) (Cellulose/Glass Blend) (100% Glass) (Outer) Air 46591 (Inner) Air 46411 F/W Sep. 33780 Fuel 33674 ⁵³ Fuel 33674NP ¹⁷⁹ 1070266 Cab. Air . 24094 7T1890 Cab. Air . 46582 1R0722 Hyd 51194 4T3134 (Fire Resistant Fluid) Hyd R14E10G 1R0735 Hyd 51204 1046931 (Fire Resistant Fluid) Hyd R13E10G (High Efficiency/Fire Resist.)

Italicized Part Numbers May Not Be Available.

Las piezas con números en *italicas* pueden no estar disponibles.
Les numéros de pièce en *italiques* peuvent ne pas être disponibles.



**Off-Highway
Hors Route
Fuera De Carretera**

CATERPILLAR+ Crawler Tractors

Make, Model, Engine Marque, Modèle, Moteur Marca, Modelo, Motor	Serv. Type	Part No. N° de pieza N° de pièce	Make, Model, Engine Marque, Modèle, Moteur Marca, Modelo, Motor	Serv. Type	Part No. N° de pieza N° de pièce	Make, Model, Engine Marque, Modèle, Moteur Marca, Modelo, Motor	Serv. Type	Part No. N° de pieza N° de pièce								
D9R ACL-ON w / Caterpillar 3408 Engine Diesel Eng.Code 3408 (Std. Drain) Lube ... 51792(2) ⁵³ (Extended Drain) Lube ... 51792XD(2) (Cellulose/Glass Blend) Lube ... 57792(2) (100% Glass) Lube ... 51792XE(2) 1651689 Single Air ... 46918 612507 Outer Air ... 46591 612508 Inner Air ... 46411 3261642 F/W Sep. 33608 Fuel ... 33674 ⁵³ 1070266 Fuel ... 33674NP ⁷⁹ 7T1890 Cab. Air. 24094 7T1890 Cab. Air. 46582 1R0722 Hyd ... 51194 4T3134 (Fire Resistant Fluid) Hyd ... R14E10G 1R0735 Hyd ... 51204 1391537 (High Efficiency) Hyd ... R13E10G (High Efficiency/Fire Resist.) Trans. ... 51163 Trans. ... 57720			1221674 Radial Seal (Outer) Radial Seal (Inner)	Air ... 46476NP(2) ⁴⁷⁹ Air ... 46477(2) Fuel ... 33674 ⁵³ Fuel ... 33674NP ⁷⁹ Hyd ... 51195(2) Trans. ... 51197 Trans. ... 51197XE		1391537 (High Efficiency) Hyd ... R13E10G 1R0746 Hyd ... 51089 (High Efficiency) Hyd ... 51420 (High Efficiency/Fire Resist.) Trans. ... 51163 Trans. ... 57720										
	D9R US 8BL1-ON w / Caterpillar 3408 Engine Diesel Eng.Code 3408 (Extended Drain) Lube ... 51792XD (Cellulose/Glass Blend) Lube ... 57792 (100% Glass) Lube ... 51792XE 612507 (Radial Seal Outer) Air ... 46591 612508 (Radial Seal Inner) Air ... 46411 9M2341 Fuel ... 33941 1R0749 Fuel ... 33674 ⁵³ 7T7358 Heater Cab. Air. 46689 7T1890 Cab. Air. 46582 1R0746 Hyd ... 51089 1R0735 Hyd ... 51204 1R0719 Hyd ... 51163 9G5127 (Breather) Hyd ... N/A 9P7121 (Strainer) Hyd ... N/A			(High Efficiency) (Cabin)	Cab. Air. 46570 Hyd ... 51195(2) Trans. ... 51197 Trans. ... 51197XE		(Std.) Lube ... 51792(2) ⁵³ (Extended Drain) Lube ... 51792XD(2) (Cellulose/Glass Blend) Lube ... 57792(2) (100% Glass) Lube ... 51792XE(2) 1063969 (Std.) - Outer Air ... 46746 1327168 (High Efficiency) - Outer Air ... WA10034 106-3973 Inner Air ... 46747 1335673 Primary F/W Sep. 33780 ²⁴⁴ 3261642 Secondary F/W Sep. 33608 Secondary Fuel ... 33674NP ⁷⁹ 1R0749 Secondary Fuel ... 33674 ⁵³ 1070266 Cab. Air. 24094 7T1890 Cab. Air. 46582 1G-8878 Hyd ... 51494 1560214 (Fire Resistant) Hyd ... 51491 102-2828 (High Efficiency) Hyd ... 51496 1R0777 Tank Area Hyd ... 51204(2)									
		D9T RJS-ON w / Caterpillar C18 Engine Diesel Eng.Code C18 (Std. Drain) (Full-Flow Spin-on) Lube ... 51792 ⁵³ (Extended Drain) Lube ... 51792XD (Cellulose/Glass Blend) Lube ... 57792 (100% Glass) Lube ... 51792XE Fuel ... 33674 ⁵³ Fuel ... 33674NP ⁷⁹ 2098217 (Cabin) Cab. Air. 24606 (Steering) Hyd ... 57720 3283655 Trans. ... WL10009			(High Efficiency)	Lube ... 51792 ⁵³ Lube ... 51792XD(2) Lube ... 57792 Lube ... 51792XE Air ... 46721(2) Air ... 46724(2) Air ... WA10034 Air ... 46746 ⁵⁵ Air ... 46747 Fuel ... 33820 Fuel ... 33674 ⁵³ Fuel ... 33674NP ⁷⁹ Cab. Air. 46582 Hyd ... 51204(2) Hyd ... 51195 Hyd ... 5195 Hyd ... 5772 Hyd ... 51089 Hyd ... 51420 Trans. ... 51163 Trans. ... 57720		1391537 (High Efficiency) - Tank Area Hyd ... R13E10G(2) 2P5834 (W) Hyd ... 51420 1328875 Trans. ... 57720 1328876 (High Efficiency) Trans. ... 51197XE 4T3132 (Fire Resistant) Trans. ... 57721 9Y1022 Cool ... 24073 ⁵³								
			D10 76X-358 w / Caterpillar Engine Diesel (Std. Drain) (Full-Flow Spin-on) Lube ... 51792 ⁵³ (Extended Drain) Lube ... 51792XD(2) (Cellulose/Glass Blend) Lube ... 57792 (100% Glass) Lube ... 51792XE (Outer) Air ... 42980 (Inner) Air ... 42981 610273 Radial Seal (Outer) Air ... 46476 ⁵⁵ 1221674 Radial Seal (Outer) Air ... 46476NP ⁷⁹ Radial Seal (Inner) Air ... 46477 Fuel ... 33674 ⁵³ Fuel ... 33674NP ⁷⁹ (Cabin) Cab. Air. 46570 Hyd ... 51195(2) Trans. ... 51197 (High Efficiency) Trans. ... 51197XE			(High Efficiency)	Lube ... 51792 ⁵³ Lube ... 51792XD(2) Lube ... 57792 Lube ... 51792XE Air ... 42680(2) ¹⁵⁵ Air ... 42680NP(2) ⁷⁹ Air ... 46424(2) 1R0735 Hyd ... 51204(2) 1391537 (High Efficiency) Hyd ... R13E10G(2) 1R0732 Hyd ... 51195 (High Efficiency) Hyd ... 5195 (Fire Resistant Hyd. Fluid) Hyd ... 5772 1R0746 Hyd ... 51089 (High Efficiency) Hyd ... 51420 (High Efficiency/Fire Resist.) Trans. ... 51163 Trans. ... 57720		1391537 (High Efficiency) - Tank Area Hyd ... R13E10G(2) 2P5834 (W) Hyd ... 51420 1328875 Trans. ... 57720 1328876 (High Efficiency) Trans. ... 51197XE 4T3132 (Fire Resistant) Trans. ... 57721 9Y1022 Cool ... 24073 ⁵³							
				D10 76X359-ON w / Caterpillar Engine Diesel (Std. Drain) (Full-Flow Spin-on) Lube ... 51792 ⁵³ (Extended Drain) Lube ... 51792XD(2) (Cellulose/Glass Blend) Lube ... 57792 (100% Glass) Lube ... 51792XE (Outer) Air ... 42680(2) ¹⁵⁵ (Outer) Air ... 42680NP(2) ⁷⁹ (Inner) Air ... 46424(2) 610273 Radial Seal (Outer) Air ... 46476(2) ¹⁵⁵			(High Efficiency)	Lube ... 51792 ⁵³ Lube ... 51792XD Lube ... 57792 Lube ... 51792XE Air ... 42680(2) ¹⁵⁵ Air ... 42680NP(2) ⁷⁹ Air ... 46424(2) 1R0735 Hyd ... 51204		1391537 (High Efficiency) - Tank Area Hyd ... R13E10G(2) 2P5834 (W) Hyd ... 51420 1328875 Trans. ... 57720 1328876 (High Efficiency) Trans. ... 51197XE 4T3132 (Fire Resistant) Trans. ... 57721 9Y1022 Cool ... 24073 ⁵³						
					D10R 3KR-ON w / Caterpillar 3412 Engine Diesel Eng.Code 3412 (Std.) Lube ... 51792(2) ⁵³ (Extended Drain) Lube ... 51792XD(2) (Cellulose/Glass Blend) Lube ... 57792(2) (100% Glass) Lube ... 51792XE(2) 1063969 (Std.) - Outer Air ... 46746 1327168 (High Efficiency) - Outer Air ... WA10034 106-3973 Inner Air ... 46747 1335673 Primary F/W Sep. 33780 ²⁴⁴ 3261642 Secondary F/W Sep. 33608 Secondary Fuel ... 33674NP ⁷⁹ 1R0749 Secondary Fuel ... 33674 ⁵³ 1070266 Cab. Air. 24094 7T1890 Cab. Air. 46582 1G-8878 Hyd ... 51494 1560214 (Fire Resistant) Hyd ... 51491 102-2828 (High Efficiency) Hyd ... 51496 1R0777 Tank Area Hyd ... 51204(2)			(High Efficiency)	Lube ... 51792 ⁵³ Lube ... 51792XD(2) Lube ... 57792 Lube ... 51792XE Air ... 42680(2) ¹⁵⁵ Air ... 42680NP(2) ⁷⁹ Air ... 46424(2) Air ... 46476(2) ¹⁵⁵ Air ... 46476NP(2) ⁴⁷⁹ Air ... 46477(2) Fuel ... 33674 ⁵³ Fuel ... 33674NP ⁷⁹ Hyd ... 51195(2) Trans. ... 51197 Trans. ... 51197XE		1391537 (High Efficiency) - Tank Area Hyd ... R13E10G(2) 2P5834 (W) Hyd ... 51420 1328875 Trans. ... 57720 1328876 (High Efficiency) Trans. ... 51197XE 4T3132 (Fire Resistant) Trans. ... 57721 9Y1022 Cool ... 24073 ⁵³					
						D10R AKT-ON w / Caterpillar 3412E Engine Diesel Eng.Code 3412E (Std. Drain) (Full-Flow Spin-on) Lube ... 51792 ⁵³ (Extended Drain) Lube ... 51792XD(2) (Cellulose/Glass Blend) Lube ... 57792 (100% Glass) Lube ... 51792XE 1R0769 (F/W Sep) F/W Sep. 33608 1R0749 Fuel ... 33674 ⁵³ 7T1890 Cab. Air. 46582 1752832 (Odor Reduction Cabin) Cab. Air. N/A 1070266 Cab. Air. 24094 1752841 (High Efficiency Cabin) Cab. Air. 46272 134-0964 1340964 (Pilot) Hyd ... 51683 1R0777 Tank Area Hyd ... 51204(2) 1391537 (High Efficiency) Hyd ... R13E10G(2) 1328876 Trans. ... 51197XE(2)			(High Efficiency)	Lube ... 51792 ⁵³ Lube ... 51792XD(2) Lube ... 57792 Lube ... 51792XE Air ... 46721(2) Air ... 46724(2) Air ... WA10034 Air ... 46746 ⁵⁵ Air ... 46747 Fuel ... 33820 Fuel ... 33674 ⁵³ Fuel ... 33674NP ⁷⁹ Cab. Air. 46582 Hyd ... 51204(2) Hyd ... 51195 Hyd ... 5195 Hyd ... 5772 Hyd ... 51089 Hyd ... 51420 Trans. ... 51163 Trans. ... 57720		1391537 (High Efficiency) - Tank Area Hyd ... R13E10G(2) 2P5834 (W) Hyd ... 51420 1328875 Trans. ... 57720 1328876 (High Efficiency) Trans. ... 51197XE 4T3132 (Fire Resistant) Trans. ... 57721 9Y1022 Cool ... 24073 ⁵³				
							D10T RJG-ON w / Caterpillar 3412E Engine Diesel Eng.Code C27 (Std. Drain) (Full-Flow Spin-on) Lube ... 51792 ⁵³ (Extended Drain) Lube ... 51792XD(2) (Cellulose/Glass Blend) Lube ... 57792(2) (100% Glass) Lube ... 51792XE(2) 61-2505 Outer Air ... 46593 ¹⁵⁵ 1221675 Outer Air ... 46593NP ⁷⁹ 612506 Inner Air ... 46589 1R0771 (F/W Separator) - Primary F/W Sep. 33789 Secondary Fuel ... 33685 2098217 (Cabin) Cab. Air. 24606 2380479 (Cabin) - Heater Cab. Air. WP10174 231-0167 Fresh Air Cab. Air. 46674 ¹⁵⁵ Fresh Air Cab. Air. 46671FR ⁶⁰ (Pilot) Hyd ... 57115 2492337 Tank Area Hyd ... N/A 1391537 (High Efficiency) - Tank Area Hyd ... R13E10G(2) 3283655 Trans. ... WL10009 3375270 Charge Pump Trans. ... N/A			(High Efficiency)	Lube ... 51792 ⁵³ Lube ... 51792XD Lube ... 57792 Lube ... 51792XE Air ... 46746 ⁵⁵ Air ... WA10034 Air ... 46747 Fuel ... 33820 Fuel ... 33674 ⁵³ Fuel ... 33674NP ⁷⁹ Hyd ... 51204		1391537 (High Efficiency) - Tank Area Hyd ... R13E10G(2) 2P5834 (W) Hyd ... 51420 1328875 Trans. ... 57720 1328876 (High Efficiency) Trans. ... 51197XE 4T3132 (Fire Resistant) Trans. ... 57721 9Y1022 Cool ... 24073 ⁵³			
								D11N 4HK-ON w / Caterpillar 3508 Engine Diesel Eng.Code 3508 (Std. Drain) (Full-Flow Spin-on) Lube ... 51792 ⁵³ (Extended Drain) Lube ... 51792XD(2) (Cellulose/Glass Blend) Lube ... 57792 (100% Glass) Lube ... 51792XE 61-2505 (Outer) Air ... 46593(2) ¹⁵⁵ 6593NP (Outer) Air ... N/A			(High Efficiency)	Lube ... 51792 ⁵³ Lube ... 51792XD Lube ... 57792 Lube ... 51792XE Air ... 46746 ⁵⁵ Air ... WA10034 Air ... 46747 Fuel ... 33820 Fuel ... 33674 ⁵³ Fuel ... 33674NP ⁷⁹ Hyd ... 51204		1391537 (High Efficiency) - Tank Area Hyd ... R13E10G(2) 2P5834 (W) Hyd ... 51420 1328875 Trans. ... 57720 1328876 (High Efficiency) Trans. ... 51197XE 4T3132 (Fire Resistant) Trans. ... 57721 9Y1022 Cool ... 24073 ⁵³		

N/A = Not Available N/R = Not Required N/S = Not Serviceable See pages 22 for footnotes
N/A = Non disponible N/R = Non nécessaire N/S = Non réparable Voir pages 22 pour des notes
N/A = No disponible N/R = No requiere N/S = No servible Ver las páginas 22 para las notas al pie de página

OFF HIGHWAY



**Off-Highway
Hors Route
Fuera De Carretera**

CATERPILLAR+ Engines, Generator Sets

Make, Model, Engine Marque, Modèle, Moteur Marca, Modelo, Motor	Serv. Type	Part No. N° de pieza N° de pièce	Make, Model, Engine Marque, Modèle, Moteur Marca, Modelo, Motor	Serv. Type	Part No. N° de pieza N° de pièce	Make, Model, Engine Marque, Modèle, Moteur Marca, Modelo, Motor	Serv. Type	Part No. N° de pieza N° de pièce
3024C 424, G4P (Cont'd/Suite) 1985314 Main 2471380 (Turbocharger) 0337854 (Cartridge) 067-6987 (Cartridge) 150-4142 (Spin-on) 2761806 (Plastic Mesh) 1835446 (Wire Mesh)	Air	46652	1006849 (Inner)	Air	42921	3126 3TR-ON (Std. Duty) (Extended Drain) (Cellulose/Glass Blend) (100% Glass) 6I-2501 (Radial Seal) - Outer 1282686 (Radial Seal) - Outer 6I-2502 (Radial Seal) - Inner	Lube	51791 ⁵³
	Air	WA10107	1304678 (Outer)	Air	46761 ¹⁵⁵		Lube	51791XD
	Fuel	33194	1304678 (Outer)	Air	46761NP ⁴⁷⁹		Lube	57791 ¹⁸⁰
	Fuel	33166 ⁵³	1304679 (Inner)	Air	46766		Lube	51791XE
	Fuel	33742	138-3100 Primary	F/W Sep.	33547		Air	46479 ¹⁵⁵
Fuel	N/A	1596102 Secondary	F/W Sep.	33546	Air	46479NP ⁴⁷⁹	Air	46478
Fuel	N/A						Fuel	33626 ⁵³
3054 2PW1-ON 138-3100 Primary 1596102 Secondary	Lube	51459 ⁵³	3056 7AK2869-ON 7W-2327	Lube	51806(2) ⁵³		Fuel	33626NP ⁴⁷⁹
	F/W Sep.	33547	100-6846 1006846 (Turbo Outer)	Air	49847		Cool	24070
F/W Sep.	33546		1006849 (Inner)	Air	42921		Cool	24073 ⁵³
3054 2PW-ON 138-3100 Primary 1596102 Secondary	Lube	51459 ⁵³	1304678 (Outer)	Air	46761 ¹⁵⁵	3126B BDZ-ON 1R1807 1466695 (Spin-on F/W Sep)	Lube	57791
	F/W Sep.	33546	1304678 (Outer)	Air	46761NP ⁴⁷⁹		F/W Sep.	33675
3054 4ZK1-4888 7W-2327 1006844 (Non-Turbo Outer) 1006845 (Turbo Outer) 1006847 (Inner) 1006848 (Inner) 138-3100 Primary 1596102 Secondary	Lube	51459 ⁵³	3056 7AK-ON 100-6846 1006846 (Turbo Outer)	Lube	51806(2) ⁵³	3145 65P-ON, 3145 96M-ON Lube	Lube	51261(2)
	Lube	51806(2) ⁵³	1006849 (Inner)	Air	49847		Fuel	33351
	Air	WA10247	1006845 (Turbo Outer)	Air	42921	3150 66P-ON, 3150 97M-ON, 3160 67P-ON, 3160 68M-ON Lube	Air	42914
	Air	46613	1304678 (Outer)	Air	46761 ¹⁵⁵		Fuel	33351
	Air	46376	1304679 (Inner)	Air	46761NP ⁴⁷⁹			
Air	46522		Air	46766				
F/W Sep.	33547		F/W Sep.	33546				
F/W Sep.	33546		3114 2FG-ON	Fuel	33528 ⁵³	3160 68P-00586 Lube	Air	42914
				Fuel	33528NP ⁴⁷⁹		Fuel	33351
3054 4ZK4889-ON 7W-2327 1006845 (Turbo Outer) 1006848 (Inner) 1006844 (Non-Turbo Outer) 1006847 (Inner) 123-2367 Outer 123-2368 Inner 138-3100 Primary 1596102 Secondary	Lube	51459 ⁵³	3114 2ZF-ON, 3114 5JG-ON, 3114 6AF-ON	Lube	51798	3160 68P00587-ON Lube	Air	42050
	Lube	51806(2) ⁵³		Fuel	33528 ⁵³		Fuel	33351
	Air	46613		Lube	51798	3160 98M-ON Lube	Air	42914
	Air	46522		Fuel	33528 ⁵³		Fuel	33351
	Air	WA10247		Fuel	33528NP ⁴⁷⁹			
Air	46376		3116 1CK-ON, 3116 1NJ-ON (Std. Drain) (Full-Flow Spin-on) (Extended Drain) (Cellulose/Glass Blend) (100% Glass)	Lube	51791 ⁵³	Lube	51261(2)	
Air	46652			Lube	51791XD	Air	42914	
Air	46652			Lube	51791 ¹⁸⁰	Fuel	33351	
Air	46672			Lube	51791XE			
F/W Sep.	33547			Fuel	33528 ⁵³			
F/W Sep.	33546			Fuel	33528NP ⁴⁷⁹			
3054 4ZK-ON 1006844 (Non-Turbo Outer) 1006847 (Inner) 1006845 (Turbo Outer) 1006848 (Inner) 123-2367 (Radial Seal) - Outer 123-2368 (Radial Seal) - Inner 110-6326 (Radial Seal) - Outer (Radial Seal) - Outer 110-6331 (Radial Seal) - Inner	Lube	51806 ⁵³	3116 2MR-ON 1272308 Primary	Fuel	N/A	3176 5XN-ON, 3176 43Z-ON (Std. Drain) (Full-Flow Spin-on) (Extended Drain) (Cellulose/Glass Blend) (100% Glass) (By-Pass)	Lube	51792 ⁵³
	Air	WA10247		Fuel	33528 ⁵³		Lube	51792XD
	Air	46376			Fuel	33528NP ⁴⁷⁹	Lube	57792
	Air	46613			Fuel	33528NP ⁴⁷⁹	Lube	51792XE
	Air	46522			Lube	51791 ⁵³	Lube	51749 ⁵³
Air	46672			Lube	51791XD	Fuel	33674 ⁵³	
Air	46652 ¹⁵⁵			Lube	51791 ¹⁸⁰	Fuel	33674NP ⁴⁷⁹	
Air	46562NP ⁴⁷⁹			Lube	51791XE			
Air	46569			Fuel	33377			
F/W Sep.	33546			Fuel	33377NP			
				Fuel	33626 ⁵³			
				Fuel	33626NP ⁴⁷⁹			
3054 5HK-ON 1R1801 (Cartridge) (Spin-on) 2335182 (Radial Seal Outer) 2335184 (Radial Seal Inner) 110-6326 (Radial Seal) - Outer (Radial Seal) - Outer 110-6331 (Radial Seal) - Inner 123-2367 (Radial Seal) - Outer 123-2368 (Radial Seal) - Inner 1R1804	Lube	N/A	3116 5EN-ON (Std. Drain) (Full-Flow Spin-on) (Extended Drain) (Cellulose/Glass Blend) (100% Glass)	Lube	51791 ⁵³	3176B 3NL-ON (Std. Drain) (Full-Flow Spin-on) (Extended Drain) (Cellulose/Glass Blend) (100% Glass) (By-Pass) 0554000 Primary	Lube	51792 ⁵³
	Lube	51459 ⁵³		Lube	51791XD		Lube	51792XD
	Air	WA10161			Lube	57791 ¹⁸⁰	Lube	57792
	Air	49181			Lube	51791XE	Lube	51792XE
	Air	46562 ¹⁵⁵			Lube	51791 ¹⁸⁰	Lube	51749 ⁵³
Air	46562NP ⁴⁷⁹			Fuel	N/A	Lube	51792XE	
Air	46569			Fuel	33377	Lube	51749 ⁵³	
Air	46652			Fuel	33377NP	Fuel	N/A	
Air	46672			Fuel	33626 ⁵³	Fuel	33674 ⁵³	
F/W Sep.	33804			Fuel	33626NP ⁴⁷⁹	Fuel	33674NP ⁴⁷⁹	
3054E 304-ON 1R1801 (Cartridge) (Spin-on) 2335182 (Radial Seal Outer) 2335184 (Radial Seal Inner) 110-6326 (Radial Seal) - Outer (Radial Seal) - Outer 110-6331 (Radial Seal) - Inner 1R1804	Lube	N/A	3116 7HJ-ON, 3116 7TM-ON	Fuel	33528 ⁵³	3176B 9WK-ON (Std. Drain) (Full-Flow Spin-on) (Extended Drain) (Cellulose/Glass Blend) (100% Glass) (By-Pass) 0554000 Primary	Lube	51792 ⁵³
	Lube	51459 ⁵³		Fuel	33528NP ⁴⁷⁹		Lube	51792XD
	Air	WA10161			Lube	51791 ⁵³	Lube	57792
	Air	49181			Lube	51791XD	Lube	51792XE
	Air	46562 ¹⁵⁵			Lube	57791 ¹⁸⁰	Lube	51749 ⁵³
Air	46562NP ⁴⁷⁹			Lube	51791XE	Lube	51749 ⁵³	
Air	46569			Fuel	33377	Fuel	N/A	
Air	46652			Fuel	33377NP	Fuel	33674 ⁵³	
Air	46672			Fuel	33626 ⁵³	Fuel	33674NP ⁴⁷⁹	
F/W Sep.	33804			Fuel	33626NP ⁴⁷⁹			
3056 3GW-ON 7W-2327 100-6846 1006846 (Turbo Outer)	Lube	51806(2) ⁵³	3116 9LN-ON (Std. Drain) (Full-Flow Spin-on) (Extended Drain) (Cellulose/Glass Blend) (100% Glass) (Large OD) (Large OD) (Small OD) (Small OD)	Lube	51791 ⁵³	3176C 2AW-ON 1R0716 (Std. Duty) - Full-Flow (Extended Drain) - Full-Flow 1R1808 (Cellulose/Glass Blend) - Full-Flow 2444484 (100% Glass) - Full-Flow 1W8845 By-Pass 6I-2505 Outer	Lube	51792 ⁵³
	F/W Sep.	33546		Lube	51791XD		Lube	51792XD
				Lube	57791 ¹⁸⁰	Lube	57792	
				Lube	51791XE	Lube	51792XE	
				Fuel	33377	Lube	51749 ⁵³	
				Fuel	33377NP	Fuel	N/A	
				Fuel	33626 ⁵³	Fuel	33674 ⁵³	
				Fuel	33626NP ⁴⁷⁹	Fuel	33674NP ⁴⁷⁹	
3056 7AK1-2868 7W-2327 100-6846 1006846 (Turbo Outer)	Lube	51806 ⁵³	3116 98Z-ON	Fuel	33528 ⁵³		Lube	57792
	Air	49847		Fuel	33528NP ⁴⁷⁹		Lube	51792XE
							Lube	51749 ⁵³
							Air	46593 ¹⁵⁵

N/A = Not Available N/R = Not Required N/S = Not Serviceable See pages 22 for footnotes
 N/A = Non disponible N/R = Non nécessaire N/S = Non réparable Voir pages 22 pour des notes
 N/A = No disponible N/R = No requiere N/S = No servible Ver las páginas 22 para las notas al pie de página

OFF HIGHWAY

Off-Highway
Hors Route
Fuera De Carretera



CATERPILLAR+ Engines, Generator Sets

Make, Model, Engine Marque, Modèle, Moteur Marca, Modelo, Motor	Serv. Type	Part No. N° de pieza N° de pièce	Make, Model, Engine Marque, Modèle, Moteur Marca, Modelo, Motor	Serv. Type	Part No. N° de pieza N° de pièce	Make, Model, Engine Marque, Modèle, Moteur Marca, Modelo, Motor	Serv. Type	Part No. N° de pieza N° de pièce
3176C 2AW-ON (Cont'd/Suite)								
6I-2505 Outer	Air	N/A			Fuel 33528 ⁵³			Lube N/A ⁵³
1221675 Outer	Air	46593NP ⁴⁷⁹			Fuel 33528NP ⁴⁷⁹	9N6007		Lube 51798(2)
6I2506 Inner	Air	46589	8N9803		Fuel 33369	7N1225		Air 42255
8N0205 (Cartridge) - Primary	F/W Sep.	33401	3208 29A225-1682			6I-2501 (Radial Seal) - Outer		Air 46479 ⁵⁵
1335673 (Spin-on) - Primary	F/W Sep.	33780 ⁴⁴⁴	1R0713		Lube 51268 ⁵³	1282686 (Radial Seal) - Outer		Air 46479NP ⁴⁷⁹
3261644 (Spin-on w/Drain & S. Port) - Primary	F/W Sep.	33606	8N5317 (Outer)		Lube N/A ⁵³	7W-5317		Air 42334
9M2342 (Cartridge) - Primary	Fuel	33820	2S1286		Air 42334	6I-2502 (Radial Seal) - Inner		Air 46478
8H7204 (Cartridge) - Primary	Fuel	33360	4B5949		Air 42255	9S9972		Air 42336
1R0749 (Spin-on) - Secondary	Fuel	33674 ⁵³	8N9803		Fuel N/A	4B5949		Fuel N/A
(Spin-on) - Secondary	Fuel	33674NP ⁴⁷⁹			Fuel 33528 ⁵³			Fuel 33528NP ⁴⁷⁹
9N3717 (Non-Chemical)	Cool	24070			Fuel 33528NP ⁴⁷⁹	8N9803		Fuel 33369
9N3368 (4 Units of Chemical)	Cool	24071 ⁵³	3208 29A00225-ON					
9N3718 (8 Units of Chemical)	Cool	24073 ⁵³			Lube 51268 ⁵³	1R0713		Lube 51268 ⁵³
3176C 5DZ-ON					Lube N/A ⁵³	1R0714 (Outer)		Lube 51798(2)
1R0716 (Std. Duty)	Lube	51792 ⁵³	(Single)		Air 42255	(Inner)		Air 42334
(Extended Drain)	Lube	51792XD	6I-2501 (Outer)		Air 46479 ⁵⁵			Air 42336
1R1808 (Cellulose/Glass Blend)	Lube	57792	1282686 (Outer)		Air 46479NP ⁴⁷⁹			Fuel 33528 ⁵³
2444484 (100% Glass)	Lube	51792XE	(Inner)		Air 46478			Fuel 33528NP ⁴⁷⁹
1R0749	Fuel	33674 ⁵³			Fuel 33528 ⁵³			Fuel 33528NP ⁴⁷⁹
	Fuel	33674NP ⁴⁷⁹	3208 29A1683-ON		Fuel 33528NP ⁴⁷⁹			
9N3717 (Non-Chemical)	Cool	24070	1R0713		Lube 51268 ⁵³			Lube 51268 ⁵³
9N3368 (4 Units of Chemical)	Cool	24071 ⁵³			Lube N/A ⁵³			Lube N/A ⁵³
9N6123 (8 Units of Chemical)	Cool	24073 ⁵³			Air 42255			Fuel 33528 ⁵³
					Air 46479 ⁵⁵			Fuel 33528NP ⁴⁷⁹
3204 2TB-ON			6I-2501 Outer		Air 46479NP ⁴⁷⁹			
	Lube	51798	1282686 Outer		Air 46478			
	Fuel	33528 ⁵³	6I-2502 Inner		Air 42334			
	Fuel	33528NP ⁴⁷⁹	8N5317 (Outer)		Air 42336			
			9S9972		Air 42335			
3204 3PC-ON, 3204 6DC-ON			2S1286		Air 42335			
	Fuel	33528 ⁵³	4B5949		Fuel N/A			
	Fuel	33528NP ⁴⁷⁹	8N9803		Fuel 33369			
					Fuel 33528 ⁵³			
					Fuel 33528NP ⁴⁷⁹			
3204 7EB-ON			3208 30A1-1585					
	Lube	51798	1R0713		Lube 51268 ⁵³			Lube 51268 ⁵³
	Fuel	33528 ⁵³			Lube N/A ⁵³			Lube N/A ⁵³
	Fuel	33528NP ⁴⁷⁹			Air 42255			Air 42050
					Air 46479 ⁵⁵			Fuel 33528 ⁵³
3204 10X-ON			6I-2501 Outer		Air 46478			Fuel 33528NP ⁴⁷⁹
	Fuel	33528 ⁵³	8N5317 (Outer)		Air 42334			
	Fuel	33528NP ⁴⁷⁹	9S9972		Air 42336			
			2S1286		Air 42335			
3204 45V-ON			4B5949		Fuel N/A			
	Lube	51261(2)	8N9803		Fuel 33369			
	Air	42104			Fuel 33528 ⁵³			
	Air	42342	3208 30A1-1585		Fuel 33528NP ⁴⁷⁹			
	Fuel	33351	1R0713		Lube 51268 ⁵³			Lube 51268 ⁵³
					Lube N/A ⁵³			Lube N/A ⁵³
3208 2HG-ON			7N1225		Air 42255			Air 42050
	Lube	51268 ⁵³	6I-2501 Outer		Air 46479 ⁵⁵			Fuel 33528 ⁵³
	Lube	N/A ⁵³	1282686 Outer		Air 46479NP ⁴⁷⁹			Fuel 33528NP ⁴⁷⁹
	Fuel	33528 ⁵³	6I-2502 Inner		Air 46478			
	Fuel	33528NP ⁴⁷⁹	8N5317 (Outer)		Air 42334			
			9S9972		Air 42336			
			2S1286		Air 42335			
			4B5949		Fuel N/A			
			8N9803		Fuel 33369			
					Fuel 33528 ⁵³			
					Fuel 33528NP ⁴⁷⁹			
3204 5F1-1169			3208 30A0210-05099					
1R0713	Lube	51268 ⁵³	1R0713		Lube 51268 ⁵³			Lube 51268 ⁵³
	Lube	N/A ⁵³			Lube N/A ⁵³			Lube N/A ⁵³
9N6007	Lube	51798(2)	7N1225		Air 42255			Air 42050
7C1570	Air	N/A	4B5949		Air 46479 ⁵⁵			Fuel 33528 ⁵³
4B5949	Fuel	N/A	8N9803		Air 46478			Fuel 33528NP ⁴⁷⁹
	Fuel	33528 ⁵³			Air 42334			
	Fuel	33528NP ⁴⁷⁹			Air 42336			
	Fuel	33369			Air 42335			
					Fuel N/A			
					Fuel 33528 ⁵³			
					Fuel 33528NP ⁴⁷⁹			
3208 5YF1170-ON			3208 30A00210-05099					
9N6007	Lube	51798(2)	1R0713		Lube 51268 ⁵³			Lube 51268 ⁵³
7C1570	Air	N/A			Lube N/A ⁵³			Lube N/A ⁵³
4B5949	Fuel	N/A	1R0714		Lube 51798(2)			Lube 51798(2)
	Fuel	33528 ⁵³			Air 42255			Air 42334
	Fuel	33528NP ⁴⁷⁹			Air 42255			Air 42335
	Fuel	33369			Fuel 33528 ⁵³			Air 46479NP ⁴⁷⁹
					Fuel 33528 ⁵³			Air 46478
					Fuel 33528NP ⁴⁷⁹			Fuel 33528 ⁵³
					Fuel 33528NP ⁴⁷⁹			Fuel 33528NP ⁴⁷⁹
3208 5YF-ON			3208 30A1586-3203					
	Lube	51798(2)	1R0713		Lube 51268 ⁵³			Lube 51261(2)
	Fuel	33528 ⁵³			Lube N/A ⁵³			Air 42914
	Fuel	33528NP ⁴⁷⁹	1R0713		Lube 51798			Fuel 33528 ⁵³
			9N6007		Lube 51798			Fuel 33528NP ⁴⁷⁹
			7N1225		Air 42255			
			4B5949		Air 42255			
			8N9803		Air N/A			
					Fuel 33528 ⁵³			
					Fuel 33528NP ⁴⁷⁹			
					Fuel 33369			
					Fuel 33528NP ⁴⁷⁹			
					Fuel 33369			
					Fuel 33528NP ⁴⁷⁹			
					Fuel 33369			
					Fuel 33528NP ⁴⁷⁹			
					Fuel 33369			
					Fuel 33528NP ⁴⁷⁹			
					Fuel 33369			
					Fuel 33528NP ⁴⁷⁹			
					Fuel 33369			
					Fuel 33528NP ⁴⁷⁹			
					Fuel 33369			
					Fuel 33528NP ⁴⁷⁹			
					Fuel 33369			
					Fuel 33528NP ⁴⁷⁹			
					Fuel 33369			
					Fuel 33528NP ⁴⁷⁹			
					Fuel 33369			
					Fuel 33528NP ⁴⁷⁹			
					Fuel 33369			
					Fuel 33528NP ⁴⁷⁹			
					Fuel 33369			
					Fuel 33528NP ⁴⁷⁹			
					Fuel 33369			
					Fuel 33528NP ⁴⁷⁹			
					Fuel 33369			
					Fuel 33528NP ⁴⁷⁹			
					Fuel 33369			
					Fuel 33528NP ⁴⁷⁹			
					Fuel 33369			
					Fuel 33528NP ⁴⁷⁹			
					Fuel 33369			
					Fuel 33528NP ⁴⁷⁹			
					Fuel 33369			
					Fuel 33528NP ⁴⁷⁹			
					Fuel 33369			
					Fuel 33528NP ⁴⁷⁹			
					Fuel 33369			
					Fuel 33528NP ⁴⁷⁹			
					Fuel 33369			



**Off-Highway
Hors Route
Fuera De Carretera**

CATERPILLAR+ Engines, Generator Sets

OFF HIGHWAY

Make, Model, Engine Marque, Modèle, Moteur Marca, Modelo, Motor	Serv. Type	Part No. N° de pieza N° de pièce	Make, Model, Engine Marque, Modèle, Moteur Marca, Modelo, Motor	Serv. Type	Part No. N° de pieza N° de pièce	Make, Model, Engine Marque, Modèle, Moteur Marca, Modelo, Motor	Serv. Type	Part No. N° de pieza N° de pièce
3208T 2Z-ON (Cont'd/Suite) Primary	Fuel	33369	(100% Glass) 3S9606 4L9851 7W-5389 7W5389 (Outer) Outer	Lube	51792XE	7W-5389 7W5389 (Outer) Outer 2S-1285 2S1285 (Inner) 2S1286 Inner 7W-5317 7W5317 (Outer) 9S9972 (Inner) 6I-2501 (Radial Seal) - Outer 1282686 (Radial Seal) - Outer 6I-2502 (Radial Seal) - Inner 6I2499 (Radial Seal) - Outer 6I2500 (Radial Seal) - Inner	Air	42047 ¹⁵⁵
	Fuel	33528 ⁵³		Air	42787		Air	42047NP ⁴⁷⁹
	Fuel	33528NP ⁴⁷⁹		Air	42851		Air	42048
3208T 3Z-ON Primary	Lube	51798(2)	2S-1285 2S1285 (Inner) 8N5317 (Outer) 2S1286 Inner 9S9972 (Inner) 6I-2501 (Radial Seal) - Outer 1282686 (Radial Seal) - Outer 6I-2502 (Radial Seal) - Inner 6I2499 (Radial Seal) - Outer 6I2500 (Radial Seal) - Inner	Air	42048	6I-2501 (Radial Seal) - Outer 1282686 (Radial Seal) - Outer 6I-2502 (Radial Seal) - Inner 6I2499 (Radial Seal) - Outer 6I2500 (Radial Seal) - Inner	Air	42335
	Air	42255		Air	42334		Air	42336
	Fuel	33369		Air	42335		Air	46479 ¹⁵⁵
3304 2B04226-ON (Std. Drain) (Full-Flow Spin-on) (Extended Drain) (Cellulose/Glass Blend) (100% Glass)	Lube	51791 ⁵³	1R0749	Fuel	33528 ⁵³	1R0749	Air	46478
	Lube	51791XD		Fuel	33528NP ⁴⁷⁹		Fuel	33528 ⁵³
	Lube	51791XE		Fuel	33674 ⁵³		Fuel	33674NP ⁴⁷⁹
3304 3TC1-ON 1R1807 8N5317 (Outer) 2S1286 (Inner) 7W-5389 7W5389 (Outer) 7W5389 (Outer) 2S-1285 Inner 1R-0740	Lube	57791	3304 83Z1831-2541 2Y8096 (Extended Drain) (Cellulose/Glass Blend) 1R0716 (Std.) (Extended Drain) (Cellulose/Glass Blend) (100% Glass) 3S9606 4L9851 7W-5389 7W5389 (Outer) 2S-1285 2S1285 (Inner) 2S1286 Inner 7W-5317 7W5317 (Outer) 9S9972 (Inner) 6I-2501 Outer 1282686 Outer 6I-2502 Inner 6I2499 (Radial Seal) - Outer 6I2500 (Radial Seal) - Inner	Lube	51791 ⁵³	1R0749	Air	42047NP ⁴⁷⁹
	Air	42334		Lube	51791XD		Fuel	33528 ⁵³
	Air	42335		Lube	51791 ¹⁸⁰		Fuel	33674NP ⁴⁷⁹
3304 3TC-ON (Outer) (Inner)	Air	42334	7W-5389 7W5389 (Outer) 2S-1285 2S1285 (Inner) 2S1286 Inner 7W-5317 7W5317 (Outer) 9S9972 (Inner) 6I-2501 (Radial Seal) - Outer 1282686 (Radial Seal) - Outer 6I-2502 (Radial Seal) - Inner 6I2499 (Radial Seal) - Outer 6I2500 (Radial Seal) - Inner	Air	42047 ⁵⁵	1R0749	Air	42047NP ⁴⁷⁹
	Air	42335		Air	42048		Fuel	33528 ⁵³
	Fuel	33528 ⁵³		Air	42047NP ⁴⁷⁹		Fuel	33674 ⁵³
3304 4B06032-ON, 3304 4PC-ON (Std. Drain) (Full-Flow Spin-on) (Extended Drain) (Cellulose/Glass Blend) (100% Glass)	Lube	51791 ⁵³	6I2500 (Radial Seal) - Inner	Fuel	33528 ⁵³	4B5949	Air	46475
	Lube	51791XD		Fuel	33528NP ⁴⁷⁹		Fuel	33528 ⁵³
	Lube	51791XE		Fuel	33674 ⁵³		Fuel	33674NP ⁴⁷⁹
3304 5B-01196 (Std. Drain) (Full-Flow Spin-on) (Extended Drain) (Cellulose/Glass Blend) (100% Glass)	Lube	51791 ⁵³	1R0749	Fuel	33528 ⁵³	4B5949	Air	46478
	Lube	51791XD		Fuel	33528NP ⁴⁷⁹		Fuel	33528 ⁵³
	Lube	51791XE		Fuel	33674 ⁵³		Fuel	33674NP ⁴⁷⁹
3304 6YB1-287, 3304 6YB288-ON 2Y8096 (100% Glass) (Extended Drain) (Cellulose/Glass Blend)	Lube	51791 ⁵³	3304 83Z2542-2542 2P4004 (Std.) (Extended Drain) (Cellulose/Glass Blend) 1R1807 (Cellulose/Glass Blend) 1R0716 (Std.) (Extended Drain) (Cellulose/Glass Blend) (100% Glass) 3S9606 4L9851 7W-5389 7W5389 (Outer) Outer 2S-1285 2S1285 (Inner) 2S1286 Inner 7W-5317 7W5317 (Outer) 9S9972 (Inner) 6I-2501 (Radial Seal) - Outer 1282686 (Radial Seal) - Outer 6I-2502 (Radial Seal) - Inner 6I2499 (Radial Seal) - Outer 6I2500 (Radial Seal) - Inner	Lube	51791 ⁵³	1R0749	Air	42047NP ⁴⁷⁹
	Lube	51791XE		Lube	51791XD		Fuel	33528 ⁵³
	Lube	51791XD		Lube	51791 ¹⁸⁰		Fuel	33528NP ⁴⁷⁹
3304 6YB-ON (Std. Drain) (Full-Flow Spin-on) (Extended Drain) (Cellulose/Glass Blend) (100% Glass)	Lube	51791 ⁵³	7W-5389 7W5389 (Outer) Outer 2S-1285 2S1285 (Inner) 2S1286 Inner 7W-5317 7W5317 (Outer) 9S9972 (Inner) 6I-2501 (Radial Seal) - Outer 1282686 (Radial Seal) - Outer 6I-2502 (Radial Seal) - Inner 6I2499 (Radial Seal) - Outer 6I2500 (Radial Seal) - Inner	Lube	51792 ⁵³	1R0749	Air	42047 ¹⁵⁵
	Lube	51791XD		Lube	51792XD		Air	42047NP ⁴⁷⁹
	Lube	51791XE		Lube	51792 ²³		Air	42048
3304 78P-ON (Std. Drain) (Full-Flow Spin-on) (Extended Drain) (Cellulose/Glass Blend) (100% Glass)	Lube	51791 ⁵³	4B5949	Lube	51792XE	1R0749	Air	42048
	Lube	51791XD		Lube	51792 ²³		Air	42048
	Lube	51791XE		Lube	51792XD		Air	42048
3304 83Z1-1830 2Y8096 (Extended Drain) (Cellulose/Glass Blend) 1R0716 (Std.) (Extended Drain) (Cellulose/Glass Blend)	Lube	51791 ⁵³	3304 83Z2543-2548 2Y8096 (Extended Drain) (Cellulose/Glass Blend) 1R0716 (Std.) (Extended Drain) (Cellulose/Glass Blend) (100% Glass) 3S9606 4L9851	Lube	51792XE	1R0749	Air	42048
	Lube	51791XD		Lube	51792 ²³		Air	42048
	Lube	51791XE		Lube	51792XD		Air	42048
3304 83Z2549-2549 2P4004 (Std.) (Extended Drain) (Cellulose/Glass Blend) (100% Glass) 1R0716 (Std.) (Extended Drain) (Cellulose/Glass Blend) (100% Glass) 3S9606 4L9851 7W-5389 7W5389 (Outer) Outer 2S-1285 2S1285 (Inner) 2S1286 Inner 7W-5317 7W5317 (Outer) 9S9972 (Inner) 6I-2501 (Radial Seal) - Outer 1282686 (Radial Seal) - Outer 6I-2502 (Radial Seal) - Inner 6I2499 (Radial Seal) - Outer 6I2500 (Radial Seal) - Inner	Lube	51791 ⁵³	1R0749	Lube	51792XE	1R0749	Air	42047 ¹⁵⁵
	Lube	51791XD		Lube	51792 ²³		Air	42047NP ⁴⁷⁹
	Lube	51791XE		Lube	51792XD		Air	42048
3304 83Z2550-2576 2Y8096 (Std.) (Extended Drain) (Cellulose/Glass Blend) (100% Glass) 1R0716 (Std.) (Extended Drain) (Cellulose/Glass Blend) (100% Glass) 3S9606 4L9851 7W-5389 7W5389 (Outer) Outer 2S-1285 2S1285 (Inner) 2S1286 Inner 7W-5317 7W5317 (Outer) 9S9972 (Inner) 6I-2501 (Radial Seal) - Outer 1282686 (Radial Seal) - Outer 6I-2502 (Radial Seal) - Inner 6I2499 (Radial Seal) - Outer 6I2500 (Radial Seal) - Inner	Lube	51791 ⁵³	3304 83Z2577-2577 2P4004 (Std.) (Extended Drain) (Cellulose/Glass Blend) (100% Glass) 1R0716 (Std.) (Extended Drain) (Cellulose/Glass Blend) (100% Glass) 3S9606 4L9851	Lube	51791 ⁵³	1R0749	Air	42047 ¹⁵⁵
	Lube	51791XD		Lube	51791XD		Air	42047NP ⁴⁷⁹
	Lube	51791XE		Lube	51791 ¹⁸⁰		Air	42048
3304 83Z2577-2577 2P4004 (Std.) (Extended Drain) (Cellulose/Glass Blend) (100% Glass) 1R0716 (Std.) (Extended Drain) (Cellulose/Glass Blend) (100% Glass) 3S9606 4L9851	Lube	51791 ⁵³	1R0749	Lube	51792XE	1R0749	Air	42048
	Lube	51791XD		Lube	51792 ²³		Air	42048
	Lube	51791XE		Lube	51792XD		Air	42048

N/A = Not Available N/R = Not Required N/S = Not Serviceable See pages 22 for footnotes
 N/A = Non disponible N/R = Non nécessaire N/S = Non réparable Voir pages 22 pour des notes
 N/A = No disponible N/R = No requiere N/S = No servible Ver las páginas 22 para las notas al pie de página



**Off-Highway
Hors Route
Fuera De Carretera**

CATERPILLAR+ Engines, Generator Sets

Make, Model, Engine Marque, Modèle, Moteur Marca, Modelo, Motor	Serv. Type	Part No. N° de pieza N° de pièce	Make, Model, Engine Marque, Modèle, Moteur Marca, Modelo, Motor	Serv. Type	Part No. N° de pieza N° de pièce	Make, Model, Engine Marque, Modèle, Moteur Marca, Modelo, Motor	Serv. Type	Part No. N° de pieza N° de pièce
3406C (14.6L) 8FS-ON (Std. Drain) (Full-Flow Spin-on) (Extended Drain) (Cellulose/Glass Blend) (100% Glass) Outer 9M2342 Primary	Lube ... Lube ... Lube ... Air ... Fuel ... Fuel ...	51792 ⁵³ 51792XD 57792 51792XE 46770 33820 33674 ⁵³ 33674NP ⁹⁷⁹	3406C C5G1-ON 9Y3879 142-1340 1421340 (Radial Seal) - Outer 142-1403 1421403 (Radial Seal) 151-7737 Outer 151-7737 Outer 1890202 Inner 1335673	Air ... Air ... Air ... Air ... Air ... Air ... F/W Sep.	49879 46770 46771FR 46492 ⁵⁵ 46492FR ³⁶⁰ 46729 33780	3408B (18.0L) 8RG-ON (Outer) (Outer) (Inner)	Air ... Air ... Air ... Fuel ... Fuel ...	42680 ⁵⁵ 42680NP ⁹⁷⁹ 42681 33674 ⁵³ 33674NP ⁹⁷⁹
3406C (14.6L) 8PN-ON, 3406C (14.6L) 41Z-ON (Outer) (Outer) (Inner)	Air ... Air ... Air ...	42680 ⁵⁵ 42680NP ⁹⁷⁹ 42681	3406C LRX1-ON 142-1340 1421340 (Radial Seal) - Outer 142-1403 1421403 (Radial Seal) 1890202 Inner 1335673	Air ... Air ... Air ... F/W Sep.	46770 46771FR 46729 33780	3408B (18.0L) 9TD-ON (Std. Drain) (Full-Flow Spin-on) (Extended Drain) (Cellulose/Glass Blend) (100% Glass) (Outer) (Outer) (Outer) (Inner)	Lube ... Lube ... Lube ... Lube ... Air ... Air ... Air ... Fuel ... Fuel ...	51792 ⁵³ 51792XD 57792 51792XE 42680 ⁵⁵ 42680NP ⁹⁷⁹ 42681 33674 ⁵³ 33674NP ⁹⁷⁹
3406C 1DZ1-ON (Extended Drain) (Cellulose/Glass Blend) (100% Glass) 1R0749	Lube ... Lube ... Lube ... Fuel ... Fuel ...	51792 ⁵³ 51792XD 57792 51792XE 33674 ⁵³ 33674NP ⁹⁷⁹	3406E (14.6L) 6BR-ON Primary	F/W Sep. Fuel ... Fuel ...	33780 33674 ⁵³ 33674NP ⁹⁷⁹	3408B (18.0L) 67U11135-16070 (Std. Drain) (Full-Flow Spin-on) (Extended Drain) (Cellulose/Glass Blend) (100% Glass) (Outer) (Outer) (Inner)	Lube ... Lube ... Lube ... Lube ... Air ... Air ... Air ...	51792 ⁵³ 51792XD(3) 57792 51792XE 42680 ⁵⁵ 42680NP ⁹⁷⁹ 42681
3406C 2WB1-1358, 3406C 2WB1359-ON (Outer) (Outer) 6N6444 Inner 6I2507 6I2508 8N0205 (Cartridge) 4B5949 3R2251 4N0015 (Cabin)	Air ... Air ... Air ... Air ... F/W Sep. Fuel ... Fuel ... Cab. Air	42680 ⁵⁵ 42680NP ⁹⁷⁹ 46424 46591 46411 33401 N/A 33512 46580	3406E (14.6L) 9NN-ON (Std. Drain) (Full-Flow Spin-on) (Extended Drain) (Cellulose/Glass Blend) (100% Glass) (F/W Sep) - Primary	Lube ... Lube ... Lube ... Lube ... F/W Sep. Fuel ... Fuel ...	51792 ⁵³ 51792XD 57792 51792XE 33780 33674 ⁵³ 33674NP ⁹⁷⁹	3408B (18.0L) 78Z01144-04866 (Std. Drain) (Full-Flow Spin-on) (Extended Drain) (Cellulose/Glass Blend) (100% Glass) (Outer) (Outer) (Inner) Primary	Lube ... Lube ... Lube ... Lube ... Air ... Air ... Air ... Fuel ... Fuel ... Fuel ...	51792 ⁵³ 51792XD(2) 57792 51792XE 42680 ⁵⁵ 42680NP ⁹⁷⁹ 42681 33360 33674 ⁵³ 33674NP ⁹⁷⁹
3406C 4JK1-ON (Outer) (Outer) 6N6444 Inner 6I2507 (Radial Seal Outer) 6I2508 (Radial Seal Inner) 1335673 Primary	Air ... Air ... Air ... Air ... F/W Sep.	42680 ⁵⁵ 42680NP ⁹⁷⁹ 46424 46591 46411 33780	3408 (18.0L) 18V-ON (Std. Drain) (Full-Flow Spin-on) (Extended Drain) (Cellulose/Glass Blend) (100% Glass)	Lube ... Lube ... Lube ... Lube ... Fuel ... Fuel ...	51792 ⁵³ 51792XD 57792 51792XE 33674 ⁵³ 33674NP ⁹⁷⁹	3408B 78Z1-ON 2P4005 (Extended Drain) (Cellulose/Glass Blend) (100% Glass) 1P8483 Outer Outer 1P8482 Inner 1W2516 Outer 6I-2505 Outer 1221675 Outer 6I2506 Inner 8N0205 (Cartridge) 4B5949 6L4714 4N0015 (Cabin)	Lube ... Lube ... Lube ... Lube ... Air ... Air ... Air ... Air ... Air ... Air ... Air ... F/W Sep. Fuel ... Fuel ... Cab. Air Cab. Air	51792 ⁵³ 51792XD(2) 57792 51792XE 42680 ⁵⁵ 42680NP ⁹⁷⁹ 42681 33360 33674 ⁵³ 33674NP ⁹⁷⁹
3406C 4RG-ON (Extended Drain) (Cellulose/Glass Blend) (100% Glass) 7C1572 1R0749 Fuel ... Fuel ... Fuel ... 4B5949 Tank 4N0015	Lube ... Lube ... Lube ... Lube ... Air ... Fuel ... Fuel ... Cab. Air	51792 ⁵³ 51792XD 57792 51792XE 49572 33674 ⁵³ 33674NP ⁹⁷⁹ N/A 46580	3408 (18.0L) 78Z-01143 (Std. Drain) (Full-Flow Spin-on) (Extended Drain) (Cellulose/Glass Blend) (100% Glass) Primary	Lube ... Lube ... Lube ... Lube ... Fuel ... Fuel ... Fuel ... Cab. Air	51792 ⁵³ 51792XD(2) 57792 51792XE 33674 ⁵³ 33674NP ⁹⁷⁹ 33360 46580	3408B 78Z1-ON 6L4714 4N0015 (Cabin)	Lube ... Lube ... Lube ... Lube ... Air ... Air ... Air ... Air ... Air ... Air ... F/W Sep. Fuel ... Fuel ... Cab. Air Cab. Air	51792 ⁵³ 51792XD(2) 57792 51792XE 42680 ⁵⁵ 42680NP ⁹⁷⁹ 42681 46725 46593(2) ⁵⁵ 46593NP(2) ⁹⁷⁹ 46589(2) 33401 N/A 33674 ⁵³ 33674NP ⁹⁷⁹ 42595 46580
3406C 8FS1-1026, 3406C 8FS1027-ON 142-1340 1421340 (Radial Seal) - Outer 142-1403 1421403 (Radial Seal) 151-7737 Outer 151-7737 Outer 1890202 Inner 8N0205 (Cartridge) 1510240 (F/W Separator)	Air ... Air ... Air ... Air ... Air ... F/W Sep. F/W Sep.	46770 46771FR 46492 ⁵⁵ 46492FR ³⁶⁰ 46729 33401 33613	3408 (18.0L) 99U-04588 (Std. Drain) (Full-Flow Spin-on) (Extended Drain) (Cellulose/Glass Blend) (100% Glass)	Lube ... Lube ... Lube ... Lube ... Fuel ... Fuel ... Fuel ... Cab. Air	51792 ⁵³ 51792XD(2) 57792 51792XE 33674 ⁵³ 33674NP ⁹⁷⁹ 33674 ⁵³ 33674NP ⁹⁷⁹	3408C (18.0L) 1TS-ON Primary	F/W Sep. Fuel ... Fuel ...	33401 33674 ⁵³ 33674NP ⁹⁷⁹
3406C 9ES1-ON 142-1340 1421340 (Radial Seal) - Outer 142-1403 1421403 (Radial Seal) 8N0205 (Cartridge) 1335673	Air ... Air ... F/W Sep. F/W Sep.	46770 46771FR 33401 33780	3408B (18.0L) 2BG-ON (Std. Drain) (Full-Flow Spin-on) (Extended Drain) (Cellulose/Glass Blend) (100% Glass) (Outer) (Outer) (Inner) Primary	Lube ... Lube ... Lube ... Lube ... Air ... Air ... Air ... Fuel ... Fuel ... Fuel ...	51792 ⁵³ 51792XD(2) 57792 51792XE 42680 ⁵⁵ 42680NP ⁹⁷⁹ 42681 33360 33674 ⁵³ 33674NP ⁹⁷⁹	3408C (18.0L) 9ER-ON, 3408C (18.0L) 9XM-ON, 3408C (18.0L) 67U16071-ON, 3408C (18.0L) 78Z04867-ON	Fuel ... Fuel ...	33674 ⁵³ 33674NP ⁹⁷⁹
3406C C2G 7C1572 (Outer) 6I2507 6I2508 1335673 9M2342 (Cartridge Wire Mesh) - Primary 1R0749 (High Efficiency) (High Efficiency) 4N0015 (Cabin)	Air ... Air ... Air ... F/W Sep. Fuel ... Fuel ... Fuel ... Cab. Air	49572 46591 46411 33780 33820 33674 ⁵³ 33674NP ⁹⁷⁹ 46580	3408B (18.0L) 6NB-ON, 3408B (18.0L) 6RJ-ON (Outer) (Outer) (Inner)	Air ... Air ... Air ...	42680 ⁵⁵ 42680NP ⁹⁷⁹ 42681	3408C 78Z1-ON 2P4005 (Extended Drain) (Cellulose/Glass Blend) (100% Glass) 1P8483 Outer Outer 1P8482 Inner 1W2516 Outer 6I-2505 Outer 1221675 Outer 6I2506 Inner 8N0205 (Cartridge) 4B5949	Lube ... Lube ... Lube ... Lube ... Air ... Air ... Air ... Air ... Air ... Air ... Air ... F/W Sep. Fuel ...	51792 ⁵³ 51792XD(2) 57792 51792XE 42680 ⁵⁵ 42680NP ⁹⁷⁹ 42681(2) 42681(2) 46725 46593(2) ⁵⁵ 46593NP(2) ⁹⁷⁹ 46589(2) 33401 N/A

N/A = Not Available N/R = Not Required N/S = Not Serviceable See pages 22 for footnotes
 N/A = Non disponible N/R = Non nécessaire N/S = Non réparable Voir pages 22 pour des notes
 N/A = No disponible N/R = No requiere N/S = No servible Ver las páginas 22 para las notas al pie de página

OFF HIGHWAY



**Off-Highway
Hors Route
Fuera De Carretera**

CATERPILLAR+ Engines, Generator Sets

Make, Model, Engine Marque, Modèle, Moteur Marca, Modelo, Motor	Serv. Type	Part No. N° de pieza N° de pièce	Make, Model, Engine Marque, Modèle, Moteur Marca, Modelo, Motor	Serv. Type	Part No. N° de pieza N° de pièce	Make, Model, Engine Marque, Modèle, Moteur Marca, Modelo, Motor	Serv. Type	Part No. N° de pieza N° de pièce	
3412C PTL1-ON (Cont'd/Suite)			3456 CBX1-ON			7C1571 8N9850 4P7384 Primary 1346307 1346307	Air Fuel Fuel Fuel Fuel	N/A 33514(5) 33793 33437 ⁶² 33791 ¹⁵⁵	
4N0015 (Cabin) 1221675 Outer 612506 Inner	Air Air Air	46580 46593NP ⁴⁷⁹ 46589	151-7737 Outer 151-7737 Outer 1890202 Inner 142-1339 Outer 142-1339 Outer 142-1404 Inner 4B5949	Air Air Air Air Air Air Fuel	46492 ¹⁵⁵ 46492FR ³⁶⁰ 46729 42803 ¹⁵⁵ 42803NP ⁴⁷⁹ 42804 N/A	3508 23Z726-1332	7N7500 7C1571 8N9850 4P7384 Primary 1346307 1346307	Lube Air Fuel Fuel Fuel	51591(3) N/A 33514(5) 33793 33437 ⁶² 33791 ¹⁵⁵
3412C TFT-ON			3456 EPE-ON			3508 23Z1333-2320, 3508 23Z2321-7722, 3508 23Z7723-ON	7N7500 7C1571 (Outer) 7C1572 (Outer) 8N9850 4P7384 Primary 1346307 1346307	Lube Air Air Fuel Fuel Fuel	51591(3) N/A 49572 33514(5) 33793 33437 ⁶² 33791 ¹⁵⁵
1R1808 (Cellulose/Glass Blend) 2444484 (100% Glass) 612509 Outer 1327167 Outer 612510 Inner 612505 Outer 1221675 Outer 142-1339 Outer 142-1404 Inner 151-7737 Outer 151-7737 Outer 1890202 Inner 1335673 Primary Secondary 1R0749 Secondary	Lube Lube Air Air Air Air Air Air Air Air Air Air F/W Sep. Fuel Fuel	57792 51792XE 46742 ¹⁵⁵ 46742NP ⁴⁷⁹ 46589 46593 ¹⁵⁵ 46593NP ⁴⁷⁹ 42803 42804 46492 ¹⁵⁵ 46492FR ³⁶⁰ 46729 33780 ²⁴⁴ 33674NP ⁴⁷⁹ 33674 ⁵³	(Std. Drain) (Full-Flow Spin-on) (Extended Drain) (Cellulose/Glass Blend) (100% Glass) (Outer) (Outer) 1890202 Inner (F/W Sep) - Primary	Lube Lube Lube Air Air Air Air Air Air Air Air Air F/W Sep. F/W Sep. F/W Sep.	51792 ⁵³ 51792XD 51792XD 46589 46589 33780 33674NP ⁴⁷⁹ 33674 ⁵³	3456 GHJ-ON	1R1808 (Cellulose/Glass Blend) 2444484 (100% Glass) 612509 Outer 1327167 Outer 612510 Inner 1335673 Primary Secondary 1R0749 Secondary	Lube Lube Air Air Air F/W Sep. F/W Sep. F/W Sep.	57792 51792XE 46742 ¹⁵⁵ 46742NP ⁴⁷⁹ 46589 33780 33674NP ⁴⁷⁹ 33674 ⁵³
3412E 1EZ3925-ON			3508 1JZ1-173, 3508 1JZ174-ON			3508 23Z-ON	(Std. Drain) (Full-Flow Spin-on) (Extended Drain) (Cellulose/Glass Blend) (100% Glass) 8N6309 (Outer) 8N2556 Inner 4P0710 (Outer) 4P0711 (Inner) 1153634 (Air Wrap) Secondary Secondary	Lube Lube Lube Lube Air Air Air Air Wrap Fuel Fuel	51792 ⁵³ 51792XD(3) 57792 51792XE 46352(2) 46815(2) 49079 49080 WA10004 33592(5) 33592NP(5) 33685(5)
3412E 4CR-ON			3508 1ZF1-463, 3508 1ZF464-ON			3508 68Z-ON	(Std. Drain) (Full-Flow Spin-on) (Extended Drain) (Cellulose/Glass Blend) (100% Glass) 8N6309 (Outer) 8N2556 Inner 4P0710 (Outer) 4P0711 (Inner) 1153634 (Air Wrap) Secondary Secondary	Lube Lube Lube Lube Air Air Air Air Wrap Fuel Fuel	51591(3) 51792XE 46352 46815 33592NP(5) 33592(5) 33674 ⁵³ 33674NP ⁴⁷⁹
3412E 80M-ON			3508 1ZF-ON			3508 69Z-ON	(Std. Drain) (Full-Flow Spin-on) (Extended Drain) (Cellulose/Glass Blend) (100% Glass) 8N6309 (Outer) 8N2556 Inner 4P0710 (Outer) 4P0711 (Inner) 1153634 (Air Wrap) Secondary Secondary	Lube Lube Lube Lube Air Air Air Air Wrap Fuel Fuel	51792 ⁵³ 51792XD 57792 51792XE 46352(2) 46815(2) 49079 49080 WA10004 33592(5) 33592NP(5) 33685(5)
3412E TGC1-ON			3508 4ZL-ON, 3508 5TL-ON			3508 69Z-ON	(Std. Drain) (Full-Flow Spin-on) (Extended Drain) (Cellulose/Glass Blend) (100% Glass) 8N6309 (Outer) 8N2556 Inner 4P0710 (Outer) 4P0711 (Inner) 1153634 (Air Wrap) Secondary Secondary	Lube Lube Lube Lube Air Air Air Air Wrap Fuel Fuel	51792 ⁵³ 51792XD(3) 57792 51792XE 46352(2) 46815(2) 49079 49080 WA10004 33592(12) 33592NP(12)
3456 9BZ1-399			3508 5XM-ON			3508 70Z-ON	(Std. Drain) (Full-Flow Spin-on) (Extended Drain) (Cellulose/Glass Blend) (100% Glass) 8N6309 (Outer) 8N2556 Inner 4P0710 (Outer) 4P0711 (Inner) 1153634 (Air Wrap) Secondary Secondary	Lube Lube Lube Lube Air Air Air Air Wrap Fuel Fuel	49879 N/A 49079 42440NP ⁴⁷⁹ 42440 ¹⁵⁵ 42441 WA10004
3456 9BZ400-615			3508 6TJ-ON			3508 70Z-ON	(Std. Drain) (Full-Flow Spin-on) (Extended Drain) (Cellulose/Glass Blend) (100% Glass) 8N6309 (Outer) 8N2556 Inner 4P0710 (Outer) 4P0711 (Inner) 1153634 (Air Wrap) Secondary Secondary	Lube Lube Lube Lube Air Air Air Air Wrap Fuel Fuel	49879 46580 46580 51494
3456 9BZ616-ON			3508 9TG-ON			3508 95Y-ON, 3508 96Y-ON	(Std. Drain) (Full-Flow Spin-on)	Lube	51792 ⁵³
3456 9BZ-ON			3508 9TG-ON						
(Std. Drain) (Full-Flow Spin-on) (Extended Drain) (Cellulose/Glass Blend) (100% Glass) (F/W Sep) - Primary	Lube Lube Lube Lube F/W Sep. Fuel Fuel	51792 ⁵³ 51792XD 57792 51792XE 33780 33674 ⁵³ 33674NP ⁴⁷⁹ 46580	(Std. Drain) (Full-Flow Spin-on) (Extended Drain) (Cellulose/Glass Blend) (100% Glass) 8N6309 (Outer) 8N2556 Inner 4P0710 (Outer) 4P0711 (Inner) 1153634 (Air Wrap)	Lube Lube Lube Lube Air Air Air Air Wrap Fuel Fuel	51792 ⁵³ 51792XD(2) 57792 51792XE 46352(2) 46815(2) 49079 49080 WA10004 33674 ⁵³ 33674NP ⁴⁷⁹				
3456 C1G1-ON			3508 9TG-ON						
9Y3879 151-7737 Outer 151-7737 Outer 1890202 Inner	Air Air Air Air	49879 46492 ¹⁵⁵ 46492FR ³⁶⁰ 46729	(LH & RH) 9M2342 Primary (LH & RH) - Secondary (LH & RH) - Secondary	Lube Fuel Fuel Fuel	51591(3) 33820 33592(5) 33592NP(5)				
3456 C2T1-ON			3508 9TG-ON						
9Y3879	Air	49879	(LH & RH) 9M2342 Primary (LH & RH) - Secondary (LH & RH) - Secondary	Lube Fuel Fuel Fuel	51591(3) 33820 33592(5) 33592NP(5)				
3456 C3G1-ON, 3456 C4G1-ON			3508 9TG-ON						
9Y3879 151-7737 Outer 151-7737 Outer 1890202 Inner	Air Air Air Air	49879 46492 ¹⁵⁵ 46492FR ³⁶⁰ 46729	8N6309 (Outer) 8N2556 Inner 4P0710 (Outer) 4P0711 (Inner) 1153634 (Air Wrap) 4P7380	Lube Air Air Air Air Wrap Fuel	51591(3) 46352(2) 46815(2) 49079 49080 WA10004 N/A				
3456 CAH1-845, 3456 CAH846-ON			3508 9TG-ON						
142-1340 1421340 (Radial Seal) - Outer 142-1403 1421403 (Radial Seal) 151-7737 Outer 151-7737 Outer 1890202 Inner 142-1339 Outer 142-1339 Outer 142-1404 Inner	Air Air Air Air Air Air Air Air	46770 46771FR 46492 ¹⁵⁵ 46492FR ³⁶⁰ 46729 42803 ¹⁵⁵ 42803NP ⁴⁷⁹ 42804	8N6309 (Outer) 8N2556 Inner 4P0710 (Outer) 4P0711 (Inner) 1153634 (Air Wrap) 4P7380	Lube Air Air Air Air Wrap Fuel	51591(3) 51591(3) N/A				

N/A = Not Available N/R = Not Required N/S = Not Serviceable See pages 22 for footnotes
 N/A = Non disponible N/R = Non nécessaire N/S = Non réparable Voir pages 22 pour des notes
 N/A = No disponible N/R = No requiere N/S = No servible Ver las páginas 22 para las notas al pie de página

OFF HIGHWAY

CATERPILLAR+ Engines, Generator Sets

Off-Highway
Hors Route
Fuera De Carretera

Make, Model, Engine Marque, Modèle, Moteur Marca, Modelo, Motor	Serv. Type	Part No. N° de pieza N° de pièce	Make, Model, Engine Marque, Modèle, Moteur Marca, Modelo, Motor	Serv. Type	Part No. N° de pieza N° de pièce	Make, Model, Engine Marque, Modèle, Moteur Marca, Modelo, Motor	Serv. Type	Part No. N° de pieza N° de pièce
3508 95Y-ON, 3508 96Y-ON (Cont'd/Suite)			3508B 4GM1-612	1R0749	Fuel 33674 ⁵³	8N2556 Inner 4P0710 (Outer) 4P0711 (Inner) 1153634 (Air Wrap) 4P7380	Air 46815(2) Air 49079 Air 49080 Wrap WA10004 Fuel N/A	
					Fuel 33674NP ⁷⁹			
					Fuel 33674 ⁵³ Fuel 33674NP ⁷⁹			
(Extended Drain) (Cellulose/Glass Blend) (100% Glass) 8N6309 (Outer) 8N2556 Inner 4P0710 (Outer) 4P0711 (Inner) 1153634 (Air Wrap) Secondary Secondary	Lube 51792XD(3) Lube 57792 Lube 51792XE Air 46352(2) Air 46815(2) Air 49079 Air 49080 Wrap WA10004 Fuel 33592(12) Fuel 33592NP(12)		3508B 4GM613-ON	2752604 1R0749	Lube 51792XE	3512 3MS1-231, 3512 3MS232-ON	8N2556 Inner Air 46815	
					Fuel 33674 ⁵³			
					Fuel 33674NP ⁷⁹			
3508 97Y-ON	(Std. Drain) (Full-Flow Spin-on) (Extended Drain) (Cellulose/Glass Blend) (100% Glass) 8N6309 (Outer) 8N2556 Inner 4P0710 (Outer) 4P0711 (Inner) 1153634 (Air Wrap) Secondary Secondary Secondary	Lube 51792 ⁵³ Lube 51792XD(3) Lube 57792 Lube 51792XE Air 46352(2) Air 46815(2) Air 49079 Air 49080 Wrap WA10004 Fuel 33592(5) Fuel 33592NP(5) Fuel 33685(5)	3508B 4GM-ON	LH (Cartridge) (Std. Drain) (Full-Flow Spin-on) (Extended Drain) (Cellulose/Glass Blend) (100% Glass) 8N6309 (Outer) 8N2556 Inner 4P0710 (Outer) 4P0711 (Inner) 1153634 (Air Wrap) 9M2342 (Cartridge) - Primary (Cartridge) - Secondary (Cartridge) - Secondary (Spin-on) (Spin-on)	Lube 51591(3)	3512 3MS-ON (Std. Drain) (Full-Flow Spin-on) (Extended Drain) (Cellulose/Glass Blend) (100% Glass) 9M2342 Primary	Lube 51792 ⁵³ Lube 51792XD(3) Lube 57792 Lube 51792XE Fuel 33820 Fuel 33674 ⁵³ Fuel 33674NP ⁷⁹	
					Lube 51792XD(2)			
					Lube 57792			
3508 CAW1-ON, 3508 CNE1-ON, 3508 CNF1-ON	1346307 1346307	Fuel 33437 ⁸² Fuel 33791 ¹⁵⁵	3508B 6PN1-471, 3508B 6PN472-ON	1346307 1346307	Fuel 33437 ⁸²	3512 3YF1-ON	7C1571 (Outer) 4P0710 (Outer) 4P0711 (Inner) 2925862 9Y7662 (Outer) 2515885 9Y7662 (Outer) 9Y7663 (Inner) 1153634 (Air Wrap)	
					Fuel 33791 ¹⁵⁵			
					Fuel 33791 ¹⁵⁵			
3508 CTF1-ON	8N6309 (Outer) 8N2556 Inner Secondary 1R0756 Secondary 1R0726	Air 46352 Air 46815 Fuel 33592NP(5) Fuel 33592(5) Hyd 51591(3)	3508B 6PN-ON	8N6309 (Outer) 8N2556 Inner 4P0710 (Outer) 4P0711 (Inner) 1153634 (Air Wrap) Secondary	Lube 51591(3)	3512 3YF-ON (Std. Drain) (Full-Flow Spin-on) (Extended Drain) (Cellulose/Glass Blend) (100% Glass) 8N6309 (Outer) 8N2556 Inner 4P0710 (Outer) 4P0711 (Inner) 1153634 (Air Wrap)	Lube 51792 ⁵³ Lube 51792XD(3) Lube 57792 Lube 51792XE Air 46352(2) Air 46815(2) Air 49079 Air 49080 Wrap WA10004 Fuel 33674 ⁵³ Fuel 33674NP ⁷⁹	
					Air 46352(2)			
					Air 46815(2)			
3508 ZAB1-ON	1346307 1346307	Fuel 33437 ⁸² Fuel 33791 ¹⁵⁵	3508B BGX1-ON, 3508B CNB1-ON, 3508B ZAD1-ON	1346307 1346307	Fuel 33437 ⁸²	3512 4DR-ON	Secondary Secondary	
					Fuel 33791 ¹⁵⁵			
					Fuel 33791 ¹⁵⁵			
3508B 1FZ1-265	4P2839 8N6309 (Outer) 8N2556 Inner Secondary 1R0756 Secondary 1R0726	Lube 51591(3) Air 46352 Air 46815 Fuel 33592NP(5) Fuel 33592(5) Hyd 51591(3)	3512 1K235-ON	2752604 8N6309 (Outer) Secondary 1R0756 Secondary 1R0749	Lube 51792XE	3512 6FL-ON	Fuel 33685	
					Air 46352			
					Air 46352			
3508B 1FZ266-ON	8N6309 (Outer) 8N2556 Inner Secondary 1R0756 Secondary 1R0726	Air 46352 Air 46815 Fuel 33592NP(5) Fuel 33592(5) Hyd 51591(3)	3512 1KZ1-234	1R0726 2752604 1R1808 8N6309 (Outer) Secondary 1R0756 Secondary 1R0749	Lube 51591(3)	3512 6PM1-35, 3512 6PM36-ON	8N2556 Inner Air 46815	
					Air 46352			
					Air 46352			
3508B 2GR-ON		Fuel 33674 ⁵³ Fuel 33674NP ⁷⁹	3512 1LM-ON	(Std. Drain) (Full-Flow Spin-on) (Extended Drain) (Cellulose/Glass Blend) (100% Glass) 8N6309 (Outer) 8N2556 Inner 4P0710 (Outer) 4P0711 (Inner) 1153634 (Air Wrap) Secondary Secondary Secondary	Lube 51792 ⁵³	3512 6PM-ON	(LH & RH) (LH & RH) - Secondary (LH & RH) - Secondary	
					Lube 51792XE			
					Lube 57792			
3508B 2HW-ON	(LH & RH) (LH & RH) - Secondary (LH & RH) - Secondary	Lube 51591(3) Air 46352 Fuel 33592(5) Fuel 33592NP(5)	3512 2WV-ON	8N6309 (Outer) Secondary 1R0756 Secondary 1R0749	Lube 51792XE	3512 6PM-ON	8N2556 Inner Air 46815	
					Air 46352			
					Air 46352			
3508B 3DM-ON	8N6309 (Outer) 8N2556 Inner 4P0710 (Outer) 4P0711 (Inner) 1153634 (Air Wrap) Secondary Secondary Secondary	Lube 51591(3) Air 46352(2) Air 46815(2) Air 49079 Air 49080 Wrap WA10004 Fuel 33592(5) Fuel 33592NP(5) Fuel 33685	3512 2WK-ON	8N6309 (Outer)	Lube 51591(3)	3512 7NJ-ON	Lube 51591(3)	
					Air 46352(2)			
					Air 46815(2)			
3508B 3LS-ON	(Std. Drain) (Full-Flow Spin-on) (Extended Drain) (Cellulose/Glass Blend) (100% Glass) 9M2342 Primary	Lube 51792 ⁵³ Lube 51792XD(2) Lube 57792 Lube 51792XE Fuel 33820	3512 2WV-ON	8N6309 (Outer)	Lube 51591(3)	3512 24Z1-777, 3512 24Z778-990	6H6095 1R0726 8N2556 Inner 8N9850 1346307 1346307 4P7384	
					Air 46352(2)			
					Air 46815(2)			
3508B 3S-ON		Fuel 33674 ⁵³ Fuel 33674NP ⁷⁹	3512 2WV-ON	8N6309 (Outer)	Lube 51591(3)	3512 24Z991-1633	1R0726 8N2556 Inner 8N9850 1346307 1346307 4P7384	
					Lube 51792XE			
					Lube 57792			
3508B 3S-ON	(Std. Drain) (Full-Flow Spin-on) (Extended Drain) (Cellulose/Glass Blend) (100% Glass) 9M2342 Primary	Lube 51792 ⁵³ Lube 51792XD(2) Lube 57792 Lube 51792XE Fuel 33820	3512 2WV-ON	8N6309 (Outer)	Lube 51591(3)	3512 24Z1634-1966, 3512 24Z1967-9745, 3512 24Z9746-ON	7N7500 7C1571 (Outer) 8N2556 Inner 4P7384 1346307 1346307	
					Air 46352(2)			
					Air 46815(2)			

Italicized Part Numbers May Not Be Available.

Las piezas con números en *italicas* pueden no estar disponibles.
Les numéros de pièce en *italiques* peuvent ne pas être disponibles.



Off-Highway
Hors Route
Fuera De Carretera

CATERPILLAR+ Engines, Generator Sets

Make, Model, Engine Marque, Modèle, Moteur Marca, Modelo, Motor	Serv. Type	Part No. N° de pieza N° de pièce	Make, Model, Engine Marque, Modèle, Moteur Marca, Modelo, Motor	Serv. Type	Part No. N° de pieza N° de pièce	Make, Model, Engine Marque, Modèle, Moteur Marca, Modelo, Motor	Serv. Type	Part No. N° de pieza N° de pièce
3512 24Z1634-1966, 3512 24Z1967-9745, 3512 24Z9746-ON (Cont'd/Suite) 8N9850	Fuel	33514(5)	3512 67Z1-497, 3512 67Z498-501	1R0726 Lube ... 51591(3)	N/A	(Extended Drain) Lube ... 51792XD	51792XD	
			6H6095 Lube ... N/A	(Cellulose/Glass Blend) Lube ... 51792XD				
3512 24Z-ON (Std. Drain) (Full-Flow Spin-on) (Extended Drain) (Cellulose/Glass Blend) (100% Glass) 8N6309 (Outer) 8N2556 Inner 4P0710 (Outer) 4P0711 (Inner) 1153634 (Air Wrap) Secondary Secondary	Lube	51792 ⁵³ 51792XD(3) 51792 51792XE 46352(2) 46815(2) 49079 49080 WA10004 33592(10) 33592NP(10)	3512 67Z502-ON	1R0726 Lube ... 51591(3)	N/A	1131578 (Outer) Lube ... 49578	51792XE	
			8N2556 Inner Air ... 46815(2)	8N2556 Inner Air ... 46815		4P0711 (Inner) Air ... 49080		1131579 (Inner) Air ... 49579
3512 49Y-ON (Std. Drain) (Full-Flow Spin-on) (Extended Drain) (Cellulose/Glass Blend) (100% Glass) 8N6309 (Outer) 8N2556 Inner 4P0710 (Outer) 4P0711 (Inner) 1153634 (Air Wrap) Secondary Secondary	Lube	51792 ⁵³ 51792XD(3) 51792 51792XE 46352(2) 46815(2) 49079 49080 WA10004 33592(6) 33592NP(6)	3512 67Z-ON	1R0726 Lube ... 51591(3)	N/A	8N2556 Inner Air ... 46815	51792XE	
			4P0710 (Outer) Air ... 49079	8N2556 Inner Air ... 46815		4P0711 (Inner) Air ... 49080		1131578 (Outer) Air ... 49578
3512 50Y-ON (Std. Drain) (Full-Flow Spin-on) (Extended Drain) (Cellulose/Glass Blend) (100% Glass) 8N6309 (Outer) 8N2556 Inner 4P0710 (Outer) 4P0711 (Inner) 1153634 (Air Wrap) Secondary Secondary	Lube	51792 ⁵³ 51792XD(3) 51792 51792XE 46352(2) 46815(2) 49079 49080 WA10004 33592(10) 33592NP(10)	3512 70Z-ON	1R0726 Lube ... 51591(3)	N/A	1153634 (Air Wrap) Wrap ... WA10004	51792XD(3)	
			4P0711 (Inner) Air ... 49080	8N2556 Inner Air ... 46815		4P0711 (Inner) Air ... 49080		1131579 (Inner) Air ... 49579
3512 51Y-ON (Std. Drain) (Full-Flow Spin-on) (Extended Drain) (Cellulose/Glass Blend) (100% Glass) 8N6309 (Outer) 8N2556 Inner 4P0710 (Outer) 4P0711 (Inner) 1153634 (Air Wrap) Secondary Secondary	Lube	51792 ⁵³ 51792XD(3) 51792 51792XE 46352(2) 46815(2) 49079 49080 WA10004 33592(10) 33592NP(10)	3512 CMJ1-ON	8N2556 Inner Air ... 46815	N/A	4P0710 (Outer) Air ... 49079	51792XD(2)	
			4P0711 (Inner) Air ... 49080	4P0711 (Inner) Air ... 49080		4P0711 (Inner) Air ... 49080		1131578 (Outer) Air ... 49578
3512 65Z-ON (Std. Drain) (Full-Flow Spin-on) (Extended Drain) (Cellulose/Glass Blend) (100% Glass) 8N6309 (Outer) 8N2556 Inner 4P0710 (Outer) 4P0711 (Inner) 1153634 (Air Wrap) Secondary Secondary	Lube	51792 ⁵³ 51792XD(3) 51792 51792XE 46352(2) 46815(2) 49079 49080 WA10004 33592(5) 33592NP(5) 33685	3512 FDR1-ON	8N2556 Inner Air ... 46815	N/A	1153634 (Air Wrap) Wrap ... WA10004	51792XE	
			4P0711 (Inner) Air ... 49080	8N2556 Inner Air ... 46815		4P0711 (Inner) Air ... 49080		1131579 (Inner) Air ... 49579
3512 66Z-ON (Std. Drain) (Full-Flow Spin-on) (Extended Drain) (Cellulose/Glass Blend) (100% Glass) 8N6309 (Outer) 8N2556 Inner 4P0710 (Outer) 4P0711 (Inner) 1153634 (Air Wrap) Secondary Secondary	Lube	51792 ⁵³ 51792XD(3) 51792 51792XE 46352(2) 46815(2) 49079 49080 WA10004 33592(10) 33592NP(10)	3512 PTH1-ON	8N2556 Inner Air ... 46815	N/A	Secondary Fuel ... 33592(5)	51792XD	
			4P0711 (Inner) Air ... 49080	8N2556 Inner Air ... 46815		4P0711 (Inner) Air ... 49080		1131578 (Outer) Air ... 49578
3512 66Z-ON (Std. Drain) (Full-Flow Spin-on) (Extended Drain) (Cellulose/Glass Blend) (100% Glass) 8N6309 (Outer) 8N2556 Inner 4P0710 (Outer) 4P0711 (Inner) 1153634 (Air Wrap) Secondary Secondary	Lube	51792 ⁵³ 51792XD(3) 51792 51792XE 46352(2) 46815(2) 49079 49080 WA10004 33592(10) 33592NP(10)	3512 ZAF1-ON	8N2556 Inner Air ... 46815	N/A	Secondary Fuel ... 33592NP(7)	51792XE	
			4P0711 (Inner) Air ... 49080	1346307 Fuel ... 33437 ⁶²		4P0711 (Inner) Air ... 49080		1131579 (Inner) Air ... 49579
3512 66Z-ON (Std. Drain) (Full-Flow Spin-on) (Extended Drain) (Cellulose/Glass Blend) (100% Glass) 8N6309 (Outer) 8N2556 Inner 4P0710 (Outer) 4P0711 (Inner) 1153634 (Air Wrap) Secondary Secondary	Lube	51792 ⁵³ 51792XD(3) 51792 51792XE 46352(2) 46815(2) 49079 49080 WA10004 33592(5) 33592NP(5) 33685	3512B 1GZ1-250, 3512B 1GZ251-ON	1R0726 Lube ... 51591(3)	N/A	1153634 (Air Wrap) Wrap ... WA10004	51792XD	
			4P0711 (Inner) Air ... 49080	Secondary Fuel ... 33592NP(5)		4P0711 (Inner) Air ... 49080		1131578 (Outer) Air ... 49578
3512 66Z-ON (Std. Drain) (Full-Flow Spin-on) (Extended Drain) (Cellulose/Glass Blend) (100% Glass) 8N6309 (Outer) 8N2556 Inner 4P0710 (Outer) 4P0711 (Inner) 1153634 (Air Wrap) Secondary Secondary	Lube	51792 ⁵³ 51792XD(3) 51792 51792XE 46352(2) 46815(2) 49079 49080 WA10004 33592(5) 33592NP(5) 33685	3512B 4AW1-315	8N2556 Inner Air ... 46815	N/A	Secondary Fuel ... 33592(5)	51792XD	
			4P0711 (Inner) Air ... 49080	8N2556 Inner Air ... 46815		4P0711 (Inner) Air ... 49080		1131579 (Inner) Air ... 49579
3512 66Z-ON (Std. Drain) (Full-Flow Spin-on) (Extended Drain) (Cellulose/Glass Blend) (100% Glass) 8N6309 (Outer) 8N2556 Inner 4P0710 (Outer) 4P0711 (Inner) 1153634 (Air Wrap) Secondary Secondary	Lube	51792 ⁵³ 51792XD(3) 51792 51792XE 46352(2) 46815(2) 49079 49080 WA10004 33592(5) 33592NP(5) 33685	3512B 4AW316-ON	8N6309 (Outer) Air ... 46352	N/A	Secondary Fuel ... 33592NP(5)	51792XE	
			4P0711 (Inner) Air ... 49080	8N2556 Inner Air ... 46815		4P0711 (Inner) Air ... 49080		1131578 (Outer) Air ... 49578
3512 66Z-ON (Std. Drain) (Full-Flow Spin-on) (Extended Drain) (Cellulose/Glass Blend) (100% Glass) 8N6309 (Outer) 8N2556 Inner 4P0710 (Outer) 4P0711 (Inner) 1153634 (Air Wrap) Secondary Secondary	Lube	51792 ⁵³ 51792XD(3) 51792 51792XE 46352(2) 46815(2) 49079 49080 WA10004 33592(5) 33592NP(5) 33685	3512B 4AW-ON	(LH & RH) Lube ... 51591(3)	N/A	Secondary Fuel ... 33592NP(5)	51792XD	
			4P0711 (Inner) Air ... 49080	(LH & RH) - Secondary Fuel ... 33592(5)		4P0711 (Inner) Air ... 49080		1131579 (Inner) Air ... 49579
3512 66Z-ON (Std. Drain) (Full-Flow Spin-on) (Extended Drain) (Cellulose/Glass Blend) (100% Glass) 8N6309 (Outer) 8N2556 Inner 4P0710 (Outer) 4P0711 (Inner) 1153634 (Air Wrap) Secondary Secondary	Lube	51792 ⁵³ 51792XD(3) 51792 51792XE 46352(2) 46815(2) 49079 49080 WA10004 33592(10) 33592NP(10)	3512B 5AW-ON	(LH & RH) Lube ... 51591(3)	N/A	Secondary Fuel ... 33592NP(5)	51792XD	
			4P0711 (Inner) Air ... 49080	(LH & RH) - Secondary Fuel ... 33592NP(5)		4P0711 (Inner) Air ... 49080		1131578 (Outer) Air ... 49578
3512 66Z-ON (Std. Drain) (Full-Flow Spin-on) (Extended Drain) (Cellulose/Glass Blend) (100% Glass) 8N6309 (Outer) 8N2556 Inner 4P0710 (Outer) 4P0711 (Inner) 1153634 (Air Wrap) Secondary Secondary	Lube	51792 ⁵³ 51792XD(3) 51792 51792XE 46352(2) 46815(2) 49079 49080 WA10004 33592(10) 33592NP(10)	3512B 6GW1-ON	4P0710 (Outer) Air ... 49079	N/A	Secondary Fuel ... 33592NP(5)	51792XD	
			4P0711 (Inner) Air ... 49080	1153634 (Air Wrap) Wrap ... WA10004		4P0711 (Inner) Air ... 49080		1131579 (Inner) Air ... 49579
3512 66Z-ON (Std. Drain) (Full-Flow Spin-on) (Extended Drain) (Cellulose/Glass Blend) (100% Glass) 8N6309 (Outer) 8N2556 Inner 4P0710 (Outer) 4P0711 (Inner) 1153634 (Air Wrap) Secondary Secondary	Lube	51792 ⁵³ 51792XD(3) 51792 51792XE 46352(2) 46815(2) 49079 49080 WA10004 33592(10) 33592NP(10)	3512B 6WN1-614	2721788 Lube ... 51792 ⁵³	N/A	Secondary Fuel ... 33592NP(5)	51792XD	
			4P0711 (Inner) Air ... 49080	1153634 (Air Wrap) Wrap ... WA10004		4P0711 (Inner) Air ... 49080		1131578 (Outer) Air ... 49578

N/A = Not Available N/R = Not Required N/S = Not Serviceable See pages 22 for footnotes
 N/A = Non disponible N/R = Non nécessaire N/S = Non réparable Voir pages 22 pour des notes
 N/A = No disponible N/R = No requiere N/S = No servible Ver las páginas 22 para las notas al pie de página

OFF HIGHWAY



**Off-Highway
Hors Route
Fuera De Carretera**

CATERPILLAR+ Engines, Generator Sets

Make, Model, Engine Marque, Modèle, Moteur Marca, Modelo, Motor	Serv. Type	Part No. N° de pieza N° de pièce	Make, Model, Engine Marque, Modèle, Moteur Marca, Modelo, Motor	Serv. Type	Part No. N° de pieza N° de pièce	Make, Model, Engine Marque, Modèle, Moteur Marca, Modelo, Motor	Serv. Type	Part No. N° de pieza N° de pièce
3516 73Z-ON (Cont'd/Suite)	Secondary Secondary Primary	Fuel . . . 33592(5) Fuel . . . 33592NP(5) Fuel . . . 33685	3516B 6HN-ON (Std. Drain) (Full-Flow Spin-on) (Extended Drain) (Cellulose/Glass Blend) (100% Glass) 8N6309 (Outer) 8N2556 Inner 4P0710 (Outer) 4P0711 (Inner) 8N6309 (Outer) 1131578 (Outer) 1131579 (Inner) 1153634 (Air Wrap)	Lube . . . 51792 ⁵³ Lube . . . 51792XD(4) Lube . . . 57792 Lube . . . 51792XE Air 46352(2) Air 46815(2) Air 49079 Air 49080 Air 49578(2) Air 49579(2) Wrap . . . WA10004 Fuel . . . 33674 ⁵³ Fuel . . . 33674NP ⁴⁷⁹	1131578 1131579 (Inner) 4P0711 (Inner)	Air 49578 Air 49579 Air 49080	3516B PPS1-ON 1131578	Air 49578
3516 CAL1-ON, 3516 CMD1-ON, 3516 GZR1-ON, 3516 GXZ1-ON	4P0710 (Outer) 4P0711 (Inner) 8N6309 (Outer) 8N2556 Inner 1153634 (Air Wrap) 1346307 1346307	Air 49079 Air 49080 Air 46352 Air 46815 Wrap . . . WA10004 Fuel . . . 33437 ⁵² Fuel . . . 33791 ¹⁵⁵	8N6309 (Outer) 8N2556 Inner 4P0710 (Outer) 4P0711 (Inner) 1131578 (Outer) 1131579 (Inner) 1153634 (Air Wrap) Secondary	Lube . . . 51591(3) Air 46352(2) Air 46815(2) Air 49079 Air 49080 Air 49578(2) Air 49579(2) Wrap . . . WA10004 Fuel . . . 33685(5) Fuel . . . 33674 ⁵³ Fuel . . . 33674NP ⁴⁷⁹	1131578 8N6309 (Outer) 4P0711 (Inner)	Air 49578 Air 46352 Air 49080	3516B ZAN1-ON 8N6309 (Outer) 4P0711 (Inner)	Air 46352 Air 49080
3516 PTD1-ON, 3516 RKT1-ON	8N6309 (Outer) 8N2556 Inner	Air 46352 Air 46815	3516B 7RN-ON 8N6309 (Outer) 8N2556 Inner 4P0710 (Outer) 4P0711 (Inner) 1131578 (Outer) 1131579 (Inner) 1153634 (Air Wrap) Secondary	Lube . . . 51591(3) Air 46352(2) Air 46815(2) Air 49079 Air 49080 Air 49578(2) Air 49579(2) Wrap . . . WA10004 Fuel . . . 33685(5) Fuel . . . 33674 ⁵³ Fuel . . . 33674NP ⁴⁷⁹	2089065 1131578 1131579 (Inner)	Air N/A Air 49578 Air 49579	3516B ZAR1-ON 2089065 1131578 1131579 (Inner)	Air N/A Air 49578 Air 49579
3516 ZAK1-ON	1346307 1346307	Fuel . . . 33437 ⁵² Fuel . . . 33791 ¹⁵⁵	3516B 8NW1-ON 2089065 1131578 1131579 (Inner)	Air N/A Air 49578 Air 49579			3516C SBJ1-ON, 3516C SBK1-ON 1R0726 2089065 1131578 1131579 (Inner) 1346307 1346307 Secondary 1R0756 Secondary	Lube . . . 51591(3) Air N/A Air 49578 Air 49579 Fuel . . . 33437 ⁵² Fuel . . . 33791 ¹⁵⁵ Fuel . . . 33592NP(5) Fuel . . . 33592(5)
3516 ZAL1-ON	4P0710 (Outer) 4P0711 (Inner) 8N6309 (Outer) 1153634 (Air Wrap) 1346307 1346307	Air 49079 Air 49080 Air 46352 Wrap . . . WA10004 Fuel . . . 33437 ⁵² Fuel . . . 33791 ¹⁵⁵	3516B BMB1-ON 8N6309 (Outer) 8N2556 Inner	Air 46352 Air 46815			3606 3XF-ON 1R0725 4W2609	Fuel . . . 33427 Fuel . . . 33635
3516B 1HZ1-194, 3516B 1HZ195-ON	4P2839 2752604 2262779 4P0710 (Outer) 1153634 (Air Wrap) 1346307 1346307 Secondary 1R0756 Secondary 1R0749	Lube . . . 51591(3) Lube . . . 51792XE Air N/A Air 49079 Wrap . . . WA10004 Fuel . . . 33437 ⁵² Fuel . . . 33791 ¹⁵⁵ Fuel . . . 33592NP(5) Fuel . . . 33592(5) Fuel . . . 33674 ⁵³ Fuel . . . 33674NP ⁴⁷⁹	3516B BPJ1-ON 2089065 1131578 1131579 (Inner)	Air N/A Air 49578 Air 49579			3606 8RB-ON 1W4136 1R0725 4W2609	Lube . . . 51291 Fuel . . . 33427 Fuel . . . 33635
3516B 1NW1-116, 3516B 1NW117-ON	8N6309 (Outer) 8N2556 Inner	Air 46352 Air 46815	3516B CPA1-ON 8N6309 (Outer) 8N2556 Inner 4P0711 (Inner)	Air 46352 Air 46815 Air 49080			3606 RB1-ON 1283919 1059741	Air N/A Air 46793
3516B 1NW-ON	(LH & RH) (Outer) (LH & RH) - Secondary (LH & RH) - Secondary	Lube . . . 51591(3) Air 46352 Fuel . . . 33592(5) Fuel . . . 33592NP(5)	3516B CTA1-ON, 3516B CTG1-ON, 3516B CTJ1-ON, 3516B DDJ1-ON, 3516B DDL1-ON 1R0726 Secondary 1R0756 Secondary	Lube . . . 51591 Fuel . . . 33592NP Fuel . . . 33592			3608 4WF-ON 1R0725 4W2609	Fuel . . . 33427 Fuel . . . 33635
3516B 2JW1-ON	2089065 1131578 1131579 (Inner)	Air N/A Air 49578 Air 49579	3516B DDM1-ON 1R0726 Secondary 1R0756 Secondary	Lube . . . 51591 Fuel . . . 33592NP Fuel . . . 33592			3608 5PG1-ON 3R2251	Fuel . . . 33512
3516B 2JW-ON	(LH & RH) 9M2342 Primary (LH & RH) - Secondary (LH & RH) - Secondary	Lube . . . 51591(3) Fuel . . . 33820 Fuel . . . 33592(5) Fuel . . . 33592NP(5)	3516B FDN1-ON 2089065 1131578 1131579 (Inner) 4P0711 (Inner)	Air N/A Air 49578 Air 49579 Air 49080			3608 6MC-ON 1W4136 1R0725 4W2609	Lube . . . 51291 Fuel . . . 33427 Fuel . . . 33635
3516B 3NS-ON	(Std. Drain) (Full-Flow Spin-on) (Extended Drain) (Cellulose/Glass Blend) (100% Glass) 4P0710 (Outer) 4P0711 (Inner) 1153634 (Air Wrap) 9M2342 Primary	Lube . . . 51792 ⁵³ Lube . . . 51792XD(4) Lube . . . 57792 Lube . . . 51792XE Air 49079 Air 49080 Wrap . . . WA10004 Fuel . . . 33820 Fuel . . . 33674 ⁵³ Fuel . . . 33674NP ⁴⁷⁹	3516B FDX1-ON, 3516B GAR1-ON 2089065 1131578 1131579 (Inner)	Air N/A Air 49578 Air 49579			3612 1YG-ON Fuel . . . 33427	
3516B 6HN1-929, 3516B 6HN930-ON	2089065 1131578 1131579 (Inner) 4P0711 (Inner) 1219868 (Fire Resistant Fluid)	Air N/A Air 49578 Air 49579 Air 49080 Fuel . . . 51491	3516B GZS1-ON 2089065 1131578 1131579 (Inner) 4P0711 (Inner)	Air N/A Air 49578 Air 49579 Air 49080			3612 9RC-ON 1W4136 1283919 1059741 1165049 (Foam Wrap) 4W2609	Lube . . . 51291 Air N/A Air 46793 Wrap . . . WA10020 Fuel . . . 33427(8) Fuel . . . 33635(2)
			3516B GZT1-ON 8N6309 (Outer) 8N2556 Inner 4P0711 (Inner)	Air 46352 Air 46815 Air 49080			3616 1PD-ON 1W4136 1283919 1059741 1165049 (Foam Wrap) 1R0766 Secondary 4W2609 Primary	Lube . . . 51291(8) Air N/A Air 46793(3) Wrap . . . WA10020 Fuel . . . 33427(8) Fuel . . . 33635(2)
			3516B GZY1-ON, 3516B LEK1-ON 8N6309 (Outer) 8N2556 Inner	Air 46352 Air 46815			3616 4CG-ON Fuel . . . 33674 ⁵³ Fuel . . . 33674NP ⁴⁷⁹	
			3516B PBR1-ON 2089065	Air N/A			4400G 3R01001-01008, 4600G 3R00501-00521	Lube . . . 51165
							4800 1R0729	Lube . . . 51165

N/A = Not Available N/R = Not Required N/S = Not Serviceable See pages 22 for footnotes
 N/A = Non disponible N/R = Non nécessaire N/S = Non réparable Voir pages 22 pour des notes
 N/A = No disponible N/R = No requiere N/S = No servible Ver las páginas 22 para las notas al pie de página

OFF HIGHWAY

Off-Highway
Hors Route
Fuera De Carretera



CATERPILLAR+ Engines, Generator Sets

Make, Model, Engine Marque, Modèle, Moteur Marca, Modelo, Motor	Serv. Type	Part No. N° de pieza N° de pièce	Make, Model, Engine Marque, Modèle, Moteur Marca, Modelo, Motor	Serv. Type	Part No. N° de pieza N° de pièce	Make, Model, Engine Marque, Modèle, Moteur Marca, Modelo, Motor	Serv. Type	Part No. N° de pieza N° de pièce
5310 15K-ON	Fuel 33528 ⁵³ Fuel 33528NP ⁴⁷⁹		2707362 2707368 2588538	Air N/A Air N/A Fuel N/A		C10 2PN-ON (Std. Drain) (Full-Flow Spin-on) (Extended Drain) (Cellulose/Glass Blend)	Lube . . . 51792 ⁵³ Lube . . . 51792XD Lube . . . 51792 Lube . . . 51749 ⁵³ Lube . . . 51792XE F/W Sep. 33401 F/W Sep. 33005 Fuel . . . 33674 ⁵³ Fuel . . . 33674NP ⁴⁷⁹	
C0.5, C0.7 2667143	Lube . . . 51394 ⁵³		C4.4 (4.4L) NCD1-ON 110-6326	Air 46562 ¹⁵⁵ Air 46562NP ⁴⁷⁹ Air N/A Air N/A Air N/A Air N/A		(By-Pass) (100% Glass) 8N0205 Primary 1752949 (Opt. F/W Sep.)	Lube . . . 51792 ⁵³ Lube . . . 51792XD Lube . . . 51792 Lube . . . 51749 ⁵³ Lube . . . 51792XE F/W Sep. 33401 F/W Sep. 33005 Fuel . . . 33674 ⁵³ Fuel . . . 33674NP ⁴⁷⁹	
C1.1 C3N-ON, C1.1 G8M-ON 2465011 1835446 (F/W Separator) 150-4142 067-6987	Lube . . . 51348 ⁵³ Air 49205 Fuel N/A Fuel 33742 Fuel 33166 ⁵³		C4.4 (4.4L) XYD1-ON 110-6326	Air 46562 ¹⁵⁵ Air 46562NP ⁴⁷⁹ Air N/A Air N/A Air N/A Air N/A		C10 BCX-ON (Std. Drain) (Full-Flow Spin-on) (Extended Drain) (Cellulose/Glass Blend)	Lube . . . 51792 ⁵³ Lube . . . 51792XD Lube . . . 51792 Lube . . . 51792XE Lube . . . 51749 ⁵³ Air 46593 ⁵⁵ Air N/A Air 46593NP ⁴⁷⁹ Air 46589 F/W Sep. 33606 F/W Sep. 33780 Fuel . . . 33674 ⁵³ Fuel . . . 33674NP ⁴⁷⁹ Fuel . . . 33640	
C1.5 E1M1-ON 220-1523 2465011 0337854	Lube . . . 51348 ⁵³ Air 49205(2) Fuel 33194		C4.4 123-2367 (Radial Seal) - Outer 123-2368 (Radial Seal) - Inner 110-6326 (Radial Seal) - Outer (Radial Seal) - Outer 110-6331 (Radial Seal) - Inner	Lube . . . 51459 ⁵³ Air 46652 Air 46672 Air 46562 ¹⁵⁵ Air 46562NP ⁴⁷⁹ Air 46569		(100% Glass) (By-Pass) 6I-2505 (Outer) 6593NP (Outer) 1221675 (Outer) 3261644 1335673 Primary 1R0749	Lube . . . 51792 ⁵³ Lube . . . 51792XD Lube . . . 51792 Lube . . . 51792XE Lube . . . 51749 ⁵³ Air 46593 ⁵⁵ Air N/A Air 46593NP ⁴⁷⁹ Air 46589 F/W Sep. 33606 F/W Sep. 33780 Fuel . . . 33674 ⁵³ Fuel . . . 33674NP ⁴⁷⁹ Fuel . . . 33640	
C1.5 NCA-ON 220-1523 67-6987	Lube . . . 51348 ⁵³ Fuel 33166 ⁵³		C6.6 (6.6L) SDA1-ON 2892348 2892347	Air 49561 Air N/A		1R0762 Secondary	Lube . . . 51792 ⁵³ Lube . . . 51792XD Lube . . . 51792 Lube . . . 51792XE F/W Sep. 33608 Fuel . . . 33674 ⁵³ Fuel . . . 33674NP ⁴⁷⁹	
C1.6 2908029 337854	Lube . . . 51348 ⁵³ Fuel 33194		C9 (9L) C9E1-ON 142-1340 1421340 (Radial Seal) - Outer 142-1403 1421403 (Radial Seal) 2625194	Air 46770 Air 46771FR Air N/A		C10 Z2B-ON (Std. Drain) (Full-Flow Spin-on) (Extended Drain) (Cellulose/Glass Blend)	Lube . . . 51792 ⁵³ Lube . . . 51792XD Lube . . . 51792 Lube . . . 51792XE F/W Sep. 33608 Fuel . . . 33674 ⁵³ Fuel . . . 33674NP ⁴⁷⁹	
C2.2 (2.2L) E2M1-ON 220-1523 0337854	Lube . . . 51348 ⁵³ Fuel 33194		C9 (9L) S9L1-ON (Cellulose/Glass Blend) (100% Glass) 3261644 1R0762 Secondary	Lube . . . 57792 Lube . . . 51792XE F/W Sep. 33606 Fuel . . . 33640(2)		1R0769 (F/W Sep)	Lube . . . 51792 ⁵³ Lube . . . 51792XD Lube . . . 51792 Lube . . . 51792XE F/W Sep. 33608 Fuel . . . 33674 ⁵³ Fuel . . . 33674NP ⁴⁷⁹	
C2.2 (2.2L) NCB1-ON 2465011	Air 49205(2)		C9 (9L) X3R1-ON 142-1340 1421340 (Radial Seal) - Outer 142-1403 1421403 (Radial Seal)	Air 46770 Air 46771FR		C11 GLS-ON 1R1808 (Cellulose/Glass Blend) - Full-Flow 2444484 (100% Glass) - Full-Flow 1W8845 By-Pass 6I2509 Outer 1327167 Outer 6I2510 Inner 6I-2505 Outer 1221675 Outer 3261641 Primary 3261643 Primary 3645286 (High Efficiency) - Primary 3261644 Primary Secondary 1R0749 Secondary 1R0762 Secondary 9N3367 (Precharge) 9N3718 (Precharge)	Lube . . . 57792 Lube . . . 51792XE Lube . . . 51749 ⁵³ Air 46742 ⁵⁵ Air 46742NP ⁴⁷⁹ Air 46589 Air 46593 ⁵⁵ Air 46593NP ⁴⁷⁹ F/W Sep. 33751 F/W Sep. 33607 F/W Sep. N/A F/W Sep. 33606 Fuel . . . 33674NP ⁴⁷⁹ Fuel . . . 33674 ⁵³ Fuel . . . 33640 Cool . . . 24071 ⁵³ Cool . . . 24073 ⁵³	
C2.2 (2.2L) SAG1-ON 220-1523 0337854	Lube . . . 51348 ⁵³ Fuel 33194		C9 CLJ-ON (Std. Drain) (Full-Flow Spin-on) (Extended Drain) (Cellulose/Glass Blend)	Lube . . . 51792 ⁵³ Lube . . . 51792XD Lube . . . 51792 Lube . . . 51792XE Air 46742 ¹⁵⁵ Air 46742NP ⁴⁷⁹ Air 46589 F/W Sep. 33606 F/W Sep. 33780 Fuel . . . 33674 ⁵³ Fuel . . . 33674NP ⁴⁷⁹ Fuel . . . 33626 ⁵³ Fuel . . . 33626NP ⁴⁷⁹		1R0769 (F/W Sep)	Lube . . . 51792 ⁵³ Lube . . . 51792XD Lube . . . 51792 Lube . . . 51792XE F/W Sep. 33780 F/W Sep. 33607 Fuel . . . 33674NP ⁴⁷⁹ Fuel . . . 33674 ⁵³	
C2.2 220-1523	Lube . . . 51348 ⁵³		C9 JLW-ON	Lube . . . 51792XE Lube . . . 57792		1R0749 Secondary 1R0762 Secondary 9N3367 (Precharge) 9N3718 (Precharge)	Lube . . . 51792 ⁵³ Lube . . . 51792XD Lube . . . 51792 Lube . . . 51792XE F/W Sep. 33780 F/W Sep. 33607 Fuel . . . 33674NP ⁴⁷⁹ Fuel . . . 33674 ⁵³	
C3.3 (3.3L) N3C1-ON 267-6398 Outer 267-6399 Inner	Air 42801 Air 49592		C9 JSC-ON (Std. Drain) (Full-Flow Spin-on) (Extended Drain) (Cellulose/Glass Blend)	Lube . . . 51792 ⁵³ Lube . . . 51792XD Lube . . . 57792 Lube . . . 51792XE Air 46742 ¹⁵⁵ Air 46742NP ⁴⁷⁹ Air 46589 F/W Sep. 33789 Fuel . . . 33626 ⁵³ Fuel . . . 33626NP ⁴⁷⁹		1R0762 Secondary	Lube . . . 51792 ⁵³ Lube . . . 51792XD Lube . . . 51792 Lube . . . 51792XE Lube . . . 51749 ⁵³ Air 46593 ⁵⁵ Air N/A Air 46593NP ⁴⁷⁹ Air 46589 F/W Sep. 33401 F/W Sep. 33606 F/W Sep. 33780 ⁴⁴ Fuel . . . 33674NP ⁴⁷⁹ Fuel . . . 33674 ⁵³ Fuel . . . 33640	
C3.3 (3.3L) N3X1-ON 267-6398 Outer 267-6399 Inner 2588538	Air 42801 Air 49592 Fuel N/A		C9 MBD-ON	Lube . . . 51792XE Lube . . . 57792 Fuel . . . 33626 ⁵³ Fuel . . . 33626NP ⁴⁷⁹		1R0762 Secondary	Lube . . . 51792 ⁵³ Lube . . . 51792XD Lube . . . 51792 Lube . . . 51792XE Lube . . . 51749 ⁵³ Air 46593 ⁵⁵ Air N/A Air 46593NP ⁴⁷⁹ Air 46589 F/W Sep. 33401 F/W Sep. 33606 F/W Sep. 33780 ⁴⁴ Fuel . . . 33674NP ⁴⁷⁹ Fuel . . . 33674 ⁵³ Fuel . . . 33640	
C3.3 (3.3L) NCC1-ON 267-6398 Outer 267-6399 Inner	Air 42801 Air 49592							
C3.3 (3.3L) X3B1-ON 267-6398 Outer 267-6399 Inner 2588538	Air 42801 Air 49592 Fuel N/A							
C3.3 7W-2327	Lube . . . 51806 ⁵³							
C4.4 (4.4L) D1K1-ON 123-2367 (Radial Seal) - Outer	Lube . . . 51459 ⁵³ Air 46652							
C4.4 (4.4L) E4M1-ON 1R1804	Lube . . . 51459 ⁵³ F/W Sep. 33804(2)							
C4.4 (4.4L) E5M1-ON 2998229	Lube . . . 51459 ⁵³ Fuel 33076(4)							
C4.4 (4.4L) J1Z1-ON	Lube . . . 51459 ⁵³							
C4.4 (4.4L) N4D1-ON 110-6326 2630544 2707361 2707362 2707368	Air 46562 ¹⁵⁵ Air 46562NP ⁴⁷⁹ Air N/A Air N/A Air N/A							
C4.4 (4.4L) N4X1-ON 110-6326 2630544 2707361	Air 46562 ¹⁵⁵ Air 46562NP ⁴⁷⁹ Air N/A Air N/A							

Italicized Part Numbers May Not Be Available.

Las piezas con números en *italicas* pueden no estar disponibles.
Les numéros de pièce en *italiques* peuvent ne pas être disponibles.



**Off-Highway
Hors Route
Fuera De Carretera**

CATERPILLAR+ Engines, Generator Sets

OFF HIGHWAY

Make, Model, Engine Marque, Modèle, Moteur Marca, Modelo, Motor	Serv. Type	Part No. N° de pieza N° de pièce	Make, Model, Engine Marque, Modèle, Moteur Marca, Modelo, Motor	Serv. Type	Part No. N° de pieza N° de pièce	Make, Model, Engine Marque, Modèle, Moteur Marca, Modelo, Motor	Serv. Type	Part No. N° de pieza N° de pièce
C13 LGK-ON 1R1808 (Cellulose/Glass Blend) - Full-Flow 2444484 (100% Glass) - Full-Flow 1W8845 By-Pass 6I2509 Outer 1327167 Outer 6I2510 Inner 6I-2505 Outer 1221675 Outer 3261641 Primary 3261643 Primary 3645286 (High Efficiency) - Primary 3261644 Primary Secondary 1R0749 Secondary 1R0762 Secondary 9N3367 (Precharge) 9N3718 (Precharge)	Lube ... Lube ... Lube ... Air ... Air ... Air ... Air ... Air ... F/W Sep. F/W Sep. F/W Sep. F/W Sep. Fuel ... Fuel ... Fuel ... Cool ... Cool ...	57792 51792XE 51749 ⁵³ 46742 ¹⁵⁵ 46742NP ⁴⁷⁹ 46589 46593 ¹⁵⁵ 46593NP ⁴⁷⁹ 33751 33607 N/A 33606 33674NP ⁴⁷⁹ 33674 ⁵³ 33640 24071 ⁵³ 24073 ⁵³	C15 JRE-ON (Std. Drain) (Full-Flow Spin-on) (Extended Drain) (Cellulose/Glass Blend) (100% Glass) 6I2509 Outer 1327167 Outer 6I2510 Inner 1063969 Outer 1327168 (High Efficiency) - Outer 106-3973 Inner 1R0771 (F/W Separator) - Primary	Lube ... Lube ... Lube ... Lube ... Air ... Air ... Air ... Air ... Air ... Air ... F/W Sep. F/W Sep. Fuel ... Fuel ...	51792XE 51792 ⁵³ 51792XD 57792 51792XE 46742 ¹⁵⁵ 46742NP ⁴⁷⁹ 46589 46746 ¹⁵⁵ WA10034 46747 33789 33674 ⁵³ 33674NP ⁴⁷⁹	C18 STD-ON 1R1808 (Cellulose/Glass Blend) 2444484 (100% Glass) 246-5009 Outer 2465010 Inner 2515886 Outer 1W3637 Outer 1W-3636 Inner 7C1571 1335673 Primary Secondary 1R0749 Secondary 144-6691 1261815 (High Efficiency) 1219868 (Fire Resistant)	Fuel ... Lube ... Lube ... Air ... Air ... Air ... Air ... Air ... Air ... F/W Sep. Fuel ... Fuel ... Hyd ... Hyd ...	33674NP ⁴⁷⁹ 57792 51792XE 42847 42848 42238 ¹⁵⁵ 42238NP ⁴⁷⁹ 42239 N/A 33780 ²⁴⁴ 33674NP ⁴⁷⁹ 33674 ⁵³ 51455 51457 51491
C15 (15L) C5E1-ON, C15 (15L) C5H1-ON, C15 (15L) C5L1-ON 151-7737 Outer 151-7737 Outer 1890202 Inner 9Y3879	Air ... Air ... Air ... Air ...	46492 ¹⁵⁵ 46492FR ³⁶⁰ 46729 49879	C16 BFM-ON (Std. Drain) (Full-Flow Spin-on) (Extended Drain) (Cellulose/Glass Blend) (100% Glass) 6I2509 (Outer) 1327167 (Outer) (Inner) (Spin-on F/W Sep) - Primary 9M2342 (Cartridge) - Primary	Lube ... Lube ... Lube ... Lube ... Air ... Air ... Air ... F/W Sep. Fuel ... Fuel ...	51792 ⁵³ 51792XD 57792 51792XE 46742 ¹⁵⁵ 46742NP ⁴⁷⁹ 46589 33780 33820 33674 ⁵³ 33674NP ⁴⁷⁹	C18 STM-ON 1R1808 (Cellulose/Glass Blend) 2444484 (100% Glass) 246-5009 Outer 2465010 Inner 2515886 Outer 1W3637 Outer 1W-3636 Inner 7C1571 1335673 Primary Secondary 1R0749 Secondary	Lube ... Lube ... Air ... Air ... Air ... Air ... Air ... Air ... F/W Sep. Fuel ... Fuel ...	57792 51792XE 42847 42848 42238 ¹⁵⁵ 42238NP ⁴⁷⁹ 42239 N/A 33780 ²⁴⁴ 33674NP ⁴⁷⁹ 33674 ⁵³
C15 (15L) FFH1-ON (Cellulose/Glass Blend) (100% Glass) (Extended Drain) 246-5009 2465009 (Outer) 2465010 (Inner) 1335673 1R0781 (F/W Separator) 1R0762 1R0749	Lube ... Lube ... Lube ... Air ... Air ... F/W Sep. Fuel ... Fuel ...	51792 ⁵³ 57792 51792XE 51792XD 42847 42848 33780 33751 33640(2) 33674 ⁵³ 33674NP ⁴⁷⁹	C18 C6C-ON 246-5009 2465009 (Outer) 2465010 (Inner) 2925863 1W3637 (Outer) 2515886 1W3637 (Outer) 1W-3636 1W3636 (Inner) 7C1571	Air ... Air ... Air ... Air ... Air ... Air ...	42847 42848 42238NP ⁴⁷⁹ 42238 ¹⁵⁵ 42239 N/A	C18 WJH-ON (Std. Drain) (Full-Flow Spin-on) (Extended Drain) (Cellulose/Glass Blend) (100% Glass) 6I2509 Outer 1327167 Outer 6I2510 Inner 1063969 Outer 1327168 (High Efficiency) - Outer 106-3973 Inner 1R0771 (F/W Separator) - Primary	Lube ... Lube ... Lube ... Lube ... Air ... Air ... Air ... Air ... Air ... F/W Sep. Fuel ... Fuel ...	51792 ⁵³ 51792XD 57792 51792XE 46742 ¹⁵⁵ 46742NP ⁴⁷⁹ 46589 46746 ¹⁵⁵ WA10034 46747 33789 33674 ⁵³ 33674NP ⁴⁷⁹
C15 (15L) FSE1-187 (Cellulose/Glass Blend) (100% Glass) (Extended Drain) 246-5009 2465009 (Outer) 2465010 (Inner) 1335673 1R0762 Secondary 1R0749	Lube ... Lube ... Lube ... Air ... Air ... F/W Sep. Fuel ... Fuel ...	51792 ⁵³ 57792 51792XE 51792XD 42847 42848 33780 33640(2) 33674 ⁵³ 33674NP ⁴⁷⁹	C18 DKE-ON (Cellulose/Glass Blend) (100% Glass) (Extended Drain) 1R0781 (F/W Separator) 1335673 Primary 1R0749	Lube ... Lube ... Lube ... Lube ... F/W Sep. F/W Sep. Fuel ... Fuel ...	51792 ⁵³ 57792 51792XE 51792XD 33751 33780 33674 ⁵³ 33674NP ⁴⁷⁹	C18 X6X-ON (Cellulose/Glass Blend) (100% Glass) (Extended Drain) 2515886 1W3637 1R0781 (F/W Separator) 1335673 Primary 1R0749	Lube ... Lube ... Lube ... Lube ... Air ... F/W Sep. F/W Sep. Fuel ... Fuel ...	51792 ⁵³ 57792 51792XE 51792XD 42238 ¹⁵⁵ 42238NP ⁴⁷⁹ 33751 33780 33674 ⁵³ 33674NP ⁴⁷⁹
C15 (15L) FSE188-ON (Cellulose/Glass Blend) (100% Glass) (Extended Drain) 246-5009 2465009 (Outer) 2465010 (Inner) 1335673 1R0781 (F/W Separator) 1R0762 Secondary 1R0749	Lube ... Lube ... Lube ... Air ... Air ... F/W Sep. Fuel ... Fuel ...	51792 ⁵³ 57792 51792XE 51792XD 42847 42848 33780 33751 33640(2) 33674 ⁵³ 33674NP ⁴⁷⁹	C18 EJK-ON (Std. Drain) (Full-Flow Spin-on) (Extended Drain) (Cellulose/Glass Blend) (100% Glass)	Lube ... Lube ... Lube ... Lube ...	51792 ⁵³ 51792XD 57792 51792XE	C27 (27L) MJE1-ON (Cellulose/Glass Blend) (100% Glass) 142-1339 Outer 142-1339 Outer 1335673 Primary 1R0755 Secondary	Lube ... Lube ... Lube ... Air ... Air ... F/W Sep. Fuel ...	51792 ⁵³ 57792 51792XE 51792XD 42238 ¹⁵⁵ 42238NP ⁴⁷⁹ 33751 33780(2) 33685
C15 BEM-ON (Std. Drain) (Full-Flow Spin-on) (Extended Drain) (Cellulose/Glass Blend) (100% Glass) 6I2509 (Outer) 1327167 (Outer) (Inner) (Spin-on F/W Sep) - Primary 9M2342 (Cartridge) - Primary (Cabin)	Lube ... Lube ... Lube ... Air ... Air ... Air ... F/W Sep. F/W Sep. Fuel ... Fuel ... Cab. Air.	51792 ⁵³ 51792XD 57792 51792XE 46742 ¹⁵⁵ 46742NP ⁴⁷⁹ 46589 33780 33820 33674 ⁵³ 33674NP ⁴⁷⁹ 46580	C18 EKW-ON 1R1808 (Cellulose/Glass Blend) 2444484 (100% Glass) 246-5009 Outer 2465010 Inner 2515886 Outer 1W3637 Outer 1W-3636 Inner 7C1571 1335673 Primary 3261641 (w/Drain & S. Port) - Primary Secondary 1R0749 Secondary	Lube ... Lube ... Air ... Air ... Air ... Air ... Air ... Air ... F/W Sep. F/W Sep. Fuel ... Fuel ...	57792 51792XE 42847 42848 42238 ¹⁵⁵ 42238NP ⁴⁷⁹ 42239 N/A 33780 ²⁴⁴ 33751 33674NP ⁴⁷⁹ 33674 ⁵³	C27 DWB-ON, C27 STR-ON 1R1808 (Cellulose/Glass Blend) 2444484 (100% Glass) 142-1339 Outer 142-1339 Outer 142-1404 Inner 6I2509 (High Efficiency) - Outer 1327167 (High Efficiency) - Outer 6I2510 (High Efficiency) - Inner 3261641 Primary 1335673 Secondary 1R0755	Lube ... Lube ... Air ... Air ... Air ... Air ... Air ... Air ... F/W Sep. F/W Sep. Fuel ...	57792 51792XE 42803 ¹⁵⁵ 42803NP ⁴⁷⁹ 42804 46742 ¹⁵⁵ 46742NP ⁴⁷⁹ 46589 33751 33780 33685
C15 JAS-ON (Std. Drain) (Full-Flow Spin-on) (Extended Drain) (Cellulose/Glass Blend)	Lube ... Lube ... Lube ...	51792 ⁵³ 51792XD 57792	C18 G4C-ON 246-5009 2465009 (Outer) 2465010 (Inner) 2925863 1W3637 (Outer) 2515886 1W3637 (Outer) 1W-3636 1W3636 (Inner) 7C1571	Air ... Air ... Air ... Air ... Air ... Air ...	42847 42848 42238NP ⁴⁷⁹ 42238 ¹⁵⁵ 42239 N/A	C32 (32.1L) (Std. Drain) (Full-Flow Spin-on) (Extended Drain) (Cellulose/Glass Blend) (100% Glass)	Lube ... Lube ... Lube ... Lube ...	51792 ⁵³ 51792XD(2) 57792 51792XE
C18 PEJ-ON (Cellulose/Glass Blend) (100% Glass) (Extended Drain) 1R0781 (F/W Separator) 1R0749	Lube ... Lube ... Lube ... F/W Sep. Fuel ...	51792 ⁵³ 57792 51792XE 33751 33674 ⁵³						

N/A = Not Available N/R = Not Required N/S = Not Serviceable See pages 22 for footnotes
 N/A = Non disponible N/R = Non nécessaire N/S = Non réparable Voir pages 22 pour des notes
 N/A = No disponible N/R = No requiere N/S = No servible Ver las páginas 22 para las notas al pie de página

Off-Highway
Hors Route
Fuera De Carretera



CATERPILLAR+ Engines, Generator Sets

Make, Model, Engine Marque, Modèle, Moteur Marca, Modelo, Motor	Serv. Type	Part No. N° de pieza N° de pièce	Make, Model, Engine Marque, Modèle, Moteur Marca, Modelo, Motor	Serv. Type	Part No. N° de pieza N° de pièce	Make, Model, Engine Marque, Modèle, Moteur Marca, Modelo, Motor	Serv. Type	Part No. N° de pieza N° de pièce
C32 (32.1L) (Cont'd/Suite) 3261644 Primary 1R0771 Primary 3261643 Secondary 1R0769 1R0755 Secondary 9N3718 9N3368	F/W Sep.	33606	(Inner)	Air	42335	D333C 23C00740-ON, D333C 66D08891-ON (Std. Drain) (Full-Flow Spin-on) (Extended Drain) (Cellulose/Glass Blend) (100% Glass)	Fuel	33528NP ⁴⁷⁹
	F/W Sep.	33789	7B8037 (Gasket)	Fuel	33825(3)		Fuel	N/A
C32 (32.1L) MED1-ON 1335673 Primary	F/W Sep.	33607	D311 51B-ON	Lube	51161	D333C 67D-ON	Lube	51791 ⁵³
	F/W Sep.	33608	4L9851 (Outer) (Inner)	Air	42851		Lube	51791XD
C32 (32.1L) SXC1-ON 2262779 1R0755	Fuel	33685	D312 1N06001-06020	Air	42334	D334 92B-ON (Cartridge) (Std. Drain) (Full-Flow Spin-on) (Extended Drain) (Cellulose/Glass Blend) (100% Glass)	Lube	51791 ¹⁸⁰
	Air	N/A	(Gasket)	Air	42335		Lube	51791XE
D44 2LD-ON (Std. Drain) (Full-Flow Spin-on) (Extended Drain) (Cellulose/Glass Blend) (100% Glass) (Outer) (Outer) (Inner) 6I-2505 Radial Seal (Outer) 6593NP Radial Seal (Outer) 1221675 Radial Seal (Outer) Radial Seal (Inner)	F/W Sep.	33780	D315 AFTER 9S07719, 4V00468, 5V00225	Fuel	33189	D334 93B-ON (Cartridge) (Std. Drain) (Full-Flow Spin-on) (Extended Drain) (Cellulose/Glass Blend) (100% Glass)	Fuel	42851
	Air	N/A	(Gasket)	Fuel	33825(4)		Lube	33528 ⁵³
D275 9VA-ON (Std. Drain) (Full-Flow Spin-on) (Extended Drain) (Cellulose/Glass Blend) (100% Glass) (Outer) (Inner) 6I0273 Radial Seal (Outer) 1221674 Radial Seal (Outer) Radial Seal (Inner)	Fuel	33674 ⁵³	D315 THRU 9S07719, 4V00468, 5V00225	Hyd	51165	D337 24B-ON Turbo & Nat. Aspirated	Fuel	33528NP ⁴⁷⁹
	Fuel	33674NP ⁴⁷⁹	(Gasket)	Fuel	42012		Lube	51161
D311 4V05001-05768 4L9851 (Outer) (Inner) 7B8037 (Gasket)	Air	46589	D318 AFTER 5V17499, 3V05446	Air	42012	D339 34B-ON 1C6406 34B1-1223 34B1224-on	Lube	51161
	Fuel	33674 ⁵³	Turbo & Nat. Aspirated	Fuel	33825(4)		Fuel	N/A
D311 4V05769-ON 4L9851 (Outer) (Inner) 7B8037 (Gasket)	Air	46593 ¹⁵⁵	D318 THRU 5V17499, 3V05446	Fuel	15635(2)	D342 After 31B247, 32B1540 31B3203-on, 32B1-1984 4L9853 31B1-2039, 32B1-1197	Lube	51168(2)
	Fuel	33674NP ⁴⁷⁹	(Gasket)	Fuel	15635(2)		Air	42012
D311 7S05001-06833 4L9851 (Outer) (Inner) 7B8037 (Gasket)	Air	46589	D320 63B-ON	Fuel	15635(2)	D343 From S/N 62B1 to 5886 From S/N 62B5887 From S/N 62B5887	Air	42012
	Fuel	33674 ⁵³	(Gasket)	Lube	51165		Fuel	42853
D311 7S06834-ON, D311 9F06430 (CHG.OVR) 4L9851 (Outer) (Inner) 7B8037 (Gasket)	Air	46476 ¹⁵⁵	D320A 63B-ON	Air	42012	D343A 33B-02566	Lube	51161(3)
	Fuel	33674 ⁵³	(Gasket)	Fuel	33825(4)		Air	42012
D311 9S-ON 4L9851 (Outer)	Air	46477	D326 26B-ON, D326 27B-ON	Fuel	15635(2)	D343A 33B02567-ON	Air	42853
	Fuel	33674NP ⁴⁷⁹	(Gasket)	Lube	51161		Lube	51168(2)
D311 9S-ON 4L9851 (Outer)	Air	46477	D330 56B-ON	Fuel	15635(2)	D343A 62B-05886	Fuel	33189(2)
	Fuel	33674NP ⁴⁷⁹	(Gasket)	Lube	51161		Lube	51168(2)
D311 9S-ON 4L9851 (Outer)	Air	46477	D330C 4B06032-ON (Std. Drain) (Full-Flow Spin-on) (Extended Drain) (Cellulose/Glass Blend) (100% Glass)	Fuel	15635(2)	D343A 62B05887-ON	Air	42853
	Fuel	33674NP ⁴⁷⁹	(Gasket)	Lube	51161		Lube	51168(2)
D311 9S-ON 4L9851 (Outer)	Air	46477	D333 58B-ON	Air	42012	D343A 62B05887-ON	Fuel	42853
	Fuel	33674NP ⁴⁷⁹	(Gasket)	Fuel	33825(4)		Fuel	33528 ⁵³
D311 9S-ON 4L9851 (Outer)	Air	46477	D333C 23C-00739	Fuel	15635(2)	D343A 62B05887-ON	Fuel	33528NP ⁴⁷⁹
	Fuel	33674NP ⁴⁷⁹	(Gasket)	Lube	51161		Lube	51168(2)
D311 9S-ON 4L9851 (Outer)	Air	46477	D333C 23C-00739	Air	42851	D343A 62B05887-ON	Fuel	42853
	Fuel	33674NP ⁴⁷⁹	(Gasket)	Fuel	33825(4)		Fuel	33528 ⁵³
D311 9S-ON 4L9851 (Outer)	Air	46477	D333C 23C-00739	Fuel	15635(2)	D343A 62B05887-ON	Fuel	33528NP ⁴⁷⁹
	Fuel	33674NP ⁴⁷⁹	(Gasket)	Lube	51161		Lube	51168(2)

Italicized Part Numbers May Not Be Available.
Las piezas con números en *italicas* pueden no estar disponibles.
Les numéros de pièce en *italiques* peuvent ne pas être disponibles.



Off-Highway
Hors Route
Fuera De Carretera

CATERPILLAR+ Engines, Generator Sets

OFF HIGHWAY

Make, Model, Engine Marque, Modèle, Moteur Marca, Modelo, Motor	Serv. Type	Part No. N° de pieza N° de pièce	Make, Model, Engine Marque, Modèle, Moteur Marca, Modelo, Motor	Serv. Type	Part No. N° de pieza N° de pièce	Make, Model, Engine Marque, Modèle, Moteur Marca, Modelo, Motor	Serv. Type	Part No. N° de pieza N° de pièce
D346 39J-00521	(Wrap)	Lube... 51168(4) Air... 42595(2) Air... 46099(2) Fuel... 33189(6)		Air... 42203 Fuel... 33528 ³³ Fuel... 33528NP ⁷⁹		D379B 76B-00415		Fuel... 33189
D346 39J00522-ON	(Wrap)	Lube... 51161(4) Air... 42595(2) Air... 46099(2) Fuel... 33189(6)	D353E 46B02437-03012	Lube... 51168 Air... 42203 Fuel... 33528 ³³ Fuel... 33528NP ⁷⁹			(Wrap)	Lube... 51168(4) Air... 42595 w/ Air... 46099 Fuel... 33189(6)
D346 40J-00245	(Wrap)	Lube... 51168(4) Air... 42595(2) Air... 46099(2) Fuel... 33189(6)	D353E 46B03013-ON, D353E 47B01780-ON, D353E 77B-00321	Lube... 51168(2) Air... 42203 Fuel... 33528 ³³ Fuel... 33528NP ⁷⁹		D386, D397	(External Full-Flow) (Full-Flow) 2H7254 (By-Pass)	Lube... 51161(9) Lube... 51168(4) Lube... N/A Air... 42215(2) Air... 42012(2) Fuel... 33825(17) Hyd... 51165(2)
D346 40J00246-ON	(Wrap)	Lube... 51161(4) Air... 42595(2) Air... 46099(2) Fuel... 33189(6)	D364, D375	Lube... 51161(6) Lube... 51168(2) Lube... N/A Air... 42012(2) Fuel... 33825(9) Fuel... 33181(2) Hyd... 51165		D397D 41B-ON		Lube... 51168
D348 36J-00560	(Wrap)	Lube... 51168(4) Air... 42595(2) Air... 46099(2) Fuel... 33189(6)	(External Full-Flow) (Full-Flow) 2H7254 (By-Pass) 43B772-on, 44B499-on 16B286-439, 17B142-21 w/Large Storage Tank (Turbocharger)	Lube... 51168(4) Air... 42853(2) Fuel... 33181(6)		D398A 66B-00635		Lube... 51168(4) Air... 42853(2) Fuel... 33181(6)
D348 36J00561-ON	(Wrap)	Lube... 51161(4) Air... 42595(2) Air... 46099(2) Fuel... 33189(6)	D379 68B-00454	Lube... 51168(4) Air... 42853(2) Fuel... 33181(6)		D398A 66B00636-02048	(Wrap)	Lube... 51168(4) Air... 42595(2) Air... 46099(2) Fuel... 33189(6)
D348 38J-00192	(Wrap)	Lube... 51168(4) Air... 42595(2) Air... 46099(2) Fuel... 33189(6)	D379 68B00454-02539	Lube... 51168(4) Air... 42595(2) Air... 46099(2) Fuel... 33181(6)		D398A 67B-00211		Lube... 51168(4) Air... 42203(2) Fuel... 33189(6)
D348 38J00193-ON	(Wrap)	Lube... 51161(4) Air... 42595(2) Air... 46099(2) Fuel... 33189(6)	D379 68B02540-ON	Lube... 51161(4) Air... 42595(2) Air... 46099(2) Fuel... 33189		D398A 67B00212-00919	(Wrap)	Lube... 51168(4) Air... 42595(2) Air... 46099(2) Fuel... 33189(6)
D349 62P-ON, D349 67P-ON	(Wrap)	Lube... 51161(6) Air... 42595(2) Air... 46099(2) Fuel... 33189(6)	D379A 68B-00629	Lube... 51168(4) Air... 42853(2) Fuel... 33189(6)		D398B 35Z-ON	(Wrap)	Lube... 51161(4) Air... 42595(2) Air... 46099(2) Fuel... 33189(4)
D353C 46B-00669		Lube... 51168(2) Air... 42215 Fuel... 33189(2)	D379A 68B00630-01615	Lube... 51168(4) Air... 42595(2) Air... 46099(2) Fuel... 33189(6)		D398B 66B02049-03560	(Wrap)	Lube... 51168 Air... 42595 w/ Air... 46099 Fuel... 33189
D353C 47B-00408	(Wrap)	Lube... 51168(2) Air... 42595(2) Air... 46099(2) Fuel... 33189(2)	D379A 69B-00187	Lube... 51168(4) Air... 42853(2) Fuel... 33189(6)		D398B 66B03561-ON, D398B 67B01391-ON	(Wrap)	Lube... 51161(4) Air... 42595(2) Air... 46099(2) Fuel... 33189(4)
D353C 47B00409-01709		Lube... 51168(2) Air... 42215 Fuel... 33189(2)	D379A 69B00188-00823	Lube... 51168(4) Air... 42595(2) Air... 46099(2) Fuel... 33189(6)		D399 35B-00687	(Wrap)	Lube... 51168(8) Air... 42595(2) Air... 46099(2) Fuel... 33189(12)
D353C 47B01710-01779		Lube... 51168(2) Air... 42215 Fuel... 33528 ³³ Fuel... 33528NP ⁷⁹	D379A, B 34Z-ON	Lube... 51161(4) Air... 42290 Fuel... 33189		D399 35B00688-ON, D399 36Z-ON	(Wrap)	Lube... 51161(6) Air... 42595(2) Air... 46099(2) Fuel... 33189(6)
D353D 46B00670-00808		Lube... 51168 Fuel... 33189	D379B 34Z-ON	Lube... 51161(4) Air... 42595(2) Air... 46099(2) Fuel... 33189(4)		D399 91B-00386	(Wrap)	Lube... 51168(8) Air... 42595(2) Air... 46099(2) Fuel... 33189(12)
D353D 46B00809-01557		Lube... 51168(2) Air... 42215 Fuel... 33528 ³³ Fuel... 33528NP ⁷⁹	D379B 68B01616-02539	Lube... 51168 Air... 42595 w/ Air... 46099 Fuel... 33189		D399 91B00387-ON	(Wrap)	Lube... 51161(6) Air... 42595(2) Air... 46099(2) Fuel... 33189(6)
D353D 46B01558-02436		Lube... 51168(2)	D379B 68B02540-ON, D379B 69B01227-ON	Lube... 51161(4) Air... 42595(2) Air... 46099(2)		D468 1N03001-03504		Lube... 51165 Fuel... 33825(4)

N/A = Not Available N/R = Not Required N/S = Not Serviceable See pages 22 for footnotes
N/A = Non disponible N/R = Non nécessaire N/S = Non réparable Voir pages 22 pour des notes
N/A = No disponible N/R = No requiere N/S = No servible Ver las páginas 22 para las notas al pie de página

Off-Highway
Hors Route
Fuera De Carretera



CATERPILLAR+ Engines, Generator Sets

Make, Model, Engine Marque, Modèle, Moteur Marca, Modelo, Motor	Serv. Type	Part No. N° de pieza N° de pièce	Make, Model, Engine Marque, Modèle, Moteur Marca, Modelo, Motor	Serv. Type	Part No. N° de pieza N° de pièce	Make, Model, Engine Marque, Modèle, Moteur Marca, Modelo, Motor	Serv. Type	Part No. N° de pieza N° de pièce
D468 1N03001-03504 (Cont'd/Suite)	(Gasket)	Fuel . . . 15635(2)	G342 5S-0484 4L9853 (Optional)	Lube . . . 51161(2) Air 42853		4P4719	Fuel . . . N/A	
D3114 w / 4.4L Diesel Engine (Std. Drain) (Full-Flow Spin-on) (Extended Drain) (Cellulose/Glass Blend) (100% Glass)	Lube . . . 51791 ⁵³ Lube . . . 51791XD Lube . . . 57791 ¹⁸⁰ Lube . . . 51791XE Fuel . . . 33528 ⁵³ Fuel . . . 33528NP ⁴⁷⁹		G342C 71B1-ON	Lube . . . 51161(2) Fuel . . . 33187(2)		G3406 1RK-ON (Std. Drain) (Full-Flow Spin-on) (Extended Drain) (Cellulose/Glass Blend) (100% Glass)	Lube . . . 51792 ³³ Lube . . . 51792XD Lube . . . 57792 Lube . . . 51792XE Air 42680 ⁵⁵ Air 42680NP ⁴⁷⁹ Air 42681 6I-2505 (Radial Seal Outer) 6593NP (Radial Seal Outer) 1221675 (Radial Seal Outer) (Radial Seal Inner) 4P4719	Air 46593 ⁵⁵ Air N/A Air 46593NP ⁴⁷⁹ Air 46589 Fuel N/A
D3116 w / 6.6L Diesel Engine (Std. Drain) (Full-Flow Spin-on) (Extended Drain) (Cellulose/Glass Blend) (100% Glass)	Lube . . . 51791 ⁵³ Lube . . . 51791XD Lube . . . 57791 ¹⁸⁰ Lube . . . 51791XE Fuel . . . 33528 ⁵³ Fuel . . . 33528NP ⁴⁷⁹		G342F 5S-0484 4L9853 (Optional)	Lube . . . 51161(2) Air 42853		G3406 4FD-ON (Std. Drain) (Full-Flow Spin-on) (Extended Drain) (Cellulose/Glass Blend) (100% Glass)	Lube . . . 51792 ³³ Lube . . . 51792XD Lube . . . 57792 Lube . . . 51792XE Air 42680 ⁵⁵ Air 42680NP ⁴⁷⁹ Air 42681 6I-2505 (Radial Seal) - Outer 6I-2505 (Radial Seal) - Outer 1221675 (Radial Seal) - Outer (Radial Seal Inner) 4P4719	Air 46593 ⁵⁵ Air N/A Air 46593NP ⁴⁷⁹ Air 46589 Fuel N/A
D3400 7B8037 (Gasket)	Lube . . . 51161 Fuel . . . 33825(3) Fuel . . . N/A Hyd 51165		G343 97N-ON	Lube . . . 51168(2)		G3406 4FD-ON (Std. Drain) (Full-Flow Spin-on) (Extended Drain) (Cellulose/Glass Blend) (100% Glass)	Lube . . . 51792 ³³ Lube . . . 51792XD Lube . . . 57792 Lube . . . 51792XE Air 42680 ⁵⁵ Air 42680NP ⁴⁷⁹ Air 42681 6I-2505 (Radial Seal) - Outer 6I-2505 (Radial Seal) - Outer 1221675 (Radial Seal) - Outer (Radial Seal Inner) 4P4719	Air 46593 ⁵⁵ Air N/A Air 46593NP ⁴⁷⁹ Air 46589 Fuel N/A
D3400G 3R01501-01509	Hyd 51165		G349 5S-0484 4L-9852 4L9852 (Optional)	Lube . . . 51161(6) Air 42852(2)		G3406 4FD-ON (Std. Drain) (Full-Flow Spin-on) (Extended Drain) (Cellulose/Glass Blend) (100% Glass)	Lube . . . 51792 ³³ Lube . . . 51792XD Lube . . . 57792 Lube . . . 51792XE Air 42680 ⁵⁵ Air 42680NP ⁴⁷⁹ Air 42681 6I-2505 (Radial Seal) - Outer 6I-2505 (Radial Seal) - Outer 1221675 (Radial Seal) - Outer (Radial Seal Inner) 4P4719	Air 46593 ⁵⁵ Air N/A Air 46593NP ⁴⁷⁹ Air 46589 Fuel N/A
D4400 w/CO Group 9F6430 (Gasket)	Lube . . . 51165(2) Lube . . . 51161(2) Fuel . . . 33825(4) Fuel . . . 15635(2)		G353 1R0721 4L9853 (Optional)	Lube . . . 51168(2) Air 42853		G3406 CRE1-ON, G3406 CTS1-ON (Cellulose/Glass Blend) (100% Glass) (Extended Drain)	Lube . . . 51792 ³³ Lube . . . 57792 Lube . . . 51792XE Lube . . . 51792XD	
D4600 4H8256-8389 w/CO Group 9F6430 (Gasket)	Lube . . . 51165(2) Lube . . . 51169(2) Lube . . . 51161(2) Fuel . . . 33825(4) Fuel . . . 15635(2)		G353D 64B-ON	Lube . . . 51168(2)		G3406 KAR1-ON 7W5313 Outer Outer 1P8482 Inner 6I-2505 (Radial Seal) - Outer 6I2506 (Radial Seal) - Inner 7W5495 Outer 7W7510 Inner	Air 42680 ⁵⁵ Air 42680NP ⁴⁷⁹ Air 42681 Air 46593 Air 46589 Air 42980 Air 42981	
D7700 Thru 9J3000 7B8037 (Gasket)	Lube . . . 51165 Fuel . . . 33825(6) Fuel . . . N/A		G379 72B-ON, G398 73B-ON	Lube . . . 51168(4)		G3406 R7E1-ON 7W5313 Outer 1P8482 Inner 6I-2505 (Radial Seal) - Outer 6I2506 (Radial Seal) - Inner 7W5495 Outer 7W7510 Inner	Air 42680 ⁵⁵ Air 42680NP ⁴⁷⁹ Air 42681 Air 46593 Air 46589 Air 42980 Air 42981	
D8800 1N8818, 3V382 After 6S8059, 1N8818 9J2001-3398, 2S1-5000 7B8037 (Gasket)	Lube . . . 51165(2) Lube . . . 51161(2) Fuel . . . 33825(3) Fuel . . . N/A		G399 49C-ON	Lube . . . 51168(8)		G3408 6NB-ON (Std. Drain) (Full-Flow Spin-on) (Extended Drain) (Cellulose/Glass Blend) (100% Glass)	Lube . . . 51792 ³³ Lube . . . 51792XD(2) Lube . . . 57792 Lube . . . 51792XE Air 42680 ⁵⁵ Air 42680NP ⁴⁷⁹ Air 46424 Air 46593 ⁵⁵ Air N/A Air 46593NP ⁴⁷⁹ Air 46589 Fuel N/A	
D11000 Thru 1950 1951-on	Lube . . . 51165(3) Lube . . . 51161(3) Fuel . . . 33825(9)		G3304 1RG-ON (Std. Drain) (Full-Flow Spin-on) (Extended Drain) (Cellulose/Glass Blend) (100% Glass)	Lube . . . 51791 ⁵³ Lube . . . 51791XD Lube . . . 57791 ¹⁸⁰ Lube . . . 51791XE Fuel N/A		G3408 6NB-ON (Std. Drain) (Full-Flow Spin-on) (Extended Drain) (Cellulose/Glass Blend) (100% Glass)	Lube . . . 51792 ³³ Lube . . . 51792XD(2) Lube . . . 57792 Lube . . . 51792XE Air 42680 ⁵⁵ Air 42680NP ⁴⁷⁹ Air 46424 Air 46593 ⁵⁵ Air N/A Air 46593NP ⁴⁷⁹ Air 46589 Fuel N/A	
D13000 2V05001-ON After 2V5636, 4S11312 2H7254 (External By-Pass) 7B8037 (Gasket) Thru 4S14102	Lube . . . 51165(3) Lube . . . 51161(3) Lube . . . N/A Fuel . . . N/A Fuel . . . 33825		G3306 3CF-ON (Std. Drain) (Full-Flow Spin-on) (Extended Drain) (Cellulose/Glass Blend) (100% Glass)	Lube . . . 51791 ⁵³ Lube . . . 51791XD Lube . . . 57791 ¹⁸⁰ Lube . . . 51791XE Fuel N/A		G3408 6NB-ON (Std. Drain) (Full-Flow Spin-on) (Extended Drain) (Cellulose/Glass Blend) (100% Glass)	Lube . . . 51792 ³³ Lube . . . 51792XD(2) Lube . . . 57792 Lube . . . 51792XE Air 42680 ⁵⁵ Air 42680NP ⁴⁷⁹ Air 46424 Air 46593 ⁵⁵ Air N/A Air 46593NP ⁴⁷⁹ Air 46589 Fuel N/A	
D17000 Thru 8S6979 After 8S6979 2H7254 (External By-Pass) 5E9001-9500, 9J5066-6 Gasket	Lube . . . 51165(3) Lube . . . 51161(3) Lube . . . N/A Fuel . . . 33825(6) Fuel . . . 15917		G3306 4DL-ON (Std. Drain) (Full-Flow Spin-on) (Extended Drain) (Cellulose/Glass Blend) (100% Glass)	Lube . . . 51791 ⁵³ Lube . . . 51791XD(2) Lube . . . 57791(2) ¹⁸⁰ Lube . . . 51791XE(2)		G3408 6NB-ON (Std. Drain) (Full-Flow Spin-on) (Extended Drain) (Cellulose/Glass Blend) (100% Glass)	Lube . . . 51792 ³³ Lube . . . 51792XD(2) Lube . . . 57792 Lube . . . 51792XE Air 42680 ⁵⁵ Air 42680NP ⁴⁷⁹ Air 46424 Air 46593 ⁵⁵ Air N/A Air 46593NP ⁴⁷⁹ Air 46589 Fuel N/A	
G333 23C-00739	Lube . . . 51161 Air 42851 Fuel . . . 33528 ⁵³ Fuel . . . 33528NP ⁴⁷⁹		G3306 07Y-ON (Std. Drain) (Full-Flow Spin-on) (Extended Drain) (Cellulose/Glass Blend) (100% Glass)	Lube . . . 51791 ⁵³ Lube . . . 51791XD Lube . . . 57791 ¹⁸⁰ Lube . . . 51791XE Fuel N/A		G3408 6NB-ON (Std. Drain) (Full-Flow Spin-on) (Extended Drain) (Cellulose/Glass Blend) (100% Glass)	Lube . . . 51792 ³³ Lube . . . 51792XD(2) Lube . . . 57792 Lube . . . 51792XE Air 42680 ⁵⁵ Air 42680NP ⁴⁷⁹ Air 46424 Air 46593 ⁵⁵ Air N/A Air 46593NP ⁴⁷⁹ Air 46589 Fuel N/A	
G333 58B-ON (Cartridge) (Spin-on) (Spin-on)	Lube . . . 51161(2) Air 42852 Fuel . . . 33189 Fuel . . . 33528 ⁵³ Fuel . . . 33528NP ⁴⁷⁹		G3306 68D-ON	Lube . . . 51161		G3408 6NB-ON (Std. Drain) (Full-Flow Spin-on) (Extended Drain) (Cellulose/Glass Blend) (100% Glass)	Lube . . . 51792 ³³ Lube . . . 51792XD(2) Lube . . . 57792 Lube . . . 51792XE Air 46352	
G333C 68D-ON	Lube . . . 51161		G3306 CNR1-ON 6I-2501 (Radial Seal) - Outer 1282686 (Radial Seal) - Outer 7W5495 (Outer) 6I2499 (Radial Seal) - Outer 6I-2502 (Radial Seal) - Inner 6I2500 (Radial Seal) - Inner 4P4719	Air 46479 ¹⁵⁵ Air 46479NP ⁴⁷⁹ Air 42980 Air 46474 Air 46478 Air 46475 Fuel N/A		G3408 6NB-ON (Std. Drain) (Full-Flow Spin-on) (Extended Drain) (Cellulose/Glass Blend) (100% Glass)	Lube . . . 51792 ³³ Lube . . . 51792XD(2) Lube . . . 57792 Lube . . . 51792XE Air 46352	
			G3306 CTT1-ON, G3306 HCC1-ON (Cellulose/Glass Blend) (100% Glass) (Extended Drain)	Lube . . . 51792 ⁵³ Lube . . . 57792 Lube . . . 51792XE Lube . . . 51792XD		G3412 R7A1-ON 8N6309 (Outer)	Air 46325	
			G3306 JCA1-ON 6I-2501 (Radial Seal) - Outer 1282686 (Radial Seal) - Outer 7W5495 (Outer) 6I2499 (Radial Seal) - Outer 6I2500 (Radial Seal) - Inner 6I-2502 (Radial Seal) - Inner	Air 46479 ¹⁵⁵ Air 46479NP ⁴⁷⁹ Air 42980 Air 46474 Air 46475 Air 46478		G3412 3NK-ON (Outer) (Inner)	Lube . . . 51792XE Lube . . . 57792 Air 46853 Air 42259	
						G3412 6ZM-ON (Std. Drain) (Full-Flow Spin-on)	Lube . . . 51792 ³³	

Italicized Part Numbers May Not Be Available.

Las piezas con números en *italicas* pueden no estar disponibles.
Les numéros de pièce en *italiques* peuvent ne pas être disponibles.



Off-Highway
Hors Route
Fuera De Carretera

CATERPILLAR+ Engines, Generator Sets

Make, Model, Engine Marque, Modèle, Moteur Marca, Modelo, Motor	Serv. Type	Part No. N° de pieza N° de pièce	Make, Model, Engine Marque, Modèle, Moteur Marca, Modelo, Motor	Serv. Type	Part No. N° de pieza N° de pièce	Make, Model, Engine Marque, Modèle, Moteur Marca, Modelo, Motor	Serv. Type	Part No. N° de pieza N° de pièce		
G3412 6ZM-ON (Cont'd/Suite) (Extended Drain) (Cellulose/Glass Blend) (100% Glass) 4P4719	Lube ...	51792XD(2)	G3512 4KC-ON (LH & RH) 4P3631 (Outer) (Outer) (Inner) 4P4719 4P4720	Lube ...	51591(3)	4P4720 G3516 25Z1-458, G3516 25Z459-814 7N7500 6H6095 4P0710 (Outer) 4P0711 (Inner) 2925862 9Y7662 (Outer) 2515885 9Y7662 (Outer) 9Y7663 (Inner) 8N6309 (Outer) 8N2556 Inner 7C1572 (Outer) 1153634 (Air Wrap) 8N9850 1346307 1346307 Secondary 1R0756 Secondary 4P7384	Fuel ...	N/A		
	Lube ...	57792		Lube ...	N/A		Lube ...	51591(3)	Lube ...	51591(3)
G3412 7DB-ON 1R1808 (Cellulose/Glass Blend) - Full-Flow 2444484 (100% Glass) - Full-Flow 4P3631 By-Pass 4W5228 Outer 1N4864 Inner 6I-2505 Outer 1221675 Outer 6I2506 Inner 7W5313 Outer 6N6444 Inner 8N6309 Outer 8N2556 Inner 3224981 3224985	Lube ...	57792	G3512 5JD-ON (RH) 4P3631 (Outer) (Outer) (Inner) 4P4720	Lube ...	51591(3)	Lube ...	N/A			
	Lube ...	51792XE		Lube ...	N/A	Lube ...	51591(3)	Lube ...	N/A	
	Air ...	46853		Air ...	42680 ⁵⁵	Air ...	42680NP ⁴⁷⁹	Air ...	49079	
	Air ...	42259		Air ...	42680NP ⁴⁷⁹	Air ...	46424	Air ...	49080	
	Air ...	46593 ¹⁵⁵		Air ...	46424	Air ...	N/A	Air ...	42440NP ⁴⁷⁹	
	Air ...	46593NP ⁴⁷⁹		Air ...	N/A	Air ...	N/A	Air ...	42440 ¹⁵⁵	
	Air ...	46589		Air ...	N/A	Air ...	N/A	Air ...	42441	
	Air ...	42680		Air ...	N/A	Air ...	N/A	Air ...	46352	
	Air ...	46424		Air ...	N/A	Air ...	N/A	Air ...	46815	
	Air ...	46352		Air ...	N/A	Air ...	N/A	Air ...	49572	
G3412 9RR-ON (Std. Drain) (Full-Flow Spin-on) (Extended Drain) (Cellulose/Glass Blend) (100% Glass)	Lube ...	51792 ⁵³	G3512 5ZZ1-ON (RH)	Lube ...	51591(3)	G3516 25Z815-6880 7N7500 6H6095 4P0710 (Outer) 4P0711 (Inner) 8N6309 (Outer) 8N2556 Inner 2925862 9Y7662 (Outer) 2515885 9Y7662 (Outer) 9Y7663 (Inner) 7C1571 (Outer) 7C1572 (Outer) 1153634 (Air Wrap) 8N9850 1R0749 1346307 1346307 Secondary 1R0756 Secondary 4P7384	Fuel ...	N/A		
	Lube ...	51792XD(2)		Lube ...	51591(3)		Lube ...	51591(3)	Lube ...	51591(3)
G3412 CRF1-ON (Cellulose/Glass Blend) (100% Glass)	Lube ...	57792	G3512 7NJ-ON (RH) 4P4720	Lube ...	51591(3)	Lube ...	N/A			
	Lube ...	51792XE		Lube ...	N/A	Lube ...	51591(3)	Lube ...	N/A	
G3412 KAP1-ON 8N6309 (Outer)	Air ...	46325	G3512 7SZ-ON (RH)	Lube ...	51591(3)	Lube ...	N/A			
	Air ...	46352		Lube ...	51591(3)	Lube ...	N/A	Lube ...	N/A	
G3508 2JF-ON (Duplex) 4P3631 (Outer) (Outer) (Inner) 4P4719 4P4720	Lube ...	51591(4)	G3512 CRN1-ON 8N6309 (Outer) 8N2556 Inner 1346307 1346307 4P4720	Air ...	46352	G3512 CRP1-ON 4P3631 DBA5165 Outer 7W5313 Outer 8N6309 (Outer) 6I2507 (Radial Seal Outer) 8N2556 Inner 6N6444 Inner 6I2508 (Radial Seal Inner) 4P4720 1346307 1346307	Fuel ...	33437 ⁸²		
	Lube ...	N/A		Air ...	46815		Fuel ...	33791 ¹⁵⁵		
	Air ...	42680 ¹⁵⁵		Air ...	46591		Fuel ...	N/A		
	Air ...	42680NP ⁴⁷⁹		Air ...	46815		Fuel ...	33437 ⁸²		
	Air ...	46424		Air ...	46411		Fuel ...	33791 ¹⁵⁵		
	Fuel ...	N/A		Fuel ...	46411		Fuel ...	N/A		
G3508 2TJ-ON (RH) 1281113 8N6309 (Outer)	Lube ...	51591(3)	G3512 CTM1-ON 2W4246 1R0726	Air ...	46309	G3516 3RC-ON (LH & RH) 4P3631 (Single) (Outer) (Outer) (Inner) 4P4719 4P4720	Lube ...	51591(3)		
	Air ...	N/A		Hyd ...	51591(3)		Lube ...	N/A	Lube ...	N/A
G3508 4WD-ON (RH) 4P3631 (Outer) (Outer) (Inner) 4P4719	Lube ...	51591(3)	G3512E SSR1-ON 1059741 4P4720	Air ...	46793	G3516 4EK-ON (RH) (F/W Sep) (F/W Sep) 4P4720	Air ...	46793		
	Lube ...	N/A		Fuel ...	N/A		Fuel ...	33437 ⁸²	Fuel ...	33791 ¹⁵⁵
G3508 9TG-ON (RH) 4P4719	Lube ...	51591(3)	G3516 5PN-ON	Lube ...	51591(3)	G3516 8BZ-ON (RH)	Lube ...	51591(3)		
	Lube ...	N/A		Lube ...	51591(3)		Lube ...	51591(3)	Lube ...	51591(3)
G3508 9TG-ON (RH) 4P4719	Lube ...	51591(3)	G3516 8LD-ON (RH) 4P3631 (Outer) (Outer) (Inner) (F/W Sep) (F/W Sep)	Lube ...	51591(3)	G3516 CSZ1-ON 8N6309 (Outer) 8N2556 Inner 1059741 4P0710 (Outer) 1153634 (Air Wrap) 4P4720	Air ...	46352		
	Lube ...	N/A		Lube ...	N/A		Air ...	46815	Air ...	46793
G3508 CPS1-ON 1281113 8N6309 (Outer)	Air ...	N/A	G3516 8BZ-ON (RH)	Lube ...	51591(3)	G3516 CPG1-ON 4P3631 DBA5165 7W5313 6N6444 8N6309 (Outer) 8N2556 Inner 6I2508 6I2507 4P4720 1346307 1346307	Air ...	46352		
	Air ...	46352		Lube ...	51591(3)		Air ...	42680NP ⁴⁷⁹	Air ...	42680 ¹⁵⁵
G3508 CPY1-ON 4P3631 DBA5165 Outer 7W5313 Outer 6N6444 Inner 6I2507 (Radial Seal Outer) 6I2508 (Radial Seal Inner) 8N6309 (Outer) 8N2556 Inner 1346307 1346307 4P4720	Lube ...	N/A	G3516 8LD-ON (RH) 4P3631 (Outer) (Outer) (Inner) (F/W Sep) (F/W Sep)	Fuel ...	33437 ⁸²	G3516 CSZ1-ON 8N6309 (Outer) 8N2556 Inner 1059741 4P0710 (Outer) 1153634 (Air Wrap) 4P4720	Air ...	46815		
	Air ...	42680NP ⁴⁷⁹		Fuel ...	33791 ¹⁵⁵		Air ...	46793	Air ...	49079
	Air ...	42680 ¹⁵⁵		Fuel ...	N/A		Air ...	46424	Wrap ...	WA10004
	Air ...	46424		Fuel ...	N/A		Air ...	46424	Fuel ...	N/A
	Air ...	46591		Fuel ...	N/A		Air ...	46424	Fuel ...	33437 ⁸²
	Air ...	46411		Fuel ...	N/A		Air ...	46424	Fuel ...	33791 ¹⁵⁵
	Air ...	46352		Fuel ...	N/A		Air ...	46424	Fuel ...	33592NP(5)
	Air ...	46815		Fuel ...	N/A		Air ...	46424	Fuel ...	33592(5)
	Air ...	33437 ⁸²		Fuel ...	N/A		Air ...	46424	Fuel ...	33793
	Air ...	33791 ¹⁵⁵		Fuel ...	N/A		Air ...	46424	Fuel ...	33793

OFF HIGHWAY

N/A = Not Available N/R = Not Required N/S = Not Serviceable See pages 22 for footnotes
 N/A = Non disponible N/R = Non nécessaire N/S = Non réparable Voir pages 22 pour des notes
 N/A = No disponible N/R = No requiere N/S = No servible Ver las páginas 22 para las notas al pie de página

CATERPILLAR+ Engines, Generator Sets

Off-Highway
Hors Route
Fuera De Carretera

Make, Model, Engine Marque, Modèle, Moteur Marca, Modelo, Motor	Serv. Type	Part No. N° de pieza N° de pièce	Make, Model, Engine Marque, Modèle, Moteur Marca, Modelo, Motor	Serv. Type	Part No. N° de pieza N° de pièce	Make, Model, Engine Marque, Modèle, Moteur Marca, Modelo, Motor	Serv. Type	Part No. N° de pieza N° de pièce
G3516 CSZ1-ON (Cont'd/Suite)			4P4720	Fuel	N/A	4P4720	Fuel	N/A
1346307	Fuel	33437 ⁶²	G3520B BGW1-ON			G3608 4WF-ON		
1346307	Fuel	33791 ¹⁵⁵	4P0710 (Outer)	Air	49079		Lube	51291(6)
G3516 ZAZ1-ON			1153634 (Air Wrap)	Wrap . . .	WA10004	4P4721	Fuel	N/A
4P3631	Lube	N/A	G3520B BGW-ON			G3612 1YG-ON		
8N6309 (Outer)	Air	46352		Hyd	51455	1283919 (Generator)	Lube	51291(6)
8N2556 Inner	Air	46815	G3520B CTK1-ON			4P4721	Air	N/A
6I2507	Air	46591	6H6095	Lube	N/A		Fuel	N/A
6I2508	Air	46411	1131578 (Outer)	Air	49578		Hyd	51494
4P4720	Fuel	N/A	1R0726	Hyd	51591	G3616 4CG-ON		
1346307	Fuel	33437 ⁶²	144-6691	Hyd	51455	1283919 (Generator)	Lube	51291(6)
1346307	Fuel	33791 ¹⁵⁵	G3520B CWD1-ON, G3520B GZP1-ON			4P4721	Air	N/A
G3516 ZBA1-ON			2089065	Air	N/A	GEP550		
8N6309 (Outer)	Air	46352	G3520C B9P1-ON, G3520C CWW1-ON, G3520C CWY1-ON			CH10929	Lube	57929
8N2556 Inner	Air	46815	2752604	Lube	51792XE	SEV551F/4	Air	42847
4P0710 (Outer)	Air	49079	1059741	Air	46793	CH10931	Fuel	33989
1059741	Air	46793	4P4720	Fuel	N/A	CH10930	Fuel	33990
1153634 (Air Wrap)	Wrap	WA10004	G3520C GZJ1-ON, G3520C GZK1- ON			PM3412 5FL-ON		
4P4720	Fuel	N/A	1059741	Air	46793	1R1808 (Cellulose/Glass Blend)	Lube	57792
1346307	Fuel	33437 ⁶²	2W4246	Air	46309	2444484 (100% Glass)	Lube	51792XE
1346307	Fuel	33791 ¹⁵⁵	G3520C GZL1-ON, G3520C GZM1- ON, G3520C GZN1-ON			1346307 Primary	Fuel	33437 ⁶²
G3516B 7EZ261-ON			2752604	Lube	51792XE	Primary	Fuel	33791 ¹⁵⁵
4P0710 (Outer)	Air	49079	1059741	Air	46793	4P7384 (Cartridge) - Secondary	Fuel	33793
1059741	Air	46793	2W4246	Air	46309	1R0749 (Spin-on) - Secondary	Fuel	33674 ⁶³
1131578 (Outer)	Air	49578	G3520C HAT1-ON, G3520C MAD1-ON			(Spin-on) - Secondary	Fuel	33674NP ¹⁷⁹
1153634 (Air Wrap)	Wrap	WA10004	1059741	Air	46793	PM3412 CAJ-ON		
G3516B 7EZ-ON			2W4246	Air	46309	1R1808 (Cellulose/Glass Blend)	Lube	57792
4P0710 (Outer)	Lube	51591(3)	G3520E GZG1-ON, G3520E GZH1- ON, G3520E HAL1-ON, G3520E SXY1-ON			2444484 (100% Glass)	Lube	51792XE
1059741	Air	49079	2752604	Lube	51792XE	7C1571	Air	N/A
1131578 (Outer)	Air	49578	1059741	Air	46793	1346307 Primary	Fuel	33437 ⁶²
1153634 (Air Wrap)	Wrap	WA10004	4P4720	Fuel	N/A	Primary	Fuel	33791 ¹⁵⁵
G3516B CEY-ON			G3524 5ZZ1-235			4P7384 (Cartridge) - Secondary	Fuel	33793
4P0710 (Outer)	Lube	51591(3)	6H6095	Lube	N/A	1R0749 (Spin-on) - Secondary	Fuel	33674 ⁶³
8N6309 (Outer)	Air	46352	8N6309 (Outer)	Air	46352	(Spin-on) - Secondary	Fuel	33674NP ¹⁷⁹
1153634 (Air Wrap)	Wrap	WA10004	1R0726	Hyd	51591(3)	PM3508 BLM1-ON, PM3508 BPY1- ON		
G3516B CME1-ON			G3524 5ZZ236-ON			8N6309 (Outer)	Air	46352
1131578 (Outer)	Air	49578	6H6095	Lube	N/A	4P7384	Fuel	33793
8N6309 (Outer)	Air	46352	1R0726	Hyd	51591(3)	1346307	Fuel	33437 ⁶²
2089065	Air	N/A	G3524 8BZ1-ON			1346307	Fuel	33791 ¹⁵⁵
4P4720	Fuel	N/A	6H6095	Lube	N/A	1R0726	Hyd	51591(3)
G3516B CSC1-ON			8N6309 (Outer)	Air	46352	PM3512 (POWER MODULE)		
1131578 (Outer)	Air	49578	1R0726	Hyd	51591(3)	Lube	51591(3)	
4P0710 (Outer)	Air	49079	G3524 8JZ267-ON, G3524 CTM331-ON			8N6309 (Outer)	Air	46352(2)
2089065	Air	N/A	1R0726	Hyd	51591(3)	8N2556 Inner	Air	46815(2)
2262779	Air	N/A	G3532 5ZZ1-235			4P0710 (Outer)	Air	49079
1153634 (Air Wrap)	Wrap	WA10004	6H6095	Lube	N/A	4P0711 (Inner)	Air	49080
4P4720	Fuel	N/A	8N6309 (Outer)	Air	46352	1153634 (Air Wrap)	Wrap	WA10004
G3516B CTW1-ON			1R0726	Hyd	51591(3)	4P7384	Fuel	33793
6H6095	Lube	N/A	G3532 5ZZ236-ON			1346307	Fuel	33437 ⁶²
1R0726	Hyd	51591	6H6095	Lube	N/A	1346307	Fuel	33791 ¹⁵⁵
144-6691	Hyd	51455	1R0726	Hyd	51591	PM3512 BR1-ON		
G3516B ZBB1-ON			G3532 8BZ1-ON			1R0726	Lube	51591(3)
1131578 (Outer)	Air	49578	6H6095	Lube	N/A	8N6309 (Outer)	Air	46352
4P0710 (Outer)	Air	49079	8N6309 (Outer)	Air	46352	4P7384	Fuel	33793
2089065	Air	N/A	1R0726	Hyd	51591(3)	1153634 (Air Wrap)	Wrap	WA10004
1153634 (Air Wrap)	Wrap	WA10004	G3532 8JZ1-171			4P7384	Fuel	33793
4P4720	Fuel	N/A	6H6095	Lube	N/A	1346307	Fuel	33437 ⁶²
G3516B ZBC1-ON			1R0726	Hyd	51591	1346307	Fuel	33791 ¹⁵⁵
8N6309	Air	46352	G3532 8JZ1-171			PM3516 (POWER MODULE)		
1131578	Air	49578	6H6095	Lube	N/A	Lube	51591(3)	
4P4720	Fuel	N/A	1R0726	Hyd	51591	4P0710 (Outer)	Air	49079
G3516C GSB1-ON, G3516C GZZ1- ON, G3516C TJB1-ON, G3516C TJC1-ON, G3516E GAS1-ON			G3532 8JZ267-ON, G3532 CTM331-ON			4P0711 (Inner)	Air	49080
2752604	Lube	51792XE	1R0726	Hyd	51591(3)	1131578 (Outer)	Air	49578
1059741	Air	46793	G3606 3XF-ON			1131579 (Inner)	Air	49579
4P4720	Fuel	N/A				1153634 (Air Wrap)	Wrap	WA10004
G3516E SLY1-ON						Secondary	Fuel	33592(5)
2752604	Lube	51792XE				Secondary	Fuel	33592NP(5)
1059741	Air	46793						

Italicized Part Numbers May Not Be Available.

Las piezas con números en *italicas* pueden no estar disponibles.
Les numéros de pièce en *italiques* peuvent ne pas être disponibles.



Off-Highway
Hors Route
Fuera De Carretera

CATERPILLAR+ Engines, Generator Sets —
CATERPILLAR+Excavators

OFF HIGHWAY

Make, Model, Engine Marque, Modèle, Moteur Marca, Modelo, Motor	Serv. Type	Part No. N° de pieza N° de pièce	Make, Model, Engine Marque, Modèle, Moteur Marca, Modelo, Motor	Serv. Type	Part No. N° de pieza N° de pièce	Make, Model, Engine Marque, Modèle, Moteur Marca, Modelo, Motor	Serv. Type	Part No. N° de pieza N° de pièce	
PM3516 BPD1-ON 1131578 (Outer) 2089065 2262779 Secondary 1R0756 Secondary 1346307 1346307 1R0726	Air	49578	(Extended Drain) (Cellulose/Glass Blend) (100% Glass) 1R0755	Lube	51792XD	(Inner)	Air	46522	
	Air	N/A		Lube	57792		Fuel	33358 ⁵³	
	Air	N/A		Lube	51792XE		Hyd	51634(2)	
	Fuel	33592NP(5)	SR4 2GG1-639	Fuel	33685	205LC 4DC-ON w / Perkins 4.236 Engine Diesel Eng.Code 4.236			
PM3516 CAC1-ON 4P0710 (Outer) 1153634 (Air Wrap) 4P7384 1346307 1346307 1R0726	Fuel	33592NP(5)	4B5949	Fuel	N/A	(Outer) (Inner)	Lube	51806 ⁵³	
	Fuel	33592(5)					Air	42321	
	Fuel	33437 ⁸²	SR4 2GG640-ON				Air	46522	
	Fuel	33791 ¹⁵⁵	4M8047	Air	42047 ¹⁵⁵	205LC HMBP 1494, 206 2RC-ON w / Deutz Engine Diesel	Fuel	33166 ⁵³	
Hyd	51591(3)	4M8047	Air	42047NP ⁴⁷⁹	Hyd		51634(2)		
		4B5949	Fuel	N/A					
PMG3516 CFD1-ON 8N6309 (Outer) 1R0726	Air	46352	SR4 3MF1-ON			(Outer) (Inner)	Lube	51768	
	Hyd	51591(3)	2Y8096	Lube	51791 ⁵³		Air	42321	
			(100% Glass)	Lube	51791XE		Air	46522	
			(Extended Drain)	Lube	51791XD		Fuel	33358 ⁵³	
PP3516 1HZ1-ON Secondary Secondary	Fuel	33437 ⁸²	(Cellulose/Glass Blend)	Lube	57791 ⁸⁰		Fuel	33358 ⁵³	
	Fuel	33791 ¹⁵⁵	8N5317 (Outer)	Air	42334		Hyd	51634(2)	
	Hyd	51591(3)	4B5949	Fuel	N/A	206 3GC-ON w / Deutz Engine Diesel			
			2Y8670	Fuel	33352 ⁵³				
PP3516 PPS-ON (RH) Secondary Secondary (F/W Sep) (F/W Sep)	Lube	51591(3)	SR4 5HW1-ON, SR4 5RW1-ON, SR4 6CW1-ON, SR4 8HS1-ON, SR4 8JS1-ON			(Outer) (Inner)	Lube	51768	
	Fuel	33592(5)	1283919	Air	N/A		Air	42321	
	Fuel	33592NP(5)					Air	46522	
	Fuel	33592NP(5)	SR4 8KS1-ON, SR4 8LS1-ON, SR4 8MS1-ON			8U2805	Fuel	33358 ⁵³	
SBF214 PUMPER CSB-ON (Std. Drain) (Full-Flow Spin-on) (Extended Drain) (Cellulose/Glass Blend) (100% Glass) 1335673 Primary 1R0749	Lube	51792 ⁵³	1283919	Air	N/A	206B 9BF-ON w / Caterpillar Engine Diesel			
	Lube	51792XD	SUF557 PUMPER LTF-ON				(Outer) (Inner)	Lube	51798
	Lube	57792	(Std. Drain) (Full-Flow Spin-on)	Lube	51792 ⁵³			Air	42522
	Lube	51792XE	(Extended Drain)	Lube	51792XD			Air	46560
SCT673 PUMPER 4TZ-ON (Std. Drain) (Full-Flow Spin-on) (Extended Drain) (Cellulose/Glass Blend) (100% Glass) 9M2342 (Cartridge) - Primary 1R0749 (Spin-on) (Spin-on)	Lube	51792	(Cellulose/Glass Blend)	Lube	57792	9M2341 Primary	Fuel	33941	
	Lube	51792XD	(100% Glass)	Lube	51792XE		Fuel	33528 ⁵³	
	Lube	57792	1335673 Primary	Lube	51792XE		Fuel	33528NP ⁴⁷⁹	
	Lube	51792XE	1R0749	F/W Sep.	33780	8U2805	Hyd	57808	
SPF343 PUMPER 6RZ-ON (Std. Drain) (Full-Flow Spin-on) (Extended Drain) (Cellulose/Glass Blend) (100% Glass) 1R0755	F/W Sep.	33674 ⁵³	(100% Glass)	Fuel	33674 ⁸³	211 4EC-ON w / Perkins Engine			
	Fuel	33791 ¹⁵⁵	1335673 Primary	Fuel	33674NP ⁴⁷⁹		(Outer) (Inner)	Lube	51806 ⁵³
								Air	42321
								Air	46522
SPT342 PUMPER 3CZ-ON (Std. Drain) (Full-Flow Spin-on) (Extended Drain) (Cellulose/Glass Blend) (100% Glass) 9M2342 (Cartridge) - Primary 1R0749 (Spin-on) (Spin-on)	Fuel	33674 ⁵³	CATERPILLAR+ Excavators				Fuel	33166 ⁵³	
	Fuel	33674NP ⁴⁷⁹	205 3HC-ON w / Deutz Engine Diesel				Hyd	51634(3)	
SPS342 PUMPER 2LZ-ON (Std. Drain) (Full-Flow Spin-on) (Extended Drain) (Cellulose/Glass Blend) (100% Glass) 9M2342 (Cartridge) - Primary 1R0749 (Spin-on) (Spin-on)	Lube	51792 ⁵³	205 4DC-ON w / Deutz Engine Diesel			211 5CC-ON w / Deutz Engine Diesel			
	Lube	51792XD					(Outer) (Inner)	Lube	51768
	Lube	57792						Air	42321
	Lube	51792XE						Air	46522
SPS343 PUMPER 8ZZ-ON (Std. Drain) (Full-Flow Spin-on) (Extended Drain) (Cellulose/Glass Blend) (100% Glass) 1R0755	Lube	51792	205 4DC-ON w / Perkins 4.236 Engine Diesel Eng.Code 4.236				Fuel	33358 ⁵³	
	Lube	51792XD					Hyd	51634(3)	
	Lube	57792							
	Lube	51792XE							
SPT342 PUMPER 3CZ-ON (Std. Drain) (Full-Flow Spin-on) (Extended Drain) (Cellulose/Glass Blend) (100% Glass) 9M2342 (Cartridge) - Primary 1R0749 (Spin-on) (Spin-on)	Lube	51792 ⁵³	205 HMBP 1494 w / Deutz Engine Diesel			211LC 4EC-ON w / Perkins Engine			
	Lube	51792XD					(Outer) (Inner)	Air	42321
	Lube	57792						Air	46522
	Lube	51792XE						Fuel	33166 ⁵³
SPT343 PUMPER 5XZ-ON (Std. Drain) (Full-Flow Spin-on)	Fuel	33820	205B 5ZF-ON w / Caterpillar 3114 Engine Diesel Eng.Code 3114				Hyd	51634(3)	
	Fuel	33674 ⁵³							
	Fuel	33674NP ⁴⁷⁹							
SPT343 PUMPER 5XZ-ON (Std. Drain) (Full-Flow Spin-on)	Lube	51792 ⁵³	205LC 3HC-ON w / Deutz Engine Diesel			212 5DC-ON w / Deutz Engine Diesel			
	Lube	51792XD					(Outer) (Inner)	Lube	51820
	Lube	57792						Air	42321
	Lube	51792XE						Air	46522
SPT343 PUMPER 5XZ-ON (Std. Drain) (Full-Flow Spin-on)	Lube	51792					Fuel	33358 ⁵³	
	Lube	51792XE					Hyd	57808	
	Lube	51792XE							
	Lube	51792XD							

N/A = Not Available N/R = Not Required N/S = Not Serviceable See pages 22 for footnotes
 N/A = Non disponible N/R = Non nécessaire N/S = Non réparable Voir pages 22 pour des notes
 N/A = No disponible N/R = No requiere N/S = No servible Ver las páginas 22 para las notas al pie de página

CATERPILLAR+ Excavators

Off-Highway
Hors Route
Fuera De Carretera

Make, Model, Engine Marque, Modèle, Moteur Marca, Modelo, Motor	Serv. Type	Part No. N° de pieza N° de pièce	Make, Model, Engine Marque, Modèle, Moteur Marca, Modelo, Motor	Serv. Type	Part No. N° de pieza N° de pièce	Make, Model, Engine Marque, Modèle, Moteur Marca, Modelo, Motor	Serv. Type	Part No. N° de pieza N° de pièce
212B 3PJ-ON w / Caterpillar Engine Diesel	(Outer) (Inner)	Lube ... 51798	8T-7463 Inner 7E0974 (Outer) 5W3402 (Inner) 9M2341 Primary	Air ... 46560 Air ... 46642 Air ... 46643 Fuel ... 33941 Fuel ... 33528 ⁵³ Fuel ... 33528NP ⁴⁷⁹ Hyd ... 57808	46560 46642 46643 33941 33528 ⁵³ 33528NP ⁴⁷⁹ 57808	4T3131 (Fire Resistant) - Return 8J1600 (Std.) - Pump 1440832 (High Efficiency) - Pump 3D6678 Suction	Hyd ... 57721 Hyd ... 51758 Hyd ... 51740 Hyd ... N/A	215B 2XC L4 5.2L 318 CID (3204 Diesel Mfr Caterpillar) Eng.Code 3204
		9M2341 Primary 8U2805						
213 3ZC-ON w / Perkins 6.3544 Engine Diesel Eng.Code 6.354.4	(Outer) (Inner)	Lube ... 51459 ⁵³	(Std. Drain) (Full-Flow Spin-on) (Extended Drain) (Cellulose/Glass Blend) (100% Glass) (Outer) (Inner)	Lube ... 51791 ⁵³ Lube ... 51791XD Lube ... 57791 ¹⁸⁰ Lube ... 51791XE Air ... 42522 Air ... 46560 Fuel ... 33166 ⁵³ Hyd ... 51633(4)	51791 ⁵³ 51791XD 57791 ¹⁸⁰ 51791XE 42522 46560 33166 ⁵³ 51633(4)	214BFT 4TF01121-ON w / Caterpillar 3116 Engine Diesel Eng.Code 3116	215B 4JC, 215B LC 9YB, 215B SA 4FC L4 7.0L 427.2 CID(Turbo 3304 Diesel HP 105 KW 78 Mfr Caterpillar) Eng.Code 3304	
		9M2341 Primary 8U2805						9N6007 8N-5389 Outer Outer 2S-1285 Inner 6I2499 (Radial Seal) - Outer 6I2500 (Radial Seal) - Inner 9M2341 1P-2299 4V9376 4J0816 (Std.) - Main 1391532 (High Efficiency) - Main 4T3130 (Fire Resistant) - Main 1U2092 (Water-Gycol Fluid) - Main 1R0741 (Std.) - Return 4J6064 (High Efficiency) - Return 4T3131 (Fire Resistant) - Return 8J1600 (Std.) - Pump 1440832 (High Efficiency) - Pump 3D6678 Suction
213 9XB-ON w / Deutz Engine Diesel	(Outer) (Inner)	Lube ... 51820	9M2341 Primary 5W-5804	Fuel ... 33941 Fuel ... 33528 ⁵³ Fuel ... 33528NP ⁴⁷⁹ Hyd ... 51633(4)	33941 33528 ⁵³ 33528NP ⁴⁷⁹ 51633(4)	214BFT 9MF-ON w / Caterpillar 3116 Engine Diesel Eng.Code 3116	215B LC 4HG L4 7.0L 427.2 CID(Turbo 3304 Diesel HP 115 KW 86 Mfr Caterpillar) Eng.Code 3304	
		9M2341 Primary 8U2805						9N6007 8N-5389 Outer Outer 2S-1285 Inner 6I2499 (Radial Seal) - Outer 6I2500 (Radial Seal) - Inner 9M2341 1P-2299 4V9376 4J0816 (Std.) - Main 1391532 (High Efficiency) - Main 4T3130 (Fire Resistant) - Main 1U2092 (Water-Gycol Fluid) - Main 1R0741 (Std.) - Return 4J6064 (High Efficiency) - Return 4T3131 (Fire Resistant) - Return 8J1600 (Std.) - Pump 1440832 (High Efficiency) - Pump 3D6678 Suction
213B 1EJ-ON w / Caterpillar 3116 Engine Diesel Eng.Code 3116	(Std. Drain) (Full-Flow Spin-on) (Extended Drain) (Cellulose/Glass Blend) (100% Glass) (Outer) (Inner)	Lube ... 51791 ⁵³	(Std. Drain) (Full-Flow Spin-on) (Extended Drain) (Cellulose/Glass Blend) (100% Glass) (Outer) (Inner)	Lube ... 51791 ⁵³ Lube ... 51791XD Lube ... 57791 ¹⁸⁰ Lube ... 51791XE Air ... 42522 Air ... 46560 Fuel ... 33941 Fuel ... 33528 ⁵³ Fuel ... 33528NP ⁴⁷⁹ Hyd ... 57808	51791 ⁵³ 51791XD 57791 ¹⁸⁰ 51791XE 42522 46560 33941 33528 ⁵³ 33528NP ⁴⁷⁹ 57808	215 14Z, 215 57Y, 215 61Z L4 5.2L 318 CID (3204 Diesel Mfr Caterpillar) Eng.Code 3204	215C LC 4HG L4 7.0L 427.2 CID(Turbo 3304 Diesel HP 115 KW 86 Mfr Caterpillar) Eng.Code 3304	
		9M2341 Primary 8U2805						9N6007 8N-5389 Outer Outer 2S-1285 Inner 6I2499 (Radial Seal) - Outer 6I2500 (Radial Seal) - Inner 9M2341 1P-2299 4V9376 4J0816 (Std.) - Main 1391532 (High Efficiency) - Main 4T3130 (Fire Resistant) - Main 1U2092 (Water-Gycol Fluid) - Main 1R0741 (Std.) - Return 4J6064 (High Efficiency) - Return 4T3131 (Fire Resistant) - Return 8J1600 (Std.) - Pump 1440832 (High Efficiency) - Pump 3D6678 Suction
213BLC w / Caterpillar Engine Diesel	(Std. Drain) (Full-Flow Spin-on) (Extended Drain) (Cellulose/Glass Blend) (100% Glass) (Outer) (Inner)	Lube ... 51791 ⁵³	(Std. Drain) (Full-Flow Spin-on) (Extended Drain) (Cellulose/Glass Blend) (100% Glass) (Outer) (Inner)	Lube ... 51791 ⁵³ Lube ... 51791XD Lube ... 57791 ¹⁸⁰ Lube ... 51791XE Air ... 42522 Air ... 46560 Fuel ... 33528 ⁵³ Fuel ... 33528NP ⁴⁷⁹ Hyd ... 51633(4)	51791 ⁵³ 51791XD 57791 ¹⁸⁰ 51791XE 42522 46560 33528 ⁵³ 33528NP ⁴⁷⁹ 51633(4)	215 14Z, 215 57Y, 215 61Z L4 5.2L 318 CID (3204 Diesel Mfr Caterpillar) Eng.Code 3204	215C LC 4HG L4 7.0L 427.2 CID(Turbo 3304 Diesel HP 115 KW 86 Mfr Caterpillar) Eng.Code 3304	
		9M2341 Primary 8U2805						9N6007 8N-5389 Outer Outer 2S-1285 Inner 6I2499 (Radial Seal) - Outer 6I2500 (Radial Seal) - Inner 9M2341 1P-2299 4V9376 4J0816 (Std.) - Main 1391532 (High Efficiency) - Main 4T3130 (Fire Resistant) - Main 1U2092 (Water-Gycol Fluid) - Main 1R0741 (Std.) - Return 4J6064 (High Efficiency) - Return 4T3131 (Fire Resistant) - Return 8J1600 (Std.) - Pump 1440832 (High Efficiency) - Pump 3D6678 Suction
213LC 9XB-ON w / Deutz Engine Diesel	(Outer) (Inner)	Lube ... 51820	9M2341 Primary 5W-5804	Air ... 46561 Air ... 46560 Fuel ... 33358 ⁵³ Hyd ... 51633(4)	46561 46560 33358 ⁵³ 51633(4)	215 95Z, 215 96L L4 7.0L 427.2 CID(Turbo 3304DIT Diesel HP 85 KW 63 Mfr Caterpillar) Eng.Code 3304DIT	215C LC 4HG L4 7.0L 427.2 CID(Turbo 3304 Diesel HP 115 KW 86 Mfr Caterpillar) Eng.Code 3304	
		9M2341 Primary 8U2805						9N6007 8N-5389 Outer Outer 2S-1285 Inner 6I2499 (Radial Seal) - Outer 6I2500 (Radial Seal) - Inner 9M2341 1P-2299 4V9376 4J0816 (Std.) - Main 1391532 (High Efficiency) - Main 4T3130 (Fire Resistant) - Main 1U2092 (Water-Gycol Fluid) - Main 1R0741 (Std.) - Return 4J6064 (High Efficiency) - Return 4T3131 (Fire Resistant) - Return 8J1600 (Std.) - Pump 1440832 (High Efficiency) - Pump 3D6678 Suction
214 1KB-ON w / Perkins 6.3544 Engine Diesel Eng.Code 6.354.4	(Outer) (Inner)	Lube ... 51459 ⁵³	(Std. Drain) (Full-Flow Spin-on) (Extended Drain) (Cellulose/Glass Blend) (100% Glass) (Outer) (Inner)	Lube ... 51791 ⁵³ Lube ... 51791XD Lube ... 57791 ¹⁸⁰ Lube ... 51791XE Air ... 42522 Air ... 46560 Fuel ... 33166 ⁵³ Hyd ... 51633(4)	51459 ⁵³ 46561 46560 33166 ⁵³ 51633(4)	215 95Z, 215 96L L4 7.0L 427.2 CID(Turbo 3304DIT Diesel HP 85 KW 63 Mfr Caterpillar) Eng.Code 3304DIT	215C LC 4HG L4 7.0L 427.2 CID(Turbo 3304 Diesel HP 115 KW 86 Mfr Caterpillar) Eng.Code 3304	
		9M2341 Primary 8U2805						9N6007 8N-5389 Outer Outer 2S-1285 Inner 6I2499 (Radial Seal) - Outer 6I2500 (Radial Seal) - Inner 9M2341 1P-2299 4V9376 4J0816 (Std.) - Main 1391532 (High Efficiency) - Main 4T3130 (Fire Resistant) - Main 1U2092 (Water-Gycol Fluid) - Main 1R0741 (Std.) - Return 4J6064 (High Efficiency) - Return 4T3131 (Fire Resistant) - Return 8J1600 (Std.) - Pump 1440832 (High Efficiency) - Pump 3D6678 Suction
214 9MB-ON w / Deutz Engine Diesel	(Outer) (Inner)	Lube ... 51820	9M2341 Primary 5W-5804	Air ... 46561 Air ... 46560 Fuel ... 33358 ⁵³ Hyd ... 51633(4)	46561 46560 33358 ⁵³ 51633(4)	215 95Z, 215 96L L4 7.0L 427.2 CID(Turbo 3304DIT Diesel HP 85 KW 63 Mfr Caterpillar) Eng.Code 3304DIT	215C LC 4HG L4 7.0L 427.2 CID(Turbo 3304 Diesel HP 115 KW 86 Mfr Caterpillar) Eng.Code 3304	
		9M2341 Primary 8U2805						9N6007 8N-5389 Outer Outer 2S-1285 Inner 6I2499 (Radial Seal) - Outer 6I2500 (Radial Seal) - Inner 9M2341 1P-2299 4V9376 4J0816 (Std.) - Main 1391532 (High Efficiency) - Main 4T3130 (Fire Resistant) - Main 1U2092 (Water-Gycol Fluid) - Main 1R0741 (Std.) - Return 4J6064 (High Efficiency) - Return 4T3131 (Fire Resistant) - Return 8J1600 (Std.) - Pump 1440832 (High Efficiency) - Pump 3D6678 Suction
214B 4CF-ON, 214B 9MF-ON, 214BFT 4CF-ON w / Caterpillar 3116 Engine Diesel Eng.Code 3116	(Std. Drain) (Full-Flow Spin-on) (Extended Drain) (Cellulose/Glass Blend) (100% Glass) (Outer) (Inner)	Lube ... 51791 ⁵³	(Std. Drain) (Full-Flow Spin-on) (Extended Drain) (Cellulose/Glass Blend) (100% Glass) (Outer) (Inner)	Lube ... 51791 ⁵³ Lube ... 51791XD Lube ... 57791 ¹⁸⁰ Lube ... 51791XE Air ... 42522	51791 ⁵³ 51791XD 57791 ¹⁸⁰ 51791XE 42522	215 95Z, 215 96L L4 7.0L 427.2 CID(Turbo 3304DIT Diesel HP 85 KW 63 Mfr Caterpillar) Eng.Code 3304DIT	215C LC 4HG L4 7.0L 427.2 CID(Turbo 3304 Diesel HP 115 KW 86 Mfr Caterpillar) Eng.Code 3304	
		8U-2601 8U2601 (Outer)						9N6007 8N-5389 Outer Outer 2S-1285 Inner 6I2499 (Radial Seal) - Outer 6I2500 (Radial Seal) - Inner 9M2341 1P-2299 4V9376 4J0816 (Std.) - Main 1391532 (High Efficiency) - Main 4T3130 (Fire Resistant) - Main 1U2092 (Water-Gycol Fluid) - Main 1R0741 (Std.) - Return 4J6064 (High Efficiency) - Return 4T3131 (Fire Resistant) - Return 8J1600 (Std.) - Pump 1440832 (High Efficiency) - Pump 3D6678 Suction

Italicized Part Numbers May Not Be Available.

Las piezas con números en *italicas* pueden no estar disponibles.
Les numéros de pièce en *italiques* peuvent ne pas être disponibles.



**Off-Highway
Hors Route
Fuera De Carretera**

CATERPILLAR+ Excavators

Make, Model, Engine Marque, Modèle, Moteur Marca, Modelo, Motor	Serv. Type	Part No. N° de pieza N° de pièce	Make, Model, Engine Marque, Modèle, Moteur Marca, Modelo, Motor	Serv. Type	Part No. N° de pieza N° de pièce	Make, Model, Engine Marque, Modèle, Moteur Marca, Modelo, Motor	Serv. Type	Part No. N° de pieza N° de pièce				
215D LC 9TF L4 7.0L 427.2 CID(Turbo 3304 Diesel HP 125 KW 93.2 Mfr Caterpillar) Eng.Code 3304			224 2JC L6 6.1L 374 CID(Turbo BF6L913 Diesel HP 143.5 KW 107 Mfr Deutz) Eng.Code BF6L913			1391532 (High Efficiency) - Main 4T3130 (Fire Resistant) - Main 1U2092 (Water-Glycol Fluid) - Main 1R0732 (Std.) - Return 1R0792 (High Efficiency) - Return 4T3133 (Fire Resistant) - Return 1672009 (Ultra High Efficiency) - Return 3D6678 Suction						
	2P4004 (Std. Drain)	Lube ...		51791 ⁵³	Outer		51800	Hyd ...	N/A			
	(Extended Drain)	Lube ...		51791XD	Inner		46642	Hyd ...	N/A			
	(100% Glass)	Lube ...		51791XE			46643	Hyd ...	N/A			
	1R1807 (Cellulose/Glass Blend)	Lube ...		57791 ¹⁸⁰			33358 ⁵³	Hyd ...	51195			
	4M-9334 Outer	Air ...		42334			51633(4)	Hyd ...	57195			
	2S1286 Inner	Air ...		42335				Hyd ...	57722			
	6I-2501 (Radial Seal) - Outer	Air ...		46479 ¹⁵⁵				Hyd ...	57331			
	1282686 (Radial Seal) - Outer	Air ...		46479NP ⁴⁷⁹				Hyd ...	N/A			
	6I-2502 (Radial Seal) - Inner	Air ...		46478								
	9M2341	Fuel ...		33941								
	1P-2299	Fuel ...		33352 ⁵³								
	6C5547	Cab. Air		N/A								
	4J0816 (Std.) - Main	Hyd ...		51816								
	1391532 (High Efficiency) - Main	Hyd ...		N/A								
4T3130 (Fire Resistant) - Main	Hyd ...	N/A										
1U2092 (Water-Glycol Fluid) - Main	Hyd ...	N/A										
1R0741 (Std.) - Return	Hyd ...	51197										
4J6064 (High Efficiency) - Return	Hyd ...	51197XE										
4T3131 (Fire Resistant) - Return	Hyd ...	57721										
8J1600 (Std.) - Pump	Hyd ...	51758										
1440832 (High Efficiency) - Pump	Hyd ...	51740										
3D6678 Suction	Hyd ...	N/A										
219 5CF, 219 LC 5CF L4 7.0L 427.2 CID(Turbo 3304 Diesel HP 130 KW 97 Mfr Caterpillar) Eng.Code 3304			224B 7WF L6 6.6L 402.8 CID(Turbo 3116 Diesel HP 135 KW 100.7 Mfr Caterpillar) Eng.Code 3116			225 51U02034 on V8 10.4L 634.6 CID(3208 Diesel HP 135 KW 100.7 Mfr Caterpillar) Eng.Code 3208						
	2P4004 (Std. Drain)	Lube ...		51791 ⁵³	7W-2327		Lube ...	51806(2) ⁵³	9L9200	Lube ...	51261(2)	
	(Extended Drain)	Lube ...		51791XD	Outer		46561	Air ...	46561	4M-9334 Outer	Air ...	42334
	(100% Glass)	Lube ...		51791XE	Inner		46560	Air ...	46560	2S1286 Inner	Air ...	42335
	1R1807 (Cellulose/Glass Blend)	Lube ...		57791 ¹⁸⁰	067-6987		Fuel ...	33166(2) ⁵³	Hyd ...	51633(4)	Air ...	46479 ¹⁵⁵
	4M-9334 Outer	Air ...		42334							Air ...	46479NP ⁴⁷⁹
	2S1286 Inner	Air ...		42335							Air ...	46478
	6I-2501 (Radial Seal) - Outer	Air ...		46479 ¹⁵⁵							Fuel ...	33941
	1282686 (Radial Seal) - Outer	Air ...		46479NP ⁴⁷⁹							Fuel ...	33352 ⁵³
	6I-2502 (Radial Seal) - Inner	Air ...		46478							Cab. Air	42557
	9M2341	Fuel ...		33941							Hyd ...	51816
	1P-2299	Fuel ...		33352 ⁵³							Hyd ...	N/A
	6C5547	Cab. Air		N/A							Hyd ...	N/A
	4J0816 (Std.) - Main	Hyd ...		51816							Hyd ...	N/A
	1391532 (High Efficiency) - Main	Hyd ...		N/A							Hyd ...	N/A
4T3130 (Fire Resistant) - Main	Hyd ...	N/A						Hyd ...	N/A			
1U2092 (Water-Glycol Fluid) - Main	Hyd ...	N/A						Hyd ...	N/A			
1R0741 (Std.) - Return	Hyd ...	51197						Hyd ...	N/A			
4J6064 (High Efficiency) - Return	Hyd ...	51197XE						Hyd ...	51163			
4T3131 (Fire Resistant) - Return	Hyd ...	57721						Hyd ...	51167			
8J1600 (Std.) - Pump	Hyd ...	51758						Hyd ...	57720			
1440832 (High Efficiency) - Pump	Hyd ...	51740						Hyd ...	N/A			
3D6678 Suction	Hyd ...	N/A										
219D 5XG L4 7.0L 427.2 CID(Turbo 3304 Diesel HP 140 KW 104.0 Mfr Caterpillar) Eng.Code 3304			225 20S L4 7.0L 427.2 CID(Turbo 3304 Diesel HP 125 KW 93.2 Mfr Caterpillar) Eng.Code 3304			225 61X V8 10.4L 634.6 CID(3208 Diesel HP 135 KW 100.7 Mfr Caterpillar) Eng.Code 3208						
	2P4004 (Std. Drain)	Lube ...		51791 ⁵³	5W9610		Lube ...	51791 ⁵³	9L9200	Lube ...	51261(2)	
	(Extended Drain)	Lube ...		51791XD	8U2805 In-Tank		Lube ...	51791XD	4M-9334 Outer	Air ...	42334	
	(100% Glass)	Lube ...		51791XE	5W-5804 Pilot		Lube ...	51791XE	2S1286 Inner	Air ...	42335	
	1R1807 (Cellulose/Glass Blend)	Lube ...		57791 ¹⁸⁰	8U0723 (Pump) - In-Line		Lube ...	57791	6I-2501 (Radial Seal) - Outer	Air ...	46479 ¹⁵⁵	
	4M-9334 Outer	Air ...		42334	8U1933 (Valve Body) - In-Line		Lube ...	57791	1282686 (Radial Seal) - Outer	Air ...	46479NP ⁴⁷⁹	
	2S1286 Inner	Air ...		42335			Lube ...	57791	6I-2502 (Radial Seal) - Inner	Air ...	46478	
	6I-2501 (Radial Seal) - Outer	Air ...		46479 ¹⁵⁵			Lube ...	57791	9M2341 (Cartridge)	Fuel ...	33941	
	1282686 (Radial Seal) - Outer	Air ...		46479NP ⁴⁷⁹			Lube ...	51791XD	1P-2299	Fuel ...	33352 ⁵³	
	6I-2502 (Radial Seal) - Inner	Air ...		46478			Lube ...	51791XE	8S0468	Cab. Air	42557	
	9M2341	Fuel ...		33941			Lube ...	57791	4J0816 (Std.) - Main	Hyd ...	51816	
	1P-2299	Fuel ...		33352 ⁵³			Lube ...	42334	1391532 (High Efficiency) - Main	Hyd ...	N/A	
	6C5547	Cab. Air		N/A			Lube ...	42335	4T3130 (Fire Resistant) - Main	Hyd ...	N/A	
	4J0816 (Std.) - Main	Hyd ...		51816			Lube ...	46479 ¹⁵⁵	1U2092 (Water-Glycol Fluid) - Main	Hyd ...	N/A	
	1391532 (High Efficiency) - Main	Hyd ...		N/A			Lube ...	46479NP ⁴⁷⁹	1R0732 (Std.) - Return	Hyd ...	51195	
4T3130 (Fire Resistant) - Main	Hyd ...	N/A		Lube ...	46478	1R0792 (High Efficiency) - Return	Hyd ...	57195				
1U2092 (Water-Glycol Fluid) - Main	Hyd ...	N/A		Lube ...	33369	4T3133 (Fire Resistant) - Return	Hyd ...	57722				
1R0741 (Std.) - Return	Hyd ...	51197		Lube ...	33352 ⁵³	1672009 (Ultra High Efficiency) - Return	Hyd ...	57331				
4J6064 (High Efficiency) - Return	Hyd ...	51197XE		Lube ...	42557	3D6678 Suction	Hyd ...	N/A				
4T3131 (Fire Resistant) - Return	Hyd ...	57721		Lube ...	51816	9M9740 (Std.) - Pump	Hyd ...	51163				
8J1600 (Std.) - Pump	Hyd ...	51758		Lube ...	N/A	2M-3943 (High Efficiency) - Pump	Hyd ...	51167				
1440832 (High Efficiency) - Pump	Hyd ...	51740		Lube ...	N/A	1U2093 (Fire Resistant) - Pump	Hyd ...	57720				
3D6678 Suction	Hyd ...	N/A		Lube ...	51197XE	4J6064 Pilot	Hyd ...	51197XE				
219D 5XG L4 7.0L 427.2 CID(Turbo 3304 Diesel HP 140 KW 104.0 Mfr Caterpillar) Eng.Code 3304			225 51U1 To 02033 V8 10.4L 634.6 CID(3208 Diesel HP 135 KW 100.7 Mfr Caterpillar) Eng.Code 3208			225 76U L4 7.0L 427.2 CID(Turbo 3304 Diesel HP 125 KW 93.2 Mfr Caterpillar) Eng.Code 3304						
	2P4004 (Std. Drain)	Lube ...		51791 ⁵³	9L9200		Lube ...	51261(2)	2P4004 (Std. Drain)	Lube ...	51791 ⁵³	
	(Extended Drain)	Lube ...		51791XD	4M-9334 Outer		Lube ...	42334	(Extended Drain)	Lube ...	51791XD	
	(100% Glass)	Lube ...		51791XE	2S1286 Inner		Lube ...	42335	(High Efficiency) (Glass Media)	Lube ...	51791XE	
	1R1807 (Cellulose/Glass Blend)	Lube ...		57791 ¹⁸⁰	6I-2501 (Radial Seal) - Outer		Lube ...	46479 ¹⁵⁵	1R1807 (Cellulose/Glass Blend)	Lube ...	57791	
	4M-9334 Outer	Air ...		42334	1282686 (Radial Seal) - Outer		Lube ...	46479NP ⁴⁷⁹	4M-9334 Outer	Air ...	42334	
	2S1286 Inner	Air ...		42335	6I-2502 (Radial Seal) - Inner		Lube ...	46478	2S1286 Inner	Air ...	42335	
	6I-2501 (Radial Seal) - Outer	Air ...		46479 ¹⁵⁵	9M2341		Lube ...	33941	6I-2501 (Radial Seal) - Outer	Air ...	46479 ¹⁵⁵	
	1282686 (Radial Seal) - Outer	Air ...		46479NP ⁴⁷⁹	1P-2299		Lube ...	33351	1282686 (Radial Seal) - Outer	Air ...	46479NP ⁴⁷⁹	
	6I-2502 (Radial Seal) - Inner	Air ...		46478	8S0468		Lube ...	42557	6I-2502 (Radial Seal) - Inner	Air ...	46478	
	9M2341	Fuel ...		33941	4J0816 (Std.) - Main		Lube ...	51816	6N7617 (Square Glass Bowl)	Fuel ...	33369	
	1P-2299	Fuel ...		33352 ⁵³	1391532 (High Efficiency) - Main		Lube ...	N/A	1P-2299	Fuel ...	33352 ⁵³	
	6C5547	Cab. Air		N/A	4T3130 (Fire Resistant) - Main		Lube ...	N/A	8S0468	Cab. Air	42557	
	4J0816 (Std.) - Main	Hyd ...		51816	1U2092 (Water-Glycol Fluid) - Main		Lube ...	N/A	4J0816 (Std.) - Main	Hyd ...	51816	
	1391532 (High Efficiency) - Main	Hyd ...		N/A	1R0732 (Std.) - Return		Lube ...	51195	1391532 (High Efficiency) - Main	Hyd ...	N/A	
4T3130 (Fire Resistant) - Main	Hyd ...	N/A	1R0792 (High Efficiency) - Return	Lube ...	57195	4T3130 (Fire Resistant) - Main	Hyd ...	N/A				
1U2092 (Water-Glycol Fluid) - Main	Hyd ...	N/A	4T3133 (Fire Resistant) - Return	Lube ...	57722	1U2092 (Water-Glycol Fluid) - Main	Hyd ...	N/A				
1R0741 (Std.) - Return	Hyd ...	51197	1672009 (Ultra High Efficiency) - Return	Lube ...	57331	1R0732 (Std.) - Return	Hyd ...	51195				
4J6064 (High Efficiency) - Return	Hyd ...	51197XE		Lube ...	57331	1R0792 (High Efficiency) - Return	Hyd ...	57195				
4T3131 (Fire Resistant) - Return	Hyd ...	57721		Lube ...	N/A	4T3133 (Fire Resistant) - Return	Hyd ...	57722				
8J1600 (Std.) - Pump	Hyd ...	51758		Lube ...	51163	1672009 (Ultra High Efficiency) - Return	Hyd ...	57331				
1440832 (High Efficiency) - Pump	Hyd ...	51740		Lube ...	51167	3D6678 Suction	Hyd ...	N/A				
3D6678 Suction	Hyd ...	N/A		Lube ...	57720	9M9740 (Std.) - Pump	Hyd ...	51163				
				Lube ...	51197XE	2M-3943 (High Efficiency) - Pump	Hyd ...	51167				
				Lube ...	51197XE	1U2093 (Fire Resistant) - Pump	Hyd ...	57720				
				Lube ...	51197XE	4J6064 Pilot	Hyd ...	51197XE				

N/A = Not Available N/R = Not Required N/S = Not Serviceable See pages 22 for footnotes
 N/A = Non disponible N/R = Non nécessaire N/S = Non réparable Voir pages 22 pour des notes
 N/A = No disponible N/R = No requiere N/S = No servible Ver las páginas 22 para las notas al pie de página

OFF HIGHWAY



**Off-Highway
Hors Route
Fuera De Carretera**

CATERPILLAR+ Excavators

Make, Model, Engine Marque, Modèle, Moteur Marca, Modelo, Motor	Serv. Type	Part No. N° de pieza N° de pièce	Make, Model, Engine Marque, Modèle, Moteur Marca, Modelo, Motor	Serv. Type	Part No. N° de pieza N° de pièce	Make, Model, Engine Marque, Modèle, Moteur Marca, Modelo, Motor	Serv. Type	Part No. N° de pieza N° de pièce
229D 2LJ L4 7.0L 427.2 CID(Turbo 3304 Diesel HP 157 KW 117 Mfr Caterpillar) Eng.Code 3304 (Cont'd/Suite) 3D6678 Suction 9M9740 (Std.) - Pump 2M-3943 (High Efficiency) - Pump 1U2093 (Fire Resistant) - Pump 4J6064 Pilot 9C4937 Breather	Hyd	N/A	7W5316 Outer 2S1287 Inner 6I2503 (Radial Seal) - Outer 1327165 (Radial Seal) - Outer 6I-2504 (Radial Seal) - Inner 9M2341 (Cartridge) 1P-2299 (To Eng. S/N 3N18139) 6N7617 (Square Glass Bowl) 1R-0712 (From Eng. S/N 3N18140 850468 Fresh Air 4V9376 Recirculation 4J0816 (Std.) - Main 1391532 (High Efficiency) - Main 4T3130 (Fire Resistant) - Main 1U2092 (Water-Glycol Fluid) - Main 1R0732 (Std.) - Return 1R0792 (High Efficiency) - Return 4T3133 (Fire Resistant) - Return 1672009 (Ultra High Efficiency) - Return 3D6678 Suction 9M9740 (Std.) - Pump 2M-3943 (High Efficiency) - Pump 1U2093 (Fire Resistant) - Pump 4J6064 Pilot	Air	42045	4T3133 (Fire Resistant) - Return 1672009 (Ultra High Efficiency) - Return 3D6678 Suction 9M9740 (Std.) - Pump 2M-3943 (High Efficiency) - Pump 1U2093 (Fire Resistant) - Pump 4J6064 Pilot	Hyd	57722(3)
	Hyd	51163		Air	42046		Hyd	57331(3)
	Hyd	51167		Air	46607 ⁵⁵		Hyd	N/A
	Hyd	57720		Air	46607NP ⁴⁷⁹		Hyd	51163
	Hyd	51197XE		Air	46595		Hyd	51167
	Hyd	N/A		Fuel	33941		Hyd	57720
				Fuel	33352 ⁵³		Hyd	51197XE
				Fuel	33369		Hyd	N/A
				Cab. Air	N/A		Hyd	51197XE
				Hyd	51816		Hyd	N/A
231D 1NK V8 10.4L 634.6 CID(Turbo 3208 Diesel HP 200 KW 149 Mfr Caterpillar) Eng.Code 3208 1R0714 4B5949 7W5316 Outer 2S1287 Inner 6I2503 (Radial Seal) - Outer 1327165 (Radial Seal) - Outer 6I-2504 (Radial Seal) - Inner 9M2341 (Cartridge) 1P-2299 6N7617 (Square Glass Bowl) 4V9376 4J0816 (Std.) - Main 1391532 (High Efficiency) - Main 4T3130 (Fire Resistant) - Main 1U2092 (Water-Glycol Fluid) - Main 1R0732 (Std.) - Return 1R0792 (High Efficiency) - Return 4T3133 (Fire Resistant) - Return 1672009 (Ultra High Efficiency) - Return 3D6678 Suction 9M9740 (Std.) - Pump 2M-3943 (High Efficiency) - Pump 1U2093 (Fire Resistant) - Pump 9C4937 Breather 4J6064 Pilot	Lube	51798(2)	235B 1FD, 235B 4ED, 235B 7WC L6 10.5L 641 CID(Turbo 3306 Diesel HP 215 KW 160.3 Mfr Caterpillar) Eng.Code 3306 2P4004 (Std. Usage) (Extended Drain) (High Efficiency) (Glass Media) 1R1807 (Cellulose/Glass Blend) 7W5316 Outer 2S1287 Inner 6I2503 (Radial Seal) - Outer 1327165 (Radial Seal) - Outer 6I-2504 (Radial Seal) - Inner 9M2341 (Cartridge) 1P-2299 6N7617 (Square Glass Bowl) 4V9376 4J0816 (Std.) - Main 1391532 (High Efficiency) - Main 4T3130 (Fire Resistant) - Main 1U2092 (Water-Glycol Fluid) - Main 1R0732 (Std.) - Return 1R0792 (High Efficiency) - Return 4T3133 (Fire Resistant) - Return 1672009 (Ultra High Efficiency) - Return 3D6678 Suction 9M9740 (Std.) - Pump 2M-3943 (High Efficiency) - Pump 1U2093 (Fire Resistant) - Pump 4J6064 Pilot	Air	42045	235D 8TJ L6 10.5L 641 CID(Turbo 3306 Diesel HP 250 KW 186.4 Mfr Caterpillar) Eng.Code 3306 2P4004 (Std. Usage) (Extended Drain) (High Efficiency) (Glass Media) 1R1807 (Cellulose/Glass Blend) 7W5316 Outer 2S1287 Inner 6I2503 (Radial Seal) - Outer 1327165 (Radial Seal) - Outer 6I-2504 (Radial Seal) - Inner 9M2341 (Cartridge) 1P-2299 6N7617 (Square Glass Bowl) 4V9376 4J0816 (Std.) - Main 1391532 (High Efficiency) - Main 4T3130 (Fire Resistant) - Main 1U2092 (Water-Glycol Fluid) - Main 1R0732 (Std.) - Return 1R0792 (High Efficiency) - Return 4T3133 (Fire Resistant) - Return 1672009 (Ultra High Efficiency) - Return 3D6678 Suction 9M9740 (Std.) - Pump 2M-3943 (High Efficiency) - Pump 1U2093 (Fire Resistant) - Pump 4J6064 Pilot	Hyd	51791 ⁵³
	Br.	N/A		Air	42046		Hyd	51791XD
	Air	42045		Air	46607 ⁵⁵		Hyd	51791XE
	Air	42046		Air	46607NP ⁴⁷⁹		Hyd	57791
	Air	46595		Air	46595		Air	42045
	Fuel	33941		Air	46607NP ⁴⁷⁹		Air	42046
	Fuel	33352 ⁵³		Air	46595		Air	46595
	Fuel	33369		Fuel	33941		Fuel	33941
	Cab. Air	N/A		Fuel	33352 ⁵³		Fuel	33352 ⁵³
	Hyd	51816		Cab. Air	N/A		Hyd	33369
231D 5WJ V8 10.4L 634.6 CID(Turbo 3208 Diesel HP 200 KW 149 Mfr Caterpillar) Eng.Code 3208 1R0714 4B5949 7W5317 Outer 2S1286 Inner 6I-2501 (Radial Seal) - Outer 1282686 (Radial Seal) - Outer 6I-2502 (Radial Seal) - Inner 9M2341 (Cartridge) 1P-2299 6N7617 (Square Glass Bowl) 4V9376 4J0816 (Std.) - Main 1391532 (High Efficiency) - Main 4T3130 (Fire Resistant) - Main 1U2092 (Water-Glycol Fluid) - Main 1R0732 (Std.) - Return 1R0792 (High Efficiency) - Return 4T3133 (Fire Resistant) - Return 1672009 (Ultra High Efficiency) - Return 3D6678 Suction 9M9740 (Std.) - Pump 2M-3943 (High Efficiency) - Pump 1U2093 (Fire Resistant) - Pump 9C4937 Breather 4J6064 Pilot	Lube	51798(2)	235B 9PC L6 10.5L 640.7 CID(Turbo 3306 Diesel HP 195 KW 145.4 Mfr Caterpillar) Eng.Code 3306 2P4004 (Std. Usage) (Extended Drain) (High Efficiency) (Glass Media) 1R1807 (Cellulose/Glass Blend) 7W5316 Outer 2S1287 Inner 6I2503 (Radial Seal) - Outer 1327165 (Radial Seal) - Outer 6I-2504 (Radial Seal) - Inner 9M2341 (Cartridge) 1P-2299 6N7617 (Square Glass Bowl) 4V9376 4J0816 (Std.) - Main 1391532 (High Efficiency) - Main 4T3130 (Fire Resistant) - Main 1U2092 (Water-Glycol Fluid) - Main 1R0732 (Std.) - Return 1R0792 (High Efficiency) - Return 4T3133 (Fire Resistant) - Return 1672009 (Ultra High Efficiency) - Return 3D6678 Suction 9M9740 (Std.) - Pump 2M-3943 (High Efficiency) - Pump 1U2093 (Fire Resistant) - Pump 4J6064 Pilot	Air	42045	245 82X, 245 84X, 245 94L, 245 95V L6 14.6L 890.9 CID(Turbo 3406 Diesel HP 325 KW 242.4 Mfr Caterpillar) Eng.Code 3406 2P4005 (Std. Drain) - Full-Flow (Extended Drain) - Full-Flow 1R1808 (Cellulose/Glass Blend) - Full-Flow	Hyd	51791 ⁵³
	Br.	N/A		Air	42046		Hyd	51791XD
	Air	42334		Air	46607 ⁵⁵		Hyd	51791XE
	Air	42335		Air	46607NP ⁴⁷⁹		Hyd	57791
	Air	46479 ⁵⁵		Air	46595		Air	42045
	Air	46478		Air	46607NP ⁴⁷⁹		Air	42046
	Fuel	33941		Air	46595		Air	46595
	Fuel	33352 ⁵³		Fuel	33941		Fuel	33941
	Fuel	33369		Fuel	33352 ⁵³		Fuel	33352 ⁵³
	Cab. Air	N/A		Cab. Air	N/A		Hyd	33369
Hyd	51816	Hyd	51816	Hyd	N/A			
235 32K, 235 62X, 235 64R, 235 81X, 235 83X L6 10.5L 640.7 CID(Turbo 3306 Diesel HP 195 KW 145.4 Mfr Caterpillar) Eng.Code 3306 2P4004 (Std. Usage) (Extended Drain) (High Efficiency) (Glass Media) 1R1807 (Cellulose/Glass Blend)	Lube	51791 ⁵³	235B 9PC L6 10.5L 640.7 CID(Turbo 3306 Diesel HP 195 KW 145.4 Mfr Caterpillar) Eng.Code 3306 2P4004 (Std. Usage) (Extended Drain) (High Efficiency) (Glass Media) 1R1807 (Cellulose/Glass Blend) 7W5316 Outer 2S1287 Inner 6I2503 (Radial Seal) - Outer 1327165 (Radial Seal) - Outer 6I-2504 (Radial Seal) - Inner 9M2341 (Cartridge) 1P-2299 6N7617 (Square Glass Bowl) 4V9376 4J0816 (Std.) - Main 1391532 (High Efficiency) - Main 4T3130 (Fire Resistant) - Main 1U2092 (Water-Glycol Fluid) - Main 1R0732 (Std.) - Return 1R0792 (High Efficiency) - Return 4T3133 (Fire Resistant) - Return 1672009 (Ultra High Efficiency) - Return 3D6678 Suction 9M9740 (Std.) - Pump 2M-3943 (High Efficiency) - Pump 1U2093 (Fire Resistant) - Pump 4J6064 Pilot	Air	42045	245 82X, 245 84X, 245 94L, 245 95V L6 14.6L 890.9 CID(Turbo 3406 Diesel HP 325 KW 242.4 Mfr Caterpillar) Eng.Code 3406 2P4005 (Std. Drain) - Full-Flow (Extended Drain) - Full-Flow 1R1808 (Cellulose/Glass Blend) - Full-Flow	Hyd	51792 ⁵³
	Lube	51791XD		Air	42046		Hyd	51792XD
	Lube	51791XE		Air	46607 ⁵⁵		Hyd	51792
	Lube	57791		Air	46607NP ⁴⁷⁹		Hyd	
	Lube	57791		Air	46595		Hyd	
				Air	46607NP ⁴⁷⁹		Hyd	
				Air	46595		Hyd	
				Fuel	33941		Hyd	
				Fuel	33352 ⁵³		Hyd	
				Cab. Air	N/A		Hyd	
		Hyd	51816	Hyd				

N/A = Not Available N/R = Not Required N/S = Not Serviceable See pages 22 for footnotes
 N/A = Non disponible N/R = Non nécessaire N/S = Non réparable Voir pages 22 pour des notes
 N/A = No disponible N/R = No requiere N/S = No servible Ver las páginas 22 para las notas al pie de página

OFF HIGHWAY

Off-Highway
Hors Route
Fuera De Carretera



CATERPILLAR+ Excavators

Make, Model, Engine Marque, Modèle, Moteur Marca, Modelo, Motor	Serv. Type	Part No. N° de pieza N° de pièce	Make, Model, Engine Marque, Modèle, Moteur Marca, Modelo, Motor	Serv. Type	Part No. N° de pieza N° de pièce	Make, Model, Engine Marque, Modèle, Moteur Marca, Modelo, Motor	Serv. Type	Part No. N° de pieza N° de pièce		
245 82X, 245 84X, 245 94L, 245 95V L6 14.6L 890.9 CID(Turbo 3406 Diesel HP 325 KW 242.4 Mfr Caterpillar) Eng.Code 3406 (Cont'd/Suite)	Lube ... Air ... Air ... Air ... Air ... Air ... Air ... Fuel ... Fuel ... Cab. Air ... Hyd ... Hyd ... Hyd ... Hyd ... Hyd ... Hyd ... Hyd ... Hyd ... Hyd ... Cool ... Cool ...	51792XE 51749 ⁵³ 42980 42981 46476 ⁵⁵ 46476NP ⁴⁷⁹ 46477 33941 33384 ⁵³ 42557 N/A 51195(3) 51195(3) 57331(3) 57722(3) 51816 N/A N/A N/A N/A 24073 ⁵³ WS10125	1R0792 (High Efficiency) - Return	Hyd ...	57195(3)	301.7D CR LJ8, 301.7D CR LJD L3 1.1L 68.1 CID (3TNV76 Diesel HP 17.7 KW 13.2 Mfr Yanmar) Eng.Code 3TNV76	Lube ... Air ... Air ... Air ... Air ... F/W Sep. Cab. Air ... Cab. Air ... Hyd ... Hyd ... Hyd ...	51356 46449 ⁵⁵ 46449FR ³⁶⁰ 42845 33759 N/A N/A N/A N/A		
			1672009 (Ultra High Efficiency) - Return	Hyd ...	57331(3)				3769707	51356
			4T3130 (Fire Resistant) - Return	Hyd ...	57722(3)				1394834 Outer	46449 ⁵⁵
			4J0816 (Std.) - Main	Hyd ...	51816				1394834 Outer	46449FR ³⁶⁰
			1391532 (High Efficiency) - Main	Hyd ...	N/A				2349828 Inner	42845
			1U2092 (Water-Glycol Fluid) - Main	Hyd ...	N/A				1561200	33759
			4T3130 (Fire Resistant) - Main	Hyd ...	N/A				3951238 Fresh Air	N/A
			4H6112 Breather	Hyd ...	N/A				3951261 Recirculation	N/A
			9N3718 (Maintenance)	Cool ...	24073 ⁵³				3792889 In-Tank	N/A
			1W5518 (Precharge)	Cool ...	WS10125				4413065 Suction	N/A
245B 1S, 245B 6MF L6 14.6L 890.9 CID(Turbo 3406 Diesel HP 325 KW 242.4 Mfr Caterpillar) Eng.Code 3406	Lube ... Lube ... Lube ... Air ... Air ... Air ... Air ... Air ... Air ... Fuel ... Fuel ... Cab. Air ... Hyd ... Hyd ... Hyd ... Hyd ... Hyd ... Hyd ... Hyd ... Hyd ... Cool ... Cool ...	51792 ⁵³ 51792XD 57792 51792XE 51749 ⁵³ 42680 ⁵⁵ 42680NP ⁴⁷⁹ 42681 46593 ⁵⁵ 46593NP ⁴⁷⁹ 46589 33941 33384 ⁵³ N/A 51195(3) 51195(3) 57331(3) 57722(3) 51816 N/A N/A N/A N/A 24073 ⁵³ WS10125	2P4005 (Std. Drain) - Full-Flow	Lube ...	51792 ⁵³	301.7D LJ4, 301.7D LJH L3 1.1L 68.1 CID (3TNV76 Diesel HP 17.7 KW 13.2 Mfr Yanmar) Eng.Code 3TNV76	Lube ... Air ... Air ... Air ... Air ... F/W Sep. Cab. Air ... Cab. Air ... Hyd ... Hyd ...	51356 46449 ⁵⁵ 46449FR ³⁶⁰ 42845 33759 N/A N/A N/A		
			(Extended Drain) - Full-Flow	Lube ...	51792XD				3769707	51356
			1R1808 (Cellulose/Glass Blend) - Full-Flow	Lube ...	57792				1394834 Outer	46449 ⁵⁵
			2444484 (100% Glass) - Full-Flow	Lube ...	51792XE				1394834 Outer	46449FR ³⁶⁰
			1W8845 By-Pass	Lube ...	51749 ⁵³				2349828 Inner	42845
			7W5313 Outer	Air ...	42680 ⁵⁵				1561200	33759
			8N5313 Outer	Air ...	42680NP ⁴⁷⁹				3951238 Fresh Air	N/A
			1P8482 Inner	Air ...	42681				3951261 Recirculation	N/A
			6I-2505 (Radial Seal) - Outer	Air ...	46593 ⁵⁵				3792889 In-Tank	N/A
			1221675 (Radial Seal) - Outer	Air ...	46593NP ⁴⁷⁹					
245B SERIES II 1S, 245B SERIES II 6MF L6 14.6L 890.9 CID(Turbo 3406 Diesel HP 325 KW 242.4 Mfr Caterpillar) Eng.Code 3406	Lube ... Lube ... Lube ... Air ... Air ... Air ... Air ... Air ... Air ... Fuel ... Fuel ... Cab. Air ... Hyd ... Hyd ... Hyd ... Hyd ... Hyd ... Hyd ... Hyd ... Hyd ... Cool ... Cool ...	51792 ⁵³ 51792XD 57792 51792XE 51749 ⁵³ 42680 ⁵⁵ 42680NP ⁴⁷⁹ 42681 46593 ⁵⁵ 46593NP ⁴⁷⁹ 46589 33941 33384 ⁵³ N/A 51195(3) 51195(3) 57331(3) 57722(3) 51816 N/A N/A N/A N/A 24073 ⁵³ WS10125	2P4005 (Std. Drain) - Full-Flow	Lube ...	51792 ⁵³	301.8 BFA L3 58 CID Diesel Eng.Code 3003	Lube ... Lube ... Air ... Air ... Air ... F/W Sep. Cab. Air ... Cab. Air ... Hyd ... Hyd ... Trans ... Trans ...	51348 ⁵³ 51261 46438 33759 N/A A03A10G 51494 51746		
			(Extended Drain) - Full-Flow	Lube ...	51792XD				220-1523 (Check OE #)	51348 ⁵³
			1R1808 (Cellulose/Glass Blend) - Full-Flow	Lube ...	57792				1R-0734	51261
			2444484 (100% Glass) - Full-Flow	Lube ...	51792XE				146-7472	46438
			1W8845 By-Pass	Lube ...	51749 ⁵³				1561200	33759
			7W5313 Outer	Air ...	42680 ⁵⁵				1466388	N/A
			8N5313 Outer	Air ...	42680NP ⁴⁷⁹				1494533 Return	A03A10G
			1P8482 Inner	Air ...	42681				1G-8878	51494
			6I-2505 (Radial Seal) - Outer	Air ...	46593 ⁵⁵				9T8578	51746
			1221675 (Radial Seal) - Outer	Air ...	46593NP ⁴⁷⁹					
301.4C LJ3, 301.4C LJK L3 1.1L 68.1 CID (3TNV76 Diesel HP 17.7 KW 13.2 Mfr Yanmar) Eng.Code 3TNV76	Lube ... Lube ... Lube ... Air ... Air ... Air ... Air ... Air ... Air ... Fuel ... Fuel ... Cab. Air ... Hyd ... Hyd ... Hyd ... Hyd ... Hyd ... Hyd ... Hyd ... Hyd ... Cool ... Cool ...	51356 46449 ⁵⁵ 46449FR ³⁶⁰ 42845 WF10035 33263 N/A N/A N/A 24073 ⁵³ WS10125	3769707	Lube ...	51356	301.5 3YW, 301.6 BDH L3 58 CID Diesel Eng.Code 3003	Lube ... Lube ... Air ... Air ... Air ... F/W Sep. Cab. Air ... Cab. Air ... Hyd ... Hyd ... Trans ... Trans ...	51348 ⁵³ 51261 46438 33759 N/A A03A10G 51494 51746		
			1394834 Outer	Air ...	46449 ⁵⁵				220-1523 (Check OE #)	51348 ⁵³
			1394834 Outer	Air ...	46449FR ³⁶⁰				1R-0734	51261
			2349828 Inner	Air ...	42845				146-7472	46438
			3792639	Fuel ...	WF10035				1561200	33759
			3727352	Air ...	33263				1466388	N/A
			3812913	Cab. Air ...	N/A				1494533 Return	A03A10G
			3792889 In-Tank	Hyd ...	N/A				1G-8878	51494
				Hyd ...	N/A				9T8578	51746
				Hyd ...	N/A					
301.6C JBB L3 58.1 CID (L3E Diesel HP 18.1 KW 13.5 Mfr Mitsubishi) Eng.Code L3E	Lube ... Lube ... Lube ... Air ... Air ... Air ... Air ... Air ... Air ... Fuel ... Fuel ... Cab. Air ... Hyd ... Hyd ... Hyd ... Hyd ... Hyd ... Hyd ... Hyd ... Hyd ... Cool ... Cool ...	51356 46449 ⁵⁵ 46449FR ³⁶⁰ 42845 WF10035 33263 N/A N/A N/A 24073 ⁵³ WS10125	2230294	Lube ...	51356	301.6C JBB L3 58.1 CID (L3E Diesel HP 18.1 KW 13.5 Mfr Mitsubishi) Eng.Code L3E	Lube ... Air ... Air ... Air ... F/W Sep. Cab. Air ... Cab. Air ... Hyd ... Hyd ... Trans ... Trans ...	51356 46449 ⁵⁵ 46449FR ³⁶⁰ 42845 33759 N/A A03A10G 51494 51746		
			1394834	Air ...	46449 ⁵⁵				220-1523 (Check OE #)	51348 ⁵³
			1394834	Air ...	46449FR ³⁶⁰				1R-0734	51261
			1561200	F/W Sep.	33759				146-7472	46438
			1466388	Cab. Air ...	N/A				1561200	33759
			1494533 Return	Hyd ...	A03A10G				1466388	N/A
			1G-8878	Hyd ...	51494				9T8578 Return	51746
			9T8578	Trans ...	51746				2161019 Suction	N/A
				Trans ...	51746					
				Trans ...	51746					
302.5 4AZ L3 1.5L 91.3 CID (3013 Diesel HP 22.9 KW 17.1 Mfr Caterpillar) Eng.Code 3013	Lube ... Lube ... Lube ... Air ... Air ... Air ... Air ... Air ... Air ... Fuel ... Fuel ... Cab. Air ... Hyd ... Hyd ... Hyd ... Hyd ... Hyd ... Hyd ... Hyd ... Hyd ... Cool ... Cool ...	51348 ⁵³ 51261 46438 33759 N/A A03A10G 51494 51746	220-1523 (Check OE #)	Lube ...	51348 ⁵³	302.5 4AZ L3 1.5L 91.3 CID (3013 Diesel HP 22.9 KW 17.1 Mfr Caterpillar) Eng.Code 3013	Lube ... Air ... Air ... Air ... F/W Sep. Cab. Air ... Cab. Air ... Hyd ... Hyd ...	51348 ⁵³ 46438 42985 33759 N/A N/A 51746 N/A		
			146-7472 Outer	Air ...	46438				220-1523	51348 ⁵³
			146-7473 Inner	Air ...	42985				146-7472	46438
			1561200	F/W Sep.	33759				146-7473	42985
			1466388	Cab. Air ...	N/A				1561200	33759
			9T8578 Return	Hyd ...	51746				1466388	N/A
			2161019 Suction	Hyd ...	N/A				9T8578 Return	51746
				Hyd ...	N/A				2161019 Suction	N/A
				Hyd ...	N/A					
				Hyd ...	N/A					
302.5C GBB L3 1.3L 80.4 CID (S3L2 Diesel HP 26.7 KW 19.9 Mfr Mitsubishi) Eng.Code S3L2	Lube ... Air ...	51356 42801	1992239	Lube ...	51356	302.5C GBB L3 1.3L 80.4 CID (S3L2 Diesel HP 26.7 KW 19.9 Mfr Mitsubishi) Eng.Code S3L2	Lube ... Air ...	51356 42801		
			267-6398 Outer	Air ...	42801					

Italicized Part Numbers May Not Be Available.

Las piezas con números en *italicas* pueden no estar disponibles.
Les numéros de pièce en *italiques* peuvent ne pas être disponibles.



**Off-Highway
Hors Route
Fuera De Carretera**

CATERPILLAR+ Excavators

Make, Model, Engine Marque, Modèle, Moteur Marca, Modelo, Motor	Serv. Type	Part No. N° de pieza N° de pièce	Make, Model, Engine Marque, Modèle, Moteur Marca, Modelo, Motor	Serv. Type	Part No. N° de pieza N° de pièce	Make, Model, Engine Marque, Modèle, Moteur Marca, Modelo, Motor	Serv. Type	Part No. N° de pieza N° de pièce	
302.5C GBB L3 1.3L 80.4 CID (S3L2 Diesel HP 26.7 KW 19.9 Mfr Mitsubishi) Eng.Code S3L2 (Cont'd/Suite) 267-6399 Inner 1561200 2498559 Fresh Air 2699104 Recirculation 2668337 In-Tank 2783369 Breather 2161019 Suction	Air	49592	140-2334 Inner 1561200 2845686 2172456 Pilot 3047196 In-Tank 2851951 Suction	F/W Sep. 33759 Cab. Air . N/A Hyd N/A Hyd N/A Hyd N/A	46490 33759 N/A N/A N/A N/A	1561200 (To S/N 6198) 2339856 (From S/N 6199) 2845686 2172456 Pilot 3047195 In-Tank 2658630 Suction 2791353	F/W Sep. 33759 F/W Sep. 33754 Cab. Air . N/A Hyd N/A Hyd N/A Hyd N/A Trans. . . . N/A	33759 33754 N/A N/A N/A N/A	
	302.7D LJ7, 302.7D LJL L3 1.1L 68.1 CID (3TNV76 Diesel HP 20.7 KW 15.2 Mfr Yanmar) Eng.Code 3TNV76 3769707 1394834 Outer 1394834 Outer 2349828 Inner 1561200 3951238 Fresh Air 3951261 Recirculation 3792889 In-Tank	Lube Air Air Air F/W Sep. 33759 Cab. Air . N/A Cab. Air . N/A Hyd N/A	51356 46449 ¹⁵⁵ 46449FR ³⁶⁰ 42845 33759 N/A N/A N/A	3830339 4152592 Outer 4152593 Inner 1561200 2845686 4215481 Pilot 3047196 In-Tank 2851951 Suction	Lube Air Air F/W Sep. 33759 Cab. Air . N/A Hyd N/A Hyd N/A Hyd N/A	57730 49462 49463 33759 N/A N/A N/A N/A	304D CR TYK L3 1.9L 116 CID (Turbo S3Q2T Diesel HP 39 KW 29 Mfr Mitsubishi) Eng.Code S3Q2T 1200664 146-7472 Outer 146-7473 Inner 2339856 2845686 2172456 Pilot 3047196 In-Tank 2851951 Suction	Lube Air Air F/W Sep. 33754 Cab. Air . N/A Hyd N/A Hyd N/A Hyd N/A	51344 ⁵³ 46438 42985 33754 N/A N/A N/A N/A
	303 DMA L3 1.3L 80.4 CID (S3L2 Diesel HP 26.7 KW 19.9 Mfr Mitsubishi) Eng.Code S3L2 1992239 146-7472 Outer 171-0493 Inner 2337761 2337739 1196887 1208757 In-Tank 2172456 Pilot 1459735 Suction	Lube Air Air F/W Sep. N/A Fuel Cab. Air . N/A Hyd N/A Hyd N/A Hyd N/A	51356 46438 42985 N/A 33262 N/A N/A N/A N/A	1200664 146-7472 Outer 146-7473 Inner 1561200 (To S/N 4785) 2339856 (From S/N 4786) 2845686 2172456 Pilot 3047196 In-Tank 2851951 Suction	Lube Air Air F/W Sep. 33759 F/W Sep. 33754 Cab. Air . N/A Hyd N/A Hyd N/A	51344 ⁵³ 46438 42985 33759 33754 N/A N/A N/A	304E SSC, 304E TSR, 304E TTN L4 2.4L 146 CID (C2.4 Diesel HP 40.2 KW 30 Mfr Caterpillar) Eng.Code C2.4 3776969 134-8726 Outer 140-2334 Inner 1561200 2845686 2172456 Pilot 3047196 In-Tank 2851951 Suction	Lube Air Air F/W Sep. 33759 Cab. Air . N/A Hyd N/A Hyd N/A Hyd N/A	57730 46489 46490 33759 N/A N/A N/A N/A
	303.5 AFW, 303.5 DGH L3 1.5L 91.3 CID (3013 Diesel HP 25 KW 19 Mfr Caterpillar) Eng.Code 3013 1504140 121-3661 Outer 171-0493 Inner 1561200 1466388 1430588 In-Tank 2172456 Pilot	Lube Air Air F/W Sep. 33759 Cab. Air . N/A Hyd N/A Hyd N/A	51085 ⁵³ 46438 42985 33759 N/A N/A N/A	3776969 146-7472 Outer 146-7473 Inner 1561200 2845686 2172456 Pilot 3047196 In-Tank 2851951 Suction	Lube Air Air F/W Sep. 33759 Cab. Air . N/A Hyd N/A Hyd N/A	57730 46438 42985 33759 N/A N/A N/A	304E2 CR CJ2, 304E2 CR GC5, 304E2 CR HC5, 304E2 ME4 L4 2.4L 146 CID (C2.4 Diesel HP 40.2 KW 30 Mfr Caterpillar) Eng.Code C2.4 3830339 4211888 4152592 Outer 4152593 Inner 3635819 1561200 Main 1G7206 In-Line 2845686 4215481 Pilot 3047196 In-Tank 2851951 Suction	Lube Br. Air Air F/W Sep. N/A F/W Sep. 33759 Fuel Cab. Air . N/A Hyd N/A Hyd N/A Hyd N/A	57730 N/A 49462 49463 N/A 33759 33007 N/A N/A N/A N/A
	303.5C CR RCL, 303.5C DMY L3 1.9L 116 CID (Turbo S3Q2T Diesel HP 41 KW 30 Mfr Mitsubishi) Eng.Code S3Q2T 1200664 146-7472 Outer 146-7473 Inner 1561200 (To S/N 3356) 2339856 (From S/N 3357) 2845686 2172456 Pilot 3047196 In-Tank 2851951 Suction	Lube Air Air F/W Sep. 33759 F/W Sep. 33754 Cab. Air . N/A Hyd N/A Hyd N/A Hyd N/A	51344 ⁵³ 46438 42985 33759 33754 N/A N/A N/A	1200664 (w/Oil Cooler) 1992239 (w/o Oil Cooler) 146-7472 Outer 171-0493 Inner 1561200 1502128 Air Conditioning 1196887 Heater 1208757 In-Tank 2172456 Pilot 1208755 Suction	Lube Lube Air Air F/W Sep. 33759 Cab. Air . N/A Cab. Air . N/A Hyd N/A Hyd N/A Hyd N/A	51334 ⁵³ 51356 46438 42985 33759 N/A N/A N/A N/A	305 DGT, 305 DSA L4 2.3L 140 CID (K4N Diesel HP 43 KW 32 Mfr Mitsubishi) Eng.Code K4N 1200664 146-7472 Outer 146-7473 Inner 1561200 1196887 Heater 1502128 Air Conditioning 2172456 Pilot 1208757 In-Tank 1208755 Suction	Lube Air Air F/W Sep. 33759 Cab. Air . N/A Cab. Air . N/A Hyd N/A Hyd N/A Hyd N/A	51344 46438 42985 33759 N/A N/A N/A N/A
	303.5D CR SEG, 303.5D RHP L3 1.9L 116 CID (S3Q2 Diesel HP 30 KW 22.4 Mfr Mitsubishi) Eng.Code S3Q2 1200664 146-7472 Outer 146-7473 Inner 2339856 2845686 2172456 Pilot 3047196 In-Tank 2851951 Suction	Lube Air Air F/W Sep. 33754 Cab. Air . N/A Hyd N/A Hyd N/A Hyd N/A	51344 ⁵³ 46438 42985 33754 N/A N/A N/A	1504140 146-7472 Outer 171-0493 Inner 1561200 1466388 1430588 In-Tank 2172456 Pilot 1720720 Suction	Lube Air Air F/W Sep. 33759 Cab. Air . N/A Hyd N/A Hyd N/A Hyd N/A	51085 ⁵³ 46438 42985 33759 N/A N/A N/A	305.5 CXZ, 305.5 DCK L4 2.8L 173 CID (4M40 Diesel HP 56 KW 41.7 Mfr Mitsubishi) Eng.Code 4M40 1R0714 134-8726 1838187 1502128 2172456 Pilot 2003259 In-Tank 0996875 Suction	Lube Air Fuel Cab. Air . N/A Hyd N/A Hyd N/A Hyd N/A	51798 46489 33396 N/A N/A N/A N/A
	303.5E RKY, 303.5E RSE, 303.5E SFH L3 1.8L 110 CID (C1.8 Diesel HP 31.6 KW 23.6 Mfr Caterpillar) Eng.Code C1.8 3776969 134-8726 Outer	Lube Air	57730 46489	1200664 146-7472 Outer 146-7473 Inner	Lube Air Air	51344 ⁵³ 46438 42985	305.5D CR YHZ, 305.5D FLZ L4 2.5L 153 CID (Turbo S4Q2T Diesel HP 47 KW 35 Mfr Mitsubishi) Eng.Code S4Q2T 1200664 134-8726 Outer 140-2334 Inner	Lube Air Air	51344 46489 46490

N/A = Not Available N/R = Not Required N/S = Not Serviceable See pages 22 for footnotes
 N/A = Non disponible N/R = Non nécessaire N/S = Non réparable Voir pages 22 pour des notes
 N/A = No disponible N/R = No requiere N/S = No servible Ver las páginas 22 para las notas al pie de página

OFF HIGHWAY



**Off-Highway
Hors Route
Fuera De Carretera**

CATERPILLAR+ Excavators

Make, Model, Engine Marque, Modèle, Moteur Marca, Modelo, Motor	Serv. Type	Part No. N° de pieza N° de pièce	Make, Model, Engine Marque, Modèle, Moteur Marca, Modelo, Motor	Serv. Type	Part No. N° de pieza N° de pièce	Make, Model, Engine Marque, Modèle, Moteur Marca, Modelo, Motor	Serv. Type	Part No. N° de pieza N° de pièce								
307 2WM L4 4.4L 268.5 CID (Turbo/Aftercooled 3054 Diesel HP 54 KW 40.2 Mfr Caterpillar) Eng.Code 3054 (Cont'd/Suite) 0996875 Suction	Hyd	N/A	3866124 Fresh Air	Cab. Air .	N/A	308E TAX L4 3.3L 203.2 CID (Turbo C3.3B Diesel HP 65 KW 48.5 Mfr Caterpillar) Eng.Code C3.3B										
			4352997 Recirculation	Cab. Air .	N/A											
307B 4RW, 307B 5CW, 307B 6KZ, 307B 7DZ w / Mitsubishi 4M40 Engine Diesel Eng.Code 4M40			3047195 In-Tank	Hyd	N/A											
			3866863 Suction	Hyd	N/A											
			307E2 KC9 L4 2.4L 146 CID (Turbo C2.4 Diesel HP 50.3 KW 37.7 Mfr Caterpillar) Eng.Code C2.4						3776969	Lube . . .	57730	3776969	Lube . . .	57730		
			4211888						Br.	N/A	3887488	Br.	N/A			
			134-8726 Outer						Air	46489	134-8726 Outer	Air	46489	134-8726 Outer	Air	46489
			140-2334 Inner						Air	46490	140-2334 Inner	Air	46490	140-2334 Inner	Air	46490
			1347572						Fuel	33396	140-2334 Inner	Air	46490	2339856	F/W Sep.	33754
			1196887						Cab. Air .	N/A	2339856 Main	F/W Sep.	33754	3866124 Primary	Cab. Air .	N/A
			0935369 In-Tank						Hyd	W02AP420	1G7206 In-Line	Fuel	33007	3820466 Secondary	Cab. Air .	N/A
			518670 Pilot						Hyd	WL10243	3866124 Fresh Air	Cab. Air .	N/A	4352997 Recirculation	Cab. Air .	N/A
0996875 Suction	Hyd	N/A	3047195 In-Tank			Hyd	N/A	3047195 In-Tank	Hyd	N/A						
			3866863 Suction			Hyd	N/A	3866863 Suction	Hyd	N/A						
307B AFB w / Mitsubishi 4M40 Engine Diesel Eng.Code 4M40			308E2 CR EC2, 308E2 CR FXJ, 308E2 CR MY2, 308E2 CR TMX, 308E2 CR YE2 L4 3.3L 203.2 CID (Turbo C3.3B Diesel HP 65 KW 48.5 Mfr Caterpillar) Eng.Code C3.3B													
			1949983						Lube . . .	N/A	3776969	Lube . . .	57730			
			134-8726 Outer						Air	46489	4211888	Br.	N/A	4152592 Outer	Air	49462
			140-2334 Inner						Air	46490	4152593 Inner	Air	49463	1G7206 In-Line	Fuel	33007
			1347572						Fuel	33396	1G7206 In-Line	Fuel	33007	3635819 Main	Fuel	N/A
			411278 Fresh Air						Cab. Air .	49083	3635819 Main	Fuel	N/A	3866124 Primary	Cab. Air .	N/A
			1207448 Recirculation						Cab. Air .	N/A	3866124 Primary	Cab. Air .	N/A	3820466 Secondary	Cab. Air .	N/A
			0935369 In-Tank						Hyd	W02AP420	3820466 Secondary	Cab. Air .	N/A	4352997 Recirculation	Cab. Air .	N/A
			518670 Pilot						Hyd	WL10243	4352997 Recirculation	Cab. Air .	N/A	3621163 Return	Hyd	N/A
			0996875 Suction						Hyd	N/A	518670 Pilot	Hyd	WL10243	0996875 Suction	Hyd	N/A
307C BCM, 307C BNE L4 2.8L 173 CID (4M40E1 Diesel HP 54 KW 41 Mfr Mitsubishi) Eng.Code 4M40E1			308B 3YS, 308C CR KCX L4 2.8L 173 CID (4M40E1 Diesel HP 54 KW 41 Mfr Mitsubishi) Eng.Code 4M40E1													
			1R0714						Lube . . .	51798	3776969	Lube . . .	57730			
			134-8726 Outer						Air	46489	4211888	Br.	N/A	4152592 Outer	Air	49462
			1838187						Fuel	33396	4152593 Inner	Air	49463	1G7206 In-Line	Fuel	33007
			411278 Fresh Air						Cab. Air .	49083	1G7206 In-Line	Fuel	33007	3635819 Main	Fuel	N/A
			3050367 Recirculation						Cab. Air .	N/A	3635819 Main	Fuel	N/A	3866124 Primary	Cab. Air .	N/A
			0935369 In-Tank						Hyd	W02AP420	3866124 Primary	Cab. Air .	N/A	3820466 Secondary	Cab. Air .	N/A
			2003259 (High Efficiency) - In-Tank						Hyd	N/A	3820466 Secondary	Cab. Air .	N/A	4352997 Recirculation	Cab. Air .	N/A
			518670 Pilot						Hyd	WL10243	4352997 Recirculation	Cab. Air .	N/A	3621163 Return	Hyd	N/A
			0996875 Suction						Hyd	N/A	2003259 In-Tank	Hyd	N/A	0996875 Suction	Hyd	N/A
			0996875 Suction	Hyd	N/A											
307D DSG, 307D WZX L4 2.8L 173 CID (Turbo 4M40TL Diesel HP 54 KW 40 Mfr Mitsubishi) Eng.Code 4M40TL			308D FYC L4 2.8L 173 CID (Turbo 4M40TL Diesel HP 55.7 KW 41.5 Mfr Mitsubishi) Eng.Code 4M40TL													
			1R0714						Lube . . .	51798	3776969	Lube . . .	57730			
			134-8726 Outer						Air	46489	3887488	Br.	N/A	134-8726 Outer	Air	46489
			1838187						Fuel	33396	4152592 Outer	Air	49462	140-2334 Inner	Air	46490
			411278 Fresh Air						Cab. Air .	49083	4152593 Inner	Air	49463	140-2334 Inner	Air	46490
			3050367 Recirculation						Cab. Air .	N/A	1G7206 In-Line	Fuel	33007	2339856	F/W Sep.	33754
			0935369 In-Tank						Hyd	W02AP420	1G7206 In-Line	Fuel	33007	3635819 Main	Fuel	N/A
			2003259 (High Efficiency) - In-Tank						Hyd	N/A	3635819 Main	Fuel	N/A	3866124 Primary	Cab. Air .	N/A
			518670 Pilot						Hyd	WL10243	3866124 Primary	Cab. Air .	N/A	3820466 Secondary	Cab. Air .	N/A
			0996875 Suction						Hyd	N/A	3820466 Secondary	Cab. Air .	N/A	4352997 Recirculation	Cab. Air .	N/A
			2844496 (To S/N 369) - Fresh Air	Cab. Air .	N/A	3047195 In-Tank	Hyd	N/A								
			3276618 (From S/N 370) - Fresh Air	Cab. Air .	WP10204	3047195 In-Tank	Hyd	N/A								
			2844568 Recirculation	Cab. Air .	N/A	3866863 Suction	Hyd	N/A								
			3101252 Return	Hyd	N/A											
			518670 Pilot	Hyd	WL10243											
			0996875 Suction	Hyd	N/A											
307E H1Y L4 2.6L 159.5 CID (Turbo C2.6 Diesel HP 55.6 KW 41.5 Mfr Caterpillar) Eng.Code C2.6			308D GBT L4 2.8L 173 CID (Turbo 4M40TL Diesel HP 55.7 KW 41.5 Mfr Mitsubishi) Eng.Code 4M40TL													
			1R0714						Lube . . .	51798	3776969	Lube . . .	57730			
			134-8726 Outer						Air	46489	4211888	Br.	N/A	4152592 Outer	Air	49462
			140-2334 Inner						Air	46490	4152593 Inner	Air	49463	1G7206 In-Line	Fuel	33007
			2339856						F/W Sep.	33754	1G7206 In-Line	Fuel	33007	3635819 Main	Fuel	N/A
			1838187						Fuel	33396	3635819 Main	Fuel	N/A	3866124 Primary	Cab. Air .	N/A
			3050329 Fresh Air						Cab. Air .	49083	3866124 Primary	Cab. Air .	N/A	3820466 Secondary	Cab. Air .	N/A
			2457823 Recirculation						Cab. Air .	24333	3820466 Secondary	Cab. Air .	N/A	4352997 Recirculation	Cab. Air .	N/A
			2931137 Air Conditioning						Cab. Air .	WP10333	4352997 Recirculation	Cab. Air .	N/A	3621163 Return	Hyd	N/A
			2003259 In-Tank						Hyd	N/A	3621163 Return	Hyd	N/A	0996875 Suction	Hyd	N/A
518670 Pilot	Hyd	WL10243	0996875 Suction	Hyd	N/A											
0996875 Suction	Hyd	N/A														
			2844496 (To S/N 213) - Fresh Air	Cab. Air .	WP10204											
			3276618 (From S/N 214) - Fresh Air	Cab. Air .	WP10204											
			2844568 Recirculation	Cab. Air .	N/A											
			3101252 Return	Hyd	N/A											
			518670 Pilot	Hyd	WL10243											
			0996875 Suction	Hyd	N/A											
307E2 CE2 L4 2.6L 159.5 CID (Turbo C2.6 Diesel HP 55.6 KW 41.5 Mfr Caterpillar) Eng.Code C2.6			308E CR HAM, 308E CR HEL, 308E GBJ, 308E SR JBE, 308E SR JSN L4 3.3L 203.2 CID (Turbo C3.3B Diesel HP 65 KW 48.5 Mfr Caterpillar) Eng.Code C3.3B													
			3776969						Lube . . .	57730	517950 (Early Production)	Lube . . .	57034			
			3887488						Br.	N/A	1R0739 (Std. Drain)	Lube . . .	51791 ⁵³			
			134-8726 Outer						Air	46489	(Extended Drain)	Lube . . .	51791XD			
			140-2334 Inner						Air	46490	(High Efficiency)	Lube . . .	51791XE			
			2339856						F/W Sep.	33754	1R1807 (Cellulose/Glass Blend)	Lube . . .	57791			
			3866124 Primary						Cab. Air .	N/A	517886	Br.	N/A			
			3820466 Secondary						Cab. Air .	N/A	417575 Outer	Air	46600			
			4352997 Recirculation						Cab. Air .	N/A	61-6582 Inner	Air	42543			
			3047195 In-Tank						Hyd	N/A	F/W Sep.	33759				
2625689 Suction	Hyd	N/A	3866124 Primary	Cab. Air .	N/A	51-7951	Fuel	33397								
			3820466 Secondary	Cab. Air .	N/A	411278 Fresh Air	Cab. Air .	49083								
			3047195 In-Tank	Hyd	N/A	513572 Recirculation	Cab. Air .	N/A								
			518670 Pilot	Hyd	N/A	0943229 (Std.) - In-Tank	Hyd	R52F10GV								
			0996875 Suction	Hyd	WL10243	1391539 (High Efficiency) - In-Tank	Hyd	N/A								
						518670 Pilot	Hyd	WL10243								

N/A = Not Available N/R = Not Required N/S = Not Serviceable See pages 22 for footnotes
 N/A = Non disponible N/R = Non nécessaire N/S = Non réparable Voir pages 22 pour des notes
 N/A = No disponible N/R = No requiere N/S = No servible Ver las páginas 22 para las notas al pie de página

OFF HIGHWAY



Off-Highway
Hors Route
Fuera De Carretera

CATERPILLAR+ Excavators

Make, Model, Engine Marque, Modèle, Moteur Marca, Modelo, Motor	Serv. Type	Part No. N° de pieza N° de pièce	Make, Model, Engine Marque, Modèle, Moteur Marca, Modelo, Motor	Serv. Type	Part No. N° de pieza N° de pièce	Make, Model, Engine Marque, Modèle, Moteur Marca, Modelo, Motor	Serv. Type	Part No. N° de pieza N° de pièce
312B 9NW, 312B L 2KW L4 4.4L 268.5 CID (Turbo 3054T Diesel HP 84 KW 62.6 Mfr Caterpillar) Eng.Code 3054T (Cont'd/Suite)	Outer	Air 46562NP ⁷⁹	312C BWH, 312C CAE, 312C DBN L4 4.25L 259 CID (Turbo 3064T Diesel HP 94 KW 70 Mfr Caterpillar) Eng.Code 3064T	1R0739 (Std. Drain)	Lube . . . 51791	312D DLP, 312D FBJ, 312D HCW L4 4.25L 259 CID (Turbo/Aftercooled C4.2 ACERT Diesel HP 91 KW 67 Mfr Caterpillar) Eng.Code C4.2 ACERT	1R0739 (Std. Duty)	Lube . . . 51791 ⁵³
	110-6326 Outer	Air 46562 ¹⁵⁵		(Extended Drain)	Lube . . . 51791XD		(100% Glass)	Lube . . . 51791XE
	110-6331 Inner	Air 46569		(100% Glass)	Lube . . . 51791XE		(100% Glass)	Lube . . . 51791XE
	138-3100 Primary	F/W Sep. 33547		1R1807 (Cellulose/Glass Blend)	Lube . . . 57791		1R1807 (Cellulose/Glass Blend)	Lube . . . 57791
	1596102 Secondary	F/W Sep. 33546		517886	Br. N/A		517725	Br. N/A
	41278 Fresh Air	Cab. Air. 49083		Outer	Air 46562NP ⁷⁹		1080671 (w/Pre-Cleaner) - Outer	Air 42033
	1080688 Recirculation	Cab. Air. N/A		131-8902 Outer	Air 46562 ¹⁵⁵		(w/Pre-Cleaner) - Outer	Air 42033FR ³⁶⁰
	0937521 Drain	Hyd 51621		131-8903 Inner	Air 46569		1080672 (w/Pre-Cleaner) - Inner	Air 42034
	1262081 (Std.) - Main	Hyd 57244		0937521 Drain	F/W Sep. 33636		131-8902 (w/o Pre-Cleaner) - Outer	Air 46562 ¹⁵⁵
	1262131 (High Efficiency) - Main	Hyd 57896		1262081 (Std.) - Main	Fuel 33626 ⁵³		(w/o Pre-Cleaner) - Outer	Air 46562NP ⁷⁹
518670 Pilot	Hyd WL10243	518670 (M45 x 2 Thread) - Pilot	Fuel 33626NP ⁷⁹	131-8903 (w/o Pre-Cleaner) - Inner	Air 46569			
0994776 Suction	Hyd N/A	1261813 (2 x 12 Thread) - Pilot	Fuel N/A	3261644 (To Eng. S/N JCB631)	F/W Sep. 33606			
312B L 3FS, 312B L 8JR L4 4.25L 259 CID (Turbo 3064T Diesel HP 84 KW 62.6 Mfr Caterpillar) Eng.Code 3064T	1R0739 (Std. Drain)	Lube . . . 51791	312C FDS, 312C L CBA L4 4.25L 259 CID (Turbo 3064T Diesel HP 94 KW 70 Mfr Caterpillar) Eng.Code 3064T	1R0739 (Std. Drain)	Lube . . . 51791	312D HJX, 312D KCD L4 4.25L 259 CID (Turbo/Aftercooled C4.2 ACERT Diesel HP 91 KW 67 Mfr Caterpillar) Eng.Code C4.2 ACERT	1R0739 (Std. Duty)	Lube . . . 51791 ⁵³
	(Extended Drain)	Lube . . . 51791XD		(Extended Drain)	Lube . . . 51791XD		(100% Glass)	Lube . . . 51791XE
	(100% Glass)	Lube . . . 51791XE		(100% Glass)	Lube . . . 51791XE		(100% Glass)	Lube . . . 51791XE
	1R1807 (Cellulose/Glass Blend)	Lube . . . 57791		1R1807 (Cellulose/Glass Blend)	Lube . . . 57791		1R1807 (Cellulose/Glass Blend)	Lube . . . 57791
	517886	Br. N/A		517886	Br. N/A		517725	Br. N/A
	Outer	Air 46562NP ⁷⁹		Outer	Air 46562NP ⁷⁹		1080671 (w/Pre-Cleaner) - Outer	Air 42033
	131-8902 Outer	Air 46562 ¹⁵⁵		131-8902 (w/o Pre-Cleaner) - Outer	Air 46562 ¹⁵⁵		(w/Pre-Cleaner) - Outer	Air 42033FR ³⁶⁰
	131-8903 Inner	Air 46569		(w/Pre-Cleaner) - Outer	Air 46562NP ⁷⁹		1080672 (w/Pre-Cleaner) - Inner	Air 42034
	51-7951	Fuel 33397		131-8903 (w/o Pre-Cleaner) - Inner	Air 46569		1080671 (w/Pre-Cleaner) - Outer	Air 42033
	41278 Fresh Air	Cab. Air. 49083		1080671 (w/Pre-Cleaner) - Outer	Air 42033		1080672 (w/Pre-Cleaner) - Inner	Air 42034
1474851 Air Intake	Cab. Air. N/A	(w/Pre-Cleaner) - Outer	Air 42033FR ³⁶⁰	3261644	F/W Sep. 33606			
513572 Recirculation	Cab. Air. N/A	1080672 (w/Pre-Cleaner) - Inner	Air 42034	1R-0751 (Std.)	Fuel 33626 ⁵³			
0937521 Drain	Hyd 51621	131-8903 (w/o Pre-Cleaner) - Inner	Air 46569	1R-0751 (Std.)	Fuel 33626NP ⁷⁹			
1262081 (Std.) - Main	Hyd 57244	1080671 (w/Pre-Cleaner) - Outer	Air 42033	(Std.)	Fuel 33626NP ⁷⁹			
1262131 (High Efficiency) - Main	Hyd 57896	(w/Pre-Cleaner) - Outer	Air 42033FR ³⁶⁰	(Std.)	Fuel N/A			
518670 Pilot	Hyd WL10243	1080672 (w/Pre-Cleaner) - Inner	Air 42034	2931183 (Std.) - Fresh Air	Cab. Air. 49083			
0994776 Suction	Hyd N/A	3261644	F/W Sep. 33606	2931184 (High Efficiency) - Fresh	Air Cab. Air. WP10339			
312B L 9FS L4 4.4L 268.5 CID (Turbo 3054T Diesel HP 84 KW 62.6 Mfr Caterpillar) Eng.Code 3054T	7W-2326	Lube . . . 51459 ⁵³	312C L CBT L4 4.4L 268.5 CID (Turbo 3054T Diesel HP 100 KW 74 Mfr Caterpillar) Eng.Code 3054T	7W-2326	Lube . . . 51459 ⁵³	312D L JBC, 312D L KES, 312D L L5W, 312D L L44 L4 4.25L 259 CID (Turbo/Aftercooled C4.2 ACERT Diesel HP 91 KW 67 Mfr Caterpillar) Eng.Code C4.2 ACERT	1R0739 (Std. Duty)	Lube . . . 51791 ⁵³
	Outer	Air 46562NP ⁷⁹		(w/o Pre-Cleaner) - Outer	Air 46562 ¹⁵⁵		(Extended Drain)	Lube . . . 51791XD
	110-6326 Outer	Air 46562 ¹⁵⁵		(w/o Pre-Cleaner) - Outer	Air 46562NP ⁷⁹		(100% Glass)	Lube . . . 51791XE
	110-6331 Inner	Air 46569		(w/o Pre-Cleaner) - Outer	Air 46569		(100% Glass)	Lube . . . 51791XE
	138-3100 Primary	F/W Sep. 33547		1080671 (w/Pre-Cleaner) - Inner	Air 42033		1R1807 (Cellulose/Glass Blend)	Lube . . . 57791
	1596102 Secondary	F/W Sep. 33546		1080671 (w/Pre-Cleaner) - Outer	Air 42033		517725	Br. N/A
	41278 Fresh Air	Cab. Air. 49083		(w/Pre-Cleaner) - Outer	Air 42033FR ³⁶⁰		Outer	Air 46562NP ⁷⁹
	1080688 Recirculation	Cab. Air. N/A		(w/Pre-Cleaner) - Outer	Air 42033		131-8902 Outer	Air 46562 ¹⁵⁵
	0937521 Drain	Hyd 51621		1080672 (w/Pre-Cleaner) - Inner	Air 42034		131-8903 Inner	Air 46569
	1262081 (Std.) - Main	Hyd 57244		1174089 Primary	F/W Sep. 33636		3261644	F/W Sep. 33606
1262131 (High Efficiency) - Main	Hyd 57896	1596102 Secondary	F/W Sep. 33546	1R-0751 (Std.)	Fuel 33626(2) ⁵³			
518670 Pilot	Hyd WL10243	41278 Fresh Air	Cab. Air. 49083	(Std.)	Fuel 33626NP ⁷⁹ (2) ⁷⁹			
0994776 Suction	Hyd N/A	1858154 Fresh Air	Cab. Air. WP10002	3645287 (High Efficiency)	Fuel N/A			
312C BNN L4 4.4L 268.5 CID (Turbo 3054T Diesel HP 100 KW 74 Mfr Caterpillar) Eng.Code 3054T	7W-2326	Lube . . . 51459 ⁵³	312C L CBT L4 4.4L 268.5 CID (Turbo 3054T Diesel HP 100 KW 74 Mfr Caterpillar) Eng.Code 3054T	7W-2326	Lube . . . 51459 ⁵³	312D L JBC, 312D L KES, 312D L L5W, 312D L L44 L4 4.25L 259 CID (Turbo/Aftercooled C4.2 ACERT Diesel HP 91 KW 67 Mfr Caterpillar) Eng.Code C4.2 ACERT	41278 Fresh Air	Cab. Air. 49083
	(w/o Pre-Cleaner) - Outer	Air 46562 ¹⁵⁵		(w/o Pre-Cleaner) - Outer	Air 46562 ¹⁵⁵		2457823 (Std.) - Recirculation	Cab. Air. 24333
	(w/o Pre-Cleaner) - Outer	Air 46562NP ⁷⁹		(w/o Pre-Cleaner) - Outer	Air 46562NP ⁷⁹		2931137 (High Efficiency) -	Recirculation Cab. Air. WP10333
	110-6331 (w/o Pre-Cleaner) - Inner	Air 46569		110-6331 (w/o Pre-Cleaner) - Inner	Air 46569		Recirculation	Cab. Air. WP10333
	1080671 (w/Pre-Cleaner) - Outer	Air 42033		1080671 (w/Pre-Cleaner) - Inner	Air 42033		0937521 Drain	Hyd 51621
	(w/Pre-Cleaner) - Outer	Air 42033FR ³⁶⁰		1080672 (w/Pre-Cleaner) - Inner	Air 42034		518670 Pilot	Hyd WL10243
	1080672 (w/Pre-Cleaner) - Inner	Air 42034		1174089 Primary	F/W Sep. 33636		3421823 (Check OE #) - Main	Hyd N/A
	1174089 Primary	F/W Sep. 33636		1596102 Secondary	F/W Sep. 33546		2667796 (Check OE #) - Main	Hyd N/A
	1596102 Secondary	F/W Sep. 33546		41278 Fresh Air	Cab. Air. 49083		2166676 Auxiliary	Hyd N/A
	41278 Fresh Air	Cab. Air. 49083		1858154 Fresh Air	Cab. Air. WP10002		2096002 Suction	Hyd N/A
1858154 Fresh Air	Cab. Air. WP10002	0937521 Drain	Hyd 51621	2270590 Breather	Hyd N/A			
0937521 Drain	Hyd 51621	1262081 (Std.) - Main	Hyd 57244	0937521 Drain	Hyd 51621			
1262081 (Std.) - Main	Hyd 57244	1262131 (High Efficiency) - Main	Hyd 57896	312D L JBC, 312D L KES, 312D L L5W, 312D L L44 L4 4.25L 259 CID (Turbo/Aftercooled C4.2 ACERT Diesel HP 91 KW 67 Mfr Caterpillar) Eng.Code C4.2 ACERT	1R0739 (Std. Duty)	Lube . . . 51791 ⁵³		
1262131 (High Efficiency) - Main	Hyd 57896	518670 (M45 x 2 Thread) - Pilot	Hyd WL10243		(Extended Drain)	Lube . . . 51791XD		
518670 (M45 x 2 Thread) - Pilot	Hyd WL10243	1261813 (2 x 12 Thread) - Pilot	Hyd 57724		(100% Glass)	Lube . . . 51791XE		
1261813 (2 x 12 Thread) - Pilot	Hyd 57724	2096002 Suction	Hyd N/A		1R1807 (Cellulose/Glass Blend)	Lube . . . 57791		
2096002 Suction	Hyd N/A	312C L CBT L4 4.4L 268.5 CID (Turbo 3054T Diesel HP 100 KW 74 Mfr Caterpillar) Eng.Code 3054T	7W-2326		Lube . . . 51459 ⁵³	517725	Br. N/A	
(w/o Pre-Cleaner) - Outer	Air 46562 ¹⁵⁵		(w/o Pre-Cleaner) - Outer		Air 46562 ¹⁵⁵	1080671 (w/Pre-Cleaner) - Outer	Air 42033	
(w/o Pre-Cleaner) - Outer	Air 46562NP ⁷⁹		(w/o Pre-Cleaner) - Outer		Air 46569	(w/Pre-Cleaner) - Outer	Air 42033FR ³⁶⁰	
110-6331 (w/o Pre-Cleaner) - Inner	Air 46569		1080671 (w/Pre-Cleaner) - Inner		Air 42033	1080672 (w/Pre-Cleaner) - Inner	Air 42034	
1080671 (w/Pre-Cleaner) - Outer	Air 42033		1080672 (w/Pre-Cleaner) - Inner		Air 42034	312D L JBC, 312D L KES, 312D L L5W, 312D L L44 L4 4.25L 259 CID (Turbo/Aftercooled C4.2 ACERT Diesel HP 91 KW 67 Mfr Caterpillar) Eng.Code C4.2 ACERT	1R0739 (Std. Duty)	Lube . . . 51791 ⁵³
(w/Pre-Cleaner) - Outer	Air 42033FR ³⁶⁰		1174089 Primary		F/W Sep. 33636		(Extended Drain)	Lube . . . 51791XD
1080672 (w/Pre-Cleaner) - Inner	Air 42034		1596102 Secondary	F/W Sep. 33546	(100% Glass)		Lube . . . 51791XE	
1174089 Primary	F/W Sep. 33636		41278 Fresh Air	Cab. Air. 49083	1R1807 (Cellulose/Glass Blend)		Lube . . . 57791	
1596102 Secondary	F/W Sep. 33546		1858154 Fresh Air	Cab. Air. WP10002	517725		Br. N/A	
41278 Fresh Air	Cab. Air. 49083		0937521 Drain	Hyd 51621	1080671 (w/Pre-Cleaner) - Outer		Air 42033	
1858154 Fresh Air	Cab. Air. WP10002	1262081 (Std.) - Main	Hyd 57244	(w/Pre-Cleaner) - Outer	Air 42033FR ³⁶⁰			
0937521 Drain	Hyd 51621	1262131 (High Efficiency) - Main	Hyd 57896	1080672 (w/Pre-Cleaner) - Inner	Air 42034			
1262081 (Std.) - Main	Hyd 57244	518670 (M45 x 2 Thread) - Pilot	Hyd WL10243	312D L JBC, 312D L KES, 312D L L5W, 312D L L44 L4 4.25L 259 CID (Turbo/Aftercooled C4.2 ACERT Diesel HP 91 KW 67 Mfr Caterpillar) Eng.Code C4.2 ACERT	1R0739 (Std. Duty)		Lube . . . 51791 ⁵³	
1262131 (High Efficiency) - Main	Hyd 57896	1261813 (2 x 12 Thread) - Pilot	Hyd 57724		(Extended Drain)		Lube . . . 51791XD	
518670 (M45 x 2 Thread) - Pilot	Hyd WL10243	2096002 Suction	Hyd N/A		(100% Glass)	Lube . . . 51791XE		
1261813 (2 x 12 Thread) - Pilot	Hyd 57724	312C L CBT L4 4.4L 268.5 CID (Turbo 3054T Diesel HP 100 KW 74 Mfr Caterpillar) Eng.Code 3054T	7W-2326		Lube . . . 51459 ⁵³	1R1807 (Cellulose/Glass Blend)	Lube . . . 57791	
2096002 Suction	Hyd N/A		(w/o Pre-Cleaner) - Outer		Air 46562 ¹⁵⁵	517725	Br. N/A	
(w/o Pre-Cleaner) - Outer	Air 46562NP ⁷⁹		(w/o Pre-Cleaner) - Outer		Air 46569	1080671 (w/Pre-Cleaner) - Outer	Air 42033	
110-6331 (w/o Pre-Cleaner) - Inner	Air 46569		1080671 (w/Pre-Cleaner) - Inner		Air 42033	(w/Pre-Cleaner) - Outer	Air 42033FR ³⁶⁰	
1080671 (w/Pre-Cleaner) - Outer	Air 42033		1080672 (w/Pre-Cleaner) - Inner		Air 42034	1080672 (w/Pre-Cleaner) - Inner	Air 42034	
(w/Pre-Cleaner) - Outer	Air 42033FR ³⁶⁰		1174089 Primary		F/W Sep. 33636	312D L JBC, 312D L KES, 312D L L5W, 312D L L44 L4 4.25L 259 CID (Turbo/Aftercooled C4.2 ACERT Diesel HP 91 KW 67 Mfr Caterpillar) Eng.Code C4.2 ACERT	1R0739 (Std. Duty)	Lube . . . 51791 ⁵³
1080672 (w/Pre-Cleaner) - Inner	Air 42034		1596102 Secondary		F/W Sep. 33546		(Extended Drain)	Lube . . . 51791XD
1174089 Primary	F/W Sep. 33636		41278 Fresh Air	Cab. Air. 49083	(100% Glass)		Lube . . . 51791XE	
1596102 Secondary	F/W Sep. 33546		1858154 Fresh Air	Cab. Air. WP10002	1R1807 (Cellulose/Glass Blend)		Lube . . . 57791	
41278 Fresh Air	Cab. Air. 49083		0937521 Drain	Hyd 51621	517725		Br. N/A	
1858154 Fresh Air	Cab. Air. WP10002	1262081 (Std.) - Main	Hyd 57244	1080671 (w/Pre-Cleaner) - Outer	Air 42033			
0937521 Drain	Hyd 51621	1262131 (High Efficiency) - Main	Hyd 57896	(w/Pre-Cleaner) - Outer	Air 42033FR ³⁶⁰			
1262081 (Std.) - Main	Hyd 57244	518670 (M45 x 2 Thread) - Pilot	Hyd WL10243	1080672 (w/Pre-Cleaner) - Inner	Air 42034			
1262131 (High Efficiency) - Main	Hyd 57896	1261813 (2 x 12 Thread) - Pilot	Hyd 57724	312D L JBC, 312D L KES, 312D L L5W, 312D L L44 L4 4.25L 259 CID (Turbo/Aftercooled C4.2 ACERT Diesel HP 91 KW 67 Mfr Caterpillar) Eng.Code C4.2 ACERT	1R0739 (Std. Duty)		Lube . . . 51791 ⁵³	
518670 (M45 x 2 Thread) - Pilot	Hyd WL10243	2096002 Suction	Hyd N/A		(Extended Drain)		Lube . . . 51791XD	
1261813 (2 x 12 Thread) - Pilot	Hyd 57724	312C L CBT L4 4.4L 268.5 CID (Turbo 3054T Diesel HP 100 KW 74 Mfr Caterpillar) Eng.Code 3054T	7W-2326		Lube . . . 51459 ⁵³	(100% Glass)	Lube . . . 51791XE	
2096002 Suction	Hyd N/A		(w/o Pre-Cleaner) - Outer		Air 46562 ¹⁵⁵	1R1807 (Cellulose/Glass Blend)	Lube . . . 57791	
(w/o Pre-Cleaner) - Outer	Air 46562NP ⁷⁹		(w/o Pre-Cleaner) - Outer		Air 46569	517725	Br. N/A	
110-6331 (w/o Pre-Cleaner) - Inner	Air 46569		1080671 (w/Pre-Cleaner) - Inner		Air 42033	1080671 (w/Pre-Cleaner) - Outer	Air 42033	
1080671 (w/Pre-Cleaner) - Outer	Air 42033		1080672 (w/Pre-Clean					



**Off-Highway
Hors Route
Fuera De Carretera**

CATERPILLAR+ Excavators

Make, Model, Engine Marque, Modèle, Moteur Marca, Modelo, Motor	Serv. Type	Part No. N° de pieza N° de pièce	Make, Model, Engine Marque, Modèle, Moteur Marca, Modelo, Motor	Serv. Type	Part No. N° de pieza N° de pièce	Make, Model, Engine Marque, Modèle, Moteur Marca, Modelo, Motor	Serv. Type	Part No. N° de pieza N° de pièce
312D2 GC RXZ L4 4.4L 268.5 CID (Turbo 3054C Diesel HP 90 KW 67 Mfr Caterpillar) Eng.Code 3054C (Cont'd/Suite) 2931137 (High Efficiency) - Recirculation 0937521 Drain 2166676 Auxiliary 3987171 Main 518670 Pilot 2096002 Suction 2270590 Breather	Cab. Air .	WP10333 51621 N/A N/A N/A N/A N/A N/A	2931184 (High Efficiency) - Fresh Air	Cab. Air .	WP10339 WP10204 24333	2457823 (Std.) - Recirculation 2931137 (High Efficiency) - Recirculation	Cab. Air .	24333 WP10333 51621 N/A N/A N/A N/A
			3276618 (Side Inlet) - Fresh Air 2457823 (Std.) - Recirculation 2931137 (High Efficiency) - Recirculation 0937521 Drain 2166676 Auxiliary 3987171 Main 518670 Pilot 2096002 Suction 2270590 Breather			0937521 Drain 2166676 Auxiliary 3987171 Main 518670 Pilot 2096002 Suction 2270590 Breather		
312D2 GWN, 312D2 KLE, 312D2 L EAB L4 4.4L 268.5 CID (Turbo 3054C Diesel HP 90 KW 67 Mfr Caterpillar) Eng.Code 3054C	Lube ... Air ... Air ... Air ... Air ... Air ... F/W Sep. F/W Sep. F/W Sep. Cab. Air .	57791 42033 42033FR ³⁶⁰ 42034 46562 ¹⁵⁵ 46562NP ⁴⁷⁹ 46569 N/A 33804 N/A 49083	312D2 L MGJ L4 4.4L 268.5 CID (Turbo 3054C Diesel HP 90 KW 67 Mfr Caterpillar) Eng.Code 3054C	Lube ... Air ... Air ... Air ... Air ... Air ... F/W Sep. F/W Sep. Cab. Air .	57791 42033 42033FR ³⁶⁰ 42034 46562 ¹⁵⁵ 46562NP ⁴⁷⁹ 46569 N/A 49083	312E GAC L4 4.4L 268 CID (Turbo/Aftercooled C4.4 ACERT Diesel HP 91 KW 68 Mfr Caterpillar) Eng.Code C4.4 ACERT	Lube ... Br. Air ... Air ... F/W Sep. Fuel ... Fuel ... Fuel ... Cab. Air . Cab. Air . Hyd ... Hyd ... Hyd ... Hyd ... Hyd ... Hyd ... Hyd ...	N/A WS10148 46818 46829 N/A N/A N/A N/A N/A N/A N/A N/A N/A N/A N/A N/A
			1R1807 1080671 (w/Pre-Cleaner) - Outer (w/Pre-Cleaner) - Outer 1080672 (w/Pre-Cleaner) - Inner 131-8902 (w/o Pre-Cleaner) - Outer (w/o Pre-Cleaner) - Outer 131-8903 (w/o Pre-Cleaner) - Inner 3820664 1R1804 4415111 (Engine Code CST or G4D) 2931183 (Std.) - Fresh Air 2931184 (High Efficiency) - Fresh Air 3276618 (Side Inlet) - Fresh Air 2457823 (Std.) - Recirculation 2931137 (High Efficiency) - Recirculation 0937521 Drain 2166676 Auxiliary 3987171 Main 518670 Pilot 2096002 Suction 2270590 Breather					
312D2 L FAB L4 4.4L 268.5 CID (Turbo 3054C Diesel HP 90 KW 67 Mfr Caterpillar) Eng.Code 3054C	Lube ... Air ... Air ... Air ... Air ... F/W Sep. F/W Sep. Cab. Air .	57791 46562NP ⁴⁷⁹ 46562 ¹⁵⁵ 46569 N/A 33804 N/A 49083	312D2 L MPP, 312D2 L WHJ L4 4.4L 268.5 CID (Turbo 3054C Diesel HP 90 KW 67 Mfr Caterpillar) Eng.Code 3054C	Lube ... Air ... Air ... Air ... Air ... Air ... F/W Sep. F/W Sep. Cab. Air .	57791 46562NP ⁴⁷⁹ 46562 ¹⁵⁵ 46569 N/A 33804 N/A 49083	312E L MJD L4 4.4L 268 CID (Turbo/Aftercooled C4.4 ACERT Diesel HP 91 KW 68 Mfr Caterpillar) Eng.Code C4.4 ACERT	Lube ... Br. Air ... Air ... F/W Sep. Fuel ... Fuel ... Fuel ... Cab. Air . Cab. Air . Hyd ... Hyd ... Hyd ... Hyd ... Hyd ...	N/A WS10148 46818 46829 N/A N/A N/A N/A N/A N/A N/A N/A N/A N/A N/A
			1R1807 Outer 131-8902 Outer 131-8903 Inner 4385386 1R1804 4415111 (Engine Code CST or G4D) 2931183 (Std.) - Fresh Air 2931184 (High Efficiency) - Fresh Air 3276618 (Side Inlet) - Fresh Air 2457823 (Std.) - Recirculation 2931137 (High Efficiency) - Recirculation 0937521 Drain 2166676 Auxiliary 3987171 Main 518670 Pilot 2096002 Suction 2270590 Breather					
312D2 L HBF L4 4.4L 268.5 CID (Turbo 3054C Diesel HP 90 KW 67 Mfr Caterpillar) Eng.Code 3054C	Lube ... Air ... Air ... Air ... Air ... Air ... F/W Sep. F/W Sep. Cab. Air .	57791 42033 42033FR ³⁶⁰ 42034 46562 ¹⁵⁵ 46562NP ⁴⁷⁹ 46569 N/A 33804 N/A 49083	312D2 TJY L4 4.4L 268.5 CID (Turbo 3054C Diesel HP 90 KW 67 Mfr Caterpillar) Eng.Code 3054C	Lube ... Air ... Air ... Air ... Air ... Air ... F/W Sep. F/W Sep. Cab. Air .	57791 46562NP ⁴⁷⁹ 46562 ¹⁵⁵ 46569 N/A 33804 N/A 49083	312E L WEY L4 4.4L 268 CID (Turbo/Aftercooled C4.4 ACERT Diesel HP 91 KW 68 Mfr Caterpillar) Eng.Code C4.4 ACERT	Lube ... Br. Air ... Air ... F/W Sep. Fuel ... Fuel ... Fuel ... Cab. Air . Cab. Air . Hyd ... Hyd ... Hyd ... Hyd ... Hyd ...	N/A WS10148 46818 46829 N/A N/A N/A N/A N/A N/A N/A N/A N/A N/A
			1R1807 1080671 (w/Pre-Cleaner) - Outer (w/Pre-Cleaner) - Outer 1080672 (w/Pre-Cleaner) - Inner 131-8902 (w/o Pre-Cleaner) - Outer (w/o Pre-Cleaner) - Outer 131-8903 (w/o Pre-Cleaner) - Inner 3820664 1R1804 4415111 (Engine Code CST or G4D) 2931183 (Std.) - Fresh Air 2931184 (High Efficiency) - Fresh Air 3276618 (Side Inlet) - Fresh Air					

N/A = Not Available N/R = Not Required N/S = Not Serviceable See pages 22 for footnotes
 N/A = Non disponible N/R = Non nécessaire N/S = Non réparable Voir pages 22 pour des notes
 N/A = No disponible N/R = No requiere N/S = No servible Ver las páginas 22 para las notas al pie de página

OFF HIGHWAY



**Off-Highway
Hors Route
Fuera De Carretera**

CATERPILLAR+ Excavators

OFF HIGHWAY

Make, Model, Engine Marque, Modèle, Moteur Marca, Modelo, Motor	Serv. Type	Part No. N° de pieza N° de pièce	Make, Model, Engine Marque, Modèle, Moteur Marca, Modelo, Motor	Serv. Type	Part No. N° de pieza N° de pièce	Make, Model, Engine Marque, Modèle, Moteur Marca, Modelo, Motor	Serv. Type	Part No. N° de pieza N° de pièce
313F LGC GJD, 313F LGC HDK L4 3.4L 207 CID (Turbo C3.4B Diesel HP 70 KW 52 Mfr Caterpillar) Eng.Code C3.4B (Cont'd/Suite) 2096002 Suction	Hyd	N/A	0937521 Drain	Hyd	51621	314D LCR BYJ, 314D LCR SBP L4 4.25L 259 CID (Turbo/Aftercooled C4.2 ACERT Diesel HP 91 KW 67 Mfr Caterpillar) Eng.Code C4.2 ACERT		
			518670 Pilot	Hyd	WL10243			
314C KBH L4 4.25L 259 CID (Turbo 3064T Diesel HP 90 KW 67.1 Mfr Caterpillar) Eng.Code 3064T			4H6112 Breather	Hyd	N/A	1R0739 (Std. Drain) (Extended Drain) (100% Glass) 1R1807 (Cellulose/Glass Blend) 517886 Outer 131-8902 Outer 131-8903 Inner 1R-0751 (Std.) (Std.) 131-8902 (High Efficiency) 2299047 Fresh Air 2844568 Recirculation 1799806 In-Tank 0937521 Drain 518670 Pilot 4H6112 Breather 2096002 Suction		
			2096002 Suction	Hyd	N/A			
314C KJA L4 4.25L 259 CID (Turbo 3064T Diesel HP 90 KW 67.1 Mfr Caterpillar) Eng.Code 3064T			0937521 Drain	Hyd	51621	1R0739 (Std. Drain) (Extended Drain) (100% Glass) 1R1807 (Cellulose/Glass Blend) 517886 Outer 131-8902 Outer 131-8903 Inner 1R-0751 (Std.) (Std.) 131-8902 (High Efficiency) 2299047 Fresh Air 2844568 Recirculation 1799806 In-Tank 0937521 Drain 518670 Pilot 4H6112 Breather 2096002 Suction		
			518670 Pilot	Hyd	WL10243			
314C PCA L4 4.25L 259 CID (Turbo 3064T Diesel HP 90 KW 67.1 Mfr Caterpillar) Eng.Code 3064T			4H6112 Breather	Hyd	N/A	1R0739 (Std. Drain) (Extended Drain) (100% Glass) 1R1807 (Cellulose/Glass Blend) 517886 Outer 131-8902 Outer 131-8903 Inner 1R-0751 (Std.) (Std.) 131-8902 (High Efficiency) 2070105 (To S/N PCA208) - Fresh Air 2299047 (From S/N PCA209) - Fresh Air 2844568 Recirculation 1262081 (To S/N PCA474) - In- Tank 1799806 (From S/N KJA158) - In- Tank		
			2096002 Suction	Hyd	N/A			
314C CR MFK, 314D CR PDP L4 4.25L 259 CID (Turbo/Aftercooled C4.2 ACERT Diesel HP 91 KW 67 Mfr Caterpillar) Eng.Code C4.2 ACERT			0937521 Drain	Hyd	51621	1R0739 (Std. Drain) (Extended Drain) (100% Glass) 1R1807 (Cellulose/Glass Blend) 517886 Outer 131-8902 Outer 131-8903 Inner 1R-0751 (Std.) (Std.) 131-8902 (High Efficiency) 2844496 Fresh Air 2844568 Recirculation 1799806 In-Tank 0937521 Drain 518670 Pilot 2166676 Auxiliary 2096002 Suction 4H6112 (Swing Circuit) - Breather 2270590 (Tank Breather)		
			518670 Pilot	Hyd	WL10243			
314C CR WLN L4 4.25L 259 CID (Turbo/Aftercooled C4.2 ACERT Diesel HP 91 KW 67 Mfr Caterpillar) Eng.Code C4.2 ACERT			4H6112 (Swing Circuit) - Breather	Hyd	N/A	1R0739 (Std. Drain) (Extended Drain) (100% Glass) 1R1807 (Cellulose/Glass Blend) 517725 Outer 131-8902 Outer 131-8903 Inner 3261644 1R-0751 (Std.) (Std.) 131-8902 (High Efficiency) 3276618 Fresh Air 2844568 Recirculation 1799806 In-Tank 0937521 Drain 518670 Pilot 2166676 Auxiliary 2096002 Suction 4H6112 (Swing Circuit) - Breather 2270590 (Tank Breather)		
			2270590 (Tank Breather)	Hyd	N/A			
314E CR CW8, 314E CR ECN, 314E CR GMD, 314E LCR DKD, 314E LCR YCW L4 4.4L 268 CID (Turbo/Aftercooled C4.4 ACERT Diesel HP 91 KW 68 Mfr Caterpillar) Eng.Code C4.4 ACERT			0937521 Drain	Hyd	51621	3223155 3391048 3575142 Outer 3575143 Inner 3608959 3848512 In-Line 3608960 Main 3276618 Fresh Air 3729328 Recirculation 2166676 Auxiliary 1799806 In-Tank 518670 Pilot 0937521 Drain 2096002 Suction 3632519 (Tank Breather) 4H6112 (Swing Circuit) - Breather		
			518670 Pilot	Hyd	WL10243			

N/A = Not Available N/R = Not Required N/S = Not Serviceable See pages 22 for footnotes
 N/A = Non disponible N/R = Non nécessaire N/S = Non réparable Voir pages 22 pour des notes
 N/A = No disponible N/R = No requiere N/S = No servible Ver las páginas 22 para las notas al pie de página

Off-Highway
Hors Route
Fuera De Carretera



CATERPILLAR+ Excavators

Make, Model, Engine Marque, Modèle, Moteur Marca, Modelo, Motor	Serv. Type	Part No. N° de pieza N° de pièce	Make, Model, Engine Marque, Modèle, Moteur Marca, Modelo, Motor	Serv. Type	Part No. N° de pieza N° de pièce	Make, Model, Engine Marque, Modèle, Moteur Marca, Modelo, Motor	Serv. Type	Part No. N° de pieza N° de pièce		
314E LCR ZJT L4 4.4L 268 CID (Turbo/Aftercooled C4.4 ACERT Diesel HP 91 KW 68 Mfr Caterpillar) Eng.Code C4.4 ACERT			1262131 (High Efficiency) - Main 518670 Pilot 0955620 Suction	Hyd 57896 Hyd WL10243 Hyd N/A		315C ANF L4 4.4L 268.5 CID (Turbo 3054E Diesel HP 117 KW 86 Mfr Caterpillar) Eng.Code 3054E				
			315B FM L 7RZ L6 5L 305 CID(Turbo 3046T Diesel HP 102 KW 76 Mfr Caterpillar) Eng.Code 3046T							
			1R-0734 135-5788 Outer 1355787 Inner 51-7951 411278 Fresh Air 1474851 Recirculation 0937521 Drain 1262081 (Std.) - Main 1262131 (High Efficiency) - Main 518670 Pilot 0955620 Suction	Lube . . . 51261 Air 46626 Air 46640 Fuel 33397 Cab. Air . 49083 Cab. Air . N/A Hyd 51621 Hyd 57244 Hyd 57896 Hyd WL10243 Hyd N/A						
			3223155 3391048 3575142 Outer 3575143 Inner 3608959 3848512 In-Line 3608960 Main 3276618 Fresh Air 3729328 Recirculation 2166676 Auxiliary 1799806 In-Tank 518670 Pilot 0937521 Drain 2096002 Suction 3632519 (Tank Breather) 4H6112 (Swing Circuit) - Breather	Lube . . . N/A Br. WS10148 Air 46818 Air 46829 F/W Sep. N/A Fuel N/A Fuel N/A Cab. Air . WP10204 Cab. Air . N/A Hyd N/A Hyd 57896 Hyd WL10243 Hyd 51621 Hyd N/A Hyd N/A Hyd N/A						
			315 3ZM L4 4.4L 268.5 CID (Turbo 3054 Diesel HP 99 KW 73.8 Mfr Caterpillar) Eng.Code 3054							
			7W-2326 Outer 110-6326 Outer 110-6331 Inner 138-3100 Primary 1383098 Secondary 411278 Fresh Air 1080688 Recirculation 0943229 (Std.) - Main 1391539 (High Efficiency) - Main 518670 Pilot 0955620 Suction	Lube . . . 51459 ⁵³ Air 46562NP ⁴⁷⁹ Air 46562 ¹⁵⁵ Air 46569 F/W Sep. 33547 F/W Sep. 33546 Cab. Air . 49083 Cab. Air . N/A Hyd R52F10GV Hyd N/A Hyd WL10243 Hyd N/A						
			315 4YM, 315 L 6YM L6 5L 305 CID(Turbo 3046T Diesel HP 99 KW 74 Mfr Caterpillar) Eng.Code 3046T							
			1R-0734 417575 Outer 61-6582 Inner 51-7951 411278 Fresh Air 513572 Recirculation 0943229 (Std.) - Main 1391539 (High Efficiency) - Main 518670 Pilot 0955620 Suction	Lube . . . 51261 Air 46600 Air 42543 Fuel 33397 Cab. Air . 49083 Cab. Air . N/A Hyd R52F10GV Hyd N/A Hyd WL10243 Hyd N/A						
			315B 1SW L6 5L 305 CID(Turbo 3046T Diesel HP 102 KW 76 Mfr Caterpillar) Eng.Code 3046T							
			1R-0734 135-5788 Outer 1355787 Inner 51-7951 411278 Fresh Air 513572 (To S/N 1SW00214) - Recirculation 1474851 (From S/N 1SW 00215) - Recirculation 0937521 Drain 1262081 (Std.) - Main 1262131 (High Efficiency) - Main 518670 Pilot 0955620 Suction	Lube . . . 51261 Air 46626 Air 46640 Fuel 33397 Cab. Air . 49083 Cab. Air . N/A Cab. Air . N/A Hyd 51621 Hyd 57244 Hyd 57896 Hyd WL10243 Hyd N/A						
			315B 1SW L6 5L 305 CID(Turbo 3046T Diesel HP 102 KW 76 Mfr Caterpillar) Eng.Code 3046T							
			1R-0734 135-5788 Outer 1355787 Inner 51-7951 411278 Fresh Air 513572 (To S/N 1SW00214) - Recirculation 1474851 (From S/N 1SW 00215) - Recirculation 0937521 Drain 1262081 (Std.) - Main 1262131 (High Efficiency) - Main 518670 Pilot 0955620 Suction	Lube . . . 51261 Air 46626 Air 46640 Fuel 33397 Cab. Air . 49083 Cab. Air . N/A Cab. Air . N/A Hyd 51621 Hyd 57244 Hyd 57896 Hyd WL10243 Hyd N/A						
			315B 2DW L6 5L 305 CID(Turbo 3046T Diesel HP 102 KW 76 Mfr Caterpillar) Eng.Code 3046T							
			1R-0734 135-5788 Outer 1355787 Inner 51-7951 411278 Fresh Air 513572 Recirculation 0937521 Drain 1262081 (Std.) - Main	Lube . . . 51261 Air 46626 Air 46640 Fuel 33397 Cab. Air . 49083 Cab. Air . N/A Hyd 51621 Hyd 57244						
			315B L 3AW L6 5L 305 CID(Turbo 3046T Diesel HP 102 KW 76 Mfr Caterpillar) Eng.Code 3046T							
		1R-0734 135-5788 Outer 1355787 Inner 51-7951 411278 Fresh Air 513572 (To S/N 3AW00989) - Recirculation 1474851 (From S/N 3AW00990) - Recirculation 0937521 Drain 1262081 (Std.) - Main 1262131 (High Efficiency) - Main 518670 Pilot 0955620 Suction	Lube . . . 51261 Air 46626 Air 46640 Fuel 33397 Cab. Air . 49083 Cab. Air . N/A Cab. Air . N/A Hyd 51621 Hyd 57244 Hyd 57896 Hyd WL10243 Hyd N/A							
		315B L 5SW L4 4.4L 268.5 CID (Turbo 3054T Diesel HP 100 KW 74 Mfr Caterpillar) Eng.Code 3054T								
		7W-2326 Outer 110-6326 Outer 110-6331 Inner 1596102 Primary 138-3100 Secondary 411278 Fresh Air 1080688 Recirculation 0937521 Drain 1262081 (Std.) - Main 1262131 (High Efficiency) - Main 518670 Pilot 0955620 Suction	Lube . . . 51459 ⁵³ Air 46562NP ⁴⁷⁹ Air 46562 ¹⁵⁵ Air 46569 F/W Sep. 33546 F/W Sep. 33547 Cab. Air . 49083 Cab. Air . N/A Hyd 51621 Hyd 57244 Hyd 57896 Hyd WL10243 Hyd N/A							
		315C AKE L6 5L 305 CID(Turbo 3046T Diesel HP 115 KW 85.8 Mfr Caterpillar) Eng.Code 3046T								
		1R0739 (Std. Drain) (Extended Drain) (100% Glass) 1R1807 (Cellulose/Glass Blend) 135-5788 (w/o Pre-Cleaner) - Outer 1355787 (w/o Pre-Cleaner) - Inner 1527217 (w/Pre-Cleaner) - Outer 1527217 (w/Pre-Cleaner) - Outer 152-7219 (w/Pre-Cleaner) - Inner 3261644 1R-0751 (Std.) (Std.) 3645287 (High Efficiency) 2931183 (Std.) - Fresh Air 2931184 (High Efficiency) - Fresh Air	Lube . . . 51791 ⁵³ Lube . . . 51791XD Lube . . . 51791XE Lube . . . 57791 ⁸⁰ Air 46626 Air 46640 Air 46761 ¹⁵⁵ Air 46761NP ⁴⁷⁹ F/W Sep. 33606 Fuel 33626 ⁵³ Fuel 33626NP ⁴⁷⁹ Cab. Air . 49083 Cab. Air . WP10339 Cab. Air . WP10002 Hyd WL10243							
		315C CFB, 315C CFL, 315C CFT L6 5L 305 CID(Turbo 3046T Diesel HP 115 KW 85.8 Mfr Caterpillar) Eng.Code 3046T								
		1R0739 (Std. Drain) (Extended Drain) (100% Glass) 1R1807 (Cellulose/Glass Blend) 135-5788 (w/o Pre-Cleaner) - Outer 1355787 (w/o Pre-Cleaner) - Inner 1527217 (w/Pre-Cleaner) - Outer 1527217 (w/Pre-Cleaner) - Outer 152-7219 (w/Pre-Cleaner) - Inner 1174089 1R-0751 (Std.) (Std.) 3645287 (High Efficiency) 2931183 (Std.) - Fresh Air 2931184 (High Efficiency) - Fresh Air	Lube . . . 51791 ⁵³ Lube . . . 51791XD Lube . . . 51791XE Lube . . . 57791 ⁸⁰ Air 46626 Air 46640 Air 46761 ¹⁵⁵ Air 46761NP ⁴⁷⁹ F/W Sep. 33636 Fuel 33626 ⁵³ Fuel 33626NP ⁴⁷⁹ Cab. Air . 49083 Cab. Air . WP10339 Cab. Air . WP10002 Hyd WL10243							
		315C CJC L6 5L 305 CID(Turbo 3046T Diesel HP 115 KW 85.8 Mfr Caterpillar) Eng.Code 3046T								
		1R0739 (Std. Drain) (Extended Drain) (100% Glass) 1R1807 (Cellulose/Glass Blend) 135-5788 (w/o Pre-Cleaner) - Outer 1355787 (w/o Pre-Cleaner) - Inner	Lube . . . 51791 ⁵³ Lube . . . 51791XD Lube . . . 51791XE Lube . . . 57791 ⁸⁰ Air 46626 Air 46640							

Italicized Part Numbers May Not Be Available.

Las piezas con números en *italicas* pueden no estar disponibles.
Les numéros de pièce en *italiques* peuvent ne pas être disponibles.



Off-Highway
Hors Route
Fuera De Carretera

CATERPILLAR+ Excavators

Make, Model, Engine Marque, Modèle, Moteur Marca, Modelo, Motor	Serv. Type	Part No. N° de pieza N° de pièce	Make, Model, Engine Marque, Modèle, Moteur Marca, Modelo, Motor	Serv. Type	Part No. N° de pieza N° de pièce	Make, Model, Engine Marque, Modèle, Moteur Marca, Modelo, Motor	Serv. Type	Part No. N° de pieza N° de pièce
318C CWP L6 6.4L 389 CID(Turbo 3066T Diesel HP 125 KW 93 Mfr Caterpillar) Eng.Code 3066T (Cont'd/Suite)	Fuel 33626NP ⁴⁷⁹ Cab. Air . 49083	2931183 (Std.) - Fresh Air 2931184 (High Efficiency) - Fresh Air	1355787 Inner	Air	46640	0937521 Drain	Hyd	51621
			3820664 (To S/N ZKJ463)	F/W Sep.	N/A	3987171 Main	Hyd	N/A
318C DAH, 318C FAA L6 6.4L 389 CID(Turbo 3066T Diesel HP 125 KW 93 Mfr Caterpillar) Eng.Code 3066T	Air Cab. Air . WP10339 Cab. Air . WP10002 Hyd WL10243	1858154 Recirculation 518670 Pilot 0937521 Drain 1262081 (Std.) - Main 1799806 (High Efficiency) - Main 2096000 Suction 4H6112 (Swing Circuit) - Breather	4385386 (From S/N ZKJ464)	F/W Sep.	N/A	2096002 Suction	Hyd	N/A
			1R-0751 (Std.)	Fuel	33626(2) ⁵³ (Std.)	Fuel	33626NP(2) ⁴⁷⁹	Hyd
318D L DPJ L4 4.4L 268.5 CID (Turbo 3054CA Diesel HP 110 KW 82 Mfr Caterpillar) Eng.Code 3054CA	Lube . . . 51791 ⁵³ (Extended Drain) (100% Glass) Lube . . . 51791XE Lube . . . 57791 ¹⁸⁰	1R0739 (Std. Drain) 206-5234 (w/o Pre-Cleaner) - Outer 2065235 (w/o Pre-Cleaner) - Inner 1527217 (w/Pre-Cleaner) - Outer (w/Pre-Cleaner) - Outer 152-7219 (w/Pre-Cleaner) - Inner 1174089 1R-0751 Fuel 33626 ⁵³ Fuel 33626NP ⁴⁷⁹	3645287 (High Efficiency)	2931183 (Std.) - Fresh Air	2931184 (High Efficiency) - Fresh Air	1R1807	Lube . . .	57791
			2931183 (Std.) - Fresh Air	2931184 (High Efficiency) - Fresh Air	2457823 (Std.) - Recirculation 2931137 (High Efficiency) - Recirculation	518670 Pilot 0937521 Drain 1R1804	Hyd WL10243 Hyd 51621 Hyd N/A	2229020 Outer 2229021 Inner 4385386 1R1804
318D L HAH L4 4.4L 268.5 CID (Turbo 3054CA Diesel HP 110 KW 82 Mfr Caterpillar) Eng.Code 3054CA	Air Cab. Air . WP10339 Cab. Air . 49083	2931183 (Std.) - Fresh Air 2931184 (High Efficiency) - Fresh Air	2667796 (To S/N ZKJ688) - Main	Hyd	N/A	2931183 (Std.) - Fresh Air	Hyd	49083
			3987171 (From S/N ZKJ689) - Main	Hyd	N/A	2931184 (High Efficiency) - Fresh Air	Hyd	N/A
318D L XAH L4 4.4L 268.5 CID (Turbo 3054CA Diesel HP 110 KW 82 Mfr Caterpillar) Eng.Code 3054CA	F/W Sep. N/A F/W Sep. 33804 Cab. Air . 49083	1R1804 4415111 (Engine Code G4D) 2931183 (Std.) - Fresh Air 2931184 (High Efficiency) - Fresh Air	4H6112 (Swing Circuit) - Breather	Hyd	N/A	2457823 (Std.) - Recirculation 2931137 (High Efficiency) - Recirculation	2229020 Outer 2229021 Inner	Air 49131 Air 49132
			2270590 (Tank Breather)	Hyd	N/A	2931137 (High Efficiency) - Recirculation	518670 Pilot 0937521 Drain 3987171 Main 2096002 Suction	Hyd WL10243 Hyd 51621 Hyd N/A Hyd N/A
318D L XGS L4 4.4L 268.5 CID (Turbo 3054CA Diesel HP 110 KW 82 Mfr Caterpillar) Eng.Code 3054CA	Lube . . . 51791 ⁵³ (Extended Drain) (100% Glass) Lube . . . 51791XE Lube . . . 57791 ¹⁸⁰	1R0739 (Std. Drain) 135-5788 (w/o Pre-Cleaner) - Outer 1355787 (w/o Pre-Cleaner) - Inner 1527217 (w/Pre-Cleaner) - Outer (w/Pre-Cleaner) - Outer 152-7219 (w/Pre-Cleaner) - Inner 1174089 1R-0751 Fuel 33626 ⁵³ Fuel 33626NP ⁴⁷⁹	4H6112 (Swing Circuit) - Breather	Hyd	N/A	2457823 (Std.) - Recirculation 2931137 (High Efficiency) - Recirculation	2229020 Outer 2229021 Inner	Air 49131 Air 49132
			2270590 (Tank Breather)	Hyd	N/A	2931137 (High Efficiency) - Recirculation	518670 Pilot 0937521 Drain 3987171 Main 2096002 Suction	Hyd WL10243 Hyd 51621 Hyd N/A Hyd N/A
318D L ZKJ L4 4.25L 259 CID (Turbo/Aftercooled C4.2 ACERT Diesel HP 117 KW 86 Mfr Caterpillar) Eng.Code C4.2 ACERT	Air Cab. Air . WP10339 Cab. Air . WP10002 Hyd WL10243	1858154 Recirculation 518670 Pilot 0937521 Drain 1262081 (Std.) - Main 1799806 (High Efficiency) - Main 2096000 Suction 4H6112 (Swing Circuit) - Breather	3223155	Lube . . .	N/A	2931183 (Std.) - Fresh Air	Hyd	49083
			2229020 Outer	Air	49131	2931184 (High Efficiency) - Fresh Air	Hyd	N/A
318D L ZKJ L4 4.25L 259 CID (Turbo/Aftercooled C4.2 ACERT Diesel HP 117 KW 86 Mfr Caterpillar) Eng.Code C4.2 ACERT	Air Cab. Air . WP10339 Cab. Air . 49083	2931183 (Std.) - Fresh Air 2931184 (High Efficiency) - Fresh Air	2229021 Inner	Air	49132	2457823 (Std.) - Recirculation 2931137 (High Efficiency) - Recirculation	2229021 Inner	Air 49132
			4385386	F/W Sep.	N/A	2931137 (High Efficiency) - Recirculation	518670 Pilot 0937521 Drain 3987171 Main 2096002 Suction	Hyd WL10243 Hyd 51621 Hyd N/A Hyd N/A
318D L ZKJ L4 4.25L 259 CID (Turbo/Aftercooled C4.2 ACERT Diesel HP 117 KW 86 Mfr Caterpillar) Eng.Code C4.2 ACERT	Lube . . . 51791 ⁵³ (Extended Drain) (100% Glass) Lube . . . 51791XE Lube . . . 57791 ¹⁸⁰	1R0739 (Std. Drain) 135-5788 Outer	3608960	Fuel	N/A	2931137 (High Efficiency) - Recirculation	518670 Pilot	Hyd WL10243
			2931183 (Std.) - Fresh Air	Air Cab. Air . WP10339 Cab. Air . 49083	2931184 (High Efficiency) - Fresh Air	Hyd	N/A	2931137 (High Efficiency) - Recirculation
318D L ZKJ L4 4.25L 259 CID (Turbo/Aftercooled C4.2 ACERT Diesel HP 117 KW 86 Mfr Caterpillar) Eng.Code C4.2 ACERT	Air Cab. Air . WP10339 Cab. Air . 49083	2931183 (Std.) - Fresh Air 2931184 (High Efficiency) - Fresh Air	4H6112 (Swing Circuit) - Breather	Hyd	N/A	2457823 (Std.) - Recirculation 2931137 (High Efficiency) - Recirculation	2229020 Outer 2229021 Inner	Air 49131 Air 49132
			2270590 (Tank Breather)	Hyd	N/A	2931137 (High Efficiency) - Recirculation	518670 Pilot 0937521 Drain 3987171 Main 2096002 Suction	Hyd WL10243 Hyd 51621 Hyd N/A Hyd N/A

N/A = Not Available N/R = Not Required N/S = Not Serviceable See pages 22 for footnotes
 N/A = Non disponible N/R = Non nécessaire N/S = Non réparable Voir pages 22 pour des notes
 N/A = No disponible N/R = No requiere N/S = No servible Ver las páginas 22 para las notas al pie de página

OFF HIGHWAY



Off-Highway
Hors Route
Fuera De Carretera

CATERPILLAR+ Excavators

Make, Model, Engine Marque, Modèle, Moteur Marca, Modelo, Motor	Serv. Type	Part No. N° de pieza N° de pièce	Make, Model, Engine Marque, Modèle, Moteur Marca, Modelo, Motor	Serv. Type	Part No. N° de pieza N° de pièce	Make, Model, Engine Marque, Modèle, Moteur Marca, Modelo, Motor	Serv. Type	Part No. N° de pieza N° de pièce			
319D L ZCA L4 4.25L 259 CID (Turbo/Aftercooled C4.2 ACERT Diesel HP 125 KW 93 Mfr Caterpillar) Eng.Code C4.2 ACERT (Cont'd/Suite) 517725 Br. N/A 135-5788 (w/o Pre-Cleaner) - Outer Air 46626 1355787 (w/o Pre-Cleaner) - Inner Air 46640 1527217 (w/Pre-Cleaner) - Outer Air 46761¹⁵⁵ 1527217 (w/Pre-Cleaner) - Outer Air 46761NP⁴⁷⁹ 152-7219 (w/Pre-Cleaner) - Inner Air 46766 3261644 F/W Sep. 33606 3608960 Fuel N/A 3276618 Fresh Air Cab. Air. WP10204 2457823 (Std.) - Recirculation Cab. Air. 24333 2931137 (High Efficiency) - Recirculation Cab. Air. WP10333 518670 Pilot Hyd WL10243 2667796 (To S/N KRM228) - Main Hyd N/A 3987171 (From S/N KRM229) - Main Hyd N/A 0937521 Drain Hyd 51621 2096002 Suction Hyd N/A 2270590 (Tank Breather) Hyd N/A 4H6112 (Swing Circuit) - Breather Hyd N/A 2166676 Auxiliary Hyd N/A			2667796 (To S/N FMH244) - Main Hyd N/A 3987171 (From S/N FMH245) - Main Hyd N/A 0937521 Drain Hyd 51621 2096002 Suction Hyd N/A 2270590 (Tank Breather) Hyd N/A 4H6112 (Swing Circuit) - Breather Hyd N/A 2166676 Auxiliary Hyd N/A 319D LN KFM L4 4.25L 259 CID (Turbo/Aftercooled C4.2 ACERT Diesel HP 125 KW 93 Mfr Caterpillar) Eng.Code C4.2 ACERT 1R0739 (Std. Drain) Lube ... 51791⁵³ (Extended Drain) Lube ... 51791XD (100% Glass) Lube ... 51791XE 1R1807 (Cellulose/Glass Blend) Lube ... 57791¹⁸⁰ 517725 Br. N/A 135-5788 (w/o Pre-Cleaner) - Outer Air 46626 1355787 (w/o Pre-Cleaner) - Inner Air 46640 1527217 (w/Pre-Cleaner) - Outer Air 46761¹⁵⁵ 1527217 (w/Pre-Cleaner) - Outer Air 46761NP⁴⁷⁹ 152-7219 (w/Pre-Cleaner) - Inner Air 46766 3261644 F/W Sep. 33606 3608960 Fuel N/A 3276618 Fresh Air Cab. Air. WP10204 2457823 (Std.) - Recirculation Cab. Air. 24333 2931137 (High Efficiency) - Recirculation Cab. Air. WP10333 518670 Pilot Hyd WL10243 2667796 (To S/N KRM228) - Main Hyd N/A 3987171 (From S/N KRM229) - Main Hyd N/A 0937521 Drain Hyd 51621 2096002 Suction Hyd N/A 2270590 (Tank Breather) Hyd N/A 4H6112 (Swing Circuit) - Breather Hyd N/A 2166676 Auxiliary Hyd N/A 319D L ZGZ L4 4.25L 259 CID (Turbo/Aftercooled C4.2 ACERT Diesel HP 125 KW 93 Mfr Caterpillar) Eng.Code C4.2 ACERT 1R0739 (Std. Drain) Lube ... 51791⁵³ (Extended Drain) Lube ... 51791XD (100% Glass) Lube ... 51791XE 1R1807 (Cellulose/Glass Blend) Lube ... 57791¹⁸⁰ 517725 Br. N/A 206-5234 Outer Air 42330 2065235 Inner Air 42331 3261644 F/W Sep. 33606 1R-0751 (Std.) Fuel 33626(2)⁵³ (Std.) Fuel 33626NP(2)⁴⁷⁹ 3645287 (High Efficiency) Fuel N/A 3276618 Fresh Air Cab. Air. WP10204 2457823 (Std.) - Recirculation Cab. Air. 24333 2931137 (High Efficiency) - Recirculation Cab. Air. WP10333 518670 (M45 x 2 Thread) - Pilot Hyd WL10243 1261813 (2 x 12 Thread) - Pilot Hyd 57724 2667796 Main Hyd N/A 0937521 Drain Hyd 51621 2096002 Suction Hyd N/A 2270590 (Tank Breather) Hyd N/A 4H6112 (Swing Circuit) - Breather Hyd N/A			319D LN RJP L4 4.25L 259 CID (Turbo/Aftercooled C4.2 ACERT Diesel HP 125 KW 93 Mfr Caterpillar) Eng.Code C4.2 ACERT 1R0739 (Std. Drain) Lube ... 51791⁵³ (Extended Drain) Lube ... 51791XD (100% Glass) Lube ... 51791XE 1R1807 (Cellulose/Glass Blend) Lube ... 57791¹⁸⁰ 517725 Br. N/A 135-5788 Outer Air 46626 1355787 Inner Air 46640 3261644 F/W Sep. 33606 1R-0751 (Std.) Fuel 33626(2)⁵³ (Std.) Fuel 33626NP(2)⁴⁷⁹ 3645287 (High Efficiency) Fuel N/A 3276618 Fresh Air Cab. Air. WP10204 2457823 Recirculation Cab. Air. 24333 2931137 Recirculation Cab. Air. WP10333 0937521 Drain Hyd 51621 2667796 Main Hyd N/A 3421823 Main Hyd N/A 2096002 Suction Hyd N/A 518670 Pilot Hyd WL10243 2270590 (Tank Breather) Hyd N/A 4H6112 (Swing Circuit) - Breather Hyd N/A 319D LN WBJ L4 4.25L 259 CID (Turbo/Aftercooled C4.2 ACERT Diesel HP 125 KW 93 Mfr Caterpillar) Eng.Code C4.2 ACERT 1R0739 (Std. Drain) Lube ... 51791⁵³ (Extended Drain) Lube ... 51791XD (100% Glass) Lube ... 51791XE 1R1807 (Cellulose/Glass Blend) Lube ... 57791¹⁸⁰ 517725 Br. N/A 206-5234 Outer Air 42330 2065235 Inner Air 42331 3261644 F/W Sep. 33606 1R-0751 (Std.) Fuel 33626(2)⁵³ (Std.) Fuel 33626NP(2)⁴⁷⁹ 3645287 (High Efficiency) Fuel N/A 2931183 (Std.) - Fresh Air Cab. Air. 49083 2931184 (High Efficiency) - Fresh Air Cab. Air. WP10339 2457823 (Std.) - Recirculation Cab. Air. 24333 2931137 (High Efficiency) - Recirculation Cab. Air. WP10333 518670 Pilot Hyd WL10243			320 2BW, 320 2DL, 320 3RK, 320 3XM L6 6.4L 389 CID(Turbo 3066T Diesel HP 128 KW 95.4 Mfr Caterpillar) Eng.Code 3066T 517950 (To Eng. S/N 7JK11273) Lube ... 57034 1R0739 (Std. Drain From Eng. S/N 7JK11274) Lube ... 51791⁵³ (Extended Drain From Eng. S/N 7JK11274) Lube ... 51791XD (High Efficiency From Eng. S/N 7JK11274) Lube ... 51791XE 1R1807 (Extra-Efficiency From Eng. S/N 7JK11274) Lube ... 57791¹⁸⁰ 517725 Br. N/A 7Y0404 Outer Air 42520 515208 Inner Air 42521 51-7951 Fuel 33397 411278 Fresh Air Cab. Air. 49083 513572 Recirculation Cab. Air. N/A 0944412 (Std.) - Main Hyd 57108 1391540 (High Efficiency) - Main Hyd W01AG667 413948 (Std.) - Pilot Hyd 51720 1843931 (High Efficiency) - Pilot Hyd 57184 1261813 (Ultra High Efficiency) - Pilot Hyd 57724 7Y4748 Suction Hyd N/A 320 4ZJ L6 6.6L 402.8 CID(Turbo 3116T Diesel HP 128 KW 95.4 Mfr Caterpillar) Eng.Code 3116T 1R0739 (Std. Drain) Lube ... 51791⁵³ (Extended Drain) Lube ... 51791XD (100% Glass) Lube ... 51791XE 1R1807 (Extra-Efficient Cellulose/Glass Blend) Lube ... 57791¹⁸⁰ 517725 Br. N/A 7Y0404 Outer Air 42520 515208 Inner Air 42521 9M2341 Fuel 33941 1R-0751 Fuel 33626⁵³ (Std.) Fuel 33626NP⁴⁷⁹ 411278 Fresh Air Cab. Air. 49083 513572 Recirculation Cab. Air. N/A 0944412 (Std.) - Main Hyd 57108 1391540 (High Efficiency) - Main Hyd W01AG667 413948 (Std.) - Pilot Hyd 51720 1843931 (High Efficiency) - Pilot Hyd 57184 1261813 (Ultra High Efficiency) - Pilot Hyd 57724 7Y4748 Suction Hyd N/A 320 7WK L6 6.6L 402.8 CID(Turbo 3116T Diesel HP 128 KW 95.4 Mfr Caterpillar) Eng.Code 3116T 1R0739 (Std. Drain) Lube ... 51791⁵³ (Extended Drain) Lube ... 51791XD (100% Glass) Lube ... 51791XE 1R1807 (Extra-Efficient Cellulose/Glass Blend) Lube ... 57791¹⁸⁰ 517725 Br. N/A 7Y0404 Outer Air 42520 515208 Inner Air 42521 9M2341 Fuel 33941 614783 Fuel 33377 411278 Fresh Air Cab. Air. 49083 513572 Recirculation Cab. Air. N/A 0944412 (Std.) - Main Hyd 57108		

OFF HIGHWAY

N/A = Not Available N/R = Not Required N/S = Not Serviceable See pages 22 for footnotes
 N/A = Non disponible N/R = Non nécessaire N/S = Non réparable Voir pages 22 pour des notes
 N/A = No disponible N/R = No requiere N/S = No servible Ver las páginas 22 para las notas al pie de página



**Off-Highway
Hors Route
Fuera De Carretera**

CATERPILLAR+ Excavators

OFF HIGHWAY

Make, Model, Engine Marque, Modèle, Moteur Marca, Modelo, Motor	Serv. Type	Part No. N° de pieza N° de pièce	Make, Model, Engine Marque, Modèle, Moteur Marca, Modelo, Motor	Serv. Type	Part No. N° de pieza N° de pièce	Make, Model, Engine Marque, Modèle, Moteur Marca, Modelo, Motor	Serv. Type	Part No. N° de pieza N° de pièce
320B N 4NR L6 6.4L 389 CID(Turbo 3066T Diesel HP 128 KW 95.4 Mfr Caterpillar) Eng.Code 3066T (Cont'd/Suite)		1318821 Inner Air 46702 1174089 F/W Sep. 33636 1R-0751 Fuel 33626 ⁵³ Fuel 33626NP ^{479,155} 3645287 Fuel N/A ¹⁷³ 411278 Fresh Air Cab. Air. 49083 1474851 Fresh Air Cab. Air. N/A 513572 Recirculation Cab. Air. N/A 0937521 Drain Hyd 51621 1262081 (Std.) - Main Hyd 57244 1262131 (High Efficiency) - Main Hyd 57896 413948 (Std.) - Pilot Hyd 51720 1843931 (High Efficiency) - Pilot Hyd 57184 1261813 (Ultra High Efficiency) - Pilot Hyd 57724 0875297 Suction Hyd N/A	320C AKH, 320C ALF L6 6.4L 389 CID(Turbo 3066T Diesel HP 138 KW 102.9 Mfr Caterpillar) Eng.Code 3066T		1R0739 (Std. Drain) Lube . . . 51791 ⁵³ (Extended Drain) Lube . . . 51791XD (100% Glass) Lube . . . 51791XE 1R1807 (Cellulose/Glass Blend) Lube . . . 57791 ¹⁸⁰ 517725 Br. N/A 1318822 (w/o Pre-Cleaner) - Outer Air 46701 ¹⁵⁵ 1340685 (w/o Pre-Cleaner) - Outer Air N/A ⁴⁷⁹ 1318821 (w/o Pre-Cleaner) - Inner Air 46702 61-2501 (w/Pre-Cleaner) - Outer Air 46479 ¹⁵⁵ 1282686 (w/Pre-Cleaner) - Outer Air 46479NP ⁴⁷⁹ 61-2502 (w/Pre-Cleaner) - Inner Air 46478 1174089 F/W Sep. 33636 1R-0751 Fuel 33626 ⁵³ Fuel 33626NP ^{479,155} 3645287 Fuel N/A ¹⁷³ 411278 Fresh Air Cab. Air. 49083 1785479 Heater Cab. Air. N/A 3050367 Air Conditioning Cab. Air. N/A 0937521 Drain Hyd 51621 1262081 (Std.) - Main Hyd 57244 1262131 (High Efficiency) - Main Hyd 57896 518670 Pilot Hyd N/A 2096000 Suction Hyd N/A	320C APA L6 6.4L 389 CID(Turbo 3066T Diesel HP 138 KW 102.9 Mfr Caterpillar) Eng.Code 3066T		1R0739 (Std. Drain) Lube . . . 51791 ⁵³ (Extended Drain) Lube . . . 51791XD (100% Glass) Lube . . . 51791XE 1R1807 (Cellulose/Glass Blend) Lube . . . 57791 ¹⁸⁰ 517725 Br. N/A 1318822 Outer Air 46701 ¹⁵⁵ 1340685 Outer Air N/A ⁴⁷⁹ 1318821 Inner Air 46702 1174089 F/W Sep. 33636 1R-0751 Fuel 33626 ⁵³ Fuel 33626NP ^{479,155} 3645287 Fuel N/A ¹⁷³ 2931183 Fresh Air Cab. Air. 49083 1858154 Recirculation Cab. Air. WP10039 0937521 Drain Hyd 51621 1262081 (Std.) - Main Hyd 57244 1262131 (High Efficiency) - Main Hyd 57896 518670 Pilot Hyd N/A 2096000 Suction Hyd N/A
320B S 5MS L6 6.6L 402.8 CID(Turbo 3116T Diesel HP 128 KW 95.4 Mfr Caterpillar) Eng.Code 3116T		1R0739 (Std. Drain) Lube . . . 51791 ⁵³ (Extended Drain) Lube . . . 51791XD (100% Glass) Lube . . . 51791XE 1R1807 (Cellulose/Glass Blend) Lube . . . 57791 ¹⁸⁰ 1318822 (w/o Pre-Cleaner) - Outer Air 46701 ¹⁵⁵ 1340685 (w/o Pre-Cleaner) - Outer Air N/A ⁴⁷⁹ 1318821 (w/o Pre-Cleaner) - Inner Air 46702 61-2501 (w/Pre-Cleaner) - Outer Air 46479 ¹⁵⁵ 1282686 (w/Pre-Cleaner) - Outer Air 46479NP ⁴⁷⁹ 61-2502 (w/Pre-Cleaner) - Inner Air 46478 1174089 F/W Sep. 33636 1R-0751 (Std.) - Primary Fuel 33626 ⁵³ (Std.) - Primary Fuel 33626NP ⁴⁷⁹ 3645287 (High Efficiency) - Primary Fuel N/A Secondary Fuel 33527NP 1R0753 Secondary Fuel 33527 411278 Fresh Air Cab. Air. 49083 1080688 Recirculation Cab. Air. N/A 0937521 Drain Hyd 51621 1262081 (Std.) - Main Hyd 57244 1262131 (High Efficiency) - Main Hyd 57896 413948 (Std.) - Pilot Hyd 51720 1843931 (High Efficiency) - Pilot Hyd 57184 1261813 (Ultra High Efficiency) - Pilot Hyd 57724 1432849 Return Hyd 57523 1336741 Suction Hyd N/A	320C ALX L6 6.4L 389 CID(Turbo 3066T Diesel HP 138 KW 102.9 Mfr Caterpillar) Eng.Code 3066T		1R0739 (Std. Drain) Lube . . . 51791 ⁵³ (Extended Drain) Lube . . . 51791XD (100% Glass) Lube . . . 51791XE 1R1807 (Cellulose/Glass Blend) Lube . . . 57791 ¹⁸⁰ 517725 Br. N/A 1318822 Outer Air 46701 ¹⁵⁵ 1340685 Outer Air N/A ⁴⁷⁹ 1318821 Inner Air 46702 1174089 F/W Sep. 33636 1R-0751 Fuel 33626 ⁵³ Fuel 33626NP ^{479,155} 3645287 Fuel N/A ¹⁷³ 2931183 Fresh Air Cab. Air. 49083 1858154 Recirculation Cab. Air. WP10039 0937521 Drain Hyd 51621 1262081 (Std.) - Main Hyd 57244 1262131 (High Efficiency) - Main Hyd 57896 518670 Pilot Hyd N/A 2096000 Suction Hyd N/A	320C AXK L6 6.4L 389 CID(Turbo 3066T Diesel HP 138 KW 102.9 Mfr Caterpillar) Eng.Code 3066T		1R0739 (Std. Drain) Lube . . . 51791 ⁵³ (Extended Drain) Lube . . . 51791XD (100% Glass) Lube . . . 51791XE 1R1807 (Cellulose/Glass Blend) Lube . . . 57791 ¹⁸⁰ 517725 Br. N/A 61-2501 Outer Air 46479 ¹⁵⁵ 1282686 Outer Air 46479NP ⁴⁷⁹ 61-2502 Inner Air 46478 1174089 F/W Sep. 33636 1R-0751 Fuel 33626 ⁵³ Fuel 33626NP ^{479,155} 3645287 Fuel N/A ¹⁷³ 411278 Fresh Air Cab. Air. 49083 1858154 Recirculation Cab. Air. WP10002 0937521 Drain Hyd 51621 1262081 (Std.) - Main Hyd 57244 1262131 (High Efficiency) - Main Hyd 57896 518670 (M45 x 2 Thread) - Pilot Hyd N/A 1261813 (2 x 12 Thread) - Pilot Hyd 57724 2096000 Suction Hyd N/A 1432849 Auxiliary Hyd 57523
320B U 8GZ, 320B U BAN L6 6.4L 389 CID(Turbo 3066T Diesel HP 128 KW 95.4 Mfr Caterpillar) Eng.Code 3066T		1R0739 (Std. Drain) Lube . . . 51791 ⁵³ (Extended Drain) Lube . . . 51791XD (100% Glass) Lube . . . 51791XE 1R1807 (Cellulose/Glass Blend) Lube . . . 57791 ¹⁸⁰ 517725 Br. N/A 1318822 Outer Air 46701 ¹⁵⁵ 1340685 Outer Air N/A ⁴⁷⁹ 1318821 Inner Air 46702 1174089 F/W Sep. 33636 1R-0751 Fuel 33626 ⁵³ Fuel 33626NP ^{479,155} 3645287 Fuel N/A ¹⁷³ 411278 Fresh Air Cab. Air. 49083 1474851 Fresh Air Cab. Air. N/A 513572 Recirculation Cab. Air. N/A 0937521 Drain Hyd 51621 1262081 (Std.) - Main Hyd 57244 1262131 (High Efficiency) - Main Hyd 57896 413948 (Std.) - Pilot Hyd 51720 1843931 (High Efficiency) - Pilot Hyd 57184 1261813 (Ultra High Efficiency) - Pilot Hyd 57724 0875297 Suction Hyd N/A 0944412 In-Tank Hyd 57108	320C AMC, 320C ANB L6 6.4L 389 CID(Turbo 3066T Diesel HP 138 KW 102.9 Mfr Caterpillar) Eng.Code 3066T		1R0739 (Std. Drain) Lube . . . 51791 ⁵³ (Extended Drain) Lube . . . 51791XD (100% Glass) Lube . . . 51791XE 1R1807 (Cellulose/Glass Blend) Lube . . . 57791 ¹⁸⁰ 517725 Br. N/A 1318822 (w/o Pre-Cleaner) - Outer Air 46701 ¹⁵⁵ 1340685 (w/o Pre-Cleaner) - Outer Air N/A ⁴⁷⁹ 1318821 (w/o Pre-Cleaner) - Inner Air 46702 61-2501 (w/Pre-Cleaner) - Outer Air 46479 ¹⁵⁵ 1282686 (w/Pre-Cleaner) - Outer Air 46479NP ⁴⁷⁹ 61-2502 (w/Pre-Cleaner) - Inner Air 46478 1174089 F/W Sep. 33636 1R-0751 Fuel 33626 ⁵³ Fuel 33626NP ^{479,155} 3645287 Fuel N/A ¹⁷³ 2931183 (Std.) - Fresh Air Cab. Air. 49083 1858154 Recirculation Cab. Air. WP10039 0937521 Drain Hyd 51621 1262081 (Std.) - Main Hyd 57244 1262131 (High Efficiency) - Main Hyd 57896 518670 Pilot Hyd N/A 2096000 Suction Hyd N/A	320C BBL L6 6.4L 389 CID(Turbo 3066T Diesel HP 138 KW 102.9 Mfr Caterpillar) Eng.Code 3066T		1R0739 (Std. Drain) Lube . . . 51791 ⁵³ (Extended Drain) Lube . . . 51791XD (100% Glass) Lube . . . 51791XE 1R1807 (Cellulose/Glass Blend) Lube . . . 57791 ¹⁸⁰ 517725 Br. N/A 61-2501 (w/Pre-Cleaner) - Outer Air 46479 ¹⁵⁵ 1282686 (w/Pre-Cleaner) - Outer Air 46479NP ⁴⁷⁹ 61-2502 (w/Pre-Cleaner) - Inner Air 46478 1318821 (w/o Pre-Cleaner) - Outer Air 46701 ¹⁵⁵ 1340685 (w/o Pre-Cleaner) - Outer Air N/A ⁴⁷⁹ 1318822 Inner Air 46702 1174089 F/W Sep. 33636 1R-0751 Fuel 33626 ⁵³ Fuel 33626NP ^{479,155} 3645287 Fuel N/A ¹⁷³ 411278 Fresh Air Cab. Air. 49083 1858154 Recirculation Cab. Air. WP10002 0937521 Drain Hyd 51621 1262081 (Std.) - Main Hyd 57244 1262131 (High Efficiency) - Main Hyd 57896 518670 (M45 x 2 Thread) - Pilot Hyd N/A 1261813 (2 x 12 Thread) - Pilot Hyd 57724 2096000 Suction Hyd N/A 1432849 Auxiliary Hyd 57523

N/A = Not Available N/R = Not Required N/S = Not Serviceable See pages 22 for footnotes
 N/A = Non disponible N/R = Non nécessaire N/S = Non réparable Voir pages 22 pour des notes
 N/A = No disponible N/R = No requiere N/S = No servible Ver las páginas 22 para las notas al pie de página

CATERPILLAR+ Excavators

Off-Highway
Hors Route
Fuera De Carretera

Make, Model, Engine Marque, Modèle, Moteur Marca, Modelo, Motor	Serv. Type	Part No. N° de pieza N° de pièce	Make, Model, Engine Marque, Modèle, Moteur Marca, Modelo, Motor	Serv. Type	Part No. N° de pieza N° de pièce	Make, Model, Engine Marque, Modèle, Moteur Marca, Modelo, Motor	Serv. Type	Part No. N° de pieza N° de pièce
320C BCB L6 6.4L 389 CID(Turbo 3066T Diesel HP 138 KW 102.9 Mfr Caterpillar) Eng.Code 3066T			1262131 (High Efficiency) - Main	Hyd	57896	1262081 (Std.) - Main	Hyd	57244
			518670 Pilot	Hyd	N/A	1262131 (High Efficiency) - Main	Hyd	57896
1R0739 (Std. Drain) (Extended Drain) (100% Glass)	Lube . . .	51791 ⁵³	2096000 Suction	Hyd	N/A	518670 Pilot	Hyd	N/A
						2096000 Suction	Hyd	N/A
1R1807 (Cellulose/Glass Blend)	Lube . . .	57791 ¹⁸⁰	320C BDC L6 6.4L 389 CID(Turbo 3066T Diesel HP 138 KW 102.9 Mfr Caterpillar) Eng.Code 3066T	Lube . . .	51791 ⁵³	1R0739 (Std. Drain) (Extended Drain) (100% Glass)	Lube . . .	51791 ⁵³
1318822 (w/o Pre-Cleaner) - Outer	Air	46701 ¹⁵⁵	1R1807 (Cellulose/Glass Blend)	Lube . . .	57791 ¹⁸⁰	1R0739 (Std. Drain)	Lube . . .	51791XD
1340685 (w/o Pre-Cleaner) - Outer	Air	N/A ⁴⁷⁹	517725	Br	N/A	(100% Glass)	Lube . . .	51791XE
1318821 (w/o Pre-Cleaner) - Inner	Air	46702	1318822 (w/o Pre-Cleaner) - Outer	Air	46701 ¹⁵⁵	1R1807 (Cellulose/Glass Blend)	Lube . . .	57791 ¹⁸⁰
6I-2501 (w/Pre-Cleaner) - Outer	Air	46479 ¹⁵⁵	1340685 (w/o Pre-Cleaner) - Outer	Air	N/A ⁴⁷⁹	517725	Br	N/A
1282686 (w/Pre-Cleaner) - Outer	Air	46479NP ⁴⁷⁹	1318821 (w/o Pre-Cleaner) - Inner	Air	46702	6I-2501 Outer	Air	46479 ¹⁵⁵
6I-2502 (w/Pre-Cleaner) - Inner	Air	46478	6I-2501 (w/Pre-Cleaner) - Outer	Air	46479 ¹⁵⁵	1282686 Outer	Air	46479NP ⁴⁷⁹
1174089	F/W Sep.	33636	1282686 (w/Pre-Cleaner) - Outer	Air	46479NP ⁴⁷⁹	6I-2502 Inner	Air	46478
1R-0751	Fuel	33626 ⁵³	1282686 (w/Pre-Cleaner) - Inner	Air	46478	1174089	F/W Sep.	33636
	Fuel	33626NP ^{479,155}	6I-2502 (w/Pre-Cleaner) - Inner	Air	46478	1R-0751	Fuel	33626 ⁵³
3645287	Fuel	N/A ¹⁷³	1174089	F/W Sep.	33636		Fuel	33626NP ^{479,155}
411278 Fresh Air	Cab. Air	49083	1R-0751	Fuel	33626 ⁵³	3645287	Fuel	N/A ¹⁷³
1785479 Heater	Cab. Air	N/A		Fuel	33626NP ^{479,155}	411278 Fresh Air	Cab. Air	49083
3050367 Air Conditioning	Cab. Air	N/A	3645287	Fuel	N/A ¹⁷³	1858154 Recirculation	Cab. Air	49083
0937521 Drain	Hyd	51621	411278 Fresh Air	Cab. Air	49083	0937521 Drain	Hyd	51621
1262081 (Std.) - Main	Hyd	57244	1858154 Recirculation	Cab. Air	WP10002	1262081 (Std.) - Main	Hyd	57244
1262131 (High Efficiency) - Main	Hyd	57896	0937521 Drain	Hyd	51621	1262081 (Std.) - Main	Hyd	57244
518670 Pilot	Hyd	N/A	1262081 (Std.) - Main	Hyd	57244	1262131 (High Efficiency) - Main	Hyd	57896
2096000 Suction	Hyd	N/A	1262131 (High Efficiency) - Main	Hyd	57896	518670 (M45 x 2 Thread) - Pilot	Hyd	N/A
			518670 Pilot	Hyd	N/A	1261813 (2 x 12 Thread) - Pilot	Hyd	57724
			2096000 Suction	Hyd	N/A	2096000 Suction	Hyd	N/A
			1432849 Auxiliary	Hyd	N/A	1432849 Auxiliary	Hyd	57523
320C BCN L6 6.4L 389 CID(Turbo 3066T Diesel HP 138 KW 102.9 Mfr Caterpillar) Eng.Code 3066T			320C BDE, 320C BEA L6 6.4L 389 CID(Turbo 3066T Diesel HP 138 KW 102.9 Mfr Caterpillar) Eng.Code 3066T			320C BPR, 320C BRX L6 6.4L 389 CID(Turbo 3066T Diesel HP 138 KW 102.9 Mfr Caterpillar) Eng.Code 3066T		
1R0739 (Std. Drain)	Lube . . .	51791 ⁵³	1R0739 (Std. Drain)	Lube . . .	51791 ⁵³	1R0739 (Std. Drain)	Lube . . .	51791 ⁵³
(Extended Drain)	Lube . . .	51791XD	(Extended Drain)	Lube . . .	51791XD	(Extended Drain)	Lube . . .	51791XD
(100% Glass)	Lube . . .	51791XE	(100% Glass)	Lube . . .	51791XE	(100% Glass)	Lube . . .	51791XE
1R1807 (Cellulose/Glass Blend)	Lube . . .	57791 ¹⁸⁰	1R1807 (Cellulose/Glass Blend)	Lube . . .	57791 ¹⁸⁰	1R1807 (Cellulose/Glass Blend)	Lube . . .	57791 ¹⁸⁰
517725	Br	N/A	517725	Br	N/A	517725	Br	N/A
6I-2501 (w/Pre-Cleaner) - Outer	Air	46479 ¹⁵⁵	6I-2501 (w/Pre-Cleaner) - Outer	Air	46479 ¹⁵⁵	1318821 Outer	Air	46701 ¹⁵⁵
1282686 (w/Pre-Cleaner) - Outer	Air	46479NP ⁴⁷⁹	1282686 (w/Pre-Cleaner) - Outer	Air	46479NP ⁴⁷⁹	1340685 Outer	Air	N/A ⁴⁷⁹
6I-2502 (w/Pre-Cleaner) - Inner	Air	46478	6I-2502 (w/Pre-Cleaner) - Inner	Air	46478	1318822 Inner	Air	46702
1318821 (w/o Pre-Cleaner) - Outer	Air	46701 ¹⁵⁵	1318821 (w/o Pre-Cleaner) - Outer	Air	46701 ¹⁵⁵	1174089 (Key-Way Fuel Manager Style)	F/W Sep.	33636
1340685 (w/o Pre-Cleaner) - Outer	Air	N/A ⁴⁷⁹	1340685 (w/o Pre-Cleaner) - Outer	Air	N/A ⁴⁷⁹	3261644 (Spin-on)	F/W Sep.	33606
1318822 Inner	Air	46702	1318822 Inner	Air	46702	1R-0751	Fuel	33626 ⁵³
1174089	F/W Sep.	33636	1174089	F/W Sep.	33636		Fuel	33626NP ^{479,155}
1R-0751	Fuel	33626 ⁵³	1R-0751	Fuel	33626 ⁵³		Fuel	33626NP ^{479,155}
	Fuel	33626NP ^{479,155}		Fuel	33626NP ^{479,155}		Fuel	N/A ¹⁷³
3645287	Fuel	N/A ¹⁷³	3645287	Fuel	N/A ¹⁷³	3645287	Fuel	N/A ¹⁷³
411278 Fresh Air	Cab. Air	49083	411278 Fresh Air	Cab. Air	49083	411278 Fresh Air	Cab. Air	49083
1858154 Recirculation	Cab. Air	WP10002	1858154 Recirculation	Cab. Air	WP10002	1858154 Recirculation	Cab. Air	WP10002
0937521 Drain	Hyd	51621	0937521 Drain	Hyd	51621	0937521 Drain	Hyd	51621
1262081 (Std.) - Main	Hyd	57244	1262081 (Std.) - Main	Hyd	57244	1262081 (Std.) - Main	Hyd	57244
1262131 (High Efficiency) - Main	Hyd	57896	1262081 (Std.) - Main	Hyd	57244	1262131 (High Efficiency) - Main	Hyd	57896
518670 (M45 x 2 Thread) - Pilot	Hyd	N/A	1262131 (High Efficiency) - Main	Hyd	57896	518670 (M45 x 2 Thread) - Pilot	Hyd	N/A
1261813 (2 x 12 Thread) - Pilot	Hyd	57724	1261813 (2 x 12 Thread) - Pilot	Hyd	57724	1261813 (2 x 12 Thread) - Pilot	Hyd	57724
2096000 Suction	Hyd	N/A	2096000 Suction	Hyd	N/A	2096000 Suction	Hyd	N/A
1432849 Auxiliary	Hyd	57523	1432849 Auxiliary	Hyd	57523	1432849 Auxiliary	Hyd	57523
320C BDB L6 6.4L 389 CID(Turbo 3066T Diesel HP 138 KW 102.9 Mfr Caterpillar) Eng.Code 3066T			320C BER L6 6.4L 389 CID(Turbo 3066T Diesel HP 138 KW 102.9 Mfr Caterpillar) Eng.Code 3066T			320C CLM, 320C CLZ L6 6.4L 389 CID(Turbo 3066T Diesel HP 138 KW 102.9 Mfr Caterpillar) Eng.Code 3066T		
1R0739 (Std. Drain)	Lube . . .	51791 ⁵³	1R0739 (Std. Drain)	Lube . . .	51791 ⁵³	1R0739 (Std. Drain)	Lube . . .	51791 ⁵³
(Extended Drain)	Lube . . .	51791XD	(Extended Drain)	Lube . . .	51791XD	(Extended Drain)	Lube . . .	51791XD
(100% Glass)	Lube . . .	51791XE	(100% Glass)	Lube . . .	51791XE	(100% Glass)	Lube . . .	51791XE
1R1807 (Cellulose/Glass Blend)	Lube . . .	57791 ¹⁸⁰	1R1807 (Cellulose/Glass Blend)	Lube . . .	57791 ¹⁸⁰	1R1807 (Cellulose/Glass Blend)	Lube . . .	57791 ¹⁸⁰
517725	Br	N/A	517725	Br	N/A	517725	Br	N/A
1318822 (w/o Pre-Cleaner) - Outer	Air	46701 ¹⁵⁵	1318822 (w/o Pre-Cleaner) - Outer	Air	46701 ¹⁵⁵	1318822 Outer	Air	46701 ¹⁵⁵
1340685 (w/o Pre-Cleaner) - Outer	Air	N/A ⁴⁷⁹	1340685 (w/o Pre-Cleaner) - Outer	Air	N/A ⁴⁷⁹	1340685 Outer	Air	N/A ⁴⁷⁹
1318821 (w/o Pre-Cleaner) - Inner	Air	46702	1318821 (w/o Pre-Cleaner) - Inner	Air	46702	1318821 Inner	Air	46702
6I-2501 (w/Pre-Cleaner) - Outer	Air	46479 ¹⁵⁵	6I-2501 (w/Pre-Cleaner) - Outer	Air	46479 ¹⁵⁵	1174089	F/W Sep.	33636
1282686 (w/Pre-Cleaner) - Outer	Air	46479NP ⁴⁷⁹	1282686 (w/Pre-Cleaner) - Outer	Air	46479NP ⁴⁷⁹	1R-0751	Fuel	33626 ⁵³
6I-2502 (w/Pre-Cleaner) - Inner	Air	46478	6I-2502 (w/Pre-Cleaner) - Inner	Air	46478		Fuel	33626NP ^{479,155}
1174089	F/W Sep.	33636	1174089	F/W Sep.	33636		Fuel	N/A ¹⁷³
1R-0751	Fuel	33626 ⁵³	1R-0751	Fuel	33626 ⁵³		Fuel	N/A ¹⁷³
	Fuel	33626NP ^{479,155}		Fuel	33626NP ^{479,155}		Fuel	N/A ¹⁷³
3645287	Fuel	N/A ¹⁷³	3645287	Fuel	N/A ¹⁷³	2931183 Fresh Air	Cab. Air	49083
411278 Fresh Air	Cab. Air	49083	411278 Fresh Air	Cab. Air	49083	2931184 (High Efficiency) - Fresh	Air	WP10339
1785479 Heater	Cab. Air	N/A	1785479 Heater	Cab. Air	N/A	1858154 Recirculation	Cab. Air	WP10002
3050367 Air Conditioning	Cab. Air	N/A	3050367 Air Conditioning	Cab. Air	N/A	0937521 Drain	Hyd	51621
0937521 Drain	Hyd	51621	0937521 Drain	Hyd	51621	1262081 (Std.) - Main	Hyd	57244
1262081 (Std.) - Main	Hyd	57244	1262081 (Std.) - Main	Hyd	57244	1262131 (High Efficiency) - Main	Hyd	57896

Italicized Part Numbers May Not Be Available.

Las piezas con números en *italicas* pueden no estar disponibles.
Les numéros de pièce en *italiques* peuvent ne pas être disponibles.

**Off-Highway
Hors Route
Fuera De Carretera**

**CATERPILLAR+ Excavators**

Make, Model, Engine Marque, Modèle, Moteur Marca, Modelo, Motor	Serv. Type	Part No. N° de pieza N° de pièce	Make, Model, Engine Marque, Modèle, Moteur Marca, Modelo, Motor	Serv. Type	Part No. N° de pieza N° de pièce	Make, Model, Engine Marque, Modèle, Moteur Marca, Modelo, Motor	Serv. Type	Part No. N° de pieza N° de pièce
320C GNG L6 6.4L 389 CID(Turbo 3066T Diesel HP 138 KW 102.9 Mfr Caterpillar) Eng.Code 3066T (Cont'd/Suite) 1262131 (High Efficiency) - Main 518670 (M45 x 2 Thread) - Pilot 1261813 (2 x 12 Thread) - Pilot 2096000 Suction 1432849 Auxiliary	Hyd	57896	3645287 411278 Fresh Air 1858154 Recirculation 0937521 Drain 1262081 (Std.) - Main 1262131 (High Efficiency) - Main 518670 (M45 x 2 Thread) - Pilot 1261813 (2 x 12 Thread) - Pilot 2096000 Suction 1432849 Auxiliary	Fuel	33626NP^{479,155}	1R-0751 2931184 (High Efficiency) - Fresh Air 1858154 Recirculation 0937521 Drain 1262081 (Std.) - Main 1262131 (High Efficiency) - Main 518670 Pilot 2096000 Suction	Fuel	33626⁵³
	Hyd	N/A		Hyd	N/A¹⁷³		Fuel	33626NP^{479,155}
320C HBC L6 6.4L 389 CID(Turbo 3066T Diesel HP 138 KW 102.9 Mfr Caterpillar) Eng.Code 3066T 1R0739 (Std. Drain) (Extended Drain) (100% Glass) 1R1807 (Cellulose/Glass Blend) 517725 1318822 (w/o Pre-Cleaner) - Outer 1340685 (w/o Pre-Cleaner) - Outer 1318821 (w/o Pre-Cleaner) - Inner 6I-2501 (w/Pre-Cleaner) - Outer 1282686 (w/Pre-Cleaner) - Outer 6I-2502 (w/Pre-Cleaner) - Inner 1174089 1R-0751 3645287 411278 Fresh Air 1785479 Heater 3050367 Air Conditioning 0937521 Drain 1262081 (Std.) - Main 1262131 (High Efficiency) - Main 518670 Pilot 2096000 Suction	Lube	51791⁵³	320C L EAG L6 6.4L 389 CID(Turbo 3066T Diesel HP 138 KW 102.9 Mfr Caterpillar) Eng.Code 3066T 1R0739 (Std. Drain) (Extended Drain) (100% Glass) 1R1807 (Cellulose/Glass Blend) 517725 1318822 Outer 1340685 Outer 1318822 Inner 1174089 (Key-Way Fuel Manager Style) 3261644 (Spin-on) 1R-0751 3645287 411278 Fresh Air 1858154 Recirculation 0937521 Drain 1262081 (Std.) - Main 1262131 (High Efficiency) - Main 518670 Pilot 2096000 Suction	Lube	51791⁵³	320C PAA, 320C PAB L6 6.4L 389 CID(Turbo 3066T Diesel HP 138 KW 102.9 Mfr Caterpillar) Eng.Code 3066T 1R0739 (Std. Drain) (Extended Drain) (100% Glass) 1R1807 (Cellulose/Glass Blend) 517725 1318822 (w/o Pre-Cleaner) - Outer 1340685 (w/o Pre-Cleaner) - Outer 1318821 (w/o Pre-Cleaner) - Inner 6I-2501 (w/Pre-Cleaner) - Outer 1282686 (w/Pre-Cleaner) - Outer 6I-2502 (w/Pre-Cleaner) - Inner 1174089 1R-0751 3645287 411278 Fresh Air 1785479 Heater 3050367 Air Conditioning 0937521 Drain 1262081 (Std.) - Main 1262131 (High Efficiency) - Main 518670 Pilot 2096000 Suction	Lube	51791⁵³
	Lube	51791XD		Lube	51791XD		Lube	51791XD
320C HKT L6 6.4L 389 CID(Turbo 3066T Diesel HP 138 KW 102.9 Mfr Caterpillar) Eng.Code 3066T 1R0739 (Std. Drain) (Extended Drain) (100% Glass) 1R1807 (Cellulose/Glass Blend) 517725 6I-2501 (w/Pre-Cleaner) - Outer 1282686 (w/Pre-Cleaner) - Outer 6I-2502 (w/Pre-Cleaner) - Inner 1318821 (w/o Pre-Cleaner) - Outer 1340685 (w/o Pre-Cleaner) - Outer 1318822 Inner 1174089 (Key-Way Fuel Manager Style) 3261644 (Spin-on) 1R-0751 3645287 411278 Fresh Air 1858154 Recirculation 0937521 Drain 1262081 (Std.) - Main 1262131 (High Efficiency) - Main 518670 (M45 x 2 Thread) - Pilot 1261813 (2 x 12 Thread) - Pilot 2096000 Suction 1432849 Auxiliary	Lube	51791⁵³	320C MAA, 320C MAB L6 6.4L 389 CID(Turbo 3066T Diesel HP 138 KW 102.9 Mfr Caterpillar) Eng.Code 3066T 1R0739 (Std. Drain) (Extended Drain) (100% Glass) 1R1807 (Cellulose/Glass Blend) 517725 1318822 (w/o Pre-Cleaner) - Outer 1340685 (w/o Pre-Cleaner) - Outer 1318821 (w/o Pre-Cleaner) - Inner 6I-2501 (w/Pre-Cleaner) - Outer 1282686 (w/Pre-Cleaner) - Outer 6I-2502 (w/Pre-Cleaner) - Inner 1174089 1R-0751 3645287 411278 Fresh Air 1858154 Recirculation 0937521 Drain 1262081 (Std.) - Main 1262131 (High Efficiency) - Main 518670 Pilot 2096000 Suction	Lube	51791⁵³	320C PAC L6 6.4L 389 CID(Turbo 3066T Diesel HP 138 KW 102.9 Mfr Caterpillar) Eng.Code 3066T 1R0739 (Std. Drain) (Extended Drain) (100% Glass) 1R1807 (Cellulose/Glass Blend) 517725 1318822 Outer 1340685 Outer 1318821 Inner 1174089 1R-0751 3645287 2931183 (Std.) - Fresh Air 2931184 (High Efficiency) - Fresh Air 1858154 Recirculation 0937521 Drain 1262081 (Std.) - Main 1262131 (High Efficiency) - Main 518670 Pilot 2096000 Suction	Lube	51791⁵³
	Lube	51791XE		Lube	51791XE		Lube	51791XE
320C JPL, 320C JTG L6 6.4L 389 CID(Turbo 3066T Diesel HP 138 KW 102.9 Mfr Caterpillar) Eng.Code 3066T 1R0739 (Std. Drain) (Extended Drain) (100% Glass) 1R1807 (Cellulose/Glass Blend) 517725 6I-2501 Outer 1282686 Outer 6I-2502 Inner 1174089 1R-0751	Lube	51791⁵³	320C MAC L6 6.4L 389 CID(Turbo 3066T Diesel HP 138 KW 102.9 Mfr Caterpillar) Eng.Code 3066T 1R0739 (Std. Drain) (Extended Drain) (100% Glass) 1R1807 (Cellulose/Glass Blend) 517725 1318822 Outer 1340685 Outer 1318821 Inner 1174089	Lube	51791⁵³	320C RAW, 320C SBN L6 6.4L 389 CID(Turbo 3066T Diesel HP 138 KW 102.9 Mfr Caterpillar) Eng.Code 3066T 1R0739 (Std. Drain) (Extended Drain) (100% Glass) 1R1807 (Cellulose/Glass Blend) 517725 1318822 (w/o Pre-Cleaner) - Outer 1340685 (w/o Pre-Cleaner) - Outer 1318821 (w/o Pre-Cleaner) - Inner 6I-2501 (w/Pre-Cleaner) - Outer 1282686 (w/Pre-Cleaner) - Outer	Lube	51791⁵³
	Lube	51791XD		Lube	51791XD		Lube	51791XD

Italicized Part Numbers May Not Be Available.

Las piezas con números en *italicas* pueden no estar disponibles.
Les numéros de pièce en *italiques* peuvent ne pas être disponibles.

CATERPILLAR+ Excavators

Off-Highway
Hors Route
Fuera De Carretera

Make, Model, Engine Marque, Modèle, Moteur Marca, Modelo, Motor	Serv. Type	Part No. N° de pieza N° de pièce	Make, Model, Engine Marque, Modèle, Moteur Marca, Modelo, Motor	Serv. Type	Part No. N° de pieza N° de pièce	Make, Model, Engine Marque, Modèle, Moteur Marca, Modelo, Motor	Serv. Type	Part No. N° de pieza N° de pièce	
320D FM BZF L6 6.4L 388.7 CID(Turbo C6.4 ACERT Diesel HP 140 KW 104.4 Mfr Caterpillar) Eng.Code C6.4 ACERT (Cont'd/Suite)	Hyd 57896 Hyd WL10243 Hyd N/A Hyd N/A Hyd N/A		1R1807 (Cellulose/Glass Blend) 517725 1318822 Outer 1340685 Outer 1318821 Inner 3261644 (Std.) 3261643 (High Ambient Temp Option) 1R-0751	Lube 57791 ¹⁸⁰ Br N/A Air 46701 ¹⁵⁵ Air N/A ⁴⁷⁹ Air 46702 F/W Sep. 33606 F/W Sep. 33607 Fuel 33626(2) ⁵³ Fuel 33626NP(2) ⁴⁷⁹		1R1807 (Cellulose/Glass Blend) 517725 1318822 Outer 1340685 Outer 1318821 Inner 3261644 (Std.) 3261643 (High Ambient Temp Option) 1R-0751	Lube 57791 ¹⁸⁰ Br N/A Air 46701 ¹⁵⁵ Air N/A ⁴⁷⁹ Air 46702 F/W Sep. 33606 F/W Sep. 33607 Fuel 33626(2) ⁵³ Fuel 33626NP(2) ⁴⁷⁹		
									1799806 Main 518670 Pilot 2096000 Suction 2270590 (Tank Breather) 4H6112 (Swing Circuit) - Breather
320D FM CYZ L6 6.4L 388.7 CID(Turbo C6.4 ACERT Diesel HP 140 KW 104.4 Mfr Caterpillar) Eng.Code C6.4 ACERT	Lube 51791 ⁵³ Lube 51791XD Lube 51791XE Lube 57791 ¹⁸⁰ Br N/A Air 46479 ¹⁵⁵ Air 46479NP ⁴⁷⁹ Air 46478 Air 46701 ¹⁵⁵ Air N/A ⁴⁷⁹ Air 46702 F/W Sep. 33606 F/W Sep. N/A F/W Sep. N/A ¹⁷³ Fuel 33626(2) ⁵³ Fuel 33626NP(2) ⁴⁷⁹ Fuel N/A ¹⁷³ Cab. Air. 46128 ¹⁵⁵ Cab. Air. N/A ¹⁷³ Hyd 51621 Hyd N/A Hyd 57896 Hyd WL10243 Hyd N/A Hyd N/A Hyd N/A		3645287 2931183 Fresh Air 2931184 Fresh Air 2457823 Recirculation 2931137 Recirculation 0937521 Drain 2166676 Auxiliary 1799806 Main 518670 Pilot 2096000 Suction 2270590 (Tank Breather) 4H6112 (Swing Circuit) - Breather	Lube N/A ¹⁷³ Cab. Air. 49083 ¹⁵⁵ Cab. Air. WP10339 Cab. Air. 24333 ¹⁵⁵ Cab. Air. WP10333 Hyd 51621 Hyd N/A Hyd 57896 Hyd WL10243 Hyd N/A Hyd N/A Hyd N/A		3645287 2931183 Fresh Air 2931184 Fresh Air 2457823 Recirculation 2931137 Recirculation 0937521 Drain 2166676 Auxiliary 1799806 Main 518670 Pilot 2096000 Suction 2270590 (Tank Breather) 4H6112 (Swing Circuit) - Breather	3645287 2931183 Fresh Air 2931184 Fresh Air 2457823 Recirculation 2931137 Recirculation 0937521 Drain 2166676 Auxiliary 1799806 Main 518670 Pilot 2096000 Suction 2270590 (Tank Breather) 4H6112 (Swing Circuit) - Breather	Lube N/A ¹⁷³ Cab. Air. 49083 ¹⁵⁵ Cab. Air. WP10339 Cab. Air. 24333 ¹⁵⁵ Cab. Air. WP10333 Hyd 51621 Hyd N/A Hyd 57896 Hyd WL10243 Hyd N/A Hyd N/A Hyd N/A	
320D FM EAX L6 6.4L 388.7 CID(Turbo C6.4 ACERT Diesel HP 140 KW 104.4 Mfr Caterpillar) Eng.Code C6.4 ACERT	Lube 51791 ⁵³ Lube 51791XD Lube 51791XE Lube 57791 ¹⁸⁰ Br N/A Air 46479 ¹⁵⁵ Air 46479NP ⁴⁷⁹ Air 46478 Air 46701 ¹⁵⁵ Air N/A ⁴⁷⁹ Air 46702 F/W Sep. 33606 F/W Sep. N/A ¹⁵⁵ F/W Sep. N/A ¹⁷³ Fuel 33626(2) ⁵³ Fuel 33626NP(2) ⁴⁷⁹ Fuel N/A ¹⁷³ Cab. Air. 46128 ¹⁵⁵ Cab. Air. N/A ¹⁷³ Hyd 51621 Hyd N/A Hyd 57896 Hyd WL10243 Hyd N/A Hyd N/A		2931183 (Back Inlet) - Fresh Air 2931184 (Back Inlet) - Fresh Air 112-7448 (Side Inlet) - Fresh Air 1752838 (Side Inlet) - Fresh Air 2457823 Recirculation 2931137 Recirculation 0937521 Drain 2166676 Auxiliary 1799806 Main 518670 Pilot 2159948 Suction 2270590 (Tank Breather) 4H6112 (Swing Circuit) - Breather	Lube 57791 Air 46701 ¹⁵⁵ Air N/A ⁴⁷⁹ Air 46702 F/W Sep. N/A F/W Sep. N/A F/W Sep. N/A Cab. Air. 49083 ¹⁵⁵ Cab. Air. WP10339 Cab. Air. 24333 ¹⁵⁵ Cab. Air. WP10333 Hyd 51621 Hyd N/A Hyd 57896 Hyd WL10243 Hyd N/A Hyd N/A Hyd N/A		2931183 (Back Inlet) - Fresh Air 2931184 (Back Inlet) - Fresh Air 112-7448 (Side Inlet) - Fresh Air 1752838 (Side Inlet) - Fresh Air 2457823 Recirculation 2931137 Recirculation 0937521 Drain 2166676 Auxiliary 1799806 Main 518670 Pilot 2159948 Suction 2270590 (Tank Breather) 4H6112 (Swing Circuit) - Breather	2931183 (Back Inlet) - Fresh Air 2931184 (Back Inlet) - Fresh Air 112-7448 (Side Inlet) - Fresh Air 1752838 (Side Inlet) - Fresh Air 2457823 Recirculation 2931137 Recirculation 0937521 Drain 2166676 Auxiliary 1799806 Main 518670 Pilot 2159948 Suction 2270590 (Tank Breather) 4H6112 (Swing Circuit) - Breather	Lube 57791 Air 46701 ¹⁵⁵ Air N/A ⁴⁷⁹ Air 46702 F/W Sep. N/A F/W Sep. N/A F/W Sep. N/A Cab. Air. 49083 ¹⁵⁵ Cab. Air. WP10339 Cab. Air. 24333 ¹⁵⁵ Cab. Air. WP10333 Hyd 51621 Hyd N/A Hyd 57896 Hyd WL10243 Hyd N/A Hyd N/A Hyd N/A	
320D FM RR MZD L6 6.6L 402.8 CID(Turbo/Aftercooled C6.6 ACERT Diesel HP 138 KW 103 Mfr Caterpillar) Eng.Code C6.6 ACERT	Lube 57791 Air 46701 ¹⁵⁵ Air N/A ⁴⁷⁹ Air 46702 F/W Sep. N/A F/W Sep. N/A F/W Sep. N/A Cab. Air. 49083 ¹⁵⁵ Cab. Air. WP10339 Cab. Air. 24333 ¹⁵⁵ Cab. Air. WP10333 Hyd 51621 Hyd N/A Hyd 57896 Hyd WL10243 Hyd N/A Hyd N/A		3645287 2931183 (Fresh Air) 2931184 (Fresh Air) 112-7448 (Fresh Air) 1752838 (Fresh Air) 2457823 Recirculation 2931137 Recirculation 0937521 Drain 2166676 Auxiliary 1799806 Main 518670 Pilot 2159948 Suction 2270590 (Tank Breather) 4H6112 (Swing Circuit) - Breather	Lube 57791 Air 46701 ¹⁵⁵ Air N/A ⁴⁷⁹ Air 46702 F/W Sep. N/A F/W Sep. N/A F/W Sep. N/A Cab. Air. 49083 ¹⁵⁵ Cab. Air. WP10339 Cab. Air. 24333 ¹⁵⁵ Cab. Air. WP10333 Hyd 51621 Hyd N/A Hyd 57896 Hyd WL10243 Hyd N/A Hyd N/A		3645287 2931183 (Fresh Air) 2931184 (Fresh Air) 112-7448 (Fresh Air) 1752838 (Fresh Air) 2457823 Recirculation 2931137 Recirculation 0937521 Drain 2166676 Auxiliary 1799806 Main 518670 Pilot 2159948 Suction 2270590 (Tank Breather) 4H6112 (Swing Circuit) - Breather	3645287 2931183 (Fresh Air) 2931184 (Fresh Air) 112-7448 (Fresh Air) 1752838 (Fresh Air) 2457823 Recirculation 2931137 Recirculation 0937521 Drain 2166676 Auxiliary 1799806 Main 518670 Pilot 2159948 Suction 2270590 (Tank Breather) 4H6112 (Swing Circuit) - Breather	Lube 57791 Air 46701 ¹⁵⁵ Air N/A ⁴⁷⁹ Air 46702 F/W Sep. N/A F/W Sep. N/A F/W Sep. N/A Cab. Air. 49083 ¹⁵⁵ Cab. Air. WP10339 Cab. Air. 24333 ¹⁵⁵ Cab. Air. WP10333 Hyd 51621 Hyd N/A Hyd 57896 Hyd WL10243 Hyd N/A Hyd N/A	
320D FM JFZ L6 6.4L 388.7 CID(Turbo C6.4 ACERT Diesel HP 140 KW 104.4 Mfr Caterpillar) Eng.Code C6.4 ACERT	Lube 51791 ⁵³ Lube 51791XD Lube 51791XE Lube 57791 ¹⁸⁰ Br N/A Air 46479 ¹⁵⁵ Air 46479NP ⁴⁷⁹ Air 46478 Air 46701 ¹⁵⁵ Air N/A ⁴⁷⁹ Air 46702 F/W Sep. 33606 F/W Sep. N/A ¹⁵⁵ F/W Sep. N/A ¹⁷³ Fuel 33626(2) ⁵³ Fuel 33626NP(2) ⁴⁷⁹ Fuel N/A ¹⁷³ Cab. Air. 46128 ¹⁵⁵ Cab. Air. N/A ¹⁷³ Hyd 51621 Hyd N/A Hyd 57896 Hyd WL10243 Hyd N/A Hyd N/A		3645287 2931183 Fresh Air 2931184 Fresh Air 2457823 Recirculation 2931137 Recirculation 0937521 Drain 2166676 Auxiliary 1799806 Main 518670 Pilot 2096000 Suction 2270590 (Tank Breather) 4H6112 (Swing Circuit) - Breather	Lube 57791 Air 46701 ¹⁵⁵ Air N/A ⁴⁷⁹ Air 46702 F/W Sep. N/A F/W Sep. N/A F/W Sep. N/A Cab. Air. 49083 ¹⁵⁵ Cab. Air. WP10339 Cab. Air. 24333 ¹⁵⁵ Cab. Air. WP10333 Hyd 51621 Hyd N/A Hyd 57896 Hyd WL10243 Hyd N/A Hyd N/A		3645287 2931183 Fresh Air 2931184 Fresh Air 2457823 Recirculation 2931137 Recirculation 0937521 Drain 2166676 Auxiliary 1799806 Main 518670 Pilot 2096000 Suction 2270590 (Tank Breather) 4H6112 (Swing Circuit) - Breather	3645287 2931183 Fresh Air 2931184 Fresh Air 2457823 Recirculation 2931137 Recirculation 0937521 Drain 2166676 Auxiliary 1799806 Main 518670 Pilot 2096000 Suction 2270590 (Tank Breather) 4H6112 (Swing Circuit) - Breather	Lube 57791 Air 46701 ¹⁵⁵ Air N/A ⁴⁷⁹ Air 46702 F/W Sep. N/A F/W Sep. N/A F/W Sep. N/A Cab. Air. 49083 ¹⁵⁵ Cab. Air. WP10339 Cab. Air. 24333 ¹⁵⁵ Cab. Air. WP10333 Hyd 51621 Hyd N/A Hyd 57896 Hyd WL10243 Hyd N/A Hyd N/A	
320D FM KHN L6 6.4L 388.7 CID(Turbo C6.4 ACERT Diesel HP 140 KW 104.4 Mfr Caterpillar) Eng.Code C6.4 ACERT	Lube 51791 ⁵³ Lube 51791XD Lube 51791XE		1R0739 (Std. Drain) (Extended Drain) (100% Glass)	Lube 51791 ⁵³ Lube 51791XD Lube 51791XE		1R0739 (Std. Drain) (Extended Drain) (100% Glass)	Lube 51791 ⁵³ Lube 51791XD Lube 51791XE		
									1R0739 (Std. Drain) (Extended Drain) (100% Glass)

Italicized Part Numbers May Not Be Available.

Las piezas con números en *italicas* pueden no estar disponibles.
Les numéros de pièce en *italiques* peuvent ne pas être disponibles.

CATERPILLAR+ Excavators

Off-Highway
Hors Route
Fuera De Carretera

Make, Model, Engine Marque, Modèle, Moteur Marca, Modelo, Motor	Serv. Type	Part No. N° de pieza N° de pièce	Make, Model, Engine Marque, Modèle, Moteur Marca, Modelo, Motor	Serv. Type	Part No. N° de pieza N° de pièce	Make, Model, Engine Marque, Modèle, Moteur Marca, Modelo, Motor	Serv. Type	Part No. N° de pieza N° de pièce									
320D2 GC JFM L6 7.0L 427.8 CID(Turbo C7.1 Diesel HP 131 KW 98 Mfr Caterpillar) Eng.Code C7.1 (Cont'd/Suite)			320D2 GC ZBH L4 4.4L 268 CID (Turbo/Aftercooled C4.4 ACERT Diesel HP 113 KW 85 Mfr Caterpillar) Eng.Code C4.4 ACERT			320D2 L HDM, 320D2 L KHR, 320D2 L NBT L6 7.0L 427.8 CID(Turbo C7.1 Diesel HP 131 KW 98 Mfr Caterpillar) Eng.Code C7.1											
									2931183 Fresh Air	Cab. Air	49083	3223155	Lube ...	N/A	1318822 (w/o Pre-Cleaner) - Outer	Air	46701 ¹⁵⁵
									2931184 Fresh Air	Cab. Air	WP10339	4578206 Outer	Air	N/A	1340685 (w/o Pre-Cleaner) - Outer	Air	N/A ⁴⁷⁹
									2457823 Recirculation	Cab. Air	24333	4470761 Inner	Air	N/A	1318821 (w/o Pre-Cleaner) - Inner	Air	46702
									2931137 Recirculation	Cab. Air	WP10333	4385386	F/W Sep.	N/A	6l-2501 (w/Pre-Cleaner) - Outer	Air	46479 ¹⁵⁵
									0937521 Drain	Hyd	51621	3608960	Fuel	N/A	1340685 (w/Pre-Cleaner) - Outer	Air	46479NP ⁴⁷⁹
									1799806 Main	Hyd	57896	2931183 Fresh Air	Cab. Air	49083	6l-2502 (w/Pre-Cleaner) - Inner	Air	46478
									518670 Pilot	Hyd	WL10243	2931184 Fresh Air	Cab. Air	WP10339	3820664	F/W Sep.	N/A
									2096000 Suction	Hyd	N/A	2457823 Recirculation	Cab. Air	24333	1R1804	F/W Sep.	33804
									2270590 (Tank Breather)	Hyd	N/A	2931137 Recirculation	Cab. Air	WP10333	2931183 Fresh Air	Cab. Air	49083 ¹⁵⁵
4H6112 (Swing Circuit) - Breather	Hyd	N/A	0937521 Drain	Hyd	51621	2931184 Fresh Air	Cab. Air	WP10339									
2166676 Auxiliary	Hyd	N/A	1799806 Main	Hyd	57896	2457823 Recirculation	Cab. Air	24333 ¹⁵⁵									
320D2 GC NBH L4 4.4L 268.5 CID (Turbo 3054CA Diesel HP 119 KW 88.4 Mfr Caterpillar) Eng.Code 3054CA			320D2 KBS L6 7.0L 427.8 CID(Turbo C7.1 Diesel HP 131 KW 98 Mfr Caterpillar) Eng.Code C7.1			320D2 L PBB, 320D2 L RAR, 320D2 L SDZ, 320D2 L STN, 320D2 L WBF L6 7.0L 427.8 CID(Turbo C7.1 Diesel HP 131 KW 98 Mfr Caterpillar) Eng.Code C7.1											
									3223155	Lube ...	N/A	3223155	Lube ...	N/A			
									4578206 Outer	Air	N/A	4578206 Outer	Air	N/A			
									4470761 Inner	Air	N/A	4470761 Inner	Air	N/A			
									4385386	F/W Sep.	N/A	3820664	F/W Sep.	N/A			
									1R1804	F/W Sep.	33804	1R1804	F/W Sep.	33804			
									2931183 Fresh Air	Cab. Air	49083	2931183 Fresh Air	Cab. Air	49083			
									2931184 Fresh Air	Cab. Air	WP10339	2931184 Fresh Air	Cab. Air	WP10339			
									2457823 Recirculation	Cab. Air	24333	2457823 Recirculation	Cab. Air	24333			
									2931137 Recirculation	Cab. Air	WP10333	2931137 Recirculation	Cab. Air	WP10333			
0937521 Drain	Hyd	51621	0937521 Drain	Hyd	51621												
1799806 Main	Hyd	57896	1799806 Main	Hyd	57896												
518670 Pilot	Hyd	WL10243	518670 Pilot	Hyd	WL10243												
2096000 Suction	Hyd	N/A	2096000 Suction	Hyd	N/A												
2270590 (Tank Breather)	Hyd	N/A	2270590 (Tank Breather)	Hyd	N/A												
4H6112 (Swing Circuit) - Breather	Hyd	N/A	4H6112 (Swing Circuit) - Breather	Hyd	N/A												
320D2 GC PFE L4 4.4L 268 CID (Turbo/Aftercooled C4.4 ACERT Diesel HP 113 KW 85 Mfr Caterpillar) Eng.Code C4.4 ACERT			320D2 L DNS, 320D2 L EAL L6 7.0L 427.8 CID(Turbo C7.1 Diesel HP 131 KW 98 Mfr Caterpillar) Eng.Code C7.1			320D2 L ZCS L6 7.0L 427.8 CID(Turbo C7.1 Diesel HP 131 KW 98 Mfr Caterpillar) Eng.Code C7.1											
									3223155	Lube ...	N/A	3223155	Lube ...	N/A			
									4578206 Outer	Air	N/A	4578206 Outer	Air	N/A			
									4470761 Inner	Air	N/A	4470761 Inner	Air	N/A			
									4385386	F/W Sep.	N/A	3820664	F/W Sep.	N/A			
									3608960	Fuel	N/A	1R1804	F/W Sep.	33804			
									2931183 Fresh Air	Cab. Air	49083	2931183 Fresh Air	Cab. Air	49083 ¹⁵⁵			
									2931184 Fresh Air	Cab. Air	WP10339	2931184 Fresh Air	Cab. Air	WP10339			
									2457823 Recirculation	Cab. Air	24333	2457823 Recirculation	Cab. Air	24333 ¹⁵⁵			
									2931137 Recirculation	Cab. Air	WP10333	2931137 Recirculation	Cab. Air	WP10333			
0937521 Drain	Hyd	51621	0937521 Drain	Hyd	51621												
1799806 Main	Hyd	57896	1799806 Main	Hyd	57896												
518670 Pilot	Hyd	WL10243	518670 Pilot	Hyd	WL10243												
2096000 Suction	Hyd	N/A	2096000 Suction	Hyd	N/A												
2270590 (Tank Breather)	Hyd	N/A	2270590 (Tank Breather)	Hyd	N/A												
4H6112 (Swing Circuit) - Breather	Hyd	N/A	4H6112 (Swing Circuit) - Breather	Hyd	N/A												
320D2 GC XAK L4 4.4L 268.5 CID (Turbo 3054CA Diesel HP 119 KW 88.4 Mfr Caterpillar) Eng.Code 3054CA			320D2 L EKT L6 7.0L 427.8 CID(Turbo C7.1 Diesel HP 131 KW 98 Mfr Caterpillar) Eng.Code C7.1			320D2 LCA L6 7.0L 427.8 CID(Turbo C7.1 Diesel HP 131 KW 98 Mfr Caterpillar) Eng.Code C7.1											
									3223155	Lube ...	N/A	3223155	Lube ...	N/A			
									4578206 Outer	Air	N/A	4578206 Outer	Air	N/A			
									4470761 Inner	Air	N/A	4470761 Inner	Air	N/A			
									4385386	F/W Sep.	N/A	3820664	F/W Sep.	N/A			
									1R1804	F/W Sep.	33804	1R1804	F/W Sep.	33804			
									2931183 Fresh Air	Cab. Air	49083	2931183 Fresh Air	Cab. Air	49083 ¹⁵⁵			
									2931184 Fresh Air	Cab. Air	WP10339	2931184 Fresh Air	Cab. Air	WP10339			
									2457823 Recirculation	Cab. Air	24333	2457823 Recirculation	Cab. Air	24333 ¹⁵⁵			
									2931137 Recirculation	Cab. Air	WP10333	2931137 Recirculation	Cab. Air	WP10333			
0937521 Drain	Hyd	51621	0937521 Drain	Hyd	51621												
1799806 Main	Hyd	57896	1799806 Main	Hyd	57896												
518670 Pilot	Hyd	WL10243	518670 Pilot	Hyd	WL10243												
2096000 Suction	Hyd	N/A	2096000 Suction	Hyd	N/A												
2270590 (Tank Breather)	Hyd	N/A	2270590 (Tank Breather)	Hyd	N/A												
4H6112 (Swing Circuit) - Breather	Hyd	N/A	4H6112 (Swing Circuit) - Breather	Hyd	N/A												
320D2 GC XAK L4 4.4L 268.5 CID (Turbo 3054CA Diesel HP 119 KW 88.4 Mfr Caterpillar) Eng.Code 3054CA			320D2 L EKT L6 7.0L 427.8 CID(Turbo C7.1 Diesel HP 131 KW 98 Mfr Caterpillar) Eng.Code C7.1			320D2 LCA L6 7.0L 427.8 CID(Turbo C7.1 Diesel HP 131 KW 98 Mfr Caterpillar) Eng.Code C7.1											
									3223155	Lube ...	N/A	3223155	Lube ...	N/A			
									4578206 Outer	Air	N/A	4578206 Outer	Air	N/A			
									4470761 Inner	Air	N/A	4470761 Inner	Air	N/A			
									4385386	F/W Sep.	N/A	3820664	F/W Sep.	N/A			
									1R1804	F/W Sep.	33804	1R1804	F/W Sep.	33804			
									2931183 Fresh Air	Cab. Air	49083	2931183 Fresh Air	Cab. Air	49083 ¹⁵⁵			
									2931184 Fresh Air	Cab. Air	WP10339	2931184 Fresh Air	Cab. Air	WP10339			
									2457823 Recirculation	Cab. Air	24333	2457823 Recirculation	Cab. Air	24333 ¹⁵⁵			
									2931137 Recirculation	Cab. Air	WP10333	2931137 Recirculation	Cab. Air	WP10333			
0937521 Drain	Hyd	51621	0937521 Drain	Hyd	51621												
1799806 Main	Hyd	57896	1799806 Main	Hyd	57896												
518670 Pilot	Hyd	WL10243	518670 Pilot	Hyd	WL10243												
2096000 Suction	Hyd	N/A	2096000 Suction	Hyd	N/A												
2270590 (Tank Breather)	Hyd	N/A	2270590 (Tank Breather)	Hyd	N/A												
4H6112 (Swing Circuit) - Breather	Hyd	N/A	4H6112 (Swing Circuit) - Breather	Hyd	N/A												

Italicized Part Numbers May Not Be Available.

Las piezas con números en *italicas* pueden no estar disponibles.
Les numéros de pièce en *italiques* peuvent ne pas être disponibles.



**Off-Highway
Hors Route
Fuera De Carretera**

CATERPILLAR+ Excavators

OFF HIGHWAY

Make, Model, Engine Marque, Modèle, Moteur Marca, Modelo, Motor	Serv. Type	Part No. N° de pieza N° de pièce	Make, Model, Engine Marque, Modèle, Moteur Marca, Modelo, Motor	Serv. Type	Part No. N° de pieza N° de pièce	Make, Model, Engine Marque, Modèle, Moteur Marca, Modelo, Motor	Serv. Type	Part No. N° de pieza N° de pièce
320D2 LCA L6 7.0L 427.8 CID(Turbo C7.1 Diesel HP 131 KW 98 Mfr Caterpillar) Eng.Code C7.1 (Cont'd/Suite)			320D2 XBA L6 7.0L 427.8 CID(Turbo C7.1 Diesel HP 131 KW 98 Mfr Caterpillar) Eng.Code C7.1			320D2 ZBD L6 7.0L 427.8 CID(Turbo C7.1 Diesel HP 131 KW 98 Mfr Caterpillar) Eng.Code C7.1		
2931137 Recirculation 0937521 Drain 1799806 Main 518670 Pilot 2096000 Suction 2270590 (Tank Breather) 4H6112 (Swing Circuit) - Breather 2166676 Auxiliary	Cab. Air . Hyd Hyd Hyd Hyd Hyd Hyd Hyd	WP10333 51621 57896 <i>WL10243</i> N/A N/A N/A	3223155 4578206 Outer 4470761 Inner 3820664 1R1804 2931183 Fresh Air 2931184 Fresh Air 2457823 Recirculation 2931137 Recirculation 0937521 Drain 1799806 Main 518670 Pilot 2096000 Suction 2270590 (Tank Breather) 4H6112 (Swing Circuit) - Breather	Lube . . . Air Air F/W Sep. F/W Sep. Cab. Air . Cab. Air . Cab. Air . Cab. Air . Hyd Hyd Hyd Hyd Hyd Hyd	N/A N/A N/A N/A 33804 49083 WP10339 24333 WP10333 51621 57896 <i>WL10243</i> N/A N/A N/A	3223155 4578206 Outer 4470761 Inner 3820664 1R1804 2931183 Fresh Air 2931184 Fresh Air 2457823 Recirculation 2931137 Recirculation 0937521 Drain 1799806 Main 518670 Pilot 2096000 Suction 2270590 (Tank Breather) 4H6112 (Swing Circuit) - Breather	Lube . . . Air Air F/W Sep. F/W Sep. Cab. Air . Cab. Air . Cab. Air . Cab. Air . Hyd Hyd Hyd Hyd Hyd Hyd	N/A N/A N/A N/A 33804 49083 WP10339 24333 WP10333 51621 57896 <i>WL10243</i> N/A N/A N/A
320D2 LMA L6 7.0L 427.8 CID(Turbo C7.1 Diesel HP 131 KW 98 Mfr Caterpillar) Eng.Code C7.1			320D2 XBB L6 7.0L 427.8 CID(Turbo C7.1 Diesel HP 131 KW 98 Mfr Caterpillar) Eng.Code C7.1			320E AWX, 320E L KLT, 320E L LAK, 320E L NAZ, 320E L REE L6 6.6L 402.8 CID(Turbo/Aftercooled C6.6 ACERT Diesel HP 153 KW 114 Mfr Caterpillar) Eng.Code C6.6 ACERT		
1318822 (w/o Pre-Cleaner) - Outer 1340685 (w/o Pre-Cleaner) - Outer 1318821 (w/o Pre-Cleaner) - Inner 61-2501 (w/Pre-Cleaner) - Outer 1340685 (w/Pre-Cleaner) - Outer 61-2502 (w/Pre-Cleaner) - Inner 3820664 1R1804 2931183 Fresh Air 2931184 Fresh Air 2457823 Recirculation 2931137 Recirculation 0937521 Drain 1799806 Main 518670 Pilot 2096000 Suction 2270590 (Tank Breather) 4H6112 (Swing Circuit) - Breather	Air Air Air Air Air Air F/W Sep. F/W Sep. Cab. Air . Cab. Air . Cab. Air . Cab. Air . Hyd Hyd Hyd Hyd Hyd	N/A 46701¹⁵⁵ N/A⁴⁷⁹ 46702 46479¹⁵⁵ 46479NP⁴⁷⁹ 46478 N/A 33804 49083 WP10339 24333 WP10333 51621 57896 <i>WL10243</i> N/A N/A N/A	3223155 1318822 Outer 1340685 Outer 1318821 Inner 3820664 1R1804 2931183 Fresh Air 2931184 Fresh Air 2457823 Recirculation 2931137 Recirculation 0937521 Drain 1799806 Main 518670 Pilot 2096000 Suction 2270590 (Tank Breather) 4H6112 (Swing Circuit) - Breather	Lube . . . Air Air F/W Sep. F/W Sep. Cab. Air . Cab. Air . Cab. Air . Cab. Air . Hyd Hyd Hyd Hyd Hyd Hyd	N/A 46701¹⁵⁵ N/A⁴⁷⁹ 46702 46479¹⁵⁵ 46478 N/A 33804 49083 WP10339 24333 WP10333 51621 57896 <i>WL10243</i> N/A N/A N/A	3223155 1318822 (Metal Hsg.) - Outer 1340685 (Metal Hsg.) - Outer 1318821 (Metal Hsg.) - Inner 4578206 (Plastic Hsg.) - Outer 4470761 (Plastic Hsg.) - Inner 3608959 3848512 In-Line 3608960 Main 3276618 Fresh Air 3639402 Recirculation 0937521 Drain 1799806 Main 518670 Pilot 2166676 Auxiliary 2096000 Suction 3632519 (Tank Breather) 4H6112 (Swing Circuit) - Breather	Lube . . . Br. Air Air Air Air F/W Sep. Fuel Fuel Cab. Air . Cab. Air . Hyd Hyd Hyd Hyd Hyd Hyd	N/A WS10148 46701¹⁵⁵ N/A⁴⁷⁹ 46702¹⁵⁵ N/A N/A N/A N/A WP10204 N/A 51621 57896 <i>WL10243</i> N/A N/A N/A N/A
320D2 MDJ, 320D2 NBF, 320D2 RDZ, 320D2 TDN, 320D2 TDZ L6 7.0L 427.8 CID(Turbo C7.1 Diesel HP 131 KW 98 Mfr Caterpillar) Eng.Code C7.1			320D2 YBE L6 7.0L 427.8 CID(Turbo C7.1 Diesel HP 131 KW 98 Mfr Caterpillar) Eng.Code C7.1			320E L TEX, 320E L TNJ, 320E L WBK, 320E LN DFG, 320E LRR MEW L6 6.6L 402.8 CID(Turbo/Aftercooled C6.6 ACERT Diesel HP 153 KW 114 Mfr Caterpillar) Eng.Code C6.6 ACERT		
3223155 4578206 Outer 4470761 Inner 3820664 1R1804 2931183 Fresh Air 2931184 Fresh Air 2457823 Recirculation 2931137 Recirculation 0937521 Drain 1799806 Main 518670 Pilot 2096000 Suction 2270590 (Tank Breather) 4H6112 (Swing Circuit) - Breather	Lube . . . Air Air F/W Sep. F/W Sep. Cab. Air . Cab. Air . Cab. Air . Cab. Air . Hyd Hyd Hyd Hyd Hyd	N/A N/A N/A N/A 33804 49083 WP10339 24333 WP10333 51621 57896 <i>WL10243</i> N/A N/A N/A	3223155 4578206 Outer 4470761 Inner 3820664 1R1804 2931183 Fresh Air 2931184 Fresh Air 2457823 Recirculation 2931137 Recirculation 0937521 Drain 1799806 Main 518670 Pilot 2096000 Suction 2270590 (Tank Breather) 4H6112 (Swing Circuit) - Breather	Lube . . . Air Air F/W Sep. F/W Sep. Cab. Air . Cab. Air . Cab. Air . Cab. Air . Hyd Hyd Hyd Hyd Hyd	N/A N/A N/A N/A 33804 49083 WP10339 24333 WP10333 51621 57896 <i>WL10243</i> N/A N/A N/A	3223155 3848512 In-Line 3608960 Main 3276618 Fresh Air 3639402 Recirculation 0937521 Drain 1799806 Main 518670 Pilot 2166676 Auxiliary 2096000 Suction 3632519 (Tank Breather) 4H6112 (Swing Circuit) - Breather	Lube . . . Br. Air Air Air Air F/W Sep. Fuel Fuel Cab. Air . Cab. Air . Hyd Hyd Hyd Hyd Hyd	N/A WS10148 46701¹⁵⁵ N/A⁴⁷⁹ 46702¹⁵⁵ N/A N/A N/A N/A WP10204 N/A 51621 57896 <i>WL10243</i> N/A N/A N/A N/A
320D2 TMF L6 7.0L 427.8 CID(Turbo C7.1 Diesel HP 131 KW 98 Mfr Caterpillar) Eng.Code C7.1			320D2 YEA L6 7.0L 427.8 CID(Turbo C7.1 Diesel HP 131 KW 98 Mfr Caterpillar) Eng.Code C7.1			320E LRR PHL, 320E LRR TFX, 320E RR LHN, 320E SHX L6 6.6L 402.8 CID(Turbo/Aftercooled C6.6 ACERT Diesel HP 153 KW 114 Mfr Caterpillar) Eng.Code C6.6 ACERT		
1318822 (w/o Pre-Cleaner) - Outer 1340685 (w/o Pre-Cleaner) - Outer 1318821 (w/o Pre-Cleaner) - Inner 61-2501 (w/Pre-Cleaner) - Outer 1340685 (w/Pre-Cleaner) - Outer 61-2502 (w/Pre-Cleaner) - Inner 3820664 1R1804 2931183 Fresh Air 2931184 Fresh Air 2457823 Recirculation 2931137 Recirculation 0937521 Drain 1799806 Main 518670 Pilot 2096000 Suction 2270590 (Tank Breather) 4H6112 (Swing Circuit) - Breather	Air Air Air Air Air Air F/W Sep. F/W Sep. Cab. Air . Cab. Air . Cab. Air . Cab. Air . Hyd Hyd Hyd Hyd Hyd	N/A 46701¹⁵⁵ N/A⁴⁷⁹ 46702 46479¹⁵⁵ 46479NP⁴⁷⁹ 46478 N/A 33804 49083 WP10339 24333 WP10333 51621 57896 <i>WL10243</i> N/A N/A N/A	3223155 1318822 (w/o Pre-Cleaner) - Outer 1340685 (w/o Pre-Cleaner) - Outer 1318821 (w/o Pre-Cleaner) - Inner 61-2501 (w/Pre-Cleaner) - Outer 1340685 (w/Pre-Cleaner) - Outer 61-2502 (w/Pre-Cleaner) - Inner 3820664 1R1804 2931183 Fresh Air 2931184 Fresh Air 2457823 Recirculation 2931137 Recirculation 0937521 Drain 1799806 Main 518670 Pilot 2096000 Suction 2270590 (Tank Breather) 4H6112 (Swing Circuit) - Breather	Lube . . . Air Air F/W Sep. F/W Sep. Cab. Air . Cab. Air . Cab. Air . Cab. Air . Hyd Hyd Hyd Hyd Hyd	N/A 46701¹⁵⁵ N/A⁴⁷⁹ 46702 46479¹⁵⁵ 46479NP⁴⁷⁹ 46478 N/A 33804 49083 WP10339 24333 WP10333 51621 57896 <i>WL10243</i> N/A N/A N/A	3223155 3848512 In-Line 3608960 Main 3276618 Fresh Air 3639402 Recirculation 0937521 Drain 1799806 Main 518670 Pilot 2166676 Auxiliary 2096000 Suction 3632519 (Tank Breather) 4H6112 (Swing Circuit) - Breather	Lube . . . Br. Air Air Air Air F/W Sep. Fuel Fuel Cab. Air . Cab. Air . Hyd Hyd Hyd Hyd	N/A WS10148 46701¹⁵⁵ N/A⁴⁷⁹ 46702¹⁵⁵ N/A N/A N/A N/A WP10204 N/A 51621 57896 <i>WL10243</i> N/A N/A N/A N/A

N/A = Not Available N/R = Not Required N/S = Not Serviceable See pages 22 for footnotes
 N/A = Non disponible N/R = Non nécessaire N/S = Non réparable Voir pages 22 pour des notes
 N/A = No disponible N/R = No requiere N/S = No servible Ver las páginas 22 para las notas al pie de página

Off-Highway
Hors Route
Fuera De Carretera



CATERPILLAR+ Excavators

Make, Model, Engine Marque, Modèle, Moteur Marca, Modelo, Motor	Serv. Type	Part No. N° de pieza N° de pièce	Make, Model, Engine Marque, Modèle, Moteur Marca, Modelo, Motor	Serv. Type	Part No. N° de pieza N° de pièce	Make, Model, Engine Marque, Modèle, Moteur Marca, Modelo, Motor	Serv. Type	Part No. N° de pieza N° de pièce
320E LRR PHL, 320E LRR TFX, 320E RR LHN, 320E SHX L6 6.6L 402.8 CID/Turbo/Aftercooled C6.6 ACERT Diesel HP 153 KW 114 Mfr Caterpillar) Eng.Code C6.6 ACERT (Cont'd/Suite)	Air	1318821 (Metal Hsg.) - Inner	3639402 Recirculation	Cab. Air	N/A	413948	Hyd	51720
		4578206 (Plastic Hsg.) - Outer	0937521 Drain	Hyd	51621	1261813 (High Efficiency)	Hyd	57724
320E SXE L6 6.6L 402.8 CID/Turbo/Aftercooled C6.6 ACERT Diesel HP 153 KW 114 Mfr Caterpillar) Eng.Code C6.6 ACERT	Air	4470761 (Plastic Hsg.) - Inner	1799806 Main	Hyd	57896	322B 8MR-ON, 322B 8NR-ON w / Caterpillar 3116 Engine Diesel Eng.Code 3116	Lube	51791 ⁵³
		3608959	518670 Pilot	Hyd	N/A			(Std. Drain) (Full-Flow Spin-on)
320F L HDA, 320F L YBM, 320F REW L4 4.4L 268 CID (Turbo/Aftercooled C4.4 ACERT Diesel HP 161 KW 120 Mfr Caterpillar) Eng.Code C4.4 ACERT	Air	3848512 In-Line	2166676 Auxiliary	Hyd	N/A	(Cellulose/Glass Blend) (100% Glass)	Lube	57791 ¹⁸⁰
		3608960 Main	2096000 Suction	Hyd	N/A			1318822 Outer
320F L HDA, 320F L YBM, 320F REW L4 4.4L 268 CID (Turbo/Aftercooled C4.4 ACERT Diesel HP 161 KW 120 Mfr Caterpillar) Eng.Code C4.4 ACERT	Air	3276618 Fresh Air	3632519 (Tank Breather)	Hyd	N/A	1318822 Inner	Air	46702
		4470761 (Plastic Hsg.) - Inner	4H6112 (Swing Circuit) - Breather	Hyd	N/A			1282686 (Radial Seal) - Outer
320F L HDA, 320F L YBM, 320F REW L4 4.4L 268 CID (Turbo/Aftercooled C4.4 ACERT Diesel HP 161 KW 120 Mfr Caterpillar) Eng.Code C4.4 ACERT	Air	3608959	4H6112 (Swing Circuit) - Breather	Hyd	N/A	61-2502 (Radial Seal) - Inner	Air	46478
		3848512 In-Line	4H6112 (Swing Circuit) - Breather	Hyd	N/A			Primary
320F L HDA, 320F L YBM, 320F REW L4 4.4L 268 CID (Turbo/Aftercooled C4.4 ACERT Diesel HP 161 KW 120 Mfr Caterpillar) Eng.Code C4.4 ACERT	Air	3608960 Main	4H6112 (Swing Circuit) - Breather	Hyd	N/A	Secondary	Fuel	33626 ⁵³
		3276618 Fresh Air	4H6112 (Swing Circuit) - Breather	Hyd	N/A			1R0753 Secondary
320F L HDA, 320F L YBM, 320F REW L4 4.4L 268 CID (Turbo/Aftercooled C4.4 ACERT Diesel HP 161 KW 120 Mfr Caterpillar) Eng.Code C4.4 ACERT	Air	4470761 (Plastic Hsg.) - Inner	4H6112 (Swing Circuit) - Breather	Hyd	N/A	0937521	Hyd	51621
		3608959	4H6112 (Swing Circuit) - Breather	Hyd	N/A			1262081
320F L HDA, 320F L YBM, 320F REW L4 4.4L 268 CID (Turbo/Aftercooled C4.4 ACERT Diesel HP 161 KW 120 Mfr Caterpillar) Eng.Code C4.4 ACERT	Air	3848512 In-Line	4H6112 (Swing Circuit) - Breather	Hyd	N/A	1262131 (High Efficiency)	Hyd	57896
		3608960 Main	4H6112 (Swing Circuit) - Breather	Hyd	N/A			413948
320F L HDA, 320F L YBM, 320F REW L4 4.4L 268 CID (Turbo/Aftercooled C4.4 ACERT Diesel HP 161 KW 120 Mfr Caterpillar) Eng.Code C4.4 ACERT	Air	3276618 Fresh Air	4H6112 (Swing Circuit) - Breather	Hyd	N/A	1261813 (High Efficiency)	Hyd	57724
		4470761 (Plastic Hsg.) - Inner	4H6112 (Swing Circuit) - Breather	Hyd	N/A			322BL 1AS-ON w / Caterpillar 3116 Engine Diesel Eng.Code 3116
320F L HDA, 320F L YBM, 320F REW L4 4.4L 268 CID (Turbo/Aftercooled C4.4 ACERT Diesel HP 161 KW 120 Mfr Caterpillar) Eng.Code C4.4 ACERT	Air	3608959	4H6112 (Swing Circuit) - Breather	Hyd	N/A	(Std. Drain) (Full-Flow Spin-on)	Lube	
		3848512 In-Line	4H6112 (Swing Circuit) - Breather	Hyd	N/A			(Extended Drain)
320F L HDA, 320F L YBM, 320F REW L4 4.4L 268 CID (Turbo/Aftercooled C4.4 ACERT Diesel HP 161 KW 120 Mfr Caterpillar) Eng.Code C4.4 ACERT	Air	3608960 Main	4H6112 (Swing Circuit) - Breather	Hyd	N/A	(Cellulose/Glass Blend) (100% Glass)	Lube	51791XE
		3276618 Fresh Air	4H6112 (Swing Circuit) - Breather	Hyd	N/A			Outer
320F L HDA, 320F L YBM, 320F REW L4 4.4L 268 CID (Turbo/Aftercooled C4.4 ACERT Diesel HP 161 KW 120 Mfr Caterpillar) Eng.Code C4.4 ACERT	Air	4470761 (Plastic Hsg.) - Inner	4H6112 (Swing Circuit) - Breather	Hyd	N/A	1R0739 (100% Glass)	Lube	51791XE
		3608959	4H6112 (Swing Circuit) - Breather	Hyd	N/A			1318822 Outer
320F L HDA, 320F L YBM, 320F REW L4 4.4L 268 CID (Turbo/Aftercooled C4.4 ACERT Diesel HP 161 KW 120 Mfr Caterpillar) Eng.Code C4.4 ACERT	Air	3848512 In-Line	4H6112 (Swing Circuit) - Breather	Hyd	N/A	1318821 Inner	Air	46702
		3608960 Main	4H6112 (Swing Circuit) - Breather	Hyd	N/A			F/W Sep.
320F L HDA, 320F L YBM, 320F REW L4 4.4L 268 CID (Turbo/Aftercooled C4.4 ACERT Diesel HP 161 KW 120 Mfr Caterpillar) Eng.Code C4.4 ACERT	Air	3276618 Fresh Air	4H6112 (Swing Circuit) - Breather	Hyd	N/A	F/W Sep.	Fuel	33626 ⁵³
		4470761 (Plastic Hsg.) - Inner	4H6112 (Swing Circuit) - Breather	Hyd	N/A			3261644
320F L HDA, 320F L YBM, 320F REW L4 4.4L 268 CID (Turbo/Aftercooled C4.4 ACERT Diesel HP 161 KW 120 Mfr Caterpillar) Eng.Code C4.4 ACERT	Air	3608959	4H6112 (Swing Circuit) - Breather	Hyd	N/A	Cab. Air	N/A	N/A
		3848512 In-Line	4H6112 (Swing Circuit) - Breather	Hyd	N/A			
320F L HDA, 320F L YBM, 320F REW L4 4.4L 268 CID (Turbo/Aftercooled C4.4 ACERT Diesel HP 161 KW 120 Mfr Caterpillar) Eng.Code C4.4 ACERT	Air	3608960 Main	4H6112 (Swing Circuit) - Breather	Hyd	N/A	0937521 Return	Hyd	51621
		3276618 Fresh Air	4H6112 (Swing Circuit) - Breather	Hyd	N/A			1262081 Return
320F L HDA, 320F L YBM, 320F REW L4 4.4L 268 CID (Turbo/Aftercooled C4.4 ACERT Diesel HP 161 KW 120 Mfr Caterpillar) Eng.Code C4.4 ACERT	Air	4470761 (Plastic Hsg.) - Inner	4H6112 (Swing Circuit) - Breather	Hyd	N/A	2166676 Return	Hyd	N/A
		3608959	4H6112 (Swing Circuit) - Breather	Hyd	N/A			321D KBZ-ON, 321D MDT-ON, 321D MPG-ON, 321D TXA-ON w / Caterpillar C6.4 Engine Diesel Eng.Code C6.4 ACERT
320F L HDA, 320F L YBM, 320F REW L4 4.4L 268 CID (Turbo/Aftercooled C4.4 ACERT Diesel HP 161 KW 120 Mfr Caterpillar) Eng.Code C4.4 ACERT	Air	3848512 In-Line	4H6112 (Swing Circuit) - Breather	Hyd	N/A	(Std. Drain)	Lube	
		3608960 Main	4H6112 (Swing Circuit) - Breather	Hyd	N/A			1R0739 (Extended Drain)
320F L HDA, 320F L YBM, 320F REW L4 4.4L 268 CID (Turbo/Aftercooled C4.4 ACERT Diesel HP 161 KW 120 Mfr Caterpillar) Eng.Code C4.4 ACERT	Air	3276618 Fresh Air	4H6112 (Swing Circuit) - Breather	Hyd	N/A	1R0739 (Cellulose/Glass Blend)	Lube	57791 ¹⁸⁰
		4470761 (Plastic Hsg.) - Inner	4H6112 (Swing Circuit) - Breather	Hyd	N/A			1R0739 (100% Glass)
320F L HDA, 320F L YBM, 320F REW L4 4.4L 268 CID (Turbo/Aftercooled C4.4 ACERT Diesel HP 161 KW 120 Mfr Caterpillar) Eng.Code C4.4 ACERT	Air	3608959	4H6112 (Swing Circuit) - Breather	Hyd	N/A	1318822 Outer	Air	46701
		3848512 In-Line	4H6112 (Swing Circuit) - Breather	Hyd	N/A			1318821 Inner
320F L HDA, 320F L YBM, 320F REW L4 4.4L 268 CID (Turbo/Aftercooled C4.4 ACERT Diesel HP 161 KW 120 Mfr Caterpillar) Eng.Code C4.4 ACERT	Air	3608960 Main	4H6112 (Swing Circuit) - Breather	Hyd	N/A	F/W Sep.	Fuel	33606
		3276618 Fresh Air	4H6112 (Swing Circuit) - Breather	Hyd	N/A			2844568
320F L HDA, 320F L YBM, 320F REW L4 4.4L 268 CID (Turbo/Aftercooled C4.4 ACERT Diesel HP 161 KW 120 Mfr Caterpillar) Eng.Code C4.4 ACERT	Air	4470761 (Plastic Hsg.) - Inner	4H6112 (Swing Circuit) - Breather	Hyd	N/A	518670 Pilot	Hyd	N/A
		3608959	4H6112 (Swing Circuit) - Breather	Hyd	N/A			1799806 Return
320F L HDA, 320F L YBM, 320F REW L4 4.4L 268 CID (Turbo/Aftercooled C4.4 ACERT Diesel HP 161 KW 120 Mfr Caterpillar) Eng.Code C4.4 ACERT	Air	3848512 In-Line	4H6112 (Swing Circuit) - Breather	Hyd	N/A	0937521 Drain	Hyd	51621
		3608960 Main	4H6112 (Swing Circuit) - Breather	Hyd	N/A			2166676 Auxiliary
320F L HDA, 320F L YBM, 320F REW L4 4.4L 268 CID (Turbo/Aftercooled C4.4 ACERT Diesel HP 161 KW 120 Mfr Caterpillar) Eng.Code C4.4 ACERT	Air	3276618 Fresh Air	4H6112 (Swing Circuit) - Breather	Hyd	N/A	322 7WL-ON w / Caterpillar 3116T Engine Turbo Diesel Eng.Code 3116T	Lube	51791 ⁵³
		4470761 (Plastic Hsg.) - Inner	4H6112 (Swing Circuit) - Breather	Hyd	N/A			(Std. Drain) (Full-Flow Spin-on)
320F L HDA, 320F L YBM, 320F REW L4 4.4L 268 CID (Turbo/Aftercooled C4.4 ACERT Diesel HP 161 KW 120 Mfr Caterpillar) Eng.Code C4.4 ACERT	Air	3608959	4H6112 (Swing Circuit) - Breather	Hyd	N/A	(Extended Drain)	Lube	51791XD
		3848512 In-Line	4H6112 (Swing Circuit) - Breather	Hyd	N/A			(Cellulose/Glass Blend)
320F L HDA, 320F L YBM, 320F REW L4 4.4L 268 CID (Turbo/Aftercooled C4.4 ACERT Diesel HP 161 KW 120 Mfr Caterpillar) Eng.Code C4.4 ACERT	Air	3608960 Main	4H6112 (Swing Circuit) - Breather	Hyd	N/A	(100% Glass)	Lube	51791XE
		3276618 Fresh Air	4H6112 (Swing Circuit) - Breather	Hyd	N/A			(Outer)
320F L HDA, 320F L YBM, 320F REW L4 4.4L 268 CID (Turbo/Aftercooled C4.4 ACERT Diesel HP 161 KW 120 Mfr Caterpillar) Eng.Code C4.4 ACERT	Air	4470761 (Plastic Hsg.) - Inner	4H6112 (Swing Circuit) - Breather	Hyd	N/A	(Inner)	Air	42521
		3608959	4H6112 (Swing Circuit) - Breather	Hyd	N/A			Primary
320F L HDA, 320F L YBM, 320F REW L4 4.4L 268 CID (Turbo/Aftercooled C4.4 ACERT Diesel HP 161 KW 120 Mfr Caterpillar) Eng.Code C4.4 ACERT	Air	3848512 In-Line	4H6112 (Swing Circuit) - Breather	Hyd	N/A	0944412 (Std.)	Hyd	57108
		3608960 Main	4H6112 (Swing Circuit) - Breather	Hyd	N/A			1391540 (High Efficiency)
320F L HDA, 320F L YBM, 320F REW L4 4.4L 268 CID (Turbo/Aftercooled C4.4 ACERT Diesel HP 161 KW 120 Mfr Caterpillar) Eng.Code C4.4 ACERT	Air	3276618 Fresh Air	4H6112 (Swing Circuit) - Breather	Hyd	N/A	413948	Hyd	51720
		4470761 (Plastic Hsg.) - Inner	4H6112 (Swing Circuit) - Breather	Hyd	N/A			1261813 (High Efficiency)
320F L HDA, 320F L YBM, 320F REW L4 4.4L 268 CID (Turbo/Aftercooled C4.4 ACERT Diesel HP 161 KW 120 Mfr Caterpillar) Eng.Code C4.4 ACERT	Air	3608959	4H6112 (Swing Circuit) - Breather	Hyd	N/A	322 8CL-ON w / Caterpillar 3116 Engine Diesel Eng.Code 3116	Lube	51791 ⁵³
		3848512 In-Line	4H6112 (Swing Circuit) - Breather	Hyd	N/A			(Std. Drain) (Full-Flow Spin-on)
320F L HDA, 320F L YBM, 320F REW L4 4.4L 268 CID (Turbo/Aftercooled C4.4 ACERT Diesel HP 161 KW 120 Mfr Caterpillar) Eng.Code C4.4 ACERT	Air	3608960 Main	4H6112 (Swing Circuit) - Breather	Hyd	N/A	(Extended Drain)	Lube	51791XD
		3276618 Fresh Air	4H6112 (Swing Circuit) - Breather	Hyd	N/A			(Cellulose/Glass Blend)
320F L HDA, 320F L YBM, 320F REW L4 4.4L 268 CID (Turbo/Aftercooled C4.4 ACERT Diesel HP 161 KW 120 Mfr Caterpillar) Eng.Code C4.4 ACERT	Air	4470761 (Plastic Hsg.) - Inner	4H6112 (Swing Circuit) - Breather	Hyd	N/A	(100% Glass)	Lube	51791XE
		3608959	4H6112 (Swing Circuit) - Breather	Hyd	N/A			(Outer)
320F L HDA, 320F L YBM, 320F REW L4 4.4L 268 CID (Turbo/Aftercooled C4.4 ACERT Diesel HP 161 KW 120 Mfr Caterpillar) Eng.Code C4.4 ACERT	Air	3848512 In-Line	4H6112 (Swing Circuit) - Breather	Hyd	N/A	(Inner)	Air	42521
		3608960 Main	4H6112 (Swing Circuit) - Breather	Hyd	N/A			Primary
320F L HDA, 320F L YBM, 320F REW L4 4.4L 268 CID (Turbo/Aftercooled C4.4 ACERT Diesel HP 161 KW 120 Mfr Caterpillar) Eng.Code C4.4 ACERT	Air	3276618 Fresh Air	4H6112 (Swing Circuit) - Breather	Hyd	N/A	0944412 (Std.)	Hyd	57108
		4470761 (Plastic Hsg.) - Inner	4H6112 (Swing Circuit) - Breather	Hyd	N/A			1391540 (High Efficiency)
320F L HDA, 320F L YBM, 320F REW L4 4.4L 268 CID (Turbo/Aftercooled C4.4 ACERT Diesel HP 161 KW 120 Mfr Caterpillar) Eng.Code C4.4 ACERT	Air	3608959	4H6112 (Swing Circuit) - Breather	Hyd	N/A	413948	Hyd	51720
		3848512 In-Line	4H6112 (Swing Circuit) - Breather	Hyd	N/A			1261813 (High Efficiency)
320F L HDA, 320F L YBM, 320F REW L4 4.4L 268 CID (Turbo/Aftercooled C4.4 ACERT Diesel HP 161 KW 120 Mfr Caterpillar) Eng.Code C4.4 ACERT	Air	3608960 Main	4H6112 (Swing Circuit) - Breather	Hyd	N/A	322BL 1ES-ON w / Caterpillar 3066 Engine Diesel Eng.Code 3066	Lube	51791 ⁵³
		3276618 Fresh Air	4H6112 (Swing Circuit) - Breather	Hyd	N/A			(Std. Drain) (Full-Flow Spin-on)
320F L HDA, 320F L YBM, 320F REW L4 4.4L 268 CID (Turbo/Aftercooled C4.4 ACERT Diesel HP 161 KW 120 Mfr Caterpillar) Eng.Code C4.4 ACERT	Air	4470761 (Plastic Hsg.) - Inner	4H6112 (Swing Circuit) - Breather	Hyd	N/A	(Extended Drain)	Lube	51791XD
		3608959	4H6112 (Swing Circuit) - Breather	Hyd	N/A			(Cellulose/Glass Blend)
320F L HDA, 320F L YBM, 320F REW L4 4.4L 268 CID (Turbo/Aftercooled C4.4 ACERT Diesel HP 161 KW 120 Mfr Caterpillar) Eng.Code C4.4 ACERT	Air	3848512 In-Line	4H6112 (Swing Circuit) - Breather	Hyd	N/A	(100% Glass)	Lube	51791XE
		3608960 Main	4H6112 (Swing Circuit) - Breather	Hyd	N/A			Outer
320F L HDA, 320F L YBM, 320F REW L4 4.4L 268 CID (Turbo/Aftercooled C4.4 ACERT Diesel HP 161 KW 120 Mfr Caterpillar) Eng.Code C4.4 ACERT	Air	3276618 Fresh Air	4H6112 (Swing Circuit) - Breather	Hyd	N/A	1318822 Outer	Air	46701
		4470761 (Plastic Hsg.) - Inner	4H6112 (Swing Circuit) - Breather	Hyd	N/A			1318821 Inner
320F L HDA, 320F L YBM, 320F REW L4 4.4L 268 CID (Turbo/Aftercooled C4.4 ACERT Diesel HP 161 KW 120 Mfr Caterpillar) Eng.Code C4.4 ACERT	Air	3608959	4H6112 (Swing Circuit) - Breather	Hyd	N/A	F/W Sep.	F/W Sep.	33636
		3848512 In-Line	4H6112 (Swing Circuit) - Breather	Hyd	N/A			Secondary
320F L HDA, 320F L YBM, 320F REW L4 4.4L 268 CID (Turbo/Aftercooled C4.4 ACERT Diesel HP 161 KW 120 Mfr Caterpillar) Eng.Code C4.4 ACERT	Air	3608960 Main	4H6112 (Swing Circuit) - Breather	Hyd	N/A	0937521	Hyd	51621
		327						



Off-Highway
Hors Route
Fuera De Carretera

CATERPILLAR+ Excavators

Make, Model, Engine Marque, Modèle, Moteur Marca, Modelo, Motor	Serv. Type	Part No. N° de pieza N° de pièce	Make, Model, Engine Marque, Modèle, Moteur Marca, Modelo, Motor	Serv. Type	Part No. N° de pieza N° de pièce	Make, Model, Engine Marque, Modèle, Moteur Marca, Modelo, Motor	Serv. Type	Part No. N° de pieza N° de pièce																																												
322BL 1YS-ON w / Caterpillar 3116 Engine Diesel Eng.Code 3116 (Std. Drain) (Full-Flow Spin-on) Lube ... 51791 ⁵³ (Extended Drain) Lube ... 51791XD (Cellulose/Glass Blend) Lube ... 57791 ¹⁸⁰ (100% Glass) Lube ... 51791XE 1318822 Outer Air ... 46701 1318821 Inner Air ... 46702 6l-2501 (Radial Seal) - Outer Air ... 46479 ¹⁵⁵ 1282686 (Radial Seal) - Outer Air ... 46479NP ⁴⁷⁹ 6l-2502 (Radial Seal) - Inner Air ... 46478 1174089 Primary F/W Sep. 33636 Fuel ... 33626 ⁵³ Fuel ... 33626NP ⁴⁷⁹ Fuel ... 33527NP Secondary 1R0753 Secondary Fuel ... 33527 0937521 Hyd ... 51621 1262081 Hyd ... 57244 1262131 (High Efficiency) Hyd ... 57896 413948 Hyd ... 51720 1261813 (High Efficiency) Hyd ... 57724			6l-2502 (Radial Seal) - Inner Primary Air ... 46478 F/W Sep. 33636 Fuel ... 33626 ⁵³ Fuel ... 33626NP ⁴⁷⁹ Fuel ... 33527NP Secondary 1R0753 Secondary Fuel ... 33527 0937521 Hyd ... 51621 1262081 Hyd ... 57244 1262131 (High Efficiency) Hyd ... 57896 413948 Hyd ... 51720 1261813 (High Efficiency) Hyd ... 57724			322C CBY-ON w / Caterpillar 3126 Engine Diesel Eng.Code 3126 (Std. Drain) (Full-Flow Spin-on) Lube ... 51791 ⁵³ (Extended Drain) Lube ... 51791XD (Cellulose/Glass Blend) Lube ... 57791 ¹⁸⁰ (100% Glass) Lube ... 51791XE 6l-2501 (Outer) Air ... 46479 ¹⁵⁵ 1282686 (Outer) Air ... 46479NP ⁴⁷⁹ (Inner) Air ... 46478 3261644 F/W Sep. 33606 1261813 Pilot Hyd ... 57724 0937521 In-Tank Hyd ... 51621 1262081 (Return) Hyd ... 57244																																														
									322BL 1ZS-ON, 322BL 2ES-ON w / Caterpillar 3116 Engine Diesel Eng.Code 3116 (Std. Drain) (Full-Flow Spin-on) Lube ... 51791 ⁵³ (Extended Drain) Lube ... 51791XD (Cellulose/Glass Blend) Lube ... 57791 ¹⁸⁰ (100% Glass) Lube ... 51791XE 1318822 Outer Air ... 46701 1318821 Inner Air ... 46702 6l-2501 (Radial Seal) - Outer Air ... 46479 ¹⁵⁵ 1282686 (Radial Seal) - Outer Air ... 46479NP ⁴⁷⁹ 6l-2502 (Radial Seal) - Inner Air ... 46478 Primary F/W Sep. 33636 Fuel ... 33626 ⁵³ Fuel ... 33626NP ⁴⁷⁹ Fuel ... 33527NP Secondary 1R0753 Secondary Fuel ... 33527 0937521 Hyd ... 51621 1262081 Hyd ... 57244 1262131 (High Efficiency) Hyd ... 57896 413948 Hyd ... 51720 1261813 (High Efficiency) Hyd ... 57724 1432849 Hyd ... 57523 1843931 Hyd ... 57184			6l-2501 (Radial Seal) - Outer Air ... 46479 ¹⁵⁵ 1282686 (Radial Seal) - Outer Air ... 46479NP ⁴⁷⁹ 6l-2502 (Radial Seal) - Inner Air ... 46478 Fuel ... 33626 ⁵³ Fuel ... 33626NP ⁴⁷⁹ Fuel ... 33527NP Secondary 1R0753 Secondary Fuel ... 33527 0937521 Hyd ... 51621 1262081 Hyd ... 57244 1262131 (High Efficiency) Hyd ... 57896 1432849 Hyd ... 57523			322C DAA-ON w / Caterpillar 3126 Engine Diesel Eng.Code 3126 1R1807 Lube ... 57791 6l2503 (Outer) Air ... 46607 ¹⁵⁵ 1327165 (Outer) Air ... 46607NP ⁴⁷⁹ (Inner) Air ... 46595 3261644 F/W Sep. 33606 Secondary Fuel ... 33640 518670 Pilot Hyd ... WL10243 0937521 In-Tank Hyd ... 51621 1262081 (Return) Hyd ... 57244																																					
																		322BL 8MR-ON, 322BL 8NR-ON w / Caterpillar 3116 Engine Diesel Eng.Code 3116 (Std. Drain) (Full-Flow Spin-on) Lube ... 51791 ⁵³ (Extended Drain) Lube ... 51791XD (Cellulose/Glass Blend) Lube ... 57791 ¹⁸⁰ (100% Glass) Lube ... 51791XE 1318822 Outer Air ... 46701 1318821 Inner Air ... 46702 6l-2501 (Radial Seal) - Outer Air ... 46479 ¹⁵⁵ 1282686 (Radial Seal) - Outer Air ... 46479NP ⁴⁷⁹ 6l-2502 (Radial Seal) - Inner Air ... 46478 Primary F/W Sep. 33636 Fuel ... 33626 ⁵³ Fuel ... 33626NP ⁴⁷⁹ Fuel ... 33527NP Secondary 1R0753 Secondary Fuel ... 33527 0937521 Hyd ... 51621 1262081 Hyd ... 57244 1262131 (High Efficiency) Hyd ... 57896 413948 Hyd ... 51720 1261813 (High Efficiency) Hyd ... 57724 1432849 Hyd ... 57523 1843931 Hyd ... 57184			6l-2501 (Radial Seal) - Outer Air ... 46479 ¹⁵⁵ 1282686 (Radial Seal) - Outer Air ... 46479NP ⁴⁷⁹ 6l-2502 (Radial Seal) - Inner Air ... 46478 Fuel ... 33626 ⁵³ Fuel ... 33626NP ⁴⁷⁹ Fuel ... 33527NP Secondary 1R1807 Lube ... 57791 6l-2501 (Outer) Air ... 46479 ¹⁵⁵ 1282686 (Outer) Air ... 46479NP ⁴⁷⁹ (Inner) Air ... 46478 3261644 F/W Sep. 33606 1261813 Pilot Hyd ... 57724 0937521 In-Tank Hyd ... 51621 1262081 (Return) Hyd ... 57244			322C EMR-ON w / Caterpillar 3126 Engine Diesel Eng.Code 3126 1R1807 Lube ... 57791 6l2503 (Outer) Air ... 46607 ¹⁵⁵ 1327165 (Outer) Air ... 46607NP ⁴⁷⁹ (Inner) Air ... 46595 3261644 F/W Sep. 33606 Secondary Fuel ... 33640 518670 Pilot Hyd ... WL10243 0937521 In-Tank Hyd ... 51621 1432849 Hyd ... 57523 1799806 Return Hyd ... 57896																												
																											322BLN 1ZS-ON, 322BLN 2ES-ON w / Caterpillar 3116 Engine Diesel Eng.Code 3116 (Std. Drain) (Full-Flow Spin-on) Lube ... 51791 ⁵³ (Extended Drain) Lube ... 51791XD (Cellulose/Glass Blend) Lube ... 57791 ¹⁸⁰ (100% Glass) Lube ... 51791XE 1318822 Outer Air ... 46701 1318821 Inner Air ... 46702 6l-2501 (Radial Seal) - Outer Air ... 46479 ¹⁵⁵ 1282686 (Radial Seal) - Outer Air ... 46479NP ⁴⁷⁹ 6l-2502 (Radial Seal) - Inner Air ... 46478 Primary F/W Sep. 33636 Fuel ... 33626 ⁵³ Fuel ... 33626NP ⁴⁷⁹ Fuel ... 33527NP Secondary 1R0753 Secondary Fuel ... 33527 0937521 Hyd ... 51621 1262081 Hyd ... 57244 1262131 (High Efficiency) Hyd ... 57896 413948 Hyd ... 51720 1261813 (High Efficiency) Hyd ... 57724			(Std. Drain) (Full-Flow Spin-on) Lube ... 51791 ⁵³ (Extended Drain) Lube ... 51791XD (Cellulose/Glass Blend) Lube ... 57791 ¹⁸⁰ (100% Glass) Lube ... 51791XE 1318822 Outer Air ... 46701 1318821 Inner Air ... 46702 6l-2501 (Radial Seal) - Outer Air ... 46479 ¹⁵⁵ 1282686 (Radial Seal) - Outer Air ... 46479NP ⁴⁷⁹ 6l-2502 (Radial Seal) - Inner Air ... 46478 Primary F/W Sep. 33636 Fuel ... 33626 ⁵³ Fuel ... 33626NP ⁴⁷⁹ Fuel ... 33527NP Secondary 1R0753 Secondary Fuel ... 33527 0937521 Hyd ... 51621 1262081 Hyd ... 57244 1262131 (High Efficiency) Hyd ... 57896 413948 Hyd ... 51720 1261813 (High Efficiency) Hyd ... 57724			322C BKJ-ON w / Caterpillar 3126 Engine Diesel Eng.Code 3126 1R1807 Lube ... 57791 6l-2501 (Outer) Air ... 46479 ¹⁵⁵ 1282686 (Outer) Air ... 46479NP ⁴⁷⁹ (Inner) Air ... 46478 3261644 F/W Sep. 33606 1261813 Pilot Hyd ... 57724 0937521 In-Tank Hyd ... 51621 1262081 (Return) Hyd ... 57244																			
																																				322C BYL-ON w / Caterpillar Engine Diesel 1R1807 Lube ... 57791 6l2503 (Outer) Air ... 46607 ¹⁵⁵ 1327165 (Outer) Air ... 46607NP ⁴⁷⁹ (Inner) Air ... 46595 3261644 F/W Sep. 33606 Secondary Fuel ... 33640 (Cabin) Cab. Air. 46128 1261813 Pilot Hyd ... 57724 0937521 In-Tank Hyd ... 51621 1262081 (Return) Hyd ... 57244			1R1807 Lube ... 57791 6l2503 (Outer) Air ... 46607 ¹⁵⁵ 1327165 (Outer) Air ... 46607NP ⁴⁷⁹ (Inner) Air ... 46595 3261644 F/W Sep. 33606 Secondary Fuel ... 33640 (Cabin) Cab. Air. 46128 1261813 Pilot Hyd ... 57724 0937521 In-Tank Hyd ... 51621 1262081 (Return) Hyd ... 57244			322C FM BPH-ON w / Caterpillar 3126 Engine Diesel Eng.Code 3126 (Std. Drain) (Full-Flow Spin-on) Lube ... 51791 ⁵³ (Extended Drain) Lube ... 51791XD (Cellulose/Glass Blend) Lube ... 57791 ¹⁸⁰ (100% Glass) Lube ... 51791XE 1318822 Outer Air ... 46701 1340685 (High Efficiency) - Outer Air ... N/A 1318821 Inner Air ... 46702 6l-2501 Outer Air ... 46479 ¹⁵⁵ 1282686 Outer Air ... 46479NP ⁴⁷⁹ 6l-2502 Inner Air ... 46478 3261644 Primary F/W Sep. 33606 Secondary Fuel ... 33626NP ⁴⁷⁹ 1R-0751 Secondary Fuel ... 33626 ⁵³ Secondary Fuel ... 33527NP 1R0753 Secondary Fuel ... 33527 411278 Air Conditioning Cab. Air. 49083 1858154 Air Conditioning Cab. Air. WP10002 1261813 Pilot Hyd ... 57724 0937521 In-Tank Hyd ... 51621 1262081 Return Hyd ... 57244 1799806 (High Efficiency) - Return Hyd ... 57896										
																																													322C FM C3R-ON w / Caterpillar 3126B Engine Diesel Eng.Code 3126B 1R1807 Lube ... 57791 6l2503 Outer Air ... 46607 ¹⁵⁵ 1327165 Outer Air ... 46607NP ⁴⁷⁹ 6l-2504 Inner Air ... 46595			1R1807 Lube ... 57791 6l2503 Outer Air ... 46607 ¹⁵⁵ 1327165 Outer Air ... 46607NP ⁴⁷⁹ 6l-2504 Inner Air ... 46595				

N/A = Not Available N/R = Not Required N/S = Not Serviceable See pages 22 for footnotes
 N/A = Non disponible N/R = Non nécessaire N/S = Non réparable Voir pages 22 pour des notes
 N/A = No disponible N/R = No requiere N/S = No servible Ver las páginas 22 para las notas al pie de página

OFF HIGHWAY



Off-Highway
Hors Route
Fuera De Carretera

CATERPILLAR+ Excavators

OFF HIGHWAY

Make, Model, Engine Marque, Modèle, Moteur Marca, Modelo, Motor	Serv. Type	Part No. N° de pieza N° de pièce	Make, Model, Engine Marque, Modèle, Moteur Marca, Modelo, Motor	Serv. Type	Part No. N° de pieza N° de pièce	Make, Model, Engine Marque, Modèle, Moteur Marca, Modelo, Motor	Serv. Type	Part No. N° de pieza N° de pièce
322L 9RL-ON, 322LN 4RM-ON, 322LN 8ML-ON, 322LN 9JL-ON, 322N 4RM-ON w / Caterpillar 3116 Engine Diesel Eng.Code 3116 (Cont'd/Suite)	(Outer) (Inner) Primary Secondary 1R0753 Secondary 0944412 (Std.) 1391540 (High Efficiency) 413948 1261813 (High Efficiency)	42520 42521 33360 33626 ⁵³ 33626NP ⁴⁷⁹ 33527NP 33527 57108 W01AG667 51720 57724	1799806 (High Efficiency) - Return	Hyd	57896	323DL NDE-ON w / Caterpillar C6.4 Engine Diesel Eng.Code C6.4 ACERT	(Std. Duty) (Extended Drain) (Cellulose/Glass Blend) (100% Glass) 1318822 Outer 1318821 Inner 1340685 (High Efficiency) - Outer 61-2501 Outer 1282686 Outer 61-2502 Inner 3261644 Primary	Lube 51791 ⁵³ Lube 51791XD Lube 57791 ¹⁸⁰ Lube 51791XE Air 46701 Air 46702 Air N/A Air 46479 ¹⁵⁵ Air 46479NP ⁴⁷⁹ Air 46478 F/W Sep. 33606 Fuel 33626 ⁵³ Fuel 33626NP ⁴⁷⁹ Cab. Air. 24333 Cab. Air. WP10333 Cab. Air. 49083 Hyd 57523 Hyd 51621 Hyd 57896 Hyd 57724 Hyd WL10243
			323DL GTF-ON w / Caterpillar C6.4 Engine Diesel Eng.Code C6.4 ACERT	(Std. Duty) (Extended Drain) (Cellulose/Glass Blend) (100% Glass) 1318822 Outer 1318821 Inner 1340685 (High Efficiency) - Outer 61-2501 Outer 1282686 Outer 61-2502 Inner 3261644 Primary	Lube 51791 ⁵³ Lube 51791XD Lube 57791 ¹⁸⁰ Lube 51791XE Air 46701 Air 46702 Air N/A Air 46479 ¹⁵⁵ Air 46479NP ⁴⁷⁹ Air 46478 F/W Sep. 33606 Fuel 33626 ⁵³ Fuel 33626NP ⁴⁷⁹ Cab. Air. 24333 Cab. Air. WP10333 Cab. Air. 49083 Hyd 51621 Hyd 57896 Hyd N/A Hyd WL10243			
			323DL JLG-ON w / Caterpillar C6.4 Engine Diesel Eng.Code C6.4 ACERT	(Std. Duty) (Extended Drain) (Cellulose/Glass Blend) (100% Glass) 1318822 Outer 1318821 Inner 1340685 (High Efficiency) - Outer 61-2501 Outer 1282686 Outer 61-2502 Inner 3261644 Primary	Lube 51791 ⁵³ Lube 51791XD Lube 57791 ¹⁸⁰ Lube 51791XE Air 46701 Air 46702 Air N/A Air 46479 ¹⁵⁵ Air 46479NP ⁴⁷⁹ Air 46478 F/W Sep. 33606 Fuel 33626 ⁵³ Fuel 33626NP ⁴⁷⁹ Cab. Air. 24333 Cab. Air. WP10333 Cab. Air. 49083 Hyd 51621 Hyd 57896 Hyd N/A Hyd WL10243			
			323DL WNE-ON w / Caterpillar C6.4 Engine Diesel Eng.Code C6.4 ACERT	(Std. Duty) (Extended Drain) (Cellulose/Glass Blend) (100% Glass) 1318822 Outer 1318821 Inner 1340685 (High Efficiency) - Outer 61-2501 Outer 1282686 Outer 61-2502 Inner 3261644 Primary	Lube 51791 ⁵³ Lube 51791XD Lube 57791 ¹⁸⁰ Lube 51791XE Air 46701 Air 46702 Air N/A Air 46479 ¹⁵⁵ Air 46479NP ⁴⁷⁹ Air 46478 F/W Sep. 33606 Fuel 33626 ⁵³ Fuel 33626NP ⁴⁷⁹ Cab. Air. 24333 Cab. Air. WP10333 Cab. Air. 49083 Hyd 57523 Hyd 51621 Hyd 57896 Hyd WL10243			
			323DL BYM-ON w / Caterpillar C6.4 Engine Diesel Eng.Code C6.4 ACERT	(Std. Duty) (Extended Drain) (Cellulose/Glass Blend) (100% Glass) 1318822 Outer 1318821 Inner 1340685 (High Efficiency) - Outer 61-2501 Outer 1282686 Outer 61-2502 Inner 3261644 Primary	Lube 51791 ⁵³ Lube 51791XD Lube 57791 ¹⁸⁰ Lube 51791XE Air 46701 Air 46702 Air N/A Air 46479 ¹⁵⁵ Air 46479NP ⁴⁷⁹ Air 46478 F/W Sep. 33606 Fuel 33626 ⁵³ Fuel 33626NP ⁴⁷⁹ Cab. Air. 24333 Cab. Air. WP10333 Cab. Air. 49083 Hyd 57523 Hyd 51621			
			323DL LFL-ON w / Caterpillar C6.4 Engine Diesel Eng.Code C6.4 ACERT	(Std. Duty) (Extended Drain) (Cellulose/Glass Blend) (100% Glass) 1318822 Outer 1318821 Inner 1340685 (High Efficiency) - Outer 61-2501 Outer 1282686 Outer 61-2502 Inner 3261644 Primary	Lube 51791 ⁵³ Lube 51791XD Lube 57791 ¹⁸⁰ Lube 51791XE Air 46701 Air 46702 Air N/A Air 46479 ¹⁵⁵ Air 46479NP ⁴⁷⁹ Air 46478 F/W Sep. 33606 Fuel 33626 ⁵³ Fuel 33626NP ⁴⁷⁹ Cab. Air. 24333 Cab. Air. WP10333 Cab. Air. 49083 Hyd 57523 Hyd 51621 Hyd 57896 Hyd WL10243			
			323DL PBE-ON w / Caterpillar C6.4 Engine Diesel Eng.Code C6.4 ACERT	(Std. Duty) (Extended Drain) (Cellulose/Glass Blend) (100% Glass) 1318822 Outer 1318821 Inner 1340685 (High Efficiency) - Outer 61-2501 Outer 1282686 Outer 61-2502 Inner 3261644 Primary	Lube 51791 ⁵³ Lube 51791XD Lube 57791 ¹⁸⁰ Lube 51791XE Air 46701 Air 46702 Air N/A Air 46479 ¹⁵⁵ Air 46479NP ⁴⁷⁹ Air 46478 F/W Sep. 33606 Fuel 33626 ⁵³ Fuel 33626NP ⁴⁷⁹ Cab. Air. 24333 Cab. Air. WP10333 Cab. Air. 49083 Hyd 57523 Hyd 51621 Hyd 57896 Hyd WL10243			
			323DL PBM-ON w / Caterpillar 3066 Engine Diesel Eng.Code 3066	(Std. Duty) (Extended Drain) (Cellulose/Glass Blend) (100% Glass) 1318822 Outer 1318821 Inner 1340685 (High Efficiency) - Outer	Lube 51791 ⁵³ Lube 51791XD Lube 57791 ¹⁸⁰ Lube 51791XE Air 46701 Air 46702 Air N/A			

N/A = Not Available N/R = Not Required N/S = Not Serviceable See pages 22 for footnotes
 N/A = Non disponible N/R = Non nécessaire N/S = Non réparable Voir pages 22 pour des notes
 N/A = No disponible N/R = No requiere N/S = No servible Ver las páginas 22 para las notas al pie de página

CATERPILLAR+ Excavators

Off-Highway
Hors Route
Fuera De Carretera

Make, Model, Engine Marque, Modèle, Moteur Marca, Modelo, Motor	Serv. Type	Part No. N° de pieza N° de pièce	Make, Model, Engine Marque, Modèle, Moteur Marca, Modelo, Motor	Serv. Type	Part No. N° de pieza N° de pièce	Make, Model, Engine Marque, Modèle, Moteur Marca, Modelo, Motor	Serv. Type	Part No. N° de pieza N° de pièce
323DL PBM-ON w / Caterpillar 3066 Engine Diesel Eng.Code 3066 (Cont'd/Suite)			1282686 Outer	Air	46479NP ⁴⁷⁹	2457823 Recirculation 2931137 Recirculation 411278 Fresh Air 2931184 Fresh Air 1432849 (Std.) - Return 0937521 (Case Drain) - In-Tank 1799806 (High Efficiency) - Return 1261813 (High Efficiency) - Pilot 518670 Pilot	Cab. Air . 24333 Cab. Air . WP10333 Cab. Air . 49083 Cab. Air . WP10339 Hyd 57523 Hyd 51621 Hyd 57896 Hyd 57724 Hyd WL10243	
			61-2501 Outer	Air	46479 ¹⁵⁵			
			1282686 Outer	Air	46479NP ⁴⁷⁹			
			61-2502 Inner	Air	46478			
			1174089 (Key-Way Fuel Manager Style) - Primary	F/W Sep.	33636			
				Fuel	33626 ⁵³			
				Fuel	33626NP ⁴⁷⁹			
				Cab. Air .	24333			
				Cab. Air .	WP10333			
				Cab. Air .	49083			
323DL SDC-ON w / Caterpillar 3066 Engine Diesel Eng.Code 3066			(Std. Duty)	Lube	51791 ⁵³	2457823 Recirculation 2931137 Recirculation 411278 Fresh Air 2931184 Fresh Air 1432849 (Std.) - Return 0937521 (Case Drain) - In-Tank 1799806 (High Efficiency) - Return 1261813 (High Efficiency) - Pilot 518670 Pilot	Lube 51791 ⁵³ Lube 51791XD Lube 57791 ¹⁸⁰ Lube 51791XE Air 46701 Air 46702 Air N/A Air 46479 ¹⁵⁵ Air 46479NP ⁴⁷⁹ Air 46478 F/W Sep. 33636 Fuel 33626 ⁵³ Fuel 33626NP ⁴⁷⁹ Cab. Air . 24333 Cab. Air . WP10333 Cab. Air . 49083 Hyd 57523 Hyd 51621 Hyd 57896 Hyd 57724 Hyd WL10243	
			(Extended Drain)	Lube	51791XD			
			(Cellulose/Glass Blend)	Lube	57791 ¹⁸⁰			
			(100% Glass)	Lube	51791XE			
			1318822 Outer	Air	46701			
			1318821 Inner	Air	46702			
			1340685 (High Efficiency) - Outer	Air	N/A			
			61-2501 Outer	Air	46479 ¹⁵⁵			
			1282686 Outer	Air	46479NP ⁴⁷⁹			
			61-2502 Inner	Air	46478			
323DL WGC-ON w / Caterpillar C6.4 Engine Diesel Eng.Code C6.4 ACERT			(Std. Duty)	Lube	51791 ⁵³	2457823 Recirculation 2931137 Recirculation 411278 Fresh Air 2931184 Fresh Air 1432849 (Std.) - Return 0937521 (Case Drain) - In-Tank 1799806 (High Efficiency) - Return 1261813 (High Efficiency) - Pilot 518670 Pilot	Lube 51791 ⁵³ Lube 51791XD Lube 57791 ¹⁸⁰ Lube 51791XE Air 46701 Air 46702 Air N/A Air 46479 ¹⁵⁵ Air 46479NP ⁴⁷⁹ Air 46478 F/W Sep. 33636 Fuel 33626 ⁵³ Fuel 33626NP ⁴⁷⁹ Cab. Air . 24333 Cab. Air . WP10333 Cab. Air . 49083 Hyd 57523 Hyd 51621 Hyd 57896 Hyd 57724 Hyd WL10243	
			(Extended Drain)	Lube	51791XD			
			(Cellulose/Glass Blend)	Lube	57791 ¹⁸⁰			
			(100% Glass)	Lube	51791XE			
			1318822 Outer	Air	46701			
			1318821 Inner	Air	46702			
			1340685 (High Efficiency) - Outer	Air	N/A			
			61-2501 Outer	Air	46479 ¹⁵⁵			
			1282686 Outer	Air	46479NP ⁴⁷⁹			
			61-2502 Inner	Air	46478			
323DL YSD-ON w / Caterpillar C6.4 Engine Diesel Eng.Code C6.4 ACERT			(Std. Duty)	Lube	51791 ⁵³	2457823 Recirculation 2931137 Recirculation 411278 Fresh Air 2931184 Fresh Air 1432849 (Std.) - Return 0937521 (Case Drain) - In-Tank 1799806 (High Efficiency) - Return 1261813 (High Efficiency) - Pilot 518670 Pilot	Lube 51791 ⁵³ Lube 51791XD Lube 57791 ¹⁸⁰ Lube 51791XE Air 46701 Air 46702 Air N/A Air 46479 ¹⁵⁵ Air 46479NP ⁴⁷⁹ Air 46478 F/W Sep. 33636 Fuel 33626 ⁵³ Fuel 33626NP ⁴⁷⁹ Cab. Air . 24333 Cab. Air . WP10333 Cab. Air . 49083 Hyd 57523 Hyd 51621 Hyd 57896 Hyd 57724 Hyd WL10243	
			(Extended Drain)	Lube	51791XD			
			(Cellulose/Glass Blend)	Lube	57791 ¹⁸⁰			
			(100% Glass)	Lube	51791XE			
			1318822 Outer	Air	46701			
			1318821 Inner	Air	46702			
			1340685 (High Efficiency) - Outer	Air	N/A			
			61-2501 Outer	Air	46479 ¹⁵⁵			
			1282686 Outer	Air	46479NP ⁴⁷⁹			
			61-2502 Inner	Air	46478			
323DLN CYD-ON w / Caterpillar 3066 Engine Diesel Eng.Code 3066			(Std. Duty)	Lube	51791 ⁵³	2457823 Recirculation 2931137 Recirculation 411278 Fresh Air 2931184 Fresh Air 1432849 (Std.) - Return 0937521 (Case Drain) - In-Tank 1799806 (High Efficiency) - Return 1261813 (High Efficiency) - Pilot 518670 Pilot	Lube 51791 ⁵³ Lube 51791XD Lube 57791 ¹⁸⁰ Lube 51791XE Air 46701 Air 46702 Air N/A Air 46479 ¹⁵⁵ Air 46479NP ⁴⁷⁹ Air 46478 F/W Sep. 33636 Fuel 33626 ⁵³ Fuel 33626NP ⁴⁷⁹ Cab. Air . 24333 Cab. Air . WP10333 Cab. Air . 49083 Hyd 57523 Hyd 51621 Hyd 57896 Hyd 57724 Hyd WL10243	
			(Extended Drain)	Lube	51791XD			
			(Cellulose/Glass Blend)	Lube	57791 ¹⁸⁰			
			(100% Glass)	Lube	51791XE			
			1318822 Outer	Air	46701			
			1318821 Inner	Air	46702			
			1340685 (High Efficiency) - Outer	Air	N/A			
			61-2501 Outer	Air	46479 ¹⁵⁵			
			1282686 Outer	Air	46479NP ⁴⁷⁹			
			61-2502 Inner	Air	46478			
323DLN RAC-ON w / Caterpillar C6.4 Engine Diesel Eng.Code C6.4 ACERT			(Std. Duty)	Lube	51791 ⁵³	2457823 Recirculation 2931137 Recirculation 411278 Fresh Air 2931184 Fresh Air 1432849 (Std.) - Return 0937521 (Case Drain) - In-Tank 1799806 (High Efficiency) - Return 1261813 (High Efficiency) - Pilot 518670 Pilot	Lube 51791 ⁵³ Lube 51791XD Lube 57791 ¹⁸⁰ Lube 51791XE Air 46701 Air 46702 Air N/A Air 46479 ¹⁵⁵ Air 46479NP ⁴⁷⁹ Air 46478 F/W Sep. 33636 Fuel 33626 ⁵³ Fuel 33626NP ⁴⁷⁹ Cab. Air . 24333 Cab. Air . WP10333 Cab. Air . 49083 Hyd 57523 Hyd 51621 Hyd 57896 Hyd 57724 Hyd WL10243	
			(Extended Drain)	Lube	51791XD			
			(Cellulose/Glass Blend)	Lube	57791 ¹⁸⁰			
			(100% Glass)	Lube	51791XE			
			1318822 Outer	Air	46701			
			1318821 Inner	Air	46702			
			1340685 (High Efficiency) - Outer	Air	N/A			
			61-2501 Outer	Air	46479 ¹⁵⁵			
			1282686 Outer	Air	46479NP ⁴⁷⁹			
			61-2502 Inner	Air	46478			
323DSA NES-ON w / Caterpillar C6.4 Engine Diesel Eng.Code C6.4 ACERT			(Std. Duty)	Lube	51791 ⁵³	2457823 Recirculation 2931137 Recirculation 411278 Fresh Air 2931184 Fresh Air 1432849 (Std.) - Return 0937521 (Case Drain) - In-Tank 1799806 (High Efficiency) - Return 1261813 (High Efficiency) - Pilot 518670 Pilot	Lube 51791 ⁵³ Lube 51791XD Lube 57791 ¹⁸⁰ Lube 51791XE Air 46701 Air 46702 Air N/A Air 46479 ¹⁵⁵ Air 46479NP ⁴⁷⁹ Air 46478 F/W Sep. 33636 Fuel 33626 ⁵³ Fuel 33626NP ⁴⁷⁹ Cab. Air . 24333 Cab. Air . WP10333 Cab. Air . 49083 Hyd 57523 Hyd 51621 Hyd 57896 Hyd 57724 Hyd WL10243	
			(Extended Drain)	Lube	51791XD			
			(Cellulose/Glass Blend)	Lube	57791 ¹⁸⁰			
			(100% Glass)	Lube	51791XE			
			1318822 Outer	Air	46701			
			1318821 Inner	Air	46702			
			1340685 (High Efficiency) - Outer	Air	N/A			
			61-2501 Outer	Air	46479 ¹⁵⁵			
			1282686 Outer	Air	46479NP ⁴⁷⁹			
			61-2502 Inner	Air	46478			

Italicized Part Numbers May Not Be Available.

Las piezas con números en *italicas* pueden no estar disponibles.
Les numéros de pièce en *italiques* peuvent ne pas être disponibles.



Off-Highway
Hors Route
Fuera De Carretera

CATERPILLAR+ Excavators

Make, Model, Engine Marque, Modèle, Moteur Marca, Modelo, Motor	Serv. Type	Part No. N° de pieza N° de pièce	Make, Model, Engine Marque, Modèle, Moteur Marca, Modelo, Motor	Serv. Type	Part No. N° de pieza N° de pièce	Make, Model, Engine Marque, Modèle, Moteur Marca, Modelo, Motor	Serv. Type	Part No. N° de pieza N° de pièce
323DSA NES-ON w / Caterpillar C6.4 Engine Diesel Eng.Code C6.4 ACERT (Cont'd/Suite) 0937521 (Case Drain) - In-Tank 1799806 (High Efficiency) - Return 518670 Pilot	Hyd	51621	6I-2504 Inner 3261644 Primary 1R0762 Secondary 2457823 Recirculation 2931137 Recirculation 2931183 Fresh Air 2931184 Fresh Air	Air F/W Sep. Fuel Cab. Air . Cab. Air . Cab. Air . Cab. Air .	46595 33606 33640 24333 WP10333 49083 WP10339	1R0770 Primary 1R0762 Secondary 112-7448 Recirculation 1752838 (High Efficiency) - Recirculation 0937521 (Case Drain) - In-Tank 1799806 (High Efficiency) - Return 518670 Pilot	F/W Sep. Fuel Cab. Air .	33606 33640 46128 N/A 51621 57896 WL10243 57724
	Hyd	57896	0937521 (Case Drain) - In-Tank 1799806 (High Efficiency) - Return 518670 Pilot	Hyd Hyd Hyd	51621 57896 WL10243			
323FL PLB00001-UP, 323FL XCF00001-UP L6 7.1L 433 CID Turbo Diesel Eng.Code C7.1 ACERT Tier IV	Lube	N/A	324D MND-ON w / Caterpillar C7 Engine Diesel Eng.Code C7 1R1807 6I2503 Outer 1327165 Outer 6I-2504 Inner 3261644 Primary 1R0762 Secondary 2457823 Recirculation 2931137 Recirculation 3276618 Air Intake 0937521 (Case Drain) - In-Tank 1799806 (High Efficiency) - Return 1966581 (Front Hammer) 2897789 (Front Hammer) 518670 Pilot	Lube	57791	324DL BTK-ON w / Caterpillar C7 Engine Diesel Eng.Code C7 1R1807 6I2503 Outer 1327165 Outer 6I-2504 Inner 3261644 Primary 1R0762 Secondary 2457823 Recirculation 2931137 Recirculation 3276618 Air Intake 1432849 (Std.) 0937521 (Case Drain) - In-Tank 1799806 (High Efficiency) - Return 518670 Pilot	Lube	57791
	Urea	W74B191		Air Air F/W Sep. Fuel Fuel Cab. Air . Cab. Air . Hyd Hyd Hyd Br. .	46607 ⁵⁵ 46607NP ⁴⁷⁹ 46595 33606 33640 24333 WP10333 WP10204 N/A 57896 51621 N/A		Air Air F/W Sep. Fuel Fuel Cab. Air . Cab. Air . Hyd Hyd Hyd	46607 ⁵⁵ 46607NP ⁴⁷⁹ 46595 33606 33640 24333 WP10333 WP10204 57523 51621 57896 WL10243
323FL YEC00001-UP L6 7.1L 433 CID Turbo Diesel Eng.Code C7.1 ACERT Tier IV	Lube	N/A	324D T2D-ON w / Caterpillar C7 Engine Diesel Eng.Code C7 1R1807 6I2503 Outer 1327165 Outer 6I-2504 Inner 3261644 Primary 1R0762 Secondary 2457823 Recirculation 2931137 Recirculation 2931184 Fresh Air 41278 Fresh Air 1432849 (Std.) - Return 0937521 (Case Drain) - In-Tank 1799806 (High Efficiency) - Return 1966581 (Front Hammer) 2897789 (Front Hammer) 518670 Pilot	Lube	57791	324DL DFP-ON w / Caterpillar C7 Engine Diesel Eng.Code C7 1R1807 6I2503 Outer 1327165 Outer 6I-2504 Inner 3261644 Primary 1R0762 Secondary 2457823 Recirculation 2931137 Recirculation 2931183 Fresh Air 2931184 Fresh Air 3276618 Air Intake 0937521 (Case Drain) - In-Tank 1799806 (High Efficiency) - Return 1966581 (Front Hammer) 2897789 (Front Hammer) 518670 Pilot	Lube	57791
	Urea	N/A		Air Air F/W Sep. Fuel Fuel Cab. Air . Cab. Air . Hyd Hyd Hyd Br. .	46607 ⁵⁵ 46607NP ⁴⁷⁹ 46595 33606 33640 24333 WP10333 WP10333 49083 WP10339 WP10204 51621 57896 N/A N/A WL10243		Air Air F/W Sep. Fuel Fuel Cab. Air . Cab. Air . Hyd Hyd Hyd	46607 ⁵⁵ 46607NP ⁴⁷⁹ 46595 33606 33640 24333 WP10333 WP10333 49083 WP10339 WP10204 51621 57896 N/A N/A WL10243
323FL YEJ00001-UP L6 7.1L 433 CID Turbo Diesel Eng.Code C7.1 ACERT Tier IV	Lube	N/A	324DFM JGK-ON w / Caterpillar C7 Engine Diesel Eng.Code C7 1R1807 6I2503 Outer 1327165 Outer 6I-2504 Inner 1R0770 Primary 1R0762 Secondary 112-7448 Recirculation 1752838 (High Efficiency) - Recirculation 0937521 (Case Drain) - In-Tank 1799806 (High Efficiency) - Return 1261813 (High Efficiency) - Pilot	Lube	57791	324DL GPK-ON, 324DL JAT-ON w / Caterpillar C7 Engine Diesel Eng.Code C7 1R1807 6I2503 Outer 1327165 Outer 6I-2504 Inner 3261644 Primary 1R0762 Secondary 2457823 Recirculation 2931137 Recirculation 3276618 Air Intake 0937521 (Case Drain) - In-Tank 1799806 (High Efficiency) - Return 1966581 (Front Hammer) 2897789 (Front Hammer) 518670 Pilot	Lube	57791
	Urea	W74B191		Air Air F/W Sep. Fuel Fuel Cab. Air . Cab. Air . Hyd Hyd Hyd Br. .	46607 ⁵⁵ 46607NP ⁴⁷⁹ 46595 33606 33640 24333 WP10333 WP10204 51621 57896 N/A		Air Air F/W Sep. Fuel Fuel Cab. Air . Cab. Air . Hyd Hyd Hyd	46607 ⁵⁵ 46607NP ⁴⁷⁹ 46595 33606 33640 24333 WP10333 WP10204 51621 57896 N/A N/A WL10243
324D CJX-ON w / Caterpillar C7 Engine Diesel Eng.Code C7	Lube	57791	324DFM JKR-ON w / Caterpillar C7 Engine Diesel Eng.Code C7 1R1807 6I2503 Outer 1327165 Outer 6I-2504 Inner 3261644 Primary 1R0762 Secondary 2457823 Recirculation 2931137 Recirculation 2931183 Fresh Air 2931184 Fresh Air 3276618 Air Intake 0937521 (Case Drain) - In-Tank 1799806 (High Efficiency) - Return 1966581 (Front Hammer) 2897789 (Front Hammer) 518670 Pilot	Lube	57791	324DL JGJ-ON w / Caterpillar C7 Engine Diesel Eng.Code C7 1R1807 6I2503 Outer 1327165 Outer 6I-2504 Inner 1R0770 Primary 1R0762 Secondary 112-7448 Recirculation 1752838 (High Efficiency) - Recirculation 0937521 (Case Drain) - In-Tank 1799806 (High Efficiency) - Return 1261813 (High Efficiency) - Pilot	Lube	57791
	Air	46607NP ⁴⁷⁹		Air Air F/W Sep. Fuel Fuel Cab. Air . Cab. Air . Hyd Hyd Hyd	46607 ⁵⁵ 46607NP ⁴⁷⁹ 46595 33606 33640 24333 WP10333 49083 WP10339 WP10204 51621 57896 N/A N/A WL10243		Air Air F/W Sep. Fuel Fuel Cab. Air . Cab. Air . Hyd Hyd Hyd	46607 ⁵⁵ 46607NP ⁴⁷⁹ 46595 33606 33640 24333 WP10333 WP10204 51621 57896 N/A N/A WL10243
324D JZR-ON w / Caterpillar C7 Engine Diesel Eng.Code C7	Lube	57791	324DFM JLS-ON w / Caterpillar C7 Engine Diesel Eng.Code C7 1R1807 6I2503 Outer 1327165 Outer 6I-2504 Inner	Lube	57791	324DL LAB-ON w / Caterpillar C7 Engine Diesel Eng.Code C7 1R1807	Lube	57791
	Air	46607 ⁵⁵		Air Air	46607 ⁵⁵ 46607NP ⁴⁷⁹ 46595		Air Air	46607 ⁵⁵ 46607NP ⁴⁷⁹ 46595

N/A = Not Available N/R = Not Required N/S = Not Serviceable See pages 22 for footnotes
 N/A = Non disponible N/R = Non nécessaire N/S = Non réparable Voir pages 22 pour des notes
 N/A = No disponible N/R = No requiere N/S = No servible Ver las páginas 22 para las notas al pie de página

OFF HIGHWAY

**Off-Highway
Hors Route
Fuera De Carretera**



CATERPILLAR+ Excavators

Make, Model, Engine Marque, Modèle, Moteur Marca, Modelo, Motor	Serv. Type	Part No. N° de pieza N° de pièce	Make, Model, Engine Marque, Modèle, Moteur Marca, Modelo, Motor	Serv. Type	Part No. N° de pieza N° de pièce	Make, Model, Engine Marque, Modèle, Moteur Marca, Modelo, Motor	Serv. Type	Part No. N° de pieza N° de pièce
325BLN 4DS-ON, 325BLN 5BS-ON w / Caterpillar 3116 Engine Diesel Eng.Code 3116 (Cont'd/Suite)			0937521 In-Tank 1262081 (Return)	Hyd	51621	411278 Air Conditioning 1858154 Air Conditioning	Cab. Air .	49083
			325C BKW-ON, 325C BMM-ON w / Caterpillar 3126B Engine Diesel Eng.Code 3126B			1261813 Pilot 0937521 In-Tank 1262081 Return 1799806 (High Efficiency) - Return	Cab. Air .	WP10002
	Fuel	33626NP ⁴⁷⁹	(Std. Drain) (Full-Flow Spin-on)	Lube . . .	51791 ⁵³		Hyd	57724
	Secondary Fuel	33527NP	(Extended Drain)	Lube . . .	51791XD		Hyd	51621
	1R0753 Secondary Fuel	33527	(Cellulose/Glass Blend)	Lube . . .	57791 ¹⁸⁰		Hyd	57244
	0937521 Hyd	51621	(100% Glass)	Lube . . .	51791XE		Hyd	57244
	1262081 Hyd	57244	612503 (Outer)	Air	46607 ¹⁵⁵		Hyd	57896
	1262131 (High Efficiency) Hyd	57896	1327165 (Outer)	Air	46607NP ⁴⁷⁹			
	413948 Hyd	51720	(Inner)	Air	46595			
	1261813 (High Efficiency) Hyd	57724	3261644 F/W Sep.	F/W Sep.	33606			
1432849 Hyd	57523	1R0762 Secondary Fuel	Fuel	33640				
325BLN 6DN-ON, 325BLN 8FN-ON w / Caterpillar 3116 Engine Diesel Eng.Code 3116			0937521 Hyd	51621		325C FM Y4P-ON w / Caterpillar 3126B Engine Diesel Eng.Code 3126B		
	(Std. Drain) (Full-Flow Spin-on)	Lube . . .	1262081 Hyd	57244		1R1807 Lube . . .	57791	
	(Extended Drain)	Lube . . .	1262131 (High Efficiency) Hyd	57896		612503 Outer Air	46607 ¹⁵⁵	
	(Cellulose/Glass Blend)	Lube . . .	0937521 Hyd	51791 ⁵³		1327165 Outer Air	46607NP ⁴⁷⁹	
	(100% Glass)	Lube . . .	1262081 Hyd	51791XD		(Inner) Air	46595	
	1318822 Outer Air	46701	(Extended Drain)	Hyd	51791XD	3261644 Primary F/W Sep.	33606	
	1318821 Inner Air	46702	(Cellulose/Glass Blend)	Hyd	57791 ¹⁸⁰	1R0762 Secondary Fuel	33640	
	61-2501 (Radial Seal) - Outer Air	46479 ¹⁵⁵	(100% Glass)	Hyd	51791XE	1080688 Cab. Air .	N/A	
	1282686 (Radial Seal) - Outer Air	46479NP ⁴⁷⁹	1318822 Outer Air	46701		6C9226 Cab. Air .	WP10068	
	61-2502 (Radial Seal) - Inner Air	46478	1318821 Inner Air	46702		1261813 Pilot Hyd	57724	
Primary F/W Sep.	33636	61-2501 (Radial Seal) - Outer Air	46479 ¹⁵⁵		0937521 In-Tank Hyd	51621		
Fuel	33626 ⁵³	1282686 (Radial Seal) - Outer Air	46478		1432849 Hyd	57523		
Secondary Fuel	33626NP ⁴⁷⁹	61-2502 (Radial Seal) - Inner Air	46478		1799806 (High Efficiency) - Return Hyd	57896		
1R0753 Secondary Fuel	33527NP	Primary F/W Sep.	33636					
0937521 Hyd	51621	Fuel	33626 ⁵³					
1262081 Hyd	57244	Secondary Fuel	33527NP					
1262131 (High Efficiency) Hyd	57896	1R0753 Secondary Fuel	33527					
1432849 Hyd	57523	0937521 Hyd	51621					
1843931 Hyd	57184	1262081 Hyd	57244					
325BLUS 2JR1-ON w / Caterpillar 3116 Engine Diesel Eng.Code 3116			0937521 Hyd	51621		325C S2C-ON w / Caterpillar 3126 Engine Diesel Eng.Code 3126		
	(Std. Drain) (Full-Flow Spin-on)	Lube . . .	1262081 Hyd	57244		1R1807 Lube . . .	57791	
	(Extended Drain)	Lube . . .	1262131 (High Efficiency) Hyd	57896		612503 (Outer) Air	46607 ¹⁵⁵	
	(Cellulose/Glass Blend)	Lube . . .	1432849 Hyd	57523		1327165 (Outer) Air	46607NP ⁴⁷⁹	
	(100% Glass)	Lube . . .	1843931 Hyd	57184		(Inner) Air	46595	
	1318822 Outer Air	46701				3261644 Primary F/W Sep.	33606	
	1318821 Inner Air	46702				Secondary Fuel	33640	
	Secondary Fuel	33527NP				518670 Pilot Hyd	WL10243	
	1R0753 Secondary Fuel	33527				0937521 In-Tank Hyd	51621	
	0937521 Hyd	51621				1432849 Hyd	57523	
1262081 Hyd	57244				1799806 Return Hyd	57896		
325AMH-ON w / Caterpillar 3126B Engine Diesel Eng.Code 3126B			0937521 Hyd	51621		325C S2C-ON w / Caterpillar 3126 Engine Diesel Eng.Code 3126		
	1R1807 Lube . . .	57791	1262081 Hyd	57244		1R1807 Lube . . .	57791	
	612503 (Outer) Air	46607 ¹⁵⁵	1262131 (High Efficiency) Hyd	57896		612503 (Outer) Air	46607 ¹⁵⁵	
	1327165 (Outer) Air	46607NP ⁴⁷⁹	1432849 Hyd	57523		1327165 (Outer) Air	46607NP ⁴⁷⁹	
	(Inner) Air	46595	1799806 Return Hyd	57896		(Inner) Air	46595	
	3261644 F/W Sep.	33606				3261644 Primary F/W Sep.	33606	
	Secondary Fuel	33640				Secondary Fuel	33640	
	1858154 Cab. Air .	WP10002				518670 Pilot Hyd	WL10243	
	518670 Pilot Hyd	WL10243				0937521 In-Tank Hyd	51621	
	0937521 In-Tank Hyd	51621				1432849 Hyd	57523	
1262081 Hyd	57244				1799806 Return Hyd	57896		
325C BFE-ON w / Caterpillar 3126B Engine Diesel Eng.Code 3126B			0937521 Hyd	51621		325C S2C-ON w / Caterpillar 3126 Engine Diesel Eng.Code 3126		
	(Std. Drain) (Full-Flow Spin-on)	Lube . . .	1262081 Hyd	57244		1R1807 Lube . . .	57791	
	(Extended Drain)	Lube . . .	1262131 (High Efficiency) Hyd	57896		612503 (Outer) Air	46607 ¹⁵⁵	
	(Cellulose/Glass Blend)	Lube . . .	1432849 Hyd	57523		1327165 (Outer) Air	46607NP ⁴⁷⁹	
	(100% Glass)	Lube . . .	1799806 Return Hyd	57896		(Inner) Air	46595	
	1318822 Outer Air	46701				3261644 Primary F/W Sep.	33606	
	1318821 Inner Air	46702				Secondary Fuel	33640	
	Secondary Fuel	33527NP				518670 Pilot Hyd	WL10243	
	1R0753 Secondary Fuel	33527				0937521 In-Tank Hyd	51621	
	0937521 Hyd	51621				1432849 Hyd	57523	
1262081 Hyd	57244				1799806 (High Efficiency) - Return Hyd	57896		
325C AMH-ON w / Caterpillar 3126B Engine Diesel Eng.Code 3126B			0937521 Hyd	51621		325C S2C-ON w / Caterpillar 3126 Engine Diesel Eng.Code 3126		
	1R1807 Lube . . .	57791	1262081 Hyd	57244		1R1807 Lube . . .	57791	
	612503 (Outer) Air	46607 ¹⁵⁵	1262131 (High Efficiency) Hyd	57896		612503 (Outer) Air	46607 ¹⁵⁵	
	1327165 (Outer) Air	46607NP ⁴⁷⁹	1432849 Hyd	57523		1327165 (Outer) Air	46607NP ⁴⁷⁹	
	(Inner) Air	46595	1799806 Return Hyd	57896		(Inner) Air	46595	
	3261644 F/W Sep.	33606				3261644 Primary F/W Sep.	33606	
	Secondary Fuel	33640				Secondary Fuel	33640	
	1858154 Cab. Air .	WP10002				518670 Pilot Hyd	WL10243	
	518670 Pilot Hyd	WL10243				0937521 In-Tank Hyd	51621	
	0937521 In-Tank Hyd	51621				1432849 Hyd	57523	
1262081 Hyd	57244				1799806 (High Efficiency) - Return Hyd	57896		
325C BFE-ON w / Caterpillar 3126B Engine Diesel Eng.Code 3126B			0937521 Hyd	51621		325C S2C-ON w / Caterpillar 3126 Engine Diesel Eng.Code 3126		
	(Std. Drain) (Full-Flow Spin-on)	Lube . . .	1262081 Hyd	57244		1R1807 Lube . . .	57791	
	(Extended Drain)	Lube . . .	1262131 (High Efficiency) Hyd	57896		612503 (Outer) Air	46607 ¹⁵⁵	
	(Cellulose/Glass Blend)	Lube . . .	1432849 Hyd	57523		1327165 (Outer) Air	46607NP ⁴⁷⁹	
	(100% Glass)	Lube . . .	1799806 Return Hyd	57896		(Inner) Air	46595	
	1318822 Outer Air	46701				3261644 Primary F/W Sep.	33606	
	1318821 Inner Air	46702				Secondary Fuel	33640	
	Secondary Fuel	33527NP				518670 Pilot Hyd	WL10243	
	1R0753 Secondary Fuel	33527				0937521 In-Tank Hyd	51621	
	0937521 Hyd	51621				1432849 Hyd	57523	
1262081 Hyd	57244				1799806 (High Efficiency) - Return Hyd	57896		
325C AMH-ON w / Caterpillar 3126B Engine Diesel Eng.Code 3126B			0937521 Hyd	51621		325C S2C-ON w / Caterpillar 3126 Engine Diesel Eng.Code 3126		
	1R1807 Lube . . .	57791	1262081 Hyd	57244		1R1807 Lube . . .	57791	
	612503 (Outer) Air	46607 ¹⁵⁵	1262131 (High Efficiency) Hyd	57896		612503 (Outer) Air	46607 ¹⁵⁵	
	1327165 (Outer) Air	46607NP ⁴⁷⁹	1432849 Hyd	57523		1327165 (Outer) Air	46607NP ⁴⁷⁹	
	(Inner) Air	46595	1799806 Return Hyd	57896		(Inner) Air	46595	
	3261644 F/W Sep.	33606				3261644 Primary F/W Sep.	33606	
	Secondary Fuel	33640				Secondary Fuel	33640	
	1858154 Cab. Air .	WP10002				518670 Pilot Hyd	WL10243	
	518670 Pilot Hyd	WL10243				0937521 In-Tank Hyd	51621	
	0937521 In-Tank Hyd	51621				1432849 Hyd	57523	
1262081 Hyd	57244				1799806 (High Efficiency) - Return Hyd	57896		
325C BFE-ON w / Caterpillar 3126B Engine Diesel Eng.Code 3126B			0937521 Hyd	51621		325C S2C-ON w / Caterpillar 3126 Engine Diesel Eng.Code 3126		
	(Std. Drain) (Full-Flow Spin-on)	Lube . . .	1262081 Hyd	57244		1R1807 Lube . . .	57791	
	(Extended Drain)	Lube . . .	1262131 (High Efficiency) Hyd	57896		612503 (Outer) Air	46607 ¹⁵⁵	
	(Cellulose/Glass Blend)	Lube . . .	1432849 Hyd	57523		1327165 (Outer) Air	46607NP ⁴⁷⁹	
	(100% Glass)	Lube . . .	1799806 Return Hyd	57896		(Inner) Air	46595	
	1318822 Outer Air	46701				3261644 Primary F/W Sep.	33606	
	1318821 Inner Air	46702				Secondary Fuel	33640	
	Secondary Fuel	33527NP				518670 Pilot Hyd	WL10243	
	1R0753 Secondary Fuel	33527				0937521 In-Tank Hyd	51621	
	0937521 Hyd	51621				1432849 Hyd	57523	
1262081 Hyd	57244				1799806 (High Efficiency) - Return Hyd	57896		
325C AMH-ON w / Caterpillar 3126B Engine Diesel Eng.Code 3126B			0937521 Hyd	51621		325C S2C-ON w / Caterpillar 3126 Engine Diesel Eng.Code 3126		
	1R1807 Lube . . .	57791	1262081 Hyd	57244		1R1807 Lube . . .	57791	
	612503 (Outer) Air	46607 ¹⁵⁵	1262131 (High Efficiency) Hyd	57896		612503 (Outer) Air	46607 ¹⁵⁵	
	1327165 (Outer) Air	46607NP ⁴⁷⁹	1432849 Hyd	57523		1327165 (Outer) Air	46607NP ⁴⁷⁹	
	(Inner) Air	46595	1799806 Return Hyd	57896		(Inner) Air	46595	
	3261644 F/W Sep.	33606				3261644 Primary F/W Sep.	33606	
	Secondary Fuel	33640				Secondary Fuel	33640	
	1858154 Cab. Air .	WP10002				518670 Pilot Hyd	WL10243	
	518670 Pilot Hyd	WL10243				0937521 In-Tank Hyd	51621	
	0937521 In-Tank Hyd	51621				1432849 Hyd	57523	
1262081 Hyd	57244				1799806 (High Efficiency) - Return Hyd	57896		
325C BFE-ON w / Caterpillar 3126B Engine Diesel Eng.Code 3126B			0937521 Hyd	51621		325C S2C-ON w / Caterpillar 3126 Engine Diesel Eng.Code 3126		
	(Std. Drain) (Full-Flow Spin-on)	Lube . . .	1262081 Hyd					



**Off-Highway
Hors Route
Fuera De Carretera**

CATERPILLAR+ Excavators

Make, Model, Engine Marque, Modèle, Moteur Marca, Modelo, Motor	Serv. Type	Part No. N° de pieza N° de pièce	Make, Model, Engine Marque, Modèle, Moteur Marca, Modelo, Motor	Serv. Type	Part No. N° de pieza N° de pièce	Make, Model, Engine Marque, Modèle, Moteur Marca, Modelo, Motor	Serv. Type	Part No. N° de pieza N° de pièce	
325CL BKW-ON, 325CL BMM-ON w / Caterpillar 3126B Engine Diesel Eng.Code 3126B (Cont'd/Suite)			2457823 Recirculation	Cab. Air .	24333	2457823 Recirculation	Cab. Air .	24333	
			2931137 Recirculation	Cab. Air .	WP10333	2931137 Recirculation	Cab. Air .	WP10333	
			2931183 Fresh Air	Cab. Air .	49083	2931183 Fresh Air	Cab. Air .	49083	
			2931184 Fresh Air	Cab. Air .	WP10339	2931184 Fresh Air	Cab. Air .	WP10339	
	612503 (Outer)	Air	46607¹⁵⁵	0937521 (Case Drain) - In-Tank	Hyd	51621	0937521 (Case Drain) - In-Tank	Hyd	51621
	1327165 (Outer)	Air	46607NP⁴⁷⁹	1799806 Return	Hyd	57896	1799806 Return	Hyd	57896
	(Inner)	Air	46595	1966581 (Front Hammer)	Hyd	N/A	1966581 (Front Hammer)	Hyd	N/A
	3261644	F/W Sep.	33606	2897789 (Front Hammer)	Hyd	N/A	58670 Pilot	Hyd	WL10243
	1R0762 Secondary	Fuel	33640	58670 Pilot	Hyd	WL10243			
	0937521	Hyd	51621						
1262081	Hyd	57244							
1262131 (High Efficiency) (Std. Drain) (Full-Flow Spin-on) (Extended Drain) (Cellulose/Glass Blend) (100% Glass)	Hyd	57896							
58670	Hyd	WL10243							
325CLN CRB-ON, 325CL CSJ-ON, 325CLN CRB-ON, 325CLN CSJ-ON w / Caterpillar 3126 Engine Diesel Eng.Code 3126			2457823 Recirculation	Cab. Air .	24333	2457823 Recirculation	Cab. Air .	24333	
			2931137 Recirculation	Cab. Air .	WP10333	2931137 Recirculation	Cab. Air .	WP10333	
			411278 Fresh Air	Cab. Air .	49083	2931183 Fresh Air	Cab. Air .	49083	
			1432849 (Std.)	Hyd	57523	2931184 Fresh Air	Cab. Air .	WP10339	
	0937521 (Case Drain) - In-Tank	Hyd	51621	0937521 (Case Drain) - In-Tank	Hyd	51621	1799806 (High Efficiency) - Return	Hyd	57896
	(Extended Drain)	Lube	51791⁵³	1799806 Return	Hyd	57896	1966581 (Front Hammer)	Hyd	N/A
	(Cellulose/Glass Blend)	Lube	57791¹⁸⁰	58670 Pilot	Hyd	WL10243	2897789 (Front Hammer)	Hyd	N/A
	(100% Glass)	Lube	51791XE	1261813 (High Efficiency) - Pilot	Hyd	57724	58670 Pilot	Hyd	WL10243
	612503 (Outer)	Air	46607¹⁵⁵						
	1327165 (Outer)	Air	46607NP⁴⁷⁹						
(Inner)	Air	46595							
3261644	F/W Sep.	33606							
1R0762 Secondary	Fuel	33640							
0937521	Hyd	51621							
1262081	Hyd	57244							
1262131 (High Efficiency) (Std. Drain) (Full-Flow Spin-on) (Extended Drain) (Cellulose/Glass Blend) (100% Glass)	Hyd	57896							
1432849	Hyd	57523							
325D DBH-ON w / Caterpillar C7 Engine Diesel Eng.Code C7			1R1807	Lube	57791	1R1807	Lube	57791	
			612503 Outer	Air	46607¹⁵⁵	612503 Outer	Air	46607¹⁵⁵	
			1327165 Outer	Air	46607NP⁴⁷⁹	1327165 Outer	Air	46607NP⁴⁷⁹	
			61-2504 Inner	Air	46595	61-2504 Inner	Air	46595	
			3261644 Primary	F/W Sep.	33606	3261644 Primary	F/W Sep.	33606	
			1R0762 Secondary	Fuel	33640	1R0762 Secondary	Fuel	33640	
			2457823 Recirculation	Cab. Air .	24333	2457823 Recirculation	Cab. Air .	24333	
			2931137 Recirculation	Cab. Air .	WP10333	2931137 Recirculation	Cab. Air .	WP10333	
			3050329 Fresh Air	Cab. Air .	49083	3050329 Fresh Air	Cab. Air .	49083	
			2931184 Fresh Air	Cab. Air .	WP10339	2931184 Fresh Air	Cab. Air .	WP10339	
0937521 (Case Drain) - In-Tank	Hyd	51621	0937521 (Case Drain) - In-Tank	Hyd	51621	1799806 Return	Hyd	57896	
1799806 Return	Hyd	57896	1799806 Return	Hyd	57896	58670 Pilot	Hyd	WL10243	
58670 Pilot	Hyd	WL10243	58670 Pilot	Hyd	WL10243				
1261813 (High Efficiency) - Pilot	Hyd	57724	1261813 (High Efficiency) - Pilot	Hyd	57724				
325D GPB-ON w / Caterpillar C7 Engine Diesel Eng.Code C7			1R1807	Lube	57791	1R1807	Lube	57791	
			612503 Outer	Air	46607¹⁵⁵	612503 Outer	Air	46607¹⁵⁵	
			1327165 Outer	Air	46607NP⁴⁷⁹	1327165 Outer	Air	46607NP⁴⁷⁹	
			61-2504 Inner	Air	46595	61-2504 Inner	Air	46595	
			3261644 Primary	F/W Sep.	33606	3261644 Primary	F/W Sep.	33606	
			1R0762 Secondary	Fuel	33640	1R0762 Secondary	Fuel	33640	
			2457823 Recirculation	Cab. Air .	24333	2457823 Recirculation	Cab. Air .	24333	
			2931137 Recirculation	Cab. Air .	WP10333	2931137 Recirculation	Cab. Air .	WP10333	
			411278 Fresh Air	Cab. Air .	49083	411278 Fresh Air	Cab. Air .	49083	
			1432849 (Std.)	Hyd	57523	1432849 (Std.)	Hyd	57523	
0937521 (Case Drain) - In-Tank	Hyd	57896	0937521 (Case Drain) - In-Tank	Hyd	51621	1799806 Return	Hyd	57896	
1799806 Return	Hyd	57896	1799806 Return	Hyd	57896	58670 Pilot	Hyd	WL10243	
58670 Pilot	Hyd	WL10243	58670 Pilot	Hyd	WL10243				
1261813 (High Efficiency) - Pilot	Hyd	57724	1261813 (High Efficiency) - Pilot	Hyd	57724				
325D KDG-ON w / Caterpillar C7 Engine Diesel Eng.Code C7			1R1807	Lube	57791	1R1807	Lube	57791	
			612503 Outer	Air	46607¹⁵⁵	612503 Outer	Air	46607¹⁵⁵	
			1327165 Outer	Air	46607NP⁴⁷⁹	1327165 Outer	Air	46607NP⁴⁷⁹	
			61-2504 Inner	Air	46595	61-2504 Inner	Air	46595	
			3261644 Primary	F/W Sep.	33606	3261644 Primary	F/W Sep.	33606	
			1R0762 Secondary	Fuel	33640	1R0762 Secondary	Fuel	33640	
			2457823 Recirculation	Cab. Air .	24333	2457823 Recirculation	Cab. Air .	24333	
			2931137 Recirculation	Cab. Air .	WP10333	2931137 Recirculation	Cab. Air .	WP10333	
			411278 Fresh Air	Cab. Air .	49083	411278 Fresh Air	Cab. Air .	49083	
			1432849 (Std.)	Hyd	57523	1432849 (Std.)	Hyd	57523	
0937521 (Case Drain) - In-Tank	Hyd	57896	0937521 (Case Drain) - In-Tank	Hyd	51621	1799806 Return	Hyd	57896	
1799806 Return	Hyd	57896	1799806 Return	Hyd	57896	58670 Pilot	Hyd	WL10243	
58670 Pilot	Hyd	WL10243	58670 Pilot	Hyd	WL10243				
1261813 (High Efficiency) - Pilot	Hyd	57724	1261813 (High Efficiency) - Pilot	Hyd	57724				
325DL A3R-ON w / Caterpillar C7 Engine Diesel Eng.Code C7			1R1807	Lube	57791	1R1807	Lube	57791	
			612503 Outer	Air	46607¹⁵⁵	612503 Outer	Air	46607¹⁵⁵	
			1327165 Outer	Air	46607NP⁴⁷⁹	1327165 Outer	Air	46607NP⁴⁷⁹	
			61-2504 Inner	Air	46595	61-2504 Inner	Air	46595	
			3261644 Primary	F/W Sep.	33606	3261644 Primary	F/W Sep.	33606	
			1R0762 Secondary	Fuel	33640	1R0762 Secondary	Fuel	33640	
			2457823 Recirculation	Cab. Air .	24333	2457823 Recirculation	Cab. Air .	24333	
			2931137 Recirculation	Cab. Air .	WP10333	2931137 Recirculation	Cab. Air .	WP10333	
			2931183 Fresh Air	Cab. Air .	49083	2931183 Fresh Air	Cab. Air .	49083	
			2931184 Fresh Air	Cab. Air .	WP10339	2931184 Fresh Air	Cab. Air .	WP10339	
0937521 (Case Drain) - In-Tank	Hyd	51621	0937521 (Case Drain) - In-Tank	Hyd	51621	1799806 Return	Hyd	57896	
1799806 Return	Hyd	57896	1799806 Return	Hyd	57896	58670 Pilot	Hyd	WL10243	
58670 Pilot	Hyd	WL10243	58670 Pilot	Hyd	WL10243				
1261813 (High Efficiency) - Pilot	Hyd	57724	1261813 (High Efficiency) - Pilot	Hyd	57724				
325DL A3R-ON w / Caterpillar C7 Engine Diesel Eng.Code C7			1R1807	Lube	57791	1R1807	Lube	57791	
			612503 Outer	Air	46607¹⁵⁵	612503 Outer	Air	46607¹⁵⁵	
			1327165 Outer	Air	46607NP⁴⁷⁹	1327165 Outer	Air	46607NP⁴⁷⁹	
			61-2504 Inner	Air	46595	61-2504 Inner	Air	46595	
			3261644 Primary	F/W Sep.	33606	3261644 Primary	F/W Sep.	33606	
			1R0762 Secondary	Fuel	33640	1R0762 Secondary	Fuel	33640	
			2457823 Recirculation	Cab. Air .	24333	2457823 Recirculation	Cab. Air .	24333	
			2931137 Recirculation	Cab. Air .	WP10333	2931137 Recirculation	Cab. Air .	WP10333	
			2931183 Fresh Air	Cab. Air .	49083	2931183 Fresh Air	Cab. Air .	49083	
			2931184 Fresh Air	Cab. Air .	WP10339	2931184 Fresh Air	Cab. Air .	WP10339	
0937521 (Case Drain) - In-Tank	Hyd	51621	0937521 (Case Drain) - In-Tank	Hyd	51621	1799806 Return	Hyd	57896	
1799806 Return	Hyd	57896	1799806 Return	Hyd	57896	58670 Pilot	Hyd	WL10243	
58670 Pilot	Hyd	WL10243	58670 Pilot	Hyd	WL10243				
1261813 (High Efficiency) - Pilot	Hyd	57724	1261813 (High Efficiency) - Pilot	Hyd	57724				
325DL JCL-ON w / Caterpillar C7 Engine Diesel Eng.Code C7			1R1807	Lube	57791	1R1807	Lube	57791	
			612503 Outer	Air	46607¹⁵⁵	612503 Outer	Air	46607¹⁵⁵	
			1327165 Outer	Air	46607NP⁴⁷⁹	1327165 Outer	Air	46607NP⁴⁷⁹	
			61-2504 Inner	Air	46595	61-2504 Inner	Air	46595	
			3261644 Primary	F/W Sep.	33606	3261644 Primary	F/W Sep.	33606	
			1R0762 Secondary	Fuel	33640	1R0762 Secondary	Fuel	33640	
			2457823 Recirculation	Cab. Air .	24333	2457823 Recirculation	Cab. Air .	24333	
			2931137 Recirculation	Cab. Air .	WP10333	2931137 Recirculation	Cab. Air .	WP10333	
			2931183 Fresh Air	Cab. Air .	49083	2931183 Fresh Air	Cab. Air .	49083	
			2931184 Fresh Air	Cab. Air .	WP10339	2931184 Fresh Air	Cab. Air .	WP10339	
0937521 (Case Drain) - In-Tank	Hyd	51621	0937521 (Case Drain) - In-Tank	Hyd	51621	1799806 Return	Hyd	57896	



**Off-Highway
Hors Route
Fuera De Carretera**

CATERPILLAR+ Excavators

Make, Model, Engine Marque, Modèle, Moteur Marca, Modelo, Motor	Serv. Type	Part No. N° de pieza N° de pièce	Make, Model, Engine Marque, Modèle, Moteur Marca, Modelo, Motor	Serv. Type	Part No. N° de pieza N° de pièce	Make, Model, Engine Marque, Modèle, Moteur Marca, Modelo, Motor	Serv. Type	Part No. N° de pieza N° de pièce	
325L 8JG-ON, 325L 8NK-ON, 325L 8NL-ON, 325L 8YK-ON, 325L 9KL-ON w / Caterpillar 3116 Engine Diesel Eng.Code 3116 (Cont'd/Suite)		Fuel 33626NP ⁴⁷⁹ Hyd 57108 Hyd W01AG667 Hyd 51720 Hyd 57724	612503 Outer	Air	46607 ⁵⁵	518670 Pilot	Hyd	WL10243	
			1327165 Outer	Air	46607NP ⁴⁷⁹		329DL LGN-ON w / Caterpillar C7 Engine Diesel Eng.Code C7	1R1807	Lube ...
325L 9SG-ON, 325L 9ZK-ON, 325LN 2SK-ON, 325LN 2SL-ON, 325LN 3LL-ON w / Caterpillar 3116 Engine Diesel Eng.Code 3116		Lube ... 51791 ⁵³ Lube ... 51791XD Lube ... 57791 ¹⁸⁰ Lube ... 51791XE Air 42520 Air 42521 Fuel 33360 Fuel 33626 ⁵³ Fuel 33626NP ⁴⁷⁹ Hyd 57108 Hyd W01AG667 Hyd 51720 Hyd 57724	612503 Outer	Air	46607 ⁵⁵	1R1807	Lube ...	57791	
			1327165 Outer	Air	46607NP ⁴⁷⁹	329DL DTZ-ON w / Caterpillar C7 Engine Diesel Eng.Code C7	612503 Outer	Air	46607 ⁵⁵
325LN 7LJ-ON, 325LN 9SG-ON, 325LN 9ZK-ON w / Caterpillar 3116 Engine Diesel Eng.Code 3116		Lube ... 51791 ⁵³ Lube ... 51791XD Lube ... 57791 ¹⁸⁰ Lube ... 51791XE Air 42520 Air 42521 Fuel 33360 Fuel 33626 ⁵³ Fuel 33626NP ⁴⁷⁹ Hyd 57108 Hyd W01AG667 Hyd 51720 Hyd 57724	3261644 (F/W Sep) - Primary	F/W Sep.	33606	1R1807	Lube ...	57791	
			1R0762 Secondary	Fuel	33640	329DL WDK-ON w / Caterpillar C7 Engine Diesel Eng.Code C7	612503 Outer	Air	46607 ⁵⁵
325N 2SK-ON w / Caterpillar Engine Diesel		Lube ... 51791 ⁵³ Lube ... 51791XD Lube ... 57791 ¹⁸⁰ Lube ... 51791XE Air 42520 Air 42521 Fuel 33377 Fuel 33377NP Fuel 33626 ⁵³ Fuel 33626NP ⁴⁷⁹ Hyd 57108	2457823 Air Conditioning	Cab. Air.	24333	1327165 Outer	Air	46607NP ⁴⁷⁹	
			1432849 (Std.)	Hyd	57523	3261644 (F/W Sep) - Primary	F/W Sep.	33606	61-2504 Inner
326F L WGL, XFK, 326F LN HCJ L6 7.1L 433 CID Turbo Diesel Eng.Code C7.1 ACERT Tier IV		Lube ... N/A Br. WS10148 Air 46607 Air 46607NP ⁴⁷⁹ Air 46595 F/W Sep. N/A F/W Sep. N/A Fuel N/A Fuel N/A Cab. Air. WP10204 Cab. Air. N/A Hyd 57523 Hyd 57896 Hyd 51621	0937521 (Case Drain)	Hyd	51621	1799806 Return	Hyd	57896	
			518670 Pilot	Hyd	WL10243	329DL BFC-ON w / Caterpillar C7 Engine Diesel Eng.Code C7	1R1807	Lube ...	57791
329D BYS-ON w / Caterpillar C7 Engine Diesel Eng.Code C7		Lube ... 57791	612503 Outer	Air	46607 ⁵⁵	329DL TPM-ON w / Caterpillar C7 Engine Diesel Eng.Code C7	1R1807	Lube ...	57791
			1327165 Outer	Air	46607NP ⁴⁷⁹	329DL RSK-ON w / Caterpillar C7 Engine Diesel Eng.Code C7	612503 Outer	Air	46607 ⁵⁵
329DL L WGL, XFK, 326F LN HCJ L6 7.1L 433 CID Turbo Diesel Eng.Code C7.1 ACERT Tier IV		Lube ... N/A Br. WS10148 Air 46607 Air 46607NP ⁴⁷⁹ Air 46595 F/W Sep. N/A F/W Sep. N/A Fuel N/A Fuel N/A Cab. Air. WP10204 Cab. Air. N/A Hyd 57523 Hyd 57896 Hyd 51621	2457823 Air Conditioning	Cab. Air.	24333	1327165 Outer	Air	46607NP ⁴⁷⁹	
			1432849 (Std.)	Hyd	57523	3261644 (F/W Sep) - Primary	F/W Sep.	33606	61-2504 Inner
329DL DJF-ON, 329DL JHJ-ON w / Caterpillar C7 Engine Diesel Eng.Code C7		Lube ... 57791	0937521 (Case Drain)	Hyd	51621	1R0762 Secondary	Fuel	33640	
			1799806 Return	Hyd	57896	2457823 Air Conditioning	Cab. Air.	24333	3261644 (F/W Sep) - Primary
329DL WLT-ON w / Caterpillar C7 Engine Diesel Eng.Code C7		Lube ... 57791	518670 Pilot	Hyd	WL10243	1R1807	Lube ...	57791	
			2897789 (Front Hammer)	Hyd	N/A	329DL MNB-ON w / Caterpillar C7 Engine Diesel Eng.Code C7	612503 Outer	Air	46607 ⁵⁵
329DL WLT-ON w / Caterpillar C7 Engine Diesel Eng.Code C7		Lube ... 57791	1966581 (Front Hammer)	Hyd	N/A	1327165 Outer	Air	46607NP ⁴⁷⁹	
			518670 Pilot	Hyd	N/A	61-2504 Inner	Air	46595	3261644 (F/W Sep) - Primary

N/A = Not Available N/R = Not Required N/S = Not Serviceable See pages 22 for footnotes
 N/A = Non disponible N/R = Non nécessaire N/S = Non réparable Voir pages 22 pour des notes
 N/A = No disponible N/R = No requiere N/S = No servible Ver las páginas 22 para las notas al pie de página

OFF HIGHWAY

Off-Highway
Hors Route
Fuera De Carretera



CATERPILLAR+ Excavators

Make, Model, Engine Marque, Modèle, Moteur Marca, Modelo, Motor	Serv. Type	Part No. N° de pieza N° de pièce	Make, Model, Engine Marque, Modèle, Moteur Marca, Modelo, Motor	Serv. Type	Part No. N° de pieza N° de pièce	Make, Model, Engine Marque, Modèle, Moteur Marca, Modelo, Motor	Serv. Type	Part No. N° de pieza N° de pièce		
329DL WLT-ON w / Caterpillar C7 Engine Diesel Eng.Code C7 (Cont'd/Suite)			518670 Pilot	Hyd	WL10243	3608960 (Cartridge)	Fuel	N/A		
			1966581 (Front Hammer)	Hyd	N/A	3639402 Air Conditioning	Cab. Air .	N/A		
329DL XDB-ON w / Caterpillar C7 Engine Diesel Eng.Code C7			2897789 (Front Hammer)	Hyd	N/A	3276618 Air Intake	Cab. Air .	WP10204		
			1R0762 Secondary	Fuel	33640	1432849 (Std.)	Hyd	57523		
			2457823 Air Conditioning	Cab. Air .	24333	0937521 (Case Drain)	Hyd	51621		
			0937521 (Case Drain)	Hyd	57896	1799806 Return	Hyd	57896		
			1799806 Return	Hyd	57896	518670 Pilot	Hyd	WL10243		
			518670 Pilot	Hyd	WL10243					
			1R1807	Lube	57791					
			6I2503 Outer	Air	46607 ¹⁵⁵					
			1327165 Outer	Air	46607NP ⁴⁷⁹					
			6I-2504 Inner	Air	46595					
3261644 (F/W Sep) - Primary	F/W Sep.	33606								
1R0762 Secondary	Fuel	33640								
2457823 Air Conditioning	Cab. Air .	24333								
3276618 Air Intake	Cab. Air .	WP10204								
1432849 (Std.)	Hyd	57523								
0937521 (Case Drain)	Hyd	51621								
1799806 Return	Hyd	57896								
518670 Pilot	Hyd	WL10243								
1966581 (Front Hammer)	Hyd	N/A								
2897789 (Front Hammer)	Hyd	N/A								
329DLN EBM-ON w / Caterpillar C7 Engine Diesel Eng.Code C7										
1R1807	Lube	57791								
6I2503 Outer	Air	46607 ¹⁵⁵								
1327165 Outer	Air	46607NP ⁴⁷⁹								
6I-2504 Inner	Air	46595								
3261644 (F/W Sep) - Primary	F/W Sep.	33606								
1R0762 Secondary	Fuel	33640								
2457823 Air Conditioning	Cab. Air .	24333								
3276618 Air Intake	Cab. Air .	WP10204								
1432849 (Std.)	Hyd	57523								
0937521 (Case Drain)	Hyd	51621								
1799806 Return	Hyd	57896								
518670 Pilot	Hyd	WL10243								
329DLN SCY-ON w / Caterpillar C7 Engine Diesel Eng.Code C7										
1R1807	Lube	57791								
6I2503 Outer	Air	46607 ¹⁵⁵								
1327165 Outer	Air	46607NP ⁴⁷⁹								
6I-2504 Inner	Air	46595								
3261644 (F/W Sep) - Primary	F/W Sep.	33606								
1R0762 Secondary	Fuel	33640								
2457823 Air Conditioning	Cab. Air .	24333								
411278	Cab. Air .	49083								
1432849 (Std.)	Hyd	57523								
0937521 (Case Drain)	Hyd	51621								
1799806 Return	Hyd	57896								
518670 Pilot	Hyd	WL10243								
329E PTY-ON w / Caterpillar C7.1 Engine Diesel Eng.Code C7.1										
3223155	Lube	N/A								
6I2503 Outer	Air	46607 ¹⁵⁵								
1327165 Outer	Air	46607NP ⁴⁷⁹								
6I-2504 Inner	Air	46595								
3608959	F/W Sep.	N/A								
3848512 In-Line	Fuel	N/A								
3608960 (Cartridge)	Fuel	N/A								
3639402 Air Conditioning	Cab. Air .	N/A								
3276618 Air Intake	Cab. Air .	WP10204								
0937521 (Case Drain)	Hyd	51621								
1799806 Return	Hyd	57896								
518670 Pilot	Hyd	WL10243								
1966581 (Front Hammer)	Hyd	N/A								
2897789 (Front Hammer)	Hyd	N/A								
329EL ZCD-ON, 329ELN RLD-ON w / Caterpillar C7.1 Engine Diesel Eng.Code C7.1										
3223155	Lube	N/A								
6I2503 Outer	Air	46607 ¹⁵⁵								
1327165 Outer	Air	46607NP ⁴⁷⁹								
6I-2504 Inner	Air	46595								
3608959	F/W Sep.	N/A								
3848512 In-Line	Fuel	N/A								
3608960 (Cartridge)	Fuel	N/A								
3639402 Air Conditioning	Cab. Air .	N/A								
3276618 Air Intake	Cab. Air .	WP10204								
0937521 (Case Drain)	Hyd	51621								
1799806 Return	Hyd	57896								
518670 Pilot	Hyd	WL10243								
1966581 (Front Hammer)	Hyd	N/A								
2897789 (Front Hammer)	Hyd	N/A								
329EL PLW-ON w / Caterpillar C7.1 Engine Diesel Eng.Code C7.1										
3223155	Lube	N/A								
6I2503 Outer	Air	46607 ¹⁵⁵								
1327165 Outer	Air	46607NP ⁴⁷⁹								
6I-2504 Inner	Air	46595								
3608959	F/W Sep.	N/A								
3848512 In-Line	Fuel	N/A								
3608960 (Cartridge)	Fuel	N/A								
3639402 Air Conditioning	Cab. Air .	N/A								
3276618 Air Intake	Cab. Air .	WP10204								
0937521 (Case Drain)	Hyd	51621								
1799806 Return	Hyd	57896								
518670 Pilot	Hyd	WL10243								
1966581 (Front Hammer)	Hyd	N/A								
2897789 (Front Hammer)	Hyd	N/A								
329EL RDX-ON w / Caterpillar C7.1 Engine Diesel Eng.Code C7.1										
3223155	Lube	N/A								
6I2503 Outer	Air	46607 ¹⁵⁵								
1327165 Outer	Air	46607NP ⁴⁷⁹								
6I-2504 Inner	Air	46595								
3608959	F/W Sep.	N/A								
3848512 In-Line	Fuel	N/A								
3608960 (Cartridge)	Fuel	N/A								
3639402 Air Conditioning	Cab. Air .	N/A								
3276618 Air Intake	Cab. Air .	WP10204								
1432849 (Std.)	Hyd	57523								
0937521 (Case Drain)	Hyd	51621								
1799806 Return	Hyd	57896								
518670 Pilot	Hyd	WL10243								
1966581 (Front Hammer)	Hyd	N/A								
2897789 (Front Hammer)	Hyd	N/A								
329EL TST-ON w / Caterpillar C7.1 Engine Diesel Eng.Code C7.1										
3223155	Lube	N/A								
6I2503 Outer	Air	46607 ¹⁵⁵								
1327165 Outer	Air	46607NP ⁴⁷⁹								
6I-2504 Inner	Air	46595								
3608959	F/W Sep.	N/A								
3848512 In-Line	Fuel	N/A								
3608960 (Cartridge)	Fuel	N/A								
3639402 Air Conditioning	Cab. Air .	N/A								
3276618 Air Intake	Cab. Air .	WP10204								
1432849 (Std.)	Hyd	57523								
0937521 (Case Drain)	Hyd	51621								
1799806 Return	Hyd	57896								
518670 Pilot	Hyd	WL10243								
1966581 (Front Hammer)	Hyd	N/A								
2897789 (Front Hammer)	Hyd	N/A								
330 2EL-ON w / Caterpillar 3306 Engine Diesel Eng.Code 3306										
(Std. Drain) (Full-Flow Spin-on)	Lube	51791 ⁵³								
(Extended Drain)	Lube	51791XD								
(Cellulose/Glass Blend)	Lube	51791 ⁸⁰								
(100% Glass)	Lube	51791XE								
(Outer)	Air	42216								
(Inner)	Air	42217								
Primary	Fuel	33360								
	Fuel	33528 ⁵³								
	Fuel	33528NP ⁴⁷⁹								
0944412 (Std.)	Hyd	57108								
1391540 (High Efficiency)	Hyd	W01AG667								
413948	Hyd	51720								
1261813 (High Efficiency)	Hyd	57724								
330 2ZM-ON, 330 5YM-ON w / Caterpillar Engine Diesel										
(Std. Drain) (Full-Flow Spin-on)	Lube	51791 ⁵³								
(Extended Drain)	Lube	51791XD								
(Cellulose/Glass Blend)	Lube	51791 ⁸⁰								
(100% Glass)	Lube	51791XE								
(Outer)	Air	42216								
(Inner)	Air	42217								
Primary	Fuel	33360								
	Fuel	33528 ⁵³								
	Fuel	33528NP ⁴⁷⁹								
0944412 (Std.)	Hyd	57108								
1391540 (High Efficiency)	Hyd	W01AG667								
413948	Hyd	51720								
1261813 (High Efficiency)	Hyd	57724								
330 6SK-ON, 330 6WJ-ON, 330 6ZK-ON, 330 8CK-ON, 330 8FK- ON w / Caterpillar 3306 Engine Diesel Eng.Code 3306										
(Std. Drain) (Full-Flow Spin-on)	Lube	51791 ⁵³								
(Extended Drain)	Lube	51791XD								
(Cellulose/Glass Blend)	Lube	51791 ⁸⁰								
(100% Glass)	Lube	51791XE								
(Outer)	Air	42216								
(Inner)	Air	42217								
Primary	Fuel	33360								

Off-Highway
Hors Route
Fuera De Carretera



CATERPILLAR+ Excavators

Make, Model, Engine Marque, Modèle, Moteur Marca, Modelo, Motor	Serv. Type	Part No. N° de pieza N° de pièce	Make, Model, Engine Marque, Modèle, Moteur Marca, Modelo, Motor	Serv. Type	Part No. N° de pieza N° de pièce	Make, Model, Engine Marque, Modèle, Moteur Marca, Modelo, Motor	Serv. Type	Part No. N° de pieza N° de pièce
330C FM B1K-ON w / Caterpillar C9 Engine Diesel Eng.Code C9 (Cont'd/Suite)			1R0762 Secondary	Fuel	33640	1432849	Hyd	57523
			411278	Cab. Air .	49083	1799806 Return	Hyd	57896
3261644 Primary	F/W Sep.	33606	1858154	Cab. Air .	WP10002	330CL CGZ-ON w / Caterpillar C9 Engine Diesel Eng.Code C9		
1R0762 Secondary	Fuel	33640	1262081	Hyd	57244	(Std. Duty)	Lube . . .	51792 ⁵³
112-7448	Cab. Air .	46128	518670 Pilot	Hyd	WL10243	(Extended Drain)	Lube . . .	51792XD
1752838 (High Efficiency)	Cab. Air .	N/A	0937521 In-Tank	Hyd	51621	1R1808 (Cellulose/Glass Blend)	Lube . . .	57792
411278 Air Conditioning	Cab. Air .	49083	1432849	Hyd	57523	2444484 (100% Glass)	Lube . . .	51792XE
1858154 Air Conditioning	Cab. Air .	WP10002	1799806 Return	Hyd	57896	Outer	Air	42803 ⁵⁵
1261813 Pilot	Hyd	57724	330C JNK-ON w / Caterpillar C9 Engine Diesel Eng.Code C9			Outer	Air	42803NP ⁴⁷⁹
0937521 In-Tank	Hyd	51621	1R1808 (Cellulose/Glass Blend)	Lube . . .	57792	Inner	Air	42804
1262081 Return	Hyd	57244	2444484 (100% Glass)	Lube . . .	51792XE	3261644	F/W Sep.	33606
1799806 (High Efficiency) - Return	Hyd	57896	Inner	Air	42803 ⁵⁵	1R0762 Secondary	Fuel	33640
				Air	42803NP ⁴⁷⁹	0937521 In-Tank	Hyd	51621
				Air	42804	1262081	Hyd	57244
				Fuel	33640	1262131 (High Efficiency)	Hyd	57896
				Hyd	WL10243	1432849	Hyd	57523
				518670 Pilot	51621	330CL CYA-ON w / Caterpillar C9 Engine Diesel Eng.Code C9		
				0937521 In-Tank	57523	1R1808 (Cellulose/Glass Blend)	Lube . . .	57792
				1432849	57896	2444484 (100% Glass)	Lube . . .	51792XE
				1799806 Return		1R0762	Fuel	33640
						518670 Pilot	Hyd	WL10243
						0937521 In-Tank	Hyd	51621
						1262081	Hyd	57244
						330CL DKY-ON w / Caterpillar C9 Engine Diesel Eng.Code C9		
						1R1808 (Cellulose/Glass Blend)	Lube . . .	57792
						2444484 (100% Glass)	Lube . . .	51792XE
						1R0762	Fuel	33640
						518670 Pilot	Hyd	WL10243
						0937521 In-Tank	Hyd	51621
						1262081	Hyd	57244
						330CL GDX-ON w / Caterpillar C9 Engine Diesel Eng.Code C9		
						1R1808 (Cellulose/Glass Blend)	Lube . . .	57792
						2444484 (100% Glass)	Lube . . .	51792XD
						1R0762	Lube . . .	57792
						2444484 (100% Glass)	Lube . . .	51792XE
						Outer	Air	42803 ⁵⁵
						Outer	Air	42803NP ⁴⁷⁹
						Inner	Air	42804
						3261644	F/W Sep.	33606
						1R0762 Secondary	Fuel	33640
						(Std. Duty)	Hyd	WL10243
						(Extended Drain)	Hyd	51621
						1R1808 (Cellulose/Glass Blend)	Hyd	57244
						2444484 (100% Glass)	Hyd	57896
						Outer	Hyd	57724
						Outer	Hyd	57724
						Inner	Hyd	57724
						3261644	F/W Sep.	33606
						1R0762 Secondary	Fuel	33640
						(Std. Duty)	Hyd	51621
						(Extended Drain)	Hyd	57244
						1R1808 (Cellulose/Glass Blend)	Hyd	57724
						2444484 (100% Glass)	Hyd	57724
						Outer	Hyd	57724
						Outer	Hyd	57724
						Inner	Hyd	57724
						3261644	F/W Sep.	33606
						1R0762 Secondary	Fuel	33640
						(Std. Duty)	Hyd	51621
						(Extended Drain)	Hyd	57244
						1R1808 (Cellulose/Glass Blend)	Hyd	57724
						2444484 (100% Glass)	Hyd	57724
						Outer	Hyd	57724
						Outer	Hyd	57724
						Inner	Hyd	57724
						3261644	F/W Sep.	33606
						1R0762 Secondary	Fuel	33640
						(Std. Duty)	Hyd	51621
						(Extended Drain)	Hyd	57244
						1R1808 (Cellulose/Glass Blend)	Hyd	57724
						2444484 (100% Glass)	Hyd	57724
						Outer	Hyd	57724
						Outer	Hyd	57724
						Inner	Hyd	57724
						3261644	F/W Sep.	33606
						1R0762 Secondary	Fuel	33640
						(Std. Duty)	Hyd	51621
						(Extended Drain)	Hyd	57244
						1R1808 (Cellulose/Glass Blend)	Hyd	57724
						2444484 (100% Glass)	Hyd	57724
						Outer	Hyd	57724
						Outer	Hyd	57724
						Inner	Hyd	57724
						3261644	F/W Sep.	33606
						1R0762 Secondary	Fuel	33640
						(Std. Duty)	Hyd	51621
						(Extended Drain)	Hyd	57244
						1R1808 (Cellulose/Glass Blend)	Hyd	57724
						2444484 (100% Glass)	Hyd	57724
						Outer	Hyd	57724
						Outer	Hyd	57724
						Inner	Hyd	57724
						3261644	F/W Sep.	33606
						1R0762 Secondary	Fuel	33640
						(Std. Duty)	Hyd	51621
						(Extended Drain)	Hyd	57244
						1R1808 (Cellulose/Glass Blend)	Hyd	57724
						2444484 (100% Glass)	Hyd	57724
						Outer	Hyd	57724
						Outer	Hyd	57724
						Inner	Hyd	57724
						3261644	F/W Sep.	33606
						1R0762 Secondary	Fuel	33640
						(Std. Duty)	Hyd	51621
						(Extended Drain)	Hyd	57244
						1R1808 (Cellulose/Glass Blend)	Hyd	57724
						2444484 (100% Glass)	Hyd	57724
						Outer	Hyd	57724
						Outer	Hyd	57724
						Inner	Hyd	57724
						3261644	F/W Sep.	33606
						1R0762 Secondary	Fuel	33640
						(Std. Duty)	Hyd	51621
						(Extended Drain)	Hyd	57244
						1R1808 (Cellulose/Glass Blend)	Hyd	57724
						2444484 (100% Glass)	Hyd	57724
						Outer	Hyd	57724
						Outer	Hyd	57724
						Inner	Hyd	57724
						3261644	F/W Sep.	33606
						1R0762 Secondary	Fuel	33640
						(Std. Duty)	Hyd	51621
						(Extended Drain)	Hyd	57244
						1R1808 (Cellulose/Glass Blend)	Hyd	57724
						2444484 (100% Glass)	Hyd	57724
						Outer	Hyd	57724
						Outer	Hyd	57724
						Inner	Hyd	57724
						3261644	F/W Sep.	33606
						1R0762 Secondary	Fuel	33640
						(Std. Duty)	Hyd	51621
						(Extended Drain)	Hyd	57244
						1R1808 (Cellulose/Glass Blend)	Hyd	57724
						2444484 (100% Glass)	Hyd	57724
						Outer	Hyd	57724
						Outer	Hyd	57724
						Inner	Hyd	57724
						3261644	F/W Sep.	33606
						1R0762 Secondary	Fuel	33640
						(Std. Duty)	Hyd	51621
						(Extended Drain)	Hyd	57244
						1R1808 (Cellulose/Glass Blend)	Hyd	57724
						2444484 (100% Glass)	Hyd	57724
						Outer	Hyd	57724
						Outer	Hyd	57724
						Inner	Hyd	57724
						3261644	F/W Sep.	33606
						1R0762 Secondary	Fuel	33640
						(Std. Duty)	Hyd	51621
						(Extended Drain)	Hyd	57244
						1R1808 (Cellulose/Glass Blend)	Hyd	57724
						2444484 (100% Glass)	Hyd	57724
						Outer	Hyd	57724
						Outer	Hyd	57724
						Inner	Hyd	57724
						3261644	F/W Sep.	33606
						1R0762 Secondary	Fuel	33640
						(Std. Duty)	Hyd	51621
						(Extended Drain)	Hyd	57244



**Off-Highway
Hors Route
Fuera De Carretera**

CATERPILLAR+ Excavators

Make, Model, Engine Marque, Modèle, Moteur Marca, Modelo, Motor	Serv. Type	Part No. N° de pieza N° de pièce	Make, Model, Engine Marque, Modèle, Moteur Marca, Modelo, Motor	Serv. Type	Part No. N° de pieza N° de pièce	Make, Model, Engine Marque, Modèle, Moteur Marca, Modelo, Motor	Serv. Type	Part No. N° de pieza N° de pièce
330CLN CGZ-ON w / Caterpillar C9 Engine Diesel Eng.Code C9 (Cont'd/Suite)			142-1404 Inner	Air	42804	330DL GBC-ON w / Caterpillar C9 Engine Diesel Eng.Code C9		
			3261644 Primary	F/W Sep.	33606	1R1808 (Cellulose/Glass Blend)	Lube . . .	57792
			1R0762 Secondary	Fuel	33640	2444484 (100% Glass)	Lube . . .	51792XE
			112-7448	Cab. Air.	46128	142-1339 Outer	Air	42803¹⁵⁵
			1752838 (High Efficiency)	Cab. Air.	N/A	2200453 Outer	Air	42803NP⁴⁷⁹
			0937521 (Case Drain) - In-Tank	Hyd	51621	142-1404 Inner	Air	42804
			1799806 Return	Hyd	57896	3261644 Primary	F/W Sep.	33606
			518670 Pilot	Hyd	WL10243	1R0762 Secondary	Fuel	33640
			1261813 (High Efficiency) - Pilot	Hyd	57724	2457823 Recirculation	Cab. Air.	24333
330D EAH-ON w / Caterpillar C9 Engine Diesel Eng.Code C9			330DL B6H-ON w / Caterpillar C9 Engine Diesel Eng.Code C9			2931137 Recirculation	Cab. Air.	WP10333
1R1808 (Cellulose/Glass Blend)	Lube . . .	57792	1R1808 (Cellulose/Glass Blend)	Lube . . .	57792	2931183 Fresh Air	Cab. Air.	49083
2444484 (100% Glass)	Lube . . .	51792XE	2444484 (100% Glass)	Lube . . .	51792XE	2931184 Fresh Air	Cab. Air.	WP10339
142-1339 Outer	Air	42803¹⁵⁵	142-1339 Outer	Air	42803¹⁵⁵	0937521 (Case Drain) - In-Tank	Hyd	51621
2200453 Outer	Air	42803NP⁴⁷⁹	2200453 Outer	Air	42803NP⁴⁷⁹	1799806 Return	Hyd	57896
142-1404 Inner	Air	42804	142-1404 Inner	Air	42804	518670 Pilot	Hyd	WL10243
3261644 Primary	F/W Sep.	33606	3261644 Primary	F/W Sep.	33606	1261813 (High Efficiency) - Pilot	Hyd	57724
1R0762 Secondary	Fuel	33640	1R0762 Secondary	Fuel	33640			
2457823 Recirculation	Cab. Air.	24333	2457823 Recirculation	Cab. Air.	24333			
2931137 Recirculation	Cab. Air.	WP10333	2931137 Recirculation	Cab. Air.	WP10333			
2931183 Fresh Air	Cab. Air.	49083	2931183 Fresh Air	Cab. Air.	49083			
2931184 Fresh Air	Cab. Air.	WP10339	2931184 Fresh Air	Cab. Air.	WP10339			
0937521 (Case Drain) - In-Tank	Hyd	51621	0937521 (Case Drain) - In-Tank	Hyd	51621			
1799806 Return	Hyd	57896	1799806 Return	Hyd	57896			
518670 Pilot	Hyd	WL10243	518670 Pilot	Hyd	WL10243			
1261813 (High Efficiency) - Pilot	Hyd	57724	1261813 (High Efficiency) - Pilot	Hyd	57724			
330D JJM-ON w / Caterpillar C9 Engine Diesel Eng.Code C9			330DL EDX-ON w / Caterpillar C9 Engine Diesel Eng.Code C9					
1R1808 (Cellulose/Glass Blend)	Lube . . .	57792	1R1808 (Cellulose/Glass Blend)	Lube . . .	57792			
2444484 (100% Glass)	Lube . . .	51792XE	2444484 (100% Glass)	Lube . . .	51792XE			
142-1339 Outer	Air	42803¹⁵⁵	142-1339 Outer	Air	42803¹⁵⁵			
2200453 Outer	Air	42803NP⁴⁷⁹	2200453 Outer	Air	42803NP⁴⁷⁹			
142-1404 Inner	Air	42804	142-1404 Inner	Air	42804			
3261644 Primary	F/W Sep.	33606	3261644 Primary	F/W Sep.	33606			
1R0762 Secondary	Fuel	33640	1R0762 Secondary	Fuel	33640			
2457823 Recirculation	Cab. Air.	24333	2457823 Recirculation	Cab. Air.	24333			
2931137 Recirculation	Cab. Air.	WP10333	2931137 Recirculation	Cab. Air.	WP10333			
2586614 (Precleaner)	Cab. Air.	N/A	2931183 Fresh Air	Cab. Air.	49083			
3050329 Fresh Air	Cab. Air.	49083	2931184 Fresh Air	Cab. Air.	WP10339			
0937521 (Case Drain) - In-Tank	Hyd	51621	0937521 (Case Drain) - In-Tank	Hyd	51621			
1799806 Return	Hyd	57896	1799806 Return	Hyd	57896			
518670 Pilot	Hyd	WL10243	518670 Pilot	Hyd	WL10243			
1261813 (High Efficiency) - Pilot	Hyd	57724	1261813 (High Efficiency) - Pilot	Hyd	57724			
330D MEY-ON w / Caterpillar C9 Engine Diesel Eng.Code C9			330DL ERN-ON w / Caterpillar C9 Engine Diesel Eng.Code C9					
1R1808 (Cellulose/Glass Blend)	Lube . . .	57792	1R1808 (Cellulose/Glass Blend)	Lube . . .	57792			
2444484 (100% Glass)	Lube . . .	51792XE	2444484 (100% Glass)	Lube . . .	51792XE			
142-1339 Outer	Air	42803¹⁵⁵	142-1339 Outer	Air	42803¹⁵⁵			
2200453 Outer	Air	42803NP⁴⁷⁹	2200453 Outer	Air	42803NP⁴⁷⁹			
142-1404 Inner	Air	42804	142-1404 Inner	Air	42804			
3261644 Primary	F/W Sep.	33606	3261644 Primary	F/W Sep.	33606			
1R0762 Secondary	Fuel	33640	1R0762 Secondary	Fuel	33640			
2457823 Recirculation	Cab. Air.	24333	2457823 Recirculation	Cab. Air.	24333			
2931137 Recirculation	Cab. Air.	WP10333	2931137 Recirculation	Cab. Air.	WP10333			
2931183 Fresh Air	Cab. Air.	49083	41278 Fresh Air	Cab. Air.	49083			
2931184 Fresh Air	Cab. Air.	WP10339	1432849 (Std.)	Hyd	57523			
0937521 (Case Drain) - In-Tank	Hyd	51621	0937521 (Case Drain) - In-Tank	Hyd	51621			
1799806 Return	Hyd	57896	1799806 Return	Hyd	57896			
1966581 (Front Hammer)	Hyd	N/A	518670 Pilot	Hyd	WL10243			
2897789 (Front Hammer)	Hyd	N/A	1261813 (High Efficiency) - Pilot	Hyd	57724			
518670 Pilot	Hyd	WL10243						
330DFM E4K-ON w / Caterpillar C9 Engine Diesel Eng.Code C9			330DL FFK-ON w / Caterpillar C9 Engine Diesel Eng.Code C9					
1R1808 (Cellulose/Glass Blend)	Lube . . .	57792	1R1808 (Cellulose/Glass Blend)	Lube . . .	57792			
2444484 (100% Glass)	Lube . . .	51792XE	2444484 (100% Glass)	Lube . . .	51792XE			
142-1339 Outer	Air	42803¹⁵⁵	142-1339 Outer	Air	42803¹⁵⁵			
2200453 Outer	Air	42803NP⁴⁷⁹	2200453 Outer	Air	42803NP⁴⁷⁹			
142-1404 Inner	Air	42804	142-1404 Inner	Air	42804			
3261644 Primary	F/W Sep.	33606	3261644 Primary	F/W Sep.	33606			
1R0762 Secondary	Fuel	33640	1R0762 Secondary	Fuel	33640			
1080688 Recirculation	Cab. Air.	N/A	2457823 Recirculation	Cab. Air.	24333			
6C9226 Recirculation	Cab. Air.	WP10068	2931137 Recirculation	Cab. Air.	WP10333			
0937521 (Case Drain) - In-Tank	Hyd	51621	41278 Fresh Air	Cab. Air.	49083			
1799806 Return	Hyd	57896	1432849 (Std.)	Hyd	57523			
518670 Pilot	Hyd	WL10243	0937521 (Case Drain) - In-Tank	Hyd	51621			
1261813 (High Efficiency) - Pilot	Hyd	57724	1799806 Return	Hyd	57896			
330DFM H3K-ON, 330DFM L2K-ON w / Caterpillar C9 Engine Diesel Eng.Code C9			518670 Pilot	Hyd	WL10243			
1R1808 (Cellulose/Glass Blend)	Lube . . .	57792	1261813 (High Efficiency) - Pilot	Hyd	57724			
2444484 (100% Glass)	Lube . . .	51792XE						
142-1339 Outer	Air	42803¹⁵⁵						
2200453 Outer	Air	42803NP⁴⁷⁹						
142-1404 Inner	Air	42804						
3261644 Primary	F/W Sep.	33606						
1R0762 Secondary	Fuel	33640						
1080688 Recirculation	Cab. Air.	N/A						
6C9226 Recirculation	Cab. Air.	WP10068						
0937521 (Case Drain) - In-Tank	Hyd	51621						
1799806 Return	Hyd	57896						
518670 Pilot	Hyd	WL10243						
1261813 (High Efficiency) - Pilot	Hyd	57724						

N/A = Not Available N/R = Not Required N/S = Not Serviceable See pages 22 for footnotes
 N/A = Non disponible N/R = Non nécessaire N/S = Non réparable Voir pages 22 pour des notes
 N/A = No disponible N/R = No requiere N/S = No servible Ver las páginas 22 para las notas al pie de página

OFF HIGHWAY

CATERPILLAR+ Excavators

Off-Highway
Hors Route
Fuera De Carretera

Make, Model, Engine Marque, Modèle, Moteur Marca, Modelo, Motor	Serv. Type	Part No. N° de pieza N° de pièce	Make, Model, Engine Marque, Modèle, Moteur Marca, Modelo, Motor	Serv. Type	Part No. N° de pieza N° de pièce	Make, Model, Engine Marque, Modèle, Moteur Marca, Modelo, Motor	Serv. Type	Part No. N° de pieza N° de pièce		
330DL MAG-ON w / Caterpillar C9 Engine Diesel Eng.Code C9 (Cont'd/Suite)			1799806 Return	Hyd	57896	(Inner)	Air	42217		
			518670 Pilot	Hyd	WL10243	Primary	Fuel	33360		
			1261813 (High Efficiency) - Pilot	Hyd	57724		Fuel	33528 ³³		
			2931137 Recirculation	Cab. Air .	WP10333		Fuel	33528NP ⁴⁷⁹		
			2931183 Fresh Air	Cab. Air .	49083		Hyd	57108		
			2931184 Fresh Air	Cab. Air .	WP10339	0944412 (Std.)	Hyd	W01AG667		
			0937521 (Case Drain) - In-Tank	Hyd	51621	1391540 (High Efficiency)	Hyd	51720		
			1799806 Return	Hyd	57896	413948	Hyd	57724		
			518670 Pilot	Hyd	WL10243	1261813 (High Efficiency)				
			1261813 (High Efficiency) - Pilot	Hyd	57724					
330DL MWP-ON w / Caterpillar C9 Engine Diesel Eng.Code C9			1R1808 (Cellulose/Glass Blend)	Lube . . .	57792	330L 6SK-ON, 330L 6WJ-ON, 330L 6ZK-ON, 330L 8CK-ON, 330L 8FK-ON w / Caterpillar 3306 Engine Diesel Eng.Code 3306	(Std. Drain) (Full-Flow Spin-on)	Lube . . .	51791 ⁵³	
			2444484 (100% Glass)	Lube . . .	51792XE	(Extended Drain)	Lube . . .	51791XD		
			142-1339 Outer	Air	42803 ¹⁵⁵	(Cellulose/Glass Blend)	Lube . . .	57791 ¹⁸⁰		
			2200453 Outer	Air	42803NP ⁴⁷⁹	(100% Glass)	Lube . . .	51791XE		
			142-1404 Inner	Air	42804	(Outer)	Air	42216		
			3261644 Primary	F/W Sep.	33606	(Inner)	Air	42217		
			1R0762 Secondary	Fuel . . .	33640	Primary	Fuel	33360		
			2457823 Recirculation	Cab. Air .	24333		Fuel	33528 ³³		
			2931137 Recirculation	Cab. Air .	WP10333	0944412 (Std.)	Fuel	33528NP ⁴⁷⁹		
			2931183 Fresh Air	Cab. Air .	49083	1391540 (High Efficiency)	Hyd	57108		
2931184 Fresh Air	Cab. Air .	WP10339	413948	Hyd	W01AG667					
0937521 (Case Drain) - In-Tank	Hyd	51621	1261813 (High Efficiency)	Hyd	51720					
1799806 Return	Hyd	57896		Hyd	57724					
518670 Pilot	Hyd	WL10243								
1261813 (High Efficiency) - Pilot	Hyd	57724								
330DL NBD-ON w / Caterpillar C9 Engine Diesel Eng.Code C9			1R1808 (Cellulose/Glass Blend)	Lube . . .	57792	330L 8RL-ON, 330L 9ML-ON, 330L 9NG-ON, 330L 9PJ-ON, 330L 9WJ- ON w / Caterpillar 3306 Engine Diesel Eng.Code 3306	(Std. Drain) (Full-Flow Spin-on)	Lube . . .	51791 ⁵³	
			2444484 (100% Glass)	Lube . . .	51792XE	(Extended Drain)	Lube . . .	51791XD		
			142-1339 Outer	Air	42803 ¹⁵⁵	(Cellulose/Glass Blend)	Lube . . .	57791 ¹⁸⁰		
			2200453 Outer	Air	42803NP ⁴⁷⁹	(100% Glass)	Lube . . .	51791XE		
			142-1404 Inner	Air	42804	(Outer)	Air	42216		
			3261644 Primary	F/W Sep.	33606	(Inner)	Air	42217		
			1R0762 Secondary	Fuel . . .	33640	Primary	Fuel	33360		
			2457823 Recirculation	Cab. Air .	24333		Fuel	33528 ³³		
			2931137 Recirculation	Cab. Air .	WP10333	0944412 (Std.)	Fuel	33528NP ⁴⁷⁹		
			2931183 Fresh Air	Cab. Air .	49083	1391540 (High Efficiency)	Hyd	57108		
2931184 Fresh Air	Cab. Air .	WP10339	413948	Hyd	W01AG667					
0937521 (Case Drain) - In-Tank	Hyd	51621	1261813 (High Efficiency)	Hyd	51720					
1799806 Return	Hyd	57896		Hyd	57724					
518670 Pilot	Hyd	WL10243								
1261813 (High Efficiency) - Pilot	Hyd	57724								
330DL R2D-ON w / Caterpillar C9 Engine Diesel Eng.Code C9			1R1808 (Cellulose/Glass Blend)	Lube . . .	57792	330L 2EL-ON, 330LN 6ZK-ON, 330LN 8CK-ON w / Caterpillar 3306 Engine Diesel Eng.Code 3306	(Std. Drain) (Full-Flow Spin-on)	Lube . . .	51791 ⁵³	
			2444484 (100% Glass)	Lube . . .	51792XE	(Extended Drain)	Lube . . .	51791XD		
			142-1339 Outer	Air	42803 ¹⁵⁵	(Cellulose/Glass Blend)	Lube . . .	57791 ¹⁸⁰		
			2200453 Outer	Air	42803NP ⁴⁷⁹	(100% Glass)	Lube . . .	51791XE		
			142-1404 Inner	Air	42804	(Outer)	Air	42216		
			3261644 Primary	F/W Sep.	33606	(Inner)	Air	42217		
			1R0762 Secondary	Fuel . . .	33640	Primary	Fuel	33360		
			2457823 Recirculation	Cab. Air .	24333		Fuel	33528 ³³		
			2931137 Recirculation	Cab. Air .	WP10333	0944412 (Std.)	Fuel	33528NP ⁴⁷⁹		
			2931183 Fresh Air	Cab. Air .	49083	1391540 (High Efficiency)	Hyd	57108		
2931184 Fresh Air	Cab. Air .	WP10339	413948	Hyd	W01AG667					
0937521 (Case Drain) - In-Tank	Hyd	51621	1261813 (High Efficiency)	Hyd	51720					
1799806 Return	Hyd	57896		Hyd	57724					
518670 Pilot	Hyd	WL10243								
1261813 (High Efficiency) - Pilot	Hyd	57724								
330DL RAS-ON, 330DL T2Y-ON, 330DL THJ-ON, 330DLN GGE-ON w / Caterpillar C9 Engine Diesel Eng.Code C9			1R1808 (Cellulose/Glass Blend)	Lube . . .	57792	335F L KNE L6 7.01L 428 CID Turbo Diesel Eng.Code C7.1 ACERT Tier IV	3223155	Lube . . .	N/A	
			2444484 (100% Glass)	Lube . . .	51792XE	378-3187	Urea . . .	W74B191		
			142-1339 Outer	Air	42803 ¹⁵⁵	612503 Std. - Primary	Air	46607		
			2200453 Outer	Air	42803NP ⁴⁷⁹	1327165 (Ultra High Efficiency) - Primary	Air	46607NP		
			142-1404 Inner	Air	42804	61-2504	Air	46595		
			3261644 Primary	F/W Sep.	33606	3608959	F/W Sep.	N/A		
			1R0762 Secondary	Fuel . . .	33640	3848512 In-Line	Fuel	N/A		
			2457823 Recirculation	Cab. Air .	24333	3608960	Fuel	N/A		
			2931137 Recirculation	Cab. Air .	WP10333	3276618 Air Intake	Cab. Air .	WP10204		
			2931183 Fresh Air	Cab. Air .	49083	3639402 Air Conditioning	Cab. Air .	N/A		
2931184 Fresh Air	Cab. Air .	WP10339	518670 Pilot	Hyd	WL10243					
0937521 (Case Drain) - In-Tank	Hyd	51621	1432849 Cartridge	Hyd	57523					
1799806 Return	Hyd	57896	0937521 Drain	Hyd	51621					
518670 Pilot	Hyd	WL10243	1799806 Return	Hyd	57896					
1261813 (High Efficiency) - Pilot	Hyd	57724								
330DL THJ-ON, 330DLN GGE-ON w / Caterpillar C9 Engine Diesel Eng.Code C9			1R1808 (Cellulose/Glass Blend)	Lube . . .	57792	330L 2EL-ON w / Caterpillar 3306 Engine Diesel Eng.Code 3306	(Std. Drain) (Full-Flow Spin-on)	Lube . . .	51791 ⁵³	
			2444484 (100% Glass)	Lube . . .	51792XE	(Extended Drain)	Lube . . .	51791XD		
			142-1339 Outer	Air	42803 ¹⁵⁵	(Cellulose/Glass Blend)	Lube . . .	57791 ¹⁸⁰		
			2200453 Outer	Air	42803NP ⁴⁷⁹	(100% Glass)	Lube . . .	51791XE		
			142-1404 Inner	Air	42804	(Outer)	Air	42216		
			3261644 Primary	F/W Sep.	33606	(Inner)	Air	42217		
			1R0762 Secondary	Fuel . . .	33640	Primary	Fuel	33360		
			2457823 Recirculation	Cab. Air .	24333		Fuel	33528 ³³		
			2931137 Recirculation	Cab. Air .	WP10333	0944412 (Std.)	Fuel	33528NP ⁴⁷⁹		
			2931183 Fresh Air	Cab. Air .	49083	1391540 (High Efficiency)	Hyd	57108		
2931184 Fresh Air	Cab. Air .	WP10339	413948	Hyd	W01AG667					
0937521 (Case Drain) - In-Tank	Hyd	51621	1261813 (High Efficiency)	Hyd	51720					
1799806 Return	Hyd	57896		Hyd	57724					
518670 Pilot	Hyd	WL10243								
1261813 (High Efficiency) - Pilot	Hyd	57724								
330DL THJ-ON, 330DLN GGE-ON w / Caterpillar C9 Engine Diesel Eng.Code C9			1R1808 (Cellulose/Glass Blend)	Lube . . .	57792	330L 2ZM-ON, 330L 5YM-ON w / Caterpillar Engine Diesel	(Std. Drain) (Full-Flow Spin-on)	Lube . . .	51791 ⁵³	
			2444484 (100% Glass)	Lube . . .	51792XE	(Extended Drain)	Lube . . .	51791XD		
			142-1339 Outer	Air	42803 ¹⁵⁵	(Cellulose/Glass Blend)	Lube . . .	57791 ¹⁸⁰		
			2200453 Outer	Air	42803NP ⁴⁷⁹	(100% Glass)	Lube . . .	51791XE		
			142-1404 Inner	Air	42804	(Outer)	Air	42216		
			3261644 Primary	F/W Sep.	33606					
			1R0762 Secondary	Fuel . . .	33640	0944412 (Std.)	Hyd	57108		
			2457823 Recirculation	Cab. Air .	24333	1391540 (High Efficiency)	Hyd	W01AG667		
			2931137 Recirculation	Cab. Air .	WP10333	413948	Hyd	51720		
			2931183 Fresh Air	Cab. Air .	49083	1261813 (High Efficiency)	Hyd	57724		
2931184 Fresh Air	Cab. Air .	WP10339								
0937521 (Case Drain) - In-Tank	Hyd	51621								
1799806 Return	Hyd	57896								
518670 Pilot	Hyd	WL10243								
1261813 (High Efficiency) - Pilot	Hyd	57724								
330DL THJ-ON, 330DLN GGE-ON w / Caterpillar C9 Engine Diesel Eng.Code C9			1R1808 (Cellulose/Glass Blend)	Lube . . .	57792	330L 2ZM-ON, 330L 5YM-ON w / Caterpillar Engine Diesel	(Std. Drain) (Full-Flow Spin-on)	Lube . . .	51791 ⁵³	
			2444484 (100% Glass)	Lube . . .	51792XE	(Extended Drain)	Lube . . .	51791XD		
			142-1339 Outer	Air	42803 ¹⁵⁵	(Cellulose/Glass Blend)	Lube . . .	57791 ¹⁸⁰		
			2200453 Outer	Air	42803NP ⁴⁷⁹	(100% Glass)	Lube . . .	51791XE		
			142-1404 Inner	Air	42804	(Outer)	Air	42216		
			3261644 Primary	F/W Sep.	33606					
			1R0762 Secondary	Fuel . . .	33640	0944412 (Std.)	Hyd	57108		
			2457823 Recirculation	Cab. Air .	24333	1391540 (High Efficiency)	Hyd	W01AG667		
			2931137 Recirculation	Cab. Air .	WP10333	413948	Hyd	51720		
			2931183 Fresh Air	Cab. Air .	49083	1261813 (High Efficiency)	Hyd	57724		
2931184 Fresh Air	Cab. Air .	WP10339								
0937521 (Case Drain) - In-Tank	Hyd	51621								
1799806 Return	Hyd	57896								
518670 Pilot	Hyd	WL10243								
1261813 (High Efficiency) - Pilot	Hyd	57724								

Italicized Part Numbers May Not Be Available.

Las piezas con números en *italicas* pueden no estar disponibles.
Les numéros de pièce en *italiques* peuvent ne pas être disponibles.



**Off-Highway
Hors Route
Fuera De Carretera**

CATERPILLAR+ Excavators

Make, Model, Engine Marque, Modèle, Moteur Marca, Modelo, Motor	Serv. Type	Part No. N° de pieza N° de pièce	Make, Model, Engine Marque, Modèle, Moteur Marca, Modelo, Motor	Serv. Type	Part No. N° de pieza N° de pièce	Make, Model, Engine Marque, Modèle, Moteur Marca, Modelo, Motor	Serv. Type	Part No. N° de pieza N° de pièce									
336D JBT-ON w / Caterpillar C9 Engine Diesel Eng.Code C9			2931184 Fresh Air 0937521 (Case Drain) - In-Tank 1799806 Return 2897789 (Front Hammer) 518670 Pilot	Cab. Air . Hyd . . . Hyd . . . Hyd . . . Hyd . . .	WP10339 51621 57896 N/A WL10243	336DL DTS-ON w / Caterpillar C9 Engine Diesel Eng.Code C9											
1R1808 (Cellulose/Glass Blend) 2444484 (100% Glass) 142-1339 Outer 2200453 Outer 142-1404 Inner 3261644 Primary 1R0762 Secondary 2457823 Recirculation 2931137 Recirculation 2931183 Fresh Air 2931184 Fresh Air 0937521 (Case Drain) - In-Tank 1799806 Return 518670 Pilot	Lube . . . Lube . . . Air Air Air F/W Sep. Fuel Cab. Air . Cab. Air . Cab. Air . Cab. Air . Hyd Hyd Hyd	57792 51792XE 42803 ¹⁵⁵ 42803NP ⁴⁷⁹ 42804 33606 33640 24333 WP10333 49083 WP10339 51621 57896 WL10243	336D2 WDC-ON w / Caterpillar C9 Engine Diesel Eng.Code C9			1R1808 (Cellulose/Glass Blend) 2444484 (100% Glass) 142-1339 Outer 2200453 Outer 142-1404 Inner 3261644 Primary 3820664 (High Efficiency) 1R0762 Secondary 3608960 2457823 Recirculation 2931137 Recirculation 2931183 Fresh Air 2931184 Fresh Air 0937521 (Case Drain) - In-Tank 1799806 Return 518670 Pilot	Lube . . . Lube . . . Air Air Air F/W Sep. F/W Sep. Fuel Cab. Air . Cab. Air . Cab. Air . Cab. Air . Hyd Hyd Hyd	57792 51792XE 42803 ¹⁵⁵ 42803NP ⁴⁷⁹ 42804 33606 N/A 33640 24333 WP10333 49083 WP10339 51621 57896 WL10243	1R1808 (Cellulose/Glass Blend) 2444484 (100% Glass) 142-1339 (Radial Seal) - Outer 2200453 (Radial Seal) - Outer 142-1404 (Radial Seal) - Inner 3261644 Primary 1R0762 Secondary 2457823 Air Conditioning 0937521 In-Tank 1799806 Return 518670 Pilot	Lube . . . Lube . . . Air Air Air F/W Sep. Fuel Cab. Air . Cab. Air . Hyd Hyd Hyd	57792 51792XE 42803 ¹⁵⁵ 42803NP ⁴⁷⁹ 42804 33606 33640 24333 WP10333 49083 WP10339 51621 57896 WL10243						
336D KKT-ON w / Caterpillar C9 Engine Diesel Eng.Code C9			1R1808 (Cellulose/Glass Blend) 2444484 (100% Glass) 142-1339 (Radial Seal) - Outer 2200453 (Radial Seal) - Outer 142-1404 (Radial Seal) - Inner 3261644 Primary 1R0762 Secondary 2457823 Air Conditioning 2931184 Fresh Air 0937521 In-Tank 1799806 Return 1966581 (Front Hammer) 2897789 (Front Hammer) 518670 Pilot	Lube . . . Lube . . . Air Air Air F/W Sep. Fuel Cab. Air . Cab. Air . Cab. Air . Hyd Hyd Hyd	57792 51792XE 42803 ¹⁵⁵ 42803NP ⁴⁷⁹ 42804 33606 33640 24333 WP10339 51621 57896 N/A N/A WL10243	336D2L FAR-ON w / Caterpillar C9 Engine Diesel Eng.Code C9			1R1808 (Cellulose/Glass Blend) 2444484 (100% Glass) 142-1339 (Radial Seal) - Outer 2200453 (Radial Seal) - Outer 142-1404 (Radial Seal) - Inner 3820664 (High Efficiency) - Primary 3608960 (Cartridge) - Secondary 2457823 Recirculation 2931137 Recirculation 3276618 Air Intake 0937521 In-Tank 1799806 Return 2897789 (Front Hammer) 518670 Pilot	Lube . . . Lube . . . Air Air Air F/W Sep. Fuel Cab. Air . Cab. Air . Cab. Air . Hyd Hyd Hyd	57792 51792XE 42803 ¹⁵⁵ 42803NP ⁴⁷⁹ 42804 N/A N/A 24333 WP10333 WP10204 51621 57896 N/A N/A WL10243	336DL J2F-ON w / Caterpillar C9 Engine Diesel Eng.Code C9			1R1808 (Cellulose/Glass Blend) 2444484 (100% Glass) 142-1339 (Radial Seal) - Outer 2200453 (Radial Seal) - Outer 142-1404 (Radial Seal) - Inner 3261644 Primary 1R0762 Secondary 2457823 Air Conditioning 0937521 In-Tank 1799806 Return 518670 Pilot	Lube . . . Lube . . . Air Air Air F/W Sep. Fuel Cab. Air . Cab. Air . Hyd Hyd Hyd	57792 51792XE 42803 ¹⁵⁵ 42803NP ⁴⁷⁹ 42804 33606 33640 24333 WP10333 49083 WP10339 51621 57896 WL10243
336D PGW-ON w / Caterpillar C9 Engine Diesel Eng.Code C9			1R1808 (Cellulose/Glass Blend) 2444484 (100% Glass) 142-1339 (Radial Seal) - Outer 2200453 (Radial Seal) - Outer 142-1404 (Radial Seal) - Inner 3261644 Primary 1R0762 Secondary 2457823 Air Conditioning 3276618 Air Intake 0937521 In-Tank 1799806 Return 1966581 (Front Hammer) 2897789 (Front Hammer) 518670 Pilot	Lube . . . Lube . . . Air Air Air F/W Sep. Fuel Cab. Air . Cab. Air . Cab. Air . Hyd Hyd Hyd	57792 51792XE 42803 ¹⁵⁵ 42803NP ⁴⁷⁹ 42804 33606 33640 24333 WP10204 51621 57896 N/A N/A WL10243	336D2L XBH-ON w / Caterpillar C9 Engine Diesel Eng.Code C9			1R1808 (Cellulose/Glass Blend) 2444484 (100% Glass) 142-1339 Outer 2200453 Outer 142-1404 Inner 3261644 Primary 3820664 (High Efficiency) 1R0762 Secondary 3608960 2457823 Recirculation 2931137 Recirculation 2931183 Fresh Air 2931184 Fresh Air 0937521 (Case Drain) - In-Tank 1799806 Return 2897789 (Front Hammer) 518670 Pilot	Lube . . . Lube . . . Air Air Air F/W Sep. F/W Sep. Fuel Cab. Air . Cab. Air . Cab. Air . Cab. Air . Hyd Hyd Hyd	57792 51792XE 42803 ¹⁵⁵ 42803NP ⁴⁷⁹ 42804 33606 N/A 33640 24333 WP10333 49083 WP10339 51621 57896 WL10243	336DL JBF-ON w / Caterpillar C9 Engine Diesel Eng.Code C9			1R1808 (Cellulose/Glass Blend) 2444484 (100% Glass) 142-1339 (Radial Seal) - Outer 2200453 (Radial Seal) - Outer 142-1404 (Radial Seal) - Inner 3261644 Primary 1R0762 Secondary 2457823 Air Conditioning 0937521 In-Tank 1799806 Return 518670 Pilot	Lube . . . Lube . . . Air Air Air F/W Sep. Fuel Cab. Air . Cab. Air . Hyd Hyd Hyd	57792 51792XE 42803 ¹⁵⁵ 42803NP ⁴⁷⁹ 42804 33606 33640 24333 WP10333 49083 WP10204 51621 57896 WL10243
336D2 EFT-ON w / Caterpillar C9 Engine Diesel Eng.Code C9			1R1808 (Cellulose/Glass Blend) 2444484 (100% Glass) 142-1339 (Radial Seal) - Outer 2200453 (Radial Seal) - Outer 142-1404 (Radial Seal) - Inner 3820664 (High Efficiency) - Primary 3608960 (Cartridge) - Secondary 2457823 Recirculation 2931137 Recirculation 3276618 Air Intake 0937521 In-Tank 1799806 Return 2897789 (Front Hammer) 518670 Pilot	Lube . . . Lube . . . Air Air Air F/W Sep. Fuel Cab. Air . Cab. Air . Cab. Air . Hyd Hyd Hyd	57792 51792XE 42803 ¹⁵⁵ 42803NP ⁴⁷⁹ 42804 N/A N/A 24333 WP10333 WP10204 51621 57896 N/A N/A WL10243	336D2L YCF-ON w / Caterpillar C9 Engine Diesel Eng.Code C9			1R1808 (Cellulose/Glass Blend) 2444484 (100% Glass) 142-1339 Outer 2200453 Outer 142-1404 Inner 3261644 Primary 3820664 (High Efficiency) 1R0762 Secondary 3608960 2457823 Recirculation 2931137 Recirculation 2931183 Fresh Air 2931184 Fresh Air 0937521 (Case Drain) - In-Tank 1799806 Return 518670 Pilot	Lube . . . Lube . . . Air Air Air F/W Sep. F/W Sep. Fuel Cab. Air . Cab. Air . Cab. Air . Cab. Air . Hyd Hyd Hyd	57792 51792XE 42803 ¹⁵⁵ 42803NP ⁴⁷⁹ 42804 33606 N/A 33640 24333 WP10333 49083 WP10339 51621 57896 WL10243	336DL KDJ-ON w / Caterpillar C9 Engine Diesel Eng.Code C9			1R1808 (Cellulose/Glass Blend) 2444484 (100% Glass) 142-1339 (Radial Seal) - Outer 2200453 (Radial Seal) - Outer 142-1404 (Radial Seal) - Inner 3261644 Primary 1R0762 Secondary 2457823 Air Conditioning 0937521 In-Tank 1799806 Return 518670 Pilot	Lube . . . Lube . . . Air Air Air F/W Sep. Fuel Cab. Air . Cab. Air . Hyd Hyd Hyd	57792 51792XE 42803 ¹⁵⁵ 42803NP ⁴⁷⁹ 42804 33606 33640 24333 WP10333 49083 WP10204 51621 57896 WL10243
336D2 TLY-ON w / Caterpillar C9 Engine Diesel Eng.Code C9			1R1808 (Cellulose/Glass Blend) 2444484 (100% Glass) 142-1339 Outer 2200453 Outer 142-1404 Inner 3261644 Primary 3820664 (High Efficiency) 1R0762 Secondary 3608960 2457823 Recirculation 2931137 Recirculation 2931183 Fresh Air	Lube . . . Lube . . . Air Air Air F/W Sep. F/W Sep. Fuel Cab. Air . Cab. Air . Cab. Air .	57792 51792XE 42803 ¹⁵⁵ 42803NP ⁴⁷⁹ 42804 33606 N/A 33640 24333 WP10333 49083	336DL LMG-ON w / Caterpillar C9 Engine Diesel Eng.Code C9			1R1808 (Cellulose/Glass Blend) 2444484 (100% Glass)	Lube . . . Lube . . .	57792 51792XE						

N/A = Not Available N/R = Not Required N/S = Not Serviceable See pages 22 for footnotes
 N/A = Non disponible N/R = Non nécessaire N/S = Non réparable Voir pages 22 pour des notes
 N/A = No disponible N/R = No requiere N/S = No servible Ver las páginas 22 para las notas al pie de página

OFF HIGHWAY



**Off-Highway
Hors Route
Fuera De Carretera**

CATERPILLAR+ Excavators

Make, Model, Engine Marque, Modèle, Moteur Marca, Modelo, Motor	Serv. Type	Part No. N° de pieza N° de pièce	Make, Model, Engine Marque, Modèle, Moteur Marca, Modelo, Motor	Serv. Type	Part No. N° de pieza N° de pièce	Make, Model, Engine Marque, Modèle, Moteur Marca, Modelo, Motor	Serv. Type	Part No. N° de pieza N° de pièce				
336E L BZY-ON, 336E L FJH-ON w / Caterpillar C9.3 Engine Diesel Eng.Code C9.3 ACERT (Cont'd/Suite)	Fuel 33674NP ⁴⁷⁹ Cab. Air . N/A 3276618 Air Intake 1432849 (Std.) 0937521 In-Tank 1799806 Return 518670 Pilot	336F L RKB1-UP w / Caterpillar C9.3 Engine Diesel Eng.Code C9.3 ACERT 1R1808 (Cellulose/Glass Blend) 2444484 (100% Glass) 142-1339 (Radial Seal) - Outer 2200453 (Radial Seal) - Outer 142-1404 (Radial Seal) - Inner 3261643 Primary 1R0749	1432849 (Std.) Hyd 57523	Hyd 57523 0937521 In-Tank Hyd 51621 1799806 Return Hyd 57896 518670 Pilot Hyd WL10243	345B 2NW-ON w / Caterpillar 3176C Engine Diesel Eng.Code 3176C (Std. Drain) (Full-Flow Spin-on) (Extended Drain) (Cellulose/Glass Blend) (100% Glass) 1063969 Outer 1327168 (High Efficiency) - Outer 106-3973 Inner 1335673 Primary 1R0762 Secondary 0937521 1262081 1262131 (High Efficiency) 413948 1261813 (High Efficiency)	Lube 51792 ⁵³ Lube 51792XD Lube 57792 Lube 51792XE Air 46747 Air 46746 ⁵⁵ Air WA10034 Air 46747 F/W Sep. 33780 Fuel 33640 Hyd 51621 Hyd 57244 Hyd 57896 Hyd 51720 Hyd 57724	336E L GTJ-ON w / Caterpillar C9.3 Engine Diesel Eng.Code C9.3 ACERT 1R1808 (Cellulose/Glass Blend) 2444484 (100% Glass) 142-1339 (Radial Seal) - Outer 2200453 (Radial Seal) - Outer 142-1404 (Radial Seal) - Inner 3261643 Primary 1R0749 3639402 Air Conditioning 3276618 Air Intake 0937521 In-Tank 1799806 Return 1966581 (Front Hammer) 2897789 (Front Hammer) 518670 Pilot	Lube 57792 Lube 51792XE Air 42803 ⁵⁵ Air 42803NP ⁴⁷⁹ Air 42804 F/W Sep. 33607 Fuel 33674 ⁵³ Fuel 33674NP ⁴⁷⁹ Cab. Air . N/A Cab. Air . WP10204 Hyd 51621 Hyd 57896 Hyd N/A Hyd N/A Hyd N/A Hyd N/A Hyd WL10243	336F L RKB1-UP w / Caterpillar C9.3 Engine Diesel Eng.Code C9.3 ACERT 1R1808 (Cellulose/Glass Blend) 2444484 (100% Glass) 142-1339 (Radial Seal) - Outer 2200453 (Radial Seal) - Outer 142-1404 (Radial Seal) - Inner 3261643 Primary 1R0749 3639402 Air Conditioning 3276618 Air Intake 1432849 (Std.) 0937521 In-Tank 1799806 Return 518670 (Advanced Efficiency) - Pilot 1261813 (Ultra High Efficiency) - Pilot	Lube 57792 Lube 51792XE Air 42803 ⁵⁵ Air 42803NP ⁴⁷⁹ Air 42804 F/W Sep. 33607 Fuel 33674 ⁵³ Fuel 33674NP ⁴⁷⁹ Cab. Air . N/A Cab. Air . WP10204 Hyd 51621 Hyd 57896 Hyd N/A Hyd N/A Hyd N/A Hyd N/A Hyd WL10243	345B 2SW-ON w / Caterpillar 3176C Engine Diesel Eng.Code 3176C (Std. Drain) (Full-Flow Spin-on) (Extended Drain) (Cellulose/Glass Blend) (100% Glass) 142-1340 1421340 (Radial Seal) - Outer 142-1403 1421403 (Radial Seal) 1335673 Primary 1R0762 Secondary 0937521 1262081 1262131 (High Efficiency) 413948 1261813 (High Efficiency) 1469290 (High Efficiency)	Lube 51792 ⁵³ Lube 51792XD Lube 57792 Lube 51792XE Air 46770 Air 46771FR F/W Sep. 33780 Fuel 33640 Hyd 51621 Hyd 57244 Hyd 57896 Hyd 51720 Hyd 57724 Hyd R48D05GWV
			336E L JRJ-ON w / Caterpillar C9.3 Engine Diesel Eng.Code C9.3 ACERT 1R1808 (Cellulose/Glass Blend) 2444484 (100% Glass) 142-1339 (Radial Seal) - Outer 2200453 (Radial Seal) - Outer 142-1404 (Radial Seal) - Inner 3261643 Primary 1R0749 3639402 Air Conditioning 3276618 Air Intake 1432849 (Std.) 0937521 In-Tank 1799806 Return 518670 Pilot									
336E L TEG-ON w / Caterpillar C9.3 Engine Diesel Eng.Code C9.3 ACERT 1R1808 (Cellulose/Glass Blend) 2444484 (100% Glass) 142-1339 (Radial Seal) - Outer 2200453 (Radial Seal) - Outer 142-1404 (Radial Seal) - Inner 3261643 Primary 1R0749 3639402 Air Conditioning 3276618 Air Intake 1432849 (Std.) 0937521 In-Tank 1799806 Return 518670 Pilot	Lube 57792 Lube 51792XE Air 42803 ⁵⁵ Air 42803NP ⁴⁷⁹ Air 42804 F/W Sep. 33607 Fuel 33674 ⁵³ Fuel 33674NP ⁴⁷⁹ Cab. Air . N/A Cab. Air . WP10204 Hyd 51621 Hyd 57896 Hyd N/A Hyd N/A Hyd N/A Hyd N/A Hyd WL10243	336F L YFD1-UP w / Caterpillar C9.3 Engine Diesel Eng.Code C9.3 ACERT 1R1808 (Cellulose/Glass Blend) 2444484 (100% Glass) 142-1339 (Radial Seal) - Outer 2200453 (Radial Seal) - Outer 142-1404 (Radial Seal) - Inner 3261643 Primary 1R0749 3639402 Air Conditioning 3276618 Air Intake 1432849 (Std.) 0937521 In-Tank 1799806 Return 518670 (Advanced Efficiency) - Pilot 1261813 (Ultra High Efficiency) - Pilot	Lube 57792 Lube 51792XE Air 42803 ⁵⁵ Air 42803NP ⁴⁷⁹ Air 42804 F/W Sep. 33607 Fuel 33674 ⁵³ Fuel 33674NP ⁴⁷⁹ Cab. Air . N/A Cab. Air . WP10204 Hyd 51621 Hyd 57896 Hyd WL10243	345B 4SS-ON w / Caterpillar Engine Diesel (Std. Drain) (Full-Flow Spin-on) (Extended Drain) (Cellulose/Glass Blend) (100% Glass) 1063969 Outer 1327168 (High Efficiency) - Outer 106-3973 Inner 1335673 Primary 1R0762 Secondary 0937521 1262081 1262131 (High Efficiency) 413948 1261813 (High Efficiency)	Lube 51792 ⁵³ Lube 51792XD Lube 57792 Lube 51792XE Air 46746 ⁵⁵ Air WA10034 Air 46747 F/W Sep. 33780 Fuel 33640 Hyd 51621 Hyd 57244 Hyd 57896 Hyd 51720 Hyd 57724							
336E L YCE-ON, 336E L YEP-ON, 336E LN TMZ-ON w / Caterpillar C9.3 Engine Diesel Eng.Code C9.3 ACERT 1R1808 (Cellulose/Glass Blend) 2444484 (100% Glass) 142-1339 (Radial Seal) - Outer 2200453 (Radial Seal) - Outer 142-1404 (Radial Seal) - Inner 3261643 Primary 1R0749 3639402 Air Conditioning 3276618 Air Intake	Lube 57792 Lube 51792XE Air 42803 ⁵⁵ Air 42803NP ⁴⁷⁹ Air 42804 F/W Sep. 33607 Fuel 33674 ⁵³ Fuel 33674NP ⁴⁷⁹ Cab. Air . N/A Cab. Air . WP10204	340DL JTN-ON w / Caterpillar C9 Engine Diesel Eng.Code C9 1R1808 (Cellulose/Glass Blend) 2444484 (100% Glass) 142-1339 Outer 2200453 Outer 142-1404 Inner 3261644 Primary 1R0762 Secondary 2457823 Recirculation 2931137 Recirculation 2931183 Fresh Air 2931184 Fresh Air 0937521 (Case Drain) - In-Tank 1799806 Return 518670 Pilot	Lube 57792 Lube 51792XE Air 42803 ⁵⁵ Air 42803NP ⁴⁷⁹ Air 42804 F/W Sep. 33606 Fuel 33640 Cab. Air . 24333 Cab. Air . WP10333 Cab. Air . 49083 Cab. Air . WP10339 Hyd 51621 Hyd 57896 Hyd WL10243	345B 6XS-ON w / Caterpillar 3176C Engine Diesel Eng.Code 3176C (Std. Drain) (Full-Flow Spin-on) (Extended Drain) (Cellulose/Glass Blend) (100% Glass) (F/W Sep) - Primary Secondary	Lube 51792 ⁵³ Lube 51792XD Lube 57792 Lube 51792XE F/W Sep. 33780 Fuel 33640							

N/A = Not Available N/R = Not Required N/S = Not Serviceable See pages 22 for footnotes
 N/A = Non disponible N/R = Non nécessaire N/S = Non réparable Voir pages 22 pour des notes
 N/A = No disponible N/R = No requiere N/S = No servible Ver las páginas 22 para las notas al pie de página

OFF HIGHWAY

**Off-Highway
Hors Route
Fuera De Carretera**

**CATERPILLAR+ Excavators**

Make, Model, Engine Marque, Modèle, Moteur Marca, Modelo, Motor	Serv. Type	Part No. N° de pieza N° de pièce	Make, Model, Engine Marque, Modèle, Moteur Marca, Modelo, Motor	Serv. Type	Part No. N° de pieza N° de pièce	Make, Model, Engine Marque, Modèle, Moteur Marca, Modelo, Motor	Serv. Type	Part No. N° de pieza N° de pièce
345B 7KS-ON w / Caterpillar 3176C Engine Diesel Eng.Code 3176C (Std. Drain) (Full-Flow Spin-on) (Extended Drain) (Cellulose/Glass Blend) (100% Glass) 142-1340 1421340 (Radial Seal) - Outer 142-1403 1421403 (Radial Seal) 1335673 Primary 1R0762 Secondary 0937521 1262081 1262131 (High Efficiency) 413948 1261813 (High Efficiency) 1469290 (High Efficiency)	Lube ... Lube ... Lube ... Air ... Air ... F/W Sep. Fuel ... Hyd ... Hyd ... Hyd ... Hyd ... Hyd ...	51792 ⁵³ 51792XD 57792 51792XE 46770 46771FR 33780 33640 51621 57244 57896 51720 57724 R48D05GWW	345B ALD-ON w / Caterpillar 3176C Engine Diesel Eng.Code 3176C (Std. Drain) (Full-Flow Spin-on) (Extended Drain) (Cellulose/Glass Blend) (100% Glass) 1063969 Outer 1327168 (High Efficiency) - Outer 106-3973 Inner 1335673 Primary 1R0762 Secondary 0937521 1262081 1262131 (High Efficiency) 413948 1261813 (High Efficiency)	Lube ... Lube ... Lube ... Air ... Air ... F/W Sep. Fuel ... Hyd ... Hyd ... Hyd ... Hyd ... Hyd ...	51792 ⁵³ 51792XD 57792 51792XE 46746 ¹⁵⁵ WA10034 46747 33780 33640 51621 57244 57896 51720 57724	411278 0937521 In-Tank 1262081 1469290 (High Efficiency) 1799806 Return 1843931 Tank Area	Cab. Air . Hyd ... Hyd ... Hyd ... Hyd ... Hyd ...	49083 51621 57244 R48D05GWW 57896 57184
345B AGS-ON w / Caterpillar 3176C Engine Diesel Eng.Code 3176C (Std. Drain) (Full-Flow Spin-on) (Extended Drain) (Cellulose/Glass Blend) (100% Glass) (F/W Sep) - Primary Secondary 411278 0937521 In-Tank 1262081 1843931 Tank Area	Lube ... Lube ... Lube ... Lube ... F/W Sep. Fuel ... Cab. Air . Hyd ... Hyd ... Hyd ... Hyd ...	51792 ⁵³ 51792XD 57792 51792XE 33780 33640 49083 51621 57244 57184	345B BFG-ON w / Caterpillar 3176C Engine Diesel Eng.Code 3176C (Std. Drain) (Full-Flow Spin-on) (Extended Drain) (Cellulose/Glass Blend) (100% Glass) 142-1340 1421340 (Radial Seal) - Outer 142-1403 1421403 (Radial Seal) 1335673 Primary 1R0762 Secondary 0937521 1262081 1262131 (High Efficiency) 413948 1261813 (High Efficiency)	Lube ... Lube ... Lube ... Air ... Air ... F/W Sep. Fuel ... Hyd ... Hyd ... Hyd ... Hyd ... Hyd ...	51792 ⁵³ 51792XD 57792 51792XE 46770 46771FR 33780 33640 51621 57244 57896 51720 57724	411278 0937521 In-Tank 1262081 1469290 (High Efficiency) 1843931 Tank Area 1799806 Return	Cab. Air . Hyd ... Hyd ... Hyd ... Hyd ... Hyd ... Hyd ... Hyd ...	49083 51621 57244 R48D05GWW 57896 57184
345B AKJ-ON, 345B AKX-ON w / Caterpillar 3176C Engine Diesel Eng.Code 3176C (Std. Drain) (Full-Flow Spin-on) (Extended Drain) (Cellulose/Glass Blend) (100% Glass) 1063969 Outer 1327168 (High Efficiency) - Outer 106-3973 Inner 1335673 Primary 1R0762 Secondary 0937521 1262081 1262131 (High Efficiency) 413948 1261813 (High Efficiency)	Lube ... Lube ... Lube ... Lube ... Air ... Air ... F/W Sep. Fuel ... Hyd ... Hyd ... Hyd ... Hyd ... Hyd ...	51792 ⁵³ 51792XD 57792 51792XE 46746 ¹⁵⁵ WA10034 46747 33780 33640 51621 57244 57896 51720 57724	345B SERIES II APB-ON w / Caterpillar 3176C Engine Diesel Eng.Code 3176C 1R0716 (Std.) (Extended Drain) (Cellulose/Glass Blend) (100% Glass) 1063969 Outer 1327168 (High Efficiency) - Outer 106-3973 Inner 1335673 Primary 1R0762 Secondary 1080688 Air Conditioning 411278 Air Conditioning 0937521 Tank Area 1843931 Tank Area 1261813 (High Efficiency) - Tank Area 1262081 Return 1799806 (High Efficiency) - Return	Lube ... Lube ... Lube ... Lube ... Air ... Air ... F/W Sep. Fuel ... Cab. Air . Cab. Air . Hyd ... Hyd ... Hyd ... Hyd ... Hyd ... Hyd ... Hyd ...	51792 ⁵³ 51792XD 57792 51792XE 46746 WA10034 46747 33780 33640 N/A 49083 51621 57184 57724 57244 57896	411278 0937521 In-Tank 1262081 1469290 (High Efficiency) 1843931 Tank Area 1799806 Return	Cab. Air . Hyd ... Hyd ... Hyd ... Hyd ... Hyd ... Hyd ... Hyd ... Hyd ... Hyd ... Hyd ...	49083 51621 57244 R48D05GWW 57896 57184
345B ALB-ON w / Caterpillar 3176C Engine Diesel Eng.Code 3176C (Std. Drain) (Full-Flow Spin-on) (Extended Drain) (Cellulose/Glass Blend) (100% Glass) (F/W Sep) - Primary Secondary 411278 0937521 In-Tank 1262081 1843931 Tank Area	Lube ... Lube ... Lube ... Lube ... F/W Sep. Fuel ... Cab. Air . Hyd ... Hyd ... Hyd ... Hyd ...	51792 ⁵³ 51792XD 57792 51792XE 33780 33640 49083 51621 57244 57184	345B SERIES II CCC-ON w / Caterpillar 3176C Engine Diesel Eng.Code 3176C (Std. Drain) (Full-Flow Spin-on) (Extended Drain) (Cellulose/Glass Blend) (100% Glass) 142-1340 1421340 (Radial Seal) - Outer 142-1403 1421403 (Radial Seal) 1335673 Primary 1R0762 Secondary	Lube ... Lube ... Lube ... Lube ... Air ... Air ... F/W Sep. Fuel ...	51792 ⁵³ 51792XD 57792 51792XE 46770 46771FR 33780 33640	411278 0937521 In-Tank 1262081	Cab. Air . Hyd ... Hyd ... Hyd ... Hyd ... Hyd ... Hyd ... Hyd ...	49083 51621 57244 R48D05GWW 57896 57184
345B 2SW-ON w / Caterpillar 3176C Engine Diesel Eng.Code 3176C (Std. Drain) (Full-Flow Spin-on) (Extended Drain) (Cellulose/Glass Blend) (100% Glass) 142-1340 1421340 (Radial Seal) - Outer 142-1403 1421403 (Radial Seal) 1335673 Primary 1R0762 Secondary 0937521 1262081 1262131 (High Efficiency) 413948 1261813 (High Efficiency) 1469290 (High Efficiency)	Lube ... Lube ... Lube ... Lube ... Air ... Air ... F/W Sep. Fuel ... Hyd ... Hyd ... Hyd ... Hyd ... Hyd ... Hyd ...	51792 ⁵³ 51792XD 57792 51792XE 46770 46771FR 33780 33640 51621 57244 57896 57184 57724 R48D05GWW	345B SERIES II FEE-ON w / Caterpillar 3176C Engine Diesel Eng.Code 3176C (Std. Drain) (Full-Flow Spin-on) (Extended Drain) (Cellulose/Glass Blend) (100% Glass) Primary Secondary 411278 0937521 In-Tank 1469290 (High Efficiency) 1843931 Tank Area 1799806 Return	Lube ... Lube ... Lube ... Lube ... F/W Sep. Fuel ... Cab. Air . Hyd ... Hyd ... Hyd ... Hyd ... Hyd ... Hyd ... Hyd ...	51792 ⁵³ 51792XD 57792 51792XE 33780 33640 49083 51621 57244 R48D05GWW 57896 57184 57896	411278 0937521 In-Tank 1262081 1469290 (High Efficiency) 1843931 Tank Area 1799806 Return	Cab. Air . Hyd ... Hyd ... Hyd ... Hyd ... Hyd ... Hyd ... Hyd ... Hyd ... Hyd ... Hyd ... Hyd ...	49083 51621 57244 R48D05GWW 57896 57184
345BL 2SW-ON w / Caterpillar 3176C Engine Diesel Eng.Code 3176C (Std. Drain) (Full-Flow Spin-on) (Extended Drain) (Cellulose/Glass Blend) (100% Glass) 142-1340 1421340 (Radial Seal) - Outer 142-1403 1421403 (Radial Seal) 1335673 Primary 1R0762 Secondary 0937521 1262081 1262131 (High Efficiency) 413948 1261813 (High Efficiency) 1469290 (High Efficiency)	Lube ... Lube ... Lube ... Lube ... Air ... Air ... F/W Sep. Fuel ... Hyd ... Hyd ... Hyd ... Hyd ... Hyd ... Hyd ...	51792 ⁵³ 51792XD 57792 51792XE 46770 46771FR 33780 33640 51621 57244 57896 57184 57724 R48D05GWW	345BL 2ZW-ON, 345BL 3MW-ON w / Caterpillar 3176C Engine Diesel Eng.Code 3176C (Std. Drain) (Full-Flow Spin-on) (Extended Drain) (Cellulose/Glass Blend) (100% Glass) 142-1340 1421340 (Radial Seal) - Outer 142-1403 1421403 (Radial Seal) 1335673 Primary 1R0762 Secondary 0937521	Lube ... Lube ... Lube ... Lube ... Air ... Air ... F/W Sep. Fuel ... Hyd ... Hyd ... Hyd ... Hyd ... Hyd ...	51792 ⁵³ 51792XD 57792 51792XE 46770 46771FR 33780 33640 51621	411278 0937521 In-Tank 1262081	Cab. Air . Hyd ... Hyd ... Hyd ... Hyd ... Hyd ... Hyd ... Hyd ... Hyd ... Hyd ... Hyd ... Hyd ...	49083 51621 57244 R48D05GWW 57896 57184

Italicized Part Numbers May Not Be Available.

Las piezas con números en *italicas* pueden no estar disponibles.
Les numéros de pièce en *italiques* peuvent ne pas être disponibles.



Off-Highway
Hors Route
Fuera De Carretera

CATERPILLAR+ Excavators

Make, Model, Engine Marque, Modèle, Moteur Marca, Modelo, Motor	Serv. Type	Part No. N° de pieza N° de pièce	Make, Model, Engine Marque, Modèle, Moteur Marca, Modelo, Motor	Serv. Type	Part No. N° de pieza N° de pièce	Make, Model, Engine Marque, Modèle, Moteur Marca, Modelo, Motor	Serv. Type	Part No. N° de pieza N° de pièce																																																			
345CMH D3S-ON, 345CMH M2R-ON L6 12.5L 763 CID Turbo Diesel Eng.Code C13 ACERT (Cont'd/Suite) 2457823 Air Conditioning 2931137 Air Conditioning 2931183 Fresh Air 2931184 Fresh Air 0937521 (Case Drain) - In-Tank (Case Drain) (Generator) 1560214 (Fire Resistant Fluid) 102-2828 (High Efficiency) 1262081 Return 1799806 (High Efficiency) - Return 518670 Pilot 1261813 (High Efficiency) - Pilot	Cab. Air . 24333 Cab. Air . WP10333 Cab. Air . 49083 Cab. Air . WP10339 Hyd 51621 Hyd 51494 Hyd 51491 Hyd 51496 Hyd 57244 Hyd 57896 Hyd WL10243 Hyd 57724	1R0755 Secondary 2457823 Recirculation 2931137 Recirculation 3276618 Air Intake 0937521 (Case Drain) - In-Tank 1799806 Return 2003549 (Return) (Hammer) 518670 Pilot	Fuel 33685 Cab. Air . 24333 Cab. Air . WP10333 Cab. Air . WP10204 Hyd 51621 Hyd 57896 Hyd N/A Hyd WL10243	0937521 (Case Drain) - In-Tank 1469290 (High Efficiency) 1799806 Return 518670 Pilot	Hyd 51621 Hyd R48D05GWV Hyd 57896 Hyd WL10243	345DL MLK-ON L6 12.5L 763 CID Turbo Diesel Eng.Code C13 ACERT 1R1808 (Cellulose/Glass Blend) 2444484 (100% Glass) 1063969 Outer 1327168 (High Efficiency) - Outer 106-3973 Inner 142-1340 1421340 (Radial Seal) - Outer 2200454 (High Efficiency) - Outer 142-1403 1421403 (Radial Seal) - Inner 3261643 Primary 3645286 (Ultra High Efficiency) - Primary	Lube . . . 57792 Lube . . . 51792XE Air 46746 ⁵⁵ Air WA10034 Air 46747 Air 46770 Air N/A Air 46771FR F/W Sep. 33607 F/W Sep. N/A Fuel 33685 Cab. Air . 24333 Cab. Air . WP10333 Cab. Air . 49083 Hyd 51621 Hyd 57896 Hyd WL10243 Hyd 57724	0937521 (Case Drain) - In-Tank 1469290 (High Efficiency) 1799806 Return 518670 Pilot	Hyd 51621 Hyd R48D05GWV Hyd 57896 Hyd WL10243																																																		
										345D L5R-ON L6 12.5L 763 CID Turbo Diesel Eng.Code C13 ACERT 1R1808 (Cellulose/Glass Blend) 2444484 (100% Glass) 142-1340 1421340 (Radial Seal) - Outer 2200454 (High Efficiency) - Outer 142-1403 1421403 (Radial Seal) - Inner 3261643 Primary 3645286 (Ultra High Efficiency) - Primary	Lube . . . 57792 Lube . . . 51792XE Air 46770 Air N/A Air 46771FR F/W Sep. 33607 F/W Sep. N/A Fuel 33685 Cab. Air . 24333 Cab. Air . WP10333 Cab. Air . WP10204 Hyd 51621 Hyd 57896 Hyd WL10243	1R0755 Secondary 2457823 Recirculation 2931137 Recirculation 2931183 Fresh Air 2931184 Fresh Air 0937521 (Case Drain) - In-Tank 1799806 Return 518670 Pilot	Fuel 33685 Cab. Air . 24333 Cab. Air . WP10333 Cab. Air . 49083 Hyd 51621 Hyd 57896 Hyd WL10243 Hyd 57724	0937521 (Case Drain) - In-Tank 1469290 (High Efficiency) 1799806 Return 518670 Pilot	Hyd 51621 Hyd R48D05GWV Hyd 57896 Hyd WL10243	1R1808 (Cellulose/Glass Blend) 2444484 (100% Glass) 1063969 Outer 1327168 (High Efficiency) - Outer 106-3973 Inner 142-1340 1421340 (Radial Seal) - Outer 2200454 (High Efficiency) - Outer 142-1403 1421403 (Radial Seal) - Inner 3261641 Primary 3261643 Primary 3645286 (Ultra High Efficiency) - Primary	Lube . . . 57792 Lube . . . 51792XE Air 46746 ⁵⁵ Air WA10034 Air 46747 Air 46770 Air N/A Air 46771FR F/W Sep. 33751 F/W Sep. 33607 F/W Sep. N/A Fuel 33685 Cab. Air . 24333 Cab. Air . WP10333 Cab. Air . 49083 Hyd 51621 Hyd 57896 Hyd N/A Hyd WL10243	0937521 (Case Drain) - In-Tank 1469290 (High Efficiency) 1799806 Return 518670 Pilot	Hyd 51621 Hyd R48D05GWV Hyd 57896 Hyd WL10243																																								
																				345D NEG-ON L6 12.5L 763 CID Turbo Diesel Eng.Code C13 ACERT 1R1808 (Cellulose/Glass Blend) 2444484 (100% Glass) 1063969 Outer 1327168 (High Efficiency) - Outer 106-3973 Inner 142-1340 1421340 (Radial Seal) - Outer 2200454 (High Efficiency) - Outer 142-1403 1421403 (Radial Seal) - Inner 3261641 Primary 3261643 Primary 3645286 (Ultra High Efficiency) - Primary	Lube . . . 57792 Lube . . . 51792XE Air 46746 ⁵⁵ Air WA10034 Air 46747 Air 46770 Air N/A Air 46771FR F/W Sep. 33751 F/W Sep. 33607 F/W Sep. N/A Fuel 33685 Cab. Air . 24333 Cab. Air . WP10333 Cab. Air . 49083 Hyd 51621 Hyd 57896 Hyd N/A Hyd WL10243	1R0755 Secondary 2457823 Recirculation 2931137 Recirculation 2931183 Fresh Air 2931184 Fresh Air 0937521 (Case Drain) - In-Tank 1799806 Return 518670 Pilot	Fuel 33685 Cab. Air . 24333 Cab. Air . WP10333 Cab. Air . 49083 Hyd 51621 Hyd 57896 Hyd WL10243 Hyd 57724	0937521 (Case Drain) - In-Tank 1469290 (High Efficiency) 1799806 Return 518670 Pilot	Hyd 51621 Hyd R48D05GWV Hyd 57896 Hyd WL10243	1R1808 (Cellulose/Glass Blend) 2444484 (100% Glass) 1063969 Outer 1327168 (High Efficiency) - Outer 106-3973 Inner 142-1340 1421340 (Radial Seal) - Outer 2200454 (High Efficiency) - Outer 142-1403 1421403 (Radial Seal) - Inner 3261641 Primary 3261643 Primary 3645286 (Ultra High Efficiency) - Primary	Lube . . . 57792 Lube . . . 51792XE Air 46746 ⁵⁵ Air WA10034 Air 46747 Air 46770 Air N/A Air 46771FR F/W Sep. 33751 F/W Sep. 33607 F/W Sep. N/A Fuel 33685 Cab. Air . 24333 Cab. Air . WP10333 Cab. Air . 49083 Hyd 51621 Hyd 57896 Hyd N/A Hyd WL10243	0937521 (Case Drain) - In-Tank 1469290 (High Efficiency) 1799806 Return 518670 Pilot	Hyd 51621 Hyd R48D05GWV Hyd 57896 Hyd WL10243																														
																														345DL BYC-ON L6 12.5L 763 CID Turbo Diesel Eng.Code C13 ACERT 1R1808 (Cellulose/Glass Blend) 2444484 (100% Glass) 1063969 Outer 1327168 (High Efficiency) - Outer 106-3973 Inner 142-1340 1421340 (Radial Seal) - Outer 2200454 (High Efficiency) - Outer 142-1403 1421403 (Radial Seal) - Inner 3261641 Primary 3261643 Primary 3645286 (Ultra High Efficiency) - Primary	Lube . . . 57792 Lube . . . 51792XE Air 46746 ⁵⁵ Air WA10034 Air 46747 Air 46770 Air N/A Air 46771FR F/W Sep. 33751 F/W Sep. 33607 F/W Sep. N/A	1R0755 Secondary 2457823 Recirculation 2931137 Recirculation 2931183 Fresh Air 2931184 Fresh Air 0937521 (Case Drain) - In-Tank 1799806 Return 518670 Pilot	Fuel 33685 Cab. Air . 24333 Cab. Air . WP10333 Cab. Air . 49083 Hyd 51621 Hyd 57896 Hyd N/A Hyd WL10243	0937521 (Case Drain) - In-Tank 1469290 (High Efficiency) 1799806 Return 518670 Pilot	Hyd 51621 Hyd R48D05GWV Hyd 57896 Hyd WL10243	1R1808 (Cellulose/Glass Blend) 2444484 (100% Glass) 1063969 Outer 1327168 (High Efficiency) - Outer 106-3973 Inner 142-1340 1421340 (Radial Seal) - Outer 2200454 (High Efficiency) - Outer 142-1403 1421403 (Radial Seal) - Inner 3261643 Primary 3645286 (Ultra High Efficiency) - Primary	Lube . . . 57792 Lube . . . 51792XE Air 46746 ⁵⁵ Air WA10034 Air 46747 Air 46770 Air N/A Air 46771FR F/W Sep. 33607 F/W Sep. N/A Fuel 33685 Cab. Air . 24333 Cab. Air . WP10333 Cab. Air . 49083 Hyd 51621 Hyd 57896 Hyd WL10243	0937521 (Case Drain) - In-Tank 1469290 (High Efficiency) 1799806 Return 518670 Pilot	Hyd 51621 Hyd R48D05GWV Hyd 57896 Hyd WL10243																				
																																								345DL KFN-ON L6 12.5L 763 CID Turbo Diesel Eng.Code C13 ACERT 1R1808 (Cellulose/Glass Blend) 2444484 (100% Glass) 1063969 Outer 1327168 (High Efficiency) - Outer 106-3973 Inner 142-1340 1421340 (Radial Seal) - Outer 2200454 (High Efficiency) - Outer 142-1403 1421403 (Radial Seal) - Inner 3261643 Primary 3645286 (Ultra High Efficiency) - Primary	Lube . . . 57792 Lube . . . 51792XE Air 46746 ⁵⁵ Air WA10034 Air 46747 Air 46770 Air N/A Air 46771FR F/W Sep. 33607 F/W Sep. N/A	1R0755 Secondary 2457823 Recirculation 2931137 Recirculation 2931183 Fresh Air 2931184 Fresh Air 0937521 (Case Drain) - In-Tank 1799806 Return 518670 Pilot	Fuel 33685 Cab. Air . 24333 Cab. Air . WP10333 Cab. Air . 49083 Hyd 51621 Hyd 57896 Hyd N/A Hyd WL10243	0937521 (Case Drain) - In-Tank 1469290 (High Efficiency) 1799806 Return 518670 Pilot	Hyd 51621 Hyd R48D05GWV Hyd 57896 Hyd WL10243	1R1808 (Cellulose/Glass Blend) 2444484 (100% Glass) 1063969 Outer 1327168 (High Efficiency) - Outer 106-3973 Inner 142-1340 1421340 (Radial Seal) - Outer 2200454 (High Efficiency) - Outer 142-1403 1421403 (Radial Seal) - Inner 3261643 Primary 3645286 (Ultra High Efficiency) - Primary	Lube . . . 57792 Lube . . . 51792XE Air 46746 ⁵⁵ Air WA10034 Air 46747 Air 46770 Air N/A Air 46771FR F/W Sep. 33607 F/W Sep. N/A Fuel 33685 Cab. Air . 24333 Cab. Air . WP10333 Cab. Air . 49083 Hyd 51621 Hyd 57896 Hyd WL10243	0937521 (Case Drain) - In-Tank 1469290 (High Efficiency) 1799806 Return 518670 Pilot	Hyd 51621 Hyd R48D05GWV Hyd 57896 Hyd WL10243										
																																																		345DL RAJ-ON L6 12.5L 763 CID Turbo Diesel Eng.Code C13 ACERT 1R1808 (Cellulose/Glass Blend) 2444484 (100% Glass) 1063969 Outer 1327168 (High Efficiency) - Outer 106-3973 Inner 142-1340 1421340 (Radial Seal) - Outer 2200454 (High Efficiency) - Outer 142-1403 1421403 (Radial Seal) - Inner 3261643 Primary 3645286 (Ultra High Efficiency) - Primary	Lube . . . 57792 Lube . . . 51792XE Air 46746 ⁵⁵ Air WA10034 Air 46747 Air 46770 Air N/A Air 46771FR F/W Sep. 33607 F/W Sep. N/A	1R0755 Secondary 2457823 Recirculation 2931137 Recirculation 2931183 Fresh Air 2931184 Fresh Air 0937521 (Case Drain) - In-Tank 1799806 Return 518670 Pilot	Fuel 33685 Cab. Air . 24333 Cab. Air . WP10333 Cab. Air . 49083 Hyd 51621 Hyd 57896 Hyd N/A Hyd WL10243	0937521 (Case Drain) - In-Tank 1469290 (High Efficiency) 1799806 Return 518670 Pilot	Hyd 51621 Hyd R48D05GWV Hyd 57896 Hyd WL10243	1R1808 (Cellulose/Glass Blend) 2444484 (100% Glass) 1063969 Outer 1327168 (High Efficiency) - Outer 106-3973 Inner 142-1340 1421340 (Radial Seal) - Outer 2200454 (High Efficiency) - Outer 142-1403 1421403 (Radial Seal) - Inner 3261643 Primary 3645286 (Ultra High Efficiency) - Primary	Lube . . . 57792 Lube . . . 51792XE Air 46746 ⁵⁵ Air WA10034 Air 46747 Air 46770 Air N/A Air 46771FR F/W Sep. 33607 F/W Sep. N/A Fuel 33685 Cab. Air . 24333 Cab. Air . WP10333 Cab. Air . 49083 Hyd 51621 Hyd 57896 Hyd WL10243	0937521 (Case Drain) - In-Tank 1469290 (High Efficiency) 1799806 Return 518670 Pilot	Hyd 51621 Hyd R48D05GWV Hyd 57896 Hyd WL10243

N/A = Not Available N/R = Not Required N/S = Not Serviceable See pages 22 for footnotes
 N/A = Non disponible N/R = Non nécessaire N/S = Non réparable Voir pages 22 pour des notes
 N/A = No disponible N/R = No requiere N/S = No servible Ver las páginas 22 para las notas al pie de página

OFF HIGHWAY

Off-Highway
Hors Route
Fuera De Carretera



CATERPILLAR+ Excavators

Make, Model, Engine Marque, Modèle, Moteur Marca, Modelo, Motor	Serv. Type	Part No. N° de pieza N° de pièce	Make, Model, Engine Marque, Modèle, Moteur Marca, Modelo, Motor	Serv. Type	Part No. N° de pieza N° de pièce	Make, Model, Engine Marque, Modèle, Moteur Marca, Modelo, Motor	Serv. Type	Part No. N° de pieza N° de pièce																											
345DL RAJ-ON L6 12.5L 763 CID Turbo Diesel Eng.Code C13 ACERT (Cont'd/Suite) 1261813 (High Efficiency) - Pilot	Hyd	57724	349D GKF-ON L6 12.5L 763 CID Turbo Diesel Eng.Code C13 ACERT 1R1808 (Cellulose/Glass Blend) 2444484 (100% Glass) 142-1340 1421340 (Radial Seal) - Outer 2200454 (High Efficiency) - Outer 142-1403 1421403 (Radial Seal) - Inner 3261643 (F/W Separator) - Primary 1R0755 Secondary 2457823 Air Conditioning 2931184 Fresh Air 0937521 (Case Drain) 1469290 (High Efficiency) - In-Tank 1799806 Return 518670 Pilot	Lube Lube Air Air Air F/W Sep. Fuel Cab. Air Cab. Air Hyd Hyd Hyd	57792 51792XE 46746 ⁵⁵ WA10034 46747 46770 N/A 46771FR 33607 33685 24333 WP10333 49083 51621 R48D05GWW 57896 WL10243	518670 Pilot	Hyd	WL10243																											
345DL RGD-ON, 345DL RGG-ON L6 12.5L 763 CID Turbo Diesel Eng.Code C13 ACERT 1R1808 (Cellulose/Glass Blend) 2444484 (100% Glass) 1063969 Outer 1327168 (High Efficiency) - Outer 106-3973 Inner 142-1340 1421340 (Radial Seal) - Outer 2200454 (High Efficiency) - Outer 142-1403 1421403 (Radial Seal) - Inner 3261643 Primary 3645286 (Ultra High Efficiency) - Primary 1R0755 Secondary 2457823 Recirculation 2931137 Recirculation 411278 Fresh Air 0937521 (Case Drain) - In-Tank 1469290 (High Efficiency) 1799806 Return 518670 Pilot	Lube Lube Air Air Air Air F/W Sep. Fuel Cab. Air Cab. Air Hyd Hyd Hyd	57792 51792XE 46746 ⁵⁵ WA10034 46747 46770 N/A 46771FR 33607 N/A 33685 24333 WP10333 49083 51621 R48D05GWW 57896 WL10243	349D MEN-ON L6 12.5L 763 CID Turbo Diesel Eng.Code C13 ACERT 1R1808 (Cellulose/Glass Blend) 2444484 (100% Glass) 1063969 Outer 1327168 (High Efficiency) - Outer 106-3973 Inner 142-1340 1421340 (Radial Seal) - Outer 2200454 (High Efficiency) - Outer 142-1403 1421403 (Radial Seal) - Inner 3261643 (F/W Separator) - Primary 3261641 (F/W Sep.) - Primary 1R0755 Secondary 2457823 Air Conditioning 2931184 Fresh Air 0937521 (Case Drain) 1469290 (High Efficiency) 2003549 (Return) (Hammer) 1799806 Return 518670 Pilot	Lube Lube Air Air Air Air F/W Sep. F/W Sep. Fuel Cab. Air Cab. Air Hyd Hyd Hyd	57792 51792XE 46746 ⁵⁵ WA10034 46747 46770 N/A 46771FR 33607 33751 33685 24333 WP10339 51621 R48D05GWW N/A 57896 WL10243	349DL KLH-ON L6 12.5L 763 CID Turbo Diesel Eng.Code C13 ACERT 1R1808 (Cellulose/Glass Blend) 2444484 (100% Glass) 1063969 Outer 1327168 (High Efficiency) - Outer 106-3973 Inner 142-1340 1421340 (Radial Seal) - Outer 2200454 (High Efficiency) - Outer 142-1403 1421403 (Radial Seal) - Inner 3261643 (F/W Separator) - Primary 1R0755 Secondary 2457823 Air Conditioning 2931184 Fresh Air 0937521 (Case Drain) 1799806 Return 518670 Pilot	Lube Lube Air Air Air Air F/W Sep. F/W Sep. Fuel Cab. Air Cab. Air Hyd Hyd Hyd	57792 51792XE 46746 ⁵⁵ WA10034 46747 46770 N/A 46771FR 33607 33607 33685 24333 WP10339 51621 57896 WL10243	349DL NNF-ON, 349DL PZG-ON L6 12.5L 763 CID Turbo Diesel Eng.Code C13 ACERT 1R1808 (Cellulose/Glass Blend) 2444484 (100% Glass) 1063969 Outer 1327168 (High Efficiency) - Outer 106-3973 Inner 142-1340 1421340 (Radial Seal) - Outer 2200454 (High Efficiency) - Outer 142-1403 1421403 (Radial Seal) - Inner 3261643 (F/W Separator) - Primary 3261641 (F/W Sep.) - Primary 1R0755 Secondary 2457823 Air Conditioning 2931184 Fresh Air 0937521 (Case Drain) 1469290 (High Efficiency) 2003549 (Return) (Hammer) 1799806 Return 518670 Pilot	Lube Lube Air Air Air Air F/W Sep. F/W Sep. Fuel Cab. Air Cab. Air Hyd Hyd Hyd	57792 51792XE 46746 ⁵⁵ WA10034 46747 46770 N/A 46771FR 33607 33751 33685 24333 WP10339 51621 R48D05GWW N/A 57896 WL10243	349DL RBJ-ON L6 12.5L 763 CID Turbo Diesel Eng.Code C13 ACERT 1R1808 (Cellulose/Glass Blend) 2444484 (100% Glass) 1063969 Outer 1327168 (High Efficiency) - Outer 106-3973 Inner 142-1340 1421340 (Radial Seal) - Outer 2200454 (High Efficiency) - Outer 142-1403 1421403 (Radial Seal) - Inner 3261643 (F/W Separator) - Primary 1R0755 Secondary 2457823 Air Conditioning 3050329 Air Conditioning 0937521 (Case Drain) 1799806 Return 518670 Pilot	Lube Lube Air Air Air Air F/W Sep. F/W Sep. Fuel Cab. Air Cab. Air Hyd Hyd Hyd	57792 51792XE 46746 ⁵⁵ WA10034 46747 46770 N/A 46771FR 33607 33607 33685 24333 49083 51621 57896 WL10243	349DL WTD-ON L6 12.5L 763 CID Turbo Diesel Eng.Code C13 ACERT 1R1808 (Cellulose/Glass Blend) 2444484 (100% Glass) 1063969 Outer 1327168 (High Efficiency) - Outer 106-3973 Inner 142-1340 1421340 (Radial Seal) - Outer 2200454 (High Efficiency) - Outer 142-1403 1421403 (Radial Seal) - Inner 3261643 (F/W Separator) - Primary	Lube Lube Air Air Air Air F/W Sep. F/W Sep. Fuel Cab. Air Cab. Air Hyd Hyd	57792 51792XE 46746 ⁵⁵ WA10034 46747 46770 N/A 46771FR 33607 33607 33685 24333 49083 51621 57896 WL10243	345DL YEE-ON L6 12.5L 763 CID Turbo Diesel Eng.Code C13 ACERT 1R1808 (Cellulose/Glass Blend) 2444484 (100% Glass) 1063969 Outer 1327168 (High Efficiency) - Outer 106-3973 Inner 142-1340 1421340 (Radial Seal) - Outer 2200454 (High Efficiency) - Outer 142-1403 1421403 (Radial Seal) - Inner 3261643 Primary 3645286 (Ultra High Efficiency) - Primary 1R0755 Secondary 2457823 Recirculation 2931137 Recirculation 2931183 Fresh Air 2931184 Fresh Air 0937521 (Case Drain) - In-Tank 1799806 Return 518670 Pilot 1261813 (High Efficiency) - Pilot	Lube Lube Air Air Air Air F/W Sep. F/W Sep. Fuel Cab. Air Cab. Air Hyd Hyd Hyd	57792 51792XE 46746 ⁵⁵ WA10034 46747 46770 N/A 46771FR 33607 N/A 33685 24333 WP10333 49083 WP10339 51621 57896 WL10243 57724	349DL JGB-ON L6 12.5L 763 CID Turbo Diesel Eng.Code C13 ACERT 1R1808 (Cellulose/Glass Blend) 2444484 (100% Glass) 1063969 Outer 1327168 (High Efficiency) - Outer 106-3973 Inner 142-1340 1421340 (Radial Seal) - Outer 2200454 (High Efficiency) - Outer 142-1403 1421403 (Radial Seal) - Inner 3261643 Primary 1R0755 Secondary 2457823 Air Conditioning 3050329 Air Conditioning 0937521 (Case Drain) 1799806 Return 518670 Pilot	Lube Lube Air Air Air Air F/W Sep. F/W Sep. Fuel Cab. Air Cab. Air Hyd Hyd Hyd	57792 51792XE 46746 ⁵⁵ WA10034 46747 46770 N/A 46771FR 33607 33607 33685 24333 49083 51621 57896 WL10243	345DLVG LKY-ON, 345DLVG NLM-ON L6 12.5L 763 CID Turbo Diesel Eng.Code C13 ACERT 1R1808 (Cellulose/Glass Blend) 2444484 (100% Glass) 1063969 Outer 1327168 (High Efficiency) - Outer 106-3973 Inner 142-1340 1421340 (Radial Seal) - Outer 2200454 (High Efficiency) - Outer 142-1403 1421403 (Radial Seal) - Inner 3261643 Primary 3645286 (Ultra High Efficiency) - Primary 1R0755 Secondary 2457823 Recirculation 2931137 Recirculation 3276618 Air Intake 0937521 (Case Drain) - In-Tank 1469290 (High Efficiency) 1799806 Return 518670 Pilot	Lube Lube Air Air Air Air F/W Sep. F/W Sep. Fuel Cab. Air Cab. Air Hyd Hyd Hyd	57792 51792XE 46746 ⁵⁵ WA10034 46747 46770 N/A 46771FR 33607 N/A 33685 24333 WP10333 WP10204 51621 R48D05GWW 57896 WL10243	349DL KHS-ON L6 12.5L 763 CID Turbo Diesel Eng.Code C13 ACERT 1R1808 (Cellulose/Glass Blend) 2444484 (100% Glass) 1063969 Outer 1327168 (High Efficiency) - Outer 106-3973 Inner 142-1340 1421340 (Radial Seal) - Outer 2200454 (High Efficiency) - Outer 142-1403 1421403 (Radial Seal) - Inner 3261643 (F/W Separator) - Primary 1R0755 Secondary 2457823 Air Conditioning 3050329 Air Conditioning 0937521 (Case Drain) 1799806 Return	Lube Lube Air Air Air Air F/W Sep. F/W Sep. Fuel Cab. Air Cab. Air Hyd Hyd	57792 51792XE 46746 ⁵⁵ WA10034 46747 46770 N/A 46771FR 33607 33607 33685 24333 49083 51621 57896	349DL RBJ-ON L6 12.5L 763 CID Turbo Diesel Eng.Code C13 ACERT 1R1808 (Cellulose/Glass Blend) 2444484 (100% Glass) 1063969 Outer 1327168 (High Efficiency) - Outer 106-3973 Inner 142-1340 1421340 (Radial Seal) - Outer 2200454 (High Efficiency) - Outer 142-1403 1421403 (Radial Seal) - Inner 3261643 (F/W Separator) - Primary 1R0755 Secondary 2457823 Air Conditioning 3050329 Air Conditioning 0937521 (Case Drain) 1799806 Return 518670 Pilot	Lube Lube Air Air Air Air F/W Sep. F/W Sep. Fuel Cab. Air Cab. Air Hyd Hyd	57792 51792XE 46746 ⁵⁵ WA10034 46747 46770 N/A 46771FR 33607 33607 33685 24333 49083 51621 57896 WL10243	349DL WTD-ON L6 12.5L 763 CID Turbo Diesel Eng.Code C13 ACERT 1R1808 (Cellulose/Glass Blend) 2444484 (100% Glass) 1063969 Outer 1327168 (High Efficiency) - Outer 106-3973 Inner 142-1340 1421340 (Radial Seal) - Outer 2200454 (High Efficiency) - Outer 142-1403 1421403 (Radial Seal) - Inner 3261643 (F/W Separator) - Primary	Lube Lube Air Air Air Air F/W Sep. F/W Sep. Fuel Cab. Air Cab. Air Hyd Hyd	57792 51792XE 46746 ⁵⁵ WA10034 46747 46770 N/A 46771FR 33607 33607 33685 24333 49083 51621 57896

Italicized Part Numbers May Not Be Available.

Las piezas con números en *italicas* pueden no estar disponibles.
Les numéros de pièce en *italiques* peuvent ne pas être disponibles.



**Off-Highway
Hors Route
Fuera De Carretera**

CATERPILLAR+ Excavators

Make, Model, Engine Marque, Modèle, Moteur Marca, Modelo, Motor	Serv. Type	Part No. N° de pieza N° de pièce	Make, Model, Engine Marque, Modèle, Moteur Marca, Modelo, Motor	Serv. Type	Part No. N° de pieza N° de pièce	Make, Model, Engine Marque, Modèle, Moteur Marca, Modelo, Motor	Serv. Type	Part No. N° de pieza N° de pièce
349DL WTD-ON L6 12.5L 763 CID Turbo Diesel Eng.Code C13 ACERT (Cont'd/Suite) 3261641 (F/W Sep.) - Primary 1R0755 Secondary 2457823 Air Conditioning 3276618 Air Intake 0937521 (Case Drain) 2003549 (Return) (Hammer) 1799806 Return 518670 Pilot	F/W Sep.	33751	1R0749	Fuel	33674 ⁵³	3276618 Air Intake	Cab. Air	WP10204
			Fuel	33674NP ²¹⁹	0937521 (Case Drain)	51621	1469290 (High Efficiency)	Hyd
349E FJB-ON, 349E RGH-ON L6 12.5L 763 CID Turbo Diesel Eng.Code C13 ACERT 1R1808 (Cellulose/Glass Blend) 2444484 (100% Glass) 142-1340 1421340 (Radial Seal) - Outer 2200454 (High Efficiency) - Outer 142-1403 1421403 (Radial Seal) - Inner 3261643 (F/W Separator) - Primary 1R0749 3639402 Air Conditioning 3276618 Air Intake 0937521 (Case Drain) 2003549 (Return) (Hammer) 1799806 Return 518670 Pilot	Lube	57792	1R1808 (Cellulose/Glass Blend)	Lube	57792	1R1808 (Cellulose/Glass Blend)	Lube	57792
			Lube	51792XE	2444484 (100% Glass)	Lube	51792XE	2444484 (100% Glass)
349EL MPZ-ON L6 12.5L 763 CID Turbo Diesel Eng.Code C13 ACERT 1R1808 (Cellulose/Glass Blend) 2444484 (100% Glass) 142-1340 1421340 (Radial Seal) - Outer 2200454 (High Efficiency) - Outer 142-1403 1421403 (Radial Seal) - Inner 3261643 (F/W Separator) - Primary 1R0749 3639402 Air Conditioning 3276618 Air Intake 0937521 (Case Drain) 1799806 Return 518670 Pilot	Lube	57792	1R1808 (Cellulose/Glass Blend)	Lube	57792	1R1808 (Cellulose/Glass Blend)	Lube	57792
			Lube	51792XE	2444484 (100% Glass)	Lube	51792XE	2444484 (100% Glass)
349EL MZW-ON L6 12.5L 763 CID Turbo Diesel Eng.Code C13 ACERT 1R1808 (Cellulose/Glass Blend) 2444484 (100% Glass) 142-1340 1421340 (Radial Seal) - Outer 2200454 (High Efficiency) - Outer 142-1403 1421403 (Radial Seal) - Inner 3261643 (F/W Separator) - Primary 1R0749 3639402 Air Conditioning 3276618 Air Intake 0937521 (Case Drain) 1799806 Return 518670 Pilot	Lube	57792	1R1808 (Cellulose/Glass Blend)	Lube	57792	1R1808 (Cellulose/Glass Blend)	Lube	57792
			Lube	51792XE	2444484 (100% Glass)	Lube	51792XE	2444484 (100% Glass)
349EL SPG-ON L6 12.5L 763 CID Turbo Diesel Eng.Code C13 ACERT 1R1808 (Cellulose/Glass Blend) 2444484 (100% Glass) 142-1340 1421340 (Radial Seal) - Outer 2200454 (High Efficiency) - Outer 142-1403 1421403 (Radial Seal) - Inner 3261643 (F/W Separator) - Primary	Lube	57792	1R1808 (Cellulose/Glass Blend)	Lube	57792	1R1808 (Cellulose/Glass Blend)	Lube	57792
			Lube	51792XE	2444484 (100% Glass)	Lube	51792XE	2444484 (100% Glass)
349EL WHZ-ON L6 12.5L 763 CID Turbo Diesel Eng.Code C13 ACERT 1R1808 (Cellulose/Glass Blend) 2444484 (100% Glass) 142-1340 1421340 (Radial Seal) - Outer 2200454 (High Efficiency) - Outer 142-1403 1421403 (Radial Seal) - Inner 3261643 (F/W Separator) - Primary 1R0749 3639402 Air Conditioning 3276618 Air Intake 0937521 (Case Drain) 2003549 (Return) (Hammer) 1799806 Return 518670 Pilot	Lube	57792	1R1808 (Cellulose/Glass Blend)	Lube	57792	1R1808 (Cellulose/Glass Blend)	Lube	57792
			Lube	51792XE	2444484 (100% Glass)	Lube	51792XE	2444484 (100% Glass)
349EL VG DGE-ON L6 12.5L 763 CID Turbo Diesel Eng.Code C13 ACERT 1R1808 (Cellulose/Glass Blend) 2444484 (100% Glass) 142-1340 1421340 (Radial Seal) - Outer 2200454 (High Efficiency) - Outer 142-1403 1421403 (Radial Seal) - Inner 3261643 (F/W Separator) - Primary 1R0749 3639402 Air Conditioning 3276618 Air Intake 0937521 (Case Drain) 2003549 (Return) (Hammer) 1799806 Return 518670 Pilot	Lube	57792	1R1808 (Cellulose/Glass Blend)	Lube	57792	1R1808 (Cellulose/Glass Blend)	Lube	57792
			Lube	51792XE	2444484 (100% Glass)	Lube	51792XE	2444484 (100% Glass)
349EL VG KCN-ON, 349EL-VG KFX-ON L6 12.5L 763 CID Turbo Diesel Eng.Code C13 ACERT 1R1808 (Cellulose/Glass Blend) 2444484 (100% Glass) 142-1340 1421340 (Radial Seal) - Outer 2200454 (High Efficiency) - Outer 142-1403 1421403 (Radial Seal) - Inner 3261643 (F/W Separator) - Primary 1R0749 3639402 Air Conditioning	Lube	57792	1R1808 (Cellulose/Glass Blend)	Lube	57792	1R1808 (Cellulose/Glass Blend)	Lube	57792
			Lube	51792XE	2444484 (100% Glass)	Lube	51792XE	2444484 (100% Glass)
349F HDP1-UP L6 12.5L 763 CID Turbo Diesel Eng.Code C13 ACERT 1R1808 (Cellulose/Glass Blend) 2444484 (100% Glass) 142-1340 1421340 (Radial Seal) - Outer 2200454 (High Efficiency) - Outer 142-1403 1421403 (Radial Seal) - Inner 3261643 (F/W Separator) - Primary 1R0749 3639402 Air Conditioning 3276618 Air Intake 0937521 (Case Drain) 2003549 (Return) (Hammer) 1799806 Return 518670 Pilot	Lube	57792	1R1808 (Cellulose/Glass Blend)	Lube	57792	1R1808 (Cellulose/Glass Blend)	Lube	57792
			Lube	51792XE	2444484 (100% Glass)	Lube	51792XE	2444484 (100% Glass)
349F L BZZ L6 12.5L 763 CID Turbo Diesel Eng.Code C13 ACERT 1R1808 (Cellulose/Glass Blend) 2444484 (100% Glass) 142-1340 1421340 (Radial Seal) - Outer 2200454 (High Efficiency) - Outer 142-1403 1421403 (Radial Seal) - Inner 3261643 (F/W Separator) - Primary 1R0749 3639402 Air Conditioning 3276618 Air Intake 0937521 (Case Drain) 1799806 Return 518670 Pilot	Lube	57792	1R1808 (Cellulose/Glass Blend)	Lube	57792	1R1808 (Cellulose/Glass Blend)	Lube	57792
			Lube	51792XE	2444484 (100% Glass)	Lube	51792XE	2444484 (100% Glass)
349F L HDP1-UP L6 12.5L 763 CID Turbo Diesel Eng.Code C13 ACERT 1R1808 (Cellulose/Glass Blend) 2444484 (100% Glass) 142-1340 1421340 (Radial Seal) - Outer 2200454 (High Efficiency) - Outer 142-1403 1421403 (Radial Seal) - Inner 3261643 (F/W Separator) - Primary 1R0749 3639402 Air Conditioning 3276618 Air Intake 0937521 (Case Drain) 2003549 (Return) (Hammer) 1799806 Return 518670 Pilot	Lube	57792	1R1808 (Cellulose/Glass Blend)	Lube	57792	1R1808 (Cellulose/Glass Blend)	Lube	57792
			Lube	51792XE	2444484 (100% Glass)	Lube	51792XE	2444484 (100% Glass)
349F L KEA L6 12.5L 763 CID Turbo Diesel Eng.Code C13 ACERT 1R1808 (Cellulose/Glass Blend) 2444484 (100% Glass) 142-1340 1421340 (Radial Seal) - Outer 2200454 (High Efficiency) - Outer 142-1403 1421403 (Radial Seal) - Inner 3261643 (F/W Separator) - Primary	Lube	57792	1R1808 (Cellulose/Glass Blend)	Lube	57792	1R1808 (Cellulose/Glass Blend)	Lube	57792
			Lube	51792XE	2444484 (100% Glass)	Lube	51792XE	2444484 (100% Glass)

N/A = Not Available N/R = Not Required N/S = Not Serviceable See pages 22 for footnotes
 N/A = Non disponible N/R = Non nécessaire N/S = Non réparable Voir pages 22 pour des notes
 N/A = No disponible N/R = No requiere N/S = No servible Ver las páginas 22 para las notas al pie de página

OFF HIGHWAY



Off-Highway
Hors Route
Fuera De Carretera

CATERPILLAR+ Excavators

Make, Model, Engine Marque, Modèle, Moteur Marca, Modelo, Motor	Serv. Type	Part No. N° de pieza N° de pièce	Make, Model, Engine Marque, Modèle, Moteur Marca, Modelo, Motor	Serv. Type	Part No. N° de pieza N° de pièce	Make, Model, Engine Marque, Modèle, Moteur Marca, Modelo, Motor	Serv. Type	Part No. N° de pieza N° de pièce
350L 9FL-ON w / Caterpillar 3306 Engine Diesel Eng.Code 3306 (Cont'd/Suite)			0937521 Drain	Hyd	51621	365B CTY-ON w / Caterpillar 3196 Engine Diesel Eng.Code 3196		
			1799806 Return	Hyd	57896			
350ME w / Caterpillar Engine Diesel			518670 Pilot	Hyd	WL10243	(Std. Drain) (Full-Flow Spin-on)	Lube . . .	51792 ⁵³
			1261813 Alt. Base w/ 2-12 THD. -	Hyd	57724	(Extended Drain)	Lube . . .	51792XD
			1469290 (Ultra High Efficiency) -	Hyd	R48D05GWW	(Cellulose/Glass Blend)	Lube . . .	57792
			Auxiliary	Hyd		(100% Glass)	Lube . . .	51792XE
			352F VG YEG, 352F XE VG SD2, 352F XE VG XAJ L6 12.5L 763 CID Turbo Diesel Eng.Code C13 ACERT			(F/W Sep) - Primary	Fuel . . .	33640(2)
			1R1808 (Cellulose/Glass Blend)	Lube . . .	57792	Secondary	Cab. Air	WP10068
			2444484 (100% Glass)	Lube . . .	51792XE	6C9226	Hyd . . .	51759 ⁵³
			378-3187	Urea . . .	W74B191	1262081	Hyd . . .	57244
			142-1340 Outer	Air	46770	1799806 Return	Hyd . . .	57896
			2200454 (Ultra High Efficiency) -	Air	N/A			
			Outer	Air	N/A			
			142-1403 Inner	Air	46771FR			
			3261643 Primary	F/W Sep.	33607			
			1R0749	Fuel . . .	33674(2) ⁵³			
			3639402 Air Conditioning	Cab. Air	N/A			
			3276618 Air Intake	Cab. Air	WP10204			
			0937521 Drain	Hyd . . .	51621			
			1799806 Return	Hyd . . .	57896			
			518670 Pilot	Hyd . . .	WL10243			
			1261813 Alt. Base w/ 2-12 THD. -	Hyd . . .	57724			
			Pilot	Hyd . . .	57724			
			352F MDR L6 12.5L 763 CID Turbo Diesel Eng.Code C13 ACERT					
			1R1808 (Cellulose/Glass Blend)	Lube . . .	57792			
			2444484 (100% Glass)	Lube . . .	51792XE			
			378-3187	Urea . . .	W74B191			
			142-1340 Outer	Air	46770			
			2200454 (Ultra High Efficiency) -	Air	N/A			
			Outer	Air	N/A			
			142-1403 Inner	Air	46771FR			
			3261643 Primary	F/W Sep.	33607			
			1R0749	Fuel . . .	33674(2) ⁵³			
			3639402 Air Conditioning	Cab. Air	N/A			
			3276618 Air Intake	Cab. Air	WP10204			
			0937521 Drain	Hyd . . .	51621			
			1799806 Return	Hyd . . .	57896			
			518670 Pilot	Hyd . . .	WL10243			
			1261813 Alt. Base w/ 2-12 THD. -	Hyd . . .	57724			
			Pilot	Hyd . . .	57724			
			352F NDC, 352F XAL L6 12.5L 763 CID Turbo Diesel Eng.Code C13 ACERT					
			1R1808 (Cellulose/Glass Blend)	Lube . . .	57792			
			2444484 (100% Glass)	Lube . . .	51792XE			
			378-3187	Urea . . .	W74B191			
			142-1340 Outer	Air	46770			
			2200454 (Ultra High Efficiency) -	Air	N/A			
			Outer	Air	N/A			
			142-1403 Inner	Air	46771FR			
			3261643 Primary	F/W Sep.	33607			
			1R0749	Fuel . . .	33674(2) ⁵³			
			3639402 Air Conditioning	Cab. Air	N/A			
			3276618 Air Intake	Cab. Air	WP10204			
			0937521 Drain	Hyd . . .	51621			
			1799806 Return	Hyd . . .	57896			
			518670 Pilot	Hyd . . .	WL10243			
			1261813 Alt. Base w/ 2-12 THD. -	Hyd . . .	57724			
			Pilot	Hyd . . .	57724			
			352F VG A9J, 352F VG KBP L6 12.5L 763 CID Turbo Diesel Eng.Code C13 ACERT					
			1R1808 (Cellulose/Glass Blend)	Lube . . .	57792			
			2444484 (100% Glass)	Lube . . .	51792XE			
			378-3187	Urea . . .	W74B191			
			142-1340 Outer	Air	46770			
			2200454 (Ultra High Efficiency) -	Air	N/A			
			Outer	Air	N/A			
			142-1403 Inner	Air	46771FR			
			3261643 Primary	F/W Sep.	33607			
			1R0749	Fuel . . .	33674(2) ⁵³			
			3639402 Air Conditioning	Cab. Air	N/A			
			3276618 Air Intake	Cab. Air	WP10204			
			0937521 Drain	Hyd . . .	51621			
			1799806 Return	Hyd . . .	57896			
			518670 Pilot	Hyd . . .	WL10243			
			1261813 Alt. Base w/ 2-12 THD. -	Hyd . . .	57724			
			Pilot	Hyd . . .	57724			
			352F VG A9J, 352F VG KBP L6 12.5L 763 CID Turbo Diesel Eng.Code C13 ACERT					
			1R1808 (Cellulose/Glass Blend)	Lube . . .	57792			
			2444484 (100% Glass)	Lube . . .	51792XE			
			378-3187	Urea . . .	W74B191			
			142-1340 Outer	Air	46770			
			2200454 (Ultra High Efficiency) -	Air	N/A			
			Outer	Air	N/A			
			142-1403 Inner	Air	46771FR			
			3261643 Primary	F/W Sep.	33607			
			1R0749	Fuel . . .	33674(2) ⁵³			
			3639402 Air Conditioning	Cab. Air	N/A			
			3276618 Air Intake	Cab. Air	WP10204			
			0937521 Drain	Hyd . . .	51621			
			1799806 Return	Hyd . . .	57896			
			518670 Pilot	Hyd . . .	WL10243			
			1261813 Alt. Base w/ 2-12 THD. -	Hyd . . .	57724			
			Pilot	Hyd . . .	57724			
			352F VG A9J, 352F VG KBP L6 12.5L 763 CID Turbo Diesel Eng.Code C13 ACERT					
			1R1808 (Cellulose/Glass Blend)	Lube . . .	57792			
			2444484 (100% Glass)	Lube . . .	51792XE			
			378-3187	Urea . . .	W74B191			
			142-1340 Outer	Air	46770			
			2200454 (Ultra High Efficiency) -	Air	N/A			
			Outer	Air	N/A			
			142-1403 Inner	Air	46771FR			
			3261643 Primary	F/W Sep.	33607			
			1R0749	Fuel . . .	33674(2) ⁵³			
			3639402 Air Conditioning	Cab. Air	N/A			
			3276618 Air Intake	Cab. Air	WP10204			
			0937521 Drain	Hyd . . .	51621			
			1799806 Return	Hyd . . .	57896			
			518670 Pilot	Hyd . . .	WL10243			
			1261813 Alt. Base w/ 2-12 THD. -	Hyd . . .	57724			
			Pilot	Hyd . . .	57724			
			352F VG A9J, 352F VG KBP L6 12.5L 763 CID Turbo Diesel Eng.Code C13 ACERT					
			1R1808 (Cellulose/Glass Blend)	Lube . . .	57792			
			2444484 (100% Glass)	Lube . . .	51792XE			
			378-3187	Urea . . .	W74B191			
			142-1340 Outer	Air	46770			
			2200454 (Ultra High Efficiency) -	Air	N/A			
			Outer	Air	N/A			
			142-1403 Inner	Air	46771FR			
			3261643 Primary	F/W Sep.	33607			
			1R0749	Fuel . . .	33674(2) ⁵³			
			3639402 Air Conditioning	Cab. Air	N/A			
			3276618 Air Intake	Cab. Air	WP10204			
			0937521 Drain	Hyd . . .	51621			
			1799806 Return	Hyd . . .	57896			
			518670 Pilot	Hyd . . .	WL10243			
			1261813 Alt. Base w/ 2-12 THD. -	Hyd . . .	57724			
			Pilot	Hyd . . .	57724			
			352F VG A9J, 352F VG KBP L6 12.5L 763 CID Turbo Diesel Eng.Code C13 ACERT					
			1R1808 (Cellulose/Glass Blend)	Lube . . .	57792			
			2444484 (100% Glass)	Lube . . .	51792XE			
			378-3187	Urea . . .	W74B191			
			142-1340 Outer	Air	46770			
			2200454 (Ultra High Efficiency) -	Air	N/A			
			Outer	Air	N/A			
			142-1403 Inner	Air	46771FR			
			3261643 Primary	F/W Sep.	33607			
			1R0749	Fuel . . .	33674(2) ⁵³			
			3639402 Air Conditioning	Cab. Air	N/A			
			3276618 Air Intake	Cab. Air	WP10204			
			0937521 Drain	Hyd . . .	51621			
			1799806 Return	Hyd . . .	57896			
			518670 Pilot	Hyd . . .	WL10243			
			1261813 Alt. Base w/ 2-12 THD. -	Hyd . . .	57724			
			Pilot	Hyd . . .	57724			
			352F VG A9J, 352F VG KBP L6 12.5L 763 CID Turbo Diesel Eng.Code C13 ACERT					
			1R1808 (Cellulose/Glass Blend)	Lube . . .	57792			
			2444484 (100% Glass)	Lube . . .	51792XE			
			378-3187	Urea . . .	W74B191			
			142-1340 Outer	Air	46770			
			2200454 (Ultra High Efficiency) -	Air	N/A			
			Outer	Air	N/A			
			142-1403 Inner	Air	46771FR			
			3261643 Primary	F/W Sep.	33607			
			1R0749	Fuel . . .	33674(2) ⁵³			
			3639402 Air Conditioning	Cab. Air	N/A			
			3276618 Air Intake	Cab. Air	WP10204			
			0937521 Drain	Hyd . . .	51621			
			1799806 Return	Hyd . . .	57896			
			518670 Pilot	Hyd . . .	WL10243			

Off-Highway
Hors Route
Fuera De Carretera

CATERPILLAR+ Excavators

Make, Model, Engine Marque, Modèle, Moteur Marca, Modelo, Motor	Serv. Type	Part No. N° de pieza N° de pièce	Make, Model, Engine Marque, Modèle, Moteur Marca, Modelo, Motor	Serv. Type	Part No. N° de pieza N° de pièce	Make, Model, Engine Marque, Modèle, Moteur Marca, Modelo, Motor	Serv. Type	Part No. N° de pieza N° de pièce
365C ELC-ON, 365C FEN-ON, 365C MCS-ON, 365C MEM-ON, 365C PAR-ON w / Caterpillar C15 Engine Diesel Eng.Code C15 (Std. Duty) (Extended Drain) 1R1808 (Cellulose/Glass Blend) 2444484 (100% Glass) 1063969 Outer 1327168 (High Efficiency) - Outer 106-3973 Inner 3261641 Primary 1R0755 Secondary 2457823 Recirculation 2931137 Recirculation 411278 Fresh Air 1438086 1469290 (High Efficiency) 2237809 Tank Area 1799806 Return 1850337 Pilot 1261814 (High Efficiency) - Pilot	Lube ...	51792 ⁵³	1469290 (High Efficiency)	Hyd ...	R48D05GWW	375 6NK-ON w / Caterpillar 3406 Engine Diesel Eng.Code 3406 (Std. Drain) (Full-Flow Spin-on) (Extended Drain) (Cellulose/Glass Blend) (100% Glass) (Outer) (Inner) Primary 0944412 (Std.) 1391540 (High Efficiency) 413950 1261814 (High Efficiency) (High Efficiency)	Fuel ...	33674 ⁵³
	Lube ...	51792XD	2237809 Tank Area	Hyd ...	51759 ⁵³		Fuel ...	33674NP ⁷⁹
	Lube ...	57792	1799806 Return	Hyd ...	51632		Cab. Air .	WP10068
	Lube ...	51792XE	1850337 Pilot	Hyd ...	57896		Hyd ...	57108
	Air ...	46746	1261814 (High Efficiency) - Pilot	Hyd ...	57119		Hyd ...	W01AG667
	Air ...	WA10034		Hyd ...	57397		Hyd ...	57119
	F/W Sep.	33751		Hyd ...	57397		Hyd ...	57397
	Fuel ...	33685		Hyd ...	51759(2) ⁵³		Hyd ...	51759 ⁵³
	Cab. Air .	24333		Hyd ...	51632(2)		Hyd ...	51746
	Cab. Air .	WP10333		Hyd ...	57896		Hyd ...	51746
365CL MCY-ON w / Caterpillar C15 Engine Diesel Eng.Code C15 (Std. Duty) (Extended Drain) 1R1808 (Cellulose/Glass Blend) 2444484 (100% Glass) 1063969 Outer 1327168 (High Efficiency) - Outer 106-3973 Inner 3261641 Primary 1R0755 Secondary 2457823 Recirculation 2931137 Recirculation 411278 Fresh Air 1469290 (High Efficiency) 2237809 Tank Area 1799806 Return 1850337 Pilot 1261814 (High Efficiency) - Pilot	Lube ...	51792 ⁵³	374F L AP4, 374F L AT2 L6 15.2L 928 CID Turbo Diesel Eng.Code C15 ACERT Tier IV	Lube ...	57792	375 6RL-ON, 375 8WJ-ON w / Caterpillar 3406 Engine Diesel Eng.Code 3406 (Std. Drain) (Full-Flow Spin-on) (Extended Drain) (Cellulose/Glass Blend) (100% Glass) 4W5228 (Outer) 1N4864 Inner 7Y1196 (Outer) 7Y1197 (Inner) Primary 0944412 (Std.) 1391540 (High Efficiency) 413950 1261814 (High Efficiency) (High Efficiency)	Lube ...	51792 ⁵³
	Lube ...	51792XD	1R1808	Air ...	N/A		Lube ...	51792XD
	Lube ...	57792	375-4301 Primary	Air ...	N/A		Lube ...	57792
	Lube ...	51792XE	375-4302 Secondary	F/W Sep.	N/A		Lube ...	51792XE
	Air ...	46746	3261643	F/W Sep.	33607		Lube ...	51792XE
	Air ...	WA10034	1R0749	Fuel ...	33674 ⁵³		Air ...	46853
	Air ...	46747	3276618 Air Intake	Fuel ...	33674NP ⁷⁹		Air ...	42259
	F/W Sep.	33751	3639402 Air Conditioning	Cab. Air .	WP10204		Air ...	46854
	Fuel ...	33685	1850337 (Advanced Efficiency) - Pilot	Cab. Air .	N/A		Air ...	46855
	Cab. Air .	24333	1261814 (Ultra High Efficiency) - Pilot	Hyd ...	57119		Fuel ...	33360
365CLMH GWC-ON w / Caterpillar C15 Engine Diesel Eng.Code C15 (Std. Duty) (Extended Drain) 1R1808 (Cellulose/Glass Blend) 2444484 (100% Glass) 1063969 Outer 1327168 (High Efficiency) - Outer 106-3973 Inner 3261641 Primary 1R0755 Secondary 2457823 Recirculation 2931137 Recirculation 411278 Fresh Air 1469290 (High Efficiency) 2237809 Tank Area 1799806 Return 1850337 Pilot 1261814 (High Efficiency) - Pilot	Lube ...	51792 ⁵³	374F L DN M L6 15.2L 928 CID Turbo Diesel Eng.Code C15 ACERT Tier IV	Lube ...	57792	375 8XG-00312 w / Caterpillar 3406 Engine Diesel Eng.Code 3406 (Std. Drain) (Full-Flow Spin-on) (Extended Drain) (Cellulose/Glass Blend) (100% Glass) (Outer) (Inner) Primary 0944412 (Std.) 1391540 (High Efficiency) 413950 1261814 (High Efficiency) (High Efficiency)	Lube ...	51792 ⁵³
	Lube ...	51792XD	1R1808	Air ...	N/A		Lube ...	51792XD
	Lube ...	57792	375-4301 Primary	Air ...	N/A		Lube ...	57792
	Lube ...	51792XE	375-4302 Secondary	F/W Sep.	N/A		Lube ...	51792XE
	Air ...	46746	3261643	F/W Sep.	33607		Lube ...	51792XE
	Air ...	WA10034	1R0749	Fuel ...	33674 ⁵³		Air ...	46853
	Air ...	46747	3276618 Air Intake	Fuel ...	33674NP ⁷⁹		Air ...	42259
	F/W Sep.	33751	3639402 Air Conditioning	Cab. Air .	WP10204		Air ...	46854
	Fuel ...	33685	1850337 (Advanced Efficiency) - Pilot	Cab. Air .	N/A		Air ...	46855
	Cab. Air .	24333	1261814 (Ultra High Efficiency) - Pilot	Hyd ...	57119		Fuel ...	33360
374DL PAP-ON, 374DL PAS-ON, 374DL PAX-ON, 374DL PJA-ON w / Caterpillar C15 Engine Diesel Eng.Code C15 (Std. Duty) (Extended Drain) 1R1808 (Cellulose/Glass Blend) 2444484 (100% Glass) 1063969 Outer 1327168 (High Efficiency) - Outer 106-3973 Inner 3261641 Primary 1R0755 Secondary 2457823 Recirculation 2931137 Recirculation 411278 Fresh Air 1469290 (High Efficiency) 2237809 Tank Area 1799806 Return 1850337 Pilot 1261814 (High Efficiency) - Pilot	Lube ...	57792	374F L MFL, 374F L NFJ L6 15.2L 928 CID Turbo Diesel Eng.Code C15 ACERT Tier IV	Lube ...	57792	375 8XG00313-ON w / Caterpillar 3406 Engine Diesel Eng.Code 3406 (Std. Drain) (Full-Flow Spin-on) (Extended Drain) (Cellulose/Glass Blend) (100% Glass) (Outer) (Inner) Primary 0944412 (Std.) 1391540 (High Efficiency) 413950 1261814 (High Efficiency) (High Efficiency)	Lube ...	51792 ⁵³
	Lube ...	51792XD	1R1808	Air ...	N/A		Lube ...	51792XD
	Lube ...	57792	375-4301 Primary	Air ...	N/A		Lube ...	57792
	Lube ...	51792XE	375-4302 Secondary	F/W Sep.	N/A		Lube ...	51792XE
	Air ...	46746	3261643	F/W Sep.	33607		Lube ...	51792XE
	Air ...	WA10034	1R0749	Fuel ...	33674 ⁵³		Air ...	46853
	Air ...	46747	3276618 Air Intake	Fuel ...	33674NP ⁷⁹		Air ...	42259
	F/W Sep.	33751	3639402 Air Conditioning	Cab. Air .	WP10204		Air ...	46854
	Fuel ...	33685	1850337 (Advanced Efficiency) - Pilot	Cab. Air .	N/A		Air ...	46855
	Cab. Air .	24333	1261814 (Ultra High Efficiency) - Pilot	Hyd ...	57119		Fuel ...	33360
374DL PAX-ON, 374DL PJA-ON w / Caterpillar C15 Engine Diesel Eng.Code C15 (Std. Drain) (Full-Flow Spin-on) (Extended Drain) (Cellulose/Glass Blend) (100% Glass) (Outer) (Inner) Primary 0944412 (Std.) 1391540 (High Efficiency) 413950 1261814 (High Efficiency) (High Efficiency)	Lube ...	57792	375 1JM-ON w / Caterpillar 3406 Engine Diesel Eng.Code 3406	Lube ...	51792 ⁵³	375 8XG00313-ON w / Caterpillar 3406 Engine Diesel Eng.Code 3406 (Std. Drain) (Full-Flow Spin-on) (Extended Drain) (Cellulose/Glass Blend) (100% Glass) (Outer) (Inner) Primary 0944412 (Std.) 1391540 (High Efficiency) 413950 1261814 (High Efficiency) (High Efficiency)	Lube ...	51792 ⁵³
	Lube ...	51792XD	(Std. Drain) (Full-Flow Spin-on)	Lube ...	51792XD		Lube ...	51792XD
	Lube ...	57792	(Extended Drain)	Lube ...	57792		Lube ...	57792
	Lube ...	51792XE	(Cellulose/Glass Blend)	Lube ...	57792		Lube ...	51792XE
	Air ...	46746	(100% Glass)	Lube ...	51792XE		Lube ...	51792XE
	Air ...	WA10034	(Outer)	Air ...	46853		Air ...	46854
	Air ...	46747	(Inner)	Air ...	42259		Air ...	46855
	F/W Sep.	33607	Primary	Fuel ...	33360		Fuel ...	33360
	F/W Sep.	N/A	0944412 (Std.)	Fuel ...	33674 ⁵³		Fuel ...	33674 ⁵³
	Fuel ...	33685	1391540 (High Efficiency)	Fuel ...	33674NP ⁷⁹		Fuel ...	33674NP ⁷⁹

Italicized Part Numbers May Not Be Available.

Las piezas con números en *italicas* pueden no estar disponibles.
Les numéros de pièce en *italiques* peuvent ne pas être disponibles.



**Off-Highway
Hors Route
Fuera De Carretera**

CATERPILLAR+ Excavators

OFF HIGHWAY

Make, Model, Engine Marque, Modèle, Moteur Marca, Modelo, Motor	Serv. Type	Part No. N° de pieza N° de pièce	Make, Model, Engine Marque, Modèle, Moteur Marca, Modelo, Motor	Serv. Type	Part No. N° de pieza N° de pièce	Make, Model, Engine Marque, Modèle, Moteur Marca, Modelo, Motor	Serv. Type	Part No. N° de pieza N° de pièce		
375 8XG00313-ON w / Caterpillar 3406 Engine Diesel Eng.Code 3406 (Cont'd/Suite)			0944412 (Std.)	Hyd . . .	57108	(Cellulose/Glass Blend)	Lube . . .	57792		
			1391540 (High Efficiency)	Hyd . . .	W01AG667	(100% Glass)	Lube . . .	51792XE		
			413950	Hyd . . .	57119	1063969 Outer	Air	46746 ¹⁵⁵		
			1261814 (High Efficiency)	Hyd . . .	57397	1327168 (High Efficiency) - Outer	Air	WA10034		
(High Efficiency)			0944412 (Std.)	Hyd . . .	51759 ⁵³	106-3973 Inner	Air	46747		
			1391540 (High Efficiency)	Hyd . . .	51746	1335673 Primary	F/W Sep.	33780		
			413950	Hyd . . .	57397	1R0762 Secondary	Fuel	33640		
			1261814 (High Efficiency)	Hyd . . .	51746	1262081	Hyd	57244		
375 9WL-ON w / Caterpillar 3406 Engine Diesel Eng.Code 3406			(Std. Drain) (Full-Flow Spin-on)	Lube . . .	51792 ⁵³	1262131 (High Efficiency)	Hyd	57896		
			(Extended Drain)	Lube . . .	51792XD	(High Efficiency)	Hyd	51759 ⁵³		
			(Cellulose/Glass Blend)	Lube . . .	57792		Hyd	51746		
			(100% Glass)	Lube . . .	51792XE					
(Outer)			0944412 (Std.)	Air	46853	385B BKF-ON, 385B BLY-ON w / Caterpillar 3456 Engine Diesel Eng.Code 3456				
			1391540 (High Efficiency)	Air	42259	(Std. Drain) (Full-Flow Spin-on)			Lube . . .	51792 ⁵³
			413950	Air	42259	(Extended Drain)			Lube . . .	51792XD
			1261814 (High Efficiency)	Fuel	33360	(Cellulose/Glass Blend)			Lube . . .	57792
(High Efficiency)			0944412 (Std.)	Fuel	33674 ⁵³	(100% Glass)	Lube . . .	51792XE		
			1391540 (High Efficiency)	Fuel	33674NP ⁴⁷⁹	(Outer)	Air	46746 ¹⁵⁵		
			413950	Fuel	33674NP ⁴⁷⁹	(Inner)	Air	WA10034		
			1261814 (High Efficiency)	Hyd	57108	106-3973 Inner	Air	46747		
375L 1JM-ON w / Caterpillar 3406 Engine Diesel Eng.Code 3406			1391540 (High Efficiency)	Hyd	W01AG667	(F/W Sep) - Primary	F/W Sep.	33780		
			413950	Hyd	57119	Secondary	Fuel	33640(2)		
			1261814 (High Efficiency)	Hyd	57397	41278	Cab. Air	49083		
			(High Efficiency)	Hyd	51759 ⁵³	1262081	Hyd	51759 ⁵³		
375L 6NK-ON w / Caterpillar 3406 Engine Diesel Eng.Code 3406			1591427	Hyd	N/A	1799806	Hyd	57896		
			1591428	Hyd	N/A	1438086	Hyd	N/A		
			(Std. Drain) (Full-Flow Spin-on)	Lube . . .	51792 ⁵³	385B CKB-ON w / Caterpillar Engine Diesel				
			(Extended Drain)	Lube . . .	51792XD	(Std. Drain) (Full-Flow Spin-on)			Lube . . .	51792 ⁵³
(Cellulose/Glass Blend)	Lube . . .	57792	(Extended Drain)	Lube . . .	51792XD					
(100% Glass)	Lube . . .	51792XE	(Cellulose/Glass Blend)	Lube . . .	57792					
(Outer)			0944412 (Std.)	Air	46853	(100% Glass)	Lube . . .	51792XE		
			1391540 (High Efficiency)	Air	42259	(Outer)	Air	46746 ¹⁵⁵		
			413950	Air	42259	(Inner)	Air	WA10034		
			1261814 (High Efficiency)	Fuel	33360	1063969 Outer	Air	46747		
(High Efficiency)			0944412 (Std.)	Fuel	33674 ⁵³	106-3973 Inner	Air	46747		
			1391540 (High Efficiency)	Fuel	33674NP ⁴⁷⁹	1335673 Primary	F/W Sep.	33780		
			413950	Fuel	33674NP ⁴⁷⁹	1R0762 Secondary	Fuel	33640		
			1261814 (High Efficiency)	Hyd	57108	1262081	Hyd	57244		
375L 6RL-ON, 375L 8WJ-ON w / Caterpillar 3406 Engine Diesel Eng.Code 3406			1391540 (High Efficiency)	Hyd	W01AG667	1262131 (High Efficiency)	Hyd	57896		
			413950	Hyd	57119	(High Efficiency)	Hyd	51759 ⁵³		
			1261814 (High Efficiency)	Hyd	57397		Hyd	51746		
			(High Efficiency)	Hyd	51759 ⁵³					
375L 6RL-ON, 375L 8WJ-ON w / Caterpillar 3406 Engine Diesel Eng.Code 3406			1591427	Hyd	N/A	385B CLS-ON w / Caterpillar 3456 Engine Diesel Eng.Code 3456				
			1591428	Hyd	N/A	(Std. Drain) (Full-Flow Spin-on)			Lube . . .	51792 ⁵³
			(Std. Drain) (Full-Flow Spin-on)	Lube . . .	51792 ⁵³	(Extended Drain)			Lube . . .	51792XD
			(Extended Drain)	Lube . . .	51792XD	(Cellulose/Glass Blend)			Lube . . .	57792
(High Efficiency)			(Cellulose/Glass Blend)	Lube . . .	57792	(100% Glass)	Lube . . .	51792XE		
			(100% Glass)	Lube . . .	51792XE	(Outer)	Air	46746 ¹⁵⁵		
			(Outer)	Air	46853	(Inner)	Air	WA10034		
			(Inner)	Air	42259	Primary	Fuel	46747		
(High Efficiency)			0944412 (Std.)	Fuel	33360	1327168 (High Efficiency) - Outer	Air	WA10034		
			1391540 (High Efficiency)	Fuel	33674 ⁵³	106-3973 Inner	Air	46747		
			413950	Fuel	33674NP ⁴⁷⁹	1335673 Primary	F/W Sep.	33780		
			1261814 (High Efficiency)	Hyd	57108	1R0762 Secondary	Fuel	33640		
375ME w / Caterpillar Engine Diesel			1469290 (High Efficiency)	Hyd	W01AG667	1850337	Hyd	57119		
			1261814 (High Efficiency)	Hyd	57397	1261814 (High Efficiency)	Hyd	57397		
			(High Efficiency)	Hyd	51759 ⁵³		Hyd	51759 ⁵³		
			1591427	Hyd	51746		Hyd	51746		
375L 6RL-ON, 375L 8WJ-ON w / Caterpillar 3406 Engine Diesel Eng.Code 3406			1591428	Hyd	N/A	385B FDL-ON w / Caterpillar 3456 Engine Diesel Eng.Code 3456				
			(Std. Drain) (Full-Flow Spin-on)	Lube . . .	51792 ⁵³	(Std. Drain) (Full-Flow Spin-on)			Lube . . .	51792 ⁵³
			(Extended Drain)	Lube . . .	51792XD	(Extended Drain)			Lube . . .	51792XD
			(Cellulose/Glass Blend)	Lube . . .	57792	(Cellulose/Glass Blend)			Lube . . .	51792XE
(High Efficiency)			(100% Glass)	Lube . . .	51792XE	1327168 (High Efficiency) - Outer	Air	46746 ¹⁵⁵		
			(Outer)	Air	46854	106-3973 Inner	Air	46747		
			(Inner)	Air	46855	1335673 Primary	F/W Sep.	33780		
			Primary	Fuel	33360	1R0762 Secondary	Fuel	33640		
375L 6RL-ON, 375L 8WJ-ON w / Caterpillar 3406 Engine Diesel Eng.Code 3406			0944412 Tank Return (Pilot)	Hyd	51759 ⁵³	1469290 (High Efficiency)	Hyd	R48D05GWW		
			4W5228 (Outer)	Air	46853	1850337	Hyd	57119		
			1N4864 Inner	Air	42259	1261814 (High Efficiency)	Hyd	57397		
			7Y1196 (Outer)	Air	46854	(High Efficiency)	Hyd	51759 ⁵³		
375L 6RL-ON, 375L 8WJ-ON w / Caterpillar 3406 Engine Diesel Eng.Code 3406			7Y1197 (Inner)	Air	46855		Hyd	51746		
			Primary	Fuel	33360	385B MYA-ON w / Caterpillar 3456 Engine Diesel Eng.Code 3456				
			Fuel	33674 ⁵³	(Std. Drain) (Full-Flow Spin-on)	Lube . . .			51792 ⁵³	
			Fuel	33674NP ⁴⁷⁹	(Extended Drain)	Lube . . .			51792XD	
375L 6RL-ON, 375L 8WJ-ON w / Caterpillar 3406 Engine Diesel Eng.Code 3406			(Cellulose/Glass Blend)	Lube . . .	57792	(Cellulose/Glass Blend)			Lube . . .	57792
			(100% Glass)	Lube . . .	51792XE					
			(Outer)	Air	46853					
			(Inner)	Air	42259					
(High Efficiency)			0944412 Tank Return (Pilot)	Hyd	51759 ⁵³	1327168 (High Efficiency) - Outer	Air	WA10034		
			4W5228 (Outer)	Air	46853	106-3973 Inner	Air	46747		
			1N4864 Inner	Air	42259	1335673 Primary	F/W Sep.	33780		
			7Y1196 (Outer)	Air	46854	1R0762 Secondary	Fuel	33640		
375L 6RL-ON, 375L 8WJ-ON w / Caterpillar 3406 Engine Diesel Eng.Code 3406			7Y1197 (Inner)	Air	46855	1469290 (High Efficiency)	Hyd	R48D05GWW		
			Primary	Fuel	33360		Hyd	51759 ⁵³		
			Fuel	33674 ⁵³		Hyd	51746			
			Fuel	33674NP ⁴⁷⁹						

N/A = Not Available N/R = Not Required N/S = Not Serviceable See pages 22 for footnotes
 N/A = Non disponible N/R = Non nécessaire N/S = Non réparable Voir pages 22 pour des notes
 N/A = No disponible N/R = No requiere N/S = No servible Ver las páginas 22 para las notas al pie de página

Off-Highway
Hors Route
Fuera De Carretera



CATERPILLAR+ Excavators

Make, Model, Engine Marque, Modèle, Moteur Marca, Modelo, Motor	Serv. Type	Part No. N° de pieza N° de pièce	Make, Model, Engine Marque, Modèle, Moteur Marca, Modelo, Motor	Serv. Type	Part No. N° de pieza N° de pièce	Make, Model, Engine Marque, Modèle, Moteur Marca, Modelo, Motor	Serv. Type	Part No. N° de pieza N° de pièce
5130BFS 4CS1-ON w / Caterpillar 3508B Engine Diesel Eng.Code 3508B (Std. Drain) (Full-Flow Spin-on) (Extended Drain) (Cellulose/Glass Blend) (100% Glass) 612509 Outer 612510 Inner 9M2342 Primary 1R0755 1R0722 134-0964 1850337		Lube ... 51792 ⁵³ Lube ... 51792XD(2) Lube ... 57792 Lube ... 51792XE Air ... 46742(2) Air ... 46589(2) Fuel ... 33820 Fuel ... 33685(2) Hyd ... 51194(12) Hyd ... 51683 Hyd ... 57119	E70B 6AK-ON w / Mitsubishi 4D32 Engine Diesel Eng.Code 4D32		Fuel ... 33399	E120B 4XK-ON w / Caterpillar 3114T Engine Turbo Diesel Eng.Code 3114T (Outer) (Inner)		Lube ... 51798 Air ... 46600 Air ... 42543 Fuel ... 33528 ⁵³ Fuel ... 33528NP ⁴⁷⁹ Hyd ... 57105
			E70B 6AK-ON w / Perkins Engine		Lube ... 51806 ⁵³ Air ... 46232 Air ... 46251			
			E70B 7YF-ON	(Outer) (Inner)	Air ... 46232 Air ... 46251			
			E100 w / Caterpillar 3204 Engine Diesel Eng.Code 3204	(Outer) (Outer) (Inner)	Lube ... 51798 Air ... 42047 ¹⁵⁵ Air ... 42047NP ⁴⁷⁹ Air ... 42048 Fuel ... 33528 ⁵³ Fuel ... 33528NP ⁴⁷⁹			
5230 (MINING) 7LL-ON w / Caterpillar 3516 Engine Diesel Eng.Code 3516 (Std. Duty) (Extended Drain) (Cellulose/Glass Blend) 1R1808 (Cellulose/Glass Blend) 2444484 (100% Glass) 612509 Outer 1327167 Outer 612510 Inner 9M2342 (Cartridge) - Primary 1R0755 (Spin-on) - Secondary 7G8116 Primary 1417903 (High Efficiency) - Air Conditioning 1454758 Air Conditioning 8C4120 Air Conditioning 1R0735 Tank Area 1046931 (Fire Resistant Fluid) - Tank Area 1R0722 Tank Area 1R0774 (High Efficiency) (Paper Media) - Tank Area 1391536 (High Efficiency) (Glass Media) - Tank Area 413950 Pilot 1261814 (High Efficiency) - Pilot		Lube ... 51792 ⁵³ Lube ... 51792XD(4) Lube ... 57792(4) Lube ... 51792XE(4) Air ... 46742 ¹⁵⁵ Air ... 46742NP ⁴⁷⁹ Air ... 46589 Fuel ... 33820 Fuel ... 33685(3) Cab. Air ... 46266 Cab. Air ... N/A Cab. Air ... N/A Cab. Air ... N/A Hyd ... 51204(6) Hyd ... R13E10G(6) Hyd ... 51194(12) Hyd ... 57197(12) Hyd ... R14E10G(12) Hyd ... 57119 Hyd ... 57397	E110 3FG-ON w / Mitsubishi 4D31T Engine Turbo Diesel Eng.Code 4D31T	(Full-Flow) (By-Pass) 0960785 (Cabin)	Lube ... 51386 Lube ... 51387 Air ... 42126 Fuel ... 33397 Cab. Air ... N/A Hyd ... 51621	E120B 6JF-ON w / Caterpillar 3114 Engine Diesel Eng.Code 3114 1R0714 0964175 Outer 946352 Inner 9M2341 (Cartridge) - Primary 1P-2299 (Spin-on) - Secondary 614783 (Spin-on) - Secondary (Spin-on) - Secondary 0996756 Air Conditioning 0937521 Drain 0943229 Tank Area		Lube ... 51798 Air ... 46600 Air ... 42543 Fuel ... 33941 Fuel ... 33352 ⁵³ Fuel ... 33377 Fuel ... 33377NP Cab. Air ... N/A Hyd ... 51621 Hyd ... R52F10GV
			E110B 4FJ-ON w / Caterpillar Engine Diesel	(Outer) (Inner)	Lube ... 51798 Air ... 46600 Air ... 42543 Fuel ... 33528 ⁵³ Fuel ... 33528NP ⁴⁷⁹ Hyd ... 51621 Hyd ... 57105			
			E110B 5GK-ON w / Caterpillar 3114 Engine Diesel Eng.Code 3114	(Outer) (Inner)	Lube ... 51798 Air ... 46600 Air ... 42543 Fuel ... 33528 ⁵³ Fuel ... 33528NP ⁴⁷⁹ Hyd ... 51621 Hyd ... 57105			
			E110B 8MF-ON w / Caterpillar 3114 Engine Diesel Eng.Code 3114	(Outer) (Inner) (Pilot)	Lube ... 51798 Air ... 46600 Air ... 42543 Fuel ... 33528 ⁵³ Fuel ... 33528NP ⁴⁷⁹ Hyd ... 51621 Hyd ... 57105			
			E110B 9HF-ON w / Caterpillar Engine Diesel	(Outer) (Inner)	Lube ... 51798 Air ... 46600 Air ... 42543 Fuel ... 33528 ⁵³ Fuel ... 33528NP ⁴⁷⁹ Hyd ... 51621 Hyd ... 57105			
			E120B 1LF-ON w / Mitsubishi 6D14 Engine Diesel Eng.Code 6D14	(Cartridge) (Spin-on) 0960785 (Cabin)	Lube ... 51798 Air ... 42047 ¹⁵⁵ Air ... 42047NP ⁴⁷⁹ Air ... 42048 Air ... 46474 Air ... 46475 Fuel ... 33528 ⁵³ Fuel ... 33528NP ⁴⁷⁹ Fuel ... 33377NP Hyd ... 57108 Hyd ... W01AG667			
			E180 1RF-ON, E180 4EF-ON w / Caterpillar 3204 Engine Diesel Eng.Code 3204	(Cartridge) (Spin-on) 0960785 (Cabin)	Lube ... 51798 Air ... 42047 ¹⁵⁵ Air ... 42047NP ⁴⁷⁹ Air ... 42048 Air ... 46474 Air ... 46475 Fuel ... 33528 ⁵³ Fuel ... 33528NP ⁴⁷⁹ Fuel ... 33377NP Hyd ... 57108 Hyd ... W01AG667			
			E200B 6KF-ON w / Caterpillar 3116 Engine Diesel Eng.Code 3116	(Outer) (Outer) (Inner) Radial Seal (Outer) Radial Seal (Inner)	Lube ... 51798 Air ... 42047 ¹⁵⁵ Air ... 42047NP ⁴⁷⁹ Air ... 42048 Air ... 46474 Air ... 46475 Fuel ... 33528 ⁵³ Fuel ... 33528NP ⁴⁷⁹ Fuel ... 33377NP Hyd ... 57108 Hyd ... W01AG667			
			E70 3BG-ON w / Mitsubishi 4D31 Engine Diesel Eng.Code 4D31		Lube ... 51386 Air ... 42222 Fuel ... 33399 Cab. Air ... N/A Hyd ... W02AP420 Hyd ... 57105			
			E70B 5TG-ON w / Mitsubishi 4D32 Engine Diesel Eng.Code 4D32		Lube ... 51386 Air ... 46232 Air ... 46251 Fuel ... 33399 Hyd ... W02AP420 Hyd ... 57105			E110B 9HF-ON w / Caterpillar Engine Diesel
E120 1LF-ON w / Mitsubishi 6D14 Engine Diesel Eng.Code 6D14	(Cartridge) (Spin-on) 0960785 (Cabin)	Lube ... 57081 Lube ... 51674 Air ... 42126 Fuel ... 33397 Cab. Air ... N/A Hyd ... 51621						

Italicized Part Numbers May Not Be Available.

Las piezas con números en *italicas* pueden no estar disponibles.
Les numéros de pièce en *italiques* peuvent ne pas être disponibles.



**Off-Highway
Hors Route
Fuera De Carretera**

CATERPILLAR+ Excavators

Make, Model, Engine Marque, Modèle, Moteur Marca, Modelo, Motor	Serv. Type	Part No. N° de pieza N° de pièce	Make, Model, Engine Marque, Modèle, Moteur Marca, Modelo, Motor	Serv. Type	Part No. N° de pieza N° de pièce	Make, Model, Engine Marque, Modèle, Moteur Marca, Modelo, Motor	Serv. Type	Part No. N° de pieza N° de pièce		
E240 1FG-ON, E240 4JF-ON w / Caterpillar 3304 Engine Diesel Eng.Code 3304 (Std. Drain) (Full-Flow Spin-on) (Extended Drain) (Cellulose/Glass Blend) (100% Glass) (Outer) (Inner) 6l-2501 Radial Seal (Outer) 1282686 Radial Seal (Outer) Radial Seal (Inner) 0944412 (Std.) 1391540 (High Efficiency)	Lube ... Lube ... Lube ... Lube ... Air ... Air ... Air ... Air ... Air ... Fuel ... Fuel ... Hyd ... Hyd ...	51791 ⁵³ 51791XD 57791 ¹⁸⁰ 51791XE 42334 42335 46479 ¹⁵⁵ 46479NP ⁴⁷⁹ 46478 33528 ⁵³ 33528NP ⁴⁷⁹ 57108 W01AG667	(Outer) (Outer) (Inner) 0944412 (Std.) 1391540 (High Efficiency) 0944421	Air ... 42208 ⁵⁵ Air ... 42208NP ⁴⁷⁹ Air ... 42209 Fuel ... 33525 Hyd ... 57108 Hyd ... W01AG667 Hyd ... N/A	(Cellulose/Glass Blend) (100% Glass) (Outer) (Inner) Primary 0944412 (Std.) 1391540 (High Efficiency)	Lube ... 57791 ¹⁸⁰ Lube ... 51791XE Air ... 42520 Air ... 42521 Fuel ... 33360 Fuel ... 33626 ⁵³ Fuel ... 33626NP ⁴⁷⁹ Hyd ... 57108 Hyd ... W01AG667	Lube ... Lube ... Air ... Air ... Fuel ... Fuel ...	51791 ⁵³ 51791XD 57791 ¹⁸⁰ 51791XE 42334 42335 46479 ¹⁵⁵ 46479NP ⁴⁷⁹ 46478 33528 ⁵³ 33528NP ⁴⁷⁹ 57108 W01AG667		
			E650 3KG-ON w / Mitsubishi S6BTA Engine Diesel Eng.Code S6BTA 712562	Lube ... N/A Hyd ... 51621(2)					EL240B 6MG-ON w / Caterpillar Engine Diesel	Fuel ... 33528 ⁵³ Fuel ... 33528NP ⁴⁷⁹
			EL70B 5TG-ON w / Mitsubishi 4D32 Engine Diesel Eng.Code 4D32 996429 0935369 (Pilot)	Lube ... 51386 Air ... N/A Fuel ... 33399 Hyd ... W02AP420 Hyd ... 57105					EL240B 8SF-ON w / Caterpillar 3116 Engine Diesel Eng.Code 3116 (Std. Drain) (Full-Flow Spin-on) (Extended Drain) (Cellulose/Glass Blend) (100% Glass) (Outer) (Inner) Primary 0944412 (Std.) 1391540 (High Efficiency)	Lube ... 51791 ⁵³ Lube ... 51791XD Lube ... 57791 ¹⁸⁰ Lube ... 51791XE Air ... 42520 Air ... 42521 Fuel ... 33360 Fuel ... 33626 ⁵³ Fuel ... 33626NP ⁴⁷⁹ Hyd ... 57108 Hyd ... W01AG667
E240B 5WG-ON, E240B 8SF-ON w / Caterpillar 3116 Engine Diesel Eng.Code 3116 (Std. Drain) (Full-Flow Spin-on) (Extended Drain) (Cellulose/Glass Blend) (100% Glass) Primary 0944412 (Std.) 1391540 (High Efficiency)	Lube ... Lube ... Lube ... Lube ... Fuel ... Fuel ... Hyd ... Hyd ...	51791 ⁵³ 51791XD 57791 ¹⁸⁰ 51791XE 33360 33626 ⁵³ 33626NP ⁴⁷⁹ 57108 W01AG667	EL180 1RF-ON, EL180 4EF-ON w / Caterpillar 3204 Engine Diesel Eng.Code 3204 Radial Seal (Outer) Radial Seal (Inner) 0944412 (Std.) 1391540 (High Efficiency)	Lube ... 51798 Air ... 42047 ⁵⁵ Air ... 42047NP ⁴⁷⁹ Air ... 42048 Air ... 46474 Air ... 46475 Fuel ... 33528 ⁵³ Fuel ... 33528NP ⁴⁷⁹ Hyd ... 57108 Hyd ... W01AG667	EL240C 2RL-ON, EL240C 9PK-ON w / Caterpillar 3116 Engine Diesel Eng.Code 3116 (Std. Drain) (Full-Flow Spin-on) (Extended Drain) (Cellulose/Glass Blend) (100% Glass) Primary 0944412 (Std.) 1391540 (High Efficiency)	Lube ... 51791 ⁵³ Lube ... 51791XD Lube ... 57791 ¹⁸⁰ Lube ... 51791XE Air ... 42520 Air ... 42521 Fuel ... 33360 Fuel ... 33626 ⁵³ Fuel ... 33626NP ⁴⁷⁹ Hyd ... 57108 Hyd ... W01AG667	Fuel ... 33528 ⁵³ Fuel ... 33528NP ⁴⁷⁹			
E240B 9PF-ON w / Caterpillar Engine Diesel	Fuel ... Fuel ...	33528 ⁵³ 33528NP ⁴⁷⁹	EL200B 5EG-ON w / Caterpillar Engine Diesel	Fuel ... Fuel ...	33528 ⁵³ 33528NP ⁴⁷⁹	EL240C 9PK-ON w / Caterpillar 3116 Engine Diesel Eng.Code 3116 2P4004 (Std. Drain) (Extended Drain) (Cellulose/Glass Blend) (100% Glass) 7Y0404 Outer 7Y0403 Inner 0964175 Outer 0946352 Inner 9M2341 (Cartridge) - Primary 1P-2299 (Spin-on) - Secondary 6l4783 (Spin-on) - Secondary (Spin-on) - Secondary 1R0750 (Spin-on) - Secondary (Spin-on) - Secondary 0937521 Drain 0944412 Tank Area	Lube ... 51791 ⁵³ Lube ... 51791XD Lube ... 57791 ¹⁸⁰ Lube ... 51791XE Air ... 42520 Air ... 42521 Air ... 46600 Air ... 42543 Fuel ... 33941 Fuel ... 33352 ⁵³ Fuel ... 33377 Fuel ... 33377NP Fuel ... 33528 ⁵³ Fuel ... 33528NP ⁴⁷⁹ Hyd ... 51621 Hyd ... 57108	EL300 2CF-ON, EL300 4NF-ON w / Caterpillar 3306 Engine Diesel Eng.Code 3306 (Std. Drain) (Full-Flow Spin-on) (Extended Drain) (Cellulose/Glass Blend) (100% Glass) (Outer) (Inner) 6l-2501 Radial Seal (Outer) 1282686 Radial Seal (Outer) Radial Seal (Inner) 0944412 (Std.) 1391540 (High Efficiency)	Lube ... 51791 ⁵³ Lube ... 51791XD Lube ... 57791 ¹⁸⁰ Lube ... 51791XE Air ... 42334 Air ... 42335 Air ... 46479 ¹⁵⁵ Air ... 46479NP ⁴⁷⁹ Air ... 46478 Fuel ... 33528 ⁵³ Fuel ... 33528NP ⁴⁷⁹ Hyd ... 57108 Hyd ... W01AG667	
E240C 2RL-ON, E240C 9PK-ON w / Caterpillar 3116 Engine Diesel Eng.Code 3116 (Std. Drain) (Full-Flow Spin-on) (Extended Drain) (Cellulose/Glass Blend) (100% Glass) Primary 0944412 (Std.) 1391540 (High Efficiency)	Lube ... Lube ... Lube ... Lube ... Fuel ... Fuel ... Hyd ... Hyd ...	51791 ⁵³ 51791XD 57791 ¹⁸⁰ 51791XE 33360 33626 ⁵³ 33626NP ⁴⁷⁹ 57108 W01AG667	EL200B 7DF-ON w / Caterpillar 3116 Engine Diesel Eng.Code 3116 2P4004 (Std. Drain) (Extended Drain) (Cellulose/Glass Blend) (100% Glass) 7Y0404 Outer 7Y0403 Inner 0964175 Outer 0946352 Inner 9M2341 (Cartridge) - Primary 1P-2299 (Spin-on) - Secondary 6l4783 (Spin-on) - Secondary (Spin-on) - Secondary 1R0750 (Spin-on) - Secondary (Spin-on) - Secondary 0937521 Drain 0944412 Tank Area	Lube ... 51791 ⁵³ Lube ... 51791XD Lube ... 57791 ¹⁸⁰ Lube ... 51791XE Air ... 42520 Air ... 42521 Air ... 46600 Air ... 42543 Fuel ... 33941 Fuel ... 33352 ⁵³ Fuel ... 33377 Fuel ... 33377NP Fuel ... 33528 ⁵³ Fuel ... 33528NP ⁴⁷⁹ Hyd ... 51621 Hyd ... 57108	EL300 2CF-ON, EL300 4NF-ON w / Caterpillar 3306 Engine Diesel Eng.Code 3306 (Std. Drain) (Full-Flow Spin-on) (Extended Drain) (Cellulose/Glass Blend) (100% Glass) (Outer) (Inner) 6l-2501 Radial Seal (Outer) 1282686 Radial Seal (Outer) Radial Seal (Inner) 0944412 (Std.) 1391540 (High Efficiency)	Lube ... 51791 ⁵³ Lube ... 51791XD Lube ... 57791 ¹⁸⁰ Lube ... 51791XE Air ... 42334 Air ... 42335 Air ... 46479 ¹⁵⁵ Air ... 46479NP ⁴⁷⁹ Air ... 46478 Fuel ... 33528 ⁵³ Fuel ... 33528NP ⁴⁷⁹ Hyd ... 57108 Hyd ... W01AG667				
E300 2CF-ON, E300 4NF-ON w / Caterpillar 3306 Engine Diesel Eng.Code 3306 (Std. Drain) (Full-Flow Spin-on) (Extended Drain) (Cellulose/Glass Blend) (100% Glass) (Outer) (Inner) 6l-2501 Radial Seal (Outer) 1282686 Radial Seal (Outer) Radial Seal (Inner) 0944412 (Std.) 1391540 (High Efficiency)	Lube ... Lube ... Lube ... Lube ... Air ... Air ... Air ... Air ... Air ... Fuel ... Fuel ... Hyd ... Hyd ...	51791 ⁵³ 51791XD 57791 ¹⁸⁰ 51791XE 42334 42335 46479 ¹⁵⁵ 46479NP ⁴⁷⁹ 46478 33528 ⁵³ 33528NP ⁴⁷⁹ 57108 W01AG667	EL240 1FG-ON, EL240 4JF-ON w / Caterpillar 3304 Engine Diesel Eng.Code 3304 (Std. Drain) (Full-Flow Spin-on) (Extended Drain) (Cellulose/Glass Blend) (100% Glass) (Outer) (Inner) 6l-2501 Radial Seal (Outer) 1282686 Radial Seal (Outer) Radial Seal (Inner) 0944412 (Std.) 1391540 (High Efficiency)	Lube ... 51791 ⁵³ Lube ... 51791XD Lube ... 57791 ¹⁸⁰ Lube ... 51791XE Air ... 42334 Air ... 42335 Air ... 46479 ¹⁵⁵ Air ... 46479NP ⁴⁷⁹ Air ... 46478 Fuel ... 33528 ⁵³ Fuel ... 33528NP ⁴⁷⁹ Hyd ... 57108 Hyd ... W01AG667	EL300B 1WJ-ON, EL300B 3FJ-ON w / Caterpillar 3306T Engine Turbo Diesel Eng.Code 3306T (Std. Drain) (Full-Flow Spin-on) (Extended Drain) (Cellulose/Glass Blend) (100% Glass) (Outer) (Inner) 0944412 (Std.) 1391540 (High Efficiency)	Lube ... 51791 ⁵³ Lube ... 51791XD Lube ... 57791 ¹⁸⁰ Lube ... 51791XE Air ... 46722 Air ... 46723 Fuel ... 33528 ⁵³ Fuel ... 33528NP ⁴⁷⁹ Hyd ... 57108 Hyd ... W01AG667				
E300B 1WJ-ON, E300B 3FJ-ON w / Caterpillar 3306T Engine Turbo Diesel Eng.Code 3306T (Std. Drain) (Full-Flow Spin-on) (Extended Drain) (Cellulose/Glass Blend) (100% Glass) (Outer) (Inner) 6l-2501 Radial Seal (Outer) 1282686 Radial Seal (Outer) Radial Seal (Inner) 0944412 (Std.) 1391540 (High Efficiency)	Lube ... Lube ... Lube ... Lube ... Air ... Air ... Air ... Air ... Air ... Fuel ... Fuel ... Hyd ... Hyd ...	51791 ⁵³ 51791XD 57791 ¹⁸⁰ 51791XE 46722 46723 33528 ⁵³ 33528NP ⁴⁷⁹ 57108 W01AG667	EL240 1FG-ON, EL240 4JF-ON w / Caterpillar 3304 Engine Diesel Eng.Code 3304 (Std. Drain) (Full-Flow Spin-on) (Extended Drain) (Cellulose/Glass Blend) (100% Glass) (Outer) (Inner) 6l-2501 Radial Seal (Outer) 1282686 Radial Seal (Outer) Radial Seal (Inner) 0944412 (Std.) 1391540 (High Efficiency)	Lube ... 51791 ⁵³ Lube ... 51791XD Lube ... 57791 ¹⁸⁰ Lube ... 51791XE Air ... 42334 Air ... 42335 Air ... 46479 ¹⁵⁵ Air ... 46479NP ⁴⁷⁹ Air ... 46478 Fuel ... 33528 ⁵³ Fuel ... 33528NP ⁴⁷⁹ Hyd ... 57108 Hyd ... W01AG667	EL300B 1WJ-ON, EL300B 3FJ-ON w / Caterpillar 3306T Engine Turbo Diesel Eng.Code 3306T (Std. Drain) (Full-Flow Spin-on) (Extended Drain) (Cellulose/Glass Blend) (100% Glass) (Outer) (Inner) 0944412 (Std.) 1391540 (High Efficiency)	Lube ... 51791 ⁵³ Lube ... 51791XD Lube ... 57791 ¹⁸⁰ Lube ... 51791XE Air ... 46722 Air ... 46723 Fuel ... 33528 ⁵³ Fuel ... 33528NP ⁴⁷⁹ Hyd ... 57108 Hyd ... W01AG667				
E450 3HG-ON w / Mitsubishi 6D22TC Engine Turbo Diesel Eng.Code 6D22TC	Lube ...	51599	EL240B 5WG-ON w / Caterpillar 3116 Engine Diesel Eng.Code 3116 (Std. Drain) (Full-Flow Spin-on) (Extended Drain)	Lube ... 51791 ⁵³ Lube ... 51791XD	7W-2326 Outer 110-6326 Outer 110-6331 Inner 138-3100 Primary	Lube ... 51459 ⁵³ Air ... 46562NP ⁴⁷⁹ Air ... 46562 ¹⁵⁵ Air ... 46569 F/W Sep. 33547				

N/A = Not Available N/R = Not Required N/S = Not Serviceable See pages 22 for footnotes
 N/A = Non disponible N/R = Non nécessaire N/S = Non réparable Voir pages 22 pour des notes
 N/A = No disponible N/R = No requiere N/S = No servible Ver las páginas 22 para las notas al pie de página

OFF HIGHWAY

Off-Highway
Hors Route
Fuera De Carretera



CATERPILLAR+ Excavators

Make, Model, Engine Marque, Modèle, Moteur Marca, Modelo, Motor	Serv. Type	Part No. N° de pieza N° de pièce	Make, Model, Engine Marque, Modèle, Moteur Marca, Modelo, Motor	Serv. Type	Part No. N° de pieza N° de pièce	Make, Model, Engine Marque, Modèle, Moteur Marca, Modelo, Motor	Serv. Type	Part No. N° de pieza N° de pièce
M312 6TL L4 4L 243.5 CID (Turbo/Aftercooled 3054TA Diesel HP 114 KW 85 Mfr Caterpillar) Eng.Code 3054TA (Cont'd/Suite) 1383098 Secondary 1454088 Fresh Air 1225873 Recirculation 1097287 (Std.) - In-Tank 3617479 (High Efficiency) - In-Tank 1327249 (Ultra High Efficiency) - In-Tank 1097293 Pilot 361-7480 Pump 8U0723 In-Line 1475044	F/W Sep. 33546 Cab. Air. N/A Cab. Air. N/A Hyd. 57287 Hyd. N/A Hyd. N/A Hyd. 57361 Hyd. D03A25GAV Hyd. N/A Trans. ... N/A		4420109 (Swing Circuit) - Pressure Side Hyd. W01AG447			M315D K5E, M315D W5M L4 4.4L 268 CID (Turbo/Aftercooled C4.4 ACERT Diesel HP 145 KW 108 Mfr Caterpillar) Eng.Code C4.4 ACERT 7W-2326 Lube ... 51459 ⁵³ 2735711 Br. N/A 2525001 Primary Air. 49501 2525002 Secondary Air. 49502 3087298 Fuel. WF10000 2998229 Main Fuel. 33076 2799876 Breather Fuel. N/A 2457823 (Std.) - Recirculation Cab. Air. 24333 2931137 (High Efficiency) - Recirculation Cab. Air. WP10333 2931183 (Std.) - Fresh Air Cab. Air. 49083 2931184 (High Efficiency) - Fresh Air Cab. Air. WP10339 1097287 (Std.) - In-Tank Hyd. 57287 3617479 (High Efficiency) - In-Tank Hyd. N/A 1327249 (Ultra High Efficiency) - In-Tank Hyd. N/A 361-7480 Pilot Hyd. D03A25GAV 8U0723 (Return) - In-Line Hyd. N/A 2292800 (Fan) - In-Line Hyd. N/A 1475044 Trans. ... N/A		
			M315 7ML L4 4L 243.5 CID (Turbo/Aftercooled 3054TA Diesel HP 124 KW 92.5 Mfr Caterpillar) Eng.Code 3054TA 7W-2326 Lube ... 51459 ⁵³ Outer Air. 46562NP ⁴⁷⁹ 110-6326 Outer Air. 46562 ¹⁵⁵ 110-6331 Inner Air. 46569 138-3100 Primary F/W Sep. 33547 1383098 Secondary F/W Sep. 33546 1454088 Fresh Air Cab. Air. N/A 1225873 Recirculation Cab. Air. N/A 1097287 (Std.) - In-Tank Hyd. 57287 3617479 (High Efficiency) - In-Tank Hyd. N/A 1327249 (Ultra High Efficiency) - In-Tank Hyd. N/A 1097293 Pilot Hyd. 57361 361-7480 Pump Hyd. D03A25GAV 8U0723 In-Line Hyd. N/A 1475044 Trans. ... N/A					
M313C BDR, M313C H2A L4 4.4L 268.5 CID (Turbo/Aftercooled 3054E Diesel HP 120 KW 88 Mfr Caterpillar) Eng.Code 3054E 1R1801 (To Eng. S/N CRX4709) 7W-2326 (From Eng. S/N CRX4710) 2229020 Outer 2229021 Inner 1R1804 411278 Fresh Air 1858154 Recirculation 1097287 (Std.) - In-Tank 3617479 (High Efficiency) - In-Tank 1327249 (Ultra High Efficiency) - In-Tank 361-7480 Pilot 8U0723 In-Line 1475044	Lube ... N/A Lube ... 51459 ⁵³ Air. 49131 Air. 49132 F/W Sep. 33804 Cab. Air. 49083 Cab. Air. WP10002 Hyd. 57287 Hyd. N/A Hyd. N/A Hyd. D03A25GAV Hyd. N/A Hyd. N/A Trans. ... N/A		M315C BDM, M315C H2B L4 4.4L 268.5 CID (Turbo/Aftercooled 3054E Diesel HP 124 KW 92.5 Mfr Caterpillar) Eng.Code 3054E 1R1801 (To Eng. S/N CRX4709) 7W-2326 (From Eng. S/N CRX4710) 2229020 Outer 2229021 Inner 1R1804 411278 Fresh Air 1858154 Recirculation 1097287 (Std.) - In-Tank 3617479 (High Efficiency) - In-Tank 1327249 (Ultra High Efficiency) - In-Tank 361-7480 Pilot 8U0723 (Return) - In-Line 2292800 (Fan) - In-Line 1475044			M316C BDX, M316C H2C L6 6L 366 CID (Turbo/Aftercooled 3056E Diesel HP 145 KW 108 Mfr Caterpillar) Eng.Code 3056E 7W-2327 Lube ... 51806(2) ⁵³ 2293555 Br. N/A 2229020 Outer Air. 49131 2229021 Inner Air. 49132 138-3100 Primary F/W Sep. 33547 1454501 Secondary F/W Sep. 33132 411278 Fresh Air Cab. Air. 49083 1858154 Recirculation Cab. Air. WP10002 1097287 (Std.) - In-Tank Hyd. 57287 3617479 (High Efficiency) - In-Tank Hyd. N/A 1327249 (Ultra High Efficiency) - In-Tank Hyd. N/A 361-7480 Pilot Hyd. D03A25GAV 8U0723 (Return) - In-Line Hyd. N/A 2292800 (Fan) - In-Line Hyd. N/A 1475044 Trans. ... N/A		
			M313D J3A, M313D K3D, M313D W3H L4 4.4L 268 CID (Turbo/Aftercooled C4.4 ACERT Diesel HP 128 KW 95 Mfr Caterpillar) Eng.Code C4.4 ACERT 7W-2326 Lube ... 51459 ⁵³ 2735711 Br. N/A 2525001 Primary Air. 49501 2525002 Secondary Air. 49502 3087298 Fuel. WF10000 2998229 Main Fuel. 33076 2799876 Breather Fuel. N/A 2457823 (Std.) - Recirculation Cab. Air. 24333 2931137 (High Efficiency) - Recirculation Cab. Air. WP10333 2931183 (Std.) - Fresh Air Cab. Air. 49083 2931184 (High Efficiency) - Fresh Air Cab. Air. WP10339 1097287 (Std.) - In-Tank Hyd. 57287 3617479 (High Efficiency) - In-Tank Hyd. N/A 1327249 (Ultra High Efficiency) - In-Tank Hyd. N/A 361-7480 Pilot Hyd. D03A25GAV 8U0723 (Return) - In-Line Hyd. N/A 2292800 (Fan) - In-Line Hyd. N/A 1475044 Trans. ... N/A					
M314F F4A L4 4.4L 268 CID (Turbo/Aftercooled C4.4 ACERT Diesel HP 141 KW 105 Mfr Caterpillar) Eng.Code C4.4 ACERT 2698325 Lube ... 57325 3391048 Br. WS10148 378-3187 Urea ... W74B191 3466693 Primary Air. N/A 3466694 Safety Air. N/A 3636572 F/W Sep. N/A 3608960 Main Fuel. N/A 2799876 Breather Fuel. N/A 3276618 Fresh Air Cab. Air. WP10204 2457823 (Std.) - Recirculation Cab. Air. 24333 2931137 (High Efficiency) - Recirculation Cab. Air. WP10333	Lube ... 51459 ⁵³ Br. N/A Air. 49131 Air. 49132 F/W Sep. 33804 Cab. Air. 49083 Cab. Air. WP10002 Hyd. 57287 Hyd. N/A Hyd. D03A25GAV Hyd. N/A Hyd. N/A Trans. ... N/A		M315D J5B L4 4.4L 268 CID (Turbo/Aftercooled C4.4 ACERT Diesel HP 145 KW 108 Mfr Caterpillar) Eng.Code C4.4 ACERT 7W-2326 Lube ... 51459 ⁵³ 2735711 Br. N/A 2567902 (Early Production) - Outer Air. 49783 2567903 (Early Production) - Inner Air. 49782 2525001 (Late Production) - Primary Air. 49501 2525002 (Late Production) - Secondary Air. 49502 3087298 Fuel. WF10000 2998229 Main Fuel. 33076 2799876 Breather Fuel. N/A 2457823 (Std.) - Recirculation Cab. Air. 24333 2931137 (High Efficiency) - Recirculation Cab. Air. WP10333 2931183 (Std.) - Fresh Air Cab. Air. 49083 2931184 (High Efficiency) - Fresh Air Cab. Air. WP10339 1097287 (Std.) - In-Tank Hyd. 57287 3617479 (High Efficiency) - In-Tank Hyd. N/A 1327249 (Ultra High Efficiency) - In-Tank Hyd. N/A 361-7480 Pilot Hyd. D03A25GAV 8U0723 (Return) - In-Line Hyd. N/A 2292800 (Fan) - In-Line Hyd. N/A 1475044 Trans. ... N/A			M316D D6W L6 6.6L 402.8 CID (Turbo/Aftercooled C6.6 ACERT Diesel HP 166 KW 124 Mfr Caterpillar) Eng.Code C6.6 ACERT 4621171 Lube ... 57325 2735711 Br. N/A 2525001 Primary Air. 49501 2525002 Secondary Air. 49502 3087298 Fuel. WF10000 2998229 Main Fuel. 33076 2799876 Breather Fuel. N/A 2931183 (Std.) - Fresh Air Cab. Air. 49083 2931184 (High Efficiency) - Fresh Air Cab. Air. WP10339 2457823 (Std.) - Recirculation Cab. Air. 24333 2931137 (High Efficiency) - Recirculation Cab. Air. WP10333 1097287 (Std.) - In-Tank Hyd. 57287 3617479 (High Efficiency) - In-Tank Hyd. N/A 1327249 (Ultra High Efficiency) - In-Tank Hyd. N/A 361-7480 Pilot Hyd. D03A25GAV 8U0723 (Return) - In-Line Hyd. N/A 2292800 (Fan) - In-Line Hyd. N/A 1475044 Trans. ... N/A		
			M316D P6K L6 6.6L 402.8 CID (Turbo/Aftercooled C6.6 ACERT Diesel HP 166 KW 124 Mfr Caterpillar) Eng.Code C6.6 ACERT 4621171 Lube ... 57325 2735711 Br. N/A					

Italicized Part Numbers May Not Be Available.

Las piezas con números en *italicas* pueden no estar disponibles.
Les numéros de pièce en *italiques* peuvent ne pas être disponibles.

CATERPILLAR+ Excavators

Off-Highway
Hors Route
Fuera De Carretera

Make, Model, Engine Marque, Modèle, Moteur Marca, Modelo, Motor	Serv. Type	Part No. N° de pieza N° de pièce	Make, Model, Engine Marque, Modèle, Moteur Marca, Modelo, Motor	Serv. Type	Part No. N° de pieza N° de pièce	Make, Model, Engine Marque, Modèle, Moteur Marca, Modelo, Motor	Serv. Type	Part No. N° de pieza N° de pièce
M320F F2W L6 7.0L 427.8 CID(Turbo C7.1 ACERT Diesel HP 169 KW 126 Mfr Caterpillar) Eng.Code C7.1 ACERT (Cont'd/Suite) 4420109 (Swing Circuit) - Pressure Side 4420103 Return 4420106 Pilot 4326055 (Fan) - In-Line 4326061 Breather 1475044	Hyd W01AG447 Hyd N/A Hyd N/A Hyd N/A Hyd N/A Trans. . . . N/A		1377249 In-Tank 361-7480 Pilot 2292800 (Fan) - In-Line 8U0723 (Return) - In-Line 1475044	Hyd N/A Hyd D03A25GAV Hyd N/A Hyd N/A Trans. . . . N/A		M325C MH ZJA L6 7.2L 439 CID(Turbo 3126B Diesel HP 173 KW 128 Mfr Caterpillar) Eng.Code 3126B 1R1807 (Std.) (100% Glass) 612503 Outer 1327165 Outer 61-2504 Inner 3261644 1R0762 411278 Fresh Air 1858154 Recirculation 1262081 (Std.) - Return 1799806 (High Efficiency) - Return 0937521 Drain 1432849 Pressure Side 1261813 Pilot 518670 Pilot 361-7480 Pilot 2096000 Suction 1475044	Lube . . . 57791 ¹⁸⁰ Lube . . . 51791XE Air 46607 ⁵⁵ Air 46607NP ⁴⁷⁹ Air 46595 F/W Sep. 33606 Fuel . . . 33640 Cab. Air. 49083 Cab. Air. WP10002 Hyd . . . 57244 Hyd . . . 57896 Hyd . . . 51621 Hyd . . . 57523 Hyd . . . 57724 Hyd . . . WL10243 Hyd . . . D03A25GAV Trans. . . N/A	
			M322C BDK, M322C H2E, M322C MH BDY, M322C MH H2G L6 6L 366 CID(Turbo/Aftercooled 3056E Diesel HP 170 KW 127 Mfr Caterpillar) Eng.Code 3056E 7W-2327 2293555 2229020 Outer 2229021 Inner 138-3100 Primary 1454501 Secondary 411278 Fresh Air 1858154 Recirculation 1377249 In-Tank 361-7480 Pilot 8U0723 (Return) - In-Line 2292800 (Fan) - In-Line 1475044	Lube . . . 51806(2) ⁵³ Br. N/A Air 49131 Air 49132 F/W Sep. 33547 F/W Sep. 33132 Cab. Air. 49083 Cab. Air. WP10002 Hyd . . . N/A Hyd . . . D03A25GAV Hyd . . . N/A Trans. . . N/A				
M322D D2W, M322D MH D3X, M322D MH P2T, M322D MH W2T, M322D P3W L6 6.6L 402.8 CID(Turbo/Aftercooled C6.6 ACERT Diesel HP 173 KW 129 Mfr Caterpillar) Eng.Code C6.6 ACERT 4621171 2567902 (Early Production) - Outer 2567903 (Early Production) - Inner 2525001 (Late Production) - Primary 2525002 (Late Production) - Secondary 3087298 2998229 Main 2799876 Breather 2931183 (Std.) - Fresh Air 2931184 (High Efficiency) - Fresh Air 2457823 (Std.) - Recirculation 2931137 (High Efficiency) - Recirculation 1377249 In-Tank 361-7480 Pilot 2292800 (Fan) - In-Line 8U0723 (Return) - In-Line 1475044	Lube . . . 57325 Air 49783 Air 49782 Air 49501 Air 49502 Fuel . . . WF10000 Fuel . . . 33076 Fuel . . . N/A Cab. Air. 49083 Cab. Air. WP10339 Cab. Air. 24333 Cab. Air. WP10333 Hyd . . . N/A Hyd . . . D03A25GAV Hyd . . . N/A Trans. . . N/A		1R1807 1318822 Outer 1318821 Inner 1174089 1R-0751 (Std.) - Primary (Std.) - Primary 3645287 (High Efficiency) - Primary 1R0753 (Spin-on) - Secondary (Spin-on) - Secondary 411278 Fresh Air 1080688 Recirculation 0937521 Pilot 1262081 (Std.) - Return 1799806 (High Efficiency) - Return 1843931 (Std.) - Tank Area 1261813 (High Efficiency) - Tank Area 0875297 Suction 1937477 (Transfer Case) 1800850 (To S/N 244) - Pressure Side 1261815 (From S/N 245) - Pressure Side 9G5127 Breather	Lube . . . 57791 Air 46701 Air 46702 F/W Sep. 33636 Fuel . . . 33626 ⁵³ Fuel . . . 33626NP ⁴⁷⁹ Fuel . . . N/A Fuel . . . 33527 Fuel . . . 33527NP Cab. Air. 49083 Cab. Air. N/A Hyd . . . 51621 Hyd . . . 57244 Hyd . . . 57896 Hyd . . . 57184 Hyd . . . 57724 Hyd . . . N/A Trans. . . N/A Trans. . . N/A Trans. . . 51457 Trans. . . N/A		M325D MH EDF, M325D MH GE8 L6 7.2L 439 CID(Turbo/Aftercooled C7 ACERT Diesel HP 190 KW 140 Mfr Caterpillar) Eng.Code C7 ACERT 1R1807 (Std.) (100% Glass) 612503 Outer 1327165 Outer 61-2504 Inner 3261644 1R0762 411278 (Std.) - Fresh Air 2931184 (High Efficiency) - Fresh Air 2931137 (High Efficiency) - Recirculation 2457823 (Std.) - Recirculation 1262081 (Std.) - Return 1799806 (High Efficiency) - Return 0937521 Drain 361-7480 Pilot 2096000 Suction 1475044	Lube . . . 57791 Lube . . . 51791XE Air 46607 ⁵⁵ Air 46607NP ⁴⁷⁹ Air 46595 F/W Sep. 33606 Fuel . . . 33640 Cab. Air. 49083 Cab. Air. WP10339 Cab. Air. WP10333 Cab. Air. 24333 Hyd . . . 57244 Hyd . . . 57896 Hyd . . . 51621 Hyd . . . D03A25GAV Trans. . . N/A	
M322D W2S L6 6.6L 402.8 CID(Turbo/Aftercooled C6.6 ACERT Diesel HP 173 KW 129 Mfr Caterpillar) Eng.Code C6.6 ACERT 4621171 2567902 (Early Production) - Outer 2567903 (Early Production) - Inner 2525001 (Late Production) - Primary 2525002 (Late Production) - Secondary 3087298 2998229 Main 2799876 Breather 2931183 (Std.) - Fresh Air 2931184 (High Efficiency) - Fresh Air 2457823 (Std.) - Recirculation 2931137 (High Efficiency) - Recirculation	Lube . . . 57325 Air 49783 Air 49782 Air 49501 Air 49502 Fuel . . . WF10000 Fuel . . . 33076 Fuel . . . N/A Cab. Air. 49083 Cab. Air. WP10339 Cab. Air. 24333 Cab. Air. WP10333		1R1807 (Std.) (100% Glass) 612503 Outer 1327165 Outer 61-2504 Inner 3261644 1R0762 411278 Fresh Air 1858154 Recirculation 1262081 (Std.) - Return 1799806 (High Efficiency) - Return 0937521 Drain 1432849 Pressure Side 1261813 Pilot 518670 Pilot 361-7480 Pilot 2096000 Suction 1475044	Lube . . . 57791 ¹⁸⁰ Lube . . . 51791XE Air 46607 ⁵⁵ Air 46607NP ⁴⁷⁹ Air 46595 F/W Sep. 33606 Fuel . . . 33640 Cab. Air. 49083 Cab. Air. WP10002 Hyd . . . 57244 Hyd . . . 57896 Hyd . . . 51621 Hyd . . . 57523 Hyd . . . 57724 Hyd . . . WL10243 Hyd . . . D03A25GAV Hyd . . . N/A Trans. . . N/A		M330D MH KRE, M330D MH MBR L6 8.8L 537 CID(Turbo C9 ACERT Diesel HP 270 KW 200 Mfr Caterpillar) Eng.Code C9 ACERT 1R1808 (Std.) (100% Glass) 2444484 142-1339 Outer 2200453 Outer 142-1404 Inner	Lube . . . 57792 Lube . . . 51792XE Air 42803 ⁵⁵ Air 42803NP ⁴⁷⁹ Air 42804	

Italicized Part Numbers May Not Be Available.
Las piezas con números en *italicas* pueden no estar disponibles.
Les numéros de pièce en *italiques* peuvent ne pas être disponibles.



Off-Highway
Hors Route
Fuera De Carretera

CATERPILLAR+ Excavators —
CATERPILLAR+Forestry Equipment, Handlers

OFF HIGHWAY

Make, Model, Engine Marque, Modèle, Moteur Marca, Modelo, Motor	Serv. Type	Part No. N° de pieza N° de pièce	Make, Model, Engine Marque, Modèle, Moteur Marca, Modelo, Motor	Serv. Type	Part No. N° de pieza N° de pièce	Make, Model, Engine Marque, Modèle, Moteur Marca, Modelo, Motor	Serv. Type	Part No. N° de pieza N° de pièce
M330D MH KRE, M330D MH MBR L6 8.8L 537 CID(Turbo C9 ACERT Diesel HP 270 KW 200 Mfr Caterpillar) Eng.Code C9 ACERT (Cont'd/Suite)		3261644 F/W Sep. 33606 1R0762 Fuel ... 33640 2457823 (Std.) - Recirculation Cab. Air . 24333 2931137 (High Efficiency) - Recirculation Cab. Air . WP10333 411278 Fresh Air Cab. Air . 49083 361-7480 Pilot Hyd ... D03A25GAV 0937521 Drain Hyd ... 51621 1799806 Return Hyd ... 57896 2096000 Suction Hyd ... N/A 1475044 Trans. ... N/A	2931184 (High Efficiency) - Fresh Air Cab. Air . WP10339 2457823 (Std.) - Recirculation Cab. Air . 24333 2931137 (High Efficiency) - Recirculation Cab. Air . WP10333 144-6691 Pilot Hyd ... 51455 1440832 Drain Hyd ... 51740 4239667 In-Tank Hyd ... N/A 3891079 Pump Hyd ... N/A 2582829 Breather Hyd ... N/A 1475044 Trans. ... N/A			413948 (Std.) - Pump Hyd ... 51720 1843931 (High Efficiency) - Pump Hyd ... 57184 1261813 (Ultra High Efficiency) - Pump Hyd ... 57724 1709891 Suction Hyd ... N/A		
			MH3059 RBR L6 8.8L 537 CID(Turbo C9 ACERT Diesel HP 325 KW 242 Mfr Caterpillar) Eng.Code C9 ACERT			1R1808 (Std.) Lube ... 57792 2444484 (100% Glass) Lube ... 51792XE 2400041 Br. ... N/A 2901935 Primary Air ... 49667 2901936 Safety Air ... 49557 3261643 F/W Sep. 33607 1R-0751 Fuel ... 33626 ⁵³ 2931183 (Std.) - Fresh Air Cab. Air . 49083 2931184 (High Efficiency) - Fresh Air Cab. Air . WP10339 2457823 (Std.) - Recirculation Cab. Air . 24333 2931137 (High Efficiency) - Recirculation Cab. Air . WP10333 144-6691 Pilot Hyd ... 51455 1440832 Drain Hyd ... 51740 4239667 In-Tank Hyd ... N/A 3891079 Pump Hyd ... N/A 2582829 Breather Hyd ... N/A 1475044 Trans. ... N/A		
MH3022 FM2, MH3024 FM4 L6 7.0L 427.8 CID(Turbo C7.1 ACERT Diesel HP 169 KW 126 Mfr Caterpillar) Eng.Code C7.1 ACERT			1R1808 (Std.) Lube ... 57792 2444484 (100% Glass) Lube ... 51792XE 2400041 Br. ... N/A 2901935 Primary Air ... 49667 2901936 Safety Air ... 49557 3261643 F/W Sep. 33607 1R-0751 Fuel ... 33626 ⁵³ 2931183 (Std.) - Fresh Air Cab. Air . 49083 2931184 (High Efficiency) - Fresh Air Cab. Air . WP10339 2457823 (Std.) - Recirculation Cab. Air . 24333 2931137 (High Efficiency) - Recirculation Cab. Air . WP10333 144-6691 Pilot Hyd ... 51455 1440832 Drain Hyd ... 51740 4239667 In-Tank Hyd ... N/A 3891079 Pump Hyd ... N/A 2582829 Breather Hyd ... N/A 1475044 Trans. ... N/A			1R1808 (Std.) Lube ... 57792 2444484 (100% Glass) Lube ... 51792XE 2400041 Br. ... N/A 4227587 (High Efficiency) Fuel ... N/A 2931183 (Std.) - Fresh Air Cab. Air . 49083 2931184 (High Efficiency) - Fresh Air Cab. Air . WP10339 2457823 (Std.) - Recirculation Cab. Air . 24333 2931137 (High Efficiency) - Recirculation Cab. Air . WP10333 0937521 Drain Hyd ... 51621(2) 1G-8878 (Case Drain) (Generator) Hyd ... 51494 1262081 (Std.) - Return Hyd ... 57244 1799806 (High Efficiency) - Return Hyd ... 57896 518670 (M45 x 2 Thread) - Pilot Hyd ... WL10243 1261813 (2 x 12 Thread) - Pilot Hyd ... 57724 2096001 Suction Hyd ... N/A		
MH3037 KPM L6 7.0L 427.8 CID(Turbo/Aftercooled C7.1 ACERT Diesel HP 225 KW 168 Mfr Caterpillar) Eng.Code C7.1 ACERT			W330B MH AME L6 10.5L 640.7 CID(Turbo/Aftercooled 3306TA Diesel HP 222 KW 165 Mfr Caterpillar) Eng.Code 3306TA			CATERPILLAR+ Forestry Equipment, Handlers		
MH3049 HPB L6 8.8L 537 CID(Turbo C9 ACERT Diesel HP 300 KW 224 Mfr Caterpillar) Eng.Code C9 ACERT			1R1807 (Std.) Lube ... 57791 ⁸⁰ (100% Glass) Lube ... 51791XE 612503 Outer Air ... 46607 ⁵⁵ 1327165 Outer Air ... 46607NP ⁴⁷⁹ 61-2504 Inner Air ... 46595 9M2341 Primary Fuel ... 33941 Secondary Fuel ... 33528NP ⁴⁷⁹ 1R0750 Secondary Fuel ... 33528 ⁵³ 411278 Fresh Air Cab. Air . 49083 1080688 Recirculation Cab. Air . N/A 0937521 Drain Hyd ... 51621 1262081 (Std.) - Return Hyd ... 57244 1262131 (High Efficiency) - Return Hyd ... 57896 413948 (Std.) - Pump Hyd ... 51720 1843931 (High Efficiency) - Pump Hyd ... 57184 1261813 (Ultra High Efficiency) - Pump Hyd ... 57724 0875297 Suction Hyd ... N/A			227 10W-ON		
			W345B SERIES II ANJ, W345B SERIES II CDY L6 10.3L 630 CID(Turbo/Aftercooled 3176C Diesel HP 321 KW 239 Mfr Caterpillar) Eng.Code 3176C			320C BGB FM-ON, 320C BKK FM- ON w / Caterpillar 3066 Engine Diesel Eng.Code 3066		
			1R0716 (Std. Duty) Lube ... 51792 ⁵³ (Extended Drain) Lube ... 51792XD 2444484 (100% Glass) Lube ... 51792XE 1R1808 (Cellulose/Glass Blend) Lube ... 57792 1R1807 (Std.) (Factory Rebuilt Kit) Lube ... 57791 (Hi-Efficiency 100% Glass) (Factory Rebuild Kit) Lube ... 51791XE 1063969 (Std.) - Outer Air ... 46746 1327168 (High Efficiency) - Outer Air ... WA10034 106-3973 Inner Air ... 46747 1335673 Primary F/W Sep. 33780 ⁴⁴ 1R0762 Secondary Fuel ... 33640 411278 Fresh Air Cab. Air . 49083 1080688 Recirculation Cab. Air . N/A 0937521 Drain Hyd ... 51621 1262081 (Std.) - Return Hyd ... 57244 1799806 (High Efficiency) - Return Hyd ... 57896			6I-2501 Radial Seal (Outer) Air ... 46479 ⁵⁵ 1282686 Radial Seal (Outer) Air ... 46479NP ⁴⁷⁹ Radial Seal (Inner) Air ... 46478 Fuel ... 33528 ⁵³ Fuel ... 33528NP ⁴⁷⁹ 4V9376 (Cabin) Cab. Air . N/A Hyd ... 51163		
			MH3049 HPB L6 8.8L 537 CID(Turbo C9 ACERT Diesel HP 300 KW 224 Mfr Caterpillar) Eng.Code C9 ACERT			320C FM SAH-ON, 320C FM TBR- ON w / Caterpillar 3066 Engine Diesel Eng.Code 3066		
			1R1808 (Std.) Lube ... 57792 2444484 (100% Glass) Lube ... 51792XE 2400041 Br. ... N/A 2901935 Primary Air ... 49667 2901936 Safety Air ... 49557 3261643 F/W Sep. 33607 1R-0751 Fuel ... 33626 ⁵³ 2931183 (Std.) - Fresh Air Cab. Air . 49083			1174089 (Key-Way Fuel Manager Style) - Primary F/W Sep. 33636 1R-0751 (Spin-on) - Secondary Fuel ... 33626 ⁵³ (Spin-on) - Secondary Fuel ... 33626NP ⁴⁷⁹ 1858154 Air Conditioning Cab. Air . WP10002 2931183 Air Conditioning Cab. Air . 49083 2931184 Air Conditioning Cab. Air . WP10339 0937521 Tank Area Hyd ... 51621 1262081 Return Hyd ... 57244 1799806 (High Efficiency) - Return Hyd ... 57896 518670 Pilot Hyd ... WL10243		
			MH3049 HPB L6 8.8L 537 CID(Turbo C9 ACERT Diesel HP 300 KW 224 Mfr Caterpillar) Eng.Code C9 ACERT			1174089 (Key-Way Fuel Manager Style) - Primary F/W Sep. 33636 (Extended Drain) Lube ... 51791 ⁵³ (Cellulose/Glass Blend) Lube ... 51791XD (100% Glass) Lube ... 57791 ¹⁸⁰ 1318822 Outer Lube ... 51791XE 1318821 Inner Air ... 46701 Air ... 46702		

N/A = Not Available N/R = Not Required N/S = Not Serviceable See pages 22 for footnotes
N/A = Non disponible N/R = Non nécessaire N/S = Non réparable Voir pages 22 pour des notes
N/A = No disponible N/R = No requiere N/S = No servible Ver las páginas 22 para las notas al pie de página



**Off-Highway
Hors Route
Fuera De Carretera**

CATERPILLAR+ Forestry Equipment, Handlers

OFF HIGHWAY

Make, Model, Engine Marque, Modèle, Moteur Marca, Modelo, Motor	Serv. Type	Part No. N° de pieza N° de pièce	Make, Model, Engine Marque, Modèle, Moteur Marca, Modelo, Motor	Serv. Type	Part No. N° de pieza N° de pièce	Make, Model, Engine Marque, Modèle, Moteur Marca, Modelo, Motor	Serv. Type	Part No. N° de pieza N° de pièce
525B 2KZ00797-00874, 525B 3KZ1-00795 w / Caterpillar 3126 Engine Diesel Eng.Code 3126 (Cont'd/Suite)	Hyd	1G-8878 51494	2550759 Suction - In-Tank	Hyd	N/A	(Extended Drain)	Lube	51791XD
			5D7927 Filler Screen - In-Tank	Hyd	N/A	(Cellulose/Glass Blend)	Lube	57791 ¹⁸⁰
525B 3KZ1-00874 w / Caterpillar 3126 Engine Diesel Eng.Code 3126	Lube	51791 ⁵³	4227912 In-Tank	Hyd	N/A	7W-5317 7W5317 (Outer)	Air	42334
			2625689 In-Tank	Hyd	N/A	2S1286 (Inner)	Air	42235 ¹⁵⁵
(High Efficiency)	Lube	51791XE	3891079	Trans	N/A	9M2341	Air	42235NP ⁴⁷⁹
			3391048	CC Vent.	WS10148			Fuel
(Extended Drain)	Lube	51791XD	525D RD5 L6 7.01L 428 CID Turbo Diesel Eng.Code C7.1 ACERT	Lube	57325	1R0719	Fuel	33528 ⁵³
			4621171	Lube	51455 or	9G5127 (Power Shift)	Hyd	51163
(Cellulose/Glass Blend)	Lube	57791 ¹⁸⁰	4621171	Urea	W74B191	533 CDR-ON w / Caterpillar 3126 Engine Diesel Eng.Code 3126	Lube	57791
			378-3187	Air	49711	1R1807	Air	46607 ¹⁵⁵
6I0273 (Radial Seal) - Outer	Air	46476 ¹⁵⁵	2456375 Primary	Air	49711	6I2503 Outer	Air	46607NP ⁴⁷⁹
			2456376 Secondary	Air	49710	1327165 Outer	Air	46595
1221674 (Radial Seal) - Outer	Air	46476NP ⁴⁷⁹	4395037	F/W Sep.	WF10078	6I-2504 Inner	F/W Sep.	33748
			3608960	Fuel	N/A	151-2409 (Key-Way Fuel Manager Style) - Primary	F/W Sep.	33608
6I0274 (Radial Seal) - Inner	Air	46477	2656618 Fresh Air	Cab. Air	WP10034	151-2409 (Key-Way Fuel Manager Style) - Primary	Fuel	33527NP
			144-6691 (W")	Hyd	51455 or	3261642 (Spin-on) - Primary	Fuel	33527
151-2409 (Key-Way Fuel Manager Style)	F/W Sep.	33748	1219868 (Fire Resistant)	Hyd	51491	1R0753 Secondary	Fuel	33626NP ⁴⁷⁹
			1261815 (Ultra High Efficiency)	Hyd	51457	2233694 (Cabin)	Fuel	33527
Secondary	Fuel	33626NP ⁴⁷⁹	2550759 Suction - In-Tank	Hyd	N/A	1R0753 Secondary	Fuel	33626NP ⁴⁷⁹
			5D7927 Filler Screen - In-Tank	Hyd	N/A	1858154 Air Conditioning	Cab. Air	WP10002
1R0753 Secondary	Fuel	33527	4227912 In-Tank	Hyd	N/A	6C9226	Hyd	57163
			2233694 (Cabin)	Cab. Air	N/A	2075035 Main	Hyd	51746 w/
1212761 (Cabin Recirculation)	Cab. Air	N/A	5D7927 Filler Screen - In-Tank	Hyd	N/A	9T8578 (Case Drain)	Hyd	51746 w/
			4227912 In-Tank	Hyd	N/A	(Gasket)	Hyd	15859
1R0735	Hyd	51204	2625689 In-Tank	Trans	N/A	1261814 Charge Pump	Trans	57397
			3891079	CC Vent.	WS10148			
1G-8878	Hyd	51494	3391048	CC Vent.	WS10148	535B AAE1-ON w / Caterpillar 3126 Engine Diesel Eng.Code 3126	Lube	51791 ⁵³
						(High Efficiency)	Lube	51791XE
525B 3KZ00875-ON w / Caterpillar 3126 Engine Diesel Eng.Code 3126	Lube	51791 ⁵³	(High Efficiency)	Lube	51791XE	(High Efficiency)	Lube	51791XE
			(Extended Drain)	Lube	51791XD	(Extended Drain)	Lube	51791XD
(Cellulose/Glass Blend)	Lube	57791 ¹⁸⁰	(Cellulose/Glass Blend)	Lube	57791 ¹⁸⁰	(Cellulose/Glass Blend)	Lube	57791 ¹⁸⁰
			6I-2501 (Radial Seal) - Outer	Air	46479 ¹⁵⁵	6I-2501 (Radial Seal) - Outer	Air	46476 ¹⁵⁵
1221674 (Radial Seal) - Outer	Air	46476NP ⁴⁷⁹	1282686 (Radial Seal) - Outer	Air	46479NP ⁴⁷⁹	1221674 (Radial Seal) - Outer	Air	46476NP ⁴⁷⁹
			6I-2502 (Radial Seal) - Inner	Air	46478	6I0274 (Radial Seal) - Inner	Air	46477
151-2409 (Key-Way Fuel Manager Style)	F/W Sep.	33608	6I-2502 (Radial Seal) - Inner	Air	46478	151-2409 (Key-Way Fuel Manager Style)	F/W Sep.	33748
			9M2341	Fuel	33941	(High Efficiency)	Lube	51791XE
Secondary	Fuel	33527NP	3E7904 (Cabin)	Cab. Air	49904 ⁸¹	(Extended Drain)	Lube	51791XD
			3E7904 (Cabin)	Cab. Air	WP10237	(Cellulose/Glass Blend)	Lube	57791 ¹⁸⁰
1R0753 Secondary	Fuel	33527	1R0735	Hyd	51204	6I0273 (Radial Seal) - Outer	Air	46476 ¹⁵⁵
			2233694 (Cabin)	Hyd	5720	1221674 (Radial Seal) - Outer	Air	46476NP ⁴⁷⁹
1212761 (Cabin Recirculation)	Cab. Air	N/A	1328875	Hyd	51204	6I0274 (Radial Seal) - Inner	Air	46477
			1R0735	Hyd	51204	151-2409 (Key-Way Fuel Manager Style)	F/W Sep.	33748
1G-8878	Hyd	51494	4T6915	Hyd	51664	151-2409 (Key-Way Fuel Manager Style)	Fuel	33626NP ⁴⁷⁹
			2010875	Hyd	51664	Secondary	Fuel	33527NP
525D 2L5 L6 7.01L 428 CID Turbo Diesel Eng.Code C7.1 ACERT	Lube	57325	527 2RS1-ON w / Caterpillar 3304 Engine Diesel Eng.Code 3304	Lube	51791 ⁵³	1R0753 Secondary	Fuel	33527
			4621171	Lube	51791XE	2233694 (Cabin)	Cab. Air	N/A
4621171	Lube	57325	(High Efficiency)	Lube	51791XD	1212761 (Cabin Recirculation)	Cab. Air	N/A
			2456375 Primary	Air	49711	1R0735	Hyd	51204
2456376 Secondary	Air	49710	(Extended Drain)	Lube	51791XD	1G-8878	Hyd	51494
			4395037	F/W Sep.	WF10078	1526902	Hyd	51729
3608960	Fuel	N/A	(Cellulose/Glass Blend)	Lube	57791 ¹⁸⁰	2010875	Hyd	51826
			2656618 Fresh Air	Cab. Air	WP10034	6I-2501 (Radial Seal) - Outer	Air	46479 ¹⁵⁵
144-6691 (W")	Hyd	51455 or	1282686 (Radial Seal) - Outer	Air	46479NP ⁴⁷⁹	6I-2502 (Radial Seal) - Inner	Air	46478
			1219868 (Fire Resistant)	Hyd	51491	9M2341	Fuel	33941
1261815 (Ultra High Efficiency)	Hyd	51457	6I-2502 (Radial Seal) - Inner	Air	46478	Fuel	33528 ⁵³	
			2550759 Suction - In-Tank	Hyd	N/A	Fuel	33528NP ⁴⁷⁹	
5D7927 Filler Screen - In-Tank	Hyd	N/A	527 3DS1-ON w / Caterpillar 3304 Engine Diesel Eng.Code 3304	Lube	51791 ⁵³	2456375 Primary	Air	49711
			4227912 In-Tank	Hyd	N/A	(High Efficiency)	Lube	51791XE
2625689 In-Tank	Hyd	N/A	(Extended Drain)	Lube	51791XD	2456376 Secondary	Air	49710
			3891079	Trans	N/A	(Cellulose/Glass Blend)	Lube	57791 ¹⁸⁰
525D GKP L6 7.01L 428 CID Turbo Diesel Eng.Code C7.1 ACERT	Lube	57325	(Cellulose/Glass Blend)	Lube	57791 ¹⁸⁰	4395037	F/W Sep.	WF10078
			4621171	Lube	51791 ⁵³	3608960	Fuel	N/A
378-3187	Urea	W74B191	6I-2501 (Radial Seal) - Outer	Air	46479 ¹⁵⁵	2656618 Fresh Air	Cab. Air	WP10034
			2456375 Primary	Air	49711	144-6691 (W")	Hyd	51455 or
2456376 Secondary	Air	49710	1282686 (Radial Seal) - Outer	Air	46479NP ⁴⁷⁹	1219868 (Fire Resistant)	Hyd	51491
			3608959	F/W Sep.	N/A	1261815 (Ultra High Efficiency)	Hyd	51457
3608960	Fuel	N/A	6I-2502 (Radial Seal) - Inner	Air	46478	2550759 Suction - In-Tank	Hyd	N/A
			2656618 Fresh Air	Cab. Air	WP10034	5D7927 Filler Screen - In-Tank	Hyd	N/A
144-6691 (W")	Hyd	51455 or	9M2341	Fuel	33941	4227912 In-Tank	Hyd	N/A
			1219868 (Fire Resistant)	Hyd	51491	2625689 In-Tank	Hyd	N/A
1261815 (Ultra High Efficiency)	Hyd	51457	528 51S1-ON, 528 96C1-ON, 528 97C1-ON w / Caterpillar 3306 Engine Diesel Eng.Code 3306	Lube	51791 ⁵³	3891079	Trans	N/A
			4621171	Lube	51791XE	3391048	CC Vent.	WS10148
378-3187	Urea	W74B191	(High Efficiency)	Lube	51791 ⁵³	541 SERIES 2 F7D L6 8.8L 537 CID Turbo Diesel Eng.Code C9 ACERT Tier IV	Lube	57792
			2456375 Primary	Air	49711	1R1808	Air	49667
2456376 Secondary	Air	49710	(Extended Drain)	Lube	51791XD	2901935 Primary	Air	49557
			(Cellulose/Glass Blend)	Lube	57791 ¹⁸⁰	2901936 Secondary	Air	49557
3608959	F/W Sep.	N/A	(Cellulose/Glass Blend)	Lube	57791 ¹⁸⁰	3261644	F/W Sep.	33606
			6I-2501 (Radial Seal) - Outer	Air	46479 ¹⁵⁵	1R0762	Fuel	33640
3608960	Fuel	N/A	6I-2501 (Radial Seal) - Outer	Air	46479NP ⁴⁷⁹	112-7448 Std.	Cab. Air	46128
			2656618 Fresh Air	Cab. Air	WP10034	1752838 (Ultra High Efficiency)	Cab. Air	N/A
144-6691 (W")	Hyd	51455 or	6I-2502 (Radial Seal) - Inner	Air	46478	518670 Pilot	Hyd	WL10243
			1219868 (Fire Resistant)	Hyd	51491			
1261815 (Ultra High Efficiency)	Hyd	51457	9M2341	Fuel	33528 ⁵³			
			3E7904 (Cabin)	Cab. Air	49904 ⁸¹			
			3E7904 (Cabin)	Cab. Air	WP10237			
			1328875	Hyd	57720			
			4T6915	Hyd	51664			

N/A = Not Available N/R = Not Required N/S = Not Serviceable See pages 22 for footnotes
 N/A = Non disponible N/R = Non nécessaire N/S = Non réparable Voir pages 22 pour des notes
 N/A = No disponible N/R = No requiere N/S = No servible Ver las páginas 22 para las notas al pie de página

CATERPILLAR+ Forestry Equipment, Handlers

Off-Highway
Hors Route
Fuera De Carretera

Make, Model, Engine Marque, Modèle, Moteur Marca, Modelo, Motor	Serv. Type	Part No. N° de pieza N° de pièce	Make, Model, Engine Marque, Modèle, Moteur Marca, Modelo, Motor	Serv. Type	Part No. N° de pieza N° de pièce	Make, Model, Engine Marque, Modèle, Moteur Marca, Modelo, Motor	Serv. Type	Part No. N° de pieza N° de pièce		
541 SERIES 2 F7D L6 8.8L 537 CID Turbo Diesel Eng.Code C9 ACERT Tier IV (Cont'd/Suite) 1261813 Alt. Base w/ 2-12 THD. - Pilot 0937521 Drain 1799806 Return 1R0792 (Advanced Efficiency) - In- Tank 4T3133 (Fire Resistant Cart.) - In- Tank 1672009 (Ultra High Efficiency) - In- Tank	Hyd	57724	3261644 F/W Sep. 33606 2998229 Fuel 33076 2656618 Recirculation Cab. Air . WP10034 341-6643 Charge Pump Hyd 57247 102-2828 (Ultra High Efficiency) - Charge Pump Hyd 51496 1560214 (Fire Resistant) - Charge Pump Hyd 51491 1526902 Tank Area Hyd 51729(2) 2075035 (Ultra High Efficiency) - Tank Area Hyd 57163(2)			2075035 (Ultra High Efficiency) - Tank Area Hyd 57163(2)	Hyd	57163(2) CC Vent. WS10148		
	Hyd	51195(3)	57722(3)	57331(3)		573C RJT L6 7.01L 428 CID Turbo Diesel Eng.Code C7.1 ACERT 4621171 Lube . . . 57325 142-1339 Primary Air 42803 142-1404 Secondary Air 42804 3608959 Primary F/W Sep. N/A 3608960 Secondary Fuel N/A 3848512 In-Line Fuel N/A 2656618 Recirculation Cab. Air . WP10034 341-6643 Charge Pump Hyd 57247 102-2828 (Ultra High Efficiency) - Charge Pump Hyd 51496 1560214 (Fire Resistant) - Charge Pump Hyd 51491 1526902 Tank Area Hyd 51729(2) 2075035 (Ultra High Efficiency) - Tank Area Hyd 57163(2) 3391048 CC Vent. WS10148	Hyd	51496 51491 51729(2) 57163(2) WS10148		
543 ASJ-ON w / Caterpillar 3126 Engine Diesel Eng.Code 3126 1R1807 Lube . . . 57791 6I2503 Outer Air 46607 ¹⁵⁵ 1327165 Outer Air 46607NP ¹⁷⁹ 6I-2504 Inner Air 46595 151-2409 (Key-Way Fuel Manager Style) - Primary F/W Sep. 33748 3261642 (Spin-on w/Drain & S. Port) - Primary F/W Sep. 33608 Secondary Fuel 33626NP ¹⁷⁹ 1R-0751 Secondary Fuel 33626 ⁵³ Secondary Fuel 33527NP 1R0753 Secondary Fuel 33527 1858154 Cab. Air . WP10002 6C9226 Cab. Air . WP10068 2075035 Main Hyd 57163(2) 1261814 Charge Pump Hyd 57397 9T8578 (Case Drain) Hyd 51746	Lube . . .	57791	4621171 Lube . . . 57325 142-1339 Primary Air 42803 142-1404 Secondary Air 42804 3261644 F/W Sep. 33606 2998229 Fuel 33076 2656618 Recirculation Cab. Air . WP10034 1G-8878 Charge Pump Hyd 51494 102-2828 (Ultra High Efficiency) - Charge Pump Hyd 51496 1560214 (Fire Resistant) - Charge Pump Hyd 51491 1526902 Tank Area Hyd 51729(2) 2075035 (Ultra High Efficiency) - Tank Area Hyd 57163(2)			573C W73 L6 7.01L 428 CID Turbo Diesel Eng.Code C7.1 ACERT 4621171 Lube . . . 57325 142-1339 Primary Air 42803 142-1404 Secondary Air 42804 3608959 Primary F/W Sep. N/A 3608960 Secondary Fuel N/A 3848512 In-Line Fuel N/A 2656618 Recirculation Cab. Air . WP10034 1G-8878 Charge Pump Hyd 51494 102-2828 (Ultra High Efficiency) - Charge Pump Hyd 51496 1560214 (Fire Resistant) - Charge Pump Hyd 51491 1526902 Tank Area Hyd 51729(2) 2075035 (Ultra High Efficiency) - Tank Area Hyd 57163(2) 3391048 CC Vent. WS10148	Lube . . .	57325 42803 42804 N/A N/A N/A WP10034 51494		
	Lube . . .	51791 ⁵³	51791XE	51791XD	57791 ¹⁸⁰	N/A	573D D73 L6 7.01L 428 CID Turbo Diesel Eng.Code C7.1 ACERT 4621171 Lube . . . 57325 378-3187 Urea . . . W74B191 2456375 Primary Air 49711 2456376 Secondary Air 49710 3608959 Primary F/W Sep. N/A 3608960 Secondary Fuel N/A 3848512 In-Line Fuel N/A 2656618 Recirculation Cab. Air . WP10034 3891079 Charge Pump Hyd N/A 1526902 Tank Area Hyd 51729(2) 2075035 (Ultra High Efficiency) - Tank Area Hyd 57163(2) 3391048 CC Vent. WS10148	Lube . . .	57325 W74B191 49711 49710 N/A N/A N/A WP10034 51729(2) 57163(2) WS10148	
545 2FZ1-ON w / Caterpillar 3306 Engine Diesel Eng.Code 3306 (High Efficiency) Lube . . . 51791XE (Extended Drain) Lube . . . 51791XD (Cellulose/Glass Blend) Lube . . . 57791 ¹⁸⁰ 1470178 Lube . . . N/A 6I0273 (Radial Seal) - Outer Air 46476 ¹⁵⁵ 1221674 (Radial Seal) - Outer Air 46476NP ¹⁷⁹ 6I0274 (Radial Seal) - Inner Air 46477 9M2341 Fuel 33941 Fuel 33528 ⁵³ Fuel 33528NP ¹⁷⁹ 2233694 (Cabin) Cab. Air . N/A 1212761 (Cabin Recirculation) Cab. Air . N/A 1R0735 Hyd 51204 1R0722 Hyd 51194 1G-8878 Hyd 51494 9P7121 (Strainer) Hyd N/A	Lube . . .	51791 ⁵³	51791XE	51791XD	57791 ¹⁸⁰	N/A	573D D73 L6 7.01L 428 CID Turbo Diesel Eng.Code C7.1 ACERT 4621171 Lube . . . 57325 378-3187 Urea . . . W74B191 2456375 Primary Air 49711 2456376 Secondary Air 49710 3608959 Primary F/W Sep. N/A 3608960 Secondary Fuel N/A 3848512 In-Line Fuel N/A 2656618 Recirculation Cab. Air . WP10034 3891079 Charge Pump Hyd N/A 1526902 Tank Area Hyd 51729(2) 2075035 (Ultra High Efficiency) - Tank Area Hyd 57163(2) 3391048 CC Vent. WS10148	Lube . . .	51791 ⁵³ 51791XE 51791XD 57791 ¹⁸⁰ 46479 ¹⁵⁵ 46479NP ¹⁷⁹ 33748 33527NP 33527 33626 ⁵³ 33626NP ¹⁷⁹	
	Lube . . .	57792	49667	49557	33640	46128	N/A	573D D73 L6 7.01L 428 CID Turbo Diesel Eng.Code C7.1 ACERT 4621171 Lube . . . 57325 378-3187 Urea . . . W74B191 2456375 Primary Air 49711 2456376 Secondary Air 49710 3608959 Primary F/W Sep. N/A 3608960 Secondary Fuel N/A 3848512 In-Line Fuel N/A 2656618 Recirculation Cab. Air . WP10034 3891079 Charge Pump Hyd N/A 1526902 Tank Area Hyd 51729(2) 2075035 (Ultra High Efficiency) - Tank Area Hyd 57163(2) 3391048 CC Vent. WS10148	Lube . . .	51791 ⁵³ 51791XE 51791XD 57791 ¹⁸⁰ 46479 ¹⁵⁵ 46479NP ¹⁷⁹ 33748 33527NP 33527 33626 ⁵³ 33626NP ¹⁷⁹
552 SERIES 2 F7G L6 8.8L 537 CID Turbo Diesel Eng.Code C9 ACERT Tier IV 1R1808 Lube . . . 57792 2901935 Primary Air 49667 2901936 Secondary Air 49557 3261644 F/W Sep. 33606 1R0762 Fuel 33640 112-7448 Std. Cab. Air . 46128 1752838 (Ultra High Efficiency) Cab. Air . N/A 518670 Pilot Hyd WL10243 1261813 Alt. Base w/ 2-12 THD. - Pilot Hyd 57724 0937521 Drain Hyd 51621(2) 1799806 Return Hyd 57896 1R0792 (Advanced Efficiency) - In- Tank Hyd 51195(3) 4T3133 (Fire Resistant Cart.) - In- Tank Hyd 57722(3) 1672009 (Ultra High Efficiency) - In- Tank Hyd 57331(3)	Lube . . .	57792	49667	49557	33640	46128	N/A	573D D73 L6 7.01L 428 CID Turbo Diesel Eng.Code C7.1 ACERT 4621171 Lube . . . 57325 378-3187 Urea . . . W74B191 2456375 Primary Air 49711 2456376 Secondary Air 49710 3608959 Primary F/W Sep. N/A 3608960 Secondary Fuel N/A 3848512 In-Line Fuel N/A 2656618 Recirculation Cab. Air . WP10034 3891079 Charge Pump Hyd N/A 1526902 Tank Area Hyd 51729(2) 2075035 (Ultra High Efficiency) - Tank Area Hyd 57163(2) 3391048 CC Vent. WS10148	Lube . . .	51791 ⁵³ 51791XE 51791XD 57791 ¹⁸⁰ 46479 ¹⁵⁵ 46479NP ¹⁷⁹ 33748 33527NP 33527 33626 ⁵³ 33626NP ¹⁷⁹
	Lube . . .	57325	42803	42804					573C PGR L6 6.6L 402.8 CID Turbo Diesel Eng.Code C6.6 ACERT 4621171 Lube . . . 57325 142-1339 Primary Air 42803 142-1404 Secondary Air 42804	Lube . . .

Italicized Part Numbers May Not Be Available.

Las piezas con números en *italicas* pueden no estar disponibles.
Les numéros de pièce en *italiques* peuvent ne pas être disponibles.



**Off-Highway
Hors Route
Fuera De Carretera**

CATERPILLAR+ Forestry Equipment, Handlers

Make, Model, Engine Marque, Modèle, Moteur Marca, Modelo, Motor	Serv. Type	Part No. N° de pieza N° de pièce	Make, Model, Engine Marque, Modèle, Moteur Marca, Modelo, Motor	Serv. Type	Part No. N° de pieza N° de pièce	Make, Model, Engine Marque, Modèle, Moteur Marca, Modelo, Motor	Serv. Type	Part No. N° de pieza N° de pièce
950G 3JW1-ON w / Caterpillar 3126 Engine Diesel Eng.Code 3126	Lube ... 51791 ⁵³ (High Efficiency) Lube ... 51791XE (Extended Drain) Lube ... 51791XD (Cellulose/Glass Blend) Lube ... 57791 ¹⁸⁰ 6I-2501 (Radial Seal) - Outer Air ... 46479 ¹⁵⁵ 1282686 (Radial Seal) - Outer Air ... 46479NP ⁴⁷⁹ 6I-2502 (Radial Seal) - Inner Air ... 46478 151-2409 (Key-Way Fuel Manager Style) F/W Sep. 33748 Secondary Fuel ... 33527NP 1R0753 Secondary Fuel ... 33527 Fuel ... 33626 ⁵³ Hyd ... 33626NP ⁴⁷⁹ 1G-8878 Hyd ... 51494	1327165 Outer Air ... 46607NP ⁴⁷⁹ 6I-2504 Inner Air ... 46595 9M2341 Fuel ... 33941 Fuel ... 33528 ⁵³ Fuel ... 33528NP ⁴⁷⁹ 1R0719 Hyd ... 51163 1G-8878 Hyd ... 51494 1573862 Hyd ... N/A	966G 3SW1-ON, 966G 3ZS1-ON, 966G 8XW346, 966G 8XW347-ON w / Caterpillar 3306 Engine Diesel Eng.Code 3306	Lube ... 51791 ⁵³ (High Efficiency) Lube ... 51791XE (Extended Drain) Lube ... 51791XD (Cellulose/Glass Blend) Lube ... 57791 ¹⁸⁰ 6I2503 Outer Air ... 46607 ⁵⁵ 1327165 Outer Air ... 46607NP ⁴⁷⁹ 6I-2504 Inner Air ... 46595 9M2341 Fuel ... 33941 Fuel ... 33528 ⁵³ Fuel ... 33528NP ⁴⁷⁹ 1R0719 Hyd ... 51163 1G-8878 Hyd ... 51494	(Cellulose/Glass Blend) Lube ... 57792 (100% Glass) Lube ... 51792XE (Extended Drain) Lube ... 51792XD 6I-2505 Outer Air ... 46593 ¹⁵⁵ 1221675 Outer Air ... 46593NP ⁴⁷⁹ 6I2506 Inner Air ... 46589 1R0749 Fuel ... 33674 ⁵³ 9M2341 Fuel ... 33941 1R0719 (Cartridge) Hyd ... 51163 1R0722 Hyd ... 51194	980G 9CM1-ON w / Caterpillar 3406C Engine Diesel Eng.Code 3406C	Lube ... 51792 ⁵³ (Cellulose/Glass Blend) Lube ... 57792 (100% Glass) Lube ... 51792XE (Extended Drain) Lube ... 51792XD 6I-2505 Outer Air ... 46593 ¹⁵⁵ 1221675 Outer Air ... 46593NP ⁴⁷⁹ 6I2506 Inner Air ... 46589 6I0273 (Radial Seal) - Outer Air ... 46476 ¹⁵⁵ 1221674 (Radial Seal) - Outer Air ... 46476NP ⁴⁷⁹ 6I0274 (Radial Seal) - Inner Air ... 46477 1R0749 Fuel ... 33674 ⁵³ Fuel ... 33674NP ⁴⁷⁹ 9M2341 Fuel ... 33941 1R0719 Hyd ... 51163 1R0722 Hyd ... 51194	
								950G 4BS1-ON w / Caterpillar 3126 Engine Diesel Eng.Code 3126
950G 5FW1-ON w / Caterpillar 3126 Engine Diesel Eng.Code 3126	Lube ... 51791 ⁵³ (High Efficiency) Lube ... 51791XE (Extended Drain) Lube ... 51791XD (Cellulose/Glass Blend) Lube ... 57791 ¹⁸⁰ 6I-2501 (Radial Seal) - Outer Air ... 46479 ¹⁵⁵ 1282686 (Radial Seal) - Outer Air ... 46479NP ⁴⁷⁹ 6I-2502 (Radial Seal) - Inner Air ... 46478 151-2409 (Key-Way Fuel Manager Style) F/W Sep. 33748 Secondary Fuel ... 33527NP 1R0753 Secondary Fuel ... 33527 Fuel ... 33626 ⁵³ Hyd ... 33626NP ⁴⁷⁹ 1573862 Hyd ... N/A 1G-8878 Hyd ... 51494	1R0719 Hyd ... 51163 1G-8878 Hyd ... 51494 1573862 Hyd ... N/A 4I3948 Hyd ... 51720	966G AAH1-ON, 966G HDH1-ON w / Caterpillar 3306 Engine Diesel Eng.Code 3306	Lube ... 51791 ⁵³ (High Efficiency) Lube ... 51791XE (Extended Drain) Lube ... 51791XD (Cellulose/Glass Blend) Lube ... 57791 ¹⁸⁰ 6I2503 Outer Air ... 46607 ⁵⁵ 1327165 Outer Air ... 46607NP ⁴⁷⁹ 6I-2504 Inner Air ... 46595 9M2341 Fuel ... 33941 Fuel ... 33528 ⁵³ Fuel ... 33528NP ⁴⁷⁹ 1R0719 Hyd ... 51163 1G-8878 Hyd ... 51494	2698325 Lube ... 57325 2525001 Primary Air ... 49501 2525002 Secondary Air ... 49502 2567902 Outer Air ... 49783 2567903 Inner Air ... 49782 3087298 Fuel ... WF10000 2998229 Fuel ... 33076 2457823 Recirculation Cab. Air 24333 2931137 Recirculation Cab. Air WP10333 2931183 Fresh Air Cab. Air 49083 2931184 Fresh Air Cab. Air WP10339 1377249 Tank Area Hyd ... N/A 109-7289 (Swing Circuit) - Pilot Hyd ... D03A25GAV 2292800 (Fan) Hyd ... N/A 8U0723 Return Hyd ... N/A 1475044 Trans. ... N/A	TK370 WBD-ON w / Caterpillar 3126 Engine Diesel Eng.Code 3126	1R1807 Lube ... 57791 6I2503 Outer Air ... 46607 ¹⁵⁵ 1327165 Outer Air ... 46607NP ⁴⁷⁹ 6I-2504 Inner Air ... 46595 3261642 Primary F/W Sep. 33608 Secondary Fuel ... 33626NP ⁴⁷⁹ 1R-0751 Secondary Fuel ... 33626 ⁵³ Secondary Fuel ... 33527NP 1R0753 Secondary Fuel ... 33527 6C9226 Cab. Air WP10068 1858154 Cab. Air WP10002 2075035 Main Hyd ... 57163(2) 1261814 Charge Pump Hyd ... 57397 9T8578 (Case Drain) Hyd ... 51746	
								950G 5MW1-ON, 950G 6NS1-ON w / Caterpillar 3126 Engine Diesel Eng.Code 3126
966G 3PW1-ON w / Caterpillar 3306 Engine Diesel Eng.Code 3306	Lube ... 51791 ⁵³ (High Efficiency) Lube ... 51791XE (Extended Drain) Lube ... 51791XD (Cellulose/Glass Blend) Lube ... 57791 ¹⁸⁰ 6I-2501 (Radial Seal) - Outer Air ... 46479 ¹⁵⁵ 1282686 (Radial Seal) - Outer Air ... 46479NP ⁴⁷⁹ 6I-2502 (Radial Seal) - Inner Air ... 46478 151-2409 (Key-Way Fuel Manager Style) F/W Sep. 33748 Secondary Fuel ... 33527NP 1R0753 Secondary Fuel ... 33527 Fuel ... 33626 ⁵³ Hyd ... 33626NP ⁴⁷⁹ 1G-8878 Hyd ... 51494	9M2341 Fuel ... 33941 1R0719 Hyd ... 51163 1R0722 Hyd ... 51194	980G 2SR651-ON w / Caterpillar 3406C Engine Diesel Eng.Code 3406C	Lube ... 51792 ⁵³ (100% Glass) Lube ... 51792XE (Extended Drain) Lube ... 51792XD 6I-2505 Outer Air ... 46593 ¹⁵⁵ 1221675 Outer Air ... 46593NP ⁴⁷⁹ 6I2506 Inner Air ... 46589 6I0273 (Radial Seal) - Outer Air ... 46476 ¹⁵⁵ 1221674 (Radial Seal) - Outer Air ... 46476NP ⁴⁷⁹ 6I0274 (Radial Seal) - Inner Air ... 46477 1R0749 Fuel ... 33674 ⁵³ Fuel ... 33674NP ⁴⁷⁹ 9M2341 Fuel ... 33941 1R0719 Hyd ... 51163 1R0722 Hyd ... 51194	1R1807 Lube ... 57791 6I2503 Outer Air ... 46607 ¹⁵⁵ 1327165 Outer Air ... 46607NP ⁴⁷⁹ 6I-2504 Inner Air ... 46595 3261642 Primary F/W Sep. 33608 Secondary Fuel ... 33626NP ⁴⁷⁹ 1R-0751 Secondary Fuel ... 33626 ⁵³ Secondary Fuel ... 33527NP 1R0753 Secondary Fuel ... 33527 6C9226 Cab. Air WP10068 1858154 Cab. Air WP10002 2075035 Main Hyd ... 57163(2) 1261814 Charge Pump Hyd ... 57397 9T8578 (Case Drain) Hyd ... 51746	TK371 WBG-ON w / Caterpillar 3126 Engine Diesel Eng.Code 3126	1R1807 Lube ... 57791 6I2503 Outer Air ... 46607 ¹⁵⁵ 1327165 Outer Air ... 46607NP ⁴⁷⁹ 6I-2504 Inner Air ... 46595 3261642 Primary F/W Sep. 33608 Secondary Fuel ... 33626NP ⁴⁷⁹	

N/A = Not Available N/R = Not Required N/S = Not Serviceable See pages 22 for footnotes
 N/A = Non disponible N/R = Non nécessaire N/S = Non réparable Voir pages 22 pour des notes
 N/A = No disponible N/R = No requiere N/S = No servible Ver las páginas 22 para las notas al pie de página

OFF HIGHWAY

**CATERPILLAR+ Forestry Equipment, Handlers —
CATERPILLAR+Fork Lifts (Includes Towmotor)**
**Off-Highway
Hors Route
Fuera De Carretera**


Make, Model, Engine Marque, Modèle, Moteur Marca, Modelo, Motor	Serv. Type	Part No. N° de pieza N° de pièce	Make, Model, Engine Marque, Modèle, Moteur Marca, Modelo, Motor	Serv. Type	Part No. N° de pieza N° de pièce	Make, Model, Engine Marque, Modèle, Moteur Marca, Modelo, Motor	Serv. Type	Part No. N° de pieza N° de pièce		
TK371 WBG-ON w / Caterpillar 3126 Engine Diesel Eng.Code 3126 (Cont'd/Suite) 1R-0751 Secondary Secondary 1R0753 Secondary 6C9226 1858154 1G-8878 Main 1560214 (Fire Resistant Fluid) 102-2828 (High Efficiency) 2075035 (Ultra High Efficiency) - Main 1261814 Charge Pump 9T8578 (Case Drain)	Fuel	33626 ⁵³	142-1339 Outer 142-1404 Inner 3261644 Primary 1R0762 Secondary 112-7448 1858154 6C9226 1261813 Pilot 0937521 Return 1R0732 (Paper Media Version) - Tank Area 1R0792 (Glass Media Version) - Tank Area	Air Air F/W Sep. Fuel Cab. Air . Cab. Air . Hyd Hyd Hyd Hyd	42803NP ⁴⁷⁹ 42804 33606 33640 46128 WP10002 WP10068 57724 51621	9137508100 (Strainer) 9122407101 (Strainer) 30A4000203	Hyd Trans. . . . T.C.	N/A N/A 51064 ⁵³		
		(By-Pass)						Lube . . .	51050	
							350 w / Continental Engine (By-Pass)		Lube . . .	51050
							351, 351S (By-Pass)		Lube . . .	51050
							390, 391 (Cartridge Full-Flow) (Spin-on) (By-Pass)		Lube . . . Lube . . . Air	51071 51050 42003
							392 (By-Pass)		Lube . . . Air	51050 42003
							392S, 400 (By-Pass)		Lube . . .	51050
							400P (Cartridge Full-Flow) (Spin-on) (By-Pass)		Lube . . . Lube . . .	51071 51050
							410 (Cartridge Full-Flow) (Spin-on) (By-Pass) (Cartridge) (Gasket)		Lube . . . Lube . . . Trans. . . Trans. . .	51071 51050 51092 w/ 15400
							410S, 411, 411S (By-Pass)		Lube . . . Trans. . .	51050 51092
							420 (Cartridge Full-Flow) (Spin-on) (By-Pass)		Lube . . . Lube . . . Air	51071 51050 42003
							421 (Cartridge Full-Flow) (Spin-on) (By-Pass)		Lube . . . Lube . . . Air Trans. . .	51071 51050 42003 51092
							421S (By-Pass)		Trans. . .	51092
							422 (By-Pass)		Lube . . . Air	51050 42003
							422S (By-Pass) (Cartridge) (Gasket) (Cartridge) (Spin-on)		Lube . . . Hyd Hyd Trans. . . Trans. . . P. Str. . .	51050 51092 w/ 15400 51567 51759 ⁵³ 51418
						440		Lube . . . Trans. . .	51071 51092	
						440S		Trans. . .	51092	
						441, 441S (By-Pass)		Lube . . . Trans. . .	51050 51092	
						460 (Cartridge Full-Flow) (Spin-on) (By-Pass)		Lube . . . Lube . . . Air	51071 51050 42003	
						460D w / Continental Engine Eng.Code GD157 (By-Pass) Primary 24492988		Lube . . . Fuel Fuel	51006 33113 N/A ⁶¹	
						461 (Cartridge Full-Flow) (Spin-on) (By-Pass)		Lube . . . Lube . . .	51071 51050	

**CATERPILLAR+ Fork
Lifts (Includes
Towmotor)**
**2EC15 SERIES ELECTRIC, 2EC18
SERIES ELECTRIC, 2EC20
SERIES ELECTRIC, 2EC25
SERIES ELECTRIC, 2EC25E
SERIES ELECTRIC**

9127513300 (Return)
9137513600 (Strainer)

2EC30 SERIES ELECTRIC

9127513300 (Return)
9137513600 (Strainer)

**2P5000 w / Mitsubishi K25 Engine
Eng.Code K25**

91H2001870
91B6100912
9137503800 (Strainer In-Tank)
93A2405500 (Strainer)
30A4000203

**2PD5000 w / Mitsubishi S4S
Diesel Engine Eng.Code S4S**

32A4000100
91B6100112 Outer
91B6100800 Inner
MB 220900
3446200300
9137503800 (Strainer In-Tank)
9137513600 (Strainer)

Hyd W02AP297
Hyd N/A

Hyd W02AP297
Hyd N/A

Lube . . . 57094
Air 46438FR
Hyd N/A
Trans. . . N/A
T.C. . . . 51064⁵³

Lube . . . 57106
Air 46438
Air 42985
F/W Sep. 33128
Fuel . . . 33394
Hyd N/A
Hyd N/A

Italicized Part Numbers May Not Be Available.

Las piezas con números en *italicas* pueden no estar disponibles.
Les numéros de pièce en *italiques* peuvent ne pas être disponibles.



**Off-Highway
Hors Route
Fuera De Carretera** **CATERPILLAR+ Fork Lifts (Includes Towmotor)**

OFF HIGHWAY

Make, Model, Engine Marque, Modèle, Moteur Marca, Modelo, Motor	Serv. Type	Part No. N° de pieza N° de pièce	Make, Model, Engine Marque, Modèle, Moteur Marca, Modelo, Motor	Serv. Type	Part No. N° de pieza N° de pièce	Make, Model, Engine Marque, Modèle, Moteur Marca, Modelo, Motor	Serv. Type	Part No. N° de pieza N° de pièce	
461 (Cont'd/Suite)	Air 42003 Trans. 51092		501PD w / Continental Engine Eng.Code GD157			24492988 Fuel N/A ⁶¹			
461D w / Continental Engine Eng.Code GD157	(By-Pass) Lube 51006 Primary Fuel 33113 24492988 Fuel N/A ⁶¹		(By-Pass) Lube 51006 Secondary Fuel 33511 24492988 Fuel N/A ⁶¹			600S w / Perkins Engine Eng.Code 4.27			
461S	Trans. 51092		501S		Trans. 51092	(Cartridge Full-Flow) (Spin-on) (By-Pass)	Lube 51071 Lube 51050 Air 42539 Fuel 33114 Trans. 51567 P. Str. 51653 P. Str. 51418		
462	(By-Pass) Lube 51050 Air 42003		502	(By-Pass)	Lube 51050 Air 42003	32564 321504	P. Str. 51653 P. Str. 51418		
462S	(By-Pass) Lube 51050 Air 42003 (Cartridge) Trans. 51092 w/ (Gasket) Trans. 15400 P. Str. 51418		502P, 502S	(By-Pass)	Lube 51050 Air 42003 329868 Trans. 51567 347003 Trans. 51092 w/ (Gasket) Trans. 15400 321504 P. Str. 51418 32564 P. Str. 51653		601 w / Gas Engine	(By-Pass) Lube 51050 Air 42003 Fuel 33038 Hyd 51663	
480	(By-Pass) Lube 51050 Air 42003		510	(Cartridge Full-Flow) (Spin-on) (By-Pass)	Lube 51071 Lube 51050 Air 42003		601P	(By-Pass) Lube 51050 Air 42003 P. Str. 51653	
480D w / Continental Engine Eng.Code GD157	(By-Pass) Lube 51006 Primary Fuel 33113 24492988 Fuel N/A ⁶¹		510P	(By-Pass)	Lube 51050 Air 42003 329868 Trans. 51567 347003 Trans. 51092 w/ (Gasket) Trans. 15400 32564 P. Str. 51653 321504 P. Str. 51418		670	(Cartridge By-Pass) (Spin-on) (By-Pass)	Lube 51080 Lube 51050 Air 42003
480P	Lube 51071 Air 42003		540	(By-Pass)	Lube 51050 Air 42003		670D w / Continental Engine Eng.Code HD260	(By-Pass) Lube 51503 Primary Fuel 33104 Primary Fuel 33113 24492988 Fuel N/A ⁶¹	
480PD w / Continental Engine Eng.Code GD157	(By-Pass) Lube 51006 Secondary Fuel 33511 24492988 Fuel N/A ⁶¹		540D w / Continental Engine Eng.Code HD260	(By-Pass)	Lube 51503 Primary Fuel 33104 Primary Fuel 33113 24492988 Fuel N/A ⁶¹		670S w / Perkins Engine Eng.Code 4.27	(Cartridge Full-Flow) (Spin-on) (By-Pass)	Lube 51071 Lube 51050 Air 42539 Fuel 33114 Trans. 51567 P. Str. 51653 P. Str. 51418
500	(Cartridge Full-Flow) (Spin-on) (By-Pass)	Lube 51071 Lube 51050 Air 42003 Trans. 51092 P. Str. 51653	540S w / Perkins Engine Eng.Code 4.27	(Cartridge Full-Flow) (Spin-on) (By-Pass)	Lube 51071 Lube 51050 Air 42539 Fuel 33114 Trans. 51567 32564 P. Str. 51653 321504 P. Str. 51418		680	(By-Pass)	Lube 51080
500P	(Cartridge) (Spin-on)	Lube 51071 Lube 51050 Air 42003 Trans. 51092 P. Str. 51653	590		Lube 51071		680P	(Cartridge Full-Flow) (Spin-on) (By-Pass)	Lube 51071 Lube 51050 Air 42003 Trans. 51567 P. Str. 51418 P. Str. 51653
501	(Cartridge Full-Flow) (Spin-on) (By-Pass)	Lube 51071 Lube 51050 Air 42003 Trans. 51092 P. Str. 51653	590S	(Cartridge Full-Flow) (Spin-on) (By-Pass)	Lube 51071 Lube 51050 Trans. 51092 w/ (Cartridge) Trans. 15400 (Gasket)		680PD w / Continental Engine Eng.Code HD260	(By-Pass) Lube 51503 Primary Fuel 33104 Primary Fuel 33113 24492988 Fuel N/A ⁶¹	
501 w / Continental Engine Eng.Code GD157	(By-Pass) Lube 51006 Secondary Fuel 33511 24492988 Fuel N/A ⁶¹		600	(Cartridge By-Pass) (Spin-on) (By-Pass)	Lube 51080 Lube 51050 Air 42504		690	(By-Pass)	Lube 51080
501D w / Continental Engine Eng.Code GD157	(By-Pass) Lube 51006 Primary Fuel 33113 24492988 Fuel N/A ⁶¹		600D w / Continental Engine Eng.Code HD260	(By-Pass)	Lube 51503 Primary Fuel 33104 Primary Fuel 33113 24492988 Fuel N/A ⁶¹		750	(By-Pass)	Lube 51050
501P	Lube 51071 Air 42003 Trans. 51092 P. Str. 51653		600P	(By-Pass)	Lube 51080 Air N/A P. Str. 51653		750S	(By-Pass)	Lube 51050 Air 42504 Air N/A P. Str. 51653 P. Str. 51418
501PB w / Continental Engine Eng.Code GD157	(By-Pass) Lube 51006 Primary Fuel 33113 24492988 Fuel N/A ⁶¹		600PB w / Continental Engine Eng.Code GD157	(By-Pass)	Lube 51006 Primary Fuel 33113		760	(By-Pass)	Lube 51050 Air 42504 Fuel 33038 Hyd 51663
							760P w / Perkins 4.236 Diesel Engine Eng.Code 4.236	(Cartridge Full-Flow) (Spin-on Full-Flow) (By-Pass)	Lube 51099 Lube 51460 Lube 51050

N/A = Not Available N/R = Not Required N/S = Not Serviceable See pages 22 for footnotes
 N/A = Non disponible N/R = Non nécessaire N/S = Non réparable Voir pages 22 pour des notes
 N/A = No disponible N/R = No requiere N/S = No servible Ver las páginas 22 para las notas al pie de página

Off-Highway
Hors Route

CATERPILLAR+ Fork Lifts (Includes Towmotor)

Fuera De Carretera

Make, Model, Engine Marque, Modèle, Moteur Marca, Modelo, Motor	Serv. Type	Part No. N° de pieza N° de pièce	Make, Model, Engine Marque, Modèle, Moteur Marca, Modelo, Motor	Serv. Type	Part No. N° de pieza N° de pièce	Make, Model, Engine Marque, Modèle, Moteur Marca, Modelo, Motor	Serv. Type	Part No. N° de pieza N° de pièce
760P w / Perkins 4.236 Diesel Engine Eng.Code 4.236 (Cont'd/Suite)							(Spin-on)	Lube ... 51261(2) Air ... 42234 Fuel ... 33351 Hyd ... 51468
	250C4S 348547	Air ... 42504 N/A	687742 687743	Air ... 42066 Air ... 42234 Hyd ... 51468 Hyd ... 51744				
850S w / International Engine Eng.Code UV266			AH46 w / Caterpillar Engine Eng.Code D330			AMP25		Lube ... 51062 Hyd ... 51468
	321504 32564	Fuel ... 33194 P. Str. ... 51418 P. Str. ... 51653	(Cartridge) (Spin-on)	Lube ... 51161 Lube ... 51261(2) Air ... 42066 Air ... 42234 Fuel ... 33528 ⁵³ Fuel ... 33528NP ⁷⁹ Hyd ... 51468		B10, B12 w / Perkins 4.236 Diesel Engine Eng.Code 4.236	(Cartridge Full-Flow) (Spin-on Full-Flow) (By-Pass)	Lube ... 51099 Lube ... 51460 Lube ... 51050 Air ... 42504 Fuel ... 33194 Trans. ... 51467 Trans. ... 51551 ⁵³ P. Str. ... 51418
860	(By-Pass)	Lube ... 51050 Air ... 42504	AH46 w / International Engine			B15, B16, B18, B20, B22	(Clutch) (Spin-on)	Lube ... 51062 Lube ... 51099 Lube ... 51261(2) Air ... 42066 Air ... 42234 Air ... 42126 Air ... 46415 Air ... 49415 Fuel ... 33117 Fuel ... 33166 ⁵³ Fuel ... 33351 Hyd ... 51468 Hyd ... 51744 Trans. ... 51467 Trans. ... 51551 ⁵³
860P w / Perkins 4.236 Gas Engine Eng.Code 4.236	(Cartridge Full-Flow) (Spin-on Full-Flow) (By-Pass)	Lube ... 51099 Lube ... 51460 Lube ... 51050	AH52 w / Caterpillar Engine Eng.Code D330	(Cartridge) (Spin-on)	Lube ... 51161 Lube ... 51261(2) Fuel ... 33528 ⁵³ Fuel ... 33528NP ⁷⁹ Hyd ... 51468	636372 676228 9L9200 687742 687743 687744 3 146 927 R 91 Outer 3 148 080 R 1 Inner	(Cartridge) (C.A.V. 7111/296) (Spin-on) (Large OD) (Small OD) (Cartridge) (Spin-on)	Lube ... 51062 Lube ... 51099 Lube ... 51261(2) Air ... 42066 Air ... 42234 Air ... 42126 Air ... 46415 Air ... 49415 Fuel ... 33117 Fuel ... 33166 ⁵³ Fuel ... 33351 Hyd ... 51468 Hyd ... 51744 Trans. ... 51467 Trans. ... 51551 ⁵³
900	(By-Pass)	Lube ... 51050 250C4S 348547 32564 321504	AH52 w / International Engine			B24, B25	(Cartridge) (C.A.V. 7111/296) (Spin-on) (Large OD) (Small OD) (Cartridge) (Spin-on)	Lube ... 51062 Lube ... 51099 Lube ... 51261(2) Air ... 42066 Air ... 42234 Air ... 42126 Air ... 46415 Air ... 49415 Fuel ... 33117 Fuel ... 33166 ⁵³ Fuel ... 33351 Hyd ... 51468 Hyd ... 51744 Trans. ... 51467 Trans. ... 51551 ⁵³
950 w / International Engine Eng.Code UV266		Lube ... 51156 Fuel ... 33038 Hyd ... 51663	AH60 w / Caterpillar Engine Eng.Code D330	(Cartridge) (Spin-on)	Lube ... 51161 Lube ... 51261(2) Air ... 42066 Air ... 42234 Fuel ... 33528 ⁵³ Fuel ... 33528NP ⁷⁹ Hyd ... 51468	636372 676228 9L9200 687742 687743 687744 (Outer) (Inner) (Cartridge) (C.A.V. 7111/296) (Spin-on) (Large OD) (Small OD) (Cartridge) (Spin-on)	Lube ... 51062 Lube ... 51099 Lube ... 51261(2) Air ... 42066 Air ... 42234 Air ... 42126 Air ... 46415 Air ... 49415 Fuel ... 33117 Fuel ... 33166 ⁵³ Fuel ... 33351 Hyd ... 51468 Hyd ... 51744 Trans. ... 51467 Trans. ... 51551 ⁵³	
950S		Lube ... 51156 Air ... 42144 P. Str. ... 51663	AH60 w / International Engine			BMS	(Clutch) (Spin-on)	Lube ... 51010 Lube ... 51193 Air ... 42126 Air ... 46415 Air ... 49415 Fuel ... 33117 Fuel ... 33194 Hyd ... 51468 Hyd ... 51744 Trans. ... 51467 Trans. ... 51551 ⁵³
960	(By-Pass)	Lube ... 51050 Air ... 42504	ALL UNITS w / Detroit Diesel 4-53 Engine Eng.Code 4-53	(Cartridge) (Factory Equipped Spin-on) (High Efficiency) (Spin-on) (100% Glass) (Extended Drain) (Cellulose/Glass Blend) (Cartridge) - Secondary (Cartridge) - Primary (Spin-on) - Secondary (Spin-on) - Primary WF2071 (DCA Spin-on)	Lube ... 51133 Lube ... 51810 Lube ... 51810XE Lube ... 51791 ⁵³ Lube ... 51791XE Lube ... 51791XD Lube ... 57791 ¹⁸⁰ Fuel ... 33511 Fuel ... 33073 Fuel ... 33122 Fuel ... 33121 Cool ... 24071 ⁵³	971541 676944 687744 (Outer) (Inner) 632315 329001 (Clutch) (Spin-on)	Lube ... 51010 Lube ... 51193 Air ... 42126 Air ... 46415 Air ... 49415 Fuel ... 33117 Fuel ... 33194 Hyd ... 51468 Hyd ... 51744 Trans. ... 51467 Trans. ... 51551 ⁵³	
960P w / Perkins 4.236 Gas Engine Eng.Code 4.236	(Cartridge Full-Flow) (Spin-on Full-Flow) (By-Pass)	Lube ... 51099 Lube ... 51460 Lube ... 51050	ALL UNITS w / Starter Engine			C3000, C3500 w / Mitsubishi 4G52 Engine Eng.Code 4G52		Lube ... 51381 Air ... 46394 Air ... 46326 Air ... 46513 Hyd ... N/A
3515, 3535	(By-Pass)	Lube ... 51050	AM25, AM30 w / Caterpillar Engine	(Cartridge) (Spin-on)	Lube ... 51062 Lube ... 51261(2) Air ... 42234 Fuel ... 33351 Hyd ... 51468 Hyd ... 51744 Trans. ... 51551 ⁵³	9137503800 (Strainer In-Tank)		Lube ... 51381 Air ... 46394 Air ... 46326 Air ... 46513 Hyd ... N/A
A10, A12	(By-Pass) (Clutch)	Lube ... 51010 Hyd ... 51468 Trans. ... 51467	AM36, AM40, AM46, AM52, AM60 w / Caterpillar Engine	(Cartridge)	Lube ... 51062	C4000, C5000, C5500, C6000, C6500 w / Mitsubishi 4G54 Engine Eng.Code 4G54	(Outer) (Inner) (Single)	Lube ... 51381 Air ... 46394 Air ... 46326 Air ... 46513 Hyd ... N/A
A15, A24	(Clutch)	Lube ... 51062 Hyd ... 51468 Trans. ... 51467	AH40 w / Caterpillar Engine Eng.Code D330	(Cartridge) (Spin-on)	Lube ... 51161 Lube ... 51261(2) 687742 687743 Air ... 42066 Air ... 42234 Fuel ... 33528 ⁵³ Fuel ... 33528NP ⁷⁹ Hyd ... 51468	9137503800 (Strainer In-Tank)		Lube ... 51381 Air ... 46394 Air ... 46326 Air ... 46513 Hyd ... N/A
AH40 w / International Engine		Lube ... 51062						

Italicized Part Numbers May Not Be Available.

Las piezas con números en *italicas* pueden no estar disponibles.
Les numéros de pièce en *italiques* peuvent ne pas être disponibles.

Off-Highway
Hors Route

CATERPILLAR+ Fork Lifts (Includes Towmotor)

Fuera De Carretera

Make, Model, Engine Marque, Modèle, Moteur Marca, Modelo, Motor	Serv. Type	Part No. N° de pieza N° de pièce	Make, Model, Engine Marque, Modèle, Moteur Marca, Modelo, Motor	Serv. Type	Part No. N° de pieza N° de pièce	Make, Model, Engine Marque, Modèle, Moteur Marca, Modelo, Motor	Serv. Type	Part No. N° de pieza N° de pièce		
DP25KFC, DP25KMC w / Mitsubishi S4S Diesel Engine Eng.Code S4S (Cont'd/Suite)		3446200300 Fuel ... 33394	DP30N w / Mitsubishi S4S Diesel Engine Eng.Code S4S			1033660 (Return) Hyd ... 57451 9187602700 (Strainer) Hyd ... N/A 9187511400 Return Hyd ... WL10016 1015177 (Strainer) Trans... N/A 9122407101 (Strainer) Trans... N/A 3454011300 T.C. 51064 ⁵³				
	9137503800 (Strainer In-Tank) Hyd ... N/A	32A4000100 Lube ... 57106		91B6100800 Inner Air ... 42985	DP40 w / Mitsubishi S6S Engine Eng.Code S6S					
	9137513600 (Strainer) Hyd ... N/A	91361-01900 9136101900 (w/Fin) Air ... 46389		91B6100112 Outer Air ... 46438						
	9122407101 (Strainer) Trans... N/A	9136110900 Air ... 46513		91E6100600 (w/HD Option) - Inner Air ... 46490						
	3454011300 T.C. 51064 ⁵³	MB 220900 F/W Sep. 33128		91E6100112 (w/HD Option) - Outer Air ... 46489						
DP25MC w / Mitsubishi S4S Diesel Engine Eng.Code S4S		3446200300 Fuel ... 33394	DP35 w / Mitsubishi Engine			32B4000100 Lube ... 57411 9196100500 Single Air ... 42126 9186101600 Outer Air ... 42338 9186100700 Inner Air ... 42342 3446200300 Fuel ... 33394 1033660 (Return) Hyd ... 57451 9187602700 (Strainer) Hyd ... N/A 9187511400 Return Hyd ... WL10016 1015177 (Strainer) Trans... N/A 9122407101 (Strainer) Trans... N/A 3454011300 T.C. 51064 ⁵³				
	9137503800 (Strainer In-Tank) Hyd ... N/A	9137503800 (Strainer In-Tank) Lube ... 57106		(Single) Air ... 46513	DP40K, DP40KL w / Mitsubishi S6S Engine Eng.Code S6S					
	9137508100 (Strainer) Hyd ... N/A	91361-01900 9136101900 (w/Fin) Air ... 46389		(Outer) Air ... 46394						
	9122407101 (Strainer) Trans... N/A	9136110900 Air ... 46513		(Inner) Air ... 46326						
	3454011300 T.C. 51064 ⁵³	MB 220900 F/W Sep. 33128		F/W Sep. 33128						
DP25N w / Mitsubishi S4S Diesel Engine Eng.Code S4S		3446200300 Fuel ... 33394	DP35FC w / Mitsubishi S4S Diesel Engine Eng.Code S4S			32B4000100 Lube ... 57411 9196100500 Single Air ... 42126 9186101600 Outer Air ... 42338 9186100700 Inner Air ... 42342 3446200300 Fuel ... 33394 1033660 (Return) Hyd ... 57451 9187602700 (Strainer) Hyd ... N/A 9187511400 Return Hyd ... WL10016 9122417100 9122407100 (Strainer) Trans... N/A 9122407101 (Strainer) Trans... N/A 3454011300 T.C. 51064 ⁵³				
	9137503800 (Strainer In-Tank) Hyd ... N/A	9137503800 (Strainer In-Tank) Lube ... 57106		91361-01900 9136101900 (w/Fin) Air ... 46389	DP45 w / Mitsubishi S6E2 Engine Eng.Code S6E2					
	9137513600 (Strainer) Hyd ... N/A	9136110900 Air ... 46513		9146111500 Outer Air ... 46394						
	9137508100 (Strainer) Hyd ... N/A	MB 220900 F/W Sep. 33128		9146111400 Inner Air ... 46326						
	9122407101 (Strainer) Trans... N/A	3446200300 Fuel ... 33394		9136110900 (Single) Air ... 46513						
DP30 w / Mitsubishi Engine		30A4000203 T.C. 51064 ⁵³	DP35KFC, DP35KMC w / Mitsubishi S4S Diesel Engine Eng.Code S4S			1015177 Trans... N/A				
		9137503800 (Strainer In-Tank) Lube ... 57106		9137503800 (Strainer In-Tank) Lube ... 57106	DP45 w / Mitsubishi S6S Engine Eng.Code S6S					
		(Single) Air ... 46513		9137513600 (Strainer) Hyd ... N/A						
		(Outer) Air ... 46394		9137513600 (Strainer) Hyd ... N/A						
		(Inner) Air ... 46326		9122407101 (Strainer) Trans... N/A						
DP30FC w / Mitsubishi S4S Diesel Engine Eng.Code S4S		F/W Sep. 33128	DP35MC w / Mitsubishi S4S Diesel Engine Eng.Code S4S			32B4000100 Lube ... 57411 9196100500 Single Air ... 42126 9186101600 Outer Air ... 42338 9186100700 Inner Air ... 42342 3446200300 Fuel ... 33394 9187511400 Return Hyd ... WL10016 9187602700 (Strainer) Hyd ... N/A 9122407101 (Strainer) Trans... N/A 3454011300 T.C. 51064 ⁵³				
		9137503800 (Strainer In-Tank) Hyd ... N/A		91361-01900 9136101900 (w/Fin) Air ... 46389	DP45K w / Mitsubishi S6S Engine Eng.Code S6S					
		9137513600 (Strainer) Hyd ... N/A		9136110900 Air ... 46513						
		9122407101 (Strainer) Trans... N/A		MB 220900 F/W Sep. 33128						
		3454011300 T.C. 51064 ⁵³		3446200300 Fuel ... 33394						
DP30KFC, DP30KMC w / Mitsubishi S4S Diesel Engine Eng.Code S4S		30A4000203 T.C. 51064 ⁵³	DP35N w / Mitsubishi S4S Diesel Engine Eng.Code S4S			32B4000100 Lube ... 57411 9196100500 Single Air ... 42126 9186101600 Outer Air ... 42338 9186100700 Inner Air ... 42342 3446200300 Fuel ... 33394 1033660 (Return) Hyd ... 57451 9187602700 (Strainer) Hyd ... N/A 9187511400 Return Hyd ... WL10016 9122417100 9122407100 (Strainer) Trans... N/A 9122407101 (Strainer) Trans... N/A 3454011300 T.C. 51064 ⁵³				
		9137503800 (Strainer In-Tank) Lube ... 57106		9137503800 (Strainer In-Tank) Lube ... 57106	DP50 w / Mitsubishi S6E2 Engine Eng.Code S6E2					
		9146111500 Outer Air ... 46394		9137513600 (Strainer) Hyd ... N/A						
		9146111400 Inner Air ... 46326		9137513600 (Strainer) Hyd ... N/A						
		9136110900 (Single) Air ... 46513		9122407101 (Strainer) Trans... N/A						
DP30MC w / Mitsubishi S4S Diesel Engine Eng.Code S4S		F/W Sep. 33128	DP40 w / Mitsubishi S6E Engine Eng.Code S6E			1015177 Trans... N/A				
		3446200300 Fuel ... 33394		32A4000100 Lube ... 57106	DP50 w / Mitsubishi S6S Engine Eng.Code S6S					
		9137503800 (Strainer In-Tank) Hyd ... N/A		91B6100800 Inner Air ... 42985						
		9137513600 (Strainer) Hyd ... N/A		91B6100112 Outer Air ... 46438						
		9122407101 (Strainer) Trans... N/A		91E6100600 (w/HD Option) - Inner Air ... 46490						
DP30MC w / Mitsubishi S4S Diesel Engine Eng.Code S4S		3454011300 T.C. 51064 ⁵³	DP40K, DP40KL w / Mitsubishi S6S Engine Eng.Code S6S			32B4000100 Lube ... 57411 9196100500 Single Air ... 42126 9186101600 Outer Air ... 42338 9186100700 Inner Air ... 42342 3446200300 Fuel ... 33394 1033660 (Return) Hyd ... 57451 9187602700 (Strainer) Hyd ... N/A 9187511400 Return Hyd ... WL10016 9122417100 9122407100 (Strainer) Trans... N/A 9122407101 (Strainer) Trans... N/A 3454011300 T.C. 51064 ⁵³				
		9137503800 (Strainer In-Tank) Lube ... 57106		91361-01900 9136101900 (w/Fin) Air ... 46389	DP50 w / Mitsubishi S6S Engine Eng.Code S6S					
		9137513600 (Strainer) Hyd ... N/A		9136110900 Air ... 46513						
		9122407101 (Strainer) Trans... N/A		MB 220900 F/W Sep. 33128						
		3454011300 T.C. 51064 ⁵³		3446200300 Fuel ... 33394						

Italicized Part Numbers May Not Be Available.

Las piezas con números en *italicas* pueden no estar disponibles.
Les numéros de pièce en *italiques* peuvent ne pas être disponibles.



**Off-Highway
Hors Route
Fuera De Carretera CATERPILLAR+ Fork Lifts (Includes Towmotor)**

OFF HIGHWAY

Make, Model, Engine Marque, Modèle, Moteur Marca, Modelo, Motor	Serv. Type	Part No. N° de pieza N° de pièce	Make, Model, Engine Marque, Modèle, Moteur Marca, Modelo, Motor	Serv. Type	Part No. N° de pieza N° de pièce	Make, Model, Engine Marque, Modèle, Moteur Marca, Modelo, Motor	Serv. Type	Part No. N° de pieza N° de pièce
DP50 w / Mitsubishi S6S Engine Eng.Code S6S (Cont'd/Suite) 9186100700 Inner 3446200300 9187511400 Return 9187602700 (Strainer) 9122407101 (Strainer) 3454011300	Air	42342	DP70E w / Mitsubishi S6S-T Engine Eng.Code S6S-T ME033717 32A6201020	Air	46506	92E6102800 Inner 92E6102311 Outer ME301895 (Cartridge) 9257614100 (Return Strainer) 9237501300 (Suction Strainer) 5882217400 (Cartridge) 6562505300 (Spin-on)	Air	42521
	Fuel	33394		F/W Sep.	33128		Air	42520
	Hyd	WL10016					Fuel	WF10062
	Hyd	N/A					Hyd	WL10017
	Trans.	N/A					Hyd	N/A
DP50K w / Mitsubishi S6S Engine Eng.Code S6S 32B4000100 91361-01900 9136101900 (To S/N 2503) - Single 9196100500 (From S/N 2504) - Single 9186101600 Outer 9186100700 Inner 3446200300 1033660 (Return) 9187511400 Return 9187602700 (Strainer) 9122417100 9122407100 (Strainer) 9122407101 (Strainer) 3454011300	Lube	57411	DP80 w / Mitsubishi 6D16 Engine Eng.Code 6D16 ME034605 (Cartridge) ME074013 6660203700 Inner 6660201800 Outer 6560800200 9206103600 ME 060219 ME 035393 9257614100 (Return Strainer) 9237501300 (Suction Strainer) 5882217400 (Cartridge) 6562505300 (Spin-on) 9122407101 (Strainer)	Lube	57081	DP100 w / Mitsubishi 6D16 Engine Eng.Code 6D16 ME034605 (Cartridge) ME074013 6660203700 Inner 6660201800 Outer 6560800200 ME 060219 ME 035393 9257614100 (Return Strainer) 9237501300 (Suction Strainer) 5882217400 (Cartridge) 6562505300 (Spin-on) 9122407101 (Strainer)	Lube	57081
	Air	46389		Air	42920		Lube	51674
	Air	42126		Air	42919		Lube	51674
	Air	42338		Air	46611		Air	42920
	Air	42342		Air	46514		Air	42919
	Fuel	33394		Air	42234		Air	46611
	Hyd	57451		Fuel	33397		Air	42234
	Hyd	WL10016		Hyd	WL10017		Air	33397
	Trans.	N/A		Hyd	N/A		Hyd	WL10017
	Trans.	N/A		Trans.	N/A		Hyd	N/A
T.C.	51064 ⁵³	Trans.	51344 ⁵³	Trans.	N/A			
DP60 w / Mitsubishi S6S Engine Eng.Code S6S 32B4000100 9186101600 Outer 9186100700 Inner 6560800200 9206103600 ME033717 3446200300 9257614100 (Return Strainer) 9237501300 (Suction Strainer) 5882217400 (Cartridge) 6562505300 (Spin-on) 9122407101 (Strainer)	Lube	57411	DP80 w / Mitsubishi 6D16-T Engine Eng.Code 6D16-T ME034605 (Cartridge) ME074013 6660203700 Inner 6660201800 Outer 6560800200 9206103600 ME 060219 ME056670 9257614100 (Return Strainer) 9237501300 (Suction Strainer) 5882217400 (Cartridge) 6562505300 (Spin-on) 9122407101 (Strainer)	Lube	57081	DP100 w / Mitsubishi 6D16-T Engine Eng.Code 6D16-T ME034605 (Cartridge) ME074013 6660203700 Inner 6660201800 Outer 6560800200 ME 060219 ME056670 9257614100 (Return Strainer) 9237501300 (Suction Strainer) 5882217400 (Cartridge) 6562505300 (Spin-on) 9122407101 (Strainer)	Lube	57081
	Air	42338		Air	42920		Lube	51674
	Air	42342		Air	42919		Lube	51674
	Air	46611		Air	46611		Air	42920
	Air	46514		Air	46514		Air	42919
	Air	46506		Air	42234		Air	46611
	Air	46506		Fuel	33525		Air	42234
	F/W Sep.	33128		Hyd	WL10017		Fuel	33525
	Hyd	WL10017		Hyd	N/A		Hyd	WL10017
	Hyd	N/A		Hyd	N/A		Hyd	N/A
Trans.	N/A	Trans.	N/A	Trans.	N/A			
Trans.	51344 ⁵³	Trans.	51344 ⁵³	Trans.	51344 ⁵³			
Trans.	N/A	Trans.	N/A	Trans.	N/A			
DP60 w / Mitsubishi S6S-T Engine Eng.Code S6S-T 32B40020100 9186101600 Outer 9186100700 Inner 6560800200 9206103600 ME033717 32A6201020 9257614100 (Return Strainer) 9237501300 (Suction Strainer) 5882217400 (Cartridge) 6562505300 (Spin-on) 9122407101 (Strainer)	Lube	57411	DP80N w / Mitsubishi 6M60-TL Engine Eng.Code 6M20-TL ME130968 92E6102800 Inner 92E6102311 Outer ME301895 (Cartridge) 9257614100 (Return Strainer) 9237501300 (Suction Strainer) 5882217400 (Cartridge) 6562505300 (Spin-on)	Lube	51674	DP100N w / Mitsubishi 6M60-TL Engine Eng.Code 6M20-TL ME130968 92E6102800 Inner 92E6102311 Outer ME301895 (Cartridge) 9257614100 (Return Strainer) 9237501300 (Suction Strainer) 5882217400 (Cartridge) 6562505300 (Spin-on)	Lube	51674
	Air	46506		Air	42521		Air	42521
	Air	42338		Air	42520		Air	42520
	Air	42342		Fuel	WF10062		Air	42520
	Air	46611		Hyd	WL10017		Fuel	WF10062
	Air	46514		Hyd	N/A		Hyd	WL10017
	Air	46506		Hyd	N/A		Hyd	N/A
	F/W Sep.	33128		Trans.	N/A		Trans.	N/A
	Hyd	WL10017		Trans.	51344 ⁵³		Trans.	N/A
	Hyd	N/A		Trans.	N/A		Trans.	51344 ⁵³
Trans.	N/A	Trans.	N/A	Trans.	N/A			
Trans.	51344 ⁵³	Trans.	51344 ⁵³	Trans.	51344 ⁵³			
Trans.	N/A	Trans.	N/A	Trans.	N/A			
DP70 w / Mitsubishi S6S Engine Eng.Code S6S 32B4000100 ME033717 Single 9186101600 Outer 9186100700 Inner 3446200300 9257614100 (Return Strainer) 9237501300 (Suction Strainer) 5882217400 (Cartridge) 6562505300 (Spin-on) 9122407101 (Strainer)	Lube	57411	DP90 w / Mitsubishi 6D16 Engine Eng.Code 6D16 ME034605 (Cartridge) ME074013 6660203700 Inner 6660201800 Outer 6560800200 9206103600 ME 060219 ME 035393 9257614100 (Return Strainer) 9237501300 (Suction Strainer) 5882217400 (Cartridge) 6562505300 (Spin-on) 9122407101 (Strainer)	Lube	57081	DP115 w / Mitsubishi 6D16 Engine Eng.Code 6D16 ME034605 (Cartridge) ME074013 6660203700 Inner 6660201800 Outer 6560800200 ME 060219 ME 035393 9257614100 (Return Strainer) 9237501300 (Suction Strainer) 5882217400 (Cartridge) 6562505300 (Spin-on) 9122407101 (Strainer)	Lube	57081
	Air	46506		Lube	51674		Lube	51674
	Air	42338		Air	42920		Lube	51674
	Air	42342		Air	42919		Air	42920
	Air	33394		Air	46611		Air	42919
	Hyd	WL10017		Air	46514		Air	46611
	Hyd	N/A		Air	42234		Air	42234
	Hyd	N/A		Fuel	33397		Fuel	33397
	Trans.	N/A		Hyd	WL10017		Hyd	WL10017
	Trans.	51344 ⁵³		Hyd	N/A		Hyd	N/A
Trans.	N/A	Trans.	N/A	Trans.	N/A			
Trans.	51344 ⁵³	Trans.	51344 ⁵³	Trans.	51344 ⁵³			
Trans.	N/A	Trans.	N/A	Trans.	N/A			
DP70 w / Mitsubishi S6S-T Engine Eng.Code S6S-T 32B40020100 6560800200 (w/Fins) 9206103600 ME033717 Single 9186101600 Outer 9186100700 Inner 3446200300 32A6201020 9257614100 (Return Strainer) 9237501300 (Suction Strainer) 5882217400 (Cartridge) 6562505300 (Spin-on) 9122407101 (Strainer)	Lube	57411	DP90 w / Mitsubishi 6D16-T Engine Eng.Code 6D16-T ME034605 (Cartridge) ME074013 6660203700 Inner 6660201800 Outer 6560800200 9206103600 ME 060219 ME056670 9257614100 (Return Strainer) 9237501300 (Suction Strainer) 5882217400 (Cartridge) 6562505300 (Spin-on) 9122407101 (Strainer)	Lube	57081	DP115 w / Mitsubishi 6D16-T Engine Eng.Code 6D16-T ME034605 (Cartridge) ME074013 6660203700 Inner 6660201800 Outer 6560800200 ME 060219 ME056670 9257614100 (Return Strainer) 9237501300 (Suction Strainer) 5882217400 (Cartridge) 6562505300 (Spin-on) 9122407101 (Strainer)	Lube	57081
	Air	46611		Lube	51674		Lube	51674
	Air	46514		Air	42920		Lube	51674
	Air	46506		Air	42919		Air	42920
	Air	42338		Air	46611		Air	42919
	Air	42342		Air	46514		Air	46611
	Air	46506		Air	42234		Air	42234
	F/W Sep.	33128		Fuel	33525		Fuel	33525
	Hyd	WL10017		Hyd	WL10017		Hyd	WL10017
	Hyd	N/A		Hyd	N/A		Hyd	N/A
Trans.	N/A	Hyd	N/A	Hyd	N/A			
Trans.	51344 ⁵³	Trans.	N/A	Trans.	N/A			
Trans.	N/A	Trans.	51344 ⁵³	Trans.	51344 ⁵³			
Trans.	N/A	Trans.	N/A	Trans.	N/A			
DP70 w / Mitsubishi S6S-T Engine Eng.Code S6S-T 32B40020100 9206103600 ME033717 Single 9186101600 Outer 9186100700 Inner 3446200300 32A6201020 9257614100 (Return Strainer) 9237501300 (Suction Strainer) 5882217400 (Cartridge) 6562505300 (Spin-on) 9122407101 (Strainer)	Lube	57411	DP90N w / Mitsubishi 6M60-TL Engine Eng.Code 6M20-TL ME130968	Lube	51674	DP120N w / Mitsubishi 6M60-TL Engine Eng.Code 6M20-TL ME130968 92E6102800 Inner	Lube	51674
	Air	46611		Lube	51674		Air	42521
	Air	46514		Air	42920			
	Air	46506		Air	42919			
	Air	42338		Air	46611			
	Air	42342		Air	46514			
	Air	46506		Air	42234			
	F/W Sep.	33128		Fuel	33525			
	Hyd	WL10017		Hyd	WL10017			
	Hyd	N/A		Hyd	N/A			
Trans.	N/A	Hyd	N/A					
Trans.	51344 ⁵³	Trans.	N/A					
Trans.	N/A	Trans.	N/A					

N/A = Not Available N/R = Not Required N/S = Not Serviceable See pages 22 for footnotes
 N/A = Non disponible N/R = Non nécessaire N/S = Non réparable Voir pages 22 pour des notes
 N/A = No disponible N/R = No requiere N/S = No servible Ver las páginas 22 para las notas al pie de página

Off-Highway
Hors Route

CATERPILLAR+ Fork Lifts (Includes Towmotor)

Fuera De Carretera

Make, Model, Engine Marque, Modèle, Moteur Marca, Modelo, Motor	Serv. Type	Part No. N° de pieza N° de pièce	Make, Model, Engine Marque, Modèle, Moteur Marca, Modelo, Motor	Serv. Type	Part No. N° de pieza N° de pièce	Make, Model, Engine Marque, Modèle, Moteur Marca, Modelo, Motor	Serv. Type	Part No. N° de pieza N° de pièce	
DP120N w / Mitsubishi 6M60-TL Engine Eng.Code 6M20-TL (Cont'd/Suite)	Air 42520 Fuel WF10062 Hyd WL10017 Hyd N/A Trans. N/A Trans. 51344 ⁵³		DP150N, DP160N w / Mitsubishi 6M60-TL Engine Eng.Code 6M20-TL	Lube 51674 Air 42521 Air 42520 Fuel WF10062 Hyd WL10017 Hyd N/A Trans. 51344 ⁵³ Trans. N/A		EP15T SERIES ELECTRIC 3G6926 (Return)	Hyd 51209	EP16 SERIES ELECTRIC, EP16K SERIES ELECTRIC, EP16KT SERIES ELECTRIC, EP16N SERIES ELECTRIC, EP16NT SERIES ELECTRIC 9137503800 (Strainer In-Tank) 9137508100 (Strainer)	Hyd N/A Hyd N/A
ME034605 (Cartridge) ME074013 6660203700 Inner 6660201800 Outer 6560800200 ME 060219 ME 035393 9257614100 (Return Strainer) 9237501300 (Suction Strainer) 5882217400 (Cartridge) 6562505300 (Spin-on) 9122407101 (Strainer)	DPL40 w / Mitsubishi S6S Engine Eng.Code S6S	Lube 57411 Air 42126 Air 42338 Air 42342 Fuel 33394 Hyd 57451 Hyd N/A Hyd WL10016 Trans. N/A Trans. N/A T.C. 51064 ⁵³	9137503800 (Strainer In-Tank) 9137508100 (Strainer) 9137513600 (Strainer)	Hyd N/A Hyd N/A Hyd N/A					
					ME034605 (Cartridge) ME074013 6660203700 Inner 6660201800 Outer 6560800200 ME 060219 ME 035393 9257614100 (Return Strainer) 9237501300 (Suction Strainer) 5882217400 (Cartridge) 6562505300 (Spin-on) 9122407101 (Strainer)	EC15 SERIES ELECTRIC, EC15K SERIES ELECTRIC, EC15N SERIES ELECTRIC, EC18K SERIES ELECTRIC, EC18N SERIES ELECTRIC 9127513300 (Return) 9137513600 (Strainer)	Hyd W02AP297 Hyd N/A	EP20 SERIES ELECTRIC, EP20CN SERIES ELECTRIC, EP20K SERIES ELECTRIC, EP20KC SERIES ELECTRIC, EP20KT SERIES ELECTRIC 9137503800 (Strainer In-Tank) 9137508100 (Strainer) 9137513600 (Strainer)	Hyd N/A Hyd N/A Hyd N/A
ME034605 (Cartridge) ME074013 6660203700 Inner 6660201800 Outer 6560800200 ME 060219 ME 035393 9257614100 (Return Strainer) 9237501300 (Suction Strainer) 5882217400 (Cartridge) 6562505300 (Spin-on) 9122407101 (Strainer)	EC20K SERIES ELECTRIC, EC20N SERIES ELECTRIC, EC25EN SERIES ELECTRIC, EC25K SERIES ELECTRIC, EC25KE SERIES ELECTRIC 9127513300 (Return) 9137513600 (Strainer)	Hyd W02AP297 Hyd N/A	EP20T SERIES ELECTRIC 3G6926 (Return)	Hyd 51209					
					ME034605 (Cartridge) ME074013 6660203700 Inner 6660201800 Outer 6560800200 ME 060219 ME 035393 9257614100 (Return Strainer) 9237501300 (Suction Strainer) 5882217400 (Cartridge) 6562505300 (Spin-on) 9122407101 (Strainer)	EC25KL SERIES ELECTRIC, EC25LN SERIES ELECTRIC, EC25N SERIES ELECTRIC, EC30K SERIES ELECTRIC, EC30N SERIES ELECTRIC 9127513300 (Return) 9137513600 (Strainer)	Hyd W02AP297 Hyd N/A	EP25 SERIES ELECTRIC, EP25K SERIES ELECTRIC, EP30 SERIES ELECTRIC, EP30K SERIES ELECTRIC, EP35K SERIES ELECTRIC 9137503800 (Strainer In-Tank) 9137508100 (Strainer) 9137513600 (Strainer)	Hyd N/A Hyd N/A Hyd N/A
ME034605 (Cartridge) ME074013 6660203700 Inner 6660201800 Outer 6560800200 ME 060219 ME 035393 9257614100 (Return Strainer) 9237501300 (Suction Strainer) 5882217400 (Cartridge) 6562505300 (Spin-on) 9122407101 (Strainer)	EC35N SERIES ELECTRIC, EC40N SERIES ELECTRIC, EC45N SERIES ELECTRIC, EC55N SERIES ELECTRIC 9187511400 Return 9197500500 (Strainer) 9197500501 (Strainer)	Hyd WL10016 Hyd N/A Hyd N/A	F25 SERIES ELECTRIC, F30 SERIES ELECTRIC, F35 SERIES ELECTRIC 3G6926 (Return)	Hyd 51209					
					ME034605 (Cartridge) ME074013 6660203700 Inner 6660201800 Outer 6560800200 ME 060219 ME 035393 9257614100 (Return Strainer) 9237501300 (Suction Strainer) 5882217400 (Cartridge) 6562505300 (Spin-on) 9122407101 (Strainer)	EP10KRT SERIES ELECTRIC, EP12KRT SERIES ELECTRIC 9137503800 (Strainer In-Tank) 9137508100 (Strainer)	Hyd N/A Hyd N/A	F40	Hyd 51092
ME034605 (Cartridge) ME074013 6660203700 Inner 6660201800 Outer 6560800200 ME 060219 ME 035393 9257614100 (Return Strainer) 9237501300 (Suction Strainer) 5882217400 (Cartridge) 6562505300 (Spin-on) 9122407101 (Strainer)	EP15KRT SERIES ELECTRIC 9137503800 (Strainer In-Tank) 9137508100 (Strainer)	Hyd N/A Hyd N/A	F40D SERIES ELECTRIC, F40DP SERIES ELECTRIC, F40DSA SERIES ELECTRIC, F50D SERIES ELECTRIC, F50DP SERIES ELECTRIC 1090360	Hyd 51619					
					ME034605 (Cartridge) ME074013 6660203700 Inner 6660201800 Outer 6560800200 ME 060219 ME 035393 9257614100 (Return Strainer) 9237501300 (Suction Strainer) 5882217400 (Cartridge) 6562505300 (Spin-on) 9122407101 (Strainer)	EP18T SERIES ELECTRIC 3G6926 (Return)	Hyd 51209	F50DSA SERIES ELECTRIC 1090360	Hyd 51619
ME034605 (Cartridge) ME074013 6660203700 Inner 6660201800 Outer 6560800200 ME 060219 ME 035393 9257614100 (Return Strainer) 9237501300 (Suction Strainer) 5882217400 (Cartridge) 6562505300 (Spin-on) 9122407101 (Strainer)	EP20T SERIES ELECTRIC 3G6926 (Return)	Hyd 51209	F60	Hyd 51092					
					ME034605 (Cartridge) ME074013 6660203700 Inner 6660201800 Outer 6560800200 ME 060219 ME 035393 9257614100 (Return Strainer) 9237501300 (Suction Strainer) 5882217400 (Cartridge) 6562505300 (Spin-on) 9122407101 (Strainer)	EP25 SERIES ELECTRIC, EP25K SERIES ELECTRIC, EP30 SERIES ELECTRIC, EP30K SERIES ELECTRIC, EP35K SERIES ELECTRIC 9137503800 (Strainer In-Tank) 9137508100 (Strainer) 9137513600 (Strainer)	Hyd N/A Hyd N/A Hyd N/A	F60D SERIES ELECTRIC, F60DSA SERIES ELECTRIC 1090360	Hyd 51619
ME034605 (Cartridge) ME074013 6660203700 Inner 6660201800 Outer 6560800200 ME 060219 ME 035393 9257614100 (Return Strainer) 9237501300 (Suction Strainer) 5882217400 (Cartridge) 6562505300 (Spin-on) 9122407101 (Strainer)	EP30N SERIES ELECTRIC, EP35N SERIES ELECTRIC 9127513300 (Return) 9137513600 (Strainer)	Hyd W02AP297 Hyd N/A	FC40 SERIES ELECTRIC 3G6926 (Return)	Hyd 51209					
					ME034605 (Cartridge) ME074013 6660203700 Inner 6660201800 Outer 6560800200 ME 060219 ME 035393 9257614100 (Return Strainer) 9237501300 (Suction Strainer) 5882217400 (Cartridge) 6562505300 (Spin-on) 9122407101 (Strainer)	EP10KRT SERIES ELECTRIC, EP12KRT SERIES ELECTRIC 9137503800 (Strainer In-Tank) 9137508100 (Strainer)	Hyd N/A Hyd N/A	GC15 w / Mitsubishi 4G33 Engine Eng.Code 4G33	Lube 51381 Lube 51356 Air 46394 Air 46326 Air N/A Fuel 33726 ⁶¹ 9137503800 (Strainer In-Tank) 9127513300 (Return) 9122407101 (Strainer) 3454011300
ME034605 (Cartridge) ME074013 6660203700 Inner 6660201800 Outer 6560800200 ME 060219 ME 035393 9257614100 (Return Strainer) 9237501300 (Suction Strainer) 5882217400 (Cartridge) 6562505300 (Spin-on) 9122407101 (Strainer)	EP15KRT SERIES ELECTRIC 9137503800 (Strainer In-Tank) 9137508100 (Strainer)	Hyd N/A Hyd N/A	3G6926 (Return)	Hyd 51209					
					ME034605 (Cartridge) ME074013 6660203700 Inner 6660201800 Outer 6560800200 ME 060219 ME 035393 9257614100 (Return Strainer) 9237501300 (Suction Strainer) 5882217400 (Cartridge) 6562505300 (Spin-on) 9122407101 (Strainer)	EP18T SERIES ELECTRIC 3G6926 (Return)	Hyd 51209	9122010500 30A40-00100 9146111500 Outer 9146111400 Inner 1015412 (Single) 9126406100 (w/Gas) 9137503800 (Strainer In-Tank) 9127513300 (Return) 9122407101 (Strainer) 3454011300	Lube 51381 Lube 51356 Air 46394 Air 46326 Air N/A Fuel 33726 ⁶¹ Hyd N/A Hyd W02AP297 Trans. N/A T.C. 51064 ⁵³

Italicized Part Numbers May Not Be Available.

Las piezas con números en *italicas* pueden no estar disponibles.
Les numéros de pièce en *italiques* peuvent ne pas être disponibles.

Off-Highway
Hors Route

CATERPILLAR+ Fork Lifts (Includes Towmotor)

Fuera De Carretera

Make, Model, Engine Marque, Modèle, Moteur Marca, Modelo, Motor	Serv. Type	Part No. N° de pieza N° de pièce	Make, Model, Engine Marque, Modèle, Moteur Marca, Modelo, Motor	Serv. Type	Part No. N° de pieza N° de pièce	Make, Model, Engine Marque, Modèle, Moteur Marca, Modelo, Motor	Serv. Type	Part No. N° de pieza N° de pièce			
GC25HP w / Mitsubishi 4G64 Engine Eng.Code 4G64 (Cont'd/Suite)	Hyd	9127513300 (Return)	GC30 w / Mitsubishi 4G63 Engine Eng.Code 4G63	Lube	30A4000103	MM40899201	Fuel	N/A			
		9122407101 (Strainer)			9146111500 Outer			Air	9187505900 (Return)	Hyd	WL10016
		3454011300			9146111400 Inner			Air	9187602700 (Strainer)	Hyd	N/A
					9136103300 (Single)			Air	9122407101 (Strainer)	Trans. . . .	N/A
		3454011300	9126406100 (w/Gas)	Fuel	30A4000205	T.C.	51064 ⁵³				
GC25K w / Mitsubishi 4G63 Engine Eng.Code 4G63	Lube	30A4000103	GC30 w / Mitsubishi 4G64 Engine Eng.Code 4G64	Air	30A4000103	GP15FC w / Mitsubishi 4G63 Engine Eng.Code 4G63	Lube	51356			
		9146111500 Outer			9146111500 Outer			Air	9042000460	Air	51036 ⁵³
		9146111400 Inner			9146111400 Inner			Air	9186101600 Outer	Air	42338
		9136103300 (Single)			9136103300 (Single)			Air	9186100700 Inner	Air	42342
		9126406100 (w/Gas)	9126406100 (w/Gas)	Fuel	9146111500	Air	46394				
		9137503800 (Strainer In-Tank)	9137503800 (Strainer In-Tank)	Hyd	9127513300 (Return)	Hyd	WL10016				
		9122407101 (Strainer)	9122407101 (Strainer)	Hyd	9122407101 (Strainer)	Hyd	N/A				
		30A4000203	3454011300	Trans. . . .	30A4000205	Trans. . . .	N/A				
				T.C.		T.C.	51064 ⁵³				
GC25K w / Mitsubishi 4G64 Engine Eng.Code 4G64	Lube	30A4000103	GC30K w / Mitsubishi 4G63 Engine Eng.Code 4G63	Air	30A4000103	GP15FC w / Mitsubishi 4G64 Engine Eng.Code 4G64	Lube	51356			
		9146111500 Outer			9146111500 Outer			Air	9146111500 Outer	Air	46394
		9146111400 Inner			9146111400 Inner			Air	9146111400 Inner	Air	46326
		9136103300 (Single)			9136103300 (Single)			Air	9136103300 (Single)	Air	46513
		9126406100 (w/Gas)	9126406100 (w/Gas)	Fuel	9126406100 (w/Gas)	Fuel	33726 ⁶¹				
		9137503800 (Strainer In-Tank)	9137503800 (Strainer In-Tank)	Hyd	9137503800 (Strainer In-Tank)	Hyd	N/A				
		9122407101 (Strainer)	9122407101 (Strainer)	Hyd	9127513300 (Return)	Hyd	W02AP297				
		30A4000203	3454011300	Trans. . . .	9122407101 (Strainer)	Trans. . . .	N/A				
				T.C.	30A4000203	T.C.	51064 ⁵³				
GC25KHP w / Mitsubishi 4G63 Engine Eng.Code 4G63	Lube	30A4000103	GC30K w / Mitsubishi 4G64 Engine Eng.Code 4G64	Air	30A4000103	GP15KFC w / Mitsubishi 4G63 Engine Eng.Code 4G63	Lube	51356			
		9146111500 Outer			9146111500 Outer			Air	9146111500 Outer	Air	46394
		9146111400 Inner			9146111400 Inner			Air	9146111400 Inner	Air	46326
		9136103300 (Single)			9136103300 (Single)			Air	9136103300 (Single)	Air	46513
		9126406100 (w/Gas)	9126406100 (w/Gas)	Fuel	9126406100 (w/Gas)	Fuel	33726 ⁶¹				
		9137503800 (Strainer In-Tank)	9137503800 (Strainer In-Tank)	Hyd	9137503800 (Strainer In-Tank)	Hyd	N/A				
		9122407101 (Strainer)	9122407101 (Strainer)	Hyd	9127513300 (Return)	Hyd	W02AP297				
		30A4000203	3454011300	Trans. . . .	9122407101 (Strainer)	Trans. . . .	N/A				
				T.C.	30A4000203	T.C.	51064 ⁵³				
GC25KHP w / Mitsubishi 4G64 Engine Eng.Code 4G64	Lube	30A4000103	GC30K w / Mitsubishi 4G64 Engine Eng.Code 4G64	Air	30A4000103	GP15KFC w / Mitsubishi 4G64 Engine Eng.Code 4G64	Lube	51356			
		9146111500 Outer			9146111500 Outer			Air	9146111500 Outer	Air	46394
		9146111400 Inner			9146111400 Inner			Air	9146111400 Inner	Air	46326
		9136103300 (Single)			9136103300 (Single)			Air	9136103300 (Single)	Air	46513
		9126406100 (w/Gas)	9126406100 (w/Gas)	Fuel	9126406100 (w/Gas)	Fuel	33726 ⁶¹				
		9137503800 (Strainer In-Tank)	9137503800 (Strainer In-Tank)	Hyd	9137503800 (Strainer In-Tank)	Hyd	N/A				
		9122407101 (Strainer)	9122407101 (Strainer)	Hyd	9127513300 (Return)	Hyd	W02AP297				
		30A4000203	3454011300	Trans. . . .	9122407101 (Strainer)	Trans. . . .	N/A				
				T.C.	30A4000203	T.C.	51064 ⁵³				
GC25KHP w / Mitsubishi 4G64 Engine Eng.Code 4G64	Lube	30A4000103	GC30K w / Mitsubishi 4G64 Engine Eng.Code 4G64	Air	30A4000103	GP15KFC w / Mitsubishi 4G63 Engine Eng.Code 4G63	Lube	51356			
		9146111500 Outer			9146111500 Outer			Air	9146111500 Outer	Air	46394
		9146111400 Inner			9146111400 Inner			Air	9146111400 Inner	Air	46326
		9136103300 (Single)			9136103300 (Single)			Air	9136103300 (Single)	Air	46513
		9126406100 (w/Gas)	9126406100 (w/Gas)	Fuel	9126406100 (w/Gas)	Fuel	33726 ⁶¹				
		9137503800 (Strainer In-Tank)	9137503800 (Strainer In-Tank)	Hyd	9137503800 (Strainer In-Tank)	Hyd	N/A				
		9122407101 (Strainer)	9122407101 (Strainer)	Hyd	9127513300 (Return)	Hyd	W02AP297				
		30A4000203	3454011300	Trans. . . .	9122407101 (Strainer)	Trans. . . .	N/A				
				T.C.	30A4000203	T.C.	51064 ⁵³				
GC25N w / Mitsubishi K21 Engine Eng.Code K21	Lube	91H2001870	GC30N w / Mitsubishi K21 Engine Eng.Code K21	Air	91H2001870	GP15KFC w / Mitsubishi 4G64 Engine Eng.Code 4G64	Lube	51356			
		91B6100912			91B6100912			Air	9146111500 Outer	Air	46394
		9137503800 (Strainer In-Tank)			9137503800 (Strainer In-Tank)			Air	9146111400 Inner	Air	46326
		93A2405500 (Strainer)			93A2405500 (Strainer)			Air	9136103300 (Single)	Air	46513
		30A4000203	30A4000203	Fuel	9126406100 (w/Gas)	Fuel	33726 ⁶¹				
				Hyd	9137503800 (Strainer In-Tank)	Hyd	N/A				
				Hyd	9127513300 (Return)	Hyd	W02AP297				
				Trans. . . .	9122407101 (Strainer)	Trans. . . .	N/A				
				T.C.	30A4000203	T.C.	51064 ⁵³				
GC25N w / Mitsubishi K25 Engine Eng.Code K25	Lube	91H2001870	GC33N w / Mitsubishi K25 Engine Eng.Code K25	Air	91H2001870	GP15KMC w / Mitsubishi 4G63 Engine Eng.Code 4G63	Lube	51356			
		91B6100912			91B6100912			Air	9146111500 Outer	Air	46394
		9137503800 (Strainer In-Tank)			9137503800 (Strainer In-Tank)			Air	9146111400 Inner	Air	46326
		93A2405500 (Strainer)			93A2405500 (Strainer)			Air	9136103300 (Single)	Air	46513
		30A4000203	30A4000203	Fuel	9126406100 (w/Gas)	Fuel	33726 ⁶¹				
				Hyd	9137503800 (Strainer In-Tank)	Hyd	N/A				
				Hyd	9127513300 (Return)	Hyd	W02AP297				
				Trans. . . .	9122407101 (Strainer)	Trans. . . .	N/A				
				T.C.	30A4000203	T.C.	51064 ⁵³				
GC28N w / Mitsubishi K21 Engine Eng.Code K21	Lube	91H2001870	GC33N w / Mitsubishi K21 Engine Eng.Code K21	Air	91H2001870	GP15KMC w / Mitsubishi 4G64 Engine Eng.Code 4G64	Lube	51356			
		91B6100912			91B6100912			Air	9146111500 Outer	Air	46394
		9137503800 (Strainer In-Tank)			9137503800 (Strainer In-Tank)			Air	9146111400 Inner	Air	46326
		93A2405500 (Strainer)			93A2405500 (Strainer)			Air	9136103300 (Single)	Air	46513
		30A4000203	30A4000203	Fuel	9126406100 (w/Gas)	Fuel	33726 ⁶¹				
				Hyd	9137503800 (Strainer In-Tank)	Hyd	N/A				
				Hyd	9127513300 (Return)	Hyd	W02AP297				
				Trans. . . .	9122407101 (Strainer)	Trans. . . .	N/A				
				T.C.	30A4000203	T.C.	51064 ⁵³				
GC28N w / Mitsubishi K25 Engine Eng.Code K25	Lube	91H2001870	GC35K, GC40K, GC45K, GC55K, GC60K w / GM 4.3L Engine	Air	91H2001870	GP15KMC w / Mitsubishi 4G64 Engine Eng.Code 4G64	Lube	51356			
		91B6100912			91B6100912			Air	9146111500 Outer	Air	46394
		9137503800 (Strainer In-Tank)			9137503800 (Strainer In-Tank)			Air	9146111400 Inner	Air	46326
		93A2405500 (Strainer)			93A2405500 (Strainer)			Air	9136103300 (Single)	Air	46513
		30A4000203	30A4000203	Fuel	9126406100 (w/Gas)	Fuel	33726 ⁶¹				
				Hyd	9137503800 (Strainer In-Tank)	Hyd	N/A				
				Hyd	9127513300 (Return)	Hyd	W02AP297				
				Trans. . . .	9122407101 (Strainer)	Trans. . . .	N/A				
				T.C.	30A4000203	T.C.	51064 ⁵³				

Italicized Part Numbers May Not Be Available.

Las piezas con números en *italicas* pueden no estar disponibles.
Les numéros de pièce en *italiques* peuvent ne pas être disponibles.

Off-Highway
Hors Route

CATERPILLAR+ Fork Lifts (Includes Towmotor)

Fuera De Carretera

Make, Model, Engine Marque, Modèle, Moteur Marca, Modelo, Motor	Serv. Type	Part No. N° de pieza N° de pièce	Make, Model, Engine Marque, Modèle, Moteur Marca, Modelo, Motor	Serv. Type	Part No. N° de pieza N° de pièce	Make, Model, Engine Marque, Modèle, Moteur Marca, Modelo, Motor	Serv. Type	Part No. N° de pieza N° de pièce
GP35N w / Mitsubishi K21 Engine Eng.Code K21 (Cont'd/Suite) 9137503800 (Strainer In-Tank) 9137508100 (Strainer) 9137513600 (Strainer) 9122407101 (Strainer) 30A4000203	Hyd	N/A	9187505900 (Return)	Hyd	WL10016	LT56 (Crankcase)	Br.	42721
	Hyd	N/A	9187602700 (Strainer)	Hyd	N/A		P. Str. . . .	51653
	Hyd	N/A	9122407101 (Strainer)	Trans. . . .	N/A	LT60 (Full-Flow) (By-Pass) (Crankcase)	Lube . . .	51071
	Trans. . . .	N/A	30A4000205	Trans. . . .	N/A		Lube . . .	51080
	T.C.	51064 ⁵³		T.C.	51064 ⁵³		Pr.	42721
GP35N w / Mitsubishi K25 Engine Eng.Code K25 91H2001870 91B6100912 91B6100800 Inner 91B6100112 Outer 9137503800 (Strainer In-Tank) 9137508100 (Strainer) 9137513600 (Strainer) 9122407101 (Strainer) 30A4000203	Lube . . .	57094	9042000460	Lube . . .	51036 ⁵³	LT60D w / Continental Engine Eng.Code HD200 (By-Pass) Secondary 24492988	Lube . . .	51503
	Air	46438FR	9146111500	Air	46394		Fuel	33511
	Air	42985	91361-01900	MM40899201	Air	46389	Fuel	N/A ⁶¹
	Air	46438	9187505900 (Return)	9187505900 (Return)	Fuel	N/A		
	Hyd	N/A	9187602700 (Strainer)	9187602700 (Strainer)	Hyd	N/A		
GP40 w / Mitsubishi 6G72 Engine Eng.Code 6G72 MD 352626 9186100700 Inner 1033229 (Single) 9186101600 Outer MM408992 9187511400 Return 9187602700 (Strainer) 9122407101 (Strainer) 3454011300	Lube . . .	57092	9042501750	Lube . . .	51356	LT62 (Full-Flow) (By-Pass)	Lube . . .	51071
	Air	42342	9146111500	Air	46394		Lube . . .	51080
	Air	46394	91361-01900	91361-01900	Air	46389	P. Str. . . .	51653
	Air	42338	MM40899201	MM40899201	Fuel	N/A		
	Fuel	N/A	9187505900 (Return)	9187505900 (Return)	Hyd	WL10016		
GP40K w / Cat TB45 Gas Engine Eng.Code TB45 9042501750 9146111500 91361-01900 MM40899201 9187505900 (Return) 9187602700 (Strainer) 9122407101 (Strainer) 9122417100 (Strainer) 30A4000205	Hyd	N/A	9187602700 (Strainer)	Hyd	N/A	LT62D w / Continental Engine Eng.Code HD200 (By-Pass) Secondary 24492988	Lube . . .	51503
	Trans. . . .	N/A	30A4000205	Trans. . . .	N/A		Fuel	33511
	T.C.	51064 ⁵³		9122417100 (Strainer)	Trans. . . .	N/A	Fuel	N/A ⁶¹
				30A4000205	T.C.	51064 ⁵³		
GP40K w / GM 4.3L Engine 9042000460 9146111500 91361-01900 MM40899201 9187505900 (Return) 9187602700 (Strainer) 9122407101 (Strainer) 9122417100 (Strainer) 30A4000205	Lube . . .	51036 ⁵³	9042501750	Lube . . .	51356	LT90	Lube . . .	51071
	Air	46394	9146111500	Air	46394		Lube . . .	51080
	Air	46389	91361-01900	91361-01900	Air	46389	Br.	42721
	Fuel	N/A	MM40899201	MM40899201	Fuel	N/A	P. Str. . . .	51653
	Hyd	WL10016	9187505900 (Return)	9187505900 (Return)	Hyd	WL10016		
GP40K w / Cat TB45 Gas Engine Eng.Code TB45 9042501750 9146111500 91361-01900 MM40899201 9187505900 (Return) 9187602700 (Strainer) 9122407101 (Strainer) 9122417100 (Strainer) 30A4000205	Hyd	N/A	9187602700 (Strainer)	Hyd	N/A	M20, M25 (Tank)	Hyd	51092
	Trans. . . .	N/A	30A4000205	Trans. . . .	N/A			
	T.C.	51064 ⁵³		9122417100 (Strainer)	Trans. . . .	N/A		
				30A4000205	T.C.	51064 ⁵³		
GP40K w / GM 4.3L Engine 9042000460 9146111500 91361-01900 MM40899201 9187505900 (Return) 9187602700 (Strainer) 9122407101 (Strainer) 9122417100 (Strainer) 30A4000205	Lube . . .	51036 ⁵³	9042501750	Lube . . .	51356	M25D SERIES ELECTRIC 917336	Hyd	51619
	Air	46394	9146111500	Air	46394			
	Air	46389	91361-01900	91361-01900	Air	46389		
	Fuel	N/A	MM40899201	MM40899201	Fuel	N/A		
	Hyd	WL10016	9187505900 (Return)	9187505900 (Return)	Hyd	WL10016		
GP40K w / GM 4.3L Engine 9042000460 9146111500 91361-01900 MM40899201 9187505900 (Return) 9187602700 (Strainer) 9122407101 (Strainer) 9122417100 (Strainer) 30A4000205	Hyd	N/A	9187602700 (Strainer)	Hyd	N/A	M30, M30B SERIES ELECTRIC 917336	Hyd	51092
	Trans. . . .	N/A	30A4000205	Trans. . . .	N/A			
	T.C.	51064 ⁵³		3454011300	T.C.	51064 ⁵³		
GP40KL w / Cat TB45 Gas Engine Eng.Code TB45 9042501750 9146111500 91361-01900 MM40899201 9187505900 (Return) 9187602700 (Strainer) 9122407101 (Strainer) 9122417100 (Strainer) 30A4000205	Lube . . .	51036 ⁵³	9042501750	Lube . . .	51356	M30D SERIES ELECTRIC, M35D SERIES ELECTRIC 917336	Hyd	51619
	Air	46394	9146111500	Air	46394			
	Air	46389	91361-01900	91361-01900	Air	46389		
	Fuel	N/A	MM40899201	MM40899201	Fuel	N/A		
	Hyd	WL10016	9187505900 (Return)	9187505900 (Return)	Hyd	WL10016		
GP40KL w / Cat TB45 Gas Engine Eng.Code TB45 9042501750 9146111500 91361-01900 MM40899201 9187505900 (Return) 9187602700 (Strainer) 9122407101 (Strainer) 9122417100 (Strainer) 30A4000205	Hyd	N/A	9187602700 (Strainer)	Hyd	N/A	M40 1090360	Hyd	51619
	Trans. . . .	N/A	30A4000205	Trans. . . .	N/A			
	T.C.	51064 ⁵³		3454011300	T.C.	51064 ⁵³		
GP40KL w / GM 4.3L Engine 9042000460 9146111500 91361-01900 MM40899201 9187505900 (Return) 9187602700 (Strainer) 9122407101 (Strainer) 9122417100 (Strainer) 30A4000205	Lube . . .	51036 ⁵³	9042501750	Lube . . .	51356	M40D SERIES ELECTRIC, M40DP SERIES ELECTRIC, M40DSA SERIES ELECTRIC 1090360	Hyd	51619
	Air	46394	9146111500	Air	46394			
	Air	46389	91361-01900	91361-01900	Air	46389		
	Fuel	N/A	MM40899201	MM40899201	Fuel	N/A		
	Hyd	WL10016	9187505900 (Return)	9187505900 (Return)	Hyd	WL10016		
GP40KL w / GM 4.3L Engine 9042000460 9146111500 91361-01900 MM40899201 9187505900 (Return) 9187602700 (Strainer) 9122407101 (Strainer) 9122417100 (Strainer) 30A4000205	Hyd	N/A	9187602700 (Strainer)	Hyd	N/A	M50 1090360	Hyd	51092
	Trans. . . .	N/A	30A4000205	Trans. . . .	N/A			
	T.C.	51064 ⁵³		3454011300	T.C.	51064 ⁵³		
GP40KL w / GM 4.3L Engine 9042000460 9146111500 91361-01900 MM40899201 9187505900 (Return) 9187602700 (Strainer) 9122407101 (Strainer) 9122417100 (Strainer) 30A4000205	Lube . . .	51036 ⁵³	9042501750	Lube . . .	51356	M50D SERIES ELECTRIC, M50DP SERIES ELECTRIC, M50DSA SERIES ELECTRIC 1090360	Hyd	51619
	Air	46394	9146111500	Air	46394			
	Air	46389	91361-01900	91361-01900	Air	46389		
	Fuel	N/A	MM40899201	MM40899201	Fuel	N/A		
	Hyd	WL10016	9187505900 (Return)	9187505900 (Return)	Hyd	WL10016		
GP40KL w / GM 4.3L Engine 9042000460 9146111500 91361-01900 MM40899201 9187505900 (Return) 9187602700 (Strainer) 9122407101 (Strainer) 9122417100 (Strainer) 30A4000205	Hyd	N/A	9187602700 (Strainer)	Hyd	N/A	M60	Hyd	51092
	Trans. . . .	N/A	30A4000205	Trans. . . .	N/A			
	T.C.	51064 ⁵³		3454011300	T.C.	51064 ⁵³		
GP45K w / Cat TB45 Gas Engine Eng.Code TB45 9042501750 9146111500 91361-01900 MM40899201	Lube . . .	51356	9042501750	Lube . . .	51356	M60B SERIES ELECTRIC 347003	Hyd	51092
	Air	46394	9146111500	Air	46394			
	Air	46389	91361-01900	91361-01900	Air	46389		
	Fuel	N/A	MM40899201	MM40899201	Fuel	N/A		
	Hyd	WL10016	9187505900 (Return)	9187505900 (Return)	Hyd	WL10016		
GP45K w / Cat TB45 Gas Engine Eng.Code TB45 9042501750 9146111500 91361-01900 MM40899201	Hyd	N/A	9187602700 (Strainer)	Hyd	N/A	M70	Hyd	51092
	Trans. . . .	N/A	30A4000205	Trans. . . .	N/A			
	T.C.	51064 ⁵³		3454011300	T.C.	51064 ⁵³		
GP45K w / Cat TB45 Gas Engine Eng.Code TB45 9042501750 9146111500 91361-01900 MM40899201	Lube . . .	51356	9042501750	Lube . . .	51356	M70B SERIES ELECTRIC 347003	Hyd	51092
	Air	46394	9146111500	Air	46394			
	Air	46389	91361-01900	91361-01900	Air	46389		
	Fuel	N/A	MM40899201	MM40899201	Fuel	N/A		
	Hyd	WL10016	9187505900 (Return)	9187505900 (Return)	Hyd	WL10016		
GP45K w / Cat TB45 Gas Engine Eng.Code TB45 9042501750 9146111500 91361-01900 MM40899201	Hyd	N/A	9187602700 (Strainer)	Hyd	N/A	M70D SERIES ELECTRIC	Hyd	51759 ⁵³
	Trans. . . .	N/A	30A4000205	Trans. . . .	N/A			
	T.C.	51064 ⁵³		3454011300	T.C.	51064 ⁵³		
GP45K w / Cat TB45 Gas Engine Eng.Code TB45 9042501750 9146111500 91361-01900 MM40899201	Lube . . .	51356	9042501750	Lube . . .	51356	M80	Hyd	51092
	Air	46394	9146111500	Air	46394			
	Air	46389	91361-01900	91361-01900	Air	46389		
	Fuel	N/A	MM40899201	MM40899201	Fuel	N/A		
	Hyd	WL10016	9187505900 (Return)	9187505900 (Return)	Hyd	WL10016		
GP45K w / Cat TB45 Gas Engine Eng.Code TB45 9042501750 9146111500 91361-01900 MM40899201	Hyd	N/A	9187602700 (Strainer)	Hyd	N/A	M80B SERIES ELECTRIC 347003	Hyd	51092
	Trans. . . .	N/A	30A4000205	Trans. . . .	N/A			
	T.C.	51064 ⁵³		3454011300	T.C.	51064 ⁵³		
GP45K w / Cat TB45 Gas Engine Eng.Code TB45 9042501750 9146111500 91361-01900 MM40899201	Lube . . .	51356	9042501750	Lube . . .	51356	M80D SERIES ELECTRIC	Hyd	51759 ⁵³
	Air	46394	9146111500	Air	46394			
	Air	46389	91361-01900	91361-01900	Air	46389		
	Fuel	N/A	MM40899201	MM40899201	Fuel	N/A		
	Hyd	WL10016	9187505900 (Return)	9187505900 (Return)	Hyd	WL10016		
GP45K w / Cat TB45 Gas Engine Eng.Code TB45 9042501750 9146111500 91361-01900 MM40899201	Hyd	N/A	9187602700 (Strainer)	Hyd				



**Off-Highway
Hors Route
Fuera De Carretera CATERPILLAR+ Fork Lifts (Includes Towmotor)**

OFF HIGHWAY

Make, Model, Engine Marque, Modèle, Moteur Marca, Modelo, Motor	Serv. Type	Part No. N° de pieza N° de pièce	Make, Model, Engine Marque, Modèle, Moteur Marca, Modelo, Motor	Serv. Type	Part No. N° de pieza N° de pièce	Make, Model, Engine Marque, Modèle, Moteur Marca, Modelo, Motor	Serv. Type	Part No. N° de pieza N° de pièce
M90 SERIES ELECTRIC, M100 SERIES ELECTRIC	Hyd	51092	(Single) (Outer) (Inner) 9137503800 (Strainer In-Tank)	Air Air Air Hyd	46513 46394 46326 N/A	(Outer) (Inner)	Air Air Fuel Hyd Trans. . . .	46232 46233 33166 ⁵³ 51407 57116
M100B SERIES ELECTRIC 347003	Hyd Hyd	51092 51759 ⁵³	P6000D w / Mitsubishi S4S Diesel Engine Eng.Code S4S	Lube (Single) (Outer) (Inner)	57106 46513 46394 46326	RT50 w / Perkins 4.236 Diesel Engine Eng.Code 4.236	Lube Fuel	51806 ⁵³ 33166 ⁵³
M100D SERIES ELECTRIC, M120D SERIES ELECTRIC	Hyd	51759 ⁵³	32A4000100 (Single) (Outer) (Inner)	Lube Air Air Air	57106 46513 46394 46326	RTC60 w / Perkins Engine	Lube Air Air Fuel Hyd	51806 ⁵³ 46232 46233 33166 ⁵³ 57116
MC30	Hyd	51092	9137503800 (Strainer In-Tank)	F/W Sep. Hyd	33128 N/A	(Outer) (Inner)	Lube Air Air Fuel Hyd	51806 ⁵³ 46232 46233 33166 ⁵³ 57116
MC40D SERIES ELECTRIC 917336	Hyd	51619	P6500 w / Mitsubishi 4G54 Engine Eng.Code 4G54	Lube (Single) (Outer) (Inner)	51381 46513 46394 46326	S7	Lube Fuel	51121 33112(2)
MC60B SERIES ELECTRIC	Hyd	51092	9137503800 (Strainer In-Tank)	Hyd	N/A	T25 w / Continental Engine	Lube Lube Air Trans. . . . Trans. . . . Trans. . . . P. Str. . . .	51515 ^{53,327} 51050 42003 51567 51622 57116 51418
MC60DP SERIES ELECTRIC, MC60DSA SERIES ELECTRIC 1090360	Hyd	51619	P6500D w / Mitsubishi S4S Diesel Engine Eng.Code S4S	Lube (Single) (Outer) (Inner) (Inner)	57106 46513 46394 46326	(Full-Flow) (By-Pass) (Cartridge) (Clutch) (Power Shift)	Lube Lube Air Trans. . . . Trans. . . . Trans. . . . P. Str. . . .	51515 ^{53,327} 51050 42003 51567 51622 57116 51418
P3000, P3500 w / Mitsubishi 4G52 Engine Eng.Code 4G52	Lube (Single) (Outer) (Inner)	51381 46513 46394 46326	9137503800 (Strainer In-Tank)	Hyd	N/A	T25D w / Peugeot XN1P Engine Eng.Code XN1P	Lube Br. Air Hyd Hyd T.C. T.C.	51182 49199 46309 51450 51619 57116 51479
P4000 w / Mitsubishi 4G54 Engine Eng.Code 4G54	Lube (Single) (Outer) (Inner)	51381 46513 46394 46326	9137503800 (Strainer In-Tank)	Hyd	N/A	1N-4402 9Y5011 2W4246 902900 1090360 1194740 477948	Lube Br. Air Hyd Hyd T.C. T.C.	51182 49199 46309 51450 51619 57116 51479
P4000D w / Mitsubishi S4S Diesel Engine Eng.Code S4S	Lube (Single) (Outer) (Inner)	57106 46513 46394 46326	32A4000100 (Single) (Outer) (Inner)	F/W Sep. Hyd	33128 N/A	T30 w / Continental Engine	Lube Air Air Air Hyd Hyd Trans. Trans. P. Str.	51050 42110 46370 42539 51092 w/ 15400 51567 51759 ⁵³ 51622 51418
P5000 w / Mitsubishi 4G54 Engine Eng.Code 4G54	Lube (Single) (Outer) (Inner)	51381 46513 46394 46326	9137503800 (Strainer In-Tank)	Hyd	N/A	(By-Pass) (Single) (Outer) (Inner)	Lube Air Air Air Hyd Hyd Trans. Trans. P. Str.	51050 42110 46370 42539 51092 w/ 15400 51567 51759 ⁵³ 51622 51418
P5000D w / Mitsubishi S4S Diesel Engine Eng.Code S4S	Lube (Single) (Outer) (Inner)	57106 46513 46394 46326	32A4000100 (Single) (Outer) (Inner)	F/W Sep. Hyd	33128 N/A	(Gasket) 329868 342499 971215	Lube Br. Air Hyd Hyd T.C. T.C.	51182 49199 46309 51450 51619 57116 51479
P5500 w / Mitsubishi 4G54 Engine Eng.Code 4G54	Lube (Single) (Outer) (Inner)	51381 46513 46394 46326	9137503800 (Strainer In-Tank)	Hyd	N/A	T30 w / Perkins Engine	Lube Lube Air Air Air Air Fuel	51188 51806 ⁵³ 42504 42505 46074 33166 ⁵³ 51092 51723 51567 51622
P5500D w / Mitsubishi S4S Diesel Engine Eng.Code S4S	Lube (Single) (Outer) (Inner)	57106 46513 46394 46326	32A4000100 (Single) (Outer) (Inner)	F/W Sep. Hyd	33128 N/A	(Cartridge) (Spin-on) (Single) (Outer) (Outer) (Inner)	Lube Lube Air Air Air Air Fuel	51188 51806 ⁵³ 42504 42505 46074 33166 ⁵³ 51092 51723 51567 51622
P6000 w / Mitsubishi 4G54 Engine Eng.Code 4G54	Lube (Single) (Outer) (Inner)	51381 46513 46394 46326	9137503800 (Strainer In-Tank)	Hyd	N/A	P33000 w / Mitsubishi 6D16 Diesel Engine Eng.Code 6D16	Lube Lube Air Air Air Air Fuel	51188 51806 ⁵³ 42504 42505 46074 33166 ⁵³ 51092 51723 51567 51622
P6000D w / Mitsubishi S4S Diesel Engine Eng.Code S4S	Lube (Single) (Outer) (Inner)	57106 46513 46394 46326	32A4000100 (Single) (Outer) (Inner)	F/W Sep. Hyd	33128 N/A	(Cartridge) (Spin-on) (Single) (Outer) (Outer) (Inner)	Lube Lube Air Air Air Air Fuel	51188 51806 ⁵³ 42504 42505 46074 33166 ⁵³ 51092 51723 51567 51622
P6000 w / Mitsubishi 4G54 Engine Eng.Code 4G54	Lube	51381	R80, RC60 w / Perkins 4.236 Diesel Engine Eng.Code 4.236	Lube	51806 ⁵³	T30B w / Caterpillar 1404 Gas Engine Eng.Code 1404	Lube (Outer) (Inner) (Cartridge) (Clutch) (Power Shift)	51261 46232 46233 51723 51567 51622 57116

N/A = Not Available N/R = Not Required N/S = Not Serviceable See pages 22 for footnotes
 N/A = Non disponible N/R = Non nécessaire N/S = Non réparable Voir pages 22 pour des notes
 N/A = No disponible N/R = No requiere N/S = No servible Ver las páginas 22 para las notas al pie de página

Off-Highway
Hors Route

CATERPILLAR+ Fork Lifts (Includes Towmotor)

Fuera De Carretera

Make, Model, Engine Marque, Modèle, Moteur Marca, Modelo, Motor	Serv. Type	Part No. N° de pieza N° de pièce	Make, Model, Engine Marque, Modèle, Moteur Marca, Modelo, Motor	Serv. Type	Part No. N° de pieza N° de pièce	Make, Model, Engine Marque, Modèle, Moteur Marca, Modelo, Motor	Serv. Type	Part No. N° de pieza N° de pièce
T30B w / Continental Engine (Cont'd/Suite)	P. Str. . . .	51418		Hyd	51092 w/ 15400	T45D	Hyd	51858
T30B w / Perkins Engine (Cartridge) (Spin-on) 656140 369136 358896 347003 349804 (Cartridge) (Clutch)	Lube Lube Air Air Air Fuel Hyd Hyd Trans. . . . Trans. . . .	51188 51806 ⁵³ 42504 42505 46074 33166 ⁵³ 51092 51723 51622 51515 ^{53,327}	T40B (Cartridge Full-Flow) (Spin-on Full-Flow) (Spin-on) (By-Pass) (Single) (Outer) (Inner) (Cartridge) (Gasket) (Spin-on) (Clutch)	Lube Lube Air Air Air Air Air Hyd Hyd Trans. . . . Trans. . . . P. Str. . . .	51188 51261 51050 46074 46074 42538 42539 51092 w/ 15400 51567 51759 ⁵³ 51622 51418	T50 (Full-Flow) (By-Pass) (Single) (Outer) (Inner) (Gasket) (Spin-on) (Clutch)	Lube Lube Air Air Air Hyd Hyd Hyd Trans. . . . Trans. . . . Trans. . . . Trans. . . . P. Str. . . .	51261 51050 42110 46370 42539 51092 w/ 15400 51467 51468 51567 51759 ⁵³ 51622 51418
T30C w / Caterpillar 1404 Gas Engine Eng.Code 1404	(Outer) (Inner) (Cartridge) (Power Shift Spin-on) (Oil Clutch Spin-on)	51261 46232 46233 51723 51567 51479 51622	T40D w / Caterpillar 1404 Gas Engine Eng.Code 1404	Lube Air Air Air Air Air Air Hyd Hyd Hyd T.C.	51261 46232 46233 46309 51450 51619 51465 51716 51479	T50B (Cartridge Full-Flow) (Spin-on Full-Flow) (Spin-on) (By-Pass) (Single) (Outer) (Inner) (Gasket) (Spin-on) (Clutch)	Lube Lube Lube Air Air Air Hyd Hyd Hyd Trans. . . . Trans. . . . Trans. . . . Trans. . . . P. Str. . . .	51188 51261 51050 46074 42538 42539 51092 w/ 15400 51467 51468 51567 51759 ⁵³ 51622 51418
T30C w / Perkins 4.203 Engine Eng.Code 4.203	(Cartridge) (Spin-on) 8N5504 (Outer) 7N9027 (Inner) 656140 369136 358896 347003 349804 (Cartridge) (Spin-on) (Clutch)	51188 51806 ⁵³ 46232 46233 42504 42505 46074 33166 ⁵³ 51092 51723 51567 51479 51622	T40D w / Peugeot XD3P Engine Eng.Code XD3P	Lube Air Air Air Air Air Air Hyd Hyd Hyd Trans. . . . T.C. T.C.	51182 46232 46233 46309 51450 51619 51465 51716 51479	T50D w / Caterpillar 1404 Gas Engine Eng.Code 1404	Lube Air Air Air Air Hyd Hyd Hyd Trans. . . . Trans. . . . T.C. T.C.	51261 46232 46233 46309 51450 51619 51465 51716 51479
T30D w / Peugeot XN1P Engine Eng.Code XN1P	1N-4402 9Y5011 2W4246 902900 1090360 1194740 4T7948	51182 49199 46309 51450 51619 57116 51479	T40D w / Peugeot XN1P Engine Eng.Code XN1P	Lube Air Air Air Air Air Air Hyd Hyd Hyd Trans. . . . T.C. T.C.	51182 46232 46233 46309 51450 51619 51465 51716 51479	T50D w / Peugeot XD3P Engine Eng.Code XD3P	Lube Air Air Air Air Hyd Hyd Hyd Trans. . . . Trans. . . . T.C. T.C.	51182 46232 46233 46309 46309 51450 51619 51465 51716 51479
T33	Lube Air P. Str. . . .	51156 42250 51663	T40E w / Caterpillar 1404 Gas Engine Eng.Code 1404	Lube Air Air Air Air Air Air Hyd Hyd Hyd T.C.	51261 46435 46434 51619 51716	T50D w / Peugeot XN1P Engine Eng.Code XN1P	Lube Air Air Air Air Hyd Hyd Hyd Trans. . . . Trans. . . . T.C. T.C.	51182 46232 46233 46309 46309 51450 51619 51465 51716 51479
T35B (Cartridge Full-Flow) (Spin-on Full-Flow) (Spin-on) (By-Pass) (Single) (Outer) (Inner) (Cartridge) (Gasket)	Lube Lube Lube Air Air Air Air Hyd Hyd Trans. . . . P. Str. . . .	51188 51261 51050 46074 42538 42539 51092 w/ 15400 51567 51418	T40E w / Peugeot XN1P Engine Eng.Code XN1P	Lube Air Air Air Air Air Air Hyd Hyd Hyd T.C.	51182 46435 46434 51619 51716	T50E w / Caterpillar 1404 Gas Engine Eng.Code 1404	Lube Air Air Air Air Hyd Hyd Hyd Trans. . . . Trans. . . . T.C. T.C.	51261 46435 46434 51619 51716
T35D w / Peugeot XN1P Engine Eng.Code XN1P	1N-4402 2W4246 902900 1090360 1194740 4T7948	51182 46309 51450 51619 57116 51479	T45B (Cartridge Full-Flow) (Spin-on Full-Flow) (Spin-on) (By-Pass) (Single) (Outer) (Inner) (Cartridge) (Gasket)	Lube Lube Lube Air Air Air Air Hyd Hyd Hyd Trans. . . . P. Str. . . .	51188 51261 51050 46074 42538 42539 51092 w/ 15400 51567 51418	T50E w / Peugeot XN1P Engine Eng.Code XN1P	Lube Air Air Air Air Hyd Hyd Hyd Trans. . . . Trans. . . . T.C. T.C.	51182 46435 46434 51619 51716
T40 (Full-Flow) (By-Pass) (Single) (Outer) (Inner)	Lube Lube Air Air Air	51261 51050 42110 46370 42539						

Italicized Part Numbers May Not Be Available.
Las piezas con números en *italicas* pueden no estar disponibles.
Les numéros de pièce en *italiques* peuvent ne pas être disponibles.



**Off-Highway
Hors Route
Fuera De Carretera** **CATERPILLAR+ Fork Lifts (Includes Towmotor)**

OFF HIGHWAY

Make, Model, Engine Marque, Modèle, Moteur Marca, Modelo, Motor	Serv. Type	Part No. N° de pieza N° de pièce	Make, Model, Engine Marque, Modèle, Moteur Marca, Modelo, Motor	Serv. Type	Part No. N° de pieza N° de pièce	Make, Model, Engine Marque, Modèle, Moteur Marca, Modelo, Motor	Serv. Type	Part No. N° de pieza N° de pièce	
T50E w / Peugeot XN1P Engine Eng.Code XN1P (Cont'd/Suite) 6E-0924 6E0924 (Power Shift)	T.C.	57116	(Power Shift)			349804	Hyd.	51723	
			Trans. ...	57116	363992	Trans. ...	51858		
T55B w / Caterpillar 1404 Gas Engine Eng.Code 1404	Lube ...	51261	T60C w / Continental Engine			1194740	T.C.	57116	
			(Full-Flow)	Lube ...	51515 ^{53,327}	T70D w / Perkins 4.2482 Diesel Engine Eng.Code 4.2484			
T60 w / Continental Engine	(By-Pass)	Lube ...	67765	Air ...	42003	7W-2327	Lube ...	51806 ⁵³	
	67765	Air ...	42003	656140	Air ...	42504	9Y5011	Br.	
	656140	Air ...	42504	358896	Air ...	46074	8N5504 (Outer)	Air ...	
	358896	Air ...	46074	8N5504 (Outer)	Air ...	46232	7N9027 (Inner)	Air ...	
	8N5504 (Outer)	Air ...	46232	7N9027 (Inner)	Air ...	46233	67-6987	Fuel ...	
	7N9027 (Inner)	Air ...	46233	347003	Hyd.	51092 w/	349804	Hyd.	
	347003	Hyd.	51092 w/	(Gasket)	Hyd.	15400	363992	Trans. ...	
	(Gasket)	Hyd.	15400	349804	Hyd.	51723	1194740	T.C.	
	349804	Hyd.	51723	363992	Trans. ...	51858	T80		
	329868	Trans. ...	51567	(Clutch)	Trans. ...	51622	T80C		
	342499	Trans. ...	51759 ⁵³	(Power Shift)	P. Str. ...	51418	T80D w / Perkins 4.236 Gas Engine Eng.Code 4.236		
	(Clutch)	Trans. ...	51622	T60D w / Perkins 4.236 Gas Engine Eng.Code 4.236			7W-2327	Lube ...	51806 ⁵³
	(Power Shift)	Trans. ...	51209	7W-2327	Lube ...	51806 ⁵³	9Y5011	Br.	49199
	P. Str. ...	51418	349804	9Y5011	Br.	49199	8N5504 (Outer)	Air ...	46232
	(Cartridge)	Lube ...	51188	7N9027 (Inner)	Air ...	46233	349804	Hyd.	51723
364464 (Spin-on)	Lube ...	51515 ^{53,327}	349804	Hyd.	51723	363992	Trans. ...	51858	
7W-2327 (Spin-on)	Lube ...	51806 ⁵³	1194740	T.C.	57116	1194740	T.C.	57116	
656140	Air ...	42504	T60D w / Perkins 4.2482 Diesel Engine Eng.Code 4.2484			7W-2327	Lube ...	51806 ⁵³	
369136	Air ...	42505	7W-2327	Lube ...	51806 ⁵³	9Y5011	Br.	49199	
358896	Air ...	46074	9Y5011	Br.	49199	8N5504 (Outer)	Air ...	46232	
8N5504 (Outer)	Air ...	46232	8N5504 (Outer)	Air ...	46232	7N9027 (Inner)	Air ...	46233	
7N9027 (Inner)	Air ...	46233	7N9027 (Inner)	Air ...	46233	349804	Hyd.	51723	
347003	Hyd.	51092	67-6987	Fuel ...	33166 ⁵³	363992	Trans. ...	51858	
349804	Hyd.	51723	349804	Hyd.	51723	1194740	T.C.	57116	
329868	Trans. ...	51567	363992	Trans. ...	51858	T80D w / Perkins 4.2482 Diesel Engine Eng.Code 4.2484			
(Clutch)	Trans. ...	51622	1194740	T.C.	57116	7W-2327	Lube ...	51806 ⁵³	
(Power Shift)	Trans. ...	57116	T60D w / Perkins Engine			9Y5011	Br.	49199	
P. Str. ...	51418	364464 (Spin-on)	(Cartridge)	Lube ...	51188	8N5504 (Outer)	Air ...	46232	
(Cartridge)	Lube ...	51188	364464 (Spin-on)	Lube ...	51515 ^{53,327}	7N9027 (Inner)	Air ...	46233	
364464 (Spin-on)	Lube ...	51515 ^{53,327}	7W-2327 (Spin-on)	Lube ...	51806 ⁵³	67-6987	Fuel ...	33166 ⁵³	
7W-2327 (Spin-on)	Lube ...	51806 ⁵³	656140	Air ...	42504	349804	Hyd.	51723	
656140	Air ...	42504	369136	Air ...	42505	363992	Trans. ...	51858	
369136	Air ...	42505	358896	Air ...	46074	1194740	T.C.	57116	
358896	Air ...	46074	8N5504 (Outer)	Air ...	46232	T90C			
8N5504 (Outer)	Air ...	46232	8N5504 (Outer)	Air ...	46232	(By-Pass)	Lube ...	51050	
7N9027 (Inner)	Air ...	46233	7N9027 (Inner)	Air ...	46233	358896	Air ...	46074	
347003	Hyd.	51092	67-6987	Fuel ...	33166 ⁵³	(Single)	Air ...	42505	
349804	Hyd.	51723	349804	Hyd.	51723	Hyd.	51759 ⁵³		
329868	Trans. ...	51567	363992	Trans. ...	51858	T90D w / Perkins 4.236 Gas Engine Eng.Code 4.236			
(Clutch)	Trans. ...	51622	1194740	T.C.	57116	7W-2327	Lube ...	51806 ⁵³	
(Power Shift)	Trans. ...	57116	T60E w / Caterpillar 1404 Gas Engine Eng.Code 1404			9Y5011	Br.	49199	
P. Str. ...	51418	364464 (Spin-on)	9N-5680	Lube ...	51261	8N5504 (Outer)	Air ...	46232	
(Cartridge)	Lube ...	51188	6I-1451 Inner	Air ...	46435	7N9027 (Inner)	Air ...	46233	
364464 (Spin-on)	Lube ...	51515 ^{53,327}	6I-1450 Outer	Air ...	46434	349804	Hyd.	51723	
7W-2327 (Spin-on)	Lube ...	51806 ⁵³	917336	Hyd.	51619	363992	Trans. ...	51858	
656140	Air ...	42504	6E-0924 6E0924 (Power Shift)	T.C.	57116	1194740	T.C.	57116	
369136	Air ...	42505	T60E w / Peugeot XN1P Engine Eng.Code XN1P			7W-2327	Lube ...	51806 ⁵³	
358896	Air ...	46074	1N-4402	Lube ...	51182	9Y5011	Br.	49199	
8N5504 (Outer)	Air ...	46232	6I-1451 Inner	Air ...	46435	8N5504 (Outer)	Air ...	46232	
7N9027 (Inner)	Air ...	46233	6I-1450 Outer	Air ...	46434	7N9027 (Inner)	Air ...	46233	
347003	Hyd.	51092 w/	917336	Hyd.	51619	67-6987	Fuel ...	33166 ⁵³	
(Gasket)	Hyd.	15400	6E-0924 6E0924 (Power Shift)	T.C.	57116	349804	Hyd.	51723	
363992	Hyd.	51858	T60E w / Perkins Engine			363992	Trans. ...	51858	
349804	Hyd.	51723	6E-0924 6E0924 (Power Shift)	T.C.	57116	1194740	T.C.	57116	
349804	Hyd.	51723	T60E w / Peugeot XN1P Engine Eng.Code XN1P			7W-2327	Lube ...	51806 ⁵³	
(Cartridge)	Trans. ...	51567	1N-4402	Lube ...	51182	9Y5011	Br.	49199	
(Clutch)	Trans. ...	51622	6I-1451 Inner	Air ...	46435	8N5504 (Outer)	Air ...	46232	
(Power Shift)	Trans. ...	51209	6I-1450 Outer	Air ...	46434	7N9027 (Inner)	Air ...	46233	
P. Str. ...	51418	349804	917336	Hyd.	51619	67-6987	Fuel ...	33166 ⁵³	
(Cartridge)	Lube ...	51188	6E-0924 6E0924 (Power Shift)	T.C.	57116	349804	Hyd.	51723	
364464 (Spin-on)	Lube ...	51515 ^{53,327}	T60E w / Perkins Engine			363992	Trans. ...	51858	
7W-2327 (Spin-on)	Lube ...	51806 ⁵³	6E-0924 6E0924 (Power Shift)	T.C.	57116	1194740	T.C.	57116	
656140	Air ...	42504	T70C			(By-Pass)	Lube ...	51050	
369136	Air ...	42505	(By-Pass)	Lube ...	51050	358896	Air ...	46074	
358896	Air ...	46074	358896	Air ...	46074	(United Hsg.)	Air ...	51759 ⁵³	
8N5504 (Outer)	Air ...	46232	(United Hsg.)	Air ...	42505	T100D w / Perkins 4.2482 Diesel Engine Eng.Code 4.2484			
7N9027 (Inner)	Air ...	46233	7W-2327	Lube ...	51806 ⁵³	7W-2327	Lube ...	51806 ⁵³	
347003	Hyd.	51092	7W-2327	Lube ...	51806 ⁵³	9Y5011	Br.	49199	
349804	Hyd.	51723	9Y5011	Br.	49199	8N5504 (Outer)	Air ...	46232	
329868	Trans. ...	51567	8N5504 (Outer)	Air ...	46232	7N9027 (Inner)	Air ...	46233	
(Clutch)	Trans. ...	51622	7N9027 (Inner)	Air ...	46233	67-6987	Fuel ...	33166 ⁵³	
			7W-2327	Lube ...	51806 ⁵³	349804	Hyd.	51723	
			9Y5011	Br.	49199	363992	Trans. ...	51858	
			8N5504 (Outer)	Air ...	46232	1194740	T.C.	57116	
			7N9027 (Inner)	Air ...	46233	T100C			
			6E-0924 6E0924 (Power Shift)	T.C.	57116	(By-Pass)	Lube ...	51050	
			T70D w / Perkins 4.236 Gas Engine Eng.Code 4.236			358896	Air ...	46074	
			7W-2327	Lube ...	51806 ⁵³	Hyd.	51759 ⁵³		
			9Y5011	Br.	49199	T100D w / Perkins 4.2482 Diesel Engine Eng.Code 4.2484			
			8N5504 (Outer)	Air ...	46232	7W-2327	Lube ...	51806 ⁵³	
			7N9027 (Inner)	Air ...	46233	9Y5011	Br.	49199	
			6E-0924 6E0924 (Power Shift)	T.C.	57116	8N5504 (Outer)	Air ...	46232	
						7N9027 (Inner)	Air ...	46233	
						67-6987	Fuel ...	33166 ⁵³	
						349804	Hyd.	51723	
						363992	Trans. ...	51858	
						1194740	T.C.	57116	

N/A = Not Available N/R = Not Required N/S = Not Serviceable See pages 22 for footnotes
 N/A = Non disponible N/R = Non nécessaire N/S = Non réparable Voir pages 22 pour des notes
 N/A = No disponible N/R = No requiere N/S = No servible Ver las páginas 22 para las notas al pie de página

Off-Highway
Hors Route

CATERPILLAR+ Fork Lifts (Includes Towmotor)

Fuera De Carretera

Make, Model, Engine Marque, Modèle, Moteur Marca, Modelo, Motor	Serv. Type	Part No. N° de pieza N° de pièce	Make, Model, Engine Marque, Modèle, Moteur Marca, Modelo, Motor	Serv. Type	Part No. N° de pieza N° de pièce	Make, Model, Engine Marque, Modèle, Moteur Marca, Modelo, Motor	Serv. Type	Part No. N° de pieza N° de pièce
T100D w / Perkins 4.2482 Diesel Engine Eng.Code 4.2484 (Cont'd/Suite) 1194740	T.C.	57116	TC60C w / Perkins Engine (Cartridge) 364464 (Spin-on) 7W-2327 (Spin-on) 656140 369136 358896 8N5504 (Outer) 7N9027 (Inner) 347003 349804 329868 (Clutch) (Power Shift)	Lube ... Lube ... Lube ... Air ... Air ... Air ... Air ... Air ... Hyd ... Trans ... Trans ... P. Str ...	51188 51515 ^{53,327} 51806 ⁵³ 42504 42505 46074 46232 46233 51092 51723 51567 51622 57116 51418	TC120D w / Perkins 4.236 Gas Engine Eng.Code 4.236 (Outer) (Inner) (Cartridge) (Spin-on)	Lube ... Air ... Air ... Fuel ... Hyd ... Trans ... Trans ...	51806 ⁵³ 46232 46233 33166 ⁵³ 51723 51567 51479
T120C w / Continental Engine (Full-Flow) (By-Pass) 358896 369136 8N5504 (Outer) 7N9027 (Inner) (Cartridge) (Clutch) (Power Shift)	Lube ... Lube ... Air ... Air ... Air ... Air ... Hyd ... Trans ... Trans ... Trans ...	51515 ^{53,327} 51050 46074 42505 46232 46233 51759 ⁵³ 51567 51622 51209	TC60D w / Caterpillar 1404 Gas Engine Eng.Code 1404 9N-5680 8N5504 (Outer) 7N9027 (Inner) 2W4246 (Single) 902900 917336 9T1119 (Breather) 6E-0924 6E0924 (Power Shift) 4T7948	Lube ... Air ... Air ... Air ... Air ... Hyd ... Hyd ... Trans ... T.C. ... T.C. ...	51261 46232 46233 46309 51450 51619 51465 57116 51479	TC1000 w / Perkins 4.236 Gas Engine Eng.Code 4.236 (Outer) (Inner)	Lube ... Air ... Air ... Hyd ... Trans ...	51806 ⁵³ 46232 46233 51723 51567 51622 51479
T125D w / Perkins Engine (Outer) (Inner)	Lube ... Air ... Air ... Fuel ...	51806 ⁵³ 46232 46233 33194	TC60D w / Peugeot XD3P Engine Eng.Code XD3P 1N-4402 8N5504 (Outer) 7N9027 (Inner) 2W4246 (Single) 902900 917336 9T1119 (Breather) 6E-0924 6E0924 (Power Shift) 4T7948	Lube ... Air ... Air ... Air ... Hyd ... Hyd ... Trans ... T.C. ... T.C. ...	51182 46232 46233 46309 51450 51619 51465 57116 51479	U6, U8 (By-Pass)	Lube ... Hyd ...	51010 51468
T150D w / Perkins 4.236 Gas Engine Eng.Code 4.236 (Outer) (Inner)	Lube ... Air ... Air ... Fuel ... Hyd ... Trans ...	51806 ⁵³ 46232 46233 33166 ⁵³ 51723 51479	TC60D w / Peugeot XD3P Engine Eng.Code XD3P 1N-4402 8N5504 (Outer) 7N9027 (Inner) 2W4246 (Single) 902900 917336 9T1119 (Breather) 6E-0924 6E0924 (Power Shift) 4T7948	Lube ... Air ... Air ... Air ... Hyd ... Hyd ... Trans ... T.C. ... T.C. ...	51182 46232 46233 46309 51450 51619 51465 57116 51479	V25D w / Peugeot XD3P Engine Eng.Code XD3P 1N-4402 2W4246 2W-3236 902900 917336 (Power Shift) 6T6608 (Strainer) 4T7948	Lube ... Air ... Fuel ... Hyd ... Hyd ... Trans ... Trans ... T.C. ...	51182 46309 33196 51450 51619 57116 N/A 51479
T165, T180, T200	Lube ... Air ...	51156 42250	TC60D w / Peugeot XN1P Engine Eng.Code XN1P 1N-4402 8N5504 (Outer) 7N9027 (Inner) 2W4246 (Single) 902900 917336 9T1119 (Breather) 6E-0924 6E0924 (Power Shift) 4T7948	Lube ... Air ... Air ... Air ... Hyd ... Hyd ... Trans ... T.C. ... T.C. ...	51182 46232 46233 46309 51450 51619 51465 57116 51479	V25D w / Peugeot XN1P Engine Eng.Code XN1P 1N-4402 9Y5011 2W4246 0339337 In-Line 902900 917336 (Power Shift) 6T6608 (Strainer) 4T7948	Lube ... Br. ... Air ... Fuel ... Hyd ... Hyd ... Trans ... Trans ... T.C. ...	51182 49199 46309 N/A 51450 51619 57116 N/A 51479
T220, T221	Lube ... Air ... P. Str. ...	51156 42250 51663	TC60D w / Peugeot XN1P Engine Eng.Code XN1P 1N-4402 8N5504 (Outer) 7N9027 (Inner) 2W4246 (Single) 902900 917336 9T1119 (Breather) 6E-0924 6E0924 (Power Shift) 4T7948	Lube ... Air ... Air ... Air ... Hyd ... Hyd ... Trans ... T.C. ... T.C. ...	51182 46232 46233 46309 51450 51619 51465 57116 51479	V30 w / Continental Engine (Cartridge) (Spin-on) 67765 333660 656140 (Outer) (Inner) (Gasket) (Clutch)	Lube ... Lube ... Air ... Air ... Air ... Air ... Fuel ... Hyd ... Hyd ... Trans ... Trans ... P. Str. ...	51188 51050 42003 42110 42504 42538 42539 33166 ⁵³ 51092 w/ 15400 51567 51452 ⁵³ 51418
T225, T250	Lube ... Air ...	51156 42250	TC60D w / Peugeot XN1P Engine Eng.Code XN1P 1N-4402 8N5504 (Outer) 7N9027 (Inner) 2W4246 (Single) 902900 917336 9T1119 (Breather) 6E-0924 6E0924 (Power Shift) 4T7948	Lube ... Air ... Air ... Air ... Hyd ... Hyd ... Trans ... T.C. ... T.C. ...	51182 46232 46233 46309 51450 51619 51465 57116 51479	V30 w / Perkins Engine (Cartridge) (Spin-on) 656140 369136 358896 347003 349804 (Cartridge) (Clutch)	Lube ... Lube ... Air ... Air ... Air ... Fuel ... Hyd ... Hyd ... Trans ... Trans ...	51188 51806 ⁵³ 42504 42505 46074 33166 ⁵³ 51092 51723 51567 51622
T300, T400	Lube ... Air ... Air ... P. Str. ...	51156 42250 42250 51663	TC60D-SA w / Caterpillar 1404 Gas Engine Eng.Code 1404 (Outer) (Inner) 1 1/8-16 Thread 1 3/8-12 Thd.	Lube ... Air ... Air ... Hyd ... Hyd ... Trans ...	51261 46232 46233 51619 51450 51479	V30B w / Continental Engine (By-Pass) (Outer) (Inner) 347003 (Gasket) 349804 (Cartridge) (Clutch)	Lube ... Air ... Air ... Fuel ... Hyd ... Hyd ... Trans ... Trans ... P. Str. ...	51050 46370 42539 33166 ⁵³ 51092 w/ 15400 51723 51567 51622 51418
TC30 w / Continental Engine (Full-Flow) (By-Pass) Air ... (Cartridge) (Clutch) (Power Shift)	Lube ... Lube ... Air ... Air ... Hyd ... Trans ... Trans ... Trans ...	51515 ^{53,327} 51050 42003 51567 51622 57116	TC100D w / Perkins 4.236 Gas Engine Eng.Code 4.236 7W-2327 9Y5011 8N5504 (Outer) 7N9027 (Inner) 349804 363992 1194740	Lube ... Br. ... Air ... Air ... Hyd ... Trans ... T.C. ...	51806 ⁵³ 49199 46232 46233 51723 51858 57116	V30B w / Continental Engine (By-Pass) (Outer) (Inner) 347003 (Gasket) 349804 (Cartridge) (Clutch)	Lube ... Air ... Air ... Fuel ... Hyd ... Hyd ... Trans ... Trans ... P. Str. ...	51188 51806 ⁵³ 42504 42505 46074 33166 ⁵³ 51092 51723 51567 51622
TC40D w / Peugeot XN1P Engine Eng.Code XN1P 1N-4402 2W4246 902900 1090360 1194740 4T7948	Lube ... Air ... Air ... Hyd ... T.C. ... T.C. ...	51182 46309 51450 51619 57116 51479	TC100D w / Perkins 4.2482 Diesel Engine Eng.Code 4.2484 7W-2327 9Y5011 8N5504 (Outer) 7N9027 (Inner) 67-6987 349804 363992 1194740	Lube ... Br. ... Air ... Air ... Fuel ... Hyd ... Trans ... T.C. ...	51806 ⁵³ 49199 46232 46233 33166 ⁵³ 51723 51858 57116	V30B w / Continental Engine (By-Pass) (Outer) (Inner) 347003 (Gasket) 349804 (Cartridge) (Clutch)	Lube ... Air ... Air ... Fuel ... Hyd ... Hyd ... Trans ... Trans ... P. Str. ...	51050 46370 42539 33166 ⁵³ 51092 w/ 15400 51723 51567 51622 51418
TC60C w / Caterpillar 1404 Gas Engine Eng.Code 1404 (Outer) (Inner) (Cartridge) (Power Shift Spin-on) (Oil Clutch Spin-on)	Lube ... Air ... Air ... Hyd ... Trans ... Trans ... Trans ...	51261 46232 46233 51723 51567 51479 51622	TC60C w / Perkins 4.203 Engine Eng.Code 4.203 (Outer) (Inner)	Lube ... Air ... Air ... Fuel ... Hyd ... Trans ...	51806 ⁵³ 46232 46233 33166 ⁵³ 51723 51479			

Italicized Part Numbers May Not Be Available.

Las piezas con números en *italicas* pueden no estar disponibles.
Les numéros de pièce en *italiques* peuvent ne pas être disponibles.



**Off-Highway
Hors Route
Fuera De Carretera** **CATERPILLAR+ Fork Lifts (Includes Towmotor)**

OFF HIGHWAY

Make, Model, Engine Marque, Modèle, Moteur Marca, Modelo, Motor	Serv. Type	Part No. N° de pieza N° de pièce	Make, Model, Engine Marque, Modèle, Moteur Marca, Modelo, Motor	Serv. Type	Part No. N° de pieza N° de pièce	Make, Model, Engine Marque, Modèle, Moteur Marca, Modelo, Motor	Serv. Type	Part No. N° de pieza N° de pièce	
V30B w / Perkins Engine (Cartridge) Lube ... 51188 (Spin-on) Lube ... 51806 ⁵³ 656140 Air ... 42504 369136 Air ... 42505 358896 Air ... 46074 Fuel ... 33166 ⁵³ 347003 Hyd ... 51092 349804 Hyd ... 51723 (Cartridge) Trans. ... 51567 (Clutch) Trans. ... 51622			(Outer) Air ... 46232 (Inner) Air ... 46233 Hyd ... 51723 Trans. ... 51567			(Power Shift) Trans. ... 57116 9T1119 (Breather) Trans. ... 51465 4T7948 T.C. ... 51479			
			V35D w / Peugeot XD3P Engine Eng.Code XD3P			V40D-SA w / Caterpillar 1404 Gas Engine Eng.Code 1404			
			1N-4402 Lube ... 51182 2W4246 Air ... 46309 2W-3236 Fuel ... 33196 902900 Hyd ... 51450 917336 Hyd ... 51619 917336 Hyd ... 51619 (Power Shift) Trans. ... 57116 6T6608 (Strainer) Trans. ... N/A 4T7948 T.C. ... 51479			9N-5680 Lube ... 51261 8N5504 (Outer) Air ... 46232 7N9027 (Inner) Air ... 46233 7N0519 Fuel ... N/A 902900 Hyd ... 51450 917336 Hyd ... 51619 9T1119 (Breather) Trans. ... 51465 4T7948 T.C. ... 51479			
	V30C w / Caterpillar 1404 Gas Engine Eng.Code 1404			V35D w / Peugeot XN1P Engine Eng.Code XN1P			V40D-SA w / Perkins 4.203 Engine Eng.Code 4.203		
	Lube ... 51261 (Outer) Air ... 46232 (Inner) Air ... 46233 Hyd ... 51723 (Cartridge) Trans. ... 51567 (Clutch) Trans. ... 51622 (Power Shift) Trans. ... 57116			1N-4402 Lube ... 51182 9Y5011 Br. ... 49199 2W4246 Air ... 46309 0339337 In-Line Fuel ... N/A 902900 Hyd ... 51450 917336 Hyd ... 51619 (Power Shift) Trans. ... 57116 6T6608 (Strainer) Trans. ... N/A 4T7948 T.C. ... 51479			7W2328 Lube ... 51460 8N5504 (Outer) Air ... 46232 7N9027 (Inner) Air ... 46233 67-6987 Fuel ... 33166 ⁵³ 902900 Hyd ... 51450 917336 Hyd ... 51619 9T1119 (Breather) Trans. ... 51465 4T7948 T.C. ... 51479		
	V30C w / Continental F227 Engine Eng.Code F227			V40			V40E w / Caterpillar 1404 Gas Engine Eng.Code 1404		
	Lube ... 51515 ^{53,327} (Outer) Air ... 46232 (Inner) Air ... 46233 Hyd ... 51723 (Cartridge) Trans. ... 51567 (Clutch) Trans. ... 51622 (Power Shift) Trans. ... 57116			(Cartridge Full-Flow) Lube ... 51188 (Spin-on Full-Flow) Lube ... 51261 (Spin-on) (By-Pass) Lube ... 51050 67765 Air ... 42003 333660 Air ... 42110 656140 Air ... 42504 (Outer) Air ... 42538 (Inner) Air ... 42539 Fuel ... 33166 ⁵³ Hyd ... 51092 w/ (Gasket) Hyd ... 15400 Trans. ... 51567 (Clutch) Trans. ... 51452 ⁵³ P. Str. ... 51418			9N-5680 Lube ... 51261 6I-1451 Inner Air ... 46435 6I-1450 Outer Air ... 46434 7N0519 Fuel ... N/A 902900 Hyd ... 51450 917336 Hyd ... 51619 9T1119 (Breather) Trans. ... 51465 4T7948 T.C. ... 51479		
	V30C w / Perkins Engine			V40B			V40E w / Perkins 4.203 Engine Eng.Code 4.203		
	(Cartridge) Lube ... 51188 (Spin-on) Lube ... 51806 ⁵³ 656140 Air ... 42504 369136 Air ... 42505 358896 Air ... 46074 8N5504 (Outer) Air ... 46232 7N9027 (Inner) Air ... 46233 Fuel ... 33166 ⁵³ 347003 Hyd ... 51092 349804 Hyd ... 51723 (Cartridge) Trans. ... 51567 (Clutch) Trans. ... 51622 (Power Shift) Trans. ... 51209			(Full-Flow) Lube ... 51261 (By-Pass) Lube ... 51050 (Outer) Air ... 46370 (Inner) Air ... 42539 Fuel ... 33166 ⁵³ (Cartridge) Hyd ... 51092 w/ (Gasket) Hyd ... 15400 (Cartridge) Trans. ... 51567 (Spin-on) Trans. ... 51759 ⁵³ (Clutch) Trans. ... 51622 P. Str. ... 51418			7W2328 Lube ... 51460 6I-1451 Inner Air ... 46435 6I-1450 Outer Air ... 46434 67-6987 Fuel ... 33166 ⁵³ 902900 Hyd ... 51450 917336 Hyd ... 51619 9T1119 (Breather) Trans. ... 51465 4T7948 T.C. ... 51479		
	V30D w / Peugeot XD3P Engine Eng.Code XD3P			V40C w / Caterpillar 1404 Gas Engine Eng.Code 1404			V40E w / Peugeot XD3P Engine Eng.Code XD3P		
1N-4402 Lube ... 51182 2W4246 Air ... 46309 2W-3236 Fuel ... 33196 902900 Hyd ... 51450 917336 Hyd ... 51619 (Power Shift) Trans. ... 57116 6T6608 (Strainer) Trans. ... N/A 4T7948 T.C. ... 51479			Lube ... 51261 (Outer) Air ... 46232 (Inner) Air ... 46233 902900 Hyd ... 51450 917336 Hyd ... 51619 (Power Shift) Trans. ... 57116			1N-4402 Lube ... 51182 6I-1451 Inner Air ... 46435 6I-1450 Outer Air ... 46434 2W-3236 Fuel ... 33196 902900 Hyd ... 51450 917336 Hyd ... 51619 (Power Shift) Trans. ... 57116 6T6608 (Strainer) Trans. ... N/A 4T7948 T.C. ... 51479			
V30D w / Peugeot XN1P Engine Eng.Code XN1P			V40D w / Peugeot XD3P Engine Eng.Code XD3P			V40E w / Peugeot XN1P Engine Eng.Code XN1P			
1N-4402 Lube ... 51182 9Y5011 Br. ... 49199 2W4246 Air ... 46309 0339337 In-Line Fuel ... N/A 902900 Hyd ... 51450 917336 Hyd ... 51619 (Power Shift) Trans. ... 57116 6T6608 (Strainer) Trans. ... N/A 4T7948 T.C. ... 51479			1N-4402 Lube ... 51182 2W4246 Air ... 46309 2W-3236 Fuel ... 33196 902900 Hyd ... 51450 917336 Hyd ... 51619 (Power Shift) Trans. ... 57116 6T6608 (Strainer) Trans. ... N/A 4T7948 T.C. ... 51479			1N-4402 Lube ... 51182 6I-1451 Inner Air ... 46435 6I-1450 Outer Air ... 46434 0339337 In-Line Fuel ... N/A 902900 Hyd ... 51450 917336 Hyd ... 51619 (Power Shift) Trans. ... 57116 6T6608 (Strainer) Trans. ... N/A 4T7948 T.C. ... 51479			
V35B			V40D w / Peugeot XN1P Engine Eng.Code XN1P			V41, V41B			
(Full-Flow) Lube ... 51261 (By-Pass) Lube ... 51050 (Outer) Air ... 46370 (Inner) Air ... 42539 Fuel ... 33166 ⁵³ (Cartridge) Hyd ... 51092 w/ (Gasket) Hyd ... 15400 Trans. ... 51567 P. Str. ... 51418			1N-4402 Lube ... 51182 2W4246 Air ... 46309 0339337 In-Line Fuel ... N/A 902900 Hyd ... 51450 917336 Hyd ... 51619			(Full-Flow) Lube ... 51806 ⁵³ (By-Pass) Lube ... 51050 333660 Air ... 42110 250C4S Air ... 42504 Secondary Fuel ... 33194 347003 Hyd ... 51092 w/ (Gasket) Hyd ... 15400 5J8879 Hyd ... 51467 329868 Trans. ... 51567 636083 Trans. ... 51468 (Clutch) Trans. ... 51622			
V35C w / Caterpillar 1404 Gas Engine Eng.Code 1404			Lube ... 51261						

N/A = Not Available N/R = Not Required N/S = Not Serviceable See pages 22 for footnotes
 N/A = Non disponible N/R = Non nécessaire N/S = Non réparable Voir pages 22 pour des notes
 N/A = No disponible N/R = No requiere N/S = No servible Ver las páginas 22 para las notas al pie de página

Off-Highway
Hors Route

CATERPILLAR+ Fork Lifts (Includes Towmotor)

Fuera De Carretera

Make, Model, Engine Marque, Modèle, Moteur Marca, Modelo, Motor	Serv. Type	Part No. N° de pieza N° de pièce	Make, Model, Engine Marque, Modèle, Moteur Marca, Modelo, Motor	Serv. Type	Part No. N° de pieza N° de pièce	Make, Model, Engine Marque, Modèle, Moteur Marca, Modelo, Motor	Serv. Type	Part No. N° de pieza N° de pièce
V41, V41B (Cont'd/Suite)	P. Str. . . .	51418	(Power Shift) 9T1119 (Breather) 4T7948	Trans. . . . Trans. . . . T.C.	57116 51465 51479	V60 w / Continental Engine	P. Str. . . .	51418
V45B	(Full-Flow) Lube . . . (By-Pass) Lube . . . (Outer) Air (Inner) Air Fuel (Cartridge) Hyd (Gasket) Hyd Trans. P. Str.	51261 51050 46370 42539 33166 ⁵³ 51092 w/ 15400 51567 51418	V50D-SA w / Caterpillar 1404 Gas Engine Eng.Code 1404	9N-5680 Lube . . . 8N5504 (Outer) Air 7N9027 (Inner) Air 7N0519 Fuel 902900 Hyd 917336 Hyd 9T1119 (Breather) Trans. 4T7948 T.C.	51261 46232 46233 N/A 51450 51619 51465 51479	(Full-Flow) Lube . . . (By-Pass) Lube . . . 67765 Lube . . . 656140 Air 358896 Air 8N5504 (Outer) Air 7N9027 (Inner) Air Secondary Fuel 347003 Hyd (Gasket) Hyd 349804 Hyd (Cartridge) Trans. (Clutch) Trans. (Power Shift) Trans.	51806 ⁵³ 51050 42003 42504 46074 46232 46233 33194 51092 w/ 15400 51723 51567 51622 51209	
V45C w / Caterpillar 1404 Gas Engine Eng.Code 1404	Lube (Outer) Air (Inner) Air Hyd Trans.	51261 46232 46233 51723 51567	V50D-SA w / Perkins 4.203 Engine Eng.Code 4.203	7W2328 Lube 8N5504 (Outer) Air 7N9027 (Inner) Air 67-6987 Fuel 902900 Hyd 917336 Hyd 9T1119 (Breather) Trans. 4T7948 T.C.	51460 46232 46233 33166 ⁵³ 51450 51619 51465 51479	V60 w / Perkins Engine	(Cartridge) Lube 364464 (Spin-on) Lube 7W-2327 (Spin-on) Lube 656140 Air 369136 Air 358896 Air 8N5504 (Outer) Air 7N9027 (Inner) Air 347003 Hyd 349804 Hyd 329868 Trans. (Clutch) Trans. (Power Shift) Trans. P. Str.	51188 51515 ^{53,327} 51806 ⁵³ 42504 42505 46074 46232 46233 51092 51723 51567 51622 57116 51418
V50	(Cartridge Full-Flow) Lube (Spin-on Full-Flow) Lube (Spin-on) (By-Pass) Lube 67765 Air 333660 Air 656140 Air (Outer) Air (Inner) Air Fuel 347003 Hyd (Gasket) Hyd 5J8879 Hyd 636083 (Cartridge) Trans. 329868 (Cartridge) Trans. (Spin-on) Trans. (Clutch) Trans. P. Str.	51188 51261 51050 42003 42110 42504 42538 42539 33166 ⁵³ 51092 w/ 15400 51467 51468 51567 51759 ⁵³ 51622 51418	V50E w / Caterpillar 1404 Gas Engine Eng.Code 1404	9N-5680 Lube 6I-1451 Inner Air 6I-1450 Outer Air 67-6987 Fuel 902900 Hyd 917336 Hyd 9T1119 (Breather) Trans. 4T7948 T.C.	51261 46435 46434 N/A 51450 51619 51465 51479	V60B w / Continental Engine	(Full-Flow) Lube (By-Pass) Lube 67765 Air 656140 Air 358896 Air 8N5504 (Outer) Air 7N9027 (Inner) Air Secondary Fuel 347003 Hyd (Gasket) Hyd 349804 Hyd (Cartridge) Trans. (Clutch) Trans. (Power Shift) Trans. P. Str.	51806 ⁵³ 51050 42003 42504 46074 46232 46233 33194 51092 w/ 15400 51723 51567 51209 51418
V50B	(Full-Flow) Lube (By-Pass) Lube (Outer) Air (Inner) Air Fuel 347003 Hyd (Gasket) Hyd 5J8879 Hyd 636083 (Cartridge) Trans. 329868 (Cartridge) Trans. (Spin-on) Trans. (Clutch) Trans. P. Str.	51261 51050 46370 42539 33166 ⁵³ 51092 w/ 15400 51467 51468 51567 51759 ⁵³ 51622 51418	V50E w / Perkins 4.203 Engine Eng.Code 4.203	7W2328 Lube 6I-1451 Inner Air 6I-1450 Outer Air 67-6987 Fuel 902900 Hyd 917336 Hyd 9T1119 (Breather) Trans. 4T7948 T.C.	51460 46435 46434 33166 ⁵³ 51450 51619 51465 51479	V60B w / Perkins Engine	(Cartridge) Lube 364464 (Spin-on) Lube 7W-2327 (Spin-on) Lube 656140 Air 369136 Air 358896 Air 8N5504 (Outer) Air 7N9027 (Inner) Air 347003 Hyd 349804 Hyd 329868 Trans. (Clutch) Trans. (Power Shift) Trans. P. Str.	51188 51515 ^{53,327} 51806 ⁵³ 42504 42505 46074 46232 46233 51092 51723 51567 51622 57116 51418
V50C w / Caterpillar 1404 Gas Engine Eng.Code 1404	Lube (Outer) Air (Inner) Air (Cartridge) Hyd (Spin-on) Hyd Trans. 4T7948	51261 46232 46233 51723 51209 51567 51479	V50E w / Peugeot XD3P Engine Eng.Code XD3P	1N-4402 Lube 6I-1451 Inner Air 6I-1450 Outer Air 0339337 In-Line Fuel 902900 Hyd 917336 Hyd (Power Shift) Trans. 6T6608 (Strainer) Trans. 4T7948 T.C.	51182 46435 46434 N/A 51450 51619 57116 N/A 51479	V60C	Lube 358896 Air 656140 Air Fuel Hyd Trans.	51515 ^{53,327} 46074 42504 33194 51194 51479
V50D w / Peugeot XD3P Engine Eng.Code XD3P	1N-4402 Lube 2W4246 Air 2W-3236 Fuel 902900 Hyd 917336 Hyd (Power Shift) Trans. 9T1119 (Breather) Trans. 4T7948 T.C.	51182 46309 33196 51450 51619 57116 51465 51479	V50E w / Peugeot XN1P Engine Eng.Code XN1P	1N-4402 Lube 6I-1451 Inner Air 6I-1450 Outer Air 0339337 In-Line Fuel 902900 Hyd 917336 Hyd (Power Shift) Trans. 6T6608 (Strainer) Trans. 4T7948 T.C.	51182 46435 46434 N/A 51450 51619 57116 N/A 51479	V60C w / Continental Engine	(Full-Flow) Lube (By-Pass) Lube 67765 Lube 656140 Air 358896 Air 8N5504 (Outer) Air 7N9027 (Inner) Air	51806 ⁵³ 51050 42003 42504 46074 46232 46233
V50D w / Peugeot XN1P Engine Eng.Code XN1P	1N-4402 Lube 2W4246 Air 0339337 In-Line Fuel 902900 Hyd 917336 Hyd	51182 46309 N/A 51450 51619	V51, V51B, V55B	(Full-Flow) Lube (By-Pass) Lube 333660 Air 250C4S Air Secondary Fuel 347003 Hyd (Gasket) Hyd 5J8879 Hyd 329868 Trans. 636083 Trans. (Clutch) Trans.	51806 ⁵³ 51050 42110 42504 33194 51092 w/ 15400 51467 51567 51468 51622	V60C w / Continental Engine	(Full-Flow) Lube (By-Pass) Lube 67765 Lube 656140 Air 358896 Air 8N5504 (Outer) Air 7N9027 (Inner) Air	51806 ⁵³ 51050 42003 42504 46074 46232 46233

Italicized Part Numbers May Not Be Available.

Las piezas con números en *italicas* pueden no estar disponibles.
Les numéros de pièce en *italiques* peuvent ne pas être disponibles.



**Off-Highway
Hors Route
Fuera De Carretera** **CATERPILLAR+ Fork Lifts (Includes Towmotor)**

OFF HIGHWAY

Make, Model, Engine Marque, Modèle, Moteur Marca, Modelo, Motor	Serv. Type	Part No. N° de pieza N° de pièce	Make, Model, Engine Marque, Modèle, Moteur Marca, Modelo, Motor	Serv. Type	Part No. N° de pieza N° de pièce	Make, Model, Engine Marque, Modèle, Moteur Marca, Modelo, Motor	Serv. Type	Part No. N° de pieza N° de pièce
V60C w / Continental Engine (Cont'd/Suite)			(Outer)	Air	46232	922568	Hyd	51508
			(Inner)	Air	46233	1194740	Trans.	57116
Secondary	Fuel	33194	(Cartridge)	Hyd	51723	477948	T.C.	51479
347003	Hyd	51092 w/	(Spin-on)	Hyd	51209			
(Gasket)	Hyd	15400	V70E w / Perkins 4.236 Gas Engine Eng.Code 4.236			V90E w / Perkins 4.236 Gas Engine Eng.Code 4.236		
349804	Hyd	51723	7W-2327	Lube	51806 ⁵³	7W-2327	Lube	51806 ⁵³
(Cartridge)	Trans.	51567	8N5504 (Outer)	Air	46232	8N5504 (Outer)	Air	46232
(Clutch)	Trans.	51622	7N9027 (Inner)	Air	46233	7N9027 (Inner)	Air	46233
(Power Shift)	Trans.	51209	349804	Hyd	51723	349804	Hyd	51723
			6E-0924 6E0924 (Power Shift)	Trans.	57116	6E-0924 6E0924 (Power Shift)	Trans.	57116
			3G6926 (Power Shift)	Trans.	51209	3G6926 (Power Shift)	Trans.	51209
V60C, V60D w / Perkins Engine			V70F w / Perkins 4.236 Gas Engine Eng.Code 4.236			V90F w / Perkins 4.236 Gas Engine Eng.Code 4.236		
(Cartridge)	Lube	51188	MCF00020	Lube	51806 ⁵³	MCF00020	Lube	51806 ⁵³
364464 (Spin-on)	Lube	51515 ^{53,327}	8N5504 (Outer)	Air	46232	8N5504 (Outer)	Air	46232
7W-2327 (Spin-on)	Lube	51806 ⁵³	7N9027 (Inner)	Air	46233	7N9027 (Inner)	Air	46233
656140	Air	42504	4W6691 (Inner)	Air	46251	4W6691 (Inner)	Air	46251
369136	Air	42505	067-6987	Fuel	33166 ⁵³	067-6987	Fuel	33166 ⁵³
358896	Air	46074	922568	Hyd	51508	922568	Hyd	51508
8N5504 (Outer)	Air	46232	1194740	Trans.	57116	1194740	Trans.	57116
7N9027 (Inner)	Air	46233	4T7948	T.C.	51479	4T7948	T.C.	51479
Fuel	33166 ⁵³							
347003	Hyd	51092	V70F w / Perkins 4.2482 Diesel Engine Eng.Code 4.2484			V90F w / Perkins 4.2482 Diesel Engine Eng.Code 4.2484		
349804	Hyd	51723	MCF00020	Lube	51806 ⁵³	MCF00020	Lube	51806 ⁵³
(Cartridge)	Trans.	51567	8N5504 (Outer)	Air	46232	8N5504 (Outer)	Air	46232
(Clutch)	Trans.	51622	7N9027 (Inner)	Air	46233	7N9027 (Inner)	Air	46233
(Power Shift)	Trans.	57116	4W6691 (Inner)	Air	46251	4W6691 (Inner)	Air	46251
	P. Str.	51418	067-6987	Fuel	33166 ⁵³	067-6987	Fuel	33166 ⁵³
			922568	Hyd	51508	922568	Hyd	51508
V60E w / Perkins 4.236 Gas Engine Eng.Code 4.236			1194740	Trans.	57116	1194740	Trans.	57116
(Cartridge)	Lube	51188	4T7948	T.C.	51479	4T7948	T.C.	51479
364464 (Spin-on)	Lube	51515 ^{53,327}						
7W-2327 (Spin-on)	Lube	51806 ⁵³	V80, V80C			V100 w / Perkins Engine		
8N5504 (Outer)	Air	46232	(By-Pass)	Lube	51050	(Cartridge)	Lube	51193
7N9027 (Inner)	Air	46233		Air	42505	364464 (Spin-on)	Lube	51515 ^{53,327}
Fuel	33166 ⁵³			Hyd	51194	7W-2327 (Spin-on)	Lube	51806 ⁵³
347003	Hyd	51092	V80C w / Perkins Engine			(Outer)	Air	46232
349804	Hyd	51723	Lube	51515 ^{53,327}		(Inner)	Air	46233
329868	Trans.	51567	369136	Air	42505	Fuel	33166 ⁵³	
(Clutch)	Trans.	51622	358896	Air	46074	311474	Hyd	51407
(Power Shift)	Trans.	57116		Fuel	33166 ⁵³	533474	Hyd	51542
6E-0924 6E0924 (Power Shift)	Trans.	51209		Hyd	51723	(Clutch)	Trans.	51551 ⁵³
3G6926 (Power Shift)	Trans.	51418		Trans.	51622	(Power Shift)	Trans.	57116
	P. Str.	51418						
V70			(Power Shift)	Trans.	51622	V100F w / Perkins 4.236 Gas Engine Eng.Code 4.236		
	Lube	51806 ⁵³	V80D w / Perkins Engine			MCF00020	Lube	51806 ⁵³
(Outer)	Air	46232	364464	Lube	51515 ^{53,327}	8N5504 (Outer)	Air	46232
(Inner)	Air	46233	69-4229	Lube	51806 ⁵³	7N9027 (Inner)	Air	46233
	Hyd	51723	(Outer)	Air	46232	4W6691 (Inner)	Air	46251
V70C			(Inner)	Air	46233	922568	Hyd	51508
	Lube	51515 ^{53,327}	(Cartridge)	Fuel	33166 ⁵³	1194740	Trans.	57116
358896	Air	46074	(Spin-on)	Hyd	51209	4T7948	T.C.	51479
656140	Air	42504	(Power Shift)	Trans.	51622	V100F w / Perkins 4.2482 Diesel Engine Eng.Code 4.2484		
Fuel	33194					MCF00020	Lube	51806 ⁵³
Hyd	51194		V80E w / Perkins 4.236 Gas Engine Eng.Code 4.236			8N5504 (Outer)	Air	46232
V70C w / Continental Engine			7W-2327	Lube	51806 ⁵³	7N9027 (Inner)	Air	46233
(Full-Flow)	Lube	51806 ⁵³	8N5504 (Outer)	Air	46232	4W6691 (Inner)	Air	46251
(By-Pass)	Lube	51050	7N9027 (Inner)	Air	46233	067-6987	Fuel	33166 ⁵³
67765	Air	42003	349804	Hyd	51723	922568	Hyd	51508
656140	Air	42504	6E-0924 6E0924 (Power Shift)	Trans.	57116	1194740	Trans.	57116
358896	Air	46074	3G6926 (Power Shift)	Trans.	51209	4T7948	T.C.	51479
8N5504 (Outer)	Air	46232	V80F w / Perkins 4.236 Gas Engine Eng.Code 4.236			V110B w / Perkins 4.236 Gas Engine Eng.Code 4.236		
7N9027 (Inner)	Air	46233	MCF00020	Lube	51806 ⁵³	(Outer)	Lube	51806 ⁵³
Secondary	Fuel	33194	8N5504 (Outer)	Air	46232	(Inner)	Air	46233
347003	Hyd	51092 w/	7N9027 (Inner)	Air	46233	Fuel	33166 ⁵³	
(Gasket)	Hyd	15400	4W6691 (Inner)	Air	46251	922568	Hyd	51407
349804	Hyd	51723	922568	Hyd	51508	1194740	Trans.	57116
(Cartridge)	Trans.	51567	1194740	Trans.	57116	4T7948	T.C.	51479
(Clutch)	Trans.	51622	4T7948	T.C.	51479	V110C w / Perkins 4.2482 Diesel Engine Eng.Code 4.2484		
(Power Shift)	Trans.	51209	V80F w / Perkins 4.2482 Diesel Engine Eng.Code 4.2484			MCF00020	Lube	51806 ⁵³
V70C w / Perkins Engine			MCF00020	Lube	51806 ⁵³	8N5504 (Outer)	Air	46232
	Lube	51806 ⁵³	8N5504 (Outer)	Air	46232	7N9027 (Inner)	Air	46233
(Outer)	Air	46232	7N9027 (Inner)	Air	46233	067-6987	Fuel	33166 ⁵³
(Inner)	Air	46233	4W6691 (Inner)	Air	46251	863940	Hyd	57841
Fuel	33166 ⁵³		922568	Hyd	51508	9T9054	Trans.	57454
(Power Shift)	Trans.	57116	1194740	Trans.	57116			
			4T7948	T.C.	51479			
V70D								
	Lube	51806 ⁵³						
364464	Lube	51515 ^{53,327}						
69-4229	Lube	51806 ⁵³						

N/A = Not Available N/R = Not Required N/S = Not Serviceable See pages 22 for footnotes
 N/A = Non disponible N/R = Non nécessaire N/S = Non réparable Voir pages 22 pour des notes
 N/A = No disponible N/R = No requiere N/S = No servible Ver las páginas 22 para las notas al pie de página

Off-Highway
Hors Route



CATERPILLAR+ Fork Lifts (Includes Towmotor)

Fuera De Carretera

Make, Model, Engine Marque, Modèle, Moteur Marca, Modelo, Motor	Serv. Type	Part No. N° de pieza N° de pièce	Make, Model, Engine Marque, Modèle, Moteur Marca, Modelo, Motor	Serv. Type	Part No. N° de pieza N° de pièce	Make, Model, Engine Marque, Modèle, Moteur Marca, Modelo, Motor	Serv. Type	Part No. N° de pieza N° de pièce
V120	Lube ... 51193 Air ... 42222 Fuel ... 33166 ⁵³ (Clutch) Trans... 51551 ⁵³		(Outer) Air ... 42047 ¹⁵⁵ (Outer) Air ... 42047NP ⁴⁷⁹ (Inner) Air ... 46511 Fuel ... 33528 ⁵³ Fuel ... 33528NP ⁴⁷⁹			V200B w / Caterpillar 3208 Engine Eng.Code 3208	Lube ... 51268 ⁵³ Lube ... N/A ⁵³ Air ... 42047 ¹⁵⁵ Air ... 42047NP ⁴⁷⁹ Air ... 46511 Fuel ... 33528 ⁵³ Fuel ... 33528NP ⁴⁷⁹	
V135C w / Perkins 4.236 Diesel Engine Eng.Code 4.236	MCF00020 Lube ... 51806 ⁵³ 8N5504 (Outer) Air ... 46232 7N9027 (Inner) Air ... 46233 067-6987 Fuel ... 33166 ⁵³ 0863940 Hyd ... 57841 9T9054 Trans... 57454		311474 Hyd ... 51407 533474 Hyd ... 51542 (Clutch) Trans... 51551 ⁵³ (Power Shift) Trans... 51163			V165C w / Caterpillar 3208 Engine Eng.Code 3208	311474 (Outer) Air ... 42047 ¹⁵⁵ 533474 (Outer) Air ... 46511 (Clutch) Fuel ... 33528 ⁵³ (Power Shift) Fuel ... 33528NP ⁴⁷⁹ Hyd ... 51407 Hyd ... 51542 Trans... 51551 ⁵³ Trans... 51163	
V140	Lube ... 51193 Air ... 42222 Fuel ... 33166 ⁵³ (Clutch) Trans... 51551 ⁵³		1R0713 Lube ... 51268 ⁵³ Lube ... N/A ⁵³ 8N-4901 8N4901 (Inner) Air ... 46511 7W-5389 7W5389 (Outer) Air ... 42047 ¹⁵⁵ 7W5389 (Outer) Air ... 42047NP ⁴⁷⁹ 1R-0740 Fuel ... 33356 8Q2003 Hyd ... 51849 1R0719 Trans... 51163 4T3131 (Fire Resistant Fluid) Trans... 57720			V200C, V200C STR w / Caterpillar 3208 Engine Eng.Code 3208	1R0713 Lube ... 51268 ⁵³ Lube ... N/A ⁵³ 8N-4901 8N4901 (Inner) Air ... 46511 7W-5389 7W5389 (Outer) Air ... 42047 ¹⁵⁵ 7W5389 (Outer) Air ... 42047NP ⁴⁷⁹ 1R-0740 Fuel ... 33356 8Q2003 Hyd ... 51849 1R0719 Trans... 51163 4T3131 (Fire Resistant Fluid) Trans... 57720	
V150 w / Perkins Engine	(Cartridge) Lube ... 51193 364464 (Spin-on) Lube ... 51515 ^{53,327} 7W-2327 (Spin-on) Lube ... 51806 ⁵³ (Outer) Air ... 46232 (Inner) Air ... 46233 Fuel ... 33166 ⁵³ 311474 Hyd ... 51407 533474 Hyd ... 51542 (Clutch) Trans... 51551 ⁵³ (Power Shift) Trans... 57116		V170 w / Caterpillar 3145 Engine Eng.Code 3145			V225 w / Caterpillar 3145 Engine Eng.Code 3145	Lube ... 51261 Air ... 42234 Fuel ... 33360 Fuel ... 33528 ⁵³ Fuel ... 33528NP ⁴⁷⁹ Hyd ... 51542 Trans... 51551 ⁵³	
V155B	(Cartridge) Lube ... 51193 364464 (Spin-on) Lube ... 51515 ^{53,327} 7W-2327 (Spin-on) Lube ... 51806 ⁵³ (Outer) Air ... 46232 (Inner) Air ... 46233 Fuel ... 33166 ⁵³ 311474 Hyd ... 51407 533474 Hyd ... 51542 (Clutch) Trans... 51551 ⁵³ (Power Shift) Trans... 57116		V180 w / Caterpillar 3145 Engine Eng.Code 3145			V225 w / Perkins Engine Eng.Code 6-354	Lube ... 51261(2) Air ... 42234 Fuel ... 33360 Fuel ... 33528 ⁵³ Fuel ... 33528NP ⁴⁷⁹ Hyd ... 51542 Trans... 51551 ⁵³	
V155B w / Perkins 4.236 Gas Engine Eng.Code 4.236	(Cartridge) Lube ... 51193 364464 (Spin-on) Lube ... 51515 ^{53,327} 7W-2327 (Spin-on) Lube ... 51806 ⁵³ (Outer) Air ... 46232 (Inner) Air ... 46233 Fuel ... 33166 ⁵³ 311474 Hyd ... 51407 533474 Hyd ... 51542 (Clutch) Trans... 51551 ⁵³ (Power Shift) Trans... 57116		V180 w / Perkins Engine Eng.Code 6-354			V225B w / Caterpillar 3208 Engine Eng.Code 3208	Lube ... 51261(2) Air ... 42234 Fuel ... 33360 Fuel ... 33528 ⁵³ Fuel ... 33528NP ⁴⁷⁹ Hyd ... 51542 Trans... 51551 ⁵³	
V155C w / Perkins 4.236 Diesel Engine Eng.Code 4.236	(Cartridge) Lube ... 51193 364464 (Spin-on) Lube ... 51515 ^{53,327} 7W-2327 (Spin-on) Lube ... 51806 ⁵³ (Outer) Air ... 46232 (Inner) Air ... 46233 Fuel ... 33166 ⁵³ 311474 Hyd ... 51407 533474 Hyd ... 51542 (Clutch) Trans... 51551 ⁵³ (Power Shift) Trans... 57116		V180B w / Caterpillar Engine			V225C w / Caterpillar 3208 Engine Eng.Code 3208	Lube ... 51261 Air ... 42234 Fuel ... 33360 Fuel ... 33528 ⁵³ Fuel ... 33528NP ⁴⁷⁹ Hyd ... 51542 Trans... 51551 ⁵³	
V160 w / Caterpillar 3145 Engine Eng.Code 3145	Lube ... 51261(2) Air ... 42234 Fuel ... 33360 Fuel ... 33528 ⁵³ Fuel ... 33528NP ⁴⁷⁹ Hyd ... 51542 Trans... 51551 ⁵³		V180C w / Caterpillar 3208 Engine Eng.Code 3208			V250 w / Caterpillar 3145 Engine Eng.Code 3145	Lube ... 51261(2) Air ... 42234 Fuel ... 33360 Fuel ... 33528 ⁵³ Fuel ... 33528NP ⁴⁷⁹ Hyd ... 51542 Trans... 51551 ⁵³	
V160 w / Perkins Engine Eng.Code 6-354	Lube ... 51806 ⁵³ Air ... 42234 Fuel ... 33166 ⁵³ Hyd ... 51542 (Clutch) Trans... 51551 ⁵³		V200 w / Perkins Engine Eng.Code 6-354			V250 w / Perkins Engine Eng.Code 6-354	Lube ... 51806 ⁵³ Air ... 42234 Fuel ... 33166 ⁵³ Hyd ... 51542 (Clutch) Trans... 51551 ⁵³	
V160B w / Caterpillar 3208 Engine Eng.Code 3208	Lube ... 51268 ⁵³ Lube ... N/A ⁵³		V200 w / Caterpillar 3145 Engine Eng.Code 3145			V250 w / Caterpillar 3145 Engine Eng.Code 3145	Lube ... 51261(2) Air ... 42234 Fuel ... 33360 Fuel ... 33528 ⁵³ Fuel ... 33528NP ⁴⁷⁹ Hyd ... 51542 Trans... 51551 ⁵³	

Italicized Part Numbers May Not Be Available.
Las piezas con números en *italicas* pueden no estar disponibles.
Les numéros de pièce en *italiques* peuvent ne pas être disponibles.



**Off-Highway
Hors Route
Fuera De Carretera CATERPILLAR+ Fork Lifts (Includes Towmotor)**

OFF HIGHWAY

Make, Model, Engine Marque, Modèle, Moteur Marca, Modelo, Motor	Serv. Type	Part No. N° de pieza N° de pièce	Make, Model, Engine Marque, Modèle, Moteur Marca, Modelo, Motor	Serv. Type	Part No. N° de pieza N° de pièce	Make, Model, Engine Marque, Modèle, Moteur Marca, Modelo, Motor	Serv. Type	Part No. N° de pieza N° de pièce
V250 w / Perkins Engine Eng.Code 6-354 (Cont'd/Suite) (Clutch)						VC 110F w / Perkins 4.236 Gas Engine Eng.Code 4.236		
	Hyd 51542 Trans. . . 51551 ⁵³			(Power Shift) (Clutch)	Fuel 33528NP ⁴⁷⁹ Hyd 51407 Trans. . . 51163 Trans. . . 51551 ⁵³	MCF00020 Lube . . . 51806 ⁵³ 8N5504 (Outer) Air 46232 7N9027 (Inner) Air 46233 4W6691 (Inner) Air 46251 922568 Hyd 51508 1194740 Trans. . . 57116 4T7948 T.C. . . . 51479		
V250B w / Caterpillar 3208 Engine Eng.Code 3208			V330B w / Caterpillar 3208 Engine Eng.Code 3208			VC 110F w / Perkins 4.2482 Diesel Engine Eng.Code 4.2484		
	Lube . . . 51268 ⁵³ Lube . . . N/A ⁵³ (Outer) Air 42047 ¹⁵⁵ (Outer) Air 42047NP ⁴⁷⁹ (Inner) Air 46511 Fuel 33528 ⁵³ Fuel 33528NP ⁴⁷⁹ Hyd 51407 (Clutch) Trans. . . 51551 ⁵³ (Power Shift) Trans. . . 51163			(Outer) (Inner)	Lube . . . 51268 ⁵³ Lube . . . N/A ⁵³ Air 42334 Air 42336 Fuel 33528 ⁵³ Fuel 33528NP ⁴⁷⁹ Hyd 51407 Trans. . . 51163	MCF00020 Lube . . . 51806 ⁵³ 8N5504 (Outer) Air 46232 7N9027 (Inner) Air 46233 4W6691 (Inner) Air 46251 067-6987 Fuel 33166 ⁵³ 922568 Hyd 51508 1194740 Trans. . . 57116 4T7948 T.C. . . . 51479		
V265C w / Caterpillar 3208 Engine Eng.Code 3208			V330C w / Caterpillar 3208 Engine Eng.Code 3208			VC40D w / Peugeot XD3P Engine Eng.Code XD3P		
	1R0713 Lube . . . 51268 ⁵³ Lube . . . N/A ⁵³ 8N-4901 8N4901 (Inner) Air 46511 7W-5389 7W5389 (Outer) Air 42047 ¹⁵⁵ 7W5389 (Outer) Air 42047NP ⁴⁷⁹ 1R-0740 Fuel 33356 8Q2003 Hyd 51849 1R0719 Trans. . . 51163 4T3131 (Fire Resistant Fluid) Trans. . . 57720		1R0713 Lube . . . 51268 ⁵³ Lube . . . N/A ⁵³ 8N-4901 8N4901 (Inner) Air 46511 7W-5389 7W5389 (Outer) Air 42047 ¹⁵⁵ 7W5389 (Outer) Air 42047NP ⁴⁷⁹ 1R-0740 Fuel 33356 8Q2003 Hyd 51849 1R0719 Trans. . . 51163 4T3131 (Fire Resistant Fluid) Trans. . . 57720			1N-4402 Lube . . . 51182 2W4246 Air 46309 2W-3236 Fuel 33196 902900 Hyd 51450 917336 Hyd 51619 (Power Shift) Trans. . . 57116 6T6608 (Strainer) Trans. . . N/A 4T7948 T.C. . . . 51479		
V300 w / Caterpillar 3145 Engine Eng.Code 3145			V550 w / Caterpillar 3208 Engine Eng.Code 3208			VC40D w / Peugeot XN1P Engine Eng.Code XN1P		
	Lube . . . 51261(2) Air 42234 Primary Fuel 33360 Fuel 33528 ⁵³ Fuel 33528NP ⁴⁷⁹ Hyd 51542 (Clutch) Trans. . . 51551 ⁵³			(Outer) (Outer) (Inner)	Lube . . . 51268 ⁵³ Lube . . . N/A ⁵³ Air 42047 ¹⁵⁵ Air 42047NP ⁴⁷⁹ Fuel 46511 Fuel 33528 ⁵³ Fuel 33528NP ⁴⁷⁹ Hyd 51197 Trans. . . 51163	1N-4402 Lube . . . 51182 9Y5011 Br. 49199 2W4246 Air 46309 0339337 In-Line Fuel N/A 902900 Hyd 51450 917336 Hyd 51619 (Power Shift) Trans. . . 57116 6T6608 (Strainer) Trans. . . N/A 4T7948 T.C. . . . 51479		
V300 w / Caterpillar 3208 Engine Eng.Code 3208			V620 w / Caterpillar 3208 Engine Eng.Code 3208			VC60C w / Caterpillar 1404 Gas Engine Eng.Code 1404		
	Lube . . . 51261(2) Air 42234 Fuel 33528 ⁵³ Fuel 33528NP ⁴⁷⁹ Trans. . . 51202			(Outer) (Inner)	Lube . . . 51268 ⁵³ Lube . . . N/A ⁵³ Air 42334 Air 42336 Fuel 33528 ⁵³ Fuel 33528NP ⁴⁷⁹ Hyd 51197 Trans. . . 51163	(Outer) (Inner)	Lube . . . 51261 Air 46232 Air 46233 Hyd 51723 Trans. . . 51622	
V300 w / Perkins Engine Eng.Code 6-354			V700, V800, V900CH w / Caterpillar 3208 Engine Eng.Code 3208			VC60C w / Continental Engine		
	Lube . . . 51806 ⁵³ Fuel 33166 ⁵³ Hyd 51542 (Clutch) Trans. . . 51551 ⁵³			(Outer) (Inner)	Lube . . . 51798 Air 42334 Air 42336 Fuel 33369 Fuel 33528 ⁵³ Fuel 33528NP ⁴⁷⁹ Hyd 51197 Trans. . . 51163	(Full-Flow) Lube . . . 51515 ^{53,327} (By-Pass) Lube . . . 51050 67765 Air 42003 656140 Air 42504 358896 Air 46074 8N5504 (Outer) Air 46232 7N9027 (Inner) Air 46233 347003 Hyd 51092 w/ (Gasket) Hyd 15400 349804 Hyd 51723 (Cartridge) Trans. . . 51567 (Clutch) Trans. . . 51622 3G6926 (Power Shift) Trans. . . 51209 6E-0924 6E0924 (Power Shift) Trans. . . 57116		
V300B w / Caterpillar 3208 Engine Eng.Code 3208			V925 w / Caterpillar Engine Eng.Code 3208T			VC60C w / Perkins Engine		
	Lube . . . 51268 ⁵³ Lube . . . N/A ⁵³ (Outer) Air 42334 (Inner) Air 42335 Fuel 33528 ⁵³ Fuel 33528NP ⁴⁷⁹ Trans. . . 51202			(Outer) (Inner) (Box Type) (Spin-on) (Spin-on) (Cartridge) (Spin-on) (Power Shift)	Lube . . . 51798(2) Air 42334 Air 42336 Fuel 33369 Fuel 33528 ⁵³ Fuel 33528NP ⁴⁷⁹ Hyd 51197 Hyd 51758 Trans. . . 51163	(Cartridge) Lube . . . 51188 (Cartridge) Lube . . . 51515 ^{53,327} 364464 (Spin-on) Lube . . . 51806 ⁵³ 7W-2327 (Spin-on) Lube . . . 51806 ⁵³ 656140 Air 42504 369136 Air 42505 358896 Air 46074 8N5504 (Outer) Air 46232 7N9027 (Inner) Air 46233 347003 Hyd 51092 349804 Hyd 51723 329868 Trans. . . 51567 (Clutch) Trans. . . 51622 (Power Shift) Trans. . . 57116 P. Str. . . 51418		
V300C w / Caterpillar 3208 Engine Eng.Code 3208			V925LH, V1100CTH w / Caterpillar 3208 Engine Eng.Code 3208					
	1R0713 Lube . . . 51268 ⁵³ Lube . . . N/A ⁵³ 8N-4901 8N4901 (Inner) Air 46511 7W-5389 7W5389 (Outer) Air 42047 ¹⁵⁵ 7W5389 (Outer) Air 42047NP ⁴⁷⁹ 1R-0740 Fuel 33356 8Q2003 Hyd 51849 1R0719 Trans. . . 51163 4T3131 (Fire Resistant Fluid) Trans. . . 57720			(Outer) (Inner)	Lube . . . 51798 Air 42334 Air 42336 Fuel 33528 ⁵³ Fuel 33528NP ⁴⁷⁹ Hyd 51197 Trans. . . 51163			
V330B								
	(Outer) Lube . . . 51268 ⁵³ (Outer) Lube . . . N/A ⁵³ (Inner) Air 42047 ¹⁵⁵ (Inner) Air 42047NP ⁴⁷⁹ Fuel 46511 Fuel 33528 ⁵³							

N/A = Not Available N/R = Not Required N/S = Not Serviceable See pages 22 for footnotes
 N/A = Non disponible N/R = Non nécessaire N/S = Non réparable Voir pages 22 pour des notes
 N/A = No disponible N/R = No requiere N/S = No servible Ver las páginas 22 para las notas al pie de página



Off-Highway
Hors Route
Fuera De Carretera

CATERPILLAR+ Front-Shovel Mining Excavators —
CATERPILLAR+Hydraulic Controls

OFF HIGHWAY

Make, Model, Engine Marque, Modèle, Moteur Marca, Modelo, Motor	Serv. Type	Part No. N° de pieza N° de pièce	Make, Model, Engine Marque, Modèle, Moteur Marca, Modelo, Motor	Serv. Type	Part No. N° de pieza N° de pièce	Make, Model, Engine Marque, Modèle, Moteur Marca, Modelo, Motor	Serv. Type	Part No. N° de pieza N° de pièce
6015B WSN w / Caterpillar C27 (Tier II) Engine Turbo/Intercooled Diesel Eng.Code C27 (Cont'd/Suite) 3891088 Charge Pump	Hyd	N/A	1466695 (Spin-on F/W Sep) - Primary	F/W Sep. 33675	CATERPILLAR+ Hydraulic Controls	12, 14	Hyd	51198
			1660559 Fresh Air	Fuel 33626 ⁵³				
6015FS DHF, 6018 DHT, 6018FS DHD w / Caterpillar C18 (Tier IIB) Engine Turbo/Intercooled Diesel Eng.Code C18	Lube	57792(2) 51792XE(2)	1691476 Fresh Air	Cab. Air . N/A	44 6W5001-6047, 44 7W-607, 44 8W5001-5007, 44 9W-363, 46 1W1- 506, 2W1-464, 3W1-444	Fuel	33825	51197(2)
			0937521 (Case Drain) - Return	Fuel 33626NP ⁴⁷⁹				
1R1808 2444484 (High Efficiency) 3261643 Primary Secondary 1R0749 Secondary	F/W Sep.	33607	1746221 Pilot	Hyd N/A	46 1W507-on, 2W465-on, 3W445- on	Hyd	51171	51197(2)
			570B CKG-ON w / Caterpillar 3126B Engine Diesel Eng.Code 3126B	Hyd N/A				
CATERPILLAR+ Harvesters	Lube	51791 ⁵³ 51791XD	1R1807	Lube 57791	50 14E-1117, 50 61D-95	Hyd	51171	51197(2)
			61-2501 Outer	Air 46479 ⁵⁵				
550 7ZN-ON w / Caterpillar 3126 Engine Diesel Eng.Code 3126	Lube	51791 ¹⁸⁰ 51791XE	1282686 Outer	Air 46479NP ⁴⁷⁹	140 22J-ON, 140,150 16R-ON	Hyd	51816	51816
			61-2501 Inner	Air 46478				
151-2409 (Key-Way Fuel Manager Style) 1466695 (Spin-on F/W Sep) - Primary	F/W Sep.	33748	3261644 Primary	F/W Sep. 33606	141 36F-413, 141 49E-1103	Hyd	51171	51816
			1R0762 Secondary	Fuel 33640				
1660559 Fresh Air	Cab. Air .	N/A	1660559 Fresh Air	Cab. Air . N/A	141 54G-ON	Hyd	51816	51171
			1691476 Fresh Air	Cab. Air . N/A				
0937521 Drain	Hyd	51621	0937521 Drain	Hyd 51621	141 55E-383, 141 62G-7000	Hyd	51171	51816
			1634032 Return	Hyd N/A				
1746221 Pilot	Hyd	N/A	1746221 Pilot	Hyd N/A	141 62G7001-ON	Hyd	51816	51171
			580 7CN-ON w / Caterpillar 3126 Engine Diesel Eng.Code 3126	Hyd N/A				
550B SAW-ON w / Caterpillar 3056E Engine Diesel Eng.Code 3056E	Lube	51806 ⁵³ N/A	(Std. Drain) (Full-Flow Spin-on)	Lube 51791 ⁵³	141 92F-123, 141 93F-83	Hyd	51171	51163
			(Extended Drain)	Lube 51791XD				
7W-2327	Br.	N/A	(Cellulose/Glass Blend)	Lube 57791 ¹⁸⁰	143 36X-ON	Hyd	51163	51171
			61-2501 Outer	Lube 51791XE				
2293555	Air	46479 ¹⁵⁵	(100% Glass)	Lube 51791XE	143 48E-4199, 143 49E-1103	Hyd	51171	51816
			1282686 Outer	Air 46479 ⁵⁵				
61-2501 Outer	Air	46479NP ⁴⁷⁹	61-2501 Outer	Air 46479 ⁵⁵	143 54G-ON	Hyd	51816	51171
			61-2502 Inner	Air 46478				
1634465 Primary	F/W Sep.	33637	1282686 Outer	Air 46479NP ⁴⁷⁹	143 55E-383, 143 62G-7000	Hyd	51171	51816
			1634465 Primary	F/W Sep. 33637				
1454501 Secondary	F/W Sep.	33132	61-2502 Inner	Air 46478	143 62G7001-ON	Hyd	51816	51171
			1660559 Fresh Air	Cab. Air . N/A				
1660559 Fresh Air	Cab. Air .	N/A	1660559 Fresh Air	Cab. Air . N/A	150 22J-ON, 151 54G-ON, 151 62G7001-ON, 153 7X-ON, 153 8X- ON	Hyd	51816	51816
			1691476 Fresh Air	Cab. Air . N/A				
0937521 Drain	Hyd	51621	0937521 Drain	Hyd 51621	153 9X-ON	Hyd	51816	51816
			1634032 Return	Hyd N/A				
1746221 Pilot	Hyd	N/A	1746221 Pilot	Hyd N/A	153 38G-ON, 153 39G-ON, 153 44G-ON, 153 51G-ON, 153 52G10- ON	Hyd	51816(2)	51816(2)
			580B CLT-ON w / Caterpillar 3126B Engine Diesel Eng.Code 3126B	Hyd N/A				
560B TRA-ON w / Caterpillar 3056E Engine Diesel Eng.Code 3056E	Lube	51806(2) ⁵³ N/A	(Std. Drain) (Full-Flow Spin-on)	Lube 51791 ⁵³	161 36F-413, 161 48E-4199, 161 49E-1103	Hyd	51171	51171
			(Extended Drain)	Lube 51791XD				
7W-2327	Br.	N/A	(Cellulose/Glass Blend)	Lube 57791 ¹⁸⁰	161 54G-ON	Hyd	51816	51171
			61-2501 Outer	Lube 51791XE				
2293555	Air	46479 ¹⁵⁵	(100% Glass)	Lube 51791XE	161 55E-383, 161 62G-7000	Hyd	51171	51171
			1282686 Outer	Air 46479 ⁵⁵				
61-2501 Outer	Air	46479NP ⁴⁷⁹	61-2501 Outer	Air 46479 ⁵⁵	161 62G7001-ON	Hyd	51816	51171
			61-2502 Inner	Air 46478				
1634465 Primary	F/W Sep.	33637	61-2502 Inner	Air 46478	161 92F-123, 161 93F-83	Hyd	51171	51171
			1454501 Secondary	F/W Sep. 33132				
1660559 Fresh Air	Cab. Air .	N/A	1660559 Fresh Air	Cab. Air . N/A	163 7X-ON, 163 8X-ON, 163 9X-ON	Hyd	51816	51197
			1691476 Fresh Air	Cab. Air . N/A				
0937521 Drain	Hyd	51621	0937521 Drain	Hyd 51621	163 38F-3268	Hyd	51163(2)	51197
			1634032 Return	Hyd N/A				
1746221 Pilot	Hyd	N/A	1746221 Pilot	Hyd N/A				
			950 49U-ON w / Caterpillar Engine Diesel	Hyd N/A				
570 4XR-ON w / Caterpillar 3126 Engine Diesel Eng.Code 3126	Lube	51791 ⁵³ 51791XD	(Std. Drain) (Full-Flow Spin-on)	Lube 51791 ⁵³	6K9606 (Cabin)	Cab. Air .	46586(2)	51163
			(Extended Drain)	Lube 51791XD				
1282686 Outer	Lube	57791 ¹⁸⁰	(100% Glass)	Lube 51791XE	4J6064	Hyd	51197XE(2)	51163
			61-2501 Outer	Lube 51791XE				
1282686 Outer	Air	46479 ¹⁵⁵	(Cellulose/Glass Blend)	Lube 57791 ¹⁸⁰	9M9740	Trans. . . .	51163	51163
			61-2502 Inner	Air 46478				
151-2409 (Key-Way Fuel Manager Style)	F/W Sep.	33748	(Outer)	Air 42047 ⁵⁵				
			(Outer)	Air 42047NP ⁴⁷⁹				
			(Inner)	Air 42048				
				Fuel 33528 ⁵³				
				Fuel 33528NP ⁴⁷⁹				

N/A = Not Available N/R = Not Required N/S = Not Serviceable See pages 22 for footnotes
 N/A = Non disponible N/R = Non nécessaire N/S = Non réparable Voir pages 22 pour des notes
 N/A = No disponible N/R = No requiere N/S = No servible Ver las páginas 22 para las notas al pie de página

**CATERPILLAR+ Hydraulic Controls —
CATERPILLAR+Integrated Toolcarriers**
**Off-Highway
Hors Route
Fuera De Carretera**


Make, Model, Engine Marque, Modèle, Moteur Marca, Modelo, Motor	Serv. Type	Part No. N° de pieza N° de pièce	Make, Model, Engine Marque, Modèle, Moteur Marca, Modelo, Motor	Serv. Type	Part No. N° de pieza N° de pièce	Make, Model, Engine Marque, Modèle, Moteur Marca, Modelo, Motor	Serv. Type	Part No. N° de pieza N° de pièce
163 38G-ON	Hyd	51816(2)	183B 42V-ON	Hyd	51194	9M2341 (Cartridge) - Primary	Fuel	33941
163 39F-7849	Hyd	51163(2)	183B 59P-ON, 183B 60P-ON	Hyd	51197	7T1889 (Cabin) 7T7358 Heater	Fuel	33528 ³³
163 39G-ON	Hyd	51816(2)	184 37E-409, 184 91F-2566	Hyd	51197(2)	1046931 (Fire Resistant Fluid)	Fuel	33528NP ⁴⁷⁹
163 41F-0234, 163 42F-504	Hyd	51163(2)	191 36F-413, 191 48E-4199, 191 49E-1103, 191 55E-383, 191 62G-7000	Hyd	51171	(High Efficiency) (Fire Resistant Fluid)	Cab. Air .	46632
163 44G-ON, 163 51G-ON, 163 52G10-ON, 163 53G-ON	Hyd	51816(2)	191 92F-123, 191 93F-83	Hyd	51171	IT12F 1KF00820-ON w / Caterpillar Engine Diesel	Cab. Air .	46689
163 69F-469, 163 70E-284, 165 38F-3268, 165 39F-7849, 165 41F-0234	Hyd	51163(2)	192 38F-3268, 192 39F-7849, 192 41F-0234, 192 42F-504, 192 69F-469	Hyd	51163(2)	(Outer) (Inner) Primary	Hyd	51204
165 42F-504, 165 69F-469, 165 70E-284	Hyd	51163(2)	192 70E-284	Hyd	51197	1391537 (High Efficiency) 1G-8878	Trans. . .	51494
172 24G-252, 172 25G-140, 172 48C-ON, 172 65G-2567, 172 67G-ON	Hyd	51816(2)	193 27H-ON, 193 28H-ON	Hyd	51197	(High Efficiency) (Fire Resistant Fluid)	Trans. . .	51496
173 24G-252, 173 25G-140, 173 48C-ON, 173 65G-2567, 173 67G-ON	Hyd	51816(2)	193 37E-409, 193 91F-2566	Hyd	51197(2)	9T9054	Trans. . .	51491
173B 28A-ON	Hyd	51194	193B 28A-ON, 193B 42V-ON	Hyd	51194	9T7656 (High Efficiency)	Trans. . .	N/A
173B 34H-ON, 173B 35H-ON, 173B 36M-ON, 173B 37M-ON	Hyd	51197	CATERPILLAR+ Integrated Toolcarriers			IT12F 1SF01446-ON w / Caterpillar Engine Diesel	Lube . . .	51798
173B 42V-ON	Hyd	51194	IT4GUS 8ZM1-ON w / Caterpillar 3054 Engine Diesel Eng.Code 3054			(Large OD) (Large OD) (Small OD) (Small OD)	Fuel	33377
173B 59P-ON, 173B 60P-ON	Hyd	51197	417575 (Outer) 1224550 (Inner) 1596102 Secondary 9R9925 (In-line) 1272696 1118738 (Foam) 1G-8878	Lube . . .	51459 ⁵³	IT14B 3NJ-ON w / Caterpillar Engine Diesel	Fuel	33377NP
176 36E-8992	Trans. . . .	51163(2)	IT12 2YC-ON w / Caterpillar Engine Diesel			(Outer) (Inner) Primary (Cabin)	Fuel	33626 ³³
181 36F-413, 181 48E-4199, 181 49E-1103, 181 55E-383, 181 62G-7000	Hyd	51171	(Outer) (Inner) Primary 1R0710 Secondary	Fuel	33360	1391537 (High Efficiency) 9T7656 (High Efficiency)	Fuel	33626NP ⁴⁷⁹
181 92F-123, 181 93F-83	Hyd	51171	1R0710 Secondary	Fuel	33351	IT14B 9SF1-ON w / Caterpillar 3114 Engine Diesel Eng.Code 3114	Hyd	51204
182 38F-3268, 182 39F-7849, 182 41F-0234, 182 42F-504, 182 69F-469	Hyd	51163(2)	(High Efficiency/Fire Resist.)	Fuel	33528 ⁵³	1R0714 7W3920 (Outer) 7C1062 (Inner)	Trans. . .	51798
182 70E-284	Hyd	51197	IT12 4NC-ON w / Caterpillar Engine Diesel			7T1889 (Cabin) 7T7358 Heater 1R0735 9G5127 (Power Shift) 9P7121 (Strainer) 9T9054	Air	42378
183 27H-ON, 183 28H-ON	Hyd	51197	(Outer) (Inner) Primary 1R0710 Secondary	Fuel	33360	IT14F 4EL-ON w / Caterpillar 3114T Engine Turbo Diesel Eng.Code 3114T	Air	46359
183 36E-8992	Trans. . . .	51163(2)	(High Efficiency/Fire Resist.)	Fuel	33351	(Outer) (Inner) Primary	Fuel	46359
183 59P-ON, 183 60P-ON	Hyd	51197	(High Efficiency)	Fuel	33528 ⁵³	1046931 (Fire Resistant Fluid) 1G-8878 (High Efficiency) (Fire Resistant Trans. Fluid)	Fuel	33528 ³³
183B S/N 42V1-on	Hyd	51194	IT12B 1KF-00819 w / Caterpillar 3114T Engine Turbo Diesel Eng.Code 3114T			9T9054 9T7656 (High Efficiency)	Fuel	33528NP ⁴⁷⁹
183B 28A-ON	Hyd	51194	(Outer) (Inner)	Fuel	33528NP ⁴⁷⁹	IT14G 1WN-00659 w / Perkins Engine	Hyd	51204
183B 34H-ON, 183B 35H-ON, 183B 36M-ON, 183B 37M-ON	Hyd	51197	Lube . . .	Fuel	51163		Hyd	R13E10G
			Air	Trans. . .	51089		Trans. . .	51494
			Air	Trans. . .	51420		Trans. . .	51496
							Trans. . .	51491
							Trans. . .	51491
							Trans. . .	57454
							Trans. . .	N/A
							Lube . . .	51459 ⁵³

Italicized Part Numbers May Not Be Available.
Las piezas con números en *italicas* pueden no estar disponibles.
Les numéros de pièce en *italiques* peuvent ne pas être disponibles.



**Off-Highway
Hors Route
Fuera De Carretera**

CATERPILLAR+ Integrated Toolcarriers

Make, Model, Engine Marque, Modèle, Moteur Marca, Modelo, Motor	Serv. Type	Part No. N° de pieza N° de pièce	Make, Model, Engine Marque, Modèle, Moteur Marca, Modelo, Motor	Serv. Type	Part No. N° de pieza N° de pièce	Make, Model, Engine Marque, Modèle, Moteur Marca, Modelo, Motor	Serv. Type	Part No. N° de pieza N° de pièce
IT14G 1WN-00659 w / Perkins Engine (Cont'd/Suite)	417575 Outer	Air 46600	IT14G FWL-ON, IT14G KZN-ON w / Caterpillar 3054C Engine Diesel Eng.Code 3054C	Lube . . .	51459 ⁵³	1391536 (High Efficiency)	Fuel	33626 ⁵³
	1224550 Inner	Air N/A		1118738 (Foam)	Cab. Air .		24693	(High Efficiency)
IT14G 1WN660-1378 w / Caterpillar 3054 Engine Diesel Eng.Code 3054	Primary	F/W Sep. 33638	IT18 7ZB-ON w / Caterpillar 3204 Engine Diesel Eng.Code 3204	1807487	Cab. Air .	IT18F 6ZF-ON w / Caterpillar 3114 Engine Diesel Eng.Code 3114	Hyd	51194
	Secondary	F/W Sep. 33546		9M2341 Primary	Trans. . .		51494	(Fire Resistant Trans. Fluid)
IT14G 1WN00660-ON w / Perkins Engine	1304634 In-Line	Fuel 33033	IT18 9NB-ON w / Caterpillar 3204 Engine Diesel Eng.Code 3204	Outer	Lube . . .	151-2409 (Key-Way Fuel Manager Style) - Primary	Trans. . .	51496
	1118738 (Foam)	Cab. Air . 24693		(Radial Seal) - Outer	Air		51798(2)	9M2341 Primary
IT14G 1WN01379-ON w / Caterpillar 3054 Engine Diesel Eng.Code 3054	1130305	Cab. Air . WP10058	IT18B 1DF-ON w / Caterpillar 3204 Engine Diesel Eng.Code 3204	Outer	Air	1174089 (Key-Way Fuel Manager Style) - Primary	Trans. . .	51496
	(High Efficiency)	Hyd 51496		(Radial Seal) - Inner	Air		42047 ⁵⁵	9M2341 (Cartridge) - Primary
IT14G 8ZM-00331 w / Perkins Engine	(Fire Resistant Hyd. Fluid)	Hyd 51491	IT18B 2NJ-ON, IT18B 4ZD-ON w / Caterpillar 3204 Engine Diesel Eng.Code 3204	Inner	Air	1391536 (High Efficiency)	Fuel	33528 ⁵³
	(Fire Resistant Trans. Fluid)	Trans. . . 51496		(Radial Seal) - Outer	Air		42047NP ⁴⁷⁹	1R-0751 (Spin-on) - Secondary
IT14G 8ZM00332-ON w / Perkins Engine	417575 Outer	Air 46600	IT18F 5EJ-ON w / Caterpillar 3114 Engine Diesel Eng.Code 3114	Outer	Air	9G5127 (Power Shift)	Hyd	R14E10G
	1224550 Inner	Air N/A		Outer	Air		46511	4B1663
IT14G 8ZM00332-ON w / Perkins Engine	Primary	F/W Sep. 33638	IT18F 5EJ-ON w / Caterpillar 3114 Engine Diesel Eng.Code 3114	Inner	Air	3E0410 (Cabin Air)	Hyd	51194
	Secondary	F/W Sep. 33546		(Radial Seal) - Outer	Air		46474	7X-6041
IT14G 8ZM00332-ON w / Perkins Engine	Trans. . .	51496	IT18F 5EJ-ON w / Caterpillar 3114 Engine Diesel Eng.Code 3114	Inner	Air	9G5127 (Power Shift)	Hyd	N/A
	(High Efficiency)	Trans. . . 51491		(Radial Seal) - Inner	Air		46475	1R0722
IT14G 8ZM00332-ON w / Perkins Engine	(Fire Resistant Trans. Fluid)	Trans. . . 51491	IT18F 5EJ-ON w / Caterpillar 3114 Engine Diesel Eng.Code 3114	9M2341 Primary	Fuel	9G5127 (Power Shift)	Hyd	N/A
				(Std.)	Fuel		33352 ⁵³	

N/A = Not Available N/R = Not Required N/S = Not Serviceable See pages 22 for footnotes
 N/A = Non disponible N/R = Non nécessaire N/S = Non réparable Voir pages 22 pour des notes
 N/A = No disponible N/R = No requiere N/S = No servible Ver las páginas 22 para las notas al pie de página

OFF HIGHWAY



Off-Highway
Hors Route
Fuera De Carretera

CATERPILLAR+ Integrated Toolcarriers —
CATERPILLAR+Loaders

OFF HIGHWAY

Make, Model, Engine Marque, Modèle, Moteur Marca, Modelo, Motor	Serv. Type	Part No. N° de pieza N° de pièce	Make, Model, Engine Marque, Modèle, Moteur Marca, Modelo, Motor	Serv. Type	Part No. N° de pieza N° de pièce	Make, Model, Engine Marque, Modèle, Moteur Marca, Modelo, Motor	Serv. Type	Part No. N° de pieza N° de pièce																										
IT38F 5DR-00270 w / Caterpillar Engine Diesel (Cont'd/Suite) (Cellulose/Glass Blend) (100% Glass) 6l-2501 (Outer) 1282686 (Outer) (Inner) Primary Fuel ... 33360 Fuel ... 33626NP ⁴⁷⁹ Hyd ... 51194 1391536 (High Efficiency) Hyd ... R14E10G Trans. ... 51494 (High Efficiency) Trans. ... 51496 (Fire Resistant Trans. Fluid) Trans. ... 51491	Lube ... 57791 ¹⁸⁰ Lube ... 51791XE Air ... 46479 ¹⁵⁵ Air ... 46479NP ⁴⁷⁹ Air ... 46478 Fuel ... 33360 Fuel ... 33626NP ⁴⁷⁹ Hyd ... 51194 Hyd ... R14E10G Trans. ... 51494 Trans. ... 51496 Trans. ... 51491		IT38G 1CW00329-ON w / Caterpillar Engine Diesel (Std. Drain) (Full-Flow Spin-on) (Extended Drain) (Cellulose/Glass Blend) (100% Glass) 6l-2501 Outer 1282686 Outer Inner 151-2409 (Key-Way Fuel Manager Style) - Primary 1R-0751 (Spin-on) - Secondary (Spin-on) - Secondary 1R0753 (Spin-on) - Secondary (Spin-on) - Secondary 4T3134 (Fire Resistant Fluid) 1573862 (High Efficiency) (Fire Resistant Trans. Fluid) (High Efficiency) (Fire Resistant Trans. Fluid)	Lube ... 51791 ⁵³ Lube ... 51791XD Lube ... 57791 ¹⁸⁰ Lube ... 51791XE Air ... 46479 ¹⁵⁵ Air ... 46479NP ⁴⁷⁹ Air ... 46478 F/W Sep. 33636 Fuel ... 33626 ⁵³ Fuel ... 33626NP ⁴⁷⁹ Fuel ... 33527NP Fuel ... 33527 Hyd ... 51194 Hyd ... R14E10G Trans. ... 51494 Trans. ... 51496 Trans. ... 51491		Secondary Fuel ... 33640 Hyd ... 51494 Trans. ... 51494	IT62H M5G-ON w / Caterpillar C7 Engine Diesel Eng.Code C7 1R1807 2456375 Outer 2456376 Inner 3261644 (F/W Sep) - Primary 1R0762 Secondary 7X-6041 1440832 2254118 (Oil Cooler) 1G-8878	Lube ... 57791 Air ... 49711 Air ... 49710 F/W Sep. 33606 Fuel ... 33640 Cab. Air. 42448(2) Hyd ... 51740 Hyd ... 57418 Trans. ... 51494																										
									IT38F 5DR00271-ON w / Caterpillar Engine Diesel (Std. Drain) (Full-Flow Spin-on) (Extended Drain) (Cellulose/Glass Blend) (100% Glass) 6l-2501 (Outer) 1282686 (Outer) (Inner) Primary F/W Sep. 33636 Fuel ... 33626 ⁵³ Fuel ... 33626NP ⁴⁷⁹ Fuel ... 33527NP Fuel ... 33527 Hyd ... 51194 Hyd ... R14E10G Trans. ... 51494 (High Efficiency) Trans. ... 51496 (Fire Resistant Trans. Fluid) Trans. ... 51491	Lube ... 51791 ⁵³ Lube ... 51791XD Lube ... 57791 ¹⁸⁰ Lube ... 51791XE Air ... 46479 ¹⁵⁵ Air ... 46479NP ⁴⁷⁹ Air ... 46478 F/W Sep. 33636 Fuel ... 33626 ⁵³ Fuel ... 33626NP ⁴⁷⁹ Fuel ... 33527NP Fuel ... 33527 Hyd ... 51194 Hyd ... R14E10G Trans. ... 51494 Trans. ... 51496 Trans. ... 51491		IT38G 7BS-ON w / Caterpillar Engine Diesel (Std. Drain) (Full-Flow Spin-on) (Extended Drain) (Cellulose/Glass Blend) (100% Glass) 6l-2501 Outer 1282686 Outer Inner 151-2409 (Key-Way Fuel Manager Style) - Primary 1174089 (Key-Way Fuel Manager Style) - Primary 1R-0751 (Spin-on) - Secondary (Spin-on) - Secondary 1R0753 (Spin-on) - Secondary (Spin-on) - Secondary 1391536 (High Efficiency) (High Efficiency) (Fire Resistant Trans. Fluid)	Lube ... 51791 ⁵³ Lube ... 51791XD Lube ... 57791 ¹⁸⁰ Lube ... 51791XE Air ... 46479 ¹⁵⁵ Air ... 46479NP ⁴⁷⁹ Air ... 46478 F/W Sep. 33636 Fuel ... 33626 ⁵³ Fuel ... 33626NP ⁴⁷⁹ Fuel ... 33527NP Fuel ... 33527 Hyd ... 51194 Hyd ... R14E10G Trans. ... 51494 Trans. ... 51496 Trans. ... 51491	CATERPILLAR+ Loaders 216 4NZ-ON w / Caterpillar 3034 Engine Diesel Eng.Code 3034 110-6326 (Radial Seal) - Outer (Radial Seal) - Outer 110-6331 (Radial Seal) - Inner 134-8726 1348726 (Radial Seal) Outer 140-2334 1402334 (Radial Seal) Inner 1634465 Primary 131-1812 Primary 2230702 (Secondary) 1561200 Secondary 1429291 2365081 (Cabin) 2079729 1G-8878 102-2828 (High Efficiency) 1560214 (Fire Resistant Fluid)	Lube ... 51806 ⁵³ Air ... 46562 ¹⁵⁵ Air ... 46562NP ⁴⁷⁹ Air ... 46569 Air ... 46489 Air ... 46490 F/W Sep. 33637 F/W Sep. 33638 F/W Sep. 33658 F/W Sep. 33759 Cab. Air. N/A Cab. Air. N/A Hyd Br. N/A Trans. ... 51494 Trans. ... 51496 Trans. ... 51491																			
																IT38F 6NF-ON w / Caterpillar Engine Diesel (Std. Drain) (Full-Flow Spin-on) (Extended Drain) (Cellulose/Glass Blend) (100% Glass) 6l-2501 Outer 1282686 Outer Inner 1174089 (Key-Way Fuel Manager Style) - Primary 9M2341 (Cartridge) - Primary 1R-0751 (Spin-on) - Secondary (Spin-on) - Secondary 1R0753 (Spin-on) - Secondary (Spin-on) - Secondary 4T3134 (Fire Resistant Fluid) (High Efficiency) (Fire Resistant Trans. Fluid)	Lube ... 51791 ⁵³ Lube ... 51791XD Lube ... 57791 ¹⁸⁰ Lube ... 51791XE Air ... 46479 ¹⁵⁵ Air ... 46479NP ⁴⁷⁹ Air ... 46478 F/W Sep. 33636 Fuel ... 33626 ⁵³ Fuel ... 33626NP ⁴⁷⁹ Fuel ... 33527NP Fuel ... 33527 Hyd ... 51194 Hyd ... R14E10G Trans. ... 51494 Trans. ... 51496 Trans. ... 51491		IT38GII CSX-ON w / Caterpillar 3126B Engine Diesel Eng.Code 3126B 1R1807 6l2503 (Outer) 1327165 (Outer) (Inner) 3261644 Secondary 1118738 (Foam) 1807487	Lube ... 57791 Air ... 46607 ¹⁵⁵ Air ... 46607NP ⁴⁷⁹ Air ... 46595 F/W Sep. 33606 Fuel ... 33640 Cab. Air. 24693 Cab. Air. 49266 Trans. ... 51494	216B2 RLL-ON w / Caterpillar 3024C Engine Diesel Eng.Code 3024C 220-1523 231-0167 Outer 231-0167 Outer 231-0168 Inner 1561200 1G7206 In-Line 2318130 (Foam) 2318132 3036658 1G-8878 102-2828 (High Efficiency) 1560214 (Fire Resistant Fluid)	Lube ... 51348 ⁵³ Air ... 46671 ¹⁵⁵ Air ... 46671FR ⁸⁰ Air ... 46672 F/W Sep. 33759 Fuel ... 33007 Cab. Air. N/A Cab. Air. N/A Cab. Air. WP10211 Hyd ... 51494 Hyd ... 51496 Hyd ... 51491												
																							IT38G 1CW-00328 w / Caterpillar Engine Diesel (Std. Drain) (Full-Flow Spin-on) (Extended Drain) (Cellulose/Glass Blend) (100% Glass) 6l-2501 Outer 1282686 Outer Inner 1174089 (Key-Way Fuel Manager Style) - Primary 1R-0751 (Spin-on) - Secondary (Spin-on) - Secondary 1R0753 (Spin-on) - Secondary (Spin-on) - Secondary 1391536 (High Efficiency) Hyd ... 1573862 (High Efficiency) (Fire Resistant Trans. Fluid)	Lube ... 51791 ⁵³ Lube ... 51791XD Lube ... 57791 ¹⁸⁰ Lube ... 51791XE Air ... 46479 ¹⁵⁵ Air ... 46479NP ⁴⁷⁹ Air ... 46478 F/W Sep. 33636 Fuel ... 33626 ⁵³ Fuel ... 33626NP ⁴⁷⁹ Fuel ... 33527NP Fuel ... 33527 Hyd ... 51194 Hyd ... R14E10G Trans. ... 51494 Trans. ... 51496 Trans. ... 51491		IT62G 6PS-ON, IT62G AKP-ON w / Caterpillar Engine Diesel (Std. Drain) (Full-Flow Spin-on) (Extended Drain) (Cellulose/Glass Blend) (100% Glass) (By-Pass) 6l-2501 (Outer) 1282686 (Outer) (Inner) Primary Secondary 1R0753 Secondary (High Efficiency) (Fire Resistant Hyd. Fluid)	Lube ... 51791 ⁵³ Lube ... 51791XD Lube ... 57791 ¹⁸⁰ Lube ... 51791XE Lube ... 51749 ⁵³ Air ... 46479 ¹⁵⁵ Air ... 46479NP ⁴⁷⁹ Air ... 46478 F/W Sep. 33748 Fuel ... 33626 ⁵³ Fuel ... 33626NP ⁴⁷⁹ Fuel ... 33527NP Fuel ... 33527 Hyd ... 51494 Hyd ... 51496 Hyd ... 51491	216B3 CD3-ON, 216B3 DSN-ON w / Caterpillar C2.2 Tier IV Engine Diesel Eng.Code C2.2 220-1523 231-0167 Outer 231-0167 Outer 231-0168 Inner 1561200 1G7206 In-Line 2318132 3036658 1G-8878 102-2828 (High Efficiency) 1560214 (Fire Resistant Fluid) 2079729	Lube ... 51348 ⁵³ Air ... 46671 ¹⁵⁵ Air ... 46671FR ⁸⁰ Air ... 46672 F/W Sep. 33759 Fuel ... 33007 Cab. Air. N/A Cab. Air. WP10211 Hyd ... 51494 Hyd ... 51496 Hyd ... 51491					
																														IT62GII AYA-ON w / Caterpillar 3126B Engine Diesel Eng.Code 3126B 1R1807 3261644	Lube ... 57791 F/W Sep. 33606		216B3 HR2-ON w / Caterpillar C2.2 Tier IV Engine Diesel Eng.Code C2.2 220-1523 231-0167 Outer 231-0167 Outer 231-0168 Inner 1561200 1G7206 In-Line 2318130 (Foam) 2318132	Lube ... 51348 ⁵³ Air ... 46671 ¹⁵⁵ Air ... 46671FR ⁸⁰ Air ... 46672 F/W Sep. 33759 Fuel ... 33007 Cab. Air. N/A Cab. Air. N/A

N/A = Not Available N/R = Not Required N/S = Not Serviceable See pages 22 for footnotes
N/A = Non disponible N/R = Non nécessaire N/S = Non réparable Voir pages 22 pour des notes
N/A = No disponible N/R = No requiere N/S = No servible Ver las páginas 22 para las notas al pie de página



**Off-Highway
Hors Route
Fuera De Carretera**

CATERPILLAR+ Loaders

Make, Model, Engine Marque, Modèle, Moteur Marca, Modelo, Motor	Serv. Type	Part No. N° de pieza N° de pièce	Make, Model, Engine Marque, Modèle, Moteur Marca, Modelo, Motor	Serv. Type	Part No. N° de pieza N° de pièce	Make, Model, Engine Marque, Modèle, Moteur Marca, Modelo, Motor	Serv. Type	Part No. N° de pieza N° de pièce
236 FDG-ON w / Perkins Engine Diesel (Cont'd/Suite) Primary (High Efficiency) (Fire Resistant Trans. Fluid)	F/W Sep. 33638 Trans. . . . 51494 Trans. . . . 51496 Trans. . . . 51491		131-1812 Primary	F/W Sep. 33638	33638 33546 51494	246 5SZ04000-ON w / Caterpillar 3034 Engine Diesel Eng.Code 3034		
			1383098 Secondary	F/W Sep. 33546 Hyd. 51494				
236B HEN-ON w / Caterpillar 3044C Engine Diesel Eng.Code 3044C	Lube . . . 51261 2339856 F/W Sep. 33754 2318130 (Foam) Cab. Air . N/A 2318132 (Cabin) Cab. Air . N/A Trans. . . . 51494		242B BXM-ON w / Caterpillar 3024C Engine Diesel Eng.Code 3024C	(Outer) Lube . . . 51348 ³³ (Outer) Air 46671 ⁵⁵ (Inner) Air 46671FR ³⁶⁰ (Inner) Air 46672 F/W Sep. 33759 2318130 (Foam) Cab. Air . N/A 2318132 (Cabin) Cab. Air . N/A Trans. . . . 51494		246 6LZ-00999 w / Perkins Engine Diesel		Lube . . . 51806 ³³ (Outer) Air 46489 (Inner) Air 46490 Secondary F/W Sep. 33546 Primary F/W Sep. 33638 Trans. . . . 51494 (High Efficiency) Trans. . . . 51496 (Fire Resistant Trans. Fluid) Trans. . . . 51491
			242D A9W-ON, 242D DML-ON w / Caterpillar C3.3B DIT (Interim Tier IV) Engine Diesel Eng.Code C3.3B	3776969 Lube . . . 57730 110-6326 (Radial Seal) - Outer Air 46562 ⁵⁵ (Radial Seal) - Outer Air 46562NP ⁷⁹ 110-6331 (Radial Seal) - Inner Air 46569 3635819 F/W Sep. N/A 4165884 In-Line Fuel N/A 2656618 Recirculation Cab. Air . WP10034 2656619 Fresh Air Cab. Air . 24616 3481862 Hyd N/A 4215479 Hyd N/A				
236D BZG w / Caterpillar C3.3B DIT (Interim Tier IV) Engine Diesel Eng.Code C3.3B	3776969 Lube . . . 57730 110-6326 (Radial Seal) - Outer Air 46562 ⁵⁵ (Radial Seal) - Outer Air 46562NP ⁷⁹ 110-6331 (Radial Seal) - Inner Air 46569 3635819 F/W Sep. N/A 4165884 In-Line Fuel N/A 2656618 Recirculation Cab. Air . WP10034 2656619 Fresh Air Cab. Air . 24616 3481862 Hyd N/A 4215479 Hyd N/A		242D DZT-ON w / Caterpillar C3.3B DIT (Interim Tier IV) Engine Diesel Eng.Code C3.3B	3776969 Lube . . . 57730 3887488 Br. N/A 110-6326 (Radial Seal) - Outer Air 46562 ⁵⁵ (Radial Seal) - Outer Air 46562NP ⁷⁹ 110-6331 (Radial Seal) - Inner Air 46569 3635819 F/W Sep. N/A 3635823 In-Line Fuel N/A 2656618 Recirculation Cab. Air . WP10034 2656619 Fresh Air Cab. Air . 24616 3481862 Hyd N/A		246 6LZ01000-ON w / Perkins Engine Diesel		Lube . . . 51806 ³³ (Outer) Air 46562 ⁵⁵ (Outer) Air 46562NP ⁷⁹ (Inner) Air 46569 Secondary F/W Sep. 33546 Primary F/W Sep. 33638 Trans. . . . 51494 (High Efficiency) Trans. . . . 51496 (Fire Resistant Trans. Fluid) Trans. . . . 51491
			246 59203641 w / Caterpillar 3034 Engine Diesel Eng.Code 3034	7W-2327 (Spin-on) Lube . . . 51806 ³³ 110-6326 (Radial Seal) - Outer Air 46562 ⁵⁵ (Radial Seal) - Outer Air 46562NP ⁷⁹ 110-6331 (Radial Seal) - Inner Air 46569 131-1812 Primary F/W Sep. 33638 1596102 Secondary F/W Sep. 33546 1G-8878 Trans. . . . 51494				
239D BL9, 239D CD4 L4 2.2L 134.3 CID Turbo Diesel Eng.Code C2.2	220-1523 Lube . . . 51348 ³³ 4152592 Outer Air 49462 4152593 Inner Air 49463 1561200 F/W Sep. 33759 3635819 Fuel N/A 2656619 Fresh Air Cab. Air . 24616 2656618 Recirculation Cab. Air . WP10034 4215479 Hyd N/A		246 4YZ-03999 w / Perkins Engine Diesel	(Outer) Lube . . . 51806 ³³ (Inner) Air 46489 1634465 Primary F/W Sep. 33637 131-1812 Primary F/W Sep. 33638 1596102 Secondary F/W Sep. 33546 Trans. . . . 51494 (High Efficiency) Trans. . . . 51496 (Fire Resistant Trans. Fluid) Trans. . . . 51491		246 CED-ON w / Perkins Engine Diesel		Lube . . . 51806 ³³ (Outer) Air 46562 ⁵⁵ (Outer) Air 46562NP ⁷⁹ (Inner) Air 46569 Secondary F/W Sep. 33546 Primary F/W Sep. 33638 Trans. . . . 51494 (High Efficiency) Trans. . . . 51496 (Fire Resistant Trans. Fluid) Trans. . . . 51491
			246 4YZ04000-ON w / Perkins Engine Diesel	Lube . . . 51806 ³³ (Outer) Air 46562 ⁵⁵ (Outer) Air 46562NP ⁷⁹ (Inner) Air 46569 Secondary F/W Sep. 33546 Primary F/W Sep. 33638 Trans. . . . 51494 (High Efficiency) Trans. . . . 51496 (Fire Resistant Trans. Fluid) Trans. . . . 51491				
242 CMB-ON w / Caterpillar 3024C Engine Diesel Eng.Code 3024C	Lube . . . 51806 ³³ (Radial Seal Outer) Air 46489 (Radial Seal Inner) Air 46490 131-1812 Primary F/W Sep. 33638 1383098 Secondary F/W Sep. 33546 1429291 Cab. Air . N/A Trans. . . . 51494		246 5SZ-03999 w / Caterpillar 3034 Engine Diesel Eng.Code 3034	Lube . . . 51806 ³³ (Outer) Air 46562 ⁵⁵ (Outer) Air 46562NP ⁷⁹ (Inner) Air 46569 Secondary F/W Sep. 33546 Primary F/W Sep. 33638 Trans. . . . 51494 (High Efficiency) Trans. . . . 51496 (Fire Resistant Trans. Fluid) Trans. . . . 51491		246 FDG-ON w / Perkins Engine Diesel		Lube . . . 51806 ³³ (Outer) Air 46489 (Inner) Air 46490 Secondary F/W Sep. 33546 Primary F/W Sep. 33638 Trans. . . . 51494 (High Efficiency) Trans. . . . 51496 (Fire Resistant Trans. Fluid) Trans. . . . 51491
			246B PAT-ON w / Caterpillar 3044C Engine Diesel Eng.Code 3044C	Lube . . . 51806 ³³ (Radial Seal Outer) Air 46489 (Radial Seal Inner) Air 46490 131-1812 Primary F/W Sep. 33638 1383098 Secondary F/W Sep. 33546 1429291 Cab. Air . N/A Trans. . . . 51494				
242B 5SZ4000-ON w / Caterpillar 3034 Engine Diesel Eng.Code 3034	Lube . . . 51806 ³³ (Radial Seal Outer) Air 46489 (Radial Seal Inner) Air 46490		246C JAY-ON w / Caterpillar 3044C Engine Diesel Eng.Code 3044C	Lube . . . 51806 ³³ (Outer) Air 46562 ⁵⁵ (Outer) Air 46562NP ⁷⁹ (Inner) Air 46569 F/W Sep. 33637 131-1812 Primary F/W Sep. 33638 1596102 Secondary F/W Sep. 33546 Trans. . . . 51494 (High Efficiency) Trans. . . . 51496 (Fire Resistant Trans. Fluid) Trans. . . . 51491		246C JAY-ON w / Caterpillar 3044C Engine Diesel Eng.Code 3044C	1R-0734	Lube . . . 51261
			246C JAY-ON w / Caterpillar 3044C Engine Diesel Eng.Code 3044C	110-6331 (Radial Seal) - Inner Air 46569 110-6326 (Radial Seal) - Outer Air 46562 ⁵⁵ (Radial Seal) - Outer Air 46562NP ⁷⁹ 2339856 F/W Sep. 33754 2318130 (Foam) Cab. Air . N/A 2318132 (Cabin) Cab. Air . N/A Trans. . . . 51494				

N/A = Not Available N/R = Not Required N/S = Not Serviceable See pages 22 for footnotes
 N/A = Non disponible N/R = Non nécessaire N/S = Non réparable Voir pages 22 pour des notes
 N/A = No disponible N/R = No requiere N/S = No servible Ver las páginas 22 para las notas al pie de página

OFF HIGHWAY

**Off-Highway
Hors Route
Fuera De Carretera**



CATERPILLAR+ Loaders

Make, Model, Engine Marque, Modèle, Moteur Marca, Modelo, Motor	Serv. Type	Part No. N° de pieza N° de pièce	Make, Model, Engine Marque, Modèle, Moteur Marca, Modelo, Motor	Serv. Type	Part No. N° de pieza N° de pièce	Make, Model, Engine Marque, Modèle, Moteur Marca, Modelo, Motor	Serv. Type	Part No. N° de pieza N° de pièce																
246C JAY-ON w / Caterpillar 3044C Engine Diesel Eng.Code 3044C (Cont'd/Suite) 2672528 Lube ... 57106 110-6326 (Radial Seal) - Outer Air ... 46562 ¹⁵⁵ (Radial Seal) - Outer Air ... 46562NP ⁴⁷⁹ 110-6331 (Radial Seal) - Inner Air ... 46569 2339856 F/W Sep. 33754 3619555 F/W Sep. WF10053 2656618 Recirculation Cab. Air. WP10034 2656619 Fresh Air Cab. Air. 24616 1G-8878 Hyd. ... 51494 102-2828 (High Efficiency) Hyd. ... 51496 1560214 (Fire Resistant Fluid) Hyd. ... 51491			(Fire Resistant Trans. Fluid) Trans. ... 51491			252 CED-ON w / Perkins Engine Diesel Lube ... 51806 ⁵³ (Outer) Air ... 46562 ¹⁵⁵ (Outer) Air ... 46562NP ⁴⁷⁹ (Inner) Air ... 46569 Secondary F/W Sep. 33546 Primary F/W Sep. 33638 (High Efficiency) Trans. ... 51494 (Fire Resistant Trans. Fluid) Trans. ... 51491																		
	246D BYF, HMR, JSL, MKT L4 3.3L 201 CID Turbo Diesel Eng.Code C3.3B 3776969 Lube ... 57730 Outer Air ... 46562NP ⁴⁷⁹ 110-6326 Outer Air ... 46562 ¹⁵⁵ 110-6331 Inner Air ... 46569 3635819 Fuel ... N/A 4165884 (Transfer Pump) Fuel ... N/A 2656618 Recirculation Cab. Air. WP10034 2656619 Fresh Air Cab. Air. 24616 3481862 (Power Train Area) Hyd. ... N/A 4215479 (Power Train Area) Hyd. ... N/A 2582829 (Tank Area) Hyd Br. N/A			248 5SZ-03999 w / Perkins Engine Diesel Lube ... 51806 ⁵³ (Outer) Air ... 46562 ¹⁵⁵ (Outer) Air ... 46562NP ⁴⁷⁹ (Inner) Air ... 46569 1634465 Primary F/W Sep. 33637 131-1812 Primary F/W Sep. 33638 1596102 Secondary F/W Sep. 33546 (High Efficiency) Trans. ... 51494 (Fire Resistant Trans. Fluid) Trans. ... 51491				252 FDG-ON w / Caterpillar 3034 Engine Diesel Eng.Code 3034 Lube ... 51806 ⁵³ (Outer) Air ... 46489 (Inner) Air ... 46490 Secondary F/W Sep. 33546 Primary F/W Sep. 33638 (High Efficiency) Trans. ... 51494 (Fire Resistant Trans. Fluid) Trans. ... 51491																
		247 CML-ON w / Caterpillar 3034 Engine Diesel Eng.Code 3034 (Outer) Air ... 51806 ⁵³ (Inner) Air ... 46489 F/W Sep. 46490 (F/W Sep) F/W Sep. 33546 F/W Sep. 33638 Trans. ... 51494					248 6LZ-00999 w / Caterpillar 3034 Engine Diesel Eng.Code 3034 134-8726 1348726 (Radial Seal) Outer Air ... 46489 140-2334 1402334 (Radial Seal) Inner Air ... 46490 110-6326 (Radial Seal) - Outer Air ... 46562 ¹⁵⁵ (Radial Seal) - Outer Air ... 46562NP ⁴⁷⁹ 110-6331 (Radial Seal) - Inner Air ... 46569 Secondary F/W Sep. 33546 Primary F/W Sep. 33637 (High Efficiency) Trans. ... 51494 (Fire Resistant Trans. Fluid) Trans. ... 51491				252B SCP-ON w / Caterpillar 3044C Engine Diesel Eng.Code 3044C Lube ... 51261 2339856 F/W Sep. 33754 2318130 (Foam) Cab. Air. N/A 2318132 (Cabin) Cab. Air. N/A Trans. ... 51494													
			247B MTL-ON w / Caterpillar 3024C Engine Diesel Eng.Code 3024C Lube ... 51348 ⁵³ (Outer) Air ... 46671 ¹⁵⁵ (Outer) Air ... 46671FR ³⁶⁰ (Inner) Air ... 46672 F/W Sep. 33759 2318130 (Foam) Cab. Air. N/A 2318132 (Cabin) Cab. Air. N/A Trans. ... 51494							248 6LZ01000-ON w / Caterpillar 3034 Engine Diesel Eng.Code 3034 Lube ... 51806 ⁵³ (Outer) Air ... 46562 ¹⁵⁵ (Outer) Air ... 46562NP ⁴⁷⁹ (Inner) Air ... 46569 Secondary F/W Sep. 33546 Primary F/W Sep. 33638 (High Efficiency) Trans. ... 51494 (Fire Resistant Trans. Fluid) Trans. ... 51491				256C C4M-ON w / Caterpillar C3.4 DIT Tier IV Engine Diesel Eng.Code C3.4 2672528 Lube ... 57106 Outer Air ... 46562NP ⁴⁷⁹ 110-6326 Outer Air ... 46562 ¹⁵⁵ 110-6331 Inner Air ... 46569 2339856 F/W Sep. 33754 2656619 Fresh Air Cab. Air. 24616 2656618 Recirculation Cab. Air. WP10034 1G-8878 (Std.) Hyd. ... 51494 102-2828 (High Efficiency) Hyd. ... 51496 1560214 (Fire Resistant Fluid) Hyd. ... 51491										
					247B2 MTL-ON w / Caterpillar 3024C Engine Diesel Eng.Code 3024C Lube ... 51348 ⁵³ 231-0167 Outer Air ... 46671 ¹⁵⁵ 231-0167 Outer Air ... 46671FR ³⁶⁰ 231-0168 Inner Air ... 46672 1561200 F/W Sep. 33759 1G7206 In-Line Fuel ... 33007 2318130 (Foam) Cab. Air. N/A 2318132 Cab. Air. N/A 3036658 Cab. Air. WP10211 1G-8878 Hyd. ... 51494 102-2828 (High Efficiency) Hyd. ... 51496 1560214 (Fire Resistant Fluid) Hyd. ... 51491 2079729 Hyd Br. N/A								248B SCL-ON w / Caterpillar 3044C Engine Diesel Eng.Code 3044C Lube ... 51261 2339856 F/W Sep. 33754 2318130 (Foam) Cab. Air. N/A 2318132 (Cabin) Cab. Air. N/A Trans. ... 51494				256C CJS-ON w / Caterpillar C3.4 DIT Tier III Engine Diesel Eng.Code C3.4 1R-0734 Lube ... 51261 Outer Air ... 46562NP ⁴⁷⁹ 110-6326 Outer Air ... 46562 ¹⁵⁵ 110-6331 Inner Air ... 46569 2339856 F/W Sep. 33754 2656619 Fresh Air Cab. Air. 24616 2656618 Recirculation Cab. Air. WP10034 1G-8878 (Std.) Hyd. ... 51494 102-2828 (High Efficiency) Hyd. ... 51496 1560214 (Fire Resistant Fluid) Hyd. ... 51491							
									248 4YZ-03999 w / Perkins Engine Diesel 134-8726 1348726 (Radial Seal) Outer Air ... 46489 140-2334 1402334 (Radial Seal) Inner Air ... 46490 110-6326 (Radial Seal) - Outer Air ... 46562 ¹⁵⁵ (Radial Seal) - Outer Air ... 46562NP ⁴⁷⁹ 110-6331 (Radial Seal) - Inner Air ... 46569 1634465 Primary F/W Sep. 33637 131-1812 Primary F/W Sep. 33638 1596102 Secondary F/W Sep. 33546 (High Efficiency) Trans. ... 51494							249D GWR L4 2.2L 134.3 CID Turbo Diesel Eng.Code C2.2 CRDI Tier IV 220-1523 Lube ... 51348 ⁵³ 4430374 (Crankcase) Br. ... N/A 4209748 Hydraulic Br. ... N/A 4152592 Outer Air ... 49462 4152593 Inner Air ... 49463 4165884 In-Line Fuel ... N/A 3635819 Primary Fuel ... N/A 2656619 Fresh Air Cab. Air. 24616 2656618 Recirculation Cab. Air. WP10034 4215479 Hyd. ... N/A				257 CMM-ON w / Caterpillar 3034 Engine Diesel Eng.Code 3034 (Outer) Lube ... 51806 ⁵³ (Inner) Air ... 46489 Air ... 46490 F/W Sep. 33546 Trans. ... 51494				
												248 4YZ04000-ON, 252 5SZ04000- ON w / Perkins Engine Diesel 134-8726 1348726 (Radial Seal) Outer Air ... 46489 140-2334 1402334 (Radial Seal) Inner Air ... 46490 110-6326 (Radial Seal) - Outer Air ... 46562 ¹⁵⁵ (Radial Seal) - Outer Air ... 46562NP ⁴⁷⁹ 110-6331 (Radial Seal) - Inner Air ... 46569 1634465 Primary F/W Sep. 33637 131-1812 Primary F/W Sep. 33638 1596102 Secondary F/W Sep. 33546 (High Efficiency) Trans. ... 51494 (Fire Resistant Trans. Fluid) Trans. ... 51491							257B SLK-ON w / Caterpillar 3024C Engine Diesel Eng.Code 3024C Lube ... 51348 ⁵³ 231-0167 Outer Air ... 46671 ¹⁵⁵ 231-0167 Outer Air ... 46671FR ³⁶⁰ 231-0168 Inner Air ... 46672 1561200 F/W Sep. 33759 1G7206 In-Line Fuel ... 33007 2318130 (Foam) Cab. Air. N/A 2318132 Cab. Air. N/A 3036658 Cab. Air. WP10211 1G-8878 Hyd. ... 51494 102-2828 (High Efficiency) Hyd. ... 51496 1560214 (Fire Resistant Fluid) Hyd. ... 51491					

*Italicized Part Numbers May Not Be Available.
Las piezas con números en *italicas* pueden no estar disponibles.
Les numéros de pièce en *italiques* peuvent ne pas être disponibles.*



**Off-Highway
Hors Route
Fuera De Carretera**

CATERPILLAR+ Loaders

Make, Model, Engine Marque, Modèle, Moteur Marca, Modelo, Motor	Serv. Type	Part No. N° de pieza N° de pièce	Make, Model, Engine Marque, Modèle, Moteur Marca, Modelo, Motor	Serv. Type	Part No. N° de pieza N° de pièce	Make, Model, Engine Marque, Modèle, Moteur Marca, Modelo, Motor	Serv. Type	Part No. N° de pieza N° de pièce	
415F2 HWA L4 3.4L 207 CID Turbo Diesel Eng.Code C3.4B Tier IV (Cont'd/Suite)			108-1153 (High Efficiency)	Hyd	51730	1343014 (Fire Resistant Fluid)	Hyd	51733	
			1343014 (Fire Resistant Fluid)	Hyd	57084	416C 1LR-ON w / Perkins Engine Diesel	Trans. . . .	57116	
3466688 Secondary	Air	WA10387	416B 8ZK-05999 w / Perkins Engine Diesel	(Short)	Lube . . .	(Short)	Lube . . .	51806 ⁵³	
3113901 F/W Sep.	N/A			(Long)	Lube . . .	51459 ⁵³	(Long)	Lube . . .	51459 ⁵³
2112660 Air Intake	Cab. Air .	WP10003	(Outer)	Air	46232	(Outer)	Air	46562 ¹⁵⁵	
3621163	Hyd	N/A	(Inner)	Air	46251	(Inner)	Air	46562NP ¹⁷⁹	
4717003 Direct Drive	Trans. . .	N/A	(Inner)	Air	46251	(Inner)	Air	46569	
416 5PC06538 w / Perkins Engine Diesel			108-1153 (High Efficiency)	F/W Sep.	33546	1343014 (Fire Resistant Fluid)	Secondary	F/W Sep.	33546
			1343014 (Fire Resistant Fluid)	Hyd	51730	416C 1WR-08115 w / Perkins Engine Diesel	Primary	F/W Sep.	33638
(Outer)	Lube . . .	51806 ⁵³	(Short)	Lube . . .	51806 ⁵³	(Short)	Lube . . .	51806 ⁵³	
(Inner)	Air	46232	(Long)	Lube . . .	51459 ⁵³	(Long)	Lube . . .	51459 ⁵³	
(Cabin)	Cab. Air .	42457	(Outer)	Air	46232	(Outer)	Air	46562 ¹⁵⁵	
w/	Hyd	51194	(Inner)	Air	46251	(Inner)	Air	46562NP ¹⁷⁹	
(Gasket)	Hyd	51204	(Inner)	Air	46251	(Inner)	Air	46569	
	Trans. . .	57116	Secondary	F/W Sep.	33546	Secondary	F/W Sep.	33546	
416 5PC-10761 w / Perkins 4.236 Engine Diesel Eng.Code 4.236			108-1153 (High Efficiency)	Primary	33638	1343014 (Fire Resistant Fluid)	Primary	F/W Sep.	33638
			1343014 (Fire Resistant Fluid)	Hyd	51730	416C w / Caterpillar 3054 Engine Diesel Eng.Code 3054	Secondary	F/W Sep.	33546
(Outer)	Lube . . .	51806 ⁵³	(Short)	Lube . . .	51806 ⁵³	(Short)	Lube . . .	51806 ⁵³	
(Inner)	Air	46232	(Long)	Lube . . .	51459 ⁵³	(Long)	Lube . . .	51459 ⁵³	
7W6268 Primary	Air	46251	(Outer)	Air	46562 ¹⁵⁵	(Outer)	Air	46562 ¹⁵⁵	
(Cabin)	Cab. Air .	42457	(Outer)	Air	46562NP ¹⁷⁹	(Outer)	Air	46562NP ¹⁷⁹	
1R0722	Hyd	51194	(Inner)	Air	46569	(Inner)	Air	46569	
1391536 (High Efficiency)	Hyd	R14E10G	(Inner)	Air	46569	(Inner)	Air	46569	
1R0735	Hyd	51204	Secondary	F/W Sep.	33638	Secondary	F/W Sep.	33546	
1391537 (High Efficiency)	Hyd	R13E10G	Primary	F/W Sep.	33546	Primary	F/W Sep.	33638	
	Trans. . .	57116	108-1153 (High Efficiency)	Hyd	51730	108-1153	Hyd	51730	
416 SERIES II 5PC10762-ON w / Perkins 4.236 Engine Diesel Eng.Code 4.236			1343014 (Fire Resistant Fluid)	Hyd	57084	1343014 (Fire Resistant Fluid)	Hyd	57084	
			1343014 (Fire Resistant Fluid)	Hyd	51733	416C 1XR-02183 w / Perkins Engine Diesel	Trans. . . .	57116	
(Outer)	Lube . . .	51806 ⁵³	(Short)	Lube . . .	51806 ⁵³	(Short)	Lube . . .	51806 ⁵³	
(Inner)	Air	46232	(Long)	Lube . . .	51459 ⁵³	(Long)	Lube . . .	51459 ⁵³	
7W6268 Primary	Air	46251	(Outer)	Air	46562 ¹⁵⁵	(Outer)	Air	46562 ¹⁵⁵	
(Cabin)	Cab. Air .	42457	(Outer)	Air	46562NP ¹⁷⁹	(Outer)	Air	46562NP ¹⁷⁹	
1R0722	Hyd	51194	(Inner)	Air	46569	(Inner)	Air	46569	
4T3134 (Fire Resistant Fluid)	Hyd	R14E10G	(Inner)	Air	46569	(Inner)	Air	46569	
1R0735	Hyd	51204	Secondary	F/W Sep.	33546	Secondary	F/W Sep.	33546	
1046931 (Fire Resistant Fluid)	Hyd	R13E10G	Primary	F/W Sep.	33546	Primary	F/W Sep.	33638	
	Trans. . .	57116	108-1153 (High Efficiency)	Hyd	51730	108-1153	Hyd	51730	
416B w / Caterpillar 3054 Engine Diesel Eng.Code 3054			1343014 (Fire Resistant Fluid)	Hyd	51733	1343014 (Fire Resistant Fluid)	Hyd	51733	
			1343014 (Fire Resistant Fluid)	Hyd	57116	416C 1XR02184-02249 w / Perkins Engine Diesel	Trans. . . .	57116	
(Short)	Lube . . .	51806 ⁵³	(Short)	Lube . . .	51806 ⁵³	(Short)	Lube . . .	51806 ⁵³	
(Long)	Lube . . .	51459 ⁵³	(Long)	Lube . . .	51459 ⁵³	(Long)	Lube . . .	51459 ⁵³	
(Outer)	Air	46232	(Outer)	Air	46562 ¹⁵⁵	(Outer)	Air	46562 ¹⁵⁵	
(Inner)	Air	46251	(Outer)	Air	46562NP ¹⁷⁹	(Outer)	Air	46562NP ¹⁷⁹	
131-1812 Primary	F/W Sep.	33638	(Inner)	Air	46569	(Inner)	Air	46569	
1596102 Secondary	F/W Sep.	33546	(Inner)	Air	46569	(Inner)	Air	46569	
(Cabin)	Cab. Air .	42457	Secondary	F/W Sep.	33546	Secondary	F/W Sep.	33546	
108-1153	Hyd	51730	Primary	F/W Sep.	33638	Primary	F/W Sep.	33638	
1343014 (Fire Resistant Fluid)	Hyd	51733	108-1153 (High Efficiency)	Hyd	51730	108-1153 (High Efficiency)	Hyd	51730	
1194740	Trans. . .	57116	1343014 (Fire Resistant Fluid)	Hyd	57084	1343014 (Fire Resistant Fluid)	Hyd	57084	
416B 8SG-11999 w / Perkins 4.236 Engine Diesel Eng.Code 4.236			(Short)	Lube . . .	51806 ⁵³	(Short)	Lube . . .	51806 ⁵³	
			(Long)	Lube . . .	51459 ⁵³	(Long)	Lube . . .	51459 ⁵³	
(Outer)	Air	46232	(Outer)	Air	46562 ¹⁵⁵	(Outer)	Air	46562 ¹⁵⁵	
(Inner)	Air	46251	(Outer)	Air	46562NP ¹⁷⁹	(Outer)	Air	46562NP ¹⁷⁹	
108-1153	F/W Sep.	33546	(Inner)	Air	46569	(Inner)	Air	46569	
(High Efficiency)	Hyd	51730	(Inner)	Air	46569	(Inner)	Air	46569	
1343014 (Fire Resistant Fluid)	Hyd	57084	Secondary	F/W Sep.	33546	Secondary	F/W Sep.	33546	
	Hyd	51733	Primary	F/W Sep.	33638	Primary	F/W Sep.	33638	
	Trans. . .	57116	108-1153 (High Efficiency)	Hyd	51730	108-1153 (High Efficiency)	Hyd	51730	
416B 8SG12000-ON w / Perkins Engine Diesel			1343014 (Fire Resistant Fluid)	Hyd	57084	1343014 (Fire Resistant Fluid)	Hyd	57084	
			1343014 (Fire Resistant Fluid)	Hyd	51733	416C 1KR-ON w / Perkins Engine Diesel	Trans. . . .	57116	
(Short)	Lube . . .	51806 ⁵³	(Short)	Lube . . .	51806 ⁵³	(Short)	Lube . . .	51806 ⁵³	
(Long)	Lube . . .	51459 ⁵³	(Long)	Lube . . .	51459 ⁵³	(Long)	Lube . . .	51459 ⁵³	
(Outer)	Air	46232	(Outer)	Air	46562 ¹⁵⁵	(Outer)	Air	46562 ¹⁵⁵	
(Inner)	Air	46251	(Outer)	Air	46562NP ¹⁷⁹	(Outer)	Air	46562NP ¹⁷⁹	
Secondary	F/W Sep.	33546	(Inner)	Air	46569	(Inner)	Air	46569	
Primary	F/W Sep.	33638	(Inner)	Air	46569	(Inner)	Air	46569	
	Hyd	51730	Secondary	F/W Sep.	33546	Secondary	F/W Sep.	33546	
	Hyd	57084	Primary	F/W Sep.	33638	Primary	F/W Sep.	33638	
	Trans. . .	57116	108-1153 (High Efficiency)	Hyd	51730	108-1153 (High Efficiency)	Hyd	51730	
			1343014 (Fire Resistant Fluid)	Hyd	57084	1343014 (Fire Resistant Fluid)	Hyd	57084	
				Hyd	51733		Hyd	51733	
				Trans. . .	57116		Trans. . .	57116	

N/A = Not Available N/R = Not Required N/S = Not Serviceable See pages 22 for footnotes
 N/A = Non disponible N/R = Non nécessaire N/S = Non réparable Voir pages 22 pour des notes
 N/A = No disponible N/R = No requiere N/S = No servible Ver las páginas 22 para las notas al pie de página

OFF HIGHWAY

**Off-Highway
Hors Route
Fuera De Carretera**

**CATERPILLAR+ Loaders**

Make, Model, Engine Marque, Modèle, Moteur Marca, Modelo, Motor	Serv. Type	Part No. N° de pieza N° de pièce	Make, Model, Engine Marque, Modèle, Moteur Marca, Modelo, Motor	Serv. Type	Part No. N° de pieza N° de pièce	Make, Model, Engine Marque, Modèle, Moteur Marca, Modelo, Motor	Serv. Type	Part No. N° de pieza N° de pièce
416C 4ZN16004 w / Caterpillar 3054T Engine Turbo Diesel Eng.Code 3054T	Lube ... 51459 ⁵³ Air ... 46562 ¹⁵⁵ Air ... 46562NP ⁴⁷⁹ Air ... 46569 F/W Sep. 33638 F/W Sep. 33546 Hyd ... 57084 Hyd ... 57116 Trans ... 57116		9R9925 (In-line)	Fuel ... 33270	33270 N/A WP10004 57084 51733 57116	416E BWC-ON w / Caterpillar C4.4 Engine Diesel Eng.Code C4.4	Lube ... 51459 ⁵³ Air ... 49108 Air ... 49109 F/W Sep. WF10054 F/W Sep. 33759 9R9925 Fuel ... 33270 2112660 Air Conditioning Cab. Air. WP10003 2112661 Heater Cab. Air. 49661 126-1817 (High Efficiency) Hyd ... 57084 1343014 (Fire Resistant Fluid) Hyd ... 51733 1194740 Trans ... 57116 2111026 (High Efficiency) Trans ... N/A	
			2067514	Cab. Air.				
416C 4ZN-16043 w / Perkins Engine Diesel	(Short) Lube ... 51806 ⁵³ (Long) Lube ... 51459 ⁵³ (Outer) Air ... 46562 ¹⁵⁵ (Outer) Air ... 46562NP ⁴⁷⁹ (Inner) Air ... 46569 Secondary F/W Sep. 33546 Primary F/W Sep. 33638 108-1153 Hyd ... 51730 (High Efficiency) Hyd ... 57084 1343014 (Fire Resistant Fluid) Hyd ... 51733 Trans ... 57116		416D BFP12900 BGJ01050-ON w / Caterpillar 3054 Engine Diesel Eng.Code 3054	Lube ... 51459 ⁵³ Air ... 49108 Air ... 49109 F/W Sep. 33609 F/W Sep. 33270 Cab. Air. WP10004 1707272 Cab. Air. N/A 2067514 Hyd ... 57084 1194740 Hyd ... 57116	33270 N/A WP10004 57084 51733 57116	416E CBD-ON w / Caterpillar 3054C Engine Diesel Eng.Code 3054C	Lube ... 51459 ⁵³ Air ... 49108 Air ... 49109 F/W Sep. WF10054 F/W Sep. 33609 F/W Sep. 33759 9R9925 Fuel ... 33270 2112660 Air Conditioning Cab. Air. WP10003 2112661 Heater Cab. Air. 49661 126-1817 (High Efficiency) Hyd ... 57084 1343014 (Fire Resistant Fluid) Hyd ... 51733 1194740 Trans ... 57116 2111026 (High Efficiency) Trans ... N/A	
			1343014 (Fire Resistant Fluid)	Secondary F/W Sep. 33546 Primary F/W Sep. 33638 Hyd ... 51730 Hyd ... 57084 Hyd ... 51733 Trans ... 57116				
416C 4ZN16044-ON w / Perkins Engine Diesel	(Outer) Air ... 46562 ¹⁵⁵ (Outer) Air ... 46562NP ⁴⁷⁹ (Inner) Air ... 46569 Secondary F/W Sep. 33546 Primary F/W Sep. 33638 Hyd ... 57084 Trans ... 57116		416D BFP-ON w / Caterpillar 3054C Engine Diesel Eng.Code 3054C	Lube ... 51459 ⁵³ Air ... 46562 ¹⁵⁵ Air ... 46562NP ⁴⁷⁹ Air ... 46569 F/W Sep. 33546 F/W Sep. 33638 Hyd ... 57084 Trans ... 57116	33270 N/A WP10004 57084 51733 57116	416E LMS-ON w / Caterpillar C4.4 Engine Diesel Eng.Code C4.4	Lube ... 51459 ⁵³ Air ... 49108 Air ... 49109 F/W Sep. WF10054 F/W Sep. 33759 9R9925 Fuel ... 33270 2112660 Air Conditioning Cab. Air. WP10003 2112661 Heater Cab. Air. 49661 126-1817 (High Efficiency) Hyd ... 57084 1343014 (Fire Resistant Fluid) Hyd ... 51733 1194740 Trans ... 57116 2111026 (High Efficiency) Trans ... N/A	
			1343014 (Fire Resistant Fluid)	Secondary F/W Sep. 33546 Primary F/W Sep. 33638 Hyd ... 57084 Trans ... 57116				
416C 5YN-15147 w / Perkins Engine Diesel	(Short) Lube ... 51806 ⁵³ (Long) Lube ... 51459 ⁵³ (Outer) Air ... 46562 ¹⁵⁵ (Outer) Air ... 46562NP ⁴⁷⁹ (Inner) Air ... 46569 Secondary F/W Sep. 33546 Primary F/W Sep. 33638 108-1153 Hyd ... 51730(2) (High Efficiency) Hyd ... 57084(2) 1343014 (Fire Resistant Fluid) Hyd ... 51733(2) Trans ... 57116		416D BGJ-ON w / Caterpillar 3054C Engine Diesel Eng.Code 3054C	Lube ... 51459 ⁵³ Air ... 46562 ¹⁵⁵ Air ... 46562NP ⁴⁷⁹ Air ... 46569 F/W Sep. 33546 F/W Sep. 33638 Hyd ... 57084 Trans ... 57116	33270 N/A WP10004 57084 51733 57116	416E MFG-ON w / Caterpillar 3054C Engine Diesel Eng.Code 3054C	Lube ... 51459 ⁵³ Air ... 49108 Air ... 49109 F/W Sep. WF10054 F/W Sep. 33759 9R9925 Fuel ... 33270 2112660 Air Conditioning Cab. Air. WP10003 2112661 Heater Cab. Air. 49661 126-1817 (High Efficiency) Hyd ... 57084 1343014 (Fire Resistant Fluid) Hyd ... 51733 1194740 Trans ... 57116 2111026 (High Efficiency) Trans ... N/A	
			1343014 (Fire Resistant Fluid)	Secondary F/W Sep. 33546 Primary F/W Sep. 33638 Hyd ... 57084 Trans ... 57116				
416C 5YN15148-ON w / Perkins Engine Diesel	(Outer) Air ... 46562 ¹⁵⁵ (Outer) Air ... 46562NP ⁴⁷⁹ (Inner) Air ... 46569 Secondary F/W Sep. 33546 Primary F/W Sep. 33638 Hyd ... 57084 Trans ... 57116		416D BKG-ON w / Caterpillar 3054C Engine Diesel Eng.Code 3054C	Lube ... 51459 ⁵³ Air ... 46562 ¹⁵⁵ Air ... 46562NP ⁴⁷⁹ Air ... 46569 F/W Sep. 33546 F/W Sep. 33638 Hyd ... 57084 Trans ... 57116	33270 N/A WP10004 57084 51733 57116	416E SHA-ON w / Caterpillar 3054C Engine Diesel Eng.Code 3054C	Lube ... 51459 ⁵³ Air ... 49108 Air ... 49109 F/W Sep. WF10054 F/W Sep. 33759 9R9925 Fuel ... 33270 2112660 Air Conditioning Cab. Air. WP10003 2112661 Heater Cab. Air. 49661 126-1817 (High Efficiency) Hyd ... 57084 1343014 (Fire Resistant Fluid) Hyd ... 51733 1194740 Trans ... 57116 2111026 (High Efficiency) Trans ... N/A	
			1343014 (Fire Resistant Fluid)	Secondary F/W Sep. 33546 Primary F/W Sep. 33638 Hyd ... 57084 Trans ... 57116				
416D B2D-ON w / Caterpillar 3054C Engine Diesel Eng.Code 3054C	Lube ... 51459 ⁵³ Air ... 49108 Air ... 49109 F/W Sep. 33609 F/W Sep. 33546 Hyd ... 57084 Hyd ... 51733 Trans ... 57116		416D CXP00001-00939 w / Caterpillar 3054 Engine Diesel Eng.Code 3054	Lube ... 51459 ⁵³ Air ... 46562 ¹⁵⁵ Air ... 46562NP ⁴⁷⁹ Air ... 46569 F/W Sep. 33638 F/W Sep. 33546 Hyd ... 57084 Hyd ... 51733 Trans ... 57116	33270 N/A WP10004 57084 51733 57116	416E BWC-ON w / Caterpillar C4.4 Engine Diesel Eng.Code C4.4	Lube ... 51459 ⁵³ Air ... 49108 Air ... 49109 F/W Sep. WF10054 F/W Sep. 33759 9R9925 Fuel ... 33270 2112660 Air Conditioning Cab. Air. WP10003 2112661 Heater Cab. Air. 49661 126-1817 (High Efficiency) Hyd ... 57084 1343014 (Fire Resistant Fluid) Hyd ... 51733 1194740 Trans ... 57116 2111026 (High Efficiency) Trans ... N/A	
			110-6326 (Radial Seal) - Outer (Radial Seal) - Outer 110-6331 (Radial Seal) - Inner 131-1812 Primary 1596102 Secondary 126-1817 (High Efficiency) 1343014 (Fire Resistant Fluid) 1194740	Secondary F/W Sep. 33546 Primary F/W Sep. 33638 Hyd ... 57084 Trans ... 57116				
416D BFP1-ON w / Caterpillar 3054 Engine Diesel Eng.Code 3054	Lube ... 51459 ⁵³ Air ... 46562 ¹⁵⁵ Air ... 46562NP ⁴⁷⁹ Air ... 46569 F/W Sep. 33638 F/W Sep. 33546		416D CXP00940-ON w / Caterpillar 3054C Engine Diesel Eng.Code 3054C	Lube ... 51459 ⁵³ Air ... 46562 ¹⁵⁵ Air ... 46562NP ⁴⁷⁹ Air ... 46569 F/W Sep. 33638 F/W Sep. 33546 Hyd ... 57084 Hyd ... 51733 Trans ... 57116	33270 N/A WP10004 57084 51733 57116	416E CBD-ON w / Caterpillar 3054C Engine Diesel Eng.Code 3054C	Lube ... 51459 ⁵³ Air ... 49108 Air ... 49109 F/W Sep. WF10054 F/W Sep. 33609 F/W Sep. 33759 9R9925 Fuel ... 33270 2112660 Air Conditioning Cab. Air. WP10003 2112661 Heater Cab. Air. 49661 126-1817 (High Efficiency) Hyd ... 57084 1343014 (Fire Resistant Fluid) Hyd ... 51733 1194740 Trans ... 57116 2111026 (High Efficiency) Trans ... N/A	
			110-6326 (Radial Seal) - Outer (Radial Seal) - Outer 110-6331 (Radial Seal) - Inner 131-1812 Primary 1596102 Secondary 126-1817 (High Efficiency) 1343014 (Fire Resistant Fluid) 1194740	Secondary F/W Sep. 33546 Primary F/W Sep. 33638 Hyd ... 57084 Trans ... 57116				

Italicized Part Numbers May Not Be Available.

Las piezas con números en *italicas* pueden no estar disponibles.
Les numéros de pièce en *italiques* peuvent ne pas être disponibles.



**Off-Highway
Hors Route
Fuera De Carretera**

CATERPILLAR+ Loaders

Make, Model, Engine Marque, Modèle, Moteur Marca, Modelo, Motor	Serv. Type	Part No. N° de pieza N° de pièce	Make, Model, Engine Marque, Modèle, Moteur Marca, Modelo, Motor	Serv. Type	Part No. N° de pieza N° de pièce	Make, Model, Engine Marque, Modèle, Moteur Marca, Modelo, Motor	Serv. Type	Part No. N° de pieza N° de pièce
416F KSF L4 4.4L 269 CID Turbo Diesel Eng.Code C4.4 ACERT 7W-2326 Lube... 51459 ⁵³ 3611758 (Crankcase) Br..... N/A 9R9925 Hydraulic Tank Br..... 33270 3466687 Primary Air..... WA10014 3466688 Secondary Air..... WA10387 3636572 F/W Sep. N/A 3608960 Fuel..... N/A 3848512 In-Line Fuel..... N/A 2112660 Cab. Air. WP10003 3621163 Hyd..... N/A 4717003 Direct Drive Trans... N/A			2277449 Secondary Air..... 49109 131-1812 Primary F/W Sep. 33638 1383098 Secondary F/W Sep. 33546 2289130 Secondary F/W Sep. 33609 Hyd..... 57084 Trans... 57116			1194740 Trans... 57116		
			420D BMC-ON, 420D FDP-ON w / Caterpillar 3054T Engine Turbo Diesel Eng.Code 3054T Lube... 51459 ⁵³ (Outer) Air..... 46562 ¹⁵⁵ (Outer) Air..... 46562NP ⁴⁷⁹ (Inner) Air..... 46569 Secondary F/W Sep. 33546 Primary F/W Sep. 33638 Hyd..... 57084 Trans... 57116			2934053 Primary Air..... 49108 2277449 Secondary Air..... 49109 3087298 Fuel..... WF10000 9R9925 (Tank Breather) Fuel..... 33270 2112660 Cab. Air. WP10003 2112661 Cab. Air. 49661 2112661 Hyd..... 57084 126-1817 Hyd..... 51733 1194740 Trans... 57116	420E PHC-ON, 420E PRA-ON w / Caterpillar C4.4 Engine Diesel Eng.Code C4.4 Lube... 51459 ⁵³ Air..... 49108 2934053 Primary Air..... 49109 2277449 Secondary Air..... 49109 3087298 Fuel..... WF10000 9R9925 (Tank Breather) Fuel..... 33270 2112660 Cab. Air. WP10003 2112661 Cab. Air. 49661 126-1817 Hyd..... 57084 1194740 Trans... 57116	
416F2 HWB L4 4.4L 269 CID Turbo Diesel Eng.Code C4.4 ACERT Tier IV 7W-2326 Lube... 51459 ⁵³ 9R9925 Hydraulic Tank Br..... 33270 3466687 Primary Air..... WA10014 3466688 Secondary Air..... WA10387 3636572 F/W Sep. N/A 3608960 Fuel..... N/A 2112660 Air Intake Cab. Air. WP10003 3621163 Hyd..... N/A 4717003 Trans... N/A 3391048 CC Vent. WS10148			420D MBH-ON w / Caterpillar 3054C Engine Diesel Eng.Code 3054C Lube... 51459 ⁵³ 2277448 Primary Air..... 49108 2277449 Secondary Air..... 49109 2289130 F/W Sep. 33609 126-1817 (High Efficiency) Hyd..... 57084 1343014 (Fire Resistant Fluid) Hyd..... 51733 1194740 Trans... 57116			420F JWJ-ON w / Caterpillar C4.4 Engine Diesel Eng.Code C4.4 Lube... 51459 ⁵³ Air..... WA10014 3466687 Primary Air..... WA10387 3466688 Safety F/W Sep. N/A 3636572 F/W Sep. N/A 3848512 In-Line Fuel..... N/A 9R9925 Breather Fuel..... 33270 3608960 Main Fuel..... N/A 2112660 Recirculation Cab. Air. WP10003 2112661 Fresh Air Cab. Air. 49661 3621163 Return Hyd..... N/A 1194740 Trans... 57116		
			420E DAN-ON, 420E DJL-ON w / Caterpillar C4.4 Engine Diesel Eng.Code C4.4 Lube... 51459 ⁵³ 2934053 Primary Air..... 49108 2277449 Secondary Air..... 49109 3087298 Fuel..... WF10000 9R9925 (Tank Breather) Fuel..... 33270 2112660 Cab. Air. WP10003 2112661 Cab. Air. 49661 126-1817 (High Efficiency) Hyd..... 57084 1343014 (Fire Resistant Fluid) Hyd..... 51733 1194740 Trans... 57116			420F LKH-ON, 420F LTG-ON w / Caterpillar C4.4 Engine Diesel Eng.Code C4.4 Lube... 51459 ⁵³ Air..... WA10014 3466687 Primary Air..... WA10387 3466688 Safety F/W Sep. WF10054 3619554 F/W Sep. N/A 3848512 In-Line Fuel..... N/A 9R9925 Breather Fuel..... 33270 3608960 Main Fuel..... N/A 2112660 Recirculation Cab. Air. WP10003 2112661 Fresh Air Cab. Air. 49661 3621163 Return Hyd..... N/A 1194740 Trans... 57116		
416F2 LBF L4 4.4L 269 CID Turbo Diesel Eng.Code C4.4 ACERT Tier IV 7W-2326 Lube... 51459 ⁵³ 7W-2326 Lube... 51459 ⁵³ 9R9925 Hydraulic Tank Br..... 33270 9R9925 Hydraulic Tank Br..... 33270 3466687 Primary Air..... WA10014 3466688 Secondary Air..... WA10387 3466687 Primary Air..... WA10014 3466688 Secondary Air..... WA10387 3619554 Primary F/W Sep. WF10054 3619554 Primary F/W Sep. WF10054 1561200 Secondary F/W Sep. 33759 1561200 Secondary F/W Sep. 33759 2112660 Air Intake Cab. Air. WP10003 2112660 Air Intake Cab. Air. WP10003 3621163 Hyd..... N/A 3621163 Hyd..... N/A 4717003 Trans... N/A 4717003 Trans... N/A			420E GAN-ON w / Caterpillar 3054C Engine Diesel Eng.Code 3054C Lube... 51459 ⁵³ 2934053 Primary Air..... 49108 2277449 Secondary Air..... 49109 2289130 F/W Sep. 33609 1561200 F/W Sep. 33759 9R9925 (Tank Breather) Fuel..... 33270 2112660 Cab. Air. WP10003 2112661 Cab. Air. 49661 126-1817 Hyd..... 57084 1194740 Trans... 57116			420F SKR-ON w / Caterpillar C4.4 Engine Diesel Eng.Code C4.4 Lube... 51459 ⁵³ Air..... WA10014 3466687 Primary Air..... WA10387 3466688 Safety F/W Sep. N/A 3636572 F/W Sep. N/A 3848512 In-Line Fuel..... N/A 9R9925 Breather Fuel..... 33270 3608960 Main Fuel..... N/A 2112660 Recirculation Cab. Air. WP10003 2112661 Fresh Air Cab. Air. 49661 3621163 Return Hyd..... N/A 1194740 Trans... 57116		
			420E GEK-ON w / Caterpillar C4.4 Engine Diesel Eng.Code C4.4 Lube... 51459 ⁵³ 2934053 Primary Air..... 49108 2277449 Secondary Air..... 49109 3087298 Fuel..... WF10000 9R9925 (Tank Breather) Fuel..... 33270 2112660 Cab. Air. WP10003 2112661 Cab. Air. 49661 126-1817 Hyd..... 57084 1194740 Trans... 57116			420F2 HWC, 420F2 HWD L4 4.4L 269 CID Turbo Diesel Eng.Code C4.4 ACERT Tier IV 7W-2326 Lube... 51459 ⁵³ 9R9925 Hydraulic Tank Br..... 33270 3466687 Primary Air..... WA10014 3466688 Secondary Air..... WA10387 3636572 F/W Sep. N/A 3608960 Fuel..... N/A 2112660 Air Intake Cab. Air. WP10003 3621163 Hyd..... N/A 4717003 Trans... N/A 3391048 CC Vent. WS10148		
420D BKC-ON w / Caterpillar 3054T Engine Turbo Diesel Eng.Code 3054T Lube... 51459 ⁵³ (Outer) Air..... 46562 ¹⁵⁵ (Outer) Air..... 46562NP ⁴⁷⁹ (Inner) Air..... 46569 Secondary F/W Sep. 33546 Primary F/W Sep. 33638 Hyd..... 57084 Trans... 57116			420E HLS-ON, 420E KMW-ON w / Caterpillar 3054C Engine Diesel Eng.Code 3054C Lube... 51459 ⁵³ 2277448 Primary Air..... 49108 2277449 Secondary Air..... 49109 2289130 F/W Sep. 33609 1561200 F/W Sep. 33759 9R9925 (Tank Breather) Fuel..... 33270 2112660 Cab. Air. WP10003 2112661 Cab. Air. 49661 126-1817 Hyd..... 57084 1194740 Trans... 57116			420F2 LBS, 420F2 LYB, 420F2 LYC L4 4.4L 269 CID Turbo Diesel Eng.Code C4.4 ACERT Tier IV 7W-2326 Lube... 51459 ⁵³ 9R9925 Hydraulic Tank Br..... 33270 3466687 Primary Air..... WA10014 3466688 Secondary Air..... WA10387 3636572 F/W Sep. N/A 3608960 Fuel..... N/A 2112660 Air Intake Cab. Air. WP10003 3621163 Hyd..... N/A 4717003 Trans... N/A 3391048 CC Vent. WS10148		
420D BLN-ON w / Caterpillar 3054T Engine Turbo Diesel Eng.Code 3054T Lube... 51459 ⁵³ 110-6326 (Radial Seal) - Outer Air..... 46562 ¹⁵⁵ (Radial Seal) - Outer Air..... 46562NP ⁴⁷⁹ 110-6331 (Radial Seal) - Inner Air..... 46569 2277448 Primary Air..... 49108								

N/A = Not Available N/R = Not Required N/S = Not Serviceable See pages 22 for footnotes
 N/A = Non disponible N/R = Non nécessaire N/S = Non réparable Voir pages 22 pour des notes
 N/A = No disponible N/R = No requiere N/S = No servible Ver las páginas 22 para las notas al pie de página

OFF HIGHWAY

Off-Highway
Hors Route
Fuera De Carretera



CATERPILLAR+ Loaders

Make, Model, Engine Marque, Modèle, Moteur Marca, Modelo, Motor	Serv. Type	Part No. N° de pieza N° de pièce	Make, Model, Engine Marque, Modèle, Moteur Marca, Modelo, Motor	Serv. Type	Part No. N° de pieza N° de pièce	Make, Model, Engine Marque, Modèle, Moteur Marca, Modelo, Motor	Serv. Type	Part No. N° de pieza N° de pièce															
420F2 LBS, 420F2 LYB, 420F2 LYC L4 4.4L 269 CID Turbo Diesel Eng.Code C4.4 ACERT Tier IV (Cont'd/Suite)	Hyd	N/A	424D BGP00648-01612 w / Caterpillar 3054B Engine Diesel Eng.Code 3054B	Lube . . .	51459 ⁵³	067-6987 7W6268 7T3549 (Foam) - Recirculation 7T3519 Heater	Fuel	33166 ⁵³															
									Trans. . . .	N/A	067-6987 7W6268 7T3549 (Foam) - Recirculation 7T3519 Heater	Fuel	N/A										
422E DSK-ON w / Caterpillar C4.4 Engine Diesel Eng.Code C4.4	Lube	51459 ⁵³	110-6326 (Radial Seal) - Outer (Radial Seal) - Outer 110-6331 (Radial Seal) - Inner 131-1812 1596102 9R9925 1707272 2067514 108-1153 126-1817 (High Efficiency) 1343014 (Fire Resistant Fluid) 1194740 2111026 (High Efficiency)	Air	46562 ¹⁵⁵	7R0735 1R0722 1194740	Cab. Air	42457															
									Air	46562NP ⁷⁹	1R0735	Hyd	51204										
									Air	46569	1R0722	Hyd	51194										
									F/W Sep.	33638	1194740	Trans. . . .	57116										
									F/W Sep.	33546													
									Fuel	33270													
									Fuel	33270													
									Cab. Air	WP10003													
									Cab. Air	49661													
									Hyd	57084													
Hyd	51733																						
Trans. . . .	57116																						
Trans. . . .	N/A																						
422E HBE-ON w / Caterpillar 3054C Engine Diesel Eng.Code 3054C	Lube	51459 ⁵³	110-6326 (Radial Seal) - Outer (Radial Seal) - Outer 110-6331 (Radial Seal) - Inner 131-1812 1596102 9R9925 1707272 2067514 126-1817 (High Efficiency) 1343014 (Fire Resistant Fluid) 1194740 2111026 (High Efficiency)	Air	46562 ¹⁵⁵	7R0735 1R0722 1194740	Cab. Air	42457															
									Air	46562NP ⁷⁹	1R0735	Hyd	51204										
									Air	46569	1R0722	Hyd	51194										
									F/W Sep.	33638	1194740	Trans. . . .	57116										
									F/W Sep.	33609													
									F/W Sep.	WF10054													
									Fuel	33270													
									Cab. Air	WP10003													
									Cab. Air	49661													
									Hyd	57084													
Hyd	51733																						
Trans. . . .	57116																						
Trans. . . .	N/A																						
422E MAW-ON w / Caterpillar C4.4 Engine Diesel Eng.Code C4.4	Lube	51459 ⁵³	110-6326 (Radial Seal) - Outer (Radial Seal) - Outer 110-6331 (Radial Seal) - Inner 131-1812 1596102 9R9925 1707272 2067514 126-1817 (High Efficiency) 1343014 (Fire Resistant Fluid) 1194740 2111026 (High Efficiency)	Air	46562 ¹⁵⁵	7R0735 1R0722 1194740	Cab. Air	42457															
									Air	46562NP ⁷⁹	1R0735	Hyd	51204										
									Air	46569	1R0722	Hyd	51194										
									F/W Sep.	33638	1194740	Trans. . . .	57116										
									F/W Sep.	33609													
									F/W Sep.	WF10054													
									Fuel	33270													
									Cab. Air	WP10003													
									Cab. Air	49661													
									Hyd	57084													
Hyd	51733																						
Trans. . . .	57116																						
Trans. . . .	N/A																						
424B JRC-ON, 424B JRN-ON, 424B JRY-ON w / Caterpillar Engine Diesel	Fuel	33270	2277448 Primary 2277449 Secondary 2289130 1707272 2067514 126-1817 (High Efficiency) 1343014 (Fire Resistant Fluid) 1194740 2111026 (High Efficiency)	Air	49108	7R0735 1R0722 1194740	Cab. Air	42457															
									Hyd	57084	1R0735	Hyd	51204										
									Hyd	51733	1R0722	Hyd	51194										
									Trans. . . .	57116	1194740	Trans. . . .	57116										
									Trans. . . .	N/A													
									424D BGP00001-00647 w / Caterpillar 3054 Engine Diesel Eng.Code 3054	Lube	51459 ⁵³	426 7BC-3476 w / Perkins 4.236 Engine Diesel Eng.Code 4.236	Lube	51806 ⁵³	(Outer) (Inner) 7W6268 Primary 1R0722 1391536 (High Efficiency) 1R0735 1391537 (High Efficiency)	(Outer) (Inner) Secondary Primary 108-1153 (High Efficiency) 1343014 (Fire Resistant Fluid)	Air	46232					
																			Air	46232	1R0722	Fuel	33166 ⁵³
																			Air	46251	1R0735	Hyd	51204
																			Air	46251		Trans. . . .	57116
																			F/W Sep.	33638			
F/W Sep.	33546																						
Fuel	33270																						
Fuel	33270																						
Cab. Air	WP10004																						
Cab. Air	N/A																						
Hyd	57084																						
Hyd	51733																						
Trans. . . .	57116																						
Trans. . . .	N/A																						
424D C.JZ-ON, 424D RXA-ON w / Caterpillar 3054C Engine Diesel Eng.Code 3054C	Lube	51459 ⁵³	426 II 7BC-ON w / Caterpillar 3054 Engine Diesel Eng.Code 3054	Lube	51806 ⁵³	(Outer) (Inner) 7W-2327 8N5504 Outer 7W6754 Inner	(Outer) (Inner)	Air	46232														
										Air	46232		Fuel	33166 ⁵³									
										Air	46251		Hyd	51194									
										Air	46251		Hyd	51204									
										F/W Sep.	33638		Hyd	R14E10G									
										F/W Sep.	33546		Hyd	51204									
										Fuel	33270		Hyd	R13E10G									
										Fuel	33270		Trans. . . .	57116									
										Cab. Air	WP10004												
										Cab. Air	N/A												
Hyd	57084																						
Hyd	51733																						
Trans. . . .	57116																						
Trans. . . .	N/A																						
424B JRC-ON, 424B JRN-ON, 424B JRY-ON w / Caterpillar Engine Diesel	Fuel	33270	2277448 Primary 2277449 Secondary 2289130 1707272 2067514 126-1817 (High Efficiency) 1343014 (Fire Resistant Fluid) 1194740 2111026 (High Efficiency)	Air	49108	7R0735 1R0722 1194740	Cab. Air	42457															
									Hyd	57084	1R0735	Hyd	51204										
									Hyd	51733	1R0722	Hyd	51194										
									Trans. . . .	57116	1194740	Trans. . . .	57116										
									Trans. . . .	N/A													
									424D BGP00001-00647 w / Caterpillar 3054 Engine Diesel Eng.Code 3054	Lube	51459 ⁵³	426 7BC-3476 w / Perkins 4.236 Engine Diesel Eng.Code 4.236	Lube	51806 ⁵³	(Outer) (Inner) 7W6268 Primary 1R0722 1391536 (High Efficiency) 1R0735 1391537 (High Efficiency)	(Outer) (Inner) Secondary Primary 108-1153 (High Efficiency) 1343014 (Fire Resistant Fluid)	Air	46232					
																			Air	46232	1R0722	Fuel	33166 ⁵³
																			Air	46251	1R0735	Hyd	51204
																			Air	46251		Trans. . . .	57116
																			F/W Sep.	33638			
F/W Sep.	33546																						
Fuel	33270																						
Fuel	33270																						
Cab. Air	WP10004																						
Cab. Air	N/A																						
Hyd	57084																						
Hyd	51733																						
Trans. . . .	57116																						
Trans. . . .	N/A																						
424B JRC-ON, 424B JRN-ON, 424B JRY-ON w / Caterpillar Engine Diesel	Fuel	33270	2277448 Primary 2277449 Secondary 2289130 1707272 2067514 126-1817 (High Efficiency) 1343014 (Fire Resistant Fluid) 1194740 2111026 (High Efficiency)	Air	49108	7R0735 1R0722 1194740	Cab. Air	42457															
									Hyd	57084	1R0735	Hyd	51204										
									Hyd	51733	1R0722	Hyd	51194										
									Trans. . . .	57116	1194740	Trans. . . .	57116										
									Trans. . . .	N/A													
									424D BGP00001-00647 w / Caterpillar 3054 Engine Diesel Eng.Code 3054	Lube	51459 ⁵³	426 II 7BC-ON w / Caterpillar 3054 Engine Diesel Eng.Code 3054	Lube	51806 ⁵³	(Outer) (Inner)	(Outer) (Inner)	Air	46232					
																			Air	46232		Fuel	33166 ⁵³
																			Air	46251		Hyd	51194
																			Air	46251		Hyd	51204
																			F/W Sep.	33638		Hyd	R14E10G
F/W Sep.	33546		Hyd	51204																			
Fuel	33270		Hyd	R13E10G																			
Fuel	33270		Trans. . . .	57116																			
Cab. Air	WP10004																						
Cab. Air	N/A																						
Hyd	57084																						
Hyd	51733																						
Trans. . . .	57116																						
Trans. . . .	N/A																						

Italicized Part Numbers May Not Be Available.

Las piezas con números en *italicas* pueden no estar disponibles.
Les numéros de pièce en *italiques* peuvent ne pas être disponibles.



**Off-Highway
Hors Route
Fuera De Carretera**

CATERPILLAR+ Loaders

Make, Model, Engine Marque, Modèle, Moteur Marca, Modelo, Motor	Serv. Type	Part No. N° de pieza N° de pièce	Make, Model, Engine Marque, Modèle, Moteur Marca, Modelo, Motor	Serv. Type	Part No. N° de pieza N° de pièce	Make, Model, Engine Marque, Modèle, Moteur Marca, Modelo, Motor	Serv. Type	Part No. N° de pieza N° de pièce
426C w / Caterpillar 3054 Engine Diesel Eng.Code 3054			426C 1NR-00953 w / Perkins Engine Diesel	Trans...	57116	1343014 (Fire Resistant Fluid)	Hyd...	51733
							Trans...	57116
426C 1CR-00863 w / Perkins Engine Diesel			426C 1NR00954-01049 w / Perkins Engine Diesel			426C 6XN03616-ON w / Perkins Engine Diesel	Lube...	51459 ⁵³
							(Outer) Air...	46562 ¹⁵⁵
426C 1CR00864-ON w / Perkins Engine Diesel			426C 1NR01050-ON, 426C 1YR- 01516 w / Perkins Engine Diesel			426C 7WN-00938 w / Perkins Engine Diesel	(Outer) Air...	46562 ¹⁵⁵
								(Outer) Air...
426C 1ER-00863 w / Perkins Engine Diesel			426C 1YR01517-ON w / Perkins Engine Diesel			426C 7WN00939-01099 w / Perkins Engine Diesel	(Outer) Air...	46562 ¹⁵⁵
								(Outer) Air...
426C 1ER00864-00899 w / Perkins Engine Diesel			426C 1ZR-00925 w / Perkins Engine Diesel			428 6TC-06563, 428 SERIES II 6TC06564-ON w / Perkins Engine Diesel	Lube...	51459 ⁵³
								(Outer) Air...
426C 1ER00900-ON, 426C 1MR- 00955 w / Perkins Engine Diesel			426C 1ZR00926-00999 w / Perkins Engine Diesel			428B 3KK-02999 w / Perkins Engine Diesel	(Outer) Air...	46232
								(Outer) Air...
426C 1MR00956-ON w / Perkins Engine Diesel			426C 1ZR01000-ON, 426C 6XN- 03615 w / Perkins Engine Diesel			428B 7EJ-05999 w / Perkins Engine Diesel	(Outer) Air...	46251
								(Outer) Air...

N/A = Not Available N/R = Not Required N/S = Not Serviceable See pages 22 for footnotes
 N/A = Non disponible N/R = Non nécessaire N/S = Non réparable Voir pages 22 pour des notes
 N/A = No disponible N/R = No requiere N/S = No servible Ver las páginas 22 para las notas al pie de página

OFF HIGHWAY

**Off-Highway
Hors Route
Fuera De Carretera**

**CATERPILLAR+ Loaders**

Make, Model, Engine Marque, Modèle, Moteur Marca, Modelo, Motor	Serv. Type	Part No. N° de pieza N° de pièce	Make, Model, Engine Marque, Modèle, Moteur Marca, Modelo, Motor	Serv. Type	Part No. N° de pieza N° de pièce	Make, Model, Engine Marque, Modèle, Moteur Marca, Modelo, Motor	Serv. Type	Part No. N° de pieza N° de pièce
428B 7EJ-05999 w / Perkins Engine Diesel (Cont'd/Suite) 1343014 (Fire Resistant Fluid)	Hyd	57084(2)	428D BXC-ON, 428D DSX-ON, 428D MBM-ON w / Caterpillar 3054C Engine Diesel Eng.Code 3054C	Lube . . .	51459 ⁵³	430E DDT, EAT w / Caterpillar 3054C Engine Diesel Eng.Code 3054C	Lube . . .	51459 ⁵³
		51733(2)			49108			7W-2326
428B 7EJ06000-ON w / Perkins Engine Diesel	Hyd	57116	2277448 Primary 2277449 Secondary	Air	49109	7W-2326 2277448 Primary 2277449 Secondary 3619554 Primary 1561200 Secondary 2289130 Secondary 2112660 Air Conditioning 2112661 Heater 126-1817 (High Efficiency) 1343014 (Fire Resistant Fluid) 1194740	Air	49109
		51806 ⁵³			33609			49661
(Short)	Lube . . .	51459 ⁵³	2289130 1707272	F/W Sep.	33609	2289130 Secondary 2112660 Air Conditioning 2112661 Heater 126-1817 (High Efficiency) 1343014 (Fire Resistant Fluid) 1194740	F/W Sep.	33609
		46232			33609			49661
(Outer)	Air	46251	2067514 126-1817 (High Efficiency) 1343014 (Fire Resistant Fluid) 1194740	Cab. Air.	WP10004	2112660 Air Conditioning 2112661 Heater 126-1817 (High Efficiency) 1343014 (Fire Resistant Fluid) 1194740	F/W Sep.	33609
		46251			33609			49661
(Inner)	Air	46251	126-1817 (High Efficiency) 1343014 (Fire Resistant Fluid) 1194740	Hyd	57084	2112660 Air Conditioning 2112661 Heater 126-1817 (High Efficiency) 1343014 (Fire Resistant Fluid) 1194740	F/W Sep.	33609
		46251			57084			49661
Secondary	F/W Sep.	33546	428E DPH-ON, 428E DXC-ON w / Caterpillar C4.4 Engine Diesel Eng.Code C4.4	Cab. Air.	WP10004	430E MXB, RLN, SCD, SWC w / Caterpillar C4.4 Engine Diesel Eng.Code C4.4	Cab. Air.	49661
		33638			49661			49661
108-1153	F/W Sep.	33638	2277448 Primary 2277449 Secondary	Air	49108	7W-2326 2788275 Outer 2788276 Inner 3087298 2998229 2112660 Air Conditioning 2112661 Heater 126-1817 (High Efficiency) 1343014 (Fire Resistant Fluid) 1194740	Air	N/A
		51730			49109			N/A
(High Efficiency)	Hyd	57084	131-1812 3619554 2289130 9R9925	F/W Sep.	33638	2112660 Air Conditioning 2112661 Heater 126-1817 (High Efficiency) 1343014 (Fire Resistant Fluid) 1194740	F/W Sep.	WF10000
		51733			33609			49661
1343014 (Fire Resistant Fluid)	Hyd	51733	2112660 Air Conditioning 2112661 Heater 126-1817 (High Efficiency) 1343014 (Fire Resistant Fluid) 1194740	Fuel	33270	430F LDY, 430F LNH L4 4.4L 268 CID Turbo Diesel Eng.Code C4.4 ACERT Tier IV	Trans. . .	57116
		57116			33270			57116
428C 1HR-00300 w / Perkins Engine Diesel	Lube . . .	51459 ⁵³	428E SNL-ON w / Caterpillar 3054C Engine Diesel Eng.Code 3054C	Lube . . .	51459 ⁵³	7W-2326 3466687 Primary 3466688 Secondary 3619554 Primary 1561200 Secondary 2112660 Recirculation 2112661 Fresh Air 3621163 Cartridge 1194740 Std. 4476968 (Advanced Efficiency)	Air	WA10014
		46562 ¹⁵⁵			49108			WA10387
(Outer)	Air	46562 ¹⁵⁵	2277448 Primary 2277449 Secondary	Air	49108	3619554 Primary 1561200 Secondary 2112660 Recirculation 2112661 Fresh Air 3621163 Cartridge 1194740 Std.	F/W Sep.	WF10054
		46562 ¹⁵⁵			49109			WF10054
(Outer)	Air	46562 ¹⁵⁵	131-1812 3619554 2289130 9R9925	F/W Sep.	33638	2112660 Air Conditioning 2112661 Heater 126-1817 (High Efficiency) 1343014 (Fire Resistant Fluid) 1194740	F/W Sep.	33759
		46569			33609			33759
(Inner)	Air	46569	2112660 Air Conditioning 2112661 Heater 126-1817 (High Efficiency) 1343014 (Fire Resistant Fluid) 1194740	F/W Sep.	33609	430F RDF, 430F RGS L4 4.4L 268 CID Turbo Diesel Eng.Code C4.4 ACERT Tier IV	Cab. Air.	WP10003
		46569			33270			49661
Secondary	F/W Sep.	33546	2112660 Air Conditioning 2112661 Heater 126-1817 (High Efficiency) 1343014 (Fire Resistant Fluid) 1194740	Cab. Air.	WP10003	7W-2326 3466687 Primary 3466688 Secondary 3636572 3608960 3848512 In-Line 2112660 Recirculation 3621163 Cartridge 4717003 Spin - on 3391048	Trans. . .	N/A
		33638			49661			N/A
108-1153	F/W Sep.	33638	430D BML, BNK w / Caterpillar 3054 Engine Diesel Eng.Code 3054	Fuel	33270	430F2 HWE, 430F2 HWG L4 4.4L 268 CID Turbo Diesel Eng.Code C4.4 ACERT Tier IV	Trans. . .	57116
		57084			33270			57116
(High Efficiency)	Hyd	57084	7W-2326 2277448 Primary 2277449 Secondary	Lube . . .	51459 ⁵³	7W-2326 9R9925 Hydraulic Tank 4668287 3466687 Primary 3466688 Secondary 3636572 3608960 2112660 Air Intake 3621163 Cartridge 4717003 Spin - on 3391048	Air	51459 ⁵³
		51733			49108			51459 ⁵³
1343014 (Fire Resistant Fluid)	Hyd	51733	110-6326 Outer 110-6331 Inner 131-1812 Primary 1596102 Secondary 1707272 Air Conditioning 2067514 Air Conditioning 126-1817 (High Efficiency) 1343014 (Fire Resistant Fluid) 1194740	Air	46562 ¹⁵⁵	3466687 Primary 3466688 Secondary 3636572 3608960 2112660 Air Intake 3621163 Cartridge 4717003 Spin - on 3391048	F/W Sep.	N/A
		57116			46569			51459 ⁵³
428C 8RN-04088 w / Perkins Engine Diesel	Lube . . .	51459 ⁵³	430D BML, BNK w / Caterpillar 3054C Engine Diesel Eng.Code 3054C	Air	46569	7W-2326 9R9925 Hydraulic Tank 4668287 3466687 Primary 3466688 Secondary 3636572 3608960 2112660 Air Intake 3621163 Cartridge 4717003 Spin - on 3391048	Cab. Air.	49661
		46562 ¹⁵⁵			46569			49661
(Outer)	Air	46562 ¹⁵⁵	110-6326 Outer 110-6331 Inner 131-1812 Primary 1596102 Secondary 1707272 Air Conditioning 2067514 Air Conditioning 126-1817 (High Efficiency) 1343014 (Fire Resistant Fluid) 1194740	F/W Sep.	33638	430F2 LYD, 430F2 LYE L4 4.4L 268 CID Turbo Diesel Eng.Code C4.4 ACERT Tier IV	Trans. . .	N/A
		46569			33546			N/A
(Inner)	Air	46569	7W-2326 2277448 Primary 2277449 Secondary	Cab. Air.	WP10004	7W-2326 9R9925 Hydraulic Tank 4668287 3466687 Primary 3466688 Secondary 3636572 3608960 2112660 Air Intake 3621163 Cartridge 4717003 Spin - on 3391048	Cab. Air.	WP10003
		46569			33638			WP10003
Secondary	F/W Sep.	33546	110-6326 (Radial Seal) - Outer (Radial Seal) - Outer 110-6331 (Radial Seal) - Inner 131-1812 Primary 1596102 Secondary 2289130 Secondary 1707272 Air Conditioning 2067514 Air Conditioning 126-1817 (High Efficiency) 1343014 (Fire Resistant Fluid) 1194740	F/W Sep.	WF10054	430F2 LYD, 430F2 LYE L4 4.4L 268 CID Turbo Diesel Eng.Code C4.4 ACERT Tier IV	Trans. . .	N/A
		33638			33609			N/A
108-1153	F/W Sep.	33638	7W-2326 2277448 Primary 2277449 Secondary	Cab. Air.	WP10004	7W-2326 9R9925 Hydraulic Tank 4668287 3466687 Primary 3466688 Secondary 3636572 3608960 2112660 Air Intake 3621163 Cartridge 4717003 Spin - on 3391048	Cab. Air.	WP10003
		51730			33609			WP10003
(High Efficiency)	Hyd	57084	430D BML, BNK w / Caterpillar 3054 Engine Diesel Eng.Code 3054C	Hyd	57084	7W-2326 9R9925 Hydraulic Tank 4668287 3466687 Primary 3466688 Secondary 3636572 3608960 2112660 Air Intake 3621163 Cartridge 4717003 Spin - on 3391048	Trans. . .	N/A
		51733			57084			N/A
1343014 (Fire Resistant Fluid)	Hyd	51733	110-6326 (Radial Seal) - Outer (Radial Seal) - Outer 110-6331 (Radial Seal) - Inner 131-1812 Primary 1596102 Secondary 2289130 Secondary 1707272 Air Conditioning 2067514 Air Conditioning 126-1817 (High Efficiency) 1343014 (Fire Resistant Fluid) 1194740	Trans. . .	57116	430F2 LYD, 430F2 LYE L4 4.4L 268 CID Turbo Diesel Eng.Code C4.4 ACERT Tier IV	Trans. . .	N/A
		57116			57116			N/A
428C 8RN04089-ON w / Perkins Engine Diesel	Lube . . .	51459 ⁵³	430D BML, BNK w / Caterpillar 3054C Engine Diesel Eng.Code 3054C	Lube . . .	51459 ⁵³	7W-2326 9R9925 Hydraulic Tank 4668287 3466687 Primary 3466688 Secondary 3636572 3608960 2112660 Air Intake 3621163 Cartridge 4717003 Spin - on 3391048	Air	51459 ⁵³
		46562 ¹⁵⁵			49108			51459 ⁵³
(Outer)	Air	46562 ¹⁵⁵	110-6326 (Radial Seal) - Outer (Radial Seal) - Outer 110-6331 (Radial Seal) - Inner 131-1812 Primary 1596102 Secondary 2289130 Secondary 1707272 Air Conditioning 2067514 Air Conditioning 126-1817 (High Efficiency) 1343014 (Fire Resistant Fluid) 1194740	Air	49108	430F2 LYD, 430F2 LYE L4 4.4L 268 CID Turbo Diesel Eng.Code C4.4 ACERT Tier IV	Cab. Air.	51459 ⁵³
		46562 ¹⁵⁵			49109			51459 ⁵³
(Outer)	Air	46562 ¹⁵⁵	7W-2326 2277448 Primary 2277449 Secondary	F/W Sep.	33638	7W-2326 9R9925 Hydraulic Tank 4668287 3466687 Primary 3466688 Secondary 3636572 3608960 2112660 Air Intake 3621163 Cartridge 4717003 Spin - on 3391048	Trans. . .	N/A
		46569			33609			N/A
(Inner)	Air	46569	110-6326 (Radial Seal) - Outer (Radial Seal) - Outer 110-6331 (Radial Seal) - Inner 131-1812 Primary 1596102 Secondary 2289130 Secondary 1707272 Air Conditioning 2067514 Air Conditioning 126-1817 (High Efficiency) 1343014 (Fire Resistant Fluid) 1194740	F/W Sep.	WF10054	430F2 LYD, 430F2 LYE L4 4.4L 268 CID Turbo Diesel Eng.Code C4.4 ACERT Tier IV	Cab. Air.	WP10003
		46569			33609			WP10003
Secondary	F/W Sep.	33546	7W-2326 2277448 Primary 2277449 Secondary	Cab. Air.	WP10004	7W-2326 9R9925 Hydraulic Tank 4668287 3466687 Primary 3466688 Secondary 3636572 3608960 2112660 Air Intake 3621163 Cartridge 4717003 Spin - on 3391048	Trans. . .	N/A
		33638			33609			N/A
108-1153	F/W Sep.	33638	430D BML, BNK w / Caterpillar 3054 Engine Diesel Eng.Code 3054C	Hyd	57084	7W-2326 9R9925 Hydraulic Tank 4668287 3466687 Primary 3466688 Secondary 3636572 3608960 2112660 Air Intake 3621163 Cartridge 4717003 Spin - on 3391048	Cab. Air.	WP10003
		57084			57084			WP10003
(High Efficiency)	Hyd	57084	110-6326 (Radial Seal) - Outer (Radial Seal) - Outer 110-6331 (Radial Seal) - Inner 131-1812 Primary 1596102 Secondary 2289130 Secondary 1707272 Air Conditioning 2067514 Air Conditioning 126-1817 (High Efficiency) 1343014 (Fire Resistant Fluid) 1194740	Trans. . .	57133	430F2 LYD, 430F2 LYE L4 4.4L 268 CID Turbo Diesel Eng.Code C4.4 ACERT Tier IV	Trans. . .	N/A
		51733			57133			N/A
1343014 (Fire Resistant Fluid)	Hyd	51733	7W-2326 2277448 Primary 2277449 Secondary	Trans. . .	57116	7W-2326 9R9925 Hydraulic Tank 4668287 3466687 Primary 3466688 Secondary 3636572 3608960 2112660 Air Intake 3621163 Cartridge 4717003 Spin - on 3391048	Trans. . .	N/A
		57116			57116			N/A

Italicized Part Numbers May Not Be Available.

Las piezas con números en *italicas* pueden no estar disponibles.
Les numéros de pièce en *italiques* peuvent ne pas être disponibles.



**Off-Highway
Hors Route
Fuera De Carretera**

CATERPILLAR+ Loaders

Make, Model, Engine Marque, Modèle, Moteur Marca, Modelo, Motor	Serv. Type	Part No. N° de pieza N° de pièce	Make, Model, Engine Marque, Modèle, Moteur Marca, Modelo, Motor	Serv. Type	Part No. N° de pieza N° de pièce	Make, Model, Engine Marque, Modèle, Moteur Marca, Modelo, Motor	Serv. Type	Part No. N° de pieza N° de pièce
430F2 LYD, 430F2 LYE L4 4.4L 268 CID Turbo Diesel Eng.Code C4.4 ACERT Tier IV (Cont'd/Suite) 4717003 Spin - on	Trans. . . .	N/A	434E FSH-ON w / Caterpillar 3054C Engine Diesel Eng.Code 3054C	Lube . . .	51459 ³³	436C 1FR1416 w / Caterpillar 3054 Engine Diesel Eng.Code 3054	Trans. . . .	57116
432D BLD-ON w / Caterpillar 3054 Engine Diesel Eng.Code 3054	Outer 110-6326 Outer 110-6331 Inner 131-1812 Primary 1596102 Secondary 9R9925 1707272 2067514 108-1153 126-1817 (High Efficiency) 1343014 (Fire Resistant Fluid) 1194740 2111026 (High Efficiency)	Lube . . . 51459 ³³ Air 46562NP ⁷⁹ Air 46569 F/W Sep. 33638 F/W Sep. 33546 Fuel 33270 Cab. Air . WP10004 Cab. Air . N/A Hyd 51730 Hyd 57084 Hyd 51733 Trans. . . 57116 Trans. . . N/A	2277448 Primary 2277449 Secondary 131-1812 3619554 2289130 9R9925 2112660 Air Conditioning 2112661 Heater 126-1817 (High Efficiency) 1343014 (Fire Resistant Fluid) 1194740 2111026 (High Efficiency)	Air 49108 Air 49109 F/W Sep. 33638 F/W Sep. WF10054 F/W Sep. 33609 Fuel 33270 Cab. Air . WP10003 Cab. Air . 49661 Hyd 57084 Hyd 51733 Trans. . . 57116 Trans. . . N/A	434E SEF-ON, 434E SJL-ON, 434E SXB-ON w / Caterpillar C4.4 Engine Diesel Eng.Code C4.4	436C 1FR1416-ON w / Perkins Engine Diesel	(Outer) (Outer) (Inner) Secondary Primary	Lube . . . 51459 ³³ Air 46562 ⁵⁵ Air 46569 F/W Sep. 33546 F/W Sep. 33638 Hyd 57084 Trans. . . 57116
432D TDR-ON, 432D WEP-ON w / Caterpillar 3054C Engine Diesel Eng.Code 3054C	2277448 Primary 2277449 Secondary 2289130 3619554 9R9925 1707272 2067514 126-1817 1343014 (Fire Resistant Fluid) 1194740 2111026 (High Efficiency)	Lube . . . 51459 ³³ Air 49108 Air 49109 F/W Sep. 33609 F/W Sep. WF10054 F/W Sep. 33609 Fuel 33270 Cab. Air . WP10004 Cab. Air . N/A Hyd 57084 Hyd 51733 Trans. . . 57116 Trans. . . N/A	2277448 Primary 2277449 Secondary 131-1812 3619554 2289130 9R9925 2112660 Air Conditioning 2112661 Heater 126-1817 (High Efficiency) 1343014 (Fire Resistant Fluid) 1194740 2111026 (High Efficiency)	Air 49108 Air 49109 F/W Sep. 33638 F/W Sep. WF10054 F/W Sep. 33609 Fuel 33270 Cab. Air . WP10003 Cab. Air . 49661 Hyd 57084 Hyd 51733 Trans. . . 57116 Trans. . . N/A	434E 5KF-805, 436 SERIES II 5KF00806-ON w / Perkins Engine Diesel	436C 1FR11415 w / Caterpillar 3054 Engine Diesel Eng.Code 3054	(Spin-on) 110-6331 131-1812 Primary 1596102 Secondary 108-1153 1194740	Lube . . . 51459 ³³ Air 46569 F/W Sep. 33638 F/W Sep. 33546 Hyd 51730 Trans. . . 57116
432E BXE-ON w / Caterpillar 3054C Engine Diesel Eng.Code 3054C	2277448 Primary 2277449 Secondary 131-1812 3619554 2289130 9R9925 2112660 Air Conditioning 2112661 Heater 126-1817 (High Efficiency) 1343014 (Fire Resistant Fluid) 1194740 2111026 (High Efficiency)	Lube . . . 51459 ³³ Air 49108 Air 49109 F/W Sep. 33638 F/W Sep. WF10054 F/W Sep. 33609 Fuel 33270 Cab. Air . WP10003 Cab. Air . 49661 Hyd 57084 Hyd 51733 Trans. . . 57116 Trans. . . N/A	2277448 Primary 2277449 Secondary 131-1812 3619554 2289130 9R9925 2112660 Air Conditioning 2112661 Heater 126-1817 (High Efficiency) 1343014 (Fire Resistant Fluid) 1194740 2111026 (High Efficiency)	Air 49108 Air 49109 F/W Sep. 33638 F/W Sep. WF10054 F/W Sep. 33609 Fuel 33270 Cab. Air . WP10003 Cab. Air . 49661 Hyd 57084 Hyd 51733 Trans. . . 57116 Trans. . . N/A	436 5KF-805, 436 SERIES II 5KF00806-ON w / Perkins Engine Diesel	436C 1GR-00915 w / Perkins Engine Diesel	(Outer) (Outer) (Inner) Secondary Primary	Lube . . . 51459 ³³ Air 46562 ⁵⁵ Air 46569 F/W Sep. 33546 F/W Sep. 33638 Hyd 51730(2) Hyd 57084(2) Trans. . . 57116
432E JBA-ON, 432E RXS-ON w / Caterpillar C4.4 Engine Diesel Eng.Code C4.4	2277448 Primary 2277449 Secondary 131-1812 3619554 2289130 9R9925 2112660 Air Conditioning 2112661 Heater 126-1817 (High Efficiency) 1343014 (Fire Resistant Fluid) 1194740 2111026 (High Efficiency)	Lube . . . 51459 ³³ Air 49108 Air 49109 F/W Sep. 33638 F/W Sep. WF10054 F/W Sep. 33609 Fuel 33270 Cab. Air . WP10003 Cab. Air . 49661 Hyd 57084 Hyd 51733 Trans. . . 57116 Trans. . . N/A	2277448 Primary 2277449 Secondary 131-1812 3619554 2289130 9R9925 2112660 Air Conditioning 2112661 Heater 126-1817 (High Efficiency) 1343014 (Fire Resistant Fluid) 1194740 2111026 (High Efficiency)	Air 49108 Air 49109 F/W Sep. 33638 F/W Sep. WF10054 F/W Sep. 33609 Fuel 33270 Cab. Air . WP10003 Cab. Air . 49661 Hyd 57084 Hyd 51733 Trans. . . 57116 Trans. . . N/A	436 w / Caterpillar 3054 Engine Diesel Eng.Code 3054	436C 1GR00916-00949 w / Perkins Engine Diesel	(Outer) (Outer) (Inner) Secondary Primary	Lube . . . 51459 ³³ Air 46562 ⁵⁵ Air 46569 F/W Sep. 33546 F/W Sep. 33638 Hyd 57084 Trans. . . 57116
433C 2JM-ON w / Perkins Engine Diesel	(Outer) Outer (Inner) Secondary Primary	Lube . . . 51459 ³³ Air 42033 Air 42033FR ³⁶⁰ Air 42034 F/W Sep. 33546 F/W Sep. 33547 Hyd 51494	110-6326 (Radial Seal) - Outer (Radial Seal) - Outer 110-6331 (Radial Seal) - Inner 131-1812 Primary 1596102 Secondary 7T3519 (Cabin) 9T-0973 1194740	Lube . . . 51459 ³³ Air 46562 ⁵⁵ Air 46569 F/W Sep. 33638 F/W Sep. 33546 Hyd 51730 Hyd 57084 Trans. . . 57116	436C w / Caterpillar 3054 Engine Diesel Eng.Code 3054	436C 1GR950 w / Caterpillar 3054 Engine Diesel Eng.Code 3054	(Spin-on) 110-6331 131-1812 Primary 1596102 Secondary 108-1153 1194740	Lube . . . 51459 ³³ Air 46569 F/W Sep. 33638 F/W Sep. 33546 Hyd 51730 Trans. . . 57116
433C 2JM-ON w / Perkins Engine Diesel	(Outer) Outer (Inner) Secondary Primary	Lube . . . 51459 ³³ Air 42033 Air 42033FR ³⁶⁰ Air 42034 F/W Sep. 33546 F/W Sep. 33547 Hyd 51494	110-6326 (Radial Seal) - Outer (Radial Seal) - Outer 110-6331 (Radial Seal) - Inner 131-1812 Primary 1596102 Secondary 7T3519 (Cabin) 9T-0973 1194740	Lube . . . 51459 ³³ Air 46562 ⁵⁵ Air 46569 F/W Sep. 33638 F/W Sep. 33546 Hyd 51730 Hyd 57084 Trans. . . 57116	436C w / Caterpillar 3054 Engine Diesel Eng.Code 3054	436C 1GR0950-ON w / Perkins Engine Diesel	(Outer) (Outer) (Inner) Secondary Primary	Lube . . . 51459 ³³ Air 46562 ⁵⁵ Air 46569 F/W Sep. 33546 F/W Sep. 33638 Hyd 51730 Trans. . . 57116
433C 2JM-ON w / Perkins Engine Diesel	(Outer) Outer (Inner) Secondary Primary	Lube . . . 51459 ³³ Air 42033 Air 42033FR ³⁶⁰ Air 42034 F/W Sep. 33546 F/W Sep. 33547 Hyd 51494	110-6326 (Radial Seal) - Outer (Radial Seal) - Outer 110-6331 (Radial Seal) - Inner 131-1812 Primary 1596102 Secondary 7T3519 (Cabin) 9T-0973 1194740	Lube . . . 51459 ³³ Air 46562 ⁵⁵ Air 46569 F/W Sep. 33638 F/W Sep. 33546 Hyd 51730 Hyd 57084 Trans. . . 57116	436C w / Caterpillar 3054 Engine Diesel Eng.Code 3054	436C 1GR1915 w / Caterpillar 3054 Engine Diesel Eng.Code 3054	(Spin-on) 110-6331 131-1812 Primary	Lube . . . 51459 ³³ Air 46569 F/W Sep. 33638

N/A = Not Available N/R = Not Required N/S = Not Serviceable See pages 22 for footnotes
 N/A = Non disponible N/R = Non nécessaire N/S = Non réparable Voir pages 22 pour des notes
 N/A = No disponible N/R = No requiere N/S = No servible Ver las páginas 22 para las notas al pie de página

OFF HIGHWAY

Off-Highway
Hors Route
Fuera De Carretera



CATERPILLAR+ Loaders

Make, Model, Engine Marque, Modèle, Moteur Marca, Modelo, Motor	Serv. Type	Part No. N° de pieza N° de pièce	Make, Model, Engine Marque, Modèle, Moteur Marca, Modelo, Motor	Serv. Type	Part No. N° de pieza N° de pièce	Make, Model, Engine Marque, Modèle, Moteur Marca, Modelo, Motor	Serv. Type	Part No. N° de pieza N° de pièce																																					
442E GKZ-ON w / Caterpillar 3054C Engine Diesel Eng.Code 3054C	Lube ... 51459 ⁵³ 2277448 Primary Air ... 49108 2277449 Secondary Air ... 49109 131-1812 F/W Sep. 33638 3619554 F/W Sep. WF10054 2289130 F/W Sep. 33609 9R9925 Fuel ... 33270 2112660 Air Conditioning Cab. Air. WP10003 2112661 Heater Cab. Air. 49661 126-1817 (High Efficiency) Hyd ... 57084 1343014 (Fire Resistant Fluid) Hyd ... 51733 1194740 Trans. ... 57116 2111026 (High Efficiency) Trans. ... N/A		1560214 (Fire Resistant Fluid) Trans. ... 51491 9T9054 Trans. ... 57454 9T7656 (High Efficiency) Trans. ... N/A	Lube ... 51798 7W3920 (Outer) Air ... 42378 7C1062 (Inner) Air ... 46359 1080671 (Outer) Air ... 42033 Outer Air ... 42033FR ³⁶⁰ 1080672 (Inner) Air ... 42034 Secondary Fuel ... 33527 Secondary Fuel ... 33527NP Primary Fuel ... 33360 108-1153 Hyd ... 51730 (High Efficiency) Hyd ... 57084 1343014 (Fire Resistant Fluid) Hyd ... 51733 (High Efficiency) Trans. ... 51494 (Fire Resistant Trans. Fluid) Trans. ... 51496 (High Efficiency) Trans. ... 51491	Primary F/W Sep. 33748 Secondary Fuel ... 33527NP 1R0753 Secondary Fuel ... 33527 1751355 (Cabin) Fuel ... 33626 ⁵³ (Cartridge) Fuel ... 33626NP ⁴⁷⁹ (Spin-on) Cab. Air. N/A Hyd ... 57244 Hyd ... 51720		539 KNUCKLEBOOM 55K1-ON w / Caterpillar 3126 Engine Diesel Eng.Code 3126	Lube ... 57791 1R1807 (100% Glass) Lube ... 51791XE Primary F/W Sep. 33748 Secondary Fuel ... 33527NP 1R0753 Secondary Fuel ... 33527 Fuel ... 33626 ⁵³ Fuel ... 33626NP ⁴⁷⁹																																					
			442E PCR-ON, 444E HXB-ON w / Caterpillar C4.4 Engine Diesel Eng.Code C4.4						Lube ... 51459 ⁵³ 2277448 Primary Air ... 49108 2277449 Secondary Air ... 49109 131-1812 F/W Sep. 33638 3619554 F/W Sep. WF10054 2289130 F/W Sep. 33609 9R9925 Fuel ... 33270 2112660 Air Conditioning Cab. Air. WP10003 2112661 Heater Cab. Air. 49661 126-1817 (High Efficiency) Hyd ... 57084 1343014 (Fire Resistant Fluid) Hyd ... 51733 1194740 Trans. ... 57116 2111026 (High Efficiency) Trans. ... N/A		446B 5BL-02499 w / Caterpillar 3114 Engine Diesel Eng.Code 3114	Lube ... 51798 (Outer) Air ... 42033 Outer Air ... 42033FR ³⁶⁰ (Inner) Air ... 42034 Primary F/W Sep. 33636 Secondary Fuel ... 33527 Secondary Fuel ... 33527NP 108-1153 Hyd ... 51730 (High Efficiency) Hyd ... 57084 126-1817 (High Efficiency) Hyd ... 57084 1343014 (Fire Resistant Fluid) Hyd ... 51733 (High Efficiency) Trans. ... 51494	110-6326 (Radial Seal) - Outer Air ... 46562 ⁵⁵ (Radial Seal) - Outer Air ... 46562NP ⁴⁷⁹ 110-6331 (Radial Seal) - Inner Air ... 46569 1596102 Secondary F/W Sep. 33546 1174089 Primary F/W Sep. 33636 1660559 Cab. Air. N/A 0937521 Hyd ... 51621 1G-8878 Trans. ... 51494	554 FORWARDER 1AM-ON w / Caterpillar 3054 Engine Diesel Eng.Code 3054	Lube ... 51459 ⁵³ Air ... 46562 ⁵⁵ Air ... 46562NP ⁴⁷⁹ Air ... 46569 Cab. Air. WP10004 Cab. Air. 24094 Hyd ... 51621 Trans. ... 51494																														
											444E LBE-ON w / Caterpillar 3054C Engine Diesel Eng.Code 3054C					Lube ... 51459 ⁵³ 2277448 Primary Air ... 49108 2277449 Secondary Air ... 49109 131-1812 F/W Sep. 33638 3619554 F/W Sep. WF10054 2289130 F/W Sep. 33609 9R9925 Fuel ... 33270 2112660 Air Conditioning Cab. Air. WP10003 2112661 Heater Cab. Air. 49661 126-1817 (High Efficiency) Hyd ... 57084 1343014 (Fire Resistant Fluid) Hyd ... 51733 1194740 Trans. ... 57116 2111026 (High Efficiency) Trans. ... N/A		446B 5BL02500-ON w / Caterpillar 3114 Engine Diesel Eng.Code 3114	Lube ... 51798 (Outer) Air ... 42033 Outer Air ... 42033FR ³⁶⁰ (Inner) Air ... 42034 Primary F/W Sep. 33636 Secondary Fuel ... 33527 Secondary Fuel ... 33527NP 108-1153 Hyd ... 51730 (High Efficiency) Hyd ... 57084 126-1817 (High Efficiency) Hyd ... 57084 1343014 (Fire Resistant Fluid) Hyd ... 51733 (High Efficiency) Trans. ... 57116	110-6326 (Radial Seal) - Outer Air ... 46562 ⁵⁵ (Radial Seal) - Outer Air ... 46562NP ⁴⁷⁹ 110-6331 (Radial Seal) - Inner Air ... 46569 1596102 Secondary F/W Sep. 33546 1174089 Primary F/W Sep. 33636 1660559 Cab. Air. N/A 0937521 Hyd ... 51621 1G-8878 Trans. ... 51494	554 FORWARDER TGH-ON w / Caterpillar 3054E Engine Diesel Eng.Code 3054E	Air ... 46562 ⁵⁵ Air ... 46562NP ⁴⁷⁹ Air ... 46569 Cab. Air. WP10004 Cab. Air. 24094 Hyd ... 51621 Trans. ... 51494																							
																		444E NBA-ON w / Caterpillar C4.4 Engine Diesel Eng.Code C4.4					Lube ... 51459 ⁵³ 2277448 Primary Air ... 49108 2277449 Secondary Air ... 49109 131-1812 F/W Sep. 33638 3619554 F/W Sep. WF10054 2289130 F/W Sep. 33609 9R9925 Fuel ... 33270 2112660 Air Conditioning Cab. Air. WP10003 2112661 Heater Cab. Air. 49661 126-1817 (High Efficiency) Hyd ... 57084 1343014 (Fire Resistant Fluid) Hyd ... 51733 1194740 Trans. ... 57116 2111026 (High Efficiency) Trans. ... N/A		446D DBL-ON w / Caterpillar 3114 Engine Diesel Eng.Code 3114	Lube ... 51798 1R0714 Air ... 42033 Outer Air ... 42033FR ³⁶⁰ Outer Air ... 42034 Inner Air ... 42034 1174089 Primary F/W Sep. 33636 Secondary Fuel ... 33527NP 1R0753 Secondary Fuel ... 33527 1707272 Cab. Air. WP10004 126-1817 (High Efficiency) Hyd ... 57084 1343014 (Fire Resistant Fluid) Hyd ... 51733 1194740 Hyd ... 57116	2698325 Lube ... 57325 2735711 (Crankcase) Br. ... N/A 30012289 (Air Conditioner) Air ... 46120 142-1404 Inner Air ... 42804 142-1339 Outer Air ... 42803 ⁵⁵ 142-1339 Outer Air ... 42803NP ⁴⁷⁹ 3261644 (F/W Sep) - Primary F/W Sep. 33606 2998229 Fuel ... 33076(2) 30006714 (Tank) Hyd ... W01AG420 30010035 (Pilot) Hyd ... N/A 0773058 Hyd ... 51759 ⁵³ 30009085 Hyd ... N/A	559 KNUCKLEBOOM w / Caterpillar C6.6 Tier III Engine Diesel Eng.Code C6.6	Lube ... 57325 Br. ... N/A Air ... 46120 Air ... 42804 Air ... 42803 ⁵⁵ Air ... 42803NP ⁴⁷⁹ F/W Sep. 33606 Fuel ... 33076(2) Hyd ... W01AG420 Hyd ... N/A Hyd ... 51759 ⁵³ Hyd ... N/A																
																									446 6XF-ON w / Caterpillar 3114 Engine Diesel Eng.Code 3114					Lube ... 51798 (Outer) Air ... 42378 (Inner) Air ... 46359 9M2341 (Cartridge) - Primary Fuel ... 33941 (Spin-on) Fuel ... 33528 ⁵³ (Spin-on) Fuel ... 33528NP ⁴⁷⁹ 7T3519 (Cabin) Cab. Air. 42457 1R0722 Hyd ... 51194 4T3134 (Fire Resistant Fluid) Hyd ... R14E10G 1R0735 Hyd ... 51204 1391537 (High Efficiency) Hyd ... R13E10G 1G-8878 Trans. ... 51494 (High Efficiency) Trans. ... 51496		450E w / Caterpillar C4.2 ACERT Engine Diesel Eng.Code C4.2 ACERT	Lube ... 51459 ⁵³ 1194740 Trans. ... 57116	564 FORWARDER CPT1-ON w / Caterpillar 3056E Engine Diesel Eng.Code 3056E	Lube ... 51806(2) ⁵³ F/W Sep. 33132										
																																450E w / Caterpillar C4.4 Engine Diesel Eng.Code C4.4				Lube ... 51459 ⁵³ 1194740 Trans. ... 57116	564 FORWARDER KBN-ON w / Caterpillar 3056E Engine Diesel Eng.Code 3056E	Lube ... 51806(2) ⁵³ 7W-2327 Air ... 46761 ⁵⁵ 1527217 Outer Air ... 46761NP ⁴⁷⁹ 1527217 Outer Air ... 46766 152-7219 Inner Air ... 46766 138-3100 Primary F/W Sep. 33547 1454501 (To S/N 347040199) - Secondary F/W Sep. 33132 1707272 Cab. Air. WP10004 1070266 Cab. Air. 24094 0937521 Hyd ... 51621 1G-8878 Trans. ... 51494							
																																							450F w / Caterpillar C4.4 Engine Diesel Eng.Code C4.4	Lube ... 51459 ⁵³ 3466687 Primary Air ... WA10014 3466688 Secondary Air ... WA10387 3636572 F/W Sep. N/A 3608960 Fuel ... N/A 3848512 In-Line Fuel ... N/A 2112660 Recirculation Cab. Air. WP10003 2112661 Fresh Air Cab. Air. 49661 3621163 Hyd ... N/A 1194740 (Std.) Hyd ... 57116 2111026 (High Efficiency) Trans. ... N/A	564 FORWARDER KBN-ON w / Caterpillar 3056E Engine Diesel Eng.Code 3056E	Lube ... 51806(2) ⁵³ 7W-2327 Air ... 46761 ⁵⁵ 1527217 Outer Air ... 46761NP ⁴⁷⁹ 152-7219 Inner Air ... 46766 138-3100 Primary F/W Sep. 33547 1454501 (To S/N 347040199) - Secondary F/W Sep. 33132 1707272 Cab. Air. WP10004 1070266 Cab. Air. 24094 0937521 Hyd ... 51621 1G-8878 Trans. ... 51494			
																																											539 KNUCKLEBOOM 1PZ-ON w / Caterpillar 3126 Engine Diesel Eng.Code 3126	Lube ... 57791 1R1807 Air ... 46476 ⁵⁵ 610273 (Outer) Air ... 46476NP ⁴⁷⁹ 1221674 (Outer) Air ... 46477 (Inner)	

Italicized Part Numbers May Not Be Available.

Las piezas con números en *italicas* pueden no estar disponibles.
Les numéros de pièce en *italiques* peuvent ne pas être disponibles.

Off-Highway
Hors Route
Fuera De Carretera



CATERPILLAR+ Loaders

Make, Model, Engine Marque, Modèle, Moteur Marca, Modelo, Motor	Serv. Type	Part No. N° de pieza N° de pièce	Make, Model, Engine Marque, Modèle, Moteur Marca, Modelo, Motor	Serv. Type	Part No. N° de pieza N° de pièce	Make, Model, Engine Marque, Modèle, Moteur Marca, Modelo, Motor	Serv. Type	Part No. N° de pieza N° de pièce
910F 1YK02000-ON w / Caterpillar Engine Diesel (Cont'd/Suite)	(Small OD)	Fuel . . . 33626 ⁵³	1118738 (Foam)	Cab. Air .	24693	918F 2CK-ON w / Caterpillar 3114 Engine Diesel Eng.Code 3114	Trans. . .	51089
	(Small OD)	Fuel . . . 33626NP ⁴⁷⁹	1807487	Cab. Air .	49266		(Outer)	Lube . . .
910G AKR-ON w / Caterpillar Engine Diesel Eng.Code 3064	(Large OD)	Fuel . . . 33377	914K CD2 L4 3.8L 231.8 CID Turbo Diesel Eng.Code C3.8	Trans. . .	51494	(Inner)		Air
	(Large OD)	Fuel . . . 33377NP		3776969	Lube . . .	57730	9M2341 Primary	Air
910M H22 L4 4.4L 268 CID Turbo Diesel Eng.Code C4.4 ACERT	(Outer)	Air 46562 ¹⁵⁵	3776970	Br.	N/A	4T3134 (Fire Resistant Fluid)	Fuel	33941
	(Outer)	Air 46562NP ⁴⁷⁹	110-6326 Outer	Outer	Air 46562NP ⁴⁷⁹		918F 3TJ-ON w / Caterpillar 3114 Engine Diesel Eng.Code 3114	Fuel
910K AY4 L4 3.8L 231.8 CID Turbo Diesel Eng.Code C3.8	(Inner)	Air 46569	110-6331 Inner	Air	46562 ¹⁵⁵	4T3134 (Fire Resistant Fluid)		Fuel
	Primary	F/W Sep. 33748	3635819	Fuel	N/A		(High Efficiency)	Hyd
914G 9WM-ON w / Caterpillar 3054C Engine Diesel Eng.Code 3054C	(High Efficiency)	Trans. . . 51494	2709018 Fresh Air	Cab. Air .	N/A	(Fire Resistant Trans. Fluid)		Trans. . .
	(Fire Resistant Trans. Fluid)	Trans. . . 51491	3132458 (Foam Pre Cleaner) - Fresh Air	Hyd	51494		918F 5DL-ON w / Caterpillar 3114 Engine Diesel Eng.Code 3114	Trans. . .
914G ZM-ON w / Caterpillar 3054 Engine Diesel Eng.Code 3054	(Fire Resistant Trans. Fluid)	Trans. . . 51491	1G-8878 Main	Hyd	N/A	(Outer)		Lube . . .
			2541098 Return	Hyd	N/A		(Inner)	Air
914G PDF-ON w / Caterpillar 3054C Engine Diesel Eng.Code 3054C			2582829	Hyd Br. .	N/A	9M2341 Primary	Air	46475
						4T3134 (Fire Resistant Fluid)	Fuel	33941
914M H24 L4 4.4L 268 CID Turbo Diesel Eng.Code C4.4 ACERT			914M H24 L4 4.4L 268 CID Turbo Diesel Eng.Code C4.4 ACERT	Lube . . .	51459 ⁵³		(High Efficiency)	Fuel
				7W-2326	Br.	WS10148		(Fire Resistant Trans. Fluid)
916M H26 L4 4.4L 268 CID Turbo Diesel Eng.Code C4.4 ACERT			3391048	Urea . . .	N/A	918F US 3TJ1-ON w / Caterpillar 3114 Engine Diesel Eng.Code 3114	Hyd	
			4668287	3466687 Primary	Air		WA10014	6I2499 (Radial Seal) - Outer
916G 9WB-ON w / Caterpillar 3204 Engine Diesel Eng.Code 3204			3466688 Secondary	Air	WA10387	6I2500 (Radial Seal) - Inner	Fuel	
			3636572	3608960	Fuel		N/A	9M2341 Primary
916M H26 L4 4.4L 268 CID Turbo Diesel Eng.Code C4.4 ACERT			3132458 (Foam Pre Cleaner) - Fresh Air	Cab. Air .	N/A	7X-6041	Fuel	3326 ⁵³
			4215479 Main	Hyd	N/A		1R0714	Fuel
916M H26 L4 4.4L 268 CID Turbo Diesel Eng.Code C4.4 ACERT			2541098 Suction	Hyd	N/A	1R0722	Fuel	33626NP ⁴⁷⁹
			2582829	Hyd Br. .	N/A	8V6394 (Strainer)	Fuel	33626NP ⁴⁷⁹
916M H26 L4 4.4L 268 CID Turbo Diesel Eng.Code C4.4 ACERT			916 2XB-ON w / Caterpillar 3204 Engine Diesel Eng.Code 3204	Lube . . .	51798	1G-8878	Cab. Air .	42448
				1391536 (High Efficiency)	(Outer)	Air 42047 ¹⁵⁵	918M H26 L4 4.4L 268 CID Turbo Diesel Eng.Code C4.4 ACERT	Hyd
916M H26 L4 4.4L 268 CID Turbo Diesel Eng.Code C4.4 ACERT			(High Efficiency)	(Outer)	Air 42047NP ⁴⁷⁹	7W-2326		Hyd
			1391536 (High Efficiency)	(Inner)	Air 46511		3391048	Trans. . .
916M H26 L4 4.4L 268 CID Turbo Diesel Eng.Code C4.4 ACERT			916 5KC-ON, 916 9WB-ON w / Caterpillar 3204 Engine Diesel Eng.Code 3204	Radial Seal (Outer)	Air 46474	4668287	Fuel	33941
				(High Efficiency)	Radial Seal (Inner)	Air 46475	3466687 Primary	Fuel
916M H26 L4 4.4L 268 CID Turbo Diesel Eng.Code C4.4 ACERT			916B w / Caterpillar Engine Diesel	Primary	Fuel 33360	3466688 Secondary	Fuel	33528NP ⁴⁷⁹
				(High Efficiency)	(Cabin)	Fuel 33528 ⁵³	3636572	Fuel
916M H26 L4 4.4L 268 CID Turbo Diesel Eng.Code C4.4 ACERT			916M H26 L4 4.4L 268 CID Turbo Diesel Eng.Code C4.4 ACERT	Hyd	51194	3608960	Fuel	33626NP ⁴⁷⁹
				(High Efficiency)	Hyd	R14E10G	2709018 Fresh Air	Fuel
916M H26 L4 4.4L 268 CID Turbo Diesel Eng.Code C4.4 ACERT			916M H26 L4 4.4L 268 CID Turbo Diesel Eng.Code C4.4 ACERT	Trans. . .	51089	3132458 (Foam Pre Cleaner) - Fresh Air	Cab. Air .	N/A
				(High Efficiency)	Trans. . .	51420	4215479 Main	Hyd
916M H26 L4 4.4L 268 CID Turbo Diesel Eng.Code C4.4 ACERT			916M H26 L4 4.4L 268 CID Turbo Diesel Eng.Code C4.4 ACERT	Lube . . .	51798	2541098 Suction	Hyd	N/A
				(High Efficiency)	(Outer)	Air 42047 ¹⁵⁵	2582829	Hyd Br. .
916M H26 L4 4.4L 268 CID Turbo Diesel Eng.Code C4.4 ACERT			916M H26 L4 4.4L 268 CID Turbo Diesel Eng.Code C4.4 ACERT	(Outer)	Air 42047NP ⁴⁷⁹	920 41J-ON w / Caterpillar Engine Diesel	Lube . . .	51791 ⁵³
				Radial Seal (Outer)	(Inner)		Air 46511	(Std. Drain) (Full-Flow Spin-on)
916M H26 L4 4.4L 268 CID Turbo Diesel Eng.Code C4.4 ACERT			916M H26 L4 4.4L 268 CID Turbo Diesel Eng.Code C4.4 ACERT	Radial Seal (Inner)	Air 46474	(Extended Drain)	Lube . . .	51791XD
				Primary	Radial Seal (Inner)	Air 46475	(Cellulose/Glass Blend)	Lube . . .
916M H26 L4 4.4L 268 CID Turbo Diesel Eng.Code C4.4 ACERT			916M H26 L4 4.4L 268 CID Turbo Diesel Eng.Code C4.4 ACERT	Fuel	33360	(100% Glass)	Lube . . .	51791XE
				(High Efficiency)	Primary	Fuel 33626 ⁵³		Fuel
916M H26 L4 4.4L 268 CID Turbo Diesel Eng.Code C4.4 ACERT			916M H26 L4 4.4L 268 CID Turbo Diesel Eng.Code C4.4 ACERT	Fuel	33626NP ⁴⁷⁹			
				(High Efficiency)	Hyd	51194		
916M H26 L4 4.4L 268 CID Turbo Diesel Eng.Code C4.4 ACERT			916M H26 L4 4.4L 268 CID Turbo Diesel Eng.Code C4.4 ACERT	Hyd	51730			
				(High Efficiency)	Hyd	51730		

Italicized Part Numbers May Not Be Available.

Las piezas con números en *italicas* pueden no estar disponibles.
Les numéros de pièce en *italiques* peuvent ne pas être disponibles.



**Off-Highway
Hors Route
Fuera De Carretera**

CATERPILLAR+ Loaders

Make, Model, Engine Marque, Modèle, Moteur Marca, Modelo, Motor	Serv. Type	Part No. N° de pieza N° de pièce	Make, Model, Engine Marque, Modèle, Moteur Marca, Modelo, Motor	Serv. Type	Part No. N° de pieza N° de pièce	Make, Model, Engine Marque, Modèle, Moteur Marca, Modelo, Motor	Serv. Type	Part No. N° de pieza N° de pièce	
920 41J-ON w / Caterpillar Engine Diesel (Cont'd/Suite)			Radial Seal (Inner)	Air	46475	1391536 (High Efficiency)	Hyd	R14E10G	
	Fuel	33528NP ⁴⁷⁹		Fuel	33528 ⁵³	(High Efficiency)	Trans.	51494	
920 62K-07094 w / Caterpillar Engine Diesel				Fuel	33528NP ⁴⁷⁹	(Fire Resistant Trans. Fluid)	Trans.	51496	
				Hyd	51197		Trans.	51491	
920 62K07095-ON, 920 75J-ON w / Caterpillar 3304 Engine Diesel Eng.Code 3304			922B 94A-ON w / Caterpillar Engine Diesel	Lube	51161	924G 3DZ-ON, 924G 3PZ-ON, 924G 6YW-ON, 924G 9SW-ON, 924G AAB-ON w / Caterpillar 3056E Engine Diesel Eng.Code 3056E			
	(Outer)	Air	42047 ¹⁵⁵	(Outer)	Air		42378	Lube	51806 ⁵³
	(Inner)	Air	42048	(Inner)	Air		42379	Air	46761 ¹⁵⁵
	Radial Seal (Outer)	Air	46474		Fuel		33189	(Outer)	Air
	Radial Seal (Inner)	Air	46475		Hyd		51197	(Outer)	Air
		Fuel	33528 ⁵³					(Inner)	Air
		Fuel	33528NP ⁴⁷⁹	924F 4YN-ON w / Caterpillar 3114 Engine Diesel Eng.Code 3114				Secondary	F/W Sep.
	(Cabin)	Cab. Air	46586(2)	(Short) - Full-Flow	Lube		51798	Primary	F/W Sep.
		Hyd	51197	(Std. Drain) - Full-Flow	Lube		51791 ⁵³		51863
		Trans.	51163	(Extended Drain)	Lube		51791XD	(High Efficiency)	Trans.
920 62K07095-ON, 920 75J-ON w / Caterpillar 3304 Engine Diesel Eng.Code 3304			(Cellulose/Glass Blend)	Lube	57791 ¹⁸⁰	(Fire Resistant Trans. Fluid)	Trans.	51496	
	(Std. Drain) (Full-Flow Spin-on)	Lube	51791 ⁵³	(100% Glass)	Lube	51791XE	Trans.	51491	
	(Extended Drain)	Lube	51791XD	By-Pass	Lube	51749 ⁵³			
	(Cellulose/Glass Blend)	Lube	57791 ¹⁸⁰	Outer	Air	46474			
	(100% Glass)	Lube	51791XE	Inner	Air	46475			
	(Outer)	Air	42047 ¹⁵⁵	151-2409 (Key-Way Fuel Manager Style) - Primary	F/W Sep.	33748			
	(Outer)	Air	42047NP ⁴⁷⁹	1174089 (Key-Way Fuel Manager Style) - Primary	F/W Sep.	33636			
	(Outer)	Air	42048	9M2341 (Cartridge) - Primary	Fuel	33941			
	Radial Seal (Outer)	Air	46474	1R-0751 (Spin-on) - Secondary	Fuel	33626 ⁵³			
	Radial Seal (Inner)	Air	46475	(Spin-on) - Secondary	Fuel	33626NP ⁴⁷⁹			
922 59A-ON w / Caterpillar Engine Diesel			4T3134 (Fire Resistant Fluid)	Cab. Air	42447				
				Hyd	51194				
				Hyd	R14E10G				
				Trans.	51494				
				(High Efficiency)	Trans.	51496			
				(Fire Resistant Trans. Fluid)	Trans.	51491			
	(Outer)	Air	42378	924F 5NN-ON w / Caterpillar 3114 Engine Diesel Eng.Code 3114	Lube	51798			
	(Inner)	Air	42379	(Short Full-Flow)	Lube	51791 ⁵³			
		Fuel	33189	(Std. Drain) (Full-Flow Spin-on)	Lube	51791XD			
		Hyd	51197	(Extended Drain)	Lube	51791XD			
	Trans.	51161	(Cellulose/Glass Blend)	Lube	57791 ¹⁸⁰				
922 88J-ON w / Caterpillar Engine Diesel			(100% Glass)	Lube	51791XE				
			By-Pass	Lube	51749 ⁵³				
			Outer	Air	46474				
			Inner	Air	46475				
				151-2409 (Key-Way Fuel Manager Style) - Primary	F/W Sep.	33748			
				1174089 (Key-Way Fuel Manager Style) - Primary	F/W Sep.	33636			
				9M2341 (Cartridge) - Primary	Fuel	33941			
				1R-0751 (Spin-on) - Secondary	Fuel	33626 ⁵³			
				(Spin-on) - Secondary	Fuel	33626NP ⁴⁷⁹			
				4T3134 (Fire Resistant Fluid)	Hyd	51194			
922 94A-ON w / Caterpillar Engine Diesel			(High Efficiency)	Hyd	R14E10G				
				Trans.	51494				
				Trans.	51496				
				Trans.	51491				
	(Outer)	Air	42378	924G 5NN-ON w / Caterpillar 3114 Engine Diesel Eng.Code 3114	Lube	51798			
	(Inner)	Air	42379	(Short Full-Flow)	Lube	51791 ⁵³			
		Fuel	33189	(Std. Drain) (Full-Flow Spin-on)	Lube	51791XD			
		Hyd	51197	(Extended Drain)	Lube	51791XD			
		Trans.	51161	(Cellulose/Glass Blend)	Lube	57791 ¹⁸⁰			
				(100% Glass)	Lube	51791XE			
922 88J-ON w / Caterpillar Engine Diesel			By-Pass	Lube	51749 ⁵³				
			Outer	Air	46474				
			Inner	Air	46475				
				151-2409 (Key-Way Fuel Manager Style) - Primary	F/W Sep.	33748			
				1174089 (Key-Way Fuel Manager Style) - Primary	F/W Sep.	33636			
				9M2341 (Cartridge) - Primary	Fuel	33941			
				1R-0751 (Spin-on) - Secondary	Fuel	33626 ⁵³			
				(Spin-on) - Secondary	Fuel	33626NP ⁴⁷⁹			
				4T3134 (Fire Resistant Fluid)	Hyd	51194			
				(High Efficiency)	Hyd	R14E10G			
922 63A-ON w / Caterpillar Engine Diesel			(Fire Resistant Trans. Fluid)	Trans.	51494				
				Trans.	51496				
				Trans.	51491				
	(Outer)	Air	42378	924G 5NN-ON w / Caterpillar 3114 Engine Diesel Eng.Code 3114	Lube	51798			
	(Inner)	Air	42379	(Short Full-Flow)	Lube	51791 ⁵³			
		Fuel	33189	(Std. Drain) (Full-Flow Spin-on)	Lube	51791XD			
		Hyd	51197	(Extended Drain)	Lube	51791XD			
		Trans.	51161	(Cellulose/Glass Blend)	Lube	57791 ¹⁸⁰			
				(100% Glass)	Lube	51791XE			
				By-Pass	Lube	51749 ⁵³			
922 59A-ON w / Caterpillar Engine Diesel			Outer	Air	46474				
			Inner	Air	46475				
				151-2409 (Key-Way Fuel Manager Style) - Primary	F/W Sep.	33748			
				1174089 (Key-Way Fuel Manager Style) - Primary	F/W Sep.	33636			
				9M2341 (Cartridge) - Primary	Fuel	33941			
				1R-0751 (Spin-on) - Secondary	Fuel	33626 ⁵³			
				(Spin-on) - Secondary	Fuel	33626NP ⁴⁷⁹			
				4T3134 (Fire Resistant Fluid)	Hyd	51194			
				(High Efficiency)	Hyd	R14E10G			
				(Fire Resistant Trans. Fluid)	Trans.	51494			
922 88J-ON w / Caterpillar Engine Diesel				Trans.	51496				
				Trans.	51491				
	(Outer)	Air	51092	924F 6MN-ON w / Caterpillar 3114 Engine Diesel Eng.Code 3114	Lube	51798			
	(Inner)	Air	42378	(Short Full-Flow)	Lube	51791 ⁵³			
		Air	42379	(Std. Drain) (Full-Flow Spin-on)	Lube	51791XD			
		Fuel	33271	(Extended Drain)	Lube	51791XD			
		Hyd	51197	(Cellulose/Glass Blend)	Lube	57791 ¹⁸⁰			
		Trans.	51161	(100% Glass)	Lube	51791XE			
				By-Pass	Lube	51749 ⁵³			
				Outer	Air	46474			
922 94A-ON w / Caterpillar Engine Diesel			Inner	Air	46475				
				151-2409 (Key-Way Fuel Manager Style) - Primary	F/W Sep.	33748			
				1174089 (Key-Way Fuel Manager Style) - Primary	F/W Sep.	33636			
				9M2341 (Cartridge) - Primary	Fuel	33941			
				1R-0751 (Spin-on) - Secondary	Fuel	33626 ⁵³			
				(Spin-on) - Secondary	Fuel	33626NP ⁴⁷⁹			
				4T3134 (Fire Resistant Fluid)	Hyd	51194			
				(High Efficiency)	Hyd	R14E10G			
				(Fire Resistant Trans. Fluid)	Trans.	51494			
					Trans.	51496			
922 63A-ON w / Caterpillar Engine Diesel				Trans.	51491				
	(Outer)	Air	42378	924G 5NN-ON w / Caterpillar 3114 Engine Diesel Eng.Code 3114	Lube	51798			
	(Inner)	Air	42379	(Short Full-Flow)	Lube	51791 ⁵³			
		Fuel	33189	(Std. Drain) (Full-Flow Spin-on)	Lube	51791XD			
		Hyd	51197	(Extended Drain)	Lube	51791XD			
		Trans.	51161	(Cellulose/Glass Blend)	Lube	57791 ¹⁸⁰			
				(100% Glass)	Lube	51791XE			
				By-Pass	Lube	51749 ⁵³			
				Outer	Air	46474			
				Inner	Air	46475			
922 59A-ON w / Caterpillar Engine Diesel				151-2409 (Key-Way Fuel Manager Style) - Primary	F/W Sep.	33748			
				1174089 (Key-Way Fuel Manager Style) - Primary	F/W Sep.	33636			
				9M2341 (Cartridge) - Primary	Fuel	33941			
				1R-0751 (Spin-on) - Secondary	Fuel	33626 ⁵³			
				(Spin-on) - Secondary	Fuel	33626NP ⁴⁷⁹			
				4T3134 (Fire Resistant Fluid)	Hyd	51194			
				(High Efficiency)	Hyd	R14E10G			
				(Fire Resistant Trans. Fluid)	Trans.	51494			
					Trans.	51496			
					Trans.	51491			
922 88J-ON w / Caterpillar Engine Diesel				924F 7PN-ON w / Caterpillar 3114 Engine Diesel Eng.Code 3114	Lube	51798			
				(Short Full-Flow)	Lube	51791 ⁵³			
				(Std. Drain) (Full-Flow Spin-on)	Lube	51791XD			
				(Extended Drain)	Lube	51791XD			
				(Cellulose/Glass Blend)	Lube	57791 ¹⁸⁰			
				(100% Glass)	Lube	51791XE			
				By-Pass	Lube	51749 ⁵³			
				Outer	Air	46474			
				Inner	Air	46475			
					151-2409 (Key-Way Fuel Manager Style) - Primary	F/W Sep.	33748		
922 94A-ON w / Caterpillar Engine Diesel				1174089 (Key-Way Fuel Manager Style) - Primary	F/W Sep.	33636			
				9M2341 (Cartridge) - Primary	Fuel	33941			
				1R-0751 (Spin-on) - Secondary	Fuel	33626 ⁵³			
				(Spin-on) - Secondary	Fuel	33626NP ⁴⁷⁹			
				4T3134 (Fire Resistant Fluid)	Hyd	51194			
				(High Efficiency)	Hyd	R14E10G			
				(Fire Resistant Trans. Fluid)	Trans.	51494			
					Trans.	51496			
					Trans.	51491			
					924G 5NN-ON w / Caterpillar 3114 Engine Diesel Eng.Code 3114	Lube	51798		
922 63A-ON w / Caterpillar Engine Diesel				(Short Full-Flow)	Lube	51791 ⁵³			
				(Std. Drain) (Full-Flow Spin-on)	Lube	51791XD			
				(Extended Drain)	Lube	51791XD			
				(Cellulose/Glass Blend)	Lube	57791 ¹⁸⁰			
				(100% Glass)	Lube	51791XE			

Off-Highway
Hors Route
Fuera De Carretera



CATERPILLAR+ Loaders

Make, Model, Engine Marque, Modèle, Moteur Marca, Modelo, Motor	Serv. Type	Part No. N° de pieza N° de pièce	Make, Model, Engine Marque, Modèle, Moteur Marca, Modelo, Motor	Serv. Type	Part No. N° de pieza N° de pièce	Make, Model, Engine Marque, Modèle, Moteur Marca, Modelo, Motor	Serv. Type	Part No. N° de pieza N° de pièce
924GZ 9SW-ON, 924GZ AAB-ON, 924GZ AAN-ON w / Caterpillar 3056E Engine Diesel Eng.Code 3056E	(Outer) (Outer) (Inner) Secondary Primary	Lube ... 51806 ⁵³ Air ... 46761 ¹⁵⁵ Air ... 46761NP ⁴⁷⁹ Air ... 46766 F/W Sep. 33633 F/W Sep. 33637 Hyd ... 51863 Trans. ... 51494 Trans. ... 51496 Trans. ... 51491	1261815 (High Efficiency)	Trans. ...	51457	Radial Seal (Inner) Primary	Air ... 46475 Fuel ... 33360 Fuel ... 33528 ⁵³ Fuel ... 33528NP ⁴⁷⁹ Hyd ... 51194 Hyd ... R14E10G Trans. ... 51089 Trans. ... 51420	
			924K PWR-ON w / Caterpillar C6.6 ACERT (Tier III) Engine Turbo Diesel Eng.Code C6.6 ACERT	2698325 Lube ... 57325 2229020 Outer Air ... 49131 2229021 Inner Air ... 49132 3608959 Primary Fuel ... N/A 3608960 Secondary Fuel ... N/A 3535058 Recirculation Cab. Air. N/A 3657606 Fresh Air Cab. Air. N/A 3481861 Hyd ... N/A 144-6691 Trans. ... 51455 1261815 (High Efficiency) Trans. ... 51457	4T3134 (Fire Resistant Fluid) (High Efficiency)	926E 8NB02452-ON w / Caterpillar 3204 Engine Diesel Eng.Code 3204	(Outer) (Outer) (Inner) Radial Seal (Outer) Radial Seal (Inner) Primary	Lube ... 51798 Air ... 42047 ⁵⁵ Air ... 42047NP ⁴⁷⁹ Air ... 46511 Air ... 46474 Air ... 46475 Fuel ... 33360 Fuel ... 33528 ⁵³ Fuel ... 33528NP ⁴⁷⁹ Trans. ... 51089 Trans. ... 51420
924GZ DFZ-ON, 924GZ RTA-ON, 924GZ WGX-ON w / Caterpillar 3056E Engine Diesel Eng.Code 3056E	(Std. Drain) (Full-Flow Spin-on) (Extended Drain) (Cellulose/Glass Blend) (100% Glass) (Outer) (Outer) (Inner) Secondary Primary 1118738 (Foam) 1807487	Lube ... 51791 ⁵³ Lube ... 51791XD Lube ... 57791 ¹⁵⁰ Lube ... 51791XE Air ... 46761 ¹⁵⁵ Air ... 46761NP ⁴⁷⁹ Air ... 46766 F/W Sep. 33132 F/W Sep. 33638 Cab. Air. 24693 Cab. Air. 49266 Hyd ... 51863 Trans. ... 51494	925F w / Caterpillar Engine Diesel	Fuel ... 33377 Fuel ... 33377NP		Radial Seal (Outer) Radial Seal (Inner) Primary	Air ... 46474 Air ... 46475 Fuel ... 33360 Fuel ... 33528 ⁵³ Fuel ... 33528NP ⁴⁷⁹ Trans. ... 51089 Trans. ... 51420	
			926 4NB-02075 w / Caterpillar Engine Diesel	Lube ... 51798	(High Efficiency)	926E 94Z02209-ON w / Caterpillar 3204 Engine Diesel Eng.Code 3204	(Outer) (Outer) (Outer) (Inner) Radial Seal (Outer) Radial Seal (Inner) Primary	Lube ... 51798 Air ... 42047 ⁵⁵ Air ... 42047NP ⁴⁷⁹ Air ... 46511 Air ... 46474 Air ... 46475 Fuel ... 33360 Fuel ... 33528 ⁵³ Fuel ... 33528NP ⁴⁷⁹ Hyd ... 51194 Hyd ... R14E10G Trans. ... 51089 Trans. ... 51420
924H HXC-ON w / Caterpillar C6.6 Engine Diesel Eng.Code C6.6	2698325 Lube ... 57325 2229020 Outer Air ... 49131 2229021 Inner Air ... 49132 2567902 Outer Air ... 49783 2567903 Inner Air ... 49782 3261644 (7.650 In. High) - Primary F/W Sep. 33606 3261643 (9.400 In. High) - Primary F/W Sep. 33607 2998229 Secondary Fuel ... 33076 1118738 (Foam) - Fresh Air Cab. Air. 24693 1807487 (Optional) Cab. Air. 49266 2825340 (Charcoal Impregnated) - Fresh Air Cab. Air. N/A 1261818 Hyd ... 51863 341-6643 (Power Train Area) Trans. ... 57247 102-2828 (High Efficiency) Trans. ... 51496 1560214 (Fire Resistant Fluid) Trans. ... 51491	Lube ... 51798 Air ... 42047 ¹⁵⁵ Air ... 42047NP ⁴⁷⁹ Air ... 46511 Radial Seal (Outer) Air ... 46474 Radial Seal (Inner) Air ... 46475 Primary Fuel ... 33360 Fuel ... 33528 ⁵³ Fuel ... 33528NP ⁴⁷⁹ Hyd ... 51194 Hyd ... R14E10G Trans. ... 51089 Trans. ... 51420	926 8NB-01541 w / Caterpillar 3204 Engine Diesel Eng.Code 3204	1391536 (High Efficiency)		Radial Seal (Outer) Radial Seal (Inner) Primary	Lube ... 51798 Air ... 42047 ⁵⁵ Air ... 42047NP ⁴⁷⁹ Air ... 46511 Air ... 46474 Air ... 46475 Fuel ... 33360 Fuel ... 33528 ⁵³ Fuel ... 33528NP ⁴⁷⁹ Hyd ... 51194 Hyd ... R14E10G Trans. ... 51089 Trans. ... 51420	
			926 94Z-02208, 926E 4NB02076- ON w / Caterpillar 3204 Engine Diesel Eng.Code 3204	Lube ... 51798 Air ... 42047 ¹⁵⁵ Air ... 42047NP ⁴⁷⁹ Air ... 46511 Radial Seal (Outer) Air ... 46474 Radial Seal (Inner) Air ... 46475 Primary Fuel ... 33360 Fuel ... 33528 ⁵³ Fuel ... 33528NP ⁴⁷⁹ Hyd ... 51194 Hyd ... R14E10G Trans. ... 51089 Trans. ... 51420	1391536 (High Efficiency)	926F 4NB-02075 w / Caterpillar Engine Diesel	(Outer) (Outer) (Inner) Radial Seal (Outer) Radial Seal (Inner) Primary	Lube ... 51798 Air ... 42047 ⁵⁵ Air ... 42047NP ⁴⁷⁹ Air ... 46511 Air ... 46474 Air ... 46475 Fuel ... 33360 Fuel ... 33528 ⁵³ Fuel ... 33528NP ⁴⁷⁹ Hyd ... 51194 Hyd ... R14E10G Trans. ... 51089 Trans. ... 51420
924H JTM-ON w / Caterpillar C6.6 Engine Diesel Eng.Code C6.6	2698325 Lube ... 57325 2229020 Outer Air ... 49131 2229021 Inner Air ... 49132 2567902 Outer Air ... 49783 2567903 Inner Air ... 49782 3261644 Primary F/W Sep. 33606 2998229 Secondary Fuel ... 33076 1118738 (Foam) - Fresh Air Cab. Air. 24693 1807487 (Optional) Cab. Air. 49266 2825340 (Charcoal Impregnated) - Fresh Air Cab. Air. N/A 1261818 (High Efficiency) Hyd ... 51863 1G-8878 (Power Train Area) Trans. ... 51494 102-2828 (High Efficiency) Trans. ... 51496 1560214 (Fire Resistant Fluid) Trans. ... 51491	Lube ... 51798 Air ... 42047 ¹⁵⁵ Air ... 42047NP ⁴⁷⁹ Air ... 46511 Radial Seal (Outer) Air ... 46474 Radial Seal (Inner) Air ... 46475 Primary Fuel ... 33360 Fuel ... 33528 ⁵³ Fuel ... 33528NP ⁴⁷⁹ Hyd ... 51194 Hyd ... R14E10G Trans. ... 51089 Trans. ... 51420	926E 7TC00834-ON w / Caterpillar Engine Diesel	4T3134 (Fire Resistant Fluid) (High Efficiency)		Radial Seal (Outer) Radial Seal (Inner) Primary	Lube ... 51798 Air ... 42047 ⁵⁵ Air ... 42047NP ⁴⁷⁹ Air ... 46511 Air ... 46474 Air ... 46475 Fuel ... 33360 Fuel ... 33528 ⁵³ Fuel ... 33528NP ⁴⁷⁹ Hyd ... 51194 Hyd ... R14E10G Trans. ... 51089 Trans. ... 51420	
			926E 7TC00834-ON w / Caterpillar Engine Diesel	Lube ... 51798 Air ... 42104 Air ... 42342 Fuel ... 33351	(High Efficiency)	926M LTE L6 7.01L 426 CID Turbo Diesel Eng.Code C7.1 ACERT	4621171 Lube ... 57325 3391048 Br. ... WS10148 378-3187 Urea ... W74B191 2229020 Outer Air ... 49131 2229021 Inner Air ... 49132 4219625 In-Line Fuel ... N/A 3608959 Primary Fuel ... N/A 3608960 Secondary Fuel ... N/A 3657606 Primary Cab. Air. N/A 3535058 Secondary Cab. Air. N/A 3048631 (Pressurized Pre-cleaner Std. Option) - Fresh Air Cab. Air. N/A 3332112 (Pressurized Pre-cleaner HEPA Option) - Fresh Air Cab. Air. N/A 4215481 Main Hyd ... N/A 2550759 Suction Hyd ... N/A 2582829 Hyd Br. ... N/A 144-6691 Return Trans. ... 51455 9G5127 Breather Trans. ... N/A	
924K ENC-ON, 924K HJF-ON w / Caterpillar C6.6 ACERT (Tier III) Engine Turbo Diesel Eng.Code C6.6 ACERT	2698325 Lube ... 57325 2567902 Outer Air ... 49783 2567903 Inner Air ... 49782 3608960 Fuel ... N/A 3535058 Recirculation Cab. Air. N/A 3657606 Fresh Air Cab. Air. N/A 3481861 Hyd ... N/A 144-6691 Trans. ... 51455	Lube ... 51798 Air ... 42047 ¹⁵⁵ Air ... 42047NP ⁴⁷⁹ Air ... 46511 Radial Seal (Outer) Air ... 46474	926E 8NB01542-02451 w / Caterpillar 3204 Engine Diesel Eng.Code 3204	(Outer) (Outer) (Inner) Radial Seal (Outer)	Lube ... 51798 Air ... 42047 ⁵⁵ Air ... 42047NP ⁴⁷⁹ Air ... 46511 Air ... 46474	(Std. Drain) (Full-Flow Spin-on)	Lube ... 51791 ⁵³	

Italicized Part Numbers May Not Be Available.

Las piezas con números en *italicas* pueden no estar disponibles.
Les numéros de pièce en *italiques* peuvent ne pas être disponibles.



**Off-Highway
Hors Route
Fuera De Carretera**

CATERPILLAR+ Loaders

OFF HIGHWAY

Make, Model, Engine Marque, Modèle, Moteur Marca, Modelo, Motor	Serv. Type	Part No. N° de pieza N° de pièce	Make, Model, Engine Marque, Modèle, Moteur Marca, Modelo, Motor	Serv. Type	Part No. N° de pieza N° de pièce	Make, Model, Engine Marque, Modèle, Moteur Marca, Modelo, Motor	Serv. Type	Part No. N° de pieza N° de pièce						
928 w / Caterpillar 3116 Engine Diesel Eng.Code 3116 (Cont'd/Suite) (Extended Drain) Lube... 51791XD (Cellulose/Glass Blend) Lube... 57791 ¹⁸⁰ (100% Glass) Lube... 51791XE (Outer) Air... 46474 (Inner) Air... 46475 Primary Fuel... 33360 Fuel... 33528 ⁵³ Fuel... 33528NP ⁴⁷⁹ (Tank) Hyd... 51194 Trans... 51495			6I2499 (Radial Seal) - Outer 6I2500 (Radial Seal) - Inner 1174089 Primary 151-2409 Primary Secondary 1R-0751 Secondary 1304634 In-Line Secondary 1R0753 Secondary 1118738 (Foam) 1807487 (Optional) 2825340 (Charcoal Impregnated) 1130305 1337488 Heater	Air... 46474 Air... 46475 F/W Sep. 33636 F/W Sep. 33748 Fuel... 33626NP ⁴⁷⁹ Fuel... 33626 ⁵³ Fuel... 33033 ⁵³ Fuel... 33527NP Fuel... 33527 Cab. Air. 24693 Cab. Air. 49266 Cab. Air. N/A Cab. Air. WP10058(2) Cab. Air. N/A		(To S/N WLG1-740) (Metal Hsg.) - Outer 152-7219 (To S/N WLG1-740) (Metal Hsg.) - Inner 2229020 (From S/N WLG741) (Plastic Hsg.) - Outer 2229021 (From S/N WLG741) (Plastic Hsg.) - Inner 131-1812 Primary 1454501 Secondary 1118738 (Foam) 1807487 1261818 1G-8878 102-2828 (High Efficiency) 1560214 (Fire Resistant)	Air... 46761NP ⁴⁷⁹ Air... 46766 Air... 49131 Air... 49132 F/W Sep. 33638 F/W Sep. 33132 Cab. Air. 24693 Cab. Air. 49266 Hyd... 51863 Trans... 51494 Trans... 51496 Trans... 51491							
	928F 2XL-ON w / Caterpillar 3116 Engine Diesel Eng.Code 3116 (Std. Drain) (Full-Flow Spin-on) (Extended Drain) Lube... 51791 ⁵³ (Cellulose/Glass Blend) Lube... 51791XD (100% Glass) Lube... 57791 ¹⁸⁰ (Outer) Lube... 51791XE (Inner) Air... 46474 Primary Air... 46475 Fuel... 33360 Fuel... 33626 ⁵³ Fuel... 33626NP ⁴⁷⁹ Hyd... 51194 4T3134 (Fire Resistant Fluid) Hyd... R14E10G Trans... 51494 (High Efficiency) Trans... 51496 (Fire Resistant Trans. Fluid) Trans... 51491			1261818 (High Efficiency) 1G-8878 (Power Train Area) 102-2828 (High Efficiency) 1560214 (Fire Resistant Fluid) 9G5127 (Power Shift) - Breather	Hyd... 51863 Trans... 51494 Trans... 51496 Trans... 51491 Trans... N/A		102-2828 (High Efficiency) 1560214 (Fire Resistant)	Trans... 51496 Trans... 51491						
		928F 7YM-ON w / Caterpillar Engine Diesel (Std. Drain) (Full-Flow Spin-on) (Extended Drain) Lube... 51791 ⁵³ (Cellulose/Glass Blend) Lube... 51791XD (100% Glass) Lube... 57791 ¹⁸⁰ (Small OD) Lube... 51791XE (Small OD) Fuel... 33626 ⁵³ (Large OD) Fuel... 33626NP ⁴⁷⁹ (Large OD) Fuel... 33377 Hyd... 33377NP Hyd... 51194 Trans... 51495			928G 7SR w / Caterpillar 3116 Engine Diesel Eng.Code 3116 1R0739 (Std. Duty) (Extended Drain) Lube... 51791 ⁵³ 1R1807 (Cellulose/Glass Blend) (100% Glass) Lube... 51791XD Lube... 57791 ¹⁸⁰ (100% Glass) Lube... 51791XE 6I2499 Outer 6I2500 Inner 1174089 Primary 151-2409 Primary Secondary 1R-0751 Secondary 1261818 1G-8878 102-2828 (High Efficiency) 1560214 (Fire Resistant Hyd. Fluid)	Lube... 51791 ⁵³ Lube... 51791XD Lube... 57791 ¹⁸⁰ Lube... 51791XE Air... 46474 Air... 46475 F/W Sep. 33636 F/W Sep. 33748 Fuel... 33626NP ⁴⁷⁹ Fuel... 33626 ⁵³ Hyd... 51863 Hyd... 51494 Hyd... 51496 Hyd... 51491 Trans... 51494 Trans... 51496		2698325 2567902 Outer 2567903 Inner 3261644 (7.650 In. High) - Primary 3261643 (9.400 In. High) - Primary 2998229 Secondary 1118738 (Foam) - Fresh Air 1807487 (Optional) 2825340 (Charcoal Impregnated) - Fresh Air 1261818 341-6643 (Power Train Area) 102-2828 (High Efficiency) 1560214 (Fire Resistant Fluid)	Lube... 57325 Air... 49783 Air... 49782 F/W Sep. 33606 F/W Sep. 33607 Fuel... 33076 Cab. Air. 24693 Cab. Air. 49266 Cab. Air. N/A Hyd... 51863 Trans... 57247 Trans... 51496 Trans... 51491					
			928F 8AK-00699 w / Caterpillar 3116 Engine Diesel Eng.Code 3116 (Std. Drain) (Full-Flow Spin-on) (Extended Drain) Lube... 51791 ⁵³ (Cellulose/Glass Blend) Lube... 51791XD (100% Glass) Lube... 57791 ¹⁸⁰ (Outer) Lube... 51791XE (Inner) Air... 46474 Primary Air... 46475 Fuel... 33360 Fuel... 33528 ⁵³ Fuel... 33528NP ⁴⁷⁹ Hyd... 51194 4T3134 (Fire Resistant Fluid) Hyd... R14E10G Trans... 51494 (High Efficiency) Trans... 51496 (Fire Resistant Trans. Fluid) Trans... 51491			928G DJD w / Caterpillar 3056E Engine Diesel Eng.Code 3056E 1R0739 (Std. Duty) (Extended Drain) Lube... 51791 ⁵³ 1R1807 (Cellulose/Glass Blend) (100% Glass) Lube... 51791XD Lube... 57791 ¹⁸⁰ (100% Glass) Lube... 51791XE 1527217 (To S/N DJD1-1951) (Metal Hsg.) - Outer (To S/N DJD1-1951) (Metal Hsg.) - Outer 152-7219 (To S/N DJD1-1951) (Metal Hsg.) - Inner 2229020 (From S/N DJD-1952) (Plastic Hsg.) - Outer 2229021 (From S/N DJD-1952) (Plastic Hsg.) - Inner 131-1812 Primary 1454501 Secondary 1118738 (Foam) 1807487 1261818 341-6643 102-2828 (High Efficiency) 1560214 (Fire Resistant)	Lube... 51791 ⁵³ Lube... 51791XD Lube... 57791 ¹⁸⁰ Lube... 51791XE Air... 46761 ⁵⁵ Air... 46766 Air... 49131 Air... 49132 F/W Sep. 33638 F/W Sep. 33132 Cab. Air. 24693 Cab. Air. 49266 Hyd... 51863 Trans... 57247 Trans... 51496 Trans... 51491		2698325 2229020 Outer 2229021 Inner 2567902 Outer 2567903 Inner 1R0770 Primary 2998229 Secondary 1118738 (Foam) - Fresh Air 1807487 Fresh Air 2825340 (Charcoal Impregnated) - Fresh Air 1261818 1G-8878 (Power Train Area) 102-2828 (High Efficiency) 1560214 (Fire Resistant Fluid)	Lube... 57325 Air... 49131 Air... 49132 Air... 49783 Air... 49782 F/W Sep. 33606 F/W Sep. 33607 Cab. Air. 24693 Cab. Air. 49266 Cab. Air. N/A Hyd... 51863 Trans... 51494 Trans... 51496 Trans... 51491				
				928F 8AK00700-ON w / Caterpillar 3116 Engine Diesel Eng.Code 3116 (Std. Drain) (Full-Flow Spin-on) (Extended Drain) Lube... 51791 ⁵³ (Cellulose/Glass Blend) Lube... 51791XD (100% Glass) Lube... 57791 ¹⁸⁰ (Outer) Lube... 51791XE (Inner) Air... 46474 Primary Air... 46475 Fuel... 33360 Fuel... 33626 ⁵³ Fuel... 33626NP ⁴⁷⁹ Hyd... 51194 4T3134 (Fire Resistant Fluid) Hyd... R14E10G Trans... 51494 (High Efficiency) Trans... 51496 (Fire Resistant Trans. Fluid) Trans... 51491			928G GMB w / Caterpillar Engine Diesel 1R1808 (Cellulose/Glass Blend) Lube... 57792 2444484 (100% Glass) Lube... 51792XE 1R0749 Fuel... 33674 ⁵³ Fuel... 33674NP ⁴⁷⁹	Lube... 57792 Lube... 51792XE Fuel... 33674 ⁵³ Fuel... 33674NP ⁴⁷⁹		2698325 2229020 Outer 2229021 Inner 2567902 Outer 2567903 Inner 3261644 (7.650 In. High) - Primary 3261643 (9.400 In. High) - Primary 2998229 Secondary 1118738 (Foam) - Fresh Air 1807487 (Optional) 2825340 (Charcoal Impregnated) - Fresh Air 1261818 341-6643 (Power Train Area) 102-2828 (High Efficiency) 1560214 (Fire Resistant Fluid)	Lube... 57325 Air... 49131 Air... 49132 Air... 49783 Air... 49782 F/W Sep. 33606 F/W Sep. 33607 Fuel... 33076 Cab. Air. 24693 Cab. Air. 49266 Cab. Air. N/A Hyd... 51863 Trans... 57247 Trans... 51496 Trans... 51491			
					928G 6XR w / Caterpillar 3116 Engine Diesel Eng.Code 3116 1R1807 Lube... 57791			928G WLG w / Caterpillar 3056E Engine Diesel Eng.Code 3056E 1R0739 (Std. Drain) (Full-Flow Spin-on) (Extended Drain) Lube... 51791 ⁵³ 1R1807 (Cellulose/Glass Blend) (100% Glass) Lube... 51791XD Lube... 57791 ¹⁸⁰ (100% Glass) Lube... 51791XE	Lube... 51791 ⁵³ Lube... 51791XD Lube... 57791 ¹⁸⁰ Lube... 51791XE		2P4004 (Std. Drain) (Extended Drain) (Cellulose/Glass Blend) (100% Glass) 4M-8047 Outer Outer 2S-1285 Inner	Lube... 51791 ⁵³ Lube... 51791XD Lube... 57791 ¹⁸⁰ Lube... 51791XE Air... 42047 ⁵⁵ Air... 42047NP ⁴⁷⁹ Air... 42048		

N/A = Not Available N/R = Not Required N/S = Not Serviceable See pages 22 for footnotes
N/A = Non disponible N/R = Non nécessaire N/S = Non réparable Voir pages 22 pour des notes
N/A = No disponible N/R = No requiere N/S = No servible Ver las páginas 22 para las notas al pie de página



Off-Highway
Hors Route
Fuera De Carretera

CATERPILLAR+ Loaders

OFF HIGHWAY

Make, Model, Engine Marque, Modèle, Moteur Marca, Modelo, Motor	Serv. Type	Part No. N° de pieza N° de pièce	Make, Model, Engine Marque, Modèle, Moteur Marca, Modelo, Motor	Serv. Type	Part No. N° de pieza N° de pièce	Make, Model, Engine Marque, Modèle, Moteur Marca, Modelo, Motor	Serv. Type	Part No. N° de pieza N° de pièce
930T 17B, 930T 57Z04000-ON, 930T SERIES II 17B w / Caterpillar 3304 Engine Diesel Eng.Code 3304 (Cont'd/Suite)			931B 30Y-ON w / Caterpillar 3204 Engine Diesel Eng.Code 3204			(High Efficiency/Fire Resist.)		Fuel ... 33528 ⁵³
								Fuel ... 33528NP ⁷⁹
(100% Glass)	Lube ... 51791XE			(Outer)	Lube ... 51268 ⁵³			Hyd ... 51163
Outer	Air ... 42047 ¹⁵⁵			(Inner)	Lube ... N/A ⁵³			Hyd ... 57720
Outer	Air ... 42047NP ⁷⁹				Air ... 42104		931C LGP 5LG-ON w / Caterpillar 3204 Engine Diesel Eng.Code 3204	
Inner	Air ... 46511		931B LGP 4SC-ON, 931B LGP 6EC-ON w / Caterpillar 3204 Engine Diesel Eng.Code 3204		Air ... 42342			
(Radial Seal) - Outer	Air ... 46474			(Outer)	Fuel ... 33351			Lube ... 51268 ⁵³
(Radial Seal) - Inner	Air ... 46475			(Inner)	Lube ... N/A ⁵³			Lube ... N/A ⁵³
9M2341 Primary	Fuel ... 33941				Air ... 42104		(High Efficiency/Fire Resist.)	Air ... 42104
	Fuel ... 33528 ⁵³				Air ... 42342			Air ... 42342
	Fuel ... 33528NP ⁷⁹				Fuel ... 33528 ⁵³			Fuel ... 33528 ⁵³
1R0741	Hyd ... 51197				Fuel ... 33528NP ⁷⁹			Fuel ... 33528NP ⁷⁹
(High Efficiency)	Hyd ... 51197XE				Hyd ... 51163			Hyd ... 51163
3G4621 (Fire Resistant Fluid)	Hyd ... 57721				Hyd ... 57720		(High Efficiency)	Hyd ... 57720
	Trans ... 51089				Trans ... 51089			Trans ... 51089
(High Efficiency)	Trans ... 51420				Trans ... 51420			Trans ... 51420
931 08N-ON w / Caterpillar 3204 Engine Diesel Eng.Code 3204			931C 2AK-ON w / Caterpillar 3204 Engine Diesel Eng.Code 3204					
	Lube ... 51261			(Outer)	Lube ... 51268 ⁵³			Lube ... 51268 ⁵³
	Fuel ... 33351			(Inner)	Lube ... N/A ⁵³			Lube ... N/A ⁵³
931 10N-ON, 931 78U-ON w / Caterpillar 3204 Engine Diesel Eng.Code 3204					Air ... 42104			Air ... 42104
	Lube ... 51261				Air ... 42342			Air ... 42342
	Air ... 42104				Fuel ... 33528 ⁵³			Fuel ... 33528 ⁵³
	(Outer)				Fuel ... 33528NP ⁷⁹			Fuel ... 33528NP ⁷⁹
	(Inner)				Hyd ... 51163			Hyd ... 51163
	Air ... 42342				Hyd ... 57720			Hyd ... 57720
	Fuel ... 33351				Trans ... 51089			Trans ... 51089
	Hyd ... 51163				Trans ... 51420			Trans ... 51420
931 81U-ON w / Caterpillar Engine Diesel			931C 2BJ-ON w / Caterpillar 3204 Engine Diesel Eng.Code 3204					
	Lube ... 51261(2)			(Outer)	Lube ... 51268 ⁵³			Lube ... 51268 ⁵³
	Air ... 42104			(Inner)	Lube ... N/A ⁵³			Lube ... N/A ⁵³
	(Outer)				Air ... 42104			Air ... 42104
	(Inner)				Air ... 42342			Air ... 42342
	Air ... 42342				Fuel ... 33528 ⁵³			Fuel ... 33528 ⁵³
	Fuel ... 33351				Fuel ... 33528NP ⁷⁹			Fuel ... 33528NP ⁷⁹
	Hyd ... 51163				Hyd ... 51163			Hyd ... 51163
	(High Efficiency/Fire Resist.)				Hyd ... 57720			Hyd ... 57720
	Hyd ... 57720				Trans ... 51089			Trans ... 51089
	Trans ... 51089				Trans ... 51420			Trans ... 51420
(High Efficiency)	Trans ... 51420							
931B 4SC-ON, 931B 6EC-ON w / Caterpillar 3204 Engine Diesel Eng.Code 3204			931C 5LG-ON w / Caterpillar 3204 Engine Diesel Eng.Code 3204					
	Lube ... 51268 ⁵³			(Outer)	Lube ... 51268 ⁵³			Lube ... 51268 ⁵³
	Lube ... N/A ⁵³			(Inner)	Lube ... N/A ⁵³			Lube ... N/A ⁵³
	(Outer)				Air ... 42104			Air ... 42104
	(Inner)				Air ... 42342			Air ... 42342
	Air ... 42104				Fuel ... 33528 ⁵³			Fuel ... 33528 ⁵³
	Air ... 42342				Fuel ... 33528NP ⁷⁹			Fuel ... 33528NP ⁷⁹
	Fuel ... 33351				Hyd ... 51163			Hyd ... 51163
	Hyd ... 51163				Hyd ... 57720			Hyd ... 57720
	(High Efficiency/Fire Resist.)				Trans ... 51089			Trans ... 51089
	Hyd ... 57720				Trans ... 51420			Trans ... 51420
	Trans ... 51089							
(High Efficiency)	Trans ... 51420							
931B 25Y-ON w / Caterpillar 3204 Engine Diesel Eng.Code 3204			931C 6AJ-ON w / Caterpillar 3204 Engine Diesel Eng.Code 3204					
	Lube ... 51268 ⁵³			(Outer)	Lube ... 51268 ⁵³			Lube ... 51268 ⁵³
	Lube ... N/A ⁵³			(Inner)	Lube ... N/A ⁵³			Lube ... N/A ⁵³
	(Outer)				Air ... 42104			Air ... 42104
	(Inner)				Air ... 42342			Air ... 42342
	Air ... 42104				Fuel ... 33528 ⁵³			Fuel ... 33528 ⁵³
	Air ... 42342				Fuel ... 33528NP ⁷⁹			Fuel ... 33528NP ⁷⁹
	Fuel ... 33351				Hyd ... 51163			Hyd ... 51163
	Hyd ... 51163				Hyd ... 57720			Hyd ... 57720
	(High Efficiency/Fire Resist.)				Trans ... 51089			Trans ... 51089
	Hyd ... 57720				Trans ... 51420			Trans ... 51420
	Trans ... 51089							
(High Efficiency)	Trans ... 51420							
931B 26Y-ON w / Caterpillar 3204 Engine Diesel Eng.Code 3204			931C 6RF-ON w / Caterpillar 3204 Engine Diesel Eng.Code 3204					
	Lube ... 51268 ⁵³			(Outer)	Lube ... 51268 ⁵³			Lube ... 51268 ⁵³
	Lube ... N/A ⁵³			(Inner)	Lube ... N/A ⁵³			Lube ... N/A ⁵³
	(Outer)				Air ... 42104			Air ... 42104
	(Inner)				Air ... 42342			Air ... 42342
	Air ... 42104				Fuel ... 33528 ⁵³			Fuel ... 33528 ⁵³
	Air ... 42342				Fuel ... 33528NP ⁷⁹			Fuel ... 33528NP ⁷⁹
	Fuel ... 33351				Hyd ... 51163			Hyd ... 51163
	Hyd ... 51163				Hyd ... 57720			Hyd ... 57720
	(High Efficiency/Fire Resist.)				Trans ... 51089			Trans ... 51089
	Hyd ... 57720				Trans ... 51420			Trans ... 51420
	Trans ... 51089							
(High Efficiency)	Trans ... 51420							
931B 29Y-ON w / Caterpillar 3204 Engine Diesel Eng.Code 3204			931C 7HF-ON, 931C 8AF-ON w / Caterpillar 3204 Engine Diesel Eng.Code 3204					
	Lube ... 51268 ⁵³			(Outer)	Lube ... 51268 ⁵³			Lube ... 51268 ⁵³
	Lube ... N/A ⁵³			(Inner)	Lube ... N/A ⁵³			Lube ... N/A ⁵³
	(Outer)				Air ... 42104			Air ... 42104
	(Inner)				Air ... 42342			Air ... 42342
	Air ... 42104				Fuel ... 33351			Fuel ... 33351
	Air ... 42342				Hyd ... 51163			Hyd ... 51163
	Fuel ... 33351				Trans ... 51089			Trans ... 51089
	Hyd ... 51163							
	(Cabin)							
	Cab. Air . 46577							
	Hyd ... 51163							
	Trans ... 51089							
931B 8FL-ON, 933 9EL-ON w / Caterpillar 3046 Engine Diesel Eng.Code 3046			933 8FL-ON, 933 9EL-ON w / Caterpillar 3046 Engine Diesel Eng.Code 3046					
	Lube ... 51261			(Outer)	Lube ... 51261			Lube ... 51261
	Air ... 42104			(Inner)	Air ... 42104			Air ... 42104
	Air ... 42342				Air ... 42342			Air ... 42342
	Fuel ... 33397				Fuel ... 33397			Fuel ... 33397
	Fuel ... N/A				Fuel ... N/A			Fuel ... N/A
	Hyd ... 51163				Hyd ... 51163			Hyd ... 51163
	Hyd ... 57720				Hyd ... 57720			Hyd ... 57720
	Trans ... 51089				Trans ... 51089			Trans ... 51089
	Trans ... 51420				Trans ... 51420			Trans ... 51420
931B 16G-ON, 933 23J-ON, 933 59D-ON w / Caterpillar Engine Diesel			933 LGP 8FL-ON, 933 LGP 9EL- ON w / Caterpillar 3046 Engine Diesel Eng.Code 3046					
	Lube ... 51261			(Outer)	Lube ... 51261			Lube ... 51261
	Air ... 42104			(Inner)	Air ... 42104			Air ... 42104
	Air ... 42342				Air ... 42342			Air ... 42342
	Fuel ... 33397				Fuel ... 33397			Fuel ... 33397
	Fuel ... N/A				Fuel ... N/A			Fuel ... N/A
	Hyd ... 51163				Hyd ... 51163			Hyd ... 51163
	Hyd ... 57720				Hyd ... 57720			Hyd ... 57720
	Trans ... 51089				Trans ... 51089			Trans ... 51089
	Trans ... 51420				Trans ... 51420			Trans ... 51420
931B 8FL-ON, 933 9EL-ON w / Caterpillar 3046 Engine Diesel Eng.Code 3046			933 LGP 8FL-ON, 933 LGP 9EL- ON w / Caterpillar 3046 Engine Diesel Eng.Code 3046					
	Lube ... 51261			(Outer)	Lube ... 51261			Lube ... 51261
	Air ... 42104			(Inner)	Air ... 42104			Air ... 42104
	Air ... 42342				Air ... 42342			Air ... 42342
	Fuel ... 33397				Fuel ... 33397			Fuel ... 33397
	Fuel ... N/A				Fuel ... N/A			Fuel ... N/A
	Hyd ... 51163				Hyd ... 51163			Hyd ... 51163
	Hyd ... 57720				Hyd ... 57720			Hyd ... 57720
	Trans ... 51089				Trans ... 51089			Trans ... 51089
	Trans ... 51420				Trans ... 51420			Trans ... 51420

N/A = Not Available N/R = Not Required N/S = Not Serviceable See pages 22 for footnotes
 N/A = Non disponible N/R = Non nécessaire N/S = Non réparable Voir pages 22 pour des notes
 N/A = No disponible N/R = No requiere N/S = No servible Ver las páginas 22 para las notas al pie de página

**Off-Highway
Hors Route
Fuera De Carretera**

**CATERPILLAR+ Loaders**

Make, Model, Engine Marque, Modèle, Moteur Marca, Modelo, Motor	Serv. Type	Part No. N° de pieza N° de pièce	Make, Model, Engine Marque, Modèle, Moteur Marca, Modelo, Motor	Serv. Type	Part No. N° de pieza N° de pièce	Make, Model, Engine Marque, Modèle, Moteur Marca, Modelo, Motor	Serv. Type	Part No. N° de pieza N° de pièce
933 LGP 8FL-ON, 933 LGP 9EL-ON w / Caterpillar 3046 Engine Diesel Eng.Code 3046 (Cont'd/Suite) (High Efficiency/Fire Resist.) (High Efficiency)	Hyd 51163 Hyd 57720 Trans. . . . 51089 Trans. . . . 51420		(Outer) (Inner) (High Efficiency/Fire Resist.) (High Efficiency)	Lube N/A ⁵³ Air 42104 Air 42342 Fuel 33528 ⁵³ Fuel 33528NP ⁴⁷⁹ Hyd 51163 Hyd 57720 Trans. . . . 51089 Trans. . . . 51420		Primary 1391536 (High Efficiency) (High Efficiency)	Fuel 33360 Fuel 33528 ⁵³ Fuel 33528NP ⁴⁷⁹ Hyd 51194(2) Hyd R14E10G(2) Trans. . . . 51089 Trans. . . . 51420	
933C 4MS-ON w / Caterpillar 3046 Engine Diesel Eng.Code 3046	Lube 51261 (Outer) Air 42104 (Inner) Air 42342 Fuel 33397 51-7951 1185768 To Pump Fuel N/A Trans. . . . 51494 (High Efficiency) Trans. . . . 51496 (Fire Resistant Trans. Fluid) Trans. . . . 51491		(Std. Drain) (Full-Flow Spin-on) (Extended Drain) (Cellulose/Glass Blend) (100% Glass) (Outer) (Inner) 61-2501 Radial Seal (Outer) 1282686 Radial Seal (Outer) Radial Seal (Inner) Primary (High Efficiency)	Lube 51791 ⁵³ Lube 51791XD Lube 57791 ⁸⁰ Lube 51791XE Lube 57791 ⁸⁰ (Outer) (Inner) 61-2501 Radial Seal (Outer) 1282686 Radial Seal (Outer) Radial Seal (Inner) Primary (High Efficiency)		(Std. Drain) (Full-Flow Spin-on) (Extended Drain) (Cellulose/Glass Blend) (100% Glass) (Outer) (Inner) 61-2501 Radial Seal (Outer) 1282686 Radial Seal (Outer) Radial Seal (Inner) Primary (High Efficiency)	Lube 51791 ⁵³ Lube 51791XD Lube 57791 ⁸⁰ Lube 51791XE Lube 42334 Air 46479 ⁵⁵ Air 46479NP ⁴⁷⁹ Air 46478 Air 46478 Fuel 33360 Fuel 33528 ⁵³ Fuel 33528NP ⁴⁷⁹ Hyd 51194(2) Hyd R14E10G(2) Trans. . . . 51089 Trans. . . . 51420	
933C 5JS-ON w / Caterpillar 3046 Engine Diesel Eng.Code 3046	Lube 51261 (Outer) Air 42104 (Inner) Air 42342 Fuel 33397 51-7951 1185768 To Pump Fuel N/A Trans. . . . 51494 (High Efficiency) Trans. . . . 51496 (Fire Resistant Trans. Fluid) Trans. . . . 51491		(Std. Drain) (Full-Flow Spin-on) (Extended Drain) (Cellulose/Glass Blend) (100% Glass) (Outer) (Inner) 61-2501 Radial Seal (Outer) 1282686 Radial Seal (Outer) Radial Seal (Inner) Primary (High Efficiency)	Lube 51791 ⁵³ Lube 51791XD Lube 57791 ⁸⁰ Lube 51791XE Lube 57791 ⁸⁰ (Outer) (Inner) 61-2501 Radial Seal (Outer) 1282686 Radial Seal (Outer) Radial Seal (Inner) Primary (High Efficiency)		(Std. Drain) (Full-Flow Spin-on) (Extended Drain) (Cellulose/Glass Blend) (100% Glass) (Outer) (Inner) 61-2501 Radial Seal (Outer) 1282686 Radial Seal (Outer) Radial Seal (Inner) Primary (High Efficiency)	Lube 51791 ⁵³ Lube 51791XD Lube 57791 ⁸⁰ Lube 51791XE Lube 42334 Air 46479 ⁵⁵ Air 46479NP ⁴⁷⁹ Air 46478 Air 46478 Fuel 33360 Fuel 33528 ⁵³ Fuel 33528NP ⁴⁷⁹ Hyd 51194 Hyd R14E10G Trans. . . . 51089 Trans. . . . 51420	
933C LGP 4MS-ON, 933C LGP 5JS-ON w / Caterpillar 3046 Engine Diesel Eng.Code 3046	Lube 51261 (Outer) Air 42104 (Inner) Air 42342 Fuel 33397 51-7951 1185768 To Pump Fuel N/A Trans. . . . 51494 (High Efficiency) Trans. . . . 51496 (Fire Resistant Trans. Fluid) Trans. . . . 51491		(Std. Drain) (Full-Flow Spin-on) (Extended Drain) (Cellulose/Glass Blend) (100% Glass) (Outer) (Inner) 61-2501 Radial Seal (Outer) 1282686 Radial Seal (Outer) Radial Seal (Inner) Primary (High Efficiency)	Lube 51791 ⁵³ Lube 51791XD Lube 57791 ⁸⁰ Lube 51791XE Lube 57791 ⁸⁰ (Outer) (Inner) 61-2501 Radial Seal (Outer) 1282686 Radial Seal (Outer) Radial Seal (Inner) Primary (High Efficiency)		(Std. Drain) (Full-Flow Spin-on) (Extended Drain) (Cellulose/Glass Blend) (100% Glass) (Outer) (Inner) 61-2501 Radial Seal (Outer) 1282686 Radial Seal (Outer) Radial Seal (Inner) Primary (High Efficiency)	Lube 51791 ⁵³ Lube 51791XD Lube 57791 ⁸⁰ Lube 51791XE Lube 42334 Air 46479 ⁵⁵ Air 46479NP ⁴⁷⁹ Air 46478 Air 46478 Fuel 33360 Fuel 33528 ⁵³ Fuel 33528NP ⁴⁷⁹ Hyd 51194 Hyd R14E10G Trans. . . . 51089 Trans. . . . 51420	
933C, E 11A-03633 w / Caterpillar Engine Diesel	Lube 51161 (Outer) Air 42378 (Inner) Air 42379 Fuel 33825(3) Fuel N/A 7B8037 (Gasket) Hyd 51197		1391536 (High Efficiency) (High Efficiency)	Lube 51791 ⁵³ Lube 51791XD Lube 57791 ⁸⁰ Lube 51791XE Lube 57791 ⁸⁰ (Outer) (Inner) 61-2501 Radial Seal (Outer) 1282686 Radial Seal (Outer) Radial Seal (Inner) Primary (High Efficiency)		(Std. Drain) (Full-Flow Spin-on) (Extended Drain) (Cellulose/Glass Blend) (100% Glass) (Outer) (Inner) 61-2501 Radial Seal (Outer) 1282686 Radial Seal (Outer) Radial Seal (Inner) Primary (High Efficiency)	Lube 51791 ⁵³ Lube 51791XD Lube 57791 ⁸⁰ Lube 51791XE Lube 42334 Air 46479 ⁵⁵ Air 46479NP ⁴⁷⁹ Air 46478 Air 46478 Fuel 33360 Fuel 33528 ⁵³ Fuel 33528NP ⁴⁷⁹ Hyd 51194 Hyd R14E10G Trans. . . . 51089 Trans. . . . 51420	
933F, G 25A-ON, 933F, G 42A-ON w / Caterpillar Engine Diesel	Lube 51161 (Outer) Air 42378 (Inner) Air 42379 Fuel 33189 Hyd 51197		(Std. Drain) (Full-Flow Spin-on) (Extended Drain) (Cellulose/Glass Blend) (100% Glass) (Outer) (Inner) 61-2501 Radial Seal (Outer) 1282686 Radial Seal (Outer) Radial Seal (Inner) Primary (High Efficiency)	Lube 51791 ⁵³ Lube 51791XD Lube 57791 ⁸⁰ Lube 51791XE Lube 57791 ⁸⁰ (Outer) (Inner) 61-2501 Radial Seal (Outer) 1282686 Radial Seal (Outer) Radial Seal (Inner) Primary (High Efficiency)		(Std. Drain) (Full-Flow Spin-on) (Extended Drain) (Cellulose/Glass Blend) (100% Glass) (Outer) (Inner) 61-2501 Radial Seal (Outer) 1282686 Radial Seal (Outer) Radial Seal (Inner) Primary (High Efficiency)	Lube 51791 ⁵³ Lube 51791XD Lube 57791 ⁸⁰ Lube 51791XE Lube 42334 Air 46479 ⁵⁵ Air 46479NP ⁴⁷⁹ Air 46478 Air 46478 Fuel 33360 Fuel 33528 ⁵³ Fuel 33528NP ⁴⁷⁹ Hyd 51194 Hyd R14E10G Trans. . . . 51089 Trans. . . . 51420	
935B 3DF-ON w / Caterpillar 3204 Engine Diesel Eng.Code 3204	Lube 51268 ⁵³ Lube N/A ⁵³ (Outer) Air 42104 (Inner) Air 42342 Fuel 33351 (Cabin) Cab. Air 46577 Hyd 51163(2) Hyd 57720(2) Trans. . . . 51089 Trans. . . . 51420 (High Efficiency/Fire Resist.) (High Efficiency)		(Std. Drain) (Full-Flow Spin-on) (Extended Drain) (Cellulose/Glass Blend) (100% Glass) (Outer) (Inner) 61-2501 Radial Seal (Outer) 1282686 Radial Seal (Outer) Radial Seal (Inner) Primary (High Efficiency)	Lube 51791 ⁵³ Lube 51791XD Lube 57791 ⁸⁰ Lube 51791XE Lube 57791 ⁸⁰ (Outer) (Inner) 61-2501 Radial Seal (Outer) 1282686 Radial Seal (Outer) Radial Seal (Inner) Primary (High Efficiency)		(Std. Drain) (Full-Flow Spin-on) (Extended Drain) (Cellulose/Glass Blend) (100% Glass) (Outer) (Inner) 61-2501 Radial Seal (Outer) 1282686 Radial Seal (Outer) Radial Seal (Inner) Primary (High Efficiency)	Lube 51791 ⁵³ Lube 51791XD Lube 57791 ⁸⁰ Lube 51791XE Lube 42334 Air 46479 ⁵⁵ Air 46479NP ⁴⁷⁹ Air 46478 Air 46478 Fuel 33360 Fuel 33528 ⁵³ Fuel 33528NP ⁴⁷⁹ Hyd 51194 Hyd R14E10G Trans. . . . 51089 Trans. . . . 51420	
935C 5DJ-ON w / Caterpillar 3204 Engine Diesel Eng.Code 3204	Lube 51268 ⁵³ Lube N/A ⁵³ Fuel 33528 ⁵³ Fuel 33528NP ⁴⁷⁹		(Std. Drain) (Full-Flow Spin-on) (Extended Drain) (Cellulose/Glass Blend) (100% Glass) (Outer) (Inner) 61-2501 Radial Seal (Outer) 1282686 Radial Seal (Outer) Radial Seal (Inner) Primary (High Efficiency)	Lube 51791 ⁵³ Lube 51791XD Lube 57791 ⁸⁰ Lube 51791XE Lube 57791 ⁸⁰ (Outer) (Inner) 61-2501 Radial Seal (Outer) 1282686 Radial Seal (Outer) Radial Seal (Inner) Primary (High Efficiency)		(Std. Drain) (Full-Flow Spin-on) (Extended Drain) (Cellulose/Glass Blend) (100% Glass) (Outer) (Inner) 61-2501 Radial Seal (Outer) 1282686 Radial Seal (Outer) Radial Seal (Inner) Primary (High Efficiency)	Lube 51791 ⁵³ Lube 51791XD Lube 57791 ⁸⁰ Lube 51791XE Lube 42334 Air 46479 ⁵⁵ Air 46479NP ⁴⁷⁹ Air 46478 Air 46478 Fuel 33360 Fuel 33528 ⁵³ Fuel 33528NP ⁴⁷⁹ Hyd 51194 Hyd R14E10G Trans. . . . 51089 Trans. . . . 51420	
935C 8CF-ON, 935C SERIES II 5DJ-ON w / Caterpillar 3204 Engine Diesel Eng.Code 3204	Lube 51268 ⁵³		61-2501 Radial Seal (Outer) 1282686 Radial Seal (Outer) Radial Seal (Inner) Primary (High Efficiency)	Lube 51791 ⁵³ Lube 51791XD Lube 57791 ⁸⁰ Lube 51791XE Lube 57791 ⁸⁰ (Outer) (Inner) 61-2501 Radial Seal (Outer) 1282686 Radial Seal (Outer) Radial Seal (Inner) Primary (High Efficiency)		(Large OD) - Secondary (Large OD) - Secondary (Cabin)	Lube 51791 ⁵³ Lube 51791XD Lube 57791 ⁸⁰ Lube 51791XE Lube 42334 Air 46479 ⁵⁵ Air 46479NP ⁴⁷⁹ Air 46478 Air 46478 Fuel 33360 Fuel 33528 ⁵³ Fuel 33528NP ⁴⁷⁹ Hyd 51194 Hyd R14E10G Trans. . . . 51089 Trans. . . . 51420	

Italicized Part Numbers May Not Be Available.

Las piezas con números en *italicas* pueden no estar disponibles.
Les numéros de pièce en *italiques* peuvent ne pas être disponibles.



**Off-Highway
Hors Route
Fuera De Carretera**

CATERPILLAR+ Loaders

Make, Model, Engine Marque, Modèle, Moteur Marca, Modelo, Motor	Serv. Type	Part No. N° de pieza N° de pièce	Make, Model, Engine Marque, Modèle, Moteur Marca, Modelo, Motor	Serv. Type	Part No. N° de pieza N° de pièce	Make, Model, Engine Marque, Modèle, Moteur Marca, Modelo, Motor	Serv. Type	Part No. N° de pieza N° de pièce
938 w / Caterpillar Engine Diesel (Cont'd/Suite)	Trans. . . .	51494	(Spin-on) - Secondary	Fuel	33527NP	3E0411 (Cabin Air Wrap)	Cab. Air	49447
			4T3134 (Fire Resistant Fluid)	Hyd	51194	3E0410 (Cabin Air)	Cab. Air	46585
938F 1KM-ON w / Caterpillar 3116 Engine Diesel Eng.Code 3116 (Std. Drain) (Full-Flow Spin-on) (Extended Drain) (Cellulose/Glass Blend) (100% Glass) 6I-2501 Outer 1282686 Outer 1174089 (Key-Way Fuel Manager Style) - Primary 9M2341 (Cartridge) - Primary 1R-0751 (Spin-on) - Secondary (Spin-on) - Secondary 1R0753 (Spin-on) - Secondary (Spin-on) - Secondary 1391536 (High Efficiency) (High Efficiency) (Fire Resistant Trans. Fluid)	Lube Lube Lube Air Air F/W Sep. . . Fuel Fuel Fuel Fuel Cab. Air . . . Hyd Hyd Trans. Trans.	51791 ⁵³ 51791XD 57791 ¹⁸⁰ 51791XE 46479 ¹⁵⁵ 46479NP ⁴⁷⁹ 46478 33636 33636 33626 ⁵³ 33626NP ⁴⁷⁹ 33527 33527NP 42448 51194 R14E10G 51494 51496 51491	(High Efficiency)	Trans. . . .	51496	1R0722 (1R0722)	Hyd	51194
			(Fire Resistant Trans. Fluid)	Trans. . . .	51491	5D7927 (Strainer)	Hyd	N/A
			(High Efficiency)	Trans. . . .	51496	2P9063	Hyd	N/A
			(Fire Resistant Trans. Fluid)	Trans. . . .	51491	6E3877	Hyd	N/A
			(High Efficiency)	Trans. . . .	51496	6E0797 (Strainer)	Hyd	N/A
			(Fire Resistant Trans. Fluid)	Trans. . . .	51491			
			(High Efficiency)	Trans. . . .	51496			
			(Fire Resistant Trans. Fluid)	Trans. . . .	51491			
			(High Efficiency)	Trans. . . .	51496			
			(Fire Resistant Trans. Fluid)	Trans. . . .	51491			
938F 2RM-01232 w / Caterpillar 3116 Engine Diesel Eng.Code 3116 (Std. Drain) (Full-Flow Spin-on) (Extended Drain) (Cellulose/Glass Blend) (100% Glass) 6I-2501 (Outer) 1282686 (Outer) (Inner) Primary 4T3134 (Fire Resistant Fluid) (High Efficiency) (Fire Resistant Trans. Fluid)	Lube Lube Lube Lube Air Air Fuel Fuel Fuel Fuel Hyd Hyd Trans. Trans.	51791 ⁵³ 51791XD 57791 ¹⁸⁰ 51791XE 46479 ¹⁵⁵ 46479NP ⁴⁷⁹ 46478 33636 33626NP ⁴⁷⁹ 33626 ⁵³ 51194 R14E10G 51494 51496 51491	(Std. Drain) (Full-Flow Spin-on)	Lube	51791 ⁵³	3E0411 (Cabin Air Wrap)	Cab. Air	49447
			(Extended Drain)	Lube	51791XD	3E0410 (Cabin Air)	Cab. Air	46585
			(Cellulose/Glass Blend)	Lube	57791 ¹⁸⁰	9X3352 (Cabin Air)	Cab. Air	42447
			(100% Glass)	Lube	51791XE	7X-6041	Cab. Air	42448
			6I-2501 (Outer)	Air	46479 ¹⁵⁵	1R0722	Hyd	51194
			1282686 (Outer)	Air	46479NP ⁴⁷⁹	1G-8878	Hyd	51494
			(Inner)	Air	46478	5D7927 (Strainer)	Hyd	N/A
			Primary	Fuel	33636	2P9063	Hyd	N/A
				Fuel	33626NP ⁴⁷⁹			
				Fuel	33527NP			
938F 2RM01291-ON w / Caterpillar 3116 Engine Diesel Eng.Code 3116 (Std. Drain) (Full-Flow Spin-on) (Extended Drain) (Cellulose/Glass Blend) (100% Glass) 6I-2501 (Outer) 1282686 (Outer) (Inner) Primary Secondary 1R0753 Secondary 4T3134 (Fire Resistant Fluid) (High Efficiency) (Fire Resistant Trans. Fluid)	Lube Lube Lube Lube Air Air F/W Sep. . . Fuel Fuel Fuel Fuel Hyd Hyd Trans. Trans.	51791 ⁵³ 51791XD 57791 ¹⁸⁰ 51791XE 46479 ¹⁵⁵ 46479NP ⁴⁷⁹ 46478 33636 33626NP ⁴⁷⁹ 33626 ⁵³ 33527NP 33527 51194 R14E10G 51494 51496 51491	(Std. Drain) (Full-Flow Spin-on)	Lube	51791 ⁵³	3E0411 (Cabin Air Wrap)	Cab. Air	49447
			(Extended Drain)	Lube	51791XD	3E0410 (Cabin Air)	Cab. Air	46585
			(Cellulose/Glass Blend)	Lube	57791 ¹⁸⁰	9X3352 (Cabin Air)	Cab. Air	42447
			(100% Glass)	Lube	51791XE	7X-6041	Cab. Air	42448
			6I-2501 (Outer)	Air	46479 ¹⁵⁵	1R0722	Hyd	51194
			1282686 (Outer)	Air	46479NP ⁴⁷⁹	1G-8878	Hyd	51494
			(Inner)	Air	46478	5D7927 (Strainer)	Hyd	N/A
			Primary	F/W Sep. . .	33636	2P9063	Hyd	N/A
			Secondary	Fuel	33626NP ⁴⁷⁹			
			1R0753 Secondary	Fuel	33527NP			
938F 7SN-ON w / Caterpillar 3116 Engine Diesel Eng.Code 3116 (Std. Drain) (Full-Flow Spin-on) (Extended Drain) (Cellulose/Glass Blend) (100% Glass) 6I-2501 Outer 1282686 Outer Inner 1174089 (Key Way Fuel/Water Sep) - Primary 9M2341 (Cartridge) - Primary 1R-0751 (Spin-on) - Secondary (Spin-on) - Secondary 1R0753 (Spin-on) - Secondary	Lube Lube Lube Lube Air Air F/W Sep. . . Fuel Fuel Fuel Fuel Hyd Hyd Trans. Trans.	51791 ⁵³ 51791XD 57791 ¹⁸⁰ 51791XE 46479 ¹⁵⁵ 46479NP ⁴⁷⁹ 46478 33636 33626NP ⁴⁷⁹ 33626 ⁵³ 33527NP 33527 51194 R14E10G 51494 51496 51491	(Std. Drain) (Full-Flow Spin-on)	Lube	51791 ⁵³	3E0411 (Cabin Air Wrap)	Cab. Air	49447
			(Extended Drain)	Lube	51791XD	3E0410 (Cabin Air)	Cab. Air	46585
			(Cellulose/Glass Blend)	Lube	57791 ¹⁸⁰	9X3352 (Cabin Air)	Cab. Air	42447
			(100% Glass)	Lube	51791XE	7X-6041	Cab. Air	42448
			6I-2501 Outer	Air	46479 ¹⁵⁵	1R0722	Hyd	51194
			1282686 Outer	Air	46479NP ⁴⁷⁹	1G-8878	Hyd	51494
			Inner	Air	46478	5D7927 (Strainer)	Hyd	N/A
			1174089 (Key Way Fuel/Water Sep) - Primary	F/W Sep. . .	33636	2P9063	Hyd	N/A
			9M2341 (Cartridge) - Primary	Fuel	33636			
			1R-0751 (Spin-on) - Secondary	Fuel	33626 ⁵³			
(Spin-on) - Secondary	Fuel	33626NP ⁴⁷⁹						
1R0753 (Spin-on) - Secondary	Fuel	33527						
938F 8SM-ON w / Caterpillar 3116 Engine Diesel Eng.Code 3116 (Std. Drain) (Full-Flow Spin-on) (Extended Drain) (Cellulose/Glass Blend) (100% Glass) 6I-2501 (Outer) 1282686 (Outer) 1174089 (Key-Way Fuel Manager Style) - Primary 9M2341 (Cartridge) - Primary 1R-0751 (Spin-on) - Secondary (Spin-on) - Secondary 1R0753 (Spin-on) - Secondary	Lube Lube Lube Lube Air Air F/W Sep. . . Fuel Fuel Fuel Fuel Hyd Hyd Trans. Trans.	51791 ⁵³ 51791XD 57791 ¹⁸⁰ 51791XE 46479 ¹⁵⁵ 46479NP ⁴⁷⁹ 46478 33636 33626NP ⁴⁷⁹ 33626 ⁵³ 33527NP 33527 51194 R14E10G 51494 51496 51491	(Std. Drain) (Full-Flow Spin-on)	Lube	51791 ⁵³	3E0411 (Cabin Air Wrap)	Cab. Air	49447
			(Extended Drain)	Lube	51791XD	3E0410 (Cabin Air)	Cab. Air	46585
			(Cellulose/Glass Blend)	Lube	57791 ¹⁸⁰	9X3352 (Cabin Air)	Cab. Air	42447
			(100% Glass)	Lube	51791XE	7X-6041	Cab. Air	42448
			6I-2501 (Outer)	Air	46479 ¹⁵⁵	1R0722	Hyd	51194
			1282686 (Outer)	Air	46479NP ⁴⁷⁹	1G-8878	Hyd	51494
			1174089 (Key-Way Fuel Manager Style) - Primary	F/W Sep. . .	33636	5D7927 (Strainer)	Hyd	N/A
			9M2341 (Cartridge) - Primary	Fuel	33636	2P9063	Hyd	N/A
			1R-0751 (Spin-on) - Secondary	Fuel	33626 ⁵³			
			(Spin-on) - Secondary	Fuel	33626NP ⁴⁷⁹			
1R0753 (Spin-on) - Secondary	Fuel	33527						
938F BL 2RM1-ON w / Caterpillar 3126 Engine Diesel Eng.Code 3126 (Std. Drain) (Full-Flow Spin-on) (Extended Drain) (Cellulose/Glass Blend) (100% Glass) 6I-2501 Outer 1282686 Outer 6I-2502 Inner 9M2341 Primary 3E0411 (Cabin Air Wrap) 3E0410 (Cabin Air) 9X3352 (Cabin Air) 7X-6041 1R0722 1G-8878 5D7927 (Strainer) 2P9063	Lube Lube Lube Lube Air Air Fuel Fuel Fuel Fuel Cab. Air . . . Cab. Air . . . Cab. Air . . . Cab. Air . . . Hyd Hyd Hyd Hyd	51791 ⁵³ 51791XD 57791 ¹⁸⁰ 51791XE 46479 ¹⁵⁵ 46479NP ⁴⁷⁹ 46478 33941 33626 ⁵³ 33626NP ⁴⁷⁹ 49447 46585 42447 42448 51194 51494 N/A N/A	(Std. Drain) (Full-Flow Spin-on)	Lube	51791 ⁵³	3E0411 (Cabin Air Wrap)	Cab. Air	49447
			(Extended Drain)	Lube	51791XD	3E0410 (Cabin Air)	Cab. Air	46585
			(Cellulose/Glass Blend)	Lube	57791 ¹⁸⁰	9X3352 (Cabin Air)	Cab. Air	42447
			(100% Glass)	Lube	51791XE	7X-6041	Cab. Air	42448
			6I-2501 Outer	Air	46479 ¹⁵⁵	1R0722	Hyd	51194
			1282686 Outer	Air	46479NP ⁴⁷⁹	1G-8878	Hyd	51494
			6I-2502 Inner	Air	46478	5D7927 (Strainer)	Hyd	N/A
			9M2341 Primary	Fuel	33941	2P9063	Hyd	N/A
				Fuel	33626 ⁵³			
				Fuel	33626NP ⁴⁷⁹			
938F BZ 7SN1-ON w / Caterpillar 3126 Engine Diesel Eng.Code 3126 (Extended Drain) (Cellulose/Glass Blend) (100% Glass) 6I-2501 Outer 1282686 Outer 6I-2502 Inner 9M2341 Primary 3E0411 (Cabin Air Wrap) 3E0410 (Cabin Air) 9X3352 (Cabin Air) 7X-6041 1R0722 1G-8878 5D7927 (Strainer) 2P9063	Lube Lube Lube Lube Air Air Fuel Fuel Fuel Fuel Cab. Air . . . Cab. Air . . . Cab. Air . . . Cab. Air . . . Hyd Hyd Hyd Hyd	51791 ⁵³ 51791XD 57791 ¹⁸⁰ 51791XE 46479 ¹⁵⁵ 46479NP ⁴⁷⁹ 46478 33941 33626 ⁵³ 33626NP ⁴⁷⁹ 49447 46585 42447 42448 51194 51494 N/A N/A	(Extended Drain)	Lube	51791XD	3E0411 (Cabin Air Wrap)	Cab. Air	49447
			(Cellulose/Glass Blend)	Lube	57791 ¹⁸⁰	3E0410 (Cabin Air)	Cab. Air	46585
			(100% Glass)	Lube	51791XE	9X3352 (Cabin Air)	Cab. Air	42447
			6I-2501 Outer	Air	46479 ¹⁵⁵	7X-6041	Cab. Air	42448
			1282686 Outer	Air	46479NP ⁴⁷⁹	1R0722	Hyd	51194
			6I-2502 Inner	Air	46478	1G-8878	Hyd	51494
			9M2341 Primary	Fuel	33941	5D7927 (Strainer)	Hyd	N/A
				Fuel	33626 ⁵³	2P9063	Hyd	N/A
				Fuel	33626NP ⁴⁷⁹			
				Fuel	49447			
938F JA 8SM1-ON w / Caterpillar 3126 Engine Diesel Eng.Code 3126 (Std. Drain) (Full-Flow Spin-on) (Extended Drain) (Cellulose/Glass Blend) (100% Glass) 6I-2501 Outer 1282686 Outer 6I-2502 Inner 9M2341 Primary 3E0411 (Cabin Air Wrap) 3E0410 (Cabin Air) 9X3352 (Cabin Air) 7X-6041 1R0722 1G-8878 5D7927 (Strainer) 2P9063	Lube Lube Lube Lube Air Air F/W Sep. . . Fuel Fuel Fuel Fuel Hyd Hyd Trans. Trans.	51791 ⁵³ 51791XD 57791 ¹⁸⁰ 51791XE 46479 ¹⁵⁵ 46479NP ⁴⁷⁹ 46478 33941 33626 ⁵³ 33626NP ⁴⁷⁹ 49447 46585 42447 42448 51194 51494 N/A N/A	(Std. Drain) (Full-Flow Spin-on)	Lube	51791 ⁵³	3E0411 (Cabin Air Wrap)	Cab. Air	49447
			(Extended Drain)	Lube	51791XD	3E0410 (Cabin Air)	Cab. Air	46585
			(Cellulose/Glass Blend)	Lube	57791 ¹⁸⁰	9X3352 (Cabin Air)	Cab. Air	42447
			(100% Glass)	Lube	51791XE	7X-6041	Cab. Air	42448
			6I-2501 Outer	Air	46479 ¹⁵⁵	1R0722	Hyd	51194
			1282686 Outer	Air	46479NP ⁴⁷⁹	1G-8878	Hyd	51494
			6I-2502 Inner	Air	46478	5D7927 (Strainer)	Hyd	N/A
			9M2341 Primary	Fuel	33941	2P9063	Hyd	N/A
				Fuel	33626 ⁵³			
				Fuel	33626NP ⁴⁷⁹			
938G 4YS-ON w / Caterpillar 3126 Engine Diesel Eng.Code 3126 (Std. Drain) (Full-Flow Spin-on) (Extended Drain) (Cellulose/Glass Blend) (100% Glass) 6I-2501 Outer 1282686 Outer Inner 151-2409 (Key-Way Fuel Manager Style) - Primary 1174089 (Key-Way Fuel Manager Style) - Primary Secondary 1R-0751 Secondary Secondary 1R0753 Secondary 4T3134 (Fire Resistant Fluid) (High Efficiency) (Fire Resistant Trans. Fluid)	Lube Lube Lube Lube Air Air Fuel Fuel Fuel Fuel Cab. Air . . . Cab. Air . . . Cab. Air . . . Cab. Air . . . Hyd Hyd Hyd Hyd	51791 ⁵³ 51791XD 57791 ¹⁸⁰ 51791XE 46479 ¹⁵⁵ 46479NP ⁴⁷⁹ 46478 33941 33626 ⁵³ 33626NP ⁴⁷⁹ 49447 46585 42447 42448 51194 51494 N/A N/A	(Std. Drain) (Full-Flow Spin-on)	Lube	51791 ⁵³	3E0411 (Cabin Air Wrap)	Cab. Air	49447
			(Extended Drain)	Lube	51791XD	3E0410 (Cabin Air)	Cab. Air	46585
			(Cellulose/Glass Blend)	Lube	57791 ¹⁸⁰	9X3352 (Cabin Air)	Cab. Air	42447
			(100% Glass)	Lube	51791XE	7X-6041	Cab. Air	42448
			6I-2501 Outer	Air	46479 ¹⁵⁵	1R0722	Hyd	51194
			1282686 Outer	Air	46479NP ⁴⁷⁹	1G-8878	Hyd	51494
			Inner	Air	46478	5D7927 (Strainer)	Hyd	N/A
			151-2409 (Key-Way Fuel Manager Style) - Primary	F/W Sep. . .	33748	2P9063	Hyd	N/A
			1174089 (Key-Way Fuel Manager Style) - Primary	F/W Sep. . .	33636			
			Secondary	Fuel	33626NP ⁴⁷⁹			
1R-0751 Secondary	Fuel	33626 ⁵³						
Secondary	Fuel							

**Off-Highway
Hors Route
Fuera De Carretera**

**CATERPILLAR+ Loaders**

Make, Model, Engine Marque, Modèle, Moteur Marca, Modelo, Motor	Serv. Type	Part No. N° de pieza N° de pièce	Make, Model, Engine Marque, Modèle, Moteur Marca, Modelo, Motor	Serv. Type	Part No. N° de pieza N° de pièce	Make, Model, Engine Marque, Modèle, Moteur Marca, Modelo, Motor	Serv. Type	Part No. N° de pieza N° de pièce
938G 6WS00683-ON w / Caterpillar 3126 Engine Diesel Eng.Code 3126 (Cont'd/Suite)	Air 46479 ¹⁵⁵ 1282686 (Outer) Air 46479NP ⁴⁷⁹ (Inner) Air 46478 F/W Sep. 33748 Primary Fuel 33626 ⁵³ Fuel 33626NP ⁴⁷⁹ Secondary Fuel 33527NP 1R0753 Secondary Fuel 33527 Hyd 51194 4T3134 (Fire Resistant Fluid) Hyd R14E10G Trans. 51494 (High Efficiency) Trans. 51496 (Fire Resistant Trans. Fluid) Trans. 51491	3126B	938GII CRD-ON w / Caterpillar 3126B Engine Diesel Eng.Code 3126B	Lube 57791 612503 (Outer) Air 46607 ¹⁵⁵ 1327165 (Outer) Air 46607NP ⁴⁷⁹ (Inner) Air 46595 Secondary Fuel 33640 1118738 (Foam) Cab. Air. 24693 1807487 Cab. Air. 49266 1807487 Trans. 51494	2254118 1G-8878 341-6643	Hyd 57418 Hyd 51494 Trans. 57247	938K HFW-ON w / Caterpillar C6.6 ACERT (Tier III) Engine Turbo Diesel Eng.Code C6.6 ACERT	Lube 57325 2698325 2567902 Outer Air 49783 2567903 Inner Air 49782 3608960 Fuel N/A 3608960 Cab. Air. N/A 3535058 Recirculation Cab. Air. N/A 3657606 Fresh Air Cab. Air. N/A 3481861 Hyd N/A 144-6691 Trans. 51455 1261815 (High Efficiency) Trans. 51457
(Std. Drain) (Full-Flow Spin-on) (Extended Drain) (Cellulose/Glass Blend) (100% Glass) 61-2501 (Outer) 1282686 (Outer) (Inner) Primary F/W Sep. 33636 Fuel 33626 ⁵³ Fuel 33626NP ⁴⁷⁹ Secondary Fuel 33527NP 1R0753 Secondary Fuel 33527 Hyd 51194 1391536 (High Efficiency) Hyd R14E10G Trans. 51494 (High Efficiency) Trans. 51496 (Fire Resistant Trans. Fluid) Trans. 51491	3126B	938GII RTB-ON w / Caterpillar 3126B Engine Diesel Eng.Code 3126B	938K XXT-ON w / Caterpillar C6.6 ACERT (Tier III) Engine Turbo Diesel Eng.Code C6.6 ACERT					
938G 8RS00611-ON w / Caterpillar 3126 Engine Diesel Eng.Code 3126	Lube 51791 ⁵³ (Extended Drain) Lube 51791XD (Cellulose/Glass Blend) Lube 57791 ¹⁸⁰ (100% Glass) Lube 51791XE 61-2501 (Outer) Air 46479 ¹⁵⁵ 1282686 (Outer) Air 46479NP ⁴⁷⁹ (Inner) Air 46478 Primary F/W Sep. 33748 Fuel 33626 ⁵³ Fuel 33626NP ⁴⁷⁹ Secondary Fuel 33527NP 1R0753 Secondary Fuel 33527 Hyd 51194 4T3134 (Fire Resistant Fluid) Hyd R14E10G Trans. 51494 (High Efficiency) Trans. 51496 (Fire Resistant Trans. Fluid) Trans. 51491	3126B	938H JKM-ON, 938H LKM-ON w / Caterpillar C6.6 Engine Diesel Eng.Code C6.6	2698325 Lube 57325 2567902 Outer Air 49783 2567903 Inner Air 49782 3261644 (F/W Sep) - Primary F/W Sep. 33606 2998229 Fuel 33076 3087298 Fuel WF10000 1803730 Fuel N/A 1118738 (Foam) Cab. Air. 24693 1807487 Cab. Air. 49266 1440832 Hyd 51740 2254118 Hyd 57418 1G-8878 Hyd 51494 341-6643 Trans. 57247	938M J3R L6 7.01L 427 CID Turbo Diesel Eng.Code C7.1 ACERT	4621171 Lube 57325 3391048 Br. WS10148 378-3187 Urea W74B191 2229020 Outer Air 49131 2229021 Inner Air 49132 3608960 Fuel N/A 4219625 In-Line Fuel N/A 3608959 Primary Fuel N/A 3608960 Secondary Fuel N/A 3657606 Primary Cab. Air. N/A 3535058 Secondary Cab. Air. N/A		
938G 9HS-ON w / Caterpillar 3126 Engine Diesel Eng.Code 3126	Lube 51791 ⁵³ (Std. Drain) (Full-Flow Spin-on) (Extended Drain) Lube 51791XD (Cellulose/Glass Blend) Lube 57791 ¹⁸⁰ (100% Glass) Lube 51791XE 61-2501 Outer Air 46479 ¹⁵⁵ 1282686 Outer Air 46479NP ⁴⁷⁹ Inner Air 46478 151-2409 (Key-Way Fuel Manager Style) - Primary F/W Sep. 33748 1174089 (Key-Way Fuel Manager Style) - Primary F/W Sep. 33636 1R-0751 (Spin-on) - Secondary Fuel 33626 ⁵³ (Spin-on) - Secondary Fuel 33626NP ⁴⁷⁹ 1R0753 (Spin-on) - Secondary Fuel 33527 (Spin-on) - Secondary Fuel 33527NP Hyd 51194 1391536 (High Efficiency) Hyd R14E10G Trans. 51494 (High Efficiency) Trans. 51496 (Fire Resistant Trans. Fluid) Trans. 51491	3126B	938H MCC-ON w / Caterpillar C6.6 Engine Diesel Eng.Code C6.6	3048631 (Pressurized Pre-cleaner Std. Option) - Fresh Air Cab. Air. N/A 3332112 (Pressurized Pre-cleaner HEPA Option) - Fresh Air Cab. Air. N/A 4215481 Main Hyd N/A 2550759 Suction Hyd N/A 2582829 Hyd Br. N/A 144-6691 Return Trans. 51455 9G5127 Breather Trans. N/A				
938G 9GL-ON w / Caterpillar 3046 Engine Diesel Eng.Code 3046	Lube 51261 (Outer) Air 42104 (Inner) Air 42342 Fuel 33397 Hyd 51163 (High Efficiency/Fire Resist.) Hyd 57720 Trans. 51089 (High Efficiency) Trans. 51420	3046	938H MJC-ON w / Caterpillar C6.6 Engine Diesel Eng.Code C6.6	939C 6DS-ON w / Caterpillar 3046 Engine Diesel Eng.Code 3046	Lube 51261 (Outer) Air 42104 (Inner) Air 42342			

Italicized Part Numbers May Not Be Available.

Las piezas con números en *italicas* pueden no estar disponibles.
Les numéros de pièce en *italiques* peuvent ne pas être disponibles.



Off-Highway
Hors Route
Fuera De Carretera

CATERPILLAR+ Loaders

OFF HIGHWAY

Make, Model, Engine Marque, Modèle, Moteur Marca, Modelo, Motor	Serv. Type	Part No. N° de pieza N° de pièce	Make, Model, Engine Marque, Modèle, Moteur Marca, Modelo, Motor	Serv. Type	Part No. N° de pieza N° de pièce	Make, Model, Engine Marque, Modèle, Moteur Marca, Modelo, Motor	Serv. Type	Part No. N° de pieza N° de pièce
939C 6DS-ON w / Caterpillar 3046 Engine Diesel Eng.Code 3046 (Cont'd/Suite)	Fuel ... 33397 Trans. ... 51494 (High Efficiency) (Fire Resistant Trans. Fluid) Trans. ... 51496 Trans. ... 51491		(Outer) (Outer) (Inner) Radial Seal (Outer) Radial Seal (Inner)	Air ... 42047 ⁵⁵ Air ... 42047NP ⁴⁷⁹ Air ... 42048 Air ... 46474 Air ... 46475 Fuel ... 33528 ⁵³ Fuel ... 33528NP ⁴⁷⁹ Hyd ... 51816(2) Trans. ... 51163		Hyd ... 51194 Trans. ... 51167		
939CHS 6DS1-ON w / Caterpillar 3046 Engine Diesel Eng.Code 3046	1R-0734 Lube ... 51261 4N0326 (Outer) Air ... 42104 4N0313 (Inner) Air ... 42342 7X-6041 Cab. Air. 42448 6T5068 Cab. Air. N/A		1391536 (High Efficiency)	(Outer) (Outer) (Inner) Radial Seal (Outer) Radial Seal (Inner) Primary	Lube ... 51798 Air ... 42047 ⁵⁵ Air ... 42047NP ⁴⁷⁹ Air ... 46511 Air ... 46474 Air ... 46475 Fuel ... 33360 Fuel ... 33528 ⁵³ Fuel ... 33528NP ⁴⁷⁹ Hyd ... 51194 Hyd ... R14E10G Trans. ... 57720	943 LGP 19Z-00252 w / Caterpillar 3204 Engine Diesel Eng.Code 3204	(Outer) (Outer) (Inner) Radial Seal (Outer) Radial Seal (Inner) Primary	Lube ... 51798 Air ... 42047 ⁵⁵ Air ... 42047NP ⁴⁷⁹ Air ... 46511 Air ... 46474 Air ... 46475 Fuel ... 33360 Fuel ... 33528 ⁵³ Fuel ... 33528NP ⁴⁷⁹ Hyd ... 51194 Hyd ... R14E10G Trans. ... 51197 Trans. ... 51163
941 75H-ON w / Caterpillar Engine Diesel	(Outer) (Outer) (Inner) Radial Seal (Outer) Radial Seal (Inner)	Lube ... 51161 Air ... 42047 ⁵⁵ Air ... 42047NP ⁴⁷⁹ Air ... 42048 Air ... 46474 Air ... 46475 Fuel ... 33528 ⁵³ Fuel ... 33528NP ⁴⁷⁹ Hyd ... 51816(2) Trans. ... 51163	4T3134 (Fire Resistant Fluid) 1328875 1328876	(Outer) (Outer) (Inner) Radial Seal (Outer) Radial Seal (Inner) Primary	Lube ... 51798 Air ... 42047 ⁵⁵ Air ... 42047NP ⁴⁷⁹ Air ... 46511 Air ... 46474 Air ... 46475 Fuel ... 33360 Fuel ... 33528 ⁵³ Fuel ... 33528NP ⁴⁷⁹ Hyd ... 51194 Hyd ... R14E10G Trans. ... 57720 Trans. ... 51197XE	943 LGP 19Z00253-ON w / Caterpillar 3204 Engine Diesel Eng.Code 3204	(Outer) (Outer) (Inner) Radial Seal (Outer) Radial Seal (Inner) Primary	Lube ... 51798 Air ... 42047 ⁵⁵ Air ... 42047NP ⁴⁷⁹ Air ... 46511 Air ... 46474 Air ... 46475 Fuel ... 33360 Fuel ... 33528 ⁵³ Fuel ... 33528NP ⁴⁷⁹ Hyd ... 51194 Hyd ... R14E10G Trans. ... 57720 Trans. ... 51197XE
941B 80H03040-03084 w / Caterpillar 3304 Engine Diesel Eng.Code 3304	(Outer) (Outer) (Inner) Radial Seal (Outer) Radial Seal (Inner)	Lube ... 51161 Air ... 42047 ⁵⁵ Air ... 42047NP ⁴⁷⁹ Air ... 42048 Air ... 46474 Air ... 46475 Fuel ... 33528 ⁵³ Fuel ... 33528NP ⁴⁷⁹ Hyd ... 51816 Trans. ... 51163	1391536 (High Efficiency) 1328875 1328876	(Outer) (Outer) (Inner) Radial Seal (Outer) Radial Seal (Inner)	Lube ... 51798 Air ... 42047 ⁵⁵ Air ... 42047NP ⁴⁷⁹ Air ... 46511 Air ... 46474 Air ... 46475 Fuel ... 33528 ⁵³ Fuel ... 33528NP ⁴⁷⁹ Cab. Air. 46324(2) Hyd ... 51194 Trans. ... 51197XE	944 87J-ON w / Caterpillar Engine Diesel	(Outer) (Outer) (Inner) Radial Seal (Outer) Radial Seal (Inner)	Air ... 42047 ⁵⁵ Air ... 42047NP ⁴⁷⁹ Air ... 42048 Air ... 46474 Air ... 46475 Fuel ... 33528 ⁵³ Fuel ... 33528NP ⁴⁷⁹ Hyd ... 51197 Trans. ... 51161
941B 80H03085-03086 w / Caterpillar 3304 Engine Diesel Eng.Code 3304	(Outer) (Outer) (Inner) Radial Seal (Outer) Radial Seal (Inner)	Lube ... 51161 Air ... 42047 ⁵⁵ Air ... 42047NP ⁴⁷⁹ Air ... 42048 Air ... 46474 Air ... 46475 Fuel ... 33528 ⁵³ Fuel ... 33528NP ⁴⁷⁹ Hyd ... 51816 Trans. ... 51163	943 19Z01379-ON w / Caterpillar 3204 Engine Diesel Eng.Code 3204	(Outer) (Outer) (Inner) Radial Seal (Outer) Radial Seal (Inner)	Lube ... 51798 Air ... 42047 ⁵⁵ Air ... 42047NP ⁴⁷⁹ Air ... 46511 Air ... 46474 Air ... 46475 Fuel ... 33528 ⁵³ Fuel ... 33528NP ⁴⁷⁹	944A 43A-ON w / Caterpillar Engine Diesel	(Outer) (Outer) (Inner) Radial Seal (Outer) Radial Seal (Inner)	Air ... 42047 ⁵⁵ Air ... 42047NP ⁴⁷⁹ Air ... 42048 Air ... 46474 Air ... 46475 Fuel ... 33189 Hyd ... 51197 Trans. ... 51161

N/A = Not Available N/R = Not Required N/S = Not Serviceable See pages 22 for footnotes
 N/A = Non disponible N/R = Non nécessaire N/S = Non réparable Voir pages 22 pour des notes
 N/A = No disponible N/R = No requiere N/S = No servible Ver las páginas 22 para las notas al pie de página

**Off-Highway
Hors Route
Fuera De Carretera**

**CATERPILLAR+ Loaders**

Make, Model, Engine Marque, Modèle, Moteur Marca, Modelo, Motor	Serv. Type	Part No. N° de pieza N° de pièce	Make, Model, Engine Marque, Modèle, Moteur Marca, Modelo, Motor	Serv. Type	Part No. N° de pieza N° de pièce	Make, Model, Engine Marque, Modèle, Moteur Marca, Modelo, Motor	Serv. Type	Part No. N° de pieza N° de pièce
944A 58A-ON w / Caterpillar Engine Diesel (Cont'd/Suite)	Radial Seal (Outer)	Air 46474	Radial Seal (Outer) Radial Seal (Inner)	(Cabin)	Air 46474 Air 46475 Fuel 33528 ⁵³ Fuel 33528NP ⁴⁷⁹ Hyd 51197	4T3134 (Fire Resistant Fluid) (High Efficiency) 9G5127 (Power Shift)	Hyd R14E10G(2) Trans. . . . 51089 Trans. . . . 51420 Trans. . . . N/A	
	Radial Seal (Inner)	Air 46475						
950 31K-01015 w / Caterpillar 3304 Engine Diesel Eng.Code 3304	Lube 51161	(Std. Drain) (Full-Flow Spin-on) (Extended Drain) (Cellulose/Glass Blend) (100% Glass)	950 81J04273-ON w / Caterpillar 3304 Engine Diesel Eng.Code 3304	Lube 51791 ⁵³ Lube 51791XD Lube 51791 ¹⁸⁰ Lube 51791XE (Outer) Air 42334 (Inner) Air 42336 6I-2501 Radial Seal (Outer) 1282686 Radial Seal (Outer) Radial Seal (Inner) Primary	Lube 51791 ⁵³ Lube 51791XD Lube 51791 ¹⁸⁰ Lube 51791XE (Outer) Air 42334 (Inner) Air 42336 6I-2501 Radial Seal (Outer) 1282686 Radial Seal (Outer) Radial Seal (Inner) Primary	4T3134 (Fire Resistant Fluid) (High Efficiency)	Lube 51791 ⁵³ Lube 51791XD Lube 51791 ¹⁸⁰ Lube 51791XE (Outer) Air 42334 (Inner) Air 42336 6I-2501 Radial Seal (Outer) 1282686 Radial Seal (Outer) Radial Seal (Inner) Primary	
	(Outer) Air 42047 ¹⁵⁵ (Outer) Air 42047NP ⁴⁷⁹ (Inner) Air 42048 Radial Seal (Outer) Air 46474 Radial Seal (Inner) Air 46475 Fuel 33528 ⁵³ Fuel 33528NP ⁴⁷⁹ (Cabin) Cab. Air . 46586(2) Hyd 51197(2) Trans. . . . 51163							
950 31K01016-ON w / Caterpillar 3304 Engine Diesel Eng.Code 3304	(Std. Drain) (Full-Flow Spin-on) (Extended Drain) (Cellulose/Glass Blend) (100% Glass)	Lube 51791 ⁵³ Lube 51791XD Lube 51791 ¹⁸⁰ Lube 51791XE (Outer) Air 42047 ¹⁵⁵ (Outer) Air 42047NP ⁴⁷⁹ (Inner) Air 42048 Radial Seal (Outer) Air 46474 Radial Seal (Inner) Air 46475 Fuel 33528 ⁵³ Fuel 33528NP ⁴⁷⁹ (Cabin) Cab. Air . 46586(2) Hyd 51197(2) Trans. . . . 51163	950 90A-ON w / Caterpillar Engine Diesel	(Outer) Air 42047 ¹⁵⁵ (Outer) Air 42047NP ⁴⁷⁹ (Inner) Air 42048 Radial Seal (Outer) Air 46474 Radial Seal (Inner) Air 46475 Fuel 33189 Hyd 51197(2)	1R0739 (Std. Drain) - Full-Flow (Extended Drain) (Cellulose/Glass Blend) (100% Glass) 7W-5317 Outer 9S9972 Inner 9M2341 Primary Secondary 1R0750 Secondary 2V0036 9J5461 1391536 (High Efficiency) 2P5834 9T9054	Lube 51791 ⁵³ Lube 51791XD Lube 51791 ¹⁸⁰ Lube 51791XE (Outer) Air 42334 (Inner) Air 42336 6I-2501 Radial Seal (Outer) 1282686 Radial Seal (Outer) Radial Seal (Inner) Primary		
	(Cabin)	Lube 51161 Air 42047 ¹⁵⁵ (Outer) Air 42047NP ⁴⁷⁹ (Inner) Air 42048 Radial Seal (Outer) Air 46474 Radial Seal (Inner) Air 46475 Fuel 33528 ⁵³ Fuel 33528NP ⁴⁷⁹ (Cabin) Cab. Air . 46586(2) Hyd 51197(2) Trans. . . . 51163						
950 43J-ON w / Caterpillar Engine Diesel	(Cartridge) (Std. Drain) (Full-Flow Spin-on) (Extended Drain) (Cellulose/Glass Blend) (100% Glass) 5S7645 Primary	Lube 51161 Lube 51791 ⁵³ Lube 51791XD Lube 51791 ¹⁸⁰ Lube 51791XE Fuel N/A Fuel 33528 ⁵³ Fuel 33528NP ⁴⁷⁹ Hyd 51197XE(2) Trans. . . . 51163	950A 81J-04272 w / Caterpillar Engine Diesel	(Outer) Air 42047 ¹⁵⁵ (Outer) Air 42047NP ⁴⁷⁹ (Inner) Air 42048 Radial Seal (Outer) Air 46474 Radial Seal (Inner) Air 46475 Fuel 33528 ⁵³ Fuel 33528NP ⁴⁷⁹ Hyd 51197(2) Trans. . . . 51163	950E 63R06054-ON w / Caterpillar 3304 Engine Diesel Eng.Code 3304	Lube 51791 ⁵³ Lube 51791XD Lube 51791 ¹⁸⁰ Lube 51791XE (Std. Drain) (Full-Flow Spin-on) (Extended Drain) (Cellulose/Glass Blend) (100% Glass) (Outer) Air 42334 (Inner) Air 42336 6I-2501 Radial Seal (Outer) 1282686 Radial Seal (Outer) Radial Seal (Inner) Primary		
	(Std. Drain) (Full-Flow Spin-on) (Extended Drain) (Cellulose/Glass Blend) (100% Glass)	Lube 51791 ⁵³ Lube 51791XD Lube 51791 ¹⁸⁰ Lube 51791XE (Outer) Air 42334 (Inner) Air 42336 6I-2501 Radial Seal (Outer) 1282686 Radial Seal (Outer) Radial Seal (Inner) Primary						
950 58H-00252 w / Caterpillar Engine Diesel	(Outer) Air 42047 ¹⁵⁵ (Outer) Air 42047NP ⁴⁷⁹ (Inner) Air 42048 Radial Seal (Outer) Air 46474 Radial Seal (Inner) Air 46475 Fuel 33189 Hyd 51197(2) Trans. . . . 51161	950 73J-ON w / Caterpillar Engine Diesel	(Std. Drain) (Full-Flow Spin-on) (Extended Drain) (Cellulose/Glass Blend) (100% Glass)	Lube 51791 ⁵³ Lube 51791XD Lube 51791 ¹⁸⁰ Lube 51791XE (Outer) Air 42047 ¹⁵⁵ (Outer) Air 42047NP ⁴⁷⁹ (Inner) Air 42048 Radial Seal (Outer) Air 46474 Radial Seal (Inner) Air 46475 Fuel 33528 ⁵³ Fuel 33528NP ⁴⁷⁹ Hyd 51197(2) Trans. . . . 51163	950E 65R03089-ON w / Caterpillar 3304 Engine Diesel Eng.Code 3304	Lube 51791 ⁵³ Lube 51791XD Lube 51791 ¹⁸⁰ Lube 51791XE (Std. Drain) (Full-Flow Spin-on) (Extended Drain) (Cellulose/Glass Blend) (100% Glass) (Outer) Air 42334 (Inner) Air 42336 6I-2501 Radial Seal (Outer) 1282686 Radial Seal (Outer) Radial Seal (Inner) Primary		
	(Outer) Air 42047 ¹⁵⁵ (Outer) Air 42047NP ⁴⁷⁹ (Inner) Air 42048 Radial Seal (Outer) Air 46474 Radial Seal (Inner) Air 46475 Fuel 33189 Hyd 51197(2) Trans. . . . 51161							
950 81J-04272 w / Caterpillar 3304 Engine Diesel Eng.Code 3304	Lube 51161 (Outer) Air 42047 ¹⁵⁵ (Outer) Air 42047NP ⁴⁷⁹ (Inner) Air 42048	950B 22Z-03188 w / Caterpillar 3304 Engine Diesel Eng.Code 3304	(Std. Drain) (Full-Flow Spin-on) (Extended Drain) (Cellulose/Glass Blend) (100% Glass)	Lube 51791 ⁵³ Lube 51791XD Lube 51791 ¹⁸⁰ Lube 51791XE (Outer) Air 42334 (Inner) Air 42336 6I-2501 Radial Seal (Outer) 1282686 Radial Seal (Outer) Radial Seal (Inner) Primary	Lube 51791 ⁵³ Lube 51791XD Lube 51791 ¹⁸⁰ Lube 51791XE (Std. Drain) (Full-Flow Spin-on) (Extended Drain) (Cellulose/Glass Blend) (100% Glass) (Outer) Air 42334 (Inner) Air 42336 6I-2501 Radial Seal (Outer) 1282686 Radial Seal (Outer) Radial Seal (Inner) Primary	Lube 51791 ⁵³ Lube 51791XD Lube 51791 ¹⁸⁰ Lube 51791XE (Std. Drain) (Full-Flow Spin-on) (Extended Drain) (Cellulose/Glass Blend) (100% Glass) (Outer) Air 42334 (Inner) Air 42336 6I-2501 Radial Seal (Outer) 1282686 Radial Seal (Outer) Radial Seal (Inner) Primary		
	(Outer) Air 42047 ¹⁵⁵ (Outer) Air 42047NP ⁴⁷⁹ (Inner) Air 42048							

Italicized Part Numbers May Not Be Available.

Las piezas con números en *italicas* pueden no estar disponibles.
Les numéros de pièce en *italiques* peuvent ne pas être disponibles.



Off-Highway
Hors Route
Fuera De Carretera

CATERPILLAR+ Loaders

Make, Model, Engine Marque, Modèle, Moteur Marca, Modelo, Motor	Serv. Type	Part No. N° de pieza N° de pièce	Make, Model, Engine Marque, Modèle, Moteur Marca, Modelo, Motor	Serv. Type	Part No. N° de pieza N° de pièce	Make, Model, Engine Marque, Modèle, Moteur Marca, Modelo, Motor	Serv. Type	Part No. N° de pieza N° de pièce
950GII BAA-ON w / Caterpillar 3126B Engine Diesel Eng.Code 3126B			341-6643 (From S/N 1949)	Trans. ...	57247	3761288 From S/N R4A710-up - In-Tank	Hyd. ...	N/A
			102-2828 (High Efficiency)	Trans. ...	51496		2956257 Auxiliary	Hyd. ...
1R1807 Lube ... 57791 3261644 F/W Sep. 33606 Secondary Fuel ... 33640 (Cabin) Cab. Air. 42448(2) Hyd. ... 51494 Trans. ... 51494			1560214 (Fire Resistant Fluid)	Trans. ...	51491	3481861 To S/N R4A1409	Trans. ...	N/A
			3261644 Primary	F/W Sep.	33606	3891079 From S/N R4A1410	Trans. ...	N/A
950H J5J w / Caterpillar C7 Engine Diesel Eng.Code C7			950H MXL w / Caterpillar C7.2 Engine Diesel Eng.Code C7.2	1R1807 Lube ... 57791		950M EMB-ON, 950M FTR-ON L6 7L 427 CID Turbo Diesel Eng.Code C7.1 ACERT Tier III	4621171 Lube ... 57325	
			2456375 Outer Air ... 49711		3862097 Primary Air ... N/A		3370790 Secondary Air ... N/A	
1R1807 Lube ... 57791 2456375 Outer Air ... 49711 2456376 Inner Air ... 49710 3261644 Primary F/W Sep. 33606 1R0762 Secondary Fuel ... 33640 7X-6041 Cab. Air. 42448 1440832 Hyd. ... 51740 2254118 Hyd. ... 57418 1G-8878 Trans. ... 51494 341-6643 Trans. ... 57247			1R1807 Lube ... 57791	2456375 Outer Air ... 49711		3608959 Primary Fuel ... N/A	3608960 Secondary Fuel ... N/A	
			2456376 Inner Air ... 49710		3608960 Secondary Fuel ... N/A		2902287 (Std.) - Recirculation Cab. Air. WP10313	
950H JAD w / Caterpillar C7 Engine Diesel Eng.Code C7			1752834 (High Efficiency)	1261818 Hyd. ... 51863		2902288 (Std.) - Fresh Air Cab. Air. N/A		
			3261644 Primary F/W Sep. 33606		1G-8878 (To S/N 4011) Trans. ... 51494		3418392 (Heavy Duty Option) - Fresh Air Cab. Air. N/A	
1R0762 Secondary Fuel ... 33640 7X-6041 Cab. Air. 42448(2) 1752834 (High Efficiency) Hyd. ... 51740 1440832 (Steering) - Return Hyd. ... 57418 2254118 (Power Train Area) Hyd. ... 57418 1G-8878 (To S/N 187) Trans. ... 51494 341-6643 (From S/N 188) Trans. ... 57247 102-2828 (High Efficiency) Trans. ... 51496 1560214 (Fire Resistant Fluid) Trans. ... 51491			950H N1A w / Caterpillar C7 Engine Diesel Eng.Code C7	1R1807 Lube ... 57791		3761288 In-Tank Hyd. ... N/A		
			2456375 Outer Air ... 49711		2956257 Return Hyd. ... N/A		4363443 Pressure Side Hyd. ... N/A	
950H JDX w / Caterpillar C7.2 Engine Diesel Eng.Code C7.2			3261644 Primary F/W Sep. 33606	1R0762 Secondary Fuel ... 33640		3891079 Trans. ... N/A		
			1R0762 Secondary Fuel ... 33640		951 19H-ON w / Caterpillar Engine Diesel	(Std. Drain) (Full-Flow Spin-on) Lube ... 51791 ⁵³		
950H J5K w / Caterpillar C7 Engine Diesel Eng.Code C7			7X-6041 Cab. Air. N/A	1440832 Hyd. ... 51740		(Extended Drain) Lube ... 51791XD		
			1752834 (High Efficiency) Hyd. ... 51740		(Cellulose/Glass Blend) Lube ... 57791 ¹⁸⁰		(100% Glass) Lube ... 51791XE	
950H J5L w / Caterpillar C7 Engine Diesel Eng.Code C7			341-6643 (From S/N 188) Trans. ... 57247	102-2828 (High Efficiency) Trans. ... 51496		(Outer) Air ... 42047 ¹⁵⁵		
			102-2828 (High Efficiency) Trans. ... 51496		(Outer) Air ... 42047NP ⁹⁷⁹		(Inner) Air ... 42048	
950H J5M w / Caterpillar C7 Engine Diesel Eng.Code C7			1560214 (Fire Resistant Fluid) Trans. ... 51491	950K FER-ON L6 7L 427 CID Turbo Diesel Eng.Code C7.1 ACERT Tier III	2698325 Lube ... 57325	Radial Seal (Outer) Air ... 46474		
			1R1807 Lube ... 57791		3862097 Primary Air ... N/A		Radial Seal (Inner) Air ... 46475	
950H J5N w / Caterpillar C7 Engine Diesel Eng.Code C7			2456375 Outer Air ... 49711	3370790 Secondary Air ... N/A		Fuel ... 33528 ⁵³		
			2456376 Inner Air ... 49710		3608959 Primary Fuel ... N/A		Fuel ... 33528NP ⁹⁷⁹	
950H J5P w / Caterpillar C7 Engine Diesel Eng.Code C7			3261644 Primary F/W Sep. 33606	3608960 Secondary Fuel ... N/A		Hyd. ... 51197(2)		
			1R0762 Secondary Fuel ... 33640		3848512 In-Line Fuel ... N/A		Trans. ... 51161	
950H J5Q w / Caterpillar C7 Engine Diesel Eng.Code C7			7X-6041 Cab. Air. 42448(2)	2902287 Recirculation Cab. Air. WP10313		951 31K01201-ON w / Caterpillar Engine Diesel	(Std. Drain) (Full-Flow Spin-on) Lube ... 51791 ⁵³	
			1752834 (High Efficiency) Hyd. ... 51740		2902288 Fresh Air Cab. Air. WP10248		(Extended Drain) Lube ... 51791XD	
950H J5R w / Caterpillar C7 Engine Diesel Eng.Code C7			1440832 (Steering) - Return Hyd. ... 57418	1391537 In-Tank Hyd. ... R13E10G		(Cellulose/Glass Blend) Lube ... 57791 ¹⁸⁰		
			2254118 (Power Train Area) Hyd. ... 57418		3761288 Return Hyd. ... 57887		(100% Glass) Lube ... 51791XE	
950H J5S w / Caterpillar C7 Engine Diesel Eng.Code C7			341-6643 Trans. ... 57247	2956257 Hyd. ... 57887		(Outer) Air ... 42047 ¹⁵⁵		
			102-2828 (High Efficiency) Trans. ... 51496		3481861 Trans. ... N/A		(Outer) Air ... 42047NP ⁹⁷⁹	
950H J5T w / Caterpillar C7 Engine Diesel Eng.Code C7			1560214 (Fire Resistant Fluid) Trans. ... 51491	950K J5M-ON L6 7L 427 CID Turbo Diesel Eng.Code C7.1 ACERT Tier III	2698325 Lube ... 57325	Radial Seal (Outer) Air ... 46474		
			1R1807 Lube ... 57791		3862097 Primary Air ... N/A		Radial Seal (Inner) Air ... 46475	
950H J5U w / Caterpillar C7 Engine Diesel Eng.Code C7			2456375 Outer Air ... 49711	3370790 Secondary Air ... N/A		Fuel ... 33528 ⁵³		
			2456376 Inner Air ... 49710		3608959 Primary Fuel ... N/A		Fuel ... 33528NP ⁹⁷⁹	
950H J5V w / Caterpillar C7 Engine Diesel Eng.Code C7			3261644 Primary F/W Sep. 33606	3608960 Secondary Fuel ... N/A		Hyd. ... 51197(2)		
			1R0762 Secondary Fuel ... 33640		3848512 In-Line Fuel ... N/A		Trans. ... 51161	
950H J5W w / Caterpillar C7 Engine Diesel Eng.Code C7			7X-6041 Cab. Air. 42448(2)	2902287 Recirculation Cab. Air. WP10313		951 79H-ON w / Caterpillar Engine Diesel	(Outer) Air ... 42047 ¹⁵⁵	
			1752834 (High Efficiency) Hyd. ... 51740		2902288 Fresh Air Cab. Air. WP10248		(Outer) Air ... 42047NP ⁹⁷⁹	
950H J5X w / Caterpillar C7 Engine Diesel Eng.Code C7			1440832 (Steering) - Return Hyd. ... 57418	1391537 In-Tank Hyd. ... R13E10G		(Inner) Air ... 42048		
			2254118 (Power Train Area) Hyd. ... 57418		3483432 Cab. Air. N/A		Radial Seal (Outer) Air ... 46474	
950H J5Y w / Caterpillar C7 Engine Diesel Eng.Code C7			341-6643 (From S/N 2902) Trans. ... 57247	3761288 Return Hyd. ... N/A		Radial Seal (Inner) Air ... 46475		
			102-2828 (High Efficiency) Trans. ... 51496		2956257 Hyd. ... 57887		Fuel ... 33528 ⁵³	
950H J5Z w / Caterpillar C7 Engine Diesel Eng.Code C7			1560214 (Fire Resistant Fluid) Trans. ... 51491	950K R4A-ON L6 7L 427 CID Turbo Diesel Eng.Code C7.1 ACERT Tier III	2698325 Lube ... 57325	(Cabin) Hyd. ... 51816		
			1R1807 Lube ... 57791		3391048 Br. ... WS10148		Trans. ... 51163	
950H J6A w / Caterpillar C7 Engine Diesel Eng.Code C7			2456375 Outer Air ... 49711	3862097 Primary Air ... N/A		P. Str. ... 51161		
			2456376 Inner Air ... 49710		3370790 Secondary Air ... N/A			
950H J6B w / Caterpillar C7 Engine Diesel Eng.Code C7			3261644 Primary F/W Sep. 33606	3608959 Primary Fuel ... N/A		951 81J05411-ON w / Caterpillar Engine Diesel	(Std. Drain) (Full-Flow Spin-on) Lube ... 51791 ⁵³	
			1R0762 Secondary Fuel ... 33640		3608960 Secondary Fuel ... N/A		(Extended Drain) Lube ... 51791XD	
950H J6C w / Caterpillar C7 Engine Diesel Eng.Code C7			7X-6041 Cab. Air. 42448(2)	3848512 In-Line Fuel ... N/A		(Cellulose/Glass Blend) Lube ... 57791 ¹⁸⁰		
			1752834 (High Efficiency) Hyd. ... 51740		2902287 Recirculation Cab. Air. WP10313		(100% Glass) Lube ... 51791XE	
950H J6D w / Caterpillar C7 Engine Diesel Eng.Code C7			1440832 (Steering) - Return Hyd. ... 57418	2902288 Std. - Fresh Air Cab. Air. WP10248		(Outer) Air ... 42047 ¹⁵⁵		
			2254118 (Power Train Area) Hyd. ... 57418		3483432 Carbon - Fresh Air Cab. Air. N/A		(Outer) Air ... 42047NP ⁹⁷⁹	
950H J6E w / Caterpillar C7 Engine Diesel Eng.Code C7			341-6643 (From S/N 1948) Trans. ... 57247	1391537 To S/N R4A709 - In-Tank Hyd. ... R13E10G		(Inner) Air ... 42048		
			102-2828 (High Efficiency) Trans. ... 51496				Radial Seal (Outer) Air ... 46474	
950H J6F w / Caterpillar C7 Engine Diesel Eng.Code C7			1560214 (Fire Resistant Fluid) Trans. ... 51491			Radial Seal (Inner) Air ... 46475		
			1R1807 Lube ... 57791					

N/A = Not Available N/R = Not Required N/S = Not Serviceable See pages 22 for footnotes
 N/A = Non disponible N/R = Non nécessaire N/S = Non réparable Voir pages 22 pour des notes
 N/A = No disponible N/R = No requiere N/S = No servible Ver las páginas 22 para las notas al pie de página

OFF HIGHWAY



**Off-Highway
Hors Route
Fuera De Carretera**

CATERPILLAR+ Loaders

Make, Model, Engine Marque, Modèle, Moteur Marca, Modelo, Motor	Serv. Type	Part No. N° de pieza N° de pièce	Make, Model, Engine Marque, Modèle, Moteur Marca, Modelo, Motor	Serv. Type	Part No. N° de pieza N° de pièce	Make, Model, Engine Marque, Modèle, Moteur Marca, Modelo, Motor	Serv. Type	Part No. N° de pieza N° de pièce
953 LGP 05Z-ON, 953 LGP 20Z-00266 w / Caterpillar 3204 Engine Diesel Eng.Code 3204 (Cont'd/Suite)	Trans. ... 51197 (High Efficiency) Trans. ... 51197XE (Fire Resistant Trans. Fluid) Trans. ... 57721		953C 2ZN01750-ON w / Caterpillar 3116 Engine Diesel Eng.Code 3116	Lube ... 57791 1R1807 6I0273 (Radial Seal) - Outer Air ... 46476 ⁵⁵ 1221674 (Radial Seal) - Outer Air ... 46476NP ⁴⁷⁹ 6I0274 (Radial Seal) - Inner Air ... 46477		955F 45A-ON w / Caterpillar Engine Diesel	(Outer) (Inner)	Lube ... 51161
								Air ... 42378
953 LGP 20Z00267-ON w / Caterpillar 3204 Engine Diesel Eng.Code 3204	Lube ... 51798 (Outer) Air ... 42334 (Inner) Air ... 42336 6I-2501 Radial Seal (Outer) Air ... 46479 ¹⁵⁵ 1282686 Radial Seal (Outer) Air ... 46479NP ⁴⁷⁹ Radial Seal (Inner) Air ... 46478 Primary Fuel ... 33360 Fuel ... 33528 ⁵³ Fuel ... 33528NP ⁴⁷⁹ Hyd ... 51194 4T1314 (Fire Resistant Fluid) Hyd ... R14E10G Trans. ... 51197XE		1174089 (Key-Way Fuel Manager Style) - Primary F/W Sep. 33636 1R-0751 (Spin-on) - Secondary Fuel ... 33626 ⁵³ (Spin-on) - Secondary Fuel ... 33626NP ⁴⁷⁹ 1R0753 (Spin-on) - Secondary Fuel ... 33527NP (Spin-on) - Secondary Fuel ... 33527NP 1167376 Cab. Air. 46080 1491912 Cab. Air. 49912 1R0722 Hyd ... 51194 126-1817 (High Efficiency) Trans. ... 51759 ⁵³ Trans. ... 57084(2) Trans. ... 57418	F/W Sep. 33636 Fuel ... 33626 ⁵³ Fuel ... 33626NP ⁴⁷⁹ Fuel ... 33527NP Fuel ... 33527NP Cab. Air. 46080 Cab. Air. 49912 Hyd ... 51194 Trans. ... 51759 ⁵³ Trans. ... 57084(2) Trans. ... 57418		955H 60A-ON w / Caterpillar Engine Diesel	(Outer) (Outer) (Inner) Radial Seal (Outer) Radial Seal (Inner)	Lube ... 51161
								Air ... 42047 ¹⁵⁵
953B 5MK-ON w / Caterpillar 3116 Engine Diesel Eng.Code 3116	Lube ... 51791 ⁵³ (Std. Drain) (Full-Flow Spin-on) Lube ... 51791XD (Extended Drain) (Cellulose/Glass Blend) Lube ... 57791 ¹⁸⁰ (100% Glass) Lube ... 51791XE (Outer) Air ... 42047 ¹⁵⁵ (Outer) Air ... 42047NP ⁴⁷⁹ (Inner) Air ... 46511 Radial Seal (Outer) Air ... 46474 Radial Seal (Inner) Air ... 46475 Primary Fuel ... 33360 Fuel ... 33626 ⁵³ Fuel ... 33626NP ⁴⁷⁹ (Cabin) Cab. Air. 46324 Hyd ... 51194 1391536 (High Efficiency) Hyd ... R14E10G Trans. ... 51197XE		953C BBX-ON w / Caterpillar 3126B Engine Diesel Eng.Code 3126B	Lube ... 57791 1R1807 6I0273 (Radial Seal) - Outer Air ... 46476 ⁵⁵ 1221674 (Radial Seal) - Outer Air ... 46476NP ⁴⁷⁹ 6I0274 (Radial Seal) - Inner Air ... 46477 3261644 F/W Sep. 33606 1R0762 Fuel ... 33640 1167376 Cab. Air. 46080 1491912 Cab. Air. 49912 1R0722 Hyd ... 51194 1R0774 Hyd ... 57197 1391536 (High Efficiency) Hyd ... R14E10G 2096906 Trans. ... 51740 2254118 Trans. ... 57418	Lube ... 57791 Air ... 46476 ⁵⁵ Air ... 46476NP ⁴⁷⁹ F/W Sep. 33606 Fuel ... 33640 Cab. Air. 46080 Cab. Air. 49912 Hyd ... 51194 Hyd ... 57197 Hyd ... R14E10G Trans. ... 51740 Trans. ... 57418	955K 61H-ON w / Caterpillar Engine Diesel	(Outer) (Inner) 6I-2501 Radial Seal (Outer) 1282686 Radial Seal (Outer) Radial Seal (Inner)	Air ... 42334
								Air ... 42335
953C 2ZN1-942 w / Caterpillar 3116 Engine Diesel Eng.Code 3116	Lube ... 51791 ⁵³ (Extended Drain) 1R1807 Lube ... 57791 ¹⁸⁰ (High Efficiency) Lube ... 51791XE 6I2499 (Radial Seal) - Outer Air ... 46474 6I2500 (Radial Seal) - Inner Air ... 46475 1174089 (Key-Way Fuel Manager Style) - Primary F/W Sep. 33636 1R-0751 (Spin-on) - Secondary Fuel ... 33626 ⁵³ (Spin-on) - Secondary Fuel ... 33626NP ⁴⁷⁹ 1R0722 Hyd ... 51194 108-1153 Hyd ... 51730 Trans. ... 51759 ⁵³		953D LBP-ON w / Caterpillar C6.6 Engine Diesel Eng.Code C6.6	Lube ... 57791 Fuel ... 33626 ⁵³ Fuel ... 33626NP ⁴⁷⁹ Cab. Air. 24606 Hyd ... 51494 1G-8878 Hyd ... 51496 102-2828 (High Efficiency) Hyd ... 51496 1560214 (Fire Resistant Fluid) Hyd ... 51491	Fuel ... 33626 ⁵³ Fuel ... 33626NP ⁴⁷⁹ Cab. Air. 24606 Hyd ... 51494 Hyd ... 51496 Hyd ... 51491	955K 71J-ON w / Caterpillar 3304 Engine Diesel Eng.Code 3304	(Std. Drain) (Full-Flow Spin-on) (Extended Drain) (Cellulose/Glass Blend) (100% Glass) 5S7645 Primary	Lube ... 51791 ⁵³
								Lube ... 51791XD
953C 2ZN00001-01749 w / Caterpillar 3116 Engine Diesel Eng.Code 3116	Lube ... 57791 1R1807 Lube ... 57791 ¹⁸⁰ (High Efficiency) Lube ... 51791XE 6I2499 (Radial Seal) - Outer Air ... 46474 6I2500 (Radial Seal) - Inner Air ... 46475 1174089 (Key-Way Fuel Manager Style) - Primary F/W Sep. 33636 1R-0751 (Spin-on) - Secondary Fuel ... 33626 ⁵³ (Spin-on) - Secondary Fuel ... 33626NP ⁴⁷⁹ 1R0722 Hyd ... 51194 108-1153 Hyd ... 51730 Trans. ... 51759 ⁵³		955, C 26A-ON w / Caterpillar Engine Diesel	Lube ... 51161 (Outer) Air ... 42378 (Inner) Air ... 42379 Fuel ... 33825(4) Fuel ... 15635(2) (Gasket) Hyd ... 51197	Lube ... 51161 Air ... 42378 Air ... 42379 Fuel ... 33825(4) Fuel ... 15635(2) Hyd ... 51197	955L 13X-ON w / Caterpillar 3304 Engine Diesel Eng.Code 3304	(Std. Drain) (Full-Flow Spin-on) (Extended Drain) (Cellulose/Glass Blend) (100% Glass) (Outer) (Inner)	Lube ... 51791 ⁵³
								Lube ... 51791XD
953C 2ZN00001-01749 w / Caterpillar 3116 Engine Diesel Eng.Code 3116	Lube ... 57791 1R1807 Lube ... 57791 ¹⁸⁰ (High Efficiency) Lube ... 51791XE 6I2499 (Radial Seal) - Outer Air ... 46474 6I2500 (Radial Seal) - Inner Air ... 46475 1174089 (Key-Way Fuel Manager Style) - Primary F/W Sep. 33636 9M2341 (Cartridge) - Primary Fuel ... 33941 1R0753 (Spin-on) - Secondary Fuel ... 33527 1R-0751 (Spin-on) - Secondary Fuel ... 33626 ⁵³ (Spin-on) - Secondary Fuel ... 33527NP (Spin-on) - Secondary Fuel ... 33626NP ⁴⁷⁹ 1167376 Cab. Air. 46080 1R0722 Hyd ... 51194 1391536 (High Efficiency) Hyd ... R14E10G Trans. ... 51759 ⁵³ 126-1817 (High Efficiency) Trans. ... 57084(2) 2254118 Trans. ... 57418		955C 12A-05792 w / Caterpillar Engine Diesel	Fuel ... 33825 1C6405 Hyd ... N/A	Fuel ... 33825 Hyd ... N/A	955L 57M-ON w / Caterpillar 3304 Engine Diesel Eng.Code 3304	(Std. Drain) (Full-Flow Spin-on) (Extended Drain)	Lube ... 51791 ⁵³
								Lube ... 51791XD

N/A = Not Available N/R = Not Required N/S = Not Serviceable See pages 22 for footnotes
 N/A = Non disponible N/R = Non nécessaire N/S = Non réparable Voir pages 22 pour des notes
 N/A = No disponible N/R = No requiere N/S = No servible Ver las páginas 22 para las notas al pie de página

OFF HIGHWAY

CATERPILLAR+ Loaders

Off-Highway
Hors Route
Fuera De Carretera

Make, Model, Engine Marque, Modèle, Moteur Marca, Modelo, Motor	Serv. Type	Part No. N° de pieza N° de pièce	Make, Model, Engine Marque, Modèle, Moteur Marca, Modelo, Motor	Serv. Type	Part No. N° de pieza N° de pièce	Make, Model, Engine Marque, Modèle, Moteur Marca, Modelo, Motor	Serv. Type	Part No. N° de pieza N° de pièce
963 18Z-ON w / Caterpillar 3304 Engine Diesel Eng.Code 3304 (Std. Drain) (Full-Flow Spin-on) (Extended Drain) (Cellulose/Glass Blend) (100% Glass) (Outer) (Inner) 6I0273 Radial Seal (Outer) 1221674 Radial Seal (Outer) Radial Seal (Inner) Primary	Lube ... 51791 ⁵³ Lube ... 51791XD Lube ... 57791 ¹⁸⁰ Lube ... 51791XE Air ... 42980 Air ... 42981 Air ... 46476 ¹⁵⁵ Air ... 46476NP ⁴⁷⁹ Air ... 46477 Fuel ... 33360 Fuel ... 33528 ⁵³ Fuel ... 33528NP ⁴⁷⁹ Hyd ... 51194 Hyd ... R14E10G Trans... 51197XE		1391536 (High Efficiency) (High Efficiency) (Fire Resistant Trans. Fluid)	Fuel ... 33528 ⁵³ Fuel ... 33528NP ⁴⁷⁹ Hyd ... 51194 Hyd ... R14E10G Trans... 51197XE		1R0753 Secondary 1491912 1167376 1R0722 (Reverse Flow) 1391536 (High Efficiency) 2254118 (Power Train Area) 126-1817 (High Efficiency)	Fuel ... 33527 Cab. Air . 49912 Cab. Air . 46080 Hyd ... 51194 Hyd ... R14E10G Trans... 57418 Trans... 57084(2) Trans... 51759 ⁵³	
963 27V-ON w / Caterpillar Engine Diesel (Std. Drain) (Full-Flow Spin-on) (Extended Drain) (Cellulose/Glass Blend) (100% Glass) (Outer) (Inner) 6I0273 Radial Seal (Outer) 1221674 Radial Seal (Outer) Radial Seal (Inner) Primary	Lube ... 51791 ⁵³ Lube ... 51791XD Lube ... 57791 ¹⁸⁰ Lube ... 51791XE Air ... 42980 Air ... 42981 Air ... 46476 ¹⁵⁵ Air ... 46476NP ⁴⁷⁹ Air ... 46477 Fuel ... 33360 Fuel ... 33528 ⁵³ Fuel ... 33528NP ⁴⁷⁹ Hyd ... 51194 Trans... 51197	963 LGP 21Z-ON w / Caterpillar 3304 Engine Diesel Eng.Code 3304 (Std. Drain) (Full-Flow Spin-on) (Extended Drain) (Cellulose/Glass Blend) (100% Glass) (Outer) (Inner) 6I0273 Radial Seal (Outer) 1221674 Radial Seal (Outer) Radial Seal (Inner) Primary	Lube ... 51791 ⁵³ Lube ... 51791XD Lube ... 57791 ¹⁸⁰ Lube ... 51791XE Air ... 42980 Air ... 42981 Air ... 46476 ¹⁵⁵ Air ... 46476NP ⁴⁷⁹ Air ... 46477 Fuel ... 33360 Fuel ... 33528 ⁵³ Fuel ... 33528NP ⁴⁷⁹ Hyd ... 51194 Hyd ... R14E10G Trans... 51197XE	963C BBD-ON w / Caterpillar 3126B Tier II Engine Diesel Eng.Code 3126B 1R1807 6I0273 (Outer) 1221674 (Outer) (Inner) 3261644 Secondary 1491912 1167376 1R0722 1391536 (High Efficiency) 2254118 2096906 9G5127 (Power Shift)	Lube ... 57791 Air ... 46476 ¹⁵⁵ Air ... 46476NP ⁴⁷⁹ Air ... 46477 F/W Sep. 33606 Fuel ... 33640 Cab. Air . 49912 Cab. Air . 46080 Hyd ... 51194 Hyd ... R14E10G Trans... 57418 Trans... 51740 Trans... N/A			
						963 29S-ON w / Caterpillar 3304 Engine Diesel Eng.Code 3304 (Std. Drain) (Full-Flow Spin-on) (Extended Drain) (Cellulose/Glass Blend) (100% Glass) (Outer) (Inner) 6I0273 Radial Seal (Outer) 1221674 Radial Seal (Outer) Radial Seal (Inner) Primary	Lube ... 51791 ⁵³ Lube ... 51791XD Lube ... 57791 ¹⁸⁰ Lube ... 51791XE Air ... 42980 Air ... 42981 Air ... 46476 ¹⁵⁵ Air ... 46476NP ⁴⁷⁹ Air ... 46477 Fuel ... 33360 Fuel ... 33528 ⁵³ Fuel ... 33528NP ⁴⁷⁹ Hyd ... 51194 Hyd ... R14E10G Trans... 51197	963 9BL-ON w / Caterpillar 3116 Engine Diesel Eng.Code 3116 (Std. Drain) (Extended Drain) (Cellulose/Glass Blend) (100% Glass) (Outer) (Inner) 6I0273 Radial Seal (Outer) 1221674 Radial Seal (Outer) Radial Seal (Inner) Primary
963 36Y-ON, 963 43Y-ON w / Caterpillar Engine Diesel (Std. Drain) (Full-Flow Spin-on) (Extended Drain) (Cellulose/Glass Blend) (100% Glass) (Outer) (Inner) 6I0273 Radial Seal (Outer) 1221674 Radial Seal (Outer) Radial Seal (Inner) Primary	Lube ... 51791 ⁵³ Lube ... 51791XD Lube ... 57791 ¹⁸⁰ Lube ... 51791XE Air ... 42980 Air ... 42981 Air ... 46476 ¹⁵⁵ Air ... 46476NP ⁴⁷⁹ Air ... 46477 Fuel ... 33360 Fuel ... 33528 ⁵³ Fuel ... 33528NP ⁴⁷⁹ Hyd ... 51194 Hyd ... R14E10G Trans... 51197	963B 9BL-ON w / Caterpillar 3116 Engine Diesel Eng.Code 3116 (Std. Drain) (Extended Drain) (Cellulose/Glass Blend) (100% Glass) (Outer) (Inner) 6I0273 Radial Seal (Outer) 1221674 Radial Seal (Outer) Radial Seal (Inner) Primary	Lube ... 51791 ⁵³ Lube ... 51791XD Lube ... 57791 ¹⁸⁰ Lube ... 51791XE Air ... 42980 Air ... 42981 Air ... 46476 ¹⁵⁵ Air ... 46476NP ⁴⁷⁹ Air ... 46477 F/W Sep. 33636 Fuel ... 33941 Fuel ... 33626 ⁵³ Fuel ... 33626NP ⁴⁷⁹ Fuel ... 33527 Fuel ... 33527NP Hyd ... 51194(2) Hyd ... R14E10G(2) Trans... 51197XE	966 30K-01337 w / Caterpillar Engine Diesel (Outer) (Inner) 6I2503 Radial Seal (Outer) 1327165 Radial Seal (Outer) Radial Seal (Inner)	Lube ... 51161 Air ... 42045 Air ... 42046 Air ... 46607 ⁵⁵ Air ... 46607NP ⁴⁷⁹ Air ... 46595 Fuel ... 33528 ⁵³ Fuel ... 33528NP ⁴⁷⁹ Hyd ... 51197(2) Trans... 51163			
						963 48Z-ON w / Caterpillar 3304 Engine Diesel Eng.Code 3304 (Std. Drain) (Full-Flow Spin-on) (Extended Drain) (Cellulose/Glass Blend) (100% Glass) (Outer) (Inner) 6I0273 Radial Seal (Outer) 1221674 Radial Seal (Outer) Radial Seal (Inner) Primary	Lube ... 51791 ⁵³ Lube ... 51791XD Lube ... 57791 ¹⁸⁰ Lube ... 51791XE Air ... 42980 Air ... 42981 Air ... 46476 ¹⁵⁵ Air ... 46476NP ⁴⁷⁹ Air ... 46477 Fuel ... 33360 Fuel ... 33528 ⁵³ Fuel ... 33528NP ⁴⁷⁹ Hyd ... 51194 Hyd ... R14E10G Trans... 51197	963C 2DS-ON w / Caterpillar 3116 Engine Diesel Eng.Code 3116 (Std. Drain) (Full-Flow Spin-on) (Extended Drain) (100% Glass) (Cellulose/Glass Blend) (Outer) (Inner) 6I0273 (Radial Seal) - Outer 1221674 (Radial Seal) - Outer 6I0274 (Radial Seal) - Inner Primary
963 36Y-ON, 963 43Y-ON w / Caterpillar Engine Diesel (Std. Drain) (Full-Flow Spin-on) (Extended Drain) (Cellulose/Glass Blend) (100% Glass) (Outer) (Inner) 6I0273 Radial Seal (Outer) 1221674 Radial Seal (Outer) Radial Seal (Inner) Primary	Lube ... 51791 ⁵³ Lube ... 51791XD Lube ... 57791 ¹⁸⁰ Lube ... 51791XE Air ... 42980 Air ... 42981 Air ... 46476 ¹⁵⁵ Air ... 46476NP ⁴⁷⁹ Air ... 46477 Fuel ... 33360 Fuel ... 33528 ⁵³ Fuel ... 33528NP ⁴⁷⁹ Hyd ... 51194 Hyd ... R14E10G Trans... 51197	963C 2DS-ON w / Caterpillar 3116 Engine Diesel Eng.Code 3116 (Std. Drain) (Full-Flow Spin-on) (Extended Drain) (100% Glass) (Cellulose/Glass Blend) (Outer) (Inner) 6I0273 (Radial Seal) - Outer 1221674 (Radial Seal) - Outer 6I0274 (Radial Seal) - Inner Primary	Lube ... 51791 ⁵³ Lube ... 51791XD Lube ... 51791XE Lube ... 57791 ¹⁸⁰ Lube ... 57791 ¹⁸⁰ Air ... 46476 ¹⁵⁵ Air ... 46476NP ⁴⁷⁹ Air ... 46477 F/W Sep. 33636 Fuel ... 33626 ⁵³ Fuel ... 33626NP ⁴⁷⁹ Fuel ... 33527NP	966 30K01401-ON w / Caterpillar Engine Diesel (Std. Drain) (Full-Flow Spin-on) (Extended Drain)	Lube ... 51791 ⁵³ Lube ... 51791XD			

Italicized Part Numbers May Not Be Available.

Las piezas con números en *italicas* pueden no estar disponibles.
Les numéros de pièce en *italiques* peuvent ne pas être disponibles.



**Off-Highway
Hors Route
Fuera De Carretera**

CATERPILLAR+ Loaders

Make, Model, Engine Marque, Modèle, Moteur Marca, Modelo, Motor	Serv. Type	Part No. N° de pieza N° de pièce	Make, Model, Engine Marque, Modèle, Moteur Marca, Modelo, Motor	Serv. Type	Part No. N° de pieza N° de pièce	Make, Model, Engine Marque, Modèle, Moteur Marca, Modelo, Motor	Serv. Type	Part No. N° de pieza N° de pièce
966 30K01401-ON w / Caterpillar Engine Diesel (Cont'd/Suite) (Cellulose/Glass Blend) (100% Glass) (Outer) Air 57791 ¹⁸⁰ Lube ... 51791XE 6I-2501 Radial Seal (Outer) Air 42334 Air 42335 Air 46479 ¹⁵⁵ 1282686 Radial Seal (Outer) Air 46479NP ⁴⁷⁹ Air 46478 Fuel ... 33528 ⁵³ Hyd ... 51197(2) Trans. ... 51163			8N9803 Primary 1R0741 (High Efficiency) 3G4621 (Fire Resistant Fluid) (High Efficiency/Fire Resist.)		Fuel ... 33528NP ⁴⁷⁹ Fuel ... 33369 Hyd ... 51197 Hyd ... 51197XE Hyd ... 57721 Trans. ... 51163 Trans. ... 57720	966C 30K02369-ON w / Caterpillar 3306 Engine Diesel Eng.Code 3306 (Std. Drain) (Full-Flow Spin-on) (Extended Drain) (Cellulose/Glass Blend) (100% Glass) (Outer) Air 51791 ⁵³ Lube ... 51791XD Lube ... 57791 ¹⁸⁰ Lube ... 51791XE Air 42334 Air 42335 6I-2501 Radial Seal (Outer) Air 46479 ¹⁵⁵ 1282686 Radial Seal (Outer) Air 46479NP ⁴⁷⁹ Air 46478 Fuel ... 33528 ⁵³ Fuel ... 33528NP ⁴⁷⁹ Hyd ... 51197(2) Trans. ... 51163		
			966 76J-04836 w / Caterpillar Engine Diesel (Outer) Air 51161 Air 42045 (Inner) Air 42046 6I2503 Radial Seal (Outer) Air 46607 ¹⁵⁵ 1327165 Radial Seal (Outer) Air 46607NP ⁴⁷⁹ Air 46595 Fuel ... 33528 ⁵³ Fuel ... 33528NP ⁴⁷⁹ Hyd ... 51197(2) Trans. ... 51163					
966 76J04837-05269 w / Caterpillar Engine Diesel (Outer) Air 51161 Air 42334 (Inner) Air 42335 6I-2501 Radial Seal (Outer) Air 46479 ¹⁵⁵ 1282686 Radial Seal (Outer) Air 46478 Radial Seal (Inner) Fuel ... 33528 ⁵³ Fuel ... 33528NP ⁴⁷⁹ Cab. Air. 46586(2) Hyd ... 51197(2) Trans. ... 51163			8N9803 Primary 1R0741 (High Efficiency) 3G4621 (Fire Resistant Fluid) (High Efficiency/Fire Resist.)		Fuel ... 33369 Hyd ... 51197 Hyd ... 51197XE Hyd ... 57721 Trans. ... 51163 Trans. ... 57720	966C 42J-ON w / Caterpillar Engine Diesel (Std. Drain) (Full-Flow Spin-on) (Extended Drain) (Cellulose/Glass Blend) (100% Glass) 5S7645 Primary Lube ... 51791 ⁵³ Lube ... 51791XD Lube ... 57791 ¹⁸⁰ Lube ... 51791XE Fuel ... N/A Fuel ... 33528 ⁵³ Fuel ... 33528NP ⁴⁷⁹ Hyd ... 51197XE(2)		
			966 76J04837-05269 w / Caterpillar Engine Diesel (Cabin) Fuel ... 33528NP ⁴⁷⁹ Hyd ... 51197(2) Trans. ... 51163					
966 76J05270-ON w / Caterpillar Engine Diesel (Std. Drain) (Full-Flow Spin-on) (Extended Drain) (Cellulose/Glass Blend) (100% Glass) Lube ... 51791 ⁵³ Lube ... 51791XD Lube ... 57791 ¹⁸⁰ Lube ... 51791XE (Outer) Air 42334 (Inner) Air 42335 6I-2501 Radial Seal (Outer) Air 46479 ¹⁵⁵ 1282686 Radial Seal (Outer) Air 46479NP ⁴⁷⁹ Air 46478 Fuel ... 33528 ⁵³ Fuel ... 33528NP ⁴⁷⁹ Hyd ... 51197(2) Trans. ... 51163			8N9803 Primary 1R0741 (High Efficiency) 3G4621 (Fire Resistant Fluid) (High Efficiency/Fire Resist.)		Fuel ... 33369 Hyd ... 51197 Hyd ... 51197XE Hyd ... 57721 Trans. ... 51163 Trans. ... 57720	966C 76J09656-ON w / Caterpillar 3306 Engine Diesel Eng.Code 3306 (Std. Drain) (Full-Flow Spin-on) (Extended Drain) (Cellulose/Glass Blend) (100% Glass) (Outer) Air 51791 ⁵³ Lube ... 51791XD Lube ... 57791 ¹⁸⁰ Lube ... 51791XE Air 42334 Air 42335 6I-2501 Radial Seal (Outer) Air 46479 ¹⁵⁵ 1282686 Radial Seal (Outer) Air 46479NP ⁴⁷⁹ Radial Seal (Inner) Air 46478 Fuel ... 33528 ⁵³ Fuel ... 33528NP ⁴⁷⁹ Hyd ... 51197(2) Trans. ... 51163		
			966 33A-ON, 966B 75A-ON w / Caterpillar Engine Diesel (Outer) Air 51161(2) Air 42334 (Inner) Air 42335 6I-2501 Radial Seal (Outer) Air 46479 ¹⁵⁵ 1282686 Radial Seal (Outer) Air 46478 Radial Seal (Inner) Fuel ... 33189 (Cabin) Cab. Air. 46586(2) Hyd ... 51197 Trans. ... 51161					
966A 33A-ON, 966B 75A-ON w / Caterpillar Engine Diesel (Outer) Air 51161(2) Air 42334 (Inner) Air 42335 6I-2501 Radial Seal (Outer) Air 46479 ¹⁵⁵ 1282686 Radial Seal (Outer) Air 46478 Radial Seal (Inner) Fuel ... 33189 (Cabin) Cab. Air. 46586(2) Hyd ... 51197 Trans. ... 51161			966C 30K-01624 w / Caterpillar Engine Diesel (Std. Drain) (Full-Flow Spin-on) (Extended Drain) (Cellulose/Glass Blend) (100% Glass) 6I2503 (Outer) Air 46607 ¹⁵⁵ 1327165 (Outer) (Inner) Air 46607NP ⁴⁷⁹ Air 46595 Fuel ... N/A Fuel ... 33528 ⁵³ Fuel ... 33528NP ⁴⁷⁹ Trans. ... 51163		Lube ... 51791 ⁵³ Lube ... 51791XD Lube ... 57791 ¹⁸⁰ Lube ... 51791XE Air 46607 ¹⁵⁵ Air 46607NP ⁴⁷⁹ Air 46595 Fuel ... N/A Fuel ... 33528 ⁵³ Fuel ... 33528NP ⁴⁷⁹ Trans. ... 51163	966C 78G-ON w / Caterpillar 3306 Engine Diesel Eng.Code 3306 (Std. Drain) (Full-Flow Spin-on) (Extended Drain) (Cellulose/Glass Blend) (100% Glass) 5S7645 Primary Lube ... 51791 ⁵³ Lube ... 51791XD Lube ... 57791 ¹⁸⁰ Lube ... 51791XE Fuel ... N/A Fuel ... 33528 ⁵³ Fuel ... 33528NP ⁴⁷⁹ Hyd ... 51197XE(2)		
			966C 9KC-ON w / Caterpillar 3306 Engine Diesel Eng.Code 3306 (Std. Drain) (Full-Flow Spin-on) (Extended Drain) (Cellulose/Glass Blend) (100% Glass) Lube ... 51791 ⁵³ Lube ... 51791XD Lube ... 57791 ¹⁸⁰ Lube ... 51791XE (Outer) Air 42334 (Inner) Air 42335 6I-2501 (Radial Seal) - Outer Air 46479 ¹⁵⁵ 1282686 (Radial Seal) - Outer Air 46479NP ⁴⁷⁹ (Radial Seal) - Inner Air 46478 9M2341 Primary Fuel ... 33360 Fuel ... 33528 ⁵³					

N/A = Not Available N/R = Not Required N/S = Not Serviceable See pages 22 for footnotes
 N/A = Non disponible N/R = Non nécessaire N/S = Non réparable Voir pages 22 pour des notes
 N/A = No disponible N/R = No requiere N/S = No servible Ver las páginas 22 para las notas al pie de página

OFF HIGHWAY



**Off-Highway
Hors Route
Fuera De Carretera**

CATERPILLAR+ Loaders

Make, Model, Engine Marque, Modèle, Moteur Marca, Modelo, Motor	Serv. Type	Part No. N° de pieza N° de pièce	Make, Model, Engine Marque, Modèle, Moteur Marca, Modelo, Motor	Serv. Type	Part No. N° de pieza N° de pièce	Make, Model, Engine Marque, Modèle, Moteur Marca, Modelo, Motor	Serv. Type	Part No. N° de pieza N° de pièce
966F SERIES II 1SL00507-ON w / Caterpillar 3306 Engine Diesel Eng.Code 3306 (Cont'd/Suite)	Air	46607NP ⁴⁷⁹	6I2503 (Outer)	Air	46607 ⁵⁵	(High Efficiency) (Fire Resistant Hyd. Fluid)	Fuel	33528NP ⁴⁷⁹
			1327165 (Outer)	Air	46607NP ⁴⁷⁹			33528NP ⁴⁷⁹
1327165 Outer	Air	46607NP ⁴⁷⁹	(Inner)	Fuel	46595	(High Efficiency/Fire Resist.)	Hyd	51494
			6I-2504 Inner	Air	46595			51496
6I-2501 (Radial Seal) - Outer	Air	46479 ¹⁵⁵	1G-8878	Fuel	33360	(High Efficiency/Fire Resist.)	Trans	51163
1282686 (Radial Seal) - Outer	Air	46479NP ⁴⁷⁹	(High Efficiency)	Fuel	33528 ⁵³			57720
6I-2502 (Radial Seal) - Inner	Air	46478	(Fire Resistant Hyd. Fluid)	Fuel	33528NP ⁴⁷⁹	(High Efficiency/Fire Resist.)	Lube	51792 ⁵³
Primary	Fuel	33360	1573862	Fuel	33528NP ⁴⁷⁹			51792XD
4T3134 (Fire Resistant Fluid)	Hyd	R14E10G	(High Efficiency/Fire Resist.)	Hyd	51494	(High Efficiency/Fire Resist.)	Lube	57792
			Trans	51163	51496			57792
(High Efficiency/Fire Resist.)	Trans	57720	966G 3SW-ON, 966G 3ZS-ON, 966G 8XW-ON w / Caterpillar 3306 Engine Diesel Eng.Code 3306	Lube	51791 ⁵³	(High Efficiency/Fire Resist.)	Lube	51792XE
966F SERIES II 7HL-ON w / Caterpillar Engine Diesel	Lube	51791 ⁵³	(Std. Drain) (Full-Flow Spin-on)	Lube	51791XD			(High Efficiency/Fire Resist.)
			(Extended Drain)	Lube	51791XD	51792XD		
(Cellulose/Glass Blend)	Lube	57791 ¹⁸⁰	(Cellulose/Glass Blend)	Lube	57791 ¹⁸⁰	(High Efficiency/Fire Resist.)	Lube	51792XE
(100% Glass)	Lube	51791XE	(100% Glass)	Lube	51791XE			51792XE
(Outer)	Air	42334	6I2503 (Outer)	Air	46607 ⁵⁵	(High Efficiency/Fire Resist.)	Air	N/A
(Inner)	Air	42336	1327165 (Outer)	Air	46607NP ⁴⁷⁹			46593 ¹⁵⁵
6I-2501 Radial Seal (Outer)	Air	46479 ¹⁵⁵	(Inner)	Fuel	33360	(High Efficiency/Fire Resist.)	Air	46593NP ⁴⁷⁹
1282686 Radial Seal (Outer)	Air	46479NP ⁴⁷⁹	Primary	Fuel	33528 ⁵³			46589
Radial Seal (Inner)	Air	46478	(High Efficiency)	Fuel	33528NP ⁴⁷⁹	(High Efficiency/Fire Resist.)	F/W Sep	33606
Primary	Fuel	33360	(Fire Resistant Hyd. Fluid)	Fuel	33528NP ⁴⁷⁹			33640
4T3134 (Fire Resistant Fluid)	Hyd	R14E10G	(High Efficiency/Fire Resist.)	Hyd	51494	(High Efficiency/Fire Resist.)	Cab. Air	42448
			Trans	51163	51496			42448
(High Efficiency/Fire Resist.)	Trans	57720	966G 9RS-ON w / Caterpillar 3306 Engine Diesel Eng.Code 3306	Lube	51791 ⁵³	(High Efficiency/Fire Resist.)	Lube	51792 ⁵³
966F SERIES II 8BG02000-ON w / Caterpillar 3306 Engine Diesel Eng.Code 3306	Lube	51791 ⁵³	(Std. Drain) (Full-Flow Spin-on)	Lube	51791XD			(High Efficiency/Fire Resist.)
			(Extended Drain)	Lube	51791XD	51792XD		
(Cellulose/Glass Blend)	Lube	57791 ¹⁸⁰	(Cellulose/Glass Blend)	Lube	57791 ¹⁸⁰	(High Efficiency/Fire Resist.)	Lube	57792
(100% Glass)	Lube	51791XE	(100% Glass)	Lube	51791XE			51792XE
(Outer)	Air	42334	6I2503 (Outer)	Air	46607 ⁵⁵	(High Efficiency/Fire Resist.)	Air	N/A
(Inner)	Air	42336	1327165 (Outer)	Air	46607NP ⁴⁷⁹			46593 ¹⁵⁵
6I-2501 Radial Seal (Outer)	Air	46479 ¹⁵⁵	(Inner)	Fuel	33360	(High Efficiency/Fire Resist.)	Air	46593NP ⁴⁷⁹
1282686 Radial Seal (Outer)	Air	46479NP ⁴⁷⁹	Primary	Fuel	33528 ⁵³			46589
Radial Seal (Inner)	Air	46478	(High Efficiency)	Fuel	33528NP ⁴⁷⁹	(High Efficiency/Fire Resist.)	F/W Sep	33606
Primary	Fuel	33360	(Fire Resistant Hyd. Fluid)	Fuel	33528NP ⁴⁷⁹			33640
4T3134 (Fire Resistant Fluid)	Hyd	R14E10G	(High Efficiency/Fire Resist.)	Hyd	51494	(High Efficiency/Fire Resist.)	Cab. Air	42448(2)
			Trans	51163	51496			42448(2)
(High Efficiency/Fire Resist.)	Trans	57720	966G AAH-ON w / Caterpillar Engine Diesel	Lube	51791 ⁵³	(High Efficiency/Fire Resist.)	Lube	51792 ⁵³
966F SERIES II 9YJ-ON w / Caterpillar 3306 Engine Diesel Eng.Code 3306	Lube	51791 ⁵³	(Std. Drain) (Full-Flow Spin-on)	Lube	51791XD			(High Efficiency/Fire Resist.)
			(Extended Drain)	Lube	51791XD	51792XD		
(Cellulose/Glass Blend)	Lube	57791 ¹⁸⁰	(Cellulose/Glass Blend)	Lube	57791 ¹⁸⁰	(High Efficiency/Fire Resist.)	Lube	57792
(100% Glass)	Lube	51791XE	(100% Glass)	Lube	51791XE			51792XE
(Outer)	Air	42334	6I2503 (Outer)	Air	46607 ⁵⁵	(High Efficiency/Fire Resist.)	F/W Sep	33606
(Inner)	Air	42336	1327165 (Outer)	Air	46607NP ⁴⁷⁹			33640
6I-2501 Radial Seal (Outer)	Air	46479 ¹⁵⁵	(Inner)	Air	46595	(High Efficiency/Fire Resist.)	Cab. Air	42448(2)
1282686 Radial Seal (Outer)	Air	46479NP ⁴⁷⁹	Primary	Fuel	33360			51720
Radial Seal (Inner)	Air	46478	(High Efficiency)	Fuel	33528 ⁵³	(High Efficiency/Fire Resist.)	Hyd	51720
Primary	Fuel	33360	(Fire Resistant Hyd. Fluid)	Fuel	33528NP ⁴⁷⁹			51494
4T3134 (Fire Resistant Fluid)	Hyd	R14E10G	(High Efficiency/Fire Resist.)	Hyd	51494	(High Efficiency/Fire Resist.)	Trans	51163
			Trans	51163	51496			51163
(High Efficiency/Fire Resist.)	Trans	57720	966G HDH-ON w / Caterpillar 3306 Engine Diesel Eng.Code 3306	Lube	51791 ⁵³	(High Efficiency/Fire Resist.)	Lube	51792 ⁵³
966F SERIES II 9YJ-ON w / Caterpillar 3306 Engine Diesel Eng.Code 3306	Lube	51791 ⁵³	(Std. Drain) (Full-Flow Spin-on)	Lube	51791XD			(High Efficiency/Fire Resist.)
			(Extended Drain)	Lube	51791XD	51792XD		
(Cellulose/Glass Blend)	Lube	57791 ¹⁸⁰	(Cellulose/Glass Blend)	Lube	57791 ¹⁸⁰	(High Efficiency/Fire Resist.)	Lube	57792
(100% Glass)	Lube	51791XE	(100% Glass)	Lube	51791XE			51792XE
(Outer)	Air	46607 ⁵⁵	6I2503 (Outer)	Air	46607 ⁵⁵	(High Efficiency/Fire Resist.)	F/W Sep	33606
1327165 Outer	Air	46607NP ⁴⁷⁹	1327165 (Outer)	Air	46607NP ⁴⁷⁹			33640
6I-2504 Inner	Air	46595	(Inner)	Air	46595	(High Efficiency/Fire Resist.)	Cab. Air	42448(2)
6I-2501 (Radial Seal) - Outer	Air	46479 ¹⁵⁵	Primary	Fuel	33360			51720
1282686 (Radial Seal) - Outer	Air	46479NP ⁴⁷⁹	(High Efficiency)	Fuel	33528 ⁵³	(High Efficiency/Fire Resist.)	Hyd	51720
6I-2502 (Radial Seal) - Inner	Air	46478	(Fire Resistant Hyd. Fluid)	Fuel	33528NP ⁴⁷⁹			51494
Primary	Fuel	33360	(High Efficiency/Fire Resist.)	Hyd	51494	(High Efficiency/Fire Resist.)	Trans	51163
966G 3PW-ON w / Caterpillar 3306 Engine Diesel Eng.Code 3306	Lube	51791 ⁵³	(Std. Drain) (Full-Flow Spin-on)	Lube	51791XD			(High Efficiency/Fire Resist.)
			(Extended Drain)	Lube	51791XD	51792XD		
(Cellulose/Glass Blend)	Lube	57791 ¹⁸⁰	(Cellulose/Glass Blend)	Lube	57791 ¹⁸⁰	(High Efficiency/Fire Resist.)	Lube	57792
(100% Glass)	Lube	51791XE	(100% Glass)	Lube	51791XE			51792XE
4T3134 (Fire Resistant Fluid)	Hyd	R14E10G	6I2503 (Outer)	Air	46607 ⁵⁵	(High Efficiency/Fire Resist.)	Lube	57792
			Trans	51163	1327165 (Outer)			Air
(High Efficiency/Fire Resist.)	Trans	57720	(Inner)	Air	46595	(High Efficiency/Fire Resist.)	F/W Sep	33606
966G 3PW-ON w / Caterpillar 3306 Engine Diesel Eng.Code 3306	Lube	51791 ⁵³	Primary	Fuel	33360			(High Efficiency/Fire Resist.)
			(Std. Drain) (Full-Flow Spin-on)	Lube	51791XD	51720		
(Extended Drain)	Lube	51791XD	(High Efficiency)	Fuel	33528 ⁵³	(High Efficiency/Fire Resist.)	Hyd	51494
(Cellulose/Glass Blend)	Lube	57791 ¹⁸⁰	(Fire Resistant Hyd. Fluid)	Fuel	33528NP ⁴⁷⁹			51494
(100% Glass)	Lube	51791XE	(High Efficiency/Fire Resist.)	Hyd	51494	(High Efficiency/Fire Resist.)	Trans	51163
966G 3PW-ON w / Caterpillar 3306 Engine Diesel Eng.Code 3306	Lube	51791 ⁵³	(Std. Drain) (Full-Flow Spin-on)	Lube	51791XD			(High Efficiency/Fire Resist.)
			(Extended Drain)	Lube	51791XD	51792XD		
(Cellulose/Glass Blend)	Lube	57791 ¹⁸⁰	(Cellulose/Glass Blend)	Lube	57791 ¹⁸⁰	(High Efficiency/Fire Resist.)	Lube	57792
(100% Glass)	Lube	51791XE	(100% Glass)	Lube	51791XE			51792XE
4T3134 (Fire Resistant Fluid)	Hyd	R14E10G	6I2503 (Outer)	Air	46607 ⁵⁵	(High Efficiency/Fire Resist.)	Lube	57792
			Trans	51163	1327165 (Outer)			Air
(High Efficiency/Fire Resist.)	Trans	57720	(Inner)	Air	46595	(High Efficiency/Fire Resist.)	F/W Sep	33606
966G 3PW-ON w / Caterpillar 3306 Engine Diesel Eng.Code 3306	Lube	51791 ⁵³	Primary	Fuel	33360			(High Efficiency/Fire Resist.)
			(Std. Drain) (Full-Flow Spin-on)	Lube	51791XD	51720		
(Extended Drain)	Lube	51791XD	(High Efficiency)	Fuel	33528 ⁵³	(High Efficiency/Fire Resist.)	Hyd	51494
(Cellulose/Glass Blend)	Lube	57791 ¹⁸⁰	(Fire Resistant Hyd. Fluid)	Fuel	33528NP ⁴⁷⁹			51494
(100% Glass)	Lube	51791XE	(High Efficiency/Fire Resist.)	Hyd	51494	(High Efficiency/Fire Resist.)	Trans	51163
966G 3PW-ON w / Caterpillar 3306 Engine Diesel Eng.Code 3306	Lube	51791 ⁵³	(Std. Drain) (Full-Flow Spin-on)	Lube	51791XD			(High Efficiency/Fire Resist.)
			(Extended Drain)	Lube	51791XD	51792XD		
(Cellulose/Glass Blend)	Lube	57791 ¹⁸⁰	(Cellulose/Glass Blend)	Lube	57791 ¹⁸⁰	(High Efficiency/Fire Resist.)	Lube	57792
(100% Glass)	Lube	51791XE	(100% Glass)	Lube	51791XE			51792XE

N/A = Not Available N/R = Not Required N/S = Not Serviceable See pages 22 for footnotes
 N/A = Non disponible N/R = Non nécessaire N/S = Non réparable Voir pages 22 pour des notes
 N/A = No disponible N/R = No requiere N/S = No servible Ver las páginas 22 para las notas al pie de página

OFF HIGHWAY

**Off-Highway
Hors Route
Fuera De Carretera**

**CATERPILLAR+ Loaders**

Make, Model, Engine Marque, Modèle, Moteur Marca, Modelo, Motor	Serv. Type	Part No. N° de pieza N° de pièce	Make, Model, Engine Marque, Modèle, Moteur Marca, Modelo, Motor	Serv. Type	Part No. N° de pieza N° de pièce	Make, Model, Engine Marque, Modèle, Moteur Marca, Modelo, Motor	Serv. Type	Part No. N° de pieza N° de pièce
966H A6D-ON w / Caterpillar C13 Engine Diesel Eng.Code C13 (Cont'd/Suite)		2254118 (High Efficiency) 3283655	(Inner) Primary 1391536 (High Efficiency) (High Efficiency/Fire Resist.)		Air 46595 Fuel 33360 Fuel 33528 ⁵³ Fuel 33528NP ⁴⁷⁹ Hyd 51194(4) Hyd R14E10G(4) Trans. . . . 51163 Trans. . . . 57720	(High Efficiency/Fire Resist.)	Trans. . . . 51163 Trans. . . . 57720	
966H A6G-ON w / Caterpillar C13 Engine Diesel Eng.Code C13		2254118 (High Efficiency) 3283655	(Std. Drain) (Full-Flow Spin-on) (Extended Drain) (Cellulose/Glass Blend) (100% Glass) 612503 (Outer) 1327165 (Outer) (Inner) Primary		Lube . . . 51791 ⁵³ Lube . . . 51791XD Lube . . . 51791 ¹⁸⁰ Lube . . . 51791XE Air 46607 ¹⁵⁵ Air 46607NP ⁴⁷⁹ Air 46595 Fuel 33360 Fuel 33528 ⁵³ Fuel 33528NP ⁴⁷⁹ Hyd 51194(4) Hyd R14E10G(4) Trans. . . . 51163 Trans. . . . 57720	(Std. Drain) (Full-Flow Spin-on) (Extended Drain) (Cellulose/Glass Blend) (100% Glass) 612503 (Outer) 1327165 (Outer) (Inner) Primary	Lube . . . 51791 ⁵³ Lube . . . 51791XD Lube . . . 51791 ¹⁸⁰ Lube . . . 51791XE Air 46607 ¹⁵⁵ Air 46607NP ⁴⁷⁹ Air 46595 Fuel 33360 Fuel 33528 ⁵³ Fuel 33528NP ⁴⁷⁹ Hyd 51494 Hyd 51496 Hyd 51491 Trans. . . . 51163 Trans. . . . 57720	
966K w / Caterpillar C9.3 ACERT (Tier III Interim) Engine Diesel Eng.Code C9.3 ACERT		1R1808 (Cellulose/Glass Blend) 3261643 (F/W Separator) 1391537 (High Efficiency)	(Std. Drain) (Full-Flow Spin-on) (Extended Drain) (Cellulose/Glass Blend) (100% Glass) 612503 (Outer) 1327165 (Outer) (Inner) Primary		Lube . . . 51791 ⁵³ Lube . . . 51791XD Lube . . . 51791 ¹⁸⁰ Lube . . . 51791XE Air 46607 ¹⁵⁵ Air 46607NP ⁴⁷⁹ Air 46595 Fuel 33360 Fuel 33528 ⁵³ Fuel 33528NP ⁴⁷⁹ Hyd 51494 Hyd 51496 Hyd 51491 Trans. . . . 51163 Trans. . . . 57720	(High Efficiency/Fire Resist.)	Lube . . . 51791 ⁵³ Lube . . . 51791XD Lube . . . 51791 ¹⁸⁰ Lube . . . 51791XE Air 46607 ¹⁵⁵ Air 46607NP ⁴⁷⁹ Air 46595 Fuel 33360 Fuel 33528 ⁵³ Fuel 33528NP ⁴⁷⁹ Hyd 51494 Hyd 51496 Hyd 51491 Trans. . . . 51163 Trans. . . . 57720	
966M XE B8P-ON, 966M XE P6C- ON w / Caterpillar C9.3 ACERT (Tier 4 Final) Engine Diesel Eng.Code C9.3 ACERT		1R1808 (Cellulose/Glass Blend) 2444484 (100% Glass) 3862099 Outer 3318108 Inner 4238524 308-9679 Spin-on 2902287 Std. 3483432 (Activated Carbon) 2902288 Air Conditioning 3761288 (Tank) - Return 3891082 (Trans) 3891085 (Trans)	(Std. Drain) (Full-Flow Spin-on) (Extended Drain) (Cellulose/Glass Blend) (100% Glass) 612503 (Outer) 1327165 (Outer) (Inner) Primary		Lube . . . 51791 ⁵³ Lube . . . 51791XD Lube . . . 51791 ¹⁸⁰ Lube . . . 51791XE Air 46607 ¹⁵⁵ Air 46607NP ⁴⁷⁹ Air 46595 Fuel 33360 Fuel 33528 ⁵³ Fuel 33528NP ⁴⁷⁹ Hyd 51197 Hyd 51197XE Hyd 51194(4) Hyd 51197XE Trans. . . . 51163 Trans. . . . 57720	(High Efficiency/Fire Resist.)	Lube . . . 51791 ⁵³ Lube . . . 51791XD Lube . . . 51791 ¹⁸⁰ Lube . . . 51791XE Air 46607 ¹⁵⁵ Air 46607NP ⁴⁷⁹ Air 46595 Fuel 33360 Fuel 33528 ⁵³ Fuel 33528NP ⁴⁷⁹ Hyd 51494 Hyd 51496 Hyd 51491 Trans. . . . 51163 Trans. . . . 57720	
966R 58Z-ON w / Caterpillar 3306 Engine Diesel Eng.Code 3306		(Std. Drain) (Full-Flow Spin-on) (Extended Drain) (Cellulose/Glass Blend) (100% Glass) 9M2341 Primary	(Std. Drain) (Full-Flow Spin-on) (Extended Drain) (Cellulose/Glass Blend) (100% Glass) 612503 (Outer) 1327165 (Outer) (Inner) Primary		Lube . . . 51791 ⁵³ Lube . . . 51791XD Lube . . . 51791 ¹⁸⁰ Lube . . . 51791XE Air 46607 ¹⁵⁵ Air 46607NP ⁴⁷⁹ Air 46595 Fuel 33360 Fuel 33528 ⁵³ Fuel 33528NP ⁴⁷⁹ Hyd 51197 Hyd 51197XE Hyd 51194(4) Hyd 51197XE Trans. . . . 51163 Trans. . . . 57720	(High Efficiency/Fire Resist.)	Lube . . . 51791 ⁵³ Lube . . . 51791XD Lube . . . 51791 ¹⁸⁰ Lube . . . 51791XE Air 46607 ¹⁵⁵ Air 46607NP ⁴⁷⁹ Air 46595 Fuel 33360 Fuel 33528 ⁵³ Fuel 33528NP ⁴⁷⁹ Hyd 51494 Hyd 51496 Hyd 51491 Trans. . . . 51163 Trans. . . . 57720	
970F 7PL-ON w / Caterpillar 3306B Engine Diesel Eng.Code 3306B		(Std. Drain) (Full-Flow Spin-on) (Extended Drain) (Cellulose/Glass Blend) (100% Glass) 612503 (Outer) 1327165 (Outer) (Inner) Primary	(Std. Drain) (Full-Flow Spin-on) (Extended Drain) (Cellulose/Glass Blend) (100% Glass) 612503 (Outer) 1327165 (Outer) (Inner) Primary		Lube . . . 51791 ⁵³ Lube . . . 51791XD Lube . . . 51791 ¹⁸⁰ Lube . . . 51791XE Air 46607 ¹⁵⁵ Air 46607NP ⁴⁷⁹ Air 46595 Fuel 33360 Fuel 33528 ⁵³ Fuel 33528NP ⁴⁷⁹ Hyd 51197 Hyd 51197XE Hyd 51194(4) Hyd 51197XE Trans. . . . 51163 Trans. . . . 57720	(High Efficiency/Fire Resist.)	Lube . . . 51791 ⁵³ Lube . . . 51791XD Lube . . . 51791 ¹⁸⁰ Lube . . . 51791XE Air 46607 ¹⁵⁵ Air 46607NP ⁴⁷⁹ Air 46595 Fuel 33360 Fuel 33528 ⁵³ Fuel 33528NP ⁴⁷⁹ Hyd 51494 Hyd 51496 Hyd 51491 Trans. . . . 51163 Trans. . . . 57720	
970F 7SK-ON w / Caterpillar 3306 Engine Diesel Eng.Code 3306		(Std. Drain) (Full-Flow Spin-on) (Extended Drain) (Cellulose/Glass Blend) (100% Glass) 612503 (Outer) 1327165 (Outer)	(Std. Drain) (Full-Flow Spin-on) (Extended Drain) (Cellulose/Glass Blend) (100% Glass) 612503 (Outer) 1327165 (Outer) (Inner) Primary		Lube . . . 51791 ⁵³ Lube . . . 51791XD Lube . . . 51791 ¹⁸⁰ Lube . . . 51791XE Air 46607 ¹⁵⁵ Air 46607NP ⁴⁷⁹ Air 46595 Fuel 33360 Fuel 33528 ⁵³ Fuel 33528NP ⁴⁷⁹ Hyd 51494 Hyd 51496 Hyd 51491 Trans. . . . 51163 Trans. . . . 57720	(High Efficiency/Fire Resist.)	Lube . . . 51791 ⁵³ Lube . . . 51791XD Lube . . . 51791 ¹⁸⁰ Lube . . . 51791XE Air 46607 ¹⁵⁵ Air 46607NP ⁴⁷⁹ Air 46595 Fuel 33360 Fuel 33528 ⁵³ Fuel 33528NP ⁴⁷⁹ Hyd 51494 Hyd 51496 Hyd 51491 Trans. . . . 51163 Trans. . . . 57720	

Italicized Part Numbers May Not Be Available.

Las piezas con números en *italicas* pueden no estar disponibles.
Les numéros de pièce en *italiques* peuvent ne pas être disponibles.



**Off-Highway
Hors Route
Fuera De Carretera**

CATERPILLAR+ Loaders

Make, Model, Engine Marque, Modèle, Moteur Marca, Modelo, Motor	Serv. Type	Part No. N° de pieza N° de pièce	Make, Model, Engine Marque, Modèle, Moteur Marca, Modelo, Motor	Serv. Type	Part No. N° de pieza N° de pièce	Make, Model, Engine Marque, Modèle, Moteur Marca, Modelo, Motor	Serv. Type	Part No. N° de pieza N° de pièce
972GII AXE-ON, 972GII AXP-ON w / Caterpillar 3196 Engine Diesel Eng.Code 3196 (Std. Drain) (Full-Flow Spin-on) (Extended Drain) (Cellulose/Glass Blend) (100% Glass) 6l-2505 (Outer) 6593NP (Outer) 1221675 (Outer) (Inner) 3261644 Secondary	Lube ... Lube ... Lube ... Lube ... Air ... Air ... Air ... Air ... F/W Sep. Fuel ...	51792 ⁵³ 51792XD 57792 51792XE 46593 ¹⁵⁵ N/A 46593NP ⁴⁷⁹ 46589 33606 33640	973 32Z-ON w / Caterpillar 3306 Engine Diesel Eng.Code 3306 (Std. Drain) (Full-Flow Spin-on) (Extended Drain) (Cellulose/Glass Blend) (100% Glass) 610273 Radial Seal (Outer) 1221674 Radial Seal (Outer) Radial Seal (Inner) Primary (Cabin) 1391536 (High Efficiency) (High Efficiency) (Fire Resistant Trans. Fluid)	Lube ... Lube ... Lube ... Lube ... Air ... Air ... Air ... Air ... Fuel ... Fuel ... Fuel ... Cab. Air ... Hyd ... Hyd ... Trans ... Trans ...	51791 ⁵³ 51791XD 57791 ¹⁸⁰ 51791XE 42980 42981 46476 ⁵⁵ 46476NP ⁴⁷⁹ 46477 33360 33528 ⁵³ 33528NP ⁴⁷⁹ 46324(2) 51194(2) R14E10G(2) 51197 51197XE 57721	973 LGP 26Z-ON w / Caterpillar 3306 Engine Diesel Eng.Code 3306 (Std. Drain) (Full-Flow Spin-on) (Extended Drain) (Cellulose/Glass Blend) (100% Glass) 610273 Radial Seal (Outer) 1221674 Radial Seal (Outer) Radial Seal (Inner) Primary 4T3134 (Fire Resistant Fluid) (High Efficiency) (Fire Resistant Trans. Fluid)	Lube ... Lube ... Lube ... Lube ... Air ... Air ... Air ... Air ... Fuel ... Fuel ... Fuel ... Hyd ... Hyd ... Trans ... Trans ...	51791 ⁵³ 51791XD 57791 ¹⁸⁰ 51791XE 42980 42981 46476 ⁵⁵ 46476NP ⁴⁷⁹ 46477 33360 33528 ⁵³ 33528NP ⁴⁷⁹ 46324(2) 51194(2) R14E10G 51197 51197XE 57721
972H A7D-ON, 972H A7G-ON w / Caterpillar C13 Engine Diesel Eng.Code C13 1R1808 (Cellulose/Glass Blend) 2444484 (100% Glass) 2453818 (Outer) 2453819 (Inner) 3261644 Secondary Cab. Air. 2254118 (High Efficiency) 3283655	Lube ... Lube ... Air ... Air ... F/W Sep. Fuel ... Cab. Air ... Hyd ... Hyd ... Trans ...	57792 51792XE 49811 49810 33606 33640 42448(2) 57418 51746 WL10009	973 66G-ON w / Caterpillar 3306 Engine Diesel Eng.Code 3306 (Std. Drain) (Full-Flow Spin-on) (Extended Drain) (Cellulose/Glass Blend) (100% Glass) (Outer) (Inner) 610273 Radial Seal (Outer) 1221674 Radial Seal (Outer) Radial Seal (Inner) Primary (Cabin) 1391536 (High Efficiency)	Lube ... Lube ... Lube ... Lube ... Air ... Air ... Air ... Air ... Fuel ... Fuel ... Fuel ... Cab. Air ... Hyd ... Hyd ... Trans ...	51791 ⁵³ 51791XD 57791 ¹⁸⁰ 51791XE 42980 42981 46476 ⁵⁵ 46476NP ⁴⁷⁹ 46477 33360 33528 ⁵³ 33528NP ⁴⁷⁹ 46324(2) 51194(2) R14E10G(2) 51197XE	973 LGP 86G-ON w / Caterpillar 3306 Engine Diesel Eng.Code 3306 (Std. Drain) (Full-Flow Spin-on) (Extended Drain) (Cellulose/Glass Blend) (100% Glass) (Outer) (Inner) 610273 Radial Seal (Outer) 1221674 Radial Seal (Outer) Radial Seal (Inner) Primary 1391536 (High Efficiency)	Lube ... Lube ... Lube ... Lube ... Air ... Air ... Air ... Air ... Fuel ... Fuel ... Fuel ... Hyd ... Hyd ... Trans ...	51791 ⁵³ 51791XD 57791 ¹⁸⁰ 51791XE 42980 42981 46476 ⁵⁵ 46476NP ⁴⁷⁹ 46477 33360 33528 ⁵³ 33528NP ⁴⁷⁹ 46324(2) 51194(2) R14E10G(2) 51197XE
972M A8P-ON w / Caterpillar C9.3 ACERT Diesel Eng.Code C9.3 ACERT 1R1808 (Cellulose/Glass Blend) 2444484 (100% Glass) 3862099 Outer 3318108 Inner 308-9679 2902287 3483432 (Activated Carbon) 2902288 Air Conditioning 3761288 Tank Area 3375270	Lube ... Lube ... Air ... Air ... Fuel ... Cab. Air ... Cab. Air ... Hyd ... Trans ...	57792 51792XE N/A N/A 33374 WP10313 N/A WP10248 N/A N/A	973 90L-ON w / Caterpillar 3306 Engine Diesel Eng.Code 3306 (Std. Drain) (Full-Flow Spin-on) (Extended Drain) (Cellulose/Glass Blend) (100% Glass) (Outer) (Inner) 610273 Radial Seal (Outer) 1221674 Radial Seal (Outer) Radial Seal (Inner) Primary (Cabin) 4T3134 (Fire Resistant Fluid) (High Efficiency) (Fire Resistant Trans. Fluid)	Lube ... Lube ... Lube ... Lube ... Air ... Air ... Air ... Air ... Fuel ... Fuel ... Fuel ... Hyd ... Hyd ... Trans ... Trans ...	51791 ⁵³ 51791XD 57791 ¹⁸⁰ 51791XE 42980 42981 46476 ⁵⁵ 46476NP ⁴⁷⁹ 46477 33360 33528 ⁵³ 33528NP ⁴⁷⁹ 46324(2) 51194(2) R14E10G(2) 51197XE 57721	973C 3RZ-ON w / Caterpillar 3306 Engine Diesel Eng.Code 3306 (Std. Drain) (Full-Flow Spin-on) (Extended Drain) (100% Glass) (Cellulose/Glass Blend) 610273 (Radial Seal) - Outer 1221674 (Radial Seal) - Outer 610274 (Radial Seal) - Inner 9M2341 (Cartridge) - Primary (Spin-on) (Spin-on) 1491912 1167376 1R0722 1391536 (High Efficiency) 2254118	Lube ... Lube ... Lube ... Lube ... Air ... Air ... Air ... Air ... Fuel ... Fuel ... Fuel ... Cab. Air ... Cab. Air ... Hyd ... Hyd ... Trans ...	51791 ⁵³ 51791XD 51791XE 57791 ¹⁸⁰ 46476 ⁵⁵ 46476NP ⁴⁷⁹ 46477 33941 33528 ⁵³ 33528NP ⁴⁷⁹ 49912 46080 51194(2) R14E10G(2) 57418
972M JPR-ON w / Caterpillar C9.3 ACERT Diesel Eng.Code C9.3 ACERT 1R1808 (Cellulose/Glass Blend) 2444484 (100% Glass) 3862099 Outer 3318108 Inner 308-9679 2902287 Std. 3483432 (Activated Carbon) 2902288 Air Conditioning 3761288 Tank Area 3375270	Lube ... Lube ... Air ... Air ... Fuel ... Cab. Air ... Cab. Air ... Hyd ... Trans ...	57792 51792XE N/A N/A 33374 WP10313 N/A WP10248 N/A N/A	973 91L-ON w / Caterpillar 3306 Engine Diesel Eng.Code 3306 (Std. Drain) (Full-Flow Spin-on) (Extended Drain) (Cellulose/Glass Blend) (100% Glass) (Outer) (Inner) 610273 Radial Seal (Outer) 1221674 Radial Seal (Outer) Radial Seal (Inner) Primary (Cabin) 1391536 (High Efficiency) (High Efficiency) (Fire Resistant Trans. Fluid)	Lube ... Lube ... Lube ... Lube ... Air ... Air ... Air ... Air ... Fuel ... Fuel ... Fuel ... Hyd ... Hyd ... Trans ... Trans ...	51791 ⁵³ 51791XD 57791 ¹⁸⁰ 51791XE 42980 42981 46476 ⁵⁵ 46476NP ⁴⁷⁹ 46477 33360 33528 ⁵³ 33528NP ⁴⁷⁹ 46324(2) 51194 R14E10G 51197 51197XE 57721	973C 3RZ-ON w / Caterpillar C9 Engine Diesel Eng.Code C9 (Std. Drain) (Full-Flow Spin-on) (Extended Drain) (Cellulose/Glass Blend) (100% Glass) (Outer) (Inner) 610273 Radial Seal (Outer) 1221674 Radial Seal (Outer) Radial Seal (Inner) Primary 4T3134 (Fire Resistant Fluid) 108-1153 126-1817 (High Efficiency)	Lube ... Lube ... Lube ... Lube ... Air ... Air ... Air ... Air ... Fuel ... Fuel ... Fuel ... Hyd ... Hyd ... Trans ... Trans ...	51791 ⁵³ 51791XD 57791 ¹⁸⁰ 51791XE 42980 42981 46476 ⁵⁵ 46476NP ⁴⁷⁹ 46477 33360 33528 ⁵³ 33528NP ⁴⁷⁹ 51194 R14E10G 51730 57084
972M XE EDW-ON, 972M XE M5S-ON w / Caterpillar C9.3 ACERT (Tier 4 Final) Engine Diesel Eng.Code C9.3 ACERT 1R1808 (Cellulose/Glass Blend) 2444484 (100% Glass) 3862099 Outer 3318108 Inner 4238524 308-9679 Spin-on 2902287 Std. 3483432 (Activated Carbon) 2902288 Air Conditioning 3761288 (Tank) - Return 3891082 (Trans) 3891085 (Trans)	Lube ... Lube ... Air ... Air ... F/W Sep. Fuel ... Cab. Air ... Cab. Air ... Hyd ... Hyd ... Hyd ... Hyd ...	57792 51792XE N/A N/A N/A 33374(2) WP10313 N/A WP10248 N/A N/A N/A	973 26Z-ON w / Caterpillar 3306 Engine Diesel Eng.Code 3306 (Std. Drain) (Full-Flow Spin-on) (Extended Drain) (Cellulose/Glass Blend) (100% Glass) Fuel ... Fuel ... Hyd ... Trans ...	Lube ... Lube ... Lube ... Lube ... Fuel ... Fuel ... Hyd ... Trans ...	51791 ⁵³ 51791XD 57791 ¹⁸⁰ 51791XE 33528 ⁵³ 33528NP ⁴⁷⁹ 51194(2) 51197XE	973C BCP-ON w / Caterpillar C9 Engine Diesel Eng.Code C9 (Std. Drain) (Full-Flow Spin-on) (Extended Drain) (Cellulose/Glass Blend)	Lube ... Lube ... Lube ...	51792 ⁵³ 51792XD 57792

N/A = Not Available N/R = Not Required N/S = Not Serviceable See pages 22 for footnotes
 N/A = Non disponible N/R = Non nécessaire N/S = Non réparable Voir pages 22 pour des notes
 N/A = No disponible N/R = No requiere N/S = No servible Ver las páginas 22 para las notas al pie de página

OFF HIGHWAY



**Off-Highway
Hors Route
Fuera De Carretera**

CATERPILLAR+ Loaders

Make, Model, Engine Marque, Modèle, Moteur Marca, Modelo, Motor	Serv. Type	Part No. N° de pieza N° de pièce	Make, Model, Engine Marque, Modèle, Moteur Marca, Modelo, Motor	Serv. Type	Part No. N° de pieza N° de pièce	Make, Model, Engine Marque, Modèle, Moteur Marca, Modelo, Motor	Serv. Type	Part No. N° de pieza N° de pièce
980C 13B00300-ON w / Caterpillar 3406 Engine Diesel Eng.Code 3406 (Cont'd/Suite) 4T3134 (Fire Resistant Fluid) (High Efficiency/Fire Resist.)	Hyd	R14E10G(4) 51163(2) 57720(2)	1R0719	Hyd	51163	9P7121 (Strainer)	Hyd	N/A
			9P7121 (Strainer)	Hyd	N/A			
980C 63X-ON w / Caterpillar 3406 Engine Diesel Eng.Code 3406 (Std. Drain) (Full-Flow Spin-on) (Extended Drain) (Cellulose/Glass Blend) (100% Glass) (Outer) (Inner) 6I0273 Radial Seal (Outer) 1221674 Radial Seal (Outer) Radial Seal (Inner) Primary (Cabin)	Lube Lube Lube Lube Air Air Air Air Air Air Fuel Fuel Cab. Air	51792 ⁵³ 51792XD 57792 51792XE 42980 42981 46476 ¹⁵⁵ 46476NP ⁴⁷⁹ 46477 33360 33674 ⁵³ 33674NP ⁴⁷⁹ 46366(2) 51194(4) 51163	(Std. Drain) (Full-Flow Spin-on) (Extended Drain) (Cellulose/Glass Blend) (100% Glass) (Outer) (Inner) 6I0273 Radial Seal (Outer) 1221674 Radial Seal (Outer) Radial Seal (Inner) Primary (Cabin)	Lube Lube Lube Lube Air Air Air Air Air Air Fuel Fuel Cab. Air	51792 ⁵³ 51792XD 57792 51792XE 42980 42981 46476 ¹⁵⁵ 46476NP ⁴⁷⁹ 46477 33360 33674 ⁵³ 33674NP ⁴⁷⁹ 46366(2) 51194 R14E10G 51163 57720	4T3134 (Fire Resistant Fluid) (High Efficiency/Fire Resist.)	Hyd Trans. . . . Trans. . . .	R14E10G 51163 57720
980C 3HK-ON w / Caterpillar 3406 Engine Diesel Eng.Code 3406 (Std. Drain) (Full-Flow Spin-on) (Extended Drain) (Cellulose/Glass Blend) (100% Glass) (Outer) (Inner) 6I0273 Radial Seal (Outer) 1221674 Radial Seal (Outer) Radial Seal (Inner) Primary (Cabin)	Lube Lube Lube Lube Air Air Air Air Air Air Fuel Fuel Cab. Air	51792 ⁵³ 51792XD 57792 51792XE 42980 42981 46476 ¹⁵⁵ 46476NP ⁴⁷⁹ 46477 33360 33674 ⁵³ 33674NP ⁴⁷⁹ 46366(2) 51194 R14E10G 51163 57720	(Std. Drain) (Full-Flow Spin-on) (Extended Drain) (Cellulose/Glass Blend) (100% Glass) (Outer) (Inner) 6I0273 Radial Seal (Outer) 1221674 Radial Seal (Outer) Radial Seal (Inner) Primary (Cabin)	Lube Lube Lube Lube Air Air Air Air Air Air Fuel Fuel Cab. Air	51792 ⁵³ 51792XD 57792 51792XE 42980 42981 46476 ¹⁵⁵ 46476NP ⁴⁷⁹ 46477 33360 33674 ⁵³ 33674NP ⁴⁷⁹ 46366(2) 51194 R14E10G 51163 57720	1391536 (High Efficiency) (High Efficiency/Fire Resist.)	Hyd Trans. . . . Trans. . . .	R14E10G 51163 57720
980F 5XJ-00616, 980F 8CJ-ON w / Caterpillar 3406 Engine Diesel Eng.Code 3406 (Std. Drain) (Full-Flow Spin-on) (Extended Drain) (Cellulose/Glass Blend) (100% Glass) (Outer) (Inner) 6I0273 Radial Seal (Outer) 1221674 Radial Seal (Outer) Radial Seal (Inner) Primary (Cabin)	Lube Lube Lube Lube Air Air Air Air Air Air Fuel Fuel Cab. Air	51792 ⁵³ 51792XD 57792 51792XE 42980 42981 46476 ¹⁵⁵ 46476NP ⁴⁷⁹ 46477 33360 33674 ⁵³ 33674NP ⁴⁷⁹ 46366(2) 51194 R14E10G 51163 57720	(Std. Drain) (Full-Flow Spin-on) (Extended Drain) (Cellulose/Glass Blend) (100% Glass) (Outer) (Inner) 6I0273 Radial Seal (Outer) 1221674 Radial Seal (Outer) Radial Seal (Inner) Primary (Cabin)	Lube Lube Lube Lube Air Air Air Air Air Air Fuel Fuel Cab. Air	51792 ⁵³ 51792XD 57792 51792XE 42980 42981 46476 ¹⁵⁵ 46476NP ⁴⁷⁹ 46477 33360 33674 ⁵³ 33674NP ⁴⁷⁹ 46366(2) 51194 R14E10G 51163 57720	4T3134 (Fire Resistant Fluid) (High Efficiency/Fire Resist.)	Hyd Trans. . . . Trans. . . .	R14E10G 51163 57720
980F II B 4RN1-ON, 980F II JA 5XJ713, 980F II US 8JN1-ON w / Caterpillar 3406C Engine Diesel Eng.Code 3406C (Extended Drain) (Cellulose/Glass Blend) (100% Glass) 6I0273 Outer 1221674 Outer 6I0274 Inner 9M2341 Primary Secondary 1R0749 Secondary 2V0036 1R0722	Lube Lube Lube Lube Air Air Air Air Air Air Fuel Fuel Cab. Air Hyd	51792 ⁵³ 51792XD 57792 51792XE 46476 ¹⁵⁵ 46476NP ⁴⁷⁹ 46477 33941 33674NP ⁴⁷⁹ 33674 ⁵³ 46366 51194(4) 51163	(Extended Drain) (Cellulose/Glass Blend) (100% Glass) 6I0273 Outer 1221674 Outer 6I0274 Inner 9M2341 Primary Secondary 1R0749 Secondary 2V0036 1R0722	Lube Lube Lube Lube Air Air Air Air Air Air Fuel Fuel Cab. Air Hyd	51792 ⁵³ 51792XD 57792 51792XE 46476 ¹⁵⁵ 46476NP ⁴⁷⁹ 46477 33941 33674NP ⁴⁷⁹ 33674 ⁵³ 46366 51194(4) 51163	1R0719	Hyd Hyd	51163 51163
980G 2KR-ON w / Caterpillar 3406C Engine Diesel Eng.Code 3406C (Std. Drain) (Full-Flow Spin-on) (Extended Drain) (Cellulose/Glass Blend) (100% Glass) 6I-2505 Outer 1221675 Outer 6I2506 Inner 6I0273 (Radial Seal) - Outer 1221674 (Radial Seal) - Outer 6I0274 (Radial Seal) - Inner Primary	Lube Lube Lube Lube Air Air Air Air Air Air Fuel Fuel Hyd	51792 ⁵³ 51792XD 57792 51792XE 46593 ¹⁵⁵ 46593NP ⁴⁷⁹ 46589 46476 ¹⁵⁵ 46476NP ⁴⁷⁹ 46477 33360 33674 ⁵³ 33674NP ⁴⁷⁹ 51194(4) R14E10G(4) 51163 57720 24071 ⁵³	(Std. Drain) (Full-Flow Spin-on) (Extended Drain) (Cellulose/Glass Blend) (100% Glass) 6I-2505 Outer 1221675 Outer 6I2506 Inner 6I0273 (Radial Seal) - Outer 1221674 (Radial Seal) - Outer 6I0274 (Radial Seal) - Inner Primary	Lube Lube Lube Lube Air Air Air Air Air Air Fuel Fuel Hyd	51792 ⁵³ 51792XD 57792 51792XE 46593 ¹⁵⁵ 46593NP ⁴⁷⁹ 46589 46476 ¹⁵⁵ 46476NP ⁴⁷⁹ 46477 33360 33674 ⁵³ 33674NP ⁴⁷⁹ 51194(4) R14E10G(4) 51163 57720 24071 ⁵³	9P7121 (Strainer)	Hyd	N/A
980G 2SR00651-ON w / Caterpillar 3406 Engine Diesel Eng.Code 3406 (Std. Drain) (Full-Flow Spin-on) (Extended Drain) (Cellulose/Glass Blend) (100% Glass) 6I-2505 (Outer) 6593NP (Outer) 1221675 (Outer) (Inner) Primary 1391536 (High Efficiency) (High Efficiency/Fire Resist.)	Lube Lube Lube Lube Air Air Air Air Air Air Fuel Fuel Hyd	51792 ⁵³ 51792XD 57792 51792XE 46593 ¹⁵⁵ N/A 46593NP ⁴⁷⁹ 46589 33360 33674 ⁵³ 33674NP ⁴⁷⁹ 51194 R14E10G 51163 57720	(Std. Drain) (Full-Flow Spin-on) (Extended Drain) (Cellulose/Glass Blend) (100% Glass) 6I-2505 (Outer) 6593NP (Outer) 1221675 (Outer) (Inner) Primary 1391536 (High Efficiency) (High Efficiency/Fire Resist.)	Lube Lube Lube Lube Air Air Air Air Air Air Fuel Fuel Hyd	51792 ⁵³ 51792XD 57792 51792XE 46593 ¹⁵⁵ N/A 46593NP ⁴⁷⁹ 46589 33360 33674 ⁵³ 33674NP ⁴⁷⁹ 51194 R14E10G 51163 57720	980G 9CM-ON w / Caterpillar 3406C Engine Diesel Eng.Code 3406C (Std. Drain) (Full-Flow Spin-on) (Extended Drain) (Cellulose/Glass Blend) (100% Glass) 6I-2505 Outer 1221675 Outer 6I2506 Inner 6I0273 (Radial Seal) - Outer 1221674 (Radial Seal) - Outer 6I0274 (Radial Seal) - Inner Primary 1391536 (High Efficiency) (High Efficiency/Fire Resist.)	Lube Lube Lube Lube Air Air Air Air Air Air Fuel Fuel Hyd	51792 ⁵³ 51792XD 57792 51792XE 46593 ¹⁵⁵ N/A 46593NP ⁴⁷⁹ 46589 33360 33674 ⁵³ 33674NP ⁴⁷⁹ 51194 R14E10G 51163 57720

N/A = Not Available N/R = Not Required N/S = Not Serviceable See pages 22 for footnotes
 N/A = Non disponible N/R = Non nécessaire N/S = Non réparable Voir pages 22 pour des notes
 N/A = No disponible N/R = No requiere N/S = No servible Ver las páginas 22 para las notas al pie de página

OFF HIGHWAY

Off-Highway
Hors Route
Fuera De Carretera



CATERPILLAR+ Loaders

Make, Model, Engine Marque, Modèle, Moteur Marca, Modelo, Motor	Serv. Type	Part No. N° de pieza N° de pièce	Make, Model, Engine Marque, Modèle, Moteur Marca, Modelo, Motor	Serv. Type	Part No. N° de pieza N° de pièce	Make, Model, Engine Marque, Modèle, Moteur Marca, Modelo, Motor	Serv. Type	Part No. N° de pieza N° de pièce
980G 9CM-ON w / Caterpillar 3406C Engine Diesel Eng.Code 3406C (Cont'd/Suite) (High Efficiency/Fire Resist.)	Trans...	51163	980H JMS-ON w / Caterpillar C15 Engine Diesel Eng.Code C15 (Std. Duty) (Extended Drain) 1R1808 (Cellulose/Glass Blend) 2444484 (100% Glass) 612509 Outer 1327167 Outer	Lube ...	51792 ⁵³	1R0749 2902287 2902288 Fresh Air 2956257 1391537 (High Efficiency) 3715170 (High Pressure) 3375270	Fuel ...	33674 ⁵³
	Trans...	57720		Lube ...	51792XD		Fuel ...	33674NP ⁴⁷⁹
980G SERIES II AWH-ON w / Caterpillar 3406 Engine Diesel Eng.Code 3406 (Std. Drain) (Full-Flow Spin-on) (Extended Drain) (Cellulose/Glass Blend) (100% Glass) 61-2505 (Outer) 6593NP (Outer) 1221675 (Outer) (Inner) 3261644 1R0762 Secondary	Lube ...	51792 ⁵³	980H KZL-ON w / Caterpillar C15 Engine Diesel Eng.Code C15 1R1808 (Cellulose/Glass Blend) 2444484 (100% Glass) 612509 Outer 1327167 Outer 612510 Inner 3261644 (F/W Sep) - Primary 1R0762 Secondary 7X-6041 1752834 (High Efficiency)	Lube ...	51792	982M F9A L6 12.5L 762.8 CID Turbo Diesel Eng.Code C13 ACERT 1R1808 3468340 Hydraulic Tank 3264690 (Crankcase) 378-3187 3962122 Primary 3318111 Secondary 4238524 1R0749 9P7121 Tank 3418392 Std. - Air Intake 4503029 (Hepa Option) - Air Intake 2902287 Std. - Recirculation 3483432 Activated charcoal filter - Recirculation 4363443 Pressure Side 3761288 Return 3375270	Lube ...	57792
	Lube ...	51792XD		Lube ...	51792XE		Br.	N/A
980GII AXG-ON w / Caterpillar 3406E Engine Diesel Eng.Code 3406E (Std. Drain) (Full-Flow Spin-on) (Extended Drain) (Cellulose/Glass Blend) (100% Glass) 61-2505 (Outer) 6593NP (Outer) 1221675 (Outer) (Inner) 3261644 Secondary (Cabin) 102-2828 2002672 1261818	Lube ...	51792 ⁵³	980H MHG-ON w / Caterpillar C15 Engine Diesel Eng.Code C15 (Extended Drain) 1R1808 (Cellulose/Glass Blend) 2444484 (100% Glass) 612509 Outer 1327167 Outer 612510 Inner 3261644 (F/W Sep) - Primary 1R0762 Secondary 7X-6041 1752834 (High Efficiency)	Lube ...	51792XD	982M K1Y L6 12.5L 762.8 CID Turbo Diesel Eng.Code C13 ACERT 1R1808 3468340 Hydraulic Tank 3264690 (Crankcase) 378-3187 3962122 Primary 3318111 Secondary 3261643 Primary Secondary 1R0749 Secondary 9P7121 Tank 3418392 Std. - Air Intake 4503029 (Hepa Option) - Air Intake 2902287 Std. - Recirculation 3483432 Activated charcoal filter - Recirculation 4363443 Pressure Side 3761288 Return 3375270	Br.	N/A
	Lube ...	51792XD		Lube ...	51792XE		Br.	N/A
980GII AYT-ON w / Caterpillar 3406E Engine Diesel Eng.Code 3406E (Std. Drain) (Full-Flow Spin-on) (Extended Drain) (Cellulose/Glass Blend) (100% Glass) 61-2505 (Outer) 6593NP (Outer) 1221675 (Outer) (Inner)	Lube ...	51792 ⁵³	980K GTZ-ON w / Caterpillar C13 Engine Diesel Eng.Code C13 1R1808 (Cellulose/Glass Blend) 2444484 (100% Glass) 3962122 Outer 3318111 Inner 3261643 Primary 1R0749	Lube ...	51792	982M LRS, 982M MK6 L6 12.5L 762.8 CID Turbo Diesel Eng.Code C13 ACERT 1R1808 3468340 Hydraulic Tank 3264690 (Crankcase) 378-3187 3962122 Primary 3318111 Secondary 4238524 1R0749 9P7121 Tank 3418392 Std. - Air Intake 4503029 (Hepa Option) - Air Intake 2902287 Std. - Recirculation 3483432 Activated charcoal filter - Recirculation 4363443 Pressure Side 3761288 Return 3375270	Lube ...	57792
	Lube ...	51792XD		Lube ...	51792XE		Br.	N/A
980H A8J0001-ON w / Caterpillar C15 Engine Diesel Eng.Code C15 1R1808 (Cellulose/Glass Blend) 2444484 (100% Glass) 612509 Outer 1327167 Outer 612510 Inner 3261644 1R0762 Secondary 7X-6041 1261818 3283655	Lube ...	51792 ⁵³	980K NEP-ON w / Caterpillar C13 Engine Diesel Eng.Code C13 1R1808 (Cellulose/Glass Blend) 2444484 (100% Glass) 3496264 Outer 3318111 Inner 3261643 Primary 1R0749	Lube ...	51792	983 38K-ON w / Caterpillar D343 Engine Diesel Eng.Code D343 (Outer) (Inner)	Lube ...	51168(2)
	Lube ...	51792XD		Lube ...	51792XE		Air ...	42746
980H A8J04000-ON w / Caterpillar C15 Engine Diesel Eng.Code C15 1R1808 (Cellulose/Glass Blend) 2444484 (100% Glass) 612509 Outer 1327167 Outer 612510 Inner 3261644 (F/W Sep) - Primary 1R0762 Secondary 7X-6041 1261818 3283655	Lube ...	51792 ⁵³	980K W7K-ON w / Caterpillar C13 Engine Diesel Eng.Code C13 1R1808 (Cellulose/Glass Blend) 2444484 (100% Glass) 3962122 Outer 3318111 Inner 3261643 Primary	Lube ...	51792		Air ...	42745
	Lube ...	51792XD		Lube ...	51792XE		Fuel ...	33528 ⁵³
980H A8J0001-ON w / Caterpillar C15 Engine Diesel Eng.Code C15 1R1808 (Cellulose/Glass Blend) 2444484 (100% Glass) 612509 Outer 1327167 Outer 612510 Inner 3261644 (F/W Sep) - Primary 1R0762 Secondary 7X-6041 1261818 3283655	Lube ...	51792 ⁵³	980K W7K-ON w / Caterpillar C13 Engine Diesel Eng.Code C13 1R1808 (Cellulose/Glass Blend) 2444484 (100% Glass) 3962122 Outer 3318111 Inner 3261643 Primary	Lube ...	51792		Fuel ...	33528NP ⁴⁷⁹
	Lube ...	51792XD		Lube ...	51792XE		Fuel ...	33528NP ⁴⁷⁹

Italicized Part Numbers May Not Be Available.

Las piezas con números en *italicas* pueden no estar disponibles.
Les numéros de pièce en *italiques* peuvent ne pas être disponibles.

Off-Highway
Hors Route
Fuera De Carretera



CATERPILLAR+ Loaders

Make, Model, Engine Marque, Modèle, Moteur Marca, Modelo, Motor	Serv. Type	Part No. N° de pieza N° de pièce	Make, Model, Engine Marque, Modèle, Moteur Marca, Modelo, Motor	Serv. Type	Part No. N° de pieza N° de pièce	Make, Model, Engine Marque, Modèle, Moteur Marca, Modelo, Motor	Serv. Type	Part No. N° de pieza N° de pièce	
990 7HK-ON w / Caterpillar 3412 Engine Diesel Eng.Code 3412 (Cont'd/Suite)	1221675 (Outer) (Inner) Primary	Air 46593NP ⁴⁷⁹ Air 46589 Fuel 33360(2) Fuel 33674 ⁵³ Fuel 33674NP ⁴⁷⁹	(Inner) 6I2503 Radial Seal (Outer) 1327165 Radial Seal (Outer) Radial Seal (Inner)	Air 42046(2) Air 46607(2) ¹⁵⁵ Air 46607NP(2) ⁴⁷⁹ Air 46595(2) Fuel 33189(4) Hyd 51197(2) Trans. 51197 P. Str. 51816	4T3133 (Fire Resistant Fluid)	(High Efficiency) (Fire Resistant Trans. Fluid)	Hyd 57722 Trans. 51197 Trans. 51197XE Trans. 57721	992D 7MJ-ON w / Caterpillar 3412 Engine Diesel Eng.Code 3412 (Std. Drain) (Full-Flow Spin-on) (Extended Drain) (Cellulose/Glass Blend) (100% Glass) (Outer) (Outer) (Inner) 6I-2505 Radial Seal (Outer) 6593NP Radial Seal (Outer) 1221675 Radial Seal (Outer) Radial Seal (Inner) Primary	Lube 51792 ⁵³ Lube 51792XD Lube 57792 Lube 51792XE Air 46593(2) ¹⁵⁵ Air 46593NP(2) ⁴⁷⁹ Air 46589(2) Fuel 33360(2) Fuel 33674 ⁵³ Fuel 33674NP ⁴⁷⁹ Cab. Air 46570 Hyd 51163 Hyd 57720 Hyd 51816 Hyd N/A Hyd N/A Hyd 51195 Hyd 57722 Trans. 51197 Trans. 51197XE Trans. 57721
990 BCR1-ON w / Caterpillar 3412 Engine Diesel Eng.Code 3412	(Extended Drain) (Cellulose/Glass Blend) (100% Glass) 6I-2505 Outer 1221675 Outer 6I2506 Inner 1335673 Primary 1R0749	Lube 51792 ⁵³ Lube 51792XD Lube 57792 Lube 51792XE Air 46593(2) ¹⁵⁵ Air 46593NP(2) ⁴⁷⁹ Air 46589(2) F/W Sep. 33780 Fuel 33674 ⁵³ Fuel 33674NP ⁴⁷⁹	(Extended Drain) (Cellulose/Glass Blend) (100% Glass) 6I-2505 Outer 1221675 Outer 6I2506 Inner 1335673 1R0749	Lube 51792 ⁵³ Lube 51792XD Lube 57792 Lube 51792XE Air 46593(2) ¹⁵⁵ Air 46593NP(2) ⁴⁷⁹ Air 46589(2) F/W Sep. 33780 Fuel 33674 ⁵³ Fuel 33674NP ⁴⁷⁹ Hyd 4T3134 Hyd 1328876 Hyd 51197XE	6I-2505 Radial Seal (Outer) 6593NP Radial Seal (Outer) 1221675 Radial Seal (Outer) Radial Seal (Inner) Primary	4T3134 1328876 R14E10G(2) 51197XE	Lube 51792 ⁵³ Lube 51792XD Lube 57792 Lube 51792XE Air 46593(2) ¹⁵⁵ Air 46593NP(2) ⁴⁷⁹ Air 46589(2) F/W Sep. 33780 Fuel 33674 ⁵³ Fuel 33674NP ⁴⁷⁹ Cab. Air 46570 Hyd 51163 Hyd 57720 Hyd 51816 Hyd N/A Hyd N/A Hyd 51195 Hyd 57722 Trans. 51197 Trans. 51197XE Trans. 57721	992B 25K01170-ON w / Caterpillar D348 Engine Diesel Eng.Code D348	Lube 51161(3) Air 42980 Air 42981 Fuel 33189(4) Fuel 33820 Hyd 51197XE(2) Hyd 57721(2) Trans. 51197XE P. Str. 51816
990H BWX-ON w / Caterpillar C27 Engine Diesel Eng.Code C27 (Std. Drain) (Full-Flow Spin-on) (Extended Drain) (Cellulose/Glass Blend) (100% Glass) 6I-2505 (Outer) 6593NP (Outer) 1221675 (Outer) (Inner) 3261644 Secondary 9X8216 (Cabin)	Lube 51792 ⁵³ Lube 51792XD(2) Lube 57792 Lube 51792XE Air 46593 ¹⁵⁵ Air N/A Air 46593NP ⁴⁷⁹ Air 46589 F/W Sep. 33606 Fuel 33685 Cab. Air 24216 Hyd 51494 Trans. 51197XE(2)	6I-2505 Radial Seal (Outer) 6593NP Radial Seal (Outer) 1221675 Radial Seal (Outer) Radial Seal (Inner)	Air 51792 ⁵³ Air 51792XD(2) Air 57792 Air 51792XE Air 42680(2) ¹⁵⁵ Air 42680NP(2) ⁴⁷⁹ Air 42681(2) Air 46593(2) ¹⁵⁵ Air N/A Air 46593NP(2) ⁴⁷⁹ Air 46589(2) Fuel 33674 ⁵³ Fuel 33674NP ⁴⁷⁹ Cab. Air 46570 Hyd 51816(4) Trans. 51197 P. Str. 51195(2)	992G 7HR-ON w / Caterpillar 3508B Engine Diesel Eng.Code 3508B (Std. Drain) (Full-Flow Spin-on) (Extended Drain) (Cellulose/Glass Blend) (100% Glass) (Outer) (Inner) Secondary 9X8216 (Cabin) 126-1817 1328876 1G-8878 (High Efficiency) (Fire Resistant Trans. Fluid)	Lube 51792 ⁵³ Lube 51792XD Lube 57792 Lube 51792XE Air 46470 Air 46471 Fuel 33685 Fuel 33360(2) Cab. Air 24216 Trans. 57084 Trans. 51197XE Trans. 51494 Trans. 51496 Trans. 51491	992G ADZ-ON w / Caterpillar 3508 Engine Diesel Eng.Code 3508 (Std. Drain) (Full-Flow Spin-on) (Extended Drain) (Cellulose/Glass Blend) (100% Glass) (Outer) (Inner) Secondary Primary 9X8216 (Cabin) 126-1817 1328876 1G-8878 (High Efficiency) (Fire Resistant Trans. Fluid)	Lube 51792 ⁵³ Lube 51792XD Lube 57792 Lube 51792XE Air 46470 Air 46471 Fuel 33685 Fuel 33360(2) Cab. Air 24216 Hyd 57084 Trans. 51197XE Trans. 51494 Trans. 51496 Trans. 51491		
								990K A9P, 990K DJK V12 27.0L 1649.5 CID Turbo Diesel Eng.Code C27 Tier IV 1R1808 3962123 Primary 3331189 Secondary 3261644 Std. - Primary 1R0755 Std. 4227587 (Ultra High Efficiency) 1070266 Std. 1752841 (Ultra High Efficiency) 2825339 Charcoal Version 2226713 (Axle Oil Cooler) 4T3134 In-Tank 2956257 Pilot 3440004	Lube 57792(2) Air N/A Air N/A F/W Sep. 33606 Fuel 33685(2) Fuel N/A Cab. Air 24094 Cab. Air 46272 Cab. Air N/A Hyd 57713(3) Hyd R14E10G(4) Hyd N/A Trans. N/A
992 25K-01169 w / Caterpillar Engine Diesel	Lube 51161(3) Air 42045(2)	(Outer)	Lube 51161(3) Air 42045(2)	(Outer)	992G AZX-ON w / Caterpillar 3508B Engine Diesel Eng.Code 3508B 2752604 (Outer) (Inner) Secondary 9M2342 Primary 9X8216 (Cabin) 1G-8878 (Steering, Implement, Pilot)	Lube 51792XE Air 46470 Air 46471 Fuel 33685(2) Fuel 33820 Cab. Air 24216 Hyd 51494 Hyd 57084 Trans. 51197XE			

Italicized Part Numbers May Not Be Available.

Las piezas con números en *italicas* pueden no estar disponibles.
Les numéros de pièce en *italiques* peuvent ne pas être disponibles.

CATERPILLAR+ Loaders — CATERPILLAR+Marine Engines

**Off-Highway
Hors Route
Fuera De Carretera**



OFF HIGHWAY

Make, Model, Engine Marque, Modèle, Moteur Marca, Modelo, Motor	Serv. Type	Part No. N° de pieza N° de pièce	Make, Model, Engine Marque, Modèle, Moteur Marca, Modelo, Motor	Serv. Type	Part No. N° de pieza N° de pièce	Make, Model, Engine Marque, Modèle, Moteur Marca, Modelo, Motor	Serv. Type	Part No. N° de pieza N° de pièce
G936 8ED-ON w / Caterpillar 3304 Engine Diesel Eng.Code 3304 (Cont'd/Suite) (High Efficiency)	Trans... 51089 Trans... 51420		1R0749	Fuel ... 33674 ⁵³	3056 1ML-ON	0382400	Lube ... 51806 ⁵³	
			1R0722 (Reverse Flow)	Fuel ... 33674NP ⁷⁹			Fuel ... N/A	
R1300G LJB, NJB w / Caterpillar 3306 Engine Diesel Eng.Code 3306	Lube ... 57791 Air ... 46352 Air ... 46815 F/W Sep. 33780 F/W Sep. N/A F/W Sep. 33751 Fuel ... 33528NP ⁷⁹ Fuel ... 33528 ⁵³ Fuel ... 33369 Hyd ... 51194(2) Trans ... 57456 Cool ... 24072		4T3134 (Fire Resistant Fluid)	Hyd ... 51194(4)	3116 1SK-ON	1169924 7W5040 8N0205 (Cartridge) - Primary From S/N 982272 From S/N 982272	Lube ... 51798 Lube ... 51791 ⁵³ Lube ... 51791XD Lube ... 51791XE Lube ... 51791 ⁸⁰ Lube ... 51349 Air ... 46325 F/W Sep. 33401 Fuel ... 33528 ⁵³ Fuel ... 33528NP ⁷⁹ Fuel ... 33626 ⁵³ Fuel ... 33626NP ⁷⁹ Fuel ... 33352 ⁵³ Fuel ... 33356	
			1R0719	Hyd ... R14E10G(4)			(Short) (Long) (Extended Drain) (High Efficiency)	
R1300G SERIES II RSL w / Caterpillar C6.6 Engine Diesel Eng.Code C6.6	Lube ... 57325 Air ... 46352 Air ... 46815 F/W Sep. 33780 Hyd ... 51194(2) Trans ... 51494		1R0722 (Reverse Flow)	Hyd ... 51194(4)	3116 4KG-ON	1R-0740	Lube ... 51798 Lube ... 51791 ⁸⁰ Air ... 46325 F/W Sep. 33401 Fuel ... 33528 ⁵³ Fuel ... 33528NP ⁷⁹ Fuel ... 33356 ⁵³ Fuel ... 33626NP ⁷⁹ Fuel ... 33352 ⁵³	
			4T3134 (Fire Resistant Fluid)	Hyd ... 57720			1R1807 8N5006 Primary	
R1600G 9PP-ON w / Caterpillar 3176C Engine Diesel Eng.Code 3176C	Lube ... 51792 ⁵³ Lube ... 51792XD Lube ... 57792 Lube ... 51792XE Air ... 46742 ¹⁵⁵ Air ... 46742NP ⁷⁹ Air ... 46589 F/W Sep. 33780 Fuel ... 33674 ⁵³ Fuel ... 33674NP ⁷⁹ Hyd ... R14E10G(4) Hyd ... 51194(4) Hyd ... 51494 Trans ... 51163 Cool ... 24073 ⁵³		1G-8878	Hyd ... 51494	3126 1ZJ-ON	1169924 Engine 3242598 (High Efficiency) - Engine 2114359 Remote Mounted 1283697 4P7918 1332217 8N0205 (Cartridge) - Primary Secondary 614783 Secondary	Lube ... 51349 Lube ... WL10291 Lube ... 51801 Air ... N/A Air ... N/A Air ... N/A F/W Sep. 33401 Fuel ... 33377NP Fuel ... 33377 Fuel ... 33626 ⁵³ Fuel ... 33626NP ⁷⁹	
			1R0719	Hyd ... 51163			1R-0740	
R1600G 9YZ-ON w / Caterpillar 3176C Engine Diesel Eng.Code 3176C	Lube ... 51792 ⁵³ Lube ... 51792XD Lube ... 57792 Lube ... 51792XE Air ... 46742 ¹⁵⁵ Air ... 46742NP ⁷⁹ Air ... 46589 F/W Sep. 33780 Fuel ... 33674 ⁵³ Fuel ... 33674NP ⁷⁹ Hyd ... 51194(4) Hyd ... 51494 Trans ... 51163 Cool ... 24073 ⁵³		1R0722 (Reverse Flow)	Hyd ... 51194(4)	3126 4EZ-ON	1169924 Engine (Std. Duty) (Extended Drain) - Remote Mounted 1R1807 Remote Mounted (100% Glass) - Remote Mounted 614783	Lube ... 51349 Lube ... 51791 ⁵³ Lube ... 51791XD Lube ... 51791 ⁸⁰ Lube ... 51791XE Fuel ... 33377 Fuel ... 33377NP Fuel ... 33626 ⁵³ Fuel ... 33626NP ⁷⁹	
			1G-8878	Hyd ... 51494			1R1807 Remote Mounted	
R1700 SERIES II 4LZ-ON w / Caterpillar 3176B Engine Diesel Eng.Code 3176B	Lube ... 51792 ⁵³ Lube ... 51792XD Lube ... 57792 Lube ... 51792XE Air ... 46593 ¹⁵⁵ Air ... 46593NP ⁷⁹ Air ... 46742 ¹⁵⁵ Air ... 46589 F/W Sep. 33780 Fuel ... 33674 ⁵³ Fuel ... 33674NP ⁷⁹ Hyd ... 51194(4) Hyd ... 51494 Trans ... 51163 Cool ... 24073 ⁵³		1R0722 (Reverse Flow)	Hyd ... 51194(4)	3126 6MK-ON	1169924 3242598 (High Efficiency) 1283697 4P7918 1332217 8N0205 (Cartridge) - Primary Secondary 614783 Secondary	Lube ... 51349 Lube ... WL10291 Air ... N/A Air ... N/A Air ... N/A F/W Sep. 33401 Fuel ... 33377NP Fuel ... 33377 Fuel ... 33626 ⁵³ Fuel ... 33626NP ⁷⁹	
			1R0719	Hyd ... 51163			1169924 Engine 3242598 (High Efficiency) - Engine	
R1700 SERIES II 4LZ-ON w / Caterpillar 3176B Engine Diesel Eng.Code 3176B	Lube ... 51792 ⁵³ Lube ... 51792XD Lube ... 57792 Lube ... 51792XE Air ... 46593 ¹⁵⁵ Air ... 46593NP ⁷⁹ Air ... 46742 ¹⁵⁵ Air ... 46589 F/W Sep. 33780 Fuel ... 33674 ⁵³ Fuel ... 33674NP ⁷⁹ Hyd ... 51194(4) Hyd ... 51494 Trans ... 51163 Cool ... 24073 ⁵³		1R0719	Hyd ... 51163	3126 6SR-ON	1169924 3242598 (High Efficiency) 1283697 1224216 1332217 8N0205 (Cartridge) - Primary Secondary 614783 Secondary	Lube ... 51349 Lube ... WL10291 Air ... N/A Air ... 46324 Air ... N/A F/W Sep. 33401 Fuel ... 33377NP Fuel ... 33377 Fuel ... 33626 ⁵³ Fuel ... 33626NP ⁷⁹	
			9N3718	Cool ... 24073 ⁵³			1169924 Engine 3242598 (High Efficiency) - Engine	
R1700 SERIES II 4LZ-ON w / Caterpillar 3176B Engine Diesel Eng.Code 3176B	Lube ... 51792 ⁵³ Lube ... 51792XD Lube ... 57792 Lube ... 51792XE Air ... 46593 ¹⁵⁵ Air ... 46593NP ⁷⁹ Air ... 46742 ¹⁵⁵ Air ... 46589 F/W Sep. 33780 Fuel ... 33674 ⁵³ Fuel ... 33674NP ⁷⁹ Hyd ... 51194(4) Hyd ... 51494 Trans ... 51163 Cool ... 24073 ⁵³		1R0719	Hyd ... 51163	3126 8NM-ON	1169924 Engine 3242598 (High Efficiency) - Engine	Lube ... 51349 Lube ... WL10291	
			9N3718	Cool ... 24073 ⁵³			1169924 Engine 3242598 (High Efficiency) - Engine	
R1700 SERIES II 4LZ-ON w / Caterpillar 3176B Engine Diesel Eng.Code 3176B	Lube ... 51792 ⁵³ Lube ... 51792XD Lube ... 57792 Lube ... 51792XE Air ... 46593 ¹⁵⁵ Air ... 46593NP ⁷⁹ Air ... 46742 ¹⁵⁵ Air ... 46589 F/W Sep. 33780 Fuel ... 33674 ⁵³ Fuel ... 33674NP ⁷⁹ Hyd ... 51194(4) Hyd ... 51494 Trans ... 51163 Cool ... 24073 ⁵³		1R0719	Hyd ... 51163	3034 CPP1-ON	7W-2327 0337854	Lube ... 51806 ⁵³ Fuel ... 33194	
			9N3718	Cool ... 24073 ⁵³			From S/N GSM1 From S/N GSM1 0382400	
R1700 SERIES II 4LZ-ON w / Caterpillar 3176B Engine Diesel Eng.Code 3176B	Lube ... 51792 ⁵³ Lube ... 51792XD Lube ... 57792 Lube ... 51792XE Air ... 46593 ¹⁵⁵ Air ... 46593NP ⁷⁹ Air ... 46742 ¹⁵⁵ Air ... 46589 F/W Sep. 33780 Fuel ... 33674 ⁵³ Fuel ... 33674NP ⁷⁹ Hyd ... 51194(4) Hyd ... 51494 Trans ... 51163 Cool ... 24073 ⁵³		1R0719	Hyd ... 51163	3054 6FK-ON	0382400	Lube ... 51806 ⁵³ Lube ... 51459 ⁵³ F/W Sep. 33546 Fuel ... N/A	
			9N3718	Cool ... 24073 ⁵³			From S/N GSM1 From S/N GSM1 0382400	

CATERPILLAR+ Marine Engines

*Italicized Part Numbers May Not Be Available.
Las piezas con números en *italicas* pueden no estar disponibles.
Les numéros de pièce en *italiques* peuvent ne pas être disponibles.*



**Off-Highway
Hors Route
Fuera De Carretera**

CATERPILLAR+ Marine Engines

Make, Model, Engine Marque, Modèle, Moteur Marca, Modelo, Motor	Serv. Type	Part No. N° de pieza N° de pièce	Make, Model, Engine Marque, Modèle, Moteur Marca, Modelo, Motor	Serv. Type	Part No. N° de pieza N° de pièce	Make, Model, Engine Marque, Modèle, Moteur Marca, Modelo, Motor	Serv. Type	Part No. N° de pieza N° de pièce	
3126 8NM-ON (Cont'd/Suite) (Std. Duty) Lube... 51791 ⁵³ (Extended Drain) - Remote Mounted Lube... 51791XD 1R1807 Remote Mounted Lube... 57791 ¹⁸⁰ (100% Glass) - Remote Mounted Lube... 51791XE 1283697 Air... N/A 1224216 Air... 46324 1332217 Air... N/A 4P7918 Air... N/A 8N0205 (Cartridge) - Primary F/W Sep. 33401 Secondary Fuel... 33377NP 614783 Secondary Fuel... 33377 Fuel... 33626 ⁵³ Fuel... 33626NP ⁴⁷⁹			1335673 (Spin-on) - Primary F/W Sep. 33780 9M2342 (Cartridge) Fuel... 33820 1R0749 (Spin-on) Fuel... 33674 ⁵³ (Spin-on) Fuel... 33674NP ⁴⁷⁹ 2747913 CC Vent. WS10116			(Cellulose/Glass Blend) Lube... 57792 (100% Glass) Lube... 51792XE (Outer) Air... 42680 ¹⁵⁵ (Outer) Air... 42680NP ⁴⁷⁹ (Inner) Air... 42681			
			3208 01Z-ON 1R0714 Lube... 51798(2) 8N5006 Air... 46325 From S/N 1Z17347 (7E0766) Air... N/A From S/N 1Z3096 (2W6155) Air... N/A From S/N 1Z4622 (7W2275) Air... N/A From S/N 1Z4622 (9Y2300) Air... N/A 8N0205 (Cartridge) F/W Sep. 33401 1P-2299 (Spin-on) Fuel... 33352 ⁵³			3408B 99U4589-ON (Std. Drain) (Full-Flow Spin-on) Lube... 51792 ⁵³ (Extended Drain) Lube... 51792XD(2) (Cellulose/Glass Blend) Lube... 57792 (100% Glass) Lube... 51792XE (Outer) Air... 42680 ¹⁵⁵ (Outer) Air... 42680NP ⁴⁷⁹ (Inner) Air... 42681			
			3208 75V4192-4249 Lube... 51268 ⁵³ Lube... N/A ⁵³ Air... 42050 Fuel... 33528 ⁵³ Fuel... 33528NP ⁴⁷⁹			3412 7BL-ON Primary F/W Sep. 33401 Fuel... 33674 ⁵³ Fuel... 33674NP ⁴⁷⁹			
	3126 NSW-ON 1169924 Engine Lube... 51349 (Std. Duty) Lube... 51791 ⁵³ (Extended Drain) - Remote Mounted Lube... 51791XD 1R1807 Remote Mounted Lube... 57791 ¹⁸⁰ (100% Glass) - Remote Mounted Lube... 51791XE 614783 Fuel... 33377 Fuel... 33377NP Fuel... 33626 ⁵³ Fuel... 33626NP ⁴⁷⁹			3208 75V4250-4315 Lube... 51261(2) Air... 42050 Fuel... 33528 ⁵³ Fuel... 33528NP ⁴⁷⁹			3412 39S-ON (Std. Drain) (Full-Flow Spin-on) Lube... 51792 ⁵³ (Extended Drain) Lube... 51792XD(2) (Cellulose/Glass Blend) Lube... 57792 (100% Glass) Lube... 51792XE Fuel... 33674 ⁵³ Fuel... 33674NP ⁴⁷⁹ Cab. Air. 46580		
	3126B 3GS-ON (Std. Duty) Lube... 51791 ⁵³ (Extended Drain) - Engine Lube... 51791XD 1R1807 Engine Lube... 57791 ¹⁸⁰ (100% Glass) - Engine Lube... 51791XE 1749057 (w/o Hsg. Setup) Air... N/A 1968518 (w/Hsg. Setup) Air... N/A Fuel... 33626 ⁵³ Fuel... 33626NP ⁴⁷⁹ 1982650 Cab. Air. N/A 2747913 CC Vent. WS10116			3208 75V4316-ON Lube... 51268 ⁵³ Lube... N/A ⁵³ Air... 42050 Fuel... 33528 ⁵³ Fuel... 33528NP ⁴⁷⁹			3508B 7SM-ON 8N6309 (Outer) Air... 51591(3) 8N2556 Inner Air... 46352(2) 4P0710 (Outer) Air... 46815(2) 4P0711 (Inner) Air... 49079 4P0711 (Inner) Air... 49080 1153634 (Air Wrap) Wrap... WA10004 Secondary Fuel... 33592(5) Secondary Fuel... 33592NP(5) Secondary Fuel... 33685		
	3126B 9ZF-ON 1R1807 Lube... 57791 ¹⁸⁰ 1749057 (w/o Hsg. Setup) Air... N/A 1968518 (w/Hsg. Setup) Air... N/A 8N0205 (Cartridge) F/W Sep. 33401 Fuel... 33626 ⁵³ Fuel... 33626NP ⁴⁷⁹ 1982650 Cab. Air. N/A 2747913 CC Vent. WS10116			3208 93Z-ON Fuel... 33369			3512 66Z-ON (Std. Drain) (Full-Flow Spin-on) Lube... 51792 ⁵³ (Extended Drain) Lube... 51792XD(3) (Cellulose/Glass Blend) Lube... 57792 (100% Glass) Lube... 51792XE 8N6309 (Outer) Air... 46352(2) 8N2556 Inner Air... 46815(2) 4P0710 (Outer) Air... 49079 4P0711 (Inner) Air... 49080 1153634 (Air Wrap) Wrap... WA10004 Secondary Fuel... 33592(5) Secondary Fuel... 33592NP(5) Secondary Fuel... 33685		
	3176B 9WK 1R0716 Lube... 51792 ⁵³ (Extended Drain) Lube... 51792XD 1R1808 (Cellulose/Glass Blend) Lube... 57792 2444484 (100% Glass) Lube... 51792XE 8N6309 (Outer) Air... 46325 8N0205 (Cartridge) F/W Sep. 33401 1335673 Primary F/W Sep. 33780 8N0205 (Fuel/Water Sep) - Primary Fuel... 33374 1R0749 Fuel... 33674 ⁵³ Fuel... 33674NP ⁴⁷⁹			3306 03N13523-ON 1P-2299 (Spin-on) Fuel... 33352 ⁵³			3512B - 1PW 0, 3512B - 2EZ 0, 3512B - 2GW 0 1131578 Air... 49578		
	3176C 6BW-ON 1R0716 Lube... 51792 ⁵³ (Extended Drain) Lube... 51792XD 1R1808 (Cellulose/Glass Blend) Lube... 57792 2444484 (100% Glass) Lube... 51792XE 1777375 Air... 49575 1335673 Primary F/W Sep. 33780 ²⁴⁴ 9M2342 (Cartridge) - Primary Fuel... 33820 8H7204 (Cartridge) - Primary Fuel... 33360 1R0749 (Spin-on) - Secondary Fuel... 33674 ⁵³ (Spin-on) - Secondary Fuel... 33674NP ⁴⁷⁹ 1637344 (High Efficiency) CC Vent. WS10108 2747913 (Ultra High Efficiency) CC Vent. WS10116			3306 67D1-1102 (High Efficiency) Lube... 51791 ⁵³ (Extended Drain) Lube... 51791XE Lube... 51791XD Lube... 57791 ¹⁸⁰ 8N0205 (Cartridge) - Primary F/W Sep. 33401 Fuel... 33528 ⁵³ Fuel... 33528NP ⁴⁷⁹ 6N7617 (Square Glass Bowl) Fuel... 33369			3512B 4TN-ON 8N6309 (Outer) Lube... 51591(3) 8N2556 Inner Air... 46352(2) 4P0710 (Outer) Air... 46815(2) 4P0711 (Inner) Air... 49079 4P0711 (Inner) Air... 49080 1153634 (Air Wrap) Wrap... WA10004 Secondary Fuel... 33592(5) Secondary Fuel... 33592NP(5) Secondary Fuel... 33685		
	3196 2XR-ON (Std. Duty) Lube... 51792 ⁵³ (Extended Drain) Lube... 51792XD (Cellulose/Glass Blend) Lube... 57792 (100% Glass) Lube... 51792XE 1777375 Air... 49575 8N0205 (Cartridge) F/W Sep. 33401			3306 84Z1643-ON 1R1807 Lube... 57791 ¹⁸⁰ Lube... 51792 ⁵³ 4L-9852 Air... 42852 8N0205 (Cartridge) - Primary F/W Sep. 33401 Fuel... 33528 ⁵³ Fuel... 33528NP ⁴⁷⁹ 6N7617 (Square Glass Bowl) Fuel... 33369			3512B 7HM-ON (Std. Drain) (Full-Flow Spin-on) Lube... 51792 ⁵³ (Extended Drain) Lube... 51792XD(3) (Cellulose/Glass Blend) Lube... 57792 (100% Glass) Lube... 51792XE 8N6309 (Outer) Air... 46352(2) 8N2556 Inner Air... 46815(2) 4P0710 (Outer) Air... 49079 4P0711 (Inner) Air... 49080 1153634 (Air Wrap) Wrap... WA10004 Secondary Fuel... 33592(5) Secondary Fuel... 33592NP(5) Secondary Fuel... 33685		
				3306B 84Z-ON Primary F/W Sep. 33401 Fuel... 33528 ⁵³ Fuel... 33528NP ⁴⁷⁹			3512B 8EM-ON 8N6309 (Outer) Lube... 51591(3) 8N2556 Inner Air... 46352(2) Air... 46815(2)		
			3408B 1LG-ON (Std. Drain) (Full-Flow Spin-on) Lube... 51792 ⁵³ (Extended Drain) Lube... 51792XD						

N/A = Not Available N/R = Not Required N/S = Not Serviceable See pages 22 for footnotes
 N/A = Non disponible N/R = Non nécessaire N/S = Non réparable Voir pages 22 pour des notes
 N/A = No disponible N/R = No requiere N/S = No servible Ver las páginas 22 para las notas al pie de página

OFF HIGHWAY

Off-Highway
Hors Route
Fuera De Carretera



CATERPILLAR+ Marine Engines

Make, Model, Engine Marque, Modèle, Moteur Marca, Modelo, Motor	Serv. Type	Part No. N° de pieza N° de pièce	Make, Model, Engine Marque, Modèle, Moteur Marca, Modelo, Motor	Serv. Type	Part No. N° de pieza N° de pièce	Make, Model, Engine Marque, Modèle, Moteur Marca, Modelo, Motor	Serv. Type	Part No. N° de pieza N° de pièce
3512B 8EM-ON (Cont'd/Suite)			C9			C18 GEN-ON		
4P0710 (Outer)	Air	49079	(Cellulose/Glass Blend)	Lube	57792	1R0716	Lube	51792 ⁵³
4P0711 (Inner)	Air	49080	(100% Glass)	Lube	51792XE	(Extended Drain)	Lube	51792XD
1153634 (Air Wrap)	Wrap	WA10004	6I0273 Outer	Air	46476 ¹⁵⁵	(Cellulose/Glass Blend)	Lube	57792
Secondary	Fuel	33592(5)	4N0015 (Cabin)	Air	46580	(100% Glass)	Lube	51792XE
Secondary	Fuel	33592NP(5)	1221674 Outer	Air	46476NP ⁴⁷⁹	1777375	Air	49575
Secondary	Fuel	33685	6I0274 Inner	Air	49384	6I0273 Outer	Air	46476 ¹⁵⁵
			1777375	Air	46477	1221674 Outer	Air	46476NP ⁴⁷⁹
3512B BRN 0				Air	49575	6I0274 Inner	Air	46477
1131578	Air	49578				1335673 Primary	F/W Sep.	33780 ²⁴⁴
3516 4MJ-ON			C12 9HP-ON, C12 C1Z-ON, C12 K1M-ON, C12 NFL-ON			9M2342 (Cartridge) - Primary	Fuel	33820
(Std. Drain) (Full-Flow Spin-on)	Lube	51792 ⁵³	1R0716	Lube	51792 ⁵³	8H7204 (Cartridge) - Primary	Fuel	33360
(Extended Drain)	Lube	51792XD(4)	(Extended Drain)	Lube	51792XD	1R0749 (Spin-on) - Secondary	Fuel	33674 ⁵³
(Cellulose/Glass Blend)	Lube	57792	(Cellulose/Glass Blend)	Lube	57792	(Spin-on) - Secondary	Fuel	33674NP ⁴⁷⁹
(100% Glass)	Lube	51792XE	(100% Glass)	Lube	51792XE	4N0015	Cab. Air.	46580
8N6309 (Outer)	Air	46352(2)	1777375	Air	49575	1637344 (High Efficiency)	CC Vent.	WS10108
8N2556 Inner	Air	46815(2)	1335673 Primary	F/W Sep.	33780 ²⁴⁴	2747913 (Ultra High Efficiency)	CC Vent.	WS10116
4P0710 (Outer)	Air	49079	9M2342 (Cartridge) - Primary	Fuel	33820			
4P0711 (Inner)	Air	49080	8H7204 (Cartridge) - Primary	Fuel	33360			
1153634 (Air Wrap)	Wrap	WA10004	1R0749 (Spin-on) - Secondary	Fuel	33674 ⁵³			
	Fuel	33685(3)	(Spin-on) - Secondary	Fuel	33674NP ⁴⁷⁹			
	Fuel		1637344 (High Efficiency)	CC Vent.	WS10108			
	Fuel		2747913 (Ultra High Efficiency)	CC Vent.	WS10116			
3516 29Z-ON			C15			C18 GES-ON		
(Std. Drain) (Full-Flow Spin-on)	Lube	51792 ⁵³	(Cellulose/Glass Blend)	Lube	51792 ⁵³	1R0716	Lube	51792 ⁵³
(Extended Drain)	Lube	51792XD(3)	(100% Glass)	Lube	57792	(Extended Drain)	Lube	51792XD
(Cellulose/Glass Blend)	Lube	57792	(100% Glass)	Lube	51792XE	(Cellulose/Glass Blend)	Lube	57792
(100% Glass)	Lube	51792XE	4N0015 (Cabin)	Air	46580	(100% Glass)	Lube	51792XE
8N6309 (Outer)	Air	46352(2)	1335673 Primary	F/W Sep.	33780	1777375	Air	49575
8N2556 Inner	Air	46815(2)	1R0749	Fuel	33674 ⁵³	6I0273 Outer	Air	46476 ¹⁵⁵
4P0710 (Outer)	Air	49079		Fuel	33674NP ⁴⁷⁹	1221674 Outer	Air	46476NP ⁴⁷⁹
4P0711 (Inner)	Air	49080				6I0274 Inner	Air	46477
1153634 (Air Wrap)	Wrap	WA10004				1335673 Primary	F/W Sep.	33780 ²⁴⁴
	Fuel	33592(5)				9M2342 (Cartridge) - Primary	Fuel	33820
	Fuel	33592NP(5)				8H7204 (Cartridge) - Primary	Fuel	33360
	Fuel	33685				1R0749 (Spin-on) - Secondary	Fuel	33674 ⁵³
	Fuel					(Spin-on) - Secondary	Fuel	33674NP ⁴⁷⁹
	Fuel					4N0015	Cab. Air.	46580
	Fuel					2747913 (Ultra High Efficiency)	CC Vent.	WS10116
3516B 2FW, 3516B 3CW, 3516B 4BW			C18 C1J-ON			C18 GEX-ON, C18 GTB-ON		
1131578	Air	49578	1R0716	Lube	51792 ⁵³	1R1808 (Cellulose/Glass Blend)	Lube	57792
			(Extended Drain)	Lube	51792XD	2444484 (100% Glass)	Lube	51792XE
			(Cellulose/Glass Blend)	Lube	57792	2901935	Air	49667
			(100% Glass)	Lube	51792XE	1335673 Primary	F/W Sep.	33780 ²⁴⁴
			1777375	Air	49575	4385386	F/W Sep.	N/A
			6I0384	Air	49384	Secondary	Fuel	33674NP ⁴⁷⁹
			1335673 Primary	F/W Sep.	33780 ²⁴⁴	1R0749 Secondary	Fuel	33674 ⁵³
			9M2342 (Cartridge) - Primary	Fuel	33820			
			8H7204 (Cartridge) - Primary	Fuel	33360			
			1R0749 (Spin-on) - Secondary	Fuel	33674 ⁵³			
			(Spin-on) - Secondary	Fuel	33674NP ⁴⁷⁹			
			4N0015	Cab. Air.	46580			
			1637344 (High Efficiency)	CC Vent.	WS10108			
			2747913 (Ultra High Efficiency)	CC Vent.	WS10116			
3516B 8CN-ON			C18 CKH-ON			C18 J2K-ON		
(Std. Drain) (Full-Flow Spin-on)	Lube	51792 ⁵³	1R0716	Lube	51792 ⁵³	1R0716	Lube	51792 ⁵³
(Extended Drain)	Lube	51792XD(4)	(Extended Drain)	Lube	51792XD	(Extended Drain)	Lube	51792XD
(Cellulose/Glass Blend)	Lube	57792	(Cellulose/Glass Blend)	Lube	57792	(Cellulose/Glass Blend)	Lube	57792
(100% Glass)	Lube	51792XE	(100% Glass)	Lube	51792XE	(100% Glass)	Lube	51792XE
8N6309 (Outer)	Air	46352(2)	1777375	Air	49575	1777375	Air	49575
8N2556 Inner	Air	46815(2)	6I0384	Air	49384	1335673 Primary	F/W Sep.	33780 ²⁴⁴
4P0710 (Outer)	Air	49079	1335673 Primary	F/W Sep.	33780 ²⁴⁴	9M2342 (Cartridge) - Primary	Fuel	33820
4P0711 (Inner)	Air	49080	9M2342 (Cartridge) - Primary	Fuel	33820	8H7204 (Cartridge) - Primary	Fuel	33360
1131578 (Outer)	Air	49578(2)	1R0749 (Spin-on) - Secondary	Fuel	33674 ⁵³	1R0749 (Spin-on) - Secondary	Fuel	33674 ⁵³
1131579 (Inner)	Air	49579(2)	(Spin-on) - Secondary	Fuel	33674NP ⁴⁷⁹	(Spin-on) - Secondary	Fuel	33674NP ⁴⁷⁹
1153634 (Air Wrap)	Wrap	WA10004	4N0015	Cab. Air.	46580	4N0015	Cab. Air.	46580
	Fuel	33592(5)	1637344 (High Efficiency)	CC Vent.	WS10108	2747913 (Ultra High Efficiency)	CC Vent.	WS10116
	Fuel	33592NP(5)	2747913 (Ultra High Efficiency)	CC Vent.	WS10116			
	Fuel	33685						
3516B 8KN-ON, 3516B 9AN-ON			C18 CYN-ON			C18 JLE-ON		
8N6309 (Outer)	Lube	51591(3)	1R0716	Lube	51792 ⁵³	1R1808 (Cellulose/Glass Blend)	Lube	57792
8N2556 Inner	Air	46352(2)	(Extended Drain)	Lube	51792XD	2444484 (100% Glass)	Lube	51792XE
4P0710 (Outer)	Air	49079	(Cellulose/Glass Blend)	Lube	57792	1777375	Air	49575
4P0711 (Inner)	Air	49080	(100% Glass)	Lube	51792XE	1335673 Primary	F/W Sep.	33780 ²⁴⁴
1131578 (Outer)	Air	49578(2)	1777375	Air	49575	4385386	F/W Sep.	N/A
1131579 (Inner)	Air	49579(2)	6I0384	Air	49384	9M2342 (Cartridge) - Primary	Fuel	33820
1153634 (Air Wrap)	Wrap	WA10004	1335673 Primary	F/W Sep.	33780 ²⁴⁴	8H7204 (Cartridge) - Primary	Fuel	33360
	Fuel	33592(5)	9M2342 (Cartridge) - Primary	Fuel	33820	1R0749 (Spin-on) - Secondary	Fuel	33674 ⁵³
	Fuel	33592NP(5)	8H7204 (Cartridge) - Primary	Fuel	33360	(Spin-on) - Secondary	Fuel	33674NP ⁴⁷⁹
	Fuel	33685	1R0749 (Spin-on) - Secondary	Fuel	33674 ⁵³	(Spin-on) - Secondary	Fuel	33674NP ⁴⁷⁹
	Fuel		(Spin-on) - Secondary	Fuel	33674NP ⁴⁷⁹	4N0015	Cab. Air.	46580
	Fuel		1637344 (High Efficiency)	CC Vent.	WS10108	2747913 (Ultra High Efficiency)	CC Vent.	WS10116
	Fuel		2747913 (Ultra High Efficiency)	CC Vent.	WS10116			
C2.2			C18 KJT-ON			C18 JLE-ON		
220-1523	Lube	51348 ⁵³	1R0716	Lube	51792 ⁵³	2492347	Lube	51801(2)
67-6987	Fuel	33166 ⁵³	(Extended Drain)	Lube	51792XD	1777375	Air	49575
			(Cellulose/Glass Blend)	Lube	57792	1335673 Primary	F/W Sep.	33780 ²⁴⁴
			(100% Glass)	Lube	51792XE	4385386	F/W Sep.	N/A
			1777375	Air	49575	9M2342 (Cartridge) - Primary	Fuel	33820
			6I0384	Air	49384	8H7204 (Cartridge) - Primary	Fuel	33360
			6I0273 Outer	Air	46476 ¹⁵⁵	1R0749 (Spin-on) - Secondary	Fuel	33674 ⁵³
			1221674 Outer	Air	46476NP ⁴⁷⁹	(Spin-on) - Secondary	Fuel	33674NP ⁴⁷⁹
			6I0274 Inner	Air	46477	2747913 (Ultra High Efficiency)	CC Vent.	WS10116
			1335673 Primary	F/W Sep.	33780 ²⁴⁴			
			9M2342 (Cartridge) - Primary	Fuel	33820			
			8H7204 (Cartridge) - Primary	Fuel	33360			
			1R0749 (Spin-on) - Secondary	Fuel	33674 ⁵³			
			(Spin-on) - Secondary	Fuel	33674NP ⁴⁷⁹			
			4N0015	Cab. Air.	46580			
			1637344 (High Efficiency)	CC Vent.	WS10108			
			2747913 (Ultra High Efficiency)	CC Vent.	WS10116			
C7								
(Std. Drain) (Full-Flow Spin-on)	Lube	57791						
From S/N CSN1	F/W Sep.	33401						
(Spin-on)	Fuel	33626 ⁵³						
(Spin-on)	Fuel	33626NP ⁴⁷⁹						

Italicized Part Numbers May Not Be Available.

Las piezas con números en *italicas* pueden no estar disponibles.
Les numéros de pièce en *italiques* peuvent ne pas être disponibles.

**CATERPILLAR+ Marine Engines —
CATERPILLAR+ Motor Graders**
**Off-Highway
Hors Route
Fuera De Carretera**


Make, Model, Engine Marque, Modèle, Moteur Marca, Modelo, Motor	Serv. Type	Part No. N° de pieza N° de pièce	Make, Model, Engine Marque, Modèle, Moteur Marca, Modelo, Motor	Serv. Type	Part No. N° de pieza N° de pièce	Make, Model, Engine Marque, Modèle, Moteur Marca, Modelo, Motor	Serv. Type	Part No. N° de pieza N° de pièce	
D398 (Cont'd/Suite)									
67B1391-on 66B636-on (Wrap) 67B1-211	Lube ... Air ... Air ... Air ... Fuel ... Fuel ...	51161(4) 42595(2) 46099(2) 42203 33181(6) 33189(4)	12E 21F-ON w / Caterpillar Engine Diesel	(Outer) (Inner)	33528 ⁵³ 33528NP ⁴⁷⁹ 51161(2) 42334 42335	12F 89H1225-ON w / Caterpillar Engine Diesel		33528 ⁵³ 33528NP ⁴⁷⁹ 51816 51163 51198	
D398B 67B920-1390	Lube ... Air ... Air ... Fuel ...	51168 42595 w/ 46099 33189	6I-2501 Radial Seal (Outer) 1282686 Radial Seal (Outer) Radial Seal (Inner)	(Outer) (Outer) (Inner)	46479 ¹⁵⁵ 46479NP ⁴⁷⁹ 46478 33189 51169	(Std. Drain) (Full-Flow Spin-on) (Extended Drain) (Cellulose/Glass Blend) (100% Glass) (Outer) (Inner)	Lube ... Lube ... Lube ... Lube ... Air ... Air ...	51791 ⁵³ 51791XD 51791 ⁸⁰ 51791XE 42334 42335	
D399 91B-386	Lube ... Air ... Air ... Fuel ...	51168(8) 42595(2) 46099(2) 33181(12)	12E 99E-ON w / Caterpillar Engine Diesel	(Outer) (Outer) (Inner)	51169 42047 ¹⁵⁵ 42047NP ⁴⁷⁹ 42048	6I-2501 Radial Seal (Outer) 1282686 Radial Seal (Outer) Radial Seal (Inner)	Air ... Air ... Air ... Fuel ... Fuel ...	46479 ⁵⁵ 46479NP ⁴⁷⁹ 46478 33528 ⁵³ 33528NP ⁴⁷⁹	
D399 91B387-ON	Lube ... Air ... Air ... Fuel ...	51161(6) 42595(2) 46099(2) 33189(6)	Radial Seal (Outer) Radial Seal (Inner)	(Outer) (Inner)	42048 46474 46475 33189	(Cabin)	Cab. Air ... Hyd ... Trans ... P. Str ...	46586(2) 51816 51163 51198	
CATERPILLAR+ Motor Graders									
12 7T-3099, 12 8T-7412 w / Caterpillar Engine Diesel	Lube ... (Outer) (Inner) 6I-2501 Radial Seal (Outer) 1282686 Radial Seal (Outer) Radial Seal (Inner) (Gasket) (Brake)	51165(2) 42334 42335 46479 ¹⁵⁵ 46479NP ⁴⁷⁹ 46478 33825(4) 15635(2) 51169 51169	12F 13K-4567 w / Caterpillar Engine Diesel	(Outer) (Inner) (Outer) (Outer) (Inner)	51161 42334 42335 46479 ¹⁵⁵ 46479NP ⁴⁷⁹ 46478 33528 ⁵³ 33528NP ⁴⁷⁹ 51816 51169 51198	12G 3PL-ON w / Caterpillar 3306 Engine Diesel Eng.Code 3306	(Std. Drain) (Full-Flow Spin-on) (Extended Drain) (Cellulose/Glass Blend) (100% Glass) (Outer) (Outer) (Inner) Radial Seal (Outer) Radial Seal (Inner) Primary	Lube ... Lube ... Lube ... Lube ... Air ... Air ... Air ... Air ... Air ... Air ... Fuel ... Fuel ... Trans ... Trans ...	51791 ⁵³ 51791XD 51791 ⁸⁰ 51791XE 42047 ⁵⁵ 42047NP ⁴⁷⁹ 42048 46478 46475 33360 33528 ⁵³ 33528NP ⁴⁷⁹ 51163 51163 57720
12 8T7413-21815, 12 38E-404, 12 70D-4309, 12 71D-742, 12 80C- 1008 w / Caterpillar Engine Diesel	Lube ... (Outer) (Inner) 6I-2501 Radial Seal (Outer) 1282686 Radial Seal (Outer) Radial Seal (Inner) (Gasket) (Brake)	51161(2) 42334 42335 46479 ¹⁵⁵ 46479NP ⁴⁷⁹ 46478 33825(4) 15635(2) 51169 51169	12F 13K4568-ON w / Caterpillar Engine Diesel	(Std. Drain) (Full-Flow Spin-on) (Extended Drain) (Cellulose/Glass Blend) (100% Glass) (Outer) (Outer) (Inner)	51791 ⁵³ 51791XD 57791 ¹⁸⁰ 51791XE 42334 42335 46479 ¹⁵⁵ 46479NP ⁴⁷⁹ 46478 33528 ⁵³ 33528NP ⁴⁷⁹ 46586(2) 51816 51169 51198	12G 3WC-1066 w / Caterpillar 3306 Engine Diesel Eng.Code 3306	(Std. Drain) (Full-Flow Spin-on) (Extended Drain) (Cellulose/Glass Blend) (100% Glass) (Outer) (Outer) (Inner) Radial Seal (Outer) Radial Seal (Inner) Primary	Lube ... Lube ... Lube ... Lube ... Air ... Air ... Air ... Air ... Air ... Air ... Fuel ... Fuel ... Trans ... Trans ...	51791 ⁵³ 51791XD 51791 ⁸⁰ 51791XE 42047 ⁵⁵ 42047NP ⁴⁷⁹ 42048 46474 46475 33360 33528 ⁵³ 33528NP ⁴⁷⁹ 51163 51163 57720
12 94C-361 w / Caterpillar Engine Diesel	Lube ... (Outer) (Inner) 6I-2501 Radial Seal (Outer) 1282686 Radial Seal (Outer) Radial Seal (Inner) (Gasket) (Brake)	51161(2) 42334 42335 46479 ¹⁵⁵ 46479NP ⁴⁷⁹ 46478 33825(4) 15635(2) 51169 51169	12F 33K-ON w / Caterpillar Engine Diesel	(Cabin)	51161 N/A 33528 ⁵³ 33528NP ⁴⁷⁹ 51169	1R0719 (High Efficiency/Fire Resist.)	Trans ... Trans ...	51163 57720	
12E 12F-ON w / Caterpillar Engine Diesel	Lube ... (Outer) (Inner) 6I-2501 Radial Seal (Outer) 1282686 Radial Seal (Outer) Radial Seal (Inner)	51161(2) 42334 42335 46479 ¹⁵⁵ 46479NP ⁴⁷⁹ 46478 33189 51169	12F 73G-ON w / Caterpillar Engine Diesel	(Outer) (Inner)	51161(2) 42334 42335 46479 ¹⁵⁵ 46479NP ⁴⁷⁹ 46478 33189 51816 51169	12G 3WC1067-ON w / Caterpillar 3306 Engine Diesel Eng.Code 3306	(Std. Drain) (Full-Flow Spin-on) (Extended Drain) (Cellulose/Glass Blend) (100% Glass) (Outer) (Outer) (Inner) Radial Seal (Outer) Radial Seal (Inner) Primary	Lube ... Lube ... Lube ... Lube ... Air ... Air ... Air ... Air ... Air ... Air ... Fuel ... Fuel ... Fuel ... Trans ...	51791 ⁵³ 51791XD 51791 ⁸⁰ 51791XE 42047 ⁵⁵ 42047NP ⁴⁷⁹ 42048 46474 46475 33360 33528 ⁵³ 33528NP ⁴⁷⁹ 51163 51163 57720
12E 17K-ON w / Caterpillar Engine Diesel	Lube ...	51169	12F 89H-1224 w / Caterpillar Engine Diesel	(Outer) (Inner)	51161 42334 42335 46479 ¹⁵⁵ 46479NP ⁴⁷⁹ 46478	12G 61M-ON w / Caterpillar 3306 Engine Diesel Eng.Code 3306	(Std. Drain) (Full-Flow Spin-on) (Extended Drain) (Cellulose/Glass Blend) (100% Glass)	Lube ... Lube ... Lube ... Lube ...	51791 ⁵³ 51791XD 51791 ⁸⁰ 51791XE

Italicized Part Numbers May Not Be Available.

Las piezas con números en *italicas* pueden no estar disponibles.
Les numéros de pièce en *italiques* peuvent ne pas être disponibles.



**Off-Highway
Hors Route
Fuera De Carretera**

CATERPILLAR+ Motor Graders

Make, Model, Engine Marque, Modèle, Moteur Marca, Modelo, Motor	Serv. Type	Part No. N° de pieza N° de pièce	Make, Model, Engine Marque, Modèle, Moteur Marca, Modelo, Motor	Serv. Type	Part No. N° de pieza N° de pièce	Make, Model, Engine Marque, Modèle, Moteur Marca, Modelo, Motor	Serv. Type	Part No. N° de pieza N° de pièce
12G 61M-ON w / Caterpillar 3306 Engine Diesel Eng.Code 3306 (Cont'd/Suite)			7T7358 Heater	Cab. Air .	46689	1328875/4T3131 1R0773	Trans. . .	57720
			9X4986 (Cabin)	Cab. Air .	24314(2)			Trans. . .
(Outer)	Air	42047 ¹⁵⁵	1R0774	Hyd	57197	12H 125-ON w / Caterpillar C9 Engine Diesel Eng.Code C9		
(Outer)	Air	42047NP ⁴⁷⁹	1391536 (High Efficiency)	Hyd	R14E10G			
(Inner)	Air	42048	1328875/4T3131	Trans. . .	57720	(Extended Drain)	Lube . . .	51792XD
Radial Seal (Outer)	Air	46474	1R0773	Trans. . .	51163	(Cellulose/Glass Blend)	Lube . . .	57792
Radial Seal (Inner)	Air	46475	12H 4XM-ON w / Caterpillar 3306 Engine Diesel Eng.Code 3306			(100% Glass)	Lube . . .	51792XE
	Fuel	33528 ⁵³	(Std. Drain) (Full-Flow Spin-on)	Lube . . .	51791 ⁵³	6I0273 (Outer)	Air	46476 ¹⁵⁵
	Fuel	33528NP ⁴⁷⁹	(Extended Drain)	Lube . . .	51791XD	1221674 (Outer)	Air	46476NP ⁴⁷⁹
	Hyd	51163(2)	(Cellulose/Glass Blend)	Lube . . .	57791 ¹⁸⁰	(Inner)	Air	46477
	Trans. . .	51163	(100% Glass)	Lube . . .	51791XE	3261644	F/W Sep.	33606
12H 2GS-ON w / Caterpillar 3306 Engine Diesel Eng.Code 3306			6I0273 (Radial Seal) - Outer	Air	46476 ¹⁵⁵	2314486 (Foam Pre Cleaner) - Air	Cab. Air	33640
			1221674 (Radial Seal) - Outer	Air	46476NP ⁴⁷⁹	7T7358 Heater	Cab. Air	46689
(Std. Drain) (Full-Flow Spin-on)	Lube . . .	51791 ⁵³	6I0274 (Radial Seal) - Inner	Air	46477	Conditioning	Cab. Air	N/A
(Extended Drain)	Lube . . .	51791XD	6I2499 (Radial Seal) - Outer	Air	46474	2321732 Air Conditioning	Cab. Air	24314
(Cellulose/Glass Blend)	Lube . . .	57791 ¹⁸⁰	6I2500 (Radial Seal) - Inner	Air	46475	1R0774	Hyd	51797
(100% Glass)	Lube . . .	51791XE	Primary	Fuel	33360		Trans. . .	57720
6I0273 (Outer)	Air	46476 ¹⁵⁵	7T7358 Heater	Fuel	33528 ⁵³	12H AMZ-ON w / Caterpillar C9 Engine Diesel Eng.Code C9		
1221674 (Outer)	Air	46476NP ⁴⁷⁹	9X4986 (Cabin)	Fuel	33528NP ⁴⁷⁹			
(Inner)	Air	46477	1R0774	Cab. Air .	46689	Lube . . .	57792	
Primary	Fuel	33360	4T3134 (Fire Resistant Fluid)	Hyd	R14E10G	6I0273 (Outer)	Air	46476 ¹⁵⁵
	Fuel	33528 ⁵³	(High Efficiency/Fire Resist.)	Trans. . .	51163	1221674 (Outer)	Air	46476NP ⁴⁷⁹
7T7358 Heater	Cab. Air .	46689	12H 04XM-ON w / Caterpillar 3306 Engine Diesel Eng.Code 3306			(Inner)	Air	46477
9X4986 (Cabin)	Cab. Air .	24314(2)	(Std. Drain) (Full-Flow Spin-on)	Lube . . .	51791 ⁵³	3261644	F/W Sep.	33606
1R0774	Hyd	57197	(Extended Drain)	Lube . . .	51791XD	Secondary	Fuel	33640
4T3134 (Fire Resistant Fluid)	Hyd	R14E10G	(Cellulose/Glass Blend)	Lube . . .	57791 ¹⁸⁰	7T7358 Heater	Cab. Air	46689
1R0773	Trans. . .	51163	(100% Glass)	Lube . . .	51791XE	2314486 (Foam Pre Cleaner) - Air	Conditioning	Cab. Air
			(Outer)	Air	42047 ¹⁵⁵	2321732 Air Conditioning	Cab. Air	N/A
			(Outer)	Air	42047NP ⁴⁷⁹	1R0774	Hyd	51797
			(Inner)	Air	42048		Trans. . .	57720
			Radial Seal (Outer)	Air	46474	12H CBK-ON w / Caterpillar C9 Engine Diesel Eng.Code C9		
			Radial Seal (Inner)	Air	46475			
				Air	46476 ¹⁵⁵	(Extended Drain)	Lube . . .	51792XD
				Air	46477	(Cellulose/Glass Blend)	Lube . . .	57792
				Air	46478	(100% Glass)	Lube . . .	51792XE
				Air	46479	6I0273 (Outer)	Air	46476 ¹⁵⁵
				Air	46480	1221674 (Outer)	Air	46476NP ⁴⁷⁹
				Air	46481	(Inner)	Air	46477
				Air	46482	3261644	F/W Sep.	33606
				Air	46483	Secondary	Fuel	33640
				Air	46484	7T7358 Heater	Cab. Air	46689
				Air	46485	2314486 (Foam Pre Cleaner) - Air	Conditioning	Cab. Air
				Air	46486	2321732 Air Conditioning	Cab. Air	24314
				Air	46487	1R0774	Hyd	51797
				Air	46488		Trans. . .	57720
				Air	46489	12H 2LR-ON w / Caterpillar 3306 Engine Diesel Eng.Code 3306		
				Air	46490			
				Air	46491	(Extended Drain)	Lube . . .	51791XD
				Air	46492	(Cellulose/Glass Blend)	Lube . . .	57791 ¹⁸⁰
				Air	46493	(100% Glass)	Lube . . .	51791XE
				Air	46494	6I0273 (Outer)	Air	46476 ¹⁵⁵
				Air	46495	1221674 (Outer)	Air	46476NP ⁴⁷⁹
				Air	46496	(Inner)	Air	46477
				Air	46497	3261644	F/W Sep.	33606
				Air	46498	Secondary	Fuel	33640
				Air	46499	7T7358 Heater	Cab. Air	46689
				Air	46500	2314486 (Foam Pre Cleaner) - Air	Conditioning	Cab. Air
				Air	46501	2321732 Air Conditioning	Cab. Air	24314
				Air	46502	1R0774	Hyd	51797
				Air	46503		Trans. . .	57720
				Air	46504	12H 2WR-ON w / Caterpillar 3306 Engine Diesel Eng.Code 3306		
				Air	46505			
				Air	46506	(Extended Drain)	Lube . . .	51791XD
				Air	46507	(Cellulose/Glass Blend)	Lube . . .	57791 ¹⁸⁰
				Air	46508	(100% Glass)	Lube . . .	51791XE
				Air	46509	6I0273 (Outer)	Air	46476 ¹⁵⁵
				Air	46510	1221674 (Outer)	Air	46476NP ⁴⁷⁹
				Air	46511	(Inner)	Air	46477
				Air	46512	3261644	F/W Sep.	33606
				Air	46513	Secondary	Fuel	33640
				Air	46514	7T7358 Heater	Cab. Air	46689
				Air	46515	2314486 (Foam Pre Cleaner) - Air	Conditioning	Cab. Air
				Air	46516	2321732 Air Conditioning	Cab. Air	24314
				Air	46517	1R0774	Hyd	51797
				Air	46518		Trans. . .	57720
				Air	46519	12H 5ZM-ON w / Caterpillar 3306 Engine Diesel Eng.Code 3306		
				Air	46520			
				Air	46521	(Extended Drain)	Lube . . .	51791XD
				Air	46522	(Cellulose/Glass Blend)	Lube . . .	57791 ¹⁸⁰
				Air	46523	(100% Glass)	Lube . . .	51791XE
				Air	46524	6I0273 (Outer)	Air	46476 ¹⁵⁵
				Air	46525	1221674 (Outer)	Air	46476NP ⁴⁷⁹
				Air	46526	(Inner)	Air	46477
				Air	46527	3261644	F/W Sep.	33606
				Air	46528	Secondary	Fuel	33640
				Air	46529	7T7358 Heater	Cab. Air	46689
				Air	46530	2314486 (Foam Pre Cleaner) - Air	Conditioning	Cab. Air
				Air	46531	2321732 Air Conditioning	Cab. Air	24314
				Air	46532	1R0774	Hyd	51797
				Air	46533		Trans. . .	57720
				Air	46534	12H 8MN-ON w / Caterpillar 3306 Engine Diesel Eng.Code 3306		
				Air	46535			
				Air	46536	(Extended Drain)	Lube . . .	51791XD(2)
				Air	46537	(Cellulose/Glass Blend)	Lube . . .	57791(2) ¹⁸⁰
				Air	46538	(100% Glass)	Lube . . .	51791XE(2)
				Air	46539	6I0273 (Radial Seal) - Outer	Air	46476 ¹⁵⁵
				Air	46540	1221674 (Radial Seal) - Outer	Air	46476NP ⁴⁷⁹
				Air	46541	6I0274 (Radial Seal) - Inner	Air	46477
				Air	46542	6I2499 (Radial Seal) - Outer	Air	46474
				Air	46543	6I2500 (Radial Seal) - Inner	Air	46475
				Air	46544	Primary	Fuel	33360
				Air	46545	7T7358 Heater	Fuel	33528 ⁵³
				Air	46546	9X4986 (Cabin)	Fuel	33528NP ⁴⁷⁹
				Air	46547	1R0774	Cab. Air .	46689
				Air	46548	4T3134 (Fire Resistant Fluid)	Cab. Air .	24314(2)
				Air	46549	(High Efficiency/Fire Resist.)	Hyd	57197
				Air	46550		Trans. . .	51163
				Air	46551		Trans. . .	57720
				Air	46552	12H 4ER-ON w / Caterpillar 3306 Engine Diesel Eng.Code 3306		
				Air	46553			
				Air	46554	(Extended Drain)	Lube . . .	51791XD
				Air	46555	(Cellulose/Glass Blend)	Lube . . .	57791 ¹⁸⁰
				Air	46556	(100% Glass)	Lube . . .	51791XE
				Air	46557	6I0273 (Outer)	Air	46476 ¹⁵⁵
				Air	46558	1221674 (Outer)	Air	46476NP ⁴⁷⁹
				Air	46559	(Inner)	Air	46477
				Air	46560	3261644	F/W Sep.	33606
				Air	46561	Secondary	Fuel	33640
				Air	46562	7T7358 Heater	Cab. Air	46689
				Air	46563	2314486 (Foam Pre Cleaner) - Air	Conditioning	Cab. Air
				Air	46564	2321732 Air Conditioning	Cab. Air	24314
				Air	46565	1R0774	Hyd	51797
				Air	46566		Trans. . .	57720
				Air	46567	12HES 2GS-ON w / Caterpillar 3306 Engine Diesel Eng.Code 3306		
				Air	46568			
				Air	46569	(Extended Drain)	Lube . . .	51792XD
				Air	46570	(Cellulose/Glass Blend)	Lube . . .	57792
				Air	46571	(100% Glass)	Lube . . .	51792XE
				Air	46572	6I0273 (Outer)	Air	46476 ¹⁵⁵
				Air	46573	1221674 (Outer)	Air	46476NP ⁴⁷⁹



**Off-Highway
Hors Route
Fuera De Carretera**

CATERPILLAR+ Motor Graders

Make, Model, Engine Marque, Modèle, Moteur Marca, Modelo, Motor	Serv. Type	Part No. N° de pieza N° de pièce	Make, Model, Engine Marque, Modèle, Moteur Marca, Modelo, Motor	Serv. Type	Part No. N° de pieza N° de pièce	Make, Model, Engine Marque, Modèle, Moteur Marca, Modelo, Motor	Serv. Type	Part No. N° de pieza N° de pièce																																																
14E 12K1836-ON w / Caterpillar Engine Diesel (Std. Drain) (Full-Flow Spin-on) (Extended Drain) (Cellulose/Glass Blend) (100% Glass) (Outer) (Inner) 6I-2501 Radial Seal (Outer) 1282686 Radial Seal (Outer) Radial Seal (Inner)			(Cellulose/Glass Blend) (100% Glass) 6I-2501 Radial Seal (Outer) 1282686 Radial Seal (Outer) Radial Seal (Inner)		Lube ... 57791 ¹⁸⁰ Lube ... 51791XE Air ... 42334 Air ... 42336 Air ... 46479 ¹⁵⁵ Air ... 46479NP ⁴⁷⁹ Fuel ... 33369 Fuel ... 33528 ⁵³ Fuel ... 33528NP ⁴⁷⁹ Hyd ... 51163(2) P. Str ... 51198	14M B9J-ON w / Caterpillar C11 Engine Diesel Eng.Code C11 (Cellulose/Glass Blend) (100% Glass) 2453818 (Outer) 2453819 (Inner) 3261644 1R0762 1491912 1G-8878	Trans ... 57720	Lube ... 57792 Lube ... 51792XE Air ... 49811 Air ... 49810 F/W Sep. 33606 Fuel ... 33640 Cab. Air 49912 P. Str ... 51494																																																
									14E 72G-1029 w / Caterpillar Engine Diesel (Outer) (Inner) 6I-2501 Radial Seal (Outer) 1282686 Radial Seal (Outer) Radial Seal (Inner)			(Std. Drain) (Full-Flow Spin-on) (Extended Drain) (Cellulose/Glass Blend) (100% Glass) 6I0273 Radial Seal (Outer) 1221674 Radial Seal (Outer) Radial Seal (Inner) (Cartridge) (Spin-on) (Spin-on) 7T7358 Heater 9X4986 (Cabin)		Lube ... 51791 ⁵³ Lube ... 51791XD Lube ... 57791 ¹⁸⁰ Lube ... 51791XE Air ... 42334 Air ... 42335 Air ... 46479 ¹⁵⁵ Air ... 46479NP ⁴⁷⁹ Fuel ... 46478 Fuel ... 33528 ⁵³ Fuel ... 33528NP ⁴⁷⁹ Cab. Air 46586(2) Hyd ... 51198 Trans ... 51169	14M3 E9S L6 12.5L 763 CID Turbo Diesel Eng.Code C13 ACERT 1R1808 378-3187 6I-2505 Outer 1221675 Outer 6I2506 Inner 3261643 (Std.) 308-9679 Main 3575031 In-Line 9R9925 (Tank) 1491912 (Std.) - Fresh Air 2208800 Carbon - Fresh Air 2112660 Recirculation 3891076 Charge Pump 3383540 Return 9G5127 (Filling and Ventilation) 4H6112 (Axle) 3283655 Return 2516674 Suction	Lube ... 57792 Urea ... W74B191 Air ... 46593 ¹⁵⁵ Air ... 46593NP ⁴⁷⁹ Air ... 46589 F/W Sep. 33607 F/W Sep. N/A Fuel ... 33374(2) Fuel ... N/A Fuel ... N/A Fuel ... 33270 Cab. Air 49912 Cab. Air N/A Cab. Air N/A Cab. Air WP10003 Hyd ... N/A Hyd ... 57809 Hyd Br. N/A Hyd Br. N/A Trans ... WL10009 Trans ... N/A																																								
																	14E 72G1030-ON w / Caterpillar Engine Diesel (Std. Drain) (Full-Flow Spin-on) (Extended Drain) (Cellulose/Glass Blend) (100% Glass) (Outer) (Inner) 6I-2501 Radial Seal (Outer) 1282686 Radial Seal (Outer) Radial Seal (Inner)			(High Efficiency/Fire Resist.) 14H 7WJ-ON w / Caterpillar 3306 Engine Diesel Eng.Code 3306 (Std. Drain) (Full-Flow Spin-on) (Extended Drain) (Cellulose/Glass Blend) (100% Glass) 6I0273 (Outer) 1221674 (Outer) (Inner) (Cartridge) (Spin-on) (Spin-on) 7T7358 Heater 9X4986 (Cabin) 1391536 (High Efficiency)		Lube ... 51791 ⁵³ Lube ... 51791XD Lube ... 57791 ¹⁸⁰ Lube ... 51791XE Air ... 42334 Air ... 42335 Air ... 46479 ¹⁵⁵ Air ... 46479NP ⁴⁷⁹ Fuel ... 46478 Fuel ... 33528 ⁵³ Fuel ... 33528NP ⁴⁷⁹ Cab. Air 46586(2) Trans ... 51163	14M3 N9S L6 12.5L 763 CID Turbo Diesel Eng.Code C13 ACERT 1R1808 378-3187 3862099 Outer 4569847 Outer 3318108 Inner 3261643 (Std.) 308-9679 Main 3575031 In-Line 9R9925 (Tank) 1491912 (Std.) - Fresh Air 2208800 Carbon - Fresh Air 2112660 Recirculation 3891076 Charge Pump 3383540 Return 9G5127 (Filling and Ventilation) 4H6112 (Axle) 3283655 Return 2516674 Suction	Lube ... 57792 Urea ... W74B191 Air ... N/A ¹⁵⁵ Air ... N/A ¹⁷³ Air ... N/A F/W Sep. 33607 F/W Sep. N/A Fuel ... 33374(2) Fuel ... N/A Fuel ... N/A Fuel ... 33270 Cab. Air 49912 Cab. Air N/A Cab. Air WP10003 Hyd ... N/A Hyd ... 57809 Hyd Br. N/A Hyd Br. N/A Trans ... WL10009 Trans ... N/A																																
																									14E 99G-ON w / Caterpillar Engine Diesel (Outer) (Inner) 6I2503 Radial Seal (Outer) 1327165 Radial Seal (Outer) Radial Seal (Inner)			(High Efficiency/Fire Resist.) 14H ASE-ON w / Caterpillar 3176C Engine Diesel Eng.Code 3176C (Std. Drain) (Full-Flow Spin-on) (Extended Drain) (Cellulose/Glass Blend) (100% Glass) 6I0273 (Outer) 1221674 (Outer) (Inner) Primary Secondary 7T7358 Heater 2314486 (Foam Pre Cleaner) - Air 2321732 Air Conditioning		Lube ... 51161(2) Air ... 42045 Air ... 42046 Air ... 46607 ¹⁵⁵ Air ... 46607NP ⁴⁷⁹ Air ... 46595 Fuel ... 33189 P. Str ... 51169	16 49G-ON w / Caterpillar Engine Diesel (Outer) (Inner) 6I-2501 Radial Seal (Outer) 1282686 Radial Seal (Outer) Radial Seal (Inner)	Lube ... 51168(2) Air ... 42334(2) Air ... 42335(2) Air ... 46479(2) ¹⁵⁵ Air ... 46479NP(2) ⁴⁷⁹ Air ... 46478(2) Fuel ... 33189 Cab. Air 46586(2) Hyd ... 51816 Trans ... 51163																								
																																	14G 61M-ON w / Caterpillar Engine Diesel (Std. Drain) (Full-Flow Spin-on) (Extended Drain) (Cellulose/Glass Blend) (100% Glass) (Outer) (Outer) (Inner) Radial Seal (Outer) Radial Seal (Inner)			14HNA 7WJ-ON w / Caterpillar 3306 Engine Diesel Eng.Code 3306 1R1807 6I0273 (Outer) 1221674 (Outer) (Inner) 9M2341 Primary 7T7358 Heater 2314486 (Foam Pre Cleaner) - Air 2321732 Air Conditioning		Lube ... 51791 ⁵³ Lube ... 51791XD Lube ... 57791 ¹⁸⁰ Lube ... 51791XE Air ... 42047 ¹⁵⁵ Air ... 42047NP ⁴⁷⁹ Air ... 42048 Air ... 46474 Air ... 46475 Fuel ... 33528 ⁵³ Fuel ... 33528NP ⁴⁷⁹ Hyd ... 51163(2) Trans ... 51163	16G 93U-ON w / Caterpillar 3406 Engine Diesel Eng.Code 3406 (Std. Drain) (Full-Flow Spin-on) (Extended Drain) (100% Glass) (Cellulose/Glass Blend) 7W5495 Outer 1P7360 Inner 6I0273 (Radial Seal) - Outer 1221674 (Radial Seal) - Outer 6I0274 (Radial Seal) - Inner	Lube ... 51792 ⁵³ Lube ... 51792XD Lube ... 51792XE Lube ... 57792 Air ... 42980 Air ... 42981 Air ... 46476 ¹⁵⁵ Air ... 46476NP ⁴⁷⁹ Air ... 46477																
																																									14G 64C-ON w / Caterpillar Engine Diesel					Lube ... 51161(2) P. Str ... 51169										
																																																	14G 96U-ON w / Caterpillar 3306 Engine Diesel Eng.Code 3306 (Std. Drain) (Full-Flow Spin-on) (Extended Drain)					Lube ... 51791 ⁵³ Lube ... 51791XD		

N/A = Not Available N/R = Not Required N/S = Not Serviceable See pages 22 for footnotes
 N/A = Non disponible N/R = Non nécessaire N/S = Non réparable Voir pages 22 pour des notes
 N/A = No disponible N/R = No requiere N/S = No servible Ver las páginas 22 para las notas al pie de página

OFF HIGHWAY

Off-Highway
Hors Route
Fuera De Carretera



CATERPILLAR+ Motor Graders

Make, Model, Engine Marque, Modèle, Moteur Marca, Modelo, Motor	Serv. Type	Part No. N° de pieza N° de pièce	Make, Model, Engine Marque, Modèle, Moteur Marca, Modelo, Motor	Serv. Type	Part No. N° de pieza N° de pièce	Make, Model, Engine Marque, Modèle, Moteur Marca, Modelo, Motor	Serv. Type	Part No. N° de pieza N° de pièce	
16G 93U-ON w / Caterpillar 3406 Engine Diesel Eng.Code 3406 (Cont'd/Suite)	9M2341 Primary	Fuel ... 33941	1G-8878 Pilot 1560214 (Fire Resistant Fluid) 102-2828 (High Efficiency) 1R1809 Tank Area 3283655	Hyd ... 51494	4385386 (Field Installed Option) 308-9679 Main 3575031 In-Line 9R9925 (Tank) 1491912 (Std.) - Fresh Air 2208800 Carbon - Fresh Air 2112660 Recirculation 3891076 Charge Pump 3383540 Return 9G5127 (Filling and Ventilation)	F/W Sep. N/A	N/A	N/A	
		Fuel ... 33674 ⁵³		Hyd ... 51491		Fuel ... 33374(2)			
16H ATS-ON w / Caterpillar 3196 Engine Diesel Eng.Code 3196 (Std. Drain) (Full-Flow Spin-on) (Extended Drain) (Cellulose/Glass Blend) (100% Glass) 610273 (Outer) 1221674 (Outer) (Inner) Primary Secondary 7T7358 Heater 2314486 (Foam Pre Cleaner) - Air Conditioning 2321732 Air Conditioning 4H6112 (Power Train Breather) 9G5127 (Power Shift)	5G1913 (Cabin) 9M9740 9M9740 4T3131 (Fire Resistant Fluid) 9N6123 9N3368	Fuel ... 33674NP ⁴⁷⁹	16M3 E9Y L6 12.5L 763 CID Turbo Diesel Eng.Code C13 ACERT	Air ... 46577	1R1808 378-3187 6I2509 Outer 1327167 Outer 6I2510 Inner 3261644 4385386 (Field Installed Option) 308-9679 Main 9R9925 (Tank) 1491912 (Std.) - Fresh Air 2208800 Carbon - Fresh Air 2112660 Recirculation 3891076 Charge Pump 3383540 Return 9G5127 (Filling and Ventilation)	Hyd Br. ... N/A	N/A	N/A	
		Hyd ... 51163(2)		Air ... 46742NP ⁴⁷⁹		Fuel ... 33270			
16HNA 6ZJ-ON w / Caterpillar 3406C Engine Diesel Eng.Code 3406C (Std. Drain) (Full-Flow Spin-on) (Extended Drain) (Cellulose/Glass Blend) (100% Glass) 610273 (Outer) 1221674 (Outer) (Inner) Primary Fuel ... 33674 ⁵³ Fuel ... 33674NP ⁴⁷⁹ 7T7358 Heater 9X4986 (Cabin) 1391536 (High Efficiency)	9M9740 9M9740 4T3131 (Fire Resistant Fluid) 9N6123 9N3368	Fuel ... 33674 ⁵³	16M3 N9Y L6 12.5L 763 CID Turbo Diesel Eng.Code C13 ACERT	Air ... 46477	1R1808 378-3187 6I-2505 Outer 1221675 Outer 6I2506 Inner 3261643 (Std.) 4385386 (Field Installed Option) 308-9679 Main 3575031 In-Line 9R9925 (Tank) 1491912 (Std.) - Fresh Air 2208800 Carbon - Fresh Air 2112660 Recirculation 3891076 Charge Pump 3383540 Return 9G5127 (Filling and Ventilation)	Hyd Br. ... N/A	N/A	N/A	
		Fuel ... 33360		Air ... 46593NP ⁴⁷⁹		Fuel ... 33374(2)			
16M B9H-ON w / Caterpillar C13 Engine Diesel Eng.Code C13 1R1808 (Cellulose/Glass Blend) 2444484 (100% Glass) 2453818 Outer 2453819 Inner 3261644 1R0762 1491912 2208800 (Carbon) 2112660 1G-8878 Pilot 1560214 (Fire Resistant Fluid) 102-2828 (High Efficiency) 1R1809 Tank Area 3283655	9M9740 9M9740 4T3131 (Fire Resistant Fluid) 9N6123 9N3368	Fuel ... 33674NP ⁴⁷⁹	18M3 E9W L6 12.5L 763 CID Turbo Diesel Eng.Code C13 ACERT	F/W Sep. 33606	1R1808 378-3187 6I2509 Outer 1327167 Outer 6I2510 Inner 3261644 4385386 (Field Installed Option) 308-9679 Main 9R9925 (Tank) 1491912 (Std.) - Fresh Air 2208800 Carbon - Fresh Air 2112660 Recirculation 3891076 Charge Pump 3383540 Return 9G5127 (Filling and Ventilation)	Hyd Br. ... N/A	N/A	N/A	
		Fuel ... 33640		Air ... 46589		Fuel ... 33374(2)			
16M R9H-ON w / Caterpillar C13 Engine Diesel Eng.Code C13 1R1808 (Cellulose/Glass Blend) 2444484 (100% Glass) 2453818 Outer 2453819 Inner 3808941 Outer 3808942 Inner 3261644 1R0762 1491912 2208800 (Carbon) 2112660	9M9740 9M9740 4T3131 (Fire Resistant Fluid) 9N6123 9N3368	Fuel ... 33640	18M3 N9A L6 12.5L 763 CID Turbo Diesel Eng.Code C13 ACERT	F/W Sep. 33606	1R1808 378-3187 6I-2505 Outer 1221675 Outer 6I2506 Inner 3261643 (Std.)	Hyd Br. ... N/A	N/A	N/A	
		Fuel ... 33640		Air ... 46589		Fuel ... 33607			
24H 7KK-ON w / Caterpillar 3412E Engine Diesel Eng.Code 3412E (Std. Drain) (Full-Flow Spin-on) (Extended Drain) (Cellulose/Glass Blend) (100% Glass) 1063969 Outer 1327168 (High Efficiency) - Outer (High Efficiency) - Inner 106-3973 Inner 1290373 Primary 154-7108 1547108 (Cab Pressurizer) - Air Intake 154-7108 1547108 (Cab Pressurizer) - Air Intake 7T7358 Heater 1391536 (High Efficiency) (High Efficiency) 1R0741 4I3950	9M9740 9M9740 4T3131 (Fire Resistant Fluid) 9N6123 9N3368	Fuel ... 33640	24HNA SAK1-ON w / Caterpillar 3412E Engine Diesel Eng.Code 3412E (Std. Drain) (Full-Flow Spin-on) (Extended Drain) (Cellulose/Glass Blend) (100% Glass) 1063969 Outer 1327168 (High Efficiency) - Outer (High Efficiency) - Inner 9X4986 (Cabin) 7T7358 Heater 134-0964 1R0741 1850337 4N4668 (Breather) 9G5127 (Power Shift) 4H6112 (Power Train Breather) 9J3047 (Strainer) 9P7121 (Strainer) 9N6123	Hyd ... 51792 ⁵³	1R1808 378-3187 6I2509 Outer 1327167 Outer 6I2510 Inner 3261644 4385386 (Field Installed Option) 308-9679 Main 9R9925 (Tank) 1491912 (Std.) - Fresh Air 2208800 Carbon - Fresh Air 2112660 Recirculation 3891076 Charge Pump 3383540 Return 9G5127 (Filling and Ventilation)	Hyd ... 51792X	Hyd ... 51792	N/A	N/A
		Fuel ... 33640		Hyd ... 51792X		Fuel ... 33640			
24M B9K-ON w / Caterpillar C18 Engine Diesel Eng.Code C18 (Cellulose/Glass Blend) (100% Glass) 2453818 (Outer) 2453819 (Inner) 3261644 (F/W Sep) - Primary 1R0762 Secondary 7T7358 Heater 1G-8878 3283655	9M9740 9M9740 4T3131 (Fire Resistant Fluid) 9N6123 9N3368	Fuel ... 33640	24M 2M-1516 w / Caterpillar Engine Diesel From S/N 2M90 to 1516 (Full-Flow) From S/N 2M90 to 1516 (By-Pass) (Outer) (Inner)	Hyd ... 51792	1R1808 378-3187 6I2509 Outer 1221675 Outer 6I2506 Inner 3261643 (Std.)	Hyd ... 51792X	N/A	N/A	
		Fuel ... 33640		Hyd ... 51792X		Fuel ... 33640			
112 2M-1516 w / Caterpillar Engine Diesel From S/N 2M90 to 1516 (Full-Flow) From S/N 2M90 to 1516 (By-Pass) (Outer) (Inner)	9M9740 9M9740 4T3131 (Fire Resistant Fluid) 9N6123 9N3368	Fuel ... 33640	112 2M-1516 w / Caterpillar Engine Diesel From S/N 2M90 to 1516 (Full-Flow) From S/N 2M90 to 1516 (By-Pass) (Outer) (Inner)	Hyd ... 51792	1R1808 378-3187 6I2509 Outer 1221675 Outer 6I2506 Inner 3261643 (Std.)	Hyd ... 51792X	N/A	N/A	
		Fuel ... 33640		Hyd ... 51792X		Fuel ... 33640			

Italicized Part Numbers May Not Be Available.

Las piezas con números en *italicas* pueden no estar disponibles.
Les numéros de pièce en *italiques* peuvent ne pas être disponibles.



**Off-Highway
Hors Route
Fuera De Carretera**

CATERPILLAR+ Motor Graders

Make, Model, Engine Marque, Modèle, Moteur Marca, Modelo, Motor	Serv. Type	Part No. N° de pieza N° de pièce	Make, Model, Engine Marque, Modèle, Moteur Marca, Modelo, Motor	Serv. Type	Part No. N° de pieza N° de pièce	Make, Model, Engine Marque, Modèle, Moteur Marca, Modelo, Motor	Serv. Type	Part No. N° de pieza N° de pièce
120HNA 2AN-ON w / Caterpillar 3116 Engine Diesel Eng.Code 3116 (Cont'd/Suite) (Extended Drain) (Cellulose/Glass Blend) (100% Glass) (Outer) (Inner) (Cartridge) (Small OD Spin-on) (Small OD Spin-on) (Large OD Spin-on) (Large OD Spin-on) 7T7358 Heater 9X4986 (Cabin)			120M AWD B9W L6 6.6L 403 CID Turbo Diesel Eng.Code C6.6 ACERT			4H6112 (Axle)	Hyd Br.	N/A
						1R1809 (To S/N B9C287) - Return 3283655 (From S/N B9C288) - Return 1G-8878 Auxiliary	Trans.	57809
120HNA 4MK-ON w / Caterpillar 3116 Engine Diesel Eng.Code 3116 1R1807 Primary Secondary Secondary 7T7358 Heater 2314486 (Foam Pre Cleaner) - Air Conditioning 2321732 Air Conditioning (High Efficiency/Fire Resist.)			120M AWD D9W L6 6.6L 403 CID Turbo Diesel Eng.Code C6.6 ACERT			4621171	Lube	57325
						2567902 Outer 2567903 Inner 3261644 9R9925 (Tank) 2998229 Main 3575031 In-Line 1491912 (Std.) - Fresh Air 2208800 Carbon - Fresh Air 2112660 Recirculation 1G-8878 Pump 3383540 Return 9G5127 (Filling and Ventilation) 4H6112 (Axle)	Air Air F/W Sep. Fuel Fuel Cab. Air Cab. Air Hyd Hyd Hyd Br. Trans.	49783 49782 33606 33270 33076 N/A 49912 N/A WP10003 51494 57809 N/A 57809
120HNA 6YN-ON w / Caterpillar 3116 Engine Diesel Eng.Code 3116 1R1807 Primary Secondary Secondary 7T7358 Heater 2314486 (Foam Pre Cleaner) - Air Conditioning 2321732 Air Conditioning			120M AWD R9C L6 6.6L 403 CID Turbo Diesel Eng.Code C6.6 ACERT			4621171	Lube	57325
						2567902 Outer 2567903 Inner 3261644 9R9925 (Tank) 2998229 Main 3575031 In-Line 1491912 (Std.) - Fresh Air 2208800 Carbon - Fresh Air 2112660 Recirculation 1G-8878 Pump 3383540 Return 9G5127 (Filling and Ventilation) 4H6112 (Axle)	Air Air F/W Sep. Fuel Fuel Cab. Air Cab. Air Hyd Hyd Hyd Br. Trans.	49783 49782 33606 33270 33076 N/A 49912 N/A WP10003 51494 57809 N/A 57809
120K JAP L6 7.2L 439 CID Turbo Diesel Eng.Code C7 ACERT 1R1807 2456375 Outer 2456376 Inner 3261644 1R0762 (To S/N JAP6690) 7T7358 Fresh Air 2314486 (Foam Pre Cleaner) - Cab Roof 2321732 Cab Roof 1R0774 In-Tank 9J3047 Suction 3283655 Return 9G5127 Breather 2032389 A. Dryer 4H6112 (Breather)			120M B9C L6 6.6L 403 CID Turbo Diesel Eng.Code C6.6 ACERT			4621171	Lube	57325
						2567902 Outer 2567903 Inner 3261644 9R9925 (Tank) 2998229 Main 3575031 In-Line 1491912 (Std.) - Fresh Air 2208800 Carbon - Fresh Air 2112660 Recirculation 1G-8878 Pump 3383540 Return 9G5127 (Filling and Ventilation) 4H6112 (Axle)	Air Air F/W Sep. Fuel Fuel Cab. Air Cab. Air Hyd Hyd Hyd Br. Trans.	49783 49782 33606 33270 33076 N/A 49912 N/A WP10003 51494 57809 N/A 57809
120K SZN, 120K2 SZS L6 7.2L 439 CID Turbo Diesel Eng.Code C7 ACERT 1R1807 2456375 Outer 2456376 Inner 3261644 1R0762 7T7358 Fresh Air 2314486 (Foam Pre Cleaner) - Cab Roof 2321732 Cab Roof 1R0774 In-Tank 9J3047 Suction 3283655 Return 9G5127 Breather 2032389 A. Dryer 4H6112 (Breather)			120M B9W L6 6.6L 403 CID Turbo Diesel Eng.Code C6.6 ACERT			4621171	Lube	57325
						2567902 Outer 2567903 Inner 3261644 9R9925 (Tank) 2998229 Main 3575031 In-Line 1491912 (Std.) - Fresh Air 2208800 Carbon - Fresh Air 2112660 Recirculation 1G-8878 Pump 3383540 Return 9G5127 (Filling and Ventilation) 4H6112 (Axle)	Air Air F/W Sep. Fuel Fuel Cab. Air Cab. Air Hyd Hyd Hyd Br. Trans.	49783 49782 33606 33270 33076 N/A 49912 N/A WP10003 51494 57809 N/A 57809
120M2 AWD M9H, R9W L6 7.01L 428 CID Turbo Diesel Eng.Code C7.1 ACERT 4621171 3391048 3862099 Outer 4569847 Outer 3318108 Inner 3848512 (Engine) - In-Line 3575031 (Tank) - In-Line 9R9925 (Tank) 3608959 Primary 3608960 Secondary 1491912 (Std.) - Fresh Air 2208800 Carbon - Fresh Air 2112660 Recirculation 3891076 Charge Pump 1G-8878 Auxiliary 3383540 Return 9G5127 (Filling and Ventilation)			120M B9W-ON w / Caterpillar C6.6 Engine Diesel Eng.Code C6.6			2698325	Lube	57325
						2567902 Outer 2567903 Inner 3261644 (F/W Sep) - Primary 2998229 Secondary 9R9925 (Tank Breather) 1491912 2208800 (Carbon) 2112660 1G-8878 1G-8878	Air Air F/W Sep. Fuel Fuel Cab. Air Cab. Air Cab. Air Hyd Hyd Br. Trans.	49783 49782 33606 33076 33270 49912 N/A WP10003 51494 51494
120M R9A L6 6.6L 403 CID Turbo Diesel Eng.Code C6.6 ACERT 4621171 2735711 2567902 Outer 2567903 Inner 3261644 9R9925 (Tank) 2998229 Main 3575031 In-Line 1491912 (Std.) - Fresh Air 2208800 Carbon - Fresh Air 2112660 Recirculation 1G-8878 Pump 3383540 Return 9G5127 (Filling and Ventilation) 4H6112 (Axle) 3283655 Return 1G-8878 Auxiliary			120M R9A L6 6.6L 403 CID Turbo Diesel Eng.Code C6.6 ACERT			4621171	Lube	57325
						2567902 Outer 2567903 Inner 3261644 9R9925 (Tank) 2998229 Main 3575031 In-Line 1491912 (Std.) - Fresh Air 2208800 Carbon - Fresh Air 2112660 Recirculation 1G-8878 Pump 3383540 Return 9G5127 (Filling and Ventilation) 4H6112 (Axle)	Air Air F/W Sep. Fuel Fuel Cab. Air Cab. Air Hyd Hyd Hyd Br. Trans.	49783 49782 33606 33270 33076 N/A 49912 N/A WP10003 51494 57809 N/A 57809
120M2 AWD M9H, R9W L6 7.01L 428 CID Turbo Diesel Eng.Code C7.1 ACERT 4621171 3391048 3862099 Outer 4569847 Outer 3318108 Inner 3848512 (Engine) - In-Line 3575031 (Tank) - In-Line 9R9925 (Tank) 3608959 Primary 3608960 Secondary 1491912 (Std.) - Fresh Air 2208800 Carbon - Fresh Air 2112660 Recirculation 3891076 Charge Pump 1G-8878 Auxiliary 3383540 Return 9G5127 (Filling and Ventilation)			120M R9A L6 6.6L 403 CID Turbo Diesel Eng.Code C6.6 ACERT			4621171	Lube	57325
						2567902 Outer 2567903 Inner 3261644 9R9925 (Tank) 2998229 Main 3575031 In-Line 1491912 (Std.) - Fresh Air 2208800 Carbon - Fresh Air 2112660 Recirculation 1G-8878 Pump 3383540 Return 9G5127 (Filling and Ventilation) 4H6112 (Axle)	Air Air F/W Sep. Fuel Fuel Cab. Air Cab. Air Hyd Hyd Hyd Br. Trans.	49783 49782 33606 33270 33076 N/A 49912 N/A WP10003 51494 57809 N/A 57809

N/A = Not Available N/R = Not Required N/S = Not Serviceable See pages 22 for footnotes
 N/A = Non disponible N/R = Non nécessaire N/S = Non réparable Voir pages 22 pour des notes
 N/A = No disponible N/R = No requiere N/S = No servible Ver las páginas 22 para las notas al pie de página

OFF HIGHWAY

**Off-Highway
Hors Route
Fuera De Carretera**

**CATERPILLAR+ Motor Graders**

Make, Model, Engine Marque, Modèle, Moteur Marca, Modelo, Motor	Serv. Type	Part No. N° de pieza N° de pièce	Make, Model, Engine Marque, Modèle, Moteur Marca, Modelo, Motor	Serv. Type	Part No. N° de pieza N° de pièce	Make, Model, Engine Marque, Modèle, Moteur Marca, Modelo, Motor	Serv. Type	Part No. N° de pieza N° de pièce
120M2 AWD M9H, R9W L6 7.01L 428 CID Turbo Diesel Eng.Code C7.1 ACERT (Cont'd/Suite)	Hyd Br. Trans. Trans. Trans. Trans. Trans.	N/A 51494 51496 ¹⁷³ 51491 ⁵⁰² WL10009 N/A	135H 3YK-ON w / Caterpillar 3116 Engine Diesel Eng.Code 3116 (Std. Drain) (Full-Flow Spin-on) (Extended Drain) (Cellulose/Glass Blend) (100% Glass) Outer Inner Primary	Lube . . . Lube . . . Lube . . . Lube . . . Air Air F/W Sep. Fuel Fuel Fuel Fuel Secondary 1R0753 Secondary 7T7358 Heater 9X4986 (Cabin)	51791 ⁵³ 51791XD 57791 ¹⁸⁰ 51791XE 46474 46475 33636 33626 ⁵³ 33626NP ⁴⁷⁹ 33527NP 33527 46689 24314(2) 51194 R14E10G 51163 57720	2314486 (Foam Pre Cleaner) - Air Conditioning 2321732 Air Conditioning	Cab. Air . . . Cab. Air . . . Trans.	N/A 24314 51163
120M2 M92, M9C, R9N L6 7.01L 428 CID Turbo Diesel Eng.Code C7.1 ACERT	Lube . . . Br. Air Air Air Fuel Fuel Fuel Fuel Fuel Fuel Cab. Air Cab. Air Cab. Air Hyd Hyd Hyd Br. Hyd Trans. Trans.	57325 WS10148 N/A ¹⁵⁵ N/A ¹⁷³ N/A N/A N/A N/A N/A N/A N/A 49912 N/A WP10003 N/A 51494 57809 N/A N/A WL10009 N/A	135H 7MM-ON w / Caterpillar 3116 Engine Diesel Eng.Code 3116 (Std. Drain) (Full-Flow Spin-on) (Extended Drain) (Cellulose/Glass Blend) (100% Glass) (Outer) (Inner) Primary Secondary 1R0753 Secondary 7T7358 Heater 9X4986 (Cabin)	Lube . . . Lube . . . Lube . . . Lube . . . Air Air F/W Sep. Fuel Fuel Fuel Fuel Secondary 1R0753 Secondary 7T7358 Heater 9X4986 (Cabin)	51791 ⁵³ 51791XD 57791 ¹⁸⁰ 51791XE 46474 46475 33636 33626 ⁵³ 33626NP ⁴⁷⁹ 33527NP 33527 46689 24314(2) 51194 R14E10G 51163 57720	135HNA 3YK-ON w / Caterpillar 3116 Engine Diesel Eng.Code 3116 (Std. Drain) (Full-Flow Spin-on) (Extended Drain) (Cellulose/Glass Blend) (100% Glass) (Outer) (Inner)	Lube . . . Lube . . . Lube . . . Lube . . . Air Air Air Air Cab. Air Cab. Air Hyd	51791 ⁵³ 51791XD(2) 57791(2) ¹⁸⁰ 51791XE(2) 46474 46475 33360 46689 24314(2) 51194 51163
130G 7GB1224-ON w / Caterpillar Engine Diesel	Lube . . . Lube . . . Lube . . . Lube . . . Air Air Air Fuel Fuel Fuel Trans. Trans.	51791 ⁵³ 51791XD 57791 ¹⁸⁰ 51791XE 42047 ¹⁵⁵ 42047NP ⁴⁷⁹ 42048 46474 46475 33360 33528 ⁵³ 33528NP ⁴⁷⁹ 51163 57720	135H 8WN-ON w / Caterpillar 3116 Engine Diesel Eng.Code 3116 (Std. Drain) (Full-Flow Spin-on) (Extended Drain) (Cellulose/Glass Blend) (100% Glass) (Outer) (Inner) Primary Secondary 1R0753 Secondary 7T7358 Heater 9X4986 (Cabin)	Lube . . . Lube . . . Lube . . . Lube . . . Air Air F/W Sep. Fuel Fuel Fuel Fuel Secondary 1R0753 Secondary 7T7358 Heater 9X4986 (Cabin)	51791 ⁵³ 51791XD 57791 ¹⁸⁰ 51791XE 46474 46475 33636 33626 ⁵³ 33626NP ⁴⁷⁹ 33527NP 33527 46689 24314(2) 51194 R14E10G 51163 57720	135HNA BDJ-ON w / Caterpillar 3116 Engine Diesel Eng.Code 3116 1R1807 (Outer) (Inner) Primary	Lube . . . Air Air F/W Sep. Fuel Fuel Fuel Fuel Secondary 1R0753 Secondary 7T7358 Heater 9X4986 (Cabin) 1391536 (High Efficiency) Hyd Trans.	57791 46474 46475 33636 33626NP ⁴⁷⁹ 33527NP 33527 46689 24314(2) 51194 R14E10G 51163
130G 12W-ON w / Caterpillar 3304 Engine Diesel Eng.Code 3304	Lube . . . Lube . . . Lube . . . Lube . . . Air Air Air Fuel Fuel Hyd Trans.	51791 ⁵³ 51791XD 57791 ¹⁸⁰ 51791XE 42047 ¹⁵⁵ 42047NP ⁴⁷⁹ 42048 33528 ⁵³ 33528NP ⁴⁷⁹ 51163(2) 51163	135H AMX-ON w / Caterpillar 3126B Engine Diesel Eng.Code 3126B 6I0273 (Outer) 1221674 (Outer) (Inner) 7T7358 Heater 2314486 (Foam Pre Cleaner) - Air Conditioning 2321732 Air Conditioning 1R0774	Lube . . . Lube . . . Air Air Air Fuel Fuel Fuel Fuel Secondary 1R0753 Secondary 7T7358 Heater 9X4986 (Cabin) 1391536 (High Efficiency) 1328875/4T3131 1R0773	51791 ⁵³ 51791XD 57791 ¹⁸⁰ 51791XE 46474 46475 33636 33626 ⁵³ 33626NP ⁴⁷⁹ 33527NP 33527 46689 24314(2) 51194 R14E10G 57720 51163	140 11R-651 w / Caterpillar Engine Diesel (Gasket) (Outer) (Inner) 6I-2501 Radial Seal (Outer) 1282686 Radial Seal (Outer) Radial Seal (Inner)	Lube . . . Lube . . . Air Air Air Air Air Fuel Fuel Cab. Air Trans. Trans. P. Str.	51161 w/ 15449 42334 42335 46479 ⁵⁵ 46479NP ⁴⁷⁹ 46478 33528 ⁵³ 33528NP ⁴⁷⁹ 46586(2) 51169 w/ 15127 51169
130G 74V-ON w / Caterpillar 3304 Engine Diesel Eng.Code 3304	Lube . . . Lube . . . Lube . . . Lube . . . Air Air Air Fuel Fuel Hyd Trans.	51791 ⁵³ 51791XD 57791 ¹⁸⁰ 51791XE 42047 ¹⁵⁵ 42047NP ⁴⁷⁹ 42048 33528 ⁵³ 33528NP ⁴⁷⁹ 51163(2) 51163	135H BDJ-ON w / Caterpillar 3116 Engine Diesel Eng.Code 3116 1R1807 7T7358 Heater	Lube . . . Lube . . . Air Air Air Fuel Fuel Fuel Fuel Secondary 1R1807 7T7358 Heater	51791 ⁵³ 51792XE 57792 46476 ⁵⁵ 46476NP ⁴⁷⁹ 46477 33640 46689 N/A 24314 57197 57720	140 11R652-ON w / Caterpillar Engine Diesel (Std. Drain) (Full-Flow Spin-on) (Extended Drain) (Cellulose/Glass Blend) (100% Glass) (Outer) (Inner) 6I-2501 Radial Seal (Outer) 1282686 Radial Seal (Outer) Radial Seal (Inner)	Lube . . . Lube . . . Lube . . . Lube . . . Air Air Air Air Air Fuel Fuel Cab. Air Trans. Trans.	51791 ⁵³ 51791XD 57791 ¹⁸⁰ 51791XE 42334 42335 46479 ⁵⁵ 46479NP ⁴⁷⁹ 46478 33528 ⁵³ 33528NP ⁴⁷⁹ 51169

Italicized Part Numbers May Not Be Available.

Las piezas con números en *italicas* pueden no estar disponibles.
Les numéros de pièce en *italiques* peuvent ne pas être disponibles.



**Off-Highway
Hors Route
Fuera De Carretera**

CATERPILLAR+ Motor Graders

Make, Model, Engine Marque, Modèle, Moteur Marca, Modelo, Motor	Serv. Type	Part No. N° de pieza N° de pièce	Make, Model, Engine Marque, Modèle, Moteur Marca, Modelo, Motor	Serv. Type	Part No. N° de pieza N° de pièce	Make, Model, Engine Marque, Modèle, Moteur Marca, Modelo, Motor	Serv. Type	Part No. N° de pieza N° de pièce		
140 14U-ON w / Caterpillar Engine Diesel (Std. Drain) (Full-Flow Spin-on) (Extended Drain) (Cellulose/Glass Blend) (100% Glass) (Outer) (Inner) 6l-2501 Radial Seal (Outer) 1282686 Radial Seal (Outer) Radial Seal (Inner)		Lube ... 51791 ⁵³ Lube ... 51791XD Lube ... 57791 ¹⁸⁰ Lube ... 51791XE Air ... 42334 Air ... 42335 Air ... 46479 ¹⁵⁵ Air ... 46479NP ⁴⁷⁹ Air ... 46478 Fuel ... 33528 ⁵³ Fuel ... 33528NP ⁴⁷⁹ Trans. ... 51163 P. Str. ... 51169	(Cabin)		Fuel ... 33528NP ⁴⁷⁹ Cab. Air. 46577 Trans. ... 51163 Trans. ... 57720	1221674 Outer 6l0274 Inner Secondary 9M2341 Primary 1R0750 Secondary 1R0722 (Std.) - Tank Area 1R0774 (Advanced Efficiency) - Tank Area 1391536 (High Efficiency/Fire Resist.) - Tank Area 9J3047 (Strainer) - Tank Area 1R0719 (Std.) 1328875 (High Efficiency/Fire Resist.)	Air ... 46476NP ⁴⁷⁹ Air ... 46477 Fuel ... 33528NP ⁴⁷⁹ Fuel ... 33941 Fuel ... 33528 ⁵³ Hyd ... 51194 Hyd ... 57197 Hyd ... R14E10G Hyd ... N/A Trans. ... 51163 Trans. ... 57720			
			140G 13W-ON w / Caterpillar 3306 Engine Diesel Eng.Code 3306 (Std. Drain) (Full-Flow Spin-on) (Extended Drain) (Cellulose/Glass Blend) (100% Glass) 9M2341 Primary		Lube ... 51791 ⁵³ Lube ... 51791XD Lube ... 57791 ¹⁸⁰ Lube ... 51791XE Fuel ... 33941 Fuel ... 33528 ⁵³ Fuel ... 33528NP ⁴⁷⁹ Cab. Air. 46577 Trans. ... 51163 Trans. ... 57720	(Cabin)		Fuel ... 33528NP ⁴⁷⁹ Cab. Air. 46577 Trans. ... 51163 Trans. ... 57720		
			140G 14U-ON w / Caterpillar Engine Diesel (Std. Drain) (Full-Flow Spin-on) (Extended Drain) (Cellulose/Glass Blend) (100% Glass) (Outer) (Inner) 2S1286 (Inner) 9S9972 (Inner) 6l-2501 Radial Seal (Outer) 1282686 Radial Seal (Outer) Radial Seal (Inner)		Lube ... 51791 ⁵³ Lube ... 51791XD Lube ... 57791 ¹⁸⁰ Lube ... 51791XE Fuel ... 33528 ⁵³ Fuel ... 33528NP ⁴⁷⁹	(Cabin)		Lube ... 51791 ⁵³ Lube ... 51791XD Lube ... 57791 ¹⁸⁰ Lube ... 51791XE Air ... 42334 Air ... 42335 Air ... 42336 Air ... 46479 ¹⁵⁵ Air ... 46479NP ⁴⁷⁹ Air ... 46478 Fuel ... 33528 ⁵³ Fuel ... 33528NP ⁴⁷⁹ Cab. Air. 46577 Cab. Air. 46586(2) Trans. ... 51163 P. Str. ... 51169	1R0716 (Std. Drain) (Full-Flow Spin-on) (Extended Drain) (Cellulose/Glass Blend) 2444484 (100% Glass) 6l0273 Outer 1221674 Outer 6l0274 Inner 1335673 Primary 1R0762 Secondary 7T7358 Heater 2314486 (Foam Pre Cleaner) - Air Conditioning 2321732 Air Conditioning 1R0774 (Advanced Efficiency) 1391536 (High Efficiency/Fire Resist.) 1328875 (High Efficiency/Fire Resist.)	Lube ... 51792 ⁵³ Lube ... 51792XD Lube ... 57792 Lube ... 51792XE Air ... 46476 ¹⁵⁵ Air ... 46477 Air ... 46477 F/W Sep. 33780 ²⁴⁴ Fuel ... 33640 Cab. Air. 46689 Cab. Air. N/A Cab. Air. 24314 Hyd ... 57197 Hyd ... R14E10G Trans. ... 57720
			140A 11R652-ON w / Caterpillar Engine Diesel (Std. Drain) (Full-Flow Spin-on) (Extended Drain) (Cellulose/Glass Blend) (100% Glass) (Outer) (Inner) 6l-2501 Radial Seal (Outer) 1282686 Radial Seal (Outer) Radial Seal (Inner)		Lube ... 51161 Lube ... 51791 ⁵³ Lube ... 51791XD Lube ... 57791 ¹⁸⁰ Lube ... 51791XE Air ... 42334 Air ... 42335 Air ... 46479 ¹⁵⁵ Air ... 46479NP ⁴⁷⁹ Air ... 46478 Fuel ... 33528 ⁵³ Fuel ... 33528NP ⁴⁷⁹ Cab. Air. 46586(2) P. Str. ... 51169	(Cabin)		Lube ... 51791 ⁵³ Lube ... 51791XD Lube ... 57791 ¹⁸⁰ Lube ... 51791XE Air ... 42334 Air ... 42335 Air ... 46479 ¹⁵⁵ Air ... 46479NP ⁴⁷⁹ Air ... 46478 Fuel ... 33528 ⁵³ Fuel ... 33528NP ⁴⁷⁹ Cab. Air. 46577 Cab. Air. 46586(2) Trans. ... 51163 P. Str. ... 51169	1R0716 (Std. Drain) (Full-Flow Spin-on) (Extended Drain) (Cellulose/Glass Blend) 2444484 (100% Glass) 6l0273 Outer 1221674 Outer 6l0274 Inner 1335673 Primary 1R0762 Secondary 7T7358 Heater 2314486 (Foam Pre Cleaner) - Air Conditioning 2321732 Air Conditioning 1R0774 (Advanced Efficiency) 1391536 (High Efficiency/Fire Resist.) 1328875 (High Efficiency/Fire Resist.)	Lube ... 51792 ⁵³ Lube ... 51792XD Lube ... 57792 Lube ... 51792XE Air ... 46476 ¹⁵⁵ Air ... 46477 Air ... 46477 F/W Sep. 33780 ²⁴⁴ Fuel ... 33640 Cab. Air. 46689 Cab. Air. N/A Cab. Air. 24314 Hyd ... 57197 Hyd ... R14E10G Trans. ... 57720
			140A 24R-ON w / Caterpillar Engine Diesel (Std. Drain) (Full-Flow Spin-on) (Extended Drain) (Cellulose/Glass Blend) (100% Glass) (Outer) (Inner) 6l-2501 Radial Seal (Outer) 1282686 Radial Seal (Outer) Radial Seal (Inner)		Lube ... 51161 Lube ... 51791 ⁵³ Lube ... 51791XD Lube ... 57791 ¹⁸⁰ Lube ... 51791XE Air ... 42334 Air ... 42335 Air ... 46479 ¹⁵⁵ Air ... 46479NP ⁴⁷⁹ Air ... 46478 Fuel ... 33528 ⁵³ Fuel ... 33528NP ⁴⁷⁹ Cab. Air. 46586(2) P. Str. ... 51169	(Cabin)		Lube ... 51791 ⁵³ Lube ... 51791XD Lube ... 57791 ¹⁸⁰ Lube ... 51791XE Air ... 42334 Air ... 42335 Air ... 46479 ¹⁵⁵ Air ... 46479NP ⁴⁷⁹ Air ... 46478 Fuel ... 33528 ⁵³ Fuel ... 33528NP ⁴⁷⁹ Cab. Air. 46577 Hyd ... 51163(2) Trans. ... 51163 P. Str. ... 51169	1R0716 (Std. Drain) (Full-Flow Spin-on) (Extended Drain) (Cellulose/Glass Blend) 2444484 (100% Glass) 6l0273 Outer 1221674 Outer 6l0274 Inner 1335673 Primary 1R0762 Secondary 7T7358 Heater 2314486 (Foam Pre Cleaner) - Air Conditioning 2321732 Air Conditioning 1R0774 (Advanced Efficiency) 1391536 (High Efficiency/Fire Resist.) 1328875 (High Efficiency/Fire Resist.)	Lube ... 51792 ⁵³ Lube ... 51792XD Lube ... 57792 Lube ... 51792XE Air ... 46476 ¹⁵⁵ Air ... 46477 Air ... 46477 F/W Sep. 33780 ²⁴⁴ Fuel ... 33640 Cab. Air. 46689 Cab. Air. N/A Cab. Air. 24314 Hyd ... 57197 Hyd ... R14E10G Trans. ... 57720
			140B 33C100-ON, 140B 61S-ON w / Caterpillar 3306 Engine Diesel Eng.Code 3306 (Std. Drain) (Full-Flow Spin-on) (Extended Drain) (Cellulose/Glass Blend) (100% Glass) (Outer) (Inner) 6l-2501 Radial Seal (Outer) 1282686 Radial Seal (Outer) Radial Seal (Inner)		Lube ... 51791 ⁵³ Lube ... 51791XD Lube ... 57791 ¹⁸⁰ Lube ... 51791XE Fuel ... 33528 ⁵³ Fuel ... 33528NP ⁴⁷⁹ Trans. ... 51169	(Cabin)		Lube ... 51791 ⁵³ Lube ... 51791XD Lube ... 57791 ¹⁸⁰ Lube ... 51791XE Air ... 46476 ¹⁵⁵ Air ... 46476NP ⁴⁷⁹ Air ... 46477 Fuel ... 33360 Fuel ... 33528 ⁵³ Fuel ... 33528NP ⁴⁷⁹ Cab. Air. 46689 Cab. Air. 24314(2) Hyd ... 51194	1R0716 (Std. Drain) (Full-Flow Spin-on) (Extended Drain) (Cellulose/Glass Blend) 2444484 (100% Glass) 6l0273 Outer 1221674 Outer 6l0274 Inner 1335673 Primary 1R0762 Secondary 7T7358 Heater 2314486 (Foam Pre Cleaner) - Air Conditioning 2321732 Air Conditioning 1R0774 (Advanced Efficiency) 1391536 (High Efficiency/Fire Resist.) 1328875 (High Efficiency/Fire Resist.)	Lube ... 51792 ⁵³ Lube ... 51792XD Lube ... 57792 Lube ... 51792XE Air ... 46476 ¹⁵⁵ Air ... 46477 Air ... 46477 F/W Sep. 33780 ²⁴⁴ Fuel ... 33640 Cab. Air. 46689 Cab. Air. N/A Cab. Air. 24314 Hyd ... 57197 Hyd ... R14E10G Trans. ... 57720
			140G 5MD-ON w / Caterpillar 3306 Engine Diesel Eng.Code 3306 (Std. Drain) (Full-Flow Spin-on) (Extended Drain) (Cellulose/Glass Blend) (100% Glass) (Outer) (Inner) 6l-2501 Radial Seal (Outer) 1282686 Radial Seal (Outer) Radial Seal (Inner) Primary		Lube ... 51791 ⁵³ Lube ... 51791XD Lube ... 57791 ¹⁸⁰ Lube ... 51791XE Air ... 42334 Air ... 42336 Air ... 46479 ¹⁵⁵ Air ... 46479NP ⁴⁷⁹ Air ... 46478 Fuel ... 33360 Fuel ... 33528 ⁵³	(Cabin)		Lube ... 51791 ⁵³ Lube ... 51791XD Lube ... 57791 ¹⁸⁰ Lube ... 51791XE Air ... 46476 ¹⁵⁵ Air ... 46476NP ⁴⁷⁹ Air ... 46477 Fuel ... 33360 Fuel ... 33528 ⁵³ Fuel ... 33528NP ⁴⁷⁹ Cab. Air. 46689 Cab. Air. 24314(2) Hyd ... 51194	1R0716 (Std. Drain) (Full-Flow Spin-on) (Extended Drain) (Cellulose/Glass Blend) 2444484 (100% Glass) 6l0273 Outer 1221674 Outer 6l0274 Inner 1335673 Primary 1R0762 Secondary 7T7358 Heater 2314486 (Foam Pre Cleaner) - Air Conditioning 2321732 Air Conditioning 1R0774 (Advanced Efficiency) 1391536 (High Efficiency/Fire Resist.) 1328875 (High Efficiency/Fire Resist.)	Lube ... 51792 ⁵³ Lube ... 51792XD Lube ... 57792 Lube ... 51792XE Air ... 46476 ¹⁵⁵ Air ... 46477 Air ... 46477 F/W Sep. 33780 ²⁴⁴ Fuel ... 33640 Cab. Air. 46689 Cab. Air. N/A Cab. Air. 24314 Hyd ... 57197 Hyd ... R14E10G Trans. ... 57720
			140H 8JM w / Caterpillar 3306 Engine Diesel Eng.Code 3306 1R1807 (Cellulose/Glass Blend) 6l0273 Outer		Lube ... 51791 ⁵³ Lube ... 51791XD Lube ... 57791 ¹⁸⁰ Lube ... 51791XE Air ... 46476 ¹⁵⁵ Air ... 46476NP ⁴⁷⁹ Air ... 46477 Fuel ... 33360 Fuel ... 33528 ⁵³ Fuel ... 33528NP ⁴⁷⁹ Cab. Air. 46689 Cab. Air. 24314(2) Hyd ... 51194	(Cabin)		Lube ... 51791 ⁵³ Lube ... 51791XD Lube ... 57791 ¹⁸⁰ Lube ... 51791XE Air ... 46476 ¹⁵⁵ Air ... 46476NP ⁴⁷⁹ Air ... 46477 Fuel ... 33360 Fuel ... 33528 ⁵³ Fuel ... 33528NP ⁴⁷⁹ Cab. Air. 46689 Cab. Air. 24314(2) Hyd ... 51194	1R0716 (Std. Drain) (Full-Flow Spin-on) (Extended Drain) (Cellulose/Glass Blend) 2444484 (100% Glass) 6l0273 Outer 1221674 Outer 6l0274 Inner 1335673 Primary 1R0762 Secondary 7T7358 Heater 2314486 (Foam Pre Cleaner) - Air Conditioning 2321732 Air Conditioning 1R0774 (Advanced Efficiency) 1391536 (High Efficiency/Fire Resist.) 1328875 (High Efficiency/Fire Resist.)	Lube ... 51792 ⁵³ Lube ... 51792XD Lube ... 57792 Lube ... 51792XE Air ... 46476 ¹⁵⁵ Air ... 46477 Air ... 46477 F/W Sep. 33780 ²⁴⁴ Fuel ... 33640 Cab. Air. 46689 Cab. Air. N/A Cab. Air. 24314 Hyd ... 57197 Hyd ... R14E10G Trans. ... 57720
			140H 33C100-ON, 140H 61S-ON w / Caterpillar 3306 Engine Diesel Eng.Code 3306 (Std. Drain) (Full-Flow Spin-on) (Extended Drain) (Cellulose/Glass Blend) (100% Glass) (Outer) (Inner) 6l-2501 Radial Seal (Outer) 1282686 Radial Seal (Outer) Radial Seal (Inner)		Lube ... 51791 ⁵³ Lube ... 51791XD Lube ... 57791 ¹⁸⁰ Lube ... 51791XE Fuel ... 33528 ⁵³ Fuel ... 33528NP ⁴⁷⁹ Trans. ... 51169	(Cabin)		Lube ... 51791 ⁵³ Lube ... 51791XD Lube ... 57791 ¹⁸⁰ Lube ... 51791XE Air ... 46476 ¹⁵⁵ Air ... 46476NP ⁴⁷⁹ Air ... 46477 Fuel ... 33360 Fuel ... 33528 ⁵³ Fuel ... 33528NP ⁴⁷⁹ Cab. Air. 46689 Cab. Air. 24314(2) Hyd ... 51194	1R0716 (Std. Drain) (Full-Flow Spin-on) (Extended Drain) (Cellulose/Glass Blend) 2444484 (100% Glass) 6l0273 Outer 1221674 Outer 6l0274 Inner 1335673 Primary 1R0762 Secondary 7T7358 Heater 2314486 (Foam Pre Cleaner) - Air Conditioning 2321732 Air Conditioning 1R0774 (Advanced Efficiency) 1391536 (High Efficiency/Fire Resist.) 1328875 (High Efficiency/Fire Resist.)	Lube ... 51792 ⁵³ Lube ... 51792XD Lube ... 57792 Lube ... 51792XE Air ... 46476 ¹⁵⁵ Air ... 46477 Air ... 46477 F/W Sep. 33780 ²⁴⁴ Fuel ... 33640 Cab. Air. 46689 Cab. Air. N/A Cab. Air. 24314 Hyd ... 57197 Hyd ... R14E10G Trans. ... 57720
			140H ES 3AS, 8KM, 140H NA 2ZK, 9TN, 9ZN w / Caterpillar 3306 Engine Diesel Eng.Code 3306 1R1807 6l0273 Outer 1221674 Outer 6l0274 Inner 9M2341 Primary Secondary 1R0750 Secondary 7T7358 Heater 2314486 (Foam Pre Cleaner) - Air Conditioning 2321732 Air Conditioning 1R0722 (Std. Efficiency) - Tank Area 1R0774 (Advanced Efficiency) - Tank Area 1391536 (High Efficiency/Fire Resist.) - Tank Area 9J3047 (Strainer) - Tank Area		Lube ... 57791 Air ... 46476 ¹⁵⁵ Air ... 46476NP ⁴⁷⁹ Air ... 46477 Fuel ... 33941 Fuel ... 33528NP ⁴⁷⁹ Fuel ... 33528 ⁵³ Cab. Air. 46689			Lube ... 57791 Air ... 46476 ¹⁵⁵ Air ... 46476NP ⁴⁷⁹ Air ... 46477 Fuel ... 33941 Fuel ... 33528NP ⁴⁷⁹ Fuel ... 33528 ⁵³ Cab. Air. 46689	1R0716 (Std. Drain) (Full-Flow Spin-on) (Extended Drain) (Cellulose/Glass Blend) 2444484 (100% Glass) 6l0273 Outer 1221674 Outer 6l0274 Inner 1335673 Primary 1R0762 Secondary 7T7358 Heater 2314486 (Foam Pre Cleaner) - Air Conditioning 2321732 Air Conditioning 1R0774 (Advanced Efficiency) 1391536 (High Efficiency/Fire Resist.) 1328875 (High Efficiency/Fire Resist.)	Lube ... 51792 ⁵³ Lube ... 51792XD Lube ... 57792 Lube ... 51792XE Air ... 46476 ¹⁵⁵ Air ... 46477 Air ... 46477 F/W Sep. 33780 ²⁴⁴ Fuel ... 33640 Cab. Air. 46689 Cab. Air. N/A Cab. Air. 24314 Hyd ... 57197 Hyd ... R14E10G Trans. ... 57720

N/A = Not Available N/R = Not Required N/S = Not Serviceable See pages 22 for footnotes
 N/A = Non disponible N/R = Non nécessaire N/S = Non réparable Voir pages 22 pour des notes
 N/A = No disponible N/R = No requiere N/S = No servible Ver las páginas 22 para las notas al pie de página

OFF HIGHWAY



**Off-Highway
Hors Route
Fuera De Carretera**

CATERPILLAR+ Motor Graders

Make, Model, Engine Marque, Modèle, Moteur Marca, Modelo, Motor	Serv. Type	Part No. N° de pieza N° de pièce	Make, Model, Engine Marque, Modèle, Moteur Marca, Modelo, Motor	Serv. Type	Part No. N° de pieza N° de pièce	Make, Model, Engine Marque, Modèle, Moteur Marca, Modelo, Motor	Serv. Type	Part No. N° de pieza N° de pièce
160H 3GM-ON w / Caterpillar 3306 Engine Diesel Eng.Code 3306 (Cont'd/Suite)	Primary	Fuel ... 33360	2314486 (Foam Pre Cleaner) - Air 7T7358 Heater 2321732 Air Conditioning	F/W Sep. 33780	N/A	2456375 Outer 2456376 Inner 3261644 1R0762 7T7358 Fresh Air 2314486 (Foam Pre Cleaner) - Cab Roof 2321732 Cab Roof 1R0774 In-Tank 9J3047 Suction 3283655 Return 9G5127 Breather 2032389 4H6112 (Breather)	Air ... 49711	49711 49710 33606 33640 46689 N/A 24314 57197 N/A WL10009 N/A 24374 N/A
		Fuel ... 33528 ⁵³		Cab. Air. 46689			Fuel ... 33640	
160H 6WM-ON w / Caterpillar 3306 Engine Diesel Eng.Code 3306	Primary	Fuel ... 33360	2314486 (Foam Pre Cleaner) - Air 7T7358 Heater 2321732 Air Conditioning (High Efficiency/Fire Resist.)	1R1807 Lube ... 57791	N/A	160M B9E-ON, 160M B9L-ON w / Caterpillar C9 Engine Diesel Eng.Code C9	Lube ... 57792	57792 51792XE 49711 49710 33606 33640 49912 51494 57809 51494 WL10009
		Fuel ... 33528 ⁵³		Cab. Air. 46689			Air ... 46476 ⁵⁵	
160H 9EJ-ON, 160H 9JM-ON w / Caterpillar 3306 Engine Diesel Eng.Code 3306	Primary	Fuel ... 33360	2314486 (Foam Pre Cleaner) - Air 7T7358 Heater 2321732 Air Conditioning (High Efficiency/Fire Resist.)	6I0273 (Outer) Air ... 46476 ⁵⁵	N/A	160M2 AWD M9K L6 9.3L 567.5 CID Turbo Diesel Eng.Code C9.3 ACERT	Br ... N/A	57792 N/A W74B191 N/A ¹⁵⁵ N/A ¹⁷³ N/A 33607 N/A 33374(2) 33640 33270 N/A 49912 N/A WP10003 51494 N/A 57809 N/A 51494 51496 ¹⁷³ 51491 ⁵⁰² WL10009 N/A
		Fuel ... 33528 ⁵³		Cab. Air. 46689			1221674 (Outer) (Inner) Air ... 46477	
160H ASD-ON w / Caterpillar 3176C Engine Diesel Eng.Code 3176C	Primary	Fuel ... 33360	2314486 (Foam Pre Cleaner) - Air 7T7358 Heater 2321732 Air Conditioning (High Efficiency/Fire Resist.)	9M2341 Primary Fuel ... 33941	N/A	160M2 AWD R9T L6 9.3L 567.5 CID Turbo Diesel Eng.Code C9.3 ACERT	Hyd ... 51494	57792 N/A W74B191 N/A ¹⁵⁵ N/A ¹⁷³ N/A 33607 N/A 33374(2) 33640 33270 N/A 49912 N/A WP10003 51494 N/A 57809 N/A 51494 51496 ¹⁷³ 51491 ⁵⁰² WL10009 N/A
		Fuel ... 33528 ⁵³		Cab. Air. 46689			1R1807 Lube ... 57791	
160H CCP-ON w / Caterpillar 3176C Engine Diesel Eng.Code 3176C	Primary	Fuel ... 33360	2314486 (Foam Pre Cleaner) - Air 7T7358 Heater 2321732 Air Conditioning (High Efficiency/Fire Resist.)	6I0273 (Outer) Air ... 46476 ⁵⁵	N/A	160K SZW L6 7.2L 439 CID Turbo Diesel Eng.Code C7 ACERT	Hyd ... 51494	57792 N/A W74B191 N/A ¹⁵⁵ N/A ¹⁷³ N/A 33607 N/A 33374(2) 33640 33270 N/A 49912 N/A WP10003 51494 N/A
		Fuel ... 33528 ⁵³		Cab. Air. 46689			1221674 (Outer) (Inner) Air ... 46477	

N/A = Not Available N/R = Not Required N/S = Not Serviceable See pages 22 for footnotes
 N/A = Non disponible N/R = Non nécessaire N/S = Non réparable Voir pages 22 pour des notes
 N/A = No disponible N/R = No requiere N/S = No servible Ver las páginas 22 para las notas al pie de página

OFF HIGHWAY



**Off-Highway
Hors Route
Fuera De Carretera**

CATERPILLAR+ Paving Equipment

OFF HIGHWAY

Make, Model, Engine Marque, Modèle, Moteur Marca, Modelo, Motor	Serv. Type	Part No. N° de pieza N° de pièce	Make, Model, Engine Marque, Modèle, Moteur Marca, Modelo, Motor	Serv. Type	Part No. N° de pieza N° de pièce	Make, Model, Engine Marque, Modèle, Moteur Marca, Modelo, Motor	Serv. Type	Part No. N° de pieza N° de pièce
CB64B C56 L4 4.4L 269 CID Turbo Diesel Eng.Code C4.4 ACERT (Cont'd/Suite) 2229021 Secondary 3636572 3848512 W7N1-up - In-Line 4219625 S/N B661-117; C561-137; C681-103 - In-Line 2686705 1G-8878	Air F/W Sep. F/W Sep. Fuel Fuel F/W Sep. Cab. Air . Hyd	49132 N/A N/A N/A N/A N/A N/A 51494	Air In-Line (Spin-on)	42233 33007 33361 51494	146-7473 1467473 (Inner) 1561200 144-6691 1535939 (Breather) 0812614 (Breather) 7X8381	Air F/W Sep. Hyd Hyd Hyd Hyd	42985 33759 51455 N/A N/A N/A
CB66B 475 L4 4.4L 269 CID Turbo Diesel Eng.Code C4.4 ACERT 7W-2326 1833873 Hydraulic Tank 2229020 Outer 2229021 Inner 4395037 3608960 2686705 Air Intake 1049481 Recirculation 1G-8878	Lube . . . Br. Air Air F/W Sep. Fuel Cab. Air . Cab. Air . Hyd	51459 ⁵³ N/A 49131 49132 WF10078 N/A N/A N/A 51494	(Outer) (Inner)	Air Air F/W Sep. Hyd	46438 42985 33759 51455	CB334D 3JZ-ON, CB334D 4CZ-ON w / Caterpillar 3013 Engine Diesel Eng.Code 3013	(Outer) (Inner)	51085 ⁵³ 46438 42985 33742 51455
CB66B B66 L4 4.4L 269 CID Turbo Diesel Eng.Code C4.4 ACERT 7W-2326 1833873 Hydraulic Tank 3391048 Crankcase Breather 2229020 Primary 2229021 Secondary 3636572 3608960 3848512 W7N1-up - In-Line 4219625 S/N B661-117; C561-137; C681-103 - In-Line 2686705 1G-8878	Lube . . . Br. Br. Air Air F/W Sep. F/W Sep. Fuel	51459 ⁵³ N/A WS10148 49131 49132 N/A N/A N/A	081-2684 1G-7197 081-3242 0812933 (Strainer)	Lube . . . Air Fuel Hyd	51452 ⁵³ 42233 33361 N/A	CB334E C4F-ON w / Caterpillar 3024C Engine Diesel Eng.Code 3024C	(Outer) (Inner)	Air Air F/W Sep. Hyd
CB68B 496 L4 4.4L 269 CID Turbo Diesel Eng.Code C4.4 ACERT 7W-2326 1833873 2229020 Primary 2229021 Secondary 4395037 3608960 1049481 Air Intake 2686705 Recirculation 1G-8878	Lube . . . Br. Air Air F/W Sep. Fuel Cab. Air . Cab. Air . Hyd	51459 ⁵³ N/A 49131 49132 WF10078 N/A N/A N/A 51494	1G7206 In-Line (Spin-on)	Lube . . . Air Fuel Hyd	51452 ⁵³ 42233 33007 33361 51494	CB334E C4X-ON w / Caterpillar 3024C Engine Diesel Eng.Code 3024C	(Outer) (Inner)	Air Air F/W Sep. Hyd
CB68B C68 L4 4.4L 269 CID Turbo Diesel Eng.Code C4.4 ACERT 7W-2326 1833873 Hydraulic Tank 3391048 Crankcase Breather 2229020 Primary 2229021 Secondary 3636572 3608960 3848512 W7N1-up - In-Line 4219625 S/N B661-117; C561-137; C681-103 - In-Line 2686705 1G-8878	Lube . . . Br. Air Air F/W Sep. F/W Sep. Fuel	51459 ⁵³ N/A WS10148 49131 49132 N/A N/A N/A	081-2684 1G-7197 1G7197 (Radial Seal) 081-3242 0812933 (Strainer)	Lube . . . Air Fuel Hyd	51452 ⁵³ 42233 33361 N/A	CB335D 5PZ-ON, CB335D BBW- ON w / Caterpillar 3014 Engine Diesel Eng.Code 3014	(Outer) (Inner)	51085 ⁵³ 46438 42985 33742 51455
CB214 6FD-ON w / Hatz Engine 081-2684 1G-7197 1G7197 (Radial Seal) 081-3242 0812933 (Strainer)	Lube . . . Air Fuel Hyd	51452 ⁵³ 42233 33361 N/A	(Outer) (Inner)	Lube . . . Air Air F/W Sep. Hyd	51348 ⁵³ 46438 42985 33759 51455	CB335E C5F-ON w / Caterpillar 3024C Engine Diesel Eng.Code 3024C	(Outer) (Inner)	Air Air F/W Sep. Hyd
CB214B 6LF-ON w / Hatz Engine 081-2684 0813260 081-3242 0812634	Lube . . . Air Fuel Hyd	51452 ⁵³ 42233 33361 W02AP532	CB225E 225-ON w / Caterpillar 3013C Engine Diesel Eng.Code 3013C	Lube . . . Air Air F/W Sep. Hyd	51348 ⁵³ 46438 42985 33759 51455	CB335E C5J-ON w / Caterpillar 3013C Engine Diesel Eng.Code 3013C	(Outer)	Air 46438
CB214C 9XK-ON w / Hatz Engine	Lube . . .	51452 ⁵³	220-1523 146-7472 1467472 (Outer)	Lube . . . Air	51348 ⁵³ 46438		(Outer)	Air 46438

N/A = Not Available N/R = Not Required N/S = Not Serviceable See pages 22 for footnotes
 N/A = Non disponible N/R = Non nécessaire N/S = Non réparable Voir pages 22 pour des notes
 N/A = No disponible N/R = No requiere N/S = No servible Ver las páginas 22 para las notas al pie de página

CATERPILLAR+ Paving Equipment

Off-Highway
Hors Route
Fuera De Carretera

Make, Model, Engine Marque, Modèle, Moteur Marca, Modelo, Motor	Serv. Type	Part No. N° de pieza N° de pièce	Make, Model, Engine Marque, Modèle, Moteur Marca, Modelo, Motor	Serv. Type	Part No. N° de pieza N° de pièce	Make, Model, Engine Marque, Modèle, Moteur Marca, Modelo, Motor	Serv. Type	Part No. N° de pieza N° de pièce
CB335E C5J-ON w / Caterpillar 3013C Engine Diesel Eng.Code 3013C (Cont'd/Suite) (Inner)	Air 42985 F/W Sep. 33759 Hyd 51455		0814647 081-4648	Air N/A Air 42126 Fuel 33358 ⁵³		CB534D C2B-ON, CB534D C4B- ON w / Caterpillar 3054C Engine Diesel Eng.Code 3054C		
			CB522 6SD-ON w / Deutz F5L912 Engine Eng.Code F5L912	Lube 51768 Air N/A Air 42126 Fuel 33358 ⁵³				
CB414 6KD-ON w / John Deere Engine 0776391	Lube 51243 ⁵³ Air N/A Fuel 33370 Hyd 51587(2)		0814647 081-4648	Lube 51768 Air N/A Air 42126 Fuel 33358 ⁵³		CB534D EAA-ON w / Caterpillar 3054C Engine Diesel Eng.Code 3054C		
			CB523 6TD-ON w / Deutz F5L912 Engine Eng.Code F5L912	Lube 51820 Air N/A Air 42126 Fuel 33358 ⁵³				
CB424 6LD-ON w / Perkins 4.236 Engine Eng.Code 4.236	Lube 51806 ⁵³ Fuel 33166 ⁵³		0814647 081-4648	Lube 51820 Air N/A Air 42126 Fuel 33358 ⁵³		CB534D FEA-ON w / Caterpillar 3054C Engine Diesel Eng.Code 3054C		
			CB523B 7FK-ON w / Deutz F5L912 Engine Eng.Code F5L912	Lube 51820 Air N/A Air 42126 Fuel 33358 ⁵³ Hyd N/A				
CB434 3TF-ON w / Caterpillar 3114T Engine Diesel Eng.Code 3114T	Lube 51798 Air 42126 Fuel 33528 ⁵³ Fuel 33528NP ⁴⁷⁹ Hyd 51686		0814647 081-4648	Lube 51820 Air N/A Air 42126 Fuel 33358 ⁵³ Hyd N/A		CB534D FGH-ON w / Caterpillar 3054C Engine Diesel Eng.Code 3054C		
			CB524 6WD-ON, CB525 6XD-ON w / Deutz F5L912 Engine Eng.Code F5L912	Lube 51820 Air N/A Air 42126 Fuel 33358 ⁵³				
CB434B 6AL-ON w / Perkins 4.236 Engine Eng.Code 4.236	Lube 51459 ⁵³ Air 46434 Air 46435 Fuel 33166 ⁵³ Fuel 33369 Hyd 51494		0814647 081-4648	Lube 51820 Air N/A Air 42126 Fuel 33358 ⁵³		CB534D FGH-ON w / Caterpillar 3054C Engine Diesel Eng.Code 3054C		
			CB525B 1NL-ON w / Deutz F5L912 Engine Eng.Code F5L912	Lube 51820 Air 42126 Air N/A Fuel 33358 ⁵³ Hyd N/A				
CB434B 7YN-ON w / Caterpillar 3054 Engine Diesel Eng.Code 3054	Lube 51459 ⁵³ F/W Sep. 33546 Hyd 51494		081-4648 0814647	Lube 51820 Air 42126 Air N/A Fuel 33358 ⁵³ Hyd N/A		CB535B 3AR-ON w / Caterpillar 3054 Engine Diesel Eng.Code 3054		
			CB534 2EG-ON w / Caterpillar Engine Diesel	Lube 51791 ⁵³ Lube 51791XD Lube 57791 ¹⁸⁰ Lube 51791XE Air 42119 ¹⁵⁵ Air 42119NP ⁴⁷⁹ Fuel 33360 Fuel 33528 ⁵³ Fuel 33528NP ⁴⁷⁹				
CB434C 4DN-ON w / Caterpillar 3054 Engine Diesel Eng.Code 3054	Lube 51459 ⁵³ Air 46434 Air 46435 F/W Sep. 33546 Hyd 51494		(Std. Drain) (Full-Flow Spin-on) (Extended Drain) (Cellulose/Glass Blend) (100% Glass)	Lube 51791 ⁵³ Lube 51791XD Lube 57791 ¹⁸⁰ Lube 51791XE Air 42119 ¹⁵⁵ Air 42119NP ⁴⁷⁹ Fuel 33360 Fuel 33528 ⁵³ Fuel 33528NP ⁴⁷⁹		CB544 8FM-ON w / Caterpillar 3054 Engine Diesel Eng.Code 3054		
			CB534 2YF-ON w / Caterpillar Engine Diesel	Lube 51791 ⁵³ Lube 51791XD Lube 57791 ¹⁸⁰ Lube 51791XE Air 42119 ¹⁵⁵ Air 42119NP ⁴⁷⁹ Air 42543 Fuel 33360 Fuel 33528 ⁵³ Fuel 33528NP ⁴⁷⁹ Hyd N/A				
CB434C 4MW-ON w / Caterpillar 3054 Engine Diesel Eng.Code 3054	Lube 51806 ⁵³ Air 46434 Air 46435 F/W Sep. 33546 Hyd 51494		(Std. Drain) (Full-Flow Spin-on) (Extended Drain) (Cellulose/Glass Blend) (100% Glass)	Lube 51791 ⁵³ Lube 51791XD Lube 57791 ¹⁸⁰ Lube 51791XE Air 42119 ¹⁵⁵ Air 42119NP ⁴⁷⁹ Air 42543 Fuel 33360 Fuel 33528 ⁵³ Fuel 33528NP ⁴⁷⁹ Hyd N/A		CB545 2FS-ON w / Caterpillar 3054 Engine Diesel Eng.Code 3054		
			CB534B 4JL-ON, CB534B 5RN- ON w / Caterpillar 3054 Engine Diesel Eng.Code 3054	Lube 51459 ⁵³ F/W Sep. 33546 Hyd 51494				
CB434D CNH-ON w / Caterpillar 3054B Engine Diesel Eng.Code 3054B	Lube 51459 ⁵³ Air 46562 ⁵⁵ Air 46562NP ⁴⁷⁹ Air 46569 F/W Sep. 33804 Cab. Air N/A Hyd 51494		813540	Lube 51459 ⁵³ F/W Sep. 33546 Hyd 51494		CB583 1EL-ON w / Caterpillar 3116 Engine Diesel Eng.Code 3116		
			CB534C 1WS-ON, CB534C 5HN- ON w / Caterpillar 3054 Engine Diesel Eng.Code 3054	Lube 51459 ⁵³ Air 42033 Air 42033FR ³⁶⁰ Air 42034 F/W Sep. 33546 Hyd 51494				
CB514 6YD-ON w / Detroit Diesel 3-53 Engine Eng.Code 3-53	Lube 51138 Lube 51810 Lube 51810XE Air 42006 Fuel 33511 Fuel 33073		0814647 081-4648	Lube 51459 ⁵³ Air 42033 Air 42033FR ³⁶⁰ Air 42034 F/W Sep. 33546 Hyd 51494		CB583 1EL-ON w / Caterpillar 3116 Engine Diesel Eng.Code 3116		
			CB534C 1WS-ON, CB534C 5HN- ON w / Caterpillar 3054 Engine Diesel Eng.Code 3054	Lube 51459 ⁵³ Air 42033 Air 42033FR ³⁶⁰ Air 42034 F/W Sep. 33546 Hyd 51494				
CB521 6RD-ON w / Deutz F5L912 Engine Eng.Code F5L912	Lube 51820		0814647 081-4648	Lube 51459 ⁵³ Air 42033 Air 42033FR ³⁶⁰ Air 42034 F/W Sep. 33546 Hyd 51494		CB583 1EL-ON w / Caterpillar 3116 Engine Diesel Eng.Code 3116		
			CB534C 1WS-ON, CB534C 5HN- ON w / Caterpillar 3054 Engine Diesel Eng.Code 3054	Lube 51459 ⁵³ Air 42033 Air 42033FR ³⁶⁰ Air 42034 F/W Sep. 33546 Hyd 51494				

Italicized Part Numbers May Not Be Available.

Las piezas con números en *italicas* pueden no estar disponibles.
Les numéros de pièce en *italiques* peuvent ne pas être disponibles.



**Off-Highway
Hors Route
Fuera De Carretera**

CATERPILLAR+ Paving Equipment

Make, Model, Engine Marque, Modèle, Moteur Marca, Modelo, Motor	Serv. Type	Part No. N° de pieza N° de pièce	Make, Model, Engine Marque, Modèle, Moteur Marca, Modelo, Motor	Serv. Type	Part No. N° de pieza N° de pièce	Make, Model, Engine Marque, Modèle, Moteur Marca, Modelo, Motor	Serv. Type	Part No. N° de pieza N° de pièce					
CB614 7CD-ON w / Caterpillar 3208 Engine Diesel Eng.Code 3208			6C9226 1G-8878	Cab. Air . Hyd	WP10068 51494	(Inner)	Air Hyd	42034 51494					
			0774517	CD214 w / Detroit Diesel Engine	Lube . . . Air Fuel Fuel Hyd	51268 ⁵³ N/A ⁵³ N/A 33528 ⁵³ 33528NP ⁴⁷⁹ 51587	774332 774634 Primary Primary	Lube . . . Air Air Fuel	51138 42910 42006 33073	CP433C 1ZN-ON w / Perkins Engine	Lube . . . F/W Sep.	51459 ⁵³ 33547	
				CP56 C5P1-ON, C6E1-ON, FCP1-ON, CP64 C6P1-ON, P7F1-ON, CP74 P8F1-ON L6 6.6L 403 CID Turbo Diesel Eng.Code C6.6 ACERT	4621171 2799876 Fuel Tank 2567902 Primary 2567903 Secondary 3261644 2998229 Secondary 1807487 Std. 2825340 (Charcoal)	Lube . . . Br. Air Air F/W Sep. Fuel Cab. Air . Hyd	57325 N/A 49783 49782 33606 33076 49266 N/A 51494(2)	CP433C 2JM-ON w / Caterpillar 3054 Engine Diesel Eng.Code 3054	1080671 (Outer) Outer 1080672 (Inner) 110-6326 (Radial Seal) - Outer (Radial Seal) - Outer 110-6331 (Radial Seal) - Inner	Air Air Air Air Air F/W Sep. Hyd	42033 42033FR ³⁶⁰ 42034 46562 ¹⁵⁵ 46562NP ⁴⁷⁹ 46569 33546 51494		
CB624 7DD-ON w / Caterpillar Engine Diesel			1G-8878 Adv. Element of 180-3813										
			61-2501 Radial Seal (Outer) 1282686 Radial Seal (Outer) Radial Seal (Inner)	CP323 6JD-ON w / Perkins Engine Eng.Code 4.236	Lube . . . Air Fuel Hyd	51791 ⁵³ 51791XD 57791 ¹⁸⁰ 51791XE 33528 ⁵³ 33528NP ⁴⁷⁹ 33377 33377NP 33626 ⁵³ 33626NP ⁴⁷⁹ N/A	8T9581	Lube . . . Air Fuel Hyd	51806 ⁵³ 42126 33166 ⁵³ N/A	CP433C 2JM-ON w / Perkins Engine	Lube . . . Air Air Fuel	51459 ⁵³ 46562 ¹⁵⁵ 46562NP ⁴⁷⁹ 33166 ⁵³	
				CP323C 6DM-ON w / Caterpillar 3054 Engine Diesel Eng.Code 3054	(Outer) (Inner)	Air Air F/W Sep. Fuel Cab. Air . Hyd	46434 46435 33546 33076 49266 N/A	CP433C 4JZ-ON w / Caterpillar 3054 Engine Diesel Eng.Code 3054	(Outer) (Outer) (Inner)	Air Air Air F/W Sep. Hyd	51459 ⁵³ 46562 ¹⁵⁵ 46562NP ⁴⁷⁹ 46569 33546 51494		
CB634 5CL-ON w / Caterpillar 3116 Engine Diesel Eng.Code 3116			1238999 (Tank) 1G-8878 1920156 (Tank)										
			(Std. Drain) (Full-Flow Spin-on) (Extended Drain) (Cellulose/Glass Blend) (100% Glass) 1-14 Thd. 1-14 Thd. Large OD (7/8-14 Thd.) Large OD (7/8-14 Thd.) Small OD (7/8-14 Thd.) Small OD (7/8-14 Thd.) 8T9579	CP323C 6DM-ON w / Perkins Engine	Lube . . .	51459 ⁵³							
				CP323C EAS-ON w / Caterpillar 3054B Engine Diesel Eng.Code 3054B	(Outer) (Inner)	Air Air F/W Sep. Hyd	46434 46435 33546 51494	CP433E ASN-ON w / Caterpillar 3054C Engine Diesel Eng.Code 3054C	(Outer) (Outer) (Inner)	Air Air Air Cab. Air . Hyd	51459 ⁵³ 46562 ¹⁵⁵ 46562NP ⁴⁷⁹ 46569 49266 51494		
CB634C 3BR-ON w / Caterpillar 3116 Engine Diesel Eng.Code 3116			1920156 (Tank) 1G-8878										
			(Std. Drain) (Full-Flow Spin-on) (Extended Drain) (Cellulose/Glass Blend) (100% Glass) (Outer) (Inner)	CP433 6PD-ON w / John Deere 4276D Engine Eng.Code 4276D	Lube . . . Air Fuel Hyd	51791 ⁵³ 51791XD 57791 ¹⁸⁰ 51791XE 46474 46475 33528 ⁵³ 33528NP ⁴⁷⁹ 33626 ⁵³ 33626NP ⁴⁷⁹ 51494	8T9581	Lube . . . Air Fuel Hyd	51243 ⁵³ 42126 33370 51506	CP433E BTY-ON w / Caterpillar 3054C Engine Diesel Eng.Code 3054C	Lube . . . Air Air Air Cab. Air . Hyd	51459 ⁵³ 46562 ¹⁵⁵ 46562NP ⁴⁷⁹ 46569 49266(2) 51494	
				CP433B 1MG-ON w / Perkins 4.236 Engine Eng.Code 4.236	Lube . . . Air Fuel Hyd	51806 ⁵³ 42126 33166 ⁵³ N/A	CP433E CFK-ON	(Outer) (Outer) (Inner)	Air Air Air F/W Sep. F/W Sep. F/W Sep. Cab. Air . Hyd	51459 ⁵³ 46562 ¹⁵⁵ 46562NP ⁴⁷⁹ 46569 33547 33546 33546 49266(2) 51494			
CB634D CDF-ON w / Caterpillar Engine Diesel			4H6112 (Power Train Breather) 0780651										
			(Std. Drain) (Full-Flow Spin-on) (Extended Drain) (Cellulose/Glass Blend) (100% Glass) (Outer) (Inner) Primary Secondary Secondary 1909775 (Breather) 5E8934 (Breather)	CP433B 4FK1-ON w / Caterpillar 3054 Engine Diesel Eng.Code 3054	Lube . . . Air Air Air F/W Sep. F/W Sep. F/W Sep. Hyd	51459 ⁵³ 46562NP ⁴⁷⁹ 46562 ¹⁵⁵ 46569 33804 33804 33804 51494	8T9581	Lube . . . Air Fuel Hyd	51806 ⁵³ N/A N/A 33166 ⁵³ 33369 51451 N/A 57318	CP433E CYE-ON w / Caterpillar 3054 Engine Diesel Eng.Code 3054	(Outer) (Outer) (Inner)	Air Air Air F/W Sep. F/W Sep. F/W Sep. Cab. Air . Hyd	51459 ⁵³ 46562 ¹⁵⁵ 46562NP ⁴⁷⁹ 46569 33547 33546 33546 49266(2) 51494
				CP433C 1ZN-ON w / Caterpillar 3054 Engine Diesel Eng.Code 3054	(Outer) Outer	Air Air	42033 42033FR ³⁶⁰	CP533 3ZL-ON w / Caterpillar 3116 Engine Diesel Eng.Code 3116	(Std. Drain) (Full-Flow Spin-on) (Extended Drain) (Cellulose/Glass Blend)	Lube . . . Lube . . . Lube . . .	51791 ⁵³ 51791XD 57791 ¹⁸⁰		
CD54 CRS1-ON L4 4.4L 269 CID Turbo Diesel Eng.Code 3054C DIT			7W-2326 Primary										
			110-6326 Primary 110-6331 Secondary 1R1804 1G-8878	CP433C 1ZN-ON w / Caterpillar 3054 Engine Diesel Eng.Code 3054	Lube . . . Air Air Air F/W Sep.	51459 ⁵³ 46562NP ⁴⁷⁹ 46562 ¹⁵⁵ 46569 33804		Lube . . . Air Air Fuel Hyd	51806 ⁵³ N/A N/A 33166 ⁵³ 33369 51451 N/A 57318	CP533 3ZL-ON w / Caterpillar 3116 Engine Diesel Eng.Code 3116	(Std. Drain) (Full-Flow Spin-on) (Extended Drain) (Cellulose/Glass Blend)	Lube . . . Lube . . . Lube . . .	51791 ⁵³ 51791XD 57791 ¹⁸⁰
				4H6112 (Power Train Breather) 0780651									
CD54 J5R1-ON L4 4.4L 269 CID Turbo Diesel Eng.Code 3054C DIT			7W-2326 Primary										
			110-6326 Primary 110-6331 Secondary 1R1804 1G-8878	CP433C 1ZN-ON w / Caterpillar 3054 Engine Diesel Eng.Code 3054	Lube . . . Air Air Air F/W Sep.	51459 ⁵³ 46562NP ⁴⁷⁹ 46562 ¹⁵⁵ 46569 33804		Lube . . . Air Air Fuel Hyd	51806 ⁵³ N/A N/A 33166 ⁵³ 33369 51451 N/A 57318	CP533 3ZL-ON w / Caterpillar 3116 Engine Diesel Eng.Code 3116	(Std. Drain) (Full-Flow Spin-on) (Extended Drain) (Cellulose/Glass Blend)	Lube . . . Lube . . . Lube . . .	51791 ⁵³ 51791XD 57791 ¹⁸⁰
				4H6112 (Power Train Breather) 0780651									

N/A = Not Available N/R = Not Required N/S = Not Serviceable See pages 22 for footnotes
 N/A = Non disponible N/R = Non nécessaire N/S = Non réparable Voir pages 22 pour des notes
 N/A = No disponible N/R = No requiere N/S = No servible Ver las páginas 22 para las notas al pie de página

OFF HIGHWAY



**Off-Highway
Hors Route
Fuera De Carretera**

CATERPILLAR+ Paving Equipment

Make, Model, Engine Marque, Modèle, Moteur Marca, Modelo, Motor	Serv. Type	Part No. N° de pieza N° de pièce	Make, Model, Engine Marque, Modèle, Moteur Marca, Modelo, Motor	Serv. Type	Part No. N° de pieza N° de pièce	Make, Model, Engine Marque, Modèle, Moteur Marca, Modelo, Motor	Serv. Type	Part No. N° de pieza N° de pièce
CP563D 9MW1-ON w / Caterpillar 3116 Engine Diesel Eng.Code 3116 (Std. Drain) (Full-Flow Spin-on) (Extended Drain) (Cellulose/Glass Blend) (100% Glass) 1318822 Outer 1318821 Inner 1174089 Secondary 1R-0751 Secondary Secondary 1R0753 Secondary 1130305 1G-8878 9G5127 (Power Shift) 1915439 (Breather)			CP653 7HD-ON w / Caterpillar Engine Diesel (Std. Drain) (Full-Flow Spin-on) (Extended Drain) (Cellulose/Glass Blend) (100% Glass) 9M2341 Primary		Lube ... 51791 ⁵³ Lube ... 51791XD Lube ... 57791 ⁸⁰ Lube ... 51791XE Air ... 42334 Fuel ... 33941 Fuel ... 33528 ⁵³ Fuel ... 33528NP ⁴⁷⁹	CS56 C5S1-ON, FCS1-ON, JMM1-ON, CS64 C6S1-ON, C7F1-ON, CS74 C8F1-ON, C8S1-ON L6 6.6L 403 CID Turbo Diesel Eng.Code C6.6 ACERT 4621171 2799876 Fuel Tank 2567902 Primary 2567903 Secondary 3261644 2998229 Secondary 1807487 Std. 2825340 (Charcoal) 1G-8878 Adv. Element of 180-3813		Lube ... 57325 Br. ... N/A Air ... 49783 Air ... 49782 F/W Sep. 33606 Fuel ... 33076 Cab. Air. 49266 Cab. Air. N/A Hyd ... 51494(2)
CP563E BWE1-ON w / Caterpillar 3056E Engine Diesel Eng.Code 3056E 7W-2327 1318822 Outer 1318821 Inner 138-3100 Primary 1454501 Secondary 1807487 1G-8878 1915439			CP663E AFL-ON w / Caterpillar 3056 Engine Diesel Eng.Code 3056 (Outer) (Inner) 1807487		Lube ... 51806(2) ⁵³ Air ... 46701 Air ... 46702 F/W Sep. 33132 Cab. Air. 49266 Hyd ... 51494	CS323 6JD-ON w / Perkins 4.236 Engine Eng.Code 4.236 8T9581		Lube ... 51806 ⁵³ Air ... 42126 Fuel ... 33166 ⁵³ Hyd ... N/A
CP573E ASY-ON w / Caterpillar 3056E Engine Diesel Eng.Code 3056E (Outer) (Inner) 1807487			CP663E DAF-ON w / Caterpillar 3056E Engine Diesel Eng.Code 3056E (Outer) (Inner) 138-3100 Primary Secondary 1909775 (Breather) 1807487 1833873 (Breather)		Lube ... 51806(2) ⁵³ Air ... 46701 Air ... 46702 F/W Sep. 33547 F/W Sep. 33132 Fuel ... N/A Cab. Air. 49266(2) Hyd ... 51494(2) Hyd ... N/A	CS423E DAR-ON w / Caterpillar 3054B Engine Diesel Eng.Code 3054B (Outer) (Outer) (Inner) 138-3100 Primary 1596102 Secondary 1909775 (Breather) 1807487 1715286 (Breather) 1G7663 (Suction Strainer)		Lube ... 51459 ⁵³ Air ... 46562 ¹⁵⁵ Air ... 46562NP ⁴⁷⁹ Air ... 46569 F/W Sep. 33547 F/W Sep. 33546 Fuel ... N/A Cab. Air. 49266(2) Hyd ... 51494 Hyd ... N/A Hyd ... N/A
CP643 7GD-ON w / Caterpillar 3304 Engine Diesel Eng.Code 3304 (Std. Drain) (Full-Flow Spin-on) (Extended Drain) (Cellulose/Glass Blend) (100% Glass) 9M2341 Primary			CS53 3WM1-ON, CS53 4KM1-ON w / Caterpillar 3116 Engine Diesel Eng.Code 3116 (Std. Drain) (Full-Flow Spin-on) (Extended Drain) (Cellulose/Glass Blend) (100% Glass) 7W-5389 7W5389 (Outer) 7W5389 (Outer) 8N-4901 8N4901 (Inner) 9M2341 4B5949 4B1663 1G-8878 9J3047 (Strainer) 5E8934 (Breather) 9P7121 (Strainer)		Lube ... 51791 ⁵³ Lube ... 51791XD Lube ... 57791 ⁸⁰ Lube ... 51791XE Air ... 42334 Fuel ... 33941 Fuel ... 33528 ⁵³ Fuel ... 33528NP ⁴⁷⁹ Hyd ... 51163(2)	CS423E CFX-ON w / Caterpillar 3054B Engine Diesel Eng.Code 3054B (Outer) (Outer) (Inner) 1807487		Lube ... 51459 ⁵³ Air ... 46562 ¹⁵⁵ Air ... 46562NP ⁴⁷⁹ Air ... 46569 F/W Sep. 33546 Cab. Air. 49266(2) Hyd ... 51494

N/A = Not Available N/R = Not Required N/S = Not Serviceable See pages 22 for footnotes
 N/A = Non disponible N/R = Non nécessaire N/S = Non réparable Voir pages 22 pour des notes
 N/A = No disponible N/R = No requiere N/S = No servible Ver las páginas 22 para las notas al pie de página

OFF HIGHWAY



**Off-Highway
Hors Route
Fuera De Carretera**

CATERPILLAR+ Paving Equipment

OFF HIGHWAY

Make, Model, Engine Marque, Modèle, Moteur Marca, Modelo, Motor	Serv. Type	Part No. N° de pieza N° de pièce	Make, Model, Engine Marque, Modèle, Moteur Marca, Modelo, Motor	Serv. Type	Part No. N° de pieza N° de pièce	Make, Model, Engine Marque, Modèle, Moteur Marca, Modelo, Motor	Serv. Type	Part No. N° de pieza N° de pièce
CS533E BZE-ON w / Caterpillar 3054C Engine Diesel Eng.Code 3054C	Lube ...	51459 ⁵³	CS563 2WG1-ON w / Caterpillar 3116 Engine Diesel Eng.Code 3116 (Std. Drain) (Full-Flow Spin-on) (Extended Drain) (Cellulose/Glass Blend) (100% Glass) 7W-5389 7W5389 (Outer) 7W5389 (Outer) 8N-4901 8N4901 (Inner) 9M2341	Lube ...	51791 ⁵³	CS563D 1SZ-ON w / Caterpillar 3116 Engine Diesel Eng.Code 3116 (Std. Drain) (Full-Flow Spin-on) (Extended Drain) (Cellulose/Glass Blend) (100% Glass) (Outer) (Inner) Primary Secondary 1R0753 Secondary 1130305	Lube ...	51791 ⁵³
	(Outer) Air ...	42330		Lube ...	51791XD		Lube ...	51791XD
CS533E DAK-ON w / Caterpillar 3054C Engine Diesel Eng.Code 3054C	(Inner) Air ...	42331	CS563 7GG-ON, CS563 8XF-00650 w / Caterpillar 3116 Engine Diesel Eng.Code 3116 (Std. Drain) (Full-Flow Spin-on) (Extended Drain) (Cellulose/Glass Blend) (100% Glass) (Outer) (Outer) (Inner) Radial Seal (Outer) Radial Seal (Inner)	Lube ...	51791 ⁵³	CS563D 2RZ-ON w / Caterpillar 3116 Engine Diesel Eng.Code 3116 1R1807 (Outer) (Inner) Primary Secondary 1R0753 Secondary 1807487	Lube ...	51791 ⁵³
	F/W Sep.	33804		Lube ...	51791XD		Lube ...	51791XD
CS551 6ZD-ON w / Caterpillar 3208 Engine Diesel Eng.Code 3208	Hyd ...	51494	CS563 8XF00651-ON w / Caterpillar 3116 Engine Diesel Eng.Code 3116 (Std. Drain) (Full-Flow Spin-on) (Extended Drain) (Cellulose/Glass Blend) (100% Glass) (Outer) (Outer) (Inner) Radial Seal (Outer) Radial Seal (Inner)	Lube ...	51791XD	CS563D 9MW-ON w / Caterpillar 3116 Engine Diesel Eng.Code 3116 1R1807 Outer Inner 151-2409 (Key-Way Fuel Manager Style) - Primary 1174089 (Key-Way Fuel Manager Style) - Primary Secondary 1R-0751 Secondary Secondary 1R0753 Secondary 1130305	Lube ...	51791XE
	(Breather) 1807487	N/A		Lube ...	51791XE		Lube ...	51791XE
CS553 7AD-0089 w / Caterpillar 3208 Engine Diesel Eng.Code 3208	Cab. Air	49266	CS563C 4KN-ON w / Caterpillar 3116 Engine Diesel Eng.Code 3116 (Std. Drain) (Full-Flow Spin-on) (Extended Drain) (Cellulose/Glass Blend) (100% Glass) (Outer) (Inner) Radial Seal (Outer) Radial Seal (Inner)	Lube ...	51791XE	CS563E ASA-ON w / Caterpillar 3056E Engine Diesel Eng.Code 3056E (Outer) (Inner) 138-3100 Primary Secondary 1807487 1915439 (Breather)	Lube ...	51791XE
	Hyd ...	N/A		Lube ...	51791XE		Lube ...	51791XE
CS553 7AD0090-ON w / Caterpillar 3208 Engine Diesel Eng.Code 3208	(Breather) 1715286	N/A	CS563C 4LN-ON w / Caterpillar 3116 Engine Diesel Eng.Code 3116 (Std. Drain) (Full-Flow Spin-on) (Extended Drain) (Cellulose/Glass Blend) (100% Glass) (Outer) (Inner) 9M2341 Primary	Lube ...	51791XE	CS563E BWE-ON w / Caterpillar 3056E Engine Diesel Eng.Code 3056E (Outer) (Inner) 1807487	Lube ...	51791XE
	(Breather) 1715286	N/A		Lube ...	51791XE		Lube ...	51791XE
CS553 7BD-0021 w / Caterpillar Engine Diesel	(Breather) 1715286	N/A	CS563E CNG-ON w / Caterpillar 3056E Engine Diesel Eng.Code 3056E (Outer) (Inner) 138-3100 Primary Secondary 1807487 1833873 (Breather)	Lube ...	51791XE	CS563E CNG-ON w / Caterpillar 3056E Engine Diesel Eng.Code 3056E (Outer) (Inner) 138-3100 Primary Secondary 1807487 1833873 (Breather)	Lube ...	51791XE
	(Breather) 1715286	N/A		Lube ...	51791XE		Lube ...	51791XE
CS553 7BD0022-ON w / Caterpillar Engine Diesel	(Breather) 1715286	N/A	CS563E CNG-ON w / Caterpillar 3056E Engine Diesel Eng.Code 3056E (Outer) (Inner) 138-3100 Primary Secondary 1807487 1833873 (Breather)	Lube ...	51791XE	CS563E CNG-ON w / Caterpillar 3056E Engine Diesel Eng.Code 3056E (Outer) (Inner) 138-3100 Primary Secondary 1807487 1833873 (Breather)	Lube ...	51791XE
	(Breather) 1715286	N/A		Lube ...	51791XE		Lube ...	51791XE
CS553 8BD-ON w / Caterpillar Engine Diesel	(Breather) 1715286	N/A	CS563E CNG-ON w / Caterpillar 3056E Engine Diesel Eng.Code 3056E (Outer) (Inner) 138-3100 Primary Secondary 1807487 1833873 (Breather)	Lube ...	51791XE	CS563E CNG-ON w / Caterpillar 3056E Engine Diesel Eng.Code 3056E (Outer) (Inner) 138-3100 Primary Secondary 1807487 1833873 (Breather)	Lube ...	51791XE
	(Breather) 1715286	N/A		Lube ...	51791XE		Lube ...	51791XE

N/A = Not Available N/R = Not Required N/S = Not Serviceable See pages 22 for footnotes
 N/A = Non disponible N/R = Non nécessaire N/S = Non réparable Voir pages 22 pour des notes
 N/A = No disponible N/R = No requiere N/S = No servible Ver las páginas 22 para las notas al pie de página



**Off-Highway
Hors Route
Fuera De Carretera**

CATERPILLAR+ Paving Equipment

Make, Model, Engine Marque, Modèle, Moteur Marca, Modelo, Motor	Serv. Type	Part No. N° de pieza N° de pièce	Make, Model, Engine Marque, Modèle, Moteur Marca, Modelo, Motor	Serv. Type	Part No. N° de pieza N° de pièce	Make, Model, Engine Marque, Modèle, Moteur Marca, Modelo, Motor	Serv. Type	Part No. N° de pieza N° de pièce
CS683E ASG-ON w / Caterpillar 3056E Engine Diesel Eng.Code 3056E (Cont'd/Suite) 1833873 (Breather)	Hyd	N/A	PM200 P1C-ON w / Caterpillar C18 Engine Diesel Eng.Code C18 (Std. Drain) (Full-Flow Spin-on) (Extended Drain) (Cellulose/Glass Blend) (100% Glass) 1R0769	Lube ... 51792 ⁵³ Lube ... 51792XD Lube ... 57792 Lube ... 51792XE F/W Sep. 33608	0774375	Fuel ... 33351 Hyd ... N/A	PR250 6ED-ON w / Caterpillar Engine Diesel (Std. Drain) (Full-Flow Spin-on) (Extended Drain) (Cellulose/Glass Blend) (100% Glass)	Lube ... 51792 ⁵³ Lube ... 51792XD Lube ... 57792 Lube ... 51792XE Air ... 42321 Fuel ... 33360
CW14 LTJ L4 3.4L 207 CID Turbo Diesel Eng.Code C3.4B Tier IV 374-0619 Primary 110-6326 Primary 110-6331 Secondary 3113901 9P7121 Tank 1G-8878	Lube ... N/A Air ... 46562NP ⁴⁷⁹ Air ... 46562 ¹⁵⁵ Air ... 46569 F/W Sep. N/A Fuel ... N/A Hyd ... 51494	PM465 5ZS-ON w / Caterpillar 3406 Engine Diesel Eng.Code 3406 (Std. Drain) (Full-Flow Spin-on) (Extended Drain) (Cellulose/Glass Blend) (100% Glass) 612509 (Outer) 1327167 (Outer) (Inner) 9M2342 Primary 1G-8878 0775479 Tank Area 1G5459	Lube ... 51792 ⁵³ Lube ... 51792XD Lube ... 57792 Lube ... 51792XE Air ... 46742 ⁵⁵ Air ... 46742NP ⁴⁷⁹ Air ... 46589 Fuel ... 33820 Fuel ... 33674 ⁵³ Fuel ... 33674NP ⁴⁷⁹ Hyd ... 51494 Hyd ... 57756 Hyd ... N/A Trans ... 51730	PR450 7DC00204-ON w / Caterpillar Engine Diesel (Std. Drain) (Full-Flow Spin-on) (Extended Drain) (Cellulose/Glass Blend) (100% Glass)	Lube ... 51792 ⁵³ Lube ... 51792XD Lube ... 57792 Lube ... 51792XE Air ... 42125 Fuel ... 33674 ⁵³ Fuel ... 33674NP ⁴⁷⁹ Hyd ... 57315			
						CW16 N6J L4 3.4L 207 CID Turbo Diesel Eng.Code C3.4B Tier IV 7W-2326 2229020 Primary 2229021 Secondary 4395037 3608960 1G-8878	Lube ... 51459 ⁵³ Air ... 49131 Air ... 49132 F/W Sep. WF10078 Fuel ... N/A Hyd ... 51494	PM565 3TK-ON w / Caterpillar 3408 Engine Diesel Eng.Code 3408 (Std. Drain) (Full-Flow Spin-on) (Extended Drain) (Cellulose/Glass Blend) (100% Glass) (Outer) (Inner) 612509 Radial Seal (Outer) 1327167 Radial Seal (Outer) Radial Seal (Inner)
CW16 TL5 L4 3.4L 207 CID Turbo Diesel Eng.Code C3.4B Tier IV 7W-2326 2229020 Primary 2229021 Secondary 3113901 3608960 1G-8878	Lube ... 51459 ⁵³ Air ... 49131 Air ... 49132 F/W Sep. N/A Fuel ... N/A Hyd ... 51494	PM565B 8GS-ON w / Caterpillar 3408C Engine Diesel Eng.Code 3408C (Std. Drain) (Full-Flow Spin-on) (Extended Drain) (Cellulose/Glass Blend) (100% Glass) 612509 (Outer) 1327167 (Outer) (Inner) Primary 1G-8878 1G5459 0775479 Tank Area (High Efficiency)	Lube ... 51792 ⁵³ Lube ... 51792XD(2) Lube ... 57792 Lube ... 51792XE Air ... 46725 Air ... 42681 Air ... 46742 ⁵⁵ Air ... 46742NP ⁴⁷⁹ Air ... 46589 Fuel ... 33674 ⁵³ Fuel ... 33674NP ⁴⁷⁹	PR750B 8AC-ON w / Caterpillar Engine Diesel (Std. Drain) (Full-Flow Spin-on) (Extended Drain) (Cellulose/Glass Blend) (100% Glass)	Lube ... 51792 ⁵³ Lube ... 51792XD Lube ... 57792 Lube ... 51792XE Fuel ... 33674 ⁵³ Fuel ... 33674NP ⁴⁷⁹ Hyd ... N/A Hyd ... N/A			
						CW34 w / Caterpillar C4.4 Engine Diesel Eng.Code C4.4 3087298 2998229 2321732 Fresh Air 2656618 Recirculation 1G-8878	Lube ... 51459 ⁵³ Fuel ... WF10000 Fuel ... 33076 Cab. Air . 24314 Cab. Air . WP10034 Hyd ... 51494	PR750C 7CK-ON w / Caterpillar Engine Diesel (Std. Drain) (Full-Flow Spin-on) (Extended Drain) (Cellulose/Glass Blend) (100% Glass)
PF290B 1XW-ON w / Caterpillar 3054 Engine Diesel Eng.Code 3054 (Outer) (Outer) (Inner)	Lube ... 51459 ⁵³ Air ... 46562 ¹⁵⁵ Air ... 46562NP ⁴⁷⁹ F/W Sep. 33546 Hyd ... 51494	PR1000 5XC-00137 w / Caterpillar 3208T Engine Turbo Diesel Eng.Code 3208T (Std. Drain) (Full-Flow Spin-on) (Extended Drain) (Cellulose/Glass Blend) (100% Glass)	Lube ... 51798(2) Fuel ... 33528 ⁵³ Fuel ... 33528NP ⁴⁷⁹ Hyd ... 51527	PR1000 5XC-00137 w / Caterpillar 3412 Engine Diesel Eng.Code 3412 (Std. Drain) (Full-Flow Spin-on) (Extended Drain) (Cellulose/Glass Blend) (100% Glass)	Lube ... 51792 ⁵³ Lube ... 51792XD(2) Lube ... 57792 Lube ... 51792XE Fuel ... 33674 ⁵³ Fuel ... 33674NP ⁴⁷⁹ Hyd ... 51527			
						PF300 7WD-ON w / Deutz F6L912 Engine Eng.Code F6L912 Lube ... 51820 Fuel ... 33358 ⁵³ Hyd ... 51474	Lube ... 51806 ⁵³	PR1000C 5XC00138-ON w / Caterpillar Engine Diesel (Std. Drain) (Full-Flow Spin-on) (Extended Drain) (Cellulose/Glass Blend) (100% Glass)
PF300B 6HM-ON w / Caterpillar 3054T Engine Turbo Diesel Eng.Code 3054T Lube ... 51806 ⁵³	Lube ... 51806 ⁵³ Fuel ... 33674 ⁵³ Fuel ... 33674NP ⁴⁷⁹ Hyd ... 51494	PR105 5NC-ON w / Caterpillar Engine Diesel (Std. Drain) (Full-Flow Spin-on) (Extended Drain) (Cellulose/Glass Blend) (100% Glass)	Lube ... 51261 Air ... N/A					
				PF300C PFB-ON w / Caterpillar 3054C Engine Diesel Eng.Code 3054C (Outer) (Outer) (Inner)	Lube ... 51459 ⁵³ Air ... 46562 ¹⁵⁵ Air ... 46562NP ⁴⁷⁹ Air ... 46569 Trans ... 57129	PR75 6BD-ON w / Perkins 4.236 Engine Eng.Code 4.236 067-6987	Lube ... 51806 ⁵³ Fuel ... 33166 ⁵³	
PF300C PFB-ON w / Caterpillar 3054C Engine Diesel Eng.Code 3054C (Outer) (Outer) (Inner)	Lube ... 51459 ⁵³ Air ... 46562 ¹⁵⁵ Air ... 46562NP ⁴⁷⁹ Air ... 46569 Trans ... 57129	PR105 5NC-ON w / Caterpillar Engine Diesel (Std. Drain) (Full-Flow Spin-on) (Extended Drain) (Cellulose/Glass Blend) (100% Glass)	Lube ... 51261 Air ... N/A					

N/A = Not Available N/R = Not Required N/S = Not Serviceable See pages 22 for footnotes
 N/A = Non disponible N/R = Non nécessaire N/S = Non réparable Voir pages 22 pour des notes
 N/A = No disponible N/R = No requiere N/S = No servible Ver las páginas 22 para las notas al pie de página

OFF HIGHWAY

Off-Highway
Hors Route
Fuera De Carretera



CATERPILLAR+ Paving Equipment

Make, Model, Engine Marque, Modèle, Moteur Marca, Modelo, Motor	Serv. Type	Part No. N° de pieza N° de pièce	Make, Model, Engine Marque, Modèle, Moteur Marca, Modelo, Motor	Serv. Type	Part No. N° de pieza N° de pièce	Make, Model, Engine Marque, Modèle, Moteur Marca, Modelo, Motor	Serv. Type	Part No. N° de pieza N° de pièce
PR1000C 5XC00138-ON w / Caterpillar Engine Diesel (Cont'd/Suite)	Fuel ... 33674 ⁵³ Fuel ... 33674NP ⁴⁷⁹ Hyd ... N/A	8T5547	(Outer) (Inner)	Air ... 46562NP ⁴⁷⁹ Air ... 46569 F/W Sep. 33546 Hyd ... 51494	RM250C AWG-ON w / Caterpillar 3406C Engine Diesel Eng.Code 3406C	Fuel ... 33528NP ⁴⁷⁹	Lube ... 51792 ⁵³ Lube ... 51792XD Lube ... 51792 Lube ... 51792XE (100% Glass) 6I-2505 (Outer) 6593NP (Outer) 1221675 (Outer) (Inner) 9M2342 Primary 1R0749	N/A
			PS300 7TD-ON w / Deutz F6L912 Engine Eng.Code F6L912	Lube ... 51820 Fuel ... 33358 ⁵³ Hyd ... 51474				
PR1000C 38S1450 w / Caterpillar 3208 Engine Diesel Eng.Code 3208	Lube ... 51798(2) Lube ... 51792 ⁵³ Lube ... 51792 Lube ... 51792XE (100% Glass) (Extended Drain) 6N6071 (Outer) 6N6071 (Outer) 6N6072 (Inner) 8N9803 Fuel ... 33369 Fuel ... 33528 ⁵³ Fuel ... 33528NP ⁴⁷⁹ Hyd ... 51455 Hyd ... N/A Cool ... 24071 ⁵³	1R0714 2P4005 (Cellulose/Glass Blend) (100% Glass) (Extended Drain) 6N6071 (Outer) 6N6071 (Outer) 6N6072 (Inner) 8N9803 144-6691 4H6112 (Power Train Breather) WF2071	PS300B 4PN-ON w / Caterpillar 3054 Engine Diesel Eng.Code 3054	(Outer) (Outer) (Inner) Secondary Primary 1G-8878 0815100 8I4232	Lube ... 51459 ⁵³ Air ... 46562 ¹⁵⁵ Air ... 46562NP ⁴⁷⁹ Air ... 46569 (Inner) F/W Sep. 33546 F/W Sep. 33547 Hyd ... 51494 Hyd ... N/A Trans. ... N/A	1368063 (Cabin) 1284038 (Cabin) 0541719 Tank Area 144-6691	Cab. Air ... N/A Cab. Air ... N/A Hyd ... 57841 Hyd ... 51455	
			PS300B 6HM-ON w / Caterpillar 3054T Engine Turbo Diesel Eng.Code 3054T	(Outer) (Outer) (Inner) Primary F/W Sep. 33546 F/W Sep. 33547 1G-8878 Hyd ... 51494 0815100 8I4232	Lube ... 51459 ⁵³ Air ... 46562 ¹⁵⁵ Air ... 46562NP ⁴⁷⁹ Air ... 46569 (Inner) Primary F/W Sep. 33546 F/W Sep. 33547 1G-8878 Hyd ... 51494 0815100 8I4232			6I0273 (Outer) 1221674 (Outer) (Inner) 3261644 0541719 Tank Area 9U6984
PS110 7MD-ON w / John Deere 4239D Engine Eng.Code 4239D	Lube ... 51243 ⁵³ Fuel ... 33370 Trans. ... 51622		PS300C PFS-ON w / Caterpillar 3054C Engine Diesel Eng.Code 3054C	(Outer) (Outer) (Inner)	Lube ... 51459 ⁵³ Air ... 46562 ¹⁵⁵ Air ... 46562NP ⁴⁷⁹ Air ... 46569 (Inner) Primary F/W Sep. 33546 F/W Sep. 33547 1G-8878 Hyd ... 51494 0815100 8I4232	9M2342 Primary 0541719 Tank Area (Pump) 1107464	Lube ... 51792 ⁵³ Lube ... 51792XD Lube ... 51792 Lube ... 51792XE (100% Glass) 9M2342 Primary Fuel ... 33820 Fuel ... 33674 ⁵³ Fuel ... 33674NP ⁴⁷⁹ Hyd ... 57841 Hyd ... 51455 Trans. ... N/A	
PS110 7MD-ON w / Perkins 4.236 Engine Eng.Code 4.236	Lube ... 51806 ⁵³ Fuel ... 33166 ⁵³ Trans. ... 51622			PS360B 9LS-ON w / Caterpillar 3054 Engine Diesel Eng.Code 3054	(Outer) (Outer) (Inner)			Lube ... 51459 ⁵³ Air ... 46562 ¹⁵⁵ Air ... 46562NP ⁴⁷⁹ Air ... 46569 F/W Sep. 33546 Hyd ... 51494
PS130 7ND-ON w / John Deere 4239D Engine Eng.Code 4239D	Lube ... 51243 ⁵³ Fuel ... 33370 Trans. ... 51622		PS500 7XD-ON w / Caterpillar 3208 Engine Diesel Eng.Code 3208	(Outer) (Outer) (Inner)	Lube ... 51268 ⁵³ Lube ... N/A ⁵³ Air ... 42334 Air ... 42335 Air ... 46479 ¹⁵⁵ Air ... 46479NP ⁴⁷⁹ Air ... 46478 Fuel ... 33528 ⁵³ Fuel ... 33528NP ⁴⁷⁹	0541719 Tank Area (Pump)	Lube ... 51792 ⁵³ Lube ... 51792XD Lube ... 51792 Lube ... 51792XE (100% Glass) 9M2342 Primary Fuel ... 33820 Fuel ... 33674 ⁵³ Fuel ... 33674NP ⁴⁷⁹ Hyd ... 57841 Hyd ... 51455 Trans. ... 57115	
PS130 7ND-ON w / Perkins 4.236 Engine Eng.Code 4.236	Lube ... 51806 ⁵³ Fuel ... 33166 ⁵³ Trans. ... 51622			PS150B 3XR-ON w / Caterpillar 3054 Engine Diesel Eng.Code 3054	(Outer) (Outer) (Inner) Primary			Lube ... 51806 ⁵³ Air ... 46562 ¹⁵⁵ Air ... 46562NP ⁴⁷⁹ Air ... 46569 F/W Sep. 33547 Hyd ... 51494
PS150C FPS-ON w / Caterpillar 3054T Engine Turbo Diesel Eng.Code 3054T	Lube ... 51459 ⁵³ (Outer) Air ... 46562 ¹⁵⁵ (Outer) Air ... 46562NP ⁴⁷⁹ (Inner) Air ... 46569 Primary F/W Sep. 33547 Hyd ... 51494		PST300 w / Caterpillar Engine Diesel	(Outer) (Inner)	Lube ... 51268 ⁵³ Lube ... N/A ⁵³ Air ... 42334 Air ... 42335 Air ... 46479 ¹⁵⁵ Air ... 46479NP ⁴⁷⁹ Air ... 46478 Fuel ... 33528 ⁵³ Fuel ... 33528NP ⁴⁷⁹	1P7360 Inner 9M2341	Lube ... 51792 ⁵³ Lube ... 51792XD Lube ... 51792 Lube ... 51792XE (100% Glass) 9M2342 Primary Fuel ... 33820 Fuel ... 33674 ⁵³ Fuel ... 33674NP ⁴⁷⁹ Hyd ... 57841 Hyd ... 51455 Trans. ... 57115	
PS180 7PD-ON w / John Deere 4239D Engine Eng.Code 4239D	Lube ... 51243 ⁵³ Fuel ... 33370 Trans. ... 51622			(Std. Drain) (Full-Flow Spin-on) (Extended Drain) (Cellulose/Glass Blend) (100% Glass)	Lube ... 51791 ⁵³ Lube ... 51791XD Lube ... 51791 ¹⁸⁰ Lube ... 51791XE Air ... 42852 Fuel ... 33360 Fuel ... 33528 ⁵³ Fuel ... 33528NP ⁴⁷⁹			1R1808 (Cellulose/Glass Blend) 2444484 (100% Glass) 6I2509 Outer 1327167 Outer 6I2510 Inner 3261644 Primary 1R0762 Secondary 1193355 2338359 (Ultra High Efficiency) 108-1153 1343014 (Fire Resistant Fluid) 126-1817 (High Efficiency)
PS180 7PD-ON w / Perkins 4.236 Engine Eng.Code 4.236	Lube ... 51806 ⁵³ Fuel ... 33166 ⁵³ Trans. ... 51622		RL200 w / Caterpillar Engine Diesel		Lube ... 51261 Fuel ... 33528 ⁵³		Lube ... 51792 ⁵³ Lube ... 51792XD Lube ... 51792 Lube ... 51792XE (100% Glass) 9M2342 Primary Fuel ... 33820 Fuel ... 33674 ⁵³ Fuel ... 33674NP ⁴⁷⁹ Hyd ... 57841 Hyd ... 51455 Trans. ... 57115	
PS200B 5JR-ON w / Caterpillar 3054 Engine Diesel Eng.Code 3054	Lube ... 51459 ⁵³ (Outer) Air ... 46562 ¹⁵⁵						Lube ... 51792 ⁵³ Lube ... 51792XD Lube ... 51792 Lube ... 51792XE (100% Glass) 9M2342 Primary Fuel ... 33820 Fuel ... 33674 ⁵³ Fuel ... 33674NP ⁴⁷⁹ Hyd ... 57841 Hyd ... 51455 Trans. ... 57115	

Italicized Part Numbers May Not Be Available.

Las piezas con números en *italicas* pueden no estar disponibles.
Les numéros de pièce en *italiques* peuvent ne pas être disponibles.



Off-Highway
Hors Route
Fuera De Carretera

CATERPILLAR+ Paving Equipment —
CATERPILLAR+ Pipelayers

OFF HIGHWAY

Make, Model, Engine Marque, Modèle, Moteur Marca, Modelo, Motor	Serv. Type	Part No. N° de pieza N° de pièce	Make, Model, Engine Marque, Modèle, Moteur Marca, Modelo, Motor	Serv. Type	Part No. N° de pieza N° de pièce	Make, Model, Engine Marque, Modèle, Moteur Marca, Modelo, Motor	Serv. Type	Part No. N° de pieza N° de pièce
RM500 ASW-ON w / Caterpillar C15 Engine Diesel Eng.Code C15 (Cont'd/Suite) 144-6691 1219868 (Fire Resistant Fluid) 1261816 (High Efficiency) 9U6984 9U6983 (High Efficiency) 0541719 Tank Area	Hyd	51455 51491 51457 51846 51847 57841	(Extended Drain) (Cellulose/Glass Blend) (100% Glass)	Lube 51791XD Lube 57791 ¹⁸⁰ Lube 51791XE Air 42865 Fuel 33528 ³³ Fuel 33528NP ⁴⁷⁹ Hyd 51506	9N7834	Fuel 33528NP ⁴⁷⁹ Hyd N/A	TR250 w / Caterpillar Engine Diesel	Lube 51261(2) Fuel 33528 ³³ Fuel 33528NP ⁴⁷⁹
			SF500 w / Caterpillar Engine Diesel	Lube 51168(2) Fuel 33360(2)				
RR250 6ED-ON w / Caterpillar 3406 Engine Diesel Eng.Code 3406 (Std. Drain) (Full-Flow Spin-on) (Extended Drain) (Cellulose/Glass Blend) (100% Glass) (Outer) (Inner) (Return) (Breather) Cool	Lube Lube Lube Air Air Fuel Fuel Hyd Hyd Cool	51792 ⁵³ 51792XD 57792 51792XE 42321 42681 33674 ⁵³ 33674NP ⁴⁷⁹ 57756 42469 24073 ⁵³	(Std. Drain) (Full-Flow Spin-on) (Extended Drain) (Cellulose/Glass Blend) (100% Glass)	Lube 51792 ⁵³ Lube 51792XD Lube 57792 Lube 51792XE Air 42321 Air 42681 Air 42546 ⁵⁵ Air 42546NP ⁴⁷⁹ Air 42547 Fuel 33674 ⁵³ Fuel 33674NP ⁴⁷⁹ Hyd 51506	Lube 51168(2) Fuel 33360(2)	Lube 51268 ³³ Lube N/A ⁵³ Air 42255 Fuel 33528 ³³ Fuel 33528NP ⁴⁷⁹	TSF54 7KD-ON, TSM54 7LD-ON w / Deutz Engine 0773058 (Gasket)	Lube 51762 Fuel 33195 Hyd 51759 w/ ⁵³ Hyd 15658
			SF550 5PD-ON w / Caterpillar Engine Diesel (Std. Drain) (Full-Flow Spin-on) (Extended Drain) (Cellulose/Glass Blend) (100% Glass) (Outer) (Inner)	Lube 51792 ⁵³ Lube 51792XD Lube 57792 Lube 51792XE Air 42321 Air 42681 Air 42546 ⁵⁵ Air 42546NP ⁴⁷⁹ Air 42547 Fuel 33674 ⁵³ Fuel 33674NP ⁴⁷⁹ Hyd 51506				
RR250B 3RR-ON w / Caterpillar 3406C Engine Diesel Eng.Code 3406C (Std. Drain) (Full-Flow Spin-on) (Extended Drain) (Cellulose/Glass Blend) (100% Glass) 6I-2505 (Outer) 6593NP (Outer) 1221675 (Outer) (Inner) Primary Fuel Fuel Hyd Cool	Lube Lube Lube Air Air Air Air Fuel Fuel Hyd Cool	51792 ⁵³ 51792XD 57792 51792XE 46593 ⁵⁵ N/A 46593NP ⁴⁷⁹ 46589 33360 33674 ⁵³ 33674NP ⁴⁷⁹ 57841 24073 ⁵³	(Std. Drain) (Full-Flow Spin-on) (Extended Drain) (Cellulose/Glass Blend) (100% Glass)	Lube 51792 ⁵³ Lube 51792XD Lube 57792 Lube 51792XE Air 42681 Fuel 33674 ⁵³ Fuel 33674NP ⁴⁷⁹ Hyd N/A Trans. 57613	7W-2327 067-6987	Lube 51806 ⁵³ Fuel 33166 ⁵³	WE601B 7EC-ON (WINDROW ELEVATOR) w / Perkins 4.236 Engine Eng.Code 4.236	Lube 51806(2) ⁵³ Air 42522 Air 46560 Fuel 33166 ⁵³
			SF550 5PD-ON w / Caterpillar Engine Diesel (Std. Drain) (Full-Flow Spin-on) (Extended Drain) (Cellulose/Glass Blend) (100% Glass) (Outer) (Inner)	Lube 51792 ⁵³ Lube 51792XD Lube 57792 Lube 51792XE Air 42681 Fuel 33674 ⁵³ Fuel 33674NP ⁴⁷⁹ Hyd N/A Trans. 57613				
RT100 w / Caterpillar 3114 Engine Diesel Eng.Code 3114 (Std. Drain) (Full-Flow Spin-on) (Extended Drain) (Cellulose/Glass Blend) (100% Glass) (Outer) (Inner) Fuel	Lube Lube Lube Air Air Fuel Fuel	51791 ⁵³ 51791XD 57791 ¹⁸⁰ 51791XE 42378 46359 33528 ⁵³ 33528NP ⁴⁷⁹	(Std. Drain) (Full-Flow Spin-on) (Extended Drain) (Cellulose/Glass Blend) (100% Glass)	Lube 51792 ⁵³ Lube 51792XD Lube 57792 Lube 51792XE Air 42128 ⁵⁵ Air 42128NP ⁴⁷⁹ Air 42132 Fuel 33528 ⁵³ Fuel 33528NP ⁴⁷⁹ Cool 24073 ⁵³	7H1447 1342206	Lube 51161(2) Air 42047 ⁵⁵ Air 42047NP ⁴⁷⁹ Air 42048 Air 46474 Air 46475 Fuel 33189 Trans. 51163 P. Str. 51165	CATERPILLAR+ Pipelayers	561B 62A-ON w / Caterpillar Engine Diesel (Outer) (Outer) (Inner) Radial Seal (Outer) Radial Seal (Inner)
			SF175 5ZC-ON w / Caterpillar Engine Diesel	Lube 51792 ⁵³ Lube 51792XD Lube 57792 Lube 51792XE Air 42128 ⁵⁵ Air 42128NP ⁴⁷⁹ Air 42132 Fuel 33528 ⁵³ Fuel 33528NP ⁴⁷⁹ Cool 24073 ⁵³				
SF250 6XC-ON w / Caterpillar Engine Diesel	Lube Lube Air Fuel Hyd	51268 ⁵³ N/A ⁵³ 42255 33528 ⁵³ 33528NP ⁴⁷⁹ 51756	(Std. Drain) (Full-Flow Spin-on) (Extended Drain) (Cellulose/Glass Blend) (100% Glass) 6I-2505 (Outer) 6593NP (Outer) 1221675 (Outer) (Inner) 9M2342 Primary Fuel Fuel Hyd Cool	Lube 51792 ⁵³ Lube 51792XD Lube 57792 Lube 51792XE Air 46593 ⁵⁵ Air N/A Air 46593NP ⁴⁷⁹ Air 46589 Fuel 33820 Fuel 33674 ⁵³ Fuel 33674NP ⁴⁷⁹ Hyd 57841 Cool 24073 ⁵³	0541719 Tank Area	Lube 51161(2) Air 42334 Air 42335 Air 46479 ⁵⁵ Air 46479NP ⁴⁷⁹ Air 46478 Fuel 33189 Trans. 51163 P. Str. 51816	561C 85H-ON w / Caterpillar Engine Diesel (Outer) (Inner) 6I-2501 Radial Seal (Outer) 1282686 Radial Seal (Outer) Radial Seal (Inner)	Lube 51161 Air 42334 Air 42335 Air 46479 ⁵⁵ Air 46479NP ⁴⁷⁹ Air 46478 Fuel 33528 ⁵³ Fuel 33528NP ⁴⁷⁹ Cab. Air 46586(2) Trans. 51163
			SF250 6XC-ON w / Caterpillar Engine Diesel	Lube 51792 ⁵³ Lube 51792XD Lube 57792 Lube 51792XE Air 46593 ⁵⁵ Air N/A Air 46593NP ⁴⁷⁹ Air 46589 Fuel 33820 Fuel 33674 ⁵³ Fuel 33674NP ⁴⁷⁹ Hyd 57841 Cool 24073 ⁵³				
SF250B w / Caterpillar 3208 Engine Diesel Eng.Code 3208 (Outer) (Outer) (Inner) (F/W Sep)	Lube Air Air Fuel Fuel	51798(2) 42208 ⁵⁵ 42208NP ⁴⁷⁹ 42209 33528 ⁵³ 33528NP ⁴⁷⁹ 33369	(Cartridge) (Square Glass Bowl)	Lube 51243 ⁵³ Fuel 33166 ⁵³ Fuel 33370	Lube 51161 Air 42334 Air 42335 Air 46479 ⁵⁵ Air 46479NP ⁴⁷⁹ Air 46478 Fuel 33528 ⁵³ Fuel 33528NP ⁴⁷⁹ Cab. Air 46586(2) Trans. 51163	561C 92J-362 w / Caterpillar Engine Diesel (Outer) (Inner) 6I-2501 Radial Seal (Outer) 1282686 Radial Seal (Outer) Radial Seal (Inner) (Cabin)	Lube 51161 Air 42334 Air 42335 Air 46479 ⁵⁵ Air 46479NP ⁴⁷⁹ Air 46478 Fuel 33528 ⁵³ Fuel 33528NP ⁴⁷⁹ Cab. Air 46586(2) Trans. 51163	
			SF250B w / Caterpillar 3208 Engine Diesel Eng.Code 3208	Lube 51243 ⁵³ Fuel 33166 ⁵³ Fuel 33370				561C 92J-362 w / Caterpillar Engine Diesel
SF350 5RD-ON, SF450 7GC-ON w / Caterpillar Engine Diesel (Std. Drain) (Full-Flow Spin-on)	Lube	51791 ⁵³	(Std. Drain) (Full-Flow Spin-on) (Extended Drain) (Cellulose/Glass Blend) (100% Glass) (Outer) (Outer) (Inner)	Lube 51268 ⁵³ Lube N/A ⁵³ Air 42208 ⁵⁵ Air 42208NP ⁴⁷⁹ Air 42209 Fuel 33528 ⁵³ Fuel 33528NP ⁴⁷⁹ Fuel 33369	Lube 51268 ⁵³ Lube N/A ⁵³ Air 42208 ⁵⁵ Air 42208NP ⁴⁷⁹ Air 42209 Fuel 33528 ⁵³ Fuel 33528NP ⁴⁷⁹ Fuel 33369	Lube 51791 ⁵³ Lube 51791XD Lube 57791 ¹⁸⁰ Lube 51791XE Air 51791 ⁵³ Air 42334	561C 92J363-ON, 561D 54X-ON w / Caterpillar Engine Diesel (Std. Drain) (Full-Flow Spin-on) (Extended Drain) (Cellulose/Glass Blend) (100% Glass) (Outer)	Lube 51791 ⁵³ Lube 51791XD Lube 57791 ¹⁸⁰ Lube 51791XE Air 42334
			SF350 5RD-ON, SF450 7GC-ON w / Caterpillar Engine Diesel	Lube 51791 ⁵³				

N/A = Not Available N/R = Not Required N/S = Not Serviceable See pages 22 for footnotes
 N/A = Non disponible N/R = Non nécessaire N/S = Non réparable Voir pages 22 pour des notes
 N/A = No disponible N/R = No requiere N/S = No servible Ver las páginas 22 para las notas al pie de página

Off-Highway
Hors Route
Fuera De Carretera



CATERPILLAR+ Pipelayers

Make, Model, Engine Marque, Modèle, Moteur Marca, Modelo, Motor	Serv. Type	Part No. N° de pieza N° de pièce	Make, Model, Engine Marque, Modèle, Moteur Marca, Modelo, Motor	Serv. Type	Part No. N° de pieza N° de pièce	Make, Model, Engine Marque, Modèle, Moteur Marca, Modelo, Motor	Serv. Type	Part No. N° de pieza N° de pièce
561C 92J363-ON, 561D 54X-ON w / Caterpillar Engine Diesel (Cont'd/Suite)	(Inner)	Air 42335	(Cabin)	Fuel 33528 ⁵³ Fuel 33528NP ⁴⁷⁹ Cab. Air . 46586(2) Hyd 51816 Trans. . . 51197	1221674 (Outer) (Inner) 9M2341 Primary	Air 46476NP ⁴⁷⁹ Air 46477 Fuel 33941 Fuel 33528 ⁵³ Fuel 33528NP ⁴⁷⁹ Hyd 51197 Hyd 51197XE Trans. . . 51197XE	Air 46476NP ⁴⁷⁹ Air 46477 Fuel 33941 Fuel 33528 ⁵³ Fuel 33528NP ⁴⁷⁹ Hyd 51197 Hyd 51197XE Trans. . . 51197XE	Air 46476NP ⁴⁷⁹ Air 46477 Fuel 33941 Fuel 33528 ⁵³ Fuel 33528NP ⁴⁷⁹ Hyd 51197 Hyd 51197XE Trans. . . 51197XE
	6l-2501 Radial Seal (Outer) 1282686 Radial Seal (Outer) Radial Seal (Inner)	Air 46479NP ⁴⁷⁹ Air 46478 Fuel 33528 ⁵³ Fuel 33528NP ⁴⁷⁹ Trans. . . 51163						
561M 1KW-ON w / Caterpillar 3116 Engine Diesel Eng.Code 3116	1R1807 (Outer) (Inner)	Lube . . . 57791 Air 46474 Air 46475 Fuel 33626 ⁵³ Fuel 33626NP ⁴⁷⁹ Trans. . . 51197XE Trans. . . 57720	572C, D 21A-ON w / Caterpillar Engine Diesel	Lube . . . 51161(2) Air 42787 Fuel 33181 Hyd 51165 Trans. . . 51161	572R SERIES II DSC-ON w / Caterpillar 3176C Engine Diesel Eng.Code 3176C (Std. Drain) (Full-Flow Spin-on) (Extended Drain) (Cellulose/Glass Blend) (100% Glass) 1R0769 (F/W Sep)	Lube . . . 51792 ⁵³ Lube . . . 51792XD Lube . . . 57792 Lube . . . 51792XE F/W Sep. 33608 Fuel 33674 ⁵³ Fuel 33674NP ⁴⁷⁹ Hyd 51197 Hyd 51197XE Trans. . . 51197XE	Lube . . . 51792 ⁵³ Lube . . . 51792XD Lube . . . 57792 Lube . . . 51792XE F/W Sep. 33608 Fuel 33674 ⁵³ Fuel 33674NP ⁴⁷⁹ Hyd 51197 Hyd 51197XE Trans. . . 51197XE	Lube . . . 51792 ⁵³ Lube . . . 51792XD Lube . . . 57792 Lube . . . 51792XE F/W Sep. 33608 Fuel 33674 ⁵³ Fuel 33674NP ⁴⁷⁹ Hyd 51197 Hyd 51197XE Trans. . . 51197XE
	1328876 1328875	Trans. . . 57720						
561N CPH-ON w / Caterpillar 3126B Engine Diesel Eng.Code 3126B	1R1807 (F/W Sep) - Primary Secondary 2254118	Lube . . . 57791 F/W Sep. 33675 Fuel 33640 Trans. . . 57418	572E 65A-175 w / Caterpillar Engine Diesel	Lube . . . 51168 Air 42565 Fuel 33189(2) Hyd 51165 Trans. . . 51163	578 8HB-ON w / Caterpillar 3406 Engine Diesel Eng.Code 3406 (Std. Drain) (Full-Flow Spin-on) (Extended Drain) (Cellulose/Glass Blend) (100% Glass) 6I0273 (Outer) 1221674 (Outer) (Inner)	Lube . . . 51792 ⁵³ Lube . . . 51792XD Lube . . . 57792 Lube . . . 51792XE Air 46476 ⁵⁵ Air 46477 Fuel 33674 ⁵³ Fuel 33674NP ⁴⁷⁹ Hyd 51204	Lube . . . 51792 ⁵³ Lube . . . 51792XD Lube . . . 57792 Lube . . . 51792XE Air 46476 ⁵⁵ Air 46477 Fuel 33674 ⁵³ Fuel 33674NP ⁴⁷⁹ Hyd 51204	Lube . . . 51792 ⁵³ Lube . . . 51792XD Lube . . . 57792 Lube . . . 51792XE Air 46476 ⁵⁵ Air 46477 Fuel 33674 ⁵³ Fuel 33674NP ⁴⁷⁹ Hyd 51204
	1R1807 (F/W Sep) - Primary Secondary 2254118	Lube . . . 57791 F/W Sep. 33675 Fuel 33640 Trans. . . 57418						
571A 64A-151 w / Caterpillar Engine Diesel	Lube . . . 51168 Air 42787 Fuel 33189(2) Trans. . . 51163		572F 96N-ON w / Caterpillar Engine Diesel (Std. Drain) (Full-Flow Spin-on) (Extended Drain) (Cellulose/Glass Blend) (100% Glass)	Lube . . . 51791 ⁵³ Lube . . . 51791XD Lube . . . 57791 ¹⁸⁰ Lube . . . 51791XE (Outer) (Inner) Air 42334 Air 42336 Air 46479 ¹⁵⁵ Air 46479NP ⁴⁷⁹ Air 46478 Fuel 33528 ⁵³ Fuel 33528NP ⁴⁷⁹ Hyd 51816 Trans. . . 51197	583 21A-ON w / Caterpillar Engine Diesel	Lube . . . 51161(2) Air 42787 Fuel 33189 Hyd 51165 Trans. . . 51161	Lube . . . 51161(2) Air 42787 Fuel 33189 Hyd 51165 Trans. . . 51161	Lube . . . 51161(2) Air 42787 Fuel 33189 Hyd 51165 Trans. . . 51161
6l-2501 Radial Seal (Outer) 1282686 Radial Seal (Outer) Radial Seal (Inner)	Air 46479NP ⁴⁷⁹ Air 46478 Fuel 33528 ⁵³ Fuel 33528NP ⁴⁷⁹ Hyd 51816 Trans. . . 51197 P. Str. . . 51163							
571A 64A152-ON w / Caterpillar Engine Diesel	(Outer) (Inner)	Lube . . . 51168 Air 42633 Air 42634 Fuel 33189(2) P. Str. . . 51163	572G 8PC-ON w / Caterpillar 3306 Engine Diesel Eng.Code 3306 (Std. Drain) (Full-Flow Spin-on) (Extended Drain) (Cellulose/Glass Blend) (100% Glass)	Lube . . . 51791 ⁵³ Lube . . . 51791XD Lube . . . 57791 ¹⁸⁰ Lube . . . 51791XE (Outer) (Inner) Air 42334 Air 42336 Air 46479 ¹⁵⁵ Air 46479NP ⁴⁷⁹ Air 46478 Fuel 33941 Fuel 33528NP ⁴⁷⁹ Hyd 51816 Hyd N/A	583C, E 16A-ON w / Caterpillar Engine Diesel Converted From S/N 16A1 to 261 From S/N 16A262 to 300 Brake From S/N 16A200 to 300	Lube . . . 51161(3) Air 42565 Fuel 33181 Fuel 33187(2) Hyd 51161(2) Trans. . . 51161 P. Str. . . 51163	Lube . . . 51161(3) Air 42565 Fuel 33181 Fuel 33187(2) Hyd 51161(2) Trans. . . 51161 P. Str. . . 51163	Lube . . . 51161(3) Air 42565 Fuel 33181 Fuel 33187(2) Hyd 51161(2) Trans. . . 51161 P. Str. . . 51163
6l-2501 Radial Seal (Outer) 1282686 Radial Seal (Outer) Radial Seal (Inner)	Air 46479NP ⁴⁷⁹ Air 46478 Fuel 33528 ⁵³ Fuel 33528NP ⁴⁷⁹ Hyd 51816 Trans. . . 51197 P. Str. . . 51163							
571F 95N-ON w / Caterpillar Engine Diesel (Std. Drain) (Full-Flow Spin-on) (Extended Drain) (Cellulose/Glass Blend) (100% Glass)	Lube . . . 51791 ⁵³ Lube . . . 51791XD Lube . . . 57791 ¹⁸⁰ Lube . . . 51791XE (Outer) (Inner) Air 42334 Air 42336 Air 46479 ¹⁵⁵ Air 46479NP ⁴⁷⁹ Air 46478 Fuel 33528 ⁵³ Fuel 33528NP ⁴⁷⁹ Hyd 51816 Trans. . . 51197 P. Str. . . 51163		572G 40U-ON w / Caterpillar 3306 Engine Diesel Eng.Code 3306 (Std. Drain) (Full-Flow Spin-on) (Extended Drain) (Cellulose/Glass Blend) (100% Glass)	Lube . . . 51791 ⁵³ Lube . . . 51791XD Lube . . . 57791 ¹⁸⁰ Lube . . . 51791XE (Outer) (Inner) Air 42334 Air 42336 Air 46479 ¹⁵⁵ Air 46479NP ⁴⁷⁹ Air 46478 Fuel 33528 ⁵³ Fuel 33528NP ⁴⁷⁹ Trans. . . 51197 P. Str. . . 51816	583H 38A-ON w / Caterpillar Engine Diesel Secondary Primary	Lube . . . 51161(2) Air 42865 Fuel 33187 Fuel 33360(2) Fuel Additive 51165(2) Hyd 51165 P. Str. . . 51163(2) T.C. . . . 51163	Lube . . . 51161(2) Air 42865 Fuel 33187 Fuel 33360(2) Fuel Additive 51165(2) Hyd 51165 P. Str. . . 51163(2) T.C. . . . 51163	Lube . . . 51161(2) Air 42865 Fuel 33187 Fuel 33360(2) Fuel Additive 51165(2) Hyd 51165 P. Str. . . 51163(2) T.C. . . . 51163
6l-2501 Radial Seal (Outer) 1282686 Radial Seal (Outer) Radial Seal (Inner)	Air 46479NP ⁴⁷⁹ Air 46478 Fuel 33528 ⁵³ Fuel 33528NP ⁴⁷⁹ Hyd 51816 Trans. . . 51197 P. Str. . . 51163							
571G 5ZD-ON w / Caterpillar 3306 Engine Diesel Eng.Code 3306 (Std. Drain) (Full-Flow Spin-on) (Extended Drain) (Cellulose/Glass Blend) (100% Glass)	Lube . . . 51791 ⁵³ Lube . . . 51791XD Lube . . . 57791 ¹⁸⁰ Lube . . . 51791XE (Outer) (Inner) Air 42334 Air 42336 Air 46479 ¹⁵⁵ Air 46479NP ⁴⁷⁹ Air 46478 Fuel 33941		6l-2501 Radial Seal (Outer) 1282686 Radial Seal (Outer) Radial Seal (Inner)	Air 46479NP ⁴⁷⁹ Air 46478 Fuel 33528 ⁵³ Fuel 33528NP ⁴⁷⁹ Trans. . . 51197 P. Str. . . 51816	583H 61A-ON w / Caterpillar Engine Diesel (Outer) (Inner)	Lube . . . 51161(2) Air 42337 Air 42340 Fuel 33189(2) Fuel Additive 51171(2) Hyd 51816 Trans. . . 51197(2) P. Str. . . 51163	Lube . . . 51161(2) Air 42337 Air 42340 Fuel 33189(2) Fuel Additive 51171(2) Hyd 51816 Trans. . . 51197(2) P. Str. . . 51163	Lube . . . 51161(2) Air 42337 Air 42340 Fuel 33189(2) Fuel Additive 51171(2) Hyd 51816 Trans. . . 51197(2) P. Str. . . 51163
6l-2501 Radial Seal (Outer) 1282686 Radial Seal (Outer) Radial Seal (Inner)	Air 46479NP ⁴⁷⁹ Air 46478 Fuel 33941							
571G 16W-ON w / Caterpillar Engine Diesel (Std. Drain) (Full-Flow Spin-on) (Extended Drain) (Cellulose/Glass Blend) (100% Glass)	Lube . . . 51791 ⁵³ Lube . . . 51791XD Lube . . . 57791 ¹⁸⁰ Lube . . . 51791XE (Outer) (Inner) Air 42334 Air 42336 Air 46479 ¹⁵⁵ Air 46479NP ⁴⁷⁹ Air 46478 Fuel 33941		572R 2HZ-ON, 572R AAC-ON w / Caterpillar 3306 Engine Diesel Eng.Code 3306 (Std. Drain) (Full-Flow Spin-on) (Extended Drain) (Cellulose/Glass Blend) (100% Glass) 6I0273 (Outer)	Lube . . . 51791 ⁵³ Lube . . . 51791XD Lube . . . 57791 ¹⁸⁰ Lube . . . 51791XE (Outer) (Inner) Air 42334 Air 42336 Air 46479 ¹⁵⁵ Air 46479NP ⁴⁷⁹ Air 46478 Fuel 33528 ⁵³ Fuel 33528NP ⁴⁷⁹ Trans. . . 51197 P. Str. . . 51816	583K 78V-ON w / Caterpillar Engine Diesel (Std. Drain) (Full-Flow Spin-on) (Extended Drain) (Cellulose/Glass Blend) (100% Glass)	Lube . . . 51792 ⁵³ Lube . . . 51792XD Lube . . . 57792 Lube . . . 51792XE	Lube . . . 51792 ⁵³ Lube . . . 51792XD Lube . . . 57792 Lube . . . 51792XE	Lube . . . 51792 ⁵³ Lube . . . 51792XD Lube . . . 57792 Lube . . . 51792XE
6l-2501 Radial Seal (Outer) 1282686 Radial Seal (Outer) Radial Seal (Inner)	Air 46479NP ⁴⁷⁹ Air 46478 Fuel 33941							

Italicized Part Numbers May Not Be Available.

Las piezas con números en *italicas* pueden no estar disponibles.
Les numéros de pièce en *italiques* peuvent ne pas être disponibles.



Off-Highway
Hors Route
Fuera De Carretera

CATERPILLAR+ Pipelayers —
CATERPILLAR+Skidders

OFF HIGHWAY

Make, Model, Engine Marque, Modèle, Moteur Marca, Modelo, Motor	Serv. Type	Part No. N° de pieza N° de pièce	Make, Model, Engine Marque, Modèle, Moteur Marca, Modelo, Motor	Serv. Type	Part No. N° de pieza N° de pièce	Make, Model, Engine Marque, Modèle, Moteur Marca, Modelo, Motor	Serv. Type	Part No. N° de pieza N° de pièce
583K 78V-ON w / Caterpillar Engine Diesel (Cont'd/Suite)	(Outer)	Air 42980	(Inner) 61-2505 Radial Seal (Outer) 6593NP Radial Seal (Outer) 1221675 Radial Seal (Outer) Radial Seal (Inner)	Air 42681	CATERPILLAR+ Skidders	508 2HD-ON w / Caterpillar Engine Diesel		
	(Inner)	Air 42981		Air 46593 ⁵⁵				
	610273 Radial Seal (Outer)	Air 46476 ¹⁵⁵		Air N/A				
	1221674 Radial Seal (Outer)	Air 46476NP ⁴⁷⁹		Air 46593NP ⁴⁷⁹				
	Radial Seal (Inner)	Air 46477		Air 46589				
		Fuel 33528 ⁵³		Fuel 33528 ⁵³				
		Fuel 33528NP ⁴⁷⁹		Fuel 33528NP ⁴⁷⁹				
		Hyd 51816		Hyd 51197				
		Trans. . . 51197(2)		Trans. . . 51197(2)				
				P. Str. . . 51165				
583R 2XS-ON w / Caterpillar 3406C Engine Diesel Eng.Code 3406C	(Std. Drain) (Full-Flow Spin-on)	Lube . . . 51792 ⁵³	PL61 WGS-on w / Caterpillar C6.6 Acert Engine Diesel Eng.Code C6.6 ACERT	4621171	Lube . . . 57325	508 9DA-ON w / Caterpillar Engine Diesel		
	(Extended Drain)	Lube . . . 51792XD		2525001 Primary	Air 49501			
	(Cellulose/Glass Blend)	Lube . . . 57792		2525002 Safety	Air 49502			
	(100% Glass)	Lube . . . 51792XE		3261644	F/W Sep. 33606			
	61-2505 (Outer)	Air 46593 ¹⁵⁵		3190844 Primary	Fuel N/A			
	6593NP (Outer)	Air N/A		3069199 Secondary	Fuel N/A			
	1221675 (Outer)	Air 46593NP ⁴⁷⁹		2098217 Fresh Air	Cab. Air. 24606			
	(Inner)	Air 46589		2667765 Recirculation	Cab. Air. WP10321(2)			
	7M1674	Air N/A		1G-8878 (Std.)	Hyd 51494(2)			
	9M2341 Primary	Fuel 33941		102-2828 (High Efficiency)	Hyd 51496(2)			
	1R0749	Fuel 33674 ⁵³		1560214	Hyd 51491(2)			
		Fuel 33674NP ⁴⁷⁹						
	9G9981 (Breather)	Fuel N/A						
	1328876	Hyd 51197XE						
	R13E10G	Hyd R13E10G						
5D7927 (Strainer)	Hyd N/A							
4N4668 (Breather)	Hyd N/A							
1391534	Trans. . . 51197XE							
589 9BA-ON w / Caterpillar 3408 Engine Diesel Eng.Code 3408		Air 42680 ¹⁵⁵	PL83 CB2-on w / Caterpillar C15 Acert Engine Diesel Eng.Code C15 ACERT	1R1808	Lube . . . 57792	508 9NC-ON w / Caterpillar Engine Diesel		
		Air 42680NP ⁴⁷⁹		378-3187	Urea . . . W74B191			
589 31Z-ON w / Caterpillar 3408 Engine Diesel Eng.Code 3408	(Std. Drain) (Full-Flow Spin-on)	Lube . . . 51792 ⁵³	PL83 DLW-on w / Caterpillar C15 Engine Diesel Eng.Code C15	4205282 Outer	Air N/A	515 4LR w / Caterpillar 3304 Engine Diesel Eng.Code 3304		
	(Extended Drain)	Lube . . . 51792XD(2)		3318111 Inner	Air N/A			
	(Cellulose/Glass Blend)	Lube . . . 57792		3261643	F/W Sep. 33607			
	(100% Glass)	Lube . . . 51792XE		1R0749	Fuel 33674(2) ⁵³			
	(Outer)	Air 42680 ¹⁵⁵			Fuel 33674NP(2) ⁴⁷⁹			
	(Outer)	Air 42680NP ⁴⁷⁹			Cab. Air. N/A			
	(Inner)	Air 46424			Hyd N/A			
	Radial Seal (Outer)	Air 46591			Trans. . . N/A			
	Radial Seal (Inner)	Air 46411						
		Fuel 33360						
	Hyd 51195							
	Trans. . . 51163							
591 w / Caterpillar Engine Diesel	(Std. Drain) (Full-Flow Spin-on)	Lube . . . 51792 ⁵³	PL87 TEC-on w / Caterpillar C15 Acert Engine Diesel Eng.Code C15 ACERT	1R1808	Lube . . . 57792	517 5WW-ON w / Caterpillar 3304 Engine Diesel Eng.Code 3304		
	(Extended Drain)	Lube . . . 51792XD(2)		378-3187	Urea . . . W74B191			
	(Cellulose/Glass Blend)	Lube . . . 57792		4205282 Outer	Air N/A			
	(100% Glass)	Lube . . . 51792XE		3318111 Inner	Air N/A			
	(Outer)	Air 46725		3261643	F/W Sep. 33607			
	(Outer)	Air 42681		1R0749	Fuel 33674(2) ⁵³			
	(Inner)	Air 42681			Fuel 33674NP(2) ⁴⁷⁹			
		Fuel 33674 ⁵³			Cab. Air. N/A			
		Fuel 33674NP ⁴⁷⁹			Hyd N/A			
		Hyd 51195			Trans. . . N/A			
	Trans. . . 51163							
594 62H-ON w / Caterpillar Engine Diesel		Lube . . . 51168(2)	PL87 ZAC-on w / Caterpillar C15 Engine Diesel Eng.Code C15	3468243	Lube . . . 57792(2)	517 6PW-ON w / Caterpillar 3304 Engine Diesel Eng.Code 3304		
	(Outer)	Air 42746		3891079	Urea . . . W74B191			
	(Inner)	Air 42745		3375270	Air N/A			
		Fuel 33189(2)			Air N/A			
		Hyd 51165			F/W Sep. 33607			
	Trans. . . 51197(2)		Fuel 33674(2) ⁵³					
594H 96V-ON w / Caterpillar D353 Engine Diesel Eng.Code D353	(Std. Drain) (Full-Flow Spin-on)	Lube . . . 51792 ⁵³	PL87 ZAC-on w / Caterpillar C15 Engine Diesel Eng.Code C15	1R1808	Lube . . . 57792(2)	518 50S-ON, 518 55U-ON, 518 94U-ON w / Caterpillar Engine Diesel		
	(Extended Drain)	Lube . . . 51792XD		378-3187	Urea . . . W74B191			
	(Cellulose/Glass Blend)	Lube . . . 57792		61-2505 Outer	Air 46593 ¹⁵⁵			
	(100% Glass)	Lube . . . 51792XE		61-2505 Outer	Air N/A			
	(Outer)	Air 42680 ¹⁵⁵		1221675 Outer	Air 46593NP ⁴⁷⁹			
	(Outer)	Air 42680NP ⁴⁷⁹		612506 Inner	Air 46589			
		Fuel 33360		3261643	F/W Sep. 33607			
		Hyd 51195		1R0749	Fuel 33674(2) ⁵³			
		Trans. . . 51163			Fuel 33674NP(2) ⁴⁷⁹			
					Cab. Air. N/A			
			Hyd N/A					
			Trans. . . N/A					

N/A = Not Available N/R = Not Required N/S = Not Serviceable See pages 22 for footnotes
 N/A = Non disponible N/R = Non nécessaire N/S = Non réparable Voir pages 22 pour des notes
 N/A = No disponible N/R = No requiere N/S = No servible Ver las páginas 22 para las notas al pie de página

CATERPILLAR+ Skidders

Off-Highway
Hors Route
Fuera De Carretera

Make, Model, Engine Marque, Modèle, Moteur Marca, Modelo, Motor	Serv. Type	Part No. N° de pieza N° de pièce	Make, Model, Engine Marque, Modèle, Moteur Marca, Modelo, Motor	Serv. Type	Part No. N° de pieza N° de pièce	Make, Model, Engine Marque, Modèle, Moteur Marca, Modelo, Motor	Serv. Type	Part No. N° de pieza N° de pièce
518 50S-ON, 518 55U-ON, 518 94U-ON w / Caterpillar Engine Diesel (Cont'd/Suite)	(Inner) Air	42048	3E7904 (Cabin) 3E7904 (Cabin) 1391533	Fuel Cab. Air Cab. Air Hyd Trans.	33528NP ⁴⁷⁹ 49904(2) ⁶¹ WP10237(2) 51664 N/A	(100% Glass) (Outer) 61-2501 Radial Seal (Outer) 1282686 Radial Seal (Outer) Radial Seal (Inner)	Lube Air Air Air Air Fuel Fuel Trans.	51791XE 42334 42335 46479 ⁵⁵ 46479NP ⁴⁷⁹ 46478 33528 ⁵³ 33528NP ⁴⁷⁹ 51163
	Radial Seal (Outer) Air	46474						
Radial Seal (Inner) Air	46475	1R0769 (Spin-on F/W Sep) 9M2341 (Cartridge) - Primary	1391533	527 4NS-ON w / Caterpillar 3304 Engine Diesel Eng.Code 3304	Fuel Fuel Fuel Hyd Trans.	33528 ⁵³ 33528NP ⁴⁷⁹ 51664 N/A		
Fuel	33528 ⁵³						61-2501 (Outer) Air 1282686 (Outer) Air (Inner) Air 9M2341 Primary Fuel Fuel Fuel Hyd Trans.	1391533
Fuel	33528NP ⁴⁷⁹	3E7904 (Cabin) Cab. Air 3E7904 (Cabin) Cab. Air Hyd Trans.	1391533	527 BDW-ON w / Caterpillar 3304 Engine Diesel Eng.Code 3304	Fuel Fuel Fuel Fuel Hyd Trans.	33528NP ⁴⁷⁹ 51664 N/A		
Hyd	57454						1R1807 Lube 1R0769 (Spin-on F/W Sep) F/W Sep. 33608 9M2341 (Cartridge) - Primary Fuel Fuel Fuel Fuel Hyd Trans.	1391533
Trans.	N/A	528 51S-ON w / Caterpillar Engine Diesel	(Std. Drain) (Full-Flow Spin-on) (Extended Drain) (Cellulose/Glass Blend) (100% Glass) (Outer) (Inner) 46479 ⁵⁵ 61-2501 Radial Seal (Outer) 1282686 Radial Seal (Outer) Radial Seal (Inner)	Lube Lube Lube Lube Air Air Air Air Air Fuel Fuel Fuel Trans.	57791 51791XD 57791 ¹⁸⁰ 51791XE 42334 42335 46479 ⁵⁵ 46479NP ⁴⁷⁹ 46478 33528 ⁵³ 33528NP ⁴⁷⁹ 51163			
1298357	N/A					528 78W-ON w / Caterpillar Engine Diesel	(Std. Drain) (Full-Flow Spin-on) (Extended Drain) (Cellulose/Glass Blend) (100% Glass)	Lube Lube Lube Lube Air Air Air Air Air Fuel Fuel Fuel Hyd
525B 3KZ-ON w / Caterpillar 3126 Engine Diesel Eng.Code 3126	(Std. Drain) (Full-Flow Spin-on) (Extended Drain) (Cellulose/Glass Blend) (100% Glass) 610273 (Outer) 1221674 (Outer) (Inner) 3261642 F/W Sep. 33608 Fuel Fuel Fuel Fuel Secondary 1R0753 Secondary 1R0735 1G-8878 (W") 1R0722 (Reverse Flow) 1G-8878	Lube Lube Lube Lube Air Air Air Air Air F/W Sep. 33608 Fuel Fuel Fuel Fuel Hyd Hyd Hyd Trans.	51791 ⁵³ 51791XD 57791 ¹⁸⁰ 51791XE 46476 ⁵⁵ 46476NP ⁴⁷⁹ 46477 33626 ⁵³ 33626NP ⁴⁷⁹ 33527NP 33527 51204 51194 51729 51494 51494					
(Std. Drain) (Full-Flow Spin-on) (Extended Drain) (Cellulose/Glass Blend) (100% Glass) 610273 (Outer) 1221674 (Outer) (Inner) 3261642 F/W Sep. 33608 Fuel Fuel Fuel Fuel Secondary 1R0753 Secondary 1R0735 1G-8878 (W") 1R0722 (Reverse Flow) 1G-8878	Lube Lube Lube Lube Air Air Air Air Air F/W Sep. 33608 Fuel Fuel Fuel Fuel Hyd Hyd Hyd Trans.			51791 ⁵³ 51791XD 57791 ¹⁸⁰ 51791XE 46476 ⁵⁵ 46476NP ⁴⁷⁹ 46477 33626 ⁵³ 33626NP ⁴⁷⁹ 33527NP 33527 51204 51194 51729 51494 51494				
1R1807 Lube 2456375 Outer Air 2456376 Inner Air 3261644 F/W Sep. 33606 1R0762 Secondary Fuel 1526902 Hyd 1G-8878 (W") Hyd 1G-8878 Trans.		Lube Lube Lube Lube Air Air Air Air Air Fuel Fuel Fuel Hyd	57791 49711 49710 33606 33640 51729 51494 51494					
525C 525-ON w / Caterpillar C7 Engine Diesel Eng.Code C7	(Std. Drain) (Full-Flow Spin-on) (Extended Drain) (Cellulose/Glass Blend) (100% Glass) (Outer) (Inner) 46479 ⁵⁵ 61-2501 Radial Seal (Outer) 1282686 Radial Seal (Outer) Radial Seal (Inner)			Lube Lube Lube Lube Air Air Air Air Air Fuel Fuel Fuel Trans.	57791 51791XD 57791 ¹⁸⁰ 51791XE 42334 42335 46479 ⁵⁵ 46479NP ⁴⁷⁹ 46478 33528 ⁵³ 33528NP ⁴⁷⁹ 51163			
1R1807 Lube 2456375 Outer Air 2456376 Inner Air 3261644 F/W Sep. 33606 1R0762 Secondary Fuel 1526902 Hyd 1G-8878 (W") Hyd 1G-8878 Trans.	Lube Lube Lube Lube Air Air Air Air Air Fuel Fuel Fuel Hyd	57791 49711 49710 33606 33640 51729 51494 51494						
525D 2L5-on w / Caterpillar C7.1 Acert Engine Diesel Eng.Code C7.1 ACERT			(Std. Drain) (Full-Flow Spin-on) (Extended Drain) (Cellulose/Glass Blend) (100% Glass)	Lube Lube Lube Lube Air Air Air Air Air Fuel Fuel Fuel Hyd	57791 ⁵³ 51791XD 57791 ¹⁸⁰ 51791XE 42334 42335 46479 ⁵⁵ 46479NP ⁴⁷⁹ 46478 33528 ⁵³ 33528NP ⁴⁷⁹ 51163			
4621171 Lube 2456375 Outer Air 2456376 Inner Air 4395037 F/W Sep. WF10078 3608960 Fuel 2656618 Cab. Air . WP10034 4227912 In-Tank Hyd 144-6691 (W") - Auxiliary Hyd 3891079 Trans.	Lube Lube Lube Lube Air Air Air Air Air Fuel Fuel Fuel Hyd	57325 49711 49710 WF10078 N/A N/A N/A N/A N/A N/A N/A N/A N/A						
525D 2L5-on w / Caterpillar C7.1 Acert Engine Diesel Eng.Code C7.1 ACERT			(Std. Drain) (Full-Flow Spin-on) (Extended Drain) (Cellulose/Glass Blend) (100% Glass)	Lube Lube Lube Lube Air Air Air Air Air Fuel Fuel Fuel Hyd	57791 ⁵³ 51791XD 57791 ¹⁸⁰ 51791XE 42334 42335 46479 ⁵⁵ 46479NP ⁴⁷⁹ 46478 33528 ⁵³ 33528NP ⁴⁷⁹ 51163			
3391048 Br. 378-3187 Urea 2456375 Outer Air 2456376 Inner Air 3608959 Primary Fuel 3608960 Secondary Fuel 2656618 Cab. Air . WP10034 4227912 In-Tank Hyd 144-6691 (W") - Auxiliary Hyd 3891079 Trans.	Lube Lube Lube Lube Air Air Air Air Air Fuel Fuel Fuel Hyd	WS10148 W74B191 49711 49710 N/A N/A N/A N/A N/A N/A N/A N/A N/A						
527 2RS-ON w / Caterpillar 3304 Engine Diesel Eng.Code 3304			(Std. Drain) (Full-Flow Spin-on) (Extended Drain) (Cellulose/Glass Blend) (100% Glass)	Lube Lube Lube Lube Air Air Air Air Air Fuel Fuel Fuel Hyd	57791 ⁵³ 51791XD 57791 ¹⁸⁰ 51791XE 42334 42335 46479 ⁵⁵ 46479NP ⁴⁷⁹ 46478 33528 ⁵³ 33528NP ⁴⁷⁹ 51163(2) 51163			
61-2501 (Outer) Air 1282686 (Outer) Air (Inner) Air 9M2341 Primary Fuel Fuel Fuel Fuel Hyd	Lube Lube Lube Lube Air Air Air Air Air Fuel Fuel Fuel Hyd	57791 51791XD 57791 ¹⁸⁰ 51791XE 42334 42335 46479 ⁵⁵ 46479NP ⁴⁷⁹ 46478 33528 ⁵³ 33528NP ⁴⁷⁹ 51163(2) 51163						
527 2RS-ON w / Caterpillar 3304 Engine Diesel Eng.Code 3304			(Std. Drain) (Full-Flow Spin-on) (Extended Drain) (Cellulose/Glass Blend)	Lube Lube Lube Lube Air Air Air Air Air Fuel Fuel Fuel Hyd	57791 ⁵³ 51791XD 57791 ¹⁸⁰ 51791XE 42334 42335 46479 ⁵⁵ 46479NP ⁴⁷⁹ 46478 33528 ⁵³ 33528NP ⁴⁷⁹ 51163(2) 51163			
61-2501 (Outer) Air 1282686 (Outer) Air (Inner) Air 9M2341 Primary Fuel Fuel Fuel Fuel Hyd	Lube Lube Lube Lube Air Air Air Air Air Fuel Fuel Fuel Hyd	57791 51791XD 57791 ¹⁸⁰ 51791XE 42334 42335 46479 ⁵⁵ 46479NP ⁴⁷⁹ 46478 33528 ⁵³ 33528NP ⁴⁷⁹ 51163(2) 51163						
527 2RS-ON w / Caterpillar 3304 Engine Diesel Eng.Code 3304			(Std. Drain) (Full-Flow Spin-on) (Extended Drain) (Cellulose/Glass Blend)	Lube Lube Lube Lube Air Air Air Air Air Fuel Fuel Fuel Hyd	57791 ⁵³ 51791XD 57791 ¹⁸⁰ 51791XE 42334 42335 46479 ⁵⁵ 46479NP ⁴⁷⁹ 46478 33528 ⁵³ 33528NP ⁴⁷⁹ 51163(2) 51163			
61-2501 (Outer) Air 1282686 (Outer) Air (Inner) Air 9M2341 Primary Fuel Fuel Fuel Fuel Hyd	Lube Lube Lube Lube Air Air Air Air Air Fuel Fuel Fuel Hyd	57791 51791XD 57791 ¹⁸⁰ 51791XE 42334 42335 46479 ⁵⁵ 46479NP ⁴⁷⁹ 46478 33528 ⁵³ 33528NP ⁴⁷⁹ 51163(2) 51163						
527 2RS-ON w / Caterpillar 3304 Engine Diesel Eng.Code 3304			(Std. Drain) (Full-Flow Spin-on) (Extended Drain) (Cellulose/Glass Blend)	Lube Lube Lube Lube Air Air Air Air Air Fuel Fuel Fuel Hyd	57791 ⁵³ 51791XD 57791 ¹⁸⁰ 51791XE 42334 42335 46479 ⁵⁵ 46479NP ⁴⁷⁹ 46478 33528 ⁵³ 33528NP ⁴⁷⁹ 51163(2) 51163			
61-2501 (Outer) Air 1282686 (Outer) Air (Inner) Air 9M2341 Primary Fuel Fuel Fuel Fuel Hyd	Lube Lube Lube Lube Air Air Air Air Air Fuel Fuel Fuel Hyd	57791 51791XD 57791 ¹⁸⁰ 51791XE 42334 42335 46479 ⁵⁵ 46479NP ⁴⁷⁹ 46478 33528 ⁵³ 33528NP ⁴⁷⁹ 51163(2) 51163						
527 2RS-ON w / Caterpillar 3304 Engine Diesel Eng.Code 3304			(Std. Drain) (Full-Flow Spin-on) (Extended Drain) (Cellulose/Glass Blend)	Lube Lube Lube Lube Air Air Air Air Air Fuel Fuel Fuel Hyd	57791 ⁵³ 51791XD 57791 ¹⁸⁰ 51791XE 42334 42335 46479 ⁵⁵ 46479NP ⁴⁷⁹ 46478 33528 ⁵³ 33528NP ⁴⁷⁹ 51163(2) 51163			
61-2501 (Outer) Air 1282686 (Outer) Air (Inner) Air 9M2341 Primary Fuel Fuel Fuel Fuel Hyd	Lube Lube Lube Lube Air Air Air Air Air Fuel Fuel Fuel Hyd	57791 51791XD 57791 ¹⁸⁰ 51791XE 42334 42335 46479 ⁵⁵ 46479NP ⁴⁷⁹ 46478 33528 ⁵³ 33528NP ⁴⁷⁹ 51163(2) 51163						
527 2RS-ON w / Caterpillar 3304 Engine Diesel Eng.Code 3304			(Std. Drain) (Full-Flow Spin-on) (Extended Drain) (Cellulose/Glass Blend)	Lube Lube Lube Lube Air Air Air Air Air Fuel Fuel Fuel Hyd	57791 ⁵³ 51791XD 57791 ¹⁸⁰ 51791XE 42334 42335 46479 ⁵⁵ 46479NP ⁴⁷⁹ 46478 33528 ⁵³ 33528NP ⁴⁷⁹ 51163(2) 51163			
61-2501 (Outer) Air 1282686 (Outer) Air (Inner) Air 9M2341 Primary Fuel Fuel Fuel Fuel Hyd	Lube Lube Lube Lube Air Air Air Air Air Fuel Fuel Fuel Hyd	57791 51791XD 57791 ¹⁸⁰ 51791XE 42334 42335 46479 ⁵⁵ 46479NP ⁴⁷⁹ 46478 33528 ⁵³ 33528NP ⁴⁷⁹ 51163(2) 51163						
527 2RS-ON w / Caterpillar 3304 Engine Diesel Eng.Code 3304			(Std. Drain) (Full-Flow Spin-on) (Extended Drain) (Cellulose/Glass Blend)	Lube Lube Lube Lube Air Air Air Air Air Fuel Fuel Fuel Hyd	57791 ⁵³ 51791XD 57791 ¹⁸⁰ 51791XE 42334 42335 46479 ⁵⁵ 46479NP ⁴⁷⁹ 46478 33528 ⁵³ 33528NP ⁴⁷⁹ 51163(2) 51163			
61-2501 (Outer) Air 1282686 (Outer) Air (Inner) Air 9M2341 Primary Fuel Fuel Fuel Fuel Hyd	Lube Lube Lube Lube Air Air Air Air Air Fuel Fuel Fuel Hyd	57791 51791XD 57791 ¹⁸⁰ 51791XE 42334 42335 46479 ⁵⁵ 46479NP ⁴⁷⁹ 46478 33528 ⁵³ 33528NP ⁴⁷⁹ 51163(2) 51163						
527 2RS-ON w / Caterpillar 3304 Engine Diesel Eng.Code 3304			(Std. Drain) (Full-Flow Spin-on) (Extended Drain) (Cellulose/Glass Blend)	Lube Lube Lube Lube Air Air Air				



**Off-Highway
Hors Route
Fuera De Carretera** **CATERPILLAR+ Trucks-Articulated Rear Dump**

OFF HIGHWAY

Make, Model, Engine Marque, Modèle, Moteur Marca, Modelo, Motor	Serv. Type	Part No. N° de pieza N° de pièce	Make, Model, Engine Marque, Modèle, Moteur Marca, Modelo, Motor	Serv. Type	Part No. N° de pieza N° de pièce	Make, Model, Engine Marque, Modèle, Moteur Marca, Modelo, Motor	Serv. Type	Part No. N° de pieza N° de pièce
725 WWA L6 11.1L 680 CID Turbo Diesel Eng.Code C11 ACERT (Cont'd/Suite)			1194885 Suction 1577911 Breather 1391536 Pressure Side 1303212 Return	Hyd N/A Hyd W76EX1 ^{61,61} Trans. . . . R14E10G Trans. . . . 57115		144-6691 (To S/N B1W184 Diff. Lock) 1G-8878 (From S/N B1W185 Diff. Lock) 4H6112 Breather	Trans. . . . 51455 Trans. . . . 51494 Trans. . . . N/A	
	2686704 Fresh Air 2667765 Recirculation 1328876 In-Tank 1194885 Suction 1605615 1391536 Pressure Side 1G-8878 (Differential Lock) 4H6112 Breather	Cab. Air . 49455 Cab. Air . WP10321 Hyd 51197XE(2) ¹⁷³ Hyd N/A Hyd Br. . . N/A Trans. . . . R14E10G Trans. . . . 51494 Trans. . . . N/A		730 AGF L6 12L 732 CID Turbo Diesel Eng.Code 3196C			730 WWB L6 11.1L 680 CID Turbo Diesel Eng.Code C11 ACERT	
1R1808 (Cellulose/Glass Blend) 9Y4357 142-1339 Outer 2200453 Outer 142-1404 Inner 1335673 Primary 1R0762 Secondary 1193355 (Std.) - Fresh Air 1748145 (Field Installed Option) - Fresh Air 2667765 Recirculation 1R0741 In-Tank 1328876 In-Tank 1194885 Suction 1605615 1391537 (To S/N AGF1491) - Pressure Side 1391536 (From S/N AGF1492) - Pressure Side 144-6691 (Differential Lock) 4H6112 Breather	Lube 51792 ⁵³ Lube 51792XD Lube 51792XE Lube 57792 Br. N/A Air 42803 ⁵⁵ Air 42803NP ⁴⁷⁹ Air 42804 F/W Sep. . 33780 ⁴⁴ F/W Sep. . 33640 Cab. Air . 49455 Cab. Air . WP10232 Cab. Air . WP10321 Hyd 51197(2) ¹⁵⁵ Hyd 51197XE(2) ¹⁷³ Hyd 57721 Hyd N/A Hyd Br. . . N/A Trans. . . . R13E10G Trans. . . . R14E10G Trans. . . . 51455 Trans. . . . N/A		1R1808 9Y4357 142-1339 Outer 2200453 Outer 142-1404 Inner 3261644 1R0762 2686704 Fresh Air 2667765 Recirculation 1328876 In-Tank 1194885 Suction 1605615 1391536 Pressure Side 1G-8878 (Differential Lock) 4H6112 Breather		Lube 57792 Br. N/A Air 42803 ⁵⁵ Air 42803NP ⁴⁷⁹ Air 42804 F/W Sep. . 33606 F/W Sep. . 33640 Fuel 49455 Cab. Air . WP10321 Cab. Air . WP10321 Hyd 51197XE(2) ¹⁷³ Hyd N/A Hyd Br. . . N/A Trans. . . . R14E10G Trans. . . . 51494 Trans. . . . N/A			
725C LFB L6 9.3L 567 CID Turbo Diesel Eng.Code C9.3 ACERT			1R0716 (Std. Drain) (Extended Drain) (100% Glass) 1R1808 (Cellulose/Glass Blend) 9Y4357 142-1339 Outer 2200453 Outer 142-1404 Inner 1335673 Primary 1R0762 Secondary 1193355 (Std.) - Fresh Air 1748145 (Field Installed Option) - Fresh Air 2667765 Recirculation 1R0741 In-Tank 1328876 In-Tank 1194885 Suction 1605615 1391537 (To S/N AGF1491) - Pressure Side 1391536 (From S/N AGF1492) - Pressure Side 144-6691 (Differential Lock) 4H6112 Breather	Lube 51792 ⁵³ Lube 51792XD Lube 51792XE Lube 57792 Br. N/A Air 42803 ⁵⁵ Air 42803NP ⁴⁷⁹ Air 42804 F/W Sep. . 33780 ⁴⁴ F/W Sep. . 33640 Cab. Air . 49455 Cab. Air . WP10232 Cab. Air . WP10321 Hyd 51197(2) ¹⁵⁵ Hyd 51197XE(2) ¹⁷³ Hyd 57721 Hyd N/A Hyd Br. . . N/A Trans. . . . R13E10G Trans. . . . R14E10G Trans. . . . 51455 Trans. . . . N/A		730C LFF, LFH L6 12.5L 763 CID Turbo Diesel Eng.Code C13 ACERT		
725C TFB L6 9.3L 567 CID Turbo Diesel Eng.Code C9.3 ACERT			1R0716 (Std. Drain) (Extended Drain) (100% Glass) 1R1808 (Cellulose/Glass Blend) 9Y4357 142-1339 Outer 2200453 Outer 142-1404 Inner 1335673 (To S/N B1M1674) 3261644 (From S/N B1M1675) 1R0762 1193355 (Std.) - Fresh Air 1748145 (Field Installed Option) - Fresh Air 2667765 Recirculation 1328876 In-Tank 1194885 Suction 1605615 1391536 Pressure Side 144-6691 (To S/N B1M410 Diff. Lock) 1G-8878 (From S/N B1M411 Diff. Lock) 4H6112 Breather	Lube 51792 ⁵³ Lube 51792XD Lube 51792XE Lube 57792 Br. N/A Air 42803 ⁵⁵ Air 42803NP ⁴⁷⁹ Air 42804 F/W Sep. . 33780 ⁴⁴ F/W Sep. . 33640 Cab. Air . 49455 Cab. Air . WP10232 Cab. Air . WP10321 Hyd 51197XE(2) ¹⁷³ Hyd N/A Hyd Br. . . N/A Trans. . . . R14E10G Trans. . . . 51455 Trans. . . . 51494 Trans. . . . N/A		730C TFF, TFH L6 12.5L 763 CID Turbo Diesel Eng.Code C13 ACERT		
725C2 2L6 L6 9.3L 567 CID Turbo Diesel Eng.Code C9.3 ACERT			1R0716 (Std. Drain) (Extended Drain) (100% Glass) 1R1808 (Cellulose/Glass Blend) 9Y4357 142-1339 Outer 2200453 Outer 142-1404 Inner 1335673 (To S/N B1W298) 3261644 (From S/N B1W299) 1R0762 1193355 (Std.) - Fresh Air 1748145 (Field Installed Option) - Fresh Air 2667765 Recirculation 1328876 In-Tank 1194885 Suction 1605615 1391536 Pressure Side	Lube 51792 ⁵³ Lube 51792XD Lube 51792XE Lube 57792 Br. N/A Air 42803 ⁵⁵ Air 42803NP ⁴⁷⁹ Air 42804 F/W Sep. . 33780 ⁴⁴ F/W Sep. . 33606 Cab. Air . 49455 Cab. Air . WP10232 Cab. Air . WP10321 Hyd 51197XE(2) ¹⁷³ Hyd N/A Hyd Br. . . N/A Trans. . . . R14E10G		730C2 2L7, 2L8 L6 12.5L 763 CID Turbo Diesel Eng.Code C13 ACERT		
725C2 2T3 L6 9.3L 567 CID Turbo Diesel Eng.Code C9.3 ACERT			1R1808 3264689 378-3187 2200453 Outer 142-1339 Outer 142-1404 Inner 3261643 308-9679 1R0749 2686704 Fresh Air 2593222 Recirculation 1328876 In-Tank 1194885 Suction 1577911 Breather 1391536 Pressure Side 1303212 Return	Lube 57792 Br. N/A Urea W74B191 Air 42803NP ⁴⁷⁹ Air 42803 ⁵⁵ Air 42804 F/W Sep. . 33607 Fuel 33374(2) ¹⁵⁵ Fuel 33674(2) ^{53,173} Fuel 33674NP(2) ⁴⁷⁹ Cab. Air . 49455 Cab. Air . WP10321 Hyd 51197XE(2) Hyd N/A Hyd W76EX1 ^{61,61} Trans. . . . R14E10G Trans. . . . 57115		1R1808 3264689 378-3187 2200453 Outer 142-1339 Outer 142-1404 Inner 3261643 308-9679 1R0749 2686704 Fresh Air 2593222 Recirculation 1328876 In-Tank 1194885 Suction 1577911 Breather 1391536 Pressure Side 1303212 Return	Lube 57792 Urea W74B191 Air 46770 ¹⁵⁵ Air N/A ¹⁷³ Air 46771FR F/W Sep. . 33607 Fuel 33674(2) ⁵³ Fuel 33674NP(2) ⁴⁷⁹ Cab. Air . 49455 Cab. Air . WP10321 Hyd 51197XE(2) Hyd N/A Hyd W76EX1 ^{61,61} Trans. . . . N/A Trans. . . . 57115	

N/A = Not Available N/R = Not Required N/S = Not Serviceable See pages 22 for footnotes
 N/A = Non disponible N/R = Non nécessaire N/S = Non réparable Voir pages 22 pour des notes
 N/A = No disponible N/R = No requiere N/S = No servible Ver las páginas 22 para las notas al pie de página

Off-Highway
Hors Route
Fuera De Carretera

CATERPILLAR+ Trucks-Articulated Rear Dump

Make, Model, Engine Marque, Modèle, Moteur Marca, Modelo, Motor	Serv. Type	Part No. N° de pieza N° de pièce	Make, Model, Engine Marque, Modèle, Moteur Marca, Modelo, Motor	Serv. Type	Part No. N° de pieza N° de pièce	Make, Model, Engine Marque, Modèle, Moteur Marca, Modelo, Motor	Serv. Type	Part No. N° de pieza N° de pièce
730C2 2T4, 2T5 L6 12.5L 763 CID Turbo Diesel Eng.Code C13 ACERT			142-1403 Inner	Air	46771FR	2686704 Fresh Air 2593222 Recirculation 1328876 In-Tank 1194885 Suction 1833873 Breather 3375270 Return 8X4575 Breather		33674NP(2) ⁴⁷⁹ 49455 WP10321 51197XE(2) N/A W76EX1 ^{61,61} N/A 46332(2)
			3261644	F/W Sep.	33606			
			1R0762					
			1193355 (Std.) - Fresh Air	Cab. Air.	49455			
			1748145 (Field Installed Option) - Fresh Air	Cab. Air.	WP10232			
			2667765 Recirculation	Cab. Air.	WP10321			
			1328876	Hyd	51197XE(3)			
			1577911 Breather	Hyd	W76EX1 ^{61,61}			
			1194885 Suction	Hyd	N/A			
			3375270 Pressure Side	Trans.	N/A			
			1303212 Return	Trans.	57115			
			1R1808	Lube	57792			
			378-3187	Urea	W74B191			
			142-1340 Outer	Air	46770 ⁵⁵			
			2200454 Outer	Air	N/A ¹⁷³			
142-1403 Inner	Air	46771FR						
3261643	F/W Sep.	33607						
1R0749	Fuel	33674(2) ⁵³						
2686704 Fresh Air	Cab. Air.	49455						
2593222 Recirculation	Cab. Air.	WP10321						
1328876 In-Tank	Hyd	51197XE(2)						
1194885 Suction	Hyd	N/A						
1577911 Breather	Hyd	W76EX1 ^{61,61}						
3375270 Pressure Side	Trans.	N/A						
1303212 Return	Trans.	57115						
1R1808	Lube	57792						
142-1340 Outer	Air	46770 ⁵⁵						
2200454 Outer	Air	N/A ¹⁷³						
142-1403 Inner	Air	46771FR						
3261643	F/W Sep.	33607						
1R0749 Main	Fuel	33674NP(2) ⁴⁷⁹						
2799876 Breather	Fuel	33674(2) ⁵³						
2686704 Fresh Air	Cab. Air.	49455						
2593222 Recirculation	Cab. Air.	WP10321						
1328876 In-Tank	Hyd	51197XE(2)						
1194885 Suction	Hyd	N/A						
1577911 Breather	Hyd	W76EX1 ^{61,61}						
3375270 Pressure Side	Trans.	N/A						
8X4575 Breather	Trans.	46332(2)						
1303212 Return	Trans.	57115						
1R1808	Lube	57792						
4385386	Br.	N/A						
142-1340 Outer	Air	46770 ⁵⁵						
2200454 Outer	Air	N/A ¹⁷³						
142-1403 Inner	Air	46771FR						
3261643 (Std.)	F/W Sep.	33607						
4385386 (Field Installed Option)	F/W Sep.	N/A						
1R0749 Main	Fuel	33674NP(2) ⁴⁷⁹						
2799876 Breather	Fuel	33674(2) ⁵³						
2686704 Fresh Air	Cab. Air.	49455						
2593222 Recirculation	Cab. Air.	WP10321						
1328876 In-Tank	Hyd	51197XE(2)						
1194885 Suction	Hyd	N/A						
1577911 Breather	Hyd	W76EX1 ^{61,61}						
3375270 Pressure Side	Trans.	N/A						
8X4575 Breather	Trans.	46332(2)						
1303212 Return	Trans.	57115						
1R1808	Lube	57792						
142-1340 Outer	Air	46770 ⁵⁵						
2200454 Outer	Air	N/A ¹⁷³						
142-1403 Inner	Air	46771FR						
3261643	F/W Sep.	33607						
1R0749	Fuel	33674(2) ⁵³						
2686704 Fresh Air	Cab. Air.	49455						
2593222 Recirculation	Cab. Air.	WP10321						
1328876 In-Tank	Hyd	51197XE(2)						
1194885 Suction	Hyd	N/A						
1577911 Breather	Hyd	W76EX1 ^{61,61}						
3375270 Pressure Side	Trans.	N/A						
8X4575 Breather	Trans.	46332(2)						
1303212 Return	Trans.	57115						
1R1808	Lube	57792						
142-1340 Outer	Air	46770 ⁵⁵						
2200454 Outer	Air	N/A ¹⁷³						
142-1403 Inner	Air	46771FR						
3261643	F/W Sep.	33607						
1R0749	Fuel	33674(2) ⁵³						
2686704 Fresh Air	Cab. Air.	49455						
2593222 Recirculation	Cab. Air.	WP10321						
1328876 In-Tank	Hyd	51197XE(2)						
1194885 Suction	Hyd	N/A						
1577911 Breather	Hyd	W76EX1 ^{61,61}						
3375270 Return	Trans.	N/A						
8X4575 Breather	Trans.	46332						
1R1808	Lube	57792						
378-3187	Urea	W74B191						
142-1340 Outer	Air	46770 ⁵⁵						
2200454 Outer	Air	N/A ¹⁷³						
142-1403 Inner	Air	46771FR						
3261643	F/W Sep.	33607						
1R0749	Fuel	33674(2) ⁵³						
1R0716 (Std. Drain) (Extended Drain) (100% Glass)	Lube	51792 ²³ 51792XD 51792XE						
1R1808 (Cellulose/Glass Blend)	Lube	57792						
142-1340 Outer	Air	46770 ⁵⁵						
2200454 Outer	Air	N/A ¹⁷³						
142-1403 Inner	Air	46771FR						
1335673 Primary	F/W Sep.	33780 ⁴⁴						
Secondary	Fuel	33674NP ⁴⁷⁹						
1R0749 Secondary	Fuel	33674 ⁵³						
1193355 (Std.) - Fresh Air	Cab. Air.	49455						
1748145 (Field Installed Option) - Fresh Air	Cab. Air.	WP10232						
2667765 Recirculation	Cab. Air.	WP10321						
1328876 In-Tank	Hyd	51197XE(2)						
1194885 Suction	Hyd	N/A						
1577911 Breather	Hyd	W76EX1 ^{61,61}						
1391537 (To S/N AWR856) - Pressure Side	Trans.	R13E10G						
1391536 (From S/N AWR857) - Pressure Side	Trans.	R14E10G						
8X4575 Breather	Trans.	46332(2)						
144-6691 (Differential Lock)	Trans.	51455						
1R0716 (Std. Drain) (Extended Drain) (100% Glass)	Lube	51792 ²³ 51792XD 51792XE						
1R1808 (Cellulose/Glass Blend)	Lube	57792						
142-1340 Outer	Air	46770 ⁵⁵						
2200454 Outer	Air	N/A ¹⁷³						
142-1403 Inner	Air	46771FR						
1335673 (To S/N B1N1011)	F/W Sep.	33780 ⁴⁴						
3261644 (From S/N B1N1012)	F/W Sep.	33606						
1R0762	Fuel	33640						
1193355 (Std.) - Fresh Air	Cab. Air.	49455						
1748145 (Field Installed Option) - Fresh Air	Cab. Air.	WP10232						
2667765 Recirculation	Cab. Air.	WP10321						
1328876	Hyd	51197XE(3)						
1577911 Breather	Hyd	W76EX1 ^{61,61}						
1194885 Suction	Hyd	N/A						
144-6691 (To S/N B1N617 Diff. Lock) - Return	Trans.	51455						
1G-8878 (From S/N B1N618 Diff. Lock) - Return	Trans.	51494						
1R0719 (Std.) - Return	Trans.	51163						
4T3131 (High Efficiency/Fire Resist.) - Return	Trans.	57720						
8X4575 Breather	Trans.	46332(2)						
1R0716 (Std. Drain) (Extended Drain) (100% Glass)	Lube	51792 ²³ 51792XD 51792XE						
1R1808 (Cellulose/Glass Blend)	Lube	57792						
142-1340 Outer	Air	46770 ⁵⁵						
2200454 Outer	Air	N/A ¹⁷³						
142-1403 Inner	Air	46771FR						
1335673 (To S/N B1R369)	F/W Sep.	33780 ⁴⁴						
3261644 (From S/N B1R370)	F/W Sep.	33606						
1R0762	Fuel	33640						
1193355 (Std.) - Fresh Air	Cab. Air.	49455						
1748145 (Field Installed Option) - Fresh Air	Cab. Air.	WP10232						
2667765 Recirculation	Cab. Air.	WP10321						
1328876	Hyd	51197XE(3)						
1577911 Breather	Hyd	W76EX1 ^{61,61}						
1194885 Suction	Hyd	N/A						
144-6691 (To S/N B1P1516 Diff. Lock) - Return	Trans.	51455						
1G-8878 (From S/N B1P1517 Diff. Lock) - Return	Trans.	51494						
1R0719 (Std.) - Return	Trans.	51163						
4T3131 (High Efficiency/Fire Resist.) - Return	Trans.	57720						
8X4575 Breather	Trans.	46332(2)						
1R0716 (Std. Drain) (Extended Drain) (100% Glass)	Lube	51792 ²³ 51792XD 51792XE						
1R1808 (Cellulose/Glass Blend)	Lube	57792						
142-1340 Outer	Air	46770 ⁵⁵						
2200454 Outer	Air	N/A ¹⁷³						
142-1403 Inner	Air	46771FR						
1335673 (To S/N B1R369)	F/W Sep.	33780 ⁴⁴						
3261644 (From S/N B1R370)	F/W Sep.	33606						
1R0762	Fuel	33640						
1193355 (Std.) - Fresh Air	Cab. Air.	49455						
1748145 (Field Installed Option) - Fresh Air	Cab. Air.	WP10232						
2667765 Recirculation	Cab. Air.	WP10321						
1328876	Hyd	51197XE(3)						
1577911 Breather	Hyd	W76EX1 ^{61,61}						

Italicized Part Numbers May Not Be Available.

Las piezas con números en *italicas* pueden no estar disponibles.
Les numéros de pièce en *italiques* peuvent ne pas être disponibles.



Off-Highway
Hors Route
Fuera De Carretera

CATERPILLAR+ Trucks-Articulated Rear Dump

OFF HIGHWAY

Make, Model, Engine Marque, Modèle, Moteur Marca, Modelo, Motor	Serv. Type	Part No. N° de pieza N° de pièce	Make, Model, Engine Marque, Modèle, Moteur Marca, Modelo, Motor	Serv. Type	Part No. N° de pieza N° de pièce	Make, Model, Engine Marque, Modèle, Moteur Marca, Modelo, Motor	Serv. Type	Part No. N° de pieza N° de pièce
740 B1R L6 15.2L 926 CID Turbo Diesel Eng.Code C15 ACERT (Cont'd/Suite) 1194885 Suction 144-6691 (To S/N B1R255 Diff. Lock) - Return 1G-8878 (From S/N B1R256 Diff. Lock) - Return 1R0719 (Std.) - Return 4T3131 (High Efficiency/Fire Resist.) - Return 8X4575 Breather	Hyd	N/A	740C LFN L6 18.1L 1106 CID Turbo Diesel Eng.Code C18 ACERT 1R1808 3731765 Outer 3731766 Inner 3261643 1R0749 2686704 Fresh Air 2593222 Recirculation 1328876 In-Tank 3434465 In-Tank 1194885 Suction 5D7927 Suction 3375270 Return 8X4575 Breather	Lube . . .	57792	Primary Secondary 1R0749 Secondary 1635865 Fresh Air 1868228 Recirculation 1303212 Pilot 1261814 (High Efficiency) - Pilot 1G-8878 102-2828 (High Efficiency) 1560214 (Fire Resistant Fluid) 9T-0973 126-1817 (High Efficiency) 1343014 (Fire Resistant Fluid)	F/W Sep.	33780
	Trans. . . .	51455		Air	49140		Fuel	33674NP ⁹⁹
740 WWD L6 15.2L 926 CID Turbo Diesel Eng.Code C15 ACERT 1R0716 (Std. Drain) (Extended Drain) (100% Glass) 1R1808 (Cellulose/Glass Blend) 142-1340 Outer 2200454 Outer 142-1403 Inner 3261644 1R0762 1193355 (Std.) - Fresh Air 1748145 (Field Installed Option) - Fresh Air 2667765 Recirculation 1328876 1577911 Breather 1194885 Suction 1G-8878 (Differential Lock) - Return 8X4575 Breather 1R0719 (Std.) - Return 4T3131 (High Efficiency/Fire Resist.) - Return	Lube	51792 ⁵³	740C TFN L6 18.1L 1106 CID Turbo Diesel Eng.Code C18 ACERT 1R1808 378-3187 142-1340 Outer 2200454 Outer 142-1403 Inner 3261643 1R0749 2686704 Fresh Air 2593222 Recirculation 1328876 In-Tank 3434465 In-Tank 1194885 Suction 5D7927 Suction 3375270 Return 8X4575 Breather	Air	49140	AD30 DXR L6 15.2L Eng.Code C15 ACERT Tier III (Std. Drain) (Full-Flow Spin-on) (Extended Drain) (Cellulose/Glass Blend) (100% Glass) 1063969 Outer 1327168 (High Efficiency) - Outer 106-3973 Inner 3261643 3169954 Primary 1R0762 Secondary 1635865 Fresh Air 1868228 Recirculation 1303212 Pilot 1261814 (High Efficiency) - Pilot 1G-8878 102-2828 1560214 (Fire Resistant Fluid) 9N3718 9T-0973 126-1817 (High Efficiency) 1343014 (Fire Resistant Fluid)	Fuel	51496(2)
	Trans. . . .	46332(2)		F/W Sep.	33607		Trans. . . .	51730(2)
740B L4E, L4F L6 15.2L 926 CID Turbo Diesel Eng.Code C15 ACERT 1R1808 142-1340 Outer 2200454 Outer 142-1403 Inner 3261643 Main 1R0749 Main 2799876 Breather 2686704 Fresh Air 2593222 Recirculation 1328876 In-Tank 1577911 Breather 1194885 Suction 3375270 Pressure Side 8X4575 Breather 1303212 Return 1833873 (Axle) - Breather	Lube	57792	745C LFK L6 18.1L 1106 CID Turbo Diesel Eng.Code C18 ACERT 1R1808 3731765 Outer 3731766 Inner 3261643 1R0749 2686704 Fresh Air 2593222 Recirculation 1328876 In-Tank 3434465 In-Tank 1194885 Suction 5D7927 Suction 3375270 Return 8X4575 Breather	Urea . . .	W74B191	AD40 1Y2-ON w / Caterpillar Engine Diesel (Std. Drain) (Full-Flow Spin-on) (Extended Drain) (Cellulose/Glass Blend) (100% Glass) (Outer) (Inner) 1290373 Primary 7T8945 (Cabin) 1R0719 (High Efficiency/Fire Resist.) 1R0741 (High Efficiency) 4T3132 (Fire Resistant Fluid)	Lube	51792 ⁵³
	Trans. . . .	51115		Fuel	33674(2) ⁵³		Trans. . . .	51721
740B T4F, T4S L6 15.2L 926 CID Turbo Diesel Eng.Code C15 ACERT 1R1808 3264690 142-1340 Outer 2200454 Outer 142-1403 Inner 3261643 4385386 (Field Installed Option) Main 1R0749 Main 2799876 Breather 2686704 Fresh Air 2593222 Recirculation 1328876 In-Tank 1577911 Breather 1194885 Suction 3375270 Pressure Side 8X4575 Breather 1303212 Return 1833873 (Axle) - Breather	Lube	57792	745C TFK L6 18.1L 1106 CID Turbo Diesel Eng.Code C18 ACERT 1R1808 378-3187 142-1340 Outer 2200454 Outer 142-1403 Inner 3261643 1R0749 2686704 Fresh Air 2593222 Recirculation 1328876 In-Tank 3434465 In-Tank 1194885 Suction 5D7927 Suction 3375270 Return 8X4575 Breather	Air	46770 ⁵⁵	AD45 BKZ181-ON w / Caterpillar 3408E Engine Diesel Eng.Code 3408E (Std. Drain) (Full-Flow Spin-on) (Extended Drain) (Cellulose/Glass Blend) (100% Glass) (Outer) (Inner) 1290373 Primary 1R0719 (High Efficiency/Fire Resist.) 1R0741 (High Efficiency) 4T3132 (Fire Resistant Fluid)	Lube	51792 ⁵³
	Trans. . . .	57115		Fuel	33674(2) ⁵³		Trans. . . .	51721
740B T4F, T4S L6 15.2L 926 CID Turbo Diesel Eng.Code C15 ACERT 1R1808 3264690 142-1340 Outer 2200454 Outer 142-1403 Inner 3261643 4385386 (Field Installed Option) Main 1R0749 Main 2799876 Breather 2686704 Fresh Air 2593222 Recirculation 1328876 In-Tank 1577911 Breather 1194885 Suction 3375270 Pressure Side 8X4575 Breather 1303212 Return 1833873 (Axle) - Breather	Lube	57792	AD30 CXR L6 15.2L Eng.Code C15 ACERT Tier III 2752604 1063969 Outer 1327168 (High Efficiency) - Outer 106-3973 Inner	Air	46770 ⁵⁵	AD45B CXM-ON w / Caterpillar Engine Diesel (Std. Drain) (Full-Flow Spin-on) (Extended Drain) (Cellulose/Glass Blend) (100% Glass) Secondary 2004139 (F/W Sep) - Primary	Lube	51792 ⁵³
	Trans. . . .	57115		Air	46747		Fuel	33640

N/A = Not Available N/R = Not Required N/S = Not Serviceable See pages 22 for footnotes
N/A = Non disponible N/R = Non nécessaire N/S = Non réparable Voir pages 22 pour des notes
N/A = No disponible N/R = No requiere N/S = No servible Ver las páginas 22 para las notas al pie de página

Off-Highway
Hors Route

CATERPILLAR+ Trucks-Articulated Rear Dump

Fuera De Carretera

Make, Model, Engine Marque, Modèle, Moteur Marca, Modelo, Motor	Serv. Type	Part No. N° de pieza N° de pièce	Make, Model, Engine Marque, Modèle, Moteur Marca, Modelo, Motor	Serv. Type	Part No. N° de pieza N° de pièce	Make, Model, Engine Marque, Modèle, Moteur Marca, Modelo, Motor	Serv. Type	Part No. N° de pieza N° de pièce
AD45B CXM-ON w / Caterpillar Engine Diesel (Cont'd/Suite)	Hyd	51730(2) 51494(2)	1327165 Radial Seal (Outer) Radial Seal (Inner) Primary	Air Air Fuel Fuel Trans.	46607NP ⁴⁷⁹ 46595 33360 33626 ⁵³ 33626NP ⁴⁷⁹	Fuel Hyd Trans.	33528NP ⁴⁷⁹ 51197(2) 51163	D35C 2GD-124 w / Caterpillar 3306 Engine Diesel Eng.Code 3306
AD55 ANW-ON w / Caterpillar C18 Engine Diesel Eng.Code C18	Lube Lube Lube Lube Air Air F/W Sep. Fuel Fuel Hyd Hyd Hyd Hyd Trans. Trans. Trans. Trans. Trans. Trans. Trans.	51792 ⁵³ 51792XD 57792 51792XE 46853 42259 33780 33674 ⁵³ 33674NP ⁴⁷⁹ 57115 57397 51730 57084 51494 51496 51491 51730(2) 57084(2)	D22 9VA-ON, D25B 9VA-ON w / Caterpillar Engine Diesel	Lube Lube Lube Lube Air Air F/W Sep. Fuel Fuel Hyd Hyd Hyd Hyd Trans. Trans. Trans. Trans. Trans. Trans. Trans.	51791 ⁵³ 51791XD 57791 ⁸⁰ 51791XE 42980 42981 46476 ⁵⁵ 46476NP ⁴⁷⁹ 46477 33528 ⁵³ 33528NP ⁴⁷⁹ 51197(2) 51163	Fuel Hyd Trans.	33528NP ⁴⁷⁹ 51197(2) 51163	D35HP 3FD-79 w / Caterpillar 3406B Engine Diesel Eng.Code 3406B
AD55 DNW-ON w / Caterpillar Engine Diesel	Lube Lube Lube Lube Air Air F/W Sep. Fuel Fuel Hyd Hyd Hyd Hyd Trans. Trans. Trans. Trans. Trans. Trans. Trans.	51792 ⁵³ 51792XD 57792 51792XE 46853 42259 33780 33674 ⁵³ 33674NP ⁴⁷⁹ 51730(2) 51494(2)	D25C 9YC-1011, D25D 1HK-ON, D25D 3AJ-ON, D25D 9RF-ON, D30C 7ZC-257 w / Caterpillar 3306 Engine Diesel Eng.Code 3306	Lube Lube Lube Lube Air Air F/W Sep. Fuel Fuel Hyd Hyd Hyd Hyd Trans. Trans. Trans. Trans. Trans. Trans. Trans.	51791 ⁵³ 51791XD 57791 ⁸⁰ 51791XE 42980 42981 46476 ⁵⁵ 46476NP ⁴⁷⁹ 46477 33360 33528 ⁵³ 33528NP ⁴⁷⁹ 51197 51197XE 57721 51163 57720	Fuel Hyd Trans.	33528NP ⁴⁷⁹ 51197(2) 51163	D35HP 3FD-79 w / Caterpillar 3406B Engine Diesel Eng.Code 3406B
AE40 1ZZ-ON w / Caterpillar Engine Diesel	Lube Lube Lube Lube Air Air F/W Sep. Fuel Fuel Hyd Hyd Hyd Hyd Trans. Trans. Trans. Trans. Trans. Trans. Trans.	51792 ⁵³ 51792XD 57792 51792XE 46853 42259 33780 33674 ⁵³ 33674NP ⁴⁷⁹ 51730(2) 51494(2)	D30D 1HK-ON, D30D 3AJ-ON, D30D 9RF-ON w / Caterpillar 3306 Engine Diesel Eng.Code 3306	Lube Lube Lube Lube Air Air F/W Sep. Fuel Fuel Hyd Hyd Hyd Hyd Trans. Trans. Trans. Trans. Trans. Trans. Trans.	51791 ⁵³ 51791XD 57791 ⁸⁰ 51791XE 42980 42981 46476 ⁵⁵ 46476NP ⁴⁷⁹ 46477 33360 33528 ⁵³ 33528NP ⁴⁷⁹ 51197 51197XE 57721 51163 57720	Fuel Hyd Trans.	33528NP ⁴⁷⁹ 51197(2) 51163	D40, C w / Caterpillar Engine Diesel
AE40 SERIES II BLW181-ON w / Caterpillar Engine Diesel	Lube Lube Lube Lube Air Air F/W Sep. Fuel Fuel Hyd Hyd Hyd Hyd Trans. Trans. Trans. Trans. Trans. Trans. Trans.	51792 ⁵³ 51792XD 57792 51792XE 46853 42259 33780 33674 ⁵³ 33674NP ⁴⁷⁹ 51730(2) 51494(2)	D30D 1HK-ON, D30D 3AJ-ON, D30D 9RF-ON w / Caterpillar 3306 Engine Diesel Eng.Code 3306	Lube Lube Lube Lube Air Air F/W Sep. Fuel Fuel Hyd Hyd Hyd Hyd Trans. Trans. Trans. Trans. Trans. Trans. Trans.	51791 ⁵³ 51791XD 57791 ⁸⁰ 51791XE 42980 42981 46476 ⁵⁵ 46476NP ⁴⁷⁹ 46477 33360 33528 ⁵³ 33528NP ⁴⁷⁹ 51197 51197XE 57721 51163 57720	Fuel Hyd Trans.	33528NP ⁴⁷⁹ 51197(2) 51163	D40D 2JJ-ON, D40D 8TF-ON w / Caterpillar 3406 Engine Diesel Eng.Code 3406
D20D 6NG-ON, D20D 9MG-ON w / Caterpillar 3116 Engine Diesel Eng.Code 3116	Lube Lube Lube Lube Air Air F/W Sep. Fuel Fuel Hyd Hyd Hyd Hyd Trans. Trans. Trans. Trans. Trans. Trans. Trans.	51791 ⁵³ 51791XD 57791 ⁸⁰ 51791XE 42045 42046 46607 ⁵⁵	D35 9VA-ON w / Caterpillar Engine Diesel	Lube Lube Lube Lube Air Air F/W Sep. Fuel Fuel Hyd Hyd Hyd Hyd Trans. Trans. Trans. Trans. Trans. Trans. Trans.	51791 ⁵³ 51791XD 57791 ⁸⁰ 51791XE 42980 42981 46476 ⁵⁵ 46476NP ⁴⁷⁹ 46477 33360 33528 ⁵³ 33528NP ⁴⁷⁹ 51197 51197XE 57721 51163 57720	Fuel Hyd Trans.	33528 ⁵³ 33528NP ⁴⁷⁹ 51197(2) 51163	D40D 2JJ-ON, D40D 8TF-ON w / Caterpillar 3406 Engine Diesel Eng.Code 3406

Italicized Part Numbers May Not Be Available.

Las piezas con números en *italicas* pueden no estar disponibles.
Les numéros de pièce en *italiques* peuvent ne pas être disponibles.



**Off-Highway
Hors Route
Fuera De Carretera**

CATERPILLAR+ Trucks-Off Highway

Make, Model, Engine Marque, Modèle, Moteur Marca, Modelo, Motor	Serv. Type	Part No. N° de pieza N° de pièce	Make, Model, Engine Marque, Modèle, Moteur Marca, Modelo, Motor	Serv. Type	Part No. N° de pieza N° de pièce	Make, Model, Engine Marque, Modèle, Moteur Marca, Modelo, Motor	Serv. Type	Part No. N° de pieza N° de pièce										
768C 02X-ON w / Caterpillar 3408 Engine Diesel Eng.Code 3408 (Cont'd/Suite) (Outer) Air 42680NP ⁴⁷⁹ (Inner) Air 42681 61-2505 Radial Seal (Outer) Air 46593 ¹⁵⁵ 6593NP Radial Seal (Outer) Air N/A 1221675 Radial Seal (Outer) Air 46593NP ⁴⁷⁹ Radial Seal (Inner) Air 46589 Primary Fuel 33360 Fuel 33674 ⁵³ Fuel 33674NP ⁴⁷⁹ 2G1946 Cab. Air. 42403 8C9657 Cab. Air. 46825 Hyd 51197 Trans. ... 51163			769D 5SS-ON w / Caterpillar 3408E Engine Diesel Eng.Code 3408E (Std. Drain) (Full-Flow Spin-on) (Extended Drain) Lube ... 51792 ⁵³ (Cellulose/Glass Blend) Lube ... 51792XD (100% Glass) Lube ... 57792 61-2505 Outer Air 46593 ¹⁵⁵ 1221675 Outer Air 46593NP ⁴⁷⁹ Inner Air 46589 1290373 Primary F/W Sep. 33780 Fuel 33674⁵³ Fuel 33674NP⁴⁷⁹ Hyd 57115 1303212 Hyd 57115 1261814 (High Efficiency) Hyd 57397 1G-8878 Trans. ... 51494 (High Efficiency) Trans. ... 51496 (Fire Resistant Trans. Fluid) Trans. ... 51491 413948 Trans. ... 51720 1261813 (High Efficiency) Trans. ... 57724 (High Efficiency) Trans. ... 51759⁵³ Trans. ... 51746			1261814 (High Efficiency) Hyd ... 57397 1G-8878 Trans. ... 51494 (High Efficiency) Trans. ... 51496 (Fire Resistant Trans. Fluid) Trans. ... 51491 413948 Trans. ... 51720 1261813 (High Efficiency) Trans. ... 57724 (High Efficiency) Trans. ... 51759 ⁵³ Trans. ... 51746												
	769 35W-ON w / Caterpillar Engine Diesel (Outer) Lube ... 51168(2) (Inner) Air 42045(2) Air 42046(2) 612503 Radial Seal (Outer) Air 46607(2) ¹⁵⁵ 1327165 Radial Seal (Outer) Air 46607NP(2) ⁴⁷⁹ Radial Seal (Inner) Air 46595(2) (Cartridge) Fuel 33641 (Spin-on) Fuel 33528 ⁵³ (Spin-on) Fuel 33528NP ⁴⁷⁹ Trans. ... 51197				769D 5TR-00504 w / Caterpillar 3408E Engine Diesel Eng.Code 3408E (Std. Drain) (Full-Flow Spin-on) (Extended Drain) Lube ... 51792(2) ⁵³ (Cellulose/Glass Blend) Lube ... 51792XD(2) (100% Glass) Lube ... 57792(2) 61-2505 Outer Air 46593 ¹⁵⁵ 1221675 Outer Air 46593NP ⁴⁷⁹ Inner Air 46589 1290373 Primary F/W Sep. 33780 Fuel 33674 ⁵³ Fuel 33674NP ⁴⁷⁹ 8C9657 Cab. Air. 46825 1070266 Cab. Air. 24094 1G-8878 Hyd 51494 (High Efficiency) Hyd 51496 (Fire Resistant Hyd. Fluid) Hyd 51491 Hyd 51759 ⁵³ (High Efficiency) Hyd 51746 1303212 Trans. ... 57115 1261814 (High Efficiency) Trans. ... 57397				769DUS 5TR1-ON w / Caterpillar 3408E Engine Diesel Eng.Code 3408E (Std. Duty) Lube ... 51792(2) ⁵³ (Extended Drain) Lube ... 51792XD(2) (Cellulose/Glass Blend) Lube ... 57792(2) (100% Glass) Lube ... 51792XE(2) 61-2505 Outer Air 46593 ¹⁵⁵ 1221675 Outer Air 46593NP ⁴⁷⁹ 612506 Inner Air 46589 8X4575 (Breather) Air 46332 1335673 F/W Sep. 33780 1R0749 Fuel 33674 ⁵³ Fuel 33674NP ⁴⁷⁹ 8C9657 Cab. Air. 46825 1070266 Cab. Air. 24094 1R0720 (Cartridge) Hyd 51197 1R0719 Hyd 51163 4H6112 (Power Train Breather) Hyd N/A 5D7927 (Strainer) Hyd N/A 9P7121 (Strainer) Hyd N/A 6G0078 (Breather) Hyd Br. N/A 4N4668 (Breather) Hyd Br. N/A 2G2159 A. Dryer N/A									
		769 99F-01030 w / Caterpillar Engine Diesel (Outer) Lube ... 51168(2) (Inner) Air 42045(2) Air 42046(2) 612503 Radial Seal (Outer) Air 46607(2) ¹⁵⁵ 1327165 Radial Seal (Outer) Air 46607NP(2) ⁴⁷⁹ Radial Seal (Inner) Air 46595(2) Fuel 33189(2) Hyd 51197						769D 5TR00505-ON w / Caterpillar 3408E Engine Diesel Eng.Code 3408E (Std. Drain) (Full-Flow Spin-on) (Extended Drain) Lube ... 51792 ⁵³ (Cellulose/Glass Blend) Lube ... 51792XD (100% Glass) Lube ... 57792 61-2505 (Outer) Air 46593 ¹⁵⁵ 1221675 (Outer) Air 46593NP ⁴⁷⁹ (Inner) Air 46589 1290373 Primary F/W Sep. 33780 Fuel 33674 ⁵³ Fuel 33674NP ⁴⁷⁹ 8C9657 Cab. Air. 46825 1070266 Cab. Air. 24094 1G-8878 Hyd 51494 (High Efficiency) Hyd 51496 (Fire Resistant Hyd. Fluid) Hyd 51491 Hyd 51759 ⁵³ (High Efficiency) Hyd 51746 1303212 Trans. ... 57115 1261814 (High Efficiency) Trans. ... 57397				770 BZZ-ON w / Caterpillar C15 Engine Diesel Eng.Code C15 (Std. Drain) (Full-Flow Spin-on) (Extended Drain) Lube ... 51792 ⁵³ (Cellulose/Glass Blend) Lube ... 51792XD (100% Glass) Lube ... 57792 246-5009 2465009 (Outer) Air 42847 2465010 (Inner) Air 42848 3261644 (F/W Sep) - Primary F/W Sep. 33606 1R0762 Secondary Fuel 33640 134-0964 Hyd 51683 1261813 (Steering) Hyd 57724 1440832 (Steering) Hyd 51740 1R0719 Trans. ... 51163 1328875 (High Efficiency/Fire Resist.) Trans. ... 57720 9T1119 (Breather) Trans. ... 51465						
				769B 99F01031-ON w / Caterpillar D343 Engine Diesel Eng.Code D343 (Outer) Lube ... 51168(2) (Inner) Air 42045(2) Air 42046(2) 612503 Radial Seal (Outer) Air 46607(2) ¹⁵⁵ 1327165 Radial Seal (Outer) Air 46607NP(2) ⁴⁷⁹ Radial Seal (Inner) Air 46595(2) Fuel 33528 ⁵³ Fuel 33528NP ⁴⁷⁹ P. Str. ... 51197							769D 5TR00505-ON w / Caterpillar 3408E Engine Diesel Eng.Code 3408E (Std. Drain) (Full-Flow Spin-on) (Extended Drain) Lube ... 51792 ⁵³ (Cellulose/Glass Blend) Lube ... 51792XD (100% Glass) Lube ... 57792 61-2505 (Outer) Air 46593 ¹⁵⁵ 1221675 (Outer) Air 46593NP ⁴⁷⁹ (Inner) Air 46589 4728406 Inside (Cabin) Air 46272 1290373 Primary F/W Sep. 33780 Fuel 33674 ⁵³ Fuel 33674NP ⁴⁷⁹ Outside (Cabin) Cab. Air. 46825 Hyd 51163 (High Efficiency/Fire Resist.) Hyd 57720 Trans. ... 51197 (High Efficiency) Trans. ... 51197XE (Fire Resistant Trans. Fluid) Trans. ... 57721				771C 3BJ00200-ON w / Caterpillar 3408 Engine Diesel Eng.Code 3408 (Std. Drain) (Full-Flow Spin-on) (Extended Drain) Lube ... 51792 ⁵³ (Cellulose/Glass Blend) Lube ... 51792XD(2) (100% Glass) Lube ... 57792 61-2505 (Outer) Air 46593(2) ¹⁵⁵ 6593NP (Outer) Air N/A 1221675 (Outer) Air 46593NP(2) ⁴⁷⁹ (Inner) Air 46589(2) Primary Fuel 33360 Fuel 33674 ⁵³ Fuel 33674NP ⁴⁷⁹ Cab. Air. 46825 Hyd 51163 (High Efficiency/Fire Resist.) Hyd 57720 Trans. ... 51197 (High Efficiency) Trans. ... 51197XE (Fire Resistant Trans. Fluid) Trans. ... 57721 Cool ... 24073 ⁵³			
							769C 01X-ON w / Caterpillar 3408 Engine Diesel Eng.Code 3408 2P4005 (Std. Drain) (Full-Flow Spin-on) Lube ... 51792(2) ⁵³ (Extended Drain) Lube ... 51792XD(2) (Cellulose/Glass Blend) Lube ... 57792(2) (100% Glass) Lube ... 51792XE(2) 7W5313 Outer Air 42680(2) ¹⁵⁵ DBA5165 Outer Air 42680NP(2) ⁴⁷⁹ 1P8482 Inner Air 42681(2) 61-2505 S/N 01X05474-ON - Outer Air 46593 612506 S/N 01X05474-ON - Inner Air 46589 8H4681 (Cartridge Paper) - Primary Fuel 33360 9M2341 (Cartridge Wire Mesh) - Primary Fuel 33941 1R0749 (Spin-on) - Secondary Fuel 33674 ⁵³ (Spin-on) - Secondary Fuel 33674NP ⁴⁷⁹ 4B5949 Tank Fuel N/A 8D6644 (Cab Frame) Cab. Air. N/A 2G1946 Air Conditioning Cab. Air. 42403 4J6064 Hyd 51197XE 4T3132 (Fire Resistant) Hyd 57721 8M3119 (Tank) Hyd Br. 42316 9M9740 Trans. ... 51163 4T3131 (Fire Resistant) Trans. ... 57720 1W5518 (Precharge) Cool ... WS10125 9N3718 (Maintenance) Cool ... 24073 ⁵³							769D BBB-ON w / Caterpillar 3408E Engine Diesel Eng.Code 3408E (Std. Drain) (Full-Flow Spin-on) (Extended Drain) Lube ... 51792 ⁵³ (Cellulose/Glass Blend) Lube ... 51792XD (100% Glass) Lube ... 57792 61-2505 (Outer) Air 46593 ¹⁵⁵ 1221675 (Outer) Air 46593NP ⁴⁷⁹ (Inner) Air 46589 1290373 Primary F/W Sep. 33780 Fuel 33674 ⁵³ Fuel 33674NP ⁴⁷⁹ 1303212 Hyd 57115				771D 6JR-ON w / Caterpillar 3408E Engine Diesel Eng.Code 3408E (Std. Drain) (Full-Flow Spin-on) (Extended Drain) Lube ... 51792 ⁵³ (Cellulose/Glass Blend) Lube ... 51792XD(2) (100% Glass) Lube ... 57792 61-2505 (Outer) Air 46593 ¹⁵⁵ 1221675 (Outer) Air 46593NP ⁴⁷⁹ (Inner) Air 46589 F/W Sep. 33780 Fuel 33674 ⁵³ Fuel 33674NP ⁴⁷⁹ 61-2505 (Outer) Air 46593 ¹⁵⁵

N/A = Not Available N/R = Not Required N/S = Not Serviceable See pages 22 for footnotes
 N/A = Non disponible N/R = Non nécessaire N/S = Non réparable Voir pages 22 pour des notes
 N/A = No disponible N/R = No requiere N/S = No servible Ver las páginas 22 para las notas al pie de página

OFF HIGHWAY

Off-Highway
Hors Route
Fuera De Carretera

CATERPILLAR+ Trucks-Off Highway

Make, Model, Engine Marque, Modèle, Moteur Marca, Modelo, Motor	Serv. Type	Part No. N° de pieza N° de pièce	Make, Model, Engine Marque, Modèle, Moteur Marca, Modelo, Motor	Serv. Type	Part No. N° de pieza N° de pièce	Make, Model, Engine Marque, Modèle, Moteur Marca, Modelo, Motor	Serv. Type	Part No. N° de pieza N° de pièce																								
771D 6JR-ON w / Caterpillar 3408E Engine Diesel Eng.Code 3408E (Cont'd/Suite) 1221675 (Outer) (Inner) 1290373 Primary 8C9657 1070266 (High Efficiency/Fire Resist.) (High Efficiency) (Fire Resistant Trans. Fluid)	Air 46593NP ⁴⁷⁹ Air 46589 F/W Sep. 33780 Fuel 33674 ⁵³ Fuel 33674NP ⁴⁷⁹ Cab. Air. 46825 Cab. Air. 24094 Hyd. 51163 Hyd. 57720 Trans. 51197 Trans. 51197XE Trans. 57721		(Cellulose/Glass Blend) (100% Glass) (Outer) (Inner) 6I2503 Radial Seal (Outer) 1327165 Radial Seal (Outer) Radial Seal (Inner)	Lube . . . 57792 Lube . . . 51792XE Air 42045(2) Air 42046(2) Air 46607(2) ¹⁵⁵ Air 46607NP(2) ⁴⁷⁹ Air 46595(2) Fuel 33528 ⁵³ Fuel 33528NP ⁴⁷⁹ Hyd. 51197			Fuel 33528NP ⁴⁷⁹ Trans. 51197	773 63G00859-ON w / Caterpillar Engine Diesel (Std. Drain) (Full-Flow Spin-on) (Extended Drain) (Cellulose/Glass Blend) (100% Glass) 6I2503 (Outer) 1327165 Radial Seal (Outer) Radial Seal (Inner)	Lube . . . 51792 ⁵³ Lube . . . 51792XD(2) Lube . . . 57792 Lube . . . 51792XE Air 46593 ¹⁵⁵ Air 46593NP ⁴⁷⁹ Air 46589 F/W Sep. 33780 Fuel 33674 ⁵³ Fuel 33674NP ⁴⁷⁹ Hyd. 57115 Hyd. 57397 Trans. 51494 Trans. 51496 Trans. 51491 Trans. 51720 Trans. 57724 Trans. 51750 ⁵³ Trans. 51746																							
			771D 6YS-ON w / Caterpillar 3408E Engine Diesel Eng.Code 3408E (Std. Drain) (Full-Flow Spin-on) (Extended Drain) (Cellulose/Glass Blend) (100% Glass) 6I-2505 (Outer) 1221675 (Outer) (Inner) 1290373 Primary 1303212 1261814 (High Efficiency) 1G-8878 (High Efficiency) (High Efficiency) (Fire Resistant Trans. Fluid) 4I3948 1261813 (High Efficiency) (High Efficiency)	Lube . . . 51792 ⁵³ Lube . . . 51792XD Lube . . . 57792 Lube . . . 51792XE Air 46593 ¹⁵⁵ Air 46593NP ⁴⁷⁹ Air 46589 F/W Sep. 33780 Fuel 33674 ⁵³ Fuel 33674NP ⁴⁷⁹ Hyd. 57115 Hyd. 57397 Trans. 51494 Trans. 51496 Trans. 51491 Trans. 51720 Trans. 57724 Trans. 51750 ⁵³ Trans. 51746						(Cellulose/Glass Blend) (100% Glass) (Outer) (Inner) 6I2503 Radial Seal (Outer) 1327165 Radial Seal (Outer) Radial Seal (Inner)	Lube . . . 51792 Lube . . . 42045(2) Air 42046(2) Air 46607(2) ¹⁵⁵ Air 46607NP(2) ⁴⁷⁹ Air 46595(2) Fuel 33528 ⁵³ Fuel 33528NP ⁴⁷⁹ P. Str. . . . 51197			773B 63W-ON w / Caterpillar Engine Diesel (Std. Drain) (Full-Flow Spin-on) (Extended Drain) (Cellulose/Glass Blend) (100% Glass) (Outer) (Outer) (Inner) 6I-2505 Radial Seal (Outer) 6593NP Radial Seal (Outer) 1221675 Radial Seal (Outer) Radial Seal (Inner) (Cabin)	Lube . . . 51792 ⁵³ Lube . . . 51792XD(2) Lube . . . 57792 Lube . . . 51792XE Air 42680(2) ¹⁵⁵ Air 42680NP(2) ⁴⁷⁹ Air 42681(2) Air 46593(2) ¹⁵⁵ Air N/A Air 46593NP(2) ⁴⁷⁹ Air 46589(2) Fuel 33674 ⁵³ Fuel 33674NP ⁴⁷⁹ Cab. Air. 46825 Hyd. 51197(2) Trans. 51197 Cool 24073 ⁵³																	
										771D BCA-ON w / Caterpillar 3408E Engine Diesel Eng.Code 3408E (Std. Drain) (Full-Flow Spin-on) (Extended Drain) (Cellulose/Glass Blend) (100% Glass) (F/W Sep) - Primary Fuel 33674 ⁵³ Fuel 33674NP ⁴⁷⁹ Trans. 51494(2) (High Efficiency) (Fire Resistant)	Lube . . . 51792 ⁵³ Lube . . . 51792XD(2) Lube . . . 57792 Lube . . . 51792XE F/W Sep. 33780 Fuel 33674 ⁵³ Fuel 33674NP ⁴⁷⁹ Trans. 51494(2) Trans. 51496(2) Trans. 51491(2)					(Cellulose/Glass Blend) (100% Glass) (Outer) (Inner) 6I2503 Radial Seal (Outer) 1327165 Radial Seal (Outer) Radial Seal (Inner)	Lube . . . 51792 Lube . . . 42045(2) Air 42046(2) Air 46607(2) ¹⁵⁵ Air 46607NP(2) ⁴⁷⁹ Air 46595(2) Fuel 33528 ⁵³ Fuel 33528NP ⁴⁷⁹ Trans. 51197			773D 7CS-ON w / Caterpillar Engine Diesel (Std. Drain) (Full-Flow Spin-on) (Extended Drain) (Cellulose/Glass Blend) (100% Glass) 6I-2505 (Outer) 1221675 (Outer) (Inner) 1290373 Primary 1303212 1261814 (High Efficiency) 1G-8878 (High Efficiency) (High Efficiency) (Fire Resistant Trans. Fluid) 4I3948 1261813 (High Efficiency) (High Efficiency)	Lube . . . 51792 ⁵³ Lube . . . 51792XD Lube . . . 57792 Lube . . . 51792XE Air 46593 ¹⁵⁵ Air 46593NP ⁴⁷⁹ Air 46589 F/W Sep. 33780 Fuel 33674 ⁵³ Fuel 33674NP ⁴⁷⁹ Hyd. 57115 Hyd. 57397 Trans. 51494 Trans. 51496 Trans. 51491 Trans. 51720 Trans. 57724 Trans. 51750 ⁵³ Trans. 51746											
																771DUS 6JR1-ON w / Caterpillar 3408E Engine Diesel Eng.Code 3408E (Std. Duty) (Extended Drain) (Cellulose/Glass Blend) (100% Glass) 6I-2505 Outer 1221675 Outer 6I2506 Inner 8X4575 (Breather) 1335673 1R0749 Fuel 33674 ⁵³ Fuel 33674NP ⁴⁷⁹ Cab. Air. 46825 Cab. Air. 24094 1R0720 (Cartridge) Hyd. 51197 1R0719 Hyd. 51163 4H6112 (Power Train Breather) 5D7927 (Strainer) 9P7121 (Strainer) 6G0078 (Breather) 4N4668 (Breather) 2G2159 A. Dryer . N/A	Lube . . . 51792(2) ⁵³ Lube . . . 51792XD(2) Lube . . . 57792(2) Lube . . . 51792XE(2) Air 46593 ¹⁵⁵ Air 46593NP ⁴⁷⁹ Air 46589 Air 46332 F/W Sep. 33780 Fuel 33674 ⁵³ Fuel 33674NP ⁴⁷⁹ Cab. Air. 46825 Cab. Air. 24094 Hyd. 51197 Hyd. 51163 Hyd. N/A Hyd. N/A Hyd. N/A Hyd Br. . N/A Hyd Br. . N/A A. Dryer . N/A					(Cellulose/Glass Blend) (100% Glass) (Outer) (Inner) 6I2503 Radial Seal (Outer) 1327165 Radial Seal (Outer) Radial Seal (Inner)	Lube . . . 51792 Lube . . . 42045(2) Air 42046(2) Air 46607(2) ¹⁵⁵ Air 46607NP(2) ⁴⁷⁹ Air 46595(2) Fuel 33360(2) Fuel 33528 ⁵³ Fuel 33528NP ⁴⁷⁹ P. Str. . . . 51197			773D 7ER-ON w / Caterpillar 3412E Engine Diesel Eng.Code 3412E (Std. Drain) (Full-Flow Spin-on) (Extended Drain) (Cellulose/Glass Blend) (100% Glass) 6I-2505 (Outer) 1221675 (Outer) (Inner) 1290373 Primary 8C9657 1070266 (High Efficiency) (Fire Resistant Trans. Fluid) WF2071	Lube . . . 51792 ⁵³ Lube . . . 51792XD(2) Lube . . . 57792 Lube . . . 51792XE Air 46593(2) ¹⁵⁵ Air 46593NP(2) ⁴⁷⁹ Air 46589(2) F/W Sep. 33780 Fuel 33674 ⁵³ Fuel 33674NP ⁴⁷⁹ Cab. Air. 46825 Cab. Air. 24094 Trans. 51197 Trans. 51197XE Trans. 57721 Cool 24071 ⁵³					
																						772 8S00055-ON w / Caterpillar Engine Diesel (Std. Drain) (Full-Flow Spin-on) (Extended Drain)	Lube . . . 51792 ⁵³ Lube . . . 51792XD(2)					(Cellulose/Glass Blend) (100% Glass) (Outer) (Inner) 6I2503 Radial Seal (Outer) 1327165 Radial Seal (Outer) Radial Seal (Inner)	Lube . . . 51168(2) Air 42045(2) Air 42046(2) Air 46607(2) ¹⁵⁵ Air 46607NP(2) ⁴⁷⁹ Air 46595(2) Fuel 33528 ⁵³			

Italicized Part Numbers May Not Be Available.

Las piezas con números en *italicas* pueden no estar disponibles.
Les numéros de pièce en *italiques* peuvent ne pas être disponibles.

**CATERPILLAR+ Trucks-Off Highway —
CATERPILLAR+Vehicle Engines**

**Off-Highway
Hors Route
Fuera De Carretera**



OFF HIGHWAY

Make, Model, Engine Marque, Modèle, Moteur Marca, Modelo, Motor	Serv. Type	Part No. N° de pieza N° de pièce	Make, Model, Engine Marque, Modèle, Moteur Marca, Modelo, Motor	Serv. Type	Part No. N° de pieza N° de pièce	Make, Model, Engine Marque, Modèle, Moteur Marca, Modelo, Motor	Serv. Type	Part No. N° de pieza N° de pièce	
793D FDB-ON w / Caterpillar 3516B Engine Diesel Eng.Code 3516B (Cont'd/Suite)			CATERPILLAR+ Turbine Engines			(Cellulose/Glass Blend) (100% Glass)	Lube ... 57791 ⁸⁰ Lube ... 51791XE Fuel ... 33528 ⁵³ Fuel ... 33528NP ⁴⁷⁹	3116 8WL-ON (Std. Drain) (Full-Flow Spin-on) (Extended Drain) (Cellulose/Glass Blend) (100% Glass) 1251000 Primary	Lube ... 51791 ⁸³ Lube ... 51791XD Lube ... 57791 ⁸⁰ Lube ... 51791XE Fuel ... N/A Fuel ... 33528 ⁵³ Fuel ... 33528NP ⁴⁷⁹
			CATERPILLAR+ Vehicle Engines						
2925862 9Y7662 (Outer)	Air ...	42440NP(2) ⁴⁷⁹	5310	Lube ... 51261(2) Fuel ... 33528 ⁵³ Fuel ... 33528NP ⁴⁷⁹					
2515885 9Y7662 (Outer)	Air ...	42440(2) ¹⁵⁵							
9Y7663 (Inner)	Air ...	42441(2)							
9M2342 (Cartridge) - Primary	Fuel ...	33820							
1R0755 (Spin-on) - Secondary	Fuel ...	33685(2)							
1070266	Cab. Air	24094							
1328875	Hyd ...	57720							
102-2828 (Steering)	Hyd ...	51496							
2775812	Hyd ...	N/A							
1328876	Trans ...	51197XE(2)							
1328876	T.C ...	51197XE(2)							
793F w / Caterpillar C175-16 Engine Diesel Eng.Code C175-16			1160 95B-ON	Fuel ... 33528 ⁵³ Fuel ... 33528NP ⁴⁷⁹				Fuel ... 33528 ⁵³ Fuel ... 33528NP ⁴⁷⁹	
3406283	Lube ...	N/A							
9C4937 (Breather)	Br ...	N/A	1670 61B-ON	Lube ... 51168 Fuel ... 33189				Lube ... 51791 ⁸³ Lube ... 51791XD Lube ... 57791 ⁸⁰ Lube ... 51791XE Fuel ... N/A Fuel ... 33528 ⁵³ Fuel ... 33528NP ⁴⁷⁹	
2673004 (Radial Seal Outer)	Air ...	49606(2)							
2673005 (Radial Seal Inner)	Air ...	49605(2)							
3169954	F/W Sep.	N/A	1673 1L-ON	Lube ... 51161(2) Fuel ... 33189					
1R0755 (Spin-on)	Fuel ...	33685(3)							
3400406 (Fan, Steering Return)	Hyd ...	N/A							
3400402	Hyd ...	N/A							
2933645 (Service Brake)	Hyd ...	N/A							
3400403	Trans ...	N/A							
797 5YW-ON w / Caterpillar Engine Diesel			1673 69D-ON, 1673C 76R-ON, 1674 94B-ON	Lube ... 51161 Fuel ... 33528 ⁵³ Fuel ... 33528NP ⁴⁷⁹				3116 9YN-ON (Std. Drain) (Full-Flow Spin-on) (Extended Drain) (Cellulose/Glass Blend) (100% Glass) (Large OD) (Large OD) (Small OD) (Small OD)	Lube ... 51791 ⁸³ Lube ... 51791XD Lube ... 57791 ⁸⁰ Lube ... 51791XE Fuel ... 33377 Fuel ... 33377NP Fuel ... 33626 ⁵³ Fuel ... 33626NP ⁴⁷⁹
(Std. Drain) (Full-Flow Spin-on)	Lube ...	51792 ⁵³							
(Extended Drain)	Lube ...	51792XD	1676 54B-ON, 1693 65B-6079	Lube ... 51168(2) Fuel ... 33528 ⁵³ Fuel ... 33528NP ⁴⁷⁹					
(Cellulose/Glass Blend)	Lube ...	57792							
(100% Glass)	Lube ...	51792XE							
2925863 1W3637 (Outer)	Air ...	42238NP ⁴⁷⁹	1693 65B-6080-ON (Std. Drain) (Full-Flow Spin-on) (Extended Drain) (Cellulose/Glass Blend) (100% Glass)	Lube ... 51792 ⁵³ Lube ... 51792XD Lube ... 57792 Lube ... 51792XE Fuel ... 33528 ⁵³ Fuel ... 33528NP ⁴⁷⁹				3160 98M-ON Lube ... 51261(2) Fuel ... 33351	
2515886 1W3637 (Outer)	Air ...	42238 ¹⁵⁵							
1W-3636 1W3636 (Inner)	Air ...	42239							
2925862 9Y7662 (Outer)	Air ...	42440NP ⁴⁷⁹							
2515885 9Y7662 (Outer)	Air ...	42440 ¹⁵⁵							
9Y7663 (Inner)	Air ...	42441							
	Fuel ...	33685							
102-2828	Hyd ...	51496							
134-0964	Hyd ...	51683							
1592967	Hyd ...	N/A	3106 98M-ON	Lube ... 51261(2) Fuel ... 33351				3176 2YG-ON, 3176 7LG-ON (Std. Drain) (Full-Flow Spin-on) (Extended Drain) (Cellulose/Glass Blend) (100% Glass) (By-Pass) 8N0205 Primary	Lube ... 51792 ⁵³ Lube ... 51792XD Lube ... 57792 Lube ... 51792XE Lube ... 51749 ⁵³ F/W Sep. 33401 Fuel ... 33674 ⁵³ Fuel ... 33674NP ⁴⁷⁹
4T3133 (Fire Resistant Fluid)	Hyd ...	57722							
1R0778	Hyd ...	51197XE							
	Hyd ...	51759 ⁵³	3114 5YL-ON (Std. Drain) (Full-Flow Spin-on) (Extended Drain) (Cellulose/Glass Blend) (100% Glass) (Large OD) (Large OD) (Small OD) (Small OD)	Lube ... 51791 ⁵³ Lube ... 51791XD Lube ... 57791 ⁸⁰ Lube ... 51791XE Fuel ... 33377 Fuel ... 33377NP Fuel ... 33626 ⁵³ Fuel ... 33626NP ⁴⁷⁹				3176B (Std. Drain) (Full-Flow Spin-on) (Extended Drain) (Cellulose/Glass Blend) (100% Glass) (By-Pass)	Lube ... 51792 ⁵³ Lube ... 51792XD Lube ... 57792 Lube ... 51792XE Lube ... 51749 ⁵³ Fuel ... 33674 ⁵³ Fuel ... 33674NP ⁴⁷⁹
	Hyd ...	51746							
	Trans ...	N/A							
1672009 (High Efficiency)	Trans ...	57331							
1R0719	Trans ...	51163							
(High Efficiency/Fire Resist.)	Trans ...	57720							
797B JSM-ON w / Caterpillar 3524B Engine Diesel Eng.Code 3524B			3116 2BK-ON	Fuel ... 33528 ⁵³ Fuel ... 33528NP ⁴⁷⁹				3208 51Z-ON Primary F/W Sep. 33401 Fuel ... 33528 ⁵³ Fuel ... 33528NP ⁴⁷⁹	
(Std. Drain) (Full-Flow Spin-on)	Lube ...	51792 ⁵³							
(Extended Drain)	Lube ...	51792XD(3)	3116 2FR-ON (Std. Drain) (Full-Flow Spin-on) (Extended Drain) (Cellulose/Glass Blend) (100% Glass) Primary (Large OD) - Secondary (Large OD) - Secondary (Small OD) (Small OD)	Lube ... 51791 ⁵³ Lube ... 51791XD Lube ... 57791 ⁸⁰ Lube ... 51791XE Fuel ... 33369 Fuel ... 33377 Fuel ... 33377NP Fuel ... 33626 ⁵³ Fuel ... 33626NP ⁴⁷⁹				3306B 63Z-ON Fuel ... 33528 ⁵³ Fuel ... 33528NP ⁴⁷⁹	
(Cellulose/Glass Blend)	Lube ...	57792							
(100% Glass)	Lube ...	51792XE							
Secondary	Fuel ...	33685(2)							
1552952 Primary	Fuel ...	N/A							
1193355	Cab. Air	49455							
1R0778	Trans ...	51197XE							
MT4400D MH4, MT4 w / Diesel Eng.Code 3516C			3116 7JL-ON (Std. Drain) (Full-Flow Spin-on) (Extended Drain) (Cellulose/Glass Blend) (100% Glass) 1181467 Primary	Lube ... 51791 ⁵³ Lube ... 51791XD Lube ... 57791 ⁸⁰ Lube ... 51791XE Fuel ... N/A Fuel ... 33528 ⁵³ Fuel ... 33528NP ⁴⁷⁹				3406B 2EK-ON, 3406B 5YG-ON, 3406B 8TC-ON (Std. Drain) (Full-Flow Spin-on) (Extended Drain) (Cellulose/Glass Blend) (100% Glass)	Lube ... 51792 ⁵³ Lube ... 51792XD Lube ... 57792 Lube ... 51792XE
2752604	Lube ...	51792XE(4)							
4199162 Outer	Air ...	49606							
2673005 Inner	Air ...	49605							
4385385	F/W Sep.	N/A							
1R0750	Fuel ...	33528							
	Fuel ...	33528NP ⁴⁷⁹							
1R0755	Fuel ...	33685(2)							
2015023	Cab. Air	N/A							
2096906 Tank Area	Hyd ...	51740(2)							
4T3132 (Brake System)	Hyd ...	57721							
1328876 (High Efficiency) (Brake System)	Hyd ...	51197XE(2)							
417-6162 (Steering)	Hyd ...	C26A10GV	3116 7SF-ON (Std. Drain) (Full-Flow Spin-on) (Extended Drain)	Lube ... 51791 ⁵³ Lube ... 51791XD				3406E 5EK-ON Fuel ... 33674 ⁵³ Fuel ... 33674NP ⁴⁷⁹	

Italicized Part Numbers May Not Be Available.

Las piezas con números en *italicas* pueden no estar disponibles.
Les numéros de pièce en *italiques* peuvent ne pas être disponibles.



Off-Highway
Hors Route
Fuera De Carretera

CATERPILLAR+ Wheel Tractors and Scrapers

Make, Model, Engine Marque, Modèle, Moteur Marca, Modelo, Motor	Serv. Type	Part No. N° de pieza N° de pièce	Make, Model, Engine Marque, Modèle, Moteur Marca, Modelo, Motor	Serv. Type	Part No. N° de pieza N° de pièce	Make, Model, Engine Marque, Modèle, Moteur Marca, Modelo, Motor	Serv. Type	Part No. N° de pieza N° de pièce	
CATERPILLAR+ Wheel Tractors and Scrapers			613C 92X-ON w / Caterpillar Engine Diesel			(F/W Sep) - Primary	Fuel ...	33369	
	611 6SZ-ON, 611 7WZ-ON w / Caterpillar 3306 Engine Diesel Eng.Code 3306	(Std. Drain) (Full-Flow Spin-on) (Extended Drain) (Cellulose/Glass Blend) (100% Glass) 6I2503 (Outer) 1327165 (Outer) (Inner) Primary	8N5316 (Outer) 2S1287 (Inner) 6I2503 Outer 1327165 Outer 6I-2504 Inner 9M2341 Primary	Lube ... Air ... Air ... Air ... Air ... Air ... Fuel ... Fuel ... Hyd ...	51268 ⁵³ N/A ⁵³ 42045 42046 46607 ⁵⁵ 46607NP ⁴⁷⁹ 46595 33941 33528 ⁵³ 33528NP ⁴⁷⁹	615 46Z-ON w / Caterpillar 3306 Engine Diesel Eng.Code 3306	(Std. Drain) (Full-Flow Spin-on) (Extended Drain) (Cellulose/Glass Blend) (100% Glass) 9M2341 Primary	Lube ... Lube ... Lube ... Lube ... Fuel ... Fuel ... Hyd ...	51791 ⁵³ 51791XD 57791 ¹⁸⁰ 51791XE 33941 33528 ⁵³ 33528NP ⁴⁷⁹ 51195(2)
	(High Efficiency) (Fire Resistant Hyd. Fluid) (High Efficiency/Fire Resist.)	51791 ⁵³ 51791XD 57791 ¹⁸⁰ 51791XE 46607 ⁵⁵ 46607NP ⁴⁷⁹ 33360 33528 ⁵³ 51195 57195 57722 51163 57720	7G6599 8P5142 (Recirculating Cabin) 4J6064 1R0719 9G5127 (Power Shift)	Cab. Air ... Cab. Air ... Hyd ... Trans ...	N/A 46578 51197XE 51163 N/A	615 47Z-ON w / Caterpillar Engine Diesel	(Std. Drain) (Full-Flow Spin-on) (Extended Drain) (Cellulose/Glass Blend) (100% Glass) 6I2503 (Outer) 1327165 (Outer) (Inner)	Lube ... Lube ... Lube ... Lube ... Air ... Air ... Air ... Fuel ... Fuel ... Hyd ...	51791 ⁵³ 51791XD 57791 ¹⁸⁰ 51791XE 46607 ⁵⁵ 46607NP ⁴⁷⁹ 46595 33528 ⁵³ 33528NP ⁴⁷⁹ 51195 57195 57722 N/A
613 71M-01377 w / Caterpillar Engine Diesel	(Outer) (Inner) 6I-2501 Radial Seal (Outer) 1282686 Radial Seal (Outer) Radial Seal (Inner) (F/W Sep)	51261 42334 42335 46479 ¹⁵⁵ 46479NP ⁴⁷⁹ 46478 33351 33369 51197 51163	7G6599 8P5142 (Recirculating Cabin) 1R0741 1R0719 9G5127 (Power Shift) 1T0929 (Strainer)	Cab. Air ... Cab. Air ... Hyd ... Hyd ... Hyd ...	N/A 46578 51197(2) 51163 N/A N/A	615C 2XG-ON w / Caterpillar 3306 Engine Diesel Eng.Code 3306	(Std. Drain) (Full-Flow Spin-on) (Extended Drain) (Cellulose/Glass Blend) (100% Glass) 9M2341 Primary	Lube ... Lube ... Lube ... Lube ... Fuel ... Fuel ... Hyd ... Trans ...	51791 ⁵³ 51791XD 57791 ¹⁸⁰ 51791XE 46607 ⁵⁵ 46607NP ⁴⁷⁹ 46595 33528 ⁵³ 33528NP ⁴⁷⁹ 51195 57195 57722 N/A
613 71M01378-ON w / Caterpillar Engine Diesel	(Outer) (Inner) 6I-2501 Radial Seal (Outer) 1282686 Radial Seal (Outer) Radial Seal (Inner) Primary	51261(2) 42334 42335 46479 ¹⁵⁵ 46479NP ⁴⁷⁹ 46478 33360 33528 ⁵³ 33528NP ⁴⁷⁹ 51197 51163	1R1807 6I2503 (Outer) 1327165 (Outer) (Inner)	Lube ... Air ... Air ... Air ... Fuel ... Fuel ... Hyd ... Hyd ... Trans ...	57791 46607 ⁵⁵ 46607NP ⁴⁷⁹ 46595 33626 ⁵³ 33626NP ⁴⁷⁹ 51197(2) 51197XE(2) 57721(2) 51163 57720	615C 5TF-ON w / Caterpillar 3306 Engine Diesel Eng.Code 3306	(Std. Drain) (Full-Flow Spin-on) (Extended Drain) (Cellulose/Glass Blend) (100% Glass) (Outer) (Inner)	Lube ... Lube ... Lube ... Lube ... Air ... Air ... Fuel ... Fuel ... Hyd ... Trans ...	51791 ⁵³ 51791XD 57791 ¹⁸⁰ 51791XE 42045 46629 33528 ⁵³ 33528NP ⁴⁷⁹ 51195 51163
613 72M-04267 w / Caterpillar Engine Diesel	6I-2501 (Outer) 1282686 (Outer) (Inner)	46479 ¹⁵⁵ 46479NP ⁴⁷⁹ 46478	(Std. Drain) (Full-Flow Spin-on) (Extended Drain) (Cellulose/Glass Blend) (100% Glass) (Outer) (Inner)	Lube ... Lube ... Lube ... Lube ... Air ... Air ... Fuel ... Fuel ... Hyd ...	51791 ⁵³ 51791XD 57791 ¹⁸⁰ 51791XE 42045 46607 ⁵⁵ 46607NP ⁴⁷⁹ 46595 33626 ⁵³ 33626NP ⁴⁷⁹ 51197 51197XE 57721 51163 57720	615C 9XG-ON w / Caterpillar 3306 Engine Diesel Eng.Code 3306	(Std. Drain) (Full-Flow Spin-on) (Extended Drain) (Cellulose/Glass Blend) (100% Glass) 6I-2501 (Radial Seal) - Outer 1282686 (Radial Seal) - Outer 6I-2502 (Radial Seal) - Inner 9M2341 Primary	Lube ... Lube ... Lube ... Lube ... Air ... Air ... Air ... Fuel ... Fuel ... Hyd ... Trans ...	51791 ⁵³ 51791XD 57791 ¹⁸⁰ 51791XE 42045 46629 33528 ⁵³ 33528NP ⁴⁷⁹ 51195 51163
613 92X-ON w / Caterpillar Engine Diesel	(Outer) (Inner)	51268 ⁵³ N/A ⁵³ 42045 42046 33528 ⁵³ 33528NP ⁴⁷⁹ 51197(2) 51163	6I2503 Radial Seal (Outer) 1327165 Radial Seal (Outer) Radial Seal (Inner)	Lube ... Lube ... Lube ... Lube ... Air ... Air ... Fuel ... Fuel ... Hyd ... Hyd ... Trans ...	51791 ⁵³ 51791XD 57791 ¹⁸⁰ 51791XE 42045 46607 ⁵⁵ 46607NP ⁴⁷⁹ 46595 33626 ⁵³ 33626NP ⁴⁷⁹ 51197 51197XE 57721 51163 57720	615C 89E-ON, 619B 90E-ON w / Caterpillar Engine Diesel	8C9657 3E7319 (Cabin) 1757162 (Air Dryer) (Fire Resistant Fluid) (High Efficiency) 2G2159	Lube ... Lube ... Lube ... Lube ... Air ... Air ... Air ... Fuel ... Fuel ... A. Dryer	51791 ⁵³ 51791XD 57791 ¹⁸⁰ 51791XE 42045 46479 ¹⁵⁵ 46479NP ⁴⁷⁹ 46478 33941 33528 ⁵³ 33528NP ⁴⁷⁹ 46825 WP10187 N/A 51195(2) 57722(2) 51163 57720 N/A
613B 38W-ON w / Caterpillar 3208 Engine Diesel Eng.Code 3208	(Outer) (Inner) 6I-2501 Radial Seal (Outer) 1282686 Radial Seal (Outer) Radial Seal (Inner) (F/W Sep)	51268 ⁵³ N/A ⁵³ 42334 42335 46479 ¹⁵⁵ 46479NP ⁴⁷⁹ 46478 33528 ⁵³ 33528NP ⁴⁷⁹ 33369 51197 51163	(Std. Drain) (Full-Flow Spin-on) (Extended Drain) (Cellulose/Glass Blend) (100% Glass) (Outer) (Inner) 6I2503 Radial Seal (Outer) 1327165 Radial Seal (Outer) Radial Seal (Inner) Primary	Lube ... Lube ... Lube ... Lube ... Air ... Air ... Air ... Air ... Fuel ... Fuel ... Air ... Air ... F/W Sep	51791 ⁵³ 51791XD 57791 ¹⁸⁰ 51791XE 42045 46607 ⁵⁵ 46607NP ⁴⁷⁹ 46595 46607 ⁵⁵ 46607NP ⁴⁷⁹ 46595 33636 33626 ⁵³ 33626NP ⁴⁷⁹		Lube ... Air ... Fuel ...	51168(2) 42865 33180	

N/A = Not Available N/R = Not Required N/S = Not Serviceable See pages 22 for footnotes
 N/A = Non disponible N/R = Non nécessaire N/S = Non réparable Voir pages 22 pour des notes
 N/A = No disponible N/R = No requiere N/S = No servible Ver las páginas 22 para las notas al pie de página

OFF HIGHWAY

Off-Highway
Hors Route
Fuera De Carretera



CATERPILLAR+ Wheel Tractors and Scrapers

Make, Model, Engine Marque, Modèle, Moteur Marca, Modelo, Motor	Serv. Type	Part No. N° de pieza N° de pièce	Make, Model, Engine Marque, Modèle, Moteur Marca, Modelo, Motor	Serv. Type	Part No. N° de pieza N° de pièce	Make, Model, Engine Marque, Modèle, Moteur Marca, Modelo, Motor	Serv. Type	Part No. N° de pieza N° de pièce
619B 89E-ON, 619B 90E-ON w / Caterpillar Engine Diesel (Cont'd/Suite)	Hyd 51197 Trans. . . . 51168		(Cellulose/Glass Blend) (100% Glass)	Lube . . . 57792 Lube . . . 51792XE	33528	621F 5JK-ON w / Caterpillar 3406 Engine Diesel Eng.Code 3406		
			(Outer) (Inner)	Air 42980 Air 42981				
619C 61F-ON, 619C 62F-ON w / Caterpillar Engine Diesel	Lube . . . 51168(2) (Outer) Air 42334 (Inner) Air 42335 61-2501 Radial Seal (Outer) Air 46479 ¹⁵⁵ 1282686 Radial Seal (Outer) Air 46479NP ⁴⁷⁹ Radial Seal (Inner) Air 46478 Fuel 33189(2) Hyd 51197 Trans. . . . 51168		610273 Radial Seal (Outer)	Air 46476 ¹⁵⁵	479	(Cellulose/Glass Blend) (100% Glass)	Lube . . . 57792 Lube . . . 51792XE	
			1221674 Radial Seal (Outer)	Air 46476NP ⁴⁷⁹		(Outer) (Inner)	Air 42980 Air 42981	
621 2DB-ON w / Caterpillar Engine Diesel	9M2341 Primary Fuel 33941 Fuel 33674 ⁵³ Fuel 33674NP ⁴⁷⁹ Hyd 51195(2)		621B 73V-ON w / Caterpillar Engine Diesel			(Std. Drain) (Full-Flow Spin-on) (Extended Drain)	Lube . . . 51792 ⁵³ Lube . . . 51792XD	
			621E 2PD-ON w / Caterpillar 3406 Engine Diesel Eng.Code 3406	(Std. Drain) (Full-Flow Spin-on) (Extended Drain)	Lube . . . 57792 Lube . . . 51792XE			
621 23H-ON w / Caterpillar Engine Diesel	Lube . . . 51161(3) (Outer) Air 42045(2) (Inner) Air 42046(2) 612503 Radial Seal (Outer) Air 46607(2) ¹⁵⁵ 1327165 Radial Seal (Outer) Air 46607NP(2) ⁴⁷⁹ Radial Seal (Inner) Air 46595(2) Fuel 33189(2) (Cabin) Cab. Air . 46586(2) Hyd 51197(2) Trans. . . . 51163		621E 2TF-ON w / Caterpillar 3406 Engine Diesel Eng.Code 3406	(Std. Drain) (Full-Flow Spin-on) (Extended Drain)	Lube . . . 51792 ⁵³ Lube . . . 51792XD	(Cellulose/Glass Blend) (100% Glass)	Lube . . . 57792 Lube . . . 51792XE	
			621E 6AB-ON w / Caterpillar 3406 Engine Diesel Eng.Code 3406	(Std. Drain) (Full-Flow Spin-on) (Extended Drain)	Lube . . . 51792 ⁵³ Lube . . . 51792XD			
621B 2DB-ON, 621B 6XB-ON, 621B 7KC-ON, 621B 8HC-ON, 621B 9AC-ON w / Caterpillar Engine Diesel	Lube . . . 51792 ⁵³ (Std. Drain) (Full-Flow Spin-on) (Extended Drain) Lube . . . 51792XD (Cellulose/Glass Blend) Lube . . . 57792 (100% Glass) Lube . . . 51792XE (Outer) Air 42980 (Inner) Air 42981 610273 Radial Seal (Outer) Air 46476 ¹⁵⁵ 1221674 Radial Seal (Outer) Air 46476NP ⁴⁷⁹ Radial Seal (Inner) Air 46477 Primary Fuel 33360 Fuel 33674 ⁵³ Fuel 33674NP ⁴⁷⁹ Hyd 51195 Hyd 57195 (High Efficiency) (Fire Resistant Hyd. Fluid) Hyd 57722 Trans. . . . 51163 (High Efficiency/Fire Resist.) Trans. . . . 57720		621E 6BB-ON w / Caterpillar 3406 Engine Diesel Eng.Code 3406	(Std. Drain) (Full-Flow Spin-on) (Extended Drain)	Lube . . . 51792 ⁵³ Lube . . . 51792XD	(Cellulose/Glass Blend) (100% Glass)	Lube . . . 57792 Lube . . . 51792XE	
			621G 6BB-ON w / Caterpillar 3406 Engine Diesel Eng.Code 3406	(Std. Drain) (Full-Flow Spin-on) (Extended Drain)	Lube . . . 51792 ⁵³ Lube . . . 51792XD			
621B 31V-ON w / Caterpillar Engine Diesel	Fuel 33528 ⁵³ Fuel 33528NP ⁴⁷⁹		621E 4SK-ON w / Caterpillar 3406B Engine Diesel Eng.Code 3406B	(Std. Drain) (Full-Flow Spin-on) (Extended Drain)	Lube . . . 51792 ⁵³ Lube . . . 51792XD	(Cellulose/Glass Blend) (100% Glass)	Lube . . . 57792 Lube . . . 51792XE	
621B 35V-ON w / Caterpillar Engine Diesel	Lube . . . 51792 ⁵³ (Std. Drain) (Full-Flow Spin-on) (Extended Drain) Lube . . . 51792XD (Cellulose/Glass Blend) Lube . . . 57792 (100% Glass) Lube . . . 51792XE Fuel 33528 ⁵³ Fuel 33528NP ⁴⁷⁹ Hyd 51195		621F 4SK-ON w / Caterpillar 3406B Engine Diesel Eng.Code 3406B	(Std. Drain) (Full-Flow Spin-on) (Extended Drain)	Lube . . . 51792 ⁵³ Lube . . . 51792XD	(Cellulose/Glass Blend) (100% Glass)	Lube . . . 57792 Lube . . . 51792XE	
621B 36V-ON w / Caterpillar Engine Diesel	Fuel 33528 ⁵³ Fuel 33528NP ⁴⁷⁹		621F 4SK-ON w / Caterpillar 3406B Engine Diesel Eng.Code 3406B	(Std. Drain) (Full-Flow Spin-on) (Extended Drain)	Lube . . . 51792 ⁵³ Lube . . . 51792XD	(Cellulose/Glass Blend) (100% Glass)	Lube . . . 57792 Lube . . . 51792XE	
621B 45P-ON w / Caterpillar 3406 Engine Diesel Eng.Code 3406	Lube . . . 51792 ⁵³ (Std. Drain) (Full-Flow Spin-on) (Extended Drain) Lube . . . 51792XD		621F 4SK-ON w / Caterpillar 3406B Engine Diesel Eng.Code 3406B	(Std. Drain) (Full-Flow Spin-on) (Extended Drain)	Lube . . . 51792 ⁵³ Lube . . . 51792XD	(Cellulose/Glass Blend) (100% Glass)	Lube . . . 57792 Lube . . . 51792XE	

Italicized Part Numbers May Not Be Available.

Las piezas con números en *italicas* pueden no estar disponibles.
Les numéros de pièce en *italiques* peuvent ne pas être disponibles.



Off-Highway
Hors Route
Fuera De Carretera

CATERPILLAR+ Wheel Tractors and Scrapers

Make, Model, Engine Marque, Modèle, Moteur Marca, Modelo, Motor	Serv. Type	Part No. N° de pieza N° de pièce	Make, Model, Engine Marque, Modèle, Moteur Marca, Modelo, Motor	Serv. Type	Part No. N° de pieza N° de pièce	Make, Model, Engine Marque, Modèle, Moteur Marca, Modelo, Motor	Serv. Type	Part No. N° de pieza N° de pièce
621G CEN-ON w / Caterpillar 3406E Engine Diesel Eng.Code 3406E (Cont'd/Suite) (Trailing Unit) (High Efficiency/Fire Resist.)	Hyd . . . 57397 Trans. . . 51163 Trans. . . 57720		(100% Glass) (Outer) (Inner)	Lube . . . 51792XE Air 42980 Air 42981 Hyd 51195(2) Trans. . . 51163		(Extended Drain) (Cellulose/Glass Blend) (100% Glass)	Lube . . . 51792XD Lube . . . 57792 Lube . . . 51792XE Lube . . . 57792 Lube . . . 51792XE Lube . . . 57792 Lube . . . 51792XE	Hyd . . . 51792XD Lube . . . 57792 Lube . . . 51792XE Lube . . . 57792 Lube . . . 51792XE Lube . . . 57792 Lube . . . 51792XE
621G DBB-ON w / Caterpillar C15 Engine Diesel Eng.Code C15 1R0771 (F/W Separator) - Primary Secondary 1748145 (Fire Resistant Fluid) (Auger Motor) (High Efficiency)	Lube . . . 51792XE Lube . . . 57792 Air 46591 Air 46411 F/W Sep. 33789 Fuel 33640 Cab. Air. WP10232 Hyd 51195(2) Hyd 57722(2) Hyd 51730 Hyd 57397 Trans. . . 51163		623E 6DB-ON w / Caterpillar 3406 Engine Diesel Eng.Code 3406 (Std. Drain) (Full-Flow Spin-on) (Extended Drain) (Cellulose/Glass Blend) (100% Glass) (Outer) (Inner) 6I0273 Radial Seal (Outer) 1221674 Radial Seal (Outer) Radial Seal (Inner)	Lube . . . 51792 ⁵³ Lube . . . 51792XD Lube . . . 57792 Lube . . . 51792XE Lube . . . 57792 Lube . . . 51792XE Lube . . . 57792 Lube . . . 51792XE	Lube . . . 51792 ⁵³ Lube . . . 51792XD Lube . . . 57792 Lube . . . 51792XE Lube . . . 57792 Lube . . . 51792XE Lube . . . 57792 Lube . . . 51792XE	623F 5SG00480-ON w / Caterpillar 3406C Engine Diesel Eng.Code 3406C (Std. Drain) (Full-Flow Spin-on) (Extended Drain) (Cellulose/Glass Blend) (100% Glass) (Outer) (Inner) 6I0273 Radial Seal (Outer) 1221674 Radial Seal (Outer) Radial Seal (Inner)	Lube . . . 51792 ⁵³ Lube . . . 51792XD Lube . . . 57792 Lube . . . 51792XE Lube . . . 57792 Lube . . . 51792XE Lube . . . 57792 Lube . . . 51792XE	Lube . . . 51792 ⁵³ Lube . . . 51792XD Lube . . . 57792 Lube . . . 51792XE Lube . . . 57792 Lube . . . 51792XE Lube . . . 57792 Lube . . . 51792XE
621R 12Y-ON w / Caterpillar 3306 Engine Diesel Eng.Code 3306 (Std. Drain) (Full-Flow Spin-on) (Extended Drain) (Cellulose/Glass Blend) (100% Glass) 9M2341 Primary 1U2095 (Fire Resistant Fluid)	Lube . . . 51791 ⁵³ Lube . . . 51791XD Lube . . . 57791 ¹⁸⁰ Lube . . . 51791XE Fuel 33941 Fuel 33528 ⁵³ Fuel 33528NP ⁷⁹ Hyd 51195(2) Hyd N/A		623E 6DB-ON w / Caterpillar 3406 Engine Diesel Eng.Code 3406 (Std. Drain) (Full-Flow Spin-on) (Extended Drain) (Cellulose/Glass Blend) (100% Glass) (Outer) (Inner) 6I0273 Radial Seal (Outer) 1221674 Radial Seal (Outer) Radial Seal (Inner)	Lube . . . 51792 ⁵³ Lube . . . 51792XD Lube . . . 57792 Lube . . . 51792XE Lube . . . 57792 Lube . . . 51792XE Lube . . . 57792 Lube . . . 51792XE	Lube . . . 51792 ⁵³ Lube . . . 51792XD Lube . . . 57792 Lube . . . 51792XE Lube . . . 57792 Lube . . . 51792XE Lube . . . 57792 Lube . . . 51792XE	623F 6BK-ON w / Caterpillar 3406C Engine Diesel Eng.Code 3406C (Std. Drain) (Full-Flow Spin-on) (Extended Drain) (Cellulose/Glass Blend) (100% Glass)	Lube . . . 51792 ⁵³ Lube . . . 51792XD Lube . . . 57792 Lube . . . 51792XE Lube . . . 57792 Lube . . . 51792XE Lube . . . 57792 Lube . . . 51792XE	Lube . . . 51792 ⁵³ Lube . . . 51792XD Lube . . . 57792 Lube . . . 51792XE Lube . . . 57792 Lube . . . 51792XE Lube . . . 57792 Lube . . . 51792XE
621S 8KD-ON w / Caterpillar 3306 Engine Diesel Eng.Code 3306 (Std. Drain) (Full-Flow Spin-on) (Extended Drain) (Cellulose/Glass Blend) (100% Glass)	Lube . . . 51791 ⁵³ Lube . . . 51791XD Lube . . . 57791 ¹⁸⁰ Lube . . . 51791XE Fuel 33528 ⁵³ Fuel 33528NP ⁷⁹ Hyd 51195(2)		623E 6DB-ON w / Caterpillar 3406 Engine Diesel Eng.Code 3406 (Std. Drain) (Full-Flow Spin-on) (Extended Drain) (Cellulose/Glass Blend) (100% Glass) (Outer) (Inner) 6I0273 Radial Seal (Outer) 1221674 Radial Seal (Outer) Radial Seal (Inner)	Lube . . . 51792 ⁵³ Lube . . . 51792XD Lube . . . 57792 Lube . . . 51792XE Lube . . . 57792 Lube . . . 51792XE Lube . . . 57792 Lube . . . 51792XE	Lube . . . 51792 ⁵³ Lube . . . 51792XD Lube . . . 57792 Lube . . . 51792XE Lube . . . 57792 Lube . . . 51792XE Lube . . . 57792 Lube . . . 51792XE	623G ARW-ON w / Caterpillar 3406E Engine Diesel Eng.Code 3406E (Std. Drain) (Full-Flow Spin-on) (Extended Drain) (Cellulose/Glass Blend) (100% Glass)	Lube . . . 51792 ⁵³ Lube . . . 51792XD Lube . . . 57792 Lube . . . 51792XE Lube . . . 57792 Lube . . . 51792XE Lube . . . 57792 Lube . . . 51792XE	Lube . . . 51792 ⁵³ Lube . . . 51792XD Lube . . . 57792 Lube . . . 51792XE Lube . . . 57792 Lube . . . 51792XE Lube . . . 57792 Lube . . . 51792XE
623 52U-ON w / Caterpillar Engine Diesel (Outer) (Inner) 6I2503 Radial Seal (Outer) 1327165 Radial Seal (Outer) Radial Seal (Inner)	Lube . . . 51161(3) Air 42045 Air 42046 Air 46607 ¹⁵⁵ Air 46607NP ⁷⁹ Air 46595 Fuel 33189(2) Hyd 51195(2) Trans. . . 51163		623E 6DB-ON w / Caterpillar 3406 Engine Diesel Eng.Code 3406 (Std. Drain) (Full-Flow Spin-on) (Extended Drain) (Cellulose/Glass Blend) (100% Glass) (Outer) (Inner) 6I0273 Radial Seal (Outer) 1221674 Radial Seal (Outer) Radial Seal (Inner)	Lube . . . 51792 ⁵³ Lube . . . 51792XD Lube . . . 57792 Lube . . . 51792XE Lube . . . 57792 Lube . . . 51792XE Lube . . . 57792 Lube . . . 51792XE	Lube . . . 51792 ⁵³ Lube . . . 51792XD Lube . . . 57792 Lube . . . 51792XE Lube . . . 57792 Lube . . . 51792XE Lube . . . 57792 Lube . . . 51792XE	623F 3XW-ON w / Caterpillar 3406C Engine Diesel Eng.Code 3406C (Std. Drain) (Full-Flow Spin-on) (Extended Drain) (Cellulose/Glass Blend) (100% Glass) (Outer) (Inner) 6I0273 Radial Seal (Outer) 1221674 Radial Seal (Outer) Radial Seal (Inner)	Lube . . . 51792 ⁵³ Lube . . . 51792XD Lube . . . 57792 Lube . . . 51792XE Lube . . . 57792 Lube . . . 51792XE Lube . . . 57792 Lube . . . 51792XE	Lube . . . 51792 ⁵³ Lube . . . 51792XD Lube . . . 57792 Lube . . . 51792XE Lube . . . 57792 Lube . . . 51792XE Lube . . . 57792 Lube . . . 51792XE
623B 46P-ON w / Caterpillar 3406 Engine Diesel Eng.Code 3406 (Std. Drain) (Full-Flow Spin-on) (Extended Drain) (Cellulose/Glass Blend) (100% Glass) (Outer) (Inner) 6I0273 Radial Seal (Outer) 1221674 Radial Seal (Outer) Radial Seal (Inner)	Lube . . . 51792 ⁵³ Lube . . . 51792XD Lube . . . 57792 Lube . . . 51792XE Air 42980 Air 42981 Air 46476 ¹⁵⁵ Air 46476NP ⁷⁹ Air 46477 Fuel 33674 ⁵³ Fuel 33674NP ⁷⁹ Cab. Air. 46571(2) Hyd 51195(2) Trans. . . 51163		623F 3XW-ON w / Caterpillar 3406C Engine Diesel Eng.Code 3406C (Std. Drain) (Full-Flow Spin-on) (Extended Drain) (Cellulose/Glass Blend) (100% Glass) (Outer) (Inner) 6I0273 Radial Seal (Outer) 1221674 Radial Seal (Outer) Radial Seal (Inner)	Lube . . . 51792 ⁵³ Lube . . . 51792XD Lube . . . 57792 Lube . . . 51792XE Lube . . . 57792 Lube . . . 51792XE Lube . . . 57792 Lube . . . 51792XE	Lube . . . 51792 ⁵³ Lube . . . 51792XD Lube . . . 57792 Lube . . . 51792XE Lube . . . 57792 Lube . . . 51792XE Lube . . . 57792 Lube . . . 51792XE	623G 3XW-ON w / Caterpillar 3406E Engine Diesel Eng.Code 3406E (Std. Drain) (Full-Flow Spin-on) (Extended Drain) (Cellulose/Glass Blend) (100% Glass) (Outer) (Inner) 6I0273 Radial Seal (Outer) 1221674 Radial Seal (Outer) Radial Seal (Inner)	Lube . . . 51792 ⁵³ Lube . . . 51792XD Lube . . . 57792 Lube . . . 51792XE Lube . . . 57792 Lube . . . 51792XE Lube . . . 57792 Lube . . . 51792XE	Lube . . . 51792 ⁵³ Lube . . . 51792XD Lube . . . 57792 Lube . . . 51792XE Lube . . . 57792 Lube . . . 51792XE Lube . . . 57792 Lube . . . 51792XE
623B 61E-ON w / Caterpillar Engine Diesel (Outer) (Inner)	Air 42980 Air 42981		623F 3XW-ON w / Caterpillar 3406C Engine Diesel Eng.Code 3406C (Std. Drain) (Full-Flow Spin-on) (Extended Drain) (Cellulose/Glass Blend) (100% Glass) (Outer) (Inner) 6I0273 Radial Seal (Outer) 1221674 Radial Seal (Outer) Radial Seal (Inner)	Lube . . . 51792 ⁵³ Lube . . . 51792XD Lube . . . 57792 Lube . . . 51792XE Lube . . . 57792 Lube . . . 51792XE Lube . . . 57792 Lube . . . 51792XE	Lube . . . 51792 ⁵³ Lube . . . 51792XD Lube . . . 57792 Lube . . . 51792XE Lube . . . 57792 Lube . . . 51792XE Lube . . . 57792 Lube . . . 51792XE	623G 3XW-ON w / Caterpillar 3406E Engine Diesel Eng.Code 3406E (Std. Drain) (Full-Flow Spin-on) (Extended Drain) (Cellulose/Glass Blend) (100% Glass) (Outer) (Inner) 6I0273 Radial Seal (Outer) 1221674 Radial Seal (Outer) Radial Seal (Inner)	Lube . . . 51792 ⁵³ Lube . . . 51792XD Lube . . . 57792 Lube . . . 51792XE Lube . . . 57792 Lube . . . 51792XE Lube . . . 57792 Lube . . . 51792XE	Lube . . . 51792 ⁵³ Lube . . . 51792XD Lube . . . 57792 Lube . . . 51792XE Lube . . . 57792 Lube . . . 51792XE Lube . . . 57792 Lube . . . 51792XE
623E 5SG-00477 w / Caterpillar 3406 Engine Diesel Eng.Code 3406 (Std. Drain) (Full-Flow Spin-on) (Extended Drain) (Cellulose/Glass Blend)	Lube . . . 51792 ⁵³ Lube . . . 51792XD Lube . . . 57792		623F 5SG-00479 w / Caterpillar 3406 Engine Diesel Eng.Code 3406 (Std. Drain) (Full-Flow Spin-on)	Lube . . . 51792 ⁵³	Lube . . . 51792 ⁵³	623G DBC-ON w / Caterpillar C15 Engine Diesel Eng.Code C15 (Outer) (Inner) 1R0771 (F/W Separator) - Primary Secondary 1748145	Lube . . . 51792XE Lube . . . 57792 Air 46591 Air 46411 F/W Sep. 33789 Fuel 33640 Cab. Air. WP10232	Lube . . . 51792XE Lube . . . 57792 Air 46591 Air 46411 F/W Sep. 33789 Fuel 33640 Cab. Air. WP10232

N/A = Not Available N/R = Not Required N/S = Not Serviceable See pages 22 for footnotes
N/A = Non disponible N/R = Non nécessaire N/S = Non réparable Voir pages 22 pour des notes
N/A = No disponible N/R = No requiere N/S = No servible Ver las páginas 22 para las notas al pie de página

OFF HIGHWAY

Off-Highway
Hors Route
Fuera De Carretera



CATERPILLAR+ Wheel Tractors and Scrapers

Make, Model, Engine Marque, Modèle, Moteur Marca, Modelo, Motor	Serv. Type	Part No. N° de pieza N° de pièce	Make, Model, Engine Marque, Modèle, Moteur Marca, Modelo, Motor	Serv. Type	Part No. N° de pieza N° de pièce	Make, Model, Engine Marque, Modèle, Moteur Marca, Modelo, Motor	Serv. Type	Part No. N° de pieza N° de pièce
623G DBC-ON w / Caterpillar C15 Engine Diesel Eng.Code C15 (Cont'd/Suite)	(Steering)	Hyd . . . 51664	627 68M00651-00878 w / Caterpillar Engine Diesel	Trans. . .	51163	(Cellulose/Glass Blend)	Lube . . . 57791 ⁸⁰	57791 ⁸⁰
	(Tank)	Hyd . . . 51195(2)		(Std. Drain) (Full-Flow Spin-on)	Lube . . . 51791 ⁵³	(100% Glass)	Lube . . . 51791XE	
627 50K-ON w / Caterpillar Engine Diesel	(Fire Resistant Fluid)	Hyd . . . 57722(2)	(Extended Drain)	Lube . . . 51791XD		627B 37V-ON, 627B 38V-ON w / Caterpillar 3306 Engine Diesel Eng.Code 3306	Lube . . . 57791 ⁸⁰	33528 ⁵³
	(High Efficiency Pump Lines)	Hyd . . . 57397	(Cellulose/Glass Blend)	Lube . . . 57791 ¹⁸⁰	(100% Glass)		Lube . . . 51791XE	
627 54K-00736 w / Caterpillar 3406B Engine Diesel Eng.Code 3406B	(Std. Drain) (Full-Flow Spin-on)	Trans. . . 51163	(Outer)	Air . . . 42334		(Std. Drain) (Full-Flow Spin-on)	Lube . . . 51791 ⁵³	42046
	(Extended Drain)	Lube . . . 51791XD	(Inner)	Air . . . 42335		(Extended Drain)	Lube . . . 51791XD	
627 54K00737-00888 w / Caterpillar Engine Diesel	(Cellulose/Glass Blend)	Lube . . . 57791 ¹⁸⁰	6I-2501 Radial Seal (Outer)	Air . . . 46479 ¹⁵⁵		(Cellulose/Glass Blend)	Lube . . . 57791 ⁸⁰	46607 ⁵⁵
	(100% Glass)	Lube . . . 51791XE	1282686 Radial Seal (Outer)	Air . . . 46479NP ⁴⁷⁹		(100% Glass)	Lube . . . 51791XE	
627 54K00889-ON w / Caterpillar Engine Diesel	(Outer)	Air . . . 42334	Radial Seal (Inner)	Air . . . 46478		(Outer)	Air . . . 42045	42046
	(Inner)	Air . . . 42335		Fuel . . . 33528 ⁵³		(Inner)	Air . . . 42046	
627 54K0889-1450 54K1451-on	6I-2501 Radial Seal (Outer)	Air . . . 46479 ¹⁵⁵	68M879-1550	Trans. . . 51195(2)		6I2503 Radial Seal (Outer)	Air . . . 46607 ⁵⁵	46595
	1282686 Radial Seal (Outer)	Air . . . 46479NP ⁴⁷⁹	68M1551-on	Trans. . . 51163		1327165 Radial Seal (Outer)	Air . . . 46607NP ⁴⁷⁹	
627 68M-00650 w / Caterpillar Engine Diesel	Radial Seal (Inner)	Air . . . 46478				Radial Seal (Inner)	Air . . . 46595	33528NP ⁴⁷⁹
		Fuel . . . 33528 ⁵³					Fuel . . . 33528NP ⁴⁷⁹	
627 68M00650 w / Caterpillar Engine Diesel	(Std. Drain) (Full-Flow Spin-on)	Lube . . . 51791 ⁵³	627 69M-ON w / Caterpillar Engine Diesel	(Std. Drain) (Full-Flow Spin-on)	Lube . . . 51791 ⁵³	627BTR 15S-ON w / Caterpillar Engine Diesel	(Std. Drain) (Full-Flow Spin-on)	Lube . . . 51791 ⁵³
	(Extended Drain)	Lube . . . 51791XD	(Std. Drain) (Full-Flow Spin-on)	Lube . . . 51791 ⁵³	(100% Glass)	(Std. Drain) (Full-Flow Spin-on)	(Extended Drain)	Lube . . . 51791XD
627 68M00650 w / Caterpillar Engine Diesel	(Cellulose/Glass Blend)	Lube . . . 57791 ¹⁸⁰	(Extended Drain)	Lube . . . 51791XD		(Cellulose/Glass Blend)	Lube . . . 57791 ⁸⁰	51791 ⁸⁰
	(100% Glass)	Lube . . . 51791XE	(Cellulose/Glass Blend)	Lube . . . 57791 ¹⁸⁰		(100% Glass)	Lube . . . 51791XE	
627 68M00650 w / Caterpillar Engine Diesel	(Outer)	Air . . . 42334	(100% Glass)	Lube . . . 51791XE		(Outer)	Air . . . 42980	42981
	(Inner)	Air . . . 42335		Fuel . . . 33528 ⁵³		(Inner)	Air . . . 42981	
627 68M00650 w / Caterpillar Engine Diesel	6I-2501 Radial Seal (Outer)	Air . . . 46479 ¹⁵⁵		Fuel . . . 33528NP ⁴⁷⁹		6I0273 Radial Seal (Outer)	Air . . . 46476 ⁵⁵	46477
	1282686 Radial Seal (Outer)	Air . . . 46479NP ⁴⁷⁹		Hyd . . . 51197(2)		1221674 Radial Seal (Outer)	Air . . . 46476NP ⁴⁷⁹	
627 68M00650 w / Caterpillar Engine Diesel	Radial Seal (Inner)	Air . . . 46478		Trans. . . 51195(2)		Radial Seal (Inner)	Air . . . 46477	33528NP ⁴⁷⁹
		Fuel . . . 33528 ⁵³		Trans. . . 51163			Fuel . . . 33528NP ⁴⁷⁹	
627 68M00650 w / Caterpillar Engine Diesel	(Std. Drain) (Full-Flow Spin-on)	Lube . . . 51791 ⁵³	627B 14S-ON w / Caterpillar 3306 Engine Diesel Eng.Code 3306	(Std. Drain) (Full-Flow Spin-on)	Lube . . . 51791 ⁵³	627E 7CG-ON w / Caterpillar 3406 Engine Diesel Eng.Code 3406	(Std. Drain) (Full-Flow Spin-on)	Lube . . . 51792 ⁵³
	(Extended Drain)	Lube . . . 51791XD	(Std. Drain) (Full-Flow Spin-on)	Lube . . . 51791 ⁵³	(100% Glass)	(Std. Drain) (Full-Flow Spin-on)	(Extended Drain)	Lube . . . 51792XD
627 68M00650 w / Caterpillar Engine Diesel	(Cellulose/Glass Blend)	Lube . . . 57791 ¹⁸⁰	(Extended Drain)	Lube . . . 51791XD		(Cellulose/Glass Blend)	Lube . . . 57792	57792
	(100% Glass)	Lube . . . 51791XE	(Cellulose/Glass Blend)	Lube . . . 57791 ¹⁸⁰		(100% Glass)	Lube . . . 51792XE	
627 68M00650 w / Caterpillar Engine Diesel	(Outer)	Air . . . 42334	(100% Glass)	Lube . . . 51791XE		(Outer)	Air . . . 42980	42981
	(Inner)	Air . . . 42335		Fuel . . . 33528 ⁵³		(Inner)	Air . . . 42981	
627 68M00650 w / Caterpillar Engine Diesel	6I-2501 Radial Seal (Outer)	Air . . . 46479 ¹⁵⁵		Fuel . . . 33528NP ⁴⁷⁹		6I0273 Radial Seal (Outer)	Air . . . 46476 ⁵⁵	46477
	1282686 Radial Seal (Outer)	Air . . . 46479NP ⁴⁷⁹		Hyd . . . 51197(2)		1221674 Radial Seal (Outer)	Air . . . 46476NP ⁴⁷⁹	
627 68M00650 w / Caterpillar Engine Diesel	Radial Seal (Inner)	Air . . . 46478		Trans. . . 51195(2)		Radial Seal (Inner)	Air . . . 46477	33674NP ⁴⁷⁹
		Fuel . . . 33528 ⁵³		Trans. . . 51163			Fuel . . . 33674NP ⁴⁷⁹	
627 68M00650 w / Caterpillar Engine Diesel	(Std. Drain) (Full-Flow Spin-on)	Lube . . . 51791 ⁵³	627B 15S-ON w / Caterpillar 3306 Engine Diesel Eng.Code 3306	(Std. Drain) (Full-Flow Spin-on)	Lube . . . 51792 ⁵³	627EPS 6EB-ON w / Caterpillar 3306 Engine Diesel Eng.Code 3306	(Std. Drain) (Full-Flow Spin-on)	Lube . . . 51791 ⁵³
	(Extended Drain)	Lube . . . 51791XD	(Std. Drain) (Full-Flow Spin-on)	Lube . . . 51792 ⁵³	(100% Glass)	(Std. Drain) (Full-Flow Spin-on)	(Extended Drain)	Lube . . . 51791XD
627 68M00650 w / Caterpillar Engine Diesel	(Cellulose/Glass Blend)	Lube . . . 57791 ¹⁸⁰	(Extended Drain)	Lube . . . 51792XD		(Cellulose/Glass Blend)	Lube . . . 57791 ⁸⁰	57791 ⁸⁰
	(100% Glass)	Lube . . . 51791XE	(Cellulose/Glass Blend)	Lube . . . 57792		(100% Glass)	Lube . . . 51791XE	
627 68M00650 w / Caterpillar Engine Diesel	(Outer)	Air . . . 42334	(100% Glass)	Lube . . . 51792XE		(Outer)	Air . . . 42980	42981
	(Inner)	Air . . . 42335		Air . . . 42980		(Inner)	Air . . . 42981	
627 68M00650 w / Caterpillar Engine Diesel	6I-2501 Radial Seal (Outer)	Air . . . 46479 ¹⁵⁵		Air . . . 42981		6I0273 Radial Seal (Outer)	Air . . . 46476 ⁵⁵	46477
	1282686 Radial Seal (Outer)	Air . . . 46479NP ⁴⁷⁹		Air . . . 46476 ⁵⁵		1221674 Radial Seal (Outer)	Air . . . 46476NP ⁴⁷⁹	
627 68M00650 w / Caterpillar Engine Diesel	Radial Seal (Inner)	Air . . . 46478		Air . . . 46477		Radial Seal (Inner)	Air . . . 46476NP ⁴⁷⁹	33360
		Fuel . . . 33528 ⁵³		Fuel . . . 33528NP ⁴⁷⁹			Fuel . . . 33528NP ⁴⁷⁹	
627 68M00650 w / Caterpillar Engine Diesel	(Std. Drain) (Full-Flow Spin-on)	Lube . . . 51791 ⁵³	627B 32V-ON, 627B 33V-ON, 627B 34V-ON w / Caterpillar Engine Diesel	(Std. Drain) (Full-Flow Spin-on)	Lube . . . 51791 ⁵³	(Fire Resistant Hyd. Fluid)	1R0719	51163
	(Extended Drain)	Lube . . . 51791XD	(Std. Drain) (Full-Flow Spin-on)	Lube . . . 51791 ⁵³	(100% Glass)	(High Efficiency/Fire Resist.)	1R0732	
627 68M00650 w / Caterpillar Engine Diesel	(Cellulose/Glass Blend)	Lube . . . 57791 ¹⁸⁰	(Extended Drain)	Lube . . . 51791XD		(High Efficiency)	Trans. . . 51195	51195
	(100% Glass)	Lube . . . 51791XE					Trans. . . 51195	
627 68M00650 w / Caterpillar Engine Diesel	(Outer)	Air . . . 42334						51195
	(Inner)	Air . . . 42335						
627 68M00650 w / Caterpillar Engine Diesel	6I-2501 Radial Seal (Outer)	Air . . . 46479 ¹⁵⁵						51195
	1282686 Radial Seal (Outer)	Air . . . 46479NP ⁴⁷⁹						
627 68M00650 w / Caterpillar Engine Diesel	Radial Seal (Inner)	Air . . . 46478						51195
		Fuel . . . 33528 ⁵³						
627 68M00650 w / Caterpillar Engine Diesel		Fuel . . . 33528NP ⁴⁷⁹						51195
		Hyd . . . 51197(2)						

Italicized Part Numbers May Not Be Available.

Las piezas con números en *italicas* pueden no estar disponibles.
Les numéros de pièce en *italiques* peuvent ne pas être disponibles.



Off-Highway
Hors Route
Fuera De Carretera

CATERPILLAR+ Wheel Tractors and Scrapers

OFF HIGHWAY

Make, Model, Engine Marque, Modèle, Moteur Marca, Modelo, Motor	Serv. Type	Part No. N° de pieza N° de pièce	Make, Model, Engine Marque, Modèle, Moteur Marca, Modelo, Motor	Serv. Type	Part No. N° de pieza N° de pièce	Make, Model, Engine Marque, Modèle, Moteur Marca, Modelo, Motor	Serv. Type	Part No. N° de pieza N° de pièce
627EPS 6EB-ON w / Caterpillar 3306 Engine Diesel Eng.Code 3306 (Cont'd/Suite) 4T3133 (Fire Resistant Fluid)	Trans...	57722	4T3133 (Fire Resistant Fluid)	Trans...	57722	1343014 (Fire Resistant Fluid)	Hyd...	51733
			627EPS 6HB-ON w / Caterpillar 3306 Engine Diesel Eng.Code 3306			(High Efficiency/Fire Resist.)	Trans...	51163
						627G AYK-ON w / Caterpillar 3406E Engine Diesel Eng.Code 3406E		
627EPS 6EB-ON w / Caterpillar 3406 Engine Diesel Eng.Code 3406			(Std. Drain) (Full-Flow Spin-on) (Extended Drain) (Cellulose/Glass Blend) (100% Glass)	Lube... Lube... Lube... Lube...	51791 ⁵³ 51791XD 57791 ¹⁸⁰ 51791XE	(Std. Drain) (Full-Flow Spin-on) (Extended Drain) (Cellulose/Glass Blend) (100% Glass)	Lube... Lube... Lube... Lube...	51792 ⁵³ 51792XD 57792 51792XE
(Std. Drain) (Full-Flow Spin-on) (Extended Drain) (Cellulose/Glass Blend) (100% Glass)	Lube... Lube... Lube... Lube...	51792 ⁵³ 51792XD(2) 57792 51792XE	(Outer) (Inner) Primary	Air... Air... Fuel... Fuel... Trans... Trans...	42980 42981 33360 33528 ⁵³ 33528NP ⁴⁷⁹ 51163 57720	(Outer) (Inner) Primary	Air... Air... Fuel... Fuel... Trans... Trans...	46591 46411 33780 33674 ⁵³ 33674NP ⁴⁷⁹ 51163 57720
6I0273 Radial Seal (Outer) 1221674 Radial Seal (Outer) Radial Seal (Inner) Primary	Air... Air... Air... Fuel...	46476 ¹⁵⁵ 46476NP ⁴⁷⁹ 46477 33360	627EPS 6HB-ON w / Caterpillar 3406 Engine Diesel Eng.Code 3406			(Std. Drain) (Full-Flow Spin-on) (Extended Drain) (Cellulose/Glass Blend) (100% Glass)	Lube... Lube... Lube... Lube...	51792 ⁵³ 51792XD(2) 57792 51792XE
(Cabin)	Cab. Air	46266(3)				(100% Glass)	Lube... Lube... Lube...	51792 ⁵³ 51792XD 57792
(High Efficiency)	Hyd...	51195				(Outer) (Inner) Primary	Air... Air... Fuel... Fuel... Trans... Trans...	42045 46629 33360 33528 ⁵³ 33528NP ⁴⁷⁹ 51163 57720
(Fire Resistant Hyd. Fluid)	Hyd...	57722	627F w / Caterpillar 3306 Engine Diesel Eng.Code 3306			(Std. Drain) (Full-Flow Spin-on) (Extended Drain) (Cellulose/Glass Blend) (100% Glass)	Lube... Lube... Lube... Lube...	51791 ⁵³ 51791XD(2) 57791(2) ¹⁸⁰ 51791XE(2)
1R0719	Trans...	51163				(100% Glass)	Lube... Lube... Lube...	51792 ⁵³ 51792XD 57792
(High Efficiency/Fire Resist.)	Trans...	57720				(Outer) (Inner) Primary	Air... Air... Fuel... Fuel... Trans... Trans...	42045 46629 33360 33528 ⁵³ 33528NP ⁴⁷⁹ 51163 57720
1R0732	Trans...	51195	627F 1DL-ON, 627F 4YK-ON w / Caterpillar 3406B Engine Diesel Eng.Code 3406B			(Std. Drain) (Full-Flow Spin-on) (Extended Drain) (Cellulose/Glass Blend) (100% Glass)	Lube... Lube... Lube... Lube...	51792 ⁵³ 51792XD 57792 51792XE
(High Efficiency)	Trans...	57195				(100% Glass)	Lube... Lube... Lube...	51792 ⁵³ 51792XD 57792
4T3133 (Fire Resistant Fluid)	Trans...	57722				(High Efficiency/Fire Resist.)	Trans... Trans...	51163 57720
627EPS 6FB-ON w / Caterpillar 3306 Engine Diesel Eng.Code 3306			627G AXF-ON w / Caterpillar 3406E Engine Diesel Eng.Code 3406E			(Std. Drain) (Full-Flow Spin-on) (Extended Drain) (Cellulose/Glass Blend) (100% Glass)	Lube... Lube... Lube... Lube...	51791 ⁵³ 51791XD 57791 ¹⁸⁰ 51791XE
(Std. Drain) (Full-Flow Spin-on) (Extended Drain) (Cellulose/Glass Blend) (100% Glass)	Lube... Lube... Lube... Lube...	51791 ⁵³ 51791XD 57791 ¹⁸⁰ 51791XE				(100% Glass)	Lube... Lube... Lube...	51792 ⁵³ 51792XD 57792
(Outer) (Inner) Primary	Air... Air... Fuel... Fuel... Trans... Trans...	42045 46629 33360 33528 ⁵³ 33528NP ⁴⁷⁹ 51163 57720				(High Efficiency/Fire Resist.)	Trans... Trans...	51163 57720
6I0273 Radial Seal (Outer) 1221674 Radial Seal (Outer) Radial Seal (Inner) Primary	Air... Air... Air... Fuel...	46476 ¹⁵⁵ 46476NP ⁴⁷⁹ 46477 33360	627G CEZ-ON w / Caterpillar 3406E Engine Diesel Eng.Code 3406E			(Std. Drain) (Full-Flow Spin-on) (Extended Drain) (Cellulose/Glass Blend) (100% Glass)	Lube... Lube... Lube... Lube...	51792 ⁵³ 51792XD 57792 51792XE
(Cabin)	Cab. Air	46266(3)				(100% Glass)	Lube... Lube... Lube...	51792 ⁵³ 51792XD 57792
(High Efficiency)	Hyd...	51195				(High Efficiency/Fire Resist.)	Trans... Trans...	51163 57720
(Fire Resistant Hyd. Fluid)	Hyd...	57722	627G CEZ-ON w / Caterpillar C9 Engine Diesel Eng.Code C9			(Std. Drain) (Full-Flow Spin-on) (Extended Drain) (Cellulose/Glass Blend) (100% Glass)	Lube... Lube... Lube... Lube...	51792 ⁵³ 51792XD 57792 51792XE
1R0719	Trans...	51163				(100% Glass)	Lube... Lube... Lube...	51792 ⁵³ 51792XD 57792
(High Efficiency/Fire Resist.)	Trans...	51195				(High Efficiency/Fire Resist.)	Trans... Trans...	51163 57720
1R0732	Trans...	51195	627G DBD-ON w / Caterpillar C15 Engine Diesel Eng.Code C15			(Std. Drain) (Full-Flow Spin-on) (Extended Drain) (Cellulose/Glass Blend) (100% Glass)	Lube... Lube... Lube... Lube...	51792 ⁵³ 51792XD 57792 51792XE
(High Efficiency)	Trans...	57195				(100% Glass)	Lube... Lube... Lube...	51792 ⁵³ 51792XD 57792
4T3133 (Fire Resistant Fluid)	Trans...	57722	627G DBZ-ON w / Caterpillar C9 Engine Diesel Eng.Code C9			(Std. Drain) (Full-Flow Spin-on) (Extended Drain) (Cellulose/Glass Blend) (100% Glass)	Lube... Lube... Lube... Lube...	51792 ⁵³ 51792XD 57792 51792XE
						(100% Glass)	Lube... Lube... Lube...	51792 ⁵³ 51792XD 57792
627EPS 6GB-ON w / Caterpillar 3306 Engine Diesel Eng.Code 3306						(High Efficiency/Fire Resist.)	Trans... Trans...	51163 57720
(Std. Drain) (Full-Flow Spin-on) (Extended Drain) (Cellulose/Glass Blend) (100% Glass)	Lube... Lube... Lube... Lube...	51791 ⁵³ 51791XD 57791 ¹⁸⁰ 51791XE				(High Efficiency/Fire Resist.)	Trans... Trans...	51163 57720
(Outer) (Inner) Primary	Air... Air... Fuel... Fuel... Trans... Trans...	42980 42981 33360 33528 ⁵³ 33528NP ⁴⁷⁹ 51163 57720				(High Efficiency/Fire Resist.)	Trans... Trans...	51163 57720
6I0273 Radial Seal (Outer) 1221674 Radial Seal (Outer) Radial Seal (Inner) Primary	Air... Air... Air... Fuel...	46476 ¹⁵⁵ 46476NP ⁴⁷⁹ 46477 33360	627G AYK-ON w / Caterpillar 3306 Engine Diesel Eng.Code 3306			(Std. Drain) (Full-Flow Spin-on) (Extended Drain) (Cellulose/Glass Blend) (100% Glass)	Lube... Lube... Lube... Lube...	51791 ⁵³ 51791XD 57791 ¹⁸⁰ 51791XE
(Cabin)	Cab. Air	46266(3)				(100% Glass)	Lube... Lube... Lube...	51792 ⁵³ 51792XD 57792
(Fire Resistant Hyd. Fluid)	Hyd...	57722				(High Efficiency/Fire Resist.)	Trans... Trans...	51163 57720
1R0719	Trans...	51163				(High Efficiency/Fire Resist.)	Trans... Trans...	51163 57720
(High Efficiency/Fire Resist.)	Trans...	57720				(High Efficiency/Fire Resist.)	Trans... Trans...	51163 57720
1R0732	Trans...	51195				(High Efficiency/Fire Resist.)	Trans... Trans...	51163 57720
(High Efficiency)	Trans...	57195				(High Efficiency/Fire Resist.)	Trans... Trans...	51163 57720
						(High Efficiency/Fire Resist.)	Trans... Trans...	51163 57720

N/A = Not Available N/R = Not Required N/S = Not Serviceable See pages 22 for footnotes
 N/A = Non disponible N/R = Non nécessaire N/S = Non réparable Voir pages 22 pour des notes
 N/A = No disponible N/R = No requiere N/S = No servible Ver las páginas 22 para las notas al pie de página



**Off-Highway
Hors Route
Fuera De Carretera**

CATERPILLAR+ Wheel Tractors and Scrapers

Make, Model, Engine Marque, Modèle, Moteur Marca, Modelo, Motor	Serv. Type	Part No. N° de pieza N° de pièce	Make, Model, Engine Marque, Modèle, Moteur Marca, Modelo, Motor	Serv. Type	Part No. N° de pieza N° de pièce	Make, Model, Engine Marque, Modèle, Moteur Marca, Modelo, Motor	Serv. Type	Part No. N° de pieza N° de pièce
637G AXT-ON w / Caterpillar 3408E Engine Diesel Eng.Code 3408E			Secondary (High Efficiency/Fire Resist.)	Fuel ... 33640 Trans. ... 51163 Trans. ... 57720		641B 65K00985-ON w / Caterpillar D346 Engine Diesel Eng.Code D346		
1R1808 (Cellulose/Glass Blend) Lube ... 57792(2) 2444484 (100% Glass) Lube ... 51792XE(2) 612509 Outer Air ... 46742 ¹⁵⁵ 1327167 Outer Air ... 46742NP ⁴⁷⁹ 612510 Inner Air ... 46589 1335673 Primary F/W Sep. 33780 ²⁴⁴ Secondary Fuel ... 33674NP ⁴⁷⁹ 1R0749 Secondary Fuel ... 33674 ⁵³ 3E7319 Recirculation Cab. Air. WP10187 8C9657 Fresh Air Cab. Air. 46825 (Tank) Hyd ... 51195(3) (Fire Resistant) Hyd ... 51795(3) (Hydraulic & Piston Motor) Hyd ... 51730 (Trailing Unit) Hyd ... 57397 Trans. ... 51163 Trans. ... 57720			637G DFJ-ON w / Caterpillar C18 Engine Diesel Eng.Code C18	Lube ... 57792 Lube ... 51792XE Lube ... 46746 ¹⁵⁵ 1327168 (High Efficiency) - Outer Air ... WA10034 106-3973 Inner Air ... 46747 3261643 (F/W Separator) F/W Sep. 33607 1R0771 (F/W Separator) - Primary F/W Sep. 33789 1R0762 Secondary Fuel ... 33640 1748145 Cab. Air. WP10232 (Tank) Hyd ... 51195(3) (Fire Resistant Hyd. Fluid) Hyd ... 57722(3) (Hydraulic & Piston Motor) Hyd ... 51730 (Trailing Unit) Hyd ... 57397 1R0773 Trans. ... 51163 Trans. ... 57720		(Std. Drain) (Full-Flow Spin-on) Lube ... 51792 ⁵³ (Extended Drain) Lube ... 51792XD(2) (Cellulose/Glass Blend) Lube ... 57792 (100% Glass) Lube ... 51792XE (Outer) Air ... 46591 (Inner) Air ... 46411 Primary Fuel ... 33360 Fuel ... 33528 ⁵³ Fuel ... 33528NP ⁴⁷⁹ Trans. ... 51163 Trans. ... 57720		
637G AYN-ON w / Caterpillar 3408E Engine Diesel Eng.Code 3408E			639D 88X-ON w / Caterpillar 3306 Engine Diesel Eng.Code 3306	Lube ... 51791 ⁵³ Lube ... 51791XD Lube ... 57791 ¹⁸⁰ (Cellulose/Glass Blend) Lube ... 51791XE (100% Glass) Lube ... 51791XE (Outer) Air ... 42680 ¹⁵⁵ (Inner) Air ... 42680NP ⁴⁷⁹ (Tank) Air ... 42681 61-2505 Radial Seal (Outer) Air ... 46593 ¹⁵⁵ 6593NP Radial Seal (Outer) Air ... N/A 1221675 Radial Seal (Outer) Air ... 46593NP ⁴⁷⁹ Radial Seal (Inner) Air ... 46589 Fuel ... 33528 ⁵³ Fuel ... 33528NP ⁴⁷⁹ Trans. ... 51163		650 58K-00354 w / Caterpillar Engine Diesel		
637G CEH-ON w / Caterpillar 3408E Engine Diesel Eng.Code 3408E			639D 99X-ON w / Caterpillar 3408 Engine Diesel Eng.Code 3408	Lube ... 51792 ⁵³ Lube ... 51792XD(2) Lube ... 57792 (Cellulose/Glass Blend) Lube ... 51792XE (100% Glass) Lube ... 51792XE (Outer) Air ... 42680 ¹⁵⁵ (Inner) Air ... 42680NP ⁴⁷⁹ (Tank) Air ... 42681 61-2505 Radial Seal (Outer) Air ... 46593 ¹⁵⁵ 6593NP Radial Seal (Outer) Air ... N/A 1221675 Radial Seal (Outer) Air ... 46593NP ⁴⁷⁹ Radial Seal (Inner) Air ... 46589 Fuel ... 33674 ⁵³ Fuel ... 33674NP ⁴⁷⁹ Hyd ... 51195(4) Trans. ... 51163		650 58K00355-ON w / Caterpillar Engine Diesel		
637G CEJ-ON, 637G CEM-ON w / Caterpillar C9 Engine Diesel Eng.Code C9			641 41M-ON, 641 64F-ON w / Caterpillar Engine Diesel	Lube ... 51168(3) (Outer) Air ... 42045(2) (Inner) Air ... 42046(2) 612503 Radial Seal (Outer) Air ... 46607(2) ¹⁵⁵ 1327165 Radial Seal (Outer) Air ... 46607NP(2) ⁴⁷⁹ Radial Seal (Inner) Air ... 46595(2) Fuel ... 33189(4) Hyd ... 51197(2) Trans. ... 51197		650 63F-ON, 650 77F-ON w / Caterpillar Engine Diesel		
(Std. Drain) (Full-Flow Spin-on) Lube ... 51792 ⁵³ (Extended Drain) Lube ... 51792XD (Cellulose/Glass Blend) Lube ... 57792 (100% Glass) Lube ... 51792XE 610273 (Outer) Air ... 46476 ¹⁵⁵ 1221674 (Outer) Air ... 46476NP ⁴⁷⁹ (Inner) Air ... 46477 3261644 F/W Sep. 33606 Secondary Fuel ... 33640 Trans. ... 51163 Trans. ... 57720			641B 65K-00984 w / Caterpillar Engine Diesel	Lube ... 51161(3) (Outer) Air ... 42045(2) (Inner) Air ... 42046(2) 612503 Radial Seal (Outer) Air ... 46607(2) ¹⁵⁵ 1327165 Radial Seal (Outer) Air ... 46607NP(2) ⁴⁷⁹ Radial Seal (Inner) Air ... 46595(2) Fuel ... 33528 ⁵³ Fuel ... 33528NP ⁴⁷⁹ Cab. Air. 46586(2) Hyd ... 51197(2) P. Str. ... 51197		650 58K-ON w / Caterpillar Engine Diesel		
637G DEX-ON, 637G DEY-ON w / Caterpillar C9 Engine Diesel Eng.Code C9						650 63F-ON, 650 77F-ON w / Caterpillar Engine Diesel		
(Std. Drain) (Full-Flow Spin-on) Lube ... 51792 ⁵³ (Extended Drain) Lube ... 51792XD (Cellulose/Glass Blend) Lube ... 57792 (100% Glass) Lube ... 51792XE 610273 (Outer) Air ... 46476 ¹⁵⁵ 1221674 (Outer) Air ... 46476NP ⁴⁷⁹ (Inner) Air ... 46477						(Std. Drain) (Full-Flow Spin-on) Lube ... 51792 ⁵³ (Extended Drain) Lube ... 51792XD(2) (Cellulose/Glass Blend) Lube ... 57792 (100% Glass) Lube ... 51792XE (Outer) Air ... 46607(2) ¹⁵⁵ 1327165 Radial Seal (Outer) Air ... 46607NP(2) ⁴⁷⁹ Radial Seal (Inner) Air ... 46595(2) Fuel ... 33189(4) Hyd ... 51197(2) Trans. ... 51197		
						651 33G-ON, 651 44M-ON w / Caterpillar Engine Diesel		
						651B 67K-00604 w / Caterpillar Engine Diesel		

N/A = Not Available N/R = Not Required N/S = Not Serviceable See pages 22 for footnotes
N/A = Non disponible N/R = Non nécessaire N/S = Non réparable Voir pages 22 pour des notes
N/A = No disponible N/R = No requiere N/S = No servible Ver las páginas 22 para las notas al pie de página

OFF HIGHWAY



Off-Highway
Hors Route
Fuera De Carretera

CATERPILLAR+ Wheel Tractors and Scrapers

Make, Model, Engine Marque, Modèle, Moteur Marca, Modelo, Motor	Serv. Type	Part No. N° de pieza N° de pièce	Make, Model, Engine Marque, Modèle, Moteur Marca, Modelo, Motor	Serv. Type	Part No. N° de pieza N° de pièce	Make, Model, Engine Marque, Modèle, Moteur Marca, Modelo, Motor	Serv. Type	Part No. N° de pieza N° de pièce
657E 90Z-ON, 657E 91Z-ON w / Caterpillar 3412C Engine Diesel Eng.Code 3412C (Cont'd/Suite)			Radial Seal (Inner)	Air	46595(2)	666 32G-ON, 666 64H-ON, 666 77F-ON w / Caterpillar Engine Diesel	Trans.	51197
				Fuel	33528 ³³			
(Cabin (Tank)			660 58K00355-ON w / Caterpillar Engine Diesel	Fuel	33528NP ⁴⁷⁹	62503 Radial Seal (Outer) 1327165 Radial Seal (Outer) Radial Seal (Inner)	Lube	51168(3)
				Hyd	51197(2)			
657G A4G-on (Tractor) w / Caterpillar C18 Engine Diesel Eng.Code C18			(Std. Drain) (Full-Flow Spin-on) (Extended Drain) (Cellulose/Glass Blend) (100% Glass)	Lube	51792 ³³	666B 20G00242-ON w / Caterpillar D343 Engine Diesel Eng.Code D343	Lube	51168(2)
				Lube	51792XD(2)			
2492347 1063969 Outer 106-3973 Inner 3261643 1R0762 2686704 Fresh Air 2593222 Recirculation 1261814 Return 108-1153 Pump 2492337 In-Tank 3434465 7J2656			62503 Radial Seal (Outer) 1327165 Radial Seal (Outer) Radial Seal (Inner)	Lube	51792	9M2341 Primary (Fire Resistant Fluid)	Fuel	33941
				Lube	51792XE			
657G GER-on (Scraper) w / Caterpillar C15 Engine Diesel Eng.Code C15				Air	42045(2)	666B 66K-00226 w / Caterpillar Engine Diesel	Fuel	33528 ³³
				Air	42046(2)			
1R1808 612509 Outer 1327167 Outer 612510 Inner 3261643 1R0762 3434464			62503 Radial Seal (Outer) 1327165 Radial Seal (Outer) Radial Seal (Inner)	Air	46607(2) ¹⁵⁵	62503 Radial Seal (Outer) 1327165 Radial Seal (Outer) Radial Seal (Inner)	Fuel	33528NP ⁴⁷⁹
				Air	46607NP(2) ⁴⁷⁹			
657G W1B-on (Tractor), 657G W1C-on (Tractor) w / Caterpillar C18 Engine Diesel Eng.Code C18			660B 58K-00354 w / Caterpillar Engine Diesel	Fuel	46595(2)	(Cabin)	Fuel	4658(2)
				Fuel	33528 ³³			
2492347 1063969 Outer 106-3973 Inner 3261643 1R0762 2686704 Fresh Air 2593222 Recirculation 1261814 Return 108-1153 Pump 2492337 In-Tank 3434465 7J2656				Hyd	51197(2)	666B 66K00227-ON w / Caterpillar Engine Diesel	Hyd	51197
				Trans.	51163			
657G W1E-on (Scraper) w / Caterpillar C15 Engine Diesel Eng.Code C15			62503 Radial Seal (Outer) 1327165 Radial Seal (Outer) Radial Seal (Inner)	Lube	51792 ³³	(Std. Drain) (Full-Flow Spin-on) (Extended Drain) (Cellulose/Glass Blend) (100% Glass)	Lube	51792XD(2)
				Lube	51792			
1R1808 (Engine Code TXG or LHX) 2492347 (Engine Code RHX) 612509 Outer 1327167 Outer 612510 Inner 3261643 1R0762 3434464			62503 Radial Seal (Outer) 1327165 Radial Seal (Outer) Radial Seal (Inner)	Lube	51792XE	62503 Radial Seal (Outer) 1327165 Radial Seal (Outer) Radial Seal (Inner)	Lube	51792XE
				Air	42045(2)			
657G W1F-on (Scraper) w / Caterpillar C15 Engine Diesel Eng.Code C15				Air	42046(2)	666 66C-ON, 668 68C-ON w / Caterpillar Engine Diesel	Lube	51168(2)
				Air	42046(2) ¹⁵⁵			
1R1808 612509 Outer 1327167 Outer 612510 Inner 3261643 1R0762 3434464			62503 Radial Seal (Outer) 1327165 Radial Seal (Outer) Radial Seal (Inner)	Fuel	33528 ³³	(Steering)	Fuel	33180
				Fuel	33528NP ⁴⁷⁹			
660 58K-00354 w / Caterpillar Engine Diesel				Hyd	51197(2)	776DUS 5ER1-ON w / Caterpillar 3508B Engine Diesel Eng.Code 3508B	Additive	51168
				Trans.	51163			
(Outer) (Inner)				Trans.	51163	(Std. Drain) (Full-Flow Spin-on) (Extended Drain) (Cellulose/Glass Blend) (100% Glass)	Lube	51792 ³³
				Lube	51792XD(2)			
62503 Radial Seal (Outer) 1327165 Radial Seal (Outer)			666 18G-ON w / Caterpillar Engine Diesel	Lube	51168(2)	106-3973 Inner 1063969 Outer 1327168 (High Efficiency) - Outer 9M2342 Primary 1R0755 Secondary 4H6112 (Power Train Breather) 1070266 8C9657	Lube	51792
				Lube	42045(2)			
62503 Radial Seal (Outer) 1327165 Radial Seal (Outer)				Air	42046(2)	1063969 Outer 106-3973 Inner 9M2342 Primary 1R0755 Secondary 4H6112 (Power Train Breather) 1070266 8C9657	Lube	51792XE
				Air	42046(2) ¹⁵⁵			
62503 Radial Seal (Outer) 1327165 Radial Seal (Outer)			666 20G-00241 w / Caterpillar Engine Diesel	Air	46607NP(2) ⁴⁷⁹	1752841 (High Efficiency Cabin) 1R0719 5D7927 (Strainer) 9P7121 (Strainer)	Lube	46746 ¹⁵⁵
				Air	46595(2)			
62503 Radial Seal (Outer) 1327165 Radial Seal (Outer)				Fuel	33189	1R0719 5D7927 (Strainer) 9P7121 (Strainer)	Air	WA10034
				Fuel	51197			
62503 Radial Seal (Outer) 1327165 Radial Seal (Outer)				Hyd	51197	1752841 (High Efficiency Cabin) 1R0719 5D7927 (Strainer) 9P7121 (Strainer)	Air	4674
				Hyd	51197			
62503 Radial Seal (Outer) 1327165 Radial Seal (Outer)				Trans.	51163	1752841 (High Efficiency Cabin) 1R0719 5D7927 (Strainer) 9P7121 (Strainer)	Fuel	33820
				Trans.	51163			
62503 Radial Seal (Outer) 1327165 Radial Seal (Outer)				Trans.	51163	1752841 (High Efficiency Cabin) 1R0719 5D7927 (Strainer) 9P7121 (Strainer)	Fuel	33685
				Trans.	51163			
62503 Radial Seal (Outer) 1327165 Radial Seal (Outer)				Trans.	51163	1752841 (High Efficiency Cabin) 1R0719 5D7927 (Strainer) 9P7121 (Strainer)	Fuel	N/A
				Trans.	51163			
62503 Radial Seal (Outer) 1327165 Radial Seal (Outer)				Trans.	51163	1752841 (High Efficiency Cabin) 1R0719 5D7927 (Strainer) 9P7121 (Strainer)	Fuel	24094
				Trans.	51163			
62503 Radial Seal (Outer) 1327165 Radial Seal (Outer)				Trans.	51163	1752841 (High Efficiency Cabin) 1R0719 5D7927 (Strainer) 9P7121 (Strainer)	Fuel	46825
				Trans.	51163			
62503 Radial Seal (Outer) 1327165 Radial Seal (Outer)				Trans.	51163	1752841 (High Efficiency Cabin) 1R0719 5D7927 (Strainer) 9P7121 (Strainer)	Fuel	46272
				Trans.	51163			
62503 Radial Seal (Outer) 1327165 Radial Seal (Outer)				Trans.	51163	1752841 (High Efficiency Cabin) 1R0719 5D7927 (Strainer) 9P7121 (Strainer)	Fuel	51163
				Trans.	51163			
62503 Radial Seal (Outer) 1327165 Radial Seal (Outer)				Trans.	51163	1752841 (High Efficiency Cabin) 1R0719 5D7927 (Strainer) 9P7121 (Strainer)	Fuel	N/A
				Trans.	51163			
62503 Radial Seal (Outer) 1327165 Radial Seal (Outer)				Trans.	51163	1752841 (High Efficiency Cabin) 1R0719 5D7927 (Strainer) 9P7121 (Strainer)	Fuel	N/A
				Trans.	51163			

N/A = Not Available N/R = Not Required N/S = Not Serviceable See pages 22 for footnotes
 N/A = Non disponible N/R = Non nécessaire N/S = Non réparable Voir pages 22 pour des notes
 N/A = No disponible N/R = No requiere N/S = No servible Ver las páginas 22 para las notas al pie de página

OFF HIGHWAY

**CATERPILLAR+ Wheel Tractors and Scrapers —
CEDAR RAPIDS+Paver**

**Off-Highway
Hors Route
Fuera De Carretera**



OFF HIGHWAY

Make, Model, Engine Marque, Modèle, Moteur Marca, Modelo, Motor	Serv. Type	Part No. N° de pieza N° de pièce	Make, Model, Engine Marque, Modèle, Moteur Marca, Modelo, Motor	Serv. Type	Part No. N° de pieza N° de pièce	Make, Model, Engine Marque, Modèle, Moteur Marca, Modelo, Motor	Serv. Type	Part No. N° de pieza N° de pièce
776DUS 5ER1-ON w / Caterpillar 3508B Engine Diesel Eng.Code 3508B (Cont'd/Suite)	Hyd N/A Trans. . . . 51197(2) Trans. . . . 51197XE(2) Trans. . . . 57721		CATERPILLAR- Forklift			BSF520 w / Detroit Diesel 3-71 Engine Eng.Code 3-71		Lube . . . 51133 Lube . . . 51671 Fuel 33122 Fuel 33121
			P5000-LP W/ LPG Eng.Code K25 46.9Kw LP					
784C 2PZ1-ON w / Caterpillar 3512 Engine Diesel Eng.Code 3512	Lube 51792 ⁵³ Lube 51792XD Lube 57792 Lube 51792XE Air 46853(2) Air 42259(2) Air N/A Fuel 33820 Fuel 33792 Fuel 33685 Hyd 51197 Hyd 51197XE Hyd 51163 Hyd N/A		CBT/ U.S.A.+ Tractors			BSF520 w / Detroit Diesel 4-71 Engine Eng.Code 4-71		Lube . . . 51133 Lube . . . 51671 Fuel 33122 Fuel 33121
			8060 w / Mercedes OM352 Engine Eng.Code OM352					
786 80A-ON w / Caterpillar Engine Diesel	Lube 51168		8060 w / Mercedes OM352 Engine Eng.Code OM352			BSF530 w / Detroit Diesel 3-71 Engine Eng.Code 3-71		Lube . . . 51133 Lube . . . 51671 Fuel 33122 Fuel 33121
			000 184 67 25 0011843925 Primary					
DW10 1N02001-03000, DW10 1V- 03033, DW10 6V05001-05206 w / Caterpillar Engine Diesel	Lube 51165(2) Lube 51161(2) Air 42047 ⁵⁵ Air 42047NP ⁴⁷⁹ Air 42048 Fuel 33825(4) Fuel 15635(2) Trans. . . . 51165		8240 w / Perkins A4.248 Engine Eng.Code A4.248			BSF530 w / Detroit Diesel 4-71 Engine Eng.Code 4-71		Lube . . . 51133 Lube . . . 51671 Fuel 33122 Fuel 33121
			7111296 7111796 Primary					
DW15 45C-00843 w / Caterpillar Engine Diesel	Lube 51168(2) Lube 51165(2) Hyd 51165 Trans. . . . 51161		8260 w / Perkins 6.354.4 Engine Eng.Code 6.354.4			BSF620 w / Detroit Diesel 3-71 Engine Eng.Code 3-71		Lube . . . 51133 Lube . . . 51671 Fuel 33122 Fuel 33121
DW15 59C-00371, DW15 70C- 00034 w / Caterpillar Engine Diesel	Lube 51168(2) Lube 51165(2) Air 42565 Fuel 33180 Hyd 51165 Trans. . . . 51161		CEDAR RAPIDS+Crusher			BSF620 w / Detroit Diesel 4-71 Engine Eng.Code 4-71		Lube . . . 51133 Lube . . . 51671 Fuel 33122 Fuel 33121
			4A-VGF (2742) w / Murphy 472CT Engine Eng.Code 472CT					
DW20 6W-00326 w / Caterpillar Engine Diesel	Lube 51168(2) Lube 51165(2) Hyd 51165 Trans. . . . 51161		CEDAR RAPIDS+Paver			CR351, CR361 w / Cummins 4BTA3.9 Engine Turbo Diesel Eng.Code 4BTA3.9		Lube . . . 51602 ²³ F/W Sep. 33357 ^{33,420} F/W Sep. WF10051 ⁴¹⁹ F/W Sep. 33472 ²³ F/W Sep. WF10024 ⁴¹⁹ Fuel 33358 ⁵³ Hyd 51494
			796 TANDEMEER w / Detroit Diesel 16V-71N Eng. Eng.Code 16V-71N					
DW21 8W-01720 w / Caterpillar Engine Diesel	Lube 51168(2) Lube 51165(2) Air 42865 Hyd 51168		3633 IMPACT BREAKER w / Murphy 462T Engine Eng.Code 462T			CR411 w / Cummins 4BTA3.9 Engine Turbo Diesel Eng.Code 4BTA3.9		Lube . . . 51602 ²³ F/W Sep. 33357 ^{33,420} F/W Sep. WF10051 ⁴¹⁹ F/W Sep. 33472 ²³ F/W Sep. WF10024 ⁴¹⁹ Fuel 33358 ⁵³
786 80A-ON w / Caterpillar Engine Diesel	Lube 51168(2) Lube 51165(2) Hyd 51165 Trans. . . . 51161		BSF2H w / Detroit Diesel 3-71 Engine Eng.Code 3-71			CR431 w / Cummins Engine Diesel		Lube . . . 51602 ²³ F/W Sep. 33357 ^{33,420} F/W Sep. WF10051 ⁴¹⁹ F/W Sep. 33472 ²³ F/W Sep. WF10024 ⁴¹⁹ Fuel 33358 ⁵³
DW15C w / Caterpillar Engine Diesel	Lube 51168(2) Lube 51165(2) Hyd 51165 Trans. . . . 51161		BSF3R w / Caterpillar 330 Engine Eng.Code 330			CR451, CR461 w / Cummins 6BTA5.9 Engine Turbo Diesel Eng.Code 6BTA5.9		Lube . . . 51607 ²³ F/W Sep. 33357 ^{33,420} F/W Sep. WF10051 ⁴¹⁹ F/W Sep. 33472 ²³ F/W Sep. WF10024 ⁴¹⁹ Fuel 33358 ⁵³
DW15 59C-00371, DW15 70C- 00034 w / Caterpillar Engine Diesel	Lube 51168(2) Lube 51165(2) Hyd 51165 Trans. . . . 51168		BSF330 w / Deutz F4L912 Engine Eng.Code F4L912			CR541 w / Detroit Diesel 8.2L Engine		Lube . . . 51061 ⁵³
DW15 59C-00371, DW15 70C- 00034 w / Caterpillar Engine Diesel	Lube 51168(2) Lube 51165(2) Air 42865 Hyd 51168		BSF400, BSF420 w / Detroit Diesel 3-53 Engine Eng.Code 3-53			CR541 w / Detroit Diesel 8.2L Engine		Lube . . . 51061 ⁵³

*Italicized Part Numbers May Not Be Available.
Las piezas con números en *italicas* pueden no estar disponibles.
Les numéros de pièce en *italiques* peuvent ne pas être disponibles.*



**Off-Highway
Hors Route
Fuera De Carretera CEDAR RAPIDS+ Paver — CHALLENGER+Combines**

OFF HIGHWAY

Make, Model, Engine Marque, Modèle, Moteur Marca, Modelo, Motor	Serv. Type	Part No. N° de pieza N° de pièce	Make, Model, Engine Marque, Modèle, Moteur Marca, Modelo, Motor	Serv. Type	Part No. N° de pieza N° de pièce	Make, Model, Engine Marque, Modèle, Moteur Marca, Modelo, Motor	Serv. Type	Part No. N° de pieza N° de pièce	
CR541 w / Detroit Diesel 8.2L Engine (Cont'd/Suite)	Secondary	Air 42598	DF30 w / Detroit Diesel 4-71 Engine Eng.Code 4-71	(Cartridge)	Lube . . . 51133	71391153 Inside 104309W91 Pump 112858W91 Suction 71183747 Suction	Cab. Air	N/A	
	Primary	Fuel 33122		(Spin-on)	Lube . . . 51671		Hyd 51860	Hyd	51860
CR551 w / Cummins 6BTA5.9 Engine Turbo Diesel Eng.Code 6BTA5.9	(Outer)	Lube . . . 51607 ⁵³	CENTURY+Tractors	(Inner)	Air 42234	540C w / AGCO 9.8L (98ATI) Engine Turbo Diesel Eng.Code 98ATI	V836379588 71438533 Outer 71438534 Inner 3907943M1 V837079555 Primary 71393893	Lube . . .	N/A
	(Inner)	Air 42924		30A4000103	Lube . . . 51356			Fuel	N/A
CR561 RXR w / Cummins 6BTA5.9 Engine Turbo Diesel Eng.Code 6BTA5.9	Primary	F/W Sep. 33357 ^{53,420}	2045 w / Yanmar 4TNE88-ERKB Engine Eng.Code 4TNE88-ERKB	Primary	Fuel 33122	V837079556 Secondary 71393893	Fuel	N/A	
	(F/W Sep)	F/W Sep. 33472 ⁵³	12910055650	Secondary	Fuel 33121		71391153 Inside 71444190 Pump 71462702 Suction 71183747 Suction	Cab. Air	N/A
CEDAR RAPIDS+Roller	Secondary	Fuel 33358 ⁵³	2535, 3035 w / Kukje 3T90L-ATC Engine Eng.Code 3T90L-ATC	(F/W Sep)	Fuel 33121	540E L6 9.8L 598 CID Turbo Diesel Eng.Code 98AWF	V836379588 V837073734 V837079423 71438533 Outer 71438534 Inner 71471278 V837073963 Primary V837073857 Secondary 71393893 Fresh Air 71391153 Inside 71444190 Pump 71462702 Suction 71183747 Suction	Lube . . .	N/A
	Primary	Hyd 51494(3)	3040 w / Kukje 3T90LT-ATC Engine Eng.Code 3T90LT-ATC	Secondary	Hyd 51494			Br	N/A
CR2-68 w / Detroit Diesel 3-71 Engine Eng.Code 3-71	(Cartridge)	Lube . . . 51607 ⁵³	CERLIST DIESEL+Engines	(F/W Sep)	F/W Sep. 33472 ⁵³	560C w / AGCO 9.8L (98ATI) Engine Turbo Diesel Eng.Code 98ATI	V836379588 837079423 71438533 Outer 71438534 Inner 3907943M1 V837079555 Primary V837079556 Secondary 71393893	Lube . . .	N/A
	(Spin-on)	Lube . . . 51671		3 w / V6 Engine	(F/W Sep)			F/W Sep. 33472 ⁵³	Urea . . .
CR2-68 w / Detroit Diesel 4-71 Engine Eng.Code 4-71	Secondary	Fuel 33122	3M (MARINE ENG)	Primary	Fuel 33121	560E L6 9.8L 598 CID Turbo Diesel Eng.Code 98AWF	V836379588 V837073734 V837079423 71438533 Outer 71438534 Inner 71471278 V837073963 Primary V837073857 Secondary 71393893 Fresh Air 71391153 Inside 71444190 Pump 71462702 Suction 71183747 Suction	Air	49222
	Primary	Fuel 33121		MODEL w / Cessna 62200 AF	Secondary			Fuel 33121	Air
CR2-88 w / Detroit Diesel 3-71 Engine Eng.Code 3-71	(Cartridge)	Lube . . . 51133	CESSNA+Hydraulic Systems	Hyd	51663	560C w / AGCO 9.8L (98ATI) Engine Turbo Diesel Eng.Code 98ATI	V836379588 837079423 71438533 Outer 71438534 Inner 3907943M1 V837079555 Primary V837079556 Secondary 71393893	Fuel	N/A
	(Spin-on)	Lube . . . 51671		MODEL w / Cessna 62200 G2	Hyd			51664	Urea . . .
CR2-88 w / Detroit Diesel 4-71 Engine Eng.Code 4-71	Secondary	Fuel 33122	CHALLENGE+ Concrete Mixers	Hyd	51567	560E L6 9.8L 598 CID Turbo Diesel Eng.Code 98AWF	V836379588 V837073734 V837079423 71438533 Outer 71438534 Inner 71471278 V837073963 Primary V837073857 Secondary 71393893 Fresh Air 71391153 Inside 71444190 Pump 71462702 Suction 71183747 Suction	Air	49222
	Primary	Fuel 33121		CONCRETE MIXER	Hyd			51408	Air
DF20 w / Detroit Diesel 3-71 Engine Eng.Code 3-71	(Cartridge)	Lube . . . 51133	HYDRA-JET BLASTER w / Wisconsin 461D Engine Eng.Code 461D	(Partial)	Hyd 51408	640 w / Cummins 6BT5.9T Engine Turbo Diesel Eng.Code 6BT5.9	V836379588 V837073734 V837079423 71438533 Outer 71438534 Inner 71471278 V837073963 Primary V837073857 Secondary 71393893 Fresh Air 71391153 Inside 71444190 Pump 71462702 Suction 71183747 Suction	Lube . . .	N/A
	(Spin-on)	Lube . . . 51671		POWER HORSE w / Caterpillar 1676 Engine Eng.Code 1676	Lube . . .			51110	Br
DF20 w / Detroit Diesel 4-71 Engine Eng.Code 4-71	Secondary	Fuel 33122	CHALLENGER+ Combines	(Cartridge)	Lube . . . 51133	640 w / Perkins 1006-6T Engine Turbo Diesel Eng.Code 1006.6T	V836379588 71368961 Outer 71368962 Inner 71410649 V837079555 Primary V837079556 Secondary 71393893	Fuel	N/A
	Primary	Fuel 33121		520C w / AGCO 8.4L (84AWI) Engine Turbo Diesel Eng.Code 84AWI	(Spin-on)			Lube . . . 51671	1 447 048 M 1 055134R1 Outer 055135R1 Inner 3931063 034391T1
DF30 w / Detroit Diesel 3-71 Engine Eng.Code 3-71	(Cartridge)	Lube . . . 51133	640 w / Perkins 1006-6T Engine Turbo Diesel Eng.Code 1006.6T	Secondary	Fuel 33122	1 447 048 M 1 055134R1 Outer 055135R1 Inner 1 896 287 M 91 034391T1	055134R1 Outer 055135R1 Inner 3931063 034391T1	Air	49783
	(Spin-on)	Lube . . . 51671		Primary	Fuel 33121			Air	49782
DF30 w / Detroit Diesel 4-71 Engine Eng.Code 4-71	Secondary	Fuel 33122	640 w / Perkins 1006-6T Engine Turbo Diesel Eng.Code 1006.6T	Primary	Fuel 33121	1 447 048 M 1 055134R1 Outer 055135R1 Inner 1 896 287 M 91 034391T1	055134R1 Outer 055135R1 Inner 1 896 287 M 91 034391T1	Fuel	33196(2)
	Primary	Fuel 33121		Secondary	Fuel 33121			Hyd	51861

N/A = Not Available N/R = Not Required N/S = Not Serviceable See pages 22 for footnotes
 N/A = Non disponible N/R = Non nécessaire N/S = Non réparable Voir pages 22 pour des notes
 N/A = No disponible N/R = No requiere N/S = No servible Ver las páginas 22 para las notas al pie de página

CHALLENGER+ Combines — CHALLENGER+Farm Tractors

**Off-Highway
Hors Route
Fuera De Carretera**



OFF HIGHWAY

Make, Model, Engine Marque, Modèle, Moteur Marca, Modelo, Motor	Serv. Type	Part No. N° de pieza N° de pièce	Make, Model, Engine Marque, Modèle, Moteur Marca, Modelo, Motor	Serv. Type	Part No. N° de pieza N° de pièce	Make, Model, Engine Marque, Modèle, Moteur Marca, Modelo, Motor	Serv. Type	Part No. N° de pieza N° de pièce
642 w / Cummins 8.3L Engine Turbo Diesel Eng.Code C8.3T (Std. Duty) (Extended Drain) LF9039 (Vamac Gasket) 054709R1 Outer 054710R1 Inner 3930942 3931063 Secondary D28980100 D45165900 Return D45161300 Charge Pump WF2071	Lube ... Fuel ... Air ... F/W Sep. F/W Sep. Fuel ... Cab. Air ... Hyd ... Hyd ... Cool ...	51748 ⁵³ 51748XD WL10041 49711 49710 WF10051 ⁴¹⁹ 33357 ^{53,420} 33777 N/A R22C25GB 57339 24071 ⁵³	71393893	Cab. Air .	N/A	1282686 (Outer) (Inner) (Std.) (High Efficiency) (Fire Resistant)	Air ... Air ... Trans ... Trans ... Trans ... P. Str ...	46479NP ⁴⁷⁹ 46478 51494 51496 51491 51729
			71391153 Inside 104309W91 Return 112858W91 Suction 71183747 Suction	Cab. Air . Cab. Air . Hyd ... Hyd ... Trans ...	N/A N/A 51860 N/A N/A			
643 w / Cummins 8.3L Engine Turbo Diesel Eng.Code C8.3T (Std. Duty) (Extended Drain) LF9039 (Vamac Gasket) 054707R1 Outer 054708R1 Inner 3930942 3931063 Secondary D28980100 D45165900 Return D45161300 Charge Pump WF2071	Lube ... Lube ... Lube ... Air ... Air ... F/W Sep. F/W Sep. Fuel ... Cab. Air ... Hyd ... Hyd ... Cool ...	51748 ⁵³ 51748XD WL10041 49811 49810 WF10051 ⁴¹⁹ 33357 ^{53,420} 33777 N/A R22C25GB 57339 24071 ⁵³	CHALLENGER+ Farm Tractors			6l-2501 (Outer) 1282686 (Outer) (Inner) (High Efficiency) (Fire Resistant)	Air ... Air ... Air ... Trans ... Trans ... P. Str ...	46479 ⁵⁵ 46479NP ⁴⁷⁹ 46478 51494 51496 51491 51729
			71393893 71391153 Inside 104309W91 Return 112858W91 Suction 71183747 Suction	Cab. Air . Cab. Air . Hyd ... Hyd ... Trans ...	N/A N/A 51860(2) N/A N/A			
660 w / Caterpillar C9 Engine Turbo Diesel Eng.Code C9 504594D1 71368961 Outer 71368962 Inner 1335673 71393893 71391153 Inside 104309W91 Return 112858W91 Suction 71183747 Suction	Lube ... Air ... Air ... F/W Sep. F/W Sep. Fuel ... Fuel ... Cab. Air ... Cab. Air ... Hyd ... Hyd ... Trans ...	57792 WA10093 42638 33780 33626 ⁵³ 33626NP ⁴⁷⁹ N/A N/A 51860 N/A N/A	CHALLENGER+ Farm Tractors			6l-2501 (Outer) 1282686 (Outer) (Inner) (High Efficiency) (Fire Resistant)	Air ... Air ... Air ... Trans ... Trans ... P. Str ...	46479 ⁵⁵ 46479NP ⁴⁷⁹ 46478 51494 51496 51491 51729
			504594D1 71368961 Outer 71368962 Inner 1335673 71393893 71391153 Inside 104309W91 Return 112858W91 Suction 71183747 Suction	Cab. Air . Cab. Air . Hyd ... Hyd ... Trans ...	N/A N/A 51860 N/A N/A			
660B w / AGCO 8.4L (84CTA) Engine Turbo Diesel Eng.Code 84CTA V836362567 71368961 Outer 71368962 Inner V836867591 Primary 71412027 V836867595 Secondary 71393893 71391153 Inside 104309W91 Return 112858W91 Suction 71183747 Suction	Lube ... Air ... Air ... F/W Sep. F/W Sep. F/W Sep. Fuel ... Fuel ... Cab. Air ... Cab. Air ... Hyd ... Hyd ... Trans ...	WL10302 WA10093 42638 33761 N/A WF10159 N/A N/A 51860 N/A N/A	CHALLENGER+ Farm Tractors			6l-2501 (Outer) 1282686 (Outer) (Inner) (High Efficiency) (Fire Resistant)	Air ... Air ... Air ... Trans ... Trans ... P. Str ...	46479 ⁵⁵ 46479NP ⁴⁷⁹ 46478 51494 51496 51491 51729
			V836362567 71368961 Outer 71368962 Inner V836867591 Primary 71412027 V836867595 Secondary 71393893 71391153 Inside 104309W91 Return 112858W91 Suction 71183747 Suction	Cab. Air . Cab. Air . Hyd ... Hyd ... Trans ...	N/A N/A 51860 N/A N/A			
670 w / Caterpillar C9 Engine Turbo Diesel Eng.Code C9 504594D1 71368961 Outer 71368962 Inner 1335673 1R0771 (w/Sensor Port) 71393893 71391153 Inside 104309W91 Return 112858W91 Suction 71183747 Suction	Lube ... Air ... Air ... F/W Sep. F/W Sep. F/W Sep. Fuel ... Fuel ... Cab. Air ... Cab. Air ... Hyd ... Hyd ... Trans ...	57792 WA10093 42638 33780 33789 33626 ⁵³ 33626NP ⁴⁷⁹ N/A N/A 51860 N/A N/A	CHALLENGER+ Farm Tractors			6l-2501 (Outer) 1282686 (Outer) (Inner) (High Efficiency) (Fire Resistant)	Air ... Air ... Air ... Trans ... Trans ... P. Str ...	46479 ⁵⁵ 46479NP ⁴⁷⁹ 46478 51494 51496 51491 51729
			504594D1 71368961 Outer 71368962 Inner 1335673 1R0771 (w/Sensor Port) 71393893 71391153 Inside 104309W91 Return 112858W91 Suction 71183747 Suction	Cab. Air . Cab. Air . Hyd ... Hyd ... Trans ...	N/A N/A 51860 N/A N/A			
670B w / AGCO 8.4L (84CTA) Engine Turbo Diesel Eng.Code 84CTA V836362567 71368961 Outer 71368962 Inner V836867591 Primary 71412027 V836867595 Secondary	Lube ... Air ... Air ... F/W Sep. F/W Sep. F/W Sep. Fuel ... Fuel ... Cab. Air ... Cab. Air ... Hyd ... Hyd ... Trans ...	WL10302 WA10093 42638 33761 N/A WF10159 N/A N/A 51860 N/A N/A	CHALLENGER+ Farm Tractors			6l-2501 (Outer) 1282686 (Outer) (Inner) (High Efficiency) (Fire Resistant)	Air ... Air ... Air ... Trans ... Trans ... P. Str ...	46479 ⁵⁵ 46479NP ⁴⁷⁹ 46478 51494 51496 51491 51729
			V836362567 71368961 Outer 71368962 Inner V836867591 Primary 71412027 V836867595 Secondary	Cab. Air . Cab. Air . Hyd ... Hyd ... Trans ...	N/A N/A 51860 N/A N/A			

*Italicized Part Numbers May Not Be Available.
Las piezas con números en *italicas* pueden no estar disponibles.
Les numéros de pièce en *italiques* peuvent ne pas être disponibles.*



**Off-Highway
Hors Route
Fuera De Carretera**

CHALLENGER+ Farm Tractors

Make, Model, Engine Marque, Modèle, Moteur Marca, Modelo, Motor	Serv. Type	Part No. N° de pieza N° de pièce	Make, Model, Engine Marque, Modèle, Moteur Marca, Modelo, Motor	Serv. Type	Part No. N° de pieza N° de pièce	Make, Model, Engine Marque, Modèle, Moteur Marca, Modelo, Motor	Serv. Type	Part No. N° de pieza N° de pièce								
CHALLENGER 35 8DN-204 w / Caterpillar 3116 Engine Diesel Eng.Code 3116 (Std. Drain) (Full-Flow Spin-on) (Extended Drain) (Cellulose/Glass Blend) (100% Glass) 6I-2501 (Outer) 1282686 (Outer) (Inner) (F/W Sep)		Lube ... 51791 ⁵³ Lube ... 51791XD Lube ... 57791 ¹⁸⁰ Lube ... 51791XE Air ... 46479 ¹⁵⁵ Air ... 46479NP ⁴⁷⁹ Air ... 46478 Fuel ... 33626 ⁵³ Fuel ... 33626NP ⁴⁷⁹ Fuel ... 33369 Hyd ... 51730 Trans. ... 51494(2) Cool ... 24073 ⁵³	CHALLENGER 35 55K-ON w / Caterpillar 3116 Engine Diesel Eng.Code 3116 (Cellulose/Glass Blend) (100% Glass)	Lube ... 57791 ¹⁸⁰ Lube ... 51791XE Fuel ... 33626 ⁵³ Fuel ... 33626NP ⁴⁷⁹	Fuel ... 33626 ⁵³ Fuel ... 33626NP ⁴⁷⁹	CHALLENGER 45 1DR205-1105 w / Caterpillar 3116 Engine Diesel Eng.Code 3116 (Std. Drain) (Full-Flow Spin-on) (Extended Drain) (Cellulose/Glass Blend) (100% Glass) 6I-2501 (Outer) 1282686 (Outer) (Inner) (F/W Sep)	Lube ... 51791 ⁵³ Lube ... 51791XD Lube ... 57791 ¹⁸⁰ Lube ... 51791XE Air ... 46479 ¹⁵⁵ Air ... 46479NP ⁴⁷⁹ Air ... 46478 Fuel ... 33626 ⁵³ Fuel ... 33626NP ⁴⁷⁹ Fuel ... 33369 Hyd ... 51730 Trans. ... 51494(2) Cool ... 24073 ⁵³	Lube ... 51791 ⁵³ Lube ... 51791XD Lube ... 57791 ¹⁸⁰ Lube ... 51791XE Air ... 46479 ¹⁵⁵ Air ... 46479NP ⁴⁷⁹ Air ... 46478 Fuel ... 33626 ⁵³ Fuel ... 33626NP ⁴⁷⁹ Fuel ... 33369 Hyd ... 51730 Trans. ... 51494(2) Cool ... 24073 ⁵³								
									CHALLENGER 35 8DN205-548 w / Caterpillar 3116 Engine Diesel Eng.Code 3116 (Std. Drain) (Full-Flow Spin-on) (Extended Drain) (Cellulose/Glass Blend) (100% Glass) 6I-2501 (Outer) 1282686 (Outer) (Inner) (F/W Sep)	Lube ... 51791 ⁵³ Lube ... 51791XD Lube ... 57791 ¹⁸⁰ Lube ... 51791XE Air ... 46479 ¹⁵⁵ Air ... 46479NP ⁴⁷⁹ Air ... 46478 Fuel ... 33626 ⁵³ Fuel ... 33626NP ⁴⁷⁹ Fuel ... 33369 Hyd ... 51730 Trans. ... 51494(2) Cool ... 24073 ⁵³	CHALLENGER 35 98Z-ON w / Caterpillar 3116 Engine Diesel Eng.Code 3116 (Cellulose/Glass Blend) (100% Glass)	Lube ... 57791 ¹⁸⁰ Lube ... 51791XE Fuel ... 33626 ⁵³ Fuel ... 33626NP ⁴⁷⁹	Fuel ... 33626 ⁵³ Fuel ... 33626NP ⁴⁷⁹	CHALLENGER 45 1DR1106-ON w / Caterpillar 3116 Engine Diesel Eng.Code 3116 (Std. Drain) (Full-Flow Spin-on) (Extended Drain) (Cellulose/Glass Blend) (100% Glass) 6I-2501 (Outer) 1282686 (Outer) (Inner) Secondary 1R0753 Secondary (F/W Sep)	Lube ... 51791 ⁵³ Lube ... 51791XD Lube ... 57791 ¹⁸⁰ Lube ... 51791XE Air ... 46479 ¹⁵⁵ Air ... 46479NP ⁴⁷⁹ Air ... 46478 Fuel ... 33626 ⁵³ Fuel ... 33626NP ⁴⁷⁹ Fuel ... 33527NP Fuel ... 33527 Fuel ... 33369 Hyd ... 51730 Cool ... 24073 ⁵³	Lube ... 51791 ⁵³ Lube ... 51791XD Lube ... 57791 ¹⁸⁰ Lube ... 51791XE Air ... 46479 ¹⁵⁵ Air ... 46479NP ⁴⁷⁹ Air ... 46478 Fuel ... 33626 ⁵³ Fuel ... 33626NP ⁴⁷⁹ Fuel ... 33527NP Fuel ... 33527 Fuel ... 33369 Hyd ... 51730 Cool ... 24073 ⁵³
CHALLENGER 35 8RD-ON w / Caterpillar 3116 Engine Diesel Eng.Code 3116 1R1807 6I-2501 (Outer) 1282686 (Outer) (Inner) (High Efficiency) (Fire Resistant)	Lube ... 57791 Air ... 46479 ¹⁵⁵ Air ... 46479NP ⁴⁷⁹ Air ... 46478 Fuel ... 33626 ⁵³ Fuel ... 33626NP ⁴⁷⁹ Trans. ... 51494 Trans. ... 51496 Trans. ... 51491 P. Str. ... 51729	CHALLENGER 35 ABF-ON, CHALLENGER 35 ADK-ON w / Caterpillar 3116 Engine Diesel Eng.Code 3116 1R1807 6I-2501 (Outer) 1282686 (Outer) (Inner) (High Efficiency) (Fire Resistant)	Lube ... 57791 Air ... 46479 ¹⁵⁵ Air ... 46479NP ⁴⁷⁹ Air ... 46478 Fuel ... 33626 ⁵³ Fuel ... 33626NP ⁴⁷⁹ Trans. ... 51494 Trans. ... 51496 Trans. ... 51491 P. Str. ... 51729	Fuel ... 33626 ⁵³ Fuel ... 33626NP ⁴⁷⁹	(High Efficiency) (Fire Resistant)	Lube ... 57791 Air ... 46479 ¹⁵⁵ Air ... 46479NP ⁴⁷⁹ Air ... 46478 Fuel ... 33626 ⁵³ Fuel ... 33626NP ⁴⁷⁹ Trans. ... 51494 Trans. ... 51496 Trans. ... 51491 P. Str. ... 51729	Lube ... 57791 Air ... 46479 ¹⁵⁵ Air ... 46479NP ⁴⁷⁹ Air ... 46478 Fuel ... 33626 ⁵³ Fuel ... 33626NP ⁴⁷⁹ Trans. ... 51494 Trans. ... 51496 Trans. ... 51491 P. Str. ... 51729									
								CHALLENGER 35 9DF-ON w / Caterpillar 3116 Engine Diesel Eng.Code 3116 1R1807 6I-2501 (Outer) 1282686 (Outer) (Inner)	Lube ... 57791 Air ... 46479 ¹⁵⁵ Air ... 46479NP ⁴⁷⁹ Air ... 46478 Fuel ... 33626 ⁵³ Fuel ... 33626NP ⁴⁷⁹	CHALLENGER 35NA 1DR1-ON w / Caterpillar 3116 Engine Diesel Eng.Code 3116 1R1807 (High Efficiency) (Extended Drain) 6I-2501 Outer 1282686 Outer 6I-2502 Inner 9M2341 9G9981 (Breather) 1165796 (Cabin Vent) 1G-8878 108-1153	Lube ... 51791 ⁵³ Lube ... 57791 ¹⁸⁰ Lube ... 51791XE Lube ... 51791XD Air ... 46479 ¹⁵⁵ Air ... 46479NP ⁴⁷⁹ Air ... 46478 Fuel ... 33941 Fuel ... 33626 ⁵³ Fuel ... 33626NP ⁴⁷⁹ Fuel ... N/A Cab. Air. N/A Hyd ... 51494 Hyd ... 51730	Fuel ... 33626 ⁵³ Fuel ... 33626NP ⁴⁷⁹	(High Efficiency) (Fire Resistant)	Lube ... 57791 Air ... 46479 ¹⁵⁵ Air ... 46479NP ⁴⁷⁹ Air ... 46478 Fuel ... 33626 ⁵³ Fuel ... 33626NP ⁴⁷⁹	Lube ... 57791 Air ... 46479 ¹⁵⁵ Air ... 46479NP ⁴⁷⁹ Air ... 46478 Fuel ... 33626 ⁵³ Fuel ... 33626NP ⁴⁷⁹	
CHALLENGER 35 9DF-ON w / Caterpillar 3126 Engine Diesel Eng.Code 3126 1R1807 6I-2501 (Outer) 1282686 (Outer) (Inner)	Lube ... 57791 Air ... 46479 ¹⁵⁵ Air ... 46479NP ⁴⁷⁹ Air ... 46478 Fuel ... 33626 ⁵³ Fuel ... 33626NP ⁴⁷⁹	CHALLENGER 45 1DR-204 w / Caterpillar 3116 Engine Diesel Eng.Code 3116 (Std. Drain) (Full-Flow Spin-on) (Extended Drain) (Cellulose/Glass Blend) (100% Glass) 6I-2501 (Outer) 1282686 (Outer) (Inner) (F/W Sep)	Lube ... 51791 ⁵³ Lube ... 51791XD Lube ... 57791 ¹⁸⁰ Lube ... 51791XE Air ... 46479 ¹⁵⁵ Air ... 46479NP ⁴⁷⁹ Air ... 46478 Fuel ... 33626 ⁵³ Fuel ... 33626NP ⁴⁷⁹ Fuel ... 33369 Hyd ... 51730 Cool ... 24073 ⁵³ P. Str. ... 51494(2)	Fuel ... 33626 ⁵³ Fuel ... 33626NP ⁴⁷⁹	(F/W Sep)	Lube ... 57791 Air ... 46479 ¹⁵⁵ Air ... 46479NP ⁴⁷⁹ Air ... 46478 Fuel ... 33626 ⁵³ Fuel ... 33626NP ⁴⁷⁹ Trans. ... 51494 Trans. ... 51496 Trans. ... 51491 P. Str. ... 51729	Lube ... 57791 Air ... 46479 ¹⁵⁵ Air ... 46479NP ⁴⁷⁹ Air ... 46478 Fuel ... 33626 ⁵³ Fuel ... 33626NP ⁴⁷⁹ Trans. ... 51494 Trans. ... 51496 Trans. ... 51491 P. Str. ... 51729									
								CHALLENGER 35 9DF-ON w / Caterpillar 3126 Engine Diesel Eng.Code 3126 1R1807 6I-2501 (Outer) 1282686 (Outer) (Inner)	Lube ... 57791 Air ... 46479 ¹⁵⁵ Air ... 46479NP ⁴⁷⁹ Air ... 46478 Fuel ... 33626 ⁵³ Fuel ... 33626NP ⁴⁷⁹	CHALLENGER 45 4DZ-ON w / Caterpillar 3116 Engine Diesel Eng.Code 3116 (Std. Drain) (Full-Flow Spin-on) (Extended Drain) (Cellulose/Glass Blend) (100% Glass) 6I-2501 (Outer) 1282686 (Outer) (Inner)	Lube ... 51791 ⁵³ Lube ... 51791XD Lube ... 57791 ¹⁸⁰ Lube ... 51791XE Air ... 46479 ¹⁵⁵ Air ... 46479NP ⁴⁷⁹ Air ... 46478 Fuel ... 33626 ⁵³ Fuel ... 33626NP ⁴⁷⁹ Fuel ... 33369 Hyd ... 51730 Cool ... 24073 ⁵³ P. Str. ... 51494(2)	Fuel ... 33626 ⁵³ Fuel ... 33626NP ⁴⁷⁹	(High Efficiency) (Fire Resistant)	Lube ... 57791 Air ... 46479 ¹⁵⁵ Air ... 46479NP ⁴⁷⁹ Air ... 46478 Fuel ... 33626 ⁵³ Fuel ... 33626NP ⁴⁷⁹	Lube ... 57791 Air ... 46479 ¹⁵⁵ Air ... 46479NP ⁴⁷⁹ Air ... 46478 Fuel ... 33626 ⁵³ Fuel ... 33626NP ⁴⁷⁹	

N/A = Not Available N/R = Not Required N/S = Not Serviceable See pages 22 for footnotes
 N/A = Non disponible N/R = Non nécessaire N/S = Non réparable Voir pages 22 pour des notes
 N/A = No disponible N/R = No requiere N/S = No servible Ver las páginas 22 para las notas al pie de página

OFF HIGHWAY

**Off-Highway
Hors Route
Fuera De Carretera**

**CHALLENGER+ Farm Tractors**

Make, Model, Engine Marque, Modèle, Moteur	Serv. Type	Part No. N° de pieza N° de pièce	Make, Model, Engine Marque, Modèle, Moteur	Serv. Type	Part No. N° de pieza N° de pièce	Make, Model, Engine Marque, Modèle, Moteur	Serv. Type	Part No. N° de pieza N° de pièce
CHALLENGER 45 4KW-ON w / Caterpillar 3126 Engine Diesel Eng.Code 3126	1R1807 Lube ... 57791 6I-2501 (Outer) Air ... 46479 ¹⁵⁵ 1282686 (Outer) Air ... 46479NP ⁴⁷⁹ (Inner) Air ... 46478 Fuel ... 33626 ⁵³ Fuel ... 33626NP ⁴⁷⁹ Trans. ... 51494 (High Efficiency) Trans. ... 51496 (Fire Resistant) Trans. ... 51491 P. Str. ... 51729		(Std.) Trans. ... 51494 (High Efficiency) Trans. ... 51496 (Fire Resistant) Trans. ... 51491 P. Str. ... 51729			CHALLENGER 55 7TZ-ON w / Caterpillar 3126 Engine Diesel Eng.Code 3126	1R1807 Lube ... 57791 6I-2501 (Outer) Air ... 46479 ¹⁵⁵ 1282686 (Outer) Air ... 46479NP ⁴⁷⁹ (Inner) Air ... 46478 Fuel ... 33626 ⁵³ Fuel ... 33626NP ⁴⁷⁹ Trans. ... 51494 (High Efficiency) Trans. ... 51496 (Fire Resistant) Trans. ... 51491 P. Str. ... 51729	
			CHALLENGER 55 3SM-ON w / Caterpillar 3126 Engine Diesel Eng.Code 3126					
CHALLENGER 45 4YL-ON w / Caterpillar 3116 Engine Diesel Eng.Code 3116	1R1807 Lube ... 57791 6I-2501 (Outer) Air ... 46479 ¹⁵⁵ 1282686 (Outer) Air ... 46479NP ⁴⁷⁹ (Inner) Air ... 46478 Fuel ... 33626 ⁵³ Fuel ... 33626NP ⁴⁷⁹ Trans. ... 51494 (High Efficiency) Trans. ... 51496 (Fire Resistant) Trans. ... 51491 P. Str. ... 51729		(Std.) Trans. ... 51494 (High Efficiency) Trans. ... 51496 (Fire Resistant) Trans. ... 51491 P. Str. ... 51729			CHALLENGER 55 5DK-ON w / Caterpillar 3116 Engine Diesel Eng.Code 3116	1R1807 Lube ... 57791 6I-2501 (Outer) Air ... 46479 ¹⁵⁵ 1282686 (Outer) Air ... 46479NP ⁴⁷⁹ (Inner) Air ... 46478 Fuel ... 33626 ⁵³ Fuel ... 33626NP ⁴⁷⁹ Trans. ... 51494 (High Efficiency) Trans. ... 51496 (Fire Resistant) Trans. ... 51491 P. Str. ... 51729	
			CHALLENGER 55 5DK-ON w / Caterpillar 3126 Engine Diesel Eng.Code 3126					
CHALLENGER 45 4YL-ON w / Caterpillar 3126 Engine Diesel Eng.Code 3126	1R1807 Lube ... 57791 6I-2501 (Outer) Air ... 46479 ¹⁵⁵ 1282686 (Outer) Air ... 46479NP ⁴⁷⁹ (Inner) Air ... 46478 Fuel ... 33626 ⁵³ Fuel ... 33626NP ⁴⁷⁹ Trans. ... 51494 (High Efficiency) Trans. ... 51496 (Fire Resistant) Trans. ... 51491 P. Str. ... 51729		(Std.) Trans. ... 51494 (High Efficiency) Trans. ... 51496 (Fire Resistant) Trans. ... 51491 P. Str. ... 51729			CHALLENGER 55 5DK-ON w / Caterpillar 3126 Engine Diesel Eng.Code 3126	1R1807 Lube ... 57791 6I-2501 (Outer) Air ... 46479 ¹⁵⁵ 1282686 (Outer) Air ... 46479NP ⁴⁷⁹ (Inner) Air ... 46478 Fuel ... 33626 ⁵³ Fuel ... 33626NP ⁴⁷⁹ Trans. ... 51494 (High Efficiency) Trans. ... 51496 (Fire Resistant) Trans. ... 51491 P. Str. ... 51729	
			CHALLENGER 55 6NN-ON w / Caterpillar 3126 Engine Diesel Eng.Code 3126					
CHALLENGER 45 ABF-ON w / Caterpillar 3116 Engine Diesel Eng.Code 3116	1R1807 Lube ... 57791 6I-2501 (Outer) Air ... 46479 ¹⁵⁵ 1282686 (Outer) Air ... 46479NP ⁴⁷⁹ (Inner) Air ... 46478 Fuel ... 33626 ⁵³ Fuel ... 33626NP ⁴⁷⁹ Trans. ... 51494 (High Efficiency) Trans. ... 51496 (Fire Resistant) Trans. ... 51491 P. Str. ... 51729		(Std.) Trans. ... 51494 (High Efficiency) Trans. ... 51496 (Fire Resistant) Trans. ... 51491 P. Str. ... 51729			CHALLENGER 55 7DM-ON w / Caterpillar 3126 Engine Diesel Eng.Code 3126	1R1807 Lube ... 57791 6I-2501 (Outer) Air ... 46479 ¹⁵⁵ 1282686 (Outer) Air ... 46479NP ⁴⁷⁹ (Inner) Air ... 46478 Fuel ... 33626 ⁵³ Fuel ... 33626NP ⁴⁷⁹ Trans. ... 51494 (High Efficiency) Trans. ... 51496 (Fire Resistant) Trans. ... 51491 P. Str. ... 51729	
			CHALLENGER 55 7DM-ON w / Caterpillar 3116 Engine Diesel Eng.Code 3116					
CHALLENGER 45NA 8DN1-ON w / Caterpillar 3116 Engine Diesel Eng.Code 3116	1R1807 Lube ... 57791 ¹⁸⁰ (High Efficiency) Lube ... 51791XE (Extended Drain) Lube ... 51791XD 6I-2501 (Radial Seal) - Outer Air ... 46479 ¹⁵⁵ 1282686 (Radial Seal) - Outer Air ... 46479NP ⁴⁷⁹ 6I-2502 (Radial Seal) - Inner Air ... 46478 9M2341 Fuel ... 33941 Fuel ... 33626 ⁵³ Fuel ... 33626NP ⁴⁷⁹ 9G9981 (Breather) Fuel ... N/A 1165796 (Cabin Vent) Cab. Air ... N/A 1G-8878 Hyd ... 51494 108-1153 Hyd ... 51730		(Std. Drain) (Full-Flow Spin-on) Lube ... 51791 ⁵³ (Extended Drain) Lube ... 51791XD (Cellulose/Glass Blend) Lube ... 57791 ¹⁸⁰ (100% Glass) Lube ... 51791XE 6I-2501 (Outer) Air ... 46479 ¹⁵⁵ 1282686 (Outer) Air ... 46479NP ⁴⁷⁹ (Inner) Air ... 46478 151-2409 (Key-Way Fuel Manager Style) - Primary F/W Sep. 33748 1R-0759 (Spin-on) - Secondary Fuel ... 33626 ⁵³ (Spin-on) - Secondary Fuel ... 33626NP ⁴⁷⁹ 108-1153 (Implement) Hyd ... 51730 Trans. ... 51494 P. Str. ... 51494			CHALLENGER 55 7TZ-ON w / Caterpillar 3116 Engine Diesel Eng.Code 3116	1R1807 Lube ... 57791 6I-2501 (Outer) Air ... 46479 ¹⁵⁵ 1282686 (Outer) Air ... 46479NP ⁴⁷⁹ (Inner) Air ... 46478 Fuel ... 33626 ⁵³ Fuel ... 33626NP ⁴⁷⁹ Trans. ... 51494 (High Efficiency) Trans. ... 51496 (Fire Resistant) Trans. ... 51491	
			CHALLENGER 55 7TZ-ON w / Caterpillar 3126 Engine Diesel Eng.Code 3126					
CHALLENGER 55 3SM-ON w / Caterpillar 3116 Engine Diesel Eng.Code 3116	1R1807 Lube ... 57791 6I-2501 (Outer) Air ... 46479 ¹⁵⁵ 1282686 (Outer) Air ... 46479NP ⁴⁷⁹ (Inner) Air ... 46478 Fuel ... 33626 ⁵³ Fuel ... 33626NP ⁴⁷⁹		(Std. Drain) (Full-Flow Spin-on) Lube ... 51791 ⁵³ (Extended Drain) Lube ... 51791XD (Cellulose/Glass Blend) Lube ... 57791 ¹⁸⁰ (100% Glass) Lube ... 51791XE 6I-2501 (Outer) Air ... 46479 ¹⁵⁵ 1282686 (Outer) Air ... 46479NP ⁴⁷⁹ (Inner) Air ... 46478 151-2409 (Key-Way Fuel Manager Style) - Primary F/W Sep. 33748 1R-0759 (Spin-on) - Secondary Fuel ... 33626 ⁵³ (Spin-on) - Secondary Fuel ... 33626NP ⁴⁷⁹ 108-1153 (Implement) Hyd ... 51730 Trans. ... 51494 P. Str. ... 51494			CHALLENGER 65 w / Caterpillar 3306TA Engine Turbo Diesel Eng.Code 3306TA	(Std. Drain) (Full-Flow Spin-on) Lube ... 51791 ⁵³ (Extended Drain) Lube ... 51791XD (Cellulose/Glass Blend) Lube ... 57791 ¹⁸⁰ (100% Glass) Lube ... 51791XE (Outer) Air ... 42045 (Inner) Air ... 46629 6I2503 Radial Seal (Outer) Air ... 46607 ¹⁵⁵ 1327165 Radial Seal (Outer) Air ... 46607NP ⁴⁷⁹ Radial Seal (Inner) Air ... 46595 9M2342 (Cartridge) Fuel ... 33820 1P-2299 (Spin-on) Fuel ... 33352 ⁵³ (Spin-on) Fuel ... 33528 ⁵³ (Spin-on) Fuel ... 33528NP ⁴⁷⁹ 9T-0973 Hyd ... 51730 9T-5916 Hyd ... 51495 Trans. ... 51730 WF2071 Cool ... 24071 ⁵³ P. Str. ... 51495	
			CHALLENGER 65 7YC1-ON w / Caterpillar 3306 Engine Diesel Eng.Code 3306					

*Italicized Part Numbers May Not Be Available.
Las piezas con números en *italicas* pueden no estar disponibles.
Les numéros de pièce en *italiques* peuvent ne pas être disponibles.*



Off-Highway
Hors Route
Fuera De Carretera

CHALLENGER+ Farm Tractors

Make, Model, Engine Marque, Modèle, Moteur Marca, Modelo, Motor	Serv. Type	Part No. N° de pieza N° de pièce	Make, Model, Engine Marque, Modèle, Moteur Marca, Modelo, Motor	Serv. Type	Part No. N° de pieza N° de pièce	Make, Model, Engine Marque, Modèle, Moteur Marca, Modelo, Motor	Serv. Type	Part No. N° de pieza N° de pièce
CHALLENGER 95E w / Caterpillar 3196 Engine Diesel Eng.Code 3196 (Cont'd/Suite)			3608255M1 Fuel ... 33262			3607790M1 Hyd ... N/A		
			3609567M1 Trans. ... 51268 ³³			3607790M1 Hyd ... N/A		
			3607392M91 Suction Trans. ... N/A			3607790M1 Hyd ... N/A		
(Extended Drain) Lube ... 51792XD (Cellulose/Glass Blend) Lube ... 57792 (100% Glass) Lube ... 51792XE 6L-2505 (Outer) Air ... 46593 ¹⁵⁵ 6593NP (Outer) Air ... N/A 1221675 (Outer) Air ... 46593NP ⁴⁷⁹ (Inner) Air ... 46589 (F/W Sep) F/W Sep. 33780 1R0762 Fuel ... 33640 108-1153 Hyd ... 51730 1343014 (Fire Resistant Fluid) Hyd ... 51733			CHALLENGER MT260 HYDROSTATIC w / Iseki 1.5L (89CID) Engine Diesel			3757038M2 Lube ... N/A		
			72201898 Lube ... 51360			3607884M91 Outer Air ... WA10404		
			3607884M91 Outer Air ... WA10404			6241353M91 Inner Air ... WA10532		
			3608255M1 Fuel ... 33262			3608255M1 Fuel ... 33262		
			3607392M91 Hyd ... N/A			6241072M1 (To S/N JSB10917) Hyd ... N/A		
			3609567M1 Trans. ... 51268 ³³			6252978M1 (From S/N JSB10918 to JSB14901) Hyd ... N/A		
			72201898 Lube ... 51360			6254089M1 (From S/N JSB14902) Hyd ... N/A		
			4260638M1 Outer Air ... N/A			3608996M91 Hydrostatic Drive Trans. ... 51664		
			4260639M1 Inner Air ... N/A			6252978M1 (Field Repaired) - Hydrostatic Drive Trans. ... N/A		
			3702815M1 Fuel ... 33507					
3607790M1 Return Hyd ... N/A								
3702788M1 Breather Hyd ... N/A								
CHALLENGER 95E 1SM-ON w / Caterpillar 3196 Engine Diesel Eng.Code 3196			CHALLENGER MT265 HYDROSTATIC w / Iseki 1.5L (91.4CID) Engine Diesel			CHALLENGER MT275B POWERSHUTTLE w / Iseki 1.5L (91.4CID) Engine Turbo Diesel		
			72201898 Lube ... 51360			3757038M2 Lube ... N/A		
			3703703M91 Outer Air ... 46497			3607884M91 Outer Air ... WA10404		
			3703704M91 Inner Air ... 49291			6241353M91 Inner Air ... WA10532		
			3702815M1 Fuel ... 33507			3608255M1 Fuel ... 33262		
			3607790M1 Return Hyd ... N/A			6241072M1 (To S/N JSB33102) Hyd ... N/A		
			4260204M91 Suction Hyd ... N/A			6252978M1 (From S/N JSB33103 to JSB34900) Hyd ... N/A		
			3702788M1 Breather Hyd ... N/A			6254089M1 (From S/N JSB34901) Hyd ... N/A		
			3608996M91 Hydrostatic Drive Trans. ... 51664					
			3709106M91 In-Tank P. Str. ... N/A					
CHALLENGER 95E 6KS-ON w / Caterpillar 3196 Engine Diesel Eng.Code 3196			CHALLENGER MT265B HYDROSTATIC w / Iseki 1.5L (91.4CID) Engine Diesel			CHALLENGER MT275B SYNCHROSHUTTLE w / Iseki 1.5L (91.4CID) Engine Turbo Diesel		
			72201898 Lube ... 51360			3757038M2 Lube ... N/A		
			3607884M91 Outer Air ... WA10404			3607884M91 Outer Air ... WA10404		
			6241353M91 Inner Air ... WA10532			6241353M91 Inner Air ... WA10532		
			3608255M1 Fuel ... 33262			3608255M1 Fuel ... 33262		
			6241072M1 (To S/N JSA80930) Hyd ... N/A			6241072M1 (To S/N JSB20917) Hyd ... N/A		
			6252978M1 (From S/N JSA80931 to JSA84901) Hyd ... N/A			6252978M1 (From S/N JSB20918 to JSB25000) Hyd ... N/A		
			6254089M1 (From S/N JSA84902) Hyd ... N/A			3608996M91 Hydrostatic Drive Trans. ... 51664		
			3608996M91 Hydrostatic Drive Trans. ... 51664			6252978M1 (Field Repaired) - Hydrostatic Drive Trans. ... N/A		
			3709106M91 In-Tank P. Str. ... N/A					
CHALLENGER MT225, CHALLENGER MT225B w / Iseki 1.1L (68CID) Engine Diesel			CHALLENGER MT265B POWERSHUTTLE w / Iseki 1.5L (91.4CID) Engine Diesel			CHALLENGER MT285 w / Iseki 1.5L (89CID) Engine Diesel		
			72201898 Lube ... 51360			3757038M2 Lube ... N/A		
			3757472M91 Air ... 49691			3703703M91 (Outer) Air ... 46497		
			3608255M1 Fuel ... 33262			3703704M91 (Inner) Air ... 49291		
			3607392M91 Hyd ... N/A			4260638M1 Outer Air ... N/A		
			3608199M91 Hydrostatic Drive Trans. ... N/A			4260639M1 Inner Air ... N/A		
			72201898 Lube ... 51360			3702815M1 Fuel ... 33507		
			3607884M91 Outer Air ... WA10404			3607790M1 Hyd ... N/A		
			6241353M91 Inner Air ... WA10532			3608996M91 (Spin-on) (Hydrostatic) Trans. ... 51664		
			3608255M1 Fuel ... 33262					
6241072M1 (To S/N JSA03100) Hyd ... N/A								
6252978M1 (From S/N JSA03101 to JSA04900) Hyd ... N/A								
6254089M1 (From S/N JSA04901) Hyd ... N/A								
CHALLENGER MT255 w / Iseki 1.5L (89CID) Engine Diesel			CHALLENGER MT265B SYNCHROSHUTTLE w / Iseki 1.5L (91.4CID) Engine Diesel			CHALLENGER MT285B w / Iseki 2.2L (134CID) Engine Diesel		
			72201898 Lube ... 51360			3757038M2 Lube ... N/A		
			3607884M91 Outer Air ... WA10404			6242573M92 Outer Air ... N/A		
			3608255M1 Fuel ... 33262			6242781M91 Inner Air ... N/A		
			3607392M91 Hyd ... N/A			3702815M1 Fuel ... 33507		
			3609567M1 Trans. ... 51268 ³³			6243528M1 (To S/N R3225) Cab. Air ... 49129		
			72201898 Lube ... 51360			6243528M2 (From S/N R3226) Cab. Air ... N/A		
			3607884M91 Outer Air ... WA10404			6241072M1 Hyd ... N/A		
			3608255M1 Fuel ... 33262			3608996M91 Hydrostatic Drive Trans. ... 51664		
			3755328M91 Suction Trans. ... N/A					
CHALLENGER MT255B w / Iseki 1.5L (89CID) Engine Diesel			CHALLENGER MT275 w / Iseki 1.5L (89CID) Engine Diesel			CHALLENGER MT295 w / Iseki 2.2L (134CID) Engine Diesel		
			72201898 Lube ... 51360			3757038M2 Lube ... N/A		
			3607884M91 Outer Air ... WA10404			3705141M91 Outer Air ... N/A		
			3608255M1 Fuel ... 33262			3705142M91 Inner Air ... N/A		
			3607392M91 Hyd ... N/A			3702815M1 Fuel ... 33507		
			3609567M1 Trans. ... 51268 ³³			3607605M1 Hyd ... N/A		
			72201898 Lube ... 51360			3608996M91 Hydrostatic Drive Trans. ... 51664		
			3607884M91 Outer Air ... WA10404					
			3608255M1 Fuel ... 33262					
			3755328M91 Suction Trans. ... N/A					
CHALLENGER MT255B HYDROSTATIC w / Iseki 1.5L (89CID) Engine Diesel			CHALLENGER MT275B w / Iseki 1.5L (89CID) Engine Diesel			CHALLENGER MT295B w / Iseki 3L (180CID) Engine Diesel		
			72201898 Lube ... 51360			3757038M2 Lube ... N/A		
			3607884M91 Outer Air ... WA10404			6242573M92 Outer Air ... N/A		
			4260638M1 Outer Air ... N/A			6242781M91 Inner Air ... N/A		
			4260639M1 Inner Air ... N/A			3702815M1 Fuel ... 33507		
			3702815M1 Fuel ... 33507			6243528M1 (To S/N R3218) Cab. Air ... 49129		
			72201898 Lube ... 51360			6243528M2 (From S/N R3219) Cab. Air ... N/A		
			3607884M91 Outer Air ... WA10404					
			4260638M1 Outer Air ... N/A					
			4260639M1 Inner Air ... N/A					
3702815M1 Fuel ... 33507								

N/A = Not Available N/R = Not Required N/S = Not Serviceable See pages 22 for footnotes
 N/A = Non disponible N/R = Non nécessaire N/S = Non réparable Voir pages 22 pour des notes
 N/A = No disponible N/R = No requiere N/S = No servible Ver las páginas 22 para las notas al pie de página

OFF HIGHWAY

**Off-Highway
Hors Route
Fuera De Carretera**

**CHALLENGER+ Farm Tractors**

Make, Model, Engine Marque, Modèle, Moteur Marca, Modelo, Motor	Serv. Type	Part No. N° de pieza N° de pièce	Make, Model, Engine Marque, Modèle, Moteur Marca, Modelo, Motor	Serv. Type	Part No. N° de pieza N° de pièce	Make, Model, Engine Marque, Modèle, Moteur Marca, Modelo, Motor	Serv. Type	Part No. N° de pieza N° de pièce			
CHALLENGER MT295B w / Iseki 3L (180CID) Engine Diesel (Cont'd/Suite) 6241072M1 3608996M91 Hydrostatic Drive	Hyd Trans. . . .	N/A 51664	VA262648 (w/ Power Reverser) - Return VA262825 (w/o Power Reverser) - Return VA128283 In-Line	Hyd Hyd Hyd	N/A N/A N/A	CHALLENGER MT425B w / Caterpillar 3054C (4.4L) Engine Diesel Eng.Code 3054C 7W-2327 3 901 475 M1 Outer 3 901 476 M1 Inner 138-3100 Primary 1R1804 Secondary 1454501 Secondary 3786649M3 (Std.) 4271140M1 Carbon 3618662M2 (w/Load Sensing) (To S/N T03016) (Nitrile Gasket) - Return 3618662M2 (w/Load Sensing) (To S/N T03016) (Viton Gasket) - Return 4312614M1 (w/Load Sensing) (From S/N T03017) 3790002M1 Suction 3792287M1 Clutch 4305928M91	Lube Lube Air Air F/W Sep. F/W Sep. F/W Sep. Cab. Air . Cab. Air .	51459 ⁵³ 51806 ⁵³ 46818 46829 33547 33804 33132 WP10262 N/A			
CHALLENGER MT297 w / Iseki 2.8L (173CID) Engine Diesel 3757038M2 4265999M91 Outer 4265992M91 Inner 3702815M1 3607790M1	Lube Air Air Fuel Hyd	N/A N/A N/A 33507 N/A	CHALLENGER MT335B w / Iseki 3.3L (201CID) Engine Turbo Diesel V836462576 VA263060 Outer VA263059 Inner V836862600 Primary V836862600 - Secondary VA208725 (Std.) VA341659 (Carbon) VA262648 (w/ Power Reverser) - Return VA262825 (w/o Power Reverser) - Return VA128283 In-Line	Lube Air Air F/W Sep. F/W Sep. Cab. Air . Cab. Air . Hyd Hyd Hyd	N/A N/A N/A WF10032 33808 N/A N/A N/A N/A N/A N/A	CHALLENGER MT345B w / Iseki 3.3L (201CID) (Tier III) Engine Turbo Diesel V836462576 VA263097 Outer VA263096 Inner V836867591 Primary V836867595 Secondary VA208725 (Std.) VA341659 (Carbon) VA262648 (w/ Power Reverser) - Return VA262825 (w/o Power Reverser) - Return VA128283 In-Line	Lube Air Air F/W Sep. F/W Sep. Cab. Air . Cab. Air . Hyd Hyd Hyd	N/A N/A N/A 33761 WF10159 33808 N/A N/A N/A N/A N/A N/A	CHALLENGER MT434 w / Perkins 4.236 Engine Turbo Diesel Eng.Code 4.236 1 447 048 M 1 055124R1 (Std.) - Outer 055125R1 (Std.) - Inner 3901464M1 (HD Option) - Outer 3 901 465 M1 3901465M1 (HD Option) - Inner 3 405 418 M 1 3385200M92 (Std.) 3800350M91 (Centrifugal) 3800305M91 Pump	Lube Air Air Air Air Fuel Cab. Air . Hyd Hyd	51806 ⁵³ 46818 46829 46836 46837 33166 ⁵³ N/A N/A N/A
CHALLENGER MT297B w / Iseki 3L (180CID) Engine Diesel 3757038M2 6242573M92 Outer 6242781M91 Inner 3702815M1 6243528M1 (Early Production) 6243528M2 (Late Production) 6252199M1	Lube Air Air Fuel Cab. Air . Cab. Air . Hyd	N/A N/A N/A 33507 49129 N/A N/A	CHALLENGER MT345B w / Iseki 3.3L (201CID) (Tier III) Engine Turbo Diesel V836462576 VA263097 Outer VA263096 Inner V836867591 Primary V836867595 Secondary VA208725 (Std.) VA341659 (Carbon) VA262648 (w/ Power Reverser) - Return VA262825 (w/o Power Reverser) - Return VA128283 In-Line	Lube Air Air F/W Sep. F/W Sep. Cab. Air . Cab. Air . Hyd Hyd Hyd	N/A N/A N/A 33761 WF10159 33808 N/A N/A N/A N/A N/A	CHALLENGER MT444 w / Perkins P4001 Engine Diesel Eng.Code P4001 1 447 048 M 1 055124R1 (Std.) - Outer 055125R1 (Std.) - Inner 3901464M1 (HD Option) - Outer 3 901 465 M1 3901465M1 (HD Option) - Inner 3 405 418 M 1 3385200M92 (Std.) 3800350M91 (Centrifugal) 3800305M91 Pump	Lube Air Air Air Air Fuel Cab. Air . Hyd Hyd	51806 ⁵³ 46818 46829 46836 46837 33166 ⁵³ N/A N/A N/A			
CHALLENGER MT315B w / Iseki 3.3L (201CID) Engine Turbo Diesel V836462576 VA263060 Outer VA263059 Inner V836862600 Primary V836862600 - Secondary VA208725 (Std.) VA341659 (Carbon) VA262648 (w/ Power Reverser) - Return VA262825 (w/o Power Reverser) - Return VA128283 In-Line	Lube Air Air F/W Sep. F/W Sep. Cab. Air . Cab. Air . Hyd Hyd Hyd	N/A N/A N/A WF10032 33808 N/A N/A N/A N/A N/A	CHALLENGER MT325B w / Iseki 3.3L (201CID) (Tier III) Engine Turbo Diesel V836462576 VA263097 Outer VA263096 Inner V836867591 Primary V836867595 Secondary VA208725 (Std.) VA341659 (Carbon) VA262648 (w/ Power Reverser) - Return VA262825 (w/o Power Reverser) - Return VA128283 In-Line	Lube Air Air F/W Sep. F/W Sep. Cab. Air . Cab. Air . Hyd Hyd Hyd	N/A N/A N/A 33761 WF10159 33808 N/A N/A N/A N/A N/A	CHALLENGER MT445 w / Perkins 4.2L (258CID) Engine Diesel 1 447 048 M 1 3901462M1 (Std.) - Outer 3901463M1 (Std.) - Inner 3901464M1 (HD Option) - Outer 3 901 465 M1 3901465M1 (HD Option) - Inner 3 405 418 M 1 3388840M2 (Std.) 3389746M1 (Carbon) 3800350M91 (Centrifugal) 3799315M1 Return 3818363M91	Lube Air Air Air Air Fuel Cab. Air . Cab. Air . Hyd Trans. . . . Trans. . . .	51806 ⁵³ 49462 49463 46836 46837 33166 ⁵³ WP10069 N/A N/A 57887 N/A			
CHALLENGER MT325B w / Iseki 3.3L (201CID) Engine Turbo Diesel V836462576 VA263060 Outer VA263059 Inner V836862600 Primary V836862600 - Secondary VA208725 (Std.) VA341659 (Carbon) VA262648 (w/ Power Reverser) - Return VA262825 (w/o Power Reverser) - Return VA128283 In-Line	Lube Air Air F/W Sep. F/W Sep. Cab. Air . Cab. Air . Hyd Hyd Hyd	N/A N/A N/A WF10032 33808 N/A N/A N/A N/A N/A	CHALLENGER MT425 w / Perkins 4L (243CID) Engine Diesel 1 447 048 M 1 3901462M1 (Std.) - Outer 3901463M1 (Std.) - Inner 3901464M1 (HD Option) - Outer 3 901 465 M1 3901465M1 (HD Option) - Inner 3 405 418 M 1 3388840M2 (Std.) 3389746M1 (Carbon) 3800350M91 (Centrifugal)	Lube Air Air Air Air Fuel Cab. Air . Cab. Air . Hyd	51806 ⁵³ 49462 49463 46836 46837 33166 ⁵³ WP10069 N/A N/A	CHALLENGER MT445B w / Caterpillar 3054T (4.4L) Engine Turbo Diesel Eng.Code 3054T 7W-2327 3 901 475 M1 Outer 3 901 476 M1 Inner 138-3100 Primary 1R1804 Secondary 1454501 Secondary 3786649M3 (Std.) 4271140M1 Carbon 3618662M2 (w/Load Sensing) (To S/N T03016) (Nitrile Gasket) - Return	Lube Lube Air Air F/W Sep. F/W Sep. F/W Sep. Cab. Air . Cab. Air . Hyd	51459 ⁵³ 51806 ⁵³ 46562NP ⁴⁷⁹ 46562 ¹⁵⁵ 46569 N/A WP10262 N/A N/A WL10310 D75A60TAV D45A06GAV N/A			
CHALLENGER MT325B w / Iseki 3.3L (201CID) Engine Turbo Diesel V836462576 VA263097 Outer VA263096 Inner V836867591 Primary V836867595 Secondary VA208725 (Std.) VA341659 (Carbon) VA262648 (w/ Power Reverser) - Return VA262825 (w/o Power Reverser) - Return VA128283 In-Line	Lube Air Air F/W Sep. F/W Sep. Cab. Air . Cab. Air . Hyd Hyd Hyd	N/A N/A N/A WF10032 33808 N/A N/A N/A N/A N/A	CHALLENGER MT425B w / Caterpillar 3054 (4.4L) (Tier III) Engine Diesel Eng.Code 3054 4276636M1 7W-2327 Outer 4270033M1 Outer 4270034M1 Inner 72416996 Tank 3786649M3 (Std.) 3909437M1 (Carbon) 4300400M1 3792287M1 Clutch 4305928M91 (To S/N C051027) 4309229M1 (From S/N C051028)	Lube Lube Air Air Air F/W Sep. Cab. Air . Cab. Air . Hyd Trans. . . . P. Str. . . . P. Str. . . .	51459 ⁵³ 51806 ⁵³ 46562NP ⁴⁷⁹ 46562 ¹⁵⁵ 46569 N/A WP10262 N/A N/A WL10310 D75A60TAV D45A06GAV N/A	CHALLENGER MT455B w / Caterpillar 3054T (4.4L) Engine Turbo Diesel Eng.Code 3054T 7W-2327 3 901 475 M1 Outer 3 901 476 M1 Inner 138-3100 Primary 1R1804 Secondary 1454501 Secondary 3786649M3 (Std.) 4271140M1 Carbon 3618662M2 (w/Load Sensing) (To S/N T03016) (Nitrile Gasket) - Return	Lube Lube Air Air F/W Sep. F/W Sep. F/W Sep. Cab. Air . Cab. Air . Hyd	51459 ⁵³ 51806 ⁵³ 46818 46829 33547 33804 33132 WP10262 N/A 51683			

Italicized Part Numbers May Not Be Available.

Las piezas con números en *italicas* pueden no estar disponibles.
Les numéros de pièce en *italiques* peuvent ne pas être disponibles.



Off-Highway
Hors Route
Fuera De Carretera

CHALLENGER+ Farm Tractors

Make, Model, Engine Marque, Modèle, Moteur Marca, Modelo, Motor	Serv. Type	Part No. N° de pieza N° de pièce	Make, Model, Engine Marque, Modèle, Moteur Marca, Modelo, Motor	Serv. Type	Part No. N° de pieza N° de pièce	Make, Model, Engine Marque, Modèle, Moteur Marca, Modelo, Motor	Serv. Type	Part No. N° de pieza N° de pièce
CHALLENGER MT445B w / Caterpillar 3054T (4.4L) Engine Turbo Diesel Eng.Code 3054T (Cont'd/Suite) 3618662M2 (w/Load Sensing) (To S/N T03016) (Viton Gasket) - Return 4312614M1 (w/Load Sensing) (From S/N T03017) 3790002M1 Suction 3792287M1 Clutch 4305928M91	Hyd	57852	3786649M3 (Std.) 4271140M1 Carbon	Cab. Air .	WP10262 N/A	3901464M1 Outer	Air	46836
			3618662M2 (w/Load Sensing) (To S/N T03016) (Nitrile Gasket) - Return 3618662M2 (w/Load Sensing) (To S/N T03016) (Viton Gasket) - Return 4312614M1 (w/Load Sensing) (From S/N T03017)			Hyd		51683 57852
CHALLENGER MT445B w / Caterpillar C4.4 ACERT (Tier III) Engine Turbo Diesel Eng.Code C4.4 ACERT	Lube	51459 ⁵³	CHALLENGER MT455B w / Caterpillar C4.4 ACERT (Tier III) Engine Turbo Diesel Eng.Code C4.4 ACERT	Lube	51459 ⁵³	CHALLENGER MT465B w / Caterpillar 3054T (4.4L) Engine Turbo Diesel Eng.Code 3054T	Lube	51806 ⁵³
								4270033M1 Outer
CHALLENGER MT454 w / Perkins 4.236 Engine Turbo Diesel Eng.Code 4.236	Lube	51806 ⁵³	CHALLENGER MT455D w / AGCO/Sisu 49AWI (Tier IV) Engine Turbo Diesel Eng.Code 49AWI	Lube	57580	CHALLENGER MT465D w / Caterpillar C4.4 ACERT (Tier III) Engine Turbo Diesel Eng.Code C4.4 ACERT	Lube	51459 ⁵³
								055124R1 (Std.) - Outer
CHALLENGER MT455 w / Caterpillar 3054 Engine Eng.Code 3054	Lube	51806 ⁵³	CHALLENGER MT464 w / Perkins P4001T Engine Turbo Diesel Eng.Code P4001T	Lube	51806 ⁵³	CHALLENGER MT465D w / AGCO/Sisu 49AWI (Tier IV) Engine Turbo Diesel Eng.Code 49AWI	Lube	57580
								055125R1 (Std.) - Inner
CHALLENGER MT455 w / Perkins 1004.40T Engine Turbo Diesel Eng.Code 1004.40T	Lube	51459 ⁵³	CHALLENGER MT465 w / Caterpillar 3054 Engine Eng.Code 3054	Lube	51806 ⁵³	CHALLENGER MT465D w / AGCO/Sisu 49AWI (Tier IV) Engine Turbo Diesel Eng.Code 49AWI	Lube	57580
								3901464M1 (HD Option) - Outer
CHALLENGER MT455B w / Caterpillar 3054T (4.4L) Engine Turbo Diesel Eng.Code 3054T	Lube	51459 ⁵³	CHALLENGER MT465 w / Perkins 1004.40T Engine Turbo Diesel Eng.Code 1004.40T	Lube	51806 ⁵³	CHALLENGER MT465D w / Perkins 1004.40T Engine Turbo Diesel Eng.Code 1004.40T	Lube	51459 ⁵³
								3901465 M1 3901465M1 (HD Option) - Inner

OFF HIGHWAY

N/A = Not Available N/R = Not Required N/S = Not Serviceable See pages 22 for footnotes
 N/A = Non disponible N/R = Non nécessaire N/S = Non réparable Voir pages 22 pour des notes
 N/A = No disponible N/R = No requiere N/S = No servible Ver las páginas 22 para las notas al pie de página



**Off-Highway
Hors Route
Fuera De Carretera**

CHALLENGER+ Farm Tractors

Make, Model, Engine Marque, Modèle, Moteur Marca, Modelo, Motor	Serv. Type	Part No. N° de pieza N° de pièce	Make, Model, Engine Marque, Modèle, Moteur Marca, Modelo, Motor	Serv. Type	Part No. N° de pieza N° de pièce	Make, Model, Engine Marque, Modèle, Moteur Marca, Modelo, Motor	Serv. Type	Part No. N° de pieza N° de pièce							
CHALLENGER MT525B TECHSTAR CVT w / Caterpillar C6.6 ACERT (Tier III) Engine Turbo Diesel Eng.Code C6.6 ACERT			3790002M1 (Left Cover Strainer) - Suction	Hyd	N/A	3909425M1 (Carbon w/High Cab)	Cab. Air	N/A							
			3792287M1 Clutch	Trans. . . .	D75A60TAV	3618662M2 (To S/N T038032) (Nitrile Gasket) - Pump	Hyd	51683							
2698325 Lube . . . 57325 4288978M1 Primary Air N/A 4288979M1 Safety Air N/A 72416996 Tank F/W Sep. N/A 2998229 Fuel 33076 3786649M2 (Std.) Cab. Air. WP10262 3909437M1 (Carbon) Cab. Air. N/A 3388840M3 (Std. w/High Cab) Cab. Air. WP10069 3909425M1 (Carbon w/High Cab) Cab. Air. N/A 72311028 (Valve Body) - Supply Hyd D09A10GAV 3907929M92 (Return) (To S/N V341072) - Auxiliary Hyd N/A 3909472M91 (Return) (From S/N V341073) - Auxiliary Hyd N/A 3785235M4 (Strainer) - Suction Hyd N/A 3787655M2 (Strainer) - Suction Hyd N/A 3907525M1 Power Take Off Hyd N/A 72312070 Trans. . . . N/A 4305928M91 (To S/N C051027) P. Str. . . . D45A06GAV 4309229M1 (From S/N C051028) P. Str. . . . N/A			CHALLENGER MT525E TECHSTAR CVT L6 6.6L 402 CID Turbo Diesel Eng.Code 66AWF			4312614M1 (From S/N T036017) - Pump	Hyd	N/A							
			V836679586 V837079423 4375638M1 Primary Air N/A 4288979M1 Safety Air N/A 3905873M91 Auxiliary F/W Sep. WF10078 837079726 Primary Fuel N/A 837079727 Secondary Fuel N/A 4295750M1 Breather Fuel N/A 4378102M1 (Std.) Cab. Air. WP10262 3909437M1 Carbon Cab. Air. N/A 72312070 Pump Hyd N/A 72311028 Pressure Side Hyd D09A10GAV 3909472M91 In-Tank Hyd N/A			4300400M1 (Twin Flow) - Suction Hyd N/A 3790002M1 (Left Cover Strainer) - Suction Hyd WL10310 3907525M1 Power Take Off Hyd N/A 72312070 Trans. . . . N/A 4305928M91 (To S/N C051027) P. Str. . . . D45A06GAV 4309229M1 (From S/N C051028) P. Str. . . . N/A	3907525M1 Power Take Off Hyd N/A 3792287M1 Clutch Trans. . . . D75A60TAV 4305928M91 (To S/N C051027) P. Str. . . . D45A06GAV 4309229M1 (From S/N C051028) P. Str. . . . N/A								
	CHALLENGER MT525D AUTOPOWER IV, CHALLENGER MT525D AUTOPOWER VI w / AGCO/Sisu 66AWI (Tier IV) Engine Turbo Diesel Eng.Code 66AWI			5.189 In. High Lube 51459 ³³ 7W-2327 7.010 In. High Lube 51806 ³³ 3 901 477 M1 Outer Air 49131 3 901 478 M1 Inner Air 49132 3 780 299 M1 (Key-Way Fuel Manager Style) Fuel WF10127 (C.A.V. Cartridge) Fuel 33166 ³³ 3388840M2 (Std.) Cab. Air. WP10069 3389746M1 Carbon Cab. Air. N/A 3902287M1 Return Hyd 51686 3714453M1 Suction Hyd N/A 3792287M1 Clutch Trans. . . . D75A60TAV 3712404M1 Suction Trans. . . . N/A			138-3100 (Key-Way Fuel Manager Style) - Primary F/W Sep. 33547 1454501 (Key-Way Fuel Manager Style) - Secondary F/W Sep. 33132 2715076 (Spin-on) - Secondary Fuel WF10000 3786649M3 (Std.) Cab. Air. WP10262 4271140M3 (Carbon) Cab. Air. N/A 3388840M3 (Std. w/High Cab) Cab. Air. WP10069 3389746M1 3389746M2 (Carbon w/High Cab) Cab. Air. N/A 72311028 (Valve Body) - Supply Hyd D09A10GAV 3907929M92 Auxiliary Hyd N/A 3785235M4 (Strainer) - Auxiliary Hyd N/A 3787655M2 (Strainer) - Auxiliary Hyd N/A 3907525M1 Power Take Off Hyd N/A 72312070 Trans. . . . N/A	138-3100 (Key-Way Fuel Manager Style) - Primary F/W Sep. 33547 1454501 (Key-Way Fuel Manager Style) - Secondary F/W Sep. 33132 2715076 (Spin-on) - Secondary Fuel WF10000 3786649M3 (Std.) Cab. Air. WP10262 4271140M3 (Carbon) Cab. Air. N/A 3388840M3 (Std. w/High Cab) Cab. Air. WP10069 3389746M1 3389746M2 (Carbon w/High Cab) Cab. Air. N/A 72311028 (Valve Body) - Supply Hyd D09A10GAV 3907929M92 Auxiliary Hyd N/A 3785235M4 (Strainer) - Auxiliary Hyd N/A 3787655M2 (Strainer) - Auxiliary Hyd N/A 3907525M1 Power Take Off Hyd N/A 72312070 Trans. . . . N/A							
				CHALLENGER MT535B AUTOPOWER VI w / Caterpillar 3056 Engine Turbo Diesel Eng.Code 3056			7W-2327 Lube 51806(2) ³³ 4271467M1 Outer Air 46761 ¹⁵⁵ 4271467M1 Outer Air 46761NP ⁴⁷⁹ 4271468M1 Inner Air 46766			CHALLENGER MT535B TECHSTAR CVT w / Caterpillar C6.6 ACERT (Tier III) Engine Turbo Diesel Eng.Code C6.6 ACERT			2698325 Lube . . . 57325 4288978M1 Primary Air N/A 4288979M1 Safety Air N/A 72416996 Tank F/W Sep. N/A 2998229 Fuel 33076 3786649M2 (Std.) Cab. Air. WP10262 3909437M1 (Carbon) Cab. Air. N/A 3388840M3 (Std. w/High Cab) Cab. Air. WP10069 3909425M1 (Carbon w/High Cab) Cab. Air. N/A 72311028 (Valve Body) - Supply Hyd D09A10GAV 3907929M92 (Return) (To S/N V341072) - Auxiliary Hyd N/A 3909472M91 (Return) (From S/N V341073) - Auxiliary Hyd N/A 3785235M4 (Strainer) - Suction Hyd N/A 3787655M2 (Strainer) - Suction Hyd N/A 3907525M1 Power Take Off Hyd N/A 72312070 Trans. . . . N/A		
				CHALLENGER MT535B AUTOPOWER VI w / Caterpillar 3056 Engine Turbo Diesel Eng.Code 3056			138-3100 (Key-Way Fuel Manager Style) - Primary F/W Sep. 33547 1454501 (Key-Way Fuel Manager Style) - Secondary F/W Sep. 33132 2715076 (Spin-on) - Secondary Fuel WF10000 3786649M3 (Std.) Cab. Air. WP10262 4271140M3 (Carbon) Cab. Air. N/A 3388840M3 (Std. w/High Cab) Cab. Air. WP10069 3389746M1 3389746M2 (Carbon w/High Cab) Cab. Air. N/A 3618662M2 (Nitrile Gasket) - Pump Hyd 51683 3618662M2 (Viton Gasket) - Pump Hyd 57852 3799315M1 (Block Valve) - Auxiliary Hyd 57887 3714453M1 (98mm OD) - Suction Hyd N/A 4300400M1 (Twin Flow) - Return Hyd WL10310 3790002M1 (139mm OD) - Suction Hyd N/A 4303303M1 (Single Flow) - Return Hyd WL10303 3907525M1 Power Take Off Hyd N/A 3792287M1 Clutch Trans. . . . D75A60TAV 3712404M1 Suction Trans. . . . N/A 3799315M1 P. Str. . . . 57887			2698325 Lube . . . 57325 4288978M1 Primary Air N/A 4288979M1 Safety Air N/A 72416996 Tank F/W Sep. N/A 2998229 Fuel 33076 3786649M2 (Std.) Cab. Air. WP10262 3909437M1 (Carbon) Cab. Air. N/A 3388840M3 (Std. w/High Cab) Cab. Air. WP10069 3909425M1 (Carbon w/High Cab) Cab. Air. N/A 72311028 (Valve Body) - Supply Hyd D09A10GAV 3907929M92 (Return) (To S/N V341072) - Auxiliary Hyd N/A 3909472M91 (Return) (From S/N V341073) - Auxiliary Hyd N/A 3785235M4 (Strainer) - Suction Hyd N/A 3787655M2 (Strainer) - Suction Hyd N/A 3907525M1 Power Take Off Hyd N/A 72312070 Trans. . . . N/A 4305928M91 (To S/N C051027) P. Str. . . . D45A06GAV 4309229M1 (From S/N C051028) P. Str. . . . N/A					
				CHALLENGER MT525D TECHSTAR CVT w / AGCO/Sisu 66AWI (Tier IV) Engine Turbo Diesel Eng.Code 66AWI			V836679586 Lube . . . 57580 4375638M1 Primary Air N/A 4288979M1 Safety Air N/A 3905873M91 Auxiliary F/W Sep. WF10078 V837079556 Secondary Fuel N/A V837079555 Primary Fuel N/A 4378102M1 (Std.) Cab. Air. WP10262 3909437M1 (Carbon) Cab. Air. N/A 4306399M2 Pump Hyd N/A 3790002M1 (Left Cover Strainer) - Suction Hyd N/A 4300400M1 (Twin Flow) - Suction Hyd WL10310 3792287M1 Clutch Trans. . . . D75A60TAV 4309229M1 P. Str. . . . N/A			CHALLENGER MT535D TECHSTAR CVT w / Caterpillar C6.6 ACERT (Tier III) Engine Turbo Diesel Eng.Code C6.6 ACERT			2698325 Lube . . . 57325 4288978M1 Primary Air N/A 4288979M1 Safety Air N/A 72416996 Tank F/W Sep. N/A 2998229 Fuel 33076 3786649M2 (Std.) Cab. Air. WP10262 3909437M1 (Carbon) Cab. Air. N/A 3388840M3 (Std. w/High Cab) Cab. Air. WP10069 3909425M1 (Carbon w/High Cab) Cab. Air. N/A 72311028 (Valve Body) - Supply Hyd D09A10GAV 3907929M92 (Return) (To S/N V341072) - Auxiliary Hyd N/A 3909472M91 (Return) (From S/N V341073) - Auxiliary Hyd N/A 3785235M4 (Strainer) - Suction Hyd N/A 3787655M2 (Strainer) - Suction Hyd N/A 3907525M1 Power Take Off Hyd N/A 72312070 Trans. . . . N/A 4305928M91 (To S/N C051027) P. Str. . . . D45A06GAV 4309229M1 (From S/N C051028) P. Str. . . . N/A		
				CHALLENGER MT525E AUTOPOWER IV, CHALLENGER MT525E AUTOPOWER VI L6 6.6L 402 CID Turbo Diesel Eng.Code 66AWF			V836679586 Lube . . . 57580 V837079423 Urea W74B191 4375638M1 Primary Air N/A 4288979M1 Safety Air N/A 3905873M91 Auxiliary F/W Sep. WF10078 837079726 Primary Fuel N/A 837079727 Secondary Fuel N/A 4295750M1 Breather Fuel N/A 4378102M1 (Std.) Cab. Air. WP10262 3909437M1 Carbon Cab. Air. N/A 4312614M1 (Load Sensing) - Pump Hyd N/A			CHALLENGER MT535D AUTOPOWER VI w / AGCO/Sisu 66AWI (Tier IV) Engine Turbo Diesel Eng.Code 66AWI			V836679586 Lube . . . 57580 4375638M1 Primary Air N/A 4288979M1 Safety Air N/A 3905873M91 Auxiliary F/W Sep. WF10078 V837079556 Secondary Fuel N/A V837079555 Primary Fuel N/A 4378102M1 (Std.) Cab. Air. WP10262 3909437M1 (Carbon) Cab. Air. N/A 4306399M2 Pump Hyd N/A 3790002M1 (Left Cover Strainer) - Suction Hyd N/A 4300400M1 (Twin Flow) - Suction Hyd WL10310		

N/A = Not Available N/R = Not Required N/S = Not Serviceable See pages 22 for footnotes
 N/A = Non disponible N/R = Non nécessaire N/S = Non réparable Voir pages 22 pour des notes
 N/A = No disponible N/R = No requiere N/S = No servible Ver las páginas 22 para las notas al pie de página

OFF HIGHWAY

**Off-Highway
Hors Route
Fuera De Carretera**

**CHALLENGER+ Farm Tractors**

Make, Model, Engine Marque, Modèle, Moteur Marca, Modelo, Motor	Serv. Type	Part No. N° de pieza N° de pièce	Make, Model, Engine Marque, Modèle, Moteur Marca, Modelo, Motor	Serv. Type	Part No. N° de pieza N° de pièce	Make, Model, Engine Marque, Modèle, Moteur Marca, Modelo, Motor	Serv. Type	Part No. N° de pieza N° de pièce
CHALLENGER MT535D AUTOPOWER VI w / AGCO/Sisu 66AWI (Tier IV) Engine Turbo Diesel Eng.Code 66AWI (Cont'd/Suite)			CHALLENGER MT545B AUTOPOWER VI w / Caterpillar 3056 Engine Turbo Diesel Eng.Code 3056			3787655M2 (Strainer) - Auxiliary 3907525M1 Power Take Off 72312070	Hyd N/A Hyd N/A Trans. . . . N/A	
3907525M1 Power Take Off 3792287M1 Clutch 4309229M1	Hyd N/A Trans. . . . D75A60TAV P. Str. . . . N/A		7W-2327 Lube 51806(2) ⁵³ 4271467M1 Outer Air 46761 ¹⁵⁵ 4271467M1 Outer Air 46761NP ⁴⁷⁹ 4271468M1 Inner Air 46766			CHALLENGER MT545B TECHSTAR CVT w / Caterpillar C6.6 ACERT (Tier III) Engine Turbo Diesel Eng.Code C6.6 ACERT		
CHALLENGER MT535D TECHSTAR CVT w / AGCO/Sisu 66AWI (Tier IV) Engine Turbo Diesel Eng.Code 66AWI			138-3100 (Key-Way Fuel Manager Style) - Primary F/W Sep. 33547 1454501 (Key-Way Fuel Manager Style) - Secondary F/W Sep. 33132 2715076 (Spin-on) - Secondary Fuel WF10000 3786649M3 (Std.) Cab. Air WP10262 4271140M3 (Carbon) Cab. Air N/A 3388840M3 (Std. w/High Cab) Cab. Air WP10069 3389746M1 3389746M2 (Carbon w/High Cab) Cab. Air N/A 3618662M2 (Nitrile Gasket) - Pump Hyd 51683 3618662M2 (Viton Gasket) - Pump Hyd 57852 3799315M1 (Block Valve) - Auxiliary Hyd 57887 3714453M1 (98mm OD) - Suction Hyd N/A 3790002M1 (139mm OD) - Suction Hyd N/A 4303303M1 (Single Flow) - Return Hyd WL10303 4300400M1 (Twin Flow) - Return Hyd WL10310 3907525M1 Power Take Off Hyd N/A 3792287M1 Clutch Trans. . . . D75A60TAV 3712404M1 Suction Trans. . . . N/A 3799315M1 P. Str. . . . 57887			2698325 Lube 57325 4288978M1 Primary Air N/A 4288979M1 Safety Air N/A 72416996 Tank F/W Sep. N/A 2998229 Fuel 33076 3786649M2 (Std.) Cab. Air WP10262 3909437M1 (Carbon) Cab. Air N/A 4306399M2 Pump Cab. Air WP10006 3790002M1 (Left Cover Strainer) - Suction Cab. Air N/A 4300400M1 (Twin Flow) - Suction Hyd N/A 3907525M1 Power Take Off Hyd WL10310 3792287M1 Clutch Hyd N/A 4309229M1 P. Str. . . . D75A60TAV		
V836679586 Lube 57580 4375638M1 Primary Air N/A 4288979M1 Safety Air N/A 3905873M91 Auxiliary F/W Sep. WF10078 V837079555 Primary Fuel N/A V837079556 Secondary Fuel N/A 4378102M1 (Std.) Cab. Air WP10262 3909437M1 (Carbon) Cab. Air N/A 72311028 (Valve Body) - Supply Hyd D09A10GAV 3909472M91 (Return) - Auxiliary Hyd N/A 3785235M4 (Strainer) - Auxiliary Hyd N/A 3787655M2 (Strainer) - Auxiliary Hyd N/A 3907525M1 Power Take Off Hyd N/A 72312070 Trans. . . . N/A			CHALLENGER MT535E AUTOPOWER VI L6 6.6L 402 CID Turbo Diesel Eng.Code 66AWF			CHALLENGER MT545D AUTOPOWER VI w / AGCO/Sisu 66AWI (Tier IV) Engine Turbo Diesel Eng.Code 66AWI		
V836679586 Lube 57580 V837079423 Urea W74B191 4375638M1 Primary Air N/A 4288979M1 Safety Air N/A 3905873M91 Auxiliary F/W Sep. WF10078 837079726 Primary Fuel N/A 837079727 Secondary Fuel N/A 4295750M1 Breather Fuel N/A 4378102M1 (Std.) Cab. Air WP10262 3909437M1 Carbon Cab. Air N/A 4312614M1 (Load Sensing) - Pump Hyd N/A 3790002M1 (Left Cover Strainer) - Suction Hyd N/A 3792287M1 Clutch Trans. . . . D75A60TAV			CHALLENGER MT545B AUTOPOWER VI w / Caterpillar C6.6 ACERT (Tier III) Engine Turbo Diesel Eng.Code C6.6 ACERT			V836679586 Lube 57580 4375638M1 Primary Air N/A 4288979M1 Safety Air N/A 3905873M91 Auxiliary F/W Sep. WF10078 V837079556 Secondary Fuel N/A V837079555 Primary Fuel N/A 4378102M1 (Std.) Cab. Air WP10262 3909437M1 (Carbon) Cab. Air N/A 4306399M2 Pump Hyd N/A 3790002M1 (Left Cover Strainer) - Suction Hyd N/A 4300400M1 (Twin Flow) - Suction Hyd WL10310 3907525M1 Power Take Off Hyd N/A 3792287M1 Clutch Trans. . . . D75A60TAV 4309229M1 P. Str. . . . N/A		
CHALLENGER MT535E TECHSTAR CVT L6 6.6L 402 CID Turbo Diesel Eng.Code 66AWF			2698325 Lube 57325 4288978M1 Primary Air N/A 4288979M1 Safety Air N/A 72416996 Tank F/W Sep. N/A 2998229 Fuel 33076 3786649M2 (Std.) Cab. Air WP10262 3909437M1 (Carbon) Cab. Air N/A 3388840M3 (Std. w/High Cab) Cab. Air WP10006 3909425M1 (Carbon w/High Cab) Cab. Air N/A 3618662M2 (w/Load Sensing) (To S/N T03016) (Nitrile Gasket) - Pump Hyd 51683 3618662M2 (w/Load Sensing) (To S/N T03016) (Viton Gasket) - Pump Hyd 57852 4312614M1 (w/Load Sensing) (From S/N T03017) - Pump Hyd N/A 4300400M1 (Twin Flow) - Suction Hyd WL10310 3790002M1 (Left Cover Strainer) - Suction Hyd N/A 3907525M1 Power Take Off Hyd N/A 3792287M1 Clutch Trans. . . . D75A60TAV 4305928M91 (To S/N C051027) P. Str. . . . D45A06GAV 4309229M1 (From S/N C051028) P. Str. . . . N/A			CHALLENGER MT545D TECHSTAR CVT w / AGCO/Sisu 66AWI (Tier IV) Engine Turbo Diesel Eng.Code 66AWI		
V836679586 Lube 57580 V837079423 Urea W74B191 4375638M1 Primary Air N/A 4288979M1 Safety Air N/A 3905873M91 Auxiliary F/W Sep. WF10078 837079726 Primary Fuel N/A 837079727 Secondary Fuel N/A 4295750M1 Breather Fuel N/A 4378102M1 (Std.) Cab. Air WP10262 3909437M1 Carbon Cab. Air N/A 72312070 Pump Hyd N/A 72311028 Pressure Side Hyd D09A10GAV 3909472M91 In-Tank Hyd N/A			CHALLENGER MT545B TECHSTAR CVT w / Caterpillar 3056 Engine Turbo Diesel Eng.Code 3056			V836679586 Lube 57580 4375638M1 Primary Air N/A 4288979M1 Safety Air N/A 3905873M91 Auxiliary F/W Sep. WF10078 V837079555 Primary Fuel N/A V837079556 Secondary Fuel N/A 4378102M1 (Std.) Cab. Air WP10262 3909437M1 (Carbon) Cab. Air N/A 72311028 (Valve Body) - Supply Hyd D09A10GAV 3909472M91 (Return) - Auxiliary Hyd N/A 3785235M4 (Strainer) - Auxiliary Hyd N/A 3787655M2 (Strainer) - Auxiliary Hyd N/A 3907525M1 Power Take Off Hyd N/A 72312070 Trans. . . . N/A		
CHALLENGER MT545 w / Caterpillar 3056 Engine Turbo Diesel Eng.Code 3056			7W-2327 Lube 51806(2) ⁵³ 4271467M1 Outer Air 46761 ¹⁵⁵ 4271467M1 Outer Air 46761NP ⁴⁷⁹ 4271468M1 Inner Air 46766			CHALLENGER MT545E AUTOPOWER VI L6 6.6L 402 CID Turbo Diesel Eng.Code 66AWF		
7W-2327 5.189 In. High Lube 51806 ⁵³ 7.010 In. High Lube 51459 ⁵³ 3 901 477 M1 Outer Air 49131 3 901 478 M1 Inner Air 49132 3 780 299 M1 (Key-Way Fuel Manager Style) Fuel WF10127 (C.A.V. Cartridge) Fuel 33166 ⁵³ 3388840M2 (Std.) Cab. Air WP10069 3389746M1 Carbon Cab. Air N/A 3902287M1 Return Hyd 51686 3714453M1 Suction Hyd N/A 3792287M1 Clutch Trans. . . . D75A60TAV 3712404M1 Suction Trans. . . . N/A			138-3100 (Key-Way Fuel Manager Style) - Primary F/W Sep. 33547 1454501 (Key-Way Fuel Manager Style) - Secondary F/W Sep. 33132 2715076 (Spin-on) - Secondary Fuel WF10000 3786649M3 (Std.) Cab. Air WP10262 4271140M3 (Carbon) Cab. Air N/A 3388840M3 (Std. w/High Cab) Cab. Air WP10069 3389746M1 3389746M2 (Carbon w/High Cab) Cab. Air N/A 72311028 (Valve Body) - Supply Hyd D09A10GAV 3907929M92 Auxiliary Hyd N/A 3785235M4 (Strainer) - Auxiliary Hyd N/A			V836679586 Lube 57580 V837079423 Urea W74B191 4375638M1 Primary Air N/A 4288979M1 Safety Air N/A 3905873M91 Auxiliary F/W Sep. WF10078 837079726 Primary Fuel N/A 837079727 Secondary Fuel N/A 4295750M1 Breather Fuel N/A 4378102M1 (Std.) Cab. Air WP10262 3909437M1 Carbon Cab. Air N/A 72312070 Pump Hyd N/A 72311028 Pressure Side Hyd D09A10GAV 3909472M91 In-Tank Hyd N/A		

Italicized Part Numbers May Not Be Available.

Las piezas con números en *italicas* pueden no estar disponibles.
Les numéros de pièce en *italiques* peuvent ne pas être disponibles.



Off-Highway
Hors Route
Fuera De Carretera

CHALLENGER+ Farm Tractors

Make, Model, Engine Marque, Modèle, Moteur Marca, Modelo, Motor	Serv. Type	Part No. N° de pieza N° de pièce	Make, Model, Engine Marque, Modèle, Moteur Marca, Modelo, Motor	Serv. Type	Part No. N° de pieza N° de pièce	Make, Model, Engine Marque, Modèle, Moteur Marca, Modelo, Motor	Serv. Type	Part No. N° de pieza N° de pièce
CHALLENGER MT545E AUTOPOWER VI L6 6.6L 402 CID Turbo Diesel Eng.Code 66AWF (Cont'd/Suite) 4312614M1 (Load Sensing) - Pump 3790002M1 (Left Cover Strainer) - Suction 3792287M1 Clutch	Hyd	N/A	2998229 Fuel 33076 3786649M2 (Std.) Cab. Air . . . WP10262 3909437M1 (Carbon) Cab. Air . . . N/A 3388840M3 (Std. w/High Cab) Cab. Air . . . WP10006 3909425M1 (Carbon w/High Cab) Cab. Air . . . N/A 3618662M2 (w/Load Sensing) (To S/N T03016) (Nitrile Gasket) - Pump Hyd 51683			4286474M1 Secondary Air 49560 3905873M91 Auxiliary F/W Sep. WF10078 V837079556 Secondary Fuel N/A V837079555 Primary Fuel N/A 3786649M3 (Std.) Cab. Air . . . WP10262 3909437M1 (Carbon) Cab. Air . . . N/A 4306399M2 Pump Hyd N/A 3790002M1 (Left Cover Strainer) - Suction Hyd N/A 4300400M1 (Twin Flow) - Suction Hyd WL10310 3907525M1 Power Take Off Hyd N/A 3792287M1 Clutch Trans. . . . D75A60TAV		
CHALLENGER MT545E TECHSTAR CVT L6 6.6L 402 CID Turbo Diesel Eng.Code 66AWF V836679586 Lube 57580 V837079423 Urea W74B191 4286473M2 Primary Air 49666 4286474M1 Safety Air 49560 3905873M91 Auxiliary F/W Sep. WF10078 837079726 Primary Fuel N/A 837079727 Secondary Fuel N/A 4295750M1 Breather Fuel N/A 4378102M1 (Std.) Cab. Air . . . WP10262 3909437M1 Carbon Cab. Air . . . N/A 72312070 Pump Hyd N/A 72311028 Pressure Side Hyd D09A10GAV 3909472M91 In-Tank Hyd N/A 3907525M1 Power Take Off Hyd N/A	Lube	57580	3618662M2 (w/Load Sensing) (To S/N T03016) (Viton Gasket) - Pump Hyd 57852 4312614M1 (w/Load Sensing) (From S/N T03017) - Pump Hyd N/A 4300400M1 (Twin Flow) - Suction Hyd WL10310 3790002M1 (Left Cover Strainer) - Suction Hyd N/A 3907525M1 Power Take Off Hyd N/A 3792287M1 Clutch Trans. . . . D75A60TAV			CHALLENGER MT555D TECHSTAR CVT w / AGCO/Sisu 66AWI (Tier IV) Engine Turbo Diesel Eng.Code 66AWI V836679586 Lube 57580 4286473M2 Primary Air 49666 4286474M1 Secondary Air 49560 3905873M91 Auxiliary F/W Sep. WF10078 V837079555 Primary Fuel N/A V837079556 Secondary Fuel N/A 3786649M3 (Std.) Cab. Air . . . WP10262 3909437M1 (Carbon) Cab. Air . . . N/A 72311028 (Valve Body) - Supply Hyd D09A10GAV 3909472M91 (Return) - Auxiliary Hyd N/A 3785235M4 (Strainer) - Auxiliary Hyd N/A 3787655M2 (Strainer) - Auxiliary Hyd N/A 3907525M1 Power Take Off Hyd N/A 72312070 Trans. . . . N/A		
CHALLENGER MT555B AUTOPOWER IV w / AGCO/Sisu 66ETA (Tier II) Engine Turbo Diesel Eng.Code 66ETA V836662580 Lube 57580 3782386M1 Outer Air 46479 ⁵⁵ 3782386M1 Outer Air 46479NP ⁴⁷⁹ 3782387M1 Inner Air 46478 V83667233 Primary F/W Sep. 33761 V836867231 Secondary F/W Sep. 33808 3786649M2 (Std.) Cab. Air . . . WP10262 4271140M1 (Carbon) Cab. Air . . . N/A 3618662M2 (Nitrile Gasket) - Pump Hyd 51683 3618662M2 (Viton Gasket) - Pump Hyd 57852 3790002M1 Suction Hyd N/A 3792287M1 Clutch Trans. . . . D75A60TAV 3712404M1 Suction Trans. . . . N/A	Lube	57580	CHALLENGER MT555B TECHSTAR CVT w / AGCO/Sisu 66ETA (Tier II) Engine Turbo Diesel Eng.Code 66ETA V836662580 Lube 57580 3782386M1 Outer Air 46479 ⁵⁵ 3782386M1 Outer Air 46479NP ⁴⁷⁹ 3782387M1 Inner Air 46478 V83667233 Primary F/W Sep. 33761 V836867231 Secondary F/W Sep. 33808 3786649M2 (Std.) Cab. Air . . . WP10262 4271140M1 (Carbon) Cab. Air . . . N/A 3618662M2 (Nitrile Gasket) - Pump Hyd 51683 3618662M2 (Viton Gasket) - Pump Hyd 57852 3790002M1 Suction Hyd N/A 3792287M1 Clutch Trans. . . . D75A60TAV 3712404M1 Suction Trans. . . . N/A			CHALLENGER MT555E AUTOPOWER VI L6 6.6L 402 CID Turbo Diesel Eng.Code 66AWF V836679586 Lube 57580 V837079423 Urea W74B191 4286473M2 Primary Air 49666 4286474M1 Safety Air 49560 3905873M91 Auxiliary F/W Sep. WF10078 837079726 Primary Fuel N/A 837079727 Secondary Fuel N/A 4295750M1 Breather Fuel N/A 4378102M1 (Std.) Cab. Air . . . WP10262 3909437M1 Carbon Cab. Air . . . N/A 4312614M1 (Load Sensing) - Pump Hyd N/A 3790002M1 (Left Cover Strainer) - Suction Hyd N/A 3792287M1 Clutch Trans. . . . D75A60TAV		
CHALLENGER MT555B AUTOPOWER IV w / Caterpillar 3056 Engine Turbo Diesel Eng.Code 3056 7W-2327 Lube 51806(2) ⁵³ 6I-2501 Outer Air 46479 ⁵⁵ 1282686 Outer Air 46479NP ⁴⁷⁹ 3782387M1 Inner Air 46478 138-3100 (Key-Way Fuel Manager Style) - Primary F/W Sep. 33547 1454501 (Key-Way Fuel Manager Style) - Secondary F/W Sep. 33132 2715076 (Spin-on) - Secondary Fuel WF10000 3786649M3 (Std.) Cab. Air . . . WP10262 4271140M3 (Carbon) Cab. Air . . . N/A 3618662M2 (Nitrile Gasket) - Pump Hyd 51683 3618662M2 (Viton Gasket) - Pump Hyd 57852 3799315M1 (Block Valve) - Auxiliary Hyd 57887 3714453M1 (98mm OD) - Suction Hyd N/A 3790002M1 (139mm OD) - Suction Hyd N/A 4303303M1 (Single Flow) - Return Hyd WL10303 4300400M1 (Twin Flow) - Return Hyd WL10310 3907525M1 Power Take Off Hyd N/A 3792287M1 Clutch Trans. . . . D75A60TAV 3712404M1 Suction Trans. . . . N/A 3799315M1 P. Str. . . . 57887	Lube	51806(2) ⁵³	CHALLENGER MT555B TECHSTAR CVT w / Caterpillar 3056 Engine Turbo Diesel Eng.Code 3056 7W-2327 Lube 51806(2) ⁵³ 6I-2501 Outer Air 46479 ⁵⁵ 1282686 Outer Air 46479NP ⁴⁷⁹ 3782387M1 Inner Air 46478 138-3100 (Key-Way Fuel Manager Style) - Primary F/W Sep. 33547 1454501 (Key-Way Fuel Manager Style) - Secondary F/W Sep. 33132 2715076 (Spin-on) - Secondary Fuel WF10000 3786649M3 (Std.) Cab. Air . . . WP10262 4271140M3 (Carbon) Cab. Air . . . N/A 3618662M2 (Nitrile Gasket) - Pump Hyd 51683 3618662M2 (Viton Gasket) - Pump Hyd 57852 3799315M1 (Block Valve) - Auxiliary Hyd 57887 3714453M1 (98mm OD) - Suction Hyd N/A 3790002M1 (139mm OD) - Suction Hyd N/A 4303303M1 (Single Flow) - Return Hyd WL10303 4300400M1 (Twin Flow) - Return Hyd WL10310 3907525M1 Power Take Off Hyd N/A 3792287M1 Clutch Trans. . . . D75A60TAV 3712404M1 Suction Trans. . . . N/A 3799315M1 P. Str. . . . 57887			CHALLENGER MT555E TECHSTAR CVT L6 6.6L 402 CID Turbo Diesel Eng.Code 66AWF V836679586 Lube 57580 V837079423 Urea W74B191 4286473M2 Primary Air 49666 4286474M1 Safety Air 49560 3905873M91 Auxiliary F/W Sep. WF10078 837079726 Primary Fuel N/A 837079727 Secondary Fuel N/A 4295750M1 Breather Fuel N/A 4378102M1 (Std.) Cab. Air . . . WP10262 3909437M1 Carbon Cab. Air . . . N/A 4312614M1 (Load Sensing) - Pump Hyd N/A 3790002M1 (Left Cover Strainer) - Suction Hyd N/A 3792287M1 Clutch Trans. . . . D75A60TAV		
CHALLENGER MT555B TECHSTAR CVT w / Caterpillar C6.6 ACERT (Tier III) Engine Turbo Diesel Eng.Code C6.6 ACERT 2698325 Lube 57325 4286473M2 Primary Air 49666 4286474M1 - Safety Air 49650 72416996 Tank F/W Sep. N/A 2998229 Fuel 33076 3786649M2 (Std.) Cab. Air . . . WP10262 3909437M1 (Carbon) Cab. Air . . . N/A 72311028 (Valve Body) - Supply Hyd D09A10GAV 3907929M92 Auxiliary Hyd N/A 3785235M4 (Strainer) - Suction Hyd N/A 3787655M2 (Strainer) - Suction Hyd N/A 3907525M1 Power Take Off Hyd N/A 72312070 Trans. . . . N/A	Lube	57325	CHALLENGER MT555B TECHSTAR CVT w / Caterpillar C6.6 ACERT (Tier III) Engine Turbo Diesel Eng.Code C6.6 ACERT 2698325 Lube 57325 4286473M2 Primary Air 49666 4286474M1 - Safety Air 49650 72416996 Tank F/W Sep. N/A 2998229 Fuel 33076 3786649M2 (Std.) Cab. Air . . . WP10262 3909437M1 (Carbon) Cab. Air . . . N/A 72311028 (Valve Body) - Supply Hyd D09A10GAV 3907929M92 Auxiliary Hyd N/A 3785235M4 (Strainer) - Suction Hyd N/A 3787655M2 (Strainer) - Suction Hyd N/A 3907525M1 Power Take Off Hyd N/A 72312070 Trans. . . . N/A			CHALLENGER MT555E TECHSTAR CVT L6 6.6L 402 CID Turbo Diesel Eng.Code 66AWF V836679586 Lube 57580 V837079423 Urea W74B191 4286473M2 Primary Air 49666 4286474M1 Safety Air 49560 3905873M91 Auxiliary F/W Sep. WF10078 837079726 Primary Fuel N/A 837079727 Secondary Fuel N/A 4295750M1 Breather Fuel N/A 4378102M1 (Std.) Cab. Air . . . WP10262 3909437M1 Carbon Cab. Air . . . N/A 4312614M1 (Load Sensing) - Pump Hyd N/A 3790002M1 (Left Cover Strainer) - Suction Hyd N/A 3792287M1 Clutch Trans. . . . D75A60TAV		
CHALLENGER MT555B AUTOPOWER VI w / Caterpillar C6.6 ACERT (Tier III) Engine Turbo Diesel Eng.Code C6.6 ACERT 2698325 Lube 57325 4286473M2 Primary Air 49666 4286474M1 Secondary Air 49560 72416996 Tank F/W Sep. N/A	Lube	57325	CHALLENGER MT555D AUTOPOWER VI w / AGCO/Sisu 66AWI (Tier IV) Engine Turbo Diesel Eng.Code 66AWI V836679586 Lube 57580 4286473M2 Primary Air 49666			CHALLENGER MT565 w / Valmet/Sisu 620 DS (6.6L) Engine Turbo Diesel Eng.Code 620DS V836662580 Lube 57580 3782386M1 Outer Air 46479 ⁵⁵ 3782386M1 Outer Air 46479NP ⁴⁷⁹ 3782387M1 Inner Air 46478 3 780 299 M1 (Key-Way Fuel Manager Style) Fuel WF10127 1 896 287 M 91 (C.A.V. Cartridge) Fuel 33196(2) 3388840M2 (Std.) Cab. Air . . . WP10069 3389746M1 Carbon Cab. Air . . . N/A 3902287M1 Pump Hyd 51686 3714453M1 Suction Hyd N/A 3716334M1 Suction Hyd N/A		

N/A = Not Available N/R = Not Required N/S = Not Serviceable See pages 22 for footnotes
N/A = Non disponible N/R = Non nécessaire N/S = Non réparable Voir pages 22 pour des notes
N/A = No disponible N/R = No requiere N/S = No servible Ver las páginas 22 para las notas al pie de página

OFF HIGHWAY

Off-Highway
Hors Route
Fuera De Carretera



CHALLENGER+ Farm Tractors

Make, Model, Engine Marque, Modèle, Moteur Marca, Modelo, Motor	Serv. Type	Part No. N° de pieza N° de pièce	Make, Model, Engine Marque, Modèle, Moteur Marca, Modelo, Motor	Serv. Type	Part No. N° de pieza N° de pièce	Make, Model, Engine Marque, Modèle, Moteur Marca, Modelo, Motor	Serv. Type	Part No. N° de pieza N° de pièce
CHALLENGER MT585E AUTOPOWER VI L6 7.4L 452 CID Turbo Diesel Eng.Code 74AWF (Cont'd/Suite) V837079423 Urea ... W74B191 4286473M2 Primary Air ... 49666 4286474M1 Safety Air ... 49560 3905873M91 Auxiliary F/W Sep. WF10078 837079726 Primary Fuel ... N/A 837079727 Secondary Fuel ... N/A 4295750M1 Breather Fuel ... N/A 4378102M1 (Std.) Cab. Air. WP10262 3909437M1 Carbon Cab. Air. N/A 4312614M1 (Load Sensing) - Pump Hyd. ... N/A 3790002M1 (Left Cover Strainer) - Suction Hyd. ... N/A 3792287M1 Clutch Trans. ... D75A60TAV			4286473M2 Primary Air ... 49666 4286474M1 Secondary Air ... 49560 3905873M91 Auxiliary F/W Sep. WF10078 V837079556 Secondary Fuel ... N/A V837079555 Primary Fuel ... N/A 3786649M3 (Std.) Cab. Air. WP10262 3909437M1 (Carbon) Cab. Air. N/A 4306399M2 Pump Hyd. ... N/A 3790002M1 (Left Cover Strainer) - Suction Hyd. ... N/A 3792287M1 Clutch Trans. ... D75A60TAV			3714453M1 (98mm OD) - Suction Hyd. ... N/A 3716334M1 Trans. ... N/A		
	CHALLENGER MT585E TECHSTAR CVT L6 7.4L 452 CID Turbo Diesel Eng.Code 74AWF V836679586 Lube ... 57580 V837079423 Urea ... W74B191 4286473M2 Primary Air ... 49666 4286474M1 Safety Air ... 49560 3905873M91 Auxiliary F/W Sep. WF10078 837079726 Primary Fuel ... N/A 837079727 Secondary Fuel ... N/A 4295750M1 Breather Fuel ... N/A 4378102M1 (Std.) Cab. Air. WP10262 3909437M1 Carbon Cab. Air. N/A 72312070 Pump Hyd. ... N/A 72311028 Pressure Side Hyd. ... D09A10GAV 3909472M91 In-Tank Hyd. ... N/A 3907525M1 Power Take Off Hyd. ... N/A			V836679586 Lube ... 57580 V837079423 Urea ... W74B191 4286473M2 Primary Air ... 49666 4286474M1 Safety Air ... 49560 3905873M91 Auxiliary F/W Sep. WF10078 837079726 Primary Fuel ... N/A 837079727 Secondary Fuel ... N/A 4295750M1 Breather Fuel ... N/A 4378102M1 (Std.) Cab. Air. WP10262 3909437M1 Carbon Cab. Air. N/A 4306399M2 Pump Hyd. ... N/A 3790002M1 (Left Cover Strainer) - Suction Hyd. ... N/A 3907525M1 Power Take Off Hyd. ... N/A 3792287M1 Clutch Trans. ... D75A60TAV			CHALLENGER MT635B w / AGCO/Sisu 74CTA (Tier III) Engine Turbo Diesel Eng.Code 74CTA V836662580 Full-Flow Lube ... 57580 V836362228 By-Pass Lube ... N/A 4278631M1 Outer Air ... 46664⁵⁵ 4278631M1 Outer Air ... 46664NP⁴⁷⁹ 4270018M1 Inner Air ... 46665 V836867591 Primary F/W Sep. 33761 3907943M1 F/W Sep. WF10129 V836867595 Secondary F/W Sep. WF10159 3786649M2 (Std.) Cab. Air. WP10262 4271140M1 (Carbon) Cab. Air. N/A 72311028 (Valve Body) - Pump Hyd. ... D09A10GAV 4276648M1 (Tank) - Auxiliary Hyd. ... N/A 72421208 (Suction) - Auxiliary Hyd. ... N/A 3787655M2 (Strainer) - Suction Hyd. ... N/A 72312070 Charge Pump Trans. ... N/A	
CHALLENGER MT585B AUTOPOWER VI w / AGCO/Sisu 74CTA (Tier III) Engine Turbo Diesel Eng.Code 74CTA V836679586 Lube ... 57580 4286473M2 Primary Air ... 49666 4286474M1 Secondary Air ... 49560 V836867595 Secondary F/W Sep. WF10159 V836867591 Primary F/W Sep. 33761 3907943M1 (Square Cartridge) - Auxiliary F/W Sep. WF10129 3905873M91 (Spin-On) - Auxiliary F/W Sep. WF10078 3786649M3 (Std.) Cab. Air. WP10262 3909437M1 (Carbon) Cab. Air. N/A 4306399M2 Pump Hyd. ... N/A 3790002M1 (Left Cover Strainer) - Suction Hyd. ... N/A 3907525M1 Power Take Off Hyd. ... N/A 3792287M1 Clutch Trans. ... D75A60TAV			V836679586 Lube ... 57580 V837079423 Urea ... W74B191 4286473M2 Primary Air ... 49666 4286474M1 Safety Air ... 49560 3905873M91 Auxiliary F/W Sep. WF10078 837079726 Primary Fuel ... N/A 837079727 Secondary Fuel ... N/A 4295750M1 Breather Fuel ... N/A 4378102M1 (Std.) Cab. Air. WP10262 3909437M1 Carbon Cab. Air. N/A 4312614M1 (Load Sensing) - Pump Hyd. ... N/A 3790002M1 (Left Cover Strainer) - Suction Hyd. ... N/A 3792287M1 Clutch Trans. ... D75A60TAV			CHALLENGER MT635B w / AGCO/Sisu 74ETA (Tier II) Engine Turbo Diesel Eng.Code 74ETA V836662580 Lube ... 57580 4278631M1 Outer Air ... 46664⁵⁵ 4278631M1 Outer Air ... 46664NP⁴⁷⁹ 4270018M1 Inner Air ... 46665 V836867233 Primary F/W Sep. 33761 V836867231 Secondary F/W Sep. 33808 3786649M2 (Std.) Cab. Air. WP10262 4271140M1 (Carbon) Cab. Air. N/A 72311028 (Valve Body) - Pump Hyd. ... D09A10GAV 4276648M1 (Tank) - Auxiliary Hyd. ... N/A 72421208 (Suction) - Auxiliary Hyd. ... N/A 3787655M2 (Strainer) - Suction Hyd. ... N/A 72312070 Charge Pump Trans. ... N/A		
CHALLENGER MT595B TECHSTAR CVT w / AGCO/Sisu 74CTA (Tier III) Engine Turbo Diesel Eng.Code 74CTA V836679586 Lube ... 57580 4286473M2 Primary Air ... 49666 4286474M1 Secondary Air ... 49560 V836867595 Secondary F/W Sep. WF10159 V836867591 Primary F/W Sep. 33761 3907943M1 (Square Cartridge) - Auxiliary F/W Sep. WF10129 3905873M91 (Spin-On) - Auxiliary F/W Sep. WF10078 3786649M3 (Std.) Cab. Air. WP10262 3909437M1 (Carbon) Cab. Air. N/A 4306399M2 Pump Hyd. ... N/A 3790002M1 (Left Cover Strainer) - Suction Hyd. ... N/A 3907525M1 Power Take Off Hyd. ... N/A 3792287M1 Clutch Trans. ... D75A60TAV			CHALLENGER MT595E TECHSTAR CVT L6 7.4L 452 CID Turbo Diesel Eng.Code 74AWF V836679586 Lube ... 57580 V837079423 Urea ... W74B191 4286473M2 Primary Air ... 49666 4286474M1 Safety Air ... 49560 3905873M91 Auxiliary F/W Sep. WF10078 837079726 Primary Fuel ... N/A 837079727 Secondary Fuel ... N/A 4295750M1 Breather Fuel ... N/A 4378102M1 (Std.) Cab. Air. WP10262 3909437M1 Carbon Cab. Air. N/A 4312614M1 (Load Sensing) - Pump Hyd. ... N/A 3790002M1 (Left Cover Strainer) - Suction Hyd. ... N/A 3792287M1 Clutch Trans. ... D75A60TAV			CHALLENGER MT645 w / Valmet/Sisu 634 DS (7.4L) Engine Turbo Diesel Eng.Code 634DS V836647133 Lube ... 57580 5016603M1 Outer Air ... 46630 5016604M1 Inner Air ... 46631 3 780 299 M1 (Key-Way Fuel Manager Style) Fuel ... WF10127 3 405 419 M 1 (C.A.V. Cartridge) Fuel ... 33196(2) 3388840M2 (Std.) Cab. Air. WP10069 3389746M1 Carbon Cab. Air. N/A 3902287M1 Pump Hyd. ... 51686 3790002M1 (Left Cover Strainer) - Suction Hyd. ... N/A 3714453M1 (98mm OD) - Suction Hyd. ... N/A 3716334M1 Trans. ... N/A		
CHALLENGER MT595B TECHSTAR CVT w / AGCO/Sisu 74CTA (Tier III) Engine Turbo Diesel Eng.Code 74CTA V836679586 Lube ... 57580 4286473M2 Primary Air ... 49666 4286474M1 Secondary Air ... 49560 V836867591 Primary F/W Sep. 33761 3907943M1 (Square Cartridge) - Auxiliary F/W Sep. WF10129 V836867595 Secondary F/W Sep. WF10159 3905873M91 (Spin-On) - Auxiliary F/W Sep. WF10078 3786649M3 (Std.) Cab. Air. WP10262 3909437M1 (Carbon) Cab. Air. N/A 72311028 (Valve Body) - Supply Hyd. ... D09A10GAV 3909472M91 (Return) - Auxiliary Hyd. ... N/A 3785235M4 (Strainer) - Auxiliary Hyd. ... N/A 3787655M2 (Strainer) - Auxiliary Hyd. ... N/A 3907525M1 Power Take Off Hyd. ... N/A 72312070 Trans. ... N/A			CHALLENGER MT635 w / Valmet/Sisu 634 DS (7.4L) Engine Turbo Diesel Eng.Code 634DS V836647133 Lube ... 57580 5016603M1 Outer Air ... 46630 5016604M1 Inner Air ... 46631 3 780 299 M1 (Key-Way Fuel Manager Style) Fuel ... WF10127 3 405 419 M 1 (C.A.V. Cartridge) Fuel ... 33196(2) 3388840M2 (Std.) Cab. Air. WP10069 3389746M1 Carbon Cab. Air. N/A 3902287M1 Pump Hyd. ... 51686 3790002M1 (Left Cover Strainer) - Suction Hyd. ... N/A			CHALLENGER MT645B w / AGCO/Sisu 74CTA (Tier III) Engine Turbo Diesel Eng.Code 74CTA V836662580 Full-Flow Lube ... 57580 V836362228 By-Pass Lube ... N/A 4278631M1 Outer Air ... 46664⁵⁵ 4278631M1 Outer Air ... 46664NP⁴⁷⁹ 4270018M1 Inner Air ... 46665 V836867591 Primary F/W Sep. 33761 3907943M1 F/W Sep. WF10129 V836867595 Secondary F/W Sep. WF10159 3786649M2 (Std.) Cab. Air. WP10262 4271140M1 (Carbon) Cab. Air. N/A 72311028 (Valve Body) - Pump Hyd. ... D09A10GAV 4276648M1 (Tank) - Auxiliary Hyd. ... N/A 72421208 (Suction) - Auxiliary Hyd. ... N/A 3787655M2 (Strainer) - Suction Hyd. ... N/A 72312070 Charge Pump Trans. ... N/A		
CHALLENGER MT595D AUTOPOWER VI w / AGCO/Sisu 74AWI (Tier IV) Engine Turbo Diesel Eng.Code 74AWI V836679586 Lube ... 57580			CHALLENGER MT635E TECHSTAR CVT L6 7.4L 452 CID Turbo Diesel Eng.Code 74AWF V836679586 Lube ... 57580 V837079423 Urea ... W74B191 4286473M2 Primary Air ... 49666 4286474M1 Safety Air ... 49560 3905873M91 Auxiliary F/W Sep. WF10078 837079726 Primary Fuel ... N/A 837079727 Secondary Fuel ... N/A 4295750M1 Breather Fuel ... N/A 4378102M1 (Std.) Cab. Air. WP10262 3909437M1 Carbon Cab. Air. N/A 72311028 Pressure Side Hyd. ... D09A10GAV 3909472M91 In-Tank Hyd. ... N/A 3907525M1 Power Take Off Hyd. ... N/A			CHALLENGER MT645B w / AGCO/Sisu 74ETA (Tier II) Engine Turbo Diesel Eng.Code 74ETA V836662580 Lube ... 57580 4278631M1 Outer Air ... 46664⁵⁵ 4278631M1 Outer Air ... 46664NP⁴⁷⁹		

Italicized Part Numbers May Not Be Available.

Las piezas con números en *italicas* pueden no estar disponibles.
Les numéros de pièce en *italiques* peuvent ne pas être disponibles.



Off-Highway
Hors Route
Fuera De Carretera

CHALLENGER+ Farm Tractors

Make, Model, Engine Marque, Modèle, Moteur Marca, Modelo, Motor	Serv. Type	Part No. N° de pieza N° de pièce	Make, Model, Engine Marque, Modèle, Moteur Marca, Modelo, Motor	Serv. Type	Part No. N° de pieza N° de pièce	Make, Model, Engine Marque, Modèle, Moteur Marca, Modelo, Motor	Serv. Type	Part No. N° de pieza N° de pièce
CHALLENGER MT645B w / AGCO/Sisu 74ETA (Tier II) Engine Turbo Diesel Eng.Code 74ETA (Cont'd/Suite)			3714453M1 (98mm OD) - Suction 3716334M1	Hyd Trans. . . .	N/A N/A	837079726 Primary 837079727 Secondary 4295750M1 Breather 4384415M2 72311028 (Valve Body) - Pump 72312070 Suction 4381314M1 Auxiliary 4393035M1 Auxiliary 3907525M1 Power Take Off 4285858M1	Fuel Fuel Fuel Cab. Air . . . Hyd Hyd Hyd Hyd Hyd Hyd Br. . . .	N/A N/A N/A N/A D09A10GAV N/A N/A N/A N/A N/A
	4270018M1 Inner V836867233 Primary V836867231 Secondary 3786649M2 (Std.) 4271140M1 (Carbon) 72311028 (Valve Body) - Pump 4276648M1 (Tank) - Auxiliary 72421208 (Suction) - Auxiliary 3787655M2 (Strainer) - Suction 72312070 Charge Pump	Air F/W Sep. F/W Sep. Cab. Air . . . Cab. Air . . . Hyd Hyd Hyd Trans. . . .	46665 33761 33808 WP10262 N/A D09A10GAV N/A N/A N/A N/A	CHALLENGER MT655B w / AGCO/Sisu 84CTA (Tier III) Engine Turbo Diesel Eng.Code 84CTA			V836862582 Full-Flow V836362228 By-Pass 4278631M1 Outer 4278631M1 Outer 4270018M1 Inner V836867591 Primary 3907943M1 V836867595 Secondary 3786649M2 (Std.) 4271140M1 (Carbon) 72311028 (Valve Body) - Pump 4276648M1 (Tank) - Auxiliary 72421208 (Suction) - Auxiliary 3787655M2 (Strainer) - Suction 72312070 Charge Pump	Lube Lube Air Air Air F/W Sep. F/W Sep. Cab. Air . . . Cab. Air . . . Hyd Hyd Hyd Hyd Trans. . . .
CHALLENGER MT645C w / AGCO/Sisu 84CTA (Tier III) Engine Turbo Diesel Eng.Code 84CTA			CHALLENGER MT655B w / AGCO/Sisu 84ETA (Tier II) Engine Turbo Diesel Eng.Code 84ETA			V836862582 Full-Flow V836362228 By-Pass 4286479M2 Primary 4286474M1 Secondary V836867591 Primary 3907943M1 V836867595 Secondary 4284929M2 72311028 (Valve Body) - Pump 4285174M1 (Auxiliary) - Return 4289990M1 (Auxiliary) - Supply 72312070 Charge Pump	Lube Lube Air Air F/W Sep. F/W Sep. Cab. Air . . . Cab. Air . . . Hyd Hyd Hyd Hyd Trans. . . .	57269 N/A 49676 49560 33761 WF10129 WF10159 N/A D09A10GAV N/A N/A N/A N/A
CHALLENGER MT645D w / AGCO/Sisu 84AWI (Tier IV) Engine Turbo Diesel Eng.Code 84AWI			CHALLENGER MT655C w / AGCO/Sisu 84CTA (Tier III) Engine Turbo Diesel Eng.Code 84CTA			V836862582 Full-Flow V836362228 By-Pass 4286479M2 Primary 4286474M1 Secondary V836867591 Primary 3907943M1 V836867595 Secondary 4284929M2 72311028 (Valve Body) - Pump 4285174M1 (Auxiliary) - Return 4289990M1 (Auxiliary) - Supply 72312070 Charge Pump	Lube Lube Air Air F/W Sep. F/W Sep. Cab. Air . . . Cab. Air . . . Hyd Hyd Hyd Hyd Trans. . . .	57269 N/A 49676 49560 33761 WF10129 WF10159 N/A D09A10GAV N/A N/A N/A N/A
CHALLENGER MT645E L6 8.4L 514 CID Turbo Diesel Eng.Code 84AWF			CHALLENGER MT655C w / AGCO/Sisu 84AWI (Tier IV) Engine Turbo Diesel Eng.Code 84AWI			V836862582 Full-Flow V836362228 By-Pass 4286479M2 Primary 4286474M1 Secondary V836867591 Primary 3907943M1 V836867595 Secondary 4284929M2 72311028 (Valve Body) - Pump 4285174M1 (Auxiliary) - Return 4289990M1 (Auxiliary) - Supply 3907525M1 Power Take Off 72312070 Charge Pump	Lube Lube Air Air F/W Sep. F/W Sep. Cab. Air . . . Cab. Air . . . Hyd Hyd Hyd Hyd Trans. . . .	57269 N/A 49676 49560 33761 WF10129 WF10159 N/A D09A10GAV N/A N/A N/A N/A
CHALLENGER MT655 w / Valmet/Sisu 645 DS (8.4L) Engine Turbo Diesel Eng.Code 645DS			CHALLENGER MT655D w / AGCO/Sisu 84AWI (Tier IV) Engine Turbo Diesel Eng.Code 84AWI			V836862582 Full-Flow V836362228 By-Pass 4286479M2 Primary 4286474M1 Secondary V836867591 Primary 3907943M1 V836867595 Secondary 4284929M2 72311028 (Valve Body) - Pump 4285174M1 (Auxiliary) - Return 4348803M1 (Auxiliary) - Supply 72312070 Charge Pump	Lube Lube Air Air F/W Sep. F/W Sep. Cab. Air . . . Cab. Air . . . Hyd Hyd Hyd Hyd Trans. . . .	57405 46630 46631 57405 33196(2) WP10069 N/A 51686 N/A
CHALLENGER MT665 w / Valmet/Sisu 645 DS (8.4L) Engine Turbo Diesel Eng.Code 645DS			CHALLENGER MT655E L6 8.4L 514 CID Turbo Diesel Eng.Code 84AWF			V836862582 Full-Flow V836362228 By-Pass 4286479M2 Primary 4286474M1 Secondary V836867591 Primary 3907943M1 V836867595 Secondary 4284929M2 72311028 (Valve Body) - Pump 4285174M1 (Auxiliary) - Return 4289990M1 (Auxiliary) - Supply 3907525M1 Power Take Off 72312070 Charge Pump	Lube Lube Air Air F/W Sep. F/W Sep. Cab. Air . . . Cab. Air . . . Hyd Hyd Hyd Hyd Trans. . . .	57405 46630 46631 57405 33196(2) WP10069 N/A 51686 N/A
			CHALLENGER MT665C w / AGCO/Sisu 84CTA (Tier III) Engine Turbo Diesel Eng.Code 84CTA			V836862582 Full-Flow V836362228 By-Pass 4286479M2 Primary 4286474M1 Secondary V836867591 Primary 3907943M1 V836867595 Secondary 4284929M2 72311028 (Valve Body) - Pump 4285174M1 (Auxiliary) - Return 4289990M1 (Auxiliary) - Supply 3907525M1 Power Take Off 72312070 Charge Pump	Lube Lube Air Air F/W Sep. F/W Sep. Cab. Air . . . Cab. Air . . . Hyd Hyd Hyd Hyd Trans. . . .	57269 N/A 49676 49560 33761 WF10129 WF10159 N/A D09A10GAV N/A N/A N/A N/A

N/A = Not Available N/R = Not Required N/S = Not Serviceable See pages 22 for footnotes
 N/A = Non disponible N/R = Non nécessaire N/S = Non réparable Voir pages 22 pour des notes
 N/A = No disponible N/R = No requiere N/S = No servible Ver las páginas 22 para las notas al pie de página

OFF HIGHWAY

Off-Highway
Hors Route
Fuera De Carretera



CHALLENGER+ Farm Tractors

Make, Model, Engine Marque, Modèle, Moteur Marca, Modelo, Motor	Serv. Type	Part No. N° de pieza N° de pièce	Make, Model, Engine Marque, Modèle, Moteur Marca, Modelo, Motor	Serv. Type	Part No. N° de pieza N° de pièce	Make, Model, Engine Marque, Modèle, Moteur Marca, Modelo, Motor	Serv. Type	Part No. N° de pieza N° de pièce	
CHALLENGER MT665D w / AGCO/Sisu 84AWI (Tier IV) Engine Turbo Diesel Eng.Code 84AWI			4384415M2	Cab. Air .	N/A	(Extended Drain)	Lube ...	51792XD	
			72311028 (Valve Body) - Pump	Hyd ...	D09A10GAV	(Cellulose/Glass Blend)	Lube ...	57792	
			72312070 Suction	Hyd ...	N/A	(100% Glass)	Lube ...	51792XE	
			4381314M1 Auxiliary	Hyd ...	N/A	610273 (Outer)	Air ...	46476 ⁵⁵	
			4393035M1 Auxiliary	Hyd ...	N/A	1221674 (Outer)	Air ...	46476NP ⁴⁷⁹	
			3907525M1 Power Take Off	Hyd ...	N/A	(Inner)	Air ...	46477	
			4285858M1	Hyd Br .	N/A	3261644	F/W Sep.	33606	
						1R0762	Fuel ...	33640	
						1731396 (Cabin)	Cab. Air .	N/A	
						1730900 (Cabin)	Cab. Air .	N/A	
				Hyd ...	51729				
CHALLENGER MT685C w / AGCO/Sisu 84CTA (Tier III) Engine Turbo Diesel Eng.Code 84CTA			V836862582 Full-Flow	Lube ...	57269	CHALLENGER MT745 ALA-ON w / Caterpillar C9 (8.8L) Engine Diesel Eng.Code C9 (Std. Drain) (Full-Flow Spin-on)	Lube ...	51792 ³³	
			V836362228 By-Pass	Lube ...	N/A		(Extended Drain)	Lube ...	51792XD
			4286479M2 Primary	Air ...	49676		(Cellulose/Glass Blend)	Lube ...	57792
			4286474M1 Secondary	Air ...	49560		(100% Glass)	Lube ...	51792XE
			V836867591 Primary	F/W Sep.	33761		610273 (Outer)	Air ...	46476 ⁵⁵
			3907943M1	F/W Sep.	WF10129		1221674 (Outer)	Air ...	46476NP ⁴⁷⁹
			V836867595 Secondary	F/W Sep.	WF10159		(Inner)	Air ...	46477
			4284929M2	Cab. Air .	N/A		3261644	F/W Sep.	33606
			72311028 (Valve Body) - Pump	Hyd ...	D09A10GAV		1R0762	Fuel ...	33640
			4285174M1 (Auxiliary) - Return	Hyd ...	N/A		1731396 (Cabin)	Cab. Air .	N/A
4348803M1 (Auxiliary) - Supply	Hyd ...	N/A	1730900 (Cabin)	Cab. Air .	N/A				
72312070 Charge Pump	Trans. .	N/A	1526902	Hyd ...	51729				
			1G-8878	Hyd ...	51494				
CHALLENGER MT665E L6 8.4L 514 CID Turbo Diesel Eng.Code 84AWF			V836862582	Lube ...	57269	CHALLENGER MT745B w / Caterpillar C9 (8.8L) Engine Diesel Eng.Code C9 (Cellulose/Glass Blend)	Lube ...	57792	
			837079423	Urea ...	W74B191		(100% Glass)	Lube ...	51792XE
			4286479M2 Primary	Air ...	49676		610273 (Outer)	Air ...	46476 ⁵⁵
			4286474M1 Safety	Air ...	49560		1221674 (Outer)	Air ...	46476NP ⁴⁷⁹
			3905873M91	F/W Sep.	WF10078		(Inner)	Air ...	46477
			837079726 Primary	Fuel ...	N/A		3261644	F/W Sep.	33606
			837079727 Secondary	Fuel ...	N/A		1R0762	Fuel ...	33640
			4295750M1 Breather	Fuel ...	N/A		1731396 (Cabin)	Cab. Air .	N/A
			4384415M2	Cab. Air .	N/A		1526902	Hyd ...	51729
			72311028 (Valve Body) - Pump	Hyd ...	D09A10GAV		1G-8878	Hyd ...	51494
72312070 Suction	Hyd ...	N/A							
4381314M1 Auxiliary	Hyd ...	N/A							
4393035M1 Auxiliary	Hyd ...	N/A							
3907525M1 Power Take Off	Hyd ...	N/A							
4285858M1	Hyd Br .	N/A							
CHALLENGER MT675C w / AGCO/Sisu 84CTA (Tier III) Engine Turbo Diesel Eng.Code 84CTA			V836862582 Full-Flow	Lube ...	57269	CHALLENGER MT745C w / Caterpillar C9 ACERT (8.8L) Engine Turbo Diesel Eng.Code C9	1R1808	Lube ...	57792
			V836362228 By-Pass	Lube ...	N/A		610273 Outer	Air ...	46476 ⁵⁵
			4286479M2 Primary	Air ...	49676		1221674 Outer	Air ...	46476NP ⁴⁷⁹
			4286474M1 Secondary	Air ...	49560		610274 Inner	Air ...	46477
			V836867591 Primary	F/W Sep.	33761		531315D1	F/W Sep.	33606
			3907943M1	F/W Sep.	WF10129		1R0762	Fuel ...	33640
			V836867595 Secondary	F/W Sep.	WF10159		570072D1 (Std.) - Fresh Air	Cab. Air .	N/A
			4284929M2	Cab. Air .	N/A		501241D1 (Carbon) - Fresh Air	Cab. Air .	N/A
			72311028 (Valve Body) - Pump	Hyd ...	D09A10GAV		501153D1 Recirculation	Cab. Air .	N/A
			4285174M1 (Auxiliary) - Return	Hyd ...	N/A		534039D1 Suction	Hyd ...	51729
4289990M1 (Auxiliary) - Supply	Hyd ...	N/A	534045D1	Trans. .	51683				
3907525M1 Power Take Off	Hyd ...	N/A	501771D1	P. Str. .	51249 ³³				
72312070 Charge Pump	Trans. .	N/A							
CHALLENGER MT675D w / AGCO/Sisu 84AWI (Tier IV) Engine Turbo Diesel Eng.Code 84AWI			V836862582	Lube ...	57269	CHALLENGER MT745D w / AGCO/Sisu 84AWI (Tier IV) Engine Turbo Diesel Eng.Code 84AWI	V836862582	Lube ...	57269
			837079423	Urea ...	W74B191		837079423	Urea ...	W74B191
			4286479M2 Primary	Air ...	49676		4286474M1 Secondary	Air ...	49560
			4286474M1 Secondary	Air ...	49560		4286473M2 Primary	Air ...	49666
			V836867591 Primary	F/W Sep.	33761		557871D1	F/W Sep.	N/A
			3907943M1	F/W Sep.	WF10129		V837079244 Primary	Fuel ...	N/A
			V836867595 Secondary	F/W Sep.	WF10159		V837079245 Secondary	Fuel ...	N/A
			4284929M2	Cab. Air .	N/A		570072D1 (Std.) - Fresh Air	Cab. Air .	N/A
			72311028 (Valve Body) - Pump	Hyd ...	D09A10GAV		501241D1 (Carbon) - Fresh Air	Cab. Air .	N/A
			4285174M1 (Auxiliary) - Return	Hyd ...	N/A		501153D1 Recirculation	Cab. Air .	N/A
4289990M1 (Auxiliary) - Supply	Hyd ...	N/A	534039D1 Suction	Hyd ...	51729				
3907525M1 Power Take Off	Hyd ...	N/A	534045D1	Trans. .	51683				
72312070 Charge Pump	Trans. .	N/A	501771D1	P. Str. .	51249 ³³				
CHALLENGER MT675E L6 8.4L 514 CID Turbo Diesel Eng.Code 84AWF			V836862582	Lube ...	57269	CHALLENGER MT755 ALM-ON w / Caterpillar C9 (8.8L) Engine Diesel Eng.Code C9 (Std. Drain) (Full-Flow Spin-on)	(Std. Drain) (Full-Flow Spin-on)	Lube ...	51792 ³³
			837079423	Urea ...	W74B191		(Extended Drain)	Lube ...	51792XD
			4286479M2 Primary	Air ...	49676		(Cellulose/Glass Blend)	Lube ...	57792
			4286474M1 Safety	Air ...	49560		(100% Glass)	Lube ...	51792XE
			3905873M91	F/W Sep.	WF10078		610273 (Outer)	Air ...	46476 ⁵⁵
			837079726 Primary	Fuel ...	N/A				
			837079727 Secondary	Fuel ...	N/A				
			4295750M1 Breather	Fuel ...	N/A				
			4384415M2	Cab. Air .	N/A				
			72311028 (Valve Body) - Pump	Hyd ...	D09A10GAV				
72312070 Suction	Hyd ...	N/A							
4381314M1 Auxiliary	Hyd ...	N/A							
4393035M1 Auxiliary	Hyd ...	N/A							
3907525M1 Power Take Off	Hyd ...	N/A							
4285858M1	Hyd Br .	N/A							
CHALLENGER MT735 AKN-ON w / Caterpillar C9 (8.8L) Engine Diesel Eng.Code C9			4384415M2	Cab. Air .	N/A	CHALLENGER MT735 AKN-ON w / Caterpillar C9 (8.8L) Engine Diesel Eng.Code C9 (Std. Drain) (Full-Flow Spin-on)	Lube ...	51792 ³³	
			72311028 (Valve Body) - Pump	Hyd ...	D09A10GAV				
			72312070 Suction	Hyd ...	N/A				
			4381314M1 Auxiliary	Hyd ...	N/A				
			4393035M1 Auxiliary	Hyd ...	N/A				
			3907525M1 Power Take Off	Hyd ...	N/A				
			4285858M1	Hyd Br .	N/A				

Italicized Part Numbers May Not Be Available.

Las piezas con números en *italicas* pueden no estar disponibles.
Les numéros de pièce en *italiques* peuvent ne pas être disponibles.

**Off-Highway
Hors Route
Fuera De Carretera**

**CHALLENGER+ Farm Tractors**

Make, Model, Engine Marque, Modèle, Moteur Marca, Modelo, Motor	Serv. Type	Part No. N° de pieza N° de pièce	Make, Model, Engine Marque, Modèle, Moteur Marca, Modelo, Motor	Serv. Type	Part No. N° de pieza N° de pièce	Make, Model, Engine Marque, Modèle, Moteur Marca, Modelo, Motor	Serv. Type	Part No. N° de pieza N° de pièce
CHALLENGER MT845B w / Caterpillar C15 ACERT (15.2L) Engine Diesel Eng.Code C15 ACERT (Cont'd/Suite) 501241D1 (Carbon) - Fresh Air 501153D1 Recirculation 534039D1 Return 501771D1	Cab. Air Cab. Air Hyd P. Str.	N/A N/A 51729(2) 51249	501772D2 Outer	Air	N/A	V837081675	Br.	N/A
			501773D1 Inner	Air	N/A	V837079423	Urea	W74B191
CHALLENGER MT845C w / Caterpillar C15 ACERT (15.2L) Engine Diesel Eng.Code C15 ACERT 504594D1 6I-2505 Outer 6593NP Outer 1221675 Outer 504422D1 Inner 531314D1 Primary 539271D1 570072D1 Cab Roof 501241D1 (Charcoal) (Optional) - Cab Roof 501153D1 Recirculation 534039D1 501771D1	Lube Air Air Air Air F/W Sep. Fuel Cab. Air Cab. Air Cab. Air Hyd P. Str.	57792 46593 ¹⁵⁵ N/A 46593NP ⁴⁷⁹ 46589 33789 33674 ⁵³ 33674NP ⁴⁷⁹ N/A N/A N/A 51729(2) 51249	531314D1 Primary	F/W Sep.	33789	565825D1 Primary	Air	N/A
			539271D1	Fuel	33674 ⁵³	565824D1 Safety	Air	N/A
CHALLENGER MT845E V12 16.8L 1025 CID Turbo Diesel Eng.Code 168AWF V837081555 V837081675 V837079423 565825D1 Primary 565824D1 Safety 575045D1 V837079848 (Kit of 2 Filters) 570072D1 (Std.) - Fresh Air 501241D1 Carbon - Fresh Air 501153D1 Recirculation 534039D1 Pressure Side 534039D1 Pressure Side	Lube Br. Urea Air Air F/W Sep. Fuel Cab. Air Cab. Air Hyd Hyd	N/A N/A W74B191 N/A N/A N/A N/A N/A N/A 51729 51249	570072D1 Cab Roof	Cab. Air	N/A	570072D1 (Std.) - Fresh Air	Cab. Air	N/A
			501241D1 (Charcoal) (Optional) - Cab Roof	Cab. Air	N/A	501153D1 Recirculation	Cab. Air	N/A
CHALLENGER MT845E V12 16.8L 1025 CID Turbo Diesel Eng.Code 168AWF V837081555 V837081675 V837079423 565825D1 Primary 565824D1 Safety 575045D1 V837079848 (Kit of 2 Filters) 570072D1 (Std.) - Fresh Air 501241D1 Carbon - Fresh Air 501153D1 Recirculation 534039D1 Pressure Side 534039D1 Pressure Side	Lube Br. Urea Air Air F/W Sep. Fuel Cab. Air Cab. Air Hyd Hyd	N/A N/A W74B191 N/A N/A N/A N/A N/A N/A 51729 51249	534039D1 Pressure Side	Hyd	51249	534039D1 Pressure Side	Hyd	51249
			501771D1	P. Str.	51249	501771D1	P. Str.	51249
CHALLENGER MT855E V12 16.8L 1025 CID Turbo Diesel Eng.Code 168AWF V837081555 V837081675 V837079423 565825D1 Primary 565824D1 Safety 575045D1 V837079848 (Kit of 2 Filters) 570072D1 (Std.) - Fresh Air 501241D1 Carbon - Fresh Air 501153D1 Recirculation 534039D1 Return 534039D1 Pressure Side	Lube Br. Urea Air Air F/W Sep. Fuel Cab. Air Cab. Air Hyd Hyd	N/A N/A W74B191 N/A N/A N/A N/A N/A N/A 51729(2) 51249	534039D1 Pressure Side	Hyd	51249	534039D1 Pressure Side	Hyd	51249
			501771D1	P. Str.	51249	501771D1	P. Str.	51249
CHALLENGER MT855B BCC-ON w / Caterpillar C15 (14.6L) Eng. Diesel Eng.Code C15 (Std. Drain) (Full-Flow Spin-on) (Extended Drain) (Cellulose/Glass Blend) (100% Glass) 6I-2505 Outer 1221675 Outer 6I2509 Outer 1327167 Outer 6I2506 Inner 1R0771 (F/W Separator) 1731396 (Cabin) 1730900 (Cabin) 2075035	Lube Lube Lube Lube Air Air Air Air Air F/W Sep. Cab. Air Cab. Air Hyd Trans.	51792 ⁵³ 51792XD 57792 51792XE 46593 ¹⁵⁵ 46593NP ⁴⁷⁹ 4674 ¹⁵⁵ 46742NP ⁴⁷⁹ 46589 33789 N/A N/A 51551 ⁵³ 57163	501772D2 Outer	Air	N/A	504594D1	Lube	57792
			501773D1 Inner	Air	N/A	501773D1 Inner	Air	N/A
CHALLENGER MT855B w / Caterpillar C15 ACERT (15.2L) Engine Diesel Eng.Code C15 ACERT 504594D1 501772D2 Outer 501773D1 Inner 531314D1 539271D1 570072D1 (Std.) - Fresh Air 501241D1 (Carbon) - Fresh Air 501153D1 Recirculation 534039D1 Return 501771D1	Lube Air Air F/W Sep. Fuel Cab. Air Cab. Air Hyd P. Str.	57792 N/A N/A 33789 33674 ⁵³ 33674NP ⁴⁷⁹ N/A N/A N/A 51729(2) 51249	531314D1 Primary	F/W Sep.	33789	531314D1 Primary	F/W Sep.	33789
			539271D1	Fuel	33674 ⁵³	539271D1	Fuel	33674 ⁵³
CHALLENGER MT855C w / Caterpillar C15 ACERT (15.2L) Engine Diesel Eng.Code C15 ACERT 504594D1 501772D2 Outer 501773D1 Inner 531314D1 Primary 539271D1 570072D1 (Std.) - Fresh Air 501241D1 (Carbon) - Fresh Air 501153D1 Recirculation 534039D1 Return 501771D1	Lube Air Air F/W Sep. Fuel Cab. Air Cab. Air Hyd P. Str.	57792 N/A N/A 33789 33674 ⁵³ 33674NP ⁴⁷⁹ N/A N/A N/A 51729(2) 51249	539271D1	Fuel	33674 ⁵³	539271D1	Fuel	33674 ⁵³
			570072D1 (Std.) - Fresh Air	Cab. Air	N/A	501241D1 (Carbon) - Fresh Air	Cab. Air	N/A
CHALLENGER MT855C w / Caterpillar C15 ACERT (15.2L) Engine Diesel Eng.Code C15 ACERT 504594D1	Lube	57792	501153D1 Recirculation	Cab. Air	N/A	501153D1 Recirculation	Cab. Air	N/A
			534039D1 Return	Hyd	51729(2)	534039D1 Return	Hyd	51729(2)
CHALLENGER MT855E V12 16.8L 1025 CID Turbo Diesel Eng.Code 168AWF V837081555	Lube	N/A	501771D1	P. Str.	51249	501771D1	P. Str.	51249
			501771D1	P. Str.	51249	501771D1	P. Str.	51249
CHALLENGER MT855E V12 16.8L 1025 CID Turbo Diesel Eng.Code 168AWF V837081555	Lube	N/A	501771D1	P. Str.	51249	501771D1	P. Str.	51249
			501771D1	P. Str.	51249	501771D1	P. Str.	51249
CHALLENGER MT855E V12 16.8L 1025 CID Turbo Diesel Eng.Code 168AWF V837081555	Lube	N/A	501771D1	P. Str.	51249	501771D1	P. Str.	51249
			501771D1	P. Str.	51249	501771D1	P. Str.	51249
CHALLENGER MT855E V12 16.8L 1025 CID Turbo Diesel Eng.Code 168AWF V837081555	Lube	N/A	501771D1	P. Str.	51249	501771D1	P. Str.	51249
			501771D1	P. Str.	51249	501771D1	P. Str.	51249
CHALLENGER MT855E V12 16.8L 1025 CID Turbo Diesel Eng.Code 168AWF V837081555	Lube	N/A	501771D1	P. Str.	51249	501771D1	P. Str.	51249
			501771D1	P. Str.	51249	501771D1	P. Str.	51249
CHALLENGER MT855E V12 16.8L 1025 CID Turbo Diesel Eng.Code 168AWF V837081555	Lube	N/A	501771D1	P. Str.	51249	501771D1	P. Str.	51249
			501771D1	P. Str.	51249	501771D1	P. Str.	51249
CHALLENGER MT855E V12 16.8L 1025 CID Turbo Diesel Eng.Code 168AWF V837081555	Lube	N/A	501771D1	P. Str.	51249	501771D1	P. Str.	51249
			501771D1	P. Str.	51249	501771D1	P. Str.	51249
CHALLENGER MT855E V12 16.8L 1025 CID Turbo Diesel Eng.Code 168AWF V837081555	Lube	N/A	501771D1	P. Str.	51249	501771D1	P. Str.	51249
			501771D1	P. Str.	51249	501771D1	P. Str.	51249
CHALLENGER MT855E V12 16.8L 1025 CID Turbo Diesel Eng.Code 168AWF V837081555	Lube	N/A	501771D1	P. Str.	51249	501771D1	P. Str.	51249
			501771D1	P. Str.	51249	501771D1	P. Str.	51249
CHALLENGER MT855E V12 16.8L 1025 CID Turbo Diesel Eng.Code 168AWF V837081555	Lube	N/A	501771D1	P. Str.	51249	501771D1	P. Str.	51249
			501771D1	P. Str.	51249	501771D1	P. Str.	51249
CHALLENGER MT855E V12 16.8L 1025 CID Turbo Diesel Eng.Code 168AWF V837081555	Lube	N/A	501771D1	P. Str.	51249	501771D1	P. Str.	51249
			501771D1	P. Str.	51249	501771D1	P. Str.	51249
CHALLENGER MT855E V12 16.8L 1025 CID Turbo Diesel Eng.Code 168AWF V837081555	Lube	N/A	501771D1	P. Str.	51249	501771D1	P. Str.	51249
			501771D1	P. Str.	51249	501771D1	P. Str.	51249
CHALLENGER MT855E V12 16.8L 1025 CID Turbo Diesel Eng.Code 168AWF V837081555	Lube	N/A	501771D1	P. Str.	51249	501771D1	P. Str.	51249
			501771D1	P. Str.	51249	501771D1	P. Str.	51249
CHALLENGER MT855E V12 16.8L 1025 CID Turbo Diesel Eng.Code 168AWF V837081555	Lube	N/A	501771D1	P. Str.	51249	501771D1	P. Str.	51249
			501771D1	P. Str.	51249	501771D1	P. Str.	51249
CHALLENGER MT855E V12 16.8L 1025 CID Turbo Diesel Eng.Code 168AWF V837081555	Lube	N/A	501771D1	P. Str.	51249	501771D1	P. Str.	51249
			501771D1	P. Str.	51249	501771D1	P. Str.	51249
CHALLENGER MT855E V12 16.8L 1025 CID Turbo Diesel Eng.Code 168AWF V837081555	Lube	N/A	501771D1	P. Str.	51249	501771D1	P. Str.	51249
			501771D1	P. Str.	51249	501771D1	P. Str.	51249
CHALLENGER MT855E V12 16.8L 1025 CID Turbo Diesel Eng.Code 168AWF V837081555	Lube	N/A	501771D1	P. Str.	51249	501771D1	P. Str.	51249
			501771D1	P. Str.	51249	501771D1	P. Str.	51249
CHALLENGER MT855E V12 16.8L 1025 CID Turbo Diesel Eng.Code 168AWF V837081555	Lube	N/A	501771D1	P. Str.	51249	501771D1	P. Str.	51249
			501771D1	P. Str.	51249	501771D1	P. Str.	51249
CHALLENGER MT855E V12 16.8L 1025 CID Turbo Diesel Eng.Code 168AWF V837081555	Lube	N/A	501771D1	P. Str.	51249	501771D1	P. Str.	51249
			501771D1	P. Str.	51249	501771D1	P. Str.	51249
CHALLENGER MT855E V12 16.8L 1025 CID Turbo Diesel Eng.Code 168AWF V837081555	Lube	N/A	501771D1	P. Str.	51249	501771D1	P. Str.	51249
			501771D1	P. Str.	51249	501771D1	P. Str.	51249
CHALLENGER MT855E V12 16.8L 1025 CID Turbo Diesel Eng.Code 168AWF V837081555	Lube	N/A	501771D1	P. Str.	51249	501771D1	P. Str.	51249
			501771D1	P. Str.	51249	501771D1	P. Str.	51249
CHALLENGER MT855E V12 16.8L 1025 CID Turbo Diesel Eng.Code 168AWF V837081555	Lube	N/A	501771D1	P. Str.	51249	501771D1	P. Str.	51249
			501771D1	P. Str.	51249	501771D1	P. Str.	51249
CHALLENGER MT855E V12 16.8L 1025 CID Turbo Diesel Eng.Code 168AWF V837081555	Lube	N/A	501771D1	P. Str.	51249	501771D1	P. Str.	51249
			501771D1	P. Str.	51249	501771D1	P. Str.	51249
CHALLENGER MT855E V12 16.8L 1025 CID Turbo Diesel Eng.Code 168AWF V837081555	Lube	N/A	501771D1	P. Str.	51249	501771D1	P. Str.	51249
			501771D1	P. Str.	51249	501771D1	P. Str.	51249
CHALLENGER MT855E V12 16.8L 1025 CID Turbo Diesel Eng.Code 168AWF V837081555	Lube	N/A	501771D1	P. Str.	51249	501771D1	P. Str.	51249
			501771D1	P. Str.	51249	501771D1	P. Str.	51249
CHALLENGER MT855E V12 16.8L 1025 CID Turbo Diesel Eng.Code 168AWF V837081555	Lube	N/A	501771D1	P. Str.	51249	501771D1	P. Str.	51249
			501771D1	P. Str.	51249	501771D1	P. Str.	51249
CHALLENGER MT855E V12 16.8L 1025 CID Turbo Diesel Eng.Code 168AWF V837081555	Lube	N/A	501771D1	P. Str.	51249	501771D1	P. Str.	51249
			501771D1	P. Str.	51249	501771D1	P. Str.	51249
CHALLENGER MT855E V12 16.8L 1025 CID Turbo Diesel Eng.Code 168AWF V837081555	Lube	N/A	501771D1	P. Str.	51249	501771D1	P. Str.	51249
			501771D1	P. Str.	51249	501771D1	P. Str.	51249
CHALLENGER MT855E V12 16.8L 1025 CID Turbo Diesel Eng.Code 168AWF V837081555	Lube	N/A	501771D1	P. Str.	51249	501771D1	P. Str.	51249
			501771D1	P. Str.	51249	501771D1	P. Str.	51249
CHALLENGER MT855E V12 16.8L 1025 CID Turbo Diesel Eng.Code 168AWF V837081555	Lube	N/A	501771D1	P. Str.	51249	501771D1	P. Str.	51249
			501771D1	P. Str.	51249	501771D1	P. Str.	51249
CHALLENGER MT855E V12 16.8L 1025 CID Turbo Diesel Eng.Code 168AWF V837081555	Lube	N/A	501771D1	P. Str.	51249	501771D1	P. Str.	51249
			501771D1	P. Str.	51249	501771D1	P. Str.	51249
CHALLENGER MT855E V12 16.8L 1025 CID Turbo Diesel Eng.Code 168AWF V837081555	Lube	N/A	501771D1	P. Str.	51249	501771D1	P. Str.	51249
			501771D1	P. Str.	51249	501771D1	P. Str.	51249
CHALLENGER MT855E V12 16.8L 1025 CID Turbo Diesel Eng.Code 168AWF V837081555	Lube	N/A	501771D1	P. Str.	51249	501771D1	P. Str.	51249
			501771D1	P. Str.	51249	501771D1	P. Str.	51249
CHALLENGER MT855E V12 16.8L 1025 CID Turbo Diesel Eng.Code 168AWF V837081555	Lube	N/A	501771D1	P. Str.	51249	501771D1	P. Str.	51249
			501771D1	P. Str.	51249	501771D1	P. Str.	51249
CHALLENGER MT855E V12 16.8L 1025 CID Turbo Diesel Eng.Code 168AWF V837081555								



**Off-Highway
Hors Route
Fuera De Carretera**

**CHALLENGER+ Farm Tractors —
CHALLENGER+Swathers/Windrowers**

OFF HIGHWAY

Make, Model, Engine Marque, Modèle, Moteur Marca, Modelo, Motor	Serv. Type	Part No. N° de pieza N° de pieza	Make, Model, Engine Marque, Modèle, Moteur Marca, Modelo, Motor	Serv. Type	Part No. N° de pieza N° de pieza	Make, Model, Engine Marque, Modèle, Moteur Marca, Modelo, Motor	Serv. Type	Part No. N° de pieza N° de pieza
CHALLENGER MT945C w / Caterpillar C15 ACERT (15.2L) Engine Diesel Eng.Code C15 ACERT (Cont'd/Suite) 1R0771 F/W Sep. 33789 1R0749 Fuel ... 33674 ⁵³ Fuel ... 33674NP ⁴⁷⁹ 570072D1 (Std.) - Fresh Air Cab. Air. N/A 501241D1 (Carbon) - Fresh Air Cab. Air. N/A 501153D1 Recirculation Cab. Air. N/A 534039D1 Return Hyd ... 51729(2) 609431 Hyd ... 51759 ⁵³			CHALLENGER MT965C w / Caterpillar C18 ACERT (18.1L) Engine Diesel Eng.Code C18 ACERT 1R1808 Lube ... 57792 501772D2 Outer Air ... N/A 501773D1 Inner Air ... N/A 1R0771 F/W Sep. 33789 1R0749 Fuel ... 33674 ⁵³ Fuel ... 33674NP ⁴⁷⁹ 570072D1 (Std.) - Fresh Air Cab. Air. N/A 501241D1 (Carbon) - Fresh Air Cab. Air. N/A 501153D1 Recirculation Cab. Air. N/A 534039D1 Return Hyd ... 51729(2) 609431 Hyd ... 51759 ⁵³			513355D1 (Brake) - Pressure Side Hyd ... D44B10GV AG609431 (Axle) - Pressure Side Hyd ... 51759 ⁵³ 506678D1 Hyd Br. ... N/A 534039D1 Trans. ... 51759 ⁵³		
						CHALLENGER MTC735 812-ON, CHALLENGER MTC745 813-ON, CHALLENGER MTC755 814-ON, CHALLENGER MTC765 815-ON w / Caterpillar C9 Engine Diesel Eng.Code C9 (Std. Drain) (Full-Flow Spin-on) Lube ... 51792 ⁵³ (Extended Drain) Lube ... 51792XD (Cellulose/Glass Blend) Lube ... 51792XE (100% Glass) Lube ... 51792XE Fuel ... 33640		
CHALLENGER MT955B w / Caterpillar C15 (14.6L) Eng. Diesel Eng.Code C15 1R1808 Lube ... 57792 501772D2 Outer Air ... N/A 501773D1 Inner Air ... N/A 1R0771 F/W Sep. 33789 1R0749 Fuel ... 33674 ⁵³ Fuel ... 33674NP ⁴⁷⁹ 570072D1 (Std.) - Fresh Air Cab. Air. N/A 501241D1 (Carbon) - Fresh Air Cab. Air. N/A 501153D1 Recirculation Cab. Air. N/A 534039D1 Return Hyd ... 51729(2) 609431 Hyd ... 51759 ⁵³			CHALLENGER MT965E V12 16.8L 1025 CID Turbo Diesel Eng.Code 168AWF V837081555 Lube ... N/A V837081675 Br. ... N/A V837079423 Urea ... W74B191 565825D1 Primary Air ... N/A 565824D1 Safety Air ... N/A 575045D1 F/W Sep. N/A V837079848 (Kit of 2 Filters) - Main Fuel ... N/A 547856D1 Breather Fuel ... N/A 570072D1 (Std.) - Fresh Air Cab. Air. N/A 501241D1 Carbon - Fresh Air Cab. Air. N/A 501153D1 Recirculation Cab. Air. N/A 534039D1 Return Hyd ... 51729(2) 513355D1 (Brake) - Pressure Side Hyd ... D44B10GV AG609431 (Axle) - Pressure Side Hyd ... 51759 ⁵³ 506678D1 Hyd Br. ... N/A 534039D1 Trans. ... 51759 ⁵³			CHALLENGER MTC835 816-ON, CHALLENGER MTC845 817-ON, CHALLENGER MTC855 818-ON, CHALLENGER MTC865 819-ON w / Caterpillar Engine Diesel (Std. Drain) (Full-Flow Spin-on) Lube ... 51792 ⁵³ (Extended Drain) Lube ... 51792XD (Cellulose/Glass Blend) Lube ... 51792XE (100% Glass) Lube ... 51792XE Fuel ... 33640		
						CHALLENGER+ Swathers/ Windrowers SP80 w / Cummins 3.9L Engine Turbo Diesel 3908616 Lube ... 51602 ⁵³ 700716411 Outer Air ... 42815 700716412 Inner Air ... 42816 3903410 Primary F/W Sep. 33357 ^{53,420} 3903410 Primary F/W Sep. WF10051 ¹⁹ 700715386 In-Line Fuel ... 33270 Secondary Fuel ... 33358 ⁵³ 8022345 Cab. Air. 42569 Hyd ... 51759 ⁵³ (Gasket) - Return Hyd ... 15661 700721747 Reel Drive Hyd ... 51457 7825516 Hyd Br. ... 51307		
CHALLENGER MT955C w / Caterpillar C15 ACERT (15.2L) Engine Diesel Eng.Code C15 ACERT 1R1808 Lube ... 57792 501772D2 Outer Air ... N/A 501773D1 Inner Air ... N/A 1R0771 F/W Sep. 33789 1R0749 Fuel ... 33674 ⁵³ Fuel ... 33674NP ⁴⁷⁹ 570072D1 (Std.) - Fresh Air Cab. Air. N/A 501241D1 (Carbon) - Fresh Air Cab. Air. N/A 501153D1 Recirculation Cab. Air. N/A 534039D1 Return Hyd ... 51729(2) 609431 Hyd ... 51759 ⁵³			CHALLENGER MT975B w / Caterpillar C18 (18.1L) Engine Turbo Diesel Eng.Code C18 1R1808 Lube ... 57792 501772D2 Outer Air ... N/A 501773D1 Inner Air ... N/A 1R0771 F/W Sep. 33789 1R0749 Fuel ... 33674 ⁵³ Fuel ... 33674NP ⁴⁷⁹ 570072D1 (Std.) - Fresh Air Cab. Air. N/A 501241D1 (Carbon) - Fresh Air Cab. Air. N/A 501153D1 Recirculation Cab. Air. N/A 534039D1 Return Hyd ... 51729(2) 513355D1 (Brake) - Pressure Side Hyd ... D44B10GV AG609431 (Axle) - Pressure Side Hyd ... 51759 ⁵³ 506678D1 Hyd Br. ... N/A 534039D1 Trans. ... 51759 ⁵³			SP85B w / Caterpillar 3054 Engine Turbo Diesel Eng.Code 3054 700723532 Lube ... 51459 ⁵³ 700716411 Outer Air ... 42815 700716412 Inner Air ... 42816 700723533 Engine F/W Sep. 33804 700715386 In-Line Fuel ... 33270 8022345 Cab. Air. 42569 Hyd ... 51759 ⁵³ (Gasket) - Return Hyd ... 15661 700721747 Reel Drive Hyd ... 51457 7825516 Hyd Br. ... 51307		
						SP110 w / Cummins 3.9L Engine Turbo Diesel 3908616 Lube ... 51602 ⁵³ 700716411 Outer Air ... 42815 700716412 Inner Air ... 42816 3903410 Primary F/W Sep. 33357 ^{53,420} 3903410 Primary F/W Sep. WF10051 ¹⁹ 700715386 In-Line Fuel ... 33270 Secondary Fuel ... 33358 ⁵³ 8022345 Cab. Air. 42569 Hyd ... 51759 ⁵³ (Gasket) - Return Hyd ... 15661 700721747 Reel Drive Hyd ... 51457 7825516 Hyd Br. ... 51307		
CHALLENGER MT955E V12 16.8L 1025 CID Turbo Diesel Eng.Code 168AWF V837081555 Lube ... N/A V837081675 Br. ... N/A V837079423 Urea ... W74B191 565825D1 Primary Air ... N/A 565824D1 Safety Air ... N/A 575045D1 F/W Sep. N/A V837079848 (Kit of 2 Filters) - Main Fuel ... N/A 547856D1 Breather Fuel ... N/A 570072D1 (Std.) - Fresh Air Cab. Air. N/A 501241D1 Carbon - Fresh Air Cab. Air. N/A 501153D1 Recirculation Cab. Air. N/A 534039D1 Return Hyd ... 51729(2) 513355D1 (Brake) - Pressure Side Hyd ... D44B10GV AG609431 (Axle) - Pressure Side Hyd ... 51759 ⁵³ 506678D1 Hyd Br. ... N/A 534039D1 Trans. ... 51759 ⁵³			CHALLENGER MT975C w / Caterpillar C18 ACERT (18.1L) Engine Diesel Eng.Code C18 ACERT 1R1808 Lube ... 57792 501772D2 Outer Air ... N/A 501773D1 Inner Air ... N/A 1R0771 F/W Sep. 33789 1R0749 Fuel ... 33674 ⁵³ Fuel ... 33674NP ⁴⁷⁹ 570072D1 (Std.) - Fresh Air Cab. Air. N/A 501241D1 (Carbon) - Fresh Air Cab. Air. N/A 501153D1 Recirculation Cab. Air. N/A 534039D1 Return Hyd ... 51729(2) 513355D1 (Brake) - Pressure Side Hyd ... D44B10GV AG609431 (Axle) - Pressure Side Hyd ... 51759 ⁵³ 506678D1 Hyd Br. ... N/A 534039D1 Trans. ... 51759 ⁵³			SP115B w / Caterpillar 3054 Engine Turbo Diesel Eng.Code 3054 700723532 Lube ... 51459 ⁵³ 700716411 Outer Air ... 42815 700716412 Inner Air ... 42816 700723533 Engine F/W Sep. 33804 700715386 In-Line Fuel ... 33270		
CHALLENGER MT965B w / Caterpillar C18 (18.1L) Engine Turbo Diesel Eng.Code C18 1R1808 Lube ... 57792 501772D2 Outer Air ... N/A 501773D1 Inner Air ... N/A 1R0771 F/W Sep. 33789 1R0749 Fuel ... 33674 ⁵³ Fuel ... 33674NP ⁴⁷⁹ 570072D1 (Std.) - Fresh Air Cab. Air. N/A 501241D1 (Carbon) - Fresh Air Cab. Air. N/A 501153D1 Recirculation Cab. Air. N/A 534039D1 Return Hyd ... 51729(2) 609431 Hyd ... 51759 ⁵³			CHALLENGER MT975E V12 16.8L 1025 CID Turbo Diesel Eng.Code 168AWF V837081555 Lube ... N/A V837081675 Br. ... N/A V837079423 Urea ... W74B191 565825D1 Primary Air ... N/A 565824D1 Safety Air ... N/A 575045D1 F/W Sep. N/A V837079848 (Kit of 2 Filters) - Main Fuel ... N/A 547856D1 Breather Fuel ... N/A 570072D1 (Std.) - Fresh Air Cab. Air. N/A 501241D1 Carbon - Fresh Air Cab. Air. N/A 501153D1 Recirculation Cab. Air. N/A 534039D1 Return Hyd ... 51729(2) 513355D1 (Brake) - Pressure Side Hyd ... D44B10GV AG609431 (Axle) - Pressure Side Hyd ... 51759 ⁵³ 506678D1 Hyd Br. ... N/A 534039D1 Trans. ... 51759 ⁵³					

N/A = Not Available N/R = Not Required N/S = Not Serviceable See pages 22 for footnotes
 N/A = Non disponible N/R = Non nécessaire N/S = Non réparable Voir pages 22 pour des notes
 N/A = No disponible N/R = No requiere N/S = No servible Ver las páginas 22 para las notas al pie de página

**CHALLENGER+ Swathers/Windrowers —
CHAMPION+(Also See Cleveland+Motor Graders)**
**Off-Highway
Hors Route
Fuera De Carretera**


Make, Model, Engine Marque, Modèle, Moteur Marca, Modelo, Motor	Serv. Type	Part No. N° de pieza N° de pièce	Make, Model, Engine Marque, Modèle, Moteur Marca, Modelo, Motor	Serv. Type	Part No. N° de pieza N° de pièce	Make, Model, Engine Marque, Modèle, Moteur Marca, Modelo, Motor	Serv. Type	Part No. N° de pieza N° de pièce
SP115B w / Caterpillar 3054 Engine Turbo Diesel Eng.Code 3054 (Cont'd/Suite) 8022345 (Gasket) - Return 700721747 Reel Drive 7825516	Cab. Air . 42569 Hyd 51759 ⁵³ Hyd 15661 Hyd 51457 Hyd Br. . 51307		700721747 (Header) - Auxiliary 700736638 Charge Pump	Hyd 51457 Trans. . . N/A		(Cartridge) - Secondary (Cartridge) - Primary (Spin-on) - Secondary (Spin-on) - Primary	Fuel 33539 Fuel 33541 Fuel 33959 Fuel 33958	
			WR9760 w / AGCO/Sisu 49CTA Engine Turbo Diesel Eng.Code 49CTA V836662580 837079423 700737693 Outer 700737694 Inner 71412027 V837079244 Primary V837079245 Secondary 8022345 700736628 In-Tank 700736638 Charge Pump	Lube . . . 57580 Urea . . . W74B191 Air N/A Air N/A F/W Sep. N/A Fuel . . . N/A Fuel . . . N/A Cab. Air . 42569 Hyd . . . N/A Trans. . . N/A		100T w / Cummins VT1710 Engine Diesel Eng.Code VT1710 (Cartridge) (Std. Drain) (Full-Flow Spin-on) (Extended Drain) (High Efficiency) (Cartridge By-Pass) (Spin-on) (By-Pass)	Lube . . . 51954(3) ¹¹⁹ Lube . . . 51970 ⁵³ Lube . . . 51970XD(3) Lube . . . 51970XE(3) Lube . . . 51750 ¹¹⁹ Lube . . . 51749 ⁵³ Fuel . . . 33116(2)	
SP115C w / AGCO/Sisu 44CTA Engine Turbo Diesel Eng.Code 44CTA V836662580 700716411 Outer 700716412 Inner V837067591 Primary V837067595 Secondary 8022345 (Gasket) - Return 700721747 Reel Drive 7825516	Lube . . . 57580 Air 42815 Air 42816 F/W Sep. 33761 Fuel . . . N/A Cab. Air . 42569 Hyd . . . 51759 ⁵³ Hyd . . . 15661 Hyd . . . 51457 Hyd Br. . 51307		WR9770 w / AGCO/Sisu 66CTA Engine Turbo Diesel Eng.Code 66CTA V836679586 837079423 700736906 Outer 700736905 Inner 71412027 V837079555 Primary V837079556 Secondary 8022345 700736628 In-Tank 700736638 Charge Pump	Lube . . . 57580 Urea . . . W74B191 Air N/A Air N/A F/W Sep. N/A Fuel . . . N/A Fuel . . . N/A Cab. Air . 42569 Hyd . . . N/A Trans. . . N/A		(Cartridge) (Std. Drain) (Full-Flow Spin-on) (Extended Drain) (High Efficiency) (Cartridge) - Secondary (Cartridge) - Primary (Spin-on) - Secondary (Spin-on) - Primary	Lube . . . 51133(2) Lube . . . 51970 ⁵³ Lube . . . 51970XD(2) Lube . . . 51970XE(2) Fuel . . . 33539 Fuel . . . 33541 Fuel . . . 33959 Fuel . . . 33958	
			WR9770 w / AGCO/Sisu 66CTA Engine Turbo Diesel Eng.Code 66CTA V836679586 837079423 700736906 Outer 700736905 Inner 71412027 V837079555 Primary V837079556 Secondary 8022345 700736628 In-Tank 700736638 Charge Pump	Lube . . . 57580 Urea . . . W74B191 Air N/A Air N/A F/W Sep. N/A Fuel . . . N/A Fuel . . . N/A Cab. Air . 42569 Hyd . . . N/A Trans. . . N/A		507 w / Chrysler IND236 Engine Eng.Code IND236 (Full-Flow) (By-Pass)	Lube . . . 51475 Lube . . . 51080 Hyd . . . 51176 Trans. . . 51176	
SP165 w / Cummins 5.9L Engine Turbo Diesel 700717484 Outer 700717484 Outer 700717484 Outer 700717484 Outer 700717485 Inner 700717485 Inner 3903410 Primary 3903410 Primary 700715386 In-Line Secondary 8022345 (Gasket) - Return 8040461 Reel Drive 7825516	Lube . . . 51607 ⁵³ Air 46744 ^{455,155} Air 46744FR ^{455,360} Air 46744NP ^{455,479} Air 46744P ⁴⁷⁷ Air 46782 ⁴⁵⁵ Air 46782P ⁴⁷⁷ F/W Sep. 33357 ^{53,420} F/W Sep. WF10051 ⁴¹⁹ Fuel . . . 33270 Fuel . . . 33358 ⁵³ Cab. Air . 42569 Hyd . . . 51759 ⁵³ Hyd . . . 15661 Hyd . . . 51478 Hyd Br. . 51307		WR9840 w / AGCO Power 4.4L (Tier IV) Engine Turbo Diesel V836679586 V837079423 700737694 Outer 700737693 Inner 71412027 V837079726 Primary 837079727 Secondary 8022345 700736628 In-Tank 700736638 Charge Pump 700721747 Return	Lube . . . 57580 Urea . . . W74B191 Air N/A Air N/A F/W Sep. WF10012 Fuel . . . N/A Fuel . . . N/A Cab. Air . 42569 Hyd . . . N/A Trans. . . 51457		600 SUPERPAC w / Deutz F4L912 Engine Diesel Eng.Code F4L912 Lube . . . 51768 Fuel . . . 33358 ⁵³	605T w / Detroit Diesel 6V-71 Engine Eng.Code 6V-71 (F/W Sep) (Cartridge) - Secondary (Cartridge) - Primary (Spin-on) - Secondary (Spin-on) - Primary (Spin-on High Efficiency) - Secondary 10 Micron 40 Micron WF2071	Lube . . . 51133 Fuel . . . 33210 Fuel . . . 33540 Fuel . . . 33552 Fuel . . . 33120 ⁵³ Fuel . . . 33118 ⁵³ Fuel . . . 33815 Hyd . . . 51610 Hyd . . . 51611 Cool . . . 24071 ⁵³
			WR9840 w / AGCO Power 4.4L (Tier IV) Engine Turbo Diesel V836679586 V837079423 700737694 Outer 700737693 Inner 71412027 V837079726 Primary 837079727 Secondary 8022345 700736628 In-Tank 700736638 Charge Pump 700721747 Return	Lube . . . 57580 Urea . . . W74B191 Air N/A Air N/A F/W Sep. WF10012 Fuel . . . N/A Fuel . . . N/A Cab. Air . 42569 Hyd . . . N/A Trans. . . 51457		710 w / Allis Chalmers 6491 Engine Eng.Code 6491 Lube . . . 51796(2)	710 w / Cummins 6BT5.9 Engine Turbo Diesel Eng.Code 6BT5.9 (Outer) (Inner) Primary Primary Secondary 59115 In-Line 36107 (Racor Option) 96912 96912 96913 Recirculation 26866 (Pressurizer) 49076 13028 53527 WF2071 (Maintenance) (Precharge)	Lube . . . 51607 ⁵³ Air 46722 Air 46723 F/W Sep. 33357 ^{53,420} F/W Sep. WF10051 ⁴¹⁹ Fuel . . . 33358 ⁵³ Fuel . . . 33270 Fuel . . . 33210 Cab. Air . WP10127 Cab. Air . N/A Cab. Air . N/A Hyd . . . 51730 Hyd . . . 51759 ⁵³ Hyd . . . 51846 Trans. . . 51730 Cool . . . 24071 ⁵³ Cool . . . 24073 ⁵³
SP185B w / Cummins QSB5.9L Engine Turbo Diesel Eng.Code QSB5.9 71400404 700722567 Outer 700722566 Inner 700723393 Engine 700715386 In-Line 8022345 (Gasket) - Return 700721747 Reel Drive 7825516	Lube . . . 51607 ⁵³ Air 42754 Air 42755 F/W Sep. 33091 Fuel . . . 33270 Fuel . . . 33358 ⁵³ Cab. Air . 42569 Hyd . . . 51759 ⁵³ Hyd . . . 15661 Hyd . . . 51457 Hyd Br. . 51307		WR9860 w / AGCO Power 4.9L (Tier IV) Engine Turbo Diesel V836679586 V837079423 700737694 Outer 700737693 Inner 71412027 V837079726 Primary 837079727 Secondary 8022345 700736628 In-Tank 700736638 Charge Pump 700721747 Return	Lube . . . 57580 Urea . . . W74B191 Air N/A Air N/A F/W Sep. WF10012 Fuel . . . N/A Fuel . . . N/A Cab. Air . 42569 Hyd . . . N/A Trans. . . 51457		710 w / Allis Chalmers 6491 Engine Eng.Code 6491 Lube . . . 51796(2)	710A w / Allis Chalmers 6491 Engine Eng.Code 6491 Lube . . . 51796(2)	
			WR9860 w / AGCO Power 4.9L (Tier IV) Engine Turbo Diesel V836679586 V837079423 700737694 Outer 700737693 Inner 71412027 V837079726 Primary 837079727 Secondary 8022345 700736628 In-Tank 700736638 Charge Pump 700721747 Return	Lube . . . 57580 Urea . . . W74B191 Air N/A Air N/A F/W Sep. WF10012 Fuel . . . N/A Fuel . . . N/A Cab. Air . 42569 Hyd . . . N/A Trans. . . 51457		710A w / Allis Chalmers 6491 Engine Eng.Code 6491 Lube . . . 51796(2)	710A w / Cummins 6BT5.9 Engine Turbo Diesel Eng.Code 6BT5.9 (Outer) (Inner)	Lube . . . 51607 ⁵³ Air 46722 Air 46723
SP185C w / AGCO/Sisu 66CTA Engine Turbo Diesel Eng.Code 66CTA V836662580 700727341 Outer 700727341 Outer 700727340 Inner V836867591 Primary V836867595 Secondary 8022345 (Gasket) - Return 700721747 Reel Drive 7825516	Lube . . . 57580 Air 46607 ¹⁵⁵ Air 46607NP ¹⁵⁹ Air 46595 F/W Sep. 33761 F/W Sep. WF10159 Cab. Air . 42569 Hyd . . . 51759 ⁵³ Hyd . . . 15661 Hyd . . . 51457 Hyd Br. . 51307		WR9870 w / AGCO Power 6.6L (Tier IV) Engine Turbo Diesel V836679586 V837079423 700736906 Outer 700736905 Inner 71412027 V837079726 Primary 837079727 Secondary 8022345 700736628 In-Tank 700736638 Charge Pump 700721747 Return	Lube . . . 57580 Urea . . . W74B191 Air N/A Air N/A F/W Sep. WF10012 Fuel . . . N/A Fuel . . . N/A Cab. Air . 42569 Hyd . . . N/A Trans. . . 51457		80T w / Detroit Diesel 16V-71 Engine Eng.Code 16V-71 (Cartridge) (Std. Drain) (Full-Flow Spin-on) (Extended Drain) (High Efficiency)	Lube . . . 51133(2) Lube . . . 51970 ⁵³ Lube . . . 51970XD(2) Lube . . . 51970XE(2)	
			WR9870 w / AGCO Power 6.6L (Tier IV) Engine Turbo Diesel V836679586 V837079423 700736906 Outer 700736905 Inner 71412027 V837079726 Primary 837079727 Secondary 8022345 700736628 In-Tank 700736638 Charge Pump 700721747 Return	Lube . . . 57580 Urea . . . W74B191 Air N/A Air N/A F/W Sep. WF10012 Fuel . . . N/A Fuel . . . N/A Cab. Air . 42569 Hyd . . . N/A Trans. . . 51457		80T w / Detroit Diesel 16V-71 Engine Eng.Code 16V-71 (Cartridge) (Std. Drain) (Full-Flow Spin-on) (Extended Drain) (High Efficiency)	Lube . . . 51133(2) Lube . . . 51970 ⁵³ Lube . . . 51970XD(2) Lube . . . 51970XE(2)	

Italicized Part Numbers May Not Be Available.
Las piezas con números en *italicas* pueden no estar disponibles.
Les numéros de pièce en *italiques* peuvent ne pas être disponibles.



**Off-Highway
Hors Route
Fuera De Carretera CHAMPION+ (Also See Cleveland+ Motor Graders)**

OFF HIGHWAY

Make, Model, Engine Marque, Modèle, Moteur Marca, Modelo, Motor	Serv. Type	Part No. N° de pieza N° de pièce	Make, Model, Engine Marque, Modèle, Moteur Marca, Modelo, Motor	Serv. Type	Part No. N° de pieza N° de pièce	Make, Model, Engine Marque, Modèle, Moteur Marca, Modelo, Motor	Serv. Type	Part No. N° de pieza N° de pièce											
710A w / Cummins 6BT5.9 Engine Turbo Diesel Eng.Code 6BT5.9 (Cont'd/Suite) Primary F/W Sep. 33357 ^{53,420} Primary F/W Sep. WF10051 ⁴¹⁹ Secondary Fuel ... 33358 ⁵³ 59115 In-Line Fuel ... 33270 36107 (Racor Option) Fuel ... 33210 96912 Cab. Air. WP10127 96913 Recirculation Cab. Air. N/A 26866 (Pressurizer) Cab. Air. N/A 49076 Hyd ... 51730 13028 Hyd ... 51759 ⁵³ 53527 Hyd ... 51846 WF2071 (Maintenance) Trans. ... 51730 (Precharge) Cool ... 24071 ⁵³ Cool ... 24073 ⁵³			(Inner) Air ... 46723 From S/N 16806 - Primary F/W Sep. 33357 ^{53,420} From S/N 16806 - Primary F/W Sep. WF10051 ⁴¹⁹ From S/N 16806 - Secondary Fuel ... 33358 ⁵³ From S/N 16245 to 16805 Fuel ... 33109 ⁵³ 59115 In-Line Fuel ... 33270 36107 (Racor Option) Fuel ... 33210 96912 Cab. Air. WP10127 96913 Recirculation Cab. Air. N/A 26866 (Pressurizer) Hyd ... 51730 49076 Hyd ... 51759 ⁵³ 13028 Hyd ... 51846 53527 Trans. ... 51730 WF2071 (Maintenance) Cool ... 24071 ⁵³ (Precharge) Cool ... 24073 ⁵³			36107 (Racor Option) Fuel ... 33210 96912 Cab. Air. WP10127 96913 Recirculation Cab. Air. N/A 26866 (Pressurizer) Cab. Air. N/A WF2071 (Maintenance) Cool ... 24071 ⁵³ (Precharge) Cool ... 24073 ⁵³													
	710A w / Cummins V378 Engine Diesel Eng.Code V378 (Cartridge Full-Flow) Lube ... 51613 (Spin-on Full-Flow) Lube ... 51649 (By-Pass) Lube ... 51554 Fuel ... 33109 ⁵³ Hyd ... 51730 Cool ... 24073 ⁵³			726			736A w / Cummins 6CT8.3 Engine Turbo Diesel Eng.Code 6CT8.3 From S/N 16245 to 21456 (Full-Flow/By-Pass) Lube ... 51649 (Extended Drain) Lube ... 51748 ⁵³ LF9039 (Vamac Gasket) Lube ... WL10041 (Outer) Air ... 46722 (Inner) Air ... 46723 From S/N 16806 - Primary F/W Sep. 33357 ^{53,420} From S/N 16806 - Primary F/W Sep. WF10051 ⁴¹⁹ From S/N 16806 - Secondary Fuel ... 33358 ⁵³ From S/N 16245 to 16805 Fuel ... 33109 ⁵³ 59115 In-Line Fuel ... 33270 36107 (Racor Option) Fuel ... 33210 96912 Cab. Air. WP10127 96913 Recirculation Cab. Air. N/A 26866 (Pressurizer) Hyd ... 51730 44419 Hyd ... 51483 30790 Hyd ... 51686 97710 Hyd ... 57247 WF2071 (Maintenance) Trans. ... 51730 (Precharge) Cool ... 24071 ⁵³ Cool ... 24073 ⁵³												
		715 w / Allis Chalmers 3500 Engine Eng.Code 3500 (Outer) Lube ... 51796(2) (Inner) Air ... 42927 Air ... 42928 Fuel ... 33370 (F/W Sep) Fuel ... 33369 (Cartridge) Hyd ... 51176 (Spin-on) Hyd ... 51759 w ⁵³ (Gasket) Hyd ... 15661 Trans. ... 51176			726A, 726AVHP w / Cummins 6CT8.3 Engine Turbo Diesel Eng.Code 6CT8.3 From S/N 16245 to 21456 (Full-Flow/By-Pass) Lube ... 51649 (Extended Drain) Lube ... 51748 ⁵³ LF9039 (Vamac Gasket) Lube ... WL10041 (Outer) Air ... 46722 (Inner) Air ... 46723 From S/N 16806 - Primary F/W Sep. 33357 ^{53,420} From S/N 16806 - Primary F/W Sep. WF10051 ⁴¹⁹ From S/N 16806 - Secondary Fuel ... 33358 ⁵³ From S/N 16245 to 16805 Fuel ... 33109 ⁵³ 59115 In-Line Fuel ... 33270 36107 (Racor Option) Fuel ... 33210 96912 Cab. Air. WP10127 96913 Recirculation Cab. Air. N/A 26866 (Pressurizer) Cab. Air. N/A 44419 Hyd ... 51483 30790 Hyd ... 51686 97710 Hyd ... 57247 WF2071 (Maintenance) Trans. ... 51730 (Precharge) Cool ... 24071 ⁵³ Cool ... 24073 ⁵³				736AVHP w / Cummins 6CT8.3 Engine Turbo Diesel Eng.Code 6CT8.3 (Full-Flow/By-Pass) Lube ... 51748 ⁵³ (Extended Drain) Lube ... 51748XD LF9039 (Vamac Gasket) Lube ... WL10041 From S/N 16806 - Outer Air ... 42216 (Inner) Air ... 42835 Primary F/W Sep. 33357 ^{53,420} Primary F/W Sep. WF10051 ⁴¹⁹ Secondary Fuel ... 33358 ⁵³ 59115 In-Line Fuel ... 33270 36107 (Racor Option) Fuel ... 33210 96912 Cab. Air. WP10127 96913 Recirculation Cab. Air. N/A 26866 (Pressurizer) Cab. Air. N/A WF2071 (Maintenance) Cool ... 24071 ⁵³ (Precharge) Cool ... 24073 ⁵³										
			715 w / Allis Chalmers 3500MKI Eng. Eng.Code 3500MKI (Outer) Lube ... 51796(2) (Inner) Air ... 42927 Air ... 42928 Fuel ... 33370 (F/W Sep) Fuel ... 33369 (Cartridge) Hyd ... 51176 (Spin-on) Hyd ... 51759 w ⁵³ (Gasket) Hyd ... 15661 Trans. ... 51176			730, 730A w / Cummins 6CT8.3 Engine Turbo Diesel Eng.Code 6CT8.3 From S/N 16245 to 21456 (Full-Flow/By-Pass) Lube ... 51649 (Extended Drain) Lube ... 51748 ⁵³ LF9039 (Vamac Gasket) Lube ... WL10041 (Outer) Air ... 46722 (Inner) Air ... 46723 From S/N 16806 - Primary F/W Sep. 33357 ^{53,420} From S/N 16806 - Primary F/W Sep. WF10051 ⁴¹⁹ From S/N 16806 - Secondary Fuel ... 33358 ⁵³ From S/N 16245 to 16805 Fuel ... 33109 ⁵³ 59115 In-Line Fuel ... 33270 36107 (Racor Option) Fuel ... 33210 96912 Cab. Air. WP10127 96913 Recirculation Cab. Air. N/A 26866 (Pressurizer) Cab. Air. N/A 44419 Hyd ... 51483 30790 Hyd ... 51686 97710 Hyd ... 57247 WF2071 (Maintenance) Trans. ... 51730 (Precharge) Cool ... 24071 ⁵³ Cool ... 24073 ⁵³					740 w / Cummins L10 Engine Diesel Eng.Code L10 (Std. Drain) (Full-Flow Spin-on) Lube ... 51970 ⁵³ (Extended Drain) - Full-Flow (High Efficiency) - Full-Flow (By-Pass) Lube ... 51970XD Lube ... 51970XE Lube ... 51749 ⁵³ Lube ... 51748 ⁵³ Full-Flow/By-Pass (Extended Drain) - Full-Flow/By-Pass Lube ... 51748XD LF9039 (Vamac Gasket) - Full-Flow/By-Pass Lube ... WL10041 From S/N 16245 to 16805 - Outer Air ... 46722 From S/N 16245 to 16805 - Inner Air ... 46723 From S/N 16806 - Outer Air ... 42216 From S/N 16806 - Inner Air ... 42835 F/W Sep. WF10064 ⁴¹⁹ F/W Sep. 33405 ^{53,420} Fuel ... 33109 ⁵³ Fuel ... 33210 Cab. Air. WP10127 Cab. Air. N/A Cab. Air. N/A 49076 Hyd ... 51730 13028 Hyd ... 51759 ⁵³ 53527 Hyd ... 51846 Trans. ... 51730 WF2071 (Maintenance) Cool ... 24071 ⁵³ (Precharge) Cool ... 24073 ⁵³								
				715A w / Allis Chalmers 670T Engine Eng.Code 670T Lube ... 51796(2)				730AVHP, 730VHP w / Cummins 6CT8.3 Engine Turbo Diesel Eng.Code 6CT8.3 (Full-Flow/By-Pass) Lube ... 51748 ⁵³ (Extended Drain) Lube ... 51748XD LF9039 (Vamac Gasket) Lube ... WL10041 From S/N 16806 - Outer Air ... 42216 (Inner) Air ... 42835 Primary F/W Sep. 33357 ^{53,420} Primary F/W Sep. WF10051 ⁴¹⁹ Secondary Fuel ... 33358 ⁵³ 59115 In-Line Fuel ... 33270					740 w / Cummins L10 Engine Diesel Eng.Code L10 (Std. Drain) (Full-Flow Spin-on) Lube ... 51970 ⁵³ (Extended Drain) - Full-Flow (High Efficiency) - Full-Flow (By-Pass) Lube ... 51970XD Lube ... 51970XE Lube ... 51749 ⁵³ Lube ... 51748 ⁵³ Full-Flow/By-Pass (Extended Drain) - Full-Flow/By-Pass Lube ... 51748XD LF9039 (Vamac Gasket) - Full-Flow/By-Pass Lube ... WL10041 From S/N 16245 to 16805 - Outer Air ... 46722 From S/N 16245 to 16805 - Inner Air ... 46723 From S/N 16806 - Outer Air ... 42216 From S/N 16806 - Inner Air ... 42835 F/W Sep. WF10064 ⁴¹⁹ F/W Sep. 33405 ^{53,420} Fuel ... 33109 ⁵³ Fuel ... 33210 Cab. Air. WP10127 Cab. Air. N/A Cab. Air. N/A 49076 Hyd ... 51730 13028 Hyd ... 51759 ⁵³ 53527 Hyd ... 51846 Trans. ... 51730 WF2071 (Maintenance) Cool ... 24071 ⁵³ (Precharge) Cool ... 24073 ⁵³						
					716A w / Cummins 6BT5.9 Engine Turbo Diesel Eng.Code 6BT5.9 (Outer) Lube ... 51607 ⁵³ (Inner) Air ... 46722 Air ... 46723 Primary F/W Sep. 33357 ^{53,420} Primary F/W Sep. WF10051 ⁴¹⁹ Secondary Fuel ... 33358 ⁵³ 59115 In-Line Fuel ... 33270 36107 (Racor Option) Fuel ... 33210 96912 Cab. Air. WP10127 96913 Recirculation Cab. Air. N/A 26866 (Pressurizer) Cab. Air. N/A 44419 Hyd ... 51483 30790 Hyd ... 51686 97710 Hyd ... 57247 WF2071 (Maintenance) Trans. ... 51730 (Precharge) Cool ... 24071 ⁵³ Cool ... 24073 ⁵³					730AVHP, 730VHP w / Cummins 6CT8.3 Engine Turbo Diesel Eng.Code 6CT8.3 (Full-Flow/By-Pass) Lube ... 51748 ⁵³ (Extended Drain) Lube ... 51748XD LF9039 (Vamac Gasket) Lube ... WL10041 From S/N 16806 - Outer Air ... 42216 (Inner) Air ... 42835 Primary F/W Sep. 33357 ^{53,420} Primary F/W Sep. WF10051 ⁴¹⁹ Secondary Fuel ... 33358 ⁵³ 59115 In-Line Fuel ... 33270					740 w / Cummins L10 Engine Diesel Eng.Code L10 (Std. Drain) (Full-Flow Spin-on) Lube ... 51970 ⁵³ (Extended Drain) - Full-Flow (High Efficiency) - Full-Flow (By-Pass) Lube ... 51970XD Lube ... 51970XE Lube ... 51749 ⁵³ Lube ... 51748 ⁵³ Full-Flow/By-Pass (Extended Drain) - Full-Flow/By-Pass Lube ... 51748XD LF9039 (Vamac Gasket) - Full-Flow/By-Pass Lube ... WL10041 From S/N 16245 to 16805 - Outer Air ... 46722 From S/N 16245 to 16805 - Inner Air ... 46723 From S/N 16806 - Outer Air ... 42216 From S/N 16806 - Inner Air ... 42835 F/W Sep. WF10064 ⁴¹⁹ F/W Sep. 33405 ^{53,420} Fuel ... 33109 ⁵³ Fuel ... 33210 Cab. Air. WP10127 Cab. Air. N/A Cab. Air. N/A 49076 Hyd ... 51730 13028 Hyd ... 51759 ⁵³ 53527 Hyd ... 51846 Trans. ... 51730 WF2071 (Maintenance) Cool ... 24071 ⁵³ (Precharge) Cool ... 24073 ⁵³				
						720, 720A, 720AVHP, 720VHP w / Cummins 6CT8.3 Engine Turbo Diesel Eng.Code 6CT8.3 From S/N 16245 to 21456 (Full-Flow/By-Pass) Lube ... 51649 (Extended Drain) Lube ... 51748 ⁵³ LF9039 (Vamac Gasket) Lube ... WL10041 (Outer) Air ... 46722						730AVHP, 730VHP w / Cummins 6CT8.3 Engine Turbo Diesel Eng.Code 6CT8.3 (Full-Flow/By-Pass) Lube ... 51748 ⁵³ (Extended Drain) Lube ... 51748XD LF9039 (Vamac Gasket) Lube ... WL10041 From S/N 16806 - Outer Air ... 42216 (Inner) Air ... 42835 Primary F/W Sep. 33357 ^{53,420} Primary F/W Sep. WF10051 ⁴¹⁹ Secondary Fuel ... 33358 ⁵³ 59115 In-Line Fuel ... 33270					740 w / Cummins L10 Engine Diesel Eng.Code L10 (Std. Drain) (Full-Flow Spin-on) Lube ... 51970 ⁵³ (Extended Drain) - Full-Flow (High Efficiency) - Full-Flow (By-Pass) Lube ... 51970XD Lube ... 51970XE Lube ... 51749 ⁵³ Lube ... 51748 ⁵³ Full-Flow/By-Pass (Extended Drain) - Full-Flow/By-Pass Lube ... 51748XD LF9039 (Vamac Gasket) - Full-Flow/By-Pass Lube ... WL10041 From S/N 16245 to 16805 - Outer Air ... 46722 From S/N 16245 to 16805 - Inner Air ... 46723 From S/N 16806 - Outer Air ... 42216 From S/N 16806 - Inner Air ... 42835 F/W Sep. WF10064 ⁴¹⁹ F/W Sep. 33405 ^{53,420} Fuel ... 33109 ⁵³ Fuel ... 33210 Cab. Air. WP10127 Cab. Air. N/A Cab. Air. N/A 49076 Hyd ... 51730 13028 Hyd ... 51759 ⁵³ 53527 Hyd ... 51846 Trans. ... 51730 WF2071 (Maintenance) Cool ... 24071 ⁵³ (Precharge) Cool ... 24073 ⁵³		

N/A = Not Available N/R = Not Required N/S = Not Serviceable See pages 22 for footnotes
 N/A = Non disponible N/R = Non nécessaire N/S = Non réparable Voir pages 22 pour des notes
 N/A = No disponible N/R = No requiere N/S = No servible Ver las páginas 22 para las notas al pie de página



**Off-Highway
Hors Route
Fuera De Carretera CHAMPION+ (Also See Cleveland+ Motor Graders)**

OFF HIGHWAY

Make, Model, Engine Marque, Modèle, Moteur Marca, Modelo, Motor	Serv. Type	Part No. N° de pieza N° de pièce	Make, Model, Engine Marque, Modèle, Moteur Marca, Modelo, Motor	Serv. Type	Part No. N° de pieza N° de pièce	Make, Model, Engine Marque, Modèle, Moteur Marca, Modelo, Motor	Serv. Type	Part No. N° de pieza N° de pièce			
750A w / Cummins L10 Engine Diesel Eng.Code L10 (Cont'd/Suite) (Precharge)	Cool	24073 ⁵³	49076 Hyd	51730	WF2071 (Maintenance) (Precharge)	Cool	24071 ⁵³	24073 ⁵³			
			13028 Hyd	51759 ⁵³					53527 Hyd	51846	
750A w / Cummins M11 Engine Diesel Eng.Code M11 (Std. Drain) (Full-Flow Spin-on) (Extended Drain) (High Efficiency) (By-Pass) (Full-Flow/By-Pass) (Extended Drain) LF9039 (Vamac Gasket) - Full-Flow/By-Pass From S/N 16245 to 16805 - Outer (Inner) From S/N 16806 - Outer (Inner) (F/W Sep)	Lube Lube Lube Lube Lube Lube Air Air Air F/W Sep. Fuel Fuel Cab. Air Cab. Air Cab. Air Hyd Hyd Hyd Cool Cool	51970 ⁵³ 51970XD 51970XE 51749 ⁵³ 51748 ⁵³ 51748XD WL10041 46722 46723 42216 42835 WF10064 ⁴¹⁹ 33405 ^{53,420} 33109 ⁵³ 33210 96912 N/A N/A 51730 51759 ⁵³ 51846 24071 ⁵³ 24073 ⁵³	WF2071 (Maintenance) (Precharge)	Cool Cool	24071 ⁵³ 24073 ⁵³	780 w / Cummins LT10C Engine Diesel Eng.Code LT10C (Std. Drain) (Full-Flow Spin-on) (Extended Drain) (High Efficiency) (By-Pass) (Full-Flow/By-Pass) (Extended Drain) LF9039 (Vamac Gasket) - Full-Flow/By-Pass From S/N 16245 to 16805 - Outer (Inner) From S/N 16806 - Outer (Inner) (F/W Sep)	Lube Lube Lube Lube Lube Lube Air Air Air F/W Sep. F/W Sep. Fuel Fuel Cab. Air Cab. Air Cab. Air Hyd Hyd Hyd Cool	51970 ⁵³ 51970XD 51970XE 51749 ⁵³ 51748 ⁵³ 51748XD WL10041 46722 46723 42216 42835 WF10064 ⁴¹⁹ 33405 ^{53,420} 33109 ⁵³ 33210 96912 N/A N/A 51730 51759 ⁵³ 51846 24071 ⁵³ 24073 ⁵³			
									36107 (Racor Option) 96912 96913 Recirculation 26866 (Pressurizer) 49076 13028 53527 WF2071 (Maintenance) (Precharge)	49076 Hyd	51730
750AVHP w / Cummins L10 Engine Diesel Eng.Code L10 (Std. Drain) (Full-Flow Spin-on) (Extended Drain) (High Efficiency) (By-Pass) (Full-Flow/By-Pass) (Extended Drain) LF9039 (Vamac Gasket) - Full-Flow/By-Pass From S/N 16245 to 16805 - Outer (Inner) From S/N 16806 - Outer (Inner) (F/W Sep)	Lube Lube Lube Lube Lube Lube Air Air Air F/W Sep. Fuel Fuel Cab. Air Cab. Air Cab. Air Hyd Hyd Hyd Cool Cool	51970 ⁵³ 51970XD 51970XE 51749 ⁵³ 51748 ⁵³ 51748XD WL10041 46722 46723 42216 42835 WF10064 ⁴¹⁹ 33405 ^{53,420} 33109 ⁵³ 33210 96912 N/A N/A 51730 51759 ⁵³ 51846 24071 ⁵³ 24073 ⁵³	WF2071 (Maintenance) (Precharge)	Cool Cool	24071 ⁵³ 24073 ⁵³	780 w / Cummins L10 Engine Diesel Eng.Code L10 (Std. Drain) (Full-Flow Spin-on) (Extended Drain) (High Efficiency) (By-Pass) (Full-Flow/By-Pass) (Extended Drain) LF9039 (Vamac Gasket) - Full-Flow/By-Pass From S/N 16245 to 16805 - Outer (Inner) From S/N 16806 - Outer (Inner) (F/W Sep)	Lube Lube Lube Lube Lube Lube Air Air Air F/W Sep. F/W Sep. Fuel Fuel Cab. Air Cab. Air Cab. Air Hyd Hyd Hyd Cool	51970 ⁵³ 51970XD 51970XE 51749 ⁵³ 51748 ⁵³ 51748XD WL10041 46722 46723 42216 42835 WF10064 ⁴¹⁹ 33405 ^{53,420} 33109 ⁵³ 33210 96912 N/A N/A 51730 51759 ⁵³ 51846 24071 ⁵³ 24073 ⁵³			
									36107 (Racor Option) 96912 96913 Recirculation 26866 (Pressurizer) 49076 13028 53527 WF2071 (Maintenance) (Precharge)	49076 Hyd	51730
750AVHP w / Cummins M11 Engine Diesel Eng.Code M11 (Std. Drain) (Full-Flow Spin-on) (Extended Drain) (High Efficiency) (By-Pass) (Full-Flow/By-Pass) (Extended Drain) LF9039 (Vamac Gasket) - Full-Flow/By-Pass From S/N 16245 to 16805 - Outer (Inner) From S/N 16806 - Outer (Inner) (F/W Sep)	Lube Lube Lube Lube Lube Lube Air Air Air F/W Sep. Fuel Fuel Cab. Air Cab. Air Cab. Air Hyd Hyd Hyd Cool Cool	51970 ⁵³ 51970XD 51970XE 51749 ⁵³ 51748 ⁵³ 51748XD WL10041 46722 46723 42216 42835 WF10064 ⁴¹⁹ 33405 ^{53,420} 33109 ⁵³ 33210 96912 N/A N/A 51730 51759 ⁵³ 51846 24071 ⁵³ 24073 ⁵³	WF2071 (Maintenance) (Precharge)	Cool Cool	24071 ⁵³ 24073 ⁵³	780 w / Cummins M11 Engine Diesel Eng.Code M11 (Std. Drain) (Full-Flow Spin-on) (Extended Drain) (High Efficiency) (By-Pass) (Full-Flow/By-Pass) (Extended Drain) LF9039 (Vamac Gasket) - Full-Flow/By-Pass From S/N 16245 to 16805 - Outer (Inner) From S/N 16806 - Outer (Inner) (F/W Sep)	Lube Lube Lube Lube Lube Lube Air Air Air F/W Sep. F/W Sep. Fuel Fuel Cab. Air Cab. Air Cab. Air Hyd Hyd Hyd Cool	51970 ⁵³ 51970XD 51970XE 51749 ⁵³ 51748 ⁵³ 51748XD WL10041 46722 46723 42216 42835 WF10064 ⁴¹⁹ 33405 ^{53,420} 33109 ⁵³ 33210 96912 N/A N/A 51730 51759 ⁵³ 51846 24071 ⁵³ 24073 ⁵³			
									36107 (Racor Option) 96912 96913 Recirculation 26866 (Pressurizer) 49076 13028 53527 WF2071 (Maintenance) (Precharge)	49076 Hyd	51730
750AVHP w / Cummins L10 Engine Diesel Eng.Code L10 (Std. Drain) (Full-Flow Spin-on) (Extended Drain) (High Efficiency) (By-Pass) (Full-Flow/By-Pass) (Extended Drain) LF9039 (Vamac Gasket) - Full-Flow/By-Pass From S/N 16245 to 16805 - Outer (Inner) From S/N 16806 - Outer (Inner) (F/W Sep)	Lube Lube Lube Lube Lube Lube Air Air Air F/W Sep. Fuel Fuel Cab. Air Cab. Air Cab. Air Hyd Hyd Hyd Cool Cool	51970 ⁵³ 51970XD 51970XE 51749 ⁵³ 51748 ⁵³ 51748XD WL10041 46722 46723 42216 42835 WF10064 ⁴¹⁹ 33405 ^{53,420} 33109 ⁵³ 33210 96912 N/A N/A 51730 51759 ⁵³ 51846 24071 ⁵³ 24073 ⁵³	WF2071 (Maintenance) (Precharge)	Cool Cool	24071 ⁵³ 24073 ⁵³	780AVHP w / Cummins L10 Engine Diesel Eng.Code L10 (Std. Drain) (Full-Flow Spin-on) (Extended Drain) (High Efficiency) (By-Pass) (Full-Flow/By-Pass) (Extended Drain) LF9039 (Vamac Gasket) - Full-Flow/By-Pass From S/N 16245 to 16805 - Outer (Inner) From S/N 16806 - Outer (Inner) (F/W Sep)	Lube Lube Lube Lube Lube Lube Air Air Air F/W Sep. F/W Sep. Fuel Fuel Cab. Air Cab. Air Cab. Air Hyd Hyd Hyd Cool	51970 ⁵³ 51970XD 51970XE 51749 ⁵³ 51748 ⁵³ 51748XD WL10041 46722 46723 42216 42835 WF10064 ⁴¹⁹ 33405 ^{53,420} 33109 ⁵³ 33210 96912 N/A N/A 51730 51759 ⁵³ 51846 24071 ⁵³ 24073 ⁵³			
									36107 (Racor Option) 96912 96913 Recirculation 26866 (Pressurizer) 49076 13028 53527 WF2071 (Maintenance) (Precharge)	49076 Hyd	51730
780AVHP w / Cummins M11 Engine Diesel Eng.Code M11 (Std. Drain) (Full-Flow Spin-on) (Extended Drain) (High Efficiency) (By-Pass) (Full-Flow/By-Pass) (Extended Drain) LF9039 (Vamac Gasket) - Full-Flow/By-Pass From S/N 16245 to 16805 - Outer (Inner) From S/N 16806 - Outer (Inner) (F/W Sep)	Lube Lube Lube Lube Lube Lube Air Air Air F/W Sep. F/W Sep. Fuel Fuel Cab. Air Cab. Air Cab. Air Hyd Hyd Hyd Cool Cool	51970 ⁵³ 51970XD 51970XE 51749 ⁵³ 51748 ⁵³ 51748XD WL10041 46722 46723 42216 42835 WF10064 ⁴¹⁹ 33405 ^{53,420} 33109 ⁵³ 33210 96912 N/A N/A 51730 51759 ⁵³ 51846 24071 ⁵³ 24073 ⁵³	WF2071 (Maintenance) (Precharge)	Cool Cool	24071 ⁵³ 24073 ⁵³	780AVHP w / Cummins M11 Engine Diesel Eng.Code M11 (Std. Drain) (Full-Flow Spin-on) (Extended Drain) (High Efficiency) (By-Pass) (Full-Flow/By-Pass) (Extended Drain) LF9039 (Vamac Gasket) - Full-Flow/By-Pass From S/N 16245 to 16805 - Outer (Inner) From S/N 16806 - Outer (Inner) (F/W Sep)	Lube Lube Lube Lube Lube Lube Air Air Air F/W Sep. F/W Sep. Fuel Fuel Cab. Air Cab. Air Cab. Air Hyd Hyd Hyd Cool	51970 ⁵³ 51970XD 51970XE 51749 ⁵³ 51748 ⁵³ 51748XD WL10041 46722 46723 42216 42835 WF10064 ⁴¹⁹ 33405 ^{53,420} 33109 ⁵³ 33210 96912 N/A N/A 51730 51759 ⁵³ 51846 24071 ⁵³ 24073 ⁵³			
									36107 (Racor Option) 96912 96913 Recirculation 26866 (Pressurizer) 49076 13028 53527 WF2071 (Maintenance) (Precharge)	49076 Hyd	51730
C70, C70A, C76A w / Cummins 4B3.9 Engine Diesel Eng.Code 4B3.9	Lube F/W Sep. F/W Sep. F/W Sep. F/W Sep. Fuel	51602 ⁵³ 33357 ^{53,420} WF10051 ⁴¹⁹ 33472 ⁵³ WF10024 ⁴¹⁹ 33358 ⁵³	Primary Primary (F/W Sep) (F/W Sep) Secondary	Cool Cool	24073 ⁵³ 24073 ⁵³	C70, C70A, C76A w / Cummins 4B3.9 Engine Diesel Eng.Code 4B3.9	Lube F/W Sep. F/W Sep. F/W Sep. F/W Sep. Fuel	51602 ⁵³ 33357 ^{53,420} WF10051 ⁴¹⁹ 33472 ⁵³ WF10024 ⁴¹⁹ 33358 ⁵³			

N/A = Not Available N/R = Not Required N/S = Not Serviceable See pages 22 for footnotes
 N/A = Non disponible N/R = Non nécessaire N/S = Non réparable Voir pages 22 pour des notes
 N/A = No disponible N/R = No requiere N/S = No servible Ver las páginas 22 para las notas al pie de página

CHAMPION+ (Also See Cleveland+ Motor Graders) —
CHICAGO-PNEUMATIC+ Misc. Equipment

Off-Highway
Hors Route
Fuera De Carretera



Make, Model, Engine Marque, Modèle, Moteur Marca, Modelo, Motor	Serv. Type	Part No. N° de pieza N° de pièce	Make, Model, Engine Marque, Modèle, Moteur Marca, Modelo, Motor	Serv. Type	Part No. N° de pieza N° de pièce	Make, Model, Engine Marque, Modèle, Moteur Marca, Modelo, Motor	Serv. Type	Part No. N° de pieza N° de pièce
C80A, C86A w / Cummins 4B3.9 Engine Diesel Eng.Code 4B3.9	(Outer) (Inner) Primary Primary Secondary	Lube ... 51602 ⁵³ Air ... 42321 Air ... 46522 F/W Sep. 33357 ^{53,420} F/W Sep. WF10051 ⁴¹⁹ Fuel ... 33358 ⁵³	Primary (Cartridge) (Spin-on)	Fuel ... 33073 Hyd ... 51176 Hyd ... 51610	160RO-1, 175RG-1 w / Detroit Diesel 3-53 Engine Eng.Code 3-53	Lube ... 51138 Fuel ... 33511 Fuel ... 33073		
			D640 w / Detroit Diesel 4-71 Engine Eng.Code 4-71	Lube ... 51133 Fuel ... 33511 Fuel ... 33073			Secondary Primary	175RG-1 w / Ford Engine
CE100 w / Ford 172D Engine Eng.Code 172D		Lube ... 51798	D650 w / Detroit Diesel 6V-53 Engine Eng.Code 6V-53		185	Lube ... 51399		
D560 w / Detroit Diesel Engine	Secondary Primary	Lube ... 51133 Air ... 42376 Fuel ... 33511 Fuel ... 33073 Trans. ... 51422	(Full-Flow) (By-Pass) Secondary Primary	Lube ... 51133 Lube ... 51503 Fuel ... 33512 Fuel ... 33073	210RG-2 w / Hercules GO339 Engine Eng.Code GO339	Lube ... 51062		
			D680 w / Detroit Diesel 6-71 Engine Eng.Code 6-71	Lube ... 51133 Fuel ... 33539 Fuel ... 33541	210RG-2 w / Hercules JXLD Engine Eng.Code JXLD	Lube ... 51006		
D562 w / Cummins Engine Diesel (Cartridge Full-Flow) (Std. Drain) (Full-Flow Spin-on) (Extended Drain) (High Efficiency) (By-Pass) 255963 147669 (F/W Sep)	Lube ... 51954 Lube ... 51970 ⁵³ Lube ... 51970XD Lube ... 51970XE Lube ... 51750 ¹¹⁹ Br. ... 42716 Br. ... N/A F/W Sep. WF10064 ⁴¹⁹ F/W Sep. 33405 ^{53,420} Fuel ... 33107	Secondary Primary	D715, D720 w / Detroit Diesel Engine	(Outer) (Inner) Air ... 42927 Air ... 42928 Hyd ... 51861 Trans. ... 51136	210RO-2 w / Detroit Diesel 4-51 Engine Eng.Code 4-51	Secondary Primary Fuel ... 33511 Fuel ... 33073		
		D740, D760 w / Detroit Diesel Engine	Lube ... 51133 Air ... 42225 ¹⁵⁵ (Outer) Air ... 42225NP ⁴⁷⁹ (Outer) Air ... 42226 (Inner) Fuel ... 33118 ⁵³ Primary Fuel ... 33120 ⁵³ (Std.) - Secondary Fuel ... 33815 (High Efficiency) - Secondary Fuel ... 51176 (Cartridge) Hyd ... 51759 ⁵³ (Spin-on)	250RG-2 w / Hercules GO339A Engine Eng.Code GO339A (5 In. High) 6 1/2 In. High	Lube ... 51006 Lube ... 51062			
D562 w / Detroit Diesel Engine	Secondary Primary	Lube ... 51133 Fuel ... 33511 Fuel ... 33073	(Outer) (Outer) (Inner) Primary	Lube ... 51133 Air ... 42225 ¹⁵⁵ (Outer) Air ... 42225NP ⁴⁷⁹ (Outer) Air ... 42226 (Inner) Fuel ... 33118 ⁵³ Primary Fuel ... 33120 ⁵³ (Std.) - Secondary Fuel ... 33815 (High Efficiency) - Secondary Fuel ... 51176 (Cartridge) Hyd ... 51759 ⁵³ (Spin-on)	250RO-2 w / Detroit Diesel 4-53 Engine Eng.Code 4-53	Lube ... 51133 Fuel ... 33511 Fuel ... 33073		
			D565T w / Detroit Diesel 4-71 Engine Eng.Code 4-71	(Full-Flow) (By-Pass) Secondary Primary	Lube ... 51133 Lube ... 51503 Fuel ... 33511 Fuel ... 33073	365RO-2 w / Detroit Diesel 4-71 Engine Eng.Code 4-71	Lube ... 51133 Lube ... 51503 Fuel ... 33511 Fuel ... 33073	
D581 w / Detroit Diesel 3-53 Engine Eng.Code 3-53	Secondary Primary	Lube ... 51133 Fuel ... 33511 Fuel ... 33073	MODELS w/CROSS 1A9253	Hyd ... 51861	600RO-2 w / Detroit Diesel 6-71 Engine Eng.Code 6-71	(Full-Flow) (By-Pass) Secondary Primary Lube ... 51133 Lube ... 51503 Fuel ... 33511 Fuel ... 33073		
			MODELS w / 5604 (40 Micron)	Hyd ... 51611	600RSO-1 w / Detroit Diesel 6-71 Engine Eng.Code 6-71	(Full-Flow) (By-Pass) Secondary Primary Lube ... 51133 Lube ... 51503 Fuel ... 33512 Fuel ... 33073		
D581 w / Detroit Diesel 4-53 Engine Eng.Code 4-53	Secondary Primary	Lube ... 51133 Fuel ... 33511 Fuel ... 33073	MODELS w / 5610 (10 Micron)	Hyd ... 51610	900RO w / GMC 6-110 Engine Eng.Code 6-110	(Full-Flow) (By-Pass) Secondary Primary Lube ... 51133(2) Lube ... 51503 Fuel ... 33512 Fuel ... 33073		
			75PG-20 w / Hercules IXLB Engine Eng.Code IXLB	Lube ... 51004	900RO-2 w / Detroit Diesel 8-71N Engine Eng.Code 8-71N	Secondary Primary Lube ... 51133 Fuel ... 33512 Fuel ... 33552		
D600 w / Cummins Engine Diesel (Cartridge Full-Flow) (Std. Drain) (Full-Flow Spin-on) (Extended Drain) (High Efficiency) (By-Pass) 255963 147669 (F/W Sep)	Lube ... 51954 Lube ... 51970 ⁵³ Lube ... 51970XD Lube ... 51970XE Lube ... 51750 ¹¹⁹ Br. ... 42716 Br. ... N/A F/W Sep. WF10064 ⁴¹⁹ F/W Sep. 33405 ^{53,420} Fuel ... 33107	85PG-2, 85RG-1 w / Continental F162 Engine Eng.Code F162	Lube ... 51010	1200RSO-1 w / Detroit Diesel 12V- 71N Eng. Eng.Code 12V71N	Outer Outer Inner Secondary Primary Lube ... 51133(2) Air ... 42546 ⁵⁵ Air ... 42546NP ⁴⁷⁹ Air ... 42547 Fuel ... 33539 Fuel ... 33541			
		105 COMPRESSORS, 106 COMPRESSORS	Lube ... 51006	7000 (ROCK DRILL) Donaldson # P130747	Air ... 42747			
D600 w / Detroit Diesel 6-71 Engine Eng.Code 6-71	Secondary Primary	Lube ... 51133 Fuel ... 33512 Fuel ... 33073	125RG-2 w / Hercules GO226 Engine Eng.Code GO226	Lube ... 51006	C700 w / Caterpillar 3406 Engine Diesel Eng.Code 3406 (Std. Drain) (Full-Flow Spin-on) (Extended Drain)	Lube ... 51792 ⁵³ Lube ... 51792XD		
			125RG-2 w / Hercules JX4D Engine Eng.Code JX4D	Lube ... 51006				
D605T w / Detroit Diesel 6-71 Engine Eng.Code 6-71	Secondary	Lube ... 51133 (Outer) Air ... 42225 ¹⁵⁵ (Outer) Air ... 42225NP ⁴⁷⁹ (Inner) Air ... 42226 Secondary Fuel ... 33512	160RG-1 w / Continental F245 Engine Eng.Code F245	Lube ... 51010				

Italicized Part Numbers May Not Be Available.
 Las piezas con números en *italicas* pueden no estar disponibles.
 Les numéros de pièce en *italiques* peuvent ne pas être disponibles.



Off-Highway
Hors Route
Fuera De Carretera

CHICAGO-PNEUMATIC+ Misc. Equipment —
CHRYSLER+Industrial Engines

OFF HIGHWAY

Make, Model, Engine Marque, Modèle, Moteur Marca, Modelo, Motor	Serv. Type	Part No. N° de pieza N° de pièce	Make, Model, Engine Marque, Modèle, Moteur Marca, Modelo, Motor	Serv. Type	Part No. N° de pieza N° de pièce	Make, Model, Engine Marque, Modèle, Moteur Marca, Modelo, Motor	Serv. Type	Part No. N° de pieza N° de pièce				
C700 w / Caterpillar 3406 Engine Diesel Eng.Code 3406 (Cont'd/Suite) (Cellulose/Glass Blend 100% Glass) (Outer) (Outer) (Inner) (Compressor) (Spin-on)		Lube . . . 57792 Lube . . . 51792XE Air 42128(2) ¹⁵⁵ Air 42128NP(2) ⁴⁷⁹ Air 42132(2) Fuel 33674 ⁵³ Fuel 33674NP ⁴⁷⁹ Hyd 51434(2) Hyd 51551 ⁵³	(Spin-on)	Lube . . .	51515 ^{53,327}	HC318						
			283F	(Engine Mount) (Remote Mount)	Lube . . . 51258 Lube . . . 51515 ^{53,327}			HC361, HC413, HC426	Lube . . .	51076		
			283FLV			Lube . . .	51049	HT318		Lube . . .	51076	
			305K	(Engine Mount) (Remote Mount)	Lube . . . 51086 Lube . . . 51258			HT361		Lube . . .	51092	
			307F	(Engine Mount) (Remote Mount)	Lube . . . 51258 Lube . . . 51515 ^{53,327}			HT413		Lube . . .	51515 ^{53,327}	
			CPS75/90	Air 42276 ¹⁵⁵ Air 42276FR ³⁶⁰	307G			51086	IND5, IND6, IND7, IND8		Lube . . .	51071
			CPS130B	Air 42126	307K	(Engine Mount) (Remote Mount)	Lube . . . 51086 Lube . . . 51258		IND12		Lube . . . 51062 Fuel . . . 33271	
			CPS180A, CPS180B	Air 42222	307Q	(Cartridge) (In-Carb.)	Lube . . . 51069 ⁵³ Fuel . . . 33271 Fuel . . . 33050		IND13A		Fuel . . . 33271	
			CPS185DD L3 2.33L Deutz Diesel Eng.Code D2011	1092101790 Lube . . . N/A 6211475050 Outer Air 49783 2914931100 Inner Air 49782 1625001057 A-O Sep. N/A 1092100790 Fuel . . . N/A 1613554400 Hyd K42B409	327, 327F	(Engine Mount) (Remote Mount)	Lube . . . 51258 Lube . . . 51515 ^{53,327}		IND14		Lube . . . 51062 Fuel . . . 33271	
			CPS185JD L4 2.4L (149 CID) John Deere Diesel Eng.Code 4024	RE518977 Lube . . . 57076 RE508202 F/W Sep. 33722	327Q	(Cartridge) (In-Carb.)	Lube . . . 51069 ⁵³ Fuel . . . 33271 Fuel . . . 33050		IND14A		Fuel . . . 33271	
CPS185PD7 L4 2.2L (135 CID) Perkins Diesel Eng.Code 404D- 22	1310030939 Lube . . . N/A 1310030876 (Engine) - Outer Air N/A 1310030310 (Engine) - Inner Air N/A 1310030875 (Compressor) - Outer Air 46489 1310034381 (Compressor) - Inner Air N/A 2911006800 A-O Sep. P16A933 1310031580 Primary Fuel . . . N/A 1092049832 Secondary Fuel . . . N/A 1613554400 Hyd K42B409	350G		Lube . . . 51086		IND15		Lube . . . 51062 Fuel . . . 33271				
CPS390, CPS600	Air 42919	350Q		Lube . . . 51086		IND15A		Fuel . . . 33271				
CPS750 w / Cummins VT555C Engine Diesel Eng.Code VT555C	Air 42208 ¹⁵⁵ Air 42208NP ⁴⁷⁹	350QL	(Gas)	Lube . . . 51258 Fuel . . . 33271		IND16		Lube . . . 51071				
CHISHOLM- RYDER+ Grape Harvester		Lube . . . 51158 Fuel . . . 33358 ⁵³ Hyd . . . 51567(2) Trans . . . 51759 ⁵³	427		Lube . . . 51258 Lube . . . 51515 ^{53,327}	IND16A, IND18, IND19, IND20, IND20A		Lube . . . 51062 Fuel . . . 33271				
			427F, 430, 431	(Engine Mount) (Remote Mount)	Lube . . . 51258 Lube . . . 51515 ^{53,327}		IND22		Lube . . . 51062 Fuel . . . 33271			
800 w / Deutz Engine	(Hydrostatic)		454		Lube . . . 51258 Lube . . . 51515 ^{53,327}	IND23	1610435 1821552	Lube . . . 51062 Lube . . . 51071				
BEAN HARVESTER w / John Deere Engine		Lube . . . 51243 ⁵³ Fuel . . . 33370	K SERIES (130 HP), M SERIES (130 HP)	(Partial)	Lube . . . 51006	IND32A		Lube . . . 51062 Fuel . . . 33271				
			W SERIES (160 HP)	(Partial)	Lube . . . 51021		IND32	1610435 1821552	Lube . . . 51062 Lube . . . 51071			
MODELS w / 3 Cyl. Engine		Lube . . . 51189 Fuel . . . 33166 ⁵³ Hyd . . . 51567	CHRYSLER+ Industrial Engines			IND33		Lube . . . 51062 Fuel . . . 33271				
			712-162 1960-ON, 712-176 1960- ON, H170, H225		Lube . . . 51515 ^{53,327}		IND52		Lube . . . 51062 Fuel . . . 33271			
CHRIS- CRAFT+ Marine		Lube . . . 51049 Fuel . . . 33042	H318		Lube . . . 51076	IND54		Lube . . . 51080 Fuel . . . 33110				
			H361, H413, H426, HA225, HA273		Lube . . . 51076		IND56		Lube . . . 51062 Fuel . . . 33271			
225B			HB170, HB225		Lube . . . 51515 ^{53,327}	IND908A		Lube . . . 51503				
283	(Cartridge)	Lube . . . 51143	HB318		Lube . . . 51076	IND931		Lube . . . 51100				
			HB361, HB383, HB413, HB426, HC170		Lube . . . 51515 ^{53,327}	LH318		Lube . . . 51076				
			HC225		Lube . . . 51515 ^{53,327}	MODELS w / Fram CA240PLHD		Air 46400 Air 46401				
						(w/Pre-Cleaner)						

N/A = Not Available N/R = Not Required N/S = Not Serviceable See pages 22 for footnotes
 N/A = Non disponible N/R = Non nécessaire N/S = Non réparable Voir pages 22 pour des notes
 N/A = No disponible N/R = No requiere N/S = No servible Ver las páginas 22 para las notas al pie de página

CHRYSLER+ Marine — CLAAS+Miscellaneous Equipment

Off-Highway
Hors Route
Fuera De Carretera

Make, Model, Engine Marque, Modèle, Moteur Marca, Modelo, Motor	Serv. Type	Part No. N° de pieza N° de pièce	Make, Model, Engine Marque, Modèle, Moteur Marca, Modelo, Motor	Serv. Type	Part No. N° de pieza N° de pièce	Make, Model, Engine Marque, Modèle, Moteur Marca, Modelo, Motor	Serv. Type	Part No. N° de pieza N° de pièce
CHRYSLER+Marine			M28 ROYAL (Standard)			(F/W Sep) (F/W Sep) (Std.)	F/W Sep. 33472 ⁵³ F/W Sep. WF10024 ⁴¹⁹ Fuel 33358 ⁵³	
100, 110, 115, 120 w / Chrysler-Volvo Engine			1123387 Spin-on	Lube . . . 51062 Lube . . . N/A				
120 SUPER CROWN	Lube . . . 51307		M44S, M44SJ	Lube . . . 51004		38S w / Deutz F4L912 Engine Diesel Eng.Code F4L912	Lube . . . 51768 Air 49616 Air 46430 F/W Sep. 33472 ⁵³ F/W Sep. WF10024 ⁴¹⁹ Fuel 33358 ⁵³	
(Cartridge) (Spin-on)	Lube . . . 51076 Lube . . . 51515 ^{53,327}		M45S, M45S3, M45SP-3 1960-ON	Lube . . . 51062		4144897 Inner 2165039 (Outer) (F/W Sep) (F/W Sep) (Std.)		
125	Lube . . . 51515 ^{53,327}		M46, M46-3, M46-4, M46-5, M47	Lube . . . 51004				
130 w / Chrysler-Volvo Engine	Lube . . . 51307		M47-3, M47-4	Lube . . . 51004		38S w / Perkins 4.236 Engine Eng.Code 4.236	Lube . . . 51806 ⁵³ Air 49616 Air 46430 F/W Sep. 33472 ⁵³ F/W Sep. WF10024 ⁴¹⁹ Fuel 33358 ⁵³	
145 SPACE SAVER	Lube . . . 51076 Lube . . . 51515 ^{53,327}		M48 ROYAL, M48 ROYAL SPECIAL, M49 MAJESTIC	Lube . . . 51062		4144897 Inner 2165039 (Outer) (F/W Sep) (F/W Sep) (Std.)		
(Cartridge) (Spin-on)	Lube . . . 51076 Lube . . . 51515 ^{53,327}		M80 1959-ON, M81 1959-ON, M170A, M225, M225A	Lube . . . 51515 ^{53,327}				
150	Lube . . . 51515 ^{53,327}		M225D	Lube . . . 51515 ^{53,327}		45 w / Caterpillar 3116 ATAAC Engine Diesel Eng.Code 3116	Lube . . . 51791 ⁵³ Lube . . . 51791XD Lube . . . 51791XE Lube . . . 57791 ¹⁸⁰	
150 SUPER CROWN	Lube . . . 51076 Lube . . . 51515 ^{53,327}		M239	Lube . . . 51068 ⁵³		(Std. Drain) (Full-Flow Spin-on) (Extended Drain) (100% Glass) (Cellulose/Glass Blend)		
(Cartridge) (Spin-on)	Lube . . . 51076 Lube . . . 51515 ^{53,327}		M273A, M318A, M318B, M318C, M318G	Lube . . . 51515 ^{53,327}				
155	Lube . . . 51515 ^{53,327}		M383B, M413B, M413D, M413E, M426 SERIES	Lube . . . 51515 ^{53,327}		48 w / Deutz F4L912 Engine Diesel Eng.Code F4L912	Lube . . . 51768 Air 49616 Air 46430 F/W Sep. 33472 ⁵³ F/W Sep. WF10024 ⁴¹⁹ Fuel 33358 ⁵³	
165, 170 w / Chrysler-Volvo Engine	Lube . . . 51307		M440B	Lube . . . 51515 ^{53,327}		4144897 Inner 2165039 (Outer) (F/W Sep) (F/W Sep) (Std.)		
170A, 170A JET, 175	Lube . . . 51515 ^{53,327}		MAJESTIC 1946-ON Except M6, M7, M8	Lube . . . 51062				
215	Lube . . . 51068 ⁵³		MH225D, NEWPORT 260	Lube . . . 51515 ^{53,327}		4144897 Inner 2165039 (Outer) (F/W Sep) (F/W Sep) (Std.)		
225	Lube . . . 51515 ^{53,327}		ROYAL 1946-ON	Lube . . . 51062				
230, 240	Lube . . . 51068 ⁵³		SK GOLDEN LION, SUPER BEE II, SUPER BEE III, SUPER BEE IV, SUPERCROWN 145 1959-ON	Lube . . . 51515 ^{53,327}		48 SPECIAL w / Perkins 4.248 Engine Eng.Code 4.248	Lube . . . 51806 ⁵³ Air 49616 Air 46430 F/W Sep. 33472 ⁵³ F/W Sep. WF10024 ⁴¹⁹ Fuel 33358 ⁵³	
250, 260	Lube . . . 51515 ^{53,327}		SUPERCROWN 150 1959-ON	Lube . . . 51515 ^{53,327}		4144897 Inner (Outer) (Inner) (F/W Sep) (F/W Sep) (Std.)		
275	Lube . . . 51068 ⁵³		W / F/W SEP. (CHRYSLER BRANDED), W / F/W SEP. (FORCE BRANDED)	Lube . . . 51515 ^{53,327}				
280, 290, 300, 330, 335	Lube . . . 51515 ^{53,327}		187845 (Long) 187844 (Short)	F/W Sep. 33225 ³⁵⁴ F/W Sep. 33226 ³⁵⁴		48 SPECIAL w / Perkins 6.354.4 Engine Eng.Code 6.354.4	Lube . . . 51459 ⁵³ Air 46515 Air 46532 F/W Sep. 33472 ⁵³ F/W Sep. WF10024 ⁴¹⁹ Fuel 33358 ⁵³	
340, 375, 413GL, 525, A	Lube . . . 51515 ^{53,327}		CLAAS+ Miscellaneous Equipment			(Radial Seal Outer) (Radial Seal Inner)		
ACE 1960-ON	Lube . . . 51062		35 w / Caterpillar 3116 ATAAC Engine Diesel Eng.Code 3116	Lube . . . 51791 ⁵³ Lube . . . 51791XD Lube . . . 51791XE Lube . . . 57791 ¹⁸⁰				
B, BO/D	Lube . . . 51515 ^{53,327}		(Std. Drain) (Full-Flow Spin-on) (Extended Drain) (100% Glass) (Cellulose/Glass Blend)					
CM6-55, CM6-55A, CMC-55NA	Lube . . . 51515 ^{53,327} Fuel . . . 33110		38 DOMINATOR w / Deutz F4L912 Engine Diesel Eng.Code F4L912	Lube . . . 51768 Air 49616 Air 46430 F/W Sep. 33472 ⁵³ F/W Sep. WF10024 ⁴¹⁹ Fuel 33358 ⁵³		48 SPECIAL w / Perkins 1004.42 Engine Eng.Code 1004.42	Lube . . . 51459 ⁵³ Air 49783 Air 49782	
COMMANDO 175, COMMANDO 195	Lube . . . 51515 ^{53,327}		(Outer) (Inner) (F/W Sep) (F/W Sep) (Std.)					
CROWN 1946-ON	Lube . . . 51062		48 SPECIAL w / Perkins 1006.6 Engine Eng.Code 1006.6	Lube . . . 51459 ⁵³ Air 46515 Air 46532 Fuel 33166 ⁵³				
D, FURY 190, FURY 195, FURY 200, FURY 210	Lube . . . 51515 ^{53,327}		48, 48 SPECIAL w / Perkins 4.236 Engine Eng.Code 4.236	Lube . . . 51806 ⁵³ Air 49616 Air 46430 F/W Sep. 33472 ⁵³ F/W Sep. WF10024 ⁴¹⁹ Fuel 33358 ⁵³				
FURY 235, GOLDEN COMMANDO 280, GOLDEN LION 300, GOLDEN LION 325, IMPERIAL 250	Lube . . . 51515 ^{53,327}		50 w / Perkins 4.236 Engine Eng.Code 4.236	Lube . . . 51099 Lube . . . 51459 ⁵³ F/W Sep. 33472 ⁵³ F/W Sep. WF10024 ⁴¹⁹ Fuel 33358 ⁵³				
IMPERIAL 290, IMPERIAL 325, JET II, JET III, JET IV	Lube . . . 51515 ^{53,327}		(Cartridge) (Spin-on) (F/W Sep) (F/W Sep) (Std.)					
LM318, LM318D	Lube . . . 51515 ^{53,327}							
M17 CROWN, M18, M27 CROWN	Lube . . . 51062							

Italicized Part Numbers May Not Be Available.
Las piezas con números en *italicas* pueden no estar disponibles.
Les numéros de pièce en *italiques* peuvent ne pas être disponibles.



**Off-Highway
Hors Route
Fuera De Carretera**

CLAAS+ Miscellaneous Equipment

Make, Model, Engine Marque, Modèle, Moteur Marca, Modelo, Motor	Serv. Type	Part No. N° de pieza N° de pièce	Make, Model, Engine Marque, Modèle, Moteur Marca, Modelo, Motor	Serv. Type	Part No. N° de pieza N° de pièce	Make, Model, Engine Marque, Modèle, Moteur Marca, Modelo, Motor	Serv. Type	Part No. N° de pieza N° de pièce
50 w / Perkins 4.248 Engine Eng.Code 4.248	(F/W Sep) (F/W Sep) (Std.)	Lube ... 51806 ⁵³	(Inner) (F/W Sep) (F/W Sep) (Std.)	Air ... 46532	(Extended Drain) (Cellulose/Glass Blend) (100% Glass)	Lube ... 51792XD Lube ... 57792 Lube ... 51792XE		
		F/W Sep. 33472 ⁵³		F/W Sep. 33472 ⁵³				
55 w / Caterpillar 3126 ATAAC Engine Diesel Eng.Code 3126 (Std. Drain) (Full-Flow Spin-on) (Extended Drain) (100% Glass) (Cellulose/Glass Blend)		Lube ... 51791 ⁵³	4144897 Inner 2165039 (Outer)	Lube ... 51806 ⁵³	(Outer) (Inner) (F/W Sep) (F/W Sep) (Std.)	Air ... 46515 Air ... 46532 F/W Sep. 33472 ⁵³ F/W Sep. WF10024 ⁴¹⁹ Fuel ... 33358 ⁵³		66, 66 DOMINATOR w / Perkins 6.354.4 Engine Eng.Code 6.354.4
		Lube ... 51791XD Lube ... 51791XE Lube ... 57791 ¹⁸⁰		Air ... 49616 Air ... 46430 Fuel ... 33166 ⁵³				
56 w / Perkins 4.248 Engine Eng.Code 4.248	(Outer) (Inner) (F/W Sep) (F/W Sep) (Std.)	Lube ... 51459 ⁵³	(Outer) (Inner) (F/W Sep) (F/W Sep) (Std.)	Air ... 46515	(Outer) (Inner) (F/W Sep) (F/W Sep) (Std.)	Lube ... 57947 Air ... 46515 Air ... 46532 F/W Sep. 33472 ⁵³ F/W Sep. WF10024 ⁴¹⁹ Fuel ... 33358 ⁵³		68 w / Mercedes OM352 Engine Eng.Code OM352
		Air ... 46532		Air ... 46532 F/W Sep. 33472 ⁵³ F/W Sep. WF10024 ⁴¹⁹ Fuel ... 33358 ⁵³				
56 DOMINATOR w / Perkins 4.248 Engine Eng.Code 4.248	(Outer) (Inner) (F/W Sep) (F/W Sep) (Std.)	Lube ... 51806 ⁵³	099 105.0 133 602.0 (Cartridge) 133 602.0 (Cartridge) (Spin-on)	Lube ... 51820	(F/W Sep) (F/W Sep) (F/W Sep) (F/W Sep) (Std.)	F/W Sep. 33472 ⁵³ F/W Sep. WF10024 ⁴¹⁹ Fuel ... 33167 Fuel ... 33112 Fuel ... 33358 ⁵³		68 w / Mercedes OM366 Engine Eng.Code OM366
		Air ... 46515		Fuel ... 33166 ⁵³				
58 SPECIAL w / Perkins 4.236 Engine Eng.Code 4.236	4144897 Inner 2165039 (Outer) (F/W Sep) (F/W Sep) (Std.)	Lube ... 51806 ⁵³	(By-Pass) (F/W Sep) (F/W Sep) (Std.)	Air ... 49616	(F/W Sep) (F/W Sep) (Std.)	Lube ... 51503 F/W Sep. 33472 ⁵³ F/W Sep. WF10024 ⁴¹⁹ Fuel ... 33358 ⁵³		68 w / Perkins 4.428 Engine Eng.Code 4.428
		Air ... 46430		Air ... 46430 F/W Sep. 33472 ⁵³ F/W Sep. WF10024 ⁴¹⁹ Fuel ... 33358 ⁵³				
58 SPECIAL w / Perkins 4.248 Engine Eng.Code 4.248	4144897 Inner 2165039 (Outer) (F/W Sep) (F/W Sep) (Std.)	Lube ... 51806 ⁵³	099 105.0 133 602.0	Lube ... 51099	(F/W Sep) (F/W Sep) (Std.)	F/W Sep. 33472 ⁵³ F/W Sep. WF10024 ⁴¹⁹ Fuel ... 33167 Fuel ... 33112		68 w / Perkins 6.354.4 Engine Eng.Code 6.354.4
		Air ... 49616		Fuel ... 33167				
58 SPECIAL w / Perkins 6.354.4 Engine Eng.Code 6.354.4	(Outer) (Inner) (F/W Sep) (F/W Sep) (Std.)	Lube ... 51459 ⁵³	(By-Pass) (F/W Sep) (F/W Sep) (Std.)	Air ... 46515	(F/W Sep) (F/W Sep) (Std.)	F/W Sep. 33472 ⁵³ F/W Sep. WF10024 ⁴¹⁹ Fuel ... 33358 ⁵³		68 w / Perkins 1006.6 Engine Eng.Code 1006.6
		Air ... 46532		Air ... 49783 F/W Sep. 33472 ⁵³ F/W Sep. WF10024 ⁴¹⁹ Fuel ... 33358 ⁵³				
58 SPECIAL w / Perkins 1004.42 Engine Eng.Code 1004.42	(Radial Seal Outer) (Radial Seal Inner)	Lube ... 51459 ⁵³	(F/W Sep) (F/W Sep) (Std.)	Air ... 49783	(F/W Sep) (F/W Sep) (Std.)	F/W Sep. 33472 ⁵³ F/W Sep. WF10024 ⁴¹⁹ Fuel ... 33358 ⁵³		68 w / Perkins 1006.60T Engine Eng.Code 1006.60T
		Air ... 49782		Fuel ... 33358 ⁵³				
58 SPECIAL w / Perkins 1006.6 Engine Eng.Code 1006.6	(Outer) (Inner)	Lube ... 51459 ⁵³	(Outer) (Inner) (F/W Sep) (F/W Sep) (Std.)	Air ... 46515	(F/W Sep) (F/W Sep) (Std.)	F/W Sep. 33472 ⁵³ F/W Sep. WF10024 ⁴¹⁹ Fuel ... 33166 ⁵³		68 DOMINATOR w / Mercedes OM352 Engine Eng.Code OM352
		Air ... 46532		Air ... 46525 F/W Sep. 33472 ⁵³ F/W Sep. WF10024 ⁴¹⁹ Fuel ... 33358 ⁵³				
58S w / Perkins 4.428 Engine Eng.Code 4.428	4144897 Inner 2165039 (Outer) (F/W Sep) (F/W Sep) (Std.)	Lube ... 51806 ⁵³	65 w / Perkins 6.354 Engine Eng.Code 6.354	Lube ... 51099	(F/W Sep) (F/W Sep) (Std.)	F/W Sep. 33472 ⁵³ F/W Sep. WF10024 ⁴¹⁹ Fuel ... 33167		68 DOMINATOR w / Perkins 4.258 Engine Eng.Code 4.258
		Air ... 49616		Lube ... 51099 Fuel ... 33167				
58S w / Perkins 6.354.4 Engine Eng.Code 6.354.4	(Outer)	Lube ... 51459 ⁵³	65E w / Caterpillar 3176 CATA Engine Diesel Eng.Code 3176 (Std. Drain) (Full-Flow Spin-on)	Lube ... 51099	(F/W Sep) (F/W Sep) (Std.)	F/W Sep. 33472 ⁵³ F/W Sep. WF10024 ⁴¹⁹ Fuel ... 33167		68 DOMINATOR w / Perkins 6.354.4 Engine Eng.Code 6.354.4
		Air ... 46515		Lube ... 51459 ⁵³ Air ... 46515				

N/A = Not Available N/R = Not Required N/S = Not Serviceable See pages 22 for footnotes
 N/A = Non disponible N/R = Non nécessaire N/S = Non réparable Voir pages 22 pour des notes
 N/A = No disponible N/R = No requiere N/S = No servible Ver las páginas 22 para las notas al pie de página

OFF HIGHWAY



**Off-Highway
Hors Route
Fuera De Carretera**

CLAAS+ Miscellaneous Equipment

Make, Model, Engine Marque, Modèle, Moteur Marca, Modelo, Motor	Serv. Type	Part No. N° de pieza N° de pièce	Make, Model, Engine Marque, Modèle, Moteur Marca, Modelo, Motor	Serv. Type	Part No. N° de pieza N° de pièce	Make, Model, Engine Marque, Modèle, Moteur Marca, Modelo, Motor	Serv. Type	Part No. N° de pieza N° de pièce
76 DOMINATOR w / Perkins 6.372.4 Engine Eng.Code 6.372.4 (Cont'd/Suite)	(Outer)	Air 46515	78 w / Mercedes OM352A Engine Eng.Code OM352A	(By-Pass)	Lube . . . 51021	80SF w / Deutz F10L413 Engine Diesel Eng.Code F10L413	(Std.)	Fuel 33358 ⁵³
	(Inner)	Air 46532		(Full-Flow)	Lube . . . 51727		(Outer)	Lube . . . 51158
76H w / Mercedes OM352 Engine Eng.Code OM352	(F/W Sep)	F/W Sep. 33472 ⁵³	78S w / Mercedes OM352 Engine Eng.Code OM352	(F/W Sep)	F/W Sep. 33472 ⁵³	80SF JAGUAR w / Perkins Engine	(Inner)	Air 46554
	(F/W Sep)	F/W Sep. WF10024 ⁴¹⁹		(F/W Sep)	F/W Sep. WF10024 ⁴¹⁹		(F/W Sep)	Air 46525
76H w / Mercedes OM352A Engine Eng.Code OM352A	(F/W Sep)	Fuel 33358 ⁵³	78S w / Mercedes OM366 Engine Eng.Code OM366	(Std.)	Fuel 33358 ⁵³	85 w / Mercedes OM352 Engine Eng.Code OM352	(F/W Sep)	F/W Sep. 33472 ⁵³
	(Std.)	Hyd 57339		(Outer)	Lube . . . 57947		(F/W Sep)	F/W Sep. WF10024 ⁴¹⁹
76H DOMINATOR w / Mercedes OM352 Engine Eng.Code OM352	(Full-Flow)	Lube . . . 57947	78S w / Perkins 6.354.4PR Engine Eng.Code 6.354.4PR	(Inner)	Air 46515	85 w / Mercedes OM352A Engine Eng.Code OM352A	(Inner)	Air 46525
	(By-Pass)	Lube . . . 51503		(F/W Sep)	F/W Sep. 33472 ⁵³		(F/W Sep)	F/W Sep. 33472 ⁵³
76H DOMINATOR w / Perkins 6.354.4 Engine Eng.Code 6.354.4	(Outer)	Air 46515	78SL, 78SL DOMINATOR w / Mercedes OM352A Engine Eng.Code OM352A	(F/W Sep)	F/W Sep. WF10024 ⁴¹⁹	85 DOMINATOR w / Mercedes OM352 Engine Eng.Code OM352	(F/W Sep)	F/W Sep. WF10024 ⁴¹⁹
	(Inner)	Air 46532		(Std.)	Fuel 33358 ⁵³		(F/W Sep)	F/W Sep. WF10024 ⁴¹⁹
76H DOMINATOR w / Mercedes OM352A Engine Eng.Code OM352A	(F/W Sep)	F/W Sep. 33472 ⁵³	80 DOMINATOR w / Mercedes OM352 Engine Eng.Code OM352	(F/W Sep)	F/W Sep. WF10024 ⁴¹⁹	85 DOMINATOR w / Perkins 6.372.4 Engine Eng.Code 6.372.4	(Std.)	Fuel 33358 ⁵³
	(F/W Sep)	Fuel 33358 ⁵³		(Outer)	Lube . . . 51459 ⁵³		(Spin-on)	Lube . . . 51806 ⁵³
76H DOMINATOR w / Perkins 6.372 Engine Eng.Code 6.372	(Std.)	Hyd 57339	80 DOMINATOR w / Mercedes OM352A Engine Eng.Code OM352A	(Inner)	Air 46515	85 DOMINATOR w / Mercedes OM352A Engine Eng.Code OM352A	(Cartridge)	Lube . . . 51099
	(Outer)	Lube . . . 51765		(F/W Sep)	F/W Sep. 33472 ⁵³		(Outer)	Air 46515
76H DOMINATOR w / Perkins 6.354.4 Engine Eng.Code 6.354.4	(Inner)	Air 46525	80 DOMINATOR w / Perkins 6.372 Engine Eng.Code 6.372	(F/W Sep)	F/W Sep. WF10024 ⁴¹⁹	85 DOMINATOR w / Perkins 6.372.4 Engine Eng.Code 6.372.4	(Inner)	Air 46532
	(F/W Sep)	F/W Sep. 33472 ⁵³		(Cartridge)	Fuel 33167		(Spin-on)	Lube . . . 51765
76H DOMINATOR w / Mercedes OM352A Engine Eng.Code OM352A	(F/W Sep)	F/W Sep. WF10024 ⁴¹⁹	80 DOMINATOR w / Perkins 6.372 Engine Eng.Code 6.372	(Spin-on)	Fuel 33358 ⁵³	85 DOMINATOR w / Perkins 6.372.4 Engine Eng.Code 6.372.4	(By-Pass)	Lube . . . 51503
	(Std.)	Hyd 57339		(Full-Flow)	Lube . . . 51765		(F/W Sep)	F/W Sep. 33472 ⁵³
76H DOMINATOR w / Perkins 6.372.4 Engine Eng.Code 6.372.4	(Outer)	Lube . . . 51459 ⁵³	80 DOMINATOR w / Mercedes OM352A Engine Eng.Code OM352A	(By-Pass)	Lube . . . 51503	85 DOMINATOR w / Perkins 6.372.4 Engine Eng.Code 6.372.4	(F/W Sep)	F/W Sep. 33472 ⁵³
	(Inner)	Air 46515		(F/W Sep)	F/W Sep. 33472 ⁵³		(F/W Sep)	F/W Sep. WF10024 ⁴¹⁹
76H DOMINATOR w / Perkins 6.372.4 Engine Eng.Code 6.372.4	(F/W Sep)	F/W Sep. 33472 ⁵³	80 DOMINATOR w / Perkins 6.372 Engine Eng.Code 6.372	(F/W Sep)	F/W Sep. WF10024 ⁴¹⁹	85 DOMINATOR w / Perkins 6.372.4 Engine Eng.Code 6.372.4	(F/W Sep)	F/W Sep. WF10024 ⁴¹⁹
	(F/W Sep)	Fuel 33358 ⁵³		(Cartridge)	Fuel 33167		(Std.)	Fuel 33167
76H DOMINATOR w / Perkins 6.372.4 Engine Eng.Code 6.372.4	(Std.)	Hyd 57339	80 DOMINATOR, 80H DOMINATOR w / Perkins 6.372.4 Engine Eng.Code 6.372.4	(Spin-on)	Fuel 33358 ⁵³	85E w / Caterpillar 3196 ATAAC Engine Diesel Eng.Code 3196 (Std. Drain) (Full-Flow Spin-on)	(Cartridge)	Lube . . . 51099
	(Outer)	Lube . . . 51459 ⁵³		(Spin-on)	Lube . . . 51459 ⁵³		(Spin-on)	Lube . . . 51459 ⁵³
76H DOMINATOR w / Perkins 6.372.4 Engine Eng.Code 6.372.4	(Inner)	Air 46515	80 DOMINATOR, 80H DOMINATOR w / Perkins 6.372.4 Engine Eng.Code 6.372.4	(Outer)	Air 46515	85E w / Caterpillar 3196 ATAAC Engine Diesel Eng.Code 3196 (Std. Drain) (Full-Flow Spin-on)	(Outer)	Air 46515
	(F/W Sep)	F/W Sep. 33472 ⁵³		(Inner)	Air 46532		(Inner)	Air 46532
76H DOMINATOR w / Perkins 6.372.4 Engine Eng.Code 6.372.4	(F/W Sep)	F/W Sep. WF10024 ⁴¹⁹	80 DOMINATOR, 80H DOMINATOR w / Perkins 6.372.4 Engine Eng.Code 6.372.4	(F/W Sep)	F/W Sep. 33472 ⁵³	85E w / Caterpillar 3196 ATAAC Engine Diesel Eng.Code 3196 (Std. Drain) (Full-Flow Spin-on)	(F/W Sep)	F/W Sep. 33472 ⁵³
	(F/W Sep)	Fuel 33358 ⁵³		(F/W Sep)	F/W Sep. WF10024 ⁴¹⁹		(Std.)	Fuel 33358 ⁵³
76H DOMINATOR w / Perkins 6.372.4 Engine Eng.Code 6.372.4	(Std.)	Hyd 57339	80 DOMINATOR, 80H DOMINATOR w / Perkins 6.372.4 Engine Eng.Code 6.372.4	(F/W Sep)	F/W Sep. WF10024 ⁴¹⁹	85E w / Caterpillar 3196 ATAAC Engine Diesel Eng.Code 3196 (Std. Drain) (Full-Flow Spin-on)	(F/W Sep)	F/W Sep. WF10024 ⁴¹⁹
	(Outer)	Lube . . . 51459 ⁵³		(F/W Sep)	F/W Sep. WF10024 ⁴¹⁹		(F/W Sep)	F/W Sep. WF10024 ⁴¹⁹

N/A = Not Available N/R = Not Required N/S = Not Serviceable See pages 22 for footnotes
 N/A = Non disponible N/R = Non nécessaire N/S = Non réparable Voir pages 22 pour des notes
 N/A = No disponible N/R = No requiere N/S = No servible Ver las páginas 22 para las notas al pie de página

OFF HIGHWAY

Off-Highway
Hors Route
Fuera De Carretera



CLAAS+ Miscellaneous Equipment

Make, Model, Engine Marque, Modèle, Moteur Marca, Modelo, Motor	Serv. Type	Part No. N° de pieza N° de pièce	Make, Model, Engine Marque, Modèle, Moteur Marca, Modelo, Motor	Serv. Type	Part No. N° de pieza N° de pièce	Make, Model, Engine Marque, Modèle, Moteur Marca, Modelo, Motor	Serv. Type	Part No. N° de pieza N° de pièce	
85E w / Caterpillar 3196 ATAAC Engine Diesel Eng.Code 3196 (Cont'd/Suite)	(Extended Drain)	Lube ... 51792XD	86 DOMINATOR w / Mercedes OM352 Engine Eng.Code OM352	(Outer)	Lube ... 57947	88S DOMINATOR w / Mercedes OM352 Engine Eng.Code OM352	(Outer)	Lube ... 57947	
	(Cellulose/Glass Blend)	Lube ... 57792		(Inner)	Air ... 46515		(Inner)	Air ... 46515	
	(100% Glass)	Lube ... 51792XE		(F/W Sep)	Air ... 46532		(F/W Sep)	Air ... 46532	
85H w / Mercedes OM352 Engine Eng.Code OM352	(By-Pass)	Lube ... 51503	86 DOMINATOR w / Mercedes OM352A Engine Eng.Code OM352A	(F/W Sep)	F/W Sep. 33472 ⁵³	88S DOMINATOR w / Mercedes OM352A Engine Eng.Code OM352A	(F/W Sep)	F/W Sep. 33472 ⁵³	
	(F/W Sep)	F/W Sep. WF10024 ⁴¹⁹		(F/W Sep)	F/W Sep. WF10024 ⁴¹⁹		(F/W Sep)	F/W Sep. WF10024 ⁴¹⁹	
	(Std.)	Fuel ... 33358 ⁵³		(Std.)	Fuel ... 33358 ⁵³		(Std.)	Fuel ... 33358 ⁵³	
85H w / Mercedes OM352A Engine Eng.Code OM352A	Lube ... 51765	86 DOMINATOR w / Mercedes OM352A Engine Eng.Code OM352A	133 499.0	Lube ... 51765	88S DOMINATOR w / Mercedes OM352A Engine Eng.Code OM352A	Lube ... 51765	88S DOMINATOR w / Mercedes OM360 Engine Eng.Code OM360	Lube ... 51765	
	(Outer)		Air ... 46554	(Outer)		Air ... 46554		(Outer)	Air ... 46554
	(Inner)		Air ... 46525	(Inner)		Air ... 46525		(Inner)	Air ... 46525
85H w / Mercedes OM362 Engine Eng.Code OM362	(F/W Sep)	F/W Sep. 33472 ⁵³	86 DOMINATOR w / Perkins 6.354.4 Engine Eng.Code 6.354.4	(F/W Sep)	F/W Sep. 33472 ⁵³	88S DOMINATOR w / Perkins 6.254.4 Engine Eng.Code 6.254.4	(F/W Sep)	F/W Sep. 33472 ⁵³	
	(F/W Sep)	F/W Sep. WF10024 ⁴¹⁹		(F/W Sep)	F/W Sep. WF10024 ⁴¹⁹		(F/W Sep)	F/W Sep. WF10024 ⁴¹⁹	
	(Std.)	Fuel ... 33358 ⁵³		(Std.)	Fuel ... 33358 ⁵³		(Std.)	Fuel ... 33358 ⁵³	
85H DOMINATOR w / Perkins 6.372.4 Engine Eng.Code 6.372.4	(Cartridge)	Lube ... 51099	86 DOMINATOR w / Perkins 6.372.4 Engine Eng.Code 6.372.4	(Outer)	Lube ... 51459 ⁵³	88S DOMINATOR w / Perkins 6.354.4 Engine Eng.Code 6.354.4	(Outer)	Lube ... 51459 ⁵³	
	(Spin-on)	Lube ... 51459 ⁵³		(Inner)	Air ... 46515		(Inner)	Air ... 46515	
	(Outer)	Air ... 46515		(F/W Sep)	Air ... 46532		(F/W Sep)	Air ... 46532	
86 w / Mercedes OM352 Engine Eng.Code OM352	(Inner)	Air ... 46532	86 DOMINATOR w / Perkins 6.372.4 Engine Eng.Code 6.372.4	(F/W Sep)	F/W Sep. 33472 ⁵³	88S DOMINATOR w / Perkins 6.354.4 Engine Eng.Code 6.354.4	(F/W Sep)	F/W Sep. 33472 ⁵³	
	(F/W Sep)	F/W Sep. 33472 ⁵³		(F/W Sep)	F/W Sep. WF10024 ⁴¹⁹		(F/W Sep)	F/W Sep. WF10024 ⁴¹⁹	
	(F/W Sep)	F/W Sep. WF10024 ⁴¹⁹		(Std.)	Fuel ... 33358 ⁵³		(Std.)	Fuel ... 33358 ⁵³	
86 w / Mercedes OM352A Engine Eng.Code OM352A	(Outer)	Lube ... 57947	88S w / Mercedes OM352 Engine Eng.Code OM352	(Outer)	Lube ... 51459 ⁵³	88SL w / Mercedes OM366A Engine Eng.Code OM366A	(Outer)	Lube ... 51806 ⁵³	
	(Inner)	Air ... 46515		(Inner)	Air ... 46515		(Inner)	Air ... 46515	
	(F/W Sep)	Air ... 46532		(F/W Sep)	Air ... 46532		(F/W Sep)	Air ... 46532	
86 w / Perkins 6.354.4 Engine Eng.Code 6.354.4	(F/W Sep)	F/W Sep. 33472 ⁵³	88S w / Mercedes OM352A Engine Eng.Code OM352A	(F/W Sep)	F/W Sep. 33472 ⁵³	88SL w / Perkins 1006.6 Engine Eng.Code 1006.6	(F/W Sep)	F/W Sep. 33472 ⁵³	
	(F/W Sep)	F/W Sep. WF10024 ⁴¹⁹		(F/W Sep)	F/W Sep. WF10024 ⁴¹⁹		(F/W Sep)	F/W Sep. WF10024 ⁴¹⁹	
	(Std.)	Fuel ... 33358 ⁵³		(Std.)	Fuel ... 33358 ⁵³		(Std.)	Fuel ... 33358 ⁵³	
86 w / Perkins 6.372 Engine Eng.Code 6.372	(Outer)	Lube ... 51459 ⁵³	88S w / Perkins 6.354.4PR Engine Eng.Code 6.354.4PR	(Outer)	Lube ... 51765	88SL w / Perkins 1006.6T Engine Eng.Code 1006.6T	(Outer)	Lube ... 51459 ⁵³	
	(Inner)	Air ... 46515		(Inner)	Air ... 46515		(Inner)	Air ... 46515	
	(F/W Sep)	Air ... 46532		(F/W Sep)	Air ... 46525		(F/W Sep)	Air ... 46525	
86 w / Perkins 6.372.4 Engine Eng.Code 6.372.4	(F/W Sep)	F/W Sep. 33472 ⁵³	88S w / Perkins 6.354.4PR Engine Eng.Code 6.354.4PR	(F/W Sep)	F/W Sep. 33472 ⁵³	88SL w / Perkins 1006.6T Engine Eng.Code 1006.6T	(F/W Sep)	F/W Sep. 33472 ⁵³	
	(F/W Sep)	F/W Sep. WF10024 ⁴¹⁹		(F/W Sep)	F/W Sep. WF10024 ⁴¹⁹		(F/W Sep)	F/W Sep. WF10024 ⁴¹⁹	
	(Std.)	Fuel ... 33358 ⁵³		(Std.)	Fuel ... 33358 ⁵³		(Std.)	Fuel ... 33358 ⁵³	
86 w / Perkins 6.372.4 Engine Eng.Code 6.372.4	(Outer)	Lube ... 51459 ⁵³	88S w / Perkins T6.354.4 Engine Eng.Code T6.354.4	(Outer)	Lube ... 51806 ⁵³	88SL, 88SL DOMINATOR w / Perkins T6.354.4 Engine Eng.Code T6.354.4	(Outer)	Lube ... 51806 ⁵³	
	(Inner)	Air ... 46515		(Inner)	Air ... 46515		(Inner)	Air ... 46515	
	(F/W Sep)	Air ... 46532		(F/W Sep)	Air ... 46525		(F/W Sep)	Air ... 46525	
86 w / Perkins 6.372.4 Engine Eng.Code 6.372.4	(F/W Sep)	F/W Sep. 33472 ⁵³	88S w / Perkins T6.354.4 Engine Eng.Code T6.354.4	(F/W Sep)	F/W Sep. 33472 ⁵³	88SL, 88SL DOMINATOR w / Perkins T6.354.4 Engine Eng.Code T6.354.4	(F/W Sep)	F/W Sep. 33472 ⁵³	
	(F/W Sep)	F/W Sep. WF10024 ⁴¹⁹		(F/W Sep)	F/W Sep. WF10024 ⁴¹⁹		(F/W Sep)	F/W Sep. WF10024 ⁴¹⁹	
	(Std.)	Fuel ... 33358 ⁵³		(Std.)	Fuel ... 33358 ⁵³		(Std.)	Fuel ... 33358 ⁵³	

Italicized Part Numbers May Not Be Available.
Las piezas con números en *italicas* pueden no estar disponibles.
Les numéros de pièce en *italiques* peuvent ne pas être disponibles.



**Off-Highway
Hors Route
Fuera De Carretera**

CLAAS+ Miscellaneous Equipment

Make, Model, Engine Marque, Modèle, Moteur Marca, Modelo, Motor	Serv. Type	Part No. N° de pieza N° de pièce	Make, Model, Engine Marque, Modèle, Moteur Marca, Modelo, Motor	Serv. Type	Part No. N° de pieza N° de pièce	Make, Model, Engine Marque, Modèle, Moteur Marca, Modelo, Motor	Serv. Type	Part No. N° de pieza N° de pièce
88SL, 88SL DOMINATOR w / Perkins T6.354.4 Engine Eng.Code T6.354.4 (Cont'd/Suite)	(F/W Sep) (F/W Sep) (Std.)	F/W Sep. 33472 ⁵³ F/W Sep. WF10024 ⁴¹⁹ Fuel 33358 ⁵³ Hyd 57339	(Std.)	Fuel 33358 ⁵³ Hyd 57339		(Inner)	Air 46525 Fuel 33166 ⁵³	
			98 w / Mercedes OM352A Engine Eng.Code OM352A	(By-Pass) (Full-Flow)	Lube ... 51021 Lube ... 51727 Fuel 33112(2)	98S w / Perkins T6.354.4 Engine Eng.Code T6.354.4	(Outer) (Inner) (F/W Sep) (F/W Sep) (Std.)	Lube ... 51806 ⁵³ Air 46554 Air 46525 F/W Sep. 33472 ⁵³ F/W Sep. WF10024 ⁴¹⁹ Fuel 33358 ⁵³
88VX w / Perkins 1006.60TW Engine Eng.Code 1006.60TW	(Outer) (Inner)	Lube ... 51459 ⁵³ Air 46541 Air 46669 Fuel 33166 ⁵³ Hyd 51451	98 DOMINATOR w / Mercedes OM352A Engine Eng.Code OM352A	(Outer) (Inner) (F/W Sep) (F/W Sep) (Std.)	Lube ... 51765 Air 46554 Air 46525 F/W Sep. 33472 ⁵³ F/W Sep. WF10024 ⁴¹⁹ Fuel 33358 ⁵³ Hyd 57339	98S w / Perkins T6.60 Engine Eng.Code T6.60	(Outer) (Inner)	Lube ... 51459 ⁵³ Air 46554 Air 46525 Fuel 33166 ⁵³
88VX w / Perkins 1006.6T Engine Eng.Code 1006.6T	(Outer) (Inner)	Lube ... 51459 ⁵³ Air 46554 Air 46525 Fuel 33166 ⁵³ Hyd 51451	98 DOMINATOR w / Mercedes OM360 Engine Eng.Code OM360	(Full-Flow) (By-Pass) (Outer) (Inner)	Lube ... 57947 Lube ... 51503 Air 46554 Air 46525 Fuel 33112 Hyd 57339	98S DOMINATOR w / Mercedes OM352A Engine Eng.Code OM352A	(Outer) (Inner) (F/W Sep) (F/W Sep) (Std.)	Lube ... 51765 Air 46554 Air 46525 F/W Sep. 33472 ⁵³ F/W Sep. WF10024 ⁴¹⁹ Fuel 33358 ⁵³ Hyd 57339
95E w / Caterpillar 3196 ATAAC Engine Diesel Eng.Code 3196	(Std. Drain) (Full-Flow Spin-on) (Extended Drain) (Cellulose/Glass Blend) (100% Glass)	Lube ... 51792 ⁵³ Lube ... 51792XD Lube ... 57792 Lube ... 51792XE	98 DOMINATOR w / Mercedes OM366 Engine Eng.Code OM366	(Outer) (Inner) (F/W Sep) (F/W Sep) (Std.)	Lube ... 57947 Air 46554 Air 46525 F/W Sep. 33472 ⁵³ F/W Sep. WF10024 ⁴¹⁹ Fuel 33358 ⁵³ Hyd 57339	98S DOMINATOR w / Mercedes OM360 Engine Eng.Code OM360	(Full-Flow) (By-Pass) (Outer) (Inner)	Lube ... 57947 Lube ... 51503 Air 46554 Air 46525 Fuel 33112 Hyd 57339
96 w / Mercedes OM352A Engine Eng.Code OM352A	(Outer) (Inner) (F/W Sep) (F/W Sep) (Std.)	Lube ... 51765 Air 46554 Air 46525 F/W Sep. 33472 ⁵³ F/W Sep. WF10024 ⁴¹⁹ Fuel 33358 ⁵³ Hyd 57339	98 DOMINATOR w / Mercedes OM366A Engine Eng.Code OM366A	(Outer) (Inner) (F/W Sep) (F/W Sep) (Std.)	Lube ... 57947 Air 46554 Air 46525 F/W Sep. 33472 ⁵³ F/W Sep. WF10024 ⁴¹⁹ Fuel 33358 ⁵³ Hyd 57339	98S DOMINATOR w / Mercedes OM366 Engine Eng.Code OM366	(Outer) (Inner) (F/W Sep) (F/W Sep) (Std.)	Lube ... 57947 Air 46554 Air 46525 F/W Sep. 33472 ⁵³ F/W Sep. WF10024 ⁴¹⁹ Fuel 33358 ⁵³ Hyd 57339
96 w / Mercedes OM360 Engine Eng.Code OM360	(By-Pass) (Outer) (Inner)	Lube ... 51503 Air 46554 Air 46525 Hyd 57339	98 DOMINATOR w / Mercedes OM366LA Engine Eng.Code OM366LA	(Outer) (Inner) (F/W Sep) (F/W Sep) (Std.)	Lube ... 57947 Air 46554 Air 46525 F/W Sep. 33472 ⁵³ F/W Sep. WF10024 ⁴¹⁹ Fuel 33358 ⁵³ Hyd 57339	98S DOMINATOR w / Mercedes OM366LA Engine Eng.Code OM366LA	(Outer) (Inner) (F/W Sep) (F/W Sep) (Std.)	Lube ... 57947 Air 46554 Air 46525 F/W Sep. 33472 ⁵³ F/W Sep. WF10024 ⁴¹⁹ Fuel 33358 ⁵³ Hyd 57339
96 w / Perkins T6.354.4 Engine Eng.Code T6.354.4	(Outer) (Inner) (F/W Sep) (F/W Sep) (Std.)	Lube ... 51459 ⁵³ Air 46554 Air 46525 F/W Sep. 33472 ⁵³ F/W Sep. WF10024 ⁴¹⁹ Fuel 33358 ⁵³ Hyd 57339	98 DOMINATOR w / Perkins T6.354.4 Engine Eng.Code T6.354.4	(Outer) (Inner) (F/W Sep) (F/W Sep) (Std.)	Lube ... 51459 ⁵³ Air 46554 Air 46525 F/W Sep. 33472 ⁵³ F/W Sep. WF10024 ⁴¹⁹ Fuel 33358 ⁵³ Hyd 57339	98S DOMINATOR w / Perkins OM366LA Engine Eng.Code OM366LA	(Outer) (Inner) (F/W Sep) (F/W Sep) (Std.)	Lube ... 57947 Air 46554 Air 46525 F/W Sep. 33472 ⁵³ F/W Sep. WF10024 ⁴¹⁹ Fuel 33358 ⁵³ Hyd 57339
96 DOMINATOR w / Mercedes OM352A Engine Eng.Code OM352A	(Outer) (Inner) (F/W Sep) (F/W Sep) (Std.)	Lube ... 51765 Air 46554 Air 46525 F/W Sep. 33472 ⁵³ F/W Sep. WF10024 ⁴¹⁹ Fuel 33358 ⁵³ Hyd 57339	98S w / Mercedes OM352A Engine Eng.Code OM352A	(Outer) (Inner) (F/W Sep) (F/W Sep) (Std.)	Lube ... 51765 Air 46554 Air 46525 F/W Sep. 33472 ⁵³ F/W Sep. WF10024 ⁴¹⁹ Fuel 33358 ⁵³ Hyd 57339	98S DOMINATOR w / Perkins T6.354.4 Engine Eng.Code T6.354.4	(Outer) (Inner) (F/W Sep) (F/W Sep) (Std.)	Lube ... 51459 ⁵³ Air 46554 Air 46525 F/W Sep. 33472 ⁵³ F/W Sep. WF10024 ⁴¹⁹ Fuel 33358 ⁵³ Hyd 57339
96 DOMINATOR w / Mercedes OM360 Engine Eng.Code OM360	(By-Pass) (Outer) (Inner)	Lube ... 51503 Air 46554 Air 46525 Fuel 33112 Hyd 57339	98S w / Perkins 1006.6T Engine Eng.Code 1006.6T	(Outer)	Lube ... 51459 ⁵³ Air 46554	98SL w / Mercedes OM352A Engine Eng.Code OM352A		Lube ... 51765

N/A = Not Available N/R = Not Required N/S = Not Serviceable See pages 22 for footnotes
 N/A = Non disponible N/R = Non nécessaire N/S = Non réparable Voir pages 22 pour des notes
 N/A = No disponible N/R = No requiere N/S = No servible Ver las páginas 22 para las notas al pie de página

OFF HIGHWAY

Off-Highway
Hors Route
Fuera De Carretera



CLAAS+ Miscellaneous Equipment

Make, Model, Engine Marque, Modèle, Moteur Marca, Modelo, Motor	Serv. Type	Part No. N° de pieza N° de pièce	Make, Model, Engine Marque, Modèle, Moteur Marca, Modelo, Motor	Serv. Type	Part No. N° de pieza N° de pièce	Make, Model, Engine Marque, Modèle, Moteur Marca, Modelo, Motor	Serv. Type	Part No. N° de pieza N° de pièce
98SL w / Mercedes OM352A Engine Eng.Code OM352A (Cont'd/Suite)	(Outer)	Air 46554	(Outer)	Air 46554	106 DOMINATOR w / Mercedes OM352 Engine Eng.Code OM352	(Outer)	Lube 57409	
	(Inner)	Air 46525	(Inner)	Air 46525		(Inner)	Air 46554	
	(F/W Sep)	F/W Sep. 33472 ⁵³	(F/W Sep)	F/W Sep. 33472 ⁵³		(F/W Sep)	Air 46525	
	(F/W Sep)	F/W Sep. WF10024 ⁴¹⁹	(F/W Sep)	F/W Sep. WF10024 ⁴¹⁹		(F/W Sep)	Fuel 33167	
	(Std.)	Fuel 33358 ⁵³	(Std.)	Fuel 33358 ⁵³		(Std.)		
		5784640						
		1314200						
98SL w / Mercedes OM360 Engine Eng.Code OM360	(Full-Flow)	Lube 57947	(Outer)	Air 46554	106 DOMINATOR w / Mercedes OM360 Engine Eng.Code OM360	(Outer)	Lube 57409	
	(By-Pass)	Lube 51503	(Inner)	Air 46525		(Inner)	Air 46554	
	(Outer)	Air 46554	(F/W Sep)	F/W Sep. 33472 ⁵³		(F/W Sep)	Air 46525	
	(Inner)	Air 46525	(F/W Sep)	F/W Sep. WF10024 ⁴¹⁹		(F/W Sep)	Fuel 33167	
		Hyd 57339	(Std.)	Fuel 33358 ⁵³		(Std.)		
98SL w / Mercedes OM366A Engine Eng.Code OM366A	(Full-Flow)	Lube 57947	(Outer)	Air 46554	106 DOMINATOR, 106S DOMINATOR w / Mercedes OM401E Engine Eng.Code OM401E	(Outer)	Lube 57409	
	(By-Pass)	Lube 51503	(Inner)	Air 46525		(Inner)	Air 46554	
	(Outer)	Air 46554	(F/W Sep)	F/W Sep. 33472 ⁵³		(F/W Sep)	Air 46525	
	(Inner)	Air 46525	(F/W Sep)	F/W Sep. WF10024 ⁴¹⁹		(F/W Sep)	Fuel 33167	
		Hyd 57339	(Std.)	Fuel 33358 ⁵³		(Std.)		
98SL w / Mercedes OM366A Engine Eng.Code OM366A	(Full-Flow)	Lube 57947	(Outer)	Air 46554	108S w / Perkins V8.540 Engine Eng.Code V8.540	(Outer)	Lube 51459 ⁵³	
	(By-Pass)	Lube 51503	(Inner)	Air 46525		(Inner)	Air 46554	
	(Outer)	Air 46554	(F/W Sep)	F/W Sep. 33472 ⁵³		(F/W Sep)	Air 46525	
	(Inner)	Air 46525	(F/W Sep)	F/W Sep. WF10024 ⁴¹⁹		(F/W Sep)	Fuel 33166 ⁵³	
		Hyd 57339	(Std.)	Fuel 33358 ⁵³		(Std.)	Hyd 57339	
98SL w / Mercedes OM366LA Engine Eng.Code OM366LA	(Full-Flow)	Lube 57947	(Outer)	Air 46554	108SL w / Mercedes OM366LA Engine Eng.Code OM366LA	(Outer)	Lube 57947	
	(By-Pass)	Lube 51503	(Inner)	Air 46525		(Inner)	Air 46554	
	(Outer)	Air 46554	(F/W Sep)	F/W Sep. 33472 ⁵³		(F/W Sep)	Air 46525	
	(Inner)	Air 46525	(F/W Sep)	F/W Sep. WF10024 ⁴¹⁹		(F/W Sep)	Fuel 33358 ⁵³	
		Hyd 57339	(Std.)	Fuel 33358 ⁵³		(Std.)	Hyd 57339	
98SL w / Mercedes OM366LA Engine Eng.Code OM366LA	(Full-Flow)	Lube 57947	(Outer)	Air 46554	108SL w / Perkins 1006.60TW Engine Eng.Code 1006-60TW	(Outer)	Lube 51459 ⁵³	
	(By-Pass)	Lube 51503	(Inner)	Air 46525		(Inner)	Air 46541	
	(Outer)	Air 46554	(F/W Sep)	F/W Sep. 33472 ⁵³		(F/W Sep)	Air 46669	
	(Inner)	Air 46525	(F/W Sep)	F/W Sep. WF10024 ⁴¹⁹		(F/W Sep)	Fuel 33166 ⁵³	
		Hyd 57339	(Std.)	Fuel 33358 ⁵³		(Std.)	Hyd 51451	
98SL DOMINATOR w / Mercedes OM352A Engine Eng.Code OM352A	(Full-Flow)	Lube 51765	(Outer)	Air 46554	100 DOMINATOR, 105 DOMINATOR w / Perkins V8.605 Engine Eng.Code V8.605	(Outer)	Lube 51411	
	(By-Pass)	Lube 51503	(Inner)	Air 46525		(Inner)	Lube 51503	
	(Outer)	Air 46554	(F/W Sep)	F/W Sep. 33472 ⁵³		(F/W Sep)	Air 46554	
	(Inner)	Air 46525	(F/W Sep)	F/W Sep. WF10024 ⁴¹⁹		(F/W Sep)	Air 46525	
		Hyd 57339	(Std.)	Fuel 33358 ⁵³		(Std.)	Fuel 33167	
98SL DOMINATOR w / Mercedes OM360 Engine Eng.Code OM360	(Full-Flow)	Lube 57947	(Outer)	Air 46554	106 w / Mercedes OM360 Engine Eng.Code OM360	(Outer)	Lube 51503	
	(By-Pass)	Lube 51503	(Inner)	Air 46525		(Inner)	Air 46554	
	(Outer)	Air 46554	(F/W Sep)	F/W Sep. 33472 ⁵³		(F/W Sep)	Air 46525	
	(Inner)	Air 46525	(F/W Sep)	F/W Sep. WF10024 ⁴¹⁹		(F/W Sep)	Fuel 33112	
		Hyd 57339	(Std.)	Fuel 33358 ⁵³		(Std.)	Hyd 57339	
98SL DOMINATOR w / Mercedes OM366 Engine Eng.Code OM366	(Full-Flow)	Lube 57947	(Outer)	Air 46554	106 w / Mercedes OM401 Engine Eng.Code OM401	(Outer)	Lube 57409	
	(By-Pass)	Lube 51503	(Inner)	Air 46525		(Inner)	Air 46554	
	(Outer)	Air 46554	(F/W Sep)	F/W Sep. 33472 ⁵³		(F/W Sep)	Air 46525	
	(Inner)	Air 46525	(F/W Sep)	F/W Sep. WF10024 ⁴¹⁹		(F/W Sep)	Fuel 33112	
		Hyd 57339	(Std.)	Fuel 33358 ⁵³		(Std.)	Hyd 57339	
98SL DOMINATOR w / Mercedes OM366A Engine Eng.Code OM366A	(Full-Flow)	Lube 57947	(Outer)	Air 46554	106 w / Mercedes OM421 Engine Eng.Code OM421	(Outer)	Lube 57409	
	(By-Pass)	Lube 51503	(Inner)	Air 46525		(Inner)	Air 46554	
	(Outer)	Air 46554	(F/W Sep)	F/W Sep. 33472 ⁵³		(F/W Sep)	Air 42608	
	(Inner)	Air 46525	(F/W Sep)	F/W Sep. WF10024 ⁴¹⁹		(F/W Sep)	Air 42609	
		Hyd 57339	(Std.)	Fuel 33358 ⁵³		(Std.)	Hyd 57339	
98SL DOMINATOR w / Mercedes OM366LA Engine Eng.Code OM366LA	(Full-Flow)	Lube 57947	(Outer)	Air 46554	110 w / Deutz F3L912 Engine Diesel Eng.Code F3L912	(Outer)	Lube 51768	
	(By-Pass)	Lube 51503	(Inner)	Air 46525		(Inner)	F/W Sep. 33472 ⁵³	
	(Outer)	Air 46554	(F/W Sep)	F/W Sep. 33472 ⁵³		(F/W Sep)	F/W Sep. WF10024 ⁴¹⁹	
	(Inner)	Air 46525	(F/W Sep)	F/W Sep. WF10024 ⁴¹⁹		(F/W Sep)	Fuel 33358 ⁵³	
		Hyd 57339	(Std.)	Fuel 33358 ⁵³		(Std.)		
98SL DOMINATOR w / Mercedes OM366LA Engine Eng.Code OM366LA	(Full-Flow)	Lube 57947	(Outer)	Air 46554	112CS w / Perkins V8.540 Engine Eng.Code V8.540	(Outer)	Lube 51459 ⁵³	
	(By-Pass)	Lube 51503	(Inner)	Air 46525		(Inner)	Air 46554	
	(Outer)	Air 46554	(F/W Sep)	F/W Sep. 33472 ⁵³		(F/W Sep)	Air 46525	
	(Inner)	Air 46525	(F/W Sep)	F/W Sep. WF10024 ⁴¹⁹		(F/W Sep)	Fuel 33166 ⁵³	
		Hyd 57339	(Std.)	Fuel 33358 ⁵³		(Std.)	Hyd 57339	

Italicized Part Numbers May Not Be Available.

Las piezas con números en *italicas* pueden no estar disponibles.
Les numéros de pièce en *italiques* peuvent ne pas être disponibles.

Off-Highway
Hors Route
Fuera De Carretera



CLAAS+ Miscellaneous Equipment

Make, Model, Engine Marque, Modèle, Moteur Marca, Modelo, Motor	Serv. Type	Part No. N° de pieza N° de pièce	Make, Model, Engine Marque, Modèle, Moteur Marca, Modelo, Motor	Serv. Type	Part No. N° de pieza N° de pièce	Make, Model, Engine Marque, Modèle, Moteur Marca, Modelo, Motor	Serv. Type	Part No. N° de pieza N° de pièce
203 MEGA II w / Perkins 1006.6T Engine Eng.Code 1006.6T (Cont'd/Suite)	(Outer) (Inner)	Air 46554 Air 46525 Fuel 33166 ⁵³ Hyd 51451	208 MEGA II w / Mercedes OM906LA Engine Eng.Code OM906LA	(Radial Seal Outer) (Radial Seal Inner)	Lube . . . 57215 Air 49711 Air 49710 Fuel 33628 Hyd 57339	330 MEDION, 340 MEDION w / Mercedes OM906LA Engine Eng.Code OM906LA	(Radial Seal Outer) (Radial Seal Inner)	Air 49711 Air 49710 Fuel 33628 Fuel 33634 Hyd 57339
204 w / Mercedes OM366LA Engine Eng.Code OM366LA		Lube . . . 51374 001 094 47 04 Outer Air 46541 30944504 (Inner) Air 46669 643 169.0 6431690 (Outer) Air 42608 643 331.0 6433310 (Inner) Air 42609 5784640 Hyd 51451 1314200 Hyd 57339	218 w / Mercedes OM441A Engine Eng.Code OM441A	(Cartridge) (Spin-on)	Lube . . . 57409 Lube . . . 51374 Air 42608 Air 42609 Hyd 51451 Hyd 57339	350 MEGA, 360 MEGA w / Mercedes OM906LA Engine Eng.Code OM906LA	(Radial Seal Outer) (Radial Seal Inner)	Lube . . . 57215 Air 49711 Air 49710 Fuel 33628 Hyd 57339
204 MEGA w / Mercedes OM366LA Engine Eng.Code OM366LA	(Cartridge) (Spin-on)	Lube . . . 57947 Lube . . . 51374 001 094 47 04 Outer Air 46541 30944504 (Inner) Air 46669 643 169.0 6431690 (Outer) Air 42608 643 331.0 6433310 (Inner) Air 42609 (F/W Sep) F/W Sep. 33472 ⁵³ (F/W Sep) F/W Sep. WF10024 ⁴¹⁹ (Std.) Fuel . . . 33358 ⁵³ 5784640 Hyd 51451 1314200 Hyd 57339	218 MEGA w / Mercedes OM441A Engine Eng.Code OM441A	(Radial Seal Outer) (Radial Seal Inner)	Lube . . . 57409 Air 42608 Air 42609 Hyd 57339	405 LEXION w / Perkins 1006.6T Engine Eng.Code 1006.6T	(Radial Seal Outer) (Radial Seal Inner)	Lube . . . 51806 ⁵³ Air 49783 Air 49782 Fuel 33166 ⁵³ Hyd 51451 Hyd 57339
204 MEGA II w / Mercedes OM366LA Engine Eng.Code OM366LA	(Cartridge) (Spin-on)	Lube . . . 57947 Lube . . . 51374 001 094 47 04 Outer Air 46541 30944504 (Inner) Air 46669 643 169.0 6431690 (Outer) Air 42608 643 331.0 6433310 (Inner) Air 42609 (F/W Sep) F/W Sep. 33472 ⁵³ (F/W Sep) F/W Sep. WF10024 ⁴¹⁹ (Std.) Fuel . . . 33358 ⁵³ 5784640 Hyd 51451 1314200 Hyd 57339	218 MEGA II w / Mercedes OM441A Engine Eng.Code OM441A	(Cartridge) (Spin-on)	Lube . . . 57409 Lube . . . 51374 Air 42608 Air 42609 Hyd 51451 Hyd 57339	410 LEXION w / Caterpillar 3126B Engine Diesel Eng.Code 3126B	(Radial Seal Outer) (Radial Seal Inner)	Air 49711 Air 49710 Hyd 51451
204 MEGA II w / Mercedes OM366LA Engine Eng.Code OM366LA	(Cartridge) (Spin-on)	Lube . . . 57947 Lube . . . 51374 001 094 47 04 Outer Air 46541 30944504 (Inner) Air 46669 643 169.0 6431690 (Outer) Air 42608 643 331.0 6433310 (Inner) Air 42609 (F/W Sep) F/W Sep. 33472 ⁵³ (F/W Sep) F/W Sep. WF10024 ⁴¹⁹ (Std.) Fuel . . . 33358 ⁵³ 5784640 Hyd 51451	218 MEGA II w / Mercedes OM906LA Engine Eng.Code OM906LA	(Radial Seal Outer) (Radial Seal Inner)	Lube . . . 57215 Air 49711 Air 49710 Fuel 33628 Hyd 57339	410 LEXION, 415, 415 LEXION w / Perkins 1006.6TA Engine Eng.Code 1006.6TA	(Outer) (Inner)	Lube . . . 51806 ⁵³ Air 42608 Air 42609 Fuel 33166 ⁵³ Hyd 51451
204 MEGA II w / Mercedes OM906LA Engine Eng.Code OM906LA	(Radial Seal Outer) (Radial Seal Inner)	Lube . . . 57215 Air 49711 Air 49710 Fuel 33628 Hyd 57339	228CS COMMANDER w / Mercedes OM441A Engine Eng.Code OM441A	(Cartridge) (Spin-on)	Lube . . . 57609 Lube . . . 51374 Air 42608 Air 42609 Hyd 51451	420 LEXION w / Caterpillar 3126B Engine Diesel Eng.Code 3126B	(Radial Seal Outer) (Radial Seal Inner)	Air 49711 Air 49710 Hyd 51451
208 w / Mercedes OM366LA Engine Eng.Code OM366LA		Lube . . . 51374 643 169.0 6431690 (Outer) Air 42608 643 331.0 6433310 (Inner) Air 42609 5784640 Hyd 51451 1314200 Hyd 57339	310 MEDION w / Mercedes OM906LA Engine Eng.Code OM906LA	(Radial Seal Outer) (Radial Seal Inner)	Air 49711 Air 49710 Fuel 33628 Fuel 33634 Hyd 57339	420 LEXION w / Mercedes OM366LA Engine Eng.Code OM366LA		Lube . . . 51374 Air 42608 Air 42609 Hyd 51451
208 MEGA w / Mercedes OM366LA Engine Eng.Code OM366LA		Lube . . . 57947 643 169.0 6431690 (Outer) Air 42608 643 331.0 6433310 (Inner) Air 42609 Hyd 57339	310 MEDION w / Perkins 1006.6TA Engine Eng.Code 1006.6TA	(Radial Seal Outer) (Radial Seal Inner)	Air 49711 Air 49710 Fuel 33628 Fuel 33634 Hyd 57339	430 EVOLUTION, 430 LEXION w / Caterpillar 3126B Engine Diesel Eng.Code 3126B	(Radial Seal Outer) (Radial Seal Inner)	Air 49711 Air 49710 Hyd 51451
208 MEGA II w / Mercedes OM366LA Engine Eng.Code OM366LA	(Cartridge) (Spin-on)	Lube . . . 57947 Lube . . . 51374 643 169.0 6431690 (Outer) Air 42608 643 331.0 6433310 (Inner) Air 42609 5784640 Hyd 51451 1314200 Hyd 57339	320 MEDION w / Mercedes OM906LA Engine Eng.Code OM906LA	(Radial Seal Outer) (Radial Seal Inner)	Air 49711 Air 49710 Fuel 33628 Fuel 33634 Hyd 57339	430 LEXION w / Mercedes OM366LA Engine Eng.Code OM366LA		Lube . . . 51374 Air 42608 Air 42609 Hyd 51451
208 MEGA II w / Mercedes OM366LA Engine Eng.Code OM366LA	(Cartridge) (Spin-on)	Lube . . . 57947 Lube . . . 51374 643 169.0 6431690 (Outer) Air 42608 643 331.0 6433310 (Inner) Air 42609 5784640 Hyd 51451 1314200 Hyd 57339	320 MEDION w / Perkins 1006.6TA Engine Eng.Code 1006.6TA	(Outer) (Inner)	Lube . . . 51459 ⁵³ Air 42608 Air 42609 Fuel 33166 ⁵³ Hyd 57339	440 LEXION w / Caterpillar 3126B Engine Diesel Eng.Code 3126B	(Radial Seal Outer) (Radial Seal Inner)	Air 49711 Air 49710 Hyd 51451
						440 LEXION w / Mercedes OM401LA Engine Eng.Code OM401LA	(Outer) (Inner)	Lube . . . 57609 Air 46741 Air 49128 Fuel 33166 ⁵³

Italicized Part Numbers May Not Be Available.
Las piezas con números en *italicas* pueden no estar disponibles.
Les numéros de pièce en *italiques* peuvent ne pas être disponibles.

CLAAS+ Miscellaneous Equipment

Off-Highway
Hors Route
Fuera De Carretera

Make, Model, Engine Marque, Modèle, Moteur Marca, Modelo, Motor	Serv. Type	Part No. N° de pieza N° de pièce	Make, Model, Engine Marque, Modèle, Moteur Marca, Modelo, Motor	Serv. Type	Part No. N° de pieza N° de pièce	Make, Model, Engine Marque, Modèle, Moteur Marca, Modelo, Motor	Serv. Type	Part No. N° de pieza N° de pièce
550 LEXION w / Caterpillar C9 Engine Diesel Eng.Code C9 (Cont'd/Suite)			680 JAGUAR w / Mercedes OM421 Engine Eng.Code OM421			5100541 Primary	Hyd	N/A
	5449260	Hyd		N/A			5100182 Return	Hyd
560 LEXION, 560 LEXION MTS w / Caterpillar C10 Engine Diesel Eng.Code C10			682 S, SL JAGUAR w / Mercedes OM441A Engine Eng.Code OM441A			740 LEXION w / Caterpillar C9.3 Tier IVi Engine Diesel Eng.Code C9.3 ACERT		
	Std. Lube	51792 ⁵³						7983030
(Cellulose/Glass Blend)	Lube	57792	643 169.0 6431690 (Outer)	Lube	57409	773671 Outer	Air	42481 ¹⁵⁵
(Extended Drain)	Lube	51792XD	643 331.0 6433310 (Inner)	Air	42608	773671 Outer	Air	42481NP ⁴⁷⁹
(100% Glass)	Lube	51792XE		Hyd	57339	773821 Inner	Air	46822
7962880 (Radial Seal) - Outer	Air	49811				7992090	F/W Sep.	N/A
7962890 (Radial Seal) - Inner	Air	49810				7992080	Fuel	N/A
1R0749 (High Efficiency)	Fuel	33674 ⁵³				7836620 Auxiliary	Fuel	N/A
(High Efficiency)	Fuel	33674NP ⁴⁷⁹				5596460	Cab. Air .	N/A
5127430	Hyd	51496				5593080 Heater	Cab. Air .	N/A
5449260	Hyd	N/A				5100541 Primary	Hyd	N/A
6691471	Hyd	N/A				5100182 Return	Hyd	N/A
570 LEXION w / Caterpillar C12 Engine Diesel Eng.Code C12			685, SL JAGUAR w / Mercedes OM421A Engine Eng.Code OM421A			750 LEXION w / Caterpillar C13 Tier III Engine Diesel Eng.Code C13		
	Std. Lube	51792 ⁵³						7983030
(Cellulose/Glass Blend)	Lube	57792				773671 Outer	Air	42481 ¹⁵⁵
(Extended Drain)	Lube	51792XD				773671 Outer	Air	42481NP ⁴⁷⁹
(100% Glass)	Lube	51792XE				773821 Inner	Air	46822
7962880 (Radial Seal) - Outer	Air	49811				7962130	F/W Sep.	33231 ²⁴³
7962890 (Radial Seal) - Inner	Air	49810				3632040	Fuel	33640
1R0749 (High Efficiency)	Fuel	33674 ⁵³				7836620 Auxiliary	Fuel	N/A
(High Efficiency)	Fuel	33674NP ⁴⁷⁹				5596460	Cab. Air .	N/A
5127430	Hyd	51496				5593080 Heater	Cab. Air .	N/A
5449260	Hyd	N/A				5100541 Primary	Hyd	N/A
6691471	Hyd	N/A				5100182 Return	Hyd	N/A
620C ARION w / DPS 6.8L Engine			690, SL JAGUAR w / Mercedes OM422A Engine Eng.Code OM422A			750 LEXION w / Caterpillar C13 Tier IVi Engine Diesel Eng.Code C13		
	6005028743	Lube		57750S				
0011076030 Primary	Air	N/A				7983030	Lube	57792
0011075980 Safety	Air	N/A				773671 Outer	Air	42481 ¹⁵⁵
11318320 Primary	F/W Sep.	33977				773671 Outer	Air	42481NP ⁴⁷⁹
11318200 Secondary	F/W Sep.	33978				773821 Inner	Air	46822
6005029007 Fresh Air	Cab. Air .	N/A				7992090	F/W Sep.	N/A
0011471760 Recirculation	Cab. Air .	N/A				7992080	Fuel	N/A
6005022975	Hyd	57852				7836620 Auxiliary	Fuel	N/A
6005024611	Hyd	N/A				5596460	Cab. Air .	N/A
6005023305	Trans. . .	D75A60TAV				5593080 Heater	Cab. Air .	N/A
						5100541 Primary	Hyd	N/A
						5100182 Return	Hyd	N/A
670 LEXION w / Caterpillar C9 Tier III Engine Diesel Eng.Code C9			695SL JAGUAR w / Mercedes OM442A Engine Eng.Code OM442A			760 LEXION w / Caterpillar C13 Tier III Engine Diesel Eng.Code C13		
	7983030	Lube		57792				
773671 Outer	Air	42481 ¹⁵⁵				7983030	Lube	57792
773671 Outer	Air	42481NP ⁴⁷⁹				773671 Outer	Air	42481 ¹⁵⁵
773821 Inner	Air	46822				773671 Outer	Air	42481NP ⁴⁷⁹
7962130	F/W Sep.	33231 ²⁴³				773821 Inner	Air	46822
3632040	Fuel	33640				7962130	F/W Sep.	33231 ²⁴³
5596460	Cab. Air .	N/A				3632040	Fuel	33640
5593080 Heater	Cab. Air .	N/A				7836620 Auxiliary	Fuel	N/A
5100541 Primary	Hyd	N/A				5596460	Cab. Air .	N/A
5100182 Return	Hyd	N/A				5593080 Heater	Cab. Air .	N/A
						5100541 Primary	Hyd	N/A
						5100182 Return	Hyd	N/A
670 LEXION w / Caterpillar C9.3 Tier IVi Engine Diesel Eng.Code C9.3 ACERT			730 LEXION w / Caterpillar C9 Tier III Engine Diesel Eng.Code C9			760 LEXION w / Caterpillar C13 Tier IVi Engine Diesel Eng.Code C13		
	7983030	Lube		57792				
773671 Outer	Air	42481 ¹⁵⁵				7983030	Lube	57792
773671 Outer	Air	42481NP ⁴⁷⁹				773671 Outer	Air	42481 ¹⁵⁵
773821 Inner	Air	46822				773671 Outer	Air	42481NP ⁴⁷⁹
7962130	F/W Sep.	33231 ²⁴³				773821 Inner	Air	46822
3632040	Fuel	33640				7962130	F/W Sep.	33231 ²⁴³
5596460	Cab. Air .	N/A				3632040	Fuel	33640
5593080 Heater	Cab. Air .	N/A				7836620 Auxiliary	Fuel	N/A
5100541 Primary	Hyd	N/A				5596460	Cab. Air .	N/A
5100182 Return	Hyd	N/A				5593080 Heater	Cab. Air .	N/A
						5100541 Primary	Hyd	N/A
						5100182 Return	Hyd	N/A
675 JAGUAR w / Mercedes OM360 Engine Eng.Code OM360			740 LEXION w / Caterpillar C9 Tier III Engine Diesel Eng.Code C9			770 LEXION w / Mercedes OM502LA Tier III Engine Eng.Code OM502LA		
	(Full-Flow)	Lube		57947				
(By-Pass)	Lube	51503				7983030	Lube	57792
(Outer)	Air	46554				773671 Outer	Air	42481 ¹⁵⁵
(Inner)	Air	46525				773671 Outer	Air	42481NP ⁴⁷⁹
						773821 Inner	Air	46822
						7962130	F/W Sep.	33231 ²⁴³
						3632040	Fuel	33640
						7836620 Auxiliary	Fuel	N/A
						5596460	Cab. Air .	N/A
						5593080 Heater	Cab. Air .	N/A
						5100541 Primary	Hyd	N/A
						5100182 Return	Hyd	N/A

Italicized Part Numbers May Not Be Available.

Las piezas con números en *italicas* pueden no estar disponibles.
Les numéros de pièce en *italiques* peuvent ne pas être disponibles.



Off-Highway
Hors Route
Fuera De Carretera

CLAAS+ Miscellaneous Equipment — CLARK
EQUIPMENT+Fork Lift Trucks

OFF HIGHWAY

Make, Model, Engine Marque, Modèle, Moteur Marca, Modelo, Motor	Serv. Type	Part No. N° de pieza N° de pièce	Make, Model, Engine Marque, Modèle, Moteur Marca, Modelo, Motor	Serv. Type	Part No. N° de pieza N° de pièce	Make, Model, Engine Marque, Modèle, Moteur Marca, Modelo, Motor	Serv. Type	Part No. N° de pieza N° de pièce
MERCATOR 60 w / Perkins 6.354 Engine Eng.Code 6.354		Lube ... 51099 Fuel ... 33167 Fuel ... 33112	MERCUR w / Perkins 4.270D Engine Eng.Code 4.270D		Lube ... 51183 Fuel ... 33167	410-410SR w / International UB264 Engine Eng.Code UB264		Lube ... 51151 Hyd ... 51408
MERCATOR 60 w / Perkins 6.372 Engine Eng.Code 6.372		Lube ... 51099 Fuel ... 33167	PROTECTOR w / Deutz F4L812 Engine Diesel Eng.Code F4L812		Lube ... 51768 (F/W Sep) F/W Sep. 33472 ³³ (F/W Sep) F/W Sep. WF10024 ⁴¹⁹ (Cartridge) Fuel ... 33167 1181917 (Spin-on) Fuel ... 33358 ³³	615 w / Cummins Engine Diesel		Lube ... 51613 Fuel ... 33107
MERCATOR 65 w / Perkins 6.354 Engine Eng.Code 6.354		Lube ... 51099 Fuel ... 33167	PROTECTOR w / Deutz F4L912 Engine Diesel Eng.Code F4L912		Lube ... 51768 (F/W Sep) F/W Sep. 33472 ³³ (F/W Sep) F/W Sep. WF10024 ⁴¹⁹ (Cartridge) Fuel ... 33167 1181917 (Spin-on) Fuel ... 33358 ³³	615, 714SP w / Detroit Diesel 4-53 Engine Eng.Code 4-53	Secondary Primary	Lube ... 51133 Fuel ... 33511 Fuel ... 33073 Trans... 51176
MERCATOR 65 w / Perkins 6.372 Engine Eng.Code 6.372		Lube ... 51099 Fuel ... 33167	PROTECTOR w / Deutz F6L912 Engine Diesel Eng.Code F6L912		Lube ... 51768 (F/W Sep) F/W Sep. 33472 ³³ (F/W Sep) F/W Sep. WF10024 ⁴¹⁹ (Cartridge) Fuel ... 33167 1181917 (Spin-on) Fuel ... 33358 ³³	714SP w / International UV345 Engine Eng.Code UV345		Lube ... 51151 Trans... 51176
MERCATOR 70 w / Deutz F6L912 Engine Diesel Eng.Code F6L912		Lube ... 51820 (F/W Sep) F/W Sep. 33472 ³³ (F/W Sep) F/W Sep. WF10024 ⁴¹⁹ (Std.) Fuel ... 33358 ³³	PROTECTOR w / Deutz F6L912 Engine Diesel Eng.Code F6L912		Lube ... 51820 (F/W Sep) F/W Sep. 33472 ³³ (F/W Sep) F/W Sep. WF10024 ⁴¹⁹ (Cartridge) Fuel ... 33112 1181917 (Spin-on) Fuel ... 33358 ³³	720 w / Detroit Diesel Engine	Secondary Primary	Lube ... 51133 Air ... 42119 ¹⁵⁵ Air ... 42119NP ⁴⁷⁹ Fuel ... 33511 Fuel ... 33073 Hyd ... 51408
MERCATOR 70 w / Perkins 6.354 Engine Eng.Code 6.354		Lube ... 51099 Fuel ... 33167 Fuel ... 33112	PROTECTOR w / Perkins 6.354 Engine Eng.Code 6.354		Lube ... 51099 Fuel ... 33167 Fuel ... 33112	720-05 w / Cummins Engine Diesel	(Full-Flow) (By-Pass)	Lube ... 51613 Lube ... 51554 Air ... 42919 Fuel ... 33107 Hyd ... 51408 Trans... 51176
MERCATOR 70 w / Perkins 6.372 Engine Eng.Code 6.372		Lube ... 51099 Fuel ... 33167	SENATOR w / Deutz F6L912 Engine Diesel Eng.Code F6L912		Lube ... 51820 (F/W Sep) F/W Sep. 33472 ³³ (F/W Sep) F/W Sep. WF10024 ⁴¹⁹ (Cartridge) Fuel ... 33112 1181917 (Spin-on) Fuel ... 33358 ³³	720-05 w / Detroit Diesel Engine	Secondary Primary	Lube ... 51133 Air ... 42119 ¹⁵⁵ Air ... 42119NP ⁴⁷⁹ Fuel ... 33511 Fuel ... 33073 Hyd ... 51408 Trans... 51176
MERCATOR 75 w / Ford 2704E Engine Eng.Code 2704E		Fuel ... 33167	SENATOR w / Perkins 6.354 Engine Eng.Code 6.354		Lube ... 51099 Fuel ... 33167 Fuel ... 33112	736CM		Air ... 42919 Hyd ... 51408
MERCATOR 75 w / Mercedes OM352 Engine Eng.Code OM352		(By-Pass) Lube ... 51006 (F/W Sep) F/W Sep. 33472 ³³ (F/W Sep) F/W Sep. WF10024 ⁴¹⁹ (Std.) Fuel ... 33358 ³³	SENATOR w / Perkins 6.354 Engine Eng.Code 6.354		Lube ... 51099 Fuel ... 33167 Fuel ... 33112	CLARK EQUIPMENT+Fork Lift Trucks		
MERCATOR 75 w / Perkins 6.354 Engine Eng.Code 6.354		(Spin-on Full-Flow) Lube ... 51459 ³³ (Cartridge By-Pass) Lube ... 51006 (F/W Sep) F/W Sep. 33472 ³³ (F/W Sep) F/W Sep. WF10024 ⁴¹⁹ (Std.) Fuel ... 33358 ³³	STANDARD w / Perkins 4.236 Engine Eng.Code 4.236		(Cartridge) Lube ... 51099 (Spin-on) Lube ... 51806 ³³ Fuel ... 33112			
MERCUR w / Deutz F4L812 Engine Diesel Eng.Code F4L812		Lube ... 51768 (F/W Sep) F/W Sep. 33472 ³³ (F/W Sep) F/W Sep. WF10024 ⁴¹⁹ (Cartridge) Fuel ... 33167 1181917 (Spin-on) Fuel ... 33358 ³³	CLARK EQUIPMENT+ Compactors			5 CLARKAT	(By-Pass)	Lube ... 51010
MERCUR w / Deutz F4L912 Engine Diesel Eng.Code F4L912		Lube ... 51768 (F/W Sep) F/W Sep. 33472 ³³ (F/W Sep) F/W Sep. WF10024 ⁴¹⁹ (Cartridge) Fuel ... 33167 1181917 (Spin-on) Fuel ... 33358 ³³	CV40, RS80, RS80-2, RS80-4, RW80		Lube ... 51768 (Cartridge) Fuel ... 33112 (Spin-on) Fuel ... 33358 ³³	5A	(By-Pass)	Lube ... 57011
MERCUR w / Deutz F6L912 Engine Diesel Eng.Code F6L912		Lube ... 51820 (F/W Sep) F/W Sep. 33472 ³³ (F/W Sep) F/W Sep. WF10024 ⁴¹⁹ (Cartridge) Fuel ... 33112 1181917 (Spin-on) Fuel ... 33358 ³³	SV70, TS80, TS80-1, TV80		Lube ... 51768 (Cartridge) Fuel ... 33112 (Spin-on) Fuel ... 33358 ³³	12B		Trans... 51092
MERCUR w / Perkins 4.236 Engine Eng.Code 4.236		(Cartridge) Lube ... 51099 (Spin-on) Lube ... 51806 ³³ Fuel ... 33112	CLARK EQUIPMENT+ Cranes			12H	(By-Pass)	Lube ... 51006
			220, 410-410SR w / Detroit Diesel 4-53 Engine Eng.Code 4-53	Secondary Primary	Lube ... 51133 Fuel ... 33511 Fuel ... 33073	20 CLARKAT	(By-Pass) (Optional By-Pass)	Lube ... 51010 Lube ... 51006
						20 CLARKLIFT	(By-Pass) (Hydraulic Sump)	Lube ... 51010 Br ... 42721 Air ... 42370 Hyd ... 51514
						20 YARDLIFT 1956-ON	(By-Pass) (Hydraulic Sump)	Lube ... 51010 Br ... 42721 Air ... 42370 T.C ... 51514
						25 CLARKLIFT, 26 CLARKAT	(By-Pass) (Optional By-Pass)	Lube ... 51010 Lube ... 51006 Air ... 42370

N/A = Not Available N/R = Not Required N/S = Not Serviceable See pages 22 for footnotes
 N/A = Non disponible N/R = Non nécessaire N/S = Non réparable Voir pages 22 pour des notes
 N/A = No disponible N/R = No requiere N/S = No servible Ver las páginas 22 para las notas al pie de página

**Off-Highway
Hors Route
Fuera De Carretera**



CLARK EQUIPMENT+ Fork Lift Trucks

Make, Model, Engine Marque, Modèle, Moteur Marca, Modelo, Motor	Serv. Type	Part No. N° de pieza N° de pièce	Make, Model, Engine Marque, Modèle, Moteur Marca, Modelo, Motor	Serv. Type	Part No. N° de pieza N° de pièce	Make, Model, Engine Marque, Modèle, Moteur Marca, Modelo, Motor	Serv. Type	Part No. N° de pieza N° de pièce
25 CLARKLIFT, 26 CLARKAT (Cont'd/Suite)			120 UTILITRUCK w / Continental HD260 Engine Eng.Code HD260			2816961	Trans. . .	57104
	T.C.	51514	(By-Pass) Primary	Lube . . .	51021	C15D (P152) w / Yanmar 4TNE Diesel Engine Eng.Code 4TNE		
30 CLARKAT (By-Pass)	Lube . . .	51010	125A	Fuel . . .	33113		918648 Lube . . .	51064 ⁵³
30 CLARKLIFT (By-Pass) (Hydraulic Sump)	Br.	42721	150 YARLIFT w / Continental Engine	Trans. . .	51092		2791707 Air	46489
	Air	42370	(By-Pass) (Optional By-Pass)	Lube . . .	51010	932827 Fuel	33399	
	Hyd.	51514		Air	42222	8003215 Hyd.	N/A	
	Trans.	51666	175A	Trans. . .	51092	1232164 Hyd Br. . . .	N/A	
30 YARLIFT (By-Pass) (Optional By-Pass)	Lube . . .	51010		Trans. . .	51092	2816961 Trans. . . .	57104	
	Lube . . .	51006	310 TRUCTRATOR, 375 TRUCTRATOR, 380 TRUCTRATOR w / Detroit Diesel Engine			C15L (P152) w / Mitsubishi 4G63 Engine Eng.Code 4G63		
35A w / Detroit Diesel 3-53 Engine Eng.Code 3-53	5 3/4 In. High Lube . . .	51138		Lube . . .	51133		918648 Lube . . .	51064 ⁵³
	9 In. High Lube . . .	51133	1024 TRUCKLOADER, 2024 CLIPPER, 2024 YARLIFT w / Continental Engine			8001301 Air	N/A	
	Secondary Fuel . . .	33511	(By-Pass) (Optional - By-Pass)	Lube . . .	51010	8003215 Hyd.	N/A	
	Primary Fuel . . .	33073		Air	42276 ¹⁵⁵	1232164 Hyd Br. . . .	N/A	
35A w / Ford 220 Diesel Engine Eng.Code 220	Lube . . .	51188		Air	42276FR ³⁶⁰	2816961 Trans. . . .	57104	
	Secondary Fuel . . .	33165		Trans. . .	51092	C18C (C152) w / Mitsubishi 4G63 Engine Eng.Code 4G63		
	Secondary Fuel . . .	33194	3024 w / Continental Engine (By-Pass) (Optional By-Pass)	Lube . . .	51010		918648 Lube . . .	51064 ⁵³
40 CLARKAT (By-Pass)	Lube . . .	51010		Lube . . .	51006	8001301 Air	N/A	
40 CLARKLIFT, 40 YARLIFT 1956-ON (By-Pass) (Hydraulic Sump)	Br.	42721	4024 YARLIFT w / Continental Engine			8003215 Hyd.	N/A	
	Air	42370	(By-Pass) (Optional By-Pass)	Lube . . .	51010	1232164 Hyd Br. . . .	N/A	
	Trans.	51666		Air	42222	2816961 Trans. . . .	57104	
	T.C.	51514		Trans. . .	51092	C18D (P152) w / Yanmar 4TNE Diesel Engine Eng.Code 4TNE		
46 CLARKAT (By-Pass)	Lube . . .	51010	5024 w / Continental Engine (By-Pass) (Optional By-Pass)	Lube . . .	51010		918648 Lube . . .	51064 ⁵³
50 CLARKLIFT (By-Pass) (Hydraulic Sump)	Br.	42721		Lube . . .	51006	2791707 Air	46489	
	Air	42370	6000	Trans. . .	51092	932827 Fuel	33399	
	Hyd.	51514		Hyd. . . .	51437	8003215 Hyd.	N/A	
	Trans.	51666	6024 UTILITRUCK, 6024 YARLIFT w / Continental Engine			1232164 Hyd Br. . . .	N/A	
60 YARLIFT w / Continental Engine	By-Pass Lube . . .	51010	(By-Pass) (Optional By-Pass)	Lube . . .	51010	2816961 Trans. . . .	57104	
	Air	42276 ¹⁵⁵		Lube . . .	51006	C20B-50B w / Continental F163 Gas & LP Engine /Propane Eng.Code F163		
	Air	42276FR ³⁶⁰	7000	Air	42222		(By-Pass) Lube . . .	51050
70, 71 (By-Pass)	Lube . . .	51011		Trans. . .	51092	(Gas Only) Air	42370	
75A, 75R	Trans.	51092	7024 UTILITRUCK w / Continental Engine			Fuel	33034	
80, 81 (By-Pass)	Lube . . .	51011	(By-Pass) (Optional By-Pass)	Lube . . .	51010	Hyd.	51514	
91, 92, 93, 95 STRADDLE CARRIER, 99	Lube . . .	51002		Lube . . .	51006	(Spin-on Full-Flow) (Cartridge By-Pass) (Gas Only)	51515 ^{33,327}	
100 STRADDLE CARRIER (By-Pass)	Lube . . .	51002	8000	Air	42222	Lube . . .	51010	
100 UTILITRUCK, 100 YARLIFT w / Continental Engine	Lube . . .	51006		Trans. . .	51092	Fuel	33034	
	Air	42222	7000	Hyd. . . .	51437	Hyd.	51514	
	Trans.	51092	7024 UTILITRUCK w / Continental Engine			2816961 Trans. . . .	51457	
120 CLARKTOR w / Chrysler 16A483 Engine Eng.Code 16A483	Lube . . .	51062	(By-Pass) (Optional By-Pass)	Lube . . .	51010	C20CG (C232) w / Mitsubishi 4G64 Engine Eng.Code 4G64		
	Lube . . .	51062		Lube . . .	51006		918648 Lube . . .	51064 ⁵³
120 CLARKTOR w / Chrysler 32- 181 Engine Eng.Code 32-181	Lube . . .	51062	C1 w / Fram Housing Series			2791707 Air	46489	
	Lube . . .	51062	F3 Lube . . .			932827 Fuel	33399	
	Lube . . .	51062	F21 Lube . . .			8003215 Hyd.	N/A	
	Lube . . .	51062				1232164 Hyd Br. . . .	N/A	
	Lube . . .	51062	C15C (C152) w / Mitsubishi 4G63 Engine Eng.Code 4G63			2786616 Trans. . . .	51457	
	Lube . . .	51062				C20D (P232) w / Yanmar 4TNV Diesel Engine Eng.Code 4TNV		
	Lube . . .	51062	8024 w / Continental Engine (By-Pass) (Optional By-Pass)	Lube . . .	51010		918648 Lube . . .	51064 ⁵³
	Lube . . .	51062		Lube . . .	51006	2791707 Air	46489	
	Lube . . .	51062		Trans. . .	51092	926335 Fuel	33399	
	Lube . . .	51062		Trans. . .	51092	8003215 Hyd.	N/A	
	Lube . . .	51062		Trans. . .	51092	1232164 Hyd.	N/A	
	Lube . . .	51062		Trans. . .	51092	2786616 Trans. . . .	51457	
	Lube . . .	51062		Trans. . .	51092	C20G (P232) w / Mitsubishi 4G64 Engine Eng.Code 4G64		
	Lube . . .	51062		Trans. . .	51092		918648 Lube . . .	51064 ⁵³
	Lube . . .	51062		Trans. . .	51092	2791707 Air	46489	
	Lube . . .	51062		Trans. . .	51092	926335 Fuel	33399	
	Lube . . .	51062		Trans. . .	51092	8003215 Hyd.	N/A	
	Lube . . .	51062		Trans. . .	51092	1232164 Hyd Br. . . .	N/A	
	Lube . . .	51062		Trans. . .	51092	2786616 Trans. . . .	51457	
	Lube . . .	51062		Trans. . .	51092	C20G (P232) w / Mitsubishi 4G64 Engine Eng.Code 4G64		
	Lube . . .	51062		Trans. . .	51092		918648 Lube . . .	51064 ⁵³
	Lube . . .	51062		Trans. . .	51092	2791707 Air	46489	
	Lube . . .	51062		Trans. . .	51092	2389548 (Gasoline) Fuel	33095	
	Lube . . .	51062		Trans. . .	51092	8003215 Hyd.	N/A	
	Lube . . .	51062		Trans. . .	51092	1232164 Hyd Br. . . .	N/A	
	Lube . . .	51062		Trans. . .	51092	2786616 Trans. . . .	51457	

*Italicized Part Numbers May Not Be Available.
Las piezas con números en *italicas* pueden no estar disponibles.
Les numéros de pièce en *italiques* peuvent ne pas être disponibles.*

**Off-Highway
Hors Route
Fuera De Carretera**



CLARK EQUIPMENT+ Fork Lift Trucks

Make, Model, Engine Marque, Modèle, Moteur Marca, Modelo, Motor	Serv. Type	Part No. N° de pieza N° de pièce	Make, Model, Engine Marque, Modèle, Moteur Marca, Modelo, Motor	Serv. Type	Part No. N° de pieza N° de pièce	Make, Model, Engine Marque, Modèle, Moteur Marca, Modelo, Motor	Serv. Type	Part No. N° de pieza N° de pièce
C55SD (P455) w / IVECO Diesel Engine (Cont'd/Suite) 1241080 Outer 1241081 Inner 8048682 926770 1241355	Air	49996	C500-35 (355) w / Waukesha D155 Gas & LP Engine /Propane Eng.Code D155 854571 (Cartridge) 990 936 990936 (Spin-On) 668788 1804337 (Gasoline) (To S/N 3804) 999478 (Gasoline) (From S/N 3805) 1810437 1779011	Lube	51010	C500-45 (355) w / Waukesha D176D Diesel Engine Eng.Code D176D 990 936 668788 993614 1810437 1779011 990937 1765756 In-Line	Lube	51050
	Air	46569		Lube	51050		Air	42370
	Fuel	N/A		Air	42370		Fuel	N/A
	Hyd	N/A		Fuel	33034		Hyd	51507
	Trans	N/A		Fuel	33271		Hyd Br.	N/A
C55SL (P455) w / GMC V6 4.3L (LPG) Engine LPG 928543 8021591 8021591 926770 1241355	Lube	51036 ⁵³	C500-35 (355) w / Waukesha D176D Diesel Engine Eng.Code D176D 990 936 668788 993614 1810437 1779011 990937 1765756 In-Line	Lube	51050	C500-50 (355) w / Perkins 4.236 Diesel Engine Eng.Code 4.236 910535 668788 3885315 1810437 1779011 990937 1765756 In-Line	Lube	51806 ⁵³
	Air	46671 ¹⁵⁵		Air	42370		Air	42370
	Air	46671FR ³⁶⁰		Fuel	N/A		Fuel	33166 ⁵³
	Hyd	N/A		Hyd	51507		Hyd	51507
	Trans	N/A		Hyd Br.	N/A		Hyd Br.	N/A
C60 w / Continental Engine (By-Pass)	Lube	51021	C60, C100 w / Detroit Diesel 3-53 Engine Eng.Code 3-53 5 3/4 In. High 9 In. High Secondary Primary	Lube	51050	C500-50 (355) w / Waukesha D155 Gas & LP Engine /Propane Eng.Code D155 854571 (Cartridge) 990 936 990936 (Spin-On) 668788 1804337 (Gasoline) (To S/N 3804) 999478 (Gasoline) (From S/N 3805) 1810437 1779011 990937 1765756 In-Line	Lube	51050
	Lube	51138		Air	42370		Air	42370
C120 w / Continental Engine (By-Pass)	Lube	51021	C120 w / Detroit Diesel 3-53 Engine Eng.Code 3-53 5 3/4 In. High 9 In. High Secondary Primary	Lube	51806 ⁵³	C500-50 (355) w / Waukesha D176D Diesel Engine Eng.Code D176D 990 936 668788 993614 1810437 1779011 990937 1765756 In-Line	Lube	51050
	Lube	51133		Air	42370		Air	42370
C300-30 (356), C300-40 (356), C300-50 (356) w / Continental F163 Gas & LP Engine /Propane Eng.Code F163 990 936 668788 1804337 (Gasoline) 1810143 1779011 990937	Lube	51050	C300-Y40 Hyd	Lube	51050	C500-50 (355) w / Perkins 4.236 Diesel Engine Eng.Code 4.236 910535 668788 3885315 1810437 1779011 990937 1765756 In-Line	Lube	51806 ⁵³
	Air	42370		Hyd	51474		Air	42370
C430 (By-Pass)	Lube	51050	C430 Trans	Lube	51050	C500-55 (355) w / Waukesha D155 Gas & LP Engine /Propane Eng.Code D155 854571 (Cartridge) 990 936 990936 (Spin-On) 668788 1804337 (Gasoline) (To S/N 3804) 999478 (Gasoline) (From S/N 3805) 1810437 1779011 990937 1765756 In-Line	Lube	51050
	Trans	51525		Trans	51525		Air	42370
C500 w / Diesel Engine (By-Pass) Primary	Lube	51050	C500 w / Diesel Engine (By-Pass) Primary	Lube	51050	C500-55 (355) w / Waukesha D176D Diesel Engine Eng.Code D176D 990 936 668788 993614 1810437 1779011 990937 1765756 In-Line	Lube	51806 ⁵³
	Fuel	33163		Fuel	33163		Air	42370
C500 w / Gas Engine (By-Pass)	Lube	51050	C500 w / Gas Engine (By-Pass)	Fuel	33166 ⁵³	C500-55 (355) w / Perkins 4.236 Diesel Engine Eng.Code 4.236 910535 668788 3885315 1810437 1779011 990937 1765756 In-Line	Fuel	33166 ⁵³
	Hyd	51507		Hyd	51507		Air	42370
C500-20 (235), C500-25 (235), C500-30 (235) w / Continental Y112 Gas & LP Engine /Propane Eng.Code Y112 990 936 668788 1804337 (Gasoline) 1810620 1779011 990937	Lube	51050	C500-20 (235), C500-25 (235), C500-30 (235) w / Continental Y112 Gas & LP Engine /Propane Eng.Code Y112	Lube	51050	C500-55 (355) w / Waukesha D155 Gas & LP Engine /Propane Eng.Code D155 854571 (Cartridge) 990 936 990936 (Spin-On) 668788 1804337 (Gasoline) (To S/N 3804) 999478 (Gasoline) (From S/N 3805) 1810437 1779011 990937 1765756 In-Line	Lube	51050
	Air	42370		Air	42370		Air	42370
C500-35 (355) w / Perkins 4.236 Diesel Engine Eng.Code 4.236 910535 668788 3885315 1810437 1779011 990937 1765756 In-Line	Lube	51806 ⁵³	C500-35 (355) w / Perkins 4.236 Diesel Engine Eng.Code 4.236	Fuel	33166 ⁵³	C500-55 (355) w / Waukesha D176D Diesel Engine Eng.Code D176D 990 936 668788 993614 1810437 1779011 990937 1765756 In-Line	Fuel	33034
	Air	42370		Fuel	33166 ⁵³		Hyd	51507
C500-35 (355) w / Perkins 4.236 Diesel Engine Eng.Code 4.236 910535 668788 3885315 1810437 1779011 990937 1765756 In-Line	Lube	51806 ⁵³	C500-35 (355) w / Perkins 4.236 Diesel Engine Eng.Code 4.236	Hyd	51507	C500-55 (355) w / Waukesha D176D Diesel Engine Eng.Code D176D 990 936 668788 993614 1810437 1779011 990937 1765756 In-Line	Hyd	51507
	Air	42370		Hyd Br.	N/A		Hyd Br.	N/A
C500-35 (355) w / Perkins 4.236 Diesel Engine Eng.Code 4.236 910535 668788 3885315 1810437 1779011 990937 1765756 In-Line	Lube	51806 ⁵³	C500-35 (355) w / Perkins 4.236 Diesel Engine Eng.Code 4.236	Trans	51525	C500-55 (355) w / Waukesha D176D Diesel Engine Eng.Code D176D 990 936 668788 993614 1810437 1779011 990937 1765756 In-Line	Trans	51525
	Air	42370		P. Str.	N/A		P. Str.	N/A
C500-35 (355) w / Perkins 4.236 Diesel Engine Eng.Code 4.236 910535 668788 3885315 1810437 1779011 990937 1765756 In-Line	Lube	51806 ⁵³	C500-35 (355) w / Perkins 4.236 Diesel Engine Eng.Code 4.236	Trans	51525	C500-55 (355) w / Waukesha D176D Diesel Engine Eng.Code D176D 990 936 668788 993614 1810437 1779011 990937 1765756 In-Line	Trans	51525
	Air	42370		P. Str.	N/A		P. Str.	N/A

*Italicized Part Numbers May Not Be Available.
Las piezas con números en *italicas* pueden no estar disponibles.
Les numéros de pièce en *italiques* peuvent ne pas être disponibles.*

CLARK EQUIPMENT+ Fork Lift Trucks

Off-Highway
Hors Route
Fuera De Carretera

Make, Model, Engine Marque, Modèle, Moteur Marca, Modelo, Motor	Serv. Type	Part No. N° de pieza N° de pièce	Make, Model, Engine Marque, Modèle, Moteur Marca, Modelo, Motor	Serv. Type	Part No. N° de pieza N° de pièce	Make, Model, Engine Marque, Modèle, Moteur Marca, Modelo, Motor	Serv. Type	Part No. N° de pieza N° de pièce
C500-HY60 (HY685) w / Continental F245 Gas & LP Engine /Propane Eng.Code F245		990 936 Lube ... 51050 886525 Air ... 42222 1804337 (Gasoline) Fuel ... 33034 1810889 Hyd ... 51852 1779011 Hyd Br. . N/A 992221 Trans. . 51622	668788 Air ... 42370		990 936 Lube ... 51050 668788 Air ... 42370 93614 Fuel ... N/A 1810437 Hyd ... 51507 1779011 Hyd Br. . N/A 871975 (Cartridge) Trans. . 51514 990937 (Spin-On) Trans. . 51525 1765756 In-Line P. Str. . N/A	C500-S80 (685) w / Continental F227 Gas & LP Engine /Propane Eng.Code F227		990 936 Lube ... 51050 889098 Air ... 42276FR 1804337 (Gasoline) Fuel ... 33034 1810889 Hyd ... 51852 1779011 Hyd Br. . N/A 990937 Trans. . 51525
			1804337 (Gasoline) (To S/N 3804) Fuel ... 33034 999478 (Gasoline) (From S/N 3805) Fuel ... 33271					
C500-HY60 (HY685) w / Perkins 4.236 Diesel Engine Eng.Code 4.236		910535 Lube ... 51806 ⁵³ 886525 Air ... 42222 3885315 Fuel ... 33166 ⁵³ 1810889 Hyd ... 51852 1779011 Hyd Br. . N/A 992221 Trans. . 51622	C500-S60 (355) w / Waukesha D176D Diesel Engine Eng.Code D176D		990 936 Lube ... 51050 668788 Air ... 42370 93614 Fuel ... N/A 1810437 Hyd ... 51507 1779011 Hyd Br. . N/A 990937 Trans. . 51525 1765756 In-Line P. Str. . N/A	C500-S80 (685) w / Perkins 4.236 Diesel Engine Eng.Code 4.236		910535 Lube ... 51806 ⁵³ 886525 Air ... 42222 3885315 Fuel ... 33166 ⁵³ 1810889 Hyd ... 51852 1779011 Hyd Br. . N/A 990937 Trans. . 51525
C500-HY70 (HY685) w / Continental F245 Gas & LP Engine /Propane Eng.Code F245		990 936 Lube ... 51050 886525 Air ... 42222 1804337 (Gasoline) Fuel ... 33034 1810889 Hyd ... 51852 1779011 Hyd Br. . N/A 992221 Trans. . 51622	C500-S60 (H355) w / Waukesha D155 Gas & LP Engine /Propane Eng.Code D155		990 936 Lube ... 51050 668788 Air ... 42370 999478 Fuel ... 33271 1810437 Hyd ... 51507 1779011 Hyd Br. . N/A 990937 Trans. . 51525	C500-S80 (685) w / Perkins G4.236 Gas & LP Engine /Propane Eng.Code G4.236		910535 Lube ... 51806 ⁵³ 2393449 Air ... 42518 907441 (Gasoline) Fuel ... 33081 1810889 Hyd ... 51852 1779011 Hyd Br. . N/A 990937 Trans. . 51525
C500-HY70 (HY685) w / Perkins 4.236 Diesel Engine Eng.Code 4.236		910535 Lube ... 51806 ⁵³ 886525 Air ... 42222 3885315 Fuel ... 33166 ⁵³ 1810889 Hyd ... 51852 1779011 Hyd Br. . N/A 992221 Trans. . 51622	C500-S60 (Y355) w / Perkins 4.236 Diesel Engine Eng.Code 4.236		910535 Lube ... 51806 ⁵³ 668788 Air ... 42370 3885315 Fuel ... 33166 ⁵³ 1810437 Hyd ... 51507 1779011 Hyd Br. . N/A 990937 Trans. . 51525 1765756 In-Line P. Str. . N/A	C500-S80 (Y685) w / Continental F245 Gas & LP Engine /Propane Eng.Code F245		990 936 Lube ... 51050 886525 Air ... 42222 1804337 (Gasoline) Fuel ... 33034 1810889 Hyd ... 51852 1779011 Hyd Br. . N/A 990937 Trans. . 51525
C500-HY80 (HY685) w / Continental F245 Gas & LP Engine /Propane Eng.Code F245		990 936 Lube ... 51050 886525 Air ... 42222 1804337 (Gasoline) Fuel ... 33034 1810889 Hyd ... 51852 1779011 Hyd Br. . N/A 992221 Trans. . 51622	C500-S60 (Y355) w / Waukesha D176 Gas & LP Engine /Propane Eng.Code D176		990 936 Lube ... 51050 668788 Air ... 42370 1804337 (Gasoline) (To S/N 3804) Fuel ... 33034 999478 (Gasoline) (From S/N 3805) Fuel ... 33271 1810437 Hyd ... 51507 1779011 Hyd Br. . N/A 990937 Trans. . 51525 1765756 In-Line P. Str. . N/A	C500-S80 (Y685) w / Perkins 4.236 Diesel Engine Eng.Code 4.236		910535 Lube ... 51806 ⁵³ 886525 Air ... 42222 3885315 Fuel ... 33166 ⁵³ 1810889 Hyd ... 51852 1779011 Hyd Br. . N/A 990937 Trans. . 51525
C500-HY80 (HY685) w / Perkins 4.236 Diesel Engine Eng.Code 4.236		910535 Lube ... 51806 ⁵³ 886525 Air ... 42222 3885315 Fuel ... 33166 ⁵³ 1810889 Hyd ... 51852 1779011 Hyd Br. . N/A 992221 Trans. . 51622	C500-S60 (Y355) w / Waukesha D176D Diesel Engine Eng.Code D176D		990 936 Lube ... 51050 668788 Air ... 42370 93614 Fuel ... N/A 1810437 Hyd ... 51507 1779011 Hyd Br. . N/A 990937 Trans. . 51525 1765756 In-Line P. Str. . N/A	C500-S80 (Y685) w / Perkins G4.236 Gas & LP Engine /Propane Eng.Code G4.236		910535 Lube ... 51806 ⁵³ 886525 Air ... 42222 907441 (Gasoline) Fuel ... 33081 1810889 Hyd ... 51852 1779011 Hyd Br. . N/A 990937 Trans. . 51525
C500-S30 (F235) w / Continental Y112 Gas & LP Engine /Propane Eng.Code Y112		990 936 Lube ... 51050 668788 Air ... 42370 1804337 (Gasoline) Fuel ... 33034 1810620 Hyd ... N/A 1779011 Hyd Br. . N/A	C500-S60B (Y466) w / Continental F163 Gas & LP Engine /Propane Eng.Code F163		990 936 Lube ... 51050 668788 Air ... 42370 1804337 (Gasoline) Fuel ... 33034 6552449 Hyd ... 51759 ⁵³ 1779011 Hyd Br. . N/A 990937 Trans. . 51525	C500-S100 (685) w / Continental F227 Gas & LP Engine /Propane Eng.Code F227		990 936 Lube ... 51050 889098 Air ... 42276FR 1804337 (Gasoline) Fuel ... 33034 1810889 Hyd ... 51852 1779011 Hyd Br. . N/A 990937 Trans. . 51525
C500-S60 (355) w / Perkins 4.236 Diesel Engine Eng.Code 4.236		910535 Lube ... 51806 ⁵³ 668788 Air ... 42370 3885315 Fuel ... 33166 ⁵³ 1810437 Hyd ... 51507 1779011 Hyd Br. . N/A 990937 Trans. . 51525 1765756 In-Line P. Str. . N/A	C500-S60B (Y466) w / Perkins 4.154 Diesel Engine Eng.Code 4.154		960698 Lube ... 51459 ⁵³ 889098 Air ... 42276FR 3885315 Fuel ... 33166 ⁵³ 6552449 Hyd ... 51759 ⁵³ 1779011 Hyd Br. . N/A 990937 Trans. . 51525	C500-S100 (685) w / Perkins 4.236 Diesel Engine Eng.Code 4.236		910535 Lube ... 51806 ⁵³ 886525 Air ... 42222 3885315 Fuel ... 33166 ⁵³ 1810889 Hyd ... 51852 1779011 Hyd Br. . N/A 990937 Trans. . 51525
C500-S60 (355) w / Waukesha D155 Gas & LP Engine /Propane Eng.Code D155		854571 (Cartridge) Lube ... 51010 990 936 990936 (Spin-On) Lube ... 51050	C500-S100 (685) w / Perkins G4.236 Gas & LP Engine /Propane Eng.Code G4.236		910535 Lube ... 51806 ⁵³ 2393449 Air ... 42518 907441 (Gasoline) Fuel ... 33081 1810889 Hyd ... 51852			

Italicized Part Numbers May Not Be Available.
Las piezas con números en *italicas* pueden no estar disponibles.
Les numéros de pièce en *italiques* peuvent ne pas être disponibles.



**Off-Highway
Hors Route
Fuera De Carretera**

CLARK EQUIPMENT+ Fork Lift Trucks

OFF HIGHWAY

Make, Model, Engine Marque, Modèle, Moteur Marca, Modelo, Motor	Serv. Type	Part No. N° de pieza N° de pièce	Make, Model, Engine Marque, Modèle, Moteur Marca, Modelo, Motor	Serv. Type	Part No. N° de pieza N° de pièce	Make, Model, Engine Marque, Modèle, Moteur Marca, Modelo, Motor	Serv. Type	Part No. N° de pieza N° de pièce
C500-S100 (685) w / Perkins G4.236 Gas & LP Engine /Propane Eng.Code G4.236 (Cont'd/Suite)	Hyd Br. Trans.	N/A 51525	C500-Y40 (Y466) w / Continental F163 Gas & LP Engine /Propane Eng.Code F163	Lube Air Fuel Hyd Hyd Br. Trans.	51050 42370 33034 51759 ³³ N/A 51525	C500-Y55 (Y355) w / Perkins 4.236 Diesel Engine Eng.Code 4.236	Lube Air Fuel Hyd Hyd Br. Trans. In-Line	51806 ³³ 42370 33166 ³³ 51507 N/A 51525 N/A
C500-S100 (Y685) w / Continental F245 Gas & LP Engine /Propane Eng.Code F245	Lube Air Fuel Hyd Hyd Br. Trans.	51050 42222 33034 51852 N/A 51525	C500-Y40 (Y466) w / Perkins 4.154 Diesel Engine Eng.Code 4.154	Lube Air Fuel Hyd Hyd Br. Trans.	51459 ³³ 42276FR 33166 ³³ 51759 ³³ N/A 51525	C500-Y55 (Y355) w / Waukesha D176 Gas & LP Engine /Propane Eng.Code D176	Lube Air Fuel Hyd Hyd Br. Trans. In-Line	51050 42370 33034 33271 51507 N/A 51525 N/A
C500-S100 (Y685) w / Perkins 4.236 Diesel Engine Eng.Code 4.236	Lube Air Fuel Hyd Hyd Br. Trans.	51806 ³³ 42222 33166 ³³ 51852 N/A 51525	C500-Y45 (Y355) w / Perkins 4.236 Diesel Engine Eng.Code 4.236	Lube Air Fuel Hyd Hyd Br. Trans. In-Line	51806 ³³ 42370 33166 ³³ 51507 N/A 51525 N/A	C500-Y55 (Y355) w / Waukesha D176D Diesel Engine Eng.Code D176D	Lube Air Fuel Hyd Hyd Br. Trans. In-Line	51050 42370 N/A 51507 N/A 51525 N/A
C500-S100 (Y685) w / Perkins G4.236 Gas & LP Engine /Propane Eng.Code G4.236	Lube Air Fuel Hyd Hyd Br. Trans.	51806 ³³ 42222 33081 51852 N/A 51525	C500-Y45 (Y355) w / Waukesha D176 Gas & LP Engine /Propane Eng.Code D176	Lube Air Fuel Hyd Hyd Br. Trans. In-Line	51050 42370 33034 51507 N/A 51525 N/A	C500-Y60 (Y685) w / Continental F245 Gas & LP Engine /Propane Eng.Code F245	Lube Air Fuel Hyd Hyd Br. Trans.	51050 42222 33034 51852 N/A 51525
C500-Y20 (Y235), C500-Y25 (Y235), C500-Y30 (Y235) w / Continental F163 Gas & LP Engine /Propane Eng.Code F163	Lube Air Fuel Hyd Hyd Br. Trans.	51050 42370 33034 N/A N/A 51525	C500-Y45 (Y355) w / Waukesha D176D Diesel Engine Eng.Code D176D	Lube Air Fuel Hyd Hyd Br. Trans. In-Line	51050 42370 N/A 51507 N/A 51525 N/A	C500-Y60 (Y685) w / Perkins 4.236 Diesel Engine Eng.Code 4.236	Lube Air Fuel Hyd Hyd Br. Trans.	51806 ³³ 42222 33166 ³³ 51852 N/A 51525
C500-Y40 (Y355) w / Perkins 4.236 Diesel Engine Eng.Code 4.236	Lube Air Fuel Hyd Hyd Br. Trans. In-Line	51806 ³³ 42370 33166 ³³ 51507 N/A 51525 N/A	C500-Y50 (Y355) w / Perkins 4.236 Diesel Engine Eng.Code 4.236	Lube Air Fuel Hyd Hyd Br. Trans. In-Line	51806 ³³ 42370 33166 ³³ 51507 N/A 51525 N/A	C500-Y60 (Y685) w / Perkins G4.236 Gas & LP Engine /Propane Eng.Code G4.236	Lube Air Fuel Hyd Hyd Br. Trans.	51806 ³³ 42222 33081 51852 N/A 51525
C500-Y40 (Y355) w / Waukesha D176 Gas & LP Engine /Propane Eng.Code D176	Lube Air Fuel Hyd Hyd Br. Trans. In-Line	51050 42370 33034 51507 N/A 51525 N/A	C500-Y50 (Y355) w / Waukesha D176 Gas & LP Engine /Propane Eng.Code D176	Lube Air Fuel Hyd Hyd Br. Trans. In-Line	51050 42370 33034 33271 51507 N/A 51525 N/A	C500-Y70 (Y685) w / Continental F245 Gas & LP Engine /Propane Eng.Code F245	Lube Air Fuel Hyd Hyd Br. Trans.	51050 42222 33034 51852 N/A 51525
C500-Y40 (Y355) w / Waukesha D176D Diesel Engine Eng.Code D176D	Lube Air Fuel Hyd Hyd Br. Trans. In-Line	51050 42370 N/A 51507 N/A 51525 N/A	C500-Y50 (Y355) w / Waukesha D176D Diesel Engine Eng.Code D176D	Lube Air Fuel Hyd Hyd Br. Trans. In-Line	51050 42370 N/A 51507 N/A 51525 N/A	C500-Y70 (Y685) w / Perkins 4.236 Diesel Engine Eng.Code 4.236	Lube Air Fuel Hyd Hyd Br. Trans.	51806 ³³ 42222 33166 ³³ 51852 N/A 51525

N/A = Not Available N/R = Not Required N/S = Not Serviceable See pages 22 for footnotes
 N/A = Non disponible N/R = Non nécessaire N/S = Non réparable Voir pages 22 pour des notes
 N/A = No disponible N/R = No requiere N/S = No servible Ver las páginas 22 para las notas al pie de página

CLARK EQUIPMENT+ Fork Lift Trucks

Off-Highway
Hors Route
Fuera De Carretera

Make, Model, Engine Marque, Modèle, Moteur Marca, Modelo, Motor	Serv. Type	Part No. N° de pieza N° de pièce	Make, Model, Engine Marque, Modèle, Moteur Marca, Modelo, Motor	Serv. Type	Part No. N° de pieza N° de pièce	Make, Model, Engine Marque, Modèle, Moteur Marca, Modelo, Motor	Serv. Type	Part No. N° de pieza N° de pièce
C500-Y70 (Y685) w / Perkins G4.236 Gas & LP Engine /Propane Eng.Code G4.236			887764	Hyd	51468	886525	Air	42222
			1779011	Hyd Br. . .	N/A	1804337 (Gasoline)	Fuel	33034
C500-Y80 (Y685) w / Continental F245 Gas & LP Engine /Propane Eng.Code F245			247050	Trans. . . .	51474	887764	Hyd	51468
			910535	Lube	51806 ⁵³	1779011	Hyd Br. . .	N/A
C500-Y80 (Y685) w / Perkins G4.236 Gas & LP Engine /Propane Eng.Code G4.236			888936 (12.25" High)	Air	42126	990937 (To S/N 4109)	Trans. . .	51525
			3339355 (11.437" High)	Air	46391	247050 (From S/N 4110)	Trans. . .	51474
C500-Y80 (Y685) w / Perkins G4.236 Gas & LP Engine /Propane Eng.Code G4.236			910535	Lube	51806 ⁵³	C500-Y135 (Y1015) w / Ford 300 Gas Engine Eng.Code 300		
			888936 (12.25" High)	Air	42126	899839	Lube	51515 ⁵³
C500-Y80 (Y685) w / Perkins G4.236 Gas & LP Engine /Propane Eng.Code G4.236			3339355 (11.437" High)	Air	46391	886525	Air	42222
			910535	Lube	51806 ⁵³	999478	Fuel	33271
C500-Y80 (Y685) w / Perkins G4.236 Gas & LP Engine /Propane Eng.Code G4.236			887764	Fuel	51468	887764	Hyd	51468
			1779011	Hyd Br. . .	N/A	1779011	Hyd Br. . .	N/A
C500-Y80 (Y685) w / Perkins G4.236 Gas & LP Engine /Propane Eng.Code G4.236			990937 (To S/N 4109)	Trans. . . .	51525	247050	Trans. . . .	51474
			247050 (From S/N 4110)	Trans. . . .	51474	C500-Y135 (Y1015) w / Perkins 4.248 Diesel Engine Eng.Code 4.248		
C500-Y80 (Y685) w / Perkins G4.236 Gas & LP Engine /Propane Eng.Code G4.236			910535	Lube	51806 ⁵³	910535	Lube	51806 ⁵³
			888936 (12.25" High)	Air	42126	888936 (12.25" High)	Air	42126
C500-Y80 (Y685) w / Perkins G4.236 Gas & LP Engine /Propane Eng.Code G4.236			3339355 (11.437" High)	Air	46391	3339355 (11.437" High)	Air	46391
			910535	Lube	51806 ⁵³	3885315	Fuel	33166 ⁵³
C500-Y80 (Y685) w / Perkins G4.236 Gas & LP Engine /Propane Eng.Code G4.236			887764	Fuel	51468	887764	Hyd	51468
			1779011	Hyd Br. . .	N/A	1779011	Hyd Br. . .	N/A
C500-Y80 (Y685) w / Perkins G4.236 Gas & LP Engine /Propane Eng.Code G4.236			990937 (To S/N 4109)	Trans. . . .	51525	990937 (To S/N 4109)	Trans. . . .	51525
			247050 (From S/N 4110)	Trans. . . .	51474	247050 (From S/N 4110)	Trans. . . .	51474
C500-Y80 (Y685) w / Perkins G4.236 Gas & LP Engine /Propane Eng.Code G4.236			899839	Lube	51515 ⁵³	C500-Y150 (Y1015) w / Continental F245 Gas & LP Engine /Propane Eng.Code F245		
			886525	Air	42222	990 936	Lube	51050
C500-Y80 (Y685) w / Perkins G4.236 Gas & LP Engine /Propane Eng.Code G4.236			999478	Fuel	33271	886525	Air	42222
			887764	Hyd	51468	1804337 (Gasoline)	Fuel	33034
C500-Y80 (Y685) w / Perkins G4.236 Gas & LP Engine /Propane Eng.Code G4.236			1779011	Hyd Br. . .	N/A	887764	Hyd	51468
			247050	Trans. . . .	51474	1779011	Hyd Br. . .	N/A
C500-Y80 (Y685) w / Perkins G4.236 Gas & LP Engine /Propane Eng.Code G4.236			990937 (To S/N 4109)	Trans. . . .	51525	990937 (To S/N 4109)	Trans. . . .	51525
			247050 (From S/N 4110)	Trans. . . .	51474	247050 (From S/N 4110)	Trans. . . .	51474
C500-Y90 (Y685) w / Continental F245 Gas & LP Engine /Propane Eng.Code F245			910535	Lube	51806 ⁵³	C500-Y150 (Y1015) w / Ford 300 Gas Engine Eng.Code 300		
			888936 (12.25" High)	Air	42126	899839	Lube	51515 ⁵³
C500-Y90 (Y685) w / Continental F245 Gas & LP Engine /Propane Eng.Code F245			3339355 (11.437" High)	Air	46391	886525	Air	42222
			990 936	Lube	51050	999478	Fuel	33271
C500-Y90 (Y685) w / Continental F245 Gas & LP Engine /Propane Eng.Code F245			886525	Air	42222	887764	Fuel	51468
			1804337 (Gasoline)	Fuel	33034	1779011	Hyd Br. . .	N/A
C500-Y90 (Y685) w / Continental F245 Gas & LP Engine /Propane Eng.Code F245			1810889	Hyd	51852	1779011	Hyd Br. . .	N/A
			1779011	Hyd Br. . .	N/A	247050	Trans. . . .	51474
C500-Y90 (Y685) w / Continental F245 Gas & LP Engine /Propane Eng.Code F245			990937	Trans. . . .	51525	C500-Y150 (Y1015) w / Perkins 4.248 Diesel Engine Eng.Code 4.248		
			910535	Lube	51806 ⁵³	888936 (12.25" High)	Air	42126
C500-Y90 (Y685) w / Perkins G4.236 Gas & LP Engine /Propane Eng.Code G4.236			886525	Air	42222	3339355 (11.437" High)	Air	46391
			3885315	Fuel	33166 ⁵³	3885315	Fuel	33166 ⁵³
C500-Y90 (Y685) w / Perkins G4.236 Gas & LP Engine /Propane Eng.Code G4.236			887764	Hyd	51468	887764	Hyd	51468
			1779011	Hyd Br. . .	N/A	1779011	Hyd Br. . .	N/A
C500-Y90 (Y685) w / Perkins G4.236 Gas & LP Engine /Propane Eng.Code G4.236			990937 (To S/N 4109)	Trans. . . .	51525	990937 (To S/N 4109)	Trans. . . .	51525
			247050 (From S/N 4110)	Trans. . . .	51474	247050 (From S/N 4110)	Trans. . . .	51474
C500-Y90 (Y685) w / Perkins G4.236 Gas & LP Engine /Propane Eng.Code G4.236			899839	Lube	51515 ⁵³	C500-Y155 (Y1015) w / Continental F245 Gas & LP Engine /Propane Eng.Code F245		
			886525	Air	42222	990 936	Lube	51050
C500-Y90 (Y685) w / Perkins G4.236 Gas & LP Engine /Propane Eng.Code G4.236			999478	Fuel	33271	886525	Air	42222
			887764	Hyd	51468	1804337 (Gasoline)	Fuel	33034
C500-Y90 (Y685) w / Perkins G4.236 Gas & LP Engine /Propane Eng.Code G4.236			1779011	Hyd Br. . .	N/A	887764	Hyd	51468
			247050	Trans. . . .	51474	1779011	Hyd Br. . .	N/A
C500-Y90 (Y685) w / Perkins G4.236 Gas & LP Engine /Propane Eng.Code G4.236			990937 (To S/N 4109)	Trans. . . .	51525	990937 (To S/N 4109)	Trans. . . .	51525
			247050 (From S/N 4110)	Trans. . . .	51474	247050 (From S/N 4110)	Trans. . . .	51474
C500-Y100 (Y1015) w / Continental F245 Gas & LP Engine /Propane Eng.Code F245			899839	Lube	51515 ⁵³	C500-Y155 (Y1015) w / Ford 300 Gas Engine Eng.Code 300		
			886525	Air	42222	899839	Lube	51515 ⁵³
C500-Y100 (Y1015) w / Continental F245 Gas & LP Engine /Propane Eng.Code F245			999478	Fuel	33271	886525	Air	42222
			887764	Hyd	51468	999478	Fuel	33271
C500-Y100 (Y1015) w / Continental F245 Gas & LP Engine /Propane Eng.Code F245			1779011	Hyd Br. . .	N/A	887764	Hyd	51468
			247050 (From S/N 4110)	Trans. . . .	51474	1779011	Hyd Br. . .	N/A
C500-Y100 (Y1015) w / Continental F245 Gas & LP Engine /Propane Eng.Code F245			990937 (To S/N 4109)	Trans. . . .	51525	1779011	Hyd Br. . .	N/A
			247050 (From S/N 4110)	Trans. . . .	51474	247050	Trans. . . .	51474
C500-Y100 (Y1015) w / Continental F245 Gas & LP Engine /Propane Eng.Code F245			910535	Lube	51806 ⁵³	C500-Y155 (Y1015) w / Perkins 4.248 Diesel Engine Eng.Code 4.248		
			888936 (12.25" High)	Air	42126	910535	Lube	51806 ⁵³
C500-Y100 (Y1015) w / Continental F245 Gas & LP Engine /Propane Eng.Code F245			3339355 (11.437" High)	Air	46391	888936 (12.25" High)	Air	42126
			910535	Lube	51806 ⁵³	3339355 (11.437" High)	Air	46391
C500-Y100 (Y1015) w / Continental F245 Gas & LP Engine /Propane Eng.Code F245			888936 (12.25" High)	Air	42126	3885315	Fuel	33166 ⁵³
			3339355 (11.437" High)	Air	46391	887764	Hyd	51468
C500-Y100 (Y1015) w / Continental F245 Gas & LP Engine /Propane Eng.Code F245			3885315	Fuel	33166 ⁵³	1779011	Hyd Br. . .	N/A
			887764	Hyd	51468	990937 (To S/N 4109)	Trans. . . .	51525
C500-Y100 (Y1015) w / Continental F245 Gas & LP Engine /Propane Eng.Code F245			1779011	Hyd Br. . .	N/A	247050 (From S/N 4110)	Trans. . . .	51474
			990937 (To S/N 4109)	Trans. . . .	51525	C500-Y155 (Y1015) w / Perkins 4.248 Diesel Engine Eng.Code 4.248		
C500-Y100 (Y1015) w / Continental F245 Gas & LP Engine /Propane Eng.Code F245			247050 (From S/N 4110)	Trans. . . .	51474	910535	Lube	51806 ⁵³
			899839	Lube	51515 ⁵³			
C500-Y100 (Y1015) w / Continental F245 Gas & LP Engine /Propane Eng.Code F245			886525	Air	42222			
			999478	Fuel	33271			

Italicized Part Numbers May Not Be Available.

Las piezas con números en *italicas* pueden no estar disponibles.
Les numéros de pièce en *italiques* peuvent ne pas être disponibles.



**Off-Highway
Hors Route
Fuera De Carretera**

CLARK EQUIPMENT+ Fork Lift Trucks

Make, Model, Engine Marque, Modèle, Moteur Marca, Modelo, Motor	Serv. Type	Part No. N° de pieza N° de pièce	Make, Model, Engine Marque, Modèle, Moteur Marca, Modelo, Motor	Serv. Type	Part No. N° de pieza N° de pièce	Make, Model, Engine Marque, Modèle, Moteur Marca, Modelo, Motor	Serv. Type	Part No. N° de pieza N° de pièce
C500-Y155 (Y1015) w / Perkins 4.248 Diesel Engine Eng.Code 4.248 (Cont'd/Suite) 888936 (12.25" High) 3339355 (11.437" High) 3885315 887764 1779011 990937 (To S/N 4109) 247050 (From S/N 4110)	Air	42126	CGC25 (C365) w / Mitsubishi 4G64 Engine Eng.Code 4G64 918648 2791707 907441 (Gasoline) 919996 2786616	Lube	51064 ⁵³	CGC60 (CGC470) w / GMC V6 4.3L (LPG) Engine LPG 1804087 2791707 923655 2786616	Lube	51036 ⁵³
	Air	46391		Air	46489		Air	46489
CDP20, CDP25, CDP30, CDP32 w / Mitsubishi S4S Diesel Engine Eng.Code S4S 920519 2791707 920665 919996 Return 1232164 Breather 2786616	Fuel	33166 ⁵³	CGC30 (C365) w / GMC V6 4.3L (LPG) Engine LPG 2817055 2791707 919996 2786616	Fuel	33081	CGC60 (CGC470) w / Perkins 1004.4 Diesel Engine Eng.Code 1004.4 910535 2791707 3885315 923655 2786616	Fuel	33166 ⁵³
	Hyd	51468		Hyd	W01AG398		Hyd	N/A
CE w / Fram Housing Series F3 F21	Hyd Br.	N/A	CGC30 (C365) w / Mitsubishi 4G64 Engine Eng.Code 4G64 918648 2791707 907441 (Gasoline) 919996 2786616	Trans.	51457	CGC70 (CGC470) w / GMC V6 4.3L (LPG) Engine LPG 1804087 2791707 923655 2786616	Trans.	51457
	Trans.	51525		Trans.	51457		Trans.	51457
CE2024 (By-Pass) (Optional By-Pass) (Hydrostatic)	Lube	51010	CGC32 (C365) w / GMC V6 4.3L (LPG) Engine LPG 2817055 2791707 919996 2786616	Lube	51069 ⁵³	CGC70 (CGC470) w / Perkins 1004.4 Diesel Engine Eng.Code 1004.4 910535 2791707 3885315 923655 2786616	Lube	51806 ⁵³
	Lube	51006		Air	46489		Air	46489
CF20 (By-Pass)	Trans.	51092	CGC32 (C365) w / Mitsubishi 4G64 Engine Eng.Code 4G64 918648 2791707 907441 (Gasoline) 919996 2786616	Trans.	51457	CGC70 (CGC470) w / Perkins 1004.4 Diesel Engine Eng.Code 1004.4 910535 2791707 3885315 923655 2786616	Fuel	33166 ⁵³
	Lube	51010		Fuel	33081		Fuel	N/A
CF20-CF25 w / Continental Y112 Gas Engine Eng.Code Y112 (Cartridge By-Pass) (Spin-on) (By-Pass)	Air	42371	CGC32 (C365) w / Mitsubishi 4G64 Engine Eng.Code 4G64 918648 2791707 907441 (Gasoline) 919996 2786616	Air	42371	CGP20 (P365) w / GMC V6 4.3L (LPG) Engine LPG 2817055 2791707 919996 2786616	Hyd	N/A
	Lube	51010		Hyd	W01AG398		Trans.	51457
CF30B-50B w / Continental Y112 Gas Engine Eng.Code Y112 (Cartridge By-Pass) (Spin-on) (By-Pass)	Fuel	33034	CGC40 (CGC470) w / GMC V6 4.3L (LPG) Engine LPG 1804087 2791707 923655 2786616	Fuel	33034	CGP20 (P365) w / Mitsubishi 4G64 Engine Eng.Code 4G64 918648 2791707 907441 (Gasoline) 919996 1232164 2786616	Hyd Br.	N/A
	Lube	51010		Trans.	51514		Trans.	51457
CF40, CF50 (By-Pass)	Trans.	51525	CGC40 (CGC470) w / Perkins 1004.4 Diesel Engine Eng.Code 1004.4 910535 2791707 3885315 923655 2786616	Trans.	51525	CGP20 (P365) w / Mitsubishi S4S Diesel Engine Eng.Code S4S 920519 2791707 920665 919996 1232164 2786616	Lube	57106
	Lube	51050		Lube	51806 ⁵³		Air	46489
CFY20B-50B w / Continental Y112 Gas Engine Eng.Code Y112 (Cartridge By-Pass) (Spin-on) (By-Pass)	Lube	51010	CGC50 (CGC470) w / GMC V6 4.3L (LPG) Engine LPG 1804087 2791707 923655 2786616	Lube	51036 ⁵³	CGP25 (P365) w / GMC V6 4.3L (LPG) Engine LPG 2817055 2791707 919996 2786616	F/W Sep.	33128
	Lube	51050		Air	46489		Hyd	W01AG398
CGC20 (C365) w / GMC V6 4.3L (LPG) Engine LPG 2817055 2791707 919996 2786616	Air	46489	CGC50 (CGC470) w / Perkins 1004.4 Diesel Engine Eng.Code 1004.4 910535 2791707 3885315 923655 2786616	Fuel	33166 ⁵³	CGP25 (P365) w / Mitsubishi 4G64 Engine Eng.Code 4G64 918648 2791707 907441 (Gasoline) 919996 1232164 2786616	Hyd Br.	N/A
	Hyd	W01AG398		Trans.	51457		Trans.	51457
CGC20 (C365) w / Mitsubishi 4G64 Engine Eng.Code 4G64 918648 2791707 907441 (Gasoline) 919996 2786616	Trans.	51457	CGC50 (CGC470) w / Perkins 1004.4 Diesel Engine Eng.Code 1004.4 910535 2791707 3885315 923655 2786616	Trans.	51457	CGP25 (P365) w / Mitsubishi S4S Diesel Engine Eng.Code S4S 920519 2791707 920665 919996 1232164 2786616	Lube	57106
	Lube	51064 ⁵³		Lube	51806 ⁵³		Air	46489
CGC25 (C365) w / GMC V6 4.3L (LPG) Engine LPG 2817055 2791707 919996 2786616	Air	46489	CGC55 (CGC470) w / GMC V6 4.3L (LPG) Engine LPG 1804087 2791707 923655 2786616	Air	46489	CGP25 (P365) w / Mitsubishi 4G64 Engine Eng.Code 4G64 918648 2791707 907441 (Gasoline) 919996 1232164 2786616	F/W Sep.	33128
	Hyd	W01AG398		Fuel	33081		Hyd	N/A
CGC25 (C365) w / Mitsubishi 4G64 Engine Eng.Code 4G64 918648 2791707 907441 (Gasoline) 919996 2786616	Hyd	W01AG398	CGC55 (CGC470) w / Perkins 1004.4 Diesel Engine Eng.Code 1004.4 910535 2791707 3885315 923655 2786616	Hyd	N/A	CGP25 (P365) w / Mitsubishi S4S Diesel Engine Eng.Code S4S 920519 2791707 920665 919996 1232164 2786616	Hyd Br.	N/A
	Trans.	51457		Trans.	51457		Trans.	51457
CGC25 (C365) w / GMC V6 4.3L (LPG) Engine LPG 2817055 2791707 919996 2786616	Lube	51069 ⁵³	CGC55 (CGC470) w / Perkins 1004.4 Diesel Engine Eng.Code 1004.4 910535 2791707 3885315 923655 2786616	Lube	51806 ⁵³	CGP30 (P365) w / GMC V6 4.3L (LPG) Engine LPG 2817055	Lube	51069 ⁵³
	Air	46489		Air	46489			

N/A = Not Available N/R = Not Required N/S = Not Serviceable See pages 22 for footnotes
 N/A = Non disponible N/R = Non nécessaire N/S = Non réparable Voir pages 22 pour des notes
 N/A = No disponible N/R = No requiere N/S = No servible Ver las páginas 22 para las notas al pie de página

OFF HIGHWAY

CLARK EQUIPMENT+ Fork Lift Trucks

Off-Highway
Hors Route
Fuera De Carretera

Make, Model, Engine Marque, Modèle, Moteur Marca, Modelo, Motor	Serv. Type	Part No. N° de pieza N° de pièce	Make, Model, Engine Marque, Modèle, Moteur Marca, Modelo, Motor	Serv. Type	Part No. N° de pieza N° de pièce	Make, Model, Engine Marque, Modèle, Moteur Marca, Modelo, Motor	Serv. Type	Part No. N° de pieza N° de pièce
CGP30 (P365) w / GMC V6 4.3L (LPG) Engine LPG (Cont'd/Suite)	Air 46489 Hyd W01AG398 Trans. 51457	2791707 919996 2786616	923655 Hyd N/A 2786616 Trans. 51457	Lube 51064 ⁵³ Air N/A Fuel N/A Hyd N/A Hyd Br. N/A Trans. 57104	N/A 51457	2816961	Trans. 57104	57104
			CH60 w / Continental Engine (By-Pass)					
CGP30 (P365) w / Mitsubishi 4G64 Engine Eng.Code 4G64	Lube 51064 ⁵³ Air 46489 Fuel 33081 Hyd W01AG398 Hyd Br. N/A Trans. 51457	918648 2791707 907441 (Gasoline) 919996 1232164 2786616	5 3/4 In. High Lube 51138 9 In. High Lube 51133 Secondary Fuel 33511 Primary Fuel 33073	Lube 51138 Lube 51133 Fuel 33511 Fuel 33073	51138 51133 33511 33073	918648 8021179 Outer 8021178 Inner 1232560 925682 1232164 2816961	Lube 51064 ⁵³ Air N/A Air N/A Fuel N/A Hyd N/A Hyd Br. N/A Trans. 57104	51064 ⁵³
			CH120 w / Continental Engine (By-Pass)					
CGP30 (P365) w / Mitsubishi S4S Diesel Engine Eng.Code S4S	Lube 51138 Air 46489 F/W Sep. 33128 Hyd W01AG398 Hyd Br. N/A Trans. 51457	920519 2791707 920665 919996 1232164 2786616	5 3/4 In. High Lube 51138 9 In. High Lube 51133 Secondary Fuel 33511 Primary Fuel 33073	Lube 51138 Lube 51133 Fuel 33511 Fuel 33073	51138 51133 33511 33073	918250 668788 925682 1232164 2816961	Lube 51334 ⁵³ Fuel 33507	51334 ⁵³
			CH120, CHY120 w / Detroit Diesel 3-53 Engine Eng.Code 3-53					
CGP40 (CGP460) w / GMC V6 4.3L (LPG) Engine LPG	Lube 51036 ⁵³ Air 46489 Hyd N/A Trans. 51457	1804087 2791707 923655 2786616	Secondary Lube 51133 Primary Fuel 33511 Fuel 33073	Lube 51133 Fuel 33511 Fuel 33073	51133 33511 33073	918250 668788 925682 1232164 2816961	Lube 51356 Air 42370 Hyd N/A Hyd Br. N/A Trans. 57104	51356
			CHY160, CHY180WP w / Detroit Diesel 4-53 Engine Eng.Code 4-53					
CGP40 (CGP460) w / Perkins 1004.4 Diesel Engine Eng.Code 1004.4	Lube 51806 ⁵³ Air 46489 Fuel 33166 ⁵³ Hyd N/A Trans. 51457	910535 2791707 3885315 923655 2786616	(By-Pass) Lube 51010 (Optional By-Pass) Lube 51006 T.C. 51514	Lube 51010 Lube 51006 T.C. 51514	51010 51006 51514	918648 932155 Outer 932156 Inner 932827 926335 1232164 2816961	Lube 51064 ⁵³ Air N/A Air N/A Fuel 33399 Hyd N/A Hyd Br. N/A Trans. 57104	51064 ⁵³
			CHYO-GSA (By-Pass)					
CGP45 (CGP460) w / GMC V6 4.3L (LPG) Engine LPG	Lube 51036 ⁵³ Air 46489 Hyd N/A Trans. 51457	1804087 2791707 923655 2786616	(By-Pass) Lube 51010 (Optional By-Pass) Lube 51006 (Hydrostatic) Trans. 51092	Lube 51010 Lube 51006 Trans. 51092	51010 51006 51092	918250 926079 2389548 (Gasoline) 926335 1232164 2816961	Lube 51356 Air N/A Fuel 33095 Hyd N/A Hyd Br. N/A Trans. 57104	51356
			CL20, CL30, CL40, CL50 w / Continental Engine (By-Pass)					
CGP45 (CGP460) w / Perkins 1004.4 Diesel Engine Eng.Code 1004.4	Lube 51806 ⁵³ Air 46489 Fuel 33166 ⁵³ Hyd N/A Trans. 51457	910535 2791707 3885315 923655 2786616	CL3024, CL5024 (By-Pass) Lube 51010 (Optional By-Pass) Lube 51006 (Hydrostatic) Trans. 51092	Lube 51010 Lube 51006 Trans. 51092	51010 51006 51092	918250 926079 2389548 (Gasoline) 926335 1232164 2816961	Lube 51356 Air N/A Fuel 33095 Hyd N/A Hyd Br. N/A Trans. 57104	51356
			CL-D w / Fram Housing Series F3 Lube 51010 F21 Lube 51100					
CGP50 (CGP460) w / GMC V6 4.3L (LPG) Engine LPG	Lube 51036 ⁵³ Air 46489 Hyd N/A Trans. 51457	1804087 2791707 923655 2786616	918250 Lube 51356 668788 Air 42370 925682 Hyd N/A 1232164 Hyd Br. N/A 2816961 Trans. 57104	Lube 51356 Air 42370 Hyd N/A Hyd Br. N/A Trans. 57104	51356 42370 N/A N/A 57104	918648 8021179 Outer 8021178 Inner 1232560 925682 1232164 2816961	Lube 51064 ⁵³ Air N/A Air N/A Fuel N/A Hyd N/A Hyd Br. N/A Trans. 57104	51064 ⁵³
			CMP15D (CMP158) w / Yanmar 4TNE Diesel Engine Eng.Code 4TNE					
CGP50 (CGP460) w / Perkins 1004.4 Diesel Engine Eng.Code 1004.4	Lube 51806 ⁵³ Air 46489 Fuel 33166 ⁵³ Hyd N/A Trans. 51457	910535 2791707 3885315 923655 2786616	918648 Lube 51064 ⁵³ 8021179 Outer Air N/A 8021178 Inner Air N/A 1232560 Fuel N/A 925682 Hyd N/A 1232164 Hyd Br. N/A 2816961 Trans. 57104	Lube 51064 ⁵³ Air N/A Air N/A Fuel N/A Hyd N/A Hyd Br. N/A Trans. 57104	51064 ⁵³ N/A N/A N/A N/A N/A 57104	918250 668788 925682 1232164 2816961	Lube 51356 Air 42370 Hyd N/A Hyd Br. N/A Trans. 57104	51356
			CMP15D w / Yanmar 4TNE88 Engine Diesel Eng.Code 4TNE88					
CGP55 (CGP460) w / GMC V6 4.3L (LPG) Engine LPG	Lube 51036 ⁵³ Air 46489 Hyd N/A Trans. 51457	1804087 2791707 923655 2786616	918250 Lube 51356 668788 Air 42370 925682 Hyd N/A 1232164 Hyd Br. N/A 2816961 Trans. 57104	Lube 51356 Air 42370 Hyd N/A Hyd Br. N/A Trans. 57104	51356 42370 N/A N/A 57104	918648 932155 Outer 932156 Inner 932827 926335	Lube 51064 ⁵³ Air N/A Air N/A Fuel 33399 Hyd N/A	51064 ⁵³
			CMP15G (CMP158), CMP15L (CMP158) w / Mitsubishi 4G63 Engine Eng.Code 4G63					

Italicized Part Numbers May Not Be Available.

Las piezas con números en *italicas* pueden no estar disponibles.
Les numéros de pièce en *italiques* peuvent ne pas être disponibles.



**Off-Highway
Hors Route
Fuera De Carretera**

CLARK EQUIPMENT+ Fork Lift Trucks

Make, Model, Engine Marque, Modèle, Moteur Marca, Modelo, Motor	Serv. Type	Part No. N° de pieza N° de pièce	Make, Model, Engine Marque, Modèle, Moteur Marca, Modelo, Motor	Serv. Type	Part No. N° de pieza N° de pièce	Make, Model, Engine Marque, Modèle, Moteur Marca, Modelo, Motor	Serv. Type	Part No. N° de pieza N° de pièce		
CMP25D (CMP230) w / Yanmar 4TNE Diesel Engine Eng.Code 4TNE (Cont'd/Suite)		1232164 Hyd Br. . N/A	CMP45D (CMP450) w / Perkins 1004.4 Diesel Engine Eng.Code 1004.4		910535 Lube . . . 51806 ⁵³	8021591 Outer Air 46671FR ³⁶⁰	Air 46671	46671FR ³⁶⁰		
		2816961 Trans. . . 57104			927409 Single Air 42278				8021590 Inner Air 46672	Hyd N/A
CMP25G (CMP230), CMP25L (CMP230) w / Mitsubishi 4G64 Engine Eng.Code 4G64		918250 Lube . . . 51356	CMP45D (CMP450) w / Perkins 1104C.4 Diesel Engine Eng.Code 1104C.4		8021591 Outer Air 46671 ¹⁵⁵	8021591 Outer Air 46671FR ³⁶⁰	Air 46671 ¹⁵⁵	46671FR ³⁶⁰		
		2389548 (Gasoline) Fuel 33095			8021590 Inner Air 46672				8021590 Inner Air 46672	Hyd N/A
CMP30D (CMP230) w / Yanmar 4TNE Diesel Engine Eng.Code 4TNE		918648 Lube . . . 51064 ⁵³	CMP45D (CMP450) w / Perkins 1104C.4 Diesel Engine Eng.Code 1104C.4		960698 Lube . . . 51459 ⁵³	8021591 Outer Air 46671FR ³⁶⁰	Air 46671FR ³⁶⁰	46671FR ³⁶⁰		
		932155 Outer Air N/A			8021591 Outer Air 46672				8021591 Outer Air 46672	Hyd N/A
CMP30G (CMP230), CMP30L (CMP230) w / Mitsubishi 4G64 Engine Eng.Code 4G64		932156 Inner Air N/A	CMP45D w / Perkins 1004.42 Engine Diesel Eng.Code 1004.42		4144897 Inner Lube . . . 51806 ⁵³	2165039 (Outer) Air 49616	Air 46430	WF10024 ⁴¹⁹		
		932827 Fuel 33399			926770 Hyd N/A				927554 Trans. . . D44A10GAV	926770 Hyd N/A
CMP40D (CMP450) w / Perkins 1004.4 Diesel Engine Eng.Code 1004.4		918250 Lube . . . 51356	CMP45L (CMP450) w / GMC V6 4.3L (LPG) Engine LPG		1804087 Lube . . . 51036 ⁵³	8021591 Outer Air 46671FR ³⁶⁰	Air 46671FR ³⁶⁰	46671FR ³⁶⁰		
		926079 Air N/A			927409 Single Air 42278				8021591 Outer Air 46672	Hyd N/A
CMP40D (CMP450) w / Perkins 1104C.4 Diesel Engine Eng.Code 1104C.4		2389548 (Gasoline) Fuel 33095	CMP50D (CMP570) w / Perkins 1004.4 Diesel Engine Eng.Code 1004.4		910535 Lube . . . 51806 ⁵³	8021591 Outer Air 46671FR ³⁶⁰	Air 46671FR ³⁶⁰	46671FR ³⁶⁰		
		926335 Hyd N/A			8021591 Outer Air 46672				8021591 Outer Air 46672	Hyd N/A
CMP40D (CMP450) w / Perkins 1104C.4 Diesel Engine Eng.Code 1104C.4		1232164 Hyd Br. . N/A	CMP50D (CMP570) w / Perkins 1104C.4 Diesel Engine Eng.Code 1104C.4		927409 Single Air 42278	8021591 Outer Air 46671FR ³⁶⁰	Air 46671FR ³⁶⁰	46671FR ³⁶⁰		
		2816961 Trans. . . 57104			8021591 Outer Air 46672				8021591 Outer Air 46672	Hyd N/A
CMP40D (CMP450) w / Perkins 1104C.4 Diesel Engine Eng.Code 1104C.4		960698 Lube . . . 51459 ⁵³	CMP50D (CMP570) w / Perkins 1104C.4 Diesel Engine Eng.Code 1104C.4		8021591 Outer Air 46671 ¹⁵⁵	8021591 Outer Air 46671FR ³⁶⁰	Air 46671 ¹⁵⁵	46671FR ³⁶⁰		
		8021591 Outer Air 46671FR ³⁶⁰			8021590 Inner Air 46672				8021590 Inner Air 46672	Hyd N/A
CMP40D w / Perkins 1004.42 Engine Diesel Eng.Code 1004.42		8021591 Outer Air 46671FR ³⁶⁰	CMP50D (CMP570) w / Perkins 1104C.4 Diesel Engine Eng.Code 1104C.4		926770 Hyd N/A	1232164 Hyd Br. . N/A	932366 Trans. . . R81C10CV	R81C10CV		
		8021590 Inner Air 46672			927554 Trans. . . D44A10GAV				927554 Trans. . . D44A10GAV	927554 Trans. . . D44A10GAV
CMP40L (CMP450) w / GMC V6 4.3L (LPG) Engine LPG		1235134 F/W Sep. 33804	CMP50D (CMP570) w / Perkins 1104C.4 Diesel Engine Eng.Code 1104C.4		960698 Lube . . . 51459 ⁵³	8021591 Outer Air 46671FR ³⁶⁰	Air 46671FR ³⁶⁰	46671FR ³⁶⁰		
		926770 Hyd N/A			8021591 Outer Air 46672				8021591 Outer Air 46672	Hyd N/A
CMP40L (CMP450) w / GMC V6 4.3L (LPG) Engine LPG		1232164 Hyd Br. . N/A	CMP50D (CMP570) w / Perkins 1104C.4 Diesel Engine Eng.Code 1104C.4		8021591 Outer Air 46671 ¹⁵⁵	8021591 Outer Air 46671FR ³⁶⁰	Air 46671 ¹⁵⁵	46671FR ³⁶⁰		
		2816961 Trans. . . 57104			8021590 Inner Air 46672				8021590 Inner Air 46672	Hyd N/A
CMP40L (CMP450) w / GMC V6 4.3L (LPG) Engine LPG		1804087 Lube . . . 51036 ⁵³	CMP50D (CMP570) w / Perkins 1104C.4 Diesel Engine Eng.Code 1104C.4		927409 Single Air 42278	8021591 Outer Air 46671FR ³⁶⁰	Air 46671FR ³⁶⁰	46671FR ³⁶⁰		
		927409 Single Air 42278			8021591 Outer Air 46672				8021591 Outer Air 46672	Hyd N/A
CMP40L (CMP450) w / GMC V6 4.3L (LPG) Engine LPG		8021591 Outer Air 46671 ¹⁵⁵	CMP50D (CMP570) w / Perkins 1104C.4 Diesel Engine Eng.Code 1104C.4		8021591 Outer Air 46672	8021591 Outer Air 46672	Air 46672	46672		
		8021590 Inner Air 46672			926770 Hyd N/A				926770 Hyd N/A	Hyd N/A
CMP40L (CMP450) w / GMC V6 4.3L (LPG) Engine LPG		1232164 Hyd Br. . N/A	CMP50D (CMP570) w / Perkins 1104C.4 Diesel Engine Eng.Code 1104C.4		927554 Trans. . . D44A10GAV	932366 Trans. . . R81C10CV	R81C10CV	R81C10CV		
		2816961 Trans. . . 57104			927554 Trans. . . D44A10GAV				927554 Trans. . . D44A10GAV	927554 Trans. . . D44A10GAV
CMP40L (CMP450) w / GMC V6 4.3L (LPG) Engine LPG		1804087 Lube . . . 51036 ⁵³	CMP50D (CMP570) w / Perkins 1104C.4 Diesel Engine Eng.Code 1104C.4		8021591 Outer Air 46671 ¹⁵⁵	8021591 Outer Air 46671FR ³⁶⁰	Air 46671 ¹⁵⁵	46671FR ³⁶⁰		
		927409 Single Air 42278			8021591 Outer Air 46672				8021591 Outer Air 46672	Hyd N/A
CMP40L (CMP450) w / GMC V6 4.3L (LPG) Engine LPG		8021591 Outer Air 46671FR ³⁶⁰	CMP50D (CMP570) w / Perkins 1104C.4 Diesel Engine Eng.Code 1104C.4		8021590 Inner Air 46672	8021590 Inner Air 46672	Air 46672	46672		
		8021590 Inner Air 46672			926770 Hyd N/A				926770 Hyd N/A	Hyd N/A
CMP40L (CMP450) w / GMC V6 4.3L (LPG) Engine LPG		1232164 Hyd Br. . N/A	CMP50D (CMP570) w / Perkins 1104C.4 Diesel Engine Eng.Code 1104C.4		927554 Trans. . . D44A10GAV	932366 Trans. . . R81C10CV	R81C10CV	R81C10CV		
		2816961 Trans. . . 57104			927554 Trans. . . D44A10GAV				927554 Trans. . . D44A10GAV	927554 Trans. . . D44A10GAV
CMP40L (CMP450) w / GMC V6 4.3L (LPG) Engine LPG		1804087 Lube . . . 51036 ⁵³	CMP50D (CMP570) w / Perkins 1104C.4 Diesel Engine Eng.Code 1104C.4		8021591 Outer Air 46671 ¹⁵⁵	8021591 Outer Air 46671FR ³⁶⁰	Air 46671 ¹⁵⁵	46671FR ³⁶⁰		
		927409 Single Air 42278			8021591 Outer Air 46672				8021591 Outer Air 46672	Hyd N/A
CMP40L (CMP450) w / GMC V6 4.3L (LPG) Engine LPG		8021591 Outer Air 46671FR ³⁶⁰	CMP50D (CMP570) w / Perkins 1104C.4 Diesel Engine Eng.Code 1104C.4		8021590 Inner Air 46672	8021590 Inner Air 46672	Air 46672	46672		
		8021590 Inner Air 46672			926770 Hyd N/A				926770 Hyd N/A	Hyd N/A
CMP40L (CMP450) w / GMC V6 4.3L (LPG) Engine LPG		1232164 Hyd Br. . N/A	CMP50D (CMP570) w / Perkins 1104C.4 Diesel Engine Eng.Code 1104C.4		927554 Trans. . . D44A10GAV	932366 Trans. . . R81C10CV	R81C10CV	R81C10CV		
		2816961 Trans. . . 57104			927554 Trans. . . D44A10GAV				927554 Trans. . . D44A10GAV	927554 Trans. . . D44A10GAV

OFF HIGHWAY

N/A = Not Available N/R = Not Required N/S = Not Serviceable See pages 22 for footnotes
 N/A = Non disponible N/R = Non nécessaire N/S = Non réparable Voir pages 22 pour des notes
 N/A = No disponible N/R = No requiere N/S = No servible Ver las páginas 22 para las notas al pie de página

CLARK EQUIPMENT+ Fork Lift Trucks

Off-Highway
Hors Route
Fuera De Carretera

Make, Model, Engine Marque, Modèle, Moteur Marca, Modelo, Motor	Serv. Type	Part No. N° de pieza N° de pièce	Make, Model, Engine Marque, Modèle, Moteur Marca, Modelo, Motor	Serv. Type	Part No. N° de pieza N° de pièce	Make, Model, Engine Marque, Modèle, Moteur Marca, Modelo, Motor	Serv. Type	Part No. N° de pieza N° de pièce																																																																								
CMP60D (CMP570) w / Perkins 1104C.4 Diesel Engine Eng.Code 1104C.4 960698 8021591 Outer 8021591 Outer 8021590 Inner 1235134 926770 1232164 932366	Lube ... Air ... Air ... Air ... F/W Sep. Hyd ... Hyd Br ... Trans ...	51459 ⁵³ 46671 ¹⁵⁵ 46671FR ³⁶⁰ 46672 33804 N/A N/A R81C10CV	CMP75SD (CMP570) w / Perkins 1004.4 Diesel Engine Eng.Code 1004.4 910535 927409 Single 8021591 Outer 8021591 Outer 8021590 Inner 8021590 Inner 8025295 8025295 926770 1232164 932366	Lube ... Air ... Air ... Air ... Air ... F/W Sep. F/W Sep. Hyd ... Hyd Br ... Trans ...	51806 ⁵³ 42278 46671 ¹⁵⁵ 46671FR ³⁶⁰ 46672 33472 ⁵³ WF10024 ⁴¹⁹ N/A N/A R81C10CV	Secondary Primary	Fuel ... Fuel ... Hyd ...	33511 33073 51852																																																																								
									CMP60D w / Perkins 1004.42 Engine Diesel Eng.Code 1004.42	Lube ...	51806 ⁵³	CMP75SD (CMP570) w / Perkins 1104C.4 Diesel Engine Eng.Code 1104C.4 960698 8021591 Outer 8021591 Outer 8021590 Inner 1235134 926770 1232164 932366	Lube ... Air ... Air ... Air ... F/W Sep. Hyd ... Hyd Br ... Trans ...	51459 ⁵³ 46671 ¹⁵⁵ 46671FR ³⁶⁰ 46672 33804 N/A N/A R81C10CV	Primary	Lube ... Air ... Hyd ... Trans ...	51381 46142 51382 51474																																																															
																		CMP60L (CMP570) w / GMC V6 4.3L (LPG) Engine LPG 1804087 8021591 Outer 8021591 Outer 8021590 Inner 926770 1232164 932366	Lube ... Air ... Air ... Air ... Hyd ... Hyd Br ... Trans ...	51036 ⁵³ 46671 ¹⁵⁵ 46671FR ³⁶⁰ 46672 N/A N/A R81C10CV	CMP75SL (CMP570) w / GMC V6 4.3L (LPG) Engine LPG 1804087 8021591 Outer 8021591 Outer 8021590 Inner 926770 1232164 932366	Lube ... Air ... Air ... Air ... Hyd ... Hyd Br ... Trans ...	51036 ⁵³ 46671 ¹⁵⁵ 46671FR ³⁶⁰ 46672 N/A N/A R81C10CV	Primary	Lube ... Air ... F/W Sep. Hyd ... Trans ...	51768 46296 33442 51628 51474																																																						
																											CMP70 SERIES w / Perkins 1104C-44 Engine Diesel Eng.Code 1104C-44	Lube ... Air ... Fuel ... Trans ...	51806 ⁵³ 42126 33166 ⁵³ 51474	CMP230L	Lube ... Hyd ...	51083 57104	Primary	Lube ... Air ... F/W Sep. Hyd ... Trans ...	51768 46415 33442 51628 51474																																													
																																				CMP70D (CMP570) w / Perkins 1004.4 Diesel Engine Eng.Code 1004.4 910535 927409 Single 8021591 Outer 8021591 Outer 8021590 Inner 8025295 8025295 926770 1232164 932366	Lube ... Air ... Air ... Air ... Air ... F/W Sep. F/W Sep. Hyd ... Hyd Br ... Trans ...	51806 ⁵³ 42278 46671 ¹⁵⁵ 46671FR ³⁶⁰ 46672 33472 ⁵³ WF10024 ⁴¹⁹ N/A N/A R81C10CV	CT40 w / Fram Housing Series F3 F21	Lube ... Lube ...	51010 51100	Primary	Lube ... Air ... F/W Sep. Hyd ... Trans ...	51768 46296 33442 51628 51474																																				
																																													CMP70D (CMP570) w / Perkins 1104C.4 Diesel Engine Eng.Code 1104C.4 960698 8021591 Outer 8021591 Outer 8021590 Inner 1235134 926770 1232164 932366	Lube ... Air ... Air ... Air ... F/W Sep. Hyd ... Hyd Br ... Trans ...	51459 ⁵³ 46671 ¹⁵⁵ 46671FR ³⁶⁰ 46672 33804 N/A N/A R81C10CV	CY20B-50B w / Continental Y112 Gas Engine Eng.Code Y112 (Cartridge By-Pass) (Spin-on) (By-Pass)	Lube ... Lube ... Air ... Fuel ... Trans ... Trans ...	51010 51050 42370 33034 51514 51525	Primary	Lube ... Air ... F/W Sep. Hyd ... Trans ...	51768 46296 33442 51628 51474																											
																																																						CMP70D w / Perkins 1004.42 Engine Diesel Eng.Code 1004.42	Lube ...	51806 ⁵³	CY50B (By-Pass)	Lube ... Air ... T.C ...	51010 42370 51514	Primary	Lube ... Air ... F/W Sep. Hyd ... Trans ...	51768 46415 33442 51628 51474																		
																																																															CMP70L (CMP570) w / GMC V6 4.3L (LPG) Engine LPG 1804087 8021591 Outer 8021591 Outer 8021590 Inner 926770 1232164 932366	Lube ... Air ... Air ... Air ... Hyd ... Hyd Br ... Trans ...	51036 ⁵³ 46671 ¹⁵⁵ 46671FR ³⁶⁰ 46672 N/A N/A R81C10CV	CY120 w / Detroit Diesel 3-53 Engine Eng.Code 3-53 5 3/4 In. High 9 In. High Secondary Primary	Lube ... Lube ... Fuel ... Fuel ...	51138 51133 33511 33073	Primary	Lube ... Air ... F/W Sep. Hyd ... Trans ...	51768 46296 33442 51628 51474									
																																																																								CMP75D w / Perkins 1004.42 Engine Diesel Eng.Code 1004.42	Lube ...	51806 ⁵³	CY120B (By-Pass)	Lube ... Air ... Hyd ... Trans ...	51006 42222 51468 51666	Primary	Lube ... Fuel ... Trans ...	51243 ⁵³ 33370 51147
CMP75D w / Perkins 1004.42 Engine Diesel Eng.Code 1004.42	Lube ...	51806 ⁵³	CY160 w / Detroit Diesel 4-53 Engine Eng.Code 4-53	Lube ...	51133	Primary	Lube ... Air ... Hyd ...	51381 46142 57104																																																																								

Italicized Part Numbers May Not Be Available.

Las piezas con números en *italicas* pueden no estar disponibles.
Les numéros de pièce en *italiques* peuvent ne pas être disponibles.



**Off-Highway
Hors Route
Fuera De Carretera**

CLARK EQUIPMENT+ Fork Lift Trucks

Make, Model, Engine Marque, Modèle, Moteur Marca, Modelo, Motor	Serv. Type	Part No. N° de pieza N° de pièce	Make, Model, Engine Marque, Modèle, Moteur Marca, Modelo, Motor	Serv. Type	Part No. N° de pieza N° de pièce	Make, Model, Engine Marque, Modèle, Moteur Marca, Modelo, Motor	Serv. Type	Part No. N° de pieza N° de pièce			
GCS SERIES w / Waukesha 2.9L Engine (By-Pass)	Lube ...	51320	899839 (Long)	Lube ...	51515 ³³	2792962	Trans. ...	57104			
	Air ...	46142	2373789	Air ...	46142				GCX25	Air ...	42222
GCS12 (G127), GCS17 (G127) w / Mitsubishi 4G32 Engine Eng.Code 4G32	Lube ...	51356	907441 (Gasoline)	Fuel ...	33081	2792962	Trans. ...	57104			
	Lube ...	51381	2366807	Hyd ...	51382				GCX25, GCX30 (GX230) w / Mitsubishi 4G54 Engine Eng.Code 4G54	Air ...	46142
	Air ...	42370	2370631	Hyd Br.	49631				918250 (68mm Length)	Lube ...	51356
	Fuel ...	33095	2816961	Trans. ...	51515 ³³				909213 (90mm Length)	Lube ...	51381
	Hyd ...	51382							2373789	Air ...	46142
GCS17 (G138) w / Continental TM27 Gas Engine Eng.Code TM27	Lube ...	51307	918250 (68mm Length)	Lube ...	51356	2792962	Trans. ...	57104			
Lube ...	51515 ³³	899839 (Long)	909213 (90mm Length)	Lube ...	51381				GCX30 (GX230C) w / Continental TM27 Gas Engine Eng.Code TM27	Air ...	46142
Air ...	46142	2373789	2373789	Air ...	46142				910207	Lube ...	51307
Fuel ...	33081	907441 (Gasoline)	2389548 (Gasoline)	Fuel ...	33095				2373789	Air ...	46142
Hyd ...	51382	2370631	2366807	Hyd ...	51382				2366807	Fuel ...	33095
GCS17 (G138) w / Continental TMD27 Diesel Engine Eng.Code TMD27	Lube ...	51307	2370631	Hyd Br.	49631	2792962	Trans. ...	57104			
Lube ...	51515 ³³	899839	2370631	Hyd Br.	49631				GCX30 (GX230C) w / Continental TMD27 Diesel Engine Eng.Code TMD27	Air ...	46142
Air ...	42222	886525	247050	Trans. ...	51474				910207	Lube ...	51307
Fuel ...	33166 ³³	3885315							2373789	Air ...	46142
Hyd ...	51382	2366807							2389548 (Gasoline)	Fuel ...	33095
GCS17 (G138) w / Continental TMD27 Diesel Engine Eng.Code TMD27	Lube ...	51307	907441 (Gasoline)	Fuel ...	33081	2792962	Trans. ...	57104			
Lube ...	51515 ³³	899839	2366807	Hyd ...	51382				GCX30 (GX230E) w / Mitsubishi 4G64 Engine Eng.Code 4G64	Air ...	46142
Air ...	42222	886525	2370631	Hyd Br.	49631				918648	Lube ...	51064 ³³
Fuel ...	33166 ³³	3885315	899839	Trans. ...	51515 ³³				2373789	Air ...	46142
Hyd ...	51382	2366807							2389548 (Gasoline)	Fuel ...	33095
GCS17 (G138MB), GCS17 (G138MC) w / Mitsubishi 4G54 Engine Eng.Code 4G54	Lube ...	51356	2370631	Hyd Br.	49631	2792962	Trans. ...	57104			
Lube ...	51381	909213 (90mm Length)	2370631	Hyd Br.	49631				GCX35 (GX710U) w / Perkins 4.236 Diesel Engine Eng.Code 4.236	Air ...	46142
Air ...	46142	2373789	2370631	Hyd Br.	49631				910535	Lube ...	51806 ³³
Fuel ...	33095	2389548 (Gasoline)	247050	Trans. ...	51474				2393449	Air ...	42518
Hyd ...	51382	2366807							8025295	F/W Sep.	33472 ³³
GCS17 (G138WC) w / Waukesha D176 Gas & LP Engine /Propane Eng.Code D176	Lube ...	51320	907441 (Gasoline)	Fuel ...	33081	2792962	Trans. ...	51382			
Lube ...	46142	2373789	2366807	Hyd ...	51382				GCX35 (GX710U) w / Perkins G4.236 Gas & LP Engine /Propane Eng.Code G4.236	Air ...	42518
Air ...	46142	906540	2370631	Hyd Br.	49631				910535	Lube ...	51806 ³³
Fuel ...	33081	2373789	899839	Trans. ...	51515 ³³				2393449	Air ...	42518
Hyd ...	51382	2366807							8025295	F/W Sep.	33472 ³³
GCS20-30 w / Mitsubishi 4G54 Engine Eng.Code 4G54	Lube ...	51381	2370631	Hyd Br.	49631	2792962	Trans. ...	51382			
Air ...	46142	910207	2370631	Hyd Br.	49631				GCX50 (GX710U) w / Perkins 4.236 Diesel Engine Eng.Code 4.236	Air ...	42518
Hyd ...	51382	2373789	2370631	Hyd Br.	49631				910535	Lube ...	51806 ³³
Trans. ...	51474	2389548 (Gasoline)	2792962	Trans. ...	57104				2393449	Air ...	42518
		2366807							8025295	F/W Sep.	33472 ³³
GCS20-30 w / Waukesha D176 Engine Eng.Code D176 (By-Pass)	Lube ...	51050	2370631	Hyd Br.	49631	2792962	Trans. ...	51382			
Air ...	46142	910207	2370631	Hyd Br.	49631				GCX50 (GX710U) w / Perkins G4.236 Gas & LP Engine /Propane Eng.Code G4.236	Air ...	42518
Hyd ...	51382	2373789	2370631	Hyd Br.	49631				910535	Lube ...	51806 ³³
Trans. ...	51474	2389548 (Gasoline)	2792962	Trans. ...	57104				2393449	Air ...	42518
		2366807							8025295	F/W Sep.	33472 ³³
GCS25	Air ...	46142	2370631	Hyd Br.	49631	2792962	Trans. ...	51382			
Hyd ...	51382	2373789	2370631	Hyd Br.	49631				GCX50 (GX710U) w / Perkins G4.236 Gas & LP Engine /Propane Eng.Code G4.236	Air ...	42518
Trans. ...	51474	2779564	2370631	Hyd Br.	49631				910535	Lube ...	51806 ³³
		2366807	2792962	Trans. ...	57104				2393449	Air ...	42518
		2366807							8025295	F/W Sep.	33472 ³³
GCS25MB	Lube ...	51381	2370631	Hyd Br.	49631	2792962	Trans. ...	51382			
Air ...	46142	918648	2370631	Hyd Br.	49631				GCX50 (GX710U) w / Perkins G4.236 Gas & LP Engine /Propane Eng.Code G4.236	Air ...	42518
Hyd ...	51382	2373789	2370631	Hyd Br.	49631				910535	Lube ...	51806 ³³
		2389548 (Gasoline)	2366807	Trans. ...	51382				2393449	Air ...	42518
		2366807							8025295	F/W Sep.	33472 ³³
GCS30 (G138) w / Continental TM27 Gas Engine Eng.Code TM27	Lube ...	51307	2370631	Hyd Br.	49631	2792962	Trans. ...	51382			
		2373789	2370631	Hyd Br.	49631				GCX50 (GX710U) w / Perkins G4.236 Gas & LP Engine /Propane Eng.Code G4.236	Air ...	42518
		2779564	2370631	Hyd Br.	49631				910535	Lube ...	51806 ³³
		2366807	2792962	Trans. ...	57104				2393449	Air ...	42518
		2366807							8025295	F/W Sep.	33472 ³³

N/A = Not Available N/R = Not Required N/S = Not Serviceable See pages 22 for footnotes
 N/A = Non disponible N/R = Non nécessaire N/S = Non réparable Voir pages 22 pour des notes
 N/A = No disponible N/R = No requiere N/S = No servible Ver las páginas 22 para las notas al pie de página

OFF HIGHWAY

CLARK EQUIPMENT+ Fork Lift Trucks

Off-Highway
Hors Route
Fuera De Carretera

Make, Model, Engine Marque, Modèle, Moteur Marca, Modelo, Motor	Serv. Type	Part No. N° de pieza N° de pièce	Make, Model, Engine Marque, Modèle, Moteur Marca, Modelo, Motor	Serv. Type	Part No. N° de pieza N° de pièce	Make, Model, Engine Marque, Modèle, Moteur Marca, Modelo, Motor	Serv. Type	Part No. N° de pieza N° de pièce
GP12 (GP127), GP17 (GP127) w / Mitsubishi 4G52 Engine Eng.Code 4G52			GPS20 (GP138) w / Continental TM27 Gas Engine Eng.Code TM27			2370631	Hyd Br. . .	49631
						899839	Trans. . .	51515 ³³
918250 (68mm Length) 909213 (90mm Length)	Lube . . .	51356	910207 (Short)	Lube . . .	51307	GPX12E (GPX127E), GPX17E (GPX127E) w / Mitsubishi 4G63 Engine Eng.Code 4G63	Lube . . .	51064 ³³
2373789	Air	46142	2373789	Air	46142	918648	Lube . . .	51064 ³³
2389548 (Gasoline)	Fuel	33095	907441 (Gasoline)	Fuel	33081	668788	Air	42370
2366807	Hyd	51382	2366807	Hyd	51382	2389548 (Gasoline)	Fuel	33095
2370631	Hyd Br. . .	49631	2370631	Hyd Br. . .	49631	919996	Hyd	W01AG398
2816961	Trans. . .	57104	899839	Trans. . .	51515 ³³	2816961	Trans. . .	57104
GPM15B SERIES w / Mitsubishi 4G52 Engine Eng.Code 4G52	Lube . . .	51381	GPS20 (GP138) w / Continental TMD27 Diesel Engine Eng.Code TMD27	Lube . . .	51307	GPX20 (GPX230) w / Mitsubishi 4G54 Engine Eng.Code 4G54	Lube . . .	51356
	Air	46296	910207 (Short)	Air	42222	918250 (68mm Length)	Lube . . .	51381
	Hyd	51628	886525	Fuel	33166 ³³	909213 (90mm Length)	Lube . . .	46142
	Trans. . .	51474	3885315	Hyd	51382	2373789	Air	46142
GPM15N SERIES w / Mitsubishi 4G54 Engine Eng.Code 4G54	Lube . . .	51381	GPS20 (GP138MB), GPS20 (GP138MC) w / Mitsubishi 4G54 Engine Eng.Code 4G54	Lube . . .	51382	2389548 (Gasoline)	Fuel	33095
	Air	46296	918250 (68mm Length)	Air	46142	2366807	Hyd	51382
	Hyd	51628	909213 (90mm Length)	Hyd	51382	2370631	Hyd Br. . .	49631
	Trans. . .	51474	2373789	Trans. . .	51474	2792962	Trans. . .	57104
GPM17B SERIES w / Mitsubishi 4G52 Engine Eng.Code 4G52	Lube . . .	51381	GPS20 (GP138WC) w / Waukesha D176 Gas & LP Engine /Propane Eng.Code D176	Lube . . .	51320	GPX20 (GPX230C) w / Continental TM27 Gas Engine Eng.Code TM27	Lube . . .	51307
	Air	46296	906540	Fuel	33081	910207	Air	46142
	Hyd	51628	2373789	Hyd	51382	2373789	Fuel	33130
	Trans. . .	51474	907441 (Gasoline)	Hyd Br. . .	49631	2389548 (Gasoline)	Hyd	51382
GPM17N SERIES, GPM20B SERIES w / Mitsubishi 4G54 Engine Eng.Code 4G54	Lube . . .	51381	GPS25MB	Hyd	51382	2366807	Hyd Br. . .	49631
	Air	46296				2792962	Trans. . .	57104
	Hyd	51628				918648	Lube . . .	51064 ³³
	Trans. . .	51474				2373789	Air	46142
GPM20L SERIES w / Mitsubishi MG4 Engine Eng.Code MG4	Lube . . .	51381	GPS30 (GP138) w / Continental TM27 Gas Engine Eng.Code TM27	Lube . . .	51307	2389548 (Gasoline)	Fuel	51382
	Air	46415	910207 (Short)	Air	46142	2366807	Hyd	51382
	Hyd	51628	899839 (Long)	Fuel	33081	2370631	Hyd Br. . .	49631
	Trans. . .	51474	2373789	Hyd Br. . .	49631	2792962	Trans. . .	57104
GPM20N SERIES, GPM25B SERIES w / Mitsubishi 4G54 Engine Eng.Code 4G54	Lube . . .	51381	GPS30 (GP138MB), GPS30 (GP138MC) w / Mitsubishi 4G54 Engine Eng.Code 4G54	Lube . . .	51356	GPX20 (GPX230E) w / Mitsubishi 4G64 Engine Eng.Code 4G64	Lube . . .	51064 ³³
	Air	46296	910207 (Short)	Fuel	33166 ³³	918648	Lube . . .	51064 ³³
	Hyd	51628	899839 (Long)	Hyd	51382	2373789	Air	46142
	Trans. . .	51474	2373789	Trans. . .	51515 ³³	2389548 (Gasoline)	Fuel	33095
GPM30L SERIES w / Mitsubishi MG4 Engine Eng.Code MG4	Lube . . .	51381	GPS30 (GP138) w / Continental TM27 Gas Engine Eng.Code TM27	Lube . . .	51307	2366807	Hyd	51382
	Air	46415	910207 (Short)	Air	46142	2370631	Hyd Br. . .	49631
	Hyd	51628	899839 (Long)	Fuel	33166 ³³	2792962	Trans. . .	57104
	Trans. . .	51474	2373789	Hyd	51382	918250 (68mm Length)	Lube . . .	51356
GPM30N SERIES w / Mitsubishi 4G54 Engine Eng.Code 4G54	Lube . . .	51381	GPS30 (GP138MB), GPS30 (GP138MC) w / Mitsubishi 4G54 Engine Eng.Code 4G54	Lube . . .	51381	2389548 (Gasoline)	Fuel	33095
	Air	46296	910207 (Short)	Fuel	33081	909213 (90mm Length)	Lube . . .	51381
	Hyd	51628	899839 (Long)	Hyd	51382	2373789	Air	46142
	Trans. . .	51474	2373789	Trans. . .	51515 ³³	2366807	Fuel	33095
GPS SERIES w / Mitsubishi 2.6L Engine	Lube . . .	51381	GPS30 (GP138WC) w / Waukesha D176 Gas & LP Engine /Propane Eng.Code D176	Lube . . .	51356	2370631	Hyd	51382
	Air	46142	918250 (68mm Length)	Air	46142	2370631	Hyd Br. . .	49631
	Hyd	57104	909213 (90mm Length)	Fuel	33095	2792962	Trans. . .	57104
GPS SERIES w / Waukesha 2.9L Engine (By-Pass)	Lube . . .	51320	GPS30 (GP138) w / Continental TM27 Gas Engine Eng.Code TM27	Lube . . .	51307	2366807	Hyd	51382
	Air	46142	910207 (Short)	Air	46142	2370631	Hyd Br. . .	49631
	Hyd	51382	899839 (Long)	Fuel	33166 ³³	2792962	Trans. . .	57104
	Trans. . .	51474	2373789	Hyd	51382	918250 (68mm Length)	Lube . . .	51356
GPS15	Air	46142	GPS30 (GP138WC) w / Waukesha D176 Gas & LP Engine /Propane Eng.Code D176	Lube . . .	51320	2366807	Hyd	51382
	Hyd	51382	907441 (Gasoline)	Fuel	33081	909213 (90mm Length)	Lube . . .	51381
	Trans. . .	51474	2366807	Hyd	51382	2373789	Air	46142
						2389548 (Gasoline)	Fuel	33095
						918648	Lube . . .	51064 ³³

Italicized Part Numbers May Not Be Available.

Las piezas con números en *italicas* pueden no estar disponibles.
Les numéros de pièce en *italiques* peuvent ne pas être disponibles.



Off-Highway
Hors Route
Fuera De Carretera

CLARK EQUIPMENT+ Fork Lift Trucks — CLARK
EQUIPMENT+Front End Loaders

OFF HIGHWAY

Make, Model, Engine Marque, Modèle, Moteur Marca, Modelo, Motor	Serv. Type	Part No. N° de pieza N° de pièce	Make, Model, Engine Marque, Modèle, Moteur Marca, Modelo, Motor	Serv. Type	Part No. N° de pieza N° de pièce	Make, Model, Engine Marque, Modèle, Moteur Marca, Modelo, Motor	Serv. Type	Part No. N° de pieza N° de pièce					
GPX30 (GPX230E) w / Mitsubishi 4G64 Engine Eng.Code 4G64 (Cont'd/Suite)	Air Fuel Hyd Hyd Br. Trans.	2373789 46142	GPX55 (GPX710U) w / Perkins 4.236 Diesel Engine Eng.Code 4.236	Lube Air F/W Sep. F/W Sep. Hyd Trans.	910535 51806 ⁵³	MODELS w / Hydratork Transmission	July 1955-57 1958-on	Trans. Trans.	51004 51092				
		2389548 (Gasoline) 33095			4321030 46430					R600, R700 w / GMC 6057C Engine Eng.Code 6057C			
		2366807 51382			8025295 33472 ⁵³						Secondary Primary	Lube Fuel Fuel	
		2370631 49631			8025295 WF10024 ⁴¹⁹								Lube Fuel
		2792962 57104			4321991 N/A 990937 51525								
GPX30 w / Perkins Engine	Lube Air Trans.	51806 ⁵³ 42222 51525	GPX55 (GPX710U) w / Perkins G4.236 Gas & LP Engine /Propane Eng.Code G4.236	Lube Air Fuel Hyd Trans.	51806 ⁵³ 42222 33081 N/A 51525	RHY SERIES w / Detroit Diesel 4- 53 Engine Eng.Code 4-53	5 3/4 In. High 9 In. High Secondary Primary	Lube Lube Fuel Fuel	51138 51133 33511 33073				
GPX35 (GPX710U) w / Perkins 4.236 Diesel Engine Eng.Code 4.236	Lube Air F/W Sep. F/W Sep. Hyd Trans.	51806 ⁵³ 46430 33472 ⁵³ WF10024 ⁴¹⁹ N/A 51525	GPX55 (GPX715) w / GMC V6 4.3L (LPG) Engine LPG	Lube Air Fuel Hyd Trans.	51806 ⁵³ 46489 33081 N/A 51382	SD-UTE	(By-Pass)	Lube	51503				
GPX35 (GPX710U) w / Perkins G4.236 Gas & LP Engine /Propane Eng.Code G4.236	Lube Air Fuel Hyd Trans.	51806 ⁵³ 42222 33081 N/A 51525	GS25M	Hyd	49631	TR w / Fram Housing Series	F3 F21	Lube Lube	51010 51100				
GPX35 (GPX711) w / Perkins 4.236 Diesel Engine Eng.Code 4.236	Lube Air Fuel Hyd Trans.	51806 ⁵³ 46430 33472 ⁵³ WF10024 ⁴¹⁹ N/A 51525	HUT100 w / Continental F6209 Engine Eng.Code F6209	Lube Lube Trans.	51010 51006 51092	TR1024	(By-Pass) (Optional By-Pass) (Hydrostatic)	Lube Lube Trans.	51010 51006 51092				
GPX35 (GPX711) w / Perkins G4.236 Gas & LP Engine /Propane Eng.Code G4.236	Lube Air Fuel Hyd Trans.	51806 ⁵³ 42222 33081 N/A 51525	HUT8024	Lube Lube Trans.	51010 51006 51092	UT60 w / John Deere 219 Engine Eng.Code 219	(Box Type) (Cartridge)	Lube Fuel Fuel	51243 ⁵³ 33370 33166 ⁵³				
GPX35 (GPX715) w / GMC V6 4.3L (LPG) Engine LPG	Lube Air Fuel Hyd Trans.	51036 ⁵³ 46489 33081 N/A 51382	HUTS100 w / Continental F6209 Engine Eng.Code F6209	Lube Lube Trans.	51010 51006 51092	UT6024, UT7024	(By-Pass) (Optional By-Pass) (Hydrostatic)	Lube Lube Trans.	51010 51006 51092				
GPX40 w / Perkins Engine	Lube Air Trans.	51806 ⁵³ 42222 51525	HUTS7024, HUTS8024	Lube Lube Trans.	51010 51006 51092	Y20 w / Continental Engine	(By-Pass) (Optional By-Pass)	Lube Lube T.C.	51010 51006 51514				
GPX50 (GPX711) w / Perkins 4.236 Diesel Engine Eng.Code 4.236	Lube Air F/W Sep. F/W Sep. Hyd Trans.	51806 ⁵³ 46430 33472 ⁵³ WF10024 ⁴¹⁹ N/A 51525	HY80, IN60	Hyd	51852	Y40	(By-Pass) (Optional By-Pass)	Lube Lube	51010 51006				
GPX50 (GPX711) w / Perkins G4.236 Gas & LP Engine /Propane Eng.Code G4.236	Lube Air Fuel Hyd Trans.	51806 ⁵³ 42222 33081 N/A 51525	IT40	Lube Air Air	51050 42222 42276FR	Y60	(By-Pass) (Optional By-Pass) (Hydrostatic)	Lube Lube Trans.	51010 51006 51092				
GPX50 (GPX711) w / Perkins G4.236 Gas & LP Engine /Propane Eng.Code G4.236	Lube Air F/W Sep. F/W Sep. Hyd Trans.	51806 ⁵³ 46430 33472 ⁵³ WF10024 ⁴¹⁹ N/A 51525	IT50BD w / Perkins Engine	Lube Air Fuel Hyd	51183 42222 33194 51468	Y70	(By-Pass) (Optional By-Pass)	Lube Lube	51010 51006				
GPX50 (GPX711) w / Perkins G4.236 Gas & LP Engine /Propane Eng.Code G4.236	Lube Air Fuel Hyd Trans.	51806 ⁵³ 42222 33081 N/A 51525	IT60	Hyd	51852	Y80	(By-Pass) (Optional By-Pass) (Hydrostatic)	Lube Lube Trans.	51010 51006 51092				
GPX50 (GPX711) w / Perkins G4.236 Gas & LP Engine /Propane Eng.Code G4.236	Lube Air F/W Sep. F/W Sep. Hyd Trans.	51806 ⁵³ 46430 33472 ⁵³ WF10024 ⁴¹⁹ N/A 51525	IT60-80 IT581 w / Diesel Engine	Lube Air Fuel Hyd Trans.	51515 ^{53,327} 42222 33271 51852 51622	Y100 w / Continental F6209 Engine Eng.Code F6209	(By-Pass) (Optional By-Pass) (Hydrostatic)	Lube Lube Trans.	51010 51006 51092				
GPX50 (GPX711) w / Perkins G4.236 Gas & LP Engine /Propane Eng.Code G4.236	Lube Air Fuel Hyd Trans.	51806 ⁵³ 42222 33081 N/A 51525	IT60-80 IT581 w / Gas Engine	Lube Air Fuel Hyd Trans.	51515 ^{53,327} 42222 33271 51852 51622	Y130	(By-Pass)	Lube	51010				
GPX50 (GPX711) w / Perkins G4.236 Gas & LP Engine /Propane Eng.Code G4.236	Lube Air Fuel Hyd Trans.	51806 ⁵³ 42222 33081 N/A 51525	MODELS w / Fram C1103	Fuel	33010	Y150	(By-Pass) (Optional By-Pass)	Lube Lube	51010 51006				
						CLARK EQUIPMENT+Front End Loaders							
						6KR		Air	42234				

N/A = Not Available N/R = Not Required N/S = Not Serviceable See pages 22 for footnotes
 N/A = Non disponible N/R = Non nécessaire N/S = Non réparable Voir pages 22 pour des notes
 N/A = No disponible N/R = No requiere N/S = No servible Ver las páginas 22 para las notas al pie de página

CLARK EQUIPMENT+ Front End Loaders

Off-Highway
Hors Route
Fuera De Carretera

Make, Model, Engine Marque, Modèle, Moteur Marca, Modelo, Motor	Serv. Type	Part No. N° de pieza N° de pièce	Make, Model, Engine Marque, Modèle, Moteur Marca, Modelo, Motor	Serv. Type	Part No. N° de pieza N° de pièce	Make, Model, Engine Marque, Modèle, Moteur Marca, Modelo, Motor	Serv. Type	Part No. N° de pieza N° de pièce
35C w / Detroit Diesel Engine 5 3/4 In. High 9 In. High (Outer) (Inner) Secondary Primary	Lube ...	51138	55 SERIES III w / Waukesha Gas Engine	Air ...	42245	(Std. Drain) - Full-Flow LF670 (Extended Drain) - Full-Flow LF670 (High Efficiency) - Full-Flow By-Pass 2528680 Outer 2528681 Inner 2020SM 2515079 1992156	Lube ...	51970 ⁵³
	Lube ...	51133		Trans. ...	51176		Lube ...	51970XD
35C w / Perkins Engine (Short) (Long) (Outer) (Inner)	Air ...	42522	55AWS w / Perkins Engine 9 In. High 12 1/4 In. High	Fuel ...	33166 ⁵³	275C w / Cummins KT1150C Engine Diesel Eng.Code KT1150C (Std. Drain) (Full-Flow Spin-on) (Extended Drain) (High Efficiency) (Cartridge By-Pass) (Heavy Duty) (Extended Life) (Spin-on) (By-Pass) (F/W Sep)	Lube ...	51970XE
	Air ...	46560		Fuel ...	33109 ⁵³		Lube ...	51749 ⁵³
35C w / Perkins Engine (Short) (Long) (Outer) (Inner)	Fuel ...	33511	55C w / Cummins V378C Engine Diesel Eng.Code V378C (Cartridge Full-Flow) (Spin-on Full-Flow) (By-Pass) (F/W Sep)	Hyd ...	51343	340 CLARKLOADER w / Waukesha 180DLC Engine Eng.Code 180DLC (Cartridge) (Spin-on) Secondary Primary 24492988	Lube ...	51970XE
	Fuel ...	33073		Trans. ...	51176		Lube ...	51750 ¹⁹
35R w / Ford Engine 9 In. High 12 1/4 In. High	Trans. ...	51474	55R w / Perkins Engine 9 In. High 12 1/4 In. High	F/W Sep. WF10064 ⁴¹⁹ F/W Sep. 33405 ^{53,420} Fuel ...	33109 ⁵³	340 CLARKLOADER w / Waukesha 180GKB Engine Eng.Code 180GKB (Cartridge) (Spin-on) (Spin-on) 24492988	Lube ...	51751
	Air ...	42689		Cool ...	24071 ⁵³		Lube ...	51753
45A w / Continental Gas Engine (By-Pass)	Air ...	42126	60 w / Detroit Diesel 3-53 Engine Eng.Code 3-53 5 3/4 In. High 9 In. High Secondary Primary	Trans. ...	51733	475C w / Cummins VT1710 Engine Diesel Eng.Code VT1710 (Std. Drain) (Full-Flow Spin-on) (Extended Drain) (High Efficiency) (By-Pass) (Outer) (Outer) (Inner)	Lube ...	51749 ⁵³
	Trans. ...	51092		Fuel ...	51733		Lube ...	51749 ⁵³
45B w / Perkins Engine	Lube ...	51459 ⁵³	60 w / IHC UB264 Engine Eng.Code UB264 (By-Pass)	Fuel ...	33166 ⁵³	700 w / Detroit Diesel 3-53 Engine Eng.Code 3-53 5 3/4 In. High 9 In. High (w/United Type) (w/Don Type) Secondary Primary	Lube ...	51138
	Air ...	42126		Lube ...	51125		Lube ...	51133
45C w / Detroit Diesel Engine (Outer) (Inner) Secondary Primary	Fuel ...	33196	60 w / IHC UD236 Engine Eng.Code UD236	Hyd ...	51343	3024 CARLOADER, 4024 CARLOADER, 5024 CARLOADER w / Continental Engine (By-Pass) (Optional By-Pass)	Lube ...	51010
	Lube ...	51133		Lube ...	51151		Lube ...	51006
45C w / Perkins Engine (Short) (Long) (Outer) (Inner)	Air ...	42521	60 w / IHC UD282 Engine Eng.Code UD282	Fuel ...	33080(2)	BL60 w / Continental F244 Engine Eng.Code F244	Lube ...	51006
	Air ...	42521		Lube ...	51151		Lube ...	51006
50 w / Detroit Diesel 3-53 Engine Eng.Code 3-53 5 3/4 In. High 9 In. High Secondary Primary	Fuel ...	33073	65, 65R w / Leyland Engine	Trans. ...	33080(2)	75C w / Detroit Diesel 4-71T Engine Eng.Code 4-71T (Cartridge) (Std. Drain) (Full-Flow Spin-on) (Extended Drain) (High Efficiency) (Cartridge) - Secondary (Cartridge) - Primary (Spin-on) - Secondary (Spin-on) - Primary (Spin-on High Efficiency) - Secondary	Lube ...	51006
	Lube ...	51133		Air ...	42126		Lube ...	51970 ⁵³
50 w / Perkins Engine (Short) (Long) (Outer) (Inner)	Air ...	46560	65R w / Perkins Engine Primary	Fuel ...	33166 ⁵³	80 w / Detroit Diesel 4-53 Engine Eng.Code 4-53 Secondary Primary	Lube ...	51970XD
	Fuel ...	33196(2)		Hyd ...	51343		Lube ...	51970XE
50 w / Detroit Diesel 3-53 Engine Eng.Code 3-53 5 3/4 In. High 9 In. High Secondary Primary	Trans. ...	51474	75C w / Detroit Diesel 4-71T Engine Eng.Code 4-71T (Cartridge) (Std. Drain) (Full-Flow Spin-on) (Extended Drain) (High Efficiency) (Cartridge) - Secondary (Cartridge) - Primary (Spin-on) - Secondary (Spin-on) - Primary (Spin-on High Efficiency) - Secondary	Trans. ...	51176	3024 CARLOADER, 4024 CARLOADER, 5024 CARLOADER w / Continental Engine (By-Pass) (Optional By-Pass)	Lube ...	51970XE
	Lube ...	51133		Fuel ...	33112		Lube ...	51970XE
50 w / IHC UB264 Engine Eng.Code UB264 (By-Pass)	Air ...	46560	80 w / Detroit Diesel 4-53 Engine Eng.Code 4-53 Secondary Primary	Fuel ...	33166 ⁵³	3024 CARLOADER, 4024 CARLOADER, 5024 CARLOADER w / Continental Engine (By-Pass) (Optional By-Pass)	Lube ...	51970XE
	Air ...	46560		Lube ...	51151		Lube ...	51970XE
50 w / IHC UD236 Engine Eng.Code UD236	Fuel ...	33196(2)	125C w / Cummins LT10 Engine Diesel Eng.Code LT10 WF2071	Hyd ...	51343	3024 CARLOADER, 4024 CARLOADER, 5024 CARLOADER w / Continental Engine (By-Pass) (Optional By-Pass)	Lube ...	51970XE
	Lube ...	51151		Trans. ...	51176		Lube ...	51970XE
50 w / IHC UD282 Engine Eng.Code UD282	Fuel ...	33080(2)	125C w / Cummins LT10 Engine Diesel Eng.Code LT10 WF2071	Fuel ...	33166 ⁵³	3024 CARLOADER, 4024 CARLOADER, 5024 CARLOADER w / Continental Engine (By-Pass) (Optional By-Pass)	Lube ...	51970XE
	Lube ...	51151		Hyd ...	51343		Lube ...	51970XE
55 SERIES II w / Continental Gas Engine (By-Pass)	Trans. ...	51176	125C w / Cummins LT10 Engine Diesel Eng.Code LT10 WF2071	Trans. ...	51176	3024 CARLOADER, 4024 CARLOADER, 5024 CARLOADER w / Continental Engine (By-Pass) (Optional By-Pass)	Lube ...	51970XE
	Lube ...	51010		Lube ...	24071 ⁵³		Lube ...	51970XE
55 SERIES II w / Detroit Diesel 3-53 Engine Eng.Code 3-53	Hyd ...	51136	125C w / Cummins LT10 Engine Diesel Eng.Code LT10 WF2071	Fuel ...	33118 ⁵³	3024 CARLOADER, 4024 CARLOADER, 5024 CARLOADER w / Continental Engine (By-Pass) (Optional By-Pass)	Lube ...	51970XE
	Trans. ...	51176		Fuel ...	33118 ⁵³		Lube ...	51970XE
55 SERIES II w / Detroit Diesel 3-53 Engine Eng.Code 3-53	Lube ...	51138	125C w / Cummins LT10 Engine Diesel Eng.Code LT10 WF2071	Fuel ...	33118 ⁵³	3024 CARLOADER, 4024 CARLOADER, 5024 CARLOADER w / Continental Engine (By-Pass) (Optional By-Pass)	Lube ...	51970XE
	Air ...	42245		Fuel ...	33118 ⁵³		Lube ...	51970XE
55 SERIES III w / Perkins Engine (Outer) (Inner)	Fuel ...	33511	125C w / Cummins LT10 Engine Diesel Eng.Code LT10 WF2071	Fuel ...	33118 ⁵³	3024 CARLOADER, 4024 CARLOADER, 5024 CARLOADER w / Continental Engine (By-Pass) (Optional By-Pass)	Lube ...	51970XE
	Fuel ...	33073		Fuel ...	33118 ⁵³		Lube ...	51970XE
55 SERIES III w / Perkins Engine (Outer) (Inner)	Hyd ...	51136	125C w / Cummins LT10 Engine Diesel Eng.Code LT10 WF2071	Trans. ...	51176	3024 CARLOADER, 4024 CARLOADER, 5024 CARLOADER w / Continental Engine (By-Pass) (Optional By-Pass)	Lube ...	51970XE
	Trans. ...	51176		Lube ...	24071 ⁵³		Lube ...	51970XE

Italicized Part Numbers May Not Be Available.
Las piezas con números en *italicas* pueden no estar disponibles.
Les numéros de pièce en *italiques* peuvent ne pas être disponibles.



Off-Highway
Hors Route
Fuera De Carretera

CLARK EQUIPMENT+ Front End Loaders — CLARK
EQUIPMENT+Shovels

OFF HIGHWAY

Make, Model, Engine Marque, Modèle, Moteur Marca, Modelo, Motor	Serv. Type	Part No. N° de pieza N° de pièce	Make, Model, Engine Marque, Modèle, Moteur Marca, Modelo, Motor	Serv. Type	Part No. N° de pieza N° de pièce	Make, Model, Engine Marque, Modèle, Moteur Marca, Modelo, Motor	Serv. Type	Part No. N° de pieza N° de pièce
BL60 w / Continental F244 Engine Eng.Code F244 (Cont'd/Suite)	Hyd 51437 Hyd 51468 Trans. . . . 51092		25 ROTATING ASSEMBLY w / Caterpillar D315G Engine Eng.Code D315G	Lube . . . 51161 Fuel 33825 T.C. 51092		Primary	Fuel 33073	
						34 WAGON w / Detroit Diesel 4-71 Engine Eng.Code 4-71	(Full-Flow) (By-Pass) Secondary Primary	Lube . . . 51133 Lube . . . 51503 Fuel 33511 Fuel 33073
C440B (Cartridge By-Pass) (Spin-on Full-Flow)	Lube . . . 51010 Lube . . . 51452 ⁵³ Air 42370 Trans. . . . 51525		25 ROTATING ASSEMBLY w / Caterpillar D318G Engine Eng.Code D318G	Lube . . . 51161(2) Fuel 33825		34T CARRIER w / Waukesha 140GKB Engine Eng.Code 140GKB	(By-Pass)	Lube . . . 57375
						25 ROTATING ASSEMBLY w / Caterpillar D320 Engine Eng.Code D320	(Optional) - Primary	Lube . . . 51161 Fuel 33360 Fuel 33189
HV4 w / Kohler K91 Engine Eng.Code K91	Air 42372		34 CRAWLER w / Allis Chalmers 10000 Engine Eng.Code 10000	Lube . . . 51133 Fuel 33511 Fuel 33073	Secondary Primary	35T CARRIER w / Caterpillar Engine		Lube . . . 51168 Fuel 33181
						35T CARRIER w / Detroit Diesel 4- 53 Engine Eng.Code 4-53	Secondary Primary	Lube . . . 51133 Fuel 33511 Fuel 33073
CLARK EQUIPMENT+ Shovels			34 CRAWLER w / Allis Chalmers D516 Engine Eng.Code D516	Lube . . . 51133 Fuel 33511 Fuel 33073	Secondary Primary	35T CARRIER w / IHC RD501 Engine Eng.Code RD501	To 1958 1958-on	Lube . . . 51002 Lube . . . 51251
						34 CRAWLER w / Allis Chalmers 10000 Engine Eng.Code 10000	Secondary Primary	Lube . . . 51133 Fuel 33511 Fuel 33073
24 CARRIER w / Detroit Diesel 4- 71 Engine Eng.Code 4-71	(Full-Flow) (By-Pass) Secondary Primary	Lube . . . 51133 Lube . . . 51503 Fuel 33511 Fuel 33073	34 CRAWLER w / Caterpillar D318G Engine Eng.Code D318G	Lube . . . 51161(2) Fuel 33825		44 CRAWLER w / Allis Chalmers 10000 Engine Eng.Code 10000	Secondary Primary	Lube . . . 51133 Fuel 33511 Fuel 33073
24 CARRIER w / IHC RD406 Engine Eng.Code RD406	(By-Pass)	Lube . . . 51002	34 CRAWLER w / Caterpillar D320 Engine Eng.Code D320	Lube . . . 51161 Air 42245 Fuel 33360 Fuel 33189	(Optional) - Primary	44 CRAWLER w / Allis Chalmers D516 Engine Eng.Code D516	Secondary Primary	Lube . . . 51133 Fuel 33511 Fuel 33073
24 ROTATING ASSEMBLY w / Allis Chalmers D344 Engine Eng.Code D344	Secondary Primary	Lube . . . 51012 Fuel 33511 Fuel 33010	34 CRAWLER w / Caterpillar D318G Engine Eng.Code D318G	Lube . . . 51161(2) Fuel 33825		44 CRAWLER w / Allis Chalmers D516 Engine Eng.Code D516	Secondary Primary	Lube . . . 51133 Fuel 33511 Fuel 33073
24 ROTATING ASSEMBLY w / Caterpillar D315G Engine Eng.Code D315G		Lube . . . 51161 Fuel 33825 T.C. 51092	34 CRAWLER w / Caterpillar D320 Engine Eng.Code D320	Lube . . . 51161 Air 42245 Fuel 33360 Fuel 33189	(Optional) - Primary	44 CRAWLER w / Caterpillar D318G Engine Eng.Code D318G	Secondary Primary	Lube . . . 51133 Fuel 33511 Fuel 33073
24 ROTATING ASSEMBLY w / Caterpillar D318G Engine Eng.Code D318G		Lube . . . 51161(2) Fuel 33825	34 CRAWLER w / Detroit Diesel 3- 71 Engine Eng.Code 3-71	Lube . . . 51133 (Full-Flow) (By-Pass) Secondary Primary	Lube . . . 51133 Lube . . . 51503 Fuel 33511 Fuel 33073	44 CRAWLER w / Caterpillar D320 Engine Eng.Code D320	(Optional) - Primary	Lube . . . 51161 Air 42245 Fuel 33360 Fuel 33189
24 ROTATING ASSEMBLY w / Caterpillar D320 Engine Eng.Code D320	(Optional) - Primary	Lube . . . 51161 Fuel 33360 Fuel 33189	34 CRAWLER w / Detroit Diesel 4- 71 Engine Eng.Code 4-71	(Full-Flow) (By-Pass) Secondary Primary	Lube . . . 51133 Lube . . . 51503 Fuel 33511 Fuel 33073	44 CRAWLER w / Detroit Diesel 3- 71 Engine Eng.Code 3-71	(Full-Flow) (By-Pass) Secondary Primary	Lube . . . 51133 Lube . . . 51503 Fuel 33511 Fuel 33073
24T CARRIER w / Detroit Diesel 4- 71 Engine Eng.Code 4-71	(Full-Flow) (By-Pass) Secondary Primary	Lube . . . 51133 Lube . . . 51503 Fuel 33511 Fuel 33073	34 WAGON w / Allis Chalmers 10000 Engine Eng.Code 10000	Secondary Primary	Lube . . . 51133 Fuel 33511 Fuel 33073	44 CRAWLER w / Detroit Diesel 4- 71 Engine Eng.Code 4-71	(Full-Flow) (By-Pass) Secondary Primary	Lube . . . 51133 Lube . . . 51503 Fuel 33511 Fuel 33073
24T CARRIER w / IHC RD406 Engine Eng.Code RD406	(By-Pass)	Lube . . . 51002	34 WAGON w / Allis Chalmers D516 Engine Eng.Code D516	Secondary Primary	Lube . . . 51133 Fuel 33511 Fuel 33073	44 WAGON w / Allis Chalmers 10000 Engine Eng.Code 10000	Secondary Primary	Lube . . . 51133 Fuel 33511 Fuel 33073
25 CARRIER w / Detroit Diesel 4- 71 Engine Eng.Code 4-71	(Full-Flow) (By-Pass) Secondary Primary	Lube . . . 51133 Lube . . . 51503 Fuel 33511 Fuel 33073	34 WAGON w / Caterpillar D318G Engine Eng.Code D318G		Lube . . . 51161(2) Fuel 33825	44 WAGON w / Allis Chalmers D516 Engine Eng.Code D516	Secondary Primary	Lube . . . 51133 Fuel 33511 Fuel 33073
25 CARRIER w / IHC RD406 Engine Eng.Code RD406	(By-Pass)	Lube . . . 51002	34 WAGON w / Caterpillar D320 Engine Eng.Code D320	(Optional) - Primary	Lube . . . 51161 Air 42245 Fuel 33360 Fuel 33189	44 WAGON w / Caterpillar D318G Engine Eng.Code D318G		Lube . . . 51161(2) Fuel 33825
25 ROTATING ASSEMBLY w / Allis Chalmers D344 Engine Eng.Code D344	Secondary Primary	Lube . . . 51012 Fuel 33511 Fuel 33010	34 WAGON w / Detroit Diesel 3-71 Engine Eng.Code 3-71	(Full-Flow) (By-Pass) Secondary	Lube . . . 51133 Lube . . . 51503 Fuel 33511	44 WAGON w / Caterpillar D320 Engine Eng.Code D320		Lube . . . 51161

N/A = Not Available N/R = Not Required N/S = Not Serviceable See pages 22 for footnotes
 N/A = Non disponible N/R = Non nécessaire N/S = Non réparable Voir pages 22 pour des notes
 N/A = No disponible N/R = No requiere N/S = No servible Ver las páginas 22 para las notas al pie de página

**Off-Highway
Hors Route
Fuera De Carretera**



CLARK EQUIPMENT+ Shovels

Make, Model, Engine Marque, Modèle, Moteur Marca, Modelo, Motor	Serv. Type	Part No. N° de pieza N° de pièce	Make, Model, Engine Marque, Modèle, Moteur Marca, Modelo, Motor	Serv. Type	Part No. N° de pieza N° de pièce	Make, Model, Engine Marque, Modèle, Moteur Marca, Modelo, Motor	Serv. Type	Part No. N° de pieza N° de pièce	
44 WAGON w / Caterpillar D320 Engine Eng.Code D320 (Cont'd/Suite) (Optional) - Primary		Air 42245 Fuel 33360 Fuel 33189	55T CARRIER w / Waukesha 148DKB Engine Eng.Code 148DKB		Fuel 33117	Secondary Primary	Fuel 33117 Fuel 33010	65SC w / Waukesha 140GZU Engine Eng.Code 140GZU (By-Pass)	Lube . . . 57375
44 WAGON w / Detroit Diesel 3-71 Engine Eng.Code 3-71 (Full-Flow) (By-Pass) Secondary Primary		Lube . . . 51133 Lube . . . 51503 Fuel 33511 Fuel 33073	55T MOBILE CRANE w / Waukesha 140GK Engine Eng.Code 140GK (By-Pass)		Lube . . . 57375 Fuel 33117		65T w / Waukesha 6WAKD Engine Eng.Code 6WAKD (Cartridge) (Sock Type) Secondary Primary	Lube . . . 51503 Lube . . . 51657 Fuel 33117 Fuel 33010	
									55T MOBILE CRANE w / Waukesha 145GK Engine Eng.Code 145GK (By-Pass)
44 WAGON w / Detroit Diesel 4-71 Engine Eng.Code 4-71 (Full-Flow) (By-Pass) Secondary Primary		Lube . . . 51133 Lube . . . 51503 Fuel 33511 Fuel 33073	55T MOBILE CRANE w / Waukesha 148DB Engine Eng.Code 148DB (By-Pass)		Lube . . . 57375 Fuel 33117	65T w / Waukesha 140GZU Engine Eng.Code 140GZU (By-Pass)	Lube . . . 57375		
								74T CARRIER (By-Pass)	Lube . . . 57375
44T CARRIER w / Waukesha 140GKB Engine Eng.Code 140GKB (By-Pass)		Lube . . . 57375	60 w / IHC UD236 Engine Eng.Code UD236 (By-Pass)		Lube . . . 57375 Fuel 33117	75C CRANE w / Caterpillar D333C Engine Eng.Code D333C (By-Pass)	Lube . . . 57375		
45T CARRIER w / Caterpillar Engine (By-Pass)		Lube . . . 51168 Fuel 33181	60 w / IHC UD282 Engine Eng.Code UD282 (By-Pass)		Lube . . . 51151 Fuel 33080(2)	75C CRANE w / Caterpillar D333C Engine Eng.Code D333C (By-Pass)	Lube . . . 51161 Fuel 33528 ³³ Fuel 33528NP ⁷⁹		
								60 w / IHC UD282 Engine Eng.Code UD282 (By-Pass)	Lube . . . 51151 Fuel 33080(2)
45T CARRIER w / Detroit Diesel 4- 53 Engine Eng.Code 4-53 (By-Pass)		Lube . . . 51133 Fuel 33511 Fuel 33073	64 w / Caterpillar D318G Engine Eng.Code D318G (By-Pass)		Lube . . . 51161(2) Fuel 33825	80 w / Detroit Diesel 4-53 Engine Eng.Code 4-53 (By-Pass)	Lube . . . 51133 Fuel 33511 Fuel 33073		
								64 w / Waukesha 6WAKD Engine Eng.Code 6WAKD (Cartridge) (Sock Type) Secondary Primary	Lube . . . 51503 Lube . . . 51657 Fuel 33117 Fuel 33010
45T CARRIER w / IHC RD501 Engine Eng.Code RD501 To 1958 1958-on		Lube . . . 51002 Lube . . . 51251	64 w / Waukesha 140GZU Engine Eng.Code 140GZU (By-Pass)		Lube . . . 57375	85T w / Allis Chalmers 16000 Engine Eng.Code 16000 (Full-Flow) (By-Pass) Secondary	Lube . . . 51133(2) Lube . . . 51554 Fuel 33512		
								64 w / Waukesha 6WAKD Engine Eng.Code 6WAKD (Cartridge) (Sock Type) Secondary Primary	Lube . . . 51503 Lube . . . 51657 Fuel 33117 Fuel 33010
50 w / IHC UD236 Engine Eng.Code UD236 (By-Pass)		Lube . . . 51151 Fuel 33080(2)	64 w / Waukesha 145GKB Engine Eng.Code 145GKB (By-Pass)		Lube . . . 57375	85T w / Detroit Diesel 6-71 Engine Eng.Code 6-71 (Full-Flow) (By-Pass) Secondary Primary	Lube . . . 51133 Lube . . . 51503 Fuel 33512 Fuel 33073		
								64 CARRIER w / Waukesha 145GKB Engine Eng.Code 145GKB (By-Pass)	Lube . . . 57375
50 w / IHC UD282 Engine Eng.Code UD282 (By-Pass)		Lube . . . 51151 Fuel 33080(2)	65 w / Allis Chalmers 11000 Engine Eng.Code 11000 (By-Pass)		Lube . . . 51133(2) Fuel 33511 Fuel 33073 T.C. 51004	100 w / Detroit Diesel 4-71 Engine Eng.Code 4-71 (Full-Flow) (By-Pass) Secondary Primary	Lube . . . 51133 Lube . . . 51503 Fuel 33511 Fuel 33073		
								65 w / Caterpillar D318G Engine Eng.Code D318G (By-Pass)	Lube . . . 51161(2) Fuel 33825
54 MOBILE CRANE w / Waukesha 140GK Engine Eng.Code 140GK (By-Pass)		Lube . . . 57375 Fuel 33117	65 w / Waukesha 6WAKD Engine Eng.Code 6WAKD (Cartridge) (Sock Type) Secondary Primary		Lube . . . 51503 Lube . . . 51657 Fuel 33117 Fuel 33010	250 w / Caterpillar D320 Engine Eng.Code D320 (Optional) - Primary	Lube . . . 51161 Fuel 33360 Fuel 33189		
								65 w / Waukesha 140GZU Engine Eng.Code 140GZU (By-Pass)	Lube . . . 57375
54 MOBILE CRANE w / Waukesha 145GK Engine Eng.Code 145GK (By-Pass)		Lube . . . 57375 Fuel 33117	65 w / Caterpillar D318G Engine Eng.Code D318G (By-Pass)		Lube . . . 51161(2) Fuel 33825	250 w / Detroit Diesel 3-71 Engine Eng.Code 3-71 (Full-Flow) (By-Pass) Secondary Primary	Lube . . . 51133 Lube . . . 51503 Fuel 33511 Fuel 33073		
								65 w / Waukesha 6WAKD Engine Eng.Code 6WAKD (Cartridge) (Sock Type) Secondary Primary	Lube . . . 51503 Lube . . . 51657 Fuel 33117 Fuel 33010
54 MOBILE CRANE w / Waukesha 148DB Engine Eng.Code 148DB (By-Pass)		Lube . . . 57375 Fuel 33117	65 w / Waukesha 140GZU Engine Eng.Code 140GZU (By-Pass)		Lube . . . 57375	250 w / Detroit Diesel 4-71 Engine Eng.Code 4-71 (Full-Flow) (By-Pass) Secondary Primary	Lube . . . 51133 Lube . . . 51503 Fuel 33511 Fuel 33073		
								65SC w / Caterpillar D318G Engine Eng.Code D318G (By-Pass)	Lube . . . 51161(2) Fuel 33825
54 ROTATING ASSEMBLY w / Waukesha 140GKU Engine Eng.Code 140GKU (By-Pass)		Lube . . . 57375	65SC w / Waukesha 6WAKD Engine Eng.Code 6WAKD (Cartridge) (Sock Type)		Lube . . . 51503 Lube . . . 51657	250TS w / Caterpillar D320 Engine Eng.Code D320 (Optional) - Primary	Lube . . . 51161 Fuel 33360 Fuel 33189		
								65 w / Waukesha 140GZU Engine Eng.Code 140GZU (By-Pass)	Lube . . . 57375
54T MOBILE CRANE w / Waukesha 140GK Engine Eng.Code 140GK (By-Pass)		Lube . . . 57375 Fuel 33117	65SC w / Caterpillar D318G Engine Eng.Code D318G (By-Pass)		Lube . . . 51161(2) Fuel 33825				
								65SC w / Waukesha 6WAKD Engine Eng.Code 6WAKD (Cartridge) (Sock Type)	Lube . . . 51503 Lube . . . 51657
54T MOBILE CRANE w / Waukesha 145GK Engine Eng.Code 145GK (By-Pass)		Lube . . . 57375 Fuel 33117	65SC w / Waukesha 6WAKD Engine Eng.Code 6WAKD (Cartridge) (Sock Type)		Lube . . . 51503 Lube . . . 51657				
								65SC w / Waukesha 6WAKD Engine Eng.Code 6WAKD (Cartridge) (Sock Type)	Lube . . . 51503 Lube . . . 51657

Italicized Part Numbers May Not Be Available.

Las piezas con números en *italicas* pueden no estar disponibles.
Les numéros de pièce en *italiques* peuvent ne pas être disponibles.



Off-Highway
Hors Route
Fuera De Carretera

CLARK EQUIPMENT+ Shovels

Make, Model, Engine Marque, Modèle, Moteur Marca, Modelo, Motor	Serv. Type	Part No. N° de pieza N° de pièce	Make, Model, Engine Marque, Modèle, Moteur Marca, Modelo, Motor	Serv. Type	Part No. N° de pieza N° de pièce	Make, Model, Engine Marque, Modèle, Moteur Marca, Modelo, Motor	Serv. Type	Part No. N° de pieza N° de pièce
250TS w / Detroit Diesel 3-71 Engine Eng.Code 3-71	(Full-Flow)	Lube ... 51133	400 CARRIER w / Detroit Diesel 4-71 Engine Eng.Code 4-71	(Full-Flow)	Lube ... 51133	(Sock Type)	Lube ... 51657	
	(By-Pass)	Lube ... 51503		(By-Pass)	Lube ... 51503	Secondary	Fuel ... 33117	
	Secondary	Fuel ... 33511		Secondary	Fuel ... 33511	Primary	Fuel ... 33010	
	Primary	Fuel ... 33073		Primary	Fuel ... 33073	(By-Pass)	Lube ... 51503	
250TS w / Detroit Diesel 4-71 Engine Eng.Code 4-71	(Full-Flow)	Lube ... 51133	400T w / Waukesha 6WAKD Engine Eng.Code 6WAKD	(Cartridge)	Lube ... 51503	703 w / Caterpillar D326 Engine Eng.Code D326		
	(By-Pass)	Lube ... 51503		(Sock Type)	Lube ... 51657			
	Secondary	Fuel ... 33511		Secondary	Fuel ... 33512		Lube ... 51168(2)	
	Primary	Fuel ... 33073		Primary	Fuel ... 33010		Fuel ... 33180	
250TS w / IHC RD406 Engine Eng.Code RD406	(By-Pass)	Lube ... 51002	400T CARRIER w / Waukesha 135GZU Engine Eng.Code 135GZU	(By-Pass)	Lube ... 51503	703 w / Detroit Diesel 6-71 Engine Eng.Code 6-71		
300 w / Detroit Diesel 4-53 Engine Eng.Code 4-53	(Full-Flow)	Lube ... 51133	400T CARRIER w / Waukesha 140GZ Engine Eng.Code 140GZ	(By-Pass)	Lube ... 57375	703 w / Waukesha 6WAKD Engine Eng.Code 6WAKD		
	(By-Pass)	Lube ... 51503						
	Secondary	Fuel ... 33511			703 w / Waukesha 135GZU Engine Eng.Code 135GZU			
	Primary	Fuel ... 33073	500T w / Waukesha 6WAKD Engine Eng.Code 6WAKD	(Cartridge)			Lube ... 51006	
300 w / IHC RD501 Engine Eng.Code RD501		Lube ... 51251		(Sock Type)	Lube ... 51657		Lube ... 51657	
				Secondary	Fuel ... 33512		Fuel ... 33117	
300 w / Waukesha 6WAKD Engine Eng.Code 6WAKD	(Cartridge)	Lube ... 51503	500T CARRIER w / Waukesha 135GZU Engine Eng.Code 135GZU	(By-Pass)	Lube ... 51503	802 w / Caterpillar D337 Engine Eng.Code D337		
	(Sock Type)	Lube ... 51657						
	Secondary	Fuel ... 33117			802 w / Detroit Diesel 6-71 Engine Eng.Code 6-71			
	Primary	Fuel ... 33010	500T CARRIER w / Waukesha 140GZ Engine Eng.Code 140GZ	(By-Pass)			Lube ... 57375	
300 w / Waukesha 135GZU Engine Eng.Code 135GZU	(By-Pass)	Lube ... 51503						
			510 CRANE w / Detroit Diesel 6V-53 Engine Eng.Code 6V-53	(Full-Flow)	Lube ... 51133		802 w / Detroit Diesel 6-110 Engine Eng.Code 6-110	
350 w / Waukesha 6WAKD Engine Eng.Code 6WAKD	(Cartridge)	Lube ... 51503		(By-Pass)	Lube ... 51503			
	(Sock Type)	Lube ... 51657		Secondary	Fuel ... 33511		802 w / Detroit Diesel 6-110 Engine Eng.Code 6-110	
	Secondary	Fuel ... 33117	510 CRANE w / IHC UV549 Engine Eng.Code UV549	Primary	Fuel ... 33073			
	Primary	Fuel ... 33010					Lube ... 51503	
350 CARRIER w / Detroit Diesel 4-53 Engine Eng.Code 4-53	(Full-Flow)	Lube ... 51133	600T w / Caterpillar D326 Engine Eng.Code D326		Lube ... 51251	803 w / Caterpillar D337 Engine Eng.Code D337		
	(By-Pass)	Lube ... 51503						
	Secondary	Fuel ... 33511			803 w / Detroit Diesel 6-71 Engine Eng.Code 6-71			
	Primary	Fuel ... 33073	600T w / Detroit Diesel 6-71 Engine Eng.Code 6-71	(Full-Flow)			Lube ... 51133	
350 CARRIER w / Waukesha 135GZU Engine Eng.Code 135GZU	(By-Pass)	Lube ... 51503		(By-Pass)	Lube ... 51503		Lube ... 51503	
				Secondary	Fuel ... 33512		Lube ... 51503	
350 CARRIER w / Waukesha 140GZ Engine Eng.Code 140GZ	(By-Pass)	Lube ... 57375		Primary	Fuel ... 33073	803 w / Detroit Diesel 6-110 Engine Eng.Code 6-110		
			600T w / Waukesha 6WAKD Engine Eng.Code 6WAKD	(Cartridge)	Lube ... 51503			
380B w / Cummins VT1710 Engine Eng.Code VT1710	(Std. Drain)	Lube ... 51970 ⁵³		(Sock Type)	Lube ... 51657	945 TELEHOE-BACKHOE w / Detroit Diesel 8V-71N Engine Eng.Code 8V-71N		
	(Full-Flow Spin-on)	Lube ... 51970XD		Secondary	Fuel ... 33117			
	(Extended Drain)	Lube ... 51970XE		Primary	Fuel ... 33010		Lube ... 51133	
	(High Efficiency)	Lube ... 51750 ¹¹⁹	600T w / Waukesha 135GZU Engine Eng.Code 135GZU	(By-Pass)	Lube ... 51503		Lube ... 51503	
	(Cartridge By-Pass)	Lube ... 51751				1201 w / Waukesha 6WAKD Engine Eng.Code 6WAKD		
	(Heavy Duty)	Lube ... 51751	604 w / Caterpillar D326 Engine Eng.Code D326					
	(Extended Life)	Lube ... 51753					Lube ... 51133	
	(Spin-on) (By-Pass)	Lube ... 51749 ⁵³					Fuel ... 33512	
	(F/W Sep)	F/W Sep. WF10064 ⁴¹⁹					Fuel ... 33552	
		F/W Sep. 33405 ^{53,420}	604 w / Detroit Diesel 6-71 Engine Eng.Code 6-71			1201 w / Waukesha 135GZU Engine Eng.Code 135GZU		
		Fuel ... 33109 ⁵³						
		Trans. ... 51733					Lube ... 51006	
		Cool ... 24071 ⁵³					Lube ... 51657	
		Cool ... 24073 ⁵³					Fuel ... 33117	
400 w / Waukesha 6WAKD Engine Eng.Code 6WAKD	(Cartridge)	Lube ... 51503		(Full-Flow)	Lube ... 51133	1201 w / Waukesha 6WAKD Engine Eng.Code 6WAKD		
	(Sock Type)	Lube ... 51657		(By-Pass)	Lube ... 51503			
	Secondary	Fuel ... 33512	604 w / Waukesha 6WAKD Engine Eng.Code 6WAKD	Secondary	Fuel ... 33512		Lube ... 51006	
	Primary	Fuel ... 33010		Primary	Fuel ... 33073		Lube ... 51657	
							Fuel ... 33117	
							Fuel ... 33010	
				(Cartridge)	Lube ... 51006		Lube ... 51503	

N/A = Not Available N/R = Not Required N/S = Not Serviceable See pages 22 for footnotes
 N/A = Non disponible N/R = Non nécessaire N/S = Non réparable Voir pages 22 pour des notes
 N/A = No disponible N/R = No requiere N/S = No servible Ver las páginas 22 para las notas al pie de página

OFF HIGHWAY

CLARK EQUIPMENT+ Shovels — CLARK EQUIPMENT+Skidders

**Off-Highway
Hors Route
Fuera De Carretera**



OFF HIGHWAY

Make, Model, Engine Marque, Modèle, Moteur Marca, Modelo, Motor	Serv. Type	Part No. N° de pieza N° de pièce	Make, Model, Engine Marque, Modèle, Moteur Marca, Modelo, Motor	Serv. Type	Part No. N° de pieza N° de pièce	Make, Model, Engine Marque, Modèle, Moteur Marca, Modelo, Motor	Serv. Type	Part No. N° de pieza N° de pièce
1201 w / Waukesha 140GZ Engine Eng.Code 140GZ (By-Pass)	Lube ...	57375	CLARK EQUIPMENT+ Skidders	Primary	Fuel ... 33073	945444 (Cartridge) - Primary 944408 (Cartridge) - Secondary 1992217 (Spin-On) - Primary 1992215 (Spin-On) - Secondary 1917920 Return 1917922 Suction 215502 5204823 In-Tank	Fuel ...	33073 33511 33121 33122 51603 N/A 51136 N/A
1201 w / Waukesha 145GKU Engine Eng.Code 145GKU (By-Pass)	Lube ...	57375		662 RANGER w / Detroit Diesel 3-53 Engine Eng.Code 3-53			664D RANGER w / Cummins 4BT3.9 Engine Turbo Diesel Eng.Code 4BT3.9	
1250 w / Allis Chalmers 8DAS1125 Engine Eng.Code 8DAS1125 (By-Pass) Primary 4367714 Secondary DE62633 Secondary	Lube ... Fuel ... Fuel ... Fuel ...	51002 33062 33117 33512	946008 (Cartridge) 1992247 (Spin-on) 23518525 (Spin-on High Efficiency) 944954 945444 (Cartridge) - Primary 944408 (Cartridge) - Secondary 1992217 (Spin-On) - Primary 1992215 (Spin-On) - Secondary 888331 215502	Lube ... Lube ... Lube ... Air ... Fuel ... Fuel ... Fuel ... Hyd ... Trans ...	51138 51810 51810XE 42234 33073 33511 33121 33122 51437 51136	1992368 961000 Outer 961001 Inner R1992366 Primary R1992366 Primary R1992594 In-Line R1992367 Secondary 1992357 Return 1917922 Suction 1992053 (Gasket) - Auxiliary 234099	Lube ... Air ... Air ... F/W Sep. F/W Sep. Fuel ... Fuel ... Hyd ... Hyd ... Hyd ... Hyd ... Trans ...	51602 ²³ 42522 46560 33357 ^{23,420} WF10051 ⁴¹⁹ 33270 33358 ²³ N/A N/A 51759 ²³ 15661 51474
1250 w / Caterpillar D353 Engine Eng.Code D353	Lube ... Fuel ... Turbo-C.	51168(2) 33180 51165	662 RANGER w / Ford 2701E Engine Eng.Code 2701E			664 RANGER w / Detroit Diesel 3-53 Engine Eng.Code 3-53		
1250 w / Detroit Diesel 6-110 Engine Eng.Code 6-110 (Full-Flow) (By-Pass) Secondary Primary	Lube ... Lube ... Fuel ... Fuel ...	51133(2) 51503(2) 33512 33073	946008 (Cartridge) 1992247 (Spin-on) 23518525 (Spin-on High Efficiency) 1990108 (Farr Type) 1990248 (Don Type) 1990248 (Don Type) 945444 (Cartridge) - Primary 944408 (Cartridge) - Secondary 1992217 (Spin-On) - Primary 1992215 (Spin-On) - Secondary 888331 Return 886351 Auxiliary 215502	Lube ... Air ... Hyd ... Trans ...	51305 42126 51437 51136	946008 (Cartridge) 1992247 (Spin-on) 23518525 (Spin-on High Efficiency) 1990248 Outer 1990248 Outer 993689 Inner 945444 (Cartridge) - Primary 944408 (Cartridge) - Secondary 1992217 (Spin-On) - Primary 1992215 (Spin-On) - Secondary 888331 Return 886351 Auxiliary 215502	Lube ... Lube ... Lube ... Air ... Air ... Air ... Fuel ... Fuel ... Fuel ... Fuel ... Hyd ... Hyd ... Hyd ... Trans ...	51138 51810 51810XE 42119 ⁵⁵ 42119NP ⁴⁷⁹ 42924 33073 33511 33121 33122 51759 ²³ 15661 51474
1250 w / Waukesha 6WAKD Engine Eng.Code 6WAKD (Cartridge) (Sock Type) Secondary Primary	Lube ... Lube ... Fuel ... Fuel ...	51503 51657 33117 33010	664B RANGER, 664BGS w / Detroit Diesel 3-53 Engine Eng.Code 3-53			664D RANGER w / Deutz F5L912D Engine Diesel Eng.Code F5L912D		
1250 w / Waukesha 135GZU Engine Eng.Code 135GZU (By-Pass)	Lube ...	51503	946008 (Cartridge) 1992247 (Spin-on) 23518525 (Spin-on High Efficiency) 1990248 1990248 945444 (Cartridge) - Primary 944408 (Cartridge) - Secondary 1992217 (Spin-On) - Primary 1992215 (Spin-On) - Secondary 888331 Return 886351 Auxiliary 215502	Lube ... Lube ... Lube ... Air ... Air ... Air ... Fuel ... Fuel ... Fuel ... Fuel ... Hyd ... Hyd ... Trans ...	51138 51810 51810XE 42119 ⁵⁵ 42119NP ⁴⁷⁹ 33073 33511 33121 33122 51437(2) 51467 51136	1992338 4280099 Outer 6598898 Inner 4111378 1992053 (Gasket) - Auxiliary 1917922 Suction 234099	Lube ... Air ... Air ... Fuel ... Fuel ... Hyd ... Hyd ... Trans ...	51768 42321 42679 33358 ²³ 51759 ²³ 15661 51474
1250 w / Waukesha 140GZ Engine Eng.Code 140GZ (By-Pass)	Lube ...	57375	664C RANGER w / Detroit Diesel 3-53 Engine Eng.Code 3-53			664GS w / Detroit Diesel 3-53 Engine Eng.Code 3-53		
1250 w / Waukesha 145GKU Engine Eng.Code 145GKU (By-Pass)	Lube ...	57375	946008 (Cartridge) 1992247 (Spin-on) 23518525 (Spin-on High Efficiency) 1990248 Outer 1990248 Outer 993689 Inner 945444 (Cartridge) - Primary 944408 (Cartridge) - Secondary 1992217 (Spin-On) - Primary 1992215 (Spin-On) - Secondary 888331 Return 886351 Auxiliary 215502	Lube ... Lube ... Lube ... Air ... Air ... Air ... Fuel ... Fuel ... Fuel ... Fuel ... Hyd ... Hyd ... Trans ...	51138 51810 51810XE 42119 ⁵⁵ 42119NP ⁴⁷⁹ 33073 33511 33121 33122 51437 51467 51136	946008 (Cartridge) 1992247 (Spin-on) 23518525 (Spin-on High Efficiency) 1990248 Outer 1990248 Outer 993689 Inner 945444 (Cartridge) - Primary 944408 (Cartridge) - Secondary 1992217 (Spin-On) - Primary 1992215 (Spin-On) - Secondary 888331 Return 886351 Auxiliary 215502	Lube ... Lube ... Lube ... Air ... Air ... Air ... Fuel ... Fuel ... Fuel ... Fuel ... Hyd ... Hyd ... Trans ...	51138 51810 51810XE 42119 ⁵⁵ 42119NP ⁴⁷⁹ 33073 33511 33121 33122 51437 51467 51136
1601 w / Waukesha 6WAKD Engine Eng.Code 6WAKD (Cartridge) (Sock Type) Secondary Primary	Lube ... Lube ... Fuel ... Fuel ...	51503 51657 33117 33010	664C RANGER w / Detroit Diesel 3-53T Engine Turbo Eng.Code 3-53T			665D RANGER w / Detroit Diesel 3-53T Engine Turbo Eng.Code 3-53T		
1601 w / Waukesha 135GZU Engine Eng.Code 135GZU (By-Pass)	Lube ...	51503	946008 (Cartridge) 1992247 (Spin-on) 23518525 (Spin-on High Efficiency) 1990248 Outer 1990248 Outer 993689 Inner 945444 (Cartridge) - Primary 944408 (Cartridge) - Secondary 1992217 (Spin-On) - Primary 1992215 (Spin-On) - Secondary 888331 Return 886351 Auxiliary 215502	Lube ... Lube ... Lube ... Air ... Air ... Air ... Fuel ... Fuel ... Fuel ... Fuel ... Hyd ... Hyd ... Trans ...	51138 51810 51810XE 42119 ⁵⁵ 42119NP ⁴⁷⁹ 42924 33073 33511 33121 33122 51603 N/A 51136 N/A	946008 (Cartridge) 1992247 (Spin-on) 23518525 (Spin-on High Efficiency) 1991959 Outer 1991960 Inner 945444 (Cartridge) - Primary 944408 (Cartridge) - Secondary 1992217 (Spin-On) - Primary 1992215 (Spin-On) - Secondary 1992053	Lube ... Lube ... Lube ... Air ... Air ... Air ... Fuel ... Fuel ... Fuel ... Fuel ... Hyd ... Hyd ... Trans ...	51138 51810 51810XE 46544 46545 33073 33511 33121 33122 51759 ²³
1601 w / Waukesha 140GZ Engine Eng.Code 140GZ (By-Pass)	Lube ...	57375	664C RANGER w / Detroit Diesel 3-53T Engine Turbo Eng.Code 3-53T			664GS w / Detroit Diesel 3-53 Engine Eng.Code 3-53		
1601 w / Waukesha 145GKU Engine Eng.Code 145GKU (By-Pass)	Lube ...	57375	946008 (Cartridge) 1992247 (Spin-on) 23518525 (Spin-on High Efficiency) 1990248 Outer 1990248 Outer 993689 Inner 945444 (Cartridge) - Primary 944408 (Cartridge) - Secondary 1992217 (Spin-On) - Primary 1992215 (Spin-On) - Secondary 888331 Return 886351 Auxiliary 215502	Lube ... Lube ... Lube ... Air ... Air ... Air ... Fuel ... Fuel ... Fuel ... Fuel ... Hyd ... Hyd ... Trans ...	51138 51810 51810XE 42119 ⁵⁵ 42119NP ⁴⁷⁹ 42924 33073 33511 33121 33122 51603 N/A 51136 N/A	946008 (Cartridge) 1992247 (Spin-on) 23518525 (Spin-on High Efficiency) 1991959 Outer 1991960 Inner 945444 (Cartridge) - Primary 944408 (Cartridge) - Secondary 1992217 (Spin-On) - Primary 1992215 (Spin-On) - Secondary 1992053	Lube ... Lube ... Lube ... Air ... Air ... Air ... Fuel ... Fuel ... Fuel ... Fuel ... Hyd ... Hyd ... Trans ...	51138 51810 51810XE 46544 46545 33073 33511 33121 33122 51759 ²³
1800, 1800SC w / Caterpillar D375 Engine Eng.Code D375	Lube ... Fuel ... Turbo-C.	51161(6) 33825(9) 51165(2)	664C RANGER w / Detroit Diesel 3-53T Engine Turbo Eng.Code 3-53T			664GS w / Detroit Diesel 3-53 Engine Eng.Code 3-53		
1850 w / Caterpillar D353 Engine Eng.Code D353	Lube ... Fuel ...	51168 33181	946008 (Cartridge) 1992247 (Spin-on) 23518525 (Spin-on High Efficiency) 2528680 Outer 2528681 Inner	Lube ... Lube ... Lube ... Air ... Air ...	51138 51810 51810XE 46722 46723	946008 (Cartridge) 1992247 (Spin-on) 23518525 (Spin-on High Efficiency) 1991959 Outer 1991960 Inner 945444 (Cartridge) - Primary 944408 (Cartridge) - Secondary 1992217 (Spin-On) - Primary 1992215 (Spin-On) - Secondary 1992053	Lube ... Lube ... Lube ... Air ... Air ...	51138 51810 51810XE 46722 46723
2400 w / Caterpillar D397 Engine Eng.Code D397	Lube ... Fuel ...	51168(2) 33825(17)	664C RANGER w / Detroit Diesel 3-53T Engine Turbo Eng.Code 3-53T			664GS w / Detroit Diesel 3-53 Engine Eng.Code 3-53		
L1250 w / Detroit Diesel 6-110 Engine Eng.Code 6-110 (Full-Flow) (By-Pass) Secondary	Lube ... Lube ... Fuel ...	51133(2) 51503(2) 33512	946008 (Cartridge) 1992247 (Spin-on) 23518525 (Spin-on High Efficiency) 2528680 Outer 2528681 Inner	Lube ... Lube ... Lube ... Air ... Air ...	51138 51810 51810XE 46722 46723	946008 (Cartridge) 1992247 (Spin-on) 23518525 (Spin-on High Efficiency) 1991959 Outer 1991960 Inner 945444 (Cartridge) - Primary 944408 (Cartridge) - Secondary 1992217 (Spin-On) - Primary 1992215 (Spin-On) - Secondary 1992053	Lube ... Lube ... Lube ... Air ... Air ...	51138 51810 51810XE 46722 46723

Italicized Part Numbers May Not Be Available.
Las piezas con números en *italicas* pueden no estar disponibles.
Les numéros de pièce en *italiques* peuvent ne pas être disponibles.

Off-Highway
Hors Route
Fuera De Carretera



CLARK EQUIPMENT+ Skidders

Make, Model, Engine Marque, Modèle, Moteur Marca, Modelo, Motor	Serv. Type	Part No. N° de pieza N° de pièce	Make, Model, Engine Marque, Modèle, Moteur Marca, Modelo, Motor	Serv. Type	Part No. N° de pieza N° de pièce	Make, Model, Engine Marque, Modèle, Moteur Marca, Modelo, Motor	Serv. Type	Part No. N° de pieza N° de pièce
667C RANGER w / Detroit Diesel 4-53T Engine Turbo Eng.Code 4-53T (Cont'd/Suite) 1991853 (Late Production) - Inner 945444 (Cartridge) - Primary 944408 (Cartridge) - Secondary 1992217 (Spin-On) - Primary 1992215 (Spin-On) - Secondary 1917920 Return 1917922 Suction 886351 Auxiliary 215502	Air	42217	944954 Single	Air	42234	668B RANGER w / Detroit Diesel 6V-53N Engine Eng.Code 6V-53N 221550 (Cartridge) 1992248 (Spin-On Std. Drain) (Spin-On Extended Drain) (Spin-On High Efficiency) 1911724 Outer 960243 Inner 960243 Inner 945446 (Cartridge) - Primary 945445 (Cartridge) - Secondary 1992216 (Spin-On) - Primary 1992214 (Spin-On) - Secondary 888331 Return 215502	Lube	51133
	Fuel	33073	1990248 Outer	Air	42119 ⁵⁵		Lube	51970 ⁵³
	Fuel	33511	993689 Inner	Air	42119NP ⁴⁷⁹		Lube	51970XD
	Fuel	33121	949095	Fuel	42924		Lube	51970XE
	Fuel	33122	888331 Return	Fuel	33107		Air	42209
	Hyd	51603	886351 Auxiliary	Hyd	51437		Air	42208 ⁵⁵
	Hyd	N/A	215502	Trans.	51136		Air	42208NP ⁴⁷⁹
	Hyd	51467	WF2071	Cool	24071 ⁵³		Fuel	33552
	Trans.	51136					Fuel	33512
	Trans.	51136					Fuel	33118 ⁵³
667CGS w / Cummins VT378C Engine Turbo Diesel Eng.Code VT378C 1992235 Full-Flow 963023 By-Pass 944954 Single 1990248 Outer 1990248 Outer 993689 Inner 949095 1917920 Return 1917922 Suction 886351 Auxiliary 215502 WF2071	Lube	51649	667GS w / Detroit Diesel 4-53 Engine Eng.Code 4-53 221550 (Cartridge) 1992248 (Spin-On Std. Drain) (Spin-On Extended Drain) (Spin-On High Efficiency) 1990248 Outer 1990248 Outer 993689 Inner 945444 (Cartridge) - Primary 944408 (Cartridge) - Secondary 1992217 (Spin-On) - Primary 1992215 (Spin-On) - Secondary 888331 Return 886351 Auxiliary 215502	Lube	51133	668C RANGER w / Cummins VT555C Engine Turbo Diesel Eng.Code VT555C 946011 (Cartridge) - Full-Flow 1992235 (Spin-on) - Full-Flow 949098 (Short) - By-Pass 947293 (Long Std. Duty) - By-Pass 947293 (Long Heavy Duty) - By-Pass 947293 (Long Extended Life) - By-Pass 963023 (Spin-on) - By-Pass 960243 (Early Production) - Outer 960243 (Early Production) - Outer 1911724 (Early Production) - Inner 1991852 (Late Production) - Outer 1991853 (Late Production) - Inner 949095 1909661 1916053 Suction 215502 WF2071	Lube	51954
	Lube	51749 ⁵³		Lube	51970 ⁵³		Lube	51649
	Air	42234		Lube	51970XD		Lube	51554
	Air	42119 ⁵⁵		Lube	51970XE		Lube	51750
	Air	42119NP ⁴⁷⁹		Air	42119 ⁵⁵		Lube	51751
	Air	42924		Air	42119NP ⁴⁷⁹		Lube	51753
	Fuel	33107		Air	42924		Lube	51749 ⁵³
	Fuel	33107		Air	42924		Air	42119 ⁵⁵
	Hyd	51603		Air	42119NP ⁴⁷⁹		Air	42208NP ⁴⁷⁹
	Hyd	N/A		Air	42924		Air	42209
Hyd	51467	Air	42924	Air	42216			
Trans.	51136	Air	42924	Air	42217			
Cool	24071 ⁵³	Air	42924	Fuel	33107(2)			
667D RANGER w / Cummins VT378C Engine Turbo Diesel Eng.Code VT378C 1992235 Full-Flow 963023 By-Pass 2528680 Outer 2528681 Inner 949095 1917920 (Early Production) - Return 1992357 (Late Production) - Return 886351 Auxiliary 1917922 Suction 1992156 WF2071	Lube	51649	668 RANGER w / Cummins V504C Engine Diesel Eng.Code V504C 949096 (Cartridge) - Full-Flow 1992235 (Spin-on) - Full-Flow 949098 (Short) - By-Pass 947293 (Long Std. Duty) - By-Pass 947293 (Long Heavy Duty) - By-Pass 947293 (Long Extended Life) - By-Pass 963023 (Spin-on) - By-Pass 1990248 Outer 1990248 Outer 993689 Inner 949095 888331 215502 WF2071	Lube	51613	668C RANGER w / Detroit Diesel 6V-53N Engine Eng.Code 6V-53N 221550 (Cartridge) 1992248 (Spin-On Std. Drain) (Spin-On Extended Drain) (Spin-On High Efficiency) 1911724 (Early Production) - Outer 960243 (Early Production) - Inner 960243 (Early Production) - Inner 1991852 (Late Production) - Outer 1991853 (Late Production) - Inner 945446 (Cartridge) - Primary 945445 (Cartridge) - Secondary 1992216 (Spin-On) - Primary 1992214 (Spin-On) - Secondary 888331 Return 215502 WF2071	Lube	51954
	Lube	51749 ⁵³		Lube	51649		Lube	51649
	Air	46722		Lube	51554		Lube	51554
	Air	46723		Lube	51750		Lube	51750
	Fuel	33107(2)		Lube	51751		Lube	51751
	Hyd	51603		Lube	51753		Lube	51753
	Hyd	N/A		Lube	51749 ⁵³		Lube	51749 ⁵³
	Hyd	51467		Lube	42119 ⁵⁵		Lube	51749 ⁵³
	Trans.	51623		Lube	42119NP ⁴⁷⁹		Lube	51749 ⁵³
	Cool	24071 ⁵³		Lube	42924		Lube	51749 ⁵³
667D RANGER w / Detroit Diesel 4-53T Engine Turbo Eng.Code 4-53T 221550 (Cartridge) 1992248 (Spin-On Std. Drain) (Spin-On Extended Drain) (Spin-On High Efficiency) 1991852 Outer 1991853 Inner 945444 (Cartridge) - Primary 944408 (Cartridge) - Secondary 1992217 (Spin-On) - Primary 1992215 (Spin-On) - Secondary 1917920 (Early Production) - Return 1992357 (Late Production) - Return 886351 Auxiliary 1917922 Suction 1992156 WF2071	Lube	51133	668 RANGER w / Detroit Diesel 6V-53N Engine Eng.Code 6V-53N 221550 (Cartridge) 1992248 (Spin-On Std. Drain) (Spin-On Extended Drain) (Spin-On High Efficiency) 1911724 Outer 960243 Inner 960243 Inner 945446 (Cartridge) - Primary 945445 (Cartridge) - Secondary 1992216 (Spin-On) - Primary 1992214 (Spin-On) - Secondary 888331 Return 215502 WF2071	Lube	51133	668CGS w / Cummins VT555C Engine Turbo Diesel Eng.Code VT555C 946011 (Cartridge) - Full-Flow 1992235 (Spin-on) - Full-Flow 949098 (Short) - By-Pass 947293 (Long Std. Duty) - By-Pass 947293 (Long Heavy Duty) - By-Pass 947293 (Long Extended Life) - By-Pass 963023 (Spin-on) - By-Pass 960243 (Early Production) - Outer 960243 (Early Production) - Outer 1911724 (Early Production) - Inner 1991852 (Late Production) - Outer 1991853 (Late Production) - Inner 945446 (Cartridge) - Primary 945445 (Cartridge) - Secondary 1992216 (Spin-On) - Primary 1992214 (Spin-On) - Secondary 1909661 Return 1916053 Suction 215502	Lube	51133
	Lube	51970 ⁵³		Lube	51970 ⁵³		Lube	51970 ⁵³
	Lube	51970XD		Lube	51970XD		Lube	51970XD
	Lube	51970XE		Lube	51970XE		Lube	51970XE
	Air	42216		Lube	51970XE		Lube	51970XE
	Air	42217		Lube	42209		Lube	51970XE
	Air	42217		Lube	42208NP ⁴⁷⁹		Lube	51970XE
	Fuel	33073		Lube	42208NP ⁴⁷⁹		Lube	51970XE
	Fuel	33511		Lube	42208NP ⁴⁷⁹		Lube	51970XE
	Fuel	33121		Lube	42208NP ⁴⁷⁹		Lube	51970XE
Fuel	33122	Lube	42208NP ⁴⁷⁹	Lube	51970XE			
Hyd	51603	Lube	42208NP ⁴⁷⁹	Lube	51970XE			
Hyd	N/A	Lube	42208NP ⁴⁷⁹	Lube	51970XE			
Hyd	51467	Lube	42208NP ⁴⁷⁹	Lube	51970XE			
Trans.	51623	Lube	42208NP ⁴⁷⁹	Lube	51970XE			
Trans.	51623	Lube	42208NP ⁴⁷⁹	Lube	51970XE			
667DGS w / Detroit Diesel 4-53 Engine Eng.Code 4-53 (Cartridge) (Std. Drain) (Full-Flow Spin-on) (Extended Drain) (High Efficiency) (Spin-on) - Secondary (Spin-on) - Primary	Lube	51133	668B RANGER w / Cummins V504C Engine Diesel Eng.Code V504C 949096 (Cartridge) - Full-Flow 1992235 (Spin-on) - Full-Flow 949098 (Short) - By-Pass 947293 (Long Std. Duty) - By-Pass 947293 (Long Heavy Duty) - By-Pass 947293 (Long Extended Life) - By-Pass 963023 (Spin-on) - By-Pass 1990248 Outer 1990248 Outer 993689 Inner 949095 888331 215502 WF2071	Lube	51613	668CGS w / Cummins VT555C Engine Turbo Diesel Eng.Code VT555C 946011 (Cartridge) - Full-Flow 1992235 (Spin-on) - Full-Flow 949098 (Short) - By-Pass 947293 (Long Std. Duty) - By-Pass 947293 (Long Heavy Duty) - By-Pass 947293 (Long Extended Life) - By-Pass 963023 (Spin-on) - By-Pass 960243 (Early Production) - Outer 960243 (Early Production) - Outer 1911724 (Early Production) - Inner 1991852 (Late Production) - Outer 1991853 (Late Production) - Inner 945446 (Cartridge) - Primary 945445 (Cartridge) - Secondary 1992216 (Spin-On) - Primary 1992214 (Spin-On) - Secondary 1909661 Return 1916053 Suction 215502	Lube	51954
	Lube	51970 ⁵³		Lube	51649		Lube	51649
	Lube	51970XD		Lube	51554		Lube	51554
	Lube	51970XE		Lube	51750		Lube	51554
	Air	42216		Lube	51751		Lube	51554
	Air	42217		Lube	51753		Lube	51554
	Air	42217		Lube	51753		Lube	51554
	Fuel	33073		Lube	51753		Lube	51554
	Fuel	33511		Lube	51753		Lube	51554
	Fuel	33121		Lube	51753		Lube	51554
Fuel	33122	Lube	51753	Lube	51554			
Hyd	51603	Lube	51753	Lube	51554			
Hyd	N/A	Lube	51753	Lube	51554			
Hyd	51467	Lube	51753	Lube	51554			
Trans.	51623	Lube	51753	Lube	51554			
Trans.	51623	Lube	51753	Lube	51554			
667GS w / Cummins V378C Engine Diesel Eng.Code V378C 949096 Full-Flow 949098 (Short) - By-Pass 947293 (Long Std. Duty) - By-Pass 947293 (Long Heavy Duty) - By-Pass 947293 (Long Extended Life) - By-Pass	Lube	51613	668B RANGER w / Cummins V504C Engine Diesel Eng.Code V504C 949096 (Cartridge) - Full-Flow 1992235 (Spin-on) - Full-Flow 949098 (Short) - By-Pass 947293 (Long Std. Duty) - By-Pass 947293 (Long Heavy Duty) - By-Pass 947293 (Long Extended Life) - By-Pass 963023 (Spin-on) - By-Pass 1990248 Outer 1990248 Outer 993689 Inner 949095 888331 215502 WF2071	Lube	51613	668CGS w / Cummins VT555C Engine Turbo Diesel Eng.Code VT555C 946011 (Cartridge) - Full-Flow 1992235 (Spin-on) - Full-Flow 949098 (Short) - By-Pass 947293 (Long Std. Duty) - By-Pass 947293 (Long Heavy Duty) - By-Pass 947293 (Long Extended Life) - By-Pass 963023 (Spin-on) - By-Pass 960243 (Early Production) - Outer 960243 (Early Production) - Outer 1911724 (Early Production) - Inner 1991852 (Late Production) - Outer 1991853 (Late Production) - Inner 945446 (Cartridge) - Primary 945445 (Cartridge) - Secondary 1992216 (Spin-On) - Primary 1992214 (Spin-On) - Secondary 1909661 Return 1916053 Suction 215502	Lube	51954
	Lube	51554		Lube	51649		Lube	51649
	Lube	51750		Lube	51554		Lube	51554
	Lube	51751		Lube	51750		Lube	51554
	Lube	51751		Lube	51751		Lube	51554
	Lube	51751		Lube	51751		Lube	51554
	Lube	51751		Lube	51751		Lube	51554
	Lube	51751		Lube	51751		Lube	51554
	Lube	51751		Lube	51751		Lube	51554
	Lube	51751		Lube	51751		Lube	51554
Lube	51751	Lube	51751	Lube	51554			
Hyd	N/A	Lube	51751	Lube	51554			
Hyd	N/A	Lube	51751	Lube	51554			
Trans.	51136	Lube	51751	Lube	51554			
Trans.	51136	Lube	51751	Lube	51554			
Cool	24071 ⁵³	Lube	51751	Lube	51554			
Cool	24071 ⁵³	Lube	51751	Lube	51554			

Italicized Part Numbers May Not Be Available.

Las piezas con números en *italicas* pueden no estar disponibles.
Les numéros de pièce en *italiques* peuvent ne pas être disponibles.



Off-Highway
Hors Route
Fuera De Carretera

CLARK EQUIPMENT+ Skidders — CLARKE
FIRE+Engines

OFF HIGHWAY

Make, Model, Engine Marque, Modèle, Moteur Marca, Modelo, Motor	Serv. Type	Part No. N° de pieza N° de pièce	Make, Model, Engine Marque, Modèle, Moteur Marca, Modelo, Motor	Serv. Type	Part No. N° de pieza N° de pièce	Make, Model, Engine Marque, Modèle, Moteur Marca, Modelo, Motor	Serv. Type	Part No. N° de pieza N° de pièce	
668CGS w / Detroit Diesel 6V-53N Engine Eng.Code 6V-53N 221550 (Cartridge) 1992248 (Spin-On Std. Drain) (Spin-On Extended Drain) (Spin-on High Efficiency) 1911724 (Early Production) - Outer 960243 (Early Production) - Inner 960243 (Early Production) - Inner 1991852 (Late Production) - Outer 1991853 (Late Production) - Inner 945446 (Cartridge) - Primary 945445 (Cartridge) - Secondary 1992216 (Spin-On) - Primary 1992214 (Spin-On) - Secondary 1909661 Return 1916053 Suction 215502	Lube ...	51133	1990987 (Wench Spin-On) - Suction 215502 CLARK EQUIPMENT+Tow Trucks 20 w / Ford 6-240 Engine Eng.Code 6-240 21, 30 w / Chrysler Industrial 6-30 Engine Eng.Code 6-30 30 w / Ford 6-240 Engine Eng.Code 6-240 40 w / Chrysler Industrial 6-30 Engine Eng.Code 6-30 40 w / Ford 6-240 Engine Eng.Code 6-240 46 w / Chrysler Industrial 6-30 Engine Eng.Code 6-30 50 w / Ford 6-240 Engine Eng.Code 6-240 60, 75 w / Chrysler Industrial 6-30 Engine Eng.Code 6-30 81 (By-Pass)	Hyd ...	N/A	23530641 Primary 23530640 Secondary 23518524 23530706 Primary 23530707 Secondary 23518524 23530706 Primary 23530707 Secondary 23530409 23530641 Primary 23530640 Secondary 23518524 23530706 Primary 23530707 Secondary 23530409 23530641 Primary 23530640 Secondary 23518524 23530706 Primary 23530707 Secondary 1907567 190 1929	Fuel ...	33121(2) 33122(2)	
	Lube ...	51970 ⁵³			Trans ...		51136(2)		
	Lube ...	51970XD							
	Lube ...	51970XE							
	Air ...	42209							
	Air ...	42208 ¹⁵⁵							
	Air ...	42208NP ⁴⁷⁹							
	Air ...	42216							
	Air ...	42217							
	Fuel ...	33552							
	Fuel ...	33512							
	Fuel ...	33118 ⁵³							
	Fuel ...	33120 ⁵³							
	Hyd ...	N/A							
	Hyd ...	N/A							
Trans ...	51136								
668D RANGER w / Cummins VT555C Engine Turbo Diesel Eng.Code VT555C 946011 (Cartridge) - Full-Flow 1992235 (Spin-on) - Full-Flow 949098 (Short) - By-Pass 947293 (Long Std. Duty) - By-Pass 947293 (Long Heavy Duty) - By-Pass 947293 (Long Extended Life) - By-Pass 963023 (Spin-on) - By-Pass 1991852 Outer 1991853 Inner 949095 1909661 1916053 Suction 215502 WF2071	Lube ...	51954	225, 300 w / Ford M477 Engine Eng.Code M477 (Rocker Arm) CK20, CK26 w / Continental Engine (By-Pass) CKC (By-Pass) CKT5 w / Continental Engine (By-Pass) CLARKTOR 21 w / Chrysler Industrial 6-30 Engine Eng.Code 6-30 CLARKTOR 120 w / Chrysler 16A- 483 Engine Eng.Code 16A483 CLARKTOR 120 w / Chrysler 32- 181 Engine Eng.Code 32-181 CT21, FCT30, FCT40, FCT46 w / Continental Engine (By-Pass) FCT80, FCT120 w / Continental Engine (By-Pass) FCT461 w / Continental Engine (By-Pass) MODELS 893910 w/Cessna Hydraulic 892842 CLARKE FIRE+Engines DDFP-03 23530409	Lube ...	51279 42719	RE57394 RE 508633 Primary AR 86 745 Secondary RE504836 RE529643 Primary RE522878 Secondary RE504836 RE529643 Primary RE 508633 Primary RE522878 Secondary RE57394 RE 508633 Primary AR 86 745 Secondary RE509672 RE525523 (Kit) RE58935 RE507284 RE530107 RE507284 2654403 26 560 145 Primary 26560143 Secondary 41152002A 45310071A (Std. Drain) 45310071A (Self-Venting Drain) 41150066A 45310071A (Std. Drain) 45310071A (Self-Venting Drain)	F/W Sep.	51824(2) 33536(2) 33371(2) 57750S(2) 33977(2) 33978(2) 57750S(2) 33977(2) 33536(2) 33978(2) 51824(2) 33536(2) 33371(2) 51370(2) 33975(2) 57777(2) 33785(2) 57307(2) 33785(2) 51806(4) ⁵³ 33547(2) 33546(2) 51085 ⁵³ 33472 ⁵³ WF10024 ⁴¹⁹ 51459 ⁵³ 33472 ⁵³ WF10024 ⁴¹⁹	
	Lube ...	51649							
	Lube ...	51554							
	Lube ...	51750							
	Lube ...	51751							
	Lube ...	51753							
	Lube ...	51749 ⁵³							
	Air ...	42216							
	Air ...	42217							
	Fuel ...	33107(2)							
	Hyd ...	N/A							
	Hyd ...	N/A							
	Trans ...	51136							
	Cool ...	24071 ⁵³							
	880 RANGER w / Cummins V903C Engine Diesel Eng.Code V903C (Cartridge Full-Flow) (Std. Drain) (Full-Flow Spin-on) (Extended Drain) (High Efficiency) (By-Pass) (Heavy Duty) (Extended Life) 946857 Outer 946857 Outer 949363 Inner 1909661 Return 1921013 Suction 1990646 (Wench Cartridge) - Return 1990705 (Wench Cartridge) - Suction 1990986 (Wench Spin-On) - Return 1990987 (Wench Spin-On) - Suction 215502	Lube ...		51954 ¹¹⁹	225, 300 w / Ford M477 Engine Eng.Code M477 (Rocker Arm) CK20, CK26 w / Continental Engine (By-Pass) CKC (By-Pass) CKT5 w / Continental Engine (By-Pass) CLARKTOR 21 w / Chrysler Industrial 6-30 Engine Eng.Code 6-30 CLARKTOR 120 w / Chrysler 16A- 483 Engine Eng.Code 16A483 CLARKTOR 120 w / Chrysler 32- 181 Engine Eng.Code 32-181 CT21, FCT30, FCT40, FCT46 w / Continental Engine (By-Pass) FCT80, FCT120 w / Continental Engine (By-Pass) FCT461 w / Continental Engine (By-Pass) MODELS 893910 w/Cessna Hydraulic 892842 CLARKE FIRE+Engines DDFP-03 23530409		Lube ...	51279 42719	RE57394 RE 508633 Primary AR 86 745 Secondary RE504836 RE529643 Primary RE522878 Secondary RE504836 RE529643 Primary RE 508633 Primary RE522878 Secondary RE57394 RE 508633 Primary AR 86 745 Secondary RE509672 RE525523 (Kit) RE58935 RE507284 RE530107 RE507284 2654403 26 560 145 Primary 26560143 Secondary 41152002A 45310071A (Std. Drain) 45310071A (Self-Venting Drain) 41150066A 45310071A (Std. Drain) 45310071A (Self-Venting Drain)
Lube ...		51970 ⁵³							
Lube ...		51970XD							
Lube ...		51970XE							
Lube ...		51750 ¹¹⁹							
Lube ...		51751							
Lube ...		51753							
Air ...		42422 ¹⁵⁵							
Air ...		42422NP ⁴⁷⁹							
Air ...		42423							
Fuel ...		33109 ⁵³							
Hyd ...		N/A							
Hyd ...		N/A							
Hyd ...		N/A							
Hyd ...		N/A							
Hyd ...	N/A								
Hyd ...	N/A								
Trans ...	51136(2)								
880 RANGER w / Detroit Diesel 8V-71 Engine Eng.Code 8V-71 (Cartridge) (Std. Drain) (Full-Flow Spin-on) (Extended Drain) (High Efficiency) 946857 Outer 946857 Outer 949363 Inner Primary (Std.) - Secondary (High Efficiency) - Secondary 1909661 Return 1921013 Suction 1990646 (Wench Cartridge) - Return 1990705 (Wench Cartridge) - Suction 1990986 (Wench Spin-On) - Return	Lube ...	51133	225, 300 w / Ford M477 Engine Eng.Code M477 (Rocker Arm) CK20, CK26 w / Continental Engine (By-Pass) CKC (By-Pass) CKT5 w / Continental Engine (By-Pass) CLARKTOR 21 w / Chrysler Industrial 6-30 Engine Eng.Code 6-30 CLARKTOR 120 w / Chrysler 16A- 483 Engine Eng.Code 16A483 CLARKTOR 120 w / Chrysler 32- 181 Engine Eng.Code 32-181 CT21, FCT30, FCT40, FCT46 w / Continental Engine (By-Pass) FCT80, FCT120 w / Continental Engine (By-Pass) FCT461 w / Continental Engine (By-Pass) MODELS 893910 w/Cessna Hydraulic 892842 CLARKE FIRE+Engines DDFP-03 23530409	Lube ...	51279 42719	RE57394 RE 508633 Primary AR 86 745 Secondary RE504836 RE529643 Primary RE522878 Secondary RE504836 RE529643 Primary RE 508633 Primary RE522878 Secondary RE57394 RE 508633 Primary AR 86 745 Secondary RE509672 RE525523 (Kit) RE58935 RE507284 RE530107 RE507284 2654403 26 560 145 Primary 26560143 Secondary 41152002A 45310071A (Std. Drain) 45310071A (Self-Venting Drain) 41150066A 45310071A (Std. Drain) 45310071A (Self-Venting Drain)	F/W Sep.	51824(2) 33536(2) 33371(2) 57750S(2) 33977(2) 33978(2) 57750S(2) 33977(2) 33536(2) 33978(2) 51824(2) 33536(2) 33371(2) 51370(2) 33975(2) 57777(2) 33785(2) 57307(2) 33785(2) 51806(4) ⁵³ 33547(2) 33546(2) 51085 ⁵³ 33472 ⁵³ WF10024 ⁴¹⁹ 51459 ⁵³ 33472 ⁵³ WF10024 ⁴¹⁹	
	Lube ...	51970 ⁵³							
	Lube ...	51970XD							
	Lube ...	51970XE							
	Air ...	42422 ¹⁵⁵							
	Air ...	42422NP ⁴⁷⁹							
	Air ...	42423							
	Fuel ...	33118 ⁵³							
	Fuel ...	33120 ⁵³							
	Fuel ...	33815							
	Hyd ...	N/A							
	Hyd ...	N/A							
	Hyd ...	N/A							
	Hyd ...	N/A							
	Hyd ...	N/A							
Hyd ...	N/A								

N/A = Not Available N/R = Not Required N/S = Not Serviceable See pages 22 for footnotes
 N/A = Non disponible N/R = Non nécessaire N/S = Non réparable Voir pages 22 pour des notes
 N/A = No disponible N/R = No requiere N/S = No servible Ver las páginas 22 para las notas al pie de página

CLARK-ROSS+ Straddle Carriers —
CLEVELAND+TrenchersOff-Highway
Hors Route
Fuera De Carretera

Make, Model, Engine Marque, Modèle, Moteur Marca, Modelo, Motor	Serv. Type	Part No. N° de pieza N° de pièce	Make, Model, Engine Marque, Modèle, Moteur Marca, Modelo, Motor	Serv. Type	Part No. N° de pieza N° de pièce	Make, Model, Engine Marque, Modèle, Moteur Marca, Modelo, Motor	Serv. Type	Part No. N° de pieza N° de pièce
CLARK- ROSS+ Straddle Carriers			D562 w / Detroit Diesel Engine			92 w / International UD281 Engine Eng.Code UD281		
10L, 10M, 10Y, 15LH, 15LL (By-Pass)	Lube ...	51010	Secondary Primary	Lube ... 51133 Fuel ... 33511 Fuel ... 33073			Lube ... 51159 Fuel ... 33148	
15SH, 15SL (By-Pass)	Lube ...	51010	D565 w / Cummins H6 Engine Eng.Code H6			95 w / Hercules Engine		Lube ... 51010
16 w / Hercules WXC Engine Eng.Code WXC (By-Pass)	Lube ...	51001	D565 w / Detroit Diesel Engine			95 w / International Engine		Lube ... 51159 Fuel ... 33148
16H, 16HT, 18H, 18HT (By-Pass)	Lube ...	51001	Secondary Primary	Lube ... 51133 Fuel ... 33511 Fuel ... 33073		110 w / Hercules Engine (By-Pass)		Lube ... 51010
60 (Hydraulic Sump)	Br.	42721	D581 w / Detroit Diesel Engine			110 w / International Engine		Lube ... 51159 Fuel ... 33148
70, 71 (By-Pass)	Lube ...	51011	5 3/4 In. High 9 In. High Secondary Primary	Lube ... 51138 Lube ... 51133 Fuel ... 33511 Fuel ... 33073		140 w / Hercules Engine (By-Pass)		Lube ... 51010
80 (Hydraulic Sump)	Br.	42721	D600 w / Cummins H6 Engine Eng.Code H6			140 w / International Engine		Lube ... 51159 Fuel ... 33148
81 (By-Pass)	Lube ...	51011	(Std. Drain) (Full-Flow Spin-on) (Extended Drain) (High Efficiency)	Lube ... 51970 ⁵³ Lube ... 51970XD Lube ... 51970XE		190 w / Caterpillar D318 Engine Eng.Code D318		Lube ... 51161
90 w / Hercules WXC Engine Eng.Code WXC (By-Pass)	Lube ...	51001	D600 w / Detroit Diesel 6-71 Engine Eng.Code 6-71			190 w / Caterpillar D330 Engine Eng.Code D330		Lube ... 51161 Fuel ... 33189
91 (By-Pass)	Lube ...	51002	5 3/4 In. High 9 In. High Secondary Primary	Lube ... 51138 Lube ... 51133 Fuel ... 33511 Fuel ... 33073		240 w / International UD14A Engine Eng.Code UD14A		Lube ... 51159 Fuel ... 33148
93 SERIES, 95-6656, 95-6662, 95- 6668, 95-7256	T.C.	51136	D640 w / Cummins H6 Engine Eng.Code H6			247 w / Detroit Diesel 4-53 Engine Eng.Code 4-53		Lube ... 51133 Fuel ... 33511 Fuel ... 33073
95-7262, 95-7268, 95-7856, 95- 7862, 95-7868	T.C.	51136	D640 w / Detroit Diesel Engine			247 w / International UD361 Engine Eng.Code UD361		Lube ... 51151 Fuel ... 33080(2)
100 (Hydraulic Sump)	Br.	42721	Secondary Primary	Lube ... 51133 Fuel ... 33511 Fuel ... 33073		320, 400, 400W w / Caterpillar D333 Engine Eng.Code D333		Lube ... 51161 Fuel ... 33189
100-7262, 100-7268, 100-7862, 100-7868	T.C.	51136	D680 w / Detroit Diesel 6-71 Engine Eng.Code 6-71			CT4 w / Wisconsin VH4D Engine Eng.Code VH4D		Lube ... 51106 Air ... 42003
130, 150L, 150S, 180 (Hydraulic Sump)	Br.	42721	Secondary Primary	Lube ... 51133 Fuel ... 33539 Fuel ... 33541 Trans. ... 51004 P. Str. ... 51514		D160 w / Allis Chalmers 282 Engine Eng.Code 282		Lube ... 51411 Fuel ... 33351 Trans. ... 51136
LIFT TRUCKS w / Hercules JX Engine Eng.Code JX (By-Pass)	Lube ...	51006	CLEVELAND+ Trenchers			J w / Hercules Engine (By-Pass)		Lube ... 51010
SERIES 5 w / Continental Y112 Engine Eng.Code Y112 (By-Pass)	Lube ...	51010	20 w / Hercules Engine (By-Pass)		Lube ... 51010	J w / International Engine		Lube ... 51159 Fuel ... 33148
SERIES 6 w / Hercules QXC Engine Eng.Code QXC (By-Pass)	Lube ...	51010	20 w / International Engine		Lube ... 51159 Fuel ... 33148	D160 w / Allis Chalmers 282 Engine Eng.Code 282		Lube ... 51411 Fuel ... 33351 Trans. ... 51136
SERIES 9 w / Hercules QXC5 Engine Eng.Code QXC5 (By-Pass)	Lube ...	51006	80 w / Continental Engine (By-Pass)		Lube ... 51010	J w / Hercules Engine (By-Pass)		Lube ... 51010
SERIES 19 w / Continental F4162 Engine Eng.Code F4162 (By-Pass)	Lube ...	51010	80 w / Hercules Engine		Lube ... 51071	J w / International Engine		Lube ... 51159 Fuel ... 33148
CLEVELAND+(Also See Champion+Motor Graders)			80 w / International UD236 Engine Eng.Code UD236		Lube ... 51151 Fuel ... 33080	J20 w / Continental PF244 Engine Eng.Code PF244		Lube ... 51010
D560 w / Detroit Diesel Engine	Lube ... 51133 Secondary Primary	Fuel ... 33511 Fuel ... 33073	80 w / International UD281 Engine Eng.Code UD281		Lube ... 51159 Fuel ... 33148	J20 w / Detroit Diesel 3-53 Engine Eng.Code 3-53		Lube ... 51138 Lube ... 51133 Fuel ... 33511 Fuel ... 33073
D562 w / Cummins Engine Diesel	Trans. ... 51004 P. Str. ... 51514		92 w / Continental Engine (By-Pass)		Lube ... 51010			
D562 w / Cummins H6 Engine Eng.Code H6	Trans. ... 51004 P. Str. ... 51514		92 w / Hercules Engine		Lube ... 51071	J20 w / International UD236 Engine Eng.Code UD236		Lube ... 51151 Fuel ... 33080

Italicized Part Numbers May Not Be Available.
Las piezas con números en *italicas* pueden no estar disponibles.
Les numéros de pièce en *italiques* peuvent ne pas être disponibles.



Off-Highway
Hors Route
Fuera De Carretera

CLEVELAND+ Trenchers — CMI+Miscellaneous
Equipment

OFF HIGHWAY

Make, Model, Engine Marque, Modèle, Moteur Marca, Modelo, Motor	Serv. Type	Part No. N° de pieza	Make, Model, Engine Marque, Modèle, Moteur Marca, Modelo, Motor	Serv. Type	Part No. N° de pieza	Make, Model, Engine Marque, Modèle, Moteur Marca, Modelo, Motor	Serv. Type	Part No. N° de pieza
J26 w / Continental PF244 Engine Eng.Code PF244			V95 w / International UD236 Engine Eng.Code UD236			3-70C (COMPACTOR) w / Cummins N14 Engine Diesel Eng.Code N14		
	Lube ...	51010						
J26 w / Detroit Diesel 3-53 Engine Eng.Code 3-53			V110 w / Continental PF244 Engine Eng.Code PF244			(Full-Flow/By-Pass) (Extended Drain) LF9039 (Vamac Gasket)		
5 3/4 In. High	Lube ...	51138	(By-Pass)	Lube ...	51010	(Outer)	Lube ...	51748 ⁵³
9 In. High	Lube ...	51133				(Outer)	Lube ...	51748XD
Secondary	Fuel ...	33511				(Inner)	Lube ...	WL10041
Primary	Fuel ...	33073	V110 w / Detroit Diesel 3-53 Engine Eng.Code 3-53				Air ...	42546 ¹⁵⁵
							Air ...	42546NP ¹⁷⁹
J26 w / International UD236 Engine Eng.Code UD236			5 3/4 In. High	Lube ...	51138	AG65 (GRADER) w / Caterpillar D336 Engine Diesel Eng.Code D336		
	Lube ...	51151	9 In. High	Lube ...	51133			
	Fuel ...	33080	Secondary	Fuel ...	33511			
			Primary	Fuel ...	33073			
J30 w / Hercules Engine (By-Pass)	Lube ...	51010	V110 w / International UD236 Engine Eng.Code UD236					
J30 w / International Engine	Lube ...	51159						
	Fuel ...	33148						
J36 w / Continental PF244 Engine Eng.Code PF244			V140 w / Continental PF244 Engine Eng.Code PF244					
	Lube ...	51010	(By-Pass)	Lube ...	51010	AG65 (GRADER) w / Caterpillar D343 Engine Diesel Eng.Code D343		
J36 w / Detroit Diesel 3-53 Engine Eng.Code 3-53								
5 3/4 In. High	Lube ...	51138	V140 w / Detroit Diesel 3-53 Engine Eng.Code 3-53					
9 In. High	Lube ...	51133						
Secondary	Fuel ...	33511	5 3/4 In. High	Lube ...	51138	AG65B (GRADER) w / Caterpillar Engine Diesel		
Primary	Fuel ...	33073	9 In. High	Lube ...	51133	(Std. Drain) (Full-Flow Spin-on)	Lube ...	51792 ⁵³
			Secondary	Fuel ...	33511	(Extended Drain)	Lube ...	51792XD
			Primary	Fuel ...	33073	(Cellulose/Glass Blend)	Lube ...	57792
J36 w / International UD236 Engine Eng.Code UD236			V140 w / International UD236 Engine Eng.Code UD236			(100% Glass)	Lube ...	51792XE
	Lube ...	51151					Fuel ...	33674 ⁵³
	Fuel ...	33080					Fuel ...	33674NP ¹⁷⁹
J40 w / Hercules Engine (By-Pass)	Lube ...	51010				AP1000 (PAVER) w / Caterpillar 3208 Engine Diesel Eng.Code 3208		
J40 w / International Engine	Lube ...	51159						
	Fuel ...	33148						
J57 w / International Engine	Lube ...	51151						
	Fuel ...	33080						
JS30 w / Hercules Engine (By-Pass)	Lube ...	51010						
JS30 w / International Engine	Lube ...	51159						
	Fuel ...	33148						
JS36 w / Continental PF244 Engine Eng.Code PF244								
	Lube ...	51010						
JS36 w / Detroit Diesel 3-53 Engine Eng.Code 3-53								
5 3/4 In. High	Lube ...	51138						
9 In. High	Lube ...	51133						
Secondary	Fuel ...	33511						
Primary	Fuel ...	33073						
JS36 w / International UD236 Engine Eng.Code UD236								
	Lube ...	51151						
	Fuel ...	33080						
L270 w / International Engine	Lube ...	51159						
	Fuel ...	33148						
V95 w / Continental PF244 Engine Eng.Code PF244								
(By-Pass)	Lube ...	51010						
V95 w / Detroit Diesel 3-53 Engine Eng.Code 3-53								
5 3/4 In. High	Lube ...	51138						
9 In. High	Lube ...	51133						
Secondary	Fuel ...	33511						
Primary	Fuel ...	33073						

N/A = Not Available N/R = Not Required N/S = Not Serviceable See pages 22 for footnotes
 N/A = Non disponible N/R = Non nécessaire N/S = Non réparable Voir pages 22 pour des notes
 N/A = No disponible N/R = No requiere N/S = No servible Ver las páginas 22 para las notas al pie de página

**Off-Highway
Hors Route
Fuera De Carretera**



CMI+ Miscellaneous Equipment

Make, Model, Engine Marque, Modèle, Moteur Marca, Modelo, Motor	Serv. Type	Part No. N° de pieza N° de pièce	Make, Model, Engine Marque, Modèle, Moteur Marca, Modelo, Motor	Serv. Type	Part No. N° de pieza N° de pièce	Make, Model, Engine Marque, Modèle, Moteur Marca, Modelo, Motor	Serv. Type	Part No. N° de pieza N° de pièce
ER1000 (PLANNER), ER1000B (PLANNER) w / Caterpillar 3412 Engine Diesel Eng.Code 3412 (Cont'd/Suite)		Fuel . . . 33674NP ⁴⁷⁹	Secondary		Fuel . . . 33539	PR1050 (PROFILER) w / Caterpillar 3412 Engine Diesel Eng.Code 3412 (Std. Drain) (Full-Flow Spin-on) (Extended Drain) (Cellulose/Glass Blend) (100% Glass) (Cartridge) (Spin-on) (Spin-on)	Lube . . . 51792 ⁵³ Lube . . . 51792XD(2) Lube . . . 57792 Lube . . . 51792XE Fuel . . . 33360(2) Fuel . . . 33674 ⁵³ Fuel . . . 33674NP ⁴⁷⁹	
			Primary		Fuel . . . 33541			
G65 (GRADER) w / Caterpillar D343 Engine Diesel Eng.Code D343		Lube . . . 51168(2)	PR525-7 w / Caterpillar 3408 Engine Diesel Eng.Code 3408 (Std. Drain) (Full-Flow Spin-on) (Extended Drain) (Cellulose/Glass Blend) (100% Glass)	Lube . . . 51792 ⁵³ Lube . . . 51792XD Lube . . . 57792 Lube . . . 51792XE		PR1200 (PROFILER) w / Cummins KTA38 Engine Diesel Eng.Code KTA38 (Std. Drain) (Full-Flow Spin-on) (Extended Drain) (High Efficiency) (By-Pass) (Outer) (Inner) (Cartridge F/W Sep) (Spin-on) (Spin-on)	Lube . . . 51792 ⁵³ Lube . . . 51792XD(2) Lube . . . 57792 Lube . . . 51792XE Air . . . 42546 ¹⁵⁵ Air . . . 42546NP ⁴⁷⁹ Air . . . 42547 F/W Sep. 33401 Fuel . . . 33360 Fuel . . . 33674 ⁵³ Fuel . . . 33674NP ⁴⁷⁹	
								G65B (GRADER) w / Caterpillar 3406 Engine Diesel Eng.Code 3406 (Std. Drain) (Full-Flow Spin-on) (Extended Drain) (Cellulose/Glass Blend) (100% Glass)
H16 w / Ford Engine	Lube . . . 51775 Air . . . 42504 Fuel . . . 33166 ⁵³ Hyd . . . 51506	PR750 (PROFILER) w / Caterpillar 3412 Engine Diesel Eng.Code 3412 (Std. Drain) (Full-Flow Spin-on) (Extended Drain) (Cellulose/Glass Blend) (100% Glass) (Outer) (Outer) (Inner) (Cartridge) (Spin-on) (Spin-on)	Lube . . . 51792 ⁵³ Lube . . . 51792XD(2) Lube . . . 57792 Lube . . . 51792XE Air . . . 42128(2) ¹⁵⁵ Air . . . 42128NP(2) ⁴⁷⁹ Air . . . 42132(2) Fuel . . . 33360 Fuel . . . 33674 ⁵³ Fuel . . . 33674NP ⁴⁷⁹					
				MTP400 MATERIAL HANDLING SYSTEM w / Cummins 5.9L Engine	Lube . . . 51607 ⁵³ (Outer) Air . . . 42919 (Inner) Air . . . 42920 Primary F/W Sep. 33357 ^{53,420} Primary F/W Sep. WF10051 ⁴¹⁹ (F/W Sep) F/W Sep. 33472 ⁵³ (F/W Sep) F/W Sep. WF10024 ⁴¹⁹ Secondary Fuel . . . 33358 ⁵³	PR750 (PROFILER) w / Caterpillar 3412 Engine Diesel Eng.Code 3412 (Std. Drain) (Full-Flow Spin-on) (Extended Drain) (Cellulose/Glass Blend) (100% Glass) (Outer) (Outer) (Inner) (Cartridge) (Spin-on) (Spin-on)	Lube . . . 51792 ⁵³ Lube . . . 51792XD(2) Lube . . . 57792 Lube . . . 51792XE Air . . . 42128(2) ¹⁵⁵ Air . . . 42128NP(2) ⁴⁷⁹ Air . . . 42132(2) Fuel . . . 33360 Fuel . . . 33674 ⁵³ Fuel . . . 33674NP ⁴⁷⁹	
PR100 (PLANNER) w / John Deere Engine	Lube . . . 51243 ⁵³ Fuel . . . 33370	PR750 (PROFILER) w / Detroit Diesel 8V-92 Engine Eng.Code 8V92 (Cartridge) (Spin-on) (High Efficiency) (Spin-on) - Secondary (Spin-on) - Primary (Spin-on High Efficiency) - Secondary	Lube . . . 51133 Lube . . . 51810 Lube . . . 51810XE Air . . . 42125(2) Fuel . . . 33120 ⁵³ Fuel . . . 33118 ⁵³ Fuel . . . 33815					
				PR275 (PROFILER), PR275RT (PROFILER) w / Caterpillar Engine Diesel (Std. Drain) (Full-Flow Spin-on) (Extended Drain) (Cellulose/Glass Blend) (100% Glass) (Cartridge) (Spin-on) (Spin-on)	Lube . . . 51791 ⁵³ Lube . . . 51791XD Lube . . . 57791 ¹⁸⁰ Lube . . . 51791XE Air . . . 42852 Fuel . . . 33360 Fuel . . . 33528 ⁵³ Fuel . . . 33528NP ⁴⁷⁹	PR750A (PROFILER) w / Caterpillar 3412 Engine Diesel Eng.Code 3412 (Std. Drain) (Full-Flow Spin-on) (Extended Drain) (Cellulose/Glass Blend) (100% Glass) (Outer) (Outer) (Inner) (Cartridge) (Spin-on) (Spin-on)	Lube . . . 51792 ⁵³ Lube . . . 51792XD(2) Lube . . . 57792 Lube . . . 51792XE Air . . . 42128(2) ¹⁵⁵ Air . . . 42128NP(2) ⁴⁷⁹ Air . . . 42132(2) Fuel . . . 33360 Fuel . . . 33674 ⁵³ Fuel . . . 33674NP ⁴⁷⁹	
PR450 (PLANNER) w / Detroit Diesel 8V-92 Engine Eng.Code 8V92 (Cartridge) (Spin-on) (High Efficiency) Primary (Std.) - Secondary (High Efficiency) - Secondary	Lube . . . 51133 Lube . . . 51810 Lube . . . 51810XE Fuel . . . 33118 ⁵³ Fuel . . . 33120 ⁵³ Fuel . . . 33815	PR800-7 (PROFILER) w / Caterpillar 3412 Engine Diesel Eng.Code 3412 (Std. Drain) (Full-Flow Spin-on) (Extended Drain) (Cellulose/Glass Blend) (100% Glass) (Outer) (Outer) (Inner) (Cartridge) (Spin-on) (Spin-on)	Lube . . . 51792 ⁵³ Lube . . . 51792XD(2) Lube . . . 57792 Lube . . . 51792XE Air . . . 42546(2) ¹⁵⁵ Air . . . 42546NP(2) ⁴⁷⁹ Air . . . 42547(2) Air . . . 42128 ¹⁵⁵ Air . . . 42128NP ⁴⁷⁹ Fuel . . . 33360(2) Fuel . . . 33674 ⁵³ Fuel . . . 33674NP ⁴⁷⁹					
				PR450 (PROFILER) w / Caterpillar 3408 Engine Diesel Eng.Code 3408 (Std. Drain) (Full-Flow Spin-on) (Extended Drain) (Cellulose/Glass Blend) (100% Glass) (Cartridge) (Spin-on) (Spin-on)	Lube . . . 51792 ⁵³ Lube . . . 51792XD(2) Lube . . . 57792 Lube . . . 51792XE Fuel . . . 33360(2) Fuel . . . 33674 ⁵³ Fuel . . . 33674NP ⁴⁷⁹ Cool . . . 24073 ⁵³	PR800-7 (PROFILER) w / Caterpillar 3412 Engine Diesel Eng.Code 3412 (Std. Drain) (Full-Flow Spin-on) (Extended Drain) (Cellulose/Glass Blend) (100% Glass) (Outer) (Outer) (Inner) (Cartridge) (Spin-on) (Spin-on)	Lube . . . 51792 ⁵³ Lube . . . 51792XD(2) Lube . . . 57792 Lube . . . 51792XE Air . . . 42546(2) ¹⁵⁵ Air . . . 42546NP(2) ⁴⁷⁹ Air . . . 42547(2) Air . . . 42128 ¹⁵⁵ Air . . . 42128NP ⁴⁷⁹ Fuel . . . 33360(2) Fuel . . . 33674 ⁵³ Fuel . . . 33674NP ⁴⁷⁹	
PR525 (ROTOMILL) w / Detroit Diesel 12V-71 Engine Eng.Code 12V71 (Outer) (Outer) (Inner)	Lube . . . 51133(2) Air . . . 42440 ¹⁵⁵ Air . . . 42440NP ⁴⁷⁹ Air . . . 42441	PR800-7 (PROFILER) w / Caterpillar 3412 Engine Diesel Eng.Code 3412 (Std. Drain) (Full-Flow Spin-on) (Extended Drain) (Cellulose/Glass Blend) (100% Glass) (Outer) (Outer) (Inner) (Cartridge) (Spin-on) (Spin-on)	Lube . . . 51792 ⁵³ Lube . . . 51792XD(2) Lube . . . 57792 Lube . . . 51792XE Air . . . 42546(2) ¹⁵⁵ Air . . . 42546NP(2) ⁴⁷⁹ Air . . . 42547(2) Air . . . 42128 ¹⁵⁵ Air . . . 42128NP ⁴⁷⁹ Fuel . . . 33360(2) Fuel . . . 33674 ⁵³ Fuel . . . 33674NP ⁴⁷⁹					
				PST300 (PLACER/SPREADER/TRIMMER) w / Caterpillar 3306 Engine Diesel Eng.Code 3306 (Std. Drain) (Full-Flow Spin-on) (Extended Drain) (Cellulose/Glass Blend) (100% Glass) (Cartridge) (Spin-on) (Spin-on)	Lube . . . 51791 ⁵³ Lube . . . 51791XD Lube . . . 57791 ¹⁸⁰ Lube . . . 51791XE Air . . . 42852 Fuel . . . 33360 Fuel . . . 33528 ⁵³ Fuel . . . 33528NP ⁴⁷⁹	PST300 (PLACER/SPREADER/TRIMMER) w / Caterpillar D333C Engine Diesel Eng.Code D333C (Std. Drain) (Full-Flow Spin-on) (Extended Drain) (Cellulose/Glass Blend) (100% Glass) (Cartridge) (Spin-on) (Spin-on)	Lube . . . 51161 Air . . . 42852 Fuel . . . 33528 ⁵³ Fuel . . . 33528NP ⁴⁷⁹	
PST300 (PLACER/SPREADER/TRIMMER) w / Caterpillar 3306 Engine Diesel Eng.Code 3306 (Std. Drain) (Full-Flow Spin-on) (Extended Drain) (Cellulose/Glass Blend) (100% Glass) (Cartridge)	Lube . . . 51791 ⁵³ Lube . . . 51791XD Lube . . . 57791 ¹⁸⁰ Lube . . . 51791XE Air . . . 42852 Fuel . . . 33360 Fuel . . . 33528 ⁵³ Fuel . . . 33528NP ⁴⁷⁹	PT275RT w / Caterpillar 3306 Engine Diesel Eng.Code 3306 (Std. Drain) (Full-Flow Spin-on) (Extended Drain) (Cellulose/Glass Blend) (100% Glass) (Cartridge)	Lube . . . 51791 ⁵³ Lube . . . 51791XD Lube . . . 57791 ¹⁸⁰ Lube . . . 51791XE Air . . . 42582 Fuel . . . 33360					

Italicized Part Numbers May Not Be Available.

Las piezas con números en *italicas* pueden no estar disponibles.
Les numéros de pièce en *italiques* peuvent ne pas être disponibles.



**Off-Highway
Hors Route
Fuera De Carretera**

CMI+ Miscellaneous Equipment

Make, Model, Engine Marque, Modèle, Moteur Marca, Modelo, Motor	Serv. Type	Part No. N° de pieza N° de pièce	Make, Model, Engine Marque, Modèle, Moteur Marca, Modelo, Motor	Serv. Type	Part No. N° de pieza N° de pièce	Make, Model, Engine Marque, Modèle, Moteur Marca, Modelo, Motor	Serv. Type	Part No. N° de pieza N° de pièce
PT275RT w / Caterpillar 3306 Engine Diesel Eng.Code 3306 (Cont'd/Suite)	(Spin-on)	Fuel ... 33528 ⁵³	(Cellulose/Glass Blend) (100% Glass) (Spin-on) (Cartridge) (Spin-on) (Spin-on)	Lube ... 57792	SF3002 (PAVER), SF5004 (PAVER) w / Caterpillar 3306 Engine Diesel Eng.Code 3306 (Std. Drain) (Full-Flow Spin-on) (Extended Drain) (Cellulose/Glass Blend) (100% Glass) (Outer) (Outer) (Inner) (Cartridge) (Spin-on) (Spin-on) (Box-Type F/W Sep.)	Lube ... 51791 ⁵³	Lube ... 51791XD	
	(Spin-on)	Fuel ... 33528NP ⁴⁷⁹		F/W Sep. 33439 ⁴²⁰		Fuel ... 51792XE		Lube ... 57791 ¹⁸⁰
RL208 (SWEEPER/LOADER) w / Caterpillar 3208 Engine Diesel Eng.Code 3208	9L9200	Lube ... 51261(2)	RS800 (RECLAIMER/STABILIZER) w / Caterpillar 3208 Engine Diesel Eng.Code 3208 (Cartridge) (Spin-on) (Spin-on)	Fuel ... 33360(2)	SP30ST w / Caterpillar D336 Engine Diesel Eng.Code D336 5S484 5S485	Lube ... 51161	Lube ... 51168	
	9N5570	Lube ... 51268 ⁵³		Fuel ... 33674 ⁵³		Lube ... 33528 ⁵³		
	(Box-Type F/W Sep.)	Fuel ... 33369		Fuel ... 33674NP ⁴⁷⁹		Fuel ... 33528NP ⁴⁷⁹		
	(Spin-on)	Fuel ... 33528 ⁵³		Fuel ... 33674NP ⁴⁷⁹		Fuel ... 33369		
RS325 (RECLAIMER/STABILIZER) w / Cummins M11 Engine Diesel Eng.Code M11	LF9039 (Vamac Gasket) (F/W Sep.)	Lube ... 51748XD Lube ... WL10041 F/W Sep. WF10064 ⁴¹⁹ F/W Sep. 33405 ^{53,420}	RS800 (RECLAIMER/STABILIZER) w / Caterpillar 3412 Engine Diesel Eng.Code 3412 (Std. Drain) (Full-Flow Spin-on) (Extended Drain) (Cellulose/Glass Blend) (100% Glass)	Lube ... 51792 ⁵³	TC250 (TEXTURE CURER), TF250 (TUBE FINISHER) w / John Deere Engine (Cartridge) (Glass Bowl)	Lube ... 51243 ⁵³	Fuel ... 33166 ⁵³	
		Fuel ... 33360(2)		Lube ... 51792XD(2)		Fuel ... 33370		
RS335C w / Cummins 6B5.9 Engine Diesel Eng.Code 6B5.9	F/W Sep. 33405 ^{53,420} F/W Sep. WF10064 ⁴¹⁹		SF24 w / Caterpillar Engine Diesel	Fuel ... 33528 ⁵³ Fuel ... 33528NP ⁴⁷⁹				
RS375 (RECLAIMER/STABILIZER) w / Caterpillar 3176C Engine Diesel Eng.Code 3176C (Std. Drain) (Full-Flow Spin-on) (Extended Drain) (Cellulose/Glass Blend) (100% Glass) (By-Pass)		Lube ... 51792 ⁵³	SF100 (TRIMMER PAVER) SF150 (TRIMMER PAVER), SF175 (SLIPFORM PAVER), SF200 (PAVER), SF250 (PAVER) w / Caterpillar 3208 Engine Diesel Eng.Code 3208 9L9200 9N5570 (Box-Type F/W Sep.) (Spin-on) (Spin-on)	Air ... 42578	TR150 (TRIMMER) w / Caterpillar 3208 Engine Diesel Eng.Code 3208 9L9200 9N5570 (Box-Type F/W Sep.) (Spin-on) (Spin-on)	Lube ... 51261(2)	Lube ... 51268 ⁵³	
		Lube ... 51792XD		Fuel ... 33166 ⁵³		Lube ... N/A ⁵³		
		Lube ... 51792XE		Hyd ... 51506		Fuel ... 33369		
		Lube ... 51749 ⁵³				Fuel ... 33528 ⁵³		
RS425 (RECLAIMER/STABILIZER) w / Caterpillar 3406B Engine Diesel Eng.Code 3406B (Std. Drain) (Full-Flow Spin-on) (Extended Drain) (Cellulose/Glass Blend) (100% Glass) Outer Outer Inner (Spin-on) (Spin-on) (Cartridge) (Spin-on) (Spin-on)		Lube ... 51792 ⁵³	SF300 (SLIPFORM PAVER) w / Caterpillar 3306 Engine Diesel Eng.Code 3306 (Std. Drain) (Full-Flow Spin-on) (Extended Drain) (Cellulose/Glass Blend) (100% Glass) (Cartridge) (Spin-on) (Spin-on)	Fuel ... 33360(2)	TR225 (GRADER) w / Caterpillar 3160 Engine Diesel Eng.Code 3160 9L9200 9N5570 (Box-Type F/W Sep.) (Spin-on) (Spin-on)	Lube ... 51261(2)	Lube ... 33351	
		Lube ... 51792XD		Fuel ... 33528 ⁵³		Fuel ... 33528NP ⁴⁷⁹		
		Lube ... 51792XE		Fuel ... 33528NP ⁴⁷⁹				
		Lube ... 51792XE		Fuel ... 33528NP ⁴⁷⁹				
RS450 (RECLAIMER/STABILIZER) w / Caterpillar 3406 Engine Diesel Eng.Code 3406 (Std. Drain) (Full-Flow Spin-on) (Extended Drain) (Cellulose/Glass Blend) (100% Glass)		Lube ... 51792 ⁵³	SF425 (PAVER) w / Caterpillar D343 Engine Diesel Eng.Code D343 Primary	Lube ... 51168(2)	TR225 (TRIMMER) w / Caterpillar 3208 Engine Diesel Eng.Code 3208 Lube ... 51261(2)	Lube ... 51261(2)	Fuel ... 33369	
		Lube ... 51792XD		Fuel ... 33360(2)		Fuel ... 33528 ⁵³		
RS500C (RECLAIMER/STABILIZER) w / Caterpillar C15 Engine Diesel Eng.Code C15 (Std. Drain) (Full-Flow Spin-on) (Extended Drain) (Cellulose/Glass Blend) (100% Glass) (Cartridge) (Spin-on) (Spin-on)		Lube ... 51792 ⁵³	SF450 (PAVER) w / Caterpillar 3306 Engine Diesel Eng.Code 3306 (Std. Drain) (Full-Flow Spin-on) (Extended Drain) (Cellulose/Glass Blend) (100% Glass) (Cartridge) (Spin-on) (Spin-on)	Lube ... 51791 ⁵³	TR250 (GRADER) w / Caterpillar 3208 Engine Diesel Eng.Code 3208 (Box-Type F/W Sep.) (Spin-on) (Spin-on)	Lube ... 51261(2)	Air ... 42927	
		Lube ... 51792XD		Lube ... 51791XD		Fuel ... 33369		
		Lube ... 51792XE		Lube ... 51791XE		Fuel ... 33528 ⁵³		
		Lube ... 51792XE		Fuel ... 33528NP ⁴⁷⁹		Fuel ... 33528NP ⁴⁷⁹		
RS650 (RECLAIMER/STABILIZER), RS650B (RECLAIMER/STABILIZER) w / Caterpillar 3412 Engine Diesel Eng.Code 3412 (Std. Drain) (Full-Flow Spin-on) (Extended Drain)		Lube ... 51792 ⁵³	SF500 (PAVER) w / Caterpillar D343 Engine Diesel Eng.Code D343 Primary	Lube ... 51168(2)	TR500 (GRADER) w / Caterpillar 3406 Engine Diesel Eng.Code 3406 (Std. Drain) (Full-Flow Spin-on) (Extended Drain) (Cellulose/Glass Blend) (100% Glass)	Lube ... 51792 ⁵³	Lube ... 51792XD	
		Lube ... 51792XD		Fuel ... 33360(2)		Fuel ... 33360(2)		
SF2204			SF2284	Hyd ... 51858(3)	TR500 (GRADER) w / Caterpillar D343 Engine Diesel Eng.Code D343 Primary	Lube ... 51792 ⁵³	Lube ... 51792XD	
				Hyd ... 51858(4)		Lube ... 57792		

N/A = Not Available N/R = Not Required N/S = Not Serviceable See pages 22 for footnotes
 N/A = Non disponible N/R = Non nécessaire N/S = Non réparable Voir pages 22 pour des notes
 N/A = No disponible N/R = No requiere N/S = No servible Ver las páginas 22 para las notas al pie de página

OFF HIGHWAY



**Off-Highway
Hors Route
Fuera De Carretera**

COCKSHUTT+ Tractors — COMBILIFT+Forklifts

Make, Model, Engine Marque, Modèle, Moteur Marca, Modelo, Motor	Serv. Type	Part No. N° de pieza N° de pièce	Make, Model, Engine Marque, Modèle, Moteur Marca, Modelo, Motor	Serv. Type	Part No. N° de pieza N° de pièce	Make, Model, Engine Marque, Modèle, Moteur Marca, Modelo, Motor	Serv. Type	Part No. N° de pieza N° de pièce		
570 SUPER w / Hercules L6 5.6L (339CID) Diesel Engine (Cont'd/Suite) T16373 MA366	Hyd ... N/A P. Str. ... 51653		CPV00011 CPHY0012 (Return) CPHY0015 (Suction Strainer)	Air ... 49205 Hyd ... 51858(2) Hyd ... N/A		CPK00144 SPK00004 CPHY0076 (Return In-Tank) CPHY0015 (Suction Strainer) CPHY0012 (Hydrostatic Drive)	Air ... 46652 Air ... WA10107 Hyd ... R20C10CB Hyd ... N/A Trans. ... 51858(2)			
			C3000 w / Kubota V1505T Engine Eng.Code V1505T	16271-3209-2 CPV00011 CPK00004 CPK00056 (In-Line) CPHY0012 (Return) CPHY0015 (Suction Strainer)		Lube ... 51344 Air ... 49205 F/W Sep. N/A Fuel ... 33972 Hyd ... 51858(2) Hyd ... N/A	C4000N w / Kubota V2003T Engine Eng.Code V2003T	1641432430 CPK00144 CPK00004 CPK00056 (In-Line) 1663143560 CPHY0076 (Return In-Tank) CPHY0015 (Suction Strainer) CPHY0012 (Hydrostatic Drive)	Lube ... 51311 Air ... 46652 Air ... WA10107 Fuel ... 33972 Fuel ... 33393 Hyd ... R20C10CB Hyd ... N/A Trans. ... 51858(2)	
GOLDEN ARROW w / Hercules L4 3.2L (198CID) Gas Engine T16546 T16373 MA366	Lube ... 51080 Hyd ... N/A P. Str. ... 51653		16271-3209-2 CPV00011 CPK00004 CPK00056 (In-Line) CPHY0012 (Return) CPHY0015 (Suction Strainer)	Lube ... 51344 Air ... 49205 F/W Sep. N/A Fuel ... 33972 Hyd ... 51858(2) Hyd ... N/A		C3500 w / GM 3.0L L4 LPG Engine LPG		C4500N w / Kubota V2003T Engine Eng.Code V2003T	80515 CPV00011 CPHY0014 CPHY0015 (Suction Strainer) CPHY0015 (Suction Strainer) CPHY0012 (Hydrostatic Drive)	Lube ... N/A Air ... 49205 Hyd ... N/A Hyd ... N/A Trans. ... 51858
			C3500E ELECTRIC	CPHY0014 CPHY0015 (Suction Strainer) CPHY0015 (Suction Strainer) CPHY0012 (Hydrostatic Drive)		Hyd ... N/A Hyd ... N/A Trans. ... 51858		C4500 w / GM 3.0L L4 LPG Engine LPG	80515 CPV00011 CPHY0014 CPHY0015 (Suction Strainer) CPHY0015 (Suction Strainer) CPHY0012 (Hydrostatic Drive)	Lube ... N/A Air ... 49205 Hyd ... N/A Hyd ... N/A Trans. ... 51858
GOLDEN EAGLE w / Perkins L4 4.4L (270CID) Diesel Engine TO5053 TFO5126 Primary TO5639 Secondary T16373	Lube ... 51006 Fuel ... 33073 Fuel ... 33511 Hyd ... N/A		80515 CPV00011 CPHY0014 CPHY0015 (Suction Strainer) CPHY0015 (Suction Strainer) CPHY0012 (Hydrostatic Drive)	Lube ... N/A Air ... 49205 Hyd ... N/A Hyd ... N/A Trans. ... 51858		C3500N w / Kubota V2003T Engine Eng.Code V2003T		C4500N w / Kubota V2003T Engine Eng.Code V2003T	1641432430 CPV00011 CPK00056 (In-Line) 1663143560 CPHY0014 (Return Spin-On) CPHY0015 (Suction Strainer) CPHY0012 (Hydrostatic Drive)	Lube ... 51311 Air ... 49205 Fuel ... 33972 Fuel ... 33393 Hyd ... N/A Hyd ... N/A Trans. ... 51858
			C4000 w / Kubota V2003T Engine Eng.Code V2003T	1641432430 CPV00011 CPK00056 (In-Line) 1663143560 CPHY0014 (Return Spin-On) CPHY0015 (Suction Strainer) CPHY0012 (Hydrostatic Drive)		Lube ... 51311 Air ... 49205 Fuel ... 33972 Fuel ... 33393 Hyd ... N/A Hyd ... N/A Trans. ... 51858		C4500N w / GM 3.0L L4 LPG Engine LPG	80515 CPK00144 SPK00004 CPHY0076 (Return In-Tank) CPHY0015 (Suction Strainer) CPHY0012 (Hydrostatic Drive)	Lube ... N/A Air ... 46652 Air ... WA10107 Hyd ... R20C10CB Hyd ... N/A Trans. ... 51858(2)
COLEMAN										
PM402411 L4 2.5L (153 CID) Ford Eng.Code LRG425 FL 400 A	Lube ... 51516 ⁵³									
COLES+Mobile Cranes										
S25, S310, S410 w / Ford V8 Engine 1954-on	Lube ... 51004									
S810 w / Ford V8 Engine	To 1954 1954-on	Lube ... 51006 Lube ... 51004								
S1210 w / Ford V8 Engine To 1954	Lube ... 51006									
S1210C, S1210S, S1510, S2310 w / Ford V8 Engine 1954-on	Lube ... 51004									
COMBILIFT+ Forklifts										
C2500 w / GM 3.0L L4 LPG Engine LPG	80515 CPV00011 CPHY0012 (Return) CPHY0015 (Suction Strainer)	Lube ... N/A Air ... 49205 Hyd ... 51858(2) Hyd ... N/A								
C2500 w / Kubota V1505T Engine Eng.Code V1505T	16271-3209-2 CPV00011 CPK00004 CPK00056 (In-Line) CPHY0012 (Return) CPHY0015 (Suction Strainer)	Lube ... 51344 Air ... 49205 F/W Sep. N/A Fuel ... 33972 Hyd ... 51858(2) Hyd ... N/A								
C2500EST w / Kubota V1505T Engine Eng.Code V1505T	16271-3209-2 CPK00144 CPK00004 CPK00056 (In-Line) QPHY0010 (Return In-Tank) CPHY0015 (Suction Strainer) CPHY0012 (Hydrostatic Drive)	Lube ... 51344 Air ... 46652 F/W Sep. N/A Fuel ... 33972 Hyd ... N/A Hyd ... N/A Trans. ... 51858								
C2500EST w / VW IM4Z LPG Engine LPG Eng.Code IM4Z	068 115 561 B CPK00144 QPHY0010 (Return In-Tank) CPHY0015 (Suction Strainer) CPHY0012 (Hydrostatic Drive)	Lube ... 51191 Air ... 46652 Hyd ... N/A Hyd ... N/A Trans. ... 51858								
C2500EST ELECTRIC	QPHY0010 (Return In-Tank) CPHY0015 (Suction Strainer) CPHY0012 (Hydrostatic Drive)	Hyd ... N/A Hyd ... N/A Trans. ... 51858								
C3000 w / GM 3.0L L4 LPG Engine LPG	80515	Lube ... N/A								

N/A = Not Available N/R = Not Required N/S = Not Serviceable See pages 22 for footnotes
 N/A = Non disponible N/R = Non nécessaire N/S = Non réparable Voir pages 22 pour des notes
 N/A = No disponible N/R = No requiere N/S = No servible Ver las páginas 22 para las notas al pie de página

OFF HIGHWAY

COMBILIFT+ Forklifts — COMMANDER+Marine Engines

**Off-Highway
Hors Route
Fuera De Carretera**



OFF HIGHWAY

Make, Model, Engine Marque, Modèle, Moteur Marca, Modelo, Motor	Serv. Type	Part No. N° de pieza N° de pièce	Make, Model, Engine Marque, Modèle, Moteur Marca, Modelo, Motor	Serv. Type	Part No. N° de pieza N° de pièce	Make, Model, Engine Marque, Modèle, Moteur Marca, Modelo, Motor	Serv. Type	Part No. N° de pieza N° de pièce
C5000 w / Kubota V2003T Engine Eng.Code V2003T (Cont'd/Suite) CPHY0012 (Hydrostatic Drive)	Trans...	51858(2)	C6000SL, C6000SR w / Kubota V2003T Engine Eng.Code V2003T 1641432430 CPK00144 CPK00056 (In-Line) 1663143560 CPHY0076 (Return In-Tank) SPHY0012 (Suction Strainer) CPHY0012 (Hydrostatic Drive)	Lube... Air... Fuel... Fuel... Hyd... Hyd... Trans...	51311 46652 33972 33393 N/A N/A 51858(2)	C14000 w / GM 4.3L V6 LPG Engine LPG 7110200 (w/o Oil Cooler) 22679 (w/Oil Cooler) CPK00144 SPHY0036 SPHY0012 (Suction Strainer) SPHY0009 (Suction Strainer) CPHY0012 (Hydrostatic Drive)	Lube... Lube... Air... Hyd... Hyd... Trans...	51036 ³³ 51515 ³³ 46652 N/A N/A 51858(2)
C5000 w / VW IM4Z LPG Engine LPG Eng.Code IM4Z 068 115 561 B CPK00144 SPK00004 SPHY0036 (Return) SPHY0009 (Suction Strainer) CPHY0012 (Hydrostatic Drive)	Lube... Air... Air... Hyd... Hyd... Trans...	51191 46652 WA10107 N/A N/A 51858(2)	C8000 w / GM 3.0L L4 LPG Engine LPG 80515 CPK00144 SPK00004 SPHY0036 (Return) SPHY0009 (Suction Strainer) CPHY0012 (Hydrostatic Drive)	Lube... Air... Air... Hyd... Hyd... Trans...	N/A 46652 WA10107 N/A N/A 51858(2)	C14000 w / Kubota V3300T Engine Eng.Code V3300T 1C01032430 CPK00144 1663143560 SPHY0036 SPHY0012 (Suction Strainer) SPHY0009 (Suction Strainer) CPHY0012 (Hydrostatic Drive)	Lube... Air... Air... Hyd... Hyd... Trans...	57430 46652 33393 N/A N/A 51858(2)
C5000L w / GM 3.0L L4 LPG Engine LPG 80515 CPK00144 CPHY0076 (Return In-Tank) CPHY0019 (Suction Strainer) CPHY0012 (Hydrostatic Drive)	Lube... Air... Hyd... Hyd... Trans...	N/A 46652 R20C10CB N/A 51858(2)	C8000 w / Kubota V2003T Engine Eng.Code V2003T 1641432430 CPK00144 SPK00004 CPK00056 (In-Line) 1663143560 CPHY0076 (Return In-Tank) SPHY0009 (Suction Strainer) CPHY0012 (Hydrostatic Drive)	Lube... Air... Air... Fuel... Fuel... Hyd... Hyd... Trans...	51311 46652 WA10107 33972 33393 N/A N/A 51858(2)	C17300 w / GM 4.3L V6 LPG Engine LPG 7110200 (w/o Oil Cooler) 22679 (w/Oil Cooler) CPK00144 SPHY0036 SPHY0012 (Suction Strainer) SPHY0009 (Suction Strainer) CPHY0012 (Hydrostatic Drive)	Lube... Lube... Air... Hyd... Hyd... Trans...	51036 ³³ 51515 ³³ 46652 N/A N/A 51858(2)
C5000L w / Kubota V2003T Engine Eng.Code V2003T 1641432430 CPK00144 CPK00056 (In-Line) 1663143560 CPHY0076 (Return In-Tank) CPHY0019 (Suction Strainer) CPHY0012 (Hydrostatic Drive)	Lube... Air... Fuel... Fuel... Hyd... Hyd... Trans...	51311 46652 33972 33393 R20C10CB N/A 51858(2)	C8000E ELECTRIC SPHY0036 (Return) SPHY0009 (Suction Strainer) CPHY0012 (Hydrostatic Drive)	Hyd... Hyd... Trans...	N/A N/A 51858(2)	C17300 w / Kubota V3300T Engine Eng.Code V3300T 1C01032430 CPK00144 1663143560 SPHY0036 SPHY0012 (Suction Strainer) SPHY0009 (Suction Strainer) CPHY0012 (Hydrostatic Drive)	Lube... Air... Fuel... Hyd... Hyd... Trans...	57430 46652 33393 N/A N/A 51858(2)
C5000SL, C5000SR w / Kubota V2003T Engine Eng.Code V2003T 1641432430 CPK00144 CPK00056 (In-Line) 1663143560 CPHY0076 (Return In-Tank) SPHY0012 (Suction Strainer) CPHY0012 (Hydrostatic Drive)	Lube... Air... Fuel... Fuel... Hyd... Hyd... Trans...	51311 46652 33972 33393 R20C10CB N/A 51858(2)	C9000 w / GM 3.0L L4 LPG Engine LPG 80515 CPK00144 SPK00004 SPHY0036 (Return) SPHY0009 (Suction Strainer) CPHY0012 (Hydrostatic Drive)	Lube... Air... Air... Hyd... Hyd... Trans...	N/A 46652 WA10107 N/A N/A 51858(2)	COMBI-CB (CUBE) w / GM 3.0L L4 LPG Engine LPG 80515 CPK00144 QPHY0010 (Return In-Tank) CPHY0015 (Suction Strainer) CPHY0012 (Hydrostatic Drive)	Lube... Air... Hyd... Hyd... Trans...	N/A 46652 N/A N/A 51858
C6000 w / GM 3.0L L4 LPG Engine LPG 80515 CPK00144 SPK00004 SPHY0036 (Return) SPHY0009 (Suction Strainer) CPHY0012 (Hydrostatic Drive)	Lube... Air... Air... Hyd... Hyd... Trans...	N/A 46652 WA10107 N/A N/A 51858(2)	C9000 w / Kubota V2003T Engine Eng.Code V2003T 1641432430 CPK00144 SPK00004 CPK00056 (In-Line) 1663143560 SPHY0036 (Return) SPHY0009 (Suction Strainer) CPHY0012 (Hydrostatic Drive)	Lube... Air... Air... Fuel... Fuel... Hyd... Hyd... Trans...	51311 46652 WA10107 33972 33393 N/A N/A 51858(2)	COMBI-CB (CUBE) w / Kubota V1505T Engine Eng.Code V1505T 16271-3209-2 CPK00144 CPK00004 CPK00056 (In-Line) QPHY0010 (Return In-Tank) CPHY0015 (Suction Strainer) CPHY0012 (Hydrostatic Drive)	Lube... Air... F/W Sep. Fuel... Hyd... Hyd... Trans...	51344 46652 N/A 33972 N/A N/A 51858
C6000 w / Kubota V2003T Engine Eng.Code V2003T 1641432430 CPK00144 SPK00004 CPK00056 (In-Line) 1663143560 SPHY0036 (Return) SPHY0009 (Suction Strainer) CPHY0012 (Hydrostatic Drive)	Lube... Air... Air... Fuel... Fuel... Hyd... Hyd... Trans...	51311 46652 WA10107 33972 33393 N/A N/A 51858(2)	C10000 w / GM 3.0L L4 LPG Engine LPG 80515 CPK00144 SPK00004 SPHY0036 (Return) SPHY0009 (Suction Strainer) CPHY0012 (Hydrostatic Drive)	Lube... Air... Air... Hyd... Hyd... Trans...	N/A 46652 WA10107 N/A N/A 51858(2)	COMBI-CB (CUBE) ELECTRIC QPHY0010 (Return In-Tank) CPHY0015 (Suction Strainer) CPHY0012 (Hydrostatic Drive)	Hyd... Hyd... Trans...	N/A N/A 51858
C6000GT w / GM 3.0L L4 LPG Engine LPG 80515 SPK00004 CPHY0076 (Return In-Tank) CPHY0015 (Suction Strainer) CPHY0012 (Hydrostatic Drive)	Lube... Air... Hyd... Hyd... Trans...	N/A WA10107 R20C10CB N/A 51858(2)	C10000 w / Kubota V2003T Engine Eng.Code V2003T 1641432430 CPK00144 SPK00004 CPK00056 (In-Line) 1663143560 SPHY0036 (Return) SPHY0009 (Suction Strainer) CPHY0012 (Hydrostatic Drive)	Lube... Air... Air... Fuel... Fuel... Hyd... Hyd... Trans...	51311 46652 WA10107 33972 33393 N/A N/A 51858(2)	COMFORT CAB+Tractor Cabs ALL MODELS S/N 19Y215 S/N 31Y768	Cab. Air. Cab. Air.	42596 42568
C6000GT w / VW IM4Z LPG Engine LPG Eng.Code IM4Z 068 115 561 B CPK00144 SPK00004 SPHY0036 (Return) SPHY0009 (Suction Strainer) CPHY0012 (Hydrostatic Drive)	Lube... Air... Air... Hyd... Hyd... Trans...	51191 46652 WA10107 N/A N/A 51858(2)	C10000 w / VW IM4Z LPG Engine LPG Eng.Code IM4Z 068 115 561 B CPK00144 SPK00004 SPHY0036 (Return) SPHY0009 (Suction Strainer) CPHY0012 (Hydrostatic Drive)	Lube... Air... Air... Hyd... Hyd... Trans...	51191 46652 WA10107 N/A N/A 51858(2)	COMMANDER+ Marine Engines 225 260 340	Lube... Lube... Lube...	51515 ^{33,327} 51307 51515 ^{33,327}

Italicized Part Numbers May Not Be Available.
Las piezas con números en *italicas* pueden no estar disponibles.
Les numéros de pièce en *italiques* peuvent ne pas être disponibles.



**Off-Highway
Hors Route
Fuera De Carretera** **COMMER+ Equipment — CONTINENTAL+Engines**

OFF HIGHWAY

Make, Model, Engine Marque, Modèle, Moteur Marca, Modelo, Motor	Serv. Type	Part No. N° de pieza N° de pièce	Make, Model, Engine Marque, Modèle, Moteur Marca, Modelo, Motor	Serv. Type	Part No. N° de pieza N° de pièce	Make, Model, Engine Marque, Modèle, Moteur Marca, Modelo, Motor	Serv. Type	Part No. N° de pieza N° de pièce
COMMER+ Equipment MODELS w / Perkins Engine		Lube . . . 51099	FS19856 (Cartridge)	Fuel . . .	33585XE ⁵³	GD		
			ISC8.3	Lube . . . 51748XD Lube . . . WL10041 Primary F/W Sep. 33422 Cool . . . 24070				
CONSOLIDATED DIESEL CO.+(Also See CUMMINS+Engines) 3-290/3B2.9		Lube . . . 51602 ⁵³ Fuel . . . 33358 ⁵³	CONTINENTAL+ Engines			GD157 Thru 1946		Lube . . . 51503
			2.0 LITER, 2.7 LITER		Fuel . . . 33130	GD193	(By-Pass) Lube . . . 51006 Secondary Fuel . . . 33101 Primary Fuel . . . 33102	
4-390/4B3.9	Primary Primary Secondary	Lube . . . 51602 ⁵³ F/W Sep. 33357 ^{53,420} F/W Sep. WF10051 ⁴¹⁹ Fuel . . . 33358 ⁵³	B6427	7 1/2 In. High Lube . . . 51021		H227, H243, H260	7 1/2 In. High Lube . . . 51021	
			(By-Pass)	Lube . . . 51503	COMATIC TRANSMISSION	(By-Pass) Trans. . . 51010	HD	(5 In. High) Lube . . . 51006 7 1/2 In. High Lube . . . 51021 Primary Fuel . . . 33104 Primary Fuel . . . 33113 24492988 Fuel . . . N/A ⁶¹
4T-390/4BT3.9, 4TA-390/4BTA3.9	Primary Primary (F/W Sep) (F/W Sep) Secondary	Lube . . . 51602 ⁵³ F/W Sep. 33357 ^{53,420} F/W Sep. WF10051 ⁴¹⁹ F/W Sep. 33472 ⁵³ F/W Sep. WF10024 ⁴¹⁹ Fuel . . . 33358 ⁵³	E201, E208, E223	(By-Pass) Lube . . . 51006		HD243	(By-Pass) Lube . . . 51006 Secondary Fuel . . . 33511 Primary Fuel . . . 33104	
			ED201, ED208, ED223	(By-Pass) Lube . . . 51006 Secondary Fuel . . . 33511 Primary Fuel . . . 33113		HD260 Thru 1946	Lube . . . 51503	
6-590/6B5.9	Primary Primary Secondary	Lube . . . 51607 ⁵³ F/W Sep. 33357 ^{53,420} F/W Sep. WF10051 ⁴¹⁹ Fuel . . . 33358 ⁵³	F135	4 1/4 In. High Lube . . . 51010 (5 In. High) Lube . . . 51006		HD277	Lube . . . 51133	
			F140, F162 1947-on	Lube . . . 51010		J MODELS	Lube . . . 51133(2) Fuel . . . 33166 ⁵³	
6-830/6C8.3	(Full-Flow) (Full-Flow/By-Pass) (Extended Drain) LF9039 (Vamac Gasket) - Full- Flow/By-Pass	Lube . . . 51649 Lube . . . 51748 ⁵³ Lube . . . 51748XD	F163	(By-Pass) Lube . . . 51010		J382, J403	Lube . . . 51133	
			F186 1947-on	Lube . . . 51010		JD342	Lube . . . 51133 Secondary Fuel . . . 33511 Primary Fuel . . . 33113	
6T590/6BT5.9	Primary Primary Secondary	Lube . . . 51607 ⁵³ F/W Sep. 33357 ^{53,420} F/W Sep. WF10051 ⁴¹⁹ Fuel . . . 33358 ⁵³	F209, F226 1948-on	Lube . . . 51006		JD382	Lube . . . 51133 Secondary Fuel . . . 33511 Primary Fuel . . . 33104	
			F226 1957-on	Lube . . . 51010		JD403	Lube . . . 51133 Secondary Fuel . . . 33511 Primary Fuel . . . 33104	
6T830/6CT8.3	(Full-Flow) (Full-Flow/By-Pass) (Extended Drain) LF9039 (Vamac Gasket) - Full- Flow/By-Pass	Lube . . . 51649 Lube . . . 51748 ⁵³ Lube . . . 51748XD	F227 1966-on	(Spin-on) Lube . . . 51050		JO382	Lube . . . 51133	
			F244 1957-on	Lube . . . 51010		K6227, K6290, K6330	7 1/2 In. High Lube . . . 51021	
6TA590/6BTA5.9	Primary Primary Secondary	Lube . . . 51607 ⁵³ F/W Sep. 33357 ^{53,420} F/W Sep. WF10051 ⁴¹⁹ Fuel . . . 33358 ⁵³	F244 1959-on	Air 42221		KD330 Thru 1946	Lube . . . 51503	
			F245	7 1/2 In. High Lube . . . 51021		L SERIES 1948-on	Lube . . . 51006	
6TA830/6CTA8.3	(Full-Flow) (Full-Flow/By-Pass) (Extended Drain) LF9039 (Vamac Gasket) - Full- Flow/By-Pass	Lube . . . 51649 Lube . . . 51748 ⁵³ Lube . . . 51748XD	F600 1956-59	Air 42110		L478, L6478	7 1/2 In. High Lube . . . 51021	
			F600 1960-on	Air 42221		LD478, LDS478	Lube . . . 51133(2) Fuel . . . 33166 ⁵³	
6TA590/6BTA5.9	Primary Primary Secondary	Lube . . . 51607 ⁵³ F/W Sep. 33357 ^{53,420} F/W Sep. WF10051 ⁴¹⁹ Fuel . . . 33358 ⁵³	F4124, F4140, F4162, F4163, F6186	(By-Pass) Lube . . . 51010		M363, M6290, M6330	7 1/2 In. High Lube . . . 51021	
			F6209, F6226	(By-Pass) Lube . . . 51006		N56, N62 1947-on	Lube . . . 51010	
6TA830/6CTA8.3	(Full-Flow) (Full-Flow/By-Pass) (Extended Drain) LF9039 (Vamac Gasket) - Full- Flow/By-Pass	Lube . . . 51649 Lube . . . 51748 ⁵³ Lube . . . 51748XD	F6227, F6245	7 1/2 In. High Lube . . . 51021		N4062	(By-Pass) Lube . . . 51010	
			FO6226	(By-Pass) Lube . . . 51006		R513	7 1/2 In. High Lube . . . 51021	
6TA590/6BTA5.9	Primary Primary Secondary	Lube . . . 51607 ⁵³ F/W Sep. 33357 ^{53,420} F/W Sep. WF10051 ⁴¹⁹ Fuel . . . 33358 ⁵³	FO6245	7 1/2 In. High Lube . . . 51021		R513 Thru 1946	Lube . . . 51503	
			G134, G157 1948-on	Lube . . . 51006				
6TA830/6CTA8.3	(Full-Flow) (Full-Flow/By-Pass) (Extended Drain) LF9039 (Vamac Gasket) - Full- Flow/By-Pass	Lube . . . 51649 Lube . . . 51748 ⁵³ Lube . . . 51748XD	G193	(By-Pass) Lube . . . 51010				
			G234, G257 1948-on	Lube . . . 51006				
ISB5.9		Lube . . . 57182 ⁵³	G4193	(By-Pass) Lube . . . 51010				

N/A = Not Available N/R = Not Required N/S = Not Serviceable See pages 22 for footnotes
 N/A = Non disponible N/R = Non nécessaire N/S = Non réparable Voir pages 22 pour des notes
 N/A = No disponible N/R = No requiere N/S = No servible Ver las páginas 22 para las notas al pie de página

CONTINENTAL+ Engines — CRUSADER+Marine Fuera De Carretera

Make, Model, Engine Marque, Modèle, Moteur Marca, Modelo, Motor	Serv. Type	Part No. N° de pieza N° de pièce	Make, Model, Engine Marque, Modèle, Moteur Marca, Modelo, Motor	Serv. Type	Part No. N° de pieza N° de pièce	Make, Model, Engine Marque, Modèle, Moteur Marca, Modelo, Motor	Serv. Type	Part No. N° de pieza N° de pièce
R572 7 1/2 In. High	Lube ...	51021	ZD144 (By-Pass)	Lube ...	51010	(F/W Sep) (F/W Sep)	F/W Sep.	33472 ⁵³ WF10024 ⁴¹⁹ Fuel ... 33358 ⁵³
R572 Thru 1946	Lube ...	51503	COUNTRY CLIPPER+Mowers			C72 w / Deutz F8L413 Engine Eng.Code F8L413		
R600 7 1/2 In. High	Lube ...	51021	JAZEE, JAZEE PRO w / Kohler Courage 27 HP V-Twin Engine 1205001	Lube ...	51056 ⁵³	(F/W Sep) (F/W Sep)	Lube ... 51820(2) F/W Sep. 33472 ⁵³ F/W Sep. WF10024 ⁴¹⁹ Fuel ... 33358 ⁵³	
R602 (By-Pass)	Lube ...	51100(2)	COYOTE+Dozers			C-POWER+Marine Engines		
R6513, R6572 7 1/2 In. High	Lube ...	51021	WD3001 w / Deutz F10L413 Engine Eng.Code F10L413	Lube ... 51820(2) Fuel ... 33112 Fuel ... 33358 ⁵³		4/18, 4/90, 4/120 w / Diesel Engine	Lube ... 51302 Fuel ... 33166 ⁵³	
R6602 (By-Pass)	Lube ...	51503	(Cartridge) (Spin-on)					
RD572 Thru 1946	Lube ...	51503	COYOTE+Loaders			CRAFTSMAN+Lawn & Garden Equipment		
RD600 7 1/2 In. High	Lube ... 51021 Fuel ... 33117		C8 w / Deutz F2L511 Engine Eng.Code F2L511	Lube ... 51342 Fuel ... 33361		HYDRO-TRAC 12	Trans. ... 51084	
RD6572, S749 7 1/2 In. High	Lube ...	51021	C8C w / Deutz F3L1011 Engine Eng.Code F3L1011	Lube ... 51342 Fuel ... 33361		LT2000 w / 18 HP Briggs and Stratton Intek Engine		
S820 7 1/2 In. High 8 In. High	Lube ... 51021 Lube ... 51503			Lube ... 51342 Fuel ... 33361		796031 697015 (Wrap) 691035 In-Line	Air ... WA10648 Air ... N/A Fuel ... 33011	
S6749 7 1/2 In. High	Lube ...	51021	C9, C10B w / Deutz BF4L1011 Engine Eng.Code BF4L1011	Lube ... 51342 Fuel ... 33361		MODELS w / Lauson / Tecumseh Engine	Air ... 42970 Air ... 42305 Air ... 42373	
S6820 7 1/2 In. High 8 In. High	Lube ... 51021 Lube ... 51503		C11 w / Deutz F2L511 Engine Eng.Code F2L511	Lube ... 51342 Fuel ... 33361		CRENLO+Tractor Cabs		
SD802 Secondary	Fuel ...	33117		Lube ... 51342 Fuel ... 33361		MODELS		
SD802 1959-on Primary	Fuel ...	33104	C14C, C15, C18 w / Deutz BF4L1011 Engine Eng.Code BF4L1011	Lube ... 51342 Fuel ... 33361		Crenlo # 79458 Crenlo # 84422 Crenlo # 86623	Cab. Air . 42557 Cab. Air . 42554 Cab. Air . 42569	
SD6802 Secondary Primary	Fuel ... 33117 Fuel ... 33104			Lube ... 51342 Fuel ... 33361		CRUSADER+Marine		
T371, T427, T6371, T6427 7 1/2 In. High	Lube ...	51021	C18 w / Deutz F4L912 Engine Eng.Code F4L912	Lube ... 51768 F/W Sep. 33472 ⁵³ F/W Sep. WF10024 ⁴¹⁹ Fuel ... 33358 ⁵³		100, 120	Lube ... 51046 Fuel ... 33271	
TD427 7 1/2 In. High Primary Primary 24492988	Lube ... 51021 Fuel ... 33104 Fuel ... 33113 Fuel ... N/A ⁶¹		C18B, C19, C20, C22 w / Deutz BF4L1011 Engine Eng.Code BF4L1011	Lube ... 51342 Fuel ... 33361		140	Lube ... 51258 Fuel ... 33271	
TD427 Thru 1946	Lube ...	51503		Lube ... 51342 Fuel ... 33361		150	Lube ... 51069 ⁵³ Fuel ... 33271	
TD600	Fuel ...	33117	C22 w / Deutz F4L912 Engine Eng.Code F4L912	Lube ... 51768 F/W Sep. 33472 ⁵³ F/W Sep. WF10024 ⁴¹⁹ Fuel ... 33358 ⁵³		160	Lube ... 51121 Lube ... 51069 ⁵³ Fuel ... 33271	
TD6427 7 1/2 In. High Secondary Primary	Lube ... 51021 Fuel ... 33511 Fuel ... 33104			Lube ... 51768 F/W Sep. 33472 ⁵³ F/W Sep. WF10024 ⁴¹⁹ Fuel ... 33358 ⁵³		(Cartridge) (Spin-on)	Lube ... 51121 Lube ... 51069 ⁵³ Fuel ... 33271	
TH600 7 1/2 In. High	Lube ...	51021	C26 w / Deutz BF4M1012 Engine Eng.Code BF4M1012	Lube ... 51820 Fuel ... 33361		170	Lube ... 51121	
TM13, TM20, TM27, TMD27	Lube ...	51515 ^{53,327}		Lube ... 51820 Fuel ... 33361		170J	Lube ... 51143 Lube ... 51069 ⁵³ Fuel ... 33271	
U501, V8603, VD603, VD8603 7 1/2 In. High	Lube ...	51021	C26 w / Deutz F4L912 Engine Eng.Code F4L912	Lube ... 51768 F/W Sep. 33472 ⁵³ F/W Sep. WF10024 ⁴¹⁹ Fuel ... 33358 ⁵³		(Cartridge) (Spin-on)	Lube ... 51143 Lube ... 51069 ⁵³ Fuel ... 33271	
Y69, Y91, Y112 1947-on	Lube ...	51010		Lube ... 51768 F/W Sep. 33472 ⁵³ F/W Sep. WF10024 ⁴¹⁹ Fuel ... 33358 ⁵³		180	Lube ... 51258 Fuel ... 33271	
Y4069, Y4091, Y4112, Z129 (By-Pass)	Lube ...	51010	C42 w / Deutz F6L912 Engine Eng.Code F6L912	Lube ... 51820 F/W Sep. 33472 ⁵³ F/W Sep. WF10024 ⁴¹⁹ Fuel ... 33358 ⁵³		185	Lube ... 51143 Lube ... 51069 ⁵³ Fuel ... 33271	
Z145 (Cartridge) (Spin-on)	Lube ... 51010 Lube ... 51050			Lube ... 51820 F/W Sep. 33472 ⁵³ F/W Sep. WF10024 ⁴¹⁹ Fuel ... 33358 ⁵³		(Cartridge) (Spin-on)	Lube ... 51143 Lube ... 51069 ⁵³ Fuel ... 33271	
ZD129 (By-Pass)	Lube ... 51006 Air ... 42050		C62 w / Deutz BF6L913 Engine Eng.Code BF6L913	Lube ... 51800		190	1950-58 (From 1959) 1 In. High 3 1/2 In. High	Lube ... 51100 Lube ... 51258 Fuel ... 33034 Fuel ... 33271
ZD129F	Air ...	42050		Lube ... 51800				

Italicized Part Numbers May Not Be Available.

Las piezas con números en *italicas* pueden no estar disponibles.
Les numéros de pièce en *italiques* peuvent ne pas être disponibles.



Off-Highway
Hors Route
Fuera De Carretera

CRUSADER+ Marine — CUB CADET+(Also See
IHC+Lawn & Garden)

OFF HIGHWAY

Make, Model, Engine Marque, Modèle, Moteur Marca, Modelo, Motor	Serv. Type	Part No. N° de pieza N° de pièce	Make, Model, Engine Marque, Modèle, Moteur Marca, Modelo, Motor	Serv. Type	Part No. N° de pieza N° de pièce	Make, Model, Engine Marque, Modèle, Moteur Marca, Modelo, Motor	Serv. Type	Part No. N° de pieza N° de pièce	
200	Lube . . .	51121	1 In. Hgt. (Cartridge) 3 1/2 In. High (Cartridge)	Fuel . . .	33044 33271			Fuel . . .	33271
200J	(Cartridge) (Spin-on)	Lube . . . 51143 Lube . . . 51069 ⁵³ Fuel . . . 33271	350 (Cartridge) (Sintered Bronze)	Lube . . . 51069 ⁵³ Fuel . . . 33271 Fuel . . . 33050		CHARGER 270 1 In. Hgt. (Cartridge) 3 1/2 In. High (Cartridge)		Lube . . . 51069 ⁵³ Fuel . . . 33044 Fuel . . . 33271	
210	1 In. High 3 1/2 In. High	Lube . . . 51069 ⁵³ Fuel . . . 33044 Fuel . . . 33271	350XL, 350XL-HT, 350XLI, 454XL, 454XL-HO	Lube . . . 51515 ^{53,327} F/W Sep. 33225		CHARGER 280, CHARGER 320 (Cartridge) (Spin-on)		Lube . . . 51143 Lube . . . 51049 Fuel . . . 33271	
220 CONQUERER		Lube . . . 51515 ^{53,327} Fuel . . . 33943	454XLI	Lube . . . 51515 ^{53,327} F/W Sep. 33225		CHARGER 350 (Remote Mount)		Lube . . . 51069 ⁵³ Lube . . . 33044 Fuel . . . 33044	
220 V8	(Cartridge) (Spin-on) (Remote Mount)	Lube . . . 51121 Lube . . . 51258 Lube . . . 51307 Fuel . . . 33271	460 502, 502XL	Lube . . . 51515 ^{53,327} Fuel . . . 33271		D170, D220, D250, D478 24492988		Lube . . . 51133 Fuel . . . N/A ⁶¹	
225		Lube . . . 51121	CH185	Lube . . . 51515 ^{53,327} F/W Sep. 33225		MARK IV, MARK IX, MARK V, MARK VI, MARK VII		Lube . . . 51121	
230, 230J		Lube . . . 51143 Fuel . . . 33271	(Cartridge) (Spin-on)	Lube . . . 51143 Lube . . . 51069 ⁵³ Fuel . . . 33271		MARK VIII, MARK X, MARK XI, MARK XVI		Lube . . . 51121	
235	1950-58 1959-on 1 In. High 3 1/2 In. High	Lube . . . 51100 Lube . . . 51258 Fuel . . . 33034 Fuel . . . 33271	CH220, CH270 1.030 In. High 3.401 In. High	Lube . . . 51069 ⁵³ Fuel . . . 33051 Fuel . . . 33271		MODELS w / Cadillac Engine 1959-63		Lube . . . 51049	
240		Lube . . . 51143 Fuel . . . 33271	CH350	Lube . . . 51069 ⁵³ Fuel . . . 33051		MODELS w / Chevrolet V8 283 Engine 1957-58 1959-63		Lube . . . 51121 Lube . . . 51049	
250	(Cartridge) (Spin-on) 1971 Model	Lube . . . 51143 Lube . . . 51258 Lube . . . 51515 ^{53,327} Fuel . . . 33271	CHALLENGER w / 210 Diesel Engine Secondary Primary	Lube . . . 51133 Fuel . . . 33512 Fuel . . . 33552		MODELS w / DH478 Diesel Engine Secondary Primary		Lube . . . 51133 Fuel . . . 33512 Fuel . . . 33073	
250J	(Sintered Bronze)	Lube . . . 51143 Fuel . . . 33050	CHALLENGER w / V6-160 Diesel Engine Secondary Primary	Lube . . . 51133 Fuel . . . 33512 Fuel . . . 33552		SS300 1 In. Hgt. (Cartridge) 3 1/2 In. High (Cartridge)		Lube . . . 51069 ⁵³ Fuel . . . 33044 Fuel . . . 33271	
255 CONQUERER, 255 CONQUERER JET		Lube . . . 51515 ^{53,327} Fuel . . . 33271	CHALLENGER 120, CHALLENGER 150	Lube . . . 51061 ⁵³		CUB CADET+(Also See IHC+Lawn & Garden)			
260	(Cartridge) (Sintered Bronze)	Lube . . . 51049 Fuel . . . 33271 Fuel . . . 33050	CHALLENGER 200, CHALLENGER 240	Lube . . . 51143		60, 66 w / Lauson / Tecumseh Engine		Air 42970	
265, 275	1950-58 1959-on 1 In. High 3 1/2 In. High	Lube . . . 51100 Lube . . . 51258 Fuel . . . 33034 Fuel . . . 33271	CHALLENGER 320	Lube . . . 51049		70 w / Kohler K161 Engine Eng.Code K161		Air 42372	
280	(Cartridge) (Spin-on)	Lube . . . 51143 Lube . . . 51258 Fuel . . . 33271	CHARGER w / 240 Diesel Engine Secondary Primary	Lube . . . 51133 Fuel . . . 33512 Fuel . . . 33552		70 w / Kohler K181 Engine Eng.Code K181 231847		Air 42374	
300	1950-58 1959-on 1 In. High 3 1/2 In. High	Lube . . . 51100 Lube . . . 51258 Fuel . . . 33034 Fuel . . . 33271	CHARGER w / V6-170 Diesel Engine Secondary Primary	Lube . . . 51133 Fuel . . . 33512 Fuel . . . 33552		71 w / Kohler K161 Engine Eng.Code K161 231847		Air 42374	
300 SCORPION		Lube . . . 51515 ^{53,327} Fuel . . . 33271	CHARGER 100, CHARGER 120	Lube . . . 51046 Fuel . . . 33271		72 w / Kohler K161 Engine Eng.Code K161		Air 42372	
305XL		Lube . . . 51515 ^{53,327} F/W Sep. 33225	CHARGER 140 (Cartridge) (Spin-on)	Lube . . . 51143 Lube . . . 51049 Fuel . . . 33271		72 w / Kohler K181 Engine Eng.Code K181 231847		Air 42374	
320, 325	(Cartridge) (Spin-on) (Remote Mount)	Lube . . . 51006 Lube . . . 51258 Lube . . . 51307	CHARGER 150, CHARGER 160, CHARGER 165 (Cartridge) (Spin-on)	Lube . . . 51143 Lube . . . 51049		73 w / Kohler K161 Engine Eng.Code K161 231847		Air 42374	

N/A = Not Available N/R = Not Required N/S = Not Serviceable See pages 22 for footnotes
N/A = Non disponible N/R = Non nécessaire N/S = Non réparable Voir pages 22 pour des notes
N/A = No disponible N/R = No requiere N/S = No servible Ver las páginas 22 para las notas al pie de página

Off-Highway
Hors Route
Fuera De Carretera



CUB CADET+ (Also See IHC+ Lawn & Garden)

Make, Model, Engine Marque, Modèle, Moteur Marca, Modelo, Motor	Serv. Type	Part No. N° de pieza N° de pièce	Make, Model, Engine Marque, Modèle, Moteur Marca, Modelo, Motor	Serv. Type	Part No. N° de pieza N° de pièce	Make, Model, Engine Marque, Modèle, Moteur Marca, Modelo, Motor	Serv. Type	Part No. N° de pieza N° de pièce
074R (MOWER) w / Briggs & Stratton 3 HP Engine (Early Production) (Late Production)	Air	42417 42420	109 w / Kohler K301AS Engine Eng.Code K301AS (Hydrostatic)	Trans.	51410	154 LO-BOY w / C60 Engine Eng.Code C60 To S/N 20744 From S/N 20745 (Spin-on)	Lube Air Air Trans.	51153 42965 46448 51247
86 w / Kohler K181 Engine Eng.Code K181 231847	Air	42374	109 w / Kohler K321 Engine Eng.Code K321 (Hydrostatic)	Air Trans.	42373 51084	169 (Hydrostatic)	Air Trans.	42299 51084
100 w / Kohler K161 Engine Eng.Code K161 385163R2	Air	42372	122 w / Kohler K161 Engine Eng.Code K161	Air Trans.	42373 51084	184 LO-BOY, 185 LO-BOY w / C60 Engine Eng.Code C60 (Spin-on)	Lube Air Trans.	51153 46448 51247
100 w / Kohler K181 Engine Eng.Code K181 231847	Air	42374	122, 123 w / Kohler K301AS Engine Eng.Code K301AS	Air	42373	340 (TILLER) w / Briggs & Stratton 5 HP Engine 491588	Air	42420
100 w / Kohler K301AS Engine Eng.Code K301AS	Air	42373	124 w / Kohler K161 Engine Eng.Code K161	Air	42372	365 (MOWER) w / Kohler 20 HP Engine	Lube Air Fuel Hyd	51056 ⁶³ 42297 33031 51259
102 w / Kohler K161 Engine Eng.Code K161	Air	42372	124 w / Kohler K301AS Engine Eng.Code K301AS	Air	42373	365L (MOWER) w / Kawasaki 18 HP Engine 49065-2078 110132115 490191055	Lube Air Fuel Hyd	51394 ⁶³ N/A N/A 51259
102, 104 w / Kohler K241A Engine Eng.Code K241A	Air	42373	125 w / Kohler K161 Engine Eng.Code K161 (Hydrostatic)	Air Trans.	42372 51084	381 (TILLER) w / Briggs & Stratton 5 HP Engine 491588 396424	Air Air	42420 42424
104 w / Kohler K301AS Engine Eng.Code K301AS (Hydrostatic)	Air Trans.	42373 51084	125 w / Kohler K301AS Engine Eng.Code K301AS	Air	42373	430 (TILLER), 440 (TILLER) w / Briggs & Stratton 5 HP Engine 491588	Air	42420
105 w / Kohler K161 Engine Eng.Code K161 (Hydrostatic)	Air Trans.	42372 51084	126 w / Kohler K161 Engine Eng.Code K161 (Hydrostatic)	Air Trans.	42372 51084	560B (MOWER) w / Briggs & Stratton 5 HP Engine 298090	Air Fuel	42360 N/A
105 w / Kohler K241A Engine Eng.Code K241A	Air Trans.	42373 51410	126 w / Kohler K301AS Engine Eng.Code K301AS (Hydrostatic)	Air Trans.	42373 51084	580, 582 w / Briggs & Stratton 16 HP Engine 394018	Air Air	42359 ⁶⁵ 42359FR ⁶⁰
105 w / Kohler K301AS Engine Eng.Code K301AS (Hydrostatic)	Air Trans.	42373 51084	127 w / Kohler K161 Engine Eng.Code K161 (Hydrostatic)	Air Trans.	42372 51084	582 SPECIAL w / Briggs & Stratton 16 HP Engine	Trans.	51084
106 w / Kohler K161 Engine Eng.Code K161	Air	42372	127 w / Kohler K301AS Engine Eng.Code K301AS (Hydrostatic)	Air Trans.	42373 51084	604 (EDGER) w / Briggs & Stratton 3 HP Engine	Air	42420
106 w / Kohler K241A Engine Eng.Code K241A	Air	42373	128 w / Kohler K301AS Engine Eng.Code K301AS	Air	42373	645C (CHIPPER) w / Briggs & Stratton 5 HP Engine 491588	Air	42420
106 w / Kohler K301AS Engine Eng.Code K301AS	Air	42373	129 w / Kohler K301AS Engine Eng.Code K301AS (Hydrostatic)	Air Trans.	42373 51084	650C (CHIPPER) w / Briggs & Stratton 8 HP Engine 393957 298090	Air Fuel	42291 N/A
107 w / Kohler K161 Engine Eng.Code K161 (Hydrostatic)	Air Trans.	42372 51084	147 w / Kohler K241A Engine Eng.Code K241A (Hydrostatic)	Air Trans.	42373 51084	680 w / Kohler Engine 4708301 (Hydrostatic)	Air Trans.	42296 51084
107 w / Kohler K241A Engine Eng.Code K241A	Air Trans.	42373 51410	147 w / Kohler K321 Engine Eng.Code K321 (Hydrostatic)	Air Trans.	42373 51084	682 w / Kohler 17 HP Engine 4508302 4708301	Air Air Trans.	42299 42296 51084
108 w / Kohler K241A Engine Eng.Code K241A	Air	42373	148R (MOWER) w / Briggs & Stratton 5 HP Engine 491588	Air	42420	685 (BLOWER/VACUUM) w / Briggs & Stratton 5 HP Engine 491588 396424	Air Air	42420 42424
108 w / Kohler K301AS Engine Eng.Code K301AS	Air	42373	149 w / Kohler K241A Engine Eng.Code K241A (Hydrostatic)	Air Trans.	42373 51084	692 (BLOWER/VACUUM) w / Tecumseh Engine	Air	42445
108 w / Kohler K321 Engine Eng.Code K321	Air	42373	149 w / Kohler K321 Engine Eng.Code K321 (Hydrostatic)	Air Trans.	42373 51084			
108R (MOWER) w / Briggs & Stratton 5 HP Engine 491588	Air	42420						
109 w / Kohler K241A Engine Eng.Code K241A	Air	42373						

Italicized Part Numbers May Not Be Available.

Las piezas con números en *italicas* pueden no estar disponibles.
Les numéros de pièce en *italiques* peuvent ne pas être disponibles.



**Off-Highway
Hors Route
Fuera De Carretera CUB CADET+ (Also See IHC+ Lawn & Garden)**

OFF HIGHWAY

Make, Model, Engine Marque, Modèle, Moteur Marca, Modelo, Motor	Serv. Type	Part No. N° de pieza N° de pièce	Make, Model, Engine Marque, Modèle, Moteur Marca, Modelo, Motor	Serv. Type	Part No. N° de pieza N° de pièce	Make, Model, Engine Marque, Modèle, Moteur Marca, Modelo, Motor	Serv. Type	Part No. N° de pieza N° de pièce
720	Lube . . .	51356	1208 (MOWER) w / Briggs & Stratton 12 HP Engine			1529 w / Kawasaki 15 HP Engine 49065-2078 490197001	Lube . . . Fuel . . .	51394 ⁵³ N/A
782 w / Kohler 17 HP Engine 4508302 4708301	Air Air Trans. . .	42299 42296 51084	1210 w / Kohler K241A Engine Eng.Code K241A 7233014 4708301	Lube . . . Air	51410 42296	1529 w / Kawasaki 17 HP Engine 49065-2078 490197001	Lube . . . Fuel . . .	51394 ⁵³ N/A
782 w / Kubota Engine	Lube . . .	51064 ⁵³	1238 (MOWER) w / Briggs & Stratton 12 HP Engine			1529 w / Kawasaki 19 HP Engine 49065-2078 490197001	Lube . . . Fuel . . .	51394 ⁵³ N/A
782D w / Kubota Engine 70000-74034 7000011221 15231-4356-0	Lube . . . Air Fuel	51064 ⁵³ 46270 33389	1250 w / Kohler Engine 117210C1 235116 277138 (Hydrostatic)	Air Air Air Trans. . .	42296 42373 42298 51084	1535, 1541 w / Kohler 15 HP Engine	Lube . . . Air Trans. . .	51348 ⁵³ 42299 51410
784 w / Kohler 17 HP Engine 4508302 4708301	Air Air Trans. . .	42299 42296 51084	1315, 1320 w / Kohler 12.5 HP Engine	Lube . . . Air	51056 ⁵³ 42425	1572 w / Kubota D600 Engine Diesel/Electric/Gas Eng.Code D600 7000011221 12581-43012 In-Line 15231-4356-0 Main 9233014	Lube . . . Air Fuel . . . Hyd . . .	51064 ⁵³ 46270 33972 33389 51410
800 (MOWER) w / Briggs & Stratton 10HP Engine 491519 270528S	Air Air	42431 N/A	1330 w / Kohler Engine	Lube . . .	51056 ⁵³	1641 w / Briggs & Stratton 16 HP Engine	Lube . . .	57035 ⁵³
800 w / Kohler K181 Engine Eng.Code K181	Air	42374	1335 w / Kohler 12.5 HP Engine	Lube . . .	51348 ⁵³	1641 w / Kohler Engine	Lube . . . Air Fuel . . . Hyd . . .	51348 ⁵³ 42299 33206 51410
804 (MOWER) w / Briggs & Stratton 8 HP Engine 393406 270528S 298090	Air Air Fuel	42428 N/A N/A	1340 w / Kohler 12.5 HP Engine	Lube . . . Air Trans. . .	51348 ⁵³ 42296 51410	1650 w / Kohler Engine 117210C1 235116 277138 (Hydrostatic)	Air Air Air Trans. . .	42296 42373 42298 51084
804 w / Briggs & Stratton Engine 393406 298090	Air Air	42428 N/A	1350 w / Kohler Engine 277138 235116	Air Air Trans. . .	42298 42373 51410	1715	Lube . . .	51348 ⁵³
805 w / Briggs & Stratton 8 HP Engine 393725	Air	46177	1415, 1420 w / Kohler Engine	Lube . . . Air	51348 ⁵³ 42299	1720 w / Kohler Engine	Lube . . .	51348 ⁵³ 42299
836R (MOWER) w / Briggs & Stratton 4 HP Engine	Air	42360	1440 w / Briggs & Stratton Engine 493629 (In-Line)	Lube . . . Air Air Fuel Hyd	57035 ⁵³ 42359 ⁵⁵ 42359FR ⁵⁶⁰ N/A 51410	1782 w / Kubota 17 HP Engine (In-Line) (Cartridge) (Hydrostatic)	Lube . . . Air Fuel . . . Trans. . .	51064 ⁵³ 46270 33012 33389 51410
882 w / Kubota Engine 70000-74034 7000011221 15231-4356-0	Lube . . . Air Fuel Hyd	51064 ⁵³ 46270 33389 51410	1450 w / Kohler Engine 117210C1 235116 277138 (Hydrostatic)	Air Air Air Trans. . .	42296 42373 42298 51084	1810, 1811, 1812 w / Kohler Engine (w/o Wrap) 4508301S (Precleaner) (Hydrostatic)	Lube . . . Air Air Trans. . .	51348 ⁵³ 42299 N/A 51410
933E (MOWER), 933R (MOWER) w / Briggs & Stratton 9 HP Engine 493910 298090	Air Fuel	42436 N/A	1515 w / Kohler 15 HP Engine 5205002	Lube . . . Air	WL10068 51056 ⁵³	1820 (w/o Wrap) 4508301S (Precleaner) (Hydrostatic)	Air Air Trans. . .	42299 N/A 51410
982, 984, 986 w / Onan Engine	Lube . . . Air Hyd	57145 46094 51410	1517 w / Kohler 17 HP Engine 5205002	Lube . . . Air	WL10068 51056 ⁵³	1860, 1861, 1862 w / Kohler 18 HP Engine (w/o Wrap) 4508301S (Precleaner) (Hydrostatic)	Lube . . . Air Air Trans. . .	51348 ⁵³ 42299 N/A 51410
1000 w / Kohler K241A Engine Eng.Code K241A	Air	42373	1525 w / Kawasaki 15 HP Engine 49065-2078 490197001	Lube . . . Fuel . . .	51394 ⁵³ N/A	1863, 1864 w / Kohler 18 HP Engine (w/o Wrap) 2408302 (Wrap) (Hydrostatic)	Lube . . . Air Air Hyd . . .	51056 ⁵³ 42297 N/A 51410
1002 (MOWER) w / Briggs & Stratton 10HP Engine	Air	42431	1525 w / Kawasaki 17 HP Engine 49065-2078 490197001	Lube . . . Fuel . . .	51394 ⁵³ N/A	1872 w / Kohler Engine (w/o Wrap) 4508301S (Precleaner) (Hydrostatic)	Lube . . . Air Air Trans. . .	51348 ⁵³ 42299 N/A 51410
1015 w / Briggs & Stratton Engine	Air	42431	1525 w / Kawasaki 19 HP Engine 49065-2078 490197001	Lube . . . Fuel . . .	51394 ⁵³ N/A			
1020 w / Briggs & Stratton 10HP Engine	Air	42431	1527 w / Kawasaki 15 HP Engine 49065-2078 490197001	Lube . . . Fuel . . .	51394 ⁵³ N/A			
1170 w / Briggs & Stratton 17.5 HP Engine	Lube . . .	57035 ⁵³	1527 w / Kawasaki 17 HP Engine 49065-2078 490197001	Lube . . . Fuel . . .	51394 ⁵³ N/A			
1200 w / Kohler K241A Engine Eng.Code K241A 7233014 4708301	Lube . . . Air	51410 42296	1527 w / Kawasaki 19 HP Engine 49065-2078 490197001	Lube . . . Fuel . . .	51394 ⁵³ N/A			

N/A = Not Available N/R = Not Required N/S = Not Serviceable See pages 22 for footnotes
 N/A = Non disponible N/R = Non nécessaire N/S = Non réparable Voir pages 22 pour des notes
 N/A = No disponible N/R = No requiere N/S = No servible Ver las páginas 22 para las notas al pie de página

**Off-Highway
Hors Route
Fuera De Carretera**



CUB CADET+ (Also See IHC+ Lawn & Garden)

Make, Model, Engine Marque, Modèle, Moteur Marca, Modelo, Motor	Serv. Type	Part No. N° de pieza N° de pièce	Make, Model, Engine Marque, Modèle, Moteur Marca, Modelo, Motor	Serv. Type	Part No. N° de pieza N° de pièce	Make, Model, Engine Marque, Modèle, Moteur Marca, Modelo, Motor	Serv. Type	Part No. N° de pieza N° de pièce
1882 w / Kohler 18 HP Engine (w/o Wrap) 4508301S (Precleaner) (Hydrostatic)		Lube ... 51348 ⁵³	2165 w / Briggs & Stratton Engine (w/o Wrap) 271271 (Wrap) (Hydrostatic)		Lube ... 57035 ⁵³	3186 w / Kohler 18 HP Engine		Lube ... 51056 ⁵³
		Air ... 42299			Air ... 42359 ¹⁵⁵			Air ... 42297
		Fuel ... 33206			Air ... 42359FR ³⁶⁰	3204 w / Kohler 20 HP Engine		Lube ... 51056 ⁵³
		Trans ... 51410			Air ... N/A			
					Trans ... 51410			
1912, 1914 w / Mitsubishi Engine (Hydrostatic)		Trans ... 51410	2166 w / Kohler 16 HP Engine 1205008 (w/o Wrap) 5208301 (Wrap) 7233014		Lube ... 51056 ⁵³	3205 w / Kawasaki Engine (In-Line) (Hydrostatic)		Lube ... 51394 ⁵³
2072 w / Kohler Engine (w/o Wrap) 4508301S (Precleaner) (Hydrostatic)		Lube ... 51348 ⁵³			Air ... 42296			Fuel ... 33011
		Air ... 42299			Air ... N/A	3206 w / Kohler 20 HP Engine		Trans ... 51410
		Fuel ... 33206			Trans ... 51410			
		Trans ... 51410						
2082 w / Kohler 20 HP Engine		Lube ... 51348 ⁵³	2176 w / Kohler 17 HP Engine 1205008 4708303 2408302 (Wrap) (In-Line) 7233014		Lube ... 51056 ⁵³	(w/o Wrap) 2408302 (Wrap) (In-Line) (Hydrostatic)		Lube ... 51056 ⁵³
		Air ... 42299			Air ... 42297			Air ... 42297
		Fuel ... 33206			Air ... N/A			Fuel ... 33031
		Trans ... 51410			Fuel ... 33031			Trans ... 51410
					Trans ... 51410	3208 w / Kawasaki Engine (In-Line) (Hydrostatic)		Lube ... 51394 ⁵³
2084 w / Kohler Engine (w/o Wrap) 2408302 (Wrap) (Hydrostatic)		Lube ... 51056 ⁵³	2182 w / Kohler 21 HP Engine (Hydrostatic)		Lube ... 51334 ⁵³			Fuel ... 33011
		Air ... 42297			Air ... 46270	3225 w / Kohler 22 HP Engine		Trans ... 51410
		Fuel ... 33011			Trans ... 51410			
		Trans ... 51410						
2086 w / Kawasaki Engine (Hydrostatic)		Lube ... 51394 ⁵³	2185 w / Kohler Engine (w/o Wrap) 2408302 (Wrap) (In-Line) (Hydrostatic)		Lube ... 51056 ⁵³	(w/o Wrap) 2408302 (Wrap) (In-Line) (Hydrostatic)		Lube ... 51056 ⁵³
		Fuel ... 33011			Air ... 42297			Air ... 42297
		Trans ... 51410			Air ... N/A			Air ... N/A
					Fuel ... 33031			Fuel ... 33031
					Trans ... 51410	3235 w / Kohler 23 HP Engine		Trans ... 51410
2130 w / Kohler Engine (w/o Wrap) 5208301 (Wrap) (Hydrostatic)		Lube ... 51056 ⁵³	2186 w / Kohler 16 HP Engine		Lube ... 51056 ⁵³			Lube ... 51056 ⁵³
		Air ... 42296			Air ... 42297	3235 w / Kohler 25 HP Engine		Air ... 42297
		Fuel ... 33011			Air ... N/A			Air ... N/A
		Trans ... 51410			Fuel ... 33031			Fuel ... 33031
					Trans ... 51410	3240 w / Kohler 20 HP Engine		Hyd ... 51410
2135 w / Kohler Engine (w/o Wrap) 5208301 (Wrap) (In-Line) (Hydrostatic)		Lube ... 51056 ⁵³	2186 w / Kohler 20 HP Engine (w/o Wrap) 2408302 (Wrap) (In-Line) (Hydrostatic)		Lube ... 51056 ⁵³	(w/o Wrap) 2408302 (Wrap) (In-Line) (Hydrostatic)		Lube ... 51056 ⁵³
		Air ... 42296			Air ... 42297			Air ... 42297
		Fuel ... 33031			Air ... N/A			Air ... N/A
		Trans ... 51410			Fuel ... 33031			Fuel ... 33031
					Trans ... 51410			Trans ... 51410
2140 w / Mitsubishi Engine (Hydrostatic)		Trans ... 51410	2206 w / Kohler 18 HP Engine (w/o Wrap) 2408302 (Wrap) (In-Line) (Hydrostatic)		Lube ... 51056 ⁵³	3648 (MOWER) w / Kawasaki 17 HP Engine 49065-2078 110137002 490197001 1004166		Lube ... 51394 ⁵³
2140 w / Onan Engine		Lube ... 51395			Air ... 42297			Air ... N/A
					Air ... N/A			Fuel ... N/A
2145 w / Mitsubishi Engine (Hydrostatic)		Trans ... 51410			Fuel ... 33031			Hyd ... N/A
2145 w / Onan Engine (Hydrostatic)		Lube ... 51395	2206 w / Kohler 20 HP Engine (w/o Wrap) 2408302 (Wrap) (In-Line) (Hydrostatic)		Lube ... 51056 ⁵³	3654 (MOWER) w / Kawasaki 23 HP Engine 49065-2078 110137010 490197001 1004166		Lube ... 51394 ⁵³
		Trans ... 51410			Air ... 42297			Air ... N/A
2146 w / Mitsubishi Engine (Hydrostatic)		Trans ... 51410			Air ... N/A			Air ... N/A
2150 w / Kohler 15 HP Engine (w/o Wrap) 5208301 (Wrap) (In-Line)		Lube ... 51348 ⁵³	2284 w / Kohler 22 HP Engine (w/o Wrap) 2408302 (Wrap) (Hydrostatic)		Lube ... 51056 ⁵³	3654 (MOWER) w / Kohler 25 HP Engine 1205001 1004166		Lube ... 51056 ⁵³
		Air ... 42296			Air ... 42297			Air ... 42299
		Fuel ... 33031			Air ... N/A			Fuel ... 33031
					Fuel ... 33031			Hyd ... N/A
					Trans ... 51410	3660 (MOWER) w / Kawasaki 23 HP Engine 49065-2078 110137010 490197001 1004166		Lube ... 51394 ⁵³
2155 w / Kohler 15 HP Engine (w/o Wrap) 5208301 (Wrap) (In-Line) (Hydrostatic)		Lube ... 51348 ⁵³	2518 w / Kohler 20 HP Engine		Lube ... 51056 ⁵³			Air ... N/A
		Air ... 42296			Air ... 42297			Fuel ... N/A
		Fuel ... 33031			Air ... N/A			Fuel ... N/A
					Fuel ... 33031			Hyd ... N/A
					Trans ... 51410	3660 (MOWER) w / Kohler 25 HP Engine 1205001 1004166		Lube ... 51056 ⁵³
2160 w / Briggs & Stratton Engine (w/o Wrap) (w/o Wrap) 271271 (Wrap)		Lube ... 57035 ⁵³	3165 w / Briggs & Stratton 16 HP Engine		Lube ... 57035 ⁵³			Air ... 42299
		Air ... 42359 ¹⁵⁵			Air ... 42359 ¹⁵⁵			Fuel ... 33031
		Air ... 42359FR ³⁶⁰			Air ... 42359FR ³⁶⁰			Hyd ... N/A
		Air ... N/A			Air ... N/A			
					Trans ... 51410	3660 (MOWER) w / Kohler 25 HP Engine 1205001 1004166		Lube ... 51056 ⁵³
2164 w / Briggs & Stratton 16 HP Engine (w/o Wrap) (w/o Wrap) 271271 (Wrap) (Hydrostatic)		Lube ... 57035 ⁵³	3184 w / Kohler 18 HP Engine (w/o Wrap) 2408302 (Wrap) (In-Line) (Hydrostatic)		Lube ... 51056 ⁵³	4814 w / Kohler 14 HP Engine		Lube ... 51056 ⁵³
		Air ... 42359 ¹⁵⁵			Air ... 42297			
		Air ... 42359FR ³⁶⁰			Air ... N/A			
		Air ... N/A			Fuel ... 33031			
		Trans ... 51410			Trans ... 51410			

*Italicized Part Numbers May Not Be Available.
Las piezas con números en *italicas* pueden no estar disponibles.
Les numéros de pièce en *italiques* peuvent ne pas être disponibles.*



**Off-Highway
Hors Route
Fuera De Carretera**

CUB CADET+ (Also See IHC+ Lawn & Garden)

Make, Model, Engine Marque, Modèle, Moteur Marca, Modelo, Motor	Serv. Type	Part No. N° de pieza N° de pièce	Make, Model, Engine Marque, Modèle, Moteur Marca, Modelo, Motor	Serv. Type	Part No. N° de pieza N° de pièce	Make, Model, Engine Marque, Modèle, Moteur Marca, Modelo, Motor	Serv. Type	Part No. N° de pieza N° de pièce
4814R w / Kohler 14 HP Engine 5205002	Lube . . .	WL10068	35460501800 (w/o Fins) MM404879 11812303000 19632558000 (Hydrostatic)	Air Fuel Hyd Trans.	N/A 33264 57963 51663	7274 w / Mitsubishi Engine 1992112C1 (w/Fins) 35530501800 (w/o Fins)	Lube Air Air Fuel Hyd	51356 N/A 46483 33264 57118
4815F (MOWER) w / Kohler 15 HP Engine 5205002 1208310	Lube Air Fuel Trans.	WL10068 N/A 33031 51259	7200 w / Mitsubishi Engine MD134953 10300511200 To S/N 21677 35460501800 From S/N 21678	Lube Air Air Fuel Hyd Trans.	51365 46387 N/A 33264 57963 51663	7275 w / Mitsubishi Engine 10310511200 (w/Fins) 35530501800 (w/o Fins)	Lube Air Air Fuel Hyd Trans.	51356 N/A 46483 33264 57118 51663
4816 w / Briggs & Stratton Engine 491 056	Lube	51348 ⁵³	7205 w / Mitsubishi S3L Engine Eng.Code S3L 10300511200 To S/N 21677 35460501800 From S/N 21678	Lube Air Air Fuel Hyd Trans.	51358 ⁵³ 46387 N/A 33264 57963 51663	7300 w / Mitsubishi Engine 1992112C1 (w/Fins) 35530501800 (w/o Fins)	Lube Air Air Fuel Hyd Trans.	51356 N/A 46483 33264 57118 51663
4816F (MOWER) w / Briggs & Stratton 16 HP Engine 394018	Lube Air Air Trans.	51348 ⁵³ 42359 ¹⁵⁵ 42359FR ³⁶⁰ 51259	7223 w / Mitsubishi Engine MD134953 10300511200 (w/Fins) 35460501800 (w/o Fins)	Lube Air Air Fuel Hyd Trans.	51365 46387 N/A 33264 57118 51663	7304 w / Briggs & Stratton Engine 7513194 7513194	Lube Air Air Fuel Hyd	51394 ⁵³ 46449 ¹⁵⁵ 46449FR ³⁶⁰ 51259
5234D w / Daihatsu 23 HP Engine 7513194 7513194 75904027 7230405	Lube Air Air Fuel Trans.	51394 ⁵³ 46449 ¹⁵⁵ 46449FR ³⁶⁰ N/A 51259	7232 w / Mitsubishi Engine 10300511200 (w/Fins) 35460501800 (w/o Fins)	Lube Air Air Fuel Hyd Trans.	51064 ⁵³ 46387 N/A 33264 57118	7304 w / Briggs & Stratton Engine 7513194 7513194	Lube Air Air Fuel Hyd	51394 ⁵³ 46449 ¹⁵⁵ 46449FR ³⁶⁰ 51259
5252 w / Kohler 25 HP Engine (w/o Wrap) 2408305 (Wrap) (Hydrostatic)	Lube Air Air Trans.	51056 ⁵³ 42444 N/A 51410	7233 w / Mitsubishi Engine MD134953 10300511200 (w/Fins) 35460501800 (w/o Fins)	Lube Air Air Fuel Hyd Trans.	51365 46387 N/A 33264 57118 51663	7305 w / Mitsubishi Engine 10310511200 To S/N 23837 35530501800 From S/N 23838	Lube Air Air Fuel Hyd Trans.	51356 N/A 46483 33264 57118 51663
5252E w / Kohler 25 HP Engine (w/o Wrap) 2408305 (Wrap)	Lube Air Air Trans.	51056 ⁵³ 42444 N/A	7234, 7235 w / Mitsubishi Engine 10300511200 (w/Fins) 35460501800 (w/o Fins)	Lube Air Air Fuel Hyd	51064 ⁵³ 46387 N/A 33264 57118	7305 w / Toyota Y4 Engine Eng.Code Y4	Lube	51410
5254 w / Kawasaki 25 HP Engine 110132195 7230405	Lube Air Fuel Trans.	51394 ⁵³ N/A 33011 51259	7252, 7254 w / Kawasaki FD711 Engine Eng.Code FD711 110132195 (Hydrostatic)	Lube Air Hyd Trans.	51394 ⁵³ N/A 51259 51410	7360 w / Mitsubishi 36 HP Engine MD134953 10310511200 To S/N 21847 35530501800 From S/N 21848 MM320886 MA10312518000	Lube Air Air Fuel Hyd	51365 N/A 46483 33264 N/A
5264DE, 5264DL w / Daihatsu 26 HP Engine (Hydrostatic)	Lube Trans.	51394 ⁵³ 51410	7260 w / Mitsubishi 26 HP Engine MD134953 10310511200 To S/N 22869 35530501800 From S/N 22870	Lube Air Air Fuel Hyd	51365 N/A 46483 33264 57118	7330 w / Mitsubishi 30 HP Engine 10400511200	Lube Air Fuel Hyd	51344 WA10027 33264 57118
5364D w / Daihatsu Engine 7513194 7513194 (Hydrostatic)	Lube Air Air Trans.	51394 ⁵³ 46449 ¹⁵⁵ 46449FR ³⁶⁰ 51410	7264 820314 7513194 7513194 7233014 7230405	Lube Air Air Trans. Trans.	51394 ⁵³ 46449 ¹⁵⁵ 46449FR ³⁶⁰ 51410 51259	7332 w / Mitsubishi 32 HP Engine 10400511200	Lube Air Fuel Hyd	51344 WA10027 33264 57118
5416, 5418 w / Briggs & Stratton Engine 491 056	Lube	51348 ⁵³	7265 w / Mitsubishi 26 HP Engine MD134953 10300511200 To S/N 23005 35530501800 From S/N 23006 MM404879 19642509000 19632558000 (Hydrostatic)	Lube Air Air Fuel Hyd Trans.	51365 46387 46483 33264 57118 51663	8354, 8404 w / Daedong 35 HP Engine E620132443 E630011081 Outer E630011091 Inner 8461243160	Lube Air Air Fuel	51381 N/A N/A 33507
5418F (MOWER) w / Briggs & Stratton 18 HP Engine 394018	Lube Air Air Trans.	51348 ⁵³ 42359 ¹⁵⁵ 42359FR ³⁶⁰ 51259	7272 w / Mitsubishi Engine 1992112C1	Lube Air Fuel Hyd	51356 N/A 33264 57118	8454 w / Daedong 45 HP Engine E620132443 E630011081 Outer E630011091 Inner 8461243160	Lube Air Air Fuel	51381 N/A N/A 33507
6284 w / Perkins 1.13L Engine (Hydrostatic)	Lube Trans.	51085 ⁵³ 51410	7272 w / Mitsubishi Engine 1992112C1	Lube Air Fuel Hyd	51356 N/A 33264 57118	AGS2160 w / Briggs & Stratton 16 HP Engine (Hydrostatic)	Lube Trans.	57035 ⁵³ 51410
6284D w / Caterpillar 28 HP Engine (Hydrostatic)	Lube Air Air Hyd Trans.	51085 ⁵³ 46449 ¹⁵⁵ 46449FR ³⁶⁰ 51259 51410	7273 w / Mitsubishi Engine 10310511200 (w/Fins) 35530501800 (w/o Fins)	Lube Air Fuel Hyd	51356 N/A 46483 33264 57118 51663	CC760ES L1 95112690 95112260 9513013	Lube Air Fuel	57890 N/A N/A
7000	Lube Air Fuel Hyd	51064 ⁵³ 46387 33264 51664	7273 w / Mitsubishi Engine 10310511200 (w/Fins) 35530501800 (w/o Fins)	Lube Air Fuel Hyd	51356 N/A 46483 33264 57118 51663	CSV24 (CHIPPER) w / Tecumseh Engine	Air	42445

N/A = Not Available N/R = Not Required N/S = Not Serviceable See pages 22 for footnotes
 N/A = Non disponible N/R = Non nécessaire N/S = Non réparable Voir pages 22 pour des notes
 N/A = No disponible N/R = No requiere N/S = No servible Ver las páginas 22 para las notas al pie de página

OFF HIGHWAY

Off-Highway
Hors Route
Fuera De Carretera



CUB CADET+ (Also See IHC+ Lawn & Garden)

Make, Model, Engine Marque, Modèle, Moteur Marca, Modelo, Motor	Serv. Type	Part No. N° de pieza N° de pièce	Make, Model, Engine Marque, Modèle, Moteur Marca, Modelo, Motor	Serv. Type	Part No. N° de pieza N° de pièce	Make, Model, Engine Marque, Modèle, Moteur Marca, Modelo, Motor	Serv. Type	Part No. N° de pieza N° de pièce
CSV220 (CHIPPER) w / Briggs & Stratton 5 HP Engine 491588	Air	42420	GMT150 w / Briggs & Stratton 15 HP Engine	Lube . . .	51348 ⁵³		Fuel 33031 Hyd 51410	
CSV240 (CHIPPER) w / Tecumseh Engine	Air	42445	GT1554 w / Kohler 27 HP Engine 2408305 (Wrap)	Lube . . . 51056 ⁵³ Air 42444 Air N/A		H1536 (MOWER), H1548 (MOWER) w / Kawasaki 15 HP Engine 49065-2078 110137002 490197001 1004166	Lube . . . 51394 ⁵³ Air N/A Fuel N/A Hyd N/A	
CSV260 (CHIPPER) w / Tecumseh Engine	Air	42361	GT1654 w / Kohler 27 HP Engine (w/o Wrap) 2408305 (Wrap) (In-Line)	Lube . . . 51056 ⁵³ Air 42444 Air N/A Fuel 33031		HDS2165 w / Briggs & Stratton 16 HP Engine (Hydrostatic)	Lube . . . 57035 ⁵³ Trans. . . 51410	
DELUXE GARDEN TRACTOR w / Kohler K241A Engine Eng.Code K241A	Air	42373	GT2186 w / Kohler 18 HP Engine (w/o Wrap) 2408302 (Wrap) (In-Line) (Hydrostatic)	Lube . . . 51056 ⁵³ Air 42297 Air N/A Fuel 33031 Trans. . . 51410		HDS2165 w / Kohler Engine	Lube . . . 51348 ⁵³	
ENFORCER 44 (MOWER) w / Kawasaki 19 HP Engine 49065-2078 110137002 490197001	Lube . . . 51394 ⁵³ Air N/A Fuel N/A		GT2186 w / Kohler 20 HP Engine (w/o Wrap) 2408302 (Wrap) (In-Line) (Hydrostatic)	Lube . . . 51056 ⁵³ Air 42297 Air N/A Fuel 33031 Trans. . . 51410		HDS2185 w / Kohler 18 HP Engine	Lube . . . 51056 ⁵³	
ENFORCER 48 (MOWER) w / Kawasaki 22 HP Engine 49065-2078 490197001	Lube . . . 51394 ⁵³ Fuel N/A		GT2521 w / Briggs & Stratton 21 HP Engine 629519	Lube . . . 51056 ⁵³ Air 42297 Air N/A Fuel 33031 Trans. . . 51410		HF1748 (MOWER) w / Kawasaki 17 HP Engine 49065-2078 110137002 490197001 1004166	Lube . . . 51394 ⁵³ Air N/A Fuel N/A Hyd N/A	
ENFORCER 54 (MOWER) w / Kawasaki 23 HP Engine 49065-2078 490197001	Lube . . . 51394 ⁵³ Fuel N/A		GT2523 w / Kohler 23 HP Engine 1205001 4708303 2405010 In-Line	Lube . . . 51056 ⁵³ Air 42297 Air N/A Fuel N/A Hyd 51410		HF1954 (MOWER) w / Kawasaki 19 HP Engine 49065-2078 110137010 490197001 1004166	Lube . . . 51394 ⁵³ Air N/A Fuel N/A Hyd N/A	
EX450 SERIES w / Yanmar 4TNV88 Engine Eng.Code 4TNV88 119808-12520 11980255710 19811948310	Lube . . . 51334 ⁵³ Air 46438 F/W Sep. WF10436 Fuel 33390 ⁵³ Hyd 51205		GT2542 w / Kohler 20 HP Engine (w/o Wrap) 2408302 (Wrap)	Lube . . . 51056 ⁵³ Air 42297 Air N/A Hyd 51410		HFF1748 (MOWER) w / Kawasaki 17 HP Engine 49065-2078 110137031 490197001	Lube . . . 51394 ⁵³ Air WA10172 Fuel N/A	
EX2900 SERIES, EX3200 SERIES w / Yanmar 3TNV88 Engine Eng.Code 3TNV88 129150-35160 129087-12510 12908712510 (Outer) 129051-12530 12905112530 (Inner) 11980255710 19451524930 (Suction) 19811948310 1A816024950	Lube . . . 51334 ⁵³ Air 46438 Air 42985 F/W Sep. WF10436 Fuel 33390 ⁵³ Hyd N/A Hyd 51205 Trans. N/A		GT2544 w / Kohler 20 HP Engine 1205001 4708303 2405010 In-Line	Lube . . . 51056 ⁵³ Air 42297 Air N/A Fuel N/A Hyd 51410		I1046 w / Kohler 20 HP Engine 5205002 2505022 In-Line	Lube . . . WL10068 Fuel N/A	
G1336 (MOWER), G1432 (MOWER) w / Kawasaki 15 HP Engine 49065-2078 110137031 490197001	Lube . . . 51394 ⁵³ Air WA10172 Fuel N/A		GT2550 w / Kohler 21 HP Engine 2405010 In-Line	Lube . . . 51056 ⁵³ Air 42297 Fuel N/A Trans. . . 51410		I1050 w / Kohler 25 HP Engine 5205002	Lube . . . WL10068	
G1436 (MOWER) w / Kawasaki 14 HP Engine 49065-2078 490197001	Lube . . . 51394 ⁵³ Air 42433 Fuel N/A		GT2554 w / Kohler 23 HP Engine	Lube . . . 51056 ⁵³ Air 42297 Air N/A Fuel 33031 Trans. . . 51410		LGT1050 w / Kohler 25 HP Engine 3208303S 2505022S	Lube . . . 51056 ⁵³ Air 49303 Fuel N/A	
G1752 (MOWER) w / Kawasaki 17 HP Engine 49065-2078 110137002 490197001	Lube . . . 51394 ⁵³ Air N/A Fuel N/A		GT3100 w / Kohler 23 HP Engine (w/o Wrap) 2408302 (Wrap) 2405010 In-Line (Hydrostatic)	Lube . . . 51056 ⁵³ Air 42297 Air N/A Fuel N/A Trans. . . 51410		LT1018 w / Briggs & Stratton Engine 696 854 697153 695666 (Extended Life) - In-Line	Lube . . . 57035 ⁵³ Air WA10242 Fuel N/A	
GF1748 (MOWER) w / Kawasaki 19 HP Engine 49065-2078 110137002 490197001	Lube . . . 51394 ⁵³ Air N/A Fuel N/A		GT3200 w / Kohler 25 HP Engine (w/o Wrap) 2408302 (Wrap) (Hydrostatic)	Lube . . . 51056 ⁵³ Air 42297 Air N/A Trans. . . 51410		LT1018LE w / Kohler 18 HP Engine 1205001 1208310 2505007	Lube . . . 51056 ⁵³ Air N/A Fuel N/A	
GMT125 w / Briggs & Stratton 12.5 HP Engine	Lube . . .	51348 ⁵³	GT3204 w / Kohler 23 HP Engine 1205001 4708303	Lube . . . 51056 ⁵³ Air 42297 Fuel 33031 Hyd 51410		LT1022 w / Briggs & Stratton 22 HP Engine 696 854 698754 695666 (Extended Life) - In-Line	Lube . . . 57035 ⁵³ Air N/A Fuel N/A	
			GT3235 w / Kohler 25 HP Engine 1205001 4708303	Lube . . . 51056 ⁵³ Air 42297		LT1024 w / Briggs & Stratton 24HP Engine 696 854 698754 695666 (Extended Life) - In-Line	Lube . . . 57035 ⁵³ Air N/A Fuel N/A	
						LT1040 w / Kohler Command 18 HP Engine 1205001 2505007	Lube . . . 51056 ⁵³ Fuel N/A	
						LT1040 w / Kohler Courage 18 HP Engine 5205002 2505022 In-Line	Lube . . . WL10068 Fuel N/A	

Italicized Part Numbers May Not Be Available.

Las piezas con números en *italicas* pueden no estar disponibles.
Les numéros de pièce en *italiques* peuvent ne pas être disponibles.



**Off-Highway
Hors Route
Fuera De Carretera CUB CADET+ (Also See IHC+ Lawn & Garden)**

OFF HIGHWAY

Make, Model, Engine Marque, Modèle, Moteur Marca, Modelo, Motor	Serv. Type	Part No. N° de pieza N° de pièce	Make, Model, Engine Marque, Modèle, Moteur Marca, Modelo, Motor	Serv. Type	Part No. N° de pieza N° de pièce	Make, Model, Engine Marque, Modèle, Moteur Marca, Modelo, Motor	Serv. Type	Part No. N° de pieza N° de pièce
LT1042 w / Kohler 19 HP Engine 2505025S 2008302S 2008302S 2505022S	Lube . . . Air Wrap . . . Fuel	51056 ⁵³ N/A N/A N/A	LTX1050 w / Kawasaki FR691V Engine Eng.Code FR691V 110137049 490197005	Lube . . . Air Fuel	57035 ⁵³ N/A N/A	M60 TANK (MOWER) w / Caterpillar 28 HP Engine (Outer) (Outer) (Inner) 1004166	Air Air Air Hyd	46449 ⁵⁵ 46449FR ⁶⁰ 42845 N/A
LT1042 w / Kohler 20 HP Engine 5205002 2505022 In-Line	Lube . . . Fuel	WL10068 N/A	LTX1050 w / Kohler SV725 Engine Eng.Code SV725 3288303S1 2505022S	Lube . . . Air Fuel	51056 ⁵³ N/A N/A	M60 TANK (MOWER) w / Kawasaki 25 HP Engine 49065-2078 490197001 K22002 1004166	Lube . . . Fuel Hyd	51394 ⁵³ N/A 51553 N/A
LT1045 w / Kohler 19 HP Engine 5205002 2505022 In-Line	Lube . . . Fuel	WL10068 N/A	M48 w / Honda 20 HP Engine 15400POH305	Lube . . .	51334 ⁵³	M60 TANK (MOWER) w / Kawasaki 29 HP Engine 49065-2078 490191055 K22002 1004166	Lube . . . Fuel Hyd	51394 ⁵³ N/A 51553 N/A
LT1045 w / Kohler 20 HP Engine 2505025S 2008302 2008303S 2505022S (Optional)	Lube . . . Air Wrap . . . Fuel	51056 ⁵³ N/A N/A N/A	M48 w / Kawasaki 23 HP Engine 49065-2078 K22002	Lube . . . Air Hyd	51394 ⁵³ N/A 51553	M60 TANK (MOWER) w / Kawasaki 29 HP Engine 49065-2078 490191055 K22002 1004166	Lube . . . Fuel Hyd	51394 ⁵³ 33011 51553 N/A
LT1046 w / Kohler 23 HP Engine 1205001S 2408303S 2408302S 2405002S	Lube . . . Air Wrap . . . Fuel	51056 ⁵³ 42444 N/A 33031	M48 w / Kohler 18 HP Engine 1205008 4708303 2408302 (Wrap) (In-Line)	Lube . . . Air Air Fuel	51056 ⁵³ 42297 N/A 33031	M60 TANK (MOWER) w / Kohler 27 HP Engine 1205008 2508301 (Outer) 2508304 (Inner) 2505008 1004166	Lube . . . Air Air Fuel Hyd	51056 ⁵³ 46438 42985 N/A N/A
LT1046 w / Kohler 25 HP Engine 5205002 2505022 In-Line	Lube . . . Fuel	WL10068 N/A	M48 TANK (MOWER) w / Kawasaki 19 HP Engine 49065-2078 110137010 490197001 1004166	Lube . . . Air Fuel Hyd	51394 ⁵³ N/A N/A N/A	M60 TANK (MOWER) w / Kohler 28 HP Engine 1205008 2508301 (Outer) 2508304 (Inner) 2505008 1004166	Lube . . . Air Air Fuel Hyd	51056 ⁵³ 46438 42985 N/A N/A
LT1048 w / Kohler 23 HP Engine 5205002 2505022 In-Line	Lube . . . Fuel	WL10068 N/A	M48-KW (53AB5DBV750), M48- KW (53AI8CT2050) V2 0.7L 41.2 CID Eng.Code FH680V 490657010 110137020 Outer 110137019 Inner 490190014 02002258 Hydrostatic Drive	Lube . . . Air Air Fuel Trans. . .	51394 ⁵³ 46438 42985 N/A WL10256	M60 TANK (MOWER) w / Kohler 28 HP Engine 1205008 2508301 (Outer) 2508304 (Inner) 2505008 1004166	Lube . . . Air Air Fuel Hyd	51056 ⁵³ 46438 42985 N/A N/A
LT1050 w / Kohler 23 HP Engine 5205002 2505022 In-Line	Lube . . . Fuel	WL10068 N/A	M48-KW (53AI8CTV750) V2 0.7L 41.2 CID Eng.Code FH601V 490657010 110137020 Outer 110137019 Inner 490190014 02002258 Hydrostatic Drive	Lube . . . Air Air Fuel Trans. . .	51394 ⁵³ 46438 42985 N/A WL10256	M60-CT (53AL8CT6050), M60-CT (53AL8CTX750) L3 1.1L 69 CID Diesel Eng.Code 3011C 220-1523 7513194 7513194 067-6987 02002258 Hydrostatic Drive	Lube . . . Air Air Fuel Trans. . .	51348 ⁵³ 46449 ⁵⁵ 46449FR ⁶⁰ 33166 ⁵³ WL10256
LT1050 w / Kohler 26 HP Engine 1205001S 2408303 2408305S 2405002S In-Line	Lube . . . Air Air Fuel	51056 ⁵³ 42444 N/A 33031	M48-KW (53AI8CTV750) V2 0.7L 41.2 CID Eng.Code FH601V 490657010 110137020 Outer 110137019 Inner 490190014 02002258 Hydrostatic Drive	Lube . . . Air Air Fuel Trans. . .	51394 ⁵³ 46438 42985 N/A WL10256	M60-KH (52AH8CT6050) V2 0.7L 45.6 CID Eng.Code CV750 5205002S 25 083 01-S Outer 2508304S Inner 2405013S 02002258 Hydrostatic Drive	Lube . . . Air Air Fuel Trans. . .	WL10068 46438 42985 33011 WL10256
LT1050 w / Kohler 28 HP Engine 5205002 2505022 In-Line	Lube . . . Fuel	WL10068 N/A	M50 TANK (MOWER) w / Kohler 23 HP Engine 1205008 2408303 2405010 In-Line 1004166	Lube . . . Air Fuel Hyd	51056 ⁵³ 42444 N/A N/A	M60-KH (53AH8CTX750) V2 0.7L 44.2 CID Eng.Code CV740S 1205001S 25 083 01-S Outer 2508304S Inner 2505022S 02002258 Hydrostatic Drive	Lube . . . Air Air Fuel Trans. . .	51056 ⁵³ 46438 42985 N/A WL10256
LT1550 w / Kohler Engine 2505025	Lube . . .	51056 ⁵³	M54 (MOWER) w / Kohler 25 HP Engine 1205001 (Outer) (Inner) 2505008 1004166	Lube . . . Air Air Fuel Hyd	51056 ⁵³ 46438 42985 N/A N/A	M60-KH (53BH8CT6050), M60-KH (53CB5BDX750) V2 0.7L 44.2 CID Eng.Code CV740 1205001S 25 083 01-S Outer 2508304S Inner 2505022S 02002258 Hydrostatic Drive	Lube . . . Air Air Fuel Trans. . .	51056 ⁵³ 46438 42985 N/A WL10256
LT2042 w / Kohler 18 HP Engine 1205001 4708303 2405010 In-Line	Lube . . . Air Fuel Hyd	51056 ⁵³ 42297 N/A 51410	M54 TANK (MOWER) w / Kawasaki 23 HP Engine 49065-2078 490197001	Lube . . . Fuel	51394 ⁵³ N/A	M60-KH (53AH8CTX750) V2 0.7L 44.2 CID Eng.Code CV740S 1205001S 25 083 01-S Outer 2508304S Inner 2505022S 02002258 Hydrostatic Drive	Lube . . . Air Air Fuel Trans. . .	51056 ⁵³ 46438 42985 N/A WL10256
LT2542 w / Kohler 18 HP Engine 1205008 4708303 2408302 (Wrap) 7233014	Lube . . . Air Air Hyd	51056 ⁵³ 42297 N/A 51410	M54-KW (53AH8CT4050) V2 0.7L 45.6 CID Eng.Code CV750 5205002S 25 083 01-S Outer 2508304S Inner 2505022S 02002258 Hydrostatic Drive	Lube . . . Air Air Fuel Trans. . .	WL10068 46438 42985 N/A WL10256	M60-KW (53AI8CT6050) V2 0.9L 52 CID Eng.Code FX850V 490657010 110137020 Outer 110137019 Inner 490190014 02002258 Hydrostatic Drive	Lube . . . Air Air Fuel Trans. . .	51394 ⁵³ 46438 42985 N/A WL10256
LTX1042 w / Kohler SV590 Engine Eng.Code SV590 1205001S 2008302S 2008303S 2505021S In-Line	Lube . . . Air Wrap . . . Fuel	51056 ⁵³ N/A N/A N/A	M54-KW (53DB5DBW750) V2 0.7L 41.2 CID Eng.Code FH680V 490657010 110137020 Outer 110137019 Inner 490190014 02002258 Hydrostatic Drive	Lube . . . Air Air Fuel Trans. . .	51394 ⁵³ 46438 42985 N/A WL10256	M60-KW (53AI8CTX750) V2 0.7L 41.2 CID Eng.Code FH601V 490657010 110137020 Outer 110137019 Inner 490190014	Lube . . . Air Air Fuel	51394 ⁵³ 46438 42985 N/A
LTX1042KH w / Kohler SV715 Engine Eng.Code SV715 1205001S 3288303S1 2505022S In-Line	Lube . . . Air Fuel	51056 ⁵³ N/A N/A	M54-KW (53DB5DBW750) V2 0.7L 41.2 CID Eng.Code FH680V 490657010 110137020 Outer 110137019 Inner 490190014 02002258 Hydrostatic Drive	Lube . . . Air Air Fuel Trans. . .	51394 ⁵³ 46438 42985 N/A WL10256	M60-KW (53AI8CTX750) V2 0.7L 41.2 CID Eng.Code FH601V 490657010 110137020 Outer 110137019 Inner 490190014	Lube . . . Air Air Fuel	51394 ⁵³ 46438 42985 N/A
LTX1042KW w / Kawasaki FR600V Engine Eng.Code FR600V 110137050 490190014 In-Line	Lube . . . Air Fuel	57035 ⁵³ N/A N/A	M54-KW (53DB5DBW750) V2 0.7L 41.2 CID Eng.Code FH680V 490657010 110137020 Outer 110137019 Inner 490190014 02002258 Hydrostatic Drive	Lube . . . Air Air Fuel Trans. . .	51394 ⁵³ 46438 42985 N/A WL10256	M60-KW (53AI8CTX750) V2 0.7L 41.2 CID Eng.Code FH601V 490657010 110137020 Outer 110137019 Inner 490190014	Lube . . . Air Air Fuel	51394 ⁵³ 46438 42985 N/A

N/A = Not Available N/R = Not Required N/S = Not Serviceable See pages 22 for footnotes
 N/A = Non disponible N/R = Non nécessaire N/S = Non réparable Voir pages 22 pour des notes
 N/A = No disponible N/R = No requiere N/S = No servible Ver las páginas 22 para las notas al pie de página

Off-Highway
Hors Route
Fuera De Carretera



CUB CADET+ (Also See IHC+ Lawn & Garden)

Make, Model, Engine Marque, Modèle, Moteur Marca, Modelo, Motor	Serv. Type	Part No. N° de pieza N° de pièce	Make, Model, Engine Marque, Modèle, Moteur Marca, Modelo, Motor	Serv. Type	Part No. N° de pieza N° de pièce	Make, Model, Engine Marque, Modèle, Moteur Marca, Modelo, Motor	Serv. Type	Part No. N° de pieza N° de pièce
M60-KW (53A18CTX750) V2 0.7L 41.2 CID Eng.Code FH601V (Cont'd/Suite) 02002258 Hydrostatic Drive	Trans...	WL10256	691035 In-Line RTZ42 w / Briggs & Stratton 22 HP Engine	Fuel ...	33011	12905255630 (In-Line) 11981055650 1A816024950	Air ... Air ... Fuel ... Fuel ... Trans ...	46449 ⁵⁵ 46449FR ³⁶⁰ N/A 33263 N/A
M60-KW (53CB5D8X750), M60-KW (53CH5D8X750) V2 0.7L 41.2 CID Eng.Code FH721V 490657010 110137020 Outer 110137019 Inner 490190014 02002258 Hydrostatic Drive	Lube ... Air ... Air ... Fuel ... Trans ...	51394 ⁵³ 46438 42985 N/A WL10256	492932 691035 In-Line RTZ50 w / Briggs & Stratton 17 HP Engine	Lube ... Fuel ...	57035 ⁵³ 33011	SLT1550 w / Kohler 25 HP Engine 5205002 2505022 In-Line	Lube ... Fuel ...	WL10068 N/A
M72 TANK (MOWER) w / Caterpillar Engine (Outer) (Inner) 1004166	Air ... Air ... Hyd ...	46438 42985 N/A	492932 691035 In-Line RTZ50 w / Briggs & Stratton 22 HP Engine	Lube ... Fuel ...	57035 ⁵³ 33011	SLT1554 w / Kohler CV740 27 HP Engine Eng.Code CV740 (w/o Wrap) 2408305 (Wrap) 2405002 In-Line	Lube ... Air ... Air ... Fuel ...	51056 ⁵³ 42444 N/A 33031
M72 TANK (MOWER) w / Generac Engine (Outer) (Inner) 1004166	Air ... Air ... Hyd ...	46438 42985 N/A	49065-2078 RZT42 V2 Eng.Code 7000 Series 1205001S 1608304 2505022S	Lube ... Air ... Fuel ...	51394 ⁵³ 51056 ⁵³ WA10012 N/A	SLTX1050 V2 44 CID Eng.Code SV730 1205001S 3208303S 2505022S	Lube ... Air ... Fuel ...	51056 ⁵³ 49303 N/A
M72 TANK (MOWER) w / Kawasaki 29 HP Engine 49065-2078 490191055	Lube ... Fuel ...	51394 ⁵³ 33011	RZT42 w / Briggs & Stratton 17 HP Engine	Lube ...	51348 ⁵³	SR621 (MOWER), SRA621 (MOWER) w / Briggs & Stratton 5 HP Engine 491588	Air ...	42420
M72-CT (53AL8CT8050), M72-CT (53AL8CTZ750) L3 1.1L 69 CID Diesel Eng.Code 3011C 220-1523 7513194 7513194 067-6987 02002258 Hydrostatic Drive	Lube ... Air ... Air ... Fuel ... Trans ...	51348 ⁵³ 46449 ⁵⁵ 46449FR ³⁶⁰ 33166 ⁵³ WL10256	RZT42 w / Kohler 17 HP Engine 1205008	Lube ...	51056 ⁵³	Tank 48 (53AH8STB050) V2 0.7L 41.1 CID Eng.Code CV23S 1205001S 25 083 01-S Outer 2508304S Inner 2405013S 02002258 Hydrostatic Drive	Lube ... Air ... Air ... Fuel ... Trans ...	51056 ⁵³ 46438 42985 33011 WL10256
M72-KW (53A18CT8050), M72-KW (53A18CTZ750) V2 1L 61 CID Eng.Code FX1000V 490657010 110137038 Outer 110137039 Inner 490190014 02002258 Hydrostatic Drive	Lube ... Air ... Air ... Fuel ... Trans ...	51394 ⁵³ 49168 49167 N/A WL10256	RZT50 V2 Eng.Code 7000 Series 1205001S 1608304 2505022S	Lube ... Air ... Fuel ...	51056 ⁵³ WA10012 N/A	Tank 60 (53AH8STD050) V2 0.7L 44.2 CID Diesel Eng.Code CV730S 1205001S 25 083 01-S Outer 2508304S Inner 2405013S 02002258 Hydrostatic Drive	Lube ... Air ... Air ... Fuel ... Trans ...	51056 ⁵³ 46438 42985 33011 WL10256
ORIGINAL w / Kohler K181 Engine Eng.Code K181 231847	Air ...	42374	RZT-L42H, RZT-L42KH, RZT-L46, RZT-L46H, RZT-L50 V2 Eng.Code 7000 Series 1205001S 1608304 2505022S	Lube ... Air ... Fuel ...	51056 ⁵³ WA10012 N/A	TANK L60KH V2 Eng.Code Command 1205001S 25 083 01-S Outer 2508304S Inner 2405013S 411154S Hydrostatic Drive	Lube ... Air ... Air ... Fuel ... Trans ...	51056 ⁵³ 46438 42985 33011 N/A
PR521 (MOWER), PS520 (MOWER), PS521 (MOWER) w / Briggs & Stratton 5 HP Engine	Air ...	42420	RZT-L54KH, RZT-S42, RZT-S46, RZT-S50, RZT-S54KH V2 Eng.Code 7000 Series 1205001S 1608304 2505022S	Lube ... Air ... Fuel ...	51056 ⁵³ WA10012 N/A	TANK L60KW, TANK LZ54KW, TANK LZ60KW V2 Eng.Code FX 490657010 11013-7044 Outer 110137045 Inner 490197001 411154S Hydrostatic Drive	Lube ... Air ... Air ... Fuel ... Trans ...	51394 ⁵³ 46438 42985 N/A N/A
Recon 48 (53AH8ST3050) V2 0.7L 41.1 CID Eng.Code CV23S 1205001S 25 083 01-S Outer 2508304S Inner 2505022S 02002258 Hydrostatic Drive	Lube ... Air ... Air ... Fuel ... Trans ...	51056 ⁵³ 46438 42985 N/A WL10256	RZT-S54KW w / Kawasaki 23 HP Engine 49065-7007 999990384 490190014	Lube ... Air ... Fuel ...	57035 ⁵³ N/A N/A	Tank L48KH (53AH8CTB050) V2 0.7L 44.2 CID Diesel Eng.Code CV730S 1205001S 25 083 01-S Outer 2508304S Inner 2405013S 02002258 Hydrostatic Drive	Lube ... Air ... Air ... Fuel ... Trans ...	51056 ⁵³ 46438 42985 33011 WL10256
Recon 48 (53AH8ST3050) V2 0.7L 41.1 CID Eng.Code CV680 1205001S 25 083 01-S Outer 2508304S Inner 2505022S 02002258 Hydrostatic Drive	Lube ... Air ... Air ... Fuel ... Trans ...	51056 ⁵³ 46438 42985 N/A WL10256	S621 (MOWER) w / Briggs & Stratton 5 HP Engine 491588	Air ...	42420	WALK BEHIND w / Kohler 15 HP Engine 5205002	Lube ...	WL10068
Recon 60 (53AH8ST5050) V2 0.7L 44.2 CID Diesel Eng.Code CV730S 1205001S 25 083 01-S Outer 2508304S Inner 2505022S 02002258 Hydrostatic Drive	Lube ... Air ... Air ... Fuel ... Trans ...	51056 ⁵³ 46438 42985 N/A WL10256	S6031-KW (53A18DU6050) V2 0.9L 52 CID Eng.Code FX850V 490657010 110137020 Outer 110137019 Inner 490190014 02002258 Hydrostatic Drive	Lube ... Air ... Air ... Fuel ... Trans ...	51394 ⁵³ 46438 42985 N/A WL10256	Z FORCE w / Kawasaki 15 HP Engine 49065-2078 490197001	Lube ... Fuel ...	51394 ⁵³ N/A
RTZ42 w / Briggs & Stratton 17 HP Engine 492932	Lube ...	57035 ⁵³	S7237-KW (53A18DU8050) V2 1L 61 CID Eng.Code FX1000V 490657010 110137038 Outer 110137039 Inner 490190014 02002258 Hydrostatic Drive	Lube ... Air ... Air ... Fuel ... Trans ...	51394 ⁵³ 49168 49167 N/A WL10256	Z FORCE 42 w / Briggs & Stratton 18.5 HP Engine 492932	Lube ...	57035 ⁵³
	Lube ...	51358 ⁵³	SC2400 SERIES w / Yanmar 3TNM72 Engine Eng.Code 3TNM72	Lube ...	51358 ⁵³	Z FORCE 44, Z FORCE 48 w / Kohler 20 HP Engine 1205008 2408303	Lube ... Air ...	51056 ⁵³ 42444

Italicized Part Numbers May Not Be Available.
Las piezas con números en *italicas* pueden no estar disponibles.
Les numéros de pièce en *italiques* peuvent ne pas être disponibles.



Off-Highway
Hors Route
Fuera De Carretera

CUB CADET+ (Also See IHC+ Lawn & Garden) —
CUMMINS+ (Also See Consolidated+Engines)

OFF HIGHWAY

Make, Model, Engine Marque, Modèle, Moteur Marca, Modelo, Motor	Serv. Type	Part No. N° de pieza N° de pièce	Make, Model, Engine Marque, Modèle, Moteur Marca, Modelo, Motor	Serv. Type	Part No. N° de pieza N° de pièce	Make, Model, Engine Marque, Modèle, Moteur Marca, Modelo, Motor	Serv. Type	Part No. N° de pieza N° de pièce
Z FORCE 44, Z FORCE 48 w / Kohler 20 HP Engine (Cont'd/Suite)			ISB4 4897898 (Lube) / 4897833 (Fuel)	Lube / Fuel	57037 / 33654	4907485	Cool	24112
2408305 (Wrap) Air	N/A		ISB4.5 EURO 5			ISX15 (450) (15.0L)		
Z FORCE 50 w / Kohler 23 HP Engine			4989314 (Lube) / 3973233 (F/W Sep) / 4897833 (Fuel) / 4989106 (Fuel)	Lube / F/W Sep / Fuel / Fuel	57037 / 33732 / 33654 / 33682	2882674 (Nitrile Gasket) / LF9031 (Vamac Gasket) / LF14000NN / FS19764 (Cartridge F/W Sep) - Primary / 3685306 (Spin-on) - Secondary / 4907485	Lube / Lube / Lube / Fuel / Fuel / Cool	57746XD / WL10005XD / WL10107 ¹⁹⁴ / 33964 / WF10008 / 24112
1205008 (Lube) / 2408303 (Air) / 2408305 (Wrap) Air	51056 ⁵³ / 42444 / N/A		ISB5.9 (5.9L)			KT1150 (18.9L)		
Z FORCE 60 w / Kawasaki 23 HP Engine			3937736 (Lube) / 3942533 (Spin-on F/W Sep) / 3942470 (Cartridge) / CV5011700 (CC Vent)	Lube / F/W Sep / Fuel / CC Vent	57182 ⁵³ / 33408 / 33585XE ⁵³ / N/A	(Cartridge Full-Flow) / (Std. Drain) (Full-Flow Spin-on) / (Extended Drain) / (High Efficiency) / (Cartridge By-Pass) / (Heavy Duty) / (Extended Life) / (Spin-on) (By-Pass) / (F/W Sep) / (Std. Spin-on) / (Extended Life) / WF2071	Lube / Lube / Lube / Lube / Lube / Lube / F/W Sep / F/W Sep / Fuel / Cool	51954 ¹¹⁹ / 51970 ⁵³ / 51970XD / 51970XE / 51750 ¹¹⁹ / 51751 / 51753 / 51749 ⁵³ / WF10064 ¹¹⁹ / 3340 ^{53,420} / 33107(2) / 33109 ⁵³ / 33115(2) / 24071 ⁵³
49065-2078 (Lube)	51394 ⁵³		ISB6.7 (6.7L)			KT2300		
Z FORCE 60 w / Kohler 23 HP Engine			3937736 (Lube) / 4934879 Primary (F/W Sep) / Secondary (Fuel) / 4934845 Secondary (Fuel) / 4936636 (CC Vent)	Lube / F/W Sep / Fuel / Fuel / CC Vent	57182 ⁵³ / 33965 / 33966NP ¹⁷⁹ / 33966 ⁵⁵ / N/A	(Std. Drain) (Full-Flow Spin-on) / (Extended Drain) / (High Efficiency) / (Cartridge By-Pass) / (Heavy Duty) / (Extended Life) / (Spin-on) (By-Pass) / (F/W Sep) / (Std. Spin-on) / (Extended Life) / WF2071	Lube / Lube / Lube / Lube / Lube / F/W Sep / F/W Sep / Fuel / Cool	51970 ⁵³ / 51970XD(4) / 51970XE(4) / 51750(2) ¹¹⁹ / 51751(2) / 51753(2) / 51749 ⁵³ / 33116(2) / 24073 ⁵³
1205008 (Lube) / 2408303 (Air) / 2408305 (Wrap) Air	51056 ⁵³ / 42444 / N/A		ISB6.7 (6.7L) EURO 5			KT2300		
Z42 w / Kohler 15 HP Engine			3937736 (Lube) / 4934879 Primary (F/W Sep) / Secondary (Fuel) / 4934845 Secondary (Fuel) / 4936636 (CC Vent)	Lube / F/W Sep / Fuel / Fuel / CC Vent	57182 ⁵³ / 57037 / 33732 / 33654 / 33682	(Std. Drain) (Full-Flow Spin-on) / (Extended Drain) / (High Efficiency) / (Cartridge By-Pass) / (Heavy Duty) / (Extended Life) / (Spin-on) (By-Pass) / (F/W Sep) / (Std. Spin-on) / (Extended Life) / WF2071	Lube / Lube / Lube / Lube / Lube / F/W Sep / F/W Sep / Fuel / Cool	51970 ⁵³ / 51970XD(4) / 51970XE(4) / 51750(2) ¹¹⁹ / 51751(2) / 51753(2) / 51749 ⁵³ / 33116(2) / 24073 ⁵³
5205002 (Lube)	WL10068		ISB7			KT2300		
Z48 w / Kohler 18 HP Engine			3937736 (Lube) / 4934879 Primary (F/W Sep) / Secondary (Fuel) / 4934845 Secondary (Fuel) / 4936636 (CC Vent)	Lube / F/W Sep / Fuel / Fuel / CC Vent	57182 ⁵³ / 57037 / 33732 / 33654 / 33682	(Std. Drain) (Full-Flow Spin-on) / (Extended Drain) / (High Efficiency) / (Cartridge By-Pass) / (Heavy Duty) / (Extended Life) / (Spin-on) (By-Pass) / (F/W Sep) / (Std. Spin-on) / (Extended Life) / WF2071	Lube / Lube / Lube / Lube / Lube / F/W Sep / F/W Sep / Fuel / Cool	51970 ⁵³ / 51970XD(4) / 51970XE(4) / 51750(2) ¹¹⁹ / 51751(2) / 51753(2) / 51749 ⁵³ / 33116(2) / 24073 ⁵³
1205001 (Lube) / 4508302 (Air) / 4508301S (Precleaner) Air	51056 ⁵³ / 42299 / N/A		ISB8.3 (8.3L)			KT2300		
Z54 w / Kohler Engine			3401544 (Lube) / LF9039 (Vamac Gasket) / FS1022 (Spin-on F/W Sep) / 4934879 Primary (F/W Sep) / FS19856 (Cartridge) / 4940647 Secondary (Fuel) / 4940647 Secondary (Fuel) / 3959612 (Spin-on) / 3827423 (Cool) / 3100304 (Cool)	Lube / Lube / F/W Sep / F/W Sep / Fuel / Fuel / Fuel / Cool / Cool	51748XD / WL10041 / 33422 / 33965 / 33585XE ⁵³ / 33936 ⁵⁵ / 33936NP ¹⁷⁹ / 33697 / 24070 / 24071 ⁵³	(Cartridge Full-Flow) / (Std. Drain) (Full-Flow Spin-on) / (Extended Drain) / (High Efficiency) / (Cartridge By-Pass) / (Heavy Duty) / (Extended Life) / (Spin-on) (By-Pass) / (F/W Sep) / (Std. Spin-on) / (Long Life) / (Extended Drain) / (Extended Life) / WF2071 (DCA Spin-on)	Lube / Lube / Lube / Lube / Lube / Lube / F/W Sep / F/W Sep / Fuel / Fuel / Cool	51954 ¹¹⁹ / 51970 ⁵³ / 51970XD / 51970XE / 51750 ¹¹⁹ / 51751 / 51753 / 51749 ⁵³ / WF10064 ¹¹⁹ / 3340 ^{53,420} / 33107(2) / 33109 ⁵³ / 33115(2) / 24071 ⁵³
1205001 (Lube) / 1205001 (Lube) / 4508302 (Air) / 4508302 (Air) / 4508301S (Precleaner) Air / 4508301S (Precleaner) Air	51056 ⁵³ / 51056 ⁵³ / 42299 / 42299 / N/A / N/A		ISF3.8			KT2300		
Z-FORCE L48KH, Z-FORCE L54KH, Z-FORCE L60KH, Z-FORCE S48, Z-FORCE S54 V2 Eng.Code 7000 Series			5262313 (Lube) / 3973233 (F/W Sep) / 5262311 (Fuel)	Lube / F/W Sep / Fuel	WL10301 / 33732 / N/A	(Cartridge Full-Flow) / (Std. Drain) (Full-Flow Spin-on) / (Extended Drain) / (High Efficiency) / (Cartridge By-Pass) / (Heavy Duty) / (Extended Life) / (Spin-on) (By-Pass) / (F/W Sep) / (Std. Spin-on) / (Long Life) / (Extended Drain) / (Extended Life) / WF2071 (DCA Spin-on)	Lube / Lube / Lube / Lube / Lube / Lube / F/W Sep / F/W Sep / Fuel / Fuel / Cool	51954 ¹¹⁹ / 51970 ⁵³ / 51970XD / 51970XE / 51750 ¹¹⁹ / 51751 / 51753 / 51749 ⁵³ / WF10064 ¹¹⁹ / 3340 ^{53,420} / 33107(2) / 33109 ⁵³ / 33115(2) / 24071 ⁵³
5205002S (Lube) / 1608304 (Air) / 2505022S (Fuel)	WL10068 / WA10012 / N/A		ISL9 (9.0L)			KT2300		
Z-FORCE S60 V2 Eng.Code 7000 Series			3401544 (Lube) / LF9039 (Vamac Gasket) / 4934879 Primary (F/W Sep) / 3800394 (F/W Sep) / 4940647 Secondary (Fuel) / 4940647 Secondary (Fuel) / 3959612 (Fuel) / 3100304 (Cool)	Lube / Lube / F/W Sep / F/W Sep / Fuel / Fuel / Fuel / Cool	51748XD / WL10041 / 33965 / 33422 / 33936 ⁵⁵ / 33936NP ¹⁷⁹ / 33697 / 24071 ⁵³	(Cartridge Full-Flow) / (Std. Drain) (Full-Flow Spin-on) / (Extended Drain) / (High Efficiency) / (Cartridge By-Pass) / (Heavy Duty) / (Extended Life) / (Spin-on) (By-Pass) / (F/W Sep) / (Std. Spin-on) / (Long Life) / (Extended Drain) / (Extended Life) / WF2071 (DCA Spin-on)	Lube / Lube / Lube / Lube / Lube / Lube / F/W Sep / F/W Sep / Fuel / Fuel / Cool	51954 ¹¹⁹ / 51970 ⁵³ / 51970XD / 51970XE / 51750 ¹¹⁹ / 51751 / 51753 / 51749 ⁵³ / WF10064 ¹¹⁹ / 3340 ^{53,420} / 33107(2) / 33109 ⁵³ / 33115(2) / 24071 ⁵³
5205002S (Lube) / 1608304 (Air) / 2505022S (Fuel)	WL10068 / WA10012 / N/A		ISM11			KT2300		
Z-WING w / Kohler 23 HP Engine			LF9080 (Short) (Nitrile Gasket) / LF9031 (Vamac Gasket) / LF9070 (Long) (Nitrile Gasket)	Lube / Lube / Lube	57746XD / WL10005XD / 57745XD / 33423 / 24070	(Cartridge Full-Flow) / (Std. Drain) (Full-Flow Spin-on) / (Extended Drain) / (High Efficiency) / (Cartridge By-Pass) / (Spin-on) (By-Pass) / (F/W Sep) / (Std. Spin-on) / (Extended Life) / WF2071	Lube / Lube / Lube / Lube / Lube / F/W Sep / F/W Sep / Fuel / Cool	51970 ⁵³ / 51970XD(5) / 51970XE(5) / 51750(2) ¹¹⁹ / 51751(2) / 51753(2) / 51749 ⁵³ / 33116(2) / 24073 ⁵³
5205002S (Lube) / 1608304 (Air) / 2505022S (Fuel)	WL10068 / WA10012 / N/A		ISX (SIGNATURE 600) (15.0L)			KT2300		
Z-WING 48 (MOWER) w / Kohler 23 HP Engine			LF9080 (Short) (Nitrile Gasket) / LF9031 (Vamac Gasket) / LF9070 (Long) (Nitrile Gasket) / LF14000NN	Lube / Lube / Lube / Lube	57746XD / WL10005XD / 57745XD / 33423 / 24112	(Cartridge Full-Flow) / (Std. Drain) (Full-Flow Spin-on) / (Extended Drain) / (High Efficiency) / (Cartridge By-Pass) / (Spin-on) (By-Pass) / (F/W Sep) / (Std. Spin-on) / (Extended Life) / WF2071	Lube / Lube / Lube / Lube / Lube / F/W Sep / F/W Sep / Fuel / Cool	51970 ⁵³ / 51970XD(5) / 51970XE(5) / 51750(2) ¹¹⁹ / 51751(2) / 51753(2) / 51749 ⁵³ / 33116(2) / 24073 ⁵³
2405010 (Lube) / Air	51056 ⁵³ / 42444 / N/A		ISX11.9 (11.9L), ISX12			KT2300		
Z-WING 48 (MOWER) w / Kohler 23 HP Engine			2882674 (Nitrile Gasket) / LF9031 (Vamac Gasket) / LF14000NN / FS19764 (Cartridge F/W Sep) - Primary / 2864993 (Spin-on) - Secondary	Lube / Lube / Lube / Fuel / Fuel	57746XD / WL10005XD / WL10107 ¹⁹⁴ / 33423 / 24112 / 33964 / WF10123	(Cartridge Full-Flow) / (Std. Drain) (Full-Flow Spin-on) / (Extended Drain) / (High Efficiency) / (Cartridge By-Pass) / (Spin-on) (By-Pass) / (F/W Sep) / (Std. Spin-on) / (Extended Life) / WF2071	Lube / Lube / Lube / Lube / Lube / F/W Sep / F/W Sep / Fuel / Cool	51970 ⁵³ / 51970XD(4) / 51970XE(4) / 51750(2) ¹¹⁹ / 51751(2) / 51753(2) / 24071 ⁵³
2405010 (Lube) / Air	51056 ⁵³ / 42444 / N/A		ISB02			KT2300		
Z-WING 48 (MOWER) w / Kohler 23 HP Engine			3937736 (Lube) / 3954904 (F/W Sep) / 3954891 (High Efficiency) F/W Sep	Lube / F/W Sep / F/W Sep	57182 ⁵³ / 33604 / 33604XE	(Std. Drain) (Full-Flow Spin-on) / (Extended Drain) / (High Efficiency) / (Cartridge By-Pass) / (Spin-on) (By-Pass) / (F/W Sep) / (Std. Spin-on) / (Extended Life) / WF2071	Lube / Lube / Lube / Lube / Lube / F/W Sep / F/W Sep / Fuel / Cool	51970 ⁵³ / 51970XD(4) / 51970XE(4) / 51750(2) ¹¹⁹ / 51751(2) / 51753(2) / 24071 ⁵³
2405010 (Lube) / Air	51056 ⁵³ / 42444 / N/A		ISB02			KT2300		
Z-WING 48 (MOWER) w / Kohler 23 HP Engine			4900378 (Lube) / 4900274 (F/W Sep)	Lube / F/W Sep	57334 / 33192 ⁵³	(Std. Drain) (Full-Flow Spin-on) / (Extended Drain) / (High Efficiency) / (Cartridge By-Pass) / (Spin-on) (By-Pass) / (F/W Sep) / (Std. Spin-on) / (Extended Life) / WF2071	Lube / Lube / Lube / Lube / Lube / F/W Sep / F/W Sep / Fuel / Cool	51970 ⁵³ / 51970XD(4) / 51970XE(4) / 51750(2) ¹¹⁹ / 51751(2) / 51753(2) / 24071 ⁵³
4AT2.3 (2.3L) TIER II			3991350 (F/W Sep) / 3991498 (F/W Sep)	F/W Sep / F/W Sep	33722 / 33091	(Std. Drain) (Full-Flow Spin-on) / (Extended Drain) / (High Efficiency) / (Cartridge By-Pass) / (Spin-on) (By-Pass) / (F/W Sep) / (Std. Spin-on) / (Extended Life) / WF2071	Lube / Lube / Lube / Lube / Lube / F/W Sep / F/W Sep / Fuel / Cool	51970 ⁵³ / 51970XD(5) / 51970XE(5) / 51750(2) ¹¹⁹ / 51751(2) / 51753(2) / 51749 ⁵³ / 33116(2) / 24073 ⁵³
4B TIER 2			3991350 (F/W Sep) / 3991498 (F/W Sep)	F/W Sep / F/W Sep	33722 / 33091	(Std. Drain) (Full-Flow Spin-on) / (Extended Drain) / (High Efficiency) / (Cartridge By-Pass) / (Spin-on) (By-Pass) / (F/W Sep) / (Std. Spin-on) / (Extended Life) / WF2071	Lube / Lube / Lube / Lube / Lube / F/W Sep / F/W Sep / Fuel / Cool	51970 ⁵³ / 51970XD(5) / 51970XE(5) / 51750(2) ¹¹⁹ / 51751(2) / 51753(2) / 51749 ⁵³ / 33116(2) / 24073 ⁵³
4B3.3, 3.3L			3991350 (F/W Sep) / 3991498 (F/W Sep)	F/W Sep / F/W Sep	33722 / 33091	(Std. Drain) (Full-Flow Spin-on) / (Extended Drain) / (High Efficiency) / (Cartridge By-Pass) / (Spin-on) (By-Pass) / (F/W Sep) / (Std. Spin-on) / (Extended Life) / WF2071	Lube / Lube / Lube / Lube / Lube / F/W Sep / F/W Sep / Fuel / Cool	51970 ⁵³ / 51970XD(5) / 51970XE(5) / 51750(2) ¹¹⁹ / 51751(2) / 51753(2) / 51749 ⁵³ / 33116(2) / 24073 ⁵³
A1400 (1.4L) TIER II, A1700 (1.7L) TIER II, A2000 (2.0L) TIER II			4900378 (Lube) / 4900274 (F/W Sep)	Lube / F/W Sep	57334 / 33192 ⁵³	(Std. Drain) (Full-Flow Spin-on) / (Extended Drain) / (High Efficiency) / (Cartridge By-Pass) / (Spin-on) (By-Pass) / (F/W Sep) / (Std. Spin-on) / (Extended Life) / WF2071	Lube / Lube / Lube / Lube / Lube / F/W Sep / F/W Sep / Fuel / Cool	51970 ⁵³ / 51970XD(4) / 51970XE(4) / 51750(2) ¹¹⁹ / 51751(2) / 51753(2) / 24071 ⁵³
ISB02			3937736 (Lube) / 3954904 (F/W Sep) / 3954891 (High Efficiency) F/W Sep	Lube / F/W Sep / F/W Sep	57182 ⁵³ / 33604 / 33604XE	(Std. Drain) (Full-Flow Spin-on) / (Extended Drain) / (High Efficiency) / (Cartridge By-Pass) / (Spin-on) (By-Pass) / (F/W Sep) / (Std. Spin-on) / (Extended Life) / WF2071	Lube / Lube / Lube / Lube / Lube / F/W Sep / F/W Sep / Fuel / Cool	51970 ⁵³ / 51970XD(4) / 51970XE(4) / 51750(2) ¹¹⁹ / 51751(2) / 51753(2) / 24071 ⁵³

N/A = Not Available N/R = Not Required N/S = Not Serviceable See pages 22 for footnotes
 N/A = Non disponible N/R = Non nécessaire N/S = Non réparable Voir pages 22 pour des notes
 N/A = No disponible N/R = No requiere N/S = No servible Ver las páginas 22 para las notas al pie de página

Off-Highway
Hors Route

CUMMINS+ (Also See Consolidated+ Engines)

Fuera De Carretera

Make, Model, Engine Marque, Modèle, Moteur Marca, Modelo, Motor	Serv. Type	Part No. N° de pieza N° de pièce	Make, Model, Engine Marque, Modèle, Moteur Marca, Modelo, Motor	Serv. Type	Part No. N° de pieza N° de pièce	Make, Model, Engine Marque, Modèle, Moteur Marca, Modelo, Motor	Serv. Type	Part No. N° de pieza N° de pièce
KTA2300 (Cont'd/Suite) (Heavy Duty) (Extended Life) (Spin-on) (By-Pass)	Lube ...	51751(2)	AF55320 (Equipped w/DF585 Series Direct Flow Hsg) - Safety FS1098 FF63009	Air ...	N/A	4931955 4934879 3973233 (F/W Sep) 3978134 (F/W Sep) 3973232	F/W Sep.	33955
	Lube ...	51753(2)		F/W Sep.	N/A		F/W Sep.	33965
KTA3067 (Std. Drain) (Full-Flow Spin-on) (Extended Drain) (High Efficiency) (Cartridge By-Pass) (Heavy Duty) (Extended Life) (Spin-on) (By-Pass)	Lube ...	51749 ³³	QSB4.5 (4.5L) TIER IV/IIIB 3937736 3963637 5289121	Fuel ...	N/A	QSF2.8 (2.8L) TIER IV FINAL LF17356 AF55030 (Equipped w/DF200 Series Direct Flow Hsg) - Primary AF55321 (Equipped w/DF200 Series Direct Flow Hsg) - Safety AF55020 (Equipped w/DF290 Series Direct Flow Hsg) - Primary AF55312 (Equipped w/DF290 Series Direct Flow Hsg) - Safety AF55021 (Equipped w/DF585 Series Direct Flow Hsg) - Primary AF55320 (Equipped w/DF585 Series Direct Flow Hsg) - Safety FS19732 FF266	F/W Sep.	N/A
	Lube ...	51970 ⁵³		Lube ...	57182 ⁵³		Lube ...	WL10299
KTTA38C (Std. Drain) (Full-Flow Spin-on) (Extended Drain) (High Efficiency) (Cartridge By-Pass) (Heavy Duty) (Extended Life) (Spin-on) (By-Pass)	Lube ...	51753(2)	QSB4.5 3937736 4897898 3973233 (F/W Sep) 4989106 3978134 (F/W Sep)	F/W Sep.	33732	QSF3.8 (3.8L) TIER IV FINAL LF16352 AF55030 (Equipped w/DF200 Series Direct Flow Hsg) - Primary AF55321 (Equipped w/DF200 Series Direct Flow Hsg) - Safety AF55020 (Equipped w/DF290 Series Direct Flow Hsg) - Primary AF55312 (Equipped w/DF290 Series Direct Flow Hsg) - Safety AF55021 (Equipped w/DF585 Series Direct Flow Hsg) - Primary AF55320 (Equipped w/DF585 Series Direct Flow Hsg) - Safety FS1098 FF266	F/W Sep.	N/A
	Lube ...	51750(2) ¹¹⁹		Fuel ...	33682		Fuel ...	N/A
L10, L10TC (Std. Drain) (Full-Flow Spin-on) (Extended Drain) (High Efficiency) (By-Pass) With Self Venting Drain (Std. Spin-on)	Lube ...	51751(2)	QSB5.9 (5.9L) 3937736 3942470 (Cartridge)	Fuel ...	N/A	QSK19 (19L) TIER IV FINAL LF9540 (Long) LF17520 (Short) FS53014 FF255 WF2077 (w/o Chemical) WF2075 (w/Chemical)	Fuel ...	N/A
	Lube ...	51753(2)		Lube ...	57182 ⁵³		Lube ...	N/A
N855 (14.0L), NT855 (14.0L), NTA855 (14.0L) (Cartridge Full-Flow) (Std. Drain) (Full-Flow Spin-on) (Extended Drain) (High Efficiency) (Cartridge By-Pass) (Heavy Duty) (Extended Life) (Spin-on) (By-Pass) With Self Venting Drain Std. Spin-on Extended Life Extended Life DCA Spin-on	Lube ...	51749 ³³	QSB5.9T (5.9L) TIER II 3934430 3991498 (F/W Sep) 4989106 3826094 In-Line	F/W Sep.	33091	QSK19 TIER I 3889311 By-Pass Full-Flow/By-Pass (Extended Drain) - Full-Flow/By- Pass LF9039 (Vamac Gasket) - Full- Flow/By-Pass LF9080 (Nitrile Gasket) - Full- Flow/By-Pass LF9031 (Vamac Gasket) - Full- Flow/By-Pass LF14000NN Full-Flow/By-Pass 4058965	Lube ...	51749 ³³
	Lube ...	51970 ⁵³		Lube ...	51607 ⁵³		Lube ...	51748 ³³
QSB3.3 (3.3L) TIER IIIA C6002112110 4941197 4946635	Lube ...	51751(2)	QSB6.7 (6.7L) TIER III 3937736 4897898 3978134 (F/W Sep) 3973233 (F/W Sep) 5264165 4989106 5264205 4990858	Fuel ...	N/A	QSK19 TIER II 3101869 (Nitrile Gasket) - Full- Flow/By-Pass LF9031 (Vamac Gasket) - Full- Flow/By-Pass LF14000NN Full-Flow/By-Pass 2896744 4058965	Lube ...	51749 ³³
	Lube ...	51970XD		Fuel ...	33965		Lube ...	57746XD
QSB3.9 3934429 3937736 (Spin-on F/W Sep) (In-Line)	Lube ...	51753(2)	QSB6.7 (6.7L) TIER IV 3937736 4989314 4934879 3978134 (F/W Sep) 4934845	F/W Sep.	33965	QSK19 TIER III 3101869 (Nitrile Gasket) LF9031 (Vamac Gasket) - Full- Flow/By-Pass LF14000NN Full-Flow/By-Pass 3101869 (Nitrile Gasket) - Full- Flow/By-Pass LF9031 (Vamac Gasket) - Full- Flow/By-Pass LF14000NN Full-Flow/By-Pass 2896744 4058965	Lube ...	51748 ³³
	Lube ...	51970XE		Fuel ...	33966 ¹⁵⁵		Lube ...	57746XD
QSB4.5 (4.5L) TIER IIIA 3937736 3963637 4989106	Lube ...	51749 ³³	QSB6.7 (6.7L) TIER IV FINAL (Check OE #) LF16015 (Check OE #) CV52001 AF55005 (Equipped w/DF600 Series Direct Flow Hsg) - Primary AF55308 (Equipped w/DF600 Series Direct Flow Hsg) - Safety AF55014 (Equipped w/DF900 Series Direct Flow Hsg) - Primary AF55015 (Equipped w/DF1200 Series Direct Flow Hsg) - Primary AF55309 (Equipped w/DF1200 Series Direct Flow Hsg) - Secondary FS1098 FF63009	Fuel ...	N/A	QSK19 TIER II 3101869 (Nitrile Gasket) - Full- Flow/By-Pass LF9031 (Vamac Gasket) - Full- Flow/By-Pass LF14000NN Full-Flow/By-Pass 2896744 4058965	Lube ...	51749 ³³
	Lube ...	51970XE		Fuel ...	33966 ¹⁵⁵		Lube ...	57746XD
QSB4.5 (4.5L) TIER IV FINAL CV52055 AF55030 (Equipped w/DF200 Series Direct Flow Hsg) - Primary AF55321 (Equipped w/DF200 Series Direct Flow Hsg) - Safety AF55020 (Equipped w/DF290 Series Direct Flow Hsg) - Primary AF55312 (Equipped w/DF290 Series Direct Flow Hsg) - Safety AF55021 (Equipped w/DF585 Series Direct Flow Hsg) - Primary	Lube ...	51749 ³³	QSB6.7 (6.7L) TIER IV 3937736 4897898 3978134 (F/W Sep) 3973233 (F/W Sep) 5264165 4989106 5264205 4990858	Fuel ...	N/A	QSK19 TIER III 3101869 (Nitrile Gasket)	Lube ...	57746XD
	Lube ...	51970XE		Fuel ...	33966 ¹⁵⁵		Lube ...	57746XD
QSB4.5 (4.5L) TIER IV FINAL CV52055 AF55030 (Equipped w/DF200 Series Direct Flow Hsg) - Primary AF55321 (Equipped w/DF200 Series Direct Flow Hsg) - Safety AF55020 (Equipped w/DF290 Series Direct Flow Hsg) - Primary AF55312 (Equipped w/DF290 Series Direct Flow Hsg) - Safety AF55021 (Equipped w/DF585 Series Direct Flow Hsg) - Primary	Lube ...	51749 ³³	QSB6.7 (6.7L) TIER IV 3937736 4897898 3978134 (F/W Sep) 3973233 (F/W Sep) 5264165 4989106 5264205 4990858	Fuel ...	N/A	QSK19 TIER III 3101869 (Nitrile Gasket)	Lube ...	57746XD
	Lube ...	51970XE		Fuel ...	33966 ¹⁵⁵		Lube ...	57746XD

Italicized Part Numbers May Not Be Available.

Las piezas con números en *italicas* pueden no estar disponibles.
Les numéros de pièce en *italiques* peuvent ne pas être disponibles.



**Off-Highway
Hors Route
Fuera De Carretera**

CUMMINS+ (Also See Consolidated+ Engines)

Make, Model, Engine Marque, Modèle, Moteur Marca, Modelo, Motor	Serv. Type	Part No. N° de pieza N° de pièce	Make, Model, Engine Marque, Modèle, Moteur Marca, Modelo, Motor	Serv. Type	Part No. N° de pieza N° de pièce	Make, Model, Engine Marque, Modèle, Moteur Marca, Modelo, Motor	Serv. Type	Part No. N° de pieza N° de pièce
QSK19 TIER III (Cont'd/Suite) LF9031 (Vamac Gasket) LF14000NN 4964234 2896744 2881458 4058965	Lube ... Lube ... Fuel ... Fuel ... Fuel ... Cool ...	WL10005XD WL10107 ⁹⁴ 33944 N/A WF10144 WS10058	QSK60 TIER II 4920071 4964234 2881458 3100304	Lube ... Fuel ... Fuel ... Cool ...	57139(4) 33944(2) WF10144 24071 ⁵³	QSM10.8 3101869 (Nitrile Gasket) - Full-Flow/By-Pass (Vamac Gasket) LF14000NN 4070801 3954891 3100304	Lube ... Lube ... Lube ... F/W Sep. F/W Sep. Cool ...	57746XD WL10005XD WL10107 ⁹⁴ 33604 33604XE 24071 ⁵³
QSK23 (23L) TIER IV FINAL LF9540 FS53014 FF255 WF2077 (w/o Chemical) WF2075 (w/Chemical)	Lube ... F/W Sep. Fuel ... Cool ... Cool ...	N/A N/A N/A 24070 24075	QSK60 TIER IV 4920071 4964234 2881458 3644985 3100304	Lube ... Fuel ... Fuel ... Fuel ... Cool ...	57139(4) 33944(2) WF10144 N/A 24071 ⁵³	QSM11 TIER II 3101869 (Nitrile Gasket) - Full-Flow/By-Pass (Vamac Gasket) LF14000NN 4070801 3954891 3100304 4058965 3098689 3100307	Lube ... Lube ... Lube ... F/W Sep. F/W Sep. Cool ... Cool ... Cool ...	57746XD WL10005XD WL10107 ⁹⁴ 33604 33406 ⁵³ 33604XE 24071 ⁵³ WS10058 24083 24074
QSK23 (Std. Drain) (Full-Flow Spin-on) (Extended Drain) (High Efficiency)	Lube ... Lube ... Lube ... F/W Sep. Fuel ... Cool ...	51970 ⁵³ 51970XD 51970XE 33645 N/A 24074	QSK60-G2 TIER I, QSK60-G3 TIER I, QSK60-G4 TIER I 3310169 (Extended Drain Full-Flow) (Extra Efficiency Full-Flow) 4095189	Lube ... Lube ... Lube ... F/W Sep.	51970 ⁵³ 51970XD(4) 51970XE(4) 33645(2)	QSM11 TIER III 3101869 (Nitrile Gasket) - Full-Flow/By-Pass (Vamac Gasket) LF14000NN 4070801 3100304 4058965 3098689 3100307	Lube ... Lube ... Lube ... F/W Sep. F/W Sep. Cool ... Cool ... Cool ...	57746XD WL10005XD WL10107 ⁹⁴ 33604 33406 ⁵³ 33604XE 24071 ⁵³ WS10058 24083 24074
QSK30 (Std. Drain) (Full-Flow Spin-on) (Extended Drain) (High Efficiency) (By-Pass)	Lube ... Lube ... Lube ... Lube ... F/W Sep. Fuel ...	51970 ⁵³ 51970XD(4) 51970XE(4) 51749 ⁵³ 33613(2) 33116(2)	QSK78 3101870 3089916 4058965	Lube ... F/W Sep. Cool ...	57139(6) 33645(6) WS10058	QSM11-G1 TIER I, QSM11-G2 TIER I 3101869 (Nitrile Gasket) - Full-Flow/By-Pass (Vamac Gasket) LF14000NN 3100304 4058965 3098689 3100307	Lube ... Lube ... Lube ... F/W Sep. F/W Sep. Cool ... Cool ...	57746XD WL10005XD WL10107 ⁹⁴ 33406 ⁵³ 24071 ⁵³ WS10058 24083 24074
QSK38 (38L) TIER IV FINAL LF9540 FS53014 FF255 WF2077 (w/o Chemical) (8 Units of Chemical) WF2075 (15 Units of Chemical)	Lube ... F/W Sep. Fuel ... Cool ... Cool ...	N/A N/A N/A 24070 24073 ⁵³ 24075	QSK78-G 3101870 3089916	Lube ... F/W Sep.	57139(6) 33645(6)	QSM11-G3 TIER III, QSM11-G4 TIER III 3101869 (Nitrile Gasket) - Full-Flow/By-Pass (Vamac Gasket) LF14000NN 3100307	Lube ... Lube ... Lube ... F/W Sep. F/W Sep. Cool ...	57746XD WL10005XD WL10107 ⁹⁴ 33406 ⁵³ 33406 ⁵³ 24074
QSK38 4920071 FS19763 (Cartridge F/W Sep) 4964234 2881458 4058965	Lube ... Fuel ... Fuel ... Fuel ... Cool ...	57139(3) 33763(2) 33944(3) WF10144 WS10058(2)	QSL TIER III 3401544 LF9039 (Vamac Gasket) 4070801 4070801 3973233 3978134 4934879 4931955 3959612	Lube ... Lube ... F/W Sep. F/W Sep. F/W Sep. F/W Sep. F/W Sep. Fuel ...	51748XD WL10041 33604 33604XE 33732 N/A 33965 33955 33697	QSM11-G1 TIER I, QSM11-G2 TIER I 3101869 (Nitrile Gasket) - Full-Flow/By-Pass (Vamac Gasket) LF14000NN 4070801 3954891 3100307	Lube ... Lube ... Lube ... F/W Sep. F/W Sep. Cool ...	57746XD WL10005XD WL10107 ⁹⁴ 33604 33604XE 24074
QSK45 4920071 4095189 3318318 3100307	Lube ... F/W Sep. Cool ... Cool ...	57139(2) 33645(2) 24075 24074	QSL9 (9L) TIER IV FINAL LF9548 (Short) LF9009 (Long) LF9039 (Vamac Gasket) CV50628	Lube ... Lube ... Lube ... Br.	51741XD 51748XD WL10041 N/A	QSM11-G1 TIER I, QSM11-G2 TIER I 3101869 (Nitrile Gasket) - Full-Flow/By-Pass (Vamac Gasket) LF14000NN 4070801 3954891 3100307	Lube ... Lube ... Lube ... F/W Sep. F/W Sep. Cool ...	57746XD WL10005XD WL10107 ⁹⁴ 33604 33604XE 24074
QSK50 (50L) TIER IV FINAL LF9540 FS53014 FF255 WF2077 (w/o Chemical) (8 Units of Chemical) WF2075 (15 Units of Chemical)	Lube ... F/W Sep. Fuel ... Cool ... Cool ...	N/A N/A N/A 24070 24073 ⁵³ 24075	AF55005 (Equipped w/DF600 Series Direct Flow Hsg) - Primary AF55308 (Equipped w/DF600 Series Direct Flow Hsg) - Safety AF55014 (Equipped w/DF900 Series Direct Flow Hsg) - Primary AF55015 (Equipped w/DF1200 Series Direct Flow Hsg) - Primary AF55309 (Equipped w/DF1200 Series Direct Flow Hsg) - Secondary	Air ... Air ... Air ... Air ... Air ...	WA10705 WA10808 WA10714 WA10715 WA10809	QSM12 (12L) TIER IV FINAL LF9080 (Short) (Nitrile Gasket) LF9031 (Vamac Gasket) LF9070 (Long) (Nitrile Gasket) LF14000NN AF55024 (Equipped w/DF2100 Series Direct Flow Hsg) - Primary AF55318 (Equipped w/DF2100 Series Direct Flow Hsg) - Safety FS19764 FF53093 (Std.) FF63010 (Optional Heavy Duty) WF2071 (4 Units of Chemical) WF2072 (6 Units of Chemical) WF2076 (23 Units of Chemical)	Lube ... Lube ... Lube ... Lube ... Air ... Air ... Fuel ... Fuel ... Fuel ... Cool ... Cool ... Cool ...	57746XD WL10005XD 57745XD WL10107 ⁹⁴ N/A N/A 33964 N/A N/A 24071 ⁵³ 24072 WS10058
QSK50 TIER II, QSK50-G3, QSK50-G4, QSK50-G8, QSK50-G9 4920071 FS19763 (Cartridge F/W Sep) 3644985 4964234 2881458 4058965	Lube ... F/W Sep. Fuel ... Fuel ... Fuel ... Cool ...	57139(4) WF10005(3) 33763(2) N/A 33944(2) WF10144 WS10058(4)	3401544 LF9039 (Vamac Gasket) 3978134 (F/W Sep) 3973233 (F/W Sep) 3959612 4058965	Lube ... Lube ... F/W Sep. F/W Sep. Fuel ... Cool ...	51748XD WL10041 N/A 33732 33697 WS10058	QSM12 (12L) TIER IV FINAL LF9080 (Short) (Nitrile Gasket) LF9031 (Vamac Gasket) LF9070 (Long) (Nitrile Gasket) LF14000NN AF55024 (Equipped w/DF2100 Series Direct Flow Hsg) - Primary AF55318 (Equipped w/DF2100 Series Direct Flow Hsg) - Safety FS19764 FF53093 (Std.) FF63010 (Optional Heavy Duty) WF2071 (4 Units of Chemical) WF2072 (6 Units of Chemical) WF2076 (23 Units of Chemical)	Lube ... Lube ... Lube ... Lube ... Air ... Air ... Fuel ... Fuel ... Fuel ... Cool ... Cool ... Cool ...	57746XD WL10005XD 57745XD WL10107 ⁹⁴ N/A N/A 33964 N/A N/A 24071 ⁵³ 24072 WS10058
QSK60 (60L) TIER IV FINAL LF9540 FS53014 FF255 WF2077 (w/o Chemical) (8 Units of Chemical) WF2075 (15 Units of Chemical)	Lube ... F/W Sep. Fuel ... Cool ... Cool ...	N/A N/A N/A 24070 24073 ⁵³ 24075	QSL9 TIER IV 3973686 (Short) 3401544 (Long) LF9039 (Vamac Gasket) 4944336 WF2076 3100307	Lube ... Lube ... Lube ... Fuel ... Cool ... Cool ...	51741XD 51748XD WL10041 N/A WS10058 24074	QST19 LF9039 (Vamac Gasket)	Lube ... Lube ... Lube ...	51748 ⁵³ 51748XD(2) WL10041(2)
QSK60 TIER I 4920071 4095189 3644985 3318318 3100307	Lube ... F/W Sep. Fuel ... Cool ... Cool ...	57139(4) 33645(2) N/A 24075 24074	QSL9 TIER IV 3973686 (Short) 3401544 (Long) LF9039 (Vamac Gasket) 4944336 WF2076 3100307	Lube ... Lube ... Lube ... Fuel ... Cool ... Cool ...	51741XD 51748XD WL10041 N/A WS10058 24074	QST30 (30L) TIER IV FINAL LF9520 FS53014 FF255 WF2077 (w/o Chemical) WF2075 (w/Chemical)	Lube ... F/W Sep. Fuel ... Cool ... Cool ...	N/A N/A N/A 24070 24075
						QST30 SERIES (Std. Drain) (Full-Flow Spin-on) (Extended Drain) (High Efficiency)	Lube ... Lube ... Lube ...	51970 ⁵³ 51970XD(4) 51970XE(4)

N/A = Not Available N/R = Not Required N/S = Not Serviceable See pages 22 for footnotes
 N/A = Non disponible N/R = Non nécessaire N/S = Non réparable Voir pages 22 pour des notes
 N/A = No disponible N/R = No requiere N/S = No servible Ver las páginas 22 para las notas al pie de página

OFF HIGHWAY

**CUMMINS+ (Also See Consolidated+ Engines) —
CUMMINS+Generators**
**Off-Highway
Hors Route
Fuera De Carretera**


Make, Model, Engine Marque, Modèle, Moteur Marca, Modelo, Motor	Serv. Type	Part No. N° de pieza N° de pièce	Make, Model, Engine Marque, Modèle, Moteur Marca, Modelo, Motor	Serv. Type	Part No. N° de pieza N° de pièce	Make, Model, Engine Marque, Modèle, Moteur Marca, Modelo, Motor	Serv. Type	Part No. N° de pieza N° de pièce					
QST30 SERIES (Cont'd/Suite) (By-Pass)	Lube ...	51749 ⁵³	Std. Spin-on Optional HD Cartridge WF2071	Fuel ...	33107	WF2076	Cool ...	WS10058					
	Fuel ...	33116(2)			33144			24071 ⁵³	DFH SERIES V12 30.5L (1860 CID) Turbo Diesel Eng.Code QST30-G1				
QST30 Tier II/Stage IIIA 3101869 LF14000NN 3092319 (Some) 4095189 (Some) 4010476	Lube ...	57746XD(4)	V378 (Cartridge Full-Flow) (Spin-on Full-Flow) (Cartridge By-Pass) (Spin-on) (By-Pass) (F/W Sep)	Lube ...	51613	LF9031 AF25708M AF4674 Outer AF4675 Inner FS19870 FF2203	Lube ...	2) WL10005XD(
	Lube ...	WL10107(4) ¹⁹⁴			51649			Air ...	49708				
	F/W Sep.	33725			51554			Air ...	46866				
	F/W Sep.	33645(2)			51749 ⁵³			Air ...	46856				
	Fuel ...	33691			F/W Sep. WF10064 ⁴¹⁹			F/W Sep.	33645				
QSV81	Lube ...	N/A	(Extended Life) WF2071	Fuel ...	33109 ⁵³	DFLC SERIES V16 50L (3087 CID) Turbo Diesel Eng.Code KTA50-G3	Fuel ...	33691					
	3420742	N/A			33115			33691					
QSV91	Lube ...	N/A	V470 (Full-Flow) (By-Pass) (Rocker Arm)	Lube ...	51613	LF777 LF9325 AH1135 FS19870	Lube ...	51749(2) ⁵³					
	3420742 Primary Secondary	42018(4) 42019(4)			51554			Air ...	51970XE(4)				
QSX11.9 2882674 (Nitrile Gasket) LF9031 (Vamac Gasket) LF14000NN 2864993 4907485 3680434 3098689 3098688 (Slow Release)	Lube ...	57746XD	V504 (Cartridge Full-Flow) (Spin-on Full-Flow) (Cartridge By-Pass) (Spin-on) (By-Pass) (F/W Sep) (Extended Life) WF2071	Lube ...	51613	LF3805 FS1251	Lube ...	51602 ⁵³					
	Lube ...	WL10005XD			51649			Air ...	46489				
	Lube ...	WL10107 ¹⁹⁴			51554			F/W Sep.	33472 ⁵³				
	Fuel ...	WF10123			51749 ⁵³			DGCG SERIES L4 3.9L (293.3 CID) Turbo Diesel Eng.Code 4BTA3.9-G3	Lube ...	51602 ⁵³			
	Cool ...	24112			F/W Sep. WF10064 ⁴¹⁹					Air ...	46562 ⁵⁵		
	Cool ...	24113			F/W Sep. 33405 ^{53,420}			Fuel ...	46562NP ¹⁹⁹				
	Cool ...	24083			Fuel ...			33109 ⁵³	F/W Sep.	33472 ⁵³			
	Cool ...	24082			Fuel ...			33115	FS1251	Lube ...	51607 ⁵³		
	QSX15 (15L) TIER IV FINAL LF9080 (Short) (Nitrile Gasket) LF9070 (Long) (Nitrile Gasket) LF9031 (Vamac Gasket) LF14000NN AF55024 (Equipped w/DF2100 Series Direct Flow Hsg) - Primary AF55318 (Equipped w/DF2100 Series Direct Flow Hsg) - Safety FS19764 FF53093 (Std.) FF63010 (Optional Heavy Duty) WF2126 (w/Chemical) WF2127 (w/o Chemical)	Lube ...			57746XD			V555 (Cartridge Full-Flow) (Spin-on Full-Flow) (Cartridge By-Pass) (Spin-on) (By-Pass) (F/W Sep) WF2071				Lube ...	51954 ¹¹⁹
		Lube ...			57745XD				51649	Air ...	42676		
Lube ...	WL10005XD	51554	F/W Sep.	WF10064 ⁴¹⁹	F/W Sep.	33472 ⁵³	DGDB SERIES L6 5.9L (359 CID) Turbo Diesel Eng.Code 6BT5.9-G6						
Lube ...	WL10107 ¹⁹⁴	51749 ⁵³	F/W Sep.	33405 ^{53,420}	F/W Sep.	33472 ⁵³							
Air ...	N/A	F/W Sep.	33109 ⁵³	Fuel ...	33115	FS1251	Lube ...	51607 ⁵³					
Air ...	N/A	Fuel ...	24071 ⁵³	Air ...	42676			F/W Sep.	33472 ⁵³				
Air ...	N/A	Cool ...	24112	DGDK SERIES L6 5.9L (359 CID) Turbo Diesel Eng.Code 6BTA5.9-G3	Lube ...	51607 ⁵³	Air ...	42676					
Fuel ...	33964	Cool ...	24113					F/W Sep.	33357 ⁵³				
Fuel ...	N/A	QSX15 3101868 3101872 3680434 4907485	V903, VT903 (Cartridge Full-Flow) (Std. Drain) (Full-Flow Spin-on) (Extended Drain) (High Efficiency) (Cartridge By-Pass) (Heavy Duty) (Extended Life) (Spin-on) (By-Pass) With Self Venting Drain	Lube ...	51954 ¹¹⁹	LF3894 AF947 FS1251	Lube ...	51748XD					
Fuel ...	N/A				51970 ⁵³			Air ...	42676				
Fuel ...	N/A	F/W Sep.	33423	Lube ...	51970XD	FS1251	Lube ...	51748XD					
Cool ...	24113	Lube ...	24113	Lube ...	51970XE			F/W Sep.	33472 ⁵³				
Cool ...	24112	Lube ...	24112	Lube ...	51750 ¹¹⁹	F/W Sep.	33357 ⁵³	DGFA SERIES, DGFB SERIES L6 8.3L (505 CID) Turbo Diesel Eng.Code 6CTA8.3-G2					
QSX15 INTERIM TIER IV 3101869 (Short) (Nitrile Gasket) 3101868 (Long) (Nitrile Gasket) (Vamac Gasket) LF14000NN 3687820 3680434 4907485 3098688 (Slow Release)	Lube ...	57746XD	VT1710, VTA28C, VTA1710 (Std. Drain) (Full-Flow Spin-on) (Extended Drain) (High Efficiency) (Cartridge By-Pass) (Heavy Duty) (Extended Life) (Spin-on) (By-Pass) WF2071	Lube ...	51751	LF9009 AF947 FS1251 FS1280	Lube ...		51748XD				
	Lube ...	57745XD			51753			Air ...	42676				
	Lube ...	WL10005XD			51749 ^{53,420}			F/W Sep.	33472 ⁵³				
	Lube ...	WL10107 ¹⁹⁴			F/W Sep. WF10064			F/W Sep.	33357 ⁵³				
	Fuel ...	N/A			Fuel ...			33107(2)	DGFC SERIES, DGFS SERIES L6 8.3L (505 CID) Turbo Diesel Eng.Code 6CTAA8.3-G2	Lube ...	51748XD	Air ...	42676
Fuel ...	24113	Fuel ...	33109 ⁵³	F/W Sep.	33472 ⁵³								
Cool ...	24112	Fuel ...	33115	Cool ...	24071 ⁵³	LF9009 AF947 FS1251 FS1280	Lube ...	51748XD					
Cool ...	24082	Cool ...	24071 ⁵³	Cool ...	24071 ⁵³			F/W Sep.	33357 ⁵³				
QSX15 TIER II 4906633 3101868 3101872	Lube ...	WL10005XD	V378 (Cartridge Full-Flow) (Spin-on Full-Flow) (Cartridge By-Pass) (Spin-on) (By-Pass) (F/W Sep)	Lube ...	51970 ⁵³	LF9009 AF947 FS1251 FS1280	Lube ...	51748XD					
	Lube ...	57745XD			51970XD(3)			Air ...	42676				
Lube ...	57745XD	F/W Sep.	33423	Lube ...	51970XE(3)	F/W Sep.	33472 ⁵³	DGH SERIES L4 3.3L (199 CID) Turbo Diesel Eng.Code 4BT3.3-G5					
Lube ...	57745XD	Lube ...	24112	Lube ...	51750(2) ¹¹⁹	F/W Sep.	33357 ⁵³						
QSX15-C TIER III 3101868 (Nitrile Gasket) 3104081 3680434 4907485	Lube ...	57745XD	V378 (Cartridge Full-Flow) (Spin-on Full-Flow) (Cartridge By-Pass) (Spin-on) (By-Pass) (F/W Sep)	Lube ...	51751(2)	LF16011 AF25555 FF5432	Lube ...	57181					
	Lube ...	57745XD			51751(2)			Air ...	46671				
Lube ...	57745XD	F/W Sep.	33488	Lube ...	51753(2)	F/W Sep.	WF8218	DGH SERIES L4 3.3L (199 CID) Turbo Diesel Eng.Code 4BT3.3-G7					
Lube ...	57745XD	Lube ...	24113	Lube ...	51749 ⁵³	F/W Sep.	WF8218						
Lube ...	57745XD	Cool ...	24113	Lube ...	51749 ⁵³	LF16011 AF25555 FF5432	Lube ...	57181					
Lube ...	57745XD	Cool ...	24112	Lube ...	51749 ⁵³			F/W Sep.	WF8218				
V6 140, V8 185 1965-on (Spin-on Full-Flow) (Cartridge By-Pass) (Heavy Duty) (Extended Life) (Spin-on) (By-Pass) w/ Triple Bowl Filter (Rocker Arm) Extended Life With Self Venting Drain Extended Life F155	Lube ...	51613	CUMMINS+ Generators 6 HDKAV-41934 L3 44 CID Diesel FL777 FS1006 FF5782 WF2076 7.5 HDKAT-41934, 8 HDKAU- 41934 L3 44 CID Diesel FL777 FS1006 FF5782	Lube ...	51385	DQAF2054 W/ Turbo Diesel Eng.Code QSM11 engine 3406809 Main AF25877 Primary AF1850 Main AF25878 Secondary 3329289 Primary	Lube ...	57746XD					
	Lube ...	51649			F/W Sep.			33645	Air ...	46783 ⁸⁵			
	Lube ...	51750 ¹¹⁹			F/W Sep.			WF10144	Air ...	46878			
	Lube ...	51751			Cool ...			WS10058	Air ...	46739 ⁸⁵			
	Lube ...	51753			Fuel ...			33109 ⁵³	F/W Sep.	33406			
	Lube ...	51749 ⁵³			Fuel ...			33115	Fuel ...	WF10144			
	Lube ...	51343(3)			Fuel ...			33055	Fuel ...	WF10144			
	Br. ...	42716			Fuel ...			33055	Fuel ...	WF10144			
	F/W Sep.	33405 ^{53,420}			Fuel ...			33055	Fuel ...	WF10144			
	Fuel ...	33109 ⁵³			Fuel ...			33055	Fuel ...	WF10144			

Italicized Part Numbers May Not Be Available.
Las piezas con números en *italicas* pueden no estar disponibles.
Les numéros de pièce en *italiques* peuvent ne pas être disponibles.



**Off-Highway
Hors Route
Fuera De Carretera CUMMINS+ Generators — CUMMINS+Marine Engines**

OFF HIGHWAY

Make, Model, Engine Marque, Modèle, Moteur Marca, Modelo, Motor	Serv. Type	Part No. N° de pieza N° de pièce	Make, Model, Engine Marque, Modèle, Moteur Marca, Modelo, Motor	Serv. Type	Part No. N° de pieza N° de pièce	Make, Model, Engine Marque, Modèle, Moteur Marca, Modelo, Motor	Serv. Type	Part No. N° de pieza N° de pièce
DQC SERIES L6 23.1L Turbo Diesel Eng.Code QSK23-G3 NR2 LF9325 Lube... 51970XE AF25593 Air... 49026 AF25544 Air... 42018(2) AF25545 Air... 42019(2) FS19870 F/W Sep. 33645			4B3.9M, 4BT3.9M, 4BTA3.9M	Fuel... 33130		WF2071	Cool... 24071 ⁵³	KT38M, KT50M (Std. Drain) (Full-Flow Spin-on) (Extended Drain) (High Efficiency) (Cartridge By-Pass) (Spin-on) (By-Pass)
DQC SERIES L6 23.1L Turbo Diesel Eng.Code QSK23-G7 NR2 LF9325 Lube... 51970XE AF25593 Air... 49026 FS19870 F/W Sep. 33645			6B5.9M	Lube... 51607 ³³ F/W Sep. 33357 ^{33,420} F/W Sep. WF10051 ⁴¹⁹ F/W Sep. 33472 ³³ F/W Sep. WF10024 ⁴¹⁹ Fuel... 33358 ⁵³		WF2071	Cool... 24072	KT1150M (Std. Drain) (Full-Flow Spin-on) (Extended Drain) (High Efficiency) (Cartridge By-Pass) (Spin-on) (By-Pass) (F/W Sep)
DQDA SERIES L6 9L (543 CID) Turbo Diesel Eng.Code QSL9-G3 LF9009 Lube... 51748XD AF25708M Air... 49708 AF25878 Air... 46739 p042315 Air... 46783 FS19732 F/W Sep. 33732 FF5580 Fuel... 33697			6BT5.9M, 6BTA5.9M	Lube... 51607 ³³ F/W Sep. 33357 ^{33,420} F/W Sep. WF10051 ⁴¹⁹ F/W Sep. 33472 ³³ F/W Sep. WF10024 ⁴¹⁹ Fuel... 33358 ⁵³		WF2071	Cool... 24071 ⁵³	KT2300M (Std. Drain) (Full-Flow Spin-on) (Extended Drain) (High Efficiency) (Cartridge By-Pass) (Spin-on) (By-Pass)
DQFA SERIES V12 30.5L (1860 CID) Turbo Diesel Eng.Code QST30-G5 NR2 LF9031 Lube... WL10005XD AH1135M Air... 46851(2) AF899M Air... 42238(2) AF880 Air... 42681(2) FS19870 F/W Sep. 33645 FF2203 Fuel... 33691			6C8.3M (Full-Flow/By-Pass) (Extended Drain) LF9039 (Vamac Gasket) Primary Primary (F/W Sep) (F/W Sep) Secondary	Lube... 51748 ³³ Lube... 51748XD Lube... WL10041 F/W Sep. 33357 ^{33,420} F/W Sep. WF10051 ⁴¹⁹ F/W Sep. 33472 ³³ F/W Sep. WF10024 ⁴¹⁹ Fuel... 33358 ⁵³		WF2071	Cool... 24072	KTA19M (Std. Drain) (Full-Flow Spin-on) (Extended Drain) (High Efficiency) (Cartridge By-Pass) (Spin-on) (By-Pass)
DQGA SERIES V16 50L (3087 CID) Turbo Diesel Eng.Code QSK50-G4 NR2 LF777 Lube... 51749 ⁵³ LF9325 Lube... 51970XE(2) AF25593 Air... 49026(2) FS1000 F/W Sep. 33406(2) ⁵³ FS19763 Fuel... 33763(3)			6CT8.3M (Full-Flow/By-Pass) (Extended Drain) LF9039 (Vamac Gasket) Primary Primary (F/W Sep) (F/W Sep) Secondary	Lube... 51748 ³³ Lube... 51748XD Lube... WL10041 F/W Sep. 33357 ^{33,420} F/W Sep. WF10051 ⁴¹⁹ F/W Sep. 33472 ³³ F/W Sep. WF10024 ⁴¹⁹ Fuel... 33358 ⁵³		WF2071	Cool... 24071 ⁵³	KTA38M, KTA50M (Std. Drain) (Full-Flow Spin-on) (Extended Drain) (High Efficiency) (Cartridge By-Pass) (Spin-on) (By-Pass)
DQHA SERIES L6 10.8L (661 CID) Turbo Diesel Eng.Code QSM11-G4 LF9031 Lube... WL10005XD AF25878 Heavy Duty Air Cleaner - Inner AF25877 Heavy Duty Air Cleaner - Outer AF25708M Air... 49708 FS19596 F/W Sep. 33604XE			6CTA8.3M LF9039 (Vamac Gasket) (Full-Flow/By-Pass) (Extended Drain) Primary Primary (F/W Sep) (F/W Sep) Secondary	Lube... WL10041 Lube... 51748 ³³ Lube... 51748XD F/W Sep. 33357 ^{33,420} F/W Sep. WF10051 ⁴¹⁹ F/W Sep. 33472 ³³ F/W Sep. WF10024 ⁴¹⁹ Fuel... 33358 ⁵³		WF2071	Cool... 24072	KTA1150M (Std. Drain) (Full-Flow Spin-on) (Extended Drain) (High Efficiency) (Cartridge By-Pass) (Spin-on) (By-Pass)
DQMAA SERIES L6 19L Turbo Diesel Eng.Code QSK19-G3 LF9031 Lube... WL10005XD(4) LF777 Lube... 51749(2) ⁵³ AF25593 Air... 49026 FS19763 Fuel... 33763			155B Primary Primary Secondary	Lube... 51602 ³³ F/W Sep. 33357 ^{33,420} F/W Sep. WF10051 ⁴¹⁹ Fuel... 33358 ⁵³		WF2071	Cool... 24071 ⁵³	KTA38M, KTA50M (Std. Drain) (Full-Flow Spin-on) (Extended Drain) (High Efficiency) (Cartridge By-Pass) (Spin-on) (By-Pass)
DSHA SERIES L6 9L (543 CID) Turbo Diesel Eng.Code QSL9-G2 LF9009 Lube... 51748XD AF25708M Air... 49708 FS19732 F/W Sep. 33732 FF5580 Fuel... 33697			220B, 270B, 330B, 370B Primary Primary Secondary	Lube... 51607 ³³ F/W Sep. 33357 ^{33,420} F/W Sep. WF10051 ⁴¹⁹ Fuel... 33358 ⁵³		WF2071	Cool... 24072	KTA2300M (Std. Drain) (Full-Flow Spin-on) (Extended Drain) (High Efficiency) (Cartridge By-Pass) (Spin-on) (By-Pass)
GGHE SERIES, GGHF SERIES V10 6.8L (412.5 CID) CNG/LPG Eng.Code WSG1068-6005-A FL 820 S Lube... 51372 ⁵³ 1403147 Air... WA10388			450C (Full-Flow/By-Pass) (Extended Drain) LF9039 (Vamac Gasket) Primary Primary Secondary	Lube... 51748 ³³ Lube... 51748XD Lube... WL10041 F/W Sep. 33357 ^{33,420} F/W Sep. WF10051 ⁴¹⁹ Fuel... 33358 ⁵³		WF2071	Cool... 24072	KTA3067 (Std. Drain) (Full-Flow Spin-on) (Extended Drain) (High Efficiency) (Cartridge By-Pass) (Spin-on) (By-Pass)
GGHG SERIES, GGHH SERIES V10 6.8L (412.5 CID) CNG/LPG Eng.Code WSG1068-6005-A FL 820 S Lube... 51372 ⁵³ F17 Air... 42095			KT19M (Std. Drain) (Full-Flow Spin-on) (Extended Drain) (High Efficiency) (Cartridge By-Pass) (Spin-on) (By-Pass) (F/W Sep)	Lube... 51970 ³³ Lube... 51970XD(2) Lube... 51970XE(2) Lube... 51750 ¹⁹ Lube... 51749 ⁵³ F/W Sep. WF10064 ⁴¹⁹ F/W Sep. 33405 ^{53,420} Fuel... 33109 ⁵³		WF2071	Cool... 24072	N14, N855M, NT855M, NTA855M (Std. Drain) (Full-Flow Spin-on) (Extended Drain) (High Efficiency) (Cartridge By-Pass)

N/A = Not Available N/R = Not Required N/S = Not Serviceable See pages 22 for footnotes
 N/A = Non disponible N/R = Non nécessaire N/S = Non réparable Voir pages 22 pour des notes
 N/A = No disponible N/R = No requiere N/S = No servible Ver las páginas 22 para las notas al pie de página

Off-Highway
Hors Route

CUMMINS+ Marine Engines — CUSHMAN+Equipment Fuera De Carretera

Make, Model, Engine Marque, Modèle, Moteur Marca, Modelo, Motor	Serv. Type	Part No. N° de pieza N° de pièce	Make, Model, Engine Marque, Modèle, Moteur Marca, Modelo, Motor	Serv. Type	Part No. N° de pieza N° de pièce	Make, Model, Engine Marque, Modèle, Moteur Marca, Modelo, Motor	Serv. Type	Part No. N° de pieza N° de pièce
N14, N855M, NT855M, NTA855M (Cont'd/Suite) (Spin-on) (By-Pass) (Full-Flow/By-Pass) (Extended Drain) LF9039 (Vamac Gasket) (F/W Sep) WF2071	Lube ...	51749 ⁵³	(F/W Sep)	F/W Sep.	WF10064 ⁴¹⁹	CW320, CW321, CWD214 w / Cummins Engine	Trans. ...	51004
	Lube ...	51748 ⁵³	WF2071	F/W Sep.	33405 ^{53,420}		CUSHMAN+ Equipment	
QSK38 4920071 FS19763 (Cartridge F/W Sep) 4964234 2881458 4058965	Lube ...	57139(3)	VT903M (Cartridge Full-Flow) (Std. Drain) (Full-Flow Spin-on) (Extended Drain) (High Efficiency) (Cartridge By-Pass) (Spin-on) (By-Pass) (F/W Sep)	Lube ...	51613	109		Lube ...
	Fuel ...	33763(2)		Lube ...	51970 ⁵³	218	Lube ...	51085 ⁵³
QSK50 4920071 FS19765 FS19763 (Cartridge F/W Sep) 3644985 4964234 2881458 3100307	Lube ...	57139(4)		Lube ...	51970XD	530, 531, 532, 630, 632	Lube ...	51085 ⁵³
	F/W Sep.	WF10005(3)		Lube ...	51970XE	633, 634	Lube ...	51085 ⁵³
QSK60 4920071 4095190 3100307	Lube ...	57139(4)	VT1710M (Std. Drain) (Full-Flow Spin-on) (Extended Drain) (High Efficiency) (Cartridge By-Pass) (Spin-on) (By-Pass)	Lube ...	51970 ⁵³	780 SERIES w / M200 Engine Eng.Code M200	Lube ...	51084
	Fuel ...	N/A		Lube ...	51970XD(2)	1600XD w / Kiota 3C100LW Engine Eng.Code 3C100LW	Air ...	42087
QSM11 3101869 (Nitrile Gasket) - Full- Flow/By-Pass (Vamac Gasket) 3331673 4095190 3100307	Lube ...	57746XD		Lube ...	51970XE(2)	E520532091	Lube ...	51334 ⁵³
	F/W Sep.	N/A		Lube ...	51750(2) ¹¹⁹	T235011641	Air ...	46449 ⁵⁵
V504M (Cartridge Full-Flow) (Spin-on Full-Flow) (Cartridge By-Pass) (F/W Sep) WF2071	Lube ...	51613	VTA28M (Std. Drain) (Full-Flow Spin-on) (Extended Drain) (High Efficiency) (Cartridge By-Pass) (Spin-on) (By-Pass)	Lube ...	51970XD(2)	T235011641	Air ...	46449FR ³⁶⁰
	Lube ...	51649		Lube ...	51750XE(2)	8461243160	Fuel ...	33507
V555M (Cartridge Full-Flow) (Spin-on Full-Flow) (Cartridge By-Pass) (Spin-on) (By-Pass) (F/W Sep) WF2071	Lube ...	51554		Lube ...	51749 ⁵³	898656, 898657, 898658 L3 (40.1 CID) Suzuki Eng.Code 600EFI	Lube ...	51348 ⁵³
	Lube ...	51749 ⁵³		Lube ...	51749 ⁵³	2701908	Air ...	46449 ⁵⁵
V903M (Cartridge Full-Flow) (Std. Drain) (Full-Flow Spin-on) (Extended Drain) (High Efficiency) (Cartridge By-Pass) (Spin-on) (By-Pass) (F/W Sep) WF2071	Lube ...	51613	VTA903M (Cartridge Full-Flow) (Std. Drain) (Full-Flow Spin-on) (Extended Drain) (High Efficiency) (Cartridge By-Pass) (Spin-on) (By-Pass) (F/W Sep)	Lube ...	51613	898804	Lube ...	51085 ⁵³
	Lube ...	51649		Lube ...	51970 ⁵³	898806, 898807 w / Diesel Engine	Lube ...	51334 ⁵³
VT28M (Std. Drain) (Full-Flow Spin-on) (Extended Drain) (High Efficiency) (Cartridge By-Pass) (Spin-on) (By-Pass) WF2071	Lube ...	51554		Lube ...	51970XD	898808, 898809 w / Gas Engine	Air ...	42276 ⁵⁵
	Lube ...	51749 ⁵³		Lube ...	51970XE		Air ...	42276FR ³⁶⁰
VT555M (Cartridge Full-Flow) (Spin-on Full-Flow) (Cartridge By-Pass) (Spin-on) (By-Pass) WF2071	Lube ...	51554	VTA1710M (Std. Drain) (Full-Flow Spin-on) (Extended Drain) (High Efficiency) (Cartridge By-Pass) (Spin-on) (By-Pass)	Lube ...	51750 ¹¹⁹	ALL MODELS w / Daihatsu 3 Cyl. 27 HP Engine	Lube ...	51394 ⁵³
	Lube ...	51749 ⁵³		Lube ...	51749 ⁵³	ALL TERRAIN VEHICLE	Lube ...	51084
V903M (Cartridge Full-Flow) (Std. Drain) (Full-Flow Spin-on) (Extended Drain) (High Efficiency) (Cartridge By-Pass) (Spin-on) (By-Pass) (F/W Sep) WF2071	Lube ...	51613		Lube ...	51749 ⁵³	COMMANDER 280, COMMANDER 2200 w / Kawasaki FJ400D Engine Eng.Code FJ400D	Lube ...	N/A
	Lube ...	51649		Lube ...	51749 ⁵³	26591G01	Air ...	46449 ⁵⁵
VT28M (Std. Drain) (Full-Flow Spin-on) (Extended Drain) (High Efficiency) (Cartridge By-Pass) (Spin-on) (By-Pass) WF2071	Lube ...	51554	CURBMASTER+ Pavers	Lube ...	51613	28463G01	Air ...	46449FR ³⁶⁰
	Lube ...	51749 ⁵³		Lube ...	51970 ⁵³	28463G01	Air ...	46449FR ³⁶⁰
VT28M (Std. Drain) (Full-Flow Spin-on) (Extended Drain) (High Efficiency) (Cartridge By-Pass) (Spin-on) (By-Pass) WF2071	Lube ...	51554	CMFS w / Deutz F3L912 Engine Eng.Code F3L912	Lube ...	51970XD	G PLEX III TURF TRUCKSTER w / Briggs & Stratton 18 HP Engine	Lube ...	57035 ⁵³
	Lube ...	51749 ⁵³		Lube ...	51970XE		Air ...	42359 ⁵⁵
VT28M (Std. Drain) (Full-Flow Spin-on) (Extended Drain) (High Efficiency) (Cartridge By-Pass) (Spin-on) (By-Pass) WF2071	Lube ...	51554	CMFS w / Wisconsin V465B Engine Eng.Code V465B	Lube ...	51750 ¹¹⁹	4136798	Air ...	42359FR ³⁶⁰
	Lube ...	51749 ⁵³		Lube ...	51749 ⁵³	G PLEX III TURF TRUCKSTER w / Kubota D722 Engine Eng.Code D722	Fuel ...	33011
VT28M (Std. Drain) (Full-Flow Spin-on) (Extended Drain) (High Efficiency) (Cartridge By-Pass) (Spin-on) (By-Pass) WF2071	Lube ...	51554		Lube ...	51749 ⁵³		Hyd ...	N/A
	Lube ...	51749 ⁵³		Lube ...	51749 ⁵³			
VT28M (Std. Drain) (Full-Flow Spin-on) (Extended Drain) (High Efficiency) (Cartridge By-Pass) (Spin-on) (By-Pass) WF2071	Lube ...	51554	CURTISS WRIGHT+Scrapers	Lube ...	51749 ⁵³			
	Lube ...	51749 ⁵³		Lube ...	51749 ⁵³			
VT28M (Std. Drain) (Full-Flow Spin-on) (Extended Drain) (High Efficiency) (Cartridge By-Pass) (Spin-on) (By-Pass) WF2071	Lube ...	51554	CW27, CW28 w / Detroit Diesel 4- 71 Engine Eng.Code 4-71	Lube ...	51749 ⁵³			
	Lube ...	51749 ⁵³		Lube ...	51749 ⁵³			
VT28M (Std. Drain) (Full-Flow Spin-on) (Extended Drain) (High Efficiency) (Cartridge By-Pass) (Spin-on) (By-Pass) WF2071	Lube ...	51554		Lube ...	51749 ⁵³			
	Lube ...	51749 ⁵³		Lube ...	51749 ⁵³			
VT28M (Std. Drain) (Full-Flow Spin-on) (Extended Drain) (High Efficiency) (Cartridge By-Pass) (Spin-on) (By-Pass) WF2071	Lube ...	51554	CW215 w / Cummins Engine	Lube ...	51749 ⁵³			
	Lube ...	51749 ⁵³		Lube ...	51749 ⁵³			
VT28M (Std. Drain) (Full-Flow Spin-on) (Extended Drain) (High Efficiency) (Cartridge By-Pass) (Spin-on) (By-Pass) WF2071	Lube ...	51554		Lube ...	51749 ⁵³			
	Lube ...	51749 ⁵³		Lube ...	51749 ⁵³			
VT28M (Std. Drain) (Full-Flow Spin-on) (Extended Drain) (High Efficiency) (Cartridge By-Pass) (Spin-on) (By-Pass) WF2071	Lube ...	51554	CW220, CW221, CW226 w / Detroit Diesel 6-110T Engine Eng.Code 6-110T	Lube ...	51749 ⁵³			
	Lube ...	51749 ⁵³		Lube ...	51749 ⁵³			
VT28M (Std. Drain) (Full-Flow Spin-on) (Extended Drain) (High Efficiency) (Cartridge By-Pass) (Spin-on) (By-Pass) WF2071	Lube ...	51554		Lube ...	51749 ⁵³			
	Lube ...	51749 ⁵³		Lube ...	51749 ⁵³			
VT28M (Std. Drain) (Full-Flow Spin-on) (Extended Drain) (High Efficiency) (Cartridge By-Pass) (Spin-on) (By-Pass) WF2071	Lube ...	51554		Lube ...	51749 ⁵³			
	Lube ...	51749 ⁵³		Lube ...	51749 ⁵³			
VT28M (Std. Drain) (Full-Flow Spin-on) (Extended Drain) (High Efficiency) (Cartridge By-Pass) (Spin-on) (By-Pass) WF2071	Lube ...	51554		Lube ...	51749 ⁵³			
	Lube ...	51749 ⁵³		Lube ...	51749 ⁵³			
VT28M (Std. Drain) (Full-Flow Spin-on) (Extended Drain) (High Efficiency) (Cartridge By-Pass) (Spin-on) (By-Pass) WF2071	Lube ...	51554		Lube ...	51749 ⁵³			
	Lube ...	51749 ⁵³		Lube ...	51749 ⁵³			
VT28M (Std. Drain) (Full-Flow Spin-on) (Extended Drain) (High Efficiency) (Cartridge By-Pass) (Spin-on) (By-Pass) WF2071	Lube ...	51554		Lube ...	51749 ⁵³			
	Lube ...	51749 ⁵³		Lube ...	51749 ⁵³			
VT28M (Std. Drain) (Full-Flow Spin-on) (Extended Drain) (High Efficiency) (Cartridge By-Pass) (Spin-on) (By-Pass) WF2071	Lube ...	51554		Lube ...	51749 ⁵³			
	Lube ...	51749 ⁵³		Lube ...	51749 ⁵³			
VT28M (Std. Drain) (Full-Flow Spin-on) (Extended Drain) (High Efficiency) (Cartridge By-Pass) (Spin-on) (By-Pass) WF2071	Lube ...	51554		Lube ...	51749 ⁵³			
	Lube ...	51749 ⁵³		Lube ...	51749 ⁵³			
VT28M (Std. Drain) (Full-Flow Spin-on) (Extended Drain) (High Efficiency) (Cartridge By-Pass) (Spin-on) (By-Pass) WF2071	Lube ...	51554		Lube ...	51749 ⁵³			
	Lube ...	51749 ⁵³		Lube ...	51749 ⁵³			
VT28M (Std. Drain) (Full-Flow Spin-on) (Extended Drain) (High Efficiency) (Cartridge By-Pass) (Spin-on) (By-Pass) WF2071	Lube ...	51554		Lube ...	51749 ⁵³			
	Lube ...	51749 ⁵³		Lube ...	51749 ⁵³			
VT28M (Std. Drain) (Full-Flow Spin-on) (Extended Drain) (High Efficiency) (Cartridge By-Pass) (Spin-on) (By-Pass) WF2071	Lube ...	51554		Lube ...	51749 ⁵³			
	Lube ...	51749 ⁵³		Lube ...	51749 ⁵³			
VT28M (Std. Drain) (Full-Flow Spin-on) (Extended Drain) (High Efficiency) (Cartridge By-Pass) (Spin-on) (By-Pass) WF2071	Lube ...	51554		Lube ...	51749 ⁵³			
	Lube ...	51749 ⁵³		Lube ...	51749 ⁵³			
VT28M (Std. Drain) (Full-Flow Spin-on) (Extended Drain) (High Efficiency) (Cartridge By-Pass) (Spin-on) (By-Pass) WF2071	Lube ...	51554		Lube ...	51749 ⁵³			
	Lube ...	51749 ⁵³		Lube ...	51749 ⁵³			
VT28M (Std. Drain) (Full-Flow Spin-on) (Extended Drain) (High Efficiency) (Cartridge By-Pass) (Spin-on) (By-Pass) WF2071	Lube ...	51554		Lube ...	51749 ⁵³			
	Lube ...	51749 ⁵³		Lube ...	51749 ⁵³			
VT28M (Std. Drain) (Full-Flow Spin-on) (Extended Drain) (High Efficiency) (Cartridge By-Pass) (Spin-on) (By-Pass) WF2071	Lube ...	51554		Lube ...	51749 ⁵³			
	Lube ...	51749 ⁵³		Lube ...	51749 ⁵³			
VT28M (Std. Drain) (Full-Flow Spin-on) (Extended Drain) (High Efficiency) (Cartridge By-Pass) (Spin-on) (By-Pass) WF2071	Lube ...	51554		Lube ...	51749 ⁵³			
	Lube ...	51749 ⁵³		Lube ...	51749 ⁵³			
VT28M (Std. Drain) (Full-Flow Spin-on) (Extended Drain) (High Efficiency) (Cartridge By-Pass) (Spin-on) (By-Pass) WF2071	Lube ...	51554		Lube ...	51749 ⁵³			
	Lube ...	51749 ⁵³		Lube ...	51749 ⁵³			
VT28M (Std. Drain) (Full-Flow Spin-on) (Extended Drain) (High Efficiency) (Cartridge By-Pass) (Spin-on) (By-Pass) WF2071	Lube ...	51554		Lube ...	51749 ⁵³			
	Lube ...	51749 ⁵³		Lube ...	51749 ⁵³			
VT28M (Std. Drain) (Full-Flow Spin-on) (Extended Drain) (High Efficiency) (Cartridge By-Pass) (Spin-on) (By-Pass) WF2071	Lube ...	51554		Lube ...	51749 ⁵³			
	Lube ...	51749 ⁵³		Lube ...	51749 ⁵³			
VT28M (Std. Drain) (Full-Flow Spin-on) (Extended Drain) (High Efficiency) (Cartridge By-Pass) (Spin-on) (By-Pass) WF2071	Lube ...	51554		Lube ...	51749 ⁵³			
	Lube ...	51749 ⁵³		Lube ...	51749 ⁵³			
VT28M (Std. Drain) (Full-Flow Spin-on) (Extended Drain) (High Efficiency) (Cartridge By-Pass) (Spin-on) (By-Pass) WF2071	Lube ...	51554		Lube ...	51749 ⁵³			
	Lube ...	51749 ⁵³		Lube ...	51749 ⁵³			
VT28M (Std. Drain) (Full-Flow Spin-on) (Extended Drain) (High Efficiency) (Cartridge By-Pass) (Spin-on) (By-Pass) WF2071	Lube ...	51554		Lube ...	51749 ⁵³			
	Lube ...	51749 ⁵³		Lube ...	51749 ⁵³			
VT28M (Std. Drain) (Full-Flow Spin-on) (Extended Drain) (High Efficiency) (Cartridge By-Pass) (Spin-on) (By-Pass) WF2071	Lube ...	51554		Lube ...	51749 ⁵³			
	Lube ...	51749 ⁵³		Lube ...	51749 ⁵³			
VT28M (Std. Drain) (Full-Flow Spin-on) (Extended Drain) (High Efficiency) (Cartridge By-Pass) (Spin-on) (By-Pass) WF2071	Lube ...	51554		Lube ...	51749 ⁵³			
	Lube ...	51749 ⁵³		Lube ...	51749 ⁵³			
VT28M (Std. Drain) (Full-Flow Spin-on) (Extended Drain) (High Efficiency) (Cartridge By-Pass) (Spin-on) (By-Pass) WF2071	Lube ...	51554		Lube ...	51749 ⁵³			
	Lube ...	51749 ⁵³		Lube ...	51749 ⁵³			
VT28M (Std. Drain) (Full-Flow Spin-on) (Extended Drain) (High Efficiency) (Cartridge By-Pass) (Spin-on) (By-Pass) WF2071	Lube ...	51554		Lube ...	51749 ⁵³			
	Lube ...	51749 ⁵³		Lube ...	51749 ⁵³			
VT28M (Std. Drain) (Full-Flow Spin-on) (Extended Drain) (High Efficiency) (Cartridge By-Pass) (Spin-on) (By-Pass) WF2071	Lube ...	51554		Lube ...	51749 ⁵³			
	Lube ...	51749 ⁵³		Lube ...	51749 ⁵³			
VT28M (Std. Drain) (Full-Flow Spin-on) (Extended Drain) (High Efficiency) (Cartridge By-Pass) (Spin-on) (By-Pass) WF2071	Lube ...	51554		Lube ...	51749 ⁵³			
	Lube ...	51749 ⁵³		Lube ...	51749 ⁵³			
VT28M (Std. Drain) (Full-Flow Spin-on) (Extended Drain) (High Efficiency) (Cartridge By-Pass) (Spin-on) (By-Pass) WF2071	Lube ...	51554		Lube ...	51749 ⁵³			
	Lube ...	51749 ⁵³		Lube ...	51749 ⁵³			
VT28M (Std. Drain) (Full-Flow Spin-on) (Extended Drain) (High Efficiency) (Cartridge By-Pass) (Spin-on) (By-Pass) WF2071	Lube ...	51554		Lube ...	51749 ⁵³			
	Lube ...							



Off-Highway
Hors Route
Fuera De Carretera

CUSHMAN+ Equipment — Daihatsu

Make, Model, Engine Marque, Modèle, Moteur Marca, Modelo, Motor	Serv. Type	Part No. N° de pieza N° de pièce	Make, Model, Engine Marque, Modèle, Moteur Marca, Modelo, Motor	Serv. Type	Part No. N° de pieza N° de pièce	Make, Model, Engine Marque, Modèle, Moteur Marca, Modelo, Motor	Serv. Type	Part No. N° de pieza N° de pièce		
HAULSTER w / Daihatsu 3 Cyl. 27 HP Engine			885249	Hyd	51551 ⁵³	2010-2009 (Cont'd/Suite)				
			1780197205	Air	N/A					
840352 (Radial Seal) 840352 (Radial Seal) 832537 (Std.) 825619 522200			TURF TRUCKSTER w / Suzuki 970 Engine Eng.Code 970			LE-S200V, LE-S200W w / (EF-VE) Engine				
			16510-82703			Lube			51360	
			840352			Air			46449 ⁵⁵	
			840352			Air			46449FR ³⁶⁰	
			1541050F00			Fuel			33386 ⁵³	
			885249			Hyd			51551 ⁵³	
HAULSTER w / Kubota 1105-E3B Engine Eng.Code 1105-E3B			TURF TRUCKSTER w / Suzuki K6 Engine Eng.Code K6			LE-S210P w / (EF-VE) Engine				
			2701908			Lube			51348 ⁵³	
			840352			Air			46449 ⁵⁵	
			840352			Air			46449FR ³⁶⁰	
HAULSTER w / Suzuki K6 Engine Eng.Code K6			TURF TRUCKSTER w / Suzuki K6A Engine Eng.Code K6A			LE-S210V w / (EF-DET) Engine				
			16510-82703			Lube			51360	
			840352			Air			46449 ⁵⁵	
			840352			Air			46449FR ³⁶⁰	
REFESHER 1200, REFESHER 2000, SHUTTLE 2, SHUTTLE 4, SHUTTLE 4X w / Kawasaki FJ400D Engine Eng.Code FJ400D			Daihatsu			TE-S200C w / (EF-SE) Engine				
						2010-2009				
						CBE-S221V, CBE-S231V w / (K3-VE) Engine				
						1780197205			Lube	51394 ⁵³
SHUTTLE 6 w / Kawasaki FJ400D Engine Eng.Code FJ400D			EBD-S201C, EBD-S201P, EBD-S211C, EBD-S211P w / (KF-VE) Engine			TE-S200P w / (EF-SE) Engine				
						26591G01			Lube	N/A
						28463G01			Air	46449 ⁵⁵
						28463G01			Air	46449FR ³⁶⁰
SPRAYTEK w / Kubota 1105-E3B Engine Eng.Code 1105-E3B			EBD-S321S w / (KF-DET) Engine			TE-S210C, TE-S210P w / (EF-SE) Engine				
						4113986			Lube	51394 ⁵³
						5000919			Air	N/A
						550489			Fuel	N/A
SPRAYTEK w / Suzuki K6 Engine Eng.Code K6			EBD-S321S w / (KF-VE) Engine			TE-S210V, TE-S210W w / (EF-SE) Engine				
						4113986			Lube	51394 ⁵³
						5000919			Air	N/A
						550489			Fuel	N/A
SPRAYTEK w / Suzuki K6 Engine Eng.Code K6			EBD-S321V w / (EF-VE) CGNG Engine			US-S200V w / (EF-VN) CGNG Engine				
						26591G01			Lube	51394 ⁵³
						28463G01			Air	N/A
						28463G01			Air	46449FR ³⁶⁰
TURF TRUCKSTER w / Daihatsu 3 Cyl. 27 HP Engine			EBD-S331S w / (KF-DET) Engine			US-S210V w / (EF-VN) CGNG Engine				
						840352 (Radial Seal)			Lube	51394 ⁵³
						840352 (Radial Seal)			Air	N/A
						832537 (Std.)			Air	N/A
TURF TRUCKSTER w / Kubota 1105-E3B Engine Eng.Code 1105-E3B			EBD-S331S w / (KF-VE) Engine			2008				
						825619			Lube	51394 ⁵³
						522200			Air	N/A
									Air	N/A
TURF TRUCKSTER w / Perkins 103-10 Engine Eng.Code 103-10			EBD-S331V w / (EF-VE) CGNG Engine			CBE-S221V, CBE-S231V w / (K3-VE) Engine				
						842553			Lube	51394 ⁵³
						840352			Air	46449 ⁵⁵
						840352			Air	46449FR ³⁶⁰
TURF TRUCKSTER w / Perkins 403C-11 Engine Eng.Code 403C-11			HAD-S320V w / (EF-VE) Engine			EBD-S201C, EBD-S201P, EBD-S211C, EBD-S211P w / (KF-VE) Engine				
						2208175			Lube	51394 ⁵³
						885249			Air	N/A
									Air	N/A
TURF TRUCKSTER w / Perkins 403C-11 Engine Eng.Code 403C-11			LE-S200P w / (EF-VE) Engine			EBD-S210V, TE-S210W w / (EF-SE) Engine				
						842553			Lube	51394 ⁵³
						840352			Air	N/A
						840352			Air	N/A
TURF TRUCKSTER w / Perkins 403C-11 Engine Eng.Code 403C-11			LE-S200V w / (EF-DET) Engine			US-S210V w / (EF-VN) CGNG Engine				
						2208175			Lube	51394 ⁵³
									Air	N/A
									Air	N/A

N/A = Not Available N/R = Not Required N/S = Not Serviceable See pages 22 for footnotes
 N/A = Non disponible N/R = Non nécessaire N/S = Non réparable Voir pages 22 pour des notes
 N/A = No disponible N/R = No requiere N/S = No servible Ver las páginas 22 para las notas al pie de página

OFF HIGHWAY

Off-Highway
Hors Route
Fuera De Carretera



Daihatsu

Make, Model, Engine Marque, Modèle, Moteur Marca, Modelo, Motor	Serv. Type	Part No. N° de pieza N° de pièce	Make, Model, Engine Marque, Modèle, Moteur Marca, Modelo, Motor	Serv. Type	Part No. N° de pieza N° de pièce	Make, Model, Engine Marque, Modèle, Moteur Marca, Modelo, Motor	Serv. Type	Part No. N° de pieza N° de pièce
2008 (Cont'd/Suite)			2007			2007 (Cont'd/Suite)		
EBD-S331S w / (KF-VE) Engine		Lube ... 51394 ⁵³ Air ... N/A Fuel ... N/A	CBE-S221V, CBE-S231V w / (K3-VE) Engine		Lube ... 51394 ⁵³ Air ... N/A	LE-S210V w / (EF-VE) Engine		Lube ... 51394 ⁵³ Air ... N/A
17801B5010 23300B5010			1780197205			1780197205		
EBD-S331V w / (EF-VE) CNG Engine		Lube ... 51394 ⁵³ Air ... N/A	EBD-S201C, EBD-S201P, EBD-S211C, EBD-S211P w / (KF-VE) Engine		Lube ... 51394 ⁵³ Air ... N/A Fuel ... N/A	LE-S320V w / (EF-DET) Engine		Lube ... 51394 ⁵³ Air ... N/A Air ... N/A
17801B5010			17801B2080 23300B5010			1780197203 2WD 1780197205 4WD		
GBD-S321S, GBD-S331S w / (KF-VE) Engine		Lube ... 51394 ⁵³ Air ... N/A Fuel ... N/A	EBD-S321S w / (KF-DET) Engine		Lube ... 51394 ⁵³ Air ... N/A Fuel ... N/A	LE-S320V w / (EF-SE) Engine		Lube ... 51394 ⁵³ Air ... N/A
17801B5010 23300B5010			1780197205 23300B5010			17801B5010		
HAD-S320V w / (EF-VE) Engine		Lube ... 51394 ⁵³ Air ... N/A	EBD-S321S w / (KF-VE) Engine		Lube ... 51394 ⁵³ Air ... N/A Fuel ... N/A	LE-S320V w / (EF-VE) CNG Engine		Lube ... 51394 ⁵³ Air ... N/A
17801B5010			17801B5010 23300B5010			17801B5010		
LE-S200P w / (EF-VE) Engine		Lube ... 51394 ⁵³ Air ... N/A	EBD-S331S w / (KF-DET) Engine		Lube ... 51394 ⁵³ Air ... N/A Fuel ... N/A	LE-S320V w / (EF-VE) Engine		Lube ... 51394 ⁵³ Air ... N/A
1780187512			1780197205 23300B5010			17801B5010		
LE-S200V w / (EF-DET) Engine		Lube ... 51394 ⁵³ Air ... N/A	EBD-S331S w / (KF-VE) Engine		Lube ... 51394 ⁵³ Air ... N/A Fuel ... N/A	LE-S330V w / (EF-SE) Engine		Lube ... 51394 ⁵³ Air ... N/A
1780197205			17801B5010 23300B5010			17801B5010		
LE-S200V, LE-S200W w / (EF-VE) Engine		Lube ... 51394 ⁵³ Air ... N/A	GBD-S200V w / (EF-SE) Engine		Lube ... 51394 ⁵³ Air ... N/A	LE-S330V w / (EF-VE) CNG Engine		Lube ... 51394 ⁵³ Air ... N/A
1780197205			17801B5010 23300B5010			17801B5010		
LE-S210P w / (EF-VE) Engine		Lube ... 51394 ⁵³ Air ... N/A	GBD-S210V w / (EF-VE) Engine		Lube ... 51394 ⁵³ Air ... N/A	LE-S330V w / (EF-VE) Engine		Lube ... 51394 ⁵³ Air ... N/A
1780187512			1780197205			17801B5010		
LE-S210V w / (EF-DET) Engine		Lube ... 51394 ⁵³ Air ... N/A	GBD-S320V w / (EF-VE) Engine		Lube ... 51394 ⁵³ Air ... N/A	TE-S200C w / (EF-SE) Engine		Lube ... 51394 ⁵³ Air ... N/A
1780197205			17801B5010			1780187512		
LE-S210V w / (EF-VE) Engine		Lube ... 51394 ⁵³ Air ... N/A	GBD-S321S w / (KF-VE) Engine		Lube ... 51394 ⁵³ Air ... N/A Fuel ... N/A	TE-S200C w / (EF-VE) Engine		Lube ... 51394 ⁵³ Air ... N/A
1780197205			17801B5010 23300B5010			1780187512		
LE-S320V, LE-S330V w / (EF-VE) CNG Engine		Lube ... 51394 ⁵³ Air ... N/A	GBD-S330V w / (EF-VE) Engine		Lube ... 51394 ⁵³ Air ... N/A	TE-S200P w / (EF-SE) Engine		Lube ... 51394 ⁵³ Air ... N/A
17801B5010			17801B5010			1780187512		
TE-S200C w / (EF-SE) Engine		Lube ... 51394 ⁵³ Air ... N/A	GBD-S331S w / (KF-VE) Engine		Lube ... 51394 ⁵³ Air ... N/A Fuel ... N/A	TE-S200P w / (EF-SE) LPG Engine		Lube ... 51394 ⁵³ Air ... N/A
1780187512			17801B5010			1780187512		
TE-S200C w / (EF-VE) Engine		Lube ... 51394 ⁵³ Air ... N/A	LE-S200P w / (EF-VE) Engine		Lube ... 51394 ⁵³ Air ... N/A	TE-S200W w / (EF-SE) Engine		Lube ... 51394 ⁵³ Air ... N/A
1780187512			1780187512			1780197205		
TE-S200P w / (EF-SE) Engine		Lube ... 51394 ⁵³ Air ... N/A	LE-S200V w / (EF-DET) Engine		Lube ... 51394 ⁵³ Air ... N/A	TE-S210C, TE-S210P w / (EF-SE) Engine		Lube ... 51394 ⁵³ Air ... N/A
1780187512			1780197205			1780187512		
TE-S200W w / (EF-SE) Engine		Lube ... 51394 ⁵³ Air ... N/A	LE-S210V w / (EF-DET) Engine		Lube ... 51394 ⁵³ Air ... N/A	TE-S210V, TE-S210W w / (EF-SE) Engine		Lube ... 51394 ⁵³ Air ... N/A
1780197205			1780187512			1780197205		
TE-S210C, TE-S210P w / (EF-SE) Engine		Lube ... 51394 ⁵³ Air ... N/A	LE-S200V w / (EF-SE) Engine		Lube ... 51394 ⁵³ Air ... N/A	US-S200V w / (EF-VN) CNG Engine		Lube ... 51394 ⁵³ Air ... N/A
1780187512			1780197205			1780187512		
TE-S210V, TE-S210W w / (EF-SE) Engine		Lube ... 51394 ⁵³ Air ... N/A	LE-S200V, LE-S200W w / (EF-VE) Engine		Lube ... 51394 ⁵³ Air ... N/A	US-S210V w / (EF-VN) CNG Engine		Lube ... 51394 ⁵³ Air ... N/A
1780197205			1780197205			1780197205		
US-S200V w / (EF-VN) CNG Engine		Lube ... 51394 ⁵³ Air ... N/A	LE-S210P w / (EF-VE) Engine		Lube ... 51394 ⁵³ Air ... N/A	2006		
1780187512			1780187512			CBE-S221V, CBE-S231V w / (K3-VE) Engine		Lube ... 51394 ⁵³ Air ... N/A
US-S210V w / (EF-VN) CNG Engine		Lube ... 51394 ⁵³ Air ... N/A	LE-S210V w / (EF-DET) Engine		Lube ... 51394 ⁵³ Air ... N/A	1780197205		
1780197205			1780197205			GBD-S200V w / (EF-SE) Engine		Lube ... 51394 ⁵³ Air ... N/A
						1780197205		
						GBD-S210V w / (EF-VE) Engine		Lube ... 51394 ⁵³

Italicized Part Numbers May Not Be Available.

Las piezas con números en *italicas* pueden no estar disponibles.
Les numéros de pièce en *italiques* peuvent ne pas être disponibles.



Off-Highway
Hors Route
Fuera De Carretera

Daihatsu

Make, Model, Engine Marque, Modèle, Moteur Marca, Modelo, Motor	Serv. Type	Part No. N° de pieza	Make, Model, Engine Marque, Modèle, Moteur Marca, Modelo, Motor	Serv. Type	Part No. N° de pieza	Make, Model, Engine Marque, Modèle, Moteur Marca, Modelo, Motor	Serv. Type	Part No. N° de pieza
2006 (Cont'd/Suite) GBD-S210V w / (EF-VE) Engine (Cont'd/Suite)	Air	N/A	2006 (Cont'd/Suite) TE-S210C, TE-S210P w / (EF-SE) Engine	Lube . . .	51394 ⁵³	2005 (Cont'd/Suite)	Air	N/A
1780197205			1780187512	Air	N/A	17801B5010		
GBD-S320V, GBD-S330V, HAD-S320V w / (EF-VE) Engine	Lube . . .	51394 ⁵³	TE-S210V, TE-S210W w / (EF-SE) Engine	Lube . . .	51394 ⁵³	LE-S330V w / (EF-VE) CNG Engine	Lube . . .	51394 ⁵³
17801B5010	Air	N/A	1780197205	Air	N/A	17801B5010	Air	N/A
LE-S200P w / (EF-VE) Engine	Lube . . .	51394 ⁵³	US-S200V w / (EF-VN) CNG Engine	Lube . . .	51394 ⁵³	LE-S330V w / (EF-VE) Engine	Lube . . .	51394 ⁵³
1780187512	Air	N/A	1780187512	Air	N/A	17801B5010	Air	N/A
LE-S200V w / (EF-DET) Engine	Lube . . .	51394 ⁵³	US-S210V w / (EF-VN) CNG Engine	Lube . . .	51394 ⁵³	TE-S200C w / (EF-SE) Engine	Lube . . .	51394 ⁵³
1780197205	Air	N/A	1780197205	Air	N/A	1780187512	Air	N/A
LE-S200V w / (EF-SE) Engine	Lube . . .	51394 ⁵³	2005	Lube . . .	51394 ⁵³	TE-S200C w / (EF-VE) Engine	Lube . . .	51394 ⁵³
1780197205	Air	N/A	CBE-S221V, CBE-S231V w / (K3- VE) Engine	Air	N/A	1780187512	Air	N/A
LE-S200V, LE-S200W w / (EF-VE) Engine	Lube . . .	51394 ⁵³	1780197205	Lube . . .	51394 ⁵³	TE-S200P w / (EF-SE) Engine	Lube . . .	51394 ⁵³
1780197205	Air	N/A	GBD-S200V w / (EF-SE) Engine	Air	N/A	1780187512	Air	N/A
LE-S210P w / (EF-VE) Engine	Lube . . .	51394 ⁵³	1780197205	Lube . . .	51394 ⁵³	TE-S200W w / (EF-SE) Engine	Lube . . .	51394 ⁵³
1780187512	Air	N/A	GBD-S210V w / (EF-VE) Engine	Air	N/A	1780197205	Air	N/A
LE-S210V w / (EF-DET) Engine	Lube . . .	51394 ⁵³	1780197205	Lube . . .	51394 ⁵³	TE-S210C, TE-S210P w / (EF-SE) Engine	Lube . . .	51394 ⁵³
1780197205	Air	N/A	GBD-S210V w / (EF-VE) Engine	Air	N/A	1780187512	Air	N/A
LE-S210V w / (EF-VE) Engine	Lube . . .	51394 ⁵³	GBD-S320V, GBD-S330V w / (EF- VE) Engine	Lube . . .	51394 ⁵³	TE-S210V, TE-S210W w / (EF-SE) Engine	Lube . . .	51394 ⁵³
1780197205	Air	N/A	17801B5010	Air	N/A	1780197205	Air	N/A
LE-S320V w / (EF-DET) Engine	Lube . . .	51394 ⁵³	LE-S200P w / (EF-VE) Engine	Lube . . .	51394 ⁵³	US-S200V w / (EF-VN) CNG Engine	Lube . . .	51394 ⁵³
1780197203 2WD 1780197205 4WD	Air	N/A	1780187512	Air	N/A	1780187512	Air	N/A
LE-S320V w / (EF-SE) Engine	Lube . . .	51394 ⁵³	LE-S200V w / (EF-DET) Engine	Lube . . .	51394 ⁵³	US-S210V w / (EF-VN) CNG Engine	Lube . . .	51394 ⁵³
17801B5010	Air	N/A	1780197205	Air	N/A	1780197205	Air	N/A
LE-S320V w / (EF-VE) CNG Engine	Lube . . .	51394 ⁵³	LE-S200V w / (EF-SE) Engine	Lube . . .	51394 ⁵³	2004		
17801B5010	Air	N/A	1780197205	Air	N/A	CBE-S221V, CBE-S231V w / (K3- VE) Engine	Lube . . .	51394 ⁵³
LE-S320V w / (EF-VE) Engine	Lube . . .	51394 ⁵³	LE-S200V, LE-S200W w / (EF-VE) Engine	Air	N/A	1780197205	Air	N/A
17801B5010	Air	N/A	1780197205	Lube . . .	51394 ⁵³	GBD-S200V w / (EF-SE) Engine	Lube . . .	51394 ⁵³
LE-S330V w / (EF-SE) Engine	Lube . . .	51394 ⁵³	LE-S210P w / (EF-VE) Engine	Air	N/A	1780197205	Air	N/A
17801B5010	Air	N/A	1780187512	Lube . . .	51394 ⁵³	GBD-S210V w / (EF-VE) Engine	Lube . . .	51394 ⁵³
LE-S330V w / (EF-VE) CNG Engine	Lube . . .	51394 ⁵³	LE-S210V w / (EF-DET) Engine	Air	N/A	1780197205	Air	N/A
17801B5010	Air	N/A	1780197205	Lube . . .	51394 ⁵³	GBD-S210V w / (EF-VE) Engine	Lube . . .	51394 ⁵³
LE-S330V w / (EF-VE) Engine	Lube . . .	51394 ⁵³	LE-S210V w / (EF-VE) Engine	Air	N/A	1780197205	Air	N/A
17801B5010	Air	N/A	1780197205	Lube . . .	51394 ⁵³	GBD-S320V, GBD-S330V w / (EF- VE) Engine	Lube . . .	51394 ⁵³
TE-S200C w / (EF-SE) Engine	Lube . . .	51394 ⁵³	LE-S320V w / (EF-DET) Engine	Air	N/A	17801B5010	Air	N/A
1780187512	Air	N/A	1780197203 2WD 1780197205 4WD	Lube . . .	51394 ⁵³	LB-S231V w / (K3-VE) Engine	Lube . . .	51394 ⁵³
TE-S200C w / (EF-VE) Engine	Lube . . .	51394 ⁵³	LE-S320V w / (EF-SE) Engine	Air	N/A	1780197205	Air	N/A
1780187512	Air	N/A	17801B5010	Lube . . .	51394 ⁵³	LE-S200P w / (EF-VE) Engine	Lube . . .	51394 ⁵³
TE-S200P w / (EF-SE) Engine	Lube . . .	51394 ⁵³	LE-S320V w / (EF-VE) CNG Engine	Air	N/A	1780187512	Air	N/A
1780187512	Air	N/A	17801B5010	Lube . . .	51394 ⁵³	LE-S200V w / (EF-DET) Engine	Lube . . .	51394 ⁵³
TE-S200P w / (EF-SE) LPG Engine	Lube . . .	51394 ⁵³	LE-S320V w / (EF-VE) Engine	Air	N/A	1780197205	Air	N/A
1780187512	Air	N/A	17801B5010	Lube . . .	51394 ⁵³	LE-S200V w / (EF-SE) Engine	Lube . . .	51394 ⁵³
TE-S200W w / (EF-SE) Engine	Lube . . .	51394 ⁵³	LE-S330V w / (EF-SE) Engine	Air	N/A	1780197205	Air	N/A
1780197205	Air	N/A		Lube . . .	51394 ⁵³			

N/A = Not Available N/R = Not Required N/S = Not Serviceable See pages 22 for footnotes
 N/A = Non disponible N/R = Non nécessaire N/S = Non réparable Voir pages 22 pour des notes
 N/A = No disponible N/R = No requiere N/S = No servible Ver las páginas 22 para las notas al pie de página

OFF HIGHWAY

Off-Highway
Hors Route
Fuera De Carretera



Daihatsu

Make, Model, Engine Marque, Modèle, Moteur Marca, Modelo, Motor	Serv. Type	Part No. N° de pieza N° de pièce	Make, Model, Engine Marque, Modèle, Moteur Marca, Modelo, Motor	Serv. Type	Part No. N° de pieza N° de pièce	Make, Model, Engine Marque, Modèle, Moteur Marca, Modelo, Motor	Serv. Type	Part No. N° de pieza N° de pièce
2004 (Cont'd/Suite) LE-S200V, LE-S200W w / (EF-VE) Engine			2003 (Cont'd/Suite) LE-S200P w / (EF-VE) Engine			2002 (Cont'd/Suite) GD-S200P w / (EF-VE) Engine		
1780197205	Lube ... 51394 ⁵³ Air ... N/A		1780187512	Lube ... 51394 ⁵³ Air ... N/A		1780187512	Lube ... 51394 ⁵³ Air ... N/A	
LE-S210P w / (EF-VE) Engine			LE-S200V w / (EF-DET) Engine			GD-S200V w / (EF-SE) Engine		
1780187512	Lube ... 51394 ⁵³ Air ... N/A		1780197205	Lube ... 51394 ⁵³ Air ... N/A		1780197205	Lube ... 51394 ⁵³ Air ... N/A	
LE-S210V w / (EF-DET) Engine			LE-S200V w / (EF-SE) Engine			GD-S200V w / (EF-VE) Engine		
1780197205	Lube ... 51394 ⁵³ Air ... N/A		1780197205	Lube ... 51394 ⁵³ Air ... N/A		1780197205	Lube ... 51394 ⁵³ Air ... N/A	
LE-S210V w / (EF-VE) Engine			LE-S200V, LE-S200W w / (EF-VE) Engine			GD-S200W w / (EF-SE) Engine		
1780197205	Lube ... 51394 ⁵³ Air ... N/A		1780197205	Lube ... 51394 ⁵³ Air ... N/A		1780197205	Lube ... 51394 ⁵³ Air ... N/A	
LE-S320V w / (EF-DET) Engine			LE-S210P w / (EF-VE) Engine			GD-S200W w / (EF-VE) Engine		
1780197203 2WD 1780197205 4WD	Lube ... 51394 ⁵³ Air ... N/A		1780187512	Lube ... 51394 ⁵³ Air ... N/A		1780197205	Lube ... 51394 ⁵³ Air ... N/A	
LE-S320V w / (EF-SE) Engine			LE-S210V w / (EF-DET) Engine			GD-S210C, GD-S210P w / (EF-SE) Engine		
17801B5010	Lube ... 51394 ⁵³ Air ... N/A		1780197205	Lube ... 51394 ⁵³ Air ... N/A		1780187512	Lube ... 51394 ⁵³ Air ... N/A	
LE-S320V w / (EF-VE) Engine			LE-S210V w / (EF-VE) Engine			GD-S210P w / (EF-VE) Engine		
17801B5010	Lube ... 51394 ⁵³ Air ... N/A		1780197205	Lube ... 51394 ⁵³ Air ... N/A		1780187512	Lube ... 51394 ⁵³ Air ... N/A	
LE-S330V w / (EF-SE) Engine			TE-S200C w / (EF-SE) Engine			GD-S210V w / (EF-SE) Engine		
17801B5010	Lube ... 51394 ⁵³ Air ... N/A		1780187512	Lube ... 51394 ⁵³ Air ... N/A		1780197205	Lube ... 51394 ⁵³ Air ... N/A	
LE-S330V w / (EF-VE) Engine			TE-S200C w / (EF-VE) Engine			GD-S210V w / (EF-VE) Engine		
17801B5010	Lube ... 51394 ⁵³ Air ... N/A		1780187512	Lube ... 51394 ⁵³ Air ... N/A		1780197205	Lube ... 51394 ⁵³ Air ... N/A	
TE-S200C w / (EF-SE) Engine			TE-S200P w / (EF-SE) Engine			GD-S210W w / (EF-SE) Engine		
1780187512	Lube ... 51394 ⁵³ Air ... N/A		1780187512	Lube ... 51394 ⁵³ Air ... N/A		1780197205	Lube ... 51394 ⁵³ Air ... N/A	
TE-S200C w / (EF-VE) Engine			TE-S200V, TE-S200W w / (EF-SE) Engine			GM-S200C, GM-S200P w / (EF- VE) Engine		
1780187512	Lube ... 51394 ⁵³ Air ... N/A		1780197205	Lube ... 51394 ⁵³ Air ... N/A		1780187512	Lube ... 51394 ⁵³ Air ... N/A	
TE-S200P w / (EF-SE) Engine			TE-S210C, TE-S210P w / (EF-SE) Engine			GM-S200V w / (EF-VE) Engine		
1780187512	Lube ... 51394 ⁵³ Air ... N/A		1780187512	Lube ... 51394 ⁵³ Air ... N/A		1780197205	Lube ... 51394 ⁵³ Air ... N/A	
TE-S200W w / (EF-SE) Engine			TE-S210V, TE-S210W w / (EF-SE) Engine			GM-S210P w / (EF-VE) Engine		
1780197205	Lube ... 51394 ⁵³ Air ... N/A		1780197205	Lube ... 51394 ⁵³ Air ... N/A		1780187512	Lube ... 51394 ⁵³ Air ... N/A	
TE-S210C, TE-S210P w / (EF-SE) Engine			UB-S221V w / (K3-VE) Engine			GM-S210V, GM-S210W w / (EF- VE) Engine		
1780187512	Lube ... 51394 ⁵³ Air ... N/A		1780197205	Lube ... 51394 ⁵³ Air ... N/A		1780197205	Lube ... 51394 ⁵³ Air ... N/A	
TE-S210V, TE-S210W w / (EF-SE) Engine			UE-S200V, UE-S210V w / (EF-VE) Engine			LB-S231V w / (K3-VE) Engine		
1780197205	Lube ... 51394 ⁵³ Air ... N/A		1780197205	Lube ... 51394 ⁵³ Air ... N/A		1780197205	Lube ... 51394 ⁵³ Air ... N/A	
UB-S221V w / (K3-VE) Engine			US-S200V w / (EF-VN) CNG Engine			LE-S200P w / (EF-VE) Engine		
1780197205	Lube ... 51394 ⁵³ Air ... N/A		1780187512	Lube ... 51394 ⁵³ Air ... N/A		1780187512	Lube ... 51394 ⁵³ Air ... N/A	
UE-S200V, UE-S210V w / (EF-VE) Engine			US-S210V w / (EF-VN) CNG Engine			LE-S200V w / (EF-DET) Engine		
1780197205	Lube ... 51394 ⁵³ Air ... N/A		1780197205	Lube ... 51394 ⁵³ Air ... N/A		1780197205	Lube ... 51394 ⁵³ Air ... N/A	
US-S200V w / (EF-VN) CNG Engine			2002			LE-S200V, LE-S200W w / (EF-VE) Engine		
1780187512	Lube ... 51394 ⁵³ Air ... N/A		GD-S200C w / (EF-SE) Engine			1780197205	Lube ... 51394 ⁵³ Air ... N/A	
US-S210V w / (EF-VN) CNG Engine			1780187512	Lube ... 51394 ⁵³ Air ... N/A		LE-S210P w / (EF-VE) Engine		
1780197205	Lube ... 51394 ⁵³ Air ... N/A		GD-S200C w / (EF-VE) Engine			1780187512	Lube ... 51394 ⁵³ Air ... N/A	
2003			1780187512	Lube ... 51394 ⁵³ Air ... N/A		LE-S210V w / (EF-DET) Engine		
LB-S231V w / (K3-VE) Engine			GD-S200P w / (EF-SE) Engine			1780197205	Lube ... 51394 ⁵³ Air ... N/A	
1780197205	Lube ... 51394 ⁵³ Air ... N/A		1780187512	Lube ... 51394 ⁵³ Air ... N/A		LE-S210V w / (EF-VE) Engine		

Italicized Part Numbers May Not Be Available.

Las piezas con números en *italicas* pueden no estar disponibles.
Les numéros de pièce en *italiques* peuvent ne pas être disponibles.



**Off-Highway
Hors Route
Fuera De Carretera**

Daihatsu

Make, Model, Engine Marque, Modèle, Moteur Marca, Modelo, Motor	Serv. Type	Part No. N° de pieza N° de pièce	Make, Model, Engine Marque, Modèle, Moteur Marca, Modelo, Motor	Serv. Type	Part No. N° de pieza N° de pièce	Make, Model, Engine Marque, Modèle, Moteur Marca, Modelo, Motor	Serv. Type	Part No. N° de pieza N° de pièce
2002 (Cont'd/Suite) TB-S221V, TB-S231V w / (K3-VE) Engine			2001 (Cont'd/Suite) GD-S210P w / (EF-VE) Engine			2000-1999 (Cont'd/Suite) GD-S210V w / (EF-SE) Engine		
1780197205	Lube... 51394 ⁵³ Air... N/A		1780187512	Lube... 51394 ⁵³ Air... N/A		1780197205	Lube... 51394 ⁵³ Air... N/A	
TE-S200C w / (EF-SE) Engine			GD-S210V w / (EF-SE) Engine			GD-S210V w / (EF-VE) Engine		
1780187512	Lube... 51394 ⁵³ Air... N/A		1780197205	Lube... 51394 ⁵³ Air... N/A		1780197205	Lube... 51394 ⁵³ Air... N/A	
TE-S200C w / (EF-VE) Engine			GD-S210V w / (EF-VE) Engine			GM-S200C, GM-S200P w / (EF-VE) Engine		
1780187512	Lube... 51394 ⁵³ Air... N/A		1780197205	Lube... 51394 ⁵³ Air... N/A		1780187512	Lube... 51394 ⁵³ Air... N/A	
TE-S200P w / (EF-SE) Engine			GD-S210W w / (EF-SE) Engine			GM-S200V w / (EF-VE) Engine		
1780187512	Lube... 51394 ⁵³ Air... N/A		1780197205	Lube... 51394 ⁵³ Air... N/A		1780197205	Lube... 51394 ⁵³ Air... N/A	
TE-S200V, TE-S200W w / (EF-SE) Engine			GM-S200C, GM-S200P w / (EF-VE) Engine			GM-S210P w / (EF-VE) Engine		
1780197205	Lube... 51394 ⁵³ Air... N/A		1780187512	Lube... 51394 ⁵³ Air... N/A		1780187512	Lube... 51394 ⁵³ Air... N/A	
TE-S210C, TE-S210P w / (EF-SE) Engine			GM-S200V w / (EF-VE) Engine			GM-S210V w / (EF-VE) Engine		
1780187512	Lube... 51394 ⁵³ Air... N/A		1780197205	Lube... 51394 ⁵³ Air... N/A		1780197205	Lube... 51394 ⁵³ Air... N/A	
TE-S210V, TE-S210W w / (EF-SE) Engine			GM-S210P w / (EF-VE) Engine			1998		
1780197205	Lube... 51394 ⁵³ Air... N/A		1780187512	Lube... 51394 ⁵³ Air... N/A		GD-S200C w / (EF-SE) Engine		
UB-S221V w / (K3-VE) Engine			GM-S210V, GM-S210W, LE-S200W w / (EF-VE) Engine			1780187512	Lube... 51394 ⁵³ Air... N/A	
1780197205	Lube... 51394 ⁵³ Air... N/A		1780197205	Lube... 51394 ⁵³ Air... N/A		GD-S200C w / (EF-VE) Engine		
UE-S200V, UE-S210V w / (EF-VE) Engine			TB-S221V, TB-S231V w / (K3-VE) Engine			1780187512	Lube... 51394 ⁵³ Air... N/A	
1780197205	Lube... 51394 ⁵³ Air... N/A		1780197205	Lube... 51394 ⁵³ Air... N/A		GD-S200P w / (EF-SE) Engine		
US-S200V w / (EF-VN) CNG Engine			TE-S200W w / (EF-SE) Engine			1780187512	Lube... 51394 ⁵³ Air... N/A	
1780187512	Lube... 51394 ⁵³ Air... N/A		1780197205	Lube... 51394 ⁵³ Air... N/A		GD-S200P w / (EF-VE) Engine		
US-S210V w / (EF-VN) CNG Engine			US-S200V w / (EF-VN) CNG Engine			1780187512	Lube... 51394 ⁵³ Air... N/A	
1780197205	Lube... 51394 ⁵³ Air... N/A		1780187512	Lube... 51394 ⁵³ Air... N/A		GD-S200V w / (EF-SE) Engine		
2001			US-S210V w / (EF-VN) CNG Engine			1780197205	Lube... 51394 ⁵³ Air... N/A	
GD-S200C w / (EF-SE) Engine			1780197205	Lube... 51394 ⁵³ Air... N/A		GD-S200V w / (EF-VE) Engine		
1780187512	Lube... 51394 ⁵³ Air... N/A		2000-1999			1780187512	Lube... 51394 ⁵³ Air... N/A	
GD-S200C w / (EF-VE) Engine			GD-S200C w / (EF-SE) Engine			GD-S210P w / (EF-VE) Engine		
1780187512	Lube... 51394 ⁵³ Air... N/A		1780187512	Lube... 51394 ⁵³ Air... N/A		1780187512	Lube... 51394 ⁵³ Air... N/A	
GD-S200P w / (EF-SE) Engine			GD-S200C w / (EF-VE) Engine			GD-S210V w / (EF-SE) Engine		
1780187512	Lube... 51394 ⁵³ Air... N/A		1780187512	Lube... 51394 ⁵³ Air... N/A		1780197205	Lube... 51394 ⁵³ Air... N/A	
GD-S200P w / (EF-VE) Engine			GD-S200P w / (EF-SE) Engine			GD-S210V w / (EF-VE) Engine		
1780187512	Lube... 51394 ⁵³ Air... N/A		1780187512	Lube... 51394 ⁵³ Air... N/A		1780197205	Lube... 51394 ⁵³ Air... N/A	
GD-S200V w / (EF-SE) Engine			GD-S200P w / (EF-VE) Engine			GM-S200C, GM-S200P w / (EF-VE) Engine		
1780197205	Lube... 51394 ⁵³ Air... N/A		1780187512	Lube... 51394 ⁵³ Air... N/A		1780187512	Lube... 51394 ⁵³ Air... N/A	
GD-S200V w / (EF-VE) Engine			GD-S200V w / (EF-SE) Engine			GM-S200V w / (EF-VE) Engine		
1780197205	Lube... 51394 ⁵³ Air... N/A		1780197205	Lube... 51394 ⁵³ Air... N/A		1780197205	Lube... 51394 ⁵³ Air... N/A	
GD-S200W w / (EF-SE) Engine			GD-S200V w / (EF-VE) Engine			GM-S210P w / (EF-VE) Engine		
1780197205	Lube... 51394 ⁵³ Air... N/A		1780197205	Lube... 51394 ⁵³ Air... N/A		1780187512	Lube... 51394 ⁵³ Air... N/A	
GD-S200W w / (EF-VE) Engine			GD-S210C, GD-S210P w / (EF-SE) Engine			GM-S210V w / (EF-VE) Engine		
1780197205	Lube... 51394 ⁵³ Air... N/A		1780187512	Lube... 51394 ⁵³ Air... N/A		1780197205	Lube... 51394 ⁵³ Air... N/A	
GD-S210C, GD-S210P w / (EF-SE) Engine			GD-S210P w / (EF-VE) Engine			V-S100C w / (EF-ES) Engine		
1780187512	Lube... 51394 ⁵³ Air... N/A		1780187512	Lube... 51394 ⁵³ Air... N/A		1780187512 2330087509	Lube... 51394 ⁵³ Air... N/A Fuel... N/A	

N/A = Not Available N/R = Not Required N/S = Not Serviceable See pages 22 for footnotes
 N/A = Non disponible N/R = Non nécessaire N/S = Non réparable Voir pages 22 pour des notes
 N/A = No disponible N/R = No requiere N/S = No servible Ver las páginas 22 para las notas al pie de página

OFF HIGHWAY

Off-Highway
Hors Route
Fuera De Carretera



Daihatsu

Make, Model, Engine Marque, Modèle, Moteur Marca, Modelo, Motor	Serv. Type	Part No. N° de pieza N° de pièce	Make, Model, Engine Marque, Modèle, Moteur Marca, Modelo, Motor	Serv. Type	Part No. N° de pieza N° de pièce	Make, Model, Engine Marque, Modèle, Moteur Marca, Modelo, Motor	Serv. Type	Part No. N° de pieza N° de pièce
1998 (Cont'd/Suite) V-S100C w / (EF-GS) Engine			1998 (Cont'd/Suite)			1997-1996 (Cont'd/Suite)		
1780187512 2330087502	Lube . . . 51394 ⁵³ Air N/A Fuel N/A		1780187515 2330087515	Air N/A Fuel N/A		2330087515	Fuel N/A	
V-S100C w / (EF-NS) Engine			V-S110V w / (EF-NS) Engine			V-S110C, V-S110CT w / (EF-NS) Engine		
1780187512 2330087502	Lube . . . 51394 ⁵³ Air N/A Fuel N/A		1780187515 2330087510	Lube . . . 51394 ⁵³ Air N/A Fuel N/A		1780187512 2330087502	Lube . . . 51394 ⁵³ Air N/A Fuel N/A	
V-S100CT w / (EF-ES) Engine			V-S110V w / (EF-ZS) Engine			V-S110P w / (EF-ES) Engine		
1780187512 2330087509	Lube . . . 51394 ⁵³ Air N/A Fuel N/A		1780187516 2330087515	Lube . . . 51394 ⁵³ Air N/A Fuel N/A		1780187512 2330087509	Lube . . . 51394 ⁵³ Air N/A Fuel N/A	
V-S100CT w / (EF-NS) Engine			V-S110W w / (EF-GS) Engine			V-S110P w / (EF-GS) Engine		
1780187512 2330087502	Lube . . . 51394 ⁵³ Air N/A Fuel N/A		1780187516 2330087502	Lube . . . 51394 ⁵³ Air N/A Fuel N/A		1780187512 2330087502	Lube . . . 51394 ⁵³ Air N/A Fuel N/A	
V-S100P w / (EF-ES) Engine			1997-1996			V-S110P w / (EF-NS) Engine		
1780187512 2330087509	Lube . . . 51394 ⁵³ Air N/A Fuel N/A		V-S100C w / (EF-ES) Engine			1780187512 2330087502	Lube . . . 51394 ⁵³ Air N/A Fuel N/A	
V-S100P w / (EF-GS) Engine			V-S100C w / (EF-GS) Engine			V-S110V w / (EF-ES) Engine		
1780187512 2330087502	Lube . . . 51394 ⁵³ Air N/A Fuel N/A		1780187512 2330087502	Lube . . . 51394 ⁵³ Air N/A Fuel N/A		1780187515 2330087515	Lube . . . 51394 ⁵³ Air N/A Fuel N/A	
V-S100P w / (EF-NS) Engine			V-S100C w / (EF-NS) Engine			V-S110V w / (EF-NS) Engine		
1780187512 2330087502	Lube . . . 51394 ⁵³ Air N/A Fuel N/A		1780187512 2330087502	Lube . . . 51394 ⁵³ Air N/A Fuel N/A		1780187515 2330087510	Lube . . . 51394 ⁵³ Air N/A Fuel N/A	
V-S100V w / (EF-ES) Engine			V-S100CT w / (EF-ES) Engine			V-S110V w / (EF-ZS) Engine		
1780187515 2330087515	Lube . . . 51394 ⁵³ Air N/A Fuel N/A		1780187512 2330087509	Lube . . . 51394 ⁵³ Air N/A Fuel N/A		1780187516 2330087515	Lube . . . 51394 ⁵³ Air N/A Fuel N/A	
V-S100V w / (EF-GS) Engine			V-S100CT w / (EF-NS) Engine			V-S110W w / (EF-GS) Engine		
1780187516 2330087502	Lube . . . 51394 ⁵³ Air N/A Fuel N/A		1780187512 2330087502	Lube . . . 51394 ⁵³ Air N/A Fuel N/A		1780187516 2330087502	Lube . . . 51394 ⁵³ Air N/A Fuel N/A	
V-S100V w / (EF-NS) Engine			V-S100P w / (EF-ES) Engine			1995		
1780187515 2330087510	Lube . . . 51394 ⁵³ Air N/A Fuel N/A		1780187512 2330087509	Lube . . . 51394 ⁵³ Air N/A Fuel N/A		V-S100C w / (EF-ES) Engine		
V-S100W w / (EF-ES) Engine			V-S100P w / (EF-GS) Engine			1780187512 2330087509	Lube . . . 51394 ⁵³ Air N/A Fuel N/A	
1780187515 2330087515	Lube . . . 51394 ⁵³ Air N/A Fuel N/A		1780187512 2330087502	Lube . . . 51394 ⁵³ Air N/A Fuel N/A		V-S100C w / (EF-GS) Engine		
V-S100W w / (EF-NS) Engine			V-S100P w / (EF-NS) Engine			1780187512 2330087502	Lube . . . 51394 ⁵³ Air N/A Fuel N/A	
1780187515 2330087510	Lube . . . 51394 ⁵³ Air N/A Fuel N/A		1780187512 2330087502	Lube . . . 51394 ⁵³ Air N/A Fuel N/A		V-S100C w / (EF-NS) Engine		
V-S100W w / (EF-ZS) Engine			V-S100V w / (EF-ES) Engine			V-S100CT w / (EF-ES) Engine		
1780187516 2330087515	Lube . . . 51394 ⁵³ Air N/A Fuel N/A		1780187515 2330087515	Lube . . . 51394 ⁵³ Air N/A Fuel N/A		1780187512 2330087509	Lube . . . 51394 ⁵³ Air N/A Fuel N/A	
V-S110C, V-S110CT w / (EF-NS) Engine			V-S100V w / (EF-GS) Engine			V-S100CT w / (EF-NS) Engine		
1780187512 2330087502	Lube . . . 51394 ⁵³ Air N/A Fuel N/A		1780187516 2330087502	Lube . . . 51394 ⁵³ Air N/A Fuel N/A		1780187512 2330087502	Lube . . . 51394 ⁵³ Air N/A Fuel N/A	
V-S110P w / (EF-ES) Engine			V-S100V w / (EF-NS) Engine			V-S100P w / (EF-ES) Engine		
1780187512 2330087509	Lube . . . 51394 ⁵³ Air N/A Fuel N/A		1780187515 2330087510	Lube . . . 51394 ⁵³ Air N/A Fuel N/A		1780187512 2330087509	Lube . . . 51394 ⁵³ Air N/A Fuel N/A	
V-S110P w / (EF-GS) Engine			V-S100W w / (EF-ES) Engine			V-S100P w / (EF-GS) Engine		
1780187512 2330087502	Lube . . . 51394 ⁵³ Air N/A Fuel N/A		1780187515 2330087515	Lube . . . 51394 ⁵³ Air N/A Fuel N/A		1780187512 2330087502	Lube . . . 51394 ⁵³ Air N/A Fuel N/A	
V-S110P w / (EF-NS) Engine			V-S100W w / (EF-NS) Engine			V-S100P w / (EF-NS) Engine		
1780187512 2330087502	Lube . . . 51394 ⁵³ Air N/A Fuel N/A		1780187515 2330087510	Lube . . . 51394 ⁵³ Air N/A Fuel N/A		1780187512 2330087502	Lube . . . 51394 ⁵³ Air N/A Fuel N/A	
V-S110V w / (EF-ES) Engine			V-S100W w / (EF-ZS) Engine			V-S100V w / (EF-GS) Engine		
1780187516	Lube . . . 51394 ⁵³ Air N/A		1780187516	Lube . . . 51394 ⁵³ Air N/A		1780187516	Lube . . . 51394 ⁵³ Air N/A	

Italicized Part Numbers May Not Be Available.

Las piezas con números en *italicas* pueden no estar disponibles.
Les numéros de pièce en *italiques* peuvent ne pas être disponibles.



Off-Highway
Hors Route
Fuera De Carretera

Daihatsu — DAVID BROWN+Tractors

OFF HIGHWAY

Make, Model, Engine Marque, Modèle, Moteur Marca, Modelo, Motor	Serv. Type	Part No. N° de pieza	Make, Model, Engine Marque, Modèle, Moteur Marca, Modelo, Motor	Serv. Type	Part No. N° de pieza	Make, Model, Engine Marque, Modèle, Moteur Marca, Modelo, Motor	Serv. Type	Part No. N° de pieza
1995 (Cont'd/Suite) V-S100V w / (EF-GS) Engine (Cont'd/Suite) 2330087502	Fuel . . .	N/A	1994 (Cont'd/Suite) V-S100P w / (EF-ES) Engine 1780187512 2330087509	Lube . . . Air Fuel	51394 ⁵³ N/A N/A	105VD-TS w / Hercules QXD5 Engine Eng.Code QXD5 (Engine) (Compressor)	Lube . . . Lube . . .	51011 57208
V-S100V w / (EF-NS) Engine 1780187515 2330087510	Lube . . . Air Fuel	51394 ⁵³ N/A N/A	V-S100P w / (EF-NS) Engine 1780187512 2330087502	Lube . . . Air Fuel	51394 ⁵³ N/A N/A	125PVG w / Continental Engine (By-Pass)	Lube . . .	51010
V-S100W w / (EF-ES) Engine 1780187515 2330087515	Lube . . . Air Fuel	51394 ⁵³ N/A N/A	V-S100V w / (EF-ES) Engine 1780187515 2330087515	Lube . . . Air Fuel	51394 ⁵³ N/A N/A	125RP w / Caterpillar D311H Engine Eng.Code D311H (Compressor) (Cartridge) (Spin-on) (Spin-on)	Lube . . . Air Fuel Fuel Fuel	51161 42274 33181 33528 ⁵³ 33528NP ⁷⁹
V-S100W w / (EF-NS) Engine 1780187515 2330087510	Lube . . . Air Fuel	51394 ⁵³ N/A N/A	V-S100V w / (EF-NS) Engine 1780187515 2330087510	Lube . . . Air Fuel	51394 ⁵³ N/A N/A	125RP w / Hercules Engine	Lube . . .	51006
V-S100W w / (EF-ZS) Engine 1780187516 2330087515	Lube . . . Air Fuel	51394 ⁵³ N/A N/A	V-S100W w / (EF-ES) Engine 1780187515 2330087515	Lube . . . Air Fuel	51394 ⁵³ N/A N/A	160PVC w / Hercules JXD Engine Eng.Code JXD (Engine)	Lube . . .	51080
V-S110C, V-S110CT w / (EF-NS) Engine 1780187512 2330087502	Lube . . . Air Fuel	51394 ⁵³ N/A N/A	V-S100W w / (EF-NS) Engine 1780187515 2330087510	Lube . . . Air Fuel	51394 ⁵³ N/A N/A	160RP w / Caterpillar D311H Engine Eng.Code D311H (Compressor) (Cartridge) (Spin-on) (Spin-on)	Lube . . . Air Fuel Fuel Fuel	51161 42274 33181 33528 ⁵³ 33528NP ⁷⁹
V-S110P w / (EF-ES) Engine 1780187512 2330087509	Lube . . . Air Fuel	51394 ⁵³ N/A N/A	V-S110C, V-S110CT w / (EF-NS) Engine 1780187512 2330087502	Lube . . . Air Fuel	51394 ⁵³ N/A N/A	160RP w / Hercules JXD Engine Eng.Code JXD (Engine)	Lube . . .	51080
V-S110P w / (EF-GS) Engine 1780187512 2330087502	Lube . . . Air Fuel	51394 ⁵³ N/A N/A	V-S110P w / (EF-ES) Engine 1780187512 2330087509	Lube . . . Air Fuel	51394 ⁵³ N/A N/A	160WDS w / Hercules Engine (By-Pass)	Lube . . .	51002
V-S110P w / (EF-NS) Engine 1780187512 2330087502	Lube . . . Air Fuel	51394 ⁵³ N/A N/A	V-S110P w / (EF-NS) Engine 1780187512 2330087502	Lube . . . Air Fuel	51394 ⁵³ N/A N/A	210WDS w / Hercules JXLD Engine Eng.Code JXLD (By-Pass)	Lube . . .	51080
V-S110V w / (EF-ES) Engine 1780187515 2330087515	Lube . . . Air Fuel	51394 ⁵³ N/A N/A	V-S110V w / (EF-ES) Engine 1780187515 2330087515	Lube . . . Air Fuel	51394 ⁵³ N/A N/A	250RPV w / Detroit Diesel 4-53 Engine Eng.Code 4-53 Secondary Primary	Lube . . . Fuel Fuel	51133 33511 33073
V-S110V w / (EF-NS) Engine 1780187515 2330087510	Lube . . . Air Fuel	51394 ⁵³ N/A N/A	V-S110V w / (EF-NS) Engine 1780187515 2330087510	Lube . . . Air Fuel	51394 ⁵³ N/A N/A	250RPV w / Hercules D3400 Engine Eng.Code D3400 (By-Pass)	Lube . . .	51006
V-S110V w / (EF-ZS) Engine 1780187516 2330087515	Lube . . . Air Fuel	51394 ⁵³ N/A N/A	V-S110V w / (EF-NS) Engine 1780187515 2330087510	Lube . . . Air Fuel	51394 ⁵³ N/A N/A	315WD w / International UD18A Engine Eng.Code UD18A S/N 2001-24796 S/N 24797-on	Lube . . . Lube . . . Fuel	51155 51146 33158
V-S110W w / (EF-GS) Engine 1780187516 2330087502	Lube . . . Air Fuel	51394 ⁵³ N/A N/A	1993-1989 S80 w / (EF) Engine	Air	46257	400RPV w / Detroit Diesel 4-71 Engine Eng.Code 4-71 Secondary Primary	Lube . . . Fuel Fuel	51133 33511 33073
V-S110W w / (EF-NS) Engine 1780187516 2330087502	Lube . . . Air Fuel	51394 ⁵³ N/A N/A	1988-1986 S80 w / (EF) Engine	Air	46257	600RPV w / Detroit Diesel 6-71 Engine Eng.Code 6-71 (Full-Flow) (By-Pass) Secondary Primary	Lube . . . Lube . . . Fuel Fuel	51133 51503 33512 33073
1994 V-S100C w / (EF-ES) Engine 1780187512 2330087509	Lube . . . Air Fuel	51394 ⁵³ N/A N/A	DANA- SPICER+ Transmissions 8125 12 SPEED (Breather)	Air Trans . . .	42549 51092	DAVID BROWN+Tractors		
V-S100C w / (EF-NS) Engine 1780187512 2330087502	Lube . . . Air Fuel	51394 ⁵³ N/A N/A	8312-5 Air Shift (Air Shift)	Air Trans . . .	42549 51092	2D	Lube . . .	51184
V-S100CT w / (EF-ES) Engine 1780187512 2330087509	Lube . . . Air Fuel	51394 ⁵³ N/A N/A	C58122	Trans . . .	51514	25	Lube . . .	51183
V-S100CT w / (EF-NS) Engine 1780187512 2330087502	Lube . . . Air Fuel	51394 ⁵³ N/A N/A	SK12763	Trans . . .	51004	25D	Lube . . . Fuel	51183 33165
			DAVEY+ Compressors 85RPV w / Continental Engine (By-Pass)	Lube . . .	51010	30C	Lube . . .	51183
						30D	Lube . . .	51183

N/A = Not Available N/R = Not Required N/S = Not Serviceable See pages 22 for footnotes
 N/A = Non disponible N/R = Non nécessaire N/S = Non réparable Voir pages 22 pour des notes
 N/A = No disponible N/R = No requiere N/S = No servible Ver las páginas 22 para las notas al pie de página

Off-Highway
Hors Route
Fuera De Carretera



DAVID BROWN+ Tractors — DAVIS+Trenchers

Make, Model, Engine Marque, Modèle, Moteur Marca, Modelo, Motor	Serv. Type	Part No. N° de pieza N° de pièce	Make, Model, Engine Marque, Modèle, Moteur Marca, Modelo, Motor	Serv. Type	Part No. N° de pieza N° de pièce	Make, Model, Engine Marque, Modèle, Moteur Marca, Modelo, Motor	Serv. Type	Part No. N° de pieza N° de pièce
30D (Cont'd/Suite)	Secondary	Fuel . . . 33165	990A					Fuel . . . 33528 ⁵³ Fuel . . . 33528NP ⁴⁷⁹
30T		Lube . . . 51183	4 In. High 12 1/2 In. High	Lube . . . 51313 Air 42630 Air 42504 Fuel 33166 ⁵³ Hyd 51309		40+4	By-Pass	Lube . . . 51106 Air 42276 ⁵⁵ Air 42276FR ³⁶⁰ Hyd 51551 ⁵³
30TD	Secondary	Lube . . . 51183 Fuel 33165	995	(Cartridge) (Spin-on)	Lube . . . 51313 Lube . . . 51521 Air 42630 Fuel 33166 ⁵³	70+4 (201 Mfr Ford) Eng.Code 201		Lube . . . 51775 Fuel 33166 ⁵³ Hyd 51551 ⁵³
50D, 50TD	Secondary	Fuel 33165	996		Lube . . . 51313 Fuel 33166 ⁵³	70+4 (Mfr Wisconsin)		Lube . . . 51110 Air 42222 Hyd 51551 ⁵³
301TD	Secondary	Lube . . . 51183 Fuel 33165	1200		Lube . . . 51313 Air 42275 Fuel 33166 ⁵³ Hyd 51309	70+4 0 (Mfr Case)	Secondary Primary	Lube . . . 51452 ⁵³ Fuel 33380 Fuel 33381
501TD	Secondary	Fuel 33165	K914441 (Early Production) - External K920522 (Late Production) - Internal	Hyd N/A	Hyd N/A	300 (Mfr Wisconsin)	(By-Pass)	Lube . . . 51010 Air 42965
770		Lube . . . 51313 Air 42275 Fuel 33166 ⁵³ Hyd 51309	1210, 1212	(Cartridge) (Spin-on)	Lube . . . 51313 Lube . . . 51521 Air 42630 Fuel 33166 ⁵³	500 (Mfr Onan)		Lube . . . 51084
780		Lube . . . 51313 Air 42275 Fuel 33166 ⁵³	1410 (219TB) Eng.Code 219TB	(Cartridge) (Spin-on)	Lube . . . 51313 Lube . . . 51521 Air 46364 Air 46410 Fuel 33166 ⁵³	500 (Mfr Wisconsin)	(By-Pass)	Lube . . . 51010 Air 42965
810	(Cartridge) (Spin-on)	Lube . . . 51313 Lube . . . 51521 Air 42630 Fuel 33166 ⁵³	1412 (219TB) Eng.Code 219TB	(Outer) (Inner)	Lube . . . 51313 Air 46364 Air 46410 Fuel 33166 ⁵³	600 (Mfr Wisconsin)	(By-Pass)	Lube . . . 51106
850 DIESEL (AD4/36) Eng.Code AD4/36	Secondary	Lube . . . 51313 Fuel 33165	3800		Lube . . . 51313 Air 42504	602 SERIES (ROLLER) w / Cummins Engine	Outer Inner Primary Primary Secondary	Lube . . . 51602 ⁵³ Air 42518 Air 42519 F/W Sep. 33357 ^{53,420} F/W Sep. WF10051 ⁴¹⁹ Fuel 33358 ⁵³
855 (Mfr Perkins Engines Company Ltd)		Lube . . . 51313 Fuel 33166 ⁵³	4600		Lube . . . 51313	700 (Mfr Wisconsin)	(By-Pass)	Lube . . . 51106
880		Lube . . . 51313 Air 42275 Fuel 33166 ⁵³ Fuel 33165 Hyd 51309	DB6	Secondary	Fuel 33165	752 (ROLLER) w / Deutz Engine		Lube . . . 51768 Fuel 33358 ⁵³
		Hyd N/A	DAVIS+Trenchers			760 (TRENCHER) w / Cummins Engine	Primary Primary Secondary	Lube . . . 51602 ⁵³ F/W Sep. 33357 ^{53,420} F/W Sep. WF10051 ⁴¹⁹ Fuel 33358 ⁵³
885	(Cartridge) (Spin-on)	Lube . . . 51313 Lube . . . 51521 Air 42630 Fuel 33166 ⁵³	12+4		Hyd 51551 ⁵³	800		Hyd 51551 ⁵³
900 DIESEL		Lube . . . 51313 Air 42275 Fuel 33165	20+4	(Spin-on)	Hyd 51664	1000 (192 Gas Mfr Ford) Eng.Code 192		Lube . . . 51279 Air 42222
900 GAS	Secondary	Lube . . . 51313 Air 42275	25+4 (Mfr Wisconsin)	By-Pass	Lube . . . 51051 Air 42276 ⁵⁵ Air 42276FR ³⁶⁰ Fuel 33032 ⁷ Hyd 51551 ⁵³	1000 (201 Mfr Ford) Eng.Code 201		Lube . . . 51279 Air 42222 Fuel 33166 ⁵³
950 DIESEL	Secondary	Lube . . . 51313 Fuel 33165	25+4 w / Kohler Engine	In-Line	Lube . . . 51762 Air 42276 ⁵⁵ Air 42276FR ³⁶⁰	1000 (V461 Mfr Wisconsin) Eng.Code V461		Lube . . . 51110
990	(Cartridge) (Spin-on)	Lube . . . 51313 Lube . . . 51521 Air 42630 Fuel 33166 ⁵³ Hyd 51309	25+4XP (Mfr Wisconsin)	By-Pass	Lube . . . 51051 Air 42276 ⁵⁵ Air 42276FR ³⁶⁰ Hyd 51551 ⁵³	1102 (ROLLER) w / Deutz Engine		Lube . . . 51820 Air 46554 Fuel 33358 ⁵³
		Hyd N/A	30+4 (Mfr Wisconsin)	By-Pass	Lube . . . 51106 Air 42276 ⁵⁵ Air 42276FR ³⁶⁰ Hyd 51664			
			30+4 w / Deutz Engine		Lube . . . 51342			

Italicized Part Numbers May Not Be Available.
Las piezas con números en *italicas* pueden no estar disponibles.
Les numéros de pièce en *italiques* peuvent ne pas être disponibles.



Off-Highway
Hors Route
Fuera De Carretera

DAVIS+ Trenchers — DEMAG+Compressors

OFF HIGHWAY

Make, Model, Engine Marque, Modèle, Moteur Marca, Modelo, Motor	Serv. Type	Part No. N° de pieza N° de pièce	Make, Model, Engine Marque, Modèle, Moteur Marca, Modelo, Motor	Serv. Type	Part No. N° de pieza N° de pièce	Make, Model, Engine Marque, Modèle, Moteur Marca, Modelo, Motor	Serv. Type	Part No. N° de pieza N° de pièce
D100	By-Pass	Lube ... 51106 Air ... 42276 ¹⁵⁵ Air ... 42276FR ³⁶⁰	482949 472306	Air ... 42126 Air ... 42222 Fuel ... 33358 ³³		C 29 939 C 29 939 C 30 850/2 (Cartridge) (Spin-on)	Air ... 42208 ¹⁵⁵ Air ... 42208NP ⁴⁷⁹ Air ... 46741 Fuel ... 33112(2) Fuel ... 33358 ³³ Trans... 51829	
DH4 (Mfr Leyland)		Lube ... 51307 Air ... 42276 ¹⁵⁵ Air ... 42276FR ³⁶⁰ Fuel ... 33166 ⁵³ Trans... 51203		Lube ... 51010 Fuel ... 33112				
DH4B w / Mitsubishi Engine		Hyd ... 51203						
DH5 (188) Eng.Code 188		Lube ... 51452 ⁵³ Air ... 42222 Fuel ... 33380 Secondary Primary Fuel ... 33381	(Spin-on Full-Flow) 440560 (Cartridge By-Pass) 440490 (Cartridge By-Pass)	Lube ... 51768 Air ... 42126 Air ... 42222 Fuel ... 33358 ³³				
DH7		Air ... 42222		Lube ... 51820 Air ... 42126 (F/W Sep) F/W Sep. 33472 ³³ (F/W Sep) F/W Sep. WF10024 ⁴¹⁹ Fuel ... 33358 ³³				
MINI-SNEAKER (Mfr Onan)		Lube ... 51084 Hyd ... 51551 ⁵³						
MODELS								
PT90 (V461 Mfr Wisconsin) Eng.Code V461		Cessna Marvel Hyd ... 51664 Hyd ... 51422	(By-Pass) 472306	Lube ... 51503 Air ... 42222 Fuel ... 33112(2)				
ROAD-RUNNER (G188D) Eng.Code G188D		Lube ... 51452 ⁵³ Fuel ... 33380 Secondary Primary Fuel ... 33381 Hyd ... 51551 ⁵³						
SCATBACK		Hyd ... 51551 ⁵³						
T78 (G188D) Eng.Code G188D		Hyd ... 51553						
TF1000 (207 Mfr Case) Eng.Code 207		Lube ... 51452 ⁵³ Air ... 42222 Secondary Primary Fuel ... 33380 Fuel ... 33381						
TL100, TL120 w / Kohler Engine		Air ... 42373						
DAYTONA+Marine								
200, 300, 400, 427, 427A		Lube ... 51061 ⁵³ Fuel ... 33271	(Outer) (Inner)	Lube ... 51768 Air ... 46554 Air ... 46532 Fuel ... 33358 ³³ Trans... 51829				
427B		Lube ... 51061 ⁵³ Fuel ... 33271						
500D, 600D		Lube ... 51133 Fuel ... 33511 Secondary Primary Fuel ... 33073 24492988 Fuel ... N/A ⁵¹						
DEMAG+ Compressors								
DL250		Air ... 42126						
DL330		Air ... 42125						
DV21, DV30 w / Deutz Engine		Lube ... 51010 Fuel ... 33112						
DV35 w / Deutz Engine		Lube ... 51768						

N/A = Not Available N/R = Not Required N/S = Not Serviceable See pages 22 for footnotes
N/A = Non disponible N/R = Non nécessaire N/S = Non réparable Voir pages 22 pour des notes
N/A = No disponible N/R = No requiere N/S = No servible Ver las páginas 22 para las notas al pie de página

Off-Highway
Hors Route
Fuera De Carretera



DEMAG+ Compressors

Make, Model, Engine Marque, Modèle, Moteur Marca, Modelo, Motor	Serv. Type	Part No. N° de pieza N° de pièce	Make, Model, Engine Marque, Modèle, Moteur Marca, Modelo, Motor	Serv. Type	Part No. N° de pieza N° de pièce	Make, Model, Engine Marque, Modèle, Moteur Marca, Modelo, Motor	Serv. Type	Part No. N° de pieza N° de pièce
SC23D, SC23H (F8L413 Mfr Deutz) Eng.Code F8L413			SC50DS1 (F3L912 Mfr Deutz) Eng.Code F3L912			SD28DS (F2L511 Mfr Deutz) Eng.Code F2L511		
499074 Lube ... 51722 901000 Lube ... 51820 309944 Lube ... 51158 (F/W Sep) F/W Sep. 33472 ⁵³ (F/W Sep) F/W Sep. WF10024 ⁴¹⁹ Fuel ... 33358 ⁵³			(F/W Sep) Lube ... 51768 (F/W Sep) Air ... 46330 (F/W Sep) F/W Sep. 33472 ⁵³ (F/W Sep) F/W Sep. WF10024 ⁴¹⁹ Fuel ... 33358 ⁵³ Hyd ... 51829			(Spin-on) Fuel ... 33361		
SC30DS (F2L511D Mfr Deutz) Eng.Code F2L511D			SC50DS2B (F4L1011 Mfr Deutz) Eng.Code F4L1011			SD35, SD50, SDV35, SDV50 w / Deutz Engine		
Lube ... 51342 Air ... 46294(2) Fuel ... 33361 Hyd ... N/A			Lube ... 51342 Air ... 46294(2) Fuel ... 33361 Hyd ... 51829			Lube ... 51768 Air ... 42126 Air ... 42222 Fuel ... 33358 ⁵³		
4819974			SC70 w / Deutz Engine			SDV60 w / Deutz Engine (Spin-on Full-Flow) 440560 (Cartridge By-Pass) 440490 (Cartridge By-Pass)		
SC30DS1 w / Deutz Engine			(Outer) Lube ... 51768 (Inner) Air ... 46554 (F/W Sep) Air ... 46525 (F/W Sep) F/W Sep. 33472 ⁵³ (F/W Sep) F/W Sep. WF10024 ⁴¹⁹ Fuel ... 33358 ⁵³ Hyd ... 51792			Lube ... 51820 Lube ... 51503 Lube ... 51006 Fuel ... 33112		
Lube ... 51342 Air ... 46294 Fuel ... 33361 Hyd ... N/A			SC70D w / Deutz Engine			SE10S, SE11P, SE11S, SE15P, SE15S		
4819974			(F/W Sep) Lube ... 51768 (F/W Sep) Air ... 46606 (F/W Sep) F/W Sep. 33472 ⁵³ (F/W Sep) F/W Sep. WF10024 ⁴¹⁹ Fuel ... 33358 ⁵³ Hyd ... 51829			Air ... 46294 Hyd ... 51829		
SC30DS2 (F2L1011 Mfr Deutz) Eng.Code F2L1011			SC70DW			SE16P, SE16S		
Lube ... 51342 Air ... 46294(2) Fuel ... 33361 Hyd ... N/A			Air ... 46606 Hyd ... 51829			Air ... 46294 Hyd ... 51829		
4819974			SC100 w / Deutz Engine			SE20		
SC30ES, SC30ES1			(Outer) Lube ... 51768 (Inner) Air ... 46554 (F/W Sep) Air ... 46525 (F/W Sep) F/W Sep. 33472 ⁵³ (F/W Sep) F/W Sep. WF10024 ⁴¹⁹ Fuel ... 33358 ⁵³ Hyd ... 51792			3 146 927 R 91 Outer 3 148 080 R 1 Inner		
Air ... 46294 Hyd ... 51818			(F/W Sep) Lube ... 51768 (F/W Sep) Air ... 46606 (F/W Sep) F/W Sep. 33472 ⁵³ (F/W Sep) F/W Sep. WF10024 ⁴¹⁹ Fuel ... 33358 ⁵³ Hyd ... 51829			Air ... 46415 Air ... 49415 Trans. ... 51829		
SC35, SC35F (F3L912 Mfr Deutz) Eng.Code F3L912			SC101D, SC121D, SC141DS w / Deutz Engine			SE20P, SE20S, SE21P, SE21S, SE26P		
(Single) Lube ... 51768 (Outer) Air ... 42919 (Inner) Air ... 46554 (F/W Sep) Air ... 46525 (F/W Sep) F/W Sep. 33472 ⁵³ (F/W Sep) F/W Sep. WF10024 ⁴¹⁹ Fuel ... 33358 ⁵³ Hyd ... 51829			(F/W Sep) Lube ... 51820 (F/W Sep) F/W Sep. 33472 ⁵³ (F/W Sep) F/W Sep. WF10024 ⁴¹⁹ Fuel ... 33358 ⁵³			Air ... 46294 Hyd ... 51829		
SC38DS (F2L912 Mfr Deutz) Eng.Code F2L912			SC230DS, SC234DS			SE26S		
Lube ... 51342 Air ... 46515 Fuel ... 33361 Hyd ... 51829			Air ... 46554			Air ... 46294 Hyd ... 51829		
SC40DS w / Deutz Engine			SC280DS (F2L511D Mfr Deutz) Eng.Code F2L511D			SE30		
Lube ... 51342 Air ... 46294 Fuel ... 33361(2) Trans. ... 51829			4819974 Lube ... 51342 Air ... 46294(2) Fuel ... 33361 Hyd ... N/A			3 146 927 R 91 Outer 3 148 080 R 1 Inner		
SC40DS1 (F2L511D Mfr Deutz) Eng.Code F2L511D			SCCS5 w / Deutz Engine			SE30S		
Lube ... 51342 Air ... 46294 Fuel ... 33361 Hyd ... 51829			(F/W Sep) Lube ... 51768 (F/W Sep) Air ... 46554 (F/W Sep) F/W Sep. 33472 ⁵³ (F/W Sep) F/W Sep. WF10024 ⁴¹⁹ Fuel ... 33358 ⁵³			Air ... 46415 Air ... 49415 Trans. ... 51829		
SC40ES			Fuel ... 33361			SE31S, SE40S, SE41S		
Air ... 46294 Hyd ... 51818			SD15 (F2L411W Mfr Deutz) Eng.Code F2L411W			Air ... 46330 Hyd ... 51829		
SC40ES1 w / Deutz Engine			Fuel ... 33361			SE50 w / Deutz Engine		
Lube ... 51342 Air ... 46294 Fuel ... 33361 Hyd ... 51818			SD25 (F2L912 Mfr Deutz) Eng.Code F2L912			(Outer) Lube ... 51820 (Inner) Air ... 46515 Air ... 46532 Trans. ... 51829		
SC50D w / Deutz Engine			(Cartridge) Air ... 46330 (Spin-on) Fuel ... 33112 Fuel ... 33361			SE50S, SE51S		
Lube ... 51768 Air ... 46606 (F/W Sep) F/W Sep. 33472 ⁵³ (F/W Sep) F/W Sep. WF10024 ⁴¹⁹ Fuel ... 33358 ⁵³ Hyd ... 51829			SD25F (F2L912 Mfr Deutz) Eng.Code F2L912			SE60		
(F/W Sep) Lube ... 51768 (F/W Sep) Air ... 46330 Fuel ... 33358 ⁵³			(Cartridge) Lube ... 51820 Air ... 46330 Fuel ... 33112			Air ... 46515 Trans. ... 51829		
SC50DS w / Deutz Engine						SE60S		
Lube ... 51768 Air ... 46330 Fuel ... 33358 ⁵³						Air ... 46330 Hyd ... 51829		
						SE65 w / Deutz Engine		
						(Outer) Lube ... 51820 (Inner) Air ... 46515 Air ... 46532		
						SE80, SE100 w / Deutz Engine		
						(Outer) Lube ... 51820 (Inner) Air ... 46554 Air ... 46525 Trans. ... 51829		
						SE140S, SE170S, SE191WS, SE221W		
						Air ... 42608		

Italicized Part Numbers May Not Be Available.

Las piezas con números en *italicas* pueden no estar disponibles.
Les numéros de pièce en *italiques* peuvent ne pas être disponibles.

Off-Highway
Hors Route
Fuera De Carretera



DEMAG+ Cranes — DEMAG+Crawler Tractors

Make, Model, Engine Marque, Modèle, Moteur Marca, Modelo, Motor	Serv. Type	Part No. N° de pieza N° de pièce	Make, Model, Engine Marque, Modèle, Moteur Marca, Modelo, Motor	Serv. Type	Part No. N° de pieza N° de pièce	Make, Model, Engine Marque, Modèle, Moteur Marca, Modelo, Motor	Serv. Type	Part No. N° de pieza N° de pièce
HC240 (F6L912 Diesel Mfr Deutz) Eng.Code F6L912	(Outer) (Inner)	Lube ... 51820	HC510 w / Deutz Engine		51820 33358 ⁵³	TC600 (F6L413 Diesel Mfr Deutz) Eng.Code F6L413		51820 33112(2) 33358 ⁵³
		Air ... 46554						
HC240 (F10L413 Diesel Mfr Deutz) Eng.Code F10L413	(Cartridge) (Spin-on)	Lube ... 51820	HC810 (OM421 Mfr Mercedes-Benz) Eng.Code OM421		57609	TC600 (F10L413 Diesel Mfr Deutz) Eng.Code F10L413		51820 33112(2) 33358 ⁵³
		Fuel ... 33112(2) 33358 ⁵³						
HC320 (BF12L413 Diesel Mfr Deutz) Eng.Code BF12L413	(Outer) (Inner) (Cartridge) (Spin-on)	Lube ... 51820	MC66 (F6L912 Diesel Mfr Deutz) Eng.Code F6L912		51820 46554 46525 33358 ⁵³	TC650 (F81413F Diesel Mfr Deutz) Eng.Code F81413F		51820 33358 ⁵³
		Air ... 46554						
HC320 (F6L413 Diesel Mfr Deutz) Eng.Code F6L413	(Cartridge) (Spin-on)	Lube ... 51820	MC150 (F6L912 Diesel Mfr Deutz) Eng.Code F6L912		51820 33358 ⁵³	TC650 (F12L413F Diesel Mfr Deutz) Eng.Code F12L413F		51820 33358 ⁵³
		Fuel ... 33112						
HC320 (F6L912 Diesel Mfr Deutz) Eng.Code F6L912	(Outer) (Inner)	Lube ... 51820	MC280 (F6L413 Diesel Mfr Deutz) Eng.Code F6L413		51820 33112 33358 ⁵³	TC1200 (F10L413 Diesel Mfr Deutz) Eng.Code F10L413		51820 33112(2) 33358 ⁵³
		Air ... 46554						
HC320 (F12L413F Diesel Mfr Deutz) Eng.Code F12L413F	(Outer) (Inner) (Cartridge) (Spin-on)	Lube ... 51820	MC280 (F6L413F Diesel Mfr Deutz) Eng.Code F6L413F		51820 33112 33358 ⁵³	TC1200 (F12L413 Mfr Deutz) Eng.Code F12L413		51820 33112(2) 33358 ⁵³
		Air ... 46554						
HC340 w / Mercedes Engine		Fuel ... 33167	MC300 (F6L413 Diesel Mfr Deutz) Eng.Code F6L413		51820 33112 33358 ⁵³	TC2000 (F10L413 Diesel Mfr Deutz) Eng.Code F10L413		51820 33112(2) 33358 ⁵³
HC360 (F6L912 Diesel Mfr Deutz) Eng.Code F6L912	(Outer) (Inner)	Lube ... 51820	MC300 (F6L413F Diesel Mfr Deutz) Eng.Code F6L413F		51820 33112 33358 ⁵³	TC2000 (F12L413 Mfr Deutz) Eng.Code F12L413		51820 33112(2) 33358 ⁵³
		Air ... 46554						
HC360 (F12L413F Diesel Mfr Deutz) Eng.Code F12L413F	(Outer) (Inner) (Cartridge) (Spin-on)	Lube ... 51820	TC150 (F81413F Diesel Mfr Deutz) Eng.Code F81413F		51820 33358 ⁵³	TC4000 (VT903 Diesel Mfr Cummins) Eng.Code VT903		51970 ⁵³ 51970XD 51970XE 51749 ⁵³ 33405 ^{53,420} WF10064 ⁴¹⁹ 24071 ⁵³
		Air ... 46554						
HC400 (F6L912 Diesel Mfr Deutz) Eng.Code F6L912	(Outer) (Inner)	Lube ... 51820	TC280 (F10L413 Diesel Mfr Deutz) Eng.Code F10L413		51820 33112(2) 33358 ⁵³	V73 (OM352 Mfr Mercedes-Benz) Eng.Code OM352		46515 33167
		Air ... 46554						
HC400 (F12L413F Diesel Mfr Deutz) Eng.Code F12L413F	(Outer) (Inner) (Cartridge) (Spin-on)	Lube ... 51820	TC300 (F6L413 Diesel Mfr Deutz) Eng.Code F6L413		51820 33358 ⁵³	DF8P (F3L912 Diesel Mfr Deutz) Eng.Code F3L912		51768 33358 ⁵³
		Air ... 46554						
HC500 (V555 Diesel Mfr Cummins) Eng.Code V555	(Outer) (Inner) (Cartridge) (Spin-on)	Lube ... 51820	TC300 (F10L413 Diesel Mfr Deutz) Eng.Code F10L413		51820 33112(2) 33358 ⁵³	DF8P (F4L912 Diesel Mfr Deutz) Eng.Code F4L912		51768 33358 ⁵³
		Air ... 46554						
HC500 (V555 Diesel Mfr Cummins) Eng.Code V555	(Std. Drain) (Full-Flow Spin-on) (Extended Drain) (High Efficiency) (By-Pass) (Heavy Duty) (Extended Life) (F/W Sep) WF2071	Lube ... 51970 ⁵³	TC500 (F6L413 Diesel Mfr Deutz) Eng.Code F6L413		51820 33112(2) 33358 ⁵³	DF9C (F3L912 Diesel Mfr Deutz) Eng.Code F3L912		51768 33358 ⁵³
		Lube ... 51970XD						
HC500 (V555 Diesel Mfr Cummins) Eng.Code V555	(Std. Drain) (Full-Flow Spin-on) (Extended Drain) (High Efficiency) (By-Pass) (Heavy Duty) (Extended Life) (F/W Sep) WF2071	Lube ... 51970XE	TC500 (F12L413 Mfr Deutz) Eng.Code F12L413		51820 33112(2) 33358 ⁵³	DF9C (F4L912 Diesel Mfr Deutz) Eng.Code F4L912		51768 33358 ⁵³
		Lube ... 51750 ¹¹⁹						
HC500 (V555 Diesel Mfr Cummins) Eng.Code V555	(Std. Drain) (Full-Flow Spin-on) (Extended Drain) (High Efficiency) (By-Pass) (Heavy Duty) (Extended Life) (F/W Sep) WF2071	Lube ... 51751	TC500 (F12L413 Mfr Deutz) Eng.Code F12L413		51820 33112(2) 33358 ⁵³	DF9P (F3L912 Diesel Mfr Deutz) Eng.Code F3L912		51768 33358 ⁵³
		Lube ... 51753						
HC500 (V555 Diesel Mfr Cummins) Eng.Code V555	(Std. Drain) (Full-Flow Spin-on) (Extended Drain) (High Efficiency) (By-Pass) (Heavy Duty) (Extended Life) (F/W Sep) WF2071	F/W Sep. WF10064 ⁴¹⁹	TC500 (F12L413 Mfr Deutz) Eng.Code F12L413		51820 33112(2) 33358 ⁵³	DF9P (F3L912 Diesel Mfr Deutz) Eng.Code F3L912		51768
		F/W Sep. 33405 ^{53,420}						
HC500 (V555 Diesel Mfr Cummins) Eng.Code V555	(Std. Drain) (Full-Flow Spin-on) (Extended Drain) (High Efficiency) (By-Pass) (Heavy Duty) (Extended Life) (F/W Sep) WF2071	Cool ... 24071 ⁵³	TC500 (F12L413 Mfr Deutz) Eng.Code F12L413		51820 33112(2) 33358 ⁵³	DF9P (F3L912 Diesel Mfr Deutz) Eng.Code F3L912		51768

DEMAG+Crawler
Tractors

Italicized Part Numbers May Not Be Available.
Las piezas con números en *italicas* pueden no estar disponibles.
Les numéros de pièce en *italiques* peuvent ne pas être disponibles.



**Off-Highway
Hors Route
Fuera De Carretera DEMAG+ Crawler Tractors — DEMAG+Excavators**

OFF HIGHWAY

Make, Model, Engine Marque, Modèle, Moteur Marca, Modelo, Motor	Serv. Type	Part No. N° de pieza N° de pièce	Make, Model, Engine Marque, Modèle, Moteur Marca, Modelo, Motor	Serv. Type	Part No. N° de pieza N° de pièce	Make, Model, Engine Marque, Modèle, Moteur Marca, Modelo, Motor	Serv. Type	Part No. N° de pieza N° de pièce
DF9P (F3L912 Diesel Mfr Deutz) Eng.Code F3L912 (Cont'd/Suite)	Fuel	33358 ⁵³	H23LC (F5L912 Diesel Mfr Deutz) Eng.Code F5L912	Lube Air Fuel	51820 42234 33358 ⁵³	(High Efficiency) (By-Pass) (F/W Sep) WF2071	Lube Lube F/W Sep. F/W Sep. Cool	51970XE 51749 ⁵³ WF10064 ⁴¹⁹ 33405 ^{53,420} 24071 ⁵³
DF9P (F4L912 Diesel Mfr Deutz) Eng.Code F4L912	Lube Fuel	51768 33358 ⁵³	H23LC (F6L912 Diesel Mfr Deutz) Eng.Code F6L912	Lube Air Fuel	51820 42234 33358 ⁵³	H55 (F10L413 Diesel Mfr Deutz) Eng.Code F10L413	Lube Fuel	51820 33358 ⁵³
DF15 (F3L912 Diesel Mfr Deutz) Eng.Code F3L912	Lube Fuel	51820 33358 ⁵³	H31 (F6L413 Diesel Mfr Deutz) Eng.Code F6L413	Lube Air Fuel Fuel	51820 42126 33112 33358 ⁵³	H55 (LTA10C Diesel Mfr Cummins) Eng.Code LTA10C	Lube Lube Lube Lube F/W Sep. F/W Sep. Cool	51970 ⁵³ 51970XD 51970XE 51749 ⁵³ 33405 ^{53,420} WF10064 ⁴¹⁹ 24071 ⁵³
DF15 (F4L912 Diesel Mfr Deutz) Eng.Code F4L912	Lube Fuel	51820 33358 ⁵³	H31 (F8L413 Diesel Mfr Deutz) Eng.Code F8L413	Lube Air Fuel Fuel	51820 42126 33112 33358 ⁵³	H65 (3406DITA Diesel Mfr Caterpillar) Eng.Code 3406DITA	Lube Lube Lube Lube Fuel Fuel	51792 ⁵³ 51792XD 57792 51792XE 33674 ⁵³ 33674NP ⁴⁷⁹
OF9C (F3L912 Diesel Mfr Deutz) Eng.Code F3L912	Lube Fuel	51768 33358 ⁵³	H31 (F8L413 Diesel Mfr Deutz) Eng.Code F8L413	Lube Air Fuel Fuel	51820 42126 33112 33358 ⁵³	H65 (NTA855C Diesel Mfr Cummins) Eng.Code NTA855C	Lube Lube Lube Lube F/W Sep. F/W Sep. Cool	51970 ⁵³ 51970XD 51970XE 51750 ¹¹⁹ 33405 ^{53,420} WF10064 ⁴¹⁹ 24071 ⁵³
OF9C (F4L912 Diesel Mfr Deutz) Eng.Code F4L912	Lube Fuel	51768 33358 ⁵³	H31P (F6L413 Diesel Mfr Deutz) Eng.Code F6L413	Lube Air Fuel Fuel	51820 42126 33112 33358 ⁵³	H65 (TD121K Mfr Volvo) Eng.Code TD121K	Lube Lube Lube Lube Fuel	51791 ⁵³ 51791XD 57791 ¹⁸⁰ 51791XE 33358 ⁵³
DEMAG+Excavators			H31P (F8L413 Diesel Mfr Deutz) Eng.Code F8L413	Lube Air Fuel Fuel	51820 42126 33112 33358 ⁵³	H71 (3406 Diesel Mfr Caterpillar) Eng.Code 3406	Lube Lube Lube Lube Air Air Fuel Fuel	51792 ⁵³ 51792XD 57792 51792XE 42680 ¹⁵⁵ 42680NP ⁴⁷⁹ 33674 ⁵³ 33674NP ⁴⁷⁹
B410LCB	Lube Fuel	51820 33358 ⁵³	H40, H40LC (F8L413 Diesel Mfr Deutz) Eng.Code F8L413	Lube Air Fuel Fuel	51820 42126 33112 33358 ⁵³	H71 (NTA855C Diesel Mfr Cummins) Eng.Code NTA855C	Lube Lube Lube Lube Air Air F/W Sep. F/W Sep. Cool	51970 ⁵³ 51970XD 51970XE 51750 ¹¹⁹ 42225 ¹⁵⁵ 42225NP ⁴⁷⁹ 42226 33405 ^{53,420} WF10064 ⁴¹⁹ 24071 ⁵³
H15, H15P (F4L912 Diesel Mfr Deutz) Eng.Code F4L912	Lube Fuel	51768 33358 ⁵³	H41 (F10L413F Diesel Mfr Deutz) Eng.Code F10L413F	Lube Air Fuel Fuel	51820 42126 33112 33358 ⁵³	H85 (3408DITA Diesel Mfr Caterpillar) Eng.Code 3408DITA	Lube Lube Lube Lube Fuel Fuel	51792 ⁵³ 51792XD 57792 51792XE 33674 ⁵³ 33674NP ⁴⁷⁹
H21C (F5L912 Diesel Mfr Deutz) Eng.Code F5L912	Lube Air Fuel	51820 42234 33358 ⁵³	H51 (F8L413 Diesel Mfr Deutz) Eng.Code F8L413	Lube Air Fuel Fuel	51820(2) 33358 ⁵³	H85 (KTA1150 Diesel Mfr Cummins) Eng.Code KTA1150	Lube Lube	51970 ⁵³ 51970XD
H21C (F6L912 Diesel Mfr Deutz) Eng.Code F6L912	Lube Air Fuel	51820 42234 33358 ⁵³	H51 (F10L413F Diesel Mfr Deutz) Eng.Code F10L413F	Lube Air Fuel Fuel	51820 42126 33112 33358 ⁵³			
H21P (F5L912 Diesel Mfr Deutz) Eng.Code F5L912	Lube Air Fuel	51820 42234 33358 ⁵³	H51 (VT903 Diesel Mfr Cummins) Eng.Code VT903	Lube Air Fuel Fuel	51970 ⁵³ 51970XD			
H21P (F6L912 Diesel Mfr Deutz) Eng.Code F6L912	Lube Air Fuel	51820 42234 33358 ⁵³						
H23C (F5L912 Diesel Mfr Deutz) Eng.Code F5L912	Lube Air Fuel	51820 42234 33358 ⁵³						
H23C (F6L912 Diesel Mfr Deutz) Eng.Code F6L912	Lube Air Fuel	51820 42234 33358 ⁵³						
H23L (F5L912 Diesel Mfr Deutz) Eng.Code F5L912	Lube Air Fuel	51820 42234 33358 ⁵³						
H23L (F6L912 Diesel Mfr Deutz) Eng.Code F6L912	Lube Air Fuel	51820 42234 33358 ⁵³						

N/A = Not Available N/R = Not Required N/S = Not Serviceable See pages 22 for footnotes
 N/A = Non disponible N/R = Non nécessaire N/S = Non réparable Voir pages 22 pour des notes
 N/A = No disponible N/R = No requiere N/S = No servible Ver las páginas 22 para las notas al pie de página

Off-Highway
Hors Route
Fuera De Carretera



DEMAG+ Excavators — DEMAG+Pavers

Make, Model, Engine Marque, Modèle, Moteur Marca, Modelo, Motor	Serv. Type	Part No. N° de pieza N° de pièce	Make, Model, Engine Marque, Modèle, Moteur Marca, Modelo, Motor	Serv. Type	Part No. N° de pieza N° de pièce	Make, Model, Engine Marque, Modèle, Moteur Marca, Modelo, Motor	Serv. Type	Part No. N° de pieza N° de pièce	
H85 (KTA1150 Diesel Mfr Cummins) Eng.Code KTA1150 (Cont'd/Suite)	(High Efficiency) (By-Pass) WF2071	Lube ... 51970XE Lube ... 51749 ⁵³ F/W Sep. 33405 ^{53,420} F/W Sep. WF10064 ⁴¹⁹ Cool ... 24071 ⁵³	H121 (VTA1710 Diesel Mfr Cummins) Eng.Code VTA1710 (Std. Drain) (Full-Flow Spin-on) (Extended Drain) (High Efficiency) (By-Pass)	Lube ... 51970 ⁵³ Lube ... 51970XD(2) Lube ... 51970XE(2) Lube ... 51749 ⁵³ Fuel ... 33116(2) Cool ... 24072	Fuel ... 33674 ⁵³ Fuel ... 33674NP ⁴⁷⁹	DF12C (F3L912 Diesel Mfr Deutz) Eng.Code F3L912	Lube ... 51820 Fuel ... 33358 ⁵³	DF12C (F4L912 Diesel Mfr Deutz) Eng.Code F4L912	Lube ... 51820 Fuel ... 33358 ⁵³
H85 (NTA855C Diesel Mfr Cummins) Eng.Code NTA855C (Std. Drain) (Full-Flow Spin-on) (Extended Drain) (High Efficiency) (By-Pass) (Outer) (Outer) (Inner) WF2071	Lube ... 51970 ⁵³ Lube ... 51970XD Lube ... 51970XE Lube ... 51750 ¹¹⁹ Air ... 42225 ⁵⁵ Air ... 42225NP ⁴⁷⁹ Air ... 42226 F/W Sep. 33405 ^{53,420} F/W Sep. WF10064 ⁴¹⁹ Cool ... 24071 ⁵³	Lube ... 51970 ⁵³ Lube ... 51970XD Lube ... 51970XE Lube ... 51749 ⁵³ Fuel ... 33116 Cool ... 24072	H185 (KTA2300 Diesel Mfr Cummins) Eng.Code KTA2300 (Std. Drain) (Full-Flow Spin-on) (Extended Drain) (High Efficiency) (By-Pass)	Lube ... 51970 ⁵³ Lube ... 51970XD Lube ... 51970XE Lube ... 51749 ⁵³ Fuel ... 33116 Cool ... 24072	Fuel ... 33116 Cool ... 24072	DF12P (F3L912 Diesel Mfr Deutz) Eng.Code F3L912	Lube ... 51820 Fuel ... 33358 ⁵³	DF15C (F3L912 Diesel Mfr Deutz) Eng.Code F3L912	Lube ... 51820 Fuel ... 33358 ⁵³
H101 (F6L413 Diesel Mfr Deutz) Eng.Code F6L413 (Cartridge) (Spin-on)	Lube ... 51820 Air ... 42126 Fuel ... 33112 Fuel ... 33358 ⁵³	Lube ... 51820 Air ... 42126 Fuel ... 33112 Fuel ... 33358 ⁵³	H185S (KTTA38C Diesel Mfr Cummins) Eng.Code KTTA38CT (Std. Drain) (Full-Flow Spin-on) (Extended Drain) (High Efficiency) (By-Pass)	Lube ... 51970 ⁵³ Lube ... 51970XD(2) Lube ... 51970XE(2) Lube ... 51749 ⁵³ F/W Sep. 33405 ^{53,420} F/W Sep. WF10064 ⁴¹⁹	Fuel ... 33116 Cool ... 24072	DF60P, DF80P (F3L912 Diesel Mfr Deutz) Eng.Code F3L912	Lube ... 51768 Fuel ... 33358 ⁵³	DF100C, DF100P (F4L912 Diesel Mfr Deutz) Eng.Code F4L912	Lube ... 51768 Air ... 46515 Air ... 46532 Fuel ... 33358 ⁵³
H101 (F8L413 Diesel Mfr Deutz) Eng.Code F8L413 (Cartridge) (Spin-on)	Lube ... 51820 Air ... 42126 Fuel ... 33112 Fuel ... 33358 ⁵³								
H111 (3406 Diesel Mfr Caterpillar) Eng.Code 3406 (Std. Drain) (Full-Flow Spin-on) (Extended Drain) (Cellulose/Glass Blend) (100% Glass)	Lube ... 51792 ⁵³ Lube ... 51792XD Lube ... 57792 Lube ... 51792XE Air ... 42680 ⁵⁵ Air ... 42680NP ⁴⁷⁹ Fuel ... 33674 ⁵³ Fuel ... 33674NP ⁴⁷⁹	Lube ... 51133 Lube ... 51503 Fuel ... 33539 Fuel ... 33541 Fuel ... 33120 ⁵³ Fuel ... 33118 ⁵³	H241 (16V-149T Diesel Mfr Detroit Diesel) Eng.Code 16V-149T (Full-Flow) (By-Pass) (Cartridge) - Secondary (Cartridge) - Primary (Spin-on) - Secondary (Spin-on) - Primary (Spin-on High Efficiency) - Secondary	Lube ... 51133 Lube ... 51503 Fuel ... 33539 Fuel ... 33541 Fuel ... 33120 ⁵³ Fuel ... 33118 ⁵³	Fuel ... 33815	DF150C (F8L413 Diesel Mfr Deutz) Eng.Code F8L413	Lube ... 51820 Fuel ... 33358 ⁵³	SP6000	Air ... 42126
H111 (Diesel Mfr Detroit Diesel) (Outer) (Outer) (Inner) Primary (Std.) - Secondary (High Efficiency) - Secondary	Lube ... 51133 Air ... 42128 ⁵⁵ Air ... 42128NP ⁴⁷⁹ Air ... 42132 Fuel ... 33118 ⁵³ Fuel ... 33120 ⁵³ Fuel ... 33815								
H121 (16V-71T Diesel Mfr Detroit Diesel) Eng.Code 16V-71T (Full-Flow) (By-Pass) (Cartridge) - Secondary (Cartridge) - Primary (Spin-on) - Secondary (Spin-on) - Primary (Spin-on High Efficiency) - Secondary	Lube ... 51133 Lube ... 51503 Fuel ... 33539 Fuel ... 33541 Fuel ... 33120 ⁵³ Fuel ... 33118 ⁵³	Lube ... 51133 Lube ... 51503 Fuel ... 33539 Fuel ... 33541 Fuel ... 33120 ⁵³ Fuel ... 33118 ⁵³	H241 (16V-149T Diesel Mfr Detroit Diesel) Eng.Code 16V-149T (Full-Flow) (By-Pass) (Cartridge) - Secondary (Cartridge) - Primary (Spin-on) - Secondary (Spin-on) - Primary (Spin-on High Efficiency) - Secondary	Lube ... 51133 Lube ... 51503 Fuel ... 33539 Fuel ... 33541 Fuel ... 33120 ⁵³ Fuel ... 33118 ⁵³	Fuel ... 33815	SV7 (F4L912 Diesel Mfr Deutz) Eng.Code F4L912	Lube ... 51768 Air ... 42126 Fuel ... 33358 ⁵³	SV12 (F6L413 Diesel Mfr Deutz) Eng.Code F6L413	Lube ... 51768 Air ... 42126 Fuel ... 33312 Fuel ... 33358 ⁵³
H121 (16V-149T Diesel Mfr Detroit Diesel) Eng.Code 16V-149T (Full-Flow) (By-Pass) (Cartridge) - Secondary (Cartridge) - Primary (Spin-on) - Secondary (Spin-on) - Primary (Spin-on High Efficiency) - Secondary	Lube ... 51133 Lube ... 51503 Fuel ... 33539 Fuel ... 33541 Fuel ... 33120 ⁵³ Fuel ... 33118 ⁵³								
H121 (3412DITA Diesel Mfr Caterpillar) Eng.Code 3412DITA (Std. Drain) (Full-Flow Spin-on) (Extended Drain) (Cellulose/Glass Blend) (100% Glass)	Lube ... 51792 ⁵³ Lube ... 51792XD Lube ... 57792 Lube ... 51792XE	Lube ... 51768 Fuel ... 33358 ⁵³	DF10C, DF10P (F4L912 Diesel Mfr Deutz) Eng.Code F4L912	Lube ... 51768 Fuel ... 33358 ⁵³	Fuel ... 33361	VWA4 (F3L912 Diesel Mfr Deutz) Eng.Code F3L912	Lube ... 51768 Air ... 42126 Fuel ... 33358 ⁵³	Lube ... 51768 Air ... 42126 Fuel ... 33358 ⁵³	
H121 (3412DITA Diesel Mfr Caterpillar) Eng.Code 3412DITA (Std. Drain) (Full-Flow Spin-on) (Extended Drain) (Cellulose/Glass Blend) (100% Glass)	Lube ... 51792 ⁵³ Lube ... 51792XD Lube ... 57792 Lube ... 51792XE								

Italicized Part Numbers May Not Be Available.

Las piezas con números en *italicas* pueden no estar disponibles.
Les numéros de pièce en *italiques* peuvent ne pas être disponibles.



**Off-Highway
Hors Route
Fuera De Carretera DEMAG+ Pavers — DENYO+Generators, Welders**

OFF HIGHWAY

Make, Model, Engine Marque, Modèle, Moteur Marca, Modelo, Motor	Serv. Type	Part No. N° de pieza N° de pièce	Make, Model, Engine Marque, Modèle, Moteur Marca, Modelo, Motor	Serv. Type	Part No. N° de pieza N° de pièce	Make, Model, Engine Marque, Modèle, Moteur Marca, Modelo, Motor	Serv. Type	Part No. N° de pieza N° de pièce
VWA4 (F4L912 Diesel Mfr Deutz) Eng.Code F4L912			DCA-6ESX (GENERATOR) (D905- K2B Mfr Kubota) Eng.Code D905- K2B					Air 42276FR ³⁶⁰ Fuel 33386 ⁵³
		Lube ... 51768 Air 42126 Fuel 33358 ⁵³			Lube ... 51344 Air N/A Fuel 33507	DCA-20SPK II (GENERATOR) (V2203 Mfr Kubota) Eng.Code V2203		
VWA8 (F6L912 Diesel Mfr Deutz) Eng.Code F6L912			DCA-10SBX (GENERATOR) (D1703 Diesel Mfr Kubota) Eng.Code D1703					0602041173 Lube ... 51085 ⁵³ 0602046335 Air 46483 0602042174 Fuel 33507
VWA16		Air 42234				DCA-20SPY III (GENERATOR) (4TNE88 Mfr Yanmar) Eng.Code 4TNE88		Lube ... 51334 ⁵³ Air 46483 Fuel 33507
VWT2, VWT4 (F2L912 Diesel Mfr Deutz) Eng.Code F2L912	(Outer) (Inner)	Air 42222 Air 46606 Fuel 33112	DCA-10SPX II (GENERATOR) (D1403 Mfr Kubota) Eng.Code D1403					0602041281 Lube ... 51334 ⁵³ 0602046335 Air 46483 0602042184 Fuel 33507 0602042222 Fuel N/A
VWT7 (F3L912 Diesel Mfr Deutz) Eng.Code F3L912	(Outer) (Inner)	Lube ... 51768 Air 42222 Air 46606 Fuel 33358 ⁵³	DCA-12SBX (GENERATOR) (D1703 Diesel Mfr Kubota) Eng.Code D1703			DCA-25ESI (GENERATOR) (AA- 4LE2 Mfr Isuzu) Eng.Code AA- 4LE2		Lube ... 51334 ⁵³ Air 46438 F/W Sep. 33128
VWT7 (F4L912 Diesel Mfr Deutz) Eng.Code F4L912	(Outer) (Inner)	Lube ... 51768 Air 42222 Air 46606 Fuel 33358 ⁵³	DCA-13ESK (GENERATOR) (D1403 Mfr Kubota) Eng.Code D1403					0602041210 Lube ... 51334 ⁵³ 0602046611 Air 46438 0602042700 F/W Sep. 33128
DEMPSTER+ Equipment						DCA-25ESK (GENERATOR) (V2203 Mfr Kubota) Eng.Code V2203		Lube ... 51085 ⁵³ Air 46483 Fuel 33507
COMPACTION TRAILER 0 (V460D Mfr Wisconsin) Eng.Code V460D		Lube ... 51110	DCA-13ESY (GENERATOR) (3TNV84-G Mfr Yanmar) Eng.Code 3TNV84-G					0602041210 Lube ... 51334 ⁵³ 0602040107 Air 46368 0602042700 F/W Sep. 33128
DIGGSTER 100D		Lube ... 51503				DCA-25SPI-II (GENERATOR) (C240 Mfr Isuzu) Eng.Code C240		Lube ... 51726 Air 42276 ¹⁵⁵ Air 42276FR ³⁶⁰ Air 46438 ¹⁵⁵ Air 46438FR ³⁶⁰ Fuel 33260(2) Fuel 33386 ⁵³
DIGGSTER 100G		Lube ... 51006	DCA-13SPK (GENERATOR) (D1403 Mfr Kubota) Eng.Code D1403					
DIGGSTER 150D		Lube ... 51503(2)				DCA-25SPK (GENERATOR) (V2203 Mfr Kubota) Eng.Code V2203		Lube ... 51085 ⁵³ Air 46483 Fuel 33507
DENYO+ Generators, Welders								
BLW 280 SSK II (WELDER) (D850B Diesel Mfr Kubota) Eng.Code D850B		0602041171 Lube ... 51064 ⁵³ 0602040173 Air 46270 0602042171 Fuel 33389	DCA-13SPY II (GENERATOR) (3TNE82A Mfr Yanmar) Eng.Code 3TNE82A					Lube ... 51523 Air 46368 Fuel 33386 ⁵³
BLW 350 SSW (WELDER) (V1205 Mfr Kubota) Eng.Code V1205		Lube ... 51344 Air 46496 Fuel 33263	DCA-15SBK (GENERATOR) (D1703 Diesel Mfr Kubota) Eng.Code D1703					Lube ... 51745 Air 42222 Fuel 33398
DA-6000SS (GENERATOR) (Z482 Mfr Kubota) Eng.Code Z482		0602041170 Lube ... 51064 ⁵³ 0602046374 Air 46270 0602042171 Fuel 33389				DCA-25USI (GENERATOR) (AA- 4LE2 Mfr Isuzu) Eng.Code AA- 4LE2		Lube ... 51334 ⁵³ Air 46438 F/W Sep. 33128
DAW 300SS (WELDER) (D722-KB Mfr Kubota) Eng.Code D722-KB		0602041270 Lube ... 51064 ⁵³ 0602046391 Air 49410 0602042171 Fuel 33389	DCA-15SPK II (GENERATOR) (D1703 Diesel Mfr Kubota) Eng.Code D1703					
DAW 500S (WELDER) (D1703 Diesel Mfr Kubota) Eng.Code D1703		0602041173 Lube ... 51085 ⁵³ 0602046372 Air 42276 ¹⁵⁵ 0602042174 Fuel 33507				DCA-30SPX (GENERATOR) (B- 4BG1 Mfr Isuzu) Eng.Code B- 4BG1		Lube ... 51745 Air 42222 Fuel 33398
			DCA-15SPK II (GENERATOR) (V2203 Mfr Kubota) Eng.Code V2203					Lube ... 51523 Air 46368 Fuel 33386 ⁵³
						DCA-35SPI (GENERATOR) (A- 4JG2 Mfr Isuzu) Eng.Code A- 4JG2		Lube ... 51523 Air 46368 Fuel 33386 ⁵³
			DCA-18SPX II (GENERATOR) (C240 Mfr Isuzu) Eng.Code C240					Lube ... 57430

N/A = Not Available N/R = Not Required N/S = Not Serviceable See pages 22 for footnotes
 N/A = Non disponible N/R = Non nécessaire N/S = Non réparable Voir pages 22 pour des notes
 N/A = No disponible N/R = No requiere N/S = No servible Ver las páginas 22 para las notas al pie de página

Off-Highway
Hors Route
Fuera De Carretera



DENYO+ Generators, Welders

Make, Model, Engine Marque, Modèle, Moteur Marca, Modelo, Motor	Serv. Type	Part No. N° de pieza N° de pièce	Make, Model, Engine Marque, Modèle, Moteur Marca, Modelo, Motor	Serv. Type	Part No. N° de pieza N° de pièce	Make, Model, Engine Marque, Modèle, Moteur Marca, Modelo, Motor	Serv. Type	Part No. N° de pieza N° de pièce
DCA-35SPK-DA (GENERATOR) (V3300EBG Mfr Kubota) Eng.Code V3300EBG (Cont'd/Suite)			DCA-60SPI (GENERATOR) (A-6BG1 Mfr Isuzu) Eng.Code A-6BG1			DCA-220SPK3 (GENERATOR) (S6D125E-2-A Mfr Komatsu) Eng.Code S6D125E-2-A		
0602046336 0602040193 0602042552	Air Fuel	N/A 33393	0602041106 0602040193 0602042106 0602042407	Lube Air Fuel	51282 42126 33260 33398	0602041146 0602040145 0602040145 0602042146	Lube Air Air Fuel	51669 42208 ⁵⁵ 42208NP ⁴⁷⁹ 33244
DCA-40SPX (GENERATOR) (A-6BG1 Mfr Isuzu) Eng.Code A-6BG1			DCA-75SPI (GENERATOR) (A-6BG1 Mfr Isuzu) Eng.Code A-6BG1			DCA-220SPMII (GENERATOR) (6D24 Mfr Mitsubishi) Eng.Code 6D24		
0602041106 0602040193 0602042407	Lube Air Fuel	51282 42126 33398	0602041106 0602040193 0602042407	Lube Air Fuel	51282 42126 33398	0602041139 (Kit) 0602046316 0602042158	Lube Air Fuel	51599 42216 33525
DCA-45ESH (GENERATOR) (W04D-K Mfr Hino) Eng.Code W04D-K			DCA-85SPK (GENERATOR) (SD695L-1 Mfr Komatsu) Eng.Code SD695L-1			DCA-300 ESK (GENERATOR) (SAA6D125E-2-B Mfr Komatsu) Eng.Code SAA6D125E-2-B		
0602041196 0602046309 0602042195	Lube Air Fuel	57400 46489 33398	0602041149 0602040169 0602042156	Lube Air Fuel	51206 42321 33519	0602041146 0602040156 (Kit) - Outer 0602040156 (Kit) - Outer 0602040156 (Kit) - Inner 0602042522	Lube Air Air Air Fuel	51669 42208 ⁵⁵ 42208NP ⁴⁷⁹ 42209 33244
DCA-45ESI (GENERATOR) (BB-4JG1T Mfr Isuzu) Eng.Code BB-4JG1T			DCA-100ESI (GENERATOR), DCA-100USI (GENERATOR) (6BG1T Mfr Isuzu) Eng.Code 6BG1T			DCA-300 SPKII (GENERATOR) (SA6D125 Mfr Komatsu) Eng.Code SA6D125		
0602041214 0602046366 0602046366 0602042700	Lube Air Air F/W Sep.	51523 46671 ⁵⁵ 46671FR ⁵⁵⁰ 33128	0602041216 0602046616 0602042204	Lube Air Fuel	57259 46708 N/A	0602041146 0602040156 (Kit) - Outer 0602040156 (Kit) - Outer 0602040156 (Kit) - Inner 0602042146	Lube Air Air Air Fuel	51669 42208 ⁵⁵ 42208NP ⁴⁷⁹ 42209 33244
DCA-45SPH (GENERATOR) (W04D-F Mfr Hino) Eng.Code W04D-F			DCA-125SPK3 (GENERATOR) (SA6D102E-1-A Mfr Komatsu) Eng.Code SA6D102E-1-A			DCA-300SPK3 (GENERATOR) (S6D125E-2-A Mfr Komatsu) Eng.Code S6D125E-2-A		
0602041191 0602040197 0602042195	Lube Air Fuel	57400 42222 33398	0602041205 0602046353 0602042521	Lube Air Fuel	51607 ⁵³ 46600 33358 ⁵³	0602041146 0602040156 (Kit) - Outer 0602040156 (Kit) - Outer 0602040156 (Kit) - Inner 0602042146	Lube Air Air Air Fuel	51669 42208 ⁵⁵ 42208NP ⁴⁷⁹ 42209 33244
DCA-45SPI (GENERATOR) (4BD1 Mfr Isuzu) Eng.Code 4BD1			DCA-150ESK (GENERATOR) (SAA6D102E-2-D Mfr Komatsu) Eng.Code SAA6D102E-2-D			DCA-400ESV (GENERATOR) (TAD1241GE Mfr Volvo) Eng.Code TAD1241GE		
0602041107 0602040197 0602042108	Lube Air Fuel	51745 42222 33259	0602041205 0602046603 0602042521	Lube Air Fuel	51607 ⁵³ 46749 33358 ⁵³	(Std. Drain) Lube 0602041275 (Extended Drain) - Full-Flow Lube 0602041275 (High Efficiency) - Full-Flow Lube 0602041276 By-Pass Lube 0602046623 Air 0602042765 F/W Sep. WF10012 Fuel	51791 ⁵³ 51791XD 51791XE 51660 49966 WF10012 33390 ⁵³	
DCA-45USI (GENERATOR) (BB-4JG1T Mfr Isuzu) Eng.Code BB-4JG1T			DCA-150SPK3 (GENERATOR) (S6D108E-2-A Mfr Komatsu) Eng.Code S6D108E-2-A			DCA-400SPKII (GENERATOR) (SA6D140-A Mfr Komatsu) Eng.Code SA6D140-A		
0602041214 0602046365 0602042700	Lube Air Air F/W Sep.	51523 46562 ⁵⁵ 46562NP ⁴⁷⁹ 33128	0602041060 0602046359 0602042146	Lube Air Fuel	51444 46749 33244	0602041146 0602046347 0602046347 0602042157	Lube Air Air Fuel	51669 42422 ⁵⁵ 42422NP ⁴⁷⁹ 33116
DCA-60ESH (GENERATOR) (W04D-TG Mfr Hino) Eng.Code W04D-TG			DCA-180SPK3 (GENERATOR) (SA6D108E-2-A Mfr Komatsu) Eng.Code SA6D108E-2-A			DCA-500SPK (GENERATOR) (SA6D170-B Mfr Komatsu) Eng.Code SA6D170-B		
0602041196 0602046365 0602042195	Lube Air Air Fuel	57400 46562 ⁵⁵ 46562NP ⁴⁷⁹ 33398	0602041147 0602046353 0602042146	Lube Air Fuel	51444 46600 33244	0602041146 0602040145 0602040145 0602042146	Lube Air Air Fuel	51669 42208 ⁵⁵ 42208NP ⁴⁷⁹ 33244
DCA-60ESI (GENERATOR) (BB-6BG1 Mfr Isuzu) Eng.Code BB-6BG1			DCA-180SPKII (GENERATOR) (SA6D108 Mfr Komatsu) Eng.Code SA6D108			DCA-600SPK (GENERATOR) (SA6D170-B Mfr Komatsu) Eng.Code SA6D170-B		
0602041215 0602046365 0602042511	Lube Air Air Fuel	51649 46562 ⁵⁵ 46562NP ⁴⁷⁹ 33398	0602041147 0602046340 0602042146	Lube Air Fuel	51444 46722 33244	0602041146 0602040145 0602040145 0602042146	Lube Air Air Fuel	51669 42208 ⁵⁵ 42208NP ⁴⁷⁹ 33244
DCA-60SBX (GENERATOR) (J08C-P Mfr Hino) Eng.Code J08C-P			DCA-220 SPKII (GENERATOR) (S6D125 Mfr Komatsu) Eng.Code S6D125			DCA-800SPK (GENERATOR) (SA12V140 Mfr Komatsu) Eng.Code SA12V140		
0602041249 0602040188 0602042195	Lube Air Fuel	57190 42919 33398	0602041146 0602040145 0602042146	Lube Air Fuel	51669 42208 ⁵⁵ 42208NP ⁴⁷⁹ 33244	0602041146 0602041201 0602040145 0602040145 0602042155	Lube Lube Air Air Fuel	51669 N/A 42208 ⁵⁵ 42208NP ⁴⁷⁹ 33116
DCA-60SPH (GENERATOR) (W06E-H Mfr Hino) Eng.Code W06E-H			DCA-220ESM (GENERATOR) (6D24 Mfr Mitsubishi) Eng.Code 6D24					
0602041195 0602040193 0602042163	Lube Air Fuel	N/A 42126 33260	0602041139 (Kit) 0602046316 0602042158	Lube Air Fuel	51599 42216 33525	0602041146 0602046349 Outer	Lube Air	51669 46774
DCA-60SPI (GENERATOR) (6BD1 Mfr Isuzu) Eng.Code 6BD1								
0602041106 0602040193 0602042106	Lube Air Fuel	51282 42126 33260						

Italicized Part Numbers May Not Be Available.

Las piezas con números en *italicas* pueden no estar disponibles.
Les numéros de pièce en *italiques* peuvent ne pas être disponibles.



**Off-Highway
Hors Route
Fuera De Carretera**

**DENYO+ Generators, Welders — DETROIT
DIESEL+Engines**

OFF HIGHWAY

Make, Model, Engine Marque, Modèle, Moteur Marca, Modelo, Motor	Serv. Type	Part No. N° de pieza N° de pièce	Make, Model, Engine Marque, Modèle, Moteur Marca, Modelo, Motor	Serv. Type	Part No. N° de pieza N° de pièce	Make, Model, Engine Marque, Modèle, Moteur Marca, Modelo, Motor	Serv. Type	Part No. N° de pieza N° de pièce	
DCA-800SPK (GENERATOR) (SA12V140 Mfr Komatsu) Eng.Code SA12V140 (Cont'd/Suite)			(Optional)	Fuel	33065	Before 1951 (Cartridge) - Secondary (Cartridge) - Primary w/TP540 Filter - Secondary (Cartridge) - Primary	Fuel	33064	
				Fuel	33043		Fuel	33512	
0602046438 Inner 0602042157	Air	46775	3-53	(1 Quart Cartridge) (2 Quart Cartridge) (Factory Equipped Spin-on) (High Efficiency) (Cartridge) - Secondary (Cartridge) - Primary Secondary (Spin-on) - Primary	Lube	51138	Fuel	33073	
					Lube	51133	Fuel	33540	
DCW 400ES (WELDER) (V1305 Mfr Kubota) Eng.Code V1305					Lube	51810	Fuel	33552	
					Lube	51810XE	Fuel	33065	
0602046611 0602042174	Air	46438			Fuel	33511	Fuel	33043	
					Fuel	33073	Cool	24071 ⁵³	
DCW 450S (WELDER) (V2203 Mfr Kubota) Eng.Code V2203			3-71	(Cartridge Full-Flow) (Std. Drain) (Full-Flow Spin-on) (Extended Drain) (High Efficiency) (Cartridge By-Pass) (Cartridge) - Secondary (Cartridge) - Primary Secondary (Spin-on) - Primary (Spin-on) - Primary	Fuel	33122	6-71 Models Converted to (Std. Drain) (Full-Flow Spin-on) (Extended Drain) (100% Glass) (Cellulose/Glass Blend)	Lube	51791 ⁵³
					Fuel	33121		Lube	51791XD
0602041173 0602046611 0602042174	Lube	51085 ⁵³			Fuel	33073	Lube	51791XE	
					Fuel	33121	Lube	57791 ¹⁸⁰	
DCW 480ESW (WELDER) (V1505 Mfr Kubota) Eng.Code V1505			3-71	(Cartridge Full-Flow) (Std. Drain) (Full-Flow Spin-on) (Extended Drain) (High Efficiency) (Cartridge By-Pass) (Cartridge) - Secondary (Cartridge) - Primary Secondary (Spin-on) - Primary (Spin-on) - Primary	Fuel	33064	6-71N (Cartridge Full-Flow) (Std. Drain) (Full-Flow Spin-on) (Extended Drain) (High Efficiency) (Cartridge By-Pass) (Cartridge) - Secondary (Cartridge) - Primary (Heavy Duty) (Extended Life) (Spin-on) (By-Pass) (Spin-on) (By-Pass) (Optional By-Pass) Before 1951 (Cartridge) - Secondary (Cartridge) - Primary w/TP540 Filter - Secondary (Cartridge) - Primary	Lube	51133
					Fuel	33122		Lube	51970 ⁵³
0602046611 0602042174	Air	46438			Fuel	33073	Lube	51970XD	
					Fuel	33121	Lube	51970XE	
DLW 300ESW (WELDER), DLW 300SDK (WELDER) (D905-KA Mfr Kubota) Eng.Code D905-KA			4-53	(Cartridge) (Factory Equipped Spin-on) (High Efficiency) (Cartridge) - Secondary (Cartridge) - Primary (Spin-on) - Secondary (Spin-on) - Primary (Optional)	Lube	51133	Lube	51751	
					Lube	51810	Lube	51753	
0602046335 0602042171	Air	46483			Fuel	51810XE	Lube	51749 ⁵³	
					Fuel	33064	Lube	51503	
DLW 380SDK (WELDER), DLW 400ESW (WELDER) (D1005-KA Mfr Kubota) Eng.Code D1005-KA			4-53	(Cartridge) (Factory Equipped Spin-on) (High Efficiency) (Cartridge) - Secondary (Cartridge) - Primary (Spin-on) - Secondary (Spin-on) - Primary WF2071 (DCA Spin-on)	Lube	51133	6-71N Models Converted to (Std. Drain) (Full-Flow Spin-on) (Extended Drain) (100% Glass) (Cellulose/Glass Blend)	Lube	51503
					Lube	51810		Lube	51503
0602046335 0602042174	Air	46483			Fuel	33073	Lube	33064	
					Fuel	33121	Lube	33512	
TLW 300SSK (WELDER) (D722 Diesel Mfr Kubota) Eng.Code D722			4-53	(Std. Drain) (Full-Flow Spin-on) (Extended Drain) (100% Glass) (Cellulose/Glass Blend)	Lube	51791 ⁵³	6-71NE (Cartridge Full-Flow) (Std. Drain) (Full-Flow Spin-on) (Extended Drain) (High Efficiency) (Cartridge By-Pass) (Cartridge) - Secondary (Cartridge) - Primary (Heavy Duty) (Extended Life) (Spin-on) (By-Pass) (Spin-on) (By-Pass) (Optional By-Pass) Before 1951 (Cartridge) - Secondary (Cartridge) - Primary w/TP540 Filter - Secondary (Cartridge) - Primary	Lube	51791 ⁵³
					Lube	51791XD		Lube	51791XD
0602041270 0602040173 0602042171	Lube	51064 ⁵³			Lube	51791XE	Lube	51791XE	
					Lube	57791 ¹⁸⁰	Lube	57791 ¹⁸⁰	
TLW 380SSWK (WELDER) (D1005-E Mfr Kubota) Eng.Code D1005-E			4-53N	(Cartridge) (Factory Equipped Spin-on) (High Efficiency) (Cartridge) - Secondary (Cartridge) - Primary (Spin-on) - Secondary (Spin-on) - Primary WF2071 (DCA Spin-on)	Lube	51133	6-71NE Models Converted to (Std. Drain) (Full-Flow Spin-on) (Extended Drain) (100% Glass) (Cellulose/Glass Blend)	Lube	51133
					Lube	51810		Lube	51970 ⁵³
0602046371 0602042174	Air	46496			Fuel	51810XE	Lube	51970XD	
					Fuel	33511	Lube	51970XE	
TLW 450 (WELDER) (3LD1 Mfr Isuzu) Eng.Code 3LD1			4-53N Models Converted to (Std. Drain) (Full-Flow Spin-on) (Extended Drain) (100% Glass) (Cellulose/Glass Blend)		Lube	33511	6-71T (Cartridge Full-Flow) (Std. Drain) (Full-Flow Spin-on) (Extended Drain) (High Efficiency) (Cartridge By-Pass) (Cartridge) - Secondary (Cartridge) - Primary (Heavy Duty) (Extended Life) (Spin-on) (By-Pass) (Spin-on) (By-Pass) (Optional By-Pass) Before 1951 (Cartridge) - Secondary (Cartridge) - Primary w/TP540 Filter - Secondary (Cartridge) - Primary	Lube	51751
					Lube	33073		Lube	51753
0602046371 0602042174	Air	46496			Fuel	33122	Lube	51749 ⁵³	
					Fuel	33121	Lube	51503	
DETROIT DIESEL+Engines			4-71	(Cartridge Full-Flow) (Std. Drain) (Full-Flow Spin-on) (Extended Drain) (High Efficiency) (By-Pass) Before 1951 - Primary (Cartridge) - Secondary (Cartridge) - Primary (Spin-on) - Secondary (Spin-on) - Primary 1951-56 - Secondary	Lube	51133	6-71NE Models Converted to (Std. Drain) (Full-Flow Spin-on) (Extended Drain) (100% Glass) (Cellulose/Glass Blend)	Lube	51791 ⁵³
					Lube	51970 ⁵³		Lube	51791XD
2-53					Lube	51970XE	Lube	51791XE	
					Lube	51100	Lube	57791 ¹⁸⁰	
2-71			6-71	(Cartridge Full-Flow) (Std. Drain) (Full-Flow Spin-on) (Extended Drain) (High Efficiency) (Cartridge By-Pass) To 1951 (Cartridge) - Secondary (Cartridge) - Primary (Spin-on) - Secondary (Spin-on) - Primary (Spin-on) - Primary	Fuel	33064	6-71T (Cartridge Full-Flow) (Std. Drain) (Full-Flow Spin-on) (Extended Drain) (High Efficiency) (Cartridge By-Pass) (Cartridge) - Secondary (Cartridge) - Primary (Heavy Duty) (Extended Life) (Spin-on) (By-Pass) (Spin-on) (By-Pass) (Optional By-Pass) Before 1951 (Cartridge) - Secondary (Cartridge) - Primary w/TP540 Filter - Secondary (Cartridge) - Primary	Lube	51503
					Fuel	33511		Lube	51503
0602046371 0602042174	Air	46496			Fuel	33073	Lube	33064	
					Fuel	33122	Lube	33512	
0602042174	Fuel	33507			Fuel	33121	Lube	33043	
					Fuel	33121	Lube	24071 ⁵³	

N/A = Not Available N/R = Not Required N/S = Not Serviceable See pages 22 for footnotes
 N/A = Non disponible N/R = Non nécessaire N/S = Non réparable Voir pages 22 pour des notes
 N/A = No disponible N/R = No requiere N/S = No servible Ver las páginas 22 para las notas al pie de página

DETROIT DIESEL+ Engines

Off-Highway
Hors Route
Fuera De Carretera

Make, Model, Engine Marque, Modèle, Moteur Marca, Modelo, Motor	Serv. Type	Part No. N° de pieza N° de pièce	Make, Model, Engine Marque, Modèle, Moteur Marca, Modelo, Motor	Serv. Type	Part No. N° de pieza N° de pièce	Make, Model, Engine Marque, Modèle, Moteur Marca, Modelo, Motor	Serv. Type	Part No. N° de pieza N° de pièce
6-71T Models Converted to (Std. Drain) (Full-Flow Spin-on) (Extended Drain) (100% Glass) (Cellulose/Glass Blend)	Lube ... 51791 ⁵³ Lube ... 51791XD Lube ... 51791XE Lube ... 57791 ¹⁸⁰		(F/W Sep) w/T65 Filter - Secondary w/T60 Filter - Primary w/T67 Filter - Primary w/T64 Filter - Secondary w/TP540 Filter - Secondary (Spin-on) - Primary (Spin-on) - Secondary (Spin-on High Efficiency) - Secondary WF2071 (DCA Spin-on)	F/W Sep. Fuel ... Fuel ... Fuel ... Fuel ... Fuel ... Fuel ... Fuel ... Cool ...	WF10045 ⁴¹⁹ 33512 33073 33552 33539 33540 33118 ⁵³ 33120 ⁵³ 33815 24071 ⁵³	(Extended Life) (Spin-on) (By-Pass) (Optional By-Pass) (F/W Sep) (F/W Sep)	Lube ... 51753 Lube ... 51749 ⁵³ Lube ... 51503 F/W Sep. 33418 ⁴²⁰ F/W Sep. WF10045 ⁴¹⁹ Fuel ... 33512 Fuel ... 33073 Fuel ... 33552 Fuel ... 33539 Fuel ... 33540 Fuel ... 33118 ⁵³ Fuel ... 33120 ⁵³ Fuel ... 33815 Cool ... 24071 ⁵³	
6-71TT (Cartridge Full-Flow) (Std. Drain) (Full-Flow Spin-on) (Extended Drain) (High Efficiency) (Cartridge By-Pass) (Heavy Duty) (Extended Life) (Spin-on) (By-Pass) (Optional By-Pass) Before 1951 (Cartridge) - Secondary (Cartridge) - Primary w/TP540 Filter - Secondary (Cartridge) - Primary WF2071 (DCA Spin-on)	Lube ... 51133 Lube ... 51970 ⁵³ Lube ... 51970XD Lube ... 51970XE Lube ... 51750 ¹¹⁹ Lube ... 51751 Lube ... 51753 Lube ... 51749 ⁵³ Lube ... 51503 Fuel ... 33064 Fuel ... 33512 Fuel ... 33073 Fuel ... 33540 Fuel ... 33552 Fuel ... 33065 Fuel ... 33043 Cool ... 24071 ⁵³		6V-71 Models Converted to (Std. Drain) (Full-Flow Spin-on) (Extended Drain) (100% Glass) (Cellulose/Glass Blend)	Lube ... 51791 ⁵³ Lube ... 51791XD Lube ... 51791XE Lube ... 57791 ¹⁸⁰		6V-92T Models Converted to (Std. Drain) (Full-Flow Spin-on) (Extended Drain) (100% Glass) (Cellulose/Glass Blend)	Lube ... 51791 ⁵³ Lube ... 51791XD Lube ... 51791XE Lube ... 57791 ¹⁸⁰	
6-71TT Models Converted to (Std. Drain) (Full-Flow Spin-on) (Extended Drain) (100% Glass) (Cellulose/Glass Blend)	Lube ... 51791 ⁵³ Lube ... 51791XD Lube ... 51791XE Lube ... 57791 ¹⁸⁰		6V-71T (Cartridge Full-Flow) (Std. Drain) (Full-Flow Spin-on) (Extended Drain) (High Efficiency) (Cartridge By-Pass) (Heavy Duty) (Extended Life) (Spin-on) (By-Pass) (Optional By-Pass) (F/W Sep) (F/W Sep) w/T65 Filter - Secondary w/T60 Filter - Primary w/T67 Filter - Primary w/T64 Filter - Secondary w/TP540 Filter - Secondary (Spin-on) - Primary (Spin-on) - Secondary (Spin-on High Efficiency) - Secondary WF2071 (DCA Spin-on)	Lube ... 51133 Lube ... 51970 ⁵³ Lube ... 51970XD Lube ... 51970XE Lube ... 51750 ¹¹⁹ Lube ... 51751 Lube ... 51753 Lube ... 51749 ⁵³ Lube ... 51503 F/W Sep. 33418 ⁴²⁰ F/W Sep. WF10045 ⁴¹⁹ Fuel ... 33512 Fuel ... 33073 Fuel ... 33552 Fuel ... 33539 Fuel ... 33540 Fuel ... 33118 ⁵³ Fuel ... 33120 ⁵³ Fuel ... 33815 Cool ... 24071 ⁵³		(Std. Drain) (Full-Flow Spin-on) (Extended Drain) (100% Glass) (Cellulose/Glass Blend)	Lube ... 51791 ⁵³ Lube ... 51791XD Lube ... 51791XE Lube ... 57791 ¹⁸⁰	
6-110 (Full-Flow) (By-Pass) w/T65 Filter - Secondary w/T60 Filter - Primary	Lube ... 51133(2) Lube ... 51503(2) Fuel ... 33512 Fuel ... 33073		6V-71T Models Converted to (Std. Drain) (Full-Flow Spin-on) (Extended Drain) (100% Glass) (Cellulose/Glass Blend)	Lube ... 51791 ⁵³ Lube ... 51791XD Lube ... 51791XE Lube ... 57791 ¹⁸⁰		6V-92 Models Converted to (Std. Drain) (Full-Flow Spin-on) (Extended Drain) (100% Glass) (Cellulose/Glass Blend)	Lube ... 51791 ⁵³ Lube ... 51791XD Lube ... 51791XE Lube ... 57791 ¹⁸⁰	
6V-53 (Cartridge Full-Flow) (Std. Drain) (Full-Flow Spin-on) (Extended Drain) (High Efficiency) (By-Pass) 24492988 1965-on (Cartridge) - Secondary (Cartridge) - Primary (Spin-on) - Secondary (Spin-on) - Primary	Lube ... 51133 Lube ... 51970 ⁵³ Lube ... 51970XD Lube ... 51970XE Lube ... 51503 Fuel ... N/A ⁶¹ Fuel ... 33512 Fuel ... 33073 Fuel ... 33122 Fuel ... 33121		6V-71T Models Converted to (Std. Drain) (Full-Flow Spin-on) (Extended Drain) (100% Glass) (Cellulose/Glass Blend)	Lube ... 51791 ⁵³ Lube ... 51791XD Lube ... 51791XE Lube ... 57791 ¹⁸⁰		6V-92TA Models Converted to (Std. Drain) (Full-Flow Spin-on) (Extended Drain) (100% Glass) (Cellulose/Glass Blend)	Lube ... 51791 ⁵³ Lube ... 51791XD Lube ... 51791XE Lube ... 57791 ¹⁸⁰	
6V-53 Models Converted to (Std. Drain) (Full-Flow Spin-on) (Extended Drain) (100% Glass) (Cellulose/Glass Blend)	Lube ... 51791 ⁵³ Lube ... 51791XD Lube ... 51791XE Lube ... 57791 ¹⁸⁰		6V-92 (Cartridge Full-Flow) (Std. Drain) (Full-Flow Spin-on) (Extended Drain) (High Efficiency) (Cartridge By-Pass) (Heavy Duty) (Extended Life) (Spin-on) (By-Pass) (Optional By-Pass) (F/W Sep) (F/W Sep) w/T65 Filter - Secondary w/T60 Filter - Primary w/T67 Filter - Primary w/T64 Filter - Secondary w/TP540 Filter - Secondary (Spin-on) - Primary (Spin-on) - Secondary (Spin-on High Efficiency) - Secondary WF2071 (DCA Spin-on)	Lube ... 51133 Lube ... 51970 ⁵³ Lube ... 51970XD Lube ... 51970XE Lube ... 51750 ¹¹⁹ Lube ... 51751 Lube ... 51753 Lube ... 51749 ⁵³ Lube ... 51503 F/W Sep. 33418 ⁴²⁰ F/W Sep. WF10045 ⁴¹⁹ Fuel ... 33512 Fuel ... 33073 Fuel ... 33552 Fuel ... 33539 Fuel ... 33540 Fuel ... 33118 ⁵³ Fuel ... 33120 ⁵³ Fuel ... 33815 Cool ... 24071 ⁵³		(Std. Drain) (Full-Flow Spin-on) (Extended Drain) (100% Glass) (Cellulose/Glass Blend)	Lube ... 51791 ⁵³ Lube ... 51791XD Lube ... 51791XE Lube ... 57791 ¹⁸⁰	
6V-53N (Cartridge Full-Flow) (Std. Drain) (Full-Flow Spin-on) (Extended Drain) (High Efficiency) (By-Pass) 24492988 1965-on (Cartridge) - Secondary (Cartridge) - Primary (Spin-on) - Secondary (Spin-on) - Primary	Lube ... 51133 Lube ... 51970 ⁵³ Lube ... 51970XD Lube ... 51970XE Lube ... 51503 Fuel ... N/A ⁶¹ Fuel ... 33512 Fuel ... 33073 Fuel ... 33122 Fuel ... 33121		6V-92 Models Converted to (Std. Drain) (Full-Flow Spin-on) (Extended Drain) (100% Glass) (Cellulose/Glass Blend)	Lube ... 51791 ⁵³ Lube ... 51791XD Lube ... 51791XE Lube ... 57791 ¹⁸⁰		6V-92TT Models Converted to (Std. Drain) (Full-Flow Spin-on) (Extended Drain) (100% Glass) (Cellulose/Glass Blend)	Lube ... 51791 ⁵³ Lube ... 51791XD Lube ... 51791XE Lube ... 57791 ¹⁸⁰	
6V-53N Models Converted to (Std. Drain) (Full-Flow Spin-on) (Extended Drain) (100% Glass) (Cellulose/Glass Blend)	Lube ... 51791 ⁵³ Lube ... 51791XD Lube ... 51791XE Lube ... 57791 ¹⁸⁰		6V-92 (Cartridge Full-Flow) (Std. Drain) (Full-Flow Spin-on) (Extended Drain) (High Efficiency) (Cartridge By-Pass) (Heavy Duty) (Extended Life) (Spin-on) (By-Pass) (Optional By-Pass) (F/W Sep) (F/W Sep) w/T65 Filter - Secondary w/T60 Filter - Primary w/T67 Filter - Primary w/T64 Filter - Secondary w/TP540 Filter - Secondary (Spin-on) - Primary (Spin-on) - Secondary (Spin-on High Efficiency) - Secondary WF2071 (DCA Spin-on)	Lube ... 51133 Lube ... 51970 ⁵³ Lube ... 51970XD Lube ... 51970XE Lube ... 51750 ¹¹⁹ Lube ... 51751 Lube ... 51753 Lube ... 51749 ⁵³ Lube ... 51503 F/W Sep. 33418 ⁴²⁰ F/W Sep. WF10045 ⁴¹⁹ Fuel ... 33512 Fuel ... 33073 Fuel ... 33552 Fuel ... 33539 Fuel ... 33540 Fuel ... 33118 ⁵³ Fuel ... 33120 ⁵³ Fuel ... 33815 Cool ... 24071 ⁵³		(Std. Drain) (Full-Flow Spin-on) (Extended Drain) (100% Glass) (Cellulose/Glass Blend)	Lube ... 51791 ⁵³ Lube ... 51791XD Lube ... 51791XE Lube ... 57791 ¹⁸⁰	
6V-71 (Cartridge Full-Flow) (Std. Drain) (Full-Flow Spin-on) (Extended Drain) (High Efficiency) (Cartridge By-Pass) (Heavy Duty) (Extended Life) (Spin-on) (By-Pass) (Optional By-Pass) (F/W Sep)	Lube ... 51133 Lube ... 51970 ⁵³ Lube ... 51970XD Lube ... 51970XE Lube ... 51750 ¹¹⁹ Lube ... 51751 Lube ... 51753 Lube ... 51749 ⁵³ Lube ... 51503 F/W Sep. 33418 ⁴²⁰		6V-92 Models Converted to (Std. Drain) (Full-Flow Spin-on) (Extended Drain) (100% Glass) (Cellulose/Glass Blend)	Lube ... 51791 ⁵³ Lube ... 51791XD Lube ... 51791XE Lube ... 57791 ¹⁸⁰		6V-92TT Models Converted to (Std. Drain) (Full-Flow Spin-on) (Extended Drain) (100% Glass) (Cellulose/Glass Blend)	Lube ... 51791 ⁵³ Lube ... 51791XD Lube ... 51791XE Lube ... 57791 ¹⁸⁰	
6V-71 Models Converted to (Std. Drain) (Full-Flow Spin-on) (Extended Drain) (100% Glass) (Cellulose/Glass Blend)	Lube ... 51791 ⁵³ Lube ... 51791XD Lube ... 51791XE Lube ... 57791 ¹⁸⁰		6V-92 (Cartridge Full-Flow) (Std. Drain) (Full-Flow Spin-on) (Extended Drain) (High Efficiency) (Cartridge By-Pass) (Heavy Duty) (Extended Life) (Spin-on) (By-Pass) (Optional By-Pass) (F/W Sep) (F/W Sep) w/T65 Filter - Secondary w/T60 Filter - Primary w/T67 Filter - Primary w/T64 Filter - Secondary w/TP540 Filter - Secondary (Spin-on) - Primary (Spin-on) - Secondary (Spin-on High Efficiency) - Secondary WF2071 (DCA Spin-on)	Lube ... 51133 Lube ... 51970 ⁵³ Lube ... 51970XD Lube ... 51970XE Lube ... 51750 ¹¹⁹ Lube ... 51751 Lube ... 51753 Lube ... 51749 ⁵³ Lube ... 51503 F/W Sep. 33418 ⁴²⁰ F/W Sep. WF10045 ⁴¹⁹ Fuel ... 33512 Fuel ... 33073 Fuel ... 33552 Fuel ... 33539 Fuel ... 33540 Fuel ... 33118 ⁵³ Fuel ... 33120 ⁵³ Fuel ... 33815 Cool ... 24071 ⁵³		(Cartridge) (F/W Sep)	Lube ... 51133(2) F/W Sep. 33418 ⁴²⁰	

Italicized Part Numbers May Not Be Available.

Las piezas con números en *italicas* pueden no estar disponibles.
Les numéros de pièce en *italiques* peuvent ne pas être disponibles.



**Off-Highway
Hors Route
Fuera De Carretera**

DETROIT DIESEL+ Engines

Make, Model, Engine Marque, Modèle, Moteur Marca, Modelo, Motor	Serv. Type	Part No. N° de pieza N° de pièce	Make, Model, Engine Marque, Modèle, Moteur Marca, Modelo, Motor	Serv. Type	Part No. N° de pieza N° de pièce	Make, Model, Engine Marque, Modèle, Moteur Marca, Modelo, Motor	Serv. Type	Part No. N° de pieza N° de pièce
8V-53 (Cont'd/Suite)			(Heavy Duty) (Extended Life)	Lube ...	51751	(Std. Drain) (Full-Flow Spin-on)	Lube ...	51970 ⁵³
(F/W Sep)	F/W Sep.	WF10045 ⁴¹⁹	(Spin-on) (By-Pass)	Lube ...	51749 ⁵³	(Extended Drain)	Lube ...	51970XD
(Cartridge) - Secondary	Fuel ...	33511	(Optional By-Pass)	Lube ...	51503	(High Efficiency)	Lube ...	51970XE
(Cartridge) - Primary	Fuel ...	33073	(F/W Sep)	F/W Sep.	33418 ⁴²⁰	(Cartridge By-Pass)	Lube ...	51750 ¹¹⁹
(Spin-on) - Secondary	Fuel ...	33120 ⁵³	(F/W Sep)	F/W Sep.	WF10045 ⁴¹⁹	(Heavy Duty)	Lube ...	51751
(Spin-on) - Primary	Fuel ...	33118 ⁵³	(F/W Sep)	Fuel ...	33512	(Extended Life)	Lube ...	51753
(Spin-on High Efficiency) -			w/T65 Filter - Secondary	Fuel ...	33512	(Spin-on) (By-Pass)	Lube ...	51749 ⁵³
Secondary	Fuel ...	33815	w/T60 Filter - Primary	Fuel ...	33073	(F/W Sep)	F/W Sep.	33418 ⁴²⁰
WF2071 (DCA Spin-on)	Cool ...	24071 ⁵³	w/T67 Filter - Primary	Fuel ...	33552	(F/W Sep)	F/W Sep.	WF10045 ⁴¹⁹
8V-53 Models Converted to			w/T64 Filter - Secondary	Fuel ...	33539	w/T65 Filter - Secondary	Fuel ...	33512
(Std. Drain) (Full-Flow Spin-on)	Lube ...	51970 ⁵³	w/TP540 Filter - Secondary	Fuel ...	33540	w/T60 Filter - Primary	Fuel ...	33073
(Extended Drain)	Lube ...	51970XD	(Spin-on) - Primary	Fuel ...	33118 ⁵³	w/T67 Filter - Primary	Fuel ...	33552
(High Efficiency)	Lube ...	51970XE	(Spin-on) - Secondary	Fuel ...	33120 ⁵³	w/T64 Filter - Secondary	Fuel ...	33539
(Std. Drain) (Full-Flow Spin-on)	Lube ...	51791 ⁵³	(Spin-on High Efficiency) -	Fuel ...	33815	w/TP540 Filter - Secondary	Fuel ...	33540
(Extended Drain)	Lube ...	51791XD	Secondary	Cool ...	24071 ⁵³	(Spin-on) - Primary	Fuel ...	33118 ⁵³
(100% Glass)	Lube ...	51791XE	WF2071 (DCA Spin-on)			(Spin-on) - Secondary	Fuel ...	33120 ⁵³
(Cellulose/Glass Blend)	Lube ...	57791 ¹⁸⁰				(Spin-on High Efficiency) -	Fuel ...	33815
8V-71			8V-71TA Models Converted to			Secondary	Cool ...	24071 ⁵³
(Cartridge Full-Flow)	Lube ...	51133	(Std. Drain) (Full-Flow Spin-on)	Lube ...	51791 ⁵³	WF2071 (DCA Spin-on)		
(Std. Drain) (Full-Flow Spin-on)	Lube ...	51970 ⁵³	(Extended Drain)	Lube ...	51791XD			
(Extended Drain)	Lube ...	51970XD	(100% Glass)	Lube ...	51791XE	8V-92 Models Converted to		
(High Efficiency)	Lube ...	51970XE	(Cellulose/Glass Blend)	Lube ...	57791 ¹⁸⁰	(Std. Drain) (Full-Flow Spin-on)	Lube ...	51791 ⁵³
(Cartridge By-Pass)	Lube ...	51750 ¹¹⁹	8V-71TT			(Extended Drain)	Lube ...	51791XD
(Heavy Duty)	Lube ...	51751	(Cartridge Full-Flow)	Lube ...	51133	(100% Glass)	Lube ...	51791XE
(Extended Life)	Lube ...	51753	(Std. Drain) (Full-Flow Spin-on)	Lube ...	51970 ⁵³	(Cellulose/Glass Blend)	Lube ...	57791 ¹⁸⁰
(Spin-on) (By-Pass)	Lube ...	51749 ⁵³	(Extended Drain)	Lube ...	51970XD	8V-92T		
(Optional By-Pass)	Lube ...	51503	(High Efficiency)	Lube ...	51970XE	(Cartridge Full-Flow)	Lube ...	51133
(F/W Sep)	F/W Sep.	33418 ⁴²⁰	(Cartridge By-Pass)	Lube ...	51750 ¹¹⁹	(Std. Drain) (Full-Flow Spin-on)	Lube ...	51970 ⁵³
(F/W Sep)	F/W Sep.	WF10045 ⁴¹⁹	(Heavy Duty)	Lube ...	51751	(Extended Drain)	Lube ...	51970XD
w/T65 Filter - Secondary	Fuel ...	33512	(Extended Life)	Lube ...	51753	(High Efficiency)	Lube ...	51970XE
w/T60 Filter - Primary	Fuel ...	33073	(Spin-on) (By-Pass)	Lube ...	51749 ⁵³	(Cartridge By-Pass)	Lube ...	51750 ¹¹⁹
w/T67 Filter - Primary	Fuel ...	33552	(Optional By-Pass)	Lube ...	51503	(Heavy Duty)	Lube ...	51751
w/T64 Filter - Secondary	Fuel ...	33539	(F/W Sep)	F/W Sep.	33418 ⁴²⁰	(Extended Life)	Lube ...	51753
w/TP540 Filter - Secondary	Fuel ...	33540	(F/W Sep)	F/W Sep.	WF10045 ⁴¹⁹	(Spin-on) (By-Pass)	Lube ...	51749 ⁵³
(Spin-on) - Primary	Fuel ...	33118 ⁵³	w/T65 Filter - Secondary	Fuel ...	33512	(F/W Sep)	F/W Sep.	33418 ⁴²⁰
(Spin-on) - Secondary	Fuel ...	33120 ⁵³	w/T60 Filter - Primary	Fuel ...	33073	(F/W Sep)	F/W Sep.	WF10045 ⁴¹⁹
(Spin-on High Efficiency) -			w/T67 Filter - Primary	Fuel ...	33552	w/T65 Filter - Secondary	Fuel ...	33512
Secondary	Fuel ...	33815	w/T64 Filter - Secondary	Fuel ...	33539	w/T60 Filter - Primary	Fuel ...	33073
WF2071 (DCA Spin-on)	Cool ...	24071 ⁵³	w/TP540 Filter - Secondary	Fuel ...	33540	w/T67 Filter - Primary	Fuel ...	33552
			(Spin-on) - Primary	Fuel ...	33118 ⁵³	w/T64 Filter - Secondary	Fuel ...	33539
			(Spin-on) - Secondary	Fuel ...	33120 ⁵³	w/TP540 Filter - Secondary	Fuel ...	33540
			(Spin-on High Efficiency) -	Fuel ...	33815	(Spin-on) - Primary	Fuel ...	33118 ⁵³
			Secondary	Cool ...	24071 ⁵³	(Spin-on) - Secondary	Fuel ...	33120 ⁵³
			WF2071 (DCA Spin-on)			(Spin-on High Efficiency) -	Fuel ...	33815
						Secondary	Cool ...	24071 ⁵³
			8V-71TT Models Converted to			WF2071 (DCA Spin-on)		
			(Std. Drain) (Full-Flow Spin-on)	Lube ...	51791 ⁵³			
			(Extended Drain)	Lube ...	51791XD	8V-92T Models Converted to		
			(100% Glass)	Lube ...	51791XE	(Std. Drain) (Full-Flow Spin-on)	Lube ...	51791 ⁵³
			(Cellulose/Glass Blend)	Lube ...	57791 ¹⁸⁰	(Extended Drain)	Lube ...	51791XD
			8V-71TTA			(100% Glass)	Lube ...	51791XE
			(Cartridge Full-Flow)	Lube ...	51133	(Cellulose/Glass Blend)	Lube ...	57791 ¹⁸⁰
			(Std. Drain) (Full-Flow Spin-on)	Lube ...	51970 ⁵³	8V-92TA		
			(Extended Drain)	Lube ...	51970XD	(Cartridge Full-Flow)	Lube ...	51133
			(High Efficiency)	Lube ...	51970XE	(Std. Drain) (Full-Flow Spin-on)	Lube ...	51970 ⁵³
			(Cartridge By-Pass)	Lube ...	51750 ¹¹⁹	(Extended Drain)	Lube ...	51970XD
			(Heavy Duty)	Lube ...	51751	(High Efficiency)	Lube ...	51970XE
			(Extended Life)	Lube ...	51753	(Cartridge By-Pass)	Lube ...	51750 ¹¹⁹
			(Spin-on) (By-Pass)	Lube ...	51749 ⁵³	(Heavy Duty)	Lube ...	51751
			(Optional By-Pass)	Lube ...	51503	(Extended Life)	Lube ...	51753
			(F/W Sep)	F/W Sep.	33418 ⁴²⁰	(Spin-on) (By-Pass)	Lube ...	51749 ⁵³
			(F/W Sep)	F/W Sep.	WF10045 ⁴¹⁹	(F/W Sep)	F/W Sep.	33418 ⁴²⁰
			w/T65 Filter - Secondary	Fuel ...	33512	(F/W Sep)	F/W Sep.	WF10045 ⁴¹⁹
			w/T60 Filter - Primary	Fuel ...	33073	w/T65 Filter - Secondary	Fuel ...	33512
			w/T67 Filter - Primary	Fuel ...	33552	w/T60 Filter - Primary	Fuel ...	33073
			w/T64 Filter - Secondary	Fuel ...	33539	w/T67 Filter - Primary	Fuel ...	33552
			w/TP540 Filter - Secondary	Fuel ...	33540	w/T64 Filter - Secondary	Fuel ...	33539
			(Spin-on) - Primary	Fuel ...	33118 ⁵³	w/TP540 Filter - Secondary	Fuel ...	33540
			(Spin-on) - Secondary	Fuel ...	33120 ⁵³	(Spin-on) - Primary	Fuel ...	33118 ⁵³
			(Spin-on High Efficiency) -	Fuel ...	33815	(Spin-on) - Secondary	Fuel ...	33120 ⁵³
			Secondary	Cool ...	24071 ⁵³	(Spin-on High Efficiency) -	Fuel ...	33815
			WF2071 (DCA Spin-on)			Secondary	Cool ...	24071 ⁵³
						WF2071 (DCA Spin-on)		
			8V-71TA Models Converted to					
			(Std. Drain) (Full-Flow Spin-on)	Lube ...	51791 ⁵³	8V-92TA Models Converted to		
			(Extended Drain)	Lube ...	51791XD	(Std. Drain) (Full-Flow Spin-on)	Lube ...	51791 ⁵³
			(100% Glass)	Lube ...	51791XE	(Extended Drain)	Lube ...	51791XD
			(Cellulose/Glass Blend)	Lube ...	57791 ¹⁸⁰	(100% Glass)	Lube ...	51791XE
			8V-71TA			(Cellulose/Glass Blend)	Lube ...	57791 ¹⁸⁰
			(Cartridge Full-Flow)	Lube ...	51133	8V-92TT		
			(Std. Drain) (Full-Flow Spin-on)	Lube ...	51970 ⁵³	(Cartridge Full-Flow)	Lube ...	51133
			(Extended Drain)	Lube ...	51970XD			
			(High Efficiency)	Lube ...	51970XE			
			(Cartridge By-Pass)	Lube ...	51750 ¹¹⁹			
			(Heavy Duty)	Lube ...	51751			
			(Extended Life)	Lube ...	51753			
			(Spin-on) (By-Pass)	Lube ...	51749 ⁵³			
			(Optional By-Pass)	Lube ...	51503			
			(F/W Sep)	F/W Sep.	33418 ⁴²⁰			
			(F/W Sep)	F/W Sep.	WF10045 ⁴¹⁹			
			w/T65 Filter - Secondary	Fuel ...	33512			
			w/T60 Filter - Primary	Fuel ...	33073			
			w/T67 Filter - Primary	Fuel ...	33552			
			w/T64 Filter - Secondary	Fuel ...	33539			
			w/TP540 Filter - Secondary	Fuel ...	33540			
			(Spin-on) - Primary	Fuel ...	33118 ⁵³			
			(Spin-on) - Secondary	Fuel ...	33120 ⁵³			
			(Spin-on High Efficiency) -	Fuel ...	33815			
			Secondary	Cool ...	24071 ⁵³			
			WF2071 (DCA Spin-on)					

N/A = Not Available N/R = Not Required N/S = Not Serviceable See pages 22 for footnotes
 N/A = Non disponible N/R = Non nécessaire N/S = Non réparable Voir pages 22 pour des notes
 N/A = No disponible N/R = No requiere N/S = No servible Ver las páginas 22 para las notas al pie de página

OFF HIGHWAY



Off-Highway
Hors Route
Fuera De Carretera

DETROIT DIESEL+ Marine Engines — DEUTZ
ALLIS+Tractors

OFF HIGHWAY

Make, Model, Engine Marque, Modèle, Moteur Marca, Modelo, Motor	Serv. Type	Part No. N° de pieza N° de pièce	Make, Model, Engine Marque, Modèle, Moteur Marca, Modelo, Motor	Serv. Type	Part No. N° de pieza N° de pièce	Make, Model, Engine Marque, Modèle, Moteur Marca, Modelo, Motor	Serv. Type	Part No. N° de pieza N° de pièce
4088 (Cont'd/Suite)	Primary	Fuel . . . 33073	(Cartridge Extended Life) - By-Pass	Lube . . . 51753		6070 (433T Diesel Mfr Allis Chalmers) Eng.Code 433T		
4088T, 4300			74322701 By-Pass	Lube . . . 51749 ⁵³		74027979	Lube . . . 51411	
			70259792 Outer	Air 46774		70263435 Outer	Air 42654	
	Secondary	Lube . . . 51133	70259793 Inner	Air 46775		70263434 Inner	Air 42655	
	Primary	Fuel . . . 33511	74394407	F/W Sep. 33439		74394407	F/W Sep. 33439 ⁶⁰	
		Fuel . . . 33073	74028945 Secondary	Fuel . . . 33354(2)		74394407	F/W Sep. WF10044 ⁴¹⁹	
6071 1958-ON			71504385	Cab. Air. 46579(2)		74028945	Fuel . . . 33354	
	(Full-Flow)	Lube . . . 51133	70270782 Return	Hyd . . . 51256		71505103	Cab. Air. N/A	
	(By-Pass)	Lube . . . 51503	70270781 Suction	Hyd . . . 51257 w/		70253952 (To S/N 4383) - To Pump	Hyd . . . 51831	
	Secondary	Fuel . . . 33512	(Viton Gasket) - Suction	Hyd . . . 15250		70270958 To Pump	Hyd . . . 51652	
6071 TO 1950			70258879	Trans. . . N/A		70263378 Suction	Hyd . . . N/A	
		Lube . . . 51503	74393504	Cool . . . 24073 ⁵³		WF2071	Cool . . . 24071 ⁵³	
5573226		Fuel . . . 33064	5015 L3 1.0L 61 CID(Mfr Toyosha)			6080 (433Ti Diesel Mfr Allis Chalmers) Eng.Code 433Ti		
5571218		Fuel . . . 33065	2100723 (To S/N 03017)	Lube . . . 51389		74027979 Engine	Lube . . . 51411	
6071A, 6072A			72097690 (From S/N 03018)	Lube . . . 51346		74036791	Lube . . . 51791 ⁵³	
	Secondary	Lube . . . 51503	72097407	Air 46270		(Extended Drain) - Auxiliary	Lube . . . 51791XD	
	Primary	Fuel . . . 33512	72100751	Fuel . . . 33262		(High Efficiency) - Auxiliary	Lube . . . 51791XE	
		Fuel . . . 33073	72100796	Hyd . . . 51210		70263435 Outer	Air 42654	
6120, 6121T			5215 HST L3 1.0L 61 CID(Mfr Toyosha)			70263434 Inner	Air 42655	
	(Full-Flow)	Lube . . . 51133(2)	72101498	Lube . . . 51389		74394407	F/W Sep. 33439 ⁶⁰	
	(By-Pass)	Lube . . . 51503(2)	72097407	Air 46270		74394407	F/W Sep. WF10044 ⁴¹⁹	
	Secondary	Fuel . . . 33512	72100751	Fuel . . . 33262		74028945	Fuel . . . 33354	
	Primary	Fuel . . . 33073	72100796	Hyd . . . 51210(2)		71505103	Cab. Air. N/A	
43200			72103625 Hydrostatic Drive	Trans. . . N/A		70253952 (To S/N 5284) - To Pump	Hyd . . . 51831	
	Secondary	Fuel . . . 33511	5215 SYNCHRO-SHIFT L3 1.0L 61 CID(Mfr Toyosha)			70270958 To Pump	Hyd . . . 51652	
	Primary	Fuel . . . 33073	72101498	Lube . . . 51389		70263378 Suction	Hyd . . . N/A	
62200			72097407	Air 46270		WF2071	Cool . . . 24071 ⁵³	
	(Full-Flow)	Lube . . . 51133	72100751	Fuel . . . 33262		6140 L3 2.3L 142 CID(Mfr Toyosha)		
	(By-Pass)	Lube . . . 51503	72100796	Hyd . . . 51210		72097690	Lube . . . 51346	
	Secondary	Fuel . . . 33512	5220 HYDRO L3 1.4L 87 CID(Mfr Toyosha)			70251397	Air 42631	
	Primary	Fuel . . . 33073	72104396	Lube . . . 51389		72101875 Return	Fuel . . . 33166 ⁵³	
62206 RD			72097407	Air 46270		72099245 Pump	Hyd . . . N/A	
	(Full-Flow)	Lube . . . 51133(2)	72100751	Fuel . . . 33262		6150 (F3L913 Diesel Mfr Deutz) Eng.Code F3L913		
	(By-Pass)	Lube . . . 51503(2)	72099245	Hyd . . . N/A		3002261	Lube . . . 51797	
	Secondary	Fuel . . . 33512	72104537 Hydrostatic Drive	Trans. . . N/A		3018713 Outer	Air 46415	
	Primary	Fuel . . . 33073	5220 SYNCHRONIZED L3 1.4L 87 CID(Mfr Toyosha)			3019768 Inner	Air N/A	
62501			72102503	Lube . . . 51389		3018134	F/W Sep. N/A	
	(Full-Flow)	Lube . . . 51133	72103129	Air 42276 ⁵⁵		1160 243	Fuel . . . 33358 ⁵³	
	(By-Pass)	Lube . . . 51503	72098616	Fuel . . . 33390 ⁵³		2311975	Hyd . . . N/A	
	Secondary	Fuel . . . 33512	72102555	Hyd . . . N/A		6240 (F3L913 Diesel Mfr Deutz) Eng.Code F3L913		
	Primary	Fuel . . . 33073	5230 SYNCHRONIZED L3 1.5L 92 CID(Mfr Toyosha)			1174418	Lube . . . 51768	
MODELS w / GMC # 6422214 (Wrap)		Air 46071	72102682	Lube . . . 51346		2339813 (Std.) - Outer	Air 46294	
DEUTZ ALLIS+Tractors			72103129	Air 42276 ⁵⁵		4353065 (High Stack Option) - Outer	Air N/A	
4W-220 (670T Diesel Mfr Allis Chalmers) Eng.Code 670T			72098616	Fuel . . . 33390 ⁵³		2243521 (Std.) - Inner	Air 46657	
		Lube . . . 51795(2)	72102555	Hyd . . . N/A		4353066 (High Stack Option) - Inner	Air N/A	
		Lube . . . 51791 ⁵³	6035 (F2L912 Diesel Mfr Deutz) Eng.Code F2L912			1174482	F/W Sep. 33472 ⁵³	
		Lube . . . 51791XD	4384102 Outer	Air 46294		2380014	F/W Sep. WF10024 ⁴¹⁹	
		Lube . . . 51791XE	2243521 Inner	Air 46657		6250 (F3L913 Diesel Mfr Deutz) Eng.Code F3L913		
		Lube . . . 51791XE	1174483	Fuel . . . 33373		1174418	Lube . . . 51768	
		Lube . . . 51791XE	70270781	Hyd . . . 51257		2339813 (Std.) - Outer	Air 46294	
		Lube . . . 51791XE	(Viton Gasket)	Hyd . . . 15250		4353065 (High Stack Option) - Outer	Air N/A	
		Lube . . . 51791XE	6060 (433T Diesel Mfr Allis Chalmers) Eng.Code 433T			2243521 (Std.) - Inner	Air 46657	
		Lube . . . 51791XE	74027979	Lube . . . 51411		4353066 (High Stack Option) - Inner	Air N/A	
		Lube . . . 51791XE	70263435 Outer	Air 42654		1174482	F/W Sep. 33472 ⁵³	
		Lube . . . 51791XE	70263434 Inner	Air 42655		1174482	F/W Sep. WF10024 ⁴¹⁹	
		Lube . . . 51791XE	74394407	F/W Sep. 33439 ⁶⁰		2380014	Fuel . . . 33358 ⁵³	
		Lube . . . 51791XE	74028945	Fuel . . . 33354		6250V VINEYARD (F3L913 Diesel Mfr Deutz) Eng.Code F3L913		
		Lube . . . 51791XE	71505103	Cab. Air. N/A		1174418	Lube . . . 51768	
		Lube . . . 51791XE	70253952 (To S/N 4383) - Return	Hyd . . . 51831		2339813 Outer	Air 46294	
		Lube . . . 51791XE	70270958 Return	Hyd . . . 51652		2243521 Inner	Air 46657	
		Lube . . . 51791XE	70263378 Suction	Hyd . . . N/A		1174482	F/W Sep. 33472 ⁵³	
		Lube . . . 51791XE	WF2071	Cool . . . 24071 ⁵³		1174482	F/W Sep. WF10024 ⁴¹⁹	

N/A = Not Available N/R = Not Required N/S = Not Serviceable See pages 22 for footnotes
 N/A = Non disponible N/R = Non nécessaire N/S = Non réparable Voir pages 22 pour des notes
 N/A = No disponible N/R = No requiere N/S = No servible Ver las páginas 22 para las notas al pie de página



**Off-Highway
Hors Route
Fuera De Carretera DEUTZ ALLIS+ Tractors — DEUTZ+Diesel Engines**

OFF HIGHWAY

Make, Model, Engine Marque, Modèle, Moteur Marca, Modelo, Motor	Serv. Type	Part No. N° de pieza N° de pièce	Make, Model, Engine Marque, Modèle, Moteur Marca, Modelo, Motor	Serv. Type	Part No. N° de pieza N° de pièce	Make, Model, Engine Marque, Modèle, Moteur Marca, Modelo, Motor	Serv. Type	Part No. N° de pieza N° de pièce		
9130, 9150 (BR6L913C Diesel Mfr Deutz) Eng.Code BR6L913C (Cont'd/Suite)			DX 110 (F6L913 Diesel Mfr Deutz) Eng.Code F6L913			80273010 Outer	Air	46562 ⁵⁵		
	72162684 Return	Hyd	1174421	Lube	51820	80273042 Inner	Air	46569		
	72160522 Suction	Hyd	4319257 Outer	Air	46466	7028655	F/W Sep.	33804		
	72160502	Hyd Br.	4319256 Inner	Air	46467	70021191	F/W Sep.	N/A		
	72161316 Pump	Trans.	1174482	F/W Sep.	33472 ⁵³	1001118439	Cab. Air	N/A		
9170 (BR6L913C Diesel Mfr Deutz) Eng.Code BR6L913C			1174482 Secondary	Fuel	33373	1001099798	Hyd	N/A		
	1174421	Lube	4360489 (Std.)	Cab. Air	N/A	8008101	Trans.	57227		
	72162543 Outer	Air	4367095 (Carbon)	Cab. Air	N/A	DEUTZ+Diesel Engines				
	72162544 Inner	Air	4305722 Return	Hyd	51273					
	72163010	F/W Sep.	4338012 Suction	Hyd	N/A	A/F2L514, A/F3L514, A/F4L514	Secondary	Fuel	33167	
		Fuel	4354960	Trans.	N/A		Primary	Fuel	33112	
	72160249	Cab. Air	DEUTZ FAHR+Equipment			A/F6L514				
	72161159 Inside	Cab. Air	26.6 AGROVECTOR, 26.6LP				To 1966	Lube	51006	
	72162684 Return	Hyd	AGROVECTOR (TCD2012 Diesel Mfr Deutz) Eng.Code TCD2012				1967-on	Lube	51158	
	72160522 Suction	Hyd					(Cartridge)	Fuel	33112	
72160502	Hyd Br.					(Spin-on)	Fuel	33358 ⁵³		
72161316 Pump	Trans.									
9190 (BF6L513R Diesel Mfr Deutz) Eng.Code BF6L513R			7029276	Lube	51768	A/F6M517, A/F6M617, A/F8L614, A/F8M517, A/F8M617		Fuel	33112(2)	
	1174421	Lube	80273010 Outer	Air	46562 ⁵⁵	A/F12L614		Fuel	33112(2)	
	72162543 Outer	Air	80273042 Inner	Air	46569	A1L410		Lube	57085	
	72162544 Inner	Air	7029275	Fuel	33816			Fuel	33361	
	72163010	F/W Sep.	7029274	Fuel	33358 ⁵³	A1L514		Fuel	33112	
		Fuel	1001116129	Cab. Air	N/A	A1L612		(Cartridge)	Fuel	33167
	72160249	Cab. Air	2120195	Hyd	R25C10CB		(Spin-on)	Fuel	33361	
	72161159 Inside	Cab. Air	29.6 AGROVECTOR, 29.6LP			A1L712, A1L812, A2L12		Fuel	33167	
	72163033 Return	Hyd	AGROVECTOR (TCD2012 Diesel Mfr Deutz) Eng.Code TCD2012			A2L310		(Optional)	Lube	51271
	72160522 Suction	Hyd						Fuel	33167	
72160502	Hyd Br.									
72161316 Pump	Trans.									
DX 4.70 (BF4L913T Diesel Mfr Deutz) Eng.Code BF4L913T			70022401	Lube	N/A	A2L410		Lube	57085	
	1174418 (w/o Loader)	Lube	7021080 Outer	Air	46562 ⁵⁵	A2L514		(Full-Flow)	Lube	51820
	1174421 (w/ Loader)	Lube	7021081 Inner	Air	46569		(By-Pass)	Lube	51006	
	2339823 (Std.) - Outer	Air	7029275	Fuel	33816		Secondary	Fuel	33167	
	2243522 (Std.) - Inner	Air	7029274	Fuel	33358 ⁵³		Primary	Fuel	33112	
	4319257 (High Stack Option) - Outer	Air	1001116129	Cab. Air	N/A	A2L612		(Optional)	Lube	51271
	4319256 (High Stack Option) - Inner	Air	2120195	Hyd	R25C10CB			Fuel	33167	
		Air	30.7 AGROVECTOR (TCD2012 Diesel Mfr Deutz) Eng.Code TCD2012			A2L712, A2L812		(Optional)	Lube	51271
	1174482	F/W Sep.						(Optional)	Fuel	33112
	1174482	F/W Sep.								
1174483 Secondary	Fuel									
4355850	Hyd									
4354960	Trans.									
DX 7.10 (BF4L913T Diesel Mfr Deutz) Eng.Code BF4L913T			7021080 Outer	Air	46569	A2L911		(Cartridge)	Fuel	33112
	1174420	Lube	7029275	Fuel	33816		(Spin-on)	Fuel	33373	
	4319263 Outer	Air	7029274	Fuel	33358 ⁵³	A2L912		(Cartridge)	Fuel	33112
	4319262 Inner	Air	1001116129	Cab. Air	N/A		(Spin-on)	Fuel	33361	
	1174482	F/W Sep.	2120195	Hyd	R25C10CB	A3L514		(Full-Flow)	Lube	51820
	1174482	F/W Sep.	37.6 AGROVECTOR, 37.7 AGROVECTOR (TCD3.6 Diesel Mfr Deutz) Eng.Code TCD3.6				(By-Pass)	Lube	51006	
	1174482	F/W Sep.					(Optional)	Fuel	33112	
	1174483 Secondary	Fuel								
	4360489 (Std.)	Cab. Air								
	4367095 (Carbon)	Cab. Air								
4355850 Return	Hyd									
4338012 Suction	Hyd									
4354960 Suction	Trans.									
4310852 Pump	Trans.									
DX 8.30 (BF6L513R Diesel Mfr Deutz) Eng.Code BF6L513R			7016331	Lube	57000	A3L612		(Optional)	Lube	51271
	1174421	Lube	1101312 Outer	Air	42330			Fuel	33112	
	72162543 Outer	Air	1101313 Inner	Air	42331	A3L712		1963-on	Lube	51271
	72162544 Inner	Air	70025153	F/W Sep.	WF10175				Fuel	33112
	72163010	F/W Sep.	70024962	Fuel	N/A	A3L812		(Optional)	Lube	51271
		Fuel	1001118439	Cab. Air	N/A			(Optional)	Fuel	33167
	72160249	Cab. Air	70025357	Hyd	N/A			Secondary	Fuel	33112
	72161159 Inside	Cab. Air	70025453	Trans.	N/A			Primary	Fuel	33112
	72163033 Return	Hyd								
	72160522 Suction	Hyd								
72160502	Hyd Br.									
72161316 Pump	Trans.									
DX 7.10 (BF4L913T Diesel Mfr Deutz) Eng.Code BF4L913T			8006013	Lube	51459 ⁵³					
			Outer	Air	46562 ⁵⁵					

N/A = Not Available N/R = Not Required N/S = Not Serviceable See pages 22 for footnotes
 N/A = Non disponible N/R = Non nécessaire N/S = Non réparable Voir pages 22 pour des notes
 N/A = No disponible N/R = No requiere N/S = No servible Ver las páginas 22 para las notas al pie de página

DEUTZ+ Diesel Engines

Off-Highway
Hors Route
Fuera De Carretera

Make, Model, Engine Marque, Modèle, Moteur Marca, Modelo, Motor	Serv. Type	Part No. N° de pieza N° de pièce	Make, Model, Engine Marque, Modèle, Moteur Marca, Modelo, Motor	Serv. Type	Part No. N° de pieza N° de pièce	Make, Model, Engine Marque, Modèle, Moteur Marca, Modelo, Motor	Serv. Type	Part No. N° de pieza N° de pièce
A3L812D, A3L911, A3L912	Lube ... 51768 Fuel ... 33358 ⁵³		A10L814 (By-Pass)	Lube ... 51503 Fuel ... 33112(2)		BF4M1013	Lube ... 51768 Fuel ... 33358 ⁵³	
A3M417 Secondary Primary	Fuel ... 33167 Fuel ... 33112		A12L614, A12L714 (By-Pass) Secondary Primary	Lube ... 51503 Fuel ... 33167 Fuel ... 33112		BF4M1013E	Lube ... 51820 Fuel ... 33373	
A4L514 To S/N 3613476/79 From S/N 3613480/83 From S/N 4528237	Lube ... 51503 Lube ... 51006 Lube ... 51158 Fuel ... 33112		A12L814 (By-Pass)	Lube ... 51503 Fuel ... 33112(2)		BF4M2011	Lube ... 57085 Fuel ... 33361	
A4L612 (Optional)	Lube ... 51271 Fuel ... 33112		AF5L912 (4.7L)	Lube ... 51820 Fuel ... 33358 ⁵³		BF4M2012	Lube ... 51768 Fuel ... 33358 ⁵³	
A4L712 1963-on	Lube ... 51271 Fuel ... 33112		AF6L911, AF6L912	Lube ... 51158 Fuel ... 33358 ⁵³		BF4M2013	01181245 Fuel ... 33987	
A4L812 (Optional) Secondary Primary	Lube ... 51271 Fuel ... 33167 Fuel ... 33112		BA8M517 (By-Pass) Secondary Primary	Lube ... 51503 Fuel ... 33167 Fuel ... 33112		BF6L513	Lube ... 51820 Fuel ... 33358 ⁵³	
A4L812D, A4L911, A4L912	Lube ... 51768 Fuel ... 33358 ⁵³		BA12L614 (By-Pass)	Lube ... 51503 Fuel ... 33112(2)		BF6L912	Lube ... 51820 F/W Sep. 33472 ⁵³ F/W Sep. WF10024 ⁴¹⁹ Fuel ... 33358 ⁵³	
A4M517 (By-Pass) Secondary Primary	Lube ... 51503 Fuel ... 33167 Fuel ... 33112		BF3L914 1160024 1 160 243	Lube ... 51768 Fuel ... 33358 ⁵³		BF6L913	(Full-Flow) (By-Pass) Lube ... 51800 Lube ... 51503 F/W Sep. 33472 ⁵³ F/W Sep. WF10024 ⁴¹⁹ Fuel ... 33373 Fuel ... 33358 ⁵³	
A5L911	Lube ... 51820		BF3L2011	Lube ... 57085 Fuel ... 33361		BF6L913T	Lube ... 51800	
A5L912	Lube ... 51820 Fuel ... 33358 ⁵³		BF3M1011F	Lube ... 51764		BF6L914, BF6L914C	190 1919 1 160 243 Lube ... 51820 Fuel ... 33358 ⁵³	
A6L514 To 1966 1967-on (Cartridge) (Spin-on)	Lube ... 51006 Lube ... 51158 Fuel ... 33112 Fuel ... 33358 ⁵³		BF4L413	Lube ... 51768 Fuel ... 33373		BF6M716	Lube ... 51161 Fuel ... 33112	
A6L614 (By-Pass) Secondary Primary	Lube ... 51503 Fuel ... 33167 Fuel ... 33112		BF4L913	Lube ... 51820 Fuel ... 33358 ⁵³		BF6M1012 HU 947/2 X HU9472X (Cartridge) (Spin-on)	Lube ... 57711 Lube ... 51820 Fuel ... 33361	
A6L712	Fuel ... 33112		BF4L914 1160024 1 160 243	Lube ... 51768 Fuel ... 33358 ⁵³		BF6M1013C	Lube ... 51820 Fuel ... 33358 ⁵³	
A6L714 (By-Pass) Secondary Primary	Lube ... 51503 Fuel ... 33167 Fuel ... 33112		BF4L1011 (F/W Sep) (F/W Sep)	Lube ... 51764 F/W Sep. 33472 ⁵³ F/W Sep. WF10024 ⁴¹⁹ Fuel ... 33361		BF6M1013E	Lube ... 51820 Fuel ... 33373	
A6L714A (By-Pass)	Lube ... 51503		BF4L2011	Lube ... 57085 Fuel ... 33361		BF6M1015, BF6M1015C, BF6M1015M	Lube ... 51800 Fuel ... 33358 ⁵³	
A6L812	Lube ... 51271 Fuel ... 33112		BF4M1008	Lube ... 51381		BF6M2012, BF8L413	Lube ... 51820 Fuel ... 33358 ⁵³	
A6L812D	Lube ... 51158 Fuel ... 33358 ⁵³		BF4M1008F 1174696	Lube ... 57085 Fuel ... 33996		BF8L413F (Cartridge) (Spin-on)	Fuel ... 33112 Fuel ... 33358 ⁵³	
A6L911, A6L912	Lube ... 51820 Fuel ... 33358 ⁵³		BF4M1010, BF4M1010C	Lube ... 51768 Fuel ... 33361		BF8L513	Lube ... 51820(2) Fuel ... 33358 ⁵³	
A6M517, A6M617, A8L614, A8L714 (By-Pass) Secondary Primary	Lube ... 51503 Fuel ... 33167 Fuel ... 33112		BF4M1011 (F/W Sep) (F/W Sep)	Lube ... 51342 F/W Sep. 33472 ⁵³ F/W Sep. WF10024 ⁴¹⁹ Fuel ... 33361		BF8L610, BF8L610C	Lube ... 51820	
A8L812D	Lube ... 51158		BF4M1011F	Lube ... 51342 Fuel ... 33195		BF8M716	Lube ... 51161 Fuel ... 33112	
A8M517, A8M617 (By-Pass) Secondary Primary	Lube ... 51503 Fuel ... 33167 Fuel ... 33112		BF4M1012, BF4M1012E	Lube ... 51820 Fuel ... 33361		BF8M1015C, BF8M1015M	Lube ... 51800 Fuel ... 33358 ⁵³	
						BF10L413	Lube ... 51820	

Italicized Part Numbers May Not Be Available.
Las piezas con números en *italicas* pueden no estar disponibles.
Les numéros de pièce en *italiques* peuvent ne pas être disponibles.



Off-Highway
Hors Route
Fuera De Carretera

DEUTZ+ Diesel Engines

Make, Model, Engine Marque, Modèle, Moteur Marca, Modelo, Motor	Serv. Type	Part No. N° de pieza N° de pièce	Make, Model, Engine Marque, Modèle, Moteur Marca, Modelo, Motor	Serv. Type	Part No. N° de pieza N° de pièce	Make, Model, Engine Marque, Modèle, Moteur Marca, Modelo, Motor	Serv. Type	Part No. N° de pieza N° de pièce
BF10L413 (Cont'd/Suite)	Fuel . . .	33358 ⁵³	F1L712, F1L812 (Optional By-Pass)	Lube . . . Fuel . . .	51006 33167	F3L612 (Optional)	Lube . . . Fuel . . .	51271 33112
BF10L413F, BF10L513	Lube . . . Fuel . . .	51820(2) 33358 ⁵³	F1M417, F2L12	Fuel . . .	33167	F3L712 1963-on	Lube . . . Fuel . . .	51271 33112
BF12L413	Lube . . . Fuel . . .	51820(2) 33112(2)	F2L208	Lube . . . Fuel . . .	57085 33373	F3L812 (Cartridge)	Lube . . . Fuel . . .	51271 33112
BF12L413F	Lube . . .	51820(2)	F2L310 (Optional By-Pass)	Lube . . . Fuel . . .	51006 33167	F3L812D	Lube . . .	51768
BF12L513	Lube . . . Fuel . . .	51820(2) 33358 ⁵³	F2L410	Lube . . . Fuel . . .	57085 33361	F3L911	Lube . . . Fuel . . .	51768 33373
BF12L614 (By-Pass)	Lube . . . Fuel . . .	51503 33112(2)	F2L410D, F2L410W	Lube . . . F/W Sep. 33472 ⁵³ F/W Sep. WF10024 ⁴¹⁹	51768	F3L912, F3L913, F3L914	Lube . . . Fuel . . .	51768 33358 ⁵³
BF12L714 (By-Pass) Secondary Primary	Lube . . . Fuel . . . Fuel . . .	51503 33167 33112	F2L411	Lube . . . Fuel . . .	57085 33361	F3L1011	Lube . . . Fuel . . .	57085 33361
BF12M716 Secondary Primary	Lube . . . Fuel . . . Fuel . . .	51161 33167 33112	F2L411D, F2L411W	Lube . . . F/W Sep. 33472 ⁵³ F/W Sep. WF10024 ⁴¹⁹	51768	F3L1011F 01174417 (Early Production) 01174416 (Late Production) 2934587 (Early Production) 01174482 (Early Production) (Early Production) 01174696 (Late Production)	Lube . . . Lube . . . Air F/W Sep. 33472 ⁵³ F/W Sep. WF10024 ⁴¹⁹ Fuel . . .	51342 57085 46294 33472 ⁵³ WF10024 ⁴¹⁹ 33396
BF16M716	Lube . . .	51161	F2L511, F2L511D, F2L511W	Lube . . . Fuel . . .	57085 33361	F3L2011	Lube . . . Fuel . . .	57085 33361
BFL1011F	Lube . . .	57085	F2L514 (Full-Flow) (By-Pass) Secondary Primary	Lube . . . Lube . . . Fuel . . . Fuel . . .	51820 51006 33167 33112	F3M417 Secondary Primary	Fuel . . . Fuel . . .	33167 33112
D914L4 1182001 1 160 243	Lube . . . Fuel . . .	WL10052 33358 ⁵³	F2L612 (Optional)	Lube . . . Fuel . . .	51271 33167	F3M716 1168446	Lube . . . Fuel . . .	N/A 33112
D914L04 01182001 01181917	Lube . . . Fuel . . .	WL10052 33358 ⁵³	F2L712, F2L812 (Optional)	Lube . . . Fuel . . .	51271 33112	F3M1008F	Lube . . . Fuel . . .	57085 33361
D2011 01174416 2934587 01174482	Lube . . . Air F/W Sep. 33472 ⁵³	57085 46294 33472 ⁵³	F2L911 (Cartridge) (Spin-on)	Fuel . . . Fuel . . .	33112 33373	F3M1011, F3M1011F	Lube . . . Fuel . . .	51342 33361
F/BF4L913	Lube . . . Fuel . . .	51768 33358 ⁵³	F2L912 (Cartridge) (Spin-on)	Fuel . . . Fuel . . .	33112 33361	F3M2011	Lube . . . Fuel . . .	57085 33361
F1L208	Lube . . .	57085	F2L913 (Cartridge) (Spin-on)	Fuel . . . Fuel . . .	33112 33373	F4L310	Lube . . . Fuel . . .	51068 ⁵³ 33167
F1L210	Lube . . . Fuel . . .	51068 ⁵³ 33373	F2L1011, F2L2012	Lube . . . Fuel . . .	57085 33361	F4L512 Secondary Primary	Fuel . . . Fuel . . .	33167 33112
F1L410	Lube . . . Fuel . . .	57085 33358 ⁵³	F2LH511D	Fuel . . .	33373	F4L514	Lube . . . Fuel . . .	51092 33358 ⁵³
F1L410D, F1L410W	Lube . . . F/W Sep. 33472 ⁵³ F/W Sep. WF10024 ⁴¹⁹	51768 33472 ⁵³ WF10024 ⁴¹⁹	F2M417	Fuel . . .	33167	F4L515 To S/N 3613476/79 From S/N 3613480/83 From S/N 4528237	Lube . . . Lube . . . Lube . . .	51503 51006 51158
F1L411	Lube . . . Fuel . . .	57085 33361	F2M1008F, F2M1011, F2M2012	Lube . . . Fuel . . .	57085 33361	F4L612	Fuel . . .	33167
F1L411D, F1L411W	Lube . . . F/W Sep. 33472 ⁵³ F/W Sep. WF10024 ⁴¹⁹	51768 33472 ⁵³ WF10024 ⁴¹⁹	F3L310 (Cartridge) (Spin-on)	Lube . . . Lube . . . Fuel . . .	51006 51068 ⁵³ 33167	F4L712 1963-on Secondary Primary	Lube . . . Fuel . . . Fuel . . .	51271 33167 33112
F1L511	Lube . . . Fuel . . .	51342 33373	F3L410	Fuel . . .	33167	F4L812 (Cartridge)	Lube . . . Fuel . . .	51271 33112
F1L511W	F/W Sep. 33472 ⁵³ F/W Sep. WF10024 ⁴¹⁹	33472 ⁵³ WF10024 ⁴¹⁹	F3L514 (Full-Flow) (By-Pass)	Lube . . . Lube . . . Fuel . . .	51820 51006 33112	F4L812D	Lube . . . Fuel . . .	51768 33358 ⁵³
F1L514, F1L612	Fuel . . .	33167						

N/A = Not Available N/R = Not Required N/S = Not Serviceable See pages 22 for footnotes
 N/A = Non disponible N/R = Non nécessaire N/S = Non réparable Voir pages 22 pour des notes
 N/A = No disponible N/R = No requiere N/S = No servible Ver las páginas 22 para las notas al pie de página

OFF HIGHWAY

DEUTZ+ Diesel Engines

Off-Highway
Hors Route
Fuera De Carretera

Make, Model, Engine Marque, Modèle, Moteur Marca, Modelo, Motor	Serv. Type	Part No. N° de pieza N° de pièce	Make, Model, Engine Marque, Modèle, Moteur Marca, Modelo, Motor	Serv. Type	Part No. N° de pieza N° de pièce	Make, Model, Engine Marque, Modèle, Moteur Marca, Modelo, Motor	Serv. Type	Part No. N° de pieza N° de pièce
F4L813	Lube ... 51271		1967-on (Cartridge) (Spin-on)	Lube ... 51158 Fuel ... 33112 Fuel ... 33358 ⁵³		(Cartridge) (Spin-on)	Fuel ... 33112(2) Fuel ... 33358 ⁵³	
F4L911	Lube ... 51768 Fuel ... 33373		F6L613	Secondary Primary	Fuel ... 33167 Fuel ... 33112	F10L413V	Fuel ... 33112	
F4L912	Lube ... 51768 Fuel ... 33358 ⁵³		F6L614, F6L712, F6L714	(By-Pass) Secondary Primary	Lube ... 51503 Fuel ... 33167 Fuel ... 33112	F10L513	Lube ... 51820(2) Fuel ... 33358 ⁵³	
F4L913	Lube ... 51768 F/W Sep. 33472 ⁵³ F/W Sep. WF10024 ⁴¹⁹ Fuel ... 33373 Fuel ... N/A	2133558 Primary	F6L714A	(By-Pass)	Lube ... 51503	F10L714	(By-Pass) Secondary Primary Lube ... 51503 Fuel ... 33167 Fuel ... 33112	
F4L914	Lube ... 51768 Fuel ... 33358 ⁵³		F6L812	(Cartridge) Secondary Primary	Lube ... 51271 Fuel ... 33167 Fuel ... 33112	F10L814	(By-Pass) Lube ... 51503 Fuel ... 33112(2)	
F4L1011	Lube ... 57085 F/W Sep. 33472 ⁵³ F/W Sep. WF10024 ⁴¹⁹ Fuel ... 33361	(F/W Sep) (F/W Sep)	F6L812D		Lube ... 51158	F12L312	Lube ... 51820 Fuel ... 33112	
F4L2011	Lube ... 57085 Fuel ... 33361		F6L911		Lube ... 51820 Fuel ... 33358 ⁵³	F12L413	(Cartridge) (Spin-on) Lube ... 51820(2) Fuel ... 33112(2) Fuel ... 33358 ⁵³	
F4M716	Lube ... N/A Fuel ... 33112	1168446	F6L912	(F/W Sep) (F/W Sep)	Lube ... 51820 F/W Sep. 33472 ⁵³ F/W Sep. WF10024 ⁴¹⁹ Fuel ... 33358 ⁵³	F12L413F	Lube ... 51820(2) Fuel ... 33358 ⁵³	
F4M1008	Lube ... 51381		F6L913		Lube ... 51820 Fuel ... 33358 ⁵³	F12L413V	Fuel ... 33112	
F4M1008F	Lube ... 57085 Fuel ... 33361		F6L914	190 1919	Lube ... 51820 Fuel ... 33358 ⁵³	F12L513	Lube ... 51820(2) Fuel ... 33358 ⁵³	
F4M1011	Lube ... 51342 F/W Sep. 33472 ⁵³ F/W Sep. WF10024 ⁴¹⁹ Fuel ... 33361	(F/W Sep) (F/W Sep)	F6M517, F6M617	(By-Pass) Secondary Primary	Lube ... 51503 Fuel ... 33167 Fuel ... 33112	F12L614, F12L714	(By-Pass) Secondary Primary Lube ... 51503 Fuel ... 33167 Fuel ... 33112	
F4M1012E	Lube ... 51820 Fuel ... 33373		F6M716	1168446	Lube ... N/A Fuel ... 33112	F12L814	(By-Pass) Lube ... 51503 Fuel ... 33112(2)	
F4M2011	Lube ... 57085 Fuel ... 33361		F8L312		Lube ... 51158(2) Fuel ... 33112	F12M716	Secondary Primary Lube ... 51161 Fuel ... 33167 Fuel ... 33112	
F5L413	Lube ... 51820 Fuel ... 33358 ⁵³		F8L413	(Cartridge) (Spin-on)	Lube ... 51820(2) Fuel ... 33112(2) Fuel ... 33358 ⁵³	R128, R140	Fuel ... 33167	
F5L413R	Lube ... 51820		F8L413V	(Cartridge) (Spin-on)	Fuel ... 33112 Fuel ... 33358 ⁵³	SF1L310	Lube ... 51374 Fuel ... 33358 ⁵³	
F5L911, F5L912 (4.7L), F5L913	Lube ... 51820 Fuel ... 33358 ⁵³		F8L513		Lube ... 51820(2) Fuel ... 33358 ⁵³	T4M233, T8M233	P4H4120 Secondary Primary Lube ... N/A Fuel ... 33167 Fuel ... 33112	
F5L914	Lube ... 51820 Fuel ... 33358 ⁵³	190 1919	F8L610		Lube ... 51820	T12M320, T12M420, T12M526, T12M625	W2H4115 Fuel ... 33429	
F6L312	Lube ... 51158 Fuel ... 33112		F8L614, F8L714	(By-Pass) Secondary Primary	Lube ... 51503 Fuel ... 33167 Fuel ... 33112	TCD L4 2.9	01174416 4130241 04131596 04132776 Lube ... 57085 F/W Sep. WF10175 Fuel ... 33690 Fuel ... 33949	
F6L413	Lube ... 51820(2) Fuel ... 33112(2) Fuel ... 33358 ⁵³	(Cartridge) (Spin-on)	F8L714A	Secondary Primary	Fuel ... 33167 Fuel ... 33112	TCD L4 3.6	01174416 4130241 04131596 Lube ... 57085 F/W Sep. WF10175 Fuel ... 33690	
F6L413V	Lube ... 33112 Fuel ... 33358 ⁵³	(Cartridge) (Spin-on)	F8L814, F8M517, F8M617	(By-Pass) Secondary Primary	Lube ... 51503 Fuel ... 33167 Fuel ... 33112	TCD2011	01174416 2934587 01174482 Lube ... 57085 Air ... 46294 F/W Sep. 33472 ⁵³	
F6L513	Lube ... 51820 Fuel ... 33358 ⁵³		F10L312		Lube ... 51820 Fuel ... 33112	TCD2013 L06	02931095 (Cartridge) 01183574 (Spin-on) 0118 0867 Outer 01180872 Inner Lube ... 57215 Lube ... 51820 Air ... 49131 Air ... 49132	
F6L514	Lube ... 51006	To 1966	F10L413		Lube ... 51820(2)			

Italicized Part Numbers May Not Be Available.
Las piezas con números en *italicas* pueden no estar disponibles.
Les numéros de pièce en *italiques* peuvent ne pas être disponibles.



**Off-Highway
Hors Route
Fuera De Carretera**

DEUTZ+ Diesel Engines — DEUTZ+Tractors

OFF HIGHWAY

Make, Model, Engine Marque, Modèle, Moteur Marca, Modelo, Motor	Serv. Type	Part No. N° de pieza N° de pièce	Make, Model, Engine Marque, Modèle, Moteur Marca, Modelo, Motor	Serv. Type	Part No. N° de pieza N° de pièce	Make, Model, Engine Marque, Modèle, Moteur Marca, Modelo, Motor	Serv. Type	Part No. N° de pieza N° de pièce
TCD2013 L06 (Cont'd/Suite) 02113151 01180597	F/W Sep. 33683 Fuel 33358 ⁵³		2323855 (Outer) 2243522 (Inner)	Air 46510 Air 49511 F/W Sep. 33472 ⁵³ F/W Sep. WF10024 ⁴¹⁹		6.11 (F6L912 Mfr Deutz) Eng.Code F6L912		
TD2009 L04	Lube 57085 Fuel 33358 ⁵³		DEUTZ+Loaders			1174421 1174420 (Outer) 2243522 (Inner)	Lube 51820 Lube 51800 Air 46510 Air 49511 F/W Sep. 33472 ⁵³ F/W Sep. WF10024 ⁴¹⁹	
TD2011	01174416 2934587 01174482	Lube 57085 Air 46294 F/W Sep. 33472 ⁵³	A1720		Lube 51820			
TM325, TM425	(By-Pass)	Lube 51503 Fuel 33112(2)	DEUTZ+Tractors			1174421 1174420 (Outer) 2243522 (Inner)	Lube 51820 Lube 51800 Air 46510 Air 49511 F/W Sep. 33472 ⁵³ F/W Sep. WF10024 ⁴¹⁹	
TM436	W2H4115	Fuel 33429	4.61, 4.68 (BF4L913 Mfr Deutz) Eng.Code BF4L913	1174418 2165044 (Outer) 241 5950 2415950 (Inner)	Lube 51768 Air 46515 Air 46532 F/W Sep. 33472 ⁵³ F/W Sep. WF10024 ⁴¹⁹			
TM525	(By-Pass)	Lube 51503 Fuel 33112(2)				6.15 (BF6M1012 Mfr Deutz) Eng.Code BF6M1012		
TM536	W2H4115	Fuel 33429	4.70 (BF4M1012E Mfr Deutz) Eng.Code BF4M1012E			Mann # HU945/2x	Lube 57711 Air 46818 Fuel 33358 ⁵³	
TM825		Fuel 33112(2)		(Outer) (Inner) (F/W Sep) (F/W Sep)	Lube 57214 Air 46818 Air 46829 F/W Sep. 33472 ⁵³ F/W Sep. WF10024 ⁴¹⁹	6.20 (BF6M1013 Mfr Deutz) Eng.Code BF6M1013		
VM545	W2H4115	Fuel 33429		3.352 In. High 4.709 In. High	Fuel 33361 Fuel 33358 ⁵³	C 20 500 C20500 (Outer) 1180872 (Inner)	Lube 51820 Air 49131 Air 49132 Fuel 33358 ⁵³	
DEUTZ+Handlers								
3.30F, 3.30V (F3L912 Mfr Deutz) Eng.Code F3L912	(Outer) (Inner)	Lube 51768 Air 46294 Air 46657 F/W Sep. 33472 ⁵³ F/W Sep. WF10024 ⁴¹⁹	4.71 (BF4L913T Mfr Deutz) Eng.Code BF4L913T	1174418 2165044 (Outer) 241 5950 2415950 (Inner)	Lube 51768 Air 46515 Air 46532 F/W Sep. 33472 ⁵³ F/W Sep. WF10024 ⁴¹⁹	6.21 (F6L913 Mfr Deutz) Eng.Code F6L913	1174421 1174420 2339823 (Outer) 2243522 (Inner) 2165044 (Outer) 241 5950 2415950 (Inner)	Lube 51820 Lube 51800 Air 46510 Air 49511 Air 46515 Air 46532 F/W Sep. 33472 ⁵³ F/W Sep. WF10024 ⁴¹⁹
3.50F, 3.50S, 3.50V (F3L913 Mfr Deutz) Eng.Code F3L913	(Outer) (Inner)	Lube 51768 Air 46294 Air 46657 F/W Sep. 33472 ⁵³ F/W Sep. WF10024 ⁴¹⁹	4.78 (BF4L913 Mfr Deutz) Eng.Code BF4L913	1174418 2165044 (Outer) 241 5950 2415950 (Inner)	Lube 51768 Air 46515 Air 46532 F/W Sep. 33472 ⁵³ F/W Sep. WF10024 ⁴¹⁹	6.28 (F6L913 Mfr Deutz) Eng.Code F6L913	1174421 2165044 (Outer) 241 5950 2415950 (Inner)	Lube 51820 Air 46515 Air 46532 F/W Sep. 33472 ⁵³ F/W Sep. WF10024 ⁴¹⁹
3.70F (F4L912 Mfr Deutz) Eng.Code F4L912		Lube 51768 Air 46294 Air 46657 Air 46510 Air 49511 F/W Sep. 33472 ⁵³ F/W Sep. WF10024 ⁴¹⁹	4.80, 4.85 (BF4M1012E Mfr Deutz) Eng.Code BF4M1012E	(Outer) (Inner) (F/W Sep) (F/W Sep) 3.352 In. High 4.709 In. High	Lube 57214 Air 46818 Air 46829 F/W Sep. 33472 ⁵³ F/W Sep. WF10024 ⁴¹⁹ Fuel 33361 Fuel 33358 ⁵³ Hyd 51456	6.30 (BF6M1013 Mfr Deutz) Eng.Code BF6M1013	C 20 500 C20500 (Outer) 1180872 (Inner)	Lube 51820 Air 49131 Air 49132 Fuel 33358 ⁵³
3.70F (F4L913 Mfr Deutz) Eng.Code F4L913		Lube 51768 Air 46294 Air 46657 Air 46510 Air 49511 F/W Sep. 33472 ⁵³ F/W Sep. WF10024 ⁴¹⁹	4.90, 4.95 (BF4M1012EC Mfr Deutz) Eng.Code BF4M1012EC	(Outer) (Inner) (F/W Sep) (F/W Sep) 3.352 In. High 4.709 In. High	Lube 57214 Air 46818 Air 46829 F/W Sep. 33472 ⁵³ F/W Sep. WF10024 ⁴¹⁹ Fuel 33361 Fuel 33358 ⁵³ Hyd 51456	6.31 (F6L913 Mfr Deutz) Eng.Code F6L913	1174421 1174420 (Outer) (Inner)	Lube 51820 Lube 51800 Air 46515 Air 46532 F/W Sep. 33472 ⁵³ F/W Sep. WF10024 ⁴¹⁹
3.70V (F4L912 Mfr Deutz) Eng.Code F4L912		Lube 51768 Air 46294 Air 46657 Air 46510 Air 49511 F/W Sep. 33472 ⁵³ F/W Sep. WF10024 ⁴¹⁹	6.00, 6.01, 6.05 (BF6M1012 Mfr Deutz) Eng.Code BF6M1012	Mann # HU945/2x	Lube 57711 Air 46818 Fuel 33358 ⁵³	(Outer) (Inner)	Lube 51820 Air 46515 Air 46532 F/W Sep. 33472 ⁵³ F/W Sep. WF10024 ⁴¹⁹	
3.70V, 3.90FA, 3.90S, 3.90VA (F4L913 Mfr Deutz) Eng.Code F4L913		Lube 51768 Air 46294 Air 46657	6.08 (F6L913 Mfr Deutz) Eng.Code F6L913			C 20 500 C20500 (Outer) 1180872 (Inner)	Lube 51820 Air 49131 Air 49132 Fuel 33358 ⁵³	
		Lube 51768 Air 46294 Air 46657		(Outer) (Inner)	Lube 51820 Air 46515 Air 46532 F/W Sep. 33472 ⁵³ F/W Sep. WF10024 ⁴¹⁹	6.60, 6.61 (BF6L913 Mfr Deutz) Eng.Code BF6L913	(Outer)	Lube 51800 Air 46554

N/A = Not Available N/R = Not Required N/S = Not Serviceable See pages 22 for footnotes
 N/A = Non disponible N/R = Non nécessaire N/S = Non réparable Voir pages 22 pour des notes
 N/A = No disponible N/R = No requiere N/S = No servible Ver las páginas 22 para las notas al pie de página

Off-Highway
Hors Route
Fuera De Carretera



DEUTZ+ Tractors

Make, Model, Engine Marque, Modèle, Moteur Marca, Modelo, Motor	Serv. Type	Part No. N° de pieza N° de pièce	Make, Model, Engine Marque, Modèle, Moteur Marca, Modelo, Motor	Serv. Type	Part No. N° de pieza N° de pièce	Make, Model, Engine Marque, Modèle, Moteur Marca, Modelo, Motor	Serv. Type	Part No. N° de pieza N° de pièce
6.60, 6.61 (BF6L913 Mfr Deutz) Eng.Code BF6L913 (Cont'd/Suite) (Inner)	Air 46525 F/W Sep. 33472 ²³ F/W Sep. WF10024 ⁴¹⁹		(F/W Sep) (Std.) F/W Sep. WF10024 ⁴¹⁹ Fuel 33358 ⁵³ Hyd 57339			AGROKID 55 (S4L2-T Mfr Mitsubishi) Eng.Code S4L2-T (Radial Seal Outer) (Radial Seal Inner)	Fuel 33387 Air 46652 Air 46672	
6.71, 6.81 (BF6L913 Mfr Deutz) Eng.Code BF6L913	Lube 51800 Air 46693 F/W Sep. 33472 ²³ F/W Sep. WF10024 ⁴¹⁹		(F/W Sep) (F/W Sep) (Std.) F/W Sep. WF10024 ⁴¹⁹ Fuel 33358 ⁵³	Lube 51820 F/W Sep. 33472 ²³ F/W Sep. WF10024 ⁴¹⁹ Fuel 33358 ⁵³		AGROLUX 60 (F3L913 Mfr Deutz) Eng.Code F3L913 (Radial Seal Outer) (Radial Seal Inner)	Lube 51768 Air 46652 Air 46672 F/W Sep. 33472 ²³ F/W Sep. WF10024 ⁴¹⁹	
6.88 (BF6L913 Mfr Deutz) Eng.Code BF6L913 (Outer) (Inner)	Lube 51800 Air 46515 Air 46532 F/W Sep. 33472 ²³ F/W Sep. WF10024 ⁴¹⁹		04415670 2.4249.131.0 242491310 (Outer) 2.4249.130.7 242491307 (Inner)	Lube 51189 Air 46683 Air 46522 Fuel 33166 ⁵³		AGROLUX 70, AGROLUX 80, AGROLUX 90 (F4L913 Mfr Deutz) Eng.Code F4L913	Lube 51768 F/W Sep. 33472 ²³ F/W Sep. WF10024 ⁴¹⁹	
8.31 (BF6L913 Mfr Deutz) Eng.Code BF6L913 (Outer) (Inner)	Lube 51800 Air 42608 Air 42609 F/W Sep. 33472 ²³ F/W Sep. WF10024 ⁴¹⁹		04415670 2.4249.131.0 242491310 (Outer) 2.4249.130.7 242491307 (Inner)	Lube 51189 Air 46683 Air 46522 Fuel 33166 ⁵³		AGROLUX 90 (F4L913T Mfr Deutz) Eng.Code F4L913T 2.4249.131.0 242491310 (Outer) 2.4249.130.7 242491307 (Inner)	Lube 51768 Air 46683 Air 46522 F/W Sep. 33472 ²³ F/W Sep. WF10024 ⁴¹⁹	
100 (BF6M1012 Mfr Deutz) Eng.Code BF6M1012 Mann # HU945/2x	Lube 57711 Fuel 33358 ⁵³		04415670	Lube 51189 Fuel 33166 ⁵³		AGROPLUS 60 (F3L913 Mfr Deutz) Eng.Code F3L913	Lube 51768 Fuel 33358 ⁵³	
105, 106, 110 (BF6M1012 Mfr Deutz) Eng.Code BF6M1012 Mann # HU945/2x	Lube 57711 Air 46818 Fuel 33358 ⁵³		04415670 2.4249.131.0 242491310 (Outer) 2.4249.130.7 242491307 (Inner)	Lube 51189 Air 46683 Air 46522 Fuel 33166 ⁵³		AGROPLUS 70 (F4L913 Mfr Deutz) Eng.Code F4L913	Lube 51768 Fuel 33358 ⁵³	
120, 135, 150 (BF6M1013 Mfr Deutz) Eng.Code BF6M1013 C 20 500 C20500 (Outer) 1180872 (Inner)	Lube 51820 Air 49131 Air 49132 Fuel 33358 ⁵³		04415670 2.4249.131.0 242491310 (Outer) 2.4249.130.7 242491307 (Inner)	Lube 51189 Air 46683 Air 46522 Fuel 33166 ⁵³		AGROPLUS 75 (Bf4M1012 Mfr Deutz) Eng.Code Bf4M1012	Fuel 33358 ⁵³	
6006 (Mfr Deutz) (Outer) 4308634 Inner Secondary	Lube 51768 Air 46294 Air N/A F/W Sep. 33472 ²³ F/W Sep. WF10024 ⁴¹⁹ Fuel 33373 Fuel 33358 ⁵³		04415670 2.4249.131.0 242491310 (Outer) 2.4249.130.7 242491307 (Inner)	Lube 51189 Air 46683 Air 46522 Fuel 33166 ⁵³		AGROPLUS 80 (F4L913 Mfr Deutz) Eng.Code F4L913	Lube 51768 Fuel 33358 ⁵³	
6240 (Outer) (Inner) 4336385 (Cabin)	Lube 51768 Air 46294 Air 46657 Fuel 33358 ⁵³ Cab. Air . N/A		244193400 2.4249.131.0 242491310 (Outer) 2.4249.130.7 242491307 (Inner)	Lube 51714 Air 46683 Air 46522 Fuel 33166 ⁵³		AGROPLUS 85 (4WD) (BF4M1012EC Mfr Deutz) Eng.Code BF4M1012EC 1319258 Outer 1180871 (Inner) (F/W Sep) (F/W Sep) 3.352 In. High 4.709 In. High	Lube 57214 Air 46818 Air 46829 F/W Sep. 33472 ²³ F/W Sep. WF10024 ⁴¹⁹ Fuel 33361 Fuel 33358 ⁵³ Hyd 51456	
6250V, 6260F, 6260L, 6275F, 6275L (Mfr Deutz)	Lube 51768 Fuel 33358 ⁵³ Hyd 51273		AGROKID 25A (K3FD Mfr Mitsubishi) Eng.Code K3FD (Radial Seal Outer) (Radial Seal Inner)	Lube 51356 Air 46652 Air 46672		AGROPLUS 87 (1000.4WT Mfr Same) Eng.Code 1000.4WT 2.4249.131.0 242491310 (Outer) 2.4249.130.7 242491307 (Inner)	Air 46683 Air 46522	
7145 (Mfr Deutz)	Lube 51768 Fuel 33358 ⁵³ Hyd 51273		(Radial Seal Outer) (Radial Seal Inner)	Lube 51356 Air 46652 Air 46672		AGROPLUS 95 (BF4M1012EC Mfr Deutz) Eng.Code BF4M1012EC (F/W Sep) (F/W Sep) 3.352 In. High 4.338 In. High (Spin-on)	Lube 57214 F/W Sep. 33472 ²³ F/W Sep. WF10024 ⁴¹⁹ Fuel 33361 Fuel 33358 ⁵³	
ACTOR 5510 (BF6L912 Mfr Deutz) Eng.Code BF6L912 (F/W Sep) (F/W Sep) (Std.)	F/W Sep. 33472 ²³ F/W Sep. WF10024 ⁴¹⁹ Fuel 33358 ⁵³		AGROKID 40 (S4L2-T Mfr Mitsubishi) Eng.Code S4L2-T	Lube 51356 Air 46652 Air 46672		AGROPLUS 100 (BF6M1012 Mfr Deutz) Eng.Code BF6M1012 HU 947/2 X HU9472X (Cartridge)	Lube 57711 Fuel 33358 ⁵³	
ACTOR 5520H (BF6L913 Mfr Deutz) Eng.Code BF6L913 (Outer) (Inner) (F/W Sep)	Lube 51820 Air 46541 Air 46669 F/W Sep. 33472 ²³		Outer Inner MM408992 244193200	Lube 51356 Air 46652 Fuel N/A Hyd N/A		AGROPLUS S70 (1000.3WT Mfr Same) Eng.Code 1000.3WT 2.4249.131.0 242491310 (Outer) 2.4249.130.7 242491307 (Inner)	Air 46683 Air 46522	
			AGROKID 50 (S4L2-T Mfr Mitsubishi) Eng.Code S4L2-T	Lube 51356		AGROPRIMA 4.31, AGROPRIMA 4.51, AGROPRIMA 4.56 1174418	Lube 51768	

Italicized Part Numbers May Not Be Available.

Las piezas con números en *italicas* pueden no estar disponibles.
Les numéros de pièce en *italiques* peuvent ne pas être disponibles.



Off-Highway
Hors Route
Fuera De Carretera

DEUTZ+ Tractors

OFF HIGHWAY

Make, Model, Engine Marque, Modèle, Moteur Marca, Modelo, Motor	Serv. Type	Part No. N° de pieza N° de pièce	Make, Model, Engine Marque, Modèle, Moteur Marca, Modelo, Motor	Serv. Type	Part No. N° de pieza N° de pièce	Make, Model, Engine Marque, Modèle, Moteur Marca, Modelo, Motor	Serv. Type	Part No. N° de pieza N° de pièce
AGROPRIMA 4.31, AGROPRIMA 4.51, AGROPRIMA 4.56 (Cont'd/Suite)			(Radial Seal Inner)	Air	49132	AGROTRON EURO II 128		
				Fuel	33358 ⁵³			
4384103 (Outer) 2243522 (Inner) 4319256 (Inner)	Air	46510	W13746	Hyd	N/A	(Outer)	Lube	57215
						(Inner)	Air	46818
4399525	Air	46511	AGROTRON 135 (Mfr Deutz)	Lube	51820	AGROTRON EURO II 130		
			(Radial Seal Outer)	Air	49131			
4399525	Air	46467	(Radial Seal Inner)	Fuel	33358 ⁵³	(Cartridge)	Lube	57215
				F/W Sep. 33472 ⁵³		(Spin-on)	Lube	51820
AGROPRIMA 6.06, AGROPRIMA 6.16	Air	46532		F/W Sep. WF10024 ⁴¹⁹		(Outer)	Air	49131
				Hyd	N/A	(Inner)	Air	49132
1174421 2165044 (Outer) 241 5950 2415950 (Inner)	Lube	51820	AGROTRON 150 MK3 (BF6M1013 Mfr Deutz) Eng.Code BF6M1013	Hyd	51273	AGROTRON EURO II 140		
			(Radial Seal Outer)	Lube	51820			
1174482 1174482	Air	46515	(Radial Seal Inner)	Air	49131	(Outer)	Air	49131
				Air	49132	(Inner)	Air	49132
4399525	F/W Sep. 33472 ⁵³	46532	W13746	Fuel	33358 ⁵³	AGROTRON EURO II 150		
				Hyd	N/A			
AGROSTAR 4.68, AGROSTAR 4.71, AGROSTAR 4.78	Lube	51768	AGROTRON 160 (BF6M1013E Mfr Deutz) Eng.Code BF6M1013E		51820	AGROTRON EURO II 150.7, AGROTRON EURO II 155, AGROTRON EURO II 165, AGROTRON EURO II 165.7		
			(Radial Seal Outer)	Air	49783			
1174418 2165044 (Outer) 241 5950 2415950 (Inner)	Air	46515	C 23 610 C23610 (Radial Seal Outer)	Air	49782	(Outer)	Lube	51820
				Air	49782	(Inner)	Air	49131
4399525	F/W Sep. 33472 ⁵³	46532	CF 610 CF610 (Radial Seal Inner)	F/W Sep. 33472 ⁵³		AGROTRON EURO II 235, AGROTRON EURO II 265		
				F/W Sep. WF10024 ⁴¹⁹				
AGROSTAR 6.08, AGROSTAR 6.21, AGROSTAR 6.28, AGROSTAR 6.31	Lube	51820	AGROTRON 165, AGROTRON 175, AGROTRON 200 (BF6M1013 Mfr Deutz) Eng.Code BF6M1013	Fuel	33358 ⁵³	(Inner)	Air	49132
			(Radial Seal Outer)	Lube	51820	Fuel	33358 ⁵³	Fuel
1174421 2165044 (Outer) 241 5950 2415950 (Inner)	Air	46515	C 23 610 C23610 (Radial Seal Outer)	Air	49783	AGROTRON EURO II 225, AGROTRON EURO II 265		
				Air	49782			
4399525	F/W Sep. 33472 ⁵³	46532	CF 610 CF610 (Radial Seal Inner)	F/W Sep. WF10024 ⁴¹⁹		(Outer)	Lube	51820
				Hyd	N/A	(Inner)	Air	42608
AGROSTAR 6.38 (F6L913 Mfr Deutz) Eng.Code F6L913	Lube	51820	AGROTRON 215 (BF6M1013EC Mfr Deutz) Eng.Code BF6M1013EC	Fuel	33358 ⁵³	AGROTRON MK II 80, AGROTRON MK II 85, AGROTRON MK II 90, AGROTRON MK II 100, AGROTRON MK II 105		
			(Outer)	Lube	51820			
1174421	Air	46515	W13746	Air	49782	(Inner)	Air	46829
				Air	49782	Fuel	33358 ⁵³	
AGROSUN 100, AGROSUN 120, AGROSUN 140	F/W Sep. 33472 ⁵³	46532	AGROTRON 230, AGROTRON 260 (BF6M1013FC Mfr Deutz) Eng.Code BF6M1013FC	Hyd	51273	AGROTRON MK II 106, AGROTRON MK II 110, AGROTRON MK II 115		
			(Outer)	Lube	51820			
4399525	Air	46515	C 23 610 C23610 (Radial Seal Outer)	Air	42608	(Inner)	Air	46829
				Air	42609	Fuel	33358 ⁵³	
AGROTRON 80 (BF4M1012E Mfr Deutz) Eng.Code BF4M1012E	Lube	57214	AGROTRON 265 (BF6M1013 Mfr Deutz) Eng.Code BF6M1013	F/W Sep. WF10024 ⁴¹⁹		AGROTRON MK II 120, AGROTRON MK II 135, AGROTRON MK II 150		
			(Outer)	Lube	51820			
1174421	Air	46818	W13746	Fuel	33358 ⁵³	(Inner)	Air	46829
				Air	42609	Fuel	33358 ⁵³	
AGROTRON 90 (BF4M1012EC Mfr Deutz) Eng.Code BF4M1012EC	F/W Sep. 33472 ⁵³	46829	AGROTRON EURO II 90, AGROTRON EURO II 100, AGROTRON EURO II 105	Hyd	51456	AGROTRON MK II 230, AGROTRON MK II 260		
			(Outer)	Lube	51820			
4399525	Air	46818	AGROTRON EURO II 108	Air	46829	(Inner)	Air	42608
				Air	46829	Fuel	33358 ⁵³	
AGROTRON 110, AGROTRON 115 (BF6M1012 Mfr Deutz) Eng.Code BF6M1012	Lube	57214	AGROTRON EURO II 110	Fuel	33358 ⁵³	AGROTRON MK III 80, AGROTRON MK III 85, AGROTRON MK III 90, AGROTRON MK III 100, AGROTRON MK III 105		
			(Outer)	Lube	51820			
Mann # HU945/2x (Outer) (Inner)	Air	46818	AGROTRON EURO II 118	Air	46829	(Inner)	Air	46829
				Air	46829	Fuel	33358 ⁵³	
4399525	F/W Sep. 33472 ⁵³	46829	W13746	Hyd	N/A	4411047 (To S/N 6001)		
				Air	46818			
AGROTRON 120 (BF6M1013 Mfr Deutz) Eng.Code BF6M1013	Lube	51820	AGROTRON EURO II 120	Air	46829	AGROTRON MK III 106, AGROTRON MK III 110, AGROTRON MK III 115		
			(Radial Seal Outer)	Lube	51820			
	Air	49131					Air	46829

N/A = Not Available N/R = Not Required N/S = Not Serviceable See pages 22 for footnotes
 N/A = Non disponible N/R = Non nécessaire N/S = Non réparable Voir pages 22 pour des notes
 N/A = No disponible N/R = No requiere N/S = No servible Ver las páginas 22 para las notas al pie de página

Off-Highway
Hors Route
Fuera De Carretera



DEUTZ+ Tractors

Make, Model, Engine Marque, Modèle, Moteur Marca, Modelo, Motor	Serv. Type	Part No. N° de pieza N° de pièce	Make, Model, Engine Marque, Modèle, Moteur Marca, Modelo, Motor	Serv. Type	Part No. N° de pieza N° de pièce	Make, Model, Engine Marque, Modèle, Moteur Marca, Modelo, Motor	Serv. Type	Part No. N° de pieza N° de pièce
AGROTRON MK III 106, AGROTRON MK III 110, AGROTRON MK III 115 (Cont'd/Suite)	Fuel 33358 ⁵³		D3006, D3607, D3607A (F2L912 Mfr Deutz) Eng.Code F2L912			D5005 (F4L812 Mfr Deutz) Eng.Code F4L812	1963-on	Fuel 33358 ⁵³ Hyd 51273
			(Outer) 4308634 Inner (Cartridge) (Spin-on)					Air 46294 Air N/A Fuel 33112 Fuel 33361
AGROTRON MK III 120, AGROTRON MK III 135, AGROTRON MK III 150, AGROTRON MK III 165	Lube . . . 51820 (Outer) Air 49131 (Inner) Air 49132 Fuel 33358 ⁵³		D4005 (F3L812 Mfr Deutz) Eng.Code F3L812	1963-on	Lube . . . 51271 Fuel 33112	D5005 (F4L812D Mfr Deutz) Eng.Code F4L812D	150201110	Lube . . . 51768 Fuel N/A
			D4005 (F3L812D Mfr Deutz) Eng.Code F3L812D			150201110		Lube . . . 51768 Fuel N/A
AGROTRON MK III 230, AGROTRON MK III 260	Lube . . . 51820 (Outer) Air 42608 (Inner) Air 42609 Fuel 33358 ⁵³		D4006, D4006A (F3L912 Mfr Deutz) Eng.Code F3L912	1963-on	Lube . . . 51768 Fuel N/A	D5006, D5206, D5206A (F3L912 Mfr Deutz) Eng.Code F3L912	4308634 Inner	Lube . . . 51768 Air 46294 Air N/A Fuel 33358 ⁵³
			D4007 (Mfr Deutz)			4308634 Inner		Lube . . . 51768 Air 46294 Air N/A Fuel 33358 ⁵³
AGROTRON TTV1130, AGROTRON TTV1145, AGROTRON TTV1160 (BF6M1013 Mfr Deutz) Eng.Code BF6M1013	Lube . . . 51820 (Radial Seal Outer) Air 49131 (Radial Seal Inner) Air 49132 Fuel 33358 ⁵³ Hyd N/A	W13746	D4007 (Mfr Deutz)	1963-on	Lube . . . 51768 Fuel N/A	D5207 (Mfr Deutz)	4308634 Inner	Lube . . . 51768 Air 46294 Air N/A Fuel 33358 ⁵³ Hyd 51273
			D4505 (F3L812 Mfr Deutz) Eng.Code F3L812			4308634 Inner		Lube . . . 51768 Air 46294 Air N/A Fuel 33358 ⁵³
AGROXTRA 3.57, AGROXTRA 4.07, AGROXTRA 4.17, AGROXTRA 4.47, AGROXTRA 4.57	Lube . . . 51768 1174418 4384103 (Outer) Air 46510 2243522 (Inner) Air 49511 F/W Sep. 33472 ⁵³ F/W Sep. WF10024 ⁴¹⁹ Hyd N/A	4399525	D4505 (F3L812D Mfr Deutz) Eng.Code F3L812D	150201110	Lube . . . 51768 Fuel N/A	D5207C (Mfr Deutz)	4308634 Inner	Lube . . . 51768 Air 46294 Air N/A Fuel 33358 ⁵³ Hyd 51273
			D4506, D4506A (F3L912 Mfr Deutz) Eng.Code F3L912			4308634 Inner		Lube . . . 51768 Air 46294 Air N/A Fuel 33358 ⁵³
AGROXTRA 6.07, AGROXTRA 6.17	Lube . . . 51820 1174421 4384103 (Outer) Air 46510 2243522 (Inner) Air 49511 F/W Sep. 33472 ⁵³ F/W Sep. WF10024 ⁴¹⁹ Hyd N/A	4399525	D4507 (Mfr Deutz)	150201110	Lube . . . 51768 Fuel N/A	D5505 (F4L812 Mfr Deutz) Eng.Code F4L812	1963-on	Lube . . . 51271 Fuel 33112
			D4507 (Mfr Deutz)			4308634 Inner		Lube . . . 51768 Air 46294 Air N/A Fuel 33358 ⁵³
D1006	Air 46510		D4507A (Mfr Deutz)		Lube . . . 51768 Air 46294 Air N/A Fuel 33358 ⁵³	D5505 (F4L812D Mfr Deutz) Eng.Code F4L812D	150201110	Lube . . . 51768 Fuel N/A
D2505 (F2L812 Mfr Deutz) Eng.Code F2L812	Fuel 33112		(Outer) 4308634 Inner		Lube . . . 51768 Air 46294 Air N/A Fuel 33358 ⁵³	D6005 (F3L812 Mfr Deutz) Eng.Code F3L812	1963-on	Lube . . . 51271 Fuel 33112
D2506 (F3L912 Mfr Deutz) Eng.Code F3L912	Lube . . . 51768 (Outer) Air 46294 4308634 Inner Air N/A (Cartridge) Fuel 33112 (Spin-on) Fuel 33358 ⁵³		D4507C (Mfr Deutz)		Lube . . . 51768 (Outer) Air 46294 4308634 Inner Air N/A Fuel 33358 ⁵³ Hyd 51273	D6005 (F3L812D Mfr Deutz) Eng.Code F3L812D	150201110	Lube . . . 51768 Fuel N/A
D2506 (F4L912 Mfr Deutz) Eng.Code F4L912	Lube . . . 51768 (Outer) Air 46294 4308634 Inner Air N/A (Cartridge) Fuel 33112 (Spin-on) Fuel 33358 ⁵³		D4807 (Mfr Deutz)		Lube . . . 51768 (Outer) Air 46294 4308634 Inner Air N/A (F/W Sep) (F/W Sep) F/W Sep. 33472 ⁵³ F/W Sep. WF10024 ⁴¹⁹ Fuel 33358 ⁵³	D6005 (F4L812 Mfr Deutz) Eng.Code F4L812	1963-on	Lube . . . 51271 Fuel 33112
D2807 (F2L912 Mfr Deutz) Eng.Code F2L912	Air 46294 2319813 (Outer) Air 46657 2243521 (Inner) Fuel 33361		D4807A (Mfr Deutz)		Lube . . . 51768 (Outer) Air 46294 4308634 Inner Air N/A (F/W Sep) (F/W Sep) F/W Sep. 33472 ⁵³ F/W Sep. WF10024 ⁴¹⁹ Fuel 33358 ⁵³	D6006 (F4L912 Mfr Deutz) Eng.Code F4L912	4308634 Inner	Lube . . . 51768 Air 46294 Air N/A Fuel 33358 ⁵³
D3005 (F2L812 Mfr Deutz) Eng.Code F2L812	Fuel 33112		D4807C (Mfr Deutz)		Lube . . . 51768 (Outer) Air 46294 4308634 Inner Air N/A	D6007, D6007A (Mfr Deutz)	(Outer) 4308634 Inner	Lube . . . 51768 Air 46294 Air N/A

Italicized Part Numbers May Not Be Available.
Las piezas con números en *italicas* pueden no estar disponibles.
Les numéros de pièce en *italiques* peuvent ne pas être disponibles.



**Off-Highway
Hors Route
Fuera De Carretera**

DEUTZ+ Tractors

Make, Model, Engine Marque, Modèle, Moteur Marca, Modelo, Motor	Serv. Type	Part No. N° de pieza N° de pièce	Make, Model, Engine Marque, Modèle, Moteur Marca, Modelo, Motor	Serv. Type	Part No. N° de pieza N° de pièce	Make, Model, Engine Marque, Modèle, Moteur Marca, Modelo, Motor	Serv. Type	Part No. N° de pieza N° de pièce	
D6007, D6007A (Mfr Deutz) (Cont'd/Suite)		Fuel 33358 ⁵³	(F/W Sep) (F/W Sep) (Std.)	F/W Sep. 33472 ⁵³ F/W Sep. WF10024 ⁴¹⁹ Fuel 33358 ⁵³		D7807 (F4L913 Mfr Deutz) Eng.Code F4L913		Lube . . . 51768 Air 46294 Air N/A Fuel 33358 ⁵³ Hyd 51273	
D6007C (Mfr Deutz)	(Outer) 4308634 Inner	Lube . . . 51768 Air 46294 Air N/A Fuel 33358 ⁵³ Hyd 51273	D6907C (F4L913 Mfr Deutz) Eng.Code F4L913	(Outer) 2319813 (Outer) 2243521 (Inner) (F/W Sep) (F/W Sep) (Std.)	Lube . . . 51768 Air 46294 Air 46657 F/W Sep. 33472 ⁵³ F/W Sep. WF10024 ⁴¹⁹ Fuel 33358 ⁵³	(Outer) 4308634 Inner	D7807A, D7807C (F4L913 Mfr Deutz) Eng.Code F4L913	(Outer) 4308634 Inner	Lube . . . 51768 Air 46294 Air N/A Fuel 33358 ⁵³
D6206, D6206A (F4L912 Mfr Deutz) Eng.Code F4L912	(Outer) 4308634 Inner	Lube . . . 51768 Air 46294 Air N/A Fuel 33358 ⁵³	D7006 (F4L912 Mfr Deutz) Eng.Code F4L912	(Outer) 4308634 Inner	Lube . . . 51768 Air 46294 Air N/A Fuel 33358 ⁵³	D8000		Air 46510	
D6207 (Mfr Deutz)	(Outer) 4308634 Inner (w/Cab)	Lube . . . 51768 Air 46294 Air N/A Fuel 33358 ⁵³ Hyd 51273	D7007 (F4L912 Mfr Deutz) Eng.Code F4L912	(Outer) 4308634 Inner	Lube . . . 51768 Air 46294 Air N/A Fuel 33358 ⁵³	D8005 (F6L812 Mfr Deutz) Eng.Code F6L812		Lube . . . 51271 Fuel 33112	
D6207A (Mfr Deutz)	(Outer) 4308634 Inner	Lube . . . 51768 Air 46294 Air N/A Fuel 33358 ⁵³	D7007A (F4L912 Mfr Deutz) Eng.Code F4L912	(Outer) 4308634 Inner	Lube . . . 51768 Air 46294 Air N/A Fuel 33358 ⁵³ Hyd 51273	D8005 (F6L812D Mfr Deutz) Eng.Code F6L812D	150201110	Lube . . . 51768 Fuel N/A	
D6207C (Mfr Deutz)	(Outer) 4308634 Inner	Lube . . . 51768 Air 46294 Air N/A Fuel 33358 ⁵³ Hyd 51273	D7007C (Mfr Deutz)	(Outer) 4308634 Inner	Lube . . . 51768 Air 46294 Air N/A Fuel 33358 ⁵³ Hyd 51273	D8006, D8006A (F6L912 Mfr Deutz) Eng.Code F6L912	(Outer) 4308636 (Inner) Secondary	Lube . . . 51820 Air 46510 Air N/A F/W Sep. 33472 ⁵³ F/W Sep. WF10024 ⁴¹⁹ Fuel 33373 Fuel 33358 ⁵³	
D6265 (Mfr Deutz)	(Outer) 2243522 (Inner)	Lube . . . 51768 Air 46510 Air 49511 Fuel 33358 ⁵³ 4305722 Hyd 51273 2380014 Hyd N/A	D7206, D7206A (F4L912 Mfr Deutz) Eng.Code F4L912	(Outer) 4308634 Inner	Lube . . . 51768 Air 46294 Air N/A Fuel 33358 ⁵³ Hyd 51273	D9005 (F6L812 Mfr Deutz) Eng.Code F6L812		Fuel 33112	
D6507 (Mfr Deutz)	(Outer) 4308634 Inner (w/Cab)	Lube . . . 51768 Air 46294 Air N/A Fuel 33358 ⁵³ Hyd 51273	D7207 (F4L912 Mfr Deutz) Eng.Code F4L912	(Outer) 4308634 Inner	Lube . . . 51768 Air 46294 Air N/A Fuel 33358 ⁵³ Hyd 51273	D9006, D9006A (F6L912 Mfr Deutz) Eng.Code F6L912	(F/W Sep) (F/W Sep) (Std.)	Lube . . . 51820 F/W Sep. 33472 ⁵³ F/W Sep. WF10024 ⁴¹⁹ Fuel 33358 ⁵³	
D6507A, D6507C (Mfr Deutz)	(Outer) 4308634 Inner	Lube . . . 51768 Air 46294 Air N/A Fuel 33358 ⁵³	D7207A (F4L912 Mfr Deutz) Eng.Code F4L912	(Outer) 4308634 Inner (w/Cab)	Lube . . . 51768 Air 46294 Air N/A Fuel 33358 ⁵³ Hyd 51273	D10006, D10006A, D12006 (F6L912 Mfr Deutz) Eng.Code F6L912	(Outer) 4308636 (Inner) (F/W Sep) (F/W Sep) (Std.)	Lube . . . 51820 Air 46510 Air N/A F/W Sep. 33472 ⁵³ F/W Sep. WF10024 ⁴¹⁹ Fuel 33358 ⁵³	
D6806, D6806A (F4L912 Mfr Deutz) Eng.Code F4L912	(Outer) 4308634 Inner	Lube . . . 51768 Air 46294 Air N/A Fuel 33358 ⁵³	D7207C (Mfr Deutz)	(Outer) 4308634 Inner	Lube . . . 51768 Air 46294 Air N/A Fuel 33358 ⁵³ Hyd 51273	D13006, D13006A (F6L912 Mfr Deutz) Eng.Code F6L912	(Outer) (Inner) Secondary	Lube . . . 51820 Air 42522 Air 46560 F/W Sep. 33472 ⁵³ F/W Sep. WF10024 ⁴¹⁹ Fuel 33373 Fuel 33358 ⁵³	
D6807, D6807A (Mfr Deutz)	(Outer) 4308634 Inner	Lube . . . 51768 Air 46294 Air N/A Fuel 33358 ⁵³	D7506 (F6L912 Mfr Deutz) Eng.Code F6L912	(Outer) 4308636 (Inner)	Lube . . . 51820 Air 46510 Air N/A Fuel 33358 ⁵³	D16006 (F8L413 Mfr Deutz) Eng.Code F8L413		Lube . . . 51820(2) Fuel 33358 ⁵³	
D6807C (Mfr Deutz)	(Outer) 4308634 Inner (F/W Sep) (F/W Sep) (Std.)	Lube . . . 51768 Air 46294 Air N/A F/W Sep. 33472 ⁵³ F/W Sep. WF10024 ⁴¹⁹ Fuel 33358 ⁵³ Hyd 51273	D7606A (F4L912 Mfr Deutz) Eng.Code F4L912	(F/W Sep) (F/W Sep)	Lube . . . 51768 Air 46294 F/W Sep. 33472 ⁵³ F/W Sep. WF10024 ⁴¹⁹ Fuel 33358 ⁵³	DA60B (Mfr Deutz) (Cartridge By-Pass Long) (Cartridge By-Pass Short)		Lube . . . 51503 Lube . . . 51006 Fuel 33112 Hyd 51092	
D6907 (F4L912 Mfr Deutz) Eng.Code F4L912	2319813 (Outer) 2243521 (Inner)	Lube . . . 51768 Air 46294 Air 46657				DK40 (F4L310 Mfr Deutz) Eng.Code F4L310		Lube . . . 51348 ⁵³ Fuel 33167	

N/A = Not Available N/R = Not Required N/S = Not Serviceable See pages 22 for footnotes
 N/A = Non disponible N/R = Non nécessaire N/S = Non réparable Voir pages 22 pour des notes
 N/A = No disponible N/R = No requiere N/S = No servible Ver las páginas 22 para las notas al pie de página

OFF HIGHWAY

**Off-Highway
Hors Route
Fuera De Carretera**

**DEUTZ+ Tractors**

Make, Model, Engine Marque, Modèle, Moteur Marca, Modelo, Motor	Serv. Type	Part No. N° de pieza N° de pièce	Make, Model, Engine Marque, Modèle, Moteur Marca, Modelo, Motor	Serv. Type	Part No. N° de pieza N° de pièce	Make, Model, Engine Marque, Modèle, Moteur Marca, Modelo, Motor	Serv. Type	Part No. N° de pieza N° de pièce
DK60A (F4L514 Mfr Deutz) Eng.Code F4L514 (Full-Flow) (Cartridge By-Pass Long) (Cartridge By-Pass Short)	Lube ... 51092 Lube ... 51503 Lube ... 51006 Fuel ... 33112 Hyd ... 51092		(Cartridge By-Pass Short)	Lube ... 51006 Fuel ... 33112 Hyd ... 51092		DR100, DR120 (F6L514F Mfr Deutz) Eng.Code F6L514F (Cartridge) (Spin-on)	Fuel ... 33112 Hyd ... 51092	
			DK90, DK100 (F6L514 Mfr Deutz) Eng.Code F6L514 (Cartridge By-Pass Long) (Cartridge By-Pass Short)	Lube ... 51503 Lube ... 51006 Fuel ... 33112(2)			Lube ... 51006 Lube ... 51820 Fuel ... 33112(2) Hyd ... 51092	
DK60A (F6L514 Mfr Deutz) Eng.Code F6L514 (Cartridge By-Pass Long) (Cartridge By-Pass Short)	Lube ... 51503 Lube ... 51006 Fuel ... 33112 Hyd ... 51092		DKX100 (Mfr Deutz) (Cartridge) (Spin-on)	Lube ... 51006 Lube ... 51820 Fuel ... 33112(2) Hyd ... 51092		DR500 (F4L812 Mfr Deutz) Eng.Code F4L812	Lube ... 51271 Air ... 42047 ¹⁵⁵ Air ... 42047NP ⁴⁷⁹ Fuel ... 33358 ⁵³	
DK60BBA (F4L514 Mfr Deutz) Eng.Code F4L514 (Full-Flow) (Cartridge By-Pass Long) (Cartridge By-Pass Short)	Lube ... 51092 Lube ... 51503 Lube ... 51006 Fuel ... 33112 Hyd ... 51092		DL50 (F4L812 Mfr Deutz) Eng.Code F4L812	Lube ... 51271 Air ... 42047 ¹⁵⁵ Air ... 42047NP ⁴⁷⁹ Fuel ... 33358 ⁵³		DR750 (F6L312 Mfr Deutz) Eng.Code F6L312 (Cartridge) (Spin-on)	Lube ... 51006 Lube ... 51820 Air ... 46540 Fuel ... 33112(2) Fuel ... 33358 ⁵³ Hyd ... 51092	
DK60BBA (F6L514 Mfr Deutz) Eng.Code F6L514 (Cartridge By-Pass Long) (Cartridge By-Pass Short)	Lube ... 51503 Lube ... 51006 Fuel ... 33112 Hyd ... 51092		DL75 (Mfr Deutz) (Cartridge) (Spin-on)	Lube ... 51006 Lube ... 51820 Fuel ... 33112 Hyd ... 51092		DR750 (F6L413 Mfr Deutz) Eng.Code F6L413 (Cartridge) (Spin-on)	Lube ... 51006 Lube ... 51820 Air ... 46540 Fuel ... 33112(2) Fuel ... 33358 ⁵³ Hyd ... 51092	
DK75 (F4L514 Mfr Deutz) Eng.Code F4L514 (Full-Flow) (Cartridge By-Pass Long) (Cartridge By-Pass Short)	Lube ... 51092 Lube ... 51503 Lube ... 51006 Fuel ... 33112 Hyd ... 51092		DL120 (F6L514F Mfr Deutz) Eng.Code F6L514F (Cartridge) (Spin-on)	Lube ... 51006 Lube ... 51820 Fuel ... 33112(2) Hyd ... 51092		DR750 (F6L912 Mfr Deutz) Eng.Code F6L912 (Cartridge) (Spin-on)	Lube ... 51006 Lube ... 51820 Air ... 46540 Fuel ... 33112(2) Fuel ... 33358 ⁵³ Hyd ... 51092	
DK75 (F6L514 Mfr Deutz) Eng.Code F6L514 (Cartridge By-Pass Long) (Cartridge By-Pass Short)	Lube ... 51503 Lube ... 51006 Fuel ... 33112 Hyd ... 51092		DL500 (F4L812 Mfr Deutz) Eng.Code F4L812	Lube ... 51271 Air ... 42047 ¹⁵⁵ Air ... 42047NP ⁴⁷⁹ Fuel ... 33358 ⁵³		DR750P (F6L912 Mfr Deutz) Eng.Code F6L912 (Cartridge) (Spin-on)	Lube ... 51006 Lube ... 51820 Air ... 46540 Fuel ... 33112(2) Fuel ... 33358 ⁵³ Hyd ... 51092	
DK75A (F4L514 Mfr Deutz) Eng.Code F4L514 (Full-Flow) (Cartridge By-Pass Long) (Cartridge By-Pass Short)	Lube ... 51092 Lube ... 51503 Lube ... 51006 Fuel ... 33112 Hyd ... 51092		DL750P, DL900 (Mfr Deutz)	Lube ... 51820 Air ... 46540 Fuel ... 33358 ⁵³ Hyd ... 51092		DR750P (F6L912 Mfr Deutz) Eng.Code F6L912 (Cartridge) (Spin-on)	Lube ... 51820 Air ... 46540 Fuel ... 33112(2) Fuel ... 33358 ⁵³ Hyd ... 51092	
DK75A (F6L514 Mfr Deutz) Eng.Code F6L514 (Cartridge By-Pass Long) (Cartridge By-Pass Short)	Lube ... 51503 Lube ... 51006 Fuel ... 33112 Hyd ... 51092		DL1250P (F6L312 Mfr Deutz) Eng.Code F6L312	Lube ... 51820 Fuel ... 33112(2) Hyd ... 51092		DR900 (Mfr Deutz)	Lube ... 51820 Air ... 46540 Fuel ... 33358 ⁵³	
DK75B (F4L514 Mfr Deutz) Eng.Code F4L514 (Full-Flow) (Cartridge By-Pass Long) (Cartridge By-Pass Short)	Lube ... 51092 Lube ... 51503 Lube ... 51006 Fuel ... 33112 Hyd ... 51092		DL9000 (Mfr Deutz)	Lube ... 51820 Air ... 46540 Fuel ... 33358 ⁵³		DR1200 (Mfr Deutz)	Hyd ... 51092	
DK75B (F6L514 Mfr Deutz) Eng.Code F6L514 (Cartridge By-Pass Long) (Cartridge By-Pass Short)	Lube ... 51503 Lube ... 51006 Fuel ... 33112 Hyd ... 51092		DP900 (Mfr Deutz)	Lube ... 51820 Fuel ... 33358 ⁵³		DR1250 (F6L514F Mfr Deutz) Eng.Code F6L514F (Cartridge) (Spin-on)	Lube ... 51006 Lube ... 51820 Fuel ... 33112(2) Hyd ... 51092	
DK75B (F6L514 Mfr Deutz) Eng.Code F6L514 (Cartridge By-Pass Long) (Cartridge By-Pass Short)	Lube ... 51503 Lube ... 51006 Fuel ... 33112 Hyd ... 51092		DP1500 (Mfr Deutz)	Lube ... 51820 Air ... 46540 Fuel ... 33112(2) Fuel ... 33358 ⁵³		DR1800P (BF6M716 Mfr Deutz) Eng.Code BF6M716	Lube ... 51348 ⁵³ Fuel ... 33112(2) Hyd ... 51092	
DK75BF (F4L514 Mfr Deutz) Eng.Code F4L514 (Full-Flow) (Cartridge By-Pass Long) (Cartridge By-Pass Short)	Lube ... 51092 Lube ... 51503 Lube ... 51006 Fuel ... 33112 Hyd ... 51092		DP2100 (Mfr Deutz)	Lube ... 51161 Fuel ... 33112(2)		DRM120, DRM1250 (F6L514F Mfr Deutz) Eng.Code F6L514F (Cartridge) (Spin-on)	Lube ... 51006 Lube ... 51820 Fuel ... 33112(2) Hyd ... 51092	
DK75BF (F6L514 Mfr Deutz) Eng.Code F6L514 (Cartridge By-Pass Long)	Lube ... 51503		DR50 (F4L812 Mfr Deutz) Eng.Code F4L812	Lube ... 51271 Air ... 42047 ¹⁵⁵ Air ... 42047NP ⁴⁷⁹ Fuel ... 33358 ⁵³		DX3.10 (F3L912 Mfr Deutz) Eng.Code F3L912 (Outer) (Inner) (F/W Sep)	Lube ... 51768 Air ... 46294 Air ... 46657 F/W Sep. 33472 ⁵³	

*Italicized Part Numbers May Not Be Available.
Las piezas con números en *italicas* pueden no estar disponibles.
Les numéros de pièce en *italiques* peuvent ne pas être disponibles.*



**Off-Highway
Hors Route
Fuera De Carretera**

DEUTZ+ Tractors

OFF HIGHWAY

Make, Model, Engine Marque, Modèle, Moteur Marca, Modelo, Motor	Serv. Type	Part No. N° de pieza N° de pièce	Make, Model, Engine Marque, Modèle, Moteur Marca, Modelo, Motor	Serv. Type	Part No. N° de pieza N° de pièce	Make, Model, Engine Marque, Modèle, Moteur Marca, Modelo, Motor	Serv. Type	Part No. N° de pieza N° de pièce
DX3.10 (F3L912 Mfr Deutz) Eng.Code F3L912 (Cont'd/Suite) (F/W Sep) (Std.)		F/W Sep. WF10024 ⁴¹⁹ Fuel 33358 ⁵³ Hyd 51273	DX3.57 (F3L913 Mfr Deutz) Eng.Code F3L913		Lube . . . 51768 Air 46294 2319813 (Outer) Air 46657 2243521 (Inner) Air 46510 2323855 (Outer) Air 49511 2243522 (Inner) Air 46515 2165044 (Outer) Air 46532 241 5950 2415950 (Inner) (F/W Sep) F/W Sep. 33472 ⁵³ (F/W Sep) F/W Sep. WF10024 ⁴¹⁹ (Std.) Fuel 33358 ⁵³	DX3.90 (F4L912 Mfr Deutz) Eng.Code F4L912		Lube . . . 51768 2339823 (Outer) Air 46510 2243522 (Inner) Air 49511 4319257 (Outer) Air 46466 4319256 (Inner) Air 46467 (F/W Sep) F/W Sep. 33472 ⁵³ (F/W Sep) F/W Sep. WF10024 ⁴¹⁹ (Std.) Fuel 33358 ⁵³ Hyd 51273
DX3.10 (F3L913 Mfr Deutz) Eng.Code F3L913		Lube . . . 51768 (Outer) Air 46294 (Inner) Air 46657 (F/W Sep) F/W Sep. 33472 ⁵³ (F/W Sep) F/W Sep. WF10024 ⁴¹⁹ (Std.) Fuel 33358 ⁵³ Hyd 51273	DX3.60, DX3.65 (F4L912 Mfr Deutz) Eng.Code F4L912		Lube . . . 51768 (Outer) Air 46510 2243522 (Inner) Air 49511 (F/W Sep) F/W Sep. 33472 ⁵³ (F/W Sep) F/W Sep. WF10024 ⁴¹⁹ (Std.) Fuel 33358 ⁵³ Hyd 51273	DX3.90F, DX3.90S (F4L913 Mfr Deutz) Eng.Code F4L913		Lube . . . 51768 2319813 (Outer) Air 46294 2243521 (Inner) Air 46657 2323855 (Outer) Air 46510 2243522 (Inner) Air 49511 (F/W Sep) F/W Sep. 33472 ⁵³ (F/W Sep) F/W Sep. WF10024 ⁴¹⁹ (Std.) Fuel 33358 ⁵³
DX3.10V (F3L912 Mfr Deutz) Eng.Code F3L912		Lube . . . 51768 2319813 (Outer) Air 46294 2243521 (Inner) Air 46657 (F/W Sep) F/W Sep. 33472 ⁵³ (F/W Sep) F/W Sep. WF10024 ⁴¹⁹ (Std.) Fuel 33358 ⁵³ Hyd 51273	DX3.70 (F4L912 Mfr Deutz) Eng.Code F4L912		Lube . . . 51768 2339823 (Outer) Air 46510 2243522 (Inner) Air 49511 4319257 (Outer) Air 46466 4319256 (Inner) Air 46467 (F/W Sep) F/W Sep. 33472 ⁵³ (F/W Sep) F/W Sep. WF10024 ⁴¹⁹ (Std.) Fuel 33358 ⁵³ Hyd 51273	DX4.10 (F4L912 Mfr Deutz) Eng.Code F4L912		Lube . . . 51768 2339823 (Outer) Air 46510 2243522 (Inner) Air 49511 4319257 (Outer) Air 46466 4319256 (Inner) Air 46467 (F/W Sep) F/W Sep. 33472 ⁵³ (F/W Sep) F/W Sep. WF10024 ⁴¹⁹ (Std.) Fuel 33358 ⁵³ Hyd 51273
DX3.30 (F3L912 Mfr Deutz) Eng.Code F3L912		Lube . . . 51768 (Outer) Air 46294 (Inner) Air 46657 (F/W Sep) F/W Sep. 33472 ⁵³ (F/W Sep) F/W Sep. WF10024 ⁴¹⁹ (Std.) Fuel 33358 ⁵³ Hyd 51273	DX3.70F, DX3.70V (F4L912 Mfr Deutz) Eng.Code F4L912		Lube . . . 51768 2319813 (Outer) Air 46294 2243521 (Inner) Air 46657 2323855 (Outer) Air 46510 2243522 (Inner) Air 49511 (F/W Sep) F/W Sep. 33472 ⁵³ (F/W Sep) F/W Sep. WF10024 ⁴¹⁹ (Std.) Fuel 33358 ⁵³	DX4.10 (F4L913 Mfr Deutz) Eng.Code F4L913		Lube . . . 51768 2339823 (Outer) Air 46510 2243522 (Inner) Air 49511 4319257 (Outer) Air 46466 4319256 (Inner) Air 46467 (F/W Sep) F/W Sep. 33472 ⁵³ (F/W Sep) F/W Sep. WF10024 ⁴¹⁹ (Std.) Fuel 33358 ⁵³ Hyd 51273
DX3.30 (F3L913 Mfr Deutz) Eng.Code F3L913		Lube . . . 51768 (Outer) Air 46294 (Inner) Air 46657 (F/W Sep) F/W Sep. 33472 ⁵³ (F/W Sep) F/W Sep. WF10024 ⁴¹⁹ (Std.) Fuel 33358 ⁵³ Hyd 51273	DX3.75		Lube . . . 51768 4384103 (Outer) Air 46510 2243522 (Inner) Air 49511 4319256 (Inner) Air 46467 4384102 (Outer) Air 46294 2243521 (Inner) Air 46657 (F/W Sep) F/W Sep. 33472 ⁵³ (F/W Sep) F/W Sep. WF10024 ⁴¹⁹ (Std.) Fuel 33358 ⁵³ 4399525 Hyd N/A	DX4.17 (F4L912 Mfr Deutz) Eng.Code F4L912		Lube . . . 51768 2319813 (Outer) Air 46294 2243521 (Inner) Air 46657 2323855 (Outer) Air 46510 2243522 (Inner) Air 49511 2165044 (Outer) Air 46515 241 5950 2415950 (Inner) Air 46532 (F/W Sep) F/W Sep. 33472 ⁵³ (F/W Sep) F/W Sep. WF10024 ⁴¹⁹ (Std.) Fuel 33358 ⁵³
DX3.30F, DX3.30S, DX3.30V (F3L912 Mfr Deutz) Eng.Code F3L912		Lube . . . 51768 2319813 (Outer) Air 46294 2243521 (Inner) Air 46657 (F/W Sep) F/W Sep. 33472 ⁵³ (F/W Sep) F/W Sep. WF10024 ⁴¹⁹ (Std.) Fuel 33358 ⁵³ Hyd 51273	DX3.80 (F4L912 Mfr Deutz) Eng.Code F4L912		Lube . . . 51768 4384103 (Outer) Air 46510 2243522 (Inner) Air 49511 4384102 (Outer) Air 46294 2243521 (Inner) Air 46657 (F/W Sep) F/W Sep. 33472 ⁵³ (F/W Sep) F/W Sep. WF10024 ⁴¹⁹ (Std.) Fuel 33358 ⁵³ 4399525 Hyd N/A	DX4.17 (F4L913 Mfr Deutz) Eng.Code F4L913		Lube . . . 51768 2319813 (Outer) Air 46294 2243521 (Inner) Air 46657 2323855 (Outer) Air 46510 2243522 (Inner) Air 49511 2165044 (Outer) Air 46515 241 5950 2415950 (Inner) Air 46532 (F/W Sep) F/W Sep. 33472 ⁵³ (F/W Sep) F/W Sep. WF10024 ⁴¹⁹ (Std.) Fuel 33358 ⁵³
DX3.50 (F3L912 Mfr Deutz) Eng.Code F3L912		Lube . . . 51768 (Outer) Air 46294 (Inner) Air 46657 (F/W Sep) F/W Sep. 33472 ⁵³ (F/W Sep) F/W Sep. WF10024 ⁴¹⁹ (Std.) Fuel 33358 ⁵³ Hyd 51273	DX3.80F, DX3.80S, DX3.80V (F4L913 Mfr Deutz) Eng.Code F4L913		Lube . . . 51768 2319813 (Outer) Air 46294 2243521 (Inner) Air 46657 2323855 (Outer) Air 46510 2243522 (Inner) Air 49511 (F/W Sep) F/W Sep. 33472 ⁵³ (F/W Sep) F/W Sep. WF10024 ⁴¹⁹ (Std.) Fuel 33358 ⁵³ 4399525 Hyd N/A	DX4.17A (F4L912 Mfr Deutz) Eng.Code F4L912		Lube . . . 51768 2319813 (Outer) Air 46294 2243521 (Inner) Air 46657 2323855 (Outer) Air 46510 2243522 (Inner) Air 49511 (F/W Sep) F/W Sep. 33472 ⁵³ (F/W Sep) F/W Sep. WF10024 ⁴¹⁹ (Std.) Fuel 33358 ⁵³
DX3.50 (F3L913 Mfr Deutz) Eng.Code F3L913		Lube . . . 51768 (Outer) Air 46294 (Inner) Air 46657 (F/W Sep) F/W Sep. 33472 ⁵³ (F/W Sep) F/W Sep. WF10024 ⁴¹⁹ (Std.) Fuel 33358 ⁵³ Hyd 51273	DX3.50F, DX3.50S, DX3.50V (F3L913 Mfr Deutz) Eng.Code F3L913		Lube . . . 51768 2319813 (Outer) Air 46294 2243521 (Inner) Air 46657 (F/W Sep) F/W Sep. 33472 ⁵³ (F/W Sep) F/W Sep. WF10024 ⁴¹⁹ (Std.) Fuel 33358 ⁵³ Hyd 51273			

N/A = Not Available N/R = Not Required N/S = Not Serviceable See pages 22 for footnotes
 N/A = Non disponible N/R = Non nécessaire N/S = Non réparable Voir pages 22 pour des notes
 N/A = No disponible N/R = No requiere N/S = No servible Ver las páginas 22 para las notas al pie de página

**Off-Highway
Hors Route
Fuera De Carretera**

**DEUTZ+ Tractors**

Make, Model, Engine Marque, Modèle, Moteur Marca, Modelo, Motor	Serv. Type	Part No. N° de pieza N° de pièce	Make, Model, Engine Marque, Modèle, Moteur Marca, Modelo, Motor	Serv. Type	Part No. N° de pieza N° de pièce	Make, Model, Engine Marque, Modèle, Moteur Marca, Modelo, Motor	Serv. Type	Part No. N° de pieza N° de pièce
DX4.30 (F4L912 Mfr Deutz) Eng.Code F4L912	Lube ... 51768 Air 46510 2243522 (Inner) Air 49511 4319257 (Outer) Air 46466 4319256 (Inner) Air 46467 (F/W Sep) F/W Sep. 33472 ⁵³ (F/W Sep) F/W Sep. WF10024 ⁴¹⁹ (Std.) Fuel 33358 ⁵³ Hyd 51273		DX4.51 (F4L912 Mfr Deutz) Eng.Code F4L912	Hyd 51273		(Outer) Air 46510 2243522 (Inner) Air 49511 (F/W Sep) F/W Sep. 33472 ⁵³ (F/W Sep) F/W Sep. WF10024 ⁴¹⁹ (Std.) Fuel 33358 ⁵³ Hyd 51273		46510 49511 33472 ⁵³ WF10024 ⁴¹⁹ 33358 ⁵³ 51273
DX4.30 (F4L913 Mfr Deutz) Eng.Code F4L913	Lube ... 51768 Air 46510 2243522 (Inner) Air 49511 4319257 (Outer) Air 46466 4319256 (Inner) Air 46467 (F/W Sep) F/W Sep. 33472 ⁵³ (F/W Sep) F/W Sep. WF10024 ⁴¹⁹ (Std.) Fuel 33358 ⁵³ Hyd 51273		DX4.51 (F4L913 Mfr Deutz) Eng.Code F4L913	Lube ... 51768 Air 46510 2243522 (Inner) Air 49511 4319257 (Outer) Air 46466 4319256 (Inner) Air 46467 (F/W Sep) F/W Sep. 33472 ⁵³ (F/W Sep) F/W Sep. WF10024 ⁴¹⁹ (Std.) Fuel 33358 ⁵³ Hyd 51273		(Outer) Air 46510 2243522 (Inner) Air 49511 (F/W Sep) F/W Sep. 33472 ⁵³ (F/W Sep) F/W Sep. WF10024 ⁴¹⁹ (Std.) Fuel 33358 ⁵³ Hyd 51273		46510 49511 33472 ⁵³ WF10024 ⁴¹⁹ 33358 ⁵³ 51273
DX4.31 (F4L912 Mfr Deutz) Eng.Code F4L912	Lube ... 51768 Air 46510 2243522 (Inner) Air 49511 4319257 (Outer) Air 46466 4319256 (Inner) Air 46467 (F/W Sep) F/W Sep. 33472 ⁵³ (F/W Sep) F/W Sep. WF10024 ⁴¹⁹ (Std.) Fuel 33358 ⁵³ Hyd 51273		DX4.56 (BF4L913 Mfr Deutz) Eng.Code BF4L913	Lube ... 51768 Air 46510 2243522 (Inner) Air 49511 (F/W Sep) F/W Sep. 33472 ⁵³ (F/W Sep) F/W Sep. WF10024 ⁴¹⁹ (Std.) Fuel 33358 ⁵³ Hyd 51273		2323855 (Outer) Air 46510 2243522 (Inner) Air 49511 (F/W Sep) F/W Sep. 33472 ⁵³ (F/W Sep) F/W Sep. WF10024 ⁴¹⁹ (Std.) Fuel 33358 ⁵³		46510 49511 33472 ⁵³ WF10024 ⁴¹⁹ 33358 ⁵³
DX4.31 (F4L913 Mfr Deutz) Eng.Code F4L913	Lube ... 51768 Air 46510 2243522 (Inner) Air 49511 4319257 (Outer) Air 46466 4319256 (Inner) Air 46467 (F/W Sep) F/W Sep. 33472 ⁵³ (F/W Sep) F/W Sep. WF10024 ⁴¹⁹ (Std.) Fuel 33358 ⁵³ Hyd 51273		DX4.57 (BF4L913 Mfr Deutz) Eng.Code BF4L913	Lube ... 51768 Air 46294 2243521 (Inner) Air 46657 2323855 (Outer) Air 46510 2243522 (Inner) Air 49511 2165044 (Outer) Air 46515 241 5950 2415950 (Inner) Air 46532 (F/W Sep) F/W Sep. 33472 ⁵³ (F/W Sep) F/W Sep. WF10024 ⁴¹⁹ (Std.) Fuel 33358 ⁵³ Hyd 51273		2319813 (Outer) Air 46294 2243521 (Inner) Air 46657 2323855 (Outer) Air 46510 2243522 (Inner) Air 49511 2165044 (Outer) Air 46515 241 5950 2415950 (Inner) Air 46532 (F/W Sep) F/W Sep. 33472 ⁵³ (F/W Sep) F/W Sep. WF10024 ⁴¹⁹ (Std.) Fuel 33358 ⁵³		51820 46294 46657 46510 49511 46515 46532 33472 ⁵³ WF10024 ⁴¹⁹ 33358 ⁵³ 51273
DX4.47 (BF4L913 Mfr Deutz) Eng.Code BF4L913	Lube ... 51768 Air 46294 2243521 (Inner) Air 46657 2323855 (Outer) Air 46510 2243522 (Inner) Air 49511 2165044 (Outer) Air 46515 241 5950 2415950 (Inner) Air 46532 (F/W Sep) F/W Sep. 33472 ⁵³ (F/W Sep) F/W Sep. WF10024 ⁴¹⁹ (Std.) Fuel 33358 ⁵³ Hyd 51273		DX4.57A (BF4L913 Mfr Deutz) Eng.Code BF4L913	Lube ... 51768 Air 46510 2243522 (Inner) Air 49511 (F/W Sep) F/W Sep. 33472 ⁵³ (F/W Sep) F/W Sep. WF10024 ⁴¹⁹ (Std.) Fuel 33358 ⁵³		(Outer) Air 46510 2243522 (Inner) Air 49511 (F/W Sep) F/W Sep. 33472 ⁵³ (F/W Sep) F/W Sep. WF10024 ⁴¹⁹ (Std.) Fuel 33358 ⁵³		51820 46510 49511 33472 ⁵³ WF10024 ⁴¹⁹ 33358 ⁵³ 51273
DX4.50 (F4L912 Mfr Deutz) Eng.Code F4L912	Lube ... 51768 Air 46510 2243522 (Inner) Air 49511 4319257 (Outer) Air 46466 4319256 (Inner) Air 46467 (F/W Sep) F/W Sep. 33472 ⁵³ (F/W Sep) F/W Sep. WF10024 ⁴¹⁹ (Std.) Fuel 33358 ⁵³ Hyd 51273		DX4.70 (F4L912 Mfr Deutz) Eng.Code F4L912	Lube ... 51768 Air 46510 2243522 (Inner) Air 49511 4319257 (Outer) Air 46466 4319256 (Inner) Air 46467 (F/W Sep) F/W Sep. 33472 ⁵³ (F/W Sep) F/W Sep. WF10024 ⁴¹⁹ (Std.) Fuel 33358 ⁵³ Hyd 51273		4319257 (Outer) Air 46466 4319256 (Inner) Air 46467 (F/W Sep) F/W Sep. 33472 ⁵³ (F/W Sep) F/W Sep. WF10024 ⁴¹⁹ (Std.) Fuel 33358 ⁵³		51820 46466 46467 33472 ⁵³ WF10024 ⁴¹⁹ 51273
DX4.50 (F4L913 Mfr Deutz) Eng.Code F4L913	Lube ... 51768 Air 46510 2243522 (Inner) Air 49511 4319257 (Outer) Air 46466 4319256 (Inner) Air 46467 (F/W Sep) F/W Sep. 33472 ⁵³ (F/W Sep) F/W Sep. WF10024 ⁴¹⁹ (Std.) Fuel 33358 ⁵³ Hyd 51273		DX4.70 (F4L913 Mfr Deutz) Eng.Code F4L913	Lube ... 51768 Air 46510 2243522 (Inner) Air 49511 4319257 (Outer) Air 46466 4319256 (Inner) Air 46467 (F/W Sep) F/W Sep. 33472 ⁵³ (F/W Sep) F/W Sep. WF10024 ⁴¹⁹ (Std.) Fuel 33358 ⁵³ Hyd 51273		(Outer) Air 46642 (Inner) Air 46643 (F/W Sep) F/W Sep. 33472 ⁵³ (F/W Sep) F/W Sep. WF10024 ⁴¹⁹ (Std.) Fuel 33373 Hyd 51273(2)		51800 46642 46643 33472 ⁵³ WF10024 ⁴¹⁹ 33373 51273(2)
DX4.50 (F4L913 Mfr Deutz) Eng.Code F4L913	Lube ... 51768 Air 46510 2243522 (Inner) Air 49511 4319257 (Outer) Air 46466 4319256 (Inner) Air 46467 (F/W Sep) F/W Sep. 33472 ⁵³ (F/W Sep) F/W Sep. WF10024 ⁴¹⁹ (Std.) Fuel 33358 ⁵³ Hyd 51273		DX6.05 (F6L912 Mfr Deutz) Eng.Code F6L912	Lube ... 51820		(Outer) Air 46642 (Inner) Air 46643 (F/W Sep) F/W Sep. 33472 ⁵³ (F/W Sep) F/W Sep. WF10024 ⁴¹⁹ (Std.) Fuel 33373 Hyd 51273		51800 46642 46643 33472 ⁵³ WF10024 ⁴¹⁹ 33373 51273

*Italicized Part Numbers May Not Be Available.
Las piezas con números en *italicas* pueden no estar disponibles.
Les numéros de pièce en *italiques* peuvent ne pas être disponibles.*



**Off-Highway
Hors Route
Fuera De Carretera**

DEUTZ+ Tractors

Make, Model, Engine Marque, Modèle, Moteur Marca, Modelo, Motor	Serv. Type	Part No. N° de pieza N° de pièce	Make, Model, Engine Marque, Modèle, Moteur Marca, Modelo, Motor	Serv. Type	Part No. N° de pieza N° de pièce	Make, Model, Engine Marque, Modèle, Moteur Marca, Modelo, Motor	Serv. Type	Part No. N° de pieza N° de pièce	
DX8.30 (Mfr Deutz) (Outer) (Inner)		Lube ... 51800 Air ... 42608 Air ... 42609 F/W Sep. 33472 ³³ F/W Sep. WF10024 ⁴¹⁹ Hyd ... 51273	2243522 (Inner)	Air ... 49511 F/W Sep. 33472 ³³ F/W Sep. WF10024 ⁴¹⁹ Fuel ... 33358 ³³ Hyd ... 51273	DX130 (BF6L913 Mfr Deutz) Eng.Code BF6L913 (Outer) (Inner)		Lube ... 51800 Air ... 46554 Air ... 46525 F/W Sep. 33472 ³³ F/W Sep. WF10024 ⁴¹⁹ Hyd ... 51273		
			DX90 (F6L912 Mfr Deutz) Eng.Code F6L912						
DX36V (F2L912 Mfr Deutz) Eng.Code F2L912 2319813 (Outer) 2243521 (Inner)		Air ... 46294 Air ... 46657 Fuel ... 33361	(Outer) 2243522 (Inner)	Lube ... 51820 Air ... 46510 Air ... 49511 F/W Sep. 33472 ³³ F/W Sep. WF10024 ⁴¹⁹ Fuel ... 33358 ³³ Hyd ... 51273	DX140, DX140A, DX145, DX145A, DX160 (BF6L913 Mfr Deutz) Eng.Code BF6L913 (Outer) (Inner)		Lube ... 51800 Air ... 46554 Air ... 46525 F/W Sep. 33472 ³³ F/W Sep. WF10024 ⁴¹⁹ Hyd ... 51273		
DX50 (BF6L413FR Mfr Deutz) Eng.Code BF6L413FR		Lube ... 51800	DX90A (F5L912 Mfr Deutz) Eng.Code F5L912	(Outer) 2243522 (Inner)	Lube ... 51820 Air ... 46510 Air ... 49511 F/W Sep. 33472 ³³ F/W Sep. WF10024 ⁴¹⁹ Hyd ... 51273	Secondary	DX160A (BF6L913 Mfr Deutz) Eng.Code BF6L913	(Outer) (Inner)	Lube ... 51800 Air ... 46642 Air ... 46643 F/W Sep. 33472 ³³ F/W Sep. WF10024 ⁴¹⁹ Fuel ... 33373 Hyd ... 51273
DX50V, DX55V (F3L912 Mfr Deutz) Eng.Code F3L912 2319813 (Outer) 2243521 (Inner)		Lube ... 51768 Air ... 46294 Air ... 46657 F/W Sep. 33472 ³³ F/W Sep. WF10024 ⁴¹⁹ Fuel ... 33358 ³³	DX90A (F6L912 Mfr Deutz) Eng.Code F6L912	(Outer) 2243522 (Inner)	Lube ... 51820 Air ... 46510 Air ... 49511 F/W Sep. 33472 ³³ F/W Sep. WF10024 ⁴¹⁹ Hyd ... 51273		DX230 (BF6L913 Mfr Deutz) Eng.Code BF6L913	(Outer) (Inner)	Lube ... 51800 Air ... 42608 Air ... 42609 F/W Sep. 33472 ³³ F/W Sep. WF10024 ⁴¹⁹ Hyd ... 51273
DX80, DX80A (F4L913 Mfr Deutz) Eng.Code F4L913 (Outer) 2243522 (Inner)		Lube ... 51768 Air ... 46510 Air ... 49511 F/W Sep. 33472 ³³ F/W Sep. WF10024 ⁴¹⁹ Hyd ... 51273	DX92, DX92A (BF4L913T Mfr Deutz) Eng.Code BF4L913T	(Outer) 2243522 (Inner)	Lube ... 51768 Air ... 46510 Air ... 49511 F/W Sep. 33472 ³³ F/W Sep. WF10024 ⁴¹⁹ Hyd ... 51273		DX250 (BF6L413FR Mfr Deutz) Eng.Code BF6L413FR	(Outer) (Inner)	Lube ... 51800 Air ... 42608 Air ... 42609 F/W Sep. 33472 ³³ F/W Sep. WF10024 ⁴¹⁹ Hyd ... 51273
DX85 (F5L912 Mfr Deutz) Eng.Code F5L912 (Outer) 2243522 (Inner)		Lube ... 51820 Air ... 46510 Air ... 49511 F/W Sep. 33472 ³³ F/W Sep. WF10024 ⁴¹⁹ Hyd ... 51273	DX110 (F5L912 Mfr Deutz) Eng.Code F5L912	(Outer) 2243522 (Inner)	Lube ... 51820 Air ... 46466 Air ... 46467 F/W Sep. 33472 ³³ F/W Sep. WF10024 ⁴¹⁹ Fuel ... 33358 ³³		GIGANT 400 (BF6M1015C Mfr Deutz) Eng.Code BF6M1015C	(Outer) (Inner)	Air ... 42481 ¹⁵⁵ Air ... 42481NP ⁴⁷⁹ Air ... 46822 F/W Sep. 33472 ³³ F/W Sep. WF10024 ⁴¹⁹ Fuel ... 33358 ³³
DX85 (F6L912 Mfr Deutz) Eng.Code F6L912 (Outer) 2243522 (Inner)		Lube ... 51820 Air ... 46510 Air ... 49511 F/W Sep. 33472 ³³ F/W Sep. WF10024 ⁴¹⁹ Hyd ... 51273	DX110 (F6L912 Mfr Deutz) Eng.Code F6L912	(Outer) 4308636 (Inner)	Lube ... 51820 Air ... 46510 Air ... N/A F/W Sep. 33472 ³³ F/W Sep. WF10024 ⁴¹⁹ Fuel ... 33358 ³³ Hyd ... 51273		INTRAC 2002 (F3L912 Mfr Deutz) Eng.Code F3L912	(Outer) (Inner)	Lube ... 51768 Air ... 46294 Air ... N/A F/W Sep. 33472 ³³ F/W Sep. WF10024 ⁴¹⁹ Fuel ... 33358 ³³
DX85A (F5L912 Mfr Deutz) Eng.Code F5L912 (Outer) 2243522 (Inner)		Lube ... 51820 Air ... 46510 Air ... 49511 F/W Sep. 33472 ³³ F/W Sep. WF10024 ⁴¹⁹ Hyd ... 51273	DX110A (F6L912 Mfr Deutz) Eng.Code F6L912	(Outer) 4308636 (Inner)	Lube ... 51820 Air ... 46510 Air ... N/A F/W Sep. 33472 ³³ F/W Sep. WF10024 ⁴¹⁹ Hyd ... 51273		INTRAC 2003 (Mfr Deutz) 2319813 (Outer) 2243521 (Inner)	(Outer) (Inner)	Lube ... 51768 Air ... 46294 Air ... 46657 F/W Sep. 33472 ³³ F/W Sep. WF10024 ⁴¹⁹ Fuel ... 33358 ³³
DX85A (F6L912 Mfr Deutz) Eng.Code F6L912 (Outer) 2243522 (Inner)		Lube ... 51820 Air ... 46510 Air ... 49511 F/W Sep. 33472 ³³ F/W Sep. WF10024 ⁴¹⁹ Hyd ... 51273	DX120, DX120A (BF6L913 Mfr Deutz) Eng.Code BF6L913	(Outer) 4308636 (Inner)	Lube ... 51820 Air ... 46510 Air ... N/A F/W Sep. 33472 ³³ F/W Sep. WF10024 ⁴¹⁹ Hyd ... 51273		INTRAC 2003A (F4L912 Mfr Deutz) Eng.Code F4L912	(F/W Sep) (F/W Sep)	Lube ... 51768 Air ... 46294 Air ... 46294 F/W Sep. 33472 ³³ F/W Sep. WF10024 ⁴¹⁹ Fuel ... 33358 ³³
DX86, DX86A (BF4L913T Mfr Deutz) Eng.Code BF4L913T (Outer) 2243522 (Inner)		Lube ... 51768 Air ... 46510 Air ... 49511 F/W Sep. 33472 ³³ F/W Sep. WF10024 ⁴¹⁹ Hyd ... 51273	2339823 (Outer) 4308636 (Inner) 4319257 (Outer) 4319256 (Inner)	(F/W Sep) (F/W Sep) (F/W Sep) (F/W Sep)	Lube ... 51820 Air ... 46510 Air ... 46466 Air ... 46467 F/W Sep. 33472 ³³ F/W Sep. WF10024 ⁴¹⁹ Fuel ... 33358 ³³ Hyd ... 51273		INTRAC 2004 (Mfr Deutz)		Lube ... 51768
DX90 (F5L912 Mfr Deutz) Eng.Code F5L912 (Outer)		Lube ... 51820 Air ... 46510							

N/A = Not Available N/R = Not Required N/S = Not Serviceable See pages 22 for footnotes
 N/A = Non disponible N/R = Non nécessaire N/S = Non réparable Voir pages 22 pour des notes
 N/A = No disponible N/R = No requiere N/S = No servible Ver las páginas 22 para las notas al pie de página

OFF HIGHWAY



**Off-Highway
Hors Route
Fuera De Carretera**

DEUTZ+ Tractors

Make, Model, Engine Marque, Modèle, Moteur Marca, Modelo, Motor	Serv. Type	Part No. N° de pieza N° de pièce	Make, Model, Engine Marque, Modèle, Moteur Marca, Modelo, Motor	Serv. Type	Part No. N° de pieza N° de pièce	Make, Model, Engine Marque, Modèle, Moteur Marca, Modelo, Motor	Serv. Type	Part No. N° de pieza N° de pièce
M1300H (BF6L913 Mfr Deutz) Eng.Code BF6L913 (Cont'd/Suite)	(F/W Sep) (F/W Sep) (Std.)	F/W Sep. 33472 ⁵³ F/W Sep. WF10024 ⁴¹⁹ Fuel ... 33358 ⁵³	(Std.)	Fuel ... 33358 ⁵³ Hyd ... 57339		2243946 (Inner) (F/W Sep) (F/W Sep) (Std.)	Air ... 46669 F/W Sep. 33472 ⁵³ F/W Sep. WF10024 ⁴¹⁹ Fuel ... 33358 ⁵³ Hyd ... 57339	
M1300H (F6L913 Mfr Deutz) Eng.Code F6L913	(Spin-on Full-Flow) (Cartridge By-Pass) 2165049 (Outer) 2241329 (Inner) (F/W Sep) (F/W Sep) (Std.)	Lube ... 51820 Lube ... 51503 Air ... 46554 Air ... 46525 F/W Sep. 33472 ⁵³ F/W Sep. WF10024 ⁴¹⁹ Fuel ... 33358 ⁵³	(Spin-on Full-Flow) (Cartridge By-Pass) 2165049 (Outer) 2241329 (Inner) (F/W Sep) (F/W Sep) (Std.)	Lube ... 51820 Lube ... 51503 Air ... 46554 Air ... 46525 F/W Sep. 33472 ⁵³ F/W Sep. WF10024 ⁴¹⁹ Fuel ... 33358 ⁵³		(Spin-on Full-Flow) (Cartridge By-Pass) 2165049 (Outer) 2241329 (Inner) (F/W Sep) (F/W Sep) (Std.)	Lube ... 51158 Lube ... 51503 Air ... 46554 Air ... 46525 Air ... 46541 Air ... 46669 F/W Sep. 33472 ⁵³ F/W Sep. WF10024 ⁴¹⁹ Fuel ... 33358 ⁵³	
M1302 (F6L912 Mfr Deutz) Eng.Code F6L912	(Spin-on Full-Flow) (Cartridge By-Pass) 2165049 (Outer) 2241329 (Inner) (F/W Sep) (F/W Sep) (Std.)	Lube ... 51820 Lube ... 51503 Air ... 46554 Air ... 46525 F/W Sep. 33472 ⁵³ F/W Sep. WF10024 ⁴¹⁹ Fuel ... 33358 ⁵³ Hyd ... 57339	(Spin-on Full-Flow) (Cartridge By-Pass) 2165049 (Outer) 2241329 (Inner) (F/W Sep) (F/W Sep) (Std.)	Lube ... 51800 Lube ... 51503 Air ... 46554 Air ... 46525 2165054 (Outer) Air ... 46541 2243946 (Inner) Air ... 46669 (F/W Sep) F/W Sep. 33472 ⁵³ (F/W Sep) F/W Sep. WF10024 ⁴¹⁹ Fuel ... 33358 ⁵³ (Std.) Hyd ... 57339		(Spin-on Full-Flow) (Cartridge By-Pass) 2165049 (Outer) 2241329 (Inner) (F/W Sep) (F/W Sep) (Std.)	Lube ... 51158 Lube ... 51503 Air ... 46554 Air ... 46525 Air ... 46541 Air ... 46669 F/W Sep. 33472 ⁵³ F/W Sep. WF10024 ⁴¹⁹ Fuel ... 33358 ⁵³ Hyd ... 57339	
M1302 (F6L913 Mfr Deutz) Eng.Code F6L913	(Spin-on Full-Flow) (Cartridge By-Pass) 2165049 (Outer) 2241329 (Inner) (F/W Sep) (F/W Sep) (Std.)	Lube ... 51820 Lube ... 51503 Air ... 46554 Air ... 46525 F/W Sep. 33472 ⁵³ F/W Sep. WF10024 ⁴¹⁹ Fuel ... 33358 ⁵³ Hyd ... 57339	(Spin-on Full-Flow) (Cartridge By-Pass) 2165049 (Outer) 2241329 (Inner) (F/W Sep) (F/W Sep) (Std.)	Lube ... 51800 Lube ... 51503 Air ... 46554 Air ... 46525 2165054 (Outer) Air ... 46541 2243946 (Inner) Air ... 46669 (F/W Sep) F/W Sep. 33472 ⁵³ (F/W Sep) F/W Sep. WF10024 ⁴¹⁹ Fuel ... 33358 ⁵³ (Std.) Hyd ... 57339		6.987 In. High (Spin-on Full-Flow) 7.827 In. High (Spin-on Full-Flow) (Cartridge By-Pass) 2165049 (Outer) 2241329 (Inner) 2165054 (Outer) 2243946 (Inner) (F/W Sep) (F/W Sep) (Std.)	Lube ... 51158 Lube ... 51820 Lube ... 51503 Air ... 46554 Air ... 46525 Air ... 46541 Air ... 46669 F/W Sep. 33472 ⁵³ F/W Sep. WF10024 ⁴¹⁹ Fuel ... 33358 ⁵³ Hyd ... 57339	
M1302H (F6L912 Mfr Deutz) Eng.Code F6L912	(Spin-on Full-Flow) (Cartridge By-Pass) 2165049 (Outer) 2241329 (Inner) (F/W Sep) (F/W Sep) (Std.)	Lube ... 51820 Lube ... 51503 Air ... 46554 Air ... 46525 F/W Sep. 33472 ⁵³ F/W Sep. WF10024 ⁴¹⁹ Fuel ... 33358 ⁵³ Hyd ... 57339	M1320H (BF6L913 Mfr Deutz) Eng.Code BF6L913	7.827 In. High (Spin-on Full-Flow) 10.365 In. High (Spin-on Full-Flow) (Cartridge By-Pass) 2165049 (Outer) 2241329 (Inner) 2165054 (Outer) 2243946 (Inner) (F/W Sep) (F/W Sep) (Std.)	Lube ... 51820 Lube ... 51800 Lube ... 51503 Air ... 46554 Air ... 46525 Air ... 46541 Air ... 46669 F/W Sep. 33472 ⁵³ F/W Sep. WF10024 ⁴¹⁹ Fuel ... 33358 ⁵³ Hyd ... 57339	2165049 (Outer) 2241329 (Inner) (F/W Sep) (F/W Sep) (Std.)	Air ... 46554 Air ... 46525 F/W Sep. 33472 ⁵³ F/W Sep. WF10024 ⁴¹⁹ Fuel ... 33358 ⁵³ Hyd ... 57339	
M1302H (F6L913 Mfr Deutz) Eng.Code F6L913	(Spin-on Full-Flow) (Cartridge By-Pass) 2165049 (Outer) 2241329 (Inner) (F/W Sep) (F/W Sep) (Std.)	Lube ... 51820 Lube ... 51503 Air ... 46554 Air ... 46525 F/W Sep. 33472 ⁵³ F/W Sep. WF10024 ⁴¹⁹ Fuel ... 33358 ⁵³ Hyd ... 57339	M1320H (F6L913 Mfr Deutz) Eng.Code F6L913	7.827 In. High (Spin-on Full-Flow) 10.365 In. High (Spin-on Full-Flow) (Cartridge By-Pass) 2165049 (Outer) 2241329 (Inner) 2165054 (Outer) 2243946 (Inner) (F/W Sep) (F/W Sep) (Std.)	Lube ... 51820 Lube ... 51800 Lube ... 51503 Air ... 46554 Air ... 46525 Air ... 46541 Air ... 46669 F/W Sep. 33472 ⁵³ F/W Sep. WF10024 ⁴¹⁹ Fuel ... 33358 ⁵³ Hyd ... 57339	(By-Pass) 2165054 (Outer) 2243946 (Inner) (F/W Sep) (F/W Sep) (Std.)	Lube ... 51503 Air ... 46541 Air ... 46669 F/W Sep. 33472 ⁵³ F/W Sep. WF10024 ⁴¹⁹ Fuel ... 33358 ⁵³ Hyd ... 57339	
M1302HA (BF6L912 Mfr Deutz) Eng.Code BF6L912	(Spin-on Full-Flow) (Cartridge By-Pass) 2165054 (Outer) 2243946 (Inner)	Lube ... 51800 Lube ... 51503 Air ... 46541 Air ... 46669 Hyd ... 57339	M1322 (BF6L913 Mfr Deutz) Eng.Code BF6L913	(Spin-on Full-Flow) (Cartridge By-Pass) 2165054 (Outer) 2243946 (Inner) (F/W Sep) (F/W Sep) (Std.)	Lube ... 51800 Lube ... 51503 Air ... 46541 Air ... 46669 F/W Sep. 33472 ⁵³ F/W Sep. WF10024 ⁴¹⁹ Fuel ... 33358 ⁵³ Hyd ... 57339	(By-Pass) 2165054 (Outer) 2243946 (Inner) (F/W Sep) (F/W Sep) (Std.)	Lube ... 51503 Air ... 46541 Air ... 46669 F/W Sep. 33472 ⁵³ F/W Sep. WF10024 ⁴¹⁹ Fuel ... 33358 ⁵³ Hyd ... 57339	
M1302HA (BF6L913 Mfr Deutz) Eng.Code BF6L913	(Spin-on Full-Flow) (Cartridge By-Pass) 2165054 (Outer) 2243946 (Inner)	Lube ... 51800 Lube ... 51503 Air ... 46541 Air ... 46669 Hyd ... 57339	M1322 (BF6L913 Mfr Deutz) Eng.Code BF6L913	(Spin-on Full-Flow) (Cartridge By-Pass) 2165054 (Outer) 2243946 (Inner) (F/W Sep) (F/W Sep) (Std.)	Lube ... 51800 Lube ... 51503 Air ... 46541 Air ... 46669 F/W Sep. 33472 ⁵³ F/W Sep. WF10024 ⁴¹⁹ Fuel ... 33358 ⁵³ Hyd ... 57339	(By-Pass) 2165054 (Outer) 2243946 (Inner) (F/W Sep) (F/W Sep) (Std.)	Lube ... 51503 Air ... 46541 Air ... 46669 F/W Sep. 33472 ⁵³ F/W Sep. WF10024 ⁴¹⁹ Fuel ... 33358 ⁵³ Hyd ... 57339	
M1302HA (F6L912 Mfr Deutz) Eng.Code F6L912	(Spin-on Full-Flow) (Cartridge By-Pass) 2165049 (Outer) 2241329 (Inner) (F/W Sep) (F/W Sep)	Lube ... 51820 Lube ... 51503 Air ... 46554 Air ... 46525 F/W Sep. 33472 ⁵³ F/W Sep. WF10024 ⁴¹⁹	M1322H (BF6L913 Mfr Deutz) Eng.Code BF6L913	7.827 In. High 10.365 In. High 2165054 (Outer)	Lube ... 51820 Lube ... 51800 Lube ... 51503 Air ... 46541			

N/A = Not Available N/R = Not Required N/S = Not Serviceable See pages 22 for footnotes
 N/A = Non disponible N/R = Non nécessaire N/S = Non réparable Voir pages 22 pour des notes
 N/A = No disponible N/R = No requiere N/S = No servible Ver las páginas 22 para las notas al pie de página

OFF HIGHWAY

DEUTZ+ Tractors — DIAMOND PRODUCTS+Concrete Saw

Off-Highway
Hors Route
Fuera De Carretera



OFF HIGHWAY

Make, Model, Engine Marque, Modèle, Moteur Marca, Modelo, Motor	Serv. Type	Part No. N° de pieza N° de pièce	Make, Model, Engine Marque, Modèle, Moteur Marca, Modelo, Motor	Serv. Type	Part No. N° de pieza N° de pièce	Make, Model, Engine Marque, Modèle, Moteur Marca, Modelo, Motor	Serv. Type	Part No. N° de pieza N° de pièce
M2680 (F6L913 Mfr Deutz) Eng.Code F6L913 (Cont'd/Suite)		2165054 (Outer) Air 46541 2243946 (Inner) Air 46669 (F/W Sep) F/W Sep. 33472 ⁵³ (F/W Sep) F/W Sep. WF10024 ⁴¹⁹ (Std.) Fuel 33358 ⁵³ Hyd 57339	2241329 (Inner) Air 46525 (F/W Sep) F/W Sep. 33472 ⁵³ (F/W Sep) F/W Sep. WF10024 ⁴¹⁹ (Std.) Fuel 33358 ⁵³			UNI SUPER (F3L812D Mfr Deutz) Eng.Code F3L812D		Hyd 57339
			STARLINER MSS2.40 (BF6L913C Mfr Deutz) Eng.Code BF6L913C			150201110	Lube 51768 Fuel N/A	
M2685 (BF6L913 Mfr Deutz) Eng.Code BF6L913		(Spin-on Full-Flow) Lube 51800 (Cartridge By-Pass) Lube 51503 2165054 (Outer) Air 46541 2243946 (Inner) Air 46669 (F/W Sep) F/W Sep. 33472 ⁵³ (F/W Sep) F/W Sep. WF10024 ⁴¹⁹ (Std.) Fuel 33358 ⁵³ Hyd 57339	2165054 (Outer) Air 46541 2243946 (Inner) Air 46669 (F/W Sep) F/W Sep. 33472 ⁵³ (F/W Sep) F/W Sep. WF10024 ⁴¹⁹ (Std.) Fuel 33358 ⁵³			DIAMOND PRODUCTS+ Concrete Saw		
			TOPLINER 4060, TOPLINER 4060HTS, TOPLINER 4060HTS (BF6L913 Mfr Deutz) Eng.Code BF6L913				CC110D-DC DEEP CUT, CC110D- SDC SUPER DEEP CUT, CC110D- SS SLAB CUT (QSB3.3 Mfr Cummins) Eng.Code QSB3.3	
M2780H (BF6L913 Mfr Deutz) Eng.Code BF6L913		7.827 In. High (Spin-on Full-Flow) Lube 51820 10.365 In. High (Spin-on Full-Flow) Lube 51800 (Cartridge By-Pass) Lube 51503 2165054 (Outer) Air 46541 2243946 (Inner) Air 46669 (F/W Sep) F/W Sep. 33472 ⁵³ (F/W Sep) F/W Sep. WF10024 ⁴¹⁹ (Std.) Fuel 33358 ⁵³ Hyd 57339	(Outer) Air 46541 (Inner) Air 46669 (F/W Sep) F/W Sep. 33472 ⁵³ (F/W Sep) F/W Sep. WF10024 ⁴¹⁹ (Std.) Fuel 33358 ⁵³			CC2500 CORE CUT (HP 18 Mfr Honda)		
			TOPLINER 4065H, TOPLINER 4065HTS, TOPLINER 4068H, TOPLINER 4068HTS, TOPLINER 4075H (BF6L913C Mfr Deutz) Eng.Code BF6L913C				2702741 Lube 57356 ⁵³ 2501212 Outer Air 42985 2501211 Inner Air 46438 2703594 Fuel N/A	
M3370 (F4L912 Mfr Deutz) Eng.Code F4L912		Lube 51768 (F/W Sep) F/W Sep. 33472 ⁵³ (F/W Sep) F/W Sep. WF10024 ⁴¹⁹ (Std.) Fuel 33358 ⁵³	(Outer) Air 46541 (Inner) Air 46669 (F/W Sep) F/W Sep. 33472 ⁵³ (F/W Sep) F/W Sep. WF10024 ⁴¹⁹ (Std.) Fuel 33358 ⁵³			CC2500 CORE CUT (HP 20.5 Mfr Honda)		
			TOPLINER 4075HTS (BF6L913C Mfr Deutz) Eng.Code BF6L913C				2702741 Lube 57356 ⁵³ 2501212 Outer Air 42985 2501211 Inner Air 46438 2703594 Fuel N/A	
M4030 (F6L912 Mfr Deutz) Eng.Code F6L912		2165049 (Outer) Air 46554 2241329 (Inner) Air 46525 (F/W Sep) F/W Sep. 33472 ⁵³ (F/W Sep) F/W Sep. WF10024 ⁴¹⁹ (Std.) Fuel 33358 ⁵³	(Outer) Air 46541 (Inner) Air 46669 (F/W Sep) F/W Sep. 33472 ⁵³ (F/W Sep) F/W Sep. WF10024 ⁴¹⁹ (Std.) Fuel 33358 ⁵³			CC2500 CORE CUT (HP 27 Mfr Kohler)		
			TOPLINER 4080H, TOPLINER 4080HTS (F8L513 Mfr Deutz) Eng.Code F8L513				2704136 Lube 51348 ⁵³ 2704134 Outer Air 42985 2704135 Inner Air 46438 2704137 Fuel 33011	
M4035 (BF6L913T Mfr Deutz) Eng.Code BF6L913T		2165054 (Outer) Air 46541 2243946 (Inner) Air 46669 (F/W Sep) F/W Sep. 33472 ⁵³ (F/W Sep) F/W Sep. WF10024 ⁴¹⁹ (Std.) Fuel 33358 ⁵³	(Outer) Air 46541 (Inner) Air 46669 (F/W Sep) F/W Sep. 33472 ⁵³ (F/W Sep) F/W Sep. WF10024 ⁴¹⁹ (Std.) Fuel 33358 ⁵³			CC3500 CORE CUT (HP 35 Mfr Briggs & Stratton)		
			TOPLINER 4090HTS (BF8L513 Mfr Deutz) Eng.Code BF8L513				2705507 Lube 57035 ⁵³ 2702628 Outer Air 42985 2702627 Inner Air 46438 2500201 Fuel 33001	
M4040, M4045 (BF6L913 Mfr Deutz) Eng.Code BF6L913		Lube 51800 2165054 (Outer) Air 46541 2243946 (Inner) Air 46669 (F/W Sep) F/W Sep. 33472 ⁵³ (F/W Sep) F/W Sep. WF10024 ⁴¹⁹ (Std.) Fuel 33358 ⁵³	(Outer) Air 46541 (Inner) Air 46669 (F/W Sep) F/W Sep. 33472 ⁵³ (F/W Sep) F/W Sep. WF10024 ⁴¹⁹ (Std.) Fuel 33358 ⁵³			CC3500 CORE CUT (HP 35 Mfr Wisconsin)		
			TOPLINER 4090HTS (BF8L513 Mfr Deutz) Eng.Code BF8L513				2701812 Lube 51051 2501212 Outer Air 42985 2501211 Inner Air 46438 2506403 Fuel N/A	
SFH3008, SFH3008A (F8L413F Mfr Deutz) Eng.Code F8L413F		2165049 (Outer) Air 46554 2241329 (Inner) Air 46525 (F/W Sep) F/W Sep. 33472 ⁵³ (F/W Sep) F/W Sep. WF10024 ⁴¹⁹ (Std.) Fuel 33358 ⁵³ Hyd 57339	(Outer) Air 46541 (Inner) Air 46669 (F/W Sep) F/W Sep. 33472 ⁵³ (F/W Sep) F/W Sep. WF10024 ⁴¹⁹ (Std.) Fuel 33358 ⁵³			CC3500 CORE CUT (HP 40 Mfr Kohler)		
			TOPLINER 5670H, TOPLINER 5670HTS (BF6L913 Mfr Deutz) Eng.Code BF6L913				2704136 Lube 51348 ⁵³ 2704134 Outer Air 42985 2704135 Inner Air 46438 2500201 Fuel 33001	
SFH4010, SFH4010A (F10L413F Mfr Deutz) Eng.Code F10L413F		2165054 (Outer) Air 46541 2243946 (Inner) Air 46669 (F/W Sep) F/W Sep. 33472 ⁵³ (F/W Sep) F/W Sep. WF10024 ⁴¹⁹ (Std.) Fuel 33358 ⁵³ Hyd 57339	(Outer) Air 46541 (Inner) Air 46669 (F/W Sep) F/W Sep. 33472 ⁵³ (F/W Sep) F/W Sep. WF10024 ⁴¹⁹ (Std.) Fuel 33358 ⁵³			CC3500J CORE CUT (HP 35 Mfr Briggs & Stratton)		
			TOPLINER 5680H, TOPLINER 5680HTS, TOPLINER 5690HTS (BF6M1013C Mfr Deutz) Eng.Code BF6M1013C				2705507 Lube 57035 ⁵³ 2702628 Outer Air 42985 2702627 Inner Air 46438 2500201 Fuel 33001	
STARLINER MH650 (F8L413 Mfr Deutz) Eng.Code F8L413		2165049 (Outer) Air 46554	(Outer) Air 46741 (Inner) Air 49128 (F/W Sep) F/W Sep. 33472 ⁵³ (F/W Sep) F/W Sep. WF10024 ⁴¹⁹ (Std.) Fuel 33358 ⁵³			CC3535 CORE CUT, CC3535FI CORE CUT, CC3540 CORE CUT (HP 35 Mfr Wisconsin)		
			TOPLINER 5680H, TOPLINER 5680HTS, TOPLINER 5690HTS (BF6M1013C Mfr Deutz) Eng.Code BF6M1013C				2701812 Lube 51051 2501212 Outer Air 42985 2501211 Inner Air 46438 2506403 Fuel N/A	

Italicized Part Numbers May Not Be Available.
Las piezas con números en *italicas* pueden no estar disponibles.
Les numéros de pièce en *italiques* peuvent ne pas être disponibles.

DITCHWITCH+ Directional Boring System

Off-Highway
Hors Route
Fuera De Carretera

Make, Model, Engine Marque, Modèle, Moteur Marca, Modelo, Motor	Serv. Type	Part No. N° de pieza N° de pièce	Make, Model, Engine Marque, Modèle, Moteur Marca, Modelo, Motor	Serv. Type	Part No. N° de pieza N° de pièce	Make, Model, Engine Marque, Modèle, Moteur Marca, Modelo, Motor	Serv. Type	Part No. N° de pieza N° de pièce
JT60 6.7L 409 CID(Turbo/Intercooled QSB6.7 Tier IV Diesel Mfr Cummins) Eng.Code QSB6.7 Tier IV		1951034 Lube ... N/A 1951653 Primary Air ... N/A 1951654 Safety Air ... N/A 1951652 F/W Sep. N/A 1951651 Fuel ... N/A 157486 Return Hyd ... N/A 149939 Charge Pump Hyd ... 51551 ⁵³ 57724	(Cleanup) Hyd ... N/A			195849 (Late Production) Lube ... 51374 195-817 Outer Air ... 42222 195-818 Inner Air ... 42769 195-807 Fuel ... 33996 159009 Fuel ... 33369 Hyd ... 51759 ⁵³		
			JT100 ALL TERRAIN 7.15L 436 CID(Turbo/Intercooled TCD2013L06-2V Tier IV Diesel Mfr Deutz) Eng.Code TCD2013L06-2V Tier IV			JT920 0 1.9L 114 CID(Turbo LPWT4 Diesel Mfr Lister-Petter) Eng.Code LPWT4		
JT60 ALL TERRAIN 6.7L 409 CID(Turbo/Intercooled QSB6.7 (Tier III) Diesel Mfr Cummins) Eng.Code QSB6.7 Tier III		1951034 Lube ... N/A 1952063 Primary Air ... N/A 1952064 Safety Air ... N/A 1951036 Fuel ... 33682 157486 Return Hyd ... N/A 149939 Charge Pump Hyd ... 51551 ⁵³ 57724	JT100 MACH 1 7.15L 436 CID(Turbo/Intercooled TCD2013L06-2V Tier III Diesel Mfr Deutz) Eng.Code TCD2013L06-2V Tier III			JT920 2.2L 135 CID(404C-22 Diesel Mfr Perkins Engines Company Ltd) Eng.Code 404C-22		
JT60 ALL TERRAIN 6.7L 409 CID(Turbo/Intercooled QSB6.7 Tier IV Diesel Mfr Cummins) Eng.Code QSB6.7 Tier IV		1951034 Lube ... N/A 1951653 Primary Air ... N/A 1951654 Safety Air ... N/A 1951652 F/W Sep. N/A 1951651 Fuel ... N/A 157486 Return Hyd ... N/A 149939 Charge Pump Hyd ... 51551 ⁵³ 57724	5001082 Lube ... N/A 5001855 Outer Air ... 46607 ¹⁵⁵ 5001086 Outer Air ... 46607NP ⁴⁷⁹ 5001087 Inner Air ... 46595 5002110 F/W Sep. N/A 5001084 Fuel ... N/A 153375 Charge Pump Hyd ... N/A 159432 Suction Hyd ... N/A (Std.) Hyd ... 51849(2) (Cleanup) Hyd ... N/A			JT920 2.2L 135 CID(3024C Diesel Mfr Caterpillar) Eng.Code 3024C		
			JT100 MACH 1 7.15L 436 CID(Turbo/Intercooled TCD2013L06-2V Tier IV Diesel Mfr Deutz) Eng.Code TCD2013L06-2V Tier IV			JT920 JET TRAC 0 1.9L 114 CID(Turbo LPWT4 Diesel Mfr Lister-Petter) Eng.Code LPWT4		
JT100 7.15L 436 CID(Turbo/Intercooled TCD2013L06-2V Tier III Diesel Mfr Deutz) Eng.Code TCD2013L06-2V Tier III		5001082 Lube ... N/A 5001086 Outer Air ... 46607 ¹⁵⁵ 5001086 Outer Air ... 46607NP ⁴⁷⁹ 5001087 Inner Air ... 46595 5002110 F/W Sep. N/A 5001084 Fuel ... N/A 153375 Charge Pump Hyd ... N/A 159432 Suction Hyd ... N/A (Std.) Hyd ... 51849(2) (Cleanup) Hyd ... N/A	JT420 JET TRAC (6068 Mfr John Deere) Eng.Code 6068			JT920L 2.2L 135 CID(404C-22 Diesel Mfr Perkins Engines Company Ltd) Eng.Code 404C-22		
JT100 7.15L 436 CID(Turbo/Intercooled TCD2013L06-2V Tier IV Diesel Mfr Deutz) Eng.Code TCD2013L06-2V Tier IV		5001082 Lube ... N/A 5001855 Outer Air ... N/A 5001086 Inner Air ... N/A 5002110 F/W Sep. N/A 5001084 Fuel ... N/A 153375 Charge Pump Hyd ... N/A 159432 Suction Hyd ... N/A (Std.) Hyd ... 51849(2) (Cleanup) Hyd ... N/A	JT520 1.1L 69 CID(D1105B Diesel Mfr Kubota) Eng.Code D1105B			JT920L 2.2L 135 CID(3024C Diesel Mfr Caterpillar) Eng.Code 3024C		
			JT520 1.1L 69 CID(Turbo D1105T Tier IV Diesel Mfr Kubota) Eng.Code D1105T Tier IV			JT920L JET TRAC 0 1.9L 114 CID(Turbo LPWT4 Diesel Mfr Lister-Petter) Eng.Code LPWT4		
JT100 ALL TERRAIN 7.15L 436 CID(Turbo/Intercooled TCD2013L06-2V Tier III Diesel Mfr Deutz) Eng.Code TCD2013L06-2V Tier III		5001082 Lube ... N/A 5001086 Outer Air ... 46607 ¹⁵⁵ 5001086 Outer Air ... 46607NP ⁴⁷⁹ 5001087 Inner Air ... 46595 5002110 F/W Sep. N/A 5001084 Fuel ... N/A 153375 Charge Pump Hyd ... N/A 159432 Suction Hyd ... N/A (Std.) Hyd ... 51849(2) (Cleanup) Hyd ... N/A	JT820 0 1.9L 114 CID(LPWS4 Diesel Mfr Lister-Petter) Eng.Code LPWS4			JT921 2.2L 135 CID(404C-22 Diesel Mfr Perkins Engines Company Ltd) Eng.Code 404C-22		
JT100 7.15L 436 CID(Turbo/Intercooled TCD2013L06-2V Tier IV Diesel Mfr Deutz) Eng.Code TCD2013L06-2V Tier IV		5001082 Lube ... N/A 5001855 Outer Air ... N/A 5001086 Inner Air ... N/A 5002110 F/W Sep. N/A 5001084 Fuel ... N/A 153375 Charge Pump Hyd ... N/A 159432 Suction Hyd ... N/A (Std.) Hyd ... 51849(2) (Cleanup) Hyd ... N/A	JT910, JT911 (Diesel Mfr Deutz) 195-806 (Early Production)					
			JT910, JT911 (Diesel Mfr Deutz) 195-806 (Early Production)					

Italicized Part Numbers May Not Be Available.
Las piezas con números en *italicas* pueden no estar disponibles.
Les numéros de pièce en *italiques* peuvent ne pas être disponibles.



**Off-Highway
Hors Route
Fuera De Carretera**

DITCHWITCH+ Directional Boring System

Make, Model, Engine Marque, Modèle, Moteur Marca, Modelo, Motor	Serv. Type	Part No. N° de pieza N° de pièce	Make, Model, Engine Marque, Modèle, Moteur Marca, Modelo, Motor	Serv. Type	Part No. N° de pieza N° de pièce	Make, Model, Engine Marque, Modèle, Moteur Marca, Modelo, Motor	Serv. Type	Part No. N° de pieza N° de pièce
JT921 2.2L 135 CID(404C-22 Diesel Mfr Perkins Engines Company Ltd) Eng.Code 404C-22 (Cont'd/Suite)		194075 Fuel N/A Hyd 51759 ⁵³	(Std.) Hyd 51759 ⁵³ 149840 (Cleanup) Hyd 57200(2)			194498 Secondary Fuel N/A 149339 Charge Pump Hyd 57724 153792 (Std.) Hyd 51849 (Cleanup) Hyd N/A		
			JT2020 MACH 1 3.3L 199 CID(B3.3 Diesel Mfr Cummins) Eng.Code B3.3			JT2720 ALL TERRAIN 4.5L 276 CID(Turbo 4045TF250 Diesel Mfr John Deere) Eng.Code 4045TF250		
JT921 2.2L 135 CID(3024C Diesel Mfr Caterpillar) Eng.Code 3024C		194759 Outer Lube 51348 ⁵³ 194758 Inner Air 46489 194491 F/W Sep. 33584 194075 Fuel N/A Hyd 51759 ⁵³	194454 Lube 57181 Outer Air 46562NP ⁷⁹ 194830 Outer Air 46562 ⁵⁵ 194577 Inner Air 46569 194461 Fuel WF8218 153792 (Std.) Hyd 51849 (Cleanup) Hyd N/A			159231 F/W Sep. 33531 159074 (Check OE #) - Charge Pump Hyd 51445 149939 (Check OE #) - Charge Pump Hyd 57724 149840 Hyd 57200(2)		
			JT2020 MACH 1 3.3L 199 CID(B3.3 Tier III Diesel Mfr Cummins) Eng.Code B3.3 Tier III			JT2720 ALL TERRAIN 4.5L 276 CID(Turbo/Intercooled 4045HF275 Diesel Mfr John Deere) Eng.Code 4045HF275		
JT921S 2.2L 135 CID(404C-22 Diesel Mfr Perkins Engines Company Ltd) Eng.Code 404C-22		194759 Outer Lube 51348 ⁵³ 194758 Inner Air 46489 194491 F/W Sep. 33584 194075 Fuel N/A Hyd 51759 ⁵³	194454 Lube 57181 194147 Outer Air 42330 194148 Inner Air 42331 194461 Fuel WF8218 153792 (Std.) Hyd 51849 (Cleanup) Hyd N/A			194478 Lube 57750S 194147 Outer Air 42330 194148 Inner Air 42331 194492 Primary Fuel N/A 194498 Secondary Fuel N/A 149939 Charge Pump Hyd 57724 153792 (Std.) Hyd 51849 (Cleanup) Hyd N/A		
			JT2320 2.9L 179 CID(3179D Diesel Mfr John Deere) Eng.Code 3179D			JT2720 MACH 1 4.5L 276 CID(Turbo 4045TF250 Diesel Mfr John Deere) Eng.Code 4045TF250		
JT921S 2.2L 135 CID(3024C Diesel Mfr Caterpillar) Eng.Code 3024C		194759 Outer Lube 51348 ⁵³ 194758 Inner Air 46489 194491 F/W Sep. 33584 194075 Fuel N/A Hyd 51759 ⁵³	194759 Outer Lube 51243 ⁵³ 194758 Inner Air 46489 159111 Fuel 33370 Hyd 51759 ⁵³			194478 Lube 57750S 194147 Outer Air 42330 194148 Inner Air 42331 194492 Primary Fuel N/A 194498 Secondary Fuel N/A 149939 Charge Pump Hyd 57724 153792 (Std.) Hyd 51849 (Cleanup) Hyd N/A		
			JT2321 2.9L 179 CID(Turbo 3029T Diesel Mfr John Deere) Eng.Code 3029T			JT2720 MACH 1 4.5L 276 CID(Turbo 4045TF250 Diesel Mfr John Deere) Eng.Code 4045TF250		
JT922 3.1L 189 CID(F4L2011 Diesel Mfr Deutz) Eng.Code F4L2011		195849 Lube 51374 194759 Outer Air 46489 194758 Inner Air 46490 195-807 Fuel 33996 Hyd 51759 ⁵³	194759 Outer Lube 51243 ⁵³ 194758 Inner Air 46489 159231 F/W Sep. 33531 Hyd 51759 ⁵³			194478 Lube 57750S 194147 Outer Air 42330 194148 Inner Air 42331 194492 Primary Fuel N/A 194498 Secondary Fuel N/A 149939 Charge Pump Hyd 57724 153792 (Std.) Hyd 51849 (Cleanup) Hyd N/A		
			JT2510 2.7L 167 CID(BF4L1011 Diesel Mfr Deutz) Eng.Code BF4L1011			JT2720 MACH 1 4.5L 276 CID(Turbo/Intercooled 4045HF275 Diesel Mfr John Deere) Eng.Code 4045HF275		
JT1210 2.7L 167 CID(BF4L1011 Diesel Mfr Deutz) Eng.Code BF4L1011		195-806 (Early Production) Lube 51342 195849 (Late Production) Lube 51374 195-817 Outer Air 42222 195-818 Inner Air 42769 195-807 Fuel 33996 159009 Fuel 33369 Hyd 51759 ⁵³	194754 Outer Lube 51243 ⁵³ 194755 Inner Air 46555 159231 F/W Sep. 33531 Hyd 51759 ⁵³			194478 Lube 57750S 194147 Outer Air 42330 194148 Inner Air 42331 194492 Primary Fuel N/A 194498 Secondary Fuel N/A 149939 Charge Pump Hyd 57724 153792 (Std.) Hyd 51849 (Cleanup) Hyd N/A		
			JT2511 4.5L 276 CID(Turbo 4045T Diesel Mfr John Deere) Eng.Code 4045T			JT3020 ALL TERRAIN, JT3020 MACH 1 4.5L 275 CID(Turbo/Intercooled QSB4.5 Tier III Diesel Mfr Cummins) Eng.Code QSB4.5 Tier III		
JT1220 MACH 1 3.3L 199 CID(B3.3 Diesel Mfr Cummins) Eng.Code B3.3		194454 Lube 57181 194758 Outer Air 46490 194759 Inner Air 46489 194461 Fuel WF8218 153792 (Std.) Hyd 51849 (Cleanup) Hyd N/A	194830 Outer Lube 57243 ⁵³ 194577 Inner Air 46562 ⁵⁵ 159231 F/W Sep. 33531 Hyd 51445 149939 (Check OE #) - Charge Pump Hyd 57724 149840 Hyd 57200(2)			1951034 Lube N/A 1951040 Outer Air 46701 1951041 Inner Air 46702 1951036 Fuel 33682 153792 (Std.) - Return Hyd 51849(2) (Cleanup) - Return Hyd N/A 149939 Charge Pump Hyd 57724		
			JT1720 (4045 Mfr John Deere) Eng.Code 4045			JT4020 6.7L 409 CID(Turbo/Intercooled QSB6.7 (Tier III) Diesel Mfr Cummins) Eng.Code QSB6.7 Tier III		
JT1720 MACH 1 4.5L 275 CID(4045D Diesel Mfr John Deere) Eng.Code 4045D		197763 Outer Lube 57243 ⁵³ 197763 Outer Air 46671 ⁵⁵ 197764 Inner Air 46672 ³⁶⁰ 194816 F/W Sep. WF10091 (Std.) Hyd 51759 ⁵³ 149840 (Cleanup) Hyd 57200(2)	194478 Lube 57750S 194147 Outer Air 42330 194148 Inner Air 42331 194492 Primary Fuel N/A			1951034 Lube N/A 5001086 Outer Air 46607 ⁵⁵ 5001086 Outer Air 46607NP ⁷⁹ 5001087 Inner Air 46595 1951036 Fuel 33682		
			JT2720 4.5L 276 CID(Turbo 4045TF250 Diesel Mfr John Deere) Eng.Code 4045TF250			JT4020 6.7L 409 CID(Turbo/Intercooled QSB6.7 (Tier III) Diesel Mfr Cummins) Eng.Code QSB6.7 Tier III		

N/A = Not Available N/R = Not Required N/S = Not Serviceable See pages 22 for footnotes
 N/A = Non disponible N/R = Non nécessaire N/S = Non réparable Voir pages 22 pour des notes
 N/A = No disponible N/R = No requiere N/S = No servible Ver las páginas 22 para las notas al pie de página

OFF HIGHWAY



**Off-Highway
Hors Route
Fuera De Carretera DITCHWITCH+ Excavators — DITCHWITCH+Loaders**

OFF HIGHWAY

Make, Model, Engine Marque, Modèle, Moteur Marca, Modelo, Motor	Serv. Type	Part No. N° de pieza N° de pièce	Make, Model, Engine Marque, Modèle, Moteur Marca, Modelo, Motor	Serv. Type	Part No. N° de pieza N° de pièce	Make, Model, Engine Marque, Modèle, Moteur Marca, Modelo, Motor	Serv. Type	Part No. N° de pieza N° de pièce
MX27 1.3L 81 CID(3D82AE-3H/HC Diesel Mfr Komatsu) Eng.Code 3D82AE-3H/HC	Lube ... 51334 ⁵³ 194038 Air ... 46438 452411 In-Line Fuel ... N/A 194695 Main Fuel ... 33263 452364 Return Hyd ... N/A 452400 Suction Hyd ... N/A		DITCHWITCH+ Loaders			194039 Inner Air ... 42985 155941 In-Line Fuel ... 33972 194386 Main Fuel ... N/A 149412 Hyd ... A03A10G9	SK750 1.1L 69 CID(D1105 Tier IV Diesel Mfr Kubota) Eng.Code D1105 Tier IV	194881 Lube ... 51311 194038 Outer Air ... 46438 194039 Inner Air ... 42985 155941 In-Line Fuel ... 33972 194386 Main Fuel ... N/A 149412 Hyd ... A03A10G9
			400LD (Diesel Mfr Continental)	195690	Lube ... 51515 ⁵³ Air ... 42518 Hyd ... 51759 ⁵³			
MX35 1.5L 91 CID(3D84E-3L Diesel Mfr Komatsu) Eng.Code 3D84E-3L	Lube ... 51334 ⁵³ 194038 Air ... 46438 452411 In-Line Fuel ... N/A 194694 Main Fuel ... 33507 452370 Return Hyd ... N/A 452400 Suction Hyd ... N/A		400LD (Gas Mfr Continental)	195690	Lube ... 51515 ⁵³ Air ... 42518 Fuel ... 33002 Hyd ... 51759 ⁵³	SK750 1.1L 69 CID(Turbo D1105T Tier IV Diesel Mfr Kubota) Eng.Code D1105T Tier IV	194881 Lube ... 51311 194038 Outer Air ... 46438 194039 Inner Air ... 42985 155941 In-Line Fuel ... 33972 194386 Main Fuel ... N/A 149412 Hyd ... A03A10G9	
			R150 (ZAHN) 0 (IGX440 Gas Mfr Honda) Eng.Code IGX440	1951302 1951140 149939	Air ... N/A Fuel ... N/A Hyd ... 57724			
MX45 2.2L 134 CID(4D88E-3HB Diesel Mfr Komatsu) Eng.Code 4D88E-3HB	Lube ... 51334 ⁵³ 195280 Single Air ... 46449 ¹⁵⁵ 195280 Single Air ... 46449FR ³⁶⁰ 194038 Outer Air ... 46438 194039 Inner Air ... 42985 456010 F/W Sep. N/A 194694 Fuel ... 33507 452370 Return Hyd ... N/A 453906 Suction Hyd ... N/A		R150E (ZAHN) 0 (IGX440 Gas Mfr Honda) Eng.Code IGX440	195280 195280 1951140 149939	Air ... 46449 ¹⁵⁵ Air ... 46449FR ³⁶⁰ Fuel ... N/A Hyd ... 57724	SK755 1.1L 69 CID(D1105 Tier IV Diesel Mfr Kubota) Eng.Code D1105 Tier IV	194881 Lube ... 51311 194038 Outer Air ... 46438 194039 Inner Air ... 42985 155941 In-Line Fuel ... 33972 194386 Main Fuel ... N/A 149412 Hyd ... A03A10G9	
			R230 (ZAHN) (CH23S Gas Mfr Kohler) Eng.Code CH23S	194038 Outer 194039 Inner 194669 149939	Lube ... 51056 ⁵³ Air ... 46438 Air ... 42985 Fuel ... N/A Hyd ... 57724			
MX182 .78L 48 CID(3D67E-1A Diesel Mfr Komatsu) Eng.Code 3D67E-1A	Lube ... 51334 ⁵³ 460342 Air ... 46449 ¹⁵⁵ 460342 Air ... 46449FR ³⁶⁰ 460340 F/W Sep. N/A 460343 Fuel ... 33263 460341 Return Hyd ... N/A 459832 Suction Hyd ... N/A		R300 (ZAHN) (CH750S Gas Mfr Kohler) Eng.Code CH750S	194038 Outer 194039 Inner 194669 149939	Lube ... 51056 ⁵³ Air ... 46438 Air ... 42985 Fuel ... N/A Hyd ... 57724	SK755 1.1L 69 CID(Turbo D1105T Tier IV Diesel Mfr Kubota) Eng.Code D1105T Tier IV	194881 Lube ... 51311 194038 Outer Air ... 46438 194039 Inner Air ... 42985 155941 In-Line Fuel ... 33972 194386 Main Fuel ... N/A 149412 Hyd ... A03A10G9	
			SK300 (GX390 Gas Mfr Honda) Eng.Code GX390	195159	Air ... 42443 Hyd ... 51551 ⁵³			
MX202 1.1L 68 CID(3D76E-5N Diesel Mfr Komatsu) Eng.Code 3D76E-5N	Lube ... 51358 ⁵³ 195280 Air ... 46449 ¹⁵⁵ 195280 Air ... 46449FR ³⁶⁰ 452411 In-Line Fuel ... N/A 194695 Main Fuel ... 33263 460341 Return Hyd ... N/A 459832 Suction Hyd ... N/A		SK350 (CH20 Gas Mfr Kohler) Eng.Code CH20	194648 Outer 194649 Inner 194669	Lube ... 51056 ⁵³ Air ... 46438 Air ... 42985 Fuel ... N/A Hyd ... 51551 ⁵³	SK850 L3 1.6L 100.1 CID(3TNV88C Diesel HP 37 KW 27.6 Mfr Yanmar) Eng.Code 3TNV88C	149412 Hyd ... A03A10G9	
			SK500 (CH740S Gas Mfr Kohler) Eng.Code CH740S	194038 Outer 194039 Inner 194669 149412	Lube ... 51056 ⁵³ Air ... 46438 Air ... 42985 Fuel ... N/A Hyd ... A03A10G9			
MX272 1.3L 81 CID(3D82AE-5M Diesel Mfr Komatsu) Eng.Code 3D82AE-5M	Lube ... 51334 ⁵³ 194038 Air ... 46438 457777 Fuel ... 33399 457770 Return Hyd ... N/A 459832 Suction Hyd ... N/A		SK500 (GX670 Gas Mfr Honda) Eng.Code GX670	194222 159244 149412	Lube ... 51334 ⁵³ Air ... N/A Fuel ... N/A Hyd ... A03A10G9	XT850 1.1L 69 CID(D1105E Diesel Mfr Kubota) Eng.Code D1105E	194881 (Remote Mount) Lube ... 51311 (Engine Mount) Lube ... 51344 194038 Outer Air ... 46438 194039 Inner Air ... 42985 155941 In-Line Fuel ... 33972 194386 Main Fuel ... N/A 149412 Hyd ... A03A10G9	
			SK650 1.1L 69 CID(Turbo D1105T Diesel Mfr Kubota) Eng.Code D1105T	194881 194038 Outer 194039 Inner 155941 In-Line 194386 Main 149412	Lube ... 51311 Air ... 46438 Air ... 42985 Fuel ... 33972 Fuel ... N/A Hyd ... A03A10G9			
MX352 1.6L 100 CID(3D88E-5P Diesel Mfr Komatsu) Eng.Code 3D88E-5P	Lube ... 51334 ⁵³ 194038 Air ... 46438 457777 Fuel ... 33399 457770 Return Hyd ... N/A 452400 Suction Hyd ... N/A		SK650 1.1L 69 CID(Turbo D1105T Diesel Mfr Kubota) Eng.Code D1105T	194881 194038 Outer 194039 Inner 155941 In-Line 194386 Main 149412	Lube ... 51311 Air ... 46438 Air ... 42985 Fuel ... 33972 Fuel ... N/A Hyd ... A03A10G9	XT855 1.1L 69 CID(Turbo D1105T Tier IV Diesel Mfr Kubota) Eng.Code D1105T Tier IV	194881 Lube ... 51311 194038 Outer Air ... 46438 194039 Inner Air ... 42985 155941 In-Line Fuel ... 33972 194386 Main Fuel ... N/A 149412 Hyd ... A03A10G9	
			SK650 1.1L 69 CID(Turbo D1105T Diesel Mfr Kubota) Eng.Code D1105T	194881 194038 Outer 194039 Inner 155941 In-Line 194386 Main 149412	Lube ... 51311 Air ... 46438 Air ... 42985 Fuel ... 33972 Fuel ... N/A Hyd ... A03A10G9			
MX502 2.2L 134 CID(4D88E-5X Diesel Mfr Komatsu) Eng.Code 4D88E-5X	Lube ... 51334 ⁵³ 457772 Air ... 46438 457777 Fuel ... 33399 457769 Return Hyd ... N/A 453906 Suction Hyd ... N/A		SK650 1.1L 69 CID(Turbo D1105T Diesel Mfr Kubota) Eng.Code D1105T Tier IV	194881 194038 Outer 194039 Inner 155941 In-Line 194386 Main 149412	Lube ... 51311 Air ... 46438 Air ... 42985 Fuel ... 33972 Fuel ... N/A Hyd ... A03A10G9	XT1600 1.8L 112 CID(Turbo V2003MT-DI-TE2B Diesel Mfr Kubota) Eng.Code V2003MT-DI-TE2B	194881 Lube ... 51311 194759 Outer Air ... 46489 194758 Inner Air ... 46490 155941 In-Line Fuel ... 33972 1941001 Main Fuel ... 33393 153792 Hyd ... 51849	
			SK650 1.1L 69 CID(Turbo D1105T Diesel Mfr Kubota) Eng.Code D1105T Tier IV	194881 194038 Outer	Lube ... 51311 Air ... 46438			

N/A = Not Available N/R = Not Required N/S = Not Serviceable See pages 22 for footnotes
 N/A = Non disponible N/R = Non nécessaire N/S = Non réparable Voir pages 22 pour des notes
 N/A = No disponible N/R = No requiere N/S = No servible Ver las páginas 22 para las notas al pie de página

DITCHWITCH+ Mixers/Pumps/Vacuums —
DITCHWITCH+TrenchersOff-Highway
Hors Route
Fuera De Carretera

Make, Model, Engine Marque, Modèle, Moteur Marca, Modelo, Motor	Serv. Type	Part No. N° de pieza N° de pièce	Make, Model, Engine Marque, Modèle, Moteur Marca, Modelo, Motor	Serv. Type	Part No. N° de pieza N° de pièce	Make, Model, Engine Marque, Modèle, Moteur Marca, Modelo, Motor	Serv. Type	Part No. N° de pieza N° de pièce
DITCHWITCH+ Mixers/ Pumps/ Vacuums			DITCHWITCH+ Trenchers					
FM5 (GX160 Gas Mfr Honda) Eng.Code GX160			FX30 1.1L 69 CID(Turbo D1105-T- E3B Tier IV Diesel Mfr Kubota) Eng.Code D1105-T-E3B Tier IV			660 (Mfr Cummins)		
194001 Air 42323			194881 Lube 51311			Lube 51602 ⁵³		
194002 Fuel N/A			194916 Outer Air 49168			Air 42222		
FM13, FM13V (GX390 Gas Mfr Honda) Eng.Code GX390			194917 Inner Air 49167			F/W Sep. 33357 ^{53,420}		
195159 Air 42443			153495 (Blower) Air 46314			F/W Sep. WF10051 ⁴¹⁹		
FM25 1.1L 69 CID(D1105 Diesel Mfr Kubota) Eng.Code D1105			1951200 (Vacuum) Air N/A			Fuel 33358 ⁵³		
194038 Outer Lube 51344			153636 In-Line Fuel 33972			Hyd 51482		
194039 Inner Air 42985			194386 Main Fuel N/A					
155941 In-Line Fuel 33972			499625 (Tank Heater) - Auxiliary Fuel N/A					
194386 Main Fuel N/A			FX50 2.3L 142 CID(D2011L03i Diesel Mfr Deutz) Eng.Code D2011L03i			1010 (Gas Mfr Briggs & Stratton)		
FM50 3.3L 201 CID(V3300EBG Diesel Mfr Kubota) Eng.Code V3300EBG			195849 Lube 51374			195121 (Std.) Air 42291		
194268 Lube 57430			194759 Outer Air 46489			195126 (Optional External Mounted) Air 46270		
499361 Outer Air 42801			194758 Inner Air 46490			195120 (Std.) Wrap N/A		
499362 Inner Air 49592			153495 (Blower) Air 46314			Hyd 51551 ⁵³		
153829 Fuel 33393			1951200 (Vacuum) Air N/A			1010 (Gas Mfr Kohler)		
FP11 (GX340 Gas Mfr Honda) Eng.Code GX340			195-807 Engine Fuel 33996			195236 (Std.) Air 42373		
195159 Air 42443			499625 (Tank Heater) - Auxiliary Fuel N/A			195126 (Optional External Mounted) Air 46270		
FP22 (CH22 Gas Mfr Kohler) Eng.Code CH22			FX60 3.3L 199 CID(B3.3 Diesel Mfr Cummins) Eng.Code B3.3			195126 (Optional External Mounted) Hyd 51551 ⁵³		
194313 Lube 51056 ⁵³			194454 Lube 57181			1010 (Gas Mfr Robin)		
155941 Air 42297			194759 Outer Air 46489			195123 (Std.) Air N/A		
Hyd 51551 ⁵³			194758 Inner Air 46490			195126 (Optional External Mounted) Air 46270		
FP35 (Diesel Mfr Lister-Petter)			153495 (Blower) Air 46314			Hyd 51551 ⁵³		
159141 Lube 51335			1951200 (Vacuum) Air N/A			1020 (Gas Mfr Kohler)		
195-817 Air 42222			194461 Engine Fuel WF8218			195372 (Std.) Air 42296		
(Spin-on) F/W Sep. 33192 ⁵³			499625 (Tank Heater) - Auxiliary Fuel N/A			195126 (Optional External Mounted) Air 46270		
159142 (Cartridge) Fuel N/A			FX60 3.3L 199 CID(B3.3 Tier IV Diesel Mfr Cummins) Eng.Code B3.3 Tier IV			Hyd 51551 ⁵³		
Hyd 51759 ⁵³			194454 Lube 57181			1020 (Gas Mfr Robin)		
FP85 (Diesel Mfr John Deere)			194759 Outer Air 46489			195123 (Std.) Air N/A		
Lube 51243 ⁵³			194758 Inner Air 46490			195126 (Optional External Mounted) Air 46270		
195690 Outer Air 42518			153495 (Blower) Air 46314			Hyd 51551 ⁵³		
195809 Inner Air 42519			1951200 (Vacuum) Air N/A			1020 (GX340 Gas Mfr Honda) Eng.Code GX340		
159231 (Late Production) F/W Sep. 33531			194461 Engine Fuel WF8218			195159 (Std.) Air 42443		
159111 (Early Production) Fuel 33370			499625 (Tank Heater) - Auxiliary Fuel N/A			195126 (Optional External Mounted) Air 46270		
Hyd 51759 ⁵³			FXT50 2.3L 142 CID(D2011L03i Diesel Mfr Deutz) Eng.Code D2011L03i			Hyd 51551 ⁵³		
FX20 (CH740S Gas Mfr Kohler) Eng.Code CH740S			195849 Lube 51374			1025SK 0 2.0L 122 CID(TMD20 Diesel Mfr Continental) Eng.Code TMD20		
Lube 51056 ⁵³			194759 Outer Air 46489			Lube 51515 ⁵³		
194340 Engine Air 42444			194758 Inner Air 46490			Air 42276 ⁵⁵		
153495 (Blower) Air 46314			153495 (Blower) Air 46314			Air 42276FR ³⁶⁰		
1951200 (Vacuum) Air N/A			1951200 (Vacuum) Air N/A			F/W Sep. 33582		
194669 Fuel N/A			195-807 Engine Fuel 33996			Hyd 51759 ⁵³		
FX25 (Gas HP 31 Mfr Briggs & Stratton)			499625 (Tank Heater) - Auxiliary Fuel N/A			159047		
Lube N/A			MM5 (GX160 Gas Mfr Honda) Eng.Code GX160			1025SK 1.6L 99 CID(F2L511 Diesel Mfr Deutz) Eng.Code F2L511		
5002093 Lube N/A			194001 Air 42323			Lube 51342		
194038 (Engine) - Outer Air 46438			194002 Fuel N/A			Air 42222		
194039 (Engine) - Inner Air 42985			MM9 (GX270 Gas Mfr Honda) Eng.Code GX270			Air 42769		
1951200 (Vacuum) Air N/A			194104 Air 42709			Fuel 33996		
153495 (Blower) Air 46314			194107 Fuel N/A			Fuel 33369		
499625 Fuel N/A			MM9 0.4L 27 CID(1004.42 Diesel Mfr Lombardini) Eng.Code 1004.42			Hyd 51759 ⁵³		
FX30 1.1L 69 CID(Turbo D1105E- T2 Diesel Mfr Kubota) Eng.Code D1105E-T2			194108 Lube 51394 ⁵³			1030 (Gas Mfr Kohler)		
194881 Lube 51311			194109 Air N/A			5205002 Lube WL10068		
499361 (To S/N 2W0442) - Outer Air 42801			194110 Fuel N/A			195372 (Std.) Air 42296		
499362 (To S/N 2W0442) - Inner Air 42985			MV800 (Gas HP 31 Mfr Briggs & Stratton)			195280 (Optional External Mounted) - Outer Air 46449 ⁵⁵		
194038 (From S/N 2W0443) - Outer Air 46438			5002093 Lube N/A			(Optional External Mounted) - Inner Air 42845		
194039 (From S/N 2W0443) - Inner Air 42985			194038 (Engine) - Outer Air 46438			195256 Fuel N/A		
153495 (Blower) Air 46314			194039 (Engine) - Inner Air 42985			Hyd 51551 ⁵³		
1951200 (Vacuum) Air N/A			1951200 (Vacuum) Air N/A			1030 (GX340 Gas Mfr Honda) Eng.Code GX340		
153636 In-Line Fuel 33972			153495 (Blower) Air 46314			195159 (Std.) Air 42443		
194386 Main Fuel N/A			499625 Fuel N/A			195280 (Optional External Mounted) - Outer Air 46449 ⁵⁵		
499625 (Tank Heater) - Auxiliary Fuel N/A								

Italicized Part Numbers May Not Be Available.

Las piezas con números en *italicas* pueden no estar disponibles.
Les numéros de pièce en *italiques* peuvent ne pas être disponibles.

Off-Highway
Hors Route
Fuera De Carretera



DITCHWITCH+ Trenchers

Make, Model, Engine Marque, Modèle, Moteur Marca, Modelo, Motor	Serv. Type	Part No. N° de pieza N° de pièce	Make, Model, Engine Marque, Modèle, Moteur Marca, Modelo, Motor	Serv. Type	Part No. N° de pieza N° de pièce	Make, Model, Engine Marque, Modèle, Moteur Marca, Modelo, Motor	Serv. Type	Part No. N° de pieza N° de pièce
5510 2.8L 172 CID(F3L912 Diesel Mfr Deutz) Eng.Code F3L912 195-817 195817 (Outer) 195-818 195818 (Inner) 195690 (Outer) 195809 (Inner) (F/W Sep) (F/W Sep)	Lube ... Air ... Air ... Air ... Air ... F/W Sep. F/W Sep. Fuel ...	51768 42222 42769 42518 42519 33472 ⁵³ WF10024 ⁴¹⁹ 33358 ⁵³	8020 4.5L 276 CID(4045DF150 Diesel Mfr John Deere) Eng.Code 4045DF150 195690 Outer 195809 Inner 159231 (Late Production) 159111 (Early Production)	Lube ... Air ... Air ... F/W Sep. Fuel ... Hyd ...	51243 ⁵³ 42518 42519 33531 33370 51759 ⁵³	HT150 6.8L 414 CID(Turbo 6068TF150 Diesel Mfr John Deere) Eng.Code 6068TF150 194751 Outer 194752 Inner 159231	Lube ... Air ... Air ... F/W Sep. Hyd ...	51243 ⁵³ 42919 42921 33531 51759 ⁵³
6510 3.8L 230 CID(F4L912 Diesel Mfr Deutz) Eng.Code F4L912 195-814 195690 Outer 195809 Inner 159009	Lube ... Air ... Air ... Fuel ... Fuel ... Hyd ...	51768 42518 42519 33369 33358 ⁵³ 51759 ⁵³	HT25 1.1L 69 CID(D1105 Tier IV Diesel Mfr Kubota) Eng.Code D1105 Tier IV 194038 Outer 194039 Inner 155941 In-Line 194386 Main 149412	Lube ... Air ... Air ... Fuel ... Fuel ... Hyd ...	51344 46438 42985 33972 N/A A03A10G9	HT185 6.8L 414 CID(Turbo 6068TF250 Diesel Mfr John Deere) Eng.Code 6068TF250 194751 (Std.) - Outer 194752 (Std.) - Inner 194351 (Radial Seal) - Outer 194351 (Radial Seal) - Outer 194351 (Radial Seal) - Outer 194351 (Radial Seal) - Outer 194352 (Radial Seal) - Inner 194352 (Radial Seal) - Inner 159231 149840 (Cleanup) - Return 149429 In-Line	Lube ... Air ... Air ... Air ... Air ... Air ... Air ... F/W Sep. Hyd ... Hyd ...	51243 ⁵³ 42919 42921 46744 ^{55,155} 46744FR ^{455,360} 46744NP ^{455,479} 46744P ⁴⁷⁷ 46782 ⁵⁵ 46782P ⁴⁷⁷ 33531 51759 ⁵³ 57200(2) N/A
6520 2.9L 179 CID(Turbo 3179T Diesel Mfr John Deere) Eng.Code 3179T 194733 Outer 194734 Inner 159111	Lube ... Air ... Air ... Fuel ... Hyd ...	51243 ⁵³ 42321 42679 33370 51759 ⁵³	HT85 (6068 Diesel Mfr John Deere) Eng.Code 6068 HT100 (Mfr Perkins Engines Company Ltd)	Lube ... Air ... Fuel ... Hyd ...	51495 42126 33166 ⁵³ 51759 ⁵³		HT220 6.7L 409 CID(Turbo/Intercooled QSB6.7 (Tier III) Diesel Mfr Cummins) Eng.Code QSB6.7 Tier III TS14303350 TS36400809 Outer TS36400810 Inner TS14303351 TST006600118 TST006600116	Lube ... Air ... Air ... Air ... Fuel ... Hyd ... Hyd ...
6610 (F4L912 Diesel Mfr Deutz) Eng.Code F4L912 (F/W Sep) (F/W Sep)	Lube ... Air ... F/W Sep. F/W Sep. Fuel ...	51768 42518 33472 ⁵³ WF10024 ⁴¹⁹ 33358 ⁵³	HT100 4.5L 276 CID(Turbo 4045T Diesel Mfr John Deere) Eng.Code 4045T 155910 From S/N 3C0386 to 3F0592	Lube ... Air ... Fuel ... Hyd ...	51243 ⁵³ 42126 33370 51551 ⁵³ 51759 ⁵³	HT300 12.7L 775 CID(Turbo/Intercooled C9 Diesel Mfr Caterpillar) Eng.Code C9 TSV004510021 TSV004505014 Outer TSV004505013 Inner TSV004510006 Pump TSV004500008 Tank TSV004510020 TSV001800019 TSV006600116 TSV006600118	Lube ... Air ... Air ... Air ... F/W Sep. F/W Sep. Fuel ... Cab. Air. Hyd ... Hyd ...	N/A N/A N/A N/A N/A N/A N/A N/A N/A
7020 (4045D Diesel Mfr John Deere) Eng.Code 4045D (Outer) (Inner)	Lube ... Air ... Air ... Fuel ... Hyd ...	51243 ⁵³ 42321 42679 33370 51759 ⁵³	HT110 4.5L 276 CID(Turbo 4045TF150 Diesel Mfr John Deere) Eng.Code 4045TF150 195892 Outer 195893 Inner 194816	Lube ... Air ... Air ... F/W Sep. Hyd ...	57243 ⁵³ 42522 46560 WF10091 51759 ⁵³	J20 (TJD Gas Mfr Wisconsin) Eng.Code TJD 155913 By-Pass 155941	Lube ... Air ... Air ... Fuel ... F/W Sep. Fuel ... Hyd ...	N/A N/A N/A N/A N/A N/A N/A
7020 2.9L 179 CID(Turbo 3179T Diesel Mfr John Deere) Eng.Code 3179T 194733 Outer 194734 Inner 159111	Lube ... Air ... Air ... Fuel ... Hyd ...	51243 ⁵³ 42321 42679 33370 51759 ⁵³	HT115 4.5L 276 CID(Turbo 4045TF275 Diesel Mfr John Deere) Eng.Code 4045TF275 194478 194147 Outer 194148 Inner 194492 Primary 194498 Secondary 153792 (Std.) 153791	Lube ... Air ... Air ... Fuel ... Fuel ... Hyd ...	57750S 42330 42331 N/A N/A 51849 N/A		R30 (VH4D Gas Mfr Wisconsin) Eng.Code VH4D 155937 (To Eng. S/N 3407090) 155913 (From Eng. S/N 3407091 to 5984979) 159019 (From Eng. S/N 5984980 to 195682) 155941	Lube ... Air ... Air ... Air ... Air ... Fuel ... Hyd ...
7510, 7520 3.8L 230 CID(F4L912 Diesel Mfr Deutz) Eng.Code F4L912 195-814 195690 Outer 195809 Inner 159009	Lube ... Air ... Air ... Air ... Fuel ... Fuel ... Hyd ...	51768 42518 42519 33369 33358 ⁵³ 51759 ⁵³	HT115 4.5L 276 CID(Turbo/Intercooled 4045HF285 Diesel Mfr John Deere) Eng.Code 4045HF285 194478 194147 Outer 194148 Inner 194148 Inner 1951171 Primary 1951172 Secondary 153792 (Std.) 153791 (Cleanup)	Lube ... Air ... Air ... Fuel ... Fuel ... Hyd ...	57750S 42330 42331 N/A N/A 51849 N/A	R30 (VH4D Gas Mfr Wisconsin) Eng.Code VH4D 155937 (To Eng. S/N 3407090) 155913 (From Eng. S/N 3407091 to 5984979) 159019 (From Eng. S/N 5984980 to 195682) 155941		Lube ... Air ... Air ... Air ... Air ... Fuel ... Hyd ...
7610 3.8L 230 CID(F4L912 Diesel Mfr Deutz) Eng.Code F4L912 195-814 195690 (Std.) - Outer 195809 (Std.) - Inner 197763 (Radial Seal) - Outer 197763 (Radial Seal) - Outer 197764 (Radial Seal) - Inner 159009	Lube ... Air ... Air ... Air ... Air ... Fuel ... Fuel ... Hyd ...	51768 42518 42519 46671 ¹⁵⁵ 46671FR ³⁶⁰ 46672 33369 33358 ⁵³ 51759 ⁵³	HT115 4.5L 276 CID(Turbo/Intercooled 4045HF285 Diesel Mfr John Deere) Eng.Code 4045HF285 194478 194147 Outer 194148 Inner 194148 Inner 1951171 Primary 1951172 Secondary 153792 (Std.) 153791 (Cleanup)	Lube ... Air ... Air ... Fuel ... Fuel ... Hyd ...	57750S 42330 42331 N/A N/A 51849 N/A		R30 (VH4D Gas Mfr Wisconsin) Eng.Code VH4D 155937 (To Eng. S/N 3407090) 155913 (From Eng. S/N 3407091 to 5984979) 159019 (From Eng. S/N 5984980 to 195682) 155941	Lube ... Air ... Air ... Air ... Air ... Fuel ... Hyd ...

Italicized Part Numbers May Not Be Available.
Las piezas con números en *italicas* pueden no estar disponibles.
Les numéros de pièce en *italiques* peuvent ne pas être disponibles.



**Off-Highway
Hors Route
Fuera De Carretera**

DITCHWITCH+ Trenchers

OFF HIGHWAY

Make, Model, Engine Marque, Modèle, Moteur Marca, Modelo, Motor	Serv. Type	Part No. N° de pieza N° de pièce	Make, Model, Engine Marque, Modèle, Moteur Marca, Modelo, Motor	Serv. Type	Part No. N° de pieza N° de pièce	Make, Model, Engine Marque, Modèle, Moteur Marca, Modelo, Motor	Serv. Type	Part No. N° de pieza N° de pièce
R30 (Z108 Diesel Mfr Hatz) Eng.Code Z108 400 38 100 195-817 501 59 600	Lube ...	51307	R65 2.8L 172 CID(F3L912 Diesel Mfr Deutz) Eng.Code F3L912 195-814 195-817	Lube ...	51768	RT12 (Gas HP 16 Mfr Briggs & Stratton) 5002093 1951794 1951480	Lube ...	N/A
	Air ...	42222		Air ...	42222		Air ...	N/A
	Fuel ...	33167		Fuel ...	33358 ⁵³		Fuel ...	N/A
	Hyd ...	51551 ⁵³		Hyd ...	51551 ⁵³		Hyd ...	51551 ⁵³
R40 (192 Gas Mfr Ford) Eng.Code 192 195682 155941 In-Line	Lube ...	51515 ⁵³	R100 (4-53 Diesel Mfr Detroit Diesel) Eng.Code 4-53 Secondary Primary	Lube ...	51133	RT12 (IGX440 Gas Mfr Honda) Eng.Code IGX440 195159 (Std.) 195280 (Optional External Mounted) 195280 (Optional External Mounted) 1951140	Air ...	42443
	Air ...	42276 ¹⁵⁵		Air ...	42522		Air ...	46449 ¹⁵⁵
	Air ...	42276FR ³⁶⁰		Fuel ...	33511		Fuel ...	46449FR ³⁶⁰
	Fuel ...	33002 ³⁶⁰		Fuel ...	33073		Fuel ...	N/A
R40 (192DF Diesel Mfr Ford) Eng.Code 192DF 195682 155967	Lube ...	51515 ⁵³	R100 (6.354 Diesel Mfr Perkins Engines Company Ltd) Eng.Code 6.354 R100 (192DF Diesel Mfr Ford) Eng.Code 192DF	Lube ...	51459 ⁵³	RT16 (Gas HP 16 Mfr Briggs & Stratton) 5002093 1951794 1951480	Lube ...	N/A
	Air ...	42276 ¹⁵⁵		Air ...	42126		Air ...	N/A
	Air ...	42276FR ³⁶⁰		Fuel ...	33166 ⁵³		Fuel ...	N/A
	Fuel ...	N/A		Hyd ...	51551 ⁵³		Hyd ...	51551 ⁵³
R40 (F163 Gas Mfr Continental) Eng.Code F163 195650 195682 155941 In-Line	Lube ...	N/A	R100 4.5L 276 CID(Turbo 4045T Diesel Mfr John Deere) Eng.Code 4045T 195892 Outer 195893 Inner 159231 (Late Production) 159111 (Early Production) (Late Production May Require 2)	Lube ...	51279	RT20 (GX630 Gas Mfr Honda) Eng.Code GX630 1951534 1951536	Lube ...	51358 ⁵³
	Air ...	42276 ¹⁵⁵		Air ...	42355		Air ...	N/A
	Air ...	42276FR ³⁶⁰		Fuel ...	33166 ⁵³		Fuel ...	N/A
	Fuel ...	33002 ³⁶⁰		Hyd ...	51551 ⁵³		Hyd ...	51551 ⁵³
R40 (VG4D Gas Mfr Wisconsin) Eng.Code VG4D 155937 (To Eng. S/N 3407090) 155913 (From Eng. S/N 3407091 to 5984979) 159019 (From Eng. S/N 5984980) 195682 155941 In-Line	Lube ...	57011	R100 4.5L 276 CID(Turbo 4045TF Diesel Mfr John Deere) Eng.Code 4045TF 195892 Outer 195893 Inner 159231 159009	Lube ...	51243 ⁵³	RT24 (GX690 Gas Mfr Honda) Eng.Code GX690 1951534 1951536	Lube ...	51358 ⁵³
	Air ...	51106		Air ...	42522		Air ...	N/A
	Air ...	51072		F/W Sep.	33531		Fuel ...	N/A
	Air ...	42276 ¹⁵⁵		Fuel ...	33370		Fuel ...	N/A
R40 2.5L 152 CID(D3-152 Diesel Mfr Perkins Engines Company Ltd) Eng.Code D3-152 195648 195682 (To S/N 408012) 195643 (From S/N 408013)	Lube ...	51460	R100D (4-53 Diesel Mfr Detroit Diesel) Eng.Code 4-53 (Cartridge) (Std. Drain) (Full-Flow Spin-on) (Extended Drain) (High Efficiency) (Cartridge) - Secondary (Cartridge) - Primary (Spin-on) - Secondary (Spin-on) - Primary	Lube ...	51243 ⁵³	RT30 1.1L 69 CID(D1105 Tier IV Diesel Mfr Kubota) Eng.Code D1105 Tier IV 194038 Outer 194039 Inner 155941 In-Line 194386 Main 149939	Lube ...	51344
	Air ...	42276 ¹⁵⁵		Air ...	42522		Air ...	46438
	Air ...	42276FR ³⁶⁰		F/W Sep.	33531		Fuel ...	42985
	Fuel ...	33166 ⁵³		Fuel ...	33369		Fuel ...	33972
R40 2.8L 172 CID(F3L912 Diesel Mfr Deutz) Eng.Code F3L912 195-814 195-817	Lube ...	51110	R100J (4045D Diesel Mfr John Deere) Eng.Code 4045D 195892 (Outer) 195893 (Inner)	Lube ...	51243 ⁵³	RT36 2.3L 142 CID(F3L2011 Diesel Mfr Deutz) Eng.Code F3L2011 195849 194038 Outer 194039 Inner 195-807	Lube ...	51374
	Air ...	42222		Air ...	42522		Air ...	46438
	Air ...	42222		Fuel ...	33370		Fuel ...	42985
	Fuel ...	33358 ⁵³		Hyd ...	51551 ⁵³		Hyd ...	33996
R60 (HP 60 Mfr Wisconsin) Lube ...	Lube ...	51110	R200 (6V53 Diesel Mfr Detroit Diesel) Eng.Code 6V53 (Full-Flow) (By-Pass) Secondary Primary 24492988 (In-Line)	Lube ...	51243 ⁵³	RT40 2.3L 142 CID(F3M2011 Diesel Mfr Deutz) Eng.Code F3M2011 195849 194553 (Early Production) - Outer 194554 (Early Production) - Inner 194038 (Late Production) - Outer 194039 (Late Production) - Inner 194095 In-Line 195-807 Main 159074	Lube ...	51374
	Hyd ...	51551 ⁵³		Air ...	42522		Air ...	N/A
	Lube ...	51515 ⁵³		Air ...	46560		Air ...	N/A
	Air ...	42222		Fuel ...	33370		Fuel ...	46438
R65 (192 Gas Mfr Ford) Eng.Code 192 195-817 155941	Lube ...	51515 ⁵³	R100J (4045D Diesel Mfr John Deere) Eng.Code 4045D 195892 (Outer) 195893 (Inner)	Lube ...	51243 ⁵³	RT40 2.3L 142 CID(F3M2011 Tier IV Diesel Mfr Deutz) Eng.Code F3M2011 Tier IV 195849 194916 (Optiair Hsg.) - Outer 194917 (Optiair Hsg.) - Inner 194038 (Don. Hsg.) - Outer 194039 (Don. Hsg.) - Inner 194095 In-Line 195-807 Main 159074	Lube ...	51374
	Air ...	42222		Air ...	42522		Air ...	49168
	Air ...	42222		Fuel ...	33370		Fuel ...	49167
	Fuel ...	33002		Fuel ...	33073		Fuel ...	46438
R65 (192DF Diesel Mfr Ford) Eng.Code 192DF 195-817 155967 (Early Production) (Late Production)	Lube ...	51515 ⁵³	R200 (6V53 Diesel Mfr Detroit Diesel) Eng.Code 6V53 (Full-Flow) (By-Pass) Secondary Primary 24492988 (In-Line)	Lube ...	51133	RT45 2.3L 142 CID(F3M2011 Tier IV Diesel Mfr Deutz) Eng.Code F3M2011 Tier IV 195849	Lube ...	51374
	Air ...	42222		Lube ...	51125		Air ...	49167
	Air ...	42222		Fuel ...	33512		Air ...	46438
	Fuel ...	N/A		Fuel ...	33073		Fuel ...	42985
R65 (V465D Mfr Wisconsin) Eng.Code V465D 155929 195-817 155941	Lube ...	51515 ⁵³	RT10 (GX390 Gas Mfr Honda) Eng.Code GX390 195159 (Std.) 195280 (Optional External Mounted) - Outer 195280 (Optional External Mounted) - Inner (Optional External Mounted) - Inner	Lube ...	51133	RT45 2.3L 142 CID(F3M2011 Tier IV Diesel Mfr Deutz) Eng.Code F3M2011 Tier IV 195849	Lube ...	51374
	Air ...	42222		Air ...	51125		Air ...	49167
	Air ...	42222		Fuel ...	33512		Air ...	46438
	Fuel ...	33166 ⁵³		Fuel ...	33073		Fuel ...	42985
R65 (V465D Mfr Wisconsin) Eng.Code V465D 155929 195-817 155941	Lube ...	51110	RT10 (GX390 Gas Mfr Honda) Eng.Code GX390 195159 (Std.) 195280 (Optional External Mounted) - Outer 195280 (Optional External Mounted) - Inner (Optional External Mounted) - Inner	Lube ...	51243 ⁵³	RT45 2.3L 142 CID(F3M2011 Tier IV Diesel Mfr Deutz) Eng.Code F3M2011 Tier IV 195849	Lube ...	51374
	Air ...	42222		Air ...	42845		Air ...	49167
	Air ...	42222		Fuel ...	51551 ⁵³		Fuel ...	46438
	Fuel ...	33002		Hyd ...	51551 ⁵³		Hyd ...	42985

N/A = Not Available N/R = Not Required N/S = Not Serviceable See pages 22 for footnotes
 N/A = Non disponible N/R = Non nécessaire N/S = Non réparable Voir pages 22 pour des notes
 N/A = No disponible N/R = No requiere N/S = No servible Ver las páginas 22 para las notas al pie de página

Off-Highway
Hors Route
Fuera De Carretera



DITCHWITCH+ Trenchers

Make, Model, Engine Marque, Modèle, Moteur Marca, Modelo, Motor	Serv. Type	Part No. N° de pieza N° de pièce	Make, Model, Engine Marque, Modèle, Moteur Marca, Modelo, Motor	Serv. Type	Part No. N° de pieza N° de pièce	Make, Model, Engine Marque, Modèle, Moteur Marca, Modelo, Motor	Serv. Type	Part No. N° de pieza N° de pièce
RT45 2.3L 142 CID(F3M2011 Tier IV Diesel Mfr Deutz) Eng.Code F3M2011 Tier IV (Cont'd/Suite)	194038 Outer	Air 46438	RT80Q 3.6L 221 CID(Turbo/Intercooled TCD3.6 Tier IV Diesel Mfr Deutz) Eng.Code TCD3.6 Tier IV	195849	Lube . . . 51374	194147 Outer 194148 Inner 1951825 Primary 1951826 Secondary 153792	Air 42330	
	194039 Inner	Air 42985		1951934 Primary	Air N/A		Air 42331	
	195-807	Fuel . . . 33996		1951935 Safety	Air N/A		Fuel N/A	
	159074	Hyd . . . 51445		1951825 Primary	Fuel . . . N/A		Fuel N/A	
RT55 3.6L 221 CID(D2011L04 Tier IV Diesel Mfr Deutz) Eng.Code D2011L04 Tier IV	195849	Lube . . . 51374	RT90H 4.5L 276 CID(4045DF150 Diesel Mfr John Deere) Eng.Code 4045DF150	1951826 Secondary	Fuel . . . N/A	RT100 4.5L 276 CID(Turbo 4045T Diesel Mfr John Deere) Eng.Code 4045T	Hyd . . . 51849	
	194759 Outer	Air 46489		153792	Hyd . . . 51849		Lube . . . 51243 ³³	
	194758 Inner	Air 46490		197763 Outer	Air 46671 ¹⁵⁵		Air 42126	
	194491	F/W Sep. 33584		197763 Outer	Air 46671FR ³⁶⁰		Fuel 33370	
RT55 3.6L 221 CID(F4M2011 Diesel Mfr Deutz) Eng.Code F4M2011	194491	F/W Sep. 33584	RT90M 4.5L 276 CID(4045DF150 Diesel Mfr John Deere) Eng.Code 4045DF150	197764 Inner	Air 46672	155910 From S/N 3C0386 to 3F0592	Hyd . . . 51551 ³³	
	195-807	Fuel . . . 33996		194816	F/W Sep. WF10091		Hyd . . . 51759 ³³	
	153792	Hyd . . . 51849		153792 (Std.)	Hyd . . . 51849			
				(Cleanup)	Hyd . . . N/A			
RT55 3.6L 221 CID(F4M2011 Diesel Mfr Deutz) Eng.Code F4M2011	195849	Lube . . . 51374	RT90M 4.5L 276 CID(4045DF150 Diesel Mfr John Deere) Eng.Code 4045DF150	194759 Outer	Air 46489	RT115 4.5L 276 CID(Turbo 4045TF275 Diesel Mfr John Deere) Eng.Code 4045TF275	Lube . . . 57750S	
	194758 Inner	Air 46490		197763 Outer	Air 46671 ¹⁵⁵		Air 42330	
	194491	F/W Sep. 33584		197763 Outer	Air 46671FR ³⁶⁰		Air 42331	
	195-807	Fuel . . . 33996		197764 Inner	Air 46672		Fuel N/A	
RT70H 4.5L 276 CID(4045DF150 Diesel Mfr John Deere) Eng.Code 4045DF150	153792	Hyd . . . 51849	RT90M 4.5L 276 CID(4045DF150 Diesel Mfr John Deere) Eng.Code 4045DF150	194816	F/W Sep. WF10091	194478 194147 Outer 194148 Inner 194492 Primary 194498 Secondary 153792 (Std.) 153791 (Cleanup)	Fuel . . . N/A	
				153792 (Std.)	Hyd . . . 51849		Hyd . . . 51849	
				(Cleanup)	Hyd . . . N/A		Hyd . . . N/A	
RT70H 4.5L 276 CID(4045DF150 Diesel Mfr John Deere) Eng.Code 4045DF150	197763 Outer	Lube . . . 57243 ³³	RT95H 4.5L 276 CID(Turbo 4045TF270 Diesel Mfr John Deere) Eng.Code 4045TF270	197763 Outer	Air 46671 ¹⁵⁵	194478 194147 Outer 194148 Inner 159231 Secondary 194588 Primary 153792 (Std.) (Cleanup)	Lube . . . 57750S	
	197763 Outer	Air 46671FR ³⁶⁰		197764 Inner	Air 46672		Air 42330	
	197764 Inner	Air 46672		194816	F/W Sep. WF10091		Air 42331	
	194816	F/W Sep. WF10091		153792 (Std.)	Hyd . . . 51849		Fuel N/A	
RT70M 4.5L 276 CID(4045DF150 Diesel Mfr John Deere) Eng.Code 4045DF150	153792 (Std.)	Hyd . . . 51849	RT95H 4.5L 276 CID(Turbo 4045HF280B Diesel Mfr John Deere) Eng.Code 4045HF280B	153792 (Std.)	Hyd . . . 51496	194478 194147 Outer 194148 Inner 1951378 Primary 1951377 Secondary 153792 (Std.) (Cleanup)	Fuel . . . N/A	
	(Cleanup)	Hyd . . . N/A		149641	Hyd . . . 51496		Fuel . . . N/A	
				159509	Trans. . . N/A		Fuel . . . N/A	
							Hyd . . . 51849	
RT75H 4.5L 276 CID(4045DF270 Diesel Mfr John Deere) Eng.Code 4045DF270	197763 Outer	Lube . . . 57243 ³³	RT95M 4.5L 276 CID(Turbo 4045TF270 Diesel Mfr John Deere) Eng.Code 4045TF270	197763 Outer	Air 46671 ¹⁵⁵	194478 194147 Outer 194148 Inner 1951377 Secondary 153792 (Std.) (Cleanup)	Lube . . . 57750S	
	197763 Outer	Air 46671FR ³⁶⁰		197764 Inner	Air 46672		Air 42330	
	197764 Inner	Air 46672		194816	F/W Sep. WF10091		Air 42331	
	149641	Hyd . . . 51496		153792 (Std.)	Hyd . . . 51849		Fuel N/A	
RT75M 4.5L 276 CID(4045DF270 Diesel Mfr John Deere) Eng.Code 4045DF270	159509	Trans. . . N/A	RT95M 4.5L 276 CID(Turbo 4045HF280B Diesel Mfr John Deere) Eng.Code 4045HF280B	159509	Trans. . . N/A	194478 194147 Outer 194148 Inner 1951825 Primary 1951826 Secondary 153792	Lube . . . 57750S	
				194478	Lube . . . 57750S		Air 42330	
				194147 Outer	Air 42330		Air 42331	
				194148 Inner	Air 42331		Fuel N/A	
RT80, RT80Q 3.6L 221 CID(Turbo TD2011L04W Diesel Mfr Deutz) Eng.Code TD2011L04W	194478	Lube . . . 57750S	RT95M 4.5L 276 CID(Turbo/Intercooled 4045HF280B Diesel Mfr John Deere) Eng.Code 4045HF280B	1951377 Secondary	Fuel . . . N/A	1951825 Primary 1951826 Secondary 153792	Fuel . . . N/A	
	197763 Outer	Air 46671 ¹⁵⁵		149641	Hyd . . . 51496		Fuel . . . N/A	
	197763 Outer	Air 46671FR ³⁶⁰		159509	Trans. . . N/A		Fuel . . . N/A	
	197764 Inner	Air 46672					Hyd . . . 51849	
RT80, RT80Q 3.6L 221 CID(Turbo TD2011L04W Diesel Mfr Deutz) Eng.Code TD2011L04W	159231 Secondary	F/W Sep. 33531	RT100 3.6L 221 CID(Turbo/Intercooled TCD3.6 Tier IV Diesel Mfr Deutz) Eng.Code TCD3.6 Tier IV	194478	Lube . . . 57750S	195-814 194147 Outer 194148 Inner 1951825 Primary 1951826 Secondary 153792	Lube . . . 51374	
	194588 Primary	Fuel . . . 33533		194147 Outer	Air 42330		Air 42330	
	153792 (Std.)	Hyd . . . 51849		194148 Inner	Air 42331		Air 42331	
	(Cleanup)	Hyd . . . N/A		1951378 Primary	Fuel . . . N/A		Fuel N/A	
RT80, RT80Q 3.6L 221 CID(Turbo TD2011L04W Diesel Mfr Deutz) Eng.Code TD2011L04W	149641	Hyd . . . 51496	RT100 3.6L 221 CID(Turbo/Intercooled TCD3.6 Tier IV Diesel Mfr Deutz) Eng.Code TCD3.6 Tier IV	1951377 Secondary	Fuel . . . N/A	1951825 Primary 1951826 Secondary 153792	Fuel . . . N/A	
	159509	Trans. . . N/A		1951377 Secondary	Fuel . . . N/A		Fuel . . . N/A	
				149641	Hyd . . . 51496		Fuel . . . N/A	
				159509	Trans. . . N/A		Hyd . . . 51849	

Italicized Part Numbers May Not Be Available.

Las piezas con números en *italicas* pueden no estar disponibles.
Les numéros de pièce en *italiques* peuvent ne pas être disponibles.



Off-Highway
Hors Route
Fuera De Carretera

DITCHWITCH+ Trenchers — DIXIE
CHOPPER+Mowers

OFF HIGHWAY

Make, Model, Engine Marque, Modèle, Moteur Marca, Modelo, Motor	Serv. Type	Part No. N° de pieza N° de pièce	Make, Model, Engine Marque, Modèle, Moteur Marca, Modelo, Motor	Serv. Type	Part No. N° de pieza N° de pièce	Make, Model, Engine Marque, Modèle, Moteur Marca, Modelo, Motor	Serv. Type	Part No. N° de pieza N° de pièce
RT120Q 3.6L 221 CID(Turbo/Intercooled TCD3.6 Tier III Diesel Mfr Deutz) Eng.Code TCD3.6 Tier III		195-814 Lube... 51374 194147 Outer Air... 42330 194148 Inner Air... 42331 1951825 Primary Fuel... N/A 1951826 Secondary Fuel... N/A 153792 Hyd... 51849	DITCHWITCH+ Vibratory Plows		Hyd... 51551 ⁵³	LT2200-34 (Gas HP 25 Mfr Generac) OE3557 (Outer) Air... 46438 OE3656 (Inner) Air... 42985 68140 Fuel... 33001 Hyd... 51215		
RT120Q 3.6L 221 CID(Turbo/Intercooled TCD3.6 Tier IV Diesel Mfr Deutz) Eng.Code TCD3.6 Tier IV		195-814 Lube... 51374 194147 Outer Air... 42330 194148 Inner Air... 42331 1951825 Primary Fuel... N/A 1951826 Secondary Fuel... N/A 153792 Hyd... 51849	100SX (Gas Mfr Robin)		195123 Air... N/A Hyd... 51551 ⁵³	LT2500-44D, LT2500-50D (Gas HP 25 Mfr Generac) 70185 Lube... 51394 ⁵³ OE3557 (Outer) Air... 46438 OE3656 (Inner) Air... 42985 68140 Fuel... 33001 Hyd... 51215		
RT150 6.8L 414 CID(Turbo 6068TF150 Diesel Mfr John Deere) Eng.Code 6068TF150		194751 Outer Lube... 51243 ⁵³ 194752 Inner Air... 42919 159231 Air... 42921 F/W Sep. 33531 Hyd... 51759 ⁵³	255SX (P224 Mfr Onan) Eng.Code P224		155941 Lube... 51762 Fuel... 33002 Hyd... 51759 ⁵³	LX2002-42 (Gas HP 20 Mfr Kohler) Lube... 51056 ⁵³ Air... 42297		
RT185 6.8L 414 CID(Turbo 6068HF275 Diesel Mfr John Deere) Eng.Code 6068HF275		194351 Outer Lube... 51243 ⁵³ 194351 Outer Air... 46744 ^{455,155} 194351 Outer Air... 46744NP ^{455,479} 194351 Outer Air... 46744P ⁴⁷⁷ 194352 Inner Air... 46782 ⁴⁵⁵ 194352 Inner Air... 46782P ⁴⁷⁷ 159231 F/W Sep. 33531 (Std.) Hyd... 51759 ⁵³ 149840 (Cleanup) - Return Hyd... 57200(2) 149429 In-Line Hyd... N/A	410SX (LPW4 Mfr Lister-Petter) Eng.Code LPW4		Lube... 51335 Br... 42722 F/W Sep. 33192 ⁵³ Fuel... N/A 1-12 Thd. Hyd... 51551 ⁵³ 1 3/8-12 Thd. Hyd... 51455	MAGNUM (2250) (Gas HP 24 Mfr Kawasaki) 902452 Lube... N/A 902455 Air... N/A 902454 Wrap... N/A 902508 Fuel... N/A 901153 Trans... N/A		
RT185 6.8L 414 CID(Turbo 6068TF250 Diesel Mfr John Deere) Eng.Code 6068TF250		194751 (Std.) - Outer Lube... 51243 ⁵³ Air... 42919 194752 (Std.) - Inner Air... 42921 194351 (Radial Seal) - Outer Air... 46744 ^{455,155} 194351 (Radial Seal) - Outer Air... 46744NP ^{455,479} 194351 (Radial Seal) - Outer Air... 46744P ⁴⁷⁷ 194352 (Radial Seal) - Inner Air... 46782 ⁴⁵⁵ 194352 (Radial Seal) - Inner Air... 46782P ⁴⁷⁷ 159231 F/W Sep. 33531 (Std.) Hyd... 51759 ⁵³ 149840 (Cleanup) - Return Hyd... 57200(2) 149429 In-Line Hyd... N/A	DIXIE CHOPPER+Mowers		3208303S Air... 49303 2505022 In-Line Fuel... N/A 1205001S Hyd... 51056 ⁵³	MAGNUM (2460) (Gas HP 22 Mfr Kawasaki) 902452 Lube... N/A 902455 Air... N/A 902454 Wrap... N/A 902508 Fuel... N/A 901153 Trans... N/A		
V30 (VH4D Gas Mfr Wisconsin) Eng.Code VH4D	By-Pass	Lube... 51106 Air... 42276 ¹⁵⁵ Air... 42276FR ³⁶⁰ Hyd... 51551 ⁵³	IRON EAGLE (2750), IRON EAGLE (2760) (Gas HP 27 Mfr Briggs & Stratton)		492932S Lube... 57035 ⁵³ 792105 Air... WA10438 691035 In-Line Fuel... 33011	MAGNUM (2560) (Gas HP 25 Mfr Kohler) 1205001S Lube... 51056 ⁵³ 3208303S Air... 49303 2505022 In-Line Fuel... N/A		

N/A = Not Available N/R = Not Required N/S = Not Serviceable See pages 22 for footnotes
N/A = Non disponible N/R = Non nécessaire N/S = Non réparable Voir pages 22 pour des notes
N/A = No disponible N/R = No requiere N/S = No servible Ver las páginas 22 para las notas al pie de página



Off-Highway
Hors Route
Fuera De Carretera

DIXIE CHOPPER+ Mowers — DIXON+Mowers

Make, Model, Engine Marque, Modèle, Moteur Marca, Modelo, Motor	Serv. Type	Part No. N° de pieza N° de pièce	Make, Model, Engine Marque, Modèle, Moteur Marca, Modelo, Motor	Serv. Type	Part No. N° de pieza N° de pièce	Make, Model, Engine Marque, Modèle, Moteur Marca, Modelo, Motor	Serv. Type	Part No. N° de pieza N° de pièce
XG2703 (Gas HP 27 Mfr Generac) (Cont'd/Suite) OE3656 Inner 68140	Air	42985	XWF2700-60 (Gas HP 27 Mfr Kohler) 60119 Remote Mounted 277233 Main 25 083 01-S 2508304S 97392 68140	Lube . . .	N/A	DIXON+Mowers BLACK BEAR (CV493S HP 18 Mfr Kohler) Eng.Code CV493S 5205004 2508303 (Inner) 2508302 (Outer) 2508302 (Outer)	Lube . . .	51348 ⁵³
	Hyd	51215(2)		Air	51764		Air	42845
XG2703-60 (Gas HP 27 Mfr Generac) OE3557 Outer OE3656 Inner 68140	Air	46438	XXG2703, XXG2703-72 (Gas HP 27 Mfr Generac) 60119 OE3557 OE3656 97392 68140	Air	46438	BLACK BEAR (HP 16 Mfr Kawasaki) 49065-2078 110137031 110137025 (Precleaner)	Air	46449 ⁵⁵
	Air	42985		Fuel	33023		Fuel	46449FR ⁶⁰
XK2503 (Gas HP 25 Mfr Kawasaki) 110137024 110137009 (Wrap) 490197001 68140	Air	NA w/	XXG5400 (Gas HP 27 Mfr Generac) 277233 OE3557 OE3656 97392 68140	Lube . . .	N/A	GRIZZLY (CV23S HP 23 Mfr Kohler) Eng.Code CV23S 1205001 2508304 (Inner) 25 083 01-S 2508301S (Outer) 2405003S (In-Line) 492836 (In-Line) 2405010 In-Line	Lube . . .	51056 ⁵³
	Air	N/A		Air	51764(2)		Air	42985
XT3000 (Gas HP 30 Mfr Generac) 60119 OE3557 (Outer) OE3656 (Inner) 97392 68140	Air	46438	XXW4600 (Gas HP 23 Mfr Kohler) 60119 Remote Mounted 277233 Main 25 083 01-S 2508304S 97392 68140	Air	42985	GRIZZLY (CV730S HP 25 Mfr Kohler) Eng.Code CV730S 1205001 2508304 (Inner) 25 083 01-S 2508301S (Outer) 2405003S (In-Line) 492836 (In-Line) 2405010 In-Line	Air	42985
	Air	42985		Fuel	33023(2)		Fuel	33012
XT3200 (Gas HP 32 Mfr Generac) 60119 OE3557 OE3656 97392 68140	Air	42985	XXWD2600 DIESEL (3TNV82 Diesel Mfr Yanmar) Eng.Code 3TNV82 12915035152 90122 17108155910 11980255800 68140	Hyd	51215(2)	GRIZZLY (CV740S HP 27 Mfr Kohler) Eng.Code CV740S 5205002 2508304 (Inner) 25 083 01-S 2508301S (Outer) 2405003S (In-Line) 492836 (In-Line) 2405010 In-Line	Lube . . .	51056 ⁵³
	Air	42985		Air	51764(2)		Air	42985
XT3300 (Gas HP 33 Mfr Generac) 60119 070185B OE3557 OE3656 68140	Lube . . .	N/A	XXWD3500 DIESEL (3TNV88 Diesel HP 35 Mfr Yanmar) Eng.Code 3TNV88 12915035152 90122 17108155910 11980255800 68140	Air	42276 ⁵⁵	GRIZZLY (GXV670 HP 24 Mfr Honda) Eng.Code GXV670 15400-PLM-A01 2508304 (Inner) 2508301 (Outer) 17210759013	Air	42985
	Air	46438		Air	42276FR ⁶⁰		Air	46438
XTREME (3300), XTREME (3360), XTREME (3372) (Gas HP 33 Mfr Generac) 60119 OE3557 OE3656 68140	Lube . . .	N/A	XXWD5000 DIESEL (Turbo 3TNE84T Diesel Mfr Yanmar) Eng.Code 3TNE84T 12915035152 90122 17108155910 11980255800 68140	F/W Sep.	N/A	GRIZZLY 60 SE (FX801 HP 29 Mfr Kawasaki) Eng.Code FX801 490657010	Lube . . .	57356 ⁵³
	Air	46438		Fuel	33399		Fuel	33012
XW2000-60, XW2002-60 (Gas HP 20 Mfr Kohler) Lube . . .		51056 ⁵³	ZEE 1 (1942) (Gas HP 19.5 Mfr Briggs & Stratton) 902505 900803 902506	Hyd	51215(2)	KODIAK (385777 HP 21 Mfr Briggs & Stratton) Eng.Code 385777 492932 820263 820263	Lube . . .	57035 ⁵³
	Air	42297		Air	WA10242		Air	46449FR ⁶⁰
XW2500-60, XW2502-60 (Gas HP 25 Mfr Kohler) Lube . . .		51056 ⁵³	ZEE 1 (2342), ZEE 1 (2348) (INTEK Gas HP 23 Mfr Briggs & Stratton) Eng.Code INTEK 902503 902504 900803 902506	Fuel	33399	KODIAK (CV20 HP 20 Mfr Kohler) Eng.Code CV20 1205001 2508304 (Inner) 25 083 01-S 2508301S (Outer)	Air	42985
				Hyd	51215(2)		Hyd	46438
XWD2600 DIESEL (3TNV82 Diesel Mfr Yanmar) Eng.Code 3TNV82 12915035152 90122 17108155910 11980255800 68140	Lube . . .	51334 ⁵³	ZEE 2 (2342BR) (INTEK Gas HP 23 Mfr Briggs & Stratton) Eng.Code INTEK 902505 900803 902506	Air	42276 ⁵⁵	KODIAK (FH601V HP 19 Mfr Kawasaki) Eng.Code FH601V 490652057 110137024 110137009 (Wrap)	Lube . . .	51360
	Air	42276FR ⁶⁰		Air	33011		Air	N/A
XWD3500 DIESEL (3TNV88 Diesel HP 35 Mfr Yanmar) Eng.Code 3TNV88 12915035152 90122 17108155910 11980255800 68140	Air	42276FR ⁶⁰	ZEE 2 (2342BR) (INTEK Gas HP 23 Mfr Briggs & Stratton) Eng.Code INTEK 902505 900803 902506	F/W Sep.	N/A	KODIAK (GXV620 HP 20 Mfr Honda) Eng.Code GXV620 15410MJ0004 17210ZJ1842 17218ZJ1840 (Precleaner) 18045	Lube . . .	51334 ⁵³
	Air	42276FR ⁶⁰		Fuel	33011		Fuel	51056 ⁵³
XWF2700 (Gas HP 27 Mfr Kohler) 60119 277233 2508301 (Outer) 2508304 (Inner) 97392 68140	Lube . . .	N/A	ZEE 2 (2342BR) (INTEK Gas HP 23 Mfr Briggs & Stratton) Eng.Code INTEK 902505 900803 902506	Hyd	51215(2)	KODIAK DIESEL (2V750 HP 20 Mfr Yanmar) Eng.Code 2V750 119305-35150 2508302 2508302 18045	Air	42985
	Air	51764		Hyd	57035 ⁵³		Hyd	51269
	Air	46438		Air	WA10242		Lube . . .	51365
	Air	42985		Fuel	33011		Air	46449FR ⁶⁰
	Fuel	33023		Hyd	57035 ⁵³		Hyd	51269
	Hyd	51215(2)						

N/A = Not Available N/R = Not Required N/S = Not Serviceable See pages 22 for footnotes
 N/A = Non disponible N/R = Non nécessaire N/S = Non réparable Voir pages 22 pour des notes
 N/A = No disponible N/R = No requiere N/S = No servible Ver las páginas 22 para las notas al pie de página

OFF HIGHWAY

Off-Highway
Hors Route
Fuera De Carretera



DIXON+ Mowers

Make, Model, Engine Marque, Modèle, Moteur Marca, Modelo, Motor	Serv. Type	Part No. N° de pieza N° de pièce	Make, Model, Engine Marque, Modèle, Moteur Marca, Modelo, Motor	Serv. Type	Part No. N° de pieza N° de pièce	Make, Model, Engine Marque, Modèle, Moteur Marca, Modelo, Motor	Serv. Type	Part No. N° de pieza N° de pièce
KODIAK SE 52 V2 (HP 23 Mfr Briggs & Stratton) 492932 18045	Lube ... Hyd ...	57035 ⁵³ 51269	SILVERTIP (HP 27 Mfr Kawasaki) 490652057 110132195	Lube ... Air ...	51360 N/A	ZEETER 30 (217807 HP 11.5 Mfr Briggs & Stratton) Eng.Code 217807 492932 698413 697292 (Precleaner)	Lube ... Air ... Wrap ...	57035 ⁵³ N/A N/A
			SPEEDZTR30 (HP 13 Mfr Briggs & Stratton) 492932 698413 697292 (Precleaner)					
KODIAK SE 61 V2 (HP 25 Mfr Kohler) 2505028 2508304 (Inner) 2508301 (Outer) 492836 (In-Line) 2405003S (In-Line) 2405010 In-Line 18045	Lube ... Air ... Air ... Fuel ... Fuel ... Fuel ... Hyd ...	51348 ⁵³ 42985 46438 33012 33310 N/A 51269	SPEEDZTR30 (INTEK HP 16.5 Mfr Briggs & Stratton) Eng.Code INTEK 696 854	Lube ... Air ... Wrap ...	57035 ⁵³ N/A N/A	ZEETER 36 (HP 11 Mfr Briggs & Stratton) 492932S 496894S 697292 (Precleaner)	Lube ... Air ... Wrap ...	57035 ⁵³ 42435 N/A
			SPEEDZTR36 (280H07 HP 14.5 Mfr Briggs & Stratton) Eng.Code 280H07 492932S 698083 697015S			Lube ... Air ... Wrap ...		
MOUNTAIN KODIAK (CV730S HP 25 Mfr Kohler) Eng.Code CV730S 1205001 2508304 (Inner) 25 083 01-S 2508301S (Outer)	Lube ... Air ... Air ...	51056 ⁵³ 42985 46438	SPEEDZTR36 (285H77 HP 14.5 Mfr Briggs & Stratton) Eng.Code 285H77 492932 698083 697015	Lube ... Air ... Wrap ...	57035 ⁵³ WA10242 N/A	ZEETER HL30 (HP 11 Mfr Briggs & Stratton) 492932S 698083 697015S	Lube ... Air ... Wrap ...	57035 ⁵³ WA10242 N/A
RAM 44 MAG (CV20 HP 20 Mfr Kohler) Eng.Code CV20 1205001 4508302 4508301 (Precleaner)	Lube ... Air ... Wrap ...	51056 ⁵³ 42299 N/A	SPEEDZTR38 (284H77 HP 15 Mfr Briggs & Stratton) Eng.Code 284H77 492932 698083 697015	Lube ... Air ... Wrap ...	57035 ⁵³ WA10242 N/A	ZEETER HL36 (HP 13 Mfr Briggs & Stratton) 492932S 698083 697015S	Lube ... Air ... Wrap ...	57035 ⁵³ WA10242 N/A
RAM 44 MAG (FH601V HP 19 Mfr Kawasaki) Eng.Code FH601V 490652057 110137024 110137009 (Wrap)	Lube ... Air ... Wrap ...	51360 N/A N/A	SPEEDZTR42 (285H77 HP 15.5 Mfr Briggs & Stratton) Eng.Code 285H77 492932S 698083 697015S	Lube ... Air ... Wrap ...	57035 ⁵³ WA10242 N/A	ZEETER HL42 (280H07 HP 14.5 Mfr Briggs & Stratton) Eng.Code 280H07 492932S 698083 697015S	Lube ... Air ... Wrap ...	57035 ⁵³ WA10242 N/A
RAM 44 MAG (GXV620 HP 20 Mfr Honda) Eng.Code GXV620 15410MJ0004 17210ZJ1842 17218ZJ1840 (Precleaner)	Lube ... Air ... Wrap ...	51334 ⁵³ WA10562 N/A	SPEEDZTR42 (286H77 HP 16 Mfr Briggs & Stratton) Eng.Code 286H77 492932 698083 697015	Lube ... Air ... Wrap ...	57035 ⁵³ WA10242 N/A	ZTR DX254 (FX HP 26 Mfr Kawasaki) Eng.Code FX 49065-7007	Lube ...	57035 ⁵³
RAM 50 MAG (CV20 HP 20 Mfr Kohler) Eng.Code CV20 1205001 4508302 4508301 (Precleaner)	Lube ... Air ... Wrap ...	51056 ⁵³ 42299 N/A	SPEEDZTR42 (INTEK HP 16.5 Mfr Briggs & Stratton) Eng.Code INTEK 696 854	Lube ... Air ... Wrap ...	57035 ⁵³ WA10242 N/A	ZTR311 (253707 HP 11 Mfr Briggs & Stratton) Eng.Code 253707 393725 399806S 271962 (Wrap)	Air ... Air ... Wrap ...	46177 42431 N/A
RAM 50 MAG (FH601V HP 19 Mfr Kawasaki) Eng.Code FH601V 490652057 110137024 110137009 (Wrap)	Lube ... Air ... Wrap ...	51360 N/A N/A	SPEEDZTR44 (40G777 HP 20 Mfr Briggs & Stratton) Eng.Code 40G777 492932 499486 273638S (Precleaner)	Lube ... Air ... Wrap ...	57035 ⁵³ N/A N/A	ZTR312, ZTR361 (283707 HP 12 Mfr Briggs & Stratton) Eng.Code 283707 496894S 272403S (Precleaner)	Air ...	42435 N/A
RAM 50 MAG (GXV620 HP 20 Mfr Honda) Eng.Code GXV620 15410MJ0004 17210ZJ1842 17218ZJ1840 (Precleaner)	Lube ... Air ... Wrap ...	51334 ⁵³ WA10562 N/A	SPEEDZTR44 (INTEK HP 16.5 Mfr Briggs & Stratton) Eng.Code INTEK 696 854	Lube ...	57035 ⁵³	ZTR424 (283707 HP 11 Mfr Briggs & Stratton) Eng.Code 283707 393725	Air ...	46177
RAM ULTRA ZTR 61 V2 (HP 25 Mfr Kohler) 2505028	Lube ...	51348 ⁵³	SPEEDZTR44 (GXV530 HP 16 Mfr Honda) Eng.Code GXV530 15410MCJ003 17211ZOA013 17210ZOA810 (Precleaner)	Lube ... Air ... Wrap ...	WL10000 N/A N/A	ZTR428 (283707 HP 12 Mfr Briggs & Stratton) Eng.Code 283707 496894S 272403S (Precleaner)	Air ... Wrap ...	42435 N/A
RAMZTR 42 (31M777 HP 18 Mfr Briggs & Stratton) Eng.Code 31M777 492932 697153 697015	Lube ... Air ... Wrap ...	57035 ⁵³ WA10242 N/A	SPEEDZTR44 (SV600S HP 20 Mfr Kohler) Eng.Code SV600S 1205001 2008302S 2008303S (Precleaner)	Lube ... Air ... Wrap ...	51056 ⁵³ N/A N/A	ZTR428 (422707 HP 12 Mfr Briggs & Stratton) Eng.Code 422707 394019S 272490S (Precleaner)	Air ... Wrap ...	46176 N/A
RAMZTR 44, RAMZTR 50 (446777 HP 25 Mfr Briggs & Stratton) Eng.Code 446777 492932 499486 273638S (Precleaner)	Lube ... Air ... Wrap ...	57035 ⁵³ N/A N/A	WALK ABOUT 36 (CV15T HP 15 Mfr Kohler) Eng.Code CV15T 5205004 1208316 1208312 (Precleaner)	Lube ... Air ... Wrap ...	51348 ⁵³ N/A N/A	ZTR501 (422707 HP 18 Mfr Briggs & Stratton) Eng.Code 422707 394019S 272490S (Precleaner)	Air ... Wrap ...	46176 N/A
RAMZTR 52 ZT V2 (HP 24 Mfr Kohler) 1205001	Lube ...	51056 ⁵³	WALK ABOUT 48 (CV493T HP 18 Mfr Kohler) Eng.Code CV493T 5205004 1208316 1208312 (Precleaner)	Lube ... Air ... Wrap ...	51348 ⁵³ N/A N/A	ZTR1001 (CV15S HP 15 Mfr Kohler) Eng.Code CV15S 5205002 1208310 1208312 (Precleaner)	Lube ... Air ... Wrap ...	WL10068 N/A N/A
SILVERTIP (CH740S HP 27 Mfr Kohler) Eng.Code CH740S 1205001 5205002 2508304 (Inner) 25 083 01-S 2508301S (Outer)	Lube ... Lube ... Air ... Air ...	51056 ⁵³ WL10068 42985 46438		Lube ... Air ... Wrap ...	51348 ⁵³ N/A N/A	ZTR1950 (FH601V HP 19 Mfr Kawasaki) Eng.Code FH601V 49065-2078 110137010 110137009 (Wrap)	Lube ... Air ... Wrap ...	51394 ⁵³ N/A N/A
						ZTR2300 (CV23S HP 23 Mfr Kohler) Eng.Code CV23S 5205002S	Lube ...	WL10068

Italicized Part Numbers May Not Be Available.
Las piezas con números en *italicas* pueden no estar disponibles.
Les numéros de pièce en *italiques* peuvent ne pas être disponibles.



**Off-Highway
Hors Route
Fuera De Carretera**

DIXON+ Mowers

Make, Model, Engine Marque, Modèle, Moteur Marca, Modelo, Motor	Serv. Type	Part No. N° de pieza	Make, Model, Engine Marque, Modèle, Moteur Marca, Modelo, Motor	Serv. Type	Part No. N° de pieza	Make, Model, Engine Marque, Modèle, Moteur Marca, Modelo, Motor	Serv. Type	Part No. N° de pieza
ZTR2300 (CV23S HP 23 Mfr Kohler) Eng.Code CV23S (Cont'd/Suite)			ZTR3304 (287707 HP 14 Mfr Briggs & Stratton) Eng.Code 287707			ZTR4425 (28Q777 HP 15 Mfr Briggs & Stratton) Eng.Code 28Q777		
4508302S Air 42299			496894S Air 42435			492932S Lube . . . 57035 ⁵³		
4508301S (Precleaner) Wrap . . . N/A			272403S (Precleaner) Wrap . . . N/A			496894S Air 42435		
ZTR2301 (CV14S HP 14 Mfr Kohler) Eng.Code CV14S			ZTR3304 (287707 HP 14.5 Mfr Briggs & Stratton) Eng.Code 287707			272403S (Precleaner) Wrap . . . N/A		
5205002 Lube . . . WL10068			496894S Air 42435			ZTR4426 (CV16S HP 16 Mfr Kohler) Eng.Code CV16S		
2405010 In-Line Fuel . . . N/A			272403 (Wrap) Wrap . . . N/A			5205002 Lube . . . WL10068		
18045 Trans. . . 51269						1208310 Air N/A		
ZTR2301 (CV15S HP 15 Mfr Kohler) Eng.Code CV15S			ZTR3361, ZTR3362 (28M707 HP 13 Mfr Briggs & Stratton) Eng.Code 28M707			1208312 (Precleaner) Wrap . . . N/A		
5205002 Lube . . . WL10068			496894S Air 42435			ZTR4515 (28Q777 HP 15.5 Mfr Briggs & Stratton) Eng.Code 28Q777		
1208310 Air N/A			272403S (Precleaner) Wrap . . . N/A			492932S Lube . . . 57035 ⁵³		
1208312 (Precleaner) Wrap . . . N/A						496894S Air 42435		
ZTR2560 (CV730S HP 25 Mfr Kohler) Eng.Code CV730S			ZTR3363 (284H77 HP 14.5 Mfr Briggs & Stratton) Eng.Code 284H77			272403 (Wrap) Wrap . . . N/A		
1205001S Lube . . . 51056 ⁵³			492932S Lube . . . 57035 ⁵³			ZTR4515B (28Q777 HP 15 Mfr Briggs & Stratton) Eng.Code 28Q777		
4508302S Air 42299			698083 Air WA10242			492932S Lube . . . 57035 ⁵³		
4508301S (Precleaner) Wrap . . . N/A			697015 Wrap . . . N/A			496894S Air 42435		
ZTR2700 (HP 27 Mfr Kawasaki)			ZTR3530 (284H77 HP 13.5 Mfr Briggs & Stratton) Eng.Code 284H77			272403S (Precleaner) Wrap . . . N/A		
49065-2071 Lube . . . 51360			492932S Lube . . . 57035 ⁵³			ZTR4515B (28Q777 HP 15.5 Mfr Briggs & Stratton) Eng.Code 28Q777		
110132186 Air N/A			698083 Air WA10242			492932S Lube . . . 57035 ⁵³		
110132187 (Precleaner) Wrap . . . N/A			697015 Wrap . . . N/A			496894S Air 42435		
ZTR3014 (21B977 HP 13.5 Mfr Briggs & Stratton) Eng.Code 21B977			ZTR3536 (284H77 HP 14.5 Mfr Briggs & Stratton) Eng.Code 284H77			272403 (Wrap) Wrap . . . N/A		
492932S Lube . . . 57035 ⁵³			492932S Lube . . . 57035 ⁵³			ZTR4515K (CV15S HP 15 Mfr Kohler) Eng.Code CV15S		
697152 Air N/A			698083 Air WA10242			5205002 Lube . . . WL10068		
697292 (Precleaner) Wrap . . . N/A			697015 Wrap . . . N/A			1208310 Air N/A		
ZTR3014 (287707 HP 14 Mfr Briggs & Stratton) Eng.Code 287707			ZTR4421 (28M707 HP 13 Mfr Briggs & Stratton) Eng.Code 28M707			1208312 (Precleaner) Wrap . . . N/A		
496894S Air 42435			496894S Air 42435			ZTR4516 (CV460S HP 16 Mfr Kohler) Eng.Code CV460S		
272403S (Precleaner) Wrap . . . N/A			272403S (Precleaner) Wrap . . . N/A			5205002S Lube . . . WL10068		
ZTR3014 (287707 HP 14.5 Mfr Briggs & Stratton) Eng.Code 287707			ZTR4422 (CV14S HP 14 Mfr Kohler) Eng.Code CV14S			1208310 Air N/A		
496894S Air 42435			5205002 Lube . . . WL10068			1208312 (Precleaner) Wrap . . . N/A		
272403 (Wrap) Wrap . . . N/A			2405010 In-Line Fuel . . . N/A			ZTR4516K (CV16S HP 16 Mfr Kohler) Eng.Code CV16S		
ZTR3302 (283707 HP 12 Mfr Briggs & Stratton) Eng.Code 283707			18045 Trans. . . 51269			5205002 Lube . . . WL10068		
496894S Air 42435			ZTR4423 (28P777 HP 14 Mfr Briggs & Stratton) Eng.Code 28P777			1208310 Air N/A		
272403S (Precleaner) Wrap . . . N/A			492932S Lube . . . 57035 ⁵³			1208312 (Precleaner) Wrap . . . N/A		
ZTR3303 (INTEK HP 11 Mfr Briggs & Stratton) Eng.Code INTEK			496894S Air 42435			ZTR4516K (CV460S HP 16 Mfr Kohler) Eng.Code CV460S		
492932S Lube . . . 57035 ⁵³			272403S (Precleaner) Wrap . . . N/A			1205001 Lube . . . 51056 ⁵³		
697152 Air N/A						5205002S Lube . . . WL10068		
697292 (Precleaner) Wrap . . . N/A			ZTR4423 (28Q777 HP 15 Mfr Briggs & Stratton) Eng.Code 28Q777			1208310 Air N/A		
ZTR3304 (21B977 HP 13.5 Mfr Briggs & Stratton) Eng.Code 21B977			492932S Lube . . . 57035 ⁵³			1208312 (Precleaner) Wrap . . . N/A		
492932S Lube . . . 57035 ⁵³			496894S Air 42435			ZTR4518, ZTR4518K (CV18S HP 18 Mfr Kohler) Eng.Code CV18S		
697152 Air N/A			272403S (Precleaner) Wrap . . . N/A			5205002S Lube . . . WL10068		
697292 (Precleaner) Wrap . . . N/A						4508302S Air 42299		
ZTR3304 (28M707 HP 12 Mfr Briggs & Stratton) Eng.Code 28M707			ZTR4423 (28Q777 HP 15.5 Mfr Briggs & Stratton) Eng.Code 28Q777			4508301S (Precleaner) Wrap . . . N/A		
496894S Air 42435			492932S Lube . . . 57035 ⁵³			ZTR5004, ZTR5005 (FH601V HP 19 Mfr Kawasaki) Eng.Code FH601V		
272403S (Precleaner) Wrap . . . N/A			496894S Air 42435			49065-2078 Lube . . . 51394 ⁵³		
ZTR3304 (28M707 HP 13 Mfr Briggs & Stratton) Eng.Code 28M707			272403S (Precleaner) Wrap . . . N/A			110137010 Air N/A		
496894S Air 42435			ZTR4423 (285H77 HP 15.5 Mfr Briggs & Stratton) Eng.Code 285H77			110137009 (Wrap) Wrap . . . N/A		
272403S (Precleaner) Wrap . . . N/A			492932S Lube . . . 57035 ⁵³			ZTR5017 (311777 HP 17 Mfr Briggs & Stratton) Eng.Code 311777		
ZTR3304 (284H77 HP 13.5 Mfr Briggs & Stratton) Eng.Code 284H77			698083 Air WA10242			492932S Lube . . . 57035 ⁵³		
492932S Lube . . . 57035 ⁵³			697015 Wrap . . . N/A			496894S Air 42435		
698083 Air WA10242			ZTR4424 (CV15S HP 15 Mfr Kohler) Eng.Code CV15S			272403S (Precleaner) Wrap . . . N/A		
697015 Wrap . . . N/A			5205002 Lube . . . WL10068			ZTR5017 (406777 HP 17 Mfr Briggs & Stratton) Eng.Code 406777		
			1208310 Air N/A			492932S Lube . . . 57035 ⁵³		
			1208312 (Precleaner) Wrap . . . N/A			499486 Air N/A		
						273638S (Precleaner) Wrap . . . N/A		

N/A = Not Available N/R = Not Required N/S = Not Serviceable See pages 22 for footnotes
 N/A = Non disponible N/R = Non nécessaire N/S = Non réparable Voir pages 22 pour des notes
 N/A = No disponible N/R = No requiere N/S = No servible Ver las páginas 22 para las notas al pie de página

OFF HIGHWAY

**DIXON+ Mowers —
DOOSAN/DAEWOO+Compressors, Generators**
**Off-Highway
Hors Route
Fuera De Carretera**


Make, Model, Engine Marque, Modèle, Moteur Marca, Modelo, Motor	Serv. Type	Part No. N° de pieza N° de pièce	Make, Model, Engine Marque, Modèle, Moteur Marca, Modelo, Motor	Serv. Type	Part No. N° de pieza N° de pièce	Make, Model, Engine Marque, Modèle, Moteur Marca, Modelo, Motor	Serv. Type	Part No. N° de pieza N° de pièce
ZTR5020 (406777 HP 20 Mfr Briggs & Stratton) Eng.Code 406777			ZTR7025 (CV25S HP 25 Mfr Kohler) Eng.Code CV25S			36845493	Fuel	N/A
492932 Lube . . . 57035 ⁵³			5205002 Lube . . . WL10068			G10WMI-2D-T2 (3IRL2N Mfr Ingersoll-Rand) Eng.Code 3IRL2N		
499486 Air N/A			4508302 Air 42299				Lube . . . 51358 ⁵³	
273638S (Precleaner)			4508301 (Precleaner) Wrap . . . N/A			36890135 Air 46449 ⁵⁵		
18045 Trans. . . 51269			ZTR7523 (CV23S HP 23 Mfr Kohler) Eng.Code CV23S			36890135 Air 46449FR ³⁶⁰		
ZTR5022 (CV22S HP 22 Mfr Kohler) Eng.Code CV22S			5205002 Lube . . . WL10068			54525530 F/W Sep. 33730		
1205001 Lube . . . 51056 ⁵³			4508302 Air 42299			85426815 Fuel 33387		
5205002 Lube . . . WL10068			4508301S 4508301 (Precleaner) Wrap . . . N/A			G11 SERIES (S3L2 Mfr Mitsubishi) Eng.Code S3L2		
4508302 Air 42299			ZTR7525 (CV25S HP 25 Mfr Kohler) Eng.Code CV25S				Lube . . . 51358 ⁵³	
4508301 (Precleaner) Wrap . . . N/A			1205001S Lube . . . 51056 ⁵³			85413458 Air 49166		
ZTR5023 (CV23S HP 23 Mfr Kohler) Eng.Code CV23S			4508302S Air 42299			85426815 Fuel 33387		
5205002S Lube . . . WL10068			4508301S (Precleaner) Wrap . . . N/A			G25WMI-2A-T2 (4IRQ2N Mfr Ingersoll-Rand) Eng.Code 4IRQ2N		
4508302S Air 42299			ZTR8025 (CH25S HP 25 Mfr Kohler) Eng.Code CH25S				Lube . . . 51344	
4508301S (Precleaner) Wrap . . . N/A			5205002S Lube . . . WL10068			35393685 Air 46671 ⁵⁵		
ZTR5423 (CV18S HP 18 Mfr Kohler) Eng.Code CV18S			2408303 Air 42444			35393685 Air 46671FR ³⁶⁰		
1205001 Lube . . . 51056 ⁵³			2408305S (Precleaner) Wrap . . . N/A			54525530 F/W Sep. 33730		
4508302 Air 42299			ZTR8026D (582447 HP 26.5 Mfr Briggs & Stratton) Eng.Code 582447			85426823 Fuel 33394		
4508301 (Precleaner) Wrap . . . N/A			820314 Lube . . . 51394 ⁵³			G25WMI-2A-T4I (S4Q2-Y362 Mfr Mitsubishi) Eng.Code S4Q2-Y362		
ZTR5424 (311777 HP 17 Mfr Briggs & Stratton) Eng.Code 311777			820263 Air 46449 ⁵⁵				Lube . . . 51344	
492932S Lube . . . 57035 ⁵³			820263 Air 46449FR ³⁶⁰			35393685 Air 46671 ⁵⁵		
496894S Air 42435			ZTRCLASSIC (284H77 HP 13.5 Mfr Briggs & Stratton) Eng.Code 284H77			35393685 Air 46671FR ³⁶⁰		
272403S (Precleaner) Wrap . . . N/A			492932S Lube . . . 57035 ⁵³			54525530 F/W Sep. 33730		
18045 Trans. . . 51269			698083 Air WA10242			85426823 Fuel 33394		
ZTR5425 (406777 HP 17 Mfr Briggs & Stratton) Eng.Code 406777			697015 Wrap . . . N/A			G40 SERIES (S4S Mfr Mitsubishi) Eng.Code S4S		
492932 Lube . . . 57035 ⁵³			ZTRCLASSIC (285H77 HP 15.5 Mfr Briggs & Stratton) Eng.Code 285H77				Lube . . . 57106	
499486 Air N/A			492932S Lube . . . 57035 ⁵³			85426831 Air 46671 ⁵⁵		
273638S (Precleaner) Wrap . . . N/A			698083 Air WA10242			35393685 Outer Air 46671FR ³⁶⁰		
ZTR5502 (CV20S HP 20 Mfr Kohler) Eng.Code CV20S			697015 Wrap . . . N/A			35393685 Outer Air 46671FR ³⁶⁰		
1205001 Lube . . . 51056 ⁵³			ZTR5503 (406777 HP 17 Mfr Briggs & Stratton) Eng.Code 406777			85400703 Inner Air 46672		
4508302 Air 42299			492932 Lube . . . 57035 ⁵³			54525530 F/W Sep. 33730		
4508301 (Precleaner) Wrap . . . N/A			499486 Air N/A			85426823 Fuel 33394		
ZTR5601 (CV22S HP 22 Mfr Kohler) Eng.Code CV22S			273638S (Precleaner) Wrap . . . N/A			G40WMI-2A-T2 (4IRS2N Mfr Ingersoll-Rand) Eng.Code 4IRS2N		
1205001 Lube . . . 51056 ⁵³			ZTR6022 (CH22S HP 22 Mfr Kohler) Eng.Code CH22S				Lube . . . 57106	
4508302 Air 42299			1205001 Lube . . . 51056 ⁵³			85426831 Outer Air 46671 ⁵⁵		
4508301 (Precleaner) Wrap . . . N/A			4708303 Air 42297			35393685 Outer Air 46671FR ³⁶⁰		
ZTR6023 (CH23S HP 23 Mfr Kohler) Eng.Code CH23S			2408302 (Wrap) Wrap . . . N/A			85400778 Inner Air 46569		
5205002 Lube . . . WL10068			ZTR6025 (CH25S HP 25 Mfr Kohler) Eng.Code CH25S			85400976 Fuel 33548		
4708303 Air 42297			1205001 Lube . . . 51056 ⁵³			G50 SERIES (4045DF Mfr John Deere) Eng.Code 4045DF		
2408302 (Wrap) Wrap . . . N/A			5205002 Lube . . . WL10068				Lube . . . 57243 ⁵³	
ZTR6025 (CH25S HP 25 Mfr Kohler) Eng.Code CH25S			2408303 Air 42444			85400729 Outer Air 46562 ⁵⁵		
1205001 Lube . . . 51056 ⁵³			2408305S (Precleaner) Wrap . . . N/A			85400778 Inner Air 46569		
5205002 Lube . . . WL10068			ZTR6601 (CH22S HP 22 Mfr Kohler) Eng.Code CH22S			85400976 Fuel 33548		
4708303 Air 42297			1205001 Lube . . . 51056 ⁵³			G60WJD-2A-T2 (5030TF270 Mfr John Deere) Eng.Code 5030TF270		
2408302 (Wrap) Wrap . . . N/A			4508302 Air 42299				Lube . . . 57076	
ZTR6025 (CH25S HP 25 Mfr Kohler) Eng.Code CH25S			4508301 (Precleaner) Wrap . . . N/A			22545867 Lube . . . 57076		
1205001 Lube . . . 51056 ⁵³			ZTR6601 (CH22S HP 22 Mfr Kohler) Eng.Code CH22S			54471834 Outer Air WA10028		
5205002 Lube . . . WL10068			1205001 Lube . . . 51056 ⁵³			54471842 Inner Air WA10029		
4708303 Air 42297			4508302 Air 42299			54525530 F/W Sep. 33730		
2408302 (Wrap) Wrap . . . N/A			4508301 (Precleaner) Wrap . . . N/A			22556138 F/W Sep. 33752		
ZTR6025 (CH25S HP 25 Mfr Kohler) Eng.Code CH25S			ZTR6601 (CH22S HP 22 Mfr Kohler) Eng.Code CH22S			G70 SERIES (4045TF Diesel Mfr John Deere) Eng.Code 4045TF		
1205001 Lube . . . 51056 ⁵³			1205001 Lube . . . 51056 ⁵³				Lube . . . 57243 ⁵³	
5205002 Lube . . . WL10068			4508302 Air 42299			85400729 Outer Air 46562 ⁵⁵		
2408303 Air 42444			4508301 (Precleaner) Wrap . . . N/A			85400778 Inner Air 46569		
2408305S (Precleaner) Wrap . . . N/A			ZTR6601 (CH22S HP 22 Mfr Kohler) Eng.Code CH22S			85400976 Fuel 33548		
ZTR6601 (CH22S HP 22 Mfr Kohler) Eng.Code CH22S			1205001 Lube . . . 51056 ⁵³					
1205001 Lube . . . 51056 ⁵³			4508302 Air 42299					
4508302 Air 42299			4508301 (Precleaner) Wrap . . . N/A					
4508301 (Precleaner) Wrap . . . N/A			ZTR6601 (CH22S HP 22 Mfr Kohler) Eng.Code CH22S					
ZTR6601 (CH22S HP 22 Mfr Kohler) Eng.Code CH22S			1205001 Lube . . . 51056 ⁵³					
1205001 Lube . . . 51056 ⁵³			4508302 Air 42299					
4508302 Air 42299			4508301 (Precleaner) Wrap . . . N/A					
4508301 (Precleaner) Wrap . . . N/A			ZTR6601 (CH22S HP 22 Mfr Kohler) Eng.Code CH22S					
ZTR6601 (CH22S HP 22 Mfr Kohler) Eng.Code CH22S			1205001 Lube . . . 51056 ⁵³					
1205001 Lube . . . 51056 ⁵³			4508302 Air 42299					
4508302 Air 42299			4508301 (Precleaner) Wrap . . . N/A					
4508301 (Precleaner) Wrap . . . N/A			ZTR6601 (CH22S HP 22 Mfr Kohler) Eng.Code CH22S					
ZTR6601 (CH22S HP 22 Mfr Kohler) Eng.Code CH22S			1205001 Lube . . . 51056 ⁵³					
1205001 Lube . . . 51056 ⁵³			4508302 Air 42299					
4508302 Air 42299			4508301 (Precleaner) Wrap . . . N/A					
4508301 (Precleaner) Wrap . . . N/A			ZTR6601 (CH22S HP 22 Mfr Kohler) Eng.Code CH22S					
ZTR6601 (CH22S HP 22 Mfr Kohler) Eng.Code CH22S			1205001 Lube . . . 51056 ⁵³					
1205001 Lube . . . 51056 ⁵³			4508302 Air 42299					
4508302 Air 42299			4508301 (Precleaner) Wrap . . . N/A					
4508301 (Precleaner) Wrap . . . N/A			ZTR6601 (CH22S HP 22 Mfr Kohler) Eng.Code CH22S					
ZTR6601 (CH22S HP 22 Mfr Kohler) Eng.Code CH22S			1205001 Lube . . . 51056 ⁵³					
1205001 Lube . . . 51056 ⁵³			4508302 Air 42299					
4508302 Air 42299			4508301 (Precleaner) Wrap . . . N/A					
4508301 (Precleaner) Wrap . . . N/A			ZTR6601 (CH22S HP 22 Mfr Kohler) Eng.Code CH22S					
ZTR6601 (CH22S HP 22 Mfr Kohler) Eng.Code CH22S			1205001 Lube . . . 51056 ⁵³					
1205001 Lube . . . 51056 ⁵³			4508302 Air 42299					
4508302 Air 42299			4508301 (Precleaner) Wrap . . . N/A					
4508301 (Precleaner) Wrap . . . N/A			ZTR6601 (CH22S HP 22 Mfr Kohler) Eng.Code CH22S					
ZTR6601 (CH22S HP 22 Mfr Kohler) Eng.Code CH22S			1205001 Lube . . . 51056 ⁵³					
1205001 Lube . . . 51056 ⁵³			4508302 Air 42299					
4508302 Air 42299			4508301 (Precleaner) Wrap . . . N/A					
4508301 (Precleaner) Wrap . . . N/A			ZTR6601 (CH22S HP 22 Mfr Kohler) Eng.Code CH22S					
ZTR6601 (CH22S HP 22 Mfr Kohler) Eng.Code CH22S			1205001 Lube . . . 51056 ⁵³					
1205001 Lube . . . 51056 ⁵³			4508302 Air 42299					
4508302 Air 42299			4508301 (Precleaner) Wrap . . . N/A					
4508301 (Precleaner) Wrap . . . N/A			ZTR6601 (CH22S HP 22 Mfr Kohler) Eng.Code CH22S					
ZTR6601 (CH22S HP 22 Mfr Kohler) Eng.Code CH22S			1205001 Lube . . . 51056 ⁵³					
1205001 Lube . . . 51056 ⁵³			4508302 Air 42299					
4508302 Air 42299			4508301 (Precleaner) Wrap . . . N/A					
4508301 (Precleaner) Wrap . . . N/A			ZTR6601 (CH22S HP 22 Mfr Kohler) Eng.Code CH22S					
ZTR6601 (CH22S HP 22 Mfr Kohler) Eng.Code CH22S			1205001 Lube . . . 51056 ⁵³					
1205001 Lube . . . 51056 ⁵³			4508302 Air 42299					
4508302 Air 42299			4508301 (Precleaner) Wrap . . . N/A					
4508301 (Precleaner) Wrap . . . N/A			ZTR6601 (CH22S HP 22 Mfr Kohler) Eng.Code CH22S					
ZTR6601 (CH22S HP 22 Mfr Kohler) Eng.Code CH22S			1205001 Lube . . . 51056 ⁵³					
1205001 Lube . . . 51056 ⁵³			4508302 Air 42299					
4508302 Air 42299			4508301 (Precleaner) Wrap . . . N/A					
4508301 (Precleaner) Wrap . . . N/A			ZTR6601 (CH22S HP 22 Mfr Kohler) Eng.Code CH22S					
ZTR6601 (CH22S HP 22 Mfr Kohler) Eng.Code CH22S			1205001 Lube . . . 51056 ⁵³					
1205001 Lube . . . 51056 ⁵³			4508302 Air 42299					
4508302 Air 42299			4508301 (Precleaner) Wrap . . . N/A					
4508301 (Precleaner) Wrap . . . N/A			ZTR6601 (CH22S HP 22 Mfr Kohler) Eng.Code CH22S					
ZTR6601 (CH22S HP 22 Mfr Kohler) Eng.Code CH22S			1205001 Lube . . . 51056 ⁵³					
1205001 Lube . . . 51056 ⁵³			4508302 Air 42299					
4508302 Air 42299			4508301 (Precleaner) Wrap . . . N/A					
45								



**Off-Highway
Hors Route
Fuera De Carretera DOOSAN/DAEWOO+ Compressors, Generators**

OFF HIGHWAY

Make, Model, Engine Marque, Modèle, Moteur Marca, Modelo, Motor	Serv. Type	Part No. N° de pieza N° de pièce	Make, Model, Engine Marque, Modèle, Moteur Marca, Modelo, Motor	Serv. Type	Part No. N° de pieza N° de pièce	Make, Model, Engine Marque, Modèle, Moteur Marca, Modelo, Motor	Serv. Type	Part No. N° de pieza N° de pièce
G70WCU-3A-T4I (QSB4.5 Mfr Cummins) Eng.Code QSB4.5 46558720 Lube... 57182 ⁵³ 46595859 Br.... N/A 46595500 Primary Air.... N/A 46595499 Safety Air.... N/A 46554959 F/W Sep. N/A 46587383 Fuel... N/A			G125WCU-3A-T4I (QSB4.5-G9 Mfr Cummins) Eng.Code QSB4.5-G9 46558720 Lube... 57182 ⁵³ 46595859 Br.... N/A 46595500 Primary Air.... N/A 46595499 Safety Air.... N/A 46554959 F/W Sep. N/A 46587383 Fuel... N/A			54717152 Inner Air.... 49973 46554959 F/W Sep. N/A 46587383 Fuel... N/A		
						G240WJD-2B-FX-T3, G240WJD-2B-T3, G240WJD-2C-FX-T3, G240WJD-2C-T3 (6068HF485 Mfr John Deere) Eng.Code 6068HF485 22206148 Lube... 57750S 22119168 Outer Air.... N/A 22119176 Inner Air.... N/A 22969265 Primary F/W Sep. 33977 22969257 Secondary F/W Sep. 33978		
G70WJD-2A-T3 (4045TF285E Mfr John Deere) Eng.Code 4045TF285E 22206148 Lube... 57750S 54471834 Outer Air.... WA10028 54471842 Inner Air.... WA10029 54525530 F/W Sep. 33730 22206197 F/W Sep. 33668			G145 SERIES (6068TF Mfr John Deere) Eng.Code 6068TF 85400737 Outer Air.... 57243 ⁵³ 85400737 Outer Air.... 42803 ⁵⁵ 85400786 Inner Air.... 42803NP ⁴⁷⁹ 85400976 Fuel... 33548			G260 SERIES (TWD470 Mfr Volvo) Eng.Code TWD470 (Std. Drain) Lube... 51791 ⁵³ 85401909 (Extended Drain) - Full-Flow Lube... 51791XD 85401909 (100% Glass) - Full-Flow Lube... 51791XE 85401909 (Cellulose/Glass Blend) - Full-Flow Lube... 57791 85401917 By-Pass Lube... 51660 85400737 Outer Air.... 42803 ⁵⁵ 85400737 Outer Air.... 42803NP ⁴⁷⁹ 85400786 Inner Air.... 42804 85401644 F/W Sep. N/A Fuel... 33358 ⁵³		
G75 SERIES (4045TF Diesel Mfr John Deere) Eng.Code 4045TF 22206148 Lube... 57750S Outer Air.... 46562NP ⁴⁷⁹ 85400729 Outer Air.... 46562 ⁵⁵ 85400778 Inner Air.... 46569 54525530 F/W Sep. 33730 36534659 F/W Sep. 33531			G145WJD-2A-FX-T3, G145WJD-2A-T3 (4045HF285 Mfr John Deere) Eng.Code 4045HF285 22206148 Lube... 57750S 54717145 Outer Air.... 49972 54717152 Inner Air.... 49973 22969265 Primary F/W Sep. 33977 22969257 Secondary F/W Sep. 33978			G290WCU-3B-FX-T3, G290WCU-3B-T3, G290WCU-3C-FX-T3, G290WCU-3C-T3 (QSL9-G3 Mfr Cummins) Eng.Code QSL9-G3 22177737 Lube... 51748XD LF9039 (Vamac Gasket) Lube... WL10041 89288971 Outer Air.... 49811 89288989 Inner Air.... 49810 22637904 F/W Sep. 33604 22765325 Fuel... 33697		
G80 SERIES (4045TF Diesel Mfr John Deere) Eng.Code 4045TF 22206148 Lube... 57750S 54471834 Outer Air.... WA10028 54471842 Inner Air.... WA10029 54525530 F/W Sep. 33730 22206197 F/W Sep. 33668			G150WCU-3A-T4I (QSB6.7-G7 Mfr Cummins) Eng.Code QSB6.7-G7 46558720 Lube... 57182 ⁵³ 54717145 Outer Air.... 49972 54717152 Inner Air.... 49973 46554959 F/W Sep. N/A 46587383 Fuel... N/A			G295 SERIES (TAD1030 Mfr Volvo) Eng.Code TAD1030 (Std. Drain) Lube... 51791 ⁵³ 85401909 (Extended Drain) - Full-Flow Lube... 51791XD(2) 85401909 (100% Glass) - Full-Flow Lube... 51791XE(2) 85401909 (Cellulose/Glass Blend) - Full-Flow Lube... 57791(2) 85401917 By-Pass Lube... 51660 85401339 Outer Air.... 46770(2) 85401354 Inner Air.... 46671(2) ⁵⁵ 85401354 Inner Air.... 46671FR(2) ⁵⁶⁰ 85401644 F/W Sep. N/A Fuel... 33358 ⁵³		
G85WCU-3A-T4I (QSB4.5-G9 Mfr Cummins) Eng.Code QSB4.5-G9 46558720 Lube... 57182 ⁵³ 46595859 Br.... N/A 46595500 Primary Air.... N/A 46595499 Safety Air.... N/A 46554959 F/W Sep. N/A 46587383 Fuel... N/A			G170 SERIES (6068HF Mfr John Deere) Eng.Code 6068HF 22206148 Lube... 57750S 54717145 Outer Air.... 49972 54717152 Inner Air.... 49973 22969265 Primary F/W Sep. 33977 22969257 Secondary F/W Sep. 33978			G325WCU-1A-T4 (QSL9 Diesel Mfr Cummins) Eng.Code QSL9 22177737 Lube... 51748XD LF9039 (Vamac Gasket) Lube... WL10041 89288971 Outer Air.... 49811 89288989 Inner Air.... 49810 23061666 F/W Sep. 33732 22765325 Fuel... 33697		
G90 SERIES (4045TF Diesel Mfr John Deere) Eng.Code 4045TF 85400752 Outer Lube... 57243 ⁵³ 85400802 Inner Air.... 46708 85400976 Fuel... 33548			G185WJD-2A-FX-T3, G185WJD-2A-T3 (6068HF285 Mfr John Deere) Eng.Code 6068HF285 22206148 Lube... 57750S 54717145 Outer Air.... 49972 54717152 Inner Air.... 49973 22969265 Primary F/W Sep. 33977 22969257 Secondary F/W Sep. 33978			G380 SERIES, G405 SERIES (TAD1232 Mfr Volvo) Eng.Code TAD1232 (Std. Drain) Lube... 51791 ⁵³ 85401909 (Extended Drain) - Full-Flow Lube... 51791XD(2) 85401909 (100% Glass) - Full-Flow Lube... 51791XE(2) 85401909 (Cellulose/Glass Blend) - Full-Flow Lube... 57791(2) 85401917 By-Pass Lube... 51660 85401339 Outer Air.... 46770(2) 85401354 Inner Air.... 46671(2) ⁵⁵ 85401354 Inner Air.... 46671FR(2) ⁵⁶⁰ 85401644 F/W Sep. N/A Fuel... 33358 ⁵³		
G90WJD-2A-T3 (4045HF285 Diesel Mfr John Deere) Eng.Code 4045HF285 22206148 Lube... 57750S 54471834 Outer Air.... WA10028 54471842 Inner Air.... WA10029 22969265 Primary F/W Sep. 33977 22969257 Secondary F/W Sep. 33978			G190WCU-3A-T4I (QSB6.7-G7 Mfr Cummins) Eng.Code QSB6.7-G7 46558720 Lube... 57182 ⁵³ 54717145 Outer Air.... 49972 54717152 Inner Air.... 49973 46554959 F/W Sep. N/A 46587383 Fuel... N/A			G380 SERIES, G405 SERIES (TAD1232 Mfr Volvo) Eng.Code TAD1232 (Std. Drain) Lube... 51791 ⁵³ 85401909 (Extended Drain) - Full-Flow Lube... 51791XD(2) 85401909 (100% Glass) - Full-Flow Lube... 51791XE(2) 85401909 (Cellulose/Glass Blend) - Full-Flow Lube... 57791(2) 85401917 By-Pass Lube... 51660 85401339 Outer Air.... 46770(2) 85401354 Inner Air.... 46671(2) ⁵⁵ 85401354 Inner Air.... 46671FR(2) ⁵⁶⁰ 85401644 F/W Sep. N/A Fuel... 33358 ⁵³		
G115 SERIES (4045DF Mfr John Deere) Eng.Code 4045DF 85400752 Outer Lube... 57243 ⁵³ 85400802 Inner Air.... 46708 85400976 Fuel... 33548			G235 SERIES (TWD470 Mfr Volvo) Eng.Code TWD470 (Std. Drain) Lube... 51791 ⁵³ 85401909 (Extended Drain) - Full-Flow Lube... 51791XD 85401909 (100% Glass) - Full-Flow Lube... 51791XE 85401909 (Cellulose/Glass Blend) - Full-Flow Lube... 57791 85401917 By-Pass Lube... 51660 85400737 Outer Air.... 42803 ⁵⁵ 85400737 Outer Air.... 42803NP ⁴⁷⁹ 85400786 Inner Air.... 42804 85400976 Fuel... 33358 ⁵³			G380 SERIES, G405 SERIES (TAD1232 Mfr Volvo) Eng.Code TAD1232 (Std. Drain) Lube... 51791 ⁵³ 85401909 (Extended Drain) - Full-Flow Lube... 51791XD(2) 85401909 (100% Glass) - Full-Flow Lube... 51791XE(2) 85401909 (Cellulose/Glass Blend) - Full-Flow Lube... 57791(2) 85401917 By-Pass Lube... 51660 85401339 Outer Air.... 46770(2) 85401354 Inner Air.... 46671(2) ⁵⁵ 85401354 Inner Air.... 46671FR(2) ⁵⁶⁰ 85401644 F/W Sep. N/A Fuel... 33358 ⁵³		
G120 SERIES (4045HF275 Diesel Mfr John Deere) Eng.Code 4045HF275 22206148 Lube... 57750S 85400752 Outer Air.... 46708 85400802 Inner Air.... 46766 22576458 F/W Sep. N/A 22206197 F/W Sep. 33668			G240WCU-3A-T4I (QSB6.7-G6 Mfr Cummins) Eng.Code QSB6.7-G6 46558720 Lube... 57182 ⁵³ 54717145 Outer Air.... 49972			G380 SERIES, G405 SERIES (TAD1232 Mfr Volvo) Eng.Code TAD1232 (Std. Drain) Lube... 51791 ⁵³ 85401909 (Extended Drain) - Full-Flow Lube... 51791XD(2) 85401909 (100% Glass) - Full-Flow Lube... 51791XE(2) 85401909 (Cellulose/Glass Blend) - Full-Flow Lube... 57791(2) 85401917 By-Pass Lube... 51660 85401339 Outer Air.... 46770(2) 85401354 Inner Air.... 46671(2) ⁵⁵ 85401354 Inner Air.... 46671FR(2) ⁵⁶⁰ 85401644 F/W Sep. N/A Fuel... 33358 ⁵³		
G125 SERIES (6068TF275 Mfr John Deere) Eng.Code 6068TF275 22206148 Lube... 57750S 54717145 Outer Air.... 49972 54717152 Inner Air.... 49973 54525530 F/W Sep. 33730 22206197 F/W Sep. 33668								

N/A = Not Available N/R = Not Required N/S = Not Serviceable See pages 22 for footnotes
 N/A = Non disponible N/R = Non nécessaire N/S = Non réparable Voir pages 22 pour des notes
 N/A = No disponible N/R = No requiere N/S = No servible Ver las páginas 22 para las notas al pie de página

Off-Highway
Hors Route

DOOSAN/DAEWOO+ Compressors, Generators

Fuera De Carretera

Make, Model, Engine Marque, Modèle, Moteur Marca, Modelo, Motor	Serv. Type	Part No. N° de pieza N° de pièce	Make, Model, Engine Marque, Modèle, Moteur Marca, Modelo, Motor	Serv. Type	Part No. N° de pieza N° de pièce	Make, Model, Engine Marque, Modèle, Moteur Marca, Modelo, Motor	Serv. Type	Part No. N° de pieza N° de pièce
G450WCU-2B-FX-T3, G450WCU-2B-T2, G450WCU-2C-FX-T3, G450WCU-2C-T2 (QSX15 Diesel Mfr Cummins) Eng.Code QSX15		54662028 Lube ... 57745XD 36864361 Outer Air ... 46791 36864379 Inner Air ... 46792 54662036 F/W Sep. 33423 22201396 (To S/N 408847) F/W Sep. N/A 46492252 (From S/N 408848) F/W Sep. WF10160	HP375WJD-FX-T3, HP375WJD-T3 (4045H Mfr John Deere) Eng.Code 4045H		22206148 (Engine) Lube ... 57750S 36897346 (Compressor) Lube ... 57138 54717145 Outer Air ... 49972(2) 54717152 Inner Air ... 49973(2) 22111975 A-O Sep. P23B616 22969265 Primary F/W Sep. 33977 22969257 Secondary F/W Sep. 33978	89285761 A-O Sep. P35B877 22637904 F/W Sep. 33604 22765325 Fuel ... 33697 36860336 (Compressor) Hyd ... 51721(2) 22345748 Cool ... 24074		
G500 SERIES (TAD1630 Mfr Volvo) Eng.Code TAD1630		(Std. Drain) Lube ... 51791 ⁵³ 85401347 (Extended Drain) - Full-Flow Lube ... 51791XD(2) 85401347 (100% Glass) - Full-Flow Lube ... 51791XE(2) 85401347 (Cellulose/Glass Blend) - Full-Flow Lube ... 57791(2) 85401917 By-Pass Lube ... 51660 85400737 Outer Air ... 42803(2) ⁵⁵ 85400737 Outer Air ... 42803NP(2) ⁴⁷⁹ 85400786 Inner Air ... 42804(2) 85401644 F/W Sep. N/A Fuel ... 33358 ⁵³ Cool ... 24196	HP450WCU-T4I (QSB6.7 Mfr Cummins) Eng.Code QSB6.7		46558720 (Engine) Lube ... 57182 ⁵³ 36897346 (Compressor) Lube ... 57138 54717145 (Engine) - Outer Air ... 49972 54717152 (Engine) - Inner Air ... 49973 22119168 (Compressor) - Outer Air ... N/A 22119176 (Compressor) - Inner Air ... N/A 22111975 A-O Sep. P23B616 46554959 F/W Sep. N/A 46587383 Fuel ... N/A	P185 SERIES (4TNV84T Mfr Yanmar) Eng.Code 4TNV84T		(Engine) Lube ... 51334 ⁵³ 23279078 (Compressor) Lube ... WS10137 35393685 (Engine) - Outer Air ... 46671 ⁵⁵ 35393651 (Engine) - Inner Air ... 46672 35393685 (Compressor) - Outer Air ... 46671FR ⁵⁶⁰ 22436331 A-O Sep. P37A266 22926737 F/W Sep. 33625 Fuel ... 33390 ⁵³
G570WCU-2B-FX-T3, G570WCU-2B-T2, G570WCU-2C-FX-T3, G570WCU-2C-T2 (QSX15 Diesel Mfr Cummins) Eng.Code QSX15		54662028 Lube ... 57745XD 36864361 Outer Air ... 46791 36864379 Inner Air ... 46792 54662036 F/W Sep. 33423 22201396 (To S/N 408847) F/W Sep. N/A 46492252 (From S/N 408848) F/W Sep. WF10160	HP675WCU-T3, HP750WCU-FX-T3, HP750WCU-T3 (QSC Mfr Cummins) Eng.Code QSC		22177737 (Engine) Lube ... 51748XD LF9039 (Vamac Gasket) Lube ... WL10041 36897346 (Compressor) Lube ... 57138 36867786 Outer Air ... 49124(2) 36876019 Inner Air ... 49125(2) 22291280 A-O Sep. P45C754 22637904 F/W Sep. 33604 22765325 Fuel ... 33697 22345748 Cool ... 24074	P185 SERIES (4045D Diesel Mfr John Deere) Eng.Code 4045D		(Engine) Lube ... 51243 ⁵³ 36897353 (Compressor) Lube ... 51611 35393685 (Engine) - Outer Air ... 46671 ⁵⁵ 35393651 (Engine) - Inner Air ... 46672 35393685 (Compressor) - Outer Air ... 46671FR ⁵⁶⁰ 54625942 A-O Sep. P35C599 36534659 F/W Sep. 33531
G575 SERIES, G600 SERIES (TAD1631 Mfr Volvo) Eng.Code TAD1631		(Std. Drain) Lube ... 51791 ⁵³ 85401347 (Extended Drain) - Full-Flow Lube ... 51791XD(2) 85401347 (100% Glass) - Full-Flow Lube ... 51791XE(2) 85401347 (Cellulose/Glass Blend) - Full-Flow Lube ... 57791(2) 85401917 By-Pass Lube ... 51660 85400737 Outer Air ... 42803(2) ⁵⁵ 85400737 Outer Air ... 42803NP(2) ⁴⁷⁹ 85400786 Inner Air ... 42804(2) 85401644 F/W Sep. N/A Fuel ... 33358 ⁵³ Cool ... 24196	HP1300WCU-T3, HP1600WCU-EX-T3, HP1600WCU-FX-T3, HP1600WCU-T3 (QSX15 Diesel Mfr Cummins) Eng.Code QSX15		54662028 (Engine) Lube ... 57745XD 36897346 (Compressor) Lube ... 57138 36864361 Outer Air ... 46791(2) 36864379 Inner Air ... 46792(2) 22402317 A-O Sep. P79A080 54662036 F/W Sep. 33423 22201396 (To S/N 408847) F/W Sep. N/A 46492252 (From S/N 408848) F/W Sep. WF10160	P250 SERIES (4B3.9 Diesel Mfr Cummins) Eng.Code 4B3.9		(Engine) Lube ... 51602 ⁵³ 36897353 (Compressor) Lube ... 51611 35318252 Engine Air ... 42321 36876423 Compressor Air ... 42518 54447313 A-O Sep. N/A Primary F/W Sep. 33357 ⁵³ Secondary Fuel ... 33358 ⁵³
HP375WCU-T4I (QSB4.5 Mfr Cummins) Eng.Code QSB4.5		46558720 (Engine) Lube ... 57182 ⁵³ 36897346 (Compressor) Lube ... 57138 46595859 Br. ... N/A 46595500 (Engine) - Primary Air ... N/A 46595499 (Engine) - Safety Air ... N/A 54717145 (Compressor) - Outer Air ... 49972 54717152 (Compressor) - Inner Air ... 49973 22111975 A-O Sep. P23B616 46554959 F/W Sep. N/A 46587383 Fuel ... N/A	MHP825WCU-FX-T3, MHP825WCU-T3 (QSL9 Diesel Mfr Cummins) Eng.Code QSL9		22177737 (Engine) Lube ... 51748XD LF9039 (Vamac Gasket) Lube ... WL10041 89288971 Outer Air ... 49811(2) 89288989 Inner Air ... 49810(2)	P250 SERIES (4045D Diesel Mfr John Deere) Eng.Code 4045D		(Engine) Lube ... 57243 ⁵³ 36897353 (Compressor) Lube ... 51611 35318252 Engine Air ... 42321 36876423 Compressor Air ... 42518

Italicized Part Numbers May Not Be Available.

Las piezas con números en *italicas* pueden no estar disponibles.
Les numéros de pièce en *italiques* peuvent ne pas être disponibles.



Off-Highway
Hors Route
Fuera De Carretera

DOOSAN/DAEWOO+ Compressors, Generators —
DOOSAN/DAEWOO+Excavators

OFF HIGHWAY

Make, Model, Engine Marque, Modèle, Moteur Marca, Modelo, Motor	Serv. Type	Part No. N° de pieza N° de pièce	Make, Model, Engine Marque, Modèle, Moteur Marca, Modelo, Motor	Serv. Type	Part No. N° de pieza N° de pièce	Make, Model, Engine Marque, Modèle, Moteur Marca, Modelo, Motor	Serv. Type	Part No. N° de pieza N° de pièce					
P250 SERIES (4045D Diesel Mfr John Deere) Eng.Code 4045D (Cont'd/Suite)	A-O Sep. N/A Fuel ... 33548		22969257 Secondary	F/W Sep.	33978	22969265 Primary	F/W Sep.	33977					
			VHP400WJD-T3 (6068H Mfr John Deere) Eng.Code 6068H			22969257 Secondary	F/W Sep.	33978					
P250 SERIES, P250WJD-FX-T4I, P250WJD-T3, P250WJD-T4I (4045TF280 Tier II Mfr John Deere) Eng.Code 4045TF280 Tier II	Lube ... 57750S Lube ... WS10137 Air ... 46671 ¹⁵⁵ Air ... 46671FR ³⁶⁰ Air ... 46672 Air ... WA10028 Air ... WA10029 A-O Sep. N/A F/W Sep. 33646 Fuel ... N/A		22206148 (Engine)	Lube ...	57750S	46558720 (Engine)	Lube ...	57182 ⁵³					
			23279078 (Compressor)	Lube ...	WS10137	36897346 (Compressor)	Lube ...	57138					
			35393685 (Engine) - Outer	Air ...	46671 ¹⁵⁵	36897346 (Compressor)	Air ...	49972					
			35393685 (Engine) - Outer	Air ...	46671FR ³⁶⁰	54717145 (Engine) - Outer	Air ...	49973					
			35393651 (Engine) - Inner	Air ...	46672	54717152 (Engine) - Inner	Air ...	49973					
			54471834 (Compressor) - Outer	Air ...	WA10028	22119168 (Compressor) - Outer	Air ...	N/A					
			54471842 (Compressor) - Inner	Air ...	WA10029	22119176 (Compressor) - Inner	Air ...	N/A					
			46491833	A-O Sep.	N/A	22119175	A-O Sep.	P23B616					
			54468178	F/W Sep.	33646	22969265 Primary	F/W Sep.	33977					
			46554851	Fuel ...	N/A	22926737	F/W Sep.	33625					
P260 SERIES (Mfr Yanmar)	Lube ... 51334 ⁵³ Lube ... WS10137 Air ... 46671 ¹⁵⁵ Air ... 46671FR ³⁶⁰ Air ... 46672 Air ... WA10028 Air ... WA10029 A-O Sep. N/A F/W Sep. 33625 F/W Sep. 33646 Fuel ... N/A		22730014 Primary	Fuel ...	N/A	22119175	A-O Sep.	P23B616					
			22284376 Secondary	Fuel ...	N/A	46554959	F/W Sep.	N/A					
			36860336 (Compressor)	Hyd ...	51721(2)	46587383	Fuel ...	N/A					
			VPH400WCU-T4I (QSB6.7 Mfr Cummins) Eng.Code QSB6.7	Lube ... 57182 ⁵³ Lube ... 57138 Air ... 49972 Air ... 49973 Air ... N/A A-O Sep. P23B616 F/W Sep. N/A Fuel ... N/A		46558720 (Engine)	Lube ...	57182 ⁵³	XP1000WCU-FX-T3, XP1000WCU-T3 (QSL9 Diesel Mfr Cummins) Eng.Code QSL9	Lube ... 51748XD Lube ... WL10041 Lube ... 57138 Air ... 49124(2) Air ... 49125(2) A-O Sep. P45C754 F/W Sep. 33604 Fuel ... 33697 Cool ... 24074			
						36897346 (Compressor)	Lube ...	57138					
			54717145 (Engine) - Outer	Air ...	49972	54717145 (Engine) - Outer	Air ...	49972	22177737 (Engine)	Lube ... 51748XD			
			54717152 (Engine) - Inner	Air ...	49973	54717152 (Engine) - Inner	Air ...	49973			LF9039 (Vamac Gasket)	Lube ... WL10041	
			22119168 (Compressor) - Outer	Air ...	N/A	22119168 (Compressor) - Outer	Air ...	N/A	89288971 Outer	Air ... 49810(2)			
			22119176 (Compressor) - Inner	Air ...	N/A	22119175	A-O Sep.	P23B616	89288989 Inner	Air ... 49810(2)			
			46554959	F/W Sep.	N/A	46554959	F/W Sep.	N/A	89285761	A-O Sep. P35B877			
46587383	Fuel ...	N/A	46587383	Fuel ...	N/A	22637904	F/W Sep. 33604						
P425WCU-T4I (QSB4.5 Mfr Cummins) Eng.Code QSB4.5	Lube ... 57182 ⁵³ Lube ... 57138 Br. ... N/A Air ... N/A Air ... N/A Air ... 49972 Air ... 49973 A-O Sep. P23B616 F/W Sep. N/A Fuel ... N/A		35362235 (Engine)	Lube ...	51722	DOOSAN/ DAEWOO+ Dozer	DD80, DD80L 0 (DB58 Diesel Mfr Daewoo) Eng.Code DB58	Lube ... 57136 Air ... 46600 Air ... 42924 Fuel ... 33524 Hyd ... 51541(2) Hyd ... 51496(2) Hyd ... N/A					
			89288971 Outer	Air ...	49811(2)								
			89288989 Inner	Air ...	49810(2)								
			89285761	A-O Sep.	P35B877								
			22730014 Primary	Fuel ...	N/A								
			22284376 Secondary	Fuel ...	N/A								
			36860336 (Compressor)	Hyd ...	51721(2)								
			XHP750WCU-T4I (QSB6.7 Mfr Cummins) Eng.Code QSB6.7	Lube ... 57182 ⁵³ Lube ... 57138 Air ... 49972 Air ... 49973 Air ... N/A A-O Sep. P23B616 F/W Sep. N/A Fuel ... N/A					46558720 (Engine)	Lube ...	57182 ⁵³	65055105015	Lube ... 57136
									36897346 (Compressor)	Lube ...	57138		
			54717145 (Engine) - Outer	Air ...	49972				54717145 (Engine) - Outer	Air ...	49972	24746006A Outer	Air ... 46600
54717152 (Engine) - Inner	Air ...	49973	54717152 (Engine) - Inner	Air ...	49973	24749038 Inner	Air ... 42924						
22119168 (Compressor) - Outer	Air ...	N/A	22119168 (Compressor) - Outer	Air ...	N/A	65125035005	Fuel ... 33524						
22119176 (Compressor) - Inner	Air ...	N/A	22119175	A-O Sep.	P23B616	24749003b In-Tank	Hyd ... 51541(2)						
46491833	A-O Sep.	N/A	46554959	F/W Sep.	N/A	54749040 Pump	Hyd ... 51496(2)						
54468178	F/W Sep.	33646	46587383	Fuel ...	N/A	24741002 Suction	Hyd ... N/A						
46554851	Fuel ...	N/A	XP185 SERIES (4045D Diesel Mfr John Deere) Eng.Code 4045D			DOOSAN/ DAEWOO+ Excavators	DH50 (DC24 Diesel Mfr Daewoo) Eng.Code DC24						
P425WJD-FX-T3, P425WJD-T3 (4045H Mfr John Deere) Eng.Code 4045H	Lube ... 57750S Lube ... 57138 Air ... 49972(2) Air ... 49973(2) A-O Sep. P23B616 F/W Sep. 33977 F/W Sep. 33978							35362235 (Engine)	Lube ...	51722	65055105008	Lube ... 51726	
								36897346 (Compressor)	Lube ...	57138			
54717145 Outer	Air ...	49972(2)						89288971 Outer	Air ...	49811(2)	24746008	Air ... 42222	
54717152 Inner	Air ...	49973(2)						89288989 Inner	Air ...	49810(2)	65125155006	Fuel ... 33394	
22119175	A-O Sep.	P23B616						89285761	A-O Sep.	P35B877	24741003A Return	Hyd ... N/A	
22969265 Primary	F/W Sep.	33977						22730014 Primary	Fuel ...	N/A	24236005 Suction	Hyd ... N/A	
22969257 Secondary	F/W Sep.	33978						22284376 Secondary	Fuel ...	N/A	DH130 (6BB1 Diesel Mfr Isuzu) Eng.Code 6BB1	Lube ... 57136 Air ... 42868 Air ... 46514 Fuel ... 33524 Hyd ... 51541 Hyd ... N/A Hyd ... N/A	
P600WCU-T4I (QSB6.7 Mfr Cummins) Eng.Code QSB6.7	Lube ... 57182 ⁵³ Lube ... 57138 Air ... 49972 Air ... 49973 Air ... N/A A-O Sep. P23B616 F/W Sep. N/A Fuel ... N/A							36860336 (Compressor)	Hyd ...	51721(2)			65055045001
								XP200WJD-FX-T4I, XP200WJD-T4I (4045TF280 Tier II Mfr John Deere) Eng.Code 4045TF280 Tier II	Lube ... 57750S Lube ... WS10137 Air ... 46671 ¹⁵⁵ Air ... 46671FR ³⁶⁰ Air ... 46672 Air ... WA10028 Air ... WA10029 A-O Sep. N/A F/W Sep. 33646 Fuel ... N/A		22206148 (Engine)	Lube ...	
23279078 (Compressor)	Lube ...	WS10137	35393685 (Engine) - Outer	Air ...	46671 ¹⁵⁵	24749014 Inner	Air ... 46514						
35393685 (Engine) - Outer	Air ...	46671 ¹⁵⁵	35393685 (Engine) - Inner	Air ...	46672	65125035005	Fuel ... 33524						
54717145 (Engine) - Outer	Air ...	49973	54471834 (Compressor) - Outer	Air ...	WA10028	24749003b Return	Hyd ... 51541						
54717152 (Engine) - Inner	Air ...	49973	54471842 (Compressor) - Inner	Air ...	WA10029	24741002 Suction	Hyd ... N/A						
22119168 (Compressor) - Outer	Air ...	N/A	46491833	A-O Sep.	N/A	24741001 Pilot	Hyd ... N/A						
22119176 (Compressor) - Inner	Air ...	N/A	54468178	F/W Sep.	33646	DH130-II, DH130W (DB58 Diesel Mfr Daewoo) Eng.Code DB58	Lube ... 57136 Air ... 46600 Air ... 42924 Fuel ... 33524 Hyd ... 51541(2) Hyd ... N/A						
22119175	A-O Sep.	P23B616	46554851	Fuel ...	N/A								
46554959	F/W Sep.	N/A	XP375WJD-FX-T3, XP375WJD-T3 (4045H Mfr John Deere) Eng.Code 4045H	Lube ... 57750S Lube ... 57138 Air ... 49972(2) Air ... 49973(2) A-O Sep. P23B616									
46587383	Fuel ...	N/A											

N/A = Not Available N/R = Not Required N/S = Not Serviceable See pages 22 for footnotes
 N/A = Non disponible N/R = Non nécessaire N/S = Non réparable Voir pages 22 pour des notes
 N/A = No disponible N/R = No requiere N/S = No servible Ver las páginas 22 para las notas al pie de página

DOOSAN/DAEWOO+ Excavators

Off-Highway
Hors Route
Fuera De Carretera

Make, Model, Engine Marque, Modèle, Moteur Marca, Modelo, Motor	Serv. Type	Part No. N° de pieza N° de pièce	Make, Model, Engine Marque, Modèle, Moteur Marca, Modelo, Motor	Serv. Type	Part No. N° de pieza N° de pièce	Make, Model, Engine Marque, Modèle, Moteur Marca, Modelo, Motor	Serv. Type	Part No. N° de pieza N° de pièce
DH130-II, DH130W (DB58 Diesel Mfr Daewoo) Eng.Code DB58 (Cont'd/Suite)			24719401A Suction	Hyd	N/A	DX55W (4TNV98 Tier III Diesel Mfr Yanmar) Eng.Code 4TNV98 Tier III		
24749016A Suction	Hyd	N/A	DH450 (Turbo D2848T Diesel Mfr Daewoo) Eng.Code D2848T			K9005618	Lube . . .	51568
DH170, DH170W (1006.6HR Diesel Mfr Perkins Engines Company Ltd) Eng.Code 1006.6HR			65055045013 Primary	Lube . . .	N/A	A213939 Outer	Air	46489
24746018	Lube . . .	51450 ⁵³	65055045014 Secondary	Lube . . .	N/A	A213938 Inner	Air	46490
24746019 Outer	Air	46600	24 719 023 Outer	Air	N/A	A408064	Fuel	33654
24749038 Inner	Air	42924	24719024 Inner	Air	N/A	K1029854	Cab. Air .	N/A
24746017	Fuel	33166 ⁵³	65125035016 (Spin-On)	F/W Sep.	33407	24741003A Return	Hyd	N/A
24749008 Return	Hyd	51541(2)	65125035002/4 (Cartridge)	Fuel	33112(2)	24236005 Suction	Hyd	N/A
24741001 Pilot	Hyd	N/A	24716050A	Cab. Air .	N/A	24711154 Pilot	Hyd	57100
24749016A Suction	Hyd	N/A	24749404 Return	Hyd	51654(2)	K1029257	Hyd Br . .	N/A
DH180, DH180LC, DH200, DH200LC (D0846HM Diesel Mfr Daewoo) Eng.Code D0846HM			24749008 Return	Hyd	51541	DX60R (4TNV98 Tier III Diesel Mfr Yanmar) Eng.Code 4TNV98 Tier III		
24749027 65055045012 (Cartridge)	Lube . . .	N/A	24749001 Suction	Hyd	N/A	K9005618	Lube . . .	51568
65055105007 (Spin-On)	Lube . . .	51649	DX27Z (3TNV82A Diesel Mfr Yanmar) Eng.Code 3TNV82A			A213939 Outer	Air	46489
24749020 Outer	Air	42919	K1025338 Outer	Lube . . .	51334 ⁵³	A213938 Inner	Air	46490
24749019 Inner	Air	42920	K1025337 Inner	Air	42985	A408064	Fuel	33654
65125035005 (To S/N 156)	Fuel	33524	11980255710	F/W Sep.	WF10436	K1029854	Cab. Air .	N/A
65125035001/3 (From S/N 157)	Fuel	33167(2)	40040600036 Return	Hyd	N/A	24741003A Return	Hyd	N/A
24749003b Return	Hyd	51541(2)	K1011555 Suction	Hyd	N/A	K1052329 Suction	Hyd	N/A
24741001 Pilot	Hyd	N/A	K1029257	Hyd Br . .	N/A	K1029257	Hyd Br . .	N/A
24741002 Suction	Hyd	N/A	DX27Z (3TNV82A Tier II Diesel Mfr Yanmar) Eng.Code 3TNV82A Tier II			DX80R (4TNV98 Tier III Diesel Mfr Yanmar) Eng.Code 4TNV98 Tier III		
DH200W (D1146N Diesel Mfr Daewoo) Eng.Code D1146N			K1025338 Outer	Lube . . .	51334 ⁵³	K9005618	Lube . . .	51568
65055105007 (Spin-On)	Lube . . .	51649	K1025337 Inner	Air	46438	A213939 Outer	Air	46489
24749027 65055045012 (Cartridge)	Lube . . .	N/A	11980255710	Air	42985	A213938 Inner	Air	46490
24749020 (To S/N 704) - Outer	Air	42919	F/W Sep.	F/W Sep.	WF10436	A408064	Fuel	33654
24749019 (To S/N 704) - Inner	Air	42920	K1045098	Fuel	N/A	K1029854	Cab. Air .	N/A
24746006A (From S/N 705) - Outer	Air	46600	40040600036 Return	Hyd	N/A	24749003b Return	Hyd	51541
24749038 (From S/N 705) - Inner	Air	42924	K1011555 Suction	Hyd	N/A	K1052330 Suction	Hyd	N/A
65125035016 (Spin-On)	F/W Sep.	33407	K1029257	Hyd Br . .	N/A	K1029257	Hyd Br . .	N/A
65125035001/3 (Cartridge)	Fuel	33167(2)	DX30Z (3TNV82A Diesel Mfr Yanmar) Eng.Code 3TNV82A			DX140LC (Turbo DL06 Diesel Mfr Doosan) Eng.Code DL06		
24749003b Return	Hyd	51541(2)	K1025338 Outer	Lube . . .	51334 ⁵³	65055105032	Lube . . .	51734 ⁵³
24741001 Pilot	Hyd	N/A	K1025337 Inner	Air	46438	474-00040 Outer	Air	46744 ^{55,155}
24749016A Suction	Hyd	N/A	11980255710	Air	42985	474-00040 Outer	Air	46744FR ^{455,360}
24711108 Suction	Hyd	N/A	F/W Sep.	F/W Sep.	WF10436	474-00040 Outer	Air	46744NP ^{455,479}
DH220LC (D1146 Diesel Mfr Daewoo) Eng.Code D1146			Fuel	Fuel	33390 ⁵³	474-00040 Outer	Air	46744P ⁴⁷⁷
65055105007 (Spin-On)	Lube . . .	51649	40040600036 Return	Hyd	N/A	47400039 Inner	Air	46782 ⁵⁵
24749027 65055045012 (Cartridge)	Lube . . .	N/A	K1011555 Suction	Hyd	N/A	47400039 Inner	Air	46782P ⁴⁷⁷
24749020 (To S/N 950) - Outer	Air	42919	K1029257	Hyd Br . .	N/A	65.12503-5026	Fuel	33654
24749019 (To S/N 950) - Inner	Air	42920	DX30Z (3TNV82A Tier II Diesel Mfr Yanmar) Eng.Code 3TNV82A Tier II			K1002210 (Std.) - Air Conditioning	Cab. Air .	N/A
24746006A (From S/N 951) - Outer	Air	46600	K1025338 Outer	Lube . . .	51334 ⁵³	40040200006 (HD Option) - Air Conditioning	Cab. Air .	N/A
24749038 (From S/N 951) - Inner	Air	42924	K1025337 Inner	Air	42985	Conditioning	Cab. Air .	N/A
65125035016 (Spin-On)	F/W Sep.	33407	11980255710	Air	42985	40040200005 Fresh Air	Cab. Air .	N/A
65125035001/3 (Cartridge)	Fuel	33167(2)	F/W Sep.	F/W Sep.	WF10436	47400055 Return	Hyd	57108
24749008 Return	Hyd	51541(2)	Fuel	Fuel	33390 ⁵³	24749016A Suction	Hyd	N/A
24741001 Pilot	Hyd	N/A	K1045098	F/W Sep.	WF10436	24711154 Pilot	Hyd	57100
24749016A Suction	Hyd	N/A	40040600036 Return	Hyd	N/A	K1029257	Hyd Br . .	N/A
DH280 (D2366 Diesel Mfr Daewoo) Eng.Code D2366			K1011555 Suction	Hyd	N/A	DX140LCR (Turbo QSB4.5 Tier III Diesel Mfr Cummins) Eng.Code QSB4.5 Tier III		
65055045021 (Cartridge)	Lube . . .	N/A	K1029257	Hyd Br . .	N/A	3937736	Lube . . .	57182 ⁵³
65055105017 (Spin-On)	Lube . . .	57240	DX35Z (3TNV88 Diesel Mfr Yanmar) Eng.Code 3TNV88			K1043119 Outer	Air	46818
24746003 Outer	Air	42119 ⁵⁵⁵	K1025338 Outer	Lube . . .	51334 ⁵³	K1043118 Inner	Air	46829
24746003 Outer	Air	42119NP ⁴⁷⁹	K1025337 Inner	Air	42985	65.12503-5026	Fuel	33654
24746025 Inner	Air	42924	11980255710	Air	42985	40040200001	Cab. Air .	N/A
65125035016 (Spin-On) - Primary	F/W Sep.	33407	F/W Sep.	F/W Sep.	WF10436	47400055 Return	Hyd	57108
65125035002/4 (Cartridge)	Fuel	33112(2)	Fuel	Fuel	33390 ⁵³	24749016A Suction	Hyd	N/A
24749008 Return	Hyd	51541(2)	K1045098	F/W Sep.	WF10436	24749041S Pilot	Hyd	57100
24741001 Pilot	Hyd	N/A	40040600036 Return	Hyd	N/A	K1029257	Hyd Br . .	N/A
24749016A Suction	Hyd	N/A	K1011555 Suction	Hyd	N/A	DX140LCR-3 (Turbo QSB4.5 Tier IV Diesel Mfr Cummins) Eng.Code QSB4.5 Tier IV		
DH320 (Turbo D2366T Diesel Mfr Daewoo) Eng.Code D2366T			K1029257	Hyd Br . .	N/A	3937736	Lube . . .	57182 ⁵³
65055045021	Lube . . .	N/A	DX55 (4TNV98 Diesel Mfr Yanmar) Eng.Code 4TNV98			K1043119 Outer	Air	46818
24746003 Outer	Air	42119 ⁵⁵⁵	K9005618	Lube . . .	51568	K1043118 Inner	Air	46829
24746003 Outer	Air	42119NP ⁴⁷⁹	A213939 Outer	Air	46489	65.12503-5026	Fuel	33654
24746025 Inner	Air	42924	A213938 Inner	Air	46490	40040200001	Cab. Air .	N/A
65125035016 (Spin-On) - Primary	F/W Sep.	33407	A408064	Fuel	33654	47400055 Return	Hyd	57108
65125035002/4 (Cartridge)	Fuel	33112(2)	K1029854	Cab. Air .	N/A	24749016A Suction	Hyd	N/A
24749008 Return	Hyd	51541(3)	24741003A Return	Hyd	N/A	24749041S Pilot	Hyd	57100
24741001 Pilot	Hyd	N/A	24236005 Suction	Hyd	N/A	K1029257	Hyd Br . .	N/A
24749016A Suction	Hyd	N/A	K1029257	Hyd Br . .	N/A	DX140W (Turbo DL06 Diesel Mfr Doosan) Eng.Code DL06		
						3937736	Lube . . .	57182 ⁵³
						65055105032	Lube . . .	51734 ⁵³
						474-00040 Outer	Air	46744 ^{55,155}
						474-00040 Outer	Air	46744FR ^{455,360}
						474-00040 Outer	Air	46744NP ^{455,479}
						474-00040 Outer	Air	46744P ⁴⁷⁷
						47400039 Inner	Air	46782 ⁵⁵
						47400039 Inner	Air	46782P ⁴⁷⁷

Italicized Part Numbers May Not Be Available.

Las piezas con números en *italicas* pueden no estar disponibles.
Les numéros de pièce en *italiques* peuvent ne pas être disponibles.

DOOSAN/DAEWOO+ Excavators

Off-Highway
Hors Route
Fuera De Carretera

Make, Model, Engine Marque, Modèle, Moteur Marca, Modelo, Motor	Serv. Type	Part No. N° de pieza N° de pièce	Make, Model, Engine Marque, Modèle, Moteur Marca, Modelo, Motor	Serv. Type	Part No. N° de pieza N° de pièce	Make, Model, Engine Marque, Modèle, Moteur Marca, Modelo, Motor	Serv. Type	Part No. N° de pieza N° de pièce
DX520LC (Turbo DV11 Diesel Mfr Doosan) Eng.Code DV11 (Cont'd/Suite) 474-00037 Inner K1006529 K1006529 65125035033A K1002210 (Std.) - Air Conditioning 40040200006 (HD Option) - Air Conditioning 40040200005 Fresh Air 47400056 Return 24719401A Suction 24711154 Pilot K1029257	Air F/W Sep. F/W Sep. Fuel Cab. Air Cab. Air Hyd Hyd Hyd Hyd Br	46771FR ⁶⁵⁰ 33713 ²⁴³ WF10246 ²⁴⁴ N/A N/A N/A N/A 57100 N/A	SOLAR 035 (3LB1 Diesel Mfr Isuzu) Eng.Code 3LB1 8-94456-741-1 8970423170 8943602540 8941329471 56203400 Return 47100040 Suction K1029257	Lube Air F/W Sep. Fuel Hyd Hyd Br	51334 ⁵³ 46270 N/A 33386 ⁵³ A24A10E N/A N/A	A213939 Outer A213938 Inner CEA408064 40040200001 24749003b Return 24749016A Suction 24711154 Pilot K1029257	Air Air Fuel Cab. Air Hyd Hyd Hyd Br	46489 46490 33654 N/A 51541 N/A 57100 N/A
			SOLAR 55 (4JB1 Diesel Mfr Isuzu) Eng.Code 4JB1 8970497081 24746008 8-94414-796-3 24741003A Return 24719045 Suction K1029257			Lube Air Fuel Hyd Hyd Br		
DX700LC (Turbo AH-6WG1XYSC-01 Tier III Diesel Mfr Isuzu) Eng.Code AH-6WG1XYSC-01 Tier III 40050800002 K1053750 Outer K1053750 Outer K1053748 Inner 40040300021 40040300021 8981430410 47100119 47400056 Return 40040800003 Suction 40050400022 24749041S Pilot	Lube Air Air Air F/W Sep. F/W Sep. Fuel Cab. Air Hyd Hyd Hyd Hyd Hyd	57259(2) 42128 ⁵⁵ 42128NP ⁷⁹ 42132 33713(2) ²⁴³ WF10246(2) ²⁴⁴ 33258 N/A N/A N/A N/A N/A 57100	SOLAR 55-V PLUS (4TNE94 Diesel Mfr Yanmar) Eng.Code 4TNE94 47100043A A213939 Outer A213938 Inner 11900055600 40040200001 24741003A Return 24236005 Suction K1029257	Lube Air Air Fuel Cab. Air Hyd Hyd Hyd Br	57092 46489 46490 33399 N/A N/A N/A N/A	SOLAR 130LC-V (Turbo DB58T Diesel Mfr Daewoo) Eng.Code DB58T 65055105015 24749053A Outer 24749054A Inner 65125035016 40040200001 24749003b Return 24749016A Suction 24711154 Pilot K1029257	Lube Air Air F/W Sep. Cab. Air Hyd Hyd Hyd Br	57136 46749 46627 33407 N/A 51541 N/A 57100 N/A
			SOLAR 55-V PLUS (4TNE94-XDB Diesel Mfr Yanmar) Eng.Code 4TNE94-XDB 12915035152 A213939 Outer A213938 Inner 11980255800 40040200001 24741003A Return 24236005 Suction K1029257			Lube Air Air Fuel Cab. Air Hyd Hyd Br		
SOLAR 007 (2TN66E Diesel Mfr Yanmar) Eng.Code 2TN66E	Lube	51347	SOLAR 70-III (DB33 Diesel Mfr Daewoo) Eng.Code DB33 65055105015 24746004 65125155006 40040200001 24749003b Return 24749016A Suction 24749041S Pilot K1029257	Lube Air Air Fuel Cab. Air Hyd Hyd	51334 ⁵³ 46489 46490 33399 N/A 51541 N/A 57100 N/A	SOLAR 130W-V (Turbo DB58T Diesel Mfr Daewoo) Eng.Code DB58T 65055105015 24749053A Outer 24749054A Inner 65125035016 40040200001 24749003b Return 24749016A Suction 24711154 Pilot 47400009 (Brake Valve) - Pump K1029257	Lube Air Air F/W Sep. Cab. Air Hyd Hyd Hyd Br	57136 46749 46627 33407 N/A 51541 N/A 57100 N/A
SOLAR 010 (2TNE68 Diesel Mfr Yanmar) Eng.Code 2TNE68 119305-35150 17103312510 12455055700 24716041 Return 24719033 Suction	Lube Air Fuel Hyd Hyd	51365 46270 33263 N/A N/A	SOLAR 75-V (4TNE98-DB Diesel Mfr Yanmar) Eng.Code 4TNE98-DB 47100043A A213939 Outer A213938 Inner 11900055600 40040200001 24749003b Return 24749016A Suction 24711154 Pilot K1029257	Lube Air Air Fuel Cab. Air Hyd Hyd	57092 46489 46490 33399 N/A 51541 N/A 57100 N/A	SOLAR 140LC-V (Turbo DB58TIS Diesel Mfr Doosan) Eng.Code DB58TIS 65055105028 24749053A Outer 24749054A Inner 65125035016 40040200001 24749003b Return 24749016A Suction 24711154 Pilot K1029257	Lube Air Air F/W Sep. Cab. Air Hyd Hyd Hyd Br	57240 46749 46627 33407 N/A 51541 N/A 57100 N/A
SOLAR 015 (D722 Diesel Mfr Kubota) Eng.Code D722 1550111081 1583143381 15231-4356-3 47100034 Return	Lube Air F/W Sep. Fuel Hyd	51358 ⁵³ 46270 N/A 33389 N/A	SOLAR 75-V (4TNE98-XDB Tier II Diesel Mfr Yanmar) Eng.Code 4TNE98-XDB Tier II 47100123 A213939 Outer A213938 Inner 11900055600 40040200001 24749003b Return 24749016A Suction 24711154 Pilot K1029257	Lube Air Air Fuel Cab. Air Hyd Hyd	51568 46489 46490 33399 N/A 51541 N/A 57100 N/A	SOLAR 140W-V (Turbo DB58TIS Diesel Mfr Doosan) Eng.Code DB58TIS 65055105028 24749053A Outer 24749054A Inner 65125035016 40040200001 24749003b Return 24749016A Suction	Lube Air Air F/W Sep. Cab. Air Hyd Hyd	57240 46749 46627 33407 N/A 51541 N/A
SOLAR 015 PLUS, SOLAR 018-VT (L3E Diesel Mfr Mitsubishi) Eng.Code L3E 47100077 47400026 47400026 47400031 47400030 47100034 Return 47100042 Suction	Lube Air Air F/W Sep. Fuel Hyd Hyd	51356 46449 ⁵⁵ 46449FR ⁶⁵⁰ N/A N/A N/A N/A	SOLAR 75-V (4TNE98-XDB Tier III Diesel Mfr Yanmar) Eng.Code 4TNE98-XDB Tier III 47100123	Lube	51568			
SOLAR 030 (3LB1 Diesel Mfr Isuzu) Eng.Code 3LB1 8-94456-741-1 8970423170 8943602540 8941329471 56203400 Return 47100040 Suction K1029257	Lube Air F/W Sep. Fuel Hyd Hyd Br	51334 ⁵³ 46270 N/A 33386 ⁵³ A24A10E N/A N/A						
SOLAR 030 PLUS (3LD1 Diesel Mfr Isuzu) Eng.Code 3LD1 8-94456-741-1 8970763960 8943602540 8941329471 47100034 Return 47100052 Suction K1029257	Lube Air F/W Sep. Fuel Hyd Hyd Br	51334 ⁵³ 46262 N/A 33386 ⁵³ N/A N/A N/A						

Italicized Part Numbers May Not Be Available.

Las piezas con números en *italicas* pueden no estar disponibles.
Les numéros de pièce en *italiques* peuvent ne pas être disponibles.



**Off-Highway
Hors Route
Fuera De Carretera**

DOOSAN/DAEWOO+ Excavators

Make, Model, Engine Marque, Modèle, Moteur Marca, Modelo, Motor	Serv. Type	Part No. N° de pieza N° de pièce	Make, Model, Engine Marque, Modèle, Moteur Marca, Modelo, Motor	Serv. Type	Part No. N° de pieza N° de pièce	Make, Model, Engine Marque, Modèle, Moteur Marca, Modelo, Motor	Serv. Type	Part No. N° de pieza N° de pièce
SOLAR 140W-V (Turbo DB58TIS Diesel Mfr Doosan) Eng.Code DB58TIS (Cont'd/Suite) 24711154 Pilot 47400009 (Brake Valve) - Pump K1029257	Hyd 57100 Hyd N/A Hyd Br. . . N/A		65125035016 F/W Sep. 33407	Hyd N/A	33407	24749038 Inner Air 42924	Air 42924	40040200001 Cab. Air N/A
			24749040A Return Hyd 51654			65125035016 F/W Sep. 33407		40040200001 Cab. Air N/A
SOLAR 150LC-V (Turbo DB58T Diesel Mfr Daewoo) Eng.Code DB58T	Lube 51607 ⁵³ Fuel 33524		24749016A Suction Hyd N/A	Hyd N/A	N/A	24749016A Suction Hyd N/A	Hyd N/A	24711154 Pilot Hyd 57100
			47400009 (Brake Valve) - Pump K1029257			24711154 Pilot Hyd N/A		47400009 (Brake Valve) - Pump K1029257
SOLAR 170-III (Turbo DB58T Diesel Mfr Daewoo) Eng.Code DB58T	Lube 57136 Air 46600 Air 42924 Fuel 33524 Cab. Air N/A Hyd 51654 Hyd N/A Hyd 57100		65055105015 Lube 57136	Air 46600	46600	24749053A Outer Air 46749	Air 46749	24749054A Inner Air 46627
			24749038 Inner Air 42924			65125035011 F/W Sep. 33407		24749016A Suction Hyd N/A
SOLAR 170LC-V (Turbo DB58T Diesel Mfr Daewoo) Eng.Code DB58T	Lube 57136 Air 46749 Air 46627 F/W Sep. 33407 Cab. Air N/A Hyd 51654 Hyd N/A Hyd 57100 Hyd Br. . . N/A		24749053A Outer Air 46749	Air 46627	46627	65125035011 F/W Sep. 33407	F/W Sep. 33407	40040200001 Cab. Air N/A
			24749054A Inner Air 46627			24749016A Suction Hyd N/A		24749016A Suction Hyd N/A
SOLAR 170W-III (D1146N Diesel Mfr Daewoo) Eng.Code D1146N	Lube 57239 Air 46600 Air 42924 F/W Sep. 33407 Cab. Air N/A Hyd 51541 Hyd N/A Hyd 57100		65055105016 Lube 57239	Air 46600	46600	24749038 Inner Air 42924	Air 42924	65125035011 F/W Sep. 33407
			24749038 Inner Air 42924			40040200001 Cab. Air N/A		24749016A Suction Hyd N/A
SOLAR 170W-III (D1146N Diesel Mfr Doosan) Eng.Code DB58TIS	Lube 57240 Air 46749 Air 46627 F/W Sep. 33407 Cab. Air N/A Hyd 51541 Hyd N/A Hyd 57100		65055105028 Lube 57240	Air 46749	46749	65125035011 F/W Sep. 33407	F/W Sep. 33407	40040200001 Cab. Air N/A
			24749053A Outer Air 46749			24749016A Suction Hyd N/A		24749016A Suction Hyd N/A
SOLAR 170W-V (Turbo DB58T Diesel Mfr Daewoo) Eng.Code DB58T	Lube 57136 Air 46749 Air 46627 F/W Sep. 33405 ^{53,420} F/W Sep. WF10064 ⁴¹⁹ Cab. Air N/A Hyd 51654 Hyd N/A Hyd 57100 Hyd Br. . . N/A		65055105007 (To S/N 1220) Lube 51649	Air 57239	57239	65055105017 (From S/N 1221 to 2310) Lube 57240	Air 57240	24749054A Inner Air 46627
			65055105016 (From S/N 1221 to 2310) Lube 57239			24749038 Inner Air 42924		65125035011 F/W Sep. 33407
SOLAR 175LC-V (Turbo DB58TIS Diesel Mfr Doosan) Eng.Code DB58TIS	Lube 57240 Air 46749 Air 46627 F/W Sep. 33407 Cab. Air N/A Hyd 51654 Hyd N/A Hyd 57100 Hyd Br. . . N/A		65055105017 (From S/N 2311) Lube 57240	Air 46600	46600	24749038 Inner Air 42924	Air 42924	65125035011 F/W Sep. 33407
			24749054A Inner Air 46627			65125035016 (Spin-On) F/W Sep. 33407		40040200001 Cab. Air N/A
SOLAR 180W-V (Turbo DB58TIS Diesel Mfr Doosan) Eng.Code DB58TIS	Lube 57240 Air 46749 Air 46627		65055105015 Lube 57136	Air 46600	46600	24749038 Inner Air 42924	Air 42924	24749040A Return Hyd 51654
			24749053A Outer Air 46749			24749016A Suction Hyd N/A		24749016A Suction Hyd N/A
SOLAR 200W-III (D1146N Diesel Mfr Daewoo) Eng.Code D1146N	Lube 57239 Air 46600 Air 42924 F/W Sep. 33407 Cab. Air N/A Hyd 51541 Hyd N/A Hyd 57100		65055105016 Lube 57239	Air 46600	46600	24749038 Inner Air 42924	Air 42924	65125035011 F/W Sep. 33407
			24749038 Inner Air 42924			40040200001 Cab. Air N/A		24749016A Suction Hyd N/A
SOLAR 200W-V (Turbo DB58T Diesel Mfr Daewoo) Eng.Code DB58T	Lube 57136 Air 46749 Air 46627 F/W Sep. 33405 ^{53,420} F/W Sep. WF10064 ⁴¹⁹ Cab. Air N/A Hyd 51654 Hyd N/A Hyd 57100		65055105015 Lube 57136	Air 46749	46749	65125035011 F/W Sep. 33407	F/W Sep. 33407	40040200001 Cab. Air N/A
			24749053A Outer Air 46749			24749016A Suction Hyd N/A		24749016A Suction Hyd N/A
SOLAR 210W-V (Turbo DB58TIS Diesel Mfr Doosan) Eng.Code DB58TIS	Lube 57240 Air 46749 Air 46627 F/W Sep. 33407 Cab. Air N/A Hyd 51654 Hyd N/A Hyd 57100		65055105028 Lube 57240	Air 46749	46749	65125035011 F/W Sep. 33407	F/W Sep. 33407	40040200001 Cab. Air N/A
			24749053A Outer Air 46749			24749016A Suction Hyd N/A		24749016A Suction Hyd N/A
SOLAR 220LC-III (D1146N Diesel Mfr Daewoo) Eng.Code D1146N	Lube 51649 Lube 57239 Air 57240 Air 46600 Air 42924 F/W Sep. 33407 F/W Sep. 33407 Fuel 33167(2) Cab. Air N/A Hyd 51541(2) Hyd N/A Hyd 57100		65055105007 (To S/N 1220) Lube 51649	Air 57239	57239	65055105017 (From S/N 1221 to 2310) Lube 57240	Air 57240	24749054A Inner Air 46627
			65055105016 (From S/N 1221 to 2310) Lube 57239			24749038 Inner Air 42924		65125035011 F/W Sep. 33407
SOLAR 220LC-V, SOLAR 220LL (Turbo DB58T Diesel Mfr Daewoo) Eng.Code DB58T	Lube 57136 Air 46600 Air 42924 F/W Sep. 33407 Cab. Air N/A Hyd 51654 Hyd N/A Hyd 57100 Hyd Br. . . N/A		65055105017 (From S/N 2311) Lube 57240	Air 46600	46600	24749038 Inner Air 42924	Air 42924	65125035011 F/W Sep. 33407
			24749054A Inner Air 46627			65125035016 (Spin-On) F/W Sep. 33407		40040200001 Cab. Air N/A
SOLAR 225LC-V, SOLAR 225LL, SOLAR 225NLC-V (Turbo DB58TIS Diesel Mfr Doosan) Eng.Code DB58TIS	Lube 57240 Air 46749 Air 46600		65055105015 Lube 57136	Air 46600	46600	24749038 Inner Air 42924	Air 42924	24749040A Return Hyd 51654
			24749053A Outer Air 46749			24749016A Suction Hyd N/A		24749016A Suction Hyd N/A
SOLAR 250LC-V (Turbo D1146T Diesel Mfr Daewoo) Eng.Code D1146T	Lube 57239 Air N/A Air N/A F/W Sep. 33405 ^{53,420} F/W Sep. WF10064 ⁴¹⁹ Cab. Air N/A Hyd 51654 Hyd N/A Hyd 57100 Hyd Br. . . N/A		65055105016 Lube 57239	Air 46600	46600	24749038 Inner Air 42924	Air 42924	65125035011 F/W Sep. 33407
			24749038 Inner Air 42924			40040200001 Cab. Air N/A		24749016A Suction Hyd N/A
SOLAR 255LC-V (Turbo DB58TIS Diesel Mfr Doosan) Eng.Code DB58TIS	Lube 57240 Air N/A Air N/A F/W Sep. 33407 Cab. Air N/A Hyd 51654 Hyd N/A Hyd 57100 Hyd Br. . . N/A		65055105017 Lube 57240	Air N/A	N/A	24749051 Outer Air N/A	Air N/A	24749057 Inner Air N/A
			24749051 Outer Air N/A			65125035016 F/W Sep. 33407		40040200001 Cab. Air N/A
SOLAR 280LC-III (D2366 Diesel Mfr Daewoo) Eng.Code D2366	Lube N/A Lube 57240 Air 42119 ⁵⁵ Air 42119NP ⁴⁷⁹ Air 42924 F/W Sep. 33407 Fuel 33112(2) Cab. Air N/A Hyd 51654(2) Hyd 57100 Hyd Br. . . N/A		65055045021 (Cartridge) Lube N/A	Lube 57240	57240	65055105017 (Spin-On) Lube 57240	Air 42119 ⁵⁵	24746003 Outer Air 42119NP ⁴⁷⁹
			65055105017 (Spin-On) Lube 57240			24746003 Outer Air 42119NP ⁴⁷⁹		247460025 Inner Air 42924
SOLAR 290LC-V, SOLAR 290LL (Turbo D1146TI Diesel Mfr Daewoo) Eng.Code D1146TI	Lube 57239 Lube 57240 Air N/A Air N/A F/W Sep. 33407 Cab. Air N/A Hyd 57158 Hyd N/A Hyd 57100 Hyd Br. . . N/A		65055105022 (To Eng. S/N 980714) Lube 57239	Lube 57239	57239	65055105017 (From Eng. S/N 980715) Lube 57240	Air N/A	24749051 Outer Air N/A
			65055105017 (From Eng. S/N 980715) Lube 57240			24749057 Inner Air N/A		65125035016 F/W Sep. 33407
SOLAR 300LC-V (Turbo D1146TI Diesel Mfr Daewoo) Eng.Code D1146TI	Lube 51970 ⁵³ Lube 51970XD Lube 51970XE Air N/A Air N/A F/W Sep. 33407 Cab. Air N/A Hyd 57158 Hyd N/A Hyd 57100 Hyd Br. . . N/A		47100080 (Std. Duty) Lube 51970 ⁵³	Lube 51970XD	51970XD	47100080 (Extended Drain) Lube 51970XE	Lube 51970XE	24749051 Outer Air N/A
			47100080 (High Efficiency) Lube 51970XE			24749057 Inner Air N/A		65125035016 F/W Sep. 33407
SOLAR 300LC-V (Turbo DE08TIS Diesel Mfr Daewoo) Eng.Code DE08TIS	Lube 57239		24749051 Outer Air N/A	Air N/A	N/A	24749057 Inner Air N/A	Air N/A	65125035016 F/W Sep. 33407
			24749057 Inner Air N/A			40040200001 Cab. Air N/A		24719051b Return Hyd 57158
SOLAR 300LC-V (Turbo DE08TIS Diesel Mfr Daewoo) Eng.Code DE08TIS	Lube 57239		24719051b Return Hyd 57158	Air N/A	N/A	24719401A Suction Hyd N/A	Hyd N/A	24711154 Pilot Hyd 57100
			24719401A Suction Hyd N/A			24711154 Pilot Hyd 57100		24711154 Pilot Hyd Br. . . N/A
SOLAR 300LC-V (Turbo DE08TIS Diesel Mfr Daewoo) Eng.Code DE08TIS	Lube 57239		24711154 Pilot Hyd Br. . . N/A	Hyd Br. . . N/A	N/A	65055105022 Lube 57239	Lube 57239	
			65055105022 Lube 57239					

OFF HIGHWAY

N/A = Not Available N/R = Not Required N/S = Not Serviceable See pages 22 for footnotes
 N/A = Non disponible N/R = Non nécessaire N/S = Non réparable Voir pages 22 pour des notes
 N/A = No disponible N/R = No requiere N/S = No servible Ver las páginas 22 para las notas al pie de página



**Off-Highway
Hors Route
Fuera De Carretera**

DOOSAN/DAEWOO+ Lift Trucks

OFF HIGHWAY

Make, Model, Engine Marque, Modèle, Moteur Marca, Modelo, Motor	Serv. Type	Part No. N° de pieza N° de pièce	Make, Model, Engine Marque, Modèle, Moteur Marca, Modelo, Motor	Serv. Type	Part No. N° de pieza N° de pièce	Make, Model, Engine Marque, Modèle, Moteur Marca, Modelo, Motor	Serv. Type	Part No. N° de pieza N° de pièce
D18S-5 (A2300NA Tier III Mfr Cummins) Eng.Code A2300NA Tier III			D20S-3 (DB33 Mfr Daewoo) Eng.Code DB33			D25G (B3.3 Diesel Mfr Cummins) Eng.Code B3.3		
A293225 Lube... 57334			65055105015 Lube... 51607 ⁵³			(Outer) Lube... 57181		
A383526 Outer Air... N/A			A213939 Outer Air... 46489			(Inner) Air... 46434		
A218870 (Inner) Air... N/A			A213938 Inner Air... 46490			3/4-16 Thd. F/W Sep. 33616		
A323029 Fuel... N/A			65125155008 Fuel... N/A			M16 X 1.5 Thd. (Spin-on) F/W Sep. 33472 ²³		
D516976 (Return) Hyd... N/A			D164457 (Suction) Hyd... N/A			M16 X 1.5 Thd. (Spin-on) F/W Sep. WF10024 ⁴¹⁹		
D501397 (Suction) Hyd... N/A			D501564 (Return) Hyd... W02AP297			(w/Sensor Port) F/W Sep. 33128		
A383013 Trans... N/A			A215170 (Breather) Hyd... N/A			D501564 (Return) Hyd... 51619		
			D140182 Trans... 57282			D140182 Trans... 57282		
D20-2 (DC24 Mfr Daewoo) Eng.Code DC24			D20S-5 (4TNV98 Tier II Mfr Yanmar) Eng.Code 4TNV98 Tier II			D25S-2, D25S-3 (DB33 Mfr Daewoo) Eng.Code DB33		
65055105008 Lube... 51726			A408065 Lube... 51064 ⁵³			D140182 Trans... 57282		
D141107 Outer Air... 46434			A213939 Outer Air... 46489			D25S-5 (B3.3 Diesel Mfr Cummins) Eng.Code B3.3		
D141106 Inner Air... 46435			A213938 Inner Air... 46490			Lube... 57181		
65125155006 Fuel... 33394			A408447 Inner Air... N/A			(Outer) Air... 46489		
D144020 (Return) Hyd... 57412			A408446 Outer Air... N/A			(Inner) Air... 46490		
D140182 Trans... 57282			A408064 Fuel... 33654			3/4-16 Thd. F/W Sep. 33616		
D20A-3 (D427 Mfr Daewoo) Eng.Code D427			D164457 (Suction) Hyd... N/A			M16 X 1.5 Thd. (Spin-on) F/W Sep. 33472 ²³		
A273757 Lube... N/A			D516975 (Return) Hyd... N/A			M16 X 1.5 Thd. (Spin-on) F/W Sep. WF10024 ⁴¹⁹		
A218870 (Inner) Air... N/A			D140182 Trans... 57282			(w/Sensor Port) F/W Sep. 33128		
A218869 (Outer) Air... N/A			D20S-5 (4TNV98 Tier III Mfr Yanmar) Eng.Code 4TNV98 Tier III			D501564 (Return) Hyd... W02AP297		
A293020 F/W Sep. 33128			A408065 Lube... 51064 ⁵³			D140182 Trans... 57282		
A215170 (Breather) Hyd... N/A			A213939 Outer Air... 46489			D30A-3 (D427 Mfr Daewoo) Eng.Code D427		
D164457 (Suction) Hyd... N/A			A213938 Inner Air... 46490			A273757 Lube... N/A		
D501564 (Return) Hyd... W02AP297			A408447 Inner Air... N/A			A218870 (Inner) Air... N/A		
D20G (4TNE98 Mfr Yanmar) Eng.Code 4TNE98			A408446 Outer Air... N/A			A218869 (Outer) Air... N/A		
Lube... 51334 ⁵³			A409559 F/W Sep. 33128			A293020 F/W Sep. 33128		
(Outer) Air... 46434			D164457 (Suction) Hyd... N/A			A215170 (Breather) Hyd... N/A		
(Inner) Air... 46435			D516975 (Return) Hyd... N/A			D164457 (Suction) Hyd... N/A		
Fuel... 33399			D140182 Trans... 57282			D501564 (Return) Hyd... W02AP297		
D140182 Trans... 57282			D20S-5 (B3.3 Diesel Mfr Cummins) Eng.Code B3.3			D30G (B3.3 Diesel Mfr Cummins) Eng.Code B3.3		
D20G (B3.3 Diesel Mfr Cummins) Eng.Code B3.3			Lube... 57181			Lube... 57181		
Lube... 57181			(Outer) Air... 46489			(Outer) Air... 46434		
(Outer) Air... 46434			(Inner) Air... 46490			(Inner) Air... 46435		
(Inner) Air... 46435			3/4-16 Thd. F/W Sep. 33616			3/4-16 Thd. F/W Sep. 33616		
3/4-16 Thd. F/W Sep. 33616			M16 X 1.5 Thd. (Spin-on) F/W Sep. 33472 ²³			M16 X 1.5 Thd. (Spin-on) F/W Sep. 33472 ²³		
M16 X 1.5 Thd. (Spin-on) F/W Sep. 33472 ²³			M16 X 1.5 Thd. (Spin-on) F/W Sep. WF10024 ⁴¹⁹			M16 X 1.5 Thd. (Spin-on) F/W Sep. WF10024 ⁴¹⁹		
M16 X 1.5 Thd. (Spin-on) F/W Sep. WF10024 ⁴¹⁹			D501564 (Return) Hyd... W02AP297			M16 X 1.5 Thd. (Spin-on) F/W Sep. 33128		
D140182 Trans... 57282			D140182 Trans... 57282			(w/Sensor Port) F/W Sep. 33128		
D20S-2 (DB33 Mfr Daewoo) Eng.Code DB33			D20S-5 (B3.3 Tier III Diesel Mfr Cummins) Eng.Code B3.3 Tier III			D501564 (Return) Hyd... 51619		
Lube... 57181			A333220 Lube... 57181			D140182 Trans... 57282		
(Outer) Air... 46434			A213939 Outer Air... 46489			D30S-2 (DB33 Mfr Daewoo) Eng.Code DB33		
(Inner) Air... 46435			A213938 Inner Air... 46490			Lube... 51607 ⁵³		
3/4-16 Thd. F/W Sep. 33616			A333255 Fuel... WF8218			D141107 Outer Air... 46434		
M16 X 1.5 Thd. (Spin-on) F/W Sep. 33472 ²³			D164457 (Suction) Hyd... N/A			D141106 Inner Air... 46435		
M16 X 1.5 Thd. (Spin-on) F/W Sep. WF10024 ⁴¹⁹			D516975 (Return) Hyd... N/A			65125155006 Fuel... 33394		
D140182 Trans... 57282			D140182 Trans... 57282			D144020 (Return) Hyd... 57412		
D20S-3 (A2300 Mfr Cummins) Eng.Code A2300			D20SC-5 (A2300 Mfr Cummins) Eng.Code A2300			D140182 Trans... 57282		
Lube... 57334			Lube... 57334			D30S-3 (A2300 Mfr Cummins) Eng.Code A2300		
(Outer) Air... 46489			(Outer) Air... 46489			A293225 Lube... 57334		
(Inner) Air... 46490			(Inner) Air... 46490			A218870 (Inner) Air... N/A		
F/W Sep. 33192 ⁵³			D501564 (Return) Hyd... W02AP297			A218869 (Outer) Air... N/A		
D140182 Trans... 57282			D140182 Trans... 57282			A293224 F/W Sep. 33192 ⁵³		
D25-2 (DC24 Mfr Daewoo) Eng.Code DC24			D20S-3 (B3.3 Diesel Mfr Cummins) Eng.Code B3.3			A323029 Fuel... N/A		
65055105008 Lube... 51726			A333220 Lube... 57181			A323029 Fuel... N/A		
D141107 Outer Air... 46434			A213939 Outer Air... 46489			A215170 (Breather) Hyd... N/A		
D141106 Inner Air... 46435			A213938 Inner Air... 46490			D164457 (Suction) Hyd... N/A		
65125155006 Fuel... 33394			A333255 Fuel... WF8218			D516975 (Return) Hyd... N/A		
D144020 (Return) Hyd... 57412			A215170 (Breather) Hyd... N/A			D140182 Trans... 57282		
D140182 Trans... 57282			D164457 (Suction) Hyd... N/A			D30S-3 (B3.3 Diesel Mfr Cummins) Eng.Code B3.3		
D20S-3 (B3.3 Diesel Mfr Cummins) Eng.Code B3.3			D516975 (Return) Hyd... N/A			Lube... 57181		
A333220 Lube... 57181			D140182 Trans... 57282			A213939 Outer Air... 46489		
A213939 Outer Air... 46489			D25A-3 (D427 Mfr Daewoo) Eng.Code D427			A213938 Inner Air... 46490		
A213938 Inner Air... 46490			A273757 Lube... N/A			A333255 Fuel... WF8218		
A333255 Fuel... WF8218			A218870 Inner Air... N/A			A215170 (Breather) Hyd... N/A		
A215170 (Breather) Hyd... N/A			A218869 Outer Air... N/A			D164457 (Suction) Hyd... N/A		
D164457 (Suction) Hyd... N/A			A293020 F/W Sep. 33128			D516975 (Return) Hyd... N/A		
D516975 (Return) Hyd... N/A			A215170 Breather Hyd... N/A			D140182 Trans... 57282		
D140182 Trans... 57282			D164457 Suction Hyd... N/A			D30S-2 (DB33 Mfr Daewoo) Eng.Code DB33		
D20S-3 (B3.3 Diesel Mfr Cummins) Eng.Code B3.3			D501564 Return Hyd... W02AP297			Lube... 51607 ⁵³		
A333220 Lube... 57181						D141107 Outer Air... 46434		
A213939 Outer Air... 46489						D141106 Inner Air... 46435		
A213938 Inner Air... 46490						65125155006 Fuel... 33394		
A333255 Fuel... WF8218						D144020 (Return) Hyd... 57412		
A215170 (Breather) Hyd... N/A						D140182 Trans... 57282		
D164457 (Suction) Hyd... N/A						D30S-2 (DB33 Mfr Daewoo) Eng.Code DB33		
D516975 (Return) Hyd... N/A						Lube... 51607 ⁵³		
D140182 Trans... 57282						D141107 Outer Air... 46434		
D20S-3 (B3.3 Diesel Mfr Cummins) Eng.Code B3.3						D141106 Inner Air... 46435		
A333220 Lube... 57181						65125155006 Fuel... 33394		
A213939 Outer Air... 46489						D144020 (Return) Hyd... 57412		
A213938 Inner Air... 46490						D140182 Trans... 57282		
A333255 Fuel... WF8218						D30S-3 (A2300 Mfr Cummins) Eng.Code A2300		
A215170 (Breather) Hyd... N/A						Lube... 57334		
D164457 (Suction) Hyd... N/A						A293225 Lube... 57334		
D516975 (Return) Hyd... N/A						A218870 (Inner) Air... N/A		
D140182 Trans... 57282						A218869 (Outer) Air... N/A		
D20S-3 (B3.3 Diesel Mfr Cummins) Eng.Code B3.3						A293224 F/W Sep. 33192 ⁵³		
A333220 Lube... 57181						A323029 Fuel... N/A		
A213939 Outer Air... 46489						A323029 Fuel... N/A		
A213938 Inner Air... 46490						A215170 (Breather) Hyd... N/A		
A333255 Fuel... WF8218						D164457 (Suction) Hyd... N/A		
A215170 (Breather) Hyd... N/A						D516975 (Return) Hyd... N/A		
D164457 (Suction) Hyd... N/A						D140182 Trans... 57282		
D516975 (Return) Hyd... N/A						D30S-3 (B3.3 Diesel Mfr Cummins) Eng.Code B3.3		
D140182 Trans... 57282						Lube... 57181		
D20S-3 (B3.3 Diesel Mfr Cummins) Eng.Code B3.3						A213939 Outer Air... 46489		
A333220 Lube... 57181						A213938 Inner Air... 46490		
A213939 Outer Air... 46489						A333255 Fuel... WF8218		
A213938 Inner Air... 46490						A215170 (Breather) Hyd... N/A		
A333255 Fuel... WF8218						D164457 (Suction) Hyd... N/A		
A215170 (Breather) Hyd... N/A						D516975 (Return) Hyd... N/A		
D164457 (Suction) Hyd... N/A						D140182 Trans... 57282		
D516975 (Return) Hyd... N/A						D30S-3 (B3.3 Diesel Mfr Cummins) Eng.Code B3.3		
D140182 Trans... 57282						Lube... 57181		
D20S-3 (B3.3 Diesel Mfr Cummins) Eng.Code B3.3						A213939 Outer Air... 46489		
A333220 Lube... 57181						A213938 Inner Air... 46490		
A213939 Outer Air... 46489						A333255 Fuel... WF8218		
A213938 Inner Air... 46490						A215170 (Breather) Hyd... N/A		
A333255 Fuel... WF8218						D164457 (Suction) Hyd... N/A		
A215170 (Breather) Hyd... N/A						D516975 (Return) Hyd... N/A		
D164457 (Suction) Hyd... N/A						D140182 Trans... 57282		
D516975 (Return) Hyd... N/A						D30S-3 (B3.3 Diesel Mfr Cummins) Eng.Code B3.3		
D140182 Trans... 57282						Lube... 57181		
D20S-3 (B3.3 Diesel Mfr Cummins) Eng.Code B3.3						A213939 Outer Air... 46489		
A333220 Lube... 57181						A213938 Inner Air... 46490		
A213939 Outer Air... 46489						A333255 Fuel... WF8218		
A213938 Inner Air... 46490						A215170 (Breather) Hyd... N/A		
A333255 Fuel... WF8218						D164457 (Suction) Hyd... N/A		
A215170 (Breather) Hyd... N/A						D516975 (Return) Hyd... N/A		
D164457 (Suction) Hyd... N/A						D140182 Trans... 57282		
D516975 (Return) Hyd... N/A						D30S-3 (B3.3 Diesel Mfr Cummins) Eng.Code B3.3		
D140182 Trans... 57282						Lube... 57181		
D20S-3 (B3.3 Diesel Mfr Cummins) Eng.Code B3.3						A213939 Outer Air... 46489		
A333220 Lube... 57181						A213938 Inner Air... 46490		
A213939 Outer Air... 46489						A333255 Fuel... WF8218		

DOOSAN/DAEWOO+ Lift Trucks

Off-Highway
Hors Route
Fuera De Carretera

Make, Model, Engine Marque, Modèle, Moteur Marca, Modelo, Motor	Serv. Type	Part No. N° de pieza N° de pièce	Make, Model, Engine Marque, Modèle, Moteur Marca, Modelo, Motor	Serv. Type	Part No. N° de pieza N° de pièce	Make, Model, Engine Marque, Modèle, Moteur Marca, Modelo, Motor	Serv. Type	Part No. N° de pieza N° de pièce
D30S-3 (DB33 Mfr Daewoo) Eng.Code DB33			D141106 Inner	Air	46435	D140182	Trans. . .	57282
			337854	F/W Sep.	33472 ⁵³	D45S-5 (D439E Tier III Mfr Doosan) Eng.Code D439E Tier III		
A213939 Outer	Air	46489	337854	F/W Sep.	WF10024 ⁴¹⁹			
A213938 Inner	Air	46490	67-6987	Fuel	33166 ⁵³	A131769 Inner	Air	N/A
65125155008	Fuel	N/A	D164821	Hyd	51723	A131768 Outer	Air	N/A
D164457 (Suction)	Hyd	N/A	D140182	Trans. . .	57282	A453975	Fuel	N/A
D501564 (Return)	Hyd	W02AP297	D35S-2 (DB58S Mfr Daewoo) Eng.Code DB58S			A235011 Suction	Hyd	N/A
A215170 (Breather)	Hyd	N/A				65055105028	Lube . . .	51607 ⁵³
D140182	Trans. . .	57282	D160247 (Single)	Air	N/A	D140182	T.C.	57282
D30S-5 (4TNV98 Tier II Mfr Yanmar) Eng.Code 4TNV98 Tier II			A131769 Inner	Air	N/A	D45S-5 (DB58S Mfr Daewoo) Eng.Code DB58S		
			A131768 Outer	Air	N/A			
A408065	Lube . . .	51064 ⁵³	65125035016	F/W Sep.	33407	A131769 Inner	Air	N/A
A213939 Outer	Air	46489	A235011 Suction	Hyd	N/A	A131768 Outer	Air	N/A
A213938 Inner	Air	46490	D516974 Return	Hyd	N/A	65125035016	F/W Sep.	33407
A408447 Inner	Air	N/A	D140182	Trans. . .	57282	A235011 Suction	Hyd	N/A
A408446 Outer	Air	N/A	D35S-5 (D439E Tier III Mfr Doosan) Eng.Code D439E Tier III			D516974 Return	Hyd	N/A
A408064	Fuel	33654				D140182	T.C.	57282
D164457 (Suction)	Hyd	N/A	A433754	Lube . . .	N/A	D45SC-2 (DB58S Mfr Daewoo) Eng.Code DB58S		
D516975 (Return)	Hyd	N/A	A131769 Inner	Air	N/A			
D140182	Trans. . .	57282	A131768 Outer	Air	N/A	D160247 (Single)	Air	N/A
D30S-5 (4TNV98 Tier III Mfr Yanmar) Eng.Code 4TNV98 Tier III			A453975	Fuel	N/A	A131769 Inner	Air	N/A
			A235011 Suction	Hyd	N/A	A131768 Outer	Air	N/A
A408065	Lube . . .	51064 ⁵³	A235011 Suction	Hyd	N/A	65125035016	F/W Sep.	33407
A213939 Outer	Air	46489	D516974 Return	Hyd	N/A	A235011 Suction	Hyd	N/A
A213938 Inner	Air	46490	D140182	T.C.	57282	D516974 Return	Hyd	N/A
A408447 Inner	Air	N/A	D35S-5 (DB58S Mfr Daewoo) Eng.Code DB58S			D140182	Trans. . .	57282
A408446 Outer	Air	N/A				65055105028	Lube . . .	51607 ⁵³
A409559	F/W Sep.	33128	A131769 Inner	Air	N/A	A433754	Lube . . .	N/A
D164457 (Suction)	Hyd	N/A	A131768 Outer	Air	N/A	A131769 Inner	Air	N/A
D516975 (Return)	Hyd	N/A	65125035016	F/W Sep.	33407	A131768 Outer	Air	N/A
D140182	Trans. . .	57282	A235011 Suction	Hyd	N/A	65125035016	F/W Sep.	33407
D30S-5 (B3.3 Diesel Mfr Cummins) Eng.Code B3.3			D516974 Return	Hyd	N/A	D516974 Return	Hyd	N/A
			D140182	Trans. . .	57282	D140182	Trans. . .	57282
Lube . . .	57181	D40 (4.2482 Mfr Perkins Engines Company Ltd) Eng.Code 4.2482				A433754	Lube . . .	N/A
(Outer)	Air					46489	A131769 Inner	Air
(Inner)	Air	46490	A131768 Outer	Air	N/A	A453975	Fuel	N/A
3/4-16 Thd.	F/W Sep.	33616	A453975	Fuel	N/A	A235011 Suction	Hyd	N/A
M16 X 1.5 Thd. (Spin-on)	F/W Sep.	33472 ⁵³	65125035016	F/W Sep.	33407	D516974 Return	Hyd	N/A
M16 X 1.5 Thd. (Spin-on)	F/W Sep.	WF10024 ⁴¹⁹	A235011 Suction	Hyd	N/A	D140182	T.C.	57282
(w/Sensor Port)	F/W Sep.	33128	D516974 Return	Hyd	N/A	D50 (4.236 Mfr Perkins Engines Company Ltd) Eng.Code 4.236		
D501564 (Return)	Hyd	W02AP297	D140182	T.C.	57282			
D140182	Trans. . .	57282	D40SC-5 (D439E Tier III Mfr Doosan) Eng.Code D439E Tier III			D180238 Inner	Air	46233
D30S-5 (B3.3 Tier III Diesel Mfr Cummins) Eng.Code B3.3 Tier III						A433754	Lube . . .	N/A
			A333220	Lube . . .	57181	A131768 Outer	Air	67-6987
A213939 Outer	Air	46489	A453975	Fuel	N/A	D501696 (Return)	Hyd	51161
A213938 Inner	Air	46490	A235011 Suction	Hyd	N/A	D140182	Trans. . .	57282
A333255	Fuel	WF8218	D516974 Return	Hyd	N/A	D50A-2 (D436 Mfr Daewoo) Eng.Code D436		
D164457 (Suction)	Hyd	N/A	D140182	T.C.	57282			
D516975 (Return)	Hyd	N/A	D45S (4.2482 Mfr Perkins Engines Company Ltd) Eng.Code 4.2482			D160247 (Single)	Air	N/A
D140182	Trans. . .	57282				7W-2327	Lube . . .	51806 ⁵³
D35C-5 (B3.3 Diesel Mfr Cummins) Eng.Code B3.3			D141107 Outer	Air	46434	A131768 Outer	Air	N/A
			Lube . . .	57181	D141106 Inner	Air	46435	A138172
(Outer)	Air	46489	67-6987	Fuel	33166 ⁵³	D501696 (Return)	Hyd	51161
(Inner)	Air	46490	337854	Fuel	33194	A135050 (Suction)	Hyd	N/A
3/4-16 Thd.	F/W Sep.	33616	D164821	Hyd	51723	D140182	Trans. . .	57282
M16 X 1.5 Thd. (Spin-on)	F/W Sep.	33472 ⁵³	D140182	Trans. . .	57282	D50C-5 (D439E Tier III Mfr Doosan) Eng.Code D439E Tier III		
M16 X 1.5 Thd. (Spin-on)	F/W Sep.	WF10024 ⁴¹⁹	D45S (1004 Mfr Perkins Engines Company Ltd) Eng.Code 1004					
(w/Sensor Port)	F/W Sep.	33128				7W-2327	Lube . . .	51806 ⁵³
D501564 (Return)	Hyd	W02AP297	D141107 Outer	Air	46434	A131768 Outer	Air	N/A
D140182	Trans. . .	57282	D141106 Inner	Air	46435	A453975	Fuel	N/A
D35S (4.2482 Mfr Perkins Engines Company Ltd) Eng.Code 4.2482			337854	F/W Sep.	33472 ⁵³	A235011 Suction	Hyd	N/A
			67-6987	Fuel	33166 ⁵³	D516974 Return	Hyd	N/A
7W-2327	Lube . . .	51806 ⁵³	67-6987	Fuel	33166 ⁵³	D140182	T.C.	57282
D141107 Outer	Air	46434	D164821	Hyd	51723	D50G (DB58 Mfr Daewoo) Eng.Code DB58		
D141106 Inner	Air	46435	D140182	Trans. . .	57282			
67-6987	Fuel	33166 ⁵³	D45S-2 (DB58S Mfr Daewoo) Eng.Code DB58S			A611716 Inner	Air	N/A
337854	Fuel	33194				65055105028	Lube . . .	51607 ⁵³
D164821	Hyd	51723	D160247 (Single)	Air	N/A	65125035016	F/W Sep.	33407
D140182	Trans. . .	57282	A131769 Inner	Air	N/A	A611220 (Suction)	Hyd	N/A
D35S (1004 Mfr Perkins Engines Company Ltd) Eng.Code 1004			A131768 Outer	Air	N/A	A611221 (Return)	Hyd	N/A
			65125035016	F/W Sep.	33407	A371159 (Suction)	Hyd	N/A
7W-2327	Lube . . .	51806 ⁵³	A235011 Suction	Hyd	N/A	A612480	Trans. . .	N/A
D141107 Outer	Air	46434	D516974 Return	Hyd	N/A	D45S-5 (D439E Tier III Mfr Doosan) Eng.Code D439E Tier III		

Italicized Part Numbers May Not Be Available.
Las piezas con números en *italicas* pueden no estar disponibles.
Les numéros de pièce en *italiques* peuvent ne pas être disponibles.



**Off-Highway
Hors Route
Fuera De Carretera**

DOOSAN/DAEWOO+ Lift Trucks

Make, Model, Engine Marque, Modèle, Moteur Marca, Modelo, Motor	Serv. Type	Part No. N° de pieza N° de pièce	Make, Model, Engine Marque, Modèle, Moteur Marca, Modelo, Motor	Serv. Type	Part No. N° de pieza N° de pièce	Make, Model, Engine Marque, Modèle, Moteur Marca, Modelo, Motor	Serv. Type	Part No. N° de pieza N° de pièce
D50S (DB58 Mfr Daewoo) Eng.Code DB58			D70 (4.236 Mfr Perkins Engines Company Ltd) Eng.Code 4.236			A138746 A453462	Trans. ... T.C.	WL10186 N/A
65055105028 Lube ... 51607 ⁵³			7W-2327 Lube ... 51806 ⁵³			D100 (D1146 Mfr Daewoo) Eng.Code D1146		
Outer Air ... 46562NP ⁴⁷⁹			D180238 Inner Air ... 46233			65055105022 Lube ... 57239		
A123665 Inner Air ... 46569			D180237 Outer Air ... 46232			24749020 (Outer) Air ... 42919		
A123664 Outer Air ... 46562 ¹⁵⁵			67-6987 Fuel ... 33166 ⁵³			24749019 (Inner) Air ... 42920		
65125035011 F/W Sep. 33405 ^{53,420}			D501696 (Return) Hyd ... 51161			A148143 Outer Air ... 46600		
65125035011 F/W Sep. WF10064			D140182 Trans. ... 57282			A148144 - Inner Air ... 42924		
D501696 (Return) Hyd ... 51161			D70A-2 (D436 Mfr Daewoo) Eng.Code D436			A147202 Outer Air ... N/A		
A135050 (Suction) Hyd ... N/A			A138215 Lube ... N/A			A147203 Inner Air ... N/A		
A133772 Trans. ... N/A			D160247 (Single) Air ... N/A			65125035016 F/W Sep. 33407		
D50S-2 (2T/M) (DB58S Mfr Daewoo) Eng.Code DB58S			A131769 Inner Air ... N/A			A138746 Hyd ... WL10186		
65055105028 Lube ... 51607 ⁵³			A131768 Outer Air ... N/A			A143705 (Pressure Pump) Hyd ... N/A		
A131769 Inner Air ... N/A			65125035016 F/W Sep. 33407			A145025 (Suction) Hyd ... N/A		
A131768 Outer Air ... N/A			A138172 Fuel ... N/A			A145088 (Cartridge) Hyd ... 51407XE		
65125035016 F/W Sep. 33407			D501696 (Return) Hyd ... 51161					
D501696 (Return) Hyd ... 51161			A135050 (Suction) Hyd ... N/A			D110S-5 (DE080S Mfr Doosan) Eng.Code DE080S		
A135050 (Suction) Hyd ... N/A			D140182 Trans. ... 57282			65055105022 Lube ... 57239		
D140182 Trans. ... 57282			D70G (DB58 Mfr Daewoo) Eng.Code DB58			A147203 Inner Air ... N/A		
D50S-2 (DB58S Mfr Daewoo) Eng.Code DB58S			65055105028 Lube ... 51607 ⁵³			A147202 Outer Air ... N/A		
65055105028 Lube ... 51607 ⁵³			A611716 Inner Air ... N/A			A463513 F/W Sep. N/A		
D160247 (Single) Air ... N/A			A611715 Outer Air ... N/A			65125035016 F/W Sep. 33407		
A131769 Inner Air ... N/A			65125035016 F/W Sep. 33407			A145025 (Suction) Hyd ... N/A		
A131768 Outer Air ... N/A			A611220 (Suction) Hyd ... N/A			A145088 (Cartridge) Hyd ... 51407XE		
65125035016 F/W Sep. 33407			A611221 (Return) Hyd ... N/A			A138746 Trans. ... WL10186		
D501696 (Return) Hyd ... 51161			A371159 (Suction) Hyd ... N/A			D110S-5 (DL06 Mfr Doosan) Eng.Code DL06		
A135050 (Suction) Hyd ... N/A			A612480 Trans. ... N/A			65055105032 Lube ... 51734 ⁵³		
A138746 Trans. ... WL10186			D70S (DB58 Mfr Daewoo) Eng.Code DB58			(High Efficiency) Lube ... 51734XE		
A133772 Trans. ... N/A			65055105028 Lube ... 51607 ⁵³			A147203 Inner Air ... N/A		
D50S-5 (DB58S Mfr Daewoo) Eng.Code DB58S			Outer Air ... 46562NP ⁴⁷⁹			A147202 Outer Air ... N/A		
65055105028 Lube ... 51607 ⁵³			A123665 Inner Air ... 46569			A463513 F/W Sep. N/A		
A131769 Inner Air ... N/A			A123664 Outer Air ... 46562 ⁵⁵			65.12503-5026 Fuel ... 33654		
A131768 Outer Air ... N/A			65125035011 F/W Sep. 33405 ^{53,420}			A145025 (Suction) Hyd ... N/A		
65125035016 F/W Sep. 33407			65125035011 F/W Sep. WF10064			A145088 (Cartridge) Hyd ... 51407XE		
D501696 (Return) Hyd ... 51161			D501696 (Return) Hyd ... 51161			A138746 Trans. ... WL10186		
A135050 (Suction) Hyd ... N/A			A135050 (Suction) Hyd ... N/A			D120 (D1146 Mfr Daewoo) Eng.Code D1146		
D140182 (2 SPD) Trans. ... 57282			A133772 Trans. ... N/A			65055105022 Lube ... 57239		
A138746 (3 SPD) Trans. ... WL10186			D70S-2 (2T/M) (DB58S Mfr Daewoo) Eng.Code DB58S			24749020 (Outer) Air ... 42919		
D50SC-2 (DB58S Mfr Daewoo) Eng.Code DB58S			65055105028 Lube ... 51607 ⁵³			24749019 (Inner) Air ... 42920		
65055105028 Lube ... 51607 ⁵³			A131769 Inner Air ... N/A			A148143 Outer Air ... 46600		
D160247 (Single) Air ... N/A			A131768 Outer Air ... N/A			A148144 - Inner Air ... 42924		
A131769 Inner Air ... N/A			65125035016 F/W Sep. 33407			A147202 Outer Air ... N/A		
A131768 Outer Air ... N/A			65125035016 F/W Sep. 33407			A147203 Inner Air ... N/A		
65125035016 F/W Sep. 33407			D501696 (Return) Hyd ... 51161			65125035016 F/W Sep. 33407		
A235011 Suction Hyd ... N/A			A135050 (Suction) Hyd ... N/A			65125035001 Primary Fuel ... 33167		
D516974 Return Hyd ... N/A			A133772 Trans. ... N/A			A138746 Hyd ... WL10186		
D140182 Trans. ... 57282			D70S-5 (DB58S Mfr Daewoo) Eng.Code DB58S			A143705 (Pressure Pump) Hyd ... N/A		
D50SC-5, D55C-5, D55SC-5 (D439E Tier III Mfr Doosan) Eng.Code D439E Tier III			65055105028 Lube ... 51607 ⁵³			A145025 (Suction) Hyd ... N/A		
A433754 Lube ... N/A			D160247 (Single) Air ... N/A			A145088 (Cartridge) Hyd ... 51407XE		
A131769 Inner Air ... N/A			A131769 Inner Air ... N/A			D130S-5 (DE080S Mfr Doosan) Eng.Code DE080S		
A131768 Outer Air ... N/A			A131768 Outer Air ... N/A			65055105022 Lube ... 57239		
A453975 Fuel ... N/A			65125035016 F/W Sep. 33407			A147203 Inner Air ... N/A		
A235011 Suction Hyd ... N/A			D501696 (Return) Hyd ... 51161			A147202 Outer Air ... N/A		
D516974 Return Hyd ... N/A			A135050 (Suction) Hyd ... N/A			A463513 F/W Sep. N/A		
D140182 T.C. 57282			A138746 Trans. ... WL10186			65125035016 F/W Sep. 33407		
D60 (4.236 Mfr Perkins Engines Company Ltd) Eng.Code 4.236			A133772 Trans. ... N/A			A145025 (Suction) Hyd ... N/A		
Lube ... 51806 ⁵³			D70S-5 (DB58S Mfr Daewoo) Eng.Code DB58S			A145088 (Cartridge) Hyd ... 51407XE		
Fuel ... 33166 ⁵³			65055105028 Lube ... 51607 ⁵³			A138746 Trans. ... WL10186		
D140182 Trans. ... 57282			A131769 Inner Air ... N/A			D130S-5 (DL06 Mfr Doosan) Eng.Code DL06		
D60G (DB58 Mfr Daewoo) Eng.Code DB58			A131768 Outer Air ... N/A			65055105032 Lube ... 51734 ⁵³		
65055105028 Lube ... 51607 ⁵³			65125035016 F/W Sep. 33407			(High Efficiency) Lube ... 51734XE		
A611716 Inner Air ... N/A			D501696 (Return) Hyd ... 51161			A147203 Inner Air ... N/A		
A611715 Outer Air ... N/A			A135050 (Suction) Hyd ... N/A			A147202 Outer Air ... N/A		
65125035016 F/W Sep. 33407			D140182 (2 SPD) Trans. ... 57282			A463513 F/W Sep. N/A		
A611220 (Suction) Hyd ... N/A			A138746 (3 SPD) Trans. ... WL10186			65.12503-5026 Fuel ... 33654		
A611221 (Return) Hyd ... N/A			D80S-5, D90S-5 (DB58S Mfr Daewoo) Eng.Code DB58S			A145025 (Suction) Hyd ... N/A		
A371159 (Suction) Hyd ... N/A			65055105028 Lube ... 51607 ⁵³			A145088 (Cartridge) Hyd ... 51407XE		
A612480 Trans. ... N/A			A131769 Inner Air ... N/A			A138746 Trans. ... WL10186		
D60G (DB58 Mfr Daewoo) Eng.Code DB58			A131768 Outer Air ... N/A			D150 (D1146 Mfr Daewoo) Eng.Code D1146		
65055105028 Lube ... 51607 ⁵³			65125035016 F/W Sep. 33407			65055105022 Lube ... 57239		
A611716 Inner Air ... N/A			D501696 (Return) Hyd ... 51161					
A611715 Outer Air ... N/A			A135050 (Suction) Hyd ... N/A					
65125035016 F/W Sep. 33407			D140182 (2 SPD) Trans. ... 57282					
A611220 (Suction) Hyd ... N/A			A138746 (3 SPD) Trans. ... WL10186					
A611221 (Return) Hyd ... N/A			D80S-5, D90S-5 (DB58S Mfr Daewoo) Eng.Code DB58S					
A371159 (Suction) Hyd ... N/A			65055105028 Lube ... 51607 ⁵³					
A612480 Trans. ... N/A			A131769 Inner Air ... N/A					
			A131768 Outer Air ... N/A					
			65125035016 F/W Sep. 33407					
			D501696 (Return) Hyd ... 51161					
			A135050 (Suction) Hyd ... N/A					
			D140182 (2 SPD) Trans. ... 57282					
			A138746 (3 SPD) Trans. ... WL10186					

N/A = Not Available N/R = Not Required N/S = Not Serviceable See pages 22 for footnotes
 N/A = Non disponible N/R = Non nécessaire N/S = Non réparable Voir pages 22 pour des notes
 N/A = No disponible N/R = No requiere N/S = No servible Ver las páginas 22 para las notas al pie de página

OFF HIGHWAY

**Off-Highway
Hors Route
Fuera De Carretera**

**DOOSAN/DAEWOO+ Lift Trucks**

Make, Model, Engine Marque, Modèle, Moteur Marca, Modelo, Motor	Serv. Type	Part No. N° de pieza N° de pièce	Make, Model, Engine Marque, Modèle, Moteur Marca, Modelo, Motor	Serv. Type	Part No. N° de pieza N° de pièce	Make, Model, Engine Marque, Modèle, Moteur Marca, Modelo, Motor	Serv. Type	Part No. N° de pieza N° de pièce
D150 (D1146 Mfr Daewoo) Eng.Code D1146 (Cont'd/Suite) A147202 Outer A147203 Inner A148143 Outer A148144 - Inner 65125035016 65125035001 Primary A138746 A143705 (Pressure Pump) A145025 (Suction) A145088 (Cartridge)	Air	N/A	G18S (H20 Mfr Nissan) Eng.Code H20 D490652 D490416 Inner D490060 Outer D491395 D144020 (Return) D501626 (Suction) D140182	Lube . . .	51394 ⁵³	D164457 Suction D516975 Return D140182	Hyd	N/A
	Air	N/A		Air	N/A		Hyd	N/A
D160S-5 (DE08TS Mfr Doosan) Eng.Code DE08TS 65055105022 A147203 Inner A147202 Outer A463513 65125035016 A145025 (Suction) A145088 (Cartridge) A138746	Lube . . .	57239	G18S-2 (G420 (4G63)) Eng.Code G420 (4G63) A218226 A383526 Outer A218870 (Inner) D501564 (Return) D501397 (Suction) D516976 (Return) A273017 (Suction)	Lube . . .	51358 ⁵³	G20S-2 (1404 Mfr Hercules) Eng.Code 1404 D141099 D141098 D141107 Outer D141106 Inner D700383 D144020 (Return) D140182	Lube . . .	51768
	Air	N/A		Air	N/A		Br.	N/A
D160S-5 (DL06 Mfr Doosan) Eng.Code DL06 65055105032 (High Efficiency) A147203 Inner A147202 Outer A463513 65.12503-5026 A145025 (Suction) A145088 (Cartridge) A138746	Lube . . .	51734 ⁵³	G18S-5 (G420F/FE Mfr Daewoo) Eng.Code G420F/FE A403646 A383526 Outer A218870 (Inner) D516976 (Return) D501397 (Suction) A383013	Air	N/A	G20S-3 (1404 Mfr Hercules) Eng.Code 1404 D141099 D141098 A213939 Outer A213938 Inner D700383 D164457 (Suction) D501564 (Return) A215170 (Breather) D140182	Lube . . .	51768
	Lube . . .	51734XE		Air	N/A		Br.	N/A
G15G (G420F/FE Mfr Daewoo) Eng.Code G420F/FE A403646 A383526 Outer A218870 (Inner) D516976 (Return) A371159 (Suction) A408490	Lube . . .	51334 ⁵³	G20E-3 (G424 (4G64) Propane Carb) Propane Eng.Code G424 (4G64) A218226 A213939 Outer A213938 Inner A223181 (In-Line) A215170 (Breather) D516975 (Return) D164457 (Suction) D140182	Air	N/A	G25E-3 (G424 (4G64) Propane Carb) Propane Eng.Code G424 (4G64) A218226 A213939 Outer A213938 Inner A223181 (In-Line) A215170 (Breather) D516975 (Return) D164457 (Suction) D140182	Lube . . .	51358 ⁵³
	Air	N/A		Air	N/A		Air	46489
G15S (H20 Mfr Nissan) Eng.Code H20 D490652 D490416 Inner D490060 Outer D491395 D144020 (Return) D501626 (Suction) D140182	Lube . . .	51394 ⁵³	G20E-5 (G420F/FE Mfr Daewoo) Eng.Code G420F/FE A403646 A213939 Outer A213938 Inner A408447 Inner A408446 Outer D164457 (Suction) D516975 (Return) D140182	Air	51334 ⁵³	G25G (G424F Gas/Propane Mfr Daewoo) /Propane Eng.Code G424F A371682 Outer A371683 Inner A371159 Suction A371153 Suction A408490	Lube . . .	51040 ⁵³
	Air	N/A		Air	46489		Air	N/A
G15S-2 (G420 (4G63)) Eng.Code G420 (4G63) A218226 A383526 Outer A218870 (Inner) D501564 (Return) D501397 (Suction) D516976 (Return) A273017 (Suction)	Lube . . .	51358 ⁵³	G20G (G424F Gas/Propane Mfr Daewoo) /Propane Eng.Code G424F A371682 Outer A371683 Inner A371159 Suction A371153 Suction A408490	Air	51040 ⁵³	G25P-3 2.4L 146 CID(Propane Carb Mfr GMC) Propane A218649 A213939 Outer A213938 Inner D164457 (Suction) D516975 (Return) D501564 (Return) A215170 (Breather) D140182	Lube . . .	51069 ⁵³
	Air	N/A		Air	N/A		Air	46489
G15S-5 (G420F/FE Mfr Daewoo) Eng.Code G420F/FE A403646 A383526 Outer A218870 (Inner) D516976 (Return) D501397 (Suction) A383013	Lube . . .	51334 ⁵³	G20P-3 2.4L 146 CID(Propane Carb Mfr GMC) Propane A218649 A213939 Outer A213938 Inner D164457 (Suction) D516975 (Return) D501564 (Return) A215170 (Breather) D140182	Air	N/A	G25S (Mfr Hercules) (Outer) (Inner) D140182	Lube . . .	51768
	Air	N/A		Air	N/A		Air	46434
G18G (G420F/FE Mfr Daewoo) Eng.Code G420F/FE A403646 A383526 Outer A218870 (Inner) D516976 (Return) A371159 (Suction) A408490	Lube . . .	51334 ⁵³	G20P-5 2.4L 146 CID(Propane Carb Mfr GMC) Propane A213939 Outer A213938 Inner A408446 Outer A408447 Inner	Air	51069 ⁵³	G25S-2 (1404 Mfr Hercules) Eng.Code 1404 D140182	Lube . . .	51453
	Air	N/A		Air	46489		Air	46490
G18G (G420F/FE Mfr Daewoo) Eng.Code G420F/FE A403646 A383526 Outer A218870 (Inner) D516976 (Return) A371159 (Suction) A408490	Lube . . .	51334 ⁵³	G20P-5 2.4L 146 CID(Propane Carb Mfr GMC) Propane A213939 Outer A213938 Inner A408446 Outer A408447 Inner	Air	51040 ⁵³	G25S-3 (1404 Mfr Hercules) Eng.Code 1404 D141099 D141098 A213939 Outer A213938 Inner D700383 D164457 (Suction) D501564 (Return) A215170 (Breather) D140182	Lube . . .	51768
	Air	N/A		Air	46489		Air	46490

Italicized Part Numbers May Not Be Available.

Las piezas con números en *italicas* pueden no estar disponibles.
Les numéros de pièce en *italiques* peuvent ne pas être disponibles.



**Off-Highway
Hors Route
Fuera De Carretera**

DOOSAN/DAEWOO+ Lift Trucks

Make, Model, Engine Marque, Modèle, Moteur Marca, Modelo, Motor	Serv. Type	Part No. N° de pieza N° de pièce	Make, Model, Engine Marque, Modèle, Moteur Marca, Modelo, Motor	Serv. Type	Part No. N° de pieza N° de pièce	Make, Model, Engine Marque, Modèle, Moteur Marca, Modelo, Motor	Serv. Type	Part No. N° de pieza N° de pièce
G30E-5 (G420F/FE Mfr Daewoo) Eng.Code G420F/FE			A125381 (Return) Fuel 33943			GC18S-2 (G420 (4G63) Eng.Code G420 (4G63)		
			A235011 Suction Hyd N/A					
A213939 Outer Air 46489			D516974 Return Hyd N/A			D490416 Inner Air N/A		
A213938 Inner Air 46490			A215170 (Breather) Hyd N/A			D490060 Outer Air N/A		
A408447 Inner Air N/A			D140182 Trans. . . . 57282			D501564 (Return) Hyd W02AP297		
A408446 Outer Air N/A			G45S-5 4.3L (G643 Mfr GMC) Eng.Code G643			A155222 (Suction) Hyd N/A		
D164457 (Suction) Hyd N/A			A232028 Lube 51036 ⁵³			GC18S-5 (G420F/FE Mfr Daewoo) Eng.Code G420F/FE		
D516975 (Return) Hyd N/A			A131769 Inner Air N/A			A218226 Lube 51358 ⁵³		
D140182 Trans. . . . 57282			A131768 Outer Air N/A			A383526 Outer Air N/A		
G30P-5 2.4L 146 CID(Propane Carb Mfr GMC) Propane			A235011 Suction Hyd N/A			A218870 (Inner) Air N/A		
Lube 51040 ⁵³			D516974 Return Hyd N/A			D516976 (Return) Hyd N/A		
A213939 Outer Air 46489			D140182 Trans. . . . 57282			A155222 (Suction) Hyd N/A		
A213938 Inner Air 46490			G50S-2 6.4L (Gas Mfr GMC)			A383013 Trans. . . . N/A		
A408446 Outer Air N/A			A232028 Lube 51036 ⁵³			GC20-2 (XN1P Gas Mfr Peugeot) Eng.Code XN1P		
A408447 Inner Air N/A			D141107 Outer Air 46434			D140182 Trans. . . . 57282		
D164457 Suction Hyd N/A			D141106 Inner Air 46435			GC20C (1404 Mfr Hercules) Eng.Code 1404		
D516975 Return Hyd N/A			D501696 (Return) Hyd 51161			A25105 Lube 51515 ⁵³		
D140182 Trans. . . . 57282			A135050 (Suction) Hyd N/A			A213939 Outer Air 46489		
G30S-2 (1404 Mfr Hercules) Eng.Code 1404			D140182 Trans. . . . 57282			A213938 Inner Air 46490		
D141099 Lube 51768			G50S-5 6.4L (Gas Mfr GMC)			A250104 A25104 (Return) Hyd N/A		
D141098 Br. N/A			A232028 Lube 51036 ⁵³			A155222 (Suction) Hyd N/A		
D141107 Outer Air 46434			A131769 Inner Air N/A			D140182 Trans. . . . 57282		
D141106 Inner Air 46435			A131768 Outer Air N/A			GC20E-3 (G424 (4G64) Gas Carb) Eng.Code G424 (4G64)		
D700383 Fuel 33943			D501696 (Return) Hyd 51161			A218226 Lube 51358 ⁵³		
D144020 (Return) Hyd 57412			A135050 (Suction) Hyd N/A			A218870 (Inner) Air N/A		
D140182 Trans. . . . 57282			D140182 Trans. . . . 57282			A218869 (Outer) Air N/A		
G35S 4.3L (G643 Mfr GMC) Eng.Code G643			G50SC-2 4.3L (G643 Mfr GMC) Eng.Code G643			A223181 (In-Line) Fuel N/A		
A232028 Lube 51036 ⁵³			A232028 Lube 51036 ⁵³			D164457 (Suction) Hyd N/A		
D141107 Outer Air 46434			D141107 Outer Air 46434			D516975 (Return) Hyd N/A		
D141106 Inner Air 46435			D141106 Inner Air 46435			D140182 Trans. . . . 57282		
D164821 Hyd 51723			A125381 (Return) Fuel 33943			GC20E-3 (G424 (4G64) Propane Carb) Propane Eng.Code G424 (4G64)		
D140182 Trans. . . . 57282			A235011 Suction Hyd N/A			A218226 Lube 51358 ⁵³		
G35S-2 4.3L (G643 Mfr GMC) Eng.Code G643			D516974 Return Hyd N/A			A213939 Outer Air 46489		
A232028 Lube 51036 ⁵³			A215170 (Breather) Hyd N/A			A213938 Inner Air 46490		
D141107 Outer Air 46434			D140182 Trans. . . . 57282			A213938 Inner Air 46490		
D141106 Inner Air 46435			G70S-2 6.4L (Gas Mfr GMC)			A213938 Inner Air 46490		
A125381 (Return) Fuel 33943			A232028 Lube 51036 ⁵³			A213938 Inner Air 46490		
A235011 Suction Hyd N/A			D141107 Outer Air 46434			D164457 (Suction) Hyd N/A		
D516974 Return Hyd N/A			D141106 Inner Air 46435			D516975 (Return) Hyd N/A		
A215170 (Breather) Hyd N/A			D501696 (Return) Hyd 51161			D140182 Trans. . . . 57282		
D140182 Trans. . . . 57282			A135050 (Suction) Hyd N/A			GC20E-5 (G420F/FE Mfr Daewoo) Eng.Code G420F/FE		
G35S-5 4.3L (G643 Mfr GMC) Eng.Code G643			D140182 Trans. . . . 57282			A403646 Lube 51334 ⁵³		
A232028 Lube 51036 ⁵³			G70S-5 6.4L (Gas Mfr GMC)			A213939 Outer Air 46489		
A131769 Inner Air N/A			A232028 Lube 51036 ⁵³			A213938 Inner Air 46490		
A131768 Outer Air N/A			A131769 Inner Air N/A			A408447 Inner Air N/A		
A235011 Suction Hyd N/A			A131768 Outer Air N/A			A408446 Outer Air N/A		
D516974 Return Hyd N/A			D501696 (Return) Hyd 51161			D164457 (Suction) Hyd N/A		
D140182 Trans. . . . 57282			A135050 (Suction) Hyd N/A			D516975 (Return) Hyd N/A		
G40SC-2 4.3L (G643 Mfr GMC) Eng.Code G643			D140182 Trans. . . . 57282			D140182 Trans. . . . 57282		
A232028 Lube 51036 ⁵³			GC15C (1404 Mfr Hercules) Eng.Code 1404			GC20P-3 2.4L 146 CID(Propane Carb Mfr GMC) Propane		
D141107 Outer Air 46434			A25105 Lube 51515 ⁵³			A218649 Lube 51069 ⁵³		
D141106 Inner Air 46435			A213939 Outer Air 46489			A213939 Outer Air 46489		
A125381 (Return) Fuel 33943			A213938 Inner Air 46490			A213938 Inner Air 46490		
A235011 Suction Hyd N/A			A250104 A25104 (Return) Hyd N/A			D164457 (Suction) Hyd N/A		
D516974 Return Hyd N/A			A155222 (Suction) Hyd N/A			D516975 (Return) Hyd N/A		
A215170 (Breather) Hyd N/A			D140182 Trans. . . . 57282			D140182 Trans. . . . 57282		
D140182 Trans. . . . 57282			GC15S-2 (G420 (4G63) Eng.Code G420 (4G63)			GC20P-5 2.4L 146 CID(Propane Carb Mfr GMC) Propane		
A232028 Lube 51036 ⁵³			A218226 Lube 51358 ⁵³			A213939 Outer Air 46489		
D141107 Outer Air 46434			D490416 Inner Air N/A			A213938 Inner Air 46490		
D141106 Inner Air 46435			D490060 Outer Air N/A			D164457 Suction Hyd N/A		
A125381 (Return) Fuel 33943			D501564 (Return) Hyd W02AP297			D516975 Return Hyd N/A		
A235011 Suction Hyd N/A			A155222 (Suction) Hyd N/A			D140182 Trans. . . . 57282		
D516974 Return Hyd N/A			GC15S-5 (G420F/FE Mfr Daewoo) Eng.Code G420F/FE			GC20S-2 (1404 Mfr Hercules) Eng.Code 1404		
A215170 (Breather) Hyd N/A			A218226 Lube 51358 ⁵³			D141099 Lube 51768		
D140182 Trans. . . . 57282			D490416 Inner Air N/A			D141098 Br. N/A		
G45S 4.3L (G643 Mfr GMC) Eng.Code G643			D490060 Outer Air N/A			D141107 Outer Air 46434		
A232028 Lube 51036 ⁵³			D501564 (Return) Hyd W02AP297			D141106 Inner Air 46435		
D141107 Outer Air 46434			A155222 (Suction) Hyd N/A					
D141106 Inner Air 46435			GC15S-5 (G420F/FE Mfr Daewoo) Eng.Code G420F/FE					
D164821 Hyd 51723			A218226 Lube 51358 ⁵³					
D140182 Trans. . . . 57282			A383526 Outer Air N/A					
G45S-2 4.3L (G643 Mfr GMC) Eng.Code G643			A218870 (Inner) Air N/A					
A232028 Lube 51036 ⁵³			D516976 (Return) Hyd N/A					
D141107 Outer Air 46434			A155222 (Suction) Hyd N/A					
D141106 Inner Air 46435			A383013 Trans. . . . N/A					

N/A = Not Available N/R = Not Required N/S = Not Serviceable See pages 22 for footnotes
 N/A = Non disponible N/R = Non nécessaire N/S = Non réparable Voir pages 22 pour des notes
 N/A = No disponible N/R = No requiere N/S = No servible Ver las páginas 22 para las notas al pie de página

OFF HIGHWAY

**DOOSAN/DAEWOO+ Lift Trucks —
DOOSAN/DAEWOO+Loaders**

**Off-Highway
Hors Route
Fuera De Carretera**



Make, Model, Engine Marque, Modèle, Moteur Marca, Modelo, Motor	Serv. Type	Part No. N° de pieza N° de pièce	Make, Model, Engine Marque, Modèle, Moteur Marca, Modelo, Motor	Serv. Type	Part No. N° de pieza N° de pièce	Make, Model, Engine Marque, Modèle, Moteur Marca, Modelo, Motor	Serv. Type	Part No. N° de pieza N° de pièce
GC20S-2 (1404 Mfr Hercules) Eng.Code 1404 (Cont'd/Suite) D700383 D144020 (Return) D140182	Fuel	33943	D164457 (Suction) D516975 (Return) D140182	Hyd	N/A	D470244 - Inner 65125155008 D516823	Air	46517
	Hyd	57412		Hyd	N/A		Fuel	N/A
	Trans. . . .	57282		Trans. . . .	57282		Hyd	51494
GC20S-3 (1404 Mfr Hercules) Eng.Code 1404 D141099 D141098 A213939 Outer A213938 Inner D700383 D164457 (Suction) D501564 (Return) A215170 (Breather) D140182	Lube	51768	D141099 D141098 A213939 Outer A213938 Inner D700383 D164457 (Suction) D501564 (Return) A215170 (Breather) D140182	Lube	51768	A273757 D470245 - Outer D470244 - Inner 65125155008 D516823	Lube	N/A
	Br.	N/A		Br.	N/A		Air	42489
	Air	46489		Air	46489		Air	46517
	Air	46490		Air	46490		Fuel	N/A
	Fuel	33943		Fuel	33943		Hyd	51494
	Hyd	N/A		Hyd	N/A			
GC20SC (G420 (4G63)) Eng.Code G420 (4G63) A218226 D490416 Inner D490060 Outer D501564 (Return) A155222 (Suction)	Lube	51358 ⁵³	GC30S-3 (1404 Mfr Hercules) Eng.Code 1404 D141099 D141098 A213939 Outer A213938 Inner D700383 D164457 (Suction) D501564 (Return) A215170 (Breather) D140182	Lube	51768	A273757 D470245 - Outer D470244 - Inner 65125155008 D516823	Lube	N/A
	Air	N/A		Air	N/A		Air	42489
	Air	N/A		Air	N/A		Air	46517
	Hyd	W02AP297		Hyd	W02AP297		Fuel	33507
	Hyd	N/A		Hyd	N/A		Hyd	51494
	Trans. . . .	57282		Trans. . . .	57282			
GC25-2 (XN1P Gas Mfr Peugeot) Eng.Code XN1P D140182	Trans. . . .	57282	DOOSAN/ DAEWOO+ Loaders			A273757 D470245 - Outer D470244 - Inner 65125155008 D516823	Lube	N/A
			430, 430 PLUS (A2000 Diesel Mfr Cummins) Eng.Code A2000 A293225 A213939 Outer A213938 Inner 65125155008 D516823				Lube	51334
GC25S-2 (1404 Mfr Hercules) Eng.Code 1404 D141099 D141098 D141107 Outer D141106 Inner D700383 D144020 (Return) D140182	Lube	51768	440, 440 PLUS (A2300 Diesel Mfr Cummins) Eng.Code A2300 A293225 A213939 Outer A213938 Inner 65125155008 D516823			Lube	51334	
	Br.	N/A	450, 450 PLUS (B3.3 Diesel Mfr Cummins) Eng.Code B3.3 A333220 A213939 Outer A213938 Inner A333255 D516823			Air	46489	
	Air	46434	460, 460 PLUS (D3.3 Diesel Mfr Cummins) Eng.Code D3.3 A333220 47400024 Outer 47400025 Inner A333255 K1022788 Return K1022514 Suction K1022654 Pilot			Air	46490	
	Air	46435	470, 470 PLUS (D3.3 Diesel Mfr Cummins) Eng.Code D3.3 A333220 D470245 - Outer D470244 - Inner A333255 D516823			Air	46490	
	Fuel	33943	602 PLUS (3TNE84 Diesel Mfr Yanmar) Eng.Code 3TNE84 47100043A A213939 Outer A213938 Inner D460362 (Cartridge) D460689 (Spin-on) D516823			Fuel	N/A	
	Hyd	57412	702 PLUS (D427 Diesel Mfr Daewoo) Eng.Code D427 A273757 D470245 - Outer			Fuel	WF8218	
Hyd	57412				Hyd	51494		
GC30E-3 (G424 (4G64) Gas Carb) Eng.Code G424 (4G64) A218226 A218870 (Inner) A218869 (Outer) A223181 (In-Line) D164457 (Suction) D516975 (Return) D140182	Lube	51358 ⁵³	602 PLUS (3TNE84 Diesel Mfr Yanmar) Eng.Code 3TNE84 47100043A A213939 Outer A213938 Inner D460362 (Cartridge) D460689 (Spin-on) D516823			Lube	51334	
	Air	N/A	702 PLUS (D427 Diesel Mfr Daewoo) Eng.Code D427 A273757 D470245 - Outer			Air	46489	
	Air	N/A				Air	46490	
	Fuel	N/A				Fuel	N/A	
	Hyd	N/A				Hyd	N/A	
	Hyd	N/A				Hyd	N/A	
GC30E-3 (G424 (4G64) Propane Carb) Propane Eng.Code G424 (4G64) A218226 A213939 Outer A213938 Inner D164457 (Suction) D516975 (Return) D140182	Lube	51358 ⁵³	602 PLUS (3TNE84 Diesel Mfr Yanmar) Eng.Code 3TNE84 47100043A A213939 Outer A213938 Inner D460362 (Cartridge) D460689 (Spin-on) D516823			Lube	51334	
	Air	46489	702 PLUS (D427 Diesel Mfr Daewoo) Eng.Code D427 A273757 D470245 - Outer			Air	46489	
	Air	46490				Air	46490	
	Hyd	N/A				Hyd	N/A	
	Hyd	N/A				Hyd	N/A	
	Trans. . . .	57282				Trans. . . .	57282	
GC30E-5 (G420F/FE Mfr Daewoo) Eng.Code G420F/FE A403646 A213939 Outer A213938 Inner A408447 Inner A408446 Outer D164457 (Suction) D516975 (Return) D140182	Lube	51334 ⁵³	602 PLUS (3TNE84 Diesel Mfr Yanmar) Eng.Code 3TNE84 47100043A A213939 Outer A213938 Inner D460362 (Cartridge) D460689 (Spin-on) D516823			Lube	51334	
	Air	46489	702 PLUS (D427 Diesel Mfr Daewoo) Eng.Code D427 A273757 D470245 - Outer			Air	46489	
	Air	46490				Air	46490	
	Air	N/A				Air	N/A	
	Hyd	N/A				Hyd	N/A	
	Hyd	N/A				Hyd	N/A	
GC30P-3 2.4L 146 CID(Propane Carb Mfr GMC) Propane A218649 A213939 Outer A213938 Inner D164457 (Suction) D516975 (Return) D140182	Lube	51069 ⁵³	602 PLUS (3TNE84 Diesel Mfr Yanmar) Eng.Code 3TNE84 47100043A A213939 Outer A213938 Inner D460362 (Cartridge) D460689 (Spin-on) D516823			Lube	51069 ⁵³	
	Air	46489	702 PLUS (D427 Diesel Mfr Daewoo) Eng.Code D427 A273757 D470245 - Outer			Air	46489	
	Air	46490				Air	46490	
	Hyd	N/A				Hyd	N/A	
	Hyd	N/A				Hyd	N/A	
	Trans. . . .	57282				Trans. . . .	57282	
GC30P-5 2.4L 146 CID(Propane Carb Mfr GMC) Propane A213939 Outer A213938 Inner	Lube	51040 ⁵³	602 PLUS (3TNE84 Diesel Mfr Yanmar) Eng.Code 3TNE84 47100043A A213939 Outer A213938 Inner D460362 (Cartridge) D460689 (Spin-on) D516823			Lube	51040 ⁵³	
	Air	46489	702 PLUS (D427 Diesel Mfr Daewoo) Eng.Code D427 A273757 D470245 - Outer			Air	46489	
	Air	46490				Air	46490	
	Hyd	N/A				Hyd	N/A	
	Hyd	N/A				Hyd	N/A	
	Trans. . . .	57282				Trans. . . .	57282	
GC30P-5 2.4L 146 CID(Propane Carb Mfr GMC) Propane A213939 Outer A213938 Inner	Lube	51040 ⁵³	602 PLUS (3TNE84 Diesel Mfr Yanmar) Eng.Code 3TNE84 47100043A A213939 Outer A213938 Inner D460362 (Cartridge) D460689 (Spin-on) D516823			Lube	51040 ⁵³	
	Air	46489	702 PLUS (D427 Diesel Mfr Daewoo) Eng.Code D427 A273757 D470245 - Outer			Air	46489	
	Air	46490				Air	46490	
	Hyd	N/A				Hyd	N/A	
	Hyd	N/A				Hyd	N/A	
	Trans. . . .	57282				Trans. . . .	57282	
GC30P-5 2.4L 146 CID(Propane Carb Mfr GMC) Propane A213939 Outer A213938 Inner	Lube	51040 ⁵³	602 PLUS (3TNE84 Diesel Mfr Yanmar) Eng.Code 3TNE84 47100043A A213939 Outer A213938 Inner D460362 (Cartridge) D460689 (Spin-on) D516823			Lube	51040 ⁵³	
	Air	46489	702 PLUS (D427 Diesel Mfr Daewoo) Eng.Code D427 A273757 D470245 - Outer			Air	46489	
	Air	46490				Air	46490	
	Hyd	N/A				Hyd	N/A	
	Hyd	N/A				Hyd	N/A	
	Trans. . . .	57282				Trans. . . .	57282	
GC30P-5 2.4L 146 CID(Propane Carb Mfr GMC) Propane A213939 Outer A213938 Inner	Lube	51040 ⁵³	602 PLUS (3TNE84 Diesel Mfr Yanmar) Eng.Code 3TNE84 47100043A A213939 Outer A213938 Inner D460362 (Cartridge) D460689 (Spin-on) D516823			Lube	51040 ⁵³	
	Air	46489	702 PLUS (D427 Diesel Mfr Daewoo) Eng.Code D427 A273757 D470245 - Outer			Air	46489	
	Air	46490				Air	46490	
	Hyd	N/A				Hyd	N/A	
	Hyd	N/A				Hyd	N/A	
	Trans. . . .	57282				Trans. . . .	57282	
GC30P-5 2.4L 146 CID(Propane Carb Mfr GMC) Propane A213939 Outer A213938 Inner	Lube	51040 ⁵³	602 PLUS (3TNE84 Diesel Mfr Yanmar) Eng.Code 3TNE84 47100043A A213939 Outer A213938 Inner D460362 (Cartridge) D460689 (Spin-on) D516823			Lube	51040 ⁵³	
	Air	46489	702 PLUS (D427 Diesel Mfr Daewoo) Eng.Code D427 A273757 D470245 - Outer			Air	46489	
	Air	46490				Air	46490	
	Hyd	N/A				Hyd	N/A	
	Hyd	N/A				Hyd	N/A	
	Trans. . . .	57282				Trans. . . .	57282	
GC30P-5 2.4L 146 CID(Propane Carb Mfr GMC) Propane A213939 Outer A213938 Inner	Lube	51040 ⁵³	602 PLUS (3TNE84 Diesel Mfr Yanmar) Eng.Code 3TNE84 47100043A A213939 Outer A213938 Inner D460362 (Cartridge) D460689 (Spin-on) D516823			Lube	51040 ⁵³	
	Air	46489	702 PLUS (D427 Diesel Mfr Daewoo) Eng.Code D427 A273757 D470245 - Outer			Air	46489	
	Air	46490				Air	46490	
	Hyd	N/A				Hyd	N/A	
	Hyd	N/A				Hyd	N/A	
	Trans. . . .	57282				Trans. . . .	57282	
GC30P-5 2.4L 146 CID(Propane Carb Mfr GMC) Propane A213939 Outer A213938 Inner	Lube	51040 ⁵³	602 PLUS (3TNE84 Diesel Mfr Yanmar) Eng.Code 3TNE84 47100043A A213939 Outer A213938 Inner D460362 (Cartridge) D460689 (Spin-on) D516823			Lube	51040 ⁵³	
	Air	46489	702 PLUS (D427 Diesel Mfr Daewoo) Eng.Code D427 A273757 D470245 - Outer			Air	46489	
	Air	46490				Air	46490	
	Hyd	N/A				Hyd	N/A	
	Hyd	N/A				Hyd	N/A	
	Trans. . . .	57282				Trans. . . .	57282	
GC30P-5 2.4L 146 CID(Propane Carb Mfr GMC) Propane A213939 Outer A213938 Inner	Lube	51040 ⁵³	602 PLUS (3TNE84 Diesel Mfr Yanmar) Eng.Code 3TNE84 47100043A A213939 Outer A213938 Inner D460362 (Cartridge) D460689 (Spin-on) D516823			Lube	51040 ⁵³	
	Air	46489	702 PLUS (D427 Diesel Mfr Daewoo) Eng.Code D427 A273757 D470245 - Outer			Air	46489	
	Air	46490				Air	46490	
	Hyd	N/A				Hyd	N/A	
	Hyd	N/A				Hyd	N/A	
	Trans. . . .	57282				Trans. . . .	57282	
GC30P-5 2.4L 146 CID(Propane Carb Mfr GMC) Propane A213939 Outer A213938 Inner	Lube	51040 ⁵³	602 PLUS (3TNE84 Diesel Mfr Yanmar) Eng.Code 3TNE84 47100043A A213939 Outer A213938 Inner D460362 (Cartridge) D460689 (Spin-on) D516823			Lube	51040 ⁵³	
	Air	46489	702 PLUS (D427 Diesel Mfr Daewoo) Eng.Code D427 A273757 D470245 - Outer			Air	46489	
	Air	46490				Air	46490	
	Hyd	N/A				Hyd	N/A	
	Hyd	N/A				Hyd	N/A	
	Trans. . . .	57282				Trans. . . .	57282	
GC30P-5 2.4L 146 CID(Propane Carb Mfr GMC) Propane A213939 Outer A213938 Inner	Lube	51040 ⁵³	602 PLUS (3TNE84 Diesel Mfr Yanmar) Eng.Code 3TNE84 47100043A A213939 Outer A213938 Inner D460362 (Cartridge) D460689 (Spin-on) D516823			Lube	51040 ⁵³	
	Air	46489	702 PLUS (D427 Diesel Mfr Daewoo) Eng.Code D427 A273757 D470245 - Outer			Air	46489	
	Air	46490				Air	46490	
	Hyd	N/A				Hyd	N/A	
	Hyd	N/A				Hyd	N/A	
	Trans. . . .	57282				Trans. . . .	57282	
GC30P-5 2.4L 146 CID(Propane Carb Mfr GMC) Propane A213939 Outer A213938 Inner	Lube	51040 ⁵³	602 PLUS (3TNE84 Diesel Mfr Yanmar) Eng.Code 3TNE84 47100043A A213939 Outer A213938 Inner D460362 (Cartridge) D460689 (Spin-on) D516823			Lube	51040 ⁵³	
	Air	46489	702 PLUS (D427 Diesel Mfr Daewoo) Eng.Code D427 A273757 D470245 - Outer			Air	46489	
	Air	46490				Air	46490	
	Hyd	N/A				Hyd	N/A	
	Hyd	N/A				Hyd	N/A	
	Trans. . . .	57282				Trans. . . .	57282	
GC30P-5 2.4L 146 CID(Propane Carb Mfr GMC) Propane A213939 Outer A213938 Inner	Lube	51040 ⁵³	602 PLUS (3TNE84 Diesel Mfr Yanmar) Eng.Code 3TNE84 47100043A A213939 Outer A213938 Inner D460362 (Cartridge) D460689 (Spin-on) D516823			Lube	51040 ⁵³	
	Air	46489	702 PLUS (D427 Diesel Mfr Daewoo) Eng.Code D427 A					

DOOSAN/DAEWOO+ Loaders

Off-Highway
Hors Route
Fuera De Carretera

Make, Model, Engine Marque, Modèle, Moteur Marca, Modelo, Motor	Serv. Type	Part No. N° de pieza N° de pièce	Make, Model, Engine Marque, Modèle, Moteur Marca, Modelo, Motor	Serv. Type	Part No. N° de pieza N° de pièce	Make, Model, Engine Marque, Modèle, Moteur Marca, Modelo, Motor	Serv. Type	Part No. N° de pieza N° de pièce
MEGA 160TC (DB58 Tier II Diesel Mfr Daewoo) Eng.Code DB58 Tier II (Cont'd/Suite) 65125035016 40040200001 Inside 47100107 Fresh Air 24741003A Return 44749062 Pilot 44719060 Suction K1029257 0750131061	F/W Sep. 33407 Cab. Air. N/A Cab. Air. N/A Hyd. N/A Hyd. N/A Hyd. N/A Hyd Br. . N/A Trans. . . WL10186		K1029257 0750131061	Hyd Br. . N/A Trans. . . WL10186		65055045021 (Cartridge) 24746003 Outer 24746003 Outer 24746025 Inner 65125035004 40040200001 Inside 47100107 Fresh Air 24749008 Return 44749047S Pilot 24749016A Suction K1029257 0750 131 060	Lube . . . N/A Air 42119 ⁵⁵ Air 42119NP ⁴⁷⁹ Air 42924 Fuel 33112(2) Cab. Air. N/A Cab. Air. N/A Hyd. 51541(2) Hyd. D83A10GAV Hyd Br. . N/A Trans. . . 51290	
			MEGA 200 (Turbo DB58T Diesel Mfr Daewoo) Eng.Code DB58T 65055105015 24749020 Outer 24749019 Inner 65125035002 40040200001 Inside 47100107 Fresh Air 24749008 Return 44749047S Pilot 24749016A Suction K1029257 247052	Lube . . . 57136 Air 42919 Air 42920 Fuel 33524 Cab. Air. N/A Cab. Air. N/A Hyd. 51541 Hyd. D83A10GAV Hyd. N/A Hyd Br. . N/A Trans. . . 57410		MEGA 200-V (Turbo DB58TIS Tier II Diesel Mfr Daewoo) Eng.Code DB58TIS Tier II 47100093 24749053A Outer 24749054A Inner 65125035016 40040200001 Inside 47100107 Fresh Air 24749008 Return 24749063 Pilot 24749016A Suction K1029257 0750131061	Lube . . . 57240 Air 46749 Air 46627 F/W Sep. 33407 Cab. Air. N/A Cab. Air. N/A Hyd. 51541 Hyd. D82E10GV Hyd. N/A Hyd Br. . N/A Trans. . . WL10186	
MEGA 200-III, MEGA 200TC-III (Turbo DB58T Diesel Mfr Daewoo) Eng.Code DB58T 65055105015 24746006A Outer 24749038 Inner 65125035016 40040200001 Inside 47100107 Fresh Air 24749008 Return 44749062 Pilot 24749016A Suction K1029257 247052	Lube . . . 57136 Air 46600 Air 42924 F/W Sep. 33407 Cab. Air. N/A Cab. Air. N/A Hyd. 51541 Hyd. N/A Hyd. N/A Hyd Br. . N/A Trans. . . 57410		MEGA 250-III (Turbo D1146T Diesel Mfr Daewoo) Eng.Code D1146T 65055105022 24746003 Outer 24746003 Outer 24746025 Inner 65125035016 40040200001 Inside 47100107 Fresh Air 24749008 Return 44749074S (To S/N 1066) - Pilot 44749062 (From S/N 1067) - Pilot 24749016A Suction K1029257 0750131053	Lube . . . 57239 Air 42119 ⁵⁵ Air 42119NP ⁴⁷⁹ Air 42924 F/W Sep. 33407 Cab. Air. N/A Cab. Air. N/A Hyd. 51541 Hyd. D83A10GAV Hyd. N/A Hyd Br. . N/A Trans. . . 51290		MEGA 300-V (Turbo DE08TIS Diesel Mfr Daewoo) Eng.Code DE08TIS 47100080 (Std. Duty) 47100080 (Extended Drain) 47100080 (High Efficiency) 47400006 Outer 47400007 Inner 65125035016 40040200001 Inside 47100107 Fresh Air 24749404A Return 24749063 Pilot 24749016A Suction K1029257 0750131061	Lube . . . 51970 ⁸³ Lube . . . 51970XD Lube . . . 51970XE Air N/A Air N/A F/W Sep. 33407 Cab. Air. N/A Cab. Air. N/A Hyd. 51654 Hyd. D82E10GV Hyd. N/A Hyd Br. . N/A Trans. . . WL10186	
MEGA 200TC-V (Turbo DB58TI Diesel Mfr Daewoo) Eng.Code DB58TI 65055105015 24746006A Outer 24749038 Inner 65125035016 40040200001 Inside 47100107 Fresh Air 24749008 Return 24749063 Pilot 24749016A Suction K1029257 0750131061	Lube . . . 57136 Air 46600 Air 42924 F/W Sep. 33407 Cab. Air. N/A Cab. Air. N/A Hyd. 51541 Hyd. D82E10GV Hyd. N/A Hyd Br. . N/A Trans. . . WL10186		MEGA 250-V (Turbo D1146T Diesel Mfr Daewoo) Eng.Code D1146T 65055105016 24746003 Outer 24746003 Outer 24746025 Inner 65125035016 40040200001 Inside 47100107 Fresh Air 24749404A Return 24749063 Pilot 24749016A Suction K1029257 0750131061	Lube . . . 57239 Air 42119 ⁵⁵ Air 42119NP ⁴⁷⁹ Air 42924 F/W Sep. 33407 Cab. Air. N/A Cab. Air. N/A Hyd. 51654(2) Hyd. D82E10GV Hyd. N/A Hyd Br. . N/A Trans. . . WL10186		MEGA 300-V (Turbo DE08TIS Tier II Diesel Mfr Daewoo) Eng.Code DE08TIS Tier II 65055105022 47400006 Outer 47400007 Inner 65125035016 40040200001 Inside 47100107 Fresh Air 24719051b Return 24749063 Pilot 24749016A Suction K1029257 47400021	Lube . . . 57239 Air N/A Air N/A F/W Sep. 33407 Cab. Air. N/A Cab. Air. N/A Hyd. 57158 Hyd. D82E10GV Hyd. N/A Hyd Br. . N/A Trans. . . WL10186	
MEGA 200TC-V (Turbo DB58TIS Tier II Diesel Mfr Daewoo) Eng.Code DB58TIS Tier II 47100093 24749053A Outer 24749054A Inner 65125035016 40040200001 Inside 47100107 Fresh Air 24749404A Return 24749063 Pilot 24749016A Suction K1029257 0750131061	Lube . . . 57240 Air 46749 Air 46627 F/W Sep. 33407 Cab. Air. N/A Cab. Air. N/A Hyd. 51541 Hyd. D82E10GV Hyd. N/A Hyd Br. . N/A Trans. . . WL10186		MEGA 250-V (Turbo DE08TIS Diesel Mfr Daewoo) Eng.Code DE08TIS 47100093 24749053A Outer 24749054A Inner 65125035016 40040200001 Inside 47100107 Fresh Air 24719051b Return 24749063 Pilot 24749016A Suction K1029257 0750131061	Lube . . . 57240 Air 46749 Air 46627 F/W Sep. 33407 Cab. Air. N/A Cab. Air. N/A Hyd. 57158 Hyd. D82E10GV Hyd. N/A Hyd Br. . N/A Trans. . . WL10186		MEGA 300-V (Turbo DE12TA Diesel Mfr Daewoo) Eng.Code DE12TA 65055105020 Full-Flow 65055105002 47400006 Outer 47400007 Inner 65125035016 40040200001 Inside 47100107 Fresh Air 24749404A Return 24749063 Pilot 24749016A Suction K1029257 47400021	Lube . . . 57240 Lube . . . 51734 ⁸³ Air N/A Air N/A F/W Sep. 33407 Cab. Air. N/A Cab. Air. N/A Hyd. 51654 Hyd. D82E10GV Hyd. N/A Hyd Br. . N/A Trans. . . WL10186	
MEGA 200-V (Turbo DB58TI Diesel Mfr Daewoo) Eng.Code DB58TI 65055105015 24746006A Outer 24749038 Inner 65125035016 40040200001 Inside 47100107 Fresh Air 24749008 Return 24749063 Pilot 24749016A Suction	Lube . . . 57136 Air 46600 Air 42924 F/W Sep. 33407 Cab. Air. N/A Cab. Air. N/A Hyd. 51541 Hyd. D82E10GV Hyd. N/A		MEGA 300 (D2366 Diesel Mfr Daewoo) Eng.Code D2366 65055105020 (Spin-on)	Lube . . . 57240		MEGA 400 (Turbo D2366T Diesel Mfr Daewoo) Eng.Code D2366T 65055105020 (Spin-on)	Lube . . . 57240	

Italicized Part Numbers May Not Be Available.

Las piezas con números en *italicas* pueden no estar disponibles.
Les numéros de pièce en *italiques* peuvent ne pas être disponibles.

**DOOSAN/MOXY+ Articulated Dump Trucks —
DRESSER+Crawler Dozers**

**Off-Highway
Hors Route
Fuera De Carretera**



OFF HIGHWAY

Make, Model, Engine Marque, Modèle, Moteur Marca, Modelo, Motor	Serv. Type	Part No. N° de pieza N° de pièce	Make, Model, Engine Marque, Modèle, Moteur Marca, Modelo, Motor	Serv. Type	Part No. N° de pieza N° de pièce	Make, Model, Engine Marque, Modèle, Moteur Marca, Modelo, Motor	Serv. Type	Part No. N° de pieza N° de pièce	
MT36 (Turbo DC12 Tier III Diesel Mfr Scania) Eng.Code DC12 Tier III MX451384 (Std. Duty) Lube ... 51791 ⁵³ MX451384 (Extended Drain) Lube ... 51791XD MX451384 (High Efficiency) Lube ... 51791XE MX511951 Outer Air ... 42847 MX511952 Inner Air ... 42848 MX512033 F/W Sep. N/A MX515530 Fuel ... N/A MX157068 Air Conditioning Cab. Air N/A MX057960 Heater Cab. Air N/A MX513783 Hyd ... 51551 ⁵³ MX501387 Return Hyd ... 51846 MX513488 Pilot Hyd ... N/A MX055398 Hyd Br. 51546 MX501487 Trans... WL10186(2)			6LET	Lube ...	51343	247050	T.C.	51474	
			6LEV	Fuel ...	33166 ⁵³	150FA (S6D102E Diesel Mfr Komatsu) Eng.Code S6D102E 1 240 388 H 1 Lube ... 51607 ⁵³ 1262092H1 - Inner Air ... 42648 1251528H1 Outer Air ... 42676 6732-71-6120 Primary F/W Sep. 33357 ^{53,420} 6732-71-6120 Primary F/W Sep. WF10051 ⁴¹⁹ 6732716410 (In-Line) Fuel ... N/A 6732716111 Secondary Fuel ... 33358 ⁵³ 59585 (Breather) Hyd ... 42704 67373 (Return) Hyd ... 51373(2) 631063C91 (Strainer) Trans... N/A 247050 T.C. 51474			
			6Q	Lube ...	51343				
			6QG (NATURAL GAS)	Fuel ...	33166 ⁵³				
			6QTCA	Lube ...	51717				
			6YLET	Lube ...	51343				
				Fuel ...	33166 ⁵³	515B 0 (D359W Diesel Mfr Dresser) Eng.Code D359W Primary Lube ... 51607 ⁵³ Primary F/W Sep. 33357 ^{53,420} Secondary F/W Sep. WF10051 ⁴¹⁹ Fuel ... 33358 ⁵³			
			8DA, 8J, 8JT	Lube ...	51261				
	MT40B (Turbo DL14 Diesel Mfr Scania) Eng.Code DL14 MX051281 Lube ... 51374 MX151692 Outer Air ... 42128 ⁵⁵ MX151692 Outer Air ... 42128NP ⁷⁹ MX151693 Inner Air ... 42132 MX051212 Fuel ... 33358 ⁵³ MX055736 Return Hyd ... D79E10GAV MX055398 Hyd Br. 51546 MX252797 Trans... N/A			8JTCA	Lube ...	51343	D359 (Turbo 6BT5.9 Diesel Mfr Cummins) Eng.Code 6BT5.9 Lube ... 51607 ⁵³ Air ... 42522 Primary F/W Sep. 33357 ^{53,420} Primary F/W Sep. WF10051 ⁴¹⁹ Secondary Fuel ... 33358 ⁵³		
				8LB	Lube ...	51343(3)			
			8QTCN	Lube ...	51343				
				Fuel ...	33166 ⁵³				
			8T2, 12JT	Lube ...	51261				
MT41 (Turbo DC12 Tier III Diesel Mfr Scania) Eng.Code DC12 Tier III MX451384 (Std. Duty) Lube ... 51791 ⁵³ MX451384 (Extended Drain) Lube ... 51791XD MX451384 (High Efficiency) Lube ... 51791XE MX511951 - Outer Air ... 42848 MX512033 F/W Sep. N/A MX515530 Fuel ... N/A MX157068 Air Conditioning Cab. Air N/A MX057960 Heater Cab. Air N/A MX501387 Return Hyd ... 51846 MX513488 Pilot Hyd ... N/A MX513783 Hyd ... 51551 ⁵³ MX055398 Hyd Br. 51546 MX501487 Trans... WL10186(2)			DA, DAT	Lube ...	51515 ^{53,327}	DRESSER+Crawler Dozers 100G (D240N Mfr Dresser) Eng.Code D240N 161 625 Lube ... 51602 ⁵³ 1129110C1 Inner Air ... 46514 1 105 717 C 1 Outer Air ... 42321 1 240 619 H 1 1240619H1 (Spin-on) F/W Sep. 33472 ⁵³ 1 240 619 H 1 1240619H1 (Spin-on) F/W Sep. WF10024 ⁴¹⁹ 1243000H1 (In-Line) Fuel ... 33270 623017C1 Hyd ... 51493 1140079C2 (Cartridge) Trans... 51181 619214C1 (Suction Strainer) Trans... N/A			
			YWA w / Ruston Diesel Engine	Lube ...	51184				
			DRESSER+Cranes						
			150A (KDC610T/359T Diesel Mfr Dresser) Eng.Code KDC610T/359T 1 240 388 H 1 Lube ... 51607 ⁵³ 1262092H1 - Inner Air ... 42648 1251528H1 Outer Air ... 42676 161623 Primary F/W Sep. 33357 ^{53,420} 161623 Primary F/W Sep. WF10051 ⁴¹⁹ 161 624 Secondary Fuel ... 33358 ⁵³ 1243000H1 (In-Line) Fuel ... 33270 59585 (Breather) Hyd ... 42704 67373 (Return) Hyd ... 51373(2) 631063C91 (Strainer) Trans... N/A 247050 T.C. 51474						
			150A (S6D102E Diesel Mfr Komatsu) Eng.Code S6D102E 1 240 388 H 1 Lube ... 51607 ⁵³ 1262092H1 - Inner Air ... 42648 1251528H1 Outer Air ... 42676 6732-71-6120 Primary F/W Sep. 33357 ^{53,420} 6732-71-6120 Primary F/W Sep. WF10051 ⁴¹⁹ 6732716410 (In-Line) Fuel ... N/A 6732716111 Secondary Fuel ... 33358 ⁵³ 59585 (Breather) Hyd ... 42704 67373 (Return) Hyd ... 51373(2) 631063C91 (Strainer) Trans... N/A 247050 T.C. 51474						
			150FA (KDC610T/359T Diesel Mfr Dresser) Eng.Code KDC610T/359T 1 240 388 H 1 Lube ... 51607 ⁵³ 1262092H1 - Inner Air ... 42648 1251528H1 Outer Air ... 42676 161623 Primary F/W Sep. 33357 ^{53,420} 161623 Primary F/W Sep. WF10051 ⁴¹⁹ 161 624 Secondary Fuel ... 33358 ⁵³ 1243000H1 (In-Line) Fuel ... 33270 59585 (Breather) Hyd ... 42704 67373 (Return) Hyd ... 51373(2) 631063C91 (Strainer) Trans... N/A 247050 T.C. 51474						
			150FA (S6D102E Diesel Mfr Komatsu) Eng.Code S6D102E 1 240 388 H 1 Lube ... 51607 ⁵³ 1262092H1 - Inner Air ... 42648 1251528H1 Outer Air ... 42676 6732-71-6120 Primary F/W Sep. 33357 ^{53,420} 6732-71-6120 Primary F/W Sep. WF10051 ⁴¹⁹ 6732716410 (In-Line) Fuel ... N/A 6732716111 Secondary Fuel ... 33358 ⁵³ 59585 (Breather) Hyd ... 42704 67373 (Return) Hyd ... 51373(2) 631063C91 (Strainer) Trans... N/A 247050 T.C. 51474						
			150FA (KDC610T/359T Diesel Mfr Dresser) Eng.Code KDC610T/359T 1 240 388 H 1 Lube ... 51607 ⁵³ 1262092H1 - Inner Air ... 42648 1251528H1 Outer Air ... 42676 161623 Primary F/W Sep. 33357 ^{53,420} 161623 Primary F/W Sep. WF10051 ⁴¹⁹ 161 624 Secondary Fuel ... 33358 ⁵³ 1243000H1 (In-Line) Fuel ... 33270 59585 (Breather) Hyd ... 42704 67373 (Return) Hyd ... 51373(2) 631063C91 (Strainer) Trans... N/A 247050 T.C. 51474						
			150FA (S6D102E Diesel Mfr Komatsu) Eng.Code S6D102E 1 240 388 H 1 Lube ... 51607 ⁵³ 1262092H1 - Inner Air ... 42648 1251528H1 Outer Air ... 42676 6732-71-6120 Primary F/W Sep. 33357 ^{53,420} 6732-71-6120 Primary F/W Sep. WF10051 ⁴¹⁹ 6732716410 (In-Line) Fuel ... N/A 6732716111 Secondary Fuel ... 33358 ⁵³ 59585 (Breather) Hyd ... 42704 67373 (Return) Hyd ... 51373(2) 631063C91 (Strainer) Trans... N/A 247050 T.C. 51474						
			150FA (KDC610T/359T Diesel Mfr Dresser) Eng.Code KDC610T/359T 1 240 388 H 1 Lube ... 51607 ⁵³ 1262092H1 - Inner Air ... 42648 1251528H1 Outer Air ... 42676 161623 Primary F/W Sep. 33357 ^{53,420} 161623 Primary F/W Sep. WF10051 ⁴¹⁹ 161 624 Secondary Fuel ... 33358 ⁵³ 1243000H1 (In-Line) Fuel ... 33270 59585 (Breather) Hyd ... 42704 67373 (Return) Hyd ... 51373(2) 631063C91 (Strainer) Trans... N/A 247050 T.C. 51474						
DORMAN+Engines						125G (D240T Mfr Dresser) Eng.Code D240T 161 625 Lube ... 51602 ⁵³ 1129112C1 Inner Air ... 46539 1129111C1 Outer Air ... 46566 1 240 619 H 1 1240619H1 (Spin-on) F/W Sep. 33472 ⁵³ 1 240 619 H 1 1240619H1 (Spin-on) F/W Sep. WF10024 ⁴¹⁹ 1243000H1 (In-Line) Fuel ... 33270 623017C1 Hyd ... 51493 1140079C2 (Cartridge) Trans... 51181 619214C1 (Suction Strainer) Trans... N/A			
2LB, 2LD	Lube ...	51343							
3DA	Fuel ...	33166 ⁵³							
3LB, 3LD	Lube ...	51343							
4DA	Fuel ...	33166 ⁵³							
4LB, 4LBT	Lube ...	51343(2)							
4LD, 4LDT	Lube ...	51343							
5LB	Lube ...	51343(2)							
5LD	Lube ...	51343							
5SLA	Lube ...	51343(2)							
6DA, 6DAT	Fuel ...	33166 ⁵³							
6LA, 6LB, 6LBT, 6LBTCA, 6LC	Lube ...	51343(3)							
6LCT	Lube ...	51343(3)							
6LD, 6LDT, 6LDTCA, 6LDTCW, 6LE	Lube ...	51343							
						175C (S6D102 Diesel Mfr Komatsu) Eng.Code S6D102 6735-51-5141 Lube ... 51607 ⁵³ 1251528H1 Outer Air ... 42676 1251529H1 Inner Air ... 42648 161623 Primary F/W Sep. 33357 ^{53,420} 161623 Primary F/W Sep. WF10051 ⁴¹⁹ 161 624 Secondary Fuel ... 33358 ⁵³ 1243000H1 (In-Line) Fuel ... 33270 336670R5 (Return) Hyd ... 51579 738329C1 (Suction Strainer) Hyd ... N/A 1140079C2 (Cartridge) Trans... 51181(2) 637463C91 (Suction Strainer) Trans... N/A			
						T6 (61 SERIES)	Lube ...	51155	
						T6 (62 SERIES)	Lube ...	51151	
						T700 (Mfr Cummins) (Full-Flow) Lube ... 51954 ⁴¹⁹ (By-Pass) Lube ... 51750 ⁴¹⁹			

Italicized Part Numbers May Not Be Available.
Las piezas con números en *italicas* pueden no estar disponibles.
Les numéros de pièce en *italiques* peuvent ne pas être disponibles.



**Off-Highway
Hors Route
Fuera De Carretera**

DRESSER+ Crawler Dozers

Make, Model, Engine Marque, Modèle, Moteur Marca, Modelo, Motor	Serv. Type	Part No. N° de pieza N° de pièce	Make, Model, Engine Marque, Modèle, Moteur Marca, Modelo, Motor	Serv. Type	Part No. N° de pieza N° de pièce	Make, Model, Engine Marque, Modèle, Moteur Marca, Modelo, Motor	Serv. Type	Part No. N° de pieza N° de pièce	
T700 (Mfr Cummins) (Cont'd/Suite)			1 240 619 H 1 1240619H1 (Spin-on) 1243000H1 (In-Line) 623017C1 1140079C2 (Cartridge) 619214C1 (Suction Strainer)	F/W Sep. WF10024 ⁴¹⁹ Fuel 33270 Hyd 51493 Trans... 51181 Trans... N/A		1140079C2 (Cartridge)	Trans... 51181	619214C1 (Suction Strainer)	Trans... N/A
						TD8G (Turbo 4BT3.9 Diesel Mfr Cummins) Eng.Code 4BT3.9			
T800 (Diesel)	Primary		Lube ... 51602 ⁵³ (Outer) Air 42321 (Inner) Air 42679 Primary F/W Sep. 33357 ^{53,420} Primary F/W Sep. WF10051 ⁴¹⁹ Secondary Fuel 33358 ⁵³ Hyd 51181			(Outer) Air 46566	Lube ... 51602 ⁵³	(Inner) Air 46539	Air 42679
						TD8H (S4D102 Diesel Mfr Komatsu) Eng.Code S4D102			
T800 (Gas)	Primary		1258952H1 529 852 R 5 529852R5 (Inner) 1 105 717 C 1 Outer 6733719110 (Spin-On) 6733719110 (Spin-On) 1243000H1 (In-Line)	Lube ... 51602 ⁵³ Air 42679 Air 42321 F/W Sep. 33472 ⁵³ F/W Sep. WF10024 ⁴¹⁹ Fuel 33270 Cab. Air. N/A		1258952H1	Lube ... 51602 ⁵³	529 852 R 5 529852R5 (Inner)	Air 42679
						TD8H (S4D102E Diesel Mfr Komatsu) Eng.Code S4D102E			
TC5			1261655H1 1266751H2 1266751H2 (Pressure Side) 619214C1 (Suction Strainer)	Cab. Air. N/A Hyd 51456 Trans... 51456 Trans... N/A		1261655H1	Lube ... 51602 ⁵³	1266751H2	Air 42321
						TD9 (91 SERIES)			
TD5, TD5B			1261655H1 1266751H2 1266751H2 (Pressure Side) 619214C1 (Suction Strainer)	Cab. Air. N/A Hyd 51456 Trans... 51456 Trans... N/A		1266751H2 (Pressure Side)	Lube ... 51602 ⁵³	619214C1 (Suction Strainer)	Air 42321
						TD9 (92 SERIES)			
TD6 (61 SERIES)		24492988	Fuel N/A ⁵¹			24492988		Fuel N/A ⁵¹	
						TD9B (D282 Mfr International) Eng.Code D282			
TD6 (62 SERIES)			6732-51-5142 529 852 R 5 529852R5 (Inner) 1 105 717 C 1 Outer 6733719110 (Spin-On) 6733719110 (Spin-On) 1243000H1 (In-Line)	Lube ... 57422 Air 42679 Air 42321 F/W Sep. 33472 ⁵³ F/W Sep. WF10024 ⁴¹⁹ Fuel 33270 Cab. Air. N/A		6732-51-5142	Lube ... 57422	529 852 R 5 529852R5 (Inner)	Air 42679
						TD9B (D282 Mfr International) Eng.Code D282			
TD6	From S/N 501 to 31582 24492988		6733719110 (Spin-On) 6733719110 (Spin-On) 1243000H1 (In-Line) 1261655H1 1266751H2 1266751H2 (Pressure Side) 619214C1 (Suction Strainer)	F/W Sep. 33472 ⁵³ F/W Sep. WF10024 ⁴¹⁹ Fuel 33270 Cab. Air. N/A Hyd 51456 Trans... 51456 Trans... N/A		6733719110 (Spin-On)	Lube ... 57422	6733719110 (Spin-On)	Air 42679
						TD9B (D282 Mfr International) Eng.Code D282			
TD6 (BD206W Mfr International) Eng.Code BD206W			1261655H1 1266751H2 1266751H2 (Pressure Side) 619214C1 (Suction Strainer)	Cab. Air. N/A Hyd 51456 Trans... 51456 Trans... N/A		1261655H1	Lube ... 57422	1266751H2	Air 42679
						TD9B (D282 Mfr International) Eng.Code D282			
TD6 (BD264 Mfr International) Eng.Code BD264			1266751H2 (Pressure Side) 619214C1 (Suction Strainer)	Hyd 51456 Trans... 51456 Trans... N/A		24492988		Fuel N/A ⁵¹	
						TD9B (D282 Mfr International) Eng.Code D282			
TD6A (BD206W Mfr International) Eng.Code BD206W			6732-51-5142 529 852 R 5 529852R5 (Inner) 1 105 717 C 1 Outer 6733719110 (Spin-On) 6733719110 (Spin-On) 1243000H1 (In-Line)	Lube ... 51158 Air 46542 w / Fins - Inner Air 46543 Outer Air 42962 Inner Air 42963 (Spin-on) F/W Sep. 33472 ⁵³ (Spin-on) F/W Sep. WF10024 ⁴¹⁹ (Cartridge) Fuel 33166 ⁵³ 623017C1 Hyd 51493 615447C2 Hyd 51162		6732-51-5142	Lube ... 51158	529 852 R 5 529852R5 (Inner)	Air 46543
						TD9B (D282 Mfr International) Eng.Code D282			
TD6A (BD264 Mfr International) Eng.Code BD264			1261655H1 1266751H2 1266751H2 (Pressure Side) 619214C1 (Suction Strainer)	Cab. Air. N/A Hyd 51456 Trans... 51456 Trans... N/A		1261655H1	Lube ... 51158	1266751H2	Air 42962
						TD9B (D282 Mfr International) Eng.Code D282			
TD6A (BD206W Mfr International) Eng.Code BD206W			6732-51-5142 529 852 R 5 529852R5 (Inner) 1 105 717 C 1 Outer 6733719110 (Spin-On) 6733719110 (Spin-On) 1243000H1 (In-Line)	Lube ... 51158 Air 46542 w / Fins - Inner Air 46543 Outer Air 42962 Inner Air 42963 (Spin-on) F/W Sep. 33472 ⁵³ (Spin-on) F/W Sep. WF10024 ⁴¹⁹ (Cartridge) Fuel 33166 ⁵³ 623017C1 Hyd 51493 615447C2 Hyd 51162		6732-51-5142	Lube ... 51158	529 852 R 5 529852R5 (Inner)	Air 42962
						TD9B (D282 Mfr International) Eng.Code D282			
TD6A (BD264 Mfr International) Eng.Code BD264			1261655H1 1266751H2 1266751H2 (Pressure Side) 619214C1 (Suction Strainer)	Cab. Air. N/A Hyd 51456 Trans... 51456 Trans... N/A		1261655H1	Lube ... 51158	1266751H2	Air 42963
						TD9B (D282 Mfr International) Eng.Code D282			
TD6B SERIES II (D239 Mfr International) Eng.Code D239			6732-51-5142 529 852 R 5 529852R5 (Inner) 1 105 717 C 1 Outer 6733719110 (Spin-On) 6733719110 (Spin-On) 1243000H1 (In-Line)	Lube ... 51158 Air 46542 w / Fins - Inner Air 46543 Outer Air 42962 Inner Air 42963 (Spin-on) F/W Sep. 33472 ⁵³ (Spin-on) F/W Sep. WF10024 ⁴¹⁹ (Cartridge) Fuel 33166 ⁵³ 623017C1 Hyd 51493 615447C2 Hyd 51162		6732-51-5142	Lube ... 51158	529 852 R 5 529852R5 (Inner)	Air 42963
						TD9B (D282 Mfr International) Eng.Code D282			
TD7 (D239 Mfr International) Eng.Code D239			1261655H1 1266751H2 1266751H2 (Pressure Side) 619214C1 (Suction Strainer)	Cab. Air. N/A Hyd 51456 Trans... 51456 Trans... N/A		1261655H1	Lube ... 51158	1266751H2	Air 42963
						TD9B (D282 Mfr International) Eng.Code D282			
TD7C, TD7E (D239 Mfr International) Eng.Code D239			6732-51-5142 529 852 R 5 529852R5 (Inner) 1 105 717 C 1 Outer 6733719110 (Spin-On) 6733719110 (Spin-On) 1243000H1 (In-Line)	Lube ... 51158 Air 46542 w / Fins - Inner Air 46543 Outer Air 42962 Inner Air 42963 (Spin-on) F/W Sep. 33472 ⁵³ (Spin-on) F/W Sep. WF10024 ⁴¹⁹ (Cartridge) Fuel 33166 ⁵³ 623017C1 Hyd 51493 615447C2 Hyd 51162		6732-51-5142	Lube ... 51158	529 852 R 5 529852R5 (Inner)	Air 42963
						TD9B (D282 Mfr International) Eng.Code D282			
TD7G (D240N Mfr Dresser) Eng.Code D240N			161 625 1129110C1 Inner 1129111C1 Outer 1 240 619 H 1 1240619H1 (Spin-on) 1 240 619 H 1 1240619H1 (Spin-on) 1243000H1 (In-Line) 623017C1	Lube ... 51602 ⁵³ Air 46539 Air 46566 F/W Sep. 33472 ⁵³ F/W Sep. WF10024 ⁴¹⁹ Fuel 33270 Hyd 51493		161 625	Lube ... 51602 ⁵³	1129110C1 Inner	Air 46539
						TD9B (D282 Mfr International) Eng.Code D282			
TD7G (D240N Mfr Dresser) Eng.Code D240N			1243000H1 (In-Line) 623017C1	Fuel 33270 Hyd 51493		1243000H1 (In-Line)	Lube ... 51602 ⁵³	623017C1	Air 46566
						TD9B (D282 Mfr International) Eng.Code D282			

N/A = Not Available N/R = Not Required N/S = Not Serviceable See pages 22 for footnotes
 N/A = Non disponible N/R = Non nécessaire N/S = Non réparable Voir pages 22 pour des notes
 N/A = No disponible N/R = No requiere N/S = No servible Ver las páginas 22 para las notas al pie de página

OFF HIGHWAY

DRESSER+ Crawler Dozers

Off-Highway
Hors Route
Fuera De Carretera

Make, Model, Engine Marque, Modèle, Moteur Marca, Modelo, Motor	Serv. Type	Part No. N° de pieza N° de pièce	Make, Model, Engine Marque, Modèle, Moteur Marca, Modelo, Motor	Serv. Type	Part No. N° de pieza N° de pièce	Make, Model, Engine Marque, Modèle, Moteur Marca, Modelo, Motor	Serv. Type	Part No. N° de pieza N° de pièce
TD9H (S4D102E Diesel Mfr Komatsu) Eng.Code S4D102E (Cont'd/Suite) 619214C1 (Suction Strainer)	Trans...	N/A	Outer Inner 381256R91 1140079C2	Air Air Fuel Hyd Hyd	42950 42951 33080 51468 51181	1295224H1 (Extended Drain) (From S/N 44531054) LF9039 (Vamac Gasket) 1251528H1 Outer 1251529H1 Inner	Lube ... Lube ... Air Air	51748XD WL10041 42676 42648
TD12 (D466 Diesel Mfr International) Eng.Code D466 (Flame Retardant) (Outer) (Outer) (Inner) Primary Primary Secondary 1140079C2 666219C1	Air Air Air F/W Sep. F/W Sep. Fuel Hyd Hyd	51784 ⁵³ 42948FR 42948 42947 33357 ^{53,420} WF10051 ⁴¹⁹ 33358 ⁵³ 51181 51579	TD15B (DT407 Mfr International) Eng.Code DT407 (Cartridge) (Spin-on) 627934C1 (Outer) 627935C1 (Inner) 702848C1 Outer 702847C1 Inner Secondary Primary 381256R91 631144C2 WF2071	Lube ... Lube ... Air Air Air F/W Sep. F/W Sep. Fuel Hyd Hyd	51151 51784 ⁵³ 42682 42683 42950 42951 33338 33339 51468 51405 24071 ⁵³	6732-71-6120 Primary 6732-71-6120 Primary 6742-01-3790 Secondary 1243000H1 (In-Line) 336670R5 (Return) 738329C1 (Suction Strainer) 1140079C2 (Cartridge) 637463C91 (Suction Strainer) WF2071	F/W Sep. F/W Sep. Fuel Hyd Hyd Trans... Trans... Cool	33357 ^{53,420} WF10051 ⁴¹⁹ 33358 ⁵³ 33270 51579 N/A N/A N/A 24071 ⁵³
TD12 LGP (Flame Retardant) (Outer) (Outer) (Inner) Primary 1140079C2 666219C1	Air Air Air Fuel Hyd Hyd	51798(2) 42948FR 42948 42947 33367 33336 ⁵³ 51181 51579	TD15B (DT466 Diesel Mfr International) Eng.Code DT466 (Cartridge) (Spin-on) 627934C1 (Outer) 627935C1 (Inner) 702848C1 Outer 702847C1 Inner Secondary Primary 381256R91 631144C2 WF2071	Lube ... Lube ... Air Air Air F/W Sep. F/W Sep. Fuel Hyd Hyd	51151 51784 ⁵³ 42682 42683 42950 42951 33338 33339 51468 51405 24071 ⁵³	381256R91 1140079C2 631144C2 615447C2 666219C1	Fuel Hyd Hyd Fuel Hyd Hyd	51807(2) 42682 42683 33334 33336 ⁵³ 51468 51181 51405 51162 51579
TD12B (D505N Mfr Dresser) Eng.Code D505N (Outer) (Inner) Primary Primary Secondary (Cartridge) (Spin-on) WF2071	Air Air Air F/W Sep. F/W Sep. Fuel Hyd Hyd Cool	51649 42682 42683 33357 ^{53,420} WF10051 ⁴¹⁹ 33358 ⁵³ 51579 51615 24071 ⁵³	TD15C (DT407 Mfr International) Eng.Code DT407 (Cartridge) (Spin-on) 627934C1 (Outer) 627935C1 (Inner) 702848C1 Outer 702847C1 Inner Secondary Primary 381256R91 631144C2 WF2071	Lube ... Lube ... Air Air Air F/W Sep. F/W Sep. Fuel Hyd Hyd	51151 51784 ⁵³ 42682 42683 42950 42951 33338 33339 51468 51405 24071 ⁵³	6735-51-5141 1251528H1 Outer 1251529H1 Inner 6732-71-6120 Primary 6732-71-6120 Primary 6742-01-3790 Secondary 1243000H1 (In-Line) 1308203H1 336670R5 (Return) 733959C2 (Suction Strainer) 1214275H2 (Tran/Brake Spin-on) 637463C91 (Suction Strainer)	Fuel Hyd Hyd F/W Sep. F/W Sep. Fuel Cab. Air. Hyd Hyd Trans... Trans...	51649 42682 42683 33357 ^{53,420} WF10051 ⁴¹⁹ 33358 ⁵³ 51579 51615 24071 ⁵³
TD12C Secondary Primary	Lube ... Fuel Fuel Hyd	51784 ⁵³ 33338 33341 51181	TD15C (DT466 Diesel Mfr International) Eng.Code DT466 (Cartridge) (Spin-on) 627934C1 (Outer) 627935C1 (Inner) 702848C1 Outer 702847C1 Inner Secondary Primary 381256R91 631144C2 WF2071	Lube ... Lube ... Air Air Air F/W Sep. F/W Sep. Fuel Hyd Hyd	51151 51784 ⁵³ 42682 42683 42950 42951 33338 33339 51468 51405 24071 ⁵³	1241160H1 (Std Duty To S/N 44531053) 1241160H1 (Exended Drain To S/N 44531053) 1295224H1 (Std Duty) (From S/N 44531054) 1295224H1 (Extended Drain) (From S/N 44531054) LF9039 (Vamac Gasket) 627934C1 (Outer) 627935C1 (Inner) 6742010020 Primary 6742010020 Primary 161 624 Secondary 1243000H1 (In-Line) 1308203H1 336670R5 (Return) 733959C2 (Suction Strainer) 1214275H2 (Tran/Brake Spin-on) 637463C91 (Suction Strainer) 1257937H1	Fuel Fuel Lube ... Lube ... Air Air F/W Sep. F/W Sep. Fuel Fuel Cab. Air. Hyd Hyd Trans... Trans... Cool	51741 51741XD 51748 ⁵³ 51748XD WL10041 42682 42683 33357 ^{53,420} WF10051 ⁴¹⁹ 33358 ⁵³ 33270 N/A 51579 N/A 51615 N/A 24072
TD12C, TD12C-XP (S6D102E Diesel Mfr Komatsu) Eng.Code S6D102E 6735-51-5141 1251528H1 Outer 1251529H1 Inner 6732-71-6120 Primary 6732-71-6120 Primary 6742-01-3790 Secondary 1243000H1 (In-Line) 1308203H1 336670R5 (Return) 733959C2 (Suction Strainer) 1214275H2 (Tran/Brake Spin-on) 637463C91 (Suction Strainer)	Lube ... Air Air F/W Sep. F/W Sep. Fuel Cab. Air. Hyd Hyd Trans... Trans...	51607 ⁵³ 42676 42648 33357 ^{53,420} WF10051 ⁴¹⁹ 33358 ⁵³ 33270 N/A 51579 N/A 51615(2) N/A	TD15C (DT466 Diesel Mfr International) Eng.Code DT466 (Cartridge) (Spin-on) 627934C1 (Outer) 627935C1 (Inner) 702848C1 Outer 702847C1 Inner Secondary Primary 381256R91 631144C2 615447C2 WF2071	Lube ... Lube ... Air Air Air F/W Sep. F/W Sep. Fuel Hyd Hyd	51151 51784 ⁵³ 42682 42683 42950 42951 33338 33339 51468 51405 51161 24071 ⁵³	1295224H1 (Std Duty) (From S/N 44531054) 1295224H1 (Extended Drain) (From S/N 44531054) LF9039 (Vamac Gasket) 627934C1 (Outer) 627935C1 (Inner) 6742010020 Primary 6742010020 Primary 161 624 Secondary 1243000H1 (In-Line) 1308203H1 336670R5 (Return) 733959C2 (Suction Strainer) 1214275H2 (Tran/Brake Spin-on) 637463C91 (Suction Strainer) 1257937H1	Lube ... Lube ... Air Air F/W Sep. F/W Sep. Fuel Fuel Cab. Air. Hyd Hyd Trans... Trans... Cool	51748XD WL10041 42682 42683 33357 ^{53,420} WF10051 ⁴¹⁹ 33358 ⁵³ 33270 N/A 51579 N/A 51615 N/A 24072
TD14 (141 SERIES), TD14 (142 SERIES)	Lube ...	51149	TD15C (Mfr Komatsu) (Outer) (Inner) Primary Primary Secondary (Cartridge) (Spin-on) WF2071	Lube ... Air Air F/W Sep. F/W Sep. Fuel Hyd Hyd	51649 42676 42648 33357 ^{53,420} WF10051 ⁴¹⁹ 33358 ⁵³ 51579 51615 51161 24071 ⁵³	1294153H1 (Std. Duty) 1294153H1 (Extended Drain) LF9039 (Vamac Gasket) 627934C1 (Outer) 627935C1 (Inner) 6742010020 Primary 6742010020 Primary 20704A1100 (In-Line) 161 624 Secondary 739627C91 336670R5 (Return) 733959C2 (Suction Strainer) 1214275H2 (Tran/Brake Spin-on) 637463C91 (Suction Strainer) 1257937H1	Lube ... Lube ... Lube ... Air Air F/W Sep. F/W Sep. Fuel Fuel Cab. Air. Hyd Hyd Trans... Trans... Cool	51748 ⁵³ 51748XD WL10041 42682 42683 33357 ^{53,420} WF10051 ⁴¹⁹ 33358 ⁵³ 33248 33358 ⁵³ 46571(2) 51579 N/A 51615 N/A 24072
TD14 From S/N 501 to 26000	Lube ...	51155	TD15C (S6D114 Mfr Komatsu) Eng.Code S6D114 1241160H1 (Std Duty To S/N 44531053) 1241160H1 (Exended Drain To S/N 44531053) 1295224H1 (Std Duty) (From S/N 44531054)	Lube ... Lube ... Air Air F/W Sep. F/W Sep. Fuel Hyd Hyd	51741 51741XD 51748 ⁵³	TD15E (S6D114E Mfr Komatsu) Eng.Code S6D114E 1294153H1 (Std. Duty) 1294153H1 (Extended Drain) LF9039 (Vamac Gasket) 627934C1 (Outer) 627935C1 (Inner) 6742010020 Primary 6742010020 Primary 20704A1100 (In-Line) 161 624 Secondary 739627C91 336670R5 (Return) 733959C2 (Suction Strainer) 1214275H2 (Tran/Brake Spin-on) 637463C91 (Suction Strainer) 1257937H1	Lube ... Lube ... Lube ... Air Air F/W Sep. F/W Sep. Fuel Fuel Cab. Air. Hyd Hyd Trans... Trans... Cool	51748 ⁵³ 51748XD WL10041 42682 42683 33357 ^{53,420} WF10051 ⁴¹⁹ 33358 ⁵³ 33248 33358 ⁵³ 46571(2) 51579 N/A 51615 N/A 24072
TD15 (150 SERIES), TD15 (151 SERIES) w/Fins	Lube ... Air Air Fuel	51151 42006 42284 33342	TD15E LGP, TD15E LT (Outer)	Lube ... Air	51748 ⁵³ 42682		Lube ... Air	51807(2) 42682
TD15B Lube ... Fuel ... Hyd ... Trans...	51151 33080 51176 51176							
TD15B (DT361 Mfr International) Eng.Code DT361 Single	Lube ... Air	51151 42586						

Italicized Part Numbers May Not Be Available.
Las piezas con números en *italicas* pueden no estar disponibles.
Les numéros de pièce en *italiques* peuvent ne pas être disponibles.



**Off-Highway
Hors Route
Fuera De Carretera**

DRESSER+ Crawler Dozers

Make, Model, Engine Marque, Modèle, Moteur Marca, Modelo, Motor	Serv. Type	Part No. N° de pieza N° de pièce	Make, Model, Engine Marque, Modèle, Moteur Marca, Modelo, Motor	Serv. Type	Part No. N° de pieza N° de pièce	Make, Model, Engine Marque, Modèle, Moteur Marca, Modelo, Motor	Serv. Type	Part No. N° de pieza N° de pièce
TD15E LGP, TD15E LT (Cont'd/Suite)	(Inner) Primary	Air 42683	336670R5 (Return) 733959C2 (Suction Strainer) 1140079C2 (Cartridge) 637463C91 (Suction Strainer) 1246557H1	Hyd 51579 Hyd N/A Trans. 51181(2) Trans. N/A Cool 24075	Secondary	Fuel 33342 Hyd 51405 Trans. 51136 Cool 24073 ⁵³		
		Fuel 33336 ⁵³ Hyd 51181						
TD18 S/N 15001-22000		Lube 51155(2)	TD20G (LTA10C Diesel Mfr Cummins) Eng.Code LTA10C (Std. Drain) (Full-Flow Spin-on) (Extended Drain) (High Efficiency) (By-Pass) (Outer) (Inner)	Lube 51970 ⁵³ Lube 51970XD Lube 51970XE Lube 51749 ⁵³ Air 42627 Air 42628 F/W Sep. 33405 ^{53,420} F/W Sep. WF10064 ⁴¹⁹ Hyd 51579 Trans. 51181(2) Cool 24071 ⁵³	1239943H1 (Full-Flow Std. Duty) 1239943H1 (Full-Flow Extended Drain) 1239943H1 (Full-Flow High Efficiency) 1239944H1 (By-Pass) 680587C2 - Outer 680 587 C 2 Outer 680 588 C 1 Inner 1240483-H1 1240483-H1 739627C91	Lube 51970 ⁵³ Lube 51970XD(2) Lube 51970XE(2) Lube 51749 ⁵³ Air 42422 ¹⁵⁵ Air 42422NP ⁴⁷⁹ Air 42638 F/W Sep. 33405 ^{53,420} F/W Sep. WF10064 ⁴¹⁹ Cab. Air 46571(2)		
TD18A		Lube 51155(2) Lube 51149(2)						
TD18A181, TD18A182		Lube 51149(2)						
TD20 (200 SERIES), TD20 (201 SERIES)		Lube 51149(2) Air 42006 (Farr Type) Air 42587	To S/N 35125 WF2071					
TD20B		Lube 51149(2) Air 42089 Fuel 33080 Hyd 51579 Hyd 51468 666219C1 381256R91	TD20G (M11 Diesel Mfr Cummins) Eng.Code M11 1295224H1 (Std. Duty) 1295224H1 (Extended Drain) LF9039 (Vamac Gasket) 935694C1 (Outer) 935693C1 (Inner) 1240483-H1 1240483-H1 1308203H1 336670R5 (Return) 733959C2 (Suction Strainer) 1214275H2 (Tran/Brake Spin-on) 637463C91 (Suction Strainer) 1257937H1	Lube 51748 ⁵³ Lube 51748XD Lube WL10041 Air 46630 Air 46631 F/W Sep. 33405 ^{53,420} F/W Sep. WF10064 ⁴¹⁹ Cab. Air N/A Hyd 51579 Hyd N/A Trans. 51615(2) Trans. N/A Cool 24072				
TD20C (DVT573B Mfr International) Eng.Code DVT573B	(Cartridge) (Spin-on) (Outer) (Inner) Primary	Lube 51149 Lube 51801 Air 42627 Air 42628 Fuel 33341 Fuel 33336 ⁵³ Hyd 51579 631144C2 381256R91 Hyd 51405 Hyd 51468	TD22	Lube 51149(2) Fuel 33080				
TD20E (DVT800 Mfr International) Eng.Code DVT800	(Cartridge) (Spin-on) (Outer) (Inner) Primary	Lube 51149 Lube 51801 Air 42976 Air 42687 Fuel 33341 Fuel 33336 ⁵³ Hyd 51405 Cool 24073 ⁵³	TD24 (241 SERIES), TD24 (242 SERIES), TD24A From S/N 506 to 2553 From S/N 2554 24492988	Lube 51155(3) Lube 51149(3) Fuel N/A ⁵¹				
TD20G (FROM ENGINE S/N 34668922) (LTA10C Diesel Mfr Cummins) Eng.Code LTA10C		Lube 51748 ⁵³ Lube 51748XD Lube WL10041 Air 46630 Air 46631 F/W Sep. 33405 ^{53,420} F/W Sep. WF10064 ⁴¹⁹ 739627C91 Cab. Air 46571(2) Hyd 51579 733959C2 (Suction Strainer) 1140079C2 (Cartridge) 637463C91 (Suction Strainer) 1295263H1	TD25 (250 SERIES) 162140H1 346777R91	Lube 51149(3) Air 42665 Air 42534				
TD20G (TO ENGINE S/N 34668921) (LTA10C Diesel Mfr Cummins) Eng.Code LTA10C		Lube 51970 ⁵³ Lube 51970XD Lube 51970XE Lube 51749 ⁵³ Air 46630 Air 46631 F/W Sep. 33405 ^{53,420} F/W Sep. WF10064 ⁴¹⁹ 739627C91 Cab. Air 46571(2)	TD25B (D817 Mfr International) Eng.Code D817 162140H1 346777R91	Lube 51149 Air 42665 Air 42534 Hyd 51176 Trans. 51176				
		Lube 51970 ⁵³ Lube 51970XD Lube 51970XE Lube 51749 ⁵³ Air 46630 Air 46631 F/W Sep. 33405 ^{53,420} F/W Sep. WF10064 ⁴¹⁹ 739627C91 Cab. Air 46571(2)	TD25B (D817B Mfr International) Eng.Code D817B (Outer) (Outer) (Inner) Primary	Air 42225 ⁵⁵ Air 42225NP ⁴⁷⁹ Air 42226 Fuel 33341 Fuel 33336 ⁵³				
		Lube 51970 ⁵³ Lube 51970XD Lube 51970XE Lube 51749 ⁵³ Air 46630 Air 46631 F/W Sep. 33405 ^{53,420} F/W Sep. WF10064 ⁴¹⁹ 739627C91 Cab. Air 46571(2)	TD25C (DT817B Mfr International) Eng.Code DT817B (Outer) (Outer) (Inner) Secondary Secondary	Lube 51149(3) Air 42225 ⁵⁵ Air 42225NP ⁴⁷⁹ Air 42226 Fuel 33334 Fuel 33342 Hyd 51405 Trans. 51136				
		Lube 51970 ⁵³ Lube 51970XD Lube 51970XE Lube 51749 ⁵³ Air 46630 Air 46631 F/W Sep. 33405 ^{53,420} F/W Sep. WF10064 ⁴¹⁹ 739627C91 Cab. Air 46571(2)	TD25C, TD25E (DT817C Mfr International) Eng.Code DT817C (Outer) (Outer) (Inner) Secondary	Lube 51801 Air 42225 ⁵⁵ Air 42225NP ⁴⁷⁹ Air 42226 Fuel 33334				
		Lube 51970 ⁵³ Lube 51970XD Lube 51970XE Lube 51749 ⁵³ Air 42954 Air 42955 F/W Sep. 33405 ^{53,420} F/W Sep. WF10064 ⁴¹⁹ Hyd 51181(4) Cool 24072						
		Lube 51149 Air 42665 Air 42534 Fuel N/A ⁵¹ Hyd 51176 Trans. 51176						
		Lube 51149 Air 42665 Air 42534 Fuel N/A ⁵¹ Hyd 51176 Trans. 51176						
		Lube 51149 Air 42665 Air 42534 Fuel N/A ⁵¹ Hyd 51176 Trans. 51176						
		Lube 51149 Air 42665 Air 42534 Fuel N/A ⁵¹ Hyd 51176 Trans. 51176						
		Lube 51149 Air 42665 Air 42534 Fuel N/A ⁵¹ Hyd 51176 Trans. 51176						
		Lube 51149 Air 42665 Air 42534 Fuel N/A ⁵¹ Hyd 51176 Trans. 51176						

N/A = Not Available N/R = Not Required N/S = Not Serviceable See pages 22 for footnotes
 N/A = Non disponible N/R = Non nécessaire N/S = Non réparable Voir pages 22 pour des notes
 N/A = No disponible N/R = No requiere N/S = No servible Ver las páginas 22 para las notas al pie de página

OFF HIGHWAY

Off-Highway
Hors Route

DRESSER+ Crawler Dozers — DRESSER+Graders Fuera De Carretera

Make, Model, Engine Marque, Modèle, Moteur Marca, Modelo, Motor	Serv. Type	Part No. N° de pieza N° de pièce	Make, Model, Engine Marque, Modèle, Moteur Marca, Modelo, Motor	Serv. Type	Part No. N° de pieza N° de pièce	Make, Model, Engine Marque, Modèle, Moteur Marca, Modelo, Motor	Serv. Type	Part No. N° de pieza N° de pièce
TD40 (KT1150C Diesel Mfr Cummins) Eng.Code KT1150C (Std. Drain) (Full-Flow Spin-on) (Extended Drain) (High Efficiency) (By-Pass) (Outer) (Inner)	Lube ... Lube ... Lube ... Lube ... Air ... Air ... F/W Sep. ... F/W Sep. ... Hyd ... Hyd ... Cool ...	51970 ⁵³ 51970XD 51970XE 51749 ⁵³ 42954 42955 33405 ^{53,420} WF10064 ⁴¹⁹ 51181 51578 24073 ⁵³	Secondary	Fuel ...	33358 ⁵³	1281327H1 (From S/N 202844)	T.C. ...	51495
			6220LC 0 (610TA Mfr Dresser) Eng.Code 610TA	Lube ... F/W Sep. ... F/W Sep. ... F/W Sep. ... Fuel ...	51607 ⁵³ 33357 ^{53,420} WF10051 ⁴¹⁹ 33358 ⁵³	830B (S6D102E Diesel Mfr Komatsu) Eng.Code S6D102E 1 240 388 H 1 1298058H1 (Outer) 1298059H1 (Inner) 6732-71-6120 Primary 6732-71-6120 Primary 6732-71-6110 Secondary 1432438H1 (Suction Strainer)	Lube ... Air ... Air ... F/W Sep. ... F/W Sep. ... Fuel ... Fuel ... Additive ... Cab. Air ... Cab. Air ... Hyd ... Hyd ... Hyd ... Trans. ... Trans. ... T.C. ...	51607 ⁵³ 42674 42675 33357 ^{53,420} WF10051 ⁴¹⁹ 33358 ⁵³ N/A 51456 N/A N/A 51495 N/A N/A 51456 N/A 51495
TD40B (KT19C Diesel Mfr Cummins) Eng.Code KT19C 1 212 622 H 1 1212622H1 (Full- Flow Std Duty) 1212622H1 (Full-Flow Extended Drain) 1212622H1 (Full-Flow High Efficiency) 1239944H1 (By-Pass) 1200455H1 Inner 1200454H1 Outer 1240483-H1 1240483-H1 739627C91 666220C1 (Pressure Side) 742596C1 (Suction Strainer) 1214275H2 (Tran/Brake Spin-on) 738433C91 (Suction Strainer) WF2071	Lube ... Lube ... Lube ... Air ... Air ... F/W Sep. ... F/W Sep. ... Cab. Air ... Hyd ... Hyd ... Trans. ... Trans. ... Cool ...	51970 ⁵³ 51970XD(2) 51970XE(2) 51749 ⁵³ 42955 42954 33405 ^{53,420} WF10064 ⁴¹⁹ 46571 51578 N/A 51615(2) N/A 24071 ⁵³	DRESSER+Graders	Lube ... Air ... Air ... F/W Sep. ... F/W Sep. ... Fuel ... Fuel ... Additive ... Cab. Air ... Cab. Air ... Hyd ... Hyd ... Hyd ... Trans. ... Trans. ... T.C. ...	51607 ⁵³ 46734 46711 33357 ^{53,420} WF10051 ⁴¹⁹ 33358 ⁵³ 57606 51116	830 (D359T Mfr Dresser) Eng.Code D359T (Outer) (Inner) Primary Primary Secondary	Lube ... Air ... Air ... F/W Sep. ... F/W Sep. ... Fuel ... Fuel ... Additive ... Cab. Air ... Cab. Air ... Hyd ... Hyd ... Hyd ... Trans. ... Trans. ... T.C. ...	51607 ⁵³ 46734 46711 33357 ^{53,420} WF10051 ⁴¹⁹ 33358 ⁵³ 57606 51116
			830A (S/N 200000-200416) (KDC610T/359T Mfr Dresser) Eng.Code KDC610T/359T 1 240 388 H 1 1249055H1 (Outer) 1249056H1 (Inner) 161623 Primary 161623 Primary 161 624 Secondary 120937 (Suction Strainer) 1266751H2 (Differential Lock) 135937 (A/C Unit) 1249839H1 (Fresh Air) 1233914H2 (Return) 141062 (Suction Strainer w/o AWD) 112455 (Suction Strainer w/AWD) 134937 (Suction Strainer) 161505 (AWD Unit) 1266751H2	Lube ... Air ... Air ... F/W Sep. ... F/W Sep. ... Fuel ... Fuel ... Additive ... Cab. Air ... Cab. Air ... Hyd ... Hyd ... Hyd ... Trans. ... Trans. ... T.C. ...	51607 ⁵³ 46734 46711 33357 ^{53,420} WF10051 ⁴¹⁹ 33358 ⁵³ N/A 51456 N/A N/A 57606 N/A N/A N/A N/A 51456	830C (S6D102 Diesel Mfr Komatsu) Eng.Code S6D102 1 240 388 H 1 1298058H1 (Outer) 1298059H1 (Inner) 1310729H1 Primary 1310729H1 Primary 6742-01-3790 Secondary 1432438H1 (Suction Strainer)	Lube ... Air ... Air ... F/W Sep. ... F/W Sep. ... Fuel ... Fuel ... Additive ... Cab. Air ... Cab. Air ... Hyd ... Hyd ... Hyd ... Trans. ... Trans. ... T.C. ...	51607 ⁵³ 42674 42675 33357 ^{53,420} WF10051 ⁴¹⁹ 33358 ⁵³ N/A 51456 N/A N/A 51495 N/A N/A 51456 N/A 51495
TD180FB, TD225SL, TD300SL (6V53 Diesel Mfr Detroit Diesel) Eng.Code 6V53	Secondary Primary	Lube ... Fuel ... Fuel ...	Lube ... Fuel ... Fuel ...	51133 33511 33073	830A (S/N 200417-201999) (KDC610T/359T Mfr Dresser) Eng.Code KDC610T/359T 1 240 388 H 1 1298058H1 (Outer) 1298059H1 (Inner) 161623 Primary 161623 Primary 161 624 Secondary 1432438H1 (Suction Strainer)	Lube ... Air ... Air ... F/W Sep. ... F/W Sep. ... Fuel ... Fuel ... Additive ... Cab. Air ... Cab. Air ... Hyd ... Hyd ... Hyd ... Trans. ... Trans. ... T.C. ...	51607 ⁵³ 42674 42675 33357 ^{53,420} WF10051 ⁴¹⁹ 33358 ⁵³ N/A 51456 N/A N/A 51495 N/A N/A 51456 N/A 51495	
TD340	Lube ... Air ... Fuel ...	51151 42505 33080	830A (S/N 200417-201999) (KDC610T/359T Mfr Dresser) Eng.Code KDC610T/359T 1 240 388 H 1 1298058H1 (Outer) 1298059H1 (Inner) 161623 Primary 161623 Primary 161 624 Secondary 1432438H1 (Suction Strainer)	Lube ... Air ... Air ... F/W Sep. ... F/W Sep. ... Fuel ... Fuel ... Additive ... Cab. Air ... Cab. Air ... Hyd ... Hyd ... Hyd ... Trans. ... Trans. ... T.C. ...	51607 ⁵³ 42674 42675 33357 ^{53,420} WF10051 ⁴¹⁹ 33358 ⁵³ N/A 51456 N/A N/A 51495 N/A N/A 51456 N/A 51495			
TD640	Lube ... Fuel ...	51151 33080	830A (S/N 200417-201999) (KDC610T/359T Mfr Dresser) Eng.Code KDC610T/359T 1 240 388 H 1 1298058H1 (Outer) 1298059H1 (Inner) 161623 Primary 161623 Primary 161 624 Secondary 1432438H1 (Suction Strainer)	Lube ... Air ... Air ... F/W Sep. ... F/W Sep. ... Fuel ... Fuel ... Additive ... Cab. Air ... Cab. Air ... Hyd ... Hyd ... Hyd ... Trans. ... Trans. ... T.C. ...	51607 ⁵³ 42674 42675 33357 ^{53,420} WF10051 ⁴¹⁹ 33358 ⁵³ N/A 51456 N/A N/A 51495 N/A N/A 51456 N/A 51495			
TG25G (KT1150C Diesel Mfr Cummins) Eng.Code KT1150C (Std. Drain) (Full-Flow Spin-on) (Extended Drain) (High Efficiency) (By-Pass) WF2071	Lube ... Lube ... Lube ... Lube ... Fuel ... Fuel ... Cool ...	51970 ⁵³ 51970XD 51970XE 51749 ⁵³ 33109 ⁵³ 24071 ⁵³	830B (S6D102 Diesel Mfr Komatsu) Eng.Code S6D102 1 240 388 H 1 1298058H1 (Outer) 1298059H1 (Inner) 1310729H1 Primary 1310729H1 Primary 6742-01-3790 Secondary 1432438H1 (Suction Strainer)	Lube ... Air ... Air ... F/W Sep. ... F/W Sep. ... Fuel ... Fuel ... Additive ... Cab. Air ... Cab. Air ... Hyd ... Hyd ... Hyd ... Trans. ... Trans. ... T.C. ...	51607 ⁵³ 42674 42675 33357 ^{53,420} WF10051 ⁴¹⁹ 33358 ⁵³ N/A 51456 N/A N/A 51495 N/A N/A 51456 N/A 51495			
DRESSER+ Excavators			830B (S6D102 Diesel Mfr Komatsu) Eng.Code S6D102 1 240 388 H 1 1298058H1 (Outer) 1298059H1 (Inner) 1310729H1 Primary 1310729H1 Primary 6742-01-3790 Secondary 1432438H1 (Suction Strainer)	Lube ... Air ... Air ... F/W Sep. ... F/W Sep. ... Fuel ... Fuel ... Additive ... Cab. Air ... Cab. Air ... Hyd ... Hyd ... Hyd ... Trans. ... Trans. ... T.C. ...	51607 ⁵³ 42674 42675 33357 ^{53,420} WF10051 ⁴¹⁹ 33358 ⁵³ N/A 51456 N/A N/A 51495 N/A N/A 51456 N/A 51495			
630 (D358 Mfr International) Eng.Code D358 (Outer) (Inner) (Cartridge) (Cartridge) (Spin-on)	Lube ... Air ... Air ... Fuel ... Fuel ... Fuel ... Hyd ...	51797 42321 46522 33166 ⁵³ 33112 33373 51403	830B (S6D102 Diesel Mfr Komatsu) Eng.Code S6D102 1 240 388 H 1 1298058H1 (Outer) 1298059H1 (Inner) 1310729H1 Primary 1310729H1 Primary 6742-01-3790 Secondary 1432438H1 (Suction Strainer)	Lube ... Air ... Air ... F/W Sep. ... F/W Sep. ... Fuel ... Fuel ... Additive ... Cab. Air ... Cab. Air ... Hyd ... Hyd ... Hyd ... Trans. ... Trans. ... T.C. ...	51607 ⁵³ 42674 42675 33357 ^{53,420} WF10051 ⁴¹⁹ 33358 ⁵³ N/A 51456 N/A N/A 51495 N/A N/A 51456 N/A 51495			
630 0 (F6L912 Diesel Mfr Deutz) Eng.Code F6L912	Lube ... Air ... Fuel ... Fuel ... Hyd ...	51820 42126 33358 ⁵³ 51403	830B (S6D102 Diesel Mfr Komatsu) Eng.Code S6D102 1 240 388 H 1 1298058H1 (Outer) 1298059H1 (Inner) 1310729H1 Primary 1310729H1 Primary 6742-01-3790 Secondary 1432438H1 (Suction Strainer)	Lube ... Air ... Air ... F/W Sep. ... F/W Sep. ... Fuel ... Fuel ... Additive ... Cab. Air ... Cab. Air ... Hyd ... Hyd ... Hyd ... Trans. ... Trans. ... T.C. ...	51607 ⁵³ 42674 42675 33357 ^{53,420} WF10051 ⁴¹⁹ 33358 ⁵³ N/A 51456 N/A N/A 51495 N/A N/A 51456 N/A 51495			
635E-LC, 6200LC 0 (610T Mfr Dresser) Eng.Code 610T	Primary Primary	Lube ... F/W Sep. ... F/W Sep. ...	830A (S/N 200000-200416) (KDC614T/505T Mfr Dresser) Eng.Code KDC614T/505T 1294153H1 (Std. Duty) 1294153H1 (Extended Drain) LF9039 (Vamac Gasket)	Lube ... Air ... Air ... F/W Sep. ... F/W Sep. ... Fuel ... Fuel ... Additive ... Cab. Air ... Cab. Air ... Hyd ... Hyd ... Hyd ... Trans. ... Trans. ... T.C. ...	51607 ⁵³ 33357 ^{53,420} WF10051 ⁴¹⁹ 51748 ⁵³ 51748XD WL10041			

Italicized Part Numbers May Not Be Available.

Las piezas con números en *italicas* pueden no estar disponibles.
Les numéros de pièce en *italiques* peuvent ne pas être disponibles.



**Off-Highway
Hors Route
Fuera De Carretera**

DRESSER+ Graders — DRESSER+Loaders

Make, Model, Engine Marque, Modèle, Moteur Marca, Modelo, Motor	Serv. Type	Part No. N° de pieza N° de pièce	Make, Model, Engine Marque, Modèle, Moteur Marca, Modelo, Motor	Serv. Type	Part No. N° de pieza N° de pièce	Make, Model, Engine Marque, Modèle, Moteur Marca, Modelo, Motor	Serv. Type	Part No. N° de pieza N° de pièce												
850A (S/N 200000-200416) (KDC614T/505T Mfr Dresser) Eng.Code KDC614T/505T (Cont'd/Suite) 1249055H1 (Outer) Air 46734 1249056H1 (Inner) Air 46711 161623 Primary F/W Sep. 33357 ^{53,420} 161623 Primary F/W Sep. WF10051 ⁴¹⁹ 161 624 Secondary Fuel 33358 ⁵³ 120937 (Suction Strainer) Fuel N/A 1266751H2 (Differential Lock) Additive 51456 135937 (A/C Unit) Cab. Air . N/A 1249839H1 (Fresh Air) Cab. Air . N/A 1233914H2 (Return) Hyd 57606 141062 (Suction Strainer w/o AWD) Hyd N/A 112455 (Suction Strainer w/AWD) Hyd N/A 134937 (Suction Strainer) Trans. N/A 161505 (AWD Unit) Trans. N/A WF2071 Cool 24071 ⁵³ 1266751H2 T.C. 51456			1266751H2 (Differential Lock) Additive 51456 1434276H1 (Recirculation) Cab. Air . N/A 1249839H1 (Fresh Air) Cab. Air . N/A 1281327H1 (Return) Hyd 51495 141062 (Suction Strainer w/o AWD) Hyd N/A 112455 (Suction Strainer w/AWD) Hyd N/A 1266751H2 (AWD Unit) Trans. 51456 134937 (Suction Strainer) Trans. N/A 6742013980 Cool 24073 ⁵³ 1266751H2 (To S/N 202843) T.C. 51456 1281327H1 (From S/N 202844) T.C. 51495 870 (D505T Mfr Dresser) Eng.Code D505T (Outer) Lube 51649 (Inner) Air 46734 Primary Air 46711 Primary F/W Sep. 33357 ^{53,420} Secondary F/W Sep. WF10051 ⁴¹⁹ Fuel 33358 ⁵³ Hyd 57606 Trans. 51116 Cool 24071 ⁵³ WF2071			161 624 Secondary Fuel 33358 ⁵³ 1432438H1 (Suction Strainer) Fuel N/A 1266751H2 (Differential Lock) Additive 51456 1434276H1 (Recirculation) Cab. Air . N/A 1249839H1 (Fresh Air) Cab. Air . N/A 1281327H1 (Return) Hyd 51495 141062 (Suction Strainer w/o AWD) Hyd N/A 112455 (Suction Strainer w/AWD) Hyd N/A 1266751H2 (AWD Unit) Trans. 51456 134937 (Suction Strainer) Trans. N/A 6742013980 Cool 24073 ⁵³ 1266751H2 (To S/N 202843) T.C. 51456 1281327H1 (From S/N 202844) T.C. 51495 870C (S6D114E Diesel Mfr Komatsu) Eng.Code S6D114E 1295224H1 (Std. Duty) Lube 51748 ⁵³ 1295224H1 (Extended Drain) Lube 51748XD LF9039 (Vamac Gasket) Lube WL10041 1298058H1 (Outer) Air 42674 1298059H1 (Inner) Air 42675 161623 Primary F/W Sep. 33357 ^{53,420} 161623 Primary F/W Sep. WF10051 ⁴¹⁹ 161 624 Secondary Fuel 33358 ⁵³ 1432438H1 (Suction Strainer) Fuel N/A 1266751H2 (Differential Lock) Additive 51456 135937 (A/C Unit) Cab. Air . N/A 1249839H1 (Fresh Air) Cab. Air . N/A 1281327H1 (Return) Hyd 51495 141062 (Suction Strainer w/o AWD) Hyd N/A 112455 (Suction Strainer w/AWD) Hyd N/A 1266751H2 (AWD Unit) Trans. 51456 134937 (Suction Strainer) Trans. N/A WF2071 Cool 24071 ⁵³ 1266751H2 T.C. 51456														
	850A (S/N 200417-201999) (KDC614T/505T Mfr Dresser) Eng.Code KDC614T/505T 1294153H1 (Std. Duty) Lube 51748 ⁵³ 1294153H1 (Extended Drain) Lube 51748XD LF9039 (Vamac Gasket) Lube WL10041 1298058H1 (Outer) Air 42674 1298059H1 (Inner) Air 42675 161623 Primary F/W Sep. 33357 ^{53,420} 161623 Primary F/W Sep. WF10051 ⁴¹⁹ 161 624 Secondary Fuel 33358 ⁵³ 1432438H1 (Suction Strainer) Fuel N/A 1266751H2 (Differential Lock) Additive 51456 135937 (A/C Unit) Cab. Air . N/A 1249839H1 (Fresh Air) Cab. Air . N/A 1281327H1 (Return) Hyd 51495 141062 (Suction Strainer w/o AWD) Hyd N/A 112455 (Suction Strainer w/AWD) Hyd N/A 1266751H2 (AWD Unit) Trans. 51456 134937 (Suction Strainer) Trans. N/A WF2071 Cool 24071 ⁵³ 1266751H2 T.C. 51456				1294153H1 (Std. Duty) Lube 51748 ⁵³ 1294153H1 (Extended Drain) Lube 51748XD LF9039 (Vamac Gasket) Lube WL10041 1249055H1 (Outer) Air 46734 1249056H1 (Inner) Air 46711 161623 Primary F/W Sep. 33357 ^{53,420} 161623 Primary F/W Sep. WF10051 ⁴¹⁹ 161 624 Secondary Fuel 33358 ⁵³ 120937 (Suction Strainer) Fuel N/A 1266751H2 (Differential Lock) Additive 51456 135937 (A/C Unit) Cab. Air . N/A 1249839H1 (Fresh Air) Cab. Air . N/A 1233914H2 (Return) Hyd 57606 141062 (Suction Strainer w/o AWD) Hyd N/A 112455 (Suction Strainer w/AWD) Hyd N/A 134937 (Suction Strainer) Trans. N/A 161505 (AWD Unit) Trans. N/A WF2071 Cool 24071 ⁵³ 1266751H2 T.C. 51456				1266751H2 (Differential Lock) Additive 51456 1434276H1 (Recirculation) Cab. Air . N/A 1249839H1 (Fresh Air) Cab. Air . N/A 1281327H1 (Return) Hyd 51495 141062 (Suction Strainer w/o AWD) Hyd N/A 112455 (Suction Strainer w/AWD) Hyd N/A 1266751H2 (AWD Unit) Trans. 51456 134937 (Suction Strainer) Trans. N/A 6742013980 Cool 24073 ⁵³ 1266751H2 (To S/N 202843) T.C. 51456 1281327H1 (From S/N 202844) T.C. 51495 A400E (Full-Flow/By-Pass) Lube 51748 ⁵³ LF9039 (Vamac Gasket) Lube 51748XD(2) (Outer) Air WL10041 (Inner) Air 42919 Primary Air 42920 Fuel 33339 Secondary Fuel 33336 ⁵³ Hyd 51474											
		850B (S6D114 Diesel Mfr Komatsu) Eng.Code S6D114 1295224H1 (Std. Duty) Lube 51748 ⁵³ 1294153H1 (Extended Drain) Lube 51748XD LF9039 (Vamac Gasket) Lube WL10041 1298058H1 (Outer) Air 42674 1298059H1 (Inner) Air 42675 6742010020 Primary F/W Sep. 33357 ^{53,420} 6742010020 Primary F/W Sep. WF10051 ⁴¹⁹ 161 624 Secondary Fuel 33358 ⁵³ 1432438H1 (Suction Strainer) Fuel N/A 1266751H2 (Differential Lock) Additive 51456 1434276H1 (Recirculation) Cab. Air . N/A 1249839H1 (Fresh Air) Cab. Air . N/A 1281327H1 (Return) Hyd 51495 141062 (Suction Strainer w/o AWD) Hyd N/A 112455 (Suction Strainer w/AWD) Hyd N/A 1266751H2 (AWD Unit) Trans. 51456 134937 (Suction Strainer) Trans. N/A WF2071 Cool 24071 ⁵³ 1266751H2 (To S/N 202843) T.C. 51456 1281327H1 (From S/N 202844) T.C. 51495						1294153H1 (Std. Duty) Lube 51748 ⁵³ 1294153H1 (Extended Drain) Lube 51748XD LF9039 (Vamac Gasket) Lube WL10041 1298058H1 (Outer) Air 42674 1298059H1 (Inner) Air 42675 161623 Primary F/W Sep. 33357 ^{53,420} 161623 Primary F/W Sep. WF10051 ⁴¹⁹ 161 624 Secondary Fuel 33358 ⁵³ 1432438H1 (Suction Strainer) Fuel N/A 1266751H2 (Differential Lock) Additive 51456 135937 (A/C Unit) Cab. Air . N/A 1249839H1 (Fresh Air) Cab. Air . N/A 1233914H2 (Return) Hyd 57606 141062 (Suction Strainer w/o AWD) Hyd N/A 112455 (Suction Strainer w/AWD) Hyd N/A 134937 (Suction Strainer) Trans. N/A 161505 (AWD Unit) Trans. N/A WF2071 Cool 24071 ⁵³ 1266751H2 T.C. 51456				A550 (Outer) Lube 51649 (Inner) Air 46734 Primary Air 46711 Primary F/W Sep. 33357 ^{53,420} Secondary F/W Sep. WF10051 ⁴¹⁹ Fuel 33358 ⁵³ Hyd 51537								
				850C (S6D114E Diesel Mfr Komatsu) Eng.Code S6D114E 1295224H1 (Std. Duty) Lube 51748 ⁵³ 1295224H1 (Extended Drain) Lube 51748XD LF9039 (Vamac Gasket) Lube WL10041 1298058H1 (Outer) Air 42674 1298059H1 (Inner) Air 42675 6742010020 Primary F/W Sep. 33357 ^{53,420} 6742010020 Primary F/W Sep. WF10051 ⁴¹⁹ 161 624 Secondary Fuel 33358 ⁵³ 1432438H1 (Suction Strainer) Fuel N/A 1266751H2 (Differential Lock) Additive 51456 1434276H1 (Recirculation) Cab. Air . N/A 1249839H1 (Fresh Air) Cab. Air . N/A 1281327H1 (Return) Hyd 51495 141062 (Suction Strainer w/o AWD) Hyd N/A 112455 (Suction Strainer w/AWD) Hyd N/A 1266751H2 (AWD Unit) Trans. 51456 134937 (Suction Strainer) Trans. N/A WF2071 Cool 24071 ⁵³ 1266751H2 (To S/N 202843) T.C. 51456 1281327H1 (From S/N 202844) T.C. 51495							870A (S/N 200000-200416) (KDC614T/505T Mfr Dresser) Eng.Code KDC614T/505T 1294153H1 (Std. Duty) Lube 51748 ⁵³ 1294153H1 (Extended Drain) Lube 51748XD LF9039 (Vamac Gasket) Lube WL10041 1249055H1 (Outer) Air 46734 1249056H1 (Inner) Air 46711 161623 Primary F/W Sep. 33357 ^{53,420} 161623 Primary F/W Sep. WF10051 ⁴¹⁹ 161 624 Secondary Fuel 33358 ⁵³ 120937 (Suction Strainer) Fuel N/A 1266751H2 (Differential Lock) Additive 51456 135937 (A/C Unit) Cab. Air . N/A 1249839H1 (Fresh Air) Cab. Air . N/A 1233914H2 (Return) Hyd 57606 141062 (Suction Strainer w/o AWD) Hyd N/A 112455 (Suction Strainer w/AWD) Hyd N/A 134937 (Suction Strainer) Trans. N/A 161505 (AWD Unit) Trans. N/A WF2071 Cool 24071 ⁵³ 1266751H2 T.C. 51456				DRESSER+Loaders 200 Lube 51649 (Outer) Air 42682 (Inner) Air 42683 Primary F/W Sep. 33357 ^{53,420} Primary F/W Sep. WF10051 ⁴¹⁹ Secondary Fuel 33358 ⁵³ Trans. 51605 Cool 24071 ⁵³ WF2071					
							850C (S6D114E Diesel Mfr Komatsu) Eng.Code S6D114E 1295224H1 (Std. Duty) Lube 51748 ⁵³ 1295224H1 (Extended Drain) Lube 51748XD LF9039 (Vamac Gasket) Lube WL10041 1298058H1 (Outer) Air 42674 1298059H1 (Inner) Air 42675 6742010020 Primary F/W Sep. 33357 ^{53,420} 6742010020 Primary F/W Sep. WF10051 ⁴¹⁹ 161 624 Secondary Fuel 33358 ⁵³ 1432438H1 (Suction Strainer) Fuel N/A 1266751H2 (Differential Lock) Additive 51456 1434276H1 (Recirculation) Cab. Air . N/A 1249839H1 (Fresh Air) Cab. Air . N/A 1281327H1 (Return) Hyd 51495 141062 (Suction Strainer w/o AWD) Hyd N/A 112455 (Suction Strainer w/AWD) Hyd N/A 1266751H2 (AWD Unit) Trans. 51456 134937 (Suction Strainer) Trans. N/A WF2071 Cool 24071 ⁵³ 1266751H2 (To S/N 202843) T.C. 51456 1281327H1 (From S/N 202844) T.C. 51495							870A (S/N 200417-201999) (KDC614T/505T Mfr Dresser) Eng.Code KDC614T/505T 1294153H1 (Std. Duty) Lube 51748 ⁵³ 1294153H1 (Extended Drain) Lube 51748XD LF9039 (Vamac Gasket) Lube WL10041 1298058H1 (Outer) Air 42674 1298059H1 (Inner) Air 42675 161623 Primary F/W Sep. 33357 ^{53,420} 161623 Primary F/W Sep. WF10051 ⁴¹⁹ 161 624 Secondary Fuel 33358 ⁵³ 1432438H1 (Suction Strainer) Fuel N/A 1266751H2 (Differential Lock) Additive 51456 135937 (A/C Unit) Cab. Air . N/A 1249839H1 (Fresh Air) Cab. Air . N/A 1281327H1 (Return) Hyd 57606 141062 (Suction Strainer w/o AWD) Hyd N/A 112455 (Suction Strainer w/AWD) Hyd N/A 134937 (Suction Strainer) Trans. N/A 161505 (AWD Unit) Trans. N/A WF2071 Cool 24071 ⁵³ 1266751H2 T.C. 51456				510B, 510C (D240T Mfr Dresser) Eng.Code D240T To S/N 44257907 Lube 51602 ⁵³ From S/N 44257908 Lube 51607 ⁵³ (Outer) Air 42321 1129110C1 (Inner) Air 46514 529 852 R 5 529852R5 (Inner) Air 42679 Primary F/W Sep. 33357 ^{53,420} Primary F/W Sep. WF10051 ⁴¹⁹ Secondary Fuel 33358 ⁵³ (Hsg. w / Drain) Trans. 51097 (Hsg. w / o Drain) Trans. 51181		

N/A = Not Available N/R = Not Required N/S = Not Serviceable See pages 22 for footnotes
 N/A = Non disponible N/R = Non nécessaire N/S = Non réparable Voir pages 22 pour des notes
 N/A = No disponible N/R = No requiere N/S = No servible Ver las páginas 22 para las notas al pie de página

OFF HIGHWAY

DRESSER+ Loaders

Off-Highway
Hors Route
Fuera De Carretera

Make, Model, Engine Marque, Modèle, Moteur Marca, Modelo, Motor	Serv. Type	Part No. N° de pieza N° de pièce	Make, Model, Engine Marque, Modèle, Moteur Marca, Modelo, Motor	Serv. Type	Part No. N° de pieza N° de pièce	Make, Model, Engine Marque, Modèle, Moteur Marca, Modelo, Motor	Serv. Type	Part No. N° de pieza N° de pièce
510C (S4D102 Diesel Mfr Komatsu) Eng.Code S4D102			(Hsg. w / Drain) (Hsg. w / o Drain)	Trans. ...	51097 51181	6732716320 Secondary 1243000H1 (In-Line) 423T431430 (Recirculation) 425963AC40 (Fresh Air) 0706301142 4241611140 (Return) 2093812470 (Strainer) WF2071	Fuel ... Fuel ... Cab. Air ... Cab. Air ... Hyd ... Trans ... Cool ...	33358 ⁵³ 33270 N/A N/A 51524 N/A 24071 ⁵³
			525 (S6D102 Diesel Mfr Komatsu) Eng.Code S6D102					
512 (S4D102 Diesel Mfr Komatsu) Eng.Code S4D102			1 240 388 H 1 1249058H1 Inner 1249057H1 Outer 161623 Primary 161623 Primary 161 624 Secondary 1243000H1 (In-Line) 423T431431 (A/C Unit) 1546012170 4241611140	Lube ... Air ... Air ... F/W Sep. F/W Sep. Fuel ... Fuel ... Cab. Air ... Hyd ... Trans ...	51607 ⁵³ 46723 46722 33357 ^{53,420} WF10051 ⁴¹⁹ 33358 ⁵³ 33270 N/A 51236 51412	545 (L10 Diesel Mfr Cummins) Eng.Code L10	Lube ... Lube ... Lube ... Air ... Air ... F/W Sep. F/W Sep. Cab. Air ... Cab. Air ... Hyd ... Trans ... Trans ...	51748 ⁵³ 51748XD WL10041 46545 46544 33405 ^{53,420} WF10064 ⁴¹⁹ N/A N/A 51524(2) N/A 24075
515B, 515C (D359N Mfr Dresser) Eng.Code D359N			1295155H1 (Std. Duty) 1295155H1 (Extended Drain) 4190211240 Outer 4190211230 Inner 161623 Primary 161623 Primary 161 624 Secondary 423T431430 (Recirculation) 0706301142 4241611140 WF2071	Lube ... Lube ... Air ... Air ... F/W Sep. F/W Sep. Fuel ... Fuel ... Cab. Air ... Hyd ... Trans ...	51741 51741XD 46722 46723 33357 ^{53,420} WF10051 ⁴¹⁹ 33358 ⁵³ N/A 51524 51412 24071 ⁵³	555 (NTA855 Diesel Mfr Cummins) Eng.Code NTA855	Lube ... Lube ... Lube ... Lube ... Air ... Air ... Air ... F/W Sep. F/W Sep. Hyd ... Cool ...	51970 ⁵³ 51970XD 51970XE 51749 ⁵³ 42422 ⁵⁵ 42422NP ⁴⁷⁹ 42638 33405 ^{53,420} WF10064 ⁴¹⁹ 51509 24071 ⁵³
515C, 515CH (S6D102 Diesel Mfr Komatsu) Eng.Code S6D102			1295155H1 (Std. Duty) 1295155H1 (Extended Drain) 6001811680 (Inner) 6001811580 Outer 1310729H1 Primary 1310729H1 Primary 6742-01-3790 Secondary 1243000H1 (In-Line) 423T431431 (A/C Unit) 425963AC40 (Fresh Air) 0706301142 4241611140 WF2071	Lube ... Lube ... Air ... Air ... F/W Sep. F/W Sep. Fuel ... Fuel ... Cab. Air ... Cab. Air ... Hyd ... Trans ... Cool ...	51741 51741XD 46545 46544 33357 ^{53,420} WF10051 ⁴¹⁹ 33358 ⁵³ 33270 N/A 51524 51412 24071 ⁵³	558 (N14 Diesel Mfr Cummins) Eng.Code N14	Lube ... Lube ... Lube ... Air ... Air ... Air ... F/W Sep. F/W Sep. Cab. Air ... Cab. Air ... Hyd ... Trans ... Trans ... Cool ...	51748 ⁵³ 51748XD WL10041 42422 ⁵⁵ 42422NP ⁴⁷⁹ 42638 33405 ^{53,420} WF10064 ⁴¹⁹ N/A N/A 51524(2) N/A N/A 24071 ⁵³
518 (S6D102 Diesel Mfr Komatsu) Eng.Code S6D102			1 240 388 H 1 1249058H1 Inner 1249057H1 Outer 161623 Primary 161623 Primary 161 624 Secondary 1243000H1 (In-Line) 4169421990 (Heater Unit) 423T431431 (A/C Unit) 1546012170 4241611140	Lube ... Air ... Air ... F/W Sep. F/W Sep. Fuel ... Fuel ... Cab. Air ... Cab. Air ... Hyd ... Trans ...	51607 ⁵³ 46723 46722 33357 ^{53,420} WF10051 ⁴¹⁹ 33358 ⁵³ 33270 N/A N/A 51236 51412	558 (N855 Diesel Mfr Cummins) Eng.Code N855	Lube ... Lube ... Lube ... Lube ... Air ... Air ... Air ... F/W Sep. F/W Sep. F/W Sep. Cab. Air ... Cab. Air ... Hyd ... Trans ... Trans ... Cool ...	51970 ⁵³ 51970XD 51970XD 51970XE 51749 ⁵³ 42423 42377 33405 ^{53,420} WF10064 ⁴¹⁹ 24295(2) 51524(2) N/A 24430
520 (D350NT Mfr Cummins) Eng.Code D350NT			1239943H1 (Full-Flow Std. Duty) 1239943H1 (Full-Flow Extended Drain) 1239943H1 (Full-Flow High Efficiency) 1239944H1 (By-Pass) 612-781-7412 Inner 6001814400 Outer 1295348H1 1295348H1 4210712312 (Cabin) 0706301142 4241611140 (Return) 2093812470 (Strainer) 1295934H1	Lube ... Lube ... Lube ... Lube ... Air ... Air ... Air ... F/W Sep. F/W Sep. Cab. Air ... Cab. Air ... Hyd ... Trans ... Trans ... Cool ...	51784 ⁵³ 33341 33336 ⁵³	560B (K19 Diesel Mfr Cummins) Eng.Code K19	Lube ...	51970 ⁵³
520B, 520C (D359T Mfr Dresser) Eng.Code D359T			1295155H1 (Std. Duty) 1295155H1 (Extended Drain) 6001811680 (Inner) 6001811580 Outer 6742015065 Primary 6742015065 Primary	Lube ... Air ... Air ... F/W Sep. F/W Sep. Fuel ... Fuel ... Hyd ...	51741 51741XD 46545 46544 33357 ^{53,420} WF10051 ⁴¹⁹	560B (K19 Diesel Mfr Cummins) Eng.Code K19	Lube ...	51970 ⁵³

Italicized Part Numbers May Not Be Available.

Las piezas con números en *italicas* pueden no estar disponibles.
Les numéros de pièce en *italiques* peuvent ne pas être disponibles.

**Off-Highway
Hors Route
Fuera De Carretera**

**DRILTECH+ Drills**

Make, Model, Engine Marque, Modèle, Moteur Marca, Modelo, Motor	Serv. Type	Part No. N° de pieza N° de pièce	Make, Model, Engine Marque, Modèle, Moteur Marca, Modelo, Motor	Serv. Type	Part No. N° de pieza N° de pièce	Make, Model, Engine Marque, Modèle, Moteur Marca, Modelo, Motor	Serv. Type	Part No. N° de pieza N° de pièce	
DRILTECH+Drills									
3 (3208 Diesel Mfr Caterpillar) Eng.Code 3208	Air 42237 Hyd 51551 ⁵³		Secondary Secondary	Fuel 33674 ⁵³ Fuel 33674NP ⁴⁷⁹ Hyd 51506(4) Hyd 51502		(Single) 2925863 (Outer) 2515886 (Outer) (Inner) (F/W Sep)	Air 46865(9) Air 42238NP(2) ⁴⁷⁹ Air 42238(2) ¹⁵⁵ Air 42239(2) F/W Sep. WF10064 ⁴¹⁹ F/W Sep. 33405 ^{53,420}		
3 (3306NA Diesel Mfr Caterpillar) Eng.Code 3306NA	Air 42237 Hyd 51551 ⁵³		D40K (3406 Diesel Mfr Caterpillar) Eng.Code 3406	(Std. Drain) - Full-Flow (Extended Drain) (Cellulose/Glass Blend) (100% Glass) Single 2515886 Outer 2925863 Outer Inner (Optional) (Optional) Primary Secondary Secondary	Lube 51792 ⁵³ Lube 51792XD Lube 57792 Lube 51792XE Air 42747 Air 42238 ¹⁵⁵ Air 42238NP ⁴⁷⁹ Air 42239 F/W Sep. 33439 ⁴²⁰ F/W Sep. WF10044 ⁴¹⁹ Fuel 33360(2) Fuel 33674 ⁵³ Fuel 33674NP ⁴⁷⁹ Hyd 51407 Hyd 51407XE Hyd 51551 ⁵³ Cool 24073 ⁵³	Primary 7947070 4724055 2301059	Fuel 33360(2) Fuel 33674 ⁵³ Fuel 33674NP ⁴⁷⁹ Cab. Air 42593 Hyd 57841(2) Hyd W02AP455(2) Hyd 57315(3) Cool 24074		
3 (RD549 Mfr International) Eng.Code RD549	Air 42237 Hyd 51551 ⁵³		(High Efficiency) (Compressor)	Fuel 33674 ⁵³ Hyd 51407 Hyd 51407XE Cool 24073 ⁵³		D80K (3408 Diesel Mfr Caterpillar) Eng.Code 3408	(Std. Drain) - Full-Flow (Extended Drain) (Cellulose/Glass Blend) (100% Glass) (Optional) (Optional)	Lube 51792 ⁵³ Lube 51792XD Lube 57792 Lube 51792XE F/W Sep. 33439 ⁴²⁰ F/W Sep. WF10044 ⁴¹⁹ Fuel 33674 ⁵³ Fuel 33674NP ⁴⁷⁹	
C40KSK	Air 42238 ¹⁵⁵ Air 42238NP ⁴⁷⁹		D40KII (3408 Diesel Mfr Caterpillar) Eng.Code 3408	(Std. Drain) - Full-Flow (Extended Drain) (Cellulose/Glass Blend) (100% Glass) 2515886 Outer 2925863 Outer Inner (Optional) (Optional) Primary Secondary Secondary WF2071	Lube 51792 ⁵³ Lube 51792XD Lube 57792 Lube 51792XE Air 42238 ¹⁵⁵ Air 42238NP ⁴⁷⁹ Air 42239 F/W Sep. 33439 ⁴²⁰ F/W Sep. WF10044 ⁴¹⁹ Fuel 33360(2) Fuel 33674 ⁵³ Fuel 33674NP ⁴⁷⁹ Cool 24071 ⁵³		D560S (3412 Diesel Mfr Caterpillar) Eng.Code 3412	(Std. Drain) (Full-Flow Spin-on) (Extended Drain) (Cellulose/Glass Blend) (100% Glass)	Lube 51792 ⁵³ Lube 51792XD(2) Lube 57792 Lube 51792XE Fuel 33674 ⁵³ Fuel 33674NP ⁴⁷⁹
D25K (3304 Diesel Mfr Caterpillar) Eng.Code 3304	(Std. Drain) (Full-Flow Spin-on) (Extended Drain) (Cellulose/Glass Blend) (100% Glass) (Outer) (Outer) (Inner) Primary	Lube 51791 ⁵³ Lube 51791XD Lube 57791 ¹⁸⁰ Lube 51791XE Air 42128 ¹⁵⁵ Air 42128NP ⁴⁷⁹ Air 42132 Fuel 33360 Fuel 33528 ⁵³ Fuel 33528NP ⁴⁷⁹ Hyd 51506(4)	D40KS	(Outer) (Outer) (Inner)	Air 42546 ¹⁵⁵ Air 42546NP ⁴⁷⁹ Air 42547	DHII (3406 Diesel Mfr Caterpillar) Eng.Code 3406	(Short) (Std. Drain) (Full-Flow Spin-on) (Extended Drain) (Cellulose/Glass Blend) (100% Glass)	Lube 51722 Lube 51792 ⁵³ Lube 51792XD Lube 57792 Lube 51792XE Fuel 33674 ⁵³ Fuel 33674NP ⁴⁷⁹	
D25KII (3406 Diesel Mfr Caterpillar) Eng.Code 3406	(Std. Drain) (Full-Flow Spin-on) (Extended Drain) (Cellulose/Glass Blend) (100% Glass)	Lube 51792 ⁵³ Lube 51792XD Lube 57792 Lube 51792XE F/W Sep. 33439 ⁴²⁰ F/W Sep. WF10044 ⁴¹⁹ Fuel 33674 ⁵³ Fuel 33674NP ⁴⁷⁹	D50KII, D60KII (3408 Diesel Mfr Caterpillar) Eng.Code 3408	(Std. Drain) - Full-Flow (Extended Drain) (Cellulose/Glass Blend) (100% Glass) (Optional) (Optional)	Lube 51792 ⁵³ Lube 51792XD Lube 57792 Lube 51792XE F/W Sep. 33439 ⁴²⁰ F/W Sep. WF10044 ⁴¹⁹ Fuel 33674 ⁵³ Fuel 33674NP ⁴⁷⁹	DK45KS (Diesel Mfr Caterpillar)	(Std. Drain) (Full-Flow Spin-on) (Extended Drain) (Cellulose/Glass Blend) (100% Glass)	Lube 51792 ⁵³ Lube 51792XD Lube 57792 Lube 51792XE Br. 42469 Air 42225 ¹⁵⁵ Air 42225NP ⁴⁷⁹ Air 42546(2) ¹⁵⁵ Air 42546NP(2) ⁴⁷⁹ Air 42547(2) Fuel 33360(2) Fuel 33674 ⁵³ Fuel 33674NP ⁴⁷⁹ Hyd W02AP455 Cool 24073 ⁵³	
D40 (KT19 Diesel Mfr Cummins) Eng.Code KT19	(Std. Drain) (Full-Flow Spin-on) (Extended Drain) (High Efficiency) (By-Pass) (Single) (Single) (Outer) (Outer) (Inner)	Lube 51970 ⁵³ Lube 51970XD(2) Lube 51970XE(2) Lube 51749 ⁵³ Air 42225(6) ¹⁵⁵ Air 42225NP(6) ⁴⁷⁹ Air 42238(2) ¹⁵⁵ Air 42238NP(2) ⁴⁷⁹ Air 42239(2) Fuel 33109 ⁵³ Cab. Air 42593 7947070 4724055 2301059	D60KS (3408 Diesel Mfr Caterpillar) Eng.Code 3408	(Std. Drain) (Full-Flow Spin-on) (Extended Drain) (Cellulose/Glass Blend) (100% Glass) (Crankcase) (Single) (Single) (Outer) (Outer) (Inner) Primary	Lube 51792 ⁵³ Lube 51792XD(2) Lube 57792 Lube 51792XE Br. 42467 Air 46865(9) Air 42238NP(2) ⁴⁷⁹ Air 42238(2) ¹⁵⁵ Air 42239(2) Air 42239(2) Fuel 33360(2) Fuel 33674 ⁵³ Fuel 33674NP ⁴⁷⁹ Hyd 57841(2) Hyd W02AP455(2) Hyd 57315(3) Cool 24074(2)	DK50K (Diesel Mfr Caterpillar)	2925863 (Outer) 2515886 (Outer) (Inner)	Air 42238NP ⁴⁷⁹ Air 42238 ¹⁵⁵ Air 42239	
D40K (3208 Diesel Mfr Caterpillar) Eng.Code 3208	Full-Flow By-Pass	Lube 51261(2) Lube 51554 Air 42237 F/W Sep. 33439 ⁴²⁰ F/W Sep. WF10044 ⁴¹⁹ Fuel 33528 ⁵³ Fuel 33528NP ⁴⁷⁹	D75KS (3412 Diesel Mfr Caterpillar) Eng.Code 3412	(Std. Drain) (Full-Flow Spin-on) (Extended Drain) (Cellulose/Glass Blend) (100% Glass) (Crankcase)	Lube 51792 ⁵³ Lube 51792XD(2) Lube 57792 Lube 51792XE Br. 42469	GATOR (3406E Diesel Mfr Caterpillar) Eng.Code 3406E	(Std. Drain) (Full-Flow Spin-on) (Extended Drain) (Cellulose/Glass Blend) (100% Glass)	Lube 51792 ⁵³ Lube 51792XD Lube 57792 Lube 51792XE Air 42234 Fuel 33674 ⁵³ Fuel 33674NP ⁴⁷⁹	
D40K (3304 Diesel Mfr Caterpillar) Eng.Code 3304	(Std. Drain) - Full-Flow (Extended Drain) (Cellulose/Glass Blend) (100% Glass) 2515886 Outer 2925863 Outer Inner Primary	Lube 51792 ⁵³ Lube 51792XD Lube 57792 Lube 51792XE Air 42238 ¹⁵⁵ Air 42238NP ⁴⁷⁹ Air 42239 Fuel 33360				PRIME MOVER (3208 Diesel Mfr Caterpillar) Eng.Code 3208	Gresen # 1551 106355 (High Efficiency)	Air 42237 Hyd 51551 ⁵³ Hyd 51407 Hyd 51407XE	

Italicized Part Numbers May Not Be Available.

Las piezas con números en *italicas* pueden no estar disponibles.
Les numéros de pièce en *italiques* peuvent ne pas être disponibles.



Off-Highway
Hors Route
Fuera De Carretera

DRILTECH+ Drills — DROTT+Miscellaneous
Equipment

OFF HIGHWAY

Make, Model, Engine Marque, Modèle, Moteur Marca, Modelo, Motor	Serv. Type	Part No. N° de pieza N° de pièce	Make, Model, Engine Marque, Modèle, Moteur Marca, Modelo, Motor	Serv. Type	Part No. N° de pieza N° de pièce	Make, Model, Engine Marque, Modèle, Moteur Marca, Modelo, Motor	Serv. Type	Part No. N° de pieza N° de pièce
PRIME MOVER (3306NA Diesel Mfr Caterpillar) Eng.Code 3306NA			(Late Production) S62434 Return S233969 Suction	Fuel 33166 ⁵³ Hyd 51506 Hyd N/A		30YC L6 5.8L 354 CID(6-354 Diesel Mfr Perkins Engines Company Ltd) Eng.Code 6-354		
			30EC SERIES A V6 5.8L 352 CID(6V-352 Diesel Mfr Cummins) Eng.Code 6V-352	Lube . . . 51613 Air 42007 Air 42144 Hyd 51506 Hyd N/A				
PRIME MOVER (RD549 Mfr International) Eng.Code RD549			76237 71405 S62434 Return S233969 Suction	Lube . . . 51613 Air 42007 Air 42144 Hyd 51506 Hyd N/A		30YC V6 5.8L 352 CID(6V-352 Diesel Mfr Cummins) Eng.Code 6V-352		
			30ER (282D Mfr International) Eng.Code 282D	Lube . . . 51151 Air 42504 Fuel 33080(2)				
DROTT+ Miscellaneous Equipment			30ER (BD264 Mfr International) Eng.Code BD264	Lube . . . 51156		30YM 4.3L 263 CID(UC263 Gas Mfr IHC) Eng.Code UC263		
			30ER (Gas Mfr International)	Lube . . . 51151 Air 42504 Fuel 33943				
30EC SERIES A 4.3L 263 CID(UC263 Gas Mfr IHC) Eng.Code UC263						30YM 4.6L 282 CID(UD282 Diesel Mfr IHC) Eng.Code UD282		
30EC SERIES A 4.6L 282 CID(UD282 Diesel Mfr IHC) Eng.Code UD282						35 SERIES D L4 3.5L 212 CID(4- 53 Diesel Mfr Detroit Diesel) Eng.Code 4-53		
30EC SERIES A 4.9L 301 CID(UC301 Gas Mfr IHC) Eng.Code UC301						35EC SERIES A 4.3L 263 CID(UC263 Gas Mfr IHC) Eng.Code UC263		
30EC SERIES A 4.9L 301 CID(UC301 Gas Mfr IHC) Eng.Code UC301						35EC SERIES A 4.6L 282 CID(UD282 Diesel Mfr IHC) Eng.Code UD282		
30EC SERIES A L3 2.6L 150 CID(3-53 Diesel Mfr Detroit Diesel) Eng.Code 3-53						35EC SERIES A 4.9L 301 CID(UC301 Gas Mfr IHC) Eng.Code UC301		
30EC SERIES A L4 3.5L 212 CID(4-53 Diesel Mfr Detroit Diesel) Eng.Code 4-53						35EC SERIES A 4.9L 301 CID(UC301 Gas Mfr IHC) Eng.Code UC301		
30EC SERIES A L6 4.9L 301 CID(D2900 Diesel Mfr Allis Chalmers) Eng.Code D2900						35EC SERIES A 4.9L 301 CID(UC301 Gas Mfr IHC) Eng.Code UC301		
30EC SERIES A L6 5.8L 354 CID(6-354 Diesel Mfr Perkins Engines Company Ltd) Eng.Code 6-354						35EC SERIES A 4.9L 301 CID(UC301 Gas Mfr IHC) Eng.Code UC301		

N/A = Not Available N/R = Not Required N/S = Not Serviceable See pages 22 for footnotes
 N/A = Non disponible N/R = Non nécessaire N/S = Non réparable Voir pages 22 pour des notes
 N/A = No disponible N/R = No requiere N/S = No servible Ver las páginas 22 para las notas al pie de página

DROTT+ Miscellaneous Equipment —
DYNAHOE+Miscellaneous EquipmentOff-Highway
Hors Route
Fuera De Carretera

Make, Model, Engine Marque, Modèle, Moteur Marca, Modelo, Motor	Serv. Type	Part No. N° de pieza N° de pièce	Make, Model, Engine Marque, Modèle, Moteur Marca, Modelo, Motor	Serv. Type	Part No. N° de pieza N° de pièce	Make, Model, Engine Marque, Modèle, Moteur Marca, Modelo, Motor	Serv. Type	Part No. N° de pieza N° de pièce
50EC SERIES A V6 5.2L 318 CID(6V-53N Diesel Mfr Detroit Diesel) Eng.Code 6V-53N	Lube ... 51133 S83589 Air ... 42022 Primary Fuel ... 33073 Secondary Fuel ... 33511 S62434 Return Hyd ... 51506 S233969 Suction Hyd ... N/A		S61764 Cab. Air N/A			Upper Frame	Lube ... 51151 Air ... 42044 Fuel ... 33080(2)	
			S104929 (To S/N 6287228) - Return Hyd ... 51527(2)			SHOVEL (Gas Mfr International)	Lube ... 51151 Air ... 42504 Hyd ... 51506	
50EC SERIES B L6 8.3L 504 CID(Turbo A504BDT Diesel Mfr Case) Eng.Code A504BDT	Lube ... 51452 ⁵³ A75294 (From Eng. S/N 2530835) Lube ... 51769 S221106 Air ... 42234 A58712 Primary Fuel ... 33353 A58713 Secondary Fuel ... 33354 S62434 Return Hyd ... 51506 S233969 Pressure Side Hyd ... N/A S26293 Suction Hyd ... N/A		S234404 (From S/N 6287229) - Return Hyd ... N/A			Y35 (BD264 Mfr International) Eng.Code BD264	Lube ... 51156 Lube ... 51151 Air ... 42044 Fuel ... 33080(2)	
			S64013 Breather Hyd ... N/A					
50EC SERIES B V6 5.2L 318 CID(6V-53N Diesel Mfr Detroit Diesel) Eng.Code 6V-53N	L31230 Lube ... 51133 S221347 Air ... 42124 S515128 Fuel ... N/A S62434 Return Hyd ... 51506 S233969 Pressure Side Hyd ... N/A S26293 Suction Hyd ... N/A		S223495 In-Tank Hyd ... N/A			2010, 2505, 2510 (6068 Diesel Mfr John Deere) Eng.Code 6068	RE 59 754 Lube ... 57243 ⁵³ (Outer) Air ... 42119 ⁵⁵ (Outer) Air ... 42119NP ⁴⁷⁹ (Inner) Air ... 42924 RE60021 Fuel ... 33548	
			S98004 In-Line Hyd ... N/A					
50YC SERIES A V6 5.2L 318 CID(6V-53N Diesel Mfr Detroit Diesel) Eng.Code 6V-53N	Lube ... 51133 S83589 Air ... 42022 Primary Fuel ... 33073 Secondary Fuel ... 33511 S62434 Return Hyd ... 51506 S233969 Suction Hyd ... N/A		S107379 Suction Hyd ... N/A			2010, 2505, 2510 (6068 Diesel Mfr John Deere) Eng.Code 6068	RE 59 754 Lube ... 57243 ⁵³ (Outer) Air ... 42119 ⁵⁵ (Outer) Air ... 42119NP ⁴⁷⁹ (Inner) Air ... 42209 RE60021 Fuel ... 33548	
			S104146 Vane Pump Hyd ... N/A					
50YC SERIES B L6 8.3L 504 CID(Turbo A504BDT Diesel Mfr Case) Eng.Code A504BDT	Lube ... 51452 ⁵³ A75294 (From Eng. S/N 2530835) Lube ... 51769 S221106 Air ... 42234 A58712 Primary Fuel ... 33353 A58713 Secondary Fuel ... 33354 S62434 Return Hyd ... 51506 S233969 Pressure Side Hyd ... N/A S26293 Suction Hyd ... N/A		200RFS 4.9L 301 CID(UC301 Gas Mfr IHC) Eng.Code UC301		Lube ... 51151 Fuel ... 33943	AF500C3	RE62418 F/W Sep. 33531	
			200RFS L4 3.5L 212 CID(4-53 Diesel Mfr Detroit Diesel) Eng.Code 4-53					
50YC SERIES B V6 5.2L 318 CID(6V-53N Diesel Mfr Detroit Diesel) Eng.Code 6V-53N	L31230 Lube ... 51133 S221347 Air ... 42124 S515128 Fuel ... N/A S62434 Return Hyd ... 51506 S233969 Pressure Side Hyd ... N/A S26293 Suction Hyd ... N/A		TP509 Secondary Lube ... 51133			DURAND-WEYLAND+ Sprayer 1705, 1710, 2005 (6068 Diesel Mfr John Deere) Eng.Code 6068	RE 59 754 Lube ... 57243 ⁵³ (Outer) Air ... 42119 ⁵⁵ (Outer) Air ... 42119NP ⁴⁷⁹ (Inner) Air ... 42209 RE60021 Fuel ... 33548	
			TP512 Secondary Fuel ... 33512					
50YC SERIES A V6 5.2L 318 CID(6V-53N Diesel Mfr Detroit Diesel) Eng.Code 6V-53N	Lube ... 51133 S83589 Air ... 42022 Primary Fuel ... 33073 Secondary Fuel ... 33511 S62434 Return Hyd ... 51506 S233969 Suction Hyd ... N/A		220CKS V10 16.0L 974 CID(F10L413F Diesel Mfr Deutz) Eng.Code F10L413F			AF500C3	RE62418 F/W Sep. 33531	
			1505-21 Lube ... 51820					
50YC SERIES B L6 8.3L 504 CID(Turbo A504BDT Diesel Mfr Case) Eng.Code A504BDT	Lube ... 51452 ⁵³ A75294 (From Eng. S/N 2530835) Lube ... 51769 S221106 Air ... 42234 A58712 Primary Fuel ... 33353 A58713 Secondary Fuel ... 33354 S62434 Return Hyd ... 51506 S233969 Pressure Side Hyd ... N/A S26293 Suction Hyd ... N/A		850568 Outer Air ... 42225 ⁵⁵			120 (172G Mfr Ford) Eng.Code 172G	Lube ... 51004	
			850568 Outer Air ... 4225NP ⁴⁷⁹					
50YC SERIES B V6 5.2L 318 CID(6V-53N Diesel Mfr Detroit Diesel) Eng.Code 6V-53N	L31230 Lube ... 51133 S221347 Air ... 42124 S515128 Fuel ... N/A S62434 Return Hyd ... 51506 S233969 Pressure Side Hyd ... N/A S26293 Suction Hyd ... N/A		850569 Inner Air ... 42226			120 (220D Mfr Ford) Eng.Code 220D	Lube ... 51188 Fuel ... 33194	
			87553155 F/W Sep. 33472(2) ⁵³					
50YC SERIES A V6 5.2L 318 CID(6V-53N Diesel Mfr Detroit Diesel) Eng.Code 6V-53N	Lube ... 51133 S83589 Air ... 42022 Primary Fuel ... 33073 Secondary Fuel ... 33511 S62434 Return Hyd ... 51506 S233969 Suction Hyd ... N/A		87553155 F/W Sep. WF10024(2) ⁴¹⁹			140 (3-53 Diesel Mfr Detroit Diesel) Eng.Code 3-53	5 3/4 In. High Lube ... 51138 9 In. High Lube ... 51133 Secondary Fuel ... 33511 Primary Fuel ... 33073 Hyd ... 51408	
			1505-64 Fuel ... 33358(2) ⁵³					
50YC SERIES B L6 8.3L 504 CID(Turbo A504BDT Diesel Mfr Case) Eng.Code A504BDT	Lube ... 51452 ⁵³ A75294 (From Eng. S/N 2530835) Lube ... 51769 S221106 Air ... 42234 A58712 Primary Fuel ... 33353 A58713 Secondary Fuel ... 33354 S62434 Return Hyd ... 51506 S233969 Pressure Side Hyd ... N/A S26293 Suction Hyd ... N/A		Z1050547 Main Hyd ... R24D10C			140 (190GLB Mfr Waukesha) Eng.Code 190GLB	Cartridge (5 In. High) Lube ... 51006 Cartridge (7 5/8 In. High) Lube ... 51021 Cartridge (8 In. High) Lube ... 51503 Spin-on Lube ... 51700	
			N0250574 Return Hyd ... R09D10C					
50YC SERIES B V6 5.2L 318 CID(6V-53N Diesel Mfr Detroit Diesel) Eng.Code 6V-53N	L31230 Lube ... 51133 S221347 Air ... 42124 S515128 Fuel ... N/A S62434 Return Hyd ... 51506 S233969 Pressure Side Hyd ... N/A S26293 Suction Hyd ... N/A		D850566 Breather Hyd ... N/A			160 (3-53 Diesel Mfr Detroit Diesel) Eng.Code 3-53	5 3/4 In. High Lube ... 51138 9 In. High Lube ... 51133 Secondary Fuel ... 33511 Primary Fuel ... 33073 Hyd ... 51408	
			1500, 1800, 2500 L6 8.3L 504 CID(A504BD Diesel Mfr Case) Eng.Code A504BD					
85RM2 (220D Mfr Ford) Eng.Code 220D	Ford # EPN6731B Lube ... 51188 Mtr. FL221 Lube ... 51305		w / Case # A64453 Lube ... 51049			160 (190GLB Mfr Waukesha) Eng.Code 190GLB	Cartridge (5 In. High) Lube ... 51006 Cartridge (7 5/8 In. High) Lube ... 51021 Cartridge (8 In. High) Lube ... 51503 Spin-on Lube ... 51700	
			w / Case # A62423 Lube ... 51458					
85RM2 (F163 Mfr Continental) Eng.Code F163	(By-Pass) Lube ... 51010		S76237 Air ... 42007			200 (4-53 Diesel Mfr Detroit Diesel) Eng.Code 4-53	Lube ... 51133 Fuel ... 33511 Fuel ... 33073	
			Drott S75238 Air ... 42006					
120 V12 14L 852 CID(12V71 Diesel Mfr Detroit Diesel) Eng.Code 12V71	Lube ... 51970(2) ⁵³ 23530407 (Std. Drain) Lube ... 51970XD(2) S224637 Outer Air ... 42128 ⁵⁵ S224637 Outer Air ... 42128NP ⁴⁷⁹ S224636 Inner Air ... 42132 23530642 Primary F/W Sep. 33942(2) ³⁴⁴ 6003114510 Primary F/W Sep. WF10211(2) ²⁴³ 23530643 Secondary Fuel ... 33959		Secondary Fuel ... 33354			200 (4-53 Diesel Mfr Detroit Diesel) Eng.Code 4-53	Lube ... 51133 Fuel ... 33511 Fuel ... 33073	
			Primary Fuel ... 33353					
120 V12 14L 852 CID(12V71 Diesel Mfr Detroit Diesel) Eng.Code 12V71	Lube ... 51970(2) ⁵³ 23530407 (Std. Drain) Lube ... 51970XD(2) S224637 Outer Air ... 42128 ⁵⁵ S224637 Outer Air ... 42128NP ⁴⁷⁹ S224636 Inner Air ... 42132 23530642 Primary F/W Sep. 33942(2) ³⁴⁴ 6003114510 Primary F/W Sep. WF10211(2) ²⁴³ 23530643 Secondary Fuel ... 33959		3300 CARY DECK CRANE (188D Mfr Case) Eng.Code 188D			200 (4-53 Diesel Mfr Detroit Diesel) Eng.Code 4-53	Lube ... 51133 Fuel ... 33511 Fuel ... 33073	
			(Cartridge) - Secondary Fuel ... 51452 ⁵³					
85RM2 (220D Mfr Ford) Eng.Code 220D	Ford # EPN6731B Lube ... 51188 Mtr. FL221 Lube ... 51305		(Cartridge) - Primary Fuel ... 33165			200 (4-53 Diesel Mfr Detroit Diesel) Eng.Code 4-53	Lube ... 51133 Fuel ... 33511 Fuel ... 33073	
			(Spin-on) - Secondary Fuel ... 33380					
85RM2 (F163 Mfr Continental) Eng.Code F163	(By-Pass) Lube ... 51010		(Spin-on) - Primary Fuel ... 33381			200 (4-53 Diesel Mfr Detroit Diesel) Eng.Code 4-53	Lube ... 51133 Fuel ... 33511 Fuel ... 33073	
			3300 CARY DECK CRANE (G188 Mfr Case) Eng.Code G188					
120 V12 14L 852 CID(12V71 Diesel Mfr Detroit Diesel) Eng.Code 12V71	Lube ... 51970(2) ⁵³ 23530407 (Std. Drain) Lube ... 51970XD(2) S224637 Outer Air ... 42128 ⁵⁵ S224637 Outer Air ... 42128NP ⁴⁷⁹ S224636 Inner Air ... 42132 23530642 Primary F/W Sep. 33942(2) ³⁴⁴ 6003114510 Primary F/W Sep. WF10211(2) ²⁴³ 23530643 Secondary Fuel ... 33959		w / Case # A64453 Lube ... 51049(2)			200 (4-53 Diesel Mfr Detroit Diesel) Eng.Code 4-53	Lube ... 51133 Fuel ... 33511 Fuel ... 33073	
			w / Case # A62423 Lube ... 51458					
85RM2 (220D Mfr Ford) Eng.Code 220D	Ford # EPN6731B Lube ... 51188 Mtr. FL221 Lube ... 51305		S76237 Air ... 42007			200 (4-53 Diesel Mfr Detroit Diesel) Eng.Code 4-53	Lube ... 51133 Fuel ... 33511 Fuel ... 33073	
			Drott S75238 Air ... 42006					
120 V12 14L 852 CID(12V71 Diesel Mfr Detroit Diesel) Eng.Code 12V71	Lube ... 51970(2) ⁵³ 23530407 (Std. Drain) Lube ... 51970XD(2) S224637 Outer Air ... 42128 ⁵⁵ S224637 Outer Air ... 42128NP ⁴⁷⁹ S224636 Inner Air ... 42132 23530642 Primary F/W Sep. 33942(2) ³⁴⁴ 6003114510 Primary F/W Sep. WF10211(2) ²⁴³ 23530643 Secondary Fuel ... 33959		Secondary Fuel ... 33354			200 (4-53 Diesel Mfr Detroit Diesel) Eng.Code 4-53	Lube ... 51133 Fuel ... 33511 Fuel ... 33073	
			Primary Fuel ... 33353					
85RM2 (220D Mfr Ford) Eng.Code 220D	Ford # EPN6731B Lube ... 51188 Mtr. FL221 Lube ... 51305		H25, S25 (BD264 Mfr International) Eng.Code BD264		Lube ... 51156	200 (4-53 Diesel Mfr Detroit Diesel) Eng.Code 4-53	Lube ... 51133 Fuel ... 33511 Fuel ... 33073	

Italicized Part Numbers May Not Be Available.

Las piezas con números en *italicas* pueden no estar disponibles.
Les numéros de pièce en *italiques* peuvent ne pas être disponibles.



Off-Highway
Hors Route
Fuera De Carretera

DYNAHOE+ Miscellaneous Equipment —
DYNAPAC+Rollers

OFF HIGHWAY

Make, Model, Engine Marque, Modèle, Moteur Marca, Modelo, Motor	Serv. Type	Part No. N° de pieza N° de pièce	Make, Model, Engine Marque, Modèle, Moteur Marca, Modelo, Motor	Serv. Type	Part No. N° de pieza N° de pièce	Make, Model, Engine Marque, Modèle, Moteur Marca, Modelo, Motor	Serv. Type	Part No. N° de pieza N° de pièce
200 (4-53 Diesel Mfr Detroit Diesel) Eng.Code 4-53 (Cont'd/Suite)		Trans... 51136	F121W (Turbo 6BT5.9 Diesel Mfr Cummins) Eng.Code 6BT5.9		Lube... 51607 ⁵³		Secondary Primary	Air... 42234 Fuel... 33511 Fuel... 33073 Hyd... 51506
AD		Lube... 51138 Fuel... 33511 Fuel... 33073 Hyd... 51567 Trans... 51143	F121W (Turbo/Aftercooled 6BTA5.9 Diesel Mfr Cummins) Eng.Code 6BTA5.9		Lube... 51607 ⁵³	CA15PD, CA15PDB (4239D Diesel Mfr John Deere) Eng.Code 4239D		Lube... 51243 ⁵³ Air... 42126 Fuel... 33370
	Secondary Primary S/N 12000-on		F161C (Turbo 6BT5.9 Diesel Mfr Cummins) Eng.Code 6BT5.9		Lube... 51607 ⁵³	CA15R (Diesel Mfr Deutz)		Lube... 51768 F/W Sep. 33472 ⁵³ F/W Sep. WF10024 ⁴¹⁹ Fuel... 33358 ⁵³
C		Lube... 51138 Fuel... 33511 Fuel... 33073 Trans... 51143	F161C (Turbo/Aftercooled 6BTA5.9 Diesel Mfr Cummins) Eng.Code 6BTA5.9		Lube... 51607 ⁵³	(F/W Sep) (F/W Sep)		
MODEL C (DITCHER) (2-53 Diesel Mfr Detroit Diesel) Eng.Code 2-53		Lube... 51138 (Full-Flow) (By-Pass) Air... 42580 Secondary Primary Fuel... 33073	F161W (Turbo 6BT5.9 Diesel Mfr Cummins) Eng.Code 6BT5.9		Lube... 51607 ⁵³	CA25 (3145 Diesel Mfr Caterpillar) Eng.Code 3145		Lube... 51261(2) Air... 42066 Fuel... 33351 Hyd... 51506
	(Farr Type)		F161W (Turbo/Aftercooled 6BTA5.9 Diesel Mfr Cummins) Eng.Code 6BTA5.9		Lube... 51607 ⁵³	CA25 (3208 Diesel Mfr Caterpillar) Eng.Code 3208		Lube... 51261(2) Lube... 51268 ⁵³ Lube... N/A ⁵³ Fuel... 33369 Fuel... 33528 ⁵³ Fuel... 33528NP ⁴⁷⁹
DYNAPAC+Pavers			F181C (Turbo 6BT5.9 Diesel Mfr Cummins) Eng.Code 6BT5.9		Lube... 51607 ⁵³	9L9200 9N5570 (Box-Type F/W Sep.) (Spin-on) (Spin-on)		
F4C, F5C (F3L1011 Diesel Mfr Deutz) Eng.Code F3L1011		Lube... 51342 (F/W Sep) F/W Sep. 33472 ⁵³ F/W Sep. WF10024 ⁴¹⁹ Fuel... 33361	F181C (Turbo/Aftercooled 6BTA5.9 Diesel Mfr Cummins) Eng.Code 6BTA5.9		Lube... 51607 ⁵³	CA25 SERIES II (3208 Diesel Mfr Caterpillar) Eng.Code 3208		Lube... 51268 ⁵³ Lube... N/A ⁵³ Air... 42919 Air... 42920 Fuel... 33369 Fuel... 33528 ⁵³ Fuel... 33528NP ⁴⁷⁹ Hyd... 51759 ⁵³
F7W (Bf4M1012 Diesel Mfr Deutz) Eng.Code Bf4M1012		Lube... 51820 (F/W Sep) F/W Sep. 33472 ⁵³ (F/W Sep) F/W Sep. WF10024 ⁴¹⁹ 3.352 In. High 4.709 In. High Fuel... 33361 Fuel... 33358 ⁵³	F181W (Turbo 6BT5.9 Diesel Mfr Cummins) Eng.Code 6BT5.9		Lube... 51607 ⁵³	(Outer) (Inner) (Box-Type F/W Sep.) (Spin-on) (Spin-on) (Suction)		
F8C (BF4M1013 Diesel Mfr Deutz) Eng.Code BF4M1013		Lube... 51820 (F/W Sep) F/W Sep. 33472 ⁵³ (F/W Sep) F/W Sep. WF10024 ⁴¹⁹ 3.352 In. High 4.709 In. High Fuel... 33361 Fuel... 33358 ⁵³	DYNAPAC+Profilers			CA25 SERIES II (Diesel Mfr Detroit Diesel)		(Outer) (Inner) Air... 42919 Air... 42920
			PL2000 (3406 Diesel Mfr Caterpillar) Eng.Code 3406		Lube... 51791 ⁵³ Lube... 51791XD Lube... 57791 ⁸⁰ Lube... 51791XE Air... 42235 ⁵⁵ Air... 42235NP ⁴⁷⁹ Air... 42236 Fuel... 33360 Fuel... 33528 ⁵³ Fuel... 33528NP ⁴⁷⁹	CA25 SERIES II (F6L912 Mfr Deutz) Eng.Code F6L912		Lube... 51820 (Outer) Air... 42919 (Inner) Air... 42920 (F/W Sep) F/W Sep. 33472 ⁵³ (F/W Sep) F/W Sep. WF10024 ⁴¹⁹ Fuel... 33358 ⁵³ (Suction) Hyd... 51759 ⁵³
			(Std. Drain) (Full-Flow Spin-on) (Extended Drain) (Cellulose/Glass Blend) (100% Glass) (Outer) (Outer) (Inner) (Cartridge) (Spin-on) (Spin-on)					
F8W, F9-6W (Bf4M1012 Diesel Mfr Deutz) Eng.Code Bf4M1012		Lube... 51820 (F/W Sep) F/W Sep. 33472 ⁵³ (F/W Sep) F/W Sep. WF10024 ⁴¹⁹ 3.352 In. High 4.709 In. High Fuel... 33361 Fuel... 33358 ⁵³	PL2000S (QSX15 Diesel Mfr Cummins) Eng.Code QSX15		Lube... 57745XD Air... 42258 ⁵⁵ Air... 42258NP ⁴⁷⁹ F/W Sep. 33423	CA25A (3145 Diesel Mfr Caterpillar) Eng.Code 3145		Lube... 51261(2) Air... 42066 Fuel... 33351 Hyd... 51506
F25C, F30-4W 0 5.9L 360 CID(6B5.9 Diesel Mfr Cummins) Eng.Code 6B5.9		Lube... 51607 ⁵³ (Outer) Air... 46708 (Inner) Air... 46766 Primary F/W Sep. 33357 ^{53,420} Primary F/W Sep. WF10051 ⁴¹⁹ Secondary Fuel... 33358 ⁵³	DYNAPAC+Rollers			CA25A (3208 Diesel Mfr Caterpillar) Eng.Code 3208		9L9200 9N5570 (Box-Type F/W Sep.) (Spin-on) (Spin-on)
F30C, F30W (Turbo/Aftercooled 6BTA5.9 Diesel Mfr Cummins) Eng.Code 6BTA5.9		Lube... 51607 ⁵³ Primary F/W Sep. 33357 ^{53,420} Primary F/W Sep. WF10051 ⁴¹⁹ Secondary Fuel... 33358 ⁵³	CA12 (F3L912 Mfr Deutz) Eng.Code F3L912		Lube... 51768 Air... 42222 (F/W Sep) F/W Sep. 33472 ⁵³ (F/W Sep) F/W Sep. WF10024 ⁴¹⁹ Fuel... 33358 ⁵³ Hyd... 57123	CA25D (3145 Diesel Mfr Caterpillar) Eng.Code 3145		Lube... 51261(2) Air... 42066 Fuel... 33351 Hyd... 51506
F121C (Turbo 6BT5.9 Diesel Mfr Cummins) Eng.Code 6BT5.9		Lube... 51607 ⁵³	CA15, CA15A, CA15D (4239D Diesel Mfr John Deere) Eng.Code 4239D		Lube... 51243 ⁵³ Air... 42126 Fuel... 33370	CA25D (3208 Diesel Mfr Caterpillar) Eng.Code 3208		9L9200 9N5570 Lube... 51261(2) Lube... 51268 ⁵³
F121C (Turbo/Aftercooled 6BTA5.9 Diesel Mfr Cummins) Eng.Code 6BTA5.9		Lube... 51607 ⁵³	CA15PD (3-53 Diesel Mfr Detroit Diesel) Eng.Code 3-53		Lube... 51138			

N/A = Not Available N/R = Not Required N/S = Not Serviceable See pages 22 for footnotes
N/A = Non disponible N/R = Non nécessaire N/S = Non réparable Voir pages 22 pour des notes
N/A = No disponible N/R = No requiere N/S = No servible Ver las páginas 22 para las notas al pie de página

Off-Highway
Hors Route
Fuera De Carretera



DYNAPAC+ Rollers

Make, Model, Engine Marque, Modèle, Moteur Marca, Modelo, Motor	Serv. Type	Part No. N° de pieza N° de pièce	Make, Model, Engine Marque, Modèle, Moteur Marca, Modelo, Motor	Serv. Type	Part No. N° de pieza N° de pièce	Make, Model, Engine Marque, Modèle, Moteur Marca, Modelo, Motor	Serv. Type	Part No. N° de pieza N° de pièce
CA25D (3208 Diesel Mfr Caterpillar) Eng.Code 3208 (Cont'd/Suite)		Lube ... N/A ⁵³ Fuel ... 33369 (Spin-on) Fuel ... 33528 ⁵³ (Spin-on) Fuel ... 33528NP ⁴⁷⁹	CA30 SERIES II (F6L912 Mfr Deutz) Eng.Code F6L912	(Outer) Lube ... 51820 (Inner) Air ... 42919 (F/W Sep) Air ... 42920 (F/W Sep) F/W Sep. 33472 ⁵³ (F/W Sep) F/W Sep. WF10024 ⁴¹⁹ (F/W Sep) Fuel ... 33358 ⁵³		CA151, CA151A, CA151D, CA151PD (Turbo 4BT3.9 Diesel Mfr Cummins) Eng.Code 4BT3.9	Primary Lube ... 51602 ⁵³ Primary Air ... 42321 Secondary F/W Sep. 33357 ^{53,420} Primary F/W Sep. WF10051 ⁴¹⁹ Secondary Fuel ... 33358 ⁵³ Hyd ... 51450(3)	
CA25PD (3145 Diesel Mfr Caterpillar) Eng.Code 3145		Lube ... 51261(2) Air ... 42066 Fuel ... 33351 Hyd ... 51506	CA30D (3208 Diesel Mfr Caterpillar) Eng.Code 3208	9L9200 Lube ... 51261(2) 9N5570 Lube ... 51268 ⁵³ Lube ... N/A ⁵³ (Box-Type F/W Sep.) Fuel ... 33369 (Spin-on) Fuel ... 33528 ⁵³ (Spin-on) Fuel ... 33528NP ⁴⁷⁹		CA152, CA152D, CA152PD, CA250, CA250D (Turbo 4BT3.9 Diesel Mfr Cummins) Eng.Code 4BT3.9	Primary Lube ... 51602 ⁵³ Primary F/W Sep. 33357 ^{53,420} Secondary F/W Sep. WF10051 ⁴¹⁹ Fuel ... 33358 ⁵³	
CA25PD (3208 Diesel Mfr Caterpillar) Eng.Code 3208		Lube ... 51261(2) Air ... 42066 Fuel ... 33369 (Spin-on) Fuel ... 33528 ⁵³ (Spin-on) Fuel ... 33528NP ⁴⁷⁹ Hyd ... 51506	CA50 (3208 Diesel Mfr Caterpillar) Eng.Code 3208	9L9200 Lube ... 51261(2) 9N5570 Lube ... 51268 ⁵³ Lube ... N/A ⁵³ (Box-Type F/W Sep.) Fuel ... 33369 (Spin-on) Fuel ... 33528 ⁵³ (Spin-on) Fuel ... 33528NP ⁴⁷⁹ P. Str. ... 51506		CA250DP (Turbo 4BT3.9 Diesel Mfr Cummins) Eng.Code 4BT3.9	Primary Lube ... 51602 ⁵³ Primary F/W Sep. 33357 ^{53,420} Secondary F/W Sep. WF10051 ⁴¹⁹ Fuel ... 33358 ⁵³	
CA25PD (Diesel Mfr Detroit Diesel)	Secondary Primary	Lube ... 51133 Air ... 42237 Fuel ... 33511 Fuel ... 33073 Trans. ... 51506	CA50PD (3208 Diesel Mfr Caterpillar) Eng.Code 3208	9L9200 Lube ... 51261(2) 9N5570 Lube ... 51268 ⁵³ Lube ... N/A ⁵³ (Box-Type F/W Sep.) Fuel ... 33369 (Spin-on) Fuel ... 33528 ⁵³ (Spin-on) Fuel ... 33528NP ⁴⁷⁹ P. Str. ... 51506		CA251 (D2011L02i Diesel Mfr Deutz) Eng.Code D2011L02i	939515 Lube ... 57085 380295 Outer Air ... 49295 380294 Inner Air ... N/A 929322 In-Line Fuel ... 33270 903938 Main Fuel ... 33361 903247 Hyd ... W01AG270	
CA25PDB (3208 Diesel Mfr Caterpillar) Eng.Code 3208		9L9200 Lube ... 51261(2) 9N5570 Lube ... 51268 ⁵³ Lube ... N/A ⁵³ (Box-Type F/W Sep.) Fuel ... 33369 (Spin-on) Fuel ... 33528 ⁵³ (Spin-on) Fuel ... 33528NP ⁴⁷⁹	CA51S (3208 Diesel Mfr Caterpillar) Eng.Code 3208	(Box-Type F/W Sep.) Lube ... 51261(2) (Spin-on) Air ... 42066 (Spin-on) Fuel ... 33369 (Spin-on) Fuel ... 33528 ⁵³ (Spin-on) Fuel ... 33528NP ⁴⁷⁹ P. Str. ... 51506		CA251, CA251A, CA251D, CA251PD (Turbo 6BT5.9 Diesel Mfr Cummins) Eng.Code 6BT5.9	Primary Lube ... 51607 ⁵³ Primary Air ... 42321 Secondary F/W Sep. 33357 ^{53,420} Primary F/W Sep. WF10051 ⁴¹⁹ Secondary Fuel ... 33358 ⁵³ Hyd ... 51450(3)	
CA25S (3145 Diesel Mfr Caterpillar) Eng.Code 3145		Lube ... 51261(2) Air ... 42066 Fuel ... 33351 Hyd ... 51506	CA121D (3179D Diesel Mfr John Deere) Eng.Code 3179D	Lube ... 51243 ⁵³ F/W Sep. 33531		CA252, CA252D, CA252PD (Turbo/Aftercooled 4BTA3.9 Diesel Mfr Cummins) Eng.Code 4BTA3.9	Primary Lube ... 51602 ⁵³ Primary F/W Sep. 33357 ^{53,420} Secondary F/W Sep. WF10051 ⁴¹⁹ Fuel ... 33358 ⁵³	
CA25S (3208 Diesel Mfr Caterpillar) Eng.Code 3208		9L9200 Lube ... 51261(2) 9N5570 Lube ... 51268 ⁵³ Lube ... N/A ⁵³ (Box-Type F/W Sep.) Fuel ... 33369 (Spin-on) Fuel ... 33528 ⁵³ (Spin-on) Fuel ... 33528NP ⁴⁷⁹	CA134D w/ Diesel Eng.Code 5030HF285 Tier II	4700940985 Lube ... 57076 ⁵³ Outer Air ... 46562NP ⁴⁷⁹ 4700378736 Outer Air ... 46562 ¹⁵⁵ 4700378735 Inner Air ... 46569 4700950306 F/W Sep. WF10031 4700372229 Hyd ... 51494 4700359552 (Cleanup) Hyd ... 51495 4700357138 Hyd Br. ... N/A		CA262D, CA262PD, CA301, CA301D, CA301PD (Turbo 6BT5.9 Diesel Mfr Cummins) Eng.Code 6BT5.9	Primary Lube ... 51607 ⁵³ Primary F/W Sep. 33357 ^{53,420} Secondary F/W Sep. WF10051 ⁴¹⁹ Fuel ... 33358 ⁵³	
CA25T (3208 Diesel Mfr Caterpillar) Eng.Code 3208		Lube ... 51261(2) Fuel ... 33369 (Spin-on) Fuel ... 33528 ⁵³ (Spin-on) Fuel ... 33528NP ⁴⁷⁹	CA134D w/ Diesel Eng.Code 5030TF270	940985 Lube ... 57076 ⁵³ Outer Air ... 46562NP ⁴⁷⁹ 374771 Outer Air ... 46562 ¹⁵⁵ 374772 Inner Air ... 46569 940986 F/W Sep. 33752 372229 Hyd ... 51494 359552 (Cleanup) Hyd ... 51495 357138 Hyd Br. ... N/A		CA302, CA302D, CA302PD (Turbo/Aftercooled 4BTA3.9 Diesel Mfr Cummins) Eng.Code 4BTA3.9	Primary Lube ... 51602 ⁵³ Primary F/W Sep. 33357 ^{53,420} Secondary F/W Sep. WF10051 ⁴¹⁹ Fuel ... 33358 ⁵³	
CA30 (3208 Diesel Mfr Caterpillar) Eng.Code 3208		9L9200 Lube ... 51261(2) 9N5570 Lube ... 51268 ⁵³ Lube ... N/A ⁵³ (Box-Type F/W Sep.) Fuel ... 33369 (Spin-on) Fuel ... 33528 ⁵³ (Spin-on) Fuel ... 33528NP ⁴⁷⁹	CA141 (3179D Diesel Mfr John Deere) Eng.Code 3179D	Lube ... 51243 ⁵³ F/W Sep. 33531		CA362, CA362D, CA362PD (Turbo 6BT5.9 Diesel Mfr Cummins) Eng.Code 6BT5.9	909270 (Outer) Lube ... 51607 ⁵³ 909271 (Inner) Air ... N/A Primary Air ... N/A Primary F/W Sep. 33357 ^{53,420} Secondary F/W Sep. WF10051 ⁴¹⁹ Fuel ... 33358 ⁵³	
CA30 SERIES II (3208 Diesel Mfr Caterpillar) Eng.Code 3208	(Outer) (Inner)	Air ... 42919 Air ... 42920 Fuel ... 33528 ⁵³ Fuel ... 33528NP ⁴⁷⁹	CA150D (B3.3 Diesel Mfr Cummins) Eng.Code B3.3	Lube ... 57027 Fuel ... 33519				

Italicized Part Numbers May Not Be Available.
Las piezas con números en *italicas* pueden no estar disponibles.
Les numéros de pièce en *italiques* peuvent ne pas être disponibles.



**Off-Highway
Hors Route
Fuera De Carretera**

DYNAPAC+ Rollers

Make, Model, Engine Marque, Modèle, Moteur Marca, Modelo, Motor	Serv. Type	Part No. N° de pieza	Make, Model, Engine Marque, Modèle, Moteur Marca, Modelo, Motor	Serv. Type	Part No. N° de pieza	Make, Model, Engine Marque, Modèle, Moteur Marca, Modelo, Motor	Serv. Type	Part No. N° de pieza	
CA402D (Turbo/Aftercooled 4BTA3.9 Diesel Mfr Cummins) Eng.Code 4BTA3.9	Primary Primary Secondary	Lube . . . 51602 ⁵³ F/W Sep. 33357 ^{53,420} F/W Sep. WF10051 ⁴¹⁹ Fuel . . . 33358 ⁵³	CC14 (F2L912 Mfr Deutz) Eng.Code F2L912		Lube . . . 51768 Fuel . . . 33195	CC42 SERIES II (3208 Diesel Mfr Caterpillar) Eng.Code 3208	(Outer) (Inner)	Lube . . . 51268 ⁵³ Lube . . . N/A ⁵³ Air 42919 Air 42920 Fuel . . . 33528 ⁵³ Fuel . . . 33528NP ⁴⁷⁹ Hyd . . . 51759 ⁵³	
			CC14 (F3L912 Mfr Deutz) Eng.Code F3L912	(F/W Sep) (F/W Sep)	Lube . . . 51768 F/W Sep. 33472 ⁵³ F/W Sep. WF10024 ⁴¹⁹ Fuel . . . 33358 ⁵³ Hyd . . . 51759 ⁵³ Hyd . . . 15661(2)				
CA422, CA422C (Turbo/Aftercooled 4BTA3.9 Diesel Mfr Cummins) Eng.Code 4BTA3.9		Lube . . . 51602 ⁵³		Gasket		CC42 SERIES II (F6L912 Mfr Deutz) Eng.Code F6L912		Lube . . . 51820 Air 42919 Air 42920 F/W Sep. 33472 ⁵³ F/W Sep. WF10024 ⁴¹⁹ Fuel . . . 33358 ⁵³ Hyd . . . 51759 ⁵³	
CA511D, CA511PD (BF6L913 Diesel Mfr Deutz) Eng.Code BF6L913	(F/W Sep) (F/W Sep)	Lube . . . 51800 F/W Sep. 33472 ⁵³ F/W Sep. WF10024 ⁴¹⁹ Fuel . . . 33358 ⁵³	CC14G (F2L912 Mfr Deutz) Eng.Code F2L912		Fuel . . . 33195 Hyd . . . 51759 ⁵³ Hyd . . . 15661(2)		(Outer) (Inner) (F/W Sep) (F/W Sep)	Lube . . . 51820 Air 42919 Air 42920 F/W Sep. 33472 ⁵³ F/W Sep. WF10024 ⁴¹⁹ Fuel . . . 33358 ⁵³ Hyd . . . 51759 ⁵³	
CA512D, CA512PD (Turbo/Aftercooled 6BTA5.9 Diesel Mfr Cummins) Eng.Code 6BTA5.9	909270 (Outer) 909271 (Inner) Primary Primary Secondary 372229	Lube . . . 51607 ⁵³ Air N/A Air N/A F/W Sep. 33357 ^{53,420} F/W Sep. WF10051 ⁴¹⁹ Fuel . . . 33358 ⁵³ Hyd . . . 57247	CC21 (4239D Diesel Mfr John Deere) Eng.Code 4239D		Lube . . . 51243 ⁵³ Air 42222 Fuel . . . 33370	CC42 SERIES II (Turbo 6BT5.9 Diesel Mfr Cummins) Eng.Code 6BT5.9	(Outer) (Inner) Primary Primary (F/W Sep) (F/W Sep) Secondary	Lube . . . 51607 ⁵³ Air 42919 Air 42920 F/W Sep. 33357 ^{53,420} F/W Sep. WF10051 ⁴¹⁹ F/W Sep. 33472 ⁵³ F/W Sep. WF10024 ⁴¹⁹ Fuel . . . 33358 ⁵³ Hyd . . . 51759 ⁵³	
CA515 (3208 Diesel Mfr Caterpillar) Eng.Code 3208		Lube . . . 51261(2) Air 42066 Fuel . . . 33528 ⁵³ Fuel . . . 33528NP ⁴⁷⁹	CC21A (256 Diesel Mfr Ford) Eng.Code 256		Lube . . . 51515 ^{53,327} Hyd . . . 51506	CC42A (3-53 Diesel Mfr Detroit Diesel) Eng.Code 3-53	(High Efficiency) (Outer) (Inner) Secondary Primary	Lube . . . 51810 Lube . . . 51810XE Air 42919 Air 42920 Fuel . . . 33122 Fuel . . . 33121	
CA551D (BF6L913 Diesel Mfr Deutz) Eng.Code BF6L913	(F/W Sep) (F/W Sep)	Lube . . . 51800 F/W Sep. 33472 ⁵³ F/W Sep. WF10024 ⁴¹⁹ Fuel . . . 33358 ⁵³	CC25A (D330 Diesel Mfr Caterpillar) Eng.Code D330		Lube . . . 51161 Fuel . . . 33528 ⁵³ Fuel . . . 33528NP ⁴⁷⁹	CC42A (3145 Diesel Mfr Caterpillar) Eng.Code 3145		Lube . . . 51261(2) Air 42066 Fuel . . . 33351 Hyd . . . 51506	
CA602D, CA602PD (Turbo/Aftercooled 6BTA5.9 Diesel Mfr Cummins) Eng.Code 6BTA5.9	909270 (Outer) 909271 (Inner) Primary Primary Secondary	Lube . . . 51607 ⁵³ Air N/A Air N/A F/W Sep. 33357 ^{53,420} F/W Sep. WF10051 ⁴¹⁹ Fuel . . . 33358 ⁵³	CC25D (3145 Diesel Mfr Caterpillar) Eng.Code 3145		Lube . . . 51261(2) Air 42066 Fuel . . . 33351 Hyd . . . 51506	CC42A (3208 Diesel Mfr Caterpillar) Eng.Code 3208	(Box-Type F/W Sep.) (Spin-on) (Spin-on)	Lube . . . 51261(2) Air 42066 Fuel . . . 33369 Fuel . . . 33528 ⁵³ Fuel . . . 33528NP ⁴⁷⁹ Hyd . . . 51506	
CA3600D, CA3600DCO, CA3600PD, CA4600D, CA4600PD (TCD2012L06 Mfr Deutz) Eng.Code TCD2012L06	4700903942 4700394688 Outer 4700394689 Inner 4700950568 4812031626 Pre-Filter 4812112262 4700357138	Lube . . . 51820 Air N/A Air N/A Fuel . . . 33690(2) Fuel . . . N/A Hyd . . . N/A Hyd Br. . N/A	(Box-Type F/W Sep.) (Spin-on) (Spin-on)	Fuel . . . 33369 Fuel . . . 33528 ⁵³ Fuel . . . 33528NP ⁴⁷⁹	CC40, CC41 (3208 Diesel Mfr Caterpillar) Eng.Code 3208		Lube . . . 51261(2) Air 42066 Fuel . . . 33528 ⁵³ Fuel . . . 33528NP ⁴⁷⁹	CC50 (3150 Mfr Caterpillar) Eng.Code 3150	Lube . . . 51261(2) Air 42126 Fuel . . . 33351
CC10 (F2L511D Mfr Deutz) Eng.Code F2L511D	(F/W Sep) (F/W Sep)	Lube . . . 51342 F/W Sep. 33472 ⁵³ F/W Sep. WF10024 ⁴¹⁹ Fuel . . . 33358 ⁵³	CC41 (F6L912 Mfr Deutz) Eng.Code F6L912	(F/W Sep) (F/W Sep)	Lube . . . 51820 F/W Sep. 33472 ⁵³ F/W Sep. WF10024 ⁴¹⁹ Fuel . . . 33358 ⁵³	CC50 (3208 Diesel Mfr Caterpillar) Eng.Code 3208	(Box-Type F/W Sep.) (Spin-on) (Spin-on)	Lube . . . 51261(2) Lube . . . 51268 ⁵³ Lube . . . N/A ⁵³ Air 42066 Fuel . . . 33369 Fuel . . . 33528 ⁵³ Fuel . . . 33528NP ⁴⁷⁹ P. Str. . . 51506	
CC10 (VH4D Mfr Wisconsin) Eng.Code VH4D	(By-Pass)	Lube . . . 51106 Air 42276 ¹⁵⁵ Air 42276FR ³⁶⁰ Hyd . . . 51551 ⁵³	CC42 (3145 Diesel Mfr Caterpillar) Eng.Code 3145		Lube . . . 51261(2) Air 42066 Fuel . . . 33351 Hyd . . . 51506	CC50A (3150 Mfr Caterpillar) Eng.Code 3150		Lube . . . 51261(2) Air 42126 Fuel . . . 33351 Hyd . . . 51506	

N/A = Not Available N/R = Not Required N/S = Not Serviceable See pages 22 for footnotes
 N/A = Non disponible N/R = Non nécessaire N/S = Non réparable Voir pages 22 pour des notes
 N/A = No disponible N/R = No requiere N/S = No servible Ver las páginas 22 para las notas al pie de página

OFF HIGHWAY

Off-Highway
Hors Route
Fuera De Carretera



DYNAPAC+ Rollers

Make, Model, Engine Marque, Modèle, Moteur Marca, Modelo, Motor	Serv. Type	Part No. N° de pieza N° de pièce	Make, Model, Engine Marque, Modèle, Moteur Marca, Modelo, Motor	Serv. Type	Part No. N° de pieza N° de pièce	Make, Model, Engine Marque, Modèle, Moteur Marca, Modelo, Motor	Serv. Type	Part No. N° de pieza N° de pièce
CC50A, CC50PD, CC50S (3208 Diesel Mfr Caterpillar) Eng.Code 3208		9L9200 Lube ... 51261(2)	CC222C (BF4L1011 Diesel Mfr Deutz) Eng.Code BF4L1011	(F/W Sep) (F/W Sep)	Lube ... 51342	CC522, CC522C, CC522HF, CC622 (Turbo/Aftercooled 4BTA3.9 Diesel Mfr Cummins) Eng.Code 4BTA3.9	Primary Primary Secondary	Lube ... 51602 ⁵³
		9N5570 Lube ... 51268 ⁵³			F/W Sep. 33472 ⁵³			F/W Sep. 33357 ^{53,420}
(Box-Type F/W Sep.) (Spin-on) (Spin-on)		Air ... 42066	CC232 (BF4L1011 Diesel Mfr Deutz) Eng.Code BF4L1011	(F/W Sep) (F/W Sep)	F/W Sep. WF10024 ⁴¹⁹	CC722	(Outer) (Inner)	Air ... 46544
		Fuel ... 33369			Fuel ... 33361			Fuel ... 33358 ⁵³
CC82, CC92 (2G40 Mfr Hatz) Eng.Code 2G40		Lube ... 51335	CC232C (BF4L1011 Diesel Mfr Deutz) Eng.Code BF4L1011	(F/W Sep) (F/W Sep)	Lube ... 51342	CC900G V2 Eng.Code GX630R		Lube ... N/A
					F/W Sep. 33472 ⁵³			4812156462 Lube ... N/A
CC101 (F2L511D Mfr Deutz) Eng.Code F2L511D		Lube ... 51374		(F/W Sep) (F/W Sep)	F/W Sep. WF10024 ⁴¹⁹	4812156463 Air ... N/A		4812156463 Fuel ... N/A
		Fuel ... 33195			Fuel ... 33361			4700376637 Hyd ... A02A10G
CC102, CC102C (F2L1011 Mfr Deutz) Eng.Code F2L1011		3.500 In. High Lube ... 57085	CC232HF (BF4L2011 Diesel Mfr Deutz) Eng.Code BF4L2011		Lube ... 57085	CC1000 (Mfr Perkins Engines Company Ltd)		Lube ... 51348 ⁵³
		4.828 In. High Lube ... 51342			939515 Lube ... 57085			4700357138 Br. ... N/A
CC110		Hyd ... 57123			908400 Outer Air ... N/A	4700939802 Outer Air ... 42801		4700939803 Inner Air ... 49592
					908401 Inner Air ... N/A			4700376636 Fuel ... 33386 ⁵³
CC121 (F2L511D Mfr Deutz) Eng.Code F2L511D		Lube ... 51374	CC322, CC322C (BF4L1011 Diesel Mfr Deutz) Eng.Code BF4L1011	(F/W Sep) (F/W Sep)	Lube ... 51342	CC1200 L3 Diesel Eng.Code D1703		Lube ... 51307
		Fuel ... 33195			F/W Sep. 33472 ⁵³			4700939802 Outer Air ... 42801
CC122 (D2011L02i Diesel Mfr Deutz) Eng.Code D2011L02i		939515 Lube ... 57085	CC412 (B3.9C Diesel Mfr Cummins) Eng.Code B3.9C	(F/W Sep) (F/W Sep)	F/W Sep. WF10024 ⁴¹⁹	CC1300 L3 Diesel Eng.Code V2203		Lube ... 51307
		380295 Outer Air ... 49295			Primary F/W Sep. 33357 ^{53,420}			4700939802 Outer Air ... 42801
CC122 (F2L1011 Mfr Deutz) Eng.Code F2L1011		Don # P551784 Lube ... 51335	CC421 (F6L912 Mfr Deutz) Eng.Code F6L912	(Outer) (Inner) (F/W Sep) (F/W Sep)	Lube ... 51820	CC7200 L6 6.7L 408 CID Turbo Diesel Eng.Code QSB6.7		Lube ... 57182 ⁵³
		Don # P554770 Lube ... 51342			(Outer) Air ... 42919			4700939082 Lube ... 57182 ⁵³
CC122 (D2011L02i Diesel Mfr Deutz) Eng.Code D2011L02i		P776360 Outer Air ... N/A	CC421, CC421C (Turbo 6BT5.9 Diesel Mfr Cummins) Eng.Code 6BT5.9	(F/W Sep) (F/W Sep)	Air ... 42920	4812158063 Primary Air ... WA10714		4812158063 Safety Air ... WA10808
		P776895 Inner Air ... N/A			F/W Sep. 33472 ⁵³			4700945147 F/W Sep. 33732
CC122 (F2L1011 Mfr Deutz) Eng.Code F2L1011		380295 Outer Air ... 49295		(Outer) (Inner) Primary Primary Secondary	F/W Sep. WF10024 ⁴¹⁹	4812041531 F/W Sep. 33604		4812041530 Fuel ... 33966 ⁵⁵
		380294 Inner Air ... N/A			Fuel ... 33358 ⁵³			4700901266 Fuel ... 33966 ^{NP479}
CC122 (F2L1011 Mfr Deutz) Eng.Code F2L1011		903384 Outer Air ... N/A	CC421, CC421C (Turbo 6BT5.9 Diesel Mfr Cummins) Eng.Code 6BT5.9	(Outer) (Inner) Primary Primary Secondary	Lube ... 51607 ⁵³	CF11 (F2L410 Mfr Deutz) Eng.Code F2L410		Lube ... 51768
		909491 Inner Air ... N/A			Air ... 42919			Fuel ... 33358 ⁵³
CC122C (F2L1011 Mfr Deutz) Eng.Code F2L1011		929322 In-Line Fuel ... 33270	CC432 (Turbo/Aftercooled 4BTA3.9 Diesel Mfr Cummins) Eng.Code 4BTA3.9	(F/W Sep) (F/W Sep)	Air ... 42920	CF33 (F3L812 Mfr Deutz) Eng.Code F3L812		Lube ... 51271
		1174696 (Spin-on) Fuel ... 33996			F/W Sep. 33357 ^{53,420}			CF33, CF36 (F3L912 Mfr Deutz) Eng.Code F3L912
CC142, CC142C (F3L1011 Mfr Deutz) Eng.Code F3L1011		747487 (Spin-on) Fuel ... 33195	CC501, CC501C (Turbo 6CT8.3 Diesel Mfr Cummins) Eng.Code 6CT8.3	(F/W Sep) (F/W Sep)	F/W Sep. WF10024 ⁴¹⁹	CF43 (F3L912 Mfr Deutz) Eng.Code F3L912		Lube ... 51768
		903247 Hyd ... W01AG270			Fuel ... 33358 ⁵³			(F/W Sep) F/W Sep. WF10024 ⁴¹⁹
CC211, CC211C, CC221 (F4L912 Mfr Deutz) Eng.Code F4L912		357138 Hyd ... N/A	CC501, CC501C (Turbo 6CT8.3 Diesel Mfr Cummins) Eng.Code 6CT8.3	(F/W Sep) (F/W Sep)	Lube ... 51649	CF44, CF46 (F3L912 Mfr Deutz) Eng.Code F3L912		Lube ... 51768
					Primary F/W Sep. 33357 ^{53,420}			(F/W Sep) F/W Sep. WF10024 ⁴¹⁹
CC222 (BF4L1011 Diesel Mfr Deutz) Eng.Code BF4L1011		Lube ... 51342		Primary Primary Secondary	F/W Sep. WF10024 ⁴¹⁹			Fuel ... 33358 ⁵³
		(F/W Sep) F/W Sep. 33472 ⁵³			Fuel ... 33358 ⁵³			Fuel ... 33358 ⁵³

Italicized Part Numbers May Not Be Available.

Las piezas con números en *italicas* pueden no estar disponibles.
Les numéros de pièce en *italiques* peuvent ne pas être disponibles.



Off-Highway
Hors Route
Fuera De Carretera

DYNAPAC+ Rollers — EAGLE+Tugs

Make, Model, Engine Marque, Modèle, Moteur Marca, Modelo, Motor	Serv. Type	Part No. N° de pieza N° de pièce	Make, Model, Engine Marque, Modèle, Moteur Marca, Modelo, Motor	Serv. Type	Part No. N° de pieza N° de pièce	Make, Model, Engine Marque, Modèle, Moteur Marca, Modelo, Motor	Serv. Type	Part No. N° de pieza N° de pièce
CF44, CF46 (F3L912 Mfr Deutz) Eng.Code F3L912 (Cont'd/Suite)	(F/W Sep) (F/W Sep)	Air 42222	CP14 (4239 Mfr John Deere) Eng.Code 4239	Lube . . . 51243 ⁵³ Fuel 33370		LG200 (1B20 Mfr Hatz) Eng.Code 1B20		Fuel 33032 ⁷
		F/W Sep. 33472 ⁵³ F/W Sep. WF10024 ⁴¹⁹ Fuel 33358 ⁵³						
CG11		Air 46270	CP15 (Mfr Perkins Engines Company Ltd)	Lube . . . 51806 ⁵³ Fuel 33166 ⁵³ Hyd 51546		LG500 (1D60Z Mfr Hatz) Eng.Code 1D60Z	400 84 500	Air 49774 Fuel 33032 ⁷
		Fuel 33167						
CG12		Air 42276 ¹⁵⁵	CP21 (Mfr Mercedes-Benz) (Outer) (Inner)	Air 42919 Air 42920		LR100 (F1L511 Mfr Deutz) Eng.Code F1L511	(F/W Sep) (F/W Sep)	Lube . . . 51374 F/W Sep. 33472 ⁵³ F/W Sep. WF10024 ⁴¹⁹ Fuel 33358 ⁵³
		Air 42276FR ³⁶⁰						
CH33 (F3L812 Mfr Deutz) Eng.Code F3L812		Lube . . . 51271	CP21 (Mfr Perkins Engines Company Ltd)	Fuel 33167(2)		PL350S (B3.3 Diesel Mfr Cummins) Eng.Code B3.3		Lube . . . 57027 Air 46652 Air 46672 Fuel 33519
CH33 (F3L912 Mfr Deutz) Eng.Code F3L912	(F/W Sep) (F/W Sep)	Lube . . . 51768	CP22 (Mfr Mercedes-Benz) 11845225 1846725 (Outer) (Inner)	Lube . . . 57947 Lube . . . 51021 Air 42919 Air 42920 Fuel 33167		VL800	(Gasket)	Hyd 51759 w/ ⁵³ Hyd 15661
		Air 42222 F/W Sep. 33472 ⁵³ F/W Sep. WF10024 ⁴¹⁹ Fuel 33358 ⁵³						
CH43 (F3L912 Mfr Deutz) Eng.Code F3L912		Lube . . . 51768	CP22 (Mfr Perkins Engines Company Ltd)	Fuel 33167(2)		DYNAPAC+ Trenchers		1800 (BF6L913 Diesel Mfr Deutz) Eng.Code BF6L913
		Fuel 33358 ⁵³						
CH44, CH45, CH46, CH47 (F3L912 Mfr Deutz) Eng.Code F3L912	(F/W Sep) (F/W Sep)	Lube . . . 51768	CP27 (Mfr Mercedes-Benz) (Single) (Outer) (Inner)	Air 46554 Air 42919 Air 42920		EAGER BEAVER+Rollers		SR150 (K181 Mfr Kohler) Eng.Code K181
		Air 42222 F/W Sep. 33472 ⁵³ F/W Sep. WF10024 ⁴¹⁹ Fuel 33358 ⁵³						
CH60 (F6L912 Mfr Deutz) Eng.Code F6L912	(Outer) (Inner) (F/W Sep) (F/W Sep)	Lube . . . 51820	CP132 (B3.9C Diesel Mfr Cummins) Eng.Code B3.9C	Lube . . . 51602 ⁵³ F/W Sep. 33357 ^{53,420} F/W Sep. WF10051 ⁴¹⁹ Fuel 33358 ⁵³ Fuel 33270 902900 Hyd 51450(2) K23018 Hyd 51759 ⁵³ Gasket Hyd 15661(2)		SRH300 (Mfr Kohler)		Air 42374
		Air 42522 Air 46560 F/W Sep. 33472 ⁵³ F/W Sep. WF10024 ⁴¹⁹ Fuel 33358 ⁵³						
CH61 (F6L413 Mfr Deutz) Eng.Code F6L413	(Outer) (Inner) (F/W Sep) (F/W Sep) (Cartridge) (Spin-on)	Lube . . . 51820	CP271 (B3.9C Diesel Mfr Cummins) Eng.Code B3.9C	Lube . . . 51602 ⁵³ F/W Sep. 33357 ^{53,420} F/W Sep. WF10051 ⁴¹⁹ F/W Sep. 33472 ⁵³ F/W Sep. WF10024 ⁴¹⁹ Fuel 33358 ⁵³		VAD62 (F2L511 Mfr Deutz) Eng.Code F2L511		Lube . . . 51342 Fuel 33358 ⁵³
		Air 46515 Air 46532 F/W Sep. 33472 ⁵³ F/W Sep. WF10024 ⁴¹⁹ Fuel 33112(2) Fuel 33358 ⁵³						
CK11 (F2L410 Mfr Deutz) Eng.Code F2L410		Lube . . . 51768	CS08T, CS10T, CS12T, CS14T (4239 Mfr John Deere) Eng.Code 4239	Lube . . . 51243 ⁵³ Fuel 33370		EAGLE+Tugs		TT4 (TOW TRACTOR) (4JB1 Diesel Mfr Isuzu) Eng.Code 4JB1
		Fuel 33358 ⁵³						
CK42, CK47	(F/W Sep) (F/W Sep)	Lube . . . 51768	CS141 (Turbo 4BT3.9 Diesel Mfr Cummins) Eng.Code 4BT3.9	Lube . . . 51602 ⁵³		TT4 (TOW TRACTOR) (4JG1 Diesel Mfr Isuzu) Eng.Code 4JG1		8944309831 Lube . . . 51523 P148966 Air 42222 P549271 - Outer Air 49271 P549277 - Inner Air 49272 FS2000 (Lubricity Enhancing) F/W Sep. 33940 8-94414-796-3 Fuel 33386 ⁵³ 85705 Trans. . . . 58705
		Air 42222 F/W Sep. 33472 ⁵³ F/W Sep. WF10024 ⁴¹⁹ Fuel 33358 ⁵³						
CK50		Air 42126	CT251 (Turbo 6CT8.3 Diesel Mfr Cummins) Eng.Code 6CT8.3	Lube . . . 51607 ⁵³ F/W Sep. 33357 ^{53,420} F/W Sep. WF10051 ⁴¹⁹ Fuel 33358 ⁵³		TT4 (TOW TRACTOR) (4TNV98 Diesel Mfr Yanmar) Eng.Code 4TNV98		8944309831 Lube . . . 51523 P148966 Air 42222 P549271 - Outer Air 49271 P549277 - Inner Air 49272 8972134720 F/W Sep. 33128 FS2000 (Lubricity Enhancing) F/W Sep. 33940 85705 Trans. . . . 58705
		Fuel 33358 ⁵³						
CK51 (F6L912 Mfr Deutz) Eng.Code F6L912	Secondary	Lube . . . 51820	CT262	F/W Sep. 33357 ^{53,420} F/W Sep. WF10051 ⁴¹⁹ Fuel 33358 ⁵³ Hyd 51506		TT4 (TOW TRACTOR) (4TNV98 Diesel Mfr Yanmar) Eng.Code 4TNV98		P601437 - Outer Air 51334 ⁵³ P601476 - Inner Air 49437 FS2000 (Lubricity Enhancing) F/W Sep. 33940 12924255730 F/W Sep. N/A Fuel 33390 ⁵³
		Air 42126 F/W Sep. 33472 ⁵³ F/W Sep. WF10024 ⁴¹⁹ Fuel 33373						
CM13 (1B20 Mfr Hatz) Eng.Code 1B20		Fuel 33032 ⁷						

OFF HIGHWAY

N/A = Not Available N/R = Not Required N/S = Not Serviceable See pages 22 for footnotes
 N/A = Non disponible N/R = Non nécessaire N/S = Non réparable Voir pages 22 pour des notes
 N/A = No disponible N/R = No requiere N/S = No servible Ver las páginas 22 para las notas al pie de página

**Off-Highway
Hors Route
Fuera De Carretera**

**EAGLE+ Tugs**

Make, Model, Engine Marque, Modèle, Moteur Marca, Modelo, Motor	Serv. Type	Part No. N° de pieza N° de pièce	Make, Model, Engine Marque, Modèle, Moteur Marca, Modelo, Motor	Serv. Type	Part No. N° de pieza N° de pièce	Make, Model, Engine Marque, Modèle, Moteur Marca, Modelo, Motor	Serv. Type	Part No. N° de pieza N° de pièce
TT4 (TOW TRACTOR) (4TNV98 Diesel Mfr Yanmar) Eng.Code 4TNV98 (Cont'd/Suite)		SF6520 Hyd 51553 85705 Trans. . . . 58705	85705 Trans. . . . 58705			TT4 (TRANSIT PRO) (TME27 Gas Mfr Wisconsin) Eng.Code TME27		Fuel 33739 Trans. . . . 58705 P. Str. . . . 51269
TT4 (TOW TRACTOR) (ESG642 Gas Mfr Ford) Eng.Code ESG642		E4 FZ 6731 AB Lube 51516 ⁵³ P148966 Air 42222 (Early Models) - Fuel Tank Fuel 24101 F8JL9P917AA In-Line Fuel N/A BE1018 Hyd 51269 85705 Trans. . . . 58705	TT5 (TOW TRACTOR) (4JB1 Diesel Mfr Isuzu) Eng.Code 4JB1		8944309831 Lube 51523 P148966 Air 42222 P549271 - Outer Air 49271 P549277 - Inner Air 49272 FS2000 (Lubricity Enhancing) F/W Sep. 33940 8-94414-796-3 Fuel 33386 ⁵³ 85705 Trans. . . . 58705	TT5 (TOW TRACTOR) (TME27 Gas Mfr Wisconsin) Eng.Code TME27		TM27L00213 Lube 51452 ⁵³ P148966 Air 42222 P549271 - Outer Air 49271 P549277 - Inner Air 49272 TM27F00339 In-Line Fuel N/A (Early Production) - Fuel Tank Fuel 24101 SF6520 Hyd 51553 85705 Trans. . . . 58705
TT4 (TOW TRACTOR) (LRG425 Gas Mfr Ford) Eng.Code LRG425		D9AZ6731A Lube 51515 ⁵³ P148966 Air 42222 P549271 - Outer Air 49271 P549277 - Inner Air 49272 (Early Models) - Fuel Tank Fuel 24101 F8JL9P917AA In-Line Fuel N/A 85705 Trans. . . . 58705 BE1018 P. Str. . . . 51629	TT5 (TOW TRACTOR) (4JG1 Diesel Mfr Isuzu) Eng.Code 4JG1		8944309831 Lube 51523 P148966 Air 42222 P549271 - Outer Air 49271 P549277 - Inner Air 49272 8972134720 F/W Sep. 33128 FS2000 (Lubricity Enhancing) F/W Sep. 33940 85705 Trans. . . . 58705	TT5 (TOW TRACTOR) (TME27 LPG Mfr Wisconsin) LPG Eng.Code TME27		TM27L00213 Lube 51452 ⁵³ P148966 Air 42222 P549271 - Outer Air 49271 P549277 - Inner Air 49272 SF6520 Hyd 51553 85705 Trans. . . . 58705
TT4 (TOW TRACTOR) (TMDT27 Diesel Mfr Wisconsin) Eng.Code TMDT27		Lube 51452 ⁵³ Air 42222 F/W Sep. 33614 Fuel 33130 Trans. . . . 58705 P. Str. . . . 51269	TT5 (TOW TRACTOR) (4TNV98 Diesel Mfr Yanmar) Eng.Code 4TNV98		P601437 - Outer Lube 51334 ⁵³ P601476 - Inner Air 49437 FS2000 (Lubricity Enhancing) Air 46663 12924255730 F/W Sep. 33940 SF6520 F/W Sep. N/A 85705 Fuel 33390 ⁵³ Hyd 51553 Trans. . . . 58705	TT5 (TRANSIT PRO) (4TNV98 Diesel Mfr Yanmar) Eng.Code 4TNV98		P601437 - Outer Lube 51334 ⁵³ P601476 - Inner Air 49437 FS2000 (Lubricity Enhancing) Air 46663 12924255730 F/W Sep. N/A SF6520 F/W Sep. N/A 85705 Fuel 33390 ⁵³ Hyd 51553 Trans. . . . 58705
TT4 (TOW TRACTOR) (TMDT27 Diesel Mfr Wisconsin) Eng.Code TMDT27		Lube 51452 ⁵³ Air 42222 F/W Sep. 33614 Fuel 33739 Trans. . . . 58705 P. Str. . . . 51269	TT5 (TOW TRACTOR) (ESG642 Gas Mfr Ford) Eng.Code ESG642		E4 FZ 6731 AB Lube 51516 ⁵³ P148966 Air 42222 (Early Models) - Fuel Tank Fuel 24101 F8JL9P917AA In-Line Fuel N/A BE1018 Hyd 51269 85705 Trans. . . . 58705	TT5 (TRANSIT PRO) (TME27 Gas Mfr Wisconsin) Eng.Code TME27		TM27L00213 Lube 51452 ⁵³ P549271 - Outer Air 49271 P549277 - Inner Air 49272 TM27F00339 In-Line Fuel N/A (Early Production) - Tank Fuel 24101 SF6520 Hyd 51553 85705 Trans. . . . 58705
TT4 (TOW TRACTOR) (TME27 Gas Mfr Wisconsin) Eng.Code TME27		TM27L00213 Lube 51452 ⁵³ P148966 Air 42222 P549271 - Outer Air 49271 P549277 - Inner Air 49272 TM27F00339 In-Line Fuel N/A (Early Production) - Tank Fuel 24101 SF6520 Hyd 51553 85705 Trans. . . . 58705	TT5 (TOW TRACTOR) (H153 Gas Mfr Chrysler) Eng.Code H153		Lube 51085 ⁵³ Air 42222 Trans. . . . 58705	TT6 (TOW TRACTOR) (4JG1 Diesel Mfr Isuzu) Eng.Code 4JG1		8944309831 Lube 51523 P148966 Air 42222 P549271 - Outer Air 49271 P549277 - Inner Air 49272 FS2000 (Lubricity Enhancing) F/W Sep. 33940 8-94414-796-3 Fuel 33386 ⁵³ 85705 Trans. . . . 58705
TT4 (TOW TRACTOR) (TME27 LPG Mfr Wisconsin) LPG Eng.Code TME27		TM27L00213 Lube 51452 ⁵³ P148966 Air 42222 P549271 - Outer Air 49271 P549277 - Inner Air 49272 SF6520 Hyd 51553 85705 Trans. . . . 58705	TT5 (TOW TRACTOR) (LRG425 Gas Mfr Ford) Eng.Code LRG425		D9AZ6731A Lube 51515 ⁵³ P148966 Air 42222 P549271 - Outer Air 49271 P549277 - Inner Air 49272 (Early Models) - Fuel Tank Fuel 24101 F8JL9P917AA In-Line Fuel N/A 85705 Trans. . . . 58705 BE1018 P. Str. . . . 51629	TT6 (TOW TRACTOR) (4JG1 Diesel Mfr Isuzu) Eng.Code 4JG1		8944309831 Lube 51523 P148966 Air 42222 P549271 - Outer Air 49271 P549277 - Inner Air 49272 8972134720 F/W Sep. 33128 FS2000 (Lubricity Enhancing) F/W Sep. 33940 85705 Trans. . . . 58705
TT4 (TRANSIT PRO) (4TNV98 Diesel Mfr Yanmar) Eng.Code 4TNV98		P601437 - Outer Lube 51334 ⁵³ P601476 - Inner Air 46663 FS2000 (Lubricity Enhancing) Air 46663 12924255730 F/W Sep. 33940 Fuel 33390 ⁵³ SF6520 Hyd 51553	TT5 (TOW TRACTOR) (TMD27 Diesel Mfr Wisconsin) Eng.Code TMD27		Lube 51452 ⁵³ Air 42222 F/W Sep. 33614 Fuel 33130 Trans. . . . 58705 P. Str. . . . 51269	TT6 (TOW TRACTOR) (4TNV98 Diesel Mfr Yanmar) Eng.Code 4TNV98		P601437 - Outer Lube 51334 ⁵³ P601476 - Inner Air 49437 FS2000 (Lubricity Enhancing) Air 46663 12924255730 F/W Sep. N/A SF6520 F/W Sep. N/A 85705 Fuel 33390 ⁵³ Hyd 51553 Trans. . . . 58705

Italicized Part Numbers May Not Be Available.

Las piezas con números en *italicas* pueden no estar disponibles.
Les numéros de pièce en *italiques* peuvent ne pas être disponibles.



**Off-Highway
Hors Route
Fuera De Carretera**

EAGLE+ Tugs

Make, Model, Engine Marque, Modèle, Moteur Marca, Modelo, Motor	Serv. Type	Part No. N° de pieza N° de pièce	Make, Model, Engine Marque, Modèle, Moteur Marca, Modelo, Motor	Serv. Type	Part No. N° de pieza N° de pièce	Make, Model, Engine Marque, Modèle, Moteur Marca, Modelo, Motor	Serv. Type	Part No. N° de pieza N° de pièce
TT6 (TOW TRACTOR) (ESG642 Gas Mfr Ford) Eng.Code ESG642 (Cont'd/Suite) F8JL9P917AA In-Line BE1018 85705	Fuel ... N/A Hyd ... 51269 Trans... 58705		SF6520 85705	Hyd 51553 Trans... 58705		TT8 (TOW TRACTOR) (TME27 LPG Mfr Wisconsin) LPG Eng.Code TME27 TM27L00213 P148966 P549271 - Outer P549277 - Inner SF6520 85705	Lube ... 51452 ⁵³ Air 42222 Air 49271 Air 49272 Hyd 51553 Trans... 58705	
			TT8 (TOW TRACTOR) (4JB1 Diesel Mfr Isuzu) Eng.Code 4JB1 8944309831 P148966 P549271 - Outer P549277 - Inner FS2000 (Lubricity Enhancing) 8-94414-796-3 85705	Lube ... 51523 Air 42222 Air 49271 Air 49272 F/W Sep. 33940 Fuel ... 33386 ⁵³ Trans... 58705				
TT6 (TOW TRACTOR) (H153 Gas Mfr Chrysler) Eng.Code H153			P549271 - Outer P549277 - Inner FS2000 (Lubricity Enhancing) 8-94414-796-3 85705	Air 49271 Air 49272 F/W Sep. 33940 Fuel ... 33386 ⁵³ Trans... 58705		TT8 (TRANSIT PRO) (4TNV98 Diesel Mfr Yanmar) Eng.Code 4TNV98 P601437 - Outer P601476 - Inner FS2000 (Lubricity Enhancing) 12924255730 SF6520 85705	Lube ... 51334 ⁵³ Air 49437 Air 46663 F/W Sep. 33940 F/W Sep. N/A Fuel ... 33390 ⁵³ Hyd 51553 Trans... 58705	
TT6 (TOW TRACTOR) (LRG425 Gas Mfr Ford) Eng.Code LRG425 D9AZ6731A P148966 P549271 - Outer P549277 - Inner (Early Models) - Fuel Tank F8JL9P917AA In-Line 85705 BE1018 P. Str. ... 51629			8944309831 P148966 P549271 - Outer P549277 - Inner 8972134720 FS2000 (Lubricity Enhancing) 85705	Lube ... 51523 Air 42222 Air 49271 Air 49272 F/W Sep. 33128 F/W Sep. 33940 Trans... 58705		TT8 (TRANSIT PRO) (TME27 Gas Mfr Wisconsin) Eng.Code TME27 TM27L00213 P549271 - Outer P549277 - Inner TM27F00339 SF6520 85705	Lube ... 51452 ⁵³ Air 49271 Air 49272 Fuel ... N/A Hyd 51553 Trans... 58705	
TT6 (TOW TRACTOR) (TMD27 Diesel Mfr Wisconsin) Eng.Code TMD27			P601437 - Outer P601476 - Inner FS2000 (Lubricity Enhancing) 12924255730 SF6520 85705	Lube ... 51334 ⁵³ Air 49437 Air 46663 F/W Sep. 33940 F/W Sep. N/A Fuel ... 33390 ⁵³ Hyd 51553 Trans... 58705		TT10 (TOW TRACTOR) (4JG1T Diesel Mfr Isuzu) Eng.Code 4JG1T 8944309831 P148966 P549271 - Outer P549277 - Inner FS2000 (Lubricity Enhancing) 8-94414-796-3 85705	Lube ... 51523 Air 42222 Air 49271 Air 49272 F/W Sep. 33940 Fuel ... 33386 ⁵³ Trans... 58705	
TT6 (TOW TRACTOR) (TMD27 Diesel Mfr Wisconsin) Eng.Code TMD27			E4 FZ 6731 AB P148966 (Early Models) - Fuel Tank F8JL9P917AA In-Line BE1018 85705	Lube ... 51516 ⁵³ Air 42222 Fuel ... 24101 Fuel ... N/A Hyd 51269 Trans... 58705		TT10 (TOW TRACTOR) (4TNV98T Tier II Diesel Mfr Yanmar) Eng.Code 4TNV98T Tier II P601437 - Outer P601476 - Inner FS2000 (Lubricity Enhancing) 12924255730 12390755801 SF6520 85705	Lube ... 51334 ⁵³ Air 49437 Air 46663 F/W Sep. 33940 F/W Sep. N/A Fuel ... 33840 Hyd 51553 Trans... 58705	
TT6 (TOW TRACTOR) (TME27 Gas Mfr Wisconsin) Eng.Code TME27 TM27L00213 P148966 P549271 - Outer P549277 - Inner TM27F00339 In-Line (Early Production) - Fuel Tank SF6520 85705			D9AZ6731A P148966 P549271 - Outer P549277 - Inner (Early Models) - Fuel Tank F8JL9P917AA In-Line 85705 BE1018	Lube ... 51515 ⁵³ Air 42222 Air 49271 Air 49272 Fuel ... 24101 Fuel ... N/A Trans... 58705 P. Str... 51629		TT10 (TOW TRACTOR) (4TNV98T Tier III Diesel Mfr Yanmar) Eng.Code 4TNV98T Tier III P601437 - Outer P601476 - Inner FS2000 (Lubricity Enhancing) 12924255730 SF6520 85705	Lube ... 51334 ⁵³ Air 49437 Air 46663 F/W Sep. 33940 F/W Sep. N/A Fuel ... 33390 ⁵³ Hyd 51553 Trans... 58705	
TT6 (TOW TRACTOR) (TME27 LPG Mfr Wisconsin) LPG Eng.Code TME27 TM27L00213 P148966 P549271 - Outer P549277 - Inner SF6520 85705			TT8 (TOW TRACTOR) (TMD27 Diesel Mfr Wisconsin) Eng.Code TMD27 Lube ... 51452 ⁵³ Air 42222 F/W Sep. 33614 Fuel ... 33130 Trans... 58705 P. Str... 51269	Lube ... 51452 ⁵³ Air 42222 F/W Sep. 33614 Fuel ... 33130 Trans... 58705 P. Str... 51269		TT10 (TOW TRACTOR) (6G72 Gas Mfr Mitsubishi) Eng.Code 6G72 Lube ... 51773 ⁵³ Air 42222 Trans... 58705		
TT6 (TRANSIT PRO) (4TNV98 Diesel Mfr Yanmar) Eng.Code 4TNV98 P601437 - Outer P601476 - Inner FS2000 (Lubricity Enhancing) 12924255730 SF6520 85705			TT8 (TOW TRACTOR) (TME27 Gas Mfr Wisconsin) Eng.Code TME27 TM27L00213 P148966 P549271 - Outer P549277 - Inner TM27F00339 In-Line (Early Production) - Fuel Tank SF6520 85705	Lube ... 51452 ⁵³ Air 42222 F/W Sep. 33614 Fuel ... 33130 Trans... 58705 P. Str... 51269		TT10 (TOW TRACTOR) (ESG642 Gas Mfr Ford) Eng.Code ESG642 E4 FZ 6731 AB P148966 P549271 - Outer P549277 - Inner (Early Models) - Fuel Tank F8JL9P917AA In-Line 85705 BE1018	Lube ... 51516 ⁵³ Air 42222 Air 49271 Air 49272 Fuel ... N/A Fuel ... 24101 Fuel ... N/A Trans... 58705 P. Str... 51629	
TT6 (TRANSIT PRO) (TME27 Gas Mfr Wisconsin) Eng.Code TME27 TM27L00213 P549271 - Outer P549277 - Inner TM27F00339				Lube ... 51452 ⁵³ Air 42222 F/W Sep. 33614 Fuel ... 33130 Trans... 58705 P. Str... 51269				

N/A = Not Available N/R = Not Required N/S = Not Serviceable See pages 22 for footnotes
 N/A = Non disponible N/R = Non nécessaire N/S = Non réparable Voir pages 22 pour des notes
 N/A = No disponible N/R = No requiere N/S = No servible Ver las páginas 22 para las notas al pie de página

OFF HIGHWAY

Off-Highway
Hors Route
Fuera De Carretera



EAGLE+ Tugs — EATON+Lift Trucks

Make, Model, Engine Marque, Modèle, Moteur Marca, Modelo, Motor	Serv. Type	Part No. N° de pieza N° de pièce	Make, Model, Engine Marque, Modèle, Moteur Marca, Modelo, Motor	Serv. Type	Part No. N° de pieza N° de pièce	Make, Model, Engine Marque, Modèle, Moteur Marca, Modelo, Motor	Serv. Type	Part No. N° de pieza N° de pièce
TT12 (TOW TRACTOR) (4JG1T) Diesel Mfr Isuzu) Eng.Code 4JG1T 8944309831 P148966 P549271 - Outer P549277 - Inner FS2000 (Lubricity Enhancing) 8-94414-796-3 85705	Lube ... Air ... Air ... Air ... F/W Sep. Fuel ... Trans...	51523 42222 49271 49272 33940 33386 ⁵³ 58705	R40 (1004.42 Mfr Perkins Engines Company Ltd) Eng.Code 1004.42	Lube ...	51459 ⁵³	RT80 (1004.42 Mfr Perkins Engines Company Ltd) Eng.Code 1004.42	Lube ...	51459 ⁵³
			R50 (4.236 Mfr Perkins Engines Company Ltd) Eng.Code 4.236			RT80 (1104C-44 Mfr Perkins Engines Company Ltd) Eng.Code 1104C-44		
TT12 (TOW TRACTOR) (4TNV98T) Tier II Diesel Mfr Yanmar) Eng.Code 4TNV98T Tier II P601437 - Outer P601476 - Inner FS2000 (Lubricity Enhancing) 12924255730 12390755801 SF6520 85705	Lube ... Air ... Air ... F/W Sep. F/W Sep. Fuel ... Hyd ... Trans...	51334 ⁵³ 49437 46663 33940 N/A 33840 51553 58705	R50 (1004.42 Mfr Perkins Engines Company Ltd) Eng.Code 1004.42	Lube ...	51459 ⁵³	TM50 (Mfr Volkswagen)	(Outer) (Outer) (Inner)	Lube ... 51191 Air ... 46449 ⁵⁵ Air ... 46449FR ³⁶⁰ Air ... 42845 F/W Sep. 33472 ⁵³ F/W Sep. WF10024 ⁴¹⁹
			R60 (4.236 Mfr Perkins Engines Company Ltd) Eng.Code 4.236			EF1 (CH25 Mfr Kohler) Eng.Code CH25		Lube ... 51056 ⁵³
TT12 (TOW TRACTOR) (4TNV98T) Tier III Diesel Mfr Yanmar) Eng.Code 4TNV98T Tier III P601437 - Outer P601476 - Inner FS2000 (Lubricity Enhancing) 12924255730 SF6520 85705	Lube ... Air ... Air ... F/W Sep. F/W Sep. Fuel ... Hyd ... Trans...	51334 ⁵³ 49437 46663 33940 N/A 33390 ⁵³ 51553 58705	R60 (1004.42 Mfr Perkins Engines Company Ltd) Eng.Code 1004.42	Lube ...	51459 ⁵³	EARTHFORCE+ Loaders		
			R80 (4.236 Mfr Perkins Engines Company Ltd) Eng.Code 4.236			EF1D, EF1TD (D1105 Diesel Mfr Kubota) Eng.Code D1105		Lube ... 51344
TT12 (TOW TRACTOR) (6G72 Gas Mfr Mitsubishi) Eng.Code 6G72 Lube ... Air ... Trans...	51773 ⁵³ 42222 58705	51773 ⁵³ 42222 58705	R80 (1004.42 Mfr Perkins Engines Company Ltd) Eng.Code 1004.42	Lube ...	51459 ⁵³	EF2 (Turbo D1105 Diesel Mfr Kubota) Eng.Code D1105		Lube ... 51344
			RC60 (4.236 Mfr Perkins Engines Company Ltd) Eng.Code 4.236			EF3 (D1703 Diesel Mfr Kubota) Eng.Code D1703		Lube ... 51068 ⁵³ Fuel ... 33507
TT12 (TOW TRACTOR) (ESG642 Gas Mfr Ford) Eng.Code ESG642 E4 FZ 6731 AB P148966 (Early Models) - Fuel Tank F8JL9P917AA In-Line BE1018 85705	Lube ... Air ... Fuel ... Fuel ... Hyd ... Trans...	51516 ⁵³ 42222 24101 N/A 51269 58705	R60 (1004.42 Mfr Perkins Engines Company Ltd) Eng.Code 1004.42	Lube ...	51459 ⁵³	EF4, EF4SP (V2003 Diesel Mfr Kubota) Eng.Code V2003		Lube ... 51068 ⁵³ F/W Sep. 33192 ⁵³
			RC60, RT50 (1004.42 Mfr Perkins Engines Company Ltd) Eng.Code 1004.42			EF5 (Turbo V2003 Diesel Mfr Kubota) Eng.Code V2003		Lube ... 51068 ⁵³ F/W Sep. 33192 ⁵³
USATS (UTILITY/TOW) (4JG1 Diesel Mfr Isuzu) Eng.Code 4JG1 8944309831 P549271 - Outer P549277 - Inner 8972134720 FS2000 (Lubricity Enhancing) 85705	Lube ... Air ... Air ... F/W Sep. F/W Sep. Trans...	51523 49271 49272 33128 33940 58705	R50 (1104C-44 Mfr Perkins Engines Company Ltd) Eng.Code 1104C-44	Lube ...	51459 ⁵³	EATON+Lift Trucks		
			RT50 (1104C-44 Mfr Perkins Engines Company Ltd) Eng.Code 1104C-44			60 (By-Pass)		Lube ... 51021
USATS (UTILITY/TOW) (4TNV98 Diesel Mfr Yanmar) Eng.Code 4TNV98 P601437 - Outer P601476 - Inner FS2000 (Lubricity Enhancing) 12924255730 SF6520 85705	Lube ... Air ... Air ... F/W Sep. F/W Sep. Fuel ... Hyd ... Trans...	51334 ⁵³ 49437 46663 33940 N/A 33390 ⁵³ 51553 58705	57248 (Outer) 57249 (Inner)	Lube ...	51459 ⁵³	60		Hyd ... 51422
			63001			G3 (54 Mfr Chrysler) Eng.Code 54		Lube ... 51062
EAGLE- PICHER+ Lift Trucks R40 (4.236 Mfr Perkins Engines Company Ltd) Eng.Code 4.236 (Outer) (Inner)	Lube ... Air ... Air ... Fuel ... Hyd ... Trans...	51806 ⁵³ 46232 46233 33166 ⁵³ 51407 57116	RT60 (1004.42 Mfr Perkins Engines Company Ltd) Eng.Code 1004.42	Lube ...	51459 ⁵³	G3 (IND30 Mfr Chrysler) Eng.Code IND30		Air ... 42221
			57248 (Outer) 57249 (Inner)			G3 (Mfr Ford)		Lube ... 51004
G51C (By-Pass)	Lube ... Hyd ...	51010 51422	63001	Lube ...	51459 ⁵³	G62 (124 Mfr Continental) Eng.Code 124 (By-Pass)		Lube ... 51006 Air ... 42370
			63001			G83		Hyd ... 51422
GC (Gas)	Lube ... Hyd ... Trans...	51347 51663 51068 ⁵³	57248 (Outer) 57249 (Inner)	Lube ...	51459 ⁵³	G83		Hyd ... 51422
			63001			GC (Gas)		Lube ... 51347 Hyd ... 51663 Trans... 51068 ⁵³

Italicized Part Numbers May Not Be Available.

Las piezas con números en *italicas* pueden no estar disponibles.
Les numéros de pièce en *italiques* peuvent ne pas être disponibles.



Off-Highway
Hors Route
Fuera De Carretera

EATON+ Lift Trucks — EICHER+Tractors

OFF HIGHWAY

Make, Model, Engine Marque, Modèle, Moteur Marca, Modelo, Motor	Serv. Type	Part No. N° de pieza N° de pièce	Make, Model, Engine Marque, Modèle, Moteur Marca, Modelo, Motor	Serv. Type	Part No. N° de pieza N° de pièce	Make, Model, Engine Marque, Modèle, Moteur Marca, Modelo, Motor	Serv. Type	Part No. N° de pieza N° de pièce
GC (H225 Mfr Chrysler) Eng.Code H225	Lube . . .	51515 ^{53,327}	KG51-30X (U2 Mfr International) Eng.Code U2	(By-Pass)	Lube . . . 51172	Secondary E355 (Turbo/Aftercooled 6BTA5.9 Diesel Mfr Cummins) Eng.Code 6BTA5.9	Fuel	33358 ⁵³
GDC40-60RC (Gas)	Lube . . . Hyd Trans. . .	51347 51663 51068 ⁵³	KG51-95 (U1 Mfr International) Eng.Code U1	(By-Pass)	Lube . . . 51153	Primary Primary Secondary	Lube . . . F/W Sep. F/W Sep.	51607 ⁵³ 33357 ^{53,420} WF10051 ⁴¹⁹
GDC60-80LB (H225 Mfr Chrysler) Eng.Code H225	Lube . . .	51515 ^{53,327}	KGA (54 Mfr Chrysler) Eng.Code 54		Lube . . . 51062	ECONOMY+ Tractors		
GDP40-60RA, GDP40-60RB (Gas)	Lube . . . Trans. . .	51347 51068 ⁵³	KGA (IND30 Mfr Chrysler) Eng.Code IND30		Air 42221	MODELS (Gas HP 12 Mfr Kohler) Air 42373		
GDP60-80LB (H225 Mfr Chrysler) Eng.Code H225	Lube . . . Air	51515 ^{53,327} 42505	KGA (Mfr Ford)		Lube . . . 51004	EGGING+Tractor Cabs		
GLC (Gas)	Lube . . . Hyd Trans. . .	51347 51663 51068 ⁵³	KGP (54 Mfr Chrysler) Eng.Code 54		Lube . . . 51062	MODELS w / CFK25 Hsg. Air 42275 w / Egging 16815 Air 42569 Some Models Air 42271 w / Egging 16819 Air 42572		
GLC (H225 Mfr Chrysler) Eng.Code H225	Lube . . .	51515 ^{53,327}	KGP (IND30 Mfr Chrysler) Eng.Code IND30		Air 42221	EICHER+Equipment		
GLC35-40A	Lube . . .	51347	KGP (Mfr Ford)		Lube . . . 51004	30 TOOL CARRIER, 200 TOOL CARRIER, 280 TOOL CARRIER, ED300D TOOL CARRIER, EXPRESS TRUCK Fuel 33167		
GLF (By-Pass)	Lube . . .	51021	KGPA5 (54 Mfr Chrysler) Eng.Code 54		Lube . . . 51062	G25 TOOL CARRIER Fuel 33167		
GLP (Gas)	Lube . . . Trans. . .	51347 51068 ⁵³	KGPA5 (IND30 Mfr Chrysler) Eng.Code IND30		Air 42221	M75D6F TRUCK, M80D6 TRUCK, M80D7 TRUCK, M80D8 TRUCK (F4L912 Diesel Mfr Deutz) Eng.Code F4L912 Lube . . . 51768 (F/W Sep) F/W Sep. 33472 ⁵³ (F/W Sep) F/W Sep. WF10024 ⁴¹⁹ Fuel . . . 33358 ⁵³		
GLP (H225 Mfr Chrysler) Eng.Code H225	Lube . . . Air	51515 ^{53,327} 42505	L51C (H225 Mfr Chrysler) Eng.Code H225		Lube . . . 51515 ^{53,327} Hyd 51422	UNI SUPER G40 TOOL CARRIER Lube . . . 51191 Fuel 33167		
GP (Gas)	Lube . . . Trans. . .	51347 51068 ⁵³	LIFT KING (CUB Mfr International) Eng.Code CUB	(By-Pass)	Lube . . . 51153	EICHER+Tractors		
GP (H225 Mfr Chrysler) Eng.Code H225	Lube . . . Air	51515 ^{53,327} 42505	Y18 (30 Mfr Chrysler) Eng.Code 30		Air 42221	2EM600 Lube . . . 51191 Fuel 33167		
GT	Lube . . . Trans. . .	51347 51307	EAVES+Lift Trucks			350P (3719), 352AS (3714A-77), 352S (3711-77), 365AS (3717A), 365S (3717) (EDK3-4,3-7,4-11 Mfr EDK) Eng.Code EDK3-4,3-7,4-11		
GTC20-30	Lube . . .	51347	E155 (Turbo 6BT5.9 Diesel Mfr Cummins) Eng.Code 6BT5.9	(Outer) (Inner) Primary Primary Secondary (Breather)	Lube . . . 51607 ⁵³ Air 42522 Air 46560 F/W Sep. 33357 ^{53,420} F/W Sep. WF10051 ⁴¹⁹ Fuel 33358 ⁵³ Hyd 42469	504 Lube . . . 51191 Fuel 33167		
GTC35-60BC (By-Pass)	Lube . . . Hyd	51010 51422	E205 (Turbo 6BT5.9 Diesel Mfr Cummins) Eng.Code 6BT5.9	Primary Primary Secondary	Lube . . . 51607 ⁵³ F/W Sep. 33357 ^{53,420} F/W Sep. WF10051 ⁴¹⁹ Fuel 33358 ⁵³	542AS, 566AS, 566S (EDK3-4,3- 7,4-11 Mfr EDK) Eng.Code EDK3- 4,3-7,4-11 Lube . . . 51191		
GTP20-30CB	Lube . . . Trans. . .	51347 51307	E250 (Turbo/Aftercooled 6BTA5.9 Diesel Mfr Cummins) Eng.Code 6BTA5.9	Primary Primary Secondary	Lube . . . 51607 ⁵³ F/W Sep. 33357 ^{53,420} F/W Sep. WF10051 ⁴¹⁹ Fuel 33358 ⁵³	604 Lube . . . 51191 Fuel 33167		
K51-20H, K51-20P (U2 Mfr International) Eng.Code U2 (By-Pass)	Lube . . .	51172	E300, E305 (Turbo/Aftercooled 6BTA5.9 Diesel Mfr Cummins) Eng.Code 6BTA5.9	(Outer) (Inner) Primary Primary	Lube . . . 51607 ⁵³ Air 42522 Air 46560 F/W Sep. 33357 ^{53,420} F/W Sep. WF10051 ⁴¹⁹	3048, 3066 3072 TURBO (Outer) (Inner) (F/W Sep) (F/W Sep) Lube . . . 51191 Air 46330 Air 46657 F/W Sep. 33472 ⁵³ F/W Sep. WF10024 ⁴¹⁹ Fuel . . . 33358 ⁵³		
KG (54 Mfr Chrysler) Eng.Code 54	Lube . . .	51062	KG51-10, KG51-20L (U1 Mfr International) Eng.Code U1 (By-Pass)	(Outer) (Inner) Primary Primary	Lube . . . 51607 ⁵³ Air 42522 Air 46560 F/W Sep. 33357 ^{53,420} F/W Sep. WF10051 ⁴¹⁹	3085 (EDL4T Mfr EDK) Eng.Code EDL4T Lube . . . 51191		
KG (IND30 Mfr Chrysler) Eng.Code IND30	Air	42221						
KG (Mfr Ford)	Lube . . .	51004						

N/A = Not Available N/R = Not Required N/S = Not Serviceable See pages 22 for footnotes
N/A = Non disponible N/R = Non nécessaire N/S = Non réparable Voir pages 22 pour des notes
N/A = No disponible N/R = No requiere N/S = No servible Ver las páginas 22 para las notas al pie de página

Off-Highway
Hors Route

EICHER+ Tractors — EIMCO+Loaders, Tractors

Fuera De Carretera

Make, Model, Engine Marque, Modèle, Moteur Marca, Modelo, Motor	Serv. Type	Part No. N° de pieza N° de pièce	Make, Model, Engine Marque, Modèle, Moteur Marca, Modelo, Motor	Serv. Type	Part No. N° de pieza N° de pièce	Make, Model, Engine Marque, Modèle, Moteur Marca, Modelo, Motor	Serv. Type	Part No. N° de pieza N° de pièce
3088 TURBO (Outer) (Inner) (F/W Sep) (F/W Sep)	Lube ... 51191 Air ... 46330 Air ... 46657 F/W Sep. 33472 ⁵³ F/W Sep. WF10024 ⁴¹⁹ Fuel ... 33358 ⁵³		KONIGSTIGER 1, KONIGSTIGER 2 3 146 927 R 91 Outer 3 148 080 R 1 Inner	Lube ... 51191 Air ... 46415 Air ... 49415 Fuel ... 33167		103B, 103C, 105 (4-71 Diesel Mfr Detroit Diesel) Eng.Code 4-71 (Full-Flow) (By-Pass) Secondary Primary	Lube ... 51133 Lube ... 51503 Air ... 42587 Fuel ... 33511 Fuel ... 33073	
3656 (EDK4TB Mfr EDK) Eng.Code EDK4TB	Lube ... 51191		KONIGSTIGER 74 (3253), KONIGSTIGER 74 (3254A) (AD3.152 Mfr Perkins Engines Company Ltd) Eng.Code AD3.152	Lube ... 51460 Fuel ... 33166 ⁵³		106, 106B, 106C (6V-71 Diesel Mfr Detroit Diesel) Eng.Code 6V-71 (Full-Flow) (By-Pass) Secondary Primary	Lube ... 51133 Lube ... 51503 Fuel ... 33512 Fuel ... 33073	
3705, 3706 3 146 927 R 91 Outer 3 148 080 R 1 Inner	Air ... 46415 Air ... 49415 Fuel ... 33167		L28/1	Fuel ... 33167		115 (4-71 Diesel Mfr Detroit Diesel) Eng.Code 4-71 (Full-Flow) (By-Pass) Secondary Primary	Lube ... 51133 Lube ... 51503 Air ... 42587 Fuel ... 33511 Fuel ... 33073	
3709, 3710, 3711, 3712 3 146 927 R 91 Outer 3 148 080 R 1 Inner	Lube ... 51191 Air ... 46415 Air ... 49415 Fuel ... 33167		L40	Fuel ... 33112		123 (4-53 Diesel Mfr Detroit Diesel) Eng.Code 4-53 (Full-Flow) (By-Pass) Secondary Primary	Lube ... 51133 Lube ... 51503 Air ... 42587 Fuel ... 33511 Fuel ... 33073	
			LEOPARD EM100	Fuel ... 33167				
3713, 3714 3 146 927 R 91 Outer 3 148 080 R 1 Inner	Air ... 46415 Air ... 49415 Fuel ... 33167		MAMMUT 174, MAMMUT 1174 (Mfr Perkins Engines Company Ltd)	Lube ... 51460 Air ... 42505 Fuel ... 33166 ⁵³		123B, 123C (4-71 Diesel Mfr Detroit Diesel) Eng.Code 4-71 (Full-Flow) (By-Pass) Secondary Primary	Lube ... 51133 Lube ... 51503 Air ... 42587 Fuel ... 33511 Fuel ... 33073	
37011, 37012 3 146 927 R 91 Outer 3 148 080 R 1 Inner	Lube ... 51191 Air ... 46415 Air ... 49415 Fuel ... 33167		MAMMUT E55	Lube ... 51191 Fuel ... 33167				
BUFFEL 74 (3553), BUFFEL 74 (3554A) (A4.248 Mfr Perkins Engines Company Ltd) Eng.Code A4.248	Lube ... 51460 Air ... 42505 Fuel ... 33166 ⁵³		MAMMUT ED310, MAMMUT ED500	Lube ... 51004 Fuel ... 33112		123C (6V-71 Diesel Mfr Detroit Diesel) Eng.Code 6V-71 (Full-Flow) (By-Pass) Secondary Primary	Lube ... 51133 Lube ... 51503 Air ... 42587 Fuel ... 33511 Fuel ... 33073	
E65	Lube ... 51191 Fuel ... 33167		MAMMUT HR, MAMMUT HS 3 146 927 R 91 Outer 3 148 080 R 1 Inner	Lube ... 51191 Air ... 46415 Air ... 49415 Fuel ... 33167				
ED4Z	Fuel ... 33112		PANTHER E2000L, PANTHER EM200L, PANTHER EM295, EM295K, PANTHER ES201, PUMA 2	Fuel ... 33167		125 (4-71 Diesel Mfr Detroit Diesel) Eng.Code 4-71 (Full-Flow) (By-Pass) Secondary Primary	Lube ... 51133 Lube ... 51503 Air ... 42587 Fuel ... 33511 Fuel ... 33073	
ED19	Fuel ... 33167		PUMA ES200	Fuel ... 33167				
ED25, ED26/1, ED30, ED33, ED40	Fuel ... 33112		TIGER 2 3 146 927 R 91 Outer 3 148 080 R 1 Inner	Lube ... 51191 Air ... 46415 Air ... 49415 Fuel ... 33167		126, 126B, 126C (6V-71 Diesel Mfr Detroit Diesel) Eng.Code 6V-71 (Full-Flow) (By-Pass) Secondary Primary	Lube ... 51133 Lube ... 51503 Fuel ... 33512 Fuel ... 33073	
ED50, ED60	Lube ... 51004		TIGER 2EM235	Fuel ... 33167				
ED210, ED215	Fuel ... 33112		TIGER 74 (3153) (AD3.144 Mfr Perkins Engines Company Ltd) Eng.Code AD3.144	Lube ... 51460 Fuel ... 33166 ⁵³		133 (4-53 Diesel Mfr Detroit Diesel) Eng.Code 4-53 (Full-Flow) (By-Pass) Secondary Primary	Lube ... 51133 Lube ... 51503 Fuel ... 33511 Fuel ... 33073	
ED221V	Fuel ... 33167		TIGER EM200, TRANSEXPRES8, TRANSEXPRESS EXPRESB	Fuel ... 33167				
ED310	Lube ... 51004 Fuel ... 33167		WOTAN 1, WOTAN 2	Lube ... 51820 Fuel ... 33112		133B (4-71 Diesel Mfr Detroit Diesel) Eng.Code 4-71 (Full-Flow) (By-Pass) Secondary Primary	Lube ... 51133 Lube ... 51503 Fuel ... 33511 Fuel ... 33073	
ED2211, EGT, EL11/1	Fuel ... 33167							
EM300	Lube ... 51191 Fuel ... 33112					133C (6V-71 Diesel Mfr Detroit Diesel) Eng.Code 6V-71 (Full-Flow) (By-Pass) Secondary Primary	Lube ... 51133 Lube ... 51503 Fuel ... 33511 Fuel ... 33073	
EO16111	Fuel ... 33167							
ES200 (EDK2-3,2-5 Mfr EDK) Eng.Code EDK2-3,2-5	Fuel ... 33167		EIMCO+Loaders, Tractors			133C, 135 (4-71 Diesel Mfr Detroit Diesel) Eng.Code 4-71 (Full-Flow) (By-Pass) Secondary Primary	Lube ... 51133 Lube ... 51503 Fuel ... 33511 Fuel ... 33073	
ES202, ES210, ES400 (EDK3-3,3-4 Mfr EDK) Eng.Code EDK3-3,3-4 3 146 927 R 91 Outer 3 148 080 R 1 Inner	Lube ... 51191 Air ... 46415 Air ... 49415 Fuel ... 33167		103 (4-53 Diesel Mfr Detroit Diesel) Eng.Code 4-53 (Full-Flow) (By-Pass) Secondary Primary	Lube ... 51133 Lube ... 51503 Fuel ... 33511 Fuel ... 33073				

Italicized Part Numbers May Not Be Available.

Las piezas con números en *italicas* pueden no estar disponibles.
Les numéros de pièce en *italiques* peuvent ne pas être disponibles.

Off-Highway
Hors Route

ELGIN+ Sweepers — EUCLID/TEREX+FD Series

Fuera De Carretera



Make, Model, Engine Marque, Modèle, Moteur Marca, Modelo, Motor	Serv. Type	Part No. N° de pieza N° de pièce	Make, Model, Engine Marque, Modèle, Moteur Marca, Modelo, Motor	Serv. Type	Part No. N° de pieza N° de pièce	Make, Model, Engine Marque, Modèle, Moteur Marca, Modelo, Motor	Serv. Type	Part No. N° de pieza N° de pièce
WHIRLWIND (4276T Diesel Mfr John Deere) Eng.Code 4276T	(Outer) (Inner)	Lube ... 51243 ⁵³	PROWLER SERIES (Gas HP 31 Mfr Daihatsu)		491 056 820263 820263 821026 423361 (Hydrostatic)	Lube ... 51348 ⁵³ Air ... 46449 ¹⁵⁵ Air ... 46449FR ³⁶⁰ Fuel ... 33031 Trans. ... 57023	Z SERIES (FH641V HP 21 Mfr Kawasaki) Eng.Code FH641V	49065-2078 110137020 Outer 110137019 Inner 490197001 423361 (Hydrostatic) 853157 (Hydrostatic)
		Air ... 42678						
WHITE KING (Mfr International) (From 1959)		Lube ... 51151	X-TREME SERIES (44H777 HP 20 Mfr Briggs & Stratton) Eng.Code 44H777		696 854 792105 695666 In-Line 423361 (Hydrostatic)	Lube ... 57035 ⁵³ Air ... WA10438 Fuel ... N/A Trans. ... 57023	Z SERIES (FH721V HP 25 Mfr Kawasaki) Eng.Code FH721V	49065-2078 110137020 Outer 110137019 Inner 490197001 423361 (Hydrostatic) 853157 (Hydrostatic)
ENCORE+Mowers								
PREMIER SERIES (218802 HP 12 Mfr Briggs & Stratton) Eng.Code 218802		698413 Air ... N/A	X-TREME SERIES (44N777 HP 25 Mfr Briggs & Stratton) Eng.Code 44N777		696 854 792105 695666 In-Line 423361 (Hydrostatic)	Lube ... 57035 ⁵³ Air ... WA10438 Fuel ... N/A Trans. ... 57023	Z SERIES (FH721V HP 25 Mfr Kawasaki) Eng.Code FH721V	49065-2078 110137020 Outer 110137019 Inner 490197001 423361 (Hydrostatic) 853157 (Hydrostatic)
		394358 In-Line Fuel ... N/A						
423361 (Hydrostatic) Trans. ... 57023								
PREMIER SERIES (FH381V HP 13 Mfr Kawasaki) Eng.Code FH381V		49065-2078 Lube ... 51394 ⁵³			696 854 792105 695666 In-Line 423361 (Hydrostatic)	Lube ... 57035 ⁵³	ENGINEERING PRODUCTS+ Engines	49065-2078 110137020 Outer 110137019 Inner 490197001 423361 (Hydrostatic) 853157 (Hydrostatic)
110137031 Air ... WA10172		490197001 Fuel ... N/A			423361 (Hydrostatic)	Air ... WA10438		
423361 (Hydrostatic) Trans. ... 57023								Air ... 42373
PREMIER SERIES (FH430V HP 15 Mfr Kawasaki) Eng.Code FH430V		49065-2078 Lube ... 51394 ⁵³			49065-2078 110137020 Outer 110137019 Inner 490197001 423361 (Hydrostatic)	Lube ... 51394 ⁵³	ENSIGN+Loaders	OH55D (3306 Diesel Mfr Caterpillar) Eng.Code 3306 (Std. Drain) (Full-Flow Spin-on) (Extended Drain) (Cellulose/Glass Blend) (100% Glass)
110137031 Air ... WA10172		490197001 Fuel ... N/A			423361 (Hydrostatic)	Air ... 46438		
423361 (Hydrostatic) Trans. ... 57023						Air ... 42985		Lube ... 51791XD
PREMIER SERIES (FH541V HP 17 Mfr Kawasaki) Eng.Code FH541V		49065-2078 Lube ... 51394 ⁵³			49065-2078 110137020 Outer 110137019 Inner 490197001 423361 (Hydrostatic)	Lube ... 51394 ⁵³	ERICKSON+ Loaders	CL40 (104G Mfr Ford) Eng.Code 104G
110137031 Air ... WA10172		490197001 Fuel ... N/A			423361 (Hydrostatic)	Air ... 46438		
423361 (Hydrostatic) Trans. ... 57023						Air ... 42985		Fuel ... 33528 ⁵³
PROWLER SERIES (Diesel HP 26.5 Mfr Daihatsu)		820314 Lube ... 51394 ⁵³			49065-2078 110137020 Outer 110137019 Inner 490197001 423361 (Hydrostatic)	Lube ... 51394 ⁵³	FB5 (Mfr Continental)	By-Pass
820263 Air ... 46449 ¹⁵⁵		820263 Air ... 46449FR ³⁶⁰			423361 (Hydrostatic)	Air ... 46438		
820311 Fuel ... WF8059		423361 (Hydrostatic) Trans. ... 57023				Air ... 42985		Air ... 42276 ⁵⁵
PROWLER SERIES (FD750D HP 27 Mfr Kawasaki) Eng.Code FD750D		49065-2078 Lube ... 51394 ⁵³			49065-2078 110137020 Outer 110137019 Inner 110132213 490191055 423361 (Hydrostatic)	Lube ... 51394 ⁵³	HUSKY (Diesel Mfr Lister-Petter)	Air ... 42126
110137020 Outer Air ... 46438		110137019 Inner Air ... 42985			423361 (Hydrostatic)	Air ... 46438		
110132213 Fuel ... N/A		490191055 Fuel ... N/A				Air ... 42985		
423361 (Hydrostatic) Trans. ... 57023						Fuel ... N/A	HUSKY (LC4D Mfr Wisconsin) Eng.Code LC4D	By-Pass
						Trans. ... 57023		
						Trans. ... WL10102		Air ... 42276 ⁵⁵
PROWLER SERIES (FH680D HP 23 Mfr Kawasaki) Eng.Code FH680D		49065-2078 Lube ... 51394 ⁵³			49065-2078 110137031 490197001 423361 (Hydrostatic) 853157 (Hydrostatic)	Lube ... 51394 ⁵³	LITTLE ERIC (Mfr Onan)	Air ... 46270
110137022 Air ... N/A		490191055 Fuel ... N/A			423361 (Hydrostatic)	Air ... WA10172		
423361 (Hydrostatic) Trans. ... 57023						Fuel ... N/A		Hyd ... 51567
PROWLER SERIES (FH721D HP 25 Mfr Kawasaki) Eng.Code FH721D		49065-2078 Lube ... 51394 ⁵³			49065-2078 110137031 490197001 423361 (Hydrostatic) 853157 (Hydrostatic)	Lube ... 51394 ⁵³	LVW (104G Mfr Ford) Eng.Code 104G	Lube ... 51084
110137022 Air ... N/A		490191055 Fuel ... N/A			423361 (Hydrostatic)	Air ... WA10172		
423361 (Hydrostatic) Trans. ... 57023						Fuel ... N/A		Hyd ... 51506
PROWLER SERIES (FH770D HP 28 Mfr Kawasaki) Eng.Code FH770D		49065-2078 Lube ... 51394 ⁵³			49065-2078 110137020 Outer 110137019 Inner 490197001 423361 (Hydrostatic) 853157 (Hydrostatic)	Lube ... 51394 ⁵³	MODELS (VH4D Mfr Wisconsin) Eng.Code VH4D	By-Pass
110137020 Outer Air ... 46438		110137019 Inner Air ... 42985			423361 (Hydrostatic)	Air ... WA10172		
110137019 Inner Air ... 42985		490191055 Fuel ... N/A				Fuel ... N/A		Air ... 42267
423361 (Hydrostatic) Trans. ... 57023						Trans. ... 57023		Hyd ... 51567
						Trans. ... WL10102	ESKIMO+ Snowmobiles	MODELS (Gas)
							EUCLID/TEREX+FD Series	22FD, 25FD, 27FD, 28FD, 31FD (Diesel Mfr Cummins)

Italicized Part Numbers May Not Be Available.

Las piezas con números en *italicas* pueden no estar disponibles.
Les numéros de pièce en *italiques* peuvent ne pas être disponibles.



Off-Highway
Hors Route
Fuera De Carretera

EUCLID/TEREX+ FD Series — EUCLID/TEREX+LOT Series

OFF HIGHWAY

Make, Model, Engine Marque, Modèle, Moteur Marca, Modelo, Motor	Serv. Type	Part No. N° de pieza	Make, Model, Engine Marque, Modèle, Moteur Marca, Modelo, Motor	Serv. Type	Part No. N° de pieza	Make, Model, Engine Marque, Modèle, Moteur Marca, Modelo, Motor	Serv. Type	Part No. N° de pieza
36FD, 38FD, 48FD (Diesel Mfr Cummins)	Fuel	33062	20FDT, 23FDT, 25FDT, 26FDT, 27FDT (Diesel Mfr Cummins) S/N 3705-on	Fuel	33062	12LD (R-50) R12 (Diesel Mfr Cummins) (Std. Drain) (Full-Flow Spin-on) (Extended Drain) (High Efficiency)	Lube . . . Lube . . . Lube . . .	51970 ⁵³ 51970XD 51970XE
56FD	Fuel	33065	29FDT, 30FDT, 31FDT, 32FDT, 36FDT (Diesel Mfr Cummins) S/N 3705-on	Fuel	33062	EUCLID/ TEREX+ LDT Series		
79FD, 80FD, 81FD (Diesel Mfr Cummins) S/N 3705-on	Fuel	33062	39FDT, 40FDT (Diesel Mfr Cummins) S/N 3705-on	Fuel	33062	9LDT, 13LDT, 16LDT, 17LDT, 18LDT (Diesel Mfr Cummins)	Fuel	33062
86FD, 87FD	Fuel	33062	43FDT S/N 5048-10357	Fuel	33065	22LDT, 24LDT (Diesel Mfr Cummins)	Fuel	33062
91FD (ALL SERIES) w / Type 54 (By-Pass) Secondary Primary	Lube . . . Lube . . . Fuel . . . Fuel . . .	51133 51503 33512 33073	45FDT, 48FDT, 54FDT (Diesel Mfr Cummins) S/N 3705-on	Fuel	33062	34LDT (12V71 Diesel Mfr Detroit Diesel) Eng.Code 12V71 (Std. Drain) (Full-Flow Spin-on) (Extended Drain)	Lube . . . Lube . . .	51970 ⁵³ 51970XD
94FD (R15,R18) (6-71 Diesel Mfr Detroit Diesel) Eng.Code 6-71	Air	42490	70FDT (Diesel Mfr Cummins) S/N 11156-16912	Fuel	33062	36LDT (SS-40) (Diesel Mfr Cummins)	Trans. . . .	51136
94FD (R15,R18) (Diesel Mfr Cummins) March 55- March 59	Air Fuel	42764 33106	72FDT, 74FDT, 76FDT (Diesel Mfr Cummins) S/N 3705-on	Fuel	33062	49LDT (SS-40) (12V71 Diesel Mfr Detroit Diesel) Eng.Code 12V71	Lube . . . Air Fuel . . . Fuel . . . Hyd . . . Trans. . . .	51133(2) 42490(2) 33539 33541 51134 51136
95FD (R20) (6-71 Diesel Mfr Detroit Diesel) Eng.Code 6-71 Secondary Primary	Lube . . . Air Fuel Fuel	51133 42490 33512 33073	EUCLID/ TEREX+ FFD Series 2FFD, 3FFD, 5FFD, 6FFD (Diesel Mfr Cummins)	Fuel	33106(2)	EUCLID/ TEREX+ LLD Series 5LLD (Diesel Mfr Detroit Diesel) (Full-Flow) (By-Pass) Primary 4" Filter - Secondary 8" Filter - Secondary	Lube . . . Lube . . . Fuel . . . Fuel . . . Fuel . . .	51133(2) 51503 33073 33511 33512
96FD (R20) (Diesel Mfr Cummins) (Trans)	Br. Air Fuel	42549 42376 33144	9FFD, 10FFD (Diesel Mfr Detroit Diesel) (Full-Flow) (By-Pass) Primary 4" Filter - Secondary 8" Filter - Secondary	Lube . . . Lube . . . Fuel . . . Fuel . . .	51133 51503 33073 33512	6LLD (Diesel Mfr Cummins) (Std. Drain) (Full-Flow Spin-on) (Extended Drain) (High Efficiency)	Lube . . . Lube . . . Lube . . .	51970 ⁵³ 51970XD 51970XE
101FD (R22) (Diesel Mfr Detroit Diesel) (Trans) (Outer) (Outer) (Inner) 9059504 Secondary Primary	Lube . . . Br. Air Air Air Fuel Fuel Hyd Trans. . . .	51133 42722 42422 ¹⁵⁵ 42422NP ⁴⁷⁹ 42423 42376(2) 33512 33062 51134 51004	10FFD (NT6BI Mfr Cummins) Eng.Code NT6BI (Std. Drain) (Full-Flow Spin-on) (Extended Drain) (High Efficiency)	Lube . . . Lube . . . Lube . . .	51970 ⁵³ 51970XD 51970XE	6LLD (Diesel Mfr Detroit Diesel) (Full-Flow) (By-Pass) Primary 4" Filter - Secondary 8" Filter - Secondary	Lube . . . Lube . . . Lube . . . Lube . . .	51133(2) 51503 33073 33511 33512
203FD (4-22) (Diesel Mfr Detroit Diesel) (Outer) (Inner) Secondary Primary	Lube . . . Br. Air Air Fuel Fuel Hyd Trans. . . . Trans. . . .	51133 42722 42927 42928 33512 33552 51134 51136 51137	15FFD V12 (Diesel Mfr Cummins) (Std. Drain) (Full-Flow Spin-on) (Extended Drain) (High Efficiency)	Lube . . . Lube . . . Lube . . .	51970 ⁵³ 51970XD 51970XE	EUCLID/ TEREX+ LOT Series 27LOT (S-18) (Full-Flow) (By-Pass) Secondary Primary	Lube . . . Lube . . . Air Fuel Fuel Trans. . . .	51133(2) 51503 42376(2) 33512 33073 51136(2)
EUCLID/ TEREX+ FDT Series 1FDT, 2FDT, 3FDT, 4FDT, 6FDT (Diesel Mfr Cummins) S/N 3705-on	Fuel	33062	EUCLID/TEREX+LD Series 3LD, 4LD, 5LD (Diesel Mfr Cummins)	Fuel	33062	27LOT (TS-18 SPECIAL) (Full-Flow) (By-Pass) Secondary Primary	Lube . . . Lube . . . Air Fuel Fuel Hyd T.C.	51133(2) 51503 42490(2) 33512 33073 51134 51136(2)
7FDT, 8FDT, 9FDT, 11FDT, 12FDT (Diesel Mfr Cummins) S/N 3705-on	Fuel	33062	10LD (16V-71 Diesel Mfr Detroit Diesel) Eng.Code 16V-71 (Std. Drain) (Full-Flow Spin-on) (Extended Drain) (High Efficiency)	Lube . . . Lube . . . Lube . . .	51970 ⁵³ 51970XD 51970XE	29LOT (TS-18 STANDARD) (Full-Flow) (By-Pass) Secondary Primary	Lube . . . Lube . . . Fuel Fuel Hyd	51133 51503 33512 33073 51134
15FDT, 16FDT, 17FDT, 18FDT, 19FDT (Diesel Mfr Cummins) S/N 3705-on	Fuel	33062	11LD R12 (Diesel Mfr Cummins) (Std. Drain) (Full-Flow Spin-on) (Extended Drain) (High Efficiency)	Lube . . . Lube . . . Lube . . .	51970 ⁵³ 51970XD 51970XE	30LOT (S-18) (Full-Flow)	Lube . . .	51133(2)
			12LD (R-50) (16V-71 Diesel Mfr Detroit Diesel) Eng.Code 16V-71 Secondary Primary	Lube . . . Fuel Fuel Hyd Trans. . . .	51133(2) 33539 33541 51134(2) 51136(2)			

N/A = Not Available N/R = Not Required N/S = Not Serviceable See pages 22 for footnotes
 N/A = Non disponible N/R = Non nécessaire N/S = Non réparable Voir pages 22 pour des notes
 N/A = No disponible N/R = No requiere N/S = No servible Ver las páginas 22 para las notas al pie de página

**EUCLID/TEREX+ LOT Series —
EUCLID/TEREX+Miscellaneous Equipment**
**Off-Highway
Hors Route
Fuera De Carretera**


Make, Model, Engine Marque, Modèle, Moteur Marca, Modelo, Motor	Serv. Type	Part No. N° de pieza N° de pièce	Make, Model, Engine Marque, Modèle, Moteur Marca, Modelo, Motor	Serv. Type	Part No. N° de pieza N° de pièce	Make, Model, Engine Marque, Modèle, Moteur Marca, Modelo, Motor	Serv. Type	Part No. N° de pieza N° de pièce
30LOT (S-18) (Cont'd/Suite) (By-Pass) Thru S/N 6B17143 - Primary S/N 6B17143-on - Primary Secondary	Lube ...	51503	Secondary Primary	Air ...	42124	R25 (REAR DUMP) (N855 Diesel Mfr Cummins) Eng.Code N855 (Cartridge Full-Flow (Std. Drain) (Full-Flow Spin-on) (Extended Drain) (High Efficiency) (By-Pass) (Heavy Duty) (Extended Life) WF2071	Lube ...	51954 ¹⁹
	Air ...	42376(2)		Fuel ...	33512		Lube ...	51970 ³³
31LOT (TS-24) TRACTOR (Full-Flow) (By-Pass) (Outer) (Outer) (Inner) Front Eng. Rear Eng. Thru S/N 6B17143 - Primary S/N 6B17143-on - Primary Secondary	Lube ...	51133(4)	(Full-Flow) (By-Pass) Secondary Primary	Hyd ...	51134	R27 (MODEL TD) (6-110 Diesel Mfr Detroit Diesel) Eng.Code 6- 110 R27 (MODEL TD) (Mfr Cummins) R35 (DUMP) (Outer) (Outer) (Inner) Secondary Primary WF2071 (Spin-on)	Lube ...	51970XD
	Fuel ...	33062		Trans ...	51136(2)		Lube ...	51970XE
39LOT (33SH) SCRAPER (6-71 Diesel Mfr Detroit Diesel) Eng.Code 6-71 Primary	Lube ...	51133	72-41 (LOADER) (4-71N Diesel Mfr Detroit Diesel) Eng.Code 4-71N (Full-Flow) (By-Pass) Secondary Primary	Fuel ...	33512	R27 (MODEL TD) (Mfr Cummins) R35 (DUMP) (Outer) (Outer) (Inner) Secondary Primary WF2071 (Spin-on)	Lube ...	51750 ¹⁹
	Fuel ...	33512		Hyd ...	51134		Lube ...	51751
39LOT (S-24) TRACTOR (6-71 Diesel Mfr Detroit Diesel) Eng.Code 6-71 (Full-Flow) (By-Pass) 8 5/8 In. High - Primary 7 3/4 In. High - Secondary 8 3/4 In. High - Secondary (8 1/2 In. High) - Primary P. Str. ...	Lube ...	51133(2)	72-51 (LOADER) (6-71N Diesel Mfr Detroit Diesel) Eng.Code 6-71N (Full-Flow) (By-Pass) (Outer) (Outer) (Inner) Secondary Primary	Trans ...	51136(2)	R27 (MODEL TD) (Mfr Cummins) R35 (DUMP) (Outer) (Outer) (Inner) Secondary Primary WF2071 (Spin-on)	Lube ...	51750 ¹⁹
	Lube ...	51503(2)		Fuel ...	33073		Lube ...	51751
27SH (SCRAPER) (Full-Flow) (By-Pass) Secondary Primary	Lube ...	51133	72-81 Secondary	Fuel ...	51134(4)	R40 (MODEL FFD) R40 (MODEL FFD) (6-71 Diesel Mfr Detroit Diesel) Eng.Code 6-71 R40 (MODEL FFD) (Diesel Mfr Cummins) R40 (MODEL FFD) V12 (Diesel Mfr Cummins) R45 (MODEL LD) R45 (MODEL LD) (6-71 Diesel Mfr Detroit Diesel) Eng.Code 6-71	Lube ...	51133
	Fuel ...	33073		Trans ...	51136(2)		Air ...	42376(2)
32-31 (LOADER) (4-71N Diesel Mfr Detroit Diesel) Eng.Code 4-71N (Full-Flow) (By-Pass) Secondary Primary	Lube ...	51133	82-30 (Full-Flow) (By-Pass) Secondary Primary w / Garwood Hyd.	Fuel ...	33539	R40 (MODEL FFD) (Diesel Mfr Cummins) R40 (MODEL FFD) V12 (Diesel Mfr Cummins) R45 (MODEL LD) R45 (MODEL LD) (6-71 Diesel Mfr Detroit Diesel) Eng.Code 6-71	Lube ...	51133
	Fuel ...	33512		Hyd ...	51437		Air ...	42490(2)
33SH (SCRAPER) (Full-Flow) (By-Pass) Secondary Primary	Lube ...	51133	82-40 (CRAWLER) (8V-71 Diesel Mfr Detroit Diesel) Eng.Code 8V- 71 P114591 (Outer) P114595 (Inner) P120841 (Outer) P120841 (Outer) P106641 (Inner) Secondary Primary	Trans ...	51136(2)	R45 (MODEL LD) (Diesel Mfr Cummins) R45 (MODEL LD) V12 (Diesel Mfr Cummins) R45 (REAR DUMP) Secondary Primary	Lube ...	51133(4)
	Lube ...	51503		Fuel ...	33512		Fuel ...	33539(2)
72-21 (LOADER) (3-71 Diesel Mfr Detroit Diesel) Eng.Code 3-71 (Full-Flow) (By-Pass) Secondary Primary	Lube ...	51133	B110 (BOTTOM DUMP) (16V-71 Diesel Mfr Detroit Diesel) Eng.Code 16V-71 (Outer) (Outer) (Inner) Secondary Primary	Hyd ...	51134	R45 (MODEL LD) (6-71 Diesel Mfr Detroit Diesel) Eng.Code 6-71 R45 (MODEL LD) (Diesel Mfr Cummins) R45 (MODEL LD) V12 (Diesel Mfr Cummins) R45 (REAR DUMP) Secondary Primary	Fuel ...	33541(2)
	Lube ...	51503		Trans ...	51136(2)		Fuel ...	33541(2)
72-40 (LOADER) (6V-71 Diesel Mfr Detroit Diesel) Eng.Code 6V-71 Secondary Primary	Lube ...	51133	C6 (CRAWLER) (6-71 Diesel Mfr Detroit Diesel) Eng.Code 6-71 Lube ...	Trans ...	51134	R50 (Diesel Mfr Cummins) 4091885 4091886	Hyd ...	51134(4)
	Air ...	42124		Fuel ...	33073		Hyd ...	51136(4)
72-40 (LOADER) (8V-71 Diesel Mfr Detroit Diesel) Eng.Code 8V-71 Lube ...	Lube ...	51133	R10 (MODEL UD) (4-71 Diesel Mfr Detroit Diesel) Eng.Code 4-71 Air ...	Fuel ...	33512(2)	R62 (Diesel Mfr Cummins) 4091885 408980	Air ...	42490(2)
	Air ...	42124		Fuel ...	33073		Hyd ...	51693
72-40 (LOADER) (8V-71 Diesel Mfr Detroit Diesel) Eng.Code 8V-71 Lube ...	Lube ...	51133	R22 (MODEL TD) (Mfr Cummins) Air ...	Hyd ...	51437(4)	R100 (REAR DUMP) (12V-149T Diesel Mfr Detroit Diesel) Eng.Code 12V-149T (Cartridge) (Std. Drain) (Full-Flow Spin-on) (Extended Drain) (High Efficiency) Secondary Primary	Lube ...	51133(4)
	Air ...	42124		Trans ...	51136(2)		Lube ...	51970 ³³
	Fuel ...	33512		T.C ...	51136(4)		Lube ...	51970XD(4)
	Fuel ...	33552					Lube ...	51970XE(4)
	Hyd ...	51134					Fuel ...	33539
	Trans ...	51136					Fuel ...	33542

Italicized Part Numbers May Not Be Available.

Las piezas con números en *italicas* pueden no estar disponibles.
Les numéros de pièce en *italiques* peuvent ne pas être disponibles.

EUCLID/TEREX+ TD Series — EVINRUDE+Marine Engines

Off-Highway
Hors Route
Fuera De Carretera

Make, Model, Engine Marque, Modèle, Moteur Marca, Modelo, Motor	Serv. Type	Part No. N° de pieza N° de pièce	Make, Model, Engine Marque, Modèle, Moteur Marca, Modelo, Motor	Serv. Type	Part No. N° de pieza N° de pièce	Make, Model, Engine Marque, Modèle, Moteur Marca, Modelo, Motor	Serv. Type	Part No. N° de pieza N° de pièce
63TD 'A' SERIES To Eng. S/N 6B161, Secondary	Fuel ...	33512	22TDT Type 42, 62 S/N 19853-on Eng. S/N 6B161-on - Primary Secondary	Lube ... Lube ... Fuel ... Fuel ...	51133(2) 51503 33073 33512	EUCLID/ TEREX+ UPM Series	Secondary Primary	Fuel ... 33512(3) Fuel ... 33073(3) Trans. ... 51136(3)
63TD 'B' SERIES (Full-Flow) (By-Pass) Secondary Primary	Lube ... Lube ... Fuel ... Fuel ...	51133(2) 51503 33512 33073	23TDT S/N17238-21872 S/N 18842-on - By-Pass All Basic Eng. Eng. S/N 6B161-on - Primary Secondary	Lube ... Lube ... Fuel ... Fuel ...	51503 51133(2) 33073 33512		1UPM(L7) (By-Pass)	Lube ... 51010
63TD 'C' SERIES (Full-Flow) (By-Pass) Type 107 Type 141 Secondary	Lube ... Lube ... Fuel ... Fuel ... Fuel ... Fuel ...	51133(2) 51503 33073 33062 33512	23TDT S/N22849-24029 (Full-Flow) (By-Pass) Secondary Primary	Lube ... Lube ... Fuel ... Fuel ... Fuel ... Fuel ...	51133(2) 51503 33512 33073		7UPM(L15)(L20) (Diesel Mfr Detroit Diesel) 9 In. High 14 In. High Secondary Primary	Lube ... 51133 Air ... 42764 Air ... 42490 Fuel ... 33511 Fuel ... 33073 Hyd ... 51134 Trans. ... 51136
63TD 'D' SERIES (Full-Flow) (By-Pass) Type 107 - Primary Type 141 - Primary Secondary	Lube ... Lube ... Fuel ... Fuel ... Fuel ... Fuel ...	51133(2) 51503 33073 33062 33512	23TDT S/N24339-25552 (Full-Flow) (By-Pass) Secondary Primary	Lube ... Lube ... Fuel ... Fuel ... Fuel ... Fuel ...	51133(2) 51503 33512 33062		8UPM(L25) (4-71 Diesel Mfr Detroit Diesel) Eng.Code 4-71	Lube ... 51133 Air ... 42376 Fuel ... 33512 Fuel ... 33073 Trans. ... 51136
65TD (6-110 Diesel Mfr Detroit Diesel) Eng.Code 6-110 (Full-Flow) (By-Pass) Secondary Primary	Lube ... Lube ... Fuel ... Fuel ...	51133(2) 51503(2) 33512 33073(2)	28TDT (Diesel Mfr Cummins) EUCLID/TEREX+UD Series	Fuel ...	33106	Secondary Primary	Lube ... 51133 Air ... 42376 Fuel ... 33512 Fuel ... 33073 Trans. ... 51136	
66TD (Diesel Mfr Cummins) (Std. Drain) (Full-Flow Spin-on) (Extended Drain) (High Efficiency)	Lube ... Lube ... Lube ...	51970 ⁵³ 51970XD 51970XE	1UD S/N 8354-24000 Secondary Primary	Fuel ... Fuel ...	33511 33073	Secondary Primary	Lube ... 51133 Air ... 42376 Fuel ... 33512 Fuel ... 33073 Hyd ... 51134 Trans. ... 51136	
69TD (R-30) (12V71 Diesel Mfr Detroit Diesel) Eng.Code 12V71 Secondary Primary	Lube ... Air ... Fuel ... Fuel ... Trans. ...	51133(2) 42490(2) 33512 33552 51136(2)	3UD (R-12) Secondary Primary	Lube ... Fuel ... Fuel ...	51133 33511 33073	Secondary Primary	Lube ... 51133 Air ... 42376 Fuel ... 33512 Fuel ... 33073 Hyd ... 51134 Trans. ... 51136	
70TD (R-30) (Diesel Mfr Cummins) Air ... Trans. ...	42490 51136(4)		3UD (R-12) (4-71 Diesel Mfr Detroit Diesel) Eng.Code 4-71 Air ...	42376		EVINRUDE+Marine Engines	9.9 HP 4-STROKE OUTBOARD, 15 HP 4-STROKE OUTBOARD 0434839 Lube ... 51394 ⁵³	
71TD (R-30) (6-110 Diesel Mfr Detroit Diesel) Eng.Code 6-110 Secondary Primary	Lube ... Air ... Fuel ... Fuel ... Trans. ...	51133(2) 42376(2) 33512 33062 51136(4)	EUCLID/ TEREX+ UOT Series 3UOT(S-7)S/N17271-ON (Full-Flow) (By-Pass) Secondary Primary	Lube ... Lube ... Fuel ... Fuel ...	51133 51503(2) 33512 33073	5031411	25 HP 4-STROKE OUTBOARD, 30 HP 4-STROKE OUTBOARD, 40 HP 4-STROKE OUTBOARD, 50 HP 4- STROKE OUTBOARD Lube ... 57890	
71TD (R-30) (12V71 Diesel Mfr Detroit Diesel) Eng.Code 12V71 Air ...	42490(2)		3UOT(S-7)S/N17271-ON (4-71 Diesel Mfr Detroit Diesel) Eng.Code 4-71 Air ...	42376		0434839	70 HP 4-STROKE OUBOARD Lube ... 51394 ⁵³	
74TD (R-35) (12V71 Diesel Mfr Detroit Diesel) Eng.Code 12V71 Secondary Primary	Lube ... Fuel ... Fuel ... Hyd ... Trans. ...	51133(2) 33539 33541 51134 51136(2)	4UOT(S-7)S/N25161-ON (Full-Flow) (By-Pass) Secondary Primary	Lube ... Lube ... Fuel ... Fuel ...	51133(2) 51503 33512 33073		EXPLORER V8 5.7L 350 CID Lube ... 51069 ⁵³ Fuel ... 33044	
75TD (R-35) (Diesel Mfr Cummins) (Std. Drain) (Full-Flow Spin-on) (Extended Drain) (High Efficiency)	Lube ... Lube ... Lube ...	51970 ⁵³ 51970XD 51970XE	4UOT(S-7)S/N25161-ON (4-71 Diesel Mfr Detroit Diesel) Eng.Code 4-71 Air ...	42376			ROGUE V8 4.6L 283 CID Lube ... 51143	
EUCLID/ TEREX+ TDT Series 1TDT, 2TDT, 4TDT, 5TDT, 7TDT (Diesel Mfr Cummins) Fuel ...	33062		6UOT(TS14) Secondary Primary	Lube ... Fuel ... Fuel ... Trans. ...	51133 33512 33073 51136		ROGUE V8 4.9L 300 CID Lube ... 51258	
8TDT, 14TDT, 15TDT (Diesel Mfr Cummins) Fuel ...	33062		6UOT(TS14) (4-71 Diesel Mfr Detroit Diesel) Eng.Code 4-71 Air ...	42376(2)			ROGUE V8 5.0L 307 CID Lube ... 51258 Fuel ... 33044	
			7UOT(TS14)(61SH) (4-71 Diesel Mfr Detroit Diesel) Eng.Code 4-71 Secondary Primary	Lube ... Air ... Fuel ... Fuel ... Fuel ... Trans. ...	51133(2) 42376(2) 33512(2) 33073(2) 51136(2)		ROGUE V8 5.4L 327 CID Lube ... 51069 ⁵³ Fuel ... 33038 Fuel ... 33044	
			7UOT(TTS14)62SH,63SH Lube ...	51133(3)			SPORTSMAN L4 2.5L 153 CID Lube ... 51069 ⁵³	
							SPORTSMAN L6 3.7L 225 CID Lube ... 51258	
							W / OMC F/W SEP. KIT 0502906 (Spin-on) 187844 (Short) 187845 (Long) 0398319 In-Line F/W Sep. 33247 ⁵⁴ F/W Sep. 33226 ⁵⁴ F/W Sep. 33225 ⁵⁴ Fuel ... 33033 ⁵⁴	

Italicized Part Numbers May Not Be Available.

Las piezas con números en *italicas* pueden no estar disponibles.
Les numéros de pièce en *italiques* peuvent ne pas être disponibles.



Off-Highway
Hors Route
Fuera De Carretera

EVO+ Trash Compactors — EXMARK+Mowers

OFF HIGHWAY

Make, Model, Engine Marque, Modèle, Moteur Marca, Modelo, Motor	Serv. Type	Part No. N° de pieza N° de pièce	Make, Model, Engine Marque, Modèle, Moteur Marca, Modelo, Motor	Serv. Type	Part No. N° de pieza N° de pièce	Make, Model, Engine Marque, Modèle, Moteur Marca, Modelo, Motor	Serv. Type	Part No. N° de pieza N° de pièce
EVO+Trash Compactors MODELS L6 4.3L 262 CID(Mfr General Motors)			32-12.5K-5 (CV12-5T HP 12.5 Mfr Kohler) Eng.Code CV12-5T			LAZER Z (CH22 Mfr Kohler) Eng.Code CH22		
			32-12.5K-5 (FB460 HP 12.5 Mfr Kawasaki) Eng.Code FB460					
		Lube ... 51069 ⁵³ Fuel ... 33044 10 Micron Hyd ... 51506 33 Micron Hyd ... 51567						
EXCEL+Mowers 272A, 275, 285			EXPLORER (CH20 Mfr Kohler) Eng.Code CH20			LAZER Z (CH23 Mfr Kohler) Eng.Code CH23		
			EXPLORER (CV20 Mfr Kohler) Eng.Code CV20					
		Lube ... 51764 Air ... 42276 ¹⁵⁵ Air ... 42276FR ³⁶⁰ Fuel ... 33031 Hyd ... 51758						
295 (Mfr Continental)	By-Pass					LAZER Z (CH25 Mfr Kohler) Eng.Code CH25		
	In-Line							
		Lube ... 51050 Air ... 42276 ¹⁵⁵ Air ... 42276FR ³⁶⁰ Fuel ... 33031 Hyd ... 51758						
305D S/N 309400-ON (Mfr Ruggnerini)			EXPLORER (MV18 Mfr Kohler) Eng.Code MV18			LAZER Z (CH740 Mfr Kohler) Eng.Code CH740		
		Lube ... 51348 ⁵³ Air ... 42222 Fuel ... 33166 ⁵³ Hyd ... 51758						
305D TO S/N 309399 (Mfr Ruggnerini)			EXPLORER 44, EXPLORER 52 (Mfr Kohler)			LAZER Z (FH680V Mfr Kawasaki) Eng.Code FH680V		
		Air ... 42276 ¹⁵⁵ Air ... 42276FR ³⁶⁰ Hyd ... 51758						
320, 340 (Diesel Mfr Kubota)			EXPLORER EXS-20KC (Mfr Kohler)					
		Lube ... 51064 ⁵³ Air ... 42276 ¹⁵⁵ Air ... 42276FR ³⁶⁰ Fuel ... 33390 ⁵³ Hyd ... 51628						
	Zinga HYD. System		EXPLORER EXS-20KC-2 (HP 20 Mfr Kohler)					
400, 440 (VSG411 Mfr Ford) Eng.Code VSG411						LAZER Z (FH770D Mfr Kawasaki) Eng.Code FH770D		
		Lube ... 51516 ⁵³ Air ... 42276 ¹⁵⁵ Air ... 42276FR ³⁶⁰ Fuel ... 33032 ⁷ Hyd ... 51628						
	In-Line		FRONTRUNNER (D902 Diesel Mfr Kubota) Eng.Code D902					
	Zinga HYD. System							
602D S/N 309400-ON (Mfr Ruggnerini)			FRONTRUNNER (CH23 Mfr Kohler) Eng.Code CH23			LAZER Z (HP 22 Mfr Kawasaki)		
		Lube ... 51348 ⁵³ Air ... 42222 Fuel ... 33166 ⁵³ Hyd ... 51758						
602D TO S/N 309399 (Mfr Ruggnerini)			FRONTRUNNER (CH740 Mfr Kohler) Eng.Code CH740					
		Air ... 42276 ¹⁵⁵ Air ... 42276FR ³⁶⁰ Hyd ... 51758						
EXCEL+Tractor Cabs PRESSURIZED CABS (Cabin)			FRONTRUNNER (HP 31 Mfr Briggs & Stratton)			LAZER Z (Mfr Daihatsu)		
		Air ... 42705						
EXCELLO+Tractor Cabs MODELS			FRONTRUNNER (Mfr Kohler)			LAZER Z (Mfr Kohler)		
		Air ... 42275						
EXMARK+Mowers 32-8.5-5 (196702 HP 8.5 Mfr Briggs & Stratton) Eng.Code 196702								
		Fuel ... 33011						

N/A = Not Available N/R = Not Required N/S = Not Serviceable See pages 22 for footnotes
 N/A = Non disponible N/R = Non nécessaire N/S = Non réparable Voir pages 22 pour des notes
 N/A = No disponible N/R = No requiere N/S = No servible Ver las páginas 22 para las notas al pie de página

Off-Highway
Hors Route
Fuera De Carretera



EXMARK+ Mowers

Make, Model, Engine Marque, Modèle, Moteur Marca, Modelo, Motor	Serv. Type	Part No. N° de pieza N° de pièce	Make, Model, Engine Marque, Modèle, Moteur Marca, Modelo, Motor	Serv. Type	Part No. N° de pieza N° de pièce	Make, Model, Engine Marque, Modèle, Moteur Marca, Modelo, Motor	Serv. Type	Part No. N° de pieza N° de pièce
LAZER Z AS (FH770D Mfr Kawasaki) Eng.Code FH770D		49065-2078 (Outer) Air 51394 ⁵³ 46438 (Inner) Air 42985 490197001 Fuel N/A 513211 Hyd 51374	LAZER Z E-SERIES (FX730V Gas Mfr Kawasaki) Eng.Code FX730V		49065-7007 11013-7044 Outer Air 57035 ⁵³ 46438 110137045 Inner Air 42985 490197001 Fuel N/A Trans. ... N/A	LAZER Z HP (HP 18 Mfr Kohler)		Lube ... 51056 ⁵³ Air 46449 ⁵⁵ (Outer) Air 46449FR ³⁶⁰ (Inner) Air 42845 513211 Hyd 51374
LAZER Z CT (HP 18 Mfr Briggs & Stratton)		492932 Lube ... 57035 ⁵³ Air 42359 ¹⁵⁵ 42359FR ³⁶⁰ 493629 (In-Line) Fuel N/A 513211 Hyd 51374	LAZER Z HP (CV740 Gas Mfr Kohler) Eng.Code CV740		(Single) Air 51056 ⁵³ (Outer) Air 42297 46438 (Inner) Air 42985 Fuel 33031 513211 Hyd 51374	LAZER Z HP (HP 23 Mfr Kawasaki)		49065-2078 (Outer) Air 51394 ⁵³ 46449 ⁵⁵ (Outer) Air 46449FR ³⁶⁰ (Inner) Air 42845 513211 Hyd 51374
LAZER Z CT (HP 21 Mfr Briggs & Stratton)		492932 Lube ... 57035 ⁵³ 692519 Air WA10647 493629 (In-Line) Fuel N/A 513211 Hyd 51374	LAZER Z HP (CV18 Mfr Kohler) Eng.Code CV18		(Single) Air 51056 ⁵³ (Outer) Air 42297 46438 (Inner) Air 42985 Fuel 33031 513211 Hyd 51374	LAZER Z LIQUID COOLED (Mfr Kawasaki)		49065-2078 (Outer) Air 51394 ⁵³ 46449 ⁵⁵ (Outer) Air 46449FR ³⁶⁰ (Inner) Air 42845 513211 Hyd 51374
LAZER Z CT (VANGUARD Mfr Briggs & Stratton) Eng.Code VANGUARD		492932 Lube ... 57035 ⁵³ 493629 (In-Line) Fuel N/A 513211 Hyd 51374	LAZER Z HP (CV22 Mfr Kohler) Eng.Code CV22		(Single) Air 51056 ⁵³ (Outer) Air 42297 46438 (Inner) Air 42985 Fuel 33031 513211 Hyd 51374	LAZER Z S-SERIES (CV740 Gas Mfr Kohler) Eng.Code CV740		5205002S Lube ... WL10068 25 083 01-S Outer Air 46438 2508304S Inner Air 42985 2405013S Fuel 33011 1160164 Hydrostatic Drive Trans. ... N/A
LAZER Z DS-SERIES (D902 Diesel Mfr Kubota) Eng.Code D902		Lube ... 51358 ⁵³ 1031327 Outer Air 46438 1031326 Inner Air 42985 1160289 F/W Sep. N/A 12581-43012 In-Line Fuel 33972 1032146 Hyd 51553	LAZER Z HP (FH500V Mfr Kawasaki) Eng.Code FH500V		49065-2078 Lube ... 51394 ⁵³ 110137002 Air N/A 490197001 Fuel N/A 513211 Hyd 51374	LAZER Z S-SERIES (ECV730 Gas Mfr Kohler) Eng.Code ECV730		5205002S Lube ... WL10068 25 083 01-S Outer Air 46438 2508304S Inner Air 42985 2405013S Fuel 33011 1160164 Hydrostatic Drive Trans. ... N/A
LAZER Z EFI (HP 26 Mfr Kohler)		Lube ... WL10068 5205002 513211 Hyd 51374	LAZER Z HP (FH580V Mfr Kawasaki) Eng.Code FH580V		49065-2078 Lube ... 51394 ⁵³ (Outer) Air 46438 (Inner) Air 42985 490197001 Fuel N/A 513211 Hyd 51374	LAZER Z S-SERIES (ECV749 Gas Mfr Kohler) Eng.Code ECV749		5205002S Lube ... WL10068 25 083 01-S Outer Air 46438 2508304S Inner Air 42985 2405013S Fuel 33011 1160164 Hydrostatic Drive Trans. ... N/A
LAZER Z EPS (CH26 Mfr Kohler) Eng.Code CH26		Lube ... 51056 ⁵³ (Single) Air 42297 (Outer) Air 46438 (Inner) Air 42985 Fuel 33031 513211 Hyd 51374	LAZER Z HP (FH601V Mfr Kawasaki) Eng.Code FH601V		49065-2078 Lube ... 51394 ⁵³ (Outer) Air 46438 (Inner) Air 42985 490197001 Fuel N/A 513211 Hyd 51374	LAZER Z S-SERIES (FX651V Gas Mfr Kawasaki) Eng.Code FX651V		49065-7007 Lube ... 57035 ⁵³ 11013-7044 Outer Air 46438 110137045 Inner Air 42985 490197001 Fuel N/A 1160164 Hydrostatic Drive Trans. ... N/A
LAZER Z E-SERIES (ECV740 Gas Mfr Kohler) Eng.Code ECV740		Lube ... WL10068 5205002S Air 46438 25 083 01-S Outer Air 42985 2508304S Inner Air 42985 2405013S Fuel 33011 1160164 Hydrostatic Drive Trans. ... N/A	LAZER Z HP (FH641V Mfr Kawasaki) Eng.Code FH641V		49065-2078 Lube ... 51394 ⁵³ (Outer) Air 46438 (Inner) Air 42985 490197001 Fuel N/A 513211 Hyd 51374	LAZER Z S-SERIES (FX691V Gas Mfr Kawasaki) Eng.Code FX691V		49065-7007 Lube ... 57035 ⁵³ 11013-7044 Outer Air 46438 110137045 Inner Air 42985 490197001 Fuel N/A 1160164 Hydrostatic Drive Trans. ... N/A
LAZER Z E-SERIES (FX600V Gas Mfr Kawasaki) Eng.Code FX600V		Lube ... 57035 ⁵³ 49065-7007 Air N/A 110137049 Air N/A 490197001 Fuel N/A 1160164 Hydrostatic Drive Trans. ... N/A	LAZER Z HP (FI HP 29 Mfr Kawasaki)		49065-2078 Lube ... 51394 ⁵³ (Outer) Air 46449 ¹⁵⁵ (Outer) Air 46449FR ³⁶⁰ (Inner) Air 42845 490191055 Fuel 33011 513211 Hyd 51374	LAZER Z S-SERIES (FX801V Gas Mfr Kawasaki) Eng.Code FX801V		49065-2078 Lube ... 51394 ⁵³ 11013-7044 Outer Air 46438 110137045 Inner Air 42985 490197001 Fuel N/A 1160164 Hydrostatic Drive Trans. ... N/A
LAZER Z E-SERIES (FX691V Gas Mfr Kawasaki) Eng.Code FX691V		Lube ... 57035 ⁵³ 49065-7007 Air 46438 11013-7044 Outer Air 42985 110137045 Inner Air 42985 490197001 Fuel N/A 1160164 Hydrostatic Drive Trans. ... N/A	LAZER Z S-SERIES (PCV740 LPG EFI Mfr Kohler) LPG Eng.Code PCV740		5205002S Lube ... WL10068 25 083 01-S Outer Air 46438 2508304S Inner Air 42985			

Italicized Part Numbers May Not Be Available.

Las piezas con números en *italicas* pueden no estar disponibles.
Les numéros de pièce en *italiques* peuvent ne pas être disponibles.



Off-Highway
Hors Route
Fuera De Carretera

EXMARK+ Mowers

Make, Model, Engine Marque, Modèle, Moteur Marca, Modelo, Motor	Serv. Type	Part No. N° de pieza N° de pièce	Make, Model, Engine Marque, Modèle, Moteur Marca, Modelo, Motor	Serv. Type	Part No. N° de pieza N° de pièce	Make, Model, Engine Marque, Modèle, Moteur Marca, Modelo, Motor	Serv. Type	Part No. N° de pieza N° de pièce
LAZER Z S-SERIES (PCV740 LPG EFI Mfr Kohler) LPG Eng.Code PCV740 (Cont'd/Suite) 1160164 Hydrostatic Drive	Trans... N/A		M36-14K-5 (Mfr Kawasaki) 49065-2078 490191055	Lube... 51394 ⁵³ Fuel... 33011		NAVIGATOR (CH640 Gas Mfr Kohler) Eng.Code CH640 5205002S 25 083 01-S Outer 2508304S Inner 2405013S 1094180	Lube... WL10068 Air... 46438 Air... 42985 Fuel... 33011 Hyd... 51374	
			M36-14KO-5 (Mfr Kohler) 5205002 2505003S	Lube... WL10068 Fuel... 33011				
LAZER Z XP (HP 35 Mfr Briggs & Stratton) 695666 (Extended Life) - In-Line	(Outer) (Inner) In-Line		M48-14K-5 (Mfr Kawasaki) 49065-2078 490191055	Lube... 51394 ⁵³ Fuel... 33011		NAVIGATOR (ECV730 Gas Mfr Kohler) Eng.Code ECV730 5205002S 25 083 01-S Outer 2508304S Inner 2405013S 1094180	Lube... WL10068 Air... 46438 Air... 42985 Fuel... 33011 Hyd... 51374	
			M48-14KO-5 (Mfr Kohler) 5205002 2505003S	Lube... WL10068 Fuel... 33011				
LAZER Z XP (Mfr Daihatsu) 695666 (Extended Life) - In-Line	(Outer) (Inner) In-Line		METRO 26 (FJ180V Mfr Kawasaki) Eng.Code FJ180V 49065-2078 490197001	Lube... 51394 ⁵³ Fuel... N/A Hyd... 51374		NAVIGATOR (CH20 Mfr Kohler) Eng.Code CH20 513211	Lube... 51056 ⁵³ Air... 42297 Fuel... 33031 Hyd... 51215	
			METRO HP (FH451V Mfr Kawasaki) Eng.Code FH451V 49065-2078 110137002 490197001 513211	Lube... 51394 ⁵³ Air... N/A Fuel... N/A Hyd... 51374				
LAZER Z XS (D902 Diesel Mfr Kubota) Eng.Code D902	(Outer) (Inner) In-Line		METRO HP (FH500V Mfr Kawasaki) Eng.Code FH500V 49065-2078 110137002 490197001 513211	Lube... 51394 ⁵³ Air... N/A Fuel... N/A Hyd... 51374		NAVIGATOR (CH740 Mfr Kohler) Eng.Code CH740 (Outer) (Inner)	Lube... 51056 ⁵³ Air... 46438 Air... 42985 Fuel... 33031 Hyd... 51215	
			METRO M36-12.5K-5 (Mfr Kawasaki) 49065-2078 490191055	Lube... 51394 ⁵³ Fuel... 33011				
LAZER Z XS (VANGUARD HP 31 Mfr Briggs & Stratton) Eng.Code VANGUARD 492932 841497 493629 (In-Line)	Lube... 57035 ⁵³ Air... 46438 Fuel... N/A		METRO M48-12.5K-5 (Mfr Kawasaki) 49065-2078 490191055	Lube... 51394 ⁵³ Fuel... 33011		PHAZER (FH580V Mfr Kawasaki) Eng.Code FH580V 49065-2078 (Outer) (Inner) 490197001 513211	Lube... 51394 ⁵³ Air... 46438 Air... 42985 Fuel... N/A Hyd... 51374	
			METRO M36-12.5KO-5 (Mfr Kohler) 5205002 2505003S	Lube... WL10068 Fuel... 33011				
LAZER Z XS (VANGUARD HP 35 Mfr Briggs & Stratton) Eng.Code VANGUARD 491 056 841497 493629 (In-Line)	Lube... 51348 ⁵³ Air... 46438 Fuel... N/A		METRO M48-12.5KO-5 (Mfr Kohler) 5205002 2505003S	Lube... WL10068 Fuel... 33011		PHAZER (HP 19 Mfr Kawasaki) 49065-2078 (Outer) (Outer) (Inner) 490197001	Lube... 51394 ⁵³ Air... 46449 ⁵⁵ Air... 46449FR ⁶⁰ Air... 42845 Fuel... N/A	
			METRO M48-12.5K-5 (Mfr Kawasaki) 49065-2078 490191055	Lube... 51394 ⁵³ Fuel... 33011				
LAZER Z XS (VANGUARD HP 35 Mfr Briggs & Stratton) Eng.Code VANGUARD 491 056 841497 493629 (In-Line)	Lube... 51348 ⁵³ Air... 46438 Fuel... N/A		METRO M48-16BV-5 (HP 16 Mfr Briggs & Stratton) 491 056 392642 691035 In-Line	Lube... 51348 ⁵³ Air... 42359 ⁵⁵ Air... 42359FR ⁶⁰ Fuel... 33011		PIONEER E-SERIES (FR651V Gas Mfr Kawasaki) Eng.Code FR651V 49065-7007 110137049 490197001 1093321 Hydrostatic Drive	Lube... 57035 ⁵³ Air... N/A Fuel... N/A Trans... WL10102(2)	
			METRO M52-14K-5 (Mfr Kawasaki) 49065-2078 490191055	Lube... 51394 ⁵³ Fuel... 33011				
LAZER Z X-SERIES (CV980 Gas Mfr Kohler) Eng.Code CV980 5205002S 25 083 01-S Outer 2508304S Inner 2405013S 1160164 Hydrostatic Drive	Lube... WL10068 Air... 46438 Air... 42985 Fuel... 33011 Trans... N/A		METRO M52-14KO-5 (Mfr Kohler) 5205002 2505003S	Lube... WL10068 Fuel... 33011		PIONEER E-SERIES (FR691V Gas Mfr Kawasaki) Eng.Code FR691V 49065-7007 110137049 490197001 1093321 Hydrostatic Drive	Lube... 57035 ⁵³ Air... N/A Fuel... N/A Trans... WL10102(2)	
			METRO M52-16BV-5 (Mfr Briggs & Stratton) 491 056 392642 691035 In-Line	Lube... 51348 ⁵³ Air... 42359 ⁵⁵ Air... 42359FR ⁶⁰ Fuel... 33011				
LAZER Z X-SERIES (ECV740 Gas Mfr Kohler) Eng.Code ECV740 5205002S 25 083 01-S Outer 2508304S Inner 2405013S 1160164 Hydrostatic Drive	Lube... WL10068 Air... 46438 Air... 42985 Fuel... 33011 Trans... N/A		METRO M52-16BV-5 (Mfr Briggs & Stratton) 491 056 392642 691035 In-Line	Lube... 51348 ⁵³ Air... 42359 ⁵⁵ Air... 42359FR ⁶⁰ Fuel... 33011		PIONEER S-SERIES (CV680 Gas Mfr Kohler) Eng.Code CV680 5205002S 25 083 01-S Outer 2508304S Inner 2405013S 1093321 Hydrostatic Drive	Lube... WL10068 Air... 46438 Air... 42985 Fuel... 33011 Trans... WL10102(2)	
			METRO M52-14K-5 (Mfr Kawasaki) 49065-2078 490191055	Lube... 51394 ⁵³ Fuel... 33011				
LAZER Z X-SERIES (ECV940 Gas Mfr Kohler) Eng.Code ECV940 5205002S 25 083 01-S Outer 2508304S Inner 2405013S 1160164 Hydrostatic Drive	Lube... WL10068 Air... 46438 Air... 42985 Fuel... 33011 Trans... N/A		MIDSIZE WALKER 36 (Mfr Kohler) 49065-7007 110137044 490197001	Lube... 51348 ⁵³ Air... 42359 ⁵⁵ Air... 42359FR ⁶⁰ Fuel... 33011		PIONEER S-SERIES (CV740 Gas Mfr Kohler) Eng.Code CV740 5205002S 25 083 01-S Outer 2508304S Inner 2405013S 1093321 Hydrostatic Drive	Lube... WL10068 Air... 46438 Air... 42985 Fuel... 33011 Trans... WL10102(2)	
			MIDSIZE WALKER 48 (Mfr Kawasaki) 49065-7007 110137044 490197001	Lube... 51348 ⁵³ Air... 42359 ⁵⁵ Air... 42359FR ⁶⁰ Fuel... 33011				
LAZER Z X-SERIES (FX801V Gas Mfr Kawasaki) Eng.Code FX801V 49065-2078 11013-7044 Outer 110137045 Inner 490197001 1160164 Hydrostatic Drive	Lube... 51394 ⁵³ Air... 46438 Air... 42985 Fuel... N/A Trans... N/A		MIDSIZE WALKER 36 (Mfr Kohler) 49065-7007 110137044 490197001	Lube... 51348 ⁵³ Air... 42359 ⁵⁵ Air... 42359FR ⁶⁰ Fuel... 33011		PIONEER S-SERIES (FX600V Gas Mfr Kawasaki) Eng.Code FX600V 49065-7007 11013-7044 490197001 1093321 Hydrostatic Drive	Lube... 57035 ⁵³ Air... 46438 Fuel... N/A Trans... WL10102(2)	
			MIDSIZE WALKER 48 (Mfr Kawasaki) 49065-7007 110137044 490197001	Lube... 51348 ⁵³ Air... 42359 ⁵⁵ Air... 42359FR ⁶⁰ Fuel... 33011				

N/A = Not Available N/R = Not Required N/S = Not Serviceable See pages 22 for footnotes
N/A = Non disponible N/R = Non nécessaire N/S = Non réparable Voir pages 22 pour des notes
N/A = No disponible N/R = No requiere N/S = No servible Ver las páginas 22 para las notas al pie de página

OFF
HIGHWAY



Off-Highway
Hors Route
Fuera De Carretera

EXMARK+ Mowers — EZ-GO+Golf Carts

OFF HIGHWAY

Make, Model, Engine Marque, Modèle, Moteur Marca, Modelo, Motor	Serv. Type	Part No. N° de pieza N° de pièce	Make, Model, Engine Marque, Modèle, Moteur Marca, Modelo, Motor	Serv. Type	Part No. N° de pieza N° de pièce	Make, Model, Engine Marque, Modèle, Moteur Marca, Modelo, Motor	Serv. Type	Part No. N° de pieza N° de pièce
VANTAGE X-SERIES (FX651V Gas Mfr Kawasaki) Eng.Code FX651V		49065-7007 Lube... 57035 ⁵³ 11013-7044 Outer Air... 46438 110137045 Inner Air... 42985 490197001 Fuel... N/A 1094180 Hyd... 51374	VT651KA484 (VANTAGE) (FX651V Gas Mfr Kawasaki) Eng.Code FX651V		49065-7007 Lube... 57035 ⁵³ 11013-7044 Outer Air... 46438 110137045 Inner Air... 42985 490197001 Fuel... N/A 1094180 Hyd... 51374	MPT 2000 REFRESHER (UTILITY) (Mfr Kawasaki)		Lube... 51394 ⁵³ Air... 46449 ¹⁵⁵ Air... 46449FR ³⁶⁰ Fuel... 33011
VANTAGE X-SERIES (FX691V Gas Mfr Kawasaki) Eng.Code FX691V		49065-7007 Lube... 57035 ⁵³ 11013-7044 Outer Air... 46438 110137045 Inner Air... 42985 490197001 Fuel... N/A 1094180 Hyd... 51374	EZ-GO+Golf Carts CLAYS CAR (UTILITY) (EH35C Mfr Robin) Eng.Code EH35C		26591G01 Lube... N/A (Panel) Air... 42828 (Radial Seal) Air... 46449 ¹⁵⁵ (Radial Seal) Air... 46449FR ³⁶⁰ Fuel... 33011	MPT REFRESHER (UTILITY) (EH35C Mfr Robin) Eng.Code EH35C		26591G01 Lube... N/A (Panel) Air... 42828 (Radial Seal) Air... 46449 ¹⁵⁵ (Radial Seal) Air... 46449FR ³⁶⁰ Fuel... 33011
VIKING (FH430V Mfr Kawasaki) Eng.Code FH430V		110137031 Lube... 51394 ⁵³ 490197001 Air... WA10172 513211 Fuel... N/A Hyd... 51374	FREEDOM (UTILITY) (EH29C Mfr Robin) Eng.Code EH29C		26591G01 Lube... N/A (Panel) Air... 42828 (Radial Seal) Air... 46449 ¹⁵⁵ (Radial Seal) Air... 46449FR ³⁶⁰ Fuel... 33011	REFRESHER HAULSTER (UTILITY) L3 10.8L 660 CID(Mfr Suzuki)		Lube... 51360
VIKING (FH451V Mfr Kawasaki) Eng.Code FH451V		49065-2078 Lube... 51394 ⁵³ 110137002 Air... N/A 490197001 Fuel... N/A 513211 Hyd... 51374	FREEDOM RXV (UTILITY) (Mfr Kawasaki)		Lube... 51394 ⁵³ Air... 46449 ¹⁵⁵ Air... 46449FR ³⁶⁰ Fuel... 33011	RXV (UTILITY), SHUTTLE 2 (UTILITY), SHUTTLE 2 + 2 (UTILITY), SHUTTLE 4 (UTILITY), SHUTTLE 6 (UTILITY) (Mfr Kawasaki)		Lube... 51394 ⁵³ Air... 46449 ¹⁵⁵ Air... 46449FR ³⁶⁰ Fuel... 33011
VIKING V36-12.5K-5 (Mfr Kawasaki)		49065-2078 Lube... 51394 ⁵³ 490191055 Fuel... 33011 513211 Hyd... 51374	GK180 TUFF TRUCK		Air... 42734	SPORT 2 + 2 (UTILITY) (EH35C Mfr Robin) Eng.Code EH35C		26591G01 Lube... N/A (Panel) Air... 42828 (Radial Seal) Air... 46449 ¹⁵⁵ (Radial Seal) Air... 46449FR ³⁶⁰ Fuel... 33011
VIKING V36-12.5KO-5 (Mfr Kohler)		5205002 Lube... WL10068 2505003S Fuel... 33011 513211 Hyd... 51374	INDUSTRIAL 800G (UTILITY) (EH29C Mfr Robin) Eng.Code EH29C		26591G01 Lube... N/A (Panel) Air... 42828 (Radial Seal) Air... 46449 ¹⁵⁵ (Radial Seal) Air... 46449FR ³⁶⁰ Fuel... 33011	ST 4 X 4 (UTILITY) (GX610 Mfr Honda) Eng.Code GX610		Lube... 51356 Air... N/A Fuel... N/A
VIKING V48-12.5K-5 (Mfr Kawasaki)		49065-2078 Lube... 51394 ⁵³ 490191055 Fuel... 33011 513211 Hyd... 51374	INDUSTRIAL 1200G (UTILITY) (EH35C Mfr Robin) Eng.Code EH35C		26591G01 Lube... N/A (Panel) Air... 42828 (Radial Seal) Air... 46449 ¹⁵⁵ (Radial Seal) Air... 46449FR ³⁶⁰ Fuel... 33011	ST 350 (UTILITY) (EH35C Mfr Robin) Eng.Code EH35C		26591G01 Lube... N/A (Panel) Air... 42828 (Radial Seal) Air... 46449 ¹⁵⁵ (Radial Seal) Air... 46449FR ³⁶⁰ Fuel... 33011
VIKING V48-12.5KO-5 (Mfr Kohler)		5205002 Lube... WL10068 2505003S Fuel... 33011 513211 Hyd... 51374	MPT 800 (UTILITY) (Mfr Kawasaki)		Lube... 51394 ⁵³ Air... 46449 ¹⁵⁵ Air... 46449FR ³⁶⁰ Fuel... 33011	ST 400 (UTILITY) (Mfr Kawasaki)		Lube... 51394 ⁵³ Air... 46449 ¹⁵⁵ Air... 46449FR ³⁶⁰ Fuel... 33011
VIKING V48-16BV-H (HP 16 Mfr Briggs & Stratton)		491 056 Lube... 51348 ⁵³ 392642 Air... 42359 ¹⁵⁵ Air... 42359FR ³⁶⁰ 691035 In-Line Fuel... 33011 513211 Hyd... 51374	MPT 800G (UTILITY) (EH29C Mfr Robin) Eng.Code EH29C		26591G01 Lube... N/A (Panel) Air... 42828 (Radial Seal) Air... 46449 ¹⁵⁵ (Radial Seal) Air... 46449FR ³⁶⁰ Fuel... 33011	ST 480 (UTILITY) (VANGUARD HP 16 Mfr Briggs & Stratton) Eng.Code VANGUARD		Lube... 57035 ⁵³ Air... 42359 ¹⁵⁵ Air... 42359FR ³⁶⁰ Fuel... 33011
VIKING V52-14K-5 (Mfr Kawasaki)		49065-2078 Lube... 51394 ⁵³ 490191055 Fuel... 33011 513211 Hyd... 51374	MPT 1200 (UTILITY), MPT 1200 REFRESHER (UTILITY) (Mfr Kawasaki)		Lube... 51394 ⁵³ Air... 46449 ¹⁵⁵ Air... 46449FR ³⁶⁰ Fuel... 33011	ST CUSTOM (UTILITY) (EH35C Mfr Robin) Eng.Code EH35C		26591G01 Lube... N/A (Panel) Air... 42828 (Radial Seal) Air... 46449 ¹⁵⁵ (Radial Seal) Air... 46449FR ³⁶⁰ Fuel... 33011
VIKING V52-14KO-5 (Mfr Kohler)		5205002 Lube... WL10068 2505003S Fuel... 33011 513211 Hyd... 51374	MPT 1200G (UTILITY) (EH35C Mfr Robin) Eng.Code EH35C		26591G01 Lube... N/A (Panel) Air... 42828 (Radial Seal) Air... 46449 ¹⁵⁵ (Radial Seal) Air... 46449FR ³⁶⁰ Fuel... 33011	ST CUSTOM (UTILITY), ST EXPRESS (UTILITY) (Mfr Kawasaki)		Lube... 51394 ⁵³ Air... 46449 ¹⁵⁵ Air... 46449FR ³⁶⁰ Fuel... 33011
VIKING V52-16BV-H (HP 16 Mfr Briggs & Stratton)		491 056 Lube... 51348 ⁵³ 392642 Air... 42359 ¹⁵⁵ Air... 42359FR ³⁶⁰ 691035 In-Line Fuel... 33011 513211 Hyd... 51374				ST SPORT (UTILITY) (EH35C Mfr Robin) Eng.Code EH35C		26591G01 Lube... N/A

N/A = Not Available N/R = Not Required N/S = Not Serviceable See pages 22 for footnotes
N/A = Non disponible N/R = Non nécessaire N/S = Non réparable Voir pages 22 pour des notes
N/A = No disponible N/R = No requiere N/S = No servible Ver las páginas 22 para las notas al pie de página

Off-Highway
Hors Route
Fuera De Carretera



EZ-GO+ Golf Carts — FAHR+Combines

Make, Model, Engine Marque, Modèle, Moteur Marca, Modelo, Motor	Serv. Type	Part No. N° de pieza N° de pièce	Make, Model, Engine Marque, Modèle, Moteur Marca, Modelo, Motor	Serv. Type	Part No. N° de pieza N° de pièce	Make, Model, Engine Marque, Modèle, Moteur Marca, Modelo, Motor	Serv. Type	Part No. N° de pieza N° de pièce	
ST SPORT (UTILITY) (EH35C Mfr Robin) Eng.Code EH35C (Cont'd/Suite)	(Panel)	Air 42828	M750 w / Deutz Diesel F4L912 Eng. Eng.Code F4L912		Lube . . . 51768	M1320 w / Deutz Diesel F6L913 Eng. Eng.Code F6L913		Hyd 51273	
	(Radial Seal)	Air 46449 ¹⁵⁵		3018713 Outer	Air 46415		M1320H w / Deutz Diesel BF6L913 Eng. Eng.Code BF6L913		Hyd 51273
	(Radial Seal)	Air 46449FR ³⁵⁰		4144896 Inner (Outer)	Air 49415 46515				
	Fuel 33011		(Inner)	Air 46532	Fuel 33358 ⁵³				
ST SPORT (UTILITY) (Mfr Kawasaki)		Lube . . . 51394 ⁵³	M770 w / Deutz Diesel F3L912 Eng. Eng.Code F3L912		Lube . . . 51768	M1320H w / Deutz Diesel F6L913 Eng. Eng.Code F6L913		Hyd 51273	
		Air 46449 ¹⁵⁵		3018713 Outer	Air 46415		M1322 w / Deutz Diesel BF6L913 Eng. Eng.Code BF6L913		Hyd 51273
		Air 46449FR ³⁵⁰		4144896 Inner (Outer)	Air 49415 46515				
	Fuel 33011		(Inner)	Air 46532	Fuel 33358 ⁵³				
ST SPORT 2 + 2 (UTILITY) (EH35C Mfr Robin) Eng.Code EH35C	26591G01	Lube . . . N/A	M770 w / Deutz Diesel F4L912 Eng. Eng.Code F4L912		Lube . . . 51768	M1322H w / Deutz Diesel BF6L913 Eng. Eng.Code BF6L913		Hyd 51273	
	(Panel)	Air 42828		3018713 Outer	Air 46415				
	(Radial Seal)	Air 46449 ¹⁵⁵		4144896 Inner (Outer)	Air 49415 46515				
	(Radial Seal)	Air 46449FR ³⁵⁰	(Inner)	Air 46532	Fuel 33358 ⁵³				
	Fuel 33011								
ST SPORT 2 + 2 (UTILITY), ST SPORT II (UTILITY) (Mfr Kawasaki)		Lube . . . 51394 ⁵³	M980 w / Deutz Diesel F3L912 Eng. Eng.Code F3L912		Lube . . . 51768	M1600 HYDROMAT w / Deutz Diesel F8L413 Eng. Eng.Code F8L413		Lube . . . 51191	
		Air 46449 ¹⁵⁵		3018713 Outer	Air 46415		(Outer)	Air 46554	
		Air 46449FR ³⁵⁰		4144896 Inner (Outer)	Air 49415 46515		(Inner)	Air 46525	
	Fuel 33011		(Inner)	Air 46532	Fuel 33358 ⁵³		Fuel 33358 ⁵³		
TXT GOLF (UTILITY) (EH29C Mfr Robin) Eng.Code EH29C	26591G01	Lube . . . N/A	M980 w / Deutz Diesel F4L912 Eng. Eng.Code F4L912		Lube . . . 51768	M2385, M2480 w / Deutz Diesel F6L912 Eng. Eng.Code F6L912		Lube . . . 51820	
	(Panel)	Air 42828		3018713 Outer	Air 46415		(Outer)	Air 46554	
	(Radial Seal)	Air 46449 ¹⁵⁵		4144896 Inner (Outer)	Air 49415 46515		(Inner)	Air 46525	
	(Radial Seal)	Air 46449FR ³⁵⁰	(Inner)	Air 46532	Fuel 33358 ⁵³		Fuel 33358 ⁵³		
	Fuel 33011						Hyd 51273		
TXT SHUTTLE 2 (UTILITY) (EH35C Mfr Robin) Eng.Code EH35C	26591G01	Lube . . . N/A	M1000 w / Deutz Diesel F6L912 Eng. Eng.Code F6L912		Lube . . . 51768	M2580 w / Deutz Diesel F6L912 Eng. Eng.Code F6L912		Lube . . . 51820	
	(Panel)	Air 42828		3018713 Outer	Air 46415		(Outer)	Air 46541	
	(Radial Seal)	Air 46449 ¹⁵⁵		4144896 Inner (Outer)	Air 49415 46515		(Inner)	Air 46669	
	(Radial Seal)	Air 46449FR ³⁵⁰	(Inner)	Air 46532	Fuel 33358 ⁵³		Fuel 33358 ⁵³		
	Fuel 33011						Hyd 51273		
TXT SHUTTLE 2 + 2 (UTILITY) (EH29C Mfr Robin) Eng.Code EH29C	26591G01	Lube . . . N/A	M1080 w / Deutz Diesel F6L912 Eng. Eng.Code F6L912		Lube . . . 51820	M2580 w / Deutz Diesel F6L913 Eng. Eng.Code F6L913		Lube . . . 51820	
	(Panel)	Air 42828		3018713 Outer	Air 46515		(Outer)	Air 46541	
	(Radial Seal)	Air 46449 ¹⁵⁵		4144896 Inner (Outer)	Air 46532		(Inner)	Air 46669	
	(Radial Seal)	Air 46449FR ³⁵⁰	(Inner)	Air 46532	Fuel 33358 ⁵³		Fuel 33358 ⁵³		
	Fuel 33011						Hyd 51273		
TXT SHUTTLE 4 (UTILITY), TXT SHUTTLE 6 (UTILITY) (EH35C Mfr Robin) Eng.Code EH35C	26591G01	Lube . . . N/A	M1200 w / Deutz Diesel F6L912 Eng. Eng.Code F6L912		Lube . . . 51820	M2680 w / Deutz Diesel BFL913 Eng. Eng.Code BFL913		Lube . . . 51800	
	(Panel)	Air 42828		3018713 Outer	Air 49616		(Outer)	Air 46541	
	(Radial Seal)	Air 46449 ¹⁵⁵		4144896 Inner (Outer)	Air 46430		(Inner)	Air 46669	
	(Radial Seal)	Air 46449FR ³⁵⁰	(Inner)	Fuel 33358 ⁵³	Hyd 51452 ⁵³		Fuel 33358 ⁵³		
	Fuel 33011						Hyd 51273		
FAGEOL+Marine 1956-ON		Fuel 33106	M1302, M1302H, M1302HA w / Deutz Diesel F6L912 Eng. Eng.Code F6L912		Lube . . . 51820	M2680 w / Deutz Diesel F6L912 Eng. Eng.Code F6L912		Lube . . . 51820	
				(Full-Flow)	Lube . . . 51503		(Outer)	Air 46541	
				(By-Pass)	Air 46554		(Inner)	Air 46669	
FAHR+Combines M66, M66S, M88, M88S w / Deutz Diesel Eng.		Lube . . . 51768	M1320 w / Deutz Diesel BF6L913 Eng. Eng.Code BF6L913		Lube . . . 51820	M2680 w / Deutz Diesel F6L913 Eng. Eng.Code F6L913		Lube . . . 51820	
		Fuel 33358 ⁵³		(Outer)	Lube . . . 51503		(Outer)	Air 46541	
				(Inner)	Air 46554		(Inner)	Air 46669	
M750 w / Deutz Diesel F3L912 Eng. Eng.Code F3L912		Lube . . . 51768			Air 46525		Fuel 33358 ⁵³		
	3018713 Outer	Air 46415			Fuel 33358 ⁵³		Hyd 51273		
	4144896 Inner (Outer)	Air 49415 46515							
	(Inner)	Air 46532							
	Fuel 33358 ⁵³								

Italicized Part Numbers May Not Be Available.

Las piezas con números en *italicas* pueden no estar disponibles.
Les numéros de pièce en *italiques* peuvent ne pas être disponibles.



**Off-Highway
Hors Route
Fuera De Carretera FAHR+ Combines — FARYMANN+Marine Engines**

OFF HIGHWAY

Make, Model, Engine Marque, Modèle, Moteur Marca, Modelo, Motor	Serv. Type	Part No. N° de pieza	Make, Model, Engine Marque, Modèle, Moteur Marca, Modelo, Motor	Serv. Type	Part No. N° de pieza	Make, Model, Engine Marque, Modèle, Moteur Marca, Modelo, Motor	Serv. Type	Part No. N° de pieza
M2685 w / Deutz Diesel F6L913 Eng. Eng.Code F6L913	Hyd	51273	50A5-4, 50A5-5, 50A5-6	Fuel	33194	70 L3 3.3L 201 CID Diesel	Lube	N/A
M2780, M2780H w / Deutz Diesel BFL913 Eng. Eng.Code BFL913	(Outer) (Inner)	Lube 51800 Air 46541 Air 46669 Fuel 33358 ⁵³ Hyd 51273	300 GENERATORS	Secondary Primary	Fuel 33117 Fuel 33104	ESL10083 ESL10221 Primary ESL10222 Secondary ESL10445 Primary ESL10444 Secondary ESL11255 Power Steering	Air 42533 Air 46534 Fuel N/A Fuel N/A Hyd 51712	
M2780H w / Deutz Diesel F6L912 Eng. Eng.Code F6L912	Hyd	51273	MODELS w / Hercules D1700 Eng. Eng.Code D1700	(By-Pass) Primary	Lube 51080 Fuel 33163 Fuel 33166 ⁵³	80 L4 4.2L 258 CID Diesel Eng.Code 1004.42	Lube 51806 ⁵³ Air 42533 Air 46534 F/W Sep. WF10024 F/W Sep. N/A Hyd 51712	
M2780H w / Deutz Diesel F6L913 Eng. Eng.Code F6L913	Hyd	51273	MODELS w / Hercules D2300 Eng. Eng.Code D2300	(By-Pass) Primary	Lube 51080 Fuel 33163 Fuel 33166 ⁵³	300DTC L4	Lube 51356 Air 46438 Air 42985 Fuel 33262 Hyd 51536	
MD4 w / Diesel D286 Eng. Eng.Code D286	Fuel	33112	MODELS w / Hercules D3000 Eng. Eng.Code D3000	Primary	Lube 51062 Fuel 33163 Fuel 33166 ⁵³	LG2659 LG3304 (Outer) LG3305 (Inner) LG2730 Cartridge LG1097	Lube 51356 Air 46438 Air 42985 Fuel 33262 Hyd 51536	
MD4 w / Deutz Diesel F4L514 Eng. Eng.Code F4L514	(By-Pass)	Lube 51503 Fuel 33112	MODELS w / Hercules D3400 Eng. Eng.Code D3400	Primary	Lube 51062 Fuel 33163 Fuel 33166 ⁵³	330HST	LG3304 (Outer) LG3305 (Inner)	Air 46438 Air 42985
MH650 w / Deutz Diesel F8L413 Eng. Eng.Code F8L413	(Outer) (Inner)	Lube 51820 Air 46554 Air 46525	MODELS w / Puro. MF146A		Lube 51717	360DTC	LG2659 LG3304 (Outer) LG3305 (Inner) 2.4249.131.0 242491310 (Outer) 2.4249.130.7 242491307 (Inner) LG2730 Cartridge LG1097	Lube 51356 Air 46438 Air 42985 Air 46683 Air 46522 Fuel 33262 Hyd 51536
FAHR+Tractors			FARMHAND+ Harvesters/ Mixers					
56	Air	42608	835 FEEDMASTER, 845 FEEDMASTER w / PTO Driven Eng.			390HST L4	LG2659 LG3304 (Outer) LG3305 (Inner)	Lube 51356 Air 46438 Air 42985
CLAEYS M80 w / Diesel Eng.	Fuel	33112	7132111 1A60750 Suction	Hyd 51551 ⁵³ Hyd N/A		435	ESL10083 ESL10221 Outer ESL10222 Inner ESL11255	Lube N/A Air 42533 Air 46534 Hyd 51712
CLAEYS M103 w / Diesel Eng.	Fuel	33194	FORAGE HARVESTER w / Detroit Diesel 6-71 Eng. Eng.Code 6-71	Outer Outer Inner Primary Secondary	Lube 51133 Air 42208 ⁵⁵ Air 42208NP ⁴⁷⁹ Air 42209 Fuel 33552 Fuel 33512 Hyd 51567	450, 450DTC L4 2.3L 141 CID Diesel	LG2942 LG3488 Primary LG3489 Secondary 3446200011 LG1097	Lube 51344 ⁵³ Air 46489 Air 46490 Fuel N/A Hyd 51536
D25, D25H, D25NH w / Diesel Eng.	Fuel	33112	HAYSTACKER w / GMC Eng.		Lube 51049 Air 42786 Fuel 33032 ⁷ Hyd 51506	535, 545 L3 2.1L 128 CID Diesel	ESL10221 Outer ESL10222 Inner	Lube 51452 ⁵³ Air 42533 Air 46534 F/W Sep. 33472 ⁵³ F/W Sep. WF10024 ⁴¹⁹ Hyd 51551 ⁵³
FAIRBANKS- MORSE+ Power Units			FARMTRAC+ Tractors					
6 w / Sheppard Eng.	Primary	Fuel 33104	35 L3 2.1L 128 CID Diesel		Lube N/A Air 42533 Air 46534 Fuel N/A Fuel N/A Hyd 51712	775DTC w / Perkins 1000.4 Eng. Eng.Code 1000.4	(Outer) (Outer) (Inner)	Air 46562 ¹⁵⁵ Air 46562NP ⁴⁷⁹ Air 46569
7 w / Sheppard Eng.	(By-Pass) Primary	Lube 51021 Fuel 33104	ESL10083 D5NN9B618A Primary D5NN9R500A Secondary ESL14428 Secondary ESL14427 Primary ESL11255	Lube N/A Air 42533 Air 46534 Fuel N/A Fuel N/A Hyd 51712		785DTC, 795DTC	(Outer) (Outer) (Inner)	Air 46562 ¹⁵⁵ Air 46562NP ⁴⁷⁹ Air 46569
8 w / Sheppard Eng.	(By-Pass)	Lube 51006	45 L3 2.9L 175 CID Diesel		Lube N/A Air 42533 Air 46534 Fuel N/A Fuel N/A Hyd 51712	FARYMANN+Marine Engines		
12, 13 w / Sheppard Eng.	Primary	Fuel 33104	60 L3 3.1L 192 CID Diesel		Lube N/A Air 42533 Air 46534 Fuel N/A Fuel N/A Hyd 51712	P10		Lube 51335
14 w / Sheppard Eng.	(By-Pass)	Lube 51006	ESL10083 D5NN9B618A Primary D5NN9R500A Secondary ESL10445 Primary ESL10444 Secondary ESL11255	Lube N/A Air 42533 Air 46534 Fuel N/A Fuel N/A Hyd 51712		P30H, P30M		Lube 51335 Hyd 51307
38F5-1/4	Fuel	33182				R10, R12		Lube 51335
45B-1/8	(By-Pass)	Lube 51080 Fuel 33271						
45B4-1/8	(By-Pass)	Lube 51100 Fuel 33182						
48B3 1/2	(By-Pass)	Lube 51021 Fuel 33110						
48B4-1/2	Secondary	Fuel 33511						
49B4-1/2	(By-Pass)	Lube 51503 Fuel 33273						

N/A = Not Available N/R = Not Required N/S = Not Serviceable See pages 22 for footnotes
 N/A = Non disponible N/R = Non nécessaire N/S = Non réparable Voir pages 22 pour des notes
 N/A = No disponible N/R = No requiere N/S = No servible Ver las páginas 22 para las notas al pie de página

FARYMANN+ Marine Engines — FAUN-
FRISCH+Dump TrucksOff-Highway
Hors Route
Fuera De Carretera

Make, Model, Engine Marque, Modèle, Moteur Marca, Modelo, Motor	Serv. Type	Part No. N° de pieza N° de pièce	Make, Model, Engine Marque, Modèle, Moteur Marca, Modelo, Motor	Serv. Type	Part No. N° de pieza N° de pièce	Make, Model, Engine Marque, Modèle, Moteur Marca, Modelo, Motor	Serv. Type	Part No. N° de pieza N° de pièce
R30H, R30M	Lube ... 51335 Hyd ... 51307		KF80.63/64	Fuel ... 33112(2)		(Steering)	Fuel ... 33112(2) Hyd ... 51071	
S10	Lube ... 51335		KF100.53/64 w / Deutz Diesel F12L413 Eng. Eng.Code F12L413	Lube ... 51820 Fuel ... 33358 ⁵³		(By-Pass)	Lube ... 51503 Fuel ... 33112(2) Hyd ... 51071	
S30H, S30M	Lube ... 51335 Hyd ... 51307		(Outer) (Inner)	Lube ... 51820 Air ... 46554 Air ... 46525 Fuel ... 33112(2)		(Steering)	Lube ... 51021 Fuel ... 33112(2) Hyd ... 51071	
FAUN- FRISCH+ Crane Tractors			KF125.63/64	Lube ... 51820 Fuel ... 33358 ⁵³		(By-Pass)	Lube ... 51021 Fuel ... 33112(2) Hyd ... 51071	
K910/60V w / Deutz Diesel F12L814 Eng. Eng.Code F12L814	Fuel ... 33112(2)		KF130	Lube ... 51820(2) Air ... 46540(2) Fuel ... 33358 ⁵³		(Steering)	Lube ... 51503 Fuel ... 33112(2) Hyd ... 51071	
KF15.21/30 w / Deutz Diesel F6L413 Eng. Eng.Code F6L413	Lube ... 51820 Air ... 46515 Air ... 46532 Fuel ... 33112(2)		KF170.63/64, KF300.73/915	Lube ... 51820 Fuel ... 33358 ⁵³		(By-Pass)	Lube ... 51503 Fuel ... 33112(2) Hyd ... 51071	
KF20-30.31/48 w / Deutz Diesel F8L914 Eng. Eng.Code F8L914	Fuel ... 33112(2)		KF400 w / MB6V331TA40 Eng. Eng.Code MB6V331TA40	Lube ... 51765(2) Trans ... 51176		(Steering)	Lube ... 51021 Fuel ... 33112(2) Hyd ... 51071	
KF25.31/48	Lube ... 51820 Fuel ... 33358 ⁵³		KF400 w / Cummins Eng. (Std. Drain) (Full-Flow Spin-on) (Extended Drain) (High Efficiency)	Lube ... 51970 ⁵³ Lube ... 51970XD Lube ... 51970XE Lube ... 51749 ⁵³ F/W Sep. 33242 ²⁶¹ F/W Sep. 33985 Fuel ... 33109 ⁵³ Cool ... 24071 ⁵³		(By-Pass)	Lube ... 51820 Lube ... 51503 Fuel ... 33358 ⁵³ Hyd ... 51176	
KF30.31 w / Cummins Diesel N855 Eng. Eng.Code N855 (Std. Drain) (Full-Flow Spin-on) (Extended Drain) (High Efficiency) (By-Pass)	Lube ... 51970 ⁵³ Lube ... 51970XD Lube ... 51970XE Lube ... 51749 ⁵³ F/W Sep. 33405 ^{53,420} F/W Sep. WF10064 ⁴¹⁹ Cool ... 24071 ⁵³		L1212/45ZA, LK1210/50V, LK1210/60V, LK1412/64V w / Deutz Diesel F12L814 Eng. Eng.Code F12L814			(Steering)	Lube ... 51820 Air ... 46554 Air ... 46525 Fuel ... 33112(2) Hyd ... 51071	
KF30.31/54	Lube ... 51820 Fuel ... 33358 ⁵³		FAUN- FRISCH+ Cranes	Fuel ... 33112(2)			Lube ... 51820 Air ... 42126 Fuel ... 33358 ⁵³	
KF30.41/48 w / Mercedes-Benz Diesel OM355-6 Eng. Eng.Code OM355-6 (By-Pass)	Lube ... 51021 Fuel ... 33112(2)		ATF50/3 w / Mercedes-Benz Diesel OM441LA Eng. Eng.Code OM441LA	Fuel ... 33112		(Steering)	Lube ... 51503 Fuel ... 33112(2) Hyd ... 51071	
KF30-40.41/48 w / Deutz Diesel F10L814 Eng. Eng.Code F10L814 (Outer) (Inner)	Air ... 46515 Air ... 46532 Fuel ... 33112(2)		RTF30/2 w / Mercedes-Benz Diesel OM366A Eng. Eng.Code OM366A	Air ... 46541 Fuel ... 33167		(By-Pass)	Lube ... 51021 Fuel ... 33112(2) Hyd ... 51071	
KF35.41/50, KF50.41/54	Lube ... 51820 Fuel ... 33358 ⁵³		FAUN- FRISCH+ Dump Trucks			(Steering)	Lube ... 51503 Fuel ... 33112(2) Hyd ... 51071	
KF50.42/483 w / Deutz Diesel F10L814 Eng. Eng.Code F10L814 (Outer) (Inner)	Air ... 46515 Air ... 46532 Fuel ... 33112(2)		K10 w / Deutz Diesel F8L914 Eng. Eng.Code F8L914 (By-Pass)	Lube ... 51503 Fuel ... 33112(2) Hyd ... 51071		(Steering)	Lube ... 51970 ⁵³ Lube ... 51970XD Lube ... 51970XE Lube ... 51749 ⁵³ Air ... 42422 ⁵⁵ Air ... 42422NP ⁴⁷⁹ Air ... 42423 Fuel ... 33109 ⁵³ Hyd ... 51071 Cool ... 24071 ⁵³	
KF55.52/55	Lube ... 51820 Fuel ... 33358 ⁵³		K10 w / Mercedes-Benz Diesel OM355 Eng. Eng.Code OM355 (By-Pass)	Lube ... 51021 Fuel ... 33112(2) Hyd ... 51071		(Steering)	Lube ... 51503 Fuel ... 33112(2) Hyd ... 51071	
KF60.43/64 w / Deutz Diesel F10L814 Eng. Eng.Code F10L814 (By-Pass)	Lube ... 51503 Air ... 46515 Fuel ... 33112(2)		K10/28AP, K10/28P w / Deutz Diesel F6L514 Eng. Eng.Code F6L514 (Full-Flow) (By-Pass) (Cartridge) (Spin-on) (Steering)	Lube ... 51820 Lube ... 51006 Fuel ... 33112 Fuel ... 33358 ⁵³ Hyd ... 51071		(Steering)	Lube ... 51503 Fuel ... 33112(2) Hyd ... 51071	
KF70.53/55, KF80.44/60	Lube ... 51820 Fuel ... 33358 ⁵³		K15V, K20 (By-Pass)	Lube ... 51503		(Full-Flow) (By-Pass)	Lube ... 51820 Lube ... 51503	
KF80.53/60 w / Deutz Diesel F12L413 Eng. Eng.Code F12L413 (Outer) (Inner)	Lube ... 51820 Air ... 46554 Air ... 46525							

Italicized Part Numbers May Not Be Available.

Las piezas con números en *italicas* pueden no estar disponibles.
Les numéros de pièce en *italiques* peuvent ne pas être disponibles.



**Off-Highway
Hors Route
Fuera De Carretera**

FENDT+ Tractors — FERRIS+Mowers

Make, Model, Engine Marque, Modèle, Moteur Marca, Modelo, Motor	Serv. Type	Part No. N° de pieza N° de pièce	Make, Model, Engine Marque, Modèle, Moteur Marca, Modelo, Motor	Serv. Type	Part No. N° de pieza N° de pièce	Make, Model, Engine Marque, Modèle, Moteur Marca, Modelo, Motor	Serv. Type	Part No. N° de pieza N° de pièce
FAVORIT 615LSA w / MWM TD226-6 Eng. Eng.Code TD226-6 F 184 230 090 050 F 184 230 090 100 F 280 200 090 020 F280200090030			(Spin-on)	Fuel	33358 ⁵³	F210Z SERIES (ZERO TURN) L2 52 CID Electric Eng.Code FX801V 5021178X3 In-Line	Fuel	33011
			FL114, FL120, FL131, FL236, FW116	Fuel	33167	F320Z SERIES (ZERO TURN) L2 61 CID Electric Eng.Code FX1000V 5021178X3 In-Line	Fuel	33011
FAVORIT 615SL (Outer) (Inner)			FERGUSON+British Tractors			842921 Lube 57035 ⁵³ 842921 Lube 57035 ⁵³ 841497 Outer Air 46438 841497 Outer Air 46438 821136 Inner Air 42985 821136 Inner Air 42985 1719168 Hyd 57253 1719168 Hyd 57253		
			'STANDARD' DIESEL					
FAVORIT 626LSA w / MWM D2566MTE Eng. Eng.Code D2566MTE (Outer) (Inner) (F/W Sep) (F/W Sep) (Std.)			'STANDARD' GAS	Lube 51183		FW25 (WALK BEHIND) L2 37 CID Electric Eng.Code FS541V 110137049 Air N/A 110137046 Wrap N/A 5021178X3 In-Line Fuel 33011 5101026X1 Trans. . . . WL10102		
			30 1951-on	Lube 51010				
FAVORIT 816 w / MWM D0826 Eng. Eng.Code D0826			35 DIESEL	Lube 51302 Fuel 33194		FW35 (WALK BEHIND) L2 44 CID Electric Eng.Code FX730V 5021178X3 In-Line Fuel 33011 5101026X1 Trans. . . . WL10102		
			35 GASOLINE	Lube 51183				
FAVORIT 816 TURBO (Outer) (Inner)			FERGUSON+ Rollers			5023396X1 Lube 51394 ⁵³ 110137017 Air WA10168		
			46PT w / Waukesha Eng. (By-Pass)					
FAVORIT 818 w / MWM D0826 Eng. Eng.Code D0826			528A w / Detroit Diesel 3-53 Eng. Eng.Code 3-53 (Cartridge)	Lube 51138 Fuel 33118 ⁵³ Fuel 33120 ⁵³ Fuel 33815		HYDRO WALK DD SERIES (WALK BEHIND) w / Kawasaki FC420V Eng. Eng.Code FC420V 5023396X1 Lube 51394 ⁵³ 110132141 Air 42433		
			HP75D w / Detroit Diesel 4-71 Eng. Eng.Code 4-71 (Std. Drain) (Full-Flow Spin-on)	Lube 51970 ⁵³ Lube 51970XD Lube 51970XE Fuel 33122 Fuel 33121				
FAVORIT 818 TURBO (Outer) (Inner)			SP266 w / Detroit Diesel 4-53N Eng. Eng.Code 4-53N (Std. Drain) (Full-Flow Spin-on)	Lube 51970 ⁵³ Lube 51970XD Lube 51970XE Fuel 33118 ⁵³ Fuel 33120 ⁵³ Fuel 33815		HYDRO WALK DD SERIES (WALK BEHIND) w / Kawasaki FC540C Eng. Eng.Code FC540C 5023396X1 Lube 51394 ⁵³ 5023141 Outer Air 46438 5023140 Inner Air 42985 5021068X1 (Hydrostatic) Trans. . . . 57253		
			SP1118 w / John Deere Eng. (Outer) (Inner)	Lube 51243 ⁵³ Air 42518 Air 42519 Fuel 33370 Hyd 51758 Hyd 51551 ⁵³				
FAVORIT 822 w / MWM D0826 Eng. Eng.Code D0826			SP1130 w / Detroit Diesel Eng. (Std. Drain) (Full-Flow Spin-on)	Lube 51970 ⁵³ Lube 51970XD Lube 51970XE Fuel 33118 ⁵³ Fuel 33120 ⁵³ Fuel 33815		HYDRO WALK DD SERIES (WALK BEHIND) w / Kawasaki FD661D Eng. Eng.Code FD661D 5023396X1 Lube 51394 ⁵³ 5023141 Outer Air 46438 5023140 Inner Air 42985 5021068X1 (Hydrostatic) Trans. . . . 57253		
			SP1118 w / John Deere Eng. (Outer) (Inner)	Lube 51243 ⁵³ Air 42518 Air 42519 Fuel 33370 Hyd 51758 Hyd 51551 ⁵³				
FAVORIT 822 TURBO (Outer) (Inner) (F/W Sep) (F/W Sep) (Std.)			FERRIS+Mowers			5023396X1 Lube 51394 ⁵³ 110137010 Air N/A 5021068X1 (Hydrostatic) Trans. . . . 57253		
			F60Z SERIES (ZERO TURN) L2 44 CID Electric 5021178X3 In-Line					
FAVORIT 824 w / MWM D0826 Eng. Eng.Code D0826			F160Z SERIES (ZERO TURN) L2 49 CID Electric 5021178X3 In-Line	Fuel 33011		IS700ZB2661 (ZERO TURN) V2 Eng.Code VANGUARD 5021178X3 In-Line Fuel 33011 5101026X1 Trans. . . . WL10102		
			IS700ZB2752 (ZERO TURN), IS700ZB2761 (ZERO TURN) w / Briggs & Stratton 27 HP Eng. 798897 Lube 57035 ⁵³ 5021178X3 In-Line Air WA10391 5101026X1 Fuel 33011 Trans. . . . WL10102					
FIX 1, FIX 2 w / MWM D325-2 Eng. Eng.Code D325-2 (Cartridge) (Spin-on)			F60Z SERIES (ZERO TURN) L2 44 CID Electric 5021178X3 In-Line	Fuel 33011				
FIX 2E w / MWM D325-2 Eng. Eng.Code D325-2 (Cartridge)			F60Z SERIES (ZERO TURN) L2 44 CID Electric 5021178X3 In-Line	Fuel 33011				

N/A = Not Available N/R = Not Required N/S = Not Serviceable See pages 22 for footnotes
 N/A = Non disponible N/R = Non nécessaire N/S = Non réparable Voir pages 22 pour des notes
 N/A = No disponible N/R = No requiere N/S = No servible Ver las páginas 22 para las notas al pie de página

OFF HIGHWAY

Off-Highway
Hors Route
Fuera De Carretera



FERRIS+ Mowers — FG WILSON+Generator

Make, Model, Engine Marque, Modèle, Moteur Marca, Modelo, Motor	Serv. Type	Part No. N° de pieza N° de pièce	Make, Model, Engine Marque, Modèle, Moteur Marca, Modelo, Motor	Serv. Type	Part No. N° de pieza N° de pièce	Make, Model, Engine Marque, Modèle, Moteur Marca, Modelo, Motor	Serv. Type	Part No. N° de pieza N° de pièce
IS700ZKAV2352 (ZERO TURN) w / Kawasaki 23 HP FS691V Eng. Eng.Code FS691V	Lube ... 57035 ⁵³ Air ... N/A Air ... N/A Fuel ... 33011 Trans... WL10102	490657010 110137046 Outer 110137045 Inner	IS2100Z SERIES (ZERO TURN) w / Kawasaki FX801V Eng.Code FX801V	Lube ... 51394 ⁵³ Air ... 46438 Air ... 42985	5021357	IS5100Z SERIES (ZERO TURN) w / Caterpillar Diesel 3013 Eng. Eng.Code 3013	Hyd ... 51551 ⁵³	51551 ⁵³
IS700ZKAV2461 (ZERO TURN) w / Kawasaki 24 HP FS730V Eng. Eng.Code FS730V	Lube ... 57035 ⁵³ Air ... N/A Air ... N/A Fuel ... 33011 Trans... WL10102	490657010 110137044 Outer 110137045 Inner	IS2100Z SERIES (ZERO TURN) w / Kawasaki FX1000V Eng.Code FX1000V	Lube ... 51394 ⁵³ Air ... 46438 Air ... 42985	5021357	PRO CUT SERIES (3 WHEEL RIDERS) w / Briggs & Stratton 20 HP VANGUARD Eng. Eng.Code VANGUARD	Lube ... 57035 ⁵³ Air ... 42442 Trans... 57253	51551 ⁵³
IS1500Z SERIES (ZERO TURN) w / Kawasaki FH580V Eng. Eng.Code FH580V	Lube ... 51394 ⁵³ Air ... 46438 Air ... 42985 Trans... 51348 ⁵³	11930535151 841237 Outer 841238 Inner 11981055650	IS2600Z SERIES (ZERO TURN) L3 55 CID Diesel	Lube ... 51358 ⁵³ Air ... 46438 Air ... 42985 Fuel ... 33263	5021068X1 (Hydrostatic)	PRO CUT SERIES (3 WHEEL RIDERS) w / Kawasaki FD661D Eng. Eng.Code FD661D	Lube ... 51394 ⁵³ Air ... 46438 Air ... 42985 Trans... 51348 ⁵³ Trans... 51551 ⁵³	51551 ⁵³
IS1500Z SERIES (ZERO TURN) w / Kawasaki FH641V Eng. Eng.Code FH641V	Lube ... 51394 ⁵³ Air ... 46438 Air ... 42985 Trans... 51348 ⁵³	5023396X1 5023141 Outer 5023140 Inner 1719168 (Hydrostatic)	IS3100Z SERIES (ZERO TURN) w / Kawasaki FD731V Eng.Code FD731V	Lube ... 51394 ⁵³ Air ... 46438 Air ... 42985 Trans... 51551 ⁵³	5021357 (Hydrostatic)	PRO CUT SERIES (3 WHEEL RIDERS) w / Kawasaki FH721V Eng. Eng.Code FH721V	Lube ... 51394 ⁵³ Air ... 46438 Air ... 42985 Trans... 51348 ⁵³ Trans... 51551 ⁵³	51551 ⁵³
IS1500Z SERIES (ZERO TURN), IS2000Z SERIES (ZERO TURN) w / Kawasaki FH721V Eng. Eng.Code FH721V	Lube ... 51394 ⁵³ Air ... 46438 Air ... 42985 Trans... 51348 ⁵³	502144X1 5022892X1 Outer 5022892X2 Inner 5021357 (Hydrostatic)	IS3100Z SERIES (ZERO TURN) w / Kohler CV750 Eng. Eng.Code CV750	Lube ... 51056 ⁵³ Air ... 46438 Air ... 42985 Trans... 51551 ⁵³	502144X1 5020992X2 5021068X1 (Hydrostatic)	PRO CUT SERIES (3 WHEEL RIDERS) w / Kohler CH22 Eng. Eng.Code CH22	Lube ... 51056 ⁵³ Air ... 42299 Trans... 51348 ⁵³ Trans... 51551 ⁵³	51551 ⁵³
IS2000Z SERIES (ZERO TURN) w / Kohler CV740 Eng. Eng.Code CV740	Lube ... 51056 ⁵³ Air ... 46438 Air ... 42985 Trans... 51348 ⁵³	5021144X1 5022892X1 Outer 5022892X2 Inner 1719168 (Hydrostatic)	IS3200Z SERIES (ZERO TURN) L2 61 CID Electric Eng.Code FX1000V	Fuel ... 33011(2)	5021178X3 In-Line	PRO CUT SERIES (3 WHEEL RIDERS) w / Kohler CH25 Eng. Eng.Code CH25	Lube ... 51056 ⁵³ Air ... 42299 Trans... 51348 ⁵³ Trans... 51551 ⁵³	51551 ⁵³
IS2100Z SERIES (ZERO TURN) 61 CID	Lube ... 57035 ⁵³ Air ... 46438 Air ... 42985	842921 841237 Outer 841238 Inner	IS4500Z SERIES (ZERO TURN) w / Briggs & Stratton 35 HP VANGUARD Eng. Eng.Code VANGUARD	Lube ... 57035 ⁵³ Air ... 46438 Air ... 42985 Fuel ... 33011 Trans... 51551 ⁵³	492932 841497 Outer 821136 Inner 691035 In-Line 5021357 (Hydrostatic)	PRO CUT SERIES (3 WHEEL RIDERS) w / Kohler CV23 Eng. Eng.Code CV23	Lube ... 51056 ⁵³ Air ... 42299 Trans... 51348 ⁵³ Trans... 51551 ⁵³	51551 ⁵³
IS2100Z SERIES (ZERO TURN) L2 49 CID Electric	Lube ... 57035 ⁵³ Air ... 46438 Air ... 42985	696 854 841237 Outer 841238 Inner	IS4500Z SERIES (ZERO TURN) w / Caterpillar Diesel 3011 Eng. Eng.Code 3011	Lube ... 51085 ⁵³ Air ... 46438 Air ... 42985 F/W Sep. 33614 Fuel ... 33166 ⁵³ Fuel ... 33194 Trans... 51551 ⁵³	5022883X11 841237 Outer 841238 Inner 5022926X1 5022883X19C 5022883X19B 5021357 (Hydrostatic)	SRSZ1 (STAND-ON) L2 37 CID Electric Eng.Code FX600V	Fuel ... 33011	51551 ⁵³
IS2100Z SERIES (ZERO TURN) w / Kawasaki FX651V Eng.Code FX651V	Lube ... 57035 ⁵³ Air ... 46438 Air ... 42985	49065-7007 11013-7044 Outer 110137045 Inner	IS5000Z Series (ZERO TURN) L3 1.0L 58.1 CID Eng.Code 589447	Lube ... 51348 ⁵³ Air ... 46449 ¹⁵⁵ Air ... 46449FR ³⁶⁰ Hyd ... 51551 ⁵³	491 056 820263 820263 5021357	ULTRA BELT GD SERIES (WALK BEHIND) w / Kawasaki FB460V Eng. Eng.Code FB460V	Lube ... 51394 ⁵³ Air ... 42430	51551 ⁵³
IS2100Z SERIES (ZERO TURN) w / Kawasaki FX691V Eng.Code FX691V	Lube ... 57035 ⁵³ Air ... 46438 Air ... 42985	49065-7007 11013-7044 Outer 110137045 Inner	IS5000Z Series (ZERO TURN) L3 1.5L 91.5 CID Diesel Eng.Code 3013	Lube ... 51085 ⁵³ Air ... 42801 Air ... 49592 F/W Sep. 33614 F/W Sep. 33472 ⁵³ Fuel ... 33166 ⁵³	5022883X11 1978561 Outer 267-6399 Inner 5022926X1 150-4142 5022883X19C	ULTRA BELT GD SERIES (WALK BEHIND) w / Kawasaki FC420V Eng. Eng.Code FC420V	Lube ... 51394 ⁵³ Air ... 42433	51551 ⁵³
IS2100Z SERIES (ZERO TURN) w / Kawasaki FX730V Eng.Code FX730V	Lube ... 57035 ⁵³ Air ... 46438 Air ... 42985	49065-7007 11013-7044 Outer 110137045 Inner	IS5000Z Series (ZERO TURN) L3 1.5L 91.5 CID Diesel Eng.Code 3013	Lube ... 51085 ⁵³ Air ... 42801 Air ... 49592 F/W Sep. 33614 F/W Sep. 33472 ⁵³ Fuel ... 33166 ⁵³	5022883X11 1978561 Outer 267-6399 Inner 5022926X1 150-4142 5022883X19C	FG WILSON+Generator	Lube ... 51459 ⁵³ F/W Sep. 33547 F/W Sep. 33546	51551 ⁵³
						P65E w / Perkins 1004TG2 Eng. Eng.Code 1004TG2		
						(F/W Sep) - Primary (F/W Sep)		

Italicized Part Numbers May Not Be Available.
Las piezas con números en *italicas* pueden no estar disponibles.
Les numéros de pièce en *italiques* peuvent ne pas être disponibles.



Off-Highway
Hors Route
Fuera De Carretera

FG WILSON+ Generator — FIAT+Farm Tractors

OFF HIGHWAY

Make, Model, Engine Marque, Modèle, Moteur Marca, Modelo, Motor	Serv. Type	Part No. N° de pieza N° de pièce	Make, Model, Engine Marque, Modèle, Moteur Marca, Modelo, Motor	Serv. Type	Part No. N° de pieza N° de pièce	Make, Model, Engine Marque, Modèle, Moteur Marca, Modelo, Motor	Serv. Type	Part No. N° de pieza N° de pièce
P150E w / Perkins 1006TAG Eng. Eng.Code 1006TAG			47135972 Outer 47135975 (Inner)	Air Air	46671FR ³⁶⁰ 46672	1930588 (Radial Seal Inner) 1930010	Air F/W Sep.	46672 33472 ²³
(F/W Sep) - Primary (F/W Sep)	Lube . . . F/W Sep.	51806 ⁵³ 33547 33546	47135706 47135706 1930299	F/W Sep. F/W Sep. Hyd	33472 ²³ WF10024 ⁴¹⁹ 51798	1930010 1909130	F/W Sep. Hyd	WF10024 ⁴¹⁹ 51798
FIAT+Crawler Tractors			50-66S w / Fiat Eng.			55-76 L3 Diesel		
765C w / Fiat Eng.			1909102 47135972 Outer 47135972 Outer 47135975 (Inner) 47135706 47135706 1930299	Lube . . . Air Air Air F/W Sep. F/W Sep. Hyd	51714 46671 ¹⁵⁵ 46671FR ³⁶⁰ 46672 33472 ²³ WF10024 ⁴¹⁹ 51798	1909102 1930443 (Outer) 1930442 (Inner) 1930010 (F/W Separator) 1930010 (F/W Separator) 1930581 (F/W Separator)	Lube . . . Air Air F/W Sep. F/W Sep. F/W Sep.	51714 N/A N/A 33472 ²³ WF10024 ⁴¹⁹ 33801
805C w / Fiat Eng.			50-86 w / Fiat Eng.			55-85 w / Fiat Eng.		
1909102 1909139 (Outer) 1909138 (Inner) 1909100 1909130	Lube . . . Air Air Fuel Hyd	51714 42222 42769 33166 ⁵³ 51798	1909102 1930443 (Outer) 1930442 (Inner) 1930010 (F/W Separator) 1930010 (F/W Separator) 1930581 (F/W Separator)	Lube . . . Air Air F/W Sep. F/W Sep. F/W Sep.	51714 N/A N/A 33472 ²³ WF10024 ⁴¹⁹ 33801	1909102 1930587 (Radial Seal Outer) 1930588 (Radial Seal Inner) 1930010 1930010 1909130	Lube . . . Air Air F/W Sep. F/W Sep. Hyd	51714 46652 46672 33472 ²³ WF10024 ⁴¹⁹ 51798
855C, 955C w / Fiat Eng.			55-46, 55-46DT w / Fiat 8035 Eng. Eng.Code 8035			55-86 w / Fiat Eng.		
1909102 1909116 (Outer) 1909117 (Inner) 1909100 1909106	Lube . . . Air Air Fuel Hyd	51714 46466 46467 33166 ⁵³ WL10044	1909102 1930443 (Outer) 1930442 (Inner) 1930010 (F/W Separator) 1930010 (F/W Separator) 1930581 (F/W Separator)	Lube . . . Air Air F/W Sep. F/W Sep.	51459 ⁵³ 42222 42769 51798	1909102 1930443 (Outer) 1930442 (Inner) 1930010 (F/W Separator) 1930010 (F/W Separator) 1930581 (F/W Separator)	Lube . . . Air Air F/W Sep. F/W Sep.	51714 N/A N/A 33472 ²³ WF10024 ⁴¹⁹ 33801
1355C w / Fiat Eng.			55-65 w / Fiat Eng.			55-90 w / Fiat Diesel 8045.05 Eng. Eng.Code 8045.05		
1930544 73119795 85824365 (Inner) 1909107 (Cartridge) 1909103 (Spin-on) 4990792 1909134	Lube . . . Air Air Fuel Fuel Hyd P. Str. . . .	51832 42321 46522 33344 33281 N/A N/A	1909102 1909139 (Outer) 1909138 (Inner) 1930010 (F/W Separator) 1930010 (F/W Separator) 9959747 1909100 1909130	Lube . . . Air Air F/W Sep. F/W Sep. Fuel Fuel Hyd	51714 42222 42769 33472 ²³ WF10024 ⁴¹⁹ N/A 33166 ⁵³ 51798	1909102 1909139 (Outer) 1909138 (Inner) 1930010 (F/W Separator) 1930010 (F/W Separator) 1930581 (F/W Separator)	Lube . . . Air Air F/W Sep. F/W Sep. F/W Sep.	51714 42222 42769 33472 ²³ WF10024 ⁴¹⁹ 33801
FIAT+Farm Tractors			55-66 w / Fiat Eng.			60-56 w / Fiat Eng.		
25C, 25R			1909101 1909102 (Outer) (Inner)	Lube . . . Lube . . . Air Air	51459 ⁵³ 51714 42222 42769	1909102 1909139 (Outer) 1909138 (Inner) 1930010 (F/W Separator) 1930010 (F/W Separator) 1930581 (F/W Separator)	Lube . . . Air Air F/W Sep. F/W Sep. F/W Sep.	51714 42222 42769 33472 ²³ WF10024 ⁴¹⁹ 33801
30CA			47135972 Outer 47135972 Outer 47135975 (Inner)	Air Air Air	46671 ¹⁵⁵ 46671FR ³⁶⁰ 46672	1909100 (Cartridge) 1909116 (Cab) (Outer) 87342481 (Cab) (Inner) 1909130	Fuel Cab Air Cab Air Hyd	33166 ⁵³ 46466 46467 51798
35-66 w / Lombardini LDW1503B Eng. Eng.Code LDW1503B			1930010 (F/W Separator) 1930010 (F/W Separator) 1909100	F/W Sep. F/W Sep. Fuel Hyd	33472 ²³ WF10024 ⁴¹⁹ 33166 ⁵³ 51798	1909102 1909139 (Outer) 1909138 (Inner) 47135972 Outer 47135972 Outer 47135975 (Inner)	Lube . . . Air Air Air Air F/W Sep.	51714 42222 42769 46671 ¹⁵⁵ 46671FR ³⁶⁰ 46672
40CA, 40CV			1930010 (F/W Separator) 1930010 (F/W Separator) 1909100 1909130	F/W Sep. F/W Sep. Fuel Hyd	33472 ²³ WF10024 ⁴¹⁹ 33166 ⁵³ 51798	1930010 (F/W Separator) 1930010 (F/W Separator) 1930581 (F/W Separator) 1909130	F/W Sep. F/W Sep. F/W Sep. Hyd	33472 ²³ WF10024 ⁴¹⁹ 33801 51798
45-66 L3 Eng.Code 8035.06			55-66DT w / Fiat Eng.			60-56 w / Fiat Eng.		
1909101 1909102 1909139 (Outer) 1909138 (Inner) 47135972 Outer 47135972 Outer 47135975 (Inner) 47135706 47135706 1930299	Lube . . . Lube . . . Air Air Air Air F/W Sep. F/W Sep. F/W Sep. Hyd	51459 ⁵³ 51714 42222 42769 46671 ¹⁵⁵ 46671FR ³⁶⁰ 46672 33472 ²³ WF10024 ⁴¹⁹ 51798	1909101 1909102 (Outer) (Inner)	Lube . . . Air Air F/W Sep. F/W Sep. Hyd	51459 ⁵³ 42222 42769 33472 ²³ WF10024 ⁴¹⁹ 51798	1909102 1909139 (Outer) 1909138 (Inner) 47135972 Outer 47135972 Outer 47135975 (Inner)	Lube . . . Air Air Air F/W Sep. F/W Sep. F/W Sep.	51714 42222 42769 46671 ¹⁵⁵ 46671FR ³⁶⁰ 46672 33472 ²³ WF10024 ⁴¹⁹
45-66S w / Fiat Eng.			55-66LP w / Fiat Eng.			60-65 w / Fiat 8035.05 Eng. Eng.Code 8035.05		
1909102 47135972 Outer 47135972 Outer 47135975 (Inner) 47135706 47135706 1930299	Lube . . . Air Air Air F/W Sep. F/W Sep. Hyd	51714 46671 ¹⁵⁵ 46671FR ³⁶⁰ 46672 33472 ²³ WF10024 ⁴¹⁹ 51798	1909102 1909139 (Outer) 1909138 (Inner) 1930010 (F/W Separator) 1930010 (F/W Separator) 1909100 1909130	Lube . . . Air Air F/W Sep. F/W Sep. Fuel Hyd	51714 42222 42769 33472 ²³ WF10024 ⁴¹⁹ 33166 ⁵³ 51798	1909102 1909139 (Outer) 1909138 (Inner) 47135972 Outer 47135972 Outer 47135975 (Inner)	Lube . . . Air Air Air F/W Sep. F/W Sep. F/W Sep.	51714 42222 42769 46671 ¹⁵⁵ 46671FR ³⁶⁰ 46672 33472 ²³ WF10024 ⁴¹⁹
50-66 L3 Eng.Code 8035.06			55-66S w / Fiat Eng.			60-66 L3 Eng.Code 8035.06		
1909102 1909139 (Outer) 1909138 (Inner) 47135972 Outer	Lube . . . Air Air Air	51714 42222 42769 46671 ¹⁵⁵	1909102 47135972 Outer 47135972 Outer 47135975 (Inner) 1930010 (F/W Separator) 1930010 (F/W Separator) 1930581 (F/W Separator) 1909130	Lube . . . Air Air Air F/W Sep. F/W Sep. F/W Sep. Hyd	51714 46671 ¹⁵⁵ 46671FR ³⁶⁰ 46672 33472 ²³ WF10024 ⁴¹⁹ 51798	1909102 47135972 Outer 47135972 Outer 47135975 (Inner) 47135975 (Inner)	Lube . . . Air Air Air F/W Sep. F/W Sep. F/W Sep.	51714 46671 ¹⁵⁵ 46671FR ³⁶⁰ 46672 33472 ²³ WF10024 ⁴¹⁹ 33801
55-75 w / Fiat Eng.			1909102 1909139 (Outer) 1909138 (Inner) 1930587 (Radial Seal Outer)	Lube . . . Air Air Air	51714 42222 42769 46652	1909102 1909139 (Outer) 1909138 (Inner) 1930010 (F/W Separator) 1930010 (F/W Separator) 1930581 (F/W Separator) 1909100 (Cartridge) 1909130	Lube . . . Air Air F/W Sep. F/W Sep. F/W Sep. Fuel Hyd	51714 42222 42769 33166 ⁵³ WF10024 ⁴¹⁹ 33801 33166 ⁵³ 51798

N/A = Not Available N/R = Not Required N/S = Not Serviceable See pages 22 for footnotes
 N/A = Non disponible N/R = Non nécessaire N/S = Non réparable Voir pages 22 pour des notes
 N/A = No disponible N/R = No requiere N/S = No servible Ver las páginas 22 para las notas al pie de página



**Off-Highway
Hors Route
Fuera De Carretera**

FIAT+ Farm Tractors

Make, Model, Engine Marque, Modèle, Moteur Marca, Modelo, Motor	Serv. Type	Part No. N° de pieza N° de pièce	Make, Model, Engine Marque, Modèle, Moteur Marca, Modelo, Motor	Serv. Type	Part No. N° de pieza N° de pièce	Make, Model, Engine Marque, Modèle, Moteur Marca, Modelo, Motor	Serv. Type	Part No. N° de pieza N° de pièce
70-75 w / Fiat 8045.06 Eng. Eng.Code 8045.06 (Cont'd/Suite) 1909130	Hyd	51798	80-66 w / Fiat 8045 Eng. Eng.Code 8045	(Outer) (Inner)	Lube ... 51459 ⁵³ Air ... 42222 Air ... 42769 Fuel ... 33166 ⁵³ Hyd ... 51798	(Outer) (Inner)	Air ... 42222 Air ... 42769 Fuel ... 33166 ⁵³ Hyd ... 51798	
70-76 w / Fiat Eng. 1909102 1909139 (Outer) 1909138 (Inner) 47135972 Outer 47135972 Outer 47135975 (Inner) 1930581 (F/W Separator) 1909100 (Cartridge)	Lube ... Air ... Air ... Air ... Air ... Air ... F/W Sep. Fuel ...	51714 42222 42769 46671 ¹⁵⁵ 46671FR ³⁶⁰ 46672 33801 33166 ⁵³	80-66 w / Fiat 8045.06 Eng. Eng.Code 8045.06 1909102 1909139 (Outer) 1909138 (Inner) 47135972 (Radial Seal Outer) 47135975 (Radial Seal Inner) 47135975 (Radial Seal Inner) 1930581 (F/W Separator) 1909100 (Cartridge) 1909130	Lube ... Air ... Air ... Air ... Air ... Air ... F/W Sep. Fuel ... Hyd ...	51714 42222 42769 46672 46671 ¹⁵⁵ 46671FR ³⁶⁰ 33801 33166 ⁵³ 51798	80-90 w / Fiat Diesel 8045.05 Eng. Eng.Code 8045.05 1909102 47135972 Outer 47135972 Outer 47135975 (Inner) 1930581 (F/W Separator) 1909100 (Cartridge) 1909116 (Cab) (Outer) (Early) 87342481 (Cab) (Inner) 1930138 (Cab) (Late) 1909130	Lube ... Air ... Air ... Air ... F/W Sep. Fuel ... Cab. Air. Cab. Air. Cab. Air. Hyd ...	51714 46671 ¹⁵⁵ 46671FR ³⁶⁰ 46672 33801 33166 ⁵³ 46466 46467 46638 51798
70-86 w / Fiat 8045 Eng. Eng.Code 8045	Lube ... Fuel ...	51459 ⁵³ 33166 ⁵³	80-66 w / Fiat 8045E Eng. Eng.Code 8045E (Outer) (Inner) Radial Seal (Outer) Radial Seal (Inner)	Lube ... Air ... Air ... Air ... Fuel ... Hyd ...	51459 ⁵³ 42222 42769 46652 46672 33166 ⁵³ 51798	82-85 w / Fiat Eng. 1909102 1930764 (Outer) 1930730 (Inner) 1909100 1909130	Lube ... Air ... Air ... Fuel ... Hyd ...	51714 WA10247 46376 33166 ⁵³ 51798
70-86 w / Fiat Eng. 1909102 1930443 (Outer) 1930442 (Inner) 1930010 (F/W Separator) 1930010 (F/W Separator) 1930581 (F/W Separator)	Lube ... Air ... Air ... F/W Sep. F/W Sep. F/W Sep.	51714 N/A N/A 33472 ⁵³ WF10024 ⁴¹⁹ 33801	80-66DT w / Fiat 8045 Eng. Eng.Code 8045 (Outer) (Inner)	Lube ... Air ... Air ... Air ... Fuel ... Hyd ...	51459 ⁵³ 42222 42769 46652 46672 33166 ⁵³ 51798	82-86 w / Fiat Eng. 1909102 47135972 Outer 47135972 Outer 47135975 (Inner) 1930010 (F/W Separator) 1930010 (F/W Separator) 1930581 (F/W Separator)	Lube ... Air ... Air ... Air ... F/W Sep. F/W Sep. F/W Sep.	51714 46671 ¹⁵⁵ 46671FR ³⁶⁰ 46672 33472 ⁵³ WF10024 ⁴¹⁹ 33801
70-88 w / Fiat Eng. 1909102 1909139 (Outer) 1909138 (Inner) 1930581 (F/W Separator) 1909100 (Cartridge)	Lube ... Air ... Air ... F/W Sep. Fuel ...	51714 42222 42769 33801 33166 ⁵³	80-66F w / Fiat Eng. 1909102 1909139 (Outer) 1909138 (Inner) 1930581 (F/W Separator) 1909100 (Cartridge) 1909130	Lube ... Air ... Air ... Air ... F/W Sep. Fuel ... Hyd ...	51714 42222 42769 33801 33166 ⁵³ 51798	82-93, 82-94 w / Fiat Eng. 1909102 47135972 Outer 47135972 Outer 47135975 (Inner) 1930581 (F/W Separator) 1909100 (Cartridge) 1909130	Lube ... Air ... Air ... Air ... F/W Sep. Fuel ... Hyd ...	51714 46671 ¹⁵⁵ 46671FR ³⁶⁰ 46672 33472 ⁵³ WF10024 ⁴¹⁹ 33801
70-90 w / Fiat Diesel 8045.05 Eng. Eng.Code 8045.05 1909102 47135972 Outer 47135972 Outer 47135975 (Inner) 1909100 (Cartridge) 1930581 (F/W Separator) 1909116 (Cab) (Outer) (Early) 87342481 (Cab) (Inner) 1930138 (Cab) (Late) 1909130	Lube ... Air ... Air ... Air ... Fuel ... Cab. Air. Cab. Air. Hyd ...	51714 46671 ¹⁵⁵ 46671FR ³⁶⁰ 46672 33801 33166 ⁵³ 46466 46467 46638 51798	80-66S w / Fiat Eng. 1909102 47135972 Outer 47135972 Outer 47135975 (Inner) 47135975 (Inner) 1930581 (F/W Separator) 1909100 (Cartridge) 1909130	Lube ... Air ... Air ... Air ... Air ... F/W Sep. Fuel ... Hyd ...	51714 46671 ¹⁵⁵ 46671FR ³⁶⁰ 46672 46672 33801 33166 ⁵³ 51798	85-55 w / Fiat Eng. 1909102 1909139 (Outer) 1909138 (Inner) 1909100 9959747 1909116 (Cab) (Outer) 87342481 (Cab) (Inner) 1909106	Lube ... Air ... Air ... Fuel ... Fuel ... Cab. Air. Cab. Air. Hyd ...	51714 42222 42769 33166 ⁵³ N/A 46466 46467 WL10044
72-85 w / Fiat Eng. 1909102 1930764 (Outer) 1930730 (Inner) 1909100 1909130	Lube ... Air ... Air ... Fuel ... Hyd ...	51714 WA10247 46376 33166 ⁵³ 51798	80-75 w / Fiat Eng. 1909102 1909139 (Outer) 1909138 (Inner) 1930764 (Outer) 1930730 (Inner) 1909100 1909130	Lube ... Air ... Air ... Air ... Air ... Fuel ... Hyd ...	51714 42222 42769 WA10247 46376 33166 ⁵³ 51798	85-90 w / Fiat Eng. 1909102 47128157 (Outer) 47128156 (Inner) 1930581 (F/W Separator) 1909100 (Cartridge) 1909116 (Cab) (Outer) (Early) 87342481 (Cab) (Inner) 1930138 (Cab) (Late) 1909130	Lube ... Air ... Air ... F/W Sep. Fuel ... Cab. Air. Cab. Air. Cab. Air. Hyd ...	51714 46610 46569 33801 33166 ⁵³ 46466 46467 46638 51798
72-86 w / Fiat 8045 Eng. Eng.Code 8045	Lube ... Fuel ...	51459 ⁵³ 33166 ⁵³	80-76 L4 Diesel 1909102 1909139 (Outer) 1909138 (Inner) 47135972 (Radial Seal Outer) 47135975 (Radial Seal Inner) 47135975 (Radial Seal Inner) 1930581 (F/W Separator) 1909100 (Cartridge)	Lube ... Air ... Air ... Air ... Air ... Air ... F/W Sep. Fuel ...	51714 42222 42769 46672 46671 ¹⁵⁵ 46671FR ³⁶⁰ 33801 33166 ⁵³	88-85 w / Fiat Eng. 1909102 71467925 (Outer) 1909117 (Inner) 1909100 1909130	Lube ... Air ... Air ... Fuel ... Hyd ...	51714 WA10553 46467 33166 ⁵³ 51798
72-86 w / Fiat Eng. 1909102 47135972 Outer 47135972 Outer 47135975 (Inner) 47135975 (Inner) 1930010 (F/W Separator) 1930010 (F/W Separator) 1930581 (F/W Separator)	Lube ... Air ... Air ... Air ... Air ... F/W Sep. F/W Sep. F/W Sep.	51714 46671 ¹⁵⁵ 46671FR ³⁶⁰ 46672 46672 33472 ⁵³ WF10024 ⁴¹⁹ 33801	80-88 w / Fiat Diesel 8045.05 Eng. Eng.Code 8045.05 1909102 1909139 (Outer) 1909138 (Inner) 1930581 (F/W Separator) 1909100 (Cartridge)	Lube ... Air ... Air ... Air ... Air ... F/W Sep. Fuel ...	51714 42222 42769 46376 33166 ⁵³ 33801 33166 ⁵³	88-93 w / Fiat Eng. 1909102 47135972 Outer 47135972 Outer 47135975 (Inner) 1930581 (F/W Separator) 1909100 (Cartridge) 1909130	Lube ... Air ... Air ... Air ... F/W Sep. Fuel ... Hyd ...	51714 46671 ¹⁵⁵ 46671FR ³⁶⁰ 46672 33801 33166 ⁵³ 51798
72-93, 72-94 w / Fiat Eng. 1909102 47135972 Outer 47135972 Outer 47135975 (Inner) 47135975 (Inner) 1930581 (F/W Separator) 1909100 (Cartridge) 1909130	Lube ... Air ... Air ... Air ... Air ... F/W Sep. Fuel ... Hyd ...	51714 46671 ¹⁵⁵ 46671FR ³⁶⁰ 46672 46672 33801 33166 ⁵³ 51798	80-90 w / Fiat 8045 Eng. Eng.Code 8045	Lube ...	51459 ⁵³	88-94 w / Fiat Eng. 1909102 47128157 (Outer) 47128156 (Inner) 1930581 (F/W Separator)	Lube ... Air ... Air ... F/W Sep.	51714 46610 46569 33801
75-46, 80-65 w / Fiat Eng. 1909102 1909139 (Outer) 1909138 (Inner) 1909100 9959747 1909130	Lube ... Air ... Air ... Fuel ... Fuel ... Hyd ...	51714 42222 42769 33166 ⁵³ N/A 51798						

N/A = Not Available N/R = Not Required N/S = Not Serviceable See pages 22 for footnotes
 N/A = Non disponible N/R = Non nécessaire N/S = Non réparable Voir pages 22 pour des notes
 N/A = No disponible N/R = No requiere N/S = No servible Ver las páginas 22 para las notas al pie de página

OFF HIGHWAY



**Off-Highway
Hors Route
Fuera De Carretera**

FIAT+ Farm Tractors

Make, Model, Engine Marque, Modèle, Moteur Marca, Modelo, Motor	Serv. Type	Part No. N° de pieza N° de pièce	Make, Model, Engine Marque, Modèle, Moteur Marca, Modelo, Motor	Serv. Type	Part No. N° de pieza N° de pièce	Make, Model, Engine Marque, Modèle, Moteur Marca, Modelo, Motor	Serv. Type	Part No. N° de pieza N° de pièce
566 w / Fiat Eng. (Cont'd/Suite)	(Outer)	Air 42768	(Outer)	Air 46466	87342481 (Inner)	87342481 (Inner)	(Spin-on)	Air 46467
	(Inner)	Air 42769	(Inner)	Air 46467				
		Fuel 33166 ⁵³	1909106	Fuel 33166 ⁵³			(Cartridge)	F/W Sep. WF10024 ⁴¹⁹
		Hyd 51798		Hyd WL10044				Fuel 33166 ⁵³
580 w / Fiat 8035 Eng. Eng.Code 8035	1909101	Lube . . . 51459 ⁵³	680DT w / Fiat 8045 Eng. Eng.Code 8045	(Outer)	Lube . . . 51459 ⁵³	980DT w / Fiat 8065 Eng. Eng.Code 8065	(Spin-on)	Lube . . . 51601(2)
	1909102	Lube . . . 51714		(Inner)	Air 46466		(Spin-on)	F/W Sep. 33472 ⁵³
	1909139 (Outer)	Air 42222		Air 46467			(Spin-on)	F/W Sep. WF10024 ⁴¹⁹
	1909138 (Inner)	Air 42769		Fuel 33166 ⁵³			(Cartridge)	Fuel 33166 ⁵³
	1909116 (Outer)	Air 46466	750, 755	(Spin-on)	Lube . . . 51714	1180 w / Fiat 8065 Eng. Eng.Code 8065		Lube . . . 51601
	1909117 (Inner)	Air 46467		Fuel 33281				Lube . . . 51714(2)
	1909106	Hyd WL10044	766 w / Fiat Eng.	1909101	Lube . . . 51459 ⁵³		46307873 (Short)	Air 42119 ⁵⁵
580DT w / Fiat 8035 Eng. Eng.Code 8035	1909139 (Outer)	Air 42222		1909102	Lube . . . 51714		1909136 (Outer)	Air 42119NP ⁴⁷⁹
	1909138 (Inner)	Air 42769		(Outer)	Air 42222		1909136 (Outer)	Air 42119NP ⁴⁷⁹
	1909116 (Outer)	Air 46466		(Inner)	Air 42769		1930175 (Inner)	Air 42386
	1909117 (Inner)	Air 46467		Fuel 33166 ⁵³	Fuel 33166 ⁵³		1930010 (F/W Separator)	F/W Sep. 33472 ⁵³
		Fuel 33166 ⁵³		Hyd 51798	Hyd 51798		1930010 (F/W Separator)	F/W Sep. WF10024 ⁴¹⁹
		Hyd WL10044	780 w / Fiat Eng.	1909101	Lube . . . 51459 ⁵³	1180DT w / Fiat 8065 Eng. Eng.Code 8065	1909100 (Cartridge)	Fuel 33166 ⁵³
				1909102	Lube . . . 51714			1909100 (Cartridge)
600		Lube . . . 51714		1909138 (Inner)	Air 42769		(Spin-on)	Hyd 51798
		Fuel 33166 ⁵³		1909116 (Cab) (Outer)	Cab. Air . 46466		(Outer)	Lube . . . 51601
605C w / Fiat 8045 Eng. Eng.Code 8045	1909133	Lube . . . 51714	87342481 (Cab) (Inner)	Cab. Air . 46467	Hyd WL10044		(Cartridge)	Air 42119NP ⁴⁷⁹
	1909100	Fuel 33166 ⁵³		1909106			(Spin-on)	Fuel 33166 ⁵³
	1909133	Hyd N/A	780DT w / Fiat Eng.		Lube . . . 51459 ⁵³			Fuel 33373(2)
638		Lube . . . 51714			Fuel 33166 ⁵³	1280 w / Fiat 8065 Eng. Eng.Code 8065		Hyd 51798
		Fuel 33166 ⁵³	800, 805					1909102
640 w / Fiat Eng.	86546608 (Cartridge)	Lube . . . 51004		(Spin-on)	Lube . . . 51714		1909136 (Outer)	Air 42119 ⁵⁵
	86546614 (Spin-on)	Lube . . . 51452 ⁵³	840		Fuel 33281		1909136 (Outer)	Air 42119NP ⁴⁷⁹
	1909101 (Spin-on)	Lube . . . 51459 ⁵³			Lube . . . 51714(2)		1930175 (Inner)	Air 42386
	1909134	Fuel 33166 ⁵³	850		Fuel 33166 ⁵³	1380 w / Fiat 8065 Eng. Eng.Code 8065	1909100	Fuel 33166 ⁵³
		Hyd N/A		(Spin-on)	Lube . . . 51714			1909130
640DT w / Fiat Eng.		Lube . . . 51459 ⁵³	880 w / Fiat Eng.		Fuel 33281		46307873 (Short)	Lube . . . 51601(2)
		Fuel 33166 ⁵³			Lube . . . 51714(2)		1909102 (Long)	Lube . . . 51714(2)
650, 655	(Spin-on)	Lube . . . 51714	880-5 w / Fiat 8055 Eng. Eng.Code 8055		Fuel 33166 ⁵³		1909136 (Outer)	Air 42119 ⁵⁵
		Fuel 33281		46307873 (Short)	Lube . . . 51601(2)		1909136 (Outer)	Air 42119NP ⁴⁷⁹
665C w / Fiat 8045 Eng. Eng.Code 8045	1909101	Lube . . . 51459 ⁵³		1909102 (Long)	Lube . . . 51714(2)	1380DT	(Outer)	Lube . . . 51601(2)
	1909102	Lube . . . 51714		1909116 (Outer)	Air 46466			(Outer)
	(Outer)	Air 42222		87342481 (Inner)	Air 46467			Air 42119NP ⁴⁷⁹
	(Inner)	Air 42769		86555246	F/W Sep. 33472 ⁵³			Fuel 33166 ⁵³
		Fuel 33166 ⁵³		86555246	F/W Sep. WF10024 ⁴¹⁹			Hyd 51798
		Hyd 51798		1909100	Fuel 33166 ⁵³	1580 w / Fiat Diesel 8365.05 Eng. Eng.Code 8365.05		
				1930138 (Cabin)	Cab. Air . 46638			1909136 (Outer)
665CM (CRAWLER)	(Outer)	Lube . . . 51714	87342481 (Cab) (Inner)	Cab. Air . 42596	Hyd WL10044		1909136 (Outer)	Air 42119 ⁵⁵
	(Inner)	Air 42768		1909106			1909136 (Outer)	Air 42119NP ⁴⁷⁹
		Air 42769	880-5DT w / Fiat 8055 Eng. Eng.Code 8055		Lube . . . 51601(2)		1930175 (Inner)	Air 42386
		Fuel 33166 ⁵³			F/W Sep. 33472 ⁵³		1909107 (Cartridge) - Primary	Fuel 33344
		Hyd 51798			F/W Sep. WF10024 ⁴¹⁹		1909103 (Spin-on) - Secondary	Fuel 33281
666 w / Fiat Eng.	1909101	Lube . . . 51459 ⁵³	880DT w / Fiat Eng.		Lube . . . 51714(2)	1580DT		Hyd 51798
	1909102	Lube . . . 51714			Fuel 33166 ⁵³			(Outer)
	(Outer)	Air 42222					(Outer)	Air 42119 ⁵⁵
	(Inner)	Air 42769	955C				1909107 (Cartridge) - Primary	Air 42119NP ⁴⁷⁹
		Fuel 33166 ⁵³		(Outer)	Lube . . . 51459 ⁵³		1909103 (Spin-on) - Secondary	Fuel 33344
		Hyd 51798		(Inner)	Air 42768			Fuel 33281
670	(Spin-on)	Lube . . . 51714	980 w / Fiat 8065 Eng. Eng.Code 8065		Hyd 51798	1580T w / Fiat Diesel 8365.05 Eng. Eng.Code 8365.05		Hyd 51798
		Fuel 33281						
680 w / Fiat 8045 Eng. Eng.Code 8045	1909101	Lube . . . 51459 ⁵³		1909102	Lube . . . 51601(2)		1909136 (Outer)	Air 42119 ⁵⁵
	1909102	Lube . . . 51714		1909116 (Outer)	Lube . . . 51714(2)		1909136 (Outer)	Air 42119NP ⁴⁷⁹
					Air 46466		1930175 (Inner)	Air 42386
							1909107 (Cartridge) - Primary	Fuel 33344

N/A = Not Available N/R = Not Required N/S = Not Serviceable See pages 22 for footnotes
 N/A = Non disponible N/R = Non nécessaire N/S = Non réparable Voir pages 22 pour des notes
 N/A = No disponible N/R = No requiere N/S = No servible Ver las páginas 22 para las notas al pie de página

OFF HIGHWAY

Off-Highway
Hors Route



FIAT+ Farm Tractors — FIAT-ALLIS+Crawler Dozers Fuera De Carretera

OFF HIGHWAY

Make, Model, Engine Marque, Modèle, Moteur Marca, Modelo, Motor	Serv. Type	Part No. N° de pieza N° de pièce	Make, Model, Engine Marque, Modèle, Moteur Marca, Modelo, Motor	Serv. Type	Part No. N° de pieza N° de pièce	Make, Model, Engine Marque, Modèle, Moteur Marca, Modelo, Motor	Serv. Type	Part No. N° de pieza N° de pièce
1580T w / Fiat Diesel 8365.05 Eng. Eng.Code 8365.05 (Cont'd/Suite) 1909103 (Spin-on) - Secondary	Fuel	33281	WINNER F130 HI-LO w / Fiat 8065.25 Eng. Eng.Code 8065.25 1930786 (Outer) (Inner) (Spin-on) (Spin-on) (Cartridge)	Lube	51431	(Outer) (Inner)	Air	42208NP ⁴⁷⁹ 42209
	Hyd	51798		Lube	N/A	74394407 74394407 Primary 74028945	F/W Sep.	33439 WF10044 ⁴¹⁹ 33341 33354(2) 51605 51823 24073 ⁵³ 51828
1880 1909136 (Outer) 1909136 (Outer) 1930175 (Inner) 1909107 (Cartridge) - Primary 1909103 (Spin-on) - Secondary	Lube	51832	FIAT-ALLIS+Crawler Dozers 7G To S/N 23003 From S/N 23004 Secondary Primary	Air	42921	14B (Outer) (Inner) Secondary Primary WF2071	Lube	51832(2) 46274 46275 33281 33344 24073 ⁵³ 51133
	Air	42119 ⁵⁵		F/W Sep.	33472 ⁵³		Fuel	33344
	Air	42119NP ⁴⁷⁹		F/W Sep.	WF10024 ⁴¹⁹		Fuel	33281
	Air	42386		Fuel	33166 ⁵³		Hyd	51798(2)
1880DT (Outer) (Outer) 1909107 (Cartridge) - Primary 1909103 (Spin-on) - Secondary	Lube	51832	7GB S/N 3D-18869-ON	Air	51986	14C w / Cummins Diesel 6CT8.3 Eng. Turbo Eng.Code 6CT8.3 (Full-Flow) (Full-Flow/By-Pass) Drain (Full-Flow/By-Pass) Primary (F/W Sep) (F/W Sep) Secondary	Lube	51649 51741XD 51741 33357 ^{53,420} WF10051 ⁴¹⁹ 33472 ⁵³ WF10024 ⁴¹⁹ 33358 ⁵³
	Air	42119 ⁵⁵		Air	42009		Fuel	33344
A18	Lube	51133	(Outer) (Inner) WF2071	Fuel	42581	14C S/N 050101-052919 w / Fiat Eng. (Outer) (Inner) Secondary Primary	Lube	51832(2) 46561 46560 33281 33344 51133
	(By-Pass) Secondary	51010 33511		Cool	33511		Fuel	33344
AD4	Lube	51010	7GB TO S/N 3D-18869 (Outer) (Inner)	P. Str.	51828	14C S/N 052920-ON w / Iveco Eng. (Outer) (Outer) (Inner) Secondary Primary 79026104	Lube	51429 42119 ⁵⁵ 42119NP ⁴⁷⁹ 42924 33281 33344 24073 ⁵³ 51825
	(By-Pass)	51010		Lube	51411(2)		Fuel	33351(2)
AD6	Lube	51010	8 (Outer) (Inner)	Air	42919	14C TO S/N 050101 w / Fiat Eng. (Outer) (Outer) (Inner) Secondary Primary	Lube	51832(2) 42119 ⁵⁵ 42119NP ⁴⁷⁹ 42924 33281 33344 51176
	(By-Pass)	51010		Air	42920		Fuel	33281
AD12	Lube	51133	8B (Outer) (Inner) (Cartridge) (Spin-on)	Fuel	42321	16B (Full-Flow) (By-Pass) (Heavy Duty) (Extended Life) (Outer) (Inner) 74394407 74394407 Primary 74028945	Lube	51133(2) 51750 ¹⁹ 51751 51753 42512 42513 33439 WF10044 ⁴¹⁹ 33341 33354(2) 51605 51823 24073 ⁵³ 51828
	Lube	51133		Air	42321		Fuel	33344
F110 w / Fiat 8065 Eng. Eng.Code 8065 (Full-Flow) (Full-Flow/By-Pass) 1930603 (Std. Outer) (Std. Inner) (Radial Seal Outer) (Radial Seal Outer) (Radial Seal Inner) 1930010 (F/W Separator) 1930010 (F/W Separator) 1930581 (F/W Separator) 1930882 (Cartridge) 81863799 (Spin-on)	Lube	51714	10B (Outer) (Inner) Primary Secondary 04978765	Air	46522	21B (Full-Flow) (By-Pass) (Heavy Duty) (Extended Life) (Outer) (Inner)	Lube	51133(2) 51750 ¹⁹ 51751 51753 42422 ⁵⁵ 42422NP ⁴⁷⁹ 42423
	Lube	51431		Air	46522		Fuel	33344
F130, F130DT w / Fiat 8065.25 Eng. Eng.Code 8065.25	Lube	51431	10C (Outer) (Outer) (Inner) Secondary Primary	Fuel	33166 ⁵³	11B w / Iveco Eng. (Outer) (Outer) (Inner) Secondary Primary WF2071	Lube	51832 42208 ⁵⁵ 42208NP ⁴⁷⁹ 42209 33281 33344 51823 24071 ⁵³ 51828
	Fuel	33166 ⁵³		Air	42321		Fuel	33344
F140 w / Fiat 8065.25 Eng. Eng.Code 8065.25 1930786 (Outer) (Inner) (Spin-on) (Spin-on) (Cartridge)	Lube	51431	11B S/N 22076-ON (Full-Flow) (By-Pass) (Heavy Duty) (Extended Life) (Outer)	Air	42321	11B w / Iveco Eng. (Outer) (Outer) (Inner) Secondary Primary WF2071	Lube	51832 42208 ⁵⁵ 42208NP ⁴⁷⁹ 42209 33281 33344 51823 24071 ⁵³ 51828
	Air	N/A		Air	46522		Fuel	33344
F130, F130DT w / Fiat 8065.25 Eng. Eng.Code 8065.25	Lube	51431	10C (Outer) (Outer) (Inner) Secondary Primary	Fuel	33166 ⁵³	11B w / Iveco Eng. (Outer) (Outer) (Inner) Secondary Primary WF2071	Lube	51832 42208 ⁵⁵ 42208NP ⁴⁷⁹ 42209 33281 33344 51823 24071 ⁵³ 51828
	Fuel	33166 ⁵³		Air	42321		Fuel	33344
F140 w / Fiat 8065.25 Eng. Eng.Code 8065.25 1930786 (Outer) (Inner) (Spin-on) (Spin-on) (Cartridge)	Lube	51431	10C (Outer) (Outer) (Inner) Secondary Primary	Air	46522	11B w / Iveco Eng. (Outer) (Outer) (Inner) Secondary Primary WF2071	Lube	51832 42208 ⁵⁵ 42208NP ⁴⁷⁹ 42209 33281 33344 51823 24071 ⁵³ 51828
	Air	N/A		Air	46522		Fuel	33344
FL4 (By-Pass) Secondary	Lube	51010	10C (Outer) (Outer) (Inner) Secondary Primary	Fuel	33166 ⁵³	11B w / Iveco Eng. (Outer) (Outer) (Inner) Secondary Primary WF2071	Lube	51832 42208 ⁵⁵ 42208NP ⁴⁷⁹ 42209 33281 33344 51823 24071 ⁵³ 51828
	(By-Pass)	51010		Air	42321		Fuel	33344
FL7 (By-Pass)	Lube	51010	10C (Outer) (Outer) (Inner) Secondary Primary	Air	42321	11B w / Iveco Eng. (Outer) (Outer) (Inner) Secondary Primary WF2071	Lube	51832 42208 ⁵⁵ 42208NP ⁴⁷⁹ 42209 33281 33344 51823 24071 ⁵³ 51828
	(By-Pass)	51010		Air	42321		Fuel	33344
FL12, FL18	Lube	51133	10C (Outer) (Outer) (Inner) Secondary Primary	Air	42321	11B w / Iveco Eng. (Outer) (Outer) (Inner) Secondary Primary WF2071	Lube	51832 42208 ⁵⁵ 42208NP ⁴⁷⁹ 42209 33281 33344 51823 24071 ⁵³ 51828
	(By-Pass)	51010		Air	42321		Fuel	33344
OS110E (By-Pass)	Lube	51010	10C (Outer) (Outer) (Inner) Secondary Primary	Air	42321	11B w / Iveco Eng. (Outer) (Outer) (Inner) Secondary Primary WF2071	Lube	51832 42208 ⁵⁵ 42208NP ⁴⁷⁹ 42209 33281 33344 51823 24071 ⁵³ 51828
	(By-Pass)	51010		Air	42321		Fuel	33344
WINNER F100 w / Fiat 8065.06 Eng. Eng.Code 8065.06 (Outer) (Inner) (Spin-on) (Spin-on) (Cartridge)	Lube	51601	10C (Outer) (Outer) (Inner) Secondary Primary	Air	42321	11B w / Iveco Eng. (Outer) (Outer) (Inner) Secondary Primary WF2071	Lube	51832 42208 ⁵⁵ 42208NP ⁴⁷⁹ 42209 33281 33344 51823 24071 ⁵³ 51828
	Air	42805		Air	42321		Fuel	33344
WINNER F100 w / Fiat 8065.06 Eng. Eng.Code 8065.06 (Outer) (Inner) (Spin-on) (Spin-on) (Cartridge)	Air	42386	10C (Outer) (Outer) (Inner) Secondary Primary	Fuel	33281	11B w / Iveco Eng. (Outer) (Outer) (Inner) Secondary Primary WF2071	Lube	51832 42208 ⁵⁵ 42208NP ⁴⁷⁹ 42209 33281 33344 51823 24071 ⁵³ 51828
	F/W Sep.	33472 ⁵³		Air	42321		Fuel	33344
WINNER F100 w / Fiat 8065.06 Eng. Eng.Code 8065.06 (Outer) (Inner) (Spin-on) (Spin-on) (Cartridge)	F/W Sep.	WF10024 ⁴¹⁹	10C (Outer) (Outer) (Inner) Secondary Primary	Air	33166 ⁵³	11B w / Iveco Eng. (Outer) (Outer) (Inner) Secondary Primary WF2071	Lube	51832 42208 ⁵⁵ 42208NP ⁴⁷⁹ 42209 33281 33344 51823 24071 ⁵³ 51828
	Hyd	51798		Air	42321		Fuel	33344

Italicized Part Numbers May Not Be Available.

Las piezas con números en *italicas* pueden no estar disponibles.
Les numéros de pièce en *italiques* peuvent ne pas être disponibles.



Off-Highway
Hors Route
Fuera De Carretera

FIAT-ALLIS+ Crawler Dozers

Make, Model, Engine Marque, Modèle, Moteur Marca, Modelo, Motor	Serv. Type	Part No. N° de pieza N° de pièce	Make, Model, Engine Marque, Modèle, Moteur Marca, Modelo, Motor	Serv. Type	Part No. N° de pieza N° de pièce	Make, Model, Engine Marque, Modèle, Moteur Marca, Modelo, Motor	Serv. Type	Part No. N° de pieza N° de pièce
21B (Cont'd/Suite)	Secondary	Fuel ... 33512 Fuel ... 33351(2) Cool ... 24071 ⁵³	140, 140C1, 140CA	(Outer) (Inner)	Lube ... 51133 Air ... 46274 Air ... 46275	BD14L	(Outer) (Inner)	Lube ... 51832 Air ... 46274 Air ... 46275
21C	(Full-Flow) (By-Pass) (Heavy Duty) (Extended Life) (Outer) (Inner) 74394407 74394407 Secondary Primary 74394335 (Gasket) (Final Drive)	Lube ... 51133(2) Lube ... 51750 ¹¹⁹ Lube ... 51751 Lube ... 51753 Air ... 42512 Air ... 42513 F/W Sep. 33439 F/W Sep. WF10044 ⁴¹⁹ Fuel ... 33512 Fuel ... 33341 Fuel ... 33351 Hyd ... 51197(2) Hyd ... 15114(2) Hyd ... 51828 Trans. ... 51823 Cool ... 24073 ⁵³ P. Str. ... 51780	175 1930544	Lube ... 51832	AD10 (Outer) (Inner) Secondary Primary	Lube ... 51133 Air ... 46274 Air ... 46275 Fuel ... 33281 Fuel ... 33073	FD5 79022025 (Outer) 79022026 (Inner) 79062702 (Outer) 79062700 (Inner) (Cartridge) (Spin-on) 79026104	Lube ... 51459 ⁵³ Air ... 42631 Air ... 42632 Air ... WA10247 Air ... 46376 Fuel ... 33166 ⁵³ Fuel ... 33281 Hyd ... 51474 P. Str. ... 51825
21C w / Iveco Eng.	(Full-Flow) (By-Pass) (Heavy Duty) (Extended Life) (Outer) (Inner) Secondary Primary WF2071	Lube ... 51423(3) Lube ... 51750 ¹¹⁹ Lube ... 51751 Lube ... 51753 Air ... 42512 Air ... 42513 Fuel ... 33281 Fuel ... 33344 Hyd ... 51197(2) Trans. ... 51823 Cool ... 24071 ⁵³ P. Str. ... 51828	AD12, AD12L	(Outer) (Inner)	Lube ... 51133 Air ... 46274 Air ... 46275	FD7 (Outer) (Inner) From S/N 250906 From S/N 250906 To S/N 250905 79032087 (Cartridge) (Spin-on) 79026104	Lube ... 51601 Air ... 42321 Air ... 46522 F/W Sep. 33472 ⁵³ F/W Sep. WF10024 ⁴¹⁹ Fuel ... 33281 Hyd ... N/A Hyd ... 51474 P. Str. ... 51825	
31	(Std. Drain) (Full-Flow Spin-on) (Extended Drain) (High Efficiency) (By-Pass) (Outer) (Inner) F/W Sep. 33405 ^{53,420} F/W Sep. WF10064 ⁴¹⁹ (Gasket) WF2071	Lube ... 51970 ⁵³ Lube ... 51970XD(2) Lube ... 51970XE(2) Lube ... 51749 ⁵³ Air ... 42512(2) Air ... 42513(2) F/W Sep. 33405 ^{53,420} F/W Sep. WF10064 ⁴¹⁹ Hyd ... 51197(2) Hyd ... 15114(2) Trans. ... 51823(2) Cool ... 24072 P. Str. ... 51780(2)	AD14B	(Cartridge) (Spin-on) (Outer) (Inner) (Spin-on) (Spin-on) (Cartridge)	Lube ... 51133 Lube ... 51832 Air ... 46274 Air ... 46275 F/W Sep. 33472 ⁵³ F/W Sep. WF10024 ⁴¹⁹ Fuel ... 33344 P. Str. ... 51176(2)	FD9 (Outer) (Inner)	Lube ... 51431 Air ... 42321 Air ... 46522 Fuel ... 33281	
31	(Std. Drain) (Full-Flow Spin-on) (Extended Drain) (High Efficiency) (By-Pass) (Outer) (Inner) F/W Sep. 33405 ^{53,420} F/W Sep. WF10064 ⁴¹⁹ (Gasket) WF2071	Lube ... 51970 ⁵³ Lube ... 51970XD(2) Lube ... 51970XE(2) Lube ... 51749 ⁵³ Air ... 42512(2) Air ... 42513(2) F/W Sep. 33405 ^{53,420} F/W Sep. WF10064 ⁴¹⁹ Hyd ... 51197(2) Hyd ... 15114(2) Trans. ... 51823(2) Cool ... 24072 P. Str. ... 51780(2)	AD14B	(Cartridge) (Spin-on) (Outer) (Inner) (Spin-on) (Spin-on) (Cartridge)	Lube ... 51133 Lube ... 51832 Air ... 46274 Air ... 46275 F/W Sep. 33472 ⁵³ F/W Sep. WF10024 ⁴¹⁹ Fuel ... 33344 P. Str. ... 51176(2)	FD14E (Outer) (Outer) (Inner) Secondary Primary WF2071 79026104	Lube ... 51429(2) Air ... 42119 ⁵⁵ Air ... 42119NP ⁴⁷⁹ Air ... 42924 Fuel ... 33281 Fuel ... 33344 Cool ... 24071 ⁵³ P. Str. ... 51825	
31	(Std. Drain) (Full-Flow Spin-on) (Extended Drain) (High Efficiency) (By-Pass) (Outer) (Inner) F/W Sep. 33405 ^{53,420} F/W Sep. WF10064 ⁴¹⁹ (Gasket) WF2071	Lube ... 51970 ⁵³ Lube ... 51970XD(2) Lube ... 51970XE(2) Lube ... 51749 ⁵³ Air ... 42512(2) Air ... 42513(2) F/W Sep. 33405 ^{53,420} F/W Sep. WF10064 ⁴¹⁹ Hyd ... 51197(2) Hyd ... 15114(2) Trans. ... 51823(2) Cool ... 24072 P. Str. ... 51780(2)	AD14B	(Cartridge) (Spin-on) (Outer) (Inner) (Spin-on) (Spin-on) (Cartridge)	Lube ... 51133 Lube ... 51832 Air ... 46274 Air ... 46275 F/W Sep. 33472 ⁵³ F/W Sep. WF10024 ⁴¹⁹ Fuel ... 33344 P. Str. ... 51176(2)	FD20 (Outer) (Outer) (Inner) Secondary Primary	Lube ... 51832(2) Air ... 42208 ⁵⁵ Air ... 42208NP ⁴⁷⁹ Air ... 42209 Fuel ... 33281 Fuel ... 33344 Trans. ... 51133 Cool ... 24073 ⁵³	
41	(Full-Flow) (By-Pass) (Heavy Duty) (Extended Life) (Outer) (Inner) WF2071	Lube ... 51954(3) ¹¹⁹ Lube ... 51750 ¹¹⁹ Lube ... 51751 Lube ... 51753 Air ... 42225 ⁵⁵ Air ... 42225NP ⁴⁷⁹ Air ... 42226 Fuel ... 33144(2) Hyd ... 51408 Cool ... 24071 ⁵³	BD10B	(Cartridge) (Spin-on) (Outer) (Inner) Secondary Primary	Lube ... 51133 Lube ... 51459 ⁵³ Air ... 42237 Fuel ... 33281 Fuel ... 33073 P. Str. ... 51176(2)	FD30 (Outer) (Inner) Secondary Primary (Gasket) (Final Drive)	Lube ... 51423(3) Air ... 42512 Air ... 42513 Fuel ... 33281 Fuel ... 33344 Hyd ... 51197(2) Hyd ... 15114(2) Hyd ... 51828 Trans. ... 51823 P. Str. ... 51780(2)	
41B TO S/N 3658	(Full-Flow) (By-Pass) (Heavy Duty) (Extended Life) (Outer) (Inner) WF2071	Lube ... 51954(3) ¹¹⁹ Lube ... 51750(2) ¹¹⁹ Lube ... 51751(2) Lube ... 51753(2) Air ... 42954(2) Air ... 42955(2) Fuel ... 33144(2) Hyd ... 51197(2) Hyd ... 15114(2) Cool ... 24071 ⁵³	BD14	(Outer) (Inner) Secondary Primary	Lube ... 51832 Air ... 46274 Air ... 46275 Fuel ... 33281 Fuel ... 33344 P. Str. ... 51176(2)	FD30B w / Cummins Diesel Eng. (Std. Drain) (Full-Flow Spin-on) (Extended Drain) (High Efficiency) (By-Pass) (Outer) (Inner)	Lube ... 51970 ⁵³ Lube ... 51970XD(2) Lube ... 51970XE(2) Lube ... 51749 ⁵³ Air ... 42954 Air ... 42955 F/W Sep. 33405 ^{53,420} F/W Sep. WF10064 ⁴¹⁹ Hyd ... 51197 Trans. ... 51495 Cool ... 24072 P. Str. ... 51823 P. Str. ... 57608	
110C	(Outer) (Inner) Secondary Primary	Lube ... 51133 Air ... 46274 Air ... 46275 Fuel ... 33281 Fuel ... 33073	BD14B	(Cartridge) (Spin-on) (Outer) (Inner) (Spin-on) (Spin-on) (Cartridge)	Lube ... 51133 Lube ... 51832 Air ... 46274 Air ... 46275 F/W Sep. 33472 ⁵³ F/W Sep. WF10024 ⁴¹⁹ Fuel ... 33344 P. Str. ... 51176(2)	(Cartridge) (Spin-on)	Lube ... 51832 Air ... 42955 F/W Sep. 33405 ^{53,420} F/W Sep. WF10064 ⁴¹⁹ Hyd ... 51197 Trans. ... 51495 Cool ... 24072 P. Str. ... 51823 P. Str. ... 57608	

OFF HIGHWAY

N/A = Not Available N/R = Not Required N/S = Not Serviceable See pages 22 for footnotes
N/A = Non disponible N/R = Non nécessaire N/S = Non réparable Voir pages 22 pour des notes
N/A = No disponible N/R = No requiere N/S = No servible Ver las páginas 22 para las notas al pie de página

Off-Highway
Hors Route

FIAT-ALLIS+ Crawler Dozers — FIAT-ALLIS+Loaders Fuera De Carretera

Make, Model, Engine Marque, Modèle, Moteur Marca, Modelo, Motor	Serv. Type	Part No. N° de pieza N° de pièce	Make, Model, Engine Marque, Modèle, Moteur Marca, Modelo, Motor	Serv. Type	Part No. N° de pieza N° de pièce	Make, Model, Engine Marque, Modèle, Moteur Marca, Modelo, Motor	Serv. Type	Part No. N° de pieza N° de pièce								
FD30B w / Fiat Eng.	Lube ... 51423 (Outer) Air ... 42512 (Inner) Air ... 42513 Secondary Fuel ... 33281 Primary Fuel ... 33344 Hyd ... 51197 Trans ... 51495 WF2071 (Cartridge) Cool ... 24071 ⁵³ (Spin-on) P. Str. ... 51823 P. Str. ... 57608		(Inner) Air ... 46522 (Spin-on) - Secondary Fuel ... 33281(2) (Cartridge) - Primary Fuel ... 33344			FX310, FX310LC w / Cummins Diesel 6CT8.3 Eng. Turbo Eng.Code 6CT8.3 (Full-Flow/By-Pass) Lube ... 51748 ⁵³ (Extended Drain) Lube ... 51748XD LF9039 (Vamac Gasket) Lube ... WL10041 71420350 Outer Air ... N/A (Inner) Air ... 46693 Primary F/W Sep. 33357 ^{53,420} Primary F/W Sep. WF10051 ⁴¹⁹ (F/W Sep) F/W Sep. 33472 ⁵³ (F/W Sep) F/W Sep. WF10024 ⁴¹⁹ Secondary Fuel ... 33358 ⁵³ (Pilot) Hyd ... 51654 Hyd ... 57024										
			FE20, FE20LC S/N 043-ON, FE28 S/N 099-ON, FE28 TO S/N 099, FE28LC S/N 042-ON	Lube ... 51832 (Outer) Air ... 42119 ¹⁵⁵ (Outer) Air ... 42119NP ⁴⁷⁹ (Inner) Air ... 42924 (Spin-on) - Secondary Fuel ... 33281 (Cartridge) - Primary Fuel ... 33344 Cool ... 24073 ⁵³												
FD40 (Std. Drain) (Full-Flow Spin-on) (Extended Drain) (High Efficiency) (By-Pass) (Outer) (Inner)	Lube ... 51970 ⁵³ Lube ... 51970XD(2) Lube ... 51970XE(2) Lube ... 51749 ⁵³ Air ... 42512(2) (Outer) Air ... 42513(2) (Inner) Air ... 42513(2) Fuel ... 33115(2) Hyd ... 51197(2) Trans ... 51495(2) Cool ... 24072 (Cartridge) P. Str. ... 51780(2) (Spin-on) P. Str. ... 57608(2)		FE40	Lube ... 51832(2) (Outer) Air ... 42208 ¹⁵⁵ (Outer) Air ... 42208NP ⁴⁷⁹ (Inner) Air ... 42209 (Spin-on) - Secondary Fuel ... 33281 (Cartridge) - Primary Fuel ... 33344		FX480LC w / Cummins Diesel M11 Eng. Eng.Code M11 (Full-Flow/By-Pass) Lube ... 51748 ⁵³ (Extended Drain) Lube ... 51748XD LF9039 (Vamac Gasket) Lube ... WL10041 F/W Sep. 33406 ⁵³										
			FX130, FX130LC w / Cummins Diesel 4BT3.9 Eng. Turbo Eng.Code 4BT3.9	Lube ... 51602 ⁵³ 71405431 Air ... WA10553 Primary F/W Sep. 33357 ^{53,420} Primary F/W Sep. WF10051 ⁴¹⁹ (F/W Sep) F/W Sep. 33472 ⁵³ (F/W Sep) F/W Sep. WF10024 ⁴¹⁹ Secondary Fuel ... 33358 ⁵³ (Pilot) Hyd ... 57024					FX600LC w / Cummins Diesel N14 Eng. Eng.Code N14 (Full-Flow/By-Pass) Lube ... 51748 ⁵³ (Extended Drain) Lube ... 51748XD LF9039 (Vamac Gasket) Lube ... WL10041 F/W Sep. 33406 ⁵³							
FD50 (Full-Flow) (By-Pass) (Outer) (Inner)	Lube ... 51954(3) ¹¹⁹ Lube ... 51749 ⁵³ Air ... 42954(2) (Outer) Air ... 42955(2) (Inner) Air ... 42955(2) Fuel ... 33116 (Gasket) Hyd ... 15114(2) Hyd ... 51197(2) WF2071 Cool ... 24071 ⁵³ P. Str. ... 51823(4)		FX210, FX210LC w / Cummins Diesel 6BT5.9 Eng. Turbo Eng.Code 6BT5.9	Lube ... 51607 ⁵³ 1930603 (Outer) Air ... 49847 (Inner) Air ... 42921 Primary F/W Sep. 33357 ^{53,420} Primary F/W Sep. WF10051 ⁴¹⁹ (F/W Sep) F/W Sep. 33472 ⁵³ (F/W Sep) F/W Sep. WF10024 ⁴¹⁹ Secondary Fuel ... 33358 ⁵³ (Pilot) Hyd ... 51654 Hyd ... 57024		FIAT- ALLIS+ Loaders 345B w / Iveco Eng. (Outer) Lube ... 51601(2) (Inner) Air ... 42321 Air ... 46522 F/W Sep. 33472 ⁵³ F/W Sep. WF10024 ⁴¹⁹ Hyd ... 51175(2) Trans ... 51262										
			FD80, FD80LGP w / Cummins Diesel 4B3.9 Eng. Eng.Code 4B3.9	Lube ... 51602 ⁵³ Primary F/W Sep. 33357 ^{53,420} Primary F/W Sep. WF10051 ⁴¹⁹ (F/W Sep) F/W Sep. 33472 ⁵³ (F/W Sep) F/W Sep. WF10024 ⁴¹⁹ Secondary Fuel ... 33358 ⁵³						345B S/N 4903137-ON (Outer) Lube ... 51796(2) (Inner) Air ... 42321 Air ... 46522 F/W Sep. 33400 Secondary Hyd ... 51235 Trans ... 51262						
FD130 w / Cummins Diesel 6BT5.9 Eng. Turbo Eng.Code 6BT5.9	Lube ... 51607 ⁵³		FX215LC, FX240, FX240LC w / Cummins Diesel 6BTA5.9 Eng. Turbo/Aftercooled Eng.Code 6BTA5.9	Lube ... 51607 ⁵³ Primary F/W Sep. 33357 ^{53,420} Primary F/W Sep. WF10051 ⁴¹⁹ (F/W Sep) F/W Sep. 33472 ⁵³ (F/W Sep) F/W Sep. WF10024 ⁴¹⁹ Secondary Fuel ... 33358 ⁵³ (Pilot) Hyd ... 51654 Hyd ... 57024		345B TO S/N 4903137 (Outer) Lube ... 51796(2) (Inner) Air ... 42321 Air ... 46522 Fuel ... 33369 Fuel ... 33371 Hyd ... 51235 Trans ... 51262										
FD145 w / Fiat 8065T Eng. Eng.Code 8065T	Lube ... 51601(2) (Spin-on) F/W Sep. 33472 ⁵³ (Spin-on) F/W Sep. WF10024 ⁴¹⁹ (Cartridge) Fuel ... 33166 ⁵³		FX250, FX250LC w / Cummins Diesel 6BTA5.9C Eng. Turbo/Aftercooled Eng.Code 6BTA5.9C	Lube ... 51607 ⁵³ 71420350 Outer Air ... N/A (Inner) Air ... 46693 Primary F/W Sep. 33357 ^{53,420} Primary F/W Sep. WF10051 ⁴¹⁹ (F/W Sep) F/W Sep. 33472 ⁵³ (F/W Sep) F/W Sep. WF10024 ⁴¹⁹ Secondary Fuel ... 33358 ⁵³ (Pilot) Hyd ... 51654 Hyd ... 57024		545 S / N 2D39240-on (Single) Lube ... 51411(2) (Outer) Air ... 42234 (Inner) Air ... 42919 Air ... 42920 Fuel ... 33351 Hyd ... 51197										
FD175, FD195L w / Fiat 8365T Eng. Eng.Code 8365T	Lube ... 51832 Secondary Fuel ... 33281 Primary Fuel ... 33344		71420350 Outer (Inner) Air ... N/A (Inner) Air ... 46693 Primary F/W Sep. 33357 ^{53,420} Primary F/W Sep. WF10051 ⁴¹⁹ (F/W Sep) F/W Sep. 33472 ⁵³ (F/W Sep) F/W Sep. WF10024 ⁴¹⁹ Secondary Fuel ... 33358 ⁵³ (Pilot) Hyd ... 51654 Hyd ... 57024			545 To S / N 2D39239 (Single) Lube ... 51411 (Outer) Air ... 42234 (Inner) Air ... 42919 Air ... 42920 Fuel ... 33351 Hyd ... 51197										
FIAT- ALLIS+ Excavators																
FE18 S/N 258-ON	Lube ... 51714(2) (Outer) Air ... 42321 (Inner) Air ... 46522 (Spin-on) - Secondary Fuel ... 33281(2) (Cartridge) - Primary Fuel ... 33344		FX270 w / Cummins Diesel 6BTA5.9 Eng. Turbo/Aftercooled Eng.Code 6BTA5.9	Lube ... 51607 ⁵³ Primary F/W Sep. 33357 ^{53,420} Primary F/W Sep. WF10051 ⁴¹⁹ (F/W Sep) F/W Sep. 33472 ⁵³ (F/W Sep) F/W Sep. WF10024 ⁴¹⁹ Secondary Fuel ... 33358 ⁵³		545B w / Iveco Eng. (Outer) Lube ... 51431(2) (Inner) Air ... 42919 Air ... 42920 74394407 F/W Sep. 33439 74394407 F/W Sep. WF10044 ⁴¹⁹ 4788503 Fuel ... 33281 Hyd ... 51197 Trans ... 51408										
FE18 TO S/N 258	Lube ... 51714(2) (Outer) Air ... 42321 (Inner) Air ... 46522 (Spin-on) - Secondary Fuel ... 33281 (Cartridge) - Primary Fuel ... 33344															
FE18LC S/N 040-ON	Lube ... 51714(2) (Outer) Air ... 42321															

Italicized Part Numbers May Not Be Available.

Las piezas con números en *italicas* pueden no estar disponibles.
Les numéros de pièce en *italiques* peuvent ne pas être disponibles.

Off-Highway
Hors Route
Fuera De Carretera



FIAT-ALLIS+ Loaders

Make, Model, Engine Marque, Modèle, Moteur Marca, Modelo, Motor	Serv. Type	Part No. N° de pieza N° de pièce	Make, Model, Engine Marque, Modèle, Moteur Marca, Modelo, Motor	Serv. Type	Part No. N° de pieza N° de pièce	Make, Model, Engine Marque, Modèle, Moteur Marca, Modelo, Motor	Serv. Type	Part No. N° de pieza N° de pièce
945B w / 25000 Eng. Code 25000 (Cont'd/Suite)	Cool . . .	24073 ⁵³	FL7B w / Iveco Eng.	(Outer) (Inner)	Lube . . . 51601 Air 42321 Air 46522 F/W Sep. 33472 ⁵³ F/W Sep. WF10024 ⁴¹⁹ Trans. . . 51474 P. Str. . . 51825	(Inner) Secondary Primary WF2071 79026104	Air 42924 Fuel 33281 Fuel 33344 Cool 24071 ⁵³ P. Str. . . 51825	
945B w / Iveco Eng.	Lube . . . 51423(3) (Outer) Air 42422 ⁵⁵ (Outer) Air 42422NP ⁴⁷⁹ (Inner) Air 42423 Secondary Fuel 33281 Primary Fuel 33344 70666421 Hyd 51197(4) 73148371 Hyd 51823 WF2071 Trans. . . 51823 Cool 24071 ⁵³		FL9	(Outer) (Inner) (Cartridge) (Spin-on)	Lube . . . 51459 ⁵³ Air 42321 Air 46522 Fuel 33166 ⁵³ Fuel 33281	FL14C TO S/N 050101 w / Fiat Eng.	Lube . . . 51832(2) (Outer) Air 42119 ⁵⁵ (Outer) Air 42119NP ⁴⁷⁹ (Inner) Air 42924 Secondary Fuel 33281 Primary Fuel 33344 P. Str. . . 51176	
945B S/N 1403563-ON w / 61381 Eng. Code 61381	(Std. Drain) (Full-Flow Spin-on) (Extended Drain) (High Efficiency) (By-Pass) (Heavy Duty) (Extended Life) (Outer) (Outer) (Inner) 74394407 74394407 74394335 70679513 70666421 (Gasket) Hyd 15114(4) Trans. . . 51823(2) Cool 24073 ⁵³	Lube . . . 51970 ⁵³ Lube . . . 51970XD(2) Lube . . . 51970XE(2) Lube . . . 51750 ¹¹⁹ Lube . . . 51751 Lube . . . 51753 Air 42422 ⁵⁵ Air 42422NP ⁴⁷⁹ Air 42423 F/W Sep. 33439 F/W Sep. WF10044 ⁴¹⁹ Fuel 33354(2) Hyd 51408 Hyd 51197(4) (Gasket) Hyd 15114(4) Trans. . . 51823(2) Cool 24073 ⁵³	FL10	(Outer) (Inner)	Lube . . . 51133 Air 46274 Air 46275	FL14E	Lube . . . 51429 (Outer) Air 42119 ⁵⁵ (Outer) Air 42119NP ⁴⁷⁹ (Inner) Air 42924 Secondary Fuel 33281 Primary Fuel 33344 Cool 24072 P. Str. . . 51825	
945B TO S/N 1403563 w / 61381 Eng. Code 61381	(Full-Flow) (By-Pass) (Heavy Duty) (Extended Life) (Outer) (Outer) (Inner) 74394407 74394407 74394335 70679513 70666421 (Gasket) Hyd 15114(4) Trans. . . 51823(2) Cool 24073 ⁵³	Lube . . . 51133(2) Lube . . . 51750 ¹¹⁹ Lube . . . 51751 Lube . . . 51753 Air 42422 ⁵⁵ Air 42422NP ⁴⁷⁹ Air 42423 F/W Sep. 33439 F/W Sep. WF10044 ⁴¹⁹ Fuel 33354(2) Hyd 51408 Hyd 51197(4) (Gasket) Hyd 15114(4) Trans. . . 51823(2) Cool 24073 ⁵³	FL10B	8322128 (Outer) 8322129 (Inner) 70684733 (Outer) 70684733 (Outer) 70662609 (Inner) Primary Secondary 04978765	Lube . . . 51459 ⁵³ Air 46274 Air 46275 Air 42119 ⁵⁵ Air 42119NP ⁴⁷⁹ Air 42924 Fuel 33344 Fuel 33281 Hyd N/A P. Str. . . 51133(2)	FL20	Lube . . . 51832(2) (Outer) Air 42208 ⁵⁵ (Outer) Air 42208NP ⁴⁷⁹ (Inner) Air 42209 Secondary Fuel 33281 Primary Fuel 33344 Trans. . . 51133 Cool 24073 ⁵³	
FL5	79022025 (Outer) 79022026 (Inner) 79062702 (Outer) 79062700 (Inner) (Cartridge) (Spin-on) 79026104	Lube . . . 51459 ⁵³ Air 42631 Air 42632 Air WA10247 Air 46376 Fuel 33166 ⁵³ Fuel 33281 Trans. . . 51474 P. Str. . . 51825	FL10E S/N 90101-ON	(Outer) (Inner)	Lube . . . 51431 Air 42919 Air 42920 Fuel 33281 Fuel 33344 Trans. . . 51825	FL175 w / Fiat 8365T Eng. Eng.Code 8365T	Lube . . . 51601(2) (Spin-on) F/W Sep. 33472 ⁵³ (Spin-on) F/W Sep. WF10024 ⁴¹⁹ (Cartridge) Fuel 33166 ⁵³	
FL5B w / Iveco Eng.	79062702 (Outer) (Inner) 79026104	Lube . . . 51459 ⁵³ Air WA10247 Air 46376 Fuel 33166 ⁵³ Trans. . . 51474 P. Str. . . 51825	FL12	(Outer) (Inner)	Lube . . . 51133 Air 46274 Air 46275	FL145 w / Fiat 8065T Eng. Eng.Code 8065T	Lube . . . 51601(2) (Spin-on) F/W Sep. 33472 ⁵³ (Spin-on) F/W Sep. WF10024 ⁴¹⁹ (Cartridge) Fuel 33166 ⁵³	
FL7	(Outer) (Inner) From S/N 250906 From S/N 250906 To S/N 250905 79032087	Lube . . . 51714(2) Air 42321 Air 46522 F/W Sep. 33472 ⁵³ F/W Sep. WF10024 ⁴¹⁹ Fuel 33281 Hyd N/A Trans. . . 51474	FL14	(Outer) (Inner)	Lube . . . 51832 Air 46274 Air 46275 Secondary Fuel 33281 Primary Fuel 33344 Cool 24071 ⁵³ P. Str. . . 51133	FL175 w / Fiat 8365T Eng. Eng.Code 8365T	Lube . . . 51832 Fuel 33281 Fuel 33344	
			FL14B	(Outer) (Inner) Secondary Primary WF2071	Lube . . . 51832(2) Air 46274 Air 46275 Fuel 33281 Fuel 33344 Cool 24071 ⁵³ P. Str. . . 51133	FR7 w / Fiat 8045 Eng. Code 8045	Lube . . . 51459 ⁵³ (Outer) Air 46606 (Inner) Air 42679 Fuel 33166 ⁵³ Hyd 51474	
			FL14C S/N 050101-052919 w / Fiat Eng.	(Outer) (Inner) Secondary Primary	Lube . . . 51832(2) Air 46561 (Inner) Air 46560 Secondary Fuel 33281 Primary Fuel 33344 P. Str. . . 51133	FR7B S/N 630101-ON	Lube . . . 51459 ⁵³ (Outer) Air 42631 (Inner) Air 42632 F/W Sep. 33472 ⁵³ F/W Sep. WF10024 ⁴¹⁹ Hyd 51474	
			FL14C S/N 052920-ON w / Iveco Eng.	(Outer) (Outer)	Lube . . . 51429(2) Air 42119 ⁵⁵ Air 42119NP ⁴⁷⁹	FR9	Lube . . . 51459 ⁵³ (Outer) Air 46274 (Inner) Air 46275 Secondary Fuel 33281 Primary Fuel 33344	
						FR9B	Lube . . . 51431 (Outer) Air 42321 (Inner) Air 46522 F/W Sep. 33472 ⁵³ F/W Sep. WF10024 ⁴¹⁹ Hyd 51474	
						FR10	Lube . . . 51601(2) (Outer) Air 42919 (Inner) Air 42920 Fuel 33166 ⁵³	

Italicized Part Numbers May Not Be Available.
Las piezas con números en *italicas* pueden no estar disponibles.
Les numéros de pièce en *italiques* peuvent ne pas être disponibles.



**Off-Highway
Hors Route
Fuera De Carretera**

FIAT-ALLIS+ Loaders

Make, Model, Engine Marque, Modèle, Moteur Marca, Modelo, Motor	Serv. Type	Part No. N° de pieza N° de pièce	Make, Model, Engine Marque, Modèle, Moteur Marca, Modelo, Motor	Serv. Type	Part No. N° de pieza N° de pièce	Make, Model, Engine Marque, Modèle, Moteur Marca, Modelo, Motor	Serv. Type	Part No. N° de pieza N° de pièce
FR10 (Cont'd/Suite)	Hyd 51197 Trans. 51623 Cool 24073 ⁵³		FR20, FR20B			FR100 w / Iveco 8060.06.390 Eng. Eng.Code 8060.06.390		
FR10 S/N 525840-ON	(Outer) Lube 51431(2) (Inner) Air 42919 Air 42920 Fuel 33281 Hyd 51197 Trans. 51623 Cool 24073 ⁵³		(Outer) Lube 51423(2) (Outer) Air 42208 ⁵⁵ (Inner) Air 42208NP ⁴⁷⁹ Secondary Air 42209 Primary Fuel 33281 Fuel 33344 Hyd 51197(2) Trans. 51623 Cool 24073 ⁵³			(Outer) Lube 51601(2) (Inner) Air 42321 Air 46522 Fuel 33166 ⁵³ Trans. 51474		
FR10B w / Fiat 8065 Eng. Eng.Code 8065	(Outer) Lube 51601(2) (Inner) Air 42321 Air 46522 F/W Sep. 33472 ⁵³ F/W Sep. WF10024 ⁴¹⁹ Trans. 51474		FR30 w / Cummins Diesel NTA855C Eng. Eng.Code NTA855C (Std. Drain) (Full-Flow Spin-on) (Extended Drain) (High Efficiency) (By-Pass) (Outer) (Inner)		Lube 51970 ⁵³ Lube 51970XD Lube 51970XE Lube 51749 ⁵³ Air 42422 ⁵⁵ Air 42422NP ⁴⁷⁹ Air 42423 F/W Sep. 33405 ^{53,420} F/W Sep. WF10064 ⁴¹⁹ Hyd 51197(4) (Pilot) Hyd 51408 Trans. 51623 Cool 24071 ⁵³	FR120 w / Cummins Diesel 6BT5.9 Eng. Turbo Eng.Code 6BT5.9		Lube 51601(2) Air 42321 Air 46522 Fuel 33166 ⁵³ Trans. 51474
FR11	Lube 51714 F/W Sep. 33472 ⁵³ F/W Sep. WF10024 ⁴¹⁹		FR35 w / Cummins Diesel Eng. (Std. Drain) (Full-Flow Spin-on) (Extended Drain) (High Efficiency) (By-Pass) (Outer) (Inner)		Lube 51970 ⁵³ Lube 51970XD(2) Lube 51970XE(2) Lube 51749 ⁵³ Air 42954 Air 42955 F/W Sep. 33405 ^{53,420} F/W Sep. WF10064 ⁴¹⁹ Hyd 51197(4) (Pilot) Hyd 51408 Trans. 51623(2) Cool 24071 ⁵³	FR130		Lube 51601(2) F/W Sep. 33357 ^{53,420} F/W Sep. WF10051 ⁴¹⁹ F/W Sep. 33472 ⁵³ F/W Sep. WF10024 ⁴¹⁹ Fuel 33358 ⁵³ Trans. 51262
FR11 S/N 560101-ON	(Outer) Lube 51431(2) (Inner) Air 42919 Air 42920 Fuel 33281 Hyd 51197 Trans. 51623		FR35 w / Iveco Eng. (Outer) Lube 51423 (Inner) Air 42512 Secondary Air 42513 Fuel 33281 Fuel 33344 70666421 Hyd 51197(4) 70679513 Hyd 51408(2) Trans. 51623(2) Cool 24071 ⁵³			FR130.2 w / Iveco 8065.25.093 Eng. Eng.Code 8065.25.093		Lube 51431(3)
FR12	(Outer) Lube 51601(2) (Inner) Air 42919 Air 42920 Fuel 33166 ⁵³ Hyd 51197 Trans. 51623 Cool 24073 ⁵³		FR70 w / Iveco 8045.05.396 Eng. Eng.Code 8045.05.396 (Outer) Lube 51459 ⁵³ (Inner) Air 42631 Air 42632 F/W Sep. 33472 ⁵³ F/W Sep. WF10024 ⁴¹⁹ Hyd 51474			FR140 w / Cummins Diesel 6CT8.3 Eng. Turbo Eng.Code 6CT8.3 (Full-Flow/By-Pass) (Extended Drain) LF9039 (Vamac Gasket) (Outer) (Inner)		Lube 51431 Air 42919 Air 42921 F/W Sep. 33472 ⁵³ F/W Sep. WF10024 ⁴¹⁹ Fuel 33358 ⁵³
FR12B S/N 560101-ON	(Outer) Lube 51431(2) (Inner) Air 42919 Air 42920 Fuel 33281 Hyd 51197 Trans. 51623		FR90 w / Iveco 8045.05.395 Eng. Eng.Code 8045.05.395 1909141 (Outer) Lube 51431 1909140 (Inner) Air 42631 73119795 Air 42632 73119796 Air 42321 Air 46522 F/W Sep. 33472 ⁵³ F/W Sep. WF10024 ⁴¹⁹ Cab. Air N/A Hyd 51474			(Full-Flow/By-Pass) Lube 51748 ⁵³ (Extended Drain) Lube 51748XD LF9039 (Vamac Gasket) Lube WL10041 Primary Air 42119 ⁵³ Primary Air 42119NP ⁴⁷⁹ Primary Air 42924 Primary F/W Sep. 33357 ^{53,420} Primary F/W Sep. WF10051 ⁴¹⁹ (F/W Sep) F/W Sep. 33472 ⁵³ (F/W Sep) F/W Sep. WF10024 ⁴¹⁹ Secondary Fuel 33358 ⁵³		Lube 51431 Air 42919 Air 42921 F/W Sep. 33472 ⁵³ F/W Sep. WF10024 ⁴¹⁹ Fuel 33358 ⁵³
FR12C	(Outer) Lube 51832 (Inner) Air 46274 Secondary Air 46275 Primary Fuel 33281 Fuel 33344		FR90PL w / Iveco 8045.05.395 Eng. Eng.Code 8045.05.395 (Outer) Lube 51431 (Inner) Air 42631 Air 42632 F/W Sep. 33472 ⁵³ F/W Sep. WF10024 ⁴¹⁹ Hyd 51474			FR140.2 w / Cummins Diesel 6CT8.3 Eng. Turbo Eng.Code 6CT8.3 (Full-Flow/By-Pass) Lube 51748 ⁵³ (Extended Drain) Lube 51748XD LF9039 (Vamac Gasket) Lube WL10041 Primary Air 42119 ^{53,420} Primary Air 42119NP ⁴⁷⁹ Primary Air 42924 Primary F/W Sep. 33357 ^{53,420} Primary F/W Sep. WF10051 ⁴¹⁹ (F/W Sep) F/W Sep. 33472 ⁵³ (F/W Sep) F/W Sep. WF10024 ⁴¹⁹ Secondary Fuel 33358 ⁵³		Lube 51832 Air 46274 Air 46275 Fuel 33281 Fuel 33344
FR15	(Outer) Lube 51832 (Outer) Air 42119 ⁵⁵ (Inner) Air 42119NP ⁴⁷⁹ Secondary Air 42924 Primary Fuel 33281 Fuel 33344 Hyd 51197(2) (Gasket) Hyd 15114(2) Trans. 51623 Cool 24073 ⁵³		FR160, FR160.2 w / Iveco 8365.25.584 Eng. Eng.Code 8365.25.584 (Outer) Lube 51429 (Inner) Air 42735 Air 46661 Secondary Fuel 33281 Primary Fuel 33344 WF2071 Cool 24071 ⁵³			FR180, FR180.2, FR220 w / Cummins Diesel 6CT8.3 Eng. Turbo Eng.Code 6CT8.3 (Full-Flow) Lube 51649 (Full-Flow/By-Pass) (Extended Drain) Lube 51741XD (Full-Flow/By-Pass) Lube 51741 Primary F/W Sep. 33357 ^{53,420} Primary F/W Sep. WF10051 ⁴¹⁹ (F/W Sep) F/W Sep. 33472 ⁵³ (F/W Sep) F/W Sep. WF10024 ⁴¹⁹ Secondary Fuel 33358 ⁵³		Lube 51832 Air 42119 ⁵⁵ Air 42119NP ⁴⁷⁹ Air 42924 Fuel 33281 Fuel 33344 Hyd 51197(2) Trans. 51623 Cool 24073 ⁵³
FR15B w / Fiat 8365T Eng. Eng.Code 8365T	(Outer) Lube 51429 (Outer) Air 42119 ⁵⁵ (Inner) Air 42119NP ⁴⁷⁹ Secondary Air 42924 Primary Fuel 33281 Fuel 33344 Hyd 51197(2) Trans. 51623 Cool 24073 ⁵³		FR180 w / Deutz Diesel F3L1011F Eng. Eng.Code F3L1011F Lube 51342					Lube 51429 Air 42735 Air 46661 Fuel 33281 Fuel 33344 Cool 24071 ⁵³

N/A = Not Available N/R = Not Required N/S = Not Serviceable See pages 22 for footnotes
 N/A = Non disponible N/R = Non nécessaire N/S = Non réparable Voir pages 22 pour des notes
 N/A = No disponible N/R = No requiere N/S = No servible Ver las páginas 22 para las notas al pie de página

OFF HIGHWAY

Off-Highway
Hors Route

FIAT-ALLIS+ Loaders — FIAT-ALLIS+Scrapers

Fuera De Carretera

Make, Model, Engine Marque, Modèle, Moteur Marca, Modelo, Motor	Serv. Type	Part No. N° de pieza N° de pièce	Make, Model, Engine Marque, Modèle, Moteur Marca, Modelo, Motor	Serv. Type	Part No. N° de pieza N° de pièce	Make, Model, Engine Marque, Modèle, Moteur Marca, Modelo, Motor	Serv. Type	Part No. N° de pieza N° de pièce
FW60 w / Deutz Diesel F3L1011F Eng. Eng.Code F3L1011F (Cont'd/Suite)	Fuel	33361	FG70, FG70AB w / Cummins Diesel 6C8.3 Eng. Eng.Code 6C8.3	Primary Primary (F/W Sep) (F/W Sep) Secondary	F/W Sep. 33357 ^{53,420} F/W Sep. WF10051 ⁴¹⁹ F/W Sep. 33472 ⁵³ F/W Sep. WF10024 ⁴¹⁹ Fuel 33358 ⁵³	FG85B w / Cummins Diesel 6CT8.3 Eng. Turbo Eng.Code 6CT8.3	(Full-Flow) (Full-Flow/By-Pass) (Extended Drain) (Full-Flow/By-Pass) Primary Primary Secondary	Lube . . . 51649 Lube . . . 51741XD Lube . . . 51741 F/W Sep. 33357 ^{53,420} F/W Sep. WF10051 ⁴¹⁹ Fuel 33358 ⁵³
FW80 w / Deutz Diesel BF4L1011 Eng. Eng.Code BF4L1011	Lube Fuel	51342 33361	FG75 w / Cummins Diesel Eng.	(Outer) (Outer) (Inner) Primary Primary (F/W Sep) (F/W Sep) Secondary	Lube 51649 Air 42119 ¹⁵⁵ Air 42119NP ⁴⁷⁹ Air 42924 F/W Sep. 33357 ^{53,420} F/W Sep. WF10051 ⁴¹⁹ F/W Sep. 33472 ⁵³ F/W Sep. WF10024 ⁴¹⁹ Fuel 33358 ⁵³	FG95 w / Cummins Diesel Eng.	(Outer) (Outer) (Outer) (Inner) Primary Primary (F/W Sep) (F/W Sep) Secondary	Lube . . . 51649 Air 42119 ¹⁵⁵ Air 42119NP ⁴⁷⁹ Air 42924 F/W Sep. 33357 ^{53,420} F/W Sep. WF10051 ⁴¹⁹ F/W Sep. 33472 ⁵³ F/W Sep. WF10024 ⁴¹⁹ Fuel 33358 ⁵³
FW90, FW110 w / Fiat 8045T Eng. Eng.Code 8045T	Lube Fuel	51459 ⁵³ 33166 ⁵³	FG75 w / Fiat Eng.	(Outer) (Outer) (Inner) Secondary Primary	Lube 51832 Air 42119 ¹⁵⁵ Air 42119NP ⁴⁷⁹ Air 42924 Fuel 33281 Fuel 33344 Hyd 51113 Cool 24073 ⁵³	FG95 w / Fiat Eng.	(Outer) (Outer) (Outer) (Inner) Secondary Primary	Lube . . . 51832 Air 42119 ¹⁵⁵ Air 42119NP ⁴⁷⁹ Air 42924 Fuel 33281 Fuel 33344 Hyd 51113 Cool 24073 ⁵³
FW130 w / Fiat 8065T Eng. Eng.Code 8065T	Lube (Spin-on) (Spin-on) (Cartridge)	51601(2) F/W Sep. 33472 ⁵³ F/W Sep. WF10024 ⁴¹⁹ Fuel 33166 ⁵³	FG75 w / Fiat Eng.	(Outer) (Outer) (Inner) Secondary Primary	Lube 51832 Air 42119 ¹⁵⁵ Air 42119NP ⁴⁷⁹ Air 42924 Fuel 33281 Fuel 33344 Hyd 51113 Cool 24073 ⁵³	FG95 w / Fiat Eng.	(Outer) (Outer) (Outer) (Inner) Secondary Primary	Lube . . . 51832 Air 42119 ¹⁵⁵ Air 42119NP ⁴⁷⁹ Air 42924 Fuel 33281 Fuel 33344 Hyd 51113 Cool 24073 ⁵³
FW140 w / Cummins Diesel 6BT5.9 Eng. Turbo Eng.Code 6BT5.9	Lube	51607 ⁵³	FG75A w / Fiat Eng.	Secondary Primary	Lube 51832 Fuel 33281 Fuel 33344	FG95A w / Fiat Eng.	Secondary Primary	Lube . . . 51832 Fuel 33281 Fuel 33344
SL10 w / Onan B48m Eng. Eng.Code B48m	Lube	51374	FG75AB w / Cummins Diesel 6C8.3 Eng. Eng.Code 6C8.3	Primary Primary (F/W Sep) (F/W Sep) Secondary	F/W Sep. 33357 ^{53,420} F/W Sep. WF10051 ⁴¹⁹ F/W Sep. 33472 ⁵³ F/W Sep. WF10024 ⁴¹⁹ Fuel 33358 ⁵³	FG105, FG105AB, FG105B w / Cummins Diesel 6CT8.3 Eng. Turbo Eng.Code 6CT8.3	(Full-Flow) (Full-Flow/By-Pass) (Extended Drain) (Full-Flow/By-Pass) Primary Primary (F/W Sep) (F/W Sep) Secondary	Lube . . . 51649 Lube . . . 51741XD Lube . . . 51741 F/W Sep. 33357 ^{53,420} F/W Sep. WF10051 ⁴¹⁹ F/W Sep. 33472 ⁵³ F/W Sep. WF10024 ⁴¹⁹ Fuel 33358 ⁵³
SL20 w / Isuzu QD27 Eng. Eng.Code QD27	Lube	51452 ⁵³	FG85 w / Cummins Diesel 6CT8.3 Eng. Turbo Eng.Code 6CT8.3	(Outer) (Outer) (Inner) Primary Primary (F/W Sep) (F/W Sep) Secondary	Lube 51649 Air 42119 ¹⁵⁵ Air 42119NP ⁴⁷⁹ Air 42924 F/W Sep. 33357 ^{53,420} F/W Sep. WF10051 ⁴¹⁹ F/W Sep. 33472 ⁵³ F/W Sep. WF10024 ⁴¹⁹ Fuel 33358 ⁵³	FG170 w / Cummins Diesel 6CT8.3 Eng. Turbo Eng.Code 6CT8.3	(Full-Flow/By-Pass) (Extended Drain) LF9039 (Vamac Gasket)	Lube . . . 51748 ⁵³ Lube . . . 51748XD Lube . . . WL10041
SL30 w / Isuzu QD40 Eng. Eng.Code QD40	Lube	51452 ⁵³	FG85 w / Fiat Eng.	(Outer) (Outer) (Inner) Secondary Primary	Lube 51832 Air 42119 ¹⁵⁵ Air 42119NP ⁴⁷⁹ Air 42924 Fuel 33281 Fuel 33344 Hyd 51113 Cool 24073 ⁵³	FIAT-ALLIS+ Scrapers		
SL40B w / New Holland 843H Eng. Eng.Code 843H	Lube	51521	FG85A w / Fiat Eng.	Secondary Primary	Lube 51832 Fuel 33281 Fuel 33344	161 S/N 18A00314-ON	(Full-Flow) (By-Pass) (Outer) (Outer) (Inner)	Lube . . . 51954 ⁴¹⁹ Lube . . . 51749 ⁵³ Air 42422 ⁵⁵ Air 42422NP ⁴⁷⁹ Air 42423 Fuel 33115(2) Hyd 51197(2) Hyd 15114(2) Trans. . . 51823 Cool 24071 ⁵³
FIAT-ALLIS+Motor Graders			FG85AB w / Cummins Diesel 6CT8.3 Eng. Turbo Eng.Code 6CT8.3	(Full-Flow) (Full-Flow/By-Pass) (Extended Drain) (Full-Flow/By-Pass) Primary Primary (F/W Sep) (F/W Sep) Secondary	Lube . . . 51649 Lube . . . 51741XD Lube . . . 51741 F/W Sep. 33357 ^{53,420} F/W Sep. WF10051 ⁴¹⁹ F/W Sep. 33472 ⁵³ F/W Sep. WF10024 ⁴¹⁹ Fuel 33358 ⁵³	161 TO S/N 18A00314	(Full-Flow) (By-Pass) (Heavy Duty) (Extended Life) (Outer) (Outer) (Inner)	Lube . . . 51954 ⁴¹⁹ Lube . . . 51750 ¹¹⁹ Lube . . . 51751 Lube . . . 51753 Air 42422 ⁵⁵ Air 42422NP ⁴⁷⁹ Air 42423 Fuel 33115(2) Hyd 51197(2) Hyd 15114(2) Trans. . . 51823
65B	(Outer) (Inner)	Lube 51601(2) Air 42321 Air 46522 Fuel 33166 ⁵³ Hyd 51411 Trans. . . 51474 Cool 24073 ⁵³	FG85A w / Fiat Eng.	Secondary Primary	Lube 51832 Fuel 33281 Fuel 33344		(Gasket) WF2071	
100C	(Full-Flow) (By-Pass) (Heavy Duty) (Extended Life) (Outer) (Outer) (Inner) Primary	Lube 51133(2) Lube 51750 ¹¹⁹ Lube 51751 Lube 51753 Air 42119 ¹⁵⁵ Air 42119NP ⁴⁷⁹ Air 42924 Fuel 33341 Fuel 33351(2) Trans. . . 51004 Cool 24073 ⁵³	FG85AB w / Fiat Eng.	Secondary Primary	Lube 51832 Fuel 33281 Fuel 33344			
150C, 200C	(Full-Flow) (By-Pass) (Heavy Duty) (Extended Life) (Outer) (Outer) (Inner) Primary	Lube 51133(2) Lube 51750 ¹¹⁹ Lube 51751 Lube 51753 Air 42119 ¹⁵⁵ Air 42119NP ⁴⁷⁹ Air 42924 Fuel 33341 Fuel 33351(2) Cool 24073 ⁵³	FG85 w / Fiat Eng.	(Full-Flow) (Full-Flow/By-Pass) (Extended Drain) (Full-Flow/By-Pass) Primary Primary (F/W Sep) (F/W Sep) Secondary	Lube . . . 51649 Lube . . . 51741XD Lube . . . 51741 F/W Sep. 33357 ^{53,420} F/W Sep. WF10051 ⁴¹⁹ F/W Sep. 33472 ⁵³ F/W Sep. WF10024 ⁴¹⁹ Fuel 33358 ⁵³		(Gasket)	
FG65C	(Outer) (Inner)	Air 42321 Air 46522						

Italicized Part Numbers May Not Be Available.

Las piezas con números en *italicas* pueden no estar disponibles.
Les numéros de pièce en *italiques* peuvent ne pas être disponibles.



**Off-Highway
Hors Route
Fuera De Carretera**

FIAT-ALLIS+ Scrapers

OFF HIGHWAY

Make, Model, Engine Marque, Modèle, Moteur Marca, Modelo, Motor	Serv. Type	Part No. N° de pieza N° de pièce	Make, Model, Engine Marque, Modèle, Moteur Marca, Modelo, Motor	Serv. Type	Part No. N° de pieza N° de pièce	Make, Model, Engine Marque, Modèle, Moteur Marca, Modelo, Motor	Serv. Type	Part No. N° de pieza N° de pièce
161 TO S/N 18A00314 (Cont'd/Suite) WF2071	Cool	24071 ⁵³	(Inner) 74321716 74394407 74394407	Air F/W Sep. F/W Sep. F/W Sep.	42423(2) 33400(4) 33439 WF10044 ⁴¹⁹	(By-Pass) (Heavy Duty) (Extended Life) (Outer) (Outer) (Inner)	Lube . . . Lube . . . Lube . . . Air Air Air	51750(2) ¹¹⁹ 51751(2) 51753(2) 42422(2) ¹⁵⁵ 42422NP(2) ⁴⁷⁹ 42423(2)
260 (Full-Flow) To S/N 190869 (By-Pass) From S/N 190870 (By-Pass) (Heavy Duty) (Extended Life) Secondary WF2071 (Spin-on)	Lube . . . Lube . . . Lube . . . Lube . . . Air Fuel Hyd Cool	51133(2) 51554 51750 ¹¹⁹ 51751 51753 42588 33512 51434(3) 24071 ⁵³	260E w / 19000 Eng. Eng.Code 19000 (Full-Flow) To S/N 190869 (By-Pass) From S/N 190870 (By-Pass) (Heavy Duty) (Extended Life) Secondary WF2071 (Spin-on)	Lube . . . Lube . . . Lube . . . Lube . . . Air Fuel Hyd Cool	51133(2) 51554 51750 ¹¹⁹ 51751 51753 42588 33512 51434(3) 24071 ⁵³	262B w / 25000 Eng. Eng.Code 25000 (Full-Flow) (By-Pass) (Heavy Duty) (Extended Life) (Outer) (Outer) (Inner) Secondary Primary	Lube . . . Lube . . . Lube . . . Lube . . . Air Air Air F/W Sep. Fuel Fuel Hyd Trans. . . . Cool	51750(2) ¹¹⁹ 51751(2) 51753(2) 51753(2) 42422(2) ¹⁵⁵ 42422NP(2) ⁴⁷⁹ 42423(2) 33400(2) 33341(2) 33351(2) 51197(2) 51823(2) 24073 ⁵³
260A (Full-Flow) (By-Pass) (Heavy Duty) (Extended Life) (Outer) (Outer) (Inner) Secondary S/N 2111154-on WF2071	Lube . . . Lube . . . Lube . . . Lube . . . Air Air Air Fuel Fuel Hyd Cool	51133(2) 51750 ¹¹⁹ 51751 51753 42422 ¹⁵⁵ 42422NP ⁴⁷⁹ 42423 33512 33351(2) 51434(2) 24071 ⁵³	260E-A (Full-Flow) (By-Pass) (Heavy Duty) (Extended Life) (Outer) (Outer) (Inner) Secondary S/N 2111154-on WF2071	Lube . . . Lube . . . Lube . . . Lube . . . Air Air Air Fuel Fuel Hyd Cool	51133(2) 51750 ¹¹⁹ 51751 51753 42422 ¹⁵⁵ 42422NP ⁴⁷⁹ 42423 33512 33351(2) 51434(2) 24071 ⁵³	262B S/N 1403563-ON w / 61381 Eng. Eng.Code 61381 (Std. Drain) (Full-Flow Spin-on) (Extended Drain) (High Efficiency) (Rear) (By-Pass) (Heavy Duty) (Extended Life) (Outer) (Outer) (Inner) F/W Sep. F/W Sep. F/W Sep.	Lube . . . Lube . . . Lube . . . Lube . . . Lube . . . Lube . . . Lube . . . F/W Sep. F/W Sep. F/W Sep. Hyd Trans. . . . Cool	51970 ⁵³ 51970XD(2) 51970XE(2) 51133(2) 51750(2) ¹¹⁹ 51751(2) 51753(2) 42422(2) ¹⁵⁵ 42422NP(2) ⁴⁷⁹ 42423(2) 33400(4) 33439 WF10044 ⁴¹⁹ 51197(2) 51823(2) 24073 ⁵³
260B S/N 28M00831-ON w / 25000 Eng. Eng.Code 25000 (Full-Flow) (By-Pass) (Heavy Duty) (Extended Life) (Outer) (Outer) (Inner) Primary	Lube . . . Lube . . . Lube . . . Lube . . . Air Air Air Fuel Fuel Hyd Trans. . . . Cool	51133(2) 51750 ¹¹⁹ 51751 51753 42422 ¹⁵⁵ 42422NP ⁴⁷⁹ 42423 33341 33351(2) 51197(2) 51823 24073 ⁵³	261B S/N 30C00831-ON w / 25000 Eng. Eng.Code 25000 (Full-Flow) (By-Pass) (Heavy Duty) (Extended Life) (Outer) (Outer) (Inner) Primary	Lube . . . Lube . . . Lube . . . Lube . . . Air Air Air Fuel Fuel Hyd Cool	51133(2) 51750 ¹¹⁹ 51751 51753 42422 ¹⁵⁵ 42422NP ⁴⁷⁹ 42423 33341 33351(2) 51197(2) 51823 24073 ⁵³	262B TO S/N 1403563 w / 61381 Eng. Eng.Code 61381 (Full-Flow) (By-Pass) (Heavy Duty) (Extended Life) (Outer) (Outer) (Inner) F/W Sep. F/W Sep. F/W Sep.	Lube . . . Lube . . . Lube . . . Lube . . . Air Air Air F/W Sep. F/W Sep. F/W Sep. Hyd Trans. . . . Cool	51133(4) 51750(2) ¹¹⁹ 51751(2) 51753(2) 51753(2) 42422(2) ¹⁵⁵ 42422NP(2) ⁴⁷⁹ 42423(2) 33400(4) 33439 WF10044 ⁴¹⁹ 51197(2) 51823(2) 24073 ⁵³
260B S/N 1403563-ON w / 61381 Eng. Eng.Code 61381 (Std. Drain) (Full-Flow Spin-on) (Extended Drain) (High Efficiency) (By-Pass) (Heavy Duty) (Extended Life) (Outer) (Outer) (Inner)	Lube . . . Lube . . . Lube . . . Lube . . . Air Air Air	51970 ⁵³ 51970XD(2) 51970XE(2) 51750 ¹¹⁹ 51751 51753 42422 ¹⁵⁵ 42422NP ⁴⁷⁹ 42423	261B S/N 1403563-ON w / 61381 Eng. Eng.Code 61381 (Std. Drain) (Full-Flow Spin-on) (Extended Drain) (High Efficiency) (By-Pass) (Heavy Duty) (Extended Life) (Outer) (Outer) (Inner)	Lube . . . Lube . . . Lube . . . Lube . . . Air Air Air	51970 ⁵³ 51970XD(2) 51970XE(2) 51750 ¹¹⁹ 51751 51753 42422 ¹⁵⁵ 42422NP ⁴⁷⁹ 42423	262B TO S/N 1403563 w / 61381 Eng. Eng.Code 61381 (Full-Flow) (By-Pass) (Heavy Duty) (Extended Life) (Outer) (Outer) (Inner)	Lube . . . Lube . . . Lube . . . Lube . . . Air Air Air	51133(4) 51750(2) ¹¹⁹ 51751(2) 51753(2) 42422(2) ¹⁵⁵ 42422NP(2) ⁴⁷⁹ 42423(2)
260B TO S/N 28M00831 w / 25000 Eng. Eng.Code 25000 (Full-Flow) (By-Pass) (Heavy Duty) (Extended Life) (Outer) (Outer) (Inner)	Lube . . . Lube . . . Lube . . . Lube . . . Air Air Air	51133(2) 51750 ¹¹⁹ 51751 51753 42422 ¹⁵⁵ 42422NP ⁴⁷⁹ 42423	261B TO S/N 30C00831 w / 25000 Eng. Eng.Code 25000 (Full-Flow) (By-Pass) (Heavy Duty) (Extended Life) (Outer) (Outer) (Inner)	Lube . . . Lube . . . Lube . . . Lube . . . Air Air Air	51133(2) 51750 ¹¹⁹ 51751 51753 42422 ¹⁵⁵ 42422NP ⁴⁷⁹ 42423	263B w / 25000 Eng. Eng.Code 25000 (Full-Flow) (By-Pass) (Heavy Duty) (Extended Life) (Outer) (Outer) (Inner) Secondary Primary	Lube . . . Lube . . . Lube . . . Lube . . . Air Air Air F/W Sep. Fuel Fuel Hyd Trans. . . . Cool	51133(4) 51750(2) ¹¹⁹ 51751(2) 51753(2) 42422(2) ¹⁵⁵ 42422NP(2) ⁴⁷⁹ 42423(2) 33400(2) 33341(2) 33351(2) 51197(2) 51823(2) 24073 ⁵³
260B TO S/N 1403563 w / 61381 Eng. Eng.Code 61381 (Full-Flow) (By-Pass) (Heavy Duty) (Extended Life) (Outer) (Outer)	Lube . . . Lube . . . Lube . . . Lube . . . Air Air	51133(4) 51750(2) ¹¹⁹ 51751(2) 51753(2) 42422(2) ¹⁵⁵ 42422NP(2) ⁴⁷⁹	261B TO S/N 1403563 w / 61381 Eng. Eng.Code 61381 (Full-Flow)	Lube . . .	51133(4)	263B S/N 1403563-ON w / 61381 Eng. Eng.Code 61381 (Std. Drain) (Full-Flow Spin-on)	Lube . . .	51970 ⁵³

N/A = Not Available N/R = Not Required N/S = Not Serviceable See pages 22 for footnotes
 N/A = Non disponible N/R = Non nécessaire N/S = Non réparable Voir pages 22 pour des notes
 N/A = No disponible N/R = No requiere N/S = No servible Ver las páginas 22 para las notas al pie de página



**Off-Highway
Hors Route
Fuera De Carretera FOEST+ Rollers — FORD+Diesel Industrial Engines**

OFF HIGHWAY

Make, Model, Engine Marque, Modèle, Moteur Marca, Modelo, Motor	Serv. Type	Part No. N° de pieza N° de pièce	Make, Model, Engine Marque, Modèle, Moteur Marca, Modelo, Motor	Serv. Type	Part No. N° de pieza N° de pièce	Make, Model, Engine Marque, Modèle, Moteur Marca, Modelo, Motor	Serv. Type	Part No. N° de pieza N° de pièce
FOEST+Rollers								
ALPINE RT7 w / Deutz Diesel F4L912 Eng. Eng.Code F4L912	(F/W Sep) (F/W Sep)	Lube ... 51768 F/W Sep. 33472 ⁵³ F/W Sep. WF10024 ⁴¹⁹ Fuel ... 33358 ⁵³	640 w / Ford Europe Diesel 242 Eng. Eng.Code 242	(Cartridge)	Lube ... 51305 Fuel ... 33166 ⁵³	242	(Cartridge) (Spin-on) Secondary Secondary	Lube ... 51305 Lube ... 51515 ^{53,327} Fuel ... 33165 Fuel ... 33194
			640 w / Ford Europe Diesel 363 Eng. Eng.Code 363	(Cartridge)	Lube ... 51099 Fuel ... 33166 ⁵³		250 L6	Lube ... 51452 ⁵³ Fuel ... 33271
GRV912 w / Perkins 6.354 Eng. Eng.Code 6.354		Lube ... 51806 ⁵³ Fuel ... 33166 ⁵³	642 V8 5.9L 361 CID	(Cartridge) (Spin-on)	Lube ... 51004 Lube ... 51775 Fuel ... 33271	254 L6		Lube ... 51775 Fuel ... 33166 ⁵³
RA10E w / Deutz Diesel F4L912 Eng. Eng.Code F4L912	(F/W Sep) (F/W Sep)	Lube ... 51768 F/W Sep. 33472 ⁵³ F/W Sep. WF10024 ⁴¹⁹ Fuel ... 33358 ⁵³	642 w / 6-380 Eng. Eng.Code 6-380	(Cartridge) (Spin-on)	Lube ... 51099 Lube ... 51775 Air ... 46515 Fuel ... 33166 ⁵³ Fuel ... 33358 ⁵³	256 L4 4.4L 268 CID		Lube ... 51775 Fuel ... 33166 ⁵³
			7700 w / Diesel Eng.	(Cartridge) (Spin-on)	Air ... 42234 Air ... 42676	300 L6	Lube ... 51452 ⁵³ Fuel ... 33271	
RR5 w / Perkins 4.236 Eng. Eng.Code 4.236		Lube ... 51806 ⁵³ Fuel ... 33166 ⁵³	7700 w / Gas Eng.	Turbo	Air ... 42126	330, 330DF L6	Secondary Primary	Lube ... 51305 Fuel ... 33194 Fuel ... 33073
RTT w / Deutz Diesel F4L912 Eng. Eng.Code F4L912	(F/W Sep) (F/W Sep)	Lube ... 51768 F/W Sep. 33472 ⁵³ F/W Sep. WF10024 ⁴¹⁹ Fuel ... 33358 ⁵³	7700 w / Gas Eng.		Air ... 42126	363		Lube ... 51099 Fuel ... 33166 ⁵³
			FORD+Diesel Industrial Engines					380 L6
RW10 w / Deutz Diesel F6L912 Eng. Eng.Code F6L912	(F/W Sep) (F/W Sep)	Lube ... 51820 F/W Sep. 33472 ⁵³ F/W Sep. WF10024 ⁴¹⁹ Fuel ... 33358 ⁵³	104 L4 4.4L 268 CID		Lube ... 51307	401	(Cartridge Full-Flow) (Cartridge By-Pass) 3/4-16 Thd. (Spin-on) 1-12 Thd. (Spin-on) 1 1/8-16 Thd. (Spin-on)	Lube ... 51279 Lube ... 51006 Lube ... 51775 Lube ... 51774 Lube ... 51777 Fuel ... 33166 ⁵³
			134 L4 4.4L 268 CID		Lube ... 51775	2401E L4 4.4L 268 CID	Lube ... 51305 Fuel ... 33166 ⁵³	
			144 L4 4.4L 268 CID	Secondary	Lube ... 51775 Fuel ... 33165		2402E	Lube ... 51099 Fuel ... 33166 ⁵³
FORANO+Forestry Equipment								
F24 (DEBARKER)		Hyd ... 51551 ⁵³	158 L3	(Cartridge) (Spin-on)	Lube ... 51279 Lube ... 51775 Fuel ... 33166 ⁵³	2402E		Lube ... 51099 Fuel ... 33166 ⁵³
FORD+(Also See New Holland- - and - Versatile+ Combines)								
360 w / Diesel Eng.		Fuel ... 33166 ⁵³	170 L6		Lube ... 51452 ⁵³	2701E		Lube ... 51452 ⁵³ Fuel ... 33511
611	(Cartridge) (Spin-on)	Lube ... 51004 Lube ... 51452 ⁵³	172 L4 4.4L 268 CID	Secondary	Lube ... 51775 Fuel ... 33165	2703E	Secondary	Lube ... 51305 Fuel ... 33511 Fuel ... 33073
620 w / Gas Eng.	(Cartridge) (Spin-on) (Outer) (Inner)	Lube ... 51279 Lube ... 51452 ⁵³ Air ... 42550 Air ... 42539	175 L3	(Cartridge) (Spin-on)	Lube ... 51279 Lube ... 51775 Fuel ... 33166 ⁵³	2704ET		Lube ... 51099 Fuel ... 33166 ⁵³
622 L6 4.2L 254 CID		Lube ... 51775 Fuel ... 33166 ⁵³	183 L3		Lube ... 51775 Fuel ... 33166 ⁵³	2711E, 2712E		Lube ... 51305 Fuel ... 33166 ⁵³ Fuel ... 33194
630 w / Gas Eng.	(Cartridge) (Spin-on)	Lube ... 51279 Lube ... 51452 ⁵³ Air ... 42505	192 L4 4.4L 268 CID		Lube ... 51775	2713E, 2714E, 2715E	(C.A.V. Cartridge) (Cartridge)	Lube ... 51099 Fuel ... 33166 ⁵³ Fuel ... 33194
630 w / Ford Europe Diesel 242 Eng. Eng.Code 242	(Cartridge)	Lube ... 51305 Fuel ... 33166 ⁵³	200 L6		Lube ... 51452 ⁵³	2725E		Lube ... 51087 Fuel ... 33166 ⁵³
630 w / Ford Europe Diesel 363 Eng. Eng.Code 363	(Cartridge)	Lube ... 51099 Fuel ... 33166 ⁵³	201 L3	(Cartridge) (Spin-on)	Lube ... 51279 Lube ... 51775 Fuel ... 33166 ⁵³	BSD332, BSD333, BSD333H L3	(1 Quart) (2 Quart) (Outer) (Inner)	Lube ... 51521 Lube ... 51452 ⁵³ Air ... 42533 Air ... 46534 Fuel ... 33166 ⁵³ Fuel ... N/A
			220 L4 4.4L 268 CID	To 1958 1958-on (4 In. High) 1958-on (4 1/2 In. High) To 4/63 April '63-on - Secondary	Lube ... 51193 Lube ... 51305 Lube ... 51188 Fuel ... 33271 Fuel ... 33165		83916922	
640 w / Gas Eng.	(Cartridge) (Spin-on)	Lube ... 51279 Lube ... 51452 ⁵³ Air ... 42505	233	(Cartridge) (Spin-on)	Lube ... 51279 Lube ... 51515 ^{53,327} Fuel ... 33166 ⁵³	BSD442 L4 4.4L 268 CID	(1 Quart)	Lube ... 51521
			240 L6		Lube ... 51452 ⁵³ Fuel ... 33271			

N/A = Not Available N/R = Not Required N/S = Not Serviceable See pages 22 for footnotes
 N/A = Non disponible N/R = Non nécessaire N/S = Non réparable Voir pages 22 pour des notes
 N/A = No disponible N/R = No requiere N/S = No servible Ver las páginas 22 para las notas al pie de página

FORD+ Diesel Industrial Engines — FORD+Gasoline Industrial Engines

**Off-Highway
Hors Route
Fuera De Carretera**



OFF HIGHWAY

Make, Model, Engine Marque, Modèle, Moteur Marca, Modelo, Motor	Serv. Type	Part No. N° de pieza N° de pièce	Make, Model, Engine Marque, Modèle, Moteur Marca, Modelo, Motor	Serv. Type	Part No. N° de pieza N° de pièce	Make, Model, Engine Marque, Modèle, Moteur Marca, Modelo, Motor	Serv. Type	Part No. N° de pieza N° de pièce			
BSD442 L4 4.4L 268 CID (Cont'd/Suite)	(2 Quart) (Outer) (Inner) 86525008 Inner 83916922	Lube ... 51452 ⁵³ Air ... 42533 Air ... 46333 Air ... 46534 Fuel ... 33166 ⁵³ Fuel ... N/A	86546614	Lube ...	51452 ⁵³	(Spin-on)	Lube ...	51452 ⁵³			
			81866927 (Outer) 81823932 (Inner) 86570171 (Long) 368042025	Air ... 46530 Air ... 46531 Fuel ... 33196 Hyd ... N/A	302GM, 302GP V8			(Spin-on)	Lube ... 51452 ⁵³		
BSD444 L4 4.4L 268 CID	(1 Quart) (2 Quart) (Outer) (Inner) 83916922	Lube ... 51521 Lube ... 51452 ⁵³ Air ... 46530 Air ... 46531 Fuel ... 33166 ⁵³ Fuel ... N/A	FORD+Gasoline Industrial Engines			(By-Pass)	Lube ...	51006	7HNN (1947-ON), 7HT, 8ENN, 8EQ, 8MB		
			8MNN, 8MTH	(By-Pass)	Lube ... 51006				330	Lube ... 51004	
			8N, 8NHN (1948-ON)	(By-Pass)	Lube ... 51010				330HD, 330MD	(Cartridge) (Spin-on)	Lube ... 51004 Lube ... 51515 ^{53,327}
			8RNN (1948), 8RT, 87HA	(By-Pass)	Lube ... 51006				332 V8	(Spin-on)	Lube ... 51004
BSD444H L4 4.4L 268 CID	(2 Quart)	Lube ... 51452 ⁵³ Fuel ... 33196	91 V4					351GM, 351GP V8	Lube ... 51452 ⁵³		
BSD444HT L4 4.4L 268 CID Diesel	(2 Quart)	Lube ... 51452 ⁵³	(w/Hoses & Clamps) (w/o Hoses & Clamps)	Lube ... 51084 Fuel ... 33032 ⁷ Fuel ... 33012	Lube ... 51006		51006	352	(Cartridge) (Spin-on)	Lube ... 51004 Lube ... 51452 ⁵³	
								360, 360GP V8		Lube ... 51452 ⁵³	
BSD444T, BSD444TS L4 4.4L 268 CID	(1 Quart) (2 Quart) 8780 0083 86546609 (Outer) (Inner) 83916922	Lube ... 51806 ⁵³ Lube ... 51714 Lube ... 51452 ⁵³ Lube ... 51601 Air ... 46530 Air ... 46531 Fuel ... 33166 ⁵³ Fuel ... N/A	104	(Cartridge) (Spin-on)	Lube ... 51279 Lube ... 51374			361	(Cartridge) (Spin-on)	Lube ... 51004 Lube ... 51452 ⁵³	
			104GF V4		Lube ... 51084			390, 390GP		Lube ... 51452 ⁵³	
			134		Lube ... 51189			391 V8	(Cartridge) (Spin-on)	Lube ... 51004 Lube ... 51452 ⁵³	
			158G		Lube ... 51279			400		Lube ... 51515 ^{53,327} Fuel ... 33049	
			158GF L3		Lube ... 51775			401 V8	(Crankcase)	Lube ... 51279 Br. ... 42719 Fuel ... 33273	
BSD666 L6	(Outer) (Inner) 83916922	Lube ... 51777 Air ... 46530 Air ... 46531 Fuel ... 33196 Fuel ... N/A	172 L4		Lube ... 51004			460		Lube ... 51515 ^{53,327} Fuel ... 33046	
			192, 192G, 192LGP		Lube ... 51279			460GM, 460GP V8		Lube ... 51452 ⁵³	
			200		Lube ... 51515 ^{53,327}			475, 477, 534 V8	(Crankcase)	Lube ... 51279 Br. ... 42719 Fuel ... 33273	
			200GF L6		Lube ... 51452 ⁵³			899A	(By-Pass)	Lube ... 51006	
BSD666TI L6	1-12 Thd. 1 1/8-16 Thread (Outer) (Inner) 83916922	Lube ... 51774 Lube ... 51777 Air ... 46738 Air ... 46723 Fuel ... 33196 Fuel ... N/A	201GF L3		Lube ... 51775			2261E, 2262E, 2263E, 2264E, 2265E		Lube ... 51342	
			223 L6	Thru 1959 1960-on	Lube ... 51004 Lube ... 51271			2602E V4		Lube ... 51452 ⁵³	
DD, DE	Secondary	Lube ... 51189 Fuel ... 33165	233G		Lube ... 51279			2613E, 2614E, 2615E V6		Lube ... 51452 ⁵³	
			240, 250GF L6		Lube ... 51452 ⁵³			2625E		Lube ... 51515 ^{53,327}	
X		Lube ... 51188	256GF L4		Lube ... 51189			2652E, 2653E V4		Lube ... 51452 ⁵³	
X 4/63-on	Secondary	Fuel ... 33165	262 L6		Lube ... 51271			2655E, 2656E V6		Lube ... 51452 ⁵³	
X To 4/63	Pri. Sec.	Fuel ... 33271 Fuel ... 33194	289	(Cartridge) (Spin-on)	Lube ... 51004 Lube ... 51515 ^{53,327}			C4PA, C4PB, C4PC, C5PF, C5PG	(Cartridge) (Spin-on)	Lube ... 51004 Lube ... 51515 ^{53,327}	
			292 V8		Lube ... 51271			CSG649		Lube ... 51515 ^{53,327} Fuel ... 33271	
FORD+Excavators	Secondary Primary	Lube ... 51305 Fuel ... 33194 Fuel ... 33073	300 L6		Lube ... 51452 ⁵³			300HD, 300LD	(Cartridge) (Spin-on)	Lube ... 51004 Lube ... 51515 ^{53,327}	
			302		Lube ... 51004			D	(Cartridge) (Spin-on)	Lube ... 51004 Lube ... 51189	
H41	(Full-Flow) (By-Pass)	Lube ... 51279 Lube ... 51006 Fuel ... 33166 ⁵³	302	(Cartridge)	Lube ... 51004						
H48 L6		86546611 (Cartridge)			Lube ... 51279						

Italicized Part Numbers May Not Be Available.

Las piezas con números en *italicas* pueden no estar disponibles.
Les numéros de pièce en *italiques* peuvent ne pas être disponibles.



**Off-Highway
Hors Route FORD+ Gasoline Industrial Engines — FORD+Wheel
Fuera De Carretera Loaders**

OFF HIGHWAY

Make, Model, Engine Marque, Modèle, Moteur Marca, Modelo, Motor	Serv. Type	Part No. N° de pieza N° de pièce	Make, Model, Engine Marque, Modèle, Moteur Marca, Modelo, Motor	Serv. Type	Part No. N° de pieza N° de pièce	Make, Model, Engine Marque, Modèle, Moteur Marca, Modelo, Motor	Serv. Type	Part No. N° de pieza N° de pièce
E	Lube . . .	51189		Air	42116	(Inner)	Air	46333
EAJ, EAG, EAM	Lube . . .	51004	M, N	Fuel	33271		Fuel	33166 ⁵³
EBR, EBS, EBT	Lube . . .	51004	O91PV		51279		Hyd	51712
(Cartridge) (Spin-on)	Lube . . .	51004	Q		51515 ^{53,327}	450	Trans.	51664
EBV, EBW, EBZ, ECR	Lube . . .	51004	V		51279	(Outer) (Inner)	P. Str.	51323
ECS, ECS2V, ECS4V, ECT, ECT4V	Lube . . .	51004	VSG411, VSG413		51515 ^{53,327}		Lube . . .	51515 ^{53,327}
(Cartridge) (Spin-on)	Lube . . .	51515 ^{53,327}	3.500 In. High 4.828 In. High		51374	455, 455C, 455D	Air	42532
ECW, ECY	Lube . . .	51004	WSG1068 (6.8L)		51516 ⁵³	(Outer) (Inner)	Air	46333
EDL, EDL2V, EDL4V, EDM, EDM2V	Lube . . .	51279	FORD+Marine Engines		33081		Fuel	33166 ⁵³
EDM4V, EDN, EDN4V	Lube . . .	51279	109E		51372 ⁵³		Hyd	51688
EEH, EEJ, EEK	Lube . . .	51279	592E		51300	535	Trans.	51664
(Cartridge) (Spin-on)	Lube . . .	51004			51188	(Outer) (Inner)	P. Str.	51323
EEV, EEW	Lube . . .	51515 ^{53,327}	DOLPHIN		33194		Lube . . .	51452 ⁵³
EEN	Lube . . .	51515 ^{53,327}	KENT		51521	545 w / Ford Diesel Eng.	Air	42505
EER	Lube . . .	51004	(Cartridge) (Spin-on)		51300	(Outer) (Inner)	Air	42539
EET, EEV, EEW	Lube . . .	51515 ^{53,327}	FORD+Wheel Loaders		51374		Fuel	33166 ⁵³
EFU, EFV, EFW, EFY	Lube . . .	51004	345C L3 Diesel		51452 ⁵³	545 w / Ford Gas Eng.	Hyd	51712
(Cartridge) (Spin-on)	Lube . . .	51515 ^{53,327}	86546614		51307	(Outer) (Inner)	Trans.	51189
EFZ	Lube . . .	51515 ^{53,327}	84259320		42532		P. Str.	51323
EGA, EGU, EGV, EGW, EGY	Lube . . .	51004	81866975 Outer		46333		Lube . . .	51515 ^{53,327}
(Cartridge) (Spin-on)	Lube . . .	51515 ^{53,327}	D6NN9R500A Inner		33166 ⁵³	545A w / Ford Diesel Eng.	Air	42532
EGZ, EHC, EHF, EHV	Lube . . .	51004	84535312		51857	(Outer) (Inner)	Air	46333
(Cartridge) (Spin-on)	Lube . . .	51515 ^{53,327}	D8NNB951AE (Cartridge)		51712		Fuel	33166 ⁵³
ET60R1	Lube . . .	51004	D8NNB486CA (Spin-on)		51712		Hyd	51712
F, G	Lube . . .	51004	E7NN6714FA		51664		Trans.	51189
(Cartridge) (Spin-on)	Lube . . .	51515 ^{53,327}	E8NN8A424BB		24071 ⁵³	545A w / Ford Gas Eng.	P. Str.	51323
J, JA, JA215, JB (1952-ON), JB5	Lube . . .	51004	84536381		51323	(Outer) (Inner)	Lube . . .	51515 ^{53,327}
JB317, JBN, JC5	Lube . . .	51004	445 w / Ford Diesel Eng.		51452 ⁵³		Air	42532
JC279	Lube . . .	51004	(Outer) (Inner)		42532		Air	46333
(By-Pass)	Lube . . .	51006	445 w / Ford Gas Eng.		46333		Fuel	33166 ⁵³
JCN, JD, JD5, JE (1953-ON), JE5	Lube . . .	51004	445A w / Ford Diesel Eng.		51712		Hyd	51712
JE134 (1953), JF, JF5, JG, JG5	Lube . . .	51004	(Outer) (Inner)		51189		Trans.	51189
JH (1954-ON), JH5, JJ, JL (1956-ON)	Lube . . .	51004	445A w / Ford Gas Eng.		51323		P. Str.	51323
K, L	Lube . . .	51004	445A w / Ford Gas Eng.		51515 ^{53,327}	545C, 545D	Lube . . .	51521
(Cartridge) (Spin-on)	Lube . . .	51515 ^{53,327}			51712	(Short) (Long) (Outer) (Inner)	Lube . . .	51515 ^{53,327}
LSG423 L4	Lube . . .	51515 ^{53,327}			51189		Air	42532
LSG875	Lube . . .	51515 ^{53,327}	445C, 445D		51323		Air	46333
	Lube . . .	51515 ^{53,327}			51452 ⁵³		Air	46333
	Lube . . .	51515 ^{53,327}	(Outer)		42532		Fuel	33166 ⁵³
	Lube . . .	51515 ^{53,327}			51408		Hyd	51408

N/A = Not Available N/R = Not Required N/S = Not Serviceable See pages 22 for footnotes
 N/A = Non disponible N/R = Non nécessaire N/S = Non réparable Voir pages 22 pour des notes
 N/A = No disponible N/R = No requiere N/S = No servible Ver las páginas 22 para las notas al pie de página

**FORD+ Wheel Loaders — FORD+Wheel Tractors
(Including Lawn & Garden)**
**Off-Highway
Hors Route
Fuera De Carretera**


Make, Model, Engine Marque, Modèle, Moteur Marca, Modelo, Motor	Serv. Type	Part No. N° de pieza N° de pièce	Make, Model, Engine Marque, Modèle, Moteur Marca, Modelo, Motor	Serv. Type	Part No. N° de pieza N° de pièce	Make, Model, Engine Marque, Modèle, Moteur Marca, Modelo, Motor	Serv. Type	Part No. N° de pieza N° de pièce	
555, 555A, 555B (Cont'd/Suite)	Trans... 51189 P. Str... 51323		A62 L4 Diesel			CL35			
555C, 555D w / Ford Diesel 256 Eng. Eng.Code 256	(w/Turbo) Lube... 51806 ⁵³ (w/o Turbo) Lube... 51452 ⁵³ (Outer) Air... 46530 (Inner) Air... 46531 Fuel... 33196 Hyd... 51688 Trans... 51664		1909102 Lube... 51714 86546609 Lube... 51601 81866927 (Outer) Air... 46530 81823932 (Inner) Air... 46531 83937061 (Short) Fuel... 33166 ⁵³ 86570171 (Long) Fuel... 33196 D3NN19N619A (Cabin Air) Cab. Air. N/A D3NNF882A Hyd... 51765 251483 Hyd... 51408 EEPN7B301AA Trans... 51404 EDPN3K758A P. Str... 51323			86546613 Lube... 51512 217490 Lube... 51348 ⁵³ SBA130366020 Air... 42276 ⁵⁵ 86017005 Air... 42276FR ³⁶⁰ TH14898 Fuel... 33393 Hyd... 51127 Hyd... N/A			
555E	(Outer) Lube... 51452 ⁵³ (Inner) Air... 46801 87801285 Air... 46522 F/W Sep. 33633 Hyd... 57130 Trans... 57116		A64 L4 Diesel	L / Air Lube... 51777 w/Air Lube... 51774 (Outer) Air... 42552 (Inner) Air... 42553 Fuel... 33196 Hyd... 51765 Trans... 51404 P. Str... 51323		CL40 V4 1.7L 104 CID	2976593 Fuel... N/A 80591689 Hyd... 51551 ⁵³		
575D	(Outer) Lube... 51806 ⁵³ (Inner) Air... 46530 Air... 46531 Fuel... 33196 Trans... 51664 P. Str... 51323		A64 L6 Diesel	Lube... 51279 86546611 (Cartridge) Lube... 51777 86546615 (w/o Air) Lube... 51774 E6NN9601CB (Outer) Air... 42552 E6NN9R500EB (Inner) Air... 42553 86570171 (Long) Fuel... 33196 D3NN19N619A (Cabin Air) Cab. Air. N/A D3NNF882A Hyd... 51765 251483 Hyd... 51408 EEPN7B301AA Trans... 51404 EDPN3K758A P. Str... 51323		CL40 V4	In-Line Lube... 51307 Air... 42276 ⁵⁵ Air... 42276FR ³⁶⁰ Fuel... 33031 Hyd... 51551 ⁵³		
575E	(Outer) Lube... 51452 ⁵³ (Inner) Air... 46801 86555246 Air... 46522 86555246 F/W Sep. 33472 ⁵³ 85802793 F/W Sep. WF10024 ⁴¹⁹ Hyd... 51719 Trans... 57116		A66 L4 Diesel	L / Air Lube... 51777 w/Air Lube... 51774 (Outer) Air... 42552 (Inner) Air... 42553 Fuel... 33196 Hyd... 51765 Trans... 51404 P. Str... 51323		CL45	Lube... 51512 Fuel... 33393		
655, 655A	(Outer) Lube... 51452 ⁵³ (Inner) Air... 46530 Air... 46531 Fuel... 33166 ⁵³ Hyd... 51408 Trans... 51664 P. Str... 51323		A66 L6 Diesel	Lube... 51279 86546611 (Cartridge) Lube... 51777 86546615 (w/o Air) Lube... 51774 E6NN9601CB (Outer) Air... 42552 E6NN9R500EB (Inner) Air... 42553 86570171 (Long) Fuel... 33196 D3NN19N619A (Cabin Air) Cab. Air. N/A D3NNF882A Hyd... 51765 251483 Hyd... 51408 EEPN7B301AA Trans... 51404 EDPN3K758A P. Str... 51323		CL55 w / Ford Diesel Eng.	86546613 Lube... 51512 221409 (Outer) Air... 42518 266222 (Inner) Air... 42519 SBA130366020 Air... 42222 86017005 Fuel... 33393 TH14898 Hyd... 51127 Hyd... N/A		
655C, 655D	(w/Turbo) Lube... 51806 ⁵³ (w/o Turbo) Lube... 51452 ⁵³ (Outer) Air... 46530 (Inner) Air... 46531 Fuel... 33196 Hyd... 51688 Trans... 51664 P. Str... 51323		A66 L4 Diesel	L / Air Lube... 51777 w/Air Lube... 51774 (Outer) Air... 42552 (Inner) Air... 42553 Fuel... 33196 Hyd... 51765 Trans... 51404 P. Str... 51323		CL65	221409 Lube... 51346 Air... 42518 Air... 42126 Fuel... 33393 TH14898 Hyd... N/A 86017005 Hyd... 51127 266222 (Inner) A. Dryer. 42519		
675D	(Outer) Lube... 51806 ⁵³ (Inner) Air... 46530 Air... 46531 Fuel... 33196 Trans... 51664 P. Str... 51323		A66 L6 Diesel	Lube... 51279 86546611 (Cartridge) Lube... 51777 86546615 (w/o Air) Lube... 51774 86546616 (w/Air) Lube... 51774 E6NN9601CB (Outer) Air... 42552 E6NN9R500EB (Inner) Air... 42553 86570171 (Long) Fuel... 33196 D3NN19N619A (Cabin Air) Cab. Air. N/A D3NNF882A Hyd... 51765 251483 Hyd... 51408 EEPN7B301AA Trans... 51404 EDPN3K758A P. Str... 51323		CL340 w / Wisconsin VH4D Eng. Eng.Code VH4D	86546605 Lube... 51010 2976593 Fuel... N/A Hyd... 51551 ⁵³		
755 w / Ford Diesel 256 Eng. Eng.Code 256	(w/Turbo) Lube... 51806 ⁵³ (w/o Turbo) Lube... 51452 ⁵³ (Outer) Air... 46530 (Inner) Air... 46531 Fuel... 33166 ⁵³ Hyd... 51408 Trans... 51262 P. Str... 51323		CL20 w / Onan Eng.	507631 Lube... 51516 ⁵³ 86512886 Air... 46270 269212 (In-Line) Fuel... 33032 ⁷ 80591689 Fuel... 33031 Hyd... 51551 ⁵³		L454	(Outer) Lube... 51374 (Inner) Air... 42489 Air... 46517		
755A, 755B w / Ford Diesel Eng.	(Outer) Lube... 51521 (Inner) Air... 46530 Air... 46531 Fuel... 33166 ⁵³ Hyd... 51408 Trans... 51262 P. Str... 51323		CL25	86546623 Lube... 51516 ⁵³ 217490 Lube... 51715 SBA130306021 Air... 42276 ⁵⁵ TH8724 Air... 42276FR ³⁶⁰ Hyd... 33393 Hyd... N/A		L550 w / Kubota Diesel V1902X Eng. Eng.Code V1902X	(Outer) Air... 42489 (Inner) Air... 46517 Fuel... 33166 ⁵³		
			CL30 w / Wisconsin VH4D Eng. Eng.Code VH4D	75127 Lube... 51106 In-Line Lube... 51110 Air... 42276 ⁵⁵ Air... 42276FR ³⁶⁰ Fuel... 33032 ⁷ Hyd... 51551 ⁵³		75 w / Lauson Eng.	Lube... 51010 Br... 42841		
						80 w / Kohler 8 HP Eng.	Air... 42970		
						85 w / Briggs & Stratton Eng.	Air... 42374		
						100 w / Gas Eng.	Trans... 51307		
						(Cartridge) Lube... 51004 (Spin-on) Lube... 51775 Air... 42373 Hyd... 51196 P. Str... 51653			
						104D, 105D, 106D (1959-ON) w / Diesel Eng.	Lube... 51775		

**FORD+Wheel
Tractors (Including
Lawn & Garden)**
**2N (1939-52), 8N (1939-52), 9N
(1939-52)**

 (By-Pass) Lube... 51010
(Crankcase) Br... 42841

75 w / Lauson Eng.
80 w / Kohler 8 HP Eng.
85 w / Briggs & Stratton Eng.
100 w / Gas Eng.

 (Cartridge) Lube... 51004
(Spin-on) Lube... 51775
Air... 42373
Hyd... 51196
P. Str... 51653

**104D, 105D, 106D (1959-ON) w /
Diesel Eng.**

Lube... 51775

Italicized Part Numbers May Not Be Available.

 Las piezas con números en *italicas* pueden no estar disponibles.
Les numéros de pièce en *italiques* peuvent ne pas être disponibles.



**Off-Highway
Hors Route
Fuera De Carretera FORD+ Wheel Tractors (Including Lawn & Garden)**

OFF HIGHWAY

Make, Model, Engine Marque, Modèle, Moteur Marca, Modelo, Motor	Serv. Type	Part No. N° de pieza N° de pièce	Make, Model, Engine Marque, Modèle, Moteur Marca, Modelo, Motor	Serv. Type	Part No. N° de pieza N° de pièce	Make, Model, Engine Marque, Modèle, Moteur Marca, Modelo, Motor	Serv. Type	Part No. N° de pieza N° de pièce
104D, 105D, 106D (1959-ON) w / Diesel Eng. (Cont'd/Suite) Primary	Fuel	33113	276 SERIES II w / Ford Diesel 268T Eng. Turbo Eng.Code 268T	Lube	51452 ⁵³	(Outer) (Inner)	Air 42532 Hyd 51712 Trans. 51189 P. Str. 51323	
	Hyd	51551 ⁵³		Air 42522 Air 46560 Fuel 33196				
120, 125, 140, 145	Air 42373 Trans. 51307		300	Lube 51775 (Outer) (Inner) Air 46530 Air 46531		340B w / Diesel Eng.	Lube 51452 ⁵³ Air 42532 Air 46333 Fuel 33166 ⁵³ Hyd 51712 Trans. 51189 P. Str. 51323	
165 w / Kohler K341 Eng. Eng.Code K341	Air 42298 Trans. 51307		333 L3 2.9L 175 CID Diesel	Lube 51452 ⁵³ Air 42532 Air 46333 Air 46530 Air 42539 Air 42533 Air 46534 Fuel 33166 ⁵³ Hyd 51712 Trans. 51189		340C w / Diesel Eng.	Lube 51452 ⁵³ Air 42532 Air 46333 Fuel 33166 ⁵³ Hyd 51712 Trans. 51189 P. Str. 51323	
200 w / Gas Eng. (Cartridge) (Spin-on)	Lube 51004 Lube 51775 Air 42373 Hyd 51196 P. Str. 51653		D5NN9601A (Outer) D6NN9R500A (Inner) D1NN9601A (Outer) E6NN9R500A (Inner) D5NN9B618A (Outer) D6NN9R500B (Inner)	Lube 51452 ⁵³ Air 42532 Air 46333 Air 46530 Air 42539 Air 42533 Air 46534 Fuel 33166 ⁵³ Hyd 51712 Trans. 51189		345D 3.3L 201 CID Diesel	Lube 51452 ⁵³ Air 42532 Air 42539 Fuel 33166 ⁵³ Hyd 51857 Hyd 51712 Trans. 51664 P. Str. 51323	
204D, 205D (1959-ON) w / Diesel Eng. Primary	Lube 51775 Fuel 33113 Hyd 51551 ⁵³		333 w / Gas Eng.	Lube 51452 ⁵³ Air 42532 Air 42539 Air 46530 Fuel 33166 ⁵³ Hyd 51712 Trans. 51189		86546614 D6NN9601A Outer D6NN9R500A Inner 83937061 D8NNB951AE (Reservoir) - Tank Area D8NNB486CA Pump E7NN6714FA (Oil Cooler) E8NN8A424BB EDPN3K758A	Lube 51452 ⁵³ Air 42532 Air 42539 Fuel 33166 ⁵³ Hyd 51857 Hyd 51712 Trans. 51664 Cool 24071 ⁵³ P. Str. 51323	
230A w / Diesel Eng. (Outer) (Inner)	Lube 51452 ⁵³ Air 42532 Air 46333 Fuel 33166 ⁵³ Hyd 51712 P. Str. 51323		D5NN9601A (Outer) D6NN9R500A (Inner) E9NN9601AA (Outer)	Lube 51452 ⁵³ Air 42532 Air 42533 Air 46534 Fuel 33166 ⁵³		345D 3.3L 201 CID Turbo Diesel	Lube 51521 Lube 51307 Outer Air 46562 ^{NP79} 84036676 Outer Air 46569 86562968 Inner Air 46569 78701434 Fuel WF10082	
230B w / Diesel Eng. (Outer) (Inner)	Lube 51452 ⁵³ Air 42533 Air 46534 Fuel 33166 ⁵³ Hyd 51712 P. Str. 51323		334 w / Diesel Eng.	Lube 51452 ⁵³ Air 42533 Air 46534 Fuel 33166 ⁵³		87800068 84259320 84036676 Outer Air 46562 ^{NP79} 86562968 Inner Air 46569 78701434 Fuel WF10082		
231 w / Diesel Eng. D5NN9601A (Outer) D6NN9R500A (Inner) E9NN9601AA (Outer) E6NN9R500DA (Inner)	Lube 51452 ⁵³ Air 42532 Air 46333 Air 46530 Air 42539 Fuel 33166 ⁵³ Hyd 51712 P. Str. 51323		D5NN9601A (Outer) D6NN9R500A (Inner) D1NN9601A (Outer) E6NN9R500A (Inner) D5NN9B618A (Outer) D6NN9R500B (Inner)	Lube 51452 ⁵³ Air 42532 Air 46333 Air 46530 Air 42539 Air 42533 Air 46534 Fuel 33166 ⁵³ Hyd 51712 Trans. 51189		D8NNB951AE (Reservoir) - Tank Area 920019190 (Reservoir) - Tank Area D8NNB486CA Pump E7NN6714FA (Oil Cooler) E8NN8A424BB EDPN3K758A	Lube 51521 Lube 51307 Outer Air 46562 ^{NP79} 84036676 Outer Air 46569 86562968 Inner Air 46569 78701434 Fuel WF10082	
231 w / Gas Eng. (Outer) (Inner)	Lube 51452 ⁵³ Air 42532 Air 42539 Hyd 51712 P. Str. 51323		D5NN9601A (Outer) D6NN9R500A (Inner) E9NN9601AA (Outer)	Lube 51452 ⁵³ Air 42532 Air 42539 Air 46530 Fuel 33166 ⁵³ Hyd 51712 Trans. 51189		361, 391 V8	Lube 51004	
233 w / Diesel Eng. D5NN9601A (Outer) D6NN9R500A (Inner) E9NN9601AA (Outer) E6NN9R500DA (Inner)	Lube 51452 ⁵³ Air 42532 Air 46333 Air 46530 Air 42539 Fuel 33166 ⁵³ Hyd 51712 P. Str. 51323		335 w / Gas Eng.	Lube 51452 ⁵³ Air 42532 Air 42539 Air 46530 Fuel 33166 ⁵³ Hyd 51712 Trans. 51189		400 w / Gas Eng. (Cartridge) (Spin-on)	Lube 51004 Lube 51775 Hyd 51196 P. Str. 51653	
233 w / Gas Eng. (Outer) (Inner)	Lube 51452 ⁵³ Air 42532 Air 42539 Hyd 51712 P. Str. 51323		D5NN9601A (Outer) D6NN9R500A (Inner) E9NN9601AA (Outer)	Lube 51452 ⁵³ Air 42532 Air 42539 Air 46530 Fuel 33166 ⁵³ Hyd 51712 Trans. 51189		404D, 405D (1959-ON) w / Diesel Eng. Primary	Lube 51775 Air 42276 ⁵⁵ Air 42276FR ⁶⁰ Fuel 33113 Hyd 51551 ⁵³	
250, 250C, 260C w / Diesel Eng. (Outer) (Inner) WF2071	Lube 51452 ⁵³ Air 42533 Air 46534 Fuel 33166 ⁵³ Hyd 51712 Trans. 51664 Cool 24071 ⁵³ P. Str. 51323		340 w / Ford Gas Eng. (Outer) (Inner) In-Line	Lube 51106 Air 42276 ⁵⁵ Air 42276FR ⁶⁰ Hyd 51551 ⁵³		420 L3 2.3L 138 CID Diesel (Outer) (Inner)	Lube 51452 ⁵³ Air 42532 Air 42539 Fuel 33166 ⁵³ Hyd 51712 Trans. 51189 P. Str. 51323	
			340 w / Wisconsin VH4D Eng. Eng.Code VH4D	Lube 51452 ⁵³ Air 42532 Air 46333 Fuel 33166 ⁵³ Hyd 51712 Trans. 51189 P. Str. 51323		420 w / Gas Eng. E7NN6714AA C5NN6714B (Outer) (Inner) C5NN9176A	Lube 51452 ⁵³ Lube 51189 Air 42532 Air 42539 Fuel N/A Hyd 51712	

N/A = Not Available N/R = Not Required N/S = Not Serviceable See pages 22 for footnotes
 N/A = Non disponible N/R = Non nécessaire N/S = Non réparable Voir pages 22 pour des notes
 N/A = No disponible N/R = No requiere N/S = No servible Ver las páginas 22 para las notas al pie de página

Off-Highway
Hors Route

FORD+ Wheel Tractors (Including Lawn & Garden) Fuera De Carretera

Make, Model, Engine Marque, Modèle, Moteur Marca, Modelo, Motor	Serv. Type	Part No. N° de pieza N° de pièce	Make, Model, Engine Marque, Modèle, Moteur Marca, Modelo, Motor	Serv. Type	Part No. N° de pieza N° de pièce	Make, Model, Engine Marque, Modèle, Moteur Marca, Modelo, Motor	Serv. Type	Part No. N° de pieza N° de pièce	
420 w / Gas Eng. (Cont'd/Suite)	P. Str. ...	51323							
445 L3 Diesel			251483	Fuel ...	33166 ⁵³	531 w / Diesel Eng.		Fuel ...	33166 ⁵³
86546614 Lube ...	51452 ⁵³			Hyd ...	51408			Lube ...	51452 ⁵³
81866975 Outer Air ...	42532			P. Str. ...	51323	10/75 to 4/76 (Outer)		Air ...	46530
D6NN9R500A Inner Air ...	46333		455C w / Diesel Eng.	T.C. ...	51664	5/76-9/78 (Outer)		Air ...	42532
(Cartridge) Fuel ...	33166 ⁵³		86546614 Lube ...			E9NN9B618AA (Outer)		Air ...	42533
(Spin-on) Hyd ...	51857		1909102 Lube ...			D6NN9R500A (Inner)		Air ...	46333
	51712		(Outer) Air ...			86525008 Inner		Fuel ...	33166 ⁵³
	51323		(Inner) Air ...			(Cartridge)		Hyd ...	51857
	51189		WF2071 Fuel ...			(Spin-on)		P. Str. ...	51712
								T.C. ...	51323
445 w / Gas Eng.						531 w / Gas Eng.			51189
(Outer) Lube ...	51452 ⁵³		WF2071	Cool ...	24071 ⁵³	10/75 to 4/76 (Outer)		Lube ...	51452 ⁵³
(Inner) Air ...	42505			P. Str. ...	51323	5/76-9/78 (Outer)		Air ...	46530
C5NN9176A Fuel ...	N/A		455D w / Diesel Eng.			E6NN9B618AB Outer		Air ...	42532
(Cartridge) Hyd ...	51857		(Outer) Lube ...			E6NN9R500DA (Inner)		Air ...	42505
(Spin-on) Hyd ...	51712		(Inner) Air ...			(Cartridge)		Hyd ...	51857
	51323		WF2071 Fuel ...			(Spin-on)		P. Str. ...	51712
	51189							T.C. ...	51323
445A L3 Diesel						532 w / Diesel Eng.			51189
(Outer) Lube ...	51452 ⁵³		500 (1959-64) w / Gas Eng.			10/75 to 4/76 (Outer)		Lube ...	51452 ⁵³
(Inner) Air ...	42532		(Cartridge) Lube ...			E9NN9B618AA (Outer)		Air ...	46530
(Cartridge) Fuel ...	46531		(Spin-on) Hyd ...			5/76-9/78 (Outer)		Air ...	42532
(Spin-on) Hyd ...	33166 ⁵³					86525008 Inner		Air ...	42532
	51857		500D w / Diesel Eng.			83937061 Fuel ...		Fuel ...	33166 ⁵³
	51712		Secondary			(Cartridge)		Hyd ...	51857
	51323					(Spin-on)		P. Str. ...	51712
	51189							T.C. ...	51323
445A w / Gas Eng.						532 w / Gas Eng.			51189
(Outer) Lube ...	51452 ⁵³		501 w / Gas Eng.			10/75 to 4/76 (Outer)		Lube ...	51452 ⁵³
(Inner) Air ...	42505		8/59-1963 Lube ...			E6NN9R500DA (Inner)		Air ...	46530
C5NN9176A Fuel ...	42539		1964-on Lube ...			5/76-9/78 (Outer)		Air ...	42532
(Cartridge) Hyd ...	N/A		10 Micron Hyd ...			86525008 Inner		Air ...	42532
(Spin-on) Hyd ...	51857		20 Micron Hyd ...			E6NN9B618AB Outer		Fuel ...	33166 ⁵³
	51712		(35 Micron) Hyd ...			(Cartridge)		Hyd ...	51857
	51323					(Spin-on)		P. Str. ...	51712
	51189							T.C. ...	51323
445C w / Diesel Eng.						535 w / Diesel Eng.			51189
(Outer) Lube ...	51452 ⁵³		501D w / Diesel Eng.			10/75 to 4/76 (Outer)		Lube ...	51452 ⁵³
(Inner) Air ...	42532		8/59-1963 Lube ...			5/76-9/78 (Outer)		Air ...	46530
(Cartridge) Fuel ...	46531		1964-on Lube ...			E6NN9R500DA (Inner)		Air ...	42532
(Spin-on) Hyd ...	33166 ⁵³		Secondary Fuel ...			86525008 Inner		Air ...	42532
	51857		10 Micron Hyd ...			E6NN9B618AB Outer		Fuel ...	33166 ⁵³
	51712		(35 Micron) Hyd ...			(Cartridge)		Hyd ...	51857
	51323					(Spin-on)		P. Str. ...	51712
	51189							T.C. ...	51323
445D w / Diesel Eng.						540 w / Diesel Eng.			51189
(Outer) Lube ...	51452 ⁵³		515 L3 Diesel			10/75 to 4/76 (Outer)		Lube ...	51452 ⁵³
(Inner) Air ...	42532		E9NN9B618AA (Outer)			E6NN9R500DA (Inner)		Air ...	46530
(Cartridge) Fuel ...	46531		86525008 Inner			5/76-9/78 (Outer)		Air ...	42532
(Spin-on) Hyd ...	46562 ⁵⁵		(Cartridge)			86525008 Inner		Air ...	42532
WF2071 Cool ...	24071 ⁵³		(Spin-on)			(Long Cartridge)		Fuel ...	33166 ⁵³
	51323					(Short Cartridge)		Hyd ...	51857
	51664					C7NN3N538A		P. Str. ...	51665
								T.C. ...	51189
445D w / Diesel Eng.						535 w / Gas Eng.			51189
D6NN9601A (Outer) Lube ...	51452 ⁵³		515 w / Gas Eng.			10/75 to 4/76 (Outer)		Lube ...	51452 ⁵³
E6NN9R500A (Inner) Air ...	42532		10/75 to 4/76 (Outer)			5/76-9/78 (Outer)		Air ...	46530
81823932 (Inner) Air ...	42539		E6NN9R500DA (Inner)			E6NN9B618AB Outer		Air ...	42532
84036676 (Outer) Air ...	46531		5/76-9/78 (Outer)			(Cartridge)		Fuel ...	33166 ⁵³
84036676 (Outer) Air ...	46562 ⁵⁵		E6NN9B618AB Outer			(Spin-on)		Hyd ...	51857
86562968 (Inner) Air ...	46569		(Cartridge)					P. Str. ...	51665
(Cartridge) Fuel ...	33166 ⁵³		(Spin-on)					T.C. ...	51189
(Spin-on) Hyd ...	51857								
WF2071 Hyd ...	51712								
	51323								
	51664								
450 w / Diesel Eng.									
(Outer) Lube ...	51452 ⁵³		530A w / Diesel Eng.			540 w / Gas Eng.		Lube ...	51452 ⁵³
(Inner) Air ...	42532		(Outer) Lube ...			81866975 (Outer)		Air ...	42532
Fuel ...	42539		(Spin-on) Hyd ...			D6NN9R500A (Inner)		Air ...	46333
Hyd ...	33166 ⁵³					83937061 Fuel ...		Fuel ...	33166 ⁵³
Trans. ...	51857					(Long Cartridge)		Hyd ...	51857
P. Str. ...	51712					(Short Cartridge)		Hyd ...	51665
T.C. ...	51664					(Spin-on)		P. Str. ...	51323
	51189							T.C. ...	51189
455 w / Diesel Eng.									
(Outer) Lube ...	51452 ⁵³		530B w / Diesel Eng.			540 w / Gas Eng.		Lube ...	51452 ⁵³
(Inner) Air ...	46530		(Outer) Air ...			D6NN9601A (Outer)		Air ...	42532
	46531		(Inner) Air ...			E6NN9B618AB Outer		Air ...	42505

Italicized Part Numbers May Not Be Available.

Las piezas con números en *italicas* pueden no estar disponibles.
Les numéros de pièce en *italiques* peuvent ne pas être disponibles.



**Off-Highway
Hors Route
Fuera De Carretera FORD+ Wheel Tractors (Including Lawn & Garden)**

OFF HIGHWAY

Make, Model, Engine Marque, Modèle, Moteur Marca, Modelo, Motor	Serv. Type	Part No. N° de pieza N° de pièce	Make, Model, Engine Marque, Modèle, Moteur Marca, Modelo, Motor	Serv. Type	Part No. N° de pieza N° de pièce	Make, Model, Engine Marque, Modèle, Moteur Marca, Modelo, Motor	Serv. Type	Part No. N° de pieza N° de pièce
540 w / Gas Eng. (Cont'd/Suite) E6NN9R500DA (Inner) (Long Cartridge) (Short Cartridge) (Spin-on)	Air Hyd Hyd Hyd P. Str. T.C.	42539 51857 51665 51712 51323 51189	555 w / Diesel Eng. (Outer) (Inner) (Optional Outer) (Optional Inner) (Panel Cabin) D4NN19N551A (Panel)	Lube . . . Air Air Air Air Fuel Cab. Air. Cab. Air. Hyd P. Str. T.C.	51189 51452 ³³ 46530 46531 42532 46333 33166 ³³ 42555 N/A 51408 51323 51189	600 w / Gas Eng. (Cartridge) (Spin-on) NCA9155D	Lube . . . Lube . . . Fuel Hyd P. Str.	51323 51004 51452 ³³ N/A 51196 51653
540A w / Ford Eng. (Outer) (Inner)	Lube . . . Air Air Fuel Hyd P. Str. T.C.	51452 ³³ 42532 46333 33166 ³³ 51712 51323 51189	555A L3 3.3L 201 CID Diesel (Outer) (Inner) 251483	Lube . . . Air Air Fuel Cab. Air. Cab. Air. Hyd P. Str. T.C.	51452 ³³ 46530 46531 33166 ³³ 42555 N/A 51408 51323 51189	600D w / Diesel Eng. Secondary	Lube . . . Fuel Hyd P. Str.	51775 33165 51196 51653
540B w / Diesel Eng. (Outer) (Inner) D8NNB486CA 86546604	Lube . . . Air Air Fuel Hyd P. Str. T.C.	51452 ³³ 42532 46333 33166 ³³ 51712 51590 51323 51189	555AXL L3 3.3L 201 CID Diesel (Outer) (Inner) 251483	Lube . . . Air Air Fuel Cab. Air. Hyd P. Str. T.C.	51452 ³³ 46530 46531 33166 ³³ 42555 51408 51323 51189	601 w / Gas Eng. 86546608 (Cartridge) 86546614 (Spin-on) CONN9161A 86546599 Secondary 83937061 CONN7B155A (1963-64)	Lube . . . Lube . . . Fuel Fuel Fuel Trans. P. Str.	51004 51452 ³³ N/A 33165 33166 ³³ N/A 51653
545 w / Ford Eng. (Outer) (Inner) (C.A.V. System) C5NN9176A (Gas) (Cartridge) (Spin-on)	Lube . . . Air Air Fuel Hyd Hyd P. Str. T.C.	51452 ³³ 42532 42539 33166 ³³ N/A 51857 51712 51323 51189	555B L3 3.3L 201 CID Diesel (Outer) (Inner)	Lube . . . Air Air Fuel Hyd T.C.	51775 46530 46531 33166 ³³ 51408 51189	601D w / Diesel Eng. (Cartridge) (Spin-on) Secondary	Lube . . . Lube . . . Fuel P. Str.	51004 51452 ³³ 33165 51653
545A w / Diesel Eng. (Outer) (Inner) (Cartridge) (Spin-on)	Lube . . . Air Air Fuel Hyd P. Str. T.C.	51452 ³³ 42532 42539 33166 ³³ 51857 51712 51323 51189	555C w / Diesel Eng. (Outer) (Inner) (Short) (Long) 83961830 (Std.) (High Efficiency)	Lube . . . Air Air Fuel Cab. Air. Hyd Hyd Trans. P. Str.	51452 ³³ 46530 46531 33166 ³³ 33196 N/A 51688 57852 51664 51323	651 (Cartridge) (Spin-on)	Lube . . . Lube . . . P. Str.	51004 51452 ³³ 51653
545C w / Diesel Eng. (Outer) (Inner) (Optional Inner) (Cartridge) (Spin-on)	Lube . . . Air Air Air Fuel Hyd Hyd P. Str. T.C.	51452 ³³ 42532 42539 46333 33166 ³³ 51857 51712 51323 51664	555D w / Diesel Eng. (Outer) (Inner) (Short) (Long) (9/92-8/93) (From 9/93)	Lube . . . Air Air Fuel Fuel Hyd Hyd Trans. P. Str.	51452 ³³ 46530 46531 33166 ³³ 33196 N/A 51688 57130 51664 51323	655 L4 86546614 81866927 (Outer) 81823932 (Inner) 81866975 (Outer) D6NN9R500A (Inner)	Lube . . . Air Air Air Air Fuel Cab. Air. Hyd Trans. P. Str.	51452 ³³ 46530 46531 42532 46333 33166 ³³ N/A 42555 51408 51189 51323
545D w / Diesel Eng. (Long Spin-on) (Short Spin-on) (Outer) (Inner) (Radial Seal Outer) (Radial Seal Inner) 87801285 (C.A.V. System) (In-Line) (Cartridge) (Spin-on)	Lube . . . Lube . . . Air Air Air Air Air Air F/W Sep. Fuel Fuel Hyd Hyd Trans. P. Str.	51452 ³³ 51521 42532 46333 46562 ¹⁵⁵ 46562 ^{NP419} 46569 33633 33166 ³³ 33972 51857 51712 51664 51323	555E (Outer) (Inner) 87801285 (Spin-on F/W Sep) (Spin-on F/W Sep)	Lube . . . Air Air F/W Sep. F/W Sep. F/W Sep. Hyd Trans.	51452 ³³ 46801 46522 33633 33472 ³³ WF10024 ⁴¹⁹ 57130 57116	655A w / Diesel Eng. (Outer) (Inner) 81866975 (Outer) E6NN9R500DA (Inner)	Lube . . . Air Air Air Air Fuel Cab. Air. Hyd Trans. P. Str.	51452 ³³ 46530 46531 42532 42539 33166 ³³ 42555 51408 51664 51323
550 w / Ford Eng. D5NN9601B (Outer) D6NN9R500A (Inner) D1NN9601A (Outer) D1NN9R500A (Inner)	Lube . . . Air Air Air Air Fuel Hyd P. Str.	51452 ³³ 42532 46333 46530 46531 33166 ³³ 51408 51323	575D w / Diesel Eng. (Outer) (Inner) (Short) (Long)	Lube . . . Air Air Fuel Fuel Hyd Trans.	51452 ³³ 46530 46531 33166 ³³ 33196 51688 51664	655C w / Diesel Eng. (Outer) (Inner) 83961830 (Cabin) 86513279	Lube . . . Air Air Fuel Cab. Air. Hyd Trans.	51452 ³³ 46530 46531 33166 ³³ N/A 57852 51664

N/A = Not Available N/R = Not Required N/S = Not Serviceable See pages 22 for footnotes
 N/A = Non disponible N/R = Non nécessaire N/S = Non réparable Voir pages 22 pour des notes
 N/A = No disponible N/R = No requiere N/S = No servible Ver las páginas 22 para las notas al pie de página

Off-Highway
Hors Route

FORD+ Wheel Tractors (Including Lawn & Garden) Fuera De Carretera

Make, Model, Engine Marque, Modèle, Moteur Marca, Modelo, Motor	Serv. Type	Part No. N° de pieza N° de pièce	Make, Model, Engine Marque, Modèle, Moteur Marca, Modelo, Motor	Serv. Type	Part No. N° de pieza N° de pièce	Make, Model, Engine Marque, Modèle, Moteur Marca, Modelo, Motor	Serv. Type	Part No. N° de pieza N° de pièce
655C w / Diesel Eng. (Cont'd/Suite)	P. Str. . . .	51323	701D w / Diesel Eng. (Cartridge) 8/59-1963 (Spin-on) 1964-on (Spin-on) Secondary 10 Micron 20 Micron (35 Micron)	Lube . . . Lube . . . Lube . . . Fuel . . . Hyd . . . Hyd . . . Hyd . . .	51004 51775 51452 ⁵³ 33165 51551 ⁵³ 51552 51196	801D (1957-61) w / Diesel Eng. (Cartridge) (Spin-on) Secondary	Lube . . . Lube . . . Fuel . . . Hyd . . . P. Str. . . .	51004 51452 ⁵³ 33165 51189 51653
655D w / Diesel Eng. (Outer) (Inner) (Short C.A.V. Cartridge) 86570171 (Long) 83961830 (Cabin) (9/92-8/93) 9706161 86513279	Lube . . . Air Air Fuel Cab. Air . . . Hyd Hyd Hyd Trans. P. Str.	51452 ⁵³ 46530 46531 33166 ⁵³ N/A 51688 57130 57852 51664 51323	750 w / Diesel 256 Eng. Turbo Eng.Code 256 (Outer) (Inner)	Lube . . . Air Air Fuel Hyd Trans. P. Str.	51806 ⁵³ 46530 46531 33166 ⁵³ 51408 51262 51323	841 w / Diesel Eng. 86546608 (Cartridge) 86546614 (Spin-on) 86546599 CONN7B155A AE33538A (Late Production)	Lube . . . Lube . . . Fuel . . . Hyd . . . P. Str. . . .	51004 51452 ⁵³ 33165 N/A 51653
655E 5.0L 304 CID 85824366 (Outer) 85824365 (Inner) 86555246 86555246 87801285 85826026 (w/Heater Cabin) 85826032 (w/AC Cabin) 85802793 85801217 87407928 (Fill Screen) 85817004 9968359	Lube . . . Air Air F/W Sep. . . . F/W Sep. . . . F/W Sep. . . . Cab. Air . . . Cab. Air . . . Hyd Hyd Hyd Trans. Trans.	51806 ⁵³ 46683 46522 33472 ⁵³ WF10024 ⁴¹⁹ 33633 N/A N/A 51719 N/A N/A 57004 N/A	750 w / Ford Diesel 256 Eng. Eng.Code 256 (Outer) (Inner)	Lube . . . Air Air Fuel Hyd Trans. P. Str.	51452 ⁵³ 46530 46531 33166 ⁵³ 51408 51262 51323	860	Lube . . .	51004
675D w / Diesel Eng. (Some) 1499423 (Outer) (Inner) (Short) (Long) 83961830 (Cabin) (9/92-8/93) 86513279 9706161	Lube . . . Lube . . . Air Air Fuel Fuel Cab. Air . . . Hyd Hyd Hyd Trans. P. Str.	51452 ⁵³ 51806 ⁵³ 46530 46531 33166 ⁵³ 33196 N/A 51688 57852 57130 51664 51323	755 w / Diesel 256 Eng. Turbo Eng.Code 256 (Outer) (Inner)	Lube . . . Air Air Fuel Hyd Trans. P. Str.	51806 ⁵³ 46530 46531 33166 ⁵³ 51408 51262 51323	900 (1954-57) w / Gas Eng. Ford # FPN6731C (Cartridge) 86546608 (Cartridge) (1963-64) 86546614 (Spin-on) (1963-64)	Lube . . . Lube . . . Lube . . . Lube . . . Fuel . . . Fuel . . . P. Str. . . .	N/A 51004 51452 ⁵³ 51653
700 (1954-57) w / Gas Eng. Ford # FPN6731C (Cartridge) 86546608 (Cartridge) (1963-64) 86546614 (Spin-on) (1963-64)	Lube . . . Lube . . . Lube . . . P. Str. . . .	N/A 51004 51452 ⁵³ 51653	755 w / Ford Diesel 256 Eng. Eng.Code 256 (Outer) (Inner)	Lube . . . Air Air Fuel Hyd Trans. P. Str.	51452 ⁵³ 46530 46531 33166 ⁵³ 51408 51262 51323	900 (1959-64) w / Gas Eng. (Cartridge) (Spin-on)	Lube . . . Lube . . . Hyd . . . P. Str. . . .	51004 51775 51196 51653
700 August '59-on Secondary	Lube . . . Fuel . . . Hyd . . .	51189 33165 51196	755A, 755B w / Diesel Eng. (Outer) (Inner)	Lube . . . Air Air Fuel Hyd Trans. P. Str.	51521 46530 46531 33196 51408 51262 51323	900D (1959-64) w / Diesel Eng. Secondary	Lube . . . Fuel . . . Hyd . . . P. Str. . . .	51775 33165 51196 51653
700 w / Gas Eng. (Cartridge) (Spin-on)	Lube . . . Lube . . . Hyd . . . P. Str. . . .	51004 51775 51196 51653	800 (1955-58) w / Gas Eng. (Cartridge) (Spin-on) NCA9155D (1963-64)	Lube . . . Air Air Fuel Hyd Trans. P. Str.	51004 51775 51452 ⁵³ N/A 51653	901 w / Gas Eng. (Cartridge) 8/59-1963 (Spin-on) 1964-on (Spin-on) CONN9161A 86546599 Secondary 83937061 (Short) 10 Micron 20 Micron (35 Micron)	Lube . . . Lube . . . Lube . . . Fuel . . . Fuel . . . Hyd . . . Hyd . . . Hyd . . . P. Str. . . .	51004 51775 51452 ⁵³ N/A 33165 33166 ⁵³ 51551 ⁵³ 51552 51196 51653
700D (1959-64) w / Diesel Eng. Secondary	Lube . . . Fuel . . . Hyd . . . P. Str. . . .	51775 33165 51196 51653	800 w / Gas Eng. (Cartridge) (Spin-on)	Lube . . . Lube . . . Lube . . . Hyd . . . P. Str. . . .	51004 51775 51196 51653	976 w / Cummins Diesel NTA855 Eng. Eng.Code NTA855 (Std. Drain) (Full-Flow Spin-on) (Extended Drain) (High Efficiency) (By-Pass) (F/W Sep)	Lube . . . Lube . . . Lube . . . Lube . . . F/W Sep. . . F/W Sep. . .	51970 ⁵³ 51970XD 51970XE 51749 ⁵³ WF10064 ⁴¹⁹ 33405 ^{53,420}
701 August '59-on Secondary	Lube . . . Fuel . . . Hyd . . .	51189 33165 51196	800D w / Diesel Eng. Secondary	Lube . . . Fuel . . . Hyd . . . P. Str. . . .	51775 33165 51196 51653	1000 1.3L 78 CID	Lube . . . Fuel . . .	51512 33264
701 w / Gas Eng. 86546608 (Cartridge) 1964-on (Spin-on) 8/59-1963 (Spin-on) 86546599 Secondary 83937061 (10 Micron) (20 Micron) (35 Micron) CONN7B155A (1963-64) AE33538A	Lube . . . Lube . . . Lube . . . Fuel . . . Fuel . . . Hyd . . . Hyd . . . Hyd . . . Trans. . . . P. Str. . . .	51004 51775 51452 ⁵³ 33165 33166 ⁵³ 51551 ⁵³ 51552 51196 N/A 51653	801 (1957-61) w / Gas Eng. (Cartridge) (Spin-on) CONN9161A 86546599 Secondary 83937061 (Short)	Lube . . . Lube . . . Fuel . . . Fuel . . . Fuel . . . Fuel . . . Hyd . . . Hyd . . . P. Str. . . .	51004 51452 ⁵³ N/A 33165 33166 ⁵³ 51189 51653	1020	Lube . . .	51521
						1100 w / ISM 2-77 Eng. Eng.Code 2-77 86512887	Lube . . . Air Fuel	51390 46270 33262

Italicized Part Numbers May Not Be Available.
Las piezas con números en *italicas* pueden no estar disponibles.
Les numéros de pièce en *italiques* peuvent ne pas être disponibles.



**Off-Highway
Hors Route
Fuera De Carretera FORD+ Wheel Tractors (Including Lawn & Garden)**

OFF HIGHWAY

Make, Model, Engine Marque, Modèle, Moteur Marca, Modelo, Motor	Serv. Type	Part No. N° de pieza N° de pièce	Make, Model, Engine Marque, Modèle, Moteur Marca, Modelo, Motor	Serv. Type	Part No. N° de pieza N° de pièce	Make, Model, Engine Marque, Modèle, Moteur Marca, Modelo, Motor	Serv. Type	Part No. N° de pieza N° de pièce
1110 w / ISM 2-43 Eng. Eng.Code 2-43 SBA140516120 86512887 87300039 SBA340500990	Lube ... Air ... Fuel ... Hyd ...	51390 46270 33264 WL10114	1520 w / Diesel Eng. (Large OD Spin-on) 86512888 SBA340500380 SBA340500990	Lube ... Lube ... Air ... Fuel ... Hyd ... Hyd ...	51521 51348 ³³ 46421 33264 51736 WL10114	Secondary 10 Micron 20 Micron (35 Micron)	Fuel ... Hyd ... Hyd ...	33165 51551 ³³ 51552 51196
1120 w / ISM Diesel 3-54 Eng. Eng.Code 3-54 86546623 86512887 87300039 SBA340500380 1 1/8-16 Thd. SBA340500370 SBA340500990	Lube ... Air ... Fuel ... Hyd ... Hyd ...	57145 46270 33264 51736 N/A WL10114	1600 L2 Diesel SBA314530121 SBA340500990	Lube ... Air ... Fuel ... Hyd ...	51512 N/A 33264 N/A	86546608 (Cartridge) (1963-64) 86546614 (Spin-on) (1963-64) 86546599 Secondary 83937061 86546603 CONN7B155A (1963-64) F2NN3K758AA	Lube ... Lube ... Fuel ... Fuel ... Hyd ... Trans. ...	51004 51452 ³³ 33165 33166 ³³ 51553 N/A N/A
1200 L2 Diesel 86512887	Lube ... Air ... Fuel ...	51390 46270 33262	1620 (Large OD Spin-on) 87300039 SBA340500380 1 1/8-16 Thd. SBA340500990	Lube ... Lube ... Air ... Fuel ... Hyd ...	51521 51348 ³³ 46421 33264 51736 WL10114	86546608 (Cartridge) (1963-64) 86546614 (Spin-on) (1963-64) 86546599 Secondary 83937061 CONN9155A Primary 86546606 CONN7B155A (1963-64)	Lube ... Lube ... Fuel ... Fuel ... Hyd ... Trans. ...	51004 51452 ³³ 33165 33166 ³³ 33113 51189 N/A
1210 w / Diesel S723 Eng. Eng.Code S723 86546623 86512887 87300039 SBA340050050 SBA340500370 SBA340500130 SBA340500990	Lube ... Air ... Fuel ... Hyd ... Hyd ...	57145 46270 33264 N/A N/A N/A WL10114	1700 11 1/2 In. High 11 1/4 In. High	Lube ... Air ... Air ... Fuel ...	51512 42222 46397 33264	86546613 SBA314531128 87300041	Lube ... Air ... Fuel ...	51512 46397 N/A 33507 51208
1215 w / ISM Diesel 3-54 Eng. Eng.Code 3-54 86546623 86512887 87300039 SBA340500380 1 1/8-16 Thd. SBA340500990	Lube ... Air ... Fuel ... Hyd ... Hyd ...	57145 46270 33264 51736 WL10114	1715 w / Diesel Eng. (Large OD Spin-on) 87300039 SBA340500380 1 1/8-16 Thd. SBA340500990	Lube ... Lube ... Air ... Fuel ... Hyd ... Hyd ...	51521 51348 ³³ 46421 33264 51736 WL10114	86546613 SBA314531128 87300041	Lube ... Air ... Air ... Fuel ... Hyd ...	51512 46397 N/A 33507 51208
1220 w / ISM Diesel 3-58 Eng. Eng.Code 3-58 86546623 86512887 87300039 SBA340500380 1 1/8-16 Thd. SBA340500370 SBA340500990	Lube ... Air ... Fuel ... Hyd ... Hyd ...	57145 46270 33264 51736 N/A WL10114	1720 (Large OD Spin-on) 1 1/8-16 Thd.	Lube ... Lube ... Air ... Fuel ... Hyd ...	51521 51348 ³³ 46397 33264 51208 N/A	Ford # FPN6731C (Cartridge) (Spin-on w/P. Steering) (Spin-on w/o P. Steering) Secondary (Part-Flow) (Full-Flow)	Lube ... Lube ... Lube ... Fuel ... Hyd ... Hyd ...	N/A 51775 51452 ³³ 33165 51196 51553
1300 w / ISM 2-49 Eng. Eng.Code 2-49 86512887 SBA340500130	Lube ... Air ... Fuel ... Hyd ...	51390 46270 33264 N/A	1800 (1957-59) L4 2.8L 172 CID 86546608	Lube ...	51004	2000 (1953-64) w / Gas Eng. Ford # FPN6731C (Cartridge) (Spin-on w/P. Steering) (Spin-on w/o P. Steering) (Part-Flow) (Full-Flow)	Lube ... Lube ... Lube ... Fuel ... Hyd ... Hyd ...	N/A 51775 51452 ³³ 51196 51553
1310 w / Diesel S723 Eng. Eng.Code S723 SBA340500130	Lube ... Air ... Fuel ... Hyd ...	57145 46270 33264 N/A	1800D (1959-64) w / Diesel Eng. (Cartridge) (Spin-on) Secondary	Lube ... Lube ... Fuel ... Hyd ... P. Str. ...	51004 51775 51196 51653	2000 DEXTA L3	Lube ... Fuel ...	51279 33166 ³³
1320 w / ISM Diesel 3-77 Eng. Eng.Code 3-77 (Large OD Spin-on) 10 3/8 In. High (w/Fins) 86512887 7 1/4 In. High 87300039 SBA340500380 1 1/8-16 Thd. SBA340500990	Lube ... Lube ... Air ... Air ... Fuel ... Fuel ... Hyd ... Hyd ...	51521 51348 ³³ 46421 46270 33264 51736 WL10114	1801 L4 2.8L 172 CID 86546608 (Cartridge) 86546614 (Spin-on) 86546599 Secondary 83937061 86546603 CONN7B155A (1963-64) F2NN3K758AA	Lube ... Lube ... Fuel ... Fuel ... Hyd ... Trans. ... P. Str. ...	51004 51452 ³³ 33165 33166 ³³ 51553 N/A N/A	2000 SUPER DEXTA w / Diesel Eng. 8/59-1963 1964-on 10 Micron 20 Micron (35 Micron)	Lube ... Lube ... Hyd ... Hyd ... Hyd ...	51775 51452 ³³ 51551 ³³ 51552 51196
1500 w / ISM 2-69 Eng. Eng.Code 2-69 SBA314531128 SBA340500230	Lube ... Air ... Fuel ... Hyd ...	51512 46397 33264 N/A	1801 w / Gas Eng. 8/59-1963 1964-on	Lube ... Lube ...	51775 51452 ³³	2000 SUPER DEXTA w / Diesel Eng. 8/59-1963 1964-on	Lube ...	51188
1510 w / Diesel Eng. SBA340500130	Lube ... Air ... Fuel ... Hyd ...	51390 46270 33264 51736	1801D w / Diesel Eng. 8/59-1963 1964-on	Lube ... Lube ...	51775 51452 ³³			

N/A = Not Available N/R = Not Required N/S = Not Serviceable See pages 22 for footnotes
 N/A = Non disponible N/R = Non nécessaire N/S = Non réparable Voir pages 22 pour des notes
 N/A = No disponible N/R = No requiere N/S = No servible Ver las páginas 22 para las notas al pie de página

Off-Highway
Hors Route

FORD+ Wheel Tractors (Including Lawn & Garden) Fuera De Carretera

Make, Model, Engine Marque, Modèle, Moteur Marca, Modelo, Motor	Serv. Type	Part No. N° de pieza N° de pièce	Make, Model, Engine Marque, Modèle, Moteur Marca, Modelo, Motor	Serv. Type	Part No. N° de pieza N° de pièce	Make, Model, Engine Marque, Modèle, Moteur Marca, Modelo, Motor	Serv. Type	Part No. N° de pieza N° de pièce
2000 SUPER DEXTA w / Diesel Eng. (Cont'd/Suite)	Fuel ... 33194 Hyd ... 51553		(Full-Flow) 309735 (10/68-1975)	Hyd ... 51553 Trans. ... N/A P. Str. ... 51323		(Outer) (Inner)	Air ... 42550 Air ... 42539 Hyd ... 51712	
2030 (1963-64) L3 2.2L 134 CID	86546614 Lube ... 51452 ⁵³ 86546599 Secondary Fuel ... 33165 83937061 Fuel ... 33166 ⁵³ CONN7B155A Trans. ... N/A AE33538A P. Str. ... 51653		2310 L3	(Cartridge) (Spin-on) 10.718 In. High (Outer) Air ... 42550 11.625 In. High (Outer) Air ... 42532 (Inner) Air ... 42539 E6NN9B618AB Outer Air ... 42505 E6NNR500DA (Inner) Air ... N/A E9NN9B618AA (Outer) Air ... 42533 86525008 Inner (C.A.V. System) Fuel ... 46534 (Part-Flow) Hyd ... 33166 ⁵³ (Full-Flow) Hyd ... 51196 D8NNB486CA Hyd ... 51712 309735 Trans. ... N/A (Some Models) P. Str. ... 51323		3000 L3	(Cartridge) (Spin-on) 10.718 In. High (Outer) Air ... 42550 11.625 In. High (Outer) Air ... 42532 (Inner) Air ... 42539 E6NN9B618AB Outer Air ... 42505 E6NNR500DA (Inner) Air ... N/A C5NN9176A (Gas) Fuel ... N/A (C.A.V. System) Fuel ... 33166 ⁵³ 87790155 Fuel ... 33271 C5NNN832B Hyd ... N/A 81802002 (Cart. Inside Rear End Hsg.) Hyd ... N/A 309735 Trans. ... N/A (Some Models) P. Str. ... 51323 C7NN3N538A	
2031 (1963-64) L3 2.2L 134 CID	86546614 Lube ... 51452 ⁵³ 86546599 Secondary Fuel ... 33165 83937061 Fuel ... 33166 ⁵³ CONN7B155A Trans. ... N/A Exc. HD IND P. Str. ... 51653		2600 L3 2.6L 158 CID Diesel	86546614 Lube ... 51452 ⁵³ 87800068 Lube ... 51521 81866927 To 4/76 - Outer Air ... 46530 E6NN9R500DA 10.302 In. High - Inner Air ... 42539 81866975 4/76-on - Outer Air ... 42532 D6NN9R500A 10 In. High (Inner) Air ... 46333 84535312 (Single System) Fuel ... 33166 ⁵³ D8NN94000N20CA Cab. Air ... N/A D8NN94000N20BA Cab. Air ... N/A D8NNB486CA Hyd ... 51712 EDPN3K758A P. Str. ... 51323		3000 SUPER DEXTA L3	Lube ... 51279 Fuel ... 33166 ⁵³	
2040 L3	Ford # FPN6731C (Cartridge) (Spin-on) Lube ... N/A 311272 (Gas Models) Fuel ... N/A (Diesel Models) - Secondary (Part-Flow) Fuel ... 33165 (Full-Flow) Hyd ... 51196 (Full-Flow) Hyd ... 51553 Exc. HD IND P. Str. ... 51653		2600 L3 2.6L 158 CID	86546614 Lube ... 51452 ⁵³ 86546617 Lube ... 51068 ⁵³ E6NN9B618AB Outer Air ... 42505 E6NNR500DA Inner Air ... 42539 87790155 Fuel ... 33271 C5NN9176A Fuel ... N/A D8NN94000N20CA Cab. Air ... N/A D8NN94000N20BA Cab. Air ... N/A D8NNB486CA Hyd ... 51712 EDPN3K758A P. Str. ... 51323		3055 L3	(1965-10/69) (11/69-1975) Lube ... 51279 Lube ... 51452 ⁵³ To 5/76 (Outer) Air ... 42550 6/76-on (Outer) Air ... 42532 (Inner) Air ... 42539 C5NN9176A (Gas) Fuel ... N/A (C.A.V. System) Fuel ... 33166 ⁵³ C5NNN832B Hyd ... N/A (9/68-1974) P. Str. ... 51323	
2100, 2110 L3	1965-10/69 Lube ... 51279 11/69-on Lube ... 51775 To 5/76 (Outer) Air ... 42550 6/76-on (Outer) Air ... 42532 (Inner) Air ... 42539 (C.A.V. System) Fuel ... 33166 ⁵³ Trans. ... 51569 P. Str. ... 51323		2610 L3 2.6L 158 CID	(Outer) Lube ... 51775 (Inner) Air ... 46530 (10 Micron) Hyd ... 51663 (20 Micron) Hyd ... 51664		3100 L3	1965-10/69 Lube ... 51279 11/69-on Lube ... 51775 To 5/76 (Outer) Air ... 42550 6/76-on (Outer) Air ... 42532 (Inner) Air ... 42539 (C.A.V. System) Fuel ... 33166 ⁵³ Hyd ... 51665 Trans. ... 51569 P. Str. ... 51323	
2110 w / ISM Diesel 4-138 Eng. Eng.Code 4-138	(Cartridge) Lube ... 51004 (Spin-on) Lube ... 51452 ⁵³ 86546619 Lube ... N/A Air ... 46397 (C.A.V. System) - Secondary Fuel ... 33165 87300041 Fuel ... 33507 Hyd ... 51208 P. Str. ... 51323		2610 L3 2.9L 175 CID Diesel	501180 Lube ... 51775 86546614 Lube ... 51452 ⁵³ (Outer) Air ... 42533 (Inner) Air ... 46534 Fuel ... 33166 ⁵³ D8NNB486CA Hyd ... 51712 EDPN3K758A P. Str. ... 51323		3120 L3 Diesel	(1965-10/69) (11/69-9/75) Lube ... 51279 Lube ... 51452 ⁵³ E6NN9B618AB Outer Air ... 42505 E6NN9R500DA Inner Air ... 42539 84535312 Fuel ... 33166(2) ⁵³ (Part-Flow) Hyd ... 51196 (Full-Flow) Hyd ... 51553 309735 Trans. ... N/A P. Str. ... 51323	
2120 L3	1965-10/69 Lube ... 51279 11/69-on Lube ... 51452 ⁵³ To 5/76 (Outer) Air ... 42550 6/76-on (Outer) Air ... 42532 (Inner) Air ... 42539 (C.A.V. System) Fuel ... 33166 ⁵³ (Part-Flow) Hyd ... 51196 (Full-Flow) Hyd ... 51553 309735 Trans. ... N/A (10/68-1975) P. Str. ... 51323		2810 w / Diesel Eng.	501180 Lube ... 51775 86546614 Lube ... 51452 ⁵³ C7NN9A641A Air ... 42505 E9NN9B618AA (Outer) Air ... 42533 (Inner) Air ... 46333 86525008 Inner Air ... 46534 Fuel ... 33166 ⁵³ Hyd ... 51712 EDPN3K758A P. Str. ... 51323		3120 L3	(1965-10/69) (11/69-9/75) Lube ... 51279 Lube ... 51452 ⁵³ E6NN9B618AB Outer Air ... 42505 E6NN9R500DA Inner Air ... 42539 C5NN9176A Fuel ... N/A 87790155 Fuel ... 33271 (Part-Flow) Hyd ... 51196 (Full-Flow) Hyd ... 51553 309735 Trans. ... N/A P. Str. ... 51323	
2120 w / ISM Diesel 4-138 Eng. Eng.Code 4-138	(Long Spin-on) Lube ... 51329 Lube ... 51348 ⁵³ Air ... 46397 Fuel ... 33507 To S/N UV25074 Hyd ... 51208		2910 w / Diesel Eng.	501180 Lube ... 51775 86546614 Lube ... 51452 ⁵³ (Outer) Air ... 42533 (Inner) Air ... 46534 Fuel ... 33166 ⁵³ Hyd ... 51712 EDPN3K758A P. Str. ... 51323		3150, 3190 L3	(1965-10/69) (11/69-9/75) Lube ... 51279 Lube ... 51452 ⁵³ (Outer) Air ... 42532 (Inner) Air ... 42539 Fuel ... 33166 ⁵³ (Cartridge) Hyd ... 51665 (Part-Flow) Hyd ... 51196 (Full-Flow) Hyd ... 51553 309735 Trans. ... N/A P. Str. ... 51323	
2130 (1963-64), 2131 (1963-64) L3 2.2L 134 CID	86546614 Lube ... 51452 ⁵³ 86546599 Secondary Fuel ... 33165 83937061 Fuel ... 33166 ⁵³ CONN7B155A Trans. ... N/A AE33538A P. Str. ... 51653		2910 w / Gas Eng.	501180 Lube ... 51775 86546614 Lube ... 51452 ⁵³ (Outer) Air ... 42533 (Inner) Air ... 46534 Fuel ... 33166 ⁵³ Hyd ... 51712 EDPN3K758A P. Str. ... 51323				
2150 L3	1965-10/69 Lube ... 51279 11/69-on Lube ... 51452 ⁵³ To 5/76 (Outer) Air ... 42550 6/76-on (Outer) Air ... 42532 (Inner) Air ... 42539 (C.A.V. System) Fuel ... 33166 ⁵³ (Part-Flow) Hyd ... 51196							

Italicized Part Numbers May Not Be Available.

Las piezas con números en *italicas* pueden no estar disponibles.
Les numéros de pièce en *italiques* peuvent ne pas être disponibles.

Off-Highway
Hors Route

FORD+ Wheel Tractors (Including Lawn & Garden) Fuera De Carretera

Make, Model, Engine Marque, Modèle, Moteur Marca, Modelo, Motor	Serv. Type	Part No. N° de pieza N° de pièce	Make, Model, Engine Marque, Modèle, Moteur Marca, Modelo, Motor	Serv. Type	Part No. N° de pieza N° de pièce	Make, Model, Engine Marque, Modèle, Moteur Marca, Modelo, Motor	Serv. Type	Part No. N° de pieza N° de pièce
4030 L3 2.9L 179 CID Diesel (Cont'd/Suite)			(Outer) Air 42550 (Inner) Air 42539 83937061 Fuel 33166 ⁵³ 86546599 Secondary Fuel 33165 NCA9155D (1963-64) Fuel N/A 311272 (1963-64) Fuel N/A C5NNF882B (Cartridge) Hyd 51665 86546603 (Spin-on) Hyd 51553 86546606 (Spin-on) Hyd 51189 CONN7B155A (1963-64) Trans. N/A C5NN7B155A Trans. 51569 F2NN3K758AA P. Str. N/A			87800068 Lube 51521 86546617 Lube 51068 ⁵³ 86546611 (Cartridge) Lube 51279 (Outer) Air 42532 E6NN9R500DA (Inner) Air 42539 (C.A.V. System) Fuel 33166 ⁵³ C5NN9176A (Gas) Fuel N/A 81802002 (Cart. Inside Rear End Hsg.) Hyd N/A P. Str. 51323 T.C. 51189		
4030 w / Gas Eng.	Primary	Lube 51452 ⁵³ Fuel 33113 P. Str. 51653	4140 w / Diesel Eng.	Secondary (Part-Flow) (Full-Flow)	Lube 51189 Fuel 33165 Hyd 51196 Hyd 51553	4430 w / New Holland Diesel 4/220 Eng. Eng.Code 4/220		
4031 (1963-64) L4 2.8L 172 CID		86546614 Lube 51452 ⁵³ 86546599 Secondary Fuel 33165 83937061 Fuel 33166 ⁵³ CONN7B155A Trans. N/A AE33538A P. Str. 51653	4140 w / Gas Eng.		Lube 51004 86546608 (Cartridge) Lube 51452 ⁵³ 86546614 (Spin-on) Lube 51279 1965-10/69 Lube 51775 11/69-on Lube 51775 (Outer) Air 42550 (Inner) Air 42539 Fuel 33166 ⁵³ NCA9155D (1963-64) Fuel N/A 311272 (1963-64) Fuel N/A C5NNF882B (Cartridge) Hyd 51665 86546603 (Spin-on) Hyd 51553 ² 86546606 (Spin-on) Hyd 51189 CONN7B155A (1963-64) Trans. N/A C5NN7B155A Trans. 51569 F2NN3K758AA P. Str. N/A	87704249 Outer Lube 51714 86982523 Inner Air 46652 1930581 F/W Sep. 33801 (C.A.V. System) Fuel 33166 ⁵³ 1909143 Hyd 51798 P. Str. WL10317		
4040 w / Diesel Eng.		Lube 51189 Secondary Fuel 33165 (Part-Flow) Hyd 51196 (Full-Flow) Hyd 51553	4190 w / Diesel Eng.		Lube 51279 1965-10/69 Lube 51775 11/69-on Lube 51775 (Outer) Air 42550 (Inner) Air 42539 Fuel 33166 ⁵³ NCA9155D (1963-64) Fuel N/A 311272 (1963-64) Fuel N/A C5NNF882B (Cartridge) Hyd 51665 86546603 (Spin-on) Hyd 51553 ² 86546606 (Spin-on) Hyd 51189 CONN7B155A (1963-64) Trans. N/A C5NN7B155A Trans. 51569 F2NN3K758AA P. Str. N/A	4500 w / Ford Eng.		
4040 w / Gas Eng.	Primary (Part-Flow) (Full-Flow)	Lube 51189 Fuel 33113 Hyd 51196 Hyd 51553	4200 w / Ford Eng.		Lube 51279 1965-10/69 Lube 51775 11/69-on Lube 51775 86546614 Lube 51452 ⁵³ (Outer) Air 42550 (Inner) Air 42539 Fuel 42505 E6NN9B618AB Outer Air 42505 E6NNR500DA (Inner) Air N/A (C.A.V. System) Fuel 33166 ⁵³ F2NN6714AB Hyd 51158 D8NNB486CA Hyd 51712 Trans. 51569 P. Str. 51323	4600 L3 3.3L 201 CID Diesel		
4100 L3 2.3L 138 CID Diesel		(Std.) Lube 51775 86546614 Lube 51452 ⁵³ 10.718 In. High (Outer) Air 42550 E6NN9R500DA 10.302 In. High - Inner Air 42539 11.625 In. High (Outer) Air 42532 10 In. High (Inner) Air 46333 E6NN9B618AB Outer Air 42505 E6NNR500DA (Inner) Air N/A 87790155 Fuel 33271 (C.A.V. System) Fuel 33166 ⁵³ F2NN6714AB Hyd 51158 D8NNB486CA Hyd 51712 Trans. 51569 P. Str. 51323	4230 w / New Holland Diesel 4/220 Eng. Eng.Code 4/220		Lube 51714 87704249 Outer Air 46652 86982523 Inner Air 46672 1930581 F/W Sep. 33801 (C.A.V. System) Fuel 33166 ⁵³ Hyd 51798 1909143 P. Str. WL10317	4600 L3 3.3L 201 CID		
4110 w / Ford Eng.		86546611 (Cartridge) Lube 51279 86546614 (Spin-on) Lube 51452 ⁵³ (Outer) Air 42532 (Inner) Air 42539 E6NN9B618AB Outer Air 42505 E6NNR500DA (Inner) Air 46333 (C.A.V. System) Fuel 33166 ⁵³ C5NN9176A (Gas) Fuel N/A 81802002 (Cart. Inside Rear End Hsg.) Hyd N/A 309735 Trans. N/A (Some Models) P. Str. 51323	4240 w / Ford Eng.		Lube 51279 1965-10/69 Lube 51775 11/69-on Lube 51775 86546614 Lube 51452 ⁵³ (Outer) Air 42550 (Inner) Air 42539 Fuel 42505 E6NN9B618AB Outer Air 42505 E6NNR500DA (Inner) Air N/A 83937061 (Diesel) Fuel 33166 ⁵³ 87790155 Fuel 33271 86546607 Hyd 51665 81802002 (Cart. Inside Rear End Hsg.) Hyd N/A C5NN7B155A Trans. 51569 309735 Trans. N/A C7NN3N538A P. Str. N/A	4610 L3 3.3L 201 CID Diesel		
4130 (1963-64) L4 2.8L 172 CID		86546614 Lube 51452 ⁵³ 86546599 Secondary Fuel 33165 83937061 Fuel 33166 ⁵³ CONN7B155A Trans. N/A AE33538A P. Str. 51653	4300 w / Ford Eng.		Lube 51452 ⁵³ (Spin-on) Lube 51279 86546611 (Cartridge) Lube 51279 (Outer) Air 42532 (Inner) Air 42539 E6NN9B618AB Outer Air 42505 E6NNR500DA (Inner) Air 46333 (C.A.V. System) Fuel 33166 ⁵³ C5NN9176A (Gas) Fuel N/A 81802002 (Cart. Inside Rear End Hsg.) Hyd N/A P. Str. 51323 T.C. 51189	4610 L3 3.3L 201 CID		
4130AP	(Outer) (Inner)	Lube 51452 ⁵³ Air 42533 Air 46534 Fuel 33166 ⁵³	4410 w / Ford Eng.		Lube 51452 ⁵³ 8780 0083 Lube 51452 ⁵³ 86546609 Lube 51601	4610 L3 3.3L 201 CID Diesel		
4131 (1963-64) L4 2.8L 172 CID		86546614 Lube 51452 ⁵³ 86546599 Secondary Fuel 33165 83937061 Fuel 33166 ⁵³ CONN7B155A Trans. N/A AE33538A P. Str. 51653				4610 w / Gas 201 Eng. Eng.Code 201		
4140 w / Diesel Eng.		86546608 (Cartridge) Lube 51004 86546614 (Spin-on) Lube 51452 ⁵³ 1965-10/69 Lube 51279 11/69-on Lube 51775				(Outer) Lube 51452 ⁵³ (Inner) Air 42533 Air 46534 Fuel 33166 ⁵³ WF2071 Cool 24071 ⁵³ P. Str. 51323		

Italicized Part Numbers May Not Be Available.

Las piezas con números en *italicas* pueden no estar disponibles.
Les numéros de pièce en *italiques* peuvent ne pas être disponibles.



**Off-Highway
Hors Route
Fuera De Carretera FORD+ Wheel Tractors (Including Lawn & Garden)**

OFF HIGHWAY

Make, Model, Engine Marque, Modèle, Moteur Marca, Modelo, Motor	Serv. Type	Part No. N° de pieza N° de pièce	Make, Model, Engine Marque, Modèle, Moteur Marca, Modelo, Motor	Serv. Type	Part No. N° de pieza N° de pièce	Make, Model, Engine Marque, Modèle, Moteur Marca, Modelo, Motor	Serv. Type	Part No. N° de pieza N° de pièce	
4610SU L3 3.3L 201 CID Diesel (Outer) (Inner)	Lube ... 51775 Air ... 42533 Air ... 46534 Fuel ... 33166 ⁵³ Hyd ... 51712		5200 L4 1965-10/69 11/69-on 86546614 (Outer) (Inner) (C.A.V. System) 87790155	Fuel ... 33166 ⁵³ Trans. ... 51569 P. Str. ... 51323		5600 w / Ford Diesel 256 Eng. Eng.Code 256 To 3/76 (Outer) To 3/76 (Inner) 6/76-on (Outer) 6/76-on (Inner)	Lube ... 51452 ⁵³ Air ... 46530 Air ... 46531 Air ... 42533 Air ... 46534 Fuel ... 33166 ⁵³ Hyd ... 51712 Trans. ... 51158		
									4610SU L3 3.3L 201 CID (Outer) (Inner)
4630 L3 3.3L 201 CID Diesel (Short Spin-on) (Long Spin-on) E9NN9B618AA (Outer) D6NN9R500B (Inner) 81866927 (Outer) 81823932 (Inner) (Short C.A.V. Cartridge) 87801434 (Long C.A.V. Cartridge) WF2071	Lube ... 51521 Lube ... 51452 ⁵³ Air ... 42533 Air ... 46534 Air ... 46530 Air ... 46531 Fuel ... 33166 ⁵³ Fuel ... WF10082 Fuel ... 33196 Hyd ... 51712 Cool ... 24071 ⁵³		81802003 81802002 (Cart. Inside Rear End Hsg.) 86546610 (Cartridge) C7NN3N538A	Hyd ... N/A Hyd ... 51158 Trans. ... 51569 P. Str. ... 51323 P. Str. ... N/A		5500 w / Gas 256 Eng. Eng.Code 256 (Outer) (Inner) C5NN9176A	Lube ... 51279 Air ... 42532 Air ... 42539 Fuel ... N/A Hyd ... 51577 T.C. ... 51189	5610S 4.4L 268 CID Diesel 86605897 E9NN9601AA (Outer) D1NN9R500A (Inner) 82981152 (Radial Seal Outer) 82981152 (Radial Seal Outer) 82981153 (Radial Seal Inner) 87801285 (Spin-on F/W Sep) (Spin-on F/W Sep) D8NNB486CA EDPN3K758A	Lube ... 51158 Air ... 46530 Air ... 46531 Air ... 46562 ¹⁵⁵ Air ... 46562N ^{P19} Air ... 46569 F/W Sep. 33633 F/W Sep. 33472 ⁵³ F/W Sep. WF10024 ⁴¹⁹ Hyd ... 51712 P. Str. ... 51323
4830 w / Diesel Eng. (Outer) (Inner) (Short C.A.V. Cartridge) (Long C.A.V. Cartridge) E9NN18N265AC (Cabin) WF2071 EDPN3K758A	Lube ... 51452 ⁵³ Air ... 42533 Air ... 46534 Fuel ... 33166 ⁵³ Fuel ... 33196 Cab. Air N/A Hyd ... 51712 Cool ... 24071 ⁵³ P. Str. ... 51323		5500 w / Ford Diesel 256 Eng. Eng.Code 256 (Outer) (Inner)	Lube ... 51279 Air ... 42532 Air ... 42539 Fuel ... 33166 ⁵³ Hyd ... 51577 T.C. ... 51189		5610S w / Ford Diesel 256 Eng. Eng.Code 256 E9NN9601AA (Outer) D1NN9R500A (Inner) 82983412 (Outer) 82983413 (Inner) 82981152 (Radial Seal Outer) 82981152 (Radial Seal Outer) 82981153 (Radial Seal Inner) (Short C.A.V. Cartridge) (Long C.A.V. Cartridge) (8 x 4 Trans.)	Lube ... 51452 ⁵³ Air ... 46530 Air ... 46531 Air ... N/A Air ... N/A Air ... 46562 ¹⁵⁵ Air ... 46562N ^{P19} Air ... 46569 Fuel ... 33166 ⁵³ Fuel ... 33196 Hyd ... 51712 Trans. ... 51453 P. Str. ... 51323		
4835 1930587 (Outer) 1930588 (Inner) 1930581 (F/W Separator) - Secondary WF2071 EDPN3K758A	Lube ... 51459 ⁵³ Air ... 46652 Air ... 46672 F/W Sep. 33801 F/W Sep. 33472 ⁵³ F/W Sep. WF10024 ⁴¹⁹ Hyd ... 51715		5530 w / Fiat Eng. 1909102 47135972 Outer 47135972 Outer 47135975 (Inner) 1930581 1909100 1909130	Lube ... 51714 Air ... 46671 ¹⁵⁵ Air ... 46671FR ³⁶⁰ Air ... 46672 F/W Sep. 33801 Fuel ... 33166 ⁵³ Hyd ... 51798		5610S w / Ford Diesel 256 Eng. Eng.Code 256 E9NN9601AA (Outer) D1NN9R500A (Inner) 82983412 (Outer) 82983413 (Inner) 82981152 (Radial Seal Outer) 82981152 (Radial Seal Outer) 82981153 (Radial Seal Inner) (Short C.A.V. Cartridge) (Long C.A.V. Cartridge) (8 x 4 Trans.)	Lube ... 51452 ⁵³ Air ... 46530 Air ... 46531 Air ... N/A Air ... N/A Air ... 46562 ¹⁵⁵ Air ... 46562N ^{P19} Air ... 46569 Fuel ... 33166 ⁵³ Fuel ... 33196 Hyd ... 51712 Trans. ... 51453 P. Str. ... 51323		
5000 L4 (Cartridge) (Large OD) 86546614 (Outer) (Inner) 83937061 87790155 86546610 81802003 (Cart. inside rear end hsg.) C5NN7B155A 309735 EDPN3K758A C7NN3N538A	Lube ... 51279 Lube ... 51714 Lube ... 51452 ⁵³ Air ... 46530 Air ... 46531 Air ... 46531 Fuel ... 33166 ⁵³ Fuel ... 33271 Hyd ... 51158 Hyd ... N/A Trans. ... 51569 Trans. ... N/A P. Str. ... 51323 P. Str. ... N/A		5530 w / New Holland Diesel 4/220 Eng. Eng.Code 4/220 87704249 Outer 86982523 Inner 1930581 (C.A.V. System) 1909143	Lube ... 51714 Air ... 46652 Air ... 46672 F/W Sep. 33801 Fuel ... 33166 ⁵³ Hyd ... 51798 P. Str. ... WL10317		5635 (Outer) (Outer) (Inner) 1930581 (F/W Separator) - Secondary 1930909	Lube ... 51459 ⁵³ Air ... 46562 ¹⁵⁵ Air ... 46562N ^{P19} Air ... 46672 F/W Sep. 33801 F/W Sep. 33472 ⁵³ F/W Sep. WF10024 ⁴¹⁹ Hyd ... 51715		
5000 MAJOR w / Ford Eng. (C.A.V. System) 86546622 86546610	Fuel ... 33166 ⁵³ Fuel ... 33194 Hyd ... 51158		5550 w / Ford Diesel 256 Eng. Eng.Code 256 86546614 87012147 (Single) (Outer) E6NN9R500DA (Inner) 83937061 (Short) DBPN880A 86546606	Lube ... 51452 ⁵³ Air ... 42504 Air ... 42532 Air ... 42539 Fuel ... 33166 ⁵³ Hyd ... 51577 T.C. ... 51189		5640 4.4L 268 CID Diesel (Outer) (Inner) FONNB486BB (Lift) 82005016 9821387 Charge Pump	Lube ... 51754 Air ... 46502 Air ... 46407 F/W Sep. 33472 ⁵³ F/W Sep. WF10024 ⁴¹⁹ Hyd ... 57603 Hyd ... 57421 Hyd ... 51494 P. Str. ... 57300		
5030 w / Diesel Eng. (Outer) (Inner) (Short C.A.V. Cartridge) (Long C.A.V. Cartridge) E9NN18N265AC (Cabin) WF2071	Lube ... 51452 ⁵³ Air ... 42533 Air ... 46534 Fuel ... 33166 ⁵³ Fuel ... 33196 Cab. Air N/A Hyd ... 51712 Cool ... 24071 ⁵³ P. Str. ... 51323		5600 L4 3.8L 233 CID 86546614 E9NN9B618AA (Outer) 86525008 Inner 83937061 D8NN94000N20CA (Cabin) D8NNB486CA EDPN3K758A	Lube ... 51452 ⁵³ Air ... 42533 Air ... 46534 Fuel ... 33166 ⁵³ Cab. Air N/A Hyd ... 51712 P. Str. ... 51323		5700 Thru 3/76 (Outer) To 3/76 (Inner) 4/76-on 6/76-on (Inner)	Lube ... 51452 ⁵³ Air ... 46530 Air ... 42539 Air ... 42533 Air ... 46534		
5100 L4 1965-10/69 11/69-on (Outer) (Inner)	Lube ... 51279 Lube ... 51714 Air ... 46530 Air ... 46531								

N/A = Not Available N/R = Not Required N/S = Not Serviceable See pages 22 for footnotes
 N/A = Non disponible N/R = Non nécessaire N/S = Non réparable Voir pages 22 pour des notes
 N/A = No disponible N/R = No requiere N/S = No servible Ver las páginas 22 para las notas al pie de página

Off-Highway
Hors Route

FORD+ Wheel Tractors (Including Lawn & Garden) Fuera De Carretera

Make, Model, Engine Marque, Modèle, Moteur Marca, Modelo, Motor	Serv. Type	Part No. N° de pieza N° de pièce	Make, Model, Engine Marque, Modèle, Moteur Marca, Modelo, Motor	Serv. Type	Part No. N° de pieza N° de pièce	Make, Model, Engine Marque, Modèle, Moteur Marca, Modelo, Motor	Serv. Type	Part No. N° de pieza N° de pièce
5900 w / Ford Diesel 256 Eng. Eng.Code 256			6610 4.4L 268 CID Diesel			82033107 (Cabin) 9821387 F0NN3N976AA 82005016 81863799 WF2071	Cab. Air . Hyd . . . Hyd . . . Hyd . . . Hyd . . . Cool . . .	WP10261(2) 51494 57300 57421 51817 24071 ⁵³
86546614 83937061 (Short) D8NNB486CA WF2071 EDPN3K758A	Lube . . . Fuel . . . Hyd . . . Cool . . . P. Str. . .	51452 ⁵³ 33166 ⁵³ 51712 24071 ⁵³ 51323	(Outer) (Inner) (Spin-on F/W Sep) (Spin-on F/W Sep) (Short C.A.V. Cartridge) (Long C.A.V. Cartridge) D8NN9400N20CA (Cabin) E4NN9400N20AF (Cabin)	Lube . . . Air Air F/W Sep. F/W Sep. Fuel . . . Cab. Air . Hyd . . . Trans. . . Cool . . . P. Str. . .	51452 ⁵³ 46530 46531 33472 ⁵³ WF10024 ⁴¹⁹ 33166 ⁵³ N/A 46697(2) 51712 51453 24071 ⁵³ 51323	6700 w / Ford Diesel 256 Eng. Eng.Code 256		
6000 (1961-64) w / Diesel Eng.	Primary					Don Hsg. (Outer) Don Hsg. (Inner) Air Maze Hsg. (Outer) Air Maze Hsg. (Inner) D8NN9400N20CA (Cabin)	Lube . . . Air Air Air Air Fuel . . . Cab. Air . Hyd . . . Trans. . . P. Str. . .	51452 ⁵³ 46530 46531 42533 46534 33166 ⁵³ N/A 51712 51158 51323
6000 (1961-64) w / Gas Eng.			6610S				Lube . . . Air Air F/W Sep. F/W Sep. Hyd . . . P. Str. . .	51271 51196 51189 51158 46530 46531 33472 ⁵³ WF10024 ⁴¹⁹ 51712(2) 51323
6000 (1965-ON) L6 3.7L 223 CID							Lube . . . Air Air F/W Sep. F/W Sep.	51279 51714 46531 33472 ⁵³ WF10024 ⁴¹⁹
6000 (1965-ON) L6 4.0L 242 CID Diesel			6635			(Std.) 86546614 (Std. Outer) (Std. Inner) (Radial Seal Outer) (Radial Seal Inner) D8NN9400N20CA (Cabin) D8NNB486CA (16 x 8 Synch)	Lube . . . Lube . . . Air Air Air Air Fuel . . . Cab. Air . Hyd . . . Trans. . . P. Str. . .	51775 51452 ⁵³ 42533 46534 46530 46531 33166 ⁵³ N/A 51712(2) 51158 24070 51323
FL 181 FL 338 Primary (Part-Flow) (Full-Flow) EDPN3K758A	Lube . . . Lube . . . Fuel . . . Hyd . . . Hyd . . . Trans. . . P. Str. . .	51452 ⁵³ 51775 33113 51196 51553 51189 51323	(Outer) (Inner) (F/W Sep) (F/W Sep)	Lube . . . Air Air F/W Sep. F/W Sep. Hyd . . . P. Str. . .	51714 46562 ¹⁵⁵ 46562NP ⁴¹⁹ 46569 33801 33472 ⁵³ WF10024 ⁴¹⁹ 51715	7000		
6500 w / Diesel Eng.	(Outer) (Inner)		6640 5.0L 304 CID			(Long Spin-on) (Short Spin-on) (Outer) (Inner)	Lube . . . Lube . . . Air Air Air Fuel . . . Hyd . . . P. Str. . .	51452 ⁵³ 46530 46531 33166 ⁵³ 51408 51262 51323 51754 51158 46502 46407 33472 ⁵³ WF10024 ⁴¹⁹ 51778 51494 57421 51456 57300
(Outer) (Inner)	Lube . . . Air Air Fuel . . . Hyd . . . Trans. . . P. Str. . .	51452 ⁵³ 46530 46531 33166 ⁵³ 51408 51262 51323	(11/91-8/93) (From 9/93) (Outer) (Inner)	Lube . . . Lube . . . Air Air F/W Sep. F/W Sep. Hyd . . . Hyd . . . Hyd . . . Trans. . . P. Str. . .	51754 51158 46502 46407 33472 ⁵³ WF10024 ⁴¹⁹ 51778 51494 57421 51456 57300	7100		
6530 w / Diesel Eng.			F0NNB486AA (Auxiliary Pump) 9821387 Charge Pump F0NNB486BB (Lift) 82003166	Lube . . . Air Air F/W Sep. F/W Sep. Hyd . . . Hyd . . . Hyd . . . Trans. . . P. Str. . .	51714 42222 42769 46671 ¹⁵⁵ 46671FR ⁶⁵⁰ 46672 33801 33166 ⁵³ 51798	(Outer) (Inner)	Lube . . . Air Air Fuel . . . Hyd . . . P. Str. . .	51714 46530 46531 33166 ⁵³ 51158 51158 51323
6600 w / Gas 256 Eng. Eng.Code 256			6640S 5.0L 305 CID Diesel			(Long Spin-on) (Short Spin-on) (Outer) (Inner)	Lube . . . Lube . . . Air Air Air Fuel . . . Hyd . . . P. Str. . .	51714 51601 46530 46531 46531 33166 ⁵³ 51158 51323
(Short Spin-on) 86546614 E9NN9B618AA (Outer) 86525008 Inner 87790155 (C.A.V. System) D8NNB486CA EDPN3K758A	Lube . . . Lube . . . Air Air Air Fuel . . . Fuel . . . Hyd . . . P. Str. . .	51189 51452 ⁵³ 42533 46534 33271 33166 ⁵³ 51712 51323	82008600 Outer 82008601 Inner 47128151 2001074 (Carbon Cabin) 82033107 (Cabin) 82005016 F0NNB486AA 81863229 WF2071	Lube . . . Air Air F/W Sep. F/W Sep. Cab. Air . Cab. Air . Cab. Air . Hyd . . . Hyd . . . Hyd . . . Cool . . .	51158 46502 46407 33472 ⁵³ WF10024 ⁴¹⁹ WP10236(2) N/A WP10261(2) 57421 51778 51712 24071 ⁵³	7200		
6600 w / Ford Diesel 256 Eng. Eng.Code 256			6640SL 5.0L 305 CID Diesel			(Outer) (Inner)	Lube . . . Air Air Fuel . . . Hyd . . . Trans. . . P. Str. . .	51452 ⁵³ 46530 46531 33166 ⁵³ 51408 51262 51323
Don Hsg. (Outer) Don Hsg. (Inner) Air Maze Hsg. (Outer) Air Maze Hsg. (Inner) D8NN9400N20CA (Cabin)	Lube . . . Air Air Air Fuel . . . Cab. Air . Hyd . . . Trans. . . P. Str. . .	51452 ⁵³ 46530 46531 42533 46534 33166 ⁵³ N/A 51712 51158 51323	82008600 Outer 82008601 Inner 47128151 2001074 (Carbon Cabin) 82033107 (Cabin) 82005016 F0NN3N976AA WF2071	Lube . . . Air Air F/W Sep. F/W Sep. Cab. Air . Cab. Air . Cab. Air . Hyd . . . Hyd . . . Hyd . . . Cool . . .	51158 46502 46407 33472 ⁵³ WF10024 ⁴¹⁹ WP10236(2) N/A WP10261(2) 57421 57300 24071 ⁵³	7500 w / Diesel Eng.		
6600C L4 4.2L 256 CID			6640SLE 5.0L 305 CID Diesel			w/o Precleaner (Outer) (Inner) 1930138 (F/W Sep) (F/W Sep) 1930581 1909143	Lube . . . Air Air Air Air F/W Sep. F/W Sep. F/W Sep. Hyd . . . P. Str. . .	51714 46466 46467 46638 33472 ⁵³ WF10024 ⁴¹⁹ 33801 51798 WL10317
(Short Spin-on) 86546614 E9NN9B618AA (Outer) 86525008 Inner 87790155 (C.A.V. System) D8NNB486CA EDPN3K758A	Lube . . . Lube . . . Air Air Air Fuel . . . Fuel . . . Hyd . . . P. Str. . .	51189 51452 ⁵³ 42533 46534 33271 33166 ⁵³ 51712 51323	82008600 Outer 82008601 Inner 47128151 2001074 (Carbon Cabin)	Lube . . . Air Air F/W Sep. F/W Sep. Cab. Air . Cab. Air .	51158 46502 46407 33472 ⁵³ WF10024 ⁴¹⁹ WP10236(2) N/A	7600 w / Ford Diesel 256 Eng. Eng.Code 256		
(Short Spin-on) 86546614 E9NN9B618AA (Outer) 86525008 Inner 87790155 (C.A.V. System) D8NNB486CA EDPN3K758A	Lube . . . Lube . . . Air Air Air Fuel . . . Fuel . . . Hyd . . . P. Str. . .	51189 51452 ⁵³ 42533 46534 33271 33166 ⁵³ 51712 51323	82008600 Outer 82008601 Inner 47128151 2001074 (Carbon Cabin)	Lube . . . Air Air F/W Sep. F/W Sep. Cab. Air . Cab. Air .	51158 46502 46407 33472 ⁵³ WF10024 ⁴¹⁹ WP10236(2) N/A	(Outer)	Lube . . . Air	51806 ⁵³ 46530

Italicized Part Numbers May Not Be Available.

Las piezas con números en *italicas* pueden no estar disponibles.
Les numéros de pièce en *italiques* peuvent ne pas être disponibles.

Off-Highway
Hors Route

FORD+ Wheel Tractors (Including Lawn & Garden) Fuera De Carretera

Make, Model, Engine Marque, Modèle, Moteur Marca, Modelo, Motor	Serv. Type	Part No. N° de pieza N° de pièce	Make, Model, Engine Marque, Modèle, Moteur Marca, Modelo, Motor	Serv. Type	Part No. N° de pieza N° de pièce	Make, Model, Engine Marque, Modèle, Moteur Marca, Modelo, Motor	Serv. Type	Part No. N° de pieza N° de pièce
8260 (Cont'd/Suite)	Fuel 33166 ⁵³ 1968-3/73 (Cabin) Cab. Air 42271 4/73-on (Cabin) Cab. Air 42555 D1NNF914A (Cartridge) Hyd N/A (Spin-on) Hyd 51865 (Lift Cover) Hyd 51298		86504557 (Cabin) Fuel N/A Cab. Air 46584 9821388 (Mega Flow Only) Hyd 51730 (Std. & Mega Flow) Hyd 51817 9821387 Trans. 51494 Cool 24072			86504557 (Mega Flow Only) Fuel N/A (Std. & Mega Flow) Cab. Air 46584 Hyd 51730 Hyd 51817 Trans. 51494 Cool 24072		
8340 L6 7.5L 456 CID Diesel	Lube 51754 (Outer) Air 46502 (Inner) Air 46407 F/W Sep. 33472 ⁵³ F/W Sep. WF10024 ⁴¹⁹ 82014790 Cab. Air N/A 9821387 Hyd 51494 F0NNB486BB (w/CCLS) Hyd 57603 82005016 Hyd 57421 (Auxiliary Pump) Hyd 57300 82003166 Trans. 51456 P. Str. 57300		8700 6.6L 401 CID Diesel (Cartridge) Lube 51279 (Spin-on) Lube 51777 (Outer) Air 46530 (Inner) Air 46531 D8NN94000N20CA (Cabin) Fuel 33166 ⁵³ (Pump Inlet) Cab. Air N/A (Lift Cover) Hyd 51712 Hyd 51298 P. Str. 51323			9000 w / 401T Eng. Eng.Code 401T (Cartridge) Lube 51279 (Spin-on) Lube 51777 D0NN9601A (w/o Rain Shield) - Air 42566 Outer D2NN9601A (w/Rain Shield) - Air 42552 Outer D2NN9R500B (Used w/ Rain Shield Outer) - Inner Air 42553 Fuel 33166 ⁵³ (Round Cabin) Cab. Air 42271 (Panel Cabin) Cab. Air 42555 (Pump Inlet) Hyd 51865 (Lift Cover) Hyd 51298 86546610 Hyd 51158 (Some Models) P. Str. 51323		
8400	(Cartridge Full-Flow) Lube 51279 (Spin-on Full-Flow) Lube 51775 (By-Pass) Lube 51006 (Outer) Air 46530 (Inner) Air 46531 Fuel 33166 ⁵³ 1968-3/73 (Cabin) Cab. Air 42271 4/73-on (Cabin) Cab. Air 42555 D1NNF914A (Cartridge) Hyd N/A (Spin-on) Hyd 51865 (Lift Cover) Hyd 51298		8730 w / 401T Eng. Eng.Code 401T (Outer) Lube 51777 (Inner) Air 46738 Air 46723 Fuel 33196 E4NN94000N20AF (Cabin) Cab. Air 46697(2) (Pump Inlet) Hyd 51712 86546610 Hyd 51158 D8NNM903FA Hyd 51865 E9NN7B155AB Trans. 51116 WF2071 Cool 24071 ⁵³ P. Str. 51323			9030 (w/Emissioned Engine) Lube 51521 (w/Non-Emissioned Engine) Lube 51452 ⁵³ (Outer) Air 42522 (Inner) Air 46560 (Short C.A.V. Cartridge) Fuel 33166 ⁵³ (Long C.A.V. Cartridge) Fuel 33196 Hyd 51127(2) Hyd WL10300		
8500	(Outer) Air 42566 (Inner) Air 42533		8770 L6 7.5L 456 CID Diesel (Outer) Lube 51158 (Inner) Air 46660 (Spin-on w / Bowl) Air 46925 (Spin-on w/Drain) F/W Sep. 33231 ²⁴³ F/W Sep. 33411 ²⁴⁴ 86504557 Fuel N/A Cab. Air 46584 9821388 (Mega Flow Only) Hyd 51730 (Std. & Mega Flow) Hyd 51817 9821387 Trans. 51494 Cool 24072			9200, 9260 w / 401T Eng. Eng.Code 401T (Cartridge) Lube 51279 (Spin-on) Lube 51777 1969-9/72 (Outer) Air 42566 C9NN9R500A 1969-9/72 (Inner) Air N/A 10/72-on (Outer) Air 42552 10/72-on (Inner) Air 42553 Fuel 33166 ⁵³ 1968-3/73 (Cabin) Cab. Air 42271 4/73-on (Cabin) Cab. Air 42555 (Pump Inlet) Hyd 51865 (Lift Cover) Hyd 51298 (From 3/73) P. Str. 51323		
8530 6.6L 401 CID Diesel	Lube 51777 (Outer) Air 46530 (Inner) Air 46531 Fuel 33196 (Cabin) Cab. Air 46697 D8NNM903EA Hyd 51864 D8NNB486CA Hyd 51712 D 8 NN F933 AC D8NNF933AC (Lift Cover) Hyd 51298 86546610 Hyd 51158 D8NNM903FA Hyd 51865 WF2071 Cool 24071 ⁵³ EDPN3K758A P. Str. 51323		8830 w / 401TI Eng. Eng.Code 401TI 86546616 Lube 51774(2) D1NN9601A (Outer) Air 46530 D1NN9R500A (Inner) Air 46531 D8NN9B618AA (Outer) Air 46738 D8NN9R500AA (Inner) Air 46723 86570171 Fuel 33196 E4NN94000N20AF (Cabin) Cab. Air 46697 D8NNB486CA (Auxiliary Pump) Hyd 51712 D8NNM903FA 6.872 High (Lift Pump) Hyd 51865 D8NNM903EA 9.107 High (Lift Pump) Hyd 51864 86546610 (Lift Pump Cover) Hyd 51158 E9NN7B155AB Trans. 51116 WF2071 Cool 24071 ⁵³ EDPN3K758A P. Str. 51323			9280 w / Cummins Diesel LT10A Eng. Eng.Code LT10A (Std. Drain) (Full-Flow Spin-on) Lube 51970 ⁵³ (Extended Drain) Lube 51970XD (High Efficiency) Lube 51970XE (By-Pass) Lube 51749 ⁵³ (Full-Flow/By-Pass) Lube 51748 ⁵³ (Extended Drain Full-Flow/By-Pass) Lube 51748XD LF9039 (Vamac Gasket) - Full- Flow/By-Pass Lube WL10041 (F/W Sep) F/W Sep. WF10064 ⁴¹⁹ F/W Sep. 33405 ^{53,420}		
8600 6.6L 401 CID Diesel	(Cartridge) Lube 51279 (Spin-on) Lube 51777 (Outer) Air 46530 (Inner) Air 46531 Fuel 33166 ⁵³ (Cabin) Cab. Air 42555 (Pump Inlet) Hyd 51865 (Lift Cover) Hyd 51298 (Some Models) P. Str. 51323		8870 L6 7.5L 456 CID Diesel (Outer) Lube 51158 (Inner) Air 46660 (Spin-on w / Bowl) Air 46925 (Spin-on w/Drain) F/W Sep. 33231 ²⁴³ F/W Sep. 33411 ²⁴⁴ 86504557 Fuel N/A Cab. Air 46584 9821388 (Mega Flow Only) Hyd 51730 (Std. & Mega Flow) Hyd 51817 9821387 Trans. 51494 Cool 24072			9282 w / Cummins Eng. (Full-Flow/By-Pass) Lube 51748 ⁵³ (Extended Drain) Lube 51748XD LF9039 (Vamac Gasket) - Full- Flow/By-Pass Lube WL10041 (Outer) Air 42225 ⁵⁵ (Outer) Air 42225NP ⁴⁷⁹ (Inner) Air 42226 F/W Sep. 33405 ^{53,420} F/W Sep. WF10064 ⁴¹⁹ Cool 24071 ⁵³		
8630 w / 401T Eng. Eng.Code 401T	Lube 51777 (Outer) Air 46610 (Inner) Air 42758 Fuel 33196 (Cabin) Cab. Air 46697 D8NNB486CA Hyd 51712 D 8 NN F933 AC Hyd 51298 D8NNM903EB Hyd 51864 86546610 Hyd 51158 D8NNM903FA Hyd 51865		8970 L6 7.5L 456 CID Diesel (Outer) Lube 51158 (Inner) Air 46660 (Spin-on w / Bowl) Air 46925 (Spin-on w/Drain) F/W Sep. 33231 ²⁴³ F/W Sep. 33411 ²⁴⁴ 9821388 (Mega Flow Only) Hyd 51730 (Std. & Mega Flow) Hyd 51817 9821387 Trans. 51494 Cool 24072			9480 w / Cummins Diesel N14 Eng. Eng.Code N14 (Std. Drain) (Full-Flow Spin-on) Lube 51970 ⁵³ (Extended Drain) Lube 51970XD (High Efficiency) Lube 51970XE (By-Pass) Lube 51749 ⁵³ (Full-Flow/By-Pass) Lube 51748 ⁵³ (Extended Drain Full-Flow/By-Pass) Lube 51748XD WF2071		
8670 L6 7.5L 456 CID Diesel	Lube 51158 (Outer) Air 46660 (Inner) Air 46925 (Spin-on w / Bowl) F/W Sep. 33231 ²⁴³ (Spin-on w/Drain) F/W Sep. 33411 ²⁴⁴							

Italicized Part Numbers May Not Be Available.

Las piezas con números en *italicas* pueden no estar disponibles.
Les numéros de pièce en *italiques* peuvent ne pas être disponibles.

**FORD+ Wheel Tractors (Including Lawn & Garden) —
FORDSON DIESEL+Tractors**

**Off-Highway
Hors Route
Fuera De Carretera**



OFF HIGHWAY

Make, Model, Engine Marque, Modèle, Moteur Marca, Modelo, Motor	Serv. Type	Part No. N° de pieza N° de pièce	Make, Model, Engine Marque, Modèle, Moteur Marca, Modelo, Motor	Serv. Type	Part No. N° de pieza N° de pièce	Make, Model, Engine Marque, Modèle, Moteur Marca, Modelo, Motor	Serv. Type	Part No. N° de pieza N° de pièce
LGT17, LGT17H w / Kohler Eng. LB702255	Air 42299 Fuel N/A Hyd 51068 ⁵³		MODELS w / Kohler K301 Eng. Eng.Code K301	Air 42373		(Outer) (Inner) Secondary	Air 46610 Air 42758 Fuel 33196 Fuel 33166 ⁵³ Hyd 51865	
LGT18H w / Kohler Eng. LB702255	Lube 51348 ⁵³ Air 42299 Fuel N/A Hyd 51068 ⁵³		MODELS w / Kohler K321 Eng. Eng.Code K321	Air 42373		TW25 w / 401T Eng. Eng.Code 401T	Lube 51777 Air 46738 Air 46723 Fuel 33196 Cab. Air N/A Cab. Air 46697(2) Hyd 51865 Hyd 51712 P. Str. 51323	
LGT100 w / Kohler Eng.	Air 42297		NAA (1953-59) (Cartridge) (Spin-on)	Lube 51004 Lube 51452 ⁵³		D8NN94000N20CA (Cabin) E4NN94000N20AF (Cabin) (Pump) (Trans./)		
LGT120 w / Kohler Eng. 251398 (1977-83) 4708301 (1984-85)	Air 42297 Air 42296		NINETY-FIVE/100	Lube 51099 Air 42222 Fuel 33166 ⁵³		TW30 w / 401TI Eng. Eng.Code 401TI	(Oil Cooler) (Outer) (Inner) Lube 51774(2) Air 46738 Air 46723 Fuel 33196 Cab. Air N/A Hyd 51864 Hyd 51298 P. Str. 51323	
LGT125 w / Kohler Eng.	Air 42297 Hyd 51068 ⁵³		PLOUGHMASTER/75	Lube 51279 Fuel 33166 ⁵³		D8NN94000N20CA (Cabin) (Pump Inlet) (Lift Cover)		
LGT140 w / Kohler Eng.	Air 42373		SUPERCOUNTY 4 (754) (Cartridge) (Spin-on)	Lube 51279 Lube 51775 Fuel 33166 ⁵³		TW35 w / 401TI Eng. Eng.Code 401TI	86546616 D8NN9B618AA (Outer) D8NN9R500AA (Inner) 86570171 D8NN94000N20CA (Cabin) E4NN94000N20AF (Cabin) (Pump) (Trans./) WF2071 Feb. 1986-90 (9672301) EDPN3K758A	
LGT145 w / Kohler Eng.	Air 42373 Hyd 51068 ⁵³		SUPERCOUNTY 6 (1124)	Lube 51099 Fuel 33166 ⁵³		YT12.5 w / Kohler Eng. 1205001 272490 (1987-90) (1990-92) LB702255 (1987-90) (1990-92)	Lube 51774(2) Air 46738 Air 46723 Fuel 33196 Cab. Air N/A Cab. Air 46697(2) Hyd 51865 Hyd 51712 Cool 24071 ⁵³ P. Str. 51323	
LGT165 w / Kohler Eng. 309998 (1966-76) 251398 (1977-83)	Air 42299 Air 42297 Hyd 51068 ⁵³		SUPERCOUNTY 6 (1164) (Cartridge) (Spin-on)	Lube 51279 Lube 51515 ^{53,327} Fuel 33166 ⁵³		YT14 w / Kohler Eng. 1205001 86546602 2505007	Lube 51348 ⁵³ Lube 51056 ⁵³ Air N/A Air 42425 Fuel N/A Fuel 33206	
LGT195 w / Kohler Eng. LB702255	Lube 51764 Air 42297 Fuel N/A Hyd 51068 ⁵³		TW5 6.6L 401 CID Diesel (Outer) (Inner)	Lube 51777 Air 46530 Air 46531 Fuel 33196 Cab. Air N/A Cab. Air 46697(2) Hyd 51158 Hyd 51865 Hyd 51712 P. Str. 51323		YT16 w / Kohler Eng. 1205001 2505007	Lube 51348 ⁵³ Lube 51056 ⁵³ Air N/A Air 42425 Fuel N/A Fuel 33206	
LS25, LS35 w / Kohler Eng.	Lube 51056 ⁵³ Air 42425 Fuel 33206		D8NN94000N20CA (Cabin) E4NN94000N20AF (Cabin) (System) (Pump) (Trans./)	Lube 51279 Lube 51777 Lube 51452 ⁵³ Air 46530 Air 46531 Fuel 33196 Cab. Air N/A Cab. Air N/A Hyd 51865 Hyd 51298 P. Str. 51323		YT16H, YT18H w / Kohler Eng. 1205001 2505007 ET103144	Lube 51348 ⁵³ Lube 51056 ⁵³ Air 42299 Fuel 33206 Fuel N/A Hyd N/A	
LS45, LS55 w / Kohler Eng.	Lube 51056 ⁵³ Air 42297 Fuel 33206		TW10 6.6L 401 CID Diesel (Cartridge)	Lube 51279 Lube 51777 Lube 51452 ⁵³ Air 46530 Air 46531 Fuel 33196 Cab. Air N/A Cab. Air N/A Hyd 51865 Hyd 51298 P. Str. 51323				
LT8 w / Briggs & Stratton Eng. 270528S LB702255	Lube 51158 Air N/A Fuel N/A		1 1/8-16 Thd. (Spin-on) 3/4-16 Thd. (Spin-on) (Outer) (Inner)	Lube 51279 Lube 51777 Lube 51452 ⁵³ Air 46530 Air 46531 Fuel 33196 Cab. Air N/A Cab. Air N/A Hyd 51865 Hyd 51298 P. Str. 51323				
LT11, LT11H w / Briggs & Stratton Eng. 270528S	Lube 51158 Air N/A		D8NN94000N20CA (Cabin) (Pump Inlet) (Lift Cover)					
LT12 w / Briggs & Stratton Eng. 298090	Air 42431 Fuel N/A		TW15 w / 401T Eng. Eng.Code 401T	Lube 51777 Air 46610 Air 42758 Fuel 33196 Cab. Air N/A Cab. Air 46697(2) Hyd 51865 Hyd 51712 P. Str. 51323				
LT12.5A w / Briggs & Stratton Eng. 298090	Air 42435 Fuel N/A		(Outer) (Inner) D8NN94000N20CA (Cabin) E4NN94000N20AF (Cabin) (Pump Inlet) (Trans./)	Lube 51777 Lube 51777 Lube 51452 ⁵³ Air 46610 Air 42758 Fuel 33196 Cab. Air N/A Cab. Air 46697(2) Hyd 51865 Hyd 51712 P. Str. 51323				
LT75, LT80 w / Briggs & Stratton Eng. 270528S	Lube 51158 Air N/A		TW20 w / 401T Eng. Eng.Code 401T	Lube 51279 Lube 51777 Lube 51452 ⁵³ Air 46610 Air 42758 Fuel 33196 Cab. Air N/A Cab. Air N/A Hyd 51865 Hyd 51298 P. Str. 51323				
LT81 w / Briggs & Stratton Eng. 270528S LB702255	Lube 51158 Air N/A Fuel N/A		(Cartridge) 1 1/8-16 Thd. (Spin-on) 3/4-16 Thd. (Spin-on) (Outer) (Inner)					
LT85, LT110, LT111 w / Briggs & Stratton Eng. 270528S	Lube 51158 Air N/A		D8NN94000N20CA (Cabin) (Pump Inlet) (Lift Cover)					
MODELS Using Conversion Kit	Lube 51775		TW24	Lube 51777				
MODELS w / Kohler K241 Eng. Eng.Code K241	Air 42373							

**FORDSON
DIESEL+Tractors**
COSTCUTTER (BRITISH) w /
Diesel Eng.
DEXTRA w / Diesel Eng.

*Italicized Part Numbers May Not Be Available.
Las piezas con números en *italicas* pueden no estar disponibles.
Les numéros de pièce en *italiques* peuvent ne pas être disponibles.*



**Off-Highway
Hors Route
Fuera De Carretera FORDSON DIESEL+ Tractors — FOX RIVER+Foragers**

OFF HIGHWAY

Make, Model, Engine Marque, Modèle, Moteur Marca, Modelo, Motor	Serv. Type	Part No. N° de pieza N° de pièce	Make, Model, Engine Marque, Modèle, Moteur Marca, Modelo, Motor	Serv. Type	Part No. N° de pieza N° de pièce	Make, Model, Engine Marque, Modèle, Moteur Marca, Modelo, Motor	Serv. Type	Part No. N° de pieza N° de pièce
MAJOR w / Diesel Eng.	Lube ... 51193 Fuel ... 33194 P. Str. ... 51653		(Extended Drain) (Cellulose/Glass Blend) (100% Glass)	Lube ... 51792XD Lube ... 57792 Lube ... 51792XE		6250 w / Perkins Diesel T6.354 Eng. Eng.Code T6.354		
			TERRA BUS w / Detroit Diesel Series 50 Eng. Eng.Code Series 50					
MODELS w / Hydraulic Filters	Hyd ... 51196		(Std. Drain) (Full-Flow Spin-on) (Extended Drain)	Lube ... 51971 ⁵³ Lube ... 51971XD(2)		6350 w / Perkins V8.540 Eng. Eng.Code V8.540	(Outer) (Inner)	Lube ... 51459 ⁵³ Air ... 42919 Air ... 42920 Fuel ... 33166 ⁵³
POWER MAJOR w / Diesel Eng.	Lube ... 51188 Fuel ... 33194 Hyd ... 51653		FOWLER+Tractors				(Outer) (Inner)	Lube ... 51459 ⁵³ Air ... 42919 Air ... 42920 Fuel ... 33166 ⁵³ Hyd ... 51759 ⁵³
SUPER DEXTRA w / Diesel Eng.	Lube ... 51188 Fuel ... 33194		B, C w / Meadows Eng.	Lube ... 51343		6460 8.2L 500 CID		Lube ... 51061 ⁵³ Fuel ... 33122 Fuel ... 33125
SUPER MAJOR w / Diesel Eng.	Lube ... 51188 Fuel ... 33194 P. Str. ... 51653		CHALLENGER 1, CHALLENGER 2A	Lube ... 51302		6600, 6644 w / Detroit Diesel Eng.	Secondary	Lube ... 51133 Fuel ... 33512 Fuel ... 33552 Hyd ... 51506 Hyd ... 51567
			CHALLENGER 3, CHALLENGER 4 w / Meadows Eng.	Fuel ... 33114			6650 w / Detroit Diesel 6V-71 Eng. Eng.Code 6V-71	Primary
FOREDIL MACCHINE+ Loaders			D w / Meadows Eng.	Lube ... 51343		6660 w / Detroit Diesel 6V-71 Eng. Turbo Eng.Code 6V-71	Secondary	Lube ... 51133 Lube ... 51970 ⁵³ Lube ... 51970XD Lube ... 51970XE Air ... 42637 Air ... 42638 Fuel ... 33512 Fuel ... 33073 Fuel ... 33120 ⁵³ Fuel ... 33118 ⁵³ Fuel ... 33815
23.12 w / Perkins 1004.4 Eng. Eng.Code 1004.4	Lube ... 51806 ⁵³		FOX RIVER+Foragers				10 Micron	Lube ... 51133 Lube ... 51970 ⁵³ Lube ... 51970XD Lube ... 51970XE Air ... 42637 Air ... 42638 Fuel ... 33512 Fuel ... 33073 Fuel ... 33120 ⁵³ Fuel ... 33118 ⁵³ Fuel ... 33815
23.14 w / Perkins 1004.40T Eng. Eng.Code 1004.40T	Lube ... 51459 ⁵³		0160 w / Detroit Diesel 4-71 Eng. Eng.Code 4-71	(Full-Flow) (By-Pass) Primary 5573263 Secondary 5574508 Secondary	Lube ... 51133 Lube ... 51503 Fuel ... 33073 Fuel ... 33511 Fuel ... 33512	6660 w / Detroit Diesel 6V-71 Eng. Turbo Eng.Code 6V-71	33 Micron	Lube ... 51133 Lube ... 51970 ⁵³ Lube ... 51970XD Lube ... 51970XE Air ... 42637 Air ... 42638 Fuel ... 33512 Fuel ... 33073 Fuel ... 33120 ⁵³ Fuel ... 33118 ⁵³ Fuel ... 33815
40.13 w / Perkins 1004.4 Eng. Eng.Code 1004.4	Lube ... 51806 ⁵³		0387 L6 7.8L 478 CID	Lube ... 51133 Br. ... 42718 Fuel ... 33271			6660 w / Detroit Diesel 6V-71 Eng. Turbo Eng.Code 6V-71	Secondary
FM700 w / Perkins 1004.40T Eng. Eng.Code 1004.40T	Lube ... 51459 ⁵³		0424 w / Detroit Diesel 4-71 Eng. Eng.Code 4-71	(Full-Flow) (By-Pass) Primary 5573263 Secondary 5574508 Secondary	Lube ... 51133 Lube ... 51503 Fuel ... 33073 Fuel ... 33511 Fuel ... 33512	6660 w / Detroit Diesel 6V-71 Eng. Turbo Eng.Code 6V-71	Secondary	Lube ... 51133 Lube ... 51970 ⁵³ Lube ... 51970XD Lube ... 51970XE Air ... 42637 Air ... 42638 Fuel ... 33512 Fuel ... 33073 Fuel ... 33120 ⁵³ Fuel ... 33118 ⁵³ Fuel ... 33815
FOREMOST+Mining Equipment			0430 w / Cummins Diesel Eng.	(Bag-Type) (Cartridge Full-Flow) (Std. Drain) (Full-Flow Spin-on) (Extended Drain) (High Efficiency) (By-Pass) (Heavy Duty) (Extended Life) 147669 (w/o Turbo) (w/Turbo) (F/W Sep)	Lube ... 51900 Lube ... 51954 ¹⁹ Lube ... 51970 ⁵³ Lube ... 51970XD Lube ... 51970XE Lube ... 51750 ¹⁹ Lube ... 51751 Lube ... 51753 Br. ... N/A Br. ... 42716 F/W Sep. WF10064 ⁴¹⁹ F/W Sep. 33405 ^{53,420} Fuel ... 33109 ⁵³ Turbo-C. 51581		6660 w / Detroit Diesel 6V-71 Eng. Turbo Eng.Code 6V-71	Secondary
CHIEFTAIN D w / Caterpillar Diesel 3176 Eng. Eng.Code 3176	(Std. Drain) (Full-Flow Spin-on) (Extended Drain) (Cellulose/Glass Blend) (100% Glass)	Lube ... 51792 ⁵³ Lube ... 51792XD Lube ... 57792 Lube ... 51792XE	0440 w / Detroit Diesel Eng.	Secondary Primary 10 Micron 33 Micron	Lube ... 51133 Fuel ... 33511 Fuel ... 33073 Hyd ... 51506 Hyd ... 51567	6660 w / Detroit Diesel 6V-71 Eng. Turbo Eng.Code 6V-71	Secondary	Lube ... 51133 Lube ... 51970 ⁵³ Lube ... 51970XD Lube ... 51970XE Air ... 42637 Air ... 42638 Fuel ... 33512 Fuel ... 33073 Fuel ... 33120 ⁵³ Fuel ... 33118 ⁵³ Fuel ... 33815
CHIEFTAIN R, COMMANDER C w / Caterpillar Diesel 3406 Eng. Eng.Code 3406	(Std. Drain) (Full-Flow Spin-on) (Extended Drain) (Cellulose/Glass Blend) (100% Glass)	Lube ... 51792 ⁵³ Lube ... 51792XD Lube ... 57792 Lube ... 51792XE	4444 w / Detroit Diesel Eng.	Hyd ... 51506 Hyd ... 51567			6660 w / Detroit Diesel 6V-71 Eng. Turbo Eng.Code 6V-71	Secondary
DELTA 2 (TRANSPORTER), DELTA 3 (TRANSPORTER) w / Caterpillar Diesel 3116 Eng. Eng.Code 3116	(Std. Drain) (Full-Flow Spin-on) (Extended Drain) (Cellulose/Glass Blend) (100% Glass)	Lube ... 51791 ⁵³ Lube ... 51791XD Lube ... 57791 ¹⁸⁰ Lube ... 51791XE	6200, 6244 w / Perkins Diesel T6.354 Eng. Eng.Code T6.354	(Outer) (Inner) (Partial)	Lube ... 51459 ⁵³ Air ... 42919 Air ... 42920 Fuel ... 33166 ⁵³ Hyd ... 51759 ⁵³	6660 w / Detroit Diesel 6V-71 Eng. Turbo Eng.Code 6V-71	Secondary	Lube ... 51133 Lube ... 51970 ⁵³ Lube ... 51970XD Lube ... 51970XE Air ... 42637 Air ... 42638 Fuel ... 33512 Fuel ... 33073 Fuel ... 33120 ⁵³ Fuel ... 33118 ⁵³ Fuel ... 33815
DISCOVER MPD1500	F/W Sep. 33651 ⁵³ (High Efficiency) F/W Sep. 33651XE Hyd ... 51758 w/ Hyd ... 15661 (Gasket)						6660 w / Detroit Diesel 6V-71 Eng. Turbo Eng.Code 6V-71	Secondary
DR610C (DRILL) w / Caterpillar Diesel C12 Eng. Eng.Code C12	(Std. Drain) (Full-Flow Spin-on) (Extended Drain) (Cellulose/Glass Blend) (100% Glass)	Lube ... 51792 ⁵³ Lube ... 51792XD Lube ... 57792 Lube ... 51792XE Fuel ... 33674 ⁵³ Fuel ... 33674NP ⁷⁹				6660 w / Detroit Diesel 6V-71 Eng. Turbo Eng.Code 6V-71	Secondary	Lube ... 51133 Lube ... 51970 ⁵³ Lube ... 51970XD Lube ... 51970XE Air ... 42637 Air ... 42638 Fuel ... 33512 Fuel ... 33073 Fuel ... 33120 ⁵³ Fuel ... 33118 ⁵³ Fuel ... 33815
HUSKY 8 w / Caterpillar Diesel 3406 Eng. Eng.Code 3406	(Std. Drain) (Full-Flow Spin-on)	Lube ... 51792 ⁵³					6660 w / Detroit Diesel 6V-71 Eng. Turbo Eng.Code 6V-71	Secondary

N/A = Not Available N/R = Not Required N/S = Not Serviceable See pages 22 for footnotes
 N/A = Non disponible N/R = Non nécessaire N/S = Non réparable Voir pages 22 pour des notes
 N/A = No disponible N/R = No requiere N/S = No servible Ver las páginas 22 para las notas al pie de página

Off-Highway
Hors Route



FOX RIVER+ Tractors — FREEMAN+Hay Balers Fuera De Carretera

OFF HIGHWAY

Make, Model, Engine Marque, Modèle, Moteur Marca, Modelo, Motor	Serv. Type	Part No. N° de pieza N° de pièce	Make, Model, Engine Marque, Modèle, Moteur Marca, Modelo, Motor	Serv. Type	Part No. N° de pieza N° de pièce	Make, Model, Engine Marque, Modèle, Moteur Marca, Modelo, Motor	Serv. Type	Part No. N° de pieza N° de pièce
FOX RIVER+Tractors			170B w / Detroit Diesel 4-53 Eng. Eng.Code 4-53			405S2 w / Cummins Diesel 6BT5.9 Eng. Turbo Eng.Code 6BT5.9	Primary	Fuel 33073
SUPER D w / Continental B427 Eng. Eng.Code B427			(Outer)	Lube . . . 51133				
SUPER D w / Detroit Diesel 6-71 Eng. Eng.Code 6-71			(Inner)	Air 46450				
(Cartridge) - Secondary			(Secondary)	Air 46451				Lube . . . 51607 ⁵³
(Cartridge) - Primary			(Primary)	Fuel 33511				F/W Sep. 33357 ^{53,420}
(Spin-on) - Secondary				Fuel 33073				F/W Sep. WF10051 ⁴¹⁹
(Spin-on) - Primary				Hyd 51760				F/W Sep. 33472 ⁵³
(Spin-on High Efficiency) -								F/W Sep. WF10024 ⁴¹⁹
Secondary								Fuel 33358 ⁵³
10 Micron			170P/AB w / Cummins Diesel 6BT5.9 Eng. Turbo Eng.Code 6BT5.9			560 w / Cummins Diesel 6BT5.9 Eng. Turbo Eng.Code 6BT5.9	Primary	Lube . . . 51607 ⁵³
33 Micron			(Primary)	Lube . . . 51607 ⁵³				Lube . . . 51607 ⁵³
			(Primary)	F/W Sep. 33357 ^{53,420}				F/W Sep. 33357 ^{53,420}
			(F/W Sep)	F/W Sep. WF10051 ⁴¹⁹				F/W Sep. WF10051 ⁴¹⁹
			(F/W Sep)	F/W Sep. 33472 ⁵³				Fuel 33358 ⁵³
			(F/W Sep)	F/W Sep. WF10024 ⁴¹⁹				
			(Secondary)	Fuel 33358 ⁵³				
			170P/AB w / Detroit Diesel 4-53 Eng. Eng.Code 4-53			2185DLX w / Cummins Diesel 6BTA5.9 Eng. Turbo/Aftercooled Eng.Code 6BTA5.9	Primary	Lube . . . 51607 ⁵³
			(Outer)	Lube . . . 51133				Lube . . . 51607 ⁵³
			(Inner)	Air 46450				F/W Sep. 33357 ^{53,420}
			(Secondary)	Air 46451				F/W Sep. WF10051 ⁴¹⁹
			(Primary)	Fuel 33511				F/W Sep. 33472 ⁵³
				Fuel 33073				F/W Sep. WF10024 ⁴¹⁹
				Air 46450				Fuel 33358 ⁵³
				Air 46451				
			170P/ML w / Cummins Diesel 6BT5.9 Eng. Turbo Eng.Code 6BT5.9			C5D w / Detroit Diesel 3-53 Eng. Eng.Code 3-53	Primary	Lube . . . 51138
			(Primary)	Lube . . . 51607 ⁵³				Lube . . . 51810
			(Primary)	F/W Sep. 33357 ^{53,420}				Air 42253 ⁵⁵
			(F/W Sep)	F/W Sep. WF10051 ⁴¹⁹				Air 42253FR ³⁶⁰
			(F/W Sep)	F/W Sep. 33472 ⁵³				Air 42253NP ⁴⁷⁹
			(F/W Sep)	F/W Sep. WF10024 ⁴¹⁹				Air 42254
			(Secondary)	Fuel 33358 ⁵³				Fuel 33073
			170P/SL, 170SB, 170XL, 170XLN w / Detroit Diesel 4-53 Eng. Eng.Code 4-53			1500344 (Cartridge) - Primary		Fuel 33121
			(Outer)	Lube . . . 51133		1505468 (Spin-On) - Primary		Fuel 33511
			(Inner)	Air 46450		1500346 (Cartridge) - Secondary		Fuel 33122
			(Secondary)	Air 46451		1505467 (Spin-On) - Secondary		
			(Primary)	Air 46451				
			(Primary)	Fuel 33073				
				Hyd 51760				
			180XL w / Detroit Diesel 4-71 Eng. Eng.Code 4-71			M36 w / Cummins Diesel 6BTA5.9 Eng. Turbo/Aftercooled Eng.Code 6BTA5.9	Primary	Lube . . . 51607 ⁵³
			(Secondary)	Lube . . . 51133				Lube . . . 51607 ⁵³
				Fuel 33511				F/W Sep. 33357 ^{53,420}
				Fuel 33073				F/W Sep. WF10051 ⁴¹⁹
								F/W Sep. 33472 ⁵³
								F/W Sep. WF10024 ⁴¹⁹
								Fuel 33358 ⁵³
			190 w / Detroit Diesel Eng.			Q88C w / Cummins Diesel 6BT5.9 Eng. Turbo Eng.Code 6BT5.9	Primary	Lube . . . 51607 ⁵³
			(Outer)	Air 42253 ¹⁵⁵				Lube . . . 51607 ⁵³
			(Outer)	Air 42253FR ³⁶⁰				F/W Sep. 33357 ^{53,420}
			(Outer)	Air 42253NP ⁴⁷⁹				F/W Sep. WF10051 ⁴¹⁹
			(Inner)	Air 42254				F/W Sep. 33472 ⁵³
								F/W Sep. WF10024 ⁴¹⁹
								Fuel 33358 ⁵³
			190A/XL, 190B, 190XL w / Detroit Diesel 4-71 Eng. Eng.Code 4-71			FREEMAN+Hay Balers		
			(Secondary)	Lube . . . 51133		100 w / Wisconsin FH4D Eng. Eng.Code FH4D	(By-Pass)	Lube . . . 51106
			(Primary)	Fuel 33511				
				Fuel 33073				
			195B w / Detroit Diesel 6-71 Eng. Eng.Code 6-71			200 SERIES BALER w / Allis Chalmers 2800 Eng. Eng.Code 2800		Lube . . . 51796(2)
			(Secondary)	Lube . . . 51133				Air 42222
			(Primary)	Fuel 33512				Fuel 33370(2)
				Fuel 33073				Hyd 51759 ⁵³
			195BC w / Caterpillar Diesel D333C Eng. Turbo Eng.Code D333C			200 SERIES BALER w / Cummins Diesel 4BT3.9 Eng. Turbo Eng.Code 4BT3.9		Lube . . . 51602 ⁵³
			(Box Type)	Lube . . . 51161				Lube . . . 51602 ⁵³
			(Cartridge)	Fuel 33369				Air 42518
			(Spin-on)	Fuel 33360				Air 42519
			(Spin-on)	Fuel 33528 ⁵³				F/W Sep. 33357 ^{53,420}
				Fuel 33528NP ⁴⁷⁹				F/W Sep. WF10051 ⁴¹⁹
			195XL w / Detroit Diesel 6-71 Eng. Eng.Code 6-71					Fuel 33358 ⁵³
			(Secondary)	Lube . . . 51133				Hyd 51759 w ⁵³
				Fuel 33512				Hyd 15661

Italicized Part Numbers May Not Be Available.

Las piezas con números en *italicas* pueden no estar disponibles.
Les numéros de pièce en *italiques* peuvent ne pas être disponibles.



Off-Highway
Hors Route
Fuera De Carretera

FREEMAN+ Hay Balers — FURUKAWA+Drills

Make, Model, Engine Marque, Modèle, Moteur Marca, Modelo, Motor	Serv. Type	Part No. N° de pieza N° de pièce	Make, Model, Engine Marque, Modèle, Moteur Marca, Modelo, Motor	Serv. Type	Part No. N° de pieza N° de pièce	Make, Model, Engine Marque, Modèle, Moteur Marca, Modelo, Motor	Serv. Type	Part No. N° de pieza N° de pièce
200 SERIES BALER w / Deutz Diesel F4L912 Eng. Eng.Code F4L912	(Outer) (Inner) (Spin-on) (Gasket)	Lube... 51768 Air... 42321 Air... 46522 Fuel... 33358 ⁵³ Hyd... 51759 w/ ⁵³ Hyd... 15661	330 SERIES BALER w / Deutz Diesel F4L912 Eng. Eng.Code F4L912	(Early Production) (Outer) (Early Production) (Inner) (Spin-on) (Gasket)	Lube... 51768 Air... 42321 Air... 46522 Fuel... 33358 ⁵³ Hyd... 51759 w/ ⁵³ Hyd... 15661	6000 SERIES BALE WAGON w / Cummins Diesel 6B5.9 Eng. Eng.Code 6B5.9	Primary Primary (F/W Sep) (F/W Sep) Secondary (Spin-on) (Spin-on) (Internal)	Lube... 51607 ⁵³ Air... 42124 F/W Sep. 33357 ^{53,420} F/W Sep. WF10051 ⁴¹⁹ F/W Sep. 33472 ⁵³ F/W Sep. WF10024 ⁴¹⁹ Fuel... 33358 ⁵³ Cab. Air. 42554 Hyd... 51758 Trans... 51268 ⁵³ Trans... N/A ⁵³ Trans... 58892
200 SERIES BALER w / Wisconsin FH4D Eng. Eng.Code FH4D	(By-Pass)	Lube... 51106	330 SERIES BALER w / Wisconsin V465 Eng. Eng.Code V465	(By-Pass)	Lube... 51110 Fuel... 33031 Hyd... 51759 w/ ⁵³ Hyd... 15661	AUTOMATIC (Bale Wagon)		Lube... 51796(2) Fuel... 33370(2)
200T w / Allis Chambers Eng.		Lube... 51796(2) Fuel... 33351 Hyd... 51506 Hyd... 51567	330W w / Wisconsin V461D Eng. Eng.Code V461D	(Spin-on) (Gasket)	Lube... 51110	FULLER+ Transmissions		
270 SERIES BALER w / Cummins Diesel 4BT3.9 Eng. Turbo Eng.Code 4BT3.9	(Outer) (Inner) Primary Primary Secondary (Spin-on) (Gasket)	Lube... 51602 ⁵³ Air... 42518 Air... 42519 F/W Sep. 33357 ^{53,420} F/W Sep. WF10051 ⁴¹⁹ Fuel... 33358 ⁵³ Hyd... 51759 w/ ⁵³ Hyd... 15661	330W w / Wisconsin VG4D Eng. Eng.Code VG4D	(By-Pass)	Lube... 51106	4A-112, 5A-1120, 5F1220, L1520, L1550		Br... 42549 Trans... 51004
270 SERIES BALER w / Deutz Diesel F4L912 Eng. Eng.Code F4L912	(Outer) (Inner) (Spin-on) (Gasket)	Lube... 51768 Air... 42321 Air... 46522 Fuel... 33358 ⁵³ Hyd... 51759 w/ ⁵³ Hyd... 15661	370 SERIES BALER w / Cummins Diesel 4BT3.9 Eng. Turbo Eng.Code 4BT3.9	(Outer) (Inner) Primary Primary Secondary (Spin-on) (Gasket)	Lube... 51602 ⁵³ Air... 42518 Air... 42519 F/W Sep. 33357 ^{53,420} F/W Sep. WF10051 ⁴¹⁹ Fuel... 33358 ⁵³ Hyd... 51759 w/ ⁵³ Hyd... 15661	R11, R35		Br... 42549
270 SERIES BALER w / Wisconsin V465 Eng. Eng.Code V465	(By-Pass)	Lube... 51110 Fuel... 33031 Hyd... 51759 w/ ⁵³ Hyd... 15661	370 SERIES BALER w / Deutz Diesel F4L912 Eng. Eng.Code F4L912	(Early Production) (Outer) (Early Production) (Inner) (Spin-on) (Gasket)	Lube... 51768 Air... 42321 Air... 46522 Fuel... 33358 ⁵³ Hyd... 51759 w/ ⁵³ Hyd... 15661	R46, R63, R96		Br... 42549 Trans... 51004
300W w / Wisconsin V461D Eng. Eng.Code V461D	(By-Pass)	Lube... 51110	370 SERIES BALER w / Wisconsin V465 Eng. Eng.Code V465	(By-Pass)	Lube... 51110 Fuel... 33031 Hyd... 51759 w/ ⁵³ Hyd... 15661	R115D, R630D, R660, R960		Br... 42549
300W w / Wisconsin VG4D Eng. Eng.Code VG4D	(By-Pass)	Lube... 51106	1390 IN-LINE SERIES BALER w / Deutz Diesel F4L912 Eng. Eng.Code F4L912	(Outer) (Inner)	Lube... 51768 Air... 42321 Air... 46522 Fuel... 33358 ⁵³ Hyd... 51202	R1160, R1550		Br... 42549 Trans... 51004
330 w / Cummins Diesel 4BT3.9 Eng. Turbo Eng.Code 4BT3.9	Primary Primary Secondary	Lube... 51602 ⁵³ F/W Sep. 33357 ^{53,420} F/W Sep. WF10051 ⁴¹⁹ Fuel... 33358 ⁵³	1948-55:048	(By-Pass)	Lube... 51080	R1750		Trans... 51136
330 SERIES BALER w / Allis Chambers 2800 Eng. Eng.Code 2800		Lube... 51796(2) Air... 42222 Fuel... 33370(2) Hyd... 51759 ⁵³	5300 SERIES HAULER, 5400 SERIES HAULER w / Cummins Diesel 6B5.9 Eng. Eng.Code 6B5.9	Primary Primary (F/W Sep) (F/W Sep) Secondary (Spin-on) (Spin-on) (Internal)	Lube... 51607 ⁵³ Air... 42124 F/W Sep. 33357 ^{53,420} F/W Sep. WF10051 ⁴¹⁹ F/W Sep. 33472 ⁵³ F/W Sep. WF10024 ⁴¹⁹ Fuel... 33358 ⁵³ Hyd... 51860 Trans... 51268 ⁵³ Trans... N/A ⁵³ Trans... 58892	RA63, RA96, RA660, RA960		Br... 42549
330 SERIES BALER w / Cummins Diesel 4BT3.9 Eng. Turbo Eng.Code 4BT3.9	(Outer) (Inner) Primary Primary Secondary (Spin-on) (Gasket)	Lube... 51602 ⁵³ Air... 42518 Air... 42519 F/W Sep. 33357 ^{53,420} F/W Sep. WF10051 ⁴¹⁹ Fuel... 33358 ⁵³ Hyd... 51759 w/ ⁵³ Hyd... 15661				RM1750		Trans... 51136
						RT910, RTO915, RTO9513		Br... 42549 Trans... 51004
						FURUKAWA+ Dozers		
						CD5 w / Mitsubishi S4E-2 Eng. Eng.Code S4E-2	(Some) (Outer) (Inner)	Lube... 51768 Air... 42222 Air... 42321 Air... 46514
						FURUKAWA+Drills		
						DCR23 w / Cummins Diesel 6BT5.9 Eng. Turbo Eng.Code 6BT5.9		Lube... 51748XD Lube... WL10041
						HCR12 w / Isuzu 6BG1 Eng. Eng.Code 6BG1		Lube... 57406 Fuel... 33398
						HCR25		Fuel... 33398
						HCR1500ED w / Cummins Diesel 6CT8.3 Eng. Eng.Code 6CT8.3	(Full-Flow/By-Pass) (Extended Drain) LF9039 (Vamac Gasket) - Full-Flow/By-Pass Primary	Lube... 51748 ⁵³ Lube... 51748XD Lube... WL10041 F/W Sep. 33357 ^{53,420}

OFF HIGHWAY

N/A = Not Available N/R = Not Required N/S = Not Serviceable See pages 22 for footnotes
N/A = Non disponible N/R = Non nécessaire N/S = Non réparable Voir pages 22 pour des notes
N/A = No disponible N/R = No requiere N/S = No servible Ver las páginas 22 para las notas al pie de página

Off-Highway
Hors Route
Fuera De Carretera



FURUKAWA+ Drills — FURUKAWA+Loaders

Make, Model, Engine Marque, Modèle, Moteur Marca, Modelo, Motor	Serv. Type	Part No. N° de pieza N° de pièce	Make, Model, Engine Marque, Modèle, Moteur Marca, Modelo, Motor	Serv. Type	Part No. N° de pieza N° de pièce	Make, Model, Engine Marque, Modèle, Moteur Marca, Modelo, Motor	Serv. Type	Part No. N° de pieza N° de pièce
HCR1500ED w / Cummins Diesel 6CT8.3 Eng. Eng.Code 6CT8.3 (Cont'd/Suite)	Primary (F/W Sep) (F/W Sep) Secondary	WF10051 ⁴¹⁹ 33472 ⁵³ WF10024 ⁴¹⁹ 33358 ⁵³	335-II w / Cummins Diesel 6B5.9 Eng. Eng.Code 6B5.9	(Outer) (Outer) (Inner) Primary Primary (F/W Sep) (F/W Sep) Secondary	51607 ⁵³ 42803 ¹⁵⁵ 42803NP ⁴⁷⁹ 42804 33357 ^{53,420} WF10051 ⁴¹⁹ 33472 ⁵³ WF10024 ⁴¹⁹ 33358 ⁵³	LF9039 (Vamac Gasket) - Full- Flow/By-Pass (Outer) (F/W Sep) WF2071	Lube ... WL10041 Air ... 46816 F/W Sep. WF10064 ⁴¹⁹ F/W Sep. 33405 ^{53,420} Fuel ... 33109 ⁵³ Cool ... 24071 ⁵³	
FURUKAWA+ Excavators								
FH10A w / Isuzu 2AB1 Eng. Eng.Code 2AB1		Lube ... 51516 ⁵³ Air ... 42906 Fuel ... 33386 ⁵³ Hyd ... 51663	345	(Outer) (Outer) (Inner) (F/W Sep) (F/W Sep)	51607 ⁵³ 42803 ¹⁵⁵ 42803NP ⁴⁷⁹ 42804 33472 ⁵³ WF10024 ⁴¹⁹ 33358 ⁵³	385 w / Cummins Diesel Eng. LF9039 (Vamac Gasket)	Lube ... 51748XD Lube ... WL10041 Air ... 42217 Hyd ... 57095	
FH11S w / H843-1K Eng. Eng.Code H843-1K		Lube ... 51521 Air ... 42276 ¹⁵⁵ Air ... 42276FR ⁵⁰ Fuel ... 33386 ⁵³	345-II w / Cummins Diesel 6C8.3 Eng. Eng.Code 6C8.3	(Full-Flow/By-Pass) (Extended Drain) (F/W Sep) (F/W Sep)	51748 ⁵³ 51748XD WL10041 33357 ^{53,420} WF10051 ⁴¹⁹ 33472 ⁵³ WF10024 ⁴¹⁹ 33358 ⁵³	385-II w / Cummins Diesel QSK19 Eng. Eng.Code QSK19 (Full-Flow/By-Pass) LF9039 (Vamac Gasket)	Lube ... 51748 ⁵³ Lube ... 51748XD(2) Lube ... WL10041 F/W Sep. 33406 ⁵³	
FH30		Air ... 42276 ¹⁵⁵ Air ... 42276FR ⁵⁰	345-III w / Cummins Diesel 6C8.3 Eng. Eng.Code 6C8.3	(Full-Flow/By-Pass) (Extended Drain) LF9039 (Vamac Gasket) Primary Primary (F/W Sep) (F/W Sep) Secondary WF2071	51748 ⁵³ 51748XD WL10041 33357 ^{53,420} WF10051 ⁴¹⁹ 33472 ⁵³ WF10024 ⁴¹⁹ 33358 ⁵³ 24071 ⁵³	640ELS w / F659TA Eng. Eng.Code F659TA	Lube ... 51607 ⁵³ Air ... 42119 ⁵⁵ Air ... 42119NP ⁴⁷⁹ Air ... 42924 Fuel ... 33373 Hyd ... R16D25C	
FH30A w / Isuzu 4BA1 Eng. Eng.Code 4BA1		Lube ... 51745 Air ... 42222 Fuel ... 33386 ⁵³	355	(Outer) (Outer) (Inner) (F/W Sep) (F/W Sep)	51607 ⁵³ 42803 ¹⁵⁵ 42803NP ⁴⁷⁹ 42804 33472 ⁵³ WF10024 ⁴¹⁹ 33358 ⁵³ 24071 ⁵³	645ELS w / F683T Eng. Eng.Code F683T (Full-Flow/By-Pass) (Extended Drain) LF9039 (Vamac Gasket) (Outer) (Outer) (Inner)	Lube ... 51748 ⁵³ Lube ... 51748XD Lube ... WL10041 Air ... 42119 ⁵⁵ Air ... 42119NP ⁴⁷⁹ Air ... 42924 Fuel ... 33373	
FH40 w / Isuzu 6BB1 Eng. Eng.Code 6BB1		Lube ... 51282 Air ... 42126 Fuel ... 33260	355-II w / Cummins Diesel 6C8.3 Eng. Eng.Code 6C8.3	(Full-Flow/By-Pass) (Extended Drain) LF9039 (Vamac Gasket) Primary Primary (F/W Sep) (F/W Sep) Secondary WF2071	51748 ⁵³ 51748XD WL10041 33357 ^{53,420} WF10051 ⁴¹⁹ 33472 ⁵³ WF10024 ⁴¹⁹ 33358 ⁵³ 24071 ⁵³	650E w / Cummins Diesel LT10 Eng. Eng.Code LT10 (Std. Drain) (Full-Flow Spin-on) (Extended Drain) (High Efficiency) (By-Pass) (Outer) (Outer) (Inner) (F/W Sep) (Extended Life)	Lube ... 51970 ⁵³ Lube ... 51970XD Lube ... 51970XE Lube ... 51749 ⁵³ Lube ... 42119 ⁵⁵ Air ... 42119NP ⁴⁷⁹ Air ... 42924 F/W Sep. WF10064 ⁴¹⁹ F/W Sep. 33405 ^{53,420} Fuel ... 33107 Fuel ... 33109 ⁵³	
FH40 w / Isuzu 6BD1 Eng. Eng.Code 6BD1		Lube ... 51745 Air ... 42126 Fuel ... 33260	365 w / Cummins Diesel LTA10 Eng. Eng.Code LTA10 (Std. Drain) (Full-Flow Spin-on) (Extended Drain) (High Efficiency) (By-Pass) (Full-Flow/By-Pass) (Extended Drain) LF9039 (Vamac Gasket) - Full- Flow/By-Pass (F/W Sep) (Extended Life)	Lube ... 51970 ⁵³ Lube ... 51970XD Lube ... 51970XE Lube ... 51749 ⁵³ Lube ... 51748 ⁵³ Lube ... 51748XD Lube ... WL10041 F/W Sep. WF10064 ⁴¹⁹ F/W Sep. 33405 ^{53,420} Fuel ... 33107 Fuel ... 33109 ⁵³	725ELS w / F439T Eng. Eng.Code F439T (Outer) (Inner) 3373034R21	Lube ... 51607 ⁵³ Air ... 42522 Air ... 46560 Fuel ... 33373 Hyd ... R18D25C		
FH40 w / Isuzu DA120 Eng. Eng.Code DA120	9885132641	Lube ... N/A Air ... 42126 Fuel ... 33260	365-II w / Cummins Diesel M11 Eng. Eng.Code M11 (Full-Flow/By-Pass) (Extended Drain) LF9039 (Vamac Gasket) WF2071	Lube ... 51748 ⁵³ Lube ... 51748XD Lube ... WL10041 F/W Sep. 33406 ⁵³ Cool ... 24071 ⁵³	735ELS w / F659T Eng. Eng.Code F659T (Outer) (Inner) 3373034R21	Lube ... 51607 ⁵³ Air ... 42522 Air ... 46560 Fuel ... 33373 Hyd ... R18D25C		
FH60		Air ... 42126	375 w / Cummins Diesel M11 Eng. Eng.Code M11 (Full-Flow/By-Pass) (Extended Drain) LF9039 (Vamac Gasket) WF2071	Lube ... 51748 ⁵³ Lube ... 51748XD Lube ... WL10041 F/W Sep. 33406 ⁵³ Cool ... 24071 ⁵³	735H, 735L (Outer) (Inner)	Air ... 42522 Air ... 46560 Fuel ... 33373		
FH70 w / Isuzu 6BF1 Eng. Eng.Code 6BF1		Lube ... 51282 Air ... 42234 Fuel ... 33260	375-II w / Cummins Diesel M11 Eng. Eng.Code M11 (Full-Flow/By-Pass) (Extended Drain) LF9039 (Vamac Gasket) WF2071	Lube ... 51748 ⁵³ Lube ... 51748XD Lube ... WL10041 F/W Sep. 33406 ⁵³ Cool ... 24071 ⁵³	740-II (Outer) (Outer) (Inner)	Air ... 42119 ⁵⁵ Air ... 42119NP ⁴⁷⁹ Air ... 42924		
FURUKAWA+ Loaders								
325-II w / Cummins Diesel 6B5.9 Eng. Eng.Code 6B5.9		Lube ... 51607 ⁵³ (Outer) Air ... 42803 ¹⁵⁵ (Outer) Air ... 42803NP ⁴⁷⁹ (Inner) Air ... 42804 Primary F/W Sep. 33357 ^{53,420} Primary F/W Sep. WF10051 ⁴¹⁹ (F/W Sep) F/W Sep. 33472 ⁵³ (F/W Sep) F/W Sep. WF10024 ⁴¹⁹ Secondary Fuel ... 33358 ⁵³	375 w / Cummins Diesel NTA855 Eng. Eng.Code NTA855 (Std. Drain) (Full-Flow Spin-on) (Extended Drain) (High Efficiency) (Full-Flow/By-Pass) (Extended Drain)	Lube ... 51970 ⁵³ Lube ... 51970XD Lube ... 51970XE Lube ... 51748 ⁵³ Lube ... 51748XD	CT5 FL30, FL30I w / Mitsubishi K4E Eng. Eng.Code K4E	Air ... 42276 ¹⁵⁵ Air ... 42276FR ⁵⁰ Lube ... 51134		

Italicized Part Numbers May Not Be Available.

Las piezas con números en *italicas* pueden no estar disponibles.
Les numéros de pièce en *italiques* peuvent ne pas être disponibles.



Off-Highway
Hors Route
Fuera De Carretera

FURUKAWA+ Loaders — FWD+Miscellaneous
Equipment

OFF HIGHWAY

Make, Model, Engine Marque, Modèle, Moteur Marca, Modelo, Motor	Serv. Type	Part No. N° de pieza	Make, Model, Engine Marque, Modèle, Moteur Marca, Modelo, Motor	Serv. Type	Part No. N° de pieza	Make, Model, Engine Marque, Modèle, Moteur Marca, Modelo, Motor	Serv. Type	Part No. N° de pieza
FL30, FL30I w / Mitsubishi K4E Eng. Eng.Code K4E (Cont'd/Suite)		Air 42276 ¹⁵⁵ Air 42276FR ³⁶⁰	FL150I w / Isuzu 6BD1 Eng. Eng.Code 6BD1		Lube . . . 51282 Air 42126 Fuel 33260	Inner ME056670	Air 42924 Fuel 33525	FL270I w / Mitsubishi 6D16T Eng. Eng.Code 6D16T
FL60A w / C240 Eng. Eng.Code C240	Lube . . . 51302 Air 42276 ¹⁵⁵ Air 42276FR ³⁶⁰ Fuel 33386 ⁵³	FL160A w / Isuzu 6BD1 Eng. Eng.Code 6BD1	Lube . . . 51745 Air 42234 Fuel 33260	FL304A-2 w / Yanmar 3TNE88 Eng. Eng.Code 3TNE88	Lube . . . 51334 ⁵³ Fuel 33507			
						FL60I w / Mitsubishi S4E-2 Eng. Eng.Code S4E-2	Lube . . . 51261	FL170 w / Isuzu 6BF1 Eng. Eng.Code 6BF1
FL70 w / C221 Eng. Eng.Code C221 9132400320	Lube . . . 51302 Air 42276 ¹⁵⁵ Air 42276FR ³⁶⁰ Fuel WF10063	FL170A w / Isuzu 6BD1 Eng. Eng.Code 6BD1 (Cartridge) (Spin-on)	Lube . . . 51282 Air 42126 Fuel 33260 Fuel 33386 ⁵³	FL310 w / Isuzu Eng.	Lube . . . 57411 Air 42126 Fuel 33386 ⁵³			
						FL70A w / C240 Eng. Eng.Code C240	Lube . . . 51302 Air 42276 ¹⁵⁵ Air 42276FR ³⁶⁰ Fuel 33393	FL170B
FL80 w / Isuzu 4BB1 Eng. Eng.Code 4BB1	Lube . . . 51238 Air 42222 Fuel 33259	FL170M w / Mitsubishi Eng. (Outer) (Inner) ME021101	Air 42919 Air 42920 Fuel N/A	FL320 w / Mitsubishi 8DC61C Eng. Eng.Code 8DC61C (Outer) (Inner) 3116209012	Lube . . . 51599 Air 42263 Air 42264 Fuel 33703			
						FL90	Air 42222	FL200A w / Mitsubishi 6DB10C Eng. Eng.Code 6DB10C ME021254 By-Pass Outer Inner 3006265010 (Cartridge) ME056670 (Spin-on)
FL90I w / Yanmar 4TN100 Eng. Eng.Code 4TN100	Lube . . . 51745 Air 42222 Fuel 33259	FL200B w / Mitsubishi 6D20C Eng. Eng.Code 6D20C	Lube . . . 51599 Air 42919 Air 42920 Fuel 33525	FL330 w / Mitsubishi 6D22T Eng. Eng.Code 6D22T	Lube . . . 51599 Fuel 33525			
						FL120 w / Hino Eng. (Outer) (Inner) (Optional) 31178131140	Lube . . . 51282 Air 42868 Air 46514 Air 42126 Fuel 33519 Hyd N/A	FL200I w / Mitsubishi 6D14 Eng. Eng.Code 6D14 Outer Inner ME056670
FL120A w / Isuzu 6BB1 Eng. Eng.Code 6BB1 (Cartridge) (Spin-on)	Lube . . . 51282 Air 42126 Fuel 33260 Fuel 33386 ⁵³	FL220T w / Mitsubishi 6DB10CT Eng. Eng.Code 6DB10CT ME021254 By-Pass Outer Inner 3006265010 (Cartridge) ME056670 (Spin-on)	Lube . . . N/A Air 42919 Air 42920 Fuel 33703 Fuel 33525	FL351 w / Yanmar 3TN84 Eng. Eng.Code 3TN84	Lube . . . 51344 Air 42276 ¹⁵⁵ Air 42276FR ³⁶⁰			
						FL120I w / Isuzu 6BB1 Eng. Eng.Code 6BB1	Lube . . . 51282 Air 42126 Fuel 33260	FL230 w / Mitsubishi 6D20C Eng. Eng.Code 6D20C ME021254 By-Pass Outer Inner 3006265010 (Cartridge) ME056670 (Spin-on)
FL140 w / Isuzu DA640 Eng. Eng.Code DA640 9885132641	Lube . . . N/A Air 42126 Fuel 33260	FL230I w / Mitsubishi 6D22 Eng. Eng.Code 6D22 ME971550	Lube . . . 51599 Air 42119 ⁵⁵ Air 42119NP ⁴⁷⁹ Air 42924 Fuel 33703	W630 (Outer) (Inner) (F/W Sep) (F/W Sep)	Air 42321 Air 46522 F/W Sep. 33472 ⁵³ F/W Sep. WF10024 ⁴¹⁹ Fuel 33358 ⁵³			
						FL150 w / Isuzu 6BD1 Eng. Eng.Code 6BD1	Lube . . . 51282 Air 42126 Fuel 33260	FL230A (Outer) (Inner)
FL150-1 31178131140	Air 42126 Hyd N/A	FL230I w / Mitsubishi 6D22 Eng. Eng.Code 6D22 Outer Outer	Lube . . . 51599 Air 42119 ⁵⁵ Air 42119NP ⁴⁷⁹	FWD+Miscellaneous Equipment KTS CAR PUSHER	Lube . . . 51133			

N/A = Not Available N/R = Not Required N/S = Not Serviceable See pages 22 for footnotes
 N/A = Non disponible N/R = Non nécessaire N/S = Non réparable Voir pages 22 pour des notes
 N/A = No disponible N/R = No requiere N/S = No servible Ver las páginas 22 para las notas al pie de página

Off-Highway
Hors Route

FWD+ Miscellaneous Equipment — GALION+Cranes Fuera De Carretera

Make, Model, Engine Marque, Modèle, Moteur Marca, Modelo, Motor	Serv. Type	Part No. N° de pieza N° de pièce	Make, Model, Engine Marque, Modèle, Moteur Marca, Modelo, Motor	Serv. Type	Part No. N° de pieza N° de pièce	Make, Model, Engine Marque, Modèle, Moteur Marca, Modelo, Motor	Serv. Type	Part No. N° de pieza N° de pièce
KTS CAR PUSHER (Cont'd/Suite) Secondary Primary (Cabin)	Fuel	33511		Secondary Primary (Breather)	Air Fuel Fuel Hyd Hyd	Primary (Breather)	Fuel Hyd Hyd	33073 51373 42704
	Cab. Air	42557						
L60 w / Cummins Diesel Eng.	Air	42865	125 SERIES P S/N 100 w / Detroit Diesel 4-53N Eng. Eng.Code 4-53N					Lube Hyd Hyd
	Hyd	51506(2)						
L60 w / Detroit Diesel Eng.	Air	42865		Secondary Primary (Breather)	Air Fuel Fuel Hyd Hyd			Lube Fuel Hyd Hyd
	Hyd	51506						
80 w / Detroit Diesel 3-53 Eng. Eng.Code 3-53	Lube	51133	125 SERIES P S/N 100 w / International UB264 Eng. Eng.Code UB264					Lube Hyd Hyd
	Secondary Primary (Breather)	Fuel Fuel Hyd Hyd						
80 w / International UB264 Eng. Eng.Code UB264	Lube	51151	125 SERIES P S/N 100 w / International UD282 Eng. Eng.Code UD282					Lube Fuel Hyd Hyd
	Hyd	51373(2)						
80 w / International UC263 Eng. Eng.Code UC263	Lube	51151	150 SERIES A w / Cummins Diesel Eng.	(By-Pass) (Breather)				Lube Air Fuel Hyd Hyd
	Hyd	51373(2)						
80 w / International UD282 Eng. Eng.Code UD282	Lube	51151	150 SERIES A w / Komatsu Diesel/Electric 6D102 Eng. Eng.Code 6D102					Lube
	Fuel	33080(2)						
90 S/N 1151-ON w / International UB264 Eng. Eng.Code UB264	Lube	51151	150 SERIES A S/N 2832 w / Detroit Diesel 4-53N Eng. Eng.Code 4-53N					Lube Air Fuel Fuel Hyd Hyd
	Hyd	51373(2)						
90 S/N 2006-ON w / Detroit Diesel 4-53N Eng. Eng.Code 4-53N	Lube	51133	150 SERIES P S/N 100 w / Detroit Diesel 4-53N Eng. Eng.Code 4-53N	Secondary Primary (Breather)				Lube Air Fuel Fuel Hyd Hyd
	Air	42237						
110 S/N 1151-ON w / International UB264 Eng. Eng.Code UB264	Lube	51151	150 SERIES P S/N 100 w / International UB264 Eng. Eng.Code UB264					Lube Air Fuel Fuel Hyd Hyd
	Hyd	51373(2)						
110 S/N 2006-ON w / Detroit Diesel 4-53N Eng. Eng.Code 4-53N	Lube	51133	150 SERIES P S/N 100 w / International UD282 Eng. Eng.Code UD282					Lube Fuel Hyd Hyd
	Air	42237						
125 S/N 1151-ON w / International UB264 Eng. Eng.Code UB264	Lube	51151	150 SERIES T S/N 100 w / Detroit Diesel 4-53N Eng. Eng.Code 4-53N					Lube Air Fuel Fuel Hyd Hyd
	Hyd	51373(2)						
125 S/N 2006-ON w / Detroit Diesel 4-53N Eng. Eng.Code 4-53N	Lube	51133		Secondary				Lube Air Fuel

Italicized Part Numbers May Not Be Available.

Las piezas con números en *italicas* pueden no estar disponibles.
Les numéros de pièce en *italiques* peuvent ne pas être disponibles.



**Off-Highway
Hors Route
Fuera De Carretera**

GALION+ Road Graders

Make, Model, Engine Marque, Modèle, Moteur Marca, Modelo, Motor	Serv. Type	Part No. N° de pieza N° de pièce	Make, Model, Engine Marque, Modèle, Moteur Marca, Modelo, Motor	Serv. Type	Part No. N° de pieza N° de pièce	Make, Model, Engine Marque, Modèle, Moteur Marca, Modelo, Motor	Serv. Type	Part No. N° de pieza N° de pièce			
560 w / Detroit Diesel 6V-71 Eng. Eng.Code 6V-71 (Cont'd/Suite) (Std. Drain) (Full-Flow Spin-on) (Extended Drain) (High Efficiency) (By-Pass) (Cartridge) - Secondary (Cartridge) - Primary (Spin-on) - Secondary (Spin-on) - Primary (Spin-on High Efficiency) - Secondary	Lube ... Lube ... Lube ... Lube ... Fuel ... Fuel ... Fuel ... Fuel ... Fuel ...	51970 ⁵³ 51970XD 51970XE 51503 33511 33073 33120 ⁵³ 33118 ⁵³	(Hydrostatic) WF2071	Trans. ...	51456	(Inner) Primary	Air ...	42924			
			850B, 850C w / Komatsu S6D114E Eng. Eng.Code S6D114E	Cool ...	24071 ⁵³	Fuel ...	33367	Fuel ...	33336 ⁵³	T.C. ...	51202
			(Full-Flow/By-Pass) (Extended Drain) LF9039 (Vamac Gasket)	Lube ...	51748 ⁵³	A556 w / International Diesel DT466 Eng. Turbo Eng.Code DT466	Lube ... Lube ... Lube ...	51748 ⁵³ 51748XD WL10041	(Outer) (Outer) (Inner)	Lube ... Air ... Air ...	51789 ⁵³ 42119 ⁵⁵ 42119NP ⁴⁷⁹
			(Full-Flow/By-Pass) (Extended Drain) LF9039 (Vamac Gasket)	Lube ...	51748 ⁵³						
870B w / Komatsu S6D114E Eng. Eng.Code S6D114E	Lube ... Lube ... Lube ... Fuel ... Fuel ... Fuel ...	51748 ⁵³ 51748XD WL10041	1298058H1 (Outer) 1298059H1 (Inner)	Air ... Air ... Fuel ... Hyd ...	42674 42675 33358 ⁵³ 51495	Secondary Primary	D67373A D136607	Fuel ... Hyd ... Hyd ... Trans. ...	33341 51373 51531 51176		
(Full-Flow/By-Pass) (Extended Drain) LF9039 (Vamac Gasket)										Lube ...	51748 ⁵³
560E w / Detroit Diesel 6-71 Eng. Eng.Code 6-71	Lube ... Lube ... Lube ... Lube ... Fuel ... Fuel ... Fuel ...	51133 51970 ⁵³ 51970XD 51970XE 51503 33511 33073	1298058H1 (Outer) 1298059H1 (Inner)	Air ... Air ... Fuel ... Hyd ...	42674 42675 33358 ⁵³ 51495	Secondary Primary	D67373A D136607	Fuel ... Hyd ... Hyd ... Trans. ...	33341 51373 51531 51176		
(Cartridge Full-Flow) (Std. Drain) (Full-Flow Spin-on) (Extended Drain) (High Efficiency) (By-Pass) (Cartridge) - Secondary (Cartridge) - Primary (Spin-on) - Secondary (Spin-on) - Primary (Spin-on High Efficiency) - Secondary										Lube ...	51133
560E w / Detroit Diesel 6V-71 Eng. Eng.Code 6V-71	Lube ... Lube ... Lube ... Lube ... Fuel ... Fuel ... Fuel ...	51133 51970 ⁵³ 51970XD 51970XE 51503 33511 33073	1298058H1 (Outer) 1298059H1 (Inner)	Air ... Air ... Fuel ... Hyd ...	42674 42675 33358 ⁵³ 51495	Secondary Primary	D67373A D136607	Fuel ... Hyd ... Hyd ... Trans. ...	33341 51373 51531 51176		
(Cartridge Full-Flow) (Std. Drain) (Full-Flow Spin-on) (Extended Drain) (High Efficiency) (By-Pass) (Cartridge) - Secondary (Cartridge) - Primary (Spin-on) - Secondary (Spin-on) - Primary (Spin-on High Efficiency) - Secondary										Lube ...	51133
560E w / Detroit Diesel 6V-71 Eng. Eng.Code 6V-71	Lube ... Lube ... Lube ... Lube ... Fuel ... Fuel ... Fuel ...	51133 51970 ⁵³ 51970XD 51970XE 51503 33511 33073	1298058H1 (Outer) 1298059H1 (Inner)	Air ... Air ... Fuel ... Hyd ...	42674 42675 33358 ⁵³ 51495	Secondary Primary	D67373A D136607	Fuel ... Hyd ... Hyd ... Trans. ...	33341 51373 51531 51176		
(Cartridge Full-Flow) (Std. Drain) (Full-Flow Spin-on) (Extended Drain) (High Efficiency) (By-Pass) (Cartridge) - Secondary (Cartridge) - Primary (Spin-on) - Secondary (Spin-on) - Primary (Spin-on High Efficiency) - Secondary										Lube ...	51133
560E w / International Diesel DT466 Eng. Turbo Eng.Code DT466	Lube ... Lube ... Lube ... Lube ... Fuel ... Fuel ... Fuel ...	51789 ⁵³ 33367 33336 ⁵³	(Outer) (Inner) Secondary Primary	Air ... Air ... Fuel ... Hyd ... Trans. ...	51789 ⁵³ 42919 42920 33338 33341 51133 51202	Secondary Primary	D67373A D136607	Fuel ... Hyd ... Hyd ... Trans. ...	33341 51373 51531 51176		
(Cartridge Full-Flow) (Std. Drain) (Full-Flow Spin-on) (Extended Drain) (High Efficiency) (By-Pass) (Cartridge) - Secondary (Cartridge) - Primary (Spin-on) - Secondary (Spin-on) - Primary (Spin-on High Efficiency) - Secondary										Lube ...	51133
566E 8.2L 500 CID Diesel	Lube ... Fuel ... Fuel ... Hyd ...	51061 ⁵³ 33122 33125 51202	Secondary Primary	Lube ... Fuel ... Fuel ... Hyd ...	51061 ⁵³ 33122 33125 51202	Secondary Primary	D67373A D136607	Fuel ... Hyd ... Hyd ... Trans. ...	33341 51373 51531 51176		
(Cartridge Full-Flow) (Std. Drain) (Full-Flow Spin-on) (Extended Drain) (High Efficiency) (By-Pass) (Cartridge) - Secondary (Cartridge) - Primary (Spin-on) - Secondary (Spin-on) - Primary (Spin-on High Efficiency) - Secondary										Lube ...	51061 ⁵³
606 w / International Diesel DT466 Eng. Turbo Eng.Code DT466	Lube ... Fuel ... Fuel ...	51789 ⁵³ 33367 33336 ⁵³	Secondary Primary	Lube ... Fuel ... Fuel ... Hyd ... Trans. ...	51789 ⁵³ 42919 42920 33338 33341 51133 51202	Secondary Primary	D67373A D136607	Fuel ... Hyd ... Hyd ... Trans. ...	33341 51373 51531 51176		
(Cartridge Full-Flow) (Std. Drain) (Full-Flow Spin-on) (Extended Drain) (High Efficiency) (By-Pass) (Cartridge) - Secondary (Cartridge) - Primary (Spin-on) - Secondary (Spin-on) - Primary (Spin-on High Efficiency) - Secondary										Lube ...	51789 ⁵³
610 w / International U4 Eng. Eng.Code U4	Lube ... Fuel ...	51172 33158	Secondary Primary	Lube ... Fuel ... Fuel ... Hyd ... Trans. ...	51133 33073 33511 33512 51202	Secondary Primary	D67373A D136607	Fuel ... Hyd ... Hyd ... Trans. ...	33341 51373 51531 51176		
(Cartridge Full-Flow) (Std. Drain) (Full-Flow Spin-on) (Extended Drain) (High Efficiency) (By-Pass) (Cartridge) - Secondary (Cartridge) - Primary (Spin-on) - Secondary (Spin-on) - Primary (Spin-on High Efficiency) - Secondary										Lube ...	51172
610 w / International UD16 Eng. Eng.Code UD16	Lube ... Lube ... Fuel ...	51155(2) 51146(2) 33158(2)	Secondary Primary	Lube ... Fuel ... Fuel ... Hyd ... Trans. ...	51133 33073 33511 33512 51202	Secondary Primary	D67373A D136607	Fuel ... Hyd ... Hyd ... Trans. ...	33341 51373 51531 51176		
(Cartridge Full-Flow) (Std. Drain) (Full-Flow Spin-on) (Extended Drain) (High Efficiency) (By-Pass) (Cartridge) - Secondary (Cartridge) - Primary (Spin-on) - Secondary (Spin-on) - Primary (Spin-on High Efficiency) - Secondary										Lube ...	51155(2)
830B, 830C w / Komatsu Diesel S6D102 Eng. Eng.Code S6D102	Lube ...	51607 ⁵³	Secondary Primary	Lube ... Fuel ... Fuel ... Hyd ... Trans. ...	51061 ⁵³ 33122 33125 51537 51202	Secondary Primary	D67373A D136607	Fuel ... Hyd ... Hyd ... Trans. ...	33341 51373 51531 51176		
(Cartridge Full-Flow) (Std. Drain) (Full-Flow Spin-on) (Extended Drain) (High Efficiency) (By-Pass) (Cartridge) - Secondary (Cartridge) - Primary (Spin-on) - Secondary (Spin-on) - Primary (Spin-on High Efficiency) - Secondary										Lube ...	51607 ⁵³
850 w / Cummins Diesel Eng. (Full-Flow/By-Pass) (Extended Drain) LF9039 (Vamac Gasket) 1298058H1 (Outer) 1298059H1 (Inner) Primary Primary Secondary	Lube ... Lube ... Lube ... Air ... Air ... F/W Sep. F/W Sep. Fuel ... Hyd ...	51748 ⁵³ 51748XD WL10041 42674 42675 33357 ^{53,420} WF10051 ⁴¹⁹ 33358 ⁵³ 51495	Secondary Primary	Lube ... Fuel ... Fuel ... Hyd ... Trans. ...	51133 51202	Secondary Primary	D67373A D136607	Fuel ... Hyd ... Hyd ... Trans. ...	33341 51373 51531 51176		
(Full-Flow/By-Pass) (Extended Drain) LF9039 (Vamac Gasket) 1298058H1 (Outer) 1298059H1 (Inner) Primary Primary Secondary										Lube ...	51748 ⁵³

N/A = Not Available N/R = Not Required N/S = Not Serviceable See pages 22 for footnotes
 N/A = Non disponible N/R = Non nécessaire N/S = Non réparable Voir pages 22 pour des notes
 N/A = No disponible N/R = No requiere N/S = No servible Ver las páginas 22 para las notas al pie de página

OFF HIGHWAY



Off-Highway
Hors Route
Fuera De Carretera

GALION+ Road Graders — GALION+Rollers

Make, Model, Engine Marque, Modèle, Moteur Marca, Modelo, Motor	Serv. Type	Part No. N° de pieza N° de pièce	Make, Model, Engine Marque, Modèle, Moteur Marca, Modelo, Motor	Serv. Type	Part No. N° de pieza N° de pièce	Make, Model, Engine Marque, Modèle, Moteur Marca, Modelo, Motor	Serv. Type	Part No. N° de pieza N° de pièce
T600 w / Detroit Diesel 6-71 Eng. Eng.Code 6-71	Secondary Primary	Lube ... 51133 Air ... 42865 Fuel ... 33512 Fuel ... 33073 Hyd ... 51373 Trans. ... 51092 T.C. ... 51136	T600 SERIES B w / International UD525 Eng. Eng.Code UD525	Secondary Primary	Lube ... 51149(2) Fuel ... 33158 Fuel ... 33157 Trans. ... 51092	Hyd ... 51373 T.C. ... 51136	Primary	Fuel ... 33073
T600 w / International UD525 Eng. Eng.Code UD525	Secondary Primary	Lube ... 51149(2) Fuel ... 33158 Fuel ... 33157 Trans. ... 51092	T600 SERIES B w / International UDT407 Eng. Eng.Code UDT407	(Outer) (Outer) (Inner) Secondary (F/W Sep) - Secondary Secondary Primary	Lube ... 51151(2) Air ... 42119 ⁵⁵ Air ... 42119NP ⁴⁷⁹ Air ... 42924 Fuel ... 33342 Fuel ... 33334 Fuel ... 33340 Fuel ... 33341	Hyd ... 51373	Primary	Lube ... 51151 Fuel ... 33080(2)
T600 SERIES B w / Cummins C175 Eng. Eng.Code C175	Outer Outer (Inner) 9 In. High 11 1/2 In. High 1962-on (Float Tank) - Primary 6 In. High	Air ... 42208 ⁵⁵ Air ... 42208NP ⁴⁷⁹ Air ... 42209 Air ... 42665 Air ... 42865 Fuel ... 33246 Trans. ... 51092	T600 SERIES C	(Outer) (Outer) (Inner) Primary	Lube ... 51789 ⁵³ Air ... 42208 ⁵⁵ Air ... 42208NP ⁴⁷⁹ Air ... 42209 Fuel ... 33367 Fuel ... 33336 ⁵³ Hyd ... 51373 T.C. ... 51136	Hyd ... 51373	(By-Pass)	Lube ... 51010
T600 SERIES B w / Cummins CT464 Eng. Eng.Code CT464	(By-Pass) (Heavy Duty) (Extended Life) Secondary Primary 6 In. High	Lube ... 51750 ¹¹⁹ Lube ... 51751 Lube ... 51753 Air ... 42865 Fuel ... 33144 Fuel ... 33246 Trans. ... 51092	T660B w / International Diesel DT466 Eng. Turbo Eng.Code DT466	(Outer) (Outer) (Inner) Primary	Lube ... 51789 ⁵³ Air ... 42208 ⁵⁵ Air ... 42208NP ⁴⁷⁹ Air ... 42209 Fuel ... 33367 Fuel ... 33336 ⁵³ Hyd ... 51373 T.C. ... 51136	Hyd ... 51373	To Late 1962 Late 1962-on	Lube ... 57011 Lube ... 51106
T600 SERIES B w / Cummins Diesel C160 Eng. Eng.Code C160	9 In. High 11 1/2 In. High 15 In. High 1962-on (Float Tank) - Primary 6 In. High 9 In. High	Air ... 42665 Air ... 42865 Air ... 42215 Fuel ... 33246 Trans. ... 51092 Trans. ... 51136	T700 w / Cummins Diesel HRF6 Eng. Eng.Code HRF6	11 1/2 In. High Primary 9 In. High	Air ... 42865 Fuel ... 33246 Trans. ... 51136	Hyd ... 51373	(By-Pass)	Lube ... 51010
T600 SERIES B w / Cummins JN6-B1 Eng. Eng.Code JN6-B1	9 In. High 11 1/2 In. High 15 In. High 1962-on (Float Tank) - Primary 6 In. High 9 In. High	Air ... 42665 Air ... 42865 Air ... 42215 Fuel ... 33246 Trans. ... 51092 Trans. ... 51136	T700 w / Cummins Diesel NH220 Eng. Eng.Code NH220	11 1/2 In. High Primary 9 In. High	Air ... 42865 Fuel ... 33246 Trans. ... 51136	Hyd ... 51373	To Late 1962 Late 1962-on	Lube ... 57011 Lube ... 51106
T600 SERIES B w / Detroit Diesel 6-71 Eng. Eng.Code 6-71	Secondary Primary	Lube ... 51133 Air ... 42865 Fuel ... 33512 Fuel ... 33073 Hyd ... 51373 Trans. ... 51092 T.C. ... 51136	T700 w / Cummins Diesel NH250 Eng. Eng.Code NH250	11 1/2 In. High 1962-on (Float Tank) - Primary 9 In. High	Air ... 42865 Fuel ... 33246 Trans. ... 51136	Hyd ... 51373	(Full-Flow) (By-Pass) 9 In. High (Optional)	Lube ... 51151 Lube ... 51002 Air ... 42665 Air ... 42689
T600 SERIES B w / International Diesel D466 Eng. Eng.Code D466	(Outer) (Outer) (Inner) Primary	Lube ... 51789 ⁵³ Air ... 42119 ⁵⁵ Air ... 42119NP ⁴⁷⁹ Air ... 42924 Fuel ... 33339 Fuel ... 33336 ⁵³ Hyd ... 51373 T.C. ... 51136	TC812G w / International U264 Eng. Eng.Code U264	Lube ... 51151	Lube ... 51789 ⁵³ Air ... 42919 Air ... 42920 Fuel ... 33339 Fuel ... 33336 ⁵³	Hyd ... 51373	International UB220 Eng. Eng.Code UB220	Lube ... 51151 Air ... 42689
T600 SERIES B w / International Diesel D466 Eng. Eng.Code D466	(Outer) (Outer) (Inner) Primary	Lube ... 51789 ⁵³ Air ... 42119 ⁵⁵ Air ... 42119NP ⁴⁷⁹ Air ... 42924 Fuel ... 33339 Fuel ... 33336 ⁵³ Hyd ... 51373 T.C. ... 51136	GALION+Road Planer	RP30 S/N 01001-ON w / International Diesel DT466 Eng. Eng.Code DT466	(Outer) (Inner) Primary	Lube ... 51789 ⁵³ Air ... 42919 Air ... 42920 Fuel ... 33339 Fuel ... 33336 ⁵³	International UC263 Eng. Eng.Code UC263	Lube ... 51151 Air ... 42689
T600 SERIES B w / International DT407 Eng. Eng.Code DT407	(Outer) (Outer) (Inner) Secondary Primary	Lube ... 51151(2) Air ... 42119 ⁵⁵ Air ... 42119NP ⁴⁷⁹ Air ... 42924 Fuel ... 33340 Fuel ... 33341	SP600 w / Caterpillar Diesel 3406 Eng. Eng.Code 3406	(Std. Drain) (Full-Flow Spin-on) (Extended Drain) (Cellulose/Glass Blend) (100% Glass)	Lube ... 51792 ⁵³ Lube ... 51792XD Lube ... 57792 Lube ... 51792XE Fuel ... 33674 ⁵³ Fuel ... 33674NP ⁴⁷⁹	Hyd ... 51373	International UD236 Eng. Eng.Code UD236	Lube ... 51151 Air ... 42689 Fuel ... 33080(2)
T600 SERIES B w / International DT407 Eng. Eng.Code DT407	(Outer) (Outer) (Inner) Secondary Primary	Lube ... 51151(2) Air ... 42119 ⁵⁵ Air ... 42119NP ⁴⁷⁹ Air ... 42924 Fuel ... 33340 Fuel ... 33341	GALION+Rollers	3 WHEEL ROLLER w / Detroit Diesel 3-53 Eng. Eng.Code 3-53	5 7/8 In. High 9 In. High Secondary	Lube ... 51138 Lube ... 51133 Fuel ... 33511	International UC263 Eng. Eng.Code UC263	Lube ... 51151 Air ... 42689

N/A = Not Available N/R = Not Required N/S = Not Serviceable See pages 22 for footnotes
 N/A = Non disponible N/R = Non nécessaire N/S = Non réparable Voir pages 22 pour des notes
 N/A = No disponible N/R = No requiere N/S = No servible Ver las páginas 22 para las notas al pie de página

OFF HIGHWAY

Off-Highway
Hors Route
Fuera De Carretera



GALION+ Rollers

Make, Model, Engine Marque, Modèle, Moteur Marca, Modelo, Motor	Serv. Type	Part No. N° de pieza N° de pièce	Make, Model, Engine Marque, Modèle, Moteur Marca, Modelo, Motor	Serv. Type	Part No. N° de pieza N° de pièce	Make, Model, Engine Marque, Modèle, Moteur Marca, Modelo, Motor	Serv. Type	Part No. N° de pieza N° de pièce
8-10 1/2 TON TANDEM w / International UD236 Eng. Eng.Code UD236	9 In. High (Optional)	Lube ... 51151	10-14 TON TANDEM w / Komatsu Diesel S4D102 Eng. Eng.Code S4D102	Lube ... 51602 ⁵³		CHIEF 10-14 TON w / Continental F244 Eng. Eng.Code F244	(By-Pass)	Lube ... 51010
		Air ... 42665	13-20 TON w / International UB264 Eng. Eng.Code UB264	Lube ... 51125		CHIEF 10-14 TON w / International UB264 Eng. Eng.Code UB264	(By-Pass)	Lube ... 51125
8-12 TON TANDEM w / Continental F226 Eng. Eng.Code F226	(By-Pass)	Fuel ... 33080(2)	(By-Pass)	Trans. ... 51506		(By-Pass)	Lube ... 51010	Trans. ... 51506
		Lube ... 51010	13-20 TON w / International UD236 Eng. Eng.Code UD236	Lube ... 51151		CHIEF 10-14 TON w / International UD236 Eng. Eng.Code UD236	Lube ... 51151	Fuel ... 33080(2)
8-12 TON TANDEM w / Detroit Diesel 3-53 Eng. Eng.Code 3-53	Secondary Primary	Trans. ... 51506	14-20 TON w / Continental M330 Eng. Eng.Code M330	Lube ... 51021		CHIEF 10-14 TON w / International UD282 Eng. Eng.Code UD282	Lube ... 51151	Fuel ... 33080(2)
		Lube ... 51133	(By-Pass)	Trans. ... 51506		CHIEF 10-14 TON w / International UD282 Eng. Eng.Code UD282	Trans. ... 51506	Fuel ... 33080(2)
8-12 TON TANDEM w / International UB264 Eng. Eng.Code UB264	(By-Pass)	Air ... 42066	708, 710 w / Cummins Diesel Eng.	Lube ... 51602 ⁵³		CHIEF 12 TON w / Continental F244 Eng. Eng.Code F244	(By-Pass)	Lube ... 51010
		Fuel ... 33511	Primary	Lube ... 51125		CHIEF 12-14 TON w / Continental F244 Eng. Eng.Code F244	(By-Pass)	Lube ... 51125
8-12 TON TANDEM w / International UD236 Eng. Eng.Code UD236		Fuel ... 33073	Primary	F/W Sep. 33357 ^{53,420}		CHIEF 12-14 TON w / International UB264 Eng. Eng.Code UB264	(By-Pass)	Lube ... 51125
		Lube ... 51151	Primary	F/W Sep. WF10051 ⁴¹⁹		CHIEF 12-14 TON w / International UD282 Eng. Eng.Code UD282	Lube ... 51151	Fuel ... 33080(2)
8-12 TON TANDEM w / International UD282 Eng. Eng.Code UD282		Trans. ... 51506	(F/W Sep)	F/W Sep. 33472 ⁵³		CHIEF 12-15 TON, CHIEF 12-16 TON w / Continental F244 Eng. Eng.Code F244	(By-Pass)	Lube ... 51010
		Lube ... 51151	(F/W Sep)	F/W Sep. WF10024 ⁴¹⁹		D66A w / Komatsu Diesel S4D102 Eng. Eng.Code S4D102	Lube ... 51602 ⁵³	Air ... 42648
8-12 TON TANDEM w / International UD282 Eng. Eng.Code UD282		Fuel ... 33080(2)	Secondary	Fuel ... 33358 ⁵³		1258952H1	Air ... 42676	
		Trans. ... 51506	A66A w / Komatsu Diesel S4D102 Eng. Eng.Code S4D102	Lube ... 51602 ⁵³		1262092H1 - Inner	Air ... 42676	Air ... 42676
9 WHEEL S/N 3000-ON w / International UB220 Eng. Eng.Code UB220	(Optional)	Lube ... 51151	1258952H1	Air ... 42676		1251528H1 Outer	Air ... 42676	
		Air ... 42689	1262092H1 - Inner	Air ... 42676		1251528H1 Outer	Air ... 42676	Air ... 42676
9 WHEEL S/N 3000-ON w / International UD236 Eng. Eng.Code UD236	(Optional)	Lube ... 51151	161623 Primary	F/W Sep. 33357 ^{53,420}		161623 Primary	F/W Sep. 33357 ^{53,420}	
		Air ... 42689	161623 Primary	F/W Sep. WF10051 ⁴¹⁹		161623 Primary	F/W Sep. WF10051 ⁴¹⁹	F/W Sep. WF10051 ⁴¹⁹
9 WHEEL S/N 3000-ON w / International UD282 Eng. Eng.Code UD282	(Optional)	Lube ... 51151	161 624 Secondary	Fuel ... 33358 ⁵³		161623 Primary	Fuel ... 33358 ⁵³	
		Air ... 42689	1243000H1 (In-Line)	Fuel ... 33270		161 624 Secondary	Fuel ... 33270	Fuel ... 33270
9 WHEEL S/N 3000-ON w / International UD282 Eng. Eng.Code UD282	(Optional)	P. Str. ... 51487	63372 (Return)	Hyd ... N/A		1243000H1 (In-Line)	Fuel ... 33270	
		Lube ... 51151	59585 (Breather)	Hyd ... 42704		63372 (Return)	Hyd ... N/A	Hyd ... 42704
9 WHEEL S/N 3000-ON w / International UD236 Eng. Eng.Code UD236	(Optional)	Air ... 42689	A84A w / Detroit Diesel Eng.	Lube ... 51133		59585 (Breather)	Hyd ... 42704	
		P. Str. ... 51487	Secondary	Lube ... 51133		P3500A w / VRD310 Eng. Eng.Code VRD310	Lube ... 51458	Air ... 42126
9 WHEEL S/N 3000-ON w / International UD282 Eng. Eng.Code UD282	(Optional)	Lube ... 51151	Primary	Air ... 42237		(Box Type)	Fuel ... 33370	
		Air ... 42689	CHIEF w / Detroit Diesel 3-53 Eng. Eng.Code 3-53	Fuel ... 33511		PD66A w / Komatsu Diesel S4D102 Eng. Eng.Code S4D102	Lube ... 51602 ⁵³	Air ... 42648
9-12 TON, 9-15 TON w / International UD236 Eng. Eng.Code UD236		P. Str. ... 51487	9 In. High	Fuel ... 33073		1258952H1	Air ... 42648	
		Lube ... 51151	CHIEF w / International UB220 Eng. Eng.Code UB220	Fuel ... 33073		1262092H1 - Inner	Air ... 42648	Air ... 42676
10-12 TON TRIPLE ROLLER		Fuel ... 33080(2)	9 In. High	Additive 51506		1251528H1 Outer	Air ... 42676	
		Lube ... 51151	CHIEF 10 TON w / Continental F244 Eng. Eng.Code F244	Lube ... 51010		161623 Primary	F/W Sep. 33357 ^{53,420}	F/W Sep. 33357 ^{53,420}
10-14 TON TANDEM w / Detroit Diesel 3-53 Eng. Eng.Code 3-53	Secondary Primary	Lube ... 51133	(By-Pass)	Lube ... 51010		161623 Primary	F/W Sep. WF10051 ⁴¹⁹	
		Air ... 42066	CHIEF 10-12 TON w / International UB264 Eng. Eng.Code UB264	Lube ... 51125		161 624 Secondary	Fuel ... 33358 ⁵³	Fuel ... 33270
10-14 TON TANDEM w / International UD282 Eng. Eng.Code UD282		Fuel ... 33511	(By-Pass)	Lube ... 51010		1243000H1 (In-Line)	Fuel ... 33270	
		Fuel ... 33073	CHIEF 10-12 TON w / International UD282 Eng. Eng.Code UD282	Lube ... 51151		63372 (Return)	Hyd ... N/A	Hyd ... 42704
10-14 TON TANDEM w / International UD282 Eng. Eng.Code UD282		Lube ... 51151	CHIEF 10-13 TON w / Continental F244 Eng. Eng.Code F244	Lube ... 51010		59585 (Breather)	Hyd ... 42704	
		Air ... 42665	(By-Pass)	Lube ... 51010		PTR3500 w / International C263 Eng. Eng.Code C263	Lube ... 51151	Air ... 42126
10-14 TON TANDEM w / International UD282 Eng. Eng.Code UD282		Fuel ... 33080(2)	(By-Pass)	Lube ... 51010		Primary	Fuel ... 33339	
		Lube ... 51151	CHIEF 10-14 TON w / Continental F226 Eng. Eng.Code F226	Lube ... 51010		PTR3500 w / International D312 Eng. Eng.Code D312	Lube ... 51784 ⁵³	Air ... 42126
10-14 TON TANDEM w / International UD282 Eng. Eng.Code UD282		Air ... 42665	(By-Pass)	Lube ... 51010		(Box Type)	Fuel ... 33336 ⁵³	
		Fuel ... 33080(2)	CHIEF 10-14 TON w / Continental F226 Eng. Eng.Code F226	Lube ... 51010		S4-6 w / Waukesha Eng.	Lube ... 51050	Air ... 42276 ⁵⁵
10-14 TON TANDEM w / International UD282 Eng. Eng.Code UD282		Trans. ... 51506	(By-Pass)	Lube ... 51010		(Box Type)	Air ... 42276FR ³⁶⁰	
		Lube ... 51151	CHIEF 10-14 TON w / Continental F226 Eng. Eng.Code F226	Lube ... 51010		(Box Type)	Fuel ... 33370	Fuel ... 33370

Italicized Part Numbers May Not Be Available.

Las piezas con números en *italicas* pueden no estar disponibles.
Les numéros de pièce en *italiques* peuvent ne pas être disponibles.



Off-Highway
Hors Route
Fuera De Carretera

GALION+ Rollers — GARDNER
DENVER+ Miscellaneous Equipment

OFF HIGHWAY

Make, Model, Engine Marque, Modèle, Moteur Marca, Modelo, Motor	Serv. Type	Part No. N° de pieza N° de pièce	Make, Model, Engine Marque, Modèle, Moteur Marca, Modelo, Motor	Serv. Type	Part No. N° de pieza N° de pièce	Make, Model, Engine Marque, Modèle, Moteur Marca, Modelo, Motor	Serv. Type	Part No. N° de pieza N° de pièce
SB12A w / Komatsu Diesel S4D102 Eng. Eng.Code S4D102		Lube ... 51602 ⁵³	WARRIOR 8-10 1/2 TON w / International UD236 Eng. Eng.Code UD236			2116110 (Compressor)	Hyd ...	51759
TRENCH ROLLER w / Wisconsin VG4D Eng. Eng.Code VG4D		To Late 1962 Lube ... 57011 Late 1962-on Lube ... 51106	WARRIOR 8-10 TON w / Continental F162 Eng. Eng.Code F162		Lube ... 51151 Air ... 42689 Fuel ... 33080(2)	EAPSMA w / Electric Eng. 2010486 (Std.) 2008944 (Heavy Duty) ESM66049 (Primary) 2010742 (Secondary) 2109093 (Compressor)	Air ... Air ... A-O Sep. A-O Sep. Hyd ...	K11B429 42938 P32B515 P61A939 51530
VIBRATORY ROLLERS w / Detroit Diesel 4-53 Eng. Eng.Code 4-53		Lube ... 51133 (Outer) Air ... 42119 ¹⁵⁵ (Outer) Air ... 42119NP ⁴⁷⁹ (Inner) Air ... 42924 Secondary Fuel ... 33511 Primary Fuel ... 33073	WARRIOR 8-10 TON w / International UB220 Eng. Eng.Code UB220		(By-Pass) Lube ... 51010	EAPSMB w / Electric Eng. 2010486 (Std.) 2008944 (Heavy Duty) EAP80138ES 2115939 (Compressor)	Air ... Air ... A-O Sep. Hyd ...	K11B429 42938 N/A 51759
VIBRATORY ROLLERS w / International UD407 Eng. Eng.Code UD407		Lube ... 51151(2) Air ... 42234 Secondary Fuel ... 33340 Primary Fuel ... 33341	WARRIOR 8-10 TON w / International UD236 Eng. Eng.Code UD236		Lube ... 51151 Air ... 42689 Fuel ... 33080(2)	EAPSMC w / Electric Eng. 2116713 208EAP6013 2115939 (Compressor)	Air ... A-O Sep. Hyd ...	42676 P18A663 51759
VOS2-66A w / Waukesha Eng. (Box Type)		Fuel ... 33370	WM31 w / International Eng. (By-Pass)		Lube ... 51155 Fuel ... 33148(2)	EAPSM, EAPSME w / Electric Eng. 2116713 208EAP6013 2116110 (Compressor)	Air ... A-O Sep. Hyd ...	42676 P18A663 51759
VOS2-66B w / Detroit Diesel 4- 53N Eng. Eng.Code 4-53N		78041 Air ... 42237 73913 Air ... 42890 Secondary Fuel ... 33511 Primary Fuel ... 33073 Hyd ... 51506	GARDNER DENVER+ Miscellaneous Equipment			EAQPMA, EAQPMB, EAQPMC, EAQPNA, EAQPNB w / Electric Eng. 20 10 509 20 10 509 2014830 (Primary) 2010743 (Secondary) 2109093 (Compressor)	Air ... Air ... A-O Sep. A-O Sep. Hyd ...	42208 ¹⁵⁵ 42208NP ⁴⁷⁹ P70B625 N/A 51530
VOS66A w / Komatsu Diesel S4D102 Eng. Eng.Code S4D102		1258952H1 Lube ... 51602 ⁵³ 1262092H1 - Inner Air ... 42648 1251528H1 Outer Air ... 42676 161623 Primary F/W Sep. 33357 ^{53,420} 161623 Primary F/W Sep. WF10051 ⁴¹⁹ 161 624 Secondary Fuel ... 33358 ⁵³ 1243000H1 (In-Line) Fuel ... 33270 63372 (Return) Hyd ... N/A 59585 (Breather) Hyd ... 42704	BESBG, BESBH, BESC, BESCH w / Electric Eng. 2010945 55B12 26C1 (Compressor)		Air ... 46063 A-O Sep. N/A Hyd ... 51622	EAQPNC, EAQPOA, EAQPOB, EAQPOC w / Electric Eng. 20 10 509 20 10 509 2014830 (Primary) 2010743 (Secondary) 2109093 (Compressor)	Air ... Air ... A-O Sep. A-O Sep. Hyd ...	42208 ¹⁵⁵ 42208NP ⁴⁷⁹ P70B625 N/A 51530
VOS84A w / Detroit Diesel Eng.		Lube ... 51133 Air ... 42237 Secondary Fuel ... 33511 Primary Fuel ... 33073 Fuel Additive 51506	BESDA, BESDB w / Electric Eng. 2008219 55B7 26C1 (Compressor)		Air ... 42143 A-O Sep. P55A079 Hyd ... 51622	EAQQM, EAQQMK w / Electric Eng. 2117151 202EDP6013 2118344 (Compressor)	Air ... A-O Sep. Hyd ...	46598 P39A188 W73A915
VOS-PD66A w / Waukesha Eng. (By-Pass) (Box Type)		Lube ... 51050 Fuel ... 33370	BESDG, BESDH w / Electric Eng. 2010945 55B12 26C1 (Compressor)		Air ... 46063 A-O Sep. N/A Hyd ... 51622	EAQQNF w / Electric Eng. 20 10 509 20 10 509 202EDP6013 2118344 (Compressor)	Air ... Air ... A-O Sep. Hyd ...	42208 ¹⁵⁵ 42208NP ⁴⁷⁹ P39A188 W73A915
WARRIOR w / Detroit Diesel 3-53 Eng. Eng.Code 3-53		9 In. High Air ... 42665	BESFE, BESGA, BESGB, BESGE, BESHD w / Electric Eng. 2008219 55B7 26C1 (Compressor)		Air ... 42143 A-O Sep. P55A079 Hyd ... 51622	EAQQNH, EAQQNJ, EAQQNK w / Electric Eng. 2117151 202EDP6013 2118344 (Compressor)	Air ... A-O Sep. Hyd ...	46598 P39A188 W73A915
WARRIOR 6-8 TON w / International UB220 Eng. Eng.Code UB220		(By-Pass) Lube ... 51002	BESHE w / Electric Eng. 2008219 55B7 26C1 (Compressor)		Air ... 42143 A-O Sep. P55A079 Hyd ... 51622	EAQQO, EAQQOJ, EAQQOK, EAQSMJ w / Electric Eng. 2117151 202EDP6013 2118344 (Compressor)	Air ... A-O Sep. Hyd ...	46598 P39A188 W73A915
WARRIOR 6-8 TON w / International UD236 Eng. Eng.Code UD236		Lube ... 51151 Fuel ... 33080(2)	DT8847 JUMBO DRILL		Lube ... 51271 Hyd ... 51506	EAQQOH, EAQQOJ, EAQQOK, EAQSMJ w / Electric Eng. 2117151 202EDP6013 2118344 (Compressor)	Air ... A-O Sep. Hyd ...	46598 P39A188 W73A915
WARRIOR 7 TON, WARRIOR 7-9 TON, WARRIOR 8 TON, WARRIOR 8-10 1/2 TON w / Continental F162 Eng. Eng.Code F162		(By-Pass) Lube ... 51010	EAPQMA w / Electric Eng. 2010486 (Std.) 2008944 (Heavy Duty) ESM66049 (Primary) 2010742 (Secondary) 2109093 (Compressor)		Air ... K11B429 Air ... 42938 A-O Sep. P32B515 A-O Sep. P61A939 Hyd ... 51530	EAQSNF w / Electric Eng. 20 10 509 20 10 509 202EDP6013 2118344 (Compressor)	Air ... Air ... A-O Sep. Hyd ...	42208 ¹⁵⁵ 42208NP ⁴⁷⁹ P39A188 W73A915
WARRIOR 8-10 1/2 TON w / International UB220 Eng. Eng.Code UB220		(By-Pass) Lube ... 51002	EAPQMB w / Electric Eng. 2010486 (Std.) 2008944 (Heavy Duty) EAP80138ES 2115939 (Compressor)		Air ... K11B429 Air ... 42938 A-O Sep. N/A Hyd ... 51759	EAQSNH, EAQSNJ, EAQSNK w / Electric Eng. 2117151 202EDP6013 2118344 (Compressor)	Air ... A-O Sep. Hyd ...	46598 P39A188 W73A915
			EAPQMC, EAPQMD, EAPQME w / Electric Eng. 2116713 208EAP6013		Air ... 42676 A-O Sep. P18A663	EAQSOF w / Electric Eng. 20 10 509	Air ...	42208 ¹⁵⁵

N/A = Not Available N/R = Not Required N/S = Not Serviceable See pages 22 for footnotes
N/A = Non disponible N/R = Non nécessaire N/S = Non réparable Voir pages 22 pour des notes
N/A = No disponible N/R = No requiere N/S = No servible Ver las páginas 22 para las notas al pie de página

Off-Highway
Hors Route

GARDNER DENVER+ Miscellaneous Equipment

Fuera De Carretera

Make, Model, Engine Marque, Modèle, Moteur Marca, Modelo, Motor	Serv. Type	Part No. N° de pieza N° de pièce	Make, Model, Engine Marque, Modèle, Moteur Marca, Modelo, Motor	Serv. Type	Part No. N° de pieza N° de pièce	Make, Model, Engine Marque, Modèle, Moteur Marca, Modelo, Motor	Serv. Type	Part No. N° de pieza N° de pièce
EAQSOF w / Electric Eng. (Cont'd/Suite) 20 10 509 202EDP6013 2118344 (Compressor)	Air A-O Sep. Hyd	42208NP ⁴⁷⁹ P39A188 W73A915	EAUPRG, EAUPRH w / Electric Eng. 2117151 200EAU035 2118344 (Compressor)	Air A-O Sep. Hyd	46598 P03A045 W73A915	2109086 (Cartridge)	Hyd	51527
EAQSOH, EAQSOJ, EAQSO w / Electric Eng. 2117151 202EDP6013 2118344 (Compressor)	Air A-O Sep. Hyd	46598 P39A188 W73A915	EAUQPA, EAUQPB, EAUQPC, EAUQPD w / Electric Eng. 5L34 (Std.) 2010485 (Heavy Duty Option) 2014833 (Primary) EAU68019 (Secondary) 2109086 (Compressor)	Air A-O Sep. A-O Sep. A-O Sep. Hyd	K68A994 46808 P38C874 N/A 51527	2009590 EAY80129 26A43 (Spin-on) 2109086 (Cartridge)	Air A-O Sep. Hyd Hyd	42595 P22B162 51411 51527
EAUPPA, EAUPPB, EAUPPC, EAUPPD w / Electric Eng. 5L34 (Std.) 2010485 (Heavy Duty Option) 2014833 (Primary) EAU68019 (Secondary) 2109086 (Compressor)	Air A-O Sep. A-O Sep. A-O Sep. Hyd	K68A994 46808 P38C874 N/A 51527	EAUQPE, EAUQPF w / Electric Eng. 20 10 509 20 10 509 200EAU035 2118344 (Compressor)	Air A-O Sep. A-O Sep. Hyd	42208 ¹⁵⁵ 42208NP ⁴⁷⁹ P03A045 W73A915	2009590 EAY80129 26A43 (Spin-on) 2109086 (Cartridge)	Air A-O Sep. Hyd Hyd	42595 P22B162 51411 51527
EAUPPE, EAUPPF w / Electric Eng. 20 10 509 20 10 509 200EAU035 2118344 (Compressor)	Air A-O Sep. A-O Sep. Hyd	42208 ¹⁵⁵ 42208NP ⁴⁷⁹ P03A045 W73A915	EAUQPG, EAUQPH w / Electric Eng. 2117151 200EAU035 2118344 (Compressor)	Air A-O Sep. A-O Sep. Hyd	46598 P03A045 W73A915	2009590 EAY80129 26A43 (Spin-on) 2109086 (Cartridge)	Air A-O Sep. Hyd Hyd	42595 P22B162 51411 51527
EAUPPG, EAUPPH w / Electric Eng. 2117151 200EAU035 2118344 (Compressor)	Air A-O Sep. Hyd	46598 P03A045 W73A915	EAUQQA, EAUQQB, EAUQQC, EAUQQD w / Electric Eng. 5L34 (Std.) 20 10 509 (Heavy Duty Option) 20 10 509 (Heavy Duty Option) 2014833 (Primary) EAU68019 (Secondary) 2109086 (Compressor)	Air A-O Sep. A-O Sep. A-O Sep. A-O Sep. Hyd	K68A994 42208 ¹⁵⁵ 42208NP ⁴⁷⁹ P38C874 N/A 51527	2009590 EAY80129 26A43 (Spin-on) 2109086 (Cartridge)	Air A-O Sep. Hyd Hyd	42595 P22B162 51411 51527
EAUPQA, EAUPQB w / Electric Eng. 5L34 (Std.) 20 10 509 (Heavy Duty Option) 20 10 509 (Heavy Duty Option) 2014833 (Primary) EAU68019 (Secondary) 2109086 (Compressor)	Air A-O Sep. A-O Sep. A-O Sep. A-O Sep. Hyd	K68A994 42208 ¹⁵⁵ 42208NP ⁴⁷⁹ P38C874 N/A 51527	EAUQQE, EAUQQF w / Electric Eng. 20 10 509 20 10 509 200EAU035 2118344 (Compressor)	Air A-O Sep. A-O Sep. Hyd	42208 ¹⁵⁵ 42208NP ⁴⁷⁹ P03A045 W73A915	200EBB059 200EBB035 200EBB369 (Compressor)	Air A-O Sep. Hyd	K06B346 P02AX767 L01A371
EAUPQC w / Electric Eng. 20 10 509 20 10 509 2014833 (Primary) EAU68019 (Secondary) 2109086 (Compressor)	Air A-O Sep. A-O Sep. A-O Sep. Hyd	42208 ¹⁵⁵ 42208NP ⁴⁷⁹ P38C874 N/A 51527	EAUQQG, EAUQQH w / Electric Eng. 2117151 200EAU035 2118344 (Compressor)	Air A-O Sep. A-O Sep. Hyd	46598 P03A045 W73A915	2010945 55B12 26C1 (Compressor)	Air A-O Sep. Hyd	46063 N/A 51622
EAUPQD w / Electric Eng. 5L34 (Std.) 2010485 (Heavy Duty Option) 2014833 (Primary) EAU68019 (Secondary) 2109086 (Compressor)	Air A-O Sep. A-O Sep. A-O Sep. Hyd	K68A994 46808 P38C874 N/A 51527	EAUQRA, EAUQRB, EAUQRC, EAUQRD w / Electric Eng. 5L34 (Std.) 20 10 509 (Heavy Duty Option) 20 10 509 (Heavy Duty Option) 2014834 (Primary) EAU68020 (Secondary) 2109086 (Compressor)	Air A-O Sep. A-O Sep. A-O Sep. A-O Sep. Hyd	K68A994 42208 ¹⁵⁵ 42208NP ⁴⁷⁹ N/A N/A 51527	2008219 55B7 26C1 (Compressor)	Air A-O Sep. Hyd	42143 P55A079 51622
EAUPQE, EAUPQF w / Electric Eng. 20 10 509 20 10 509 200EAU035 2118344 (Compressor)	Air A-O Sep. A-O Sep. Hyd	42208 ¹⁵⁵ 42208NP ⁴⁷⁹ P03A045 W73A915	EAUQRE, EAUQRF w / Electric Eng. 20 10 509 20 10 509 200EAU035 2118344 (Compressor)	Air A-O Sep. A-O Sep. Hyd	42208 ¹⁵⁵ 42208NP ⁴⁷⁹ P03A045 W73A915	2116273 (Std.) 2116150 (Heavy Duty) 2116717 2116128 (Compressor)	Air A-O Sep. A-O Sep. Hyd	42932 42532 P40A408 51551 ⁵³
EAUPQG, EAUPQN w / Electric Eng. 2117151 200EAU035 2118344 (Compressor)	Air A-O Sep. Hyd	46598 P03A045 W73A915	EAUQRG, EAUQRH w / Electric Eng. 2117151 200EAU035 2118344 (Compressor)	Air A-O Sep. Hyd	46598 P03A045 W73A915	2116273 (Std.) 2116150 (Heavy Duty) 2116717 2116128 (Compressor)	Air A-O Sep. A-O Sep. Hyd	42932 42532 P40A408 51551 ⁵³
EAUPRA, EAUPRB, EAUPRC, EAUPRD w / Electric Eng. 5L34 (Std.) 20 10 509 (Heavy Duty Option) 20 10 509 (Heavy Duty Option) 2014834 (Primary) EAU68020 (Secondary) 2109086 (Compressor)	Air A-O Sep. A-O Sep. A-O Sep. A-O Sep. Hyd	K68A994 42208 ¹⁵⁵ 42208NP ⁴⁷⁹ N/A N/A 51527	EAYPSA, EAYPSB, EAYPSC, EAYPTA, EAYPTB w / Electric Eng. 2009590 EST65994 (Primary) EAY68411 (Secondary) 26A43 (Spin-on) 2109086 (Cartridge)	Air A-O Sep. A-O Sep. A-O Sep. Hyd	42595 P90A101 P90B896 51411 51527	2008219 55B7 26C1 (Compressor)	Air A-O Sep. Hyd	42143 P55A079 51622
EAUPRE, EAUPRF w / Electric Eng. 20 10 509 20 10 509 200EAU035 2118344 (Compressor)	Air A-O Sep. A-O Sep. Hyd	42208 ¹⁵⁵ 42208NP ⁴⁷⁹ P03A045 W73A915	EAYPTC, EAYPVA, EAYPVB, EAYPVC w / Electric Eng. 2009590 EST65994 (Primary) EAY68411 (Secondary) 26A43 (Spin-on)	Air A-O Sep. A-O Sep. Hyd	42595 P90A101 P90B896 51411	2116273 (Std.) 2116150 (Heavy Duty) 2116717 2116128 (Compressor)	Air A-O Sep. A-O Sep. Hyd	42932 42532 P40A408 51551 ⁵³
						2008219 Air		42143

Italicized Part Numbers May Not Be Available.

Las piezas con números en *italicas* pueden no estar disponibles.
Les numéros de pièce en *italiques* peuvent ne pas être disponibles.



**Off-Highway
Hors Route
Fuera De Carretera**

GARDNER DENVER+ Miscellaneous Equipment

Make, Model, Engine Marque, Modèle, Moteur Marca, Modelo, Motor	Serv. Type	Part No. N° de pieza N° de pièce	Make, Model, Engine Marque, Modèle, Moteur Marca, Modelo, Motor	Serv. Type	Part No. N° de pieza N° de pièce	Make, Model, Engine Marque, Modèle, Moteur Marca, Modelo, Motor	Serv. Type	Part No. N° de pieza N° de pièce
EBERE BELT DRIVEN w / Electric Eng. (Cont'd/Suite)	55B7 A-O Sep.	P55A079 51622	EBMQKA, EBMQKB w / Electric Eng.	20 10 509 Air 42208 208EAP6013 A-O Sep. P18A663 2116110 Hyd 51759 ³³	20 10 509 Air 42208 208EAP6013 A-O Sep. P18A663 2116110 Hyd 51759 ³³	EBPSMC, EBPSMD w / Electric Eng.	2116713 Air 42676 208EAP6013 A-O Sep. P18A663 2116110 Hyd 51759 ³³	2116713 Air 42676 208EAP6013 A-O Sep. P18A663 2116110 Hyd 51759 ³³
EBERF w / Electric Eng.	2116273 (Std.) Air 42932 2116150 (Heavy Duty) Air 42532 2116717 A-O Sep. P40A408 2116128 (Compressor) Hyd 51551 ³³		EBMQKC, EBMQKD, EBMQKE, EBMQKF, EBMQKG w / Electric Eng.	2116713 Air 42676 208EAP6013 A-O Sep. P18A663 2116110 Hyd 51759 ³³		EBQQNA, EBQQNB, EBQQNC, EBQQND w / Electric Eng.	20 10 509 Air 42208 202EDP6013 A-O Sep. P39A188 2118344 Hyd W73A915	20 10 509 Air 42208 202EDP6013 A-O Sep. P39A188 2118344 Hyd W73A915
EBERF BELT DRIVEN w / Electric Eng.	2008219 Air 42143 55B7 A-O Sep. P55A079 26C1 (Compressor) Hyd 51622		EBMQLA, EBMQLB w / Electric Eng.	2116713 Air 42676 20 10 509 Air 42208 208EAP6013 A-O Sep. P18A663 2116110 Hyd 51759 ³³		EBQQNE w / Electric Eng.	2117151 Air 46598 202EDP6013 A-O Sep. P39A188 2118344 Hyd W73A915	2117151 Air 46598 202EDP6013 A-O Sep. P39A188 2118344 Hyd W73A915
EBERG w / Electric Eng.	2116273 (Std.) Air 42932 2116150 (Heavy Duty) Air 42532 2116717 A-O Sep. P40A408 2116128 (Compressor) Hyd 51551 ³³		EBMQLC, EBMQLD, EBMQLE, EBMQLF, EBMQLG w / Electric Eng.	2116713 Air 42676 208EAP6013 A-O Sep. P18A663 2116110 Hyd 51759 ³³		EBQQOA, EBQQOB, EBQQOC, EBQQOD w / Electric Eng.	20 10 509 Air 42208 202EDP6013 A-O Sep. P39A188 2118344 Hyd W73A915	20 10 509 Air 42208 202EDP6013 A-O Sep. P39A188 2118344 Hyd W73A915
EBERG BELT DRIVEN w / Electric Eng.	2008219 Air 42143 55B7 A-O Sep. P55A079 26C1 (Compressor) Hyd 51622		EBMQMB, EBMQMD, EBMQME, EBMQMF, EBMQMG w / Electric Eng.	2116713 Air 42676 208EAP6013 A-O Sep. P18A663 2116110 Hyd 51759 ³³		EBQQOE w / Electric Eng.	2117151 Air 46598 202EDP6013 A-O Sep. P39A188 2118344 Hyd W73A915	2117151 Air 46598 202EDP6013 A-O Sep. P39A188 2118344 Hyd W73A915
EBERH w / Electric Eng.	2116273 (Std.) Air 42932 2116150 (Heavy Duty) Air 42532 2116717 A-O Sep. P40A408 2116128 (Compressor) Hyd 51551 ³³		EBMSKA w / Electric Eng.	2116713 Air 42676 208EAP6013 A-O Sep. P18A663 2116110 Hyd 51759 ³³		EBQSNA, EBQSNB, EBQSNB, EBQSND w / Electric Eng.	20 10 509 Air 42208 202EDP6013 A-O Sep. P39A188 2118344 Hyd W73A915	20 10 509 Air 42208 202EDP6013 A-O Sep. P39A188 2118344 Hyd W73A915
EBERH BELT DRIVEN w / Electric Eng.	2008219 Air 42143 55B7 A-O Sep. P55A079 26C1 (Compressor) Hyd 51622		EBMSKB, EBMSKC, EBMSKD, EBMSKE, EBMSKF w / Electric Eng.	2116713 Air 42676 208EAP6013 A-O Sep. P18A663 2116110 Hyd 51759 ³³		EBQSNE w / Electric Eng.	2117151 Air 46598 202EDP6013 A-O Sep. P39A188 2118344 Hyd W73A915	2117151 Air 46598 202EDP6013 A-O Sep. P39A188 2118344 Hyd W73A915
EBHQHA w / Electric Eng.	2010228 Air 46612 202ECH6013 A-O Sep. P09A514 2116110 Hyd 51759 ³³		EBMSKG w / Electric Eng.	2116713 Air 42676 208EAP6013 A-O Sep. P18A663 2116110 Hyd 51759 ³³		EBQSOA, EBQSOB, EBQSOC, EBQSOD w / Electric Eng.	20 10 509 Air 42208 202EDP6013 A-O Sep. P39A188 2118344 Hyd W73A915	20 10 509 Air 42208 202EDP6013 A-O Sep. P39A188 2118344 Hyd W73A915
EBHQHB, EBHQHC, EBHQHD w / Electric Eng.	2116701 Air 46530 202ECH6013 A-O Sep. P09A514 2116110 Hyd 51759 ³³		EBMSLA w / Electric Eng.	20 10 509 Air 42208 208EAP6013 A-O Sep. P18A663 2116110 Hyd 51759 ³³		EBQSOE w / Electric Eng.	2117151 Air 46598 202EDP6013 A-O Sep. P39A188 2118344 Hyd W73A915	2117151 Air 46598 202EDP6013 A-O Sep. P39A188 2118344 Hyd W73A915
EBHQJA w / Electric Eng.	2010228 Air 46612 202ECH6013 A-O Sep. P09A514 2116110 Hyd 51759 ³³		EBMSLB, EBMSLC, EBMSLD, EBMSLE, EBMSLF w / Electric Eng.	2116713 Air 42676 208EAP6013 A-O Sep. P18A663 2116110 Hyd 51759 ³³		ECFPG, ECFPH w / Electric Eng.	2010265 (Std.) Air 46239 2010228 (Heavy Duty) Air 46612 2109430 (Primary) A-O Sep. N/A 2109429 (Secondary) A-O Sep. P71B913 2109648 (Compressor) Hyd 51826	2010265 (Std.) Air 46239 2010228 (Heavy Duty) Air 46612 2109430 (Primary) A-O Sep. N/A 2109429 (Secondary) A-O Sep. P71B913 2109648 (Compressor) Hyd 51826
EBHQJB, EBHQJC, EBHQJD w / Electric Eng.	2116701 Air 46530 202ECH6013 A-O Sep. P09A514 2116110 Hyd 51759 ³³		EBMSLG w / Electric Eng.	2116713 Air 42676 208EAP6013 A-O Sep. P18A663 2116110 Hyd 51759 ³³		ECFPJ w / Electric Eng.	2008616 (Std.) Air 46252 2010228 (Heavy Duty) Air 46612 2109430 (Primary) A-O Sep. N/A 2109429 (Secondary) A-O Sep. P71B913 2109648 (Compressor) Hyd 51826	2008616 (Std.) Air 46252 2010228 (Heavy Duty) Air 46612 2109430 (Primary) A-O Sep. N/A 2109429 (Secondary) A-O Sep. P71B913 2109648 (Compressor) Hyd 51826
EBHSHA w / Electric Eng.	2010228 Air 46612 202ECH6013 A-O Sep. P09A514 2116110 Hyd 51759 ³³		EBMSMB w / Electric Eng.	20 10 509 Air 42208 208EAP6013 A-O Sep. P18A663 2116110 Hyd 51759 ³³		ECFQGA, ECFQGB, ECFQHA, ECFQHB w / Electric Eng.	2010265 (Std.) Air 46239 2010228 (Heavy Duty) Air 46612 2109430 (Primary) A-O Sep. N/A 2109429 (Secondary) A-O Sep. P71B913 2109412 (Compressor) Hyd 51826	2010265 (Std.) Air 46239 2010228 (Heavy Duty) Air 46612 2109430 (Primary) A-O Sep. N/A 2109429 (Secondary) A-O Sep. P71B913 2109412 (Compressor) Hyd 51826
EBHSHB, EBHSHC, EBHSHD w / Electric Eng.	2116701 Air 46530 202ECH6013 A-O Sep. P09A514 2116110 Hyd 51759 ³³		EBMSMD, EBMSME, EBMSMF, EBMSMG, EBPQMA w / Electric Eng.	2116713 Air 42676 208EAP6013 A-O Sep. P18A663 2116110 Hyd 51759 ³³		ECFQJA, ECFQJB w / Electric Eng.	2008616 (Std.) Air 46252 2010228 (Heavy Duty) Air 46612 2109430 (Primary) A-O Sep. N/A 2109429 (Secondary) A-O Sep. P71B913 2109412 (Compressor) Hyd 51826	2008616 (Std.) Air 46252 2010228 (Heavy Duty) Air 46612 2109430 (Primary) A-O Sep. N/A 2109429 (Secondary) A-O Sep. P71B913 2109412 (Compressor) Hyd 51826
EBHSJA, EBHSJB w / Electric Eng.	2010228 Air 46612 202ECH6013 A-O Sep. P09A514 2116110 Hyd 51759 ³³		EBPQMB, EBPQMC, EBPQMD, EBPSMA, EBPSMB w / Electric Eng.	2116713 Air 42676 208EAP6013 A-O Sep. P18A663 2116110 Hyd 51759 ³³		ECFSGA, ECFSGB, ECFSHA, ECFSHB w / Electric Eng.	2010265 (Std.) Air 46239 2010228 (Heavy Duty) Air 46612 2109430 (Primary) A-O Sep. N/A 2109429 (Secondary) A-O Sep. P71B913 2109412 (Compressor) Hyd 51826	2010265 (Std.) Air 46239 2010228 (Heavy Duty) Air 46612 2109430 (Primary) A-O Sep. N/A 2109429 (Secondary) A-O Sep. P71B913 2109412 (Compressor) Hyd 51826
EBHSJC, EBHSJD w / Electric Eng.	2116701 Air 46530 202ECH6013 A-O Sep. P09A514 2116110 Hyd 51759 ³³							

N/A = Not Available N/R = Not Required N/S = Not Serviceable See pages 22 for footnotes
 N/A = Non disponible N/R = Non nécessaire N/S = Non réparable Voir pages 22 pour des notes
 N/A = No disponible N/R = No requiere N/S = No servible Ver las páginas 22 para las notas al pie de página

OFF HIGHWAY

Off-Highway
Hors Route

GARDNER DENVER+ Miscellaneous Equipment

Fuera De Carretera

Make, Model, Engine Marque, Modèle, Moteur Marca, Modelo, Motor	Serv. Type	Part No. N° de pieza N° de pièce	Make, Model, Engine Marque, Modèle, Moteur Marca, Modelo, Motor	Serv. Type	Part No. N° de pieza N° de pièce	Make, Model, Engine Marque, Modèle, Moteur Marca, Modelo, Motor	Serv. Type	Part No. N° de pieza N° de pièce
ECFSJA, ECFSJB w / Electric Eng. 2008616 (Std.) 2010228 (Heavy Duty) 2109430 (Primary) 2109429 (Secondary) 2109412 (Compressor)	Air A-O Sep. A-O Sep. Hyd	46252 46612 N/A P71B913 51826	2109093 (Compressor)	Hyd	51530	202ECH6013 (Compressor)	A-O Sep. Hyd	P18A663 51759 ⁵³
			ECMSKA w / Electric Eng. 2008616 (Std.) 2008944 ESM66049 (Primary) 2010742 (Secondary) 2109093 (Compressor)	Air A-O Sep. A-O Sep. Hyd	46252 42938 P32B515 P61A939 51530	EDFSKC w / Electric Eng. 2116713 202ECH6013 (Compressor)	Air A-O Sep. Hyd	42676 P18A663 51759 ⁵³
ECHQHC, ECHQHD w / Electric Eng. 2008616 (Std.) 2010228 (Heavy Duty) 2109430 (Primary) 2109429 (Secondary) 2109412 (Compressor)	Air A-O Sep. A-O Sep. Hyd	46562 ⁵⁵ 46562NP ⁴⁷⁹ 46612 N/A P71B913 51826	ECMSLA w / Electric Eng. 2010486 (Std.) 2008944 ESM66049 (Primary) 2010742 (Secondary) 2109093 (Compressor)	Air A-O Sep. A-O Sep. Hyd	K11B429 42938 P32B515 P61A939 51530	EDFSLB w / Electric Eng. 2010509 2010509 202ECH6013 (Compressor)	Air A-O Sep. Hyd	42208 ⁵⁵ 42208NP ⁴⁷⁹ P18A663 51759 ⁵³
			EDE99K-40, EDE99K-50 w / Electric Eng. 2116701 202ECH6013 2116110 (Compressor)	Air A-O Sep. Hyd	46530 P09A514 51759	EDFSLC w / Electric Eng. 2116713 202ECH6013 (Compressor)	Air A-O Sep. Hyd	42676 P18A663 51759 ⁵³
ECHQHE, ECHQHF w / Electric Eng. 2008616 (Std.) 2010228 (Heavy Duty) ECH80134 2115749	Air A-O Sep. A-O Sep. Hyd	46562 ⁵⁵ 46562NP ⁴⁷⁹ 46612 N/A N/A	EDEQHB, EDEQHC w / Electric Eng. 2116099 (Std.) 2010228 (Heavy Duty) EDE80560 (Compressor)	Air A-O Sep. Hyd	46214 46612 P29C386 51759 ⁵³	EDHQMA w / Electric Eng. 2010509 2010509 202ECH6013 (Compressor)	Air A-O Sep. Hyd	42208 ⁵⁵ 42208NP ⁴⁷⁹ P18A663 51759 ⁵³
			EDEQHD, EDEQHE, EDEQHF, EDEQHG w / Electric Eng. 2116273 (Std.) 2116701 (Heavy Duty) 202ECH6013 (Compressor)	Air A-O Sep. Hyd	42932 46530 P09A514 51759 ⁵³	EDHQMB w / Electric Eng. 2116713 202ECH6013 (Compressor)	Air A-O Sep. Hyd	42676 P18A663 51759 ⁵³
ECHQHG w / Electric Eng. 2010228 202ECH6013 2116110	Air A-O Sep. Hyd	46612 P09A514 51759 ⁵³	EDEQHH, EDEQHJ w / Electric Eng. 2116701 202ECH6013 (Compressor)	Air A-O Sep. Hyd	46530 P09A514 51759 ⁵³	EDHSMA w / Electric Eng. 2010509 2010509 202ECH6013 (Compressor)	Air A-O Sep. Hyd	42208 ⁵⁵ 42208NP ⁴⁷⁹ P18A663 51759 ⁵³
			EDEQJH, EDEQJJ w / Electric Eng. 2116701 202ECH6013 (Compressor)	Air A-O Sep. Hyd	46530 P09A514 51759 ⁵³	EDHSMB w / Electric Eng. 2116713 202ECH6013 (Compressor)	Air A-O Sep. Hyd	42676 P18A663 51759 ⁵³
ECHQJQ, ECHQJD w / Electric Eng. 2008616 (Std.) 2010228 (Heavy Duty) 2109430 (Primary) 2109429 (Secondary) 2109412 (Compressor)	Air A-O Sep. A-O Sep. Hyd	46562 ⁵⁵ 46562NP ⁴⁷⁹ 46612 N/A P71B913 51826	EDEQJB, EDEQJC w / Electric Eng. 2116099 (Std.) 2010228 (Heavy Duty) EDE80560 (Compressor)	Air A-O Sep. Hyd	46214 46612 P29C386 51759 ⁵³	EDMQNA w / Electric Eng. 2010509 2010509 202EDP6013 201EDM369 (Compressor) 2118342 (Compressor)	Air A-O Sep. A-O Sep. Hyd Hyd	42208 ⁵⁵ 42208NP ⁴⁷⁹ P39A188 W01AG643 W73A915
			EDEQJD, EDEQJE, EDEQJF, EDEQJG w / Electric Eng. 2116273 (Std.) 2116701 (Heavy Duty) 202ECH6013 (Compressor)	Air A-O Sep. Hyd	42932 46530 P09A514 51759 ⁵³	EDMQNB w / Electric Eng. 2117151 202EDP6013 201EDM369 (Compressor) 2118342 (Compressor)	Air A-O Sep. Hyd Hyd	46598 P39A188 W01AG643 W73A915
ECHQJE, ECHQJF w / Electric Eng. 2008616 (Std.) 2010228 (Heavy Duty) ECH80134 2115749	Air A-O Sep. A-O Sep. Hyd	46562 ⁵⁵ 46562NP ⁴⁷⁹ 46612 N/A N/A	EDEQJH, EDEQJG w / Electric Eng. 2116701 202ECH6013 (Compressor)	Air A-O Sep. Hyd	46530 P09A514 51759 ⁵³	EDMQOA w / Electric Eng. 2010509 2010509 202EDP6013 201EDM369 (Compressor) 2118342 (Compressor)	Air A-O Sep. A-O Sep. Hyd Hyd	42208 ⁵⁵ 42208NP ⁴⁷⁹ P39A188 W01AG643 W73A915
			EDEQKB w / Electric Eng. 2010509 2010509 202ECH6013 (Compressor)	Air A-O Sep. A-O Sep. Hyd	42208 ⁵⁵ 42208NP ⁴⁷⁹ P18A663 51759 ⁵³	EDMQOB w / Electric Eng. 2117151 202EDP6013 201EDM369 (Compressor) 2118342 (Compressor)	Air A-O Sep. Hyd Hyd	46598 P39A188 W01AG643 W73A915
ECHQJG, ECHSHG, ECHSJG w / Electric Eng. 2010228 202ECH6013 2116110	Air A-O Sep. Hyd	46612 P09A514 51759 ⁵³	EDEQJH, EDEQJJ w / Electric Eng. 2116701 202ECH6013 (Compressor)	Air A-O Sep. Hyd	46530 P09A514 51759 ⁵³	EDMSNA w / Electric Eng. 2010509 2010509 202EDP6013 201EDM369 (Compressor) 2118342 (Compressor)	Air A-O Sep. A-O Sep. Hyd Hyd	42208 ⁵⁵ 42208NP ⁴⁷⁹ P39A188 W01AG643 W73A915
			EDEQKB w / Electric Eng. 2010509 2010509 202ECH6013 (Compressor)	Air A-O Sep. A-O Sep. Hyd	42208 ⁵⁵ 42208NP ⁴⁷⁹ P18A663 51759 ⁵³	EDMSNB w / Electric Eng. 2117151 202EDP6013 201EDM369 (Compressor) 2118342 (Compressor)	Air A-O Sep. Hyd Hyd	46598 P39A188 W01AG643 W73A915
ECKPKA w / Electric Eng. 2010486 (Std.) 2010506 (Heavy Duty) 2014828 (Primary) 2010741 (Secondary) 2010827 (Compressor)	Air A-O Sep. A-O Sep. Hyd	K11B429 42237 P20C222 N/A 51235	EDEQJH, EDEQJJ w / Electric Eng. 2116701 202ECH6013 (Compressor)	Air A-O Sep. Hyd	46530 P09A514 51759 ⁵³	EDMSOA w / Electric Eng. 2010509 2010509 202EDP6013 201EDM369 (Compressor) 2118342 (Compressor)	Air A-O Sep. A-O Sep. Hyd Hyd	42208 ⁵⁵ 42208NP ⁴⁷⁹ P39A188 W01AG643 W73A915
			EDEQKB w / Electric Eng. 2010509 2010509 202ECH6013 (Compressor)	Air A-O Sep. A-O Sep. Hyd	42208 ⁵⁵ 42208NP ⁴⁷⁹ P18A663 51759 ⁵³	EDMSOA w / Electric Eng. 2010509 2010509 202EDP6013 201EDM369 (Compressor) 2118342 (Compressor)	Air A-O Sep. A-O Sep. Hyd Hyd	42208 ⁵⁵ 42208NP ⁴⁷⁹ P39A188 W01AG643 W73A915
ECKPLA w / Electric Eng. 2010486 (Std.) 2010506 (Heavy Duty) ESM66049 (Primary) 2010742 (Secondary) 2010827 (Compressor)	Air A-O Sep. A-O Sep. A-O Sep. Hyd	K11B429 42938 P32B515 P61A939 51235	EDEQJH, EDEQJJ w / Electric Eng. 2116701 202ECH6013 (Compressor)	Air A-O Sep. Hyd	46530 P09A514 51759 ⁵³	EDMSOA w / Electric Eng. 2010509 2010509 202EDP6013 201EDM369 (Compressor) 2118342 (Compressor)	Air A-O Sep. A-O Sep. Hyd Hyd	42208 ⁵⁵ 42208NP ⁴⁷⁹ P39A188 W01AG643 W73A915
			EDEQKB w / Electric Eng. 2010509 2010509 202ECH6013 (Compressor)	Air A-O Sep. A-O Sep. Hyd	42208 ⁵⁵ 42208NP ⁴⁷⁹ P18A663 51759 ⁵³	EDMSOA w / Electric Eng. 2010509 2010509 202EDP6013 201EDM369 (Compressor) 2118342 (Compressor)	Air A-O Sep. A-O Sep. Hyd Hyd	42208 ⁵⁵ 42208NP ⁴⁷⁹ P39A188 W01AG643 W73A915
ECKPMA w / Electric Eng. 2010486 (Std.) 2008944 ESM66049 (Primary) 2010742 (Secondary) 2010827 (Compressor)	Air A-O Sep. A-O Sep. A-O Sep. Hyd	K11B429 42938 P32B515 P61A939 51235	EDEQJH, EDEQJJ w / Electric Eng. 2116701 202ECH6013 (Compressor)	Air A-O Sep. Hyd	46530 P09A514 51759 ⁵³	EDMSOA w / Electric Eng. 2010509 2010509 202EDP6013 201EDM369 (Compressor) 2118342 (Compressor)	Air A-O Sep. A-O Sep. Hyd Hyd	42208 ⁵⁵ 42208NP ⁴⁷⁹ P39A188 W01AG643 W73A915
			EDEQKB w / Electric Eng. 2010509 2010509 202ECH6013 (Compressor)	Air A-O Sep. A-O Sep. Hyd	42208 ⁵⁵ 42208NP ⁴⁷⁹ P18A663 51759 ⁵³	EDMSOA w / Electric Eng. 2010509 2010509 202EDP6013 201EDM369 (Compressor) 2118342 (Compressor)	Air A-O Sep. A-O Sep. Hyd Hyd	42208 ⁵⁵ 42208NP ⁴⁷⁹ P39A188 W01AG643 W73A915
ECKPMA w / Electric Eng. 2010486 (Std.) 2008944 ESM66049 (Primary) 2010742 (Secondary) 2010827 (Compressor)	Air A-O Sep. A-O Sep. A-O Sep. Hyd	K11B429 42938 P32B515 P61A939 51235	EDEQJH, EDEQJJ w / Electric Eng. 2116701 202ECH6013 (Compressor)	Air A-O Sep. Hyd	46530 P09A514 51759 ⁵³	EDMSOA w / Electric Eng. 2010509 2010509 202EDP6013 201EDM369 (Compressor) 2118342 (Compressor)	Air A-O Sep. A-O Sep. Hyd Hyd	42208 ⁵⁵ 42208NP ⁴⁷⁹ P39A188 W01AG643 W73A915
			EDEQKB w / Electric Eng. 2010509 2010509 202ECH6013 (Compressor)	Air A-O Sep. A-O Sep. Hyd	42208 ⁵⁵ 42208NP ⁴⁷⁹ P18A663 51759 ⁵³	EDMSOA w / Electric Eng. 2010509 2010509 202EDP6013 201EDM369 (Compressor) 2118342 (Compressor)	Air A-O Sep. A-O Sep. Hyd Hyd	42208 ⁵⁵ 42208NP ⁴⁷⁹ P39A188 W01AG643 W73A915
ECKPMA w / Electric Eng. 2010486 (Std.) 2008944 ESM66049 (Primary) 2010742 (Secondary) 2010827 (Compressor)	Air A-O Sep. A-O Sep. A-O Sep. Hyd	K11B429 42938 P32B515 P61A939 51235	EDEQJH, EDEQJJ w / Electric Eng. 2116701 202ECH6013 (Compressor)	Air A-O Sep. Hyd	46530 P09A514 51759 ⁵³	EDMSOA w / Electric Eng. 2010509 2010509 202EDP6013 201EDM369 (Compressor) 2118342 (Compressor)	Air A-O Sep. A-O Sep. Hyd Hyd	42208 ⁵⁵ 42208NP ⁴⁷⁹ P39A188 W01AG643 W73A915
			EDEQKB w / Electric Eng. 2010509 2010509 202ECH6013 (Compressor)	Air A-O Sep. A-O Sep. Hyd	42208 ⁵⁵ 42208NP ⁴⁷⁹ P18A663 51759 ⁵³	EDMSOA w / Electric Eng. 2010509 2010509 202EDP6013 201EDM369 (Compressor) 2118342 (Compressor)	Air A-O Sep. A-O Sep. Hyd Hyd	42208 ⁵⁵ 42208NP ⁴⁷⁹ P39A188 W01AG643 W73A915
ECKPMA w / Electric Eng. 2010486 (Std.) 2008944 ESM66049 (Primary) 2010742 (Secondary) 2010827 (Compressor)	Air A-O Sep. A-O Sep. A-O Sep. Hyd	K11B429 42938 P32B515 P61A939 51235	EDEQJH, EDEQJJ w / Electric Eng. 2116701 202ECH6013 (Compressor)	Air A-O Sep. Hyd	46530 P09A514 51759 ⁵³	EDMSOA w / Electric Eng. 2010509 2010509 202EDP6013 201EDM369 (Compressor) 2118342 (Compressor)	Air A-O Sep. A-O Sep. Hyd Hyd	42208 ⁵⁵ 42208NP ⁴⁷⁹ P39A188 W01AG643 W73A915
			EDEQKB w / Electric Eng. 2010509 2010509 202ECH6013 (Compressor)	Air A-O Sep. A-O Sep. Hyd	42208 ⁵⁵ 42208NP ⁴⁷⁹ P18A663 51759 ⁵³	EDMSOA w / Electric Eng. 2010509 2010509 202EDP6013 201EDM369 (Compressor) 2118342 (Compressor)	Air A-O Sep. A-O Sep. Hyd Hyd	42208 ⁵⁵ 42208NP ⁴⁷⁹ P39A188 W01AG643 W73A915

Italicized Part Numbers May Not Be Available.

Las piezas con números en *italicas* pueden no estar disponibles.
Les numéros de pièce en *italiques* peuvent ne pas être disponibles.



**Off-Highway
Hors Route
Fuera De Carretera**

GARDNER DENVER+ Miscellaneous Equipment

OFF HIGHWAY

Make, Model, Engine Marque, Modèle, Moteur Marca, Modelo, Motor	Serv. Type	Part No. N° de pieza N° de pièce	Make, Model, Engine Marque, Modèle, Moteur Marca, Modelo, Motor	Serv. Type	Part No. N° de pieza N° de pièce	Make, Model, Engine Marque, Modèle, Moteur Marca, Modelo, Motor	Serv. Type	Part No. N° de pieza N° de pièce
EDMSOB w / Electric Eng. 2117151 (Std.) 202EDP6013 (Compressor) 201EDM369 (Compressor) 2118342 (Compressor)	Air A-O Sep. Hyd	46598 P39A188 W01AG643 W73A915	ESHAE, ESHAF, ESHAH, ESHAJ, ESHBE w / Electric Eng. 2010265 (Std.) 2010228 (Heavy Duty) 2014828 (Primary) 2010741 (Secondary) 2010827 (Compressor)	Air Air A-O Sep. A-O Sep. Hyd	46239 46612 P20C222 N/A 51235	ESMAE, ESMAF, ESMBE, ESMCE, ESMCH w / Electric Eng. 2010486 (Std.) 2008944 (Heavy Duty) ESM66049 (Primary) 2010742 (Secondary) 2010827 (Compressor)	Air Air A-O Sep. A-O Sep. Hyd	K11B429 42938 P32B515 P61A939 51235
EDPQMA w / Electric Eng. 2010485 (Std.) 202EDP6013 (Compressor) 201EDM369 (Compressor) 2118342 (Compressor)	Air A-O Sep. Hyd	46808 P39A188 W01AG643 W73A915	ESHBF, ESHBH, ESHBJ, ESHCE, ESHCF w / Electric Eng. 2010265 (Std.) 2010228 (Heavy Duty) 2014828 (Primary) 2010741 (Secondary) 2010827 (Compressor)	Air Air A-O Sep. A-O Sep. Hyd	46239 46612 P20C222 N/A 51235	ESNAE, ESNAF, ESNAH, ESNAJ, ESNBE w / Electric Eng. 20 10 509 20 10 509 ESN65981 (Primary) 2010743 (Secondary) 5E30 (Compressor)	Air Air A-O Sep. A-O Sep. Hyd	42208 ¹⁵⁵ 42208NP ⁹⁷⁹ P70B625 N/A L13A234
EDPQPA w / Electric Eng. 2116702 (Std.) 202EDP6013 (Compressor) 201EDM369 (Compressor) 2118342 (Compressor)	Air A-O Sep. Hyd	46827 P39A188 W01AG643 W73A915	ESHCH, ESHCJ w / Electric Eng. 2010265 (Std.) 2010228 (Heavy Duty) 2014828 (Primary) 2010741 (Secondary) 2010827 (Compressor)	Air Air A-O Sep. A-O Sep. Hyd	46239 46612 P20C222 N/A 51235	ESNBF, ESNBH, ESNBJ, ESNCE, ESNCF w / Electric Eng. 20 10 509 20 10 509 ESN65981 (Primary) 2010743 (Secondary) 5E30 (Compressor)	Air Air A-O Sep. A-O Sep. Hyd	42208 ¹⁵⁵ 42208NP ⁹⁷⁹ P70B625 N/A L13A234
EDPSMA w / Electric Eng. 2010485 (Std.) 202EDP6013 (Compressor) 201EDM369 (Compressor) 2118342 (Compressor)	Air A-O Sep. Hyd	46808 P39A188 W01AG643 W73A915	ESJAA, ESJAB, ESJAE, ESJAF, ESJAH w / Electric Eng. 2008616 (Std.) 2010228 (Heavy Duty) 2014828 (Primary) 2010741 (Secondary) 2010827 (Compressor)	Air Air A-O Sep. A-O Sep. Hyd	46252 46612 P20C222 N/A 51235	ESNCH, ESNCH w / Electric Eng. 20 10 509 20 10 509 ESN65981 (Primary) 2010743 (Secondary) 5E30 (Compressor)	Air Air A-O Sep. A-O Sep. Hyd	42208 ¹⁵⁵ 42208NP ⁹⁷⁹ P70B625 N/A L13A234
EDPSPA w / Electric Eng. 2116702 (Std.) 202EDP6013 (Compressor) 201EDM369 (Compressor) 2118342 (Compressor)	Air A-O Sep. Hyd	46827 P39A188 W01AG643 W73A915	ESJAJ, ESJBE, ESJBF, ESJBH, ESJBJ w / Electric Eng. 2008616 (Std.) 2010228 (Heavy Duty) 2014828 (Primary) 2010741 (Secondary) 2010827 (Compressor)	Air Air A-O Sep. A-O Sep. Hyd	46252 46612 P20C222 N/A 51235	ESOAE, ESOAF, ESOAH, ESOAJ, ESOBE w / Electric Eng. 2010485 2014833 (Primary) 2010744 (Secondary) 5E30 (Compressor)	Air A-O Sep. A-O Sep. Hyd	46808 P38C874 N/A L13A234
ES30A, ES30D, ES30E w / Electric Eng. 2008219 (Std.) 2008191 (Heavy Duty) 55A11 5E29 (Compressor)	Air A-O Sep. Hyd	42143 42689 N/A N/A	ESJCE, ESJCF, ESJCH, ESJCH w / Electric Eng. 2008616 (Std.) 2010228 (Heavy Duty) 2014828 (Primary) 2010741 (Secondary) 2010827 (Compressor)	Air Air A-O Sep. A-O Sep. Hyd	46252 46612 P20C222 N/A 51235	ESOBF, ESOBH, ESOBJ, ESOCF, ESOCF w / Electric Eng. 2010485 2014833 (Primary) 2010744 (Secondary) 5E30 (Compressor)	Air A-O Sep. A-O Sep. Hyd	46808 P38C874 N/A L13A234
ES40C, ES40D w / Electric Eng. 2008219 (Std.) 2010228 (Heavy Duty) ESG65643 2010827 (Compressor)	Air A-O Sep. Hyd	42143 46612 N/A 51235	ESKAE, ESKAF, ESKAH, ESKBE, ESKBF w / Electric Eng. 2010486 (Std.) 2010506 (Heavy Duty) 2014828 (Primary) 2010741 (Secondary) 2010827 (Compressor)	Air Air A-O Sep. A-O Sep. Hyd	K11B429 42237 P20C222 N/A 51235	ESOCJ, ESOCJ, ESPAE, ESPAF, ESPAH w / Electric Eng. 2010485 2014833 (Primary) 2010744 (Secondary) 5E30 (Compressor)	Air A-O Sep. A-O Sep. Hyd	46808 P38C874 N/A L13A234
ES40E, ES40F w / Electric Eng. 2008616 (Std.) 2010503 (Heavy Duty) 2008692 5E30 (Compressor)	Air A-O Sep. Hyd	46252 42066 N/A L13A234	ESKBA, ESKBJ, ESKCE, ESKCF, ESKCH w / Electric Eng. 2010486 (Std.) 2010506 (Heavy Duty) 2014828 (Primary) 2010741 (Secondary) 2010827 (Compressor)	Air Air A-O Sep. A-O Sep. Hyd	K11B429 42237 P20C222 N/A 51235	ESPAJ, ESPBE, ESPBF, ESPBH, ESPBJ w / Electric Eng. 2010485 2014833 (Primary) 2010744 (Secondary) 5E30 (Compressor)	Air A-O Sep. A-O Sep. Hyd	46808 P38C874 N/A L13A234
ESGAA, ESGAB w / Electric Eng. 2008616 (Std.) 2010228 (Heavy Duty) 2014828 (Primary) 2010741 (Secondary) 2010827 (Compressor)	Air A-O Sep. A-O Sep. A-O Sep. Hyd	46252 46612 P20C222 N/A 51235	ESLAE, ESLAF, ESLAH, ESLBE, ESLBF w / Electric Eng. 2010486 (Std.) 2010506 (Heavy Duty) ESM66049 (Primary) 2010742 (Secondary) 2010827 (Compressor)	Air Air A-O Sep. A-O Sep. Hyd	K11B429 42237 P32B515 P61A939 51235	ESPCE, ESPCF, ESPCH, ESPCH w / Electric Eng. 2010485 2014833 (Primary) 2010744 (Secondary) 5E30 (Compressor)	Air A-O Sep. A-O Sep. Hyd	46808 P38C874 N/A L13A234
ESGAE, ESGAF, ESGAH, ESGAJ, ESGBE w / Electric Eng. 2010265 (Std.) 2010228 (Heavy Duty) 2014828 (Primary) 2010741 (Secondary) 2010827 (Compressor)	Air A-O Sep. A-O Sep. A-O Sep. Hyd	46239 46612 P20C222 N/A 51235	ESLBJ, ESLBJ, ESLCE, ESLCF, ESLCH w / Electric Eng. 2010486 (Std.) 2010506 (Heavy Duty) ESM66049 (Primary) 2010742 (Secondary) 2010827 (Compressor)	Air Air A-O Sep. A-O Sep. Hyd	K11B429 42237 P32B515 P61A939 51235	ESQAE, ESQAF, ESQAH, ESQAJ, ESQBE w / Electric Eng. 20 10 509 20 10 509 EST65994 (Primary) 2014830 (Secondary) 5E30 (Compressor)	Air Air A-O Sep. A-O Sep. Hyd	42208 ¹⁵⁵ 42208NP ⁹⁷⁹ P90A101 P70B625 L13A234
ESGBF, ESGBH, ESGBJ, ESGCE, ESGCF w / Electric Eng. 2010265 (Std.) 2010228 (Heavy Duty) 2014828 (Primary) 2010741 (Secondary) 2010827 (Compressor)	Air A-O Sep. A-O Sep. A-O Sep. Hyd	46239 46612 P20C222 N/A 51235	ESLCH w / Electric Eng. 2010486 (Std.) 2010506 (Heavy Duty) ESM66049 (Primary) 2010742 (Secondary) 2010827 (Compressor)	Air Air A-O Sep. A-O Sep. Hyd	K11B429 42237 P32B515 P61A939 51235	ESQBF, ESQBH, ESRAE, ESRAF, ESRAJ w / Electric Eng. 20 10 509 20 10 509 EST65994 (Primary) 2014830 (Secondary) 5E30 (Compressor)	Air Air A-O Sep. A-O Sep. Hyd	42208 ¹⁵⁵ 42208NP ⁹⁷⁹ P90A101 P70B625 L13A234
ESGCH, ESGCJ w / Electric Eng. 2010265 (Std.) 2010228 (Heavy Duty) 2014828 (Primary) 2010741 (Secondary) 2010827 (Compressor)	Air A-O Sep. A-O Sep. A-O Sep. Hyd	46239 46612 P20C222 N/A 51235	ESLCH w / Electric Eng. 2010486 (Std.) 2010506 (Heavy Duty) ESM66049 (Primary) 2010742 (Secondary) 2010827 (Compressor)	Air Air A-O Sep. A-O Sep. Hyd	K11B429 42237 P32B515 P61A939 51235	ESRBE, ESRBF, ESRBJ, ESRCE, ESRCF w / Electric Eng. 20 10 509 20 10 509	Air Air	42208 ¹⁵⁵ 42208NP ⁹⁷⁹
ESHAA, ESHAB w / Electric Eng. 2008616 (Std.) 2010228 (Heavy Duty) 2014828 (Primary) 2010741 (Secondary) 2010827 (Compressor)	Air A-O Sep. A-O Sep. A-O Sep. Hyd	46252 46612 P20C222 N/A 51235						

N/A = Not Available N/R = Not Required N/S = Not Serviceable See pages 22 for footnotes
 N/A = Non disponible N/R = Non nécessaire N/S = Non réparable Voir pages 22 pour des notes
 N/A = No disponible N/R = No requiere N/S = No servible Ver las páginas 22 para las notas al pie de página

Off-Highway
Hors Route

GARDNER DENVER+ Miscellaneous Equipment

Fuera De Carretera

Make, Model, Engine Marque, Modèle, Moteur Marca, Modelo, Motor	Serv. Type	Part No. N° de pieza N° de pièce	Make, Model, Engine Marque, Modèle, Moteur Marca, Modelo, Motor	Serv. Type	Part No. N° de pieza N° de pièce	Make, Model, Engine Marque, Modèle, Moteur Marca, Modelo, Motor	Serv. Type	Part No. N° de pieza N° de pièce
ESRBE, ESRBF, ESRBJ, ESRCE, ESRCF w / Electric Eng. (Cont'd/Suite)		EST65994 (Primary) 2014830 (Secondary) 5E30 (Compressor)	SP125 w / Continental F226 Eng. Eng.Code F226	1948-56 1957-on	Lube ... 51006 Lube ... 51010	SP900 w / Detroit Diesel 6-71 Eng. Eng.Code 6-71		Lube ... 51133 Air ... 42865 Air ... 42490 Fuel ... 33512 Fuel ... 33073
			SP185 w / Continental F227 Eng. Eng.Code F227	1948-56 1957-on	Lube ... 51006 Lube ... 51010			
ESRCJ w / Electric Eng.		20 10 509 20 10 509 EST65994 (Primary) 2014830 (Secondary) 5E30 (Compressor)	SP185 w / Ford 254 Eng. Eng.Code 254	1948-56 1957-on	Lube ... 51006 Lube ... 51010	SP900 w / Detroit Diesel 6-110 Eng. Eng.Code 6-110		Lube ... 51133(2) Lube ... 51503(2) Air ... 42865 Fuel ... 33512 Fuel ... 33073
			SP250 w / Caterpillar Diesel D330 Eng. Eng.Code D330		Lube ... 51161 Air ... 42787 Fuel ... 33189			
ESSAE, ESSAF, ESSAH, ESSBE, ESSBF w / Electric Eng.		2010485 EST65994 (Primary) 2014830 (Secondary) 5E30 (Compressor)	SP250 w / Detroit Diesel 4-53 Eng. Eng.Code 4-53		Lube ... 51133 Air ... 42787 Fuel ... 33511 Fuel ... 33073	SP900 w / Detroit Diesel 8V-71 Eng. Eng.Code 8V-71		Lube ... 51133(2) Air ... 42490 Fuel ... 33512 Fuel ... 33552
			SP250 w / Detroit Diesel 4-71 Eng. Eng.Code 4-71		Lube ... 51133 Air ... 42787 Fuel ... 33511 Fuel ... 33073			
ESSBH, ESTAE, ESTAF, ESTBE, ESTBF w / Electric Eng.		2010485 EST65994 (Primary) 2014830 (Secondary) 5E30 (Compressor)	SP250 w / Detroit Diesel 4-71 Eng. Eng.Code 4-71		Lube ... 51133 Air ... 42787 Fuel ... 33511 Fuel ... 33073	SP900 w / Detroit Diesel 12V71 Eng. Eng.Code 12V71		Lube ... 51133(2) Lube ... 51503(2) Air ... 42422 ⁵⁵ Air ... 42422NP ⁴⁷⁹ Air ... 42423 Air ... 42128 ⁵⁵ Air ... 42128NP ⁴⁷⁹ Air ... 42132 Secondary Fuel ... 33539 Fuel ... 33541
			SP365 w / Caterpillar Diesel D330 Eng. Eng.Code D330		Lube ... 51161 Air ... 42787 Fuel ... 33189			
RDC16		(Outer) (Outer) (Inner)	SP365 w / Detroit Diesel 4-53 Eng. Eng.Code 4-53		Lube ... 51133 Air ... 42787 Fuel ... 33511 Fuel ... 33073	SP1200 w / Caterpillar Diesel D343 Eng. Eng.Code D343		Lube ... 51168(2) Air ... 42865 Air ... 42490 Air ... 42119(2) ⁵⁵ Air ... 42119NP(2) ⁴⁷⁹ Air ... 42208(2) ⁵⁵ Air ... 42208NP(2) ⁴⁷⁹ Fuel ... 33189 Fuel ... 33528 ⁵³ Fuel ... 33528NP ⁴⁷⁹
RP85G w / Continental F62 Eng. Eng.Code F62		(By-Pass)	SP365 w / Detroit Diesel 4-71 Eng. Eng.Code 4-71		Lube ... 51133 Air ... 42787 Fuel ... 33511 Fuel ... 33073			
RP85G w / Continental F163 Eng. Eng.Code F163		(By-Pass)	SP365 w / Detroit Diesel 4-71 Eng. Eng.Code 4-71		Lube ... 51133 Air ... 42787 Fuel ... 33511 Fuel ... 33073	SP1200 w / Detroit Diesel 6-110 Eng. Eng.Code 6-110		Lube ... 51133(2) Lube ... 51503(2) Air ... 42865 Fuel ... 33512 Fuel ... 33073
RP125 w / Hercules QXD Eng. Eng.Code QXD		(By-Pass)	SP600 w / Caterpillar Diesel D333 Eng. Eng.Code D333		Lube ... 51161(2) Air ... 42422 ⁵⁵ Air ... 42422NP ⁴⁷⁹ Air ... 42423 Fuel ... 33189			
RP125D w / Hercules DD198 Eng. Eng.Code DD198		4 1/4 In. High (5 In. High) Primary Primary	SP600DA		Air ... 42376	SP1200 w / Detroit Diesel 8V-71 Eng. Eng.Code 8V-71		Lube ... 51133(2) Air ... 42490 Fuel ... 33512 Fuel ... 33552
RP125G w / Hercules GO198 Eng. Eng.Code GO198		(By-Pass)	SP600DB		Air ... 42760			
RP210D w / Hercules DD339 Eng. Eng.Code DD339		(Full-Flow) (By-Pass) Secondary Primary	SP900 w / Caterpillar Diesel D343 Eng. Eng.Code D343		Lube ... 51168(2) Air ... 42865 Air ... 42490 Air ... 42119(2) ⁵⁵ Air ... 42119NP(2) ⁴⁷⁹ Air ... 42208(2) ⁵⁵ Air ... 42208NP(2) ⁴⁷⁹ Fuel ... 33189 Fuel ... 33528 ⁵³ Fuel ... 33528NP ⁴⁷⁹	SP1200DA		Air ... 42376
RP210G w / Hercules GO339 Eng. Eng.Code GO339		(Full-Flow) (By-Pass)	SP1200 w / Detroit Diesel 12V71 Eng. Eng.Code 12V71		Lube ... 51133(2) Lube ... 51503(2) Air ... 42422 ⁵⁵ Air ... 42422NP ⁴⁷⁹ Air ... 42423 Air ... 42128 ⁵⁵ Air ... 42128NP ⁴⁷⁹ Air ... 42132 Secondary Fuel ... 33539 Fuel ... 33541			
RP365D w / Detroit Diesel 4-71 Eng. Eng.Code 4-71		(Full-Flow) (By-Pass) Primary	SP1200DA		Air ... 42376	SPFGA		Lube ... 51307 Lube ... 51411 Air ... 42054 Fuel ... 33032
RP600D, RP600DB w / Detroit Diesel Eng.		(Full-Flow) (By-Pass) Secondary Primary						
RP900D, RP900DB w / Detroit Diesel Eng.		(Full-Flow) (By-Pass) Secondary Primary						

Italicized Part Numbers May Not Be Available.

Las piezas con números en *italicas* pueden no estar disponibles.
Les numéros de pièce en *italiques* peuvent ne pas être disponibles.



Off-Highway
Hors Route
Fuera De Carretera

GARDNER DENVER+ Miscellaneous Equipment —
GARWOOD-BUCKEYE+Ditchers

OFF HIGHWAY

Make, Model, Engine Marque, Modèle, Moteur Marca, Modelo, Motor	Serv. Type	Part No. N° de pieza N° de pièce	Make, Model, Engine Marque, Modèle, Moteur Marca, Modelo, Motor	Serv. Type	Part No. N° de pieza N° de pièce	Make, Model, Engine Marque, Modèle, Moteur Marca, Modelo, Motor	Serv. Type	Part No. N° de pieza N° de pièce
SPHDA w / Ford 254DF Eng. Eng.Code 254DF	Air	46604	75B w / Buda K428 Eng. Eng.Code K428	(By-Pass) Lube . . .	51002	(By-Pass) Lube . . . 51503 3 5/8 In. High - Secondary 7 7/8 In. High - Secondary Fuel . . . 33511 Fuel . . . 33512		
SPHDA185 w / Ford 250D Eng. Eng.Code 250D	Lube . . . 51305 Air 46604 Fuel . . . 33166 ⁵³		75B w / Detroit Diesel Eng. (Full-Flow) (By-Pass) Lube . . . 51133 Lube . . . 51503 Primary Fuel . . . 33073 3 5/8 In. High - Secondary 7 7/8 In. High - Secondary Fuel . . . 33511 Fuel . . . 33512			756B w / International RD501 Eng. Eng.Code RD501 To 1958 1959-on Lube . . . 51002 Lube . . . 51251		
SPKDB325 w / Detroit Diesel 4-53N Eng. Eng.Code 4-53N	Air	46604	75B w / International U450 Eng. Eng.Code U450	(By-Pass) Lube . . .	51002	756B w / Waukesha 140GK Eng. Eng.Code 140GK Lube . . . 57375		
WB2160, WBD2160, WBF2160 w / International Eng. (By-Pass)	Lube . . .	51155	75BT w / Buda 6DT468 Eng. Eng.Code 6DT468	Secondary Primary Fuel . . . 33511 Fuel . . . 33062		GARWOOD- BUCKEYE+ Ditchers		
WBG315D 1951-ON w / Caterpillar D8800 Eng. Eng.Code D8800	Lube . . . 51161(2) Fuel . . . 33825(6)		75BT w / Buda K428 Eng. Eng.Code K428	(By-Pass) Lube . . .	51002			
WBH365, WBK500D w / Caterpillar D13000 Eng. Eng.Code D13000	Lube . . . 51161(3) Fuel . . . 33825		75BT w / Detroit Diesel Eng. (Full-Flow) (By-Pass) Lube . . . 51133 Lube . . . 51503 Primary Fuel . . . 33073 3 5/8 In. High - Secondary 7 7/8 In. High - Secondary Fuel . . . 33511 Fuel . . . 33512			160 w / Caterpillar D318G Eng. Eng.Code D318G Lube . . . 51161(2) Fuel . . . 33825		
WH105, WH105GAA, WH105GAC, WH105GL, WH105GZ (By-Pass)	Lube . . .	51080	75BT w / International U450 Eng. Eng.Code U450	(By-Pass) Lube . . .	51002	160 w / Detroit Diesel 4-71 Eng. Eng.Code 4-71 (Full-Flow) (By-Pass) Secondary Primary Lube . . . 51133 Lube . . . 51503 Fuel . . . 33511 Fuel . . . 33073		
WH125GB (By-Pass)	Lube . . .	51080	100BT w / Buda 6DT468 Eng. Eng.Code 6DT468	Secondary Primary Fuel . . . 33511 Fuel . . . 33062		300D w / Allis Chalmers D262 Eng. Eng.Code D262 (Cartridge) (Spin-on) Secondary Primary Lube . . . 51092 Lube . . . 51411 Fuel . . . 33101 Fuel . . . 33102		
WH210GA, WH210GF, WH210GH (By-Pass)	Lube . . .	51002	100BT w / Buda K428 Eng. Eng.Code K428	(By-Pass) Lube . . .	51002	300D w / Chrysler IND82 Eng. Eng.Code IND82 Lube . . . 51062		
WHD105 w / Buda 230 Eng. Eng.Code 230 (By-Pass)	Lube . . .	51006	100BT w / Detroit Diesel Eng. (Full-Flow) (By-Pass) Lube . . . 51133 Lube . . . 51503 Primary Fuel . . . 33073 3 5/8 In. High - Secondary 7 7/8 In. High - Secondary Fuel . . . 33511 Fuel . . . 33512			300D w / Continental F244 Eng. Eng.Code F244 (By-Pass) Lube . . . 51010		
WHD105 1951-ON w / Buda 4BD153 Eng. Eng.Code 4BD153	Fuel . . .	33110	100BT w / International U450 Eng. Eng.Code U450	(By-Pass) Lube . . .	51002	300G w / Allis Chalmers D262 Eng. Eng.Code D262 (Cartridge) (Spin-on) Secondary Primary Lube . . . 51092 Lube . . . 51411 Fuel . . . 33101 Fuel . . . 33102		
WHD105G w / Detroit Diesel/Electric 2-71 Eng. Eng.Code 2-71 (By-Pass) Secondary Primary Lube . . . 51503 Fuel . . . 33511 Fuel . . . 33073			754A w / Detroit Diesel Eng. (Full-Flow) (By-Pass) Lube . . . 51133 Lube . . . 51503 Primary Fuel . . . 33073 3 5/8 In. High - Secondary 7 7/8 In. High - Secondary Fuel . . . 33511 Fuel . . . 33512			300G w / Chrysler IND82 Eng. Eng.Code IND82 Lube . . . 51062		
WHF210D 1951-ON w / Caterpillar Diesel D318 Eng. Eng.Code D318	Lube . . . 51161(2) Fuel . . . 33825		754A w / International RD501 Eng. Eng.Code RD501 To 1958 1959-on Lube . . . 51002 Lube . . . 51251			300G w / Continental F244 Eng. Eng.Code F244 (By-Pass) Lube . . . 51010		
GARWOOD- BUCKEYE+ Cranes and Shovels			75A w / Buda 6DT468 Eng. Eng.Code 6DT468 Secondary Primary Fuel . . . 33511 Fuel . . . 33062			302A w / Buda 6DA273 Eng. Eng.Code 6DA273 Secondary Primary Lube . . . 51133 Fuel . . . 33117 Fuel . . . 33104		
75A w / Buda K428 Eng. Eng.Code K428 (By-Pass)	Lube . . .	51002	754B w / Waukesha 140GK Eng. Eng.Code 140GK Lube . . . 57375			302A w / Chrysler IND32 Eng. Eng.Code IND32 Lube . . . 51062		
75A w / Detroit Diesel Eng. (Full-Flow) (By-Pass) Lube . . . 51133 Lube . . . 51503 Primary Fuel . . . 33073 3 5/8 In. High - Secondary 7 7/8 In. High - Secondary Fuel . . . 33511 Fuel . . . 33512			754B w / International RD501 Eng. Eng.Code RD501 To 1958 1959-on Lube . . . 51002 Lube . . . 51251			302A w / Detroit Diesel Eng. (Full-Flow) (By-Pass) Secondary Primary Lube . . . 51133 Lube . . . 51503 Fuel . . . 33512 Fuel . . . 33073		
75A w / International U450 Eng. Eng.Code U450 (By-Pass)	Lube . . .	51002	754B w / Waukesha 140GK Eng. Eng.Code 140GK Lube . . . 57375			302FG w / Continental Eng. (By-Pass) Lube . . . 51010		
75B w / Buda 6DT468 Eng. Eng.Code 6DT468 Secondary Primary Fuel . . . 33511 Fuel . . . 33062			756B w / Detroit Diesel Eng. (Full-Flow) Lube . . . 51133			303 w / Chrysler IND32 Eng. Eng.Code IND32 Lube . . . 51062		

N/A = Not Available N/R = Not Required N/S = Not Serviceable See pages 22 for footnotes
 N/A = Non disponible N/R = Non nécessaire N/S = Non réparable Voir pages 22 pour des notes
 N/A = No disponible N/R = No requiere N/S = No servible Ver las páginas 22 para las notas al pie de página

**GARWOOD-BUCKEYE+ Ditchers —
GEHL+Excavators**

**Off-Highway
Hors Route
Fuera De Carretera**



OFF HIGHWAY

Make, Model, Engine Marque, Modèle, Moteur Marca, Modelo, Motor	Serv. Type	Part No. N° de pieza N° de pièce	Make, Model, Engine Marque, Modèle, Moteur Marca, Modelo, Motor	Serv. Type	Part No. N° de pieza N° de pièce	Make, Model, Engine Marque, Modèle, Moteur Marca, Modelo, Motor	Serv. Type	Part No. N° de pieza N° de pièce
303 w / Continental F244 Eng. Eng.Code F244		Lube ... 51021	314 w / International U450 Eng. Eng.Code U450	(By-Pass)	Lube ... 51002	616 w / Detroit Diesel Eng. (Full-Flow) (By-Pass) Secondary Primary	Lube ... 51133 Lube ... 51503 Fuel ... 33511 Fuel ... 33073	
303 w / Detroit Diesel Eng. Secondary Primary		Lube ... 51133 Fuel ... 33512 Fuel ... 33073	315 w / Caterpillar D330 Eng. Eng.Code D330		Lube ... 51161 Fuel ... 33181	BUSHMASTER w / Detroit Diesel 3-71 Eng. Eng.Code 3-71	Lube ... 51133 Air ... 42250 Fuel ... 33511 Fuel ... 33073	
305 w / Buda 6DA273 Eng. Eng.Code 6DA273	Secondary Primary	Lube ... 51133 Fuel ... 33117 Fuel ... 33104	315 w / Detroit Diesel Eng. (Full-Flow) (By-Pass) Secondary Primary	Lube ... 51133 Lube ... 51503 Fuel ... 33511 Fuel ... 33073		SUPER B	Lube ... 51062	
305 w / Chrysler IND32 Eng. Eng.Code IND32		Lube ... 51062	315 w / International U450 Eng. Eng.Code U450	(By-Pass)	Lube ... 51002	SUPER G w / Detroit Diesel Eng. Secondary Primary	Lube ... 51133 Fuel ... 33511 Fuel ... 33073	
305 w / Detroit Diesel Eng. Secondary Primary		Lube ... 51133 Fuel ... 33511 Fuel ... 33073	318 w / Caterpillar D330 Eng. Eng.Code D330		Lube ... 51161 Fuel ... 33181	THUMPERJACK w / Ford 223 Eng. Eng.Code 223	Lube ... 51452 ²³	
305 w / International U282 Eng. Eng.Code U282	(By-Pass)	Lube ... 51002	318 w / Detroit Diesel Eng. (Full-Flow) (By-Pass) Secondary Primary	Lube ... 51133 Lube ... 51503 Fuel ... 33511 Fuel ... 33073		GARWOOD- BUCKEYE+ Graders		
307 w / Buda 6DA273 Eng. Eng.Code 6DA273	Secondary Primary	Lube ... 51133 Fuel ... 33117 Fuel ... 33104	318 w / International U450 Eng. Eng.Code U450	(By-Pass)	Lube ... 51002	FG13F, FG24E w / Continental F244 Eng. Eng.Code F244	(By-Pass)	Lube ... 51021 Fuel ... 33110
307 w / Chrysler IND32 Eng. Eng.Code IND32		Lube ... 51062	400B w / Continental F244 Eng. Eng.Code F244	(By-Pass)	Lube ... 51010	FG24F w / Detroit Diesel Eng. (By-Pass) Secondary Primary	Lube ... 51503 Fuel ... 33511 Fuel ... 33073	
307 w / Detroit Diesel Eng. Secondary Primary		Lube ... 51133 Fuel ... 33511 Fuel ... 33073	400B w / Detroit Diesel 3-53 Eng. Eng.Code 3-53	5 7/8 In. High 9 In. High Secondary Primary	Lube ... 51138 Lube ... 51133 Fuel ... 33511 Fuel ... 33073	MODELS w / Fram C1110PL	Fuel ... 33110	
307 w / International U282 Eng. Eng.Code U282	(By-Pass)	Lube ... 51002	400B w / International UC263 Eng. Eng.Code UC263		Lube ... 51151	GEHL+Excavators		
308 w / Buda 6DA273 Eng. Eng.Code 6DA273	Secondary Primary	Lube ... 51133 Fuel ... 33117 Fuel ... 33104	400B w / International UD282 Eng. Eng.Code UD282		Lube ... 51151 Fuel ... 33080(2)	153 w / Yanmar 3TNE74 Eng. Eng.Code 3TNE74	425-35259 42536154 42536091 42535326 165111	Lube ... 51334 ³³ Air ... 46270 F/W Sep. N/A Fuel ... 33263 Hyd ... W01AG448
308 w / Chrysler IND32 Eng. Eng.Code IND32		Lube ... 51062	403 w / Continental F244 Eng. Eng.Code F244		Lube ... 51021	153 w / Yanmar 3TNV76 Eng. Eng.Code 3TNV76	178677 206304 Inner 206303 Outer 206303 - Outer 42536091 206299 165111	Lube ... 51358 ³³ Air ... 42845 Air ... 46449 ⁵⁵ Air ... 46449FR ³⁶⁰ F/W Sep. N/A Fuel ... 33263 Hyd ... W01AG448
308 w / Detroit Diesel Eng. Secondary Primary		Lube ... 51133 Fuel ... 33511 Fuel ... 33073	403FG w / Continental Eng. (By-Pass)	Lube ... 51010		193, 223 w / Yanmar 3TNE74 Eng. Eng.Code 3TNE74	425-35259 42536154 42536091 42535326 165111	Lube ... 51334 ³³ Air ... 46270 F/W Sep. N/A Fuel ... 33263 Hyd ... W01AG448
308 w / International U282 Eng. Eng.Code U282	(By-Pass)	Lube ... 51002	407 w / Chrysler IND32 Eng. Eng.Code IND32		Lube ... 51062	223 w / Yanmar 3TNV76 Eng. Eng.Code 3TNV76	178677 206304 Inner 206303 Outer 206303 - Outer 42536091 206299 165111	Lube ... 51358 ³³ Air ... 42845 Air ... 46449 ⁵⁵ Air ... 46449FR ³⁶⁰ F/W Sep. N/A Fuel ... 33263 Hyd ... W01AG448
310 w / Caterpillar D320 Eng. Eng.Code D320		Lube ... 51161 Fuel ... 33181	407 w / Continental F244 Eng. Eng.Code F244		Lube ... 51021	253 w / Kubota Diesel D1403 Eng. Eng.Code D1403	121965 165294 Inner 165293 Outer 42536091 42534636	Lube ... 51068 ³³ Air ... 49592 Air ... 42801 F/W Sep. N/A Fuel ... 33507
310 w / Detroit Diesel 4-53 Eng. Eng.Code 4-53	Secondary Primary	Lube ... 51133 Fuel ... 33511 Fuel ... 33073	407 w / Detroit Diesel Eng. (Full-Flow) (By-Pass) Secondary Primary	Lube ... 51133 Lube ... 51503 Fuel ... 33511 Fuel ... 33073				
314 w / Caterpillar D330 Eng. Eng.Code D330		Lube ... 51161 Fuel ... 33181	411AD w / Caterpillar D330 Eng. Eng.Code D330		Lube ... 51161 Fuel ... 33181			
314 w / Detroit Diesel Eng. (Full-Flow) (By-Pass) Secondary Primary		Lube ... 51133 Lube ... 51503 Fuel ... 33511 Fuel ... 33073	411AD w / Detroit Diesel Eng. (Full-Flow) (By-Pass) Secondary Primary	Lube ... 51133 Lube ... 51503 Fuel ... 33511 Fuel ... 33073				
			411AD w / International U450 Eng. Eng.Code U450	(By-Pass)	Lube ... 51002			

Italicized Part Numbers May Not Be Available.

Las piezas con números en *italicas* pueden no estar disponibles.
Les numéros de pièce en *italiques* peuvent ne pas être disponibles.



**Off-Highway
Hors Route
Fuera De Carretera**

GEHL+ Excavators

Make, Model, Engine Marque, Modèle, Moteur Marca, Modelo, Motor	Serv. Type	Part No. N° de pieza N° de pièce	Make, Model, Engine Marque, Modèle, Moteur Marca, Modelo, Motor	Serv. Type	Part No. N° de pieza N° de pièce	Make, Model, Engine Marque, Modèle, Moteur Marca, Modelo, Motor	Serv. Type	Part No. N° de pieza N° de pièce
253 w / Kubota Diesel D1403 Eng. Eng.Code D1403 (Cont'd/Suite)	Hyd	165111 W01AG448	373 w / Yanmar 4TNE88 Eng. Eng.Code 4TNE88	Lube Air Air F/W Sep. Fuel Hyd	178928 51064 ⁵³ 165294 Inner 49592 165293 Outer 42801 42536091 N/A 42534636 33507 165111 W01AG448	603 w / Yanmar 4TNV98 Tier II Eng. Eng.Code 4TNV98 Tier II	Lube Air Air F/W Sep. Fuel Cab. Air Hyd	179122 51064 ⁵³ 188814 Outer 49462 188817 Inner 49463 186340 N/A 137499 33399 177919 N/A 161067 N/A
283Z w / Yanmar 3TNV76 Eng. Eng.Code 3TNV76	Lube Air Air F/W Sep. Fuel Hyd	178677 51358 ⁵³ 206304 Inner 42845 206303 Outer 46449 ¹⁵⁵ 206303 - Outer 46449FR ³⁶⁰ 186340 N/A 206299 33263 165111 W01AG448	373 w / Yanmar 4TNV88 Tier II Eng. Eng.Code 4TNV88 Tier II	Lube Air Air F/W Sep. Fuel Hyd	178928 51344 165294 Inner 49592 165293 Outer 42801 186340 N/A 137499 33399 165111 W01AG448	603 w / Yanmar 4TNV98 Tier III Eng. Eng.Code 4TNV98 Tier III	Lube Air Air F/W Sep. Fuel Cab. Air Hyd	179122 51064 ⁵³ 207342 Outer N/A 207343 Inner N/A 186340 N/A 204166 33654 177919 N/A 202505 N/A
303 w / Kubota Diesel D1703 Eng. Eng.Code D1703	Lube Air Air F/W Sep. Fuel Hyd	121965 51068 ⁵³ 165294 Inner 49592 165293 Outer 42801 42536091 N/A 42534636 33507 165111 W01AG448	373 w / Yanmar 4TNV88B Tier III Eng. Eng.Code 4TNV88B Tier III	Lube Air Air F/W Sep. Fuel Hyd	178928 51344 165294 Inner 49592 165293 Outer 42801 186340 N/A 202488 33399 165111 W01AG448	753Z w / Yanmar 4TNV98 Tier II Eng. Eng.Code 4TNV98 Tier II	Lube Air Air F/W Sep. Fuel Cab. Air Hyd	179122 51064 ⁵³ 188814 Outer 49462 188817 Inner 49463 186340 N/A 137499 33399 177919 N/A 161067 N/A
303 w / Yanmar 3TNE88 Tier I Eng. Eng.Code 3TNE88 Tier I	Lube Air Air F/W Sep. Fuel Hyd	137500 51344 165294 Inner 49592 165293 Outer 42801 42536091 N/A 42534636 33507 165111 W01AG448	383Z w / Yanmar 3TNV88 Tier II Eng. Eng.Code 3TNV88 Tier II	Lube Air Air F/W Sep. Fuel Hyd	179122 51064 ⁵³ 165294 Inner 49592 165293 Outer 42801 186340 N/A 137499 33399 165111 W01AG448	753Z w / Yanmar 4TNV98 Tier III Eng. Eng.Code 4TNV98 Tier III	Lube Air Air F/W Sep. Fuel Cab. Air Hyd	179122 51064 ⁵³ 207342 Outer N/A 207343 Inner N/A 186340 N/A 204166 33654 177919 N/A 202505 N/A
303 w / Yanmar 3TNE88B Tier II Eng. Eng.Code 3TNE88B Tier II	Lube Air Air F/W Sep. Fuel Hyd	179122 51064 ⁵³ 165294 Inner 49592 165293 Outer 42801 186340 N/A 137499 33399 165111 W01AG448	502 w / Yanmar 4TNE88 Eng. Eng.Code 4TNE88	Lube Air Air F/W Sep. Fuel Hyd	137500 51344 42536097 Outer 42276 ⁵⁵ 42536095 Inner 42456 42536091 N/A 42534636 33507 160707 Return N/A 161397 Suction N/A	802 w / Yanmar 4TNE98 Eng. Eng.Code 4TNE98	Lube Air Air F/W Sep. Fuel Hyd	51344 42276 42456 N/A 33507 N/A N/A
353 w / Kubota Diesel D1703 Eng. Eng.Code D1703	Lube Air Air F/W Sep. Fuel Hyd	165411 51307 165294 Inner 49592 165293 Outer 42801 42536091 N/A 42534636 33507 165111 W01AG448	503Z w / Yanmar 4TNV88 Tier II Eng. Eng.Code 4TNV88 Tier II	Lube Air Air F/W Sep. Fuel Hyd	178928 51344 165294 Inner 49592 165293 Outer 42801 186340 N/A 137499 33399 161067 N/A	802 w / Yanmar 4TNV98 Tier III Eng. Eng.Code 4TNV98 Tier III	Lube Air Air F/W Sep. Fuel Hyd	179122 51064 ⁵³ 207342 Outer N/A 207343 Inner N/A 186340 N/A 204166 33654 177919 N/A 202505 N/A
353 w / Yanmar 4TNE88 Eng. Eng.Code 4TNE88	Lube Air Air F/W Sep. Fuel Hyd	178928 51064 ⁵³ 165294 Inner 49592 165293 Outer 42801 42536091 N/A 42534636 33507 165111 W01AG448	503Z w / Yanmar 4TNV88B Tier III Eng. Eng.Code 4TNV88B Tier III	Lube Air Air F/W Sep. Fuel Hyd	137500 51344 165294 Inner 49592 165293 Outer 42801 186340 N/A 202488 33399 202505 N/A	803 w / Yanmar 4TNV98 Tier II Eng. Eng.Code 4TNV98 Tier II	Lube Air Air F/W Sep. Fuel Cab. Air Hyd	179122 51064 ⁵³ 188814 Outer 49462 188817 Inner 49463 186340 N/A 137499 33399 177919 N/A 161067 N/A
353 w / Yanmar 4TNV88 Tier II Eng. Eng.Code 4TNV88 Tier II	Lube Air Air F/W Sep. Fuel Hyd	178928 51344 165294 Inner 49592 165293 Outer 42801 186340 N/A 137499 33399 165111 W01AG448	602 w / Yanmar 4TNE98 Eng. Eng.Code 4TNE98	Lube Air Air F/W Sep. Fuel Hyd	42534635 51344 42536138 Outer 42222 42536137 Inner 42769 42536091 N/A 42536115 33399 161067 N/A	803 w / Yanmar 4TNV98 Tier III Eng. Eng.Code 4TNV98 Tier III	Lube Air Air F/W Sep. Fuel Cab. Air Hyd	179122 51064 ⁵³ 207342 Outer N/A 207343 Inner N/A 186340 N/A 204166 33654 177919 N/A 202505 N/A
353 w / Yanmar 4TNV88B Tier III Eng. Eng.Code 4TNV88B Tier III	Lube Air Air F/W Sep. Fuel Hyd	137500 51344 165294 Inner 49592 165293 Outer 42801 186340 N/A 202488 33399 165111 W01AG448	602 w / Yanmar 4TNV98 Tier III Eng. Eng.Code 4TNV98 Tier III	Lube Air Air F/W Sep. Fuel Hyd	178928 51064 ⁵³ 42536138 Outer 42222 42536137 Inner 42769 42536091 N/A 42536115 33399 161067 N/A	1202 w / John Deere 4045TF270 Eng. Eng.Code 4045TF270	Lube Air Air Fuel	N/A N/A N/A N/A
373 w / Kubota Diesel D1703 Eng. Eng.Code D1703	Lube Air Air F/W Sep. Fuel Hyd	165411 51307 165294 Inner 49592 165293 Outer 42801 42536091 N/A 42534636 33507 165111 W01AG448						

N/A = Not Available N/R = Not Required N/S = Not Serviceable See pages 22 for footnotes
 N/A = Non disponible N/R = Non nécessaire N/S = Non réparable Voir pages 22 pour des notes
 N/A = No disponible N/R = No requiere N/S = No servible Ver las páginas 22 para las notas al pie de página

OFF HIGHWAY

Off-Highway
Hors Route
Fuera De Carretera



GEHL+ Excavators — GEHL+Loaders

Make, Model, Engine Marque, Modèle, Moteur Marca, Modelo, Motor	Serv. Type	Part No. N° de pieza N° de pièce	Make, Model, Engine Marque, Modèle, Moteur Marca, Modelo, Motor	Serv. Type	Part No. N° de pieza N° de pièce	Make, Model, Engine Marque, Modèle, Moteur Marca, Modelo, Motor	Serv. Type	Part No. N° de pieza N° de pièce
1202 w / John Deere 4045TF270 Eng. Eng.Code 4045TF270 (Cont'd/Suite)			2240 MOWER CONDITIONER, 2245 MOWER CONDITIONER, 2270 MOWER CONDITIONER, 2275 MOWER CONDITIONER			GEHL+Loaders		
164232	Hyd	N/A				140 ARTICULATED LOADER w / Yanmar 3TNV76 Eng. Eng.Code 3TNV76		
1202 w / Yanmar 4TNE106T Eng. Eng.Code 4TNE106T			(Gasket)		Hyd 51759 w/53 Hyd 15661	203886 Lube . . . 51358 ⁵³ 42036076 Inner Air 42801 42036075 Outer Air 46438 185693 F/W Sep. N/A 203221 Fuel 33263 270900 Hyd N/A		
42534635 Lube . . . 51344 164306 Outer Air N/A 164307 Inner Air N/A 164398 F/W Sep. N/A 42536115 Fuel 33399 164232 Hyd N/A			3200 BALE THROWER	048959	Hyd 51249			
			FH83 CHOP-ALL, FH84 CHOP- ALL w / Continental F244 Eng. Eng.Code F244		By-Pass			
GE142, GE152 w / Yanmar 3TNE68 Eng. Eng.Code 3TNE68			FORAGE HARVESTER w / LeRoi D201 Eng. Eng.Code D201		Lube . . . 51010	280 ALL WHEEL STEER w / Yanmar 4TNV88 Eng. Eng.Code 4TNV88		
425-35259 Lube . . . 51334 ⁵³ 42536154 Air 46270 42536091 F/W Sep. N/A 42535326 Fuel 33263 160485 Hyd N/A			MODELS w / Fram Fuel Housing w / Fram C1110PL		Fuel 33110	165293 Outer Lube . . . 51064 ⁵³ 165294 Inner Air 42801 137499 Air 49592 209573 Fuel 33399 209574 Cab. Air. N/A Hyd N/A		
GE192, GE222 w / Yanmar 3TNE74 Eng. Eng.Code 3TNE74			SP80 CHOP-ALL w / Continental F244 Eng. Eng.Code F244		By-Pass	340 ARTICULATED LOADER w / Yanmar 3TNV88 Eng. Eng.Code 3TNV88		
425-35259 Lube . . . 51334 ⁵³ 42536154 Air 46270 42536091 F/W Sep. N/A 42535326 Fuel 33263 160485 Hyd N/A			SP80 CHOP-ALL w / Continental M363 Eng. Eng.Code M363		By-Pass	195568 Lube . . . 51334 ⁵³ 270740 - Outer Air 46489 270741 - Inner Air 46490 203822 F/W Sep. N/A 270979 Fuel 33399 184709 Cab. Air. N/A 270900 Hyd N/A		
GE272, GE292 w / Yanmar 3TNE88 Eng. Eng.Code 3TNE88			SP81 CHOP-ALL w / Continental F244 Eng. Eng.Code F244		By-Pass			
42534635 Lube . . . 51334 ⁵³ 42536097 Outer Air 42276 ⁵⁵ Air 42276FR ⁵⁰ 42536095 Inner Air 42456 42534636 Fuel 33507 160707 Return Hyd N/A 161397 Suction Hyd N/A			SP81 CHOP-ALL w / Continental M363 Eng. Eng.Code M363		By-Pass	418 ALL WHEEL STEER, 418T ALL WHEEL STEER w / Perkins 704-30 Eng. Eng.Code 704-30		
			SP82 CHOP-ALL w / Continental F244 Eng. Eng.Code F244		By-Pass	0000805472 Lube . . . N/A 000 080 51 87 Outer Air 46652 000 080 51 88 Inner Air 46672 0000801211 F/W Sep. N/A 000 080 00 22 Fuel 33166 ⁵³ 0000805573 Cab. Air. N/A 0003636634 Hyd W01AG276		
GE342, GE362 w / Yanmar 4TNE98 Eng. Eng.Code 4TNE98			SP82 CHOP-ALL w / Continental M363 Eng. Eng.Code M363		By-Pass			
162558 Lube . . . 51064 ⁵³ 42536097 Outer Air 42276 ⁵⁵ Air 42276FR ⁵⁰ 42536095 Inner Air 42456 42534636 Fuel 33507 160707 Return Hyd N/A 161397 Suction Hyd N/A			SP83 CHOP-ALL w / Continental F244 Eng. Eng.Code F244		By-Pass	480 ALL WHEEL STEER, 480T ALL WHEEL STEER w / Deutz Diesel F4M2011 Eng. Eng.Code F4M2011		
			SP83 CHOP-ALL w / Continental M363 Eng. Eng.Code M363		By-Pass	132023 Lube . . . 51374 000 080 51 87 Outer Air 46652 000 080 51 88 Inner Air 46672 137794 In-Line Fuel 33011 132024 Engine Fuel 33373 208870 Cab. Air. N/A 208871 Hyd W01AG439		
GE652 w / Yanmar 4TNE98 Eng. Eng.Code 4TNE98			SP84 CHOP-ALL w / Continental F244 Eng. Eng.Code F244		By-Pass			
42534635 Lube . . . 51344 42536138 Outer Air 42222 42536137 Inner Air 42769 42536091 F/W Sep. N/A 42536115 Fuel 33399 161067 Hyd N/A			SP84 CHOP-ALL w / Continental M363 Eng. Eng.Code M363		By-Pass	521 ALL WHEEL STEER, 521T ALL WHEEL STEER w / Deutz Diesel F4M1011F Eng. Eng.Code F4M1011F		
			SP188 CHOP-KING w / Detroit Diesel 4-71 Eng. Eng.Code 4-71			132023 Lube . . . 51374 000 080 51 87 Outer Air 46652 000 080 51 88 Inner Air 46672 0000801393 Fuel 33361 0000809420 Cab. Air. N/A 0000809419 Inside Cab. Air. N/A 0003636634 Hyd W01AG276		
GE652 w / Yanmar 4TNV98 Tier III Eng. Eng.Code 4TNV98 Tier III			3.622 In. High - Secondary 7.840 In. High - Secondary		Lube . . . 51133 Air 42237 Air 42124 Fuel 33073 Fuel 33110 Fuel 33511 Fuel 33512			
GX45 w / Isuzu Diesel 4JC1 Eng. Eng.Code 4JC1			SP188 CHOP-KING w / Waukesha 135GU Eng. Eng.Code 135GU		By-Pass	540 ARTICULATED LOADER w / Yanmar 4TNV88 Eng. Eng.Code 4TNV88		
			SP188 CHOP-KING w / Waukesha 135GZU Eng. Eng.Code 135GZU		By-Pass	195568 Lube . . . 51334 ⁵³ 270740 - Outer Air 46489 270741 - Inner Air 46490 203822 F/W Sep. N/A 270979 Fuel 33399 184709 Air Conditioning Cab. Air. N/A 275915 Heater Cab. Air. N/A 275688 Cab. Air. N/A 270900 Hyd N/A		
			WH125GB w / LeRoi Eng.		By-Pass	650 L4 3.3L 201 CID Turbo Diesel Eng.Code 4TNV98CT Tier IV		
95 MIX-ALL, 100 MIX-ALL, 120 MIX-ALL, 125 MIX-ALL, 125 ROLLER MILL						195568 Lube . . . 51334 ⁵³		
048959	Hyd	51249						
135 MIX-ALL, 170 MIX-ALL, 170 ROLLER MILL, 322 SCAVENGER II MANURE SPREADER								
048959	Hyd	51249						

GEHL+Harvesters

95 MIX-ALL, 100 MIX-ALL, 120 MIX-ALL, 125 MIX-ALL, 125 ROLLER MILL								
048959	Hyd	51249						
135 MIX-ALL, 170 MIX-ALL, 170 ROLLER MILL, 322 SCAVENGER II MANURE SPREADER								
048959	Hyd	51249						

Italicized Part Numbers May Not Be Available.
Las piezas con números en *italicas* pueden no estar disponibles.
Les numéros de pièce en *italiques* peuvent ne pas être disponibles.



**Off-Highway
Hors Route
Fuera De Carretera GEHL+ Loaders — GEHL+Skid Steer/Track Loaders**

OFF HIGHWAY

Make, Model, Engine Marque, Modèle, Moteur Marca, Modelo, Motor	Serv. Type	Part No. N° de pieza N° de pièce	Make, Model, Engine Marque, Modèle, Moteur Marca, Modelo, Motor	Serv. Type	Part No. N° de pieza N° de pièce	Make, Model, Engine Marque, Modèle, Moteur Marca, Modelo, Motor	Serv. Type	Part No. N° de pieza N° de pièce	
650 L4 3.3L 201 CID Turbo Diesel Eng.Code 4TNV98CT Tier IV (Cont'd/Suite)			179897 Hydrostatic Drive	Trans...	N/A			Air... 42299 Hyd... 51249	
			GEHL+Pavers						
184146 Primary	Air	46836	1438 w / Kohler 25 HP Eng.			1640E w / Yanmar 3TNV82A Tier III Eng. Code 3TNV82A Tier III		Lube... 51334 ⁵³ Air... N/A Air... N/A Fuel... 33399 Hyd... 57184	
184195 Secondary	Air	46837	P700002	Lube	51056 ⁵³	242541 Outer		Lube... 51334 ⁵³	
50352550	F/W Sep.	N/A	P700489	Air	42444	242540 Inner		Air... N/A	
50352551	Fuel	WF10176	P700004	Air	42297	203888		Air... N/A	
50291486 Fresh Air	Cab. Air	N/A	P700003 In-Line	Fuel	33011	241216		Fuel... 33399	
50291484 Recirculation	Cab. Air	N/A	074830	Hyd	51483			Hyd... 57184	
50291480	Hyd	N/A							
680 ALL WHEEL STEER w / Deutz Diesel BF4M1011 Eng. Code BF4M1011			1448 w / Isuzu 4LC1 Eng. Eng. Code 4LC1			1640E w / Yanmar 3TNV82A Tier IV Eng. Code 3TNV82A Tier IV		Lube... 51334 ⁵³ Air... N/A Air... N/A Fuel... 33399 Hyd... 57184	
	132023	Lube	51374	P700113	Lube	51334 ⁵³		Lube... 51334 ⁵³	
	000 080 51 87 Outer	Air	46652	055017	Air	42276 ⁵⁵	242541 Outer	Air... N/A	
	000 080 51 88 Inner	Air	46672	123828	F/W Sep.	33192 ⁵³	242540 Inner	Air... N/A	
	137794 In-Line	Fuel	33011	074830	Hyd	51483	203888	Fuel... 33399	
	132024 Engine	Fuel	33373				241216	Hyd... 57184	
	208870	Cab. Air	N/A						
	0003636634 Return	Hyd	W01AG276						
	207891 Hydrostatic Drive	Trans...	D44B20GV						
				1448 PLUS w / Yanmar 3TNV88- BDGP Eng. Code 3TNV88- BDGP			2500 w / Onan NHC-MS Eng. Eng. Code NHC-MS		Lube... 51764 Air... N/A Fuel... 33031 Hyd... 51249
			195568	Lube	51334 ⁵³	600287		Lube... 51764	
			42036075	Air	46438	601388		Air... N/A	
			203822	F/W Sep.	N/A	600449		Fuel... 33031	
			182130	Fuel	33399	048959		Hyd... 51249	
			074830	Hyd	51483				
721 ALL WHEEL STEER, 721T ALL WHEEL STEER w / Perkins Diesel 1004.42 Eng. Code 1004.42			1448 PLUS w / Yanmar 3TNV88- XGP Eng. Code 3TNV88-XGP			2500 w / Onan NH-MS Eng. Eng. Code NH-MS		Lube... 51764 Air... N/A Fuel... 33031 Hyd... 51249	
	000 080 15 92	Lube	51806 ⁵³	195568	Lube	51334 ⁵³	600287	Lube... 51764	
	000 080 51 87 Outer	Air	46652	42036075	Air	46438	052218	Air... N/A	
	000 080 51 88 Inner	Air	46672	186340	F/W Sep.	N/A	600449	Fuel... 33031	
	0000809351	F/W Sep.	N/A	182130	Fuel	33399	048959	Hyd... 51249	
	000 080 00 22	Fuel	33166 ⁵³	074830	Hyd	51483			
	0000809420	Cab. Air	N/A						
	0000809419 Inside	Cab. Air	N/A						
	0003636634	Hyd	W01AG276						
				1639 w / Wisconsin VH4D Eng. Eng. Code VH4D			2500A HYDRASKAT w / Onan NHC-MS Eng. Code NHC-MS		Lube... 51764 Air... N/A Fuel... 33031 Hyd... 51249
			P221050	Lube	51051	600287		Lube... 51764	
			P700504	Air	42276 ⁵⁵	601388		Air... N/A	
				Air	42276FR ⁵⁶⁰	600449		Fuel... 33031	
			P217000 In-Line	Fuel	33031	048959		Hyd... 51249	
			074830	Hyd	51483				
750 L4 3.6L 220 CID Turbo Diesel Eng. Code TD3.6 Tier IV			1648 w / Isuzu 4LC1 Eng. Eng. Code 4LC1			2600 w / Onan NHC-MS Eng. Eng. Code NHC-MS		Lube... 51764 Air... 42276 ⁵⁵ Air... 42276FR ⁵⁶⁰ Air... 46270 Fuel... 33031 Hyd... 51553(2)	
	132023	Lube	51374	P700113	Lube	51334 ⁵³	600287	Lube... 51764	
	184146 Primary	Air	46836	055017	Air	42276 ⁵⁵	055017 (From S/N 1190)	Air... 42276 ⁵⁵	
	184195 Secondary	Air	46837	123828	F/W Sep.	33192 ⁵³	063733 (To S/N 1189)	Air... 46270	
	50302445	F/W Sep.	WF10175	074830	Hyd	51483(2)	600449 In-Line	Fuel... 33031	
	50302441	Fuel	33690				061511	Hyd... 51553(2)	
	50291486 Fresh Air	Cab. Air	N/A						
	50291484 Recirculation	Cab. Air	N/A						
	50291480	Hyd	N/A						
				1648 PLUS w / Yanmar 4TNV88 Eng. Code 4TNV88			2800 w / Isuzu QD27 Eng. Eng. Code QD27		Air... 42276 ⁵⁵ Air... 42276FR ⁵⁶⁰ Fuel... 33386 ⁵³ Hyd... 51553(2)
			195568	Lube	51334 ⁵³	061511		Air... 42276 ⁵⁵	
			42036075	Air	46438			Air... 42276FR ⁵⁶⁰	
			186340	F/W Sep.	N/A			Fuel... 33386 ⁵³	
			182130	Fuel	33399			Hyd... 51553(2)	
			074830 Return	Hyd	51483(2)				
AL20DX AVANTAGE w / Kubota Diesel D722 Eng. Code D722			1649 w / Isuzu 4LC1 Eng. Eng. Code 4LC1			3000 w / Onan NHCV-MS Eng. Eng. Code NHCV-MS		Lube... 51764 Air... 46270 Fuel... 33031 Hyd... 15661 Hyd... N/A	
	164079	Lube	51334 ⁵³	P700113	Lube	51334 ⁵³	600287	Lube... 51764	
	179901 Outer	Air	N/A	055017	Air	42276 ⁵⁵	603147	Air... 46270	
	179902 Inner	Air	N/A	123828	F/W Sep.	33192 ⁵³	600449	Fuel... 33031	
	164082	Fuel	33389	074830	Hyd	51483	(10 Micron) (Gasket)	Hyd... 15661	
	154939	Hyd	R17C10CB				603201 (25 Micron) - Primary	Hyd... N/A	
	154865 Hydrostatic Drive	Trans...	N/A						
				1648 w / Gas Eng.			3030 HYDRACAT w / Wisconsin VH4D Eng. Code VH4D		Lube... 51106 Air... 42276 ⁵⁵ Air... 42276FR ⁵⁶⁰ Hyd... 51553
				P221050	Lube	51051	By-Pass		Lube... 51106
				P700504	Air	42276 ⁵⁵			Air... 42276 ⁵⁵
				Air	42276FR ⁵⁶⁰			Air... 42276FR ⁵⁶⁰	
			P217000 In-Line	Fuel	33031			Hyd... 51553	
			P216200	Hyd	N/A				
AL20DX SERIES II AVANTAGE w / Kubota Diesel D722 Eng. Eng. Code D722			T650BD w / Diesel Eng.			3310 w / Onan B48G Eng. Eng. Code B48G		Lube... 51785 Air... 46296 Fuel... N/A Hyd... 51610	
	164079	Lube	51334 ⁵³	218800	Lube	51785	088360	Lube... 51785	
	179901 Outer	Air	N/A	217500	Fuel	33358 ⁵³		Air... 46296	
	179902 Inner	Air	N/A	P216200	Hyd	N/A		Fuel... N/A	
	164082	Fuel	33389					Hyd... 51610	
	154939	Hyd	R17C10CB						
	179897 Hydrostatic Drive	Trans...	N/A						
				360 w / Onan B43M Eng. Eng. Code B43M			3410 w / Isuzu QT23 Eng. Eng. Code QT23		Lube... 51356 Air... 46296 Fuel... 33386 ⁵³ Hyd... 51610
				GEHL+Skid Steer/Track Loaders					Lube... 51356
									Air... 46296
								Fuel... 33386 ⁵³	
								Hyd... 51610	

N/A = Not Available N/R = Not Required N/S = Not Serviceable See pages 22 for footnotes
 N/A = Non disponible N/R = Non nécessaire N/S = Non réparable Voir pages 22 pour des notes
 N/A = No disponible N/R = No requiere N/S = No servible Ver las páginas 22 para las notas al pie de página

Off-Highway
Hors Route
Fuera De Carretera



GEHL+ Skid Steer/Track Loaders

Make, Model, Engine Marque, Modèle, Moteur Marca, Modelo, Motor	Serv. Type	Part No. N° de pieza N° de pièce	Make, Model, Engine Marque, Modèle, Moteur Marca, Modelo, Motor	Serv. Type	Part No. N° de pieza N° de pièce	Make, Model, Engine Marque, Modèle, Moteur Marca, Modelo, Motor	Serv. Type	Part No. N° de pieza N° de pièce	
3510 w / Ford KSG Eng. Eng.Code KSG		611990 055017	132430 115259	Fuel 33049 Hyd 51202		4400 HYDRASKAT 2.2L 134 CID		Lube . . . 51515 ^{33,327} Air 42276 ⁵⁵ Air 42276FR ³⁶⁰ Hyd 51551 ⁵³	
									078851 In-Line 073479 (Cartridge) 076030 (Spin-on)
3510, 3515 w / Ford VSG Eng. Eng.Code VSG		083715 079388 078851 In-Line 089314 - Engine 076030	114868 (To S/N 8310) 123828 (From S/N 8311) 115259	F/W Sep. 33192 ⁵³ Fuel 33166 ⁵³ Hyd 51202		4400 HYDRASKAT w / Perkins 4.108 Eng. Eng.Code 4.108		078849 055017 078850 048959 (To S/N 1686) (From S/N 1687)	Lube . . . 51806 ⁵³ Air 42276 ⁵⁵ Air 42276FR ³⁶⁰ Fuel 33166 ⁵³ Hyd 51249 Hyd 51759 ⁵³
3610 w / Isuzu QD27 Eng. Eng.Code QD27		141448 (To S/N 1654) 122497 (From S/N 1655) 055017	188817 Inner 188814 Outer 182130 074830	Lube . . . 51344 Air 49463 Air 49462 Fuel 33399 Hyd 51483		4400 HYDRASKAT w / Wisconsin VH4D Eng. Eng.Code VH4D		055916 By-Pass 055017	Lube . . . 51106 Air 42276 ⁵⁵ Air 42276FR ³⁶⁰ Hyd 51249 Hyd 51759 ⁵³
3610, 3615 w / Isuzu QT35 Eng. Eng.Code QT35		122497 079388 182134 076030	188817 Inner 188814 Outer 182130 074830	Lube . . . 51344 Air 46438 Air 42985 F/W Sep. N/A Fuel 33507 Cab. Air. N/A Hyd 51116		4500 w / Ford I-98 Eng. Eng.Code I-98		048959 (To S/N 2167) (From S/N 2168)	Lube . . . 51342 Air 42276 ⁵⁵ Air 42276FR ³⁶⁰ Hyd 51249 Hyd 51759 ⁵³
3635 w / Yanmar 3TNE88 Eng. Eng.Code 3TNE88		137500 42036075 Outer 42036076 Inner 186340 42534636 42036247 17035067	188817 Inner 188814 Outer 182130 074830	Lube . . . 51344 Air 46438 Air 42985 F/W Sep. N/A Fuel 33507 Cab. Air. N/A Hyd 51116		4510 w / Ford I-79 Eng. Eng.Code I-79		083715 055017 Single Single 092397 Outer 092398 Inner 089314 074830 Return 055003 Suction	Lube . . . 51516 ⁵³ Air 42276 ⁵⁵ Air 42276FR ³⁶⁰ Air 42489 Air 46517 Fuel 33081 Hyd 51483 Hyd N/A
3635 w / Yanmar 3TNV88 Eng. Eng.Code 3TNV88		137500 42036075 Outer 42036076 Inner 186340 182130 42036247 17035067	188817 Inner 188814 Outer 182130 074830	Lube . . . 51344 Air 46438 Air 42985 F/W Sep. N/A Fuel 33399 Cab. Air. N/A Hyd 51116		4510 w / Ford I-98 Eng. Eng.Code I-98		083715 053951 092397 Outer 092398 Inner 089314 074830 Return 055003 Suction	Lube . . . 51516 ⁵³ Air 42222 Air 42489 Air 46517 Fuel 33081 Hyd 51483 Hyd N/A
3640E w / Yanmar 3TNV88-BKMS Tier IV Eng. Eng.Code 3TNV88- BKMS Tier IV		188817 Inner 188814 Outer 182130 074830	188817 Inner 188814 Outer 182130 074830	Lube . . . 51344 Air 49463 Air 49462 Fuel 33399 Hyd 51483		4515 w / Ford I-79 Eng. Eng.Code I-79		083715 055017 Single Single 092397 Outer 092398 Inner 089314 074830 Return 055003 Suction	Lube . . . 51516 ⁵³ Air 42276 ⁵⁵ Air 42276FR ³⁶⁰ Air 42489 Air 46517 Fuel 33081 Hyd 51483 Hyd N/A
3640E w / Yanmar 3TNV88-XMS2 Tier III Eng. Eng.Code 3TNV88- XMS2 Tier III		188817 Inner 188814 Outer 182130 074830	188817 Inner 188814 Outer 182130 074830	Lube . . . 51344 Air 49463 Air 49462 Fuel 33399 Hyd 51483		4515 w / Ford I-98 Eng. Eng.Code I-98		083715 053951 092397 Outer 092398 Inner 089314 074830 Return 055003 Suction	Lube . . . 51516 ⁵³ Air 42222 Air 42489 Air 46517 Fuel 33081 Hyd 51483 Hyd N/A
3725 1.1L 67 CID Eng.Code VSG411		083715 055017	188817 Inner 188814 Outer 182130 074830	Lube . . . 51344 Air 49463 Air 49462 Fuel 33399 Hyd 51483		4525 1.3L 79 CID Eng.Code VSG413		083715 055017	Lube . . . 51516 ⁵³ Air 42222 Air 42489 Air 46517 Fuel 33081 Hyd 51483 Hyd N/A
3725 1.3L 79 CID Eng.Code VSG413		083715 055017	188817 Inner 188814 Outer 182130 074830	Lube . . . 51344 Air 49463 Air 49462 Fuel 33399 Hyd 51483		4525 1.3L 79 CID Eng.Code VSG413		083715 055017	Lube . . . 51516 ⁵³ Air 42276 ⁵⁵ Air 42276FR ³⁶⁰ Fuel 33049

Italicized Part Numbers May Not Be Available.

Las piezas con números en *italicas* pueden no estar disponibles.
Les numéros de pièce en *italiques* peuvent ne pas être disponibles.



**Off-Highway
Hors Route
Fuera De Carretera**

GEHL+ Skid Steer/Track Loaders

Make, Model, Engine Marque, Modèle, Moteur Marca, Modelo, Motor	Serv. Type	Part No. N° de pieza N° de pièce	Make, Model, Engine Marque, Modèle, Moteur Marca, Modelo, Motor	Serv. Type	Part No. N° de pieza N° de pièce	Make, Model, Engine Marque, Modèle, Moteur Marca, Modelo, Motor	Serv. Type	Part No. N° de pieza N° de pièce
4525 1.3L 79 CID Eng.Code VSG413 (Cont'd/Suite) 074830 (From S/N 8564) 115259 (To S/N 8563)	Hyd	51483 51202	Outer L99967 Inner L99453 Outer (Optional) (Optional) 132024 136312 Heater 074830	Air Air Air F/W Sep. F/W Sep. Fuel Cab. Air Hyd	46562NP ⁷⁹ 46569 46562 ⁵⁵ 33472 ⁵³ WF10024 ⁴¹⁹ 33373 N/A 51483	184195 - Outer 184146 - Inner 104045 104045 184709 Inside 184708 074830	Air Air F/W Sep. F/W Sep. Cab. Air Cab. Air Hyd	46836 46837 33472 ⁵³ WF10024 ⁴¹⁹ N/A N/A 51483
4610 w / Perkins 4.108 Eng. Eng.Code 4.108 113889 055017 Single Single 092397 Outer 092398 Inner 113890 074830 Return 055003 Suction	Lube Air Air Air Air Fuel Hyd Hyd	51806 ⁵³ 42276 ¹⁵⁵ 42276FR ³⁶⁰ 42489 46517 33386 ⁵³ 51483 N/A	132023 Outer L99967 Inner L99453 Outer (Optional) (Optional) 132024 136312 Heater 074830	Lube Air Air F/W Sep. F/W Sep. Fuel Cab. Air Hyd	51374 46562NP ⁷⁹ 46569 46562 ⁵⁵ 33472 ⁵³ WF10024 ⁴¹⁹ 33373 N/A 51483	066799 (To S/N 1049) (From S/N 1050)	Lube Air Air F/W Sep. F/W Sep. Fuel Cab. Air Hyd	51806 ⁵³ 42276 ¹⁵⁵ 42276FR ³⁶⁰ 33166 ⁵³ 51551 ⁵³ 51759 ⁵³
4625 w / Kubota Diesel V2203B Eng. Eng.Code V2203B 121965 055017 123828 (From S/N 16852) 114868 (To S/N 16851) 115259 (To S/N 17247) 074830 (From S/N 17248)	Lube Air Air F/W Sep. Fuel Hyd Hyd	51068 ⁵³ 42276 ¹⁵⁵ 42276FR ³⁶⁰ 33192 ⁵³ 33166 ⁵³ 51202 51483	132023 L99967 (To S/N 307900) - Inner L99453 (To S/N 307900) - Outer L99453 (To S/N 307900) - Outer 184195 (From S/N 307901) - Inner 184146 (From S/N 307901) - Outer (Optional) (Optional) 137794 In-Line 132024 Engine 184708 184709 Inside 074830	Lube Air Air Air Air F/W Sep. F/W Sep. Fuel Fuel Cab. Air Cab. Air Hyd	51374 46569 46562 ⁵⁵ 46562NP ⁷⁹ 46837 46836 33472 ⁵³ WF10024 ⁴¹⁹ 33011 33373 N/A N/A 51483	4840 w / Deutz Diesel F4M2011F Eng. Eng.Code F4M2011F 132023 L99967 (To S/N 408500) - Inner L99453 (To S/N 408500) - Outer L99453 (To S/N 408500) - Outer 184185 (From S/N 408501) - Inner 184146 (From S/N 408501) - Outer (Optional) (Optional) 137794 In-Line 132024 Engine 184708 184709 Inside 074830	Lube Air Air Air Air F/W Sep. F/W Sep. Fuel Fuel Cab. Air Cab. Air Hyd	51374 46569 46562 ⁵⁵ 46562NP ⁷⁹ 46837 46836 33472 ⁵³ WF10024 ⁴¹⁹ 33011 33373 N/A N/A 51483
4625SX w / Kubota Diesel V2203B Eng. Eng.Code V2203B 121965 092397 Outer 092398 Inner 123828 (From S/N 16852) 114868 (To S/N 16851) 115259 (To S/N 17247) 074830 (From S/N 17248)	Lube Air Air F/W Sep. Fuel Hyd Hyd	51068 ⁵³ 42489 46517 33192 ⁵³ 33166 ⁵³ 51202 51483	132023 L99967 (To S/N 307900) - Inner L99453 (To S/N 307900) - Outer L99453 (To S/N 307900) - Outer 184195 (From S/N 307901) - Inner 184146 (From S/N 307901) - Outer (Optional) (Optional) 137794 132024 184708 184709 Inside 074830	Lube Air Air Air Air F/W Sep. F/W Sep. Fuel Fuel Cab. Air Cab. Air Hyd	51374 46569 46562 ⁵⁵ 46562NP ⁷⁹ 46837 46836 33472 ⁵³ WF10024 ⁴¹⁹ 33011 33373 N/A N/A 51483	5240E POWER2 w / Yanmar 4TNV98-ZNMS2 Tier III Eng. Eng.Code 4TNV98-ZNMS2 Tier III 184146 Outer 184195 Inner 245005 193024 184708 Fresh Air 184709 Recirculation 074830	Lube Air Air F/W Sep. F/W Sep. Fuel Fuel Cab. Air Cab. Air Hyd	51334 ⁵³ 46836 46837 WF10147 N/A N/A N/A N/A 51483
4635DXT w / Deutz Diesel BF3M1011F Eng. Eng.Code BF3M1011F 132023	Lube	51374	4640E TURBO w / Deutz Diesel TD2009 L4 Tier III Eng. Eng.Code TD2009 L4 Tier III 104044	Lube	51348 ⁵³			

N/A = Not Available N/R = Not Required N/S = Not Serviceable See pages 22 for footnotes
 N/A = Non disponible N/R = Non nécessaire N/S = Non réparable Voir pages 22 pour des notes
 N/A = No disponible N/R = No requiere N/S = No servible Ver las páginas 22 para las notas al pie de página

OFF HIGHWAY

GEHL+ Skid Steer/Track Loaders

Off-Highway
Hors Route
Fuera De Carretera

Make, Model, Engine Marque, Modèle, Moteur Marca, Modelo, Motor	Serv. Type	Part No. N° de pieza N° de pièce	Make, Model, Engine Marque, Modèle, Moteur Marca, Modelo, Motor	Serv. Type	Part No. N° de pieza N° de pièce	Make, Model, Engine Marque, Modèle, Moteur Marca, Modelo, Motor	Serv. Type	Part No. N° de pieza N° de pièce		
5240E TURBO w / Deutz Diesel TD2009 L4 Tier III Eng. Eng.Code TD2009 L4 Tier III 104044 184195 - Outer 184146 - Inner 104045 104045 184709 Inside 184708 074830	Lube ...	51348 ⁵³	184195 (From S/N 506601) - Inner 184146 (From S/N 506601) - Outer (Optional) (Optional) 137794 In-Line 132024 Engine 184708 184709 Inside 074830	Air ...	46837	6640 TURBO w / Deutz Diesel BF4M2011F Eng. Turbo Eng.Code BF4M2011F 132023 L99967 (To S/N 605500) - Inner L99453 (To S/N 605500) - Outer L99453 (To S/N 605500) - Outer 184195 (From S/N 605501) - Inner 184146 (From S/N 605501) - Outer (Optional) (Optional) 137794 In-Line 132024 Engine 184708 184709 Inside 074830	Lube ...	51374		
	Air ...	46836		Air ...	46836		Air ...	46569	Air ...	46569
	Air ...	46837		F/W Sep.	33472 ⁵³		F/W Sep.	WF10024 ⁴¹⁹	Air ...	46562 ⁵⁵
	F/W Sep.	33472 ⁵³		Fuel ...	33011		Fuel ...	33373	Air ...	46562NP ⁴⁷⁹
	F/W Sep.	WF10024 ⁴¹⁹		Cab. Air	N/A		Cab. Air	N/A	Air ...	46837
	Cab. Air	N/A		Hyd ...	51483		Hyd ...	51483	Air ...	46836
	Cab. Air	N/A							F/W Sep.	33472 ⁵³
	Cab. Air	N/A							F/W Sep.	WF10024 ⁴¹⁹
	Hyd ...	51483							Fuel ...	33011
									Fuel ...	33373
5625DX w / Perkins 4.154 Eng. Eng.Code 4.154 079756 087860 Outer 087859 Inner 123828 (From S/N 9431) 079757 074830 Return 048959 Pump	Lube ...	51459 ⁵³	5640 TURBO w / Deutz Diesel BF4M2011F Eng. Turbo Eng.Code BF4M2011F 132023 L99967 (To S/N 506600) - Inner L99453 (To S/N 506600) - Outer L99453 (To S/N 506600) - Outer 184195 (From S/N 506601) - Inner 184146 (From S/N 506601) - Outer (Optional) (Optional) 137794 In-Line 132024 Engine 184708 184709 Inside 074830	Lube ...	51374	6640E TURBO w / Yanmar 4TNV98T Tier III Eng. Eng.Code 4TNV98T Tier III 195568 184195 Inner 184146 Outer 193024 184708 184709 Inside 074830	Lube ...	51334 ⁵³		
	Air ...	42518		Air ...	46569		Air ...	46837	Air ...	46837
	Air ...	42519		Air ...	46562 ⁵⁵		Air ...	46836	Air ...	46836
	F/W Sep.	33192 ⁵³		Air ...	46562NP ⁴⁷⁹		Air ...	46837	Air ...	46836
	Fuel ...	33395		Air ...	46836		F/W Sep.	33472 ⁵³	Air ...	46837
	Hyd ...	51483		F/W Sep.	WF10024 ⁴¹⁹		Fuel ...	33011	Air ...	46836
	Hyd ...	51249		Fuel ...	33373		Cab. Air	N/A	Air ...	46836
				Cab. Air	N/A		Hyd ...	51483	Air ...	46836
				Hyd ...	51483				F/W Sep.	33472 ⁵³
									Hyd ...	51483
5625DX w / Perkins 204-30 Eng. Eng.Code 204-30 127389 087860 Outer 087859 Inner 123828 (From S/N 9431) 079757 074830 Return 048959 Pump	Lube ...	51725	5640E TURBO w / Yanmar 4TNV98T Tier III Eng. Eng.Code 4TNV98T Tier III 195568 184195 Inner 184146 Outer 193024 184708 184709 Inside 074830	Lube ...	51334 ⁵³	7600 w / Yanmar 4TNE106 Eng. Eng.Code 4TNE106 137500 137501 Inner 137498 Outer 137794 In-Line 137499 Engine 074830 Return 137359 Pump 137798 (w/Adapter Stud) 137798 (w/o Adapter Stud)	Lube ...	51344		
	Air ...	42518		Air ...	46837		Air ...	46829	Air ...	46829
	Air ...	42519		Air ...	46836		Air ...	46818	Air ...	46818
	F/W Sep.	33192 ⁵³		Fuel ...	33654		Fuel ...	33011	Fuel ...	33011
	Fuel ...	33395		Cab. Air	N/A		Cab. Air	N/A	Fuel ...	33399
	Hyd ...	51483		Cab. Air	N/A		Hyd ...	51483	Hyd ...	51483
	Hyd ...	51249		Hyd ...	51483		Hyd Br.	49060	Hyd Br.	42469
5625SX w / Perkins 4.154 Eng. Eng.Code 4.154 079756 087860 Outer 087859 Inner 123828 (From S/N 9431) 079757 074830 Return 048959 Pump	Lube ...	51459 ⁵³	6620, 6625 w / Perkins 4.154 Eng. Eng.Code 4.154 079756 078934 087860 Outer 087859 Inner 079757 074830 Return 048959 Pump	Lube ...	51459 ⁵³	7610, 7710 w / Perkins 1104C-44 Eng. Eng.Code 1104C-44 079756 137501 Inner 137498 Outer 184223 137359	Lube ...	51459 ⁵³		
	Air ...	42518		Air ...	42222		Air ...	46829	Air ...	46829
	Air ...	42519		Air ...	42518		Air ...	46818	Air ...	46818
	F/W Sep.	33192 ⁵³		Fuel ...	33654		Fuel ...	33011	Fuel ...	33011
	Fuel ...	33395		Cab. Air	N/A		Cab. Air	N/A	Fuel ...	33399
	Hyd ...	51483		Cab. Air	N/A		Hyd ...	51483	Hyd ...	51483
	Hyd ...	51249		Hyd ...	51483		Hyd Br.	49060	Hyd Br.	42469
5625SX w / Perkins 204-30 Eng. Eng.Code 204-30 127389 087860 Outer 087859 Inner 123828 (From S/N 9431) 079757 074830 Return 048959 Pump	Lube ...	51725	6625DX w / Perkins 204-30 Eng. Eng.Code 204-30 127389 087860 Outer 087859 Inner 123828 (From S/N 7932) 079757 074830 Return 048959 Pump	Lube ...	51725	7800 TURBO w / Yanmar 4TNE106T Eng. Eng.Code 4TNE106T 137500 137501 Inner 137498 Outer 137794 In-Line 137499 Engine 074830 Return 137359 Pump 137798 (w/Adapter Stud) 137798 (w/o Adapter Stud)	Lube ...	51344		
	Air ...	42518		Air ...	42519		Air ...	46829	Air ...	46829
	Air ...	42519		Air ...	42518		Air ...	46818	Air ...	46818
	F/W Sep.	33192 ⁵³		Fuel ...	33395		Fuel ...	33011	Fuel ...	33011
	Fuel ...	33395		Cab. Air	N/A		Cab. Air	N/A	Fuel ...	33399
	Hyd ...	51483		Cab. Air	N/A		Hyd ...	51483	Hyd ...	51483
	Hyd ...	51249		Hyd ...	51483		Hyd Br.	49060	Hyd Br.	42469
5635SX SERIES II w / Deutz Diesel F4M1011F Eng. Eng.Code F4M1011F 132023 Outer L99967 Inner L99453 Outer (Optional) (Optional) 132024 136312 Heater 074830	Lube ...	51374	6625SX w / Perkins 204-30 Eng. Eng.Code 204-30 127389 087860 Outer 087859 Inner 123828 (From S/N 7932) 079757 074830 Return	Lube ...	51725	7810 w / Perkins 1104E-44T Eng. Eng.Code 1104E-44T 079756 137501 Inner 137498 Outer 184223	Lube ...	51459 ⁵³		
	Air ...	46562NP ⁴⁷⁹		Air ...	42518		Air ...	46829	Air ...	46829
	Air ...	46569		Air ...	42519		Air ...	46818	Air ...	46818
	Air ...	46562 ⁵⁵		F/W Sep.	33192 ⁵³		F/W Sep.	33192 ⁵³	F/W Sep.	33804
	F/W Sep.	33472 ⁵³		Fuel ...	33373		Fuel ...	33395	Fuel ...	33395
	F/W Sep.	WF10024 ⁴¹⁹		Cab. Air	N/A		Cab. Air	N/A	Hyd ...	51483
	Fuel ...	33373		Hyd ...	51483		Hyd ...	51483	Hyd ...	51483
	Cab. Air	N/A							Hyd Br.	49060
	Hyd ...	51483							Hyd Br.	42469
5635SXT SERIES II w / Deutz Diesel BF4M1011F Eng. Eng.Code BF4M1011F 132023 Outer L99967 Inner L99453 Outer (Optional) (Optional) 132024 136312 Heater 074830	Lube ...	51374	6635DXT SERIES II, 6635SXT SERIES II w / Deutz Diesel BF4M1011F Eng. Eng.Code BF4M1011F 132023 Outer L99967 Inner L99453 Outer (Optional) (Optional) 132024 136312 Heater 074830	Lube ...	51374	7810E TURBO w / Cummins Diesel 4B4.5T Eng. Turbo Eng.Code 4B4.5T 191116 137498 (Std.) - Outer 137501 (Std.) - Inner 184454 (PreCleaner Option) - Outer 184454 (PreCleaner Option) - Outer 42035886 (PreCleaner Option) - Inner 191117 Engine 191134 In-Line 184708 (Std.) 192744 (Delux Option) 184709 (Std.) - Inside	Lube ...	51602 ⁵³		
	Air ...	46562NP ⁴⁷⁹		Air ...	42518		Air ...	46818	Air ...	46818
	Air ...	46569		Air ...	42519		Air ...	46829	Air ...	46829
	Air ...	46562 ⁵⁵		F/W Sep.	33192 ⁵³		F/W Sep.	33192 ⁵³	F/W Sep.	33804
	F/W Sep.	33472 ⁵³		Fuel ...	33373		Fuel ...	33373	Fuel ...	33373
	F/W Sep.	WF10024 ⁴¹⁹		Cab. Air	N/A		Cab. Air	N/A	Cab. Air	N/A
	Fuel ...	33373		Hyd ...	51483		Hyd ...	51483	Cab. Air	N/A
	Cab. Air	N/A							Cab. Air	N/A
	Hyd ...	51483							Cab. Air	N/A
5640 w / Deutz Diesel F4M2011F Eng. Eng.Code F4M2011F 132023 L99967 (To S/N 506600) - Inner L99453 (To S/N 506600) - Outer L99453 (To S/N 506600) - Outer	Lube ...	51374	6635DXT SERIES II, 6635SXT SERIES II w / Deutz Diesel BF4M1011F Eng. Eng.Code BF4M1011F 132023 Outer L99967 Inner L99453 Outer (Optional) (Optional) 132024 136312 Heater 074830	Lube ...	51374	7810E TURBO w / Cummins Diesel 4B4.5T Eng. Turbo Eng.Code 4B4.5T 191116 137498 (Std.) - Outer 137501 (Std.) - Inner 184454 (PreCleaner Option) - Outer 184454 (PreCleaner Option) - Outer 42035886 (PreCleaner Option) - Inner 191117 Engine 191134 In-Line 184708 (Std.) 192744 (Delux Option) 184709 (Std.) - Inside	Lube ...	51602 ⁵³		
	Air ...	46569		Air ...	42518		Air ...	46818	Air ...	46818
	Air ...	46562 ⁵⁵		Air ...	42519		Air ...	46829	Air ...	46829
	F/W Sep.	33472 ⁵³		F/W Sep.	33192 ⁵³		F/W Sep.	33192 ⁵³	F/W Sep.	33804
	F/W Sep.	WF10024 ⁴¹⁹		Fuel ...	33373		Fuel ...	33373	Fuel ...	33373
	Fuel ...	33373		Cab. Air	N/A		Cab. Air	N/A	Cab. Air	N/A
	Cab. Air	N/A		Hyd ...	51483		Hyd ...	51483	Cab. Air	N/A
	Hyd ...	51483							Cab. Air	N/A

Italicized Part Numbers May Not Be Available.

Las piezas con números en *italicas* pueden no estar disponibles.
Les numéros de pièce en *italiques* peuvent ne pas être disponibles.



**Off-Highway
Hors Route
Fuera De Carretera**

GEHL+ Skid Steer/Track Loaders

Make, Model, Engine Marque, Modèle, Moteur Marca, Modelo, Motor	Serv. Type	Part No. N° de pieza N° de pièce	Make, Model, Engine Marque, Modèle, Moteur Marca, Modelo, Motor	Serv. Type	Part No. N° de pieza N° de pièce	Make, Model, Engine Marque, Modèle, Moteur Marca, Modelo, Motor	Serv. Type	Part No. N° de pieza N° de pièce		
7810E TURBO w / Cummins Diesel 4B4.5T Eng. Turbo Eng.Code 4B4.5T (Cont'd/Suite) 192743 (Delux Option) - Inside 189742	Cab. Air . N/A Hyd N/A		Outer	Air	46562NP ⁷⁹	184146 Primary	Air	46836		
			L99453 Outer	Air	46562 ⁵⁵	184195 Secondary	Air	46837		
CTL55 w / Yanmar 4TNV84T Eng. Code 4TNV84T 195568 188817 Inner 188814 Outer 193024 196844 196858 Inside 195564 Return 196709 Suction 180325 180324 Hydrostatic Drive	Lube 51344 ⁵³ Air 49463 Air 49462 Fuel 33654 Cab. Air . . 46246 Cab. Air . . N/A Hyd R64F10N Hyd N/A Hyd Br. . . N/A Trans. . . . D45A25GAV		L99967 Inner	Air	46569	50302445	F/W Sep.	WF10175		
			193024	Fuel	33654	50302441	Fuel	33690		
			196844	Cab. Air . .	46246	195660 Fresh Air	Cab. Air . .	N/A		
			196858 Inside	Cab. Air . .	N/A	242832 Recirculation	Cab. Air . .	N/A		
			195564 Return	Hyd	R64F10N	074830	Hyd	51483		
			196709 Suction	Hyd	N/A	50302525 Breather	Hyd	N/A		
			180325	Hyd Br. . .	N/A					
			180324 Hydrostatic Drive	Trans. . . .	D45A25GAV					
			CTL60 w / Yanmar 4TNE98 Eng. Code 4TNE98 137500 181878 Outer 181880 Inner 137499 193906 181607 Return 180328 Suction 180325 180324 Hydrostatic Drive	Lube 51344 Air 46489 Air 46490 Fuel 33399 Cab. Air . . N/A Hyd N/A Hyd N/A Hyd Br. . . N/A Trans. . . . D45A25GAV		180324 Hydrostatic Drive	Trans. . . .	D45A25GAV	SL4640 L3 2.3L 142 CID Diesel Eng.Code F3M2011 132023 L99453 (Plastic Hsg.) - Outer (Plastic Hsg.) - Outer L99967 (Plastic Hsg.) - Inner 184146 (Metal Hsg.) - Outer 184195 (Metal Hsg.) - Inner (Optional) (Optional) 137794 In-Line 132024 Engine 184708 Fresh Air 184709 Recirculation 074830	Lube 51374 Air 46562 ⁵⁵ Air 46562NP ⁷⁹ Air 46569 Air 46836 Air 46837 F/W Sep. 33472 ⁵³ F/W Sep. WF10024 ¹⁹ Fuel 33011 Fuel 33373 Cab. Air . . N/A Cab. Air . . N/A Hyd 51483
						137500	Lube	51344	132023	Lube
181878 Outer	Air	46489				L99453 (Plastic Hsg.) - Outer	Air	46562 ⁵⁵		
181880 Inner	Air	46490				(Plastic Hsg.) - Outer	Air	46562NP ⁷⁹		
137499	Fuel	33399				L99967 (Plastic Hsg.) - Inner	Air	46569		
193906	Cab. Air . .	N/A				184146 (Metal Hsg.) - Outer	Air	46836		
181607 Return	Hyd	N/A				184195 (Metal Hsg.) - Inner	Air	46837		
180328 Suction	Hyd	N/A				(Optional)	F/W Sep. 33472 ⁵³			
180325	Hyd	N/A				(Optional)	F/W Sep. WF10024 ¹⁹			
180324 Hydrostatic Drive	Trans. . . .	D45A25GAV				137794 In-Line	Fuel	33011		
CTL60 w / Yanmar 4TNV98 Tier III Eng. Code 4TNV98 Tier III 137500 182132 Outer 182132 Outer 182133 Inner 193024 193906 181607 Return 180328 Suction 180325 180324 Hydrostatic Drive	Lube 51344 Air 46671 ⁵⁵ Air 46671FR ³⁶⁰ Air 46672 Fuel 33654 Cab. Air . . N/A Hyd N/A Hyd N/A Hyd Br. . . N/A Trans. . . . D45A25GAV		180324 Hydrostatic Drive	Trans. . . .	D45A25GAV	SL4640 TURBO L3 2.3L 142 CID Turbo Diesel Eng.Code BF3M2011 132023 L99453 (Plastic Hsg.) - Outer (Plastic Hsg.) - Outer L99967 (Plastic Hsg.) - Inner 184146 (Metal Hsg.) - Outer 184195 (Metal Hsg.) - Inner (Optional) (Optional) 137794 In-Line 132024 Engine 184708 Fresh Air 184709 Recirculation 074830	Lube 51374 Air 46562 ⁵⁵ Air 46562NP ⁷⁹ Air 46569 Air 46836 Air 46837 F/W Sep. 33472 ⁵³ F/W Sep. WF10024 ¹⁹ Fuel 33011 Fuel 33373 Cab. Air . . N/A Cab. Air . . N/A Hyd 51483			
			137500	Lube	51344	132023	Lube	51374		
			182132 Outer	Air	46671 ⁵⁵	L99453 (Plastic Hsg.) - Outer	Air	46562 ⁵⁵		
			182132 Outer	Air	46671FR ³⁶⁰	(Plastic Hsg.) - Outer	Air	46562NP ⁷⁹		
			182133 Inner	Air	46672	L99967 (Plastic Hsg.) - Inner	Air	46569		
			193024	Fuel	33654	184146 (Metal Hsg.) - Outer	Air	46836		
			193906	Cab. Air . .	N/A	184195 (Metal Hsg.) - Inner	Air	46837		
			181607 Return	Hyd	N/A	(Optional)	F/W Sep. 33472 ⁵³			
			180328 Suction	Hyd	N/A	(Optional)	F/W Sep. WF10024 ¹⁹			
			180325	Hyd	N/A	137794 In-Line	Fuel	33011		
180324 Hydrostatic Drive	Trans. . . .	D45A25GAV	132024 Engine	Fuel	33373					
CTL65 w / Yanmar 4TNV98 Eng. Code 4TNV98 194315 188817 Inner 188814 Outer 193024 195564 Return 180328 Suction 180325 180324 Hydrostatic Drive	Lube 51334 ⁵³ Air 49463 Air 49462 Fuel 33654 Hyd R64F10N Hyd N/A Hyd Br. . . N/A Trans. . . . D45A25GAV		180324 Hydrostatic Drive	Trans. . . .	D45A25GAV	SL4840, SL5640 L4 3.1L 190 CID Diesel Eng.Code F4M2011 132023 L99453 (Plastic Hsg.) - Outer (Plastic Hsg.) - Outer L99967 (Plastic Hsg.) - Inner 184146 (Metal Hsg.) - Outer 184195 (Metal Hsg.) - Inner (Optional) (Optional) 137794 In-Line 132024 Engine 184708 Fresh Air 184709 Recirculation 074830	Lube 51374 Air 46562 ⁵⁵ Air 46562NP ⁷⁹ Air 46569 Air 46836 Air 46837 F/W Sep. 33472 ⁵³ F/W Sep. WF10024 ¹⁹ Fuel 33011 Fuel 33373 Cab. Air . . N/A Cab. Air . . N/A Hyd 51483			
			194315	Lube	51334 ⁵³	132023	Lube	51374		
			188817 Inner	Air	49463	L99453 (Plastic Hsg.) - Outer	Air	46562 ⁵⁵		
			188814 Outer	Air	49462	(Plastic Hsg.) - Outer	Air	46562NP ⁷⁹		
			193024	Fuel	33654	L99967 (Plastic Hsg.) - Inner	Air	46569		
			195564 Return	Hyd	R64F10N	184146 (Metal Hsg.) - Outer	Air	46836		
			180328 Suction	Hyd	N/A	184195 (Metal Hsg.) - Inner	Air	46837		
			180325	Hyd	N/A	(Optional)	F/W Sep. 33472 ⁵³			
			180324 Hydrostatic Drive	Trans. . . .	D45A25GAV	(Optional)	F/W Sep. WF10024 ¹⁹			
			137794 In-Line	Fuel	33011	132024 Engine	Fuel	33373		
CTL70 TURBO w / Isuzu 4JG1T Eng. Code 4JG1T 182136 Outer 182137 Outer 182138 Inner 182134 193906 181607 Return 180328 Suction 180325 180324 Hydrostatic Drive	Lube N/A Air 46562NP ⁷⁹ Air 46562 ⁵⁵ Air 46569 Fuel 33386 ⁵³ Cab. Air . . N/A Hyd N/A Hyd N/A Hyd Br. . . N/A Trans. . . . D45A25GAV		180324 Hydrostatic Drive	Trans. . . .	D45A25GAV	SL5640 Turbo, SL6640 L4 3.1L 190 CID Turbo Diesel Eng.Code BF4M2011 132023 L99453 (Plastic Hsg.) - Outer (Plastic Hsg.) - Outer L99967 (Plastic Hsg.) - Inner 184146 (Metal Hsg.) - Outer 184195 (Metal Hsg.) - Inner (Optional) (Optional) 137794 In-Line 132024 Engine 184708 Fresh Air 184709 Recirculation 074830	Lube 51374 Air 46562 ⁵⁵ Air 46562NP ⁷⁹ Air 46569 Air 46836 Air 46837 F/W Sep. 33472 ⁵³ F/W Sep. WF10024 ¹⁹ Fuel 33011 Fuel 33373 Cab. Air . . N/A Cab. Air . . N/A Hyd 51483			
			182136	Lube	N/A	132023	Lube	51374		
			Outer	Air	46562NP ⁷⁹	L99453 (Plastic Hsg.) - Outer	Air	46562 ⁵⁵		
			182137 Outer	Air	46562 ⁵⁵	(Plastic Hsg.) - Outer	Air	46562NP ⁷⁹		
			182138 Inner	Air	46569	L99967 (Plastic Hsg.) - Inner	Air	46569		
			182134	Fuel	33386 ⁵³	184146 (Metal Hsg.) - Outer	Air	46836		
			193906	Cab. Air . .	N/A	184195 (Metal Hsg.) - Inner	Air	46837		
			181607 Return	Hyd	N/A	(Optional)	F/W Sep. 33472 ⁵³			
			180328 Suction	Hyd	N/A	(Optional)	F/W Sep. WF10024 ¹⁹			
			180325	Hyd	N/A	137794 In-Line	Fuel	33011		
180324 Hydrostatic Drive	Trans. . . .	D45A25GAV	132024 Engine	Fuel	33373					
CTL75 TURBO w / Yanmar 4TNV98T Eng. Code 4TNV98T 194315 184195 Inner 184146 Outer 193024 195564 Return 180328 Suction 180325 180324 Hydrostatic Drive	Lube 51334 ⁵³ Air 46837 Air 46836 Fuel 33654 Hyd R64F10N Hyd N/A Hyd Br. . . N/A Trans. . . . D45A25GAV		180324 Hydrostatic Drive	Trans. . . .	D45A25GAV	V270 w / Yanmar 4TNV98T Tier III Eng. Code 4TNV98T Tier III 195568 184195 Inner 184146 Outer 193024 195660 242832 Inside	Lube 51334 ⁵³ Air 46837 Air 46836 Fuel 33654 Cab. Air . . N/A Cab. Air . . N/A Hyd N/A			
			194315	Lube	51334 ⁵³	195568	Lube	51334 ⁵³		
			184195 Inner	Air	46837	184146 Outer	Air	46836		
			184146 Outer	Air	46836	184195 Inner	Air	46837		
			193024	Fuel	33654	193024	Fuel	33654		
			195564 Return	Hyd	R64F10N	242832	Cab. Air . .	N/A		
			180328 Suction	Hyd	N/A	195660	Cab. Air . .	N/A		
			180325	Hyd	N/A	074830	Hyd	51483		
			180324 Hydrostatic Drive	Trans. . . .	D45A25GAV	203822	Hyd	N/A		
			CTL80 TURBO w / Yanmar 4TNE106T Eng. Code 4TNE106T 137500	Lube 51344		137500	Lube	51374	RT250 w / Deutz Diesel TD3.6 Tier IV Eng. Turbo Eng.Code TD3.6 Tier IV 50302556	Lube
RT210 w / Yanmar 4TNV98T Eng. Code 4TNV98T 195568 184146 Outer 184195 Inner 193024 242832 195660 074830 203822	Lube 51334 ⁵³ Air 46837 Air 46837 Fuel 33654 Cab. Air . . N/A Cab. Air . . N/A Hyd 51483 Hyd N/A									

N/A = Not Available N/R = Not Required N/S = Not Serviceable See pages 22 for footnotes
 N/A = Non disponible N/R = Non nécessaire N/S = Non réparable Voir pages 22 pour des notes
 N/A = No disponible N/R = No requiere N/S = No servible Ver las páginas 22 para las notas al pie de página

OFF HIGHWAY

**GEHL+ Skid Steer/Track Loaders —
GEHL+Telescopic Handlers**
**Off-Highway
Hors Route
Fuera De Carretera**


Make, Model, Engine Marque, Modèle, Moteur Marca, Modelo, Motor	Serv. Type	Part No. N° de pieza N° de pièce	Make, Model, Engine Marque, Modèle, Moteur Marca, Modelo, Motor	Serv. Type	Part No. N° de pieza N° de pièce	Make, Model, Engine Marque, Modèle, Moteur Marca, Modelo, Motor	Serv. Type	Part No. N° de pieza N° de pièce
V270 w / Yanmar 4TNV98T Tier III Eng. Eng.Code 4TNV98T Tier III (Cont'd/Suite) 074830	Hyd	51483	L120054 L98978 (From S/N 3127) L98600 (To S/N 3126) L97489 L99184	Air F/W Sep. Fuel Hyd Trans. . . .	42126 33531 N/A 51419 57129	L88976 (From S/N 4032) L88976 (From S/N 4032) 078850 (To S/N 4031) L97489 L99184	F/W Sep. F/W Sep. Fuel Hyd Trans. . . .	33472 ⁵³ WF10024 ⁴¹⁹ 33166 ⁵³ 51419 57129
V270 GEN:2 w / Yanmar Diesel 4TNV98CT Tier IV Eng. Eng.Code 4TNV98CT Tier IV 074830	Lube Air Air F/W Sep. Fuel Cab. Air Cab. Air Hyd	51334 ⁵³ N/A N/A N/A WF10176 N/A N/A 51483	553 DYNALIFT w / John Deere Diesel 4039T Eng. Turbo Eng.Code 4039T L94746 (To S/N 3629) L99420 (From S/N 3630) L120054 L98978 (From S/N 3127) L98600 (To S/N 3126) L97489 L99184	Lube Lube Air F/W Sep. Fuel Hyd Trans. . . .	51243 ⁵³ 57243 ⁵³ 42126 33531 N/A 51419 57129	663 DYNALIFT w / Perkins Diesel 4.236T Eng. Turbo Eng.Code 4.236T L98601 L120037 L88976 (From S/N 4032) L88976 (From S/N 4032) 078850 (To S/N 4031) L97489 L99184	Lube Air F/W Sep. F/W Sep. Fuel Hyd Trans. . . .	51806 ⁵³ 42234 33472 ⁵³ WF10024 ⁴¹⁹ 33166 ⁵³ 51419 57129
V330 w / Yanmar 4TNV98T Tier III Eng. Eng.Code 4TNV98T Tier III 074830	Lube Air Air Fuel Cab. Air Cab. Air Hyd	51334 ⁵³ 46837 46836 33654 N/A N/A 51483	553 DYNALIFT w / Perkins Diesel 4.236 Eng. Eng.Code 4.236 L98601 L120054 078850 L97489 L99184	Lube Air Fuel Hyd Trans. . . .	51806 ⁵³ 42126 33166 ⁵³ 51419 57129	883 DYNALIFT w / John Deere Diesel 4039T Eng. Turbo Eng.Code 4039T L94746 (To S/N 7953) L99420 (From S/N 7954) L120037 L98978 (From S/N 7954) L98600 (To S/N 7953) L97489 L99184	Lube Lube Air F/W Sep. F/W Sep. Fuel Hyd Trans. . . .	51243 ⁵³ 57243 ⁵³ 42234 33531 N/A 51419 57129
V330 GEN:2 w / Yanmar Diesel 4TNV98CT Tier IV Eng. Eng.Code 4TNV98CT Tier IV 074830	Lube Air Air F/W Sep. Fuel Cab. Air Cab. Air Hyd	51334 ⁵³ N/A N/A N/A WF10176 N/A N/A 51483	663 DYNALIFT w / John Deere Diesel 4039 Eng. Eng.Code 4039 L94746 L120054 L98978 (From S/N 4366) L98600 (To S/N 4365) L97489 L99184	Lube Air F/W Sep. Fuel Hyd Trans. . . .	51243 ⁵³ 42126 33531 N/A 51419 57129	883 DYNALIFT w / John Deere Diesel 4045T Eng. Turbo Eng.Code 4045T L94746 (To S/N 7953) L99420 (From S/N 7954) L120037 L98978 (From S/N 7954) L98600 (To S/N 7953) L97489 L99184	Lube Lube Air F/W Sep. F/W Sep. Fuel Hyd Trans. . . .	51243 ⁵³ 57243 ⁵³ 42234 33531 N/A 51419 57129
V400 w / Cummins Diesel QSB4.5T Eng. Turbo Eng.Code QSB4.5T 074830	Lube Air Air F/W Sep. Fuel Cab. Air Cab. Air Hyd	57182 ⁵³ 49132 49131 N/A N/A N/A N/A N/A	663 DYNALIFT w / John Deere Diesel 4039T Eng. Turbo Eng.Code 4039T L94746 L120037 L98978 (From S/N 4366) L98600 (To S/N 4365) L97489 L99184	Lube Air F/W Sep. Fuel Hyd Trans. . . .	51243 ⁵³ 42234 33531 N/A 51419 57129	883 DYNALIFT w / Perkins 1004.4 Eng. Eng.Code 1004.4 L98601 L120037 L88976 (From S/N 7368) L88976 (From S/N 7368) 078850 (To S/N 7367) L97489 L99184	Lube Air F/W Sep. F/W Sep. Fuel Hyd Trans. . . .	51806 ⁵³ 42234 33472 ⁵³ WF10024 ⁴¹⁹ 33166 ⁵³ 51419 57129
V400 GEN:2 w / Cummins Diesel QSB4.5T Eng. Turbo Eng.Code QSB4.5T 074830	Lube Air Air F/W Sep. Fuel Cab. Air Cab. Air Hyd	57182 ⁵³ 49132 49131 N/A N/A N/A N/A N/A	663 DYNALIFT w / John Deere Diesel 4045 Eng. Eng.Code 4045 L99420 L120054 L98978 (From S/N 4366) L98600 (To S/N 4365) L97489 L99184	Lube Air F/W Sep. Fuel Hyd Trans. . . .	57243 ⁵³ 42126 33531 N/A 51419 57129	1083 DYNALIFT w / John Deere Diesel 4039T Eng. Turbo Eng.Code 4039T L94746 (To S/N 2711) L99420 (From S/N 2712) L120037 L98978 (From S/N 2712) L98600 (To S/N 2711) L97489 L99184	Lube Lube Air F/W Sep. F/W Sep. Fuel Hyd Trans. . . .	51243 ⁵³ 57243 ⁵³ 42234 33531 N/A 51419 57129
552 DYNALIFT w / John Deere Diesel 4039 Eng. Eng.Code 4039 L94746 (To S/N 1020) L99420 (From S/N 1021) L120054 L98978 (From S/N 1011) L98600 (To S/N 1010) L97489 L99184	Lube Lube Air F/W Sep. Fuel Hyd Trans. . . .	51243 ⁵³ 57243 ⁵³ 42126 33531 N/A 51419 57129	663 DYNALIFT w / John Deere Diesel 4045T Eng. Turbo Eng.Code 4045T L99420 L120037 L98978 (From S/N 4366) L98600 (To S/N 4365) L97489 L99184	Lube Air F/W Sep. Fuel Hyd Trans. . . .	57243 ⁵³ 42234 33531 N/A 51419 57129	1083 DYNALIFT w / Perkins 1004.4 Eng. Eng.Code 1004.4 078849 L120037 L88976 (From S/N 2560) L88976 (From S/N 2560) 078850 (To S/N 2529) L97489 L99184	Lube Air F/W Sep. F/W Sep. Fuel Hyd Trans. . . .	51806 ⁵³ 42234 33472 ⁵³ WF10024 ⁴¹⁹ 33166 ⁵³ 51419 57129
552 DYNALIFT w / Perkins 1004.4 Eng. Eng.Code 1004.4 L98601 L120054 078850 L97489 L99184	Lube Air Fuel Hyd Trans. . . .	51806 ⁵³ 42126 33166 ⁵³ 51419 57129	663 DYNALIFT w / Perkins 1004.4 Eng. Eng.Code 1004.4 L98601 L120054 L88976 (From S/N 4032) L88976 (From S/N 4032) 078850 (To S/N 4031) L97489 L99184	Lube Air F/W Sep. F/W Sep. Fuel Hyd Trans. . . .	51806 ⁵³ 42126 33472 ⁵³ WF10024 ⁴¹⁹ 33166 ⁵³ 51419 57129	AL730 AGRI w / John Deere Diesel 4045T Eng. Turbo Eng.Code 4045T L99420 (To S/N 65177) 102173 (From S/N 65178) Outer L99453 Outer L99967 Inner L98978 (w/Manual Throttle) 102174 (w/Electronic Throttle) L500139 L500164 (To S/N 65177) L500164 (To S/N 65177) - Inside 101843 (From S/N 65178) 101848 (From S/N 65178) - Inside	Lube Lube Air Air Air F/W Sep. Fuel Cab. Air Cab. Air Cab. Air	57243 ⁵³ 57750S 46562NP ⁴¹⁹ 46562 ⁵⁵ 46569 33531 33548 N/A N/A N/A
553 DYNALIFT w / John Deere Diesel 4039 Eng. Eng.Code 4039 L94746 (To S/N 3916) L99420 (From S/N 3917)	Lube Lube	51243 ⁵³ 57243 ⁵³	663 DYNALIFT w / Perkins Diesel 4.236 Eng. Eng.Code 4.236 L98601 L120054	Lube Air	51806 ⁵³ 42126			

**Off-Highway
Hors Route
Fuera De Carretera**

**GEHL+ Telescopic Handlers**

Make, Model, Engine Marque, Modèle, Moteur Marca, Modelo, Motor	Serv. Type	Part No. N° de pieza N° de pièce	Make, Model, Engine Marque, Modèle, Moteur Marca, Modelo, Motor	Serv. Type	Part No. N° de pieza N° de pièce	Make, Model, Engine Marque, Modèle, Moteur Marca, Modelo, Motor	Serv. Type	Part No. N° de pieza N° de pièce
DL10H DYNALIFT w / Perkins 1004.40T Eng. Code 1004.40T (Cont'd/Suite) 101848 (From S/N 40469) - Inside L99459 Return L69358 Suction L99440	Cab. Air . N/A Hyd 57142 Hyd N/A Trans. . . . 51457		L500139 (To S/N 50199) L500164 (To S/N 50199) - Inside 101843 (From S/N 50200) 101848 (From S/N 50200) - Inside L99459 Return L69358 Suction L99440	Cab. Air . N/A Cab. Air . N/A Cab. Air . N/A Cab. Air . N/A Hyd 57142 Hyd N/A Trans. . . . 51457		L99184	Trans. . . . 57129	
DL10L DYNALIFT w / John Deere Diesel 4045T Eng. Turbo Eng.Code 4045T L99420 (To S/N 45184) 102173 (From S/N 45185) Outer L99453 Outer L99967 Inner L98978 (w/Manual Throttle) 102174 (w/Electronic Throttle) L500139 (To S/N 45172) L500164 (To S/N 45172) - Inside 101843 (From S/N 45173) 101848 (From S/N 45173) - Inside L99459 Return L69358 Suction L99440	Lube 57243 ⁵³ Lube 57750S Air 46562NP ¹⁷⁹ Air 46562 ¹⁵⁵ Air 46569 F/W Sep. 33531 Fuel 33548 Cab. Air . N/A Cab. Air . N/A Cab. Air . N/A Hyd 57142 Hyd N/A Trans. . . . 51457		RS5 w / John Deere Diesel 4045T Eng. Turbo Eng.Code 4045T L99420 L120054 L98978 L97489 L99184	Lube 57243 ⁵³ Air 42126 F/W Sep. 33531 Hyd 51419 Trans. . . . 57129		102173 137498 Outer 137501 Inner L120037 L98978 L97489 L99184	Lube 57750S Air 46818 Air 46829 Air 42234 F/W Sep. 33531 Hyd 51419 Trans. . . . 57129	
DL10L DYNALIFT w / Perkins 1004.40T Eng. Code 1004.40T 078849 Outer L99453 Outer L99967 Inner L88976 L88976 L500139 (To S/N 45172) L500164 (To S/N 45172) - Inside 101843 (From S/N 45173) 101848 (From S/N 45173) - Inside L99459 Return L69358 Suction L99440	Lube 51806 ⁵³ Air 46562NP ¹⁷⁹ Air 46569 F/W Sep. 33472 ⁵³ F/W Sep. WF10024 ⁴¹⁹ Cab. Air . N/A Cab. Air . N/A Cab. Air . N/A Cab. Air . N/A Hyd 57142 Hyd N/A Trans. . . . 51457		RS5-19 w / Deutz TD2009 L4 Tier III Eng. Code TD2009 L4 Tier III 104044 104047 Outer 104047 Outer 104046 Inner 104045 104045 074830	Lube 51348 ⁵³ Air 46671 ¹⁵⁵ Air 46671FR ³⁶⁰ Air 46672 F/W Sep. 33472 ⁵³ F/W Sep. WF10024 ⁴¹⁹ Hyd 51483		102173 137498 Outer 137501 Inner L120037 102174 L97489 L99184	Lube 57750S Air 46818 Air 46829 Air 42234 Fuel 33548 Hyd 51419 Trans. . . . 57129	
DL11-44 DYNALIFT, DL11-55 DYNALIFT, DL12-40 DYNALIFT w / John Deere Diesel 4045T Eng. Turbo Eng.Code 4045T 102173 105070 Outer 105071 Inner 105794 Primary 105795 Secondary 101843 101848 Inside L99459 Return L69358 Suction L99440	Lube 57750S Air 49131 Air 49132 Fuel N/A Fuel N/A Cab. Air . N/A Cab. Air . N/A Hyd 57142 Hyd N/A Trans. . . . 51457		RS5-19 w / Yanmar Diesel 4TNV98C Tier IV Eng. Code 4TNV98C Tier IV 195568 104047 Primary 104047 Primary 104046 Secondary 245005 193024 211146 074830	Lube 51334 ⁵³ Air 46671 ¹⁵⁵ Air 46671FR ³⁶⁰ Air 46672 F/W Sep. WF10147 Fuel 33654 Cab. Air . N/A Hyd 51483		102173 105070 Outer 105071 Inner 105794 Primary 105795 Secondary L97489 L99184	Lube 57750S Air 49131 Air 49132 Fuel N/A Fuel N/A Hyd 51419 Hyd 51419 Trans. . . . 57129	
DL11-44 DYNALIFT, DL11-55 DYNALIFT, DL12-40 DYNALIFT w / John Deere Diesel 4045T Eng. Turbo Eng.Code 4045T 102173 105070 Outer 105071 Inner 105794 Primary 105795 Secondary 101843 101848 Inside L99459 Return L69358 Suction L99440	Lube 57750S Air 49131 Air 49132 Fuel N/A Fuel N/A Cab. Air . N/A Cab. Air . N/A Hyd 57142 Hyd N/A Trans. . . . 51457		RS5-34 w / John Deere 99 HP Diesel 4045T Tier II Eng. Turbo Eng.Code 4045T Tier II 102173 137498 Outer 137501 Inner L98978 L97489 L99184	Lube 57750S Air 46818 Air 46829 F/W Sep. 33531 Hyd 51419 Trans. . . . 57129		102173 105070 Outer 105071 Inner 105794 Primary 105795 Secondary L97489 L99184	Lube 57750S Air 49131 Air 49132 Fuel N/A Fuel N/A Hyd 51419 Hyd 51419 Trans. . . . 57129	
DL12H DYNALIFT w / John Deere Diesel 4045T Eng. Turbo Eng.Code 4045T L99420 (To S/N 50220) 102173 (From S/N 50221) Outer L99453 Outer L99967 Inner L98978 (w/Manual Throttle) 102174 (w/Electronic Throttle) L500139 (To S/N 50199) L500164 (To S/N 50199) - Inside 101843 (From S/N 50200) 101848 (From S/N 50200) - Inside L99459 Return L69358 Suction L99440	Lube 57243 ⁵³ Lube 57750S Air 46562NP ¹⁷⁹ Air 46562 ¹⁵⁵ Air 46569 F/W Sep. 33531 Fuel 33548 Cab. Air . N/A Cab. Air . N/A Cab. Air . N/A Cab. Air . N/A Hyd 57142 Hyd N/A Trans. . . . 51457		RS6 w / John Deere Diesel 4045T Eng. Turbo Eng.Code 4045T L99420 L120037 L98978 L97489 L99184	Lube 57243 ⁵³ Air 42234 F/W Sep. 33531 Hyd 51419 Trans. . . . 57129		102173 137498 Outer 137501 Inner L120037 L98978 L97489 L99184	Lube 57750S Air 46818 Air 46829 Air 42234 F/W Sep. 33531 Hyd 51419 Trans. . . . 57129	
DL12H DYNALIFT w / Perkins 1004.40T Eng. Code 1004.40T 078849 Outer L99453 Outer L99967 Inner L88976 L88976	Lube 51806 ⁵³ Air 46562NP ¹⁷⁹ Air 46562 ¹⁵⁵ Air 46569 F/W Sep. 33472 ⁵³ F/W Sep. WF10024 ⁴¹⁹		RS6-34 w / John Deere Diesel 4045T Eng. Turbo Eng.Code 4045T 102173 137498 Outer 137501 Inner L98978 L97489	Lube 57750S Air 46818 Air 46829 F/W Sep. 33531 Hyd 51419		102173 137498 Outer 137501 Inner L98978 L97489 L99184	Lube 57750S Air 46818 Air 46829 F/W Sep. 33531 Hyd 51419 Trans. . . . 57129	

Italicized Part Numbers May Not Be Available.

Las piezas con números en *italicas* pueden no estar disponibles.
Les numéros de pièce en *italiques* peuvent ne pas être disponibles.



Off-Highway
Hors Route
Fuera De Carretera

GEHL+ Telescopic Handlers —
GENERAC+Generators

OFF HIGHWAY

Make, Model, Engine Marque, Modèle, Moteur Marca, Modelo, Motor	Serv. Type	Part No. N° de pieza N° de pièce	Make, Model, Engine Marque, Modèle, Moteur Marca, Modelo, Motor	Serv. Type	Part No. N° de pieza N° de pièce	Make, Model, Engine Marque, Modèle, Moteur Marca, Modelo, Motor	Serv. Type	Part No. N° de pieza N° de pièce			
RS8-42 w / John Deere 115 HP Diesel 4045T Tier II Eng. Eng.Code 4045T Tier II			L97489 Hyd 51419			0C8127 Air 49227					
			L99184 Trans. . . . 57129			5500EXL, 5500XEP, 5500XL w / Generac GN320 Eng. Eng.Code GN320			Lube 51394 ⁵³ Air N/A		
RS8-42 w / John Deere 115 HP Diesel 4045T Tier III Eng. Eng.Code 4045T Tier III			RS10-44, RS10-55, RS12-42 w / John Deere Diesel 4045T Eng. Turbo Eng.Code 4045T			73111 Lube 51394 ⁵³ Air N/A					
						102173 Lube 57750S			6500EXL, 6500XEP, 6500XL w / Generac GN360 Eng. Eng.Code GN360	Lube 51394 ⁵³ Air N/A	
						137498 Outer Air 46818			8000EXL, 8000XL w / Generac GN480 Eng. Eng.Code GN480	Lube 51394 ⁵³ Air 42442	
						137501 Inner Air 46829				9343-1	Lube 51394 ⁵³
						L120037 Air 42234				10000EXL, 10000XL w / Generac GN570 Eng. Eng.Code GN570	Lube 51394 ⁵³ Air 42442
102174 Fuel 33548	GN410	Lube 51394 ⁵³ Air N/A									
L97489 Hyd 51419	GN480	70185 Lube 51394 ⁵³ 73111 Air N/A	CENTURION (8KW) w / Generac GH410 Eng. Eng.Code GH410	070185F Lube 57145 0G3332 Air N/A							
L99184 Trans. . . . 57129		70185 Lube 51394 ⁵³ 0D9723 Air WA10353FR		070185F Lube 57145 0E9581 Air 46332							
RS8-42 w / John Deere 115 HP Diesel 4045T Tier IV Eng. Turbo Eng.Code 4045T Tier IV			GENERAC+Engines			73111 Lube 51394 ⁵³ Air N/A					
						GN190			Lube 51394 ⁵³		
						GN220			Lube 51394 ⁵³ Air WA10353FR		
						GN320, GN360			Lube 51394 ⁵³ Air N/A		
						GN410			70185 Lube 51394 ⁵³ 73111 Air N/A		
RS8-44 w / John Deere 99 HP Diesel 4045T Tier II Eng. Turbo Eng.Code 4045T Tier II			GN570			Lube 51394 ⁵³ Air 42442					
						GN724			70185 Lube 51394 ⁵³ 70941 Air 46332		
						GT530			70185 Lube 51394 ⁵³ 84892 Air WA10211		
						GT760, GT990			70185 Lube 51394 ⁵³ 0C8127 Air 49227		
						L4 1.5L GAS (MITSUBISHI)			Lube 51334 Air 46033		
RS8-44 w / John Deere 99 HP Diesel 4045T Tier III Eng. Turbo Eng.Code 4045T Tier III			GENERAC+ Generators			Lube 51334 Air 46033					
						972 (10KW), 973 (10KW), 974 (20KW), 975 (20KW), 976 (15KW) 1.6L 98 CID			70185 Lube 51394 ⁵³ 0C8127 Air 49227		
						977 (15KW), 978 (25KW), 979 (25KW) 1.6L 98 CID			99021 Lube 51287 073912 Air 46296		
						4000XL w / Generac GN220 OHV11 Eng. Eng.Code GN220 OHV11			Lube 51394 ⁵³		
						5251 (6/7KW) w / Generac GH410 Eng. Eng.Code GH410			70185 Lube 51394 ⁵³ 0C8127 Air 49227		
RS8-44 w / John Deere 115 HP Diesel 4045T Tier II Eng. Eng.Code 4045T Tier II			5252 (9/10KW) w / Generac GT530 Eng. Eng.Code GT530			70185 Lube 51394 ⁵³ 0E9581 Air 46332					
						972 (10KW), 973 (10KW), 974 (20KW), 975 (20KW), 976 (15KW) 1.6L 98 CID			99021 Lube 51287 073912 Air 46296		
						977 (15KW), 978 (25KW), 979 (25KW) 1.6L 98 CID			99021 Lube 51287 073912 Air 46296		
						CPL SERIES 0 5.7L 348 CID			0C3784 Lube 51794 ⁵³ 0C3197 Air N/A		
						4000XL w / Generac GN220 OHV11 Eng. Eng.Code GN220 OHV11			Lube 51394 ⁵³		
RS8-44 w / John Deere 115 HP Diesel 4045T Tier III Eng. Eng.Code 4045T Tier III			5253 (13KW), 5254 (15/16KW), 5255 (15/16KW) w / Generac GT990 Eng. Eng.Code GT990			70185 Lube 51394 ⁵³ 0E9581 Air 46332					
						972 (10KW), 973 (10KW), 974 (20KW), 975 (20KW), 976 (15KW) 1.6L 98 CID			99021 Lube 51287 073912 Air 46296		
						977 (15KW), 978 (25KW), 979 (25KW) 1.6L 98 CID			99021 Lube 51287 073912 Air 46296		
						CPL SERIES 1.0L 61 CID Diesel			0709390126 Lube 51361 70941 (Disposable Unit) Air 46332 77078C (Replaceable Element) Air 46270 Fuel 33386 ⁵³		
						5251 (6/7KW) w / Generac GH410 Eng. Eng.Code GH410			70185 Lube 51394 ⁵³ 0C8127 Air 49227		
RS8-44 w / John Deere 115 HP Diesel 4045T Tier IV Eng. Turbo Eng.Code 4045T Tier IV			5252 (9/10KW) w / Generac GT530 Eng. Eng.Code GT530			70185 Lube 51394 ⁵³ 0E9581 Air 46332					
						972 (10KW), 973 (10KW), 974 (20KW), 975 (20KW), 976 (15KW) 1.6L 98 CID			99021 Lube 51287 073912 Air 46296		
						977 (15KW), 978 (25KW), 979 (25KW) 1.6L 98 CID			99021 Lube 51287 073912 Air 46296		
						CPL SERIES 1.0L 61 CID			075755 Lube 51394 ⁵³ 073912 Air 46296 074016 Fuel 33081		
						5253 (13KW), 5254 (15/16KW), 5255 (15/16KW) w / Generac GT990 Eng. Eng.Code GT990			70185 Lube 51394 ⁵³		
RS8-44 w / John Deere 115 HP Diesel 4045T Tier IV Eng. Turbo Eng.Code 4045T Tier IV			5253 (13KW), 5254 (15/16KW), 5255 (15/16KW) w / Generac GT990 Eng. Eng.Code GT990			70185 Lube 51394 ⁵³					
						972 (10KW), 973 (10KW), 974 (20KW), 975 (20KW), 976 (15KW) 1.6L 98 CID			99021 Lube 51287 073912 Air 46296		
						977 (15KW), 978 (25KW), 979 (25KW) 1.6L 98 CID			99021 Lube 51287 073912 Air 46296		
						CPL SERIES 1.2L 73 CID			075755 Lube 51394 ⁵³ 073912 Air 46296 074016 Fuel 33081		
						5251 (6/7KW) w / Generac GH410 Eng. Eng.Code GH410			70185 Lube 51394 ⁵³ 0C8127 Air 49227		
RS8-44 w / John Deere 115 HP Diesel 4045T Tier IV Eng. Turbo Eng.Code 4045T Tier IV			5253 (13KW), 5254 (15/16KW), 5255 (15/16KW) w / Generac GT990 Eng. Eng.Code GT990			70185 Lube 51394 ⁵³					
						972 (10KW), 973 (10KW), 974 (20KW), 975 (20KW), 976 (15KW) 1.6L 98 CID			99021 Lube 51287 073912 Air 46296		
						977 (15KW), 978 (25KW), 979 (25KW) 1.6L 98 CID			99021 Lube 51287 073912 Air 46296		
						CPL SERIES 1.3L 79 CID Diesel			53819 Lube N/A		
						5251 (6/7KW) w / Generac GH410 Eng. Eng.Code GH410			70185 Lube 51394 ⁵³ 0C8127 Air 49227		

N/A = Not Available N/R = Not Required N/S = Not Serviceable See pages 22 for footnotes
 N/A = Non disponible N/R = Non nécessaire N/S = Non réparable Voir pages 22 pour des notes
 N/A = No disponible N/R = No requiere N/S = No servible Ver las páginas 22 para las notas al pie de página

GENERAC+ Generators

Off-Highway
Hors Route
Fuera De Carretera

Make, Model, Engine Marque, Modèle, Moteur Marca, Modelo, Motor	Serv. Type	Part No. N° de pieza N° de pièce	Make, Model, Engine Marque, Modèle, Moteur Marca, Modelo, Motor	Serv. Type	Part No. N° de pieza N° de pièce	Make, Model, Engine Marque, Modèle, Moteur Marca, Modelo, Motor	Serv. Type	Part No. N° de pieza N° de pièce
CPL SERIES 1.3L 79 CID			0975040295	Fuel	N/A	CPL SERIES 7.5L 458 CID Diesel		
052241 Lube . . . 51334 ⁵³			CPL SERIES 3.3L 201 CID Diesel			0D57030309 Lube . . . N/A		
059402 Air 46033			0C27100284 Lube . . . N/A			96701 Lube . . . 51775		
Fuel 33481			0C2725 Air 42791			090625 Air 46759		
CPL SERIES 1.5L 92 CID			0C27100411 Fuel N/A			090625 Air 46759		
0A45310244 Lube . . . 51334 ⁵³			CPL SERIES 3.9L 238 CID Diesel			0D57030353 Fuel 33397		
059402 Air 46033			0D58250227 Lube . . . 51675			0670570363 Fuel 33166 ⁵³		
CPL SERIES 1.6L 98 CID			090625 Air 46759			CPL SERIES 8.1L 494 CID		
99021 Lube . . . 51287			0D58250250 Fuel 33396			055505 Lube . . . 51069 ⁵³		
0E7080 Lube . . . 51762			CPL SERIES 3.9L 238 CID			060834 Air 42095		
073912 Air 46296			0E7415 Lube . . . 51068 ⁵³			CPL SERIES 8.1L 494 CID Turbo		
059402 Air 46033			0A46370SRV Air 42098			055505 Lube . . . 51069 ⁵³		
CPL SERIES 2.2L 134 CID Diesel			CPL SERIES 4.0L 244 CID Diesel			0A46370SRV Air 42098(2)		
0A86220296 Lube . . . 51334 ⁵³			0642380524 Lube . . . 57400			CPL SERIES 12L 732 CID Diesel		
0554410101 Lube . . . N/A			065234 (Replaceable Element) Air 42126			0A53990234 Lube . . . 51599		
062784 (Replaceable Element) Air 42276 ⁵⁵			090749 (Disposable Unit) Air N/A			61701 Air 46850		
062784 Air 42276 ⁵⁵			0716960102 Fuel 33393			0A53990244 Fuel 33525		
0577780100 Air N/A			CPL SERIES 4.3L 262 CID Diesel			CPL SERIES 13.3L 812 CID		
(Replaceable Element) Air 42276FR ⁵⁰			Eng.Code LT6			Diesel		
073912 (Disposable Unit) Air 46296			074473 Engine Lube . . . N/A			0590890101 Full-Flow Lube . . . 57555		
055184 F/W Sep. 33128			083829 Lube . . . 51068 ⁵³			0590890102 By-Pass Lube . . . N/A		
0A86220297 Fuel N/A			073912 Air 46296(2)			060165 (Std. Duty) Air 42119 ⁵⁵		
0670570363 Fuel 33166 ⁵³			078003A Fuel N/A			060165 (Std. Duty) Air 42119NP ⁴⁷⁹		
CPL SERIES 2.4L 146 CID Diesel			CPL SERIES 4.3L 262 CID Diesel			61701 (Heavy Duty) Air 46850		
99600 Lube . . . 51344			Eng.Code LT7			0590890100 (Cartridge) Fuel N/A		
0E98940291 Lube . . . 57076			0A37970001 Lube . . . 51036 ⁵³			0667670100 (Spin-on) Fuel 33107		
073912 Air 46296			083829 Lube . . . 51068 ⁵³			CPL SERIES 14.6L 891 CID		
0E98940191 Fuel N/A			073912 Air 46296(2)			Diesel		
CPL SERIES 2.4L 146 CID			078003A Fuel N/A			0A37510101 By-Pass Lube . . . N/A		
0A86220296 Lube . . . 51334 ⁵³			CPL SERIES 4.3L 262 CID			0A37510100 Full-Flow Lube . . . 51798(2)		
0A45310244 Lube . . . 51334 ⁵³			0A46370SRV Lube . . . 51036 ⁵³			0A4253 Air 46851		
0C8127 Air 49227			0A37970001 Air 42098			0A37510102 Fuel 33352 ⁵³		
CPL SERIES 2.5L 153 CID			CPL SERIES 4.5L 275 CID Diesel			CPL SERIES 16L 976 CID Diesel		
0E7080 Lube . . . 51762			0A31770238 Lube . . . N/A			0A53990234 Lube . . . 51599		
055505 Lube . . . 51069 ⁵³			065234 Air 42126			0A5483 (Std. Duty) Air 46849		
059402 Air 46033			0A31770396 Fuel N/A			0C1993 (Heavy Duty) Air 46850		
044088 Air N/A			CPL SERIES 5.0L 305 CID Diesel			0A53990244 Fuel 33525		
053244 Fuel N/A			096770 Lube . . . N/A			CPL SERIES 17L 1037 CID		
CPL SERIES 2.6L 159 CID Diesel			96701 Lube . . . 51775			Diesel		
0F17040317 Lube . . . 51067			090749 (40/50/60/80 KW) Air N/A			0C87500356 Full-Flow Lube . . . N/A		
0F17040391 F/W Sep. 33128			089216 (100 KW) Air N/A			0C87500355 By-Pass Lube . . . N/A		
CPL SERIES 2.6L 159 CID			090625 (125 KW) Air 46759			0A4253 Air 46851		
052241 Lube . . . 51334 ⁵³			0670570363 Fuel 33166 ⁵³			0C87500474 Fuel N/A		
062784 Air 42276 ⁵⁵			CPL SERIES 5.0L 305 CID			CPL SERIES 18.5L 1129 CID		
053244 Air 42276FR ⁵⁰			055505 Lube . . . 51069 ⁵³			Diesel		
CPL SERIES 3.0L 183 CID Diesel			060834 Air 42095			0A37510101 By-Pass Lube . . . N/A		
0C29200215 Lube . . . N/A			Fuel 33481			0A37510100 Full-Flow Lube . . . 51798(2)		
0577780101 Lube . . . N/A			CPL SERIES 5.7L 348 CID			0A4253 Air 46851		
0C3427 Air 46455			055505 Lube . . . 51069 ⁵³			0A37510102 Fuel 33352 ⁵³		
073267 Air 46455			060834 Air 42095			CPL SERIES 18L 1098 CID		
0577780100 Air N/A			Fuel 33481			Diesel		
0670570363 Fuel 33395			CPL SERIES 6.4L 391 CID Diesel			0C46930269 Lube . . . 51671(2)		
0577780102 Fuel 33390 ⁵³			0554950100 Lube . . . 51282			0C1993 Air 46850(2)		
CPL SERIES 3.0L 183 CID			58763 (80/100 KW) Air 42321			0C46930450 Fuel N/A		
0E7080 Lube . . . 51762			073387 (125 KW) Air N/A			CPL SERIES 22L 1343 CID		
0D5419 Lube . . . 51372 ⁵³			076554 (150 KW) Air N/A			Diesel		
055505 Lube . . . 51069 ⁵³			090625 (125 KW) Air 46759			0C46930269 Lube . . . 51671(2)		
0F5418 Air 42098			073847E F/W Sep. 33426			0C46930269 Lube . . . 51671(2)		
0C8127 Air 49227			0554950537 (Cartridge) Fuel 33260			0A5483 (Std. Duty) Air 46849		
073267 Air 46455			0716960102 (Spin-on) Fuel 33393			0C1993 (Heavy Duty) Air 46850		
053244 Fuel N/A			CPL SERIES 6.8L 415 CID Diesel			0C1993 Air 46850(2)		
CPL SERIES 3.0L 183 CID Turbo Diesel			0A31800101 Lube . . . N/A			0C46930450 Fuel N/A		
96701 Lube . . . 51775			0A31800100 Fuel N/A			CPL SERIES 24.5L 1495 CID		
0C3427 (Disposable Unit) Air 46455			CPL SERIES 7.4L 452 CID			Diesel		
065234 (Replaceable Element) Air 42126			055505 Lube . . . 51069 ⁵³			0A37510101 By-Pass Lube . . . N/A		
098110 Fuel 33394			060834 Air 42095			0A37510100 Full-Flow Lube . . . 51798(2)		
CPL SERIES 3.2L 195 CID Diesel			Fuel 33481			0A4253 Air 46851		
099163 Lube . . . N/A			CPL SERIES 7.4L 452 CID Turbo			0A37510102 Fuel 33352 ⁵³		
0C3427 Air 46455			055505 Lube . . . 51069 ⁵³			CPL SERIES 33.9L 2069 CID		
			0A46370SRV Air 42098(2)			Diesel		
			Fuel 33481			0A37510101 By-Pass Lube . . . N/A		
						0A37510100 Full-Flow Lube . . . 51798(4)		
						0A4253 Air 46851(2)		
						0A37510102 Fuel 33352 ⁵³		

Italicized Part Numbers May Not Be Available.
Las piezas con números en *italicas* pueden no estar disponibles.
Les numéros de pièce en *italiques* peuvent ne pas être disponibles.



Off-Highway
Hors Route
Fuera De Carretera

GENERAC+ Generators

Make, Model, Engine Marque, Modèle, Moteur Marca, Modelo, Motor	Serv. Type	Part No. N° de pieza N° de pièce	Make, Model, Engine Marque, Modèle, Moteur Marca, Modelo, Motor	Serv. Type	Part No. N° de pieza N° de pièce	Make, Model, Engine Marque, Modèle, Moteur Marca, Modelo, Motor	Serv. Type	Part No. N° de pieza N° de pièce
CPL SERIES 37L 2258 CID Diesel 0A37510101 By-Pass 0A37510100 Full-Flow 0A4253 0A37510102	Lube... Air... Fuel...	N/A 51798(4) 46851(2) 33352 ⁵³	GUARDIAN 4077 SERIES (6KW) w / Generac GN410 Eng. Eng.Code GN410 70185 73111	Lube... Air...	51394 ⁵³ N/A	GUARDIAN 4188 SERIES (15KW), GUARDIAN 4189 SERIES (15KW), GUARDIAN 4370 SERIES (20KW), GUARDIAN 4371 SERIES (20KW) 1.5L 92 CID 0A45310244 059402	Lube... Air...	51334 ⁵³ 46033
CPL SERIES 49L 2990 CID Diesel 0A37510101 By-Pass 0A37510100 Full-Flow 0A4253 0A37510102	Lube... Air... Fuel...	N/A 51798(4) 46851(2) 33352 ⁵³	GUARDIAN 4079 SERIES (10KW) w / Generac GN724 Eng. Eng.Code GN724 70185 70941	Lube... Air...	51394 ⁵³ 46332	GUARDIAN 4373 SERIES (40 KW) 4.3L 262 CID A37970001 0A4637	Lube... Air...	51036 ⁵³ 42098
CPL SERIES 65.4L 3991 CID Diesel 0A37510101 By-Pass 0A37510100 Full-Flow 0A4253 0A37510102	Lube... Air... Fuel...	N/A 51798(4) 46851(4) 33352 ⁵³	GUARDIAN 4090 SERIES (10KW), GUARDIAN 4091 SERIES (10KW), GUARDIAN 4092 SERIES (15KW), GUARDIAN 4093 SERIES (15KW), GUARDIAN 4094 SERIES (20KW) 1.5L 92 CID 0A45310244 059402	Lube... Air...	51334 ⁵³ 46033	GUARDIAN 4389 SERIES (6KW) w / Generac GT760 Eng. Eng.Code GT760 70185 0C8127	Lube... Air...	51394 ⁵³ 49227
CPL SERIES V10 6.8L 415 CID 0D5419 0F5419	Lube... Air...	51372 ⁵³ 42096	GUARDIAN 4095 SERIES (20KW), GUARDIAN 4096 SERIES (25KW), GUARDIAN 4097 SERIES (25KW) 1.5L 92 CID	Lube... Air...	51334 ⁵³ 46033	GUARDIAN 4389 SERIES (6KW) w / Generac GT990 Eng. Eng.Code GT990 70185 0C8127	Lube... Air...	51394 ⁵³ 49227
GP1500E 1.0L 990 070185E 0D9723	Lube... Air...	57145 ⁵³ WA10353FR	GUARDIAN 4109 SERIES (8KW) w / Generac GN724 Eng. Eng.Code GN724 70185 70941	Lube... Air...	51334 ⁵³ 46033	GUARDIAN 4390 SERIES (13KW OR 15KW) w / Generac GT760 Eng. Eng.Code GT760 70185 0C8127	Lube... Air...	51394 ⁵³ 49227
GP17500E 1.0L 61 CID 70185 0D9723	Lube... Air...	51394 ⁵³ WA10353FR	GUARDIAN 4112 SERIES (10KW), GUARDIAN 4113 SERIES (10KW), GUARDIAN 4114 SERIES (15KW), GUARDIAN 4115 SERIES (15KW), GUARDIAN 4116 SERIES (20KW) 1.5L 92 CID 0A45310244 059402	Lube... Air...	51334 ⁵³ 46033	GUARDIAN 4390 SERIES (13KW OR 15KW) w / Generac GT990 Eng. Eng.Code GT990 70185 0C8127	Lube... Air...	51394 ⁵³ 49227
GR50 w / John Deere Diesel 4045D Eng. Eng.Code 4045D	Lube...	57243 ⁵³	GUARDIAN 4117 SERIES (10KW), GUARDIAN 4118 SERIES (15KW), GUARDIAN 4119 SERIES (25KW) 1.5L 92 CID 0A45310244 059402	Lube... Air...	51334 ⁵³ 46033	GUARDIAN 4456 SERIES (12KW) w / Generac GT760 Eng. Eng.Code GT760 70185 0C8127	Lube... Air...	51394 ⁵³ 49227
GR70, GR85 w / John Deere Diesel 4045T Eng. Eng.Code 4045T	Lube...	57243 ⁵³	GUARDIAN 4117 SERIES (10KW), GUARDIAN 4118 SERIES (15KW), GUARDIAN 4119 SERIES (25KW) 1.5L 92 CID 0A45310244 059402	Lube... Air...	51334 ⁵³ 46033	GUARDIAN 4456 SERIES (12KW) w / Generac GT990 Eng. Eng.Code GT990 70185 0C8127	Lube... Air...	51394 ⁵³ 49227
GR125 w / John Deere Diesel 6068T Eng. Eng.Code 6068T	Lube...	57243 ⁵³	GUARDIAN 4123 SERIES (35KW) 4.3L 262 CID A37970001 0A4637	Lube... Air...	51036 ⁵³ 42098	GUARDIAN 4474 SERIES (25KW), GUARDIAN 4475 SERIES (25KW) 1.5L 92 CID 0A45310244 059402	Lube... Air...	51334 ⁵³ 46033
GR160 w / John Deere Diesel 6081T Eng. Eng.Code 6081T	Lube...	51824	GUARDIAN 4124 SERIES (10KW), GUARDIAN 4125 SERIES (10KW), GUARDIAN 4126 SERIES (15KW), GUARDIAN 4127 SERIES (15KW), GUARDIAN 4128 SERIES (20KW) 1.5L 92 CID 0A45310244 059402	Lube... Air...	51334 ⁵³ 46033	GUARDIAN 4626 SERIES(40KW) 4.3L 262 CID A37970001 0A4637	Lube... Air...	51036 ⁵³ 42098
GR190, GR210 w / John Deere Diesel 6081 Eng. Eng.Code 6081	Lube...	51824	GUARDIAN 4130 SERIES (25KW), GUARDIAN 4131 SERIES (25KW) 1.5L 92 CID 0A45310244 059402	Lube... Air...	51334 ⁵³ 46033	GUARDIAN 4721 SERIES (15KW), GUARDIAN 4722 SERIES (15KW), GUARDIAN 4723 SERIES (20KW), GUARDIAN 4724 SERIES (20KW), GUARDIAN 4725 SERIES (25KW) 1.5L 92 CID 0A45310244 059402	Lube... Air...	51334 ⁵³ 46033
GSH220, GSH410, GSV220 (7.8 HP), GSV410 (14 HP), GTH530	Lube...	51394 ⁵³	GUARDIAN 4136 SERIES (8KW), GUARDIAN 4137 SERIES (8KW) 1.0L 61 CID Diesel 0709390126 70941 (Disposable Unit) 77078C (Replaceable Element)	Lube... Air... Fuel...	51361 46332 46270 33386 ⁵³	GUARDIAN 4726 SERIES (25KW) 1.5L 92 CID 0A45310244 059402	Lube... Air...	51334 ⁵³ 46033
GTH760	Lube...	51394 ⁵³	GUARDIAN 4144 SERIES (35KW), GUARDIAN 4145 SERIES (40KW), GUARDIAN 4146 SERIES (40KW) 4.3L 262 CID A37970001 0A4637	Lube... Air...	51036 ⁵³ 42098	GUARDIAN 4758 SERIES (6KW), GUARDIAN 4759 SERIES (12KW), GUARDIAN 4760 SERIES (13KW) w / Generac GT990 Eng. Eng.Code GT990 70185 0C8127	Lube... Air...	51394 ⁵³ 49227
GTH990 0C8127	Lube... Air...	51394 ⁵³ 49227				GUARDIAN 4988 SERIES (27/30KW) 3.0L 183 CID 0E7080 0C8127	Lube... Air...	51762 49227
GTV530 (18 HP), GTV760 (27 HP)	Lube...	51394 ⁵³						
GTV990 (33 HP) 0C8127	Lube... Air...	51394 ⁵³ 49227						
GUARDIAN 907 SERIES (10KW), GUARDIAN 908 SERIES (10KW), GUARDIAN 909 SERIES (15KW), GUARDIAN 910 SERIES (15KW), GUARDIAN 911 SERIES (20KW) 1.5L 92 CID 0A45310244 059402	Lube... Air...	51334 ⁵³ 46033						
GUARDIAN 912 SERIES (20KW), GUARDIAN 913 SERIES (25KW), GUARDIAN 914 SERIES (25KW) 1.5L 92 CID 0A45310244 059402	Lube... Air...	51334 ⁵³ 46033						

N/A = Not Available N/R = Not Required N/S = Not Serviceable See pages 22 for footnotes
 N/A = Non disponible N/R = Non nécessaire N/S = Non réparable Voir pages 22 pour des notes
 N/A = No disponible N/R = No requiere N/S = No servible Ver las páginas 22 para las notas al pie de página

OFF HIGHWAY

Off-Highway
Hors Route
Fuera De Carretera



GENERAC+ Generators

Make, Model, Engine Marque, Modèle, Moteur Marca, Modelo, Motor	Serv. Type	Part No. N° de pieza N° de pièce	Make, Model, Engine Marque, Modèle, Moteur Marca, Modelo, Motor	Serv. Type	Part No. N° de pieza N° de pièce	Make, Model, Engine Marque, Modèle, Moteur Marca, Modelo, Motor	Serv. Type	Part No. N° de pieza N° de pièce
GUARDIAN 4992 SERIES (37/40KW) 3.9L 238 CID 0E7415 0A46370SRV	Lube ... Air ...	51068 ⁵³ 42098	IM52 (0595-0), IM66 (0860-0) w / Generac GN480 Eng. Eng.Code GN480	Lube ... Air ... Wrap ... Fuel ...	51394 ⁵³ 42442 N/A 33046	MLG15M W/ Diesel Eng.Code S4L2-Y461ML Tier 4 Final 16691 Main AF25550 Main 17647 Primary	Lube ... Air ... F/W Sep.	51356 46449 WF10027
GUARDIAN 5240 SERIES (6/7KW) w / Generac GH410 Eng. Eng.Code GH410	Lube ... Air ...	51394 ⁵³ 49227	IM72 (00843-0) w / Generac GN570 Eng. Eng.Code GN570	Lube ... Air ... Wrap ... Fuel ...	51394 ⁵³ 42442 N/A 33046	MMG45IF4 W/ Turbo Diesel Eng.Code 4LE2XAGV01 Tier IV Final 36905 Main	Air ...	WA10479
GUARDIAN 5241 SERIES (9/10KW) w / Generac GT530 Eng. Eng.Code GT530	Lube ... Air ...	51394 ⁵³ 46332	IM72 (0861-0) w / Generac GN480 Eng. Eng.Code GN480	Lube ... Air ... Wrap ... Fuel ...	51394 ⁵³ 42442 N/A 33046	MMG130D W/ Turbo Diesel Eng.Code PE4045HFG93 Tier IV Interim 33023 Primary 2976593 Primary	Fuel ... Fuel ...	33112 N/A
GUARDIAN 5242 SERIES (13KW), GUARDIAN 5243 SERIES (15/16KW), GUARDIAN 5244 SERIES (15/16 KW) w / Generac GT990 Eng. Eng.Code GT990	Lube ... Air ...	51394 ⁵³ 49227	IM72LP (09843-2) w / Generac GN480 Eng. Eng.Code GN480	Lube ... Air ... Wrap ... Fuel ...	51394 ⁵³ 42442 N/A 33046	NP30G (00661-4), NP30G (00661- 5) w / Generac GN220 Eng. Eng.Code GN220 70185 84892 86311	Lube ... Air ... Fuel ...	51394 ⁵³ WA10211 33031
GUARDIAN 5280 SERIES (6/7KW) w / Generac GH410 Eng. Eng.Code GH410	Lube ... Air ...	51394 ⁵³ 49227	IMPACT 34G PLUS (0940-1) w / Generac GN220 Eng. Eng.Code GN220	Lube ... Air ... Wrap ...	51394 ⁵³ 42442 N/A	NP30G w / Gas Eng.	Lube ...	51394 ⁵³
GUARDIAN 5281 SERIES (9/10KW) w / Generac GT530 Eng. Eng.Code GT530	Lube ... Air ...	51394 ⁵³ 46332	IMPACT 34LP PLUS (0940-1) w / Generac GN220 Eng. Eng.Code GN220	Lube ... Air ... Fuel ...	51394 ⁵³ WA10211 33031	NP50G (00916-1) w / Generac GN410 Eng. Eng.Code GN410 70185 73111 81646 87769	Lube ... Air ... Wrap ... Fuel ...	51394 ⁵³ N/A N/A 33046
GUARDIAN 5282 SERIES (13KW), GUARDIAN 5283 SERIES (15/16KW), GUARDIAN 15000, GUARDIAN 17500 w / Generac GT990 Eng. Eng.Code GT990	Lube ... Air ...	51394 ⁵³ 49227	IMPACT 36G (00802-3/4), IMPACT 36G PLUS (00941-1), IMPACT 36G PLUS II (00940-2) w / Generac GN220 Eng. Eng.Code GN220	Lube ... Air ... Fuel ...	51394 ⁵³ WA10211 33031	NP50LP (00919-0), NP50LP (00919-1) w / Generac GN410 Eng. Eng.Code GN410 70185 73111 81646	Lube ... Air ... Wrap ...	51394 ⁵³ N/A N/A
GUARDIAN ELITE 5040 SERIES (24KW), GUARDIAN ELITE 5053 SERIES (20KW), GUARDIAN ELITE 5054 SERIES (15KW) 2.5L 153 CID FL 400 S 059402	Lube ... Air ...	51516 ⁵³ 46033	IMPACT 36LP PLUS (00941-1), IMPACT 36LP PLUS II (00941-2), IMPACT 36LP PLUS II (00941-3), IMPACT 36LP PLUS II (00941-4) w / Generac GN220 Eng. Eng.Code GN220	Lube ... Air ... Fuel ...	51394 ⁵³ WA10211 33031	NP65D	Air ...	46332
GUARDIAN ELITE 5210 SERIES (20KW) 1.5L 92 CID 0A45310244 059402	Lube ... Air ...	51334 ⁵³ 46033	MC4000 w / Generac GN220 Eng. Eng.Code GN220	Lube ...	51394 ⁵³	NP75 w / Diesel Eng.	Air ...	46332
GUARDIAN ELITE 5212 SERIES (25KW) 2.5L 153 CID 0E7080 059402	Lube ... Air ...	51762 46033	MC5500, MC6500 w / Generac GN360 OHV1 Eng. Eng.Code GN360 OHV1	Lube ... Air ...	51394 ⁵³ N/A	NP75D (09344-2), NP80D (09344- 1) 1.0L 61 CID Diesel 0709390126 70941	Lube ... Air ... Fuel ...	51361 46332 33386 ⁵³
GUARDIAN ELITE 5219 SERIES (30KW) 3.0L 183 CID 0E7080 0C8127	Lube ... Air ...	51762 49227	MC8000 w / Generac GN480 Eng. Eng.Code GN480	Lube ... Air ...	51394 ⁵³ 42442	PRIMEPACT 50 (002010-0), PRIMEPACT 50 (002010-2) w / Generac GN410 Eng. Eng.Code GN410 70185 73111 81646 87769	Lube ... Air ... Wrap ... Fuel ...	51394 ⁵³ N/A N/A 33046
GUARDIAN ELITE 5221 SERIES (40KW) 3.9L 238 CID 0E7415 0A46370SRV	Lube ... Air ...	51068 ⁵³ 42098	MC10000 w / Generac GN570 Eng. Eng.Code GN570	Lube ... Air ...	51394 ⁵³ 42442	PRIMEPACT 50LP (004164-0), PRIMEPACT 50LP (04164-2), PRIMEPACT 50LP (004164-3) w / Generac GN410 Eng. Eng.Code GN410 70185 73111 81646	Lube ... Air ... Wrap ...	51394 ⁵³ N/A N/A
GUARDIAN ELITE 5259 SERIES (35KW), GUARDIAN ELITE 5261 SERIES (45KW) 2.4L 146 CID 0A86220296 0C8127	Lube ... Air ...	51334 ⁵³ 49227	MLG8K W/ Diesel Eng.Code D1105-E3BG TIER IV FINAL 10775 Main AF25550 Main 13515 Primary 17647 Secondary	Lube ... Air ... F/W Sep. F/W Sep.	51344 46449 N/A WF10027	PRIMEPACT 55G (009592-4), PRIMEPACT 55G (009592-5) w / Generac GN480 Eng. Eng.Code GN480 70185 73123 69341 87769	Lube ... Air ... Wrap ... Fuel ...	51394 ⁵³ 42442 N/A 33046

Italicized Part Numbers May Not Be Available.

Las piezas con números en *italicas* pueden no estar disponibles.
Les numéros de pièce en *italiques* peuvent ne pas être disponibles.



**Off-Highway
Hors Route
Fuera De Carretera**

GENERAC+ Generators

Make, Model, Engine Marque, Modèle, Moteur Marca, Modelo, Motor	Serv. Type	Part No. N° de pieza	Make, Model, Engine Marque, Modèle, Moteur Marca, Modelo, Motor	Serv. Type	Part No. N° de pieza	Make, Model, Engine Marque, Modèle, Moteur Marca, Modelo, Motor	Serv. Type	Part No. N° de pieza
PRIMEPACT 55LP (009735-4), PRIMEPACT 55LP (009735-5) w / Generac GN480 Eng. Eng.Code GN480		70185 Lube... 51394 ⁵³ 73123 Air... 42442 69341 Wrap... N/A	QP40G w / Generac GN220 Eng. Eng.Code GN220		70185 Lube... 51394 ⁵³ 0D9723 Air... WA10353FR	QT SERIES 2.4L 146 CID Diesel		99600 Lube... 51344 0E98940291 Lube... 57076 073912 Air... 46296 0E98940191 Fuel... N/A Fuel... 33390 ⁵³
			QP50 (5KW), QP55 w / Generac GT760 Eng. Eng.Code GT760			QT SERIES 2.4L 146 CID		0A86220296 Lube... 51334 ⁵³ 0A45310244 Lube... 51334 ⁵³ 0C8127 Air... 49227 0C8127 Air... 49227
PRIMEPACT 66G (009600-4), PRIMEPACT 66G (009600-5) w / Generac GN480 Eng. Eng.Code GN480		70185 Lube... 51394 ⁵³ 73123 Air... 42442 69341 Wrap... N/A 87769 Fuel... 33046	QP55G 0.5L 32 CID Eng.Code OHVI		70185 Lube... 51394 ⁵³ 0D9723 Air... WA10353FR	QT SERIES 2.5L 153 CID		0E7080 Lube... 51762 055505 Lube... 51069 ⁵³ 059402 Air... 46033 044088 Air... N/A 053244 Fuel... N/A
			QP55LP, QP65 w / Generac GT760 Eng. Eng.Code GT760			QT SERIES 2.6L 159 CID Diesel		0F17040317 Lube... 51067 0F17040391 F/W Sep. 33128
PRIMEPACT 66LP (009734-4), PRIMEPACT 66LP (009734-5) w / Generac GN480 Eng. Eng.Code GN480		70185 Lube... 51394 ⁵³ 73123 Air... 42442 69341 Wrap... N/A	QP65D (6.5KW) 1.1L 67 CID Diesel		70185 Lube... 51394 ⁵³ 0D9723 Air... WA10353FR	QT SERIES 2.6L 159 CID		052241 Lube... 51334 ⁵³ 062784 Air... 42276 ⁵⁵ Air... 42276FR ⁵⁶⁰ Fuel... N/A
			QT SERIES 3.0L 183 CID Diesel			052244 Fuel... N/A		
PRIMEPACT 70G (000595-1), PRIMEPACT 70G (00784-1), PRIMEPACT 70G (009290-4) w / Generac GN480 Eng. Eng.Code GN480		70185 Lube... 51394 ⁵³ 73123 Air... 42442 69341 Wrap... N/A 87769 Fuel... 33046	QP70 (7KW), QP75 w / Generac GT760 Eng. Eng.Code GT760		70185 Lube... 51394 ⁵³ 0D9723 Air... WA10353FR	QT SERIES 3.0L 183 CID Diesel		0C29200215 Lube... N/A 0577780101 Lube... N/A 0C3427 Air... 46455 073267 Air... 46455 0577780100 Air... N/A 0670570363 Fuel... 33166 ⁵³ 0577780102 Fuel... 33395 Fuel... 33390 ⁵³
			QP75D (7.5KW), QP85D (8.5KW) 1.1L 67 CID Diesel			QT SERIES 3.0L 183 CID Turbo Diesel		0E7080 Lube... 51762 0D5419 Lube... 51372 ²⁵ 055505 Lube... 51069 ⁵³ 0F5418 Air... 42098 0C8127 Air... 49227 073267 Air... 46455 053244 Fuel... N/A
PRIMEPACT 70LP (009843-3) w / Generac GN480 Eng. Eng.Code GN480		70185 Lube... 51394 ⁵³ 73123 Air... 42442 69341 Wrap... N/A	QT SERIES 0 5.7L 348 CID		0C3784 Lube... 51794 ⁵³ 0C3197 Air... N/A	QT SERIES 3.0L 183 CID		0E7080 Lube... 51762 0D5419 Lube... 51372 ²⁵ 055505 Lube... 51069 ⁵³ 0F5418 Air... 42098 0C8127 Air... 49227 073267 Air... 46455 053244 Fuel... N/A
			QT SERIES 1.0L 61 CID Diesel			QT SERIES 3.0L 183 CID Turbo Diesel		96701 Lube... 51775 0C3427 (Disposable Unit) Air... 46455 065234 (Replaceable Element) Air... 42126 098110 Fuel... 33394
PRIMEPACT IM52 (00595-0), PRIMEPACT IM66 (00860-0), PRIMEPACT IM72 (00861-0), PRIMEPACT NP66G (009600-3) w / Generac GN480 Eng. Eng.Code GN480		70185 Lube... 51394 ⁵³ 73123 Air... 42442 69341 Wrap... N/A 87769 Fuel... 33046	70941 (Disposable Unit) 77078C (Replaceable Element)		0709390126 Lube... 51361 Air... 46332 Air... 46270 Fuel... 33386 ⁵³	QT SERIES 3.2L 195 CID Diesel		099163 Lube... N/A 0C3427 Air... 46455 0975040295 Fuel... N/A
			QT SERIES 1.0L 61 CID			QT SERIES 3.2L 195 CID Diesel		0C27100284 Lube... N/A 0C2725 Air... 42791 0C27100411 Fuel... N/A
PRIMEPACT NP66LP (009734-3) w / Generac GN480 Eng. Eng.Code GN480		70185 Lube... 51394 ⁵³ 73123 Air... 42442 69341 Wrap... N/A	QT SERIES 1.2L 73 CID		075755 Lube... 51394 ⁵³ 073912 Air... 46296 074016 Fuel... 33081	QT SERIES 3.3L 201 CID Diesel		0C27100284 Lube... N/A 0C2725 Air... 42791 0C27100411 Fuel... N/A
			QT SERIES 1.3L 79 CID Diesel			QT SERIES 3.3L 201 CID Diesel		0D58250227 Lube... 51675 090625 Air... 46759 0D58250250 Fuel... 33396
PRIMEPACT Q55G (009592-3), PRIMEPACT Q55LP (009735-3) w / Generac GN480 Eng. Eng.Code GN480		70185 Lube... 51394 ⁵³ 73123 Air... 42442 69341 Wrap... N/A 87769 Fuel... 33046	QT SERIES 1.3L 79 CID		052241 Lube... 51334 ⁵³ 059402 Air... 46033 Fuel... 33481	QT SERIES 3.9L 238 CID Diesel		0D58250227 Lube... 51675 090625 Air... 46759 0D58250250 Fuel... 33396
			QT SERIES 1.5L 92 CID			QT SERIES 3.9L 238 CID Diesel		0E7415 Lube... 51068 ⁵³ 0A46370SRV Air... 42098
PRIMEPACT Q70G (009593-3) w / Generac GN570 Eng. Eng.Code GN570		70185 Lube... 51394 ⁵³ 73123 Air... 42442 69341 Wrap... N/A 87769 Fuel... 33046	QT SERIES 1.6L 98 CID		99021 Lube... 51287 0E7080 Lube... 51762 073912 Air... 46296 059402 Air... 46033	QT SERIES 4.0L 244 CID Diesel		0642380524 Lube... 57400 065234 (Replaceable Element) Air... 42126 090749 (Disposable Unit) Air... N/A 0716960102 Fuel... 33393 Fuel... 33390 ⁵³
			QT SERIES 2.2L 134 CID Diesel			QT SERIES 4.3L 262 CID Diesel Eng.Code LT6		074473 Engine Lube... N/A 083829 Lube... 51068 ⁵³ 073912 Air... 46296(2)
PRIMEPACT Q70LP (009736-3) w / Generac GN570 Eng. Eng.Code GN570		70185 Lube... 51394 ⁵³ 73123 Air... 42442 69341 Wrap... N/A	0A86220296 Lube... 51334 ⁵³ 0554410101 Lube... N/A 062784 (Replaceable Element) Air... 42276 ⁵⁵ 062784 Air... 42276 ⁵⁵ 0577780100 Air... N/A (Replaceable Element) Air... 42276FR ⁵⁶⁰ 073912 (Disposable Unit) Air... 46296 Air... 42276FR ⁵⁶⁰ 055184 F/W Sep. 33128 0A86220297 Fuel... N/A 0670570363 Fuel... 33166 ⁵³		055184 F/W Sep. 33128 0A86220297 Fuel... N/A 0670570363 Fuel... 33166 ⁵³	QT SERIES 4.3L 262 CID Diesel Eng.Code LT6		074473 Engine Lube... N/A 083829 Lube... 51068 ⁵³ 073912 Air... 46296(2)

N/A = Not Available N/R = Not Required N/S = Not Serviceable See pages 22 for footnotes
 N/A = Non disponible N/R = Non nécessaire N/S = Non réparable Voir pages 22 pour des notes
 N/A = No disponible N/R = No requiere N/S = No servible Ver las páginas 22 para las notas al pie de página

OFF HIGHWAY

Off-Highway
Hors Route
Fuera De Carretera



GENERAC+ Generators

Make, Model, Engine Marque, Modèle, Moteur Marca, Modelo, Motor	Serv. Type	Part No. N° de pieza N° de pièce	Make, Model, Engine Marque, Modèle, Moteur Marca, Modelo, Motor	Serv. Type	Part No. N° de pieza N° de pièce	Make, Model, Engine Marque, Modèle, Moteur Marca, Modelo, Motor	Serv. Type	Part No. N° de pieza N° de pièce
QT SERIES 4.3L 262 CID Diesel Eng.Code LT6 (Cont'd/Suite) 078003A	Fuel . . .	N/A	61701 (Heavy Duty) 0590890100 (Cartridge) 0667670100 (Spin-on)	Air Fuel Fuel	46850 N/A 33107	QUIETPACT 40G (004700-0), QUIETPACT 40G (004708-0) w / Generac GN220 Eng. Eng.Code GN220		
QT SERIES 4.3L 262 CID Diesel Eng.Code LT7 0A37970001 083829 073912 078003A	Lube . . . Lube . . . Air Fuel	51036 ⁵³ 51068 ⁵³ 46296(2) N/A	QT SERIES 14.6L 891 CID Diesel 0A37510101 By-Pass 0A37510100 Full-Flow 0A4253 0A37510102	Lube . . . Lube . . . Air Fuel	N/A 51798(2) 46851 33352 ⁵³	70185 0D9723 87769	Lube . . . Air Fuel	51394 ⁵³ WA10353FR 33046
QT SERIES 4.5L 275 CID Diesel 0A31770238 065234 0A31770396	Lube . . . Air Fuel	N/A 42126 N/A	QT SERIES 16L 976 CID Diesel 0A53990234 0A5483 (Std. Duty) 0C1993 (Heavy Duty) 0A53990244	Lube . . . Air Air Fuel	51599 46849 46850 33525	70185 0D9723 0D4511 87769	Lube . . . Air Wrap . . . Fuel	51394 ⁵³ WA10353FR N/A 33046
QT SERIES 5.0L 305 CID Diesel 096770 96701 090749 (40/50/60/80 KW) 089216 (100 KW) 090625 (125 KW) 0670570363	Lube . . . Lube . . . Air Air Air Fuel	N/A 51775 N/A N/A 46759 33166 ⁵³	QT SERIES 17L 1037 CID Diesel 0C87500356 Full-Flow 0C87500355 By-Pass 0A4253 0C87500474	Lube . . . Lube . . . Air Fuel	N/A N/A 46851 N/A	70185 0D9723	Lube . . . Air	51394 ⁵³ WA10353FR
QT SERIES 5.0L 305 CID 055505 060834	Lube . . . Air Fuel	51069 ⁵³ 42095 33481	QT SERIES 18.5L 1129 CID Diesel 0A37510101 By-Pass 0A37510100 Full-Flow 0A4253 0A37510102	Lube . . . Lube . . . Air Fuel	N/A 51798(2) 46851 33352 ⁵³	70185 84892 87769	Lube . . . Air Fuel	51394 ⁵³ WA10211 33046
QT SERIES 5.4L 330 CID 0D5419 0F5419	Lube . . . Air	51372 ⁵³ 42096	QT SERIES 18L 1098 CID Diesel 0C46930269 0C1993 0C46930450	Lube . . . Air Fuel	51671(2) 46850(2) N/A	70185 84892	Lube . . . Air	51394 ⁵³ WA10211
QT SERIES 5.7L 348 CID 055505 060834	Lube . . . Air Fuel	51069 ⁵³ 42095 33481	QT SERIES 22L 1343 CID Diesel 0C46930269 0C46930269 0A5483 (Std. Duty) 0C1993 (Heavy Duty) 0C1993 0C46930450	Lube . . . Lube . . . Air Air Air Fuel	51671 51671(2) 46849 46850 46850(2) N/A	70185 84892	Lube . . . Air	51394 ⁵³ WA10211
QT SERIES 6.4L 391 CID Diesel 0554950100 58763 (80/100 KW) 073387 (125 KW) 076554 (150 KW) 090625 (125 KW) 073847E 0554950537 (Cartridge) 0716960102 (Spin-on)	Lube . . . Air Air Air Air F/W Sep. Fuel Fuel	51282 42321 N/A N/A 46759 33426 33260 33393	QT SERIES 24.5L 1495 CID Diesel 0A37510101 By-Pass 0A37510100 Full-Flow 0A4253 0A37510102	Lube . . . Lube . . . Air Air Fuel	N/A 51798(2) 46851 33352 ⁵³	70185 0D9723 0D4511 87769	Lube . . . Air Wrap . . . Fuel	51394 ⁵³ WA10353FR N/A 33046
QT SERIES 6.8L 415 CID Diesel 0A31800101 0A31800100	Lube . . . Fuel	N/A N/A	QT SERIES 33.9L 2069 CID Diesel 0A37510101 By-Pass 0A37510100 Full-Flow 0A4253 0A37510102	Lube . . . Lube . . . Air Fuel	N/A 51798(4) 46851(2) 33352 ⁵³	70185 84892 87769	Lube . . . Air Fuel	51394 ⁵³ WA10211 33046
QT SERIES 7.4L 452 CID 055505 060834	Lube . . . Air Fuel	51069 ⁵³ 42095 33481	QT SERIES 37L 2258 CID Diesel 0A37510101 By-Pass 0A37510100 Full-Flow 0A4253 0A37510102	Lube . . . Lube . . . Air Fuel	N/A 51798(4) 46851(2) 33352 ⁵³	70185 0D9723	Lube . . . Air	51394 ⁵³ WA10353FR
QT SERIES 7.4L 452 CID Turbo 055505 0A46370SRV	Lube . . . Air Fuel	51069 ⁵³ 42098(2) 33481	QT SERIES 49L 2990 CID Diesel 0A37510101 By-Pass 0A37510100 Full-Flow 0A4253 0A37510102	Lube . . . Lube . . . Air Fuel	N/A 51798(4) 46851(2) 33352 ⁵³	70185 84892	Lube . . . Air	51394 ⁵³ WA10211
QT SERIES 7.5L 458 CID Diesel 0D57030309 96701 090625 090625 0D57030353 0670570363	Lube . . . Lube . . . Air Air Fuel Fuel	N/A 51775 46759 46759 33397 33166 ⁵³	QT SERIES 65.4L 3991 CID Diesel 0A37510101 By-Pass 0A37510100 Full-Flow 0A4253 0A37510102	Lube . . . Lube . . . Air Fuel	N/A 51798(4) 46851(4) 33352 ⁵³	0709390126 0C4880	Lube . . . Air Fuel	51361 46790 33386 ⁵³
QT SERIES 8.1L 494 CID 055505 060834	Lube . . . Air	51069 ⁵³ 42095	QT SERIES V10 6.8L 415 CID 0D5419 0F5419	Lube . . . Air	51372 ⁵³ 42096	70185 0D9723 0D4511 87769	Lube . . . Air Wrap . . . Fuel	51394 ⁵³ WA10353FR N/A 33046
QT SERIES 8.1L 494 CID Turbo 055505 0A46370SRV	Lube . . . Air	51069 ⁵³ 42098(2)	QT02016ANSN 1.6L 98 CID 0E7080 059402	Lube . . . Air	51361 51762 46033	70185 84892	Lube . . . Air	51394 ⁵³ WA10211
QT SERIES 12L 732 CID Diesel 0A53990234 61701 0A53990244	Lube . . . Air Fuel	51599 46850 33525	QT03015ANSX 1.5L 92 CID 0E7080 059402	Lube . . . Air	51762 46033	70185 84892	Lube . . . Air	51394 ⁵³ WA10211
QT SERIES 13.3L 812 CID Diesel 0590890101 Full-Flow 0590890102 By-Pass 060165 (Std. Duty) 060165 (Std. Duty)	Lube . . . Lube . . . Air Air	57555 N/A 42119 ⁵⁵ 42119NP ⁵⁷						

Italicized Part Numbers May Not Be Available.

Las piezas con números en *italicas* pueden no estar disponibles.
Les numéros de pièce en *italiques* peuvent ne pas être disponibles.



**Off-Highway
Hors Route
Fuera De Carretera GENERAC+ Generators — GENIE+Lifts, Scissor Lifts**

OFF HIGHWAY

Make, Model, Engine Marque, Modèle, Moteur Marca, Modelo, Motor	Serv. Type	Part No. N° de pieza N° de pièce	Make, Model, Engine Marque, Modèle, Moteur Marca, Modelo, Motor	Serv. Type	Part No. N° de pieza N° de pièce	Make, Model, Engine Marque, Modèle, Moteur Marca, Modelo, Motor	Serv. Type	Part No. N° de pieza N° de pièce
QUIETPACT 65G (005414-0), QUIETPACT 65G (005414-1) w / Generac GT530 Eng. Eng.Code GT530 (Cont'd/Suite) 87769	Fuel	33046	QUIETSOURCE 5028 SERIES (20KW), QUIETSOURCE 5030 SERIES (15KW), QUIETSOURCE 5031 SERIES (25KW) 2.5L 153 CID FL 400 S 059402	Lube . . . Air	51516 ⁵³ 46033	XG4000 w / Generac GN220 Eng. Eng.Code GN220 70185 84892	Lube . . . Air	51394 ⁵³ WA10211
QUIETPACT 65LP (004705-0), QUIETPACT 65LP (004705-1) w / Generac GT760 Eng. Eng.Code GT760 70185 OD9723	Lube . . . Air	51394 ⁵³ WA10353FR	QUIETSOURCE 5211 SERIES (20KW) 1.5L 92 CID 0A45310244 059402	Lube . . . Air	51334 ⁵³ 46033	XG1000E 0.5L 32 CID Eng.Code OHVI 070185F 73111 0F0106A	Lube . . . Air Fuel	57145 N/A N/A
QUIETPACT 65LP (005415-0) w / Generac GT530 Eng. Eng.Code GT530 70185 84892	Lube . . . Air	51394 ⁵³ WA10211	QUIETSOURCE 5220 SERIES (30KW) 3.0L 183 CID 0E7080 0C8127	Lube . . . Air	51762 49227	XP6500 SERIES, XP8000 SERIES w / Generac GN410 Eng. Eng.Code GN410 70185 73111	Lube . . . Air	51394 ⁵³ N/A
QUIETPACT 70G (004767-0) w / Generac GT760 Eng. Eng.Code GT760 70185 OD9723 OD4511 87769	Lube . . . Air Wrap . . . Fuel	51394 ⁵³ WA10353FR N/A 33046	QUIETSOURCE 5222 SERIES (40KW) 3.9L 238 CID 0E7415 0A46370SRV	Lube . . . Air	51068 ⁵³ 42098	GENERAC+ Pressure Washers MC7500B w / Generac GN220 Eng. Eng.Code GN220	Lube . . .	51394 ⁵³
QUIETPACT 75D (004270-0), QUIETPACT 75D (004270-1), QUIETPACT 75D (004270-2), QUIETPACT 75D (004270-3) 1.0L 61 CID Diesel 0709390126 OC4880	Lube . . . Air Fuel	51361 46790 33386 ⁵³	QUIETSOURCE 5259 SERIES (35KW), QUIETSOURCE 5260 SERIES (35KW), QUIETSOURCE 5262 SERIES (45KW) 2.4L 146 CID 0A86220296 0C8127	Lube . . . Air	51334 ⁵³ 49227	MC12000, MC12000B w / Generac GN360 Eng. Eng.Code GN360 73111	Lube . . . Air	51394 ⁵³ N/A
QUIETPACT 75G (004706-0), QUIETPACT 75G (004706-1) w / Generac GT760 Eng. Eng.Code GT760 70185 OD9723 OD4511 87769	Lube . . . Air Wrap . . . Fuel	51394 ⁵³ WA10353FR N/A 33046	QUIETSOURCE 5313 SERIES (25KW) 2.5L 153 CID 0E7080 059402	Lube . . . Air	51762 46033	GENERAC+Welders 1908AP, 1930AP w / Generac GN190 Eng. Eng.Code GN190	Lube . . .	51394 ⁵³
QUIETPACT 75LP (004707-0), QUIETPACT 75LP (004707-1) w / Generac GT760 Eng. Eng.Code GT760 70185 OD9723	Lube . . . Air	51394 ⁵³ WA10211	QUIETSOURCE 5324 SERIES (25KW), QUIETSOURCE 5325 SERIES (25KW), QUIETSOURCE 5336 SERIES (20KW), QUIETSOURCE 5337 SERIES (20KW) 1.6L 98 CID 0E7080 059402	Lube . . . Air	51762 46033	SMART WELD 170 w / Generac GN220 Eng. Eng.Code GN220	Lube . . .	51394 ⁵³
QUIETPACT 75LP (004707-0), QUIETPACT 75LP (004707-1) w / Generac GT760 Eng. Eng.Code GT760 70185 OD9723	Lube . . . Air	51394 ⁵³ WA10353FR	RV45, RV55, RV65 w / Generac GT530 Eng. Eng.Code GT530 70185 84892	Lube . . . Air Fuel	51394 ⁵³ WA10211 33046	SMART WELD 215 w / Generac GN360 Eng. Eng.Code GN360 73111	Lube . . . Air	51394 ⁵³ N/A
QUIETPACT 85D (005432-0) 1.1L 67 CID Diesel 0709390126 OC4880	Lube . . . Air Fuel	51361 46790 33386 ⁵³	SD SERIES 6.4L 391 CID Diesel 0554950100 58763 (80/100 KW) 073387 (125 KW) 076554 (150 KW) 090625 (125 KW) 073847E 0554950537 (Cartridge) 0716960102 (Spin-on)	Lube . . . Air Air Air F/W Sep. Fuel Fuel	51282 42321 N/A N/A 46759 33426 33260 33393	SMART WELD 270 w / Generac GN480 Eng. Eng.Code GN480	Lube . . .	51394 ⁵³
QUIETPACT QP55G (00862-1), QUIETPACT QP55G (00862-2) w / Generac GN410 Eng. Eng.Code GN410 70185 73111 81646 87769	Lube . . . Air Wrap . . . Fuel	51394 ⁵³ N/A N/A 33046	SG SERIES 1.2L 73 CID 075755 073912 074016	Lube . . . Air Fuel	51394 ⁵³ 46296 33081	SMART WELD 300 w / Generac GN570 Eng. Eng.Code GN570 70185 84892	Lube . . .	51394 ⁵³
QUIETSOURCE 4916 SERIES (10/11KW) w / Generac GT990 Eng. Eng.Code GT990 70185 OC8127	Lube . . . Air	51394 ⁵³ 49227	ST07068ANAX V10 6.8L CNG 0D5419 0F5419	Lube . . . Air	51372 ⁵³ 42096	GENERAL ELECTRIC 6WD-42-AG-5 (By-Pass)	Lube . . .	51006
QUIETSOURCE 4917 SERIES (27/30KW) 3.0L 183 CID 0E7080 OC8127	Lube . . . Air	51762 49227	SV4200 w / Briggs & Stratton 8 HP Eng. Air	Air	42291	MODELS w / Sheppard Eng. Primary	Fuel	33104
QUIETSOURCE 5012 SERIES (37/40KW) 3.9L 238 CID 0E7415 0A46370SRV	Lube . . . Air	51068 ⁵³ 42098	SVP5000 w / Briggs & Stratton 10 HP Eng. Air	Air	42291	MODELS w / Willys Eng. (By-Pass)	Lube . . .	51010
			SVT4200 w / Briggs & Stratton 8 HP Eng. Air	Air	42291	GENERAL SUPPLY+ Compressors 60 1955-ON, 260 1955-ON (By-Pass)	Lube . . . Air	51010 42221
			SVT5000 w / Briggs & Stratton 10 HP Eng. Air	Air	42291	GENIE+Lifts, Scissor Lifts 737 AGRILIFT, 1037 AGRILIFT L4 4.04L Turbo Diesel Eng.Code BF4M2012	Lube . . . Air Air F/W Sep. Fuel Cab. Air . Hyd Hyd Suction Trans. . .	N/A N/A N/A N/A N/A N/A N/A N/A 57129

N/A = Not Available N/R = Not Required N/S = Not Serviceable See pages 22 for footnotes
 N/A = Non disponible N/R = Non nécessaire N/S = Non réparable Voir pages 22 pour des notes
 N/A = No disponible N/R = No requiere N/S = No servible Ver las páginas 22 para las notas al pie de página

Off-Highway
Hors Route
Fuera De Carretera



GENIE+ Lifts, Scissor Lifts

Make, Model, Engine Marque, Modèle, Moteur Marca, Modelo, Motor	Serv. Type	Part No. N° de pieza N° de pièce	Make, Model, Engine Marque, Modèle, Moteur Marca, Modelo, Motor	Serv. Type	Part No. N° de pieza N° de pièce	Make, Model, Engine Marque, Modèle, Moteur Marca, Modelo, Motor	Serv. Type	Part No. N° de pieza N° de pièce
4020 GYRO, 4518 GYRO L4 4.04L Turbo Diesel Eng.Code BF4M2012		0745010070 Lube ... N/A 639400 Outer Air ... 42321 639399 Inner Air ... 46522 0707000020 F/W Sep. N/A 0745010071 Fuel ... N/A 0707400066 Cab. Air. N/A 0707000002 Return Hyd ... N/A	52867 Air ... 46449FR ³⁶⁰ 42767 F/W Sep. 33582 60857 Pressure Side Fuel ... 33166 ⁵³ 131323 Return Hyd ... D46B05GV Hyd ... 51772			GS3384 w / Deutz Diesel D2.9 L4 Tier IV Eng. Eng.Code D2.9 L4 Tier IV	49924 Lube ... 57085 62420 Air ... 46489 F/W Sep. 33472 ⁵³ F/W Sep. WF10024 ⁴¹⁹ Hyd ... 51628 Hyd ... 51772 Hyd ... D46B05GV(2)	
			GS3232 w / Electric Eng.					44788 Hyd ... 51553
			GS3268DC w / Electric Eng.					131323 Hyd ... 51772
			GS3268RT w / Deutz Diesel D905 Eng. Eng.Code D905					31745 Lube ... 51344 65853 Air ... 46496 (To S/N 41199) F/W Sep. 33583 (To S/N 41199) Hyd ... 51268 ⁵³ 131323 (From S/N 41200) Hyd ... N/A ⁵³ Hyd ... 51772
			GS3268RT w / Kubota Gas/Propane DF750 Eng. /Propane Eng.Code DF750					22106 Lube ... 51394 ⁵³ 104710 Air ... N/A 23168 Fuel ... N/A 52465 Hyd ... 51628
GR12, GR15, GR20 w / Electric Eng.	44788 Hyd ... 51553		GS3268RT w / Deutz Diesel D905 Eng. Eng.Code D905	31745 Lube ... 51344 65853 Air ... 46496 (To S/N 41199) F/W Sep. 33583 (To S/N 41199) Hyd ... 51268 ⁵³ 131323 (From S/N 41200) Hyd ... N/A ⁵³ Hyd ... 51772		GS3384 w / Deutz Diesel D2011L03i Eng. Eng.Code D2011L03i	49924 Lube ... 57085 62420 Air ... 46489 F/W Sep. 33472 ⁵³ F/W Sep. WF10024 ⁴¹⁹ Hyd ... 51628 Hyd ... 51772 Hyd ... D46B05GV(2)	
GS68DC w / Electric Eng.	60857 Hyd ... D46B05GV		GS3268RT w / Kubota Gas/Propane DF750 Eng. /Propane Eng.Code DF750	22106 Lube ... 51394 ⁵³ 104710 Air ... N/A 23168 Fuel ... N/A 52465 Hyd ... 51628		GS3384 w / Deutz Diesel F3L2011 Eng. Eng.Code F3L2011	49924 Lube ... 57085 62420 Air ... 46489 F/W Sep. 33472 ⁵³ F/W Sep. WF10024 ⁴¹⁹ Hyd ... 51628 Hyd ... 51772 Hyd ... D46B05GV(2)	
GS1530, GS1532, GS1930, GS1932, GS2032 w / Electric Eng.	44788 Hyd ... 51553		GS3268RT w / Perkins 403C-11 Eng. Eng.Code 403C-11	52867 Lube ... 51348 ⁵³ 52867 Air ... 46449 ¹⁵⁵ 65853 F/W Sep. 33583 Fuel ... 33166 ⁵³ 131323 Hyd ... 51772		GS3384 w / Ford LRG425 Eng. Eng.Code LRG425	77295 Lube ... 51515 ⁵³ 52179 Air ... 46489 Fuel ... 33012 52465 (To S/N 41864) - Return Hyd ... 51628 131323 (From S/N 41865) - Return Hyd ... 51772 60857 Pressure Side Hyd ... D46B05GV(2)	
GS2046, GS2632, GS2646, GS2646AV w / Electric Eng.	44788 Hyd ... 51553		GS3369BE w / Kohler K350 Eng. Eng.Code K350	826443 Air ... N/A 826442 Air ... N/A 60857 Hyd ... D46B05GV		GS3390 w / Deutz Diesel D2.9 L4 Tier IV Eng. Eng.Code D2.9 L4 Tier IV	49924 Lube ... 57085 62420 Air ... 46489 F/W Sep. 33472 ⁵³ F/W Sep. WF10024 ⁴¹⁹ Hyd ... 51628 Hyd ... 51772 Hyd ... D46B05GV(2)	
GS2668DC w / Electric Eng.	131323 Hyd ... 51772		GS3369DC w / Electric Eng.	60857 Hyd ... D46B05GV		GS3390 w / Deutz Diesel D2011L03i Eng. Eng.Code D2011L03i	49924 Lube ... 57085 62420 Air ... 46489 F/W Sep. 33472 ⁵³ F/W Sep. WF10024 ⁴¹⁹ Hyd ... 51628 Hyd ... 51772 Hyd ... D46B05GV(2)	
GS2668RT w / Deutz Diesel D905 Eng. Eng.Code D905	31745 Lube ... 51344 65853 Air ... 46496 (To S/N 41199) F/W Sep. 33583 (To S/N 41199) Hyd ... 51268 ⁵³ 131323 (From S/N 41200) Hyd ... N/A ⁵³ Hyd ... 51772		GS3369RT w / Kubota Diesel D1105 Eng. Eng.Code D1105	236095 Lube ... 51344 62433 Air ... N/A 60857 Pressure Side F/W Sep. 33584 131323 Return Hyd ... D46B05GV Hyd ... 51772		GS3390 w / Deutz Diesel F3L2011 Eng. Eng.Code F3L2011	49924 Lube ... 57085 62420 Air ... 46489 F/W Sep. 33472 ⁵³ F/W Sep. WF10024 ⁴¹⁹ Hyd ... 51628 Hyd ... 51772 Hyd ... D46B05GV(2)	
GS2668RT w / Kubota Gas/Propane DF750 Eng. /Propane Eng.Code DF750	22106 Lube ... 51394 ⁵³ 104710 Air ... N/A 23168 Fuel ... N/A 52465 Hyd ... 51628		GS3369RT w / Kubota Gas/Propane WG972-E2 Eng. /Propane Eng.Code WG972-E2	22106 Lube ... 51394 ⁵³ 236095 Air ... N/A 23168 Fuel ... N/A 60857 Pressure Side Hyd ... D46B05GV 131323 Return Hyd ... 51772		GS3390 w / Ford LRG425 Eng. Eng.Code LRG425	77295 Lube ... 51515 ⁵³ 52179 Air ... 46489 Fuel ... 33012 52465 (To S/N 46287) - Return Hyd ... 51628 131323 (From S/N 46288) - Return Hyd ... 51772 60857 Pressure Side Hyd ... D46B05GV(2)	
GS2668RT w / Kubota Gas/Propane DF752 Eng. /Propane Eng.Code DF752	22106 Lube ... 51394 ⁵³ 104710 Air ... N/A 23168 Fuel ... N/A 131323 Hyd ... 51772		GS3369RT w / Perkins 404D-11 Eng. Eng.Code 404D-11	52867 Lube ... 51348 ⁵³ 52867 Air ... 46449 ¹⁵⁵ 42767 F/W Sep. 33582 Fuel ... 33166 ⁵³ 60857 Pressure Side Hyd ... D46B05GV 131323 Return Hyd ... 51772		GS4047 w / Electric Eng.	44788 Hyd ... 51553	
GS2668RT w / Perkins 403C-11 Eng. Eng.Code 403C-11	52867 Lube ... 51348 ⁵³ 52867 Air ... 46449 ¹⁵⁵ 65853 F/W Sep. 33583 Fuel ... 33166 ⁵³ 131323 Hyd ... 51772		GS3384 1.6L 98 CID	Air ... 46489				
GS2669DC w / Electric Eng.	60857 Hyd ... D46B05GV							
GS2669RT w / Kubota Diesel D1105 Eng. Eng.Code D1105	236095 Lube ... 51344 62433 Air ... N/A 60857 Pressure Side F/W Sep. 33584 131323 Return Hyd ... D46B05GV Hyd ... 51772							
GS2669RT w / Kubota Gas/Propane WG972-E2 Eng. /Propane Eng.Code WG972-E2	22106 Lube ... 51394 ⁵³ 236095 Air ... N/A 23168 Fuel ... N/A 60857 Pressure Side Hyd ... D46B05GV 131323 Return Hyd ... 51772							
GS2669RT w / Perkins 404D-11 Eng. Eng.Code 404D-11	52867 Lube ... 51348 ⁵³ 52867 Air ... 46449 ¹⁵⁵ 42767 F/W Sep. 33582 Fuel ... 33166 ⁵³ 60857 Pressure Side Hyd ... D46B05GV 131323 Return Hyd ... 51772							

Italicized Part Numbers May Not Be Available.

Las piezas con números en *italicas* pueden no estar disponibles.
Les numéros de pièce en *italiques* peuvent ne pas être disponibles.



**Off-Highway
Hors Route
Fuera De Carretera**

GENIE+ Lifts, Scissor Lifts

OFF HIGHWAY

Make, Model, Engine Marque, Modèle, Moteur Marca, Modelo, Motor	Serv. Type	Part No. N° de pieza N° de pièce	Make, Model, Engine Marque, Modèle, Moteur Marca, Modelo, Motor	Serv. Type	Part No. N° de pieza N° de pièce	Make, Model, Engine Marque, Modèle, Moteur Marca, Modelo, Motor	Serv. Type	Part No. N° de pieza N° de pièce
GS4069BE w / Kohler K350 Eng. Eng.Code K350	Air N/A Fuel N/A Hyd D46B05GV	826443 826442 60857	GS4390RT w / Ford LRG425 Eng. Eng.Code LRG425	Lube . . . 51515 ^{33,327} Air 42222		117043 (Return)	Hyd N/A	
						711802 (Return)	Hyd N/A	
GS4069DC w / Electric Eng.	Hyd D46B05GV	60857	GS5390 w / Deutz Diesel D2.9 L4 Tier IV Eng. Eng.Code D2.9 L4 Tier IV	Lube . . . 57085 Air 46489 F/W Sep. 33472 ³³ F/W Sep. WF10024 ⁴¹⁹	49924 62420	102639	Lube . . . 51459 ³³	
						7-109-14 Inner	Air 46829	
GS4069RT w / Kubota Diesel D1105 Eng. Eng.Code D1105	Lube . . . 51344 Air N/A F/W Sep. 33584 Hyd D46B05GV Hyd 51772	236095 62433 60857 Pressure Side 131323 Return	52465 (To S/N 46287) - Return 131323 (From S/N 46288) - Return 60857 Pressure Side	Hyd 51628 Hyd 51772	49924 62420	102639	Fuel 33358 ³³	
						117043 (Return)	Hyd N/A	
GS4069RT w / Kubota Gas/Propane WG972-E2 Eng. /Propane Eng.Code WG972-E2	Lube . . . 51394 ³³ Air N/A Fuel N/A Hyd D46B05GV Hyd 51772	22106 236095 23168 60857 Pressure Side 131323 Return	52465 (To S/N 46287) - Return 131323 (From S/N 46288) - Return 60857 Pressure Side	Hyd 51628 Hyd 51772	49924 62420	108541	Lube . . . N/A	
						7-109-14 Inner	Air 46829	
GS4069RT w / Perkins 404D-11 Eng. Eng.Code 404D-11	Lube . . . 51348 ³³ Air 46449 ¹⁵⁵ Air 46449FR ³⁶⁰ Fuel 33166 ³³ Hyd D46B05GV Hyd 51772	52867 52867 42767 60857 Pressure Side 131323 Return	52465 (To S/N 46287) - Return 131323 (From S/N 46288) - Return 60857 Pressure Side	Hyd 51628 Hyd 51772	49924 62420	7183184	Lube . . . 57750S	
						7-109-14 Inner	Air 46829	
GS4390 w / Deutz Diesel D2.9 L4 Tier IV Eng. Eng.Code D2.9 L4 Tier IV	Lube . . . 57085 Air 46489 F/W Sep. 33472 ³³ F/W Sep. WF10024 ⁴¹⁹ Hyd 51628 Hyd 51772	49924 62420	52465 (To S/N 46287) - Return 131323 (From S/N 46288) - Return 60857 Pressure Side	Hyd 51628 Hyd 51772	49924 62420	718345	F/W Sep. 33531	
						117043 (Return)	Hyd N/A	
GS4390 w / Deutz Diesel D2011L03i Eng. Eng.Code D2011L03i	Lube . . . 57085 Air 46489 F/W Sep. 33472 ³³ F/W Sep. WF10024 ⁴¹⁹ Hyd 51628 Hyd 51772	49924 62420	52465 (To S/N 46287) - Return 131323 (From S/N 46288) - Return 60857 Pressure Side	Hyd 51628 Hyd 51772	49924 62420	711802 (Return)	Hyd N/A	
						7126349	Trans. . . 57129	
GS4390 w / Deutz Diesel D2011L03i Eng. Eng.Code D2011L03i	Lube . . . 57085 Air 46489 F/W Sep. 33472 ³³ F/W Sep. WF10024 ⁴¹⁹ Hyd 51628 Hyd 51772	49924 62420	52465 (To S/N 46287) - Return 131323 (From S/N 46288) - Return 60857 Pressure Side	Hyd 51628 Hyd 51772	49924 62420	3.352 In. High	Lube . . . 51342	
						4.709 In. High	Fuel 33361	
GS4390 w / Deutz Diesel F3L2011 Eng. Eng.Code F3L2011	Lube . . . 57085 Air 46489 F/W Sep. 33472 ³³ F/W Sep. WF10024 ⁴¹⁹ Hyd 51628 Hyd 51772	49924 62420	52465 (To S/N 46287) - Return 131323 (From S/N 46288) - Return 60857 Pressure Side	Hyd 51628 Hyd 51772	49924 62420	117043	Hyd N/A	
						7126349	Trans. . . 57129	
GS4390 w / Ford LRG425 Eng. Eng.Code LRG425	Lube . . . 51515 ³³ Air 46489 Fuel 33012 Hyd 51628 Hyd 51772	77295 52179 52465 (To S/N 46287) - Return 131323 (From S/N 46288) - Return 60857 Pressure Side	52465 (To S/N 46287) - Return 131323 (From S/N 46288) - Return 60857 Pressure Side	Hyd 51628 Hyd 51772	49924 62420	108541	Lube . . . N/A	
						7-109-14 Inner	Air 46829	
GS4390RT w / Deutz Diesel F4L1011 Eng. Eng.Code F4L1011	Lube . . . 51342 Fuel 33361 Fuel 33358 ³³	49924 62420	52465 (To S/N 46287) - Return 131323 (From S/N 46288) - Return 60857 Pressure Side	Hyd 51628 Hyd 51772	49924 62420	711802 (Return)	Hyd N/A	
						7126349	Trans. . . 57129	
GS4390 w / Deutz Diesel F3L2011 Eng. Eng.Code F3L2011	Lube . . . 57085 Air 46489 F/W Sep. 33472 ³³ F/W Sep. WF10024 ⁴¹⁹ Hyd 51628 Hyd 51772	49924 62420	52465 (To S/N 46287) - Return 131323 (From S/N 46288) - Return 60857 Pressure Side	Hyd 51628 Hyd 51772	49924 62420	108541	Lube . . . 57750S	
						7-109-14 Inner	Air 46818	
GS4390 w / Ford LRG425 Eng. Eng.Code LRG425	Lube . . . 51515 ³³ Air 46489 Fuel 33012 Hyd 51628 Hyd 51772	77295 52179 52465 (To S/N 46287) - Return 131323 (From S/N 46288) - Return 60857 Pressure Side	52465 (To S/N 46287) - Return 131323 (From S/N 46288) - Return 60857 Pressure Side	Hyd 51628 Hyd 51772	49924 62420	117043	F/W Sep. 33531	
						7126349	Trans. . . 57129	
GS4390RT w / Deutz Diesel F4L1011 Eng. Eng.Code F4L1011	Lube . . . 51342 Fuel 33361 Fuel 33358 ³³	3.352 In. High 4.709 In. High	52465 (To S/N 46287) - Return 131323 (From S/N 46288) - Return 60857 Pressure Side	Hyd 51628 Hyd 51772	49924 62420	7183184	Lube . . . 57750S	
						7-109-14 Inner	Air 46829	

N/A = Not Available N/R = Not Required N/S = Not Serviceable See pages 22 for footnotes
 N/A = Non disponible N/R = Non nécessaire N/S = Non réparable Voir pages 22 pour des notes
 N/A = No disponible N/R = No requiere N/S = No servible Ver las páginas 22 para las notas al pie de página

GENIE+ Lifts, Scissor Lifts

Off-Highway
Hors Route
Fuera De Carretera

Make, Model, Engine Marque, Modèle, Moteur Marca, Modelo, Motor	Serv. Type	Part No. N° de pieza N° de pièce	Make, Model, Engine Marque, Modèle, Moteur Marca, Modelo, Motor	Serv. Type	Part No. N° de pieza N° de pièce	Make, Model, Engine Marque, Modèle, Moteur Marca, Modelo, Motor	Serv. Type	Part No. N° de pieza N° de pièce	
GTH844 TELEHANDLER w / Perkins 1104C Eng. Code 1104C		102639 Lube ... 51459 ⁵³	GTH1056 TELEHANDLER w / Perkins Diesel 1104D-E44TA Eng. Turbo Eng.Code 1104D-E44TA		102639 Lube ... 51459 ⁵³	GTH3007 TELEHANDLER w / Deutz D2011L04 Tier IV Eng. Eng.Code D2011L04 Tier IV		1174416 Lube ... 57085	
		7-109-14 Inner Air ... 46829			7-109-14 Inner Air ... 46829			Outer Air ... 49462	
		7-109-04 Outer Air ... 46818			7-109-04 Outer Air ... 46818			Inner Air ... 49463	
		102639 Fuel ... 33358 ⁵³			214546 F/W Sep. N/A			F/W Sep. 33472 ²³	
		117043 (Return) Hyd ... N/A			130564 Fuel ... N/A			F/W Sep. WF10024 ⁴¹⁹	
	711802 (Return) Hyd ... N/A		214584 Fresh Air Cab. Air. N/A		0707230149 Cab. Air. N/A		0707000023 Hyd ... N/A		0946040004 Hyd ... N/A
	7126349 Trans. ... 57129		130207 Recirculation Cab. Air. 49462		117379 Hyd ... N/A				
			7126349 Trans. ... 57129						
GTH844 TELEHANDLER w / Perkins Diesel 1104D-44TA Eng. Turbo Eng.Code 1104D-44TA		Lube ... 51459 ⁵³	GTH1056 TELEHANDLER w / Perkins Diesel 1204E-E44TA Eng. Turbo Eng.Code 1204E-E44TA		Lube ... N/A	GTH3013 TELEHANDLER L4 4.4L Turbo Diesel Eng.Code 1104C- 44T		0707000009 Lube ... N/A	
		7-109-14 Inner Air ... 46829			219529 Air ... 49131			641081 Air ... 42222	
		7-109-04 Outer Air ... 46818			220063 Outer Air ... 49132			0707000010 Fuel ... N/A	
		214546 F/W Sep. N/A			220064 Inner Air ... 49132			0707000000 Return Hyd ... N/A	
		214584 Fuel ... 33358 ⁵³			1251454 F/W Sep. N/A				
	117379 Hyd ... N/A		220014 Fuel ... N/A						
	7126349 Trans. ... 57129		214584 Fresh Air Cab. Air. N/A		130207 Recirculation Cab. Air. 49462				
			117379 Hyd ... N/A		7126349 Trans. ... 57129				
			7126349 Trans. ... 57129						
GTH1048 TELEHANDLER w / John Deere 4045 Tier II Eng. Eng.Code 4045 Tier II		Lube ... 57750S	GTH1544 TELEHANDLER w / Deutz Diesel TCD4.1 Eng. Eng.Code TCD4.1		Lube ... N/A	GTH4010 TELEHANDLER w / Deutz BF4M2001 Eng. Code BF4M2001		0745010067 Lube ... 57085	
		7-109-14 Inner Air ... 46829			0745010223 Primary Air ... N/A			640885 Inner Air ... 46371	
		7-109-04 Outer Air ... 46818			0745010224 Safety Air ... N/A			0745010041 Outer Air ... 42126	
		Secondary F/W Sep. 33668			0745010201 F/W Sep. N/A			0745010068 F/W Sep. 33472 ²³	
		Primary F/W Sep. 33680			0745010202 Fuel ... N/A			0745010068 F/W Sep. WF10024 ⁴¹⁹	
	7126112 (Charge) Hyd ... N/A		0707400098 Cab. Air. N/A		0707400066 Cab. Air. N/A		0707000000 Return Hyd ... N/A		
	711802 (Return) Hyd ... N/A		0707000002 In-Tank Hyd ... N/A		0946040000 Suction Hyd ... N/A		0946040004 (Suction Strainer)		
GTH1048 TELEHANDLER w / Perkins 1104D-44 Eng. Code 1104D-44		Lube ... 51459 ⁵³	GTH1544 TELEHANDLER w / Perkins Diesel 1204E-E44TA Eng. Turbo Eng.Code 1204E-E44TA		Lube ... 51459 ⁵³	GTH4010SX TELEHANDLER w / Deutz Diesel TD2011 Tier III Eng. Eng.Code TD2011 Tier III		0745010067 Lube ... 57085	
		2 654 407 Air ... 46829			0745010223 Primary Air ... N/A			0707000041 Inner Air ... N/A	
		7-109-14 Inner Air ... 46829			0745010224 Safety Air ... N/A			0707000040 Outer Air ... N/A	
		7-109-04 Outer Air ... 46818			0745010240 F/W Sep. N/A			0745010068 F/W Sep. 33472 ²³	
		26560201 F/W Sep. 33804			0745010278 In-Line Fuel ... N/A			0745010068 F/W Sep. WF10024 ⁴¹⁹	
	130564 Fuel ... N/A		0745010194 Main Fuel ... N/A		0707400066 Cab. Air. N/A		0707000023 Return Hyd ... N/A		
	7126112 (Charge) Hyd ... N/A		0707400098 Cab. Air. N/A		0946040000 Suction Hyd ... N/A		0946040004 (Suction Strainer)		
	711802 (Return) Hyd ... N/A		0707000002 In-Tank Hyd ... N/A		0946040000 Suction Hyd ... N/A				
GTH1056 TELEHANDLER w / Deutz Diesel TCD3.6 Eng. Eng.Code TCD3.6		Lube ... 57085	GTH2306 TELEHANDLER L4 3.0L 183 CID Diesel Eng.Code 704-30		Lube ... 51515 ⁵³	GTH5519 TELEHANDLER w / Deutz Diesel TD2.9 Tier IV Eng. Eng.Code TD2.9 Tier IV		0745010067 Lube ... 57085	
		49924 Air ... 46829			641082 Air ... 42222			0707000040 Outer Air ... N/A	
		7-109-14 Inner Air ... 46829			641081 Air ... 42222			0707000041 Inner Air ... N/A	
		7-109-04 Outer Air ... 46818			641083 Fuel ... 33166 ⁵³			0745010285 F/W Sep. N/A	
		236260 F/W Sep. WF10175			0707000000 Return Hyd ... N/A			0745010284 Fuel ... N/A	
	823057 Fuel ... N/A		0946040000 Suction Hyd ... N/A		0707230149 Cab. Air. N/A		0707000023 In-Tank Hyd ... N/A		
	214584 Fresh Air Cab. Air. N/A				0946040073 Suction Hyd ... N/A				
	130207 Recirculation Cab. Air. 49462								
	117379 Hyd ... N/A								
	7126349 Trans. ... 57129								
GTH1056 TELEHANDLER w / John Deere 4045 Tier II Eng. Eng.Code 4045 Tier II		Lube ... 57750S	GTH2506 TELEHANDLER w / Deutz D2011L04 Tier IV Eng. Eng.Code D2011L04 Tier IV		Lube ... 57085	GTH5519 TELEHANDLER w / Deutz Diesel TD2011 Tier III Eng. Eng.Code TD2011 Tier III		0745010067 Lube ... 57085	
		7-109-14 Inner Air ... 46829			1174416 Lube ... 57085			0745010063 Single Air ... N/A	
		7-109-04 Outer Air ... 46818			Outer Air ... 49462			0707000037 Outer Air ... 49462	
		CF 500 CF500 (Inner) Air ... 49132			Inner Air ... 49463			0707000036 Inner Air ... 49463	
		C 20 500 C20500 (Outer) Air ... 49131			F/W Sep. 33472 ²³			0745010068 F/W Sep. 33472 ²³	
	Secondary F/W Sep. 33668		F/W Sep. WF10024 ⁴¹⁹		0745010068 F/W Sep. WF10024 ⁴¹⁹				
	Primary F/W Sep. 33680		0707230149 Cab. Air. N/A		0745010068 F/W Sep. WF10024 ⁴¹⁹				
	7126112 (Charge) Hyd ... N/A		0707000023 Hyd ... N/A		0707000000 (S/N 10242 to 18818) - Return Hyd ... N/A				
	711802 (Return) Hyd ... N/A		0946040004 Hyd ... N/A		0707000023 (From S/N 19006) - Return Hyd ... N/A				
GTH1056 TELEHANDLER w / Perkins 1104D-44 Eng. Code 1104D-44		Lube ... 51459 ⁵³	GTH2506 TELEHANDLER w / Deutz Diesel TD2.9 Tier IV Eng. Eng.Code TD2.9 Tier IV		Lube ... 57085	GTH5519 TELEHANDLER w / Perkins Diesel 804D-33 Eng. Eng.Code 804D-33		0745010138 Lube ... N/A	
		2 654 407 Air ... 46829			0707000040 Outer Air ... N/A			0707000037 Outer Air ... 49462	
		7-109-14 Inner Air ... 46829			0707000041 Inner Air ... N/A			0707000036 Inner Air ... 49463	
		7-109-04 Outer Air ... 46818			0745010285 F/W Sep. N/A			0745010068 F/W Sep. WF10024 ⁴¹⁹	
		26560201 F/W Sep. 33804			0745010284 Fuel ... N/A				
	130564 Fuel ... N/A		0707230149 Cab. Air. N/A						
	7126112 (Charge) Hyd ... N/A		0707000023 In-Tank Hyd ... N/A						
	711802 (Return) Hyd ... N/A		0946040073 Suction Hyd ... N/A						

Italicized Part Numbers May Not Be Available.

Las piezas con números en *italicas* pueden no estar disponibles.
Les numéros de pièce en *italiques* peuvent ne pas être disponibles.

GENIE+ Lifts, Scissor Lifts

Off-Highway
Hors Route
Fuera De Carretera

Make, Model, Engine Marque, Modèle, Moteur Marca, Modelo, Motor	Serv. Type	Part No. N° de pieza N° de pièce	Make, Model, Engine Marque, Modèle, Moteur Marca, Modelo, Motor	Serv. Type	Part No. N° de pieza N° de pièce	Make, Model, Engine Marque, Modèle, Moteur Marca, Modelo, Motor	Serv. Type	Part No. N° de pieza N° de pièce
S60 w / Deutz Diesel TD2011L04i Eng. Turbo Eng.Code TD2011L04i		49924 Lube ... 57085 62425 Air ... 42276 ¹⁵⁵ Air ... 42276FR ³⁶⁰ F/W Sep. 33472 ²³ F/W Sep. WF10024 ⁴¹⁹ 88917 In-Tank Hyd ... W01AG255 60857 Pressure Side Hyd ... D46B05GV(2)	S60 TRAX w / Perkins 404D-22 Eng. Eng.Code 404D-22		62420 Lube ... 51348 ⁵³ 62433 Air ... 46489 F/W Sep. 33584 Fuel ... 33166 ⁵³ 88917 In-Tank Hyd ... W01AG255 60857 Pressure Side Hyd ... D46B05GV(2)	S60X w / Deutz Diesel TD2011L03i Eng. Turbo Eng.Code TD2011L03i		49924 Lube ... 57085 62420 Air ... 46489 F/W Sep. 33472 ²³ F/W Sep. WF10024 ⁴¹⁹ 88917 In-Tank Hyd ... W01AG255 60857 Pressure Side Hyd ... D46B05GV(2)
S60 w / Ford LRG423 Eng. Eng.Code LRG423		Lube ... 51515 ^{53,327} Air ... 42222 Hyd ... 57902	S60 TRAX w / Perkins 404F-22 Eng. Eng.Code 404F-22		62420 Lube ... 51348 ⁵³ 62433 Air ... 46489 F/W Sep. 33584 Fuel ... 33166 ⁵³ 88917 In-Tank Hyd ... W01AG255 60857 Pressure Side Hyd ... D46B05GV(2)	S60X w / Deutz Diesel TD2011L04i Eng. Turbo Eng.Code TD2011L04i		49924 Lube ... 57085 62425 Air ... 42276 ¹⁵⁵ 62425 Air ... 42276FR ³⁶⁰ F/W Sep. 33472 ²³ F/W Sep. WF10024 ⁴¹⁹ 88917 In-Tank Hyd ... W01AG255 60857 Pressure Side Hyd ... D46B05GV(2)
S60 w / Ford MSG425 Eng. Eng.Code MSG425		215292 Lube ... N/A 77295 Air ... 46489 119984 Fuel ... N/A 88917 In-Tank Hyd ... W01AG255 60857 Pressure Side Hyd ... D46B05GV(2)	S60HC w / Deutz Diesel D2.9 L4 Tier IV Eng. Eng.Code D2.9 L4 Tier IV		49924 Lube ... 57085 62420 Air ... 46489 214229 F/W Sep. N/A 214228 Fuel ... N/A 88917 In-Tank Hyd ... W01AG255 60857 Pressure Side Hyd ... D46B05GV(2)	S60X w / Ford MSG425 Eng. Eng.Code MSG425		215292 Lube ... N/A 77295 Air ... 46489 119984 Fuel ... N/A 88917 In-Tank Hyd ... W01AG255 60857 Pressure Side Hyd ... D46B05GV(2)
S60 w / Perkins 404D-22 Eng. Eng.Code 404D-22		Lube ... 51348 ⁵³ 62420 Air ... 46489 62433 F/W Sep. 33584 Fuel ... 33166 ⁵³ 88917 In-Tank Hyd ... W01AG255 60857 Pressure Side Hyd ... D46B05GV(2)	S60HC w / Deutz Diesel TD2011L03i Eng. Turbo Eng.Code TD2011L03i		49924 Lube ... 57085 62420 Air ... 46489 F/W Sep. 33472 ²³ F/W Sep. WF10024 ⁴¹⁹ 88917 In-Tank Hyd ... W01AG255 60857 Pressure Side Hyd ... D46B05GV(2)	S60X w / Perkins 404D-22 Eng. Eng.Code 404D-22		62420 Lube ... 51348 ⁵³ 62433 Air ... 46489 F/W Sep. 33584 Fuel ... 33166 ⁵³ 88917 In-Tank Hyd ... W01AG255 60857 Pressure Side Hyd ... D46B05GV(2)
S60 w / Perkins 404F-22 Eng. Eng.Code 404F-22		Lube ... 51348 ⁵³ 62420 Air ... 46489 62433 F/W Sep. 33584 Fuel ... 33166 ⁵³ 88917 In-Tank Hyd ... W01AG255 60857 Pressure Side Hyd ... D46B05GV(2)	S60HC w / Deutz Diesel TD2011L04i Eng. Turbo Eng.Code TD2011L04i		49924 Lube ... 57085 62425 Air ... 42276 ¹⁵⁵ Air ... 42276FR ³⁶⁰ F/W Sep. 33472 ²³ F/W Sep. WF10024 ⁴¹⁹ 88917 In-Tank Hyd ... W01AG255 60857 Pressure Side Hyd ... D46B05GV(2)	S60X w / Perkins 404F-22 Eng. Eng.Code 404F-22		62420 Lube ... 51348 ⁵³ 62433 Air ... 46489 F/W Sep. 33584 Fuel ... 33166 ⁵³ 88917 In-Tank Hyd ... W01AG255 60857 Pressure Side Hyd ... D46B05GV(2)
S60 w / Perkins 704-30 Eng. Eng.Code 704-30		Fuel ... 33166 ⁵³ Hyd ... 57902	S60HC w / Ford MSG425 Eng. Eng.Code MSG425		215292 Lube ... N/A 77295 Air ... 46489 119984 Fuel ... N/A 88917 In-Tank Hyd ... W01AG255 60857 Pressure Side Hyd ... D46B05GV(2)	S60XC w / Deutz Diesel D2.9 L4 Tier IV Eng. Eng.Code D2.9 L4 Tier IV		49924 Lube ... 57085 62420 Air ... 46489 214229 F/W Sep. N/A 214228 Fuel ... N/A 88917 In-Tank Hyd ... W01AG255 60857 Pressure Side Hyd ... D46B05GV(2)
S60 TRAX w / Deutz Diesel D2.9 L4 Tier IV Eng. Eng.Code D2.9 L4 Tier IV		49924 Lube ... 57085 62420 Air ... 46489 214229 F/W Sep. N/A 214228 Fuel ... N/A 88917 In-Tank Hyd ... W01AG255 60857 Pressure Side Hyd ... D46B05GV(2)	S60HC w / Perkins 404D-22 Eng. Eng.Code 404D-22		62420 Lube ... 51348 ⁵³ 62433 Air ... 46489 F/W Sep. 33584 Fuel ... 33166 ⁵³ 88917 In-Tank Hyd ... W01AG255 60857 Pressure Side Hyd ... D46B05GV(2)	S60XC w / Deutz Diesel TD2011L03i Eng. Turbo Eng.Code TD2011L03i		49924 Lube ... 57085 62420 Air ... 46489 F/W Sep. 33472 ²³ F/W Sep. WF10024 ⁴¹⁹ 88917 In-Tank Hyd ... W01AG255 60857 Pressure Side Hyd ... D46B05GV(2)
S60 TRAX w / Deutz Diesel TD2011L03i Eng. Turbo Eng.Code TD2011L03i		49924 Lube ... 57085 62420 Air ... 46489 F/W Sep. 33472 ²³ F/W Sep. WF10024 ⁴¹⁹ 88917 In-Tank Hyd ... W01AG255 60857 Pressure Side Hyd ... D46B05GV(2)	S60HC w / Perkins 404F-22 Eng. Eng.Code 404F-22		62420 Lube ... 51348 ⁵³ 62433 Air ... 46489 F/W Sep. 33584 Fuel ... 33166 ⁵³ 88917 In-Tank Hyd ... W01AG255 60857 Pressure Side Hyd ... D46B05GV(2)	S60XC w / Deutz Diesel TD2011L04i Eng. Turbo Eng.Code TD2011L04i		49924 Lube ... 57085 62425 Air ... 42276 ¹⁵⁵ 62425 Air ... 42276FR ³⁶⁰ F/W Sep. 33472 ²³ F/W Sep. WF10024 ⁴¹⁹ 88917 In-Tank Hyd ... W01AG255 60857 Pressure Side Hyd ... D46B05GV(2)
S60 TRAX w / Ford MSG425 Eng. Eng.Code MSG425		215292 Lube ... N/A 77295 Air ... 46489 119984 Fuel ... N/A 88917 In-Tank Hyd ... W01AG255 60857 Pressure Side Hyd ... D46B05GV(2)	S60X w / Deutz Diesel D2.9 L4 Tier IV Eng. Eng.Code D2.9 L4 Tier IV		49924 Lube ... 57085 62420 Air ... 46489 214229 F/W Sep. N/A 214228 Fuel ... N/A 88917 In-Tank Hyd ... W01AG255 60857 Pressure Side Hyd ... D46B05GV(2)	S60XC w / Ford MSG425 Eng. Eng.Code MSG425		215292 Lube ... N/A 77295 Air ... 46489 119984 Fuel ... N/A 88917 In-Tank Hyd ... W01AG255 60857 Pressure Side Hyd ... D46B05GV(2)

Italicized Part Numbers May Not Be Available.

Las piezas con números en *italicas* pueden no estar disponibles.
Les numéros de pièce en *italiques* peuvent ne pas être disponibles.



**Off-Highway
Hors Route
Fuera De Carretera**

GENIE+ Lifts, Scissor Lifts

OFF HIGHWAY

Make, Model, Engine Marque, Modèle, Moteur Marca, Modelo, Motor	Serv. Type	Part No. N° de pieza N° de pièce	Make, Model, Engine Marque, Modèle, Moteur Marca, Modelo, Motor	Serv. Type	Part No. N° de pieza N° de pièce	Make, Model, Engine Marque, Modèle, Moteur Marca, Modelo, Motor	Serv. Type	Part No. N° de pieza N° de pièce
S60XC w / Perkins 404D-22 Eng. Eng.Code 404D-22		Lube ... 51348 ⁵³ Air ... 46489 62420 62433 F/W Sep. 33584 Fuel ... 33166 ⁵³ 88917 In-Tank 60857 Pressure Side Hyd ... W01AG255 Hyd ... D46B05GV(2)	S65 w / Perkins 704-30 Eng. Eng.Code 704-30		Fuel ... 33166 ⁵³ Hyd ... 57902	S80 w / Deutz Diesel F4L1011 Eng. Eng.Code F4L1011		Lube ... 51342 Fuel ... 33361 3.352 In. High 4.709 In. High Fuel ... 33358 ⁵³
			S65 MANLIFT w / Perkins 404C-22 Eng. Eng.Code 404C-22		Lube ... 51348 ⁵³ Air ... 46489 Air ... 46490 Fuel ... 33166 ⁵³	S80 w / Deutz Diesel TD2011L04i Eng. Turbo Eng.Code TD2011L04i		49924 62425 Lube ... 57085 Air ... 42276 ⁵⁵ Air ... 42276FR ³⁶⁰ F/W Sep. 33472 ⁵³ 88917 In-Tank 60857 Pressure Side F/W Sep. WF10024 ⁴¹⁹ Hyd ... W01AG255 Hyd ... D46B05GV
S60XC w / Perkins 404F-22 Eng. Eng.Code 404F-22		Lube ... 51348 ⁵³ Air ... 46489 62420 62433 F/W Sep. 33584 Fuel ... 33166 ⁵³ 88917 In-Tank 60857 Pressure Side Hyd ... W01AG255 Hyd ... D46B05GV(2)	S65 TRAX w / Deutz Diesel D2.9 L4 Tier IV Eng. Eng.Code D2.9 L4 Tier IV		49924 Lube ... 57085 62420 Air ... 46489 214229 F/W Sep. N/A 214228 Fuel ... N/A 88917 In-Tank Hyd ... W01AG255 60857 Pressure Side Hyd ... D46B05GV(2)	S80 w / Perkins 704-30 Eng. Eng.Code 704-30		(Radial Seal Outer) Air ... 46489 (Radial Seal Inner) Air ... 46490 Fuel ... 33166 ⁵³
S65 w / Deutz Diesel D2.9 L4 Tier IV Eng. Eng.Code D2.9 L4 Tier IV		49924 Lube ... 57085 62420 Air ... 46489 214229 F/W Sep. N/A 214228 Fuel ... N/A 88917 In-Tank Hyd ... W01AG255 60857 Pressure Side Hyd ... D46B05GV(2)	S65 TRAX w / Deutz Diesel TD2011L03i Eng. Turbo Eng.Code TD2011L03i		49924 Lube ... 57085 62420 Air ... 46489 F/W Sep. 33472 ⁵³ F/W Sep. WF10024 ⁴¹⁹ 88917 In-Tank Hyd ... W01AG255 60857 Pressure Side Hyd ... D46B05GV(2)	S80 w / Perkins Diesel 804D-33 Eng. Eng.Code 804D-33		101613 Lube ... 57106 62420 Air ... 46489 101614 Fuel ... N/A 88917 In-Tank Hyd ... W01AG255 60857 Pressure Side Hyd ... D46B05GV
S65 w / Deutz Diesel F4L1011 Eng. Eng.Code F4L1011		Lube ... 51342 Air ... 42222 Fuel ... 33507 Hyd ... 57902	S65 TRAX w / Deutz Diesel TD2011L04i Eng. Turbo Eng.Code TD2011L04i		49924 Lube ... 57085 62425 Air ... 42276 ⁵⁵ Air ... 42276FR ³⁶⁰ F/W Sep. 33472 ⁵³ F/W Sep. WF10024 ⁴¹⁹ 88917 In-Tank Hyd ... W01AG255 60857 Pressure Side Hyd ... D46B05GV(2)	S80X w / Continental Gas/Propane TME27 Eng. /Propane Eng.Code TME27		111917 Lube ... N/A 62420 Air ... 46489 111797 Fuel ... N/A 88917 In-Tank Hyd ... W01AG255 60857 Pressure Side Hyd ... D46B05GV
S65 w / Deutz Diesel TD2011L03i Eng. Turbo Eng.Code TD2011L03i		49924 Lube ... 57085 62420 Air ... 46489 F/W Sep. 33472 ⁵³ F/W Sep. WF10024 ⁴¹⁹ 88917 In-Tank Hyd ... W01AG255 60857 Pressure Side Hyd ... D46B05GV(2)	S65 TRAX w / Ford MSG425 Eng. Eng.Code MSG425		215292 Lube ... N/A 77295 Air ... 46489 119984 Fuel ... N/A 88917 In-Tank Hyd ... W01AG255 60857 Pressure Side Hyd ... D46B05GV(2)	S80X w / Deutz Diesel TD2011L04i Eng. Turbo Eng.Code TD2011L04i		49924 Lube ... 57085 62425 Air ... 42276 ⁵⁵ Air ... 42276FR ³⁶⁰ F/W Sep. 33472 ⁵³ F/W Sep. WF10024 ⁴¹⁹ 88917 In-Tank Hyd ... W01AG255 60857 Pressure Side Hyd ... D46B05GV(2)
S65 w / Deutz Diesel TD2011L04i Eng. Turbo Eng.Code TD2011L04i		49924 Lube ... 57085 62425 Air ... 42276 ⁵⁵ Air ... 42276FR ³⁶⁰ F/W Sep. 33472 ⁵³ F/W Sep. WF10024 ⁴¹⁹ 88917 In-Tank Hyd ... W01AG255 60857 Pressure Side Hyd ... D46B05GV(2)	S65 TRAX w / Perkins 404D-22 Eng. Eng.Code 404D-22		62420 Lube ... 51348 ⁵³ 62433 Air ... 46489 F/W Sep. 33584 Fuel ... 33166 ⁵³ 88917 In-Tank Hyd ... W01AG255 60857 Pressure Side Hyd ... D46B05GV(2)	S80X w / Perkins Diesel 804D-33 Eng. Eng.Code 804D-33		101613 Lube ... 57106 62420 Air ... 46489 101614 Fuel ... N/A 88917 In-Tank Hyd ... W01AG255 60857 Pressure Side Hyd ... D46B05GV
S65 w / Ford LRG423 Eng. Eng.Code LRG423		Lube ... 51515 ^{53,327} Air ... 42222 Hyd ... 57902	S65 TRAX w / Perkins 404F-22 Eng. Eng.Code 404F-22		62420 Lube ... 51348 ⁵³ 62433 Air ... 46489 F/W Sep. 33584 Fuel ... 33166 ⁵³ 88917 In-Tank Hyd ... W01AG255 60857 Pressure Side Hyd ... D46B05GV(2)	S85 w / Continental Gas/Propane TME27 Eng. /Propane Eng.Code TME27		111917 Lube ... N/A 62420 Air ... 46489 111797 Fuel ... N/A 88917 In-Tank Hyd ... W01AG255 60857 Pressure Side Hyd ... D46B05GV
S65 w / Ford MSG425 Eng. Eng.Code MSG425		215292 Lube ... N/A 77295 Air ... 46489 119984 Fuel ... N/A 88917 In-Tank Hyd ... W01AG255 60857 Pressure Side Hyd ... D46B05GV(2)	S65 TRAX w / Perkins 404F-22 Eng. Eng.Code 404F-22		62420 Lube ... 51348 ⁵³ 62433 Air ... 46489 F/W Sep. 33584 Fuel ... 33166 ⁵³ 88917 In-Tank Hyd ... W01AG255 60857 Pressure Side Hyd ... D46B05GV(2)	S85 w / Deutz Diesel F4L913 Eng. Eng.Code F4L913		(F/W Sep) Lube ... 51768 (F/W Sep) F/W Sep. 33472 ⁵³ 4.709 In. High F/W Sep. WF10024 ⁴¹⁹ 5.811 In. High Fuel ... 33358 ⁵³ Fuel ... 33373
S65 w / Perkins 404D-22 Eng. Eng.Code 404D-22		Lube ... 51348 ⁵³ Air ... 46489 62420 62433 F/W Sep. 33584 Fuel ... 33166 ⁵³ 88917 In-Tank 60857 Pressure Side Hyd ... W01AG255 Hyd ... D46B05GV(2)	S80 w / Continental Gas/Propane TME27 Eng. /Propane Eng.Code TME27		111917 Lube ... N/A 62420 Air ... 46489 111797 Fuel ... N/A 88917 In-Tank Hyd ... W01AG255 60857 Pressure Side Hyd ... D46B05GV	S85 w / Deutz Diesel F4L1011 Eng. Eng.Code F4L1011		Lube ... 51342 Fuel ... 33361 3.352 In. High 4.709 In. High Fuel ... 33358 ⁵³
S65 w / Perkins 404F-22 Eng. Eng.Code 404F-22		Lube ... 51348 ⁵³ Air ... 46489 62420 62433 F/W Sep. 33584 Fuel ... 33166 ⁵³ 88917 In-Tank 60857 Pressure Side Hyd ... W01AG255 Hyd ... D46B05GV(2)	S80 w / Deutz Diesel F4L913 Eng. Eng.Code F4L913		(F/W Sep) Lube ... 51768 (F/W Sep) F/W Sep. 33472 ⁵³ 4.709 In. High F/W Sep. WF10024 ⁴¹⁹ 5.811 In. High Fuel ... 33358 ⁵³ Fuel ... 33373	S85 w / Deutz Diesel TD2011L04i Eng. Turbo Eng.Code TD2011L04i		49924 Lube ... 57085 62425 Air ... 42276 ⁵⁵ Air ... 42276FR ³⁶⁰

N/A = Not Available N/R = Not Required N/S = Not Serviceable See pages 22 for footnotes
 N/A = Non disponible N/R = Non nécessaire N/S = Non réparable Voir pages 22 pour des notes
 N/A = No disponible N/R = No requiere N/S = No servible Ver las páginas 22 para las notas al pie de página

**Off-Highway
Hors Route
Fuera De Carretera**



GENIE+ Lifts, Scissor Lifts

Make, Model, Engine Marque, Modèle, Moteur Marca, Modelo, Motor	Serv. Type	Part No. N° de pieza N° de pièce	Make, Model, Engine Marque, Modèle, Moteur Marca, Modelo, Motor	Serv. Type	Part No. N° de pieza N° de pièce	Make, Model, Engine Marque, Modèle, Moteur Marca, Modelo, Motor	Serv. Type	Part No. N° de pieza N° de pièce
S85 w / Deutz Diesel TD2011L04i Eng. Turbo Eng.Code TD2011L04i (Cont'd/Suite)	F/W Sep. 33472 ⁵³ F/W Sep. WF10024 ⁴¹⁹ Hyd. W01AG255 Hyd. D46B05GV	88917 In-Tank 60857 Pressure Side	S105 w / Deutz Diesel TD2011L04i Eng. Turbo Eng.Code TD2011L04i	Air. 42776	49924 62425	S125 w / Deutz Diesel TD2011L04i Eng. Turbo Eng.Code TD2011L04i	Lube ... 57085 Air. 42276 ⁵⁵ Air. 42276FR ³⁶⁰ F/W Sep. 33472 ⁵³ F/W Sep. WF10024 ⁴¹⁹ Hyd. D46B05GV(3)	49924 62425
S85 w / Perkins 704-30 Eng. Eng.Code 704-30	(Radial Seal Outer) Air. 46489 (Radial Seal Inner) Air. 46490 Fuel ... 33166 ⁵³	60857 Pressure Side 61326 (Service) - Return (Maintenance) 60559 Breather	S105 w / Perkins 1004.42 Eng. Eng.Code 1004.42	Lube ... 51806 ⁵³ Air. 42776 F/W Sep. 33472 ⁵³ F/W Sep. WF10024 ⁴¹⁹	60857 Pressure Side 61326 (Service) - Return (Maintenance) 60559 Breather	S125 w / Perkins 1004.42 Eng. Eng.Code 1004.42	Lube ... 51806 ⁵³ Air. 42776 F/W Sep. 33472 ⁵³ F/W Sep. WF10024 ⁴¹⁹	60857 Pressure Side 61326 (Service) - Return (Maintenance) 60559 Breather
S85 w / Perkins Diesel 804D-33 Eng. Eng.Code 804D-33	101613 Lube ... 57106 62420 Air. 46489 101614 Fuel ... N/A 88917 In-Tank Hyd. W01AG255 60857 Pressure Side Hyd. D46B05GV		S105 w / Perkins 1004.42 Eng. Eng.Code 1004.42	Lube ... 51806 ⁵³ Air. 42776 F/W Sep. 33472 ⁵³ F/W Sep. WF10024 ⁴¹⁹		S125 w / Perkins 1004.42 Eng. Eng.Code 1004.42	Lube ... 51806 ⁵³ Air. 42776 F/W Sep. 33472 ⁵³ F/W Sep. WF10024 ⁴¹⁹	
S100 w / Cummins Diesel 4B3.9 Eng. Eng.Code 4B3.9	870286N Lube ... 51602 ⁵³ Air. 46671 ¹⁵⁵ Air. 46671FR ³⁶⁰ Fuel ... 33358 ⁵³		S120 w / Cummins Diesel 4B3.9 Eng. Eng.Code 4B3.9	Lube ... 51602 ⁵³ Air. 46671 ¹⁵⁵ Air. 46671FR ³⁶⁰ Fuel ... 33358 ⁵³	870286N	S-3200 w / Cummins Diesel B3.3 Eng. Eng.Code B3.3	122708 Lube ... N/A 146044 Outer Air. N/A 146045 Inner Air. N/A 122709 Fuel ... N/A 60857 Pressure Side Hyd. D46B05GV(3) 61326 (Service) - Return Hyd. 51758 (Maintenance) Hyd. 51759 ⁵³ 60559 Breather Hyd. 42469	
S100 w / Cummins Diesel B3.3 Eng. Eng.Code B3.3	122708 Lube ... N/A 146044 Outer Air. N/A 146045 Inner Air. N/A 122709 Fuel ... N/A 60857 Pressure Side Hyd. D46B05GV(3) 61326 (Service) - Return Hyd. 51758 (Maintenance) Hyd. 51759 ⁵³ 60559 Breather Hyd. 42469		S120 w / Cummins Diesel B3.3 Eng. Eng.Code B3.3	Lube ... N/A Air. N/A Air. N/A Fuel ... N/A Hyd. D46B05GV(3) Hyd. 51758 Hyd. 51759 ⁵³ Hyd. 42469	122708 146044 Outer 146045 Inner 122709 60857 Pressure Side 61326 (Service) - Return (Maintenance) 60559 Breather	S-3200 w / Deutz Diesel TD2011L04i Eng. Turbo Eng.Code TD2011L04i	49924 Lube ... 57085 62425 Air. 42276 ⁵⁵ Air. 42276FR ³⁶⁰ F/W Sep. 33472 ⁵³ F/W Sep. WF10024 ⁴¹⁹ Hyd. D46B05GV(3)	
S100 w / Deutz Diesel F4L913 Eng. Eng.Code F4L913	Lube ... 51768 Air. 42776		S120 w / Deutz Diesel F4L913 Eng. Eng.Code F4L913	Lube ... 51768 Air. 42776		S-3200 w / Deutz Diesel TD2011L04i Eng. Turbo Eng.Code TD2011L04i	49924 Lube ... 57085 62425 Air. 42276 ⁵⁵ Air. 42276FR ³⁶⁰ F/W Sep. 33472 ⁵³ F/W Sep. WF10024 ⁴¹⁹ Hyd. D46B05GV(3)	
S100 w / Deutz Diesel TD2011L04i Eng. Turbo Eng.Code TD2011L04i	49924 Lube ... 57085 62425 Air. 42276 ⁵⁵ Air. 42276FR ³⁶⁰ F/W Sep. 33472 ⁵³ F/W Sep. WF10024 ⁴¹⁹ 60857 Pressure Side Hyd. D46B05GV(3) 61326 (Service) - Return Hyd. 51758 (Maintenance) Hyd. 51759 ⁵³ 60559 Breather Hyd. 42469		S120 w / Deutz Diesel TD2011L04i Eng. Turbo Eng.Code TD2011L04i	Lube ... 57085 Air. 42276 ⁵⁵ Air. 42276FR ³⁶⁰ F/W Sep. 33472 ⁵³ F/W Sep. WF10024 ⁴¹⁹ 60857 Pressure Side Hyd. D46B05GV(3) 61326 (Service) - Return Hyd. 51758 (Maintenance) Hyd. 51759 ⁵³ 60559 Breather Hyd. 42469	49924 62425	S-3800 w / Cummins Diesel B3.3 Eng. Eng.Code B3.3	122708 Lube ... N/A 146044 Outer Air. N/A 146045 Inner Air. N/A 122709 Fuel ... N/A 60857 Pressure Side Hyd. D46B05GV(3) 61326 (Service) - Return Hyd. 51758 (Maintenance) Hyd. 51759 ⁵³ 60559 Breather Hyd. 42469	
S100 w / Perkins 1004.42 Eng. Eng.Code 1004.42	Lube ... 51806 ⁵³ Air. 42776 F/W Sep. 33472 ⁵³ F/W Sep. WF10024 ⁴¹⁹		S120 w / Perkins 1004.42 Eng. Eng.Code 1004.42	Lube ... 51806 ⁵³ Air. 42776 F/W Sep. 33472 ⁵³ F/W Sep. WF10024 ⁴¹⁹		S-3800 w / Deutz Diesel TD2011L04i Eng. Turbo Eng.Code TD2011L04i	49924 Lube ... 57085 62425 Air. 42276 ⁵⁵ Air. 42276FR ³⁶⁰ F/W Sep. 33472 ⁵³ F/W Sep. WF10024 ⁴¹⁹ Hyd. D46B05GV(3)	
S105 w / Cummins Diesel 4B3.9 Eng. Eng.Code 4B3.9	870286N Lube ... 51602 ⁵³ Air. 46671 ¹⁵⁵ Air. 46671FR ³⁶⁰ Fuel ... 33358 ⁵³		S125 w / Cummins Diesel 4B3.9 Eng. Eng.Code 4B3.9	Lube ... 51602 ⁵³ Air. 46671 ¹⁵⁵ Air. 46671FR ³⁶⁰ Fuel ... 33358 ⁵³	870286N	S-3800 w / Deutz Diesel TD2011L04i Eng. Turbo Eng.Code TD2011L04i	49924 Lube ... 57085 62425 Air. 42276 ⁵⁵ Air. 42276FR ³⁶⁰ F/W Sep. 33472 ⁵³ F/W Sep. WF10024 ⁴¹⁹ Hyd. D46B05GV(3)	
S105 w / Cummins Diesel B3.3 Eng. Eng.Code B3.3	122708 Lube ... N/A 146044 Outer Air. N/A 146045 Inner Air. N/A 122709 Fuel ... N/A 60857 Pressure Side Hyd. D46B05GV(3) 61326 (Service) - Return Hyd. 51758 (Maintenance) Hyd. 51759 ⁵³ 60559 Breather Hyd. 42469		S125 w / Cummins Diesel B3.3 Eng. Eng.Code B3.3	Lube ... N/A Air. N/A Air. N/A Fuel ... N/A Hyd. D46B05GV(3) Hyd. 51758 Hyd. 51759 ⁵³ Hyd. 42469	122708 146044 Outer 146045 Inner 122709 60857 Pressure Side 61326 (Service) - Return (Maintenance) 60559 Breather	SX180 w / Deutz Diesel TD2011L04 Eng. Turbo Eng.Code TD2011L04	49924 Lube ... 57085 62425 Air. 42276 ⁵⁵ Air. 42276FR ³⁶⁰ F/W Sep. 33472 ⁵³ F/W Sep. WF10024 ⁴¹⁹ Fuel ... N/A 108543 Hyd. D46B05GV(3) 60857 Pressure Side Hyd. 51772 131323 Return Hyd. N/A 236037 In-Tank Hyd. 42469 60559 Breather	
S105 w / Deutz Diesel F4L913 Eng. Eng.Code F4L913	Lube ... 51768		S125 w / Deutz Diesel F4L913 Eng. Eng.Code F4L913	Lube ... 51768 Air. 42776				

Italicized Part Numbers May Not Be Available.

Las piezas con números en *italicas* pueden no estar disponibles.
Les numéros de pièce en *italiques* peuvent ne pas être disponibles.



**Off-Highway
Hors Route
Fuera De Carretera**

GENIE+ Lifts, Scissor Lifts

OFF HIGHWAY

Make, Model, Engine Marque, Modèle, Moteur Marca, Modelo, Motor	Serv. Type	Part No. N° de pieza N° de pièce	Make, Model, Engine Marque, Modèle, Moteur Marca, Modelo, Motor	Serv. Type	Part No. N° de pieza N° de pièce	Make, Model, Engine Marque, Modèle, Moteur Marca, Modelo, Motor	Serv. Type	Part No. N° de pieza N° de pièce	
SX180 w / Perkins Diesel 1104D-44T Eng. Turbo Eng.Code 1104D-44T	Lube . . . 51459 ⁵³ 62425 Air 42276 ¹⁵⁵ 62433 Air 42276FR ³⁶⁰ F/W Sep. 33584 Fuel 33358 ⁵³	60857 Pressure Side 131323 Return 236037 In-Tank 60559 Breather	42767 F/W Sep. 33582 44207 Return Hyd 51551 ⁵³ 60857 Pressure Side Hyd D46B05GV	Z34/22N w / Electric Eng. 58995 (To S/N 3032) Hyd R17C10GB 74634 (From S/N 3033) Hyd R38D10GV	Z45/25 w / Deutz Diesel F3L1011 Eng. Eng.Code F3L1011	60857 In-Tank Hyd D46B05GV	Lube . . . 51342 Fuel 33361		
			Z34/22N w / Kubota Z482 Eng. Code Z482					Z45/25 w / Ford LRG425 Eng. Eng.Code LRG425	Lube . . . 51516 ⁵³ Air 42222
			Z45/25 w / Ford MSG425 Eng. Code MSG425					Lube . . . N/A 215292 Air 46489 62420 Fuel N/A 52761 Hyd W01AG255 88917 Pressure Side Hyd D46B05GV 60857 In-Tank	
TMZ17/10 w / Honda GX340 Eng. Eng.Code GX340	Air 42443		22106 Lube . . . 51394 ⁵³ 52867 Air 46449 ⁵⁵ 52867 Air 46449FR ³⁶⁰ 52877 Fuel N/A 58995 (To S/N 3032) Hyd R17C10GB 74634 (From S/N 3033 to 8788) Hyd R38D10GV 44788 (From S/N 8789) Hyd 51553	Z45/25 w / Ford LRG425 Eng. Code LRG425	Lube . . . 51348 ⁵³ 62420 Air 46489 62433 F/W Sep. 33584 88917 Pressure Side Hyd W01AG255 60857 In-Tank Hyd D46B05GV				
TMZ34/19	Hyd 51269		Z40/23, Z40/23N, Z40NDC w / Electric Eng. 60857 Hyd D46B05GV	Z45/25 w / Kubota Z482 Eng. Code Z482	Lube . . . 51394 ⁵³ 52867 Air 46449 ⁵⁵ 52867 Air 46449FR ³⁶⁰ 52877 Fuel N/A 88917 Pressure Side Hyd W01AG255 60857 In-Tank Hyd D46B05GV				
TMZ50/30 w / Honda GX340 Eng. Eng.Code GX340	Air 42443		49924 Lube . . . 57085 27916 Air 42222 F/W Sep. 33472 ⁵³ F/W Sep. WF10024 ⁴¹⁹	Z45/25 w / Perkins 404-22 Eng. Code 404-22	Lube . . . 51348 ⁵³ 62420 Air 46489 62433 F/W Sep. 33584 88917 Pressure Side Hyd W01AG255 60857 In-Tank Hyd D46B05GV				
Z20/8 w / Electric Eng. 44788 (To S/N 212) Hyd 51553 58995 (From S/N 213) Hyd R17C10GB			46014 Pressure Side Hyd A07A03G 20880 Return Hyd D43A10GAV	Z45/25 IC w / Deutz Diesel F3L2011 Eng. Eng.Code F3L2011	Lube . . . 57085 49924 Air 42222 27916 F/W Sep. 33472 ⁵³ F/W Sep. WF10024 ⁴¹⁹ 88917 Pressure Side Hyd W01AG255 60857 In-Tank Hyd D46B05GV				
Z20/8N w / Electric Eng. 44788 (To S/N 110) Hyd 51553 58995 (From S/N 111) Hyd R17C10GB			Z45/22 w / Ford LSG423 Eng. Code LSG423	Z45/25 IC w / Ford DSG423 Eng. Code DSG423	Lube . . . 51348 ⁵³ 62420 Air 46489 52761 Fuel N/A 88917 Pressure Side Hyd W01AG255 60857 In-Tank Hyd D46B05GV				
Z25/8 w / Electric Eng. 44788 (To S/N 895) Hyd 51553 58995 (From S/N 896) Hyd R17C10GB			(To S/N 7600) Lube . . . 51515 ⁵³ (From S/N 7601) Lube . . . 51516 ⁵³ 27916 Air 42222 28662 (To S/N 7600) Fuel N/A 52567 (From S/N 7601) Fuel N/A 46014 Pressure Side Hyd A07A03G 20880 Return Hyd D43A10GAV	Z45/25 IC w / Perkins 404-22 Eng. Code 404-22	Lube . . . 51348 ⁵³ 62420 Air 46489 62433 F/W Sep. 33584 88917 Pressure Side Hyd W01AG255 60857 In-Tank Hyd D46B05GV				
Z30/20, Z30/20N, Z30/20N RJ w / Electric Eng. 46014 (To S/N 1931) Hyd A07A03G 74634 (From S/N 1932) Hyd R38D10GV			Z45/22 w / Kubota Diesel D905 Eng. Eng.Code D905	Z45/25 IC w / Deutz Diesel D2.9 L4 Tier IV Eng. Eng.Code D2.9 L4 Tier IV	Lube . . . 51348 ⁵³ 62420 Air 46489 52761 Fuel N/A 88917 Pressure Side Hyd W01AG255 60857 In-Tank Hyd D46B05GV				
Z34/22 L3 .9L 54.8 CID Diesel Eng. Code D905	139419 Lube . . . 51064 ⁵³ 31744 (From S/N 781) Lube . . . 51344 ⁵³ 31745 Air 46496 42767 (From S/N 781) F/W Sep. 33582 22942 (To S/N 780) Fuel 33438 44207 Return Hyd 51551 ⁵³ 43686 (To S/N 1546) - Pressure Side Hyd N/A 60857 (From S/N 1547) - Pressure Side Hyd D46B05GV		22106 Lube . . . 51394 ⁵³ 31745 Air 46496 46014 Pressure Side Hyd A07A03G 20880 Return Hyd D43A10GAV	Z45/25 IC w / Perkins 404-22 Eng. Code 404-22	Lube . . . 51348 ⁵³ 62420 Air 46489 62433 F/W Sep. 33584 88917 Pressure Side Hyd W01AG255 60857 In-Tank Hyd D46B05GV				
Z34/22 w / Kubota Gas WG750 Eng. Eng.Code WG750	Lube . . . 51394 ⁵³ Air 46270		Z45/22 w / Kubota Gas WG750 Eng. Eng.Code WG750	Z45/25J w / Deutz Diesel D2.9 L4 Tier IV Eng. Eng.Code D2.9 L4 Tier IV	Lube . . . 57085 49924 Air 46489 62420 F/W Sep. N/A 214229 F/W Sep. N/A 214228 Fuel N/A 88917 Pressure Side Hyd W01AG255 60857 In-Tank Hyd D46B05GV				
Z34/22 w / Kubota Z482 Eng. Eng.Code Z482	22106 Lube . . . 51394 ⁵³ 52867 Air 46449 ⁵⁵ 52867 Air 46449FR ³⁶⁰ 52877 Fuel N/A 58995 (To S/N 3032) Hyd R17C10GB 74634 (From S/N 3033 to 8788) Hyd R38D10GV 44788 (From S/N 8789) Hyd 51553		44207 (Early Production) Hyd 51551 ⁵³ 20293 (Late Production) Hyd 57401	Z45/25J w / Deutz Diesel D2011L03i Eng. Eng.Code D2011L03i	Lube . . . 57085 49924 Air 42222 27916 F/W Sep. 33472 ⁵³ F/W Sep. WF10024 ⁴¹⁹ 88917 Pressure Side Hyd W01AG255 60857 In-Tank Hyd D46B05GV				
Z34/22DC w / Electric Eng. 58995 (To S/N 2226) Hyd R17C10GB 74634 (From S/N 2227) Hyd R38D10GV			Z45/25 w / Deutz Diesel D2.9 L4 Tier IV Eng. Eng.Code D2.9 L4 Tier IV	Z45/25J w / Deutz Diesel F3L1011 Eng. Eng.Code F3L1011	Lube . . . 51342 Fuel 33361				
Z34/22DC w / Kubota Z482 Eng. Eng.Code Z482	22106 Lube . . . 51394 ⁵³ 52867 Air 46449 ⁵⁵ 52867 Air 46449FR ³⁶⁰ 52877 Fuel N/A 58995 (To S/N 3032) Hyd R17C10GB 74634 (From S/N 3033 to 8788) Hyd R38D10GV 44788 (From S/N 8789) Hyd 51553		49924 Lube . . . 57085 62420 Air 46489 214229 F/W Sep. N/A 214228 Fuel N/A 88917 Pressure Side Hyd W01AG255 60857 In-Tank Hyd D46B05GV	Z45/25J w / Deutz Diesel F3L1011 Eng. Eng.Code F3L1011	Lube . . . 51342 Fuel 33361				
Z34/22IC L3 1.1L 68.5 CID Diesel Eng. Code D1105	31744 Lube . . . 51344 ⁵³ 31745 Air 46496		88917 Pressure Side Hyd W01AG255						

N/A = Not Available N/R = Not Required N/S = Not Serviceable See pages 22 for footnotes
 N/A = Non disponible N/R = Non nécessaire N/S = Non réparable Voir pages 22 pour des notes
 N/A = No disponible N/R = No requiere N/S = No servible Ver las páginas 22 para las notas al pie de página

**Off-Highway
Hors Route
Fuera De Carretera**



GENIE+ Lifts, Scissor Lifts

Make, Model, Engine Marque, Modèle, Moteur Marca, Modelo, Motor	Serv. Type	Part No. N° de pieza N° de pièce	Make, Model, Engine Marque, Modèle, Moteur Marca, Modelo, Motor	Serv. Type	Part No. N° de pieza N° de pièce	Make, Model, Engine Marque, Modèle, Moteur Marca, Modelo, Motor	Serv. Type	Part No. N° de pieza N° de pièce
Z45/25J w / Ford MSG425 Eng. Eng.Code MSG425		215292 Lube ... N/A 62420 Air ... 46489 52761 Fuel ... N/A 88917 Pressure Side Hyd ... W01AG255 60857 In-Tank Hyd ... D46B05GV	61326 (From S/N 10377 Cold Weather Kit)	Hyd ...	51758	62420 Air ... 46489 62433 F/W Sep. 33584		46014 (To S/N 10376) Diesel F3L2011 Eng. Eng.Code F3L2011
			Z60/34 BOOM CRANE w / Deutz Diesel F3L2011 Eng. Eng.Code F3L2011	49924 Lube ... 57085 62420 Air ... 46489 F/W Sep. 33472 ⁵³ F/W Sep. WF10024 ⁴¹⁹	Hyd ...	A07A03G		
Z45/25J w / Kubota Z482 Eng. Eng.Code Z482		22106 Lube ... 51394 ⁵³ 52867 Air ... 46449 ¹⁵⁵ 52867 Air ... 46449FR ³⁶⁰ 52877 Fuel ... N/A 88917 Pressure Side Hyd ... W01AG255 60857 In-Tank Hyd ... D46B05GV	46014 (To S/N 10376) Diesel F3L2011 Eng. Eng.Code F3L2011	49924 Lube ... 57085 62420 Air ... 46489 F/W Sep. 33472 ⁵³ F/W Sep. WF10024 ⁴¹⁹	Hyd ...	57200	Z62/40 L4 3.62L 220.9 CID Turbo Diesel Eng.Code TD2011L04i	0745010067 Lube ... 57085 62425 Air ... 42276 ⁵⁵ 60857 F/W Sep. 33472 ^{53,420} 60857 F/W Sep. WF10024 ⁴¹⁹
Z45/25J w / Perkins 404-22 Eng. Eng.Code 404-22		62420 Lube ... 51348 ⁵³ 62433 Air ... 46489 88917 Pressure Side F/W Sep. 33584 60857 In-Tank Hyd ... W01AG255 D46B05GV	Z60/34 BOOM CRANE w / Deutz Diesel F4L1011 Eng. Eng.Code F4L1011	49924 Lube ... 57085 62420 Air ... 46489 F/W Sep. 33472 ⁵³ F/W Sep. WF10024 ⁴¹⁹	Hyd ...	57200	Z80/60 3.0L 183 CID /Propane	65623 Lube ... N/A 62420 Air ... 46489 65626 Fuel ... N/A 89616 (Std. Usage) - Return Hyd ... 57200 61326 (Cold Weather Kit) - Return Hyd ... 51758 60559 Breather Hyd ... 42469
Z45/25J IC w / Deutz Diesel F3L2011 Eng. Eng.Code F3L2011		49924 Lube ... 57085 27916 Air ... 42222 F/W Sep. 33472 ⁵³ F/W Sep. WF10024 ⁴¹⁹ 88917 Pressure Side Hyd ... W01AG255 60857 In-Tank Hyd ... D46B05GV	Z60/34 BOOM CRANE w / Deutz Diesel F4L1011F Eng. Eng.Code F4L1011F	49924 Lube ... 57085 62420 Air ... 46489 F/W Sep. 33472 ⁵³ F/W Sep. WF10024 ⁴¹⁹	Hyd ...	57200	Z80/60 w / Continental Gas/Propane TME27 Eng. /Propane Eng.Code TME27	111917 Lube ... N/A 62420 Air ... 46489 111797 Fuel ... N/A 89616 (Std. Usage) - Return Hyd ... 57200 61326 (Cold Weather Kit) - Return Hyd ... 51758 60559 Breather Hyd ... 42469
Z45/25J IC w / Ford DSG423 Eng. Eng.Code DSG423		62420 Lube ... 51348 ⁵³ 52761 Air ... 46489 88917 Pressure Side Fuel ... N/A 60857 In-Tank Hyd ... W01AG255 D46B05GV	Z60/34 BOOM CRANE w / Ford DSG423 Eng. Eng.Code DSG423	49924 Lube ... 57085 62420 Air ... 46489 F/W Sep. 33472 ⁵³ F/W Sep. WF10024 ⁴¹⁹	Hyd ...	57200	Z80/60 w / Deutz Diesel BF4L2011 Eng. Eng.Code BF4L2011	49924 Lube ... 57085 62420 Air ... 46489 F/W Sep. 33472 ⁵³ F/W Sep. WF10024 ⁴¹⁹
Z45/25J IC w / Perkins 404-22 Eng. Eng.Code 404-22		62420 Lube ... 51348 ⁵³ 62433 Air ... 46489 88917 Pressure Side F/W Sep. 33584 60857 In-Tank Hyd ... W01AG255 D46B05GV	Z60/34 BOOM CRANE w / Ford DSG423 Eng. Eng.Code DSG423	49924 Lube ... 57085 62420 Air ... 46489 F/W Sep. 33472 ⁵³ F/W Sep. WF10024 ⁴¹⁹	Hyd ...	57200	Z80/60 w / Deutz Diesel F3L913 Eng. Eng.Code F3L913	62430 Lube ... 51768 62420 Air ... 46489 Fuel ... 33358 ⁵³ 89616 (Std. Usage) - Return Hyd ... 57200 61326 (Cold Weather Kit) - Return Hyd ... 51758 60559 Breather Hyd ... 42469
Z45/25RT w / Deutz Diesel F3L1011 Eng. Eng.Code F3L1011		Air ... 46294 Fuel ... 33361 Hyd ... 57902	Z60/34 BOOM CRANE w / Ford LRG425 Eng. Eng.Code LRG425	62420 Lube ... 51515 ⁵³ 52179 Air ... 46489 Fuel ... 33012 46014 (To S/N 10376) Hyd ... A07A03G 89616 (From S/N 10377 Std. Usage) Hyd ... 57200 61326 (From S/N 10377 Cold Weather Kit) Hyd ... 51758			Z80/60 w / Deutz Diesel TD2011L04i Eng. Turbo Eng.Code TD2011L04i	49924 Lube ... 57085 62420 Air ... 46489 F/W Sep. 33472 ⁵³ F/W Sep. WF10024 ⁴¹⁹ 89616 (Std. Usage) - Return Hyd ... 57200 61326 (Cold Weather Kit) - Return Hyd ... 51758 60559 Breather Hyd ... 42469
Z51/30J w / Deutz Diesel D2011L03i Eng. Eng.Code D2011L03i		49924 Lube ... 57085 62420 Air ... 46489 F/W Sep. 33472 ⁵³ F/W Sep. WF10024 ⁴¹⁹ 88917 Pressure Side Hyd ... W01AG255 60857 In-Tank Hyd ... D46B05GV	Z60/34 BOOM CRANE w / Ford LSG423 Eng. Eng.Code LSG423	62420 Lube ... 51515 ^{53,327} 52179 Air ... 42222 Hyd ... 57902			Z80/60 w / Ford LRG425 Eng. Eng.Code LRG425	62420 Lube ... 51515 ⁵³ 52179 Air ... 46489 Fuel ... 33012 89616 (Std. Usage) - Return Hyd ... 57200 61326 (Cold Weather Kit) - Return Hyd ... 51758 60559 Breather Hyd ... 42469
Z51/30J w / Deutz Diesel F3L2011 Eng. Eng.Code F3L2011		49924 Lube ... 57085 27916 Air ... 42222 F/W Sep. 33472 ⁵³ F/W Sep. WF10024 ⁴¹⁹ 88917 Pressure Side Hyd ... W01AG255 60857 In-Tank Hyd ... D46B05GV	Z60/34 BOOM CRANE w / Ford MSG425 Eng. Eng.Code MSG425	94762 Lube ... N/A 62420 Air ... 46489 52761 Fuel ... N/A 46014 (To S/N 10376) Hyd ... A07A03G 89616 (From S/N 10377 Std. Usage) Hyd ... 57200 61326 (From S/N 10377 Cold Weather Kit) Hyd ... 51758			Z80/60 w / Perkins 704-30 Eng. Eng.Code 704-30	62420 Lube ... 51515 ⁵³ 65853 Air ... 46489 F/W Sep. 33583 Fuel ... 33166 ⁵³ 89616 (Std. Usage) - Return Hyd ... 57200 61326 (Cold Weather Kit) - Return Hyd ... 51758 60559 Breather Hyd ... 42469
Z60/34 BOOM CRANE w / Deutz Diesel D2011L03i Eng. Eng.Code D2011L03i		49924 Lube ... 57085 62420 Air ... 46489 F/W Sep. 33472 ⁵³ F/W Sep. WF10024 ⁴¹⁹ 46014 (To S/N 10376) Hyd ... A07A03G 89616 (From S/N 10377 Std. Usage) Hyd ... 57200	Z60/34 BOOM CRANE w / Perkins 404-22 Eng. Eng.Code 404-22	Lube ... 51348 ⁵³				

Italicized Part Numbers May Not Be Available.

Las piezas con números en *italicas* pueden no estar disponibles.
Les numéros de pièce en *italiques* peuvent ne pas être disponibles.



**Off-Highway
Hors Route
Fuera De Carretera GENIE+ Lifts, Scissor Lifts — GENIE+Light Towers**

OFF HIGHWAY

Make, Model, Engine Marque, Modèle, Moteur Marca, Modelo, Motor	Serv. Type	Part No. N° de pieza N° de pièce	Make, Model, Engine Marque, Modèle, Moteur Marca, Modelo, Motor	Serv. Type	Part No. N° de pieza N° de pièce	Make, Model, Engine Marque, Modèle, Moteur Marca, Modelo, Motor	Serv. Type	Part No. N° de pieza N° de pièce			
Z80/60 w / Perkins Diesel 804D-33 Eng. Eng.Code 804D-33			Z135/70 w / Perkins Diesel 1104D-44T Eng. Turbo Eng.Code 1104D-44T			AL4000 w / Lister-Petter LPA3 Eng. Eng.Code LPA3					
	101613	Lube ...		57106				831993	Lube ...	51335	
	62420	Air ...		46489				834450	Air ...	42276 ¹⁵⁵	
	101614	Fuel ...		N/A	62425		Air ...	42276 ¹⁵⁵		Air ...	42276FR ³⁶⁰
	89616 (Std. Usage) - Return	Hyd ...		57200	62433		Air ...	42276FR ³⁶⁰	831023	Fuel ...	33166 ⁵³
61326 (Cold Weather Kit) - Return	Hyd ...	51758		F/W Sep.	33584						
60559 Breather	Hyd ...	42469		Fuel ...	33358 ⁵³						
Z135 ARTICULATING BOOM w / Deutz Diesel BF4L2011 Eng. Eng.Code BF4L2011		Lube ...	57085								
Z135/70 w / Cummins Diesel B3.3 Eng. Eng.Code B3.3			GENIE+Light Towers								
			AL4 w / Kubota D1105-D3BG Eng. Eng.Code D1105-D3BG								
122708	Lube ...	N/A									
62425	Air ...	42276 ¹⁵⁵	866050	Lube ...	51334 ⁵³						
	Air ...	42276FR ³⁶⁰	866127	Air ...	46449 ⁵⁵						
122709	Fuel ...	N/A	866127	Air ...	46449FR ³⁶⁰						
60857 Pressure Side	Hyd ...	D46B05GV	116151 (Optional)	F/W Sep.	33729						
131323 Return	Hyd ...	51772	839200	Fuel ...	33390 ⁵³						
228824 Return	Hyd ...	51849	740620 In-Line	Fuel ...	33972						
60559 Breather	Hyd ...	42469									
Z135/70 w / Cummins Diesel B4.5 Eng. Eng.Code B4.5			AL4 w / Perkins 403D-11 Eng. Eng.Code 403D-11								
102288	Lube ...	N/A	85069	Lube ...	51348 ⁵³						
62425	Air ...	42276 ¹⁵⁵	866068	Air ...	49205						
	Air ...	42276FR ³⁶⁰	116151 (Optional)	F/W Sep.	33729						
102287	Fuel ...	N/A	62421	Fuel ...	33166 ⁵³						
60857 Pressure Side	Hyd ...	D46B05GV									
131323 Return	Hyd ...	51772	AL4L w / Kubota D1105-D3BG Eng. Eng.Code D1105-D3BG								
228824 Return	Hyd ...	51849	866050	Lube ...	51334 ⁵³						
60559 Breather	Hyd ...	42469	866127	Air ...	46449 ⁵⁵						
Z135/70 w / Deutz Diesel BF4L2011 Eng. Eng.Code BF4L2011			866127	Air ...	46449FR ³⁶⁰						
49924	Lube ...	57085	116151 (Optional)	F/W Sep.	33729						
62425	Air ...	42276 ¹⁵⁵	839200	Fuel ...	33390 ⁵³						
	Air ...	42276FR ³⁶⁰	740620 In-Line	Fuel ...	33972						
60857 Pressure Side	Hyd ...	D46B05GV									
131323 Return	Hyd ...	51772	AL5 w / Isuzu 4LE1 Eng. Eng.Code 4LE1								
228824 Return	Hyd ...	51849	8-94456-741-2	Lube ...	51334 ⁵³						
60559 Breather	Hyd ...	42469	834460	Air ...	46438						
Z135/70 w / Deutz Diesel BF4L2011 Eng. Eng.Code BF4L2011			8943692993	F/W Sep.	33128						
49924	Lube ...	57085	116151 (Optional)	F/W Sep.	33729						
62425	Air ...	42276 ¹⁵⁵									
	Air ...	42276FR ³⁶⁰	AL5 w / Kubota D1105-D3BG Eng. Eng.Code D1105-D3BG								
60857 Pressure Side	Hyd ...	D46B05GV	866050	Lube ...	51334 ⁵³						
131323 Return	Hyd ...	51772	866127	Air ...	46449 ⁵⁵						
228824 Return	Hyd ...	51849	866127	Air ...	46449FR ³⁶⁰						
60559 Breather	Hyd ...	42469	116151 (Optional)	F/W Sep.	33729						
Z135/70 w / Deutz Diesel TD2011L04i Eng. Turbo Eng.Code TD2011L04i			839200	Fuel ...	33390 ⁵³						
49924	Lube ...	57085	740620 In-Line	Fuel ...	33972						
62425	Air ...	42276 ¹⁵⁵									
	Air ...	42276FR ³⁶⁰	AL5 w / Kubota Diesel V1505-T4i Eng. Eng.Code V1505-T4i								
60857 Pressure Side	Hyd ...	D46B05GV	116509	Lube ...	51334 ⁵³						
131323 Return	Hyd ...	51772	116413	Air ...	46449 ⁵⁵						
228824 Return	Hyd ...	51849	116413	Air ...	46449FR ³⁶⁰						
60559 Breather	Hyd ...	42469	116151 (Optional)	F/W Sep.	33729						
Z135/70 w / Perkins 1104C-44 Eng. Eng.Code 1104C-44			839200	Fuel ...	33390 ⁵³						
			740620 In-Line	Fuel ...	33972						
			AL5L w / Kubota D1105-D3BG Eng. Eng.Code D1105-D3BG								
			866050	Lube ...	51334 ⁵³						
			866127	Air ...	46449 ⁵⁵						
			866127	Air ...	46449FR ³⁶⁰						
			116151 (Optional)	F/W Sep.	33729						
			839200	Fuel ...	33390 ⁵³						
			740620 In-Line	Fuel ...	33972						
Z135/70 w / Perkins Diesel 804D-33T Eng. Eng.Code 804D-33T			AL4000 w / Kubota D905 Eng. Eng.Code D905								
101613	Lube ...	57106	866050	Lube ...	51334 ⁵³						
62425	Air ...	42276 ¹⁵⁵	866127	Air ...	46449 ⁵⁵						
	Air ...	42276FR ³⁶⁰	866127	Air ...	46449FR ³⁶⁰						
101614	Fuel ...	N/A	116151 (Optional)	F/W Sep.	33729						
60857 Pressure Side	Hyd ...	D46B05GV	839200	Fuel ...	33390 ⁵³						
131323 Return	Hyd ...	51772	740620 In-Line	Fuel ...	33972						
228824 Return	Hyd ...	51849									
60559 Breather	Hyd ...	42469									
Z135/70 w / Perkins Diesel 804D-33T Eng. Eng.Code 804D-33T			AL4000HT w / Isuzu 4LE1 Eng. Eng.Code 4LE1								
101613	Lube ...	57106	8-94456-741-2	Lube ...	51334 ⁵³						
62425	Air ...	42276 ¹⁵⁵	834460	Air ...	46438						
	Air ...	42276FR ³⁶⁰	8943692993	F/W Sep.	33128						
101614	Fuel ...	N/A	116151 (Optional)	F/W Sep.	33729						
60857 Pressure Side	Hyd ...	D46B05GV									
131323 Return	Hyd ...	51772	AL5000 w / Isuzu 4LE1 Eng. Eng.Code 4LE1								
228824 Return	Hyd ...	51849	866050	Lube ...	51334 ⁵³						
60559 Breather	Hyd ...	42469	866127	Air ...	46449 ⁵⁵						
Z135/70 w / Perkins Diesel 804D-33T Eng. Eng.Code 804D-33T			866127	Air ...	46449FR ³⁶⁰						
101613	Lube ...	57106	116151 (Optional)	F/W Sep.	33729						
62425	Air ...	42276 ¹⁵⁵	839200	Fuel ...	33390 ⁵³						
	Air ...	42276FR ³⁶⁰	740620 In-Line	Fuel ...	33972						
101614	Fuel ...	N/A									
60857 Pressure Side	Hyd ...	D46B05GV	AL5000 w / Kubota Diesel V1505-T4i Eng. Eng.Code V1505-T4i								
131323 Return	Hyd ...	51772	116509	Lube ...	51334 ⁵³						
228824 Return	Hyd ...	51849	116413	Air ...	46449 ⁵⁵						
60559 Breather	Hyd ...	42469	116413	Air ...	46449FR ³⁶⁰						
Z135/70 w / Perkins Diesel 804D-33T Eng. Eng.Code 804D-33T			116151 (Optional)	F/W Sep.	33729						
101613	Lube ...	57106	839200	Fuel ...	33390 ⁵³						
62425	Air ...	42276 ¹⁵⁵	740620 In-Line	Fuel ...	33972						
	Air ...	42276FR ³⁶⁰	AL6000 w / Kubota D1105-D3BG Eng. Eng.Code D1105-D3BG								
101614	Fuel ...	N/A	866050	Lube ...	51334 ⁵³						
60857 Pressure Side	Hyd ...	D46B05GV	866127	Air ...	46449 ⁵⁵						
131323 Return	Hyd ...	51772	866127	Air ...	46449FR ³⁶⁰						
228824 Return	Hyd ...	51849	116151 (Optional)	F/W Sep.	33729						
60559 Breather	Hyd ...	42469	839200	Fuel ...	33390 ⁵³						
Z135/70 w / Perkins Diesel 804D-33T Eng. Eng.Code 804D-33T			740620 In-Line	Fuel ...	33972						
101613	Lube ...	57106	AL8000HT w / Isuzu 4LE1 Eng. Eng.Code 4LE1								
62425	Air ...	42276 ¹⁵⁵	8-94456-741-2	Lube ...	51334 ⁵³						
	Air ...	42276FR ³⁶⁰	834460	Air ...	46438						
101614	Fuel ...	N/A	8943692993	F/W Sep.	33128						
60857 Pressure Side	Hyd ...	D46B05GV	116151 (Optional)	F/W Sep.	33729						
131323 Return	Hyd ...	51772									
228824 Return	Hyd ...	51849	AL8000HT w / Kubota D1105-D3BG Eng. Eng.Code D1105-D3BG								
60559 Breather	Hyd ...	42469	866050	Lube ...	51334 ⁵³						
Z135/70 w / Perkins Diesel 804D-33T Eng. Eng.Code 804D-33T			866127	Air ...	46449 ⁵⁵						
101613	Lube ...	57106	866127	Air ...	46449FR ³⁶⁰						
62425	Air ...	42276 ¹⁵⁵	116151 (Optional)	F/W Sep.	33729						
	Air ...	42276FR ³⁶⁰	839200	Fuel ...	33390 ⁵³						
101614	Fuel ...	N/A	740620 In-Line	Fuel ...	33972						
60857 Pressure Side	Hyd ...	D46B05GV									
131323 Return	Hyd ...	51772	AL8000HT w / Kubota D1105-D3BG Eng. Eng.Code D1105-D3BG								
228824 Return	Hyd ...	51849	866050	Lube ...	51334 ⁵³						
60559 Breather	Hyd ...	42469	866127	Air ...	46449 ⁵⁵						
Z135/70 w / Perkins Diesel 804D-33T Eng. Eng.Code 804D-33T			866127	Air ...	46449FR ³⁶⁰						
101613	Lube ...	57106	116151 (Optional)	F/W Sep.	33729						
62425	Air ...	42276 ¹⁵⁵	839200	Fuel ...	33390 ⁵³						
	Air ...	42276FR ³⁶⁰	740620 In-Line	Fuel ...	33972						
101614	Fuel ...	N/A									
60857 Pressure Side	Hyd ...	D46B05GV	AL8000HT w / Kubota D1105-D3BG Eng. Eng.Code D1105-D3BG								
131323 Return	Hyd ...	51772	866050	Lube ...	51334 ⁵³						
228824 Return	Hyd ...	51849	866127	Air ...	46449 ⁵⁵						
60559 Breather	Hyd ...	42469	866127	Air ...	46449FR ³⁶⁰						
Z135/70 w / Perkins Diesel 804D-33T Eng. Eng.Code 804D-33T			116151 (Optional)	F/W Sep.	33729						
101613	Lube ...	57106	839200	Fuel ...	33390 ⁵³						
62425	Air ...	42276 ¹⁵⁵	740620 In-Line	Fuel ...	33972						
	Air ...	42276FR ³⁶⁰									
101614	Fuel ...	N/A	AL8000HT w / Kubota D1105-D3BG Eng. Eng.Code D1105-D3BG								
60857 Pressure Side	Hyd ...	D46B05GV	866050	Lube ...	51334 ⁵³						
131323 Return	Hyd ...	51772	866127	Air ...	46449 ⁵⁵						
228824 Return	Hyd ...	51849	866127	Air ...	46449FR ³⁶⁰						
60559 Breather	Hyd ...	42469	116151 (Optional)	F/W Sep.	33729						
Z135/70 w / Perkins Diesel 804D-33T Eng. Eng.Code 804D-33T											

Off-Highway
Hors Route
Fuera De Carretera



GENIE+ Light Towers — GLEANER+Combines

Make, Model, Engine Marque, Modèle, Moteur Marca, Modelo, Motor	Serv. Type	Part No. N° de pieza N° de pièce	Make, Model, Engine Marque, Modèle, Moteur Marca, Modelo, Motor	Serv. Type	Part No. N° de pieza N° de pièce	Make, Model, Engine Marque, Modèle, Moteur Marca, Modelo, Motor	Serv. Type	Part No. N° de pieza N° de pièce
AL8000HT w / Kubota Diesel V1505-T4i Eng. Eng.Code V1505- T4i		116509 Lube ... 51334 ⁵³ 116413 Air ... 46449 ⁵⁵ 116413 Air ... 46449FR ⁶⁰ 116151 (Optional) F/W Sep. 33729 839200 Fuel ... 33390 ⁵³ 740620 In-Line Fuel ... 33972	TML4000N w / Deutz F3M1008 Eng. Eng.Code F3M1008		80053 Lube ... 51374 80124 Air ... 49160 116151 (Optional) F/W Sep. 33729 69826 Fuel ... 33361	71368961 Outer Air ... WA10093 71368962 Inner Air ... 42638 V836867591 Primary F/W Sep. 33761 71412027 F/W Sep. N/A V836867595 Secondary F/W Sep. WF10159 71393893 Cab. Air. N/A 71391153 Inside Cab. Air. N/A 104309W91 Return Hyd ... 51860 112858W91 Suction Hyd ... N/A 71183747 Trans. ... N/A		
			TML4000N w / Kubota D1105- D3BG Eng. Eng.Code D1105- D3BG		866050 Lube ... 51334 ⁵³ 866127 Air ... 46449 ⁵⁵ 866127 Air ... 46449FR ⁶⁰ 116151 (Optional) F/W Sep. 33729 839200 Fuel ... 33390 ⁵³ 740620 In-Line Fuel ... 33972		866050 Lube ... 51334 ⁵³ 866127 Air ... 46449 ⁵⁵ 866127 Air ... 46449FR ⁶⁰ 116151 (Optional) F/W Sep. 33729 839200 Fuel ... 33390 ⁵³ 740620 In-Line Fuel ... 33972	A66 8.4L 513 CID Diesel Eng.Code 84CTA
LT7000 w / Kubota D905 Eng. Eng.Code D905		866050 Lube ... 51334 ⁵³ 866127 Air ... 46449 ⁵⁵ 866127 Air ... 46449FR ⁶⁰ 116151 (Optional) F/W Sep. 33729 839200 Fuel ... 33390 ⁵³ 740620 In-Line Fuel ... 33972	TML4000N w / Perkins 403D-11 Eng. Eng.Code 403D-11		85069 Lube ... 51348 ⁵³ 866068 Air ... 49205 116151 (Optional) F/W Sep. 33729 62421 Fuel ... 33166 ⁵³	V836362567 Lube ... WL10302 71368961 Outer Air ... WA10093 71368962 Inner Air ... 42638 V836867591 Primary F/W Sep. 33761 71412027 F/W Sep. N/A V836867595 Secondary F/W Sep. WF10159 71393893 Cab. Air. N/A 71391153 Inside Cab. Air. N/A 104309W91 Return Hyd ... 51860 112858W91 Suction Hyd ... N/A 71183747 Trans. ... N/A		
LT7000 w / Lister-Petter LPA3 Eng. Eng.Code LPA3		831993 Lube ... 51335 834450 Air ... 42276 ⁵⁵ 831993 Air ... 42276FR ⁶⁰ 831023 Fuel ... 33166 ⁵³	GERLINGER+Lift Trucks			A75 8.4L 513 CID Diesel Eng.Code 84CTA		
LT7000 w / Lister-Petter TS2 Eng. Eng.Code TS2		830720 Lube ... 51374 834450 Air ... 42276 ⁵⁵ 831023 Air ... 42276FR ⁶⁰ 831023 Fuel ... 33166 ⁵³	PH962, S15 (By-Pass)		Lube ... 51006	V836362567 Lube ... WL10302 71368961 Outer Air ... WA10093 71368962 Inner Air ... 42638 V836867591 Primary F/W Sep. 33761 71412027 F/W Sep. N/A V836867595 Secondary F/W Sep. WF10159 71393893 Cab. Air. N/A 71391153 Inside Cab. Air. N/A 104309W91 Return Hyd ... 51860 112858W91 Suction Hyd ... N/A 71183747 Trans. ... N/A		
RL4 w / Kubota D1105-D3BG Eng. Eng.Code D1105-D3BG		866050 Lube ... 51334 ⁵³ 866127 Air ... 46449 ⁵⁵ 866127 Air ... 46449FR ⁶⁰ 116151 (Optional) F/W Sep. 33729 839200 Fuel ... 33390 ⁵³ 740620 In-Line Fuel ... 33972	GIBSON+Tractors			A76 8.4L 513 CID Diesel Eng.Code 84CTA		
RL4 w / Perkins 403D-11 Eng. Eng.Code 403D-11		85069 Lube ... 51348 ⁵³ 866068 Air ... 49205 116151 (Optional) F/W Sep. 33729 62421 Fuel ... 33166 ⁵³	H (By-Pass)		Lube ... 51006	V836362567 Lube ... WL10302 71368961 Outer Air ... WA10093 71368962 Inner Air ... 42638 V836867591 Primary F/W Sep. 33761 71412027 F/W Sep. N/A V836867595 Secondary F/W Sep. WF10159 71393893 Cab. Air. N/A 71391153 Inside Cab. Air. N/A 104309W91 Return Hyd ... 51860 112858W91 Suction Hyd ... N/A 71183747 Trans. ... N/A		
RL4000 w / Kubota D1105-D3BG Eng. Eng.Code D1105-D3BG		866050 Lube ... 51334 ⁵³ 866127 Air ... 46449 ⁵⁵ 866127 Air ... 46449FR ⁶⁰ 116151 (Optional) F/W Sep. 33729 839200 Fuel ... 33390 ⁵³ 740620 In-Line Fuel ... 33972	GILSON+Lawn Tractors			A85, A86 w / Caterpillar Diesel C13 Eng. Eng.Code C13		
RL4000 w / Perkins 403D-11 Eng. Eng.Code 403D-11		85069 Lube ... 51348 ⁵³ 866068 Air ... 49205 116151 (Optional) F/W Sep. 33729 62421 Fuel ... 33166 ⁵³	722 w / Kohler 8 HP Gas Eng. Air ... 42374			504594D1 Lube ... 57792 Outer Air ... 42128NP ⁴⁷⁹ 71409552 Outer Air ... 42128 ⁵⁵ 71409553 Inner Air ... 42132 CH1R0771 Primary F/W Sep. 33789 CH1R0762 Secondary Fuel ... 33640 71393893 Cab. Air. N/A 71391153 Inside Cab. Air. N/A 104309W91 Return Hyd ... 51860(2) 112858W91 Suction Hyd ... N/A 7825516 Hyd Br. ... 51307 71183747 Suction Trans. ... N/A		
SL4000 w / Kubota D950 Eng. Eng.Code D950		866400 Lube ... 51064 ⁵³ 866000 Air ... 46270 865150 (Cartridge) Fuel ... 33389 839200 (Spin-On) Fuel ... 33390 ⁵³	723 w / Kohler 10 HP Gas Eng. Air ... 42373			AH w / Diesel Eng.		
TML4000 w / Deutz F3M1008 Eng. Eng.Code F3M1008		80053 Lube ... 51374 80124 Air ... 49160 116151 (Optional) F/W Sep. 33729 69826 Fuel ... 33361	750 w / Kohler 12 HP Gas Eng. Air ... 42373			74508865 (Cartridge) Lube ... 51092 74027979 Lube ... 51411 74048789 Primary Fuel ... 33102 74048796 Secondary Fuel ... 33101		
TML4000 w / Perkins 403D-11 Eng. Eng.Code 403D-11		85069 Lube ... 51348 ⁵³ 866068 Air ... 49205 116151 (Optional) F/W Sep. 33729 62421 Fuel ... 33166 ⁵³	774, 867 w / Briggs & Stratton 12 HP Gas Eng. Trans. ... 51307			AH w / Gas Eng.		
			GILSON+ Snowmobiles			74502495 (Cartridge) Lube ... 51006 74511629 (Spin-On) Lube ... 51452 ⁵³		
			420, 422, 431 w / Gas Eng. (Optional) Fuel ... 33032 ⁷			AH w / Diesel Eng.		
			GLEANER+ Combines			74048789 Primary Fuel ... 33102 74048796 Secondary Fuel ... 33101		
			100 ALL-CROP w / Gas Eng. By-Pass Lube ... 57011			74502495 (Cartridge) Lube ... 51006 74511629 (Spin-On) Lube ... 51452 ⁵³		
			A w / Diesel Eng.			74048789 Primary Fuel ... 33102 74048796 Secondary Fuel ... 33101		
			74508865 (Cartridge) Lube ... 51092 74027979 Lube ... 51411 74048789 Primary Fuel ... 33102 74048796 Secondary Fuel ... 33101			74502495 (Cartridge) Lube ... 51006 74511629 (Spin-On) Lube ... 51452 ⁵³		
			A w / Gas Eng.			74048789 Primary Fuel ... 33102 74048796 Secondary Fuel ... 33101		
			A II w / Diesel Eng.			74502495 (Cartridge) Lube ... 51006 74511629 (Spin-On) Lube ... 51452 ⁵³		
			74508865 (Cartridge) Lube ... 51092 74027979 Lube ... 51411 74048789 Primary Fuel ... 33102 74048796 Secondary Fuel ... 33101			74502495 (Cartridge) Lube ... 51006 74511629 (Spin-On) Lube ... 51452 ⁵³		
			A II w / Gas Eng.			74048789 Primary Fuel ... 33102 74048796 Secondary Fuel ... 33101		
			A65 8.4L 513 CID Diesel Eng.Code 84CTA			74508865 (Cartridge) Lube ... 51092 74027979 Lube ... 51411 74048789 Primary Fuel ... 33102 74048796 Secondary Fuel ... 33101		
			V836362567 Lube ... WL10302					

Italicized Part Numbers May Not Be Available.
Las piezas con números en *italicas* pueden no estar disponibles.
Les numéros de pièce en *italiques* peuvent ne pas être disponibles.



**Off-Highway
Hors Route
Fuera De Carretera**

GLEANER+ Combines

Make, Model, Engine Marque, Modèle, Moteur Marca, Modelo, Motor	Serv. Type	Part No. N° de pieza N° de pièce	Make, Model, Engine Marque, Modèle, Moteur Marca, Modelo, Motor	Serv. Type	Part No. N° de pieza N° de pièce	Make, Model, Engine Marque, Modèle, Moteur Marca, Modelo, Motor	Serv. Type	Part No. N° de pieza N° de pièce
B w / Gas Eng. 74502495 (Cartridge) 74511629 (Spin-On)	Lube ... Lube ...	51006 51452 ⁵³	CT w / Diesel Eng. 74027979 70236650 74048789 Primary 74048796 Secondary	Lube ... Air ... Fuel ... Fuel ...	51411 42010 33102 33101	F2 w / Allis Chalmers Diesel 2800 Eng. Eng.Code 2800 74027979 74009078 74394407 74394407 74028945 74061977 70569300 71137201 Return 71318084 Suction 71152408 Fuel Tank 71300930 (w/Hydro) - Pump 71321111 (w/o Hydro) 71183747 Suction	Lube ... Air ... F/W Sep. F/W Sep. Fuel ... Fuel ... Cab. Air. Hyd ... Hyd ... Trans ... Trans ... Trans ...	51411 42126 33439 ⁴²⁰ WF10044 ⁴¹⁹ 33354 33166 ⁵³ 42555 51666 N/A 51506 51744 51551 ⁵³ N/A
C w / Diesel Eng. 74027979 70236650 74048789 Primary 74048796 Secondary 71132848 71128152 71137201	Lube ... Air ... Fuel ... Fuel ... Cab. Air. Hyd ... Trans ...	51411 42010 33102 33101 42066 51467 51666	CT w / Gas Eng. 74511629 71132848 71128152 71137201	Lube ... Cab. Air. Hyd ... Trans ...	51452 ⁵³ 42066 51467 51666	E w / Gas Eng. 70237000 70235863 71132848 71137201	Lube ... Air ... Cab. Air. Hyd ...	51515 ⁵³ 42003 42066 51666
C w / Gas Eng. 74511629 71132848 71128152 71137201	Lube ... Cab. Air. Hyd ... Trans ...	51452 ⁵³ 42066 51467 51666	E III w / Gas Eng. 70237000 70239518 70569300 (LaPort Made) 71143341 (Stolper Made) 71137201	Lube ... Air ... Air ... Cab. Air. Cab. Air. Hyd ...	51515 ⁵³ 42276 ⁵⁵ 42276FR ³⁶⁰ 42555 42271 51666	F3 w / Allis Chalmers Diesel 433i Eng. Eng.Code 433i 74027979 74009078 74394407 74394407 74028945 70569300 71137201 Return 71318084 Suction 71152408 Fuel Tank 71300930 (w/Hydro) - Pump 71321111 (w/o Hydro) 71183747 Suction	Lube ... Air ... F/W Sep. F/W Sep. Fuel ... Cab. Air. Hyd ... Hyd ... Trans ... Trans ... Trans ... Trans ...	51411 42126 33439 ⁴²⁰ WF10044 ⁴¹⁹ 33354 42555 51666 N/A 51506 51744 51551 ⁵³ N/A
C II w / Diesel Eng. 74027979 70236650 74048789 Primary 74048796 Secondary 71132848 71128152 71137201	Lube ... Air ... Fuel ... Fuel ... Cab. Air. Hyd ... Trans ...	51411 42010 33102 33101 42066 51467 51666	F L6 4.8L 292 CID 71146873 70243163 70569300 (LaPort Made) 71143341 (Stolper Made) 71137201 71152408	Lube ... Air ... Cab. Air. Cab. Air. Hyd ...	51069 ⁵³ 42222 42555 42271 51666 51506	G V8 5.7L 350 CID 71146873 73046858 70569300 71137201 71152408	Lube ... Air ... Cab. Air. Hyd ... Trans ...	51069 ⁵³ 42126 42555 51666 51506
C II w / Gas Eng. 74511629 71132848 71128152 71137201	Lube ... Cab. Air. Hyd ... Trans ...	51452 ⁵³ 42066 51467 51666	F w / Allis Chalmers Diesel 433T Eng. Eng.Code 433T 74027979 70243163 74009078 74061977 74028945 70569300 (LaPort Made) 71143341 (Stolper Made) 71137201 71152408	Lube ... Air ... Air ... Fuel ... Fuel ... Cab. Air. Cab. Air. Hyd ... Trans ...	51411 42222 42126 33166 ⁵³ 33354 42555 42271 51666 51506	G w / Allis Chalmers Diesel 301 Eng. Eng.Code 301 74027979 70244728 74028945 71143341 (Stolper Made) 70569300 (LaPort Made) 71137201 71152408	Lube ... Air ... Fuel ... Cab. Air. Cab. Air. Hyd ... Trans ...	51411 42234 33354 42271 42555 51666 51506
C62 w / Cummins Diesel 6CTA8.3 Eng. Turbo/Aftercooled Eng.Code 6CTA8.3 (Std. Duty) 72501533 (Extended Drain) LF9039 (Vamac Gasket) 71368961 Outer 71368962 Inner 74394407 74394407 72501531 Primary Secondary 71362389 71367794 71321111 (Lateral Tilt) 71372341 Return 71183747 Suction 71372880	Lube ... Lube ... Air ... Air ... F/W Sep. F/W Sep. F/W Sep. F/W Sep. Fuel ... Cab. Air. Hyd ... Hyd ... Trans ... Trans ... Cool ...	51748 ⁵³ 51748XD WL10041 WA10093 42638 33357 ^{53,420} 33439 ⁴²⁰ WF10044 ⁴¹⁹ WF10051 ⁴¹⁹ 33358 ⁵³ N/A 51735 51735 51551 ⁵³ 51494 N/A N/A	F w / Allis Chalmers Gas G262 Eng. Eng.Code G262 70237000 70243163 70569300 (LaPort Made) 71143341 (Stolper Made) 71137201 71152408	Lube ... Air ... Cab. Air. Cab. Air. Hyd ... Trans ...	51515 ⁵³ 42222 42555 42271 51666 51506	G w / Allis Chalmers Gas 301 Eng. Eng.Code 301 74027979 70244728 70569300 (LaPort Made) 71143341 (Stolper Made) 71137201 71152408	Lube ... Air ... Cab. Air. Cab. Air. Hyd ... Trans ...	51411 42234 42555 42271 51666 51506
CH w / Diesel Eng. 74027979 70236650 74048789 Primary 74048796 Secondary 71132848 71128152 71137201	Lube ... Air ... Fuel ... Fuel ... Cab. Air. Hyd ... Trans ...	51411 42010 33102 33101 42066 51467 51666	F2 L6 4.8L 292 CID 71146873 70243163 70569300 71137201 Return 71318084 Suction 71152408 Fuel Tank 71300930 (w/Hydro) - Pump 71321111 (w/o Hydro) 71183747 Suction	Lube ... Air ... Cab. Air. Hyd ... Hyd ... Trans ... Trans ... Trans ... Trans ...	51069 ⁵³ 42222 42555 51666 N/A 51506 51744 51551 ⁵³ N/A	GH V8 5.7L 350 CID 71146873 73046858 70569300 71137201 71152408	Lube ... Air ... Cab. Air. Hyd ... Trans ...	51069 ⁵³ 42126 42555 51666 51506
CH w / Gas Eng. 74511629 71132848 71128152 71137201	Lube ... Cab. Air. Hyd ... Trans ...	51452 ⁵³ 42066 51467 51666	F w / Allis Chalmers Gas G262 Eng. Eng.Code G262 70237000 70243163 70569300 (LaPort Made) 71143341 (Stolper Made) 71137201 71152408	Lube ... Air ... Cab. Air. Cab. Air. Hyd ... Trans ...	51515 ⁵³ 42222 42555 42271 51666 51506	GH w / Allis Chalmers Diesel 301 Eng. Eng.Code 301 74027979 70244728 74028945 71143341 (Stolper Made) 70569300 (LaPort Made) 71137201 71152408	Lube ... Air ... Fuel ... Cab. Air. Cab. Air. Hyd ... Trans ...	51411 42234 33354 42271 42555 51666 51506
CR w / Diesel Eng. 74027979 70236650 74048789 Primary 74048796 Secondary 71132848 71128152 71137201	Lube ... Air ... Fuel ... Fuel ... Cab. Air. Hyd ... Trans ...	51411 42010 33102 33101 42066 51467 51666	F2 w / Allis Chalmers Diesel 433i Eng. Eng.Code 433i 74027979 74009078 74394407 74394407 74028945 70569300 71137201 Return 71318084 Suction 71152408 Fuel Tank 71300930 (w/Hydro) - Pump 71321111 (w/o Hydro) 71183747 Suction	Lube ... Air ... F/W Sep. F/W Sep. Fuel ... Cab. Air. Hyd ... Hyd ... Trans ... Trans ... Trans ... Trans ...	51411 42126 33439 ⁴²⁰ WF10044 ⁴¹⁹ 33354 42555 51666 N/A 51506 51744 51551 ⁵³ N/A	K L6 4.1L 250 CID 71146873 71167808 70569300 (LaPort Made) 71143341 (Stolper Made) 71137201	Lube ... Air ... Cab. Air. Cab. Air. Hyd ...	51069 ⁵³ 42222 42555 42271 51666
CR w / Gas Eng. 74511629 71132848 71128152 71137201	Lube ... Cab. Air. Hyd ... Trans ...	51452 ⁵³ 42066 51467 51666	K2 L6 4.1L 250 CID 71146873 70243163	Lube ... Air ...	51069 ⁵³ 42222			

OFF HIGHWAY

N/A = Not Available N/R = Not Required N/S = Not Serviceable See pages 22 for footnotes
 N/A = Non disponible N/R = Non nécessaire N/S = Non réparable Voir pages 22 pour des notes
 N/A = No disponible N/R = No requiere N/S = No servible Ver las páginas 22 para las notas al pie de página

**Off-Highway
Hors Route
Fuera De Carretera**

**GLEANER+ Combines**

Make, Model, Engine Marque, Modèle, Moteur Marca, Modelo, Motor	Serv. Type	Part No. N° de pieza N° de pièce	Make, Model, Engine Marque, Modèle, Moteur Marca, Modelo, Motor	Serv. Type	Part No. N° de pieza N° de pièce	Make, Model, Engine Marque, Modèle, Moteur Marca, Modelo, Motor	Serv. Type	Part No. N° de pieza N° de pièce	
K2 L6 4.1L 250 CID (Cont'd/Suite)	Cab. Air Trans...	42555 51666	71300930 (w/Hydro) - Pump	Trans. ...	51744	71152408 71183469 Return 71183747 Suction	Hyd. Trans. ... Trans. ...	51506 51553 N/A	
			71183747 Suction WF2071	Trans. ... Trans. ... Cool.	N/A N/A 24071 ⁵³				
K2 w / Allis Chalmers Diesel 433T Eng. Eng.Code 433T	Lube ... Air ... F/W Sep. F/W Sep. Fuel ... Cab. Air Trans...	51411 42126 33439 ⁴²⁰ WF10044 ⁴¹⁹ 33354 42555 51666	L2 w / Allis Chalmers Diesel 670T Eng. Eng.Code 670T			74035556 70266786 Outer 71183993 Inner 74394407 74394407 71367687 (To S/N 70-07546) 74028945 74036711 70569300 71152408 In-Tank 71318084 Suction 71192951 Suction 71321111 (w/o Hydro) 71300930 (w/Hydro) - Pump 71183747 Suction WF2071	71152408 71183469 Return 71183747 Suction WF2071	Hyd. Trans. ... Trans. ... Cool.	51796(2) 42919 42920 33439 ⁴²⁰ WF10044 ⁴¹⁹ 33371 33354 33338 42555 51506 N/A 51551 ⁵³ 51744 N/A 24071 ⁵³
			74035556 Full-Flow	Lube ...	51796(2)				
			74061714 By-Pass	Lube ...	42919				
			70244728	Air ...	42920				
			70266787 Outer	Air ...	33439 ⁴²⁰				
			70267953 Inner	Air ...	WF10044 ⁴¹⁹				
71367687 (Roosa Pump)	Fuel ...	33371							
74028945	Fuel ...	33354							
70569300	Cab. Air	42555							
71152408	Hyd.	51506							
71183469 Return	Trans. ...	51553							
71183747 Suction	Trans. ...	N/A							
WF2071	Cool.	24071 ⁵³							
L w / Allis Chalmers Diesel D2900 Eng. Eng.Code D2900	Lube ... Lube ... Air ... Air ... Air ... Fuel ... Fuel ... Cab. Air Hyd. Trans. ... Trans. ... Suction	51796 N/A 42234 42522 46560 33371 33354 42555 51506 51553 N/A 24071 ⁵³	L3 w / Allis Chalmers Diesel 649I Eng. Eng.Code 649I			74035556 Full-Flow 74061714 By-Pass 70266787 Outer 70267953 Inner 71367687 (Roosa Pump) 74028945 70569300 71152408 71183469 Return 71183747 Suction WF2071	71152408 In-Tank 71313346 Return 71183469 Return 71183747 Suction WF2071	Lube ... Lube ... Air ... Air ... Fuel ... Fuel ... Cab. Air Hyd. Hyd. Trans. ... Trans. ... Cool.	51796 N/A 42522 46560 33371 33354 42555 51506 N/A 51553 N/A 24071 ⁵³
			74035556 Full-Flow	Lube ...	51796				
			74061714 By-Pass	Lube ...	N/A				
			70244728	Air ...	42234				
			70266787 Outer	Air ...	42522				
			70267953 Inner	Air ...	46560				
			71367687 (Roosa Pump)	Fuel ...	33371				
			74028945	Fuel ...	33354				
			70569300	Cab. Air	42555				
			71152408	Hyd.	51506				
			71183469 Return	Trans. ...	51553				
			71183747 Suction	Trans. ...	N/A				
WF2071	Cool.	24071 ⁵³							
L w / Allis Chalmers Diesel D3500 Eng. Eng.Code D3500	Lube ... Air ... Air ... Fuel ... Fuel ... Cab. Air Hyd. Trans. ... Trans. ... Suction	51796(2) 42919 42920 33371 33354 42555 51506 51553 N/A 24071 ⁵³	L3 w / Allis Chalmers Diesel 649T Eng. Eng.Code 649T			74035556 Full-Flow 70266787 Outer 70267953 Inner 71367687 (Roosa Pump) 74028945 70569300 71152408 In-Tank 71313346 Return 71183469 Return 71183747 Suction WF2071	71152408 In-Tank 71313346 Return 71183469 Return 71183747 Suction WF2071	Lube ... Lube ... Air ... Air ... Fuel ... Fuel ... Cab. Air Hyd. Hyd. Trans. ... Trans. ... Cool.	51795(2) N/A 51791 ⁵³ 51791XD 51791XE 42522 46560 33439 ⁴²⁰ WF10044 ⁴¹⁹ 33338 42555 51744 N/A 51551 ⁵³ 51744 N/A 24071 ⁵³
			74035556 Full-Flow	Lube ...	51795(2)				
			74061714 By-Pass	Lube ...	N/A				
			70266787 Outer	Air ...	51791 ⁵³				
			70267953 Inner	Air ...	51791XD				
			71367687 (Roosa Pump)	Lube ...	51791XE				
			74028945	Air ...	42522				
			70569300	Air ...	46560				
			71152408	F/W Sep.	33439 ⁴²⁰				
			71183469 Return	F/W Sep.	WF10044 ⁴¹⁹				
			71183747 Suction	Fuel ...	33338				
			WF2071	Cab. Air	42555				
L2 w / Allis Chalmers Diesel 649I Eng. Eng.Code 649I	Lube ... Lube ... Air ... Air ... Air ... Fuel ... Fuel ... Cab. Air Hyd. Hyd. Trans. ... Trans. ... Suction	51796(2) N/A 42522 46560 33439 ⁴²⁰ WF10044 ⁴¹⁹ 33354 42555 51506 N/A 51551 ⁵³ 51744 N/A 24071 ⁵³	L3 w / Allis Chalmers Diesel 670T Eng. Eng.Code 670T			74035556 Full-Flow 74061714 By-Pass 70266787 Outer 70267953 Inner 71367687 (Roosa Pump) 74028945 70569300 71152408 In-Tank 71313346 Return 71183469 Return 71183747 Suction WF2071	71152408 In-Tank 71313346 Return 71183469 Return 71183747 Suction WF2071	Lube ... Lube ... Air ... Air ... Fuel ... Fuel ... Cab. Air Hyd. Hyd. Trans. ... Trans. ... Cool.	51795(2) N/A 42919 42920 33439 ⁴²⁰ WF10044 ⁴¹⁹ 33338 42555 51744 N/A 51551 ⁵³ 51744 N/A 24071 ⁵³
			74035556 Full-Flow	Lube ...	51796(2)				
			74061714 By-Pass	Lube ...	N/A				
			70266787 Outer	Air ...	42522				
			70267953 Inner	Air ...	46560				
			71367687 (Roosa Pump)	F/W Sep.	33439 ⁴²⁰				
			74394407	F/W Sep.	WF10044 ⁴¹⁹				
			74394407	Fuel ...	33354				
			74028945	Cab. Air	42555				
			70569300	Hyd.	51506				
			71152408 In-Tank	Hyd.	N/A				
			71318084 Suction	Hyd.	N/A				
71192951 Suction	Hyd.	N/A							
71321111 (w/o Hydro)	Trans. ...	51551 ⁵³							
71300930 (w/Hydro) - Pump	Trans. ...	51744							
71183747 Suction	Trans. ...	N/A							
WF2071	Cool.	24071 ⁵³							
L2 w / Allis Chalmers Diesel 649T Eng. Eng.Code 649T	Lube ... Lube ... Air ... Air ... Air ... Fuel ... Fuel ... Cab. Air Hyd. Hyd. Trans. ... Trans. ... Suction	51796(2) N/A 42522 46560 33439 ⁴²⁰ WF10044 ⁴¹⁹ 33354 42555 51506 N/A 51551 ⁵³ 51744 N/A 24071 ⁵³	L3 w / Allis Chalmers Diesel 670T Eng. Eng.Code 670T			74035556 Full-Flow 74061714 By-Pass 70266787 Outer 70267953 Inner 71367687 (Roosa Pump) 74028945 70569300 71152408 In-Tank 71313346 Return 71183469 Return 71183747 Suction WF2071	71152408 In-Tank 71313346 Return 71183469 Return 71183747 Suction WF2071	Lube ... Lube ... Air ... Air ... Fuel ... Fuel ... Cab. Air Hyd. Hyd. Trans. ... Trans. ... Cool.	51795(2) N/A 42919 42920 33439 ⁴²⁰ WF10044 ⁴¹⁹ 33338 42555 51744 N/A 51551 ⁵³ 51744 N/A 24071 ⁵³
			74035556 Full-Flow	Lube ...	51796(2)				
			74061714 By-Pass	Lube ...	N/A				
			70266787 Outer	Air ...	42522				
			70267953 Inner	Air ...	46560				
			71367687 (Roosa Pump)	F/W Sep.	33439 ⁴²⁰				
			74394407	F/W Sep.	WF10044 ⁴¹⁹				
			74394407	Fuel ...	33354				
			74028945	Cab. Air	42555				
			70569300	Hyd.	51506				
			71152408 In-Tank	Hyd.	N/A				
			71318084 Suction	Hyd.	N/A				
71192951 Suction	Hyd.	N/A							
71321111 (w/o Hydro)	Trans. ...	51551 ⁵³							
71300930 (w/Hydro) - Pump	Trans. ...	51744							
71183747 Suction	Trans. ...	N/A							
WF2071	Cool.	24071 ⁵³							
L2 w / Allis Chalmers Diesel 649T Eng. Eng.Code 649T	Lube ... Lube ... Air ... Air ... Air ... Fuel ... Fuel ... Cab. Air Hyd. Hyd. Trans. ... Trans. ... Suction	51796(2) N/A 42522 46560 33439 ⁴²⁰ WF10044 ⁴¹⁹ 33354 42555 51506 N/A 51551 ⁵³ 51744 N/A 24071 ⁵³	M V8 5.7L 350 CID			74035556 Full-Flow 74061714 By-Pass 70266787 Outer 70267953 Inner 71367687 (Roosa Pump) 74028945 70569300 71152408 In-Tank 71318084 Suction 71192951 Suction 71321111 (w/o Hydro) 71300930 (w/Hydro) - Pump 71183747 Suction WF2071	71152408 In-Tank 71318084 Suction 71192951 Suction 71321111 (w/o Hydro) 71300930 (w/Hydro) - Pump 71183747 Suction WF2071	Lube ... Lube ... Air ... Air ... Fuel ... Fuel ... Cab. Air Hyd. Hyd. Trans. ... Trans. ... Cool.	51069 ⁵³ 42126 42555
			74035556 Full-Flow	Lube ...	51796(2)				
			74061714 By-Pass	Lube ...	N/A				
			70266787 Outer	Air ...	42522				
			70267953 Inner	Air ...	46560				
			71367687 (Roosa Pump)	F/W Sep.	33439 ⁴²⁰				
			74394407	F/W Sep.	WF10044 ⁴¹⁹				
			74394407	Fuel ...	33354				
			74028945	Cab. Air	42555				
			70569300	Hyd.	51506				
			71152408 In-Tank	Hyd.	N/A				
			71318084 Suction	Hyd.	N/A				
71192951 Suction	Hyd.	N/A							
71321111 (w/o Hydro)	Trans. ...	51551 ⁵³							
L2 w / Allis Chalmers Diesel 649T Eng. Eng.Code 649T	Lube ... Lube ... Air ... Air ... Air ... Fuel ... Fuel ... Cab. Air Hyd. Hyd. Trans. ... Trans. ... Suction	51796(2) N/A 42522 46560 33439 ⁴²⁰ WF10044 ⁴¹⁹ 33354 42555 51506 N/A 51551 ⁵³ 51744 N/A 24071 ⁵³	M w / Allis Chalmers Diesel D2900 Eng. Eng.Code D2900			74035556 Full-Flow 74061714 By-Pass 70266787 Outer 70267953 Inner 71367687 (Roosa Pump) 74028945 70569300 71152408 In-Tank 71313346 Return 71183469 Return 71183747 Suction WF2071	71152408 In-Tank 71313346 Return 71183469 Return 71183747 Suction WF2071	Lube ... Lube ... Air ... Air ... Fuel ... Fuel ... Cab. Air Hyd. Hyd. Trans. ... Trans. ... Cool.	51796(2) N/A 42234 42522 46560 33371 33354 42555 51506 N/A 51553 N/A 24071 ⁵³
			74035556 Full-Flow	Lube ...	51796(2)				
			74061714 By-Pass	Lube ...	N/A				
			70266787 Outer	Air ...	42234				
			70267953 Inner	Air ...	42522				
			71367687 (Roosa Pump)	Fuel ...	33371				
			74028945	Fuel ...	33354				
			70569300	Cab. Air	42555				
			71152408 In-Tank	Hyd.	51506				
			71313346 Return	Hyd.	N/A				
			71183469 Return	Trans. ...	51553				
			71183747 Suction	Trans. ...	N/A				
WF2071	Cool.	24071 ⁵³							
L2 w / Allis Chalmers Diesel 649T Eng. Eng.Code 649T	Lube ... Lube ... Air ... Air ... Air ... Fuel ... Fuel ... Cab. Air Hyd. Hyd. Trans. ... Trans. ... Suction	51796(2) N/A 42522 46560 33439 ⁴²⁰ WF10044 ⁴¹⁹ 33354 42555 51506 N/A 51551 ⁵³ 51744 N/A 24071 ⁵³	M w / Allis Chalmers Diesel D2900 Eng. Eng.Code D2900			74035556 Full-Flow 74061714 By-Pass 70266787 Outer 70267953 Inner 71367687 (Roosa Pump) 74028945 70569300 71152408 In-Tank 71313346 Return 71183469 Return 71183747 Suction WF2071	71152408 In-Tank 71313346 Return 71183469 Return 71183747 Suction WF2071	Lube ... Lube ... Air ... Air ... Fuel ... Fuel ... Cab. Air Hyd. Hyd. Trans. ... Trans. ... Cool.	51796 N/A 42522 46560 33371 33354 42555 51506 N/A 51553 N/A 24071 ⁵³
			74035556 Full-Flow	Lube ...	51796				
			74061714 By-Pass	Lube ...	N/A				
			70266787 Outer	Air ...	42522				
			70267953 Inner	Air ...	46560				
			71367687 (Roosa Pump)	Fuel ...	33371				
			74028945	Fuel ...	33354				
			70569300	Cab. Air	42555				
			71152408 In-Tank	Hyd.	51506				
			71313346 Return	Hyd.	N/A				
			71183469 Return	Trans. ...	51553				
			71183747 Suction	Trans. ...	N/A				
WF2071	Cool.	24071 ⁵³							
L2 w / Allis Chalmers Diesel 649T Eng. Eng.Code 649T	Lube ... Lube ... Air ... Air ... Air ... Fuel ... Fuel ... Cab. Air Hyd. Hyd. Trans. ... Trans. ... Suction	51796(2) N/A 42522 46560 33439 ⁴²⁰ WF10044 ⁴¹⁹ 33354 42555 51506 N/A 51551 ⁵³ 51744 N/A 24071 ⁵³	M HILLSIDE w / Allis Chalmers Diesel D2900 Eng. Eng.Code D2900			74035556 Full-Flow 74061714 By-Pass 70266787 Outer 70267953 Inner 71367687 (Roosa Pump) 74028945 70569300 71152408 In-Tank 71313346 Return 71183469 Return 71183747 Suction WF2071	71152408 In-Tank 71313346 Return 71183469 Return 71183747 Suction WF2071	Lube ... Lube ... Air ... Air ... Fuel ... Fuel ... Cab. Air Hyd. Hyd. Trans. ... Trans. ... Cool.	51796 N/A 42522 46560 33371 33354 42555 51506 N/A 51553 N/A 24071 ⁵³
			74035556 Full-Flow	Lube ...	51796				
			74061714 By-Pass	Lube ...	N/A				
			70266787 Outer	Air ...	42522				
			70267953 Inner	Air ...	46560				
			71367687 (Roosa Pump)	Fuel ...	33371				
			74028945	Fuel ...	33354				
			70569300	Cab. Air	42555				
			71152408 In-Tank	Hyd.	51506				
			71313346 Return	Hyd.	N/A				
			71183469 Return	Trans. ...	51553				
			71183747 Suction	Trans. ...	N/A				
WF2071	Cool.	24071 ⁵³							
L2 w / Allis Chalmers Diesel 649T Eng. Eng.Code 649T	Lube ... Lube ... Air ... Air ... Air ... Fuel ... Fuel ... Cab. Air Hyd. Hyd. Trans. ... Trans. ... Suction	51796(2) N/A 42522 46560 33439 ⁴²⁰ WF10044 ⁴¹⁹ 33354 42555 51506 N/A 51551 ⁵³ 51744 N/A 24071 ⁵³	M HILLSIDE w / Allis Chalmers Diesel D3500 Eng. Eng.Code D3500			74035556 Full-Flow 74061714 By-Pass 70266787 Outer 70267953 Inner 71367687 (Roosa Pump) 74028945 70569300 71152408 In-Tank 71313346 Return 71183469 Return 71183747 Suction WF2071	71152408 In-Tank 71313346 Return 71183469 Return 71183747 Suction WF2071	Lube ... Lube ... Air ... Air ... Fuel ... Fuel ... Cab. Air Hyd. Hyd. Trans. ... Trans. ... Cool.	51796(2) N/A 42522 46560 33371 33354 42555 51506 N/A 51553 N/A 24071 ⁵³
			74035556 Full-Flow	Lube ...	51796(2)				
			74061714 By-Pass	Lube ...	N/A				



**Off-Highway
Hors Route
Fuera De Carretera**

GLEANER+ Combines

Make, Model, Engine Marque, Modèle, Moteur Marca, Modelo, Motor	Serv. Type	Part No. N° de pieza N° de pièce	Make, Model, Engine Marque, Modèle, Moteur Marca, Modelo, Motor	Serv. Type	Part No. N° de pieza N° de pièce	Make, Model, Engine Marque, Modèle, Moteur Marca, Modelo, Motor	Serv. Type	Part No. N° de pieza N° de pièce
M2 w / Allis Chalmers Diesel 649T Eng. Eng.Code 649T (Cont'd/Suite) 71300930 (w/Hydro) - Pump 71183747 Suction WF2071	Trans. ... Trans. ... Cool ...	51744 N/A 24071 ⁵³	71183747 Suction WF2071	Trans. ... Cool ...	N/A 24071 ⁵³	74037047 70266786 Outer 71183993 Inner	Lube ... Air ...	51795(2) 42919
			MH2 HILLSIDE w / Allis Chalmers Diesel 649T Eng. Eng.Code 649T 74035556 Full-Flow 74061714 By-Pass 70266787 Outer 70267953 Inner 74028945 71367686 70569300 71313346 In-Tank 71192951 Suction 71300930 Hydrostatic Drive 71183469 Pump WF2071	Lube ... Lube ... Air ... Air ... Fuel ... Fuel ... Cab. Air ... Hyd ... Hyd ... Trans. ... Trans. ... Cool ...	51796(2) N/A 42522 46560 33354 33369 42555 N/A N/A 51744 51553 24071 ⁵³	74037047 70266786 Outer 71183993 Inner 74394407 (w/ Electric Pump) 74394407 (w/ Electric Pump) 71367687 (To S/N 70-07546) 71367686 74028945 70569300 71313346 (To S/N 25900) - In-Tank 71316594 (From S/N 25901) - In-Tank 71192951 Suction 71300930 Hydrostatic Drive 71183469 Pump WF2071	Lube ... Air ... Air ... Fuel ... Fuel ... Cab. Air ... Hyd ... Hyd ... Trans. ... Trans. ... Cool ...	N/A 24071 ⁵³ 51796(2) N/A 42522 46560 33354 33369 42555 N/A N/A 51744 51553 24071 ⁵³
M2 w / Allis Chalmers Diesel D2900 Eng. Eng.Code D2900 74035556 Full-Flow 74061714 By-Pass 70266787 Outer 70267953 Inner 74394407 74394407 74028945 70569300 71152408 In-Tank 71318084 Suction 71192951 Suction 71321111 (w/o Hydro) 71300930 (w/Hydro) - Pump 71183747 Suction WF2071	Lube ... Lube ... Air ... Air ... F/W Sep. F/W Sep. Fuel ... Fuel ... Cab. Air ... Hyd ... Hyd ... Trans. ... Trans. ... Cool ...	51796(2) N/A 42522 46560 33439 ⁶²⁰ WF10044 ⁴¹⁹ 33354 33338 42555 51506 N/A N/A 51551 ⁵³ 51744 N/A 24071 ⁵³	MH2 HILLSIDE w / Allis Chalmers Diesel 670T Eng. Eng.Code 670T 74035556 70266786 Outer 71183993 Inner 71367687 (To S/N 70-07546) 71367686 70569300 71313346 In-Tank 71192951 Suction 71300930 Hydrostatic Drive 71183469 Pump WF2071	Lube ... Air ... Air ... Fuel ... Fuel ... Cab. Air ... Hyd ... Hyd ... Trans. ... Trans. ... Cool ...	51796(2) 42919 42920 33371 33369 33354 42555 N/A N/A 51744 51553 24071 ⁵³	N5 w / Allis Chalmers Diesel D3500 Eng. Eng.Code D3500 74035556 Full-Flow 74057968 By-Pass 74036791 (Extended Drain) - Auxiliary (High Efficiency) - Auxiliary 70269244 Outer 70264113 Inner 74394407 (From S/N 4501) 74394407 (From S/N 4501) 74028945 71367686 (To S/N 4501) 74036711 70569300 71328390 Suction 71313346 Pump 71321111 71367794 WF2071	Lube ... Lube ... Lube ... Lube ... Air ... Air ... F/W Sep. F/W Sep. Fuel ... Fuel ... Cab. Air ... Hyd ... Hyd ... Hyd Br ... Trans. ... Cool ...	51796(2) N/A 51791 ⁵³ 51791XD 51791XE 42495 42496 33439 ⁶²⁰ WF10044 ⁴¹⁹ 33354 33369 33338 42555 N/A N/A 51551 ⁵³ 51735 24071 ⁵³
			M3 w / Allis Chalmers Diesel 649I Eng. Eng.Code 649I 74037047 Full-Flow 74061714 By-Pass 74036791 (Extended Drain) - Auxiliary (High Efficiency) - Auxiliary 70266787 Outer 70267953 Inner 74394407 74394407 74028945 74036711 70569300 71300930 In-Tank 71318084 Suction Hyd ... 71321111 (w/o Hydro) 71300930 (w/Hydro) - Pump 71183747 Suction WF2071	Lube ... Lube ... Lube ... Lube ... Air ... Air ... F/W Sep. F/W Sep. Fuel ... Fuel ... Cab. Air ... Hyd ... Hyd ... Trans. ... Trans. ... Cool ...	51795(2) N/A 51791 ⁵³ 51791XD 51791XE 42522 46560 33439 ⁶²⁰ WF10044 ⁴¹⁹ 33354 33338 42555 51744 N/A 51551 ⁵³ 51744 N/A 24071 ⁵³	MH2 HILLSIDE w / Allis Chalmers Diesel D2900 Eng. Eng.Code D2900 74035556 Full-Flow 74061714 By-Pass 70266787 Outer 70267953 Inner 71367687 (Roosa Pump) 74028945 70569300 71174249 In-Tank 71191530 Return 71183469 Return WF2071	Lube ... Lube ... Air ... Air ... Fuel ... Fuel ... Cab. Air ... Hyd ... Hyd ... Trans. ... Trans. ... Cool ...	51796 N/A 42522 46560 33371 33354 42555 N/A N/A 51553 24071 ⁵³
M3 w / Allis Chalmers Diesel 649T Eng. Eng.Code 649T 74037047 Full-Flow 74061714 By-Pass 74036791 (Extended Drain) - Auxiliary (High Efficiency) - Auxiliary 70266787 Outer 70267953 Inner 74394407 74394407 74028945 74036711 70569300 71300930 In-Tank 71318084 Suction Hyd ... 71321111 (w/o Hydro) 71300930 (w/Hydro) - Pump 71183747 Suction WF2071	Lube ... Lube ... Lube ... Lube ... Air ... Air ... F/W Sep. F/W Sep. Fuel ... Fuel ... Cab. Air ... Hyd ... Hyd ... Trans. ... Trans. ... Cool ...	51795(2) N/A 51791 ⁵³ 51791XD 51791XE 42522 46560 33439 ⁶²⁰ WF10044 ⁴¹⁹ 33354 33338 42555 51744 N/A 51551 ⁵³ 51744 N/A 24071 ⁵³	MH2 HILLSIDE w / Allis Chalmers Diesel D3500 Eng. Eng.Code D3500 74035556 70266786 Outer 71183993 Inner 71367687 (Roosa Pump) 74028945 70569300 71174249 In-Tank 71191530 Return 71183469 Return WF2071	Lube ... Air ... Air ... Fuel ... Fuel ... Cab. Air ... Hyd ... Hyd ... Trans. ... Trans. ... Cool ...	51796 42919 42920 33371 33354 42555 N/A N/A 51553 24071 ⁵³	N6 w / Allis Chalmers Diesel D3500 Eng. Eng.Code D3500 74035556 Full-Flow 74057968 By-Pass 74036791 (Extended Drain) - Auxiliary (High Efficiency) - Auxiliary 70269244 Outer 70264113 Inner 74394407 (From S/N 5101) 74394407 (From S/N 5101) 74028945 71367686 (To S/N 5101) 74036711 70569300 71328390 Suction 71300930 Pump 71321111 71367794 (To S/N 5100) 71300930 (From S/N 5101) WF2071	Lube ... Lube ... Lube ... Lube ... Air ... Air ... F/W Sep. F/W Sep. Fuel ... Fuel ... Cab. Air ... Hyd ... Hyd ... Hyd Br ... Trans. ... Trans. ... Cool ...	51796(2) N/A 51791 ⁵³ 51791XD 51791XE 42495 42496 33439 ⁶²⁰ WF10044 ⁴¹⁹ 33354 33369 33338 42555 N/A N/A 51551 ⁵³ 51735 51744 24071 ⁵³
			M3 w / Allis Chalmers Diesel D2900 Eng. Eng.Code D2900 74035556 Full-Flow 74061714 By-Pass 70266787 Outer 70267953 Inner 74028945 71367686 70569300 71313346 In-Tank 71192951 Suction 71300930 Hydrostatic Drive 71183469 Pump WF2071	Lube ... Lube ... Air ... Air ... Fuel ... Fuel ... Cab. Air ... Hyd ... Hyd ... Trans. ... Trans. ... Cool ...	51796(2) N/A 42522 46560 33354 33369 42555 N/A N/A 51744 51553 24071 ⁵³	MH3 HILLSIDE w / Allis Chalmers Diesel 670T Eng. Eng.Code 670T 74035556	Lube ...	51796(2)

N/A = Not Available N/R = Not Required N/S = Not Serviceable See pages 22 for footnotes
 N/A = Non disponible N/R = Non nécessaire N/S = Non réparable Voir pages 22 pour des notes
 N/A = No disponible N/R = No requiere N/S = No servible Ver las páginas 22 para las notas al pie de página

OFF HIGHWAY

**Off-Highway
Hors Route
Fuera De Carretera**

**GLEANER+ Combines**

Make, Model, Engine Marque, Modèle, Moteur Marca, Modelo, Motor	Serv. Type	Part No. N° de pieza N° de pièce	Make, Model, Engine Marque, Modèle, Moteur Marca, Modelo, Motor	Serv. Type	Part No. N° de pieza N° de pièce	Make, Model, Engine Marque, Modèle, Moteur Marca, Modelo, Motor	Serv. Type	Part No. N° de pieza N° de pièce				
N6 SERIES 3 w / Allis Chalmers Diesel 670T Eng. Code 670T (Cont'd/Suite) 74036791 Lube ... 51791 ⁵³ (Extended Drain) - Auxiliary Lube ... 51791XD (High Efficiency) - Auxiliary Lube ... 51791XE 70269244 Outer Air ... 42495 70264113 Inner Air ... 42496 74394407 F/W Sep. 33439 ⁴²⁰ 74394407 F/W Sep. WF10044 ⁴¹⁹ 74036711 Fuel ... 33338 70569300 Cab. Air. 42555 71328390 Suction Hyd ... N/A 71300930 Pump Hyd ... 51744(2) 71321111 Hyd Br. 51551 ⁵³ 71367794 Trans. ... 51735 71300930 Hydrostatic Drive Trans. ... 51744 WF2071 Cool ... 24071 ⁵³			70264113 Inner Air ... 42496 74394407 F/W Sep. 33439 ⁴²⁰ 74394407 F/W Sep. WF10044 ⁴¹⁹ 74028945 Fuel ... 33354(2) 70569300 Cab. Air. 42555 71300930 Pump Hyd ... 51744(2) 71328390 Suction Hyd ... N/A 71321111 Hyd Br. 51551 ⁵³ 71300930 Hydrostatic Drive Trans. ... 51744 71367794 Trans. ... 51735 71300930 Hydrostatic Drive Trans. ... 51744 WF2071 Cool ... 24071 ⁵³			71367794 Return Hyd ... 51735 71318084 Suction Hyd ... N/A 71300930 (Cartridge) - Return Trans. ... 51744 71372341 (Spin-On) - Return Trans. ... 51494 71183747 Suction Trans. ... N/A 72509505 Cool ... 24074						
	N7 w / Allis Chalmers Diesel 685T Eng. Code 685T 74396645 (Std. Duty) - Full-Flow Lube ... 51970 ⁵³ (Extended Drain) - Full-Flow Lube ... 51970XD(2) (High Efficiency) - Full-Flow Lube ... 51970XE(2) 74059373 By-Pass Lube ... 51554 74322701 By-Pass Lube ... 51749 ⁵³ 70269244 Outer Air ... 42495 70264113 Inner Air ... 42496 74394407 (From S/N 2501) F/W Sep. 33439 ⁴²⁰ 74394407 (From S/N 2501) F/W Sep. WF10044 ⁴¹⁹ 74028945 Fuel ... 33354(2) 71367686 (To S/N 2500) Fuel ... 33369 70569300 Cab. Air. 42555 71300930 Pump Hyd ... 51744(2) 71316594 Pump Hyd ... N/A 71328390 Suction Hyd ... N/A 71192951 Suction Hyd ... N/A 71321111 Hyd Br. 51551 ⁵³ 71316594 (To S/N 1700) - Hydrostatic Drive Trans. ... N/A 71300930 (From S/N 1701) - Hydrostatic Drive Trans. ... 51744 71367794 Trans. ... 51735 71183747 Suction Trans. ... N/A 74393504 Cool ... 24073 ⁵³			71354816 (Cab Heater) Fuel ... N/A 70569300 Cab. Air. 42555 71356376 Heater Cab. Air. 46332 71367794 Return Hyd ... 51735 71318084 Suction Hyd ... N/A 71300930 Return Trans. ... 51744 71183747 Suction Trans. ... N/A			R52 w / Deutz Diesel BF6L913C Eng. Code BF6L913C 1174420 Lube ... 51800 70269244 Outer Air ... 42495 70264113 Inner Air ... 42496 74394407 F/W Sep. 33439 ⁴²⁰ 74394407 F/W Sep. WF10044 ⁴¹⁹ Fuel ... 33358 ⁵³ 71354816 (Cab Heater) Fuel ... N/A 70569300 Cab. Air. 42555 71356376 Heater Cab. Air. 46332 71367794 Return Hyd ... 51735 71318084 Suction Hyd ... N/A 71300930 Return Trans. ... 51744 71183747 Suction Trans. ... N/A					
		R w / Diesel Eng. 74508865 (Cartridge) Lube ... 51092 74027979 Lube ... 51411 74048789 Primary Fuel ... 33102 74048796 Secondary Fuel ... 33101			R42 w / Cummins Diesel 6CTA8.3 Eng. Turbo/Aftercooled Eng. Code 6CTA8.3 (Std. Duty) Lube ... 51748 ⁵³ 72501533 (Extended Drain) Lube ... 51748XD LF9039 (Vamac Gasket) Lube ... WL10041 70269244 Outer Air ... 42495 70264113 Inner Air ... 42496 Primary F/W Sep. 33357 ^{53,420} 74394407 F/W Sep. 33439 ⁴²⁰ 74394407 F/W Sep. WF10044 ⁴¹⁹ 72501531 Primary F/W Sep. WF10051 ⁴¹⁹ Secondary Fuel ... 33358 ⁵³ 71362389 Cab. Air. N/A 71367794 Return Hyd ... 51735 71318084 Suction Hyd ... N/A 71300930 (Cartridge) - Return Trans. ... 51744 71372341 (Spin-On) - Return Trans. ... 51494 71183747 Suction Trans. ... N/A 72509505 Cool ... 24074			R55 w / Cummins Diesel 6CTA8.3 Eng. Turbo/Aftercooled Eng. Code 6CTA8.3 (Std. Duty) Lube ... 51748 ⁵³ 72501533 (Extended Drain) Lube ... 51748XD LF9039 (Vamac Gasket) Lube ... WL10041 70269244 Outer Air ... 42495 70264113 Inner Air ... 42496 Primary F/W Sep. 33357 ^{53,420} 74394407 F/W Sep. 33439 ⁴²⁰ 74394407 F/W Sep. WF10044 ⁴¹⁹ 72501531 Primary F/W Sep. WF10051 ⁴¹⁹ Secondary Fuel ... 33358 ⁵³ 71393893 Cab. Air. N/A 71367794 Return Hyd ... 51735 71318084 Suction Hyd ... N/A 71321111 (Lateral Tilt) Hyd ... 51551 ⁵³ 71372341 Return Trans. ... 51494 71183747 Suction Trans. ... N/A 72509505 Cool ... 24074				
			R5, R6 w / Allis Chalmers Diesel 670T Eng. Code 670T 74037047 Full-Flow Lube ... 51795(2) 74036791 Lube ... 51791 ⁵³ (Extended Drain) - Auxiliary Lube ... 51791XD (High Efficiency) - Auxiliary Lube ... 51791XE 70269244 Outer Air ... 42495 70264113 Inner Air ... 42496 74394407 F/W Sep. 33439 ⁴²⁰ 74394407 F/W Sep. WF10044 ⁴¹⁹ 74036711 Fuel ... 33338 70569300 Cab. Air. 42555 71328390 Suction Hyd ... N/A 71300930 Pump Hyd ... 51744(2) 71321111 Hyd Br. 51551 ⁵³ 71367794 Trans. ... 51735 71300930 Hydrostatic Drive Trans. ... 51744 WF2071 Cool ... 24071 ⁵³			R42, R50 w / Deutz Diesel BF6L913C Eng. Code BF6L913C 1174420 Lube ... 51800 70269244 Outer Air ... 42495 70264113 Inner Air ... 42496 74394407 F/W Sep. 33439 ⁴²⁰ 74394407 F/W Sep. WF10044 ⁴¹⁹ Fuel ... 33358 ⁵³ 71354816 (Cab Heater) Fuel ... N/A 70569300 Cab. Air. 42555 71356376 Heater Cab. Air. 46332 71367794 Return Hyd ... 51735 71318084 Suction Hyd ... N/A 71300930 Return Trans. ... 51744 71183747 Suction Trans. ... N/A			R60 w / Deutz Diesel F8L513 Eng. Code F8L513 1174420 Engine Lube ... 51800 1174421 External Lube ... 51820(2) 74322701 By-Pass Lube ... 51749 ⁵³ 70269244 Outer Air ... 42495 70264113 Inner Air ... 42496 74394407 F/W Sep. 33439 ⁴²⁰ 74394407 F/W Sep. WF10044 ⁴¹⁹ Fuel ... 33358 ⁵³ 71354816 (Cab Heater) Fuel ... N/A 70569300 Cab. Air. 42555 71356376 Heater Cab. Air. 46332 71367794 Return Hyd ... 51735 71328390 Suction Hyd ... N/A 71300930 Return Trans. ... 51744 71183747 Suction Trans. ... N/A			
				R7 w / Allis Chalmers Diesel 685T Eng. Code 685T 74396645 (Std. Duty) - Full-Flow Lube ... 51970 ⁵³ (High Efficiency) - Full-Flow Lube ... 51970XE(2) (Extended Drain) - Full-Flow Lube ... 51970XD(2) 74059373 By-Pass Lube ... 51554 74322701 By-Pass Lube ... 51749 ⁵³ 70269244 Outer Air ... 42495			R52 w / Cummins Diesel 6CTA8.3 Eng. Turbo/Aftercooled Eng. Code 6CTA8.3 (Std. Duty) Lube ... 51748 ⁵³ 72501533 (Extended Drain) Lube ... 51748XD LF9039 (Vamac Gasket) Lube ... WL10041 70269244 Outer Air ... 42495 70264113 Inner Air ... 42496 Primary F/W Sep. 33357 ^{53,420} 74394407 F/W Sep. 33439 ⁴²⁰ 74394407 F/W Sep. WF10044 ⁴¹⁹ 72501531 Primary F/W Sep. WF10051 ⁴¹⁹ Secondary Fuel ... 33358 ⁵³ 71362389 Cab. Air. N/A			R62 w / Cummins Diesel 6CTA8.3 Eng. Turbo/Aftercooled Eng. Code 6CTA8.3 (Std. Duty) Lube ... 51748 ⁵³ 72501533 (Extended Drain) Lube ... 51748XD LF9039 (Vamac Gasket) Lube ... WL10041 70269244 Outer Air ... 42495 70264113 Inner Air ... 42496 71368961 (From S/N 64001) - Outer Air ... WA10093 71368962 (From S/N 64001) - Inner Air ... 42638 Primary F/W Sep. 33357 ^{53,420} 74394407 F/W Sep. 33439 ⁴²⁰ 74394407 F/W Sep. WF10044 ⁴¹⁹ 72501531 Primary F/W Sep. WF10051 ⁴¹⁹ Secondary Fuel ... 33358 ⁵³ 71362389 Cab. Air. N/A 71367794 Return Hyd ... 51735 71318084 Suction Hyd ... N/A 71300930 (Cartridge) - Return Trans. ... 51744		

Italicized Part Numbers May Not Be Available.

Las piezas con números en *italicas* pueden no estar disponibles.
Les numéros de pièce en *italiques* peuvent ne pas être disponibles.



**Off-Highway
Hors Route
Fuera De Carretera**

**GLEANER+ Combines — GOMACO+Paving
Equipment**

OFF HIGHWAY

Make, Model, Engine Marque, Modèle, Moteur Marca, Modelo, Motor	Serv. Type	Part No. N° de pieza N° de pièce	Make, Model, Engine Marque, Modèle, Moteur Marca, Modelo, Motor	Serv. Type	Part No. N° de pieza N° de pièce	Make, Model, Engine Marque, Modèle, Moteur Marca, Modelo, Motor	Serv. Type	Part No. N° de pieza N° de pièce
R62 w / Cummins Diesel 6CTA8.3 Eng. Turbo/Aftercooled Eng.Code 6CTA8.3 (Cont'd/Suite) 71372341 (Spin-On) - Return 71183747 Suction 72509505	Trans. ... Trans. ... Cool ...	51494 N/A 24074	R72 w / Cummins Diesel 6CTA8.3 Eng. Turbo/Aftercooled Eng.Code 6CTA8.3 (Std. Duty) 72501533 (Extended Drain) LF9039 (Vamac Gasket) 71368961 Outer 71368962 Inner	Lube ... Lube ... Lube ... Air ...	51748 ⁵³ 51748XD WL10041 WA10093	71393893 71391153 Inside 104309W91 Pump 71367794 112858W91 Suction 71183747 Suction	Cab. Air Cab. Air Hyd ... Hyd ... Hyd ... Trans. ...	N/A N/A 51860 51735 N/A N/A
R62 w / Deutz Diesel F8L513 Eng. Eng.Code F8L513 1174420 Engine 1174421 External 70269244 Outer 70264113 Inner 74394407 74394407 71354816 (Cab Heater) 70569300 71356376 Heater 71367794 Return 71318084 Suction 71300930 Return 71183747 Suction	Lube ... Lube ... Air ... Air ... F/W Sep. F/W Sep. Fuel ... Fuel ... Cab. Air Cab. Air Hyd ... Hyd ... Trans. ... Trans. ...	51800 51820 42495 42496 33439 ⁴²⁰ WF10044 ⁴¹⁹ N/A 42555 46332 51735 N/A 51744 N/A	R72 w / Deutz Diesel BF8L513 Eng. Eng.Code BF8L513 1174420 Engine 1174421 External 70269244 Outer 70264113 Inner 74394407 74394407 71354816 (Cab Heater) 70569300 71356376 Heater 71367794 Return 71318084 Suction 71300930 Return 71183747 Suction	Lube ... Lube ... Air ... Air ... F/W Sep. F/W Sep. Fuel ... Fuel ... Cab. Air Cab. Air Hyd ... Hyd ... Trans. ... Trans. ...	51800 51820 42495 42496 33439 ⁴²⁰ WF10044 ⁴¹⁹ N/A 42555 46332 51735 N/A 51744 N/A	S77 8.4L 513 CID Diesel Eng.Code 84CWA V836362567 71368961 Outer 71368962 Inner 71410649 V837079244 Primary V837079245 Secondary 71393893 71391153 Inside 104309W91 Pump 71367794 112858W91 Suction 71183747 Suction	Lube ... Air ... Air ... F/W Sep. Fuel ... Fuel ... Cab. Air Cab. Air Hyd ... Hyd ... Hyd ... Trans. ...	WL10302 WA10093 42638 N/A N/A N/A N/A N/A 51860 51735 N/A N/A
R65 w / Cummins Diesel QSC8.5 Eng. Eng.Code QSC8.5 72516560 LF9039 (Vamac Gasket) 71368961 Outer 71368962 Inner 74394407 74394407 72515622 71393893 71391153 Inside 104309W91 Pump 71367794 71321111 (Lateral Tilt) 71318084 Suction 112858W91 Suction 71372341 Front Left Upper Front 71183747 Suction 71372880	Lube ... Lube ... Air ... Air ... F/W Sep. F/W Sep. F/W Sep. Cab. Air Cab. Air Hyd ... Hyd ... Hyd ... Hyd ... Hyd ... Trans. ... Trans. ... Cool ...	51748XD WL10041 WA10093 42638 33439 ⁴²⁰ WF10044 ⁴¹⁹ 33406 ⁵³ N/A N/A 51860 51735 51551 ⁵³ N/A N/A 51494 N/A N/A	R75, R76 8.4L 513 CID Diesel Eng.Code 84CTA V836362567 Full-Flow V836362228 By-Pass 71368961 Outer 71368962 Inner V836867591 Primary 74394407 74394407 V836867595 Secondary 71393893 71391153 Inside 104309W91 Pump 71367794 71321111 (Lateral Tilt) 71318084 Suction 112858W91 Suction 71372341 Front Left Upper Front 71183747 Suction	Lube ... Lube ... Air ... Air ... F/W Sep. F/W Sep. F/W Sep. Cab. Air Cab. Air Hyd ... Hyd ... Hyd ... Hyd ... Hyd ... Trans. ... Trans. ...	WL10302 N/A WA10093 42638 33761 33439 ⁴²⁰ WF10044 ⁴¹⁹ WF10159 N/A N/A 51860 51735 51551 ⁵³ N/A N/A 51494 N/A	S78, S88 9.8L 598 CID Turbo/Intercooled Diesel Eng.Code 98AWF V836379588 71368961 Outer 71368962 Inner 71410649 V837079244 Primary V837079245 Secondary 71393893 71391153 Inside 104309W91 Pump 71367794 112858W91 Suction 71183747 Suction	Lube ... Air ... Air ... F/W Sep. Fuel ... Fuel ... Cab. Air Cab. Air Hyd ... Hyd ... Hyd ... Trans. ...	N/A WA10093 42638 N/A N/A N/A N/A N/A 51860 51735 N/A N/A
R66 8.4L 513 CID Diesel Eng.Code 84CTA V836362567 Full-Flow V836362228 By-Pass 71368961 Outer 71368962 Inner V836867591 Primary 74394407 74394407 V836867595 Secondary 71393893 71391153 Inside 104309W91 Pump 71367794 71321111 (Lateral Tilt) 71318084 Suction 112858W91 Suction 71372341 Front Left Upper Front 71183747 Suction	Lube ... Lube ... Air ... Air ... F/W Sep. F/W Sep. F/W Sep. Cab. Air Cab. Air Hyd ... Hyd ... Hyd ... Hyd ... Hyd ... Trans. ... Trans. ...	WL10302 N/A WA10093 42638 33761 33439 ⁴²⁰ WF10044 ⁴¹⁹ WF10159 N/A N/A 51860 51735 51551 ⁵³ N/A N/A 51494 N/A	S67 8.4L 513 CID Diesel Eng.Code 84CWA V836362567 71368961 Outer 71368962 Inner 71410649 V837079244 Primary V837079245 Secondary 71393893 71391153 Inside 104309W91 Pump 71367794 112858W91 Suction 71183747 Suction	Lube ... Air ... Air ... F/W Sep. F/W Sep. F/W Sep. Cab. Air Cab. Air Hyd ... Hyd ... Hyd ... Hyd ... Hyd ... Trans. ... Trans. ...	WL10302 N/A WA10093 42638 N/A N/A 51860 51735 51551 ⁵³ N/A N/A 51494 N/A	SP100 ALL-CROP w / Gas Eng. Lube ...	51452 ⁵³	
R66 8.4L 513 CID Diesel Eng.Code 84CTA V836362567 Full-Flow V836362228 By-Pass 71368961 Outer 71368962 Inner V836867591 Primary 74394407 74394407 V836867595 Secondary 71393893 71391153 Inside 104309W91 Pump 71367794 71321111 (Lateral Tilt) 71318084 Suction 112858W91 Suction 71372341 Front Left Upper Front 71183747 Suction	Lube ... Lube ... Air ... Air ... F/W Sep. F/W Sep. F/W Sep. Cab. Air Cab. Air Hyd ... Hyd ... Hyd ... Hyd ... Hyd ... Trans. ... Trans. ...	WL10302 N/A WA10093 42638 33761 33439 ⁴²⁰ WF10044 ⁴¹⁹ WF10159 N/A N/A 51860 51735 51551 ⁵³ N/A N/A 51494 N/A	S67 8.4L 513 CID Diesel Eng.Code 84CWA V836362567 71368961 Outer 71368962 Inner 71410649 V837079244 Primary V837079245 Secondary 71393893 71391153 Inside 104309W91 Pump 71367794 112858W91 Suction 71183747 Suction	Lube ... Air ... Air ... F/W Sep. F/W Sep. F/W Sep. Cab. Air Cab. Air Hyd ... Hyd ... Hyd ... Hyd ... Hyd ... Trans. ... Trans. ...	WL10302 N/A WA10093 42638 N/A N/A 51860 51735 51551 ⁵³ N/A N/A 51494 N/A	GOMACO+Paving Equipment 3300 w / Cummins Diesel 4BT3.9 Eng. Turbo Eng.Code 4BT3.9 Lube ... Air ... F/W Sep. F/W Sep. Primary Primary Secondary	51602 ⁵³ 42321 33357 ^{53,420} WF10051 ⁴¹⁹ 33358 ⁵³	
R70 w / Deutz Diesel BF8L513 Eng. Eng.Code BF8L513 1174420 Engine 1174421 External 74322701 By-Pass 70269244 Outer 70264113 Inner 74394407 74394407 71354816 (Cab Heater) 70569300 71356376 Heater 71367794 Return 71328390 Suction 71300930 Return 71183747 Suction	Lube ... Lube ... Lube ... Air ... Air ... F/W Sep. F/W Sep. Fuel ... Fuel ... Cab. Air Cab. Air Hyd ... Hyd ... Trans. ... Trans. ...	51800 51820(2) 51749 ⁵³ 42495 42496 33439 ⁴²⁰ WF10044 ⁴¹⁹ 33358 ⁵³ N/A 42555 46332 51735 N/A 51744 N/A	S68 8.4L 513 CID Turbo/Intercooled Diesel Eng.Code 84AWF V836379588 71368961 Outer 71368962 Inner 71410649 V837079244 Primary V837079245 Secondary 71393893 71391153 Inside 104309W91 Pump 71367794 112858W91 Suction 71183747 Suction	Lube ... Air ... Air ... F/W Sep. F/W Sep. Fuel ... Fuel ... Cab. Air Cab. Air Hyd ... Hyd ... Hyd ... Hyd ... Trans. ... Trans. ...	N/A WA10093 42638 N/A N/A N/A N/A N/A 51860 51735 N/A N/A	3500 SCARAPLANE III PLANER w / Detroit Diesel 8V-92 Eng. Eng.Code 8V-92 Lube ... Fuel ... Fuel ... Fuel ... Primary (Std.) - Secondary (High Efficiency) - Secondary	51133 33118 ⁵³ 33120 ⁵³ 33815	
R70 w / Deutz Diesel BF8L513 Eng. Eng.Code BF8L513 1174420 Engine 1174421 External 74322701 By-Pass 70269244 Outer 70264113 Inner 74394407 74394407 71354816 (Cab Heater) 70569300 71356376 Heater 71367794 Return 71328390 Suction 71300930 Return 71183747 Suction	Lube ... Lube ... Lube ... Air ... Air ... F/W Sep. F/W Sep. Fuel ... Fuel ... Cab. Air Cab. Air Hyd ... Hyd ... Trans. ... Trans. ...	51800 51820(2) 51749 ⁵³ 42495 42496 33439 ⁴²⁰ WF10044 ⁴¹⁹ 33358 ⁵³ N/A 42555 46332 51735 N/A 51744 N/A	S68 8.4L 513 CID Turbo/Intercooled Diesel Eng.Code 84AWF V836379588 71368961 Outer 71368962 Inner 71410649 V837079244 Primary V837079245 Secondary 71393893 71391153 Inside 104309W91 Pump 71367794 112858W91 Suction 71183747 Suction	Lube ... Air ... Air ... F/W Sep. F/W Sep. Fuel ... Fuel ... Cab. Air Cab. Air Hyd ... Hyd ... Hyd ... Hyd ... Trans. ... Trans. ...	N/A WA10093 42638 N/A N/A N/A N/A N/A 51860 51735 N/A N/A	3600 w / Cummins Diesel 4BT3.9 Eng. Turbo Eng.Code 4BT3.9 Lube ... Air ... F/W Sep. F/W Sep. Primary Primary Secondary	51602 ⁵³ 42321 33357 ^{53,420} WF10051 ⁴¹⁹ 33358 ⁵³	
R70 w / Deutz Diesel BF8L513 Eng. Eng.Code BF8L513 1174420 Engine 1174421 External 74322701 By-Pass 70269244 Outer 70264113 Inner 74394407 74394407 71354816 (Cab Heater) 70569300 71356376 Heater 71367794 Return 71328390 Suction 71300930 Return 71183747 Suction	Lube ... Lube ... Lube ... Air ... Air ... F/W Sep. F/W Sep. Fuel ... Fuel ... Cab. Air Cab. Air Hyd ... Hyd ... Trans. ... Trans. ...	51800 51820(2) 51749 ⁵³ 42495 42496 33439 ⁴²⁰ WF10044 ⁴¹⁹ 33358 ⁵³ N/A 42555 46332 51735 N/A 51744 N/A	S68 8.4L 513 CID Turbo/Intercooled Diesel Eng.Code 84AWF V836379588 71368961 Outer 71368962 Inner 71410649 V837079244 Primary V837079245 Secondary 71393893 71391153 Inside 104309W91 Pump 71367794 112858W91 Suction 71183747 Suction	Lube ... Air ... Air ... F/W Sep. F/W Sep. Fuel ... Fuel ... Cab. Air Cab. Air Hyd ... Hyd ... Hyd ... Hyd ... Trans. ... Trans. ...	N/A WA10093 42638 N/A N/A N/A N/A N/A 51860 51735 N/A N/A	4500 SCARAPLANE III PLANER w / Detroit Diesel 8V-92 Eng. Eng.Code 8V-92 Lube ... Fuel ... Fuel ... Fuel ... Primary (Std.) - Secondary (High Efficiency) - Secondary	51133 33118 ⁵³ 33120 ⁵³ 33815	
R70 w / Deutz Diesel BF8L513 Eng. Eng.Code BF8L513 1174420 Engine 1174421 External 74322701 By-Pass 70269244 Outer 70264113 Inner 74394407 74394407 71354816 (Cab Heater) 70569300 71356376 Heater 71367794 Return 71328390 Suction 71300930 Return 71183747 Suction	Lube ... Lube ... Lube ... Air ... Air ... F/W Sep. F/W Sep. Fuel ... Fuel ... Cab. Air Cab. Air Hyd ... Hyd ... Trans. ... Trans. ...	51800 51820(2) 51749 ⁵³ 42495 42496 33439 ⁴²⁰ WF10044 ⁴¹⁹ 33358 ⁵³ N/A 42555 46332 51735 N/A 51744 N/A	S68 8.4L 513 CID Turbo/Intercooled Diesel Eng.Code 84AWF V836379588 71368961 Outer 71368962 Inner 71410649 V837079244 Primary V837079245 Secondary 71393893 71391153 Inside 104309W91 Pump 71367794 112858W91 Suction 71183747 Suction	Lube ... Air ... Air ... F/W Sep. F/W Sep. Fuel ... Fuel ... Cab. Air Cab. Air Hyd ... Hyd ... Hyd ... Hyd ... Trans. ... Trans. ...	N/A WA10093 42638 N/A N/A N/A N/A N/A 51860 51735 N/A N/A	6000 Lube ...	51138	
R70 w / Deutz Diesel BF8L513 Eng. Eng.Code BF8L513 1174420 Engine 1174421 External 74322701 By-Pass 70269244 Outer 70264113 Inner 74394407 74394407 71354816 (Cab Heater) 70569300 71356376 Heater 71367794 Return 71328390 Suction 71300930 Return 71183747 Suction	Lube ... Lube ... Lube ... Air ... Air ... F/W Sep. F/W Sep. Fuel ... Fuel ... Cab. Air Cab. Air Hyd ... Hyd ... Trans. ... Trans. ...	51800 51820(2) 51749 ⁵³ 42495 42496 33439 ⁴²⁰ WF10044 ⁴¹⁹ 33358 ⁵³ N/A 42555 46332 51735 N/A 51744 N/A	S68 8.4L 513 CID Turbo/Intercooled Diesel Eng.Code 84AWF V836379588 71368961 Outer 71368962 Inner 71410649 V837079244 Primary V837079245 Secondary 71393893 71391153 Inside 104309W91 Pump 71367794 112858W91 Suction 71183747 Suction	Lube ... Air ... Air ... F/W Sep. F/W Sep. Fuel ... Fuel ... Cab. Air Cab. Air Hyd ... Hyd ... Hyd ... Hyd ... Trans. ... Trans. ...	N/A WA10093 42638 N/A N/A N/A N/A N/A 51860 51735 N/A N/A	9500 w / John Deere Diesel 6125 Eng. Eng.Code 6125 Lube ...	57777	
R70 w / Deutz Diesel BF8L513 Eng. Eng.Code BF8L513 1174420 Engine 1174421 External 74322701 By-Pass 70269244 Outer 70264113 Inner 74394407 74394407 71354816 (Cab Heater) 70569300 71356376 Heater 71367794 Return 71328390 Suction 71300930 Return 71183747 Suction	Lube ... Lube ... Lube ... Air ... Air ... F/W Sep. F/W Sep. Fuel ... Fuel ... Cab. Air Cab. Air Hyd ... Hyd ... Trans. ... Trans. ...	51800 51820(2) 51749 ⁵³ 42495 42496 33439 ⁴²⁰ WF10044 ⁴¹⁹ 33358 ⁵³ N/A 42555 46332 51735 N/A 51744 N/A	S68 8.4L 513 CID Turbo/Intercooled Diesel Eng.Code 84AWF V836379588 71368961 Outer 71368962 Inner 71410649 V837079244 Primary V837079245 Secondary 71393893 71391153 Inside 104309W91 Pump 71367794 112858W91 Suction 71183747 Suction	Lube ... Air ... Air ... F/W Sep. F/W Sep. Fuel ... Fuel ... Cab. Air Cab. Air Hyd ... Hyd ... Hyd ... Hyd ... Trans. ... Trans. ...	N/A WA10093 42638 N/A N/A N/A N/A N/A 51860 51735 N/A N/A	C450 FINISHER w / Kohler 20 HP Eng. Lube ...	51056 ⁵³	

N/A = Not Available N/R = Not Required N/S = Not Serviceable See pages 22 for footnotes
 N/A = Non disponible N/R = Non nécessaire N/S = Non réparable Voir pages 22 pour des notes
 N/A = No disponible N/R = No requiere N/S = No servible Ver las páginas 22 para las notas al pie de página

GOMACO+ Paving Equipment —
GRADALL/HOPTO+EquipmentOff-Highway
Hors Route
Fuera De Carretera

Make, Model, Engine Marque, Modèle, Moteur Marca, Modelo, Motor	Serv. Type	Part No. N° de pieza N° de pièce	Make, Model, Engine Marque, Modèle, Moteur Marca, Modelo, Motor	Serv. Type	Part No. N° de pieza N° de pièce	Make, Model, Engine Marque, Modèle, Moteur Marca, Modelo, Motor	Serv. Type	Part No. N° de pieza N° de pièce
CT6300 PAVER w / Detroit Diesel 4-53 Eng. Eng.Code 4-53	Secondary Primary	Lube ... 51133	GT3300	Hyd ...	51765(2)	91083218 In-Line	Fuel ...	33270
		Air ... 42234	GT8500B STRIPPER w / Detroit Diesel 6V-71 Eng. Eng.Code 6V- 71		91143144 Suction	33358 ⁵³		
CURBER COMMANDER III w / Detroit Diesel Eng.	Secondary Primary	Fuel ... 33511	(Std. Drain) (Full-Flow Spin-on)	Lube ...	51970 ⁵³	91084021 Return	Hyd ...	51847
		Fuel ... 33073	(Extended Drain)		51970XD	91083301 In-Tank		N/A
GHP2800 PAVER w / Caterpillar Diesel 3306B Eng. Eng.Code 3306B	Secondary Primary	Fuel ... 51408	(High Efficiency)	Lube ...	51970XE	522D 3.9L 238 CID Diesel Eng.Code 4B3.9C		
		Hyd ... 51408	(High Efficiency) - Secondary		Fuel ... 33118 ⁵³	90206262 (To S/N 0277594) - Single	Lube ...	51602 ⁵³
GHP2800 PAVER w / Cummins Diesel 6CTA8.3 Eng. Turbo/Aftercooled Eng.Code 6CTA8.3	Secondary Primary	Lube ... 51138	(Std.) - Secondary	Fuel ...	33120 ⁵³	91403102 (From S/N 0277595) - Outer	Air ...	42321
		Air ... 42234	(High Efficiency)		Fuel ... 33815	91403102 (From S/N 0277595) - Outer		46671 ¹⁵⁵
GHP2800 PAVER w / Caterpillar Diesel 3306B Eng. Eng.Code 3306B	Secondary Primary	Fuel ... 33511	HW165 PAVER w / Detroit Diesel 4-53 Eng. Eng.Code 4-53	Fuel ...	33073	91403102 (From S/N 0277595) - Outer	Air ...	46671FR ³⁶⁰
		Fuel ... 33073	Secondary		Lube ... 51133	91403103 (From S/N 0277595) - Outer		46672
GHP2800 PAVER w / Cummins Diesel 6CTA8.3 Eng. Turbo/Aftercooled Eng.Code 6CTA8.3	Secondary Primary	Hyd ... 51551 ⁵³	HW165 PAVER w / Detroit Diesel 4-71 Eng. Eng.Code 4-71	Fuel ...	33511	91403103 (From S/N 0277595) - Inner	Air ...	46672
		(Full-Flow)	Primary		Lube ... 51133	77383202 Primary		F/W Sep. 33357 ^{53,420}
GHP2800 PAVER w / Cummins Diesel 6CTA8.3 Eng. Turbo/Aftercooled Eng.Code 6CTA8.3	Secondary Primary	(Full-Flow/By-Pass) (Extended Drain)	PS48 w / Cummins Diesel 6BTA5.9 Eng. Turbo/Aftercooled Eng.Code 6BTA5.9	Fuel ...	33073	91083218 In-Line	Fuel ...	33270
		(Full-Flow/By-Pass)	Primary		Lube ... 51607 ⁵³	91143144		Secondary
GP2500 PAVER w / Cummins Diesel LT10A Eng. Eng.Code LT10A	Secondary Primary	F/W Sep. 33357 ^{53,420}	(By-Pass)	F/W Sep.	WF10051 ⁴¹⁹	522D 3.9L 238 CID Diesel Eng.Code 4B3.9C Tier II		
		Fuel ... 33358 ⁵³	Secondary		Fuel ... 33358 ⁵³	90206262 (To S/N 0277594) - Single	Lube ...	51602 ⁵³
GP2500 PAVER w / Cummins Diesel LT10A Eng. Eng.Code LT10A	Secondary Primary	(Std. Drain) (Full-Flow Spin-on)	RC CONCRETE CONVEYERS w / Continental Y112 Eng. Eng.Code Y112	F/W Sep.	WF10051 ⁴¹⁹	91403102 (From S/N 0277595) - Outer	Air ...	46671 ¹⁵⁵
		(Extended Drain)	(By-Pass)		Lube ... 51010	91403102 (From S/N 0277595) - Outer		46671FR ³⁶⁰
GP2500 PAVER w / Cummins Diesel LT10A Eng. Eng.Code LT10A	Secondary Primary	(High Efficiency)	RC CONCRETE CONVEYERS w / Ford 172 Eng. Eng.Code 172	F/W Sep.	33358 ⁵³	91403103 (From S/N 0277595) - Inner	Air ...	46672
		(By-Pass)	(By-Pass)		Lube ... 51515 ^{53,327}	91083218 In-Line		F/W Sep. 33472 ⁵³
GP2500 PAVER w / Detroit Diesel 6V-71 Eng. Eng.Code 6V-71	Secondary Primary	(Outer)	RC CONCRETE CONVEYERS w / Wisconsin VH4D Eng. Eng.Code VH4D	F/W Sep.	WF10051 ⁴¹⁹	91083218 In-Line	Fuel ...	33270
		(Outer)	RV28		Lube ... 51100	91143144		Hyd ...
GP2500 PAVER w / Detroit Diesel 6V-71 Eng. Eng.Code 6V-71	Secondary Primary	(Inner)	GORMAN- RUPP+ Pumps	F/W Sep.	WF10051 ⁴¹⁹	91083218 In-Line	Fuel ...	33358 ⁵³
		WF2071	RV31		Lube ... 51100	91143144 Suction		Hyd ...
GP4000 w / Caterpillar Diesel 3406B Eng. Eng.Code 3406B	Secondary Primary	Cool ... 24071 ⁵³	50 SERIES w / Chrysler IND32 Eng. Eng.Code IND32	F/W Sep.	WF10051 ⁴¹⁹	91084021 Return	Hyd ...	N/A
		50 SERIES w / Wisconsin VG4D Eng. Eng.Code VG4D	RV40		Lube ... 51106	524C 3.9L 238 CID Diesel Eng.Code 4B3.9C		
GP4000 w / Caterpillar Diesel 3406B Eng. Eng.Code 3406B	Secondary Primary	Lube ... 51133	MODEL 34A w / Ford JE Eng. Eng.Code JE	F/W Sep.	WF10051 ⁴¹⁹	91083301 In-Tank	Hyd ...	N/A
		Fuel ... 33118 ⁵³	(By-Pass)		Lube ... 51062(2)	90206262 (To S/N 0277594) - Single		Lube ...
GP4000 w / Caterpillar Diesel 3406B Eng. Eng.Code 3406B	Secondary Primary	Fuel ... 33120 ⁵³	MODEL 34A w / Wisconsin VG4D Eng. Eng.Code VG4D	F/W Sep.	WF10051 ⁴¹⁹	91403102 (From S/N 0277595) - Outer	Air ...	42321
		Fuel ... 33815	(By-Pass)		Lube ... 51161	91403102 (From S/N 0277595) - Outer		46671 ¹⁵⁵
GP4000 w / Caterpillar Diesel 3406B Eng. Eng.Code 3406B	Secondary Primary	(High Efficiency) - Secondary	MODEL 38A w / International U308 Eng. Eng.Code U308	F/W Sep.	WF10051 ⁴¹⁹	91403102 (From S/N 0277595) - Outer	Air ...	46671FR ³⁶⁰
		(High Efficiency) - Secondary	(By-Pass)		Lube ... 51004	91403103 (From S/N 0277595) - Inner		46672
GP4000 w / Caterpillar Diesel 3406B Eng. Eng.Code 3406B	Secondary Primary	Lube ... 51792 ⁵³	MODELS w / Willys Eng. (By-Pass)	F/W Sep.	WF10051 ⁴¹⁹	91083218 In-Line	Fuel ...	33270
		Lube ... 51792XD	(By-Pass)		Lube ... 51010	91143144 Suction		Hyd ...
GP4000 w / Caterpillar Diesel 3406B Eng. Eng.Code 3406B	Secondary Primary	Lube ... 51792	GRADALL/ HOPTO+ Equipment	F/W Sep.	WF10051 ⁴¹⁹	91083301 In-Tank	Hyd ...	N/A
		Lube ... 51792XE	522C 3.9L 238 CID Diesel Eng.Code 4B3.9C		Lube ... 51602 ⁵³	90206262 (To S/N 0277594) - Single		Lube ...
GP4000 w / Caterpillar Diesel 3406B Eng. Eng.Code 3406B	Secondary Primary	Fuel ... 33360(2)	522C 3.9L 238 CID Diesel Eng.Code 4B3.9C	F/W Sep.	WF10051 ⁴¹⁹	91403102 (From S/N 0277595) - Outer	Air ...	46671 ¹⁵⁵
		Fuel ... 33674 ⁵³	90206262		Air ... 42321	91403102 (From S/N 0277595) - Outer		46671FR ³⁶⁰
GP4000 w / Caterpillar Diesel 3406B Eng. Eng.Code 3406B	Secondary Primary	Fuel ... 33674NP ¹⁷⁹	522C 3.9L 238 CID Diesel Eng.Code 4B3.9C	F/W Sep.	WF10051 ⁴¹⁹	91403102 (From S/N 0277595) - Outer	Air ...	46671FR ³⁶⁰
		WF2071	90206262		Air ... 42321	91403102 (From S/N 0277595) - Outer		46672
GP4000 w / Caterpillar Diesel 3406B Eng. Eng.Code 3406B	Secondary Primary	(Spin-on)	522C 3.9L 238 CID Diesel Eng.Code 4B3.9C	F/W Sep.	WF10051 ⁴¹⁹	91083218 In-Line	Fuel ...	33270
		(Spin-on)	90206262		Air ... 42321	91083218 In-Line		Hyd ...
GP4000 w / Caterpillar Diesel 3406B Eng. Eng.Code 3406B	Secondary Primary	(Spin-on)	522C 3.9L 238 CID Diesel Eng.Code 4B3.9C	F/W Sep.	WF10051 ⁴¹⁹	91143144	Fuel ...	33270
		(Spin-on)	90206262		Air ... 42321	91083218 In-Line		Hyd ...
GP4000 w / Caterpillar Diesel 3406B Eng. Eng.Code 3406B	Secondary Primary	(Spin-on)	522C 3.9L 238 CID Diesel Eng.Code 4B3.9C	F/W Sep.	WF10051 ⁴¹⁹	91083218 In-Line	Fuel ...	33270
		(Spin-on)	90206262		Air ... 42321	91083218 In-Line		Hyd ...
GP4000 w / Caterpillar Diesel 3406B Eng. Eng.Code 3406B	Secondary Primary	(Spin-on)	522C 3.9L 238 CID Diesel Eng.Code 4B3.9C	F/W Sep.	WF10051 ⁴¹⁹	91083218 In-Line	Fuel ...	33270
		(Spin-on)	90206262		Air ... 42321	91083218 In-Line		Hyd ...
GP4000 w / Caterpillar Diesel 3406B Eng. Eng.Code 3406B	Secondary Primary	(Spin-on)	522C 3.9L 238 CID Diesel Eng.Code 4B3.9C	F/W Sep.	WF10051 ⁴¹⁹	91083218 In-Line	Fuel ...	33270
		(Spin-on)	90206262		Air ... 42321	91083218 In-Line		Hyd ...
GP4000 w / Caterpillar Diesel 3406B Eng. Eng.Code 3406B	Secondary Primary	(Spin-on)	522C 3.9L 238 CID Diesel Eng.Code 4B3.9C	F/W Sep.	WF10051 ⁴¹⁹	91083218 In-Line	Fuel ...	33270
		(Spin-on)	90206262		Air ... 42321	91083218 In-Line		Hyd ...
GP4000 w / Caterpillar Diesel 3406B Eng. Eng.Code 3406B	Secondary Primary	(Spin-on)	522C 3.9L 238 CID Diesel Eng.Code 4B3.9C	F/W Sep.	WF10051 ⁴¹⁹	91083218 In-Line	Fuel ...	33270
		(Spin-on)	90206262		Air ... 42321	91083218 In-Line		Hyd ...
GP4000 w / Caterpillar Diesel 3406B Eng. Eng.Code 3406B	Secondary Primary	(Spin-on)	522C 3.9L 238 CID Diesel Eng.Code 4B3.9C	F/W Sep.	WF10051 ⁴¹⁹	91083218 In-Line	Fuel ...	33270
		(Spin-on)	90206262		Air ... 42321	91083218 In-Line		Hyd ...
GP4000 w / Caterpillar Diesel 3406B Eng. Eng.Code 3406B	Secondary Primary	(Spin-on)	522C 3.9L 238 CID Diesel Eng.Code 4B3.9C	F/W Sep.	WF10051 ⁴¹⁹	91083218 In-Line	Fuel ...	33270
		(Spin-on)	90206262		Air ... 42321	91083218 In-Line		Hyd ...
GP4000 w / Caterpillar Diesel 3406B Eng. Eng.Code 3406B	Secondary Primary	(Spin-on)	522C 3.9L 238 CID Diesel Eng.Code 4B3.9C	F/W Sep.	WF10051 ⁴¹⁹	91083218 In-Line	Fuel ...	33270
		(Spin-on)	90206262		Air ... 42321	91083218 In-Line		Hyd ...
GP4000 w / Caterpillar Diesel 3406B Eng. Eng.Code 3406B	Secondary Primary	(Spin-on)	522C 3.9L 238 CID Diesel Eng.Code 4B3.9C	F/W Sep.	WF10051 ⁴¹⁹	91083218 In-Line	Fuel ...	33270
		(Spin-on)	90206262		Air ... 42321	91083218 In-Line		Hyd ...
GP4000 w / Caterpillar Diesel 3406B Eng. Eng.Code 3406B	Secondary Primary	(Spin-on)	522C 3.9L 238 CID Diesel Eng.Code 4B3.9C	F/W Sep.	WF10051 ⁴¹⁹	91083218 In-Line	Fuel ...	33270
		(Spin-on)	90206262		Air ... 42321	91083218 In-Line		Hyd ...
GP4000 w / Caterpillar Diesel 3406B Eng. Eng.Code 3406B	Secondary Primary	(Spin-on)	522C 3.9L 238 CID Diesel Eng.Code 4B3.9C	F/W Sep.	WF10051 ⁴¹⁹	91083218 In-Line	Fuel ...	33270
		(Spin-on)	90206262		Air ... 42321	91083218 In-Line		Hyd ...
GP4000 w / Caterpillar Diesel 3406B Eng. Eng.Code 3406B	Secondary Primary	(Spin-on)	522C 3.9L 238 CID Diesel Eng.Code 4B3.9C	F/W Sep.	WF10051 ⁴¹⁹	91083218 In-Line	Fuel ...	33270
		(Spin-on)	90206262		Air ... 42321	91083218 In-Line		Hyd ...
GP4000 w / Caterpillar Diesel 3406B Eng. Eng.Code 3406B	Secondary Primary	(Spin-on)	522C 3.9L 238 CID Diesel Eng.Code 4B3.9C	F/W Sep.	WF10051 ⁴¹⁹	91083218 In-Line	Fuel ...	33270
		(Spin-on)	90206262		Air ... 42321	91083218 In-Line		Hyd ...
GP4000 w / Caterpillar Diesel 3406B Eng. Eng.Code 3406B	Secondary Primary	(Spin-on)	522C 3.9L 238 CID Diesel Eng.Code 4B3.9C	F/W Sep.	WF10051 ⁴¹⁹	91083218 In-Line	Fuel ...	33270
		(Spin-on)	90206262		Air ... 42321	91083218 In-Line		Hyd ...
GP4000 w / Caterpillar Diesel 3406B Eng. Eng.Code 3406B	Secondary Primary	(Spin-on)	522C 3.9L 238 CID Diesel Eng.Code 4B3.9C	F/W Sep.	WF10051 ⁴¹⁹	91083218 In-Line	Fuel ...	33270
		(Spin-on)	90206262		Air ... 42321	91083218 In-Line		Hyd ...
GP4000 w / Caterpillar Diesel 3406B Eng. Eng.Code 3406B	Secondary Primary	(Spin-on)	522C 3.9L 238 CID Diesel Eng.Code 4B3.9C	F/W Sep.	WF10051 ⁴¹⁹	91083218 In-Line	Fuel ...	33270
		(Spin-on)	90206262		Air ... 42321	91083218 In-Line		Hyd ...
GP4000 w / Caterpillar Diesel 3406B Eng. Eng.Code 3406B	Secondary Primary	(Spin-on)	522C 3.9L 238 CID Diesel Eng.Code 4B3.9C	F/W Sep.	WF10051 ⁴¹⁹	91083218 In-Line	Fuel ...	33270
		(Spin-on)	90206262		Air ... 42321	91083218 In-Line		Hyd ...
GP4000 w / Caterpillar Diesel 3406B Eng. Eng.Code 3406B	Secondary Primary	(Spin-on)	522C 3.9L 238 CID Diesel Eng.Code 4B3.9C	F/W Sep.	WF10051 ⁴¹⁹	91083218 In-Line	Fuel ...	33270
		(Spin-on)	90206262		Air ... 42321	91083218 In-Line		Hyd ...
GP4000 w / Caterpillar Diesel 3406B Eng. Eng.Code 3406B	Secondary Primary	(Spin-on)	522C 3.9L 238 CID Diesel Eng.Code 4B3.9C	F/W Sep.	WF10051 ⁴¹⁹	91083218 In-Line	Fuel ...	33270
		(Spin-on)	90206262		Air ... 42321	91083218 In-Line		Hyd ...
GP4000 w / Caterpillar Diesel 3406B Eng. Eng.Code 3406B	Secondary Primary	(Spin-on)	522C 3.9L 238 CID Diesel Eng.Code 4B3.9C	F/W Sep.	WF10051 ⁴¹⁹	91083218 In-Line	Fuel ...	33270
		(Spin-on)	90206262		Air ... 42321	91083218 In-Line		Hyd ...
GP4000 w / Caterpillar Diesel 3406B Eng. Eng.Code 3406B	Secondary Primary	(Spin-on)	522C 3.9L 238 CID Diesel Eng.Code 4B3.9C	F/W Sep.	WF10051 ⁴¹⁹	91083218 In-Line	Fuel ...	33270
		(Spin-on)	90206262		Air ... 42321	91083218 In-Line		Hyd ...
GP4000 w / Caterpillar Diesel 3406B Eng. Eng.Code 3406B	Secondary Primary	(Spin-on)	522C 3.9L 238 CID Diesel Eng.Code 4B3.9C	F/W Sep.	WF10051 ⁴¹⁹	91083218 In-Line	Fuel ...	33270
		(Spin-on)	90206262		Air ... 42321	91083218 In-Line		Hyd ...
GP4000 w / Caterpillar Diesel 3406B Eng. Eng.Code 3406B	Secondary Primary	(Spin-on)	522C 3.9L 238 CID Diesel Eng.Code 4B3.9C	F/W Sep.	WF10051 ⁴¹⁹	91083218 In-Line	Fuel ...	33270
		(Spin-on)	90206262		Air ... 42321	91083218 In-Line		Hyd ...
GP4000 w / Caterpillar Diesel 3406B Eng. Eng.Code 3406B	Secondary Primary	(Spin-on)	522C 3.9L 238 CID Diesel Eng.Code 4B3.9C	F/W Sep.	WF10051 ⁴¹⁹	91083218 In-Line	Fuel ...	33270
		(Spin-on)	90206262		Air ... 42321	91083218 In-Line		Hyd ...
GP4000 w / Caterpillar Diesel 3406B Eng. Eng.Code 3406B	Secondary Primary	(Spin-on)	522C 3.9L 238 CID Diesel Eng.Code 4B3.9C	F/W Sep.	WF10051 ⁴¹⁹	91083218 In-Line	Fuel ...	33270
		(Spin-on)	90206262		Air ... 42321	91083218 In		



**Off-Highway
Hors Route
Fuera De Carretera**

GRADALL/HOPTO+ Equipment

Make, Model, Engine Marque, Modèle, Moteur Marca, Modelo, Motor	Serv. Type	Part No. N° de pieza N° de pièce	Make, Model, Engine Marque, Modèle, Moteur Marca, Modelo, Motor	Serv. Type	Part No. N° de pieza N° de pièce	Make, Model, Engine Marque, Modèle, Moteur Marca, Modelo, Motor	Serv. Type	Part No. N° de pieza N° de pièce
532C-6 3.9L 238 CID Diesel Eng.Code 4B3.9C		Lube... 51602 ⁵³ Air... 42321 90206262 Primary F/W Sep. 33357 ^{53,420} 77383202 Primary F/W Sep. WF10051 ⁴¹⁹ 91083218 In-Line Fuel... 33270 Secondary Fuel... 33358 ⁵³ 91143144 Suction Hyd... 51847 91084021 Return Hyd... 57200 91083301 In-Tank Hyd... N/A	534C-9 3.9L 238 CID Diesel Eng.Code 4B3.9C		Lube... 51602 ⁵³ Air... 42321 90206262 Primary F/W Sep. 33357 ^{53,420} 77383202 Primary F/W Sep. WF10051 ⁴¹⁹ 91083218 In-Line Fuel... 33270 Secondary Fuel... 33358 ⁵³ 91143144 Suction Hyd... 51847(2)	90206262 91033318 90204732	Air... 42321 Fuel... 33166 ⁵³ Hyd... 51419 Trans... 57129	544B 3.9L 238 CID Turbo Diesel Eng.Code 4BT3.9
534B6 w / Perkins Eng.		Lube... 51806 ⁵³ Air... 42321 91033318 Fuel... 33166 ⁵³ 90204732 Hyd... 51419 Trans... 57129	534C-9 3.9L 238 CID Diesel Eng.Code 4B3.9C Tier II		Lube... 51602 ⁵³ Air... 42522 91154001 F/W Sep. 33472 ⁵³ 91083218 In-Line F/W Sep. WF10024 ⁴¹⁹ 91143144 Suction Fuel... 33270 Hyd... 51847(2)	91033318 90204732	544C 3.9L 238 CID Turbo Diesel Eng.Code 4BT3.9	
534B6 w / Waukesha Diesel Eng.		Lube... N/A 90206262 Air... 42321 90206262 Fuel... N/A 91033318 Hyd... 51419 90204732 Trans... 57129	534C-10 3.9L 238 CID Diesel Eng.Code 4B3.9C		Lube... 51602 ⁵³ Air... 42522 91154001 Primary F/W Sep. 33357 ^{53,420} 77383202 Primary F/W Sep. WF10051 ⁴¹⁹ 91083218 In-Line Fuel... 33270 Secondary Fuel... 33358 ⁵³ 91143144 Suction Hyd... 51847(2)	91154001 77383202 91083218 91143144 91083301	544D 3.9L 238 CID Diesel Eng.Code 4B3.9C Tier II	
534B8 w / Perkins Eng.		Lube... 51806 ⁵³ 90206262 Air... 42321 91033318 Fuel... 33166 ⁵³ 90204732 Hyd... 51419 Trans... 57129	534C-10 3.9L 238 CID Diesel Eng.Code 4B3.9C Tier II		Lube... 51602 ⁵³ Air... 42522 91154001 F/W Sep. 33472 ⁵³ 91083218 In-Line F/W Sep. WF10024 ⁴¹⁹ 91143144 Suction Fuel... 33270 Hyd... 51847(2)	91154001 (To S/N 0355579) - Single 1101312 (From S/N 0355580) - Outer 1101313 (From S/N 0355580) - Inner 91474633	544D w / John Deere 4045H Eng. Eng.Code 4045H	
534B8 w / Waukesha Diesel Eng.		Lube... N/A 90206262 Air... 42321 90206262 Fuel... N/A 91033318 Hyd... 51419 90204732 Trans... 57129	534D-6 3.9L 238 CID Diesel Eng.Code 4B3.9C		Lube... 51602 ⁵³ Air... 42321 91403103 (From S/N 0588435) - Outer 91403102 (From S/N 0588435) - Inner 91403102 (From S/N 0588435) - Inner 77383202 Primary F/W Sep. WF10051 ⁴¹⁹ 91083218 In-Line Fuel... 33270 Secondary Fuel... 33358 ⁵³ 91143144 Return Hyd... 51847(2) 91083301 Suction Hyd... N/A	91083218 In-Line 2120168 Return 91083301 Secondary	544B w / Detroit Diesel 4-53 Eng. Eng.Code 4-53	
534B9 MATERIAL HANDLER w / Deutz Eng.		Lube... N/A 91034006 Air... 42321 91034005 Secondary Fuel... WF8018 91033054 Primary Fuel... N/A 91033318 Hyd... 51419 90204732 Trans... 57129	534D-6T 3.9L 238 CID Turbo Diesel Eng.Code 4BT3.9 Tier II		Lube... 51602 ⁵³ Air... 42321 91403059 (From S/N 0588337) - Outer 91403060 (From S/N 0588337) - Inner 91083218 In-Line Fuel... 33270 91143144 Return Hyd... 51847(2) 91083301 Suction Hyd... N/A	91083218 In-Line 2120168 Return 91083301 Secondary	4418 6.4L 390 CID	
534C-6 3.9L 238 CID Diesel Eng.Code 4B3.9C Tier II		Lube... 51602 ⁵³ 90206262 Air... 42321 F/W Sep. 33472 ^{53,420} F/W Sep. WF10024 ⁴¹⁹ 91083218 In-Line Fuel... 33270 91143144 Suction Hyd... 51847 91084021 Return Hyd... 57200 91083301 In-Tank Hyd... N/A	534D-9, 534D-10 w / Cummins 4B3.9 Eng. Eng.Code 4B3.9		Lube... 51602 ⁵³ Air... 42330(2) (Outer) Air... 42331(2) (Inner) Air... 42331 Primary F/W Sep. 33357 ^{53,420} Primary F/W Sep. WF10051 ⁴¹⁹ Secondary Fuel... 33358 ⁵³ (In-Line) Fuel... 33270 Hyd... 51847(2)	91534005 1101312 (9" Hsg.) - Outer 1101313 (9" Hsg.) - Inner 80373091 (10" Hsg.) - Outer 80373091 (10" Hsg.) - Outer 80373092 (10" Hsg.) - Inner 91474633 91534004 91083218 In-Line 2120168 Return 91083301 Secondary	4418 w / Detroit Diesel 4-53 Eng. Eng.Code 4-53	
534C-6 3.9L 238 CID Turbo Diesel Eng.Code 4BT3.9		Lube... 51602 ⁵³ 90206262 Air... 42321 Primary F/W Sep. 33357 ^{53,420} 77383202 Primary F/W Sep. WF10051 ⁴¹⁹ 91083218 In-Line Fuel... 33270 Secondary Fuel... 33358 ⁵³ 91143144 Suction Hyd... 51847 91084021 Return Hyd... 57200 91083301 In-Tank Hyd... N/A	544 w / Perkins Eng.		Lube... 51806 ⁵³ 91034006	91083218 In-Line 2120168 Return 91083301 Secondary	4418 w / Detroit Diesel 4-53 Eng. Eng.Code 4-53	
534C-6 3.9L 238 CID Turbo Diesel Eng.Code 4BT3.9 Tier II		Lube... 51602 ⁵³ 90206262 Air... 42321 F/W Sep. 33472 ⁵³ F/W Sep. WF10024 ⁴¹⁹ 91083218 In-Line Fuel... 33270 91143144 Suction Hyd... 51847 91084021 Return Hyd... 57200 91083301 In-Tank Hyd... N/A	544 w / Perkins Eng.		Lube... 51806 ⁵³ 91034006	91083218 In-Line 2120168 Return 91083301 Secondary	G3WD w / Cummins 6BTA5.9 Eng. Eng.Code 6BTA5.9	
534C-6 3.9L 238 CID Turbo Diesel Eng.Code 4BT3.9 Tier II		Lube... 51602 ⁵³ 90206262 Air... 42321 F/W Sep. 33472 ⁵³ F/W Sep. WF10024 ⁴¹⁹ 91083218 In-Line Fuel... 33270 91143144 Suction Hyd... 51847 91084021 Return Hyd... 57200 91083301 In-Tank Hyd... N/A	544 w / Perkins Eng.		Lube... 51806 ⁵³ 91034006	91083218 In-Line 2120168 Return 91083301 Secondary	G6-42A MATERIAL HANDLER, G6-42P MATERIAL HANDLER w / John Deere 4045 Eng. Eng.Code 4045	

N/A = Not Available N/R = Not Required N/S = Not Serviceable See pages 22 for footnotes
 N/A = Non disponible N/R = Non nécessaire N/S = Non réparable Voir pages 22 pour des notes
 N/A = No disponible N/R = No requiere N/S = No servible Ver las páginas 22 para las notas al pie de página

OFF HIGHWAY



Off-Highway
Hors Route
Fuera De Carretera

GRADALL/HOPTO+ Equipment —
GRASSHOPPER+ Lawn Mowers

OFF HIGHWAY

Make, Model, Engine Marque, Modèle, Moteur Marca, Modelo, Motor	Serv. Type	Part No. N° de pieza N° de pièce	Make, Model, Engine Marque, Modèle, Moteur Marca, Modelo, Motor	Serv. Type	Part No. N° de pieza N° de pièce	Make, Model, Engine Marque, Modèle, Moteur Marca, Modelo, Motor	Serv. Type	Part No. N° de pieza N° de pièce
XL5100 IV 7.2L 439 CID Turbo/Intercooled Diesel Eng.Code OM926 Tier IV (Cont'd/Suite)			80773038 In-Tank 80534024 Pilot 80933068 Breather	Hyd N/A Hyd N/A Hyd N/A		80774010 Inner 80384384 80524053 (Std.) - Inside 83664370 (Optional Heavy Duty) - Cab Roof	Air 49189 Fuel 33634 Cab. Air . N/A	
	80384384 Fuel 33634 80784035 (Lowerstructure Cab) Cab. Air . N/A 80733073 In-Tank Hyd N/A 80533001 (Valve Body) - Pilot Hyd N/A 80534024 (Boom) - Pilot Hyd N/A 80534023 (Boom) - In-Line Hyd N/A 80933068 Breather Hyd N/A 29540493 (Allison 2" Sump) Trans. . . 57741XE 29540494 (Allison 4" Sump) Trans. . . 57740XE 80384048 (Cartridge) P. Str. . . 51637 83954058 (Spin-on) P. Str. . . 51068 Differ. . . 51068 ⁵³		XL5210 EXCAVATOR w / Cummins 6BTA5.9 Eng. Eng.Code 6BTA5.9				80774016 Lube . . . 57214 80774012 Outer Air 49190 80774010 Inner Air 49189 80384384 Fuel 33634 80524053 (Std.) - Inside Cab. Air . N/A 83664370 (Optional Heavy Duty) - Cab Roof Cab. Air . N/A 80773038 In-Tank Hyd N/A 80933068 Breather Hyd N/A 80533001 (To S/N 5210000885) - Pilot Hyd N/A 80534024 (From S/N 5210000886) - Pilot Hyd N/A	
XL5100 V L4 5.1L 313 CID Turbo/Aftercooled Diesel Eng.Code TAD572VE Tier 4f			XL5210 III 4.25L 259 CID Turbo/Intercooled Diesel Eng.Code OM904			XL5310 V L4 5.1L 313 CID Turbo/Aftercooled Diesel Eng.Code TAD571VE Tier 4f		
	80774138 Lube . . . N/A 80774133 In-Tank Urea . . . N/A 80783405 In-Line Urea . . . N/A 80994250 Primary Air N/A 80994192 Safety Air N/A 80774141 F/W Sep. N/A 80774140 Fuel N/A 80784035 (Lowerstructure Cab) Cab. Air . N/A 80733073 In-Tank Hyd N/A 80534024 Pilot Hyd N/A 80933068 Breather Hyd N/A 80384048 P. Str. . . 51637 80784177 A. Dryer . N/A 83954058 Differ. . . 51068 ⁵³		80774016 Lube . . . 57214 80774012 Outer Air 49190 80774010 Inner Air 49189 80384384 Fuel 33634 80524053 (Std.) - Inside Cab. Air . N/A 83664370 (Optional Heavy Duty) - Cab Roof Cab. Air . N/A 80773038 In-Tank Hyd N/A 80933068 Breather Hyd N/A 80533001 (To S/N 5210000885) - Pilot Hyd N/A 80534024 (From S/N 5210000886) - Pilot Hyd N/A		80774138 Lube . . . N/A 80774133 In-Tank Urea . . . N/A 80783405 In-Line Urea . . . N/A 80994250 Primary Air N/A 80994192 Safety Air N/A 80774141 F/W Sep. N/A 80774140 Fuel N/A 83664370 Fresh Air Cab. Air . N/A 80784035 Heater Cab. Air . N/A 80773038 In-Tank Hyd N/A 80534024 Pilot Hyd N/A 80933068 Breather Hyd N/A		80774138 Lube . . . N/A 80774133 In-Tank Urea . . . N/A 80783405 In-Line Urea . . . N/A 80994250 Primary Air N/A 80994192 Safety Air N/A 80774141 F/W Sep. N/A 80774140 Fuel N/A 80484094 Fuel N/A 80964017 Inside Cab. Air . N/A 80964016 Cab. Air . N/A 83664370 (Optional Heavy Duty) - Cab Roof Cab. Air . N/A 80973110 In-Tank Hyd R80C10GV 80933068 Breather Hyd N/A 80933057 Pilot Hyd 57902 80933120 Return Hyd 51849 91084021 Suction Hyd 57200	
XL5110 EXCAVATOR w / Cummins 6BTA5.9 Eng. Eng.Code 6BTA5.9			XL5210 V L4 5.1L 313 CID Turbo/Aftercooled Diesel Eng.Code TAD571VE Tier 4f			XL7320 6.4L 389 CID Turbo/Intercooled Diesel Eng.Code OM906		
77383201 Lube . . . 51607 ⁵³ 77174001 Air 42119 ¹⁵⁵ 77174001 Air 42119NP ⁴⁷⁹ 77383819 Primary F/W Sep. 33357 ^{53,420} 77383819 Primary F/W Sep. WF10051 ⁴¹⁹ 77383303 Secondary Fuel 33358 ⁵³ 80933057 Hyd 57902			80774138 Lube . . . N/A 80774133 In-Tank Urea . . . N/A 80783405 In-Line Urea . . . N/A 80994250 Primary Air N/A 80994192 Safety Air N/A 80774141 F/W Sep. N/A 80774140 Fuel N/A 83664370 Fresh Air Cab. Air . N/A 80784035 Heater Cab. Air . N/A 80773038 In-Tank Hyd N/A 80534024 Pilot Hyd N/A 80933068 Breather Hyd N/A			80484093 Lube . . . N/A 83954112 Outer Air 42208(2) ¹⁵⁵ 83954112 Outer Air 42208NP(2) ⁴⁷⁹ 83954113 Inner Air 42209(2) F/W Sep. 33357 ⁵³ 80484094 Fuel N/A 80964017 Inside Cab. Air . N/A 80964016 Cab. Air . N/A 83664370 (Optional Heavy Duty) - Cab Roof Cab. Air . N/A 80973110 In-Tank Hyd R80C10GV 80933068 Breather Hyd N/A 80933057 Pilot Hyd 57902 80933120 Return Hyd 51849 91084021 Suction Hyd 57200		
XL5200 EXCAVATOR w / Cummins 6BTA5.9 Eng. Eng.Code 6BTA5.9			XL5300 III 4.25L 259 CID Turbo/Intercooled Diesel Eng.Code OM904			XL7320 II 4.25L 259 CID Turbo/Intercooled Diesel Eng.Code OM904		
Primary Lube . . . 51607 ⁵³ Primary F/W Sep. 33357 ^{53,420} Primary F/W Sep. WF10051 ⁴¹⁹ Secondary Fuel 33358 ⁵³			80774016 Lube . . . 57214 80774012 Outer Air 49190 80774010 Inner Air 49189 80384384 Fuel 33634 80524053 (Std.) - Inside Cab. Air . N/A 83664370 (Optional Heavy Duty) - Cab Roof Cab. Air . N/A 80773038 In-Tank Hyd N/A 80933068 Breather Hyd N/A 80533001 (To S/N 5300000002) - Pilot Hyd N/A 80534024 (From S/N 5300000003) - Pilot Hyd N/A			80774016 Lube . . . 57214 80994191 Primary Air N/A 80994193 Safety Air N/A 80774018 F/W Sep. N/A 80384384 Fuel 33634 80524053 (Std.) - Inside Cab. Air . N/A 83664370 (Optional Heavy Duty) - Cab Roof Cab. Air . N/A 80994189 (Optional) - Fresh Air Cab. Air . N/A 80733073 Return Hyd N/A 80933068 Breather Hyd N/A 80534024 Pilot Hyd N/A 80304503 Trans. . . N/A		
XL5200 III 4.25L 259 CID Turbo/Intercooled Diesel Eng.Code OM904			XL5300 V L4 5.1L 313 CID Turbo/Aftercooled Diesel Eng.Code TAD571VE Tier 4f			GRASSHOPPER+ Lawn Mowers		
80774016 Lube . . . 57214 80774012 Outer Air 49190 80774010 Inner Air 49189 80384384 Fuel 33634 80524053 (Std.) - Inside Cab. Air . N/A 83664370 (Optional Heavy Duty) - Cab Roof Cab. Air . N/A 80773038 In-Tank Hyd N/A 80933068 Breather Hyd N/A 80533001 (To S/N 5200000761) - Pilot Hyd N/A 80534024 (From S/N 5200000762) - Pilot Hyd N/A			80774138 Lube . . . N/A 80774133 In-Tank Urea . . . N/A 80783405 In-Line Urea . . . N/A 80994250 Primary Air N/A 80994192 Safety Air N/A 80774141 F/W Sep. N/A 80774140 Fuel N/A 83664370 Fresh Air Cab. Air . N/A 80784035 Heater Cab. Air . N/A 80773038 In-Tank Hyd N/A 80534024 Pilot Hyd N/A 80933068 Breather Hyd N/A 80304503 Trans. . . N/A			220 w / Kohler 20 HP Eng. 1205001 Lube . . . 51056 ⁵³ 2405002 In-Line Fuel 33031		
XL5200 V L4 5.1L 313 CID Turbo/Aftercooled Diesel Eng.Code TAD571VE Tier 4f			XL5310 III 4.25L 259 CID Turbo/Intercooled Diesel Eng.Code OM904			223 V2 1205001 Lube . . . 51056 ⁵³		
80774138 Lube . . . N/A 80774133 In-Tank Urea . . . N/A 80783405 In-Line Urea . . . N/A 80994250 Primary Air N/A 80994192 Safety Air N/A 80774141 F/W Sep. N/A 80774140 Fuel N/A 83664370 Fresh Air Cab. Air . N/A 80784035 Heater Cab. Air . N/A			80774016 Lube . . . 57214 80774012 Outer Air 49190			329 w / Kubota Eng. Outer Lube . . . 51064 ⁵³ Inner Air 46438 Air 42985 Fuel 33389 Trans. . . N/A 100850		
						329B w / Briggs & Stratton Eng. Lube . . . 57035 ⁵³		

N/A = Not Available N/R = Not Required N/S = Not Serviceable See pages 22 for footnotes
 N/A = Non disponible N/R = Non nécessaire N/S = Non réparable Voir pages 22 pour des notes
 N/A = No disponible N/R = No requiere N/S = No servible Ver las páginas 22 para las notas al pie de página

GRASSHOPPER+ Lawn Mowers —
GRAVELY+TractorsOff-Highway
Hors Route
Fuera De Carretera

Make, Model, Engine Marque, Modèle, Moteur Marca, Modelo, Motor	Serv. Type	Part No. N° de pieza N° de pièce	Make, Model, Engine Marque, Modèle, Moteur Marca, Modelo, Motor	Serv. Type	Part No. N° de pieza N° de pièce	Make, Model, Engine Marque, Modèle, Moteur Marca, Modelo, Motor	Serv. Type	Part No. N° de pieza N° de pièce
329B w / Briggs & Stratton Eng. (Cont'd/Suite)	Outer Inner	Air 46438 Air 42985 Fuel 33011 Trans. . . . N/A	725 w / Kubota WG750B Eng. Eng.Code WG750B		Lube . . . 51064 ⁵³ Air 46270 Fuel 33032 ⁷ Trans. . . . N/A	152Z (MOWER) w / Kohler CV730 Eng. Eng.Code CV730	Lube . . . 51056 ⁵³ Air 46438 (Outer) Air 42985 (Inner) Fuel 33011 Hyd 57490	
335 w / Briggs & Stratton 35 HP Eng.		100850	725DT w / Kubota 25 HP Eng. 7000015241 25 083 01-S Outer 2508304S Inner		Lube . . . 51064 ⁵³ Air 46438 Air 42985	160Z (MOWER) w / Kawasaki FH680V Eng. Eng.Code FH680V	Lube . . . 51394 ⁵³ Air 46438 (Outer) Air 42985 (Inner) Fuel 33011 Hyd 57490	
612 w / Briggs & Stratton Eng.		491 056	725K w / Kohler 25 HP Eng.		Lube . . . 51056 ⁵³ Outer Air 46438 Inner Air 42985 Fuel 33011 Trans. . . . N/A	160Z (MOWER) w / Kohler CV730 Eng. Eng.Code CV730	Lube . . . 51056 ⁵³ Air 46438 (Outer) Air 42985 (Inner) Fuel 33011 Hyd 57490	
614, 616 w / Briggs & Stratton Eng.		491 056 394018	727K V2		Lube . . . WL10068 Outer Air 46438 Inner Air 42985 Fuel 33011 Trans. . . . N/A	160Z (MOWER) w / Kohler CV730 Eng. Eng.Code CV730	Lube . . . 51056 ⁵³ Air 46438 (Outer) Air 42985 (Inner) Fuel 33011 Hyd 57490	
618 w / Kohler 18 HP Eng.		691035 In-Line	729G2 w / Kubota Eng.		Lube . . . 51064 ⁵³ Outer Air 46438 Inner Air 42985 Fuel 33972 Trans. . . . N/A	252Z (MOWER) w / Kawasaki FH721V Eng. Eng.Code FH721V	Lube . . . 51394 ⁵³ Air 46438 (Outer) Air 42985 (Inner) Fuel 33011 Hyd 51551 ⁵³	
620T w / Kohler 20 HP Eng.		1205001	928D w / Kubota Eng.		Lube . . . 51344 1627132090 Air 46496 1574111080 Fuel 33390 ⁵³ 70000-43081 Trans. . . . N/A	260Z (MOWER) w / Kohler CV740 Eng. Eng.Code CV740	Lube . . . 51056 ⁵³ Air 46438 (Outer) Air 42985 (Inner) Fuel 33011 Hyd 51551 ⁵³	
718 V2		491 056 394018	928D2 w / Kubota Eng.		Lube . . . 51344 1627132090 Outer Air 46438 Inner Air 42985 Fuel 33390 ⁵³ 70000-43081 Trans. . . . N/A	260Z (MOWER) w / Daihatsu Diesel DM950 Eng. Eng.Code DM950	Lube . . . 51394 ⁵³ Air 46438 (Outer) Air 42985 (Inner) F/W Sep. 33128 Hyd 51551 ⁵³	
718D w / Kubota Eng.		7000015241 7000011221 15231-4356-0 100850 (Hydrostatic)	GRAVELY+Tractors		Lube . . . 51394 ⁵³ Air N/A Fuel 33011 Hyd 57490	260Z (MOWER) w / Kawasaki FD731 Eng. Eng.Code FD731	Lube . . . 51394 ⁵³ Air 46438 (Outer) Air 42985 (Inner) Fuel N/A Hyd 51551 ⁵³	
718K w / Kohler M18 Eng. Eng.Code M18		4708303 2405010 In-Line 100850 (Hydrostatic)	34Z (MOWER) w / Kawasaki FH451V Eng. Eng.Code FH451V		Lube . . . 51394 ⁵³ Air N/A Fuel 33011 Hyd 57490	260Z (MOWER) w / Kohler CV740 Eng. Eng.Code CV740	Lube . . . 51056 ⁵³ Air 46438 (Outer) Air 42985 (Inner) Fuel 33011 Hyd 51551 ⁵³	
720 w / Onan P220 Eng. Eng.Code P220		100850 (Hydrostatic)	44Z (MOWER) w / Kawasaki FH500V Eng. Eng.Code FH500V		Lube . . . 51394 ⁵³ Air N/A Fuel 33011 Hyd 57490	272Z (MOWER) w / Daihatsu Diesel DM950 Eng. Eng.Code DM950	Lube . . . 51394 ⁵³ Air 46438 (Outer) Air 42985 (Inner) F/W Sep. 33128 Hyd 51551 ⁵³	
720K w / Kohler 20 HP Eng.		1205001 4708303 100850 (Hydrostatic)	144Z (MOWER) w / Kawasaki FH601V Eng. Eng.Code FH601V		Lube . . . 51394 ⁵³ Air 46438 (Outer) Air 42985 (Inner) Fuel 33011 Hyd 57490	272Z (MOWER) w / Kawasaki FD750D Eng. Eng.Code FD750D	Lube . . . 51394 ⁵³ Air 46438 (Outer) Air 42985 (Inner) Fuel 33011 Hyd 51551 ⁵³	
721 w / Kubota WG600B Eng. Eng.Code WG600B		100850 (Hydrostatic) 100860 (Hydrostatic)	148Z (MOWER) w / Kawasaki FH641V Eng. Eng.Code FH641V		Lube . . . 51394 ⁵³ Air 46438 (Outer) Air 42985 (Inner) Fuel 33011 Hyd 57490	320HD (MOWER) w / Kawasaki FH721V Eng. Eng.Code FH721V	Lube . . . 51394 ⁵³	
721D w / Kubota Eng.		Lube . . . 51064 ⁵³ Air 46270 Trans. . . . N/A 100860 (Hydrostatic)	152Z (MOWER) w / Kawasaki FH680V Eng. Eng.Code FH680V		Lube . . . 51394 ⁵³ Air 46438 (Outer) Air 42985 (Inner) Fuel 33011 Hyd 57490			
721DT w / Kubota 20.9 HP Eng.		7000015241 7000011221 15231-4356-0 100860 (Hydrostatic)						
722D2 w / Kubota Eng.		Lube . . . 51064 ⁵³ Outer Air 46438 Inner Air 42985 Fuel 33389 Trans. . . . N/A						
723K V2		1205001 2508304S (Inner) 25 083 01-S 2508301S (Outer)						

Italicized Part Numbers May Not Be Available.

Las piezas con números en *italicas* pueden no estar disponibles.
Les numéros de pièce en *italiques* peuvent ne pas être disponibles.



**Off-Highway
Hors Route
Fuera De Carretera**

GRAVELY+ Tractors

OFF HIGHWAY

Make, Model, Engine Marque, Modèle, Moteur Marca, Modelo, Motor	Serv. Type	Part No. N° de pieza N° de pièce	Make, Model, Engine Marque, Modèle, Moteur Marca, Modelo, Motor	Serv. Type	Part No. N° de pieza N° de pièce	Make, Model, Engine Marque, Modèle, Moteur Marca, Modelo, Motor	Serv. Type	Part No. N° de pieza N° de pièce
320HD (MOWER) w / Kawasaki FH721V Eng. Eng.Code FH721V (Cont'd/Suite)	(Outer) (Inner)	Air 46438 Air 42985 Fuel 33011	HYDRO PRO 17 (MOWER) w / Kawasaki FC540V Eng. Eng.Code FC540V		Lube . . . 51394 ⁵³ Air N/A Air WA10168 Fuel 33011 Hyd 57490	PRO 16 (MOWER) w / Kohler MV16 Eng. Eng.Code MV16		Lube . . . 51348 ⁵³ Air 42299 Fuel 33011 Trans. . . 51410
320HD (MOWER) w / Kohler CV740 Eng. Eng.Code CV740	(Outer) (Inner)	Lube . . . 51056 ⁵³ Air 46438 Air 42985 Fuel 33011	HYDRO PRO 20 (MOWER) w / Kohler CV20S Eng. Eng.Code CV20S		Lube . . . 51056 ⁵³ Air 46438 Air 42985 Fuel 33011 Trans. . . 51410	PRO 17 (MOWER) w / Kawasaki FC540V Eng. Eng.Code FC540V		Lube . . . 51394 ⁵³ Air N/A Air WA10168 Fuel 33011 Trans. . . 51410
408 w / Kohler K181 Eng. Eng.Code K181		Air 42374	(Outer) (Inner) (Single)			PRO 18 (MOWER) w / Kohler CV18 Eng. Eng.Code CV18		Lube . . . 51056 ⁵³ Air 46438 Air 42985 Air 42299 Fuel 33011 Trans. . . 51410
408 w / Kohler K181T Eng. Eng.Code K181T		Air 42374	L w / Kohler Eng.		Air 42373	(Outer) (Inner) (Single)		
450 w / Onan Eng.		Lube . . . 51764	MODELS w / Kawasaki Eng.		Lube . . . 51394 ⁵³			
500, 810, 812, 814 w / Kohler Eng.		Air 42373	PH460 (MOWER) w / Kubota Diesel D1403 Eng. Eng.Code D1403		Lube . . . 51344 Air 46496 Fuel 33390 ⁵³ Trans. . . 51410	PRO 18 (MOWER) w / Kohler MV18 Eng. Eng.Code MV18		Lube . . . 51348 ⁵³ Air 42299 Fuel 33011 Trans. . . 51410
816 w / Onan Eng.		Air 51764 Air 42373	PM250Z (MOWER) V2		Lube . . . 57035 ⁵³ Air 46176 Fuel 33011 Hyd 57490	PRO 150 (MOWER) V2	(Outer) (Inner)	Lube . . . 57035 ⁵³ Air 46438 Air 42985 Fuel 33011 Trans. . . 51410
816S w / Briggs & Stratton Eng.		Air 42373	BE400P			PRO 150 (MOWER), PRO 200 (MOWER) w / Kawasaki Eng.		Lube . . . 51394 ⁵³ Fuel 33011 Trans. . . 51410
817 w / Onan Eng.		Air 51764 Air 42373	PM260Z (MOWER) w / Kohler CV740 Eng. Eng.Code CV740	(Outer) (Inner) (Single)	Lube . . . 51056 ⁵³ Air 46438 Air 42985 Air 42299 Fuel 33011 Hyd 51551 ⁵³	PRO 200 (MOWER) w / Robin Eng.		Fuel 33011 Trans. . . 51410
ATM72 (MOWER) w / Diesel LPA3 Eng. Eng.Code LPA3	(Spin-on) (Spin-on) (Cartridge)	Lube . . . 51335 Air 42276 ¹⁵⁵ Air 42276FR ³⁶⁰ F/W Sep. 33472 ⁵³ F/W Sep. WF10024 ⁴¹⁹ Fuel 33348 Hyd 51551 ⁵³	PM260Z (MOWER) w / Robin Eng.	(Outer) (Inner)	Air 46438 Air 42985 Fuel 33011 Hyd 51551 ⁵³	PRO 300 (MOWER) w / Kawasaki Eng.		Lube . . . 51394 ⁵³ Fuel 33011 Trans. . . 51410
GR1334FX PRO (MOWER), GR1336FX PRO (MOWER) w / Kawasaki FH381V Eng. Eng.Code FH381V		Lube . . . 51394 ⁵³ Air N/A Fuel N/A	PM300 (MOWER) V2	(Outer) (Inner)	Lube . . . 57035 ⁵³ Air 46438 Air 42985 Fuel 33011 Trans. . . 51410	PRO 300 (MOWER) w / Robin Eng.	(Outer) (Inner)	Air 46438 Air 42985 Fuel 33011 Trans. . . 51410
GR1548FX PRO (MOWER) w / Kawasaki FH430V Eng. Eng.Code FH430V		Lube . . . 51394 ⁵³ Air WA10168 Fuel N/A	PM300 (MOWER) w / Kohler CV25 Eng. Eng.Code CV25	(Outer) (Inner) (Single)	Lube . . . 51056 ⁵³ Air 46438 Air 42985 Air 42299 Fuel 33011 Trans. . . 51410	PRO CHIP 618R (CHIPPER) w / Kohler CH18 Eng. Eng.Code CH18		Lube . . . 51056 ⁵³ Air N/A
GVD9000 w / Renault Eng.		Lube . . . 51335 Air 42370	PRO 14 (MOWER) w / Kohler CV14 Eng. Eng.Code CV14		Lube . . . 51348 ⁵³ Air 42425 Fuel 33011 Trans. . . 51410	2008302S		
HE1748FL PRO (MOWER), HE1952FL PRO (MOWER), HR1536FX PRO (MOWER) w / Kawasaki FH500V Eng. Eng.Code FH500V		Lube . . . 51394 ⁵³ Air N/A Fuel N/A Hyd 57490	PRO 14 (MOWER) w / Kohler CV15 Eng. Eng.Code CV15		Lube . . . 51348 ⁵³ Air 42425 Fuel 33011 Trans. . . 51410	PRO CHIP 625 (CHIPPER) w / Kohler CH25 Eng. Eng.Code CH25	(Outer) (Inner) (Single)	Lube . . . 51056 ⁵³ Air 46438 Air 42985 Air 42299 Fuel 33011
HYDRO PRO 16 (MOWER) V2		Lube . . . 57035 ⁵³ Air 42359 ¹⁵⁵ Air 42359FR ³⁶⁰ Fuel 33011 Trans. . . 51410	PRO 14 (MOWER) w / Kohler CV15 Eng. Eng.Code CV15		Lube . . . 51348 ⁵³ Air 42425 Fuel 33011 Trans. . . 51410	PRO CHIP 944 (CHIPPER) w / Yanmar 3TNE84 Eng. Eng.Code 3TNE84		Lube . . . 51064 ⁵³ Air 46489 Fuel 33507
						PRO G SERIES		Hyd 51521

N/A = Not Available N/R = Not Required N/S = Not Serviceable See pages 22 for footnotes
 N/A = Non disponible N/R = Non nécessaire N/S = Non réparable Voir pages 22 pour des notes
 N/A = No disponible N/R = No requiere N/S = No servible Ver las páginas 22 para las notas al pie de página

GRAVELY+ Tractors — GRAY+Marine

Off-Highway
Hors Route
Fuera De Carretera

Make, Model, Engine Marque, Modèle, Moteur Marca, Modelo, Motor	Serv. Type	Part No. N° de pieza N° de pièce	Make, Model, Engine Marque, Modèle, Moteur Marca, Modelo, Motor	Serv. Type	Part No. N° de pieza N° de pièce	Make, Model, Engine Marque, Modèle, Moteur Marca, Modelo, Motor	Serv. Type	Part No. N° de pieza N° de pièce	
PROMARK 210 (CHIPPER) w / Kohler MV18 Eng. Eng.Code MV18	Lube ... 51762 Air ... 42299 Fuel ... 33011		PROMASTER-TURF (MOWER), PROMASTER-ZERO (MOWER) w / Kohler CV18 Eng. Eng.Code CV18	(Outer) (Inner) (Single)	Lube ... 51056 ⁵³ Air ... 46438 Air ... 42985 Air ... 42299 Fuel ... 33011 Trans. ... 51410	Fuel ... 33507 Trans. ... 51410	22, 31, 34	(By-Pass) Lube ... 51005	
						70, 80	1965-on Lube ... 51049		
PROMARK 1050 (BLOWER/VACUUM) w / Kohler M18 Eng. Eng.Code M18	Lube ... 51348 ⁵³ Air ... 42299 Fuel ... 33011		PROVAC (BLOWER/VACUUM) w / Kohler M18 Eng. Eng.Code M18		Lube ... 51348 ⁵³ Air ... 42299 Fuel ... 33011	100	1952-on Lube ... 51006	109 (6 CYL.)	Lube ... 51452 ⁵³
						109	1965-on Lube ... 51049		
PROMARK 2020 (BLOWER/VACUUM) w / Kohler M20 Eng. Eng.Code M20	Lube ... 51348 ⁵³ Air ... 42299 Fuel ... 33011		ZT2250 w / Kohler Eng.		Lube ... 51348 ⁵³ Air ... 42299 Fuel ... 33011	120	1952-on Lube ... 51006	125 V8	To 1964 Lube ... 51049 1964-on Lube ... 51515 ^{53,327} (Partial) Fuel ... 33034
						135	1952-on Lube ... 51006		
PROMASTER 100 (MOWER) V2	Lube ... 51035 ⁵³ Air ... 42359 ⁵⁵ Air ... 42359FR ⁵⁰ Fuel ... 33011 Hyd ... 51249		ZT-HD SERIES w / Kawasaki FR651V Eng. Eng.Code FR651V		Lube ... 51035 ⁵³ Air ... N/A Fuel ... N/A Trans. ... WL10102(2)	5205002S Lube ... WL10068 2008302S Air ... N/A 2505021S Fuel ... N/A	135	1952-on Lube ... 51006	
						999990384 Lube ... 51035 ⁵³ 490190014 Air ... N/A 52114 Hydrostatic Drive Fuel ... N/A Trans. ... WL10102(2)	136, 150, 165	1952-on Lube ... 51006	
PROMASTER 100 (MOWER) w / Kohler MV18 Eng. Eng.Code MV18	Lube ... 51348 ⁵³ Air ... 42299 Fuel ... 33011 Hyd ... 51249		ZT-HD SERIES w / Kawasaki FR691V Eng. Eng.Code FR691V		Lube ... 51035 ⁵³ Air ... N/A Fuel ... N/A Trans. ... WL10102(2)	999990384 Lube ... 51035 ⁵³ 490190014 Air ... N/A 52114 Hydrostatic Drive Fuel ... N/A Trans. ... WL10102(2)	170 V8	To 1964 Lube ... 51049 1964-on Lube ... 51515 ^{53,327} (Partial) Fuel ... 33034	
						999990384 Lube ... 51035 ⁵³ 490190014 Air ... N/A 52114 Hydrostatic Drive Fuel ... N/A Trans. ... WL10102(2)	175	1952-on Lube ... 51006	
PROMASTER 200 (MOWER) w / Kawasaki FD590V Eng. Eng.Code FD590V	Lube ... 51394 ⁵³ Air ... N/A Fuel ... 33011 Hyd ... 51249	110132115 (In-Line)	ZT-HD SERIES w / Kawasaki FR730V Eng. Eng.Code FR730V		Lube ... 51035 ⁵³ Air ... N/A Fuel ... N/A Trans. ... WL10102(2)	999990384 Lube ... 51035 ⁵³ 490190014 Air ... N/A 52114 Hydrostatic Drive Fuel ... N/A Trans. ... WL10102(2)	178 V8	To 1964 Lube ... 51049 1964-on Lube ... 51515 ^{53,327} (Partial) Fuel ... 33034	
						999990384 Lube ... 51035 ⁵³ 490190014 Air ... N/A 52114 Hydrostatic Drive Fuel ... N/A Trans. ... WL10102(2)	181	1955-on Fuel ... 33106	
PROMASTER 200 (MOWER) w / Kohler CV20S Eng. Eng.Code CV20S	(Outer) (Inner) (Single) Lube ... 51056 ⁵³ Air ... 46438 Air ... 42985 Air ... 42299 Fuel ... 33011 Hyd ... 51249		ZT-HD SERIES w / Kohler KT735 Eng. Eng.Code KT735		Lube ... 51056 ⁵³ Air ... WA10010 Fuel ... 33011 Trans. ... WL10102(2)	3208309 Lube ... 51056 ⁵³ 2405013S Air ... WA10010 52114 Hydrostatic Drive Fuel ... 33011 Trans. ... WL10102(2)	185	1952-on Lube ... 51006	
						3208309 Lube ... 51056 ⁵³ 2405013S Air ... WA10010 52114 Hydrostatic Drive Fuel ... 33011 Trans. ... WL10102(2)	188 V8	To 1964 Lube ... 51049 1964-on Lube ... 51515 ^{53,327} (Partial) Fuel ... 33034	
PROMASTER 300 (MOWER) w / Kohler CV22 Eng. Eng.Code CV22	(Outer) (Inner) (Single) Lube ... 51056 ⁵³ Air ... 46438 Air ... 42985 Air ... 42299 Fuel ... 33011 Trans. ... 51410		ZT-HD SERIES w / Kohler KT740 Eng. Eng.Code KT740		Lube ... 51056 ⁵³ Air ... WA10010 Fuel ... N/A Trans. ... WL10102(2)	3208309 Lube ... 51056 ⁵³ 2505022S Air ... WA10010 52114 Hydrostatic Drive Fuel ... N/A Trans. ... WL10102(2)	200	1952-on Lube ... 51503(2) Fuel ... 33117	
						5205002S Lube ... WL10068 1608304 Air ... WA10012 2405001S Fuel ... N/A 52114 Hydrostatic Drive Trans. ... WL10102(2)	215, 225, 238, 260, 280 V8	To 1964 Lube ... 51049 1964-on Lube ... 51515 ^{53,327} (Partial) Fuel ... 33034	
PROMASTER 300 (MOWER) w / Kohler MV18 Eng. Eng.Code MV18	Lube ... 51348 ⁵³ Air ... 42299 Fuel ... 33011 Trans. ... 51410		ZTXL42 w / Kawasaki FR691V Eng. Eng.Code FR691V		Lube ... 51035 ⁵³	49065-7007 Lube ... 51035 ⁵³	A136, A160 V8	Lube ... 51049 Fuel ... 33034	
						49065-7007 Lube ... 51035 ⁵³	C138, C175, C195, C220 V8	To 1964 Lube ... 51049 1964-on Lube ... 51515 ^{53,327} (Partial) Fuel ... 33034	
PROMASTER 300 (MOWER) w / Kohler MV20 Eng. Eng.Code MV20	Lube ... 51348 ⁵³ Air ... 42299 Fuel ... 33011 Trans. ... 51410		4-162, 6-125, 6-135 PHATOM, 6- 140 FIREBALL, 6-160		Lube ... 51006	1952-on Lube ... 51006	C280 V8	Lube ... 51049 Fuel ... 33034	
						1952-on Lube ... 51006	D129, D187 V8	(By-Pass) Lube ... 51100 Primary Fuel ... 33113	
PROMASTER 400 (MOWER) w / Yanmar Diesel 3TNE82 Eng. Eng.Code 3TNE82	Lube ... 51064 ⁵³ Air ... 42276 ⁵⁵ Air ... 42276FR ⁵⁰		6-226, 6-244, 6-330, 6-330 SUPER, 6-427		Lube ... 51001	1952-on Lube ... 51006	D260 V8	(By-Pass) Lube ... 51503	
						12	(By-Pass) Lube ... 51001		

Italicized Part Numbers May Not Be Available.

Las piezas con números en *italicas* pueden no estar disponibles.
Les numéros de pièce en *italiques* peuvent ne pas être disponibles.



**Off-Highway
Hors Route
Fuera De Carretera GRAY+ Marine — GRIMMER SCHMIDT+Compressors**

OFF HIGHWAY

Make, Model, Engine Marque, Modèle, Moteur Marca, Modelo, Motor	Serv. Type	Part No. N° de pieza N° de pièce	Make, Model, Engine Marque, Modèle, Moteur Marca, Modelo, Motor	Serv. Type	Part No. N° de pieza N° de pièce	Make, Model, Engine Marque, Modèle, Moteur Marca, Modelo, Motor	Serv. Type	Part No. N° de pieza N° de pièce
D277 V8	Primary	Lube... 51133 Fuel... 33113		(Outer) (Inner)	Air... 46438 Air... 42985 Fuel... 33011 Trans... 51200	SUPER SURFER w / Kawasaki FH680V Eng. Eng.Code FH680V		
D427 L6	(By-Pass)	Lube... 51503(2) Fuel... 33117	CHARIOT XL w / Kohler CV740 Eng. Eng.Code CV740				(Outer) (Inner)	Lube... 51394 ⁵³ Air... 46438 Air... 42985 Fuel... 33011 Trans... 51200
D572 V8	(By-Pass)	Lube... 51503		(Outer) (Inner)	Lube... 51056 ⁵³ Air... 46438 Air... 42985 Fuel... 33011 Trans... 51200	SUPER SURFER w / Kohler CV18 Eng. Eng.Code CV18		
D572D, D802 L6	(By-Pass)	Lube... 51503(2) Fuel... 33117	CHARIOT XL w / Kohler CV745 Eng. Eng.Code CV745				(Outer) (Inner)	Lube... 51056 ⁵³ Air... 46438 Air... 42985 Fuel... 33011 Trans... 51200
EXPRESS 6-427	1947-51	Lube... 51503		(Outer) (Inner)	Lube... 51056 ⁵³ Air... 46438 Air... 42985 Fuel... 33011 Trans... 51200	SURFER V2		Lube... 51056 ⁵³ Air... 46438 Air... 42985 Fuel... 33011 Trans... 51200
FOUR-162	1965-on	Lube... 51049		(Outer) (Inner)	Lube... 51056 ⁵³ Air... 46438 Air... 42985 Fuel... 33011 Trans... 51200			Lube... 51056 ⁵³ Air... 46438 Air... 42985 Fuel... 33011 Trans... 51200
LUGGER 6-330	1947-51	Lube... 51503	GATEWAY w / Kohler CV22 Eng. Eng.Code CV22				(Outer) (Inner)	Lube... 51056 ⁵³ Air... 46438 Air... 42985 Fuel... 33011 Trans... 51200
GREAT DANE+Mowers				(Outer) (Inner)	Lube... 51056 ⁵³ Air... 46438 Air... 42985 Fuel... 33011 Trans... 51200	SURFER w / Kawasaki FC540C Eng. Eng.Code FC540C		Lube... 51394 ⁵³ Air... 46438 Air... 42985 Fuel... 33011 Trans... 51200
BRUTUS w / Kawasaki FH680V Eng. Eng.Code FH680V	(Outer) (Inner)	Lube... 51394 ⁵³ Air... 46438 Air... 42985 Fuel... 33011 Trans... 51200	SCAMPER V2				(Outer) (Inner)	Lube... 51394 ⁵³ Air... 46438 Air... 42985 Fuel... 33011 Trans... 51200
BRUTUS w / Kawasaki FH721V Eng. Eng.Code FH721V	(Outer) (Inner)	Lube... 51394 ⁵³ Air... 46438 Air... 42985 Fuel... 33011 Trans... 51200	SCAMPER w / Kawasaki FC540C Eng. Eng.Code FC540C				(Outer) (Inner)	Lube... 51394 ⁵³ Air... 46438 Air... 42985 Fuel... 33011 Trans... 51200
CHARIOT w / Kawasaki FH451V Eng. Eng.Code FH451V	(Outer) (Inner)	Lube... 51394 ⁵³ Air... 46438 Air... 42985 Fuel... 33011 Trans... 51200	SCAMPER w / Kawasaki FH430V Eng. Eng.Code FH430V				(Outer) (Inner) (Single)	Lube... 51056 ⁵³ Air... 46438 Air... 42985 Fuel... 33011 Trans... 51200
CHARIOT w / Kawasaki FH580V Eng. Eng.Code FH580V	(Outer) (Inner)	Lube... 51394 ⁵³ Air... 46438 Air... 42985 Fuel... 33011 Trans... 51200	SCAMPER w / Kawasaki FH451V Eng. Eng.Code FH451V					Lube... 51056 ⁵³ Air... 46438 Air... 42985 Fuel... 33011 Trans... 51200
CHARIOT JUNIOR w / Kawasaki FC540C Eng. Eng.Code FC540C	(Outer) (Inner)	Lube... 51394 ⁵³ Air... 46438 Air... 42985 Fuel... 33011 Trans... 51200	SCAMPER w / Kawasaki FH480V Eng. Eng.Code FH480V					Lube... 51394 ⁵³ Air... 46438 Air... 42985 Fuel... 33011 Trans... 51200
CHARIOT JUNIOR w / Kawasaki FH641V Eng. Eng.Code FH641V	(Outer) (Inner)	Lube... 51394 ⁵³ Air... 46438 Air... 42985 Fuel... 33011 Trans... 51200	SCAMPER w / Kohler CV18 Eng. Eng.Code CV18					Lube... 51056 ⁵³ Air... 46438 Air... 42985 Fuel... 33011 Trans... 51200
CHARIOT JUNIOR, CHARIOT XL w / Kawasaki FH680V Eng. Eng.Code FH680V	(Outer) (Inner)	Lube... 51394 ⁵³ Air... 46438 Air... 42985 Fuel... 33011 Trans... 51200	SUPER SURFER w / Kawasaki FH451V Eng. Eng.Code FH451V					Lube... 51394 ⁵³ Air... 46438 Air... 42985 Fuel... 33011 Trans... 51200
CHARIOT XL w / Kohler CV25 Eng. Eng.Code CV25		Lube... 51056 ⁵³		(Outer) (Inner)	Lube... 51394 ⁵³ Air... 46438 Air... 42985 Fuel... 33011 Trans... 51200			Lube... 51394 ⁵³ Air... 46438 Air... 42985 Fuel... 33011 Trans... 51200
						GREAT PLAINS+Planters		
						YP425A (PLANTER), YP425A3P (PLANTER), YP625A (PLANTER), YP625A3P (PLANTER), YP825A (PLANTER)	891110C	Hyd... 51199
						GRIMMER SCHMIDT+ Compressors		
						105, 125 V8 4.9L 302 CID		Lube... 51515 ^{53,327} Air... 42126 Fuel... 33271
						150 V8 5.8L 351 CID		Lube... 51515 ^{53,327} Air... 42126 Fuel... 33271
						160 w / Case 336BD Eng. Eng.Code 336BD		Lube... 51452 ⁵³ Air... 42234 Fuel... 33354 Fuel... 33353
						175 V8 5.8L 351 CID	Secondary Primary	Lube... 51515 ^{53,327} Fuel... 33271
						SINGLE TOOL DIESEL w / Lombardini L54 Eng. Eng.Code L54		Air... 42126

N/A = Not Available N/R = Not Required N/S = Not Serviceable See pages 22 for footnotes
 N/A = Non disponible N/R = Non nécessaire N/S = Non réparable Voir pages 22 pour des notes
 N/A = No disponible N/R = No requiere N/S = No servible Ver las páginas 22 para las notas al pie de página

**GRIMMER SCHMIDT+ Compressors —
GROVE+Carriers**

**Off-Highway
Hors Route
Fuera De Carretera**



OFF HIGHWAY

Make, Model, Engine Marque, Modèle, Moteur Marca, Modelo, Motor	Serv. Type	Part No. N° de pieza N° de pièce	Make, Model, Engine Marque, Modèle, Moteur Marca, Modelo, Motor	Serv. Type	Part No. N° de pieza N° de pièce	Make, Model, Engine Marque, Modèle, Moteur Marca, Modelo, Motor	Serv. Type	Part No. N° de pieza N° de pièce
SINGLE TOOL DIESEL w / Lombardini L54 Eng. Eng.Code L54 (Cont'd/Suite)	Fuel	33166 ⁵³	GMK5180 w / Mercedes-Benz OM502LA Eng. Eng.Code OM502LA	HU 12 140 X	Lube . . . 57657 Fuel 33628	C 42 1729	Air N/A Fuel 33628	
			GMK6250 w / Cummins Diesel 6BTA5.9 Eng. Turbo/Aftercooled Eng.Code 6BTA5.9			Lube . . . 51607 ⁵³		
GROVE+Carriers								
25GF (8X4) w / Detroit Diesel 4- 71N Eng. Eng.Code 4-71N	(Full-Flow) Lube . . . 51133 (By-Pass) Lube . . . 51503 Secondary Fuel 33511 Primary Fuel 33073		GMK5200 Diesel Eng.Code ISX 4136480 Lube . . . 57746XD LF14000NN Lube . . . WL10107 ⁵⁹⁴ 2316289 Return Hyd R06D10G A047940 Cool 24112 3043578 A. Dryer . 24374			GMK6250 w / Cummins Diesel N14 Eng. Eng.Code N14 9414100881 (Std.) Lube . . . 51748 ⁵³ LF9039 (Vamac Gasket) Lube . . . 51748XD 9414100881 (Extended Drain) Lube . . . 51748XD LF9039 (Vamac Gasket) Lube . . . WL10041 02255056 Outer Air N/A 02255055 Inner Air N/A 4136470 F/W Sep. 33406 ⁵³ 02316289 (Return) Hyd R06D10G		
25GF, 30GC w / Detroit Diesel 6- 71N Eng. Eng.Code 6-71N	(Full-Flow) Lube . . . 51133 (By-Pass) Lube . . . 51503 Secondary Fuel 33512 Primary Fuel 33073		GMK5200 w / Cummins Diesel Signature 600 Eng. Eng.Code Signature 600 03316522 Lube . . . 57745XD 02255056 Outer Air N/A 02255055 Inner Air N/A 03316493 Fuel N/A 03316501 Fuel N/A 02316289 (Return) Hyd R06D10G 3043578 A. Dryer . 24374			GMK6250-ROB, GMK6300 w / Cummins Diesel N14 Eng. Eng.Code N14 9414100881 (Std.) Lube . . . 51748 ⁵³ 9414100881 (Extended Drain) Lube . . . 51748XD LF9039 (Vamac Gasket) Lube . . . WL10041 02255056 Outer Air N/A 02255055 Inner Air N/A 4136470 F/W Sep. 33406 ⁵³ 02316289 (Return) Hyd R06D10G		
30GC w / International RD501 Eng. Eng.Code RD501	386256R91 Lube . . . 51251 193190R91 Lube . . . 51154		GMK5200 w / Mercedes-Benz OM502LA Eng. Eng.Code OM502LA 3328365 Lube . . . 57657 C 42 1729 Air N/A 3322877 F/W Sep. WF10012 3319653 Fuel 33628 2316289 Return Hyd R06D10G			GMK6300 w / Mercedes-Benz OM502LA Eng. Eng.Code OM502LA HU 12 140 X Lube . . . 57657 (Outer) Air 42481 ⁵⁵⁵ (Outer) Air 42481NP ⁴⁷⁹ (Inner) Air 46822 Fuel 33628		
30GF (8X4) w / Detroit Diesel 6- 71N Eng. Eng.Code 6-71N	(Full-Flow) Lube . . . 51133 (By-Pass) Lube . . . 51503 Secondary Fuel 33512 Primary Fuel 33073		GMK5200-V2 w / Cummins Diesel Signature 600 Eng. Eng.Code Signature 600 03316522 Lube . . . 57745XD 02255056 Outer Air N/A 02255055 Inner Air N/A 03316493 Fuel N/A 03316501 Fuel N/A 02316289 (Return) Hyd R06D10G			GMK6300-ROB w / Cummins Diesel N14 Eng. Eng.Code N14 9414100881 (Std.) Lube . . . 51748 ⁵³ 9414100881 (Extended Drain) Lube . . . 51748XD LF9039 (Vamac Gasket) Lube . . . WL10041 02255056 Outer Air N/A 02255055 Inner Air N/A 4136470 F/W Sep. 33406 ⁵³ 02316289 (Return) Hyd R06D10G		
30GF, 30GH (8X4) w / International RD501 Eng. Eng.Code RD501	386256R91 Lube . . . 51251 193190R91 Lube . . . 51154		GMK5220 Diesel Eng.Code QSX Tier III 9414101527 Lube . . . 57745XD 03328262 Air N/A 03328996 F/W Sep. 33488 03329152 Return Hyd N/A 03328982 Cool 24112			GMK6350 w / Cummins Diesel 6CTA8.3 Eng. Turbo/Aftercooled Eng.Code 6CTA8.3 (Std.) Lube . . . 51741 (Extended Drain) Lube . . . 51741XD		
55GF (8X4) w / Detroit Diesel 6- 71N Eng. Eng.Code 6-71N	(Full-Flow) Lube . . . 51133 (By-Pass) Lube . . . 51503 Secondary Fuel 33512 Primary Fuel 33073		GMK5240 w / Cummins Diesel 6BTA5.9 Eng. Turbo/Aftercooled Eng.Code 6BTA5.9 Lube . . . 51607 ⁵³			GMK6350 w / Cummins Diesel N14 Plus Eng. Eng.Code N14 Plus LF9039 (Vamac Gasket) Lube . . . 51748XD Lube . . . WL10041 F/W Sep. 33406 ⁵³		
55GF (8X4) w / Waukesha F817 Eng. Eng.Code F817 (Sock Type) (Full-Flow) Lube . . . 51657 (By-Pass) Lube . . . 57375			GMK5275 Diesel Eng.Code QSX Tier III 9414101527 Lube . . . 57745XD 03328262 Air N/A 03328996 F/W Sep. 33488 03329152 Return Hyd N/A 03328982 Cool 24112			GMK7450, GMK7550 w / Mercedes-Benz OM502LA Eng. Eng.Code OM502LA HU 12 140 X Lube . . . 57657 Fuel 33628		
GMK5100 w / Mercedes-Benz OM502LA Eng. Eng.Code OM502LA HU 12 140 X Lube . . . 57657 C 30 810 C30810 (Radial Seal Outer) Air 49811 CF 810 CF810 (Radial Seal Inner) Air 49810 Fuel 33628			GMK6200, GMK6200-L-ROM, GMK6200-ROB w / Cummins Diesel N14 Eng. Eng.Code N14 9414100881 (Std.) Lube . . . 51748 ⁵³ 9414100881 (Extended Drain) Lube . . . 51748XD LF9039 (Vamac Gasket) Lube . . . WL10041 02255056 Outer Air N/A 02255055 Inner Air N/A 4136470 F/W Sep. 33406 ⁵³ 02316289 (Return) Hyd R06D10G			TM55 w / Detroit Diesel 6V-53 Eng. Eng.Code 6V-53 (Full-Flow) Lube . . . 51133 (By-Pass) Lube . . . 51503 Secondary Fuel 33511 Primary Fuel 33073		
GMK5120B w / Mercedes-Benz OM502LA Eng. Eng.Code OM502LA HU 12 140 X Lube . . . 57657 Fuel 33628			GMK6220 w / Mercedes-Benz OM502LA Eng. Eng.Code OM502LA HU 12 140 X Lube . . . 57657			TM1075 w / Caterpillar Diesel 3406 Eng. Eng.Code 3406 (Std. Drain) (Full-Flow Spin-on) Lube . . . 51792 ⁵³ (Extended Drain) Lube . . . 51792XD (Cellulose/Glass Blend) Lube . . . 57792 (100% Glass) Lube . . . 51792XE Fuel 33674 ⁵³ Fuel 33674NP ⁴⁷⁹		
GMK5130, GMK5160 w / Cummins Diesel N14 Eng. Eng.Code N14 9414100881 (Std.) Lube . . . 51748 ⁵³ 9414100881 (Extended Drain) Lube . . . 51748XD LF9039 (Vamac Gasket) Lube . . . WL10041 02255056 Outer Air N/A 02255055 Inner Air N/A 4136470 F/W Sep. 33406 ⁵³ 02316289 (Return) Hyd R06D10G								
GMK5180 w / Cummins Diesel Signature 600 Eng. Eng.Code Signature 600 03316522 Lube . . . 57745XD 02255056 Outer Air N/A 02255055 Inner Air N/A 03316493 Fuel N/A 03316501 Fuel N/A 02316289 (Return) Hyd R06D10G 3043578 A. Dryer . 24374								

Italicized Part Numbers May Not Be Available.
Las piezas con números en *italicas* pueden no estar disponibles.
Les numéros de pièce en *italiques* peuvent ne pas être disponibles.



Off-Highway
Hors Route
Fuera De Carretera

GROVE+ Carriers — GROVE+Cranes

Make, Model, Engine Marque, Modèle, Moteur Marca, Modelo, Motor	Serv. Type	Part No. N° de pieza N° de pièce	Make, Model, Engine Marque, Modèle, Moteur Marca, Modelo, Motor	Serv. Type	Part No. N° de pieza N° de pièce	Make, Model, Engine Marque, Modèle, Moteur Marca, Modelo, Motor	Serv. Type	Part No. N° de pieza N° de pièce
TM1275 w / Caterpillar Diesel 3408 Eng. Eng.Code 3408 (Std. Drain) (Full-Flow Spin-on) (Extended Drain) (Cellulose/Glass Blend) (100% Glass)			Secondary Primary	Fuel 33511 Fuel 33073		Secondary Primary	Fuel 33511 Fuel 33073	
	Lube . . . 51792 ⁵³ Lube . . . 51792XD Lube . . . 57792 Lube . . . 51792XE Fuel 33674 ⁵³ Fuel 33674NP ⁴⁷⁹		68B w / Ford Eng.	Lube . . . 51775	1012D w / Ford 6-300 Eng. Eng.Code 6-300		Lube . . . 51775	
GROVE+Cranes 24 w / Perkins Diesel 4.203 Eng. Eng.Code 4.203			68D w / Detroit Diesel 4-53N Eng. Eng.Code 4-53N	Lube . . . 51133 Fuel 33511 Fuel 33073		2535 w / Caterpillar Diesel 3208 Eng. Eng.Code 3208		
	Lube . . . 51202 Air 42222		68D w / Ford Eng.	Lube . . . 51775		9L9200 9N5570	Lube . . . 51261(2) Lube . . . 51268 ⁵³ Lube . . . N/A ⁵³ Air 42124 Fuel 33360 Fuel 33528 ⁵³ Fuel 33528NP ⁴⁷⁹ Hyd 51540	
24 w / Perkins Gas G4.203 Eng. Eng.Code G4.203			308AP 3.9L 238 CID Diesel	Lube . . . 51602 ⁵³ F/W Sep. 33357 ^{53,420} F/W Sep. WF10051 ⁴¹⁹ F/W Sep. 33472 ⁵³ F/W Sep. WF10024 ⁴¹⁹ Fuel 33358 ⁵³		(Cartridge) (Spin-on) (Spin-on)	Lube . . . 51954 ¹¹⁹ Lube . . . 51649 Lube . . . 51554 Lube . . . 51749 ⁵³ Air 42124 F/W Sep. WF10064 ⁴¹⁹ F/W Sep. 33405 ^{53,420} Fuel 33109 ⁵³ Hyd 51540 Cool 24071 ⁵³	
35B w / Ford 6-240 Eng. Eng.Code 6-240			810B w / Detroit Diesel 4-53 Eng. Eng.Code 4-53	Lube . . . 51133 Fuel 33511 Fuel 33073		2535 w / Cummins Diesel V555 Eng. Eng.Code V555		
Lube . . . 51775			810B w / Detroit Diesel 4-53N Eng. Eng.Code 4-53N	Lube . . . 51133 Fuel 33511 Fuel 33073		(Cartridge Full-Flow) (Spin-on Full-Flow) (Cartridge By-Pass) (Spin-on) (By-Pass) (F/W Sep)	Lube . . . 51954 ¹¹⁹ Lube . . . 51649 Lube . . . 51554 Lube . . . 51749 ⁵³ Air 42124 F/W Sep. WF10064 ⁴¹⁹ F/W Sep. 33405 ^{53,420} Fuel 33109 ⁵³ Hyd 51540 Cool 24071 ⁵³	
35B w / Ford Diesel 220 Eng. Eng.Code 220			810B w / Detroit Diesel 4-53N Eng. Eng.Code 4-53N	Lube . . . 51133 Fuel 33511 Fuel 33073		6250 w / Mercedes-Benz OM906LA Eng. Eng.Code OM906LA		Lube . . . 517215 Fuel 33634
4 1/2 In. High 6 In. High		Lube . . . 51188 Lube . . . 51183 Fuel 33194	810D w / Ford 6-240 Eng. Eng.Code 6-240	Lube . . . 51775		(Std. Drain) (Full-Flow Spin-on) (Extended Drain) (High Efficiency)	Lube . . . 51133 Lube . . . 51970 ⁵³ Lube . . . 51970XD Lube . . . 51970XE Air 42124 Fuel 33118 ⁵³ Fuel 33120 ⁵³ Fuel 33815 Hyd 51540	
35D w / Ford 6-240 Eng. Eng.Code 6-240			810D w / Ford 6-300 Eng. Eng.Code 6-300	Lube . . . 51775		(Std.) - Secondary (High Efficiency) - Secondary (Cartridge)	Lube . . . 51133 Lube . . . 51970 ⁵³ Lube . . . 51970XD Lube . . . 51970XE Air 42124 Fuel 33118 ⁵³ Fuel 33120 ⁵³ Fuel 33815 Hyd 51540	
35D w / Ford 6-300 Eng. Eng.Code 6-300			810D V8 5.9L 361 CID	Lube . . . 51004		6250 w / Mercedes-Benz OM906LA Eng. Eng.Code OM906LA		Lube . . . 517215 Fuel 33634
35D w / Ford Diesel 220 Eng. Eng.Code 220			810D w / Detroit Diesel 4-53N Eng. Eng.Code 4-53N	Lube . . . 51133 Fuel 33511 Fuel 33073		A45J, A62J w / Deutz Diesel F4L1011F Eng. Eng.Code F4L1011F		Lube . . . 51342 Fuel 33361
4 1/2 In. High 6 In. High		Lube . . . 51188 Lube . . . 51183 Fuel 33194	810D w / Ford 6-300 Eng. Eng.Code 6-300	Lube . . . 51775		(High Efficiency)	Lube . . . 51602 ⁵³ F/W Sep. 33357 ^{53,420} F/W Sep. WF10051 ⁴¹⁹ F/W Sep. 33472 ⁵³ F/W Sep. WF10024 ⁴¹⁹ Fuel 33358 ⁵³	
36 w / Detroit Diesel 3-53N Eng. Eng.Code 3-53N			1012 w / Detroit Diesel 4-53 Eng. Eng.Code 4-53	Lube . . . 51810 Lube . . . 51810XE Air 42119 ⁵⁵ Air 42119NP ⁴⁷⁹ Fuel 33511 Fuel 33073 Fuel 33122 Fuel 33121		(Cartridge) - Secondary (Cartridge) - Primary (Spin-on) - Secondary (Spin-on) - Primary	Lube . . . 51602 ⁵³ F/W Sep. 33357 ^{53,420} F/W Sep. WF10051 ⁴¹⁹ F/W Sep. 33472 ⁵³ F/W Sep. WF10024 ⁴¹⁹ Fuel 33358 ⁵³	
(Extended Drain) (High Efficiency)		Lube . . . 51970 ⁵³ Lube . . . 51970XD Lube . . . 51970XE Air 42119 ⁵⁵ Air 42119NP ⁴⁷⁹ Fuel 33122 Fuel 33121 Hyd 51408	1012 w / Ford 6-300 Eng. Eng.Code 6-300	Lube . . . 51775		A125J w / Cummins Diesel 4BT3.9 Eng. Eng.Code 4BT3.9		Lube . . . 51607 ⁵³ F/W Sep. 33472 ⁵³ F/W Sep. WF10024 ⁴¹⁹
Secondary Primary		Fuel 33122 Fuel 33121 Hyd 51408	1012B V8 5.9L 361 CID	Lube . . . 51004		(F/W Sep) (F/W Sep)	Lube . . . 51607 ⁵³ F/W Sep. 33472 ⁵³ F/W Sep. WF10024 ⁴¹⁹	
36 w / Ford 300 Eng. Eng.Code 300			1012B w / Detroit Diesel 4-53N Eng. Eng.Code 4-53N	Lube . . . 51133 Fuel 33511 Fuel 33073		AMX131XT w / Cummins Diesel 4BT3.9 Eng. Eng.Code 4BT3.9		Lube . . . 51607 ⁵³ Air 46562 ¹⁵⁵ Air 46562NP ⁴⁷⁹ Air 46569 F/W Sep. 33357 ^{53,420} F/W Sep. WF10051 ⁴¹⁹ F/W Sep. 33472 ⁵³ F/W Sep. WF10024 ⁴¹⁹ Fuel 33358 ⁵³ Hyd 57125
Lube . . . 51775 Hyd 51408			1012D V8 5.9L 361 CID	Lube . . . 51004		(Outer) (Outer) (Inner) Primary Primary (F/W Sep) (F/W Sep) Secondary	Lube . . . 51607 ⁵³ Air 46562 ¹⁵⁵ Air 46562NP ⁴⁷⁹ Air 46569 F/W Sep. 33357 ^{53,420} F/W Sep. WF10051 ⁴¹⁹ F/W Sep. 33472 ⁵³ F/W Sep. WF10024 ⁴¹⁹ Fuel 33358 ⁵³ Hyd 57125	
50 TON w / Cummins Eng. (Full-Flow) (By-Pass)			1012D w / Detroit Diesel 4-53N Eng. Eng.Code 4-53N	Lube . . . 51133 Fuel 33511 Fuel 33073		AMX131XT w / Ford Gas Eng. (Outer) (Outer)	Lube . . . 51607 ⁵³ Air 46562 ¹⁵⁵ Air 46562NP ⁴⁷⁹	
Lube . . . 51954 ¹¹⁹ Lube . . . 51554 Air 42124 Fuel 33109 ⁵³ Hyd 51136 Cool 24071 ⁵³			1012B w / Ford 6-300 Eng. Eng.Code 6-300	Lube . . . 51775				
WF2071			1012D V8 5.9L 361 CID	Lube . . . 51004				
68 w / Detroit Diesel 4-53 Eng. Eng.Code 4-53			1012D w / Ford 6-300 Eng. Eng.Code 6-300	Lube . . . 51775				
(High Efficiency)		Lube . . . 51810 Lube . . . 51810XE Air 42119 ⁵⁵ Air 42119NP ⁴⁷⁹ Fuel 33122 Fuel 33121	1012D V8 5.9L 361 CID	Lube . . . 51004				
Secondary Primary		Fuel 33122 Fuel 33121	1012D w / Detroit Diesel 4-53N Eng. Eng.Code 4-53N	Lube . . . 51133				
68 w / Ford Eng.			1012D w / Ford Gas Eng. (Outer) (Outer)	Lube . . . 51133				
Lube . . . 51775								
68B w / Detroit Diesel 4-53N Eng. Eng.Code 4-53N								
Lube . . . 51133								

N/A = Not Available N/R = Not Required N/S = Not Serviceable See pages 22 for footnotes
 N/A = Non disponible N/R = Non nécessaire N/S = Non réparable Voir pages 22 pour des notes
 N/A = No disponible N/R = No requiere N/S = No servible Ver las páginas 22 para las notas al pie de página

OFF HIGHWAY

GROVE+ Cranes

**Off-Highway
Hors Route
Fuera De Carretera**



Make, Model, Engine Marque, Modèle, Moteur Marca, Modelo, Motor	Serv. Type	Part No. N° de pieza N° de pièce	Make, Model, Engine Marque, Modèle, Moteur Marca, Modelo, Motor	Serv. Type	Part No. N° de pieza N° de pièce	Make, Model, Engine Marque, Modèle, Moteur Marca, Modelo, Motor	Serv. Type	Part No. N° de pieza N° de pièce					
AMX131XT w / Ford Gas Eng. (Cont'd/Suite) (Inner)	Air	46569	CD3330F (MOBILE INDUSTRIAL) w / Cummins Diesel 4B3.3C Eng.Code 4B3.3C			90013301 Inner 90013317 90001213 Primary 1003152 Return 1002348 (Suction Side) 1003203	Air	49036 N/A N/A 51730 N/A					
AMZ50XT	Lube Air F/W Sep. F/W Sep. Hyd	51191 42233 33472 ⁵³ WF10024 ⁴¹⁹ 57120	1903949 9304100168 Outer 9304100167 Inner 90018467 1003152 Return 1002348 (Suction Side) 1003203	Lube Air Air Fuel Hyd Hyd Trans	57181 46562NP ⁴⁷⁹ 46562 ¹⁵⁵ 46569 N/A 51730 N/A N/A	CD3340 (MOBILE INDUSTRIAL) 3.0L 183 CID		1901796 9304100056 1003152 Return 1002348 (Suction Side) 1003203	Lube Air Hyd Hyd Trans	N/A 42222 51730 N/A N/A			
AMZ51XT w / Deutz Diesel F4L1011F Eng. Eng.Code F4L1011F	(Outer) (Inner)	51342 46489 46490 33361 57120 57902	CD3330F (MOBILE INDUSTRIAL) w / Cummins Diesel QSB3.3 Eng. Eng.Code QSB3.3			9414101541 90013300 Outer 90013300 Outer 90013301 Inner 90013317 90001213 Primary 1003152 Return 1002348 (Suction Side) 1003203	Lube Air Air Air F/W Sep. Fuel Hyd Hyd Trans	57181 49035 ¹⁵⁵ 49035FR ³⁶⁰ 49036 N/A N/A 51730 N/A N/A	CD3340 (MOBILE INDUSTRIAL) w / Cummins Diesel 4B3.3C Eng. Eng.Code 4B3.3C		1903949 9304100168 Outer 9304100167 Inner 9414101066 90018467 1003152 Return 1002348 (Suction Side) 1003203	Lube Air Air F/W Sep. F/W Sep. Fuel Hyd Trans	57181 46562NP ⁴⁷⁹ 46562 ¹⁵⁵ 46569 33357 ^{400,53} WF10051 ⁴¹⁹ N/A 51730 N/A N/A
AMZ86XT w / Cummins Diesel 4B3.9 Eng. Eng.Code 4B3.9	(Single) (Outer) (Inner) Primary Primary (F/W Sep) (F/W Sep) Secondary	51602 ⁵³ 42469 42321 46522 33357 ^{53,420} WF10051 ⁴¹⁹ 33472 ⁵³ WF10024 ⁴¹⁹ 33358 ⁵³ 57125	CD3330FL (MOBILE INDUSTRIAL) 3.0L 183 CID			1901796 9304100056 1003152 Return 1002348 (Suction Side) 1003203	Lube Air Hyd Hyd Trans	N/A 42222 51730 N/A N/A	CD3340 (MOBILE INDUSTRIAL) w / Cummins Diesel QSB3.3 Eng. Eng.Code QSB3.3		9414101541 90013300 Outer 90013300 Outer 90013301 Inner 90013317 90001213 Primary 1003152 Return 1002348 (Suction Side) 1003203	Lube Air Air Air F/W Sep. Fuel Hyd Hyd Trans	57181 49035 ¹⁵⁵ 49035FR ³⁶⁰ 49036 N/A N/A 51730 N/A N/A
AT400	(Outer) (Inner)	42518 42519	CD3330FL (MOBILE INDUSTRIAL) w / Cummins Diesel 4B3.3C Eng. Eng.Code 4B3.3C			1903949 9304100168 Outer 9304100167 Inner 90018467 1003152 Return 1002348 (Suction Side) 1003203	Lube Air Air Fuel Hyd Hyd Trans	57181 46562NP ⁴⁷⁹ 46562 ¹⁵⁵ 46569 N/A 51730 N/A N/A	CD5540F (MOBILE INDUSTRIAL) 4.3L 262 CID /Propane		9414101520 9304100084 Inner 1002796 Outer 1003152 Return 605137 (Suction Side) 1003203 1904359	Lube Air Air Hyd Hyd Trans Trans	51036 ⁵³ 46522 42321 51730 N/A N/A N/A
AT422T (ALL TERRAIN) w / Cummins Diesel 6BTA5.9 Eng. Turbo Eng.Code 6BTA5.9	Lube Air Air Inner Inner F/W Sep. F/W Sep. Fuel Hyd Hyd Trans	51607 ⁵³ 42924 42119 ¹⁵⁵ 42119NP ⁴⁷⁹ 33357 ^{400,53} WF10051 ⁴¹⁹ N/A W01AG322 N/A 57410	CD3330FL (MOBILE INDUSTRIAL) w / Cummins Diesel QSB3.3 Eng. Eng.Code QSB3.3			9414101541 90013300 Outer 90013300 Outer 90013301 Inner 90013317 90001213 Primary 1003152 Return 1002348 (Suction Side) 1003203	Lube Air Air Air F/W Sep. Fuel Hyd Hyd Trans	57181 49035 ¹⁵⁵ 49035FR ³⁶⁰ 49036 N/A N/A 51730 N/A N/A	CD5540F (MOBILE INDUSTRIAL) w / Cummins Diesel 4B3.3C Eng. Eng.Code 4B3.3C		1903949 9304100084 Inner 1002796 Outer 90018467 1003152 Return 605137 (Suction Side) 1003203	Lube Air Air Fuel Hyd Hyd Trans	57181 46522 42321 51730 N/A N/A N/A
AT750BE w / Cummins Diesel LTAA10 Eng. Eng.Code LTAA10 (Std. Drain) (Full-Flow Spin-on) (Extended Drain) (High Efficiency) (By-Pass) (F/W Sep)	Lube Lube Lube Lube F/W Sep. F/W Sep. Fuel Cool	51970 ⁵³ 51970XD 51970XE 51749 ⁵³ WF10064 ⁴¹⁹ 33405 ^{53,420} 33109 ⁵³ 24071 ⁵³	CD3339 (MOBILE INDUSTRIAL) 3.0L 183 CID			1901796 9304100056 1003152 Return 1002348 (Suction Side) 1003203	Lube Air Hyd Hyd Trans	N/A 42222 51730 N/A N/A	CD5540F (MOBILE INDUSTRIAL) w / Cummins Diesel QSB3.3 Eng. Eng.Code QSB3.3		9414101541 90013300 Outer 90013300 Outer 90013301 Inner 90013317 90001213 Primary 1003152 Return 605137 (Suction Side) 1003203	Lube Air Air Air F/W Sep. Fuel Hyd Hyd Trans	57181 49035 ¹⁵⁵ 49035FR ³⁶⁰ 49036 N/A N/A 51730 N/A N/A
AT750BE w / Cummins Diesel LTTA10-325 Eng. Eng.Code LTTA10-325 (Std. Drain) (Full-Flow Spin-on) (Extended Drain) (High Efficiency) (By-Pass) (F/W Sep)	Lube Lube Lube Lube F/W Sep. F/W Sep. Fuel Cool	51970 ⁵³ 51970XD 51970XE 51749 ⁵³ WF10064 ⁴¹⁹ 33405 ^{53,420} 33109 ⁵³ 24071 ⁵³	CD3339 (MOBILE INDUSTRIAL) w / Cummins Diesel 4B3.3C Eng. Eng.Code 4B3.3C			1903949 9304100168 Outer 9304100167 Inner 90018467 1003152 Return 1002348 (Suction Side) 1003203	Lube Air Air Fuel Hyd Hyd Trans	57181 46562NP ⁴⁷⁹ 46562 ¹⁵⁵ 46569 N/A 51730 N/A N/A	CD5560B (MOBILE INDUSTRIAL) 4.3L 262 CID /Propane		9414101520 9304100084 Inner 1002796 Outer 1003152 Return 605137 (Suction Side) 1004064	Lube Air Air Hyd Hyd Trans	51036 ⁵³ 46522 42321 51730 N/A N/A
CD3330F (MOBILE INDUSTRIAL) 3.0L 183 CID	Lube Air Hyd Hyd Trans	N/A 42222 51730 N/A N/A	CD3339 (MOBILE INDUSTRIAL) w / Cummins Diesel QSB3.3 Eng. Eng.Code QSB3.3			9414101541 90013300 Outer 90013300 Outer	Lube Air Air	57181 49035 ¹⁵⁵ 49035FR ³⁶⁰					

Italicized Part Numbers May Not Be Available.
Las piezas con números en *italicas* pueden no estar disponibles.
Les numéros de pièce en *italiques* peuvent ne pas être disponibles.



Off-Highway
Hors Route
Fuera De Carretera

GROVE+ Cranes

Make, Model, Engine Marque, Modèle, Moteur Marca, Modelo, Motor	Serv. Type	Part No. N° de pieza N° de pièce	Make, Model, Engine Marque, Modèle, Moteur Marca, Modelo, Motor	Serv. Type	Part No. N° de pieza N° de pièce	Make, Model, Engine Marque, Modèle, Moteur Marca, Modelo, Motor	Serv. Type	Part No. N° de pieza N° de pièce
CD5560B (MOBILE INDUSTRIAL) 4.3L 262 CID /Propane (Cont'd/Suite) 1008667	Trans...	N/A	03042991 Return GMK4074 w / Mercedes-Benz OM442LA Eng. Eng.Code OM442LA	Hyd....	R26D10GP	03316343 Outer 9414100789 9414101535 03042991 Return 03046526 (Pressure Side)	Air..... Fuel..... Fuel..... Hyd..... Hyd.....	49131 33358 ³³ N/A R26D10GP D78A10G
CD5560B (MOBILE INDUSTRIAL) w / Cummins Diesel 4B3.9 Eng. Eng.Code 4B3.9 9414100788 1000107 Outer 1003152 Return 605137 (Suction Side) 1004064	Lube... Air..... Hyd..... Hyd..... Trans...	51602 ⁵³ 42126 51730 N/A N/A	01681555 01927224 Inner 01206136 Outer 01681188 00551980 Return 03042991 Return 02217579 (Pressure Side) 02217580 (Pressure Side)	Lube... Air..... Air..... Fuel..... Hyd..... Hyd..... Hyd.....	N/A N/A N/A N/A R09D10G R26D10GP N/A N/A	GMK5200 (Super Structure) w / Mercedes-Benz OM904LA Eng. Diesel Eng.Code OM904LA 03316035 03316343 Outer 03316344 Inner 3328573	Lube... Air..... Air..... Fuel.....	57214 49131 49132 33634
CD5560B (MOBILE INDUSTRIAL) w / Cummins Diesel QSB3.3 Eng. Eng.Code QSB3.3 9414101541 90013300 Outer 90013300 Outer 90013301 Inner 90013317 90001213 Primary 1003152 Return 605137 (Suction Side) 1008667	Lube... Air..... Air..... Air..... F/W Sep. Fuel..... Hyd..... Hyd..... Trans...	57181 49035 ⁵⁵ 49035FR ³⁶⁰ 49036 N/A N/A 51730 N/A N/A	GMK4075 w / Mercedes-Benz OM501LA Eng. Eng.Code OM501LA 03045818 03316683 Inner 03316682 Outer 03045825 03319365 Return 03326047 (Pressure Side)	Lube... Air..... Air..... Fuel..... Hyd..... Hyd.....	57657 49810 49811 33628 N/A N/A	GMK5200-V2 w / Cummins Diesel 6BTA5.9 Eng. Turbo Eng.Code 6BTA5.9 9414100813 03316344 Inner 03316343 Outer 9414100789 9414101535 03042991 Return 03046526 (Pressure Side)	Lube... Air..... Air..... Fuel..... Fuel..... Hyd..... Hyd.....	51607 ⁵³ 49132 49131 33358 ³³ N/A R26D10GP D78A10G
CD5560B (MOBILE INDUSTRIAL) w / Cummins Diesel QSB4.5 Eng. Eng.Code QSB4.5 1904296 930410084 Inner 1002796 Outer 9414101716 9414101711 1003152 Return 605137 (Suction Side) 1008667	Lube... Air..... Air..... Fuel..... Fuel..... Hyd..... Hyd..... Trans...	57182 ⁵³ 46522 42321 N/A N/A 51730 N/A N/A	C 20 500 C20500 (Outer) CF 500 CF500 (Inner) GMK5120B w / Mercedes-Benz OM904LA Eng. Diesel Eng.Code OM904LA	Lube... Air..... Air..... Fuel.....	57214 49131 49132 33634 57214 33634	GMK5220 w / Cummins Diesel QSB6.7 (Tier III) Eng. Eng.Code QSB6.7 Tier III 03329105 03328263 9414101756 03325700 Return	Lube... Air..... Air..... Fuel..... Hyd.....	57037 N/A N/A 33682 N/A
CD7725 (MOBILE INDUSTRIAL), CD7755 (MOBILE INDUSTRIAL) w / Cummins Diesel QSB4.5 Tier III Eng. Eng.Code QSB4.5 Tier III 9414101679 1905790 Inner 1905785 Outer 9414101756 1003152 Return 704992 (Suction Side) 743700873	Lube... Air..... Air..... Air..... Fuel..... Fuel..... Hyd..... Hyd..... Trans...	57182 ⁵³ N/A N/A N/A 33682 51730 N/A 57410	GMK5130 w / Cummins Diesel 6BTA5.9 Eng. Turbo Eng.Code 6BTA5.9 9414100813 01064085 Outer 01678357 Inner 9414101066 Primary Primary 9414100789 Secondary 02257690 (Return)	Lube... Air..... Air..... F/W Sep. F/W Sep. Fuel..... Hyd.....	51607 ⁵³ N/A N/A 33357 ^{33,420} WF10051 ⁴¹⁹ 33358 ⁵³ N/A	GMK5240 w / Cummins Diesel Signature 600 Eng. Eng.Code Signature 600 03329105 03328263 9414101756 03325700 Return	Lube... F/W Sep.	57745XD 33423
GMK2035 w / Mercedes-Benz OM906LA Eng. Eng.Code OM906LA C25710 (Outer) CF 710 CF710 (Inner)	Lube... Air..... Air..... Fuel.....	57215 49711 49710 33634	GMK5160 w / Cummins Diesel 6BTA5.9 Eng. Turbo Eng.Code 6BTA5.9 9414100813 01064085 Outer 01678357 Inner 9414101066 Primary Primary 9414100789 Secondary 03042991 Return 02255938 (Suction Side)	Lube... Air..... Air..... F/W Sep. F/W Sep. Fuel..... Hyd..... Hyd.....	51607 ⁵³ N/A N/A 33357 ^{33,420} WF10051 ⁴¹⁹ 33358 ⁵³ R26D10GP N/A	GMK5240 w / Cummins Diesel Signature 600 Eng. Eng.Code Signature 600 03329105 03328263 9414101756 03325700 Return	Lube... Air..... Air..... Fuel..... Hyd.....	57037 N/A 33682 N/A
GMK3050 w / Mercedes-Benz OM501LA Eng. Eng.Code OM501LA HU 12 140 X C 30 810 C30810 (Radial Seal Outer) CF 810 CF810 (Radial Seal Inner)	Lube... Air..... Air..... Fuel.....	57657 49811 49810 33628	GMK5180 w / Mercedes-Benz OM502LA Eng. Eng.Code OM502LA 9414100813 03316344 Inner 03316343 Outer 9414100789 9414101535 03042991 Return 03046526 (Pressure Side)	Lube... Air..... Air..... Air..... Fuel..... Fuel..... Hyd..... Hyd.....	51607 ⁵³ 49132 49131 49131 33358 ⁵³ N/A R26D10GP D78A10G	GMK6200, GMK6200-L-ROB, GMK6200-ROB w / Cummins Diesel 6BTA5.9 Eng. Turbo Eng.Code 6BTA5.9 9414100813 03316344 Inner 03316343 Outer 9414100789 9414101535 03042991 Return 03046526 (Pressure Side)	Lube... Air..... Air..... Air..... Fuel..... Fuel..... Hyd..... Hyd.....	51607 ⁵³ 49132 49131 33358 ⁵³ N/A R26D10GP D78A10G
GMK3055 (ALL TERRAIN) w / Mercedes-Benz OM501LA Eng. Eng.Code OM501LA 03045818 03324183 03045825 03321277 Return	Lube... Air..... Air..... Fuel..... Hyd.....	57657 49464 33628 N/A	GMK5180 w / Mercedes-Benz OM502LA Eng. Eng.Code OM502LA C 20 500 C20500 (Outer) CF 500 CF500 (Inner) GMK5200 (Super Structure) w / Cummins Diesel 6BTA5.9 Eng. Turbo Eng.Code 6BTA5.9 9414100813 03316344 Inner	Lube... Air..... Air..... Air..... Fuel..... Fuel..... Hyd..... Hyd.....	57214 49131 49132 33634 51607 ⁵³ 49132	GMK6220 w / Mercedes-Benz OM502LA Eng. Eng.Code OM502LA C 42 1729 C421729 (Single) (Outer) (Outer) (Outer) (Inner)	Lube... Air..... Air..... Air..... Fuel.....	57215 N/A 42481 ¹⁵⁵ 42481NP ¹⁷⁹ 46822 33634
GMK4070-1 (ALL TERRAIN) w / Mercedes-Benz OM442LA Eng. Eng.Code OM442LA 01681555 01927224 Inner 01206136 Outer 01681188 00551980 Return	Lube... Air..... Air..... Fuel..... Hyd.....	N/A N/A N/A N/A R09D10G	GMK6250 w / Cummins Diesel 6BTA5.9 Eng. Turbo Eng.Code 6BTA5.9 9414100881 (Std.) 9414100881 (Extended Drain)	Lube... Lube...	51748 ⁵³ 51748XD			

OFF HIGHWAY

N/A = Not Available N/R = Not Required N/S = Not Serviceable See pages 22 for footnotes
N/A = Non disponible N/R = Non nécessaire N/S = Non réparable Voir pages 22 pour des notes
N/A = No disponible N/R = No requiere N/S = No servible Ver las páginas 22 para las notas al pie de página

GROVE+ Cranes

Off-Highway
Hors Route
Fuera De Carretera

Make, Model, Engine Marque, Modèle, Moteur Marca, Modelo, Motor	Serv. Type	Part No. N° de pieza N° de pièce	Make, Model, Engine Marque, Modèle, Moteur Marca, Modelo, Motor	Serv. Type	Part No. N° de pieza N° de pièce	Make, Model, Engine Marque, Modèle, Moteur Marca, Modelo, Motor	Serv. Type	Part No. N° de pieza N° de pièce	
GMK6250, GMK6250-ROM, GMK6300 w / Cummins Diesel 6CTA8.3 Eng. Turbo/Aftercooled Eng.Code 6CTA8.3 (Cont'd/Suite) LF9039 (Vamac Gasket) 9304990010 Outer 01571418 Inner 9414101066 Primary Primary 9414100789 Secondary 03042991 Return 03317083 Return 03045682	Lube ... Air ... Air ... F/W Sep. F/W Sep. Fuel ... Hyd ... Hyd ... Cool ...	WL10041 42608 42609 33357 ^{53,420} WF10051 ⁴¹⁹ 33358 ⁵³ R26D10GP R18D10C N/A	(Std.) - Secondary	Fuel ...	33120 ⁵³	(Spin-on)	Lube ...	51810	
			(High Efficiency) - Secondary	Fuel ...	33815	(High Efficiency)	Lube ...	51810XE	
			MZ46CXT	(Outer) (Inner)	Air ... Air ... Fuel ...	46489 46490 33361	Secondary Primary	Air ... Fuel ... Fuel ... Hyd ...	42237 33122 33121 51540
			MZ48B w / Nissan A15 Eng. Eng.Code A15	4.5 In. High 8.2 In. High	Hyd ... Hyd ...	57120 57902			
GMK6300 w / Mercedes-Benz OM502LA Eng. Eng.Code OM502LA	Lube ... (Outer) (Inner) Air ... Air ... Fuel ...	57215 42608 42609 33634	MZ66DXT	(Outer) (Inner)	Air ... Air ... Fuel ... Hyd ...	46489 46490 33361 57125	RT58A w / Deutz F6L912 Eng. Eng.Code F6L912	Lube ... Air ... Fuel ... Hyd ...	51820 42237 33358 ⁵³ 51540
			PELICAN 860, PELICAN 1100		Hyd ...	51116			
			RT58A w / Ford 6-300 Eng. Eng.Code 6-300					Lube ...	51775
GMK6300-ROB w / Cummins Diesel 6CTA8.3 Eng. Turbo/Aftercooled Eng.Code 6CTA8.3	Lube ... Lube ... Lube ... Air ... Air ... F/W Sep. F/W Sep. Fuel ... Hyd ... Hyd ... Cool ...	51748 ⁵³ 51748XD WL10041 42608 42609 33357 ^{53,420} WF10051 ⁴¹⁹ 33358 ⁵³ R26D10GP R18D10C N/A	RT38 w / Detroit Diesel 3-53 Eng. Eng.Code 3-53	5 7/8 In. High 9 In. High Secondary Primary	Lube ... Lube ... Fuel ... Fuel ...	51138 51133 33511 33073	(Cartridge) (Spin-on) (F/W Sep)	Lube ... Lube ... Air ... F/W Sep. F/W Sep. Fuel ... Hyd ... Cool ...	51613 51649 42237 WF10064 ⁴¹⁹ 33405 ^{53,420} 33109 ⁵³ 51540 24071 ⁵³
			RT38 w / Ford Eng.		Lube ...	51775			
			RT48 w / Detroit Diesel 3-53 Eng. Eng.Code 3-53	5 7/8 In. High 9 In. High Secondary Primary	Lube ... Lube ... Fuel ... Fuel ...	51138 51133 33511 33073	(Cartridge) (Spin-on) (High Efficiency)	Lube ... Lube ... Air ... Fuel ... Fuel ... Hyd ...	51133 51810 51810XE 42237 33122 33121 51540
			RT58B w / Detroit Diesel 4-53N Eng. Eng.Code 4-53N						
GMK6350 w / Cummins Diesel 6CTA8.3 Eng. Turbo/Aftercooled Eng.Code 6CTA8.3	Lube ... (Std.) (Extended Drain)	51741 51741XD	RT48 w / Detroit Diesel 4-53N Eng. Eng.Code 4-53N	5 7/8 In. High 9 In. High Secondary Primary	Lube ... Lube ... Fuel ... Fuel ...	51138 51133 33511 33073	RT58B w / Deutz F6L912 Eng. Eng.Code F6L912	Lube ... Air ... Fuel ... Hyd ...	51820 42237 33358 ⁵³ 51540
			RT48 w / Ford 6-300 Eng. Eng.Code 6-300		Lube ... Fuel ... Hyd ... Trans ...	51452 ⁵³ 33271 51422 51176	(Cartridge) (Spin-on)	Lube ... Lube ... Air ... F/W Sep. F/W Sep. Fuel ... Hyd ... Cool ...	51613 51649 42237 WF10064 ⁴¹⁹ 33405 ^{53,420} 33109 ⁵³ 51540 24071 ⁵³
GMK7450, GMK7550 w / Mercedes-Benz OM906LA Eng. Eng.Code OM906LA	Lube ... Fuel ...	57215 33634	RT49 V8 5.9L 361 CID		Lube ...	51004	RT58C w / Cummins Diesel V378 Eng. Eng.Code V378	Lube ... Lube ... Air ... F/W Sep. F/W Sep. Fuel ... Hyd ... Cool ...	51613 51649 42237 WF10064 ⁴¹⁹ 33405 ^{53,420} 33109 ⁵³ 51540 24071 ⁵³
			RT49 w / Detroit Diesel 4-53N Eng. Eng.Code 4-53N	Secondary Primary	Lube ... Fuel ... Fuel ...	51133 33511 33073	(Cartridge) (Spin-on) (High Efficiency)	Lube ... Lube ... Lube ... Air ... Fuel ... Fuel ... Hyd ...	51133 51810 51810XE 42237 33122 33121 51540
HL150T w / Caterpillar Diesel 3406 Eng. Eng.Code 3406	Lube ... Lube ... Lube ... Fuel ... Fuel ...	51792 ⁵³ 51792XD 57792 51792XE 33674 ⁵³ 33674NP ⁴¹⁹	RT49 w / Ford 6-300 Eng. Eng.Code 6-300		Lube ... Hyd ... Trans ...	51775 51422 51176	RT58C w / Detroit Diesel 4-53N Eng. Eng.Code 4-53N	Lube ... Lube ... Lube ... Air ... Fuel ... Fuel ... Hyd ...	51133 51810 51810XE 42237 33122 33121 51540
			RT52 w / Cummins Eng.		Air ... Trans ...	42237 51136	(Std. Drain) (Full-Flow Spin-on) (Extended Drain) (High Efficiency)	Lube ... Lube ... Lube ... Fuel ... Fuel ... Cool ...	51970 ⁵³ 51970XD 51970XE 51750 ¹¹⁹ 51751 51753
HL150T w / Cummins Eng.	Lube ... Lube ... Lube ... Lube ... Lube ... F/W Sep. F/W Sep. Fuel ... Fuel ... Cool ...	51970 ⁵³ 51970XD 51970XE 51750 ¹¹⁹ 51751 51753 WF10064 ⁴¹⁹ 33405 ^{53,420} 33109 ⁵³ 24071 ⁵³	RT58A w / Cummins Diesel V378 Eng. Eng.Code V378	(Cartridge) (Spin-on)	Lube ... Lube ... Air ... F/W Sep. F/W Sep. Fuel ... Hyd ... Cool ...	51613 51649 42237 WF10064 ⁴¹⁹ 33405 ^{53,420} 33109 ⁵³ 51540 24071 ⁵³	RT58C w / Deutz F6L912 Eng. Eng.Code F6L912	Lube ... Air ... Fuel ... Fuel ... Hyd ...	51820 42237 33358 ⁵³ 51540
			RT58A w / Detroit Diesel 4-53N Eng. Eng.Code 4-53N	(Cartridge)	Lube ...	51133			
HL150T w / Detroit Diesel 6V-92 Eng. Eng.Code 6V-92	Lube ... Lube ... Lube ... Lube ... Fuel ...	51133 51970 ⁵³ 51970XD 51970XE 33118 ⁵³	RT58A w / Detroit Diesel 4-53N Eng. Eng.Code 4-53N	(Cartridge)	Lube ...	51133	RT58D w / Cummins Diesel V378 Eng. Eng.Code V378	Lube ...	51613

Italicized Part Numbers May Not Be Available.
Las piezas con números en *italicas* pueden no estar disponibles.
Les numéros de pièce en *italiques* peuvent ne pas être disponibles.



**Off-Highway
Hors Route
Fuera De Carretera**

GROVE+ Cranes

Make, Model, Engine Marque, Modèle, Moteur Marca, Modelo, Motor	Serv. Type	Part No. N° de pieza N° de pièce	Make, Model, Engine Marque, Modèle, Moteur Marca, Modelo, Motor	Serv. Type	Part No. N° de pieza N° de pièce	Make, Model, Engine Marque, Modèle, Moteur Marca, Modelo, Motor	Serv. Type	Part No. N° de pieza N° de pièce
RT58D w / Cummins Diesel V378 Eng. Eng.Code V378 (Cont'd/Suite)	(Spin-on)	Lube ... 51649 Air ... 42237	(Spin-on Full-Flow) (Cartridge By-Pass) (Heavy Duty) (Extended Life) (Spin-on) (By-Pass) (Outer) (Outer) (Inner) (F/W Sep)	Lube ... 51649 Lube ... 51750 ¹⁹ Lube ... 51751 Lube ... 51753 Lube ... 51749 ³³ Air ... 42119 ⁵⁵ Air ... 42119NP ⁴⁷⁹ Air ... 42924 F/W Sep. WF10064 ⁴¹⁹ F/W Sep. 33405 ^{53,420} Fuel ... 33109 ⁵³ Cool ... 24071 ⁵³	Primary Primary Secondary	F/W Sep. 33357 ^{53,420} F/W Sep. WF10051 ⁴¹⁹ Fuel ... 33358 ⁵³		
	(F/W Sep)	F/W Sep. WF10064 ⁴¹⁹ F/W Sep. 33405 ^{53,420} Fuel ... 33109 ⁵³ Hyd ... 51540 Cool ... 24071 ⁵³		RT500 w / Caterpillar Diesel 3208 Eng. Eng.Code 3208			9L9200 9N5570	Lube ... 51261(2) Lube ... 51268 ⁵³ Lube ... N/A ⁵³ Air ... 42237 Fuel ... 33360 Fuel ... 33528 ⁵³ Fuel ... 33528NP ⁴⁷⁹ Hyd ... 51540
RT58D w / Detroit Diesel 4-53N Eng. Eng.Code 4-53N	(Cartridge) (Spin-on) (High Efficiency)	Lube ... 51133 Lube ... 51810 Lube ... 51810XE Air ... 42237 Fuel ... 33122	WF2071		RT60S w / Detroit Diesel 4-53N Eng. Eng.Code 4-53N	Secondary Primary		Lube ... 51133 Fuel ... 33511 Fuel ... 33073
	Secondary Primary	Fuel ... 33121 Hyd ... 51540		RT500 w / Cummins Diesel V378 Eng. Eng.Code V378			(Cartridge) (Spin-on) (F/W Sep)	
RT58D w / Deutz F6L912 Eng. Eng.Code F6L912		Lube ... 51820 Air ... 42237 Fuel ... 33358 ⁵³ Hyd ... 51540	RT62S w / Caterpillar Diesel 3145 Eng. Eng.Code 3145			Lube ... 51261(2) Fuel ... 33351		RT500 w / Detroit Diesel 4-53 Eng. Eng.Code 4-53
	RT58E, RT58E-HS 8.2L 500 CID Diesel	Secondary Primary		Lube ... 51061 ⁵³ Fuel ... 33122 Fuel ... 33121			RT62S w / Cummins Eng. (Rocker Arm)	
RT59 V8 6.4L 391 CID		Lube ... 51004	RT62S w / Detroit Diesel 6V-53N Eng. Eng.Code 6V-53N	Secondary Primary	Lube ... 51133 Fuel ... 33511 Fuel ... 33073	RT500DXL 5.9L 360 CID Diesel		Primary Primary (F/W Sep) (F/W Sep) Secondary (Breather)
RT59 w / Caterpillar Diesel 3145 Eng. Eng.Code 3145		Lube ... 51261(2) Fuel ... 33351					RT65S w / Cummins Diesel V555 Eng. Eng.Code V555	
RT59 w / Caterpillar Diesel 3150 Eng. Eng.Code 3150		Lube ... 51261(2) Fuel ... 33351	RT65S w / Detroit Diesel VT275 Eng. Eng.Code VT275	(Cartridge Full-Flow) (Spin-on Full-Flow) (Cartridge By-Pass) (Spin-on) (By-Pass) (F/W Sep)	Lube ... 51954 ¹⁹ Lube ... 51649 Lube ... 51554 Lube ... 51749 ³³ F/W Sep. WF10064 ⁴¹⁹ F/W Sep. 33405 ^{53,420} Fuel ... 33109 ⁵³ Cool ... 24071 ⁵³	RT500E2 (ROUGH TERRAIN) w / Cummins QSB6.7 Eng. Eng.Code QSB6.7		9414101679 9304100228 Inner 9304100227 Outer 9304100227 Outer 9414101756 7437000840 9437100825 Return 9926112004 (At Valve) 7437000873
RT59 w / Detroit Diesel 4-53N Eng. Eng.Code 4-53N	Secondary Primary	Lube ... 51133 Fuel ... 33511 Fuel ... 33073					RT65S w / Cummins Diesel VT275 Eng. Eng.Code VT275	
RT59S V8 6.4L 391 CID		Lube ... 51004	RT65S w / Detroit Diesel 8V-71 Eng. Eng.Code 8V-71	(Cartridge) (Std. Drain) (Full-Flow Spin-on) (Extended Drain) (High Efficiency) 9-304-100026 Primary (Std.) - Secondary (High Efficiency) - Secondary	Lube ... 51133 Lube ... 51970 ⁵³ Lube ... 51970XD Lube ... 51970XE Air ... 42124 Fuel ... 33118 ⁵³ Fuel ... 33120 ⁵³ Fuel ... 33815 Hyd ... 51540	RT518 w / Deutz F6L912 Eng. Eng.Code F6L912		(F/W Sep) (F/W Sep)
RT59S w / Caterpillar Diesel 3145 Eng. Eng.Code 3145		Lube ... 51261(2) Fuel ... 33351					RT75S w / Detroit Diesel 6V-53N Eng. Eng.Code 6V-53N	
RT59S w / Caterpillar Diesel 3150 Eng. Eng.Code 3150		Lube ... 51261(2) Fuel ... 33351	RT418 w / Cummins Diesel 4BT3.9 Eng. Eng.Code 4BT3.9		Lube ... 51602 ⁵³	RT518 w / Deutz F6L912 Eng. Eng.Code F6L912		(F/W Sep) (F/W Sep)
RT60S w / Caterpillar Diesel 3150 Eng. Eng.Code 3150		Lube ... 51261(2) Fuel ... 33351					RT418 w / Cummins Diesel 4BT3.9 Eng. Eng.Code 4BT3.9	
RT60S w / Cummins Diesel V504 Eng. Eng.Code V504	(Cartridge Full-Flow)	Lube ... 51613						

N/A = Not Available N/R = Not Required N/S = Not Serviceable See pages 22 for footnotes
 N/A = Non disponible N/R = Non nécessaire N/S = Non réparable Voir pages 22 pour des notes
 N/A = No disponible N/R = No requiere N/S = No servible Ver las páginas 22 para las notas al pie de página

OFF HIGHWAY

GROVE+ Cranes

Off-Highway
Hors Route
Fuera De Carretera

Make, Model, Engine Marque, Modèle, Moteur Marca, Modelo, Motor	Serv. Type	Part No. N° de pieza N° de pièce	Make, Model, Engine Marque, Modèle, Moteur Marca, Modelo, Motor	Serv. Type	Part No. N° de pieza N° de pièce	Make, Model, Engine Marque, Modèle, Moteur Marca, Modelo, Motor	Serv. Type	Part No. N° de pieza N° de pièce
RT522 w / Detroit Diesel 4-53 Eng. Eng.Code 4-53 (Cartridge) (Spin-on) (High Efficiency) Secondary Primary	Lube ... 51133 Lube ... 51810 Lube ... 51810XE Air ... 42237 Fuel ... 33122 Fuel ... 33121 Hyd ... 51540		RT535E (ROUGH TERRAIN), RT540E (ROUGH TERRAIN), RT545E (ROUGH TERRAIN) w / Cummins QSB6.7 Eng. Eng.Code QSB6.7 9414101679 9304100228 Inner 9304100227 Outer 9304100227 Outer 9414101756 7437000840 9437100825 Return 9926112004 (At Valve) 7437000873	Lube ... 57182 ⁵³ Air ... 42804 Air ... 42803 ¹⁵⁵ Air ... 42803NP ⁴⁷⁹ Fuel ... 33682 Cab. Air. N/A Hyd ... W01AG436 Hyd ... N/A Trans. ... 57410		RT625 w / Detroit Diesel 4-53T Eng. Eng.Code 4-53T (Cartridge) (Spin-on) (High Efficiency) 8994534 Secondary Primary	Lube ... 51133 Lube ... 51810 Lube ... 51810XE Air ... N/A Fuel ... 33122 Fuel ... 33121 Hyd ... 51540	51424
RT525E2 (ROUGH TERRAIN) w / Cummins Diesel 6B5.9 Eng. Eng.Code 6B5.9 9414101712 9437100309 9414101716 7437000840 9437100825 Return 9926112004 (At Valve) 7437000873	Lube ... 51607 ⁵³ Air ... 42522 Fuel ... N/A Cab. Air. N/A Hyd ... W01AG436 Hyd ... N/A Trans. ... 57410		RT600E w / Cummins Diesel 6BT5.9 Eng. Turbo Eng.Code 6BT5.9 9414101712 9304100218 Inner 9304100217 Outer 9414101711 7437000840 9437100825 Return 9926112004 (At Valve) 7437000873	Lube ... 51607 ⁵³ Air ... 46702 Air ... 46701 Fuel ... N/A Cab. Air. N/A Hyd ... W01AG436 Hyd ... N/A Trans. ... 57410		RT630 w / Cummins Diesel V504 Eng. Eng.Code V504 (Cartridge Full-Flow) (Spin-on Full-Flow) (Cartridge By-Pass) (Heavy Duty) (Extended Life) (Spin-on) (By-Pass) 8994534 (F/W Sep) WF2071	Lube ... 51613 Lube ... 51649 Lube ... 51750 ¹¹⁹ Lube ... 51751 Lube ... 51753 Lube ... 51749 ⁵³ Air ... N/A F/W Sep. WF10064 ⁴¹⁹ F/W Sep. 33405 ^{53,420} Fuel ... 33109 ⁵³ Cool ... 24071 ⁵³	51613 51649 51750 ¹¹⁹ 51751 51753 51749 ⁵³ N/A WF10064 ⁴¹⁹ 33405 ^{53,420} 33109 ⁵³ 24071 ⁵³
RT528B 8.2L 500 CID Diesel Secondary Primary	Lube ... 51061 ⁵³ Fuel ... 33122 Fuel ... 33121 Hyd ... 51540		RT600E3 (ROUGH TERRAIN) w / Cummins Diesel QSB6.7 (Tier III) Eng. Eng.Code QSB6.7 Tier III 9414101679 9304100242 9304100242 9414101756 7437000840 9437100825 Return 9926112004 (At Valve) 7437000873	Lube ... 57182 ⁵³ Air ... 46607 ¹⁵⁵ Air ... 46607NP ⁴⁷⁹ Fuel ... 33682 Cab. Air. N/A Hyd ... W01AG436 Hyd ... N/A Trans. ... 57410		RT630B w / Cummins Diesel 6BT5.9 Eng. Turbo Eng.Code 6BT5.9 (Outer) (Inner) Primary Primary Secondary	Lube ... 51607 ⁵³ Air ... 42522 Air ... 46560 F/W Sep. 33357 ^{53,420} F/W Sep. WF10051 ⁴¹⁹ Fuel ... 33358 ⁵³ Hyd ... 51540 Trans. ... 51176	51607 ⁵³ 42522 46560 33357 ^{53,420} WF10051 ⁴¹⁹ 33358 ⁵³ 51540 51176
RT530E w / Cummins Diesel 6BT5.9 Eng. Turbo Eng.Code 6BT5.9 Primary Primary (F/W Sep) (F/W Sep) Secondary	Lube ... 51607 ⁵³ F/W Sep. 33357 ^{53,420} F/W Sep. WF10051 ⁴¹⁹ F/W Sep. 33472 ⁵³ F/W Sep. WF10024 ⁴¹⁹ Fuel ... 33358 ⁵³		RT625 w / Cummins Diesel V504 Eng. Eng.Code V504 (Cartridge Full-Flow) (Spin-on Full-Flow) (Cartridge By-Pass) (Heavy Duty) (Extended Life) (Spin-on) (By-Pass) 8994534 (F/W Sep) WF2071	Lube ... 51613 Lube ... 51649 Lube ... 51750 ¹¹⁹ Lube ... 51751 Lube ... 51753 Lube ... 51749 ⁵³ Air ... N/A F/W Sep. WF10064 ⁴¹⁹ F/W Sep. 33405 ^{53,420} Fuel ... 33109 ⁵³ Cool ... 24071 ⁵³		RT635C w / Cummins Diesel 6BT5.9 Eng. Turbo Eng.Code 6BT5.9 3947813 3865405 3903410 3903202	Lube ... 51620 ⁵³ Lube ... 57620XE F/W Sep. 33472 ⁵³ F/W Sep. WF10024 ⁴¹⁹ Fuel ... 33358 ⁵³	51620 ⁵³ 57620XE 33472 ⁵³ WF10024 ⁴¹⁹ 33358 ⁵³

Italicized Part Numbers May Not Be Available.
Las piezas con números en *italicas* pueden no estar disponibles.
Les numéros de pièce en *italiques* peuvent ne pas être disponibles.

**Off-Highway
Hors Route
Fuera De Carretera**

**GROVE+ Cranes**

Make, Model, Engine Marque, Modèle, Moteur Marca, Modelo, Motor	Serv. Type	Part No. N° de pieza N° de pièce	Make, Model, Engine Marque, Modèle, Moteur Marca, Modelo, Motor	Serv. Type	Part No. N° de pieza N° de pièce	Make, Model, Engine Marque, Modèle, Moteur Marca, Modelo, Motor	Serv. Type	Part No. N° de pieza N° de pièce
RT875E3 (ROUGH TERRAIN) w / Cummins Diesel QSB6.7 (Tier III) Eng. Eng.Code QSB6.7 Tier III (Cont'd/Suite) 7437000873	Trans...	57410	RT890E4 (ROUGH TERRAIN) w / Cummins QSB6.7 Tier IV Eng. Eng.Code QSB6.7 Tier IV 9414101679 Lube... 57182 ⁵³ 90019454 Inner Air... N/A 90019453 Outer Air... WA10715 9414101770 Secondary Fuel... N/A 90019739 Primary Fuel... N/A 90018864 Cab. Air... N/A 9437100849 (Return) Hyd... N/A 9926112775 (At Valve) Hyd... N/A 80035478 Trans... N/A			(F/W Sep) F/W Sep. WF10024 ⁴¹⁹ Secondary Fuel... 33358 ⁵³		
						RT9130E2 (ROUGH TERRAIN) w / Cummins QSC8.3 Eng. Eng.Code QSC8.3 9414101523 (Std. Drain) Lube... 51748 ⁵³ 9414101523 (Extended Drain) Lube... 51748XD LF9039 (Vamac Gasket) Lube... WL10041 9304100228 Inner Air... 42804 9304100227 Outer Air... 42803 ⁵⁵ 9304100227 Outer Air... 42803NP ⁴⁷⁹ 7437000747 F/W Sep. 33405 ^{53,420} 9414101524 Fuel... N/A 9414101524 Cab. Air... N/A 9437100849 (Return) Hyd... N/A 9437100555 Trans... 57133 9414101309 Cool... N/A		
RT880E3 (ROUGH TERRAIN) w / Cummins Diesel QSB6.7 (Tier III) Eng. Eng.Code QSB6.7 Tier III 9414101679 Lube... 57182 ⁵³ 9304100242 Air... 46607 ⁵⁵ 9304100242 Air... 46607NP ⁴⁷⁹ 9414101756 Fuel... 33682 7437000840 Cab. Air... N/A 9926112775 (At Valve) Hyd... N/A 9437100862 (Return) Hyd... N/A 7437000873 Trans... 57410	Lube... 57182 ⁵³ Air... N/A Air... WA10715 Fuel... 33682 Fuel... N/A Cab. Air... N/A Hyd... N/A Hyd... N/A Trans... 57410	57410	RT980 w / Caterpillar Diesel 3306 Eng. Eng.Code 3306 (Std. Drain) (Full-Flow Spin-on) Lube... 51791 ⁵³ (Extended Drain) Lube... 51791XD (Cellulose/Glass Blend) Lube... 57791 ¹⁸⁰ (100% Glass) Lube... 51791XE (Cartridge) Fuel... 33360 (Spin-on) Fuel... 33528 ⁵³ (Spin-on) Fuel... 33528NP ⁴⁷⁹			RT9130E3 (ROUGH TERRAIN) w / Cummins QSC8.3 Tier III Eng. Eng.Code QSC8.3 Tier III 9414101523 (Std. Drain) Lube... 51748 ⁵³ 9414101523 (Extended Drain) Lube... 51748XD LF9039 (Vamac Gasket) Lube... WL10041 9304100242 Air... 46607 ⁵⁵ 9304100242 Air... 46607NP ⁴⁷⁹ 9414101746 (Std.) F/W Sep. 33604 (High Efficiency) F/W Sep. 33604XE 9414101767 Fuel... N/A 7437000840 Cab. Air... N/A 9437100849 (Return) Hyd... N/A 9437100555 Trans... 57133 9414101309 Cool... N/A		
RT890E4 (ROUGH TERRAIN) w / Cummins QSB6.7 Tier IV Eng. Eng.Code QSB6.7 Tier IV 9414101679 Lube... 57182 ⁵³ 90019454 Inner Air... N/A 90019453 Outer Air... WA10715 9414101770 Secondary Fuel... N/A 90019739 Primary Fuel... N/A 90018864 Cab. Air... N/A 9437100849 (Return) Hyd... N/A 9926112775 (At Valve) Hyd... N/A 80035478 Trans... N/A	Lube... 57182 ⁵³ Air... N/A Air... WA10715 Fuel... N/A Fuel... N/A Cab. Air... N/A Hyd... N/A Hyd... N/A Trans... N/A	57410	RT980 w / Detroit Diesel 6-71T Eng. Eng.Code 6-71T (Std. Drain) (Full-Flow Spin-on) Lube... 51970 ⁵³ (Extended Drain) Lube... 51970XD (High Efficiency) Lube... 51970XE Primary Fuel... 33118 ⁵³ (Std.) - Secondary Fuel... 33120 ⁵³ (High Efficiency) - Secondary Fuel... 33815			RT9130E4 (ROUGH TERRAIN) w / Cummins QSC8.3 Tier III Eng. Eng.Code QSC8.3 Tier III 9414101523 (Std. Drain) Lube... 51748 ⁵³ 9414101523 (Extended Drain) Lube... 51748XD LF9039 (Vamac Gasket) Lube... WL10041 90001160 Inner Air... N/A 90001159 Outer Air... N/A 9414101746 (Std.) F/W Sep. 33604 (High Efficiency) F/W Sep. 33604XE 9414101767 Fuel... N/A 90018864 Cab. Air... N/A 9437100849 (Return) Hyd... N/A 9437100555 Trans... 57133 9414101309 Cool... 24071 ⁵³		
RT890E2 (ROUGH TERRAIN) w / Cummins QSB6.7 Eng. Eng.Code QSB6.7 9414101679 Lube... 57182 ⁵³ 9304100228 Inner Air... 42804 9304100227 Outer Air... 42803 ⁵⁵ 9304100227 Outer Air... 42803NP ⁴⁷⁹ 9414101742 Fuel... N/A 7437000840 Cab. Air... N/A 9437100862 (Return) Hyd... N/A 9437100555 Trans... 57133								
RT890E3 (ROUGH TERRAIN) w / Cummins Diesel QSB6.7 (Tier III) Eng. Eng.Code QSB6.7 Tier III 9414101679 Lube... 57182 ⁵³ 9304100242 Air... 46607 ⁵⁵ 9304100242 Air... 46607NP ⁴⁷⁹ 9414101756 Fuel... 33682 7437000840 Cab. Air... N/A 9926112775 (At Valve) Hyd... N/A 9437100862 (Return) Hyd... N/A 7437000873 Trans... 57410	Lube... 57182 ⁵³ Air... 46607 ⁵⁵ Air... 46607NP ⁴⁷⁹ Fuel... 33682 Cab. Air... N/A Hyd... N/A Hyd... N/A Trans... 57410	57410	RT9000E2 (ROUGH TERRAIN) w / Cummins QSC8.3 Eng. Eng.Code QSC8.3 9414101523 (Std. Drain) Lube... 51748 ⁵³ 9414101523 (Extended Drain) Lube... 51748XD LF9039 (Vamac Gasket) Lube... WL10041 9304100228 Inner Air... 42804 9304100227 Outer Air... 42803 ⁵⁵ 9304100227 Outer Air... 42803NP ⁴⁷⁹ 7437000747 F/W Sep. 33405 ^{53,420} 7437000747 F/W Sep. WF10064 ⁴¹⁹ 9414101524 Fuel... N/A 7437000840 Cab. Air... N/A 9437100849 (Return) Hyd... N/A 9437100555 Trans... 57133 9414101309 Cool... N/A			RT9150E3 (ROUGH TERRAIN) w / Cummins QSC8.3 Tier III Eng. Eng.Code QSC8.3 Tier III 9414101523 (Std. Drain) Lube... 51748 ⁵³ 9414101523 (Extended Drain) Lube... 51748XD LF9039 (Vamac Gasket) Lube... WL10041 90001160 Inner Air... N/A 90001159 Outer Air... N/A 9414101746 (Std.) F/W Sep. 33604 (High Efficiency) F/W Sep. 33604XE 9414101767 Fuel... N/A 7437000840 Cab. Air... N/A 9437100849 (Return) Hyd... N/A 03326047 (Pressure Side) Hyd... N/A 9437100555 Trans... 57133 9414101309 Cool... N/A		
RT890E4 (ROUGH TERRAIN) w / Cummins Diesel QSB6.7 (Tier III) Eng. Eng.Code QSB6.7 Tier III 9414101679 Lube... 57182 ⁵³ 90019454 Inner Air... N/A 90019453 Outer Air... WA10715 9414101756 - Secondary Fuel... 33682 90013227 Primary Fuel... N/A 90018864 Cab. Air... N/A 9437100849 (Return) Hyd... N/A 9926112775 (At Valve) Hyd... N/A 80035478 Trans... N/A								

Italicized Part Numbers May Not Be Available.

Las piezas con números en *italicas* pueden no estar disponibles.
Les numéros de pièce en *italiques* peuvent ne pas être disponibles.



**Off-Highway
Hors Route
Fuera De Carretera**

GROVE+ Cranes

Make, Model, Engine Marque, Modèle, Moteur Marca, Modelo, Motor	Serv. Type	Part No. N° de pieza N° de pièce	Make, Model, Engine Marque, Modèle, Moteur Marca, Modelo, Motor	Serv. Type	Part No. N° de pieza N° de pièce	Make, Model, Engine Marque, Modèle, Moteur Marca, Modelo, Motor	Serv. Type	Part No. N° de pieza N° de pièce
RT9150E4 (ROUGH TERRAIN) w / Cummins Diesel QSL8.3 Eng. Eng.Code QSL8.3			Primary	Fuel	33121	TM180 w / International RD450 Eng. Eng.Code RD450		
	90019893 Lube . . .	N/A	TD500 w / Cummins Diesel VT275 Eng. Eng.Code VT275				(Full-Flow) Lube . . .	51251
90019454 Inner Air	N/A	(Cartridge Full-Flow) Lube . . .	51954 ¹¹⁹			(Sock Type) (By-Pass) Lube . . .	51002	
90019453 Outer Air	WA10715	(Spin-on Full-Flow) Lube . . .	51649			TM180 w / International RD501 Eng. Eng.Code RD501		
9414101770 Fuel	N/A	(Cartridge By-Pass) Lube . . .	51554			386256R91 (Full-Flow) Lube . . .	51251	
90018864 Cab. Air . . .	N/A	(Spin-on) (By-Pass) Lube . . .	51749 ⁸³			193190R91 (Full-Flow) Lube . . .	51154	
9437100849 (Return) Hyd	N/A	(F/W Sep) Air	N/A			(By-Pass) Lube . . .	51002	
03142356 (Pressure Side) Hyd	D57E25GAV	8994534 (F/W Sep) F/W Sep. WF10064 ⁴¹⁹				TM200C w / Cummins Diesel V378 Eng. Eng.Code V378		
9437100555 Trans. . . .	57133	F/W Sep. 33405 ^{83,420}				(Cartridge) Lube . . .	51613	
9414101017 Cool	24071 ⁸³	Fuel 33109 ⁸³				(Spin-on) Lube . . .	51649	
		Cool 24071 ⁸³				(F/W Sep) Air	42237	
						F/W Sep. WF10064 ⁴¹⁹		
						F/W Sep. 33405 ^{83,420}		
						Fuel 33109 ⁸³		
						Hyd 51540		
						Cool 24071 ⁸³		
RT9150E4 (ROUGH TERRAIN) w / Cummins QSC8.3 Tier III Eng. Eng.Code QSC8.3 Tier III			TM150 w / Detroit Diesel 3-53N Eng. Eng.Code 3-53N					
9414101523 (Std. Drain) Lube . . .	51748 ⁸³		5573014 Lube . . .	51133				
9414101523 (Extended Drain) Lube . . .	51748XD		5574978 Lube . . .	51138				
LF9039 (Vamac Gasket) Lube . . .	WL10041		Secondary Fuel	33511				
90001160 Inner Air	N/A		Primary Fuel	33073				
90001159 Outer Air	N/A							
9414101746 (Std.) F/W Sep. 33604			TM150 w / Detroit Diesel 8V-71T Eng. Eng.Code 8V-71T					
(High Efficiency) F/W Sep. 33604XE			(Std. Drain) Lube . . .	51970 ⁸³				
9414101767 Fuel	N/A		(Extended Drain) Lube . . .	51970XD				
90018864 Cab. Air . . .	N/A		(High Efficiency) Lube . . .	51970XE				
9437100849 (Return) Hyd	N/A		Primary Fuel	33118 ⁸³				
03142356 (Pressure Side) Hyd	D57E25GAV		(Std.) - Secondary Fuel	33120 ⁸³				
9437100555 Trans. . . .	57133		(High Efficiency) - Secondary Fuel	33815				
9414101309 Cool	N/A							
			TM150 w / Ford 6-300 Eng. Eng.Code 6-300					
			Lube . . .	51064 ⁸³				
			Air	46270				
			Hyd	57120				
			TM150 w / International RD450 Eng. Eng.Code RD450					
			(Full-Flow) Lube . . .	51251				
			(Sock Type) (By-Pass) Lube . . .	51002				
			TM155 w / Detroit Diesel 3-53 Eng. Eng.Code 3-53					
			5574978 Lube . . .	51138				
			5573014 Lube . . .	51133				
			Secondary Fuel	33511				
			Primary Fuel	33073				
			TM155 w / Detroit Diesel 4-71N Eng. Eng.Code 4-71N					
			(Full-Flow) Lube . . .	51133				
			(By-Pass) Lube . . .	51503				
			Secondary Fuel	33511				
			Primary Fuel	33073				
			TM155 w / Ford 6-300 Eng. Eng.Code 6-300					
			Lube . . .	51775				
			TM155 w / International RD450 Eng. Eng.Code RD450					
			(Full-Flow) Lube . . .	51251				
			(Sock Type) (By-Pass) Lube . . .	51002				
			TM155 w / International RD501 Eng. Eng.Code RD501					
			386256R91 (Full-Flow) Lube . . .	51251				
			193190R91 (Full-Flow) Lube . . .	51154				
			(By-Pass) Lube . . .	51002				
			TM180 w / Detroit Diesel 3-53 Eng. Eng.Code 3-53					
			5 7/8 In. High Lube . . .	51138				
			9 In. High Lube . . .	51133				
			Secondary Fuel	33511				
			Primary Fuel	33073				
			TM180 w / Detroit Diesel 4-71N Eng. Eng.Code 4-71N					
			(Full-Flow) Lube . . .	51133				
			(By-Pass) Lube . . .	51503				
			Secondary Fuel	33511				
			Primary Fuel	33073				
			TM180 w / Ford 6-300 Eng. Eng.Code 6-300					
			Lube . . .	51775				
			TM180 w / Detroit Diesel 4-71N Eng. Eng.Code 4-71N					
			(Full-Flow) Lube . . .	51279				
			(By-Pass) Lube . . .	51750 ¹¹⁹				
			(Heavy Duty) Lube . . .	51751				
			(Extended Life) Lube . . .	51753				
			Br.	42719(2)				
			Air	42273				
			Fuel	33106				
			TM400 w / Caterpillar Diesel 1673C Eng. Eng.Code 1673C					
			5S-0484 Lube . . .	51161				
			5S0485 Lube . . .	51168				

N/A = Not Available N/R = Not Required N/S = Not Serviceable See pages 22 for footnotes
 N/A = Non disponible N/R = Non nécessaire N/S = Non réparable Voir pages 22 pour des notes
 N/A = No disponible N/R = No requiere N/S = No servible Ver las páginas 22 para las notas al pie de página

OFF HIGHWAY

**Off-Highway
Hors Route
Fuera De Carretera**

**GROVE+ Cranes**

Make, Model, Engine Marque, Modèle, Moteur Marca, Modelo, Motor	Serv. Type	Part No. N° de pieza N° de pièce	Make, Model, Engine Marque, Modèle, Moteur Marca, Modelo, Motor	Serv. Type	Part No. N° de pieza N° de pièce	Make, Model, Engine Marque, Modèle, Moteur Marca, Modelo, Motor	Serv. Type	Part No. N° de pieza N° de pièce
TM400 w / Caterpillar Diesel 1673C Eng. Eng.Code 1673C (Cont'd/Suite)			(Heavy Duty) (Extended Life)	Lube ...	51751	WF2071	Cool ...	24071 ⁵³
	4L-9852 4M-9334	Air ... 42852 Air ... 42334 Fuel ... 33189	(F/W Sep)		51753 42422 ¹⁵⁵ 42422NP ⁴⁷⁹ F/W Sep. WF10064 ⁴¹⁹ F/W Sep. 33405 ^{53,420} Fuel ... 33109 ⁵³ Cool ... 24071 ⁵³	TM1150 w / Detroit Diesel 6V-53 Eng. Eng.Code 6V-53	(Cartridge) (Std. Drain) (Full-Flow Spin-on) (Extended Drain) (High Efficiency)	Lube ... 51133 Lube ... 51970 ⁵³ Lube ... 51970XD Lube ... 51970XE Air ... 42124 Fuel ... 33118 ⁵³ Fuel ... 33120 ⁵³ Fuel ... 33815
TM400 w / Caterpillar Diesel 3145 Eng. Eng.Code 3145		Lube ... 51261(2) Fuel ... 33351	WF2071			TM875 w / Cummins Diesel NTCC350 Eng. Eng.Code NTCC350	(Std.) - Secondary (High Efficiency) - Secondary	Fuel ... 33120 ⁵³ Fuel ... 33815
TM400 w / Detroit Diesel 6-71N Eng. Eng.Code 6-71N	Secondary Primary	Lube ... 51133 Fuel ... 33512 Fuel ... 33073	(Std. Drain) (Full-Flow Spin-on) (Extended Drain) (High Efficiency) (By-Pass) (Heavy Duty) (Extended Life)	Lube ... 51970 ⁵³ Lube ... 51970XD Lube ... 51970XE Lube ... 51750 ¹¹⁹ Lube ... 51751 Lube ... 51753 Air ... 42422 ¹⁵⁵ Air ... 42422NP ⁴⁷⁹ F/W Sep. WF10064 ⁴¹⁹ F/W Sep. 33405 ^{53,420} Fuel ... 33109 ⁵³ Cool ... 24071 ⁵³		TM875 w / Detroit Diesel 8V-71T Eng. Eng.Code 8V-71T	(Std. Drain) (Full-Flow Spin-on) (Extended Drain) (High Efficiency)	Lube ... 51970 ⁵³ Lube ... 51970XD Lube ... 51970XE Lube ... 51970XE Fuel ... 33118 ⁵³ Fuel ... 33120 ⁵³ Fuel ... 33815
TM400 w / Detroit Diesel 6V-53 Eng. Eng.Code 6V-53	Secondary Primary	Lube ... 51133 Fuel ... 33511 Fuel ... 33073	(F/W Sep)			TM1275 w / Caterpillar Diesel 3208 Eng. Eng.Code 3208	(Std.) - Secondary (High Efficiency) - Secondary	Fuel ... 33120 ⁵³ Fuel ... 33815
TM500E-2 w / Cummins Diesel QSB3.3 Eng. Eng.Code QSB3.3	9304100244 Outer	Air ... 46761 ¹⁵⁵	WF2071			TM875 w / Cummins Diesel V555C Eng. Eng.Code V555C	(Cartridge) (Std. Drain) (Full-Flow Spin-on) (Extended Drain) (High Efficiency)	Lube ... 51261(2) Lube ... 51268 ⁵³ Lube ... N/A ⁵³ Fuel ... 33360 Fuel ... 33528 ⁵³ Fuel ... 33528NP ⁴⁷⁹
	9304100244 Outer	Air ... 46761NP ⁴⁷⁹	(F/W Sep)			TM875 w / Detroit Diesel 8V-71 Eng. Eng.Code 8V-71	(Cartridge) (Std. Drain) (Full-Flow Spin-on) (Extended Drain) (High Efficiency)	Lube ... 51133 Lube ... 51970 ⁵³ Lube ... 51970XD Lube ... 51970XE Air ... 42422 ¹⁵⁵ Air ... 42422NP ⁴⁷⁹ Fuel ... 33118 ⁵³ Fuel ... 33120 ⁵³ Fuel ... 33815
	9304100240 Inner	Air ... 46766				TM1075	(Outer) (Outer) (Inner)	Air ... 42546 ¹⁵⁵ Air ... 42546NP ⁴⁷⁹ Air ... 42547
	90013300 Outer	Air ... 49035 ¹⁵⁵				TM1075 8.2L 500 CID Diesel	Secondary Primary	Lube ... 51061 ⁵³ Fuel ... 33122 Fuel ... 33121
	90013300 Outer	Air ... 49035FR ⁵⁶⁰				TM1075 w / Caterpillar Diesel 3208 Eng. Eng.Code 3208		Lube ... 51261(2) Lube ... 51268 ⁵³ Lube ... N/A ⁵³ Fuel ... 33360 Fuel ... 33528 ⁵³ Fuel ... 33528NP ⁴⁷⁹
	90013301 Inner	Air ... 49036				TM1150 w / Caterpillar Diesel 3208 Eng. Eng.Code 3208		Lube ... 51261(2) Lube ... 51268 ⁵³ Lube ... N/A ⁵³ Air ... 42124 Fuel ... 33360 Fuel ... 33528 ⁵³ Fuel ... 33528NP ⁴⁷⁹
	90001213 Primary	Fuel ... N/A				TM1400 V8 6.4L 391 CID		Lube ... 51004
	90001212 (Std.) - Secondary	Fuel ... N/A				TM1400 w / Caterpillar Diesel 3145 Eng. Eng.Code 3145		Lube ... 51261(2) Fuel ... 33351
	9414101756 (Cold Weather) - Secondary	Fuel ... 33682 Cab. Air ... N/A Hyd ... W01AG436 Hyd ... N/A 57181				TM1400 w / Caterpillar Diesel 3208 Eng. Eng.Code 3208		Lube ... 51261(2) Lube ... 51268 ⁵³ Lube ... N/A ⁵³ Air ... 42124 Fuel ... 33360 Fuel ... 33528 ⁵³ Fuel ... 33528NP ⁴⁷⁹
	9437100825 Return					TM1400 w / Caterpillar Diesel 3408 Eng. Eng.Code 3408	(Std. Drain) (Full-Flow Spin-on) (Extended Drain) (Cellulose/Glass Blend) (100% Glass)	Lube ... 51792 ⁵³ Lube ... 51792XD Lube ... 57792 Lube ... 51792XE Fuel ... 33674 ⁵³ Fuel ... 33674NP ⁴⁷⁹
9926112004 (At Valve) 9414101541					TM1400 w / Cummins Diesel KT450 Eng. Eng.Code KT450	(Std. Drain) (Full-Flow Spin-on) (Extended Drain) (High Efficiency) (By-Pass) (Heavy Duty) (Extended Life) (F/W Sep)	Lube ... 51970 ⁵³ Lube ... 51970XD(2) Lube ... 51970XE(2) Lube ... 51750 ¹¹⁹ Lube ... 51751 Lube ... 51753 F/W Sep. WF10064 ⁴¹⁹ F/W Sep. 33405 ^{53,420} Fuel ... 33109 ⁵³ Cool ... 24073 ⁵³	
TM550 w / Cummins Eng.		Lube ... 51613 Air ... 42919 Fuel ... 33144				TM1400 w / Cummins Diesel V555 Eng. Eng.Code V555	(Cartridge Full-Flow) (Spin-on Full-Flow) (Cartridge By-Pass) (Spin-on) (By-Pass) (F/W Sep)	Lube ... 51954 ¹¹⁹ Lube ... 51649 Lube ... 51554 Lube ... 51749 ⁵³ Air ... 42124 F/W Sep. WF10064 ⁴¹⁹ F/W Sep. 33405 ^{53,420} Fuel ... 33109 ⁵³ Cool ... 24071 ⁵³
TM550 w / Detroit Diesel 6V-53 Eng. Eng.Code 6V-53	(Full-Flow) (By-Pass) Secondary Primary	Lube ... 51133 Lube ... 51503 Fuel ... 33511 Fuel ... 33073				TM1400 w / Cummins Diesel V555C Eng. Eng.Code V555C		Air ... 42124
TM865E w / Deutz Diesel F10L413F Eng. Eng.Code F10L413F		Lube ... 51820 Fuel ... 33358 ⁵³						
TM875 w / Caterpillar Diesel 3208 Eng. Eng.Code 3208	9L9200 9N5570	Lube ... 51261(2) Lube ... 51268 ⁵³ Lube ... N/A ⁵³ Fuel ... 33360 Fuel ... 33528 ⁵³ Fuel ... 33528NP ⁴⁷⁹						
TM875 w / Caterpillar Diesel 3406 Eng. Eng.Code 3406	(Cartridge) (Spin-on) (Spin-on)	Lube ... 51792 ⁵³ Lube ... 51792XD Lube ... 57792 Lube ... 51792XE Air ... 42422 ¹⁵⁵ Air ... 42422NP ⁴⁷⁹ Fuel ... 33674 ⁵³ Fuel ... 33674NP ⁴⁷⁹						
TM875 w / Cummins Diesel NTC350 Eng. Eng.Code NTC350	(Std. Drain) (Full-Flow Spin-on) (Extended Drain) (Cellulose/Glass Blend) (100% Glass)	Lube ... 51970 ⁵³ Lube ... 51792XD Lube ... 57792 Lube ... 51792XE Air ... 42422 ¹⁵⁵ Air ... 42422NP ⁴⁷⁹ Fuel ... 33674 ⁵³ Fuel ... 33674NP ⁴⁷⁹						
TM875 w / Cummins Diesel NTC350 Eng. Eng.Code NTC350	(Std. Drain) (Full-Flow Spin-on) (Extended Drain) (High Efficiency) (By-Pass) (Heavy Duty) (Extended Life) (High Efficiency)	Lube ... 51970 ⁵³ Lube ... 51970XD Lube ... 51970XE Lube ... 51750 ¹¹⁹ Lube ... 51751 Lube ... 51753 F/W Sep. WF10064 ⁴¹⁹ F/W Sep. 33405 ^{53,420} Fuel ... 33109 ⁵³						

Italicized Part Numbers May Not Be Available.

Las piezas con números en *italicas* pueden no estar disponibles.
Les numéros de pièce en *italiques* peuvent ne pas être disponibles.



**Off-Highway
Hors Route
Fuera De Carretera**

GROVE+ Cranes

Make, Model, Engine Marque, Modèle, Moteur Marca, Modelo, Motor	Serv. Type	Part No. N° de pieza N° de pièce	Make, Model, Engine Marque, Modèle, Moteur Marca, Modelo, Motor	Serv. Type	Part No. N° de pieza N° de pièce	Make, Model, Engine Marque, Modèle, Moteur Marca, Modelo, Motor	Serv. Type	Part No. N° de pieza N° de pièce	
TM1400 w / Cummins Diesel V555C Eng. Eng.Code V555C (Cont'd/Suite) (F/W Sep) WF2071	F/W Sep. WF10064 ⁴¹⁹ F/W Sep. 33405 ^{53,420} Fuel ... 33109 ⁵³ Cool ... 24071 ⁵³		TMC540E w / Cummins Diesel QSB3.3 Eng. Eng.Code QSB3.3 90013300 Outer 90013300 Outer 90013301 Inner 90001213 Primary 90001212 (Std.) - Secondary 9414101756 (Cold Weather) - Secondary 7437000840 9437100825 Return 9926112004 (At Valve) 9414101541	Air ... 49035 ⁵⁵ Air ... 49035FR ³⁶⁰ Air ... 49036 Fuel ... N/A Fuel ... N/A Fuel ... 33682 Cab. Air. N/A Hyd ... W01AG436 Hyd ... N/A ... 57181		TMS300 w / Cummins Diesel NTCC240 Eng. Eng.Code NTCC240 (Std. Drain) (Full-Flow Spin-on) (Extended Drain) (High Efficiency) (Cartridge By-Pass) (Heavy Duty) (Extended Life) (Spin-on) (By-Pass) (Outer) (Outer) (Inner) (F/W Sep)	Hyd ... 51540 Cool ... 24071 ⁵³ Lube ... 51970 ⁵³ Lube ... 51970XD Lube ... 51970XE Lube ... 51750 ¹¹⁹ Lube ... 51751 Lube ... 51753 Lube ... 51749 ⁵³ Air ... 42208 ⁵⁵ Air ... 42208NP ⁴⁷⁹ Air ... 42209 F/W Sep. WF10064 ⁴¹⁹ F/W Sep. 33405 ^{53,420} Fuel ... 33109 ⁵³ Hyd ... 51540 Cool ... 24071 ⁵³		
TM1400 w / Detroit Diesel 8V-92 Eng. Eng.Code 8V-92 (Std. Drain) (Full-Flow Spin-on) (Extended Drain) (High Efficiency) (High Efficiency) Primary (Std.) - Secondary (High Efficiency) - Secondary	Lube ... 51970 ⁵³ Lube ... 51970XD Lube ... 51970XE Fuel ... 33118 ⁵³ Fuel ... 33120 ⁵³ Fuel ... 33815		TMS185 w / Cummins Diesel VT275 Eng. Eng.Code VT275 (Cartridge Full-Flow) (Spin-on Full-Flow) (Cartridge By-Pass) (Spin-on) (By-Pass) (F/W Sep)	Lube ... 51954 ¹¹⁹ Lube ... 51649 Lube ... 51554 Lube ... 51749 ⁵³ Air ... 42124 F/W Sep. WF10064 ⁴¹⁹ F/W Sep. 33405 ^{53,420} Fuel ... 33109 ⁵³ Hyd ... 51540 Cool ... 24071 ⁵³	WF2071	TMS300B w / Cummins Diesel NTCC240 Eng. Eng.Code NTCC240 (Std. Drain) (Full-Flow Spin-on) (Extended Drain) (High Efficiency) (Cartridge By-Pass) (Heavy Duty) (Extended Life) (Spin-on) (By-Pass) (Outer) (Outer) (Inner) (F/W Sep)	Lube ... 51970 ⁵³ Lube ... 51970XD Lube ... 51970XE Air ... 42208 ⁵⁵ Air ... 42208NP ⁴⁷⁹ Air ... 42209 Fuel ... 33118 ⁵³ Fuel ... 33120 ⁵³ Fuel ... 33815 Hyd ... 51540		
TM1500 8.2L 500 CID Diesel Secondary Primary	Lube ... 51061 ⁵³ Fuel ... 33122 Fuel ... 33121		TMS200 w / Caterpillar Diesel 3208 Eng. Eng.Code 3208 9L9200 9N5570 (Cartridge) (Spin-on) (Spin-on)	Lube ... 51261(2) Lube ... 51268 ⁵³ Lube ... N/A ⁵³ Air ... 42124 Fuel ... 33360 Fuel ... 33528 ⁵³ Fuel ... 33528NP ⁴⁷⁹ Hyd ... 51540 Trans. ... 51176	WF2071	TMS300LP w / Cummins Eng. (Cartridge Full-Flow) (Std. Drain) (Full-Flow Spin-on) (Extended Drain) (High Efficiency) (By-Pass) (Heavy Duty) (Extended Life) (Outer) (Outer) (Inner) (F/W Sep)	Lube ... 51970 ⁵³ Lube ... 51970XD Lube ... 51970XE Lube ... 51750 ¹¹⁹ Lube ... 51751 Lube ... 51753 Lube ... 51749 ⁵³ Air ... 42208 ⁵⁵ Air ... 42208NP ⁴⁷⁹ Air ... 42209 F/W Sep. WF10064 ⁴¹⁹ F/W Sep. 33405 ^{53,420} Fuel ... 33109 ⁵³ Hyd ... 51540 Cool ... 24071 ⁵³		
TM2500 w / Caterpillar Diesel 3208 Eng. Eng.Code 3208 From S/N 90N1 to 90N39453 From S/N 90N39454 From S/N 90N39454 (F/W Sep) (Cartridge) (Spin-on) (Spin-on)	Lube ... 51261(2) Lube ... 51268 ⁵³ Lube ... N/A ⁵³ Air ... 42124 F/W Sep. 33401 Fuel ... 33360 Fuel ... 33528 ⁵³ Fuel ... 33528NP ⁴⁷⁹ Hyd ... 51540 Trans. ... 51176		TMS200 w / Cummins Diesel VT275 Eng. Eng.Code VT275 (Cartridge Full-Flow) (Spin-on Full-Flow) (Cartridge By-Pass) (Spin-on) (By-Pass) (F/W Sep)	Lube ... 51954 ¹¹⁹ Lube ... 51649 Lube ... 51554 Lube ... 51749 ⁵³ Air ... 42124 F/W Sep. WF10064 ⁴¹⁹ F/W Sep. 33405 ^{53,420} Fuel ... 33109 ⁵³ Hyd ... 51540 Cool ... 24071 ⁵³	WF2071	TMS425 (Outer) (Outer) (Inner)	Air ... 42208 ⁵⁵ Air ... 42208NP ⁴⁷⁹ Air ... 42209		
TM2500 w / M.A.N D2542 Eng. Eng.Code D2542	Air ... 46730 F/W Sep. 33401		TMS250 w / Caterpillar Diesel 3208 Eng. Eng.Code 3208 9L9200 9N5570 (Cartridge) (Spin-on) (Spin-on)	Lube ... 51261(2) Lube ... 51268 ⁵³ Lube ... N/A ⁵³ Air ... 42124 Fuel ... 33360 Fuel ... 33528 ⁵³ Fuel ... 33528NP ⁴⁷⁹ Hyd ... 51540	WF2071	TMS475 w / Caterpillar Diesel 3306 Eng. Eng.Code 3306 (Std. Drain) (Full-Flow Spin-on) (Extended Drain) (Cellulose/Glass Blend) (100% Glass) (Cartridge)	Lube ... 51791 ⁵³ Lube ... 51791XD Lube ... 57791 ¹⁸⁰ Lube ... 51791XE Fuel ... 33360		
TM2500 w / M.A.N D2566 Eng. Eng.Code D2566	Air ... 42124 F/W Sep. 33401		TMS250 w / Cummins Diesel VT275 Eng. Eng.Code VT275 (Cartridge Full-Flow) (Spin-on Full-Flow) (Cartridge By-Pass) (Spin-on) (By-Pass) (F/W Sep)	Lube ... 51954 ¹¹⁹ Lube ... 51649 Lube ... 51554 Lube ... 51749 ⁵³ Air ... 42124 F/W Sep. WF10064 ⁴¹⁹ F/W Sep. 33405 ^{53,420} Fuel ... 33109 ⁵³ Hyd ... 51540 Cool ... 24071 ⁵³	WF2071				
TM9120 w / Cummins Diesel 6CTA8.3 Eng. Turbo/Aftercooled Eng.Code 6CTA8.3	Lube ... 51649 Primary F/W Sep. 33357 ^{53,420} Primary F/W Sep. WF10051 ⁴¹⁹ (F/W Sep) F/W Sep. 33472 ⁵³ (F/W Sep) F/W Sep. WF10024 ⁴¹⁹ Secondary Fuel ... 33358 ⁵³		TMS250 w / Caterpillar Diesel 3208 Eng. Eng.Code 3208 9L9200 9N5570 (Cartridge) (Spin-on) (Spin-on)	Lube ... 51261(2) Lube ... 51268 ⁵³ Lube ... N/A ⁵³ Air ... 42124 Fuel ... 33360 Fuel ... 33528 ⁵³ Fuel ... 33528NP ⁴⁷⁹ Hyd ... 51540	WF2071				
TM9130E w / Cummins QSC8.3 Eng. Eng.Code QSC8.3 (Full-Flow/By-Pass) (Extended Drain) LF9039 (Vamac Gasket)	Lube ... 51748 ⁵³ Lube ... 51748XD Lube ... WL10041		TMS250 w / Cummins Diesel VT275 Eng. Eng.Code VT275 (Cartridge Full-Flow) (Spin-on Full-Flow) (Cartridge By-Pass) (Spin-on) (By-Pass) (F/W Sep)	Lube ... 51954 ¹¹⁹ Lube ... 51649 Lube ... 51554 Lube ... 51749 ⁵³ Air ... 42124 F/W Sep. WF10064 ⁴¹⁹ F/W Sep. 33405 ^{53,420} Fuel ... 33109 ⁵³ Hyd ... 51540 Cool ... 24071 ⁵³	WF2071				
TM9150 w / Cummins Diesel 6CTA8.3 Eng. Turbo/Aftercooled Eng.Code 6CTA8.3	Lube ... 51649 Primary F/W Sep. 33357 ^{53,420} Primary F/W Sep. WF10051 ⁴¹⁹ (F/W Sep) F/W Sep. 33472 ⁵³ (F/W Sep) F/W Sep. WF10024 ⁴¹⁹ Secondary Fuel ... 33358 ⁵³ Trans. ... 51622(2) Cool ... 24071 ⁵³								

N/A = Not Available N/R = Not Required N/S = Not Serviceable See pages 22 for footnotes
 N/A = Non disponible N/R = Non nécessaire N/S = Non réparable Voir pages 22 pour des notes
 N/A = No disponible N/R = No requiere N/S = No servible Ver las páginas 22 para las notas al pie de página

OFF HIGHWAY



**Off-Highway
Hors Route
Fuera De Carretera**

GROVE+ Cranes

Make, Model, Engine Marque, Modèle, Moteur Marca, Modelo, Motor	Serv. Type	Part No. N° de pieza N° de pièce	Make, Model, Engine Marque, Modèle, Moteur Marca, Modelo, Motor	Serv. Type	Part No. N° de pieza N° de pièce	Make, Model, Engine Marque, Modèle, Moteur Marca, Modelo, Motor	Serv. Type	Part No. N° de pieza N° de pièce		
TMS800E07 (TRUCK/CRANE UNIT) w / Cummins Diesel QSM Eng. Eng.Code QSM (Cont'd/Suite) 9576100820 (Carrier Unit Outside) 9437100569 (Return) 7437000794 (Spin-on) 9904106499 (Cartridge) 9414101017	Cab. Air . . . N/A Hyd W01AG625 Trans. . . . 51622 Trans. . . . N/A Cool 24071 ⁵³		TMS900E (TRUCK/CRANE UNIT), TMS900E07 (TRUCK/CRANE UNIT) w / Cummins Diesel ISM Eng. Eng.Code ISM 9414101645 (Nitrile Gasket) LF9031 (Vamac Gasket) LF14000NN 9304100037 Outer 9304100176 Inner Inner 9414101746 (Std.) (High Efficiency) 9414101307 In-Line 7437000840 9576101253 (Carrier Unit Inside) 9576100820 (Carrier Unit Outside) 9437100825 Return 03046526 (Pressure Side) 7437000794 (Spin-on) 9904106499 (Cartridge) 9414101674	Lube . . . 57746XD Lube . . . WL10005XD Lube . . . WL10107 Air 42547 Air 42546 ⁵⁵ Air 42546NP ⁴⁷⁹ Inner F/W Sep. 33604 F/W Sep. 33604XE F/W Sep. 33406 ⁵³ Cab. Air . N/A Cab. Air . N/A Hyd W01AG436 Hyd D78A10G Trans. . . . N/A Trans. . . . 51622 Cool N/A			9904106499 (Cartridge) 9414101674 TMS9100E (TRUCK/CRANE UNIT) w / Cummins Diesel QSM Eng. Eng.Code QSM 9414101645 (Nitrile Gasket) LF9031 (Vamac Gasket) LF14000NN 9304100037 Outer 9304100176 Inner Inner 9414101746 (Std.) (High Efficiency) 9414101307 In-Line 7437000840 9576101253 (Carrier Unit Inside) 9576100820 (Carrier Unit Outside) 9437100825 Return 03046526 (Pressure Side) 7437000794 (Spin-on) 9904106499 (Cartridge) 9414101674	Trans. . . . N/A Cool N/A Lube . . . 57746XD Lube . . . WL10005XD Lube . . . WL10107 Lube . . . WL10107 Air 42547 Air 42546 ⁵⁵ Air 42546NP ⁴⁷⁹ Inner F/W Sep. 33604 F/W Sep. 33604XE F/W Sep. 33406 ⁵³ Cab. Air . N/A Cab. Air . N/A Hyd W01AG436 Hyd D78A10G Trans. . . . N/A Trans. . . . 51622 Cool N/A		
TMS865 w / Cummins Diesel NTC290 Eng. Eng.Code NTC290 (Std. Drain) (Full-Flow Spin-on) (Extended Drain) (High Efficiency) (By-Pass) (Heavy Duty) (Extended Life) (F/W Sep)	Lube . . . 51970 ⁵³ Lube . . . 51970XD Lube . . . 51970XE Lube . . . 51750 ¹¹⁹ Lube . . . 51751 Lube . . . 51753 F/W Sep. WF10064 ⁴¹⁹ F/W Sep. 33405 ^{53,420} Fuel 33109 ⁵³ Hyd 51540 Cool 24071 ⁵³ WF2071		TMS900E (TRUCK/CRANE UNIT) w / Cummins Diesel ISM Eng. Eng.Code ISM 9414101645 (Nitrile Gasket) LF9031 (Vamac Gasket) LF14000NN 9304100037 Outer 9304100176 Inner Inner 9414101746 (Std.) (High Efficiency) 9414101307 In-Line 7437000840 9576101253 (Carrier Unit Inside) 9576100820 (Carrier Unit Outside) 9437100825 Return 03326047 (Pressure Side) 7437000794 (Spin-on) 9904106499 (Cartridge) 9414101674	Lube . . . 57746XD Lube . . . WL10005XD Lube . . . WL10107 ¹⁸⁴ Lube . . . WL10107 Air 42547 Air 42546 ⁵⁵ Air 42546NP ⁴⁷⁹ Inner F/W Sep. 33604 (High Efficiency) F/W Sep. 33604XE F/W Sep. 33406 ⁵³ Cab. Air . N/A Cab. Air . N/A Hyd W01AG436 Hyd N/A Trans. . . . 51622 Trans. . . . N/A Cool N/A			TT865 w / Cummins Diesel 6BT5.9 Eng. Turbo Eng.Code 6BT5.9 (Inner) Primary Primary (F/W Sep) (F/W Sep) Secondary	Lube . . . 51607 ⁵³ Air 46693 F/W Sep. 33357 ^{53,420} F/W Sep. WF10051 ⁴¹⁹ F/W Sep. 33472 ⁵³ F/W Sep. WF10024 ¹⁹ Fuel 33358 ⁵³		
TMS865 w / Detroit Diesel 6-71T Eng. Eng.Code 6-71T (Std. Drain) (Full-Flow Spin-on) (Extended Drain) (High Efficiency)	Lube . . . 51970 ⁵³ Lube . . . 51970XD Lube . . . 51970XE Air 46730 Primary Fuel 33118 ⁵³ (Std.) - Secondary Fuel 33815 (High Efficiency) - Secondary Hyd 51540		TMS900E (TRUCK/CRANE UNIT) w / Cummins Diesel QSM Eng. Eng.Code QSM 9414101645 (Nitrile Gasket) LF9031 (Vamac Gasket) LF14000NN 9304100037 Outer 9304100176 Inner Inner 9414101746 (Std.) (High Efficiency) 9414101307 In-Line 7437000840 9576101253 (Carrier Unit Inside) 9576100820 (Carrier Unit Outside) 9437100825 Return 03326047 (Pressure Side) 7437000794 (Spin-on) 9904106499 (Cartridge) 9414101674	Lube . . . 57746XD Lube . . . WL10005XD Lube . . . WL10107 ¹⁸⁴ Lube . . . WL10107 Air 42547 Air 42546 ⁵⁵ Air 42546NP ⁴⁷⁹ Inner F/W Sep. 33604 (High Efficiency) F/W Sep. 33604XE F/W Sep. 33406 ⁵³ Cab. Air . N/A Cab. Air . N/A Hyd W01AG436 Hyd N/A Trans. . . . 51622 Trans. . . . N/A Cool 24071 ⁵³			TTS870 w / Caterpillar Diesel 3306 Eng. Eng.Code 3306 (Full-Flow/By-Pass) (Extended Drain) LF9039 (Vamac Gasket)	Lube . . . 51748 ⁵³ Lube . . . 51748XD Lube . . . WL10041 Air 42546 ⁵⁵ (Outer) Air 42547 (Outer) Air 42547 (Inner) F/W Sep. 33405 ^{53,420} F/W Sep. WF10064 ¹⁹		
TMS875C w / Cummins Diesel ISM Eng. Eng.Code ISM	Lube . . . 57745XD (Outer) Air 42546 ⁵⁵ (Outer) Air 42546NP ⁴⁷⁹ (Inner) Air 42547 F/W Sep. 33406 ⁵³ Trans. . . . 51622		TMS9100E (TRUCK/CRANE UNIT) w / Cummins Diesel ISM Eng. Eng.Code ISM 9414101645 (Nitrile Gasket) LF9031 (Vamac Gasket) LF14000NN 9304100037 Outer 9304100176 Inner Inner 9414101746 (Std.) (High Efficiency) 9414101307 In-Line 7437000840 9576101253 (Carrier Unit Inside) 9576100820 (Carrier Unit Outside) 9437100825 Return 03326047 (Pressure Side) 7437000794 (Spin-on)	Lube . . . 57746XD Lube . . . WL10005XD Lube . . . WL10107 Lube . . . WL10107 Air 42547 Air 42546 ⁵⁵ Air 42546NP ⁴⁷⁹ Inner F/W Sep. 33604 (High Efficiency) F/W Sep. 33604XE F/W Sep. 33406 ⁵³ Cab. Air . N/A Cab. Air . N/A Hyd W01AG436 Hyd N/A Trans. . . . 51622 Trans. . . . N/A			YB4208 (MOBILE INDUSTRIAL) w / Continental TM27 Eng. Eng.Code TM27 9414100922 9304100077 9437100442 (Return)	Lube . . . 51452 ⁵³ Air 42518 Hyd N/A		
TMS875C w / Cummins Diesel ISM Eng. Eng.Code ISM	Lube . . . 57745XD (Outer) Air 42546 ⁵⁵ (Outer) Air 42546NP ⁴⁷⁹ (Inner) Air 42547 F/W Sep. 33406 ⁵³ Trans. . . . 51622		TMS9100E (TRUCK/CRANE UNIT) w / Cummins Diesel ISM Eng. Eng.Code ISM 9414101645 (Nitrile Gasket) LF9031 (Vamac Gasket) LF14000NN 9304100037 Outer 9304100176 Inner Inner 9414101746 (Std.) (High Efficiency) 9414101307 In-Line 7437000840 9576101253 (Carrier Unit Inside) 9576100820 (Carrier Unit Outside) 9437100825 Return 03326047 (Pressure Side) 7437000794 (Spin-on)	Lube . . . 57746XD Lube . . . WL10005XD Lube . . . WL10107 Lube . . . WL10107 Air 42547 Air 42546 ⁵⁵ Air 42546NP ⁴⁷⁹ Inner F/W Sep. 33604 (High Efficiency) F/W Sep. 33604XE F/W Sep. 33406 ⁵³ Cab. Air . N/A Cab. Air . N/A Hyd W01AG436 Hyd N/A Trans. . . . 51622 Trans. . . . N/A			YB4208 (MOBILE INDUSTRIAL) w / Continental TM27 Eng. Eng.Code TM27 9414100922 9304100077 9437100442 (Return)	Lube . . . 51452 ⁵³ Air 42518 Hyd N/A		

N/A = Not Available N/R = Not Required N/S = Not Serviceable See pages 22 for footnotes
 N/A = Non disponible N/R = Non nécessaire N/S = Non réparable Voir pages 22 pour des notes
 N/A = No disponible N/R = No requiere N/S = No servible Ver las páginas 22 para las notas al pie de página

OFF HIGHWAY



Off-Highway
Hors Route
Fuera De Carretera

GROVE+ Cranes — HAGIE+Sprayers

OFF HIGHWAY

Make, Model, Engine Marque, Modèle, Moteur Marca, Modelo, Motor	Serv. Type	Part No. N° de pieza N° de pièce	Make, Model, Engine Marque, Modèle, Moteur Marca, Modelo, Motor	Serv. Type	Part No. N° de pieza N° de pièce	Make, Model, Engine Marque, Modèle, Moteur Marca, Modelo, Motor	Serv. Type	Part No. N° de pieza N° de pièce
YB5518 (MOBILE INDUSTRIAL) w / Cummins Diesel QSB3.3 Eng. Code QSB3.3 (Cont'd/Suite) 90013317 F/W Sep. N/A 90001213 Primary Fuel ... N/A 1003152 Return Hyd ... 51730 605137 (Suction Side) Hyd ... N/A 1008667 Trans. ... N/A			GVM+Sprayers			204 DETASSELER V8 5.7L 350 CID 314981 Lube ... 51061 ⁵³ 314899 Air ... 42321 314388 Fuel ... 33032 ⁷ 605602 Hyd ... 51759 ⁵³ 605600 Suction Hyd ... N/A		
			PREDATOR SERIES w / Cummins Diesel 4B3.9 Eng. Code 4B3.9 (Std. Outer) Lube ... 51602 ⁵³ (Std. Inner) Air ... 42919 (Radial Seal Outer) Air ... 42920 (Radial Seal Inner) Air ... 49148 Primary Air ... 49149 F/W Sep. 33357 ^{53,420} Primary F/W Sep. WF10051 ⁴¹⁹ (w/o Sensor Port) F/W Sep. 33405 ^{53,420} (w/o Sensor Port) F/W Sep. WF10064 ⁴¹⁹ (w/Sensor Port) F/W Sep. 33604XE Secondary Fuel ... 33358 ⁵³ AH115836 (Recirculating Cabin) - Cab. Air. 46691 Secondary Cab. Air. 46468 AH115833 (Outside) - Primary Hyd ... 51407 Trans. ... 51268 ⁵³					
YB5518 (MOBILE INDUSTRIAL) w / Cummins Diesel QSB4.5 Eng. Code QSB4.5 1904296 Lube ... 517182 ⁵³ 9304100084 Inner Air ... 46522 1002796 Outer Air ... 42321 9414101716 Fuel ... N/A 9414101711 Fuel ... N/A 1003152 Return Hyd ... 51730 605137 (Suction Side) Hyd ... N/A 1008667 Trans. ... N/A			PREDATOR SERIES w / Cummins Diesel 6B5.9 Eng. Code 6B5.9 (Std. Outer) Lube ... 51607 ⁵³ (Std. Inner) Air ... 42919 (Radial Seal Outer) Air ... 42920 (Radial Seal Inner) Air ... 49148 Primary Air ... 49149 F/W Sep. 33357 ^{53,420} Primary F/W Sep. WF10051 ⁴¹⁹ (w/o Sensor Port) F/W Sep. 33405 ^{53,420} (w/o Sensor Port) F/W Sep. WF10064 ⁴¹⁹ (w/Sensor Port) F/W Sep. 33604XE Secondary Fuel ... 33358 ⁵³ AH115836 (Recirculating Cabin) - Cab. Air. 46691 Secondary Cab. Air. 46468 AH115833 (Outside) - Primary Hyd ... 51407 Trans. ... 51268 ⁵³			204SP DETASSELER w / Cummins Diesel 6B5.9T Eng. Turbo Eng. Code 6B5.9T 316207 Lube ... 51607 ⁵³ 311530 Outer Air ... N/A 311531 Inner Air ... N/A 316207 - Primary F/W Sep. 33357 ^{53,420} 316207 - Primary F/W Sep. WF10051 ⁴¹⁹ 316281 In-Line Fuel ... 33270 316209 Secondary Fuel ... 33358 ⁵³ 657425 Secondary Cab. Air. N/A 657424 Primary Cab. Air. N/A 605602 Hyd ... 51759 ⁵³ 605634 Auxiliary Hyd ... N/A 605600 Suction Hyd ... N/A 605609 Hydrostatic Drive Trans. ... 51494		
			PREDATOR SERIES w / Cummins Diesel 6B5.9 Eng. Code 6B5.9 (Std. Outer) Lube ... 51607 ⁵³ (Std. Inner) Air ... 42919 (Radial Seal Outer) Air ... 42920 (Radial Seal Inner) Air ... 49148 Primary Air ... 49149 F/W Sep. 33357 ^{53,420} Primary F/W Sep. WF10051 ⁴¹⁹ (w/o Sensor Port) F/W Sep. 33405 ^{53,420} (w/o Sensor Port) F/W Sep. WF10064 ⁴¹⁹ (w/Sensor Port) F/W Sep. 33604XE Secondary Fuel ... 33358 ⁵³ AH115836 (Recirculating Cabin) - Cab. Air. 46691 Secondary Cab. Air. 46468 AH115833 (Outside) - Primary Hyd ... 51407 Trans. ... 51268 ⁵³					
YB7722 (MOBILE INDUSTRIAL), YB7722XL (MOBILE INDUSTRIAL), YB7725 (MOBILE INDUSTRIAL) w / Cummins Diesel QSB4.5 Tier III Eng. Code QSB4.5 Tier III 9414101679 Lube ... 517182 ⁵³ 1905790 Inner Air ... N/A 1905785 Outer Air ... N/A 9414101756 Fuel ... 33682 1003152 Return Hyd ... 51730 704992 (Suction Side) Hyd ... N/A 7437000873 Trans. ... 57410			PREDATOR SERIES w / Cummins Diesel 6B5.9 Eng. Code 6B5.9 (Std. Outer) Lube ... 51607 ⁵³ (Std. Inner) Air ... 42919 (Radial Seal Outer) Air ... 42920 (Radial Seal Inner) Air ... 49148 Primary Air ... 49149 F/W Sep. 33357 ^{53,420} Primary F/W Sep. WF10051 ⁴¹⁹ (w/o Sensor Port) F/W Sep. 33405 ^{53,420} (w/o Sensor Port) F/W Sep. WF10064 ⁴¹⁹ (w/Sensor Port) F/W Sep. 33604XE Secondary Fuel ... 33358 ⁵³ AH115836 (Recirculating Cabin) - Cab. Air. 46691 Secondary Cab. Air. 46468 AH115833 (Outside) - Primary Hyd ... 51407 Trans. ... 51268 ⁵³			204SP DETASSELER w / Cummins Diesel QSB4.5 Eng. Turbo Eng. Code QSB4.5 316372 Lube ... 517182 ⁵³ 311530 Outer Air ... N/A 311531 Inner Air ... N/A 316684 F/W Sep. N/A 316683 F/W Sep. 33732 657424 Primary Cab. Air. N/A 657425 Secondary Cab. Air. N/A 605602 Hyd ... 51759 ⁵³ 605634 Auxiliary Hyd ... N/A 605600 Suction Hyd ... N/A 605609 Hydrostatic Drive Trans. ... 51494		
			PREDATOR SERIES w / Cummins Diesel 6B5.9 Eng. Code 6B5.9 (Std. Outer) Lube ... 51607 ⁵³ (Std. Inner) Air ... 42919 (Radial Seal Outer) Air ... 42920 (Radial Seal Inner) Air ... 49148 Primary Air ... 49149 F/W Sep. 33357 ^{53,420} Primary F/W Sep. WF10051 ⁴¹⁹ (w/o Sensor Port) F/W Sep. 33405 ^{53,420} (w/o Sensor Port) F/W Sep. WF10064 ⁴¹⁹ (w/Sensor Port) F/W Sep. 33604XE Secondary Fuel ... 33358 ⁵³ AH115836 (Recirculating Cabin) - Cab. Air. 46691 Secondary Cab. Air. 46468 AH115833 (Outside) - Primary Hyd ... 51407 Trans. ... 51268 ⁵³					
GROVE+Lifts, Scissor Lifts								
30GT MANLIFT w / Wisconsin VH4D Eng. Code VH4D (By-Pass)		Lube ... 51106	PROWLER SERIES w / Perkins 1006.6 Eng. Code 1006.6 Outer Lube ... 51806 ⁵³ Outer Air ... 42493 ⁵⁵ Inner Air ... 42493NP ⁴⁷⁹ Inner Air ... 42494 Secondary F/W Sep. 33546 Primary F/W Sep. 33547 F/W Sep. 33405 ^{53,420} F/W Sep. WF10064 ⁴¹⁹ Hyd ... 51407 Trans. ... 51202			250 HI-TRACTOR V8 5.2L 318 CID 319260 Lube ... 51515 ⁵³ 314543 Air ... 42126 314388 Fuel ... 33032 ⁷ 657324 Primary Cab. Air. N/A 657339 Secondary Cab. Air. N/A 605602 Hyd ... 51759 ⁵³ 605600 Suction Hyd ... N/A		
IZ48B MANLIFT w / Wisconsin Eng. (By-Pass)		Lube ... 51051 Fuel ... 33031	PROWLER SERIES w / Perkins 1006.6 Eng. Code 1006.6 Outer Lube ... 51806 ⁵³ Outer Air ... 42493 ⁵⁵ Inner Air ... 42493NP ⁴⁷⁹ Inner Air ... 42494 Secondary F/W Sep. 33546 Primary F/W Sep. 33547 F/W Sep. 33405 ^{53,420} F/W Sep. WF10064 ⁴¹⁹ Hyd ... 51407 Trans. ... 51202					
LT400 LIFT TRUCK		Air ... 46730	PROWLER SERIES w / Perkins 1006.6 Eng. Code 1006.6 Outer Lube ... 51806 ⁵³ Outer Air ... 42493 ⁵⁵ Inner Air ... 42493NP ⁴⁷⁹ Inner Air ... 42494 Secondary F/W Sep. 33546 Primary F/W Sep. 33547 F/W Sep. 33405 ^{53,420} F/W Sep. WF10064 ⁴¹⁹ Hyd ... 51407 Trans. ... 51202			250 HI-TRACTOR w / Cummins Diesel 4B3.9 Eng. Code 4B3.9 316207 Lube ... 51607 ⁵³ 314899 Air ... 42321 316208 Primary F/W Sep. 33357 ^{53,420} 316208 Primary F/W Sep. WF10051 ⁴¹⁹ 316281 In-Line Fuel ... 33270 316209 Secondary Fuel ... 33358 ⁵³ 657324 Primary Cab. Air. N/A 657339 Secondary Cab. Air. N/A 605602 Hyd ... 51759 ⁵³ 605600 Suction Hyd ... N/A		
MZ48B MANLIFT L4 90.7 CID Eng. Code A15 15208-55Y00 Lube ... 51361 9304100081 Hyd ... 51826		Lube ... 51361 Hyd ... 51826	PROWLER SERIES w / Perkins 1006.6 Eng. Code 1006.6 Outer Lube ... 51806 ⁵³ Outer Air ... 42493 ⁵⁵ Inner Air ... 42493NP ⁴⁷⁹ Inner Air ... 42494 Secondary F/W Sep. 33546 Primary F/W Sep. 33547 F/W Sep. 33405 ^{53,420} F/W Sep. WF10064 ⁴¹⁹ Hyd ... 51407 Trans. ... 51202					
MZ48B MANLIFT V4 154 CID Diesel Eng. Code VG4D 9304100081		Lube ... 51051 Air ... 42518 Fuel ... 33971 Hyd ... 51826	HAGIE+Sprayers 200 DETASSELER V8 5.2L 318 CID 319260 Lube ... 51515 ⁵³ 314543 Air ... 42126 314388 Fuel ... 33032 ⁷ 605602 Hyd ... 51759 ⁵³ 605600 Suction Hyd ... N/A			250 HI-TRACTOR w / Onan Diesel L634T Eng. Code L634T 316184 Lube ... 51592 314543 Air ... 42126 316148 Fuel ... 33370 657324 Primary Cab. Air. N/A 657339 Secondary Cab. Air. N/A 605602 Hyd ... 51759 ⁵³ 605600 Suction Hyd ... N/A		
MZ66 MANLIFT w / Wisconsin VH4D Eng. Code VH4D (By-Pass)		Lube ... 51106 Hyd ... 51551 ⁵³	HAGIE+Sprayers 200 DETASSELER V8 5.2L 318 CID 319260 Lube ... 51515 ⁵³ 314543 Air ... 42126 314388 Fuel ... 33032 ⁷ 605602 Hyd ... 51759 ⁵³ 605600 Suction Hyd ... N/A					
MZ66B MANLIFT w / Wisconsin Eng. (By-Pass)		Lube ... 51051 Air ... 42518 Fuel ... 33031	HAGIE+Sprayers 200 DETASSELER V8 5.2L 318 CID 319260 Lube ... 51515 ⁵³ 314543 Air ... 42126 314388 Fuel ... 33032 ⁷ 605602 Hyd ... 51759 ⁵³ 605600 Suction Hyd ... N/A			250 HI-TRACTOR w / Onan Diesel L634T Eng. Code L634T 316184 Lube ... 51592 314543 Air ... 42126 316148 Fuel ... 33370 657324 Primary Cab. Air. N/A 657339 Secondary Cab. Air. N/A 605602 Hyd ... 51759 ⁵³ 605600 Suction Hyd ... N/A		
MZ116 MANLIFT w / Wisconsin Eng.		Fuel ... 33031 Hyd ... 51610	HAGIE+Sprayers 200 DETASSELER V8 5.2L 318 CID 319260 Lube ... 51515 ⁵³ 314543 Air ... 42126 314388 Fuel ... 33032 ⁷ 605602 Hyd ... 51759 ⁵³ 605600 Suction Hyd ... N/A					
SCISSORS LIFT w / Wisconsin Eng.		Lube ... 51072 Air ... 42298 Fuel ... 33031	HAGIE+Sprayers 204 DETASSELER V8 5.2L 318 CID 319260 Lube ... 51515 ⁵³ 314543 Air ... 42126 314388 Fuel ... 33032 ⁷ 605602 Hyd ... 51759 ⁵³ 605600 Suction Hyd ... N/A			254 HI-TRACTOR V8 5.2L 318 CID 319260 Lube ... 51515 ⁵³ 314543 Air ... 42126 314388 Fuel ... 33032 ⁷ 657324 Primary Cab. Air. N/A 657339 Secondary Cab. Air. N/A 605602 Hyd ... 51759 ⁵³ 605600 Suction Hyd ... N/A		
			HAGIE+Sprayers 204 DETASSELER V8 5.2L 318 CID 319260 Lube ... 51515 ⁵³ 314543 Air ... 42126 314388 Fuel ... 33032 ⁷ 605602 Hyd ... 51759 ⁵³ 605600 Suction Hyd ... N/A					

N/A = Not Available N/R = Not Required N/S = Not Serviceable See pages 22 for footnotes
 N/A = Non disponible N/R = Non nécessaire N/S = Non réparable Voir pages 22 pour des notes
 N/A = No disponible N/R = No requiere N/S = No servible Ver las páginas 22 para las notas al pie de página



**Off-Highway
Hors Route
Fuera De Carretera**

HAGIE+ Sprayers

OFF HIGHWAY

Make, Model, Engine Marque, Modèle, Moteur Marca, Modelo, Motor	Serv. Type	Part No. N° de pieza N° de pièce	Make, Model, Engine Marque, Modèle, Moteur Marca, Modelo, Motor	Serv. Type	Part No. N° de pieza N° de pièce	Make, Model, Engine Marque, Modèle, Moteur Marca, Modelo, Motor	Serv. Type	Part No. N° de pieza N° de pièce			
STS10C HI-TRACTOR w / Cummins Diesel QSB6.7 Eng. Turbo Eng.Code QSB6.7			605609 Hydrostatic Drive	Trans...	51494	317492 Safety	Air.....	WA10809			
			STS12 HI-TRACTOR w / Cummins Diesel QSB6.7 Tier IV Eng. Turbo Eng.Code QSB6.7 Tier IV			317159	F/W Sep.	33965			
	316372	Lube...		57182 ⁵³	317400	F/W Sep.	N/A	317160	Fuel....	33966 ¹⁵⁵	
	311543 Outer	Air.....		49148	317399	Fuel....	N/A	657557 Fresh Air	Cab. Air.	N/A	
	311544 Inner	Air.....		49149	657559 (Std.) - Recirculation	Cab. Air.	N/A	657558 Carbon - Recirculation	Cab. Air.	N/A	
	316683 Engine	F/W Sep.		33732	605659 In-Tank	Hyd....	N/A	605657 Charge Pump	Hyd....	N/A	
	316281 In-Line	Fuel....		33270(2)	605663 Drain	Hyd....	N/A	605666 Return	Hyd....	N/A	
	316684 Tank	Fuel....		N/A	605661 P. Str...	N/A					
	657463 Primary	Cab. Air.		N/A							
	657464 Secondary	Cab. Air.		N/A							
605626 Return	Hyd....	N/A									
STS10C HI-TRACTOR w / Cummins Diesel QSB6.7 Tier IV Eng. Turbo Eng.Code QSB6.7 Tier IV			STS12C HI-TRACTOR w / Cummins Diesel QSB5.9 Eng. Turbo Eng.Code QSB5.9			STS12IC HI-TRACTOR w / Cummins Diesel QSB6.7 Eng. Turbo Eng.Code QSB6.7					
	316372	Lube...		57182 ⁵³	316372		Lube...	57182 ⁵³	316372	Lube...	57182 ⁵³
	317154 Primary	Air.....		N/A	311504		Air.....	42124	317491 Primary	Air.....	WA10715
	317155 Safety	Air.....		N/A	311515 Outer		Air.....	N/A	317492 Safety	Air.....	WA10809
	317159 Primary	F/W Sep.		33965	311516 Inner		Air.....	N/A	316684	F/W Sep.	N/A
	Secondary	Fuel....		33966NP ⁷⁹	316281 In-Line		Fuel....	33270(2)	316683	F/W Sep.	33732
	317160 Secondary	Fuel....		33966 ¹⁵⁵	316373 Engine		Fuel....	N/A	657557 Fresh Air	Cab. Air.	N/A
	657463 Primary	Cab. Air.		N/A	657437 Primary		Cab. Air.	N/A	657559 (Std.) - Recirculation	Cab. Air.	N/A
	657464 Secondary	Cab. Air.		N/A	657436 Secondary		Cab. Air.	N/A	657558 Carbon - Recirculation	Cab. Air.	N/A
	605626 Return	Hyd....		N/A	605612 (Spin-On) - Return		Hyd....	N/A	605659 In-Tank	Hyd....	N/A
STS10T HI-TRACTOR w / Cummins Diesel QSB6.7 Eng. Turbo Eng.Code QSB6.7			STS12C HI-TRACTOR w / Cummins Diesel QSB6.7 Eng. Turbo Eng.Code QSB6.7			STS12IC HI-TRACTOR w / Cummins Diesel QSB6.7 Tier IV Eng. Turbo Eng.Code QSB6.7 Tier IV					
	316372	Lube...		57182 ⁵³	316372		Lube...	57182 ⁵³	316372	Lube...	57182 ⁵³
	311543 Outer	Air.....		49148	311543 Outer		Air.....	49148	317491 Primary	Air.....	WA10715
	311544 Inner	Air.....		49149	311544 Inner		Air.....	49149	317492 Safety	Air.....	WA10809
	316683 Engine	F/W Sep.		33732	316683 Engine		F/W Sep.	33732	317159	F/W Sep.	33965
	316281 In-Line	Fuel....		33270(2)	316281 In-Line		Fuel....	33270(2)	317400	F/W Sep.	N/A
	316684 Tank	Fuel....		N/A	316684 Tank		Fuel....	N/A	317160	Fuel....	33966 ¹⁵⁵
	657463 Primary	Cab. Air.		N/A	657463 Primary		Cab. Air.	N/A	317399	Fuel....	33966NP ⁷⁹
	657464 Secondary	Cab. Air.		N/A	657464 Secondary		Cab. Air.	N/A	657557 Fresh Air	Cab. Air.	N/A
	605626 Return	Hyd....		N/A	605620 Suction		Hyd....	N/A	657559 (Std.) - Recirculation	Cab. Air.	N/A
STS10T HI-TRACTOR w / Cummins Diesel QSB6.7 Tier IV Eng. Turbo Eng.Code QSB6.7 Tier IV			STS12C HI-TRACTOR w / Cummins Diesel QSB6.7 Tier IV Eng. Turbo Eng.Code QSB6.7 Tier IV			STS14 HI-TRACROR w / Cummins Diesel QSB6.7 Eng. Turbo Eng.Code QSB6.7					
	316372	Lube...		57182 ⁵³	316372		Lube...	57182 ⁵³	316372	Lube...	57182 ⁵³
	317154 Primary	Air.....		N/A	317154 Primary		Air.....	N/A	311543 Outer	Air.....	49148
	317155 Safety	Air.....		N/A	317155 Safety		Air.....	N/A	311544 Inner	Air.....	49149
	317159 Primary	F/W Sep.		33965	317159 Primary		F/W Sep.	33965	316683 Engine	F/W Sep.	33732
	Secondary	Fuel....		33966NP ⁷⁹	Secondary		Fuel....	33966NP ⁷⁹	316281 In-Line	Fuel....	33270(2)
	317160 Secondary	Fuel....		33966 ¹⁵⁵	317160 Secondary		Fuel....	33966 ¹⁵⁵	316684 Tank	Fuel....	N/A
	657463 Primary	Cab. Air.		N/A	657463 Primary		Cab. Air.	N/A	657463 Primary	Cab. Air.	N/A
	657464 Secondary	Cab. Air.		N/A	657464 Secondary		Cab. Air.	N/A	657464 Secondary	Cab. Air.	N/A
	605626 Return	Hyd....		N/A	605626 Return		Hyd....	N/A	605626 Return	Hyd....	N/A
STS12 HI-TRACTOR w / Cummins Diesel QSB5.9 Eng. Turbo Eng.Code QSB5.9			STS12I HI-TRACTOR w / Cummins Diesel QSB6.7 Eng. Turbo Eng.Code QSB6.7			STS14 HI-TRACROR w / Cummins Diesel QSB6.7 Tier IV Eng. Turbo Eng.Code QSB6.7 Tier IV					
	316372	Lube...		57182 ⁵³	316372		Lube...	57182 ⁵³	316372	Lube...	57182 ⁵³
	311504	Air.....		42124	317491 Primary		Air.....	WA10715	317154 Primary	Air.....	N/A
	311515 Outer	Air.....		N/A	317492 Safety		Air.....	WA10809	317155 Safety	Air.....	N/A
	311516 Inner	Air.....		N/A	316684		F/W Sep.	N/A	317159 Primary	F/W Sep.	33965
	316281 In-Line	Fuel....		33270(2)	316683		F/W Sep.	33732	Secondary	Fuel....	33966NP ⁷⁹
	316373 Engine	Fuel....		N/A	657557 Fresh Air		Cab. Air.	N/A	317160 Secondary	Fuel....	33966 ¹⁵⁵
	316373 Engine	Fuel....		N/A	657559 (Std.) - Recirculation		Cab. Air.	N/A	657463 Primary	Cab. Air.	N/A
	657437 Primary	Cab. Air.		N/A	657558 Carbon - Recirculation		Cab. Air.	N/A	657464 Secondary	Cab. Air.	N/A
	657436 Secondary	Cab. Air.		N/A	605659 In-Tank		Hyd....	N/A	605626 Return	Hyd....	N/A
STS12 HI-TRACTOR w / Cummins Diesel QSB6.7 Eng. Turbo Eng.Code QSB6.7			STS12I HI-TRACTOR w / Cummins Diesel QSB6.7 Tier IV Eng. Turbo Eng.Code QSB6.7 Tier IV			STS14 HI-TRACROR w / Cummins Diesel QSB6.7 Tier IV Eng. Turbo Eng.Code QSB6.7 Tier IV					
	316372	Lube...		57182 ⁵³	316372		Lube...	57182 ⁵³	316372	Lube...	57182 ⁵³
	311543 Outer	Air.....		49148	317154 Primary		Air.....	N/A	317154 Primary	Air.....	N/A
	311544 Inner	Air.....		49149	317155 Safety		Air.....	N/A	317155 Safety	Air.....	N/A
	316683 Engine	F/W Sep.		33732	317159 Primary		F/W Sep.	33965	317159 Primary	F/W Sep.	33965
	316281 In-Line	Fuel....		33270(2)	Secondary		Fuel....	33966NP ⁷⁹	Secondary	Fuel....	33966NP ⁷⁹
	316684 Tank	Fuel....		N/A	317160 Secondary		Fuel....	33966 ¹⁵⁵	317160 Secondary	Fuel....	33966 ¹⁵⁵
	657463 Primary	Cab. Air.		N/A	657463 Primary		Cab. Air.	N/A	657463 Primary	Cab. Air.	N/A
	657464 Secondary	Cab. Air.		N/A	657464 Secondary		Cab. Air.	N/A	657464 Secondary	Cab. Air.	N/A
	605626 Return	Hyd....		N/A	605626 Return		Hyd....	N/A	605626 Return	Hyd....	N/A

N/A = Not Available N/R = Not Required N/S = Not Serviceable See pages 22 for footnotes
 N/A = Non disponible N/R = Non nécessaire N/S = Non réparable Voir pages 22 pour des notes
 N/A = No disponible N/R = No requiere N/S = No servible Ver las páginas 22 para las notas al pie de página

Off-Highway
Hors Route

HAGIE+ Sprayers — HALSEY+Orchard Harvesters Fuera De Carretera

Make, Model, Engine Marque, Modèle, Moteur Marca, Modelo, Motor	Serv. Type	Part No. N° de pieza N° de pièce	Make, Model, Engine Marque, Modèle, Moteur Marca, Modelo, Motor	Serv. Type	Part No. N° de pieza N° de pièce	Make, Model, Engine Marque, Modèle, Moteur Marca, Modelo, Motor	Serv. Type	Part No. N° de pieza N° de pièce			
STS14C HI-TRACTOR w / Cummins Diesel QSB6.7 Eng. Turbo Eng.Code QSB6.7			HALL SCOTT+Engines				HGL30, HLF20, HLF25, HLF30 w / Continental TM27 Eng. Eng.Code TM27				
			316372 Lube ... 57182 ⁵³	440	(By-Pass)		Lube ... 51503(3)			HALLA+Loaders	
			311543 Outer Air ... 49148	590	7.750 In. High (By-Pass) 6412240A (11.750 In. High By- Pass)		Lube ... 51767				HA170E w / Cummins Diesel 6B5.9 Eng. Eng.Code 6B5.9
			311544 Inner Air ... 49149				Lube ... N/A			Primary	Lube ... 51607 ⁵³
			316683 Engine F/W Sep. 33732							Secondary	F/W Sep. 33357 ^{53,420}
			316281 In-Line Fuel ... 33270(2)								F/W Sep. WF10051 ⁴¹⁹
			316684 Tank Fuel ... N/A								Fuel ... 33358 ⁵³
			657463 Primary Cab. Air. N/A								
			657464 Secondary Cab. Air. N/A								
			605626 Return Hyd. ... N/A								
605609 Hydrostatic Drive Trans. ... 51494											
STS14C HI-TRACTOR w / Cummins Diesel QSB6.7 Tier IV Tier IV			1091B1	8 In. High (By-Pass) 6412240A (11.750 In. High By- Pass)	Lube ... 51503	HA290, HA290E w / Cummins Diesel 6CT8.3 Eng. Turbo Eng.Code 6CT8.3					
			316372 Lube ... 57182 ⁵³		Lube ... N/A				Lube ... 51649		
			317154 Primary Air ... N/A						Air ... 42119 ⁵⁵		
			317155 Safety Air ... N/A						Air ... 42119NP ⁴⁷⁹		
			317159 Primary F/W Sep. 33965						Air ... 42924		
			Secondary Fuel ... 33966NP ⁴⁷⁹						F/W Sep. 33357 ^{53,420}		
			317160 Secondary Fuel ... 33966 ⁵⁵						F/W Sep. WF10051 ⁴¹⁹		
			657463 Primary Cab. Air. N/A						Fuel ... 33358 ⁵³		
			657464 Secondary Cab. Air. N/A						Hyd ... 51290		
			605626 Return Hyd. ... N/A								
STS16 HI-TRACTOR w / Cummins Diesel QSB5.9 Eng. Turbo Eng.Code QSB5.9			1091G1	8 In. High (By-Pass) 6412240A (11.750 In. High By- Pass)	Lube ... 51503	HA380 w / Cummins Diesel LTA10 Eng. Eng.Code LTA10					
			316372 Lube ... 57182 ⁵³		Lube ... N/A				Lube ... 51748 ⁵³		
			317154 Primary Air ... N/A						F/W Sep. 33405 ^{53,420}		
			317155 Safety Air ... N/A						F/W Sep. WF10064 ⁴¹⁹		
			317159 Primary F/W Sep. 33965						Fuel ... 33109 ⁵³		
			Secondary Fuel ... 33966NP ⁴⁷⁹								
			317160 Secondary Fuel ... 33966 ⁵⁵								
			657463 Primary Cab. Air. N/A								
			657464 Secondary Cab. Air. N/A								
			605626 Return Hyd. ... N/A								
STS16 HI-TRACTOR w / Cummins Diesel QSB6.7 Eng. Turbo Eng.Code QSB6.7			6156FE, 6156G2, 6182FE, 6182G2		Lube ... 51503	HA380E w / Cummins Diesel M11 Eng. Eng.Code M11					
			316372 Lube ... 57182 ⁵³		Lube ... 51657				Lube ... 51748 ⁵³		
			311515 Outer Air ... N/A						Air ... 42216		
			311516 Inner Air ... N/A						Air ... 42835		
			316281 In-Line Fuel ... 33270(2)						F/W Sep. 33406 ⁵³		
			316373 Engine Fuel ... N/A								
			657437 Primary Cab. Air. N/A								
			657436 Secondary Cab. Air. N/A								
			605619 (Cartridge) - Return Hyd. ... N/A								
			605620 Suction Hyd. ... N/A								
605609 Hydrostatic Drive Trans. ... 51494											
STS16 HI-TRACTOR w / Cummins Diesel QSB6.7 Eng. Turbo Eng.Code QSB6.7			HALLA+Excavators				HA380E w / Cummins Diesel M11 Eng. Eng.Code M11				
			HE50 w / Continental TM27 Eng. Eng.Code TM27		Lube ... 51515 ⁵³					Lube ... 51748 ⁵³	
			HE130LC w / Cummins Diesel 4BT3.9 Eng. Turbo Eng.Code 4BT3.9							Air ... 42216	
			Primary Lube ... 51607 ⁵³							Air ... 42835	
			F/W Sep. 33357 ^{53,420}							F/W Sep. 33406 ⁵³	
			Secondary F/W Sep. WF10051 ⁴¹⁹								
			Fuel ... 33358 ⁵³								
			HE200W, HE220LC w / Cummins Diesel 6BT5.9 Eng. Turbo Eng.Code 6BT5.9								
			Primary Lube ... 51607 ⁵³								
			F/W Sep. 33357 ^{53,420}								
Secondary F/W Sep. WF10051 ⁴¹⁹											
Fuel ... 33358 ⁵³											
HAGIE+ Sprayers			HALLA+Excavators				HA380E w / Cummins Diesel M11 Eng. Eng.Code M11				
			HE50 w / Continental TM27 Eng. Eng.Code TM27		Lube ... 51515 ⁵³					Lube ... 51748 ⁵³	
			HE130LC w / Cummins Diesel 4BT3.9 Eng. Turbo Eng.Code 4BT3.9							Air ... 42216	
			Primary Lube ... 51607 ⁵³							Air ... 42835	
			F/W Sep. 33357 ^{53,420}							F/W Sep. 33406 ⁵³	
			Secondary F/W Sep. WF10051 ⁴¹⁹								
			Fuel ... 33358 ⁵³								
			HE200W, HE220LC w / Cummins Diesel 6BT5.9 Eng. Turbo Eng.Code 6BT5.9								
			Primary Lube ... 51607 ⁵³								
			F/W Sep. 33357 ^{53,420}								
Secondary F/W Sep. WF10051 ⁴¹⁹											
Fuel ... 33358 ⁵³											
HAGIE+ Sprayers			HALLA+Excavators				HA380E w / Cummins Diesel M11 Eng. Eng.Code M11				
			HE50 w / Continental TM27 Eng. Eng.Code TM27		Lube ... 51515 ⁵³					Lube ... 51748 ⁵³	
			HE130LC w / Cummins Diesel 4BT3.9 Eng. Turbo Eng.Code 4BT3.9							Air ... 42216	
			Primary Lube ... 51607 ⁵³							Air ... 42835	
			F/W Sep. 33357 ^{53,420}							F/W Sep. 33406 ⁵³	
			Secondary F/W Sep. WF10051 ⁴¹⁹								
			Fuel ... 33358 ⁵³								
			HE200W, HE220LC w / Cummins Diesel 6BT5.9 Eng. Turbo Eng.Code 6BT5.9								
			Primary Lube ... 51607 ⁵³								
			F/W Sep. 33357 ^{53,420}								
Secondary F/W Sep. WF10051 ⁴¹⁹											
Fuel ... 33358 ⁵³											
HAGIE+ Sprayers			HALLA+Excavators				HA380E w / Cummins Diesel M11 Eng. Eng.Code M11				
			HE50 w / Continental TM27 Eng. Eng.Code TM27		Lube ... 51515 ⁵³					Lube ... 51748 ⁵³	
			HE130LC w / Cummins Diesel 4BT3.9 Eng. Turbo Eng.Code 4BT3.9							Air ... 42216	
			Primary Lube ... 51607 ⁵³							Air ... 42835	
			F/W Sep. 33357 ^{53,420}							F/W Sep. 33406 ⁵³	
			Secondary F/W Sep. WF10051 ⁴¹⁹								
			Fuel ... 33358 ⁵³								
			HE200W, HE220LC w / Cummins Diesel 6BT5.9 Eng. Turbo Eng.Code 6BT5.9								
			Primary Lube ... 51607 ⁵³								
			F/W Sep. 33357 ^{53,420}								
Secondary F/W Sep. WF10051 ⁴¹⁹											
Fuel ... 33358 ⁵³											
HAGIE+ Sprayers			HALLA+Excavators				HA380E w / Cummins Diesel M11 Eng. Eng.Code M11				
			HE50 w / Continental TM27 Eng. Eng.Code TM27		Lube ... 51515 ⁵³					Lube ... 51748 ⁵³	
			HE130LC w / Cummins Diesel 4BT3.9 Eng. Turbo Eng.Code 4BT3.9							Air ... 42216	
			Primary Lube ... 51607 ⁵³							Air ... 42835	
			F/W Sep. 33357 ^{53,420}							F/W Sep. 33406 ⁵³	
			Secondary F/W Sep. WF10051 ⁴¹⁹								
			Fuel ... 33358 ⁵³								
			HE200W, HE220LC w / Cummins Diesel 6BT5.9 Eng. Turbo Eng.Code 6BT5.9								
			Primary Lube ... 51607 ⁵³								
			F/W Sep. 33357 ^{53,420}								
Secondary F/W Sep. WF10051 ⁴¹⁹											
Fuel ... 33358 ⁵³											
HAGIE+ Sprayers			HALLA+Excavators				HA380E w / Cummins Diesel M11 Eng. Eng.Code M11				
			HE50 w / Continental TM27 Eng. Eng.Code TM27		Lube ... 51515 ⁵³					Lube ... 51748 ⁵³	
			HE130LC w / Cummins Diesel 4BT3.9 Eng. Turbo Eng.Code 4BT3.9							Air ... 42216	
			Primary Lube ... 51607 ⁵³							Air ... 42835	
			F/W Sep. 33357 ^{53,420}							F/W Sep. 33406 ⁵³	
			Secondary F/W Sep. WF10051 ⁴¹⁹								
			Fuel ... 33358 ⁵³								
			HE200W, HE220LC w / Cummins Diesel 6BT5.9 Eng. Turbo Eng.Code 6BT5.9								
			Primary Lube ... 51607 ⁵³								
			F/W Sep. 33357 ^{53,420}								
Secondary F/W Sep. WF10051 ⁴¹⁹											
Fuel ... 33358 ⁵³											
HAGIE+ Sprayers			HALLA+Excavators				HA380E w / Cummins Diesel M11 Eng. Eng.Code M11				
			HE50 w / Continental TM27 Eng. Eng.Code TM27		Lube ... 51515 ⁵³					Lube ... 51748 ⁵³	
			HE130LC w / Cummins Diesel 4BT3.9 Eng. Turbo Eng.Code 4BT3.9							Air ... 42216	
			Primary Lube ... 51607 ⁵³							Air ... 42835	
			F/W Sep. 33357 ^{53,420}							F/W Sep. 33406 ⁵³	
			Secondary F/W Sep. WF10051 ⁴¹⁹								
			Fuel ... 33358 ⁵³								
			HE200W, HE220LC w / Cummins Diesel 6BT5.9 Eng. Turbo Eng.Code 6BT5.9								
			Primary Lube ... 51607 ⁵³								
			F/W Sep. 33357 ^{53,420}								
Secondary F/W Sep. WF10051 ⁴¹⁹											
Fuel ... 33358 ⁵³											
HAGIE+ Sprayers			HALLA+Excavators				HA380E w / Cummins Diesel M11 Eng. Eng.Code M11				
			HE50 w / Continental TM27 Eng. Eng.Code TM27		Lube ... 51515 ⁵³					Lube ... 51748 ⁵³	
			HE130LC w / Cummins Diesel 4BT3.9 Eng. Turbo Eng.Code 4BT3.9							Air ... 42216	
			Primary Lube ... 51607 ⁵³							Air ... 42835	
			F/W Sep. 33357 ^{53,420}							F/W Sep. 33406 ⁵³	
			Secondary F/W Sep. WF10051 ⁴¹⁹								
			Fuel ... 33358 ⁵³								
			HE200W, HE220LC w / Cummins Diesel 6BT5.9 Eng. Turbo Eng.Code 6BT5.9								
			Primary Lube ... 51607 ⁵³								
			F/W Sep. 33357 ^{53,420}								
Secondary F/W Sep. WF10051 ⁴¹⁹											
Fuel ... 33358 ⁵³											
HAGIE+ Sprayers			HALLA+Excavators				HA380E w / Cummins Diesel M11 Eng. Eng.Code M11				
			HE50 w / Continental TM27 Eng. Eng.Code TM27		Lube ... 51515 ⁵³					Lube ... 51748 ⁵³	
			HE130LC w / Cummins Diesel 4BT3.9 Eng. Turbo Eng.Code 4BT3.9							Air ... 42216	
			Primary Lube ... 51607 ⁵³							Air ... 42835	
			F/W Sep. 33357 ^{53,420}							F/W Sep. 33406 ⁵³	
			Secondary F/W Sep. WF10051 ⁴¹⁹								
			Fuel ... 33358 ⁵³								
			HE200W, HE220LC w / Cummins Diesel 6BT5.9 Eng. Turbo Eng.Code 6BT5.9								
			Primary Lube ... 51607 ⁵³								
			F/W Sep. 33357 ^{53,420}								
Secondary F/W Sep. WF10051 ⁴¹⁹											
Fuel ... 33358 ⁵³											
HAGIE+ Sprayers			HALLA+Excavators				HA380E w / Cummins Diesel M11 Eng. Eng.Code M11				
			HE50 w / Continental TM27 Eng. Eng.Code TM27		Lube ... 51515 ⁵³					Lube ... 51748 ⁵³	
			HE130LC w / Cummins Diesel 4BT3.9 Eng. Turbo Eng.Code 4BT3.9							Air ... 42216	
			Primary Lube ... 51607 ⁵³							Air ... 42835	
			F/W Sep. 33357 ^{53,420}							F/W Sep. 33406 ⁵³	
			Secondary F/W Sep. WF10051 ⁴¹⁹								
			Fuel ... 33358 ⁵³								
			HE200W, HE220LC w / Cummins Diesel 6BT5.9 Eng. Turbo Eng.Code 6BT5.9								
			Primary Lube ... 51607 ⁵³								
			F/W Sep. 33357 ^{53,420}								
Secondary F/W Sep. WF10051 ⁴¹⁹											
Fuel ... 33358 ⁵³											
HAGIE+ Sprayers			HALLA+Excavators				HA380E w / Cummins Diesel M11 Eng. Eng.Code M11				
			HE50 w / Continental TM27 Eng. Eng.Code TM27		Lube ... 51515 ⁵³					Lube ... 51748 ⁵³	
			HE130LC w / Cummins Diesel 4BT3.9 Eng. Turbo Eng.Code 4BT3.9							Air ... 42216	
			Primary Lube ... 51607 ⁵³							Air ... 42835	
			F/W Sep. 33357 ^{53,420}							F/W Sep. 33406 ⁵³	
			Secondary F/W Sep. WF10051 ⁴¹⁹								
			Fuel ... 33358 ⁵³								
			HE200W, HE220LC w / Cummins Diesel 6BT5.9 Eng. Turbo Eng.Code 6BT5.9								
			Primary Lube ... 51607 ⁵³								
			F/W Sep. 33357 ^{53,420}								
Secondary F/W Sep. WF10051 ⁴¹⁹											
Fuel ... 33358 ⁵³											
HAGIE+ Sprayers			HALLA+Excavators				HA380E w / Cummins Diesel M11 Eng. Eng.Code M11				
			HE50 w / Continental TM27 Eng. Eng.Code TM27		Lube ... 51515 ⁵³					Lube ... 51748 ⁵³	
			HE130LC w / Cummins Diesel 4BT3.9 Eng. Turbo Eng.Code 4BT3.9							Air ... 42216	
			Primary Lube ... 51607 ⁵³							Air ... 42835	
			F/W Sep. 33357 ^{53,420}							F/W Sep. 33406 ⁵³	
			Secondary F/W Sep. WF10051 ⁴¹⁹								
			Fuel ... 33358 ⁵³								
			HE200W, HE220LC w / Cummins Diesel 6BT5.9 Eng. Turbo Eng.Code 6BT5.9								
			Primary Lube ... 51607 ⁵³								
			F/W Sep. 33357 ^{53,420}								
Secondary F/W Sep. WF10051 ⁴¹⁹											
Fuel ... 33358 ⁵³											
HAGIE+ Sprayers			HALLA+Excavators				HA380E w / Cummins Diesel M11 Eng. Eng.Code M11				
			HE50 w / Continental TM27 Eng. Eng.Code TM27		Lube ... 51515 ⁵³					Lube ... 51748 ⁵³	
			HE130LC w / Cummins Diesel 4BT3.9 Eng. Turbo Eng.Code 4BT3.9							Air ... 42216	
			Primary Lube ... 51607 ⁵³							Air ... 42835	
			F/W Sep. 33357 ^{53,420}							F/W Sep. 33406 ⁵³	
			Secondary F/W Sep. WF								

HANCOCK+ Scrapers — HARLAN+Aviation Equipment

**Off-Highway
Hors Route
Fuera De Carretera**



Make, Model, Engine Marque, Modèle, Moteur Marca, Modelo, Motor	Serv. Type	Part No. N° de pieza N° de pièce	Make, Model, Engine Marque, Modèle, Moteur Marca, Modelo, Motor	Serv. Type	Part No. N° de pieza N° de pièce	Make, Model, Engine Marque, Modèle, Moteur Marca, Modelo, Motor	Serv. Type	Part No. N° de pieza N° de pièce		
292C w / Detroit Diesel Eng. 946161	Air	42376	(Early Production) (Late Production) - Primary	F/W Sep. F/W Sep.	WF10024 ⁴¹⁹ 33547	(Inner) Primary	Air F/W Sep.	46490 33547		
	Hyd	51468		Trans.	58937	C6	Trans.	58937		
294B w / Detroit Diesel 4-71 Eng. Eng.Code 4-71 946161	(Full-Flow) (By-Pass) Secondary Primary P. Str. T.C.	Lube Lube Fuel Fuel Fuel Fuel 51133(2) 51503(2) 33511(2) 33073(2) 51468 51136(2)	APV (ALL PURPOSE VEHICLE) w / Perkins 1104C-44 Eng. Code 1104C-44	(Outer) (Inner) Primary C6	Lube Air Air Air F/W Sep. Trans.	51806 ⁵³ 46489 46490 33547 58937	HLP50 (LOW PROFILE TRACTOR) L6 4.9L 300 CID	(Outer) (Inner) (Single) (Gas Only) C6	Lube Air Air Air Fuel Trans.	51521 46489 46490 42067 33049 58937
	392 w / Detroit Diesel 6-71 Eng. Eng.Code 6-71 946161	(Outer) (Outer) (Inner) Secondary Primary	Lube Air Air Air Fuel Fuel 51133(2) 42128 ⁵⁵ 42128NP ¹⁹⁹ 42132 33540 33552 51136(2)	HLP30 (LOW PROFILE TRACTOR) L6 4.9L 300 CID	(Outer) (Inner) (Single) (Gas Only) C6	Lube Air Air Air Fuel Trans.	51521 46489 46490 42067 33049 58937	HLP50 (LOW PROFILE TRACTOR) w / Cummins Diesel 4B3.3C Eng. Code 4B3.3C	(Outer) (Inner) C6	Lube Air Air Fuel Trans.
GS281 946161		Air Hyd Trans.	42222 51467 51136	HLP30 (LOW PROFILE TRACTOR) w / Cummins Diesel 4B3.3C Eng. Code 4B3.3C		Lube Air Air Fuel Trans.	57181 42222 33138 58937	HLP50 (LOW PROFILE TRACTOR) w / Deutz 1101 Eng. Code 1101	(Early Production) (Late Production) (Outer) (Inner) (Early Production) (Early Production) (Late Production) - Primary C6	Lube Lube Air Air Air F/W Sep. F/W Sep. Trans.
	HF6 946161	Hyd	51467	HLP30 (LOW PROFILE TRACTOR) w / Deutz 1101 Eng. Code 1101	(Early Production) (Late Production) (Outer) (Inner) (Early Production) (Early Production) (Late Production) - Primary C6	Lube Lube Air Air Air F/W Sep. F/W Sep. Trans.	51764 57085 46489 46490 33472 ²³ WF10024 ⁴¹⁹ 33547 58937	HLP50 (LOW PROFILE TRACTOR) w / Perkins 1004.4 Eng. Code 1004.4	(Outer) (Inner) Primary C6	Lube Air Air F/W Sep. Trans.
DF408 w / Willys Eng. (Cartridge) (Spin-on)		Lube Lube	51010 51050	HLP30 (LOW PROFILE TRACTOR) w / Perkins 1004.4 Eng. Code 1004.4	(Early Production) (Late Production) (Outer) (Inner)	Lube Lube Air Air	51764 57085 46489 46490	HLP50 (LOW PROFILE TRACTOR) w / Perkins 1004.4 Eng. Code 1004.4	(Outer) (Inner) Primary C6	Lube Air Air F/W Sep. Trans.
	DF525 V8 5.4L 330 CID 946161	Lube	51004	HLP30 (LOW PROFILE TRACTOR) w / Perkins 1004.4 Eng. Code 1004.4	(Early Production) (Early Production) (Late Production) - Primary C6	F/W Sep. F/W Sep. F/W Sep. Trans.	33472 ⁵³ WF10024 ⁴¹⁹ 33547 58937	HLP60 (LOW PROFILE TRACTOR) L6 4.9L 300 CID	(Outer) (Inner) (Single) (Gas Only) C6	Lube Air Air Air Fuel Trans.
DF525 w / Hercules DD339 Eng. Eng.Code DD339 946161		6 1/2 In. High 9 In. High Primary Primary 24492988	Lube Lube Fuel Fuel Fuel N/A ⁶¹	HLP30 (LOW PROFILE TRACTOR) w / Perkins 1004.4 Eng. Code 1004.4	(Outer) (Inner) (Single) (Gas Only) C6	Lube Air Air Air F/W Sep. Trans.	51806 ⁵³ 46489 46490 33547 58937	HLP60 (LOW PROFILE TRACTOR) L6 4.9L 300 CID	(Outer) (Inner) (Single) (Gas Only) C6	Lube Air Air Air Fuel Trans.
	DF800 w / Detroit Diesel 4-71 Eng. Eng.Code 4-71 946161	(Full-Flow) (By-Pass) Secondary Primary	Lube Lube Fuel Fuel 51133 51503 33511 33073	HLP40 (LOW PROFILE TRACTOR) L6 4.9L 300 CID	(Outer) (Inner) (Single) (Gas Only) C6	Lube Air Air Air F/W Sep. Trans.	51521 46489 46490 42067 33049 58937	HLP60 (LOW PROFILE TRACTOR) w / Cummins Diesel 4B3.3C Eng. Code 4B3.3C	(Outer) (Inner) (Single) (Gas Only) C6	Lube Air Air Fuel Trans.
DF800 w / International U501 Eng. Eng.Code U501 946161		Lube	51002	HLP40 (LOW PROFILE TRACTOR) w / Cummins Diesel 4B3.3C Eng. Code 4B3.3C		Lube Air Air Fuel Trans.	57181 42222 33138 58937	HLP60 (LOW PROFILE TRACTOR) w / Deutz 1101 Eng. Code 1101	(Early Production) (Late Production) (Outer) (Inner) (Early Production) (Early Production) (Late Production) - Primary C6	Lube Lube Air Air Air F/W Sep. F/W Sep. Trans.
	DF800T w / Detroit Diesel 4-71 Eng. Eng. Code 4-71 946161	(Full-Flow) (By-Pass) Secondary Primary	Lube Lube Fuel Fuel 51133 51503 33511 33073	HLP40 (LOW PROFILE TRACTOR) w / Deutz 1101 Eng. Code 1101	(Early Production) (Late Production) (Outer) (Inner)	Lube Lube Air Air	51764 57085 46489 46490	HLP60 (LOW PROFILE TRACTOR) w / Perkins 1004.4 Eng. Code 1004.4	(Outer) (Inner) Primary C6	Lube Air Air F/W Sep. Trans.
APV (ALL PURPOSE VEHICLE) L6 4.9L 300 CID 946161		(Outer) (Inner) (Single) (Gas Only) C6	Lube Air Air Air Fuel Trans.	APV (ALL PURPOSE VEHICLE) w / Deutz 1101 Eng. Code 1101	(Early Production) (Late Production) - Primary C6	F/W Sep. F/W Sep. F/W Sep. Trans.	33472 ²³ WF10024 ⁴¹⁹ 33547 58937	HLP80 (LOW PROFILE TRACTOR) L6 4.9L 300 CID	(Outer) (Inner)	Lube Air Air

Italicized Part Numbers May Not Be Available.
Las piezas con números en *italicas* pueden no estar disponibles.
Les numéros de pièce en *italiques* peuvent ne pas être disponibles.



**Off-Highway
Hors Route
Fuera De Carretera**

HARLAN+ Aviation Equipment

Make, Model, Engine Marque, Modèle, Moteur Marca, Modelo, Motor	Serv. Type	Part No. N° de pieza N° de pièce	Make, Model, Engine Marque, Modèle, Moteur Marca, Modelo, Motor	Serv. Type	Part No. N° de pieza N° de pièce	Make, Model, Engine Marque, Modèle, Moteur Marca, Modelo, Motor	Serv. Type	Part No. N° de pieza N° de pièce
HLP80 (LOW PROFILE TRACTOR) L6 4.9L 300 CID (Cont'd/Suite)			C6	F/W Sep. WF10024 ⁴¹⁹ Trans. ... 58937		HTA80 (STANDARD TRACTOR) w / Perkins 1004.4 Eng. Eng.Code 1004.4		
HLP80 (LOW PROFILE TRACTOR) w / Perkins 1004.4 Eng. Eng.Code 1004.4			C6	Lube ... 51806 ⁵³ Air ... 46489 (Outer) Air ... 46489 (Inner) Air ... 46490 Primary F/W Sep. 33547 C6 Trans. ... 58937		HTART100 (STANDARD TRACTOR) w / Cummins Diesel 4B3.9T Eng. Turbo Eng.Code 4B3.9T		
HTA30 (STANDARD TRACTOR) L6 4.9L 300 CID			C6	Lube ... 51521 Air ... 46489 (Outer) Air ... 46490 (Inner) Air ... 42067 (Single) Fuel ... 33049 (Gas Only) Trans. ... 58937		HTART100 (STANDARD TRACTOR) w / Perkins 1104C-44 Eng. Eng.Code 1104C-44		
HTA30 (STANDARD TRACTOR) w / Cummins Diesel 4B3.9 Eng. Eng.Code 4B3.9			C6	Lube ... 51602 ⁵³ Air ... 42222 F/W Sep. 33472 ⁵³ F/W Sep. WF10024 ⁴¹⁹ Trans. ... 58937		HTAT120 (STANDARD TRACTOR) w / Cummins Diesel 4B3.9T Eng. Turbo Eng.Code 4B3.9T		
HTA30 (STANDARD TRACTOR) w / Perkins 1004.4 Eng. Eng.Code 1004.4			C6	Lube ... 51806 ⁵³ Air ... 46489 (Outer) Air ... 46490 (Inner) Air ... 46490 Primary F/W Sep. 33547 C6 Trans. ... 58937		HTAT120 (STANDARD TRACTOR) w / Perkins 1104C-44 Eng. Eng.Code 1104C-44		
HTA40 (STANDARD TRACTOR) L6 4.9L 300 CID			C6	Lube ... 51521 Air ... 46489 (Outer) Air ... 46490 (Inner) Air ... 42067 (Single) Fuel ... 33049 (Gas Only) Trans. ... 58937		HTAT160 (STANDARD TRACTOR) w / Cummins Diesel 4B3.9T Eng. Turbo Eng.Code 4B3.9T		
HTA40 (STANDARD TRACTOR) w / Cummins Diesel 4B3.9 Eng. Eng.Code 4B3.9			C6	Lube ... 51602 ⁵³ Air ... 42222 F/W Sep. 33472 ⁵³ F/W Sep. WF10024 ⁴¹⁹ Trans. ... 58937		HTAT160 (STANDARD TRACTOR) w / Perkins 1104C-44 Eng. Eng.Code 1104C-44		
HTA40 (STANDARD TRACTOR) w / Perkins 1004.4 Eng. Eng.Code 1004.4			C6	Lube ... 51806 ⁵³ Air ... 46489 (Outer) Air ... 46490 (Inner) Air ... 46490 Primary F/W Sep. 33547 C6 Trans. ... 58937		HTAT200 (STANDARD TRACTOR) w / Cummins Diesel 4B3.9T Eng. Turbo Eng.Code 4B3.9T		
HTA50 (STANDARD TRACTOR) L6 4.9L 300 CID			C6	Lube ... 51521 Air ... 46489 (Outer) Air ... 46490 (Inner) Air ... 42067 (Single) Fuel ... 33049 (Gas Only) Trans. ... 58937		HTAT200 (STANDARD TRACTOR) w / Perkins 1104C-44 Eng. Eng.Code 1104C-44		
HTA50 (STANDARD TRACTOR) w / Cummins Diesel 4B3.9 Eng. Eng.Code 4B3.9			C6	Lube ... 51602 ⁵³ Air ... 42222 F/W Sep. 33472 ⁵³ Trans. ... 58937				

OFF HIGHWAY

N/A = Not Available N/R = Not Required N/S = Not Serviceable See pages 22 for footnotes
 N/A = Non disponible N/R = Non nécessaire N/S = Non réparable Voir pages 22 pour des notes
 N/A = No disponible N/R = No requiere N/S = No servible Ver las páginas 22 para las notas al pie de página

Off-Highway
Hors Route

HARLEY-DAVIDSON+ Golf Carts — HATZ+Engines Fuera De Carretera

Make, Model, Engine Marque, Modèle, Moteur Marca, Modelo, Motor	Serv. Type	Part No. N° de pieza N° de pièce	Make, Model, Engine Marque, Modèle, Moteur Marca, Modelo, Motor	Serv. Type	Part No. N° de pieza N° de pièce	Make, Model, Engine Marque, Modèle, Moteur Marca, Modelo, Motor	Serv. Type	Part No. N° de pieza N° de pièce
HARLEY-DAVIDSON+ Golf Carts MODELS HD # 29131-71	Air 42965		ATM-72LC (DEWEZE) w / Yanmar 3TNV84 Eng. Eng.Code 3TNV84			1D50 SUPRA DIESEL		014 800 00 Lube . . . 57255 952900 Air 42233 400 84 500 Air 49774
						1D60		3795700 Lube . . . 57255 400 84 500 Air 49774 952900 (Optional) Air 42233 400146000 (In-Line) Fuel N/A 502 51 500 50251500 (Spin-on) Fuel 33961
HARLO+Forklifts HC3000			ATM-725 (DEWEZE) w / Kohler CH25 Eng. Eng.Code CH25			1D60 SUPRA DIESEL		400 84 500 Air 49774 400146000 (In-Line) Fuel N/A
87800068 Lube . . . 51521 87801434 Fuel WF10082			4708303 Air 42297 2408303 Air 42444 Fuel 33011 Hyd 51551 ⁵³			1D60Z DIESEL		1480000 Lube . . . 57255
HC5600 w / Cummins Diesel 4B3.9 Eng. Eng.Code 4B3.9			MC70 (DEWEZE) w / Kohler M20 Eng. Eng.Code M20			1D80		3795700 Lube . . . 57255 400 84 500 Air 49774 952900 (Optional) Air 42233 400146000 (In-Line) Fuel N/A 502 51 500 50251500 (Spin-on) Fuel 33961
3903224 Lube . . . 51602 ⁵³ 3903202 F/W Sep. 33472 ²³ 3903202 F/W Sep. WF10024 ⁴¹⁹			4708303 Lube . . . 51056 ⁵³ 2408303 Air 42297 Air 42444 Fuel 33011 Hyd 51551 ⁵³			1D80Z		3795700 Lube . . . 57255 400 84 500 Air 49774 952900 (Optional) Air 42233 400146000 (In-Line) Fuel N/A 502 51 500 50251500 (Spin-on) Fuel 33961
HC5600 w / Perkins 1004.42 Eng. Eng.Code 1004.42			MC144 (DEWEZE) w / Cummins Diesel 4B3.9 Eng. Eng.Code 4B3.9			1D80 SUPRA DIESEL		400 84 500 Air 49774
2654403 Lube . . . 51806 ⁵³						1D85Z		3795700 Lube . . . 57255 400 84 500 Air 49774 952900 (Optional) Air 42233 400146000 (In-Line) Fuel N/A 502 51 500 50251500 (Spin-on) Fuel 33961
HC8000 w / Cummins Diesel 4B3.9 Eng. Eng.Code 4B3.9						2G30		Lube . . . 51348 ⁵³
3903224 Lube . . . 51602 ⁵³ 3903202 F/W Sep. 33472 ²³ 3903202 F/W Sep. WF10024 ⁴¹⁹						2G40		Lube . . . 51056 ⁵³
HD4500 w / Cummins Diesel B3.3 Eng. Eng.Code B3.3						2L30C DIESEL, 2L30S DIESEL, 2L30Z DIESEL		400 65 300 Lube . . . 51545 952900 Air 42233 400 84 500 Air 49774 502 51 500 Fuel 33961 401 20 300 Fuel 33358 ⁵³
C6002112110 Lube . . . 57181						2L31		Lube . . . 51545 Air 42233
HP5000 w / Cummins Diesel 4B3.9 Eng. Eng.Code 4B3.9						2L31C		Lube . . . 51545 Air 42233 Fuel 33007 Fuel 33961 Fuel 33361
3903224 Lube . . . 51602 ⁵³ P828889 Outer Air 46562 ¹⁵⁵ Outer Air 46562NP ¹⁷⁹ P535283 Inner Air 46569			HARRIS HARVESTER CO.+Combines, Tractors			2L40		Lube . . . 51545 Air 42233 Fuel 33007 Fuel 33361
HP5000 w / Cummins Diesel 4B4.5NA Tier III Eng. Eng.Code 4B4.5NA Tier III			30-38 w / Hercules JXC Eng. Eng.Code JXC			2L40C		400 65 300 Lube . . . 51545 952900 Air 42233 400 84 500 Air 49774 502 51 500 Fuel 33961 401 20 300 Fuel 33358 ⁵³
AF26120 Outer Air 57182 ⁵³ AF26120 Outer Air 49035 ¹⁵⁵ AF26121 Inner Air 49035FR ⁵⁰ 3973233 F/W Sep. 33732			(By-Pass) Lube . . . 57208			2L40S		400 65 300 Lube . . . 51545 952900 Air 42233 400 84 500 Air 49774 400 84 500 (In-Line) Fuel 33007 (Short Spin-on) Fuel 33961 (Long Spin-on) Fuel 33361
HP6500 w / Diesel 4045 Eng. Eng.Code 4045			F8WC, PH53, R8WC			2L40S		400 65 300 Lube . . . 51545 952900 Air 42233 400 84 500 Air 49774 400 84 500 (In-Line) Fuel 33007 (Short Spin-on) Fuel 33961 (Long Spin-on) Fuel 33361
RE504836 Lube . . . 57750S P828889 Outer Air 46562 ¹⁵⁵ Outer Air 46562NP ¹⁷⁹ AF26120 Outer Air 49035 ¹⁵⁵ AF26120 Outer Air 49035FR ⁵⁰ P535283 Inner Air 46569 AF26121 Inner Air 49036 RE522878 F/W Sep. 33978 RE60021 Fuel 33548			SPH88			2L41C		400 65 300 Lube . . . 51545 952900 Air 42233 400 84 500 Air 49774
HP8500 w / Diesel 4045 Eng. Eng.Code 4045			HATZ+Engines			2M31		Lube . . . 51545
RE 59 754 Lube . . . 57243 ⁵³ Outer Air 46562NP ¹⁷⁹ AT 17 1853 Outer Air 46562 ¹⁵⁵ AT171854 Inner Air 46569 RE62418 F/W Sep. 33531 AT101565 Breather Fuel 33033 RE 39 527 Return Hyd 51494 AT179323 Trans. . . . 57201			1B20					
			3795700 Lube . . . 57255 504260001001 Air N/A 40089400 (In-Line) Fuel 33032 ⁷ 50474301 (Cartridge) Fuel N/A					
			1B30					
			3795700 Lube . . . 57255 504260001001 Air N/A					
			1D20 SUPRA DIESEL, 1D30 SUPRA DIESEL, 1D40 SUPRA DIESEL					
			400 84 500 Air 49774 4030100 Air WA10026					
			1D40S DIESEL					
			1480000 Lube . . . 57255					
			1D41 SUPRA DIESEL					
			014 800 00 Lube . . . 57255 4030100 Air WA10026 400 84 500 Air 49774					
			1D41S DIESEL					
			1480000 Lube . . . 57255					
			1D50					
			400 84 500 Air 49774 952900 (Optional) Air 42233 40089400 (In-Line) Fuel 33032 ⁷ 50478800.0943 504788000943 (In-Line) Fuel 33012					

Italicized Part Numbers May Not Be Available.

Las piezas con números en *italicas* pueden no estar disponibles.
Les numéros de pièce en *italiques* peuvent ne pas être disponibles.



**Off-Highway
Hors Route
Fuera De Carretera**

HATZ+ Engines

Make, Model, Engine Marque, Modèle, Moteur Marca, Modelo, Motor	Serv. Type	Part No. N° de pieza N° de pièce	Make, Model, Engine Marque, Modèle, Moteur Marca, Modelo, Motor	Serv. Type	Part No. N° de pieza N° de pièce	Make, Model, Engine Marque, Modèle, Moteur Marca, Modelo, Motor	Serv. Type	Part No. N° de pieza N° de pièce
2M31 (Cont'd/Suite)	(In-Line) (Short Spin-on) (Long Spin-on)	Air 42233	3M40.17	Lube . . . 51545 Air 49774 Air 42233 Fuel 33961 Fuel 33361	400 65 300 400 84 500 952900 (Optional) (Short) (Long)	D95 DIESEL		Lube . . . 51732
		Fuel 33007						Fuel 33167
		Fuel 33961						
		Fuel 33361						
2M31.13	(Optional)	Lube . . . 51545	3W35	Lube . . . 51307 F/W Sep. 33472 ³³ F/W Sep. WF10024 ⁴¹⁹	400 38 100	D108	400 84 500 501 59 600	Lube . . . 51191
		Air 42233						Air 49774
2M40	(In-Line) (Short Spin-on) (Long Spin-on)	Lube . . . 51545	4H50TIC W/ Diesel Eng.Code 4H50TIC	Lube . . . N/A Air N/A Air 46836 Air N/A Fuel N/A Pre-Fuel N/A	50638800 Main 50640500 Auxiliary 50638200 Primary 50638300 Secondary 50638100 Secondary 50638000	E75, E79	952900 501 59 600 400 43 800	Air 42233
		Air 42233						Fuel 33167
		Fuel 33007						Fuel 33715
		Fuel 33961						
2M40.17	(Optional) (Short) (Long)	Lube . . . 51545	4L30C DIESEL	Lube . . . 51545 Air 42233 Air 49774 Fuel 33961 Fuel 33358 ³³	400 65 300 952900 400 84 500 502 51 500 401 20 300	E80	952900 501 59 600 400 43 800	Fuel 33167
		Air 49774						Fuel 33715
		Air 42233						
		Fuel 33961						
2W35	400 38 100	Lube . . . 51307 F/W Sep. 33472 ³³ F/W Sep. WF10024 ⁴¹⁹	4L30K	Lube . . . 51545 Air 42233 Air 49774 Fuel 33961 Fuel 33358 ³³	400 65 300 952900 400 84 500 502 51 500 401 20 300	E85FG, E85G	952900 501 59 600 400 43 800	Air 42233
		Fuel 33472 ³³						Fuel 33167
		Fuel WF10024 ⁴¹⁹						Fuel 33715
								Fuel 33167
3L30C DIESEL, 3L30S DIESEL, 3L30Z DIESEL	400 65 300 952900 400 84 500 502 51 500 401 20 300	Lube . . . 51545	4L30S DIESEL, 4L30Z DIESEL	Lube . . . 51545 Air 42233 Air 49774 Fuel 33961 Fuel 33358 ³³	400 65 300 952900 400 84 500 502 51 500 401 20 300	E89FG, E89G	952900 501 59 600 400 43 800	Air 42233
		Air 42233						Fuel 33167
		Air 49774						Fuel 33715
		Fuel 33961						Fuel 33715
3L31	(In-Line) (Short Spin-on) (Long Spin-on)	Lube . . . 51545	4L40C, 4L40K	Lube . . . 51545 Air 42233 Fuel 33007 Fuel 33961 Fuel 33361	400 65 300 952900 400 84 500 502 51 500 401 20 300	E95 DIESEL		Lube . . . 51732
		Air 42233						Fuel 33167
		Fuel 33007						
		Fuel 33961						
3L40	(In-Line) (Spin-on)	Lube . . . 51545	4L40S	Lube . . . 51545 Air 42233 Fuel 33007 Fuel 33961 Fuel 33361	400 65 300 952900 400 84 500 502 51 500 401 20 300	E108	400 38 140.0 400 38 100 400 84 500 501 59 600 400 43 800	Lube . . . 57085
		Air 42233						Lube . . . 51307
		Fuel 33007						Air 49774
		Fuel 33361						Fuel 33167
3L40C DIESEL	400 65 300 952900 400 84 500 502 51 500 401 20 300	Lube . . . 51545	4M31	Lube . . . 51545 Air 42233 Fuel 33691 Fuel 33361 Fuel 33358 ³³	400 65 300 952900 (Short) (Long) 401 20 300	E571 DIESEL, E573 DIESEL	400 84 500 400146000 (In-Line)	Air 49774
		Air 42233						Fuel N/A
		Air 49774						Fuel 33167
		Fuel 33961						Fuel N/A
3L40S	400 65 300 952900 400 84 500 (Short) (Long) 401 20 300	Lube . . . 51545	4M31.13	Lube . . . 51545 Air 42233 Fuel 33361	400 65 300 952900 (Optional)	E671 DIESEL	400 84 500 400146000 (In-Line) (Cartridge)	Air 49774
		Air 42233						Fuel N/A
		Air 49774						Fuel 33167
		Fuel 33961						Fuel N/A
3L40Z	400 65 300 952900 400 84 500 502 51 500	Lube . . . 51545	4M40	Lube . . . 51545 Air 42233 Fuel 33007 Fuel 33961 Fuel 33361	400 65 300 952900 400 84 500 502 51 500	E673 DIESEL	400 84 500 400146000 (In-Line)	Air 49774
		Air 42233						Fuel N/A
		Air 49774						Fuel 33167
		Fuel 33961						Fuel N/A
3M31	(In-Line) (Spin-on)	Lube . . . 51545	4M40.17	Lube . . . 51545 Air 42233 Fuel 33007 Fuel 33961 Fuel 33361	400 65 300 400 84 500 952900 (Optional) (Short) (Long)	E780		Lube . . . 51307
		Air 42233						Fuel 33167
		Fuel 33007						
		Fuel 33361						
3M31.13	(Optional)	Lube . . . 51545	4W35	Lube . . . 51307 F/W Sep. 33472 ³³ F/W Sep. WF10024 ⁴¹⁹	400 65 300 400 84 500 952900 (Optional) (Short) (Long)	E785	400 07 300	Fuel 33167
		Air 42233						Fuel 33167
		Air 42233						Fuel 33167
		Fuel 33361						Fuel 33167
3M40	(In-Line) (Short Spin-on) (Long Spin-on)	Lube . . . 51545	100, 150R, 780, 785	Lube . . . 51307 F/W Sep. 33472 ³³ F/W Sep. WF10024 ⁴¹⁹	400 38 100	E786		Lube . . . 51307
		Air 42233						Fuel 33167
		Air 49774						
		Fuel 33007						
(Short Spin-on) (Long Spin-on)	400 65 300 952900 400 84 500 (In-Line) (Short Spin-on) (Long Spin-on)	Fuel 33961	400 65 300 952900 400 84 500 (In-Line) (Short Spin-on) (Long Spin-on)	Lube . . . 51545 Air 42233 Air 49774 Fuel 33007 Fuel 33961 Fuel 33361	400 65 300 952900 400 84 500 (In-Line) (Short Spin-on) (Long Spin-on)	E950	400 84 500	Lube . . . 51307
		Air 42233						Air 49774
		Air 49774						Fuel 33167
		Fuel 33961						Fuel 33167
3M40	(Optional)	Lube . . . 51545	4W35	Lube . . . 51307 F/W Sep. 33472 ³³ F/W Sep. WF10024 ⁴¹⁹	400 38 100	ES71, ES75, ES79, ES80		Fuel 33167
		Air 42233						Fuel 33167
		Air 42233						Fuel 33167
		Fuel 33361						Fuel 33167
3M40	(Short Spin-on) (Long Spin-on)	Lube . . . 51545	100, 150R, 780, 785	Lube . . . 51307 F/W Sep. 33472 ³³ F/W Sep. WF10024 ⁴¹⁹	400 38 100	ES81	400 07 300	Fuel 33167
		Air 42233						Fuel 33167
		Air 49774						Fuel 33167
		Fuel 33007						Fuel 33167
(Short Spin-on) (Long Spin-on)	400 65 300 952900 400 84 500 (In-Line) (Short Spin-on) (Long Spin-on)	Fuel 33961	400 65 300 952900 400 84 500 (In-Line) (Short Spin-on) (Long Spin-on)	Lube . . . 51545 Air 42233 Air 49774 Fuel 33007 Fuel 33961 Fuel 33361	400 65 300 952900 400 84 500 (In-Line) (Short Spin-on) (Long Spin-on)	ES85, ES89		Lube . . . 51307
		Air 42233						Air 49774
		Air 49774						Fuel 33167
		Fuel 33961						Fuel 33167
(Short Spin-on) (Long Spin-on)	400 65 300 952900 400 84 500 (In-Line) (Short Spin-on) (Long Spin-on)	Fuel 33961	400 65 300 952900 400 84 500 (In-Line) (Short Spin-on) (Long Spin-on)	Lube . . . 51545 Air 42233 Air 49774 Fuel 33007 Fuel 33961 Fuel 33361	400 65 300 952900 400 84 500 (In-Line) (Short Spin-on) (Long Spin-on)	ES95, ES780, ES785	952900 501 59 600	Air 42233
		Air 42233						Fuel 33167
		Air 49774						Fuel 33167
		Fuel 33961						Fuel 33167

N/A = Not Available N/R = Not Required N/S = Not Serviceable See pages 22 for footnotes
 N/A = Non disponible N/R = Non nécessaire N/S = Non réparable Voir pages 22 pour des notes
 N/A = No disponible N/R = No requiere N/S = No servible Ver las páginas 22 para las notas al pie de página

OFF HIGHWAY



**Off-Highway
Hors Route
Fuera De Carretera** **HEIN-WERNER+ Excavators — HESSTON+Balers**

OFF HIGHWAY

Make, Model, Engine Marque, Modèle, Moteur Marca, Modelo, Motor	Serv. Type	Part No. N° de pieza N° de pièce	Make, Model, Engine Marque, Modèle, Moteur Marca, Modelo, Motor	Serv. Type	Part No. N° de pieza N° de pièce	Make, Model, Engine Marque, Modèle, Moteur Marca, Modelo, Motor	Serv. Type	Part No. N° de pieza N° de pièce
C32 SHOVEL w / Detroit Diesel 8V-71 Eng. Eng.Code 8V-71 (Cont'd/Suite)	Secondary Primary	Fuel ... 33512 Fuel ... 33552 Hyd ... 51567(3)	Primary Fuel ... 24492988	Fuel ... 33113 Fuel ... N/A ⁶¹	HXE (By-Pass)	Lube ... 57511		
			DD298, DD339	Lube ... 51133 Fuel ... 33080 Fuel ... 33113 Fuel ... 24492988				
T10 ROTOGRADEUR V8 5.2L 318 CID		Lube ... 51076	DFX (By-Pass) Secondary	Lube ... 51155 Fuel ... 33182	JXLD (By-Pass)	Lube ... 57208		
T10 ROTOGRADEUR w / Perkins 6.354 Eng. Eng.Code 6.354		Lube ... 51099 Fuel ... 33166 ⁵³	DFXH (By-Pass)	Lube ... 51155(2)	RXC (By-Pass)	Lube ... 51006		
T10HD ROTOGRADEUR V8 5.2L 318 CID		Lube ... 51076	DHX (By-Pass) Primary	Lube ... 51155 Fuel ... 33182	WX (By-Pass)	Lube ... 51006		
T10HD ROTOGRADEUR w / Perkins 6.354 Eng. Eng.Code 6.354		Lube ... 51099 Fuel ... 33166 ⁵³	DIX (By-Pass)	Lube ... 51011 Fuel ... 33110	WXLC3 (By-Pass)	Lube ... 57208		
T12HD ROTOGRADEUR V8 5.2L 318 CID		Lube ... 51076	DIX4 1956-ON, DIX6 1956-ON	Lube ... 51092 Fuel ... 33110	ZXB (By-Pass)	Lube ... 51080		
T12HD ROTOGRADEUR w / Perkins 6.354 Eng. Eng.Code 6.354		Lube ... 51099 Fuel ... 33166 ⁵³	DIX6D (By-Pass)	Lube ... 51155	HERCULES+Marine Engines			
T12HD ROTOGRADEUR w / Perkins 6.354 Eng. Eng.Code 6.354		Lube ... 51099 Fuel ... 33166 ⁵³	DIXD (By-Pass)	Lube ... 51011 Fuel ... 33110	DFXH (260 H.P.) (By-Pass)	Lube ... 51503(2)		
HERCULES+ Engines	1956-57	Lube ... 57011 Air ... 42221	DJXC (By-Pass)	Lube ... 51155	DIX (By-Pass)	Lube ... 51011		
			DOO (By-Pass) Secondary	Lube ... 51155 Fuel ... 33182	DIX2DM (By-Pass)	Lube ... 51080		
CV4-180		Air ... 42110	DOOD (By-Pass)	Lube ... 51155	DNX80	Fuel ... 33080		
D198ER, D1500, D1700, D2000, D2300		1956-on Primary Fuel ... 51080 Fuel ... 33080 Primary Fuel ... 33113 24492988 Fuel ... N/A ⁶¹	DRX (By-Pass) Primary	Lube ... 51155 Fuel ... 33182	DNXV8D Secondary Primary	Lube ... 57511(2) Fuel ... 33182(2) Fuel ... 33080(2)		
D3000, D3400		1956-on Primary Fuel ... 51062 Fuel ... 33080 Primary Fuel ... 33113 24492988 Fuel ... N/A ⁶¹	DRXC (By-Pass)	Lube ... 51155(2)	TCD283M Primary	Fuel ... 33113		
D4800		(Spin-on) (Cartridge) - Primary (Spin-on) - Primary Fuel ... 51458 Fuel ... 33336 ⁵³ Fuel ... 33513 Fuel ... 33341	DWX (By-Pass) Primary	Lube ... 51155 Fuel ... 33182	HESSTON+Balers			
DD SERIES		(By-Pass) 4 3/8 In. High - Primary 3 3/4 In. High - Primary 7 3/4 In. High - Secondary (5 In. High) - Primary Lube ... 51006 Fuel ... 33010 Fuel ... 33113 Fuel ... 33117 Fuel ... 33104	DWXD (By-Pass)	Lube ... 51155(2)	1835, 1837, 1839, 1841 w / PTO Driven Eng. 700734666 In-Tank 71321111	Fuel ... N/A Hyd ... 51551 ⁵³		
DD130, DD149, DD169, DD173, DD198		1956-on Primary Fuel ... 51080 Fuel ... 33080 Primary Fuel ... 33113 24492988 Fuel ... N/A ⁶¹	G1400 (Cartridge Full-Flow) (Spin-on Full-Flow) (By-Pass)	Lube ... 51071 Lube ... 51411 Lube ... 51080	2150, 2170, 2190 w / PTO Driven Eng. 700735382	Hyd ... 51663		
DD226		1956-on Primary Fuel ... 51080 Fuel ... 33080 Primary Fuel ... 33113 24492988 Fuel ... N/A ⁶¹	G1500 (Cartridge Full-Flow) (Spin-on Full-Flow) (By-Pass)	Lube ... 51071 Lube ... 51411 Lube ... 51080	2846A, 2856A, 4550, 4570, 4590 w / PTO Driven Eng. 71321111	Hyd ... 51551 ⁵³		
DD260		1956-on Primary Fuel ... 51062 Fuel ... 33080	G1600 400000407	Lube ... 51515 ⁵³	4600 w / PTO Driven Eng. 71321111	Hyd ... 51551 ⁵³		
			G1700, G2000, G2300 (Cartridge Full-Flow) (Spin-on Full-Flow) (By-Pass)	Lube ... 51071 Lube ... 51411 Lube ... 51080	4690 w / Deutz Diesel F4L912 Eng. Eng.Code F4L912 700724568 700710313 Outer 700710330 Inner 700724569 71321111 700714859 (Knotter) - Auxiliary 7825516	Lube ... 51768 Air ... 42518 Air ... 42519 Fuel ... 33358 ⁵³ Hyd ... 51551 ⁵³ Hyd ... N/A Hyd Br. ... 51307		
			G3000, G3400 1956-on	Lube ... 51006	4690S w / Deutz Diesel F4L912 Eng. Eng.Code F4L912 700724568 700710313 Outer 700710330 Inner	Lube ... 51768 Air ... 42518 Air ... 42519		
			GO130, GO149, GO169	Lube ... 51071				
			GO173 (By-Pass)	Lube ... 51006				
			GO198, GO226, GO260, GO298, GO339	1956-on	Lube ... 51006			

N/A = Not Available N/R = Not Required N/S = Not Serviceable See pages 22 for footnotes
 N/A = Non disponible N/R = Non nécessaire N/S = Non réparable Voir pages 22 pour des notes
 N/A = No disponible N/R = No requiere N/S = No servible Ver las páginas 22 para las notas al pie de página

Off-Highway
Hors Route
Fuera De Carretera



HESSTON+ Balers — HESSTON+Tractors

Make, Model, Engine Marque, Modèle, Moteur Marca, Modelo, Motor	Serv. Type	Part No. N° de pieza N° de pièce	Make, Model, Engine Marque, Modèle, Moteur Marca, Modelo, Motor	Serv. Type	Part No. N° de pieza N° de pièce	Make, Model, Engine Marque, Modèle, Moteur Marca, Modelo, Motor	Serv. Type	Part No. N° de pieza N° de pièce
4690S w / Deutz Diesel F4L912 Eng. Eng.Code F4L912 (Cont'd/Suite) 700724569 71321111 700714859 (Knotter) - Auxiliary 7825516	Fuel 33358 ⁵³ Hyd 51551 ⁵³ Hyd N/A Hyd Br. . . 51307		Primary (Std.) - Secondary (High Efficiency) - Secondary 7021959 7032022	Fuel 33118 ⁵³ Fuel 33120 ⁵³ Fuel 33815 Cab. Air . . 42555 Hyd 51506		SF60 STAKFEEDER, SF60A STAKFEEDER w / PTO Driven Eng. 71321111	Hyd 51551 ⁵³	
4690S w / Deutz Diesel F4L914 Eng. Eng.Code F4L914 700724568 700710313 Outer 700710330 Inner 700724569 71321111 700714859 (Knotter) - Auxiliary 7825516	Lube 51768 Air 42518 Air 42519 Fuel 33358 ⁵³ Hyd 51551 ⁵³ Hyd N/A Hyd Br. . . 51307		7600 w / Caterpillar Diesel 3208 Eng. Eng.Code 3208 7722374 7021413 (Inner) 7722358 7807761 7032022	Lube 51261 Air 42237 Air 42423 Fuel N/A Cab. Air . . 42596 Hyd 51506		SL10 SKID STEER w / Onan Gas B48G Eng. Eng.Code B48G 2481018 1158014 1132018	Air 42276 ⁵⁵ Air 42276FR ⁶⁰ Fuel 33032 ⁷ Hyd 51551 ⁵³	
4700 w / PTO Driven Eng. 700050276	Hyd 51546		7721517 Outer 7721517 Outer 7721525 Inner	Lube 51133 Air 42422 ¹⁵⁵ Air 42422NP ⁴⁷⁹ Air 42423		SL30 SKID STEER w / Isuzu Diesel QD40 Eng. Eng.Code QD40 4136017 200637 Outer 200638 Inner 4166014 200641	Lube 57085 Air 42489 Air 46517 Fuel 33386 ⁵³ Hyd 51482	
4755 w / PTO Driven Eng. 7033616	Hyd 51663		Primary (Std.) - Secondary (High Efficiency) - Secondary 7807761 7032022	Fuel 33118 ⁵³ Fuel 33120 ⁵³ Fuel 33815 Cab. Air . . 42596 Hyd 51506		SM30 STAKMOVER, SM60A STAKMOVER 71321111	Hyd 51551 ⁵³	
4760 w / PTO Driven Eng. 71321111 7825516	Hyd 51551 ⁵³ Hyd Br. . . 51307		7721517 Outer 7721517 Outer 7721525 Inner	Lube 51261 Air 42237 Air 42423 Fuel N/A Cab. Air . . 42555 Hyd 51506		SP50 L4 2.8L 172 CID	Lube 51775	
4790 w / PTO Driven Eng. 7033616 7825516	Hyd 51663 Hyd Br. . . 51307		7655 w / Caterpillar Diesel 3208 Eng. Eng.Code 3208 7722374 7021413 (Inner) 7722358 7021959 7032022	Lube 51261 Air 42237 Air 42423 Fuel N/A Cab. Air . . 42555 Hyd 51506		SP50 L6 3.9L 240 CID	Lube 51452 ⁵³	
4800 w / PTO Driven Eng. 71321111	Hyd 51551 ⁵³		7655 w / Detroit Diesel 6V-71 Eng. Eng.Code 6V-71 7721517 Outer 7721517 Outer 7721525 Inner	Lube 51133 Air 42422 ¹⁵⁵ Air 42422NP ⁴⁷⁹ Air 42423 Fuel 33118 ⁵³ Fuel 33120 ⁵³ Fuel 33815 Cab. Air . . 42555 Hyd 51506		SP55 L4 2.8L 172 CID	Lube 51775	
4910 w / PTO Driven Eng. 7033616 7825516	Hyd 51663 Hyd Br. . . 51307		Primary (Std.) - Secondary (High Efficiency) - Secondary 7021959 7032022	Fuel 33118 ⁵³ Fuel 33120 ⁵³ Fuel 33815 Cab. Air . . 42555 Hyd 51506		SP55 L6 3.9L 240 CID	Lube 51452 ⁵³	
5446A, 5456A, 5546A, 5556A w / PTO Driven Eng. 71321111	Hyd 51551 ⁵³		7660 w / Caterpillar Diesel 3208 Eng. Eng.Code 3208 7722374 7021413 (Inner) 7722358 7021959 7032022	Lube 51261 Air 42237 Air 42423 Fuel N/A Cab. Air . . 42555 Hyd 51506		55-46, 55-46DT, 55-56, 55-56DT w / Fiat Diesel 8035 Eng. Eng.Code 8035 1909101 1909139 (Std.) - Outer 1909138 (Std.) - Inner 1930587 (Radial Seal) - Outer 1930588 (Radial Seal) - Inner 1930010 1930010 1930299 1909143	Lube 51459 ⁵³ Air 42222 Air 42769 Air 46652 Air 46672 F/W Sep. 33472 ⁵³ F/W Sep. WF10024 ⁴¹⁹ Hyd 51798 P. Str. . . . WL10317	
7105, 7110, 7115, 7120 w / PTO Driven Eng. 700734666 In-Tank 71321111	Fuel N/A Hyd 51551 ⁵³		7660 w / Detroit Diesel 6V-71 Eng. Eng.Code 6V-71 7721517 Outer 7721517 Outer 7721525 Inner	Lube 51133 Air 42422 ¹⁵⁵ Air 42422NP ⁴⁷⁹ Air 42423 Fuel 33118 ⁵³ Fuel 33120 ⁵³ Fuel 33815 Cab. Air . . 42555 Hyd 51506		55-65 w / Fiat Diesel 8035 Eng. Eng.Code 8035 (Single) (Outer) (Inner)	Lube 51459 ⁵³ Air 42222 Air 42768 Air 42769 Fuel 33166 ⁵³ Hyd 51798	
7423, 7424 w / PTO Driven Eng. 7033616	Hyd 51663		7730 w / Detroit Diesel 6V92 Eng. Eng.Code 6V92 700703331 - Full-Flow 700703332 - By-Pass 700701211 - Outer 700701211 - Outer 700701220 - Inner 700702595 707737851	Lube 51970 ⁵³ Lube 51749 ⁵³ Air 42128 ¹⁵⁵ Air 42128NP ⁴⁷⁹ Air 42132 Fuel 33115(2) Hyd 51858(2)		55-66, 55-66DT, 55-76, 55-76DT w / Fiat Diesel 8035 Eng. Eng.Code 8035 1909101 1909139 (Std.) - Outer	Lube 51459 ⁵³ Air 42222	
7430 w / PTO Driven Eng. 71321111 7825516	Hyd 51551 ⁵³ Hyd Br. . . 51307		7721517 Outer 7721517 Outer 7721525 Inner	Lube 51133 Air 42422 ¹⁵⁵ Air 42422NP ⁴⁷⁹ Air 42423 Fuel 33118 ⁵³ Fuel 33120 ⁵³ Fuel 33815 Cab. Air . . 42555 Hyd 51506				
7433, 7434, 7444 w / PTO Driven Eng. 7033616	Hyd 51663		7721517 Outer 7721517 Outer 7721525 Inner	Lube 51133 Air 42422 ¹⁵⁵ Air 42422NP ⁴⁷⁹ Air 42423 Fuel 33118 ⁵³ Fuel 33120 ⁵³ Fuel 33815 Cab. Air . . 42555 Hyd 51506				
HESSTON+Farm Equipment								
4000 w / Caterpillar Diesel 3160 Eng. Eng.Code 3160 7722374 7721517 Outer 7721517 Outer 7721525 Inner 7021959 7032022	Lube 51261(2) Air 42422 ¹⁵⁵ Air 42422NP ⁴⁷⁹ Air 42237 Air 42423 Fuel 33351 Cab. Air . . 42555 Hyd 51506		7721517 Outer 7721517 Outer 7721525 Inner	Lube 51133 Air 42422 ¹⁵⁵ Air 42422NP ⁴⁷⁹ Air 42423 Fuel 33118 ⁵³ Fuel 33120 ⁵³ Fuel 33815 Cab. Air . . 42555 Hyd 51506				
4000 w / Caterpillar Diesel 3208 Eng. Eng.Code 3208 7722374 7021413 (Inner) 7722358 7021959 7032022	Lube 51261 Air 42237 Air 42423 Fuel N/A Cab. Air . . 42555 Hyd 51506		7730 w / Detroit Diesel 6V92 Eng. Eng.Code 6V92 700703331 - Full-Flow 700703332 - By-Pass 700701211 - Outer 700701211 - Outer 700701220 - Inner 700702595 707737851	Lube 51970 ⁵³ Lube 51749 ⁵³ Air 42128 ¹⁵⁵ Air 42128NP ⁴⁷⁹ Air 42132 Fuel 33115(2) Hyd 51858(2)				
4000 w / Detroit Diesel 6V-71 Eng. Eng.Code 6V-71 7721517 Outer 7721517 Outer 7721525 Inner	Lube 51133 Air 42422 ¹⁵⁵ Air 42422NP ⁴⁷⁹ Air 42423							

Italicized Part Numbers May Not Be Available.

Las piezas con números en *italicas* pueden no estar disponibles.
Les numéros de pièce en *italiques* peuvent ne pas être disponibles.



**Off-Highway
Hors Route
Fuera De Carretera**

HESSTON+ Tractors

Make, Model, Engine Marque, Modèle, Moteur Marca, Modelo, Motor	Serv. Type	Part No. N° de pieza N° de pièce	Make, Model, Engine Marque, Modèle, Moteur Marca, Modelo, Motor	Serv. Type	Part No. N° de pieza N° de pièce	Make, Model, Engine Marque, Modèle, Moteur Marca, Modelo, Motor	Serv. Type	Part No. N° de pieza N° de pièce	
55-66, 55-66DT, 55-76, 55-76DT w / Fiat Diesel 8035 Eng. Eng.Code 8035 (Cont'd/Suite)			1930299	Hyd	51798	1930010 (Spin-On)	F/W Sep.	33472 ⁵³	
			1909143	P. Str. . . .	WL10317	1930010 (Spin-On)	F/W Sep.	WF10024 ⁴¹⁹	
70-90, 70-90DT w / Fiat Diesel 8045 Eng. Eng.Code 8045			1909101	Lube	51459 ⁵³	1909100 (CAV Type)	Fuel	33166 ⁵³	
			1909116	Outer	46466	1909130	Hyd	51798	
			1909117	Inner	46467	1909143	P. Str. . . .	WL10317	
			1909100	Fuel	33166 ⁵³				
			1909130	Hyd	51798				
			1909143	P. Str. . . .	WL10317				
			1909101	Lube	51459 ⁵³				
			1909116	Outer	46466				
			1909117	Inner	46467				
			1909100	Fuel	33166 ⁵³				
55-90, 55-90DT w / Fiat Diesel 8035 Eng. Eng.Code 8035			1909101	Lube	51459 ⁵³	1930175 - Inner	Air	42686	
			1909139	Outer	42222	1930010 (Spin-On)	F/W Sep.	33472 ⁵³	
			1909138	Inner	42769	1930010 (Spin-On)	F/W Sep.	WF10024 ⁴¹⁹	
			1930010	F/W Sep.	33472 ⁵³	1909100 (CAV Type)	Fuel	33166 ⁵³	
			1930010	F/W Sep.	WF10024 ⁴¹⁹	1909130	Hyd	51798	
			1909100	Fuel	33166 ⁵³	1909143	P. Str. . . .	WL10317	
			1909130	Hyd	51798				
			1909143	P. Str. . . .	WL10317				
			1909101	Lube	51459 ⁵³				
			1909139	Outer	42222				
60-66, 60-66DT, 60-76, 60-76DT w / Fiat Diesel 8035 Eng. Eng.Code 8035			1909101	Lube	51459 ⁵³	1909107 Primary	Fuel	33344	
			1909139	Outer	42222	1909103 Secondary	Fuel	33281	
			1909138	Inner	42769	1909130	Hyd	51798	
			1930587	(Radial Seal) - Outer	46652				
			1930588	(Radial Seal) - Inner	46672				
			1930010	(Spin-On) F/W Sep.	33472 ⁵³				
			1930010	(Spin-On) F/W Sep.	WF10024 ⁴¹⁹				
			1909100	(CAV Type) Fuel	33166 ⁵³				
			1930299	Hyd	51798				
			1909143	P. Str. . . .	WL10317				
60-90, 60-90DT w / Fiat Diesel 8035 Eng. Eng.Code 8035			1909101	Lube	51459 ⁵³	1909101	Lube	51459 ⁵³	
			1909116	(Std. w/Lid) - Outer	46466	1909139	Outer	Air	42222
			1909117	(Std. w/Lid) - Inner	46467	1909138	Inner	Air	42769
			1909139	(Std.) - Outer	42222	1909100	Fuel	33166 ⁵³	
			1909138	(Std.) - Inner	42769	1909100	Fuel	33166 ⁵³	
			1930587	(Radial Seal) - Outer	46652	1909100	Hyd	51798	
			1930588	(Radial Seal) - Inner	46672	1909143	P. Str. . . .	WL10317	
			1930010	(Spin-On) F/W Sep.	33472 ⁵³				
			1930010	(Spin-On) F/W Sep.	WF10024 ⁴¹⁹				
			1909100	(CAV Type) Fuel	33166 ⁵³				
60-90, 60-90DT w / Fiat Diesel 8035 Eng. Eng.Code 8035			1909101	Lube	51459 ⁵³	1909101	Lube	51459 ⁵³	
			1909116	(Std. w/Lid) - Outer	46466	1909139	Outer	Air	42222
			1909117	(Std. w/Lid) - Inner	46467	1909138	Inner	Air	42769
			1909139	(Std.) - Outer	42222	1909100	Fuel	33166 ⁵³	
			1909138	(Std.) - Inner	42769	1909100	Fuel	33166 ⁵³	
			1930587	(Radial Seal) - Outer	46652	1909100	Hyd	51798	
			1930588	(Radial Seal) - Inner	46672	1909143	P. Str. . . .	WL10317	
			1930010	(Spin-On) F/W Sep.	33472 ⁵³				
			1930010	(Spin-On) F/W Sep.	WF10024 ⁴¹⁹				
			1909100	(CAV Type) Fuel	33166 ⁵³				
65-46, 65-46DT, 65-56, 65-56DT, 70-66 w / Fiat Diesel 8045 Eng. Eng.Code 8045			1909101	Lube	51459 ⁵³	1909100	Lube	51459 ⁵³	
			1930536	(Std. w/Lid) - Outer	N/A	1909100	Fuel	33166 ⁵³	
			1930537	(Std. w/Lid) - Inner	46494	1909106	Hyd	WL10044	
			1909139	(Std.) - Outer	42222				
			1909138	(Std.) - Inner	42769				
			1930010	(Spin-On) F/W Sep.	33472 ⁵³				
			1930010	(Spin-On) F/W Sep.	WF10024 ⁴¹⁹				
			1909100	(CAV Type) Fuel	33166 ⁵³				
			1930299	Hyd	51798				
			1909143	P. Str. . . .	WL10317				
70-66DT w / Fiat Diesel 8045 Eng. Eng.Code 8045			1909101	Lube	51459 ⁵³	1909100	Lube	51459 ⁵³	
			1930536	(Std. w/Lid) - Outer	N/A	1909139	Outer	Air	42222
			1930537	(Std. w/Lid) - Inner	46494	1909138	Inner	Air	42769
			1909139	(Std.) - Outer	42222	1909100	Fuel	33166 ⁵³	
			1909138	(Std.) - Inner	42769	1909100	Fuel	33166 ⁵³	
			1930010	(Spin-On) F/W Sep.	33472 ⁵³	1909130	Hyd	51798	
			1930010	(Spin-On) F/W Sep.	WF10024 ⁴¹⁹	1909143	P. Str. . . .	WL10317	
			1909100	(CAV Type) Fuel	33166 ⁵³				
			1930299	Hyd	51798				
			1909143	P. Str. . . .	WL10317				
70-66DT w / Fiat Diesel 8045 Eng. Eng.Code 8045			1909101	Lube	51459 ⁵³	1909101	Lube	51459 ⁵³	
			1930536	(Std. w/Lid) - Outer	N/A	1909139	Outer	Air	42222
			1930537	(Std. w/Lid) - Inner	46494	1909138	Inner	Air	42769
			1909139	(Std.) - Outer	42222	1909100	Fuel	33166 ⁵³	
			1909138	(Std.) - Inner	42769	1909100	Fuel	33166 ⁵³	
			1930010	(Spin-On) F/W Sep.	33472 ⁵³	1909130	Hyd	51798	
			1930010	(Spin-On) F/W Sep.	WF10024 ⁴¹⁹	1909143	P. Str. . . .	WL10317	
			1909100	(CAV Type) Fuel	33166 ⁵³				
			1930299	Hyd	51798				
			1909143	P. Str. . . .	WL10317				
70-76 w / Fiat Diesel 8045 Eng. Eng.Code 8045			1909101	Lube	51459 ⁵³	1909101	Lube	51459 ⁵³	
			1930443	Outer	N/A	1909139	Outer	Air	42222
			1930442	Inner	N/A	1909138	Inner	Air	42769
			1930010	F/W Sep.	33472 ⁵³	1909100	Fuel	33166 ⁵³	
			1930010	F/W Sep.	WF10024 ⁴¹⁹	1909106	Hyd	WL10044	
			1909100	Fuel	33166 ⁵³	1909143	P. Str. . . .	WL10317	
			1930299	Hyd	51798				
			1909143	P. Str. . . .	WL10317				
			1909101	Lube	51459 ⁵³				
			1930443	Outer	N/A				
100-90, 100-90DT, 110-90, 110-90DT w / Fiat Diesel 8065 Eng. Eng.Code 8065			1909101	Lube	51714	1909101	Lube	51459 ⁵³	
			1909116	(Std.) - Outer	46446	1909116	Outer	Air	46466
			1909117	(Std.) - Inner	46467	1909117	Inner	Air	46467
			1930589	(Radial Seal) - Outer	46562 ⁵⁵	1930589	(Radial Seal) - Outer	Air	46562 ⁵⁵
			1930589	(Radial Seal) - Inner	46562NP ⁴⁷⁹	1930589	(Radial Seal) - Inner	Air	46562NP ⁴⁷⁹
			1930590	(Radial Seal) - Outer	46569	1930010	F/W Sep.	33472 ⁵³	
			1930010	(Spin-On) F/W Sep.	33472 ⁵³	1930010	F/W Sep.	WF10024 ⁴¹⁹	
			1930010	(Spin-On) F/W Sep.	WF10024 ⁴¹⁹	1909130	Hyd	51798	
			1909130	Hyd	51798	1909143	P. Str. . . .	WL10317	
			1909143	P. Str. . . .	WL10317				
115-90, 115-90DT, 115-90DT w / Fiat Diesel 8065 Eng. Eng.Code 8065			1909101	Lube	51714	1909101	Lube	51459 ⁵³	
			1909116	(Std.) - Outer	46446	1909139	Outer	Air	42222
			1909117	(Std.) - Inner	46467	1909138	Inner	Air	42769
			1930589	(Radial Seal) - Outer	46562 ⁵⁵	1909100	Fuel	33166 ⁵³	
			1930589	(Radial Seal) - Inner	46562NP ⁴⁷⁹	1909100	Fuel	33166 ⁵³	
			1930590	(Radial Seal) - Outer	46569	1909106	Hyd	WL10044	
			1930010	(Spin-On) F/W Sep.	33472 ⁵³	1909143	P. Str. . . .	WL10317	
			1930010	(Spin-On) F/W Sep.	WF10024 ⁴¹⁹				
			1909130	Hyd	51798				
			1909143	P. Str. . . .	WL10317				
115-90, 115-90DT, 115-90DT w / Fiat Diesel 8065 Eng. Eng.Code 8065			1909101	Lube	51714	1909101	Lube	51459 ⁵³	
			1909116	(Std.) - Outer	46446	1909139	Outer	Air	42222
			1909117	(Std.) - Inner	46467	1909138	Inner	Air	42769
			1930589	(Radial Seal) - Outer	46562 ⁵⁵	1909100	Fuel	33166 ⁵³	
			1930589	(Radial Seal) - Inner	46562NP ⁴⁷⁹	1909100	Fuel	33166 ⁵³	
			1930590	(Radial Seal) - Outer	46569	1909106	Hyd	WL10044	
			1930010	(Spin-On) F/W Sep.	33472 ⁵³	1909143	P. Str. . . .	WL10317	
			1930010	(Spin-On) F/W Sep.	WF10024 ⁴¹⁹				
			1909130	Hyd	51798				
			1909143	P. Str. . . .	WL10317				

N/A = Not Available N/R = Not Required N/S = Not Serviceable See pages 22 for footnotes
 N/A = Non disponible N/R = Non nécessaire N/S = Non réparable Voir pages 22 pour des notes
 N/A = No disponible N/R = No requiere N/S = No servible Ver las páginas 22 para las notas al pie de página

OFF HIGHWAY

**Off-Highway
Hors Route
Fuera De Carretera**



HESSTON+ Tractors — HESSTON+Windrowers

Make, Model, Engine Marque, Modèle, Moteur Marca, Modelo, Motor	Serv. Type	Part No. N° de pieza N° de pièce	Make, Model, Engine Marque, Modèle, Moteur Marca, Modelo, Motor	Serv. Type	Part No. N° de pieza N° de pièce	Make, Model, Engine Marque, Modèle, Moteur Marca, Modelo, Motor	Serv. Type	Part No. N° de pieza N° de pièce	
766 w / Fiat Diesel 8045 Eng. Eng.Code 8045 (Cont'd/Suite)	1909100	Fuel 33166 ⁵³	HESSTON+ Windrowers			500 L4 2.8L 172 CID		Lube . . . 51775	
	1909130	Hyd 51798						(Diesel) Fuel 33166 ⁵³	
	1909143	P. Str. . . . WL10317							
780, 780DT, 880 w / Fiat Diesel 8045 Eng. Eng.Code 8045	1909101	Lube 51459 ⁵³	110 w / Wisconsin VG4D Eng. Eng.Code VG4D			500 w / Wisconsin V461D Eng. Eng.Code V461D		Lube . . . 51110	
	1909116 Outer	Air 46466	(By-Pass)	Lube . . . 51106					
	1909117 Inner	Air 46467	(By-Pass)	Lube . . . 51106					
880-5 w / Fiat Diesel 8055 Eng. Eng.Code 8055	1909100	Fuel 33166 ⁵³	220 w / Wisconsin VG4D Eng. Eng.Code VG4D			520 w / Chrysler HB225 Eng. Eng.Code HB225		7724008 Lube . . . 51068 ⁵³	
	1909106	Hyd WL10044	To Late 1962	Lube . . . 57011			7724149 Br. 42997		721779 Air 42222
	1909143	P. Str. . . . WL10317	Late 1962-on	Lube . . . 51106			7723992 Fuel 33012		7021959 Cab. Air. 42555
880-5 w / Fiat Diesel 8055 Eng. Eng.Code 8055	1909102	Lube . . . 51714	220 w / Wisconsin VH4D Eng. Eng.Code VH4D			7033616 Hyd 51663			
	1909116 Outer	Air 46466	To Late 1962	Lube . . . 57011		600 L4 2.8L 172 CID		Lube . . . 51189	
	1909117 Inner	Air 46467	Late 1962-on	Lube . . . 51106				Fuel 33165	
1930010 (Spin-On)	F/W Sep. 33472 ⁵³						Hyd 51471		
980, 980DT w / Fiat Diesel 8065 Eng. Eng.Code 8065	1909100	Fuel 33166 ⁵³	240 2.4L 144 CID			600 w / Wisconsin V461D Eng. Eng.Code V461D		Lube . . . 51110	
	1909106	Hyd WL10044	Secondary	Fuel 33165				Hyd 51471	
	1909143	P. Str. . . . WL10317							
1180, 1180DT, 1380, 1380DT w / Fiat Diesel 8065 Eng. Eng.Code 8065	1909102	Lube . . . 51714	240 w / Wisconsin VG4D Eng. Eng.Code VG4D			620 w / Chrysler HB225 Eng. Eng.Code HB225		7724008 Lube . . . 51068 ⁵³	
	1909116 Outer	Air 46466	To Late 1962	Lube . . . 57011		7724149 Br. 42997		721779 Air 42222	
	1909117 Inner	Air 46467	Late 1962-on	Lube . . . 51106		721779 Air 42222		7723992 Fuel 33012	
1580, 1580DT, 1880, 1880DT w / Fiat Diesel 8365 Eng. Eng.Code 8365	1909100	Fuel 33166 ⁵³	260 2.4L 144 CID			7021256 Cab. Air. N/A		7021256 Hyd 51471	
	1909106	Hyd WL10044	Secondary	Fuel 33165					
	1909143	P. Str. . . . WL10317							
F110 w / Fiat Diesel 8065 Eng. Eng.Code 8065	1909102	Lube . . . 51714	260 w / Wisconsin VH4D Eng. Eng.Code VH4D			1010, 1014, 1014+2 w / PTO Driven Eng.		7033616 Hyd 51663	
	1930544 Outer	Air 51832	To Late 1962	Lube . . . 57011					
	1930590 Inner	Air 42805	Late 1962-on	Lube . . . 51106					
F130 w / Fiat Diesel 8065 Eng. Eng.Code 8065	1930010 (Spin-On)	F/W Sep. 33472 ⁵³	280 L4 2.8L 172 CID			6000 w / Perkins 4.236 Eng. Eng.Code 4.236		2654403 Lube . . . 51806 ⁵³	
	1930010 (Spin-On)	F/W Sep. WF10024 ⁴¹⁹	Secondary	Fuel 51775		721779 Air 42222		721779 Air 42222	
	1909100 (CAV Type)	Fuel 33166 ⁵³		Fuel 33165		6586580 Cab. Air. 42561		7033616 Return Hyd 51663	
F130 w / Fiat Diesel 8065 Eng. Eng.Code 8065	1909130	Hyd 51798	300 L4 2.8L 172 CID			7825516 Hyd Br. . . 51307			
	1930544 Outer	Air 51832	Secondary	Lube . . . 51775					
	1930590 Inner	Air 42805		Fuel 33165					
F130 w / Fiat Diesel 8065 Eng. Eng.Code 8065	1909107 Primary	Fuel 33344	310 L4 2.8L 172 CID			6200 w / Perkins 4.236 Eng. Eng.Code 4.236		2654403 Lube . . . 51806 ⁵³	
	1909103 Secondary	Fuel 33281	Secondary	Lube . . . 51775		721779 Air 42222		721779 Air 42222	
	1909130	Hyd 51798		Fuel 33165		6586580 Cab. Air. 42561		7033616 Return Hyd 51663	
F130 w / Fiat Diesel 8065 Eng. Eng.Code 8065	1930213	Lube . . . 51431	310 L4 2.8L 172 CID			7825516 Hyd Br. . . 51307			
	1930603 Outer	Air 49847	Secondary	Lube . . . 51775					
	1930790 Inner	Air 42921		Fuel 33165					
F130 w / Fiat Diesel 8065 Eng. Eng.Code 8065	1930010	F/W Sep. 33472 ⁵³	310 w / Wisconsin VG4D Eng. Eng.Code VG4D			6400 w / Chrysler HB225 Eng. Eng.Code HB225		7724008 Lube . . . 51068 ⁵³	
	1930010	F/W Sep. WF10024 ⁴¹⁹	To Late 1962	Lube . . . 57011		7724149 Br. 42997		721779 Air 42222	
	8982 1387 89821387 (Spin-On)	Hyd 51494	Late 1962-on	Lube . . . 51106		721779 Air 42222		7723992 Fuel 33012	
F130 w / Fiat Diesel 8065 Eng. Eng.Code 8065	1930882 (Cartridge)	Hyd N/A	310 w / Wisconsin VH4D Eng. Eng.Code VH4D			7021959 Cab. Air. 42555			
	1930010	F/W Sep. 33472 ⁵³	(By-Pass)	Lube . . . 51106					
	8982 1387 89821387 (Spin-On)	Hyd 51494	(By-Pass)	Lube . . . 51106					
F130 w / Fiat Diesel 8065 Eng. Eng.Code 8065	1930882 (Cartridge)	Hyd N/A	420 w / Perkins 4.235 Eng. Eng.Code 4.235			7724008 Lube . . . 51068 ⁵³		7724149 Br. 42997	
	1930010	F/W Sep. 33472 ⁵³		Lube . . . 51183		721779 Air 42222		721779 Air 42222	
	8982 1387 89821387 (Spin-On)	Hyd 51494		Air 42222		7723992 Fuel 33012		7132111 Hyd 51551 ⁵³	
F130 w / Fiat Diesel 8065 Eng. Eng.Code 8065	1930882 (Cartridge)	Hyd N/A		Fuel 33166 ⁵³		7825516 Hyd Br. . . 51307			
	1930010	F/W Sep. 33472 ⁵³							
	8982 1387 89821387 (Spin-On)	Hyd 51494							

*Italicized Part Numbers May Not Be Available.
Las piezas con números en *italicas* pueden no estar disponibles.
Les numéros de pièce en *italiques* peuvent ne pas être disponibles.*



**Off-Highway
Hors Route
Fuera De Carretera**

HESSTON+ Windrowers

OFF HIGHWAY

Make, Model, Engine Marque, Modèle, Moteur Marca, Modelo, Motor	Serv. Type	Part No. N° de pieza N° de pièce	Make, Model, Engine Marque, Modèle, Moteur Marca, Modelo, Motor	Serv. Type	Part No. N° de pieza N° de pièce	Make, Model, Engine Marque, Modèle, Moteur Marca, Modelo, Motor	Serv. Type	Part No. N° de pieza N° de pièce							
6400 w / Perkins 4.236 Eng. Eng.Code 4.236			6600 w / Chrysler HB225 Eng. Eng.Code HB225			8040461 Front Left Upper Front	Trans. . . .	51478							
									2654403 Lube . . .	51806 ⁵³	7724008 Lube . . .	51068 ⁵³	3908616 Lube . . .	51602 ⁵³	
									721779 Air	42222	7724149 Engine Br.	42997	700710313 Outer Air	42518	
									Fuel	33166 ⁵³	721779 Air	42222	700710330 Inner Air	42519	
71321111 Hyd	51551 ⁵³	6586580 Cab. Air .	42561	3903410 Primary F/W Sep.	33357 ^{53,420}	3903410 Primary F/W Sep.	WF10051 ⁴¹⁹								
7825516 Hyd Br. .	51307	7033616 Return Hyd	51663	8022345 Secondary Fuel	33358 ⁵³	8022345 Secondary Cab. Air .	42569								
6450, 6455, 6465 w / Chrysler HB225 Eng. Eng.Code HB225			6600 w / Perkins 4.236 Eng. Eng.Code 4.236			8040461 Front Left Upper Front	Trans. . . .	51478							
									7724008 Lube . . .	51068 ⁵³	2654403 Lube . . .	51806 ⁵³	(Gasket) - Right Hyd	15661	
									7724149 Engine Br.	42997	721779 Air	42222	7825516 Hyd Br. .	51307	
									721779 Air	42222	Fuel	33166 ⁵³	8040461 Front Left Upper Front	Trans. . . .	51478
7723992 Fuel	33012	6586580 Cab. Air .	42561	7724008 Lube . . .	51068 ⁵³	7724149 Engine Br.	42997								
6586580 Cab. Air .	42561	721779 Air	42222	700710330 Inner Air	42519	700710313 Outer Air	42518								
(Gasket) - Return Hyd	15661	7723992 Fuel	33012	723992 Fuel	33012	8022345 Cab. Air .	42569								
7825516 Hyd Br. .	51307	6586580 Cab. Air .	42561	8022345 Cab. Air .	42569	(Gasket) - Return Hyd	15661								
8040461 Front Left Upper Front	Trans. . . .	7033616 Return Hyd	51663	7825516 Hyd Br. .	51307	8040461 Front Left Upper Front	Trans. . . .	51478							
6500 w / Chrysler HB225 Eng. Eng.Code HB225			6610 w / Chrysler HB225 Eng. Eng.Code HB225			8040461 Front Left Upper Front	Trans. . . .	51478							
									7724008 Lube . . .	51068 ⁵³	7724008 Lube . . .	51068 ⁵³	7724008 Lube . . .	51068 ⁵³	
									7724149 Engine Br.	42997	7724149 Engine Br.	42997	700710330 Inner Air	42519	
									721779 Air	42222	721779 Air	42222	700710313 Outer Air	42518	
7723992 Fuel	33012	6586580 Cab. Air .	42561	723992 Fuel	33012	8022345 Cab. Air .	42569								
6586580 Cab. Air .	42561	7723992 Fuel	33012	8022345 Cab. Air .	42569	(Gasket) - Return Hyd	15661								
(Gasket) - Return Hyd	15661	6586580 Cab. Air .	42561	7825516 Hyd Br. .	51307	8040461 Front Left Upper Front	Trans. . . .	51478							
7825516 Hyd Br. .	51307	7033616 Return Hyd	51663	(Gasket) - Return Hyd	15661	8040461 Front Left Upper Front	Trans. . . .	51478							
6500 w / Perkins 4.236 Eng. Eng.Code 4.236			6610 w / Perkins 4.236 Eng. Eng.Code 4.236			8040461 Front Left Upper Front	Trans. . . .	51478							
									2654403 Lube . . .	51806 ⁵³	2654403 Lube . . .	51806 ⁵³	190 7566 Lube . . .	51459 ⁵³	
									721779 Air	42222	721779 Air	42222	700708235 Outer Air	42631	
									Fuel	33166 ⁵³	6586580 Cab. Air .	42561	700708236 Inner Air	42632	
6586580 Cab. Air .	42561	7723992 Fuel	33012	700710313 Outer Air	42518	700710330 Inner Air	42519								
7033616 Return Hyd	51663	6586580 Cab. Air .	42561	70251397 Fuel	33166 ⁵³	8022345 Cab. Air .	42569								
7825516 Hyd Br. .	51307	(Gasket) - Return Hyd	15661	8022345 Cab. Air .	42569	(Gasket) - Return Hyd	15661								
6550 w / Chrysler HB225 Eng. Eng.Code HB225			6650 w / Chrysler HB225 Eng. Eng.Code HB225			8040461 Front Left Upper Front	Trans. . . .	51478							
									7724008 Lube . . .	51068 ⁵³	7724008 Lube . . .	51068 ⁵³	8040461 Front Left Upper Front	Trans. . . .	51478
									7724149 Engine Br.	42997	7724149 Engine Br.	42997	3908616 Lube . . .	51602 ⁵³	
									721779 Air	42222	721779 Air	42222	700711907 Outer Air	42321	
7723992 Fuel	33012	6586580 Cab. Air .	42561	31413 Inner Air	46522	3903410 Primary F/W Sep.	33357 ^{53,420}								
6586580 Cab. Air .	42561	721779 Air	42222	3903410 Primary F/W Sep.	WF10051 ⁴¹⁹	3903410 Primary F/W Sep.	WF10051 ⁴¹⁹								
(Gasket) - Return Hyd	15661	7723992 Fuel	33012	700715386 In-Line Fuel	33270	700715386 In-Line Fuel	33270								
7825516 Hyd Br. .	51307	6586580 Cab. Air .	42561	8022345 Secondary Fuel	33358 ⁵³	8022345 Secondary Cab. Air .	42569								
8040461 Front Left Upper Front	Trans. . . .	(Gasket) - Return Hyd	15661	(Gasket) - Return Hyd	15661	8022345 Secondary Cab. Air .	42569								
6550 w / Perkins 4.236 Eng. Eng.Code 4.236			6650 w / Perkins 4.236 Eng. Eng.Code 4.236			8040461 Front Left Upper Front	Trans. . . .	51478							
									2654403 Lube . . .	51806 ⁵³	2654403 Lube . . .	51806 ⁵³	8040461 Front Left Upper Front	Trans. . . .	51478
									721779 Air	42222	721779 Air	42222	3908616 Lube . . .	51602 ⁵³	
									Fuel	33166 ⁵³	6586580 Cab. Air .	42561	700710313 Outer Air	42518	
6586580 Cab. Air .	42561	7723992 Fuel	33012	700710330 Inner Air	42519	3903410 Primary F/W Sep.	33357 ^{53,420}								
(Gasket) - Return Hyd	15661	6586580 Cab. Air .	42561	3903410 Primary F/W Sep.	WF10051 ⁴¹⁹	3903410 Primary F/W Sep.	WF10051 ⁴¹⁹								
7825516 Hyd Br. .	51307	7723992 Fuel	33012	700715386 In-Line Fuel	33270	8022345 Secondary Fuel	33358 ⁵³								
8040461 Front Left Upper Front	Trans. . . .	6586580 Cab. Air .	42561	8022345 Secondary Cab. Air .	42569	8022345 Secondary Cab. Air .	42569								
6555 w / Chrysler HB225 Eng. Eng.Code HB225			6655 w / Chrysler HB225 Eng. Eng.Code HB225			8040461 Front Left Upper Front	Trans. . . .	51478							
									7724008 Lube . . .	51068 ⁵³	7724008 Lube . . .	51068 ⁵³	(Gasket) - Return Hyd	15661	
									7724149 Engine Br.	42997	7724149 Engine Br.	42997	7825516 Hyd Br. .	51307	
									721779 Air	42222	721779 Air	42222	8040461 Front Left Upper Front	Trans. . . .	51478
7723992 Fuel	33012	6586580 Cab. Air .	42561	7724008 Lube . . .	51068 ⁵³	7724149 Engine Br.	42997								
6586580 Cab. Air .	42561	721779 Air	42222	721779 Air	42222	700708235 Outer Air	42631								
(Gasket) - Return Hyd	15661	7723992 Fuel	33012	6586580 Cab. Air .	42561	700708236 Inner Air	42632								
7825516 Hyd Br. .	51307	6586580 Cab. Air .	42561	721779 Air	42222	700710313 Outer Air	42518								
8040461 Front Left Upper Front	Trans. . . .	(Gasket) - Return Hyd	15661	7723992 Fuel	33012	700710330 Inner Air	42519								
6555 w / Perkins 4.236 Eng. Eng.Code 4.236			6655 w / Perkins 4.236 Eng. Eng.Code 4.236			8040461 Front Left Upper Front	Trans. . . .	51478							
									2654403 Lube . . .	51806 ⁵³	2654403 Lube . . .	51806 ⁵³	700708235 Outer Air	42631	
									721779 Air	42222	721779 Air	42222	700708236 Inner Air	42632	
									Fuel	33166 ⁵³	6586580 Cab. Air .	42561	700710313 Outer Air	42518	
6586580 Cab. Air .	42561	7723992 Fuel	33012	723992 Fuel	33012	8022345 Cab. Air .	42569								
(Gasket) - Return Hyd	15661	6586580 Cab. Air .	42561	8022345 Cab. Air .	42569	(Gasket) - Return Hyd	15661								
7825516 Hyd Br. .	51307	(Gasket) - Return Hyd	15661	7825516 Hyd Br. .	51307	7825516 Hyd Br. .	51307								
8040461 Front Left Upper Front	Trans. . . .	7825516 Hyd Br. .	51307	8040461 Front Left Upper Front	Trans. . . .	8040461 Front Left Upper Front	Trans. . . .								

N/A = Not Available N/R = Not Required N/S = Not Serviceable See pages 22 for footnotes
 N/A = Non disponible N/R = Non nécessaire N/S = Non réparable Voir pages 22 pour des notes
 N/A = No disponible N/R = No requiere N/S = No servible Ver las páginas 22 para las notas al pie de página



Off-Highway
Hors Route
Fuera De Carretera

HESSTON+ Windrowers — HINO+Tractors

Make, Model, Engine Marque, Modèle, Moteur Marca, Modelo, Motor	Serv. Type	Part No. N° de pieza N° de pièce	Make, Model, Engine Marque, Modèle, Moteur Marca, Modelo, Motor	Serv. Type	Part No. N° de pieza N° de pièce	Make, Model, Engine Marque, Modèle, Moteur Marca, Modelo, Motor	Serv. Type	Part No. N° de pieza N° de pièce
9635 w / Sisu Diesel 66CTA Eng. Eng.Code 66CTA (Cont'd/Suite) (Gasket) - Return 7825516 700721747 Front Left Upper Front			GOHIW-80 w / Iveco 8065 Eng. Eng.Code 8065	Lube ... 51431		234011040 Fuel ... N/A		
			GOHIW-80X w / Iveco 8061 Eng. Eng.Code 8061			234011060 Lube ... 51282 Fuel ... N/A		
			GOHIW-100 w / Iveco 8065 Eng. Eng.Code 8065			156071070 Lube ... 57555		
HILL+Diesel Engines 2R, 4F, 4R, 6F, 6K 4 3/8 In. High (5 In. High) - Primary			GOHIW-100X w / Iveco 8061 Eng. Eng.Code 8061	Lube ... 51601(2) F/W Sep. 33472 ⁵³ F/W Sep. WF10024 ⁴¹⁹		156071070 Lube ... 57555		
6R 4 3/8 In. High (5 In. High) - Primary			GOHIW-100X w / Iveco 8061 Eng. Eng.Code 8061	Lube ... 51601(2)		234011060 Lube ... 51282 Fuel ... N/A		
HIMOINSA+ Generators GEHIW-20, GEHIW-30 w / Iveco 8035 Eng. Eng.Code 8035			GOHIW-130 w / Iveco 8065 Eng. Eng.Code 8065	Lube ... 51601(2) F/W Sep. 33472 ⁵³ F/W Sep. WF10024 ⁴¹⁹		234011060 Lube ... 51282 Fuel ... 33260		
GEHIW-40 w / Iveco 8045 Eng. Eng.Code 8045		Lube ... 51459 ⁵³	GOHIW-130X, GOHIW-150X w / Iveco 8061 Eng. Eng.Code 8061	Lube ... 51601(2)		W04C-T (3.8L) Fuel ... 33390 ⁵³		
GEHIW-40X w / Iveco 8041 Eng. Eng.Code 8041		Lube ... 51459 ⁵³ Fuel ... 33166 ⁵³	GOHIW-400X w / Iveco 8281 Eng. Eng.Code 8281	Lube ... 51601(2)		W04C-TA (3.8L), W04C-TI (3.8L) Lube ... 57014 Fuel ... 33390 ⁵³		
GEHIW-60 w / Iveco 8065 Eng. Eng.Code 8065		Lube ... 51459 ⁵³ Fuel ... 33166 ⁵³	HINO+Cranes KH120 w / Hino EB300 Eng. Eng.Code EB300	Lube ... 51832		W04D (4.0L) Fuel ... 33390 ⁵³		
GEHIW-80 w / Iveco 8065 Eng. Eng.Code 8065		Lube ... 51431	K-ZR255 w / Hino EK100 Eng. Eng.Code EK100			W06D-TI (5.8L) Lube ... 57014		
GEHIW-80X w / Iveco 8061 Eng. Eng.Code 8061		Lube ... 51431	156071030 Lube ... N/A 234011040 Air ... 42234 Fuel ... N/A			HINO+Tractors 355 w / Hino EG100 Eng. Eng.Code EG100	Lube ... 51282	
GEHIW-100 w / Iveco 8065 Eng. Eng.Code 8065		Lube ... 51601(2) F/W Sep. 33472 ⁵³ F/W Sep. WF10024 ⁴¹⁹	(Full-Flow) Lube ... 51282 156071010 Lube ... W48B795 Air ... 42124 Fuel ... 33260			5523 w / Hino H06C-TM Eng. Eng.Code H06C-TM	(Full-Flow) Lube ... 51649 (By-Pass) Lube ... 51050 235011010 Fuel ... 33239 234011400 Fuel ... 33107	
GEHIW-100X w / Iveco 8061 Eng. Eng.Code 8061		Lube ... 51601(2)	K-ZT320, ZL110 w / Hino EB300 Eng. Eng.Code EB300	Lube ... N/A Air ... 42234 Fuel ... N/A		HE336 w / Hino EF500 Eng. Eng.Code EF500	(Full-Flow) Lube ... 51282 156071010 Lube ... W48B795 Air ... 42124 Fuel ... 33260	
GEHIW-130 w / Iveco 8065 Eng. Eng.Code 8065		Lube ... 51601(2) F/W Sep. 33472 ⁵³ F/W Sep. WF10024 ⁴¹⁹	ZR101 w / Hino EB300 Eng. Eng.Code EB300	Lube ... N/A Air ... 42234 Fuel ... N/A		HE336 w / Hino EK100 Eng. Eng.Code EK100	(Full-Flow) Lube ... 51282 156071010 Lube ... W48B795 Air ... 42124 Fuel ... 33260	
GEHIW-130X, GEHIW-150X w / Iveco 8061 Eng. Eng.Code 8061		Lube ... 51601(2)	ZR250 w / Hino EB300 Eng. Eng.Code EB300	Lube ... N/A Air ... 42234 Fuel ... N/A		HE350 w / Hino EG100 Eng. Eng.Code EG100	Lube ... 51282	
GEHIW-400X w / Iveco 8281 Eng. Eng.Code 8281		Lube ... 51832	ZR255 w / Hino EK100 Eng. Eng.Code EK100	(Full-Flow) Lube ... 51282 156071010 Lube ... W48B795 Air ... 42124 Fuel ... 33260		HE356 w / Hino EF500 Eng. Eng.Code EF500	(Full-Flow) Lube ... 51282 156071010 Lube ... W48B795 Air ... 42124 Fuel ... 33260	
GOHIW-20, GOHIW-30 w / Iveco 8035 Eng. Eng.Code 8035		Lube ... 51459 ⁵³	ZT300 w / Hino EB300 Eng. Eng.Code EB300	Lube ... N/A Air ... 42234 Fuel ... N/A		HE366 w / Hino EF700 Eng. Eng.Code EF700	1976-79 (Full-Flow) Lube ... 51282 156071010 Lube ... W48B795 156071070 (1979-on) Lube ... 57555 Air ... 42124 234011080 Fuel ... WF10001	
GOHIW-40 w / Iveco 8045 Eng. Eng.Code 8045		Lube ... 51459 ⁵³ Fuel ... 33166 ⁵³	ZT300 w / Hino ED100 Eng. Eng.Code ED100	Lube ... N/A Air ... 42234 Fuel ... N/A		HE526 w / Hino EV700 Eng. Eng.Code EV700	156071010 Lube ... W48B795 234011080 Fuel ... WF10001	
GOHIW-40X w / Iveco 8041 Eng. Eng.Code 8041		Lube ... 51459 ⁵³ Fuel ... 33166 ⁵³	HINO+Engines DS50A	Lube ... 51282		HF340 w / Hino FF100 Eng. Eng.Code FF100	Lube ... 51282	

N/A = Not Available N/R = Not Required N/S = Not Serviceable See pages 22 for footnotes
N/A = Non disponible N/R = Non nécessaire N/S = Non réparable Voir pages 22 pour des notes
N/A = No disponible N/R = No requiere N/S = No servible Ver las páginas 22 para las notas al pie de página

OFF HIGHWAY

Off-Highway
Hors Route
Fuera De Carretera



HINO+ Tractors — HITACHI+Carriers

Make, Model, Engine Marque, Modèle, Moteur Marca, Modelo, Motor	Serv. Type	Part No. N° de pieza N° de pièce	Make, Model, Engine Marque, Modèle, Moteur Marca, Modelo, Motor	Serv. Type	Part No. N° de pieza N° de pièce	Make, Model, Engine Marque, Modèle, Moteur Marca, Modelo, Motor	Serv. Type	Part No. N° de pieza N° de pièce
HG301, HG311 w / Hino EA100 Eng. Code EA100			156071560 234011080	Lube ... 57555 Fuel ... WF10001		4311000 4294130 Pump 4272369 Suction 4294132 Return	Fuel ... 33262 Hyd ... R12E10CV Hyd ... N/A Hyd ... N/A	
234011040	Lube ... 51282 Air ... 42124 Fuel ... N/A		K-SH630 w / Hino EF750 Eng. Eng. Code EF750			HX99B, HX99B-2, HX120B, HX120B-2, HX140B w / Kubota D1105 Eng. Code D1105	Lube ... 51064 ⁵³ Air ... 46449 ⁵⁵ Air ... 46449FR ³⁶⁰ Fuel ... 33262 Hyd ... R12E10CV Hyd ... N/A Hyd ... N/A	
HH340 w / Hino EF100 Eng. Eng. Code EF100			156071010 156071560 234011080	Lube ... W48B795 Lube ... 57555 Fuel ... WF10001		4383875 4383875 4311000 4294130 Pump 4272369 Suction 4294132 Return	Lube ... 51064 ⁵³ Air ... 46449 ⁵⁵ Air ... 46449FR ³⁶⁰ Fuel ... 33262 Hyd ... R12E10CV Hyd ... N/A Hyd ... N/A	
234011040	Lube ... 51282		K-SH710 w / Hino EV700 Eng. Eng. Code EV700			HX140B-2 w / Kubota D1105 Eng. Eng. Code D1105	Lube ... 51064 ⁵³ Air ... 46449 ⁵⁵ Air ... 46449FR ³⁶⁰ Fuel ... 33262 Hyd ... R12E10CV Hyd ... N/A Hyd ... N/A	
HH341 w / Hino EF700 Eng. Eng. Code EF700			156071010	Lube ... W48B795		4383875 4383875 4311000 4294130 Pump 4272369 Suction 4294132 Return	Lube ... 51064 ⁵³ Air ... 46449 ⁵⁵ Air ... 46449FR ³⁶⁰ Fuel ... 33262 Hyd ... R12E10CV Hyd ... N/A Hyd ... N/A	
1977-79 (Full-Flow) 156071010 156071560 (1979-on)	Lube ... 51282 Lube ... W48B795 Lube ... 57555 Air ... 42124 Fuel ... WF10001		K-SS630 w / Hino EF750 Eng. Eng. Code EF750			HX140B-2 w / Kubota D1105 Eng. Eng. Code D1105	Lube ... 51064 ⁵³ Air ... 46449 ⁵⁵ Air ... 46449FR ³⁶⁰ Fuel ... 33262 Hyd ... R12E10CV Hyd ... N/A Hyd ... N/A	
234011080	Lube ... 51282 Fuel ... N/A		156071010 156071560 234011080	Lube ... W48B795 Lube ... 57555 Air ... 42225 ⁵⁵ Air ... 42225NP ⁴⁷⁹ Fuel ... WF10001		4383875 4383875 4311000 4294130 Pump 4272369 Suction 4294132 Return	Lube ... 51064 ⁵³ Air ... 46449 ⁵⁵ Air ... 46449FR ³⁶⁰ Fuel ... 33262 Hyd ... R12E10CV Hyd ... N/A Hyd ... N/A	
HL300 w / Hino EC100 Eng. Eng. Code EC100			K-SS710 w / Hino EV700 Eng. Eng. Code EV700			HX180B, HX180B-2 w / Isuzu 4JG1 Eng. Code 4JG1	Lube ... 51523 Air ... 46489 Air ... 46490 Fuel ... 33386 ⁵³ Hyd ... 57083 Hyd ... WL10115 Hyd ... 57024 Hyd Br. ... W01AG403	
234011060	Lube ... 51282 Fuel ... N/A		156071010 234011080	Lube ... W48B795 Air ... 42225 ⁵⁵ Air ... 42225NP ⁴⁷⁹ Fuel ... WF10001		4432663 4290940 Outer 4326841 Inner 4254047 4292789 - Return 4210224 Suction 4191301 Pilot 4437838	Lube ... 51523 Air ... 46489 Air ... 46490 Fuel ... 33386 ⁵³ Hyd ... 57083 Hyd ... WL10115 Hyd ... 57024 Hyd Br. ... W01AG403	
KG300	Lube ... 51282		K-TC562 w / Hino EF700 Eng. Eng. Code EF700			4JG1 Eng. Code 4JG1	Lube ... 51523 Air ... 46489 Air ... 46490 Fuel ... 33386 ⁵³ Hyd ... 57083 Hyd ... WL10115 Hyd ... 57024 Hyd Br. ... W01AG403	
KG301 w / Hino EA100 Eng. Eng. Code EA100			1977-79 (Full-Flow) 156071010 156071560 (1979-on)	Lube ... 51282 Lube ... W48B795 Lube ... 57555 Air ... 42124 Fuel ... WF10001		4432663 4290940 Outer 4326841 Inner 4254047 4292789 - Return 4210224 Suction 4191301 Pilot 4437838	Lube ... 51523 Air ... 46489 Air ... 46490 Fuel ... 33386 ⁵³ Hyd ... 57083 Hyd ... WL10115 Hyd ... 57024 Hyd Br. ... W01AG403	
234011040	Lube ... 51282 Air ... 42124 Fuel ... N/A		234011080	Lube ... 51282 Lube ... W48B795 Lube ... 57555 Air ... 42124 Fuel ... WF10001		4432663 4290940 Outer 4326841 Inner 4254047 4292789 - Return 4210224 Suction 4191301 Pilot 4437838	Lube ... 51523 Air ... 46489 Air ... 46490 Fuel ... 33386 ⁵³ Hyd ... 57083 Hyd ... WL10115 Hyd ... 57024 Hyd Br. ... W01AG403	
K-HE366 w / Hino EF700 Eng. Eng. Code EF700			NM301 w / Hino DM100 Eng. Eng. Code DM100			HX220B, HX220B-2 w / Isuzu 4BG1 Eng. Code 4BG1	Lube ... 57411 Air ... 46562NP ⁴⁷⁹ Air ... 46562 ⁵⁵ Air ... 46569 Fuel ... 33386 ⁵³ Hyd ... 57083 Hyd ... 57024 Hyd ... WL10115 Hyd Br. ... W01AG403	
1976-79 (Full-Flow) 156071010 156071070 (1979-on)	Lube ... 51282 Lube ... W48B795 Lube ... 57555 Air ... 42124 Fuel ... WF10001		TC541 w / Hino EG100 Eng. Eng. Code EG100			4183853 Outer 4486002 Outer 4486014 Inner 4285643 4292789 - Return 4191301 Pilot 4210224 Suction 4437838	Lube ... 57411 Air ... 46562NP ⁴⁷⁹ Air ... 46562 ⁵⁵ Air ... 46569 Fuel ... 33386 ⁵³ Hyd ... 57083 Hyd ... 57024 Hyd ... WL10115 Hyd Br. ... W01AG403	
234011080	Lube ... 51282 Air ... 42225 ⁵⁵ Air ... 42225NP ⁴⁷⁹		TC561			HITACHI+Backhoes		
K-HE526 w / Hino EK100 Eng. Eng. Code EK100			TC562 w / Hino EF700 Eng. Eng. Code EF700			083, 123, 181	Hyd ... 51541	
1977-79 (Full-Flow) 156071010 156071560 (1979-on)	Lube ... 51282 Lube ... W48B795 Lube ... 57555 Air ... 42124 Fuel ... WF10001		1977-79 (Full-Flow) 156071010 156071560 (1979-on)	Lube ... 51282 Lube ... W48B795 Lube ... 57555 Air ... 42124 Fuel ... WF10001		UH183	Lube ... 51649 Air ... 42520 Air ... 42521 Fuel ... 33109 ⁵³	
234011080	Fuel ... WF10001		234011080	Lube ... 51282 Lube ... W48B795 Lube ... 57555 Air ... 42124 Fuel ... WF10001		HITACHI+Carriers		
K-HH341 w / Hino EF700 Eng. Eng. Code EF700			WG300 w / Hino EG100 Eng. Eng. Code EG100			CG45 w / Isuzu 6BD1 Eng. Eng. Code 6BD1	Lube ... 51282 Air ... 42126 Fuel ... 33260	
1977-79 (Full-Flow) 156071010 156071560 (1979-on)	Lube ... 51282 Lube ... W48B795 Lube ... 57555 Air ... 42124 Fuel ... WF10001			Lube ... 51282 Fuel ... 33260		CG45D w / Mitsubishi 4D34 Eng. Eng. Code 4D34	Lube ... 51675 Fuel ... 33396	
234011080	Lube ... 51282 Air ... 42225 ⁵⁵ Air ... 42225NP ⁴⁷⁹ Fuel ... WF10001		MODELS W/HINSON NO. 63054 (Cabin)		Cab. Air . 42594	CHR70, CHR70MT w / Isuzu 6BG1T Eng. Code 6BG1T	Lube ... 51649 Lube ... 51749 ⁵³ Air ... 46776 Air ... 46777 Fuel ... 33343 Cab. Air . N/A Cab. Air . WP10007 Hyd ... 57083 Hyd ... WL10115 Hyd ... 57024	
K-HH541 w / Hino EV700 Eng. Eng. Code EV700			MODELS W/HINSON NO. 300002- 0 (Cabin)		Cab. Air . 42562	4206079 Full-Flow 4371313 By-Pass 4286128 Outer 4286130 Inner 4206080 4370263 4S00640 Fresh Air 4292789 - Return 4210224 Suction 4191301 Pilot	Lube ... 51649 Lube ... 51749 ⁵³ Air ... 46776 Air ... 46777 Fuel ... 33343 Cab. Air . N/A Cab. Air . WP10007 Hyd ... 57083 Hyd ... WL10115 Hyd ... 57024	
1977-79 (Full-Flow) 156071010 156071560 (1979-on)	Lube ... 51282 Lube ... W48B795 Lube ... 57555 Air ... 42124 Fuel ... WF10001		MODELS W/HINSON NO. 300058- 0 (Cabin)		Cab. Air . 42554			
234011080	Lube ... 51282 Lube ... W48B795 Lube ... 57555 Fuel ... WF10001		MODELS W/HINSON NO. 300340 (Cabin)		Cab. Air . 42555			
K-SH600 w / Hino EF550 Eng. Eng. Code EF550			HITACHI+Aerial Platforms					
156071010 156071560 234011080	Lube ... W48B795 Lube ... 57555 Fuel ... WF10001		HX64B, HX64B-2 w / Kubota D722 Eng. Code D722					
K-SH600 w / Hino EF750 Eng. Eng. Code EF750			4383875 4383875	Lube ... 51358 ⁵³ Air ... 46449 ⁵⁵ Air ... 46449FR ³⁶⁰				
156071010	Lube ... W48B795							
K-SH630 w / Hino EF550 Eng. Eng. Code EF550								

Italicized Part Numbers May Not Be Available.

Las piezas con números en *italicas* pueden no estar disponibles.
Les numéros de pièce en *italiques* peuvent ne pas être disponibles.



**Off-Highway
Hors Route
Fuera De Carretera**

HITACHI+ Carriers — HITACHI+Cranes

Make, Model, Engine Marque, Modèle, Moteur Marca, Modelo, Motor	Serv. Type	Part No. N° de pieza N° de pièce	Make, Model, Engine Marque, Modèle, Moteur Marca, Modelo, Motor	Serv. Type	Part No. N° de pieza N° de pièce	Make, Model, Engine Marque, Modèle, Moteur Marca, Modelo, Motor	Serv. Type	Part No. N° de pieza N° de pièce
CHR70, CHR70MT w / Isuzu 6BG1T Eng. Eng.Code 6BG1T (Cont'd/Suite)	Hyd Br.	W01AG403	CX400 w / Hino H07CT Eng. Eng.Code H07CT			CX650-2 w / Isuzu 6HK1-TC Eng. Eng.Code 6HK1-TC		
EG30 w / Isuzu 3LD2 Eng. Eng.Code 3LD2	Lube ... F/W Sep. Fuel ... Hyd ... Hyd ...	51064 ⁵³ N/A 33263 N/A N/A	CX500 w / Hino H07C Eng. Eng.Code H07C			CX650PTR, CX700 w / Hino H07C Eng. Eng.Code H07C		
EG40R w / Isuzu A-4BG1T Eng. Eng.Code A-4BG1T	Lube ... Air ... Fuel ... Hyd ... Hyd ...	57411 57249 46762 33386 ⁵³ N/A N/A D45A03GBV	CX500DR w / Hino H07C Eng. Eng.Code H07C			CX700-2 w / Isuzu 6HK1-TC Eng. Eng.Code 6HK1-TC		
EG40R-C w / Isuzu DD-4BG1T Eng. Eng.Code DD-4BG1T	Lube ... Air ... Fuel ... Hyd ... Hyd ...	57259 46562 ¹⁵⁵ 46562NP ⁴⁷⁹ 33386 ⁵³ N/A N/A D45A03GBV	CX500PD w / Mitsubishi 6D24T Eng. Eng.Code 6D24T			CX700HD w / Mitsubishi 6D24T Eng. Eng.Code 6D24T		
EG70R w / Isuzu 6BG1T Eng. Eng.Code 6BG1T	Lube ... Air ... Air ... Fuel ... Cab. Air Hyd ... Hyd ... Hyd ...	57259 46776 46777 33343 WP10007 N/A N/A 57024 W01AG403	CX500DP w / Mitsubishi 6D24T Eng. Eng.Code 6D24T			CX800HD, CX900, CX900-2, CX900GLS w / Mitsubishi 6D24T Eng. Eng.Code 6D24T		
EG70R-3 w / Isuzu 4HK1 Eng. Eng.Code 4HK1	Lube ... Air ... Air ... Fuel ... Fuel ... Cab. Air Hyd ... Hyd ... Hyd ...	57259 46776 46777 33700 33740 WP10007 N/A N/A 57024 D45A03GBV N/A	CX500S, CX500W, CX500W-C, CX550, CX550-C w / Hino H07C Eng. Eng.Code H07C			CX900HD w / Mitsubishi 6D24T Eng. Eng.Code 6D24T		
EG110R-3 w / Isuzu 6HK1-TC Eng. Eng.Code 6HK1-TC	Lube ... Air ... Air ... Fuel ... Cab. Air Hyd ... Hyd ... Hyd ...	57259 42803 ¹⁵⁵ 42803NP ⁴⁷⁹ 33522 WP10007 N/A N/A N/A	CX650 w / Hino H07C Eng. Eng.Code H07C			CX900HD w / Mitsubishi 6D24T Eng. Eng.Code 6D24T		
HITACHI+Cranes CX350DR w / Hino H07CT Eng. Eng.Code H07CT	Lube ... Lube ... Air ... Fuel ... Cab. Air Hyd ... Hyd ... Hyd ...	57080 51749 ³³ 42520 33107 N/A 57803 57100 WL10115 A24A10E N/A	CX650 w / Hino H07C Eng. Eng.Code H07C			CX900HD w / Mitsubishi 6D24T Eng. Eng.Code 6D24T		

N/A = Not Available N/R = Not Required N/S = Not Serviceable See pages 22 for footnotes
 N/A = Non disponible N/R = Non nécessaire N/S = Non réparable Voir pages 22 pour des notes
 N/A = No disponible N/R = No requiere N/S = No servible Ver las páginas 22 para las notas al pie de página

OFF HIGHWAY



**Off-Highway
Hors Route
Fuera De Carretera**

HITACHI+ Cranes

Make, Model, Engine Marque, Modèle, Moteur Marca, Modelo, Motor	Serv. Type	Part No. N° de pieza N° de pièce	Make, Model, Engine Marque, Modèle, Moteur Marca, Modelo, Motor	Serv. Type	Part No. N° de pieza N° de pièce	Make, Model, Engine Marque, Modèle, Moteur Marca, Modelo, Motor	Serv. Type	Part No. N° de pieza N° de pièce
KH230-3 w / Hino EM100 Eng. Eng.Code EM100 (Cont'd/Suite)	Air	42520	KH850-3 w / Isuzu 6RB1T Eng. Eng.Code 6RB1T	Lube	57728	4226539 Air 42520 4206090 Fuel 33107 4180416 Return Hyd 51654 4157882 Pilot Hyd 57100 4142926 Suction Hyd N/A 4167549 Hyd Br. N/A		
	4143271 Fuel WF10001			4237659 Full-Flow Lube 57728				
KH250HD w / Isuzu 6RB1T Eng. Eng.Code 6RB1T	Hyd	51654	KH1000, KH1000L w / Isuzu 6RB1T Eng. Eng.Code 6RB1T	Lube	N/A	RX1200 w / Isuzu 6BD1T Eng. Eng.Code 6BD1T	Serv.	Part No. N° de pieza N° de pièce
	4157882 Hyd 57100(2)			4225367 By-Pass Lube N/A				
KH300 w / Isuzu 8MA1 Eng. Eng.Code 8MA1	(Std. Duty) - By-Pass Lube 51750 ¹⁹		MH5510B w / Mitsubishi 6D24T Eng. Eng.Code 6D24T	Air	42209	4183853 Lube 57411 4206099 Outer Air 42926 4247975 Inner Air N/A 4206130 Fuel 33386 ⁵³ 4191301 (Paper Media) - Pilot Hyd 57024 4207841 (Glass Media) - Pilot Hyd 51589 4227353 Suction Hyd 51541 4125320 Suction Hyd N/A		
	(Heavy Duty) - By-Pass Lube 51751			4237663 Outer Air 42208 ^{NP479}				
KH300-2 w / Isuzu 8MA1 Eng. Eng.Code 8MA1	(Extended Life) - By-Pass Lube 51753		MX5015 w / Hino H07C Eng. Eng.Code H07C	Air	42209	RX2000 w / Isuzu 6BD1T Eng. Eng.Code 6BD1T	Serv.	Part No. N° de pieza N° de pièce
	Air 42124			4337639 Inner Air 42209				
KH300-2CR, KH300-3, KH300-3CR w / Isuzu 6RB1 Eng. Eng.Code 6RB1	Fuel 33260		MX6515B w / Mitsubishi 6D24T Eng. Eng.Code 6D24T	F/W Sep. 33405 ^{33,420}	4198443	4206079 Full-Flow Lube 51649 4231195 By-Pass Lube N/A 4129907 Outer Air 46600 4173888 Inner Air 42924 4206080 Engine Fuel 33343 4178800 Tank Fuel 33398 4206705 Return Hyd 51654 4191301 (Paper Media) - Pilot Hyd 57024 4207841 (Glass Media) - Pilot Hyd 51589 4210224 Suction Hyd WL10115 4222874 Hyd Br. N/A		
	4266385 (Spin-on) - Full-Flow Lube 57728			4198443 F/W Sep. WF10064 ⁴¹⁹				
KH500 w / Isuzu 12PB1 Eng. Eng.Code 12PB1	4505384 (Cartridge) - Full-Flow Lube 57911		PD7 w / Hino D550A Eng. Eng.Code D550A	4178800 Tank Fuel 33398(2)	4198852 Air 42124	RX2000-2 w / Isuzu 6BD1T Eng. Eng.Code 6BD1T	Serv.	Part No. N° de pieza N° de pièce
	4208241 By-Pass Lube N/A			4198443 F/W Sep. WF10064 ⁴¹⁹				
KH500-3, KH500-3F w / Isuzu 6RB1T Eng. Eng.Code 6RB1T	4147010 Air 42124		PD9 w / Nissan PD604 Eng. Eng.Code PD604	4067977 Return Hyd N/A	4198443 F/W Sep. WF10064 ⁴¹⁹	4283859 Full-Flow Lube 51649 4283860 By-Pass Lube 51749 ⁵³ 4283861 Outer Air 46626 4287060 Inner Air 46640 4206080 Engine Fuel 33343 4178800 Tank Fuel 33398(2) 4326739 (Optional) - Tank Fuel 33525 4287061 Return Hyd 57803 4191301 (Paper Media) - Pilot Hyd 57024 4207841 (Glass Media) - Pilot Hyd 51589 4210224 Suction Hyd WL10115		
	4192631 (Spin-on) Fuel 33522			4178800 Tank Fuel 33398(2)				
KH700 w / Isuzu 8MA1 Eng. Eng.Code 8MA1	4514801 (Cartridge) Fuel WF10452		PD100 w / Hino H06C-T Eng. Eng.Code H06C-T	8009785 Pilot Hyd N/A	4178800 Tank Fuel 33398(2)	SCX300 w / Hino H06C-T Eng. Eng.Code H06C-T	Serv.	Part No. N° de pieza N° de pièce
	4067977 Return Hyd N/A			4023666 Hyd Br. N/A				
KH700-2 w / Isuzu 12PB1 Eng. Eng.Code 12PB1	4157882 Pilot Hyd 57100		SCX300C w / Isuzu 6HK1-TC Eng. Eng.Code 6HK1-TC	4407156 Full-Flow Lube N/A	4407097 By-Pass Lube N/A	4206089 Full-Flow Lube 51649 4208241 By-Pass Lube N/A	Serv.	Part No. N° de pieza N° de pièce
	3021593 Drain Hyd N/A							
KH700-2 w / Isuzu 12PB1 Eng. Eng.Code 12PB1	4161639 Suction Hyd N/A		SCX300C w / Isuzu 6HK1-TC Eng. Eng.Code 6HK1-TC	4329453 Air 42520	4329453 Air 42520	4483771 Lube N/A 4329453 Air 42520 4192631 Engine Fuel 33522 4326739 (Optional) - Tank Fuel 33525 4302703 Inside Cab. Air N/A 4180416 Return Hyd 51654 4157882 Pilot Hyd 57100 4142926 Suction Hyd N/A 4167549 Hyd Br. N/A		
	1878100501 Lube N/A			4192631 Engine Fuel 33522				
KH700-2 w / Isuzu 12PB1 Eng. Eng.Code 12PB1	1878100791 Lube N/A		SCX300C w / Isuzu 6HK1-TC Eng. Eng.Code 6HK1-TC	4302703 Inside Cab. Air N/A	4302703 Inside Cab. Air N/A	4483771 Lube N/A 4329453 Air 42520 4192631 Engine Fuel 33522 4326739 (Optional) - Tank Fuel 33525 4302703 Inside Cab. Air N/A 4180416 Return Hyd 51654 4157882 Pilot Hyd 57100 4142926 Suction Hyd N/A 4167549 Hyd Br. N/A		
	1878100791 Air 42124			4157882 Pilot Hyd 57100				

N/A = Not Available N/R = Not Required N/S = Not Serviceable See pages 22 for footnotes
 N/A = Non disponible N/R = Non nécessaire N/S = Non réparable Voir pages 22 pour des notes
 N/A = No disponible N/R = No requiere N/S = No servible Ver las páginas 22 para las notas al pie de página

OFF HIGHWAY

**Off-Highway
Hors Route
Fuera De Carretera**

**HITACHI+ Cranes**

Make, Model, Engine Marque, Modèle, Moteur Marca, Modelo, Motor	Serv. Type	Part No. N° de pieza N° de pièce	Make, Model, Engine Marque, Modèle, Moteur Marca, Modelo, Motor	Serv. Type	Part No. N° de pieza N° de pièce	Make, Model, Engine Marque, Modèle, Moteur Marca, Modelo, Motor	Serv. Type	Part No. N° de pieza N° de pièce
SCX400 w / Isuzu 6HK1-TC Eng. Eng.Code 6HK1-TC			4192631 Engine	Fuel	33522	4302703 Inside	Cab. Air .	<i>N/A</i>
	4483771	Lube	4326739 (Optional) - Tank	Fuel	33525	4292789 Return	Hyd	57803
	4329453	Air	4302703 Inside	Cab. Air .	<i>N/A</i>	4157882 Pilot	Hyd	57100
	4192631 Engine	Fuel	4292789 Return	Hyd	57803	4210224 Suction	Hyd	WL10115
	4326739 (Optional) - Tank	Fuel	4157882 Pilot	Hyd	57100	4205684 Drain	Hyd	A24A10E
	4302703 Inside	Cab. Air .	4210224 Suction	Hyd	WL10115	4167549	Hyd Br . .	<i>N/A</i>
	4292789 Return	Hyd	4205684 Drain	Hyd	A24A10E			
	4157882 Pilot	Hyd	4167549	Hyd Br . .	<i>N/A</i>			
	4210224 Suction	Hyd						
	4205684 Drain	Hyd						
4167549	Hyd Br . .							
SCX400C-3 w / Isuzu 4HK1 Eng. Eng.Code 4HK1			4323200 Full-Flow	Lube	57080	4483771	Lube	<i>N/A</i>
	4658521	Air	4285964 By-Pass	Lube	51749⁵³	4329453	Air	42520
	4286128 Outer	Fuel	4329453	Air	42520	4192631 Engine	Fuel	33522
	4286130 Inner	Fuel	4206090 Engine	Fuel	33107	4326739 (Optional) - Tank	Fuel	33525
	4642641	Fuel	4302703 Inside	Cab. Air .	<i>N/A</i>	4302703 Inside	Cab. Air .	<i>N/A</i>
	4649267	Fuel	4292789 Return	Hyd	57803(2)	4366198 Return	Hyd	R63F10N
	4302703 Inside	Cab. Air .	4157882 Pilot	Hyd	57100	4624889 Pilot	Hyd	<i>N/A</i>
	4292789 Return	Hyd	4210224 Suction	Hyd	WL10115	4317008 Suction	Hyd	<i>N/A</i>
	4157882 Pilot	Hyd	4205684 Drain	Hyd	A24A10E	4205684 Drain	Hyd	A24A10E
	4119304 Suction	Hyd	4167549	Hyd Br . .	<i>N/A</i>	4167549	Hyd Br . .	<i>N/A</i>
4205684 Drain	Hyd							
4167549	Hyd Br . .							
SCX400T w / Isuzu 6HK1-TC Eng. Eng.Code 6HK1-TC			4658521	Lube	57259	4658521	Lube	57259
	4483771	Air	4286128 Outer	Air	46776	4286128 Outer	Air	46776
	4329453	Fuel	4286130 Inner	Air	46777	4679981	Fuel	33740
	4192631 Engine	Fuel	4642641	Fuel	33258	4676385	Fuel	33700
	4326739 (Optional) - Tank	Fuel	4649267	Fuel	33700	4302703 Inside	Cab. Air .	<i>N/A</i>
	4302703 Inside	Cab. Air .	4302703 Inside	Cab. Air .	<i>N/A</i>	4325820 Return	Hyd	57803
	4292789 Return	Hyd	4292789 Return	Hyd	57803	4157882 Pilot	Hyd	57100
	4157882 Pilot	Hyd	4157882 Pilot	Hyd	57100	4210224 Suction	Hyd	WL10115
	4210224 Suction	Hyd	4119304 Suction	Hyd	<i>N/A</i>	4205684 Drain	Hyd	A24A10E
	4205684 Drain	Hyd	4205684 Drain	Hyd	A24A10E	4167549	Hyd Br . .	<i>N/A</i>
4167549	Hyd Br . .							
SCX400TC-3, SCX500 w / Isuzu 4HK1 Eng. Eng.Code 4HK1			4658521	Lube	57259	4407156 Full-Flow	Lube	<i>N/A</i>
	4286128 Outer	Air	4286130 Inner	Air	46776	4407097 By-Pass	Lube	<i>N/A</i>
	4286130 Inner	Air	4642641	Fuel	33258	4337639 Inner	Air	42209
	4642641	Fuel	4649267	Fuel	33700	4237663 Outer	Air	42208⁵⁵
	4649267	Fuel	4302703 Inside	Cab. Air .	<i>N/A</i>	4237663 Outer	Air	42208NP⁴⁷⁹
	4302703 Inside	Cab. Air .	4325820 Return	Hyd	57803	4407157 Engine	Fuel	33525
	4292789 Return	Hyd	4157882 Pilot	Hyd	57100	4302703 Inside	Cab. Air .	<i>N/A</i>
	4157882 Pilot	Hyd	4210224 Suction	Hyd	WL10115	4157882 Pilot	Hyd	57100
	4119304 Suction	Hyd	4205684 Drain	Hyd	A24A10E	4366198 Return	Hyd	R63F10N
	4205684 Drain	Hyd	4167549	Hyd Br . .	<i>N/A</i>	4205684 Drain	Hyd	A24A10E
4167549	Hyd Br . .				4396437 Suction	Hyd	<i>N/A</i>	
SCX500C w / Isuzu 6HK1-TC Eng. Eng.Code 6HK1-TC			4483771	Lube	<i>N/A</i>	4658521	Lube	57259
	4329453	Air	4329453	Air	42520	4459549	Air	42803⁵⁵
	4192631 Engine	Fuel	4192631 Engine	Fuel	33522	4459549	Air	42803NP⁴⁷⁹
	4326739 (Optional) - Tank	Fuel	4326739 (Optional) - Tank	Fuel	33525	4642641	Fuel	33258
	4302703 Inside	Cab. Air .	4302703 Inside	Cab. Air .	<i>N/A</i>	4649267	Fuel	33700
	4292789 Return	Hyd	4292789 Return	Hyd	57803	4302703 Inside	Cab. Air .	<i>N/A</i>
	4157882 Pilot	Hyd	4157882 Pilot	Hyd	57100	4366198 Return	Hyd	R63F10N
	4210224 Suction	Hyd	4210224 Suction	Hyd	WL10115	4624889 Pilot	Hyd	<i>N/A</i>
	4205684 Drain	Hyd	4205684 Drain	Hyd	A24A10E	4317008 Suction	Hyd	<i>N/A</i>
	4167549	Hyd Br . .	4167549	Hyd Br . .	<i>N/A</i>	4205684 Drain	Hyd	A24A10E
4167549	Hyd Br . .				4167549	Hyd Br . .	<i>N/A</i>	
SCX500W w / Hino H07C Eng. Eng.Code H07C			4323200 Full-Flow	Lube	57080	4483771	Lube	<i>N/A</i>
	4285964 By-Pass	Lube	4285964 By-Pass	Lube	51749⁵³	4329453	Air	42520
	4329453	Air	4329453	Air	42520	4192631 Engine	Fuel	33522
	4206090 Engine	Fuel	4206090 Engine	Fuel	33107	4326739 (Optional) - Tank	Fuel	33525
	4326739 (Optional) - Tank	Fuel	4302703 Inside	Cab. Air .	<i>N/A</i>	4302703 Inside	Cab. Air .	<i>N/A</i>
	4302703 Inside	Cab. Air .	4292789 Return	Hyd	57803(2)	4366198 Return	Hyd	R63F10N
	4292789 Return	Hyd	4157882 Pilot	Hyd	57100	4624889 Pilot	Hyd	<i>N/A</i>
	4157882 Pilot	Hyd	4210224 Suction	Hyd	WL10115	4317008 Suction	Hyd	<i>N/A</i>
	4210224 Suction	Hyd	4205684 Drain	Hyd	A24A10E	4205684 Drain	Hyd	A24A10E
	4205684 Drain	Hyd	4167549	Hyd Br . .	<i>N/A</i>	4167549	Hyd Br . .	<i>N/A</i>
4167549	Hyd Br . .							
SCX500W w / Isuzu 6HK1-TC Eng. Eng.Code 6HK1-TC			4483771	Lube	<i>N/A</i>	4407156 Full-Flow	Lube	<i>N/A</i>
	4329453	Air	4329453	Air	42520	4407097 By-Pass	Lube	<i>N/A</i>
	4192631 Engine	Fuel	4192631 Engine	Fuel	33522	4337639 Inner	Air	42209
	4326739 (Optional) - Tank	Fuel	4326739 (Optional) - Tank	Fuel	33525	4237663 Outer	Air	42208⁵⁵
	4302703 Inside	Cab. Air .	4302703 Inside	Cab. Air .	<i>N/A</i>	4237663 Outer	Air	42208NP⁴⁷⁹
	4292789 Return	Hyd	4292789 Return	Hyd	57803			
	4157882 Pilot	Hyd	4157882 Pilot	Hyd	57100			
	4210224 Suction	Hyd	4210224 Suction	Hyd	WL10115			
	4205684 Drain	Hyd	4205684 Drain	Hyd	A24A10E			
	4167549	Hyd Br . .	4167549	Hyd Br . .	<i>N/A</i>			
4167549	Hyd Br . .							

Italicized Part Numbers May Not Be Available.

Las piezas con números en *italicas* pueden no estar disponibles.
Les numéros de pièce en *italiques* peuvent ne pas être disponibles.



Off-Highway
Hors Route
Fuera De Carretera

HITACHI+ Cranes — HITACHI+Crawler Tractors

Make, Model, Engine Marque, Modèle, Moteur Marca, Modelo, Motor	Serv. Type	Part No. N° de pieza N° de pièce	Make, Model, Engine Marque, Modèle, Moteur Marca, Modelo, Motor	Serv. Type	Part No. N° de pieza N° de pièce	Make, Model, Engine Marque, Modèle, Moteur Marca, Modelo, Motor	Serv. Type	Part No. N° de pieza N° de pièce
SCX800HD w / Mitsubishi 6D24T Eng. Eng.Code 6D24T (Cont'd/Suite)			SCX1200-2, SCX1500-2 w / Isuzu 6HK1X Eng. Eng.Code 6HK1X			AT44378 - Inner	Air	46569
						AT81478 (Optional)	F/W Sep.	33211
4407157 Engine	Fuel	33525	4407156 Full-Flow	Lube	N/A	RE62419 Secondary	F/W Sep.	33532
						RE62424 Primary	Fuel	33533
4302703 Inside	Cab. Air .	N/A	4407097 By-Pass	Lube	N/A	AT101565	Fuel	33033
4157882 Pilot	Hyd	57100	4288963	Air	46544	AT120444 Return	Hyd	51724
4366198 Return	Hyd	R63F10N	4407157	Fuel	33525	AT105663	Trans. . . .	51566
4205684 Drain	Hyd	A24A10E	4624889 Pilot	Hyd	N/A	DX75L w / John Deere Diesel 4045D Eng. Eng.Code 4045D		
4396437 Suction	Hyd	N/A	4366198 Return	Hyd	R63F10N			
4167549	Hyd Br. .	N/A	4205684 Drain	Hyd	A24A10E	AT65296 Outer	Air	51243 ³³
SCX800HD-2 w / Isuzu 4HK1 Eng. Eng.Code 4HK1			SCX2500 w / 6D24TL Eng. Eng.Code 6D24TL			AT44378 - Inner	Air	46569
						AT81478 (Optional)	F/W Sep.	33211
4658521	Lube	57259	4390060 Inner	Air	42217	AT101565	Fuel	33033
						AR 50 041	Fuel	33370
4459549	Air	42803 ¹⁵⁵	SCX2800-2 w / 6M70TL Eng. Eng.Code 6M70TL			AT120444 Return	Hyd	51724
4459549	Air	42803NP ⁴⁷⁹				AT105663	Trans. . . .	51566
4642641	Fuel	33258	4665199	Lube	N/A	DX75L w / John Deere Diesel 4045T Eng. Eng.Code 4045T		
4649267	Fuel	33700						
4302703 Inside	Cab. Air .	N/A	4665187	F/W Sep.	N/A	RE 59 754	Lube	57243 ³³
4366198 Return	Hyd	R63F10N	4665194	Fuel	N/A	AT65296 Outer	Air	42917
4624889 Pilot	Hyd	N/A	4665192	Pre-Fuel	N/A	AT44378 - Inner	Air	46569
4317008 Suction	Hyd	N/A	4317008 Suction	Hyd	N/A	AT81478 (Optional)	F/W Sep.	33211
4205684 Drain	Hyd	A24A10E	4366198 Return	Hyd	R63F10N	AT101565	Fuel	33033
4167549	Hyd Br. .	N/A	4205684 Drain	Hyd	A24A10E	AT120444 Return	Hyd	51724
SCX900 w / Mitsubishi 6D24T Eng. Eng.Code 6D24T			TH55ED w / Isuzu 6RB1T Eng. Eng.Code 6RB1T			RE62419 Secondary	F/W Sep.	33532
						RE62424 Primary	Fuel	33533
4407156 Full-Flow	Lube	N/A	4178801	Lube	51649	AT101565	Fuel	33033
						AT120444 Return	Hyd	51724
4407097 By-Pass	Lube	N/A	4129907	Air	46600	AT105663	Trans. . . .	51566
4337639 Inner	Air	42209	4178800	Fuel	33398	DX75M w / John Deere Diesel 4045D Eng. Eng.Code 4045D		
4237663 Outer	Air	42208 ¹⁵⁵	4132686 Return	Hyd	51541(2)			
4237663 Outer	Air	42208NP ⁴⁷⁹	4157882 Pilot	Hyd	57100	AT65296 Outer	Air	42917
4407157 Engine	Fuel	33525	4142926 Suction	Hyd	N/A	AT44378 - Inner	Air	46569
4302703 Inside	Cab. Air .	N/A	4176552	Hyd Br. .	N/A	AT81478 (Optional)	F/W Sep.	33211
4157882 Pilot	Hyd	57100	UCX300 w / Isuzu 6BG1T Eng. Eng.Code 6BG1T			AT101565	Fuel	33033
4366198 Return	Hyd	R63F10N				4484495	Lube	57259
4205684 Drain	Hyd	A24A10E	4286128 Outer	Air	46776	AT120444 Return	Hyd	51724
4396437 Suction	Hyd	N/A	4286130 Inner	Air	46777	AT105663	Trans. . . .	51566
4167549	Hyd Br. .	N/A	4206080 Engine	Fuel	33343	DX75M w / John Deere Diesel 4045T Eng. Eng.Code 4045T		
SCX900-2 w / Mitsubishi 6D24T Eng. Eng.Code 6D24T			4326739 (Optional) - Tank	Fuel	33525			
						4407156 Full-Flow	Lube	N/A
4407097 By-Pass	Lube	N/A	4S00683 (Optional) - Inside	Cab. Air .	WP10185	RE 59 754	Lube	57243 ³³
4288963	Air	46544	4443773 Return	Hyd	WL10002	AT65296 Outer	Air	42917
4407157 Engine	Fuel	33525	4191301 Pilot	Hyd	57024	AT44378 - Inner	Air	46569
4624889 Pilot	Hyd	N/A	4210224 Suction	Hyd	WL10115	AT81478 (Optional)	F/W Sep.	33211
4366198 Return	Hyd	R63F10N	4205684 Drain	Hyd	A24A10E	AT101565	Fuel	33033
4205684 Drain	Hyd	A24A10E	4666083 Front Right Inner	Hyd	R97F10CAV	RE62419 Secondary	F/W Sep.	33532
4317008 Suction	Hyd	N/A	4437838	Hyd Br. .	W01AG403	RE62424 Primary	Fuel	33533
4167549	Hyd Br. .	N/A	HITACHI+Crawler Tractors			AT101565	Fuel	33033
SCX900-2C3 w / Isuzu 4HK1 Eng. Eng.Code 4HK1						DX40-C, DX40M-C, DX40MM-C w / Isuzu 4JG2 Eng. Eng.Code 4JG2		
			AT105663	Trans. . . .	51566			
4658521	Lube	57259	DX45-C, DX45M-C w / Isuzu 4JG2 Eng. Eng.Code 4JG2			RE 59 754	Lube	57243 ³³
						Outer	Air	42222
4459549	Air	42803 ¹⁵⁵	8-94360-427-1	Lube	WL7178	AT171854	Air	46569
4459549	Air	42803NP ⁴⁷⁹	8-94143-479-0	Fuel	33386 ³³	RE62424 Primary	Fuel	33533
4642641	Fuel	33258	DX75 w / John Deere Diesel 4045D Eng. Eng.Code 4045D			T175002 Return	Hyd	51494
4649267	Fuel	33700				8-94143-479-0	Hyd	51589
4302703 Inside	Cab. Air .	N/A	DX75 w / John Deere Diesel 4045D Eng. Eng.Code 4045D			T9 w / B40B Eng. Eng.Code B40B		
4366198 Return	Hyd	R63F10N						
4624889 Pilot	Hyd	N/A	Lube	51243 ³³	T12 w / B60B Eng. Eng.Code B60B			
4317008 Suction	Hyd	N/A	AT65296 Outer	Air				42917
4205684 Drain	Hyd	A24A10E	AT44378 - Inner	Air	46569	T20, T20B w / B60B Eng. Eng.Code B60B		
4167549	Hyd Br. .	N/A	AT81478 (Optional)	F/W Sep.	33211			
SCX900HD, SCX900HD-C w / Mitsubishi 6D24T Eng. Eng.Code 6D24T			4407156 Full-Flow	Lube	N/A	AT101565	Fuel	33033
						AR 50 041	Fuel	33370
4407097 By-Pass	Lube	N/A	4337639 Inner	Air	42209	AT120444 Return	Hyd	51724
						AT105663	Trans. . . .	51566
4237663 Outer	Air	42208 ¹⁵⁵	4237663 Outer	Air	42208NP ⁴⁷⁹	T113		
4237663 Outer	Air	42208NP ⁴⁷⁹	4407157 Engine	Fuel	33525			
4407157 Engine	Fuel	33525	4302703 Inside	Cab. Air .	N/A	RE 59 754	Lube	57243 ³³
4302703 Inside	Cab. Air .	N/A	4157882 Pilot	Hyd	57100	AT65296 Outer	Air	42917
4157882 Pilot	Hyd	57100	4366198 Return	Hyd	R63F10N	AT44378 - Inner	Air	46569
4366198 Return	Hyd	R63F10N	4205684 Drain	Hyd	A24A10E	AT81478 (Optional)	F/W Sep.	33211
4205684 Drain	Hyd	A24A10E	4396437 Suction	Hyd	N/A	AT101565	Fuel	33033
4396437 Suction	Hyd	N/A	4167549	Hyd Br. .	N/A	AT120444 Return	Hyd	51724
4167549	Hyd Br. .	N/A	DX75 w / John Deere Diesel 4045T Eng. Eng.Code 4045T			AT105663	Trans. . . .	51566
SCX900HD, SCX900HD-C w / Mitsubishi 6D24T Eng. Eng.Code 6D24T						HITACHI+Crawler Tractors		
			DX45-C, DX45M-C w / Isuzu 4JG2 Eng. Eng.Code 4JG2					
4407156 Full-Flow	Lube	N/A				DX75 w / John Deere Diesel 4045D Eng. Eng.Code 4045D		
			DX75 w / John Deere Diesel 4045T Eng. Eng.Code 4045T					
4407097 By-Pass	Lube	N/A				Lube	51243 ³³	T12 w / B60B Eng. Eng.Code B60B
4337639 Inner	Air	42209	AT65296 Outer	Air	42917			
4237663 Outer	Air	42208 ¹⁵⁵	AT44378 - Inner	Air	46569	T20, T20B w / B60B Eng. Eng.Code B60B		
4237663 Outer	Air	42208NP ⁴⁷⁹	AT81478 (Optional)	F/W Sep.	33211			
4407157 Engine	Fuel	33525	AT101565	Fuel	33033	T113		
4302703 Inside	Cab. Air .	N/A	AR 50 041	Fuel	33370			
4157882 Pilot	Hyd	57100	AT120444 Return	Hyd	51724	B405364		
4366198 Return	Hyd	R63F10N	AT105663	Trans. . . .	51566			
4205684 Drain	Hyd	A24A10E	DX75 w / John Deere Diesel 4045T Eng. Eng.Code 4045T			T9 w / B40B Eng. Eng.Code B40B		
4396437 Suction	Hyd	N/A						
4167549	Hyd Br. .	N/A	RE 59 754	Lube	57243 ³³	T12 w / B60B Eng. Eng.Code B60B		
SCX900HD, SCX900HD-C w / Mitsubishi 6D24T Eng. Eng.Code 6D24T			HITACHI+Crawler Tractors					
						DX45-C, DX45M-C w / Isuzu 4JG2 Eng. Eng.Code 4JG2		
4407156 Full-Flow	Lube	N/A	DX75 w / John Deere Diesel 4045D Eng. Eng.Code 4045D					
						DX75 w / John Deere Diesel 4045T Eng. Eng.Code 4045T		
4407097 By-Pass	Lube	N/A	Lube	51243 ³³	T12 w / B60B Eng. Eng.Code B60B			
4337639 Inner	Air	42209	AT65296 Outer	Air				42917
4237663 Outer	Air	42208 ¹⁵⁵	AT44378 - Inner	Air	46569	T20, T20B w / B60B Eng. Eng.Code B60B		
4237663 Outer	Air	42208NP ⁴⁷⁹	AT81478 (Optional)	F/W Sep.	33211			
4407157 Engine	Fuel	33525	AT101565	Fuel	33033	T113		
4302703 Inside	Cab. Air .	N/A	AR 50 041	Fuel	33370			
4157882 Pilot	Hyd	57100	AT120444 Return	Hyd	51724	B405364		
4366198 Return	Hyd	R63F10N	AT105663	Trans. . . .	51566			
4205684 Drain	Hyd	A24A10E	DX75 w / John Deere Diesel 4045T Eng. Eng.Code 4045T			T9 w / B40B Eng. Eng.Code B40B		
4396437 Suction	Hyd	N/A						
4167549	Hyd Br. .	N/A	RE 59 754	Lube	57243 ³³	T12 w / B60B Eng. Eng.Code B60B		
SCX900HD, SCX900HD-C w / Mitsubishi 6D24T Eng. Eng.Code 6D24T			HITACHI+Crawler Tractors					
						DX45-C, DX45M-C w / Isuzu 4JG2 Eng. Eng.Code 4JG2		
4407156 Full-Flow	Lube	N/A	DX75 w / John Deere Diesel 4045D Eng. Eng.Code 4045D					
						DX75 w / John Deere Diesel 4045T Eng. Eng.Code 4045T		
4407097 By-Pass	Lube	N/A	Lube	51243 ³³	T12 w / B60B Eng. Eng.Code B60B			
4337639 Inner	Air	42209	AT65296 Outer	Air				42917
4237663 Outer	Air	42208 ¹⁵⁵	AT44378 - Inner	Air	46569	T20, T20B w / B60B Eng. Eng.Code B60B		
4237663 Outer	Air	42208NP ⁴⁷⁹	AT81478 (Optional)	F/W Sep.	33211			
4407157 Engine	Fuel	33525	AT101565	Fuel	33033	T113		
4302703 Inside	Cab. Air .	N/A	AR 50 041	Fuel	33370			
4157882 Pilot	Hyd	57100	AT120444 Return	Hyd	51724	B405364		
4366198 Return	Hyd	R63F10N	AT105663	Trans. . . .	51566			
4205684 Drain	Hyd	A24A10E	DX75 w / John Deere Diesel 4045T Eng. Eng.Code 4045T			T9 w / B40B Eng. Eng.Code B40B		
4396437 Suction	Hyd	N/A						
4167549	Hyd Br. .	N/A	RE 59 754	Lube	57243 ³³	T12 w / B60B Eng. Eng.Code B		

Off-Highway
Hors Route

HITACHI+ Crawler Tractors — HITACHI+Crushers Fuera De Carretera

Make, Model, Engine Marque, Modèle, Moteur Marca, Modelo, Motor	Serv. Type	Part No. N° de pieza N° de pièce	Make, Model, Engine Marque, Modèle, Moteur Marca, Modelo, Motor	Serv. Type	Part No. N° de pieza N° de pièce	Make, Model, Engine Marque, Modèle, Moteur Marca, Modelo, Motor	Serv. Type	Part No. N° de pieza N° de pièce
TS15B w / K60 Eng. Code K60			HR900S, HR900S-5, HR900SM w / Isuzu 6BG1T Engine			4191301 Pilot 4437838	Hyd	57024 W01AG403
HITACHI+Crushers								
HC1110 w / Isuzu 6BG1T Engine			4206079 Full-Flow 4371313 By-Pass 4286128 Outer 4286130 Inner 4206080 4292789 - Return 4210224 Suction 4191301 Pilot 4437838	Lube Lube Air Air Fuel Hyd Hyd Hyd Hyd Br. . .	51649 51749 ⁵³ 46776 46777 33343 57083 WL10115 57024 W01AG403	VR308, VR308-2, VR408, VR408-2 w / Kubota V1505 Engine		
HR240G w / Nissan A-BD30 Engine			4278859 4290940 Outer 4326841 Inner 4395946 4129280 Return 4396602 Suction 4191301 Pilot 4371823	Lube Air Air Fuel Hyd Hyd Hyd Hyd Br. . .	51515 ⁵³ 46489 46490 33386 ⁵³ N/A N/A 57024 N/A	4191301 Pilot 4437838	Hyd	57024 W01AG403
HR320 w / Isuzu 6BD1T Engine			4283859 Full-Flow 4283860 By-Pass 4283861 Outer 4287060 Inner 4206080 4287061 - Return 4210224 Suction 4191301 Pilot	Lube Lube Air Air Fuel Hyd Hyd Hyd	51649 51749 ⁵³ 46626 46640 33343 57083 WL10115 57024	VR512, VR512-2, VR516FS w / Isuzu 4JJ1X Engine		
HR320G-5 w / Isuzu 6BG1T Engine			4206079 Full-Flow 4371313 By-Pass 4286128 Outer 4286130 Inner 4206080 4292789 - Return 4210224 Suction 4191301 Pilot 4437838	Lube Lube Air Air Fuel Hyd Hyd Hyd Hyd Br. . .	51649 51749 ⁵³ 46776 46777 33343 57083 WL10115 57024 W01AG403	4658521 Outer 4486002 Outer 4486014 Inner 4676385 Primary 4679981 Secondary 4681392 Return 4688651 Suction 4630525 Pilot	Lube Air Air Air Fuel Fuel Hyd Hyd Hyd	57259 46562NP ⁷⁹ 46562 ⁵⁵ 46569 33700 33740 N/A N/A WL10006
HR420 w / Isuzu 6BD1T Engine			4283859 Full-Flow 4283860 By-Pass 4283861 Outer 4287060 Inner 4206080 4287061 - Return 4210224 Suction 4191301 Pilot	Lube Lube Air Air Fuel Hyd Hyd Hyd	51649 51749 ⁵³ 46626 46640 33343 57083 WL10115 57024	ZR125HC w / Isuzu 4HK1X Engine		
HR420G-5 w / Hino H07C-TD Engine			4380539 Full-Flow 4380540 By-Pass 4286128 Outer 4286130 Inner 4206090 4292789 - Return 4210224 Suction 4191301 Pilot 4437838	Lube Lube Air Air Fuel Hyd Hyd Hyd Hyd Br. . .	57080 51749 ⁵³ 46776 46777 33107 57083 WL10115 57024 W01AG403	ZR130HC w / Isuzu 6BG1T Engine		
HR750SM w / Isuzu 4JG1 Engine			4432663 4290940 Outer 4326841 Inner 4448371 4326739 (Optional) - Tank 4443596 Return 4396602 Suction 4191301 Pilot 4437838	Lube Air Air Fuel Fuel Hyd Hyd Hyd Hyd Br. . .	51523 46489 46490 33386 ⁵³ 33525 WL10289 N/A 57024 W01AG403	ZR240JC w / Isuzu 4JG1 Engine		
			4206079 Full-Flow 4371313 By-Pass 4286128 Outer 4286130 Inner 4206080 4292789 - Return 4210224 Suction 4191301 Pilot 4437838	Lube Lube Air Air Fuel Hyd Hyd Hyd Hyd Br. . .	51649 51749 ⁵³ 46776 46777 33343 57083 WL10115 57024 W01AG403	ZR260HC w / Isuzu 6WG1X Engine		
			4183853 Full-Flow 4285642 By-Pass 4285619 Outer 4209588 Inner 4285643 4132686 Return 4285577 Suction 4191301 Pilot 4437838	Lube Lube Air Air Fuel Hyd Hyd Hyd Hyd Br. . .	57411 57249 46762 46763 33386 ⁵³ 51541 N/A 57024 W01AG403	ZR420JC w / Isuzu 6BG1T Engine		
			4206079 Full-Flow 4371313 By-Pass 4286128 Outer 4286130 Inner 4206080 4292789 - Return 4210224 Suction	Lube Lube Air Air Fuel Hyd Hyd Hyd	51649 51749 ⁵³ 46776 46777 33343 57083 N/A 57024 WL10115	ZR600TS, ZR800TS w / Isuzu 4JG1 Engine		
			4432663 4290940 Outer 4326841 Inner 4448371 4326739 (Optional) - Tank 4443596 Return 4396602 Suction 4191301 Pilot 4437838	Lube Air Air Fuel Fuel Hyd Hyd Hyd Hyd Br. . .	51523 46489 46490 33386 ⁵³ 33525 WL10289 N/A 57024 W01AG403			

Italicized Part Numbers May Not Be Available.

Las piezas con números en *italicas* pueden no estar disponibles.
Les numéros de pièce en *italiques* peuvent ne pas être disponibles.

Off-Highway
Hors Route
Fuera De Carretera



HITACHI+ Excavators (ZX models are Zaxis)

Make, Model, Engine Marque, Modèle, Moteur Marca, Modelo, Motor	Serv. Type	Part No. N° de pieza N° de pièce	Make, Model, Engine Marque, Modèle, Moteur Marca, Modelo, Motor	Serv. Type	Part No. N° de pieza N° de pièce	Make, Model, Engine Marque, Modèle, Moteur Marca, Modelo, Motor	Serv. Type	Part No. N° de pieza N° de pièce	
EX8 w / Kubota Z482B Engine (Cont'd/Suite)			4294130 Pilot	Hyd	R12E10CV	EX27UNA w / Isuzu 3LD1 Engine			
	4294839	Fuel	4300507 Suction	Hyd	N/A		4373419	Lube	51064 ⁵³
	4294126 Return	Hyd					4423981 (Optional) - Inner	Air	42985
EX8-2, EX8-2B w / Kubota Z482B Engine			4454826	Lube	N/A	EX29UE w / Isuzu 3LD1 Spec PA41 Engine			
	4294839	Fuel	4383875	Air	46449 ¹⁵⁵		4417516 Outer	Air	46438
	4294125 Suction	Hyd	4383875	Air	46449FR ³⁶⁰		4418776 Primary	Fuel	N/A
EX12 w / Isuzu 3KC1 Engine			4440034 In-Line	Fuel	N/A	EX30 w / Isuzu 3KR2 Engine			
	4294838	Lube	4454831 Engine	Fuel	N/A		4294841	Lube	51356
	4294845	Air	4294130 Pilot	Hyd	R12E10CV		4294846	Air	46368
EX12-2 w / Kubota D1105B Engine			4442446 Return	Hyd	N/A	EX30-2 w / Kubota V1505KA Engine			
	4294839	Fuel	4272369 Suction	Hyd	N/A		4294838	Lube	51344
	4294125 Suction	Hyd					4357443	Air	46368
EX15 w / Isuzu 3KC1 Engine			4294841	Lube	51356	EX30UR, EX30UR-2 w / Isuzu 3KC1 Engine			
	4294845	Air	4294845	Air	46387		4294841	Lube	51356
	4294842	Fuel	4294842	Fuel	33262		4294845	Air	46387
EX15-2 w / Kubota D1105B Engine			4294130 Pilot	Hyd	R12E10CV	EX30UR-2C w / Kubota D1105B Engine			
	4294127 Suction	Hyd	4294130 Pilot	Hyd	R12E10CV		4294844 (Spin-On)	F/W Sep.	33128
			4294127 Suction	Hyd	N/A		4313065 (Cartridge)	Fuel	33263
EX16-2 w / Kubota D722E Engine			4294838	Lube	51356	EX30UR-2C w / Kubota V1505KA Engine			
	4294845	Air	4294845	Air	46387		4294838	Lube	51344
	4294839	Fuel	4294842	Fuel	33262		4357443	Air	46368
EX16-2B w / Kubota D1105B Engine			4294130 Pilot	Hyd	R12E10CV	EX30UR-2C w / Kubota V1505KA Engine			
	4300507 Suction	Hyd	4294130 Pilot	Hyd	R12E10CV		4366704	Fuel	33507
			4300507 Suction	Hyd	N/A		4294130 Pilot	Hyd	R12E10CV
EX17-2 w / Kubota D1105B Engine			4294838	Lube	51356	EX30UR-2C w / Kubota V1505KA Engine			
	4294845	Air	4294845	Air	46387		4294838	Lube	51344
	4294839	Fuel	4294842	Fuel	33262		4383875	Air	46449 ¹⁵⁵
EX17-2B w / Kubota D1105B Engine			4294130 Pilot	Hyd	R12E10CV	EX30UR-2C w / Kubota V1505KA Engine			
	4294127 Suction	Hyd	4294132 Return	Hyd	N/A		4383875	Air	46449FR ³⁶⁰
			4294127 Suction	Hyd	N/A		4294842	Fuel	33262
EX17U, EX17UNA w / Isuzu 3YB1 Engine			4294131 Suction	Hyd	N/A	EX30UR-2C w / Kubota V1505KA Engine			
	4454826	Lube	4294131 Suction	Hyd	N/A		4294135 Pilot	Hyd	57100
	4383875	Air	4294131 Suction	Hyd	N/A		4294132 Return	Hyd	N/A
EX18-2 w / Kubota D1105B Engine			4294131 Suction	Hyd	N/A	EX30UR-3 w / Kubota V1505 Engine			
	4294838	Lube	4294131 Suction	Hyd	N/A		4294838	Lube	51344
	4294845	Air	4294131 Suction	Hyd	N/A		4417516	Air	46438
EX18-2 w / Kubota D1105B Engine			4294839	Fuel	33389	EX32UE w / Isuzu 3LD1 Engine			
	4294130 Pilot	Hyd	4294839	Fuel	33389		4373419	Lube	51064 ⁵³
	4294127 Suction	Hyd	4294839	Fuel	33389		4423981 (Optional) - Inner	Air	42985
EX18-2 w / Kubota D1105B Engine			4418776 Primary	Fuel	N/A	EX32UE w / Isuzu 3LD1 Engine			
	4294838	Lube	4376643 Secondary	Fuel	N/A		4417516 Outer	Air	46438
	4294845	Air	4294130 Pilot	Hyd	R12E10CV		4418776 Primary	Fuel	N/A
EX18-2 w / Kubota D1105B Engine			4129280 Return	Hyd	N/A	EX32UE w / Isuzu 3LD1 Engine			
	4294839	Fuel	4440320 Suction	Hyd	N/A		4376643 Secondary	Fuel	N/A
			4440320 Suction	Hyd	N/A		4294130 Pilot	Hyd	R12E10CV
EX18-2 w / Kubota D1105B Engine			4440320 Suction	Hyd	N/A	EX32UE w / Isuzu 3LD1 Engine			
	4294838	Lube	4440320 Suction	Hyd	N/A		4129280 Return	Hyd	N/A
	4294845	Air	4440320 Suction	Hyd	N/A				

Italicized Part Numbers May Not Be Available.

Las piezas con números en *italicas* pueden no estar disponibles.
Les numéros de pièce en *italiques* peuvent ne pas être disponibles.



**Off-Highway
Hors Route
Fuera De Carretera**

HITACHI+ Excavators (ZX models are Zaxis)

Make, Model, Engine Marque, Modèle, Moteur Marca, Modelo, Motor	Serv. Type	Part No. N° de pieza N° de pièce	Make, Model, Engine Marque, Modèle, Moteur Marca, Modelo, Motor	Serv. Type	Part No. N° de pieza N° de pièce	Make, Model, Engine Marque, Modèle, Moteur Marca, Modelo, Motor	Serv. Type	Part No. N° de pieza N° de pièce
EX32UE w / Isuzu 3LD1 Engine (Cont'd/Suite)			4294132 Return 4294131 Suction	Hyd Hyd	N/A N/A	EX55UR-3 w / Isuzu 4LE1 Engine		
4440320 Suction	Hyd	N/A	EX40U w / Isuzu 4LE1 Engine			4373419 Lube 4423981 (Optional) - Inner Air 4417516 Outer Air 4399161 F/W Sep. N/A 4376643 Fuel 4294130 Pilot Hyd 4402914 Return Hyd 4339554 Suction Hyd	51064 ⁵³ 42985 46438 N/A N/A R12E10CV N/A N/A	
EX33MU w / Kubota D1503E Engine			4373419 Lube 4311871 Inner Air 4294846 Outer Air 4418776 Primary Fuel 4376643 Secondary Fuel 4294130 Pilot Hyd 4294132 Return Hyd 4294131 Suction Hyd	N/A N/A 42456 46368 N/A N/A R12E10CV N/A N/A		EX58MU w / Isuzu 4LE1 Engine		
4366703 Lube 4357443 Air 4413286 Fuel 4294130 Pilot Hyd 4294132 Return Hyd 4294131 Suction Hyd	Lube Air Fuel Hyd Hyd Hyd	51068 ⁵³ 46368 33389 R12E10CV N/A N/A	EX40UR, EX40UR-2, EX40UR-2C w / Isuzu 3KR2 Engine			4373419 Lube 4357443 Air 4294135 Pilot Hyd 4294132 Return Hyd 4294131 Suction Hyd	51064 ⁵³ 46368 N/A 57100 N/A N/A	
EX33U w / Kubota D1503E Engine			4294841 Lube 4294846 Air 4294844 (Spin-On) F/W Sep. 4313065 (Cartridge) Fuel 4294135 Pilot Hyd 4294132 Return Hyd 4294131 Suction Hyd	N/A N/A 33128 33263 N/A N/A N/A		EX60 w / Nissan FD33 Engine		
4366703 Lube 4357443 Outer Air 4311871 Inner Air 4413286 Fuel 4294130 Pilot Hyd 4294132 Return Hyd 4294131 Suction Hyd	Lube Air Air Fuel Hyd Hyd Hyd	51068 ⁵³ 46368 42456 33389 R12E10CV N/A N/A	4294838 Lube 4417516 Air 4413286 Fuel 4294130 Pilot Hyd 4402807 Return Hyd 4272369 Suction Hyd	51356 46368 33128 33263 57100 N/A N/A		4217497 Lube 4001430 Outer Air 4312954 Inner Air 4178829 Fuel 4225846 Return Hyd 4125320 Suction Hyd 4191301 Pilot Hyd	51784 ⁵³ 42222 42769 33386 ⁵³ N/A N/A 57024	
EX35 w / Isuzu 3KR2 Engine			EX40UR-3 w / Kubota V1505 Engine			EX60-2 w / Nissan BD3004 Engine		
4294841 Lube 4294846 Air 4294844 (Spin-On) F/W Sep. 4313065 (Cartridge) Fuel 4294135 Pilot Hyd 4294132 Return Hyd 4294131 Suction Hyd	Lube Air F/W Sep. Fuel Hyd Hyd Hyd	51356 46368 33128 33263 57100 N/A N/A	4294838 Lube 4417516 Air 4413286 Fuel 4294130 Pilot Hyd 4402807 Return Hyd 4272369 Suction Hyd	51344 46368 33128 33263 57100 N/A N/A		4278859 Lube 4290940 Outer Air 4326841 Inner Air 4178829 Fuel 4225846 Return Hyd 4285577 Suction Hyd 4207841 Pilot Hyd	51515 ^{53,327} 46489 46490 33386 ⁵³ N/A N/A 51589	
EX35-2 w / Kubota V1505KA Engine			EX45 w / Isuzu 4JC1 Engine			EX60-3 w / Nissan BD30 Engine		
4294838 Lube 4357443 Air 4366704 Fuel 4294130 Pilot Hyd 4294132 Return Hyd 4294131 Suction Hyd	Lube Air Fuel Hyd Hyd Hyd	51344 46368 33507 R12E10CV N/A N/A	4254048 Lube 4294846 Air 4307281 Fuel 4294135 Pilot Hyd 4294131 Suction Hyd 4294132 Return Hyd	51386 46368 N/A 57100 N/A N/A		4278859 Lube 4290940 Outer Air 4326841 Inner Air 4178829 Fuel 4225846 Return Hyd 4207841 Pilot Hyd 4285577 Suction Hyd	51515 ^{53,327} 46489 46490 33386 ⁵³ N/A 51589 N/A	
EX35U w / Isuzu 3LD1 Engine			EX45-2 w / Kubota V2203B Engine			EX60-5, EX60-5(LC), EX60BUN-5 w / Nissan BD3004 Engine		
4373419 Lube 4423981 (Optional) - Inner Air 4417516 Outer Air 4418776 Primary Fuel 4376643 Secondary Fuel 4294130 Pilot Hyd 4129280 Return Hyd 4440320 Suction Hyd	Lube Air Air Fuel Fuel Hyd Hyd Hyd	51064 ⁵³ 42985 46438 N/A N/A R12E10CV N/A N/A	4366703 Lube 4294846 Air 4366704 Fuel 4294130 Pilot Hyd 4294132 Return Hyd 4294131 Suction Hyd	51068 ⁵³ 46368 33507 R12E10CV N/A N/A		4278859 Lube 4326841 Inner Air 4290940 Outer Air 4395946 Fuel 4370435 Pilot Hyd 4129280 Return Hyd 4396602 Suction Hyd 4371823 Hyd Br. N/A	51515 ^{53,327} 46490 46489 33386 ⁵³ 57024 N/A N/A N/A	
EX35UNA w / Isuzu 3LD1 Engine			EX50U, EX50UNA w / Isuzu 4LE1 Engine			EX60G w / Nissan FD33 Engine		
4373419 Lube 4423981 (Optional) - Inner Air 4417516 Outer Air 4418776 Primary Fuel 4376643 Secondary Fuel 4294130 Pilot Hyd 4129280 Return Hyd 4440320 Suction Hyd 4416310 Suction Hyd	Lube Air Air Fuel Fuel Hyd Hyd Hyd Hyd	51064 ⁵³ 42985 46438 N/A N/A R12E10CV N/A N/A N/A	4373419 Lube 4311871 Inner Air 4294846 Outer Air 4418776 Primary Fuel 4376643 Secondary Fuel 4294130 Pilot Hyd 4294132 Return Hyd 4339554 Suction Hyd	51064 ⁵³ 42456 46368 N/A N/A R12E10CV N/A N/A		4217497 Lube 4001430 Outer Air 4312954 Inner Air 4178829 Fuel 4225846 Return Hyd 4191301 Pilot Hyd 4125320 Suction Hyd	51784 ⁵³ 42222 42769 33386 ⁵³ N/A 57024 N/A	
EX36UE w / Isuzu 3LD1 Spec PA45 Engine			EX50UR, EX50URG w / Isuzu 3AB1 Engine			EX60LC-3 w / Nissan BD30 Engine		
4341988 Lube 4417516 Air 4454529 Fuel 8943602540 Fuel 4294130 Pilot Hyd 4440320 Suction Hyd 4225846 Return Hyd	Lube Air Fuel Fuel Hyd Hyd Hyd	51064 ⁵³ 46438 33263 N/A R12E10CV N/A N/A	8944452720 (w/Oil Cooler) Lube 4265246 (w/o Oil Cooler) Lube 4294846 Outer Air 4265818 Air 4311871 Inner Air 8-94143-479-0 8941434790 (Short) Fuel 4265247 (Long) Fuel 4129280 Hyd 4129280 Hyd 4207841 (Glass Media) - Pilot Hyd 4191301 (Paper Media) - Pilot Hyd 4235021 Suction Hyd	51361 51347 46368 N/A 42456 33386 ⁵³ 33393 51268 ⁵³ N/A ⁵³ 51589 57024 N/A		4278859 Lube 4290940 Outer Air 4326841 Inner Air 4178829 Fuel 4225846 Return Hyd 4207841 Pilot Hyd 4285577 Suction Hyd	51515 ^{53,327} 46489 46490 33386 ⁵³ N/A 51589 N/A	
EX40 w / Isuzu 4JC1 Engine			EX55UR w / TD2340-10 Engine			EX60LC-5 w / Nissan BD3004 Engine		
4254048 Lube 4294846 Air 4307281 Fuel 4294135 Pilot Hyd 4294132 Return Hyd 4294131 Suction Hyd	Lube Air Fuel Hyd Hyd Hyd	51386 46368 N/A 57100 N/A N/A	4278859 Lube 4294846 Air 4339926 In-Line Fuel 4178829 Fuel 4294135 Pilot Hyd 4294132 Return Hyd 4339554 Suction Hyd	51515 ^{53,327} 46368 33053 33386 ⁵³ 57100 N/A N/A		4278859 Lube 4326841 Inner Air 4290940 Outer Air 4395946 Fuel 4370435 Pilot Hyd 4129280 Return Hyd 4396602 Suction Hyd	51515 ^{53,327} 46490 46489 33386 ⁵³ 57024 N/A N/A	
EX40-2 w / Kubota V2203B Engine								
4366703 Lube 4294846 Air 4366704 Fuel 4294130 Pilot Hyd	Lube Air Fuel Hyd	51068 ⁵³ 46368 33507 R12E10CV						

N/A = Not Available N/R = Not Required N/S = Not Serviceable See pages 22 for footnotes
 N/A = Non disponible N/R = Non nécessaire N/S = Non réparable Voir pages 22 pour des notes
 N/A = No disponible N/R = No requiere N/S = No servible Ver las páginas 22 para las notas al pie de página

OFF HIGHWAY

Off-Highway
Hors Route

HITACHI+ Excavators (ZX models are Zaxis)

Fuera De Carretera

Make, Model, Engine Marque, Modèle, Moteur Marca, Modelo, Motor	Serv. Type	Part No. N° de pieza N° de pièce	Make, Model, Engine Marque, Modèle, Moteur Marca, Modelo, Motor	Serv. Type	Part No. N° de pieza N° de pièce	Make, Model, Engine Marque, Modèle, Moteur Marca, Modelo, Motor	Serv. Type	Part No. N° de pieza N° de pièce
EX60LC-5 w / Nissan BD3004 Engine (Cont'd/Suite) 4371823	Hyd Br .	N/A	EX75UR w / Nissan BD30 Engine 4278859 4290940 Outer 4326841 Inner 4178829 4225846 Return 4285577 Suction 4191301 (Paper Media) - Pilot 4207841 (Glass Media) - Pilot	Lube . . . Air Air Fuel Hyd Hyd Hyd	51515 ^{53,327} 46489 46490 33386 ⁵³ N/A N/A 57024 51589	4370435 Pilot 4285577 Suction	Hyd Hyd	57024 N/A
EX60LCK-3, EX60LCT-3 w / Nissan BD30 Engine 4278859 4290940 Outer 4326841 Inner 4178829 4225846 Return 4207841 Pilot 4285577 Suction	Lube . . . Air Air Fuel Hyd Hyd	51515 ^{53,327} 46489 46490 33386 ⁵³ N/A 51589 N/A	EX75UR-3 w / Nissan BD30 Engine 4278859 4290940 Outer 4326841 Inner 4395946 4225846 Return 4285577 Suction 4370435 Pilot	Lube . . . Air Air Fuel Hyd Hyd	51515 ^{53,327} 46489 46490 33386 ⁵³ N/A N/A 57024	EX100-2 w / Isuzu 4BD1 Engine 4183853 4285623 Outer 4209590 Inner 4285643 4206080 Tank 4326739 (Optional) - Tank 4191301 (Paper Media) - Pilot 4207841 (Glass Media) - Pilot 4227353 Return 4285577 Suction	Lube . . . Air Air Fuel Fuel Fuel Hyd Hyd Hyd	57411 46809 N/A 33386 ⁵³ 33343 33525 57024 51589 51541 N/A
EX60T-2 w / Nissan BD3004 Engine 4278859 4290940 Outer 4326841 Inner 4178829 4225846 Return 4285577 Suction 4207841 Pilot	Lube . . . Air Air Fuel Hyd Hyd	51515 ^{53,327} 46489 46490 33386 ⁵³ N/A N/A 51589	EX75URLC-3, EX75URT w / Nissan BD30 Engine 4278859 4290940 Outer 4326841 Inner 4178829 4225846 Return 4285577 Suction 4191301 (Paper Media) - Pilot 4207841 (Glass Media) - Pilot	Lube . . . Air Air Fuel Hyd Hyd	51515 ^{53,327} 46489 46490 33386 ⁵³ N/A 57024 51589	EX100-3C, EX100-3M w / Isuzu 4BG1 Engine 4183853 4285623 Outer 4209590 Inner 4285643 4206080 Tank 4326739 (Optional) - Tank 4191301 (Paper Media) - Pilot 4207841 (Glass Media) - Pilot 4227353 Return 4285577 Suction	Lube . . . Air Air Fuel Fuel Fuel Hyd Hyd Hyd	57411 46809 N/A 33386 ⁵³ 33343(2) 33525 57024 51589 51541 N/A
EX60UR, EX60URG w / Isuzu 4JB1 Engine 4254048 4001430 Outer 4312954 Inner 4254047 4225846 Return 4191301 Pilot 4235021 Suction	Lube . . . Air Air Fuel Hyd Hyd	51386 42222 42769 33386 ⁵³ N/A 57024 N/A	EX75URT-5, EX75US-5 w / Isuzu 4JG1 Engine 4432663 4326841 Inner 4290940 Outer 4254047 4207841 (Glass Media) - Pilot 4191301 (Paper Media) - Pilot 4129280 Return 4413435 Suction	Lube . . . Air Air Fuel Hyd Hyd	51523 46490 46489 33386 ⁵³ 51589 57024 N/A N/A	EX100M w / Isuzu 4BD1 Engine 4183853 4209590 Inner 4206099 Outer 4206130 4191301 (Paper Media) - Pilot 4207841 (Glass Media) - Pilot 4227353 Return 4125320 Suction	Lube . . . Air Air Fuel Fuel Fuel Hyd Hyd	57411 46809 N/A 42926 33386 ⁵³ 57024 51589 51541 N/A
EX60WD-2 w / Nissan BD30 Engine 4278859 4290940 Outer 4326841 Inner 4178829 4225846 Return 4285577 Suction 4207841 Pilot	Lube . . . Air Air Fuel Hyd Hyd	51515 ^{53,327} 46489 46490 33386 ⁵³ N/A N/A 51589	EX80U w / Nissan BD3004 Engine 4278859 4326841 Inner 4290940 Outer 4395946 4370435 Pilot 4129280 Return 4396602 Suction	Lube . . . Air Air Fuel Hyd Hyd	51515 ^{53,327} 46490 46489 33386 ⁵³ 57024 N/A N/A	EX100M-2, EX100M-2M, EX100M- 3, EX100M-3M w / Isuzu 4BD1 Engine 4183853 4285623 Outer 4209590 Inner 4285643 4206080 Tank 4326739 (Optional) - Tank	Lube . . . Air Air Fuel Fuel Fuel	57411 46809 N/A 42926 33386 ⁵³ 57024 51589 51541 N/A
EX70LCK-5 w / Nissan BD3004 Engine 4278859 4326841 Inner 4290940 Outer 4395946 4370435 Pilot 4129280 Return 4332711 (Optional w/Clogging Indicator) - Return 4396602 Suction 4371823	Lube . . . Air Air Fuel Hyd Hyd	51515 ^{53,327} 46490 46489 33386 ⁵³ 57024 N/A N/A N/A	EX95 w / Isuzu 4BG1T Engine 1132402321 4285619 Outer 4247974 Inner 4326739 (Optional) - Tank	Lube . . . Air Air Fuel	57259 46762 46763 33525	EX100M-2, EX100M-2M, EX100M- 3, EX100M-3M w / Isuzu 4BD1 Engine 4183853 4285623 Outer 4209590 Inner 4285643 4206080 Tank 4326739 (Optional) - Tank	Lube . . . Air Air Fuel Fuel	57411 46809 N/A 33386 ⁵³ 33343(2) 33525

Italicized Part Numbers May Not Be Available.

Las piezas con números en *italicas* pueden no estar disponibles.
Les numéros de pièce en *italiques* peuvent ne pas être disponibles.



**Off-Highway
Hors Route
Fuera De Carretera**

HITACHI+ Excavators (ZX models are Zaxis)

OFF HIGHWAY

Make, Model, Engine Marque, Modèle, Moteur Marca, Modelo, Motor	Serv. Type	Part No. N° de pieza N° de pièce	Make, Model, Engine Marque, Modèle, Moteur Marca, Modelo, Motor	Serv. Type	Part No. N° de pieza N° de pièce	Make, Model, Engine Marque, Modèle, Moteur Marca, Modelo, Motor	Serv. Type	Part No. N° de pieza N° de pièce
EX100M-2, EX100M-2M, EX100M-3, EX100M-3M w / Isuzu 4BD1 Engine (Cont'd/Suite) 4191301 (Paper Media) - Pilot 4207841 (Glass Media) - Pilot 4227353 Return 4285577 Suction	Hyd	57024	EX110 w / Isuzu A-4BG1 Engine 4183853 4285623 Outer 4247975 Inner 4227353	Lube	57411	4132686 Return 4191301 Pilot 4285577 Suction 4371823	Hyd	51541
	Hyd	51589		Air	46809		Hyd	57024
	Hyd	51541		Air	N/A		Hyd	N/A
	Hyd	N/A		Fuel	33386 ³³		Hyd Br.	N/A
EX100M-5 w / Isuzu 4BG1 Engine 4183853 4285623 Outer 4247975 Inner 4285643 4326739 (Optional) - Tank 4370263 Inside 4500640 Fresh Air 4191301 Pilot 4132686 Return 4285577 Suction 4371823	Lube	57411	EX120 w / Isuzu 4BD1 Engine 4183853 4209588 Inner 4206098 Outer 4206130 4191301 (Paper Media) - Pilot 4207841 (Glass Media) - Pilot 4227353 Return 4125320 Suction	Lube	57411	EX120-5X, EX120-5Z w / Isuzu 4BG1T Engine 4183853 Full-Flow 4285642 By-Pass 4285619 Outer 4247974 Inner 4285643 4326739 (Optional) - Tank 4500640 Fresh Air 4370263 Inside 4132686 Return 4191301 Pilot 4285577 Suction 4371823	Lube	57411
	Air	46809		Air	46763		Lube	57249
	Air	N/A		Air	46762		Air	46762
	Fuel	33386 ³³		Fuel	33386 ³³		Fuel	33386 ³³
	Fuel	33525		Fuel	33343(2)		Fuel	33525
	Cab. Air	N/A		Fuel	57024		Cab. Air	WP10007
	Cab. Air	WP10007		Hyd	51589		Cab. Air	N/A
	Hyd	57024		Hyd	51541		Hyd	51541
	Hyd	51541		Hyd	N/A		Hyd	57024
	Hyd Br.	N/A		Hyd Br.	N/A		Hyd Br.	N/A
EX100T w / Isuzu 4BD1 Engine 4183853 4209590 Inner 4206099 Outer 4206130 4191301 (Paper Media) - Pilot 4207841 (Glass Media) - Pilot 4227353 Return 4125320 Suction	Lube	57411	EX120-2 w / Isuzu 4BD1T Engine 4183853 Full-Flow 4285642 By-Pass 4285619 Outer 4209588 Inner 4285643 4326739 (Optional) - Tank 4191301 (Paper Media) - Pilot 4207841 (Glass Media) - Pilot 4227353 Return 4285577 Suction	Lube	57411	EX120K-2, EX120K-2M w / Isuzu 4BD1T Engine 4183853 Full-Flow 4285642 By-Pass 4285619 Outer 4209588 Inner 4285643 4191301 (Paper Media) - Pilot 4207841 (Glass Media) - Pilot 4326625 Return 4285577 Suction	Lube	57411
	Air	N/A		Air	46762		Lube	57249
	Air	42926		Air	46763		Air	46762
	Fuel	33386 ³³		Fuel	33386 ³³		Air	46763
	Fuel	33525		Fuel	33343(2)		Air	46763
	Hyd	57024		Fuel	57024		Fuel	33386 ³³
	Hyd	51589		Fuel	33525		Hyd	57024
	Hyd	51541		Hyd	51541		Hyd	57024
	Hyd	N/A		Hyd	N/A		Hyd	51589
	Hyd	N/A		Hyd	N/A		Hyd	N/A
EX100W, EX100WD w / Isuzu 6BB1 Engine 4206079 4209588 Inner 4206098 Outer 4206080 4132686 Return 4207841 (Glass Media) - Pilot 4191301 (Paper Media) - Pilot 4125320 Suction	Lube	51649	EX120-2M w / Isuzu 4BD1T Engine 4183853 Full-Flow 4285642 By-Pass 4285619 Outer 4209588 Inner 4285643 4326739 (Optional) - Tank 4191301 Pilot 4207841 (Glass Media) - Pilot 4227353 Return 4285577 Suction	Lube	57411	EX120K-3, EX120K-3M w / Isuzu 4BD1T Engine 4183853 Full-Flow 4285642 By-Pass 4285619 Outer 4209588 Inner 4285643 4206080 Tank 4326739 (Optional) - Tank 4234793 4191301 (Paper Media) - Pilot 4207841 (Glass Media) - Pilot 4326625 Return 4285577 Suction	Lube	57411
	Air	46763		Lube	57249		Lube	57249
	Air	46762		Air	46762		Air	46762
	Air	33343		Air	46763		Air	46763
	Hyd	51541		Fuel	33343(2)		Air	46763
	Hyd	51589		Fuel	33525		Fuel	33386 ³³
	Hyd	57024		Fuel	57024		Fuel	33343(2)
	Hyd	51541		Fuel	57024		Fuel	33525
	Hyd	51541		Hyd	51541		Cab. Air	24469
	Hyd	N/A		Hyd	N/A		Hyd	57024
EX100WD-2 w / Isuzu 4BD1T Engine 4183853 Full-Flow 4285642 By-Pass 4285619 Outer 4247974 Inner 4285643 4132686 Return 4207841 (Glass Media) - Pilot 4191301 (Paper Media) - Pilot 4285577 Suction 4296604	Lube	57411	EX120-3 w / Isuzu 4BD1T Engine 4183853 Full-Flow 4285642 By-Pass 4285619 Outer 4209588 Inner 4285643 4206080 Tank 4326739 (Optional) - Tank 4234793 4191301 (Paper Media) - Pilot 4207841 (Glass Media) - Pilot 4227353 Return 4285577 Suction	Lube	57411	EX120SS-5 w / Isuzu 4BG1T Engine 4183853 Full-Flow 4285642 By-Pass 4285619 Outer 4247974 Inner 4285643 4326739 (Optional) - Tank 4500640 Fresh Air 4370263 Inside 4132686 Return 4191301 Pilot 4285577 Suction 4371823	Lube	57411
	Lube	57249		Lube	57249		Lube	57249
	Air	46762		Air	46762		Air	46762
	Air	46763		Air	46763		Air	46763
	Fuel	33386 ³³		Fuel	33386 ³³		Air	46763
	Hyd	51541		Fuel	33343(2)		Fuel	33386 ³³
	Hyd	51589		Fuel	33525		Fuel	33525
	Hyd	57024		Cab. Air	24469		Fuel	33386 ³³
	Hyd	N/A		Hyd	57024		Fuel	33525
	P. Str.	N/A		Hyd	51541		Cab. Air	WP10007
EX100WD-3 w / Isuzu 4BD1T Engine 4183853 Full-Flow 4285642 By-Pass 4285619 Outer 4247974 Inner 4285643 4206080 Tank 4132686 Return 4207841 (Glass Media) - Pilot 4191301 (Paper Media) - Pilot 4285577 Suction 4296604	Lube	57411	EX120-3C, EX120-3M w / Isuzu 4BG1T Engine 4183853 Full-Flow 4285642 By-Pass 4285619 Outer 4247974 Inner 4285643 4326739 (Optional) - Tank 4234793 4132686 Return 4207841 (Glass Media) - Pilot 4191301 (Paper Media) - Pilot 4285577 Suction	Lube	57411	EX125WD-5 w / Isuzu 6BG1T Engine 4206079 Full-Flow 4371313 By-Pass 4286130 Inner 4286128 Outer 4206080 4370263 Inside 4500640 Fresh Air 4132686 Return 4191301 Pilot 4285577 Suction 4371823 4296604	Lube	51649
	Lube	57249		Lube	57249		Lube	51749 ³³
	Air	46762		Air	46762		Air	46777
	Air	46763		Air	46763		Air	46776
	Fuel	33386 ³³		Fuel	33386 ³³		Fuel	33343
	Hyd	51541		Fuel	33525		Fuel	33386 ³³
	Hyd	51589		Fuel	57024		Cab. Air	N/A
	Hyd	57024		Cab. Air	24469		Cab. Air	WP10007
	Hyd	N/A		Hyd	51541		Hyd	51541
	P. Str.	N/A		Hyd	57024		Hyd	57024
EX100WD-3C w / Isuzu 4BG1 Engine 4183853 Full-Flow 4285642 By-Pass 4285619 Outer 4247974 Inner 4285643 4178800 Tank 4132686 Return 4207841 (Glass Media) - Pilot 4191301 (Paper Media) - Pilot 4285577 Suction 4296604	Lube	57411	EX120-5, EX120-5E, EX120-5HG, EX120-5LV, EX120-5M w / Isuzu 4BG1T Engine 4183853 Full-Flow 4285642 By-Pass 4285619 Outer 4247974 Inner 4285643 4326739 (Optional) - Tank 4500640 Fresh Air 4370263 Inside	Lube	57411	EX130H-5, EX130H-5(E), EX130K-5 w / Isuzu 4BG1T Engine 4183853 Full-Flow 4285642 By-Pass 4285619 Outer 4247974 Inner	Lube	57411
	Lube	57249		Lube	57249		Lube	57249
	Air	46762		Air	46762		Air	46762
	Air	46763		Air	46763		Air	46762
	Fuel	33386 ³³		Fuel	33386 ³³		Fuel	46762
	Fuel	33398		Fuel	33386 ³³		Fuel	46763
	Hyd	51541		Fuel	33525		Hyd	57024
	Hyd	51589		Hyd	51541		Hyd	57024
	Hyd	57024		Hyd	57024		Hyd Br.	N/A
	Hyd	N/A		Hyd	N/A		P. Str.	N/A

N/A = Not Available N/R = Not Required N/S = Not Serviceable See pages 22 for footnotes
 N/A = Non disponible N/R = Non nécessaire N/S = Non réparable Voir pages 22 pour des notes
 N/A = No disponible N/R = No requiere N/S = No servible Ver las páginas 22 para las notas al pie de página

Off-Highway
Hors Route
Fuera De Carretera



HITACHI+ Excavators (ZX models are Zaxis)

Make, Model, Engine Marque, Modèle, Moteur Marca, Modelo, Motor	Serv. Type	Part No. N° de pieza N° de pièce	Make, Model, Engine Marque, Modèle, Moteur Marca, Modelo, Motor	Serv. Type	Part No. N° de pieza N° de pièce	Make, Model, Engine Marque, Modèle, Moteur Marca, Modelo, Motor	Serv. Type	Part No. N° de pieza N° de pièce	
EX130H-5, EX130H-5(E), EX130K-5 w / Isuzu 4BG1T Engine (Cont'd/Suite)			4285619 Outer	Air	46762	4287061 Return	Hyd	57803	
			4209588 Inner	Air	46763	4191301 (Paper Media) - Pilot	Hyd	57024	
			4285643	Fuel	33386 ⁵³	4207841 (Glass Media) - Pilot	Hyd	51589	
	4285643	Fuel	33386 ⁵³	4206080 Tank	Fuel	33343	4210224 Suction	Hyd	WL10115
	4326739 (Optional) - Tank	Fuel	33525	4326739 (Optional) - Tank	Fuel	33525	EX200-3C w / Isuzu 6BG1T Engine		
	4S00640 Fresh Air	Cab. Air .	WP10007	4370263 Inside	Cab. Air .	N/A	4283859 Full-Flow	Lube	51649
	4370263 Inside	Cab. Air .	N/A	4S00640 Fresh Air	Cab. Air .	WP10007	4283860 By-Pass	Lube	51749 ⁵³
	4132686 Return	Hyd	51541	4191301 Pilot	Hyd	57024	4287060 Inner	Air	46640
	4191301 Pilot	Hyd	57024	4227353 Return	Hyd	51541	4283861 Outer	Air	46626
	4285577 Suction	Hyd	N/A	4285577 Suction	Hyd	N/A	4206080 Engine	Fuel	33343
	4371823	Hyd Br . .	N/A	4371823	Hyd Br . .	N/A	4178800 Tank	Fuel	33398(2)
							4326739 (Optional) - Tank	Fuel	33525
						4234793	Cab. Air .	24469	
						4287061 Return	Hyd	57803	
						4191301 (Paper Media) - Pilot	Hyd	57024	
						4207841 (Glass Media) - Pilot	Hyd	51589	
						4210224 Suction	Hyd	WL10115	
EX135UR w / Isuzu 4BG1 Engine			EX160WD w / Isuzu 6BB1 Engine			EX200-3E w / Isuzu 6BD1T Engine			
4183853	Lube	57411	4206079	Lube	51649	4283859 Full-Flow	Lube	51649	
4379815	Air	46357	4209588 Inner	Air	46763	4283860 By-Pass	Lube	51749 ⁵³	
4285643	Fuel	33386 ⁵³	4206098 Outer	Air	46762	4287060 Inner	Air	46640	
4132686 Return	Hyd	51541	4206080	Fuel	33343	4283861 Outer	Air	46626	
4191301 Pilot	Hyd	57024	4206705 Return	Fuel	51654	4206080 Engine	Fuel	33343	
4285577 Suction	Hyd	N/A	4207841 (Glass Media) - Pilot	Hyd	51589	4178800 Tank	Fuel	33398(2)	
4285577 Suction	Hyd	N/A	4191301 (Paper Media) - Pilot	Hyd	57024	4326739 (Optional) - Tank	Fuel	33525	
			4210224 Suction	Hyd	WL10115	4234793	Cab. Air .	24469	
						4370263 Inside	Cab. Air .	N/A	
						4287061 Return	Hyd	57803	
						4191301 (Paper Media) - Pilot	Hyd	57024	
						4207841 (Glass Media) - Pilot	Hyd	51589	
						4210224 Suction	Hyd	WL10115	
EX135UR-5, EX135US-5 w / Isuzu 4BG1T Engine			EX165 w / Isuzu 4BG1 Engine			EX200-3M w / Isuzu 6BD1T Engine			
4183853	Lube	57411	4429726	Lube	51649	4283859 Full-Flow	Lube	51649	
4379815	Air	46357	5873105040	Lube	57411	4283860 By-Pass	Lube	51749 ⁵³	
4285643	Fuel	33386 ⁵³	4285619 Outer	Air	46762	4287060 (Std.) - Inner	Air	46640	
4132686 Return	Hyd	51541	L4247974 Inner	Air	46763	4283861 (Std.) - Outer	Air	46626	
4191301 (Paper Media) - Pilot	Hyd	57024	71405431 Outer	Air	WA10553	4286130 (Heavy Duty) - Inner	Air	46777	
4285577 Suction	Hyd	N/A	1930825 Inner	Air	46467	4286128 (Heavy Duty) - Outer	Air	46776	
4207841 (Glass Media) - Pilot	Hyd	51589	L4395946	Fuel	33386 ⁵³	4206080 Engine	Fuel	33343	
			1132008410	Fuel	N/A	4178800 Tank	Fuel	33398(2)	
			4210224	Hyd	WL10115	4326739 (Optional) - Tank	Fuel	33525	
			4370435	Hyd	57024	4234793	Cab. Air .	24469	
			L4227353	Hyd	51541	4370263 Inside	Cab. Air .	N/A	
						4287061 Return	Hyd	57803	
						4191301 (Paper Media) - Pilot	Hyd	57024	
						4207841 (Glass Media) - Pilot	Hyd	51589	
						4210224 Suction	Hyd	WL10115	
EX135USR w / Isuzu 4BG1T Engine			EX165W w / Cummins Engine			EX200-5 w / Isuzu 6BG1T Engine			
4183853 Full-Flow	Lube	57411		Lube	51607 ⁵³	4206079 Full-Flow	Lube	51649	
4285642 By-Pass	Lube	57249		F/W Sep.	33357 ^{53,420}	4371313 By-Pass	Lube	51749 ⁵³	
4379815	Air	46357		Primary	WF10051 ⁴¹⁹	4286130 Inner	Air	46777	
4285643	Fuel	33386 ⁵³		Primary	WF10024 ⁴¹⁹	4286128 Outer	Air	46776	
4370263 Inside	Cab. Air .	N/A		Secondary	Fuel	4206080 Engine	Fuel	33343	
4S00640 Fresh Air	Cab. Air .	WP10007			51541	4178800 Tank	Fuel	33398(2)	
4132686 Return	Hyd	51541				4326739 (Optional) - Tank	Fuel	33525	
4191301 Pilot	Hyd	57024				4370263 Inside	Cab. Air .	N/A	
4285577 Suction	Hyd	N/A				4S00640 Fresh Air	Cab. Air .	WP10007	
4371823	Hyd Br . .	N/A				4287061 Return	Hyd	57803	
						4191301 Pilot	Hyd	57024	
						4207841 (Glass Media) - Pilot	Hyd	51589	
						4210224 Suction	Hyd	WL10115	
EX135USRK w / Isuzu 4BG1T Engine			EX200 w / Isuzu 6BD1T Engine			EX200-5E, EX200-5HG, EX200-5HHE, EX200-5LV, EX200-5X w / Isuzu 6BG1T Engine			
4183853 Full-Flow	Lube	57411	4206079 Full-Flow	Lube	51649	4206079 Full-Flow	Lube	51649	
4285642 By-Pass	Lube	57249	4231195 By-Pass	Lube	N/A	4371313 By-Pass	Lube	51749 ⁵³	
4379815	Air	46357	4173888 Inner	Air	42924	4286130 Inner	Air	46777	
4209588 Inner	Air	46763	4129907 Outer	Air	46600	4286128 Outer	Air	46776	
4206098 Outer	Air	46762	4206080 Engine	Fuel	33343	4206080 Engine	Fuel	33343	
4285643	Fuel	33386 ⁵³	4178800 Tank	Fuel	33398	4326739 (Optional) - Tank	Fuel	33525	
4370263 Inside	Cab. Air .	N/A	4206705 Return	Hyd	51654	4370263 Inside	Cab. Air .	N/A	
4S00640 Fresh Air	Cab. Air .	WP10007	4191301 (Paper Media) - Pilot	Hyd	57024	4S00640 Fresh Air	Cab. Air .	WP10007	
4132686 Return	Hyd	51541	4207841 (Glass Media) - Pilot	Hyd	51589	4287061 Return	Hyd	57803	
4191301 Pilot	Hyd	57024	4210224 Suction	Hyd	WL10115	4191301 Pilot	Hyd	57024	
4285577 (Suction Strainer)	Hyd	N/A	4222874	Hyd Br . .	N/A	4210224 Suction	Hyd	WL10115	
4371823	Hyd Br . .	N/A				4371823	Hyd Br . .	N/A	
EX140US-5 w / Isuzu 4BG1T Engine			EX200-2, EX200-2M w / Isuzu 6BD1T Engine			EX200-5Z w / Isuzu 6BG1T Engine			
4183853	Lube	57411	4283859 Full-Flow	Lube	51649	4206079 Full-Flow	Lube	51649	
4379815	Air	46357	4283860 By-Pass	Lube	51749 ⁵³	4371313 By-Pass	Lube	51749 ⁵³	
4209588 Inner	Air	46763	4287060 Inner	Air	46640	4286130 Inner	Air	46777	
4206098 Outer	Air	46762	4283861 Outer	Air	46626	4286128 Outer	Air	46776	
4285643	Fuel	33386 ⁵³	4206080 Engine	Fuel	33343	4206080 Engine	Fuel	33343	
4132686 Return	Hyd	51541	4178800 Tank	Fuel	33398(2)	4326739 (Optional) - Tank	Fuel	33525	
4191301 (Paper Media) - Pilot	Hyd	57024	4206705 Return	Hyd	51654	4370263 Inside	Cab. Air .	N/A	
4285577 Suction	Hyd	N/A	4191301 (Paper Media) - Pilot	Hyd	57024	4S00640 Fresh Air	Cab. Air .	WP10007	
4207841 (Glass Media) - Pilot	Hyd	51589	4207841 (Glass Media) - Pilot	Hyd	51589	4287061 Return	Hyd	57803	
			4210224 Suction	Hyd	WL10115	4191301 Pilot	Hyd	57024	
						4210224 Suction	Hyd	WL10115	
EX150 w / Isuzu 4BD1T Engine			EX200-3 w / Isuzu 6BD1T Engine			EX200-5Z w / Isuzu 6BG1T Engine			
4183853	Lube	57411	4283859 Full-Flow	Lube	51649	4206079 Full-Flow	Lube	51649	
4209588 Inner	Air	46763	4283860 By-Pass	Lube	51749 ⁵³	4371313 By-Pass	Lube	51749 ⁵³	
4206098 Outer	Air	46762	4287060 (Std.) - Inner	Air	46640	4286130 Inner	Air	46777	
4206130	Fuel	33386 ⁵³	4283861 (Std.) - Outer	Air	46626	4286128 Outer	Air	46776	
4191301 (Paper Media) - Pilot	Hyd	57024	4286130 (Heavy Duty) - Inner	Air	46777	4206080 Engine	Fuel	33343	
4207841 (Glass Media) - Pilot	Hyd	51589	4286128 (Heavy Duty) - Outer	Air	46776	4326739 (Optional) - Tank	Fuel	33525	
4227353 Return	Hyd	51541	4206080 Engine	Fuel	33343	4370263 Inside	Cab. Air .	N/A	
4125320 Suction	Hyd	N/A	4178800 Tank	Fuel	33398(2)	4S00640 Fresh Air	Cab. Air .	WP10007	
			4326739 (Optional) - Tank	Fuel	33525	4287061 Return	Hyd	57803	
			4234793	Cab. Air .	24469	4191301 Pilot	Hyd	57024	
			4370263 Inside	Cab. Air .	N/A	4210224 Suction	Hyd	WL10115	
EX150LC-5 w / Isuzu 4BG1T Engine									
4183853 Full-Flow	Lube	57411							
4285642 By-Pass	Lube	57249							

Italicized Part Numbers May Not Be Available.

Las piezas con números en *italicas* pueden no estar disponibles.
Les numéros de pièce en *italiques* peuvent ne pas être disponibles.

**Off-Highway
Hors Route
Fuera De Carretera**



HITACHI+ Excavators (ZX models are Zaxis)

Make, Model, Engine Marque, Modèle, Moteur Marca, Modelo, Motor	Serv. Type	Part No. N° de pieza N° de pièce	Make, Model, Engine Marque, Modèle, Moteur Marca, Modelo, Motor	Serv. Type	Part No. N° de pieza N° de pièce	Make, Model, Engine Marque, Modèle, Moteur Marca, Modelo, Motor	Serv. Type	Part No. N° de pieza N° de pièce		
EX220-3 w / Hino H06C.T Engine (Cont'd/Suite) 4285964 By-Pass 4286130 Inner 4286128 Outer 4206090 4302703 Inside 4234793 4287061 Return 4207841 (Glass Media) - Pilot 4191301 (Paper Media) - Pilot 4210224 Suction	Lube ...	51749 ⁵³	EX230H-5, EX230K-5, EX230LC-5 w / Hino H07C-TD Engine 4380539 Full-Flow 4380540 By-Pass 4286130 Inner 4286128 Outer 4206090 Engine 4326739 (Optional) - Tank 4S00640 Fresh Air 4191301 Pilot 4269317 Return 4210224 Suction 4371823	Lube ...	57080	4S00640 Fresh Air 4191301 Pilot 4325820 Return 4210224 Suction 4371823	Cab. Air .	WP10007		
	Air ...	46777		Lube ...	51749 ⁵³		Hyd ...	57024	Hyd ...	57803
	Air ...	46776		Air ...	46777		Fuel ...	33107	Hyd Br. .	N/A
	Fuel ...	33107		Air ...	46776		Fuel ...	33107		
	Cab. Air .	N/A		Air ...	46776		Fuel ...	33107		
	Cab. Air .	24469		Air ...	46777		Fuel ...	33107		
	Hyd ...	57803		Air ...	46776		Fuel ...	33107		
	Hyd ...	51589		Air ...	46776		Fuel ...	33107		
	Hyd ...	57024		Air ...	46776		Fuel ...	33107		
	Hyd ...	WL10115		Air ...	46776		Fuel ...	33107		
EX220-5 w / Hino H07C-TD Engine 4380539 Full-Flow 4380540 By-Pass 4286130 Inner 4286128 Outer 4206090 Engine 4326739 Tank 4S00640 Fresh Air 4191301 Pilot 4252125 (Optional) - Return 4210224 Suction 4371823	Lube ...	57080	EX230LC-5HHE, EX230LCH-5 w / Hino H07C-TD Engine 4285963 Full-Flow 4285964 By-Pass 4286130 Inner 4286128 Outer 4206090 Engine 4326739 Tank 4S00640 Fresh Air 4191301 Pilot 4252125 (Optional) - Return 4210224 Suction 4371823	Lube ...	57080	4429726 Full-Flow 4470167 By-Pass 4286128 Outer 4286130 Inner 4206080 4370263 Inside 4S00640 Fresh Air 4370435 Pilot 4325820 Return 4210224 Suction 4371823	Lube ...	51649		
	Lube ...	51749 ⁵³		Lube ...	51749 ⁵³		Lube ...	51749 ⁵³	Lube ...	51748XD
	Air ...	46777		Lube ...	51749 ⁵³		Air ...	46776	Lube ...	WL10041
	Air ...	46776		Lube ...	51749 ⁵³		Air ...	46777		
	Fuel ...	33107		Air ...	46776		Air ...	46777		
	Fuel ...	33107		Air ...	46776		Air ...	46777		
	Fuel ...	33525		Air ...	46776		Air ...	46777		
	Cab. Air .	WP10007		Air ...	46776		Air ...	46777		
	Hyd ...	57024		Air ...	46776		Air ...	46777		
	Hyd ...	57803		Air ...	46776		Air ...	46777		
EX220-5HHE w / Hino H07C-TD Engine 4380539 Full-Flow 4380540 By-Pass 4286130 Inner 4286128 Outer 4206090 Engine 4326739 (Optional) - Tank 4S00640 Fresh Air 4191301 Pilot 4252125 (Optional) - Return 4210224 Suction 4371823	Lube ...	57080	EX255 w / Isuzu 6BG1TRA05 Engine 4429726 Full-Flow 4470167 By-Pass 4286128 Outer 4286130 Inner 4206080 4S00640 Fresh Air 4370263 Inside 4370435 Pilot 4325820 Return 4210224 Suction 4371823	Lube ...	51649	4206089 Full-Flow 4208241 By-Pass 4208630 Outer 4163738 Inner 4206090 (Optional) 4206705 Return 4191301 (Paper Media) - Pilot 4207841 (Glass Media) - Pilot 4210224 Suction	Lube ...	51649		
	Lube ...	51749 ⁵³		Lube ...	51749 ⁵³		Lube ...	N/A	Lube ...	N/A
	Air ...	46777		Lube ...	51749 ⁵³		Air ...	46722	Air ...	46723
	Air ...	46776		Lube ...	51749 ⁵³		Air ...	46723	Air ...	46723
	Fuel ...	33107		Lube ...	51749 ⁵³		Air ...	46723	Air ...	46723
	Fuel ...	33107		Lube ...	51749 ⁵³		Air ...	46723	Air ...	46723
	Fuel ...	33525		Lube ...	51749 ⁵³		Air ...	46723	Air ...	46723
	Cab. Air .	WP10007		Lube ...	51749 ⁵³		Air ...	46723	Air ...	46723
	Hyd ...	57024		Lube ...	51749 ⁵³		Air ...	46723	Air ...	46723
	Hyd ...	57803		Lube ...	51749 ⁵³		Air ...	46723	Air ...	46723
EX220LC-3 w / Hino H06C.T Engine 4285963 Full-Flow 4285964 By-Pass 4286130 Inner 4286128 Outer 4206090 4302703 Inside 4234793 4287061 Return 4207841 (Glass Media) - Pilot 4191301 (Paper Media) - Pilot 4210224 Suction	Lube ...	57080	EX270 w / Hino H06C.T Engine 4206089 Full-Flow 4208241 By-Pass 4147010 Outer 4145213 Inner 4206090 4206705 Return 4191301 (Paper Media) - Pilot 4207841 (Glass Media) - Pilot 4210224 Suction	Lube ...	51649	4296675 Full-Flow 4283860 By-Pass 4288964 (Inner) 4288963 (Outer) 4192631 Engine 4178800 Tank 4302703 Inside 4292789 Return 4191301 (Paper Media) - Pilot 4207841 (Glass Media) - Pilot 4210224 Suction	Lube ...	51798		
	Lube ...	51749 ⁵³		Lube ...	N/A		Lube ...	51749 ⁵³	Lube ...	46545
	Air ...	46777		Lube ...	N/A		Air ...	46544	Air ...	46544
	Air ...	46776		Lube ...	N/A		Air ...	46544	Air ...	46544
	Fuel ...	33107		Lube ...	N/A		Air ...	46544	Air ...	46544
	Fuel ...	33107		Lube ...	N/A		Air ...	46544	Air ...	46544
	Cab. Air .	N/A		Lube ...	N/A		Air ...	46544	Air ...	46544
	Cab. Air .	24469		Lube ...	N/A		Air ...	46544	Air ...	46544
	Hyd ...	57803		Lube ...	N/A		Air ...	46544	Air ...	46544
	Hyd ...	51589		Lube ...	N/A		Air ...	46544	Air ...	46544
EX220LC-5 w / Hino H07C-TD Engine 4380539 Full-Flow 4380540 By-Pass 4286130 Inner 4286128 Outer 4206090 Engine 4326739 (Optional) - Tank 4S00640 Fresh Air 4191301 Pilot 4252125 (Optional) - Return 4210224 Suction 4371823	Lube ...	57080	EX270-5 w / Hino H07C-TD Engine 4380539 Full-Flow 4380540 By-Pass 4286130 Inner 4286128 Outer 4206090 Engine 4326739 Tank 4S00640 Fresh Air 4191301 Pilot 4325820 Return 4210224 Suction 4371823	Lube ...	57080	4296675 Full-Flow 4283860 By-Pass 4288964 Inner 4288963 Outer 4192631 Engine 4178800 Tank 4302703 4292789 Return 4191301 (Paper Media) - Pilot 4207841 (Glass Media) - Pilot 4210224 Suction	Lube ...	51798		
	Lube ...	51749 ⁵³		Lube ...	51749 ⁵³		Lube ...	51749 ⁵³	Lube ...	51749 ⁵³
	Air ...	46777		Lube ...	51749 ⁵³		Air ...	46545	Air ...	46545
	Air ...	46776		Lube ...	51749 ⁵³		Air ...	46544	Air ...	46544
	Fuel ...	33107		Lube ...	51749 ⁵³		Air ...	46544	Air ...	46544
	Fuel ...	33107		Lube ...	51749 ⁵³		Air ...	46544	Air ...	46544
	Fuel ...	33525		Lube ...	51749 ⁵³		Air ...	46544	Air ...	46544
	Cab. Air .	WP10007		Lube ...	51749 ⁵³		Air ...	46544	Air ...	46544
	Hyd ...	57024		Lube ...	51749 ⁵³		Air ...	46544	Air ...	46544
	Hyd ...	57803		Lube ...	51749 ⁵³		Air ...	46544	Air ...	46544
EX225LCUSR, EX225LCUSRK, EX225USR, EX225USRK w / Isuzu 6BG1T Engine 4206079 Full-Flow 4371313 By-Pass 4286130 Inner 4286128 Outer 4206080 Engine 4326739 (Optional) - Tank 4370263 Inside 4S00640 Fresh Air 4287061 Return 4191301 Pilot 4210224 Suction 4371823	Lube ...	51649	EX270LC w / Hino H06C.T Engine 4206089 Full-Flow 4208241 By-Pass 4147010 Outer 4145213 Inner 4206090 4206705 Return 4191301 (Paper Media) - Pilot 4207841 (Glass Media) - Pilot 4210224 Suction	Lube ...	51649	4296675 Full-Flow 4283860 By-Pass 4288964 Inner 4288963 Outer 4192631 Engine 4178800 Tank 4302703 4292789 Return 4191301 (Paper Media) - Pilot 4207841 (Glass Media) - Pilot 4210224 Suction	Lube ...	51798		
	Lube ...	51749 ⁵³		Lube ...	N/A		Lube ...	51749 ⁵³	Lube ...	51749 ⁵³
	Air ...	46777		Lube ...	N/A		Air ...	46545	Air ...	46545
	Air ...	46776		Lube ...	N/A		Air ...	46544	Air ...	46544
	Fuel ...	33343		Lube ...	N/A		Air ...	46544	Air ...	46544
	Fuel ...	33525		Lube ...	N/A		Air ...	46544	Air ...	46544
	Cab. Air .	N/A		Lube ...	N/A		Air ...	46544	Air ...	46544
	Cab. Air .	WP10007		Lube ...	N/A		Air ...	46544	Air ...	46544
	Hyd ...	57803		Lube ...	N/A		Air ...	46544	Air ...	46544
	Hyd ...	57024		Lube ...	N/A		Air ...	46544	Air ...	46544
EX225LCUSR, EX225LCUSRK, EX225USR, EX225USRK w / Isuzu 6BG1T Engine 4206079 Full-Flow 4371313 By-Pass 4286130 Inner 4286128 Outer 4206080 Engine 4326739 (Optional) - Tank 4370263 Inside 4S00640 Fresh Air 4287061 Return 4191301 Pilot 4210224 Suction 4371823	Lube ...	51649	EX270LC-5, EX280H-5 w / Hino H07C-TD Engine 4380539 Full-Flow 4380540 By-Pass 4286130 Inner 4286128 Outer 4206090 Engine 4326739 (Optional) - Tank	Lube ...	57080	4296675 Full-Flow 4283860 By-Pass 4288964 Inner 4288963 Outer 4192631 Engine 4178800 Tank 4302703 4292789 Return 4191301 (Paper Media) - Pilot 4207841 (Glass Media) - Pilot 4210224 Suction	Lube ...	51798		
	Lube ...	51749 ⁵³		Lube ...	51749 ⁵³		Lube ...	51749 ⁵³	Lube ...	51749 ⁵³
	Air ...	46777		Lube ...	51749 ⁵³		Air ...	46777	Air ...	46545
	Air ...	46776		Lube ...	51749 ⁵³		Air ...	46776	Air ...	46544
	Fuel ...	33343		Lube ...	51749 ⁵³		Air ...	46776	Air ...	46544
	Fuel ...	33525		Lube ...	51749 ⁵³		Air ...	46776	Air ...	46544
	Cab. Air .	N/A		Lube ...	51749 ⁵³		Air ...	46776	Air ...	46544
	Cab. Air .	WP10007		Lube ...	51749 ⁵³		Air ...	46776	Air ...	46544
	Hyd ...	57803		Lube ...	51749 ⁵³		Air ...	46776	Air ...	46544
	Hyd ...	57024		Lube ...	51749 ⁵³		Air ...	46776	Air ...	46544

Italicized Part Numbers May Not Be Available.

Las piezas con números en *italicas* pueden no estar disponibles.
Les numéros de pièce en *italiques* peuvent ne pas être disponibles.



**Off-Highway
Hors Route
Fuera De Carretera**

HITACHI+ Excavators (ZX models are Zaxis)

Make, Model, Engine Marque, Modèle, Moteur Marca, Modelo, Motor	Serv. Type	Part No. N° de pieza N° de pièce	Make, Model, Engine Marque, Modèle, Moteur Marca, Modelo, Motor	Serv. Type	Part No. N° de pieza N° de pièce	Make, Model, Engine Marque, Modèle, Moteur Marca, Modelo, Motor	Serv. Type	Part No. N° de pieza N° de pièce									
EX300-3HHE w / Isuzu 6SD1T Engine (Cont'd/Suite)			4390060 Inner 4192631 Engine 4326739 (Optional) - Tank 4S00640 Fresh Air 4191301 Pilot 4292789 Return 4210224 Suction 4371823	Air Fuel Fuel Cab. Air . Hyd Hyd Hyd Hyd Br. .	42217 33522 33525 WP10007 57024 57803 WL10115 W01AG403	4390060 Inner 4192631 Engine 4326739 (Optional) - Tank 4S00640 Fresh Air 4191301 Pilot 4292789 Return 4210224 Suction 4371823	Air Fuel Fuel Cab. Air . Hyd Hyd Hyd Hyd Br. .	42217 33522 33525 WP10007 57024 57803 WL10115 N/A									
EX300-5, EX300-5HHE w / Isuzu 6SD1T Engine			4296675 Full-Flow 4371313 By-Pass 4391205 Outer 4390060 Inner 4192631 Engine 4326739 (Optional) - Tank 4S00640 Fresh Air 4191301 Pilot 4292789 Return 4210224 Suction 4371823	Lube . . . Lube . . . Air Air Fuel Fuel Cab. Air . Hyd Hyd Hyd Hyd Br. .	51798 51749 ³³ 42216 42217 33522 33525 WP10007 57024 57803 WL10115 N/A	EX310H-3C w / Isuzu 6SD1T Engine			4296675 Full-Flow 4283860 By-Pass 4288964 Inner 4288963 Outer 4192631 Engine 4326739 (Optional) - Tank 4234793 4210224 Suction 4207841 (Glass Media) - Pilot 4325820 Return 4191301 (Paper Media) - Pilot	Lube . . . Lube . . . Air Air Fuel Fuel Cab. Air . Hyd Hyd Hyd Hyd	51798 51749 ³³ 46545 46544 33522 33522 24469 WL10115 51589 57803 57024	EX350LCH-5, EX350LCK-5 w / Isuzu 6SD1TQA Engine			Full-Flow By-Pass 4192631 Engine 4326739 (Optional) - Tank 4370435 Pilot 4325820 Return 4210224 Suction	Lube . . . Lube . . . Fuel Fuel Hyd Hyd Hyd	51798 51749 ³³ 33522 33525(2) 57024 57803 WL10115
EX300H-3C w / Isuzu 6SD1T Engine			Full-Flow By-Pass Outer Inner 4192631 Engine 4326739 (Optional) - Tank 4207841 Pilot 4325820 Return 4210224 Suction	Lube . . . Lube . . . Air Air Fuel Fuel Hyd Hyd Hyd	51798 51749 ³³ 46544 46545 33522 33525 51589 57803 WL10115	EX330-5 w / Isuzu 6SD1T Engine			Full-Flow By-Pass 4192631 Engine 4326739 (Optional) - Tank 4370435 Pilot 4325820 Return 4210224 Suction	Lube . . . Lube . . . Fuel Fuel Hyd Hyd Hyd	51798 51749 ³³ 33522 33525(2) 57024 57803 WL10115	EX355 w / Isuzu 6HK1 Engine			4448336 4459549 Outer 4459549 Outer 4459548 Inner 4192631 4325820 Return 4370435 Pilot 4210224 Suction	Lube . . . Air Air Air Fuel Hyd Hyd Hyd	57259 42803 ¹⁵⁵ 42803NP ⁹⁹ 42804 33522 57803 57024 WL10115
EX300H-3C w / Isuzu 6SD1T-TPD Engine			Full-Flow By-Pass Outer Inner 4192631 Engine 4326739 (Optional) - Tank 4207841 Pilot 4325820 Return 4210224 Suction	Lube . . . Lube . . . Air Air Fuel Fuel Hyd Hyd Hyd	51798 51749 ³³ 46544 46545 33522 33525 51589 57803 WL10115	EX330LC-5 w / Isuzu 6SD1TQA Engine			Full-Flow By-Pass 4192631 Engine 4326739 (Optional) - Tank 4370435 Pilot 4325820 Return 4210224 Suction	Lube . . . Lube . . . Fuel Fuel Hyd Hyd Hyd	51798 51749 ³³ 33522 33525(2) 57024 57803 WL10115	EX355 w / Isuzu 6HK1XQA01 Engine			4484495 4459549 Outer 4459549 Outer 4459548 Inner 4192631 4S00640 Fresh Air 4370263 Inside 4210224 Suction 4370435 Pilot 4325820 Return	Lube . . . Air Air Air Fuel Cab. Air . Cab. Air . Hyd Hyd Hyd	57259 42803 ¹⁵⁵ 42803NP ⁹⁹ 42804 33522 WP10007 N/A WL10115 57024 57803
EX300LC w / Isuzu 6SD1TQA Engine			Full-Flow 4208241 By-Pass Outer Inner Fuel Hyd	Lube . . . Lube . . . Air Air Fuel Hyd	51649 N/A 46722 46723 33109 ³³ 51654	EX345USR(LC) w / Isuzu 6SD1T Engine			4296675 Full-Flow 4371313 By-Pass 4391205 Outer 4390060 Inner 4192631 Engine 4326739 (Optional) - Tank 4S00640 Fresh Air 4191301 Pilot 4292789 Return 4210224 Suction 4437838	Lube . . . Lube . . . Air Air Fuel Fuel Cab. Air . Hyd Hyd Hyd Hyd Br. .	51798 51749 ³³ 42216 42217 33522 33525 WP10007 57024 57803 WL10115 W01AG403	EX355 w / Isuzu 6SD1TQA03 Engine			71455273 Full-Flow 4429727 By-Pass 71473482 - Inner 71473480 - Outer 4192631 71468982 Suction 4370435 Pilot 4325820 Return	Lube . . . Lube . . . Air Air Fuel Hyd Hyd Hyd	51798 51749 ³³ 42216 42217 33522 WL10115 57024 57803
EX300LC-3 w / Isuzu 6SD1T Engine			Full-Flow By-Pass Outer Inner Fuel Hyd Hyd	Lube . . . Lube . . . Air Air Fuel Hyd Hyd	51798 51749 ³³ 46544 46545 33522 51589 57803	EX350H-5 w / Isuzu 6SD1T Engine			4296675 Full-Flow 4371313 By-Pass 4391205 Outer 4390060 Inner 4192631 Engine 4326739 (Optional) - Tank 4S00640 Fresh Air 4191301 Pilot 4292789 Return 4210224 Suction 4371823	Lube . . . Lube . . . Air Air Fuel Fuel Cab. Air . Hyd Hyd Hyd Hyd Br. .	51798 51749 ³³ 42216 42217 33522 33525 WP10007 57024 57803 WL10115 N/A	EX370-5M w / Isuzu 6SD1T Engine			4296675 Full-Flow 4371313 By-Pass 4391205 Outer 4390060 Inner 4192631 Engine 4326739 (Optional) - Tank 4S00640 Fresh Air 4191301 Pilot 4292789 Return 4210224 Suction 4371823	Lube . . . Lube . . . Air Air Fuel Fuel Cab. Air . Hyd Hyd Hyd Hyd Br. .	51798 51749 ³³ 42216 42217 33522 33522 WP10007 57024 57803 WL10115 N/A
EX300LC-5, EX300LC-5M w / Isuzu 6SD1T Engine			4296675 Full-Flow 4371313 By-Pass 4391205 Outer 4390060 Inner 4192631 Engine 4326739 (Optional) - Tank 4S00640 Fresh Air 4191301 Pilot 4292789 Return 4210224 Suction 4371823	Lube . . . Lube . . . Air Air Fuel Fuel Cab. Air . Hyd Hyd Hyd Hyd Br. .	51798 51749 ³³ 42216 42217 33522 33525 WP10007 57024 57803 WL10115 N/A	EX350H-5HHE w / Isuzu 6SD1T Engine			4296675 Full-Flow 4371313 By-Pass 4391205 Outer 4390060 Inner 4192631 Engine 4326739 (Optional) - Tank 4S00640 Fresh Air 4191301 Pilot 4292789 Return 4210224 Suction 4371823	Lube . . . Lube . . . Air Air Fuel Fuel Cab. Air . Hyd Hyd Hyd Hyd Br. .	51798 51749 ³³ 42216 42217 33522 33525 WP10007 57024 57803 WL10115 N/A	EX370HD-5 w / Isuzu 6SD1T Engine			4296675 Full-Flow 4371313 By-Pass 4391205 Outer 4390060 Inner 4192631 Engine 4326739 (Optional) - Full-Flow 4S00640 Fresh Air 4191301 Pilot 4325820 Return 4210224 Suction 4371823	Lube . . . Lube . . . Air Air Fuel Fuel Cab. Air . Hyd Hyd Hyd Hyd Br. .	51798 51749 ³³ 42216 42217 33522 33522 WP10007 57024 57803 WL10115 N/A
EX300LCLL-5, EX300LCLL-5M w / Isuzu 6SD1T Engine			4296675 Full-Flow 4371313 By-Pass 4391205 Outer	Lube . . . Lube . . . Air	51798 51749 ³³ 42216	EX350K-5 w / Isuzu 6SD1T Engine			4296675 Full-Flow 4371313 By-Pass 4391205 Outer	Lube . . . Lube . . . Air	51798 51749 ³³ 42216	EX370LL-5M w / Isuzu 6SD1T Engine			4296675 Full-Flow	Lube . . .	51798

N/A = Not Available N/R = Not Required N/S = Not Serviceable See pages 22 for footnotes
 N/A = Non disponible N/R = Non nécessaire N/S = Non réparable Voir pages 22 pour des notes
 N/A = No disponible N/R = No requiere N/S = No servible Ver las páginas 22 para las notas al pie de página

OFF HIGHWAY

**Off-Highway
Hors Route
Fuera De Carretera**



HITACHI+ Excavators (ZX models are Zaxis)

Make, Model, Engine Marque, Modèle, Moteur Marca, Modelo, Motor	Serv. Type	Part No. N° de pieza N° de pièce	Make, Model, Engine Marque, Modèle, Moteur Marca, Modelo, Motor	Serv. Type	Part No. N° de pieza N° de pièce	Make, Model, Engine Marque, Modèle, Moteur Marca, Modelo, Motor	Serv. Type	Part No. N° de pieza N° de pièce				
EX370LL-5M w / Isuzu 6SD1T Engine (Cont'd/Suite) 4371313 By-Pass 4297294 Outer 4297293 Inner 4192631 Engine 4326739 (Optional) - Tank 4S00640 Fresh Air 4191301 Pilot 4325820 Return 4210224 Suction 4371823	Lube ...	51749 ⁵³	4297294 (Heavy Duty) - Inner	Air ...	46775	4S00303 Recirculation	Cab. Air .	N/A				
	Air ...	46774	4297293 (Heavy Duty) - Outer	Air ...	46774	4S00640 Fresh Air	Cab. Air .	WP10007				
	Air ...	46775	4192631 Engine	Fuel ...	33522	4206705 Return	Hyd ...	51654(2)				
	Fuel ...	33522	4326739 (Optional) - Tank	Fuel ...	33525	4207841 Pilot	Hyd ...	51589				
	Fuel ...	33525(2)	4S00640 Fresh Air	Cab. Air .	WP10007	4333464 Suction	Hyd ...	N/A				
	Cab. Air .	WP10007	4191301 Pilot	Hyd ...	57024	EX550, EX550-3 w / Cummins NTA855 Engine 4228688 (Std. Duty) Lube ... 51748 ⁵³ 4228688 (Extended Drain) Lube ... 51748XD(2) LF9039 (Vamac Gasket) Lube ... WL10041 4297294 - Inner Air ... 46775 4297293 - Outer Air ... 46774 4291867 F/W Sep. 33405 ^{53,420} 4291867 F/W Sep. WF10064 ⁴¹⁹ 4S00640 Fresh Air Cab. Air . WP10007 4234793 Cab. Air . 24469 4287634 Return Hyd ... 51758 4207841 (Glass Media) - Pilot Hyd ... 51589 4191301 (Paper Media) - Pilot Hyd ... 57024 4333464 Suction Hyd ... N/A 4222874 Hyd Br. . N/A 4299640 Cool ... 24074						
	Hyd ...	57024	4325820 Return	Hyd ...	51664							
	Hyd ...	57803	4210224 Suction	Hyd ...	N/A							
	Hyd Br. .	N/A	4371823	Hyd Br. .	N/A							
	EX385USR w / Isuzu 6SD1T Engine			EX400LC w / Isuzu 6RB1T Engine					EX550-5 w / Cummins N14-C400 Engine			
	4296675 Full-Flow	Lube ...	51798	4266385 (Spin-on) - Full-Flow	Lube ...				57728	4228688 (Std. Duty)	Lube ...	51748 ⁵³
	4371313 By-Pass	Lube ...	51749 ⁵³	4505384 (Cartridge) - Full-Flow	Lube ...				57911	4228688 (Extended Drain)	Lube ...	51748XD(2)
	4391205 Outer	Air ...	42216	4225367 By-Pass	Lube ...				N/A	LF9039 (Vamac Gasket)	Lube ...	WL10041
	4390060 Inner	Air ...	42217	4237663 Outer	Air ...				42208 ¹⁵⁵	4297294 - Inner	Air ...	46775
4192631 Engine	Fuel ...	33522	4237663 Outer	Air ...	42208NP ⁴⁷⁹				4297293 - Outer	Air ...	46774	
4326739 (Optional) - Tank	Fuel ...	33525(2)	4085788 Inner	Air ...	42209				4291867 F/W Sep. 33405 ^{53,420}	F/W Sep. WF10064 ⁴¹⁹		
4S00640 Fresh Air	Cab. Air .	WP10007	4192631 (Spin-on)	Fuel ...	33522				4291867 F/W Sep. WF10064 ⁴¹⁹			
4191301 Pilot	Hyd ...	57024	4514801 (Cartridge)	Fuel ...	WF10452				4S00640 Fresh Air	Cab. Air .	WP10007	
4292789 Return	Hyd ...	57803	4206705 Return	Hyd ...	51654(2)				4287634 Return	Hyd ...	51758	
4210224 Suction	Hyd ...	WL10115	4207841 (Glass Media) - Pilot	Hyd ...	51589	4207841 (Glass Media) - Pilot	Hyd ...	51589				
4437838	Hyd Br. .	W01AG403	4191301 (Paper Media) - Pilot	Hyd ...	57024	4191301 (Paper Media) - Pilot	Hyd ...	57024				
EX400 w / Isuzu 6RB1T Engine			EX400LC-5, EX450H-5, EX450LC-5, EX450MT-5, EX450MTH-5 w / Isuzu 6RB1TQA Engine			EX550H w / Cummins NTA855 Engine						
4266385 (Spin-on) - Full-Flow	Lube ...	57728	4266385 Full-Flow	Lube ...	57728	4228688 (Std. Duty)	Lube ...	51748 ⁵³				
4505384 (Cartridge) - Full-Flow	Lube ...	57911	4379562 By-Pass	Lube ...	51749 ⁵³	4228688 (Extended Drain)	Lube ...	51748XD(2)				
4225367 By-Pass	Lube ...	N/A	4237663 (Std. Duty) - Outer	Air ...	42208 ¹⁵⁵	LF9039 (Vamac Gasket)	Lube ...	WL10041				
4237663 Outer	Air ...	42208 ¹⁵⁵	4237663 (Std. Duty) - Outer	Air ...	42208NP ⁴⁷⁹	4297294 - Inner	Air ...	46775				
4237663 Outer	Air ...	42208NP ⁴⁷⁹	4085788 (Std. Duty) - Inner	Air ...	42209	4297293 - Outer	Air ...	46774				
4085788 Inner	Air ...	42209	4297294 (Heavy Duty) - Inner	Air ...	46775	4291867 F/W Sep. 33405 ^{53,420}	F/W Sep. WF10064 ⁴¹⁹					
4192631 (Spin-on)	Fuel ...	33522	4297293 (Heavy Duty) - Outer	Air ...	46774	4291867 F/W Sep. WF10064 ⁴¹⁹						
4514801 (Cartridge)	Fuel ...	WF10452	4192631 Engine	Fuel ...	33522	4S00640 Fresh Air	Cab. Air .	WP10007				
4206705 Return	Hyd ...	51654(2)	4326739 (Optional) - Tank	Fuel ...	33525	4234793 Cab. Air . 24469						
4207841 (Glass Media) - Pilot	Hyd ...	51589	4S00640 Fresh Air	Cab. Air .	WP10007	4287634 Return	Hyd ...	51758				
4191301 (Paper Media) - Pilot	Hyd ...	57024	4333469 Return	Hyd ...	57158	4207841 (Glass Media) - Pilot	Hyd ...	51589				
4252125 (Optional) - Return	Hyd ...	57803	4207841 (Glass Media) - Pilot	Hyd ...	57024	4191301 (Paper Media) - Pilot	Hyd ...	57024				
4237660 Suction	Hyd ...	N/A	4191301 (Paper Media) - Pilot	Hyd ...	57024	4333464 Suction	Hyd ...	N/A				
EX400-3 w / Isuzu 6RB1TPQ Engine			EX455 w / Isuzu 6RB1T Engine			EX550LC-5 w / Cummins N14-C400 Engine						
4266385 Full-Flow	Lube ...	57728	4266385 Full-Flow	Lube ...	57728	4228688 (Std. Duty)	Lube ...	51748 ⁵³				
4225367 By-Pass	Lube ...	N/A	4379562 By-Pass	Lube ...	51749 ⁵³	4228688 (Extended Drain)	Lube ...	51748XD(2)				
4237663 Outer	Air ...	42208 ¹⁵⁵	4237663 Outer	Air ...	42208 ¹⁵⁵	LF9039 (Vamac Gasket)	Lube ...	WL10041				
4237663 Outer	Air ...	42208NP ⁴⁷⁹	4085788 Inner	Air ...	42209	4297294 - Inner	Air ...	46775				
4085788 Inner	Air ...	42209	4192631 Engine	Fuel ...	33522	4297293 - Outer	Air ...	46774				
4326739 (Optional) - Tank	Fuel ...	33525	4326739 (Optional) - Tank	Fuel ...	33525	4291867 F/W Sep. 33405 ^{53,420}	F/W Sep. WF10064 ⁴¹⁹					
4234793	Cab. Air .	24469	4S00640 Fresh Air	Cab. Air .	WP10007	4291867 F/W Sep. WF10064 ⁴¹⁹						
4302703 Inside	Cab. Air .	N/A	4192631 Engine	Fuel ...	33522	4S00640 Fresh Air	Cab. Air .	WP10007				
4333469 Return	Hyd ...	57158	4085788 Inner	Air ...	42209	4234793 Cab. Air . 24469						
4207841 (Glass Media) - Pilot	Hyd ...	51589	4192631 Engine	Fuel ...	33522	4287634 Return	Hyd ...	51758				
4191301 (Paper Media) - Pilot	Hyd ...	57024	4326739 (Optional) - Tank	Fuel ...	33525	4207841 (Glass Media) - Pilot	Hyd ...	51589				
4363399 Drain	Hyd ...	51664	4317008 Suction	Hyd ...	N/A	4191301 (Paper Media) - Pilot	Hyd ...	57024				
4333464 Suction	Hyd ...	N/A	4207841 Pilot	Hyd ...	51589	4333464 Suction	Hyd ...	N/A				
EX400-3C w / Isuzu 6RB1TPQ Engine			EX455FH w / Isuzu 6RB1TQA06 Engine			EX550LC-5 w / Cummins N14-C400 Engine						
4266385 Full-Flow	Lube ...	57728	4430378 Full-Flow	Lube ...	57728	4228688 (Std. Duty)	Lube ...	51748 ⁵³				
4379562 By-Pass	Lube ...	51749 ⁵³	4429727 By-Pass	Lube ...	51749 ⁵³	4228688 (Extended Drain)	Lube ...	51748XD(2)				
4237663 Outer	Air ...	42208 ¹⁵⁵	4146898 Outer	Air ...	42208 ¹⁵⁵	LF9039 (Vamac Gasket)	Lube ...	WL10041				
4237663 Outer	Air ...	42208NP ⁴⁷⁹	437639 Inner	Air ...	42209	4297294 - Inner	Air ...	46775				
4085788 Inner	Air ...	42209	4192631 Engine	Fuel ...	33522	4297293 - Outer	Air ...	46774				
4326739 (Optional) - Tank	Fuel ...	33525	4326739 (Optional) - Tank	Fuel ...	33525	4291867 F/W Sep. 33405 ^{53,420}	F/W Sep. WF10064 ⁴¹⁹					
4234793	Cab. Air .	24469	4317008 Suction	Hyd ...	N/A	4291867 F/W Sep. WF10064 ⁴¹⁹						
4302703 Inside	Cab. Air .	N/A	4207841 Pilot	Hyd ...	51589	4S00640 Fresh Air	Cab. Air .	WP10007				
4333469 Return	Hyd ...	57158	4325820 Return	Hyd ...	57803	4234793 Cab. Air . 24469						
4207841 (Glass Media) - Pilot	Hyd ...	51589	EX456 w / Isuzu 6WG1TQA01 Engine			4287634 Return	Hyd ...	51758				
4191301 (Paper Media) - Pilot	Hyd ...	57024	76610663 (Cartridge) - Full-Flow	Lube ...	57555	4207841 (Glass Media) - Pilot	Hyd ...	51589				
4363399 Drain	Hyd ...	51664	4297293 Outer	Air ...	46775	4191301 (Paper Media) - Pilot	Hyd ...	57024				
4333464 Suction	Hyd ...	N/A	4297294 Inner	Air ...	46774	4333464 Suction	Hyd ...	N/A				
EX400-5 w / Isuzu 6RB1TQA Engine			EX456 w / Isuzu 6WG1TQA01 Engine			EX600H-3 w / Cummins NTA855 Engine						
4266385 Full-Flow	Lube ...	57728	4297293 Outer	Air ...	46775	4228688 (Std. Duty)	Lube ...	51748 ⁵³				
4379562 By-Pass	Lube ...	51749 ⁵³	4192631 Engine	Fuel ...	33522	4228688 (Extended Drain)	Lube ...	51748XD(2)				
4237663 (Std. Duty) - Outer	Air ...	42208 ¹⁵⁵	4326739 (Optional) - Tank	Fuel ...	33525	LF9039 (Vamac Gasket)	Lube ...	WL10041				
4237663 (Std. Duty) - Outer	Air ...	42208NP ⁴⁷⁹	4317008 Suction	Hyd ...	N/A	4297294 - Inner	Air ...	46775				
4085788 (Std. Duty) - Inner	Air ...	42209	4207841 Pilot	Hyd ...	51589	4297293 - Outer	Air ...	46774				
EX400-5 w / Isuzu 6RB1TQA Engine			EX456 w / Isuzu 6WG1TQA01 Engine			EX600H-3 w / Cummins NTA855 Engine						
4266385 Full-Flow	Lube ...	57728	76610663 (Cartridge) - Full-Flow	Lube ...	57555	4228688 (Std. Duty)	Lube ...	51748 ⁵³				
4379562 By-Pass	Lube ...	51749 ⁵³	4297293 Outer	Air ...	46775	4228688 (Extended Drain)	Lube ...	51748XD(2)				
4237663 (Std. Duty) - Outer	Air ...	42208 ¹⁵⁵	4297294 Inner	Air ...	46774	LF9039 (Vamac Gasket)	Lube ...	WL10041				
4237663 (Std. Duty) - Outer	Air ...	42208NP ⁴⁷⁹	4192631 Engine	Fuel ...	33522	4297294 - Inner	Air ...	46775				
4085788 (Std. Duty) - Inner	Air ...	42209	4326739 (Optional) - Tank	Fuel ...	33525	4297293 - Outer	Air ...	46774				

Italicized Part Numbers May Not Be Available.

Las piezas con números en *italicas* pueden no estar disponibles.
Les numéros de pièce en *italiques* peuvent ne pas être disponibles.



**Off-Highway
Hors Route
Fuera De Carretera**

HITACHI+ Excavators (ZX models are Zaxis)

OFF HIGHWAY

Make, Model, Engine Marque, Modèle, Moteur Marca, Modelo, Motor	Serv. Type	Part No. N° de pieza N° de pièce	Make, Model, Engine Marque, Modèle, Moteur Marca, Modelo, Motor	Serv. Type	Part No. N° de pieza N° de pièce	Make, Model, Engine Marque, Modèle, Moteur Marca, Modelo, Motor	Serv. Type	Part No. N° de pieza N° de pièce
EX600H-3 w / Cummins NTA855 Engine (Cont'd/Suite)			EX750 w / Cummins N14 Engine (Full-Flow/By-Pass) (Extended Drain) LF9039 (Vamac Gasket)	Lube ... Lube ... Air ... Air ... F/W Sep. F/W Sep.	51748 ⁵³ 51748XD WL10041 46775 46775 33405 ^{53,420} WF10064 ⁴¹⁹	4266063 Cool ...	24074	
4291867 F/W Sep. 33405 ^{53,420} 4291867 F/W Sep. WF10064 ⁴¹⁹ 4302703 Cab. Air. N/A 4287634 Return Hyd. ... 51758 4207841 (Glass Media) - Pilot Hyd. ... 51589 4191301 (Paper Media) - Pilot Hyd. ... 57024 4333464 Suction Hyd. ... N/A 4222874 Hyd Br. ... N/A 4299640 Cool ... 24074			(4228688 (Std. Duty) Lube ... 51748 ⁵³ 4228688 (Extended Drain) Lube ... 51748XD(2) LF9039 (Vamac Gasket) Lube ... WL10041 4297294 - Inner Air ... 46775 4297293 - Outer Air ... 46774 4291867 F/W Sep. 33405 ^{53,420} 4291867 F/W Sep. WF10064 ⁴¹⁹ 4S00640 Fresh Air Cab. Air. WP10007 4287634 Return Hyd. ... 51758 4207841 (Glass Media) - Pilot Hyd. ... 51589 4191301 (Paper Media) - Pilot Hyd. ... 57024 4333464 Suction Hyd. ... N/A 4222874 Hyd Br. ... N/A 4299640 Cool ... 24074			EX1200-5 w / Mitsubishi S6R Engine 4448734 Full-Flow Lube ... 51649(2) 4448735 By-Pass Lube ... 51749 ⁵³ 4211473 Rear Right Upper Br. ... N/A 4240294 Outer Air ... 46854(2) 4240295 Inner Air ... 46855(2) 4448737 (Optional) Fuel ... 33437 ⁸² 4448737 (Optional) Fuel ... 33791 ¹⁵⁵ 4448736 Fuel ... 33239(2) 4S00640 Fresh Air Cab. Air. WP10007 4458781 Inside Cab. Air. N/A 4333469 Return Hyd. ... 51758(2) 4207841 (Glass Media) - Pilot Hyd. ... 51589 4191301 (Paper Media) - Pilot Hyd. ... 57024 4237660 Suction Hyd. ... N/A 4210224 Suction Hyd. ... WL10115 4205684 Drain Hyd. ... A24A10E 4222874 Hyd Br. ... N/A 4252563 Trans. ... 57963		
EX600H-5, EX600HE-5 w / Cummins N14-C400 Engine			EX750-5, EX800H-5 w / Cummins N14C Engine 4228688 (Std. Duty) Lube ... 51748 ⁵³ 4228688 (Extended Drain) Lube ... 51748XD(2) LF9039 (Vamac Gasket) Lube ... WL10041 4297294 - Inner Air ... 46775 4297293 - Outer Air ... 46774 4291867 F/W Sep. 33405 ^{53,420} 4291867 F/W Sep. WF10064 ⁴¹⁹ 4S00640 Fresh Air Cab. Air. WP10007 4287634 Return Hyd. ... 51758 4207841 (Glass Media) - Pilot Hyd. ... 51589 4191301 (Paper Media) - Pilot Hyd. ... 57024 4333464 Suction Hyd. ... N/A 4222874 Hyd Br. ... N/A 4299640 Cool ... 24074			EX1200-5C w / Mitsubishi S6R Engine 4448734 Full-Flow Lube ... 51649(2) 4448735 By-Pass Lube ... 51749 ⁵³ 4211473 Rear Right Upper Br. ... N/A 4240294 Outer Air ... 46854(2) 4240295 Inner Air ... 46855(2) 4448737 (Optional) Fuel ... 33437 ⁸² 4448737 (Optional) Fuel ... 33791 ¹⁵⁵ 4448736 Fuel ... 33239(2) 4S00683 (Optional) - Inside Cab. Air. WP10185 4206637 Cab. Air. 46706 4333469 Return Hyd. ... 51758(2) 4207841 (Glass Media) - Pilot Hyd. ... 51589 4191301 (Paper Media) - Pilot Hyd. ... 57024 4237660 Suction Hyd. ... N/A 4210224 Suction Hyd. ... WL10115 4205684 Drain Hyd. ... A24A10E 4222874 Hyd Br. ... N/A 4252563 Trans. ... 57963		
EX600LCH-3 w / Cummins NTA855 Engine			EX1000 w / Isuzu 6RB1T Engine 4266385 Lube ... 57728(2) 4146898 Outer Air ... 42208(2) ¹⁵⁵ 4146898 Outer Air ... 42208NP(2) ⁴⁷⁹ 4085788 Inner Air ... 42209(2) 4192631 Fuel ... 33522(2) 4508505 Return Hyd. ... 51541(4) 3501403 Suction Hyd. ... N/A 4095346 By-Pass Hyd. ... N/A 3021593 Pilot Hyd. ... N/A			EX1200-5D w / Cummins QSK23 Engine 4439464 (Std. Duty) Lube ... 51970 ⁵³ 4439464 (Extended Drain) Lube ... 51970XD(2) 4439464 (High Efficiency) Lube ... 51970XE(2) 4211473 Rear Right Upper Br. ... N/A 4240294 Outer Air ... 46854(2) 4240295 Inner Air ... 46855(2) 4640732 F/W Sep. 33645(2) 4S00683 (Optional) - Inside Cab. Air. WP10185 4206637 Cab. Air. 46706 4333469 Return Hyd. ... 51758(2) 4207841 (Glass Media) - Pilot Hyd. ... 51589 4191301 (Paper Media) - Pilot Hyd. ... 57024 4210224 Suction Hyd. ... WL10115 4237660 Suction Hyd. ... N/A 4205684 Drain Hyd. ... A24A10E 4222874 Hyd Br. ... N/A 4252563 Trans. ... 57963 4640733 Cool ... 24074		
EX600LCH-5 w / Cummins N14-C400 Engine			EX1100 w / Cummins KTTA19C Engine (Std. Duty) - Full-Flow Lube ... 51970 ⁵³ 4085913 (Extended Drain) - Full-Flow Lube ... 51970XD(2) 4085913 (High Efficiency) - Full-Flow Lube ... 51970XE(2) By-Pass Lube ... 51749 ⁵³ 4211473 Rear Right Upper Br. ... N/A 4206273 Inner Air ... 42259 4206272 Outer Air ... 42258 ⁵⁵ 4206272 Outer Air ... 42258NP ⁴⁷⁹ 4085912 F/W Sep. WF10064 ⁴¹⁹ F/W Sep. 33405 ^{53,420} Cab. Air. 46189(2) 4206705 Return Hyd. ... 51654(3) 4237660 Suction Hyd. ... N/A 4210224 Suction Hyd. ... WL10115 4207841 Pilot Hyd. ... 51589 4266063 Cool ... 24074			EX1200-6 w / Cummins QSK23-C Engine 4439464 (Std. Duty) Lube ... 51970 ⁵³ 4439464 (Extended Drain) Lube ... 51970XD(2) 4439464 (High Efficiency) Lube ... 51970XE(2) 4211473 Rear Right Upper Br. ... N/A 4240294 Outer Air ... 46854(2) 4240295 (Std. Duty) - Inner Air ... 46855(2) 4240294 (Std. Duty) - Outer Air ... 46854(2) 4206273 (Heavy Duty Option) - Inner Air ... 42259(2) 4206272 (Heavy Duty Option) - Outer Air ... 42258(2) ¹⁵⁵ 4206272 (Heavy Duty Option) - Outer Air ... 42258NP(2) ⁴⁷⁹ 4640732 F/W Sep. 33645(2) 4643580 Inside Cab. Air. WP10184 4206637 Cab. Air. 46706		
EX700, EX700BE, EX700H w / Cummins NTA855 Engine			EX1100-3 w / Cummins QSK19C Engine 4228688 (Std. Duty) Lube ... 51748 ⁵³ 4228688 (Extended Drain) Lube ... 51748XD(2) LF9039 (Vamac Gasket) Lube ... WL10041 4211473 Rear Right Upper Br. ... N/A 4206273 Inner Air ... 42259 4206272 Outer Air ... 42258 ⁵⁵ 4206272 Outer Air ... 42258NP ⁴⁷⁹ 43778801 F/W Sep. 33406 ⁵³ 4S00303 Recirculation Cab. Air. N/A 4206705 Return Hyd. ... 51654(3) 4207841 (Glass Media) - Pilot Hyd. ... 51589 4191301 (Paper Media) - Pilot Hyd. ... 57024 4205684 Drain Hyd. ... A24A10E 4237660 Suction Hyd. ... N/A 4210224 Suction Hyd. ... WL10115 4222874 Hyd Br. ... N/A					

N/A = Not Available N/R = Not Required N/S = Not Serviceable See pages 22 for footnotes
 N/A = Non disponible N/R = Non nécessaire N/S = Non réparable Voir pages 22 pour des notes
 N/A = No disponible N/R = No requiere N/S = No servible Ver las páginas 22 para las notas al pie de página

**Off-Highway
Hors Route
Fuera De Carretera**



HITACHI+ Excavators (ZX models are Zaxis)

Make, Model, Engine Marque, Modèle, Moteur Marca, Modelo, Motor	Serv. Type	Part No. N° de pieza N° de pièce	Make, Model, Engine Marque, Modèle, Moteur Marca, Modelo, Motor	Serv. Type	Part No. N° de pieza N° de pièce	Make, Model, Engine Marque, Modèle, Moteur Marca, Modelo, Motor	Serv. Type	Part No. N° de pieza N° de pièce			
EX1200-6 w / Cummins QSK23-C Engine (Cont'd/Suite) 4333469 Return 4654745 Return 4630525 Pilot 4210224 Suction 4237660 Suction 4205684 Drain 4222874 4252563 4266063	Hyd	57158	4688140 (Delivery Strainer)	Lube	N/A	4333469 Return	Hyd	57158(4)			
	Hyd	N/A	4211473 Rear Right Upper	Br.	N/A	3501404 Pilot	Hyd	D98B10C			
	Hyd	WL10006	4206273 Inner	Air	42259(2)	4185299 By-Pass	Hyd	R88E10C			
	Hyd	N/A	4206272 Outer	Air	42258(2) ¹⁵⁵	4688141 Suction	Hyd	N/A			
	Hyd	WL10115	4206272 Outer	Air	42258NP(2) ⁴⁷⁹	4605029 Suction	Hyd	N/A			
	Hyd	N/A	43778801	F/W Sep.	33406 ⁵³	4252563	Trans. . . .	57963			
	Hyd	A24A10E	4206637	Cab. Air.	46706(3)	4266063	Cool	24074(2)			
	Hyd Br. . .	N/A	4219713 Return	Hyd	57108(7)	EX2500-6 w / Cummins QSKTA50-CE Engine 4460206 Lube 57139(4) 4688140 (Delivery Strainer) Lube N/A 4211473 Rear Right Upper Br. N/A 4331923 Outer Air 42440(2) ¹⁵⁵ 4331923 Outer Air 42440NP(2) ⁴⁷⁹ 4331920 Inner Air 42441(2) 4684949 Fuel 33944(3) 4684949 Fuel WF10144 4669642 Fuel 33763(3) 4206637 Cab. Air. 46706(3) 4333469 Return Hyd 57158(4) 3501404 Pilot Hyd D98B10C 4185299 By-Pass Hyd R88E10C 4688141 Suction Hyd N/A 4605029 Suction Hyd N/A 4252563 Trans. 57963 4266063 Cool 24074(2)					
	Hyd	57158(2)	4206637	Hyd	N/A						
	Hyd	WL10115	3021593 Pilot	Hyd	N/A						
	Hyd	N/A	4358785 Suction	Hyd	N/A						
	Trans. . . .	57963	4253230 Suction	Hyd	N/A						
	Cool	24074(2)	4205044	Hyd Br. . .	N/A						
			4266063	Cool	24074(2)						
EX1200LC-6 w / Cummins QSK23-C Engine			EX1900-5 w / Mitsubishi S12A2YTAA1 Engine						EX2600-6BH w / Cummins QSKTA50-CE Engine		
4439464 (Std. Duty)	Lube	51970 ⁵³	4448734 Full-Flow	Lube	51649(4)				4711458	Lube	57139(4)
4439464 (Extended Drain)	Lube	51970XD(2)	4448735 By-Pass	Lube	51749 ⁵³				4688140 (Delivery Strainer)	Lube	N/A
4439464 (High Efficiency)	Lube	51970XE(2)	4688140 (Delivery Strainer)	Lube	N/A				4211473 Rear Right Upper	Br.	N/A
4211473 Rear Right Upper	Br.	N/A	4206273 Inner	Air	42259(2)				4331923 Outer	Air	42440(2) ¹⁵⁵
4240294 Outer	Air	46854(2)	4206272 Outer	Air	42258(2) ¹⁵⁵				4331923 Outer	Air	42440NP(2) ⁴⁷⁹
4240295 Inner	Air	46855(2)	4206272 Outer	Air	42258NP(2) ⁴⁷⁹				4331920 Inner	Air	42441(2)
4640732	F/W Sep.	33645(2)	4448737 (Optional)	Fuel	33437 ⁸²	4684949	Fuel	33944(3)			
4643580	Cab. Air.	WP10184	4448737 (Optional)	Fuel	33791 ¹⁵⁵	4684949	Fuel	WF10144			
4333469 Return	Hyd	57158(2)	4448736	Fuel	33239(2)	4669642	Fuel	33763(3)			
4630525 Pilot	Hyd	WL10006	4206637	Cab. Air.	46706(3)	4206637	Cab. Air.	46706(3)			
4210224 Suction	Hyd	WL10115	4287634 Return	Hyd	57158(4)	4630331 Return	Hyd	N/A			
4237660 Suction	Hyd	N/A	3501404 Pilot	Hyd	D98B10C	4697283 Pilot	Hyd	N/A			
4205684 Drain	Hyd	A24A10E	4358785 Suction	Hyd	N/A	4185299 By-Pass	Hyd	R88E10C			
4222874	Hyd Br. . .	N/A	4253230 Suction	Hyd	N/A	4688141 Suction	Hyd	N/A			
4252563	Trans. . . .	57963	4211473 Rear Right Upper	Hyd Br. . .	N/A	4605029 Suction	Hyd	N/A			
4266063	Cool	24074	4252563	Trans. . . .	57963	4252563	Trans. . . .	57963			
						4266063	Cool	24074(2)			
EX1800 w / Cummins KTA19-C524 Engine			EX1900-6 w / Cummins QSKTA38-CE Engine			EX2600-6LD w / Cummins QSKTA50-CE Engine					
(Std. Duty) - Full-Flow	Lube	51970 ⁵³	4460206	Lube	57139(3)	4711458	Lube	57139(3)			
4085913 (Extended Drain) - Full-Flow	Lube	51970XD(4)	4688140 (Delivery Strainer)	Lube	N/A	4688140 (Delivery Strainer)	Lube	N/A			
4085913 (High Efficiency) - Full-Flow	Lube	51970XE(4)	4211473 Rear Right Upper	Br.	N/A	4211473 Rear Right Upper	Br.	N/A			
By-Pass	Lube	51749 ⁵³	4331923 Outer	Air	42440(2) ¹⁵⁵	4331923 Outer	Air	42440(2) ¹⁵⁵			
4211473 Rear Right Upper	Br.	N/A	4331923 Outer	Air	42440NP(2) ⁴⁷⁹	4331920 Inner	Air	42441(2)			
4206273 Inner	Air	42259(2)	4331920 Inner	Air	42441(2)	4684949	Fuel	33944(3)			
4206272 Outer	Air	42258(2) ¹⁵⁵	4684949	Fuel	WF10144	4684949	Fuel	WF10144			
4206272 Outer	Air	42258NP(2) ⁴⁷⁹	4669642	Fuel	33763(2)	4669642	Fuel	33763(3)			
4085912	F/W Sep.	WF10064 ⁴¹⁹	4206637	Cab. Air.	46706(3)	4206637	Cab. Air.	46706(3)			
	F/W Sep.	33405 ^{53,420}	4333469 Return	Hyd	57158(4)	4630331 Return	Hyd	N/A			
	Cab. Air.	46706	3501404 Pilot	Hyd	D98B10C	4697283 Pilot	Hyd	N/A			
	Hyd	57108(5)	4185299 By-Pass	Hyd	R88E10C	4185299 By-Pass	Hyd	R88E10C			
	Hyd	R88E10C	4688141 Suction	Hyd	N/A	4688141 Suction	Hyd	N/A			
	Hyd	N/A	4605029 Suction	Hyd	N/A	4605029 Suction	Hyd	N/A			
	Hyd	N/A	4252563	Trans. . . .	57963	4252563	Trans. . . .	57963			
	Hyd	N/A	4226689	Cool	24074	4266063	Cool	24074(2)			
	Hyd Br. . .	N/A									
	Cool	24074(2)									
EX1800-2 w / Dual Cummins KTA19 Engines			EX2500 w / Cummins KTA50C Engine			EX3500 w / Dual Cummins KT38 Engines					
(Std. Duty) - Full-Flow	Lube	51970 ⁵³	(Std. Duty) - Full-Flow	Lube	51970 ⁵³	(Std. Duty) - Full-Flow	Lube	51970 ⁵³			
4085913 (Extended Drain) - Full-Flow	Lube	51970XD(4)	4085913 (Extended Drain) - Full-Flow	Lube	51970XD(5)	4085913 (Extended Drain) - Full-Flow	Lube	51970XD(8)			
4085913 (High Efficiency) - Full-Flow	Lube	51970XE(5)	4085913 (High Efficiency) - Full-Flow	Lube	51970XE(5)	4085913 (High Efficiency) - Full-Flow	Lube	51970XE(8)			
By-Pass	Lube	51749 ⁵³	By-Pass	Lube	51749 ⁵³	By-Pass	Lube	51749 ⁵³			
4211473 Rear Right Upper	Br.	N/A	4331923 Outer	Air	42440(2) ¹⁵⁵	4206272 Outer	Air	42258(4) ¹⁵⁵			
4206273 Inner	Air	42259(2)	4331923 Outer	Air	42440NP(2) ⁴⁷⁹	4206272 Outer	Air	42258NP(4) ⁴⁷⁹			
4206272 Outer	Air	42258(2) ¹⁵⁵	4331920 Inner	Air	42441(2)	4206273 Inner	Air	42259(4)			
4206272 Outer	Air	42258NP(2) ⁴⁷⁹	4202934	F/W Sep.	33645(2)	4202934	F/W Sep.	33645(4)			
4085912	F/W Sep.	WF10064 ⁴¹⁹	4206637	Cab. Air.	46706(3)	4207812	Cab. Air.	N/A			
	F/W Sep.	33405 ^{53,420}	4287634 Return	Hyd	57158(4)	4219713 Return	Hyd	57108(8)			
	Cab. Air.	46706	4358785 Suction	Hyd	N/A						
	Hyd	57108(5)	3501404 Pilot	Hyd	D98B10C						
	Hyd	R88E10C	4185299 By-Pass	Hyd	R88E10C						
	Hyd	N/A	4253230 Suction	Hyd	N/A						
	Hyd	N/A	4299640	Cool	24074(4)						
	Hyd	N/A									
	Hyd Br. . .	N/A									
	Cool	24074(2)									
EX1800-3 w / Dual Cummins QSK19 Engines			EX2500-5 w / Cummins QSK45-C Engine								
4228688 (Std. Duty)	Lube	51748 ⁵³	4460206	Lube	57139(3)						
4228688 (Extended Drain)	Lube	51748XD(4)	4211473 Rear Right Upper	Br.	N/A						
LF9039 (Vamac Gasket)	Lube	WL10041	4331923 Outer	Air	42440(2) ¹⁵⁵						
			4331923 Outer	Air	42440NP(2) ⁴⁷⁹						
			4331920 Inner	Air	42441(2)						
			4468815	F/W Sep.	33645(3)						
			4206637	Cab. Air.	46706(3)						

Italicized Part Numbers May Not Be Available.

Las piezas con números en *italicas* pueden no estar disponibles.
Les numéros de pièce en *italiques* peuvent ne pas être disponibles.



**Off-Highway
Hors Route
Fuera De Carretera**

HITACHI+ Excavators (ZX models are Zaxis)

Make, Model, Engine Marque, Modèle, Moteur Marca, Modelo, Motor	Serv. Type	Part No. N° de pieza N° de pièce	Make, Model, Engine Marque, Modèle, Moteur Marca, Modelo, Motor	Serv. Type	Part No. N° de pieza N° de pièce	Make, Model, Engine Marque, Modèle, Moteur Marca, Modelo, Motor	Serv. Type	Part No. N° de pieza N° de pièce															
EX3500 w / Dual Cummins KT38 Engines (Cont'd/Suite) 3501404 Pilot Hyd ... D98B10C 4185299 By-Pass Hyd ... R88E10C 3035092 Suction Hyd ... N/A 4205684 Hyd ... A24A10E(2) 4253230 Suction Hyd ... N/A 4294577 Cool ... 24073⁵³			4185299 By-Pass Hyd ... R88E10C 4358785 Suction Hyd ... N/A 4605029 Suction Hyd ... N/A 4222874 Hyd Br. ... N/A 4252563 Trans. ... 57963 4228689 Cool ... 24074(2)			4605029 Suction Hyd ... N/A 4222874 Hyd Br. ... N/A 4252563 Trans. ... 57963(2)																	
	EX3500-2 w / Dual Cummins KT38C Engines (Std. Duty) - Full-Flow Lube ... 51970⁵³ 4085913 (Extended Drain) - Full-Flow Lube ... 51970XD(8) 4085913 (High Efficiency) - Full-Flow Lube ... 51970XE(8) By-Pass Lube ... 51749⁵³ 4206272 Outer Air ... 42258(4)¹⁵⁵ 4206272 Outer Air ... 42258NP(4)⁴⁷⁹ 4206273 Inner Air ... 42259(4) 4202934 F/W Sep. 33645(4) 4206637 Cab. Air. 46706(2) 4219713 Return Hyd ... 57108(8) 3501404 Pilot Hyd ... D98B10C 4185299 By-Pass Hyd ... R88E10C 3035092 Suction Hyd ... N/A 4205684 Hyd ... A24A10E(2) 4253230 Suction Hyd ... N/A 4299640 Cool ... 24074(8)			EX3600E-6 (ELECTRIC) 4211473 Rear Right Upper 4206637 Cab. Air. 46706(3) 4287634 Return Hyd ... 57158(6) 3501404 Pilot Hyd ... D98B10C 4185299 By-Pass Hyd ... R88E10C 4358785 Suction Hyd ... N/A 4605029 Suction Hyd ... N/A 4222874 Hyd Br. ... N/A 4252563 Trans. ... 57963			EX5600-6BH w / Dual Cummins QSKTA50CE Engines 4460206 Lube ... 57139(8) 4331923 Outer Air ... 42440(4)¹⁵⁵ 4331923 Outer Air ... 42440NP(4)⁴⁷⁹ 4331920 Inner Air ... 42441(4) 4684949 Fuel ... 33944(6) 4684949 Fuel ... WF10144 4669642 Fuel ... 33763(6) 4206637 Cab. Air. 46706(3) 3501404 Pilot Hyd ... D98B10C 4287634 Return Hyd ... 57158(7) 4185299 By-Pass Hyd ... R88E10C 4253230 Suction Hyd ... N/A 4358785 Suction Hyd ... N/A 4222874 Hyd Br. ... N/A 4252563 Trans. ... 57963 4266063 Cool ... 24074(4)																
		EX3500-3 w / Dual Cummins KT38C Engines (Std. Duty) - Full-Flow Lube ... 51970⁵³ 4085913 (Extended Drain) - Full-Flow Lube ... 51970XD(8) 4085913 (High Efficiency) - Full-Flow Lube ... 51970XE(8) By-Pass Lube ... 51749⁵³ 4211473 Rear Right Upper Br. ... N/A 4206272 Outer Air ... 42258(4)¹⁵⁵ 4206272 Outer Air ... 42258NP(4)⁴⁷⁹ 4206273 Inner Air ... 42259(4) 4202934 F/W Sep. 33645(4) 4206637 Cab. Air. 46706(2) 4219713 Return Hyd ... 57108(8) 3501404 Pilot Hyd ... D98B10C 4185299 By-Pass Hyd ... R88E10C 3035092 Suction Hyd ... N/A 4205684 Hyd ... A24A10E(2) 4253230 Suction Hyd ... N/A 4299640 Cool ... 24074(8)				EX5500 w / Dual Cummins KTA50C Engines (Std. Duty) - Full-Flow Lube ... 51970⁵³ 4085913 (Extended Drain) - Full-Flow Lube ... 51970XD(10) 4085913 (High Efficiency) - Full-Flow Lube ... 51970XE(10) By-Pass Lube ... 51749⁵³ 4331923 Outer Air ... 42440(4)¹⁵⁵ 4331923 Outer Air ... 42440NP(4)⁴⁷⁹ 4331920 Inner Air ... 42441(4) 4202934 F/W Sep. 33645(4) 4206637 Cab. Air. 46706(3) 4287634 Return Hyd ... 57158(7) 4358785 Suction Hyd ... N/A 3501404 Pilot Hyd ... D98B10C(2) 4185299 By-Pass Hyd ... R88E10C 4253230 Suction Hyd ... N/A 4222874 Hyd Br. ... N/A 4252563 Trans. ... 57963(2) 4299640 Cool ... 24074(8)				EX5600-6LD w / Dual Cummins QSKTA50CE Engines 4460206 Lube ... 57139(8) 4331923 Outer Air ... 42440(4)¹⁵⁵ 4331923 Outer Air ... 42440NP(4)⁴⁷⁹ 4331920 Inner Air ... 42441(4) 4684949 Fuel ... 33944(6) 4684949 Fuel ... WF10144 4669642 Fuel ... 33763(6) 4206637 Cab. Air. 46706(3) 3501404 Pilot Hyd ... D98B10C(2) 4287634 Return Hyd ... 57158(7) 4185299 By-Pass Hyd ... R88E10C 4253230 Suction Hyd ... N/A 4358785 Suction Hyd ... N/A 4253230 Suction Hyd ... N/A 4222874 Hyd Br. ... N/A 4252563 Trans. ... 57963(2) 4266063 Cool ... 24074(4)													
			EX3600-5 w / Mitsubishi S16R-Y1TAA1 Engine H3774046100 Full-Flow Lube ... N/A By-Pass Lube ... 51749⁵³ 4211473 Rear Right Upper Br. ... N/A 4206272 Outer Air ... 42258(4)¹⁵⁵ 4206272 Outer Air ... 42258NP(4)⁴⁷⁹ 4206273 Inner Air ... 42259(4) H3256260300 Fuel ... 33239(2) 4206637 Cab. Air. 46706(3) 4333469 Return Hyd ... 57158(6) 4688141 Suction Hyd ... N/A 4185299 By-Pass Hyd ... R88E10C 3501404 Pilot Hyd ... D98B10C 4222874 Hyd Br. ... N/A 4252563 Trans. ... 57963						EX5500-5 w / Cummins QSK45-C Engine 4460206 Lube ... 57139(3) 4331923 Outer Air ... 42440(4)¹⁵⁵ 4331923 Outer Air ... 42440NP(4)⁴⁷⁹ 4331920 Inner Air ... 42441(4) 4446815 F/W Sep. 33645(4) 4206637 Cab. Air. 46706(3) 3501404 Pilot Hyd ... D98B10C(2) 4287634 Return Hyd ... 57158(7) 4185299 By-Pass Hyd ... R88E10C(2) 4688141 Suction Hyd ... N/A 4253230 Suction Hyd ... N/A 4222874 Hyd Br. ... N/A 4252563 Trans. ... 57963(2) 4266063 Cool ... 24074(4)				EX8000 w / Dual Mitsubishi S16R-Y1TAA2 Engine H3774046100 Full-Flow Lube ... N/A By-Pass Lube ... 51749⁵³ 4211473 Rear Right Upper Br. ... N/A 4206272 Outer Air ... 42258(8)¹⁵⁵ 4206272 Outer Air ... 42258NP(8)⁴⁷⁹ 4206273 Inner Air ... 42259(8) 4206637 Cab. Air. 46706(6) 4287634 Return Hyd ... 57158(11) 3501404 Pilot Hyd ... D98B10C 4185299 By-Pass Hyd ... R88E10C 4358785 Suction Hyd ... N/A 4605029 Suction Hyd ... N/A 4253230 Suction Hyd ... N/A 4222874 Hyd Br. ... N/A 4252563 Trans. ... 57963(4) 4266063 Cool ... 24074(4)										
					EX3600-6 w / Cummins QSK60-C Engine 4460206 Lube ... 57139(4) 4211473 Rear Right Upper Br. ... N/A 4331923 Outer Air ... 42440(4)¹⁵⁵ 4331923 Outer Air ... 42440NP(4)⁴⁷⁹ 4331920 Inner Air ... 42441(4) 4684949 Fuel ... 33944(3) 4684949 Fuel ... WF10144 4669642 Fuel ... 33763 4206637 Cab. Air. 46706(3) 4287634 Return Hyd ... 57158(6) 3501404 Pilot Hyd ... D98B10C							EX5500-6 w / Dual Cummins QSKTA50CE Engines 4460206 Lube ... 57139(8) 4331923 Outer Air ... 42440(4)¹⁵⁵ 4331923 Outer Air ... 42440NP(4)⁴⁷⁹ 4331920 Inner Air ... 42441(4) 4684949 Fuel ... 33944(6) 4684949 Fuel ... WF10144 4669642 Fuel ... 33763(6) 4206637 Cab. Air. 46706(3) 3501404 Pilot Hyd ... D98B10C 4287634 Return Hyd ... 57158(7) 4185299 By-Pass Hyd ... R88E10C 4358785 Suction Hyd ... N/A 4253230 Suction Hyd ... N/A 4222874 Hyd Br. ... N/A 4252563 Trans. ... 57963 4266063 Cool ... 24074(4)				EX8000E-6 (ELECTRIC) 4211473 Rear Right Upper Br. ... N/A 4206637 Cab. Air. 46706(6) 4287634 Return Hyd ... 57158(11) 3501404 Pilot Hyd ... D98B10C 4185299 By-Pass Hyd ... R88E10C 4358785 Suction Hyd ... N/A 4605029 Suction Hyd ... N/A 4222874 Hyd Br. ... N/A 4252563 Trans. ... 57963(4)							
								EX3600-6 w / Mitsubishi S16R-Y1TAA2 Engine H3774046100 Full-Flow Lube ... N/A By-Pass Lube ... 51749⁵³ 4211473 Rear Right Upper Br. ... N/A 4206272 Outer Air ... 42258(4)¹⁵⁵ 4206272 Outer Air ... 42258NP(4)⁴⁷⁹ 4206273 Inner Air ... 42259(4) H3256260300 Fuel ... 33239(2) 4206637 Cab. Air. 46706(3) 4333469 Return Hyd ... 57158(6) 4688141 Suction Hyd ... N/A 4185299 By-Pass Hyd ... R88E10C 3501404 Pilot Hyd ... D98B10C 4222874 Hyd Br. ... N/A 4252563 Trans. ... 57963							EX5500E-6 (ELECTRIC) 4211473 Rear Right Upper Br. ... N/A 4206637 Cab. Air. 46706(3) 4287634 Return Hyd ... 57158(7) 3501404 Pilot Hyd ... D98B10C(2) 4185299 By-Pass Hyd ... R88E10C(2) 4358785 Suction Hyd ... N/A				FH65W, FH85W w / Perkins Engine Outer Air ... 46522 Inner Air ... 46625 151816120 Hyd ... D05A25GAV				
											EX3600-6 w / Cummins QSK60-C Engine 4460206 Lube ... 57139(4) 4211473 Rear Right Upper Br. ... N/A 4331923 Outer Air ... 42440(4)¹⁵⁵ 4331923 Outer Air ... 42440NP(4)⁴⁷⁹ 4331920 Inner Air ... 42441(4) 4684949 Fuel ... 33944(3) 4684949 Fuel ... WF10144 4669642 Fuel ... 33763 4206637 Cab. Air. 46706(3) 4287634 Return Hyd ... 57158(6) 3501404 Pilot Hyd ... D98B10C							FH90W w / Perkins Engine 1930970 Lube ... 51806⁵³ 71484246 Outer Air ... N/A 71484247 Inner Air ... N/A 1930010 F/W Sep. 3347⁵³ 1930010 F/W Sep. WF10024⁴⁷⁹					

N/A = Not Available N/R = Not Required N/S = Not Serviceable See pages 22 for footnotes
 N/A = Non disponible N/R = Non nécessaire N/S = Non réparable Voir pages 22 pour des notes
 N/A = No disponible N/R = No requiere N/S = No servible Ver las páginas 22 para las notas al pie de página

OFF HIGHWAY

Off-Highway
Hors Route
Fuera De Carretera



HITACHI+ Excavators (ZX models are Zaxis)

Make, Model, Engine Marque, Modèle, Moteur Marca, Modelo, Motor	Serv. Type	Part No. N° de pieza N° de pièce	Make, Model, Engine Marque, Modèle, Moteur Marca, Modelo, Motor	Serv. Type	Part No. N° de pieza N° de pièce	Make, Model, Engine Marque, Modèle, Moteur Marca, Modelo, Motor	Serv. Type	Part No. N° de pieza N° de pièce	
FH90W w / Perkins Engine (Cont'd/Suite)			4210224 Suction 71448723	Hyd Hyd	WL10115 D05A25GAV	4210224 Suction 71444491 1930549	Hyd Cool Cool	WL10115 N/A 24072	
	151816120 151816034 71482827	Hyd Hyd A. Dryer	FH200 w / Iveco Engine			FH300 w / Iveco 8365.SI.11 Engine			
	1930603 Outer (Inner)	Air Air		Lube Air Air	51431 49847 42921		Lube Air Air	51429 51429 N/A	
4206705 Return 4207841 Pilot	Fuel Hyd	33281 51654 51589		1930857 Outer 71420350 Outer 1930790 - Inner (Cartridge)	Fuel Hyd Hyd		33281 51654 51589	Fuel Fuel Hyd Hyd Cool	33344 33281 51589 51589 24071 ⁵³
FH95 w / Perkins Engine			4210224 Suction 71448723	Hyd Hyd	WL10115 D05A25GAV	FH330.3 w / Isuzu 6SD1T Engine			
151816120	Hyd	FH200-3, FH200W-3 w / Iveco Engine					Full-Flow By-Pass	Lube Lube	51798 51749 ⁵³
Outer Inner	Air Air		1930603 Outer Inner	Air Air	51431 49847 42921		Outer Inner	Air Air	46544 46545
151849502 151849501 1930010 1930010 151816120 151816139	Air Air F/W Sep. . . . F/W Sep. . . . Hyd Hyd		4206705 Return 4207841 Pilot 4210224 Suction 71448723	Fuel Hyd Hyd	33281 51654 51589	71455185 71455185 4192631 71402469 Pilot 71448557 Return	F/W Sep. . . . F/W Sep. . . . Fuel Hyd Hyd	33405 ^{3,420} WF10064 33522 57024 57803	
FH95W w / Perkins Engine						FH400 w / Iveco 8215.22.400 Engine			
151834110 151849502 151849501	Lube Air Air	FH220, FH220-3 w / Iveco 8365.SI.11 Engine					Outer	Lube Air	51832 42208 ⁵⁵
1930010 1930010	F/W Sep. . . . F/W Sep. . . .		1930857 Outer 71420350 Outer Inner (Cartridge)	Air Air Air	51429 49061 N/A 46693		Outer Outer Inner	Air Air Air	42208NP ⁴⁷⁹ 42209 33344
151816120 151816139	Hyd Hyd		4207841 Pilot 4210224 Suction 71448723	Fuel Hyd Hyd	33344 33281 51589 51654 57024	(Cartridge) (Spin-on) 4207841 Pilot 71416241 - Return 71402469 Pilot WF2071	Fuel Fuel Hyd Hyd Cool	33281 51589 51654 57024 24071 ⁵³	
FH115W w / Perkins Engine						FH450-3 w / Isuzu 6RB1 Engine			
Outer Inner	Air Air	FH240-3 S / N 244X0001-ON w / Iveco Engine					4430378 (Spin-on) - Full-Flow 4225367 (Cartridge) - By-Pass 4429727 (Spin-On) - By-Pass	Lube Lube Lube	51798 N/A 51749 ⁵³
151816120	Hyd		1930906 71420350 Outer 1930790 - Inner 1930953	Air Air Air	51429 N/A 46693 33373		4146898 Outer 4146898 Outer 4085788 Inner 4192631 5041051	Air Air Air Hyd Hyd	42209 51589 51654 57024 N/A
4227353 Return 4207841 Pilot 4210224 Suction 71448723	F/W Sep. . . . F/W Sep. . . . F/W Sep. . . . Fuel Hyd Hyd		4207841 Pilot 4210224 Suction 4206705 Return WF2071	Fuel Hyd Hyd Cool	51589 51654 51654 24071 ⁵³	71416241 - Return 4317008 Suction 4207841 Pilot 4325820 Return	Hyd Hyd Hyd Hyd	51654 N/A 51589 57803(2)	
FH120, FH130-3 w / Iveco 8065T Engine						FR70			
71405431	Lube Air F/W Sep. . . . F/W Sep. . . .	FH240-3 TO S / N 223X9999 w / Iveco Engine					Outer Inner	Lube Air Air	51714 42631 42632
4227353 Return 4207841 Pilot 4210224 Suction	Hyd Hyd Hyd		1930906 71420350 Outer 1930790 - Inner L01909107 L01909103	Air Air Air	51429 N/A 46693 33344		4085788 Inner 4192631 5041051	Fuel Hyd Hyd	42209 33522 N/A
4227353 Return 4207841 Pilot 4210224 Suction 71448723	F/W Sep. . . . F/W Sep. . . . F/W Sep. . . . Fuel Hyd Hyd		4207841 Pilot 4210224 Suction 4325820 Return WF2071	Fuel Hyd Hyd Cool	33281 51589 51654 24071 ⁵³	71416241 - Return 4317008 Suction 4207841 Pilot 4325820 Return	Hyd Hyd Hyd Hyd	51654 N/A 51589 57803(2)	
FH130W-3 w / Cummins Engine						FR90 w / Iveco Engine			
Outer Inner Primary Primary	Air Air F/W Sep. . . . F/W Sep. . . .	FH270.3 w / Cummins 6CT8.3 Engine					Outer Inner	Lube Air Air	51714 42631 42632
Secondary	F/W Sep. . . . F/W Sep. . . . Fuel Hyd Hyd		(Std. Duty) (Extended Drain) LF9039 (Vamac Gasket) 71420350 Outer Inner	Air Air Air	51748 ⁵³ 51748XD WL10041 N/A 46693		4146898 Outer 4146898 Outer 4085788 Inner 4192631 5041051	Fuel Hyd Hyd Hyd	42209 33522 N/A 51654 N/A
4227353 Return 4207841 Pilot 4210224 Suction 71448723	F/W Sep. . . . F/W Sep. . . . F/W Sep. . . . Fuel Hyd Hyd		4207841 Pilot 4210224 Suction 4325820 Return WF2071	Fuel Hyd Hyd Cool	33281 51589 51654 24071 ⁵³	71416241 - Return 4317008 Suction 4207841 Pilot 4325820 Return	Hyd Hyd Hyd Hyd	51654 N/A 51589 57803(2)	
FH150 w / Iveco 8065T Engine						FR100 w / Iveco Engine			
71405431	Lube Air F/W Sep. . . . F/W Sep. . . .	FH270.3 w / Cummins 6CT8.3 Engine					Outer Inner	Lube Air Air	51714 42631 42632
4227353 Return 4207841 Pilot 4210224 Suction	Hyd Hyd Hyd		(Std. Duty) (Extended Drain) LF9039 (Vamac Gasket) 71420350 Outer Inner	Air Air Air	51748 ⁵³ 51748XD WL10041 N/A 46693		4146898 Outer 4146898 Outer 4085788 Inner 4192631 5041051	Fuel Hyd Hyd Hyd	42209 33522 N/A 51654 N/A
4227353 Return 4207841 Pilot 4210224 Suction 71448723	F/W Sep. . . . F/W Sep. . . . F/W Sep. . . . Fuel Hyd Hyd		4207841 Pilot 4210224 Suction 4325820 Return WF2071	Fuel Hyd Hyd Cool	33281 51589 51654 24071 ⁵³	71416241 - Return 4317008 Suction 4207841 Pilot 4325820 Return	Hyd Hyd Hyd Hyd	51654 N/A 51589 57803(2)	
FH150-3 w / Iveco Engine						FR130 w / Iveco 8065T Engine			
71405431	Lube Air F/W Sep. . . . F/W Sep. . . .	FH300 w / Isuzu 6SD1 Engine					Outer Inner	Lube Air Air	51714 42631 42632
4227353 Return 4207841 Pilot 4210224 Suction	Hyd Hyd Hyd		1930906 71420350 Inner 1930790 - Outer 1909107 (Cartridge) 1909103 (Spin-on)	Air Air Air	51429 N/A 46693 33344 33281		4146898 Outer 4146898 Outer 4085788 Inner 4192631 5041051	Fuel Hyd Hyd Hyd	42209 33522 N/A 51654 N/A
4227353 Return 4207841 Pilot 4210224 Suction 71448723	F/W Sep. . . . F/W Sep. . . . F/W Sep. . . . Fuel Hyd Hyd		4207841 Pilot 4210224 Suction 4325820 Return WF2071	Fuel Hyd Hyd Cool	33281 51589 51654 24071 ⁵³	71416241 - Return 4317008 Suction 4207841 Pilot 4325820 Return	Hyd Hyd Hyd Hyd	51654 N/A 51589 57803(2)	
FH150W w / Iveco 8065T Engine						FR130 w / Iveco 8065T Engine			
71405431	Lube Air F/W Sep. . . . F/W Sep. . . .	FH300 w / Isuzu 6SD1 Engine					Outer Inner	Lube Air Air	51714 42631 42632
4227353 Return 4207841 Pilot 4210224 Suction	Hyd Hyd Hyd		1930906 71420350 Inner 1930790 - Outer 1909107 (Cartridge) 1909103 (Spin-on)	Air Air Air	51429 N/A 46693 33344 33281		4146898 Outer 4146898 Outer 4085788 Inner 4192631 5041051	Fuel Hyd Hyd Hyd	42209 33522 N/A 51654 N/A
4227353 Return 4207841 Pilot 4210224 Suction 71448723	F/W Sep. . . . F/W Sep. . . . F/W Sep. . . . Fuel Hyd Hyd		4207841 Pilot 4210224 Suction 4325820 Return WF2071	Fuel Hyd Hyd Cool	33281 51589 51654 24071 ⁵³	71416241 - Return 4317008 Suction 4207841 Pilot 4325820 Return	Hyd Hyd Hyd Hyd	51654 N/A 51589 57803(2)	
FH150W-3 w / Cummins Engine						FR130 w / Iveco 8065T Engine			
1930784 Outer Inner Primary Primary	Lube Air F/W Sep. . . . F/W Sep. . . .	FH300 w / Isuzu 6SD1 Engine					Outer Inner	Lube Air Air	51714 42631 42632
Secondary	F/W Sep. . . . F/W Sep. . . . F/W Sep. . . . Fuel Hyd Hyd		1930906 71420350 Inner 1930790 - Outer 1909107 (Cartridge) 1909103 (Spin-on)	Air Air Air	51429 N/A 46693 33344 33281		4146898 Outer 4146898 Outer 4085788 Inner 4192631 5041051	Fuel Hyd Hyd Hyd	42209 33522 N/A 51654 N/A
4227353 Return	F/W Sep. . . . F/W Sep. . . . F/W Sep. . . . Fuel Hyd Hyd		4207841 Pilot 4210224 Suction 4325820 Return WF2071	Fuel Hyd Hyd Cool	33281 51589 51654 24071 ⁵³	71416241 - Return 4317008 Suction 4207841 Pilot 4325820 Return	Hyd Hyd Hyd Hyd	51654 N/A 51589 57803(2)	

Italicized Part Numbers May Not Be Available.

Las piezas con números en *italicas* pueden no estar disponibles.
Les numéros de pièce en *italiques* peuvent ne pas être disponibles.



**Off-Highway
Hors Route
Fuera De Carretera**

HITACHI+ Excavators (ZX models are Zaxis)

Make, Model, Engine Marque, Modèle, Moteur Marca, Modelo, Motor	Serv. Type	Part No. N° de pieza N° de pièce	Make, Model, Engine Marque, Modèle, Moteur Marca, Modelo, Motor	Serv. Type	Part No. N° de pieza N° de pièce	Make, Model, Engine Marque, Modèle, Moteur Marca, Modelo, Motor	Serv. Type	Part No. N° de pieza N° de pièce
FR130-2 w / Iveco Engine			4333469 Return	Hyd	57158(2)	4287634 Return	Hyd	57158(7)
L01930213	Lube	51431	4654745 Return	Hyd	N/A	4185299 By-Pass	Hyd	R88E10C
1930751 Outer	Air	42919	4630525 Pilot	Hyd	WL10006	4358785 Suction	Hyd	N/A
1930790 Inner	Air	42921	4210224 Suction	Hyd	WL10115	4253230 Suction	Hyd	N/A
	F/W Sep.	33472 ⁵³	4237660 Suction	Hyd	N/A	4222874	Hyd Br . . .	N/A
	F/W Sep.	WF10024 ⁴¹⁹	4205684 Drain	Hyd	A24A10E	4252563	Trans. . . .	57963
1930820	Fuel	33358 ⁵³	4222874	Hyd Br . . .	N/A	4266063	Cool	24074(4)
79109003	Cab. Air . .	N/A	4252563	Trans. . . .	57963			
1930810	Hyd	R30C25GB	4266063	Cool	24074			
L01930810	Hyd	N/A				GIANT EX8000 (EX-6) w / Dual Mitsubishi S16R-Y1TAA2 Engine		
79087707	Hyd	N/A	GIANT EX1900 (EX-6) w / Cummins QSKTA38-CE Engine			H3774046100 Full-Flow By-Pass	Lube	N/A
76028203	Hyd	D91E25GAV	4460206	Lube	57139(3)	4211473 Rear Right Upper	Br	N/A
79109089	Trans. . . .	51290	4688140 (Delivery Strainer)	Lube	N/A	4206272 Outer	Air	42258(8) ⁵⁵
			4211473 Rear Right Upper	Br	N/A	4206272 Outer	Air	42258NP(8) ⁴⁷⁹
			4331923 Outer	Air	42440(2) ⁵⁵	4206273 Inner	Air	42259(8)
			4331923 Outer	Air	42440NP(2) ⁴⁷⁹	4206637	Cab. Air . .	46706(6)
			4331920 Inner	Air	42441(2)	4287634 Return	Hyd	57158(11)
			4684949	Fuel	33944(3)	3501404 Pilot	Hyd	D98B10C
			4684949	Fuel	WF10144	4185299 By-Pass	Hyd	R88E10C
			4669642	Fuel	33763(2)	4358785 Suction	Hyd	N/A
			4206637	Cab. Air . .	46706(3)	4605029 Suction	Hyd	N/A
			4333469 Return	Hyd	57158(4)	4253230 Suction	Hyd	N/A
			3501404 Pilot	Hyd	D98B10C	4222874	Hyd Br . . .	N/A
			4185299 By-Pass	Hyd	R88E10C	4252563	Trans. . . .	57963(4)
			4688141 Suction	Hyd	N/A			
			4605029 Suction	Hyd	N/A			
			4252563	Trans. . . .	57963			
			4228689	Cool	24074			
FR160 w / Iveco 8365T Engine						MA145-5 w / Isuzu 6BG1T Engine		
			GIANT EX2500 (EX-6) w / Cummins QSKTA50-CE Engine			4206079 Full-Flow	Lube	51649
			4460206	Lube	57139(4)	4371313 By-Pass	Lube	51749 ⁵³
			4688140 (Delivery Strainer)	Lube	N/A	4286130 Inner	Air	46777
			4211473 Rear Right Upper	Br	N/A	4286128 Outer	Air	46776
			4331923 Outer	Air	42440(2) ⁵⁵	4206080 Engine	Fuel	33343
			4331923 Outer	Air	42440NP(2) ⁴⁷⁹	4326739 (Optional) - Tank	Fuel	33525
			4331920 Inner	Air	42441(2)	4S00640 Fresh Air	Cab. Air . .	WP10007
			4684949	Fuel	33944(3)	4287061 Return	Hyd	57803
			4684949	Fuel	WF10144	4191301 Pilot	Hyd	57024
			4669642	Fuel	33763(2)	4210224 Suction	Hyd	WL10115
			4206637	Cab. Air . .	46706(3)	4371823	Hyd Br . . .	N/A
			4333469 Return	Hyd	57158(4)			
			3501404 Pilot	Hyd	D98B10C			
			4185299 By-Pass	Hyd	R88E10C			
			4688141 Suction	Hyd	N/A			
			4605029 Suction	Hyd	N/A			
			4252563	Trans. . . .	57963			
			4228689	Cool	24074			
FR160-2 w / Iveco Engine						MA200 w / Isuzu 4HK1 Engine		
			GIANT EX3600 (EX-6) w / Cummins QSK60-C Engine			4658521	Lube	57259
			4460206	Lube	57139(4)	4286130 Inner	Air	46777
			4688140 (Delivery Strainer)	Lube	N/A	4286128 Outer	Air	46776
			4211473 Rear Right Upper	Br	N/A	4679981 Primary	Fuel	33740
			4331923 Outer	Air	42440(2) ⁵⁵	4676385 Secondary	Fuel	33700
			4331923 Outer	Air	42440NP(2) ⁴⁷⁹	4642641	Fuel	33258
			4331920 Inner	Air	42441(2)	4S00683	Cab. Air . .	WP10186
			4684949	Fuel	33944(3)	4643580 Inside	Cab. Air . .	WP10184
			4684949	Fuel	WF10144	4656602 Return	Hyd	WL10051
			4669642	Fuel	33763(3)	4656603 (Optional w/Clogging Indicator) - Return	Hyd	N/A
			4206637	Cab. Air . .	46706(3)	4648651 Suction	Hyd	N/A
			4333469 Return	Hyd	57158(4)	4630525 Pilot	Hyd	WL10006
			3501404 Pilot	Hyd	D98B10C	4437838	Hyd Br . . .	W01AG403
			4185299 By-Pass	Hyd	R88E10C			
			4688141 Suction	Hyd	N/A			
			4605029 Suction	Hyd	N/A			
			4222874	Hyd Br . . .	N/A			
			4252563	Trans. . . .	57963			
			4228689	Cool	24074(2)			
FR220 w / Iveco Engine						MA200-G w / Isuzu 6BG1T Engine		
			GIANT EX3600 (EX-6) w / Cummins QSK60-C Engine			4448336	Lube	57259
			4460206	Lube	57139(4)	4286130 Inner	Air	46777
			4688140 (Delivery Strainer)	Lube	N/A	4286128 Outer	Air	46776
			4211473 Rear Right Upper	Br	N/A	4206080 Engine	Fuel	33343
			4331923 Outer	Air	42440(2) ⁵⁵	4326739 (Optional) - Tank	Fuel	33525(2)
			4331923 Outer	Air	42440NP(2) ⁴⁷⁹	4S00640 Fresh Air	Cab. Air . .	WP10007
			4331920 Inner	Air	42441(2)	4287061 Return	Hyd	57803
			4684949	Fuel	33944(3)	4191301 Pilot	Hyd	57024
			4684949	Fuel	WF10144	4210224 Suction	Hyd	WL10115
			4669642	Fuel	33763(3)	4371823	Hyd Br . . .	N/A
			4206637	Cab. Air . .	46706(3)			
			4333469 Return	Hyd	57158(4)			
			3501404 Pilot	Hyd	D98B10C			
			4185299 By-Pass	Hyd	R88E10C			
			4688141 Suction	Hyd	N/A			
			4605029 Suction	Hyd	N/A			
			4222874	Hyd Br . . .	N/A			
			4252563	Trans. . . .	57963			
			4228689	Cool	24074(2)			
FR220-2 w / Iveco Engine						TL1100-3 w / Isuzu 6WG1X Engine		
			GIANT EX3600 (EX-6) w / Cummins QSK60-C Engine			4658521	Lube	57259(2)
			4460206	Lube	57139(4)	4459549 Outer	Air	42803(2) ⁵⁵
			4688140 (Delivery Strainer)	Lube	N/A	4459549 Outer	Air	42803NP(2) ⁴⁷⁹
			4211473 Rear Right Upper	Br	N/A	4459548 Inner	Air	42804(2)
			4331923 Outer	Air	42440(2) ⁵⁵	4649267	Fuel	33700(2)
			4331923 Outer	Air	42440NP(2) ⁴⁷⁹	4642641	Fuel	33258(2)
			4331920 Inner	Air	42441(2)	4S00686	Cab. Air . .	WP10186
			4684949	Fuel	33944(3)	4643580 Inside	Cab. Air . .	WP10184
			4684949	Fuel	WF10144	4630331 Return	Hyd	N/A
			4669642	Fuel	33763(6)	4317008 Suction	Hyd	N/A
			4206637	Cab. Air . .	46706(3)			
			4333469 Return	Hyd	57158(4)			
			3501404 Pilot	Hyd	D98B10C			
			4185299 By-Pass	Hyd	R88E10C			
			4358785 Suction	Hyd	N/A			
			4605029 Suction	Hyd	N/A			
			4222874	Hyd Br . . .	N/A			
			4252563	Trans. . . .	57963			
			4228689	Cool	24074(2)			
GIANT EX1200 (EX-6) w / Cummins QSK23-C Engine								
4439464 (Std. Duty)	Lube	51970 ⁵³						
4439464 (Extended Drain)	Lube	51970XD(2)						
4439464 (High Efficiency)	Lube	51970XE(2)						
4211473 Rear Right Upper	Br	N/A						
4240295 (Std. Duty) - Inner	Air	46855(2)						
4240294 (Std. Duty) - Outer	Air	46854(2)						
4206273 (Heavy Duty Option) - Inner	Air	42259(2)						
4206272 (Heavy Duty Option) - Outer	Air	42258(2) ⁵⁵						
4206272 (Heavy Duty Option) - Outer	Air	42258NP(2) ⁴⁷⁹						
4640732	F/W Sep.	33645(2)						
4643580 Inside	Cab. Air . .	WP10184						
4206637	Cab. Air . .	46706						

N/A = Not Available N/R = Not Required N/S = Not Serviceable See pages 22 for footnotes
 N/A = Non disponible N/R = Non nécessaire N/S = Non réparable Voir pages 22 pour des notes
 N/A = No disponible N/R = No requiere N/S = No servible Ver las páginas 22 para las notas al pie de página

OFF HIGHWAY

Off-Highway
Hors Route
Fuera De Carretera



HITACHI+ Excavators (ZX models are Zaxis)

Make, Model, Engine Marque, Modèle, Moteur Marca, Modelo, Motor	Serv. Type	Part No. N° de pieza N° de pièce	Make, Model, Engine Marque, Modèle, Moteur Marca, Modelo, Motor	Serv. Type	Part No. N° de pieza N° de pièce	Make, Model, Engine Marque, Modèle, Moteur Marca, Modelo, Motor	Serv. Type	Part No. N° de pieza N° de pièce
TL1100-3 w / Isuzu 6WG1X Engine (Cont'd/Suite)			UH003 w / Z600K1 Engine	Lube ... 51064 ⁵³ Fuel ... 33389		4183853 (Spin-on) 4138076 4041655 (Cartridge) 4041298 (Cartridge) 4183854 (Spin-On) 4182950 Return 4125320 Suction	Lube ... 57411 Air ... 42926 Fuel ... 33259 Fuel ... 33260 Fuel ... 33386 ⁵³ Hyd ... N/A Hyd ... N/A	
4630525 Pilot 4363399 Drain 4437838	Hyd ... WL10006 Hyd ... 51664 Hyd Br. . W01AG403		UH03-1, UH03-3 w / Isuzu 4BB1 Engine	Lube ... 51238 Air ... 42222 Fuel ... 33259				
U106, U112	Air ... 42234 Fuel ... 33112(2)		UH03-3 w / Isuzu FD3304 Engine	Lube ... 51784 ⁵³ Air ... 42222 Fuel ... 33259		UH04M w / Hino EC100A Engine	Lube ... 51282(2) Air ... 42126 Fuel ... 33260(2) Fuel ... N/A 315041 Return 3501403 Suction	
UE004 w / MMCK3B Engine	Lube ... 51381 Lube ... 51356 Air ... 46270 MM435190 3743802300 GD80000300 Suction		UH03D, UH03DM, UH03DT w / Isuzu DA220 Engine	Lube ... N/A Air ... 42222 Fuel ... 33260 Hyd ... N/A	4508268 315041	UH04M w / Isuzu 6BBL Engine	Lube ... 51238(2) Air ... 42126 Fuel ... 33260 Fuel ... N/A 315041 Return 3501403 Suction	
UE005 w / MMCK3E Engine	Lube ... 51381 Fuel ... N/A		UH03M-2 w / Hino EC100A Engine	Air ... 42126 Fuel ... 33260 Hyd ... N/A		UH04M-5 w / Isuzu 6BD1 Engine	Lube ... 51745(2) Air ... 42126 Fuel ... 33260 Fuel ... N/A 315041 Return 3501403 Suction	
UE008 w / MMCK4E Engine	Lube ... 51365 Fuel ... N/A		UH04 w / Hino EC100A Engine	Lube ... 51282 Air ... 42126 Fuel ... 33260(2) Fuel ... N/A 315041 Return 3501403 Suction		UH04M-7 w / Isuzu 4BD1 Engine	Lube ... 51745 Lube ... 57411 Air ... 42926 Fuel ... 33259 Fuel ... 33260 Fuel ... 33386 ⁵³ Hyd ... N/A Hyd ... N/A	
UE10 w / MMCK3B Engine	Lube ... 51381 Lube ... 51356 Air ... 46270 Fuel ... N/A		UH04 w / Isuzu 6BBL Engine	Lube ... 51238(2) Air ... 42126 Fuel ... 33260 Fuel ... N/A 315041 Return 3501403 Suction		UH04S, UH04SS w / Isuzu 6BBL Engine	Lube ... 51238 Lube ... 51282 Air ... 42126 Fuel ... 33260 Fuel ... N/A Hyd ... N/A	
UE011 w / MMCK4E Engine	Lube ... 51365 Fuel ... N/A		UH04 w / Isuzu C240 Engine	Lube ... 51282(2) Air ... 42126 Fuel ... 33260 Fuel ... N/A 3021593		UH05 w / Hino EC100A Engine	Air ... 42126 Fuel ... 33260 Hyd ... N/A	
UE014 w / Nissan Engine	Lube ... 51512 Air ... 42222		UH004 w / Kubota D850BH Engine	Fuel ... 33390 ⁵³		UH05 w / Isuzu 6BBL Engine	Fuel ... 33260	
UE15 w / Isuzu 3KB1 Engine	Lube ... 51344 Air ... 46270 Fuel ... 33530		UH04-2 w / Isuzu 6BBL Engine	Lube ... 51238 Lube ... 51282 Air ... 42126 Fuel ... 33260 Hyd ... N/A		UH05 w / Kubota D950BH Engine	Lube ... 51064 ⁵³ Air ... 42276 ⁵⁵ Air ... 42276FR ⁵⁰ Fuel ... 33389	
UE20 w / MMCK3E Engine	Lube ... 51381 Lube ... 51356 Lube ... 51365 Air ... 46270		UH04-3 w / Isuzu 6BB1 Engine	Lube ... N/A Air ... 42126 Fuel ... 33260 Fuel ... 33260 4508505 Return 3501403 Suction		UH06 w / DAF Engine	Air ... 42126 Hyd ... N/A	
UE30, UE40 w / MMCKAE Engine	Lube ... 51334 ⁵³ Lube ... 51365 Fuel ... N/A		UH04-5 w / Isuzu 6BBL Engine	Lube ... 51238 Air ... 42926 Fuel ... 33260 Hyd ... 51541		UH06 w / Isuzu DA640 Engine	Lube ... 57911 Air ... 42126 Fuel ... 33260 Hyd ... N/A Hyd ... N/A	
UE50 w / Isuzu 4JC1 Engine	Lube ... 51523 Air ... 42222 Fuel ... 33393		UH04-7 w / Isuzu 4BB1 Engine	Lube ... 51745(2) Air ... 42126 Fuel ... 33260 Fuel ... 33260 4111927 Return 3501403 Suction		UH006 w / Kubota D1302BH Engine	Lube ... 51068 ⁵³ Air ... 42276 ⁵⁵ Air ... 42276FR ⁵⁰ Fuel ... 33390 ⁵³	
UH02 w / Isuzu C330 Engine	Lube ... 51238 Air ... 42222 Fuel ... 33259 Fuel ... 33259 4040739 Return 4512696 (Return Pre-Filter) 4512697 (Return Final Filter) 3005065 Suction		UH04-7 w / Isuzu 4BD1 Engine	Lube ... 51238 Air ... 42926 Hyd ... 51541		UH06-5 w / Isuzu 6BD1 Engine	Lube ... 51640 Air ... 42208 ⁵⁵ Air ... 42208NP ⁴⁷⁹	
UH02EX w / Isuzu C330 Engine	Lube ... 51238 Air ... 42222 Fuel ... 33259 Hyd ... N/A Hyd ... N/A		UH04-7 w / Isuzu 4BD1 Engine	Lube ... 51745				
UH03 w / Isuzu 4BB1 Engine	Lube ... 51745 Air ... 42222 Fuel ... 33259 Hyd ... N/A							
UH03 w / Isuzu DA220 Engine	Lube ... N/A Air ... 42222 Fuel ... 33260 Hyd ... N/A							

Italicized Part Numbers May Not Be Available.
Las piezas con números en *italicas* pueden no estar disponibles.
Les numéros de pièce en *italiques* peuvent ne pas être disponibles.



**Off-Highway
Hors Route
Fuera De Carretera**

HITACHI+ Excavators (ZX models are Zaxis)

Make, Model, Engine Marque, Modèle, Moteur Marca, Modelo, Motor	Serv. Type	Part No. N° de pieza N° de pièce	Make, Model, Engine Marque, Modèle, Moteur Marca, Modelo, Motor	Serv. Type	Part No. N° de pieza N° de pièce	Make, Model, Engine Marque, Modèle, Moteur Marca, Modelo, Motor	Serv. Type	Part No. N° de pieza N° de pièce		
UH06-5 w / Isuzu 6BD1 Engine (Cont'd/Suite)			UH07S-5, UH08 w / Hino EL100 Engine			D911519 Outer D911519 Outer 4514801 3008679 Pilot 3502410 Return 3501403 Suction	Air	42119 ¹⁵⁵		
	4041298	Fuel		4507887	Lube		51282	Air	42119NP ⁴⁷⁹	
	3502410 Return	Hyd		4509010	Air		42234	Fuel	WF10452	
	3501403 Suction	Hyd		4091472	Fuel		33260	Hyd	N/A	
	4159320 Pilot	Hyd		4508505 Return	Hyd		51541(2)	Hyd	N/A	
3008679 Drain	Hyd	3008679 (Pilot/Drain)	Hyd	N/A	3501403 Suction	Hyd	N/A			
UH06D w / Isuzu DA640 Engine			UH09 w / Hino DS50 Engine			UH10LC-2 w / Isuzu E120 Engine				
	4505384	Lube		4507886	Lube		N/A	4505384	Lube	57911
		Air		4507887 Full-Flow	Lube		51282(2)	Outer	Air	42119 ¹⁵⁵
			4231195 By-Pass	Lube	N/A	Outer	Air	42119NP ⁴⁷⁹		
			4509010	Air	42234	Inner	Air	42924		
UH06DT w / Perkins 6.354 Engine (Cartridge) (Spin-on)			4507885	Fuel	N/A	3502410N	Hyd	N/A		
			3501404 Pilot	Hyd	D98B10C(2)	4159320	Trans.	N/A		
			3502410N	Hyd	N/A					
UH07 w / Isuzu DA640 Engine			4159320 Pilot	Hyd	N/A	UH12 w / B60 Engine				
	4505384	Lube	3008679 (Pilot/Drain)	Hyd	N/A		Air	42119 ¹⁵⁵		
	4509010	Air	3501403 Suction	Hyd	N/A		Air	42119NP ⁴⁷⁹		
	4502565	Fuel	317604 (Pilot/Drain)	Hyd	N/A		Fuel	33194		
	3502410 Return	Hyd					Hyd	N/A		
3501403 Suction	Hyd									
3006953 (Pilot/Drain)	Hyd									
317604 (Pilot/Drain)	Hyd									
UH07 w / Perkins 6.354 Engine (Cartridge) (Spin-on)			UH09 w / Hino DS50A Engine			UH12 w / Hino EP100T Engine				
				4507886	Lube		N/A	4175914 (Spin-on) - Full-Flow	Lube	51649
				4507887 Full-Flow	Lube		51282(2)	(Spin-on) - By-Pass	Lube	51749 ⁵³
				4231195 By-Pass	Lube		N/A	4147000 (Cartridge) - Full-Flow	Lube	57555
				4509010	Air		42234	4147001 (Cartridge) - By-Pass	Lube	N/A
		4507885	Fuel	N/A	4163738 Inner	Air	46723			
		3501404 Pilot	Hyd	D98B10C(2)	4146999 Outer	Air	46722			
		3502410N	Hyd	N/A	(Spin-on)	Fuel	33109 ⁵³			
		4159320 Pilot	Hyd	N/A	4147008 (Cartridge)	Fuel	WF10001			
		3008679 (Pilot/Drain)	Hyd	N/A	4156753 Return	Hyd	51541(2)			
		3501403 Suction	Hyd	N/A	4125320 Suction	Hyd	N/A			
		317604 (Pilot/Drain)	Hyd	N/A	4176552	Hyd Br.	N/A			
UH07-2 w / Isuzu DA640 Engine			UH09-2 w / Hino EL100 Engine			UH12 w / Isuzu E120 Engine				
	4505384	Lube		4507887	Lube		51282	4505384	Lube	57911
	4509010	Air		4509010	Air		42234	Outer	Air	42119 ¹⁵⁵
	4502565	Fuel		4091472	Fuel		33260	Outer	Air	42119NP ⁴⁷⁹
	3502410 Return	Hyd		3502410 Return	Hyd		N/A	Inner	Air	42924
3501403 Suction	Hyd	4159320 Pilot	Hyd	N/A	4514801	Fuel	WF10452			
3006953 (Pilot/Drain)	Hyd	3501403 Suction	Hyd	N/A	3502410N Return	Hyd	N/A			
					4176552	Trans.	N/A			
UH07-3 w / Hino DS50A Engine			UH09-7 w / Hino EM100 Engine			UH12 w / K60 Engine				
	4507886	Lube		4143270 (Cartridge)	Lube		51282	Air	42119 ¹⁵⁵	
	4507887	Lube		4175914 (Spin-on)	Lube		51649	Air	42119NP ⁴⁷⁹	
	988972	Air		4147010 Outer	Air		42520			
	4507885	Fuel		4145213 Inner	Air		42521			
3502410N	Hyd	4143271 (Cartridge)	Fuel	WF10001						
4159320 Pilot	Hyd	4175915 (Spin-on)	Fuel	33107						
3006953 (Pilot/Drain)	Hyd	4156753 Return	Hyd	51541(2)						
3501403 Suction	Hyd	4125320 Suction	Hyd	N/A						
			4176552	Hyd Br.	N/A					
UH07-5 w / Hino EL100 Engine			UH10 w / Isuzu 120 Engine			UH12-7 (FROM S/N 446) w / Hino EP100T Engine				
	4507887	Lube		4505384	Lube		57911	4175914 Full-Flow	Lube	51649
	4509010	Air			Air		42119 ¹⁵⁵	By-Pass	Lube	51749 ⁵³
	4091472	Fuel			Air		42234	4163738 Inner	Air	46723
	4508505 Return	Hyd			Hyd		51541(2)	4146999 Outer	Air	46722
3008679 (Pilot/Drain)	Hyd				4147008	Fuel	33109 ⁵³			
3501403 Suction	Hyd				4156753 Return	Hyd	51541(2)			
					4125320 Suction	Hyd	N/A			
					4176552	Hyd Br.	N/A			
UH07-7 w / Isuzu 6BD1T Engine			UH10 w / Isuzu E120 Engine			UH12-7 (TO S/N 445) w / Hino EP100T Engine				
	4092039 (Cartridge)	Lube		4505384	Lube		57911	4147000 Full-Flow	Lube	57555
	4178801 (Spin-on)	Lube		D911521 Inner	Air		42924	4147001 By-Pass	Lube	N/A
	4173888 Inner	Air		D911519 Outer	Air		42119 ¹⁵⁵	4163738 Inner	Air	46723
	4129907 Outer	Air		D911519 Outer	Air		42119NP ⁴⁷⁹	4146999 Outer	Air	46722
4041298 (Cartridge)	Fuel	4514801	Fuel	WF10452	4147008	Fuel	WF10001			
4178800 (Spin-on)	Fuel	3008679 Pilot	Hyd	N/A	4156753 Return	Hyd	51541(2)			
4156753 Return	Hyd	3502410 Return	Hyd	N/A	4125320 Suction	Hyd	N/A			
3501403 Suction	Hyd	3501403 Suction	Hyd	N/A	4176552	Hyd Br.	N/A			
4176552	Hyd Br.									
UH07LC, UH07LC-5, UH07S w / Hino EL100 Engine			UH10-2, UH10-7 w / Hino EM100 Engine			UH14 w / Detroit Diesel 6-71 Engine				
	4507887	Lube		4175914	Lube		51649	Lube	51133	
	4509010	Air		4147010 Outer	Air		42520	Air	42119 ¹⁵⁵	
	4091472	Fuel		4145213 Inner	Air		42521	Air	42119NP ⁴⁷⁹	
	4508505 Return	Hyd		4156753 Return	Hyd		51541(2)	Fuel	33118 ⁵³	
3008679 (Pilot/Drain)	Hyd	4125320 Suction	Hyd	N/A	Fuel	33120 ⁵³				
3501403 Suction	Hyd	4176552	Hyd Br.	N/A	Fuel	33815				
UH07S-3 w / Hino DS50A Engine			UH10LC w / Isuzu E120 Engine			UH14 w / Isuzu E120 Engine				
	4507886	Lube		4505384	Lube		57911	4505384	Lube	57911
	4143270	Lube		D911521 Inner	Air		42924	4515089 (w/Fins) - Single	Air	42124
		Air		4156753 Return	Hyd		51541(2)	Outer	Air	42119 ¹⁵⁵
				4125320 Suction	Hyd		N/A	Outer	Air	42119NP ⁴⁷⁹
		4176552	Hyd Br.	N/A	Inner	Air	42924			
						4041298	Fuel	33260		

N/A = Not Available N/R = Not Required N/S = Not Serviceable See pages 22 for footnotes
 N/A = Non disponible N/R = Non nécessaire N/S = Non réparable Voir pages 22 pour des notes
 N/A = No disponible N/R = No requiere N/S = No servible Ver las páginas 22 para las notas al pie de página

OFF HIGHWAY

Off-Highway
Hors Route
Fuera De Carretera



HITACHI+ Excavators (ZX models are Zaxis)

Make, Model, Engine Marque, Modèle, Moteur Marca, Modelo, Motor	Serv. Type	Part No. N° de pieza N° de pièce	Make, Model, Engine Marque, Modèle, Moteur Marca, Modelo, Motor	Serv. Type	Part No. N° de pieza N° de pièce	Make, Model, Engine Marque, Modèle, Moteur Marca, Modelo, Motor	Serv. Type	Part No. N° de pieza N° de pièce												
UH14 w / Isuzu E120 Engine (Cont'd/Suite)			4192527 (Spin-on)	Lube ...	51728(2)	UH031, UH031M w / Isuzu 4BB1 Engine														
			4100806 Outer	Air ...	42119(2) ¹⁵⁵															
			4100806 Outer	Air ...	42119NP(2) ⁴⁷⁹															
			4059818 Inner	Air ...	42924(2)															
			4514801 (Cartridge)	Fuel ...	WF10452(2)															
			4192631 (Spin-on)	Fuel ...	33522(2)															
			4508505 Return	Hyd ...	51541(4)															
			3021593 Pilot	Hyd ...	N/A															
			4095346 By-Pass	Hyd ...	N/A															
			3501403 Suction	Hyd ...	N/A															
UH14-2 w / Isuzu E120 Engine			UH25 w / Isuzu 4BB1 Engine			UH033 w / Isuzu 4BB1 Engine														
									4505384	Lube ...	57911									
									4515089	Air ...	42124									
									4514801	Fuel ...	WF10452									
									4508505 Return	Hyd ...	51541(2)									
									315041 Drain	Hyd ...	N/A									
									3008679 Pilot	Hyd ...	N/A									
									4034435 By-Pass	Hyd ...	N/A									
									4095346 By-Pass	Hyd ...	N/A									
									UH14D w / Isuzu E120 Engine			UH025 w / Isuzu 4BB1 Engine			UH033 w / Nissan FD33 Engine					
4106178	Lube ...	51745																		
4001430	Air ...	42222																		
4041655	Fuel ...	33259																		
3502410N	Hyd ...	N/A																		
3501403 Suction	Hyd ...	N/A																		
UH14LC w / Isuzu E120 Engine			UH025 w / Isuzu C330 Engine			UH033SR, UH033SS w / Nissan FD33 Engine														
																		988511940	Lube ...	51238
																		4001430	Air ...	42222
																		4041655	Fuel ...	33259
									3502410N	Hyd ...	N/A									
									3501403 Suction	Hyd ...	N/A									
									UH14LC-2 w / Isuzu E120 Engine			UH025-7 w / Isuzu 4BB1 Engine			UH35 w / Dual Isuzu 6RB1T Engines					
																		4505384	Lube ...	57911
																		4515089	Air ...	42124
																		4041298	Fuel ...	33260
4514801	Fuel ...	WF10452																		
4508505 Return	Hyd ...	51541(2)																		
315041 Drain	Hyd ...	N/A																		
3008679 Pilot	Hyd ...	N/A																		
4034435 By-Pass	Hyd ...	N/A																		
UH14LC-2 w / Isuzu E120 Engine			UH025-7 w / Nissan FD33 Engine			UH35 w / Dual Isuzu 6RB1T Engines														
									4505384	Lube ...	57911									
									4515089 (w/Fins) - Single	Air ...	42124									
									Outer	Air ...	42119 ¹⁵⁵									
									Outer	Air ...	42119NP ⁴⁷⁹									
									Inner	Air ...	42924									
									4514801	Fuel ...	WF10452									
									4508505 Return	Hyd ...	51541(2)									
									315041 Drain	Hyd ...	N/A									
									3008679 Pilot	Hyd ...	N/A									
4034435 By-Pass	Hyd ...	N/A																		
4095346 By-Pass	Hyd ...	N/A																		
UH16 w / Isuzu 6RB1T Engine			UH025-7 w / Isuzu 4BB1 Engine			UH035 w / Isuzu 4BB1 Engine														
									4106178	Lube ...	51745									
									4001430	Air ...	42222									
									4041655	Fuel ...	33259									
									3502410 Return	Hyd ...	N/A									
									4140769 Suction	Hyd ...	N/A									
									UH16 w / Isuzu 6RB1T Engine			UH025-7 w / Nissan FD33 Engine			UH35-1, UH35-7 w / Isuzu 4BB1 Engine					
																		4178830	Lube ...	51784 ⁵³
																		4001430	Air ...	42222
																		4178829	Fuel ...	33386 ⁵³
4182950 Return	Hyd ...	N/A																		
4125320 Suction	Hyd ...	N/A																		
UH16 w / Isuzu 6RB1T Engine			UH025M w / Isuzu 4BB1 Engine			UH035-7 w / Isuzu 4BB1 Engine														
																		4106178	Lube ...	51745
																		4001430	Air ...	42222
																		4041655	Fuel ...	33259
									3502410N	Hyd ...	N/A									
									3501403 Suction	Hyd ...	N/A									
									UH17 w / Isuzu E120 Engine			UH025SR-7, UH025SS-7 w / Nissan FD33 Engine			UH041 w / Isuzu 4BB1 Engine					
																		4178830	Lube ...	51784 ⁵³
																		4001430	Air ...	42222
																		4178829	Fuel ...	33386 ⁵³
4129280 Return	Hyd ...	N/A																		
4125320 Suction	Hyd ...	N/A																		
UH20 w / Dual Isuzu 120 Engines			UH30 w / Dual Isuzu 120 Engines			UH43 w / Isuzu 4BB1 Engine														
																		4505384 Full-Flow	Lube ...	57911(2)
																		4095346 By-Pass	Lube ...	N/A
																		D911521 Inner	Air ...	42924(2)
									D911519 Outer	Air ...	42119(2) ¹⁵⁵									
									D911519 Outer	Air ...	42119NP(2) ⁴⁷⁹									
									4514801	Fuel ...	WF10452(2)									
									4508505 Return	Hyd ...	51541(2)									
									315041 Drain	Hyd ...	N/A									
									3501403 Suction	Hyd ...	N/A									
4034435 By-Pass	Hyd ...	N/A																		
3006953 (Pilot/Drain)	Hyd ...	N/A																		
4512696 (By-Pass Pre-Filter)	Hyd ...	N/A																		
UH23 w / Dual Isuzu 120 Engines			UH025SR-7, UH025SS-7 w / Nissan FD33 Engine			UH041 w / Isuzu 4BB1 Engine														
									4178830	Lube ...	51784 ⁵³									
									4001430	Air ...	42222									
									4178829	Fuel ...	33386 ⁵³									
									4129280 Return	Hyd ...	N/A									
									4125320 Suction	Hyd ...	N/A									
									UH23 w / Dual Isuzu 120 Engines			UH30 w / Dual Isuzu 120 Engines			UH43 w / Isuzu 4BB1 Engine					
																		4505384	Lube ...	57911(2)
																		4515089	Air ...	42124(2)
																		4514801	Fuel ...	WF10452(2)
4159319	Hyd ...	51541(2)																		
315041 Drain	Hyd ...	N/A																		
4159320 Pilot	Hyd ...	N/A																		
4512696 (By-Pass Pre-Filter)	Hyd ...	N/A																		
4095346 By-Pass	Hyd ...	N/A																		
4034435 By-Pass	Hyd ...	N/A																		
3501403 Suction	Hyd ...	N/A																		
UH23 w / Dual Isuzu 120 Engines			UH025SR-7, UH025SS-7 w / Nissan FD33 Engine			UH041 w / Isuzu 4BB1 Engine														
									4178830	Lube ...	51784 ⁵³									
									4001430	Air ...	42222									
									4178829	Fuel ...	33386 ⁵³									
									4129280 Return	Hyd ...	N/A									
									4125320 Suction	Hyd ...	N/A									
									UH23 w / Dual Isuzu 120 Engines			UH30 w / Dual Isuzu 120 Engines			UH43 w / Isuzu 4BB1 Engine					
																		4505384	Lube ...	57911(2)
																		4515089	Air ...	42124(2)
																		4514801	Fuel ...	WF10452(2)
4159319	Hyd ...	51541(2)																		
315041 Drain	Hyd ...	N/A																		
4159320 Pilot	Hyd ...	N/A																		
4512696 (By-Pass Pre-Filter)	Hyd ...	N/A																		
4095346 By-Pass	Hyd ...	N/A																		
4034435 By-Pass	Hyd ...	N/A																		
3501403 Suction	Hyd ...	N/A																		

Italicized Part Numbers May Not Be Available.

Las piezas con números en *italicas* pueden no estar disponibles.
Les numéros de pièce en *italiques* peuvent ne pas être disponibles.



**Off-Highway
Hors Route
Fuera De Carretera**

HITACHI+ Excavators (ZX models are Zaxis)

Make, Model, Engine Marque, Modèle, Moteur Marca, Modelo, Motor	Serv. Type	Part No. N° de pieza N° de pièce	Make, Model, Engine Marque, Modèle, Moteur Marca, Modelo, Motor	Serv. Type	Part No. N° de pieza N° de pièce	Make, Model, Engine Marque, Modèle, Moteur Marca, Modelo, Motor	Serv. Type	Part No. N° de pieza N° de pièce				
WH04 w / Isuzu 6BBL Engine	Lube ...	51238	4383875 - Outer 11981055650 4454705 Return 4294130 Pilot 4479355 Suction	Air ...	46449FR ³⁶⁰	ZX27U-2 w / Yanmar 3TNV88 Engine	Lube ...	51334 ⁵³				
	Air ...	42126		Fuel ...	33263		Lube ...	51568				
WH051 w / Isuzu 6BBL Engine	Fuel ...	33260	ZX18 w / Isuzu 3YB1 Engine	Hyd ...	N/A	4423981 (Optional) - Inner 4294130 Pilot 4225846 Return 4617512 Suction	Air ...	46438				
	315041 Hyd ...	N/A		4454826 Lube ...	N/A		4626336 Fuel ...	33399				
WH051D w / Isuzu 6BB1 Engine	4159319 Hyd ...	51541	E4607538 Air ...	46449 ⁵⁵	4294130 Pilot Hyd ...	N/A	R12E10CV Hyd ...	N/A				
	WH052 w / Isuzu 6BB1 Engine	Lube ...	51282	E4607538 Air ...	46449FR ³⁶⁰	4617512 Suction Hyd ...	N/A	ZX27U-3, ZX27U-3F w / Yanmar 3TNV88 Engine	4665128 Lube ...	51568		
Fuel ...		33260	4454529 Fuel ...	33263	4423981 (Optional) - Inner 4417516 Outer 4658695 Fuel ...	33840	4294130 Pilot Hyd ...		R12E10CV			
WH051D w / Isuzu 6BB1 Engine	Hyd ...	51541	4294130 Pilot Hyd ...	R12E10CV	4129280 Return Hyd ...	N/A	4617512 Suction Hyd ...	N/A	ZX27U-NA w / Isuzu 3LD1 Engine	8-94456-741-2 Lube ...	51334 ⁵³	
	WH073D w / Isuzu 6BD1 Engine	Lube ...	51282	4294131 Suction Hyd ...	N/A	4423981 (Optional) - Inner 4417516 Outer 8970713480 Primary 4376643 Secondary 4294130 Pilot 4129280 Return 4440320 Suction	4294130 Pilot Hyd ...	R12E10CV		4423981 (Optional) - Inner 4417516 Outer 4658695 Fuel ...	33263	
WH073D w / Isuzu 6BD1 Engine		Air ...	42926	ZX20U w / Shibaura C2702 Engine	4661289 Lube ...	51056 ⁵³	ZX27UNA-2 w / Yanmar 3TNV88 Engine	Lube ...	51334 ⁵³	ZX27UNA-3, ZX29U-3, ZX29U-3F w / Yanmar 3TNV88 Engine	4665128 Lube ...	51568
	Fuel ...	33260	4673600 (Optional) - Inner 4664600 - Outer 4664600 - Outer 4440034 In-Line 4454831 Engine 4442446 Return 4294130 Pilot 4272369 Suction		Air ...	42845		4423981 (Optional) - Inner 4417516 Outer 4658695 Fuel ...	33399		4294130 Pilot Hyd ...	R12E10CV
WH073D w / Isuzu 6BD1 Engine	Hyd ...	51541	4664600 - Outer Air ...	46449 ⁵⁵	4225846 Return Hyd ...	N/A	4617512 Suction Hyd ...	N/A	ZX27UNA-2 w / Yanmar 3TNV88 Engine	11900535151 Lube ...	51568	
	WH801 w / Dual Cummins KT1150C Engine	Lube ...	51970 ⁵³	4440034 In-Line Fuel ...	N/A	4423981 (Optional) - Inner 4417516 Outer 4658695 Fuel ...	33399	4294130 Pilot Hyd ...		R12E10CV	4423981 (Optional) - Inner 4417516 Outer 4658695 Fuel ...	33263
WH801 w / Dual Cummins KT1150C Engine		4085913 (Extended Drain) - Full-Flow	Lube ...	51970XD(4)	4454831 Engine Fuel ...	N/A	ZX27UNA-2 w / Yanmar 3TNV88 Engine	Lube ...	51334 ⁵³	ZX27UNA-3, ZX29U-3, ZX29U-3F w / Yanmar 3TNV88 Engine	11900535151 Lube ...	51568
	4085913 (High Efficiency) - Full-Flow	Lube ...	51970XE(4)	4442446 Return Hyd ...	N/A	4423981 (Optional) - Inner 4417516 Outer 4658695 Fuel ...		33399	4294130 Pilot Hyd ...		R12E10CV	4423981 (Optional) - Inner 4417516 Outer 4658695 Fuel ...
WH801 w / Dual Cummins KT1150C Engine	4085914 (Cartridge Std Duty) - By-Pass	Lube ...	51970XE(4)	4294130 Pilot Hyd ...	R12E10CV	ZX27UNA-2 w / Yanmar 3TNV88 Engine	Lube ...	51334 ⁵³	ZX27UNA-3, ZX29U-3, ZX29U-3F w / Yanmar 3TNV88 Engine	11900535151 Lube ...	51568	
	(Cartridge Heavy Duty) - By-Pass	Lube ...	51750(2) ¹¹⁹	4272369 Suction Hyd ...	N/A		4423981 (Optional) - Inner 4417516 Outer 4658695 Fuel ...	33399		4294130 Pilot Hyd ...	R12E10CV	4423981 (Optional) - Inner 4417516 Outer 4658695 Fuel ...
WH801 w / Dual Cummins KT1150C Engine	(Cartridge Extended Life) - By-Pass	Lube ...	51753(2)	4454831 Engine Fuel ...	N/A	ZX27UNA-2 w / Yanmar 3TNV88 Engine	Lube ...	51334 ⁵³	ZX27UNA-3, ZX29U-3, ZX29U-3F w / Yanmar 3TNV88 Engine	11900535151 Lube ...	51568	
	(Spin-on) - By-Pass	Lube ...	51749 ⁵³	4442446 Return Hyd ...	N/A		4423981 (Optional) - Inner 4417516 Outer 4658695 Fuel ...	33399		4294130 Pilot Hyd ...	R12E10CV	4423981 (Optional) - Inner 4417516 Outer 4658695 Fuel ...
WH801 w / Dual Cummins KT1150C Engine	4085788 Inner	Air ...	42209(4)	4294130 Pilot Hyd ...	R12E10CV	ZX27UNA-2 w / Yanmar 3TNV88 Engine	Lube ...	51334 ⁵³	ZX27UNA-3, ZX29U-3, ZX29U-3F w / Yanmar 3TNV88 Engine	11900535151 Lube ...	51568	
	4085787 Outer	Air ...	42208(4) ¹⁵⁵	4272369 Suction Hyd ...	N/A		4423981 (Optional) - Inner 4417516 Outer 4658695 Fuel ...	33399		4294130 Pilot Hyd ...	R12E10CV	4423981 (Optional) - Inner 4417516 Outer 4658695 Fuel ...
WH801 w / Dual Cummins KT1150C Engine	4085787 Outer	Air ...	42208NP(4) ¹⁹⁵	4454831 Engine Fuel ...	N/A	ZX27UNA-2 w / Yanmar 3TNV88 Engine	Lube ...	51334 ⁵³	ZX27UNA-3, ZX29U-3, ZX29U-3F w / Yanmar 3TNV88 Engine	11900535151 Lube ...	51568	
	4085912 F/W Sep.	WF10064 ⁴¹⁹	F/W Sep. 33405 ^{53,420}	4294130 Pilot Hyd ...	R12E10CV		4423981 (Optional) - Inner 4417516 Outer 4658695 Fuel ...	33840		4294130 Pilot Hyd ...	R12E10CV	4423981 (Optional) - Inner 4417516 Outer 4658695 Fuel ...
WH801 w / Dual Cummins KT1150C Engine	4508505 Return	Hyd ...	51541(8)	4454705 Return Hyd ...	N/A	ZX27UNA-2 w / Yanmar 3TNV88 Engine	Lube ...	51334 ⁵³	ZX27UNA-3, ZX29U-3, ZX29U-3F w / Yanmar 3TNV88 Engine	11900535151 Lube ...	51568	
	315041 Drain	Hyd ...	N/A	4294130 Pilot Hyd ...	R12E10CV		4423981 (Optional) - Inner 4417516 Outer 4658695 Fuel ...	33840		4294130 Pilot Hyd ...	R12E10CV	4423981 (Optional) - Inner 4417516 Outer 4658695 Fuel ...
WH801 w / Dual Cummins KT1150C Engine	4034435 By-Pass	Hyd ...	N/A	4272369 Suction Hyd ...	N/A	ZX27UNA-2 w / Yanmar 3TNV88 Engine	Lube ...	51334 ⁵³	ZX27UNA-3, ZX29U-3, ZX29U-3F w / Yanmar 3TNV88 Engine	11900535151 Lube ...	51568	
	WF2071	Cool ...	24071 ⁵³	4423981 (Optional) - Inner 4417516 Outer 11981055650 Fuel ...	33263		4423981 (Optional) - Inner 4417516 Outer 4658695 Fuel ...	33399		4294130 Pilot Hyd ...	R12E10CV	4423981 (Optional) - Inner 4417516 Outer 4658695 Fuel ...
ZX8-2, ZX8U-2, ZX10U-2 w / Yanmar 3TNV70 Engine	4661289 Lube ...	51358 ⁵³	ZX20UR w / Shibaura C2702 Engine	4661289 Lube ...	51056 ⁵³	ZX27UNA-2 w / Yanmar 3TNV88 Engine	Lube ...	51334 ⁵³	ZX27UNA-3, ZX29U-3, ZX29U-3F w / Yanmar 3TNV88 Engine	11900535151 Lube ...	51568	
	4383875 Air ...	46449 ¹⁵⁵		4673600 (Optional) - Inner 4664600 - Outer 4664600 - Outer 4440034 In-Line 4454831 Engine 4442446 Return 4294130 Pilot 4272369 Suction	Air ...		42845	4423981 (Optional) - Inner 4417516 Outer 4658695 Fuel ...		33399	4294130 Pilot Hyd ...	R12E10CV
ZX8-2, ZX8U-2, ZX10U-2 w / Yanmar 3TNV70 Engine	4383875 Air ...	46449FR ³⁶⁰	ZX25 w / Isuzu 3YE1 Engine	4664600 - Outer Air ...	46449 ⁵⁵	ZX27UNA-2 w / Yanmar 3TNV88 Engine	Lube ...	51334 ⁵³	ZX27UNA-3, ZX29U-3, ZX29U-3F w / Yanmar 3TNV88 Engine	11900535151 Lube ...	51568	
	11981055650 Fuel ...	33263		4440034 In-Line Fuel ...	N/A		4225846 Return Hyd ...	N/A		4617512 Suction Hyd ...	N/A	ZX30 w / Kubota V1505 Engine
ZX8-2, ZX8U-2, ZX10U-2 w / Yanmar 3TNV70 Engine	4294130 Pilot Hyd ...	R12E10CV	ZX22U-2 w / Yanmar 3NTV76 Engine	4454831 Engine Fuel ...	N/A	ZX27UNA-2 w / Yanmar 3TNV88 Engine	Lube ...	51334 ⁵³	ZX27UNA-3, ZX29U-3, ZX29U-3F w / Yanmar 3TNV88 Engine	4413286 Fuel ...	33389	
	4294125 Return Hyd ...	N/A		4454705 Return Hyd ...	N/A		4423981 (Optional) - Inner 4417516 Outer 4658695 Fuel ...	33840		4294130 Pilot Hyd ...	R12E10CV	4294132 Return Hyd ...
ZX8-2, ZX8U-2, ZX10U-2 w / Yanmar 3TNV70 Engine	4632332 Suction Hyd ...	N/A	ZX22U-2 w / Yanmar 3NTV76 Engine	4294130 Pilot Hyd ...	R12E10CV	ZX27UNA-2 w / Yanmar 3TNV88 Engine	Lube ...	51334 ⁵³	ZX27UNA-3, ZX29U-3, ZX29U-3F w / Yanmar 3TNV88 Engine	4617512 Suction Hyd ...	N/A	
	ZX14-3, ZX14-3CKD w / Yanmar 3TNV70 Engine	4661289 Lube ...		51358 ⁵³	4272369 Suction Hyd ...		N/A	4423981 (Optional) - Inner 4417516 Outer 4658695 Fuel ...		33840	4294130 Pilot Hyd ...	R12E10CV
ZX14-3, ZX14-3CKD w / Yanmar 3TNV70 Engine		4673600 (Optional) - Inner	Air ...	42845	ZX25 w / Isuzu 3YE1 Engine	4454826 Lube ...	N/A	ZX30U w / Isuzu 3LD1 Engine	Lube ...	51064 ⁵³	ZX30U-2, ZX30U-2U w / Yanmar 3TNV88 Engine	11900535151 Lube ...
	4383875 Outer	Air ...	46449 ¹⁵⁵	E4607538 Air ...		46449 ⁵⁵	4423981 (Optional) - Inner 4417516 Outer 4658695 Fuel ...		33399	4294130 Pilot Hyd ...		R12E10CV
ZX14-3, ZX14-3CKD w / Yanmar 3TNV70 Engine	4383875 - Outer	Air ...	46449FR ³⁶⁰	E4607538 Air ...	46449FR ³⁶⁰	ZX27UNA-2 w / Yanmar 3TNV88 Engine	Lube ...	51334 ⁵³	ZX27UNA-3, ZX29U-3, ZX29U-3F w / Yanmar 3TNV88 Engine	11900535151 Lube ...	51568	
	11981055650 Fuel ...	33263	4454529 Fuel ...	33263	4454529 Fuel ...		33263	4423981 (Optional) - Inner 4417516 Outer 4658695 Fuel ...		33399	4294130 Pilot Hyd ...	R12E10CV
ZX14-3, ZX14-3CKD w / Yanmar 3TNV70 Engine	4294130 Pilot Hyd ...	N/A	ZX27-3 w / Kubota V1505 Engine	4454705 Return Hyd ...	N/A	ZX27UNA-2 w / Yanmar 3TNV88 Engine	Lube ...	51334 ⁵³	ZX27UNA-3, ZX29U-3, ZX29U-3F w / Yanmar 3TNV88 Engine	11900535151 Lube ...	51568	
	4294125 Return Hyd ...	N/A		4294130 Pilot Hyd ...	R12E10CV		4423981 (Optional) - Inner 4417516 Outer 4658695 Fuel ...	33389		4294130 Pilot Hyd ...	R12E10CV	4423981 (Optional) - Inner 4417516 Outer 4658695 Fuel ...
ZX14-3, ZX14-3CKD w / Yanmar 3TNV70 Engine	4632332 Suction Hyd ...	N/A	ZX27-3 w / Kubota V1505 Engine	4294130 Pilot Hyd ...	R12E10CV	ZX27UNA-2 w / Yanmar 3TNV88 Engine	Lube ...	51334 ⁵³	ZX27UNA-3, ZX29U-3, ZX29U-3F w / Yanmar 3TNV88 Engine	11900535151 Lube ...	51568	
	ZX16 w / Isuzu 3YB1 Engine	4454826 Lube ...		N/A	4413286 Fuel ...		33389	4423981 (Optional) - Inner 4417516 Outer 4658695 Fuel ...		33399	4294130 Pilot Hyd ...	R12E10CV
ZX16 w / Isuzu 3YB1 Engine		E4607538 Air ...	46449 ¹⁵⁵	ZX27U w / Isuzu 3LD1 Engine	4294130 Pilot Hyd ...	R12E10CV	ZX27UNA-2 w / Yanmar 3TNV88 Engine	Lube ...	51334 ⁵³	ZX27UNA-3, ZX29U-3, ZX29U-3F w / Yanmar 3TNV88 Engine	11900535151 Lube ...	51568
	E4607538 Air ...	46449FR ³⁶⁰	4294130 Pilot Hyd ...		R12E10CV	4423981 (Optional) - Inner 4417516 Outer 4658695 Fuel ...		33399	4294130 Pilot Hyd ...		R12E10CV	4423981 (Optional) - Inner 4417516 Outer 4658695 Fuel ...
ZX16 w / Isuzu 3YB1 Engine	4454529 Fuel ...	33263	ZX27U w / Isuzu 3LD1 Engine	4617512 Suction Hyd ...	N/A	ZX27UNA-2 w / Yanmar 3TNV88 Engine	Lube ...	51334 ⁵³	ZX27UNA-3, ZX29U-3, ZX29U-3F w / Yanmar 3TNV88 Engine	11900535151 Lube ...	51568	
	4294130 Pilot Hyd ...	R12E10CV		4373419 Lube ...	51064 ⁵³		4423981 (Optional) - Inner 4417516 Outer 4658695 Fuel ...	33399		4294130 Pilot Hyd ...	R12E10CV	4423981 (Optional) - Inner 4417516 Outer 4658695 Fuel ...
ZX16 w / Isuzu 3YB1 Engine	4294131 Suction Hyd ...	N/A	ZX27U w / Isuzu 3LD1 Engine	4484740 Primary Fuel ...	N/A	ZX27UNA-2 w / Yanmar 3TNV88 Engine	Lube ...	51334 ⁵³	ZX27UNA-3, ZX29U-3, ZX29U-3F w / Yanmar 3TNV88 Engine	11900535151 Lube ...	51568	
	ZX16-3, ZX17U-2, ZX17UNA-2 w / Yanmar 3TNV70 Engine	4661289 Lube ...		51358 ⁵³	4376643 Secondary Fuel ...		N/A	4423981 (Optional) - Inner 4417516 Outer 4658695 Fuel ...		33399	4294130 Pilot Hyd ...	R12E10CV
ZX16-3, ZX17U-2, ZX17UNA-2 w / Yanmar 3TNV70 Engine		4673600 (Optional) - Inner	Air ...	42845	4294130 Pilot Hyd ...	R12E10CV	ZX27UNA-2 w / Yanmar 3TNV88 Engine	Lube ...	51334 ⁵³	ZX27UNA-3, ZX29U-3, ZX29U-3F w / Yanmar 3TNV88 Engine	11900535151 Lube ...	51568
	4383875 Outer	Air ...	46449 ¹⁵⁵	4440320 Suction Hyd ...	N/A	4423981 (Optional) - Inner 4417516 Outer 4658695 Fuel ...		33399	4294130 Pilot Hyd ...		R12E10CV	4423981 (Optional) - Inner 4417516 Outer 4658695 Fuel ...

N/A = Not Available N/R = Not Required N/S = Not Serviceable See pages 22 for footnotes
 N/A = Non disponible N/R = Non nécessaire N/S = Non réparable Voir pages 22 pour des notes
 N/A = No disponible N/R = No requiere N/S = No servible Ver las páginas 22 para las notas al pie de página

OFF HIGHWAY

Off-Highway
Hors Route
Fuera De Carretera



HITACHI+ Excavators (ZX models are Zaxis)

Make, Model, Engine Marque, Modèle, Moteur Marca, Modelo, Motor	Serv. Type	Part No. N° de pieza N° de pièce	Make, Model, Engine Marque, Modèle, Moteur Marca, Modelo, Motor	Serv. Type	Part No. N° de pieza N° de pièce	Make, Model, Engine Marque, Modèle, Moteur Marca, Modelo, Motor	Serv. Type	Part No. N° de pieza N° de pièce
ZX30U-3, ZX30U-3F, ZX30U-3U w / Yanmar 3TNV88 Engine	Lube ... 51568 Air ... 42985 Fuel ... 33840 Hyd ... R12E10CV	4423981 (Optional) - Inner 4417516 Outer 4658695 4294130 Pilot 4129280 Return 4617512 Suction	4417516 Outer	Air ...	46438	4294130 Pilot	Hyd ...	R12E10CV
			4484740 Primary	Fuel ...	N/A	4402807 Return	Hyd ...	N/A
ZX30UR w / Kubota V1505 Engine	Lube ... 51344 Air ... 42985 Fuel ... 33389 Hyd ... R12E10CV	4294838 4423981 (Optional) - Inner 4417516 Outer 4413286 4294130 Pilot 4402807 Return 4272369 Suction	4376643 Secondary	Fuel ...	N/A	4272369 Suction	Hyd ...	N/A
			4294130 Pilot	Hyd ...	R12E10CV			
ZX30UR-2, ZX30UR-2U w / Yanmar 3TNV88 Engine	Lube ... 51334 ⁵³ Lube ... 51568 Air ... 42985 Fuel ... 33399 Hyd ... R12E10CV	4423981 (Optional) - Inner 4417516 Outer 4626336 4294130 Pilot 4129280 Return 4617512 Suction	4417516 Outer	Air ...	46438	11900535151	Lube ...	51334 ⁵³
			4294130 Pilot	Hyd ...	R12E10CV	4423981 (Optional) - Inner	Air ...	42985
ZX30UR-3, ZX30UR-3U, ZX33U-3, ZX33U-3F w / Yanmar 3TNV88 Engine	Lube ... 51568 Air ... 42985 Fuel ... 33840 Hyd ... R12E10CV	4665128 4423981 (Optional) - Inner 4417516 Outer 4658695 4294130 Pilot 4129280 Return 4617512 Suction	4417516 Outer	Air ...	46438	4417516 Outer	Air ...	46438
			4294130 Pilot	Hyd ...	R12E10CV	4658695	Fuel ...	33840
ZX35 w / Kubota V1505 Engine	Lube ... 51344 Air ... 46438 Fuel ... 33389 Hyd ... N/A	4294132 Return 4272369 Suction 4294130 Pilot	4294132 Return	Hyd ...	N/A	4294130 Pilot	Hyd ...	R12E10CV
			4272369 Suction	Hyd ...	N/A	4129280 Return	Hyd ...	N/A
ZX35U w / Isuzu 3LD1 Engine	Lube ... 51064 ⁵³ Air ... 42985 Fuel ... N/A Hyd ... R12E10CV	4373419 4423981 (Optional) - Inner 4417516 Outer 4484740 Primary 4376643 Secondary 4294130 Pilot 4129280 Return 4440320 Suction	4417516 Outer	Air ...	46438	4417516 Outer	Air ...	46438
			4484740 Primary	Fuel ...	N/A	4294130 Pilot	Hyd ...	R12E10CV
ZX35U-2, ZX35U-2U w / Yanmar 3TNV88 Engine	Lube ... 51334 ⁵³ Lube ... 51568 Air ... 46438 Fuel ... 33399 Hyd ... R12E10CV	11900535151 4423981 (Optional) - Inner 4417516 Outer 4626336 4294130 Pilot 4225846 Return 4617512 Suction	4417516 Outer	Air ...	46438	4417516 Outer	Air ...	46438
			4294130 Pilot	Hyd ...	R12E10CV	4454529 Secondary	Fuel ...	33263
ZX35U-3, ZX35U-3F, ZX35U-3U w / Yanmar 3TNV88 Engine	Lube ... 51568 Air ... 42985 Fuel ... 33840 Hyd ... R12E10CV	4665128 4423981 (Optional) - Inner 4417516 Outer 4658695 4294130 Pilot 4129280 Return 4617512 Suction	4417516 Outer	Air ...	46438	4294130 Pilot	Hyd ...	R12E10CV
			4294130 Pilot	Hyd ...	R12E10CV	4624665 Suction	Hyd ...	N/A
ZX35U-A w / Isuzu 3LD1 Engine	Lube ... 51064 ⁵³ Air ... 42985	4373419 4423981 (Optional) - Inner	4417516 Outer	Air ...	46438	4294130 Pilot	Hyd ...	R12E10CV
			4484740	F/W Sep.	N/A	4129280 Return	Hyd ...	N/A

Italicized Part Numbers May Not Be Available.

Las piezas con números en *italicas* pueden no estar disponibles.
Les numéros de pièce en *italiques* peuvent ne pas être disponibles.



**Off-Highway
Hors Route
Fuera De Carretera**

HITACHI+ Excavators (ZX models are Zaxis)

Make, Model, Engine Marque, Modèle, Moteur Marca, Modelo, Motor	Serv. Type	Part No. N° de pieza N° de pièce	Make, Model, Engine Marque, Modèle, Moteur Marca, Modelo, Motor	Serv. Type	Part No. N° de pieza N° de pièce	Make, Model, Engine Marque, Modèle, Moteur Marca, Modelo, Motor	Serv. Type	Part No. N° de pieza N° de pièce						
ZX50U-3, ZX50U-3F, ZX50U-3U w / Yanmar 4TNV88 Engine (Cont'd/Suite) 4683111 Suction	Hyd	N/A	ZX60USB-3, ZX60USB-3F, ZX60USBNA-3, ZX65USB-3F w / Yanmar 4TNV98 Engine 4665128	Lube	51568	ZX70LC w / Isuzu 4JG1 Engine								
						4326841 Inner	Air	46490						
ZX50U-NA w / Isuzu 4LE1 Engine 4454526 4423981 (Optional) - Inner 4417516 Outer 4454529 Secondary 4418776 Primary 4294130 Pilot 4294132 Return 4339554 Suction	Lube Air Air Fuel Fuel Hyd Hyd	51064 ⁵³ 42985 46438 33263 N/A R12E10CV N/A N/A	4326841 Inner 4290940 Outer 4254047 4326739 (Optional) - Tank 4455778 Inside 4S00640 Fresh Air 4191301 Pilot 4443596 Return 4396602 Suction 4463783 Drain 4448602 (Optional w/Clogging Indicator) - Return 4437838	Air Air Fuel Fuel Cab. Air Hyd Hyd Hyd Hyd Hyd Hyd	46490 46489 33386 ⁵³ 33525 N/A WP10007 57024 R12E10CV N/A N/A	4326739 (Optional) - Tank								
						4254047	Fuel	33386 ⁵³						
						4455778 Inside	Cab. Air	N/A						
						4S00640 Fresh Air	Cab. Air	WP10007						
						4191301 Pilot	Hyd	57024						
						4443596 Return	Hyd	WL10289						
						4396602 Suction	Hyd	N/A						
						4463783 Drain	Hyd	51301						
						4448602 (Optional w/Clogging Indicator) - Return	Hyd	N/A						
						4437838	Hyd Br.	W01AG403						
ZX50UNA-3, ZX52U-3, ZX52U-3F w / Yanmar 4TNV88 Engine 4665128 4423981 (Optional) - Inner 4417516 Outer 4658695 4294130 Pilot 4129280 Return 4683111 Suction	Lube Air Air Fuel Hyd Hyd	51568 42985 46438 33840 R12E10CV N/A N/A	4326841 Inner 4290940 Outer 4254047 4326739 (Optional) - Tank 4455778 Inside 4S00640 Fresh Air 4191301 Pilot 4443596 Return 4396602 Suction 4463783 Drain 4448602 (Optional w/Clogging Indicator) - Return 4437838	Air Air Fuel Fuel Cab. Air Hyd Hyd Hyd Hyd Hyd Hyd	46490 46489 33386 ⁵³ 33525 N/A WP10007 57024 R12E10CV N/A N/A	ZX70U w / Isuzu 4JG1 Engine								
						4254047	Fuel	33386 ⁵³						
						4455778 Inside	Cab. Air	N/A						
						4S00640 Fresh Air	Cab. Air	WP10007						
						4191301 Pilot	Hyd	57024						
						4443596 Return	Hyd	WL10289						
						4396602 Suction	Hyd	N/A						
						4463783 Drain	Hyd	51301						
						4448602 (Optional w/Clogging Indicator) - Return	Hyd	N/A						
						4437838	Hyd Br.	W01AG403						
ZX55UR w / Isuzu 4LE2 Engine 4373419 4423981 (Optional) - Inner 4417516 Outer 4484740 Primary 4376643 Secondary 4294130 Pilot 4402914 Return 4339554 Suction	Lube Air Air Fuel Fuel Hyd Hyd	51064 ⁵³ 42985 46438 N/A N/A R12E10CV N/A N/A	4684348 4684350 Inner 4684349 Outer 4684349 Outer 4448371 4326739 (Optional) - Tank 4S00640 Fresh Air 4S00687 (Recirculating) - Inside 4443596 Return 4644664 Suction 4463783 Drain 4630525 Pilot 4448602 (Optional w/Clogging Indicator) - Return 4437838	Lube Air Air Air Air Fuel Fuel Cab. Air Cab. Air Cab. Air Hyd Hyd Hyd Hyd	WL10110 46672 46671 ¹⁵⁵ 46671FR ³⁶⁰ 33386 ⁵³ 33525 WP10007 WP10189 WL10289 N/A 51301 WL10006 N/A W01AG403	ZX70-3, ZX70-3-HCME w / Isuzu 4LE2 Engine								
						4684348	Lube	WL10110						
						4684350 Inner	Air	46672						
						4684349 Outer	Air	46671 ¹⁵⁵						
						4684349 Outer	Air	46671FR ³⁶⁰						
						4448371	Fuel	33386 ⁵³						
						4326739 (Optional) - Tank	Fuel	33525						
						4S00640 Fresh Air	Cab. Air	WP10007						
						4S00687 (Recirculating) - Inside	Cab. Air	WP10189						
						4443596 Return	Hyd	WL10289						
4644664 Suction	Hyd	N/A												
4463783 Drain	Hyd	51301												
4630525 Pilot	Hyd	WL10006												
4448602 (Optional w/Clogging Indicator) - Return	Hyd	N/A												
4437838	Hyd Br.	W01AG403												
ZX55UR-2, ZX55UR-2D, ZX55UR-2DU, ZX55UR-2U w / Kubota V2403 Engine 4366703 4423981 (Optional) - Inner 4417516 Outer 4294130 Pilot 4129280 Return 4339554 Suction	Lube Air Air Fuel Hyd Hyd	51068 ⁵³ 42985 46438 33390 ⁵³ R12E10CV N/A N/A	4443596 Return 4448602 (Optional w/Clogging Indicator) - Return 4437838	Hyd Hyd Hyd Hyd Hyd	WL10289 N/A N/A W01AG403	ZX70B ELECTRIC								
						4443596 Return	Hyd	WL10289						
						4448602 (Optional w/Clogging Indicator) - Return	Hyd	N/A						
						4437838	Hyd	N/A						
						4644664 Suction	Hyd	N/A						
						4191301 Pilot	Hyd	57024						
						4437838	Hyd Br.	W01AG403						
						ZX55UR-3, ZX55UR-3D w / Kubota V2403 Engine 4366703 4423981 (Optional) - Inner 4417516 Outer 4294130 Pilot 4129280 Return 4617512 Suction	Lube Air Air Fuel Hyd Hyd	51068 ⁵³ 42985 46438 33390 ⁵³ R12E10CV N/A N/A	4443596 Return 4448602 (Optional w/Clogging Indicator) - Return 4437838	Hyd Hyd Hyd Hyd Hyd	WL10289 N/A N/A W01AG403	ZX70-HCME w / Isuzu 4JG1 Engine		
												4443596 Return	Hyd	WL10289
												4448602 (Optional w/Clogging Indicator) - Return	Hyd	N/A
4437838	Hyd	N/A												
4326841 Inner	Air	46490												
4290940 Outer	Air	46489												
4254047	Fuel	33386 ⁵³												
4326739 (Optional) - Tank	Fuel	33525												
4455778 Inside	Cab. Air	N/A												
4S00640 Fresh Air	Cab. Air	WP10007												
4191301 Pilot	Hyd	57024												
4443596 Return	Hyd	WL10289												
4448602 (Optional w/Clogging Indicator) - Return	Hyd	N/A												
4396602 Suction	Hyd	N/A												
4437838	Hyd Br.	W01AG403												
ZX60-HCMC w / Isuzu 4JG1 Engine 4326841 Inner 4290940 Outer 4254047 4326739 (Optional) - Tank 4455778 Inside 4445864 4191301 Pilot 4443596 Return 4396602 Suction 4463783 Drain 4448602 (Optional w/Clogging Indicator) - Return 4437838	Air Air Fuel Fuel Cab. Air Cab. Air Hyd Hyd Hyd Hyd Hyd Hyd	46490 46489 33386 ⁵³ 33525 N/A N/A 57024 WL10289 N/A 51301 N/A W01AG403	4326841 Inner 4290940 Outer 4254047 4326739 (Optional) - Tank 4455778 Inside 4S00640 Fresh Air 4191301 Pilot 4443596 Return 4396602 Suction 4463783 Drain 4448602 (Optional w/Clogging Indicator) - Return 4437838	Air Air Fuel Fuel Cab. Air Cab. Air Hyd Hyd Hyd Hyd Hyd Hyd	46490 46489 33386 ⁵³ 33525 N/A N/A 57024 WL10289 N/A 51301 N/A W01AG403	ZX70-HHE w / Isuzu 4JG1 Engine								
						4326841 Inner	Air	46490						
						4290940 Outer	Air	46489						
						4254047	Fuel	33386 ⁵³						
						4326739 (Optional) - Tank	Fuel	33525						
						4455778 Inside	Cab. Air	N/A						
						4S00640 Fresh Air	Cab. Air	WP10007						
						4191301 Pilot	Hyd	57024						
						4443596 Return	Hyd	WL10289						
						4396602 Suction	Hyd	N/A						
4463783 Drain	Hyd	51301												
4448602 (Optional w/Clogging Indicator) - Return	Hyd	N/A												
4437838	Hyd Br.	W01AG403												
ZX70U w / Isuzu 4JG1 Engine 4432663 4326841 Inner 4290940 Outer 4254047 4326739 (Optional) - Tank 4470906 4455778 Inside 4191301 Pilot 4443596 Return 4644664 Suction 4463783 Drain 4437838	Lube Air Air Fuel Fuel Cab. Air Cab. Air Hyd Hyd Hyd Hyd	51523 46490 46489 33386 ⁵³ 33525 N/A N/A 57024 WL10289 N/A 51301 W01AG403	4432663 4326841 Inner 4290940 Outer 4254047 4326739 (Optional) - Tank 4470906 4455778 Inside 4191301 Pilot 4443596 Return 4644664 Suction 4463783 Drain 4437838	Lube Air Air Fuel Fuel Cab. Air Cab. Air Hyd Hyd Hyd Hyd	51523 46490 46489 33386 ⁵³ 33525 N/A N/A 57024 WL10289 N/A 51301 W01AG403	ZX75UR w / Isuzu 4JG1 Engine								
						4432663	Lube	51523						
						4326841 Inner	Air	46490						
						4290940 Outer	Air	46489						
						4254047	Fuel	33386 ⁵³						
						4326739 (Optional) - Tank	Fuel	33525						
						4470906	Cab. Air	N/A						
						4455778 Inside	Cab. Air	WP10007						
						4191301 Pilot	Hyd	57024						
						4443596 Return	Hyd	WL10289						
4644664 Suction	Hyd	N/A												
4463783 Drain	Hyd	51301												
4437838	Hyd Br.	W01AG403												
ZX75UR-3 w / Isuzu 4LE2 Engine 4684348 4684350 Inner 4684349 Outer 4684349 Outer 4448371 4326739 (Optional) - Tank 4S00640 Fresh Air 4679095 (Recirculating) - Inside 4443596 Return 4448602 (Optional w/Clogging Indicator) - Return 4463783 Drain 4630525 Pilot 4644664 Suction 4437838	Lube Air Air Air Air Fuel Fuel Cab. Air Cab. Air Cab. Air Hyd Hyd Hyd Hyd	WL10110 46672 46671 ¹⁵⁵ 46671FR ³⁶⁰ 33386 ⁵³ 33525 WP10007 N/A WL10289 N/A 51301 WL10006 N/A W01AG403	4684348 4684350 Inner 4684349 Outer 4684349 Outer 4448371 4326739 (Optional) - Tank 4S00640 Fresh Air 4679095 (Recirculating) - Inside 4443596 Return 4448602 (Optional w/Clogging Indicator) - Return 4463783 Drain 4630525 Pilot 4644664 Suction 4437838	Lube Air Air Air Air Fuel Fuel Cab. Air Cab. Air Cab. Air Hyd Hyd Hyd Hyd	WL10110 46672 46671 ¹⁵⁵ 46671FR ³⁶⁰ 33386 ⁵³ 33525 WP10007 N/A WL10289 N/A 51301 WL10006 N/A W01AG403	ZX75URT w / Isuzu 4JG1 Engine								
						4684348	Lube	WL10110						
						4684350 Inner	Air	46672						
						4684349 Outer	Air	46671 ¹⁵⁵						
						4684349 Outer	Air	46671FR ³⁶⁰						
						4448371	Fuel	33386 ⁵³						
						4326739 (Optional) - Tank	Fuel	33525						
						4S00640 Fresh Air	Cab. Air	WP10007						
						4679095 (Recirculating) - Inside	Cab. Air	N/A						
						4443596 Return	Hyd	WL10289						
4448602 (Optional w/Clogging Indicator) - Return	Hyd	N/A												
4463783 Drain	Hyd	51301												
4630525 Pilot	Hyd	WL10006												
4644664 Suction	Hyd	N/A												
4437838	Hyd Br.	W01AG403												
ZX75U w / Isuzu 4JG1 Engine 4432663 4326841 Inner 4290940 Outer 4254047 4326739 (Optional) - Tank 4470906 4455778 Inside 4191301 Pilot 4443596 Return 4644664 Suction 4463783 Drain 4437838	Lube Air Air Fuel Fuel Cab. Air Cab. Air Hyd Hyd Hyd Hyd	51523 46490 46489 33386 ⁵³ 33525 N/A N/A 57024 WL10289 N/A 51301 W01AG403	4432663 4326841 Inner 4290940 Outer 4254047 4326739 (Optional) - Tank 4470906 4455778 Inside 4191301 Pilot 4443596 Return 4644664 Suction 4463783 Drain 4437838	Lube Air Air Fuel Fuel Cab. Air Cab. Air Hyd Hyd Hyd Hyd	51523 46490 46489 33386 ⁵³ 33525 N/A N/A 57024 WL10289 N/A 51301 W01AG403	ZX75U w / Isuzu 4JG1 Engine								
						4432663	Lube	51523						
						4326841 Inner	Air	46490						
						4290940 Outer	Air	46489						
						4254047	Fuel	33386 ⁵³						
						4326739 (Optional) - Tank	Fuel	33525						
						4470906	Cab. Air	N/A						
						4455778 Inside	Cab. Air	WP10007						
						4191301 Pilot	Hyd	57024						
						4443596 Return	Hyd	WL10289						
4644664 Suction	Hyd	N/A												
4463783 Drain	Hyd	51301												
4437838	Hyd Br.	W01AG403												

N/A = Not Available N/R = Not Required N/S = Not Serviceable See pages 22 for footnotes
 N/A = Non disponible N/R = Non nécessaire N/S = Non réparable Voir pages 22 pour des notes
 N/A = No disponible N/R = No requiere N/S = No servible Ver las páginas 22 para las notas al pie de página

OFF HIGHWAY



**Off-Highway
Hors Route
Fuera De Carretera**

HITACHI+ Excavators (ZX models are Zaxis)

Make, Model, Engine Marque, Modèle, Moteur Marca, Modelo, Motor	Serv. Type	Part No. N° de pieza N° de pièce	Make, Model, Engine Marque, Modèle, Moteur Marca, Modelo, Motor	Serv. Type	Part No. N° de pieza N° de pièce	Make, Model, Engine Marque, Modèle, Moteur Marca, Modelo, Motor	Serv. Type	Part No. N° de pieza N° de pièce																		
ZX110-HCME w / Isuzu 4BG1T Engine (Cont'd/Suite) 4S00640 Fresh Air 4443596 Return 4285577 Suction 4370435 Pilot 4437838	Cab. Air	WP10007	Outer 4486014 Inner 4486002 Outer 4676385 4642641 4S00686 4643580 Inside 4443596 Return	Air Air Air Fuel Fuel Cab. Air Cab. Air Hyd	46562NP79 46569 46562 ⁵⁵ 33700 33258 WP10186 WP10184 WL10289	4443596 Return 4448602 (Optional w/Clogging Indicator) - Return 4285577 Suction 4285577 Suction 4191301 Pilot 4437838	Hyd Hyd Hyd Hyd Hyd Hyd Br.	WL10289 N/A N/A WL10006 W01AG403																		
	ZX110M w / Isuzu 4BG1T Engine 4448336 4285619 (Std.) - Outer 4209588 (Std.) - Inner 4486002 (Radial Seal) - Outer 4486002 (Radial Seal) - Outer 4486014 (Radial Seal) - Inner 4448371 4326739 (Optional) - Tank 4S00640 Fresh Air 4S00683 (Optional) - Inside 4443596 Return 4448602 (Optional w/Clogging Indicator) - Return 4285577 Suction 4191301 Pilot 4437838	Lube Air Air Air Air Air Fuel Fuel Cab. Air Cab. Air Hyd	57259 46762 46763 46562 ⁵⁵ 46562NP79 46569 33386 ⁵³ 33525(2) WP10007 WP10185 WL10289 N/A N/A 57024 W01AG403	4448602 (Optional w/Clogging Indicator) - Return 4285577 Suction 4630525 Pilot 4437838	Hyd Hyd Hyd Hyd Br.	N/A N/A WL10006 W01AG403	ZX120E w / Isuzu 4BG1T Engine 4448336 4285619 (Std.) - Outer 4209588 (Std.) - Inner 4486002 (Radial Seal) - Outer 4486002 (Radial Seal) - Outer 4486014 (Radial Seal) - Inner 4448371 4326739 (Optional) - Tank 4S00640 Fresh Air 4S00683 (Optional) - Inside 4443596 Return 4448602 (Optional w/Clogging Indicator) - Return 4285577 Suction 4191301 Pilot 4437838	Lube Air Air Air Air Air Fuel Fuel Cab. Air Cab. Air Hyd	57259 46762 46763 46562 ⁵⁵ 46562NP79 46569 33386 ⁵³ 33525 WP10007 WP10185 WL10289 N/A N/A 57024 W01AG403	4448602 (Optional w/Clogging Indicator) - Return 4285577 Suction 4191301 Pilot 4437838	Hyd Hyd Hyd Hyd Br.	N/A N/A 57024 W01AG403														
		ZX110M-3, ZX110M-3-HCME w / Isuzu 4JJ1 Engine 4484495 Outer 4486014 Inner 4486002 Outer 4676385 4642641 4S00686 4643580 Inside 4443596 Return 4448602 (Optional w/Clogging Indicator) - Return 4285577 Suction 4630525 Pilot 4437838	Lube Air Air Air Fuel Fuel Cab. Air Cab. Air Hyd	57259 46562NP79 46569 46562 ⁵⁵ 33700 33258 WP10186 WP10184 WL10289 N/A N/A WL10006 W01AG403	4448602 (Optional w/Clogging Indicator) - Return 4285577 Suction 4191301 Pilot 4437838	Hyd Hyd Hyd Hyd Br.		N/A N/A 57024 W01AG403	ZX120-HCME w / Isuzu 4BG1T Engine 4448336 4285619 (Std.) - Outer 4209588 (Std.) - Inner 4486002 (Radial Seal) - Outer 4486002 (Radial Seal) - Outer 4486014 (Radial Seal) - Inner 4448371 4326739 (Optional) - Tank 4S00640 Fresh Air 4S00683 (Optional) - Inside 4443596 (Return) 4448602 (Optional w/Clogging Indicator) - Return 4285577 Suction 4191301 Pilot 4437838	Lube Air Air Air Air Air Fuel Fuel Cab. Air Cab. Air Hyd	57259 46762 46763 46562 ⁵⁵ 46562NP79 46569 33386 ⁵³ 33525 WP10007 WP10185 WL10289 N/A N/A 57024 W01AG403	4448602 (Optional w/Clogging Indicator) - Return 4285577 Suction 4191301 Pilot 4437838	Hyd Hyd Hyd Hyd Br.	N/A N/A 57024 W01AG403												
			ZX110M-HCME w / Isuzu 4BG1T Engine 4448336 4285619 (Std.) - Outer 4209588 (Std.) - Inner 4486002 (Radial Seal) - Outer 4486002 (Radial Seal) - Outer 4486014 (Radial Seal) - Inner 4448371 4326739 (Optional) - Tank 4S00640 Fresh Air 4S00683 (Optional) - Inside 4443596 Return 4448602 (Optional w/Clogging Indicator) - Return 4285577 Suction 4191301 Pilot 4437838	Lube Air Air Air Air Air Fuel Fuel Cab. Air Cab. Air Hyd	57259 46762 46763 46562 ⁵⁵ 46562NP79 46569 33386 ⁵³ 33525(2) WP10007 WP10185 WL10289 N/A N/A 57024 W01AG403	4448602 (Optional w/Clogging Indicator) - Return 4285577 Suction 4191301 Pilot 4437838		Hyd Hyd Hyd Hyd Br.		N/A N/A 57024 W01AG403	ZX120-HHE w / Isuzu 4BG1T Engine 4448336 4285619 (Std.) - Outer 4209588 (Std.) - Inner 4486002 (Radial Seal) - Outer 4486002 (Radial Seal) - Outer 4486014 (Radial Seal) - Inner 4448371 4326739 (Optional Tank Mounted) 4S00640 Fresh Air 4S00683 (Optional) - Inside 4443596 (Return) 4448602 (Optional w/Clogging Indicator) - Return 4285577 Suction 4191301 Pilot 4437838	Lube Air Air Air Air Air Fuel Fuel Cab. Air Cab. Air Hyd	57259 46762 46763 46562 ⁵⁵ 46562NP79 46569 33386 ⁵³ 33525 WP10007 WP10185 WL10289 N/A N/A 57024 W01AG403	4448602 (Optional w/Clogging Indicator) - Return 4285577 Suction 4191301 Pilot 4437838	Hyd Hyd Hyd Hyd Br.	N/A N/A 57024 W01AG403										
				ZX120 w / Isuzu 4BG1T Engine 4448336 4285619 (Std.) - Outer 4209588 (Std.) - Inner 4486002 (Radial Seal) - Outer 4486002 (Radial Seal) - Outer 4486014 (Radial Seal) - Inner 4448371 4326739 (Optional) - Tank 4S00640 Fresh Air 4S00683 (Optional) - Inside 4443596 Return 4448602 (Optional w/Clogging Indicator) - Return 4285577 Suction 4191301 Pilot 4437838	Lube Air Air Air Air Air Fuel Fuel Cab. Air Cab. Air Hyd	57259 46762 46763 46562 ⁵⁵ 46562NP79 46569 33386 ⁵³ 33525 WP10007 WP10185 WL10289 N/A N/A 57024 W01AG403		4448602 (Optional w/Clogging Indicator) - Return 4285577 Suction 4191301 Pilot 4437838		Hyd Hyd Hyd Hyd Br.		N/A N/A 57024 W01AG403	ZX125US w / Isuzu 4BG1T Engine 4448336 4285619 (Std.) - Outer 4209588 (Std.) - Inner 4486002 (Radial Seal) - Outer 4486002 (Radial Seal) - Outer 4486014 (Radial Seal) - Inner 4448371 4326739 (Optional) - Tank 4S00640 Fresh Air 4S00683 (Optional) - Inside 4443596 Return 4448602 (Optional w/Clogging Indicator) - Return 4285577 Suction 4191301 Pilot 4437838	Lube Air Air Air Air Air Fuel Fuel Cab. Air Cab. Air Hyd	57259 46762 46763 46562 ⁵⁵ 46562NP79 46569 33386 ⁵³ 33525(2) WP10007 WP10185 WL10289 N/A N/A 57024 W01AG403	4448602 (Optional w/Clogging Indicator) - Return 4285577 Suction 4191301 Pilot 4437838	Hyd Hyd Hyd Hyd Br.	N/A N/A 57024 W01AG403								
					ZX120-3 w / Isuzu 4JJ1 Engine 4484495	Lube		57259		4484495		Hyd		57259	ZX130-3, ZX130-3-AMS, ZX130-3-HCME w / Isuzu 4JJ1 Engine 4484495 Outer 4486014 Inner 4486002 Outer 4642641 4676385 4S00686 4643580 Inside 4443596 Return 4448602 (Optional w/Clogging Indicator) - Return 4285577 Suction 4630525 Pilot 4437838	Hyd	N/A	W01AG403								
						ZX130-AMS w / Isuzu 4BG1T Engine 4448336 4285619 (Std.) - Outer 4209588 (Std.) - Inner 4486002 (Radial Seal) - Outer 4486002 (Radial Seal) - Outer 4486014 (Radial Seal) - Inner 4448371 4326739 (Optional) - Tank 4S00640 Fresh Air 4S00683 (Optional) - Inside 4443596 Return 4448602 (Optional w/Clogging Indicator) - Return 4285577 Suction 4191301 Pilot 4437838		Lube Air Air Air Air Air Fuel Fuel Cab. Air Cab. Air Hyd		57259 46762 46763 46562 ⁵⁵ 46562NP79 46569 33386 ⁵³ 33525(2) WP10007 WP10185 WL10289 N/A N/A 57024 W01AG403		4448602 (Optional w/Clogging Indicator) - Return 4285577 Suction 4191301 Pilot 4437838		Hyd Hyd Hyd Hyd Br.		N/A N/A 57024 W01AG403	ZX130H w / Isuzu 4BG1T Engine 4448336 4285619 (Std.) - Outer 4209588 (Std.) - Inner 4486002 (Radial Seal) - Outer 4486002 (Radial Seal) - Outer 4486014 (Radial Seal) - Inner 4448371	Lube Air Air Air Air Air Fuel Fuel Cab. Air Cab. Air Hyd	57259 46762 46763 46562 ⁵⁵ 46562NP79 46569 33386 ⁵³ 33525(2) WP10007 WP10185 WL10289 N/A N/A 57024 W01AG403	4448602 (Optional w/Clogging Indicator) - Return 4285577 Suction 4191301 Pilot 4437838	Hyd Hyd Hyd Hyd Br.	N/A N/A 57024 W01AG403				
								ZX130-3, ZX130-3-AMS, ZX130-3-HCME w / Isuzu 4JJ1 Engine 4484495 Outer 4486014 Inner 4486002 Outer 4642641 4676385 4S00686 4643580 Inside 4443596 Return 4448602 (Optional w/Clogging Indicator) - Return 4285577 Suction 4630525 Pilot 4437838		Lube Air Air Air Fuel Fuel Cab. Air Cab. Air Hyd		57259 46562NP79 46569 46562 ⁵⁵ 33258 33700 WP10186 WP10184 WL10289 N/A N/A WL10006 W01AG403		4448602 (Optional w/Clogging Indicator) - Return 4285577 Suction 4191301 Pilot 4437838		Hyd Hyd Hyd Hyd Br.		N/A N/A 57024 W01AG403	ZX130-AMS w / Isuzu 4BG1T Engine 4448336 4285619 (Std.) - Outer 4209588 (Std.) - Inner 4486002 (Radial Seal) - Outer 4486002 (Radial Seal) - Outer 4486014 (Radial Seal) - Inner 4448371 4326739 (Optional) - Tank 4S00640 Fresh Air 4S00683 (Optional) - Inside 4443596 Return 4448602 (Optional w/Clogging Indicator) - Return 4285577 Suction 4191301 Pilot 4437838	Lube Air Air Air Air Air Fuel Fuel Cab. Air Cab. Air Hyd	57259 46762 46763 46562 ⁵⁵ 46562NP79 46569 33386 ⁵³ 33525(2) WP10007 WP10185 WL10289 N/A N/A 57024 W01AG403	4448602 (Optional w/Clogging Indicator) - Return 4285577 Suction 4191301 Pilot 4437838	Hyd Hyd Hyd Hyd Br.	N/A N/A 57024 W01AG403		
										ZX130H w / Isuzu 4BG1T Engine 4448336 4285619 (Std.) - Outer 4209588 (Std.) - Inner 4486002 (Radial Seal) - Outer 4486002 (Radial Seal) - Outer 4486014 (Radial Seal) - Inner 4448371		Lube Air Air Air Air Air Fuel Fuel Cab. Air Cab. Air Hyd		57259 46762 46763 46562 ⁵⁵ 46562NP79 46569 33386 ⁵³ 33525(2) WP10007 WP10185 WL10289 N/A N/A 57024 W01AG403		4448602 (Optional w/Clogging Indicator) - Return 4285577 Suction 4191301 Pilot 4437838		Hyd Hyd Hyd Hyd Br.		N/A N/A 57024 W01AG403	ZX130H w / Isuzu 4BG1T Engine 4448336 4285619 (Std.) - Outer 4209588 (Std.) - Inner 4486002 (Radial Seal) - Outer 4486002 (Radial Seal) - Outer 4486014 (Radial Seal) - Inner 4448371	Lube Air Air Air Air Air Fuel Fuel Cab. Air Cab. Air Hyd	57259 46762 46763 46562 ⁵⁵ 46562NP79 46569 33386 ⁵³ 33525(2) WP10007 WP10185 WL10289 N/A N/A 57024 W01AG403	4448602 (Optional w/Clogging Indicator) - Return 4285577 Suction 4191301 Pilot 4437838	Hyd Hyd Hyd Hyd Br.	N/A N/A 57024 W01AG403

N/A = Not Available N/R = Not Required N/S = Not Serviceable See pages 22 for footnotes
 N/A = Non disponible N/R = Non nécessaire N/S = Non réparable Voir pages 22 pour des notes
 N/A = No disponible N/R = No requiere N/S = No servible Ver las páginas 22 para las notas al pie de página

OFF HIGHWAY



**Off-Highway
Hors Route
Fuera De Carretera**

HITACHI+ Excavators (ZX models are Zaxis)

Make, Model, Engine Marque, Modèle, Moteur Marca, Modelo, Motor	Serv. Type	Part No. N° de pieza N° de pièce	Make, Model, Engine Marque, Modèle, Moteur Marca, Modelo, Motor	Serv. Type	Part No. N° de pieza N° de pièce	Make, Model, Engine Marque, Modèle, Moteur Marca, Modelo, Motor	Serv. Type	Part No. N° de pieza N° de pièce
ZX135USK-3 w / Isuzu 4JJ1 Engine (Cont'd/Suite) 4486014 Inner 4486002 Outer 4676385 4642641 4S00640 Fresh Air 4S00687 (Recirculating) - Inside 4443596 Return 4448602 (Optional w/Clogging Indicator) - Return 4285577 Suction 4630525 Pilot 4437838	Air	46569	4448602 (Optional w/Clogging Indicator) - Return	Hyd	N/A	4486014 Inner	Air	46569
	Air	46562 ¹⁵⁵	4285577 Suction	Hyd	N/A	4486002 Outer	Air	46562 ¹⁵⁵
	Fuel	33700	4191301 Pilot	Hyd	57024	4642641	Fuel	33700
	Fuel	33258	4437838	Hyd	W01AG403	4642641	Fuel	33258
	Cab. Air	WP10007				4S00686 (Outside Cabin)	Cab. Air	WP10186
	Cab. Air	WP10189				4643580 Recirculating (Cabin) - Inside	Cab. Air	WP10184
	Hyd	WL10289				4443596 Return	Hyd	WL10289
	Hyd	N/A				4448602 (Optional w/Clogging Indicator) - Return	Hyd	N/A
	Hyd	N/A				4648651 Suction	Hyd	N/A
	Hyd	N/A				4630525 Pilot	Hyd	WL10006
Hyd Br.	W01AG403				4437838	Hyd Br.	W01AG403	
ZX135USL w / Isuzu 4BG1T Engine 4448336 4285619 (Std.) - Outer 4209588 (Std.) - Inner 4486002 (Radial Seal) - Outer 4486002 (Radial Seal) - Outer 4486014 (Radial Seal) - Inner 4448371 4326739 (Optional) - Tank 4S00640 Fresh Air 4S00683 (Optional) - Inside 4443596 Return 4448602 (Optional w/Clogging Indicator) - Return 4285577 Suction 4191301 Pilot 4437838	Lube	57259	4326739 (Optional) - Tank	Fuel	33525	4486014 Inner	Air	46569
	Air	46762	4S00640 Fresh Air	Cab. Air	WP10007	4486002 Outer	Air	46562 ¹⁵⁵
	Air	46763	4S00683 (Optional) - Inside	Cab. Air	WP10185	4676385	Fuel	33700
	Air	46562 ¹⁵⁵	4445864 (Recirculating External)	Hyd	WL10289	4642641	Fuel	33258
	Air	46562 ^{NP79}	4448602 (Optional w/Clogging Indicator) - Return	Hyd	N/A	4S00686	Cab. Air	WP10186
	Air	46569	4285577 Suction	Hyd	N/A	4643580 Inside	Cab. Air	WP10184
	Fuel	33386 ⁵³	4191301 Pilot	Hyd	57024	4443596 Return	Hyd	WL10289
	Fuel	33525(2)	4437838	Hyd Br.	W01AG403	4448602 (Optional w/Clogging Indicator) - Return	Hyd	N/A
	Cab. Air	WP10007				4648651 Suction	Hyd	N/A
	Cab. Air	WP10185				4630525 Pilot	Hyd	WL10006
Hyd	WL10289				4437838	Hyd Br.	W01AG403	
ZX135USL-3 w / Isuzu 4JJ1 Engine 4484495 4486014 Inner 4486002 Outer 4676385 4642641 4S00640 Fresh Air 4443596 Return 4448602 (Optional w/Clogging Indicator) - Return 4285577 Suction 4191301 Pilot 4437838	Lube	57259	4658521	Lube	57259	4484495	Lube	57259
	Air	46562 ^{NP79}	4642122 Outer	Air	N/A	Outer	Air	46562 ^{NP79}
	Air	46569	4642117 Inner	Air	N/A	4486014 Inner	Air	46569
	Air	46562 ¹⁵⁵	4679981	Fuel	33740	4486002 Outer	Air	46562 ¹⁵⁵
	Air	33700	4676385	Fuel	33700	4285619	Fuel	46762
	Fuel	33258	4642641	Fuel	33258	448371	Fuel	33386 ⁵³
	Cab. Air	WP10007	4S00686	Cab. Air	WP10186	4326739 (Optional) - Tank	Fuel	33525
	Hyd	WL10289	4643580 Inside	Cab. Air	WP10184	4S00640 Fresh Air	Cab. Air	WP10007
	Hyd	N/A	4443596 Return	Hyd	WL10289	4S00683 (Optional) - Inside	Cab. Air	WP10185
	Hyd	N/A	4448602 (Optional w/Clogging Indicator) - Return	Hyd	N/A	4443596 Return	Hyd	WL10289
Hyd	N/A				4488239 Pilot	P. Str.	R97F10CAV	
Hyd	N/A				4484495	Lube	57259	
Hyd	N/A				Outer	Air	46562 ^{NP79}	
Hyd	N/A				4486014 Inner	Air	46569	
Hyd	WL10006				4486002 Outer	Air	46562 ¹⁵⁵	
Hyd Br.	W01AG403				4285619	Air	46762	
ZX135USL-HCME w / Isuzu 4BG1T Engine 4448336 4285619 (Std.) - Outer 4209588 (Std.) - Inner 4486002 (Radial Seal) - Outer 4486002 (Radial Seal) - Outer 4486014 (Radial Seal) - Inner 4448371 4326739 (Optional) - Tank 4S00640 Fresh Air 4S00683 (Optional) - Inside 4443596 Return 4448602 (Optional w/Clogging Indicator) - Return 4285577 Suction 4191301 Pilot 4437838	Lube	57259	4484495	Lube	57259	4484495	Lube	57259
	Air	46762	4642122 Outer	Air	46562 ^{NP79}	Outer	Air	46562 ^{NP79}
	Air	46763	4642117 Inner	Air	46569	4486014 Inner	Air	46776
	Air	46562 ¹⁵⁵	4679981	Fuel	33740	4486002 Outer	Air	33386 ⁵³
	Air	46562 ^{NP79}	4676385	Fuel	33700	4285619	Fuel	33525
	Air	46569	4642641	Fuel	33258	448371	Fuel	33386 ⁵³
	Fuel	33386 ⁵³	4S00686	Cab. Air	WP10186	4326739 (Optional) - Tank	Fuel	33525
	Fuel	33525(2)	4643580 Inside	Cab. Air	WP10184	4S00640 Fresh Air	Cab. Air	WP10007
	Cab. Air	WP10007	4443596 Return	Hyd	WL10289	4S00683 (Optional) - Inside	Cab. Air	WP10185
	Cab. Air	WP10185	4448602 (Optional w/Clogging Indicator) - Return	Hyd	N/A	4443596 Return	Hyd	WL10289
Hyd	WL10289				4488239 Pilot	P. Str.	R97F10CAV	
Hyd	N/A				4484495	Lube	57259	
Hyd	N/A				4486014 Inner	Air	46569	
Hyd	N/A				4486002 Outer	Air	46562 ¹⁵⁵	
Hyd	57024				4285619	Air	46762	
Hyd Br.	W01AG403				448371	Fuel	33386 ⁵³	
ZX135US-M w / Isuzu 4BG1T Engine 4448336 4285619 (Std.) - Outer 4209588 (Std.) - Inner 4486002 (Radial Seal) - Outer 4486002 (Radial Seal) - Outer 4486014 (Radial Seal) - Inner 4448371 4326739 (Optional) - Tank 4S00640 Fresh Air 4S00683 (Optional) - Inside 4443596 Return 4448602 (Optional w/Clogging Indicator) - Return 4285577 Suction 4191301 Pilot 4437838	Lube	57259	4326739 (Optional) - Tank	Fuel	33525	4484495	Lube	57259
	Air	46762	4S00640 Fresh Air	Cab. Air	WP10007	Outer	Air	46562 ^{NP79}
	Air	46763	4S00683 (Optional) - Inside	Cab. Air	WP10185	4486014 Inner	Air	46569
	Air	46562 ¹⁵⁵	4445864 (Recirculating External)	Hyd	WL10289	4486002 Outer	Air	46562 ¹⁵⁵
	Air	46562 ^{NP79}	4448602 (Optional w/Clogging Indicator) - Return	Hyd	N/A	4285619	Air	46762
	Air	46569	4285577 Suction	Hyd	N/A	448371	Fuel	33386 ⁵³
	Fuel	33386 ⁵³	4370435 Pilot	Hyd	57024	4326739 (Optional) - Tank	Fuel	33525
	Fuel	33525	4437838	Hyd Br.	W01AG403	4S00640 Fresh Air	Cab. Air	WP10007
	Cab. Air	WP10007				4443596 Return	Hyd	WL10289
	Cab. Air	WP10185				4488239 Pilot	P. Str.	R97F10CAV
Hyd	WL10289				4484495	Lube	57259	
ZX135USL-3 w / Isuzu 4JJ1 Engine 4484495 4486014 Inner 4486002 Outer 4676385 4642641 4S00640 Fresh Air 4443596 Return 4448602 (Optional w/Clogging Indicator) - Return 4285577 Suction 4191301 Pilot 4437838	Lube	57259	4658521	Lube	57259	4484495	Lube	57259
	Air	46562 ^{NP79}	4642122 Outer	Air	N/A	Outer	Air	46562 ^{NP79}
	Air	46569	4642117 Inner	Air	N/A	4486014 Inner	Air	46569
	Air	46562 ¹⁵⁵	4679981	Fuel	33740	4486002 Outer	Air	46562 ¹⁵⁵
	Air	33700	4676385	Fuel	33700	4285619	Fuel	33740
	Fuel	33258	4642641	Fuel	33258	448371	Fuel	33258
	Cab. Air	WP10007	4S00686	Cab. Air	WP10186	4326739 (Optional) - Tank	Fuel	33525
	Hyd	WL10289	4643580 Inside	Cab. Air	WP10184	4S00640 Fresh Air	Cab. Air	WP10007
	Hyd	N/A	4443596 Return	Hyd	WL10289	4S00683 (Optional) - Inside	Cab. Air	WP10185
	Hyd	N/A	4448602 (Optional w/Clogging Indicator) - Return	Hyd	N/A	4443596 Return	Hyd	WL10289
Hyd	N/A				4488239 Pilot	P. Str.	R97F10CAV	
Hyd	N/A				4484495	Lube	57259	
Hyd	N/A				4486014 Inner	Air	46569	
Hyd	57024				4486002 Outer	Air	46562 ¹⁵⁵	
Hyd Br.	W01AG403				4285619	Air	46762	
ZX135USL-3 w / Isuzu 4JJ1 Engine 4484495 4486014 Inner 4486002 Outer 4676385 4642641 4S00640 Fresh Air 4443596 Return 4448602 (Optional w/Clogging Indicator) - Return 4285577 Suction 4191301 Pilot 4437838	Lube	57259	4658521	Lube	57259	4484495	Lube	57259
	Air	46562 ^{NP79}	4642122 Outer	Air	N/A	Outer	Air	46562 ^{NP79}
	Air	46569	4642117 Inner	Air	N/A	4486014 Inner	Air	46569
	Air	46562 ¹⁵⁵	4679981	Fuel	33740	4486002 Outer	Air	46562 ¹⁵⁵
	Air	33700	4676385	Fuel	33700	4285619	Fuel	33740
	Fuel	33258	4642641	Fuel	33258	448371	Fuel	33258
	Cab. Air	WP10007	4S00686	Cab. Air	WP10186	4326739 (Optional) - Tank	Fuel	33525
	Hyd	WL10289	4643580 Inside	Cab. Air	WP10184	4S00640 Fresh Air	Cab. Air	WP10007
	Hyd	N/A	4443596 Return	Hyd	WL10289	4S00683 (Optional) - Inside	Cab. Air	WP10185
	Hyd	N/A	4448602 (Optional w/Clogging Indicator) - Return	Hyd	N/A	4443596 Return	Hyd	WL10289
Hyd	N/A				4488239 Pilot	P. Str.	R97F10CAV	
Hyd	N/A				4484495	Lube	57259	
Hyd	N/A				4486014 Inner	Air	46569	
Hyd	57024				4486002 Outer	Air	46562 ¹⁵⁵	
Hyd Br.	W01AG403				4285619	Air	46762	
ZX160LC-3 w / Isuzu 4JJ1 Engine 4658521 4486014 Inner 4486002 Outer 4676385 4642641 4S00640 Fresh Air 4443596 Return 4448602 (Optional w/Clogging Indicator) - Return 4285577 Suction 4370435 Pilot 4437838	Lube	57259	4658521	Lube	57259	4658521	Lube	57259
	Air	46562 ^{NP79}	4642122 Outer	Air	N/A	4642122 Outer	Air	N/A
	Air	46569	4642117 Inner	Air	N/A	4679981 Secondary	Fuel	33740
	Air	46562 ¹⁵⁵	4679981	Fuel	33740	4676385 Primary	Fuel	33700
	Air	46762	4676385	Fuel	33258	4642641	Fuel	33258
	Fuel	33386 ⁵³	4S00686	Cab. Air	WP10186	4S00686	Cab. Air	WP10186
	Fuel	33525	4643580 Inside	Cab. Air	WP10184	4656602 Return	Cab. Air	WP10184
	Cab. Air	WP10007	4443596 Return	Hyd	WL10051	4656603 (Optional w/Clogging Indicator) - Return	Hyd	N/A
	Cab. Air	WP10185	4448602 (Optional w/Clogging Indicator) - Return	Hyd	N/A	4648651 Suction	Hyd	N/A
	Hyd	WL10289				4437838	Hyd Br.	W01AG403
Hyd	N/A				4488239 Pilot	P. Str.	R97F10CAV	
Hyd	N/A				4658521	Lube	57259	
Hyd	N/A				4642122 Outer	Air	N/A	
Hyd	57024				4642117 Inner	Air	N/A	
Hyd Br.	W01AG403				4679981 Secondary	Fuel	33740	

N/A = Not Available N/R = Not Required N/S = Not Serviceable See pages 22 for footnotes
 N/A = Non disponible N/R = Non nécessaire N/S = Non réparable Voir pages 22 pour des notes
 N/A = No disponible N/R = No requiere N/S = No servible Ver las páginas 22 para las notas al pie de página

OFF HIGHWAY

Off-Highway
Hors Route
Fuera De Carretera



HITACHI+ Excavators (ZX models are Zaxis)

Make, Model, Engine Marque, Modèle, Moteur Marca, Modelo, Motor	Serv. Type	Part No. N° de pieza N° de pièce	Make, Model, Engine Marque, Modèle, Moteur Marca, Modelo, Motor	Serv. Type	Part No. N° de pieza N° de pièce	Make, Model, Engine Marque, Modèle, Moteur Marca, Modelo, Motor	Serv. Type	Part No. N° de pieza N° de pièce
ZX180LC w / Isuzu 4BG1T Engine			ZX190W-3, ZX190W-3-AMS, ZX190W-3DARUMA, ZX190W-3M w / Isuzu 4HK1 Engine			4437838	Hyd Br.	W01AG403
4448336 Lube ... 57259			4658521 Lube ... 57259			4448336 Lube ... 57259		
Outer Air ... 46562NP ¹⁷⁹			4642122 Outer Air ... N/A			4286130 Inner Air ... 46777		
4486014 Inner Air ... 46569			4642117 Inner Air ... N/A			4286128 Outer Air ... 46776		
4486002 Outer Air ... 46562 ¹⁵⁵			4679981 Fuel ... 33740			4206080 Engine Fuel ... 33343		
4448371 Fuel ... 33386 ⁵³			4676385 Pre-Filter Fuel ... 33700			4326739 (Optional) - Tank Fuel ... 33525		
4326739 (Optional) - Tank Fuel ... 33525			4642641 Fuel ... 33258			4S00640 Fresh Air Cab. Air ... WP10007		
4S00640 Fresh Air Cab. Air ... WP10007			4S00686 Cab. Air ... WP10186			4S00683 (Optional) - Inside Cab. Air ... WP10185		
4443596 Return Hyd ... WL10289			4643580 Inside Cab. Air ... WP10184			4191301 (Paper Media) - Pilot Hyd ... 57024		
4448602 (Optional w/Clogging Indicator) - Return Hyd ... N/A			4656602 Return Hyd ... WL10051			4207841 (Glass Media) - Pilot Hyd ... 51589		
4285577 Suction Hyd ... N/A			4656603 (Optional w/Clogging Indicator) - Return Hyd ... N/A			4448402 Return Hyd ... WL10002		
4191301 Pilot Hyd ... 57024			4648651 Suction Hyd ... N/A			4448160 (Optional w/Clogging Indicator) - Return Hyd ... N/A		
4437838 Hyd Br. ... W01AG403			4437838 Hyd Br. ... W01AG403			4210224 Suction Hyd ... N/A		
			4488239 Pilot P. Str. ... R97F10CAV			4437838 Hyd Br. ... W01AG403		
ZX180LC-3, ZX180LC-3-AMS, ZX180LC-3-HCME w / Isuzu 4JJ1 Engine			ZX200 w / Isuzu 6BG1T Engine			ZX210-3, ZX210-3AMS, ZX210-3HCME w / Isuzu 4HK1 Engine		
4658521 Lube ... 57259			4448336 Lube ... 57259			4658521 Lube ... 57259		
Outer Air ... 46562NP ¹⁷⁹			4286130 Inner Air ... 46777			4286130 Inner Air ... 46777		
4486014 Inner Air ... 46569			4286128 Outer Air ... 46776			4286128 Outer Air ... 46776		
4486002 Outer Air ... 46562 ¹⁵⁵			4206080 Engine Fuel ... 33343			4286128 Outer Air ... 46776		
4676385 Fuel ... 33700			4326739 (Optional) - Tank Fuel ... 33525			4676385 Fuel ... 33700		
4642641 Fuel ... 33258			4S00640 Fresh Air Cab. Air ... WP10007			4642641 Fuel ... 33258		
4S00686 Cab. Air ... WP10186			4S00683 (Optional) - Inside Cab. Air ... WP10185			4679981 Fuel ... 33740		
4643580 Inside Cab. Air ... WP10184			4191301 (Paper Media) - Pilot Hyd ... 57024			4S00686 Cab. Air ... WP10186		
4656602 Return Hyd ... WL10051			4207841 (Glass Media) - Pilot Hyd ... 51589			4S00686 Cab. Air ... WP10184		
4448602 (Optional w/Clogging Indicator) - Return Hyd ... N/A			4448402 Return Hyd ... WL10002			4643580 Inside Cab. Air ... WP10184		
4648651 Suction Hyd ... N/A			4448160 (Optional w/Clogging Indicator) - Return Hyd ... N/A			4656602 Return Hyd ... WL10051		
4630525 Pilot Hyd ... WL10006			4210224 Suction Hyd ... WL10115			4656603 (Optional w/Clogging Indicator) - Return Hyd ... N/A		
4437838 Hyd Br. ... W01AG403			4437838 Hyd Br. ... W01AG403			4648651 Suction Hyd ... N/A		
						4630525 Pilot Hyd ... WL10006		
						4437838 Hyd Br. ... W01AG403		
ZX180LC-AMS, ZX180LC-HCME, ZX180LCN w / Isuzu 4BG1T Engine			ZX200-3, ZX200-3F, ZX200-3G w / Isuzu 4HK1 Engine			ZX210-AMS w / Isuzu 6BG1T Engine		
4448336 Lube ... 57259			4658521 Lube ... 57259			4448336 Lube ... 57259		
Outer Air ... 46562NP ¹⁷⁹			4286130 Inner Air ... 46777			4286130 Inner Air ... 46777		
4486014 Inner Air ... 46569			4286128 Outer Air ... 46776			4286128 Outer Air ... 46776		
4486002 Outer Air ... 46562 ¹⁵⁵			4676385 Fuel ... 33700			4286128 Outer Air ... 46776		
4448371 Fuel ... 33386 ⁵³			4642641 Fuel ... 33258			4206080 Engine Fuel ... 33343		
4326739 (Optional) - Tank Fuel ... 33525			4679981 Fuel ... 33740			4326739 (Optional) - Tank Fuel ... 33525		
4S00640 Fresh Air Cab. Air ... WP10007			4S00686 Cab. Air ... WP10186			4S00640 Fresh Air Cab. Air ... WP10007		
4443596 Return Hyd ... WL10289			4643580 Inside Cab. Air ... WP10184			4S00683 (Optional) - Inside Cab. Air ... WP10185		
4448602 (Optional w/Clogging Indicator) - Return Hyd ... N/A			4656602 Return Hyd ... WL10051			4191301 (Paper Media) - Pilot Hyd ... 57024		
4285577 Suction Hyd ... N/A			4656603 (Optional w/Clogging Indicator) - Return Hyd ... N/A			4207841 (Glass Media) - Pilot Hyd ... 51589		
4191301 Pilot Hyd ... 57024			4648651 Suction Hyd ... N/A			4448402 Return Hyd ... WL10002		
4437838 Hyd Br. ... W01AG403			4630525 Pilot Hyd ... WL10006			4448160 (Optional w/Clogging Indicator) - Return Hyd ... N/A		
			4437838 Hyd Br. ... W01AG403			4210224 Suction Hyd ... WL10115		
						4437838 Hyd Br. ... W01AG403		
ZX180W, ZX180W-AMS w / Isuzu 4BG1T Engine			ZX200-E, ZX200-HHE, ZX200LC w / Isuzu 6BG1T Engine			ZX210H w / Isuzu 6BG1T Engine		
4484495 Lube ... 57259			4448336 Lube ... 57259			4448336 Lube ... 57259		
4286130 Inner Air ... 46777			4286130 Inner Air ... 46777			4286130 Inner Air ... 46777		
4286128 Outer Air ... 46776			4286128 Outer Air ... 46776			4286128 Outer Air ... 46776		
4448371 Fuel ... 33386 ⁵³			4206080 Engine Fuel ... 33343			4286128 Outer Air ... 46776		
4326739 (Optional) - Tank Fuel ... 33525			4326739 (Optional) - Tank Fuel ... 33525			4206080 Engine Fuel ... 33343		
4S00640 Fresh Air Cab. Air ... WP10007			4S00640 Fresh Air Cab. Air ... WP10007			4326739 (Optional) - Tank Fuel ... 33525(2)		
4443773 Return Hyd ... WL10002			4S00686 Cab. Air ... WP10186			4S00640 Fresh Air Cab. Air ... WP10007		
4448160 (Optional w/Clogging Indicator) - Return Hyd ... N/A			4643580 Inside Cab. Air ... WP10184			4S00683 (Optional) - Inside Cab. Air ... WP10185		
4210224 Suction Hyd ... WL10115			4656602 Return Hyd ... WL10051			4191301 (Paper Media) - Pilot Hyd ... 57024		
4666083 Front Right Inner Hyd ... R97F10CAV			4656603 (Optional w/Clogging Indicator) - Return Hyd ... N/A			4207841 (Glass Media) - Pilot Hyd ... 51589		
4437838 Hyd Br. ... W01AG403			4648651 Suction Hyd ... N/A			4448402 Return Hyd ... WL10002		
4488239 Pilot P. Str. ... R97F10CAV			4630525 Pilot Hyd ... WL10006			4448160 (Optional w/Clogging Indicator) - Return Hyd ... N/A		
			4437838 Hyd Br. ... W01AG403			4210224 Suction Hyd ... WL10115		
						4437838 Hyd Br. ... W01AG403		
ZX185USR w / Isuzu 4BG1T Engine			ZX200LC-3 w / Isuzu 4HK1 Engine			ZX210H-3, ZX210H-3G, ZX210H-3- HCMC w / Isuzu 4HK1 Engine		
4448336 Lube ... 57259			4658521 Lube ... 57259			4658521 Lube ... 57259		
Outer Air ... 46562NP ¹⁷⁹			4286130 Inner Air ... 46777			4286130 Inner Air ... 46777		
4486014 Inner Air ... 46569			4286128 Outer Air ... 46776			4286128 Outer Air ... 46776		
4486002 Outer Air ... 46562 ¹⁵⁵			4676385 Fuel ... 33700			4286128 Outer Air ... 46776		
4448371 Fuel ... 33386 ⁵³			4642641 Fuel ... 33258			4676385 Fuel ... 33700		
4326739 (Optional) - Tank Fuel ... 33525			4679981 Fuel ... 33740			4642641 Fuel ... 33258		
4S00640 Fresh Air Cab. Air ... WP10007			4S00686 Cab. Air ... WP10186			4679981 Fuel ... 33740		
4S00687 (Recirculating) - Inside Cab. Air ... WP10189			4643580 Inside Cab. Air ... WP10184			4S00686 Cab. Air ... WP10186		
4443596 Return Hyd ... WL10289			4656602 Return Hyd ... WL10051			4679981 Fuel ... 33740		
4285577 Suction Hyd ... N/A			4656603 (Optional w/Clogging Indicator) - Return Hyd ... N/A			4S00686 Cab. Air ... WP10186		
4191301 Pilot Hyd ... 57024			4648651 Suction Hyd ... N/A			4643580 Inside Cab. Air ... WP10184		
4437838 Hyd Br. ... W01AG403			4630525 Pilot Hyd ... WL10006			4656602 Return Hyd ... WL10051		
						4656603 (Optional w/Clogging Indicator) - Return Hyd ... N/A		
						4648651 Suction Hyd ... N/A		

Italicized Part Numbers May Not Be Available.

Las piezas con números en *italicas* pueden no estar disponibles.
Les numéros de pièce en *italiques* peuvent ne pas être disponibles.



**Off-Highway
Hors Route
Fuera De Carretera**

HITACHI+ Excavators (ZX models are Zaxis)

OFF HIGHWAY

Make, Model, Engine Marque, Modèle, Moteur Marca, Modelo, Motor	Serv. Type	Part No. N° de pieza N° de pièce	Make, Model, Engine Marque, Modèle, Moteur Marca, Modelo, Motor	Serv. Type	Part No. N° de pieza N° de pièce	Make, Model, Engine Marque, Modèle, Moteur Marca, Modelo, Motor	Serv. Type	Part No. N° de pieza N° de pièce
ZX210H-3, ZX210H-3G, ZX210H-3-HCMC w / Isuzu 4HK1 Engine (Cont'd/Suite)			4656603 (Optional w/Clogging Indicator) - Return	Hyd . . .	N/A	4448160 (Optional w/Clogging Indicator) - Return	Hyd . . .	N/A
4630525 Pilot	Hyd . . .	WL10006	4648651 Suction	Hyd . . .	N/A	4210224 Suction	Hyd . . .	WL10115
4437838	Hyd Br . .	W01AG403	4630525 Pilot	Hyd . . .	WL10006	4437838	Hyd Br . .	W01AG403
ZX210-HCME w / Isuzu 6BG1T Engine			ZX210LC w / Isuzu 6BG1T Engine			ZX210LCK-3 w / Isuzu 4HK1 Engine		
4448336 Lube . . .	57259		4448336 Lube . . .	57259		4658521 Lube . . .	57259	
4286130 Inner Air	46777		4286130 Inner Air	46777		4286130 Inner Air	46777	
4286128 Outer Air	46776		4286128 Outer Air	46776		4286128 Outer Air	46776	
4206080 Engine Fuel	33343		4206080 Engine Fuel	33343		4206080 Engine Fuel	33343	
4326739 (Optional) - Tank Fuel	33525		4326739 (Optional) - Tank Fuel	33525		4326739 (Optional) - Tank Fuel	33525	
4S00640 Fresh Air Cab. Air . . .	WP10007		4S00640 Fresh Air Cab. Air . . .	WP10007		4S00640 Fresh Air Cab. Air . . .	WP10007	
4S00683 (Optional) - Inside Cab. Air . . .	WP10185		4S00683 (Optional) - Inside Cab. Air . . .	WP10185		4S00683 (Optional) - Inside Cab. Air . . .	WP10185	
4191301 (Paper Media) - Pilot Hyd	57024		4191301 (Paper Media) - Pilot Hyd	57024		4191301 (Paper Media) - Pilot Hyd	57024	
4207841 (Glass Media) - Pilot Hyd	51589		4207841 (Glass Media) - Pilot Hyd	51589		4207841 (Glass Media) - Pilot Hyd	51589	
4448402 Return Hyd	WL10002		4448402 Return Hyd	WL10002		4448402 Return Hyd	WL10002	
4448160 (Optional w/Clogging Indicator) - Return Hyd	N/A		4448160 (Optional w/Clogging Indicator) - Return Hyd	N/A		4448160 (Optional w/Clogging Indicator) - Return Hyd	N/A	
4210224 Suction Hyd	WL10115		4210224 Suction Hyd	WL10115		4210224 Suction Hyd	WL10115	
4437838 Hyd Br . . .	W01AG403		4437838 Hyd Br . . .	W01AG403		4437838 Hyd Br . . .	W01AG403	
ZX210K w / Isuzu 6BG1T Engine			ZX210LC-3G-HCMC, ZX210LC-3-HCMC w / Isuzu 4HK1 Engine			ZX210LCK-HG w / Isuzu 6BG1T Engine		
4448336 Lube . . .	57259		4658521 Lube . . .	57259		4448336 Lube . . .	57259	
4286130 Inner Air	46777		4286130 Inner Air	46777		4286130 Inner Air	46777	
4286128 Outer Air	46776		4286128 Outer Air	46776		4286128 Outer Air	46776	
4206080 Engine Fuel	33343		4206080 Engine Fuel	33343		4206080 Engine Fuel	33343	
4326739 (Optional) - Tank Fuel	33525(2)		4326739 (Optional) - Tank Fuel	33525(2)		4326739 (Optional) - Tank Fuel	33525	
4S00640 Fresh Air Cab. Air . . .	WP10007		4S00640 Fresh Air Cab. Air . . .	WP10007		4S00640 Fresh Air Cab. Air . . .	WP10007	
4S00683 (Optional) - Inside Cab. Air . . .	WP10185		4S00683 (Optional) - Inside Cab. Air . . .	WP10185		4S00683 (Optional) - Inside Cab. Air . . .	WP10185	
4191301 (Paper Media) - Pilot Hyd	57024		4191301 (Paper Media) - Pilot Hyd	57024		4191301 (Paper Media) - Pilot Hyd	57024	
4207841 (Glass Media) - Pilot Hyd	51589		4207841 (Glass Media) - Pilot Hyd	51589		4207841 (Glass Media) - Pilot Hyd	51589	
4448402 Return Hyd	WL10002		4448402 Return Hyd	WL10002		4448402 Return Hyd	WL10002	
4448160 (Optional w/Clogging Indicator) - Return Hyd	N/A		4448160 (Optional w/Clogging Indicator) - Return Hyd	N/A		4448160 (Optional w/Clogging Indicator) - Return Hyd	N/A	
4210224 Suction Hyd	WL10115		4210224 Suction Hyd	WL10115		4210224 Suction Hyd	WL10115	
4437838 Hyd Br . . .	W01AG403		4437838 Hyd Br . . .	W01AG403		4437838 Hyd Br . . .	W01AG403	
ZX210K-3, ZX210K-3G w / Isuzu 4HK1 Engine			ZX210LCH w / Isuzu 6BG1T Engine			ZX210LCN-3 w / Isuzu 4HK1 Engine		
4658521 Lube . . .	57259		4448336 Lube . . .	57259		4658521 Lube . . .	57259	
4286130 Inner Air	46777		4286130 Inner Air	46777		4286130 Inner Air	46777	
4286128 Outer Air	46776		4286128 Outer Air	46776		4286128 Outer Air	46776	
4676385 Fuel	33700		4676385 Fuel	33700		4676385 Fuel	33700	
4642641 Fuel	33258		4642641 Fuel	33258		4642641 Fuel	33258	
4679981 Fuel	33740		4679981 Fuel	33740		4679981 Fuel	33740	
4S00686 Cab. Air . . .	WP10186		4S00686 Cab. Air . . .	WP10186		4S00686 Cab. Air . . .	WP10186	
4643580 Inside Cab. Air . . .	WP10184		4643580 Inside Cab. Air . . .	WP10184		4643580 Inside Cab. Air . . .	WP10184	
4656602 Return Hyd	WL10051		4656602 Return Hyd	WL10051		4656602 Return Hyd	WL10051	
4656603 (Optional w/Clogging Indicator) - Return Hyd	N/A		4448402 Return Hyd	WL10002		4656603 (Optional w/Clogging Indicator) - Return Hyd	N/A	
4648651 Suction Hyd	N/A		4448160 (Optional w/Clogging Indicator) - Return Hyd	N/A		4648651 Suction Hyd	N/A	
4630525 Pilot Hyd	WL10006		4210224 Suction Hyd	WL10115		4630525 Pilot Hyd	WL10006	
4437838 Hyd Br . . .	W01AG403		4437838 Hyd Br . . .	W01AG403		4437838 Hyd Br . . .	W01AG403	
ZX210L w / Isuzu 6BG1T Engine			ZX210LCH-3 w / Isuzu AI-4HK1X Tier III Engine			ZX210N w / Isuzu 6BG1T Engine		
4448336 Lube . . .	57259		4448336 Lube . . .	57259		4448336 Lube . . .	57259	
4286130 Inner Air	46777		4658621 Lube . . .	57259		4286130 Inner Air	46777	
4286128 Outer Air	46776		4286130 Inner Air	46777		4286128 Outer Air	46776	
4206080 Engine Fuel	33343		4286128 Outer Air	46776		4206080 Engine Fuel	33343	
4326739 (Optional) - Tank Fuel	33525(2)		4642641 Fuel	33258		4326739 (Optional) - Tank Fuel	33525	
4S00640 Fresh Air Cab. Air . . .	WP10007		4649267 Fuel	33700		4S00640 Fresh Air Cab. Air . . .	WP10007	
4S00683 (Optional) - Inside Cab. Air . . .	WP10185		4S00686 Cab. Air . . .	WP10186		4S00683 (Optional) - Inside Cab. Air . . .	WP10185	
4191301 (Paper Media) - Pilot Hyd	57024		4643580 Inside Cab. Air . . .	WP10184		4191301 (Paper Media) - Pilot Hyd	57024	
4207841 (Glass Media) - Pilot Hyd	51589		4656608 Hyd	WL10051		4207841 (Glass Media) - Pilot Hyd	51589	
4448402 Return Hyd	WL10002		4630525 Hyd	WL10006		4448402 Return Hyd	WL10002	
4448160 (Optional w/Clogging Indicator) - Return Hyd	N/A		4656609 Hyd	N/A		4448160 (Optional w/Clogging Indicator) - Return Hyd	N/A	
4210224 Suction Hyd	WL10115		4648651 Suction Hyd	N/A		4210224 Suction Hyd	WL10115	
4437838 Hyd Br . . .	W01AG403		ZX210LCK w / Isuzu 6BG1T Engine			4437838 Hyd Br . . .	W01AG403	
ZX210L-3 w / Isuzu 4HK1 Engine			4448336 Lube . . .	57259		ZX210N-3-AMS w / Isuzu 4HK1 Engine		
4658521 Lube . . .	57259		4286130 Inner Air	46777		4658521 Lube . . .	57259	
4286130 Inner Air	46777		4286128 Outer Air	46776		4286130 Inner Air	46777	
4286128 Outer Air	46776		4206080 Engine Fuel	33343		4286128 Outer Air	46776	
4676385 Fuel	33700		4326739 (Optional) - Tank Fuel	33525		4676385 Fuel	33700	
4642641 Fuel	33258		4S00640 Fresh Air Cab. Air . . .	WP10007		4642641 Fuel	33258	
4679981 Fuel	33740		4S00683 (Optional) - Inside Cab. Air . . .	WP10185		4679981 Fuel	33740	
4S00686 Cab. Air . . .	WP10186		4191301 (Paper Media) - Pilot Hyd	57024		4679981 Fuel	33740	
4643580 Inside Cab. Air . . .	WP10184		4207841 (Glass Media) - Pilot Hyd	51589		4S00686 Cab. Air . . .	WP10186	
4656602 Return Hyd	WL10051		4448402 Return Hyd	WL10002		4643580 Inside Cab. Air . . .	WP10184	
						4656602 Return Hyd	WL10051	

N/A = Not Available N/R = Not Required N/S = Not Serviceable See pages 22 for footnotes
 N/A = Non disponible N/R = Non nécessaire N/S = Non réparable Voir pages 22 pour des notes
 N/A = No disponible N/R = No requiere N/S = No servible Ver las páginas 22 para las notas al pie de página

**Off-Highway
Hors Route
Fuera De Carretera**



HITACHI+ Excavators (ZX models are Zaxis)

Make, Model, Engine Marque, Modèle, Moteur Marca, Modelo, Motor	Serv. Type	Part No. N° de pieza N° de pièce	Make, Model, Engine Marque, Modèle, Moteur Marca, Modelo, Motor	Serv. Type	Part No. N° de pieza N° de pièce	Make, Model, Engine Marque, Modèle, Moteur Marca, Modelo, Motor	Serv. Type	Part No. N° de pieza N° de pièce
ZX210N-3-AMS w / Isuzu 4HK1 Engine (Cont'd/Suite)			4S00640 Fresh Air 4443773 Return	Cab. Air . Hyd	WP10007 WL10002	ZX225US-E w / Isuzu 6BG1T Engine		
4656603 (Optional w/Clogging Indicator) - Return	Hyd	<i>N/A</i>	4448160 (Optional w/Clogging Indicator) - Return	Hyd	<i>N/A</i>	4448336	Lube	57259
4648651 Suction	Hyd	<i>N/A</i>	4210224 Suction	Hyd	WL10115	4286130 Inner	Air	46777
4630525 Pilot	Hyd	WL10006	4666083 Front Right Inner	Hyd	R97F10CAV	4286128 Outer	Air	46776
4437838	Hyd Br . .	W01AG403	4437838	Hyd	W01AG403	4206080 Engine	Fuel	33343
			4488239 Pilot	P. Str. . . .	R97F10CAV	4326739 (Optional) - Tank	Fuel	33525
ZX210N-3-HCME w / Isuzu 4HK1 Engine			ZX220W-3 w / Isuzu 4HK1 Engine			4S00640 Fresh Air	Cab. Air . .	WP10007
4658521	Lube	57259	4658521	Lube	57259	4S00683 (Optional) - Inside	Cab. Air . .	WP10185
4286130 Inner	Air	46777	4642122 Outer	Air	<i>N/A</i>	4S00687 (Recirculating) - Inside	Cab. Air . .	WP10189
4286128 Outer	Air	46776	4642117 Inner	Air	<i>N/A</i>	4191301 Pilot	Hyd	57024
4676385	Fuel	33700	4679981	Fuel	33740	4210224 Suction	Hyd	WL10115
4642641	Fuel	33258	4676385	Fuel	33700	4448402 Return	Hyd	WL10002
4679981	Fuel	33740	4642641	Fuel	33258	4448160 (Optional w/Clogging Indicator) - Return	Hyd	<i>N/A</i>
4S00686	Cab. Air . .	WP10186	4S00686	Cab. Air . .	WP10186	4437838	Hyd Br . .	W01AG403
4643580 Inside	Cab. Air . .	WP10184	4643580 Inside	Cab. Air . .	WP10184			
4656602 Return	Hyd	WL10051	4656602 Return	Hyd	WL10051	ZX225US-HCME w / Isuzu 6BG1T Engine		
4656603 (Optional w/Clogging Indicator) - Return	Hyd	<i>N/A</i>	4656603 (Optional w/Clogging Indicator) - Return	Hyd	<i>N/A</i>	4448336	Lube	57259
4648651 Suction	Hyd	<i>N/A</i>	4648651 Suction	Hyd	<i>N/A</i>	4286130 Inner	Air	46777
4630525 Return	Hyd	WL10006	4630525 Pilot	Hyd	WL10006	4286128 Outer	Air	46776
4437838	Hyd Br . .	W01AG403	4437838	Hyd Br . .	W01AG403	4206080 Engine	Fuel	33343
			4488239 Pilot	P. Str. . . .	R97F10CAV	4326739 (Optional) - Tank	Fuel	33525
ZX210N-AMS, ZX210N-HCME w / Isuzu 6BG1T Engine			ZX225LCE w / Isuzu 6BG1 Engine			4S00640 Fresh Air	Cab. Air . .	WP10007
4448336	Lube	57259	4484495	Lube	57259	4S00683 (Optional) - Inside	Cab. Air . .	WP10185
4286130 Inner	Air	46777	Outer	Air	46776	4191301 Pilot	Hyd	57024
4286128 Outer	Air	46776	Inner	Air	46777	4210224 Suction	Hyd	WL10115
4206080 Engine	Fuel	33343	4206080 Engine	Fuel	33343	4448402 Return	Hyd	WL10002
4326739 (Optional) - Tank	Fuel	33525	4326739 (Optional) - Tank	Fuel	33525(2)	4448160 (Optional w/Clogging Indicator) - Return	Hyd	<i>N/A</i>
4S00640 Fresh Air	Cab. Air . .	WP10007	4370435 Pilot	Hyd	57024	4437838	Hyd Br . .	W01AG403
4S00683 (Optional) - Inside	Cab. Air . .	WP10185	4210224 Suction	Hyd	WL10115			
4191301 (Paper Media) - Pilot	Hyd	57024	ZX225US w / Isuzu 6BG1T Engine			ZX225USLC-3 w / Isuzu AI-4HK1X Tier III Engine		
4207841 (Glass Media) - Pilot	Hyd	51589	4448336	Lube	57259	4658521	Lube	57259
4448402 Return	Hyd	WL10002	4286130 Inner	Air	46777	4286130 Inner	Air	46777
4448160 (Optional w/Clogging Indicator) - Return	Hyd	<i>N/A</i>	4286128 Outer	Air	46776	4286128 Outer	Air	46776
4210224 Suction	Hyd	WL10115	4206080 Engine	Fuel	33343	4642641	Fuel	33258
4437838	Hyd Br . .	W01AG403	4326739 (Optional) - Tank	Fuel	33525	4649267	Fuel	33700
			4S00640 Fresh Air	Cab. Air . .	WP10007	4445864	Cab. Air . .	<i>N/A</i>
ZX210W w / Isuzu 6BG1T Engine			4S00683 (Optional) - Inside	Cab. Air . .	WP10185	4455778	Cab. Air . .	<i>N/A</i>
4484495	Lube	57259	4S00687 (Recirculating) - Inside	Cab. Air . .	WP10189	4S00640 Fresh Air	Cab. Air . .	WP10007
4286130 Inner	Air	46777	4191301 Pilot	Hyd	57024	4630525	Hyd	WL10006
4286128 Outer	Air	46776	4210224 Suction	Hyd	WL10115	4656605	Hyd	WL10051
4206080 Engine	Fuel	33343	4448402 Return	Hyd	WL10002	4648651 Suction	Hyd	<i>N/A</i>
4326739 (Optional) - Tank	Fuel	33525	4448160 (Optional w/Clogging Indicator) - Return	Hyd	<i>N/A</i>			
4S00640 Fresh Air	Cab. Air . .	WP10007	4437838	Hyd Br . .	W01AG403	ZX225USLC-M, ZX225USR w / Isuzu 6BG1T Engine		
4443773 Return	Hyd	WL10002	ZX225US-3 w / Isuzu 4HK1 Engine			4448336	Lube	57259
4448160 (Optional w/Clogging Indicator) - Return	Hyd	<i>N/A</i>	4658521	Lube	57259	4286130 Inner	Air	46777
4210224 Suction	Hyd	WL10115	4286130 Inner	Air	46777	4286128 Outer	Air	46776
4666083 Front Right Inner	Hyd	R97F10CAV	4286128 Outer	Air	46776	4206080 Engine	Fuel	33343
4437838	Hyd Br . .	W01AG403	4676385	Fuel	33700	4326739 (Optional) - Tank	Fuel	33525
			4642641	Fuel	33258	4S00640 Fresh Air	Cab. Air . .	WP10007
			4679981	Fuel	33740	4S00683 (Optional) - Inside	Cab. Air . .	WP10185
ZX210W-3, ZX210W-3-AMS, ZX210W-3DARUMA, ZX210W-3-HCMC w / Isuzu 4HK1 Engine			4S00640 Fresh Air	Cab. Air . .	WP10007	4191301 Pilot	Hyd	57024
4658521	Lube	57259	4S00687 (Recirculating) - Inside	Cab. Air . .	WP10189	4210224 Suction	Hyd	WL10115
4642122 Outer	Air	<i>N/A</i>	4656602 Return	Hyd	WL10051	4448402 Return	Hyd	WL10002
4642117 Inner	Air	<i>N/A</i>	4656603 (Optional w/Clogging Indicator) - Return	Hyd	<i>N/A</i>	4448160 (Optional w/Clogging Indicator) - Return	Hyd	<i>N/A</i>
4679981	Fuel	33740	4648651 Suction	Hyd	<i>N/A</i>	4437838	Hyd Br . .	W01AG403
4676385	Fuel	33700	4630525 Pilot	Hyd	WL10006	ZX225USR-3, ZX225USR-3F, ZX225USR-3-HCME w / Isuzu 4HK1 Engine		
4642641	Fuel	33258	4437838	Hyd Br . .	W01AG403	4658521	Lube	57259
4S00686	Cab. Air . .	WP10186	ZX225US-3-HCME w / Isuzu 4HK1 Engine			4286130 Inner	Air	46777
4643580 Inside	Cab. Air . .	WP10184	4658521	Lube	57259	4286128 Outer	Air	46776
4656602 Return	Hyd	WL10051	4286130 Inner	Air	46777	4676385	Fuel	33700
4656603 (Optional w/Clogging Indicator) - Return	Hyd	<i>N/A</i>	4286128 Outer	Air	46776	4642641	Fuel	33258
4648651 Suction	Hyd	<i>N/A</i>	4676385	Fuel	33700	4679981	Fuel	33740
4630525 Pilot	Hyd	WL10006	4642641	Fuel	33258	4S00640 Fresh Air	Cab. Air . .	WP10007
4437838	Hyd Br . .	W01AG403	4679981	Fuel	33740	4S00687 (Recirculating) - Inside	Cab. Air . .	WP10189
			4S00640 Fresh Air	Cab. Air . .	WP10007	4656602 Return	Hyd	WL10051
			4656602 Return	Hyd	WL10051	4656603 (Optional w/Clogging Indicator) - Return	Hyd	<i>N/A</i>
ZX210W-AMS, ZX210W-M w / Isuzu 6BG1T Engine			4656603 (Optional w/Clogging Indicator) - Return	Hyd	<i>N/A</i>	4648651 Suction	Hyd	<i>N/A</i>
4484495	Lube	57259	4648651 Suction	Hyd	<i>N/A</i>	4630525 Pilot	Hyd	WL10006
4286130 Inner	Air	46777	4630525 Pilot	Hyd	WL10006	4437838	Hyd Br . .	W01AG403
4286128 Outer	Air	46776	4437838	Hyd Br . .	W01AG403			
4206080 Engine	Fuel	33343						
4326739 (Optional) - Tank	Fuel	33525						

Italicized Part Numbers May Not Be Available.

Las piezas con números en *italicas* pueden no estar disponibles.
Les numéros de pièce en *italiques* peuvent ne pas être disponibles.



**Off-Highway
Hors Route
Fuera De Carretera**

HITACHI+ Excavators (ZX models are Zaxis)

Make, Model, Engine Marque, Modèle, Moteur Marca, Modelo, Motor	Serv. Type	Part No. N° de pieza N° de pièce	Make, Model, Engine Marque, Modèle, Moteur Marca, Modelo, Motor	Serv. Type	Part No. N° de pieza N° de pièce	Make, Model, Engine Marque, Modèle, Moteur Marca, Modelo, Motor	Serv. Type	Part No. N° de pieza N° de pièce		
ZX225USR-E, ZX225USR-HCME, ZX225USRK w / Isuzu 6BG1T Engine			4437838	Hyd Br.	W01AG403	ZX240-HCME w / Isuzu 6BG1T Engine				
			ZX230, ZX230-HHE, ZX230LC w / Isuzu 6BG1T Engine							
	4448336	Lube ...	57259	4448336	Lube ...		57259	4448336	Lube ...	57259
	4286130 Inner	Air	46777	4286130 Inner	Air		46777	4286130 Inner	Air	46777
	4286128 Outer	Air	46776	4286128 Outer	Air		46776	4286128 Outer	Air	46776
	4206080 Engine	Fuel	33343	4206080 Engine	Fuel		33343	4206080 Engine	Fuel	33343
	4326739 (Optional) - Tank	Fuel	33525	4206080 Engine	Fuel		33343	4326739 (Optional) - Tank	Fuel	33525
	4S00640 Fresh Air	Cab. Air.	WP10007	4326739 (Optional) - Tank	Fuel		33525	4S00640 Fresh Air	Cab. Air.	WP10007
	4S00683 (Optional) - Inside	Cab. Air.	WP10185	4S00640 Fresh Air	Cab. Air.		WP10007	4S00683 (Optional) - Inside	Cab. Air.	WP10185
	4191301 Pilot	Hyd	57024	4S00683 (Optional) - Inside	Cab. Air.		WP10185	4191301 (Paper Media) - Pilot	Hyd	57024
	4210224 Suction	Hyd	WL10115	4448402 Return	Hyd		WL10002	4210224 Suction	Hyd	WL10115
	4448402 Return	Hyd	WL10002	4448160 (Optional w/Clogging Indicator) - Return	Hyd		N/A	4448402 Return	Hyd	WL10002
	4448160 (Optional w/Clogging Indicator) - Return	Hyd	N/A	4191301 Pilot	Hyd		57024	4448160 (Optional w/Clogging Indicator) - Return	Hyd	N/A
	4437838	Hyd Br.	W01AG403	4210224 Suction	Hyd		WL10115	4207841 (Glass Media) - Pilot	Hyd	51589
				4437838	Hyd Br.		W01AG403	4437838	Hyd Br.	W01AG403
ZX225USRK-3, ZX225USRK-3F w / Isuzu 4HK1 Engine			ZX240 w / Isuzu 6BG1T Engine			ZX240K w / Isuzu 6BG1T Engine				
	4658521	Lube ...	57259	4448336	Lube ...		57259	4448336	Lube ...	57259
	4286130 Inner	Air	46777	4286130 Inner	Air		46777	4286130 Inner	Air	46777
	4286128 Outer	Air	46776	4286128 Outer	Air		46776	4286128 Outer	Air	46776
	4676385	Fuel	33700	4206080 Engine	Fuel		33343	4206080 Engine	Fuel	33343
	4642641	Fuel	33258	4326739 (Optional) - Tank	Fuel		33525	4326739 (Optional) - Tank	Fuel	33525
	4679981	Fuel	33740	4S00640 Fresh Air	Cab. Air.		WP10007	4S00640 Fresh Air	Cab. Air.	WP10007
	4S00640 Fresh Air	Cab. Air.	WP10007	4S00683 (Optional) - Inside	Cab. Air.		WP10185	4S00683 (Optional) - Inside	Cab. Air.	WP10185
	4S00687 (Recirculating) - Inside	Cab. Air.	WP10189	4191301 (Paper Media) - Pilot	Hyd		57024	4S00683 (Optional) - Inside	Cab. Air.	WP10185
	4656602 Return	Hyd	WL10051	4210224 Suction	Hyd		WL10115	4448402 Return	Hyd	WL10002
	4656603 (Optional w/Clogging Indicator) - Return	Hyd	N/A	4448402 Return	Hyd		WL10002	4448160 (Optional w/Clogging Indicator) - Return	Hyd	N/A
	4648651 Suction	Hyd	N/A	4448160 (Optional w/Clogging Indicator) - Return	Hyd		N/A	4191301 Pilot	Hyd	57024
	4630525 Pilot	Hyd	WL10006	4207841 (Glass Media) - Pilot	Hyd		51589	4210224 Suction	Hyd	WL10115
	4437838	Hyd Br.	W01AG403	4437838	Hyd Br.		W01AG403	4437838	Hyd Br.	W01AG403
ZX225USRL w / Isuzu 6BG1T Engine			ZX240-3, ZX240-3-AMS, ZX240-3F, ZX240-3G w / Isuzu 4HK1 Engine			ZX240LC-3 w / Isuzu 4HK1 Engine				
	4448336	Lube ...	57259	4658521	Lube ...		57259	4658521	Lube ...	57259
	4286130 Inner	Air	46777	4286130 Inner	Air		46777	4286130 Inner	Air	46777
	4286128 Outer	Air	46776	4286128 Outer	Air		46776	4286128 Outer	Air	46776
	4206080 Engine	Fuel	33343	4286128 Outer	Air		46776	4676385	Fuel	33700
	4326739 (Optional) - Tank	Fuel	33525(2)	4676385	Fuel		33700	4642641	Fuel	33258
	4S00640 Fresh Air	Cab. Air.	WP10007	4642641	Fuel		33258	4679981	Fuel	33740
	4S00683 (Optional) - Inside	Cab. Air.	WP10185	4679981	Fuel		33740	4S00686	Cab. Air.	WP10186
	4191301 (Paper Media) - Pilot	Hyd	57024	4S00686	Cab. Air.		WP10186	4643580 Inside	Cab. Air.	WP10184
	4210224 Suction	Hyd	WL10115	4643580 Inside	Cab. Air.		WP10184	4656602 Return	Hyd	WL10051
	4448402 Return	Hyd	WL10002	4656602 Return	Hyd		WL10051	4656603 (Optional w/Clogging Indicator) - Return	Hyd	N/A
	4448160 (Optional w/Clogging Indicator) - Return	Hyd	N/A	4656603 (Optional w/Clogging Indicator) - Return	Hyd		N/A	4648651 Suction	Hyd	N/A
	4207841 (Glass Media) - Pilot	Hyd	51589	4648651 Suction	Hyd		N/A	4630525 Pilot	Hyd	WL10006
	4437838	Hyd Br.	W01AG403	4630525 Pilot	Hyd		WL10006	4437838	Hyd Br.	W01AG403
			4437838	Hyd Br.	W01AG403					
ZX225USRL-3 w / Isuzu 4HK1 Engine			ZX240-AMS w / Isuzu 6BG1T Engine			ZX240LC-HHE w / Isuzu 6BG1T Engine				
	4658521	Lube ...	57259	4448336	Lube ...		57259	4448336	Lube ...	57259
	4286130 Inner	Air	46777	4286130 Inner	Air		46777	4286130 Inner	Air	46777
	4286128 Outer	Air	46776	4286128 Outer	Air		46776	4286128 Outer	Air	46776
	4676385	Fuel	33700	4206080 Engine	Fuel		33343	4206080 Engine	Fuel	33343
	4642641	Fuel	33258	4326739 (Optional) - Tank	Fuel		33525	4326739 (Optional) - Tank	Fuel	33525
	4679981	Fuel	33740	4S00640 Fresh Air	Cab. Air.		WP10007	4S00640 Fresh Air	Cab. Air.	WP10007
	4S00686	Cab. Air.	WP10186	4S00683 (Optional) - Inside	Cab. Air.		WP10185	4S00683 (Optional) - Inside	Cab. Air.	WP10185
	4643580 Inside	Cab. Air.	WP10184	4191301 (Paper Media) - Pilot	Hyd		57024	4191301 (Paper Media) - Pilot	Hyd	57024
	4656602 Return	Hyd	WL10051	4210224 Suction	Hyd		WL10115	4210224 Suction	Hyd	WL10115
	4656603 (Optional w/Clogging Indicator) - Return	Hyd	N/A	4448402 Return	Hyd		WL10002	4448402 Return	Hyd	WL10002
	4648651 Suction	Hyd	N/A	4448160 (Optional w/Clogging Indicator) - Return	Hyd		N/A	4448160 (Optional w/Clogging Indicator) - Return	Hyd	N/A
	4630525 Pilot	Hyd	WL10006	4207841 (Glass Media) - Pilot	Hyd		51589	4207841 (Glass Media) - Pilot	Hyd	51589
	4437838	Hyd Br.	W01AG403	4437838	Hyd Br.		W01AG403	4437838	Hyd Br.	W01AG403
ZX225USRLC-3, ZX225USRLCK-3 w / Isuzu 4HK1 Engine			ZX240H w / Isuzu 6BG1T Engine			ZX240N-3, ZX240N-3FAMS, ZX240N-3F-HCME, ZX240N-3- HCME w / Isuzu 4HK1 Engine				
	4658521	Lube ...	57259	4448336	Lube ...		57259	4658521	Lube ...	57259
	4286130 Inner	Air	46777	4286130 Inner	Air		46777	4286130 Inner	Air	46777
	4286128 Outer	Air	46776	4286128 Outer	Air		46776	4286128 Outer	Air	46776
	4676385	Fuel	33700	4206080 Engine	Fuel		33343	4286128 Outer	Air	46776
	4642641	Fuel	33258	4326739 (Optional) - Tank	Fuel		33525	4676385	Fuel	33700
	4679981	Fuel	33740	4S00640 Fresh Air	Cab. Air.		WP10007	4642641	Fuel	33258
	4S00640 Fresh Air	Cab. Air.	WP10007	4S00683 (Optional) - Inside	Cab. Air.		WP10185	4679981	Fuel	33740
	4656602 Return	Hyd	WL10051	4191301 (Paper Media) - Pilot	Hyd		57024	4S00686	Cab. Air.	WP10186
	4656603 (Optional w/Clogging Indicator) - Return	Hyd	N/A	4210224 Suction	Hyd		WL10115	4643580 Inside	Cab. Air.	WP10184
	4648651 Suction	Hyd	N/A	4448402 Return	Hyd		WL10002	4656602 Return	Hyd	WL10051
	4630525 Pilot	Hyd	WL10006	4448160 (Optional w/Clogging Indicator) - Return	Hyd		N/A	4656603 (Optional w/Clogging Indicator) - Return	Hyd	N/A
	4437838	Hyd Br.	W01AG403	4207841 (Glass Media) - Pilot	Hyd		51589	4648651 Suction	Hyd	N/A
				4437838	Hyd Br.		W01AG403	4630525 Pilot	Hyd	WL10006
						4437838	Hyd Br.	W01AG403		

N/A = Not Available N/R = Not Required N/S = Not Serviceable See pages 22 for footnotes
 N/A = Non disponible N/R = Non nécessaire N/S = Non réparable Voir pages 22 pour des notes
 N/A = No disponible N/R = No requiere N/S = No servible Ver las páginas 22 para las notas al pie de página

OFF HIGHWAY

Off-Highway
Hors Route
Fuera De Carretera



HITACHI+ Excavators (ZX models are Zaxis)

Make, Model, Engine Marque, Modèle, Moteur Marca, Modelo, Motor	Serv. Type	Part No. N° de pieza N° de pièce	Make, Model, Engine Marque, Modèle, Moteur Marca, Modelo, Motor	Serv. Type	Part No. N° de pieza N° de pièce	Make, Model, Engine Marque, Modèle, Moteur Marca, Modelo, Motor	Serv. Type	Part No. N° de pieza N° de pièce
ZX250 w / Isuzu 6BG1T Engine			ZX250H-3-HCMC w / Isuzu 4HK1 Engine			4437838	Hyd Br.	W01AG403
4448336 Lube ... 57259			4658521 Lube ... 57259			ZX250LC-3G-HCMC w / Isuzu 6BG1T Engine		
4286130 Inner Air ... 46777			4286130 Inner Air ... 46777			4448336 Lube ... 57259		
4286128 Outer Air ... 46776			4286128 Outer Air ... 46776			4286130 Inner Air ... 46777		
4206080 Engine Fuel ... 33343			4286128 Outer Air ... 46776			4286128 Outer Air ... 46776		
4326739 (Optional) - Tank Fuel ... 33525			4676385 Fuel ... 33700			4676385 Fuel ... 33700		
4S00640 Fresh Air Cab. Air. WP10007			4642641 Fuel ... 33258			4206080 Engine Fuel ... 33343		
4S00683 (Optional) - Inside Cab. Air. WP10185			4679981 Fuel ... 33740			4326739 (Optional) - Tank Fuel ... 33525		
4448402 Return Hyd ... WL10002			4S00686 Cab. Air. WP10186			4S00640 Fresh Air Cab. Air. WP10007		
4448160 (Optional w/Clogging Indicator) - Return Hyd ... N/A			4643580 Inside Cab. Air. WP10184			4S00683 (Optional) - Inside Cab. Air. WP10185		
4191301 Pilot Hyd ... 57024			4656602 Return Hyd ... WL10051			4448402 Return Hyd ... WL10002		
4210224 Suction Hyd ... WL10115			4656603 (Optional w/Clogging Indicator) - Return Hyd ... N/A			4448160 (Optional w/Clogging Indicator) - Return Hyd ... N/A		
4437838 Hyd Br. W01AG403			4648651 Suction Hyd ... N/A			4191301 Pilot Hyd ... 57024		
ZX250-3-AMS w / Isuzu 4HK1 Engine			4630525 Pilot Hyd ... WL10006			4210224 Suction Hyd ... WL10115		
4658521 Lube ... 57259			4437838 Hyd Br. W01AG403			4437838 Hyd Br. W01AG403		
4286130 Inner Air ... 46777			ZX250-HCME w / Isuzu 6BG1T Engine			ZX250LC-3-HCMC, ZX250LC-3-HCME w / Isuzu 4HK1 Engine		
4286128 Outer Air ... 46776			4448336 Lube ... 57259			4658521 Lube ... 57259		
4676385 Fuel ... 33700			4286130 Inner Air ... 46777			4286130 Inner Air ... 46777		
4642641 Fuel ... 33258			4286128 Outer Air ... 46776			4286128 Outer Air ... 46776		
4679981 Fuel ... 33740			4206080 Engine Fuel ... 33343			4676385 Fuel ... 33700		
4S00686 Cab. Air. WP10186			4326739 (Optional) - Return Fuel ... 33525			4642641 Fuel ... 33258		
4643580 Inside Cab. Air. WP10184			4S00640 Fresh Air Cab. Air. WP10007			4679981 Fuel ... 33740		
4656602 Return Hyd ... WL10051			4S00683 (Optional) - Inside Cab. Air. WP10185			4649267 Fuel ... 33700		
4656603 (Optional w/Clogging Indicator) - Return Hyd ... N/A			4448402 Return Hyd ... WL10002			4643580 Inside Cab. Air. WP10184		
4648651 Suction Hyd ... N/A			4448160 (Optional w/Clogging Indicator) - Return Hyd ... N/A			4S00686 Cab. Air. WP10186		
4630525 Pilot Hyd ... WL10006			4191301 Pilot Hyd ... 57024			4630525 Hyd ... WL10006		
4437838 Hyd Br. W01AG403			4210224 Suction Hyd ... WL10115			4656608 Hyd ... WL10051		
ZX250-AMS w / Isuzu 6BG1T Engine			4437838 Hyd Br. W01AG403			4648651 Suction Hyd ... N/A		
4448336 Lube ... 57259			ZX250K-3, ZX250K-3F w / Isuzu 4HK1 Engine			4630525 Pilot Hyd ... WL10006		
4286130 Inner Air ... 46777			4658521 Lube ... 57259			4437838 Hyd Br. W01AG403		
4286128 Outer Air ... 46776			4286130 Inner Air ... 46777			ZX250LCH-3, ZX250LCK-3 w / Isuzu AH-4HK1 Tier III Engine		
4206080 Engine Fuel ... 33343			4286128 Outer Air ... 46776			4658521 Lube ... 57259(2)		
4326739 (Optional) - Tank Fuel ... 33525			4676385 Fuel ... 33700			4286128 (Radial Seal) - Outer Air ... 46776		
4S00640 Fresh Air Cab. Air. WP10007			4642641 Fuel ... 33258			4286130 (Radial Seal) - Inner Air ... 46777		
4S00683 (Optional) - Inside Cab. Air. WP10185			4679981 Fuel ... 33740			4642641 Fuel ... 33258(2)		
4448402 Return Hyd ... WL10002			4S00686 Cab. Air. WP10186			4649267 Fuel ... 33700		
4448160 (Optional w/Clogging Indicator) - Return Hyd ... N/A			4643580 Inside Cab. Air. WP10184			4643580 Inside Cab. Air. WP10184		
4191301 Pilot Hyd ... 57024			4656602 Return Hyd ... WL10051			4S00686 Cab. Air. WP10186		
4210224 Suction Hyd ... WL10115			4656603 (Optional w/Clogging Indicator) - Return Hyd ... N/A			4630525 Hyd ... WL10006		
4437838 Hyd Br. W01AG403			4648651 Suction Hyd ... N/A			4656608 Hyd ... WL10051		
ZX250H-3, ZX250H-3F w / Isuzu 4HK1 Engine			4630525 Pilot Hyd ... WL10006			4648651 Suction Hyd ... N/A		
4658521 Lube ... 57259			4437838 Hyd Br. W01AG403			ZX250LCN w / Isuzu 6BG1T Engine		
4286130 Inner Air ... 46777			ZX250K-3G w / Isuzu 6BG1T Engine			4448336 Lube ... 57259		
4286128 Outer Air ... 46776			4448336 Lube ... 57259			4286130 Inner Air ... 46777		
4676385 Fuel ... 33700			4286130 Inner Air ... 46777			4286128 Outer Air ... 46776		
4642641 Fuel ... 33258			4286128 Outer Air ... 46776			4206080 Engine Fuel ... 33343		
4679981 Fuel ... 33740			4676385 Fuel ... 33700			4326739 (Optional) - Tank Fuel ... 33525		
4S00686 Cab. Air. WP10186			4642641 Fuel ... 33258			4S00640 Fresh Air Cab. Air. WP10007		
4643580 Inside Cab. Air. WP10184			4679981 Fuel ... 33740			4S00683 (Optional) - Inside Cab. Air. WP10185		
4656602 Return Hyd ... WL10051			4S00686 Cab. Air. WP10186			4448402 Return Hyd ... WL10002		
4656603 (Optional w/Clogging Indicator) - Return Hyd ... N/A			4643580 Inside Cab. Air. WP10184			4448160 (Optional w/Clogging Indicator) - Return Hyd ... N/A		
4648651 Suction Hyd ... N/A			4656602 Return Hyd ... WL10051			4191301 Pilot Hyd ... 57024		
4630525 Pilot Hyd ... WL10006			4656603 (Optional w/Clogging Indicator) - Return Hyd ... N/A			4210224 Suction Hyd ... WL10115		
4437838 Hyd Br. W01AG403			4648651 Suction Hyd ... N/A			4437838 Hyd Br. W01AG403		
ZX250H-3G w / Isuzu 6BG1T Engine			4630525 Pilot Hyd ... WL10006			ZX250LCN-3, ZX250LCN-3FAMS, ZX250LCN-3FHCMC w / Isuzu 4HK1 Engine		
4448336 Lube ... 57259			4437838 Hyd Br. W01AG403			4658521 Lube ... 57259		
4286130 Inner Air ... 46777			ZX250L-3, ZX250LC-3, ZX250LC-3FAMS, ZX250LC-3F-HCME w / Isuzu 4HK1 Engine			4286130 Inner Air ... 46777		
4286128 Outer Air ... 46776			4658521 Lube ... 57259			4286128 Outer Air ... 46776		
4206080 Engine Fuel ... 33343			4286130 Inner Air ... 46777			4676385 Fuel ... 33700		
4326739 (Optional) - Tank Fuel ... 33525			4286128 Outer Air ... 46776			4642641 Fuel ... 33258		
4S00640 Fresh Air Cab. Air. WP10007			4676385 Fuel ... 33700			4679981 Fuel ... 33740		
4S00683 (Optional) - Inside Cab. Air. WP10185			4642641 Fuel ... 33258			4S00686 Cab. Air. WP10186		
4448402 Return Hyd ... WL10002			4679981 Fuel ... 33740			4643580 Inside Cab. Air. WP10184		
4448160 (Optional w/Clogging Indicator) - Return Hyd ... N/A			4S00686 Cab. Air. WP10186			4656602 Return Hyd ... WL10051		
4191301 Pilot Hyd ... 57024			4643580 Inside Cab. Air. WP10184			4656603 (Optional w/Clogging Indicator) - Return Hyd ... N/A		
4210224 Suction Hyd ... WL10115			4656602 Return Hyd ... WL10051			4648651 Suction Hyd ... N/A		
4437838 Hyd Br. W01AG403			4656603 (Optional w/Clogging Indicator) - Return Hyd ... N/A			4630525 Pilot Hyd ... WL10006		
ZX250H-3G w / Isuzu 6BG1T Engine			4648651 Suction Hyd ... N/A			4437838 Hyd Br. W01AG403		
4448336 Lube ... 57259			4630525 Pilot Hyd ... WL10006			ZX250W-3 w / Isuzu 4HK1 Engine		
4286130 Inner Air ... 46777			4437838 Hyd Br. W01AG403			4658521 Lube ... 57259		
4286128 Outer Air ... 46776			ZX250L-3, ZX250LC-3, ZX250LC-3FAMS, ZX250LC-3F-HCME w / Isuzu 4HK1 Engine			4286130 Inner Air ... 46777		
4206080 Engine Fuel ... 33343			4658521 Lube ... 57259			4286128 Outer Air ... 46776		
4326739 (Optional) - Tank Fuel ... 33525			4286130 Inner Air ... 46777			4676385 Fuel ... 33700		
4S00640 Fresh Air Cab. Air. WP10007			4286128 Outer Air ... 46776			4642641 Fuel ... 33258		
4S00683 (Optional) - Inside Cab. Air. WP10185			4676385 Fuel ... 33700			4679981 Fuel ... 33740		
4448402 Return Hyd ... WL10002			4642641 Fuel ... 33258			4S00686 Cab. Air. WP10186		
4448160 (Optional w/Clogging Indicator) - Return Hyd ... N/A			4679981 Fuel ... 33740			4643580 Inside Cab. Air. WP10184		
4191301 Pilot Hyd ... 57024			4S00686 Cab. Air. WP10186			4656602 Return Hyd ... WL10051		
4210224 Suction Hyd ... WL10115			4643580 Inside Cab. Air. WP10184			4656603 (Optional w/Clogging Indicator) - Return Hyd ... N/A		
4437838 Hyd Br. W01AG403			4656602 Return Hyd ... WL10051			4648651 Suction Hyd ... N/A		
ZX250H-3G w / Isuzu 6BG1T Engine			4656603 (Optional w/Clogging Indicator) - Return Hyd ... N/A			4630525 Pilot Hyd ... WL10006		
4448336 Lube ... 57259			4648651 Suction Hyd ... N/A			4437838 Hyd Br. W01AG403		
4286130 Inner Air ... 46777			4630525 Pilot Hyd ... WL10006			ZX250W-3 w / Isuzu 4HK1 Engine		
4286128 Outer Air ... 46776			4437838 Hyd Br. W01AG403			4658521 Lube ... 57259		
4206080 Engine Fuel ... 33343			ZX250L-3, ZX250LC-3, ZX250LC-3FAMS, ZX250LC-3F-HCME w / Isuzu 4HK1 Engine			4286130 Inner Air ... 46777		
4326739 (Optional) - Tank Fuel ... 33525			4658521 Lube ... 57259			4286128 Outer Air ... 46776		
4S00640 Fresh Air Cab. Air. WP10007			4286130 Inner Air ... 46777			4676385 Fuel ... 33700		
4S00683 (Optional) - Inside Cab. Air. WP10185			4286128 Outer Air ... 46776			4642641 Fuel ... 33258		
4448402 Return Hyd ... WL10002			4676385 Fuel ... 33700			4679981 Fuel ... 33740		
4448160 (Optional w/Clogging Indicator) - Return Hyd ... N/A			4642641 Fuel ... 33258			4S00686 Cab. Air. WP10186		
4191301 Pilot Hyd ... 57024			4679981 Fuel ... 33740			4643580 Inside Cab. Air. WP10184		
4210224 Suction Hyd ... WL10115			4S00686 Cab. Air. WP10186			4656602 Return Hyd ... WL10051		
4437838 Hyd Br. W01AG403			4643580 Inside Cab. Air. WP10184			4656603 (Optional w/Clogging Indicator) - Return Hyd ... N/A		
ZX250H-3G w / Isuzu 6BG1T Engine			4656602 Return Hyd ... WL10051			4648651 Suction Hyd ... N/A		
4448336 Lube ... 57259			4656603 (Optional w/Clogging Indicator) - Return Hyd ... N/A			4630525 Pilot Hyd ... WL10006		
4286130 Inner Air ... 46777			4648651 Suction Hyd ... N/A			4437838 Hyd Br. W01AG403		
4286128 Outer Air ... 46776			4630525 Pilot Hyd ... WL10006			ZX250W-3 w / Isuzu 4HK1 Engine		
4206080 Engine Fuel ... 33343			4437838 Hyd Br. W01AG403			4658521 Lube ... 57259		
4326739 (Optional) - Tank Fuel ... 33525			ZX250L-3, ZX250LC-3, ZX250LC-3FAMS, ZX250LC-3F-HCME w / Isuzu 4HK1 Engine			4286130 Inner Air ... 46777		
4S00640 Fresh Air Cab. Air. WP10007			4658521 Lube ... 57259			4286128 Outer Air ... 46776		
4S00683 (Optional) - Inside Cab. Air. WP10185			4286130 Inner Air ... 46777			4676385 Fuel ... 33700		
4448402 Return Hyd ... WL10002			4286128 Outer Air ... 46776			4642641 Fuel ... 33258		
4448160 (Optional w/Clogging Indicator) - Return Hyd ... N/A			4676385 Fuel ... 33700			4679981 Fuel ... 33740		
4191301 Pilot Hyd ... 57024			4642641 Fuel ... 33258			4S00686 Cab. Air. WP10186		
4210224 Suction Hyd ... WL10115			4679981 Fuel ... 33740			4643580 Inside Cab. Air. WP10184		
4437838 Hyd Br. W01AG403			4S00686 Cab. Air. WP10186			4656602 Return Hyd ... WL10051		
ZX250H-3G w / Isuzu 6BG1T Engine			4643580 Inside Cab. Air. WP10184			4656603 (Optional w/Clogging Indicator) - Return Hyd ... N/A		
4448336 Lube ... 57259			4656602 Return Hyd ... WL10051			4648651 Suction Hyd ... N/A		
4286130 Inner Air ... 46777			4656603 (Optional w/Clogging Indicator) - Return Hyd ... N/A			4630525 Pilot Hyd ... WL10006		
4286128 Outer Air ... 46776			4648651 Suction Hyd ... N/A			4437838 Hyd Br. W01AG403		
4206080 Engine Fuel ... 33343			4630525 Pilot Hyd ... WL10006			ZX250W-3 w / Isuzu 4HK1 Engine		
4326739 (Optional) - Tank Fuel ... 33525</								



Off-Highway
Hors Route
Fuera De Carretera

HITACHI+ Excavators (ZX models are Zaxis)

OFF HIGHWAY

Make, Model, Engine Marque, Modèle, Moteur Marca, Modelo, Motor	Serv. Type	Part No. N° de pieza N° de pièce	Make, Model, Engine Marque, Modèle, Moteur Marca, Modelo, Motor	Serv. Type	Part No. N° de pieza N° de pièce	Make, Model, Engine Marque, Modèle, Moteur Marca, Modelo, Motor	Serv. Type	Part No. N° de pieza N° de pièce
ZX250W-3 w / Isuzu 4HK1 Engine (Cont'd/Suite)			4210224 Suction 4437838	Hyd Hyd Br. . .	WL10115 W01AG403	ZX280LCH-3 w / Isuzu 4HK1 Engine		
4642122 Outer 4642117 Inner 4679981 Fuel 4676385 Fuel 4642641 Fuel 4S00686 Cab. Air . 4643580 Inside 4656602 Return 4656603 (Optional w/Clogging Indicator) - Return 4648651 Suction 4630525 Pilot 4437838 4488239 Pilot	Air Air Fuel Fuel Fuel Cab. Air . Cab. Air . Hyd Hyd Hyd Hyd Hyd Br. . .	N/A N/A 33740 33700 33258 WP10186 WP10184 WL10051 N/A N/A WL10006 W01AG403 R97F10CAV	ZX280L w / Isuzu 6BG1T Engine			4658521 4286130 Inner 4286128 Outer 4676385 4642641 4206080 Engine 4326739 (Optional) - Tank 4S00640 Fresh Air 4448402 Return 4448160 (Optional w/Clogging Indicator) - Return 4191301 Pilot 4210224 Suction 4437838	Lube Air Air Fuel Fuel Fuel Cab. Air . Cab. Air . Hyd Hyd Hyd Hyd Hyd Br. . .	57259 46777 46776 33700 33258 33740 WP10186 WP10184 WL10002 N/A 57024 WL10115 W01AG403
ZX270 w / Isuzu 6BG1T Engine			ZX280L-3 w / Isuzu 4HK1 Engine			ZX280LC-HCME w / Isuzu 6BG1T Engine		
4448336 4286130 Inner 4286128 Outer 4206080 Engine 4326739 (Optional) - Tank 4S00640 Fresh Air 4448402 Return 4448160 (Optional w/Clogging Indicator) - Return 4191301 Pilot 4210224 Suction 4437838	Lube Air Air Fuel Fuel Fuel Cab. Air . Cab. Air . Hyd Hyd Hyd Hyd Br. . .	57259 46777 46776 33343 33525(2) WP10007 WL10002 N/A 57024 WL10115 W01AG403	4658521 4286130 Inner 4286128 Outer 4676385 4642641 4206080 Engine 4326739 (Optional) - Tank 4S00640 Fresh Air 4448402 Return 4448160 (Optional w/Clogging Indicator) - Return 4191301 Pilot 4210224 Suction 4437838	Lube Air Air Fuel Fuel Fuel Cab. Air . Cab. Air . Hyd Hyd Hyd Hyd Br. . .	57259 46777 46776 33700 33258 33740 WP10186 WP10184 WL10002 N/A 57024 WL10006 W01AG403	4448336 4286130 Inner 4286128 Outer 4206080 Engine 4326739 (Optional) - Tank 4S00640 Fresh Air 4S00683 (Optional) - Inside 4448402 Return 4448160 (Optional w/Clogging Indicator) - Return 4191301 Pilot 4210224 Suction 4437838	Lube Air Air Fuel Fuel Fuel Cab. Air . Cab. Air . Hyd Hyd Hyd Hyd Br. . .	57259 46777 46776 33343 33525 33740 WP10007 WP10185 WL10002 N/A 57024 WL10115 W01AG403
ZX270-3 w / Isuzu 4HK1 Engine			ZX280LC w / Isuzu 6BG1T Engine			ZX280LCN w / Isuzu 6BG1T Engine		
4658521 4286130 Inner 4286128 Outer 4676385 4642641 4679981 4S00686 4643580 Inside 4656602 Return 4656603 (Optional w/Clogging Indicator) - Return 4648651 Suction 4630525 Pilot 4437838	Lube Air Air Fuel Fuel Fuel Cab. Air . Cab. Air . Hyd Hyd Hyd Hyd Br. . .	57259 46777 46776 33700 33258 33740 WP10186 WP10184 WL10051 N/A N/A WL10006 W01AG403	4448336 4286130 Inner 4286128 Outer 4206080 Engine 4326739 (Optional) - Tank 4S00640 Fresh Air 4448402 Return 4448160 (Optional w/Clogging Indicator) - Return 4191301 Pilot 4210224 Suction 4437838	Lube Air Air Fuel Fuel Fuel Cab. Air . Cab. Air . Hyd Hyd Hyd Hyd Br. . .	57259 46777 46776 33343 33525 33740 WP10186 WP10185 WL10002 N/A 57024 WL10115 W01AG403	4448336 4286130 Inner 4286128 Outer 4206080 Engine 4326739 (Optional) - Tank 4S00640 Fresh Air 4448402 Return 4448160 (Optional w/Clogging Indicator) - Return 4191301 Pilot 4210224 Suction 4437838	Lube Air Air Fuel Fuel Fuel Cab. Air . Cab. Air . Hyd Hyd Hyd Hyd Br. . .	57259 46777 46776 33343 33525(2) WP10007 WL10002 N/A 57024 WL10115 W01AG403
ZX270LC w / Isuzu 6BG1 Engine			ZX280LC-3, ZX280LC-3-HCME w / Isuzu 4HK1 Engine			ZX280LCN-3, ZX280LCN-3FAMS w / Isuzu 4HK1 Engine		
4484495 (Outer) (Inner) 4206080 Engine 4326739 (Optional) - Tank 4333469 Return 4448160 (Optional w/Clogging Indicator) - Return 4370435 Pilot 4210224 Suction	Lube Air Air Fuel Fuel Fuel Cab. Air . Cab. Air . Hyd Hyd Hyd	57259 46776 46777 33343 33525(2) 57158 N/A 57024 WL10115	4658521 4286130 Inner 4286128 Outer 4676385 4642641 4206080 Engine 4326739 (Optional) - Tank 4S00640 Fresh Air 4448402 Return 4448160 (Optional w/Clogging Indicator) - Return 4191301 Pilot 4210224 Suction 4437838	Lube Air Air Fuel Fuel Fuel Cab. Air . Cab. Air . Hyd Hyd Hyd Hyd Br. . .	57259 46777 46776 33700 33258 33740 WP10186 WP10184 WL10051 N/A N/A WL10006 W01AG403	4658521 4286130 Inner 4286128 Outer 4676385 4642641 4206080 Engine 4326739 (Optional) - Tank 4S00640 Fresh Air 4448402 Return 4448160 (Optional w/Clogging Indicator) - Return 4191301 Pilot 4210224 Suction 4437838	Lube Air Air Fuel Fuel Fuel Cab. Air . Cab. Air . Hyd Hyd Hyd Hyd Br. . .	57259 46777 46776 33700 33258 33740 WP10186 WP10184 WL10051 N/A N/A WL10006 W01AG403
ZX270LC-3 w / Isuzu Engine			ZX280LC-AMS w / Isuzu 6BG1T Engine			ZX280LCN-3FHMCME w / Isuzu 4HK1 Engine		
4658621 4286128 Outer 4286130 Inner 4649267 4642641 4643580 Inside 4S00686 4656608 - Return 4648651 Suction 4630525 Pilot	Lube Air Air Fuel Fuel Cab. Air . Cab. Air . Hyd Hyd Hyd	57259 46776 46777 33700 33258 WP10184 WP10186 WL10051 N/A WL10006	4448336 4286130 Inner 4286128 Outer 4206080 Engine 4326739 (Optional) - Tank 4S00640 Fresh Air 4S00683 (Optional) - Inside 4448402 Return 4448160 (Optional w/Clogging Indicator) - Return 4191301 Pilot 4210224 Suction 4437838	Lube Air Air Fuel Fuel Fuel Cab. Air . Cab. Air . Hyd Hyd Hyd Hyd Br. . .	57259 46777 46776 33343 33525 33740 WP10007 WP10185 WL10002 N/A 57024 WL10115 W01AG403	4658521 4286130 Inner 4286128 Outer 4676385 4642641 4206080 Engine 4326739 (Optional) - Tank 4S00686 (Outside Cabin) 4643580 Recirculating (Cabin) - Inside 4656602 Return 4656603 (Optional w/Clogging Indicator) - Return 4648651 Suction 4630525 Pilot 4437838	Lube Air Air Fuel Fuel Fuel Cab. Air . Cab. Air . Hyd Hyd Hyd Hyd Br. . .	57259 46777 46776 33700 33258 33740 WP10186 WP10184 WL10051 N/A N/A WL10006 W01AG403
ZX270LC-M w / Isuzu 6BG1T Engine								
4448336 4286130 Inner 4286128 Outer 4206080 Engine 4326739 (Optional) - Tank 4S00640 Fresh Air 4448402 Return 4448160 (Optional w/Clogging Indicator) - Return 4191301 Pilot	Lube Air Air Fuel Fuel Fuel Cab. Air . Cab. Air . Hyd Hyd	57259 46777 46776 33343 33525(2) WP10007 WL10002 N/A 57024						

N/A = Not Available N/R = Not Required N/S = Not Serviceable See pages 22 for footnotes
N/A = Non disponible N/R = Non nécessaire N/S = Non réparable Voir pages 22 pour des notes
N/A = No disponible N/R = No requiere N/S = No servible Ver las páginas 22 para las notas al pie de página

Off-Highway
Hors Route
Fuera De Carretera



HITACHI+ Excavators (ZX models are Zaxis)

Make, Model, Engine Marque, Modèle, Moteur Marca, Modelo, Motor	Serv. Type	Part No. N° de pieza N° de pièce	Make, Model, Engine Marque, Modèle, Moteur Marca, Modelo, Motor	Serv. Type	Part No. N° de pieza N° de pièce	Make, Model, Engine Marque, Modèle, Moteur Marca, Modelo, Motor	Serv. Type	Part No. N° de pieza N° de pièce							
ZX290LC w / Isuzu Engine			4326739 (Optional) - Tank 4S00640 Fresh Air 4S00683 (Optional) - Inside 4448160 (Optional w/Clogging Indicator) - Return 4448402 Return 4191301 Pilot 4210224 Suction 4437838	Fuel 33525 Cab. Air . . WP10007 Cab. Air . . WP10185 Hyd N/A Hyd WL10002 Hyd 57024 Hyd WL10115 Hyd Br. . . W01AG403		4642641 4679981 4S00686 4643580 Inside 4656602 Return 4656603 (Optional w/Clogging Indicator) - Return 4648651 Suction 4630525 Pilot 4437838	Fuel 33258 Fuel 33740 Cab. Air . . WP10186 Cab. Air . . WP10184 Hyd WL10051 Hyd N/A Hyd N/A Hyd WL10006 Hyd Br. . . W01AG403								
ZX300W w / Isuzu 6BG1T Engine			4484495 4286130 Inner 4286128 Outer 4206080 Engine 4326739 (Optional) - Tank 4S00640 Fresh Air 4S00683 (Optional) - Inside 4443773 Return 4191301 Pilot 4210224 Suction 4205684 Drain 4437838 4666083 Pilot	Lube 57259 Air 46777 Air 46776 Fuel 33343 Fuel 33525 Cab. Air . . WP10007 Cab. Air . . WP10185 Hyd WL10002 Hyd 57024 Hyd WL10115 Hyd A24A10E Hyd Br. . . W01AG403 P. Str. . . . R97F10CAV		ZX330LC-3 w / Isuzu AH-6HK1 XYSA Tier III Engine			ZX350H w / Isuzu 6HK1 Engine			4448336 4459549 Outer 4459549 Outer 4459548 Inner 4192631 Engine 4326739 (Optional) - Tank 4S00640 Fresh Air 4S00683 (Optional) - Inside 4448160 (Optional w/Clogging Indicator) - Return 4448402 Return 4191301 Pilot 4210224 Suction 4437838	Lube 57259(2) Air 42803 ¹⁵⁵ Air 42803NP ⁴⁷⁹ Air 42804 Fuel 33258(2) Fuel 33700 Cab. Air . . WP10184 Cab. Air . . WP10186 Hyd WL10006 Hyd WL10051 Hyd N/A	4448336 4459549 Outer 4459549 Outer 4459548 Inner 4192631 Engine 4326739 (Optional) - Tank 4S00640 Fresh Air 4S00683 (Optional) - Inside 4448160 (Optional w/Clogging Indicator) - Return 4448402 Return 4191301 Pilot 4210224 Suction 4437838	Lube 57259 Air 42803 ¹⁵⁵ Air 42803NP ⁴⁷⁹ Air 42804 Fuel 33258 Fuel 33700 Cab. Air . . WP10186 Cab. Air . . WP10184 Hyd WL10006 Hyd WL10051 Hyd N/A Hyd N/A Hyd WL10006 Hyd Br. . . W01AG403
ZX330 w / Isuzu 6HK1 Engine			4448336 4459549 Outer 4459549 Outer 4459548 Inner 4192631 Engine 4326739 (Optional) - Tank 4S00640 Fresh Air 4S00683 (Optional) - Inside 4448160 (Optional w/Clogging Indicator) - Return 4448402 Return 4191301 Pilot 4210224 Suction 4437838	Lube 57259 Air 42803 ¹⁵⁵ Air 42803NP ⁴⁷⁹ Air 42804 Fuel 33522 Fuel 33525 Cab. Air . . WP10007 Cab. Air . . WP10185 Hyd N/A Hyd WL10002 Hyd 57024 Hyd WL10115 Hyd Br. . . W01AG403		ZX330LC-3G w / Isuzu 6HK1 Engine			ZX350H-3, ZX350H-3F w / Isuzu 6HK1 Engine			4658521 4459549 Outer 4459549 Outer 4459548 Inner 4676385 4642641 4679981 4S00686 4643580 Inside 4656602 Return 4656603 (Optional w/Clogging Indicator) - Return 4648651 Suction 4630525 Pilot 4437838	Lube 57259 Air 42803 ¹⁵⁵ Air 42803NP ⁴⁷⁹ Air 42804 Fuel 33700 Fuel 33258 Fuel 33740 Cab. Air . . WP10186 Cab. Air . . WP10184 Hyd WL10051 Hyd N/A Hyd N/A Hyd WL10006 Hyd Br. . . W01AG403	4658521 4459549 Outer 4459549 Outer 4459548 Inner 4676385 4642641 4679981 4S00686 4643580 Inside 4656602 Return 4500686 4643580 Inside 4656602 Return 4500686 4643580 Inside 4656602 Return 4648651 Suction 4630525 Pilot 4437838	Lube 57259 Air 42803 ¹⁵⁵ Air 42803NP ⁴⁷⁹ Air 42804 Fuel 33700 Fuel 33258 Fuel 33740 Cab. Air . . WP10186 Cab. Air . . WP10184 Hyd WL10051 Hyd N/A Hyd N/A Hyd WL10006 Hyd Br. . . W01AG403
ZX330-3, ZX330-3F, ZX330-3G, ZX330-3G-HCMC, ZX330-3-HCMC- EX w / Isuzu 6HK1 Engine			4658521 4459549 Outer 4459549 Outer 4459548 Inner 4676385 4642641 4679981 4S00686 4643580 Inside 4656602 Return 4656603 (Optional w/Clogging Indicator) - Return 4648651 Suction 4630525 Pilot 4437838	Lube 57259 Air 42803 ¹⁵⁵ Air 42803NP ⁴⁷⁹ Air 42804 Fuel 33700 Fuel 33258 Fuel 33740 Cab. Air . . WP10186 Cab. Air . . WP10184 Hyd WL10051 Hyd N/A Hyd N/A Hyd WL10006 Hyd Br. . . W01AG403		ZX330LC-5G w / Isuzu 6HK1 Engine			ZX350H-3G w / Isuzu 6HK1 Engine			4448336 4459549 Outer 4459549 Outer 4459548 Inner 4192631 Engine 4326739 (Optional) - Tank 4S00640 Fresh Air 4S00683 (Optional) - Inside 4448160 (Optional w/Clogging Indicator) - Return 4448402 Return 4191301 Pilot 4210224 Suction 4437838	Lube 57259 Air 42803 ¹⁵⁵ Air 42803NP ⁴⁷⁹ Air 42804 Fuel 33522 Fuel 33525 Cab. Air . . WP10186 Cab. Air . . WP10184 Hyd N/A Hyd WL10051 Hyd WL10006 Hyd N/A Hyd Br. . . W01AG403	4448336 4459549 Outer 4459549 Outer 4459548 Inner 4192631 Engine 4326739 (Optional) - Tank 4S00640 Fresh Air 4S00683 (Optional) - Inside 4448160 (Optional w/Clogging Indicator) - Return 4448402 Return 4191301 Pilot 4210224 Suction 4437838	Lube 57259 Air 42803 ¹⁵⁵ Air 42803NP ⁴⁷⁹ Air 42804 Fuel 33522 Fuel 33525 Cab. Air . . WP10186 Cab. Air . . WP10184 Hyd N/A Hyd WL10051 Hyd WL10006 Hyd N/A Hyd N/A Hyd WL10006 Hyd Br. . . W01AG403
ZX330-5G w / Isuzu 6HK1 Engine			4448336 4459549 Outer 4459549 Outer 4459548 Inner 4192631 Engine 4326739 (Optional) - Tank 4S00686 4643580 Inside 4656603 (Optional w/Clogging Indicator) - Return 4656602 Return 4630525 Pilot 4648651 Suction 4437838	Lube 57259 Air 42803 ¹⁵⁵ Air 42803NP ⁴⁷⁹ Air 42804 Fuel 33522 Fuel 33525(2) Cab. Air . . WP10186 Cab. Air . . WP10184 Hyd N/A Hyd WL10051 Hyd WL10006 Hyd N/A Hyd Br. . . W01AG403		ZX330LC-M w / Isuzu 6HK1 Engine			ZX350H-5G w / Isuzu 6HK1 Engine			4448336 4459549 Outer 4459549 Outer 4459548 Inner 4192631 Engine 4326739 (Optional) - Tank 4S00640 Fresh Air 4S00683 (Optional) - Inside 4448160 (Optional w/Clogging Indicator) - Return 4448402 Return 4191301 Pilot 4210224 Suction 4437838	Lube 57259 Air 42803 ¹⁵⁵ Air 42803NP ⁴⁷⁹ Air 42804 Fuel 33522 Fuel 33525 Cab. Air . . WP10007 Cab. Air . . WP10185 Hyd N/A Hyd WL10002 Hyd 57024 Hyd WL10115 Hyd Br. . . W01AG403	4448336 4459549 Outer 4459549 Outer 4459548 Inner 4192631 Engine 4326739 (Optional) - Tank 4S00686 4643580 Inside 4500686 4643580 Inside 4656603 (Optional w/Clogging Indicator) - Return 4656602 Return 4630525 Pilot 4648651 Suction 4437838	Lube 57259 Air 42803 ¹⁵⁵ Air 42803NP ⁴⁷⁹ Air 42804 Fuel 33522 Fuel 33525(2) Cab. Air . . WP10186 Cab. Air . . WP10184 Hyd N/A Hyd WL10051 Hyd WL10006 Hyd N/A Hyd N/A Hyd WL10006 Hyd Br. . . W01AG403
ZX330-HHE, ZX330LC w / Isuzu 6HK1 Engine			4448336 4459549 Outer 4459549 Outer 4459548 Inner 4192631 Engine	Lube 57259 Air 42803 ¹⁵⁵ Air 42803NP ⁴⁷⁹ Air 42804 Fuel 33522		ZX350-3-AMS w / Isuzu 6HK1 Engine			ZX350H-HHE, ZX350K w / Isuzu 6HK1 Engine			4658521 4459549 Outer 4459549 Outer 4459548 Inner 4676385	Lube 57259 Air 42803 ¹⁵⁵ Air 42803NP ⁴⁷⁹ Air 42804 Fuel 33700	4448336 4459549 Outer	Lube 57259 Air 42803 ¹⁵⁵

Italicized Part Numbers May Not Be Available.

Las piezas con números en *italicas* pueden no estar disponibles.
Les numéros de pièce en *italiques* peuvent ne pas être disponibles.

Off-Highway
Hors Route
Fuera De Carretera



HITACHI+ Excavators (ZX models are Zaxis)

Make, Model, Engine Marque, Modèle, Moteur Marca, Modelo, Motor	Serv. Type	Part No. N° de pieza N° de pièce	Make, Model, Engine Marque, Modèle, Moteur Marca, Modelo, Motor	Serv. Type	Part No. N° de pieza N° de pièce	Make, Model, Engine Marque, Modèle, Moteur Marca, Modelo, Motor	Serv. Type	Part No. N° de pieza N° de pièce
ZX350LCK-3 w / Isuzu AH-6HK1 XYSA Tier III Engine (Cont'd/Suite)			4210224 Suction 4437838	Hyd Hyd Br . .	WL10115 W01AG403	ZX400LCH-3, ZX400R-3 w / Isuzu 6WG1X Engine		
	4642641 Fuel	33258(2)	ZX350W w / Isuzu 6HK1 Engine				4658521 Lube	57259(2)
4642641 Fuel	33258(2)	4448336	4448336	Lube	57259	4240295 (Inner) Air	46855	
4649267 Fuel	33700	4459549 Outer	4459549 Outer	Air	42803 ¹⁵⁵	4240294 (Outer) Air	46854	
4649267 Fuel	33700	4459549 Outer	4459549 Outer	Air	42803NP ⁴⁷⁹	4649267 Fuel	33700(2)	
4643580 Inside Cab. Air	WP10184	4459548 Inner	4459548 Inner	Air	42804	4642641 Fuel	33258(2)	
4643580 Inside Cab. Air	WP10184	4192631 Engine	4192631 Engine	Fuel	33522	4500686 Cab. Air	WP10186	
4S00686 Cab. Air	WP10186	4326739 (Optional) - Tank	4326739 (Optional) - Tank	Fuel	33525(2)	4643580 Inside Cab. Air	WP10184	
4S00686 Cab. Air	WP10186	4S00640 Fresh Air	4S00640 Fresh Air	Cab. Air	WP10007	4656602 Return Hyd	WL10051	
4630525 Hyd	WL10006	4S00683 (Optional) - Inside	4S00683 (Optional) - Inside	Cab. Air	WP10185	4648651 Suction Hyd	N/A	
4630525 Hyd	WL10006	4448402 Return	4448402 Return	Hyd	WL10002	4630525 Pilot Hyd	WL10006	
4656608 Hyd	WL10051	4191301 Pilot	4191301 Pilot	Hyd	57024	4363399 Drain Hyd	51664	
4656608 Hyd	WL10051	4210224 Suction	4210224 Suction	Hyd	WL10115	4437838 Hyd Br	W01AG403	
4648651 Suction Hyd	N/A	4437838	4437838	Hyd Br	W01AG403			
4648651 Suction Hyd	N/A					ZX400W-3 w / Isuzu 6HK1 Engine		
						4658521 Lube	57259(2)	
						4459549 Outer Air	42803 ¹⁵⁵	
						4459549 Outer Air	42803NP ⁴⁷⁹	
						4459548 Inner Air	42804	
						4679981 Fuel	33740	
						4676385 Fuel	33700	
						4642641 Fuel	33258(2)	
						4S00686 Cab. Air	WP10186	
						4643580 Inside Cab. Air	WP10184	
						4656602 Return Hyd	WL10051	
						4656603 (Optional w/Clogging Indicator) - Return Hyd	N/A	
						4648651 Suction Hyd	N/A	
						4630525 Pilot Hyd	WL10006	
						4437838 Hyd Br	W01AG403	
						4488239 Pilot P. Str.	R97F10CAV	
ZX350LCK-5G w / Isuzu 6HK1 Engine			ZX360W-3 w / Isuzu 4HK1 Engine			ZX450 w / Isuzu 6WG1T Engine		
4448336 Lube	57259	4658521	4658521 Lube	57259	4448336	4448336 Lube	57259	
4459549 Outer Air	42803 ¹⁵⁵	4286130 Inner Air	4286130 Inner Air	46777	4466269 Outer Air	4466269 Outer Air	46770	
4459549 Outer Air	42803NP ⁴⁷⁹	4286128 Outer Air	4286128 Outer Air	46776	4466268 Inner Air	4466268 Inner Air	46771 ¹⁵⁵	
4459548 Inner Air	42804	4679981 Fuel	4679981 Fuel	33740	4466268 Inner Air	4466268 Inner Air	46771FR ³⁶⁰	
4192631 Engine Fuel	33522	4676385 Fuel	4676385 Fuel	33700	4192631 Engine Fuel	4192631 Engine Fuel	33522	
4326739 (Optional) - Tank Fuel	33525(2)	4642641 Fuel	4642641 Fuel	33258	4326739 (Optional) - Tank Fuel	4326739 (Optional) - Tank Fuel	33525	
4S00686 Cab. Air	WP10186	4S00686 Cab. Air	4S00686 Cab. Air	WP10186	4S00640 Fresh Air Cab. Air	4S00640 Fresh Air Cab. Air	WP10007	
4643580 Inside Cab. Air	WP10184	4643580 Inside Cab. Air	4643580 Inside Cab. Air	WP10184	4S00683 (Optional) - Inside Cab. Air	4S00683 (Optional) - Inside Cab. Air	WP10185	
4656603 (Optional w/Clogging Indicator) - Return Hyd	N/A	4656603 (Optional w/Clogging Indicator) - Return Hyd	4656603 (Optional w/Clogging Indicator) - Return Hyd	N/A	4287634 Return Hyd	4287634 Return Hyd	57158	
4656602 Return Hyd	WL10051	4648651 Suction Hyd	4648651 Suction Hyd	N/A	4191301 (Paper Media) - Pilot Hyd	4191301 (Paper Media) - Pilot Hyd	57024	
4630525 Pilot Hyd	WL10006	4437838 Hyd Br	4437838 Hyd Br	W01AG403	4207841 (Glass Media) - Pilot Hyd	4207841 (Glass Media) - Pilot Hyd	51589	
4648651 Suction Hyd	N/A	4488239 Pilot P. Str.	4488239 Pilot P. Str.	R97F10CAV	4363399 Drain Hyd	4363399 Drain Hyd	51664	
4437838 Hyd Br	W01AG403				4333464 Suction Hyd	4333464 Suction Hyd	N/A	
ZX350LCN w / Isuzu 6HK1 Engine			ZX370-M w / Isuzu 6HK1 Engine			ZX450-3, ZX450-3F w / Isuzu 6WG1X Engine		
4448336 Lube	57259	4448336 Lube	4448336 Lube	57259	4466269 Outer Air	4658521 Lube	57259(2)	
4459549 Outer Air	42803 ¹⁵⁵	4459549 Outer Air	4459549 Outer Air	42803 ¹⁵⁵	4466268 Inner Air	4240295 Inner Air	46855	
4459549 Outer Air	42803NP ⁴⁷⁹	4459549 Outer Air	4459549 Outer Air	42803NP ⁴⁷⁹	4466268 Inner Air	4240294 Outer Air	46854	
4459548 Inner Air	42804	4459548 Inner Air	4459548 Inner Air	42804	4192631 Engine Fuel	4649267 Fuel	33700	
4192631 Engine Fuel	33522	4192631 Engine Fuel	4192631 Engine Fuel	33522	4326739 (Optional) - Tank Fuel	4642641 Fuel	33258	
4326739 (Optional) - Tank Fuel	33525(2)	4326739 (Optional) - Tank Fuel	4326739 (Optional) - Tank Fuel	33525(2)	4S00640 Fresh Air Cab. Air	4500686 Cab. Air	WP10186	
4S00640 Fresh Air Cab. Air	WP10007	4S00640 Fresh Air Cab. Air	4S00640 Fresh Air Cab. Air	WP10007	4S00683 (Optional) - Inside Cab. Air	4643580 Inside Cab. Air	WP10184	
4S00683 (Optional) - Inside Cab. Air	WP10185	4448160 (Optional w/Clogging Indicator) - Return Hyd	4448160 (Optional w/Clogging Indicator) - Return Hyd	N/A	4287634 Return Hyd	4630331 Return Hyd	N/A	
4448160 (Optional w/Clogging Indicator) - Return Hyd	N/A	4448402 Return Hyd	4448402 Return Hyd	WL10002	4191301 (Paper Media) - Pilot Hyd	4317008 Suction Hyd	N/A	
4448402 Return Hyd	WL10002	4191301 Pilot Hyd	4191301 Pilot Hyd	57024	4207841 (Glass Media) - Pilot Hyd	4630525 Pilot Hyd	WL10006	
4191301 Pilot Hyd	57024	4210224 Suction Hyd	4210224 Suction Hyd	WL10115	4363399 Drain Hyd	4363399 Drain Hyd	51664	
4210224 Suction Hyd Br	W01AG403	4437838 Hyd Br	4437838 Hyd Br	W01AG403	4333464 Suction Hyd	4437838 Hyd Br	W01AG403	
ZX350LCN-3 w / Isuzu 6HK1 Engine			ZX370MTH w / Isuzu 6HK1 Engine			ZX450H w / Isuzu 6WG1T Engine		
4658521 Lube	57259	4448336 Lube	4448336 Lube	57259	4466269 Outer Air	4448336 Lube	57259(2)	
4459549 Outer Air	42803 ¹⁵⁵	4459549 Outer Air	4459549 Outer Air	42803 ¹⁵⁵	4466268 Inner Air	4240295 Inner Air	46855	
4459549 Outer Air	42803NP ⁴⁷⁹	4459549 Outer Air	4459549 Outer Air	42803NP ⁴⁷⁹	4466268 Inner Air	4240294 Outer Air	46854	
4459548 Inner Air	42804	4459548 Inner Air	4459548 Inner Air	42804	4192631 Engine Fuel	4649267 Fuel	33700	
4192631 Engine Fuel	33522	4192631 Engine Fuel	4192631 Engine Fuel	33522	4326739 (Optional) - Tank Fuel	4642641 Fuel	33258	
4326739 (Optional) - Tank Fuel	33525(2)	4326739 (Optional) - Tank Fuel	4326739 (Optional) - Tank Fuel	33525(2)	4S00640 Fresh Air Cab. Air	4500686 Cab. Air	WP10186	
4S00640 Fresh Air Cab. Air	WP10007	4S00640 Fresh Air Cab. Air	4S00640 Fresh Air Cab. Air	WP10007	4S00683 (Optional) - Inside Cab. Air	4643580 Inside Cab. Air	WP10184	
4S00683 (Optional) - Inside Cab. Air	WP10185	4448160 (Optional w/Clogging Indicator) - Return Hyd	4448160 (Optional w/Clogging Indicator) - Return Hyd	N/A	4287634 Return Hyd	4630331 Return Hyd	N/A	
4448160 (Optional w/Clogging Indicator) - Return Hyd	N/A	4448402 Return Hyd	4448402 Return Hyd	WL10002	4191301 (Paper Media) - Pilot Hyd	4317008 Suction Hyd	N/A	
4643580 Inside Cab. Air	WP10184	4191301 Pilot Hyd	4191301 Pilot Hyd	57024	4207841 (Glass Media) - Pilot Hyd	4630525 Pilot Hyd	WL10006	
4656602 Return Hyd	WL10051	4210224 Suction Hyd	4210224 Suction Hyd	WL10115	4363399 Drain Hyd	4363399 Drain Hyd	51664	
4656603 (Optional w/Clogging Indicator) - Return Hyd	N/A	4437838 Hyd Br	4437838 Hyd Br	W01AG403	4333464 Suction Hyd	4437838 Hyd Br	W01AG403	
4648651 Suction Hyd	N/A							
4630525 Pilot Hyd	WL10006							
4437838 Hyd Br	W01AG403							
ZX350LL w / Isuzu 6HK1 Engine			ZX370MTH-AMS, ZX370MTH-HCME, ZX380HH, ZX380L w / Isuzu 6HK1 Engine			ZX450H-3, ZX450H-3F w / Isuzu 6WG1X Engine		
4448336 Lube	57259	4448336 Lube	4448336 Lube	57259	4466269 Outer Air	4658521 Lube	57259(2)	
4459549 Outer Air	42803 ¹⁵⁵	4459549 Outer Air	4459549 Outer Air	42803 ¹⁵⁵	4466268 Inner Air	4240295 Inner Air	46855	
4459549 Outer Air	42803NP ⁴⁷⁹	4459549 Outer Air	4459549 Outer Air	42803NP ⁴⁷⁹	4466268 Inner Air	4240294 Outer Air	46854	
4459548 Inner Air	42804	4459548 Inner Air	4459548 Inner Air	42804	4192631 Engine Fuel			
4192631 Engine Fuel	33522	4192631 Engine Fuel	4192631 Engine Fuel	33522	4326739 (Optional) - Tank Fuel			
4326739 (Optional) - Tank Fuel	33525(2)	4326739 (Optional) - Tank Fuel	4326739 (Optional) - Tank Fuel	33525(2)	4S00640 Fresh Air Cab. Air			
4S00640 Fresh Air Cab. Air	WP10007	4S00640 Fresh Air Cab. Air	4S00640 Fresh Air Cab. Air	WP10007	4S00683 (Optional) - Inside Cab. Air			
4S00683 (Optional) - Inside Cab. Air	WP10185	4448160 (Optional w/Clogging Indicator) - Return Hyd	4448160 (Optional w/Clogging Indicator) - Return Hyd	N/A	4287634 Return Hyd			
4448160 (Optional w/Clogging Indicator) - Return Hyd	N/A	4448402 Return Hyd	4448402 Return Hyd	WL10002	4191301 (Paper Media) - Pilot Hyd			
4448402 Return Hyd	WL10002	4191301 Pilot Hyd	4191301 Pilot Hyd	57024	4207841 (Glass Media) - Pilot Hyd			
4191301 Pilot Hyd	57024	4210224 Suction Hyd	4210224 Suction Hyd	WL10115	4363399 Drain Hyd			
		4437838 Hyd Br	4437838 Hyd Br	W01AG403	4333464 Suction Hyd			

Italicized Part Numbers May Not Be Available.

Las piezas con números en *italicas* pueden no estar disponibles.
Les numéros de pièce en *italiques* peuvent ne pas être disponibles.

**HITACHI+ Excavators (ZX models are Zaxis) —
HITACHI+Loaders**
**Off-Highway
Hors Route
Fuera De Carretera**


Make, Model, Engine Marque, Modèle, Moteur Marca, Modelo, Motor	Serv. Type	Part No. N° de pieza N° de pièce	Make, Model, Engine Marque, Modèle, Moteur Marca, Modelo, Motor	Serv. Type	Part No. N° de pieza N° de pièce	Make, Model, Engine Marque, Modèle, Moteur Marca, Modelo, Motor	Serv. Type	Part No. N° de pieza N° de pièce																
ZX670LCH-3 w / Isuzu 6WG1X Engine 4658521 Lube ... 57259(2) 4240295 Inner Air ... 46855 4240294 Outer Air ... 46854 4649267 Fuel ... 33700(2) 4642641 Fuel ... 33258 4S00686 Cab. Air. WP10186 4643580 Inside Cab. Air. WP10184 4630331 Return Hyd ... N/A 4317008 Suction Hyd ... N/A 4630525 Pilot Hyd ... WL10006 4363399 Drain Hyd ... 51664 4437838 Hyd Br. W01AG403			4643580 Inside Cab. Air. WP10184 4630331 Return Hyd ... N/A 4317008 Suction Hyd ... N/A 4630525 Pilot Hyd ... WL10006 4363399 Drain Hyd ... 51664 4437838 Hyd Br. W01AG403			ZX1000K-3 w / Isuzu 6WG1X Engine 4658521 Lube ... 57259(2) 4437838 Heater Br. ... W01AG403 4459549 Outer Air ... 42803(2) ¹⁵⁵ 4459549 Outer Air ... 42803NP(2) ⁴⁷⁹ 4459548 Inner Air ... 42804(2) 4649267 Fuel ... 33700(2) 4642641 Fuel ... 33258(2) 4S00686 Cab. Air. WP10186 4643580 Inside Cab. Air. WP10184 4630331 Return Hyd ... N/A 4317008 Suction Hyd ... N/A 4630525 Pilot Hyd ... WL10006 4363399 Drain Hyd ... 51664																		
	ZX670LCH-5B w / Isuzu 6WG1X Engine 4658521 Lube ... 57259(2) 4240295 Inner Air ... 46855 4240294 Outer Air ... 46854 4649267 Fuel ... 33700(2) 4642641 Fuel ... 33258(2) 4S00686 Cab. Air. WP10186 4643580 Inside Cab. Air. WP10184 4630331 Return Hyd ... N/A 4317008 Suction Hyd ... N/A 4630525 Pilot Hyd ... WL10006 4363399 Drain Hyd ... 51664 4437838 Hyd Br. W01AG403			ZX850H w / Isuzu 6WG1 Engine 4448336 Lube ... 57259(2) 4240295 Inner Air ... 46855 4240294 Outer Air ... 46854 4192631 Engine Fuel ... 33522 4326739 (Optional) - Tank Fuel ... 33525 4S00640 Fresh Air Cab. Air. WP10007 4S00683 (Optional) - Inside Cab. Air. WP10185 4191301 (Paper Media) - Pilot Hyd ... 57024 4292789 Return Hyd ... 57803(2) 4207841 (Glass Media) - Pilot Hyd ... 51589 4363399 Drain Hyd ... 51664 4317008 Suction Hyd ... N/A 4222874 Hyd Br. N/A				ZX1800K-3 w / Isuzu 6WG1X Engine 4658521 Lube ... 57259(2) 4459549 Outer Air ... 42803(2) ¹⁵⁵ 4459549 Outer Air ... 42803NP(2) ⁴⁷⁹ 4459548 Inner Air ... 42804(2) 4649267 Fuel ... 33700 4642641 Fuel ... 33258(2) 4S00686 Cab. Air. WP10186 4643580 Inside Cab. Air. WP10184 4630331 Return Hyd ... N/A 4317008 Suction Hyd ... N/A 4630525 Pilot Hyd ... WL10006 4363399 Drain Hyd ... 51664 4437838 Hyd Br. W01AG403																
		ZX670LCR-3 w / Isuzu 6WG1X Engine 4658521 Lube ... 57259(2) 4240295 Inner Air ... 46855 4240294 Outer Air ... 46854 4649267 Fuel ... 33700(2) 4642641 Fuel ... 33258 4S00686 Cab. Air. WP10186 4643580 Inside Cab. Air. WP10184 4630331 Return Hyd ... N/A 4317008 Suction Hyd ... N/A 4630525 Pilot Hyd ... WL10006 4363399 Drain Hyd ... 51664 4437838 Hyd Br. W01AG403					ZX850LC-3, ZX850LC-3-DH, ZX850LC-3-M, ZX870H-3, ZX870H-3F w / Isuzu 6WG1X Engine 4658521 Lube ... 57259(2) 4459549 Outer Air ... 42803(2) ¹⁵⁵ 4459549 Outer Air ... 42803NP(2) ⁴⁷⁹ 4459548 Inner Air ... 42804(2) 4649267 Fuel ... 33700 4642641 Fuel ... 33258(2) 4S00686 Cab. Air. WP10186 4643580 Inside Cab. Air. WP10184 4630331 Return Hyd ... N/A 4317008 Suction Hyd ... N/A 4630525 Pilot Hyd ... WL10006 4363399 Drain Hyd ... 51664 4437838 Hyd Br. W01AG403				HITACHI+Loaders LX15-7, LX15SL-7 w / Kubota D1105 Engine 1627132090 Lube ... 51344 30102611120 Outer Air ... 46438 30102614110 Inner Air ... 42985 30106121130 - Tank Fuel ... 33390 ³³ 33678131110 Return Fuel ... 33363 30178121120 Suction Hyd ... N/A 30127131130 Trans. ... N/A													
			ZX800 w / Isuzu 6WG1 Engine 4448336 Lube ... 57259(2) 4240295 Inner Air ... 46855 4240294 Outer Air ... 46854 4192631 Engine Fuel ... 33522 4326739 (Optional) - Tank Fuel ... 33525 4S00640 Fresh Air Cab. Air. WP10007 4191301 (Paper Media) - Pilot Hyd ... 57024 4292789 Return Hyd ... 57803 4207841 (Glass Media) - Pilot Hyd ... 51589 4363399 Drain Hyd ... 51664 4317008 Suction Hyd ... N/A 4222874 Hyd Br. N/A							ZX870H-3-HCMC w / Isuzu 6WG1X Engine 4658521 Lube ... 57259(2) 4459549 Outer Air ... 42803(2) ¹⁵⁵ 4459549 Outer Air ... 42803NP(2) ⁴⁷⁹ 4459548 Inner Air ... 42804(2) 4649267 Fuel ... 33700(2) 4642641 Fuel ... 33258(2) 4S00686 Cab. Air. WP10186 4643580 Inside Cab. Air. WP10184 4630331 Return Hyd ... N/A 4317008 Suction Hyd ... N/A 4630525 Pilot Hyd ... WL10006 4363399 Drain Hyd ... 51664 4437838 Hyd Br. W01AG403				LX20 w / Yanmar 3TN84 Engine 4243102 Lube ... 51381 4233316 Air ... 46387 4243103 Fuel ... 33507 4233866 Return Hyd ... N/A 4233988 Suction Hyd ... N/A 4207841 Trans. ... 51589 4233625 Hydrostatic Drive Trans. ... N/A										
					ZX850-3 w / Isuzu 6WG1X Engine 4658521 Lube ... 57259(2) 4459549 Outer Air ... 42803(2) ¹⁵⁵ 4459549 Outer Air ... 42803NP(2) ⁴⁷⁹ 4459548 Inner Air ... 42804(2) 4649267 Fuel ... 33700 4642641 Fuel ... 33258(2) 4S00686 Cab. Air. WP10186 4643580 Inside Cab. Air. WP10184 4630331 Return Hyd ... N/A 4317008 Suction Hyd ... N/A 4630525 Pilot Hyd ... WL10006 4363399 Drain Hyd ... 51664 4437838 Hyd Br. W01AG403								ZX870LCH-3 w / Isuzu AH-6WG1 XYSA-03 Engine 4658621 Lube ... 57259(2) 4459549 (Radial Seal) - Outer Air ... 42803(2) ¹⁵⁵ 4459549 (Radial Seal) - Outer Air ... 42803NP(2) ⁴⁷⁹ 4459548 (Radial Seal) - Inner Air ... 42804(2) 4649267 Fuel ... 33700 4642641 Fuel ... 33258(2) 4S00686 Cab. Air. WP10186 4643580 Inside Cab. Air. WP10184 4317008 Suction Hyd ... N/A 4654745 Return Hyd ... N/A 4630525 Pilot Hyd ... WL10006 4363399 Drain Hyd ... 51664				LX20-2, LX20-3 w / Isuzu 3LD1 Engine 8944567412 Lube ... 51344 8970763960 Air ... 46262 4233866 Return Hyd ... N/A 4233988 Suction Hyd ... N/A 4207841 Trans. ... 51589 4233625 Hydrostatic Drive Trans. ... N/A							
									ZX850-3F w / Isuzu 6WG1X Engine 4658521 Lube ... 57259(2) 4459549 Outer Air ... 42803(2) ¹⁵⁵ 4459549 Outer Air ... 42803NP(2) ⁴⁷⁹ 4459548 Inner Air ... 42804(2) 4649267 Fuel ... 33700(2) 4642641 Fuel ... 33258(2) 4S00686 Cab. Air. WP10186 4643580 Inside Cab. Air. WP10184 4630331 Return Hyd ... N/A 4317008 Suction Hyd ... N/A 4630525 Pilot Hyd ... WL10006 4363399 Drain Hyd ... 51664 4437838 Hyd Br. W01AG403							ZX870R-3, ZX870R-3F w / Isuzu 6WG1X Engine 4658521 Lube ... 57259(2) 4459549 Outer Air ... 42803(2) ¹⁵⁵ 4459549 Outer Air ... 42803NP(2) ⁴⁷⁹ 4459548 Inner Air ... 42804(2) 4649267 Fuel ... 33700(2) 4642641 Fuel ... 33258(2) 4S00686 Cab. Air. WP10186 4643580 Inside Cab. Air. WP10184 4630331 Return Hyd ... N/A 4317008 Suction Hyd ... N/A 4630525 Pilot Hyd ... WL10006				LX20-7 w / Kubota D1503 Engine 1641432430 Lube ... 51311 30102611120 Outer Air ... 46438 30102614110 Inner Air ... 42985 30106121130 Fuel ... 33363 33678131110 Return Hyd ... N/A 30178121120 Suction Hyd ... N/A 30127131130 Trans. ... N/A				
												ZX850-3F w / Isuzu 6WG1X Engine 4658521 Lube ... 57259(2) 4459549 Outer Air ... 42803(2) ¹⁵⁵ 4459549 Outer Air ... 42803NP(2) ⁴⁷⁹ 4459548 Inner Air ... 42804(2) 4649267 Fuel ... 33700(2) 4642641 Fuel ... 33258(2) 4S00686 Cab. Air. WP10186 4643580 Inside Cab. Air. WP10184 4630331 Return Hyd ... N/A 4317008 Suction Hyd ... N/A 4630525 Pilot Hyd ... WL10006							LX20SL-3 w / Isuzu 3LD1 Engine 8944567412 Lube ... 51344 8970763960 Air ... 46262 4233866 Return Hyd ... N/A 4233988 Suction Hyd ... N/A 4207841 Trans. ... 51589 4233625 Hydrostatic Drive Trans. ... N/A					

Italicized Part Numbers May Not Be Available.

Las piezas con números en *italicas* pueden no estar disponibles.
Les numéros de pièce en *italiques* peuvent ne pas être disponibles.



**Off-Highway
Hors Route
Fuera De Carretera**

HITACHI+ Loaders

Make, Model, Engine Marque, Modèle, Moteur Marca, Modelo, Motor	Serv. Type	Part No. N° de pieza N° de pièce	Make, Model, Engine Marque, Modèle, Moteur Marca, Modelo, Motor	Serv. Type	Part No. N° de pieza N° de pièce	Make, Model, Engine Marque, Modèle, Moteur Marca, Modelo, Motor	Serv. Type	Part No. N° de pieza N° de pièce	
LX30 w / Yanmar 4TNA78T Engine 12953552150 Pump 4207841	Lube ...	51381	4285619 Air ...	46762	4285619 Air ...	4285619 Air ...	46762	4285619 Air ...	46762
	Air ...	42222	4285643 Fuel ...	33386 ⁵³	4285643 Fuel ...	4285643 Fuel ...	33386 ⁵³	4285643 Fuel ...	33386 ⁵³
LX30-2 w / Yanmar 4TNA78T Engine 12953552150 Pump 4207841	Fuel ...	N/A	4326739 (Optional) - Tank	33525	4326739 (Optional) - Tank	4326739 (Optional) - Tank	33525	4326739 (Optional) - Tank	33525
	Trans ...	51589	4251527 Cab. Air ...	46189(3)	4251527 Cab. Air ...	4251527 Cab. Air ...	46189(3)	4251527 Cab. Air ...	46189(3)
LX30-7, LX40-7 w / Kubota D1503 Engine 1641432430 30102611120 Outer 30102614110 Inner 30106121130 33678131110 Return 30178121120 Suction 30127131130	Lube ...	51311	4129280 Return	N/A	4129280 Return	4129280 Return	N/A	4129280 Return	N/A
	Air ...	46438	4285577 Suction	N/A	4285577 Suction	4285577 Suction	N/A	4285577 Suction	N/A
LX50-1, LX50-2 w / Yanmar 4TN100 Engine 4207841	Air ...	42985	4437838 Hyd Br. ...	W01AG403	4437838 Hyd Br. ...	4437838 Hyd Br. ...	W01AG403	4437838 Hyd Br. ...	W01AG403
	Fuel ...	33363	4207841 Return	51589	4207841 Return	4207841 Return	51589	4207841 Return	51589
LX50-7, LX60-7 w / Kubota V3300DI Engine 1C020-3243-0 30502111130 Outer 30502111120 Inner 1663143560 33917111120 30578131110 Return 31078121120 Suction 30127131130	Lube ...	57430	4207841 Return	N/A	4207841 Return	4207841 Return	N/A	4207841 Return	N/A
	Air ...	46489	4277545 Rear Left Lower Rear	D45A03GBV	4277545 Rear Left Lower Rear	4277545 Rear Left Lower Rear	D45A03GBV	4277545 Rear Left Lower Rear	D45A03GBV
LX70 w / Isuzu 4BD1 Engine 4183853 4137604 Outer 4137605 Inner 4206130 (Std.) 4178800 (Optional) 4206637 4183704 (To S/N 00468) - Return 4277544 (From S/N 00469) - Return 4140769 Suction 4231741 (To S/N 00468) - Return 4277545 (From S/N 00469) - Return 4224767 Rear Left Lower Rear	Lube ...	57411	4277545 Rear Left Lower Rear	N/A	4277545 Rear Left Lower Rear	4277545 Rear Left Lower Rear	N/A	4277545 Rear Left Lower Rear	N/A
	Air ...	42868	LX70SSS-2C w / Hino W04CT Engine 4429729 4283861 Outer 4287060 Inner 4339603 (Std.) 4379988 (Optional) 4251527 Inside 4206637 4129280 Return 4285577 Suction 4207841 Return 4277545 Rear Left Lower Rear	57080 46626 46640 33382 N/A 46706 N/A N/A N/A 51589 D45A03GBV N/A	LX80 w / Isuzu 6BD1 Engine 4206079 4129907 Outer 4244607 Inner 4206080 Engine 4178800 (Optional) - At Frame 4206637 4183704 (To S/N 00263) - Return 4277544 (From S/N 00264) - Return 4140769 Suction 4186550 (To S/N 00263) - Return 4231741 (To S/N 00263) - Return 4277545 (From S/N 00264) - Return 4224767 Rear Left Lower Rear	51649 46600 42924 33343 33398(2) 46706 N/A N/A N/A 51589 D45A03GBV N/A	LX80RS-2 w / Hino H07CT Engine 4285963 4286128 4206090 4261569 Return 4285577 Suction 4207841 Return 4277545 Rear Left Lower Rear	57080 46776 33107 57803 N/A 51589 D45A03GBV	
LX70-2, LX70-2C w / Hino W04CT Engine 4429729 4283861 Outer 4287060 Inner 4339603 (Std.) 4379988 (Optional) 4251527 Inside 4206637 4129280 Return 4285577 Suction 4207841 Return 4277545 Rear Left Lower Rear	Lube ...	57411	4277545 Rear Left Lower Rear	N/A	4277545 Rear Left Lower Rear	4277545 Rear Left Lower Rear	N/A	4277545 Rear Left Lower Rear	N/A
	Air ...	46626	LX80-2, LX80-2C w / Hino W04DT Engine 4285963 4283861 Outer 4287060 Inner 4339603 (Std.) 4379988 (Optional) 4251527 Inside 4206637 4129280 Return 4285577 Suction 4207841 Return 4277545 Rear Left Lower Rear	57080 46626 46640 33382 N/A 46706 N/A N/A N/A 51589 D45A03GBV	LX80-2-M w / John Deere 4045T Engine 4283861 Outer 4287060 Inner RE62419 Secondary RE62424 Primary 4251527 Inside 4206637 4129280 Return 4285577 Suction 4207841 Return 4277545 Rear Left Lower Rear	51243 ⁵³ 46626 46640 33532 33533 46189(3) 46706 N/A N/A 51589 D45A03GBV	LX100 w / Isuzu 6BD1T Engine 4206079 4238409 Outer 4238411 Inner 4206080 Engine 4178800 Tank 1013039 4220604 (Short) - Return 4230344 (Long) - Return 1012869 Suction 4230376	51649 42471 ³⁶⁷ 42947 33343 33398(2) N/A 51565 51566 N/A 51290	
LX70-2-M w / John Deere 4045T Engine 4283861 Outer 4287060 Inner RE62419 Secondary RE62424 Primary 4251527 Inside 4206637 4129280 Return 4285577 Suction 4207841 Return 4277545 Rear Left Lower Rear	Lube ...	51243 ⁵³	4277545 Rear Left Lower Rear	N/A	4277545 Rear Left Lower Rear	4277545 Rear Left Lower Rear	N/A	4277545 Rear Left Lower Rear	N/A
	Air ...	46626	LX80-5 w / Isuzu 4BG1T Engine 4436482	57411	4436482	4436482	57411	4436482	57411
LX70-5 w / Isuzu 4BG1T Engine 4436482	Fuel ...	33533	LX80-5 w / Isuzu 4BG1T Engine 4436482	57411	4436482	4436482	57411	4436482	57411
	F/W Sep.	33532	LX100-2 w / John Deere Engine AR79679 Outer AR79680 Inner RE62419 Secondary RE62424 Primary 4251527 AT144879 Return AT168989	51243 ⁵³ 42676 42648 33532 33533 46189(3) 51616 51290	LX100-3 w / John Deere Engine Lube ... Outer Outer Inner RE62419 Secondary RE62424 Primary T168220 T156471 Inside AT209204 Return AT147496 (To S/N 573381) AT222005 (From S/N 573382)	51243 ⁵³ 46761 ¹⁵⁵ 46766 33532 33533 46754 49471 51615 57602 WL10186	LX100-5 w / John Deere 6059T Engine RE 59 754 AT203469 Outer AT203469 Outer AT 20 3470 Inner RE62419 Secondary RE62424 Primary T168220 T156471 Inside AT209204 Return AM39653 (Tank Mounted) AT120444 (Remote Mounted) AT147496 (Remote Mounted) AT222005 (Trans. Mounted)	57243 ⁵³ 46761 ¹⁵⁵ 46766 33532 33533 46754 49471 51615 51410 51724 57602 WL10186	
LX70-5 w / Isuzu 4BG1T Engine 4436482	Trans ...	51589	LX110-7 w / Isuzu 6BG1T Engine 1132004872 Main 1132401612 By-Pass	51798 N/A	1132004872 Main 1132401612 By-Pass	1132004872 Main 1132401612 By-Pass	51798 N/A	1132004872 Main 1132401612 By-Pass	51798 N/A
	Trans ...	D45A03GBV							

OFF HIGHWAY

N/A = Not Available N/R = Not Required N/S = Not Serviceable See pages 22 for footnotes
 N/A = Non disponible N/R = Non nécessaire N/S = Non réparable Voir pages 22 pour des notes
 N/A = No disponible N/R = No requiere N/S = No servible Ver las páginas 22 para las notas al pie de página

**Off-Highway
Hors Route
Fuera De Carretera**

**HITACHI+ Loaders**

Make, Model, Engine Marque, Modèle, Moteur Marca, Modelo, Motor	Serv. Type	Part No. N° de pieza N° de pièce	Make, Model, Engine Marque, Modèle, Moteur Marca, Modelo, Motor	Serv. Type	Part No. N° de pieza N° de pièce	Make, Model, Engine Marque, Modèle, Moteur Marca, Modelo, Motor	Serv. Type	Part No. N° de pieza N° de pièce
LX110-7 w / Isuzu 6BG1T Engine (Cont'd/Suite) 2080103101 Outer 502825 Inner 1132400791 (Long) - Engine 8980366540 (Short) - Engine 2080102011 Tank 2918942031 2638757001 Return 2675747001 Pilot 2638782251	Air	42919	1132402321	Lube	57259	AT203050 Outer	Air	46784
	Air	42920	L01930751 Outer	Air	42919	AT203051 Inner	Air	46785
	Fuel	33398	502825 Inner	Air	42920	AT223226 Outer	Air	42803 ⁵⁵
	Fuel	33382	L4206080	Fuel	33343	AT223226 Outer	Air	42803NP ⁴⁷⁹
	Fuel	33524(2)	3378876H92	Hyd	N/A	AT175224 Inner	Air	42804
	Cab. Air	N/A	A0570013161	Trans.	N/A	(Key-Way Fuel Manager Style) (Box Type)	F/W Sep.	33536
	Hyd	N/A	LX150 w / Hino EP100T Engine 4175914 Full-Flow By-Pass 4230365 Outer 4230365 - Inner	Lube	51649	AT209204 (Return)	Hyd	51615
	Hyd	N/A		Lube	51749 ⁵³	AT228474 (Return)	Hyd	57624
	Hyd Br.	57612		Air	42627	AM39653	Hyd Br.	51410
	Trans.	N/A		Air	42628	AT147496 (Remote Mounted)	Trans.	57602
LX120 w / Hino H06CT Engine 4429726 AR79679 Outer AR79680 Inner 4206090 4230344 Return AM39653 AT168989	Lube	51649	1013039	Cab. Air	N/A	AT222005 (Trans. Mounted)	Trans.	WL10186
	Air	42676	4230344 Return	Hyd	51566	LX160-7 w / Isuzu 6HK1T Engine 2914104341 1142152250 Outer 1142152250 Outer 1142152240 Inner 2936102601 2936102601 2918942031 2080750021 Return 2655742471 Pilot 2655782051 Return 1677252651 Suction	Lube	57259
	Air	42648	4230376	Trans.	51290		Air	42119 ⁵⁵
	Fuel	33107	LX150-2 w / John Deere 6076 Engine RE57394 Outer Inner (Key-Way Fuel Manager Style) - Primary (Box Type) AT140315 Return AM39653 AT168989	Air	51824		Air	42119NP ⁴⁷⁹
Hyd	51566	Air		42382	F/W Sep.		33405 ^{53,420}	
LX120-2 w / John Deere Engine AR79679 Outer AR79680 Inner RE62419 Secondary RE62424 Primary 4251527 AT140315 Return AT147017 Suction AM39653 AT168989	Lube	51243 ⁵³	RE57394 Outer Inner (Key-Way Fuel Manager Style) - Primary (Box Type) AT140315 Return AM39653 AT168989	Air	42383	2918942031 2080750021 Return 2655742471 Pilot 2655782051 Return 1677252651 Suction	Cab. Air	N/A
	Air	42676	RE57394 Outer Inner (Key-Way Fuel Manager Style) (Box Type) AT140315 Return AM39653 AT168989	Fuel	33533	2080750021 Return	Hyd	N/A
	Air	42648	RE57394 Outer Inner (Key-Way Fuel Manager Style) (Box Type) AT140315 Return AM39653 AT168989	Fuel	33371	2655742471 Pilot	Hyd	57024
	F/W Sep.	33532	RE57394 Outer Inner (Key-Way Fuel Manager Style) (Box Type) AT140315 Return AM39653 AT168989	Cab. Air	24598	2655782051 Return	Trans.	N/A
LX120-3 w / John Deere Engine RE 59 754 Outer Inner RE62419 Secondary RE62424 Primary AT140315 Return AT147496	Fuel	33533	RE57394 Outer Inner (Key-Way Fuel Manager Style) (Box Type) AT140315 Return AM39653 AT168989	Hyd	51648	1677252651 Suction	Trans.	N/A
	Cab. Air	24598	RE57394 Outer Inner (Key-Way Fuel Manager Style) (Box Type) AT140315 Return AM39653 AT168989	Hyd Br.	51410	LX170, LX170E w / Isuzu 6BG1T Engine Outer	Lube	51798
	Hyd	51648	RE57394 Outer Inner (Key-Way Fuel Manager Style) (Box Type) AT140315 Return AM39653 AT168989	Hyd Br.	51410		Air	42919
	Trans.	57602	RE57394 Outer Inner (Key-Way Fuel Manager Style) (Box Type) AT140315 Return AM39653 AT168989	Trans.	51290		F/W Sep.	33405 ^{53,420}
LX120-5 w / John Deere 6068T Engine RE 59 754 AT178583 Outer AT178584 Inner RE62419 Secondary RE62424 Primary T168220 T156471 Inside AT209204 Return AM39653 (Tank Mounted) AT120444 (Remote Mounted) AT147496 (Remote Mounted) AT222005 (Trans. Mounted)	Lube	57243 ⁵³	RE57394 Outer Inner (Key-Way Fuel Manager Style) (Box Type) AT140315 Return AM39653 AT168989	Trans.	51290		LX190-7 w / Mitsubishi 6D24T Engine 4407156 Full-Flow 4407097 By-Pass 2080103251 Outer 2080103261 Inner ME072970 4407157 2918942031 2080750021 Return 2655742471 Pilot 2655782051 Return 1677252651 Suction	Lube
	Air	42754	RE57394 Outer Inner (Key-Way Fuel Manager Style) (Box Type) AT140315 Return AM39653 AT168989	Hyd	51648	Lube		N/A
	Air	42755	RE57394 Outer Inner (Key-Way Fuel Manager Style) (Box Type) AT140315 Return AM39653 AT168989	Hyd Br.	51410	Air		N/A
	F/W Sep.	33532	RE57394 Outer Inner (Key-Way Fuel Manager Style) (Box Type) AT140315 Return AM39653 AT168989	Trans.	51290	Air		N/A
LX130-7 w / Isuzu 6HK1T Engine 2914104341 1142152250 Outer 1142152250 Outer 1142152240 Inner 1132400441 1132400441 2918942031 2675677921 Inside 2080750021 Return 2655742471 Pilot 2655782051	Lube	57259	RE57394 Outer Inner (Key-Way Fuel Manager Style) (Box Type) AT140315 Return AM39653 AT168989	Fuel	33371	LX200 w / Nissan PE6T Engine 4024307 Full-Flow 4024308 By-Pass 4146898 Outer 4146898 Outer 4085788 Inner 4206637 4180416 Return 2030726 Suction 4309362 2030880	Fuel	33525
	Air	42119 ⁵⁵	RE57394 Outer Inner (Key-Way Fuel Manager Style) (Box Type) AT140315 Return AM39653 AT168989	Cab. Air	46754		Lube	N/A
	Air	42119NP ⁴⁷⁹	RE57394 Outer Inner (Key-Way Fuel Manager Style) (Box Type) AT140315 Return AM39653 AT168989	Hyd	51615		Air	42208 ⁵⁵
	Air	42924	RE57394 Outer Inner (Key-Way Fuel Manager Style) (Box Type) AT140315 Return AM39653 AT168989	Hyd	57624		Air	42208NP ⁴⁷⁹
	F/W Sep.	33405 ^{53,420}	RE57394 Outer Inner (Key-Way Fuel Manager Style) (Box Type) AT140315 Return AM39653 AT168989	Hyd Br.	51410		Air	42209
	F/W Sep.	WF10064 ⁴¹⁹	RE57394 Outer Inner (Key-Way Fuel Manager Style) (Box Type) AT140315 Return AM39653 AT168989	Trans.	57602		Cab. Air	46706
	Cab. Air	N/A	RE57394 Outer Inner (Key-Way Fuel Manager Style) (Box Type) AT140315 Return AM39653 AT168989	Trans.	WL10186		Hyd	51654
	Cab. Air	N/A	RE57394 Outer Inner (Key-Way Fuel Manager Style) (Box Type) AT140315 Return AM39653 AT168989	Trans.	WL10186		Hyd	N/A
	Hyd	N/A	RE57394 Outer Inner (Key-Way Fuel Manager Style) (Box Type) AT140315 Return AM39653 AT168989	Trans.	WL10186		Hyd Br.	N/A
	Hyd	57024	RE57394 Outer Inner (Key-Way Fuel Manager Style) (Box Type) AT140315 Return AM39653 AT168989	Trans.	WL10186		T.C.	51412
LX145E w / Isuzu BB 6BG1TRF Engine 1132401612 1873100700 L01930751 Outer 502825 Inner L4206080 3378876H92 A0570013161	Lube	N/A	RE57394 Outer Inner (Key-Way Fuel Manager Style) (Box Type) AT140315 Return AM39653 AT168989	Trans.	51290	LX210, LX210E w / Isuzu 6H1KT Engine 4484495 Outer Outer Inner 4192631	Lube	57259
	Lube	51798	RE57394 Outer Inner (Key-Way Fuel Manager Style) (Box Type) AT140315 Return AM39653 AT168989	Fuel	33371		Air	42119 ⁵⁵
	Air	42919	RE57394 Outer Inner (Key-Way Fuel Manager Style) (Box Type) AT140315 Return AM39653 AT168989	Cab. Air	49471		Air	42119NP ⁴⁷⁹
	Air	42920	RE57394 Outer Inner (Key-Way Fuel Manager Style) (Box Type) AT140315 Return AM39653 AT168989	Cab. Air	46745 ⁵⁵		Air	42924
LX145E-2 w / Isuzu BB 6BG1TRF Engine 1873100700	Fuel	33343	RE57394 Outer Inner (Key-Way Fuel Manager Style) (Box Type) AT140315 Return AM39653 AT168989	Cab. Air	46745NP ⁴⁷⁹	LX210E-2 w / Isuzu 6HK1T Engine 4484495 1142152250 Outer 1142152250 Outer 1142152240 Inner 4192631 3378876H92	Fuel	33522
	Hyd	N/A	RE57394 Outer Inner (Key-Way Fuel Manager Style) (Box Type) AT140315 Return AM39653 AT168989	Hyd	51615		Lube	57259
	Trans.	N/A	RE57394 Outer Inner (Key-Way Fuel Manager Style) (Box Type) AT140315 Return AM39653 AT168989	Hyd Br.	51724		Air	42119 ⁵⁵
	Trans.	N/A	RE57394 Outer Inner (Key-Way Fuel Manager Style) (Box Type) AT140315 Return AM39653 AT168989	Trans.	57602		Air	42119NP ⁴⁷⁹
LX150-5 w / John Deere 6081 Engine RE57394 Outer Inner (Key-Way Fuel Manager Style) (Box Type) AT140315 Return AM39653 AT168989	Lube	51824	RE57394 Outer Inner (Key-Way Fuel Manager Style) (Box Type) AT140315 Return AM39653 AT168989	Trans.	51290	LX150-5 w / John Deere Engine RE57394	Hyd	N/A
	Air	42382	RE57394 Outer Inner (Key-Way Fuel Manager Style) (Box Type) AT140315 Return AM39653 AT168989	Trans.	51290		Lube	51824
LX150-2 w / John Deere 6081 Engine RE57394 Outer Inner (Key-Way Fuel Manager Style) (Box Type) AT140315 Return AM39653 AT168989	Lube	51824	RE57394 Outer Inner (Key-Way Fuel Manager Style) (Box Type) AT140315 Return AM39653 AT168989	Trans.	51290	LX150-5 w / John Deere Engine RE57394	Air	42382
	Air	42383	RE57394 Outer Inner (Key-Way Fuel Manager Style) (Box Type) AT140315 Return AM39653 AT168989	Trans.	51290		Hyd	51824
LX150-2 w / John Deere 6081 Engine RE57394 Outer Inner (Key-Way Fuel Manager Style) (Box Type) AT140315 Return AM39653 AT168989	Lube	51824	RE57394 Outer Inner (Key-Way Fuel Manager Style) (Box Type) AT140315 Return AM39653 AT168989	Trans.	51290	LX150-5 w / John Deere Engine RE57394	Air	42383
	Air	42383	RE57394 Outer Inner (Key-Way Fuel Manager Style) (Box Type) AT140315 Return AM39653 AT168989	Trans.	51290		Hyd	51824
LX150-2 w / John Deere 6081 Engine RE57394 Outer Inner (Key-Way Fuel Manager Style) (Box Type) AT140315 Return AM39653 AT168989	Lube	51824	RE57394 Outer Inner (Key-Way Fuel Manager Style) (Box Type) AT140315 Return AM39653 AT168989	Trans.	51290	LX150-5 w / John Deere Engine RE57394	Air	42383
	Air	42383	RE57394 Outer Inner (Key-Way Fuel Manager Style) (Box Type) AT140315 Return AM39653 AT168989	Trans.	51290		Hyd	51824
LX150-2 w / John Deere 6081 Engine RE57394 Outer Inner (Key-Way Fuel Manager Style) (Box Type) AT140315 Return AM39653 AT168989	Lube	51824	RE57394 Outer Inner (Key-Way Fuel Manager Style) (Box Type) AT140315 Return AM39653 AT168989	Trans.	51290	LX150-5 w / John Deere Engine RE57394	Air	42383
	Air	42383	RE57394 Outer Inner (Key-Way Fuel Manager Style) (Box Type) AT140315 Return AM39653 AT168989	Trans.	51290		Hyd	51824
LX150-2 w / John Deere 6081 Engine RE57394 Outer Inner (Key-Way Fuel Manager Style) (Box Type) AT140315 Return AM39653 AT168989	Lube	51824	RE57394 Outer Inner (Key-Way Fuel Manager Style) (Box Type) AT140315 Return AM39653 AT168989	Trans.	51290	LX150-5 w / John Deere Engine RE57394	Air	42383
	Air	42383	RE57394 Outer Inner (Key-Way Fuel Manager Style) (Box Type) AT140315 Return AM39653 AT168989	Trans.	51290		Hyd	51824
LX150-2 w / John Deere 6081 Engine RE57394 Outer Inner (Key-Way Fuel Manager Style) (Box Type) AT140315 Return AM39653 AT168989	Lube	51824	RE57394 Outer Inner (Key-Way Fuel Manager Style) (Box Type) AT140315 Return AM39653 AT168989	Trans.	51290	LX150-5 w / John Deere Engine RE57394	Air	42383
	Air	42383	RE57394 Outer Inner (Key-Way Fuel Manager Style) (Box Type) AT140315 Return AM39653 AT168989	Trans.	51290		Hyd	51824
LX150-2 w / John Deere 6081 Engine RE57394 Outer Inner (Key-Way Fuel Manager Style) (Box Type) AT140315 Return AM39653 AT168989	Lube	51824	RE57394 Outer Inner (Key-Way Fuel Manager Style) (Box Type) AT140315 Return AM39653 AT168989	Trans.	51290	LX150-5 w / John Deere Engine RE57394	Air	42383
	Air	42383	RE57394 Outer Inner (Key-Way Fuel Manager Style) (Box Type) AT140315 Return AM39653 AT168989	Trans.	51290		Hyd	51824
LX150-2 w / John Deere 6081 Engine RE57394 Outer Inner (Key-Way Fuel Manager Style) (Box Type) AT140315 Return AM39653 AT168989	Lube	51824	RE57394 Outer Inner (Key-Way Fuel Manager Style) (Box Type) AT140315 Return AM39653 AT168989	Trans.	51290	LX150-5 w / John Deere Engine RE57394	Air	42383
	Air	42383	RE57394 Outer Inner (Key-Way Fuel Manager Style) (Box Type) AT140315 Return AM39653 AT168989	Trans.	51290		Hyd	51824
LX150-2 w / John Deere 6081 Engine RE57394 Outer Inner (Key-Way Fuel Manager Style) (Box Type) AT140315 Return AM39653 AT168989	Lube	51824	RE57394 Outer Inner (Key-Way Fuel Manager Style) (Box Type) AT140315 Return AM39653 AT168989	Trans.	51290	LX150-5 w / John Deere Engine RE57394	Air	42383
	Air	42383	RE57394 Outer Inner (Key-Way Fuel Manager Style) (Box Type) AT140315 Return AM39653 AT168989	Trans.	51290		Hyd	51824
LX150-2 w / John Deere 6081 Engine RE57394 Outer Inner (Key-Way Fuel Manager Style) (Box Type) AT140315 Return AM39653 AT168989	Lube	51824	RE57394 Outer Inner (Key-Way Fuel Manager Style) (Box Type) AT140315 Return AM39653 AT168989	Trans.	51290	LX150-5 w / John Deere Engine RE57394	Air	42383
	Air	42383	RE57394 Outer Inner (Key-Way Fuel Manager Style) (Box Type) AT140315 Return AM39653 AT168989	Trans.	51290		Hyd	51824
LX150-2 w / John Deere 6081 Engine RE57394 Outer Inner (Key-Way Fuel Manager Style) (Box Type) AT140315 Return AM39653 AT168989	Lube	51824	RE57394 Outer Inner (Key-Way Fuel Manager Style) (Box Type) AT140315 Return AM39653 AT168989	Trans.	51290	LX150-5 w / John Deere Engine RE57394	Air	42383
	Air	42383	RE57394 Outer Inner (Key-Way Fuel Manager Style) (Box Type) AT140315 Return AM39653 AT168989	Trans.	51290		Hyd	51824
LX150-2 w / John Deere 6081 Engine RE57394 Outer Inner (Key-Way Fuel Manager Style) (Box Type) AT140315 Return AM39653 AT168989	Lube	51824	RE57394 Outer Inner (Key-Way Fuel Manager Style) (Box Type) AT140315 Return AM39653 AT168989	Trans.	51290	LX150-5 w / John Deere Engine RE57394	Air	42383
	Air	42383	RE57394 Outer Inner (Key-Way Fuel Manager Style) (Box Type) AT140315 Return AM39653 AT168989	Trans.	51290		Hyd	51824
LX150-2 w / John Deere 6081 Engine RE57394 Outer Inner (Key-Way Fuel Manager Style) (Box Type) AT140315 Return AM39653 AT168989	Lube	51824	RE57394 Outer Inner (Key-Way Fuel Manager Style) (Box Type) AT140315 Return AM39653 AT168989	Trans.	51290	LX150-5 w / John Deere Engine RE57394	Air	42383
	Air	42383	RE					



**Off-Highway
Hors Route
Fuera De Carretera**

HITACHI+ Loaders

Make, Model, Engine Marque, Modèle, Moteur Marca, Modelo, Motor	Serv. Type	Part No. N° de pieza N° de pièce	Make, Model, Engine Marque, Modèle, Moteur Marca, Modelo, Motor	Serv. Type	Part No. N° de pieza N° de pièce	Make, Model, Engine Marque, Modèle, Moteur Marca, Modelo, Motor	Serv. Type	Part No. N° de pieza N° de pièce
LX210E-2 w / Isuzu 6HK1T Engine (Cont'd/Suite) A0570013161	Trans...	N/A	4082221 - Outer 4012357 Inner 4192631 2655782051 1677252651	Air Air Fuel Hyd Trans...	42128NP ⁴⁷⁹ 42132 33522 N/A N/A	30502111130 Outer 30502111120 Inner 62H06198110 62J17111290 33678131110 Return 62J78121120 Suction 4630525	Air Air Fuel Cab. Air Hyd Hyd Trans...	46489 46490 N/A N/A N/A N/A WL10006
LX230-3 w / John Deere Engine RE58935 AT203050 Outer AT203051 Inner RE502203 RE502204 T156471 Inside T168220 AT209204 Return AM39653 AT147496	Lube ... Air Air F/W Sep. Fuel Cab. Air. Cab. Air. Hyd Hyd Br. . Trans...	57777 46784 46785 33780 33720 49471 46754 51615 51410 57602	LX450-7 w / Mitsubishi S6A3 Engine H3254021600 Full-Flow H35A4001800 By-Pass 2690237021 Outer 2690237021 Outer 2690237011 Inner H3256260300 2675677921 Inside 2675675551 2080750021 Return 2681787011 Return 2655742471 (From S/N 109) - Pilot 2681547831 (To S/N 108) - Pilot	Lube ... Lube ... Air Air Air Fuel Cab. Air. Cab. Air. Hyd Trans...	N/A N/A 42128 ⁵⁵ 42128NP ⁴⁷⁹ 42132 33239 N/A N/A N/A N/A 57024 N/A	ZW40, ZW50 w / Kubota V2403 Engine 62J01198110 30502111130 Outer 30502111120 Inner 62H06198110 62J17111290 33678131110 Return 62J78121120 Suction 4630525	Lube ... Air Air Fuel Cab. Air. Cab. Air. Hyd Hyd Trans...	N/A 46489 46490 N/A N/A N/A N/A WL10006
LX230-5 w / John Deere 6125T Engine RE58935 AT203051 Inner RE 500186 RE500186 (To S/N 003117) RE502203 (From S/N 003118) RE38818 In-Line RE501113 (To S/N 003117) RE502204 (From S/N 003118) T168220 T156471 Inside AT209204 Return AM39653 AT147496	Lube ... Air F/W Sep. F/W Sep. Fuel Fuel Cab. Air. Cab. Air. Hyd Hyd Hyd Br. . Trans...	57777 46785 WF10012 33780 33593 33120 ⁵³ 33720 46754 49471 51615(2) 51243 ⁵³ 51410 57602	W90 w / Iveco 8045T Engine W110, W130 w / Iveco 8065T Engine W170 w / Cummins 6CT8.3 Engine (Std. Duty) (Extended Drain) LF9039 (Vamac Gasket) 79114534 Outer 79114535 Inner 76107829 Primary 76107829 75208272 Secondary 154227500 76028203 76043369 WF2071	Lube ... Lube ... Air Air F/W Sep. F/W Sep. Fuel Cab. Air. Hyd Cool	51459 ⁵³ 33166 ⁵³ 51601(2) 51748 ⁵³ 51748XD WL10041 42735 46693 33357 ^{50,53} WF10051 33358 ⁵³ N/A D91E25GAV 51456 24071 ⁵³	ZW65, ZW75, ZW80, ZW90, ZW95 w / Kubota V3307-DI-T Engine 62M01198110 30502111130 Outer 30502111120 Inner 62J06198140 30506198130 62M78198110 Return 31078121120 Suction 30127131130	Lube ... Air Air F/W Sep. Fuel Fuel Hyd Hyd Trans...	57430 46489 46490 N/A N/A N/A N/A N/A
LX230-7 w / Mitsubishi 6D24T Engine 4407156 Full-Flow 4407097 By-Pass 2080103411 Outer 2080103401 Inner ME072970 4407157 2918942031 2080750021 Return 2655742471 Pilot 2655782051 Return 1677252651 Suction	Lube ... Lube ... Air Air F/W Sep. Fuel Cab. Air. Hyd Hyd Trans...	N/A N/A N/A N/A N/A 33525 N/A N/A 57024 N/A N/A	W190 w / Cummins 6CT8.3 Engine (Std. Duty) (Extended Drain) LF9039 (Vamac Gasket) W230 w / Cummins Engine (Std. Duty) (Extended Drain) LF9039 (Vamac Gasket) 79114534 79114535 Inner 76107829 Primary 76107829 75208272 Secondary 154227500 76028203 76043369 WF2071	Lube ... Lube ... Air Air F/W Sep. F/W Sep. Fuel Cab. Air. Hyd Cool	51748 ⁵³ 51748XD WL10041 42735 46693 33357 ^{50,53} WF10051 33358 ⁵³ N/A D91E25GAV 51456 24071 ⁵³	ZW100, ZW100-G w / Kubota V3800T Engine 263A107021 263A237011 Outer 263A237001 Inner 263A107031 Engine 263A227001 Tank 4251527 4129280 Return 4285577 Suction 4437838 4630525	Lube ... Air Air Fuel Fuel Cab. Air. Hyd Hyd Hyd Br. . Trans...	57430 N/A N/A 33393 N/A 46189 N/A N/A W01AG403 WL10006
LX290, LX290E w / Isuzu 6SD1X Engine Full-Flow By-Pass Outer Inner Inner 4192631	Lube ... Lube ... Air Air Air Fuel	51798 51749 ⁵³ 46770 46771 ⁵⁵ 46771FR ³⁶⁰ 33522	W190 w / Cummins 6CT8.3 Engine (Std. Duty) (Extended Drain) LF9039 (Vamac Gasket) W230 w / Cummins Engine (Std. Duty) (Extended Drain) LF9039 (Vamac Gasket) 79114534 79114535 Inner 76107829 Primary 76107829 75208272 Secondary 154227500 76028203 76043369 WF2071	Lube ... Lube ... Air Air F/W Sep. F/W Sep. Fuel Cab. Air. Hyd Cool	51748 ⁵³ 51748XD WL10041 42735 46693 33357 ^{50,53} WF10051 33358 ⁵³ N/A D91E25GAV 51456 24071 ⁵³	ZW120, ZW120-G w / Kubota V3800Ti Engine 263A107021 263A237011 Outer 263A237001 Inner 263A107031 Engine 263A227001 Tank 4251527 4129280 Return 4285577 Suction 4437838 4630525	Lube ... Air Air Fuel Fuel Cab. Air. Hyd Hyd Hyd Br. . Trans...	57430 N/A N/A 33393 N/A 46189 N/A N/A W01AG403 WL10006
LX290E-2 w / Isuzu 6SD1X Engine 4296675 Full-Flow 4470167 By-Pass 38902111210 Outer 38902111220 Inner 38902111220 Inner 4192631 3378876H92 A0570013161	Lube ... Lube ... Air Air Air Fuel Hyd Trans...	51798 51749 ⁵³ 46770 46771 ⁵⁵ 46771FR ³⁶⁰ 33522 N/A N/A	W270 w / Cummins M11 Engine (Std. Duty) (Extended Drain) LF9039 (Vamac Gasket) 62H01198110 30102611120 62H06198110 33678131110 Return 30178121120 Suction 4630525	Lube ... Lube ... Air Air F/W Sep. F/W Sep. Fuel Cab. Air. Hyd Cool	51748 ⁵³ 51748XD WL10041 42377 42423 33406 ⁵³ 24075	ZW140, ZW140PL, ZW150, ZW150PL w / Cummins QSB4.5T Engine 263F107101 263E237011 Outer 263E237001 Inner 263F107031 263F107071 4251527 263E752011 Return 263E752001 Suction 2655742471 Pilot 4437838 2619547141	Lube ... Air Air F/W Sep. Fuel Cab. Air. Hyd Hyd Hyd Br. . Trans...	57182 ⁵³ N/A N/A 33732 33654 46189 N/A N/A 57024 W01AG403 N/A
LX300-7 w / Isuzu 6WG1X Engine 2683104171 2690237021 Outer 2690237021 Outer 2690237011 Inner 1132400441 1132400441 2918942031 2080750021 Return 2683752271 Suction 2655782051 Return 1677252651 Suction 2655742471 Pilot	Lube ... Air Air Air F/W Sep. F/W Sep. Cab. Air. Hyd Hyd Trans...	57259(2) 42128 ⁵⁵ 42128NP ⁴⁷⁹ 42132 33405 ^{53,420} WF10064 ⁴¹⁹ N/A N/A N/A N/A N/A 57024	ZW20, ZW20L w / Kubota D1105 Engine 62H01198110 30102611120 62H06198110 33678131110 Return 30178121120 Suction 4630525	Lube ... Air Fuel Hyd Hyd Trans...	N/A 46438 N/A N/A N/A WL10006	ZW180, ZW180PL w / Cummins QSB6.7T Engine 263F107101 263G237051 Outer 263G237051 Outer 2080103471 Inner 263F107031 263F107071 4251527 4443596 Return 263F757011 Suction 2655742471 Pilot	Lube ... Air Air Air F/W Sep. Fuel Cab. Air. Hyd Hyd Hyd	57182 ⁵³ 42803 ⁵⁵ 42803NP ⁴⁷⁹ 42804 33732 33654 46189 WL10289 N/A 57024
LX360E w / Isuzu 6WG1XQC-01 Engine 4484495 4082221 - Outer	Lube ... Air	57259(2) 42128 ⁵⁵	ZW30, ZW30L w / Kubota D1803 Engine 62J01198110	Lube ...	N/A			

N/A = Not Available N/R = Not Required N/S = Not Serviceable See pages 22 for footnotes
 N/A = Non disponible N/R = Non nécessaire N/S = Non réparable Voir pages 22 pour des notes
 N/A = No disponible N/R = No requiere N/S = No servible Ver las páginas 22 para las notas al pie de página

OFF HIGHWAY

**Off-Highway
Hors Route
Fuera De Carretera**



HITACHI+ Loaders — HOBART+Welders

Make, Model, Engine Marque, Modèle, Moteur Marca, Modelo, Motor	Serv. Type	Part No. N° de pieza N° de pièce	Make, Model, Engine Marque, Modèle, Moteur Marca, Modelo, Motor	Serv. Type	Part No. N° de pieza N° de pièce	Make, Model, Engine Marque, Modèle, Moteur Marca, Modelo, Motor	Serv. Type	Part No. N° de pieza N° de pièce
ZW180, ZW180PL w / Cummins QSB6.7T Engine (Cont'd/Suite) 4437838 2655782051	Hyd Br. Trans.	W01AG403 N/A	ZW550 w / Cummins QSK19 Engine 3101869 (Nitrile Gasket) - Full-Flow/By-Pass LF9031 (Vamac Gasket) - Full-Flow/By-Pass LF14000NN Full-Flow/By-Pass 3098170480 Outer 3098170490 Inner 3104081 4964234 2881458 4033060270 4033070380 Inside 4033820020 Return 3553060020 Suction 3098170330 3098170620 Return 4033560130 Suction 3100308	Lube Lube Lube Air Air F/W Sep. Fuel Fuel Cab. Air Cab. Air Hyd Hyd Hyd Hyd Cool	57746XD WL10005XD WL10107 46854(2) 46855(2) 33488 33944(2) WF10144 N/A N/A 51524(2) N/A W01AG337 N/A N/A 24075	CC150C-3, CC150C-3A w / Kubota D1703 Engine Y416166 4417516 Y416175 4191301 Return 4339554 Suction 4191301	Lube Air Fuel Hyd Suction P. Str.	51515⁵³ 46438 WF10240 57024 N/A 57024
ZW220, ZW220-HCMF, ZW250, ZW250-HCMF w / Isuzu 6HK1X Engine 263G107011 263G237051 Outer 263G237051 Outer 2080103471 Inner 4649267 Engine 263G107021 Tank 4251527 4656602 Return 4648651 Suction 2655742471 Pilot 2655782051	Lube Air Air Air Fuel Fuel Cab. Air Hyd Hyd Hyd Trans.	57259 42803⁵⁵ 42803NP⁷⁹ 42804 33700 33740 46189 WL10051 N/A 57024 N/A	HITACHI+Rollers CC135 w / Isuzu 3LD2 Engine 948404 425438 425441 424306 Return 425018 Suction 424961	Lube Air Fuel Hyd P. Str.	51334⁵³ N/A 33263 N/A N/A N/A	CC150CW w / Isuzu 3LD2 Engine 948404 425438 425441 424306 Return 425018 Suction 424961	Lube Air Fuel Hyd P. Str.	51334⁵³ N/A 33263 N/A N/A N/A
ZW310 w / Daimier 458-990 Engine 263J107001 2080103411 Outer 2080103401 Inner 263J227001 263J227001 263J107011 263G673191 4656608 - Return 4648651 Suction 2655782051	Lube Air Air F/W Sep. F/W Sep. Fuel Cab. Air Hyd Hyd Hyd	57213 N/A N/A 33683²⁷⁰ WF10078²⁴³ 33628 N/A WL10051 N/A N/A	CC135-3, CC135-3A w / Kubota D1703 Engine Y416166 4417516 Y416175 4191301 Return 4339554 Suction 4191301	Lube Air Fuel Hyd P. Str.	51515⁵³ 46438 WF10240 57024 N/A 57024	CC150CW w / Isuzu 3LD2 Engine 948404 425438 425441 424306 Return 425018 Suction 424961	Lube Air Fuel Hyd P. Str.	51334⁵³ N/A 33263 N/A N/A N/A
ZW310, ZW310-A, ZW310-HCMF w / Mercedes OM406LA Engine 263J107001 2680237021 Outer 2680237011 Inner 263J227001 263J227001 263J107011 4251527 4656602 Return 4648651 Suction 2655742471 Pilot 2655782051	Lube Air Air F/W Sep. F/W Sep. Fuel Cab. Air Hyd Hyd Hyd Trans.	57213 N/A N/A 33683²⁷⁰ WF10078²⁴³ 33628 46189 WL10051 N/A 57024 N/A	CC135C w / Isuzu 3LD2 Engine 948404 425438 425441 424306 Return 425018 Suction 424961	Lube Air Fuel Hyd P. Str.	51334⁵³ N/A 33263 N/A N/A N/A	CC150CW w / Isuzu 3LD2 Engine 948404 425438 425441 424306 Return 425018 Suction 424961	Lube Air Fuel Hyd P. Str.	51334⁵³ N/A 33263 N/A N/A N/A
ZW330 w / Cummins QSM11 Engine 3101869 (Nitrile Gasket) - Full-Flow/By-Pass LF9031 (Vamac Gasket) - Full-Flow/By-Pass LF14000NN Full-Flow/By-Pass 3098170480 Outer 3098170490 Inner F/W Sep. 4033060270 4033070380 Inside 3098120060 Return 3553060020 Suction 3098170330 3111570010 Return 4033060040 Suction 3100304	Lube Lube Lube Air Air F/W Sep. Cab. Air Cab. Air Hyd Hyd Hyd Br. Trans. Cool	57746XD WL10005XD WL10107 46854 46855 33406⁵³ N/A N/A 57108 N/A N/A W01AG337 WL10065 N/A 24071⁵³	CC135C-3, CC135C-3A w / Kubota D1703 Engine Y416166 4417516 Y416175 4191301 Return 4339554 Suction 4191301	Lube Air Fuel Hyd P. Str.	51515⁵³ 46438 WF10240 57024 N/A 57024	CC150 w / Isuzu 3LD2 Engine 948404 425438 425441 424306 Return 425018 Suction 424961	Lube Air Fuel Hyd P. Str.	51334⁵³ N/A 33263 N/A N/A N/A
ZW370 w / Cummins QSX15 Engine 3101868 Outer 3098170830 Outer 3098170820 Inner 3104081 4033060270 4033070380 Inside 3098120060 Return 3553060020 Suction 3098170330 3111570010 Return 4033060040 Suction 4907485	Lube Air Air Air F/W Sep. Cab. Air Cab. Air Hyd Hyd Hyd Br. Trans. Cool	57745XD 42803NP(2)⁷⁹ 42803(2)⁵⁵ 42804(2) 33488 N/A N/A 57108 N/A N/A W01AG337 WL10065 N/A 24112	CC150-3, CC150-3A w / Kubota D1703 Engine Y416166 4417516 Y416175 4191301 Return 4339554 Suction 4191301	Lube Air Fuel Hyd P. Str.	51515⁵³ 46438 WF10240 57024 N/A 57024	CC150C, CC150C-2 w / Isuzu 3LD2 Engine 948404 425438 425441 424306 Return 425018 Suction 424961	Lube Air Fuel Hyd P. Str.	51334⁵³ N/A 33263 N/A N/A N/A
			CC150C-3, CC150C-3A w / Kubota D1703 Engine Y416166 4417516 Y416175 4191301 Return 4339554 Suction 4191301	Lube Air Fuel Hyd P. Str.	51515⁵³ 46438 WF10240 57024 N/A 57024	CC150CW w / Isuzu 3LD2 Engine 948404 425438 425441 424306 Return 425018 Suction 424961	Lube Air Fuel Hyd P. Str.	51334⁵³ N/A 33263 N/A N/A N/A
			HITACHI+Rollers CC135 w / Isuzu 3LD2 Engine 948404 425438 425441 424306 Return 425018 Suction 424961	Lube Air Fuel Hyd P. Str.	51334⁵³ N/A 33263 N/A N/A N/A	CC150CW w / Isuzu 3LD2 Engine 948404 425438 425441 424306 Return 425018 Suction 424961	Lube Air Fuel Hyd P. Str.	51334⁵³ N/A 33263 N/A N/A N/A
			CC135-3, CC135-3A w / Kubota D1703 Engine Y416166 4417516 Y416175 4191301 Return 4339554 Suction 4191301	Lube Air Fuel Hyd P. Str.	51515⁵³ 46438 WF10240 57024 N/A 57024	CC150CW w / Isuzu 3LD2 Engine 948404 425438 425441 424306 Return 425018 Suction 424961	Lube Air Fuel Hyd P. Str.	51334⁵³ N/A 33263 N/A N/A N/A
			CC135C w / Isuzu 3LD2 Engine 948404 425438 425441 424306 Return 425018 Suction 424961	Lube Air Fuel Hyd P. Str.	51334⁵³ N/A 33263 N/A N/A N/A	CC150CW w / Isuzu 3LD2 Engine 948404 425438 425441 424306 Return 425018 Suction 424961	Lube Air Fuel Hyd P. Str.	51334⁵³ N/A 33263 N/A N/A N/A
			CC150-3, CC150-3A w / Kubota D1703 Engine Y416166 4417516 Y416175 4191301 Return 4339554 Suction 4191301	Lube Air Fuel Hyd P. Str.	51515⁵³ 46438 WF10240 57024 N/A 57024	CC150CW w / Isuzu 3LD2 Engine 948404 425438 425441 424306 Return 425018 Suction 424961	Lube Air Fuel Hyd P. Str.	51334⁵³ N/A 33263 N/A N/A N/A
			CC150C, CC150C-2 w / Isuzu 3LD2 Engine 948404 425438 425441 424306 Return 425018 Suction 424961	Lube Air Fuel Hyd P. Str.	51334⁵³ N/A 33263 N/A N/A N/A	CC150CW w / Isuzu 3LD2 Engine 948404 425438 425441 424306 Return 425018 Suction 424961	Lube Air Fuel Hyd P. Str.	51334⁵³ N/A 33263 N/A N/A N/A
			CC150C-3, CC150C-3A w / Kubota D1703 Engine Y416166 4417516 Y416175 4191301 Return 4339554 Suction 4191301	Lube Air Fuel Hyd P. Str.	51515⁵³ 46438 WF10240 57024 N/A 57024	CC150CW w / Isuzu 3LD2 Engine 948404 425438 425441 424306 Return 425018 Suction 424961	Lube Air Fuel Hyd P. Str.	51334⁵³ N/A 33263 N/A N/A N/A
			HITACHI+Rollers CC135 w / Isuzu 3LD2 Engine 948404 425438 425441 424306 Return 425018 Suction 424961	Lube Air Fuel Hyd P. Str.	51334⁵³ N/A 33263 N/A N/A N/A	CC150CW w / Isuzu 3LD2 Engine 948404 425438 425441 424306 Return 425018 Suction 424961	Lube Air Fuel Hyd P. Str.	51334⁵³ N/A 33263 N/A N/A N/A
			CC135-3, CC135-3A w / Kubota D1703 Engine Y416166 4417516 Y416175 4191301 Return 4339554 Suction 4191301	Lube Air Fuel Hyd P. Str.	51515⁵³ 46438 WF10240 57024 N/A 57024	CC150CW w / Isuzu 3LD2 Engine 948404 425438 425441 424306 Return 425018 Suction 424961	Lube Air Fuel Hyd P. Str.	51334⁵³ N/A 33263 N/A N/A N/A
			CC135C w / Isuzu 3LD2 Engine 948404 425438 425441 424306 Return 425018 Suction 424961	Lube Air Fuel Hyd P. Str.	51334⁵³ N/A 33263 N/A N/A N/A	CC150CW w / Isuzu 3LD2 Engine 948404 425438 425441 424306 Return 425018 Suction 424961	Lube Air Fuel Hyd P. Str.	51334⁵³ N/A 33263 N/A N/A N/A
			CC150-3, CC150-3A w / Kubota D1703 Engine Y416166 4417516 Y416175 4191301 Return 4339554 Suction 4191301	Lube Air Fuel Hyd P. Str.	51515⁵³ 46438 WF10240 57024 N/A 57024	CC150CW w / Isuzu 3LD2 Engine 948404 425438 425441 424306 Return 425018 Suction 424961	Lube Air Fuel Hyd P. Str.	51334⁵³ N/A 33263 N/A N/A N/A
			CC150C, CC150C-2 w / Isuzu 3LD2 Engine 948404 425438 425441 424306 Return 425018 Suction 424961	Lube Air Fuel Hyd P. Str.	51334⁵³ N/A 33263 N/A N/A N/A	CC150CW w / Isuzu 3LD2 Engine 948404 425438 425441 424306 Return 425018 Suction 424961	Lube Air Fuel Hyd P. Str.	51334⁵³ N/A 33263 N/A N/A N/A
			CC150C-3, CC150C-3A w / Kubota D1703 Engine Y416166 4417516 Y416175 4191301 Return 4339554 Suction 4191301	Lube Air Fuel Hyd P. Str.	51515⁵³ 46438 WF10240 57024 N/A 57024	CC150CW w / Isuzu 3LD2 Engine 948404 425438 425441 424306 Return 425018 Suction 424961	Lube Air Fuel Hyd P. Str.	51334⁵³ N/A 33263 N/A N/A N/A
			HITACHI+Rollers CC135 w / Isuzu 3LD2 Engine 948404 425438 425441 424306 Return 425018 Suction 424961	Lube Air Fuel Hyd P. Str.	51334⁵³ N/A 33263 N/A N/A N/A	CC150CW w / Isuzu 3LD2 Engine 948404 425438 425441 424306 Return 425018 Suction 424961	Lube Air Fuel Hyd P. Str.	51334⁵³ N/A 33263 N/A N/A N/A
			CC135-3, CC135-3A w / Kubota D1703 Engine Y416166 4417516 Y416175 4191301 Return 4339554 Suction 4191301	Lube Air Fuel Hyd P. Str.	51515⁵³ 46438 WF10240 57024 N/A 57024	CC150CW w / Isuzu 3LD2 Engine 948404 425438 425441 424306 Return 425018 Suction 424961	Lube Air Fuel Hyd P. Str.	51334⁵³ N/A 33263 N/A N/A N/A
			CC135C w / Isuzu 3LD2 Engine 948404 425438 425441 424306 Return 425018 Suction 424961	Lube Air Fuel Hyd P. Str.	51334⁵³ N/A 33263 N/A N/A N/A	CC150CW w / Isuzu 3LD2 Engine 948404 425438 425441 424306 Return 425018 Suction 424961	Lube Air Fuel Hyd P. Str.	51334⁵³ N/A 33263 N/A N/A N/A
			CC150-3, CC150-3A w / Kubota D1703 Engine Y416166 4417516 Y416175 4191301 Return 4339554 Suction 4191301	Lube Air Fuel Hyd P. Str.	51515⁵³ 46438 WF10240 57024 N/A 57024	CC150CW w / Isuzu 3LD2 Engine 948404 425438 425441 424306 Return 425018 Suction 424961	Lube Air Fuel Hyd P. Str.	51334⁵³ N/A 33263 N/A N/A N/A
			CC150C, CC150C-2 w / Isuzu 3LD2 Engine 948404 425438 425441 424306 Return 425018 Suction 424961	Lube Air Fuel Hyd P. Str.	51334⁵³ N/A 33263 N/A N/A N/A	CC150CW w / Isuzu 3LD2 Engine 948404 425438 425441 424306 Return 425018 Suction 424961	Lube Air Fuel Hyd P. Str.	51334⁵³ N/A 33263 N/A N/A N/A
			CC150C-3, CC150C-3A w / Kubota D1703 Engine Y416166 4417516 Y416175 4191301 Return 4339554 Suction 4191301	Lube Air Fuel Hyd P. Str.	51515⁵³ 46438 WF10240 57024 N/A 57024	CC150CW w / Isuzu 3LD2 Engine 948404 425438 425441 424306 Return 425018 Suction 424961	Lube Air Fuel Hyd P. Str.	51334⁵³ N/A 33263 N/A N/A N/A
			HITACHI+Rollers CC135 w / Isuzu 3LD2 Engine 948404 425438 425441 424306 Return 425018 Suction 424961	Lube Air Fuel Hyd P. Str.	51334⁵³ N/A 33263 N/A N/A N/A	CC150CW w / Isuzu 3LD2 Engine 948404 425438 425441 424306 Return 425018 Suction 424961	Lube Air Fuel Hyd P. Str.	51334⁵³ N/A 33263 N/A N/A N/A
			CC135-3, CC135-3A w / Kubota D1703 Engine Y416166 4417516 Y416175 4191301 Return 4339554 Suction 4191301	Lube Air Fuel Hyd P. Str.				



**Off-Highway
Hors Route
Fuera De Carretera**

HOBART+ Welders — HONDA

Make, Model, Engine Marque, Modèle, Moteur Marca, Modelo, Motor	Serv. Type	Part No. N° de pieza N° de pièce	Make, Model, Engine Marque, Modèle, Moteur Marca, Modelo, Motor	Serv. Type	Part No. N° de pieza N° de pièce	Make, Model, Engine Marque, Modèle, Moteur Marca, Modelo, Motor	Serv. Type	Part No. N° de pieza N° de pièce
300 (By-Pass)	Lube . . .	51080	230016 230017 215984	Air Wrap Fuel	42444 N/A 33011	D250	Lube . . . Fuel	51305 33194
300/300 w / Deutz F3L912 Diesel Engine	064677 Lube . . . 192939 Inner Air 192938 Outer Air 064686 Fuel 062342 Primary Fuel	51768 46490 46489 33358 ⁵³ 33239	CHAMPION ELITE w / Kohler CH680 Gas Engine	066698 Lube . . . 230016 Air 230017 Wrap 215984 Fuel	51056 ⁵³ 42444 N/A 33011	D400, D412, D2300, DCC510, DR353 w / White Engine	Primary Lube . . . Air Fuel Fuel	51458 42222 33341 33336 ⁵³
400, 2005, 3005 (By-Pass)	Lube . . .	51080	CHAMPION ELITE w / Subaru EH64 Gas Engine	198754 Lube . . . 198755 Air 215984 Fuel	51394 ⁵³ WA10411 33011	GF250 w / Ford Engine	Lube . . . Fuel	51452 ⁵³ 33271
ARCSTAR 251 NT w / Onan P216 Gas Engine	065251 Lube . . . 064617 Air 065653 Wrap 066113 In-Line Fuel	51374 46094 N/A 33011	CHAMPION ELITE w / Subaru EH65 Gas Engine	198754 Lube . . . 198755 Air 215984 Fuel	51394 ⁵³ WA10411 33011	GR205 (By-Pass)	Lube . . .	51080
ARCSTAR 251 NT w / Onan P220 Gas Engine	065251 Lube . . . 064617 Air 065653 Wrap 066113 In-Line Fuel	51374 46094 N/A 33011	CONTRACTOR 40D w / Continental TMD20 Diesel Engine	064983 Lube . . . 020319 Air 192744 (Spin-On) F/W Sep. 33472 ⁵³ 192744 (Spin-On) F/W Sep. WF10024 ⁴¹⁹	51515 ⁵³ 42222 33472 ⁵³ WF10024 ⁴¹⁹	GR303 w / Ford Engine	Lube . . . Fuel	51452 ⁵³ 33271
ARCSTAR 280 NT w / Onan P216 Gas Engine	065251 Lube . . . 064617 Air 065653 Wrap 066113 In-Line Fuel	51374 46094 N/A 33011	CONTRACTOR 40G w / Continental TM20 Gas Engine	114559 Lube . . . 017309 Air 047420 In-Line Fuel	51068 ⁵³ 42276 ⁵⁵ 42276FR ³⁶⁰ 33001	MODELS w / Willys Engine (By-Pass)	Lube . . .	51010
ARCSTAR 280 NT w / Onan P220 Gas Engine	065251 Lube . . . 064617 Air 065653 Wrap 066113 In-Line Fuel	51374 46094 N/A 33011	CONTRACTOR 3025 w / Kubota DH905 Diesel Engine	196428 Lube . . . 202102 (Optional) - Inner Air 187441 Outer Air 187441 - Outer Air 192744 (Spin-On) F/W Sep. 33472 ⁵³ 192744 (Spin-On) F/W Sep. WF10024 ⁴¹⁹ 066113 In-Line Fuel	51334 ⁵³ 42845 46449 ⁵⁵ 46449FR ³⁶⁰ 33472 ⁵³ WF10024 ⁴¹⁹ 33011	HOLDER+ Tractors A18, A30, A45, A55, A55F	Fuel	33167
ARCSTAR 300D NT w / Kubota D722 Diesel Engine	187443 Lube . . . 202102 Inner Air 187441 Outer Air 187441 - Outer Air 066113 In-Line Fuel 187442 (Cartridge) Fuel	51064 ⁵³ 42845 46449 ⁵⁵ 46449FR ³⁶⁰ 33011 33389	CONTRACTOR 3025 w / Kubota DH1005 Diesel Engine	196428 Lube . . . 202102 (Optional) - Inner Air 187441 Outer Air 187441 - Outer Air 192744 (Spin-On) F/W Sep. 33472 ⁵³ 192744 (Spin-On) F/W Sep. WF10024 ⁴¹⁹ 066113 In-Line Fuel	51334 ⁵³ 42845 46449 ⁵⁵ 46449FR ³⁶⁰ 33472 ⁵³ WF10024 ⁴¹⁹ 33011	B18B, B18K	Fuel	33167
CHAMPION 8500 w / Onan P216 Gas Engine	065251 Lube . . . 064617 Air 065653 Wrap 066113 In-Line Fuel	51374 46094 N/A 33011	CONTRACTOR 3225 DX, CONTRACTOR 3225D w / Deutz F3L1011F Diesel Engine	067265 Lube . . . 197679 (Optional) - Inner Air 197676 Outer Air 192744 (Spin-On) F/W Sep. 33472 ⁵³ 192744 (Spin-On) F/W Sep. WF10024 ⁴¹⁹ 066217 Fuel	57085 42985 46438 33472 ⁵³ WF10024 ⁴¹⁹ 33996	B50, B51	Lube . . . Fuel	51460 33166 ⁵³
CHAMPION 8500 w / Onan P220 Gas Engine	065251 Lube . . . 064617 Air 065653 Wrap 066113 In-Line Fuel	51374 46094 N/A 33011	CONTRACTOR 3025 w / Kubota DH1005 Diesel Engine	196428 Lube . . . 202102 (Optional) - Inner Air 187441 Outer Air 187441 - Outer Air 192744 (Spin-On) F/W Sep. 33472 ⁵³ 192744 (Spin-On) F/W Sep. WF10024 ⁴¹⁹ 066113 In-Line Fuel	51334 ⁵³ 42845 46449 ⁵⁵ 46449FR ³⁶⁰ 33472 ⁵³ WF10024 ⁴¹⁹ 33011	C240, C340 w / Kubota V1505 Engine	(Outer) Lube . . . (Inner) Air Air Fuel	51344 49978 49968 33390 ⁵³
CHAMPION 10000 w / Kohler CH23 Gas Engine	066698 Lube . . . 230016 Air 230017 Wrap 215984 Fuel	51056 ⁵³ 42444 N/A 33011	CONTRACTOR 3225 DX, CONTRACTOR 3225D w / Deutz F3L1011F Diesel Engine	067265 Lube . . . 197679 (Optional) - Inner Air 197676 Outer Air 192744 (Spin-On) F/W Sep. 33472 ⁵³ 192744 (Spin-On) F/W Sep. WF10024 ⁴¹⁹ 066217 Fuel	57085 42985 46438 33472 ⁵³ WF10024 ⁴¹⁹ 33996	HOLMAN+ Compressors RO-37	Lube . . .	51343(3)
CHAMPION 10000 w / Robin EH64 Gas Engine	198754 Lube . . . 198755 Air 215984 Fuel	51394 ⁵³ WA10411 33011	CONTRACTOR 5040P w / Perkins 3.152 Diesel Engine	192936 Lube . . . 192939 Inner Air 192938 Outer Air 192744 (Spin-On) F/W Sep. 33472 ⁵³ 192744 (Spin-On) F/W Sep. WF10024 ⁴¹⁹ 192937 Fuel	51460 46490 46489 33472 ⁵³ WF10024 ⁴¹⁹ 33166 ⁵³	ROTAIR 15 1960-on	Lube . . .	51343
CHAMPION 10000 w / Robin EH65 Gas Engine	198754 Lube . . . 198755 Air 215984 Fuel	51394 ⁵³ WA10411 33011	CONTRACTOR 5040P w / Perkins 104.22 Diesel Engine	197899 Lube . . . 192939 Inner Air 192938 Outer Air 192744 (Spin-On) F/W Sep. 33472 ⁵³ 192744 (Spin-On) F/W Sep. WF10024 ⁴¹⁹ 197997 Fuel	51335 46490 46489 33472 ⁵³ WF10024 ⁴¹⁹ 33386 ⁵³	ROTAIR 25 1962-on	Lube . . .	51343(2)
CHAMPION ELITE w / Kohler CH23 Gas Engine	066698 Lube . . .	51056 ⁵³				HOMELITE+ Concrete Saw MODELS W/HOMELITE No. 46073	Air	46029

OFF HIGHWAY

N/A = Not Available N/R = Not Required N/S = Not Serviceable See pages 22 for footnotes
 N/A = Non disponible N/R = Non nécessaire N/S = Non réparable Voir pages 22 pour des notes
 N/A = No disponible N/R = No requiere N/S = No servible Ver las páginas 22 para las notas al pie de página

HONDA — HONDA+Engines

Off-Highway
Hors Route
Fuera De Carretera

Make, Model, Engine Marque, Modèle, Moteur Marca, Modelo, Motor	Serv. Type	Part No. N° de pieza N° de pièce	Make, Model, Engine Marque, Modèle, Moteur Marca, Modelo, Motor	Serv. Type	Part No. N° de pieza N° de pièce	Make, Model, Engine Marque, Modèle, Moteur Marca, Modelo, Motor	Serv. Type	Part No. N° de pieza N° de pièce
2004			1998-1996			17218Z0A810 (Precleaner) 17218Z0A000 (Precleaner)	Wrap ... Wrap ...	N/A N/A
GBD-HA6, GBD-HA7, GBD-HH5 w / (E07Z) Engine 17220PFE010	Lube ... 51358 ⁵³ Air ... N/A		V-HA3, V-HA4, V-HA5, V-HH3 w / (E07A) Engine 17220PZ3003 16900SJ6003	Lube ... 51358 ⁵³ Air ... N/A Fuel ... N/A		GCV530R 15400PFB014 17211Z0A013 17218Z0A810 (Precleaner)	Lube ... 51356 Air ... N/A Wrap ... N/A	
GBD-HH6 w / (E07Z) Engine 17220PFE000 w/Auto. Trans. 17220PFE010 w/Manual Trans.	Lube ... 51358 ⁵³ Air ... N/A Air ... N/A		V-HH3 w / (E07A) PGM-FI Engine 17220P1A003 16900ST5933	Lube ... 51358 ⁵³ Air ... N/A Fuel ... N/A		GCV530U 15400-PFB-004 17211Z0A013 17218Z0A810 (Precleaner)	Lube ... 51358 ⁵³ Air ... N/A Wrap ... N/A	
UE-HA6, UE-HA7, UE-HH5 w / (E07Z) Engine 17220PFE010	Lube ... 51358 ⁵³ Air ... N/A		V-HH4 w / (E07A) Engine 17220PZ3003 16900SJ6003	Lube ... 51358 ⁵³ Air ... N/A Fuel ... N/A		GD1100 15400-PH1-014 17210ZG5801	Lube ... 51334 ⁵³ Lube ... 51356 Air ... N/A	
UE-HH6 w / (E07Z) Engine 17220PFE010 w/Manual Trans. 17220PTF000 w/Auto. Trans.	Lube ... 51358 ⁵³ Air ... N/A Air ... N/A		V-HH4 w / (E07A) PGM-FI Engine 17220P1A003 16900ST5933	Lube ... 51358 ⁵³ Air ... N/A Fuel ... N/A		GD1250 15400ZJ1004 17210ZG5801 17210ZC6003 (To S/N 1005720) 17210ZC6013 (To S/N 1005721) 17672899000	Lube ... 57356 ⁵³ Air ... N/A Air ... N/A Air ... N/A Fuel ... N/A	
2003			1995-1994			GSV190LA 17211ZL8023 17218Z2A000 (Outer, Wet)		
GD-HA6, GD-HA7, GD-HH5 w / (E07Z) Engine 17220PFE000	Lube ... 51358 ⁵³ Air ... N/A		V-HA3, V-HA4, V-HH3 w / (E07A) Engine 17220PZ3003 16900SJ6003	Lube ... 51358 ⁵³ Air ... N/A Fuel ... N/A		GX100 17211ZL8003 17218Z0D000 (Outer) 17670ZC3700 17672ZE2W01 16952ZE6000 16910GB2005 (In-Line)	Air ... 42420 Air ... N/A Fuel ... N/A Fuel ... N/A Fuel ... N/A	
GD-HH6 w / (E07Z) Engine 17220PFE000 w/Auto. Trans. 17220PFE010 w/Manual Trans.	Lube ... 51358 ⁵³ Air ... N/A Air ... N/A		V-HH3 w / (E07A) PGM-FI Engine 17220P1A003 16900ST5933	Lube ... 51358 ⁵³ Air ... N/A Fuel ... N/A		GX110 17210ZE0822 17218ZE0821 (Outer) 16910GB2005 (In-Line)	Air ... 42420 Air ... N/A Fuel ... N/A Fuel ... N/A	
UE-HA6, UE-HA7, UE-HH5 w / (E07Z) Engine 17220PFE010	Lube ... 51358 ⁵³ Air ... N/A		V-HH4 w / (E07A) Engine 17220PZ3003 16900SJ6003	Lube ... 51358 ⁵³ Air ... N/A Fuel ... N/A		GX120K1, GX120RT1, GX120RT2, GX120T1, GX120T2 17210ZE0822 17218ZE0821 (Outer) 16910GB2005 (In-Line)	Air ... 42322 Wrap ... N/A Fuel ... N/A	
UE-HH6 w / (E07Z) Engine 17220PFE010 w/Manual Trans. 17220PTF000 w/Auto. Trans.	Lube ... 51358 ⁵³ Air ... N/A Air ... N/A		V-HH4 w / (E07A) PGM-FI Engine 17220P1A003 16900ST5933	Lube ... 51358 ⁵³ Air ... N/A Fuel ... N/A		GX120U1, GX120UT1, GX120UT2 17210ZE0822 17218ZE0821 (Outer) 16910GB2005 (In-Line)	Air ... 42322 Wrap ... N/A Fuel ... N/A	
2002-2000			1993-1991			GX140		
GD-HA6, GD-HA7, GD-HH5 w / (E07Z) Engine 17220PFE000	Lube ... 51358 ⁵³ Air ... N/A		V-HA3, V-HA4, V-HH3, V-HH4 w / (E07A) Engine 17220PZ3003 16900SJ6003	Lube ... 51358 ⁵³ Air ... N/A Fuel ... N/A		GX240K1, GX240R1, GX240R2, GX240RT1, GX240T1 17210ZE2822 17210ZE3010 17218ZE2821 17218ZE3000 16910GB2005 (In-Line)	Air ... 42709 Air ... 42443 Wrap ... N/A Wrap ... N/A Fuel ... N/A	
GD-HH6 w / (E07Z) Engine 17220PFE000 w/Auto. Trans. 17220PFE010 w/Manual Trans.	Lube ... 51358 ⁵³ Air ... N/A Air ... N/A		HONDA+Engines			GX240U1, GX240U2, GX240UT1, GX270, GX270H 17210ZE2822 17210ZE3010 17218ZE2821 17218ZE3000 16910GB2005 (In-Line)		
GD-HA6, GD-HA7, GD-HH5 w / (E07Z) Engine 17220PFE000	Lube ... 51358 ⁵³ Air ... N/A		GC160LE, GC190LA, GCV135E, GCV135LE, GCV160A 17211ZL8023	Air ... 42420		GX270R, GX270RT, GX270RT2, GX270T, GX270T2 17210ZE3010 17210ZE2822 17218ZE3000 17218ZE2821 16910GB2005 (In-Line)	Air ... 42443 Air ... 42709 Wrap ... N/A Wrap ... N/A Fuel ... N/A	
GD-HH6 w / (E07Z) Engine 17220PFE000 w/Auto. Trans. 17220PFE010 w/Manual Trans.	Lube ... 51358 ⁵³ Air ... N/A Air ... N/A		GCV160A0, GCV160E, GCV160LA, GCV160LA0, GCV160LE 17211ZL8023	Air ... 42420		GX270U, GX270U2, GX270UH, GX270UT, GX270UT2 17210ZE3010 17210ZE2822 17218ZE3000 17218ZE2821 16910GB2005 (In-Line)	Air ... 42443 Air ... 42709 Wrap ... N/A Wrap ... N/A Fuel ... N/A	
V-HA3, V-HA4, V-HA5, V-HH3 w / (E07A) Engine 17220PZ3003 16900SJ6003	Lube ... 51358 ⁵³ Air ... N/A Fuel ... N/A		GCV520 15400-PFB-004 17211Z0A013 17211Z0A003 17218Z0A810 (Precleaner) 17218Z0A000 (Precleaner)	Lube ... 51358 ⁵³ Air ... N/A Air ... N/A Wrap ... N/A Wrap ... N/A		GX270U, GX270U2, GX270UH, GX270UT, GX270UT2 17210ZE3010 17210ZE2822 17218ZE3000 17218ZE2821 16910GB2005 (In-Line)	Air ... 42443 Air ... 42709 Wrap ... N/A Wrap ... N/A Fuel ... N/A	
V-HH3 w / (E07A) PGM-FI Engine 17220P1A003 16900ST5933	Lube ... 51358 ⁵³ Air ... N/A Fuel ... N/A		GCV520R 15400PFB014 17211Z0A013 17218Z0A810 (Precleaner)	Lube ... 51356 Air ... N/A Wrap ... N/A				
V-HH4 w / (E07A) Engine 17220PZ3003 16900SJ6003	Lube ... 51358 ⁵³ Air ... N/A Fuel ... N/A		GCV520U 15400-PFB-004 17211Z0A013 17218Z0A810 (Precleaner)	Lube ... 51358 ⁵³ Air ... N/A Wrap ... N/A				
V-HH4 w / (E07A) PGM-FI Engine 17220P1A003 16900ST5933	Lube ... 51358 ⁵³ Air ... N/A Fuel ... N/A		GCV530 (16 HP) 15400-PFB-004 17211Z0A013 17211Z0A003	Lube ... 51358 ⁵³ Air ... N/A Air ... N/A				

Italicized Part Numbers May Not Be Available.

Las piezas con números en *italicas* pueden no estar disponibles.
Les numéros de pièce en *italiques* peuvent ne pas être disponibles.



Off-Highway
Hors Route
Fuera De Carretera

HONDA+ Engines — HONDA+Lawn Tractors

Make, Model, Engine Marque, Modèle, Moteur Marca, Modelo, Motor	Serv. Type	Part No. N° de pieza N° de pièce	Make, Model, Engine Marque, Modèle, Moteur Marca, Modelo, Motor	Serv. Type	Part No. N° de pieza N° de pièce	Make, Model, Engine Marque, Modèle, Moteur Marca, Modelo, Motor	Serv. Type	Part No. N° de pieza N° de pièce
GX340H1, GX340K1, GX340R1, GX340R2, GX340RT1	Air 42443 Wrap N/A		GX640 15400-PJ7-015 17210ZG8L20 17218ZG8000 16900611004	Lube . . . 51358 ⁵³ Air N/A Wrap N/A Fuel 33067		17218Z0A810 (Precleaner) 16910ZE8015 (In-Line)	Wrap N/A Fuel N/A	
GX340T1, GX340T2, GX340U1, GX340U2, GX340UT1	Air 42443 Wrap N/A		GX660, GX660R 15400-PLM-A01 17210Z6L000 16910Z6L003 (In-Line)	Lube . . . 57356 ⁵³ Air N/A Fuel N/A		15400-PLM-A02 17211Z0A013 17218Z0A810 (Precleaner) 16910ZE8015 (In-Line)	Lube . . . 51358 ⁵³ Air N/A Wrap N/A Fuel N/A	
GX340UT2	Air 42443 Wrap N/A		GX670, GX670R, GX670U 15400ZJ1004 17210ZJ1842 17210759013 17218ZJ1840 (Precleaner) 16910ZE8015 (In-Line)	Lube . . . 57356 ⁵³ Air WA10562 Air N/A Wrap N/A Fuel N/A		15400-PFB-004 17211Z0A013 17218Z0A810 (Precleaner) 16910ZE8015 (In-Line)	Lube . . . 51358 ⁵³ Air N/A Wrap N/A Fuel N/A	
GX360						GXV610, GXV620 17218ZJ1000 17210ZJ1000	Lube . . . 57356 ⁵³ Wrap N/A Wrap N/A	
GX360K1	Lube . . . 51334 ⁵³		GX690, GX690R 15400-PLM-A01 17210Z6L000 16910Z6L003 (In-Line)	Lube . . . 57356 ⁵³ Air N/A Fuel N/A		15400-PLM-A01 17210Z6M000 (Std. Duty) 17210Z6LP821575 (Heavy Duty Option)	Lube . . . 57356 ⁵³ Air N/A Air 46438 Wrap N/A Fuel N/A	
GX390H1, GX390K1, GX390R1, GX390R2, GX390RT1	Air 42443 Wrap N/A Fuel N/A Fuel N/A		GXV340A2 15400ZJ1004 17219ZE8900 17210ZF5010 17218ZF5505 (Wrap) 16910ZE8015 (In-Line)	Lube . . . 57356 ⁵³ Air N/A Air N/A Wrap N/A Fuel N/A		15400-PLM-A01 17210Z6M000 17210Z6LP821575 (Heavy Duty Option)	Lube . . . 57356 ⁵³ Air N/A Air 46438 Wrap N/A Fuel N/A	
GX390RT2, GX390T1, GX390T2, GX390U1, GX390U2	Air 42443 Wrap N/A Fuel N/A Fuel N/A		GXV340RT2 15400-PLM-A02 15421ZE9003 (Screen Oil Filter) 17211ZF5V01 17218ZF5V00 (Wrap) 16952ZE6000	Lube . . . 57356 ⁵³ Lube N/A Air N/A Air N/A Fuel N/A		15400-PLM-A01 17210Z6M000 (Std. Duty) 17210Z6LP821575 (Heavy Duty Option)	Lube . . . 57356 ⁵³ Air N/A Air 46438 Wrap N/A Fuel N/A	
GX390UH1, GX390UT1, GX390UT2	Air 42443 Wrap N/A Fuel N/A Fuel N/A		GXV340UA2 15400-PLM-A02 15421ZE9003 (Screen Oil Filter) 17211ZF5V01 17218ZF5V00 (Wrap) 16952ZE6000 17670ZC3700	Lube . . . 57356 ⁵³ Lube N/A Air N/A Air N/A Fuel N/A		17210ZE2505	Air 42709	
GX610, GX610K1, GX610R1, GX610U1	Lube . . . 57356 ⁵³ Air WA10562 Air N/A Air N/A Wrap N/A Wrap N/A Fuel N/A Fuel N/A		GXV340UT2 15400-PLM-A02 15421ZE9003 (Screen Oil Filter) 17211ZF5V01 17218ZF5V00 (Wrap) 16952ZE6000	Lube . . . 57356 ⁵³ Lube N/A Air N/A Air N/A Fuel N/A		17211899000	Air N/A	
GX620	Lube . . . 51334 ⁵³ Lube . . . 57356 ⁵³ Air WA10562 Air N/A Air N/A Wrap N/A Wrap N/A Fuel N/A Fuel N/A		GXV390A1 15400-PLM-A02 15421ZE9003 (Screen Oil Filter) 17211ZF5V01 17218ZF5V00 (Wrap) 16952ZE6000	Lube . . . 57356 ⁵³ Lube N/A Air N/A Air N/A Fuel N/A		15400PLMA01PE 17218ZJ1000 16910ZE8015	Lube . . . 57356 ⁵³ Air N/A Fuel N/A	
GX620K1, GX620R1, GX620U1	Lube . . . 57356 ⁵³ Air WA10562 Air N/A Air N/A Wrap N/A Wrap N/A Fuel N/A Fuel N/A		GXV390RT1 15400ZJ1004 15421ZE9003 (Screen Oil Filter) 17211ZF5V01 17218ZF5V00 (Wrap) 16952ZE6000	Lube . . . 57356 ⁵³ Lube N/A Air N/A Air N/A Fuel N/A		17210ZE2505	Air 42709	
GX630, GX630R	Lube . . . 57356 ⁵³ Air N/A Fuel N/A		GXV390UT1 15400-PLM-A02 15421ZE9003 (Screen Oil Filter) 17211ZF5V01 17218ZF5V00 (Wrap) 16952ZE6000	Lube . . . 57356 ⁵³ Lube N/A Air N/A Air N/A Fuel N/A		15400-PFB-014 17210890505 (Element Set)	Lube . . . 51365 Air N/A	
GX630K1, GX630R1, GX630U1	Lube . . . 51334 ⁵³ Lube . . . 57356 ⁵³ Air WA10562 Air N/A Air N/A Wrap N/A Wrap N/A Fuel N/A Fuel N/A		GXV520 15400-PLM-A01 17211Z0A013 17218Z0A810 (Precleaner)	Lube . . . 57356 ⁵³ Air N/A Wrap N/A		15410MM9405 17211ZA0003	Lube . . . 51358 ⁵³ Air N/A	
GX630K1, GX630R1, GX630U1	Lube . . . 51334 ⁵³ Lube . . . 57356 ⁵³ Air WA10562 Air N/A Air N/A Wrap N/A Wrap N/A Fuel N/A Fuel N/A		GXV520U 15400-PFB-004 17211Z0A013	Lube . . . 51358 ⁵³ Air N/A		HONDA+Lawn Tractors		
						EX5500		
GX630K1, GX630R1, GX630U1	Lube . . . 51334 ⁵³ Lube . . . 57356 ⁵³ Air WA10562 Air N/A Air N/A Wrap N/A Wrap N/A Fuel N/A Fuel N/A		GXV520 15400-PLM-A01 17211Z0A013 17218Z0A810 (Precleaner)	Lube . . . 57356 ⁵³ Air N/A Wrap N/A		17211ZJ1000	Lube . . . 51356 Air N/A Hyd 57023	
GX630K1, GX630R1, GX630U1	Lube . . . 51334 ⁵³ Lube . . . 57356 ⁵³ Air WA10562 Air N/A Air N/A Wrap N/A Wrap N/A Fuel N/A Fuel N/A		GXV520 15400-PLM-A01 17211Z0A013 17218Z0A810 (Precleaner)	Lube . . . 57356 ⁵³ Air N/A Wrap N/A		17211ZJ1000	Lube . . . 51356 Air N/A Hyd 57023	
GX630K1, GX630R1, GX630U1	Lube . . . 51334 ⁵³ Lube . . . 57356 ⁵³ Air WA10562 Air N/A Air N/A Wrap N/A Wrap N/A Fuel N/A Fuel N/A		GXV520 15400-PLM-A01 17211Z0A013 17218Z0A810 (Precleaner)	Lube . . . 51358 ⁵³ Air N/A		17211ZJ1000	Lube . . . 51356 Air N/A Hyd 57023	
GX630K1, GX630R1, GX630U1	Lube . . . 51334 ⁵³ Lube . . . 57356 ⁵³ Air WA10562 Air N/A Air N/A Wrap N/A Wrap N/A Fuel N/A Fuel N/A		GXV520 15400-PLM-A01 17211Z0A013 17218Z0A810 (Precleaner)	Lube . . . 51358 ⁵³ Air N/A		17211ZJ1000	Lube . . . 51356 Air N/A Hyd 57023	

N/A = Not Available N/R = Not Required N/S = Not Serviceable See pages 22 for footnotes
 N/A = Non disponible N/R = Non nécessaire N/S = Non réparable Voir pages 22 pour des notes
 N/A = No disponible N/R = No requiere N/S = No servible Ver las páginas 22 para las notas al pie de página

OFF HIGHWAY

HONDA+ Lawn Tractors — HOUGH+Miscellaneous Equipment

**Off-Highway
Hors Route
Fuera De Carretera**



OFF HIGHWAY

Make, Model, Engine Marque, Modèle, Moteur Marca, Modelo, Motor	Serv. Type	Part No. N° de pieza N° de pièce	Make, Model, Engine Marque, Modèle, Moteur Marca, Modelo, Motor	Serv. Type	Part No. N° de pieza N° de pièce	Make, Model, Engine Marque, Modèle, Moteur Marca, Modelo, Motor	Serv. Type	Part No. N° de pieza N° de pièce
HRC7113 (COMMERICAL MOWER) w / GXV390DA2 Engine 17211ZF5V01	Lube ... 51356 Air ... N/A		D90 SERIES C w / International DT573 Engine	Primary	Fuel ... 33073	D120 SERIES C w / Detroit Diesel 8V-71 Engine	Secondary	Lube ... 51133 Fuel ... 33512 Fuel ... 33552
HT3813, HT4213	Lube ... 51334 ⁵³		9 In. High 12 3/8 In. High Secondary Primary (Power Shift)		Lube ... 51149(3) Air ... 42890 Air ... 42124 Fuel ... 33158 Fuel ... 33157 Trans. ... 51136(2)	D120 SERIES C w / International UDT817 Engine	Secondary	Lube ... 51149(3) Fuel ... 33158 Fuel ... 33157 Hyd ... 51123 T.C. ... 51136
HONDA+Marine Engines			D100 w / Cummins Engine		Air ... 42376	From S/N 31AH1001 to 1134	Primary	
BF8 OUTBOARD, BF9.9 OUTBOARD, BF15 OUTBOARD, BF20 OUTBOARD, BF25 OUTBOARD 15400-PFB-004	Lube ... 51358 ⁵³		D100 w / Detroit Diesel 6V-71 Engine		Lube ... 51133 Air ... 42376 Fuel ... 33512 Fuel ... 33073 T.C. ... 51136	D400 w / Cummins V12 525 Engine		Air ... 42490 T.C. ... 51136
BF30 OUTBOARD, BF35AM OUTBOARD, BF40 OUTBOARD, BF45AM OUTBOARD, BF50 OUTBOARD 15400-PFB-004	Lube ... 51358 ⁵³		D100 w / International UD817 Engine		Lube ... 51149(3) Air ... 42376 Fuel ... 33158 Fuel ... 33157 T.C. ... 51136	D400 w / Cummins VT12 525 Engine		Air ... 42376(2) T.C. ... 51136
BF50A OUTBOARD, BF50D OUTBOARD 15400-PFB-014	Lube ... 51365		D100 SERIES B w / Cummins Engine		Air ... 42376	D400 w / Detroit Diesel 12V-71 Engine		Lube ... 51133(2) Air ... 42490 Fuel ... 33539 Fuel ... 33541 Hyd ... 51140 T.C. ... 51136
BF60 OUTBOARD 15400-PFB-004	Lube ... 51358 ⁵³		D100 SERIES B w / Detroit Diesel 6V-71 Engine		Lube ... 51133 Air ... 42376 Fuel ... 33512 Fuel ... 33073 T.C. ... 51136	D500 w / Cummins VT12 700CI Engine		Air ... 42490(2) Hyd ... 51140 T.C. ... 51136
BF75 OUTBOARD, BF90 OUTBOARD, BF115 OUTBOARD, BF130 OUTBOARD 15400POH305PE	Lube ... 51334 ⁵³		D100 SERIES B w / International UD817 Engine		Lube ... 51149(3) Air ... 42376 Fuel ... 33158 Fuel ... 33157 T.C. ... 51136	D500 w / Detroit Diesel 16V-71 Engine		Lube ... 51133(2) Air ... 42490(2) Fuel ... 33539 Fuel ... 33541 Hyd ... 51140 T.C. ... 51136
BF135 OUTBOARD, BF150 OUTBOARD, BF200 OUTBOARD, BF225 OUTBOARD 15400-PLM-A01	Lube ... 57356 ⁵³		D120 w / Cummins Engine		Air ... 42490	H12 w / International UD370 Engine		Lube ... 51159(2) Fuel ... 33148 Hyd ... 51140
W / HONDA F/W SEP. KIT 17670ZW1801AH 17670ZW1030GH 17670ZW3801AH	F/W Sep. 33757 ⁵⁴ F/W Sep. 33583 F/W Sep. N/A ⁵⁴		D120 w / Detroit Diesel 8V-71 Engine		Lube ... 51133 Fuel ... 33512 Fuel ... 33552	H25 w / Waukesha 180DLC Engine		(By-Pass) Lube ... 51006 8 In. High Air ... 42975 11 1/4 In. High Air ... 42222 Secondary Fuel ... 33110 Primary Fuel ... 33010 24492988 Fuel ... N/A ⁶¹ 4 13/16 In. High Hyd ... 51004 18 In. High Hyd ... 51140 T.C. ... 51004
HONDA+ Miscellaneous Equipment			D120 SERIES B w / Cummins Engine		Air ... 42490	H25 w / Waukesha 180GLB Engine		(By-Pass) Lube ... 51006 8 In. High Air ... 42975 11 1/4 In. High Air ... 42222 4 13/16 In. High Hyd ... 51004 18 In. High Hyd ... 51140 T.C. ... 51004
RFC800 w / Honda GX240 Engine 17210ZE2822 17218ZE2821	Air ... 42709 Wrap ... N/A		D120 SERIES B w / Detroit Diesel 8V-71 Engine		Lube ... 51133 Fuel ... 33512 Fuel ... 33552	H25 SERIES B w / International 153BC Engine		To S/N 57580 Lube ... 51172 From S/N 57581 Lube ... 51051 (Single) Air ... 42222 From S/N 6288 to 8029 (Outer) Air ... 42631 (Inner) Air ... 42632 From S/N 8030 (Outer) Air ... 42678
HOOD+Forestry Equipment			D120 w / International UDT817 Engine		Lube ... 51149(3) Fuel ... 33158 Fuel ... 33157 Hyd ... 51123 T.C. ... 51136			
24000 Series L6 6.8L 415 CID Turbo Diesel Eng.Code 6068T RE 59 754 RE62419 Secondary RE62424 Primary 932410	Lube ... 57243 ⁵³ F/W Sep. 33532 Fuel ... 33533 Hyd ... 57127		D120 SERIES B w / Cummins Engine		Air ... 42490			
HOUGH+ Miscellaneous Equipment			D120 SERIES B w / Detroit Diesel 8V-71 Engine		Lube ... 51133 Fuel ... 33512 Fuel ... 33552			
12 w / International UD370 Engine	Lube ... 51159 Fuel ... 33148		D120 SERIES B w / International UDT817 Engine		Lube ... 51149(3) Fuel ... 33158 Fuel ... 33157 Hyd ... 51123 T.C. ... 51136			
811A w / International DT407 Engine (Outer) (Inner)	Air ... 42616 Air ... 42617		D120 SERIES C w / Cummins Engine		Lube ... 51133 Fuel ... 33157 Fuel ... 33157 T.C. ... 51136			
D90 SERIES C w / Detroit Diesel 6V-53N Engine (Full-Flow) (By-Pass) Secondary	Hyd ... 51123 T.C. ... 51136 Lube ... 51133 Lube ... 51503 Air ... 42376 Fuel ... 33512		D120 SERIES C w / Cummins Engine		Air ... 42490			

Italicized Part Numbers May Not Be Available.
Las piezas con números en *italicas* pueden no estar disponibles.
Les numéros de pièce en *italiques* peuvent ne pas être disponibles.

HOUGH+ Miscellaneous Equipment

Off-Highway
Hors Route
Fuera De Carretera

Make, Model, Engine Marque, Modèle, Moteur Marca, Modelo, Motor	Serv. Type	Part No. N° de pieza N° de pièce	Make, Model, Engine Marque, Modèle, Moteur Marca, Modelo, Motor	Serv. Type	Part No. N° de pieza N° de pièce	Make, Model, Engine Marque, Modèle, Moteur Marca, Modelo, Motor	Serv. Type	Part No. N° de pieza N° de pièce	
H65 SERIES B w / Cummins JN130 Engine	Air	42665		Air Hyd T.C.	42665 51123 51159	H90 w / Cummins JF6-C1 Engine	Air Hyd Hyd T.C.	42665 51123 51140 51136	
H65 SERIES B w / Detroit Diesel 3-71 Engine	Lube Air Fuel Secondary Primary Fuel Hyd 4 3/4 In. High 9 In. High T.C.	51133 42890 33511 33073 51140 51517 51136	H70 SERIES B w / Cummins Engine	6 3/8 In. High 18 In. High	Hyd Hyd T.C.	51123 51140 51159	H90 w / Detroit Diesel 4-71 Engine	(Full-Flow) (By-Pass) Lube Lube Air Secondary Primary Fuel 6 3/8 In. High 18 In. High Hyd Hyd T.C.	51133 51503 42764 33512 33073 51123 51140 51136
H65 SERIES B w / International G372 Engine	(Full-Flow) (By-Pass) Lube Lube Hyd T.C.	51251 51002 51140 51136	H70 SERIES B w / Detroit Diesel 3-71 Engine	Secondary Primary Fuel Hyd 6 3/8 In. High 18 In. High T.C.	51133 33511 33073 51123 51140 51159	H90 w / Hercules WXLC3 Engine	Lube Air Hyd Hyd Trans. T.C.	51092 42376 51123 51140 51517 51136	
H65 SERIES C w / Cummins C160 Engine	Air Hyd	42237 51140	H70 SERIES B w / International U372 Engine	(By-Pass) 6 3/8 In. High 18 In. High	Lube Hyd Hyd Trans. T.C.	51002 51123 51140 51517 51159	H90 SERIES B w / Cummins Engine	P100853 423448R91 6 3/8 In. High 18 In. High Air Air Hyd Hyd T.C.	42376 42764 51123 51140 51136
H65 SERIES C w / Cummins JN130 Engine	Air Hyd T.C.	42237 51140 51517	H70 SERIES C w / Cummins Engine		Air T.C.	42890 51136	H90 SERIES B w / Detroit Diesel 4-71 Engine	Lube Air Fuel Secondary Primary Fuel T.C.	51133 42376 33511 33073 51136
H65 SERIES C w / International 407 Engine	Lube (Single) (Outer) (Outer) (Inner) Air Air Air 7 In. (Spin-on) - Secondary 7 In. (Spin-on) - Primary 8 In. (Spin-on) - Primary 8 1/2 In. (Spin-on) - Secondary Fuel Fuel Fuel Fuel Hyd	51151(2) 42237 42119 ⁵⁵ 42119NP ⁹⁷⁹ 42924 33340 33339 33341 33342 51140	H70 SERIES C w / Detroit Diesel 4-71 Engine	Secondary Primary	Lube Air Fuel Fuel T.C.	51133 42376 33511 33073 51136	H90 SERIES C w / Cummins Engine	Hyd T.C.	51123 51136
H65 SERIES C w / International DT361 Engine	Lube Air Secondary Primary Fuel 6 In. (Spin-on) - Secondary 6 In. (Spin-on) - Primary 7 In. (Spin-on) - Secondary 7 In. (Spin-on) - Primary 8 In. (Spin-on) - Primary 8 1/2 In. (Spin-on) - Secondary Fuel Fuel Fuel Fuel Hyd Trans.	51151 42890 33158 33157 33240 33239 33340 33339 33341 33342 51140 51517	H70 SERIES C w / International D429 Engine	423448R91 P106273 Secondary Primary (Power Shift) Lube Air Air Fuel Fuel Trans.	51149(2) 42764 42890 33158 33157 51136	H90 SERIES C w / Detroit Diesel 6V-53N Engine	(Full-Flow) (By-Pass) (Heavy Duty) (Extended Life) Lube Lube Lube Fuel Hyd T.C.	51954 ¹¹⁹ 51750 ¹¹⁹ 51751 51753 33144 51140(4) 51517	
H65 SERIES C w / International DT414 Engine	Lube Air Secondary Primary Fuel 6 In. (Spin-on) - Secondary 6 In. (Spin-on) - Primary 7 In. (Spin-on) - Secondary 7 In. (Spin-on) - Primary 8 In. (Spin-on) - Primary 8 1/2 In. (Spin-on) - Secondary Fuel Fuel Fuel Fuel Hyd Trans.	51789 ⁵³ 42263 42264 33339 33336 ⁵³ 51140(3)	H80 w / Cummins Engine	(Full-Flow) (By-Pass) (Heavy Duty) (Extended Life) Lube Lube Lube Fuel Hyd T.C.	51954 ¹¹⁹ 51750 ¹¹⁹ 51751 51753 33144 51140(4) 51517	H90 SERIES C w / International DT573 Engine	9 In. High 12 3/8 In. High Secondary Primary (Power Shift) Lube Air Air Fuel Fuel Trans.	51149(3) 42890 42124 33158 33157 51136(2)	
H70 w / Cummins Engine	Air Hyd T.C.	42665 51123 51159	H80 w / International DT429 Engine	702127C1 (Outer) 925762C1 (Inner) Secondary Primary Fuel Fuel Hyd T.C.	51149(2) N/A N/A N/A 33342 33341 51140(4) 51517	H90 SERIES E w / International DVT573 Engine	(Cartridge) 5.2 In. OD (Spin-on) 4.6 In. OD (Spin-on) 250 552 C 92 672019C1 Outer 672020C1 Inner 627975C1 (Outer) 627976C1 Inner Secondary Primary Fuel Fuel Fuel 6 In. (Spin-on) - Secondary 6 In. (Spin-on) - Primary 7 In. (Spin-on) - Secondary 7 In. (Spin-on) - Primary 8 In. (Spin-on) - Primary 8 1/2 In. (Spin-on) - Secondary Fuel Fuel Fuel Fuel Fuel Hyd	51149(2) 51801(2) 57604(2) 42124 42686 42687 42656 42657 33158 33157 33240 33239 33340 33339 33341 33342 51140	
H70 w / Detroit Diesel 3-71 Engine	(Full-Flow) (By-Pass) Lube Lube Air Secondary Primary Fuel Hyd T.C.	51133 51503 42890 33511 33073 51123 51159	H80B w / International Engine	To S/N 2262 (Outer) 925762C1 (Inner) From S/N 2263 (Outer) (Inner) Primary Fuel Fuel Hyd	51789 ⁵³ N/A N/A 46630 46631 33339 33336 ⁵³ 51140	H90 w / Cummins C160 Engine	Air Hyd Hyd T.C.	42764 51123 51140 51136	
H70 w / International U372 Engine	(By-Pass) Lube	51002							

Italicized Part Numbers May Not Be Available.

Las piezas con números en *italicas* pueden no estar disponibles.
Les numéros de pièce en *italiques* peuvent ne pas être disponibles.



**Off-Highway
Hors Route
Fuera De Carretera**

HOUGH+ Miscellaneous Equipment

OFF HIGHWAY

Make, Model, Engine Marque, Modèle, Moteur Marca, Modelo, Motor	Serv. Type	Part No. N° de pieza N° de pièce	Make, Model, Engine Marque, Modèle, Moteur Marca, Modelo, Motor	Serv. Type	Part No. N° de pieza N° de pièce	Make, Model, Engine Marque, Modèle, Moteur Marca, Modelo, Motor	Serv. Type	Part No. N° de pieza N° de pièce
H90 SERIES E w / International DVT573 Engine (Cont'd/Suite)	Trans...	51517	To S/N U001291 (Single) From S/N U001292 (Outer) (Inner) To S/N 5890 - Primary	Air 42125 Air 42684 Air 42685 Fuel 33342 Fuel 33336 ³³ Fuel 33341		H120 SERIES C w / Detroit Diesel 8V-71 Engine	T.C. 51136	
H90C w / International DVT573 Engine	Lube ... 51149 From S/N 1003 to 1743 Air 42890 From S/N 1744 Air 42124 From Eng. S/N 501 to 871 Fuel 33080 From Eng. S/N 872 - Primary Fuel 33157 Fuel 33158 From Eng. S/N 872 Hyd 51140 T.C. 51517		From S/N 5891 - Primary To S/N 1180 From S/N 1181	Fuel 33341 Hyd 51140(3) Trans. 51136 Trans. 51424		Secondary Primary	Lube ... 51133 Fuel 33512 Fuel 33552	
H100 w / Cummins Engine	Hyd 51140(3) T.C. 51136		H100C w / International DT817C Engine	(Cartridge) Lube ... 51149(2) 5.2 In. OD (Spin-on) Lube ... 51801(2) 4.6 In. OD (Spin-on) Lube ... 57604(2) To S/N U001291 (Single) Air 42125 From S/N U001292 (Outer) Air 42684 (Inner) Air 42685 Primary Fuel 33341		H120 SERIES C w / International UDT817 Engine	Secondary Lube ... 51149(3) Primary Fuel 33158 From S/N 31AH1001 to 1134 Hyd 51123 T.C. 51136	
H100 w / Detroit Diesel 6-71 Engine	Hyd 51140(3)		To S/N 1180 From S/N 1181	Trans. 51136 Trans. 51424		H120C w / International DT817B Engine	(Cartridge) Lube ... 51149(2) 5.2 In. OD (Spin-on) Lube ... 51801(2) 4.6 In. OD (Spin-on) Lube ... 57604(2) To S/N 4370 (Single) Air 42130 ¹⁵⁵ To S/N 4370 (Single) Air 42130NP ⁹⁹ From S/N 4371 (Outer) Air 42225 ¹⁵⁵ From S/N 4371 (Outer) Air 42225NP ⁹⁹ (Inner) Air 42226 Fuel 33342 To S/N 5890 - Primary Fuel 33336 ³³ Fuel 33341 From S/N 5891 - Primary Hyd 51140(5)	
H100 w / Detroit Diesel 6V-71 Engine	Secondary Lube ... 51133 Primary Fuel 33512 Fuel 33073 T.C. 51136		H100E w / Cummins Engine	Hyd 51140 T.C. 51136		H120C w / International DT817C Engine	(Cartridge) Lube ... 51149(2) 5.2 In. OD (Spin-on) Lube ... 51801(2) 4.6 In. OD (Spin-on) Lube ... 57604(2) To S/N 4370 (Single) Air 42130 ¹⁵⁵ To S/N 4370 (Single) Air 42130NP ⁹⁹ From S/N 4371 (Outer) Air 42225 ¹⁵⁵ From S/N 4371 (Outer) Air 42225NP ⁹⁹ (Inner) Air 42226 Fuel 33342 To S/N 5890 - Primary Fuel 33336 ³³ Fuel 33341 Hyd 51140(5) Trans. 51136	
H100 w / International UD817 Engine	Secondary Lube ... 51149 Primary Air 42376 Fuel 33158 Fuel 33157 Hyd 51140(3) T.C. 51136		H100E w / International DT817 Engine	Secondary Lube ... 51149(3) Primary Fuel 33158 Hyd 51140(4) Trans. 51136		H400	P100853 Air 42376(2) P103535 Air 42130 ¹⁵⁵ P103535 Air 42130NP ⁹⁹ P108490 Air 42490	
H100 SERIES B w / Cummins Engine	Hyd 51140(3) T.C. 51136		H100E w / International UDT817 Engine	Secondary Lube ... 51149(3) Primary Fuel 33158 Hyd 51140(4) Trans. 51136		H400,B,C w / Cummins VT1710 Engine	(Full-Flow) Lube ... 51954(4) ¹¹⁹ (By-Pass) Lube ... 51750 ¹¹⁹ (Heavy Duty) Lube ... 51751 (Extended Life) Lube ... 51753 (Outer) Air 42225 ¹⁵⁵ (Outer) Air 42225NP ⁹⁹ (Inner) Air 42226 Fuel 33144(2) Hyd 51140(6) Trans. 51097 Turbo-C. 51581(2)	
H100 SERIES B w / Detroit Diesel 6-71 Engine	Hyd 51140(3)		H120 w / Cummins Engine	Hyd 51140 T.C. 51136		H500 w / Cummins VT1710 Engine	(Full-Flow) Lube ... 51954(4) ¹¹⁹ (By-Pass) Lube ... 51750 ¹¹⁹ (Heavy Duty) Lube ... 51751 (Extended Life) Lube ... 51753 (Outer) Air 42225 ¹⁵⁵ (Outer) Air 42225NP ⁹⁹ (Inner) Air 42226 Fuel 33144(2) Hyd 51140(6) Trans. 51097 Turbo-C. 51581(2)	
H100 SERIES B w / International UD817 Engine	Secondary Lube ... 51149 Primary Air 42376 Fuel 33158 Fuel 33157 Hyd 51140(3) T.C. 51136		H120 w / Detroit Diesel 8V-71 Engine	Secondary Lube ... 51133 Primary Fuel 33512 Fuel 33552				
H100 SERIES C w / Cummins Engine	Hyd 51140(3) T.C. 51136		H120 w / International DT817 Engine	Secondary Lube ... 51149(3) Primary Fuel 33158 Fuel 33157 Hyd 51140(4) Trans. 51136				
H100 SERIES C w / Detroit Diesel 6-71 Engine	Hyd 51140(3)		H120 w / International UDT817 Engine	Secondary Lube ... 51149(3) Primary Fuel 33158 From S/N 31AH1001 to 1134 Hyd 51123 T.C. 51136				
H100 SERIES C w / Detroit Diesel 6V-71 Engine	Secondary Lube ... 51133 Primary Fuel 33512 Fuel 33073 T.C. 51136		H120 SERIES B	Air 42490 Hyd 51140(3)				
H100 SERIES C w / International UD817 Engine	Secondary Lube ... 51149 Primary Air 42376 Fuel 33158 Fuel 33157 Hyd 51140(3) T.C. 51136		H120 SERIES B w / Detroit Diesel 8V-71 Engine	Secondary Lube ... 51133 Primary Fuel 33512 Fuel 33552				
H100C w / International DT817B Engine	(Cartridge) Lube ... 51149(2) 5.2 In. OD (Spin-on) Lube ... 51801(2) 4.6 In. OD (Spin-on) Lube ... 57604(2)		H120 SERIES B w / International UDT817 Engine	Secondary Lube ... 51149(3) Primary Fuel 33158 From S/N 31AH1001 to 1134 Hyd 51123		H560 w / International DT817B Engine	(Cartridge) Lube ... 51149(2) 5.2 In. OD (Spin-on) Lube ... 51801(2)	

N/A = Not Available N/R = Not Required N/S = Not Serviceable See pages 22 for footnotes
 N/A = Non disponible N/R = Non nécessaire N/S = Non réparable Voir pages 22 pour des notes
 N/A = No disponible N/R = No requiere N/S = No servible Ver las páginas 22 para las notas al pie de página

HOUGH+ Miscellaneous Equipment

Off-Highway
Hors Route
Fuera De Carretera

Make, Model, Engine Marque, Modèle, Moteur Marca, Modelo, Motor	Serv. Type	Part No. N° de pieza N° de pièce	Make, Model, Engine Marque, Modèle, Moteur Marca, Modelo, Motor	Serv. Type	Part No. N° de pieza N° de pièce	Make, Model, Engine Marque, Modèle, Moteur Marca, Modelo, Motor	Serv. Type	Part No. N° de pieza N° de pièce
H560 w / International DT817B Engine (Cont'd/Suite) 4.6 In. OD (Spin-on) (Outer) (Inner) To S/N 5890 - Primary From S/N 5891 - Primary To S/N 1463		Lube ... 57604(2) Air ... 42684 Air ... 42685 Fuel ... 33342 Fuel ... 33336 ⁵³ Fuel ... 33341 Hyd ... 51140(3) Trans. ... 51424 Trans. ... 51097	HL w / International U9 Engine (By-Pass)	Lube ...	51155	L100 w / International UD817 Engine Secondary Primary	Fuel ... 33073 T.C. ... 51136 Lube ... 51149 Air ... 42376 Fuel ... 33158 Fuel ... 33157 Hyd ... 51140(3) T.C. ... 51136	
			HL w / International UD9 Engine (By-Pass)	Lube ... 51155 Fuel ... 33147 Fuel ... 33148				
			HL w / International UD9A Engine (By-Pass)	Lube ... 51155 Fuel ... 33147 Fuel ... 33148				
H560 w / International DT817C Engine (Cartridge) 5.2 In. OD (Spin-on) 4.6 In. OD (Spin-on) (Outer) (Inner) Primary To S/N 1463		Lube ... 51149(2) Lube ... 51801(2) Lube ... 57604(2) Air ... 42637 Air ... 42638 Fuel ... 33341 Fuel ... 33336 ⁵³ Hyd ... 51140(3) Trans. ... 51424 Trans. ... 51097	HM w / Hercules DJXH Engine (By-Pass)	Lube ... 51006 Secondary Fuel ... 33110 24492988	L120 w / Detroit Diesel 8V-71 Engine Secondary Primary	Lube ... 51133 Fuel ... 33512 Fuel ... 33552		
			HM w / Hercules JXD Engine (By-Pass)	Lube ... 51006 T.C. ... 51004				
			HMC w / Hercules DJXH Engine (By-Pass)	Lube ... 51006 Secondary Fuel ... 33110 24492988				
HA w / Waukesha 180DLC Engine (By-Pass) Secondary Primary 24492988		Lube ... 51006 Fuel ... 33110 Fuel ... 33010 Fuel ... N/A ⁶¹	HMC w / Hercules JXD Engine (By-Pass)	Lube ... 51006 T.C. ... 51004	PH330, PH340 w / International DT817C Engine (Outer) (Inner)	Air ... 42684 Air ... 42685 Trans. ... 51405		
HA w / Waukesha FC Engine (By-Pass)		Lube ... 51006 T.C. ... 51004	HO w / Cummins JN6 Engine		T.C. ... 51136	S7 SERIES B w / Detroit Diesel 3-53 Engine 5 7/8 In. High 9 In. High Secondary Primary	Lube ... 51138 Lube ... 51133 Fuel ... 33511 Fuel ... 33073 Hyd ... 51140	
HA SERIES B w / Waukesha 180DLC Engine (By-Pass) Secondary Primary 24492988		Lube ... 51006 Fuel ... 33110 Fuel ... 33010 Fuel ... N/A ⁶¹	HO w / Hercules WXLC3 Engine (By-Pass)	Lube ... 57208 T.C. ... 51136				
HA SERIES B w / Waukesha FC Engine (By-Pass)		Lube ... 51006 T.C. ... 51004	HR w / Hercules DIX6D Engine Secondary 24492988	Lube ... 51092 Fuel ... 33110 Fuel ... N/A ⁶¹ T.C. ... 51004	S7 SERIES B w / Ford 220 Engine 4 In. High 4 1/2 In. High	Lube ... 51305 Lube ... 51188 Fuel ... 33194 Hyd ... 51140		
			HR w / Hercules QXLD Engine (By-Pass)	Lube ... 51021 T.C. ... 51004				
HAC w / Waukesha 180DLC Engine (By-Pass) Secondary Primary 24492988		Lube ... 51006 Fuel ... 33110 Fuel ... 33010 Fuel ... N/A ⁶¹	HRC w / Hercules DIX6D Engine Secondary 24492988	Lube ... 51092 Fuel ... 33110 Fuel ... N/A ⁶¹ T.C. ... 51004	S7 SERIES B w / International D188 Engine S8 w / Detroit Diesel 3-53 Engine	Lube ... 51151 Fuel ... 33080 Hyd ... 51140 Air ... 42014		
			HRC w / Hercules QXLD Engine (By-Pass)	Lube ... 51021 T.C. ... 51004				
HAH, HAHC w / Hercules JX4C3 Engine (By-Pass)		Lube ... 51006	HU w / Hercules DIX6-272 Engine Secondary 24492988	Lube ... 51092 Fuel ... 33110 Fuel ... N/A ⁶¹ T.C. ... 51004	S9 w / International D310 Engine (Outer) (Inner)	Air ... 42266 Air ... 42267		
HAHF w / Hercules D2300 Engine (By-Pass) (Single) (Outer) (Inner)		Lube ... 51006 Air ... 42222 Air ... 42631 Air ... 42632 Fuel ... 33166 ⁵³ T.C. ... 51004	HU w / Hercules JXC Engine (By-Pass)	Lube ... 51006 T.C. ... 51159				
HE w / Waukesha FC Engine (By-Pass)		Lube ... 51006 T.C. ... 51004	HY w / Waukesha 190DLC Engine (By-Pass) Secondary 24492988	Lube ... 51700(2) Fuel ... 33110 Fuel ... N/A ⁶¹	T120F w / Hercules QXLD Engine (By-Pass)	Lube ... 51006 T.C. ... 51004		
HF, HFC, HFH w / Hercules QXD3 Engine (By-Pass)		Lube ... 51021 T.C. ... 51004	HY w / Waukesha 190GLB Engine (By-Pass)	Lube ... 51700				
HH w / Hercules DJXH Engine (By-Pass) Secondary 24492988 (Torqmatic)		Lube ... 51006 Fuel ... 33110 Fuel ... N/A ⁶¹ Trans. ... 51136 T.C. ... 51159	L100 w / Cummins Engine	Hyd ... 51140(3) T.C. ... 51136	T180F w / Detroit Diesel 6V-53 Engine Secondary Primary	Lube ... 51133 Fuel ... 33511 Fuel ... 33073		
			L100 w / Detroit Diesel 6-71 Engine	Hyd ... 51140(3)				
HH w / Hercules JXD Engine (By-Pass) (Torqmatic)		Lube ... 51006 Trans. ... 51136 T.C. ... 51159	L100 w / Detroit Diesel 6V-71 Engine Secondary	Lube ... 51133 Fuel ... 33512	T180F w / International V401 Engine To Late 1959 Late 1959-on	Lube ... 51154 Lube ... 51251		
			L100 w / Detroit Diesel 6V-71 Engine		T225SL, T300SL w / International V549 Engine	Lube ... 51251 P. Str. ... 51133		
					T500, T500S w / Gas Engine	Air ... 42590 Trans. ... 51136		
					T800 w / Diesel Engine	Lube ... 51149 Air ... 42588 Fuel ... 33341 Fuel ... 33336 ⁵³		

Italicized Part Numbers May Not Be Available.
Las piezas con números en *italicas* pueden no estar disponibles.
Les numéros de pièce en *italiques* peuvent ne pas être disponibles.

HUBER-WARCO+ Graders — HUBER-WARCO+Rollers

**Off-Highway
Hors Route
Fuera De Carretera**



OFF HIGHWAY

Make, Model, Engine Marque, Modèle, Moteur Marca, Modelo, Motor	Serv. Type	Part No. N° de pieza N° de pièce	Make, Model, Engine Marque, Modèle, Moteur Marca, Modelo, Motor	Serv. Type	Part No. N° de pieza N° de pièce	Make, Model, Engine Marque, Modèle, Moteur Marca, Modelo, Motor	Serv. Type	Part No. N° de pieza N° de pièce
D1400 w / Detroit Diesel 4-71 Engine (Cont'd/Suite)	Secondary	Fuel . . . 33511	MODELS w / Continental GD193 Engine	(By-Pass)	Lube . . . 51006	10-12 TON w / Caterpillar D311 Engine	(Small OD)	Lube . . . 51165
	Primary	Fuel . . . 33073		Secondary	Fuel . . . 33101		(Large OD)	Lube . . . 51161
	(Cartridge)	Hyd . . . 51567		Primary	Fuel . . . 33102			Fuel . . . 33825
	(Oil Clutch Spin-on)	Trans. . . 51004						
		Trans. . . 51553	MODELS w / Ford 172 Engine		Lube . . . 51004	10-12 TON w / Detroit Diesel 3-71 Engine		
D1500 w / Cummins Engine	(Farr Type)	Air 42587	MODELS w / Ford 172D Engine	Secondary	Lube . . . 51775		Secondary	Lube . . . 51133
	(Cartridge)	Hyd 51567			Fuel . . . 33165		Primary	Fuel . . . 33511
	(Oil Clutch Spin-on)	Trans. . . 51004			Hyd . . . 51553	10-12 TON w / Hercules GO339 Engine		Fuel . . . 33073
		Trans. . . 51553	HUBER- WARCO+ Rollers					Lube . . . 51062
D1500 w / Cummins V8 185 Engine	(Full-Flow)	Lube . . . 51613	3-4 TON w / Wisconsin VF4 Engine	(By-Pass)	Lube . . . 57011	10-14 TON w / Continental F226 Engine		
	(By-Pass)	Lube . . . 51554				(By-Pass)		Lube . . . 51010
	(Rocker Arm)	Br. 42716	3-5 TON w / Hercules IXB Engine	(By-Pass)	Lube . . . 51010	10-14 TON w / Detroit Diesel 2-71 Engine		
	(Extended Life)	Fuel . . . 33107					Secondary	Lube . . . 51133
	(Cartridge)	Fuel . . . 33109 ⁵³	4-5 TON w / Wisconsin VF4 Engine	(By-Pass)	Lube . . . 57011		Primary	Fuel . . . 33511
	(Oil Clutch Spin-on)	Hyd . . . 51567						Fuel . . . 33073
		Trans. . . 51004	4-6 TON w / Hercules IXB Engine	(By-Pass)	Lube . . . 51010	10-14 TON w / Hercules GO266 Engine		
		Trans. . . 51553				(By-Pass)		Lube . . . 51006
D1500 w / Detroit Diesel 4-71 Engine		Lube . . . 51133	5-8 TON w / Detroit Diesel 2-71 Engine	Secondary	Lube . . . 51133	12 TON w / Caterpillar D311 Engine	(Small OD)	Lube . . . 51165
	P101240	Air 42124		Primary	Fuel . . . 33511		(Large OD)	Lube . . . 51161
	P109841	Air 42211			Fuel . . . 33073			Fuel . . . 33825
	(Farr Type)	Air 42587	5-8 TON w / Hercules 6-2000 Engine	(By-Pass)	Lube . . . 51006	12 TON w / Detroit Diesel 3-71 Engine		
	Secondary	Fuel . . . 33511					Secondary	Lube . . . 51133
	Primary	Fuel . . . 33073	5-8 TON w / Hercules GO198 Engine	(By-Pass)	Lube . . . 51006		Primary	Fuel . . . 33511
	(Cartridge)	Hyd . . . 51567				12 TON w / Hercules GO339 Engine		Fuel . . . 33073
	(Oil Clutch Spin-on)	Trans. . . 51004	5-8 TON w / Hercules L237 Engine	(By-Pass)	Lube . . . 51006			Lube . . . 51062
		Trans. . . 51553				12-14 TON w / Caterpillar D311 Engine	(Small OD)	Lube . . . 51165
D1700 w / Cummins V8 185 Engine	(Full-Flow)	Lube . . . 51613	8-10 TON w / Continental F226 Engine	(By-Pass)	Lube . . . 51010		(Large OD)	Lube . . . 51161
	(By-Pass)	Lube . . . 51554						Fuel . . . 33825
	(Rocker Arm)	Br. 42716	8-10 TON w / Detroit Diesel 2-71 Engine	Secondary	Lube . . . 51133	12-14 TON w / Detroit Diesel 3-71 Engine		
	(Extended Life)	Fuel . . . 33107		Primary	Fuel . . . 33511		Secondary	Lube . . . 51133
	(Cartridge)	Fuel . . . 33109 ⁵³	8-10 TON w / Hercules 6-2000 Engine	(By-Pass)	Lube . . . 51006		Primary	Fuel . . . 33511
	(Oil Clutch Spin-on)	Hyd . . . 51567				12-14 TON w / Hercules GO339 Engine		Lube . . . 51062
		Trans. . . 51004	8-10 TON w / Detroit Diesel 2-71 Engine	Secondary	Lube . . . 51133			
		Trans. . . 51553		Primary	Fuel . . . 33511			Fuel . . . 33073
D1700, F1700 w / Detroit Diesel 6V-53 Engine	(Farr Type)	Lube . . . 51133	8-10 TON w / Hercules GO198 Engine	(By-Pass)	Lube . . . 51006	12-14 TON w / Detroit Diesel 3-71 Engine		
	Secondary	Air 42587					Secondary	Lube . . . 51133
	Primary	Fuel . . . 33512	8-10 TON w / Hercules GO266 Engine	(By-Pass)	Lube . . . 51006		Primary	Fuel . . . 33511
		Fuel . . . 33073				14 TON w / Caterpillar D311 Engine	(Small OD)	Lube . . . 51165
		Hyd . . . 51567	8-10 TON w / Hercules L237 Engine	(By-Pass)	Lube . . . 51006		(Large OD)	Lube . . . 51161
		Trans. . . 51136						Fuel . . . 33825
F1900 w / Detroit Diesel 6V-71 Engine	(Farr Type)	Lube . . . 51133	10 TON w / Caterpillar D311 Engine	(Small OD)	Lube . . . 51165	14 TON w / Detroit Diesel 3-71 Engine		
	Secondary	Air 42587		(Large OD)	Lube . . . 51161		Secondary	Lube . . . 51133
	Primary	Fuel . . . 33512	10 TON w / Detroit Diesel 3-71 Engine		Fuel . . . 33825		Primary	Fuel . . . 33073
		Fuel . . . 33552				14 TON w / Hercules GO339 Engine		Lube . . . 51062
		Hyd . . . 51567	10 TON w / Continental F163 Engine	Secondary	Lube . . . 51133			
		Trans. . . 51136		Primary	Fuel . . . 33511	14T11, 15T13 w / Continental F245 Engine	(By-Pass)	Lube . . . 51021
M53, M500 w / Continental F162 Engine	(By-Pass)	Lube . . . 51010	10 TON w / Hercules GO339 Engine		Lube . . . 51062	25T11 w / Detroit Diesel 4-53 Engine		Lube . . . 51133
HUBER- WARCO+ Maintainers								
MODELS w / Continental F162 Engine	(By-Pass)	Lube . . . 51010						
MODELS w / Continental F163 Engine	(By-Pass)	Lube . . . 51010						
MODELS w / Continental GD157 Engine	(By-Pass)	Lube . . . 51006						

Italicized Part Numbers May Not Be Available.

Las piezas con números en *italicas* pueden no estar disponibles.
Les numéros de pièce en *italiques* peuvent ne pas être disponibles.



**Off-Highway
Hors Route
Fuera De Carretera**

HUBER-WARCO+ Rollers

Make, Model, Engine Marque, Modèle, Moteur Marca, Modelo, Motor	Serv. Type	Part No. N° de pieza	Make, Model, Engine Marque, Modèle, Moteur Marca, Modelo, Motor	Serv. Type	Part No. N° de pieza	Make, Model, Engine Marque, Modèle, Moteur Marca, Modelo, Motor	Serv. Type	Part No. N° de pieza
25T11 w / Detroit Diesel 4-53 Engine (Cont'd/Suite) w/T58 Filter - Secondary w/T65 Filter - Secondary	Primary	Fuel ... 33511	R6310 w / Hercules G0339 Engine		Lube ... 51062	R8310 w / Detroit Diesel 3-71 Engine	Secondary	Lube ... 51133
	Primary	Fuel ... 33073	R6410 w / Caterpillar D311 Engine (Small OD) (Large OD)	Lube ... 51165	Primary		Fuel ... 33511	
	Secondary	Fuel ... 33512		Lube ... 51161	Primary		Fuel ... 33073	
35T7 w / Detroit Diesel 4-71 Engine			R6410 w / Detroit Diesel 3-71 Engine			R8310 w / Hercules G0339 Engine		Lube ... 51062
	Secondary	Lube ... 51133		Secondary	Lube ... 51133		Primary	Fuel ... 33511
E10 w / Caterpillar D311 Engine (Small OD) (Large OD)			R6410 w / Hercules G0339 Engine			R8710 w / Detroit Diesel 2-71 Engine		Lube ... 51133
	Primary	Fuel ... 33073		Primary	Fuel ... 33511		Primary	Fuel ... 33073
E10 w / Detroit Diesel 3-71 Engine			R6410 w / Hercules G0339 Engine			R8710 w / Hercules 6-2000 Engine (By-Pass)		Lube ... 51006
	Secondary	Lube ... 51133		Secondary	Lube ... 51062		Primary	Lube ... 51006
E10 w / Hercules G0339 Engine			R6510 w / Caterpillar D311 Engine (Small OD) (Large OD)			R8710 w / Hercules GO198 Engine (By-Pass)		Lube ... 51006
	Primary	Fuel ... 33073		Primary	Lube ... 51165		Primary	Lube ... 51006
E12 w / Caterpillar D311 Engine (Small OD) (Large OD)			R6510 w / Detroit Diesel 3-71 Engine			R8710 w / Hercules L237 Engine (By-Pass)		Lube ... 51006
	Primary	Fuel ... 33073		Secondary	Lube ... 51133		Primary	Lube ... 51010
E12 w / Detroit Diesel 3-71 Engine			R6510 w / Hercules G0339 Engine			R8810 w / Continental F226 Engine (By-Pass)		Lube ... 51010
	Secondary	Lube ... 51133		Primary	Fuel ... 33511		Primary	Lube ... 51133
E12 w / Hercules G0339 Engine			R6710 w / Detroit Diesel 2-71 Engine			R8810 w / Detroit Diesel 2-71 Engine		Fuel ... 33511
	Primary	Fuel ... 33073		Secondary	Lube ... 51062		Primary	Fuel ... 33073
E14 w / Caterpillar D311 Engine (Small OD) (Large OD)			R6710 w / Hercules 6-2000 Engine (By-Pass)			R8810 w / Hercules GO266 Engine (By-Pass)		Lube ... 51006
	Primary	Fuel ... 33073		Primary	Lube ... 51133		Primary	Lube ... 51006
E14 w / Detroit Diesel 3-71 Engine			R6710 w / Hercules GO198 Engine (By-Pass)			T35 w / Hercules IXB Engine (By-Pass)		Lube ... 51010
	Secondary	Lube ... 51133		Primary	Fuel ... 33511		Primary	Lube ... 51010
E14 w / Hercules G0339 Engine			R6710 w / Hercules L237 Engine (By-Pass)			T58 w / Detroit Diesel 2-71 Engine		Lube ... 51133
	Primary	Fuel ... 33073		Primary	Lube ... 51006		Primary	Fuel ... 33511
E1012 w / Caterpillar D311 Engine (Small OD) (Large OD)			R6810 w / Continental F226 Engine (By-Pass)			T58 w / Hercules 6-2000 Engine (By-Pass)		Lube ... 51006
	Primary	Fuel ... 33073		Primary	Lube ... 51010		Primary	Lube ... 51006
E1012 w / Detroit Diesel 3-71 Engine			R6810 w / Detroit Diesel 2-71 Engine			T58 w / Hercules GO198 Engine (By-Pass)		Lube ... 51006
	Secondary	Lube ... 51133		Secondary	Lube ... 51133		Primary	Lube ... 51006
E1012 w / Hercules G0339 Engine			R6810 w / Hercules GO266 Engine (By-Pass)			T810 w / Detroit Diesel 2-71 Engine		Lube ... 51133
	Primary	Fuel ... 33511		Primary	Fuel ... 33073		Primary	Fuel ... 33511
E1214 w / Caterpillar D311 Engine (Small OD) (Large OD)			R7610, R7682 w / Hercules IXB Engine (By-Pass)			T810 w / Hercules 6-2000 Engine (By-Pass)		Lube ... 51006
	Primary	Fuel ... 33073		Primary	Lube ... 51010		Primary	Lube ... 51006
E1214 w / Detroit Diesel 3-71 Engine			R7910 w / Caterpillar D311 Engine (Small OD) (Large OD)			T810 w / Hercules L237 Engine (By-Pass)		Lube ... 51006
	Secondary	Lube ... 51133		Secondary	Lube ... 51165		Primary	Lube ... 51006
E1214 w / Hercules G0339 Engine			R7910 w / Detroit Diesel 3-71 Engine			T812 w / Continental F226 Engine (By-Pass)		Lube ... 51010
	Primary	Fuel ... 33511		Secondary	Lube ... 51161		Primary	Lube ... 51010
R6310 w / Caterpillar D311 Engine (Small OD) (Large OD)			R7910 w / Hercules G0339 Engine			T812 w / Detroit Diesel 2-71 Engine		Lube ... 51133
	Primary	Fuel ... 33073		Primary	Fuel ... 33511		Primary	Fuel ... 33511
R6310 w / Detroit Diesel 3-71 Engine			R8310 w / Caterpillar D311 Engine (Small OD) (Large OD)			T812 w / Hercules GO266 Engine (By-Pass)		Lube ... 51006
	Secondary	Lube ... 51133		Secondary	Lube ... 51062		Primary	Lube ... 51006
R6310 w / Detroit Diesel 3-71 Engine			R8310 w / Caterpillar D311 Engine (Small OD) (Large OD)			T1014 w / Continental F226 Engine (By-Pass)		Lube ... 51010
	Primary	Fuel ... 33073		Primary	Lube ... 51165		Primary	Lube ... 51010
R6310 w / Detroit Diesel 3-71 Engine			R8310 w / Caterpillar D311 Engine (Small OD) (Large OD)			T1014 w / Detroit Diesel 2-71 Engine		Lube ... 51133
	Secondary	Lube ... 51133		Secondary	Lube ... 51161		Primary	Lube ... 51133

N/A = Not Available N/R = Not Required N/S = Not Serviceable See pages 22 for footnotes
 N/A = Non disponible N/R = Non nécessaire N/S = Non réparable Voir pages 22 pour des notes
 N/A = No disponible N/R = No requiere N/S = No servible Ver las páginas 22 para las notas al pie de página

OFF HIGHWAY

HUBER-WARCO+ Rollers — HUSQVARNA+Lawn Tractors
**Off-Highway
Hors Route
Fuera De Carretera**


Make, Model, Engine Marque, Modèle, Moteur Marca, Modelo, Motor	Serv. Type	Part No. N° de pieza N° de pièce	Make, Model, Engine Marque, Modèle, Moteur Marca, Modelo, Motor	Serv. Type	Part No. N° de pieza N° de pièce	Make, Model, Engine Marque, Modèle, Moteur Marca, Modelo, Motor	Serv. Type	Part No. N° de pieza N° de pièce	
T1014 w / Detroit Diesel 2-71 Engine (Cont'd/Suite)	Secondary Primary	Fuel . . . 33511 Fuel . . . 33073	499486S 792105 273638S (Precleaner) 691035 In-Line	Air N/A Air WA10438 Air N/A Fuel 33011		691035 In-Line	Fuel . . . 33011		
T1014 w / Hercules GO266 Engine (By-Pass)	Lube . . .	51006	EZ5224 w / Kohler Engine	Lube . . . 51056 ⁵³ Air 49303 Wrap . . . N/A Fuel . . . N/A Trans. . . WL10102(2)		5205002S 25 083 01-S Outer 2508304S Inner 2405013S 522805401 Hydrostatic Drive	Lube . . . WL10068 Air 46438 Air 42985 Fuel . . . 33011 Trans. . . N/A		
HUGHES- KEENAN+ Cranes			3208305S 2505022S 539113466 Hydrostatic Drive			PZ60 Commerical V2 (52 CID) Kawasaki Eng.Code FX801V			
V10 (By-Pass)	Lube . . .	51006	GT48LSi V2 (44.1 CID) Briggs & Stratton Eng.Code ENDURANCE V-Twin			490657010 11013-7044 Outer 110137045 Inner 490190014 522805401 Hydrostatic Drive	Lube . . . 51394 ⁵³ Air 46438 Air 42985 Fuel . . . N/A Trans. . . N/A		
V20 w / Chrysler Engine	Lube . . .	51062	492932S 591334 695666	Lube . . . 57035 ⁵³ Air N/A Fuel . . . N/A		PZ60 Commerical V2 (61 CID) Kawaski Eng.Code FX921V			
Y10 CRANE (By-Pass)	Lube . . .	51006	GT52XLS V2 (44.3 CID) Kawasaki Eng.Code FR730V-DS04			490657010 11013-7044 Outer 110137045 Inner 490190014 522805401 Hydrostatic Drive	Lube . . . 51394 ⁵³ Air 46438 Air 42985 Fuel . . . N/A Trans. . . N/A		
HUNTER INDUSTRIES+ Equipment			49065-7007 110130752 490190027	Lube . . . 57035 ⁵³ Air N/A Fuel . . . N/A		PZ5426FX w / Kawasaki Engine			
MODELS w / Lauson / Tecumseh Engine	30727 32355 32008	Air 42970 Air 42305 Air 42373	GT54LS (96043015700) V2 (44.1 CID) Briggs & Stratton Eng.Code ENDURANCE V-Twin			49065-7007 110137045 11013-7044 490197005	Lube . . . 57035 ⁵³ Air 42985 Air 46438 Fuel . . . N/A		
HUSKEE+ Equipment			492932S 792105 792303 695666	Lube . . . 57035 ⁵³ Air WA10438 Wrap . . . N/A Fuel . . . N/A		PZ6029D w / Kubota D1305-E3B Engine			
13AJ795G730 w / Briggs & Stratton Engine		Lube . . . 57035 ⁵³ Air WA10242 Air N/A Fuel . . . 33011	GT54LS (96043017900), GT54LSi V2 (44.1 CID) Briggs & Stratton Eng.Code ENDURANCE V-Twin			PZ6029FX, PZ6029PFX w / Kawasaki Engine			
13AX605H730 w / Kohler Engine		Lube . . . 51348 ⁵³ Air N/A	492932S 591334 695666	Lube . . . 57035 ⁵³ Air N/A Fuel . . . N/A		49065-2078 490657004 110137045 11013-7044 110137038 Outer 110137039 Inner 921927096 (Tube Air) 490197001	Lube . . . 51394 ⁵³ Lube . . . N/A Air 42985 Air 46438 Air 49168 Air 49167 Fuel . . . N/A		
14AP805K730 w / Kohler Engine		Lube . . . 51764 Br N/A Air 42444 Fuel . . . 33011	GT160 w / Kohler Engine			PZ6030CV w / Kohler Engine			
LS401211		Hyd . . . 51553	GT180 w / Briggs & Stratton Engine			1205001 4708303S 2408303 4508302S	Lube . . . 51056 ⁵³ Air 42297 Air 42444 Air 42299		
SGT5400 w / Kohler Engine		Lube . . . 51764 Br N/A Air 42444 Fuel . . . 33011	GT2254 w / Briggs & Stratton Engine			PZ6034FX w / Kawasaki Engine			
SLT4200 w / Briggs & Stratton Engine		Lube . . . 51348 ⁵³ Air N/A	696 854 698754	Lube . . . 57035 ⁵³ Air N/A		49065-2078 490657004 110137045 11013-7044 110137038 Outer 110137039 Inner 921927096 (Tube Air) 490197005 490197001	Lube . . . 51394 ⁵³ Lube . . . N/A Air 42985 Air 46438 Air 49148 Air 49167 Air N/A Fuel . . . N/A Fuel . . . N/A		
SLT4600 w / Kohler Engine		Lube . . . 51764 Br N/A Air 42444 Fuel . . . 33011	LGT2654 w / Kohler 26HP Engine			PZ6034FXZT w / Kawasaki Engine			
HUSKEY+Lawn Tractors			5205002S 3208303S 2405013S	Lube . . . WL10068 Air 49303 Fuel . . . 33011		490657010 490657004 110137045 11013-7044 110137038 Outer 110137039 Inner 921927096 (Tube Air) 490197001	Lube . . . 51394 ⁵³ Lube . . . N/A Air 42985 Air 46438 Air 49148 Air 49167 Air N/A Fuel . . . N/A		
1256		Trans. . . 51307	LTH18538 L1 (30.59 CID) Briggs & Stratton Eng.Code INTEK 310000			PZ7243FX w / Kawasaki Engine			
1886, HT16, HT18 w / Kohler Engine		Air 42298 Trans. . . 51307	492932S 794422 (Std.) 793569 (Heavy Duty Option) 697015 (Std.) 793685 (Heavy Duty Option)	Lube . . . 57035 ⁵³ Air WA10242 Air WA10643 Wrap . . . N/A Wrap . . . N/A Fuel . . . N/A		49065-2078 490657004 110137045 11013-7044 110137038 Outer 110137039 Inner 921927096 (Tube Air) 490197005 490197001	Lube . . . 51394 ⁵³ Lube . . . N/A Air 42985 Air 46438 Air 49168 Air 49167 Air N/A Fuel . . . N/A Fuel . . . N/A		
HUSQVARNA+Lawn Tractors			394358S 691035 695666	Lube . . . N/A Fuel . . . 33011 Fuel . . . N/A		MZ5225T w / Kohler Engine			
EZ4824 w / Briggs & Stratton Engine		Lube . . . 57035 ⁵³	1205001S 5205002 3208303S 3208305S (Precleaner) 2505022S (Optional)	Lube . . . 51056 ⁵³ Lube . . . WL10068 Air 49303 Air N/A Fuel . . . N/A		MZ5424S w / Kawasaki Engine			
			492932S 499486S 273638S (Precleaner)	Lube . . . 57035 ⁵³ Air N/A Air N/A		49065-7007 110137047 110137049 490197005	Lube . . . 57035 ⁵³ Air N/A Air N/A Fuel . . . N/A		
			MZ6128ZT w / Briggs & Stratton Engine						

Italicized Part Numbers May Not Be Available.
Las piezas con números en *italicas* pueden no estar disponibles.
Les numéros de pièce en *italiques* peuvent ne pas être disponibles.



Off-Highway
Hors Route
Fuera De Carretera

HUSQVARNA+ Lawn Tractors — HUSTLER+Lawn Tractors

OFF HIGHWAY

Make, Model, Engine Marque, Modèle, Moteur Marca, Modelo, Motor	Serv. Type	Part No. N° de pieza	Make, Model, Engine Marque, Modèle, Moteur Marca, Modelo, Motor	Serv. Type	Part No. N° de pieza	Make, Model, Engine Marque, Modèle, Moteur Marca, Modelo, Motor	Serv. Type	Part No. N° de pieza
P-ZT60 Commerical V2 (49.4 CID) Briggs & Stratton Eng.Code Vanguard EFI 696 854 Lube... 57035 ⁵³ 841497 Outer Air... 46483 821136 Inner Air... 42985 845125 Fuel... N/A 539113466 Hydrostatic Drive Trans... WL10102(2)			YT42LS, YT42XLS V2 (44.2 CID) Kohler Eng.Code KT725 1205001S1 Lube... 51056 ⁵³ 3208309 Air... WA10010 2505022S Fuel... N/A			HUSTLER+Lawn Tractors 251K Eng.Code MV18 5205002 Lube... WL10068 4508302 Air... 42299 068478 Fuel... 33011 026633 Trans... 51746		
			YT130, YT140H w / Kawasaki Engine Lube... 51394 ⁵³					
P-ZT60 Commerical V2 (52 CID) Kawasaki Eng.Code FX751V 490657010 Lube... 51394 ⁵³ 110137038 Outer Air... 49186 110137039 Inner Air... 49167 490190014 Fuel... N/A 539113466 Hydrostatic Drive Trans... WL10102(2)			YTH21K46 w / Kohler Engine 1205001S Lube... 51056 ⁵³ 2008302S Air... N/A 2505021S Fuel... N/A			2500, 3000 Eng.Code CV25 747303 Lube... 51056 ⁵³ 4708303S Air... 42297 068478 Fuel... 33011 026633 Trans... 51746		
			YTH22V42, YTH22V46 V2 (44.1 CID) Briggs & Stratton Eng.Code INTEK V-Twin 696 854 Lube... 57035 ⁵³ 499486S (Panel) Air... N/A 792105 (Oval) Air... WA10438 273638S (Panel) Wrap... N/A 792303 (Oval) Wrap... N/A 695666 Fuel... N/A					
PZT4822, PZT5224, PZT6126 w / Kawasaki Engine 49065-7007 Lube... 57035 ⁵³ 110137045 Air... 42985 11013-7044 Air... 46438 490197005 Fuel... N/A			YTH24V48, YTH24V54 V2 (44.1 CID) Briggs & Stratton Eng.Code INTEK V-Twin 492932S Lube... 57035 ⁵³ 591334 Air... N/A 691035 Fuel... 33011			3400 Eng.Code D1105E 1524132093 Lube... 51344 1627132092 Lube... 51064 ⁵³ 761726 Air... 46449 ⁵⁵ 761726 Air... 46449FR ⁵⁰ Fuel... 33390 ⁵³ 026633 Hyd... 51746		
			YTH180 w / Kohler Engine 1205001S Lube... 51056 ⁵³ 4508302S Primary Air... 42299 4508301S (Precleaner) Air... N/A 2405013S Fuel... 33011					
RZ4222F w / Briggs & Stratton Engine 492932S Lube... 57035 ⁵³ 499486S Air... N/A 792105 Air... WA10438 273638S (Precleaner) Air... N/A 691035 In-Line Fuel... 33011			YTH1848XP w / Kawasaki Engine 49065-2078 Lube... 51394 ⁵³ 110137002 Air... N/A			4200 Eng.Code D905E 1524132093 Lube... 51344 1627132092 Lube... 51064 ⁵³ 032029 Air... 42276 ⁵⁵ 065730 Air... 42276FR ⁵⁰ Fuel... 33390 ⁵³ Hyd... 51202		
			YTH2348 w / Briggs & Stratton Engine 492932S Lube... 57035 ⁵³ 499486S Air... N/A 273638S (Precleaner) Air... N/A					
RZ4621 w / Briggs & Stratton Engine 492932S Lube... 57035 ⁵³ 499486S Air... N/A 273638S (Precleaner) Air... N/A 691035 In-Line Fuel... 33011			YTH2448 w / Briggs & Stratton Engine 696 854 Lube... 57035 ⁵³ 698754 Air... N/A			4300 Eng.Code VSG411 032029 Lube... 51516 ⁵³ In-Line Air... 42276 ⁵⁵ 065730 Fuel... 33081 Hyd... 51202		
			YTH18542 L1 (30.59 CID) Briggs & Stratton Eng.Code INTEK 310000 492932S Lube... 57035 ⁵³ 794422 (Std.) Air... WA10242 793569 (Heavy Duty Option) Air... WA10643 697015 (Std.) Wrap... N/A 793685 (Heavy Duty Option) Wrap... N/A 394358S Fuel... N/A 691035 Fuel... 33011 695666 Fuel... N/A					
RZ4623 w / Kohler Engine 1205001 Lube... 51056 ⁵³ 5205002 Lube... WL10068 3208303S Air... 49303 3208305S (Precleaner) Air... N/A 2505022S (Optional) Fuel... N/A			ZTH6125 V2 41.2 CID Eng.Code FH721V 490657010 Lube... 51394 ⁵³ 110137024 Air... N/A 110137009 Wrap... N/A 490197001 Fuel... N/A 539102606 Hyd... 51212			6400 Eng.Code V1505E 1524132093 Lube... 51344 1627132092 Lube... 51064 ⁵³ 032029 Air... 42276 ⁵⁵ 065730 Air... 42276FR ⁵⁰ Fuel... 33390 ⁵³ Hyd... 51202		
			YTH18542 L1 (30.59 CID) Briggs & Stratton Eng.Code INTEK 310000 492932S Lube... 57035 ⁵³ 794422 (Std.) Air... WA10242 793569 (Heavy Duty Option) Air... WA10643 697015 (Std.) Wrap... N/A 793685 (Heavy Duty Option) Wrap... N/A 394358S Fuel... N/A 691035 Fuel... 33011 695666 Fuel... N/A					
RZ4824F, RZ5424 w / Kawasaki Engine 49065-7007 Lube... 57035 ⁵³ 110137047 Air... N/A 110137049 Air... N/A 490197005 Fuel... N/A			YTH18542 L1 (30.59 CID) Briggs & Stratton Eng.Code INTEK 310000 492932S Lube... 57035 ⁵³ 794422 (Std.) Air... WA10242 793569 (Heavy Duty Option) Air... WA10643 697015 (Std.) Wrap... N/A 793685 (Heavy Duty Option) Wrap... N/A 394358S Fuel... N/A 691035 Fuel... 33011 695666 Fuel... N/A					
RZ5424 w / Kohler Engine 1205001 Lube... 51056 ⁵³ 5205002 Lube... WL10068 3208303S Air... 49303 3208305S (Precleaner) Air... N/A 2505022S (Optional) Fuel... N/A			ZTH6125 V2 41.2 CID Eng.Code FH721V 490657010 Lube... 51394 ⁵³ 110137024 Air... N/A 110137009 Wrap... N/A 490197001 Fuel... N/A 539102606 Hyd... 51212					
YT42DXLS V2 (44.2 CID) Kohler Eng.Code KT725 1205001S1 Lube... 51056 ⁵³ 3208309 Air... WA10010 2505022S Fuel... N/A			HUSQVARNA+ Saws FS4800D (CONCRETE SAW) w / Yanmar 4TNV88 Diesel Engine 542166453 Outer Lube... 51358 ⁵³ 542166454 Inner Air... 46489 542206360 Fuel... 46490 542166449 Hyd... 57936					
YT42DXLS V2 (44.3 CID) Kawasaki Eng.Code FR651V 49065-7007 Lube... 57035 ⁵³ 999990384 Air... N/A 490190014 Fuel... N/A								
YT42LS V2 (36.8 CID) Kawasaki Eng.Code FR600V 49065-7007 Lube... 57035 ⁵³ 110130727 Air... N/A								

N/A = Not Available N/R = Not Required N/S = Not Serviceable See pages 22 for footnotes
 N/A = Non disponible N/R = Non nécessaire N/S = Non réparable Voir pages 22 pour des notes
 N/A = No disponible N/R = No requiere N/S = No servible Ver las páginas 22 para las notas al pie de página



**Off-Highway
Hors Route
Fuera De Carretera**

HUSTLER+ Lawn Tractors — HUTTE+Drills

Make, Model, Engine Marque, Modèle, Moteur Marca, Modelo, Motor	Serv. Type	Part No. N° de pieza N° de pièce	Make, Model, Engine Marque, Modèle, Moteur Marca, Modelo, Motor	Serv. Type	Part No. N° de pieza N° de pièce	Make, Model, Engine Marque, Modèle, Moteur Marca, Modelo, Motor	Serv. Type	Part No. N° de pieza N° de pièce
SHORTCUT 1500 SERIES Eng.Code CV25			602768X (Suction)	Hyd . . .	N/A	785279 Inner	Air . . .	42985
			783936 (Hydrostatic)	Trans. . .	51551 ⁵³			
			52114 Hydrostatic Drive	Trans. . .	WL10102(2)	785261 Outer	Air . . .	46438
							068478	Fuel . . .
						789628	Fuel . . .	33310
						602768X (Suction)	Hyd . . .	N/A
SHORTCUT 1500 SERIES Eng.Code FH500V			783936 (Hydrostatic)	Trans. . .	51551 ⁵³	52114 Hydrostatic Drive	Trans. . .	WL10102(2)
SHORTCUT 1500 SERIES Eng.Code FH680V								
SUPER WALK BEHIND SERIES Eng.Code FH381V								
SUPER WALK BEHIND SERIES Eng.Code FH430V								
SUPER WALK BEHIND SERIES Eng.Code FH721V								
SUPER Z SERIES MOWERS Eng.Code CV740								
SUPER Z SERIES MOWERS Eng.Code CV745								
SUPER Z SERIES MOWERS Eng.Code CV750								
SUPER Z SERIES MOWERS Eng.Code FD731V								
SUPER Z SERIES MOWERS Eng.Code CV740								
SUPER Z SERIES MOWERS Eng.Code CV745								
SUPER Z SERIES MOWERS Eng.Code CV750								
SUPER Z SERIES MOWERS Eng.Code CV740								
SUPER Z SERIES MOWERS Eng.Code CV745								
SUPER Z SERIES MOWERS Eng.Code CV750								
SUPER Z SERIES MOWERS Eng.Code CV740								
SUPER Z SERIES MOWERS Eng.Code CV745								
SUPER Z SERIES MOWERS Eng.Code CV750								
SUPER Z SERIES MOWERS Eng.Code CV740								
SUPER Z SERIES MOWERS Eng.Code CV745								
SUPER Z SERIES MOWERS Eng.Code CV750								
SUPER Z SERIES MOWERS Eng.Code CV740								
SUPER Z SERIES MOWERS Eng.Code CV745								
SUPER Z SERIES MOWERS Eng.Code CV750								
SUPER Z SERIES MOWERS Eng.Code CV740								
SUPER Z SERIES MOWERS Eng.Code CV745								
SUPER Z SERIES MOWERS Eng.Code CV750								
SUPER Z SERIES MOWERS Eng.Code CV740								
SUPER Z SERIES MOWERS Eng.Code CV745								
SUPER Z SERIES MOWERS Eng.Code CV750								
SUPER Z SERIES MOWERS Eng.Code CV740								
SUPER Z SERIES MOWERS Eng.Code CV745								
SUPER Z SERIES MOWERS Eng.Code CV750								
SUPER Z SERIES MOWERS Eng.Code CV740								
SUPER Z SERIES MOWERS Eng.Code CV745								
SUPER Z SERIES MOWERS Eng.Code CV750								
SUPER Z SERIES MOWERS Eng.Code CV740								
SUPER Z SERIES MOWERS Eng.Code CV745								
SUPER Z SERIES MOWERS Eng.Code CV750								
SUPER Z SERIES MOWERS Eng.Code CV740								
SUPER Z SERIES MOWERS Eng.Code CV745								
SUPER Z SERIES MOWERS Eng.Code CV750								
SUPER Z SERIES MOWERS Eng.Code CV740								
SUPER Z SERIES MOWERS Eng.Code CV745								
SUPER Z SERIES MOWERS Eng.Code CV750								
SUPER Z SERIES MOWERS Eng.Code CV740								
SUPER Z SERIES MOWERS Eng.Code CV745								
SUPER Z SERIES MOWERS Eng.Code CV750								
SUPER Z SERIES MOWERS Eng.Code CV740								
SUPER Z SERIES MOWERS Eng.Code CV745								
SUPER Z SERIES MOWERS Eng.Code CV750								

Off-Highway
Hors Route

HUTTE+ Excavators — HYDRA-TRAC+Equipment Fuera De Carretera

Make, Model, Engine Marque, Modèle, Moteur Marca, Modelo, Motor	Serv. Type	Part No. N° de pieza N° de pièce	Make, Model, Engine Marque, Modèle, Moteur Marca, Modelo, Motor	Serv. Type	Part No. N° de pieza N° de pièce	Make, Model, Engine Marque, Modèle, Moteur Marca, Modelo, Motor	Serv. Type	Part No. N° de pieza N° de pièce
HUTTE+Excavators			HYDRA- MAC+ Loaders			(In-Line) (Cartridge)	Fuel 33031 Fuel 33271 Hyd 51759 ⁵³	
HW70M, HW70R, HW70S, HW75M, HW75R w / Deutz F4L912 Engine		Lube . . . 51768 F/W Sep. 33472 ⁵³ F/W Sep. WF10024 ⁴¹⁹ Fuel 33358 ⁵³	5, 5C w / Tecumseh HH140 Engine	Air 42373 Fuel 33031		18 w / Ford 172D Engine	Lube . . . 51775 Air 42222 Fuel N/A ⁶¹ Hyd 51759 ⁵³	
HW130 w / Deutz F6L413 Engine		116 1934 1160025 Lube . . . 51158 Lube . . . 51820 Fuel 33112(2)	6C w / Onan B48M Engine	Air 46270 Fuel 33031 Hyd 51461		18D w / Ford 172 Gas Engine	(In-Line) (Cartridge) Lube . . . 51775 Air 42222 Fuel 33031 Fuel 33271 Hyd 51759 ⁵³	
HW250 w / Deutz F10L413 Engine		116 1934 1160025 Lube . . . 51158 Lube . . . 51820 F/W Sep. 33472 ⁵³ F/W Sep. WF10024 ⁴¹⁹ (Cartridge) (Spin-on) Fuel 33112(2) Fuel 33358 ⁵³	8, 8A, 8B w / Onan Engine	Lube . . . 51342 Air 46270 Fuel 33031		18D w / Ford 172D Engine	Lube . . . 51775 Air 42222 Fuel N/A ⁶¹ Hyd 51759 ⁵³	
PIONIER, W6, W9		Fuel 33112	9C	Lube . . . 51342		20C BIG MAC w / Ford 172 Gas Engine	Lube . . . 51775 Air 42222 Hyd 51759 ⁵³	
W30, W40 w / Deutz F3L812D Engine		Lube . . . 51768 F/W Sep. 33472 ⁵³ F/W Sep. WF10024 ⁴¹⁹ Fuel 33358 ⁵³ Fuel N/A	9C SERIES III	Lube . . . 51452 ⁵³ Trans. . . . 51759 ⁵³		20C SERIES II w / Isuzu Diesel Engine	Air 42222 Fuel N/A ⁶¹ Hyd 51759 ⁵³	
W40 w / Deutz F3L912 Engine		3363287 Lube . . . 51768 F/W Sep. 33472 ⁵³ F/W Sep. WF10024 ⁴¹⁹ Fuel 33358 ⁵³ Fuel N/A	9CL	Lube . . . 51050		20C SERIES II w / Mazda 4-121 Engine	Air 42222 Fuel N/A ⁶¹ Hyd 51759 ⁵³	
W60, W80 w / Deutz 86L912 Engine		1160025 Lube . . . 51820 F/W Sep. 33472 ⁵³ F/W Sep. WF10024 ⁴¹⁹ Fuel 33358 ⁵³	10 w / Ford 98 CID Engine	Lube . . . 51342 Air 42276 ¹⁵⁵ Air 42276FR ³⁶⁰ Fuel 33031 Hyd 51758	In-Line	20C SERIES II w / Isuzu Diesel Engine	Air 42222 Fuel 33031 Hyd 51759 ⁵³	
W100 w / Deutz Engine		(By-Pass) Lube . . . 51503	11C w / Isuzu Diesel Engine	Lube . . . 51452 ⁵³		20C SERIES III	Lube . . . 51461 Hyd 51758 Trans. . . . 51759 ⁵³	
W100 w / Deutz F6L413 Engine		116 1934 1160025 Lube . . . 51158 Lube . . . 51820 F/W Sep. 33472 ⁵³ F/W Sep. WF10024 ⁴¹⁹ (Cartridge) (Spin-on) Fuel 33112(2) Fuel 33358 ⁵³	11C w / Isuzu Gas Engine (By-Pass)	Lube . . . 51050		20C SERIES IV	Lube . . . 51515 ^{53,327} Hyd 51758 Trans. . . . 51759 ⁵³	
W100 w / Deutz F6L714 Engine		Fuel 33112	11C EX-3 w / Nissan Engine	Lube . . . 51034		20C SERIES V w / Diesel Engine	Lube . . . 51523 Air 42222	
W120 w / Deutz F6L413 Engine		116 1934 1160025 Lube . . . 51158 Lube . . . 51820 F/W Sep. 33472 ⁵³ F/W Sep. WF10024 ⁴¹⁹ (Cartridge) (Spin-on) Fuel 33112(2) Fuel 33358 ⁵³	12C 1	Lube . . . 51342 Trans. . . . 51759 ⁵³		20C SERIES V w / Gas Engine	Lube . . . 51515 ^{53,327} Air 42222	
W120 w / Deutz F6L714 Engine		Fuel 33112	12C MITEY MAC II w / Ford Engine	Lube . . . 51775 Air 42222 Hyd 51759 ⁵³		20CD w / Ford 172 Gas Engine	Lube . . . 51775 Air 42222 Fuel 33031 Fuel 33271 Hyd 51759 ⁵³	
W160, W180 w / D232-8 Engine		Lube . . . 51161 Fuel 33112	12C SERIES II w / Chrysler H105 Engine	Lube . . . 51158 Air 42276 ¹⁵⁵ Air 42276FR ³⁶⁰ Fuel 33031	In-Line	20CD w / Ford 172D Engine	Lube . . . 51775 Air 42222 Fuel N/A ⁶¹ Hyd 51759 ⁵³	
W270 w / D232-12 Engine		Lube . . . 51149 Fuel 33112	12C SERIES II w / Isuzu Diesel Engine	24492988 Fuel N/A ⁶¹ Hyd 51158		20CD w / Ford 172 Gas Engine	Lube . . . 51775 Air 42222 Fuel N/A ⁶¹ Hyd 51759 ⁵³	
WESERWOLF		Fuel 33112	12C SERIES III	Lube . . . 51452 ⁵³ Lube . . . 51068 ⁵³ Trans. . . . 51759 ⁵³	(Block)	HYDRA- POWER+ Loaders		
			14C w / Isuzu Diesel Engine	Lube . . . 51452 ⁵³		600 w / Wisconsin VG4D Engine (By-Pass)	Lube . . . 51106 Hyd 51551 ⁵³	
			14C w / Isuzu Gas Engine (By-Pass)	Lube . . . 51050		HYDRA- TRAC+ Equipment		
			14C SERIES V	Lube . . . 51452 ⁵³ Air 42276 ¹⁵⁵ Air 42276FR ³⁶⁰ Turbo Air 42222		MODELS w / Continental F163 Engine (By-Pass)	Lube . . . 51010 Hyd 51553	
			18 w / Ford 172 Gas Engine	Lube . . . 51775 Air 42222				

Italicized Part Numbers May Not Be Available.
Las piezas con números en *italicas* pueden no estar disponibles.
Les numéros de pièce en *italiques* peuvent ne pas être disponibles.



**Off-Highway
Hors Route
Fuera De Carretera**

**HYDRA-UNIT+ Miscellaneous Equipment —
HYMAC+Construction**

OFF HIGHWAY

Make, Model, Engine Marque, Modèle, Moteur Marca, Modelo, Motor	Serv. Type	Part No. N° de pieza N° de pièce	Make, Model, Engine Marque, Modèle, Moteur Marca, Modelo, Motor	Serv. Type	Part No. N° de pieza N° de pièce	Make, Model, Engine Marque, Modèle, Moteur Marca, Modelo, Motor	Serv. Type	Part No. N° de pieza N° de pièce
HYDRA- UNIT+ Miscellaneous Equipment			(Extended Drain) (High Efficiency) Secondary Primary	Lube ... Lube ... Fuel ... Fuel ...	51970XD 51970XE 33122 33121			Air ... 42237 Fuel ... 33528 ³³ Fuel ... 33528NP ¹⁷⁹ Hyd ... 51759 ³³
H171C, H201C w / Detroit Diesel 4-71N Engine			210C w / John Deere 4276TD Engine			HYHOE+Excavators		
(Farr Type) Secondary Primary	Lube ... 51133 Air ... 42586 Fuel ... 33511 Fuel ... 33073		210C w / John Deere 6414TD Engine		Lube ... 51243 ³³ Fuel ... 33370	485, 580, 590, 600, 680 w / Detroit Diesel 4-53 Engine		Lube ... 51133 Fuel ... 33511 Fuel ... 33073
HYDREMA+ Excavators			311B w / Detroit Diesel 3-53 Engine		Lube ... 51243 ³³ Fuel ... 33370	680B w / Detroit Diesel 4-53 Engine		Lube ... 51133 Fuel ... 33511 Fuel ... 33073
M1500B w / Perkins 1004.40TW Engine		Lube ... 51806 ³³	(High Efficiency) Secondary Primary	Lube ... 51810 Lube ... 51810XE Fuel ... 33122 Fuel ... 33121		680B w / Detroit Diesel 6-71 Engine		Lube ... 51133 Air ... 42580 Fuel ... 33511 Fuel ... 33073 Hyd ... 51434
HYDREMA+Loaders			410B w / Cummins 6BT5.9 Engine		Lube ... 51607 ³³ F/W Sep. 33357 ^{33,420} F/W Sep. WF10051 ⁴¹⁹ Fuel ... 33358 ³³	(Tube-Type) Secondary Primary		
604, 614 w / Perkins Engine		Lube ... 51806 ³³ Fuel ... 33166 ³³	Primary Primary Secondary	410B w / Detroit Diesel 4-53 Engine		685, 685B, 690, 695, 780 w / Detroit Diesel 4-53 Engine		Lube ... 51133 Fuel ... 33511 Fuel ... 33073
800, 805, 807, 808 w / Perkins 4.248 Engine		Lube ... 51773 ³³ Fuel ... 33166 ³³	(Std. Drain) (Full-Flow Spin-on) (Extended Drain) (High Efficiency) Secondary Primary	Lube ... 51970 ³³ Lube ... 51970XD Lube ... 51970XE Fuel ... 33122 Fuel ... 33121		780B, 790 w / Detroit Diesel 4-53 Engine		Lube ... 51133 Fuel ... 33511 Fuel ... 33073
808, 808S, 808T w / Perkins 1004.4T Engine		Lube ... 51773 ³³ Fuel ... 33166 ³³	410B w / John Deere 6414TD Engine		Lube ... 51243 ³³ Fuel ... 33370	895 w / Detroit Diesel 6V-53 Engine		Lube ... 51133 Fuel ... 33511 Fuel ... 33073
900MPV w / Perkins 1004.40TW Engine		Lube ... 51806 ³³	411B SERIES II w / Detroit Diesel 4-53 Engine		Lube ... 51970 ³³ Lube ... 51970XD Lube ... 51970XE Fuel ... 33122 Fuel ... 33121	995 w / Detroit Diesel 6V-71 Engine		Lube ... 51133 Fuel ... 33511 Fuel ... 33073
905, 906 w / Perkins Engine		Lube ... 51773 ³³ Fuel ... 33166 ³³	(Std. Drain) (Full-Flow Spin-on) (Extended Drain) (High Efficiency) Secondary Primary	Lube ... 51970 ³³ Lube ... 51970XD Lube ... 51970XE Fuel ... 33122 Fuel ... 33121		1500TM, 2000TT, 3300TT w / Detroit Diesel 4-53 Engine		Lube ... 51133 Fuel ... 33511 Fuel ... 33073
906B w / Perkins Engine		Lube ... 51459 ³³	500 w / Detroit Diesel 4-53 Engine		Lube ... 51133 Air ... 42237 Fuel ... 33511 Fuel ... 33073 Hyd ... 51759 ³³	Secondary Primary		Lube ... 51133 Fuel ... 33511 Fuel ... 33073
912 w / Perkins 1004.40TW Engine		Lube ... 51806 ³³	Secondary Primary	511B w / Cummins 6BT5.9 Engine		5000TT w / Detroit Diesel 6V-53 Engine		Lube ... 51133 Fuel ... 33511 Fuel ... 33073
918 w / Perkins Engine		Lube ... 51773 ³³ Fuel ... 33166 ³³	Primary Primary Secondary	611B w / Detroit Diesel 4-53 Engine		6000TT w / Detroit Diesel 6V-71 Engine		Lube ... 51133 Fuel ... 33512 Fuel ... 33073
WL770, WL830 w / Perkins 1004.40T Engine		Lube ... 51806 ³³	(Std. Drain) (Full-Flow Spin-on) (Extended Drain) (High Efficiency) Secondary Primary	Lube ... 51970 ³³ Lube ... 51970XD Lube ... 51970XE Fuel ... 33122 Fuel ... 33121		TC800 w / Detroit Diesel 4-53 Engine		Lube ... 51133 Fuel ... 33511 Fuel ... 33073
HYDRO- AX+ Miscellaneous Equipment			611B SERIES II w / Cummins 6BT5.9 Engine		Lube ... 51607 ³³ F/W Sep. 33357 ^{33,420} F/W Sep. WF10051 ⁴¹⁹ Fuel ... 33358 ³³	Secondary Primary		
210 w / Cummins 4BT3.9 Engine		Lube ... 51602 ³³ F/W Sep. 33357 ^{33,420} F/W Sep. WF10051 ⁴¹⁹ Fuel ... 33358 ³³	Primary Primary Secondary	670 FELLER BUNCHER w / Cummins 6CT8.3 Engine		HYMAC+ Construction		
210 w / Detroit Diesel 3-53 Engine		Lube ... 51810 Lube ... 51810XE Fuel ... 33122 Fuel ... 33121	Primary Primary Secondary	700 SERIES w / Caterpillar 3208 Engine		400 Eng.Code 180		Lube ... N/A Air ... 42591 Air ... 42119 ¹⁵⁵ Air ... 42119NP ¹⁷⁹ Fuel ... 33073
210 w / John Deere 4276D Engine		Lube ... 51243 ³³ Fuel ... 33370	(High Efficiency) Secondary Primary	Lube ... 51748 ³³ F/W Sep. 33357 ^{33,420} F/W Sep. WF10051 ⁴¹⁹ Fuel ... 33358 ³³		12233019 (Farr Tube Type) 33664 GFF310		Lube ... N/A
210C w / Detroit Diesel 3-53 Engine		Lube ... 51810 Lube ... 51810XE Fuel ... 33122 Fuel ... 33121	Primary Primary Secondary	Lube ... 51261(2)		400 Eng.Code 240		Lube ... N/A
210C w / Detroit Diesel 4-53 Engine		Lube ... 51970 ³³						

N/A = Not Available N/R = Not Required N/S = Not Serviceable See pages 22 for footnotes
 N/A = Non disponible N/R = Non nécessaire N/S = Non réparable Voir pages 22 pour des notes
 N/A = No disponible N/R = No requiere N/S = No servible Ver las páginas 22 para las notas al pie de página

HYMAC+ Construction — HYSTER+Compactors, Rollers

**Off-Highway
Hors Route
Fuera De Carretera**



OFF HIGHWAY

Make, Model, Engine Marque, Modèle, Moteur Marca, Modelo, Motor	Serv. Type	Part No. N° de pieza N° de pièce	Make, Model, Engine Marque, Modèle, Moteur Marca, Modelo, Motor	Serv. Type	Part No. N° de pieza N° de pièce	Make, Model, Engine Marque, Modèle, Moteur Marca, Modelo, Motor	Serv. Type	Part No. N° de pieza N° de pièce
400 Eng.Code 240 (Cont'd/Suite) 12233008 (Farr Tube Type) 650930 GFF310	Air Air Air Fuel	42587 42208 ⁵⁵ 42208NP ⁴⁷⁹ 33073	C766C (VIBRATORY COMPACTOR) w / Cummins 3.9L Engine	Primary Primary (F/W Sep) (F/W Sep) Secondary	Lube . . . 51602 ⁵³ F/W Sep. 33357 ^{53,420} F/W Sep. WF10051 ⁴¹⁹ F/W Sep. 33472 ⁵³ F/W Sep. WF10024 ⁴¹⁹ Fuel 33358 ⁵³	C850B (VIBRATORY COMPACTOR) w / Cummins 5.9L Engine	Primary Primary Secondary P164384 P165878	Lube . . . 51607 ⁵³ F/W Sep. 33357 ^{53,420} F/W Sep. WF10051 ⁴¹⁹ Fuel 33358 ⁵³ Hyd 51495 Hyd 51846
HYPAC+Equipment								
C350D (VIBRATORY COMPACTOR) w / Cummins 3.9L Engine	Primary Primary Secondary	Lube . . . 51602 ⁵³ Air 42126 F/W Sep. 33357 ^{53,420} F/W Sep. WF10051 ⁴¹⁹ Fuel 33358 ⁵³ Hyd 51846	C778A (VIBRATORY COMPACTOR) w / Cummins 3.9L Engine	Primary Primary (F/W Sep) (F/W Sep) Secondary	Lube . . . 51602 ⁵³ F/W Sep. 33357 ^{53,420} F/W Sep. WF10051 ⁴¹⁹ F/W Sep. 33472 ⁵³ F/W Sep. WF10024 ⁴¹⁹ Fuel 33358 ⁵³ Hyd 51846	C855C (COMPACTOR), C857A (VIBRATORY COMPACTOR) w / Cummins 5.9L Engine	Primary Primary (F/W Sep) (F/W Sep) Secondary	Lube . . . 51607 ⁵³ F/W Sep. 33357 ^{53,420} F/W Sep. WF10051 ⁴¹⁹ F/W Sep. 33472 ⁵³ F/W Sep. WF10024 ⁴¹⁹ Fuel 33358 ⁵³
C530A (VIBRATORY COMPACTOR) w / Cummins 3.9L Engine	Primary Primary (F/W Sep) (F/W Sep) Secondary	Lube . . . 51602 ⁵³ F/W Sep. 33357 ^{53,420} F/W Sep. WF10051 ⁴¹⁹ F/W Sep. 33472 ⁵³ F/W Sep. WF10024 ⁴¹⁹ Fuel 33358 ⁵³ Hyd 51846	C784 (VIBRATORY COMPACTOR) w / Cummins QSB5.9-C Engine	(Outer) (Inner)	Lube . . . 57182 ⁵³ Air 42919 Air 42920 F/W Sep. 33408 Hyd 51496	HY- POWER+ Excavators		
C530AH (VIBRATORY COMPACTOR) w / Cummins 3.9L Engine	(Outer) (Outer) (Inner) Primary Primary Secondary	Lube . . . 51602 ⁵³ Air 46562 ⁵⁵ Air 46562NP ⁴⁷⁹ Air 46569 F/W Sep. 33357 ^{53,420} F/W Sep. WF10051 ⁴¹⁹ Fuel 33358 ⁵³ Hyd 51846	C812A (VIBRATORY COMPACTOR) w / Deutz F3L1011F Engine	(Outer) (Inner) (F/W Sep) (F/W Sep)	Lube . . . 51342 Air 42518 Air 42519 F/W Sep. 33472 ⁵³ F/W Sep. WF10024 ⁴¹⁹ Fuel 33361	66 w / Caterpillar D333 Engine	Secondary Primary	Lube . . . 51161(2) Fuel 33189 Fuel 33360
C560B (COMPACTOR) w / Cummins 3.9L Engine	Primary Primary (F/W Sep) (F/W Sep) Secondary	Lube . . . 51602 ⁵³ F/W Sep. 33357 ^{53,420} F/W Sep. WF10051 ⁴¹⁹ F/W Sep. 33472 ⁵³ F/W Sep. WF10024 ⁴¹⁹ Fuel 33358 ⁵³	C815C (COMPACTOR) w / Deutz F3L2011 Engine		Lube . . . 57085	HYSTER+ Compactors, Rollers		
C747B (VIBRATORY COMPACTOR) w / Deutz F2L1011 Engine	(F/W Sep) (F/W Sep)	Lube . . . 57085 F/W Sep. 33472 ⁵³ F/W Sep. WF10024 ⁴¹⁹ Fuel 33361	C820A (VIBRATORY COMPACTOR), C822A (VIBRATORY COMPACTOR) w / Cummins 3.9L Engine	(Outer) Primary Primary (F/W Sep) (F/W Sep) Secondary	Lube . . . 51602 ⁵³ Air 42321 F/W Sep. 33357 ^{53,420} F/W Sep. WF10051 ⁴¹⁹ F/W Sep. 33472 ⁵³ F/W Sep. WF10024 ⁴¹⁹ Fuel 33358 ⁵³	14300XL w / Perkins Engine		Lube . . . 51459 ⁵³ Air 42126
C754A (VIBRATORY COMPACTOR) w / Cummins 3.9L Engine	Primary Primary (F/W Sep) (F/W Sep) Secondary	Lube . . . 51602 ⁵³ F/W Sep. 33357 ^{53,420} F/W Sep. WF10051 ⁴¹⁹ F/W Sep. 33472 ⁵³ F/W Sep. WF10024 ⁴¹⁹ Fuel 33358 ⁵³	C830B (VIBRATORY COMPACTOR) w / Cummins 3.9L Engine	Primary Primary Secondary	Lube . . . 51602 ⁵³ F/W Sep. 33357 ^{53,420} F/W Sep. WF10051 ⁴¹⁹ Fuel 33358 ⁵³	C200A w / Wisconsin VG4D Engine	(By-Pass)	Lube . . . 57011
C754B (VIBRATORY COMPACTOR) w / Deutz F3L1011F Engine	(F/W Sep) (F/W Sep)	Lube . . . 51342 F/W Sep. 33472 ⁵³ F/W Sep. WF10024 ⁴¹⁹ Fuel 33361	C832B (VIBRATORY COMPACTOR) w / Cummins 3.9L Engine	Primary Primary (F/W Sep) (F/W Sep) Secondary	Lube . . . 51602 ⁵³ F/W Sep. 33357 ^{53,420} F/W Sep. WF10051 ⁴¹⁹ F/W Sep. 33472 ⁵³ F/W Sep. WF10024 ⁴¹⁹ Fuel 33358 ⁵³ P164384 P165878 Hyd 51495 Hyd 51846	C200B w / Deutz F3L812 Engine		Lube . . . 51271
C760C (VIBRATORY COMPACTOR) w / Deutz BF4L1011 Engine	(F/W Sep) (F/W Sep)	Lube . . . 51342 F/W Sep. 33472 ⁵³ F/W Sep. WF10024 ⁴¹⁹ Fuel 33361	C835C (COMPACTOR) w / Cummins 3.9L Engine	Primary Primary (F/W Sep) (F/W Sep) Secondary	Lube . . . 51602 ⁵³ F/W Sep. 33357 ^{53,420} F/W Sep. WF10051 ⁴¹⁹ Fuel 33358 ⁵³	C200B w / Wisconsin VG4D Engine	(By-Pass)	Lube . . . 57011
						C210A w / Deutz F3L812 Engine		Lube . . . 51271
						C210A w / Wisconsin VG4D Engine	(By-Pass)	Lube . . . 57011
						C225A, C250 w / Detroit Diesel 4-53N Engine	Secondary Primary	Lube . . . 51133 Fuel 33511 Fuel 33073
						C250A, C255A w / Detroit Diesel 4-53N Engine	Secondary Primary	Lube . . . 51133 Air 42237 Fuel 33511 Fuel 33073
						C330A w / Cummins Engine	Primary Primary (F/W Sep) (F/W Sep) Secondary (Pall Systems)	Lube . . . 51602 ⁵³ F/W Sep. 33357 ^{53,420} F/W Sep. WF10051 ⁴¹⁹ F/W Sep. 33472 ⁵³ F/W Sep. WF10024 ⁴¹⁹ Fuel 33358 ⁵³ Hyd 51846
						C330A w / Gas Engine		Lube . . . 51061 ⁵³ Air 42276 ⁵⁵ Air 42276FR ³⁶⁰ Hyd 51553 Hyd 51846 Trans. 51506
						C330A w / Perkins 4.154 Engine	(Pall Systems)	Lube . . . 51806 ⁵³ Hyd 51846

Italicized Part Numbers May Not Be Available.
Las piezas con números en *italicas* pueden no estar disponibles.
Les numéros de pièce en *italiques* peuvent ne pas être disponibles.



**Off-Highway
Hors Route
Fuera De Carretera**

HYSTER+ Compactors, Rollers

Make, Model, Engine Marque, Modèle, Moteur Marca, Modelo, Motor	Serv. Type	Part No. N° de pieza N° de pièce	Make, Model, Engine Marque, Modèle, Moteur Marca, Modelo, Motor	Serv. Type	Part No. N° de pieza N° de pièce	Make, Model, Engine Marque, Modèle, Moteur Marca, Modelo, Motor	Serv. Type	Part No. N° de pieza N° de pièce
C340B w / Detroit Diesel 3-53 Engine (Cartridge) (Partial Cartridge) (Spin-on) (High Efficiency) Secondary Primary (Gasket) (Pall Systems)	Lube ...	51133	(Extended Drain) (100% Glass) (Cellulose/Glass Blend)	Lube ...	51791XD(2) 51791XE(2)	C610B w / Detroit Diesel 3-53 Engine (Cartridge) (Partial Cartridge) (Spin-on) (High Efficiency) Secondary Primary	Lube ...	51133 51138 51810 51810XE 33122 33121
	Lube ...	51138		Lube ...	57791(2) ⁹⁰		Lube ...	51133 51138
	Lube ...	51810		Fuel ...	33528 ⁵³		Fuel ...	51810
	Lube ...	51810XE		Fuel ...	33528NP ⁹⁷⁹		Fuel ...	51810XE
C340B w / Perkins 4.236 Engine (Cartridge) (Spin-on) (Box-Type F/W Sep.) (Cartridge) (Gasket) (Pall Systems)	Fuel ...	33122	(F/W Sep)	Fuel ...	33369(2)	C610B w / Perkins 4.236 Engine (Cartridge) (Spin-on)	Fuel ...	33122 33121
	Fuel ...	33121		Lube ...	51161		Lube ...	51183
	Hyd ...	51759 w ⁵³		Fuel ...	33369		Fuel ...	51806 ⁵³
	Hyd ...	15661		Fuel ...	33528 ⁵³		Fuel ...	33166 ⁵³
C340B w / GMC 6-230 Engine (Cartridge) (Spin-on) (Box-Type F/W Sep.) (Cartridge) (Gasket) (Pall Systems)	Hyd ...	51846	(Box Type) (Spin-on) (Spin-on)	Fuel ...	33528NP ⁹⁷⁹	C612B w / Detroit Diesel 3-53 Engine (Cartridge) (Spin-on) (High Efficiency) Secondary Primary (Gasket)	Lube ...	51133 51810 51810XE 42234 33122 33121 51759 ⁵³ 15661(2)
	Lube ...	51183		Lube ...	51791 ⁵³		Lube ...	51133
	Lube ...	51806 ⁵³		Lube ...	51791XD(2)		Lube ...	51810
	Fuel ...	33369		Lube ...	51791XE(2)		Lube ...	51810XE
C350A w / Detroit Diesel 3-53 Engine Secondary Primary	Fuel ...	33166 ⁵³	(Std. Drain) (Full-Flow Spin-on) (Extended Drain) (100% Glass) (Cellulose/Glass Blend)	Lube ...	57791(2) ⁹⁰	C620B w / Detroit Diesel 3-53 Engine (Cartridge) (Partial Cartridge) (Spin-on) (High Efficiency) Secondary Primary	Air ...	42234
	Fuel ...	33166 ⁵³		Lube ...	33528 ⁵³		Fuel ...	33122
	Hyd ...	15661		Fuel ...	33528NP ⁹⁷⁹		Fuel ...	33121
	Hyd ...	51846		Fuel ...	33369(2)		Hyd ...	51759 ⁵³
C350A w / GMC 6-230 Engine Secondary Primary	Lube ...	51138	(F/W Sep)	Lube ...	51161(2)	C620B w / Perkins 4.236 Engine (Cartridge) (Spin-on)	Fuel ...	33511
	Air ...	42504		Air ...	42120(2)		Lube ...	51133
	Fuel ...	33511		Fuel ...	33189(2)		Lube ...	51138
	Fuel ...	33073		Hyd ...	51168		Lube ...	51810
C350A w / Perkins 4.236 Engine Secondary Primary	Fuel ...	33271		Hyd ...	51420	C625A w / Detroit Diesel 3-53 Engine Secondary Primary	Lube ...	51810XE
	Fuel ...	33271					Fuel ...	33122
	Hyd ...	51567					Fuel ...	33121
C350C w / Detroit Diesel 3-53 Engine (Cartridge) (Partial Cartridge) (Spin-on) (High Efficiency) Secondary Primary	Fuel ...	33122	(Std. Drain) (Full-Flow Spin-on) (Extended Drain) (100% Glass) (Cellulose/Glass Blend)	Lube ...	51791 ⁵³	C625B w / Detroit Diesel 3-53 Engine (Cartridge) (Partial Cartridge) (Spin-on) (High Efficiency) Secondary Primary	Lube ...	51133
	Fuel ...	33121		Lube ...	51791XD(2)		Lube ...	51138
				Lube ...	51791XE(2)		Lube ...	51810
				Lube ...	57791(2) ⁹⁰		Lube ...	51810XE
C350C w / Perkins 4.236 Engine (Cartridge) (Spin-on) (F/W Sep) (Pall Systems)	Fuel ...	33122	(F/W Sep)	Fuel ...	33528 ⁵³	C625B w / Perkins 4.236 Engine (Cartridge) (Spin-on)	Fuel ...	33122
	Fuel ...	33121		Fuel ...	33528NP ⁹⁷⁹		Fuel ...	33121
				Fuel ...	33369(2)			
C441A w / Detroit Diesel 6V-53 Engine (Cartridge) (Std. Drain) (Full-Flow Spin-on) (Extended Drain) (High Efficiency) Primary (Std.) - Secondary (High Efficiency) - Secondary	Fuel ...	33122		Lube ...	51161	C627A w / Detroit Diesel 3-53 Engine (Cartridge) (Partial Cartridge) (Spin-on) (High Efficiency) Secondary Primary (Pall Systems)	Lube ...	51133
	Fuel ...	33121		Air ...	42245		Lube ...	51138
				Fuel ...	33189		Lube ...	51810
				Hyd ...	51143(2)		Lube ...	51810XE
C450A w / 2 Caterpillar D330B Engines Secondary Primary	Fuel ...	33121		Lube ...	51010	C627B w / Detroit Diesel 3-53 Engine (Cartridge) (Spin-on) (High Efficiency) Secondary Primary (Pall Systems)	Fuel ...	33122
				Lube ...	51138		Fuel ...	33121
				Air ...	42504		Hyd ...	51846
				Fuel ...	33511			
C450A w / Caterpillar D330C Engine (Box Type) (Spin-on) (Spin-on)	Fuel ...	33271		Fuel ...	33073	C727A w / John Deere 6466D Engine Secondary Primary	Lube ...	51758
	Fuel ...	33121		Hyd ...	51143(2)		Fuel ...	33370(2)
C450B w / 2 Caterpillar 3304 Engines (Std. Drain) (Full-Flow Spin-on)	Fuel ...	33121		Lube ...	51099	C766 w / Cummins 4B3.9 Engine Primary Primary Secondary	Lube ...	51602 ⁵³
				Air ...	42504		F/W Sep.	33357 ^{53,420}
				Fuel ...	33194		F/W Sep.	WF10051 ⁴¹⁹
				Hyd ...	51143(2)		Fuel ...	33358 ⁵³

N/A = Not Available N/R = Not Required N/S = Not Serviceable See pages 22 for footnotes
 N/A = Non disponible N/R = Non nécessaire N/S = Non réparable Voir pages 22 pour des notes
 N/A = No disponible N/R = No requiere N/S = No servible Ver las páginas 22 para las notas al pie de página

OFF HIGHWAY

HYSTER+ Compactors, Rollers — HYSTER+Lift Trucks

**Off-Highway
Hors Route
Fuera De Carretera**



OFF HIGHWAY

Make, Model, Engine Marque, Modèle, Moteur Marca, Modelo, Motor	Serv. Type	Part No. N° de pieza N° de pièce	Make, Model, Engine Marque, Modèle, Moteur Marca, Modelo, Motor	Serv. Type	Part No. N° de pieza N° de pièce	Make, Model, Engine Marque, Modèle, Moteur Marca, Modelo, Motor	Serv. Type	Part No. N° de pieza N° de pièce		
C766A w / Cummins 4B3.9 Engine	Primary Primary Secondary	Lube ... 51602 ⁵³	B177 w / Isuzu 240 Engine	F/W Sep. 33128	Air ... 42260	H30HE, H30UE w / Perkins Engine (Cartridge) (Spin-on) (C.A.V. Fuel System) 148497	Trans. ... 51004	Lube ... 51188 Lube ... 51460 Fuel ... 33166 ⁵³ Fuel ... 33273 Hyd ... 51168 Trans. ... 51004		
		Air ... 42234			Hyd ... 51168					
		F/W Sep. 33357 ^{53,420}			F/W Sep. 33128					
C830A w / Cummins 4B3.9 Engine	Primary Primary Secondary	Fuel ... 33358 ⁵³	E45 SERIES (ELECTRIC), E50 SERIES (ELECTRIC), E55 SERIES (ELECTRIC), E60 SERIES (ELECTRIC), E65 SERIES (ELECTRIC) (In-Line)	Hyd ... 57111	EC4	H30XM, H30XM CHALLENGER w / Mazda M4-2.5D Engine	Lube ... 51725 Air ... 42276FR F/W Sep. 33128 Trans. ... 51307	Lube ... 51725 Air ... 42276FR F/W Sep. 33128 Trans. ... 51307		
		Lube ... 51602 ⁵³							H7FT w / Cummins Engine	Hyd ... 57410
		F/W Sep. 33357 ^{53,420}								
C850A, C852A w / Detroit Diesel 8.2L Engine	Secondary Primary	Fuel ... 33122	1620142 1543356 (F/W Separator) (In-Line Strainer) 1556992	H20A, H20E, H25A, H25E w / Continental Engine (By-Pass)	Lube ... 51010 Air ... 42274 Hyd ... 51092 Trans. ... 51514	H30YE w / Perkins Engine (Cartridge) (Spin-on) (C.A.V. Fuel System) 148497	Lube ... 51188 Lube ... 51460 Fuel ... 33166 ⁵³ Fuel ... 33273 Hyd ... 51168 Trans. ... 51004	Lube ... 51188 Lube ... 51460 Fuel ... 33166 ⁵³ Fuel ... 33273 Hyd ... 51168 Trans. ... 51004		
		Fuel ... 33121							H25XL w / Mazda M4-121G Engine	Lube ... 51344 Air ... 42276FR Fuel ... 33012 Hyd ... 57111 Trans. ... 51624
		Lube ... 51061 ⁵³								
HYSTER+Cranes K360B w / Detroit Diesel 4-53 Engine	Secondary Primary	Lube ... 51133	H30A w / Continental Engine (By-Pass)	Lube ... 51010 Air ... 42274 Hyd ... 51092 Trans. ... 51514	H40F w / Continental G193 Engine (By-Pass)	Lube ... 51010 Air ... 42504	H40H w / Ford Gas Engine (Cartridge) (Spin-on)	Lube ... 51279 Lube ... 51515 ^{327,53} Air ... 42504 Fuel ... 33271 Hyd ... 51168 Trans. ... 51004		
		Fuel ... 33511							H30A w / Continental Engine (By-Pass)	Lube ... 51010 Air ... 42274 Hyd ... 51092 Trans. ... 51514
		Fuel ... 33073								
HYSTER+Lift Trucks 20, 40 w / Wisconsin VF4 Engine (By-Pass)	Secondary Primary	Hyd ... 51136	H30E w / Perkins Engine (Cartridge) (Spin-on) (C.A.V. Fuel System) 148497	Lube ... 51188 Lube ... 51460 Fuel ... 33166 ⁵³ Fuel ... 33273 Hyd ... 51168 Trans. ... 51136	H40H w / Perkins Engine (Cartridge) (Spin-on) (C.A.V. Fuel System) 148497	Lube ... 51188 Lube ... 51460 Fuel ... 33166 ⁵³ Fuel ... 33273 Hyd ... 51168 Trans. ... 51004	H40J CHALLENGER w / GMC Engine	Lube ... 51069 ⁵³ Air ... 42222 Fuel ... 33051 Hyd ... 51168		
		Lube ... 51344							H30H w / Ford Gas Engine (Cartridge) (Spin-on)	Lube ... 51279 Lube ... 51515 ^{327,53} Air ... 42504 Fuel ... 33271 Hyd ... 51168 Trans. ... 51004
		Fuel ... 33511								
50 SERIES w / Isuzu 2.4L Diesel Engine	(Cartridge) (Spin-on) (Spin-on) (Spin-on) 20X1.5 MM Thd. 3/4-16 Thd.	Lube ... 51302	H30H w / Perkins Engine (Cartridge) (Spin-on) (C.A.V. Fuel System) 148497	Lube ... 51188 Lube ... 51460 Fuel ... 33166 ⁵³ Fuel ... 33273 Hyd ... 51168 Trans. ... 51004	H40XL w / GMC Gas Engine	Lube ... 51069 ⁵³ Br. ... 46614 Air ... 42276FR Air ... 42222 Fuel ... 33051 Fuel ... 33012 Fuel ... 33105	Lube ... 51344 Air ... 42276FR Fuel ... 33012 Hyd ... 57111 Trans. ... 51624	Lube ... 51344 Air ... 42276FR Fuel ... 33012 Hyd ... 57111 Trans. ... 51624		
		Lube ... 51330							H30H w / Perkins Engine (Cartridge) (Spin-on) (C.A.V. Fuel System) 148497	Lube ... 51188 Lube ... 51460 Fuel ... 33166 ⁵³ Fuel ... 33273 Hyd ... 51168 Trans. ... 51136
		Lube ... 51182								
60 SERIES w / Mazda M4-121G Engine	305080 326483	Air ... 42276FR	H30H w / Perkins Engine (Cartridge) (Spin-on) (C.A.V. Fuel System) 148497	Lube ... 51188 Lube ... 51460 Fuel ... 33166 ⁵³ Fuel ... 33273 Hyd ... 51168 Trans. ... 51004	H40XL w / GMC Gas Engine	Lube ... 51069 ⁵³ Br. ... 46614 Air ... 42276FR Air ... 42222 Fuel ... 33051 Fuel ... 33012 Fuel ... 33105	Lube ... 51344 Air ... 42276FR Fuel ... 33012 Hyd ... 57111 Trans. ... 51624	Lube ... 51344 Air ... 42276FR Fuel ... 33012 Hyd ... 57111 Trans. ... 51624		
		Air ... 42222							H30H w / Perkins Engine (Cartridge) (Spin-on) (C.A.V. Fuel System) 148497	Lube ... 51188 Lube ... 51460 Fuel ... 33166 ⁵³ Fuel ... 33273 Hyd ... 51168 Trans. ... 51136
		F/W Sep. 33128								
225	Air ... 42890	Fuel ... 33386 ⁵³	H30H w / Perkins Engine (Cartridge) (Spin-on) (C.A.V. Fuel System) 148497	Lube ... 51188 Lube ... 51460 Fuel ... 33166 ⁵³ Fuel ... 33273 Hyd ... 51168 Trans. ... 51004	H40XL w / GMC Gas Engine	Lube ... 51069 ⁵³ Br. ... 46614 Air ... 42276FR Air ... 42222 Fuel ... 33051 Fuel ... 33012 Fuel ... 33105	Lube ... 51344 Air ... 42276FR Fuel ... 33012 Hyd ... 57111 Trans. ... 51624	Lube ... 51344 Air ... 42276FR Fuel ... 33012 Hyd ... 57111 Trans. ... 51624		
		Hyd ... 57111							H30H w / Perkins Engine (Cartridge) (Spin-on) (C.A.V. Fuel System) 148497	Lube ... 51188 Lube ... 51460 Fuel ... 33166 ⁵³ Fuel ... 33273 Hyd ... 51168 Trans. ... 51136
		Trans. ... 51624								
280XL w / 6.6L Engine	(Single) (Outer) (Inner)	F/W Sep. 33472 ⁵³	H30H w / Perkins Engine (Cartridge) (Spin-on) (C.A.V. Fuel System) 148497	Lube ... 51188 Lube ... 51460 Fuel ... 33166 ⁵³ Fuel ... 33273 Hyd ... 51168 Trans. ... 51004	H40XL w / GMC Gas Engine	Lube ... 51069 ⁵³ Br. ... 46614 Air ... 42276FR Air ... 42222 Fuel ... 33051 Fuel ... 33012 Fuel ... 33105	Lube ... 51344 Air ... 42276FR Fuel ... 33012 Hyd ... 57111 Trans. ... 51624	Lube ... 51344 Air ... 42276FR Fuel ... 33012 Hyd ... 57111 Trans. ... 51624		
		F/W Sep. WF10024 ⁴¹⁹							H30H w / Perkins Engine (Cartridge) (Spin-on) (C.A.V. Fuel System) 148497	Lube ... 51188 Lube ... 51460 Fuel ... 33166 ⁵³ Fuel ... 33273 Hyd ... 51168 Trans. ... 51004
		Fuel ... N/A								
280XL w / 100 Turbo Engine	(Single) (Outer) (Inner)	Hyd ... 57212	H30H w / Perkins Engine (Cartridge) (Spin-on) (C.A.V. Fuel System) 148497	Lube ... 51188 Lube ... 51460 Fuel ... 33166 ⁵³ Fuel ... 33273 Hyd ... 51168 Trans. ... 51004	H40XL w / GMC Gas Engine	Lube ... 51069 ⁵³ Br. ... 46614 Air ... 42276FR Air ... 42222 Fuel ... 33051 Fuel ... 33012 Fuel ... 33105	Lube ... 51344 Air ... 42276FR Fuel ... 33012 Hyd ... 57111 Trans. ... 51624	Lube ... 51344 Air ... 42276FR Fuel ... 33012 Hyd ... 57111 Trans. ... 51624		
		Trans. ... 57410							H30H w / Perkins Engine (Cartridge) (Spin-on) (C.A.V. Fuel System) 148497	Lube ... 51188 Lube ... 51460 Fuel ... 33166 ⁵³ Fuel ... 33273 Hyd ... 51168 Trans. ... 51004
		Lube ... 51515 ^{53,327}								
A225E w / Diesel Engine	(Single) (Outer) (Inner)	Air ... 42126	H30H w / Perkins Engine (Cartridge) (Spin-on) (C.A.V. Fuel System) 148497	Lube ... 51188 Lube ... 51460 Fuel ... 33166 ⁵³ Fuel ... 33273 Hyd ... 51168 Trans. ... 51004	H40XL w / GMC Gas Engine	Lube ... 51069 ⁵³ Br. ... 46614 Air ... 42276FR Air ... 42222 Fuel ... 33051 Fuel ... 33012 Fuel ... 33105	Lube ... 51344 Air ... 42276FR Fuel ... 33012 Hyd ... 57111 Trans. ... 51624	Lube ... 51344 Air ... 42276FR Fuel ... 33012 Hyd ... 57111 Trans. ... 51624		
		Air ... 46375							H30H w / Perkins Engine (Cartridge) (Spin-on) (C.A.V. Fuel System) 148497	Lube ... 51188 Lube ... 51460 Fuel ... 33166 ⁵³ Fuel ... 33273 Hyd ... 51168 Trans. ... 51004
		F/W Sep. 33472 ⁵³								
A225E w / Gas Engine	(Single) (Outer) (Inner)	F/W Sep. WF10024 ⁴¹⁹	H30H w / Perkins Engine (Cartridge) (Spin-on) (C.A.V. Fuel System) 148497	Lube ... 51188 Lube ... 51460 Fuel ... 33166 ⁵³ Fuel ... 33273 Hyd ... 51168 Trans. ... 51004	H40XL w / GMC Gas Engine	Lube ... 51069 ⁵³ Br. ... 46614 Air ... 42276FR Air ... 42222 Fuel ... 33051 Fuel ... 33012 Fuel ... 33105	Lube ... 51344 Air ... 42276FR Fuel ... 33012 Hyd ... 57111 Trans. ... 51624	Lube ... 51344 Air ... 42276FR Fuel ... 33012 Hyd ... 57111 Trans. ... 51624		
		Fuel ... N/A							H30H w / Perkins Engine (Cartridge) (Spin-on) (C.A.V. Fuel System) 148497	Lube ... 51188 Lube ... 51460 Fuel ... 33166 ⁵³ Fuel ... 33273 Hyd ... 51168 Trans. ... 51004
		Hyd ... 57212								

Italicized Part Numbers May Not Be Available.
Las piezas con números en *italicas* pueden no estar disponibles.
Les numéros de pièce en *italiques* peuvent ne pas être disponibles.



**Off-Highway
Hors Route
Fuera De Carretera**

HYSTER+ Lift Trucks

Make, Model, Engine Marque, Modèle, Moteur Marca, Modelo, Motor	Serv. Type	Part No. N° de pieza N° de pièce	Make, Model, Engine Marque, Modèle, Moteur Marca, Modelo, Motor	Serv. Type	Part No. N° de pieza N° de pièce	Make, Model, Engine Marque, Modèle, Moteur Marca, Modelo, Motor	Serv. Type	Part No. N° de pieza N° de pièce
H40XL w / GMC Gas Engine (Cont'd/Suite)		Hyd . . . 57111 Trans. . . 51624	H40XM w / Mazda M4-2.5D Engine		Lube . . . 51725 Air 42276FR F/W Sep. 33128	1330342 1337159	Air 42222 Fuel . . . 33481 Hyd N/A Trans. . . 51624	
H40XL w / Isuzu 2.4L Diesel Engine		(Cartridge) Lube . . . 51302 360974 (Spin-on) Lube . . . 51330 1377788 (Spin-on) Lube . . . 51182 305080 Air 42276FR 326483 Air 42222 20X1.5 MM Thd. F/W Sep. 33128 3/4-16 Thd. Fuel . . . 33386 ⁵³ Hyd 57111 Trans. . . 51624	H40XM CHALLENGER w / Mazda M4-2.5D Engine		Lube . . . 51725 Air 42276FR F/W Sep. 33128 Trans. . . 51307	H50XM w / Isuzu 2.0L Diesel Engine		Lube . . . 51344
H40XL w / Mazda M4-121G Engine		Lube . . . 51344 Air 42276FR 305080 Air 42222 326483 Fuel . . . 33012 Hyd 57111 Trans. . . 51624	H50 w / Continental F162 Engine (By-Pass)		Lube . . . 51010 Air 42274 Trans. . . 51004	H50XM w / Isuzu 2.4L Diesel Engine		Lube . . . 51040 ⁵³
H40XL w / Perkins 4.203 Engine		Lube . . . 51460 Air 42222 Fuel . . . 33166 ⁵³	H50F w / Perkins 4.203 Engine		Lube . . . 51305 Air 42030 Fuel . . . 33194	H50XM w / Isuzu 2.8L Diesel Engine		Lube . . . 51330 Air 42222 F/W Sep. 33128 Hyd N/A Trans. . . 51624
H40XM w / GMC 3.0L Gas Engine		Lube . . . 51069 ⁵³ Air 42222 1330342 Fuel . . . 33481 1337159 Hyd N/A Trans. . . 51624	H50FT w / Cummins QSB3.3L Engine		C600212110 Lube . . . 57181 2103627 (Radial Seal) Air 49021 4992119 F/W Sep. WF10243 4942437 Fuel WF10176	H50XM w / Isuzu 3.1L Diesel Engine		Lube . . . N/A Air 42222 F/W Sep. 33128 Hyd N/A Trans. . . 51624
H40XL w / Isuzu 2.0L Diesel Engine		Lube . . . 51344	H50H w / Ford Gas Engine (Cartridge) (Spin-on)		Lube . . . 51279 Lube . . . 51515 ^{52/53} Air 42504 Fuel . . . 33271 Hyd 51168 Trans. . . 51004	H50XM w / Mazda 2.0L Gas Engine		Lube . . . 51344 Air 42222 Fuel . . . 33012 Hyd N/A Trans. . . 51624
H40XM w / Isuzu 2.2L Diesel Engine		Lube . . . 51040 ⁵³	H50H w / Perkins Engine (Cartridge) (Spin-on)		Lube . . . 51188 Lube . . . 51460 Air 42504 Fuel . . . 33166 ⁵³ Fuel . . . 33273 Hyd 51168 Trans. . . 51004	H50XM w / Mazda 2.2L Gas Engine		Lube . . . 51344 Air 42222 Fuel . . . 33481 Hyd N/A Trans. . . 51624
H40XM w / Isuzu 2.4L Diesel Engine		Lube . . . 51330 Air 42222 F/W Sep. 33128 Hyd N/A Trans. . . 51624	H50J CHALLENGER w / GMC Engine		Lube . . . 51069 ⁵³ Air 42222 Fuel . . . 33051 Hyd 51168	H60 w / Continental F226 Engine (By-Pass)		Lube . . . 51010 Air 42003 Hyd . . . 51168 Trans. . . 51004
H40XM w / Isuzu 2.8L Diesel Engine		Lube . . . 51330 Air 42222 F/W Sep. 33128 Hyd N/A Trans. . . 51624	H50XL w / GMC Gas Engine		Lube . . . 51069 ⁵³ Br 46614 305080 Air 42276FR 326483 Air 42222 1313924 Fuel . . . 33051 1304950 Fuel . . . 33012 1334847 Fuel . . . 33105 Hyd 57111 Trans. . . 51624	H60 w / Diesel Engine (Cartridge) (Spin-on)		Lube . . . 51188 Lube . . . 51523 Air 42003 Hyd 51168 Trans. . . 51004
H40XM w / Isuzu 3.1L Diesel Engine		Lube . . . N/A Air 42222 F/W Sep. 33128 Hyd N/A Trans. . . 51624	H50XL w / Isuzu 2.4L Diesel Engine		(Cartridge) Lube . . . 51302 360974 (Spin-on) Lube . . . 51330 1377788 (Spin-on) Lube . . . 51182 305080 Air 42276FR 326483 Air 42222 20X1.5 MM Thd. F/W Sep. 33128 3/4-16 Thd. Fuel . . . 33386 ⁵³ Hyd 57111 Trans. . . 51624	H60B (By-Pass)		Lube . . . 51010
H40XM w / Mazda 2.0L Gas Engine		Lube . . . 51344 Air 42222 Fuel . . . 33012 Hyd N/A Trans. . . 51624	H50XL w / Mazda M4-121G Engine		Lube . . . 51344 Air 42276FR 305080 Air 42222 326483 Fuel . . . 33012 Hyd 57111 Trans. . . 51624	H60C w / Continental F266 Engine (By-Pass)		Lube . . . 51010 Air 42003 Hyd . . . 51168 Trans. . . 51004
H40XM w / Mazda 2.2L Gas Engine		Lube . . . 51344 Air 42222 Fuel . . . 33481 Hyd N/A Trans. . . 51624	H50XM w / GMC 3.0L Gas Engine		Lube . . . 51069 ⁵³	H60F w / Perkins Engine (Cartridge) (Spin-on) (C.A.V. Fuel System)		Lube . . . 51188 Lube . . . 51460 Fuel . . . 33166 ⁵³ Fuel . . . 33273 Hyd . . . 51168 Trans. . . 51004
						H60H w / Ford Gas Engine (Cartridge) (Spin-on)		Lube . . . 51279 Lube . . . 51515 ^{52/53} Air 42504

N/A = Not Available N/R = Not Required N/S = Not Serviceable See pages 22 for footnotes
 N/A = Non disponible N/R = Non nécessaire N/S = Non réparable Voir pages 22 pour des notes
 N/A = No disponible N/R = No requiere N/S = No servible Ver las páginas 22 para las notas al pie de página

OFF HIGHWAY

**Off-Highway
Hors Route
Fuera De Carretera**

**HYSTER+ Lift Trucks**

Make, Model, Engine Marque, Modèle, Moteur Marca, Modelo, Motor	Serv. Type	Part No. N° de pieza N° de pièce	Make, Model, Engine Marque, Modèle, Moteur Marca, Modelo, Motor	Serv. Type	Part No. N° de pieza N° de pièce	Make, Model, Engine Marque, Modèle, Moteur Marca, Modelo, Motor	Serv. Type	Part No. N° de pieza N° de pièce
H60H w / Ford Gas Engine (Cont'd/Suite)		Fuel . . . 33271 Hyd . . . 51168 Trans. . . 51004	1337159	F/W Sep. 33128 Hyd . . . N/A Trans. . . 51624		H80C w / Continental F266 Engine By-Pass	Lube . . . 51010 Air . . . 42003 Hyd . . . 51168 Trans. . . 51004	
H60H w / Perkins Engine (Cartridge) (Spin-on) (C.A.V. Fuel System) 148497		Lube . . . 51188 Lube . . . 51460 Air . . . 42504 Fuel . . . 33166 ⁵³ Fuel . . . 33273 Hyd . . . 51168 Trans. . . 51004	1337159	Lube . . . 51344 Air . . . 42222 Fuel . . . 33012 Hyd . . . N/A Trans. . . 51624		H80XL CHALLENGER w / GMC 4.3L Engine (Spin-on) 305080 336567 1346283 In-Line	Lube . . . 51040 ⁵³ Br. 46614 Air . . . 42222 Air . . . 42518 Fuel . . . 33033 Fuel . . . 33481 Hyd . . . 57111 Hyd . . . 51624 Trans. . . 51545	
H60XL w / GMC Gas Engine 305080 326483 1313924 1304950 1334847		Lube . . . 51069 ⁵³ Br. 46614 Air . . . 42276FR Air . . . 42222 Fuel . . . 33051 Fuel . . . 33012 Fuel . . . 33105 Hyd . . . 57111 Trans. . . 51624	1330342 1337159	Lube . . . 51010 Air . . . 42003 Hyd . . . 51168 Trans. . . 51004	(By-Pass)	H70 w / Continental F226 Engine (By-Pass)	Lube . . . 51010 Air . . . 42003 Hyd . . . 51168 Trans. . . 51004	
H60XL w / Isuzu 2.4L Diesel Engine (Cartridge) 360974 (Spin-on) 1377788 (Spin-on) 305080 326483 20X1.5 MM Thd. 3/4-16 Thd.		Lube . . . 51302 Lube . . . 51330 Lube . . . 51182 Air . . . 42276FR Air . . . 42222 F/W Sep. 33128 Fuel . . . 33386 ⁵³ Hyd . . . 57111 Trans. . . 51624		Lube . . . 51010 Air . . . 42003 Hyd . . . 51168 Trans. . . 51004		H70B (By-Pass)	Lube . . . 51010	
H60XL w / Mazda M4-121G Engine 305080 326483		Lube . . . 51344 Air . . . 42276FR Air . . . 42222 Fuel . . . 33012 Hyd . . . 57111 Trans. . . 51624		Lube . . . 51040 ⁵³ Br. 46614 Air . . . 42222 Air . . . 42518 Fuel . . . 33033 Fuel . . . 33481 Hyd . . . 57111 Hyd . . . 51624 Trans. . . 51545		H70XL CHALLENGER w / GMC 4.3L Engine (Spin-on) 305080 336567 1346283 In-Line	H80XM Air . . . 46671 ⁵⁵ Air . . . 46671FR ⁵⁶⁰	
H60XL w / Perkins 4.203 Engine		Lube . . . 51460 Air . . . 42222 Fuel . . . 33166 ⁵³	1328691	Lube . . . 51010 Air . . . 42003 Hyd . . . 51168 Trans. . . 51545		(In-Line) (Spin-on) 1328691	H90B, H90C w / Perkins Engine (Cartridge) (Spin-on) (C.A.V. Fuel System) 148497	Lube . . . 51188 Lube . . . 51460 Fuel . . . 33166 ⁵³ Fuel . . . 33273 Hyd . . . 51168 Trans. . . 51004
H60XM w / GMC 3.0L Gas Engine 1330342 1337159		Lube . . . 51069 ⁵³ Air . . . 42222 Fuel . . . 33481 Hyd . . . N/A Trans. . . 51624		Lube . . . 51036 ⁵³		H70XL CHALLENGER w / Perkins 1004-4 Engine Diesel	H90XL CHALLENGER w / GMC 4.3L Engine (Spin-on) 305080 336567 1346283 In-Line	Lube . . . 51040 ⁵³ Br. 46614 Air . . . 42222 Air . . . 42518 Fuel . . . 33033 Fuel . . . 33481 Hyd . . . 57111 Hyd . . . 51624 Trans. . . 51545
H60XM w / Isuzu 2.0L Diesel Engine		Lube . . . 51344		Lube . . . 51036 ⁵³		H70XL2 w / Perkins 1004-4 Engine Diesel	Lube . . . 51459 ⁵³	
H60XM w / Isuzu 2.2L Diesel Engine		Lube . . . 51040 ⁵³		Lube . . . 51010 Air . . . 42003 Hyd . . . 51168 Trans. . . 51004		H80 w / Continental F226 Engine (By-Pass)	Lube . . . 51010 Air . . . 42003 Hyd . . . 51168 Trans. . . 51004	
H60XM w / Isuzu 2.4L Diesel Engine 1337159		Lube . . . 51330 Air . . . 42222 F/W Sep. 33128 Hyd . . . N/A Trans. . . 51624		Lube . . . 51010 Air . . . 42003 Hyd . . . 51168 Trans. . . 51004		H70XL2 w / Perkins 1004-4 Engine Diesel	H90XL CHALLENGER w / Perkins 1004-4 Engine Diesel 305080 336567 (Spin-on) (Spin-on) (C.A.V. Cartridge) 1360557 1328692 1328691	Lube . . . 51515 ^{53,327} Air . . . 42222 Air . . . 42518 F/W Sep. 33472 ⁵³ F/W Sep. WF10024 ⁴¹⁹ Fuel . . . 33166 ⁵³ Hyd . . . 57111 Hyd . . . 51624 Trans. . . 51545
H60XM w / Isuzu 2.8L Diesel Engine 1337159		Lube . . . 51330 Air . . . 42222 F/W Sep. 33128 Hyd . . . N/A Trans. . . 51624		Lube . . . 51010 Air . . . 42003 Hyd . . . 51168 Trans. . . 51004		H80 w / Diesel Engine	H90XL2 w / Perkins 1004-4 Engine Diesel	Lube . . . 51459 ⁵³
H60XM w / Isuzu 3.1L Diesel Engine 1374939		Lube . . . N/A Air . . . 42222						Lube . . . 51459 ⁵³

Italicized Part Numbers May Not Be Available.

Las piezas con números en *italicas* pueden no estar disponibles.
Les numéros de pièce en *italiques* peuvent ne pas être disponibles.



**Off-Highway
Hors Route
Fuera De Carretera**

HYSTER+ Lift Trucks

Make, Model, Engine Marque, Modèle, Moteur Marca, Modelo, Motor	Serv. Type	Part No. N° de pieza N° de pièce	Make, Model, Engine Marque, Modèle, Moteur Marca, Modelo, Motor	Serv. Type	Part No. N° de pieza N° de pièce	Make, Model, Engine Marque, Modèle, Moteur Marca, Modelo, Motor	Serv. Type	Part No. N° de pieza N° de pièce
H90XLS CHALLENGER w / GMC 4.3L Engine		Lube ... 51040 ⁵³ Br. 46614 (Spin-on) 305080 Air ... 42222 336567 Air ... 42518 1346283 In-Line Fuel ... 33033 Fuel ... 33481 (In-Line) Hyd ... 57111 (Spin-on) Hyd ... 51624 1328691 Trans. ... 51545	(Std.) Fuel ... 33373 177407 (F/W Separator) Fuel ... N/A			H135XL CHALLENGER w / Perkins 4 Cyl. Engine		Lube ... 51515 ^{53,327} 305080 Air ... 42222 336567 Air ... 42518 (Spin-on) F/W Sep. 33472 ⁵³ (Spin-on) F/W Sep. WF10024 ⁴¹⁹ (C.A.V. Cartridge) Fuel ... 33166 ⁵³ 1360557 Hyd ... 57111 1328692 Hyd ... 51624 1328691 Trans. ... 51545
			H110F w / GMC 6-250 Engine					
H90XLS CHALLENGER w / Perkins 1004-4 Engine Diesel		Lube ... 51515 ^{53,327} 305080 Air ... 42222 336567 Air ... 42518 (Spin-on) F/W Sep. 33472 ⁵³ (Spin-on) F/W Sep. WF10024 ⁴¹⁹ (C.A.V. Cartridge) Fuel ... 33166 ⁵³ 1360557 Hyd ... 57111 1328692 Hyd ... 51624 1328691 Trans. ... 51545	H110F w / Perkins 4.236 Diesel Engine			H135XL2 w / GMC 4.3L Engine		Lube ... 51036 ⁵³
			H110XL CHALLENGER w / GMC 4.3L Engine	Lube ... 51040 ⁵³ (Spin-on) Br. 46614 305080 Air ... 42222 336567 Air ... 42518 1346283 In-Line Fuel ... 33033 Fuel ... 33481 (In-Line) Hyd ... 57111 (Spin-on) Hyd ... 51624 1328691 Trans. ... 51545	H135XL2 w / Perkins 1004-4 Engine Diesel	Lube ... 51459 ⁵³	H150E w / Caterpillar D320 Engine	Lube ... 51161 Fuel ... 33189
H100	(By-Pass)	Lube ... 51010	H110XL CHALLENGER w / Perkins 4 Cyl. Engine			H150E w / Chrysler IND53 Engine	Lube ... 51062 Fuel ... 33110	
H100B w / Continental Engine	(By-Pass)	Lube ... 51010 Air ... 42003 Trans. ... 51004	305080 Lube ... 51515 ^{53,327} 336567 Air ... 42222 (Spin-on) Air ... 42518 (Spin-on) F/W Sep. 33472 ⁵³ (Cartridge) F/W Sep. WF10024 ⁴¹⁹ Fuel ... 33166 ⁵³ 1328691 Hyd ... 51624 Trans. ... 51545			H150E w / GMC V6 305 Engine	Lube ... 51121 Br. 42718 Air ... 42245 Fuel ... 33034	
H100B w / Perkins Engine		Lube ... 51099 Air ... 42003 Hyd ... 51168 Trans. ... 51004	H110XL2 w / GMC 4.3L Engine		Lube ... 51036 ⁵³	H150E w / Hercules JDX Engine	(Full-Flow) Lube ... 51133 (By-Pass) Lube ... 51006	
H100C w / Continental F266 Engine	(By-Pass)	Lube ... 51010 Air ... 42003 Hyd ... 51168 Trans. ... 51004	H110XL2 w / Perkins 1004-4 Engine Diesel		Lube ... 51459 ⁵³	H150E w / Perkins 6.354D Engine	(Cartridge) Lube ... 51099 (C.A.V. System) Fuel ... 33114 Fuel ... 33166 ⁵³	
H100C w / Perkins Engine	(Cartridge) (Spin-on)	Lube ... 51099 Lube ... 51515 ^{53,327} Air ... 42003 Fuel ... 33166 ⁵³ Hyd ... 51168 Trans. ... 51004	H120	(By-Pass)	Lube ... 51010	H150H w / Detroit 4-53N Diesel Engine	(Cartridge) Lube ... 51133 (Spin-on) Lube ... 51810 (High Efficiency) Lube ... 51810XE Air ... 42591 (Cartridge) - Secondary Fuel ... 33511 (Cartridge) - Primary Fuel ... 33073 (Spin-on) - Secondary Fuel ... 33122 (Spin-on) - Primary Fuel ... 33121 (In-Tank) Hyd ... 51168 Trans. ... 51203 WF2071 (DCA Spin-on) Cool ... 24071 ⁵³	
H100XL CHALLENGER w / GMC 4.3L Engine	(Spin-on)	Lube ... 51040 ⁵³ Br. 46614 305080 Air ... 42222 336567 Air ... 42518 1346283 In-Line Fuel ... 33033 Fuel ... 33481 (In-Line) Hyd ... 57111 (Spin-on) Hyd ... 51624 1328691 Trans. ... 51545	H120B w / Continental Engine	(By-Pass)	Lube ... 51010 Air ... 42003 Hyd ... 51168 Trans. ... 51004	H150H w / GMC V8 350 Engine	Lube ... 51061 ⁵³ Air ... 42583 Fuel ... 33036 Hyd ... 51168 Trans. ... 51203	
H100XL CHALLENGER w / Perkins 1004-4 Engine Diesel		Lube ... 51515 ^{53,327} 305080 Air ... 42222 336567 Air ... 42518 (Spin-on) F/W Sep. 33472 ⁵³ (Spin-on) F/W Sep. WF10024 ⁴¹⁹ (Cartridge) Fuel ... 33166 ⁵³ (Spin-on) Hyd ... 51624 (In-Line) Hyd ... 57111 1328691 Trans. ... 51545	H120B w / Perkins Engine	(Cartridge) (Spin-on)	Lube ... 51099 Lube ... 51515 ^{53,327} Air ... 42003 Fuel ... 33166 ⁵³ Hyd ... 51168 Trans. ... 51004	H150H w / Perkins 6.354 Engine	Lube ... 51459 ⁵³ Air ... 42583 Fuel ... 33511 Fuel ... 33073 Fuel ... 33166 ⁵³ Hyd ... 51168 Trans. ... 51203	
H100XL2 w / GMC 4.3L Engine		Lube ... 51036 ⁵³	H120C w / Continental F266 Engine	(By-Pass)	Lube ... 51010 Air ... 42003 Hyd ... 51168 Trans. ... 51004	H155FT V6 4.3L 262 CID LPG	1655472 Hyd ... 57129 1707196 Hyd ... W01AG766	
H100XL2 w / Perkins 1004-4 Engine Diesel		Lube ... 51459 ⁵³	H120C w / Diesel Engine		Lube ... 51099 Air ... 42003 Hyd ... 51168 Trans. ... 51004	H155XL CHALLENGER w / GMC Gas Engine	Lube ... 51040 ⁵³ 305080 Air ... 42222 336567 Air ... 42518 1346283 In-Line Fuel ... 33033 Fuel ... 33481 Hyd ... 51595 1328691 Trans. ... 51545	
H110 w / Perkins 4 Cyl. Engine		Lube ... 51515 ^{53,327}	H130F w / GMC Engine		Lube ... 51069 ⁵³			

N/A = Not Available N/R = Not Required N/S = Not Serviceable See pages 22 for footnotes
 N/A = Non disponible N/R = Non nécessaire N/S = Non réparable Voir pages 22 pour des notes
 N/A = No disponible N/R = No requiere N/S = No servible Ver las páginas 22 para las notas al pie de página

OFF HIGHWAY

**Off-Highway
Hors Route
Fuera De Carretera**



HYSTER+ Lift Trucks

Make, Model, Engine Marque, Modèle, Moteur Marca, Modelo, Motor	Serv. Type	Part No. N° de pieza N° de pièce	Make, Model, Engine Marque, Modèle, Moteur Marca, Modelo, Motor	Serv. Type	Part No. N° de pieza N° de pièce	Make, Model, Engine Marque, Modèle, Moteur Marca, Modelo, Motor	Serv. Type	Part No. N° de pieza N° de pièce	
H155XL CHALLENGER w / Perkins 4 Cyl. Engine		Lube ... 51515 ^{53,327} Air ... 42222 336567 Air ... 42518 (Spin-on) F/W Sep. 33472 ⁵³ (Spin-on) F/W Sep. WF10024 ⁴¹⁹ (Cartridge) Fuel ... 33166 ⁵³ Hyd ... 51595 Trans... 51545	(Crankcase)	Br. 42718 Air. 42245 Fuel ... 33034	H200E w / Perkins 6.354D Engine	(By-Pass)	Lube ... 51006		
			H180E w / Hercules JDJ Engine	(Full-Flow) (By-Pass)		Lube ... 51133 Lube ... 51006	(Cartridge) (C.A.V. System)	Lube ... 51099 Fuel ... 33114 Fuel ... 33166 ⁵³	
			H180E w / Perkins 6.354D Engine	(Cartridge) (C.A.V. System)		Lube ... 51099 Fuel ... 33114 Fuel ... 33166 ⁵³	H200H w / Detroit 4-53N Diesel Engine	(Cartridge) (Spin-on) (High Efficiency)	Lube ... 51133 Lube ... 51810 Lube ... 51810XE Air ... 42591 Fuel ... 33511 Fuel ... 33073 Fuel ... 33122 Fuel ... 33121 Hyd ... 51168 Trans. ... 51203 Cool ... 24071 ⁵³
			H180H w / Detroit 4-53N Diesel Engine	(Cartridge) (Spin-on) (High Efficiency)		Lube ... 51133 Lube ... 51810 Lube ... 51810XE Air ... 42591 Fuel ... 33511 Fuel ... 33073 Fuel ... 33122 Fuel ... 33121 Hyd ... 51168 Trans. ... 51203 Cool ... 24071 ⁵³	H200H w / GMC V8 350 Engine	(Cartridge) - Secondary (Cartridge) - Primary (Spin-on) - Secondary (Spin-on) - Primary (In-Tank)	Lube ... 51061 ⁵³ Air ... 42583 Fuel ... 33036 Hyd ... 51168 Trans... 51203
H155XL2 w / GMC 4.3L Engine		Lube ... 51036 ⁵³	H180H w / Detroit 4-53N Diesel Engine	(Cartridge) (Spin-on) (High Efficiency)	Lube ... 51133 Lube ... 51810 Lube ... 51810XE Air ... 42591 Fuel ... 33511 Fuel ... 33073 Fuel ... 33122 Fuel ... 33121 Hyd ... 51168 Trans. ... 51203 Cool ... 24071 ⁵³	H200H w / GMC V8 350 Engine	(In-Tank)	Lube ... 51061 ⁵³ Air ... 42583 Fuel ... 33036 Hyd ... 51168 Trans... 51203	
H155XL2 w / Perkins 1004-4 Engine Diesel		Lube ... 51459 ⁵³							H200H w / Perkins 6.354 Engine
H165E w / Caterpillar D320 Engine		Lube ... 51161 Fuel ... 33189	H180H w / Perkins 6.354 Engine	(Cartridge) - Secondary (Cartridge) - Primary (Spin-on) - Secondary (Spin-on) - Primary (In-Tank)	Lube ... 51459 ⁵³ Air ... 42583 Fuel ... 33511 Fuel ... 33073 Fuel ... 33166 ⁵³ Hyd ... 51168 Trans. ... 51203	H200HS w / Detroit 4-53N Diesel Engine	(Cartridge) (Spin-on) (High Efficiency)	Lube ... 51133 Lube ... 51810 Lube ... 51810XE Air ... 42591 Fuel ... 33511 Fuel ... 33073 Fuel ... 33122 Fuel ... 33121 Hyd ... 51168 Trans. ... 51203 Cool ... 24071 ⁵³	
H165E w / Chrysler IND53 Engine		Lube ... 51062 Fuel ... 33110							H190XL w / 6.6L Engine
H165E w / GMC V6 305 Engine	(Crankcase)	Lube ... 51121 Br. 42718 Air. 42245 Fuel ... 33034	H190XL w / 100 Turbo Engine	177407 Primary (Charge Pump)	Lube ... 51515 ^{53,327} Air ... 46270 Air ... 42126 Air ... 46375 F/W Sep. 33472 ⁵³ F/W Sep. WF10024 ⁴¹⁹ Fuel ... N/A Hyd ... 57212 Trans. ... 57410	H200HS w / Perkins 6.354 Engine	(Cartridge) (Spin-on) (High Efficiency)	Lube ... 51133 Lube ... 51810 Lube ... 51810XE Air ... 42591 Fuel ... 33511 Fuel ... 33073 Fuel ... 33122 Fuel ... 33121 Hyd ... 51168 Trans. ... 51203 Cool ... 24071 ⁵³	
H165E w / Hercules JDJ Engine	(Full-Flow) (By-Pass)	Lube ... 51133 Lube ... 51006							H190XL2 w / Perkins 1006-6 Engine
H165E w / Perkins 6.354D Engine	(Cartridge) (C.A.V. System)	Lube ... 51099 Fuel ... 33114 Fuel ... 33166 ⁵³	H200E w / Caterpillar D320 Engine		Lube ... 51161 Fuel ... 33189	H225E w / Caterpillar D320 Engine		Lube ... 51161 Fuel ... 33189	
H165H w / Detroit 4-53N Diesel Engine	(Cartridge) (Spin-on) (High Efficiency)	Lube ... 51133 Lube ... 51810 Lube ... 51810XE Air ... 42591 Fuel ... 33511 Fuel ... 33073 Fuel ... 33122 Fuel ... 33121 Hyd ... 51168 Trans. ... 51203 Cool ... 24071 ⁵³							H200E w / Chrysler IND53 Engine
H165H w / GMC V8 350 Engine	(In-Tank)	Lube ... 51061 ⁵³ Air ... 42583 Fuel ... 33036 Hyd ... 51168 Trans... 51203	H200E w / GMC V6 305 Engine	(Crankcase)	Lube ... 51121 Br. 42718 Air. 42245 Fuel ... 33034	H225E w / GMC V6 305 Engine	(Crankcase)	Lube ... 51121 Br. 42718 Air. 42245 Fuel ... 33034	
H165H w / Perkins 6.354 Engine	Secondary Primary (C.A.V. System) (In-Tank)	Lube ... 51459 ⁵³ Air ... 42583 Fuel ... 33511 Fuel ... 33073 Fuel ... 33166 ⁵³ Hyd ... 51168 Trans... 51203							H200E w / Hercules JDJ Engine
H165XL2 w / Perkins 1006-6 Engine		Lube ... 51806 ⁵³							
H180E w / Caterpillar D320 Engine		Lube ... 51161 Fuel ... 33189							
H180E w / Chrysler IND53 Engine		Lube ... 51062 Fuel ... 33110							
H180E w / GMC V6 305 Engine		Lube ... 51121							

*Italicized Part Numbers May Not Be Available.
Las piezas con números en *italicas* pueden no estar disponibles.
Les numéros de pièce en *italiques* peuvent ne pas être disponibles.*



**Off-Highway
Hors Route
Fuera De Carretera**

HYSTER+ Lift Trucks

Make, Model, Engine Marque, Modèle, Moteur Marca, Modelo, Motor	Serv. Type	Part No. N° de pieza N° de pièce	Make, Model, Engine Marque, Modèle, Moteur Marca, Modelo, Motor	Serv. Type	Part No. N° de pieza N° de pièce	Make, Model, Engine Marque, Modèle, Moteur Marca, Modelo, Motor	Serv. Type	Part No. N° de pieza N° de pièce
H225E w / Hercules JDX Engine (Full-Flow) (By-Pass)	Lube ...	51133	H250E w / Perkins 6.354D Engine (Cartridge) (C.A.V. System)	Lube ...	51099	(Cartridge) (C.A.V. System) H300E w / Caterpillar D320 Engine	Fuel ...	33114
	Lube ...	51006		Fuel ...	33114		Fuel ...	33166 ⁵³
H225E w / Perkins 6.354D Engine (Cartridge) (C.A.V. System)	Lube ...	51099	H250H w / GMC V8 350 Engine (In-Tank)	Lube ...	51061 ⁵³	H300E w / Chrysler IND53 Engine	Lube ...	51161
	Fuel ...	33114		Air ...	42583		Fuel ...	33189
H225H w / Detroit 4-53N Diesel Engine (Cartridge) (Spin-on) (High Efficiency) (Cartridge) - Secondary (Cartridge) - Primary (Spin-on) - Secondary (Spin-on) - Primary (In-Tank) WF2071 (DCA Spin-on)	Fuel ...	33166 ⁵³	H250H w / Perkins 6.354 Engine Secondary Primary (C.A.V. System) (In-Tank)	Fuel ...	33036	H300E w / GMC V6 305 Engine (Crankcase)	Lube ...	51062
	Lube ...	51133		Hyd ...	51168		Fuel ...	33110
	Lube ...	51810	H250XL2 w / Perkins 1006-6 Engine	Trans ...	51203	H300E w / Perkins 6.354D Engine (Cartridge) (C.A.V. System)	Br ...	42718
	Lube ...	51810XE		Lube ...	51459 ⁵³		Fuel ...	33114
	Air ...	42591	H275H w / Detroit 4-53N Diesel Engine (Cartridge) (Spin-on) (High Efficiency) (Cartridge) - Secondary (Cartridge) - Primary (Spin-on) - Secondary (Spin-on) - Primary (In-Tank) WF2071 (DCA Spin-on)	Air ...	42583	H300HD w / Cummins 5.9L Engine 1-16 Thd. 1 1/8-16 Thread (Radial Seal) (Radial Seal) (Std.) Primary Primary Secondary FS19856 (Cartridge) 2059720 2048273	Air ...	42245
	Fuel ...	33511		Fuel ...	33073		Fuel ...	33034
	Fuel ...	33073	H250H w / Perkins 6.354 Engine Secondary Primary (C.A.V. System)	Fuel ...	33511	H300HD w / Perkins 1006-6 Engine (Radial Seal) (Radial Seal) (Std.) Primary Primary Secondary FS19856 (Cartridge) 2059720 2048273	F/W Sep.	33357 ^{420,53}
	Fuel ...	33122		Fuel ...	33073		F/W Sep.	WF10051
	Fuel ...	33121	H230XL2 w / Perkins 1006-6 Engine	Fuel ...	33166 ⁵³	H300XL CHALLENGER w / Perkins Engine 97310 1352670	Fuel ...	33358 ⁵³
	Fuel ...	33121		Hyd ...	51168		Fuel ...	33585XE ⁵³
Fuel ...	33121	H250A w / Caterpillar D320 Engine	Trans ...	51203	H300XL CHALLENGER w / Perkins Turbo Engine 97310 1352670	Hyd ...	N/A	
Trans ...	51203		Lube ...	51806(2) ⁵³		Trans ...	N/A	
H225H w / Perkins 6.354 Engine Secondary Primary (C.A.V. System)	Lube ...	51459 ⁵³	H275H w / GMC V8 350 Engine (In-Tank)	Air ...	42126	H300XL CHALLENGER w / Perkins Engine 97310 1352670	Trans ...	N/A
Air ...	42583	H250A w / Chrysler IND53 Engine		F/W Sep.	33546		H300XL CHALLENGER w / Perkins Engine 97310 1352670	Lube ...
Fuel ...	33036		Lube ...	51061 ⁵³	H300XL CHALLENGER w / Perkins Engine 97310 1352670	Air ...		46761 ¹⁵⁵
Hyd ...	51168	H250A w / GMC V6 305 Engine (Crankcase)	Trans ...	51203		H300XL CHALLENGER w / Perkins Engine 97310 1352670	Air ...	46761NP ⁴⁷⁹
Trans ...	51203		Lube ...	51133	H300XL CHALLENGER w / Perkins Engine 97310 1352670		Air ...	49061
H230XL2 w / Perkins 1006-6 Engine	Lube ...	51806 ⁵³	H275H w / Perkins 6.354 Engine Secondary Primary (C.A.V. System) (In-Tank)	Air ...		42591	F/W Sep.	33357 ^{420,53}
H250	Trans ...	51203		Fuel ...	33511	F/W Sep.	WF10051	
H250A w / Caterpillar D320 Engine	Lube ...	51161	Fuel ...	33073	Fuel ...	33358 ⁵³		
H250A w / Chrysler IND53 Engine	Fuel ...	33189	Hyd ...	51168	Fuel ...	33585XE ⁵³		
	Lube ...	51062	Trans ...	51203	Hyd ...	N/A		
H250A w / GMC V6 305 Engine (Crankcase)	Fuel ...	33110	H280XL2 w / Perkins 1006-6 Engine Secondary Primary	Lube ...	51459 ⁵³	Trans ...	N/A	
	Lube ...	51121		Air ...	42583	H300XL CHALLENGER w / Perkins Engine 97310 1352670	Lube ...	51515 ^{53,327}
H250A w / Hercules JDX Engine (Full-Flow) (By-Pass)	Br ...	42718	H300A w / Caterpillar D320 Engine	Fuel ...	33511		H300XL CHALLENGER w / Perkins Engine 97310 1352670	Air ...
	Air ...	42245		Lube ...	51061 ⁵³	H300XL CHALLENGER w / Perkins Engine 97310 1352670		Air ...
H250A w / Perkins 6.354D Engine (Cartridge) (C.A.V. System)	Fuel ...	33034	H300A w / Chrysler IND53 Engine	Fuel ...	33073		H300XL CHALLENGER w / Perkins Engine 97310 1352670	F/W Sep.
	Lube ...	51133		Hyd ...	51168	H300XL CHALLENGER w / Perkins Engine 97310 1352670		F/W Sep.
H250A w / Perkins 6.354D Engine (Cartridge) (C.A.V. System)	Fuel ...	33166 ⁵³	H300A w / GMC V6 305 Engine (Crankcase)	Trans ...	51203		H300XL CHALLENGER w / Perkins Engine 97310 1352670	Trans ...
	Lube ...	51099		Lube ...	51806(2) ⁵³	H300XL CHALLENGER w / Perkins Engine 97310 1352670		Lube ...
H250E w / Caterpillar D320 Engine	Lube ...	51161	H280XL2 w / Perkins 1006-6 Engine Secondary Primary	Air ...	42583		H300XL CHALLENGER w / Perkins Engine 97310 1352670	Air ...
	Fuel ...	33189		F/W Sep.	33546	H300XL CHALLENGER w / Perkins Engine 97310 1352670		Air ...
H250E w / Chrysler IND53 Engine	Lube ...	51062	H300A w / Caterpillar D320 Engine	F/W Sep.	33547		H300XL CHALLENGER w / Perkins Engine 97310 1352670	F/W Sep.
	Fuel ...	33110		Lube ...	51161	H300XL CHALLENGER w / Perkins Engine 97310 1352670		F/W Sep.
H250E w / GMC V6 305 Engine (Crankcase)	Lube ...	51121	H300A w / Chrysler IND53 Engine	Fuel ...	33073		H300XL CHALLENGER w / Perkins Engine 97310 1352670	Trans ...
	Br ...	42718		Lube ...	51062	H300XL CHALLENGER w / Perkins Engine 97310 1352670		Lube ...
H250E w / Hercules JDX Engine (Full-Flow) (By-Pass)	Air ...	42245	H300A w / GMC V6 305 Engine (Crankcase)	Fuel ...	33166 ⁵³		H300XL CHALLENGER w / Perkins Engine 97310 1352670	F/W Sep.
	Fuel ...	33034		Lube ...	51161	H300XL CHALLENGER w / Perkins Engine 97310 1352670		F/W Sep.
H250E w / Hercules JDX Engine (Full-Flow) (By-Pass)	Fuel ...	33034	H300A w / Hercules JDX Engine (Full-Flow) (By-Pass)	Br ...	42718		H300XL CHALLENGER w / Perkins Engine 97310 1352670	Lube ...
	Lube ...	51133		Air ...	42245	H300XL CHALLENGER w / Perkins Engine 97310 1352670		Air ...
Lube ...	51006	H300A w / Perkins 6.354D Engine	Fuel ...	33034	H300XL CHALLENGER w / Perkins Engine 97310 1352670		Air ...	46270
Lube ...	51006		Lube ...	51133		H300XL CHALLENGER w / Perkins Engine 97310 1352670	F/W Sep.	33472 ⁵³
Lube ...	51006	Lube ...	51006	H300XL CHALLENGER w / Perkins Engine 97310 1352670	F/W Sep.		WF10024 ⁴¹⁹	
Lube ...	51099	Lube ...	51099		H300XL CHALLENGER w / Perkins Engine 97310 1352670	Trans ...	57410	

N/A = Not Available N/R = Not Required N/S = Not Serviceable See pages 22 for footnotes
 N/A = Non disponible N/R = Non nécessaire N/S = Non réparable Voir pages 22 pour des notes
 N/A = No disponible N/R = No requiere N/S = No servible Ver las páginas 22 para las notas al pie de página

OFF HIGHWAY



**Off-Highway
Hors Route
Fuera De Carretera**

HYSTER+ Lift Trucks

Make, Model, Engine Marque, Modèle, Moteur Marca, Modelo, Motor	Serv. Type	Part No. N° de pieza N° de pièce	Make, Model, Engine Marque, Modèle, Moteur Marca, Modelo, Motor	Serv. Type	Part No. N° de pieza N° de pièce	Make, Model, Engine Marque, Modèle, Moteur Marca, Modelo, Motor	Serv. Type	Part No. N° de pieza N° de pièce
H800 SERIES w / Cummins M11 Engine (Cont'd/Suite) WF2071	Cool	24071 ⁵³	(Spin-on) (In-Tank)	Hyd	51860 51438(2) 51733(2)	(In-Tank)	Air	46876 51543
H800 SERIES w / Perkins 12T1 Engine (In-Tank)	Lube	57256(2) 46876 51543	H970 SERIES w / Cummins M11 Engine (Full-Flow/By-Pass) (Extended Drain) LF9039 (Vamac Gasket) 1391071 (Std.) - Outer 1391071 (Std.) - Outer 1391072 (Std.) - Inner 9231100588 (Radial Seal) - Outer 9231100589 (Radial Seal) - Inner 9231100589 (Radial Seal Flame Retardant) - Inner WF2071	Lube	51748 ⁵³ 51748XD WL10041 42225 ⁵⁵ 42225NP ⁴⁷⁹ 42226 46770 46771	(By-Pass)	Lube	51010 42274 51004
H880 SERIES w / Cummins LTA10 Engine (Std. Drain) (Full-Flow Spin-on) (Extended Drain) (High Efficiency) (By-Pass) (Full-Flow/By-Pass) (Extended Drain Full-Flow/By-Pass) LF9039 (Vamac Gasket) - Full-Flow/By-Pass 1391071 (Std.) - Outer 1391071 (Std.) - Outer 1391072 (Std.) - Inner 9231100588 (Radial Seal) - Outer 9231100589 (Radial Seal) - Inner 9231100589 (Radial Seal Flame Retardant) - Inner (F/W Sep) F/W Sep. (Std.) (Spin-on) (In-Tank)	Lube	51970 ⁵³ 51970XD 51970XE 51749 ⁵³ 51748 ⁵³ 51748XD WL10041 42225 ⁵⁵ 42225NP ⁴⁷⁹ 42226 46770 46771 46771FR WF10064 ⁴¹⁹ 33405 ^{53,420} 33109 ⁵³ 51860 51438(2) 51733(2)	H970 SERIES w / Perkins 12T1 Engine (In-Tank)	Lube	57256(2) 46876 51543	(By-Pass)	Lube	51010
H880 SERIES w / Cummins M11 Engine (Full-Flow/By-Pass) (Extended Drain) LF9039 (Vamac Gasket) 1391071 (Std.) - Outer 1391071 (Std.) - Outer 1391072 (Std.) - Inner 9231100588 (Radial Seal) - Outer 9231100589 (Radial Seal) - Inner 9231100589 (Radial Seal Flame Retardant) - Inner FS1212 FS1212 FS1000 (Cummins Celect Long) FS1001 (Cummins Celect Short) FS1242 FS1015 (Spin-on) (In-Tank) WF2071	Lube	51748 ⁵³ 51748XD WL10041 42225 ⁵⁵ 42225NP ⁴⁷⁹ 42226 46770 46771 46771FR WF10064 ⁴¹⁹ 33405 ^{53,420} 33109 ⁵³ 51860 51438(2) 51733(2) 24071 ⁵³	H1050 SERIES w / Cummins LTA10 Engine (Std. Drain) - Full-Flow (Extended Drain) - Full-Flow Full-Flow (By-Pass) (Std. Drain) - Full-Flow/By-Pass (Extended Drain Full-Flow/By-Pass) LF9039 (Vamac Gasket) - Full-Flow/By-Pass 1391071 (Std.) - Outer 1391071 (Std.) - Outer 1391072 (Std.) - Inner 9231100588 (Radial Seal) - Outer 9231100589 (Radial Seal) - Inner 9231100589 (Radial Seal Flame Retardant) - Inner Return In-Tank	Lube	51970 ⁵³ 51970XD 51970XE 51749 ⁵³ 51748 ⁵³ 51748XD WL10041 42225 ⁵⁵ 42225NP ⁴⁷⁹ 42226 46770 46771 46771FR WF10064 ⁴¹⁹ 33405 ^{53,420} 33109 ⁵³ 51860 51438(2) 51733(2) 51733(2)	(By-Pass)	Lube	51010
H880 SERIES w / Perkins 12T1 Engine (In-Tank)	Lube	57256(2) 46876 51543	H1050 SERIES w / Cummins M11 Engine (Full-Flow/By-Pass) (Extended Drain) LF9039 (Vamac Gasket) 1391071 (Std.) - Outer 1391071 (Std.) - Outer 1391072 (Std.) - Inner 9231100588 (Radial Seal) - Outer 9231100589 (Radial Seal) - Inner 9231100589 (Radial Seal Flame Retardant) - Inner WF2071	Lube	51748 ⁵³ 51748XD WL10041 42225 ⁵⁵ 42225NP ⁴⁷⁹ 42226 46770 46771 46771FR WF10064 ⁴¹⁹ 33405 ^{53,420} 33109 ⁵³ 51860 51438(2) 51733(2) 24071 ⁵³	(By-Pass)	Lube	51010
H970 SERIES w / Cummins LTA10 Engine (Std. Drain) (Full-Flow Spin-on) (Extended Drain) (High Efficiency) (By-Pass) (Full-Flow/By-Pass) (Extended Drain Full-Flow/By-Pass) LF9039 (Vamac Gasket) - Full-Flow/By-Pass 1391071 (Std.) - Outer 1391071 (Std.) - Outer 1391072 (Std.) - Inner 9231100588 (Radial Seal) - Outer 9231100589 (Radial Seal) - Inner 9231100589 (Radial Seal Flame Retardant) - Inner (F/W Sep) F/W Sep. (Std.)	Lube	51970 ⁵³ 51970XD 51970XE 51749 ⁵³ 51748 ⁵³ 51748XD WL10041 42225 ⁵⁵ 42225NP ⁴⁷⁹ 42226 46770 46771 46771FR WF10064 ⁴¹⁹ 33405 ^{53,420} 33109 ⁵³	H1050 SERIES w / Perkins 12T1 Engine	Lube	57256(2)	(By-Pass)	Lube	51010
H880 SERIES w / Perkins 12T1 Engine (In-Tank)	Lube	57256(2) 46876 51543	H1050 SERIES w / Cummins M11 Engine (Full-Flow/By-Pass) (Extended Drain) LF9039 (Vamac Gasket) 1391071 (Std.) - Outer 1391071 (Std.) - Outer 1391072 (Std.) - Inner 9231100588 (Radial Seal) - Outer 9231100589 (Radial Seal) - Inner 9231100589 (Radial Seal Flame Retardant) - Inner WF2071	Lube	51748 ⁵³ 51748XD WL10041 42225 ⁵⁵ 42225NP ⁴⁷⁹ 42226 46770 46771 46771FR WF10064 ⁴¹⁹ 33405 ^{53,420} 33109 ⁵³ 51860 51438(2) 51733(2) 24071 ⁵³	(By-Pass)	Lube	51011
H970 SERIES w / Cummins LTA10 Engine (Std. Drain) (Full-Flow Spin-on) (Extended Drain) (High Efficiency) (By-Pass) (Full-Flow/By-Pass) (Extended Drain Full-Flow/By-Pass) LF9039 (Vamac Gasket) - Full-Flow/By-Pass 1391071 (Std.) - Outer 1391071 (Std.) - Outer 1391072 (Std.) - Inner 9231100588 (Radial Seal) - Outer 9231100589 (Radial Seal) - Inner 9231100589 (Radial Seal Flame Retardant) - Inner (F/W Sep) F/W Sep. (Std.)	Lube	51970 ⁵³ 51970XD 51970XE 51749 ⁵³ 51748 ⁵³ 51748XD WL10041 42225 ⁵⁵ 42225NP ⁴⁷⁹ 42226 46770 46771 46771FR WF10064 ⁴¹⁹ 33405 ^{53,420} 33109 ⁵³	H1050 SERIES w / Perkins 12T1 Engine	Lube	57256(2)	(By-Pass)	Lube	51006
H880 SERIES w / Perkins 12T1 Engine (In-Tank)	Lube	57256(2) 46876 51543	H1050 SERIES w / Cummins M11 Engine (Full-Flow/By-Pass) (Extended Drain) LF9039 (Vamac Gasket) 1391071 (Std.) - Outer 1391071 (Std.) - Outer 1391072 (Std.) - Inner 9231100588 (Radial Seal) - Outer 9231100589 (Radial Seal) - Inner 9231100589 (Radial Seal Flame Retardant) - Inner WF2071	Lube	51748 ⁵³ 51748XD WL10041 42225 ⁵⁵ 42225NP ⁴⁷⁹ 42226 46770 46771 46771FR WF10064 ⁴¹⁹ 33405 ^{53,420} 33109 ⁵³ 51860 51438(2) 51733(2) 24071 ⁵³	(By-Pass)	Lube	51016
H970 SERIES w / Cummins LTA10 Engine (Std. Drain) (Full-Flow Spin-on) (Extended Drain) (High Efficiency) (By-Pass) (Full-Flow/By-Pass) (Extended Drain Full-Flow/By-Pass) LF9039 (Vamac Gasket) - Full-Flow/By-Pass 1391071 (Std.) - Outer 1391071 (Std.) - Outer 1391072 (Std.) - Inner 9231100588 (Radial Seal) - Outer 9231100589 (Radial Seal) - Inner 9231100589 (Radial Seal Flame Retardant) - Inner (F/W Sep) F/W Sep. (Std.)	Lube	51970 ⁵³ 51970XD 51970XE 51749 ⁵³ 51748 ⁵³ 51748XD WL10041 42225 ⁵⁵ 42225NP ⁴⁷⁹ 42226 46770 46771 46771FR WF10064 ⁴¹⁹ 33405 ^{53,420} 33109 ⁵³	H1050 SERIES w / Perkins 12T1 Engine	Lube	57256(2)	(By-Pass)	Lube	51016
H880 SERIES w / Perkins 12T1 Engine (In-Tank)	Lube	57256(2) 46876 51543	H1050 SERIES w / Cummins M11 Engine (Full-Flow/By-Pass) (Extended Drain) LF9039 (Vamac Gasket) 1391071 (Std.) - Outer 1391071 (Std.) - Outer 1391072 (Std.) - Inner 9231100588 (Radial Seal) - Outer 9231100589 (Radial Seal) - Inner 9231100589 (Radial Seal Flame Retardant) - Inner WF2071	Lube	51748 ⁵³ 51748XD WL10041 42225 ⁵⁵ 42225NP ⁴⁷⁹ 42226 46770 46771 46771FR WF10064 ⁴¹⁹ 33405 ^{53,420} 33109 ⁵³ 51860 51438(2) 51733(2) 24071 ⁵³	(By-Pass)	Lube	51016
H970 SERIES w / Cummins LTA10 Engine (Std. Drain) (Full-Flow Spin-on) (Extended Drain) (High Efficiency) (By-Pass) (Full-Flow/By-Pass) (Extended Drain Full-Flow/By-Pass) LF9039 (Vamac Gasket) - Full-Flow/By-Pass 1391071 (Std.) - Outer 1391071 (Std.) - Outer 1391072 (Std.) - Inner 9231100588 (Radial Seal) - Outer 9231100589 (Radial Seal) - Inner 9231100589 (Radial Seal Flame Retardant) - Inner (F/W Sep) F/W Sep. (Std.)	Lube	51970 ⁵³ 51970XD 51970XE 51749 ⁵³ 51748 ⁵³ 51748XD WL10041 42225 ⁵⁵ 42225NP ⁴⁷⁹ 42226 46770 46771 46771FR WF10064 ⁴¹⁹ 33405 ^{53,420} 33109 ⁵³	H1050 SERIES w / Perkins 12T1 Engine	Lube	57256(2)	(By-Pass)	Lube	51016
H880 SERIES w / Perkins 12T1 Engine (In-Tank)	Lube	57256(2) 46876 51543	H1050 SERIES w / Cummins M11 Engine (Full-Flow/By-Pass) (Extended Drain) LF9039 (Vamac Gasket) 1391071 (Std.) - Outer 1391071 (Std.) - Outer 1391072 (Std.) - Inner 9231100588 (Radial Seal) - Outer 9231100589 (Radial Seal) - Inner 9231100589 (Radial Seal Flame Retardant) - Inner WF2071	Lube	51748 ⁵³ 51748XD WL10041 42225 ⁵⁵ 42225NP ⁴⁷⁹ 42226 46770 46771 46771FR WF10064 ⁴¹⁹ 33405 ^{53,420} 33109 ⁵³ 51860 51438(2) 51733(2) 24071 ⁵³	(By-Pass)	Lube	51168
H970 SERIES w / Cummins LTA10 Engine (Std. Drain) (Full-Flow Spin-on) (Extended Drain) (High Efficiency) (By-Pass) (Full-Flow/By-Pass) (Extended Drain Full-Flow/By-Pass) LF9039 (Vamac Gasket) - Full-Flow/By-Pass 1391071 (Std.) - Outer 1391071 (Std.) - Outer 1391072 (Std.) - Inner 9231100588 (Radial Seal) - Outer 9231100589 (Radial Seal) - Inner 9231100589 (Radial Seal Flame Retardant) - Inner (F/W Sep) F/W Sep. (Std.)	Lube	51970 ⁵³ 51970XD 51970XE 51749 ⁵³ 51748 ⁵³ 51748XD WL10041 42225 ⁵⁵ 42225NP ⁴⁷⁹ 42226 46770 46771 46771FR WF10064 ⁴¹⁹ 33405 ^{53,420} 33109 ⁵³	H1050 SERIES w / Perkins 12T1 Engine	Lube	57256(2)	(By-Pass)	Lube	51016

N/A = Not Available N/R = Not Required N/S = Not Serviceable See pages 22 for footnotes
 N/A = Non disponible N/R = Non nécessaire N/S = Non réparable Voir pages 22 pour des notes
 N/A = No disponible N/R = No requiere N/S = No servible Ver las páginas 22 para las notas al pie de página

OFF HIGHWAY

Off-Highway
Hors Route
Fuera De Carretera



HYSTER+ Lift Trucks

Make, Model, Engine Marque, Modèle, Moteur Marca, Modelo, Motor	Serv. Type	Part No. N° de pieza N° de pièce	Make, Model, Engine Marque, Modèle, Moteur Marca, Modelo, Motor	Serv. Type	Part No. N° de pieza N° de pièce	Make, Model, Engine Marque, Modèle, Moteur Marca, Modelo, Motor	Serv. Type	Part No. N° de pieza N° de pièce
M300H w / Gas Engine	Lube ... 51121 Hyd ... 51168 Trans... 51092		P50A PIONEER w / GMC 4-153 Engine		Fuel ... 33166 ⁵³ Hyd ... 51168	(Spin-on) - Primary (In-Tank) WF2071 (DCA Spin-on)	Fuel ... 33121 Hyd ... 51168 Trans... 51203 Cool ... 24071 ⁵³	
M500A w / RD572 Engine	Air ... 42250 Hyd ... 51168 Trans... 51136				Lube ... 51069 ⁵³ Air ... 42003 Fuel ... 33051 Hyd ... 51168	P150B w / GMC V8 350 Engine (In-Tank)	Lube ... 51061 ⁵³ Air ... 42583 Fuel ... 33036 Hyd ... 51168 Trans... 51203	
M500A w / T427 Engine (By-Pass)	Lube ... 51503 Air ... 42250 Hyd ... 51168 Trans... 51136		P60A w / Gas Engine (By-Pass)	Lube ... 51010 Air ... 42003 Hyd ... 51168		P150B w / Perkins 6.354 Engine	Lube ... 51459 ⁵³ Air ... 42583 Fuel ... 33511 Fuel ... 33073 Fuel ... 33166 ⁵³ Hyd ... 51168 Trans... 51203	
M500A w / TD427 Engine (By-Pass)	Lube ... 51554 Air ... 42250 Hyd ... 51168 Trans... 51136		P80A w / Continental Engine (Cartridge By-Pass) (Spin-on) (By-Pass)	Lube ... 51010 Air ... 51050 Air ... 42003 Hyd ... 51168		Secondary Primary (C.A.V. System) (In-Tank)	Lube ... 51459 ⁵³ Air ... 42583 Fuel ... 33511 Fuel ... 33073 Fuel ... 33166 ⁵³ Hyd ... 51168 Trans... 51203	
M600A w / RD572 Engine	Air ... 42250 Hyd ... 51168 Trans... 51136		P80A w / Perkins Engine (Cartridge) (Spin-on)	Lube ... 51188 Lube ... 51806 ⁵³ Air ... 42504 Fuel ... 33166 ⁵³		P165A w / Diesel Engine	Lube ... 51099 Air ... 42260 Hyd ... 51168	
M600A w / T427 Engine (By-Pass)	Lube ... 51503 Air ... 42250 Hyd ... 51168 Trans... 51136		P125A w / Diesel Engine	Lube ... 51099 Air ... 42260 Hyd ... 51168		P165A w / Gas Engine	Lube ... 51121 Air ... 42260 Hyd ... 51168	
M600A w / TD427 Engine (By-Pass)	Lube ... 51554 Air ... 42250 Hyd ... 51168 Trans... 51136		P125A w / Gas Engine	Lube ... 51121 Air ... 42260 Hyd ... 51168		P180A w / Diesel Engine	Lube ... 51099 Air ... 42260 Hyd ... 51168	
MD (By-Pass)	Lube ... 51006		P150A w / Detroit 4-53N Diesel Engine (Cartridge) (Spin-on) (High Efficiency)	Lube ... 51133 Lube ... 51810 Lube ... 51810XE Air ... 42591		P180A w / Gas Engine	Lube ... 51121 Air ... 42260 Hyd ... 51168	
MH-MH-3, MHS-3 (By-Pass)	Lube ... 51002		(Cartridge) - Secondary (Cartridge) - Primary (Spin-on) - Secondary (Spin-on) - Primary (In-Tank) WF2071 (DCA Spin-on)	Fuel ... 33511 Fuel ... 33073 Fuel ... 33122 Fuel ... 33121 Hyd ... 51168 Trans... 51203 Cool ... 24071 ⁵³		P200A w / Detroit 4-53N Diesel Engine (Cartridge) (Spin-on) (High Efficiency)	Lube ... 51133 Lube ... 51810 Lube ... 51810XE Air ... 42591 Fuel ... 33511 Fuel ... 33073 Fuel ... 33122 Fuel ... 33121 Hyd ... 51168 Trans... 51203 Cool ... 24071 ⁵³	
N25 SERIES (ELECTRIC), N30 SERIES (ELECTRIC), N35 SERIES (ELECTRIC), N40 SERIES (ELECTRIC), N45 SERIES (ELECTRIC)	1337159 (In-Line) 2310104 (Spin-on)	Hyd ... 57111 Hyd ... 51259	P150A w / Diesel Engine	Lube ... 51099 Air ... 42260 Hyd ... 51168		WF2071 (DCA Spin-on)	Lube ... 51061 ⁵³ Air ... 42583 Fuel ... 33036 Hyd ... 51168 Trans... 51203	
N50 SERIES (ELECTRIC)	1337159 (In-Line) 2310104 (Spin-on)	Hyd ... 57111 Hyd ... 51259	P150A w / Gas Engine	Lube ... 51121 Air ... 42260 Hyd ... 51168		P200A w / GMC V8 350 Engine (In-Tank)	Lube ... 51061 ⁵³ Air ... 42583 Fuel ... 33036 Hyd ... 51168 Trans... 51203	
P11 (By-Pass)	Lube ... 51006		P150A w / GMC V8 350 Engine (In-Tank)	Lube ... 51061 ⁵³ Air ... 42583 Fuel ... 33036 Hyd ... 51168 Trans... 51203		P200A w / Perkins 6.354 Engine Secondary Primary (C.A.V. System) (In-Tank)	Lube ... 51459 ⁵³ Air ... 42583 Fuel ... 33511 Fuel ... 33073 Fuel ... 33166 ⁵³ Hyd ... 51168 Trans... 51203	
P40A w / GMC Gas Engine (Sintered Bronze) (Cartridge)	Lube ... 51069 ⁵³ Air ... 42003 Fuel ... 33050 Fuel ... 33044		P150A w / Perkins 6.354 Engine Secondary Primary (C.A.V. System) (In-Tank)	Lube ... 51459 ⁵³ Air ... 42583 Fuel ... 33511 Fuel ... 33073 Fuel ... 33166 ⁵³ Hyd ... 51168 Trans... 51203		P200B w / Detroit 4-53N Diesel Engine (Cartridge) (Spin-on) (High Efficiency)	Lube ... 51133 Lube ... 51810 Lube ... 51810XE Air ... 42591 Fuel ... 33511 Fuel ... 33073 Fuel ... 33122 Fuel ... 33121 Hyd ... 51168 Trans... 51203 Cool ... 24071 ⁵³	
P40A w / Perkins Engine	Lube ... 51460 Air ... 42003 Fuel ... 33166 ⁵³ Hyd ... 51168		P150B w / Detroit 4-53N Diesel Engine (Cartridge) (Spin-on) (High Efficiency)	Lube ... 51133 Lube ... 51810 Lube ... 51810XE Air ... 42591		(Cartridge) - Secondary (Cartridge) - Primary (Spin-on) - Secondary (Spin-on) - Primary (In-Tank)	Fuel ... 33511 Fuel ... 33073 Fuel ... 33122 Fuel ... 33121 Hyd ... 51168 Trans... 51203 Cool ... 24071 ⁵³	
P40A PIONEER w / GMC 4-153 Engine	Lube ... 51069 ⁵³ Air ... 42003 Fuel ... 33051 Hyd ... 51168		(Cartridge) - Secondary (Cartridge) - Primary (Spin-on) - Secondary	Fuel ... 33511 Fuel ... 33073 Fuel ... 33122		WF2071 (DCA Spin-on)		
P50A w / GMC Gas Engine (Sintered Bronze) (Cartridge)	Lube ... 51069 ⁵³ Air ... 42003 Fuel ... 33050 Fuel ... 33044							
P50A w / Perkins Engine	Lube ... 51460 Air ... 42003							

Italicized Part Numbers May Not Be Available.

Las piezas con números en *italicas* pueden no estar disponibles.
Les numéros de pièce en *italiques* peuvent ne pas être disponibles.



Off-Highway
Hors Route
Fuera De Carretera

HYSTER+ Lift Trucks

Make, Model, Engine Marque, Modèle, Moteur Marca, Modelo, Motor	Serv. Type	Part No. N° de pieza N° de pièce	Make, Model, Engine Marque, Modèle, Moteur Marca, Modelo, Motor	Serv. Type	Part No. N° de pieza N° de pièce	Make, Model, Engine Marque, Modèle, Moteur Marca, Modelo, Motor	Serv. Type	Part No. N° de pieza N° de pièce
P200B w / GMC V8 350 Engine (In-Tank)		Lube ... 51061 ⁵³	RC150 w / Chrysler IND53 Engine		Lube ... 51062	RC200 w / Perkins 6.354D Engine (Cartridge) (C.A.V. Cartridge)		Lube ... 51099
		Air ... 42583			Air ... 42260			Fuel ... 33114
P200B w / Perkins 6.354 Engine Secondary Primary (C.A.V. System) (In-Tank)		Fuel ... 33036	RC150 w / GMC V6 305 Engine (Crankcase)		Fuel ... 33110	RT100, RT120 w / International Engine (By-Pass)		Lube ... 51002
		Hyd ... 51168			Lube ... 51121			Lube ... 51006
QC	(By-Pass)	Trans. ... 51203	RC150 w / Hercules JDJ Engine (Full-Flow) (By-Pass)		Lube ... 51133	S11 (By-Pass)		Lube ... 51006
					Lube ... 51006			Lube ... 51006
QC20 w / Gas Engine (By-Pass)		Lube ... 51006	RC150 w / Perkins 6.354D Engine (Cartridge) (C.A.V. Cartridge)		Lube ... 51099	S20A w / Continental Engine (By-Pass)		Lube ... 51010
QN	(By-Pass)	Lube ... 51006	RC160 w / Caterpillar D320 Engine		Fuel ... 33114	S25 w / Continental Engine (Cartridge By-Pass) (Spin-on) (By-Pass)		Air ... 42274
QN20 w / Gas Engine (By-Pass)		Lube ... 51006	RC160 w / Chrysler IND53 Engine		Fuel ... 33166 ⁵³		Lube ... 51010	
QT	(By-Pass)	Lube ... 51006	RC160 w / GMC V6 305 Engine (Crankcase)		Lube ... 51161	S25A w / Continental Engine (By-Pass)		Trans. ... 51514
QT20 w / Gas Engine (By-Pass)		Lube ... 51006	RC160 w / Hercules JDJ Engine (Full-Flow) (By-Pass)		Fuel ... 33110		Lube ... 51010	
R11	(By-Pass)	Lube ... 51006	RC160 w / Perkins 6.354D Engine (Cartridge) (C.A.V. Cartridge)		Lube ... 51121	S30 w / Continental F162 Engine (By-Pass)		Hyd ... 51092
RC100 w / Chrysler IND52 Engine		Lube ... 51062	RC160 w / Hercules JDJ Engine (Full-Flow) (By-Pass)		Br. ... 42718		Lube ... 51010	
RC100 w / Chrysler IND53 Engine		Air ... 42260	RC180 w / Caterpillar D320 Engine		Air ... 42245	S30A w / Continental Engine (By-Pass)		Air ... 51347
		Fuel ... 33110	RC180 w / Chrysler IND53 Engine		Fuel ... 33034		Lube ... 51010	
RC100 w / GMC V6 305 Engine		Hyd ... 51168	RC180 w / GMC V6 305 Engine (Crankcase)		Lube ... 51161	S30B w / Continental F162 Engine (Cartridge By-Pass) (Spin-on) (By-Pass)		Air ... 42274
			RC180 w / Hercules JXC Engine (By-Pass)		Fuel ... 33189		Lube ... 51010	
RC100 w / Hercules JXC Engine (By-Pass)		Lube ... 51099	RC180 w / Hercules JXD Engine (Full-Flow) (By-Pass)		Lube ... 51099	S30B w / Diesel Engine		Trans. ... 51004
		Air ... 42260	RC180 w / Perkins 6.354D Engine (Cartridge) (C.A.V. Cartridge)		Fuel ... 33114		Lube ... 51188	
RC100 w / Hercules JXD Engine (By-Pass)		Hyd ... 51168	RC200 w / Caterpillar D320 Engine		Fuel ... 33034	S30C w / Continental Engine (By-Pass)		Hyd ... 51092
		Trans. ... 51004	RC200 w / Chrysler IND53 Engine		Lube ... 51161		Lube ... 51010	
RC100 w / Hercules JXE Engine (By-Pass)		Lube ... 51006	RC200 w / GMC V6 305 Engine (Crankcase)		Fuel ... 33189	S30E w / Chevrolet 4-153 Engine		P. Str. ... 51004
		Air ... 42260	RC200 w / Hercules JXE Engine (By-Pass)		Lube ... 51062		Lube ... 51069 ⁵³	
RC100 w / Perkins Engine		Hyd ... 51168	RC200 w / Caterpillar D320 Engine		Fuel ... 33110	S30XL w / Mazda Engine		Lube ... 51344
		Trans. ... 51004	RC200 w / Chrysler IND53 Engine		Lube ... 51161		Lube ... 51344	
RC150 w / Caterpillar D320 Engine		Lube ... 51161	RC200 w / GMC V6 305 Engine (Crankcase)		Fuel ... 33189	S35XL w / Mazda Engine		Trans. ... 51624
		Fuel ... 33189	RC200 w / Hercules JXD Engine (Full-Flow) (By-Pass)		Lube ... 51121		Lube ... 51347	
RC150 w / Chrysler IND52 Engine		Lube ... 51062	RC200 w / Hercules JXD Engine (Full-Flow) (By-Pass)		Br. ... 42718	S40 w / Continental F162 Engine (By-Pass)		Air ... 42276FR ⁵⁶
		Air ... 42260	RC200 w / Hercules JXD Engine (Full-Flow) (By-Pass)		Air ... 42245		Lube ... 51010	
		Fuel ... 33110			Fuel ... 33034			Trans. ... 51004
		Hyd ... 51168			Lube ... 51133			
					Lube ... 51006			

N/A = Not Available N/R = Not Required N/S = Not Serviceable See pages 22 for footnotes
 N/A = Non disponible N/R = Non nécessaire N/S = Non réparable Voir pages 22 pour des notes
 N/A = No disponible N/R = No requiere N/S = No servible Ver las páginas 22 para las notas al pie de página

OFF HIGHWAY

HYSTER+ Lift Trucks

Off-Highway
Hors Route
Fuera De Carretera

Make, Model, Engine Marque, Modèle, Moteur Marca, Modelo, Motor	Serv. Type	Part No. N° de pieza N° de pièce	Make, Model, Engine Marque, Modèle, Moteur Marca, Modelo, Motor	Serv. Type	Part No. N° de pieza N° de pièce	Make, Model, Engine Marque, Modèle, Moteur Marca, Modelo, Motor	Serv. Type	Part No. N° de pieza N° de pièce
S40B w / Diesel Engine	Lube ... 51188 Air ... 42274 Hyd ... 51168 Trans... 51004		S50 w / Continental F162 Engine (By-Pass)	Lube ... 51010 Air ... 42274 Trans... 51004		20X1.5 MM Thd. 3/4-16 Thd.	F/W Sep. 33128 Fuel ... 33386 ⁵³ Hyd ... 57111 Trans... 51624	
S40B w / Gas Engine (By-Pass)	Lube ... 51010 Air ... 42274 Hyd ... 51168 Trans... 51004		S50B w / Continental Engine (Cartridge By-Pass) (Spin-on) (By-Pass)	Lube ... 51010 Lube ... 51050 Air ... 42274 Hyd ... 51168 Trans... 51004		305080 326483	Lube ... 51344 Air ... 42276FR Air ... 42222 Fuel ... 33012 Hyd ... 57111 Trans... 51624	
S40CPD w / Perkins Engine	Lube ... 51188 31938 Fuel ... 33114 32543 Fuel ... 33194 Hyd ... 51168 Trans... 51004		S50B w / Diesel Engine	Lube ... 51188 Air ... 42274 Hyd ... 51168 Trans... 51004			Lube ... 51010 Air ... 42003 Hyd ... 51168 Trans... 51004	
S40XL w / GMC Gas Engine	Lube ... 51069 ⁵³ Br. ... 46614 305080 Air ... 42276FR 326483 Air ... 42222 1313924 Fuel ... 33051 1304950 Fuel ... 33012 1334847 Fuel ... 33105 Hyd ... 57111 Trans... 51624		S50B w / Gas Engine (By-Pass)	Lube ... 51010 Air ... 42274 Hyd ... 51168 Trans... 51004			Lube ... 51188 Air ... 42003 Hyd ... 51168 Trans... 51004	
S40XL w / Isuzu 2.4L Diesel Engine (Cartridge) 360974 (Spin-on) 1377788 (Spin-on) 305080 326483 20X1.5 MM Thd. 3/4-16 Thd.	Lube ... 51302 Lube ... 51330 Lube ... 51182 Air ... 42276FR Air ... 42222 Fuel ... 33386 ⁵³ Hyd ... 57111 Trans... 51624		S50C w / Continental Engine (By-Pass)	Lube ... 51010 Hyd ... 51168 P. Str. ... 51004		253264 (Cartridge) 1328691	Lube ... 51069 ⁵³ Air ... 42504 Fuel ... 33036 Hyd ... 51595 Trans... N/A Trans... 51545	
S40XL w / Mazda M4-121G Engine	Lube ... 51344 305080 Air ... 42276FR 326483 Air ... 42222 Fuel ... 33012 Hyd ... 57111 Trans... 51624		S50E w / Chevrolet 4-153 Engine	Lube ... 51069 ⁵³ Air ... 42003			Lube ... 51452 ⁵³ Air ... 42504 Fuel ... 33166 ⁵³ Pre-Fuel N/A Hyd ... 51595 Trans... 51545	
S40XL w / Perkins 4.203 Engine	Lube ... 51460 Air ... 42222 Fuel ... 33166 ⁵³		S50XL w / GMC Gas Engine	Lube ... 51069 ⁵³ Br. ... 46614 305080 Air ... 42276FR 326483 Air ... 42222 1313924 Fuel ... 33051 1304950 Fuel ... 33012 1334847 Fuel ... 33105 Hyd ... 57111 Trans... 51624		250706 1328691	Lube ... 51069 ⁵³ Br. ... 46614 305080 Air ... 42276FR 326483 Air ... 42222 1313924 Fuel ... 33051 1304950 Fuel ... 33012 1334847 Fuel ... 33105 Hyd ... 57111 Trans... 51624	
S40XL SPACESAVER w / GMC Gas Engine	Lube ... 51069 ⁵³ Br. ... 46614 305080 Air ... 42276FR 326483 Air ... 42222 1313924 Fuel ... 33051 1304950 Fuel ... 33012 1334847 Fuel ... 33105 Hyd ... 57111 Trans... 51624		S50XL w / Isuzu 2.4L Diesel Engine (Cartridge) 360974 (Spin-on) 1377788 (Spin-on) 305080 326483 20X1.5 MM Thd. 3/4-16 Thd.	Lube ... 51302 Lube ... 51330 Lube ... 51182 Air ... 42276FR Air ... 42222 Fuel ... 33386 ⁵³ Hyd ... 57111 Trans... 51624			Lube ... 51302 Lube ... 51330 Lube ... 51182 Air ... 42276FR Air ... 42222 Fuel ... 33105 Hyd ... 57111 Trans... 51624	
S40XL SPACESAVER w / Isuzu 2.4L Diesel Engine (Cartridge) 360974 (Spin-on) 1377788 (Spin-on) 305080 326483 20X1.5 MM Thd. 3/4-16 Thd.	Lube ... 51302 Lube ... 51330 Lube ... 51182 Air ... 42276FR Air ... 42222 Fuel ... 33386 ⁵³ Hyd ... 57111 Trans... 51624		S50XL SPACESAVER w / GMC Gas Engine	Lube ... 51069 ⁵³ Br. ... 46614 305080 Air ... 42276FR 326483 Air ... 42222 1313924 Fuel ... 33051 1304950 Fuel ... 33012 1334847 Fuel ... 33105 Hyd ... 57111 Trans... 51624		305080 326483 1313924 1304950 1334847	Lube ... 51344 Air ... 42276FR Air ... 42222 Fuel ... 33012 F/W Sep. 33128 Fuel ... 33386 ⁵³ Hyd ... 57111 Trans... 51624	
S40XL SPACESAVER w / Mazda M4-121G Engine	Lube ... 51344 305080 Air ... 42276FR 326483 Air ... 42222 Fuel ... 33012		S50XL SPACESAVER w / Isuzu 2.4L Diesel Engine (Cartridge) 360974 (Spin-on) 1377788 (Spin-on) 305080 326483	Lube ... 51302 Lube ... 51330 Lube ... 51182 Air ... 42276FR Air ... 42222 Fuel ... 42276FR Fuel ... 33105 Hyd ... 57111 Trans... 51624		305080 326483	Lube ... 51069 ⁵³ Br. ... 46614 305080 Air ... 42276FR 326483 Air ... 42222 1313924 Fuel ... 33051 1304950 Fuel ... 33012 1334847 Fuel ... 33105 Hyd ... 57111 Trans... 51624	

Italicized Part Numbers May Not Be Available.

Las piezas con números en *italicas* pueden no estar disponibles.
Les numéros de pièce en *italiques* peuvent ne pas être disponibles.



**Off-Highway
Hors Route
Fuera De Carretera**

HYSTER+ Lift Trucks

Make, Model, Engine Marque, Modèle, Moteur Marca, Modelo, Motor	Serv. Type	Part No. N° de pieza N° de pièce	Make, Model, Engine Marque, Modèle, Moteur Marca, Modelo, Motor	Serv. Type	Part No. N° de pieza N° de pièce	Make, Model, Engine Marque, Modèle, Moteur Marca, Modelo, Motor	Serv. Type	Part No. N° de pieza N° de pièce
S60XL SPACESAVER w / GMC Gas Engine (Cont'd/Suite) 1313924 1304950 1334847	Fuel	33051	S70E w / GMC 6-250 Engine (In-Line - Gas Only) 253264 (Cartridge) 1328691	Lube . . .	51069 ⁵³	S80E w / Perkins 4.236 Diesel Engine 250706 1328691	Lube . . .	51452 ⁵³
	Fuel	33012		Air	42504		Air	42504
S60XL SPACESAVER w / Isuzu 2.4L Diesel Engine (Cartridge) 360974 (Spin-on) 1377788 (Spin-on) 305080 326483 20X1.5 MM Thd. 3/4-16 Thd.	Lube . . .	51302	S70E w / Perkins 4.236 Diesel Engine 250706 1328691	Fuel	33036	S80XL SPACESAVER w / Perkins 1004-4 Engine Diesel (In-Line) 1328691 1328692	Lube . . .	51515 ^{53,327}
	Lube . . .	51330		Hyd	51595		Air	42222
S60XL SPACESAVER w / Mazda M4-121G Engine 305080 326483	Fuel	33105	S70XL w / GMC 4.3L Engine (Spin-on) 1346283 In-Line	Pre-Fuel	N/A	S80XL, S80XL SPACESAVER w / GMC 4.3L Engine (Spin-on) 1346283 In-Line	F/W Sep.	33472 ⁵³
	Hyd	57111		Trans. . .	51545		Hyd	51595
S60XL2 w / GMC Engine	Lube . . .	51624	S70XL w / Perkins 1004-4 Engine Diesel (In-Line) 1328691 1328692	Trans. . .	51545	S100 w / Continental F266 Engine (By-Pass)	F/W Sep.	WF10024 ⁴¹⁹
	Air	42276FR		Trans. . .	51624		Lube . . .	51010
S60XM w / GMC Gas Engine 305080 (Flame Retardant) 326483 1313924 (Cartridge) 1304950 (5/16 in. Fuel Line) 1334847 (1/4 in. Fuel Line)	Lube . . .	51069 ⁵³	S70XL SPACESAVER w / GMC 4.3L Engine (Spin-on) 1346283 In-Line	Hyd	57111	S100 w / Diesel Engine (In-Line - Gas Only) 253264 (Cartridge) 1328691	Air	42003
	Air	42222		Trans. . .	51624		Hyd	51168
S60XM w / Isuzu 2.4L Diesel Engine (Cartridge) 360974 (Spin-on) 1377788 (Spin-on) 305080 (Fire Resistant) 326483 20X1.5 MM Thd. 3/4-16 Thd.	Fuel	33012	S70XL SPACESAVER w / Perkins 1004-4 Engine Diesel (In-Line) 1328691 1328692	Trans. . .	51624	S100E w / GMC 6-250 Engine (In-Line - Gas Only) 253264 (Cartridge) 1328691	Hyd	51168
	Air	42276FR		Trans. . .	51624		Lube . . .	51069 ⁵³
S60XM w / Mazda M4-121G Engine 305080 (Fire Resistant) 326483	Lube . . .	51344	S80 w / Continental F266 Engine (By-Pass)	Trans. . .	51624	S100E w / Perkins 4.236 Diesel Engine 250706 1328691	Air	42504
	Air	42276FR		Trans. . .	51624		Fuel	33166 ⁵³
S70 w / Continental F266 Engine (By-Pass)	Lube . . .	51010	S80 w / Diesel Engine	Hyd	51168	S100E w / Perkins 4.236 Diesel Engine (In-Line) 1328691 1328692	Pre-Fuel	N/A
	Air	42003		Lube . . .	51188		Hyd	51595
S70 w / Diesel Engine	Hyd	51168	S80B w / Continental F266 Engine (By-Pass)	Air	42003	S100XL w / GMC 4.3L Engine (Spin-on) 1346283 In-Line	Trans. . .	51545
	Trans. . .	51004		Hyd	51168		Lube . . .	51040 ⁵³
S70B w / Continental F266 Engine (By-Pass)	Lube . . .	51010	S80E w / GMC 6-250 Engine (In-Line - Gas Only) 253264 (Cartridge) 1328691	Trans. . .	51004	S100XL SPACESAVER w / GMC 4.3L Engine (Spin-on) 1346283 In-Line	Air	42222
	Air	42003		Lube . . .	51069 ⁵³		F/W Sep.	33472 ⁵³
	Hyd	51168		Trans. . .	51545		F/W Sep.	WF10024 ⁴¹⁹
	Trans. . .	51004		Trans. . .	51545		Hyd	57111
				Trans. . .	51545		Trans. . .	51545

N/A = Not Available N/R = Not Required N/S = Not Serviceable See pages 22 for footnotes
 N/A = Non disponible N/R = Non nécessaire N/S = Non réparable Voir pages 22 pour des notes
 N/A = No disponible N/R = No requiere N/S = No servible Ver las páginas 22 para las notas al pie de página

OFF HIGHWAY

Off-Highway
Hors Route
Fuera De Carretera



HYSTER+ Lift Trucks

OFF HIGHWAY

Make, Model, Engine Marque, Modèle, Moteur Marca, Modelo, Motor	Serv. Type	Part No. N° de pieza N° de pièce	Make, Model, Engine Marque, Modèle, Moteur Marca, Modelo, Motor	Serv. Type	Part No. N° de pieza N° de pièce	Make, Model, Engine Marque, Modèle, Moteur Marca, Modelo, Motor	Serv. Type	Part No. N° de pieza N° de pièce
S100XL SPACESAVER w / GMC 4.3L Engine (Cont'd/Suite)		Fuel . . . 33481	S120XLS w / Perkins 1004-4 Engine Diesel		Lube . . . 51515 ^{53,327}	SC150 w / Hercules JDJ Engine (Full-Flow) (By-Pass)	Lube . . . 51133	
		(In-Line) 1328691 1328692			Hyd . . . 57111		Air . . . 42222	Lube . . . 51006
S100XL SPACESAVER w / Perkins 1004-4 Engine Diesel		Trans. . . 51545	(In-Line) 1328691 1328692	S120XLS SPACESAVER w / GMC 4.3L Engine	F/W Sep. 33472 ⁵³ F/W Sep. WF10024 ⁴¹⁹	SC150 w / Perkins 6.354D Engine (Cartridge) (C.A.V. Cartridge)	Lube . . . 51099	
		Trans. . . 51624					Hyd . . . 57111	Air . . . 42222
S120E w / GMC 6-250 Engine		Trans. . . 51624	(Spin-on) 1346283 In-Line	S120XLS SPACESAVER w / Perkins 1004-4 Engine Diesel	Lube . . . 51040 ⁵³ Br. 46614 Air . . . 42222	SC160 w / Caterpillar D320 Engine	Lube . . . 51161	
		(In-Line - Gas Only) 253264 (Cartridge) 1328691					Fuel . . . 33033	Trans. . . 51545
S120E w / Perkins 4.236 Diesel Engine		Hyd . . . 51595	(In-Line) 1328691 1328692	S120XLS SPACESAVER w / Perkins 1004-4 Engine Diesel	Fuel . . . 33033 Fuel . . . 33481 Hyd . . . 57111	SC160 w / Chrysler IND53 Engine	Lube . . . 51062	
		Pre-Fuel N/A					Trans. . . 51545	Trans. . . 51624
S120XL w / GMC 4.3L Engine		Trans. . . 51545	S120XLS SPACESAVER w / Perkins 1004-4 Engine Diesel	(In-Line) 1328691 1328692	Lube . . . 51515 ^{53,327} Air . . . 42222 F/W Sep. 33472 ⁵³ F/W Sep. WF10024 ⁴¹⁹	SC160 w / GMC V6 305 Engine (Crankcase)	Lube . . . 51121	
		Hyd . . . 51595					Trans. . . 51545	Trans. . . 51624
S120XL w / Perkins 1004-4 Engine Diesel		Lube . . . 51452 ⁵³	(In-Line) 1328691 1328692	S120XLS SPACESAVER w / Perkins 1004-4 Engine Diesel	Hyd . . . 57111	SC160 w / Hercules JDJ Engine (Full-Flow) (By-Pass)	Lube . . . 51133	
		Air . . . 42504					Trans. . . 51545	Trans. . . 51624
S120XL w / Perkins 4.236 Diesel Engine		Pre-Fuel N/A	S120XLS SPACESAVER w / Perkins 1004-4 Engine Diesel	(In-Line) 1328691 1328692	Air . . . 42222 F/W Sep. 33472 ⁵³ F/W Sep. WF10024 ⁴¹⁹	SC160 w / Perkins 6.354D Engine (Cartridge) (C.A.V. Cartridge)	Lube . . . 51099	
		Hyd . . . 51595					Trans. . . 51545	Trans. . . 51624
S120XL w / GMC 4.3L Engine		Trans. . . 51545	S135XL SPACESAVER w / Gas Engine	S120XLS SPACESAVER w / Perkins 1004-4 Engine Diesel	Lube . . . 51515 ^{53,327} Air . . . 42222 F/W Sep. 33472 ⁵³ F/W Sep. WF10024 ⁴¹⁹	SC180 w / Caterpillar D320 Engine	Lube . . . 51133	
		Lube . . . 51040 ⁵³					Trans. . . 51545	Trans. . . 51624
S120XL w / Perkins 1004-4 Engine Diesel		Air . . . 42504	S135XL SPACESAVER w / Perkins Engine	S120XLS SPACESAVER w / Perkins 1004-4 Engine Diesel	Hyd . . . 57111	SC180 w / Perkins 6.354D Engine (Cartridge) (C.A.V. Cartridge)	Lube . . . 51099	
		Fuel . . . 33166 ⁵³					Trans. . . 51545	Trans. . . 51624
S120XL w / GMC 4.3L Engine		Pre-Fuel N/A	S135XL SPACESAVER w / Perkins Engine	(In-Line) 1328691 1328692	Trans. . . 51545	SC180 w / GMC V6 305 Engine (Crankcase)	Lube . . . 51121	
		Hyd . . . 51595					Trans. . . 51545	Trans. . . 51624
S120XL w / Perkins 1004-4 Engine Diesel		Trans. . . 51545	S155XL SPACESAVER w / Gas Engine	S120XLS SPACESAVER w / Perkins 1004-4 Engine Diesel	Lube . . . 51040 ⁵³ Air . . . 42222	SC180 w / Chrysler IND52 Engine	Lube . . . 51062	
		Lube . . . 51040 ⁵³					Trans. . . 51545	Trans. . . 51624
S120XL SPACESAVER w / GMC 4.3L Engine		Br. 46614	S155XL SPACESAVER w / Gas Engine	S120XLS SPACESAVER w / Perkins 1004-4 Engine Diesel	Fuel . . . 33033 Fuel . . . 33481 Hyd . . . 57111	SC180 w / Hercules JDJ Engine (Full-Flow) (By-Pass)	Lube . . . 51133	
		Air . . . 42222					Trans. . . 51545	Trans. . . 51624
S120XL SPACESAVER w / Perkins 1004-4 Engine Diesel		Fuel . . . 33033	S155XL SPACESAVER w / Perkins Engine	S120XLS SPACESAVER w / Perkins 1004-4 Engine Diesel	F/W Sep. 33472 ⁵³ F/W Sep. WF10024 ⁴¹⁹	SC180 w / Perkins 6.354D Engine (Cartridge) (C.A.V. Cartridge)	Lube . . . 51099	
		Fuel . . . 33481					Trans. . . 51545	Trans. . . 51624
S120XL SPACESAVER w / Perkins 1004-4 Engine Diesel		Hyd . . . 57111	SA50XM	S120XLS SPACESAVER w / Perkins 1004-4 Engine Diesel	Air . . . 42222	SC200 w / Caterpillar D320 Engine	Lube . . . 51161	
		Trans. . . 51545					Trans. . . 51545	Trans. . . 51624
S120XL SPACESAVER w / Perkins 1004-4 Engine Diesel		Trans. . . 51624	SC150 w / Caterpillar D320 Engine	S120XLS SPACESAVER w / Perkins 1004-4 Engine Diesel	Lube . . . 51515 ^{53,327} Air . . . 42222 F/W Sep. 33472 ⁵³ F/W Sep. WF10024 ⁴¹⁹	SC200 w / GMC V6 305 Engine (Crankcase)	Lube . . . 51121	
		Lube . . . 51040 ⁵³					Trans. . . 51545	Trans. . . 51624
S120XLS w / GMC 4.3L Engine		Br. 46614	SC150 w / Chrysler IND53 Engine	S120XLS SPACESAVER w / Perkins 1004-4 Engine Diesel	Hyd . . . 51595	SC200 w / Hercules JDJ Engine (Full-Flow) (By-Pass)	Lube . . . 51133	
		Air . . . 42222					Trans. . . 51545	Trans. . . 51624
S120XLS w / GMC 4.3L Engine		Fuel . . . 33033	SC150 w / GMC V6 305 Engine (Crankcase)	S120XLS SPACESAVER w / Perkins 1004-4 Engine Diesel	Air . . . 42222	SC200 w / Perkins 6.354D Engine (Cartridge) (C.A.V. Cartridge)	Lube . . . 51099	
		Fuel . . . 33481					Trans. . . 51545	Trans. . . 51624
S120XLS w / GMC 4.3L Engine		Hyd . . . 57111	SC150 w / GMC V6 305 Engine (Crankcase)	S120XLS SPACESAVER w / Perkins 1004-4 Engine Diesel	F/W Sep. 33472 ⁵³ F/W Sep. WF10024 ⁴¹⁹	SC200 w / Hercules JDJ Engine (Full-Flow) (By-Pass)	Lube . . . 51133	
		Trans. . . 51545					Trans. . . 51545	Trans. . . 51624
S120XLS w / GMC 4.3L Engine		Trans. . . 51624	SC150 w / GMC V6 305 Engine (Crankcase)	S120XLS SPACESAVER w / Perkins 1004-4 Engine Diesel	Hyd . . . 51595	SC200 w / Perkins 6.354D Engine (Cartridge) (C.A.V. Cartridge)	Lube . . . 51099	
		Lube . . . 51040 ⁵³					Trans. . . 51545	Trans. . . 51624
S120XLS w / GMC 4.3L Engine		Br. 46614	SC150 w / GMC V6 305 Engine (Crankcase)	S120XLS SPACESAVER w / Perkins 1004-4 Engine Diesel	Air . . . 42222	SC200 w / Perkins 6.354D Engine (Cartridge) (C.A.V. Cartridge)	Lube . . . 51099	
		Air . . . 42222					Trans. . . 51545	Trans. . . 51624
S120XLS w / GMC 4.3L Engine		Fuel . . . 33033	SC150 w / GMC V6 305 Engine (Crankcase)	S120XLS SPACESAVER w / Perkins 1004-4 Engine Diesel	F/W Sep. 33472 ⁵³ F/W Sep. WF10024 ⁴¹⁹	SC200 w / Hercules JDJ Engine (Full-Flow) (By-Pass)	Lube . . . 51133	
		Fuel . . . 33481					Trans. . . 51545	Trans. . . 51624
S120XLS w / GMC 4.3L Engine		Hyd . . . 57111	SC150 w / GMC V6 305 Engine (Crankcase)	S120XLS SPACESAVER w / Perkins 1004-4 Engine Diesel	Air . . . 42222	SC200 w / Perkins 6.354D Engine (Cartridge) (C.A.V. Cartridge)	Lube . . . 51099	
		Trans. . . 51545					Trans. . . 51545	Trans. . . 51624
S120XLS w / GMC 4.3L Engine		Trans. . . 51624	SC150 w / GMC V6 305 Engine (Crankcase)	S120XLS SPACESAVER w / Perkins 1004-4 Engine Diesel	Hyd . . . 51595	SC200 w / Perkins 6.354D Engine (Cartridge) (C.A.V. Cartridge)	Lube . . . 51099	
		Lube . . . 51040 ⁵³					Trans. . . 51545	Trans. . . 51624

Italicized Part Numbers May Not Be Available.
Las piezas con números en *italicas* pueden no estar disponibles.
Les numéros de pièce en *italiques* peuvent ne pas être disponibles.



**Off-Highway
Hors Route
Fuera De Carretera**

HYUNDAI+ Excavators

Make, Model, Engine Marque, Modèle, Moteur Marca, Modelo, Motor	Serv. Type	Part No. N° de pieza N° de pièce	Make, Model, Engine Marque, Modèle, Moteur Marca, Modelo, Motor	Serv. Type	Part No. N° de pieza N° de pièce	Make, Model, Engine Marque, Modèle, Moteur Marca, Modelo, Motor	Serv. Type	Part No. N° de pieza N° de pièce
R140LC-7A w / Mitsubishi D04FD-TAA Tier III Engine (Cont'd/Suite) 11N690760 Cab. Air . N/A 31MH20320 Pilot Hyd 57100 31N401460 Return Hyd N/A 31N801360 Drain Hyd N/A 31EE02110 - Breather Hyd W01AG403			R160LC-7A w / Mitsubishi D04FD-TAA Tier III Engine XJAF02362 Lube . . . N/A 11N624520 Outer Air N/A 11N624530 Inner Air N/A XJAF02430 Fuel N/A 11N690770 Inside Cab. Air . N/A 11N690760 Cab. Air . N/A 31MH20320 Pilot Hyd 57100 31N401460 Return Hyd N/A 31N801360 Drain Hyd N/A 31EE02110 - Breather Hyd W01AG403			R180LCD-3 w / Cummins 6B5.9 Engine 31MH20320 Pilot Hyd 57100 31N401460 Return Hyd N/A 31N801360 Drain Hyd N/A 31EE02110 - Breather Hyd W01AG403		
	R140W-7 w / Cummins 4B3.9 Engine 11N470110 Lube . . . 51602 ⁵³ 11EM21041 (To S/N 0452) - Outer Air 49884 11N624520 (S/N 0453-on) - Outer E1112009 (Australia and New Zealand only) - Outer Air 46566 11EM21051 (To S/N 0452) - Inner Air 49032 11N624530 (S/N 0453-on) - Inner Air N/A 11E32006 (Australia and New Zealand only) - Inner Air 46539 11N470210 (Single Filter System) - Primary F/W Sep. 33722 11E170210 (Dual Filter System) - Primary F/W Sep. 33357 ^{53,420} 11E170210 (Dual Filter System) - Primary F/W Sep. WF10051 ⁴¹⁹ 11E170010 (Dual Filter System) - Secondary Fuel . . . 33358 ⁵³ 11N690770 Inside Cab. Air . N/A 11N690760 Cab. Air . N/A 31E30018 Pilot Hyd 57100 E1310212 Return Hyd N/A 31E90126 Drain Hyd 51664 31EE02110 - Breather Hyd W01AG403 ZGAQ01063 Trans. . . N/A				R200 w / Cummins 6BT5.9C Engine Primary Lube . . . 51607 ⁵³ Primary F/W Sep. 33357 ^{53,420} (F/W Sep) F/W Sep. WF10051 ⁴¹⁹ (F/W Sep) F/W Sep. 33472 ⁵³ (F/W Sep) F/W Sep. WF10024 ⁴¹⁹ Secondary Fuel . . . 33358 ⁵³ Hyd 57100			
R140W-7A XJAF02362 Lube . . . N/A 11N624520 Outer Air N/A 11N624530 Inner Air N/A XJAF02430 Fuel N/A 11N690770 Inside Cab. Air . N/A 11N690760 Cab. Air . N/A 31MH20320 Pilot Hyd 57100 31N401460 Return Hyd N/A 31N801360 Drain Hyd N/A 31EE02110 - Breather Hyd W01AG403 ZGAQ01063 Trans. . . N/A			R170W-3 w / Cummins 6BT5.9 Engine 11E170110 Lube . . . 51602 ⁵³ E211-2103 Outer Air 42919 E2112104 Inner Air 42920 11E170210 Primary F/W Sep. 33357 ^{53,420} 11E170210 Primary F/W Sep. WF10051 ⁴¹⁹ 11E170010 Secondary Fuel . . . 33358 ⁵³ AM880003002 Inside Cab. Air . N/A 11N690760 Cab. Air . N/A 31E30018 Pilot Hyd 57100 31E91019 Return Hyd N/A 31E90126 Drain Hyd 51664 31EE02110 (Tank) - Breather Hyd W01AG194 0501210564 Hyd W01AG403 Trans. . . N/A			R200LCR, R200LCM w / Cummins 6BT5.9 Engine Primary Lube . . . 51607 ⁵³ Primary F/W Sep. 33357 ^{53,420} (F/W Sep) F/W Sep. WF10051 ⁴¹⁹ (F/W Sep) F/W Sep. 33472 ⁵³ (F/W Sep) F/W Sep. WF10024 ⁴¹⁹ Secondary Fuel . . . 33358 ⁵³ Hyd 57100		
	R160LC-3 w / Cummins Engine 11E170110 Lube . . . 51602 ⁵³ E211-2103 E2112103 (Outer) Air 42919 E2112104 (Inner) Air 42920 11E170210 Primary F/W Sep. 33357 ^{53,420} 11E170210 Primary F/W Sep. WF10051 ⁴¹⁹ 11E170010 Secondary Fuel . . . 33358 ⁵³ 3931065 Secondary Fuel . . . 33777 AM880003002 Inside Cab. Air . N/A 11N690760 Cab. Air . N/A 31E30018 (Cartridge) - Pilot Hyd 57100 31E34527 Return Hyd N/A 31E90126 (Spin-on) - Drain Hyd 51664 31EE02110 - Breather Hyd W01AG403				R200LCM-1, R200LCM-2 w / Cummins 6BT5.9C Engine Primary Lube . . . 51607 ⁵³ Primary F/W Sep. 33357 ^{53,420} (F/W Sep) F/W Sep. WF10051 ⁴¹⁹ (F/W Sep) F/W Sep. 33472 ⁵³ (F/W Sep) F/W Sep. WF10024 ⁴¹⁹ Secondary Fuel . . . 33358 ⁵³			
R160LC-7 w / Mitsubishi S6S-DT Engine 32B4000100 Lube . . . 57411 11EM21041 (To S/N 0746) - Outer Air 49884 11EM21051 (To S/N 0746) - Inner Air 49032 11N624520 (From S/N 0747) - Outer Air N/A 11N624530 (From S/N 0747) - Inner Air N/A 11LB20310 F/W Sep. 33788 3436200101 Fuel . . . 33397 11N690770 Inside Cab. Air . N/A 11N690760 Cab. Air . N/A 31E30018 Pilot Hyd 57100 E1310212 Return Hyd N/A 31E90126 Drain Hyd 51664 31EE02010 Breather Hyd W01AG403			R170W-7A XJAF02362 Lube . . . N/A 11N624520 Outer Air N/A 11N624530 Inner Air N/A XJAF02430 Fuel N/A 11N690770 Inside Cab. Air . N/A 11N690760 Cab. Air . N/A 31MH20320 Pilot Hyd 57100 31N401460 Return Hyd N/A 31N801360 Drain Hyd N/A 31EE02110 - Breather Hyd W01AG403 ZGAQ01063 Trans. . . N/A			R200W w / Cummins 6BT5.9 Engine 11E170110 Lube . . . 51602 ⁵³ E2112103 - Outer Air 46566 E2112104 - Inner Air 46539 11E170210 Primary F/W Sep. 33357 ^{53,420} 11E170210 Primary F/W Sep. WF10051 ⁴¹⁹ 11E170010 Secondary Fuel . . . 33358 ⁵³ 31E30018 Pilot Hyd 57100 E1310212 Return Hyd N/A 31E110380 (Tank) - Breather Hyd W01AG194		
R160LC-7 w / Mitsubishi S6S-DT Engine 32B4010100 (To S/N 0466) Lube . . . 57411 11EM21041 (To S/N 0352) - Outer Air 49884 11N624520 (S/N 0353-on) - Outer Air N/A 11EM21051 (To S/N 0352) - Inner Air 49032 11N624530 (S/N 0353-on) - Inner Air N/A 3436200101 Fuel . . . 33397 11N690770 Inside Cab. Air . N/A 11N690760 Cab. Air . N/A 31E30018 (Cartridge) - Pilot Hyd 57100 E1310212 Return Hyd N/A 31E90126 (Spin-on) - Drain Hyd 51664 31EE02110 - Breather Hyd W01AG403				R200W-3 w / Cummins 6BT5.9 Engine 11E170110 Lube . . . 51602 ⁵³ 11EM21041 Outer Air 49884 11EM21051 Inner Air 49032 11E170210 Primary F/W Sep. 33357 ^{53,420} 11E170210 Primary F/W Sep. WF10051 ⁴¹⁹ 11E170010 Secondary Fuel . . . 33358 ⁵³ AM880003002 Inside Cab. Air . N/A 11N690760 Cab. Air . N/A 31E30018 Pilot Hyd 57100 E1310212 Return Hyd N/A 31E90126 Drain Hyd 51664 31EE02110 - Breather Hyd W01AG403 0501210564 Trans. . . N/A				
R180LC-7A w / Mitsubishi D04FD-TAA Tier III Engine XJAF02362 Lube . . . N/A 11N624520 Outer Air N/A 11N624530 Inner Air N/A XJAF02430 Fuel N/A 11N690770 Inside Cab. Air . N/A 11N690760 Cab. Air . N/A 31MH20320 Pilot Hyd 57100 31N401460 Return Hyd N/A 31N801360 Drain Hyd N/A 31EE02110 - Breather Hyd W01AG403			R180LC-7 w / Mitsubishi S6S-DT Engine 32B4010100 (To S/N 0466) Lube . . . 57411 11EM21041 (To S/N 0352) - Outer Air 49884 11N624520 (S/N 0353-on) - Outer Air N/A 11EM21051 (To S/N 0352) - Inner Air 49032 11N624530 (S/N 0353-on) - Inner Air N/A 3436200101 Fuel . . . 33397 11N690770 Inside Cab. Air . N/A 11N690760 Cab. Air . N/A 31E30018 (Cartridge) - Pilot Hyd 57100 E1310212 Return Hyd N/A 31E90126 (Spin-on) - Drain Hyd 51664 31EE02110 - Breather Hyd W01AG403			R200W-7 w / Cummins 6B5.9 Engine 11E170140 Lube . . . 57620XE 11EM21041 (To S/N 0882) - Outer Air 49884 11N624520 (S/N 0883-on) - Outer Air N/A 11EM21051 (To S/N 0882) - Inner Air 49032 11N624530 (S/N 0883-on) - Inner Air N/A 11E170210 - Primary Fuel . . . 33777 11E170010 Fuel . . . 33358 ⁵³ 11N690770 Inside Cab. Air . N/A 11N690760 Cab. Air . N/A 31E30018 Pilot Hyd 57100		

N/A = Not Available N/R = Not Required N/S = Not Serviceable See pages 22 for footnotes
 N/A = Non disponible N/R = Non nécessaire N/S = Non réparable Voir pages 22 pour des notes
 N/A = No disponible N/R = No requiere N/S = No servible Ver las páginas 22 para las notas al pie de página

OFF HIGHWAY

**Off-Highway
Hors Route
Fuera De Carretera**

**HYUNDAI+ Excavators**

Make, Model, Engine Marque, Modèle, Moteur Marca, Modelo, Motor	Serv. Type	Part No. N° de pieza N° de pièce	Make, Model, Engine Marque, Modèle, Moteur Marca, Modelo, Motor	Serv. Type	Part No. N° de pieza N° de pièce	Make, Model, Engine Marque, Modèle, Moteur Marca, Modelo, Motor	Serv. Type	Part No. N° de pieza N° de pièce
R200W-7 w / Cummins 6B5.9 Engine (Cont'd/Suite)			11N690770 Inside 11N690760	Cab. Air . Cab. Air .	<i>N/A</i> <i>N/A</i>	R250LC-7 w / Cummins B5.9 Tier II Engine		
E1310212 Return 31E90126 Drain	Hyd Hyd	<i>N/A</i> 51664	31E30018 Pilot E1310212 Return	Hyd Hyd	57100 <i>N/A</i>	11E170140	Lube . . .	57620XE
31EE02110 (To S/N 1260) - Breather	Hyd	W01AG403	31E90126 (Spin-on) - Drain	Hyd	51664	11EM21041 (To S/N 0856) - Outer	Air	49884
31EH00480 (From S/N 1261) ZGAQ01063	Hyd Br . . Trans . . .	W01AG337 <i>N/A</i>	31EE02110 - Breather	Hyd	W01AG403	11N624520 (S/N 0857-on) - Outer	Air	<i>N/A</i>
R200W-7A			R210LC-7A w / Mitsubishi D04FD-TAA Tier III Engine			11E170210 (To S/N 0856) - Inner	Air	49032
11N870110	Lube . . .	57182⁵³	11N870110	Lube . . .	57182⁵³	11N624530 (S/N 0857-on) - Inner	Air	<i>N/A</i>
11N624520 Outer	Air	<i>N/A</i>	11N624520 Outer	Air	<i>N/A</i>	11E170210 (Dual Filter System) - Primary	F/W Sep.	33357^{53,420}
11N624530 Inner	Air	<i>N/A</i>	11N624530 Inner	Air	<i>N/A</i>	11E170010 Secondary	Fuel . . .	33358⁵³
11LC70010	Fuel . . .	33682	11LC70010	Fuel . . .	33682	11N690770 Inside	Cab. Air .	<i>N/A</i>
11N690770 Inside	Cab. Air .	<i>N/A</i>	11N690770 Inside	Cab. Air .	<i>N/A</i>	11N690760	Cab. Air .	<i>N/A</i>
11N690760	Cab. Air .	<i>N/A</i>	11N690760	Cab. Air .	<i>N/A</i>	31E30018 (Cartridge) - Pilot	Hyd . . .	57100
31MH20320 Pilot	Hyd . . .	57100	31MH20320 Pilot	Hyd . . .	57100	E1310212 Return	Hyd . . .	<i>N/A</i>
31N401460 Return	Hyd . . .	<i>N/A</i>	31N401460 Return	Hyd . . .	<i>N/A</i>	31E90126 (Spin-on) - Drain	Hyd . . .	51664
31N801360 Drain	Hyd . . .	<i>N/A</i>	31N801360 Drain	Hyd . . .	<i>N/A</i>	31EH00480	Hyd Br . .	W01AG337
31EE02110 (To S/N 0033) - Breather	Hyd . . .	W01AG403	31EE02110 - Breather	Hyd . . .	W01AG403	R250LC-7A w / Mitsubishi D04FD-TAA Tier III Engine		
31EH00480 (From S/N 0034) ZGAQ01063	Hyd Br . . Trans . . .	W01AG337 <i>N/A</i>	R210LC-7H			11N870110	Lube . . .	57182⁵³
R210LC-3 w / Cummins 6BT5.9 Engine			2631693000	Lube . . .	57081	11N624520 Outer	Air	<i>N/A</i>
11E170140	Lube . . .	57620XE	11EM21041 (To S/N 0211) - Outer	Air	49884	11N624530 Inner	Air	<i>N/A</i>
E211-2103 Outer	Air	42919	11N624520 (S/N 0212-on) - Outer	Air	<i>N/A</i>	11LG70010	Fuel . . .	33682
E2112104 Inner	Air	42920	11EM21051 (To S/N 0211) - Inner	Air	49032	11N690770 Inside	Cab. Air .	<i>N/A</i>
11E170210 Primary	F/W Sep.	33357^{53,420}	11N624530 (S/N 0212-on) - Inner	Air	<i>N/A</i>	11N690760	Cab. Air .	<i>N/A</i>
11E170210 Primary (F/W Sep)	F/W Sep.	WF10051⁴¹⁹	3194093001	Fuel . . .	33397	31MH20320 Pilot	Hyd . . .	57100
11E170010 Secondary (F/W Sep)	F/W Sep.	WF10024⁴¹⁹	11N690770 Inside	Cab. Air .	<i>N/A</i>	31N401460 Return	Hyd . . .	<i>N/A</i>
AM880003002 Inside	Cab. Air .	<i>N/A</i>	11N690760	Cab. Air .	<i>N/A</i>	31N801360 Drain	Hyd . . .	<i>N/A</i>
AM880001002 (To S/N 0276)	Cab. Air .	<i>N/A</i>	31E30018 Pilot	Hyd . . .	57100	31EH00480	Hyd Br . .	W01AG337
11N690760 (S/N 0277-on) (Cartridge)	Cab. Air .	<i>N/A</i>	E1310212 Return	Hyd . . .	<i>N/A</i>	R280LC w / Cummins 6CT8.3 Engine		
31E90126 (Spin-on)	Hyd . . .	57100	31E90126 Drain	Hyd . . .	51664	(Full-Flow/By-Pass) (Extended Drain)	Lube . . .	51748⁵³
R210LC-3 w / Hyundai Engine			31EE02110 - Breather	Hyd . . .	W01AG403	LF9039 (Vamac Gasket)	Lube . . .	51748XD
11E170140	Lube . . .	57081	R210NLC-7 w / Cummins B5.9 Engine			E211-2103 Outer	Air	42919
(Outer)	Air	42919	11E170140	Lube . . .	57620XE	E2112104 Inner	Air	42920
(Inner)	Air	42920	11EM21041 (To S/N 5371) - Outer	Air	49884	11E170210 Primary	F/W Sep.	33357^{53,420}
AM880003002 Inside	Fuel . . .	33397	11N624520 (S/N 5372-on) - Outer	Air	<i>N/A</i>	11E170210 Primary	F/W Sep.	WF10051⁴¹⁹
AM880001002 (To S/N 0276)	Cab. Air .	<i>N/A</i>	11EM21051 (To S/N 5371) - Inner	Air	49032	11E170010 Secondary	Fuel . . .	33358⁵³
11N690760 (S/N 0277-on) (Cartridge)	Cab. Air .	<i>N/A</i>	11N624530 (S/N 5372-on) - Inner	Air	<i>N/A</i>	31E30018 Pilot	Hyd . . .	57100
31E90126 (Spin-on)	Hyd . . .	57100	11E170210 (Dual Filter System) - Primary	F/W Sep.	33357^{53,420}	E1310212 Return	Hyd . . .	<i>N/A</i>
R210LC-3LL w / Cummins 6BT5.9 Engine			11E170210 (Dual Filter System) - Primary (F/W Sep)	F/W Sep.	WF10051⁴¹⁹	31EH00480 (Tank) - Breather	Hyd . . .	W01AG194
11E170140	Lube . . .	57620XE	11E170010 (Dual Filter System) - Secondary	F/W Sep.	WF10024⁴¹⁹	11E170310	Cool . . .	24073⁵³
E211-2103 Outer	Air	42919	11N690770 Inside	Fuel . . .	33358⁵³	R290LC w / Cummins 6CT8.3 Engine		
E2112104 Inner	Air	42920	11N690760	Cab. Air .	<i>N/A</i>	(Full-Flow/By-Pass) (Extended Drain)	Lube . . .	51748⁵³
11E170210 Primary	F/W Sep.	33357^{53,420}	31E30018 Pilot	Cab. Air .	<i>N/A</i>	LF9039 (Vamac Gasket)	Lube . . .	51748XD
11E170210 Primary (F/W Sep)	F/W Sep.	WF10051⁴¹⁹	E1310212 Return	Cab. Air .	<i>N/A</i>	E211-2103 Outer	Air	42919
11E170010 Secondary (F/W Sep)	F/W Sep.	WF10024⁴¹⁹	31E90126 (Spin-on) - Drain	Hyd . . .	51664	E2112104 Inner	Air	42920
AM880003002 Inside	Fuel . . .	33358⁵³	31EE02110 - Breather	Hyd . . .	W01AG403	11E170210 Primary	F/W Sep.	33357^{53,420}
AM880001002 (To S/N 0276)	Cab. Air .	<i>N/A</i>	R210NLC-7A w / Mitsubishi D04FD-TAA Tier III Engine			11E170210 Primary	F/W Sep.	WF10051⁴¹⁹
11N690760 (S/N 0277-on)	Cab. Air .	<i>N/A</i>	11N870110	Lube . . .	57182⁵³	11E170010 Secondary	Fuel . . .	33358⁵³
31E30018 Pilot	Cab. Air .	<i>N/A</i>	11N624520 Outer	Air	<i>N/A</i>	31E30018 Pilot	Hyd . . .	57100
E1310212 Return	Cab. Air .	<i>N/A</i>	11N624530 Inner	Air	<i>N/A</i>	31E91019 Return	Hyd . . .	<i>N/A</i>
31E90126 (Spin-on) - Drain	Hyd . . .	51664	11LC70010	Fuel . . .	33682	31E90126 (Spin-on) - Drain	Hyd . . .	51664
31E110380 (Tank) - Breather	Hyd . . .	W01AG194	11N690770 Inside	Cab. Air .	<i>N/A</i>	31E110380 (Tank) - Breather	Hyd . . .	W01AG194
R210LC-7 w / Cummins B5.9 Engine			11N690760	Cab. Air .	<i>N/A</i>	11E170310	Cool . . .	24073⁵³
11E170140	Lube . . .	57620XE	31E30018 Pilot	Cab. Air .	<i>N/A</i>	R290LC-3 w / Cummins 6CT8.3 Engine		
11EM21041 (To S/N 5371) - Outer	Air	49884	E1310212 Return	Cab. Air .	<i>N/A</i>	(Full-Flow/By-Pass) (Extended Drain)	Lube . . .	51748⁵³
11N624520 (S/N 5372-on) - Outer	Air	<i>N/A</i>	31E90126 (Spin-on) - Drain	Cab. Air .	<i>N/A</i>	LF9039 (Vamac Gasket)	Lube . . .	51748XD
11EM21051 (To S/N 5371) - Inner	Air	49032	31EE02110 - Breather	Cab. Air .	<i>N/A</i>	E211-2103 Outer	Air	42919
11N624530 (S/N 5372-on) - Inner	Air	<i>N/A</i>	R210NLC-7A w / Mitsubishi D04FD-TAA Tier III Engine			E2112104 Inner	Air	42920
11E170210 (Dual Filter System) - Primary	F/W Sep.	33357^{53,420}	11N870110	Lube . . .	57182⁵³	11E170210 Primary	F/W Sep.	33357^{53,420}
11E170210 Primary (F/W Sep)	F/W Sep.	33472⁵³	11N624520 Outer	Air	<i>N/A</i>	11E170210 Primary	F/W Sep.	WF10051⁴¹⁹
11E170010 Secondary (F/W Sep)	F/W Sep.	WF10024⁴¹⁹	11N624530 Inner	Air	<i>N/A</i>	11E170010 Secondary	Fuel . . .	33358⁵³
AM880003002 Inside	Fuel . . .	33358⁵³	11LC70010	Fuel . . .	33682	31E30018 Pilot	Hyd . . .	57100
AM880001002 (To S/N 0276)	Cab. Air .	<i>N/A</i>	11N690770 Inside	Cab. Air .	<i>N/A</i>	31E91019 Return	Hyd . . .	<i>N/A</i>
11N690760 (S/N 0277-on)	Cab. Air .	<i>N/A</i>	11N690760	Cab. Air .	<i>N/A</i>	31E90126 (Spin-on) - Drain	Hyd . . .	51664
31E30018 Pilot	Hyd . . .	57100	31MH20320 Pilot	Hyd . . .	57100	31E110380 (Tank) - Breather	Hyd . . .	W01AG194
E1310212 Return	Hyd . . .	<i>N/A</i>	31N401460 Return	Hyd . . .	<i>N/A</i>	11E170310	Cool . . .	24073⁵³
31E90126 (Spin-on) - Drain	Hyd . . .	51664	31N801360 Drain	Hyd . . .	<i>N/A</i>	R290LC-3 w / Cummins 6CT8.3 Engine		
31E110380 (Tank) - Breather	Hyd . . .	W01AG194	31EE02110 - Breather	Hyd . . .	W01AG403	(Full-Flow/By-Pass) (Extended Drain)	Lube . . .	51748⁵³
R210LC-7 w / Cummins B5.9 Engine			R250LC-3 w / Cummins 6BT5.9 Engine			LF9039 (Vamac Gasket)	Lube . . .	51748XD
11E170140	Lube . . .	57620XE	11E170140	Lube . . .	57620XE	E211-2103 Outer	Air	42919
11EM21041 (To S/N 5371) - Outer	Air	49884	11EN22070 Outer	Air	<i>N/A</i>	E2112104 Inner	Air	42920
11N624520 (S/N 5372-on) - Outer	Air	<i>N/A</i>	11EN22080 Inner	Air	<i>N/A</i>	11E170210 Primary	F/W Sep.	33357^{53,420}
11EM21051 (To S/N 5371) - Inner	Air	49032	11E170210 Primary	F/W Sep.	33357^{53,420}	11E170210 Primary	F/W Sep.	WF10051⁴¹⁹
11N624530 (S/N 5372-on) - Inner	Air	<i>N/A</i>	11E170210 Primary (F/W Sep)	F/W Sep.	WF10051⁴¹⁹	11E170010 Secondary	Fuel . . .	33358⁵³
11E170210 (Dual Filter System) - Primary	F/W Sep.	33357^{53,420}	11E170010 Secondary	Fuel . . .	33358⁵³	AM880003002 Inside	Cab. Air .	<i>N/A</i>
11E170210 (Dual Filter System) - Primary (F/W Sep)	F/W Sep.	WF10051⁴¹⁹	AM880003002 Inside	Cab. Air .	<i>N/A</i>	11N690760 (S/N 0552-on)	Cab. Air .	<i>N/A</i>
11E170010 Secondary	Fuel . . .	33358⁵³	11N690760	Cab. Air .	<i>N/A</i>	31E30018 Pilot	Hyd . . .	57100
31E30018 Pilot	Hyd . . .	57100	31MH20320 Pilot	Hyd . . .	57100	31E91019 Return	Hyd . . .	<i>N/A</i>
E1310212 Return	Hyd . . .	<i>N/A</i>	31N401460 Return	Hyd . . .	<i>N/A</i>	31E90126 (Spin-on) - Drain	Hyd . . .	51664
31E90126 (Spin-on) - Drain	Hyd . . .	51664	31N801360 Drain	Hyd . . .	<i>N/A</i>	31E110380 (Tank) - Breather	Hyd . . .	W01AG194
31E110380 (Tank) - Breather	Hyd . . .	W01AG194	31EE02110 - Breather	Hyd . . .	W01AG403	11E170310	Cool . . .	24073⁵³
R210LC-7 w / Cummins B5.9 Engine			R250LC-3 w / Cummins 6BT5.9 Engine			R290LC-3 w / Cummins 6CT8.3 Engine		
11E170140	Lube . . .	57620XE	11E170140	Lube . . .	57620XE	(Full-Flow/By-Pass) (Extended Drain)	Lube . . .	51748⁵³
11EM21041 (To S/N 5371) - Outer	Air	49884	11EN22070 Outer	Air	<i>N/A</i>	LF9039 (Vamac Gasket)	Lube . . .	51748XD
11N624520 (S/N 5372-on) - Outer	Air	<i>N/A</i>	11EN22080 Inner	Air	<i>N/A</i>	E211-2103 Outer	Air	42919
11EM21051 (To S/N 5371) - Inner	Air	49032	11E170210 Primary	F/W Sep.	33357^{53,420}	E2112104 Inner	Air	42920
11N624530 (S/N 5372-on) - Inner	Air	<i>N/A</i>	11E170210 Primary (F/W Sep)	F/W Sep.	WF10051⁴¹⁹	11E170210 Primary	F/W Sep.	33357^{53,420}
11E170210 (Dual Filter System) - Primary	F/W Sep.	33357^{53,420}	11E170010 Secondary	Fuel . . .	33358⁵³	11E170210 Primary	F/W Sep.	WF10051⁴¹⁹
11E170210 (Dual Filter System) - Primary (F/W Sep)	F/W Sep.	WF10051⁴¹⁹	AM880003002 Inside	Cab. Air .	<i>N/A</i>	11E170010 Secondary	Fuel . . .	33358⁵³
11E170010 Secondary	Fuel . . .	33358⁵³						

HYUNDAI+ Excavators

Off-Highway
Hors Route
Fuera De Carretera

Make, Model, Engine Marque, Modèle, Moteur Marca, Modelo, Motor	Serv. Type	Part No. N° de pieza N° de pièce	Make, Model, Engine Marque, Modèle, Moteur Marca, Modelo, Motor	Serv. Type	Part No. N° de pieza N° de pièce	Make, Model, Engine Marque, Modèle, Moteur Marca, Modelo, Motor	Serv. Type	Part No. N° de pieza N° de pièce
R450LC w / Komatsu S6D125 Engine (Cont'd/Suite) 31E70377 (From S/N 0563) - Breather 6004111570	Hyd N/A Cool N/A		11MH20100 Outer 11MH20090 Inner XJAU00817 11MH90330 31MH20320 Pilot 31MH01310 Return	Air 46438 Air 42985 Fuel 33390 ⁵³ Cab. Air . . N/A Hyd 57100 Hyd N/A		31E30018 Pilot 31EE01060 Return 31EE02110 - Breather 0501210564	Hyd 57100 Hyd N/A Hyd W01AG403 Trans. . . . N/A	
R450LC-3 w / Cummins LTA10 Engine (Std. Drain) (Full-Flow Spin-on) (Extended Drain) (High Efficiency) (By-Pass) (Outer) (Inner) (F/W Sep)	Lube 51970 ⁵³ Lube 51970XD Lube 51970XE Lube 51749 ⁵³ Air 46544 Air 46545 F/W Sep. 33405 ^{53,420} F/W Sep. WF10064 ⁴¹⁹ Fuel 33109 ⁵³		ROBEX 35Z-7A, ROBEX 35Z-9 w / Yanmar 3TNV88 Tier IIIA Engine XJAU00756 11MH20100 Outer 11MH20090 Inner XJAU00949 11MH90330 31MH20320 Pilot 31MH01310 Return	Lube 51334 ⁵³ Air 46438 Air 42985 Fuel 33654 Cab. Air . . N/A Hyd 57100 Hyd N/A		ROBEX 120W w / Cummins 4BTA3.9 Engine 11E170110 E1112009 Outer 11E32006 Inner 11E170210 Primary 11E170210 Primary (F/W Sep) 11E170010 Secondary (F/W Sep) 11E170010 Secondary 31E30018 Pilot 31E34527 Return 31E110380 (Tank) - Breather	Lube 51602 ⁵³ Air 46566 Air 46539 F/W Sep. 33357 ^{53,420} F/W Sep. WF10051 ⁴¹⁹ F/W Sep. 33472 ⁵³ F/W Sep. WF10024 ⁴¹⁹ Fuel 33358 ⁵³ Hyd 57100 Hyd N/A Hyd W01AG194	
AM880003002 Inside AM880001002 (To S/N 0145) 11N690760 (S/N 0146-on) 31E30018 Pilot 34E702310 Return 34E704170 Drain 31EH000480	Cab. Air . . N/A Cab. Air . . N/A Hyd 57100 Hyd 51524(2) Hyd A24A10E Hyd Br. . . W01AG337		ROBEX 55-3 w / Yanmar 4TNE94 Engine 11S120111 (S/N 1255-on) - Outer 11S120120 (To S/N 1254) - Inner 11S120121 (S/N 1255-on) - Inner 31E30017 (To S/N 0616) - Pilot 31EE01060 Return 31E110380 (To S/N 1267) - Breather 31EE02010 (From S/N 1268) - Breather	Lube 51334 ⁵³ Air 46389 Air N/A Fuel 33399 Hyd 57100 Hyd N/A Hyd W01AG194 Hyd W01AG403		ROBEX 130LC w / Cummins 4BTA3.9 Engine 11E170110 E1112009 Outer 11E32006 Inner 11E170210 Primary 11E170210 Primary (F/W Sep) 11E170010 Secondary 31E30018 Pilot 31E34527 Return 31E90126 Drain 31E110380 (Tank) - Breather	Lube 51602 ⁵³ Air 46566 Air 46539 F/W Sep. 33357 ^{53,420} F/W Sep. WF10051 ⁴¹⁹ Fuel 33358 ⁵³ Hyd 57100 Hyd N/A Hyd 51664 Hyd W01AG194	
R480LC-9 w / Cummins QSM11 Tier III Engine 11NB70110 (Nitrile Gasket) LF9031 (Vamac Gasket) 11Q820130 Outer 11Q820120 Inner 11NB70010 11N690770 Inside 11Q690510 ZGAW00013 Pilot 31N801510 Return 31N801360 Drain 31EH000480 11NB70210	Lube 57746XD Lube WL10005XD Air 46770 Air N/A F/W Sep. 33406 ⁵³ Cab. Air . . N/A Cab. Air . . N/A Hyd D44B10GV Hyd N/A Hyd N/A Hyd Br. . . W01AG337 Cool N/A		ROBEX 55-9 w / Yanmar 4TNV98 Tier IIIA Engine 11900535151 11S740120 Outer 11S740120 Outer 11S740130 Inner XJAU00949 XKAN00030 Inside 11M990370 31MH20320 Pilot 31MH01310 Return 31EE02110 - Breather	Lube 51568 Air 46671 ¹⁵⁵ Air 46671FR ³⁶⁰ Air 46672 Fuel 33654 Cab. Air . . N/A Cab. Air . . N/A Hyd 57100 Hyd N/A Hyd W01AG403		ROBEX 130LC-3 w / Cummins 4BTA3.9 Engine 11E170110 E1112009 Outer 11E32006 Inner 11E170210 Primary 11E170210 Primary (F/W Sep) 11E170010 Secondary AM880003002 Inside AM880001002 (To S/N 0927) 11N690760 (S/N 0928-on) 31E30018 Pilot 31E34527 Return 31EE02110 - Drain 31E110380 (To S/N 1933) - Breather 31EE02110 (From S/N 1934) - Breather	Lube 51602 ⁵³ Air 46566 Air 46539 F/W Sep. 33357 ^{53,420} F/W Sep. WF10051 ⁴¹⁹ Fuel 33358 ⁵³ Cab. Air . . N/A Cab. Air . . N/A Hyd 57100 Hyd N/A Hyd 51664 Hyd W01AG194 Hyd W01AG403	
R800LC-7A w / Hyundai Engine 11ND70110 11ND20240 Outer 11ND20230 Inner 11ND70010 11N690770 Inside 11N690760 31MH20320 Pilot 31N401460 Return 31ND01460 Drain 31EH000480 11ND70211	Lube N/A Air N/A Air N/A Fuel N/A Cab. Air . . N/A Cab. Air . . N/A Hyd 57100 Hyd N/A Hyd N/A Hyd Br. . . W01AG337 Cool N/A		ROBEX 55W-3 w / Yanmar 4TNE94 Engine 11S120111 Outer 11S120121 Inner 1190055600 31E30018 Pilot 31EE01060 Return 31E110380 (To S/N 0188) - Breather 31EE02110 (From S/N 0189) - Breather	Lube 51334 ⁵³ Air 46389 Air N/A Fuel 33399 Hyd 57100 Hyd N/A Hyd W01AG194 Hyd W01AG403		ROBEX 130LCD-3, ROBEX 130LCM-3 w / Cummins 4BTA3.9 Engine Primary Primary (F/W Sep) Secondary (F/W Sep)	Lube 51602 ⁵³ F/W Sep. 33357 ^{53,420} F/W Sep. WF10051 ⁴¹⁹ F/W Sep. 33472 ⁵³ F/W Sep. WF10024 ⁴¹⁹ Fuel 33358 ⁵³ Hyd 57100	
ROBEX 15-7 w / Mitsubishi L3E Tier IIIA Engine 30A40-00100 XJAF01587 Outer Outer XJAF02699 Inner MM404889	Lube 51356 Air 46449 ¹⁵⁵ Air 46449FR ³⁶⁰ Air 42845 Fuel 33389		ROBEX 55W-9 w / Yanmar 4TNV98 Tier IIIA Engine 11900535151 11S740120 Outer 11S740120 Outer 11S740130 Inner XJAU00949 XKAN00030 Inside 11M990370 31MH20320 Pilot 31MH01310 Return 31EE02110 - Breather	Lube 51568 Air 46671 ¹⁵⁵ Air 46671FR ³⁶⁰ Air 46672 Fuel 33654 Cab. Air . . N/A Cab. Air . . N/A Hyd 57100 Hyd N/A Hyd W01AG403		ROBEX 130W w / Cummins 4BTA3.9 Engine 11E170110 E1112009 Outer 11E32006 Inner 11E170210 Primary 11E170210 Primary (F/W Sep) 11E170010 Secondary 31E30018 Pilot 31E34527 Return 31E90126 - Drain 31E110380 (Tank) - Breather	Lube 51602 ⁵³ Air 46566 Air 46539 F/W Sep. 33357 ^{53,420} F/W Sep. WF10051 ⁴¹⁹ Fuel 33358 ⁵³ Hyd 57100	
ROBEX 16-9 w / Mitsubishi L3E Tier IIIA Engine XJAF02697 XJAF01587 Outer Outer XJAF02699 Inner XJAF02784 31MH20320 Pilot 31MJ01300 Return	Lube 57356 ⁵³ Air 46449 ¹⁵⁵ Air 46449FR ³⁶⁰ Air 42845 Fuel N/A Hyd 57100 Hyd N/A		ROBEX 95W-3 w / Mitsubishi S4DT Engine 32A4000100 11S120111 Outer 11S120121 Inner 3446200300 31E30018 Pilot 31EE01060 Return 31EE02110 - Breather 0501210564	Lube 57106 Air 46389 Air N/A Fuel 33394 Hyd 57100 Hyd N/A Hyd W01AG403 Trans. . . . N/A		ROBEX 140LC-9 w / Mitsubishi D04FD-TAA Tier III Engine XJAF02362 11N627040 Outer 11N627030 Inner 11N627030 Inner XJAF02430 11N690770 Inside	Lube N/A Air N/A Air 46782 ⁵⁵ Air 46782P ⁴⁷⁷ Fuel N/A Cab. Air . . N/A	
ROBEX 27Z-9 w / Mitsubishi S3L2 Tier IIIA Engine XJAF02697 11MH20090 - Outer 11MH20090 Inner XJAF02784 11MH90330 31MH20320 Pilot 31MH01310 Return	Lube 57356 ⁵³ Air 46438 Air 42985 Fuel N/A Cab. Air . . N/A Hyd 57100 Hyd N/A		ROBEX 95W-3 w / Perkins 100A-42 Engine	Lube 51459 ⁵³				
ROBEX 35Z-7 w / Yanmar 3TNV88 Tier IIIA Engine XJAU00756	Lube 51334 ⁵³							

Italicized Part Numbers May Not Be Available.

Las piezas con números en *italicas* pueden no estar disponibles.
Les numéros de pièce en *italiques* peuvent ne pas être disponibles.



**Off-Highway
Hors Route
Fuera De Carretera**

HYUNDAI+ Excavators

Make, Model, Engine Marque, Modèle, Moteur Marca, Modelo, Motor	Serv. Type	Part No. N° de pieza N° de pièce	Make, Model, Engine Marque, Modèle, Moteur Marca, Modelo, Motor	Serv. Type	Part No. N° de pieza N° de pièce	Make, Model, Engine Marque, Modèle, Moteur Marca, Modelo, Motor	Serv. Type	Part No. N° de pieza N° de pièce
ROBEX 140LC-9 w / Mitsubishi D04FD-TAA Tier III Engine (Cont'd/Suite)			31N801360 Drain 31EE02110 - Breather	Hyd Hyd	N/A W01AG403	ROBEX 160LCD-3, ROBEX 160NLC-3 w / Cummins 4B3.9 Engine	Primary Primary (F/W Sep) (F/W Sep) Secondary	F/W Sep. 33357 ^{53,420} F/W Sep. 33472 ⁵³ F/W Sep. WF10051 ⁴¹⁹ F/W Sep. WF10024 ⁴¹⁹ Fuel 33358 ⁵³
	11Q690510 Cab. Air . N/A ZGAW00013 Pilot Hyd D44B10GV 31N401460 Return Hyd N/A 31N801360 Drain Hyd N/A 31EE02110 - Breather Hyd W01AG403			Lube . . . 51602 ⁵³ F/W Sep. 33357 ^{53,420} F/W Sep. WF10051 ⁴¹⁹ F/W Sep. 33472 ⁵³ F/W Sep. WF10024 ⁴¹⁹ Fuel 33358 ⁵³				ROBEX 200 w / Cummins 6BT5.9 Engine
ROBEX 140W-9 w / Cummins QSB6.7 Tier III Engine			ROBEX 170W-3 w / Cummins 6BT5.9 Engine			ROBEX 200LC w / Cummins 6BT5.9 Engine	(Outer) (Inner) Primary Primary (F/W Sep) (F/W Sep) Secondary	Lube . . . 51607 ⁵³ Air 42919 Air 42920 F/W Sep. 33357 ^{53,420} F/W Sep. WF10051 ⁴¹⁹ F/W Sep. 33472 ⁵³ F/W Sep. WF10024 ⁴¹⁹ Fuel 33358 ⁵³
11N870110 Lube . . . 57182 ⁵³ 11N627040 Outer Air N/A 11N627030 Inner Air 46782 ⁵⁵ 11N627030 Inner Air 46782P ⁴⁷⁷ 11LG70010 Fuel 33682 11N690770 Inside Cab. Air . N/A 11Q690510 Cab. Air . N/A ZGAW00013 Pilot Hyd D44B10GV 31N401460 Return Hyd N/A 31N801360 Drain Hyd N/A 31EE02110 - Breather Hyd W01AG403 ZGAQ01063 Trans. . . N/A				11E170110 Lube . . . 51602 ⁵³ E211-2103 Outer Air 42919 E2112104 Inner Air 42920 11E170210 Primary F/W Sep. 33357 ^{53,420} 11E170210 Primary F/W Sep. WF10051 ⁴¹⁹ 11E170010 Secondary Fuel 33358 ⁵³ AM880003002 Inside Cab. Air . N/A 11N690760 Cab. Air . N/A 31E30018 Pilot Hyd 57100 31E91019 Return Hyd N/A 31E90126 Drain Hyd 51664 31E110380 (To S/N 0431) - Breather Hyd W01AG194 31EE02110 (From S/N 0432) - Breather Hyd W01AG403 0501210564 Trans. . . N/A				11E170120 Lube . . . 51607 ⁵³ E211-2103 Outer Air 42919 E2112104 Inner Air 42920 11E170210 Primary F/W Sep. 33357 ^{53,420} 11E170210 Primary F/W Sep. WF10051 ⁴¹⁹ (F/W Sep) F/W Sep. 33472 ⁵³ (F/W Sep) F/W Sep. WF10024 ⁴¹⁹ 11E170010 Secondary Fuel 33358 ⁵³ E211-2103 Outer Air 42919 E2112104 Inner Air 42920 11E170210 Primary F/W Sep. 33357 ^{53,420} 11E170210 Primary F/W Sep. WF10051 ⁴¹⁹ (F/W Sep) F/W Sep. 33472 ⁵³ (F/W Sep) F/W Sep. WF10024 ⁴¹⁹ 11E170010 Secondary Fuel 33358 ⁵³ 31E30018 Pilot Hyd 57100 E1310212 Return Hyd N/A 31E110380 (Tank) - Breather Hyd W01AG194
ROBEX 145CR-9 w / Mitsubishi D04FD-TAA Tier III Engine			ROBEX 170W-9 w / Cummins QSB6.7 Tier III Engine			ROBEX 200NLC-3 w / Cummins 6BT5.9 Engine	Primary Primary (F/W Sep) (F/W Sep) Secondary	Lube . . . 51607 ⁵³ F/W Sep. 33357 ^{53,420} F/W Sep. WF10051 ⁴¹⁹ F/W Sep. 33472 ⁵³ F/W Sep. WF10024 ⁴¹⁹ Fuel 33358 ⁵³ 31E30018 Pilot Hyd 57100 31E91019 Return Hyd N/A 31E90126 Drain Hyd 51664 31E110380 (To S/N 0053) - Breather Hyd W01AG194 31EE02110 (From S/N 0054) - Breather Hyd W01AG403
ROBEX 160LC-3 w / Cummins 4B3.9 Engine			ROBEX 180LC-3 w / Cummins 6B5.9 Engine			ROBEX 200W w / Cummins 6BT5.9 Engine	Primary Primary (F/W Sep) (F/W Sep) Secondary	Lube . . . 51602 ⁵³ F/W Sep. 33357 ^{53,420} F/W Sep. WF10051 ⁴¹⁹ F/W Sep. 33472 ⁵³ F/W Sep. WF10024 ⁴¹⁹ Fuel 33358 ⁵³ 31E30018 Pilot Hyd 57100 31E91019 Return Hyd N/A 31E90126 Drain Hyd 51664 31E110380 (To S/N 0053) - Breather Hyd W01AG194 31EE02110 (From S/N 0054) - Breather Hyd W01AG403
ROBEX 160LC-7 w / Mitsubishi S6S-DT Engine			ROBEX 180LC-9 w / Mitsubishi D04FD-TAA Tier III Engine			ROBEX 210-3 w / Cummins 6BT5.9 Engine	Primary Primary (F/W Sep) (F/W Sep) Secondary	Lube . . . 51607 ⁵³ F/W Sep. 33357 ^{53,420} F/W Sep. WF10051 ⁴¹⁹ F/W Sep. 33472 ⁵³ F/W Sep. WF10024 ⁴¹⁹ Fuel 33358 ⁵³ 31E30018 Pilot Hyd 57100 E1310212 Return Hyd N/A 31E110380 (Tank) - Breather Hyd W01AG194
ROBEX 160LC-9 w / Mitsubishi D04FD-TAA Tier III Engine			ROBEX 180NLC-3 w / Cummins 6B5.9 Engine			ROBEX 210-7 w / Cummins B5.9 Engine		Lube . . . 51607 ⁵³ Air 49884 Air 49032 F/W Sep. 33357 ^{53,420} F/W Sep. WF10051 ⁴¹⁹ F/W Sep. 33472 ⁵³ F/W Sep. WF10024 ⁴¹⁹ Fuel 33358 ⁵³ 31E90126 Drain Hyd 51664 31EE02010 Breather Hyd W01AG403
11EM21041 (To S/N 0746) - Outer Air 49884 11EM21051 (To S/N 0746) - Inner Air 49032 11N624520 (From S/N 0747) - Outer Air N/A 11N624530 (From S/N 0747) - Inner Air N/A 11LB20310 F/W Sep. 33788 3436200101 Fuel 33397 11N690770 Inside Cab. Air . N/A 11N690760 Cab. Air . N/A 31E30018 Pilot Hyd 57100 E1310212 Return Hyd N/A 31E90126 Drain Hyd 51664 31EE02010 Breather Hyd W01AG403			Lube . . . 51602 ⁵³ F/W Sep. 33357 ^{53,420} F/W Sep. WF10051 ⁴¹⁹ F/W Sep. 33472 ⁵³ F/W Sep. WF10024 ⁴¹⁹ Fuel 33358 ⁵³ 31E30018 Pilot Hyd 57100 31E91019 Return Hyd N/A 31E90126 Drain Hyd 51664 31E110380 (To S/N 0647) - Breather Hyd W01AG194 31EE02110 (From S/N 0648) - Breather Hyd W01AG403			11EM21041 (Outer) Lube . . . 51607 ⁵³ 11EM21051 (Inner) Air 49884 Primary Air 49032 F/W Sep. 33357 ^{53,420} F/W Sep. WF10051 ⁴¹⁹ F/W Sep. 33472 ⁵³ F/W Sep. WF10024 ⁴¹⁹ Secondary Fuel 33358 ⁵³ (Cartridge) Hyd 57100 31E90126 (Spin-on) Hyd 51664		

N/A = Not Available N/R = Not Required N/S = Not Serviceable See pages 22 for footnotes
 N/A = Non disponible N/R = Non nécessaire N/S = Non réparable Voir pages 22 pour des notes
 N/A = No disponible N/R = No requiere N/S = No servible Ver las páginas 22 para las notas al pie de página

OFF HIGHWAY

**Off-Highway
Hors Route
Fuera De Carretera**



HYUNDAI+ Excavators

Make, Model, Engine Marque, Modèle, Moteur Marca, Modelo, Motor	Serv. Type	Part No. N° de pieza N° de pièce	Make, Model, Engine Marque, Modèle, Moteur Marca, Modelo, Motor	Serv. Type	Part No. N° de pieza N° de pièce	Make, Model, Engine Marque, Modèle, Moteur Marca, Modelo, Motor	Serv. Type	Part No. N° de pieza N° de pièce
ROBEX 210LC-7 w / Cummins B5.9 Engine			11E170210 Primary 11E170010 Secondary AM880003002 Inside 11N690760 31E30018 (Cartridge) - Pilot E1310212 Return 31E90126 (Spin-on) - Drain 31E110380 (Tank) - Breather	F/W Sep. Fuel Cab. Air Cab. Air Hyd Hyd Hyd Hyd	WF10051 ⁴¹⁹ 33358 ⁵³ N/A N/A 57100 N/A 51664 W01AG194	11E170010 Secondary 31E30018 Pilot 31E91019 Return 31E90126 (Spin-on) - Drain 31E110380 (Tank) - Breather 11E170310	Fuel Hyd Hyd Hyd Hyd Cool	33358 ⁵³ 57100 N/A 51664 W01AG194 24073 ⁵³
11E170140 11EM21041 (To S/N 5371) - Outer 11N624520 (S/N 5372-on) - Outer 11EM21051 (To S/N 5371) - Inner 11N624530 (S/N 5372-on) - Inner 11E170210 (Dual Filter System) - Primary 11E170210 (Dual Filter System) - Primary (F/W Sep) 11E170010 Secondary 11N690770 Inside 11N690760 31E30018 Pilot E1310212 Return 31E90126 (Spin-on) - Drain 31EE02110 - Breather	Lube Air Air Air Air F/W Sep F/W Sep F/W Sep Fuel Cab. Air Cab. Air Hyd Hyd Hyd Hyd	57620XE 49884 N/A 49032 N/A 33357 ^{53,420} WF10051 ⁴¹⁹ 33472 ⁵³ WF10024 ⁴¹⁹ 33358 ⁵³ N/A N/A 57100 N/A 51664 W01AG403	ROBEX 250LC-9 11N870110 11N627040 Outer 11N627030 Inner 11N627030 Inner 11LG70010 11N690770 Inside 11Q690510 ZGAW00013 Pilot 31N401460 Return 31N801360 Drain 31EH00480	Lube Air Air Air Fuel Cab. Air Cab. Air Hyd Hyd Hyd Hyd Hyd Br.	57182 ⁵³ N/A 46782 ⁴⁵⁵ 46782P ⁴⁷⁷ 33682 N/A N/A D44B10GV N/A N/A W01AG337	ROBEX 290LC-3 w / Hyundai Engine 2634584001 (KIT) (Bypass and Full Flow) E211-2103 Outer E2112104 Inner 11E170210 Primary 11E170210 Primary 11E170010 Secondary AM880003002 Inside AM880001002 (To S/N 0551) 11N690760 (S/N 0552-on) 31E30018 Pilot 31E91019 Return 31E90126 (Spin-on) - Drain 31E110380 (Tank) - Breather 11E170310	Fuel Air Air F/W Sep F/W Sep F/W Sep Fuel Cab. Air Cab. Air Cab. Air Hyd Hyd Hyd Hyd Cool	33358 ⁵³ 57100 N/A 46782P ⁴⁷⁷ 33682 N/A N/A D44B10GV N/A N/A W01AG337 51599 42919 42920 33357 ^{53,420} WF10051 ⁴¹⁹ 33525 33358 ⁵³ N/A N/A 57100 N/A 51664 W01AG194 24073 ⁵³
ROBEX 210LC-9 w / Cummins QSB6.7 Tier III Engine			11N870110 11N627040 Outer 11N627030 Inner 11N627030 Inner 11LG70010 11N690770 Inside 11Q690510 ZGAW00013 Pilot 31Q601280 Return 31N801360 Drain 31EE02110 - Breather	Lube Air Air Air Fuel Cab. Air Cab. Air Hyd Hyd Hyd Hyd	57182 ⁵³ N/A 46782 ⁴⁵⁵ 46782P ⁴⁷⁷ 33682 N/A N/A D44B10GV N/A N/A W01AG403	ROBEX 250NLC-3 w / Cummins 6B5.9 Engine Primary Primary (F/W Sep) Primary (F/W Sep) Secondary	Lube F/W Sep F/W Sep F/W Sep Fuel Hyd	51607 ⁵³ 33357 ^{53,420} WF10051 ⁴¹⁹ 33472 ⁵³ WF10024 ⁴¹⁹ 33358 ⁵³ 57100
ROBEX 210NLC-9 w / Cummins QSB6.7 Tier III Engine			11N870110 11N627040 Outer 11N627030 Inner 11N627030 Inner 11LG70010 11N690770 Inside 11Q690510 ZGAW00013 Pilot 31N401460 Return 31N801360 Drain 31EE02110 - Breather	Lube Air Air Air Fuel Cab. Air Cab. Air Hyd Hyd Hyd Hyd	57182 ⁵³ N/A 46782 ⁴⁵⁵ 46782P ⁴⁷⁷ 33682 N/A N/A D44B10GV N/A N/A W01AG403	ROBEX 280 w / Cummins 6CT8.3 Engine (Full-Flow) (Full-Flow/By-Pass) (Extended Drain) LF9039 (Vamac Gasket) - Full-Flow/By-Pass Primary Primary Primary (F/W Sep) Primary (F/W Sep) Secondary	Lube Lube Lube Lube F/W Sep F/W Sep F/W Sep F/W Sep Fuel Cool	51649 51748 ⁵³ 51748XD WL10041 42919 42920 33357 ^{53,420} WF10051 ⁴¹⁹ 33472 ⁵³ WF10024 ⁴¹⁹ 33358 ⁵³ 24072
ROBEX 210W-9 w / Cummins QSB6.7 Tier III Engine			11N870110 11N627040 Outer 11N627030 Inner 11N627030 Inner 11LG70010 11N690770 Inside 11Q690510 ZGAW00013 Pilot 31N401460 Return 31N801360 Drain 31EE02110 - Breather ZGAQ01063	Lube Air Air Air Fuel Cab. Air Cab. Air Hyd Hyd Hyd Hyd Trans.	57182 ⁵³ N/A 46782 ⁴⁵⁵ 46782P ⁴⁷⁷ 33682 N/A N/A D44B10GV N/A N/A W01AG403 N/A	ROBEX 280LC w / Cummins 6CT8.3 Engine (Full-Flow/By-Pass) (Extended Drain) LF9039 (Vamac Gasket) E211-2103 Outer E2112104 Inner 11E170210 Primary 11E170210 Primary 11E170010 Secondary 31E30018 Pilot E1310212 Return 31E110380 (Tank) - Breather 11E170310	Lube Lube Lube Air F/W Sep F/W Sep F/W Sep F/W Sep Fuel Hyd Hyd Hyd Cool	51748 ⁵³ 51748XD WL10041 42919 42920 33357 ^{53,420} WF10051 ⁴¹⁹ 33358 ⁵³ 57100 N/A W01AG194 24073 ⁵³
ROBEX 235LCR-9			11N870110 11N627040 Outer 11N627030 Inner 11N627030 Inner 11LG70010 XKAN00030 Inside 11M990370 ZGAW00013 Pilot 31Q601280 Return 31N801360 Drain 31EE02110 - Breather	Lube Air Air Air Fuel Cab. Air Cab. Air Hyd Hyd Hyd Hyd	57182 ⁵³ N/A 46782 ⁴⁵⁵ 46782P ⁴⁷⁷ 33682 N/A N/A D44B10GV N/A N/A W01AG403	ROBEX 290-3 w / Cummins 6CT8.3 Engine (Full-Flow) (Full-Flow/By-Pass) (Extended Drain) (Full-Flow/By-Pass) Primary Primary Primary (F/W Sep) Primary (F/W Sep) Secondary	Lube Lube Lube F/W Sep F/W Sep F/W Sep F/W Sep Fuel Hyd	51649 51741XD 51741 33357 ^{53,420} WF10051 ⁴¹⁹ 33472 ⁵³ WF10024 ⁴¹⁹ 33358 ⁵³ 57100
ROBEX 250LC-3 w / Cummins 6BT5.9 Engine			11E170140 11EN22070 Outer 11EN22080 Inner 11E170210 Primary	Lube Air Air F/W Sep	57620XE N/A N/A 33357 ^{53,420}	ROBEX 290LC w / Cummins 6CT8.3 Engine (Full-Flow/By-Pass) (Extended Drain) LF9039 (Vamac Gasket) E211-2103 Outer E2112104 Inner 11E170210 Primary 11E170210 Primary	Lube Lube Lube Air Air F/W Sep F/W Sep	51748 ⁵³ 51748XD WL10041 42919 42920 33357 ^{53,420} WF10051 ⁴¹⁹
						ROBEX 290LC-7 w / Cummins QSB5.9 Tier II Engine 11N870110 11EM21041 (To S/N 2012) - Outer 11N624520 (S/N 2013-on) - Outer 11EM21051 (To S/N 2012) - Inner 11N624530 (S/N 2013-on) - Inner 11N870010 11N690770 Inside 11N690760 31E30018 (Cartridge) - Pilot 31E91019 Return 31E90126 (Spin-on) - Drain 31EE02110 (To S/N 0029) - Breather 31EH00480 (From S/N 0030) 11E170310	Fuel Air Air Air Air Fuel Cab. Air Cab. Air Hyd Hyd Hyd Hyd Hyd Hyd Br.	51748 ⁵³ 51748XD WL10041 49884 N/A 49032 N/A N/A 57100 N/A 51664 W01AG403 W01AG337 24073 ⁵³
						ROBEX 290LC-7A w / Cummins QSB6.7 Tier III Engine 11N870110 11EM21041 (To S/N 2012) - Outer 11N624520 (S/N 2013-on) - Outer 11EM21051 (To S/N 2012) - Inner 11N624530 (S/N 2013-on) - Inner 11N870010 11N690770 Inside 11N690760 31E30018 (To S/N 0284) - Pilot	Fuel Air Air Air Air Fuel Cab. Air Cab. Air Hyd Hyd	51782 ⁵³ 49884 N/A 49032 N/A N/A N/A N/A 57100 N/A 51664 W01AG403 W01AG337 51782 ⁵³ 49884 N/A 49032 N/A N/A N/A N/A 57100

Italicized Part Numbers May Not Be Available.

Las piezas con números en *italicas* pueden no estar disponibles.
Les numéros de pièce en *italiques* peuvent ne pas être disponibles.

Off-Highway
Hors Route
Fuera De Carretera



HYUNDAI+ Excavators — HYUNDAI+Loaders

Make, Model, Engine Marque, Modèle, Moteur Marca, Modelo, Motor	Serv. Type	Part No. N° de pieza N° de pièce	Make, Model, Engine Marque, Modèle, Moteur Marca, Modelo, Motor	Serv. Type	Part No. N° de pieza N° de pièce	Make, Model, Engine Marque, Modèle, Moteur Marca, Modelo, Motor	Serv. Type	Part No. N° de pieza N° de pièce		
ROBEX 450LC-3 w / Cummins LTA10 Engine (Cont'd/Suite) AM88001002 (To S/N 0145) 11N690760 (S/N 0146-on) 31E30018 Pilot 34E702310 Return 34E704170 Drain 31EH00480	Cab. Air Cab. Air Hyd Hyd Hyd Hyd Br.	N/A N/A 57100 51524(2) A24A10E W01AG337	LF9031 (Vamac Gasket) LF14000NN 3098688	Lube Lube Cool	WL10005XD WL10107 24082	HYUNDAI+Loaders				
ROBEX 450LC-3 w / Cummins M11 Engine (Full-Flow/By-Pass) (Extended Drain) LF9039 (Vamac Gasket) 11L12003 (Outer) 11L12004 (Inner) 11E170240 11E170220 (Dual Filter System) 11E170220 (Dual Filter System) AM880003002 Inside AM880001002 (To S/N 0145) 11N690760 (S/N 0146-on) 31E30018 Pilot 34E702310 Return 34E704170 Drain 31EH00480 11E170320	Lube Lube Lube Air Air F/W Sep. F/W Sep. F/W Sep. Cab. Air Cab. Air Cab. Air Hyd Hyd Hyd Hyd Br. Cool	51748 ⁵³ 51748XD WL10041 42216 42217 33242 33405 ^{53,420} WF10064 ⁴¹⁹ N/A N/A N/A 57100 51524(2) A24A10E W01AG337 N/A	ROBEX 500LC-7 w / Cummins QSM11C Engine 11NB70110 (Nitrile Gasket) LF9031 (Vamac Gasket) 11NB20120 Outer 11NB20130 Inner 11NB70010 11N690770 Inside 11N690760 31E30018 Pilot 31E91019 Return 31E90126 Drain 31EH00480 11NB70210	Lube Lube Air Air F/W Sep. Cab. Air Cab. Air Hyd Hyd Hyd Hyd Br. Cool	57746XD WL10005XD N/A N/A 33406 ⁵³ N/A N/A 57100 N/A 51664 W01AG337 N/A	HL17 w / Cummins 6BT5.9 Engine 11E170110 11L40078 Outer 11L40079 Inner 11E170210 Primary 11E170210 Primary (F/W Sep) (F/W Sep) 11E170010 Secondary 31E30018 Pilot 31L14041 Return 31E110380 (Tank) - Breather 247052			Lube Air Air F/W Sep. F/W Sep. F/W Sep. F/W Sep. Fuel Hyd Hyd Hyd Trans.	51602 ⁵³ N/A 42399 33357 ^{53,420} WF10051 ⁴¹⁹ 33472 ⁵³ WF10024 ⁴¹⁹ 33358 ⁵³ 57100 N/A W01AG194 57410
ROBEX 450LC-7 w / Cummins QSM11 Tier II Engine 11NB70110 (Nitrile Gasket) LF9031 (Vamac Gasket) LF14000NN 11NB20120 Outer 11NB20130 Inner 11NB70010 11N690770 Inside 11N690760 31E30018 Pilot 31E91019 Return 34E704170 (To S/N 0395) - Drain 31E90126 (From S/N 0396) - Drain 31EH00480 3100308 11NB70210	Lube Lube Lube Air Air F/W Sep. Cab. Air Cab. Air Hyd Hyd Hyd Hyd Br. Cool	57746XD WL10005XD WL10107 N/A N/A 33406 ⁵³ N/A N/A 57100 N/A A24A10E 51664 W01AG337 24075 N/A	ROBEX 500LC-7A w / Cummins QSM11 Tier III Engine 11NB70110 (Nitrile Gasket) LF9031 (Vamac Gasket) 11NB20120 Outer 11NB20130 Inner 11NB70010 11N690770 Inside 11N690760 31E30018 (To S/N 0062) - Pilot 31E91019 (To S/N 0062) - Return 31N801510 (From S/N 0063) - Return 31E90126 (To S/N 0062) - Drain 31N801360 (From S/N 0063) - Return 31EH00480 11NB70210	Lube Lube Lube Air Air F/W Sep. Cab. Air Cab. Air Hyd Hyd Hyd Hyd Br. Cool	57746XD WL10005XD WL10107 N/A N/A 33406 ⁵³ N/A N/A 57100 N/A A24A10E 51664 W01AG337 24075 N/A	HL25 w / Cummins 6CT8.3 Engine (Full-Flow/By-Pass) (Extended Drain) LF9039 (Vamac Gasket) 11L40078 Outer 11L40079 Inner 11E170210 Primary 11E170210 Primary (F/W Sep) (F/W Sep) 11E170010 Secondary 31E30018 Pilot 31L14041 Return 31E110380 (Tank) - Breather 0750131033 11E170310			Lube Lube Lube Air Air F/W Sep. F/W Sep. F/W Sep. F/W Sep. Fuel Hyd Hyd Hyd Trans. Cool	51748 ⁵³ 51748XD WL10041 N/A 42399 33357 ^{53,420} WF10051 ⁴¹⁹ 33472 ⁵³ WF10024 ⁴¹⁹ 33358 ⁵³ 57100 N/A W01AG194 51290 24073 ⁵³
ROBEX 450LC-7A w / Cummins QSM11 Tier III Engine 11NB70110 (Nitrile Gasket) LF9031 (Vamac Gasket) 11NB20130 Inner 11NB20120 Outer 11NB70010 11N690770 Inside 11N690760 31E30018 Pilot 31E91019 Return 34E704170 (To S/N 0395) - Drain 31E90126 (From S/N 0396) - Drain 31EH00480 3100308 11NB70210	Lube Lube Air Air F/W Sep. Cab. Air Cab. Air Hyd Hyd Hyd Hyd Br. Cool	57746XD WL10005XD N/A N/A 33406 ⁵³ N/A N/A 57100 N/A A24A10E 51664 W01AG337 24075 N/A	ROBEX 520LC-9 w / Cummins QSM11 Tier III Engine 11NB70110 (Nitrile Gasket) LF9031 (Vamac Gasket) 11Q820130 Outer 11Q820120 Inner 11NB70010 11N690770 Inside 11Q690510 ZGAW00013 Pilot 31N801510 Return 31N801360 Drain 31EH00480 11NB70210	Lube Lube Air Air F/W Sep. Cab. Air Cab. Air Hyd Hyd Hyd Hyd Br. Cool	57746XD WL10005XD 46770 N/A 33406 ⁵³ N/A N/A 57100 N/A N/A W01AG337 N/A	HL35 w / Cummins LT10A Engine (Full-Flow/By-Pass) (Extended Drain) LF9039 (Vamac Gasket) 11L12003 Outer 11L12004 Inner 11E170240 31E30018 Pilot 31L14041 Return 31E110380 (Tank) - Breather 0501208244 11E170320 11E170310			Lube Lube Lube Air Air F/W Sep. Hyd Hyd Hyd Trans. Cool Cool	51748 ⁵³ 51748XD WL10041 42216 42217 33242 57100 N/A W01AG194 N/A N/A 24074
ROBEX 480LC-9 w / Cummins QSM11 Tier III Engine LF9031 (Vamac Gasket) 11NB70110 (Nitrile Gasket) 11Q820130 Outer 11Q820120 Inner 11NB70010 11N690770 Inside 11Q690510 ZGAW00013 Pilot 31N801510 Return 31N801360 Drain 31EH00480 11NB70210	Lube Lube Air Air F/W Sep. Cab. Air Cab. Air Hyd Hyd Hyd Hyd Br. Cool	WL10005XD 57746XD 46770 N/A 33406 ⁵³ N/A N/A 57100 N/A N/A W01AG337 N/A	ROBEX 520LC-9A w / Cummins QSX11.9 Tier IV Engine 3101869 (Nitrile Gasket) LF9031 (Vamac Gasket) LF14000NN 3098688	Lube Lube Lube Cool	57746XD WL10005XD WL10107 24082	HL720-3 w / Deutz Engine 01174418 01319258 Outer 01180871 Inner 11L820180 01180596 AM880003002 Inside 74L304560 31E30018 Pilot 31L960161 Return 31E110380 (Tank) - Breather 0750131029			Lube Air Air F/W Sep. Fuel Cab. Air Cab. Air Hyd Hyd Hyd Trans.	51768 46818 46829 N/A 33361 N/A N/A 57100 N/A W01AG194 N/A
ROBEX 480LC-9A w / Cummins QSX11.9 Tier IV Engine 3101869 (Nitrile Gasket)	Lube	57746XD	HYUNDAI+Lift Trucks 20LC-7, 25LC-7, 30LC-7 w / HMC Beta (2.0L) LGP Engine 26300-35502 11FK20080 (Outer) 11FK20090 (Inner) F42650010 (In-Tank) XKCF00001	Lube Lube Lube Hyd Trans.	57746XD WL10005XD WL10107 24082	HL730-3 w / Cummins Engine 11E170110 E211-2103 Outer E2112104 Inner 11E170210 Primary 11E170210 Primary 11E170010 Secondary 3931065 Secondary AM880003002 Inside 74L304560 31E30018 Pilot 34L300341 Return 31E110380 (Tank) - Breather 0750 131 060			Lube Air Air F/W Sep. F/W Sep. Fuel Fuel Cab. Air Cab. Air Hyd Hyd Hyd Trans.	51602 ⁵³ 42919 42920 33357 ^{53,420} WF10051 ⁴¹⁹ 33358 ⁵³ 33777 N/A N/A 57100 N/A W01AG194 51290
ROBEX 480LC-9A w / Cummins QSX11.9 Tier IV Engine 3101869 (Nitrile Gasket)	Lube	57746XD	HDF20-5, HDF25-5, HDF30-5 w / Yanmar 4TNE98 Engine 11900055600	Lube Fuel	51334 ⁵³ 33399	HL730-3 w / Deutz BF4M1012 Engine 01174418 01319258 Outer 01180871 Inner 11L820180 01180596 AM880003002 Inside			Lube Air Air F/W Sep. Fuel Cab. Air	51768 46818 46829 N/A 33361 N/A
ROBEX 480LC-9A w / Cummins QSX11.9 Tier IV Engine 3101869 (Nitrile Gasket)	Lube	57746XD	HDF30-II w / Isuzu 4JG2 Engine 8-97049-708-0	Lube	51523	HL730-3 w / Deutz BF4M1012 Engine 01174418 01319258 Outer 01180871 Inner 11L820180 01180596 AM880003002 Inside			Lube Air Air F/W Sep. Fuel Cab. Air	51768 46818 46829 N/A 33361 N/A
ROBEX 480LC-9A w / Cummins QSX11.9 Tier IV Engine 3101869 (Nitrile Gasket)	Lube	57746XD	HDF35, HDF45A w / Perkins 1004-4 Engine	Lube	51459 ⁵³	HL730-3 w / Deutz BF4M1012 Engine 01174418 01319258 Outer 01180871 Inner 11L820180 01180596 AM880003002 Inside			Lube Air Air F/W Sep. Fuel Cab. Air	51768 46818 46829 N/A 33361 N/A
ROBEX 480LC-9A w / Cummins QSX11.9 Tier IV Engine 3101869 (Nitrile Gasket)	Lube	57746XD	HLF20C, HLF25C, HLF30C w / Continental TM27 Engine	Lube	51515 ^{53,327}	HL730-3 w / Deutz BF4M1012 Engine 01174418 01319258 Outer 01180871 Inner 11L820180 01180596 AM880003002 Inside			Lube Air Air F/W Sep. Fuel Cab. Air	51768 46818 46829 N/A 33361 N/A

Italicized Part Numbers May Not Be Available.

Las piezas con números en *italicas* pueden no estar disponibles.
Les numéros de pièce en *italiques* peuvent ne pas être disponibles.

**Off-Highway
Hors Route
Fuera De Carretera**

**HYUNDAI+ Loaders**

Make, Model, Engine Marque, Modèle, Moteur Marca, Modelo, Motor	Serv. Type	Part No. N° de pieza N° de pièce	Make, Model, Engine Marque, Modèle, Moteur Marca, Modelo, Motor	Serv. Type	Part No. N° de pieza N° de pièce	Make, Model, Engine Marque, Modèle, Moteur Marca, Modelo, Motor	Serv. Type	Part No. N° de pieza N° de pièce									
HL750TM w / Cummins Engine (Cont'd/Suite)			11Q820320 Outer 11Q820310 Inner 11LG70010 11N690770 Inside 31LM10310 Pilot 31LD60071 Return 31EE02110 - Breather ZGAQ02400	Air Air Fuel Cab. Air . . . Cab. Air . . . Hyd Hyd Trans.	42803 ¹⁵⁵ 42804 33682 N/A WP10134 N/A N/A W01AG403 WL10186	31N801510 Return 31EE02110 - Breather ZGAQ02400	Hyd Hyd Trans.	N/A W01AG403 WL10186									
HL757-7 w / Cummins QSB5.9 Tier II Engine			11E1700140 11EM21041 Outer 11EM21051 Inner 11LD70010 11N690770 Inside 71LB00290 31E30018 Pilot 34L300341 Return 31EE02110 - Breather ZGAQ02400	Lube Air Air F/W Sep. . . . Cab. Air . . . Cab. Air . . . Hyd Hyd Trans.	57620XE 49884 49032 33091 N/A WP10134 57100 N/A W01AG403 WL10186	HL760-9A w / Cummins QSB6.7 (Interim Tier IV) Engine Diesel			11N870110 11N822150 Inner 3973233 (F/W Sep) 11LG70010 11N690770 Inside 71LB00290 31E30018 (To S/N 0017) - Pilot 31LD60071 Return 31EE02110 - Breather ZGAQ02400	Lube Air Air F/W Sep. . . . Cab. Air . . . Cab. Air . . . Hyd Hyd Trans.	57182 ⁵³ N/A 42217 33732 33682 N/A WP10134 57100 N/A W01AG403 WL10186	HL770-9A w / Cummins QSB6.7 (Interim Tier IV) Engine Diesel			11N870110 4934845	Lube Fuel Fuel	57182 ⁵³ 33966 ⁵⁵ 33966NP ⁹⁷⁹
HL757-7A w / Cummins QSB6.7- C173 Engine			11N870110 11N822140 Outer 11N822150 Inner 3973233 (F/W Sep) 11LG70010 11N690770 Inside 71LB00290 31E30018 (To S/N 0017) - Pilot 31LD60071 Return 31EE02110 - Breather ZGAQ02400	Lube Air Air F/W Sep. . . . Fuel Cab. Air . . . Cab. Air . . . Hyd Hyd Trans.	57182 ⁵³ N/A 42217 33732 33682 N/A WP10134 57100 N/A W01AG403 WL10186	HL760-3 w / Cummins 6CT8.3 Engine			(Full-Flow/By-Pass) (Extended Drain) LF9039 (Vamac Gasket) 11L40078 Outer 11L120031 (Low Emissions) - Outer 11L40079 Inner 11L12004 (Low Emissions) - Inner 11E170210 Primary 11E170210 Primary 11E170010 Secondary AM880003002 Inside 74L304560 31E30018 Pilot 31L14041 Return 31E110380 (Tank) - Breather 0750131060 (To S/N 1301) 0750131061 (From S/N 1302) 11E170310	Lube Lube Lube Air Air Air F/W Sep. . . . F/W Sep. . . . Fuel Cab. Air . . . Cab. Air . . . Hyd Hyd Trans. Cool	51748 ⁵³ 51748XD WL10041 N/A 42216 42399 42217 33357 ^{53,420} WF10051 ⁴¹⁹ 33358 ⁵³ N/A N/A 57100 N/A W01AG194 51290 WL10186 24073 ⁵³	HL770-7 w / Cummins LTA10 Engine			(Full-Flow/By-Pass) (Extended Drain) LF9039 (Vamac Gasket) 11L120031 Outer 14L101560 (Low Emissions) - Outer 11L12004 Inner 14L101570 (Low Emissions) - Inner 11E170240 Primary 11E170220 (Dual Filter System) 11E170220 (Dual Filter System) AM880003002 Inside 74L304560 31E30018 Pilot 31L14041 Return 31E110380 (Tank) - Breather 0750131035 (To S/N 1170) 0750131063 (From S/N 1171) 11E170320	Lube Lube Lube Air Air Air F/W Sep. . . . F/W Sep. . . . F/W Sep. . . . Cab. Air . . . Cab. Air . . . Hyd Hyd Trans. Trans. Cool	51748 ⁵³ 51748XD WL10041 42216 N/A 42217 N/A 33242 33405 ^{53,420} WF10064 ⁴¹⁹ N/A N/A 57100 N/A W01AG194 N/A 51829 N/A
HL757-9 w / Cummins QSB6.7 Engine Diesel			Outer 11Q820320 Outer 11Q820310 Inner 11LG70010 11N690770 Inside 71LB00290 31LM10310 Pilot 31LD60071 Return 31LM40090 31EE02110A ZGAQ02400	Lube Air Air Air Fuel Cab. Air . . . Cab. Air . . . Hyd Hyd Trans.	57182 ⁵³ 42803NP ⁹⁷⁹ 42803 ¹⁵⁵ 42804 33682 N/A WP10134 N/A N/A D44B10GV W01AG403 WL10186	HL760-7 w / Cummins QSB5.9 Tier II Engine			11N870110 11L12003 Outer 11L12004 Inner 11N870010 11N690770 Inside 71LB00290 31E30018 Pilot 31L14041 Return 31EE02110 - Breather ZGAQ00001	Lube Air Air Fuel Cab. Air . . . Cab. Air . . . Hyd Hyd Trans.	57182 ⁵³ 42216 42217 N/A N/A WP10134 57100 N/A W01AG403 WL10186	HL770-7 w / Cummins QSC8.3 Tier II Engine			3401544 LF9039 (Vamac Gasket) 14L101560 Outer 14L101570 Inner 11N870010 11N690770 Inside 74L304560 (To S/N 0003) 71LB00290 (From S/N 0004) 31E30018 Pilot 31L14041 Return 31EH00480 ZGAQ00001 3100307	Lube Lube Air Air F/W Sep. . . . Cab. Air . . . Cab. Air . . . Cab. Air . . . Hyd Hyd Trans. Cool	51748XD WL10041 N/A N/A 33422 N/A N/A WP10134 57100 N/A W01AG337 WL10186 24074
HL757TM-7 w / Cummins QSB5.9 Tier II Engine			11E170140 11EM21041 Outer 11EM21051 Inner 3991498 (F/W Sep) 11N690770 Inside 71LB00290 31E30018 Pilot 34L300341 Return 31EE02110 - Breather ZGAQ02400	Lube Air Air F/W Sep. . . . Cab. Air . . . Cab. Air . . . Hyd Hyd Trans.	57620XE 49884 49032 33091 N/A WP10134 57100 N/A W01AG403 WL10186	HL760-7A w / Cummins QSB6.7- C220 Engine			11N870110 11L120031 Outer 11L12004 Inner 11LG70010 11N690770 Inside 71LB00290 31E30018 (To S/N 0212) - Pilot 31L14041 (To S/N 0186) - Return 31LH60071 (From S/N 0187) - Return 31EE02110 - Breather ZGAQ02400	Lube Air Air Fuel Cab. Air . . . Cab. Air . . . Hyd Hyd Trans.	57182 ⁵³ 42216 42217 33682 N/A WP10134 57100 N/A W01AG403 WL10186	HL770-7A w / Cummins QSL9 Engine			3401544 LF9039 (Vamac Gasket) 14L101560 Outer 14L101570 Inner 3973233 (F/W Sep) 3959612 11N690770 Inside 71LB00290 31E30018 (To S/N 0262) - Pilot 31L14041 (To S/N 0262) - Return 31LH60070 (From S/N 0263) - Return 31EH00480 ZGAQ02400 3100307	Lube Lube Air Air F/W Sep. . . . Fuel Cab. Air . . . Cab. Air . . . Hyd Hyd Trans. Cool	51748XD WL10041 N/A N/A 33732 33697 N/A WP10134 57100 N/A W01AG337 WL10186 24074
HL757TM-7A w / Cummins QSB6.7-C173 Engine			11N870110 11N822140 Outer 11N822150 Inner 3973233 (F/W Sep) 11LG70010 11N690770 Inside 71LB00290 31MH20320 Pilot 31LD60070 Return 31EE02110 - Breather ZGAQ02400	Lube Air Air F/W Sep. . . . Fuel Cab. Air . . . Cab. Air . . . Hyd Hyd Trans.	57182 ⁵³ N/A 42217 33732 33682 N/A WP10134 57100 N/A W01AG403 WL10186	HL760-9 w / Cummins Engine			11N870110 Outer 11Q820320 Outer 11Q820310 Inner 11L70010 11N690770 Inside 71LB00290 31LM10310 Pilot	Lube Air Air Air Fuel Cab. Air . . . Cab. Air . . . Hyd	57182 ⁵³ 42803NP ⁹⁷⁹ 42803 ¹⁵⁵ 42804 33682 N/A WP10134 N/A	HL770-9 w / Cummins QSL9 Engine			3401544 LF9039 (Vamac Gasket) 11Q820130 Outer 11Q820120 Inner 3973233 (F/W Sep) 3959612 11N690770 Inside 71LB00290 31LM10310 Pilot 31N401460 Return 31EH00480 ZGAQ02400 3100307	Lube Lube Air Air F/W Sep. . . . Fuel Cab. Air . . . Cab. Air . . . Hyd Hyd Trans. Cool	51748XD WL10041 46770 N/A 33732 33697 N/A WP10134 N/A N/A W01AG337 WL10186 24074
HL757TM-9 w / Cummins Engine			11N870110 Outer	Lube Air	57182 ⁵³ 42803NP ⁹⁷⁹												

Italicized Part Numbers May Not Be Available.

Las piezas con números en *italicas* pueden no estar disponibles.
Les numéros de pièce en *italiques* peuvent ne pas être disponibles.



**Off-Highway
Hors Route
Fuera De Carretera**

**HYUNDAI+ Loaders — IHC HARVESTER
(IHC)+Combines**

OFF HIGHWAY

Make, Model, Engine Marque, Modèle, Moteur Marca, Modelo, Motor	Serv. Type	Part No. N° de pieza N° de pièce	Make, Model, Engine Marque, Modèle, Moteur Marca, Modelo, Motor	Serv. Type	Part No. N° de pieza N° de pièce	Make, Model, Engine Marque, Modèle, Moteur Marca, Modelo, Motor	Serv. Type	Part No. N° de pieza N° de pièce
HL770XTD-7A w / Cummins QSL9 Engine 3401544 Lube... 51748XD LF9039 (Vamac Gasket) Lube... WL10041 3959612 Fuel... 33697 3100307 Cool... 24074			31LM10310 Pilot Hyd... N/A 31LD60070 Return Hyd... N/A 31EH00480 Hyd Br... W01AG337 ZGAQ02400 Trans... WL10186			18J w / Isuzu 3LB1 Engine (Cartridge) Lube... 51356 (Spin-on) Fuel... 33262 Fuel... 33386 ⁵³		
			HL7450TM Hyd... 57410			20JX w / Isuzu 2KC1 Engine (Full-Flow) Lube... 51394 ⁵³ (By-Pass) Lube... 51050 Air... 46357 Fuel... 33386 ⁵³		
HL780 w / Cummins N14 Engine (Full-Flow/By-Pass) Lube... 51748 ⁵³ (Extended Drain) Lube... 51748XD LF9039 (Vamac Gasket) Lube... WL10041 3308638 F/W Sep. 33405 ^{53,420} 3308638 F/W Sep. WF10064 ⁴¹⁹ 4058965 Cool... WS10058			HSL600 w / Kubota V1902B Engine Lube... 51714			20JX w / Isuzu 3LA1 Engine (Full-Flow) Lube... 51394 ⁵³ (By-Pass) Lube... 51050 Air... 46357 Fuel... 33386 ⁵³		
			HSL610 (SKID STEER) w / Yanmar 4TNE88 Engine 11S120111 Outer Air... 51334 ⁵³ 11S120121 Inner Air... 46389 Fuel... N/A 31S11013 Return Hyd... 33507 Hyd... N/A			28J w / Isuzu 3LB1 Engine Air... 46357 Fuel... 33386 ⁵³		
HL780-3 w / Cummins NTA855 Engine (Full-Flow/By-Pass) Lube... 51748 ⁵³ (Extended Drain) Lube... 51748XD LF9039 (Vamac Gasket) Lube... WL10041 11L601870 Outer Air... 42546 ¹⁵⁵ 11L601870 Outer Air... 42546NP ⁴⁷⁹ 11L601880 Inner Air... 42547 11E170240 F/W Sep. 33242 11E170220 (Dual Filter System) F/W Sep. 33405 ^{53,420} 11E170220 (Dual Filter System) F/W Sep. WF10064 ⁴¹⁹ AM880003002 Inside Cab. Air... N/A 74L304560 Cab. Air... N/A 31E30018 Pilot Hyd... 57100 31L14041 Return Hyd... N/A 31E110380 (Tank) - Breather Hyd... W01AG194 243622 Trans... 51731 11E170320 Cool... N/A			HSL650-7 w / Kubota Engine 1641432430 Lube... 51311 11M820120 Outer Air... 46489 11M820110 Inner Air... 46490 1663143560 Fuel... 33393 31S840040 (To S/N 0072) - Return Hyd... N/A 31S700170 (From S/N 0073) - Return Hyd... N/A			30JX w / Isuzu 3KC1 Engine Lube... 51394 ⁵³ Air... 46357 Fuel... 33386 ⁵³		
			HSL650-7A w / Kubota Engine XJBR00921 Lube... 51307 11M820120 Outer Air... 46489 11M820110 Inner Air... 46490 XJBR01610 Fuel... 33393 31S700170 Return Hyd... N/A			40JX w / Isuzu 4JF1 Engine (Full-Flow) Lube... 51394 ⁵³ (By-Pass) Lube... 51050 Air... 46357 Fuel... 33386 ⁵³		
HL780-3A w / Cummins M11 Tier II Engine 11NB70110 (Nitrile Gasket) Lube... 57746XD LF9031 (Vamac Gasket) Lube... WL10005XD 11L601870 Outer Air... 42546 ¹⁵⁵ 11L601870 Outer Air... 42546NP ⁴⁷⁹ 11L601880 Inner Air... 42547 11NB70010 F/W Sep. 33406 ⁵³ AM880003002 Inside Cab. Air... N/A 74L304560 Cab. Air... N/A 31E30018 Pilot Hyd... 57100 31L14041 Return Hyd... N/A 31EH00480 Hyd Br... W01AG337 ZGAQ00001 Trans... WL10186(2) 3100308 Cool... 24075			HSL810 (SKID STEER) w / Yanmar 4TNE98 Engine 11S120111 Outer Air... 51334 ⁵³ 11S120121 Inner Air... 46389 11900055600 Fuel... 33399 31S500210 Return Hyd... N/A			55J w / Isuzu 4JA1 Engine (Full-Flow) Lube... 51394 ⁵³ (By-Pass) Lube... 51050 Air... 46357		
			HSL850-7 w / Kubota Engine XJBR01534 Lube... 57430 11S740120 Outer Air... 46671 ¹⁵⁵ 11S740120 Outer Air... 46671FR ³⁶⁰ 11S740130 Inner Air... 46672 1663143560 Fuel... 33393 31FA60071 (To S/N 0041) - Return Hyd... N/A 31FA60070 (From S/N 0042 to 0181) - Return Hyd... N/A 31S700170 (From S/N 0182) - Return Hyd... N/A			SH30JX w / Isuzu 3LD1 Engine Air... 46357 Fuel... 33386 ⁵³		
HL780-7A w / Cummins QSM11 Engine 11NB70110 (Nitrile Gasket) Lube... 57746XD LF9031 (Vamac Gasket) Lube... WL10005XD 11L601870 (To S/N 0448) - Outer Air... 42546 ¹⁵⁵ 11L601870 (To S/N 0448) - Outer Air... 42546NP ⁴⁷⁹ 11LQ40110 (S/N 0449-on) - Outer Air... 46492 ¹⁵⁵ 11LQ40110 (S/N 0449-on) - Outer Air... 46492FR ³⁶⁰ 11L601880 (To S/N 0448) - Inner Air... 42547 11LQ40120 (S/N 0449-on) - Inner Air... 46729 11NB70010 F/W Sep. 33406 ⁵³ 11N690770 Inside Cab. Air... N/A 71LB00290 Cab. Air... WP10134 31E30018 (To S/N 0145) - Pilot Hyd... 57100 31L14041 (To S/N 0145) - Return Hyd... N/A 31LH60070 (From S/N 0146 to 0407) - Return Hyd... N/A 31LD60070 (From S/N 0408) - Return Hyd... N/A 31EH00480 Hyd Br... W01AG337 ZGAQ02400 Trans... WL10186 11NB70210 Cool... N/A			HSL850-7A w / Kubota Engine XJBR01534 Lube... 57430 11S740120 Outer Air... 46671 ¹⁵⁵ 11S740120 Outer Air... 46671FR ³⁶⁰ 11S740130 Inner Air... 46672 XJBR01610 Fuel... 33393 31S700170 Return Hyd... N/A			IHC HARVESTER (IHC)+Combines		
			HYUNDAI+Shovels			52R, 64 w / C60 Engine (By-Pass) Lube... 51153		
HL780-9 w / Cummins Engine 3101869 (Nitrile Gasket) - Full-Flow/By-Pass Lube... 57746XD LF9031 (Vamac Gasket) Lube... WL10005XD 11LQ40110 Outer Air... 46492 ¹⁵⁵ 11LQ40110 Outer Air... 46492FR ³⁶⁰ 11LQ40120 Inner Air... 46729 F/W Sep. 33406 ⁵³ 11N690770 Inside Cab. Air... N/A 71LB00290 Cab. Air... WP10134			I.H.I.+Carriers			64, 76 w / C113 Engine (Cartridge By-Pass) Lube... 51172 (Spin-on) (By-Pass) Lube... 51051		
			I.H.I.+Excavators			76 w / C123 Engine (Cartridge By-Pass) Lube... 51172 (Spin-on) (By-Pass) Lube... 51051		
HL780-9 w / Cummins Engine 3101869 (Nitrile Gasket) - Full-Flow/By-Pass Lube... 57746XD LF9031 (Vamac Gasket) Lube... WL10005XD 11LQ40110 Outer Air... 46492 ¹⁵⁵ 11LQ40110 Outer Air... 46492FR ³⁶⁰ 11LQ40120 Inner Air... 46729 F/W Sep. 33406 ⁵³ 11N690770 Inside Cab. Air... N/A 71LB00290 Cab. Air... WP10134			HYUNDAI+Shovels			76 w / C123 Engine (Cartridge By-Pass) Lube... 51172 (Spin-on) (By-Pass) Lube... 51051		
			I.H.I.+Excavators			91 w / BD154C Engine Lube... 51302 Fuel... 33166 ⁵³		
HL780-9 w / Cummins Engine 3101869 (Nitrile Gasket) - Full-Flow/By-Pass Lube... 57746XD LF9031 (Vamac Gasket) Lube... WL10005XD 11LQ40110 Outer Air... 46492 ¹⁵⁵ 11LQ40110 Outer Air... 46492FR ³⁶⁰ 11LQ40120 Inner Air... 46729 F/W Sep. 33406 ⁵³ 11N690770 Inside Cab. Air... N/A 71LB00290 Cab. Air... WP10134			HYUNDAI+Shovels			91 w / C135 Engine (Cartridge By-Pass) Lube... 51172 (Spin-on) (By-Pass) Lube... 51051		
			I.H.I.+Excavators			91 w / C153 Engine (Cartridge By-Pass) Lube... 51172 (Spin-on) (By-Pass) Lube... 51051		
HL780-9 w / Cummins Engine 3101869 (Nitrile Gasket) - Full-Flow/By-Pass Lube... 57746XD LF9031 (Vamac Gasket) Lube... WL10005XD 11LQ40110 Outer Air... 46492 ¹⁵⁵ 11LQ40110 Outer Air... 46492FR ³⁶⁰ 11LQ40120 Inner Air... 46729 F/W Sep. 33406 ⁵³ 11N690770 Inside Cab. Air... N/A 71LB00290 Cab. Air... WP10134			HYUNDAI+Shovels			93 w / BD154C Engine Lube... 51302 Fuel... 33166 ⁵³		
			I.H.I.+Excavators			93 w / C135 Engine (Cartridge By-Pass) Lube... 51172 (Spin-on) (By-Pass) Lube... 51051		
HL780-9 w / Cummins Engine 3101869 (Nitrile Gasket) - Full-Flow/By-Pass Lube... 57746XD LF9031 (Vamac Gasket) Lube... WL10005XD 11LQ40110 Outer Air... 46492 ¹⁵⁵ 11LQ40110 Outer Air... 46492FR ³⁶⁰ 11LQ40120 Inner Air... 46729 F/W Sep. 33406 ⁵³ 11N690770 Inside Cab. Air... N/A 71LB00290 Cab. Air... WP10134			HYUNDAI+Shovels			93 w / C153 Engine (Cartridge By-Pass) Lube... 51172 (Spin-on) (By-Pass) Lube... 51051		
			I.H.I.+Excavators			101 w / BD220 Gas Engine To S/N 9504 (By-Pass) Lube... 51125 From S/N 9505 (Full-Flow) Lube... 51151		
HL780-9 w / Cummins Engine 3101869 (Nitrile Gasket) - Full-Flow/By-Pass Lube... 57746XD LF9031 (Vamac Gasket) Lube... WL10005XD 11LQ40110 Outer Air... 46492 ¹⁵⁵ 11LQ40110 Outer Air... 46492FR ³⁶⁰ 11LQ40120 Inner Air... 46729 F/W Sep. 33406 ⁵³ 11N690770 Inside Cab. Air... N/A 71LB00290 Cab. Air... WP10134			HYUNDAI+Shovels			93 w / C135 Engine (Cartridge By-Pass) Lube... 51172 (Spin-on) (By-Pass) Lube... 51051		
			I.H.I.+Excavators			101 w / BD220 Gas Engine To S/N 9504 (By-Pass) Lube... 51125		

N/A = Not Available N/R = Not Required N/S = Not Serviceable See pages 22 for footnotes
 N/A = Non disponible N/R = Non nécessaire N/S = Non réparable Voir pages 22 pour des notes
 N/A = No disponible N/R = No requiere N/S = No servible Ver las páginas 22 para las notas al pie de página

Off-Highway
Hors Route
Fuera De Carretera



IHC HARVESTER (IHC)+ Combines

Make, Model, Engine Marque, Modèle, Moteur Marca, Modelo, Motor	Serv. Type	Part No. N° de pieza N° de pièce	Make, Model, Engine Marque, Modèle, Moteur Marca, Modelo, Motor	Serv. Type	Part No. N° de pieza N° de pièce	Make, Model, Engine Marque, Modèle, Moteur Marca, Modelo, Motor	Serv. Type	Part No. N° de pieza N° de pièce
101 w / BD220 Gas Engine (Cont'd/Suite) From S/N 9505 (Full-Flow)	Lube ...	51151	315 w / D236 Engine	Lube ...	51151	615 w / D282 Engine	Lube ...	51784 ⁵³
				Air ...	42126		Air ...	42126
101 w / D236 Engine	Lube ...	51151	(w/Hydrostatic Drive)	Hyd ...	51253		Fuel ...	33080(2)
	Fuel ...	33080(2)	403 w / C263 Engine	Hyd ...	51468	715 w / C301 Engine	Hyd ...	51253
105 w / C153 Engine (Cartridge By-Pass) (Spin-on) (By-Pass)	Lube ...	51172	(Cartridge) (Spin-on)	Lube ...	51151		Lube ...	51768
	Lube ...	51051	(Late Models) (Regular)	Lube ...	51768		Air ...	42222
	Air ...	42276 ⁵⁵	(w/Hydrostatic Drive)	Air ...	42222		Fuel ...	33271
	Air ...	42276FR ⁵⁰		Hyd ...	51253	715 w / D301 Engine	Hyd ...	51253
105 w / D206 Engine	Lube ...	51768	403 w / C282 Engine	Lube ...	51151	(Cartridge)	Lube ...	51151
	Air ...	42222	(Cartridge) (Spin-on)	Lube ...	51768	(Spin-on)	Lube ...	51789 ⁵³
	Fuel ...	33112	(Late Models) (Regular)	Air ...	42222	(Outer)	Air ...	42766
122, 122C, 123, 125 w / GRD233 Engine (By-Pass)	Lube ...	51011	(w/Hydrostatic Drive)	Air ...	42222	(Inner)	Air ...	42679
127 w / SD240 Engine (By-Pass)	Lube ...	51002	403 w / D301 Engine	Hyd ...	51253	P181054	Air ...	42126
140 w / C164 Engine (Cartridge By-Pass) (Spin-on) (By-Pass)	Lube ...	51172	(Cartridge) (Spin-on)	Hyd ...	51468	(Cabin)	Fuel ...	33166 ⁵³
	Lube ...	51051		Hyd ...	51468		Fuel ...	33080(2)
140 w / C169 Engine (Cartridge By-Pass) (Spin-on) (By-Pass)	Lube ...	51172	403HS w / C263 Engine	Lube ...	51151		Cab. Air	42561
	Lube ...	51051	(Cartridge) (Spin-on)	Lube ...	51768	715 w / D310 Engine	Hyd ...	51253
140 w / C175 Engine (Cartridge By-Pass) (Spin-on) (By-Pass)	Lube ...	51172	(Late Models) (Regular)	Air ...	42126		Lube ...	51768
	Lube ...	51051	(w/Hydrostatic Drive)	Hyd ...	33080(2)	(Outer) (Inner)	Air ...	42766
141 w / BD240 Engine	Lube ...	51151	403HS w / C282 Engine	Air ...	42222		Air ...	42679
141 w / SD240 Engine (By-Pass)	Lube ...	51002	(Cartridge) (Spin-on)	Hyd ...	51253	815 w / D407 Engine	Fuel ...	33166 ⁵³
151 w / BD264 Engine To S/N 8413 (By-Pass) From S/N 8414 (Full-Flow)	Lube ...	51125	(Late Models) (Regular)	Hyd ...	51468	(Outer) (Inner)	Lube ...	51151
	Lube ...	51151	(w/Hydrostatic Drive)	Hyd ...	51468	Secondary	Air ...	42268
151 w / D282 Engine	Lube ...	51151	403HS w / D301 Engine	Air ...	42222	Primary	Air ...	42269
	Fuel ...	33080(2)	(Cartridge) (Spin-on)	Fuel ...	33080(2)	(w/Hydrostatic Drive)	Fuel ...	33340
181 w / BD264 Engine	Lube ...	51151		Hyd ...	51253		Fuel ...	33339
181 w / D282 Engine	Lube ...	51151	453 w / C301 Engine	Hyd ...	51253		Hyd ...	51253
	Fuel ...	33080(2)	To S/N 610 From S/N 611	Hyd ...	51253	815 w / D414 Engine	Hyd ...	51468
203 w / C153 Engine (Cartridge By-Pass) (Spin-on) (By-Pass)	Lube ...	51172	(Cartridge) (Spin-on)	Lube ...	51151	(Short) (Long)	Lube ...	51784 ⁵³
	Lube ...	51051		Lube ...	51784 ⁵³	(Outer)	Lube ...	51789 ⁵³
	Air ...	42276 ⁵⁵	453 w / D360 Engine	Air ...	42126	(Outer)	Air ...	42119 ⁵⁵
	Air ...	42276FR ⁵⁰	(Outer) (Inner)	Air ...	42679	(Inner)	Air ...	4219NP ⁴⁷⁹
205 w / C221 Engine	Lube ...	51768	Primary	Fuel ...	33339	Primary	Fuel ...	33339
	Air ...	42222		Fuel ...	33336 ⁵³		Fuel ...	33336 ⁵³
	Hyd ...	51253	503 w / C282 Engine To S/N 5706 (Cartridge) From S/N 5707 (Spin-on)	Lube ...	51151	P116286 (Cabin)	Cab. Air	42556
303 w / BD220 Gas Engine (Cartridge) (Spin-on)	Lube ...	51151		Lube ...	51768	P112775 (Cabin)	Cab. Air	42561
	Lube ...	51768	503 w / D301 Engine	Air ...	42126	(w/Hydrostatic Drive)	Hyd ...	51253
	Air ...	42222		Air ...	42222	WF2071	Hyd ...	51468
	Hyd ...	51253	Secondary	Fuel ...	33080	815 w / V304 Engine	Hyd ...	51468
	Hyd ...	51468		Fuel ...	33339	(Short) (Long)	Lube ...	51784 ⁵³
303 w / C221 Engine (Cartridge) (Spin-on)	Lube ...	51151	606 w / C221 Engine	Lube ...	51151	(Outer) (Inner)	Lube ...	51789 ⁵³
	Lube ...	51768	(Cartridge) (Spin-on)	Lube ...	51768	(Outer)	Air ...	42119 ⁵⁵
	Air ...	42222	384 812 R 93 389 567 R 91	Air ...	42222	(Inner)	Air ...	42924
	Hyd ...	51253		Air ...	42276 ⁵⁵	Primary	Fuel ...	33340
	Hyd ...	51468		Air ...	42276FR ⁵⁰	(Cabin)	Fuel ...	33339
315 w / C221 Engine (w/Hydrostatic Drive)	Lube ...	51768	615 w / C263 Engine	Lube ...	51768	(w/Hydrostatic Drive)	Cab. Air	42561
	Air ...	42222		Lube ...	51768		Hyd ...	51253
	Hyd ...	51253		Air ...	42222	915 w / D407 Engine	Hyd ...	51253
	Hyd ...	51468		Fuel ...	33271	(Short) (Long)	Lube ...	51784 ⁵³
				Fuel ...	33271	(Outer)	Lube ...	51789 ⁵³
				Hyd ...	51253	(Outer)	Air ...	42119 ⁵⁵
				Hyd ...	51468	(Inner)	Air ...	42924
				Hyd ...	51468	Primary	Fuel ...	33339

Italicized Part Numbers May Not Be Available.
Las piezas con números en *italicas* pueden no estar disponibles.
Les numéros de pièce en *italiques* peuvent ne pas être disponibles.



Off-Highway
Hors Route
Fuera De Carretera

IHC HARVESTER (IHC)+ Combines — IHC
HARVESTER (IHC)+Cotton Pickers

OFF HIGHWAY

Make, Model, Engine Marque, Modèle, Moteur Marca, Modelo, Motor	Serv. Type	Part No. N° de pieza N° de pièce	Make, Model, Engine Marque, Modèle, Moteur Marca, Modelo, Motor	Serv. Type	Part No. N° de pieza N° de pièce	Make, Model, Engine Marque, Modèle, Moteur Marca, Modelo, Motor	Serv. Type	Part No. N° de pieza N° de pièce
915 w / D414 Engine (Cont'd/Suite) P116286 (Cabin) P112775 (Cabin) (w/Hydrostatic Drive) WF2071	Fuel 33336 ⁵³ Cab. Air . 42556 Cab. Air . 42561 Hyd 51253 Hyd 51468 Cool 24071 ⁵³		(Optional Cabin)		Cab. Air . 42554 Hyd 51253 Cool 24071 ⁵³	IHC HARVESTER (IHC)+Cotton Pickers		
			WF2071					
915 w / V345 Engine (Single) (Outer) (Inner) (Cabin) (w/Hydrostatic Drive)	Lube . . . 51768 Air 42126 Air 46509 Air 46409 Cab. Air . 42556 Hyd 51253 Hyd 51468		1620 w / D358 Engine	(Outer) (Inner)	Lube . . . 51797 Air 42766 Air 42679 F/W Sep. 33472 ⁵³ F/W Sep. WF10024 ⁴¹⁹	214 w / BD240 Engine		Lube . . . 51151
			Secondary (Tank) WF2071			214 w / D282 Engine		Lube . . . 51151 Fuel 33080(2)
915 w / V392 Engine (Single) (Outer) (Inner) (Cabin) (w/Hydrostatic Drive)	Lube . . . 51768 Air 42668 Air 46509 Air 46409 Cab. Air . 42556 Hyd 51253 Hyd 51468		1640 w / DT466 Engine	(Outer) (Outer) (Inner) Primary (Tank)	Lube . . . 51784 ⁵³ Air 42119 ⁵⁵ Air 42119NP ⁴⁷⁹ Air 42924 Fuel 33373 Fuel 33336 ⁵³ Hyd 51253 Cool 24071 ⁵³	214A w / BD240 Engine		Lube . . . 51151
						214A w / D282 Engine		Lube . . . 51151 Fuel 33080(2)
1400 w / D358 Engine (Outer) (Inner) Secondary (Cabin) (Cartridge) (Spin-on) WF2071	Lube . . . 51797 Air 42766 Air 42679 F/W Sep. 33472 ⁵³ F/W Sep. WF10024 ⁴¹⁹ Fuel 33373 Cab. Air . 42554 Hyd 51253 Hyd 51759 ⁵³ Cool 24071 ⁵³		1660 w / DT466 Engine	Outer Inner Primary Secondary Tank Area	Lube . . . 51784 ⁵³ Air 42263 Air 42264 F/W Sep. 33439 ²⁰ F/W Sep. WF10044 ⁴¹⁹ Fuel 33341 Fuel 33336 ⁵³ Hyd 51253 Cool 24073 ⁵³	220 w / BD240 Engine		Lube . . . 51151
						220 w / D282 Engine		Lube . . . 51151 Fuel 33080(2)
1420 w / D358 Engine (Outer) (Inner) WF2071	Lube . . . 57027 Air 42766 Air 42679 F/W Sep. 33472 ⁵³ F/W Sep. WF10024 ⁴¹⁹ Hyd 51253 Cool 24071 ⁵³		1670 S/N JJC0080541-ON	Outer Inner	Lube . . . 51649 Air 42263 Air 42264 F/W Sep. 33439 ²⁰ F/W Sep. WF10044 ⁴¹⁹ Fuel 33358 ⁵³ Cab. Air . 42254 Hyd 51849 Cool 24071 ⁵³	220A w / BD240 Engine		Lube . . . 51151
						220A w / D282 Engine		Lube . . . 51151 Fuel 33080(2)
1440 w / D436 Engine (Outer) (Outer) (Inner) Primary (Optional Cabin) WF2071	Lube . . . 51789 ⁵³ Air 42119 ⁵⁵ Air 42119NP ⁴⁷⁹ Air 42924 Fuel 33341 Fuel 33336 ⁵³ Cab. Air . 42554 Hyd 51253 Cool 24071 ⁵³		1670 TO S/N JJC0080540	Outer Inner Primary Secondary	Lube . . . 51789 ⁵³ Air 42263 Air 42264 F/W Sep. 33439 ²⁰ F/W Sep. WF10044 ⁴¹⁹ Fuel 33341 Fuel 33336 ⁵³ Cab. Air . 42254 Hyd 51253 Cool 24071 ⁵³	414 w / BD264 Engine		Lube . . . 51151
						414 w / C263 Engine		Lube . . . 51151
1460 w / DT436 Engine (Outer) (Inner) Primary (Cabin) WF2071	Lube . . . 51784 ⁵³ Air 42263 Air 42264 Fuel 33341 Fuel 33336 ⁵³ Cab. Air . 42554 Hyd 51253 Cool 24071 ⁵³		1680 w / DT466 Engine	(Outer) (Inner) Primary PTO (Tank)	Lube . . . 51784 ⁵³ Air 42263 Air 42264 Fuel 33341 Fuel 33336 ⁵³ Hyd 51453 Hyd 51253 Cool 24073 ⁵³	414 w / D282 Engine	(Cartridge) (Spin-on)	Lube . . . 51151 Lube . . . 51768 Air 42126 Fuel 33080(2) Cab. Air . 42557
						420 w / BD264 Engine		Lube . . . 51151
1470 w / DT466 Engine (Outer) (Inner) Primary	Lube . . . 51784 ⁵³ Air 42263 Air 42264 Fuel 33341 Fuel 33336 ⁵³ Hyd 51253		IHC HARVESTER (IHC)+Cotton Harvesters			420 w / C263 Engine		Lube . . . 51151
						420 w / D282 Engine		Lube . . . 51151 Fuel 33080(2)
1480 w / DT436 Engine (Outer) (Inner) Primary (Optional Cabin)	Lube . . . 51784 ⁵³ Air 42263 Air 42264 Fuel 33341 Fuel 33336 ⁵³ Cab. Air . 42559		20C w / SD240 Engine	(By-Pass)	Lube . . . 51002	422 w / C263 Engine		Lube . . . 51151 Air 42222
						422 w / D282 Engine	(Cartridge) (Spin-on)	Lube . . . 51151 Lube . . . 51768 Air 42126 Fuel 33080(2) Cab. Air . 42557
915 w / V345 Engine (Single) (Outer) (Inner) (Cabin) (w/Hydrostatic Drive)	Lube . . . 51768 Air 42126 Air 46509 Air 46409 Cab. Air . 42556 Hyd 51253 Hyd 51468		1620 w / D358 Engine	(Outer) (Inner)	Lube . . . 51797 Air 42766 Air 42679 F/W Sep. 33472 ⁵³ F/W Sep. WF10024 ⁴¹⁹	616 w / C291 Engine	(Cartridge) (Spin-on) (Regular) (w/Hydrostatic Drive) (Regular) (w/Hydrostatic Drive)	Lube . . . 51151 Lube . . . 51784 ⁵³ Air 42222 Air 42126 Hyd 51253 Hyd 51468
			Secondary (Tank) WF2071			616 w / D301 Engine	(Cartridge) (Spin-on) 389 263 R 92 384 812 R 93 (w/Hydrostatic Drive) (Spin-on) (Spin-on) (Spin-on) - Secondary	Lube . . . 51151 Lube . . . 51768 Air 42126 Air 42222 Air 42688 F/W Sep. 33472 ⁵³ F/W Sep. WF10024 ⁴¹⁹ Fuel 33373

N/A = Not Available N/R = Not Required N/S = Not Serviceable See pages 22 for footnotes
 N/A = Non disponible N/R = Non nécessaire N/S = Non réparable Voir pages 22 pour des notes
 N/A = No disponible N/R = No requiere N/S = No servible Ver las páginas 22 para las notas al pie de página

**IHC HARVESTER (IHC)+ Cotton Pickers — IHC
HARVESTER (IHC)+Crawler Dozers**
**Off-Highway
Hors Route
Fuera De Carretera**


Make, Model, Engine Marque, Modèle, Moteur Marca, Modelo, Motor	Serv. Type	Part No. N° de pieza N° de pièce	Make, Model, Engine Marque, Modèle, Moteur Marca, Modelo, Motor	Serv. Type	Part No. N° de pieza N° de pièce	Make, Model, Engine Marque, Modèle, Moteur Marca, Modelo, Motor	Serv. Type	Part No. N° de pieza N° de pièce
616 w / D301 Engine (Cont'd/Suite)	(Cartridge)	Fuel . . . 33112	1844 w / DT466 Engine	Lube . . . 51784 ⁵³	TD6 (62 SERIES) w / Gas Engine	Lube . . . 51151		
	(Cabin)	Cab. Air . 42271		F/W Sep. 33439 ⁴²⁰		TD6 w / D248 Engine	Lube . . . 51155	
	(Cabin)	Cab. Air . 42555	IHC HARVESTER (IHC)+Crawler Dozers	F/W Sep. WF10044 ⁴¹⁹	From S/N 501 to 31582		Lube . . . 51159	
	(Regular)	Hyd . . . 51253		616 w / D310 Engine	Fuel . . . 33336 ⁵³	Secondary	Fuel . . . 33148	
	(w/Hydrostatic Drive)	Hyd . . . 51468	T4 w / C123 Engine			From S/N 501 to 31582 - Primary	Fuel . . . 33147	
	(Cartridge)	Lube . . . 51151	(Cartridge)	Lube . . . 51172	TD7C w / D206 Engine	Lube . . . 51789 ⁵³		
	(Spin-on)	Lube . . . 57027	(Spin-on)	Lube . . . 51051		(Outer)	Air 42962	
389 263 R 92	Air 42126	T4 w / C135 Engine	(Cartridge)	Lube . . . 51172	(Inner)	Air 42963		
529373R1	Air 42688		(Spin-on)	Lube . . . 51051	(Spin-on)	F/W Sep. 33472 ⁵³		
690049C1	Air 42766	T5(B) w / C123 Engine	(Cartridge)	Lube . . . 51172	(Spin-on) - Secondary	F/W Sep. WF10024 ⁴¹⁹		
(Outer)	Air 42678		(Spin-on)	Lube . . . 51051	(Cartridge)	Fuel . . . 33373		
(Inner)	Air 42679	T5(B) w / C135 Engine	(Cartridge)	Lube . . . 51172	(Gear Drive)	Fuel . . . 33166 ⁵³		
(Spin-on)	F/W Sep. 33472 ⁵³		(Spin-on)	Lube . . . 51051		Hyd . . . 51493		
(Spin-on) - Secondary	F/W Sep. WF10024 ⁴¹⁹				Hyd . . . 51253	Trans. . . 51162		
(Cartridge)	Fuel . . . 33112	622 w / C291 Engine	T6 (61 SERIES) w / C264 Engine		TD7E w / D239 Engine	Lube . . . 51789 ⁵³		
(Regular)	Hyd . . . 51253			T6 (61 SERIES) w / C281 Engine				(Outer)
(w/Hydrostatic Drive)	Hyd . . . 51468	T6 (62 SERIES) w / C263 Engine			Lube . . . 51125	(Inner)	Air 42963	
(Regular)	Hyd . . . 51253				Lube . . . 51125	(Spin-on)	F/W Sep. 33472 ⁵³	
(w/Hydrostatic Drive)	Hyd . . . 51468			Lube . . . 51125	(Spin-on) - Secondary	F/W Sep. WF10024 ⁴¹⁹		
(Michigan Fluid S58)	Hyd . . . 51759 ⁵³			Lube . . . 51151	(Cartridge)	Fuel . . . 33166 ⁵³		
622 w / D301 Engine	(Cartridge)	Lube . . . 51151	T9 w / C335 Engine		TD7G	Lube . . . 51602 ⁵³		
	(Spin-on)	Lube . . . 51768					(Outer)	Air 42321
389 263 R 92	Air 42126	T180F			(Inner)	Air 42679		
384 812 R 93	Air 42222					F/W Sep. 33472 ⁵³		
(w/Hydrostatic Drive)	Air 42688	T225SL w / Gas Engine		Lube . . . 51251	TD8C w / D239 Engine	F/W Sep. WF10024 ⁴¹⁹		
(Spin-on)	F/W Sep. 33472 ⁵³					Lube . . . 51251	Lube . . . 51789 ⁵³	
(Spin-on)	F/W Sep. WF10024 ⁴¹⁹	T300SL		P. Str. . . 51176	(Outer)	Air 42962		
(Spin-on) - Secondary	Fuel . . . 33373					(Inner)	Air 42963	
(Cartridge)	Fuel . . . 33112	T500 w / Gas Engine		Lube . . . 51251		F/W Sep. 33472 ⁵³		
(Cabin)	Cab. Air . 42271				P. Str. . . 51176		F/W Sep. WF10024 ⁴¹⁹	
(Cabin)	Cab. Air . 42555					Hyd . . . 51253		
(Regular)	Hyd . . . 51253					Hyd . . . 51493		
(w/Hydrostatic Drive)	Hyd . . . 51468					Trans. . . 51162		
(Michigan Fluid S58)	Hyd . . . 51759 ⁵³	622 w / D310 Engine	T800 w / Diesel Engine		TD8E w / DT239 Engine	Lube . . . 51768		
(Cartridge)	Lube . . . 51151						(Outer)	Air 46542
(Spin-on)	Lube . . . 57027	T800 w / Gas Engine		Lube . . . 51149	(Inner)	Air 46543		
389 263 R 92	Air 42126				Air 42588	(Spin-on)	F/W Sep. 33472 ⁵³	
529373R1	Air 42688	TC5 w / C123 Engine		Fuel . . . 33341	(Spin-on)	F/W Sep. WF10024 ⁴¹⁹		
690049C1	Air 42766		(Cartridge)		Fuel . . . 33336 ⁵³	(Spin-on) - Secondary	Fuel . . . 33373	
(Outer)	Air 42678	(Spin-on)			(Cartridge)	Fuel . . . 33166 ⁵³		
(Inner)	Air 42679					Hyd . . . 51493		
(Spin-on)	F/W Sep. 33472 ⁵³					Trans. . . 51162		
(Spin-on)	F/W Sep. WF10024 ⁴¹⁹	TC5 w / C135 Engine			TD8G	Lube . . . 51602 ⁵³		
(Spin-on) - Secondary	Fuel . . . 33373		(Cartridge)			Lube . . . 51172	(Outer)	Air 46566
(Cartridge)	Fuel . . . 33112	(Spin-on)		Lube . . . 51051	(Inner)	Air 46539		
(Regular)	Hyd . . . 51253					F/W Sep. 33472 ⁵³		
(w/Hydrostatic Drive)	Hyd . . . 51468					F/W Sep. WF10024 ⁴¹⁹		
(Michigan Fluid S58)	Hyd . . . 51759 ⁵³					Hyd . . . 51493		
782 w / D310 Engine	Lube . . . 51768	TD5, TD5B w / BD144C Engine			TD9 w / D282 Engine	Lube . . . 51151		
	(Outer)		Air 42766				Fuel . . . 33080(2)	
(Inner)	Air 42679			Lube . . . 51302				
	F/W Sep. 33472 ⁵³	TD6 (61 SERIES) w / D264 Engine		Fuel . . . 33114	TD9 w / D335 Engine	Lube . . . 51159		
	F/W Sep. WF10024 ⁴¹⁹		360431R91				(Full-Flow)	Lube . . . 51159
Secondary	Fuel . . . 33373	272468R91			(By-Pass)	Lube . . . 51155		
(Tank)	Hyd . . . 51253				(Outer)	Air 46542		
(Spin-on)	Hyd . . . 51759 ⁵³				(Inner)	Air 46543		
WF2071	Cool . . . 24071 ⁵³					Fuel . . . 33148		
782 w / D358 Engine	Lube . . . 51768	TD6 (61 SERIES) w / D281 Engine			TD9 w / D350 Engine	Lube . . . 51159		
	(Outer)		Air 42766	360431R91			Lube . . . 51155	
(Inner)	Air 42679	272468R91				Air 46542		
	F/W Sep. 33472 ⁵³					Air 46543		
	F/W Sep. WF10024 ⁴¹⁹					Fuel . . . 33148		
(Spin-on)	Hyd . . . 51759 ⁵³	TD6 (62 SERIES) w / D282 Engine				Lube . . . 51151		
(w/Hydrostatic Drive)	Hyd . . . 51468					(Full-Flow)	Lube . . . 51159	
					(By-Pass)	Lube . . . 51155		
					(Outer)	Air 46542		
					(Inner)	Air 46543		

Italicized Part Numbers May Not Be Available.

Las piezas con números en *italicas* pueden no estar disponibles.
Les numéros de pièce en *italiques* peuvent ne pas être disponibles.

**IHC HARVESTER (IHC)+ Crawler Dozers — IHC
HARVESTER (IHC)+Crawler Loaders**

**Off-Highway
Hors Route
Fuera De Carretera**



OFF HIGHWAY

Make, Model, Engine Marque, Modèle, Moteur Marca, Modelo, Motor	Serv. Type	Part No. N° de pieza N° de pièce	Make, Model, Engine Marque, Modèle, Moteur Marca, Modelo, Motor	Serv. Type	Part No. N° de pieza N° de pièce	Make, Model, Engine Marque, Modèle, Moteur Marca, Modelo, Motor	Serv. Type	Part No. N° de pieza N° de pièce	
TD25C w / DT817C Engine (Cont'd/Suite) (Inner) To S/N 2466 - Secondary Primary From S/N 2467 666219C1 Tank Area 319926R91 631144C1	Air	42638	IHC HARVESTER (IHC)+Crawler Loaders			(Power Shift)	Fuel	33080(2)	
	Fuel	33342				150 w / DT282 Engine	Trans.	51136	
	Fuel	33341		100A w / D264 Engine	Air	42399	338744R91 317702R91	Lube	51151
	Fuel	33336 ⁵³		100B SERIES II w / D206 Engine			627114C1 (Outer) 627115C1 (Inner) 24492988 (Optional)	Air	42144
Hyd	51468(2)					Air	42504		
Hyd	51579		100C w / D206 Engine	Air	46467		Air	N/A	
Trans.	51092						Air	N/A	
T.C.	51136					(Power Shift)	Fuel	N/A ⁶¹	
T.C.	51405						Fuel	33080(2)	
							Trans.	51136	
TD25E 16 3/8 In. High (Outer) 16 3/8 In. High (Outer) 18 3/8 In. High (Outer) (Inner) 666219C1 Tank Area	Air	42225 ^{55S}	(Outer)	Lube	51768	165 w / D310 Engine			
	Air	42225NP ⁴⁷⁹	(Inner)	Air	42962		3124008R2	Lube	51768
	Air	42860	(Spin-on)	Air	42963			Air	N/A
	Air	42861 ⁶¹	(Cartridge)	F/W Sep.	33472 ⁵³			Fuel	33166 ⁵³
Hyd	51579						Trans.	51176	
TD25G w / Cummins Engine (Std. Drain) (Full-Flow Spin-on) (Extended Drain) (High Efficiency) (By-Pass) (Outer) (Inner) (Spin-on) 666219C1 Tank Area WF2071	Lube	51970 ⁵³	100C w / D239 Engine	Lube	51768	175 w / DT361 Engine	Lube	51149(2)	
	Lube	51970XD	(Outer)	Air	42962			Air	42284
	Lube	51970XE	(Inner)	Air	42963		Fuel	33080(2)	
	Lube	51749 ⁵³	(Spin-on)	F/W Sep.	33472 ⁵³	175B w / DT361 Engine From S/N 4401 to 5386 From S/N 5387 343731R91 (w/Fins) (Farr Type) (Outer) (Inner) Secondary From S/N 4623 - Primary From S/N 4401 to 4622	Hyd	51468	
	Lube	51749 ⁵³	(Spin-on)	F/W Sep.	WF10024 ⁴¹⁹		Lube	51149(2)	
	Air	42637	(Spin-on) - Secondary	Fuel	33373		Lube	51151(2)	
	Air	42638	(Cartridge)	Fuel	33166 ⁵³		Air	42284	
	F/W Sep.	33405 ^{53,420}				Air	42586		
	F/W Sep.	WF10064 ⁴¹⁹		100E w / D206 Engine	Fuel	51493	Air	42950	
	Hyd	51775(2)		(Outer)	Lube	51768	Air	42951	
Hyd	51579		(Inner)	Air	42962	Fuel	33158		
Cool	24071 ⁵³		(Spin-on)	Air	42963	Fuel	33157		
T.C.	51181		(Spin-on) - Secondary	F/W Sep.	33472 ⁵³	Fuel	33080(2)		
			(Cartridge)	F/W Sep.	WF10024 ⁴¹⁹	Hyd	51468		
TD30, TD30B w / D817 Engine 233776R91 346779R91 346779R91 Secondary Primary Series B (Power Shift)	Lube	51149(3)	100E w / D239 Engine	Lube	51768	175B w / DT407 Engine 343731R91 (w/Fins) (Farr Type) (Outer) (Inner) Secondary From S/N 4623 - Primary From S/N 4401 to 4622	Lube	51151(2)	
	Air	42376	(Outer)	Air	42962		Air	42284	
	Air	42130 ^{55S}	(Inner)	Air	42963		Air	42586	
	Air	42130NP ⁴⁷⁹	(Spin-on)	F/W Sep.	33472 ⁵³		Air	42950	
Fuel	33158		(Spin-on) - Secondary	F/W Sep.	WF10024 ⁴¹⁹	Air	42951		
Fuel	33157		(Cartridge)	Fuel	33373	Fuel	33340		
Trans.	51136(2)			Fuel	33166 ⁵³	Fuel	33339		
				Fuel	33373(2)	Fuel	33342		
				Hyd	51493	Fuel	33341		
				Trans.	51162	Hyd	51253		
TD40 w / Cummins Engine (Std. Drain) (Full-Flow Spin-on) (Extended Drain) (High Efficiency) (By-Pass) WF2071	Lube	51970 ⁵³	100G	Lube	51602 ⁵³	175C w / D350 Engine	Lube	51149(2)	
	Lube	51970XD	(Outer)	Air	42321		(Outer)	Air	42682
	Lube	51970XE	(Inner)				(Inner)	Air	42683
	Lube	51749 ⁵³	(Cartridge)					Fuel	33080(2)
Lube	51749 ⁵³	(Spin-on)							
F/W Sep.	33405 ^{53,420}								
F/W Sep.	WF10064 ⁴¹⁹								
Hyd	51578								
Trans.	51181								
Cool	24071 ⁵³								
TD340 w / C135 Engine (By-Pass)	Lube	51172	125B SERIES II w / D239 Engine			175C w / DT466 Engine	Lube	51789 ⁵³	
	Hyd	51139		Air	46467		(Outer)	Air	42682
						(Inner)	Air	42683	
TD340 w / D166 Engine 228468 388084R92	Lube	51151	125C w / D239 Engine	Lube	51768	Secondary	Fuel	33334	
	Fuel	33080(2)	(Outer)	Air	42962		Fuel	33336 ⁵³	
	Hyd	51468	(Inner)	Air	42963	(Tank)	Hyd	51579	
	Hyd	51469	(Cartridge)	Fuel	33166 ⁵³	To S/N 2391 From S/N 2392	Hyd	51468	
			(Spin-on)	Fuel	33373(2)		Hyd	51405	
				Hyd	51493				
				Trans.	51162				
			(Gear Drive)	Trans.	51253				
TD340A w / C135 Engine (By-Pass)	Lube	51172	125E w / DT239 Engine	Lube	51768	250, 250B w / DT429 Engine	Lube	51149(2)	
	Hyd	51139	(Outer)	Air	46542		610029C1	Air	42592
			(Inner)	Air	46543		702244C1	Air	42089
			(Spin-on)	F/W Sep.	33472 ⁵³		(Outer)	Air	42860
			(Spin-on)	F/W Sep.	WF10024 ⁴¹⁹	(Inner)	Air	42861 ⁶¹	
			(Spin-on) - Secondary	Fuel	33373(2)		Fuel	33080(2)	
			(Cartridge)	Fuel	33166 ⁵³	666219C1 Tank Area 381256R92	Hyd	51579	
				Hyd	51493		Hyd	51468	
				Trans.	51162				
				Trans.	51162				
TD340A w / D166 Engine 228468 388084R92	Lube	51151	150 w / D282 Engine	Lube	51151	250C w / DT573B Engine	Lube	51149(2)	
	Fuel	33080(2)	(Outer)	Air	42144		(Cartridge)	Lube	51801(2)
	Hyd	51468	(Inner)	Air	42504		5.2 In. OD (Spin-on)	Lube	57604(2)
	Hyd	51469	(Spin-on)	Air	N/A		4.6 In. OD (Spin-on)	Air	42627
			(Spin-on)	Air	N/A	627127C1 (Outer)	Air	42628	
			(Spin-on) - Secondary	Air	N/A	627128C1 (Inner)	Air	42686	
			(Cartridge)	Air	N/A ⁶¹	672019C1 Outer	Air	42687	
				Air	N/A ⁶¹	672020C1 Inner	Fuel	33239	
				Fuel	N/A ⁶¹	(w/Water Separator) - Primary	Fuel	33336 ⁵³	
				Fuel	N/A ⁶¹				

Italicized Part Numbers May Not Be Available.

Las piezas con números en *italicas* pueden no estar disponibles.
Les numéros de pièce en *italiques* peuvent ne pas être disponibles.



Off-Highway
Hors Route
Fuera De Carretera

IHC HARVESTER (IHC)+ Crawler Loaders — IHC
HARVESTER (IHC)+Diesel Engines

OFF HIGHWAY

Make, Model, Engine Marque, Modèle, Moteur Marca, Modelo, Motor	Serv. Type	Part No. N° de pieza N° de pièce	Make, Model, Engine Marque, Modèle, Moteur Marca, Modelo, Motor	Serv. Type	Part No. N° de pieza N° de pièce	Make, Model, Engine Marque, Modèle, Moteur Marca, Modelo, Motor	Serv. Type	Part No. N° de pieza N° de pièce
250C w / DT573B Engine (Cont'd/Suite) (w/o Water Separator) - Primary 666219C1 Tank Area To S/N 12132 From S/N 12133				Fuel	33166 ⁵³	D429		
				Lube	51343			
			B614					
				Lube	51302			
250E w / Cummins L10 Engine (Std. Drain) (Full-Flow Spin-on) (Extended Drain) (High Efficiency) (By-Pass) (Outer) (Inner) (F/W Sep) (Tank)			BD414, BH25	Lube	51302	D436, D466	Primary	
				Fuel	33166 ⁵³			
			BH25B	Lube	51717	D817, DT817, B, C SERIES		
				Lube	51343			
			BH30	Lube	51343			
				Lube	51151			
500 w / BD154 Engine			BTD6	Lube	51151			
				Lube	51151			
			BTD18	Lube	51151			
				Fuel	33073(2)			
500 w / C146 Engine (By-Pass)			BTD20	Lube	51343			
				Air	42689			
500C, 500E w / D155 Engine (Outer) (Inner) To S/N DC2D002189 To S/N DC2D002189 Secondary			BTD125	Lube	51343	UD14A	(By-Pass)	
				Fuel	33166 ⁵³			
			BTDS	Lube	51343	UD144		
				Lube	51193			
505 w / Komatsu 4D92 Engine			IHC HARVESTER (IHC)+Diesel Engines			UD236		
520CH w / D359T Engine (Outer) (Inner) Primary Secondary			BD144	Lube	51193			
				Fuel	33114			
530A			D155, D179	Lube	51768			
				F/W Sep. 33472 ⁵³				
			(Spin-on) (Spin-on) (Spin-on) - Secondary (Cartridge)	F/W Sep. 33472 ⁵³	WF10024 ⁴¹⁹			
				Fuel	33373			
520CH w / D359T Engine (Outer) (Inner) Primary Secondary			D188	Lube	51151	UD312	Primary	
				Fuel	33080			
			D310	Lube	51768	UD350		
				F/W Sep. 33472 ⁵³				
			(Spin-on) (Spin-on) (Spin-on) - Secondary (Cartridge)	F/W Sep. 33472 ⁵³	WF10024 ⁴¹⁹			
				Fuel	33373			
530A			D312	Lube	51768	UD360	Primary	
				Fuel	33166 ⁵³			
2400A 398080R2 3 136 046 R 93				Lube	51784 ⁵³			
				Fuel	33339			
B100B				Fuel	33336 ⁵³	UD370		
				Fuel	33336 ⁵³			
B125			D358	Lube	51768	UD407		
				F/W Sep. 33472 ⁵³				
				F/W Sep. 33472 ⁵³	WF10024 ⁴¹⁹			
				Fuel	33373			
B125B			D360	Lube	51784 ⁵³			
				Fuel	33339			
B165 w / D310 Engine (By-Pass)				Fuel	33336 ⁵³			
				Fuel	33373			
B175			D407	Lube	51151(2)	UD414	Primary	
				Fuel	33240			
			6 In. (Spin-on) - Secondary	Fuel	33239			
				Fuel	33340			
B175B			7 In. (Spin-on) - Primary	Fuel	33339	UD429		
				Fuel	33342			
			8 In. (Spin-on) - Secondary	Fuel	33341			
				Fuel	33342			
B500			D414	Lube	51789 ⁵³			
				Fuel	33339			
				Fuel	33336 ⁵³			
				Fuel	33336 ⁵³			
				Lube	51149(2)			
				Fuel	33080(2)			
				Fuel	33340			
				Fuel	33339			
				Fuel	33158(2)			
				Fuel	33342			

N/A = Not Available N/R = Not Required N/S = Not Serviceable See pages 22 for footnotes
 N/A = Non disponible N/R = Non nécessaire N/S = Non réparable Voir pages 22 pour des notes
 N/A = No disponible N/R = No requiere N/S = No servible Ver las páginas 22 para las notas al pie de página

IHC HARVESTER (IHC)+ Diesel Engines — IHC
HARVESTER (IHC)+Gasoline EnginesOff-Highway
Hors Route
Fuera De Carretera

Make, Model, Engine Marque, Modèle, Moteur Marca, Modelo, Motor	Serv. Type	Part No. N° de pieza N° de pièce	Make, Model, Engine Marque, Modèle, Moteur Marca, Modelo, Motor	Serv. Type	Part No. N° de pieza N° de pièce	Make, Model, Engine Marque, Modèle, Moteur Marca, Modelo, Motor	Serv. Type	Part No. N° de pieza N° de pièce
UD429 (Cont'd/Suite) 8 In. (Spin-on) - Primary	Fuel . . .	33341	(Cartridge) 3965B w / Deutz F6L912 Engine	Fuel . . .	33166 ⁵³	55W w / C60 Engine (By-Pass)	Lube . . .	51153
UD436, UD466 Primary	Lube . . . Fuel . . . Fuel . . .	51789 ⁵³ 33339 33336 ⁵³	3965B w / International D358 Engine	Lube . . . Air Air Air F/W Sep. . . . F/W Sep. . . . Fuel	51820 42126 42321 46522 33472 ⁵³ WF10024 ⁴¹⁹ 33166 ⁵³	55W w / C113 Engine (Cartridge By-Pass) (Spin-on Full-Flow)	Lube . . . Lube . . .	51172 51784 ⁵³
UD691 Secondary Primary	Lube . . . Fuel Fuel	51149(2) 33158 33157	3966 w / Deutz F6L912 Engine	Lube . . . Air Air Air F/W Sep. . . . F/W Sep. . . . Fuel	51797 42126 42321 46522 33472 ⁵³ WF10024 ⁴¹⁹ 33166 ⁵³	55W, 56T, 56W, 57T, 57W w / C123 Engine (Cartridge By-Pass) (Spin-on Full-Flow)	Lube . . . Lube . . .	51172 51784 ⁵³
UD800 To S/N 953 (Cartridge) From S/N 954 (4.6 In. OD Spin-on) 5.2 In. OD (Spin-on) Primary	Lube . . . Lube . . . Lube . . . Fuel Fuel	51149(2) 57604(2) 51801(2) 33339 33336 ⁵³	3966 w / Deutz F6L912 Engine	Lube . . . Air Fuel	51820 42126 33358 ⁵³	95 w / D310 Engine (Spin-on) (Spin-on) Secondary (Cartridge)	Lube . . . Air F/W Sep. . . . F/W Sep. . . . Fuel Fuel Hyd	51768 42688 33472 ⁵³ WF10024 ⁴¹⁹ 33112 33166 ⁵³ 51468
UD817 (Cartridge) 4.6 In. OD (Spin-on) 5.2 In. OD (Spin-on) (Cartridge) - Secondary (Cartridge) - Primary 6 In. (Spin-on) - Secondary 6 In. (Spin-on) - Primary 7 In. (Spin-on) - Secondary 7 In. (Spin-on) - Primary 8 In. (Spin-on) - Secondary 8 In. (Spin-on) - Primary	Lube . . . Lube . . . Lube . . . Fuel Fuel Fuel Fuel Fuel Fuel Fuel Fuel	51149(3) 57604(2) 51801(2) 33158 33157 33336 ⁵³ 33240 33239 33340 33339 33342 33341	3966 w / International D358 Engine (Single) (Outer) (Inner) (Spin-on) (Spin-on) (Cartridge)	Lube . . . Air Air Air F/W Sep. . . . F/W Sep. . . . Fuel	51797 42126 42321 46522 33472 ⁵³ WF10024 ⁴¹⁹ 33166 ⁵³	660 w / C146 Engine (Cartridge By-Pass) (Spin-on) (By-Pass)	Lube . . . Lube . . . Hyd	51172 51320 51551 ⁵³
V800 To S/N 953 (Cartridge) From S/N 954 (4.6 In. OD Spin-on) 5.2 In. OD (Spin-on) Primary	Lube . . . Lube . . . Lube . . . Fuel Fuel	51149(2) 57604(2) 51801(2) 33339 33336 ⁵³	3984 w / Diesel Engine (Spin-on) (Spin-on) (Spin-on) - Secondary (Cartridge)	Lube . . . F/W Sep. . . . F/W Sep. . . . Fuel	51768 33472 ⁵³ WF10024 ⁴¹⁹ 33373 33166 ⁵³	1800 w / Cummins 5.9L Engine (Outer) (Inner) Primary Primary Secondary	Lube . . . Air Air Air F/W Sep. . . . F/W Sep. . . . Hyd	51607 ⁵³ 46690 42758 33357 ^{53,420} WF10051 ⁴¹⁹ 33358 ⁵³ 51849 N/A
IHC HARVESTER (IHC)+Diesel Import Engines			3984B w / Deutz F6L912 Engine (F/W Sep) (F/W Sep)	Lube . . . Air F/W Sep. . . . F/W Sep. . . . Fuel	51820 42126 33472 ⁵³ WF10024 ⁴¹⁹ 33358 ⁵³	IHC HARVESTER (IHC)+Gasoline Engines		
DU66D, DU74D, DU99D, DU111D, DU132D	Fuel	33167	3984B w / International D358 Engine (Single) (Outer) (Inner) (Spin-on) (Spin-on) (Cartridge)	Lube . . . Air Air Air F/W Sep. . . . F/W Sep. . . . Fuel	51797 42126 42321 46522 33472 ⁵³ WF10024 ⁴¹⁹ 33166 ⁵³	C157, C175, C200	Lube . . .	51768
IHC HARVESTER (IHC)+Excavators			IHC HARVESTER (IHC)+Forage Harvesters Balers			G153 (Cartridge By-Pass) (Spin-on) (By-Pass)	Lube . . . Lube . . .	51172 51051
3960, 3961, 3964 w / Deutz F6L912 Engine (F/W Sep) (F/W Sep)	Lube . . . Air F/W Sep. . . . F/W Sep. . . . Fuel	51820 42126 33472 ⁵³ WF10024 ⁴¹⁹ 33358 ⁵³	47 w / Wisconsin Engine (By-Pass)	Lube . . .	51106	G263, G264	Lube . . .	51151
3964 w / International D358 Engine (Single) (Outer) (Inner) (Spin-on) (Spin-on) (Cartridge)	Lube . . . Air Air Air F/W Sep. . . . F/W Sep. . . . Fuel	51797 42126 42321 46522 33472 ⁵³ WF10024 ⁴¹⁹ 33166 ⁵³	50 w / Gas Engine	Lube . . .	51151	G301 To S/N 10128 From S/N 10129	Lube . . . Lube . . . Fuel	51151 51768 33943
3964B w / Deutz F6L912 Engine (F/W Sep) (F/W Sep)	Lube . . . Air F/W Sep. . . . F/W Sep. . . . Fuel	51820 42126 33472 ⁵³ WF10024 ⁴¹⁹ 33358 ⁵³	50AW w / C60 Engine (By-Pass)	Lube . . .	51153	G372 (Full-Flow) (By-Pass)	Lube . . . Lube . . .	51251 51002
3964B w / International D358 Engine (Single) (Outer) (Inner) (Spin-on) (Spin-on)	Lube . . . Air Air Air F/W Sep. . . . F/W Sep. . . . Fuel	51797 42126 42321 46522 33472 ⁵³ WF10024 ⁴¹⁹ 51784 ⁵³	50AW w / C113 Engine (By-Pass)	Lube . . .	51172	U1 (By-Pass)	Lube . . .	51153
			50T w / C60 Engine (By-Pass)	Lube . . .	51153	U2, U2A To S/N 5941 (By-Pass) From S/N 5942 (By-Pass)	Lube . . . Lube . . .	51125 51172
			50T w / C113 Engine (By-Pass)	Lube . . .	51172	U4 To S/N 2729 (Cartridge By-Pass) From S/N 2730 (Cartridge By-Pass) (Spin-on) (By-Pass)	Lube . . . Lube . . . Lube . . .	51125 51172 51051
			55T w / C60 Engine (By-Pass)	Lube . . .	51153	U6 (By-Pass)	Lube . . .	51125
			55T w / C113 Engine (Cartridge By-Pass) (Spin-on Full-Flow)	Lube . . . Lube . . .	51172 51784 ⁵³	U9 (By-Pass)	Lube . . .	51155
			55T w / C123 Engine (Cartridge By-Pass) (Spin-on Full-Flow)	Lube . . . Lube . . .	51172 51784 ⁵³	U21 (By-Pass)	Lube . . .	51125

Italicized Part Numbers May Not Be Available.
Las piezas con números en *italicas* pueden no estar disponibles.
Les numéros de pièce en *italiques* peuvent ne pas être disponibles.



Off-Highway
Hors Route
Fuera De Carretera

IHC HARVESTER (IHC)+ Gasoline Engines — IHC
HARVESTER (IHC)+Lawn & Garden (Also See Cub
Cadet)

OFF HIGHWAY

Make, Model, Engine Marque, Modèle, Moteur Marca, Modelo, Motor	Serv. Type	Part No. N° de pieza N° de pièce	Make, Model, Engine Marque, Modèle, Moteur Marca, Modelo, Motor	Serv. Type	Part No. N° de pieza N° de pièce	Make, Model, Engine Marque, Modèle, Moteur Marca, Modelo, Motor	Serv. Type	Part No. N° de pieza N° de pièce
U123, U164, U175 (By-Pass)	Lube . . .	51172	IHC HARVESTER (IHC)+Lawn & Garden (Also See Cub Cadet)			CUB CADET 108 w / Kohler K321 Engine	Air	42373
U220 To 1959 (By-Pass) 1959-on (Full-Flow) (Sock Type) (By-Pass)	Lube . . . Lube . . . Lube . . .	51125 51151 51002		800 w / Kohler K181 Engine			CUB CADET 109 (Hydrostatic)	Trans. . . .
U240 (Full-Flow) (By-Pass)	Lube . . . Lube . . .	51151 51002	1000, 1200 w / Kohler K241A Engine		Air	CUB CADET 109 w / Kohler K241A Engine	Air	42373
U264 (By-Pass)	Lube . . .	51125	1250, 1450, 1650 w / Kohler Engine		Air	CUB CADET 109 w / Kohler K301AS Engine	Air	42373
U269 (By-Pass)	Lube . . .	51002	117210C1 235116 277138 (Hydrostatic)	Air Air Air Trans.	42296 42373 42298 51084	CUB CADET 109 w / Kohler K321 Engine	Air	42373
U281 (By-Pass)	Lube . . .	51125				CUB CADET 122 w / Kohler K161 Engine	Air	42372
U282, U308, U372 (Full-Flow) (By-Pass)	Lube . . . Lube . . .	51251 51002	CADET 60, CADET 66 w / Tecumseh Engine		Air	CUB CADET 122 w / Kohler K301AS Engine	Air	42372
U406 (By-Pass)	Lube . . .	51002	CUB 154 LO-BOY w / International C60 Gas Engine			CUB CADET 124 w / Kohler K161 Engine	Air	42373
U450, U501	Lube . . .	51251	To S/N 20744	Lube . . . Air Trans.	51153 42965 51247	CUB CADET 124 w / Kohler K161 Engine	Air	42372
U1091	Lube . . .	51146(3)	CUB 184 LO-BOY, CUB 185 LO- BOY w / International C60 Gas Engine			CUB CADET 124 w / Kohler K301AS Engine	Air	42373
UB220 To 1959 (By-Pass) 1959-on (Full-Flow) (Sock Type) (By-Pass)	Lube . . . Lube . . . Lube . . .	51125 51151 51002		Lube . . . Trans.	51153 51247	CUB CADET 125 (Hydrostatic)	Trans. . . .	51084
UB240 (Full-Flow) (By-Pass)	Lube . . . Lube . . .	51151 51002	CUB CADET 70, CUB CADET 71, CUB CADET 72, CUB CADET 73 w / Kohler K161 Engine		Air	CUB CADET 125 w / Kohler K161 Engine	Air	42372
UB264	Lube . . .	51151	CUB CADET 86		Air	CUB CADET 126 (Hydrostatic)	Trans. . . .	51084
UC60 (By-Pass)	Lube . . .	51153	CUB CADET 100 w / Kohler K301AS Engine		Air	CUB CADET 126 w / Kohler K161 Engine	Air	42372
UC135 (By-Pass)	Lube . . .	51172	CUB CADET 102 w / Kohler K161 Engine		Air	CUB CADET 126 w / Kohler K301AS Engine	Air	42373
UC135B, UC153 (Cartridge By-Pass) (Spin-on) (By-Pass)	Lube . . . Lube . . .	51172 51051	CUB CADET 104 w / Kohler K301AS Engine		Air	CUB CADET 127 (Hydrostatic)	Trans. . . .	51084
UC220 To S/N 428023 (By-Pass) From S/N 428023 to 602410 (By- Pass) From S/N 602410 (Full-Flow)	Lube . . . Lube . . . Lube . . .	51002 51125 51151	CUB CADET 105 (Hydrostatic)	Trans.	51084	CUB CADET 127 w / Kohler K161 Engine	Air	42372
UC221, UC263	Lube . . .	51151	CUB CADET 105 w / Kohler K161 Engine		Air	CUB CADET 128 w / Kohler K301AS Engine	Air	42373
UC301 To S/N 10128 From S/N 10129	Lube . . . Lube . . . Fuel	51151 51768 33943	CUB CADET 105 w / Kohler K301AS Engine		Air	CUB CADET 129 (Hydrostatic)	Trans. . . .	51084
UR450, UR501	Lube . . .	51251	CUB CADET 106 w / Kohler K161 Engine		Air	CUB CADET 129 w / Kohler K301AS Engine	Air	42373
UV345	Lube . . .	51156	CUB CADET 106 w / Kohler K301AS Engine		Air	CUB CADET 147 (Hydrostatic)	Trans. . . .	51084
UV401, UV461, UV549 1958 (Late 59) Late 1959-on (By-Pass)	Lube . . . Lube . . . Lube . . .	51154 51251 51002	CUB CADET 107 (Hydrostatic)	Trans.	51084	CUB CADET 147 w / Kohler K241A Engine	Air	42373
IHC HARVESTER (IHC)+Hay Swathers 225 w / C153 Engine (By-Pass) 391852R91 389 567 R 91	Lube . . . Air Air Air	51172 42003 42276 ¹⁵⁵ 42276FR ³⁶⁰	CUB CADET 107 w / Kohler K161 Engine		Air	CUB CADET 147 w / Kohler K321 Engine	Air	42373
			CUB CADET 108 w / Kohler K241A Engine		Air	CUB CADET 149 (Hydrostatic)	Trans. . . .	51084
			CUB CADET 108 w / Kohler K301AS Engine		Air	CUB CADET 149 w / Kohler K241A Engine	Air	42373
				Air	42373	CUB CADET 149 w / Kohler K321 Engine	Air	42373

N/A = Not Available N/R = Not Required N/S = Not Serviceable See pages 22 for footnotes
 N/A = Non disponible N/R = Non nécessaire N/S = Non réparable Voir pages 22 pour des notes
 N/A = No disponible N/R = No requiere N/S = No servible Ver las páginas 22 para las notas al pie de página

IHC HARVESTER (IHC)+ Lawn & Garden (Also See
Cub Cadet) — IHC HARVESTER (IHC)+PayhaulersOff-Highway
Hors Route
Fuera De Carretera

Make, Model, Engine Marque, Modèle, Moteur Marca, Modelo, Motor	Serv. Type	Part No. N° de pieza N° de pièce	Make, Model, Engine Marque, Modèle, Moteur Marca, Modelo, Motor	Serv. Type	Part No. N° de pieza N° de pièce	Make, Model, Engine Marque, Modèle, Moteur Marca, Modelo, Motor	Serv. Type	Part No. N° de pieza N° de pièce
CUB CADET 169 (Hydrostatic)	Air 42299 Trans. 51084		8000, 9000 w / C291 Engine		Lube . . . 51768	4140 w / Chrysler Gas Engine		Lube . . . 51342 Air 42276 ⁵⁵ Air 42276FR ³⁶⁰ Hyd 51759 ⁵³
CUB CADET 582 w / Briggs & Stratton 16 HP Eng.	Hyd 51084		9000 w / D310 Engine	(Outer) (Inner)	Lube . . . 51768 Air 42266 Air 42267 Fuel 33166 ⁵³	4150 w / Ford 172 Diesel Engine		Lube . . . 51515 ^{53,327} Air 42222 Fuel N/A ⁶¹ Hyd 51759 ⁵³
CUB CADET 682, CUB CADET 782 w / Kohler 17 HP Engine	Air 42299 Hyd 51084		SP4010	(By-Pass)	Lube . . . 51172 Air 42003	24492988		Lube . . . 51515 ^{53,327} Air 42222 Fuel N/A ⁶¹ Hyd 51759 ⁵³
CUB CADET 982 w / Onan 19.9 HP Engine	Lube . . . 51374 Hyd 51084		IHC HARVESTER (IHC)+Loaders and Backhoes			4150 w / Ford 172 Gas Engine		Lube . . . 51515 ^{53,327} Air 42222 Fuel 33271 Hyd 51759 ⁵³
CUB CADET 1315, CUB CADET 1320 w / Kohler 12.5 HP Engine	Lube . . . 51056 ⁵³		238 w / Diesel Engine		Lube . . . 51302 Air 42276 ⁵⁵ Air 42276FR ³⁶⁰ Fuel 33166 ⁵³	4150 w / Isuzu Diesel Engine		Lube . . . 51461 Hyd 51758(2)
CUB CADET 1415, CUB CADET 1420	Lube . . . 51348 ⁵³ Air 42299		240A w / D179 Engine		Lube . . . 51768 Lube . . . 57027 Air 42669 F/W Sep. 33472 ⁵³ F/W Sep. WF10024 ⁴¹⁹ Fuel 33166 ⁵³ Trans. 51668	4150 w / Mazda Gas Engine		Lube . . . 51461 Hyd 51758(2)
CUB CADET 1535, CUB CADET 1541	Air 42299		398080R2 3 136 046 R 93	(Spin-on) (Spin-on) (Cartridge)	Lube . . . 51768 Lube . . . 57027 Air 42669 F/W Sep. 33472 ⁵³ F/W Sep. WF10024 ⁴¹⁹ Fuel 33166 ⁵³ Trans. 51668	IHC HARVESTER (IHC)+Payhaulers		
CUB CADET 1715, CUB CADET 1720	Lube . . . 51348 ⁵³		250A w / D239 Engine		Lube . . . 51768 Air 42669 Fuel 33166 ⁵³ Hyd 51405 Trans. 51668	65 w / Cummins NT6 Engine	(Full-Flow) (By-Pass) (Heavy Duty) (Extended Life) (Trans) (Rocker Arm) 313709R91 301659R91 (March '55-March '59) (March '59-on) (Extended Life) (Hvy. Duty 1962-on) (Power Shift)	Lube . . . 51149(2) Lube . . . 51750 ¹⁹ Lube . . . 51751 Lube . . . 51753 Br. 42549 Br. 42716(2) Air 42865 Air N/A Fuel 33106 Fuel 33107 Fuel 33109 ⁵³ Fuel 33144 Trans. 51136(2) Turbo-C. 51581
CUB CADET 1860, CUB CADET 1862, CUB CADET 1882, CUB CADET 2082	Air 42299		(Backhoe)		Lube . . . 51768 Air 42669 Fuel 33166 ⁵³ Hyd 51405 Hyd 51164	65 w / DT573 Engine		Lube . . . 51149 Air 42986 Fuel 33080(2)
DELUXE GARDEN TRACTOR w / Kohler K241A Engine	Air 42373		260A w / D239 Engine		Lube . . . 51768 Air 42669 Fuel 33166 ⁵³ Hyd 51405 Hyd 51164	65 w / DT817 Engine	(Trans)	Lube . . . 51149(3) Br. 42549 Air 42865 Fuel 33158 Fuel 33157 Trans. 51136(2)
IHC HARVESTER (IHC)+Lift Trucks			(Backhoe)		Lube . . . 51768 Air 42669 Fuel 33166 ⁵³ Hyd 51405 Hyd 51164	65B w / Cummins NT6 Engine	(Full-Flow) (By-Pass) (Heavy Duty) (Extended Life) (Trans) (Rocker Arm) 313709R91 301659R91 (March '55-March '59) (March '59-on) (Extended Life) (Hvy. Duty 1962-on) (Power Shift)	Lube . . . 51149(2) Lube . . . 51750 ¹⁹ Lube . . . 51751 Lube . . . 51753 Br. 42549 Br. 42716(2) Air 42865 Air N/A Fuel 33106 Fuel 33107 Fuel 33109 ⁵³ Fuel 33144 Trans. 51136(2) Turbo-C. 51581
4000 (By-Pass)	Lube . . . 51172 Air 42003		270A w / D268 Engine		Lube . . . 51768 Air 42669 Fuel 33373(2) Hyd 51405 Hyd 51164	65 w / DT573 Engine		Lube . . . 51149 Air 42986 Fuel 33080(2)
4500A w / C153 Engine (By-Pass)	Lube . . . 51172 Hyd 51668		(Backhoe)		Lube . . . 51768 Air 42669 Fuel 33373(2) Hyd 51405 Hyd 51164	65 w / DT817 Engine	(Trans)	Lube . . . 51149(3) Br. 42549 Air 42865 Fuel 33158 Fuel 33157 Trans. 51136(2)
4500A w / C157 Engine	Lube . . . 51768 Air 42003 313969R91 529957R1 Air 42666		280 w / D358 Engine	(Outer) (Inner) (Cartridge) (Spin-on)	Lube . . . 51768 Air 46557 Air 42679 Fuel 33166 ⁵³ Fuel 33373(2)	65B w / Cummins NT6 Engine	(Full-Flow) (By-Pass) (Heavy Duty) (Extended Life) (Trans) (Rocker Arm) 313709R91 301659R91 (March '55-March '59) (March '59-on) (Extended Life) (Hvy. Duty 1962-on) (Power Shift)	Lube . . . 51149(2) Lube . . . 51750 ¹⁹ Lube . . . 51751 Lube . . . 51753 Br. 42549 Br. 42716(2) Air 42865 Air N/A Fuel 33106 Fuel 33107 Fuel 33109 ⁵³ Fuel 33144 Trans. 51136(2) Turbo-C. 51581
4500A w / D179 Engine	Lube . . . 51768 Air 42669 Fuel 33166 ⁵³		4120 w / Kohler K341 Engine		Air 42299	65B w / DT573 Engine		Lube . . . 51149 Air 42986 Fuel 33080(2)
5000 (By-Pass)	Lube . . . 51172		4125 w / Gas Engine		Lube . . . 51461 Air 46270 Fuel N/A Hyd N/A	65B w / DT817 Engine	(Trans)	Lube . . . 51149(3) Br. 42549 Air 42865 Fuel 33158 Fuel 33157
5121 (By-Pass)	Lube . . . 51172 Air 42003		72272C1 72563C1		Lube . . . 51461 Air N/A Fuel N/A Hyd 51461 Hyd 51758	65B w / DT573 Engine		Lube . . . 51149 Air 42986 Fuel 33080(2)
7000 w / BC144 Engine	Lube . . . 51302 Fuel 33166 ⁵³ Hyd 51517 Hyd 51452 ⁵³		4130 w / Onan Engine		Lube . . . 51342 Hyd 51759 ⁵³	65B w / DT817 Engine	(Trans)	Lube . . . 51149(3) Br. 42549 Air 42865 Fuel 33158 Fuel 33157
7000 w / BD154 Engine	Lube . . . 51302 Fuel 33166 ⁵³ Hyd 51517 Hyd 51452 ⁵³		72253C1 72272C1 73321C1 69149C1		Lube . . . 51461 Air N/A Fuel N/A Hyd 51461 Hyd 51758	65B w / DT573 Engine		Lube . . . 51149 Air 42986 Fuel 33080(2)
8000 w / C200 Engine	Lube . . . 51768 Air 42505 Hyd 51469		4136 w / Diesel Engine		Lube . . . N/A Air N/A Fuel N/A Hyd 51461 Hyd 51758	65B w / DT817 Engine	(Trans)	Lube . . . 51149(3) Br. 42549 Air 42865 Fuel 33158 Fuel 33157

Italicized Part Numbers May Not Be Available.

Las piezas con números en *italicas* pueden no estar disponibles.
Les numéros de pièce en *italiques* peuvent ne pas être disponibles.



Off-Highway
Hors Route
Fuera De Carretera

IHC HARVESTER (IHC)+ Payhauers — IHC
HARVESTER (IHC)+Payloggers

OFF HIGHWAY

Make, Model, Engine Marque, Modèle, Moteur Marca, Modelo, Motor	Serv. Type	Part No. N° de pieza N° de pièce	Make, Model, Engine Marque, Modèle, Moteur Marca, Modelo, Motor	Serv. Type	Part No. N° de pieza N° de pièce	Make, Model, Engine Marque, Modèle, Moteur Marca, Modelo, Motor	Serv. Type	Part No. N° de pieza N° de pièce			
65B w / DT817 Engine (Cont'd/Suite) (Power Shift)	Trans. . . .	51136(2)	Primary Fuel		33157	Primary Primary Secondary	F/W Sep. 33357 ^{53,420} F/W Sep. WF10051 ⁴¹⁹ Fuel 33358 ⁵³ Trans. . . . 51097				
			180 w / Detroit Diesel 12V-71 Engine								
65C w / DVT573B Engine (Outer) (Inner) (w/Water Separator) - Primary (w/o Water Separator) - Primary	Lube	51149	(Full-Flow) (Optional By-Pass) From S/N 511 (45 Ton) (50 Ton) (50 Ton) Secondary Primary (Tank)	Lube	51133(2)	530 w / DT414 Engine (Outer) (Inner) Primary (Cartridge) (Spin-on) WF2071	Lube 51789 ⁵³ Air 42682 Air 42683 Fuel 33339 Fuel 33336 ⁵³ Hyd 51097 Hyd 51716 Cool 24071 ⁵³				
	Air	42656		Lube	51503(2)						
	Air	42657		Lube	42986						
	Fuel	33239		Air	42130 ⁵⁵						
95 w / Cummins Engine (Full-Flow) (By-Pass) (Heavy Duty) (Extended Life) (Trans) (Rocker Arm) 346779R91 346779R91 301659R91 229943R91 (March '55-March '59) (March '59-on) (Extended Life) (Hvy. Duty 1962-on) (Power Shift)	Lube	51149(2)	330, 340 w / DT817C Engine (Cartridge) 4.6 In. OD (Spin-on) 5.2 In. OD (Spin-on) (Outer) (Inner) Primary	Lube	51149(3)	540 (Outer) (Inner) Primary	Lube 51789 ⁵³ Air 42980 Air 42981 Fuel 33341 Fuel 33336 ⁵³ Hyd 51509 Trans. . . . 51181				
	Lube	51750 ¹¹⁹		Lube	57604(2)						
	Lube	51751		Lube	51801(2)						
	Lube	51753		Air	42684						
	Br.	42549		Air	42685						
	Br.	42716		Air	42685						
	Air	42130 ¹⁵⁵		Fuel	33341						
	Air	42130NP ⁴⁷⁹		Fuel	33336 ⁵³						
	Air	N/A		Hyd	51578						
	Air	42490		Trans. . . .	51403						
95 w / DT817 Engine (Trans) 346779R91 346779R91 301659R91 229943R91 Secondary Primary (Power Shift)	Lube	51149(3)	350 w / Cummins Engine 615447C1 631144C2	Hyd	51578	550 w / V-800 Engine 4.6 In. OD 5.2 In. OD (Outer) (Inner) Primary	Lube 57604 Lube 51801 Air 42686 Air 42687 Fuel 33341 Fuel 33336 ⁵³ Hyd 51509 T.C. 51181				
	Br.	42549		Trans. . . .	51162						
	Air	42130 ¹⁵⁵		Trans. . . .	51405						
	Air	42130NP ⁴⁷⁹		T.C.	51149						
	Air	N/A		Air	42130 ⁵⁵						
	Air	42490		Air	42130NP ⁴⁷⁹						
	Fuel	33158		Hyd	51578						
	Fuel	33157		Trans. . . .	51181(3)						
	Trans. . . .	51136(2)		Trans. . . .	51149						
	100 w / DT817 Engine (w/Fuller Trans.) Secondary Primary (Spin-on) (w/Allison)	Lube		51149	350B w / Cummins Engine (Outer) (Inner)			Air	42684	560B w / Cummins Engine (Std. Drain) (Full-Flow Spin-on) (Extended Drain) (High Efficiency) (Outer) (Outer) (Inner) 930654C1 940241C2	Lube 51970 ⁵³ Lube 51970XD Lube 51970XE Air 42128 ⁵⁵ Air 42128NP ⁴⁷⁹ Air 42132 Fuel 33116 Hyd 51097 Hyd. Analysis Kit 51509
Br.		42549	Air	42685							
Air		42130 ¹⁵⁵	Hyd	51578							
Air		42130NP ⁴⁷⁹	Trans. . . .	51181(3)							
Fuel		33158	Air	42684							
Fuel		33157	Air	42685							
Fuel		33342	Hyd	51578							
Trans. . . .		51136	Trans. . . .	51181(3)							
100 w / DVT1089 Engine 233776R91 229943R91 Secondary Primary		Lube	51149(2)	IHC HARVESTER (IHC)+Payloaders 510, 510B w / D268 Engine (Outer) (Inner) Secondary (Cartridge) (Spin-on)		Lube	51768	IHC HARVESTER (IHC)+Payloggers S7B S7C, S7D, S8 w / Detroit Diesel 3-53 Engine 5 3/4 In. High 9 In. High Secondary Primary	Lube 51970 ⁵³ Lube 51970XD(3) Lube 51970XE(3) Air 42637 Air 42638 Fuel 33116(2) Hyd 51181(2) Hyd 51509		
		Air	42376			Air	42321				
	Air	42490	Air		42679						
	Fuel	33158	F/W Sep. 33472 ⁵³								
	Fuel	33157	F/W Sep. WF10024 ⁴¹⁹								
	Fuel	33157	Fuel		33373						
	Fuel	33157	Hyd		51097						
	Trans. . . .	51136	Hyd		51716						
	100B w / DT817 Engine (w/Fuller Trans.) Secondary Primary (Spin-on) (w/Allison)	Lube	51149		515 w / D360 Engine (Outer) (Inner) Primary	Lube	51784 ⁵³			S7A (Outer) (Inner) Primary	Lube 51138 Lube 51133 Air 42014 Fuel 33511 Fuel 33073 Hyd 51467
		Br.	42549			Air	42766				
Air		42130 ¹⁵⁵	Air	42679							
Air		42130NP ⁴⁷⁹	Fuel	33339							
Fuel		33158	Fuel	33336 ⁵³							
Fuel		33157	Hyd	51716							
Fuel		33342	Lube	51784 ⁵³							
Trans. . . .		51136	Air	42766							
140 w / DT817B Engine (Cartridge) 4.6 In. OD (Spin-on) 5.2 In. OD (Spin-on) (Outer) (Inner) Primary		Lube	51149(2)	515B w / D358 Engine (Outer) (Inner) Primary (Cartridge) (Spin-on)		Air	42685	S8A (Outer) (Inner) Primary	Lube 51784 ⁵³ Air 42868 Air 42679 Fuel 33341 Fuel 33336 ⁵³ Trans. . . . 51202		
		Lube	57604(2)			Air	42679				
	Lube	51801(2)	Fuel		33341						
	Air	42684	Fuel		33336 ⁵³						
	Air	42685	Hyd		51097						
	Fuel	33341	Hyd		51716						
	Fuel	33336 ⁵³	Lube		51607 ⁵³						
	Hyd	51578	Air		46722						
	Trans. . . .	51403	Air		46723						
	175 w / DVT1089 Engine 233776R91 229943R91 Secondary	Lube	51149(2)		520B w / Cummins Engine (Outer) (Inner)	Lube	51607 ⁵³			S9A w / D310 Engine	Lube 51784 ⁵³ Air 42126 F/W Sep. 33472 ⁵³ F/W Sep. WF10024 ⁴¹⁹
Air		42376	Air	46722							
Air		42490	Air	46723							
Fuel		33158									

N/A = Not Available N/R = Not Required N/S = Not Serviceable See pages 22 for footnotes
 N/A = Non disponible N/R = Non nécessaire N/S = Non réparable Voir pages 22 pour des notes
 N/A = No disponible N/R = No requiere N/S = No servible Ver las páginas 22 para las notas al pie de página

IHC HARVESTER (IHC)+ Payloggers — IHC HARVESTER (IHC)+Payscraper-Paywagons

**Off-Highway
Hors Route
Fuera De Carretera**



Make, Model, Engine Marque, Modèle, Moteur Marca, Modelo, Motor	Serv. Type	Part No. N° de pieza N° de pièce	Make, Model, Engine Marque, Modèle, Moteur Marca, Modelo, Motor	Serv. Type	Part No. N° de pieza N° de pièce	Make, Model, Engine Marque, Modèle, Moteur Marca, Modelo, Motor	Serv. Type	Part No. N° de pieza N° de pièce	
S9A w / D310 Engine (Cont'd/Suite) Secondary	Fuel	33373	(w/Water Separator) - Primary	Fuel	33239	4.6 In. OD (Spin-on)	Lube	57604(2)	
			(w/o Water Separator) - Primary	Fuel	33336 ⁵³	5.2 In. OD (Spin-on)	Lube	51801(2)	
S9B w / DT360 Engine (Outer) (Inner) Primary	Lube	51784 ⁵³	433 (SCRAPER) w / DT466 Engine (w/Water Separator) - Secondary (w/o Water Separator) - Primary	Fuel	33341	(Outer)	Air	42637	
	Air	42919		(Inner)	Air	42638	(Inner)	Air	42638
	Air	42921		(w/Water Separator) - Primary	Fuel	51578		Fuel	33239
	Fuel	33239			Trans.	51405		Fuel	33336 ⁵³
	Fuel	33336 ⁵³						Fuel	33341
	Hyd	51517					Hyd	51578	
S10 (Outer) (Inner) Primary	Lube	51784 ⁵³	433 w / DVT800 Engine (Cartridge) 4.6 In. OD (Spin-on) 5.2 In. OD (Spin-on)	Lube	51789 ⁵³	E200 w / DT361 Engine 702127C1 (Outer) (Inner) (Cartridge) - Secondary (Cartridge) - Primary 6 In. (Spin-on) - Secondary 6 In. (Spin-on) - Primary 7 In. (Spin-on) - Secondary 7 In. (Spin-on) - Primary 8 In. (Spin-on) - Secondary 8 In. (Spin-on) - Primary	Lube	51151(2)	
	Air	42670		Lube	51801(2)		Air	N/A	
S11A Secondary Primary	Air	42671	433B (SCRAPER) w / DT466 Engine (w/Water Separator) - Primary (w/o Water Separator) - Primary	Air	42637	702127C1 (Outer) (Inner) (Cartridge) - Secondary (Cartridge) - Primary 6 In. (Spin-on) - Secondary 6 In. (Spin-on) - Primary 7 In. (Spin-on) - Secondary 7 In. (Spin-on) - Primary 8 In. (Spin-on) - Secondary 8 In. (Spin-on) - Primary	Air	42642	
	Fuel	33341		Air	42638		Air	42643	
	Fuel	33336 ⁵³		Fuel	33239		Fuel	33158	
	Hyd	51517		Fuel	33341		Fuel	33157	
IHC HARVESTER (IHC)+ Payscraper-Paywagons 55, 75 w / Cummins HR6 Engine (Full-Flow) (By-Pass) (Heavy Duty) (Extended Life) (To March 1959) (March '59-on) (Extended Life)	Lube	51149(2)	433B, 442, 442B w / DVT800 Engine (Cartridge) 4.6 In. OD (Spin-on) 5.2 In. OD (Spin-on)	Lube	51149(2)	E200 w / DT407 Engine 702127C1 (Outer) (Inner) (Cartridge) - Secondary (Cartridge) - Primary 6 In. (Spin-on) - Secondary 6 In. (Spin-on) - Primary 7 In. (Spin-on) - Secondary 7 In. (Spin-on) - Primary 8 In. (Spin-on) - Secondary 8 In. (Spin-on) - Primary	Lube	51151(2)	
	Lube	51750 ¹¹⁹		Lube	57604(2)		Air	N/A	
	Lube	51751		Lube	51801(2)		Air	42642	
	Lube	51753		Air	42637		Air	42643	
	Fuel	33106		Air	42638		Fuel	33158	
	Fuel	33107		Fuel	33334		Fuel	33157	
	Fuel	33109 ⁵³		Fuel	33341		Fuel	33240	
270 w / DVT573 Engine (Cartridge Full-Flow) (Spin-on) (By-Pass) 606029C91 (Outer) (Inner) Secondary Primary (Power Shift)	Lube	51149(2)	444 (SCRAPER) w / DT466 Engine (w/Water Separator) - Secondary (w/o Water Separator) - Primary	Lube	51149(2)	E200 w / DT414 Engine (Outer) (Inner) (w/Water Separator) - Secondary (w/o Water Separator) - Primary	Lube	51789 ⁵³	
	Lube	51051		Lube	57604(2)		Air	42682	
	Air	42986		Lube	51801(2)		Air	42683	
	Air	42656		Air	42637		Fuel	33334	
	Air	42657		Air	42638		Fuel	33239	
	Fuel	33158		Fuel	33239		Fuel	33340	
	Fuel	33157		Fuel	33336 ⁵³		Fuel	33239	
	Hyd	51578		Fuel	33341		Fuel	33340	
	Trans.	51136(2)		Hyd	51578		Fuel	33342	
				Trans.	51405		Fuel	33341	
295, 295 SERIES B w / DT817 Engine (Trans) 229943R91 346777R91 346779R91 346779R91 (Outer) (Inner) (Cartridge) - Secondary (Cartridge) - Primary 6 In. (Spin-on) - Secondary 6 In. (Spin-on) - Primary 7 In. (Spin-on) - Secondary 7 In. (Spin-on) - Primary 8 In. (Spin-on) - Secondary 8 In. (Spin-on) - Primary (Power Shift)	Lube	51149(3)	444 w / DVT800 Engine (Cartridge) 4.6 In. OD (Spin-on) 5.2 In. OD (Spin-on)	Lube	51789 ⁵³	E211 w / D407 Engine (Outer) (Inner) 7 In. (Spin-on) - Secondary 7 In. (Spin-on) - Primary 8 In. (Spin-on) - Secondary 8 In. (Spin-on) - Primary (w/Water Separator) - Secondary	Lube	51151(2)	
	Br.	42549		Lube	51801(2)		Air	42642	
	Air	42490		Lube	57604(2)		Air	42643	
	Air	42534		Air	42637		Fuel	33340	
	Air	42130 ⁵⁵		Air	42638		Fuel	33339	
	Air	42130NP ⁴⁷⁹		Fuel	33334		Fuel	33342	
	Air	42684		Fuel	33341		Fuel	33341	
	Air	42685		Hyd	51235		Fuel	33342	
	Fuel	33158		Trans.	51405		Fuel	33341	
	Fuel	33157					Trans.	51162	
	Fuel	33240							
	Fuel	33239							
	Fuel	33340							
	Fuel	33339							
	Fuel	33342							
Fuel	33341								
Hyd	51578								
Trans.	51136(2)								
412, 412B w / DT466 Engine (Outer) (Inner) Primary	Lube	51789 ⁵³	444B (SCRAPER) w / DT466 Engine (w/Water Separator) - Secondary (w/o Water Separator) - Primary	Lube	51789 ⁵³	E270 w / DVT573 Engine 606029C91 (Outer) (Inner) Secondary Primary	Lube	51149(2)	
	Air	42682		Lube	51149(2)		Air	42986	
	Air	42683		Lube	57604(2)		Air	42656	
	Fuel	33341		Lube	51801(2)		Air	42657	
	Fuel	33336 ⁵³		Air	42637		Fuel	33158	
Hyd	51140(3)	Air	42638	Fuel	33157				
431, 431B w / DVT800 Engine (Cartridge) 4.6 In. OD (Spin-on) 5.2 In. OD (Spin-on) (Outer) (Inner)	Lube	51149(2)	444B w / DVT800 Engine (Cartridge)	Lube	51149(2)	E295 w / DT817 Engine (Trans) 229943R91 346777R91 346779R91 346779R91 (Outer) (Inner) (Cartridge) - Secondary (Cartridge) - Primary 6 In. (Spin-on) - Secondary 6 In. (Spin-on) - Primary 7 In. (Spin-on) - Secondary 7 In. (Spin-on) - Primary	Lube	51149(3)	
	Lube	57604(2)		Lube	57604(2)		Br.	42549	
	Lube	51801(2)		Lube	51801(2)		Air	42490	
	Air	42637		Air	42637		Air	42534	
	Air	42638		Air	42638		Air	42130 ⁵⁵	

Italicized Part Numbers May Not Be Available.
Las piezas con números en *italicas* pueden no estar disponibles.
Les numéros de pièce en *italiques* peuvent ne pas être disponibles.



Off-Highway
Hors Route
Fuera De Carretera

IHC HARVESTER (IHC)+ Payscale-Paywagons —
IHC HARVESTER (IHC)+Wheel Tractors

OFF HIGHWAY

Make, Model, Engine Marque, Modèle, Moteur Marca, Modelo, Motor	Serv. Type	Part No. N° de pieza N° de pièce	Make, Model, Engine Marque, Modèle, Moteur Marca, Modelo, Motor	Serv. Type	Part No. N° de pieza N° de pièce	Make, Model, Engine Marque, Modèle, Moteur Marca, Modelo, Motor	Serv. Type	Part No. N° de pieza N° de pièce
E295 w / DT817 Engine (Cont'd/Suite) 8 In. (Spin-on) - Secondary 8 In. (Spin-on) - Primary (Power Shift)	Fuel	33342	275 (UK), 276 (UK) w / Diesel Engine	Lube . . .	51302	400D w / D264 Engine (By-Pass) Primary	Lube . . .	51155
	Fuel	33341		Fuel	33114		Fuel	33147
PD105 w / 2 UD817 Engines (Cartridge) - Secondary (Cartridge) - Primary 6 In. (Spin-on) - Secondary 6 In. (Spin-on) - Primary 7 In. (Spin-on) - Secondary 7 In. (Spin-on) - Primary 8 In. (Spin-on) - Secondary 8 In. (Spin-on) - Primary	Lube	51149(6)	284 w / M4-71 Gas Engine	Lube . . .	51390	400D w / D281 Engine (By-Pass) Primary	Lube . . .	51155
	Fuel	33158(2)		Air	46270		Fuel	33147
IHC HARVESTER (IHC)+Planters	Fuel	33240(2)	284 w / Nissan Engine	Fuel	33032 ⁷	404 w / C135 Engine (Cartridge By-Pass) (Spin-on) (By-Pass)	Lube . . .	51172
	Fuel	33239(2)		Lube . . .	51512		Lube . . .	51051
92 CYCLO 507809C91	Fuel	33340(2)	300 w / C169 Engine (Cartridge By-Pass) (Spin-on) (By-Pass)	Fuel	33393	424 w / C146 Engine (Cartridge By-Pass) (Spin-on) (By-Pass)	Lube . . .	51172
	Fuel	33339(2)		Hyd	51768		Lube . . .	51051
400 FLEX & FOLD, 500 FLEX & FOLD 528493R3 (Cartridge) - Tank Area 113465C1 (Spin-on)	Fuel	33342(2)	300 w / C175 Engine (Cartridge By-Pass) (Spin-on) (By-Pass)	Lube . . .	51172	424D w / BD154 Engine (Cartridge Full-Flow) (Spin-on) (By-Pass)	Lube . . .	51302
	Fuel	33341(2)		Lube . . .	51051		Lube . . .	51051
800, 900, 950 507809C91 (1000 RPM PTO) (Cartridge) 528493R3 (540 RPM PTO) (Cart.) - Tank Area 113465C1 (540 RPM PTO) (Spin- on)	Hyd	51464	330 w / C123 Engine (Cartridge By-Pass) (Spin-on) (By-Pass)	Lube . . .	51172	434 (UK) w / Diesel Engine	Lube . . .	51302
	Hyd	51203		Lube . . .	51051		Lube . . .	33166 ⁵³
IHC HARVESTER (IHC)+Sprayers	Hyd	51203	330 w / Gas Engine (Cartridge By-Pass) (Spin-on) (By-Pass)	Lube . . .	51172	444 w / BD154 Engine	Lube . . .	51302
	Hyd	51203		Lube . . .	51051		Lube . . .	51051
660 w / C146 Gas Engine (Cartridge By-Pass) (Spin-on) (By-Pass)	Lube . . .	51172	340 w / C135 Engine (Cartridge By-Pass) (Spin-on) (By-Pass)	Lube . . .	51172	444 w / C135 Engine (Cartridge By-Pass) (Spin-on) (By-Pass)	Lube . . .	51172
	Lube . . .	51051		Lube . . .	51051		Lube . . .	51051
770, 780 w / C146 Gas Engine (Cartridge By-Pass) (Spin-on) (By-Pass)	Lube . . .	51551 ⁵³	340D w / D166 Engine 375085R91 388084R93	Hyd	51139 ¹⁵	450 w / C264 Engine (By-Pass)	Lube . . .	51125
	Lube . . .	51172		Hyd	51469 ¹⁶		Lube . . .	51125
IHC HARVESTER (IHC)+Wheel Tractors	Lube . . .	51172	350 w / C169 Engine (Cartridge By-Pass) (Spin-on) (By-Pass)	Lube . . .	51172	450D w / D264 Engine (By-Pass)	Lube . . .	51155
	Lube . . .	51051		Lube . . .	51051		Lube . . .	51155
10-20 (By-Pass)	Lube . . .	51125	350 w / C175 Engine (Cartridge By-Pass) (Spin-on) (By-Pass)	Lube . . .	51172	450D w / D281 Engine (By-Pass)	Lube . . .	51155
	Lube . . .	51155		Lube . . .	51051		Lube . . .	51155
100, 130, 140, 200, 230 w / C123 Engine (Cartridge By-Pass) (Spin-on) (By-Pass)	Lube . . .	51172	350D w / D193 Engine (By-Pass) Secondary Primary 24492988	Fuel	33101	454 w / C157 Engine	Lube . . .	51768
	Lube . . .	51051		Fuel	33102		Air	42666
234, 234H w / Mitsubishi Engine	Lube . . .	51334 ⁵³	354 w / BC144 Engine	Fuel	N/A ⁶¹	454 w / C175 Engine	Lube . . .	51768
	Air	46270		Lube . . .	51302		Air	42666
240 w / C123 Engine (Cartridge By-Pass) (Spin-on) (By-Pass)	Fuel	33264	354 w / BD144 Engine	Air	42276 ⁵⁵	454 w / D179 Engine	Lube . . .	51768
	Hyd	51664		Air	42276FR ³⁶⁰		Fuel	33166 ⁵³
244, 254 w / Mitsubishi Engine	Lube . . .	51334 ⁵³	364, 384 w / BD154 Engine	Fuel	33166 ⁵³	460 w / C221 Engine	Lube . . .	51151
	Air	46270		Lube . . .	51302		Lube . . .	51139 ¹⁵
274 w / Nissan Engine	Fuel	33264	385 w / Diesel Engine 1-12 Thd. 3/4-16 Thd. (Outer) (Inner)	Air	46389	460 w / C263 Engine	Hyd	51470 ¹¹⁷
	Hyd	51768		Air	46376		F/W Sep. 33472 ⁵³	Lube . . .
275 (UK), 276 (UK) w / Diesel Engine	Lube . . .	51302	395 w / C169 Engine (Cartridge By-Pass) (Spin-on) (By-Pass)	F/W Sep. WF10024 ⁴¹⁹	51668	460D w / D236 Engine	Lube . . .	51151
	Fuel	33114		Lube . . .	51125		Lube . . .	51139 ¹⁵
284 w / M4-71 Gas Engine	Lube . . .	51390	400 w / C264 Engine (By-Pass)	Lube . . .	51125	460D w / D236 Engine	Lube . . .	51151
	Air	46270		Lube . . .	51125		Lube . . .	51151
284 w / Nissan Engine	Fuel	33032 ⁷	400 w / C281 Engine (By-Pass)	Lube . . .	51125			
	Lube . . .	51768		Lube . . .	51125			

N/A = Not Available N/R = Not Required N/S = Not Serviceable See pages 22 for footnotes
 N/A = Non disponible N/R = Non nécessaire N/S = Non réparable Voir pages 22 pour des notes
 N/A = No disponible N/R = No requiere N/S = No servible Ver las páginas 22 para las notas al pie de página

Off-Highway
Hors Route
Fuera De Carretera



IHC HARVESTER (IHC)+ Wheel Tractors

Make, Model, Engine Marque, Modèle, Moteur Marca, Modelo, Motor	Serv. Type	Part No. N° de pieza N° de pièce	Make, Model, Engine Marque, Modèle, Moteur Marca, Modelo, Motor	Serv. Type	Part No. N° de pieza N° de pièce	Make, Model, Engine Marque, Modèle, Moteur Marca, Modelo, Motor	Serv. Type	Part No. N° de pieza N° de pièce
460D w / D236 Engine (Cont'd/Suite)		Fuel ... 33080(2) Hyd ... 51139 ¹¹⁵ 375085R91 388084R93 Hyd ... 51469 ¹¹⁶ 388085R92 Hyd ... 51470 ¹¹⁷	388085R92	Hyd ...	51470	656 w / C263 Engine		(Cartridge) Lube ... 51151 (Spin-on) Lube ... 51768 (Farmall Ser.) Air ... 42222 (IHC Ser.) Air ... 42502 375085R91 Hyd ... 51139 ¹¹⁵ 388084R93 Hyd ... 51469 ¹¹⁶ 388085R92 Hyd ... 51470 ¹¹⁷ (Cartridge) Trans ... 51253 (Spin-on) Trans ... 51453
			560D w / D236 Engine		Lube ... 51151 Air ... 42502 Fuel ... 33080(2) 375085R91 Hyd ... 51139 388084R93 Hyd ... 51469 388085R92 Hyd ... 51470			
460D w / D282 Engine		Lube ... 51151 Fuel ... 33080(2) 375085R91 Hyd ... 51139 ¹¹⁵ 388084R93 Hyd ... 51469 ¹¹⁶ 388085R92 Hyd ... 51470 ¹¹⁷	388085R92	Hyd ...	51470	656 w / D282 Engine		(Cartridge) Lube ... 51151 (Spin-on) Lube ... 51789 ⁵³ Air ... 42502 Fuel ... 33080(2) 388084R93 Hyd ... 51469 388085R92 Hyd ... 51470 (Cartridge) Trans ... 51253 (Spin-on) Trans ... 51453
			560D w / D282 Engine		Lube ... 51151 Air ... 42502 Fuel ... 33080(2) 375085R91 Hyd ... 51139 388084R93 Hyd ... 51469 388085R92 Hyd ... 51470			
464 w / C175 Engine		Lube ... 51768 Air ... 42666 Hyd ... 51668	375085R91 388084R93 388085R92	Hyd ...	51470	656D w / D236 Engine		Lube ... 51151 Fuel ... 33080(2) 375085R91 Hyd ... 51139 ¹¹⁵ 388084R93 Hyd ... 51469 ¹¹⁶ 388085R92 Hyd ... 51470 ¹¹⁷
464 w / D179 Engine		Lube ... 51768 Air ... 42669 (Spin-on) F/W Sep. 33472 ⁵³ (Spin-on) F/W Sep. WF10024 ⁴¹⁹ (Spin-on) - Secondary Fuel ... 33373 (Cartridge) Fuel ... 33166 ⁵³ Hyd ... 51668	375085R91 388084R93 388085R92	Hyd ...	51470			
484 w / D179 Engine		Lube ... 51768 (Single) Air ... 42669 (Outer) Air ... 46389 (Inner) Air ... 46376 (Cartridge) Fuel ... 33166 ⁵³ (Spin-on) Fuel ... 33358 ⁵³ Hyd ... 51668	388085R92	Hyd ...	51470	656D w / D282 Engine		Lube ... 51151 Fuel ... 33080(2) 375085R91 Hyd ... 51139 ¹¹⁵ 388084R93 Hyd ... 51469 ¹¹⁶ 388085R92 Hyd ... 51470 ¹¹⁷
			574 w / D239 Engine		Lube ... 51768 Air ... 42669 Hyd ... 51668 (Spin-on) F/W Sep. 33472 ⁵³ (Spin-on) F/W Sep. WF10024 ⁴¹⁹ (Cartridge) Fuel ... 33166 ⁵³ Hyd ... 51668			
504 w / C153 Engine		Lube ... 51172 (Cartridge By-Pass) Lube ... 51051 (Spin-on) (By-Pass) 375085R91 Hyd ... 51139 ¹¹⁵ 388084R93 Hyd ... 51469 ¹¹⁶ 388085R92 Hyd ... 51470 ¹¹⁷	388085R92	Hyd ...	51470	660 w / C221 Engine		Lube ... 51151 Hyd ... 51139 ¹¹⁵ 375085R91 Hyd ... 51469 ¹¹⁶ 388085R92 Hyd ... 51470 ¹¹⁷
			574 w / D206 Engine		Lube ... 51768 (Single) Air ... 42669 (Outer) Air ... 46389 (Inner) Air ... 46376 (Spin-on) F/W Sep. 33472 ⁵³ (Spin-on) F/W Sep. WF10024 ⁴¹⁹ (Spin-on) - Secondary Fuel ... 33373 (Cartridge) Fuel ... 33166 ⁵³ Hyd ... 51668			
504D w / D188 Engine		Lube ... 51151 Air ... 42505 Fuel ... 33080 375085R91 Hyd ... 51139 ¹¹⁵ 388084R93 Hyd ... 51469 ¹¹⁶ 388085R92 Hyd ... 51470 ¹¹⁷	388085R92	Hyd ...	51470	660 w / C263 Engine		Lube ... 51151 Hyd ... 51139 ¹¹⁵ 375085R91 Hyd ... 51469 ¹¹⁶ 388085R92 Hyd ... 51470 ¹¹⁷
			600 w / C263 Engine		(By-Pass) Lube ... 51155			
544 w / C200 Gas Engine		Lube ... 51768 Air ... 42505 388084R93 Hyd ... 51469 ¹¹⁶ 388085R92 Hyd ... 51470 ¹¹⁷ 528493R3 Hyd ... 51253 (Hydrostatic) Trans ... 51253	388085R92	Hyd ...	51470	660 w / D282 Engine		Lube ... 51151 Fuel ... 33080(2) 375085R91 Hyd ... 51139 388084R93 Hyd ... 51469 388085R92 Hyd ... 51470
			600D w / D350 Engine		(By-Pass) Lube ... 51155 Primary Fuel ... 33148			
544 w / D239 Engine		Lube ... 51768 Air ... 42531 F/W Sep. 33472 ⁵³ (Spin-on) F/W Sep. WF10024 ⁴¹⁹ (Spin-on) - Secondary Fuel ... 33373 (Cartridge) Fuel ... 33166 ⁵³ 388084R93 Hyd ... 51469 ¹¹⁶ 388085R92 Hyd ... 51470 ¹¹⁷ 528493R3 Hyd ... 51253 (Cartridge) Trans ... 51253 (Spin-on) Trans ... 51453	388085R92	Hyd ...	51470	660D w / D236 Engine		Lube ... 51151 Fuel ... 33080(2) 375085R91 Hyd ... 51139 ¹¹⁵ 388084R93 Hyd ... 51469 ¹¹⁶ 388085R92 Hyd ... 51470 ¹¹⁷
			606 w / C221 Engine		Lube ... 51151 Air ... 42276 ¹⁵⁵ 375085R91 Air ... 42276FR ³⁶⁰ Hyd ... 51139 ¹¹⁵ 388084R93 Hyd ... 51469 ¹¹⁶ 388085R92 Hyd ... 51470 ¹¹⁷			
560 w / C221 Engine		Lube ... 51151 Air ... 42502 375085R91 Hyd ... 51139 388084R93 Hyd ... 51469 388085R92 Hyd ... 51470	388085R92	Hyd ...	51470	660D w / D282 Engine		Lube ... 51151 Fuel ... 33080(2) 375085R91 Hyd ... 51139 ¹¹⁵ 388084R93 Hyd ... 51469 ¹¹⁶ 388085R92 Hyd ... 51470 ¹¹⁷
			624 (GERMAN BUILD) w / Diesel Engine		Lube ... 51452 ⁵³ Fuel ... 33112			
560 w / C263 Engine		Lube ... 51151 Air ... 42502 375085R91 Hyd ... 51139 388084R93 Hyd ... 51469 388085R92 Hyd ... 51470	388085R92	Hyd ...	51470	664 w / D239 Engine		Lube ... 51768 Air ... 42531 (Spin-on) F/W Sep. 33472 ⁵³ (Spin-on) F/W Sep. WF10024 ⁴¹⁹ (Spin-on) - Secondary Fuel ... 33373 (Cartridge) Fuel ... 33166 ⁵³ 388084R93 Hyd ... 51469
			633 (GERMAN BUILD) w / Diesel Engine		Lube ... 51374 Fuel ... 33166 ⁵³			
560 w / C263 Engine		Lube ... 51151 Air ... 42502 375085R91 Hyd ... 51139 388084R93 Hyd ... 51469 388085R92 Hyd ... 51470	388085R92	Hyd ...	51470	666 w / C291 Gas Engine		Lube ... 51768 Air ... 42708 388084R93 Hyd ... 51469 (Cartridge) Hyd ... 51453 (Hydraulic Drive) Hyd ... 51253 (Hydrostatic) Trans ... 51253 WF2071 Cool ... 24071 ⁵³
			650 w / C263 Engine		(By-Pass) Lube ... 51155			
560 w / C263 Engine		Lube ... 51151 Air ... 42502 375085R91 Hyd ... 51139 388084R93 Hyd ... 51469 388085R92 Hyd ... 51470	388085R92	Hyd ...	51470	666 w / C291 Gas Engine		Lube ... 51768 Air ... 42708 388084R93 Hyd ... 51469 (Cartridge) Hyd ... 51453 (Hydraulic Drive) Hyd ... 51253 (Hydrostatic) Trans ... 51253 WF2071 Cool ... 24071 ⁵³
			650D w / D350 Engine		(By-Pass) Lube ... 51155 Secondary Fuel ... 33148			
560 w / C263 Engine		Lube ... 51151 Air ... 42502 375085R91 Hyd ... 51139 388084R93 Hyd ... 51469 388085R92 Hyd ... 51470	388085R92	Hyd ...	51470	666 w / C291 Gas Engine		Lube ... 51768 Air ... 42708 388084R93 Hyd ... 51469 (Cartridge) Hyd ... 51453 (Hydraulic Drive) Hyd ... 51253 (Hydrostatic) Trans ... 51253 WF2071 Cool ... 24071 ⁵³
			656 w / C221 Engine		Lube ... 51151 375085R91 Hyd ... 51139 ¹¹⁵ 388084R93 Hyd ... 51469 ¹¹⁶ 388085R92 Hyd ... 51470 ¹¹⁷			

Italicized Part Numbers May Not Be Available.

Las piezas con números en *italicas* pueden no estar disponibles.
Les numéros de pièce en *italiques* peuvent ne pas être disponibles.



**Off-Highway
Hors Route
Fuera De Carretera**

IHC HARVESTER (IHC)+ Wheel Tractors

Make, Model, Engine Marque, Modèle, Moteur Marca, Modelo, Motor	Serv. Type	Part No. N° de pieza N° de pièce	Make, Model, Engine Marque, Modèle, Moteur Marca, Modelo, Motor	Serv. Type	Part No. N° de pieza N° de pièce	Make, Model, Engine Marque, Modèle, Moteur Marca, Modelo, Motor	Serv. Type	Part No. N° de pieza N° de pièce
666 w / D312 Engine Primary (Cartridge) (Hydraulic Drive) (Gear Drive) (Hydrostatic) WF2071		Lube ... 51784 ⁵³ Air ... 42708 Fuel ... 33339 Fuel ... 33336 ⁵³ Hyd ... 51453 Hyd ... 51253 Trans ... 51469 Trans ... 51253 Cool ... 24071 ⁵³	(Spin-on) 3 132 015 R 92 3132015R92 (Cart.) (Spin-on) - Secondary 3 144 477 R 91 3144477R91 (Cart.)	F/W Sep. WF10024 ⁴¹⁹ Fuel ... 33112 Fuel ... 33373 Fuel ... 33166 ⁵³ Hyd ... 51253		WF2071	Cool ... 24071 ⁵³	
			715 w / C301 Engine	Lube ... 51768 Air ... 42222 Hyd ... 51253		806 w / C301 Engine	Lube ... 51151 Air ... 42732 Hyd ... 51253	
			715 w / D301 Engine	Lube ... 51151 Air ... 42126 Fuel ... 33080(2) Hyd ... 51253		806 w / D361 Engine	Lube ... 51151(2) Air ... 42499 Fuel ... 33080(2) Hyd ... 51253	
674 w / C200 Gas Engine		Lube ... 51768 Air ... 42666 Hyd ... 51668				806D w / D310 Engine	Lube ... 51768 Fuel ... 33112	
674 w / D239 Engine (Spin-on) (Spin-on) (Spin-on) - Secondary (Cartridge)		Lube ... 51768 Air ... 42669 F/W Sep. 33472 ⁵³ F/W Sep. WF10024 ⁴¹⁹ Fuel ... 33373 Fuel ... 33166 ⁵³ Hyd ... 51668	724 (GERMAN BUILD) w / Diesel Engine	Lube ... 51452 ⁵³ Fuel ... 33112		825 (GERMAN BUILD) w / Diesel Engine	Lube ... 51452 ⁵³ Fuel ... 33112	
			756 w / C291 Gas Engine (Cartridge) (Spin-on) (Outer) (Inner)	Lube ... 51151 Lube ... 51768 Air ... 42266 Air ... 42267 Hyd ... 51253		826 w / C301 Engine (Outer) (Inner)	Lube ... 51151 Air ... 42266 Air ... 42267 Hyd ... 51253	
684 w / D239 Engine To S/N 3709 1265510C1 (Outer) 3115569R2 (Inner) 3 125 342 R 2 3125342R2 (Outer) 3125255R1 (Inner) (Spin-on) (Spin-on) (Spin-on) - Secondary (Cartridge)		Lube ... 51768 Air ... 42669 Air ... 46389 Air ... 46376 Air ... 46391 Air ... 46346 F/W Sep. 33472 ⁵³ F/W Sep. WF10024 ⁴¹⁹ Fuel ... 33373 Fuel ... 33166 ⁵³ Hyd ... 51668	756 w / D282 Engine	Lube ... 51151 Air ... 42502 Fuel ... 33080(2) Hyd ... 51253		826 w / D358 Engine (Outer) (Inner) Secondary (Hydrostatic)	Lube ... 51768 Air ... 42678 Air ... 42679 F/W Sep. 33472 ⁵³ F/W Sep. WF10024 ⁴¹⁹ Fuel ... 33373 Hyd ... 51253 Trans ... 51790	
			756 w / D310 Engine (Outer) (Inner) (Spin-on) (Spin-on)	Lube ... 51768 Air ... 42266 Air ... 42267 F/W Sep. 33472 ⁵³ F/W Sep. WF10024 ⁴¹⁹ Fuel ... 33112 Fuel ... 33373 Fuel ... 33166 ⁵³ Hyd ... 51253		844, 844S w / Diesel Engine	Lube ... 51302 Fuel ... 33166 ⁵³	
686 w / C291 Gas Engine (Cartridge) 388084R93		Lube ... 51768 Air ... 42708 Hyd ... 51253 Hyd ... 51469 Trans ... 51453	3 132 015 R 92 3132015R92 (Cart.) (Spin-on) - Secondary 3 144 477 R 91 3144477R91 (Cart.)	Fuel ... 33112 Fuel ... 33373 Fuel ... 33166 ⁵³ Hyd ... 51253		856 w / C301 Engine (Cartridge) (Spin-on) (Outer) (Inner)	Lube ... 51151(2) Lube ... 51768(2) Air ... 42266 Air ... 42267 Hyd ... 51253	
686 w / D310 Engine (Spin-on) (Spin-on) (Cartridge) (Cartridge) (Cartridge) 388084R93 WF2071		Lube ... 51768 Air ... 42708 F/W Sep. 33472 ⁵³ F/W Sep. WF10024 ⁴¹⁹ Fuel ... 33112(2) Hyd ... 51253 Hyd ... 51469 Cool ... 24071 ⁵³	766 w / C291 Gas Engine (Cartridge) (Spin-on) 537334R1 537335R2 529851R2 (Outer) 529 852 R 5 529852R5 (Inner) WF2071	Lube ... 51151 Lube ... 51768 Air ... 42708 Air ... 42632 Air ... 42678 Air ... 42679 Hyd ... 51253 Cool ... 24071 ⁵³		856 w / D407 Engine (Cartridge) (Spin-on) (Outer) (Inner) (Custom) 6 In. (Spin-on) - Secondary 6 In. (Spin-on) - Primary 7 In. (Spin-on) - Secondary 7 In. (Spin-on) - Primary 8 In. (Spin-on) - Secondary 8 In. (Spin-on) - Primary	Lube ... 51151(2) Lube ... 51768(2) Air ... 42268 Air ... 42269 Air ... 42499 Fuel ... 33240 Fuel ... 33239 Fuel ... 33340 Fuel ... 33339 Fuel ... 33342 Fuel ... 33341 Hyd ... 51253 Trans ... 51790	
			766 w / D360 Engine (Outer) (Inner) Primary WF2071	Lube ... 51789 ⁵³ Air ... 42678 Air ... 42679 Fuel ... 33239 Fuel ... 33336 ⁵³ Hyd ... 51253 Cool ... 24071 ⁵³		884 w / D268 Engine	Lube ... 51768 Air ... 46391 Air ... 46346 F/W Sep. 33472 ⁵³ F/W Sep. WF10024 ⁴¹⁹ Fuel ... 33166 ⁵³ Hyd ... 51668	
706 w / C263 Engine		Lube ... 51151 Air ... 42222 Hyd ... 51253	784 w / D246 Engine 529854R2 (To S/N 1503) (Outer) 3115569R2 (To S/N 1503) (Inner) 1265510C1 (From S/N 1503) (Outer) 3 125 342 R 2 3125342R2 (Outer) 3125255R1 (Inner) (Spin-on) (Spin-on) (Cartridge)	Lube ... 51768 Air ... 42669 Air ... 46376 Air ... 46389(2) Air ... 46391 Air ... 46346 F/W Sep. 33472 ⁵³ F/W Sep. WF10024 ⁴¹⁹ Fuel ... 33166 ⁵³ Hyd ... 51668		886 w / D358 Engine (Outer) (Inner) WF2071	Lube ... 51768 Air ... 42678 Air ... 42679 F/W Sep. 33472 ⁵³ F/W Sep. WF10024 ⁴¹⁹ Cab. Air 42554 Hyd ... 51253 Cool ... 24071 ⁵³	
706 w / C291 Gas Engine		Lube ... 51151 Air ... 42732 Hyd ... 51253				886 w / D360 Engine (Outer)	Lube ... 51784 ⁵³ Air ... 42678	
706 w / D282 Engine (Cartridge) (Spin-on)		Lube ... 51151 Lube ... 51789 ⁵³ Air ... 42502 Fuel ... 33080(2) Hyd ... 51253	786 w / D358 Engine (Outer) (Inner)	Lube ... 51768 Air ... 42678 Air ... 42679 F/W Sep. 33472 ⁵³ F/W Sep. WF10024 ⁴¹⁹ Hyd ... 51253				
706 w / D310 Engine (Spin-on)		Lube ... 51768 Air ... 42499 F/W Sep. 33472 ⁵³						

OFF HIGHWAY

N/A = Not Available N/R = Not Required N/S = Not Serviceable See pages 22 for footnotes
 N/A = Non disponible N/R = Non nécessaire N/S = Non réparable Voir pages 22 pour des notes
 N/A = No disponible N/R = No requiere N/S = No servible Ver las páginas 22 para las notas al pie de página



Off-Highway
Hors Route
Fuera De Carretera

IHC HARVESTER (IHC)+ Wheel Tractors

Make, Model, Engine Marque, Modèle, Moteur Marca, Modelo, Motor	Serv. Type	Part No. N° de pieza N° de pièce	Make, Model, Engine Marque, Modèle, Moteur Marca, Modelo, Motor	Serv. Type	Part No. N° de pieza N° de pièce	Make, Model, Engine Marque, Modèle, Moteur Marca, Modelo, Motor	Serv. Type	Part No. N° de pieza N° de pièce
2412B w / C175 Engine	Lube ... 51768 Air ... 42669 Hyd ... 51668		2504D w / D188 Engine		Lube ... 51151 Air ... 42505 Fuel ... 33080	388084R93 388085R92 (w/Hydrostatic Drive)	Hyd ... 51469 Hyd ... 51470 Hyd ... 51253 Trans ... 51453	
2412B w / D179 Engine	Lube ... 51768 Air ... 42669 F/W Sep. 33472 ⁵³ (Spin-on) (Spin-on) F/W Sep. WF10024 ⁴¹⁹ (Spin-on) - Secondary Fuel ... 33373 (Cartridge) Fuel ... 33166 ⁵³ Hyd ... 51668		375085R91 388084R93 388085R92	Hyd ... 51139 ¹⁵ Hyd ... 51469 ¹⁶ Hyd ... 51470 ¹⁷	2505B w / C200 Gas Engine	Lube ... 51768 Air ... 42666 Hyd ... 51668	388084R93 388085R92 (w/Hydrostatic Drive)	Lube ... 51151 Air ... 42502 Fuel ... 33080(2) Hyd ... 51469 Hyd ... 51470 Hyd ... 51253 Trans ... 51453
2424 w / C146 Engine	Lube ... 51172 Lube ... 51051 (Cartridge By-Pass) (Spin-on) (By-Pass) Air ... 42003 Hyd ... 51666		(Spin-on) (Spin-on) (Spin-on) - Secondary (Cartridge)	F/W Sep. 33472 ⁵³ F/W Sep. WF10024 ⁴¹⁹ Fuel ... 33373 Fuel ... 33166 ⁵³ Hyd ... 51668	2505B w / D239 Engine	Lube ... 51768 Air ... 42669 F/W Sep. 33472 ⁵³ F/W Sep. WF10024 ⁴¹⁹ Fuel ... 33373 Fuel ... 33166 ⁵³ Hyd ... 51668	2706 w / C263 Engine	Lube ... 51151 Air ... 42222 Hyd ... 51253
2424D w / BD154 Engine	Lube ... 51302 (Cartridge Full-Flow) (Spin-on) (By-Pass) Lube ... 51051 Fuel ... 33254 Hyd ... 51666				2510B w / C200 Gas Engine	Lube ... 51768 Air ... 42666 Hyd ... 51668	2706 w / C291 Gas Engine	Lube ... 51151 Air ... 42732 Hyd ... 51253
2444 w / BD154 Engine	Lube ... 51302 Fuel ... 33254 Hyd ... 51666				2510B w / D239 Engine	Lube ... 51768 Air ... 42669 F/W Sep. 33472 ⁵³ F/W Sep. WF10024 ⁴¹⁹ Fuel ... 33373 Fuel ... 33166 ⁵³ Hyd ... 51668	2706 w / D282 Engine	Lube ... 51151 Air ... 42502 Fuel ... 33080(2) Hyd ... 51253
2444 w / C135 Engine	Lube ... 51172 (Cartridge By-Pass) (Spin-on) (By-Pass) Lube ... 51051 Air ... 42003 Hyd ... 51666		(Spin-on) (Spin-on) (Spin-on) - Secondary (Cartridge)	F/W Sep. 33472 ⁵³ F/W Sep. WF10024 ⁴¹⁹ Fuel ... 33373 Fuel ... 33166 ⁵³ Hyd ... 51668	2514B w / C200 Gas Engine	Lube ... 51768 Air ... 42666 Hyd ... 51668	2706 w / D310 Engine	Lube ... 51768 Air ... 42499 F/W Sep. 33472 ⁵³ F/W Sep. WF10024 ⁴¹⁹ Fuel ... 33373 Secondary Fuel ... 33112 3 132 015 R 92 3 144 477 R 91 Fuel ... 33166 ⁵³ Hyd ... 51253
2500 CONSTRUCTALL w / C153 Engine	Lube ... 51172 (Cartridge By-Pass) (Spin-on Full-Flow) Lube ... 51768 Hyd ... 51470				2514B w / D239 Engine	Lube ... 51768 Air ... 42669 F/W Sep. 33472 ⁵³ F/W Sep. WF10024 ⁴¹⁹ Fuel ... 33373 Fuel ... 33166 ⁵³ Hyd ... 51668	2756 w / C291 Gas Engine	Lube ... 51151 Air ... 42266 (Outer) Air ... 42267 (Inner)
2500 CONSTRUCTALL w / D188 Engine	Lube ... 51151 313964R91 (Outer) Air ... 42505 (Inner) Air ... 46557 Air ... 42679 Fuel ... 33080 Hyd ... 51470				2544 w / C200 Gas Engine	Lube ... 51768 Air ... 42505 388084R93 Hyd ... 51469 388085R92 Hyd ... 51470	2756 w / D282 Engine	Lube ... 51151 Air ... 42502 Fuel ... 33080 Hyd ... 51253
2500A w / C200 Gas Engine	Lube ... 51768 Air ... 42666 Hyd ... 51668				2544 w / D239 Engine	Lube ... 51768 Air ... 42531 F/W Sep. 33472 ⁵³ F/W Sep. WF10024 ⁴¹⁹ Fuel ... 33166 ⁵³ Hyd ... 51469 388084R93 Hyd ... 51470 388085R92 Hyd ... 51470	2806 w / C301 Engine	Lube ... 51151 Air ... 42732 Hyd ... 51253
2500A w / D239 Engine	Lube ... 51768 Air ... 42669 F/W Sep. 33472 ⁵³ (Spin-on) (Spin-on) F/W Sep. WF10024 ⁴¹⁹ (Spin-on) - Secondary Fuel ... 33373 (Cartridge) Fuel ... 33166 ⁵³ Hyd ... 51668				2606 w / C221 Engine	Lube ... 51151 Air ... 42276 ⁵⁵ Air ... 42276FR ⁶⁰ Hyd ... 51139 ¹⁵ Hyd ... 51469 ¹⁶ Hyd ... 51470 ¹⁷	2806 w / D361 Engine	Lube ... 51151 Air ... 42499 Fuel ... 33080 Hyd ... 51253
2500B w / C200 Gas Engine	Lube ... 51768 Air ... 42666 Hyd ... 51668				2606 w / D236 Engine	Lube ... 51151 Air ... 42644 Fuel ... 33080(2) Hyd ... 51139 ¹⁵ Hyd ... 51469 ¹⁶ Hyd ... 51470 ¹⁷	2826 w / C301 Engine	Lube ... 51151 (Cartridge) Lube ... 51789 ⁵³ (Spin-on) Air ... 42266 (Outer) Air ... 42267 (Inner) Hyd ... 51253
2500B w / D239 Engine	Lube ... 51768 Air ... 42669 F/W Sep. 33472 ⁵³ (Spin-on) (Spin-on) F/W Sep. WF10024 ⁴¹⁹ (Spin-on) - Secondary Fuel ... 33373 (Cartridge) Fuel ... 33166 ⁵³ Hyd ... 51668				2656 w / C263 Engine	Lube ... 51151 (Cartridge) Lube ... 51768 (Spin-on) Air ... 42222 (Farmall Ser.) Air ... 42502 (IHC Ser.)	2856 w / C301 Engine	Lube ... 51151 (Outer) Air ... 42266 (Inner) Air ... 42267
2504 w / C153 Engine	Lube ... 51172 (Cartridge By-Pass) (Spin-on) (By-Pass) Lube ... 51051 375085R91 Hyd ... 51139 ¹⁵ 388084R93 Hyd ... 51469 ¹⁶ 388085R92 Hyd ... 51470 ¹⁷							

N/A = Not Available N/R = Not Required N/S = Not Serviceable See pages 22 for footnotes
 N/A = Non disponible N/R = Non nécessaire N/S = Non réparable Voir pages 22 pour des notes
 N/A = No disponible N/R = No requiere N/S = No servible Ver las páginas 22 para las notas al pie de página

OFF HIGHWAY

IHC HARVESTER (IHC)+ Wheel Tractors

Off-Highway
Hors Route
Fuera De Carretera

Make, Model, Engine Marque, Modèle, Moteur Marca, Modelo, Motor	Serv. Type	Part No. N° de pieza N° de pièce	Make, Model, Engine Marque, Modèle, Moteur Marca, Modelo, Motor	Serv. Type	Part No. N° de pieza N° de pièce	Make, Model, Engine Marque, Modèle, Moteur Marca, Modelo, Motor	Serv. Type	Part No. N° de pieza N° de pièce
2856 w / D407 Engine				P. Str. ... 51467 T.C. ... 51452 ⁵³		(Hydra-Shuttle)	Trans. ... 51470	
(Outer) (Inner)	Lube ... 51151 Air ... 42268 Air ... 42269		3414D w / BD154 Engine			3514 LOADER TRACTOR w / D239 Engine		
3088 w / D358 Engine			(w/Backhoe)	Lube ... 51302 Fuel ... 33166 ⁵³ Hyd ... 51662		(Spin-on) (Spin-on) (Spin-on) - Secondary (Cartridge)	Lube ... 51768 Air ... 42644 F/W Sep. 33472 ⁵³ F/W Sep. WF10024 ⁴¹⁹ Fuel ... 33373 Fuel ... 33166 ⁵³ Hyd ... 51468 Trans. ... 51253 Trans. ... 51470	
(Outer) (Inner)	Lube ... 51768 Air ... 46557 Air ... 42679 F/W Sep. 33472 ⁵³ F/W Sep. WF10024 ⁴¹⁹ Cab. Air. 42554		3444 LOADER TRACTOR w / BC144 Engine			(Hydrostatic) (Hydra-Shuttle)		
(Cartridge) (Spin-on)	Hyd ... 51253 Hyd ... 51413 Trans. ... 51203 Cool ... 24071 ⁵³		3444 LOADER TRACTOR w / BD154 Engine		Lube ... 51302 Fuel ... 33166 ⁵³ Hyd ... 51662 P. Str. ... 51467 T.C. ... 51452 ⁵³	3588 w / DT466B Engine		
WF2071						(Outer) (Inner) Primary	Lube ... 51784 ⁵³ Air ... 46690 Air ... 42758 Fuel ... 33341 Fuel ... 33336 ⁵³ Cab. Air. 42554 Hyd ... 51668(2) Hyd ... 51120 Trans. ... 51202 Cool ... 24071 ⁵³	
3200A, 3200B w / Wisconsin Engine	(By-Pass)	Lube ... 51106 Air ... 42003				(Cartridge) (Spin-on) WF2071		
3288 w / D358 Engine			3488 w / D466 Engine		Lube ... 51784 ⁵³ Air ... 46557 (Outer) (Inner) Primary Fuel ... 33341 Fuel ... 33336 ⁵³ Cab. Air. 42554 (Cartridge) (Spin-on) WF2071 Hyd ... 51253 Hyd ... 51413 Cool ... 24071 ⁵³	3600A w / D282 Engine		
(Outer) (Inner)	Lube ... 51768 Air ... 46557 Air ... 42679 F/W Sep. 33472 ⁵³ F/W Sep. WF10024 ⁴¹⁹ Cab. Air. 42554					Secondary Primary	Lube ... 51784 ⁵³ Air ... 42502 Fuel ... 33340 Fuel ... 33239 Hyd ... 51253	
(Cartridge) (Spin-on)	Hyd ... 51253 Hyd ... 51413 Trans. ... 51203 Cool ... 24071 ⁵³		3500 SERIES A w / C175 Engine		Lube ... 51768 Air ... 42666 Hyd ... 51493 Trans. ... 51668	3616 LOADER TRACTOR w / C221 Engine		
WF2071							Lube ... 51151 Air ... 42276 ⁵⁵ Air ... 42276FR ³⁶⁰ Hyd ... 51468	
3300B w / Wisconsin Engine	(By-Pass)	Lube ... 51106 Air ... 42003 Hyd ... 51433	3500 SERIES A w / D179 Engine		Lube ... 51768 F/W Sep. 33472 ⁵³ F/W Sep. WF10024 ⁴¹⁹ Fuel ... 33373 Hyd ... 51493 Trans. ... 51668	3616 LOADER TRACTOR w / D236 Engine		
3388 w / DT436B Engine			Secondary			6 In. (Spin-on) - Secondary 6 In. (Spin-on) - Primary (Cartridge) 7 In. (Spin-on) - Secondary 7 In. (Spin-on) - Primary 8 In. (Spin-on) - Secondary 8 In. (Spin-on) - Primary	Lube ... 51151 Air ... 42644 Fuel ... 33240 Fuel ... 33239 Fuel ... 33080(2) Fuel ... 33340 Fuel ... 33339 Fuel ... 33342 Fuel ... 33341 Hyd ... 51468	
(Outer) (Inner) Primary	Lube ... 51789 ⁵³ Air ... 46690 Air ... 42758 Fuel ... 33341 Fuel ... 33336 ⁵³ Cab. Air. 42554 Hyd ... 51120 Cool ... 24071 ⁵³		3500 SERIES A w / D239 Engine		Lube ... 51768 Air ... 42669 F/W Sep. 33472 ⁵³ F/W Sep. WF10024 ⁴¹⁹ Fuel ... 33373 Hyd ... 51493 Trans. ... 51668	3688 w / D436 Engine		
(Cartridge) (Spin-on)	Hyd ... 51253 Hyd ... 51413 Trans. ... 51203 Cool ... 24071 ⁵³		Secondary			(Outer) (Inner) Primary	Lube ... 51789 ⁵³ Air ... 46557 Air ... 42679 Fuel ... 33341 Fuel ... 33336 ⁵³ Cab. Air. 42554 Hyd ... 51253 Hyd ... 51413 Cool ... 24071 ⁵³	
WF2071						(Cartridge) (Spin-on) WF2071		
3400 SERIES A w / C175 Engine		Lube ... 51768 Air ... 42666 Hyd ... 51493 Trans. ... 51668	3500A w / C175 Engine		Lube ... 51768 Air ... 42666			
3400 SERIES A w / D179 Engine			3500A w / D239 Engine		Lube ... 51768 Air ... 42669 F/W Sep. 33472 ⁵³ F/W Sep. WF10024 ⁴¹⁹ Fuel ... 33373 Hyd ... 51493 Trans. ... 51668			
(Outer) (Inner) Primary	Lube ... 51768 Air ... 42669 F/W Sep. 33472 ⁵³ F/W Sep. WF10024 ⁴¹⁹ Fuel ... 33373 Hyd ... 51493 Trans. ... 51668		(Spin-on) (Spin-on) (Spin-on) - Secondary (Cartridge)					
(Cartridge) (Spin-on)	Hyd ... 51253 Hyd ... 51413 Trans. ... 51203 Cool ... 24071 ⁵³							
WF2071								
3400 SERIES A w / D239 Engine		Lube ... 51768 Air ... 42669 F/W Sep. 33472 ⁵³ F/W Sep. WF10024 ⁴¹⁹ Fuel ... 33373 Hyd ... 51493 Trans. ... 51668	3514 LOADER TRACTOR w / C153 Engine		Lube ... 51172 Lube ... 51051 Air ... 42276 ⁵⁵ Air ... 42276FR ³⁶⁰ Hyd ... 51468 Trans. ... 51253 Trans. ... 51470	3788 w / DT466B Engine		
(Outer) (Inner) Primary	Lube ... 51784 ⁵³ Air ... 46690 Air ... 42758 Fuel ... 33341 Fuel ... 33336 ⁵³ Cab. Air. 42554 Hyd ... 51668(2) Hyd ... 51120 Hyd ... 51203 Cool ... 24071 ⁵³		(Cartridge By-Pass) (Spin-on) (By-Pass)			(Outer) (Inner) Primary	Lube ... 51784 ⁵³ Air ... 46690 Air ... 42758 Fuel ... 33341 Fuel ... 33336 ⁵³ Cab. Air. 42554 Hyd ... 51668(2) Hyd ... 51120 Hyd ... 51203 Cool ... 24071 ⁵³	
(Cartridge) (Spin-on)	Hyd ... 51253 Hyd ... 51413 Trans. ... 51203 Cool ... 24071 ⁵³					(Cartridge) (Spin-on) WF2071		
WF2071								
3414 LOADER TRACTOR w / BC144 Engine		Lube ... 51302 Hyd ... 51662 P. Str. ... 51467 T.C. ... 51452 ⁵³	3514 LOADER TRACTOR w / D188 Engine		Lube ... 51151 Air ... 42222 Fuel ... 33080(2) Hyd ... 51468 Trans. ... 51253	3800 w / C263 Engine		
(Hydrostatic) (Hydra-Shuttle)			(Hydrostatic)				Lube ... 51151 Air ... 42222 Hyd ... 51433	
3414 LOADER TRACTOR w / BD154 Engine		Lube ... 51302 Fuel ... 33166 ⁵³ Hyd ... 51662				3800 w / D282 Engine		
						6 In. (Spin-on) - Secondary	Lube ... 51151 Air ... 42502 Fuel ... 33240	

Italicized Part Numbers May Not Be Available.

Las piezas con números en *italicas* pueden no estar disponibles.
Les numéros de pièce en *italiques* peuvent ne pas être disponibles.



**Off-Highway
Hors Route
Fuera De Carretera**

IHC HARVESTER (IHC)+ Wheel Tractors

OFF HIGHWAY

Make, Model, Engine Marque, Modèle, Moteur Marca, Modelo, Motor	Serv. Type	Part No. N° de pieza N° de pièce	Make, Model, Engine Marque, Modèle, Moteur Marca, Modelo, Motor	Serv. Type	Part No. N° de pieza N° de pièce	Make, Model, Engine Marque, Modèle, Moteur Marca, Modelo, Motor	Serv. Type	Part No. N° de pieza N° de pièce
3800 w / D282 Engine (Cont'd/Suite) 6 In. (Spin-on) - Primary (Cartridge) 7 In. (Spin-on) - Secondary 7 In. (Spin-on) - Primary 8 In. (Spin-on) - Secondary 8 In. (Spin-on) - Primary	Fuel	33239	(Inner) Secondary	Air	42643	(Cartridge) (Spin-on)	Cab. Air	42554
	Fuel	33080(2)		Fuel	33157		Hyd	51253(2)
	Fuel	33340	172595H1 (Inboard)	Primary	42561	WF2071	Hyd	51120
	Fuel	33339		Hyd	51780		Trans.	51203
3820A w / C263 Engine	Lube	51789 ⁵³	4300 w / DT817 Engine 346779R91 346779R91 172435H1 (Outer) (Inner) Secondary Primary	Lube	51149(3)	5488 w / DT1466B Engine 67974C4 Outer 67975C1 Inner Primary (Cartridge) (Spin-on) WF2071	Lube	51784 ⁵³
	Air	42502		Air	42130 ⁵⁵		Air	46690
	Fuel	33340		Air	42130NP ⁴⁷⁹		Air	42758
	Fuel	33239		Air	42490		Fuel	33341
3820A w / D282 Engine	Lube	51789 ⁵³	(Outer)	Air	42642		Fuel	33336 ⁵³
	Air	42502	(Inner)	Air	42643		Cab. Air	42554
	Fuel	33340	Secondary	Fuel	33157		Hyd	51253(2)
	Fuel	33239	Primary	Primary	33157		Hyd	51120
3820A w / D310 Engine	Lube	51789 ⁵³	172595H1 (Inboard)	Cab. Air	42561		Trans.	51203
	Air	42502	4366 w / DT466 Engine (Outer) (Inner) Primary (Cartridge) (Spin-on) (Cartridge) (Spin-on) WF2071	Hyd	51780		Cool	24071 ⁵³
	Fuel	33340		Lube	51789 ⁵³		Lube	51784 ⁵³
	Fuel	33239		Air	42616		Air	46690
Fuel	33239	Air		42617		Air	42758	
3850 w / C263 Engine	Lube	51768	4386 w / DT466 Engine (Outer) (Inner) Primary (Cartridge) (Spin-on) (Cartridge) (Spin-on) WF2071	Fuel	33339		Fuel	33341
	Air	42266		Fuel	33336 ⁵³		Fuel	33336 ⁵³
	Air	42267		Cab. Air	42499		Cab. Air	42554
	F/W Sep.	33472 ⁵³		Hyd	51098		Hyd	51668(2)
3850 w / D282 Engine	F/W Sep.	WF10024 ⁴¹⁹	4568 w / DVT800 Engine (Cartridge) 4.6 In. OD (Spin-on) 5.2 In. OD (Spin-on) (Outer) (Inner) Primary (Cartridge) (Spin-on) WF2071	Hyd	51759 ⁵³		Hyd	51120
	Fuel	33373		Hyd	51253		Cool	24071 ⁵³
	Fuel	33112		Cool	24071 ⁵³			
	Fuel	33112						
4100, 4156 w / DT429 Engine	Lube	51149(2)	4586, 4786 w / DVT800 Engine 4.6 In. OD 5.2 In. OD (Outer) (Inner) Primary (Cartridge) (Spin-on) WF2071	Lube	51149(2)		Lube	51784 ⁵³
	Air	42642		Lube	57604(2)		Air	46690
	Air	42643		Lube	51801(2)		Air	42758
	Fuel	33158		Air	42656		Fuel	33341
4166 w / DT436 Engine	Fuel	33157	(Outer)	Air	42657		Fuel	33336 ⁵³
	Fuel	33157	(Inner)	Air	42657		Cab. Air	42499
	Fuel	33342	Primary	Fuel	33341		Hyd	51098
	Fuel	33341	(Cartridge)	Fuel	33336 ⁵³		Cab. Air	42499
4186 w / DT436 Engine	Trans.	51253	5088 w / DT436B Engine (Outer) (Inner) Primary (Cartridge) (Spin-on) WF2071	Hyd	51759 ⁵³		Hyd	51253(2)
	Lube	51149(2)		Cool	24071 ⁵³		Trans.	51203
	Air	42642					Trans.	51203
	Air	42643					Cool	24071 ⁵³
4300 w / D817 Engine	Fuel	33339	5288 w / DT466B Engine (Outer) (Inner) Primary (Cartridge) (Spin-on) WF2071	Cool	24071 ⁵³		Lube	51151(2)
	Fuel	33336 ⁵³		Lube	51784 ⁵³		Air	42517
	Cab. Air	42561		Air	46690		Air	42516
	Hyd	51253		Air	42758		Fuel	33240
3850 w / D282 Engine	Hyd	51433	4366 w / DT466 Engine (Outer) (Inner) Primary (Cartridge) (Spin-on) (Cartridge) (Spin-on) WF2071	Fuel	33341		Fuel	33239
	Lube	51151		Fuel	33336 ⁵³		Fuel	33340
	Air	42222		Cab. Air	42499		Fuel	33339
	Hyd	51433		Hyd	51098		Fuel	33342
3850 w / D282 Engine	Fuel	33240	4568 w / DVT800 Engine (Cartridge) 4.6 In. OD (Spin-on) 5.2 In. OD (Spin-on) (Outer) (Inner) Primary (Cartridge) (Spin-on) WF2071	Hyd	51759 ⁵³		Fuel	33341
	Fuel	33239		Cool	24071 ⁵³		Hyd	51253
	Fuel	33080(2)					Trans.	51790
	Fuel	33239						
4100, 4156 w / DT429 Engine	Fuel	33340	4586, 4786 w / DVT800 Engine 4.6 In. OD 5.2 In. OD (Outer) (Inner) Primary (Cartridge) (Spin-on) WF2071	Lube	51149(2)		Lube	51151(2)
	Fuel	33339		Lube	57604(2)		Air	42517
	Fuel	33339		Lube	51801(2)		Air	42516
	Fuel	33342		Air	42656		Fuel	33340
4166 w / DT436 Engine	Fuel	33341	(Outer)	Air	42657		Fuel	33239
	Fuel	33341	(Inner)	Air	42657		Fuel	33340
	Fuel	33341	Primary	Fuel	33341		Fuel	33239
	Fuel	33341	(Cartridge)	Fuel	33336 ⁵³		Fuel	33339
4186 w / DT436 Engine	Cab. Air	42561	5088 w / DT436B Engine (Outer) (Inner) Primary (Cartridge) (Spin-on) WF2071	Cab. Air	42499		Fuel	33342
	Hyd	51253		Hyd	51098		Fuel	33341
	Hyd	51253		Hyd	51759 ⁵³		Hyd	51253
	Cool	24071 ⁵³		Cool	24071 ⁵³		Trans.	51790
4300 w / D817 Engine	Cool	24071 ⁵³	5288 w / DT466B Engine (Outer) (Inner) Primary (Cartridge) (Spin-on) WF2071	Cool	24071 ⁵³		Lube	51151(2)
	Lube	51149(3)		Lube	51784 ⁵³		Air	42517
	Air	42490		Air	46690		Air	42516
	Air	42130 ⁵⁵		Air	42758		Fuel	33342
3820A w / C263 Engine	Air	42130NP ⁴⁷⁹	4366 w / DT466 Engine (Outer) (Inner) Primary (Cartridge) (Spin-on) (Cartridge) (Spin-on) WF2071	Fuel	33341		Fuel	33341
	Fuel	33342		Fuel	33336 ⁵³		Cab. Air	42561
	Fuel	33341		Hyd	51253(2)			
	Hyd	51433		Hyd	51120			
3820A w / D282 Engine	Lube	51789 ⁵³	4386 w / DT466 Engine (Outer) (Inner) Primary (Cartridge) (Spin-on) (Cartridge) (Spin-on) WF2071	Trans.	51203			
	Air	42502		Cool	24071 ⁵³			
	Fuel	33340						
	Fuel	33239						
3820A w / D310 Engine	Fuel	33239	4568 w / DVT800 Engine (Cartridge) 4.6 In. OD (Spin-on) 5.2 In. OD (Spin-on) (Outer) (Inner) Primary (Cartridge) (Spin-on) WF2071					
	Lube	51768						
	Air	42266						
	Air	42267						
3850 w / C263 Engine	F/W Sep.	33472 ⁵³	4586, 4786 w / DVT800 Engine 4.6 In. OD 5.2 In. OD (Outer) (Inner) Primary (Cartridge) (Spin-on) WF2071					
	F/W Sep.	WF10024 ⁴¹⁹						
	Fuel	33373						
	Fuel	33112						
3850 w / D282 Engine	Fuel	33112	4586, 4786 w / DVT800 Engine 4.6 In. OD 5.2 In. OD (Outer) (Inner) Primary (Cartridge) (Spin-on) WF2071					
	Lube	51151						
	Air	42222						
	Hyd	51433						
3850 w / D282 Engine	Fuel	33240	4586, 4786 w / DVT800 Engine 4.6 In. OD 5.2 In. OD (Outer) (Inner) Primary (Cartridge) (Spin-on) WF2071					
	Fuel	33239						
	Fuel	33080(2)						
	Fuel	33239						
4100, 4156 w / DT429 Engine	Fuel	33340	4586, 4786 w / DVT800 Engine 4.6 In. OD 5.2 In. OD (Outer) (Inner) Primary (Cartridge) (Spin-on) WF2071					
	Fuel	33339						
	Fuel	33339						
	Fuel	33342						
4166 w / DT436 Engine	Fuel	33341	4586, 4786 w / DVT800 Engine 4.6 In. OD 5.2 In. OD (Outer) (Inner) Primary (Cartridge) (Spin-on) WF2071					
	Fuel	33341						
	Fuel	33341						
	Fuel	33341						
4186 w / DT436 Engine	Cab. Air	42561	4586, 4786 w / DVT800 Engine 4.6 In. OD 5.2 In. OD (Outer) (Inner) Primary (Cartridge) (Spin-on) WF2071					
	Hyd	51253						
	Hyd	51253						
	Cool	24071 ⁵³						
4300 w / D817 Engine	Cool	24071 ⁵³	4586, 4786 w / DVT800 Engine 4.6 In. OD 5.2 In. OD (Outer) (Inner) Primary (Cartridge) (Spin-on) WF2071					
	Lube	51149(3)						
	Air	42490						
	Air	42130 ⁵⁵						
3820A w / C263 Engine	Air	42130NP ⁴⁷⁹	4586, 4786 w / DVT800 Engine 4.6 In. OD 5.2 In. OD (Outer) (Inner) Primary (Cartridge) (Spin-on) WF2071					
	Fuel	33342						
	Fuel	33341						
	Hyd	51433						
3820A w / D282 Engine	Hyd	51433	4586, 4786 w / DVT800 Engine 4.6 In. OD 5.2 In. OD (Outer) (Inner) Primary (Cartridge) (Spin-on) WF2071					
	Lube	51789 ⁵³						
	Air	42502						
	Fuel	33340						
3820A w / D310 Engine	Fuel	33239	4586, 4786 w / DVT800 Engine 4.6 In. OD 5.2 In. OD (Outer) (Inner) Primary (Cartridge) (Spin-on) WF2071					
	Lube	51768						
	Air	42266						
	Air	42267						
3850 w / C263 Engine	F/W Sep.	33472 ⁵³	4586, 4786 w / DVT800 Engine 4.6 In. OD 5.2 In. OD (Outer) (Inner) Primary (Cartridge) (Spin-on) WF2071					
	F/W Sep.	WF10024 ⁴¹⁹						
	Fuel	33373						
	Fuel	33112						
3850 w / D282 Engine	Fuel	33112	4586, 4786 w / DVT800 Engine 4.6 In. OD 5.2 In. OD (Outer) (Inner) Primary (Cartridge) (Spin-on) WF2071					
	Lube	51151						
	Air	42222						
	Hyd	51433						
3850 w / D282 Engine	Fuel	33240	4586, 4786 w / DVT800 Engine 4.6 In. OD 5.2 In. OD (Outer) (Inner) Primary (Cartridge) (Spin-on) WF2071					
	Fuel	33239						
	Fuel	33080(2)						
	Fuel	33239						
4100, 4156 w / DT429 Engine	Fuel	33340	4586, 4786 w / DVT800 Engine 4.6 In. OD 5.2 In. OD (Outer) (Inner) Primary (Cartridge) (Spin-on) WF2071					
	Fuel	33339						
	Fuel	33339						
	Fuel	33342						
4166 w / DT436 Engine	Fuel	33341	4586, 4786 w / DVT800 Engine 4.6 In. OD 5.2 In. OD (Outer) (Inner) Primary (Cartridge) (Spin-on) WF2071					
	Fuel	33341						
	Fuel	33341						
	Fuel	33341						
4186 w / DT436 Engine	Cab. Air	42561	4586, 4786 w / DVT800 Engine 4.6 In. OD 5.2 In. OD (Outer) (Inner) Primary (Cartridge) (Spin-on) WF2071					
	Hyd	5125						

**Off-Highway
Hors Route
Fuera De Carretera**

**IHC HARVESTER (IHC)+ Wheel Tractors**

Make, Model, Engine Marque, Modèle, Moteur Marca, Modelo, Motor	Serv. Type	Part No. N° de pieza N° de pièce	Make, Model, Engine Marque, Modèle, Moteur Marca, Modelo, Motor	Serv. Type	Part No. N° de pieza N° de pièce	Make, Model, Engine Marque, Modèle, Moteur Marca, Modelo, Motor	Serv. Type	Part No. N° de pieza N° de pièce
21456 w / DT407 Engine (Cont'd/Suite)	Hyd	51253	CUB, CUB HI-BOY, CUB LO-BOY w / C60 Engine (By-Pass)	Lube	51153	Primary	Fuel 33341 Fuel 33336 ⁵³ Cab. Air . . . 42554 Hyd 51253 Trans. . . . 51790 Cool 24071 ⁵³	
A FARMALL w / C113 Engine (Cartridge By-Pass) (Spin-on) (By-Pass)	Lube Lube	51172 51051	F12, F14, F20 (By-Pass)	Lube	51125	WF2071		
A FARMALL w / C133 Engine To S/N FAA97937 (By-Pass)	Lube	51125	F30	Lube	51125	I9 w / C335 Engine (By-Pass)	Lube 51155	
AV FARMALL w / C113 Engine (Cartridge By-Pass) (Spin-on) (By-Pass)	Lube Lube	51172 51051	FARMALL SUPER MD w / D264 Engine (By-Pass) Primary	Lube Fuel Fuel	51155 33147 33148	ID6 w / D248 Engine (By-Pass) Primary	Lube 51155 Air 42126 Fuel 33147 Fuel 33148	
AV FARMALL w / C133 Engine To S/N FAA97937 (By-Pass)	Lube	51125	H FARMALL, HV FARMALL w / C152 Engine To S/N FBHM121021 (Cartridge By-Pass) From S/N FBHM121022 (Cartridge By-Pass) (Spin-on) (By-Pass)	Lube Lube Lube	51125 51172 51051	ID6 w / D350 Engine (By-Pass) Primary	Lube 51155 Air 42126 Fuel 33147 Fuel 33148	
B FARMALL w / C113 Engine To S/N FAA97937 (Cartridge By- Pass) From S/N FAA97938 (Cartridge By- Pass) (Spin-on) (By-Pass)	Lube Lube Lube	51125 51172 51051	HYDRO 70 w / C291 Gas Engine (Cartridge) (Spin-on) WF2071	Lube Air Hyd Hyd Cool	51768 42708 51253 51453 24071 ⁵³	ID9 w / D248 Engine (By-Pass) Primary	Lube 51155 Air 42126 Fuel 33147 Fuel 33148	
B100 w / Diesel Engine (By-Pass)	Lube Fuel	51155 33166 ⁵³	HYDRO 70 w / D312 Engine	Lube Air Fuel Hyd Cool	51784 ⁵³ 42708 33341 33336 ⁵³ 51253 51453 24071 ⁵³	ID9 w / D350 Engine (By-Pass) Primary	Lube 51155 Air 42126 Fuel 33147 Fuel 33148	
B250 w / BD144 Engine 1958-61 (C.A.V. Pump)	Lube Fuel	51302 33114	HYDRO 84 w / D246 Engine (Outer) (Inner) WF2071	Lube Air Air Fuel Cool	51784 ⁵³ 42669 46376 33166 ⁵³ 24071 ⁵³	M FARMALL w / C248 Engine To S/N FBKM59393 (By-Pass) From S/N FBKM59394 (By-Pass)	Lube 51155 Lube 51125	
B250 w / Ford 4D Engine	Lube Fuel	51313 33114	HYDRO 86 w / C291 Gas Engine WF2071	Lube Air Hyd Trans. . . . Cool	51768 42708 51253 51453 24071 ⁵³	MD FARMALL, MDV FARMALL w / D248 Engine (By-Pass) Primary	Lube 51125 Fuel 33147 Fuel 33148	
B275 w / BD144 Engine 1958-61 (C.A.V. Pump)	Lube Fuel	51302 33114	HYDRO 86 w / D310 Engine Primary	Lube Air Fuel Hyd Trans. . . .	51784 ⁵³ 42708 33341 33336 ⁵³ 51253 51453	MTA FARMALL	Lube 51125	
B414 w / BC144 Engine (w/Backhoe)	Lube Hyd	51302 51662	HYDRO 86 w / D312 Engine Primary (Cartridge) (Spin-on) WF2071	Lube Air Fuel Hyd Trans. . . .	51784 ⁵³ 42708 33341 33336 ⁵³ 51253 51453 24071 ⁵³	MV FARMALL w / C248 Engine To S/N FBKM59393 (By-Pass) From S/N FBKM59394 (By-Pass)	Lube 51155 Lube 51125	
B414D, B424 w / BD154 Engine (w/Backhoe)	Lube Fuel Hyd	51302 33166 ⁵³ 51662	HYDRO 100 w / D436 Engine (Short) (Long) (Outer) (Inner) Primary	Lube Lube Air Air Fuel Fuel Hyd Trans. . . . Cool	51784 ⁵³ 51789 ⁵³ 42678 42679 33341 33336 ⁵³ 51253 51790 24071 ⁵³	O4 w / C164 Engine (Cartridge By-Pass) (Spin-on) (By-Pass)	Lube 51172 Lube 51051	
B450 w / Diesel Engine (By-Pass) Secondary	Lube Fuel	51155 33114	HYDRO 100 w / D436 Engine (Short) (Long) (Outer) (Inner) Primary	Lube Air Fuel Fuel Trans. . . . Trans. . . . Cool	51784 ⁵³ 42708 33341 33336 ⁵³ 51253 51453 24071 ⁵³	O6, O9 w / C264 Engine (By-Pass)	Lube 51125	
BN FARMALL w / C113 Engine To S/N FAA97937 (Cartridge By- Pass) From S/N FAA97938 (Cartridge By- Pass) (Spin-on) (By-Pass)	Lube Lube Lube	51125 51172 51051	HYDRO 100 w / D436 Engine (Short) (Long) (Outer) (Inner) Primary	Lube Lube Air Air Fuel Fuel Hyd Trans. . . . Cool	51784 ⁵³ 51789 ⁵³ 42678 42679 33341 33336 ⁵³ 51253 51790 24071 ⁵³	O9 w / C335 Engine (By-Pass)	Lube 51155	
BTD8 (BRITISH) w / Diesel Engine Secondary	Lube Air Fuel	51343 42689 33114	HYDRO 100 w / D436 Engine (Short) (Long) (Outer) (Inner) Primary	Lube Lube Air Air Fuel Fuel Hyd Trans. . . . Cool	51784 ⁵³ 51789 ⁵³ 42678 42679 33341 33336 ⁵³ 51253 51790 24071 ⁵³	OD6 w / D248 Engine (By-Pass) Primary	Lube 51155 Air 42126 Fuel 33147 Fuel 33148	
BTD8-80 (BRITISH), BVTD8-81 (BRITISH) w / Diesel Engine Secondary	Lube Fuel	51343 33114	HYDRO 100 w / D436 Engine (Short) (Long) (Outer) (Inner) Primary	Lube Lube Air Air Fuel Fuel Hyd Trans. . . . Cool	51784 ⁵³ 51789 ⁵³ 42678 42679 33341 33336 ⁵³ 51253 51790 24071 ⁵³	OD6 w / D350 Engine (By-Pass) Primary	Lube 51155 Air 42126 Fuel 33147 Fuel 33148	
BW FARMALL w / C113 Engine To S/N FAA97937 (Cartridge By- Pass) From S/N FAA97938 (Cartridge By- Pass) (Spin-on) (By-Pass)	Lube Lube Lube	51125 51172 51051	HYDRO 186 w / D436 Engine (Outer) (Inner)	Lube Air Air	51789 ⁵³ 46557 42679	SUPER A FARMALL w / C113 Engine (Cartridge By-Pass) (Spin-on) (By-Pass)	Lube 51172 Lube 51051	
C FARMALL w / C113 Engine (Cartridge By-Pass) (Spin-on) (By-Pass)	Lube Lube	51172 51051						
C FARMALL w / C123 Engine (Cartridge By-Pass) (Spin-on) (By-Pass)	Lube Lube	51172 51051						
C FARMALL w / C133 Engine (Cartridge By-Pass) (Spin-on) (By-Pass)	Lube Lube	51172 51051						

Italicized Part Numbers May Not Be Available.

Las piezas con números en *italicas* pueden no estar disponibles.
Les numéros de pièce en *italiques* peuvent ne pas être disponibles.



Off-Highway
Hors Route
Fuera De Carretera

IHC HARVESTER (IHC)+ Wheel Tractors — IHC
HARVESTER (IHC)+Windrowers

OFF HIGHWAY

Make, Model, Engine Marque, Modèle, Moteur Marca, Modelo, Motor	Serv. Type	Part No. N° de pieza N° de pièce	Make, Model, Engine Marque, Modèle, Moteur Marca, Modelo, Motor	Serv. Type	Part No. N° de pieza N° de pièce	Make, Model, Engine Marque, Modèle, Moteur Marca, Modelo, Motor	Serv. Type	Part No. N° de pieza N° de pièce
SUPER A FARMALL w / C123 Engine (Cartridge By-Pass) (Spin-on) (By-Pass)	Lube ... 51172 Lube ... 51051		SUPER OD9 w / D350 Engine (By-Pass) Primary	Lube ... 51155 Air ... 42126 Fuel ... 33147 Fuel ... 33148		IHC HARVESTER (IHC)+Windrowers		
SUPER A-1 FARMALL w / C113 Engine (Cartridge By-Pass) (Spin-on) (By-Pass)	Lube ... 51172 Lube ... 51051		SUPER WD6 w / D248 Engine (By-Pass) Primary	Lube ... 51155 Air ... 42126 Fuel ... 33147 Fuel ... 33148		163 w / C125 Engine (Cartridge By-Pass) (Spin-on Full-Flow)	Lube ... 51172 Lube ... 51784 ⁵³	
SUPER A-1 FARMALL w / C123 Engine (Cartridge By-Pass) (Spin-on) (By-Pass)	Lube ... 51172 Lube ... 51051		SUPER WD6 w / D350 Engine (By-Pass) Primary	Lube ... 51155 Air ... 42126 Fuel ... 33147 Fuel ... 33148		201 w / C135 Engine (Cartridge By-Pass) (Spin-on Full-Flow)	Lube ... 51172 Lube ... 51784 ⁵³	
SUPER C FARMALL w / C113 Engine (Cartridge By-Pass) (Spin-on) (By-Pass)	Lube ... 51172 Lube ... 51051		SUPER WD9 w / D248 Engine (By-Pass) Primary	Lube ... 51155 Air ... 42126 Fuel ... 33147 Fuel ... 33148		275 w / AMC 6-232 Engine	Lube ... 51049 Air ... 42505 Fuel ... 33032 ⁷	
SUPER C FARMALL w / C123 Engine (Cartridge By-Pass) (Spin-on) (By-Pass)	Lube ... 51172 Lube ... 51051		SUPER WD9 w / D350 Engine (By-Pass) Primary	Lube ... 51155 Air ... 42126 Fuel ... 33147 Fuel ... 33148		275 w / C175 Gas Engine 391852R91 (United Hsg.) 389 567 R 91 (Don. Hsg.) (Don. Hsg.)	Lube ... 51768 Air ... 42003 Air ... 42276 ⁵⁵ Air ... 42276FR ⁶⁰ Fuel ... 33032 ⁷	
SUPER H FARMALL, SUPER HV FARMALL w / C164 Engine (By-Pass)	Lube ... 51172		W (By-Pass)	Lube ... 51125		375 w / AMC 6-232 Engine	Lube ... 51049 Air ... 42505 Fuel ... 33032 ⁷	
SUPER I4 w / C164 Engine (Cartridge By-Pass) (Spin-on) (By-Pass)	Lube ... 51172 Lube ... 51051		W4 w / C152 Engine To S/N WBHM4957 (By-Pass) From S/N WBHM4958 (By-Pass)	Lube ... 51125 Lube ... 51172		275 w / C175 Gas Engine 391852R91 (United Hsg.) 389 567 R 91 (Don. Hsg.) (Don. Hsg.)	Lube ... 51768 Air ... 42003 Air ... 42276 ⁵⁵ Air ... 42276FR ⁶⁰ Fuel ... 33032 ⁷	
SUPER I6, SUPER I9 w / C264 Engine (By-Pass)	Lube ... 51125		W4 w / C164 Engine (Cartridge By-Pass) (Spin-on) (By-Pass)	Lube ... 51172 Lube ... 51051		375 w / C153 Engine (Cartridge By-Pass) (Spin-on) (By-Pass) (United Hsg.) (Don. Hsg.) (Don. Hsg.)	Lube ... 51172 Lube ... 51051 Air ... 42003 Air ... 42276 ⁵⁵ Air ... 42276FR ⁶⁰	
SUPER ID6 w / D248 Engine (By-Pass) Primary	Lube ... 51155 Air ... 42126 Fuel ... 33147 Fuel ... 33148		W6 w / C248 Engine To S/N WBKM4252 (By-Pass) From S/N WBKM4253 (By-Pass)	Lube ... 51155 Lube ... 51125		375 w / C175 Gas Engine 391852R91 (United Hsg.) 389 567 R 91 (Don. Hsg.) (Don. Hsg.)	Lube ... 51768 Air ... 42003 Air ... 42276 ⁵⁵ Air ... 42276FR ⁶⁰ Fuel ... 33032 ⁷	
SUPER ID6 w / D350 Engine (By-Pass) Primary	Lube ... 51155 Air ... 42126 Fuel ... 33147 Fuel ... 33148		W6, W9 w / C264 Engine (By-Pass)	Lube ... 51125		4000 w / C232 Gas Engine From S/N 4000	Lube ... 51258 Air ... 42631 Fuel ... 33032 ⁷ Hyd ... 51120	
SUPER ID9 w / D248 Engine (By-Pass) Primary	Lube ... 51155 Air ... 42126 Fuel ... 33147 Fuel ... 33148		W9 w / C335 Engine (By-Pass)	Lube ... 51155				
SUPER ID9 w / D248 Engine (By-Pass) Primary	Lube ... 51155 Air ... 42126 Fuel ... 33147 Fuel ... 33148		W12 From S/N WS4034 (By-Pass)	Lube ... 51125				
SUPER ID9 w / D350 Engine (By-Pass) Primary	Lube ... 51155 Air ... 42126 Fuel ... 33147 Fuel ... 33148		W14, W30, WA40 (By-Pass)	Lube ... 51125				
SUPER ID9 w / D350 Engine (By-Pass) Primary	Lube ... 51155 Air ... 42126 Fuel ... 33147 Fuel ... 33148		WD6 w / D248 Engine (By-Pass) Primary	Lube ... 51155 Air ... 42126 Fuel ... 33147 Fuel ... 33148				
SUPER M FARMALL w / C264 Engine (By-Pass)	Lube ... 51125		WD6 w / D350 Engine (By-Pass) Primary	Lube ... 51155 Air ... 42126 Fuel ... 33147 Fuel ... 33148				
SUPER MD-TV, SUPER MDV w / D264 Engine (By-Pass) Primary	Lube ... 51155 Fuel ... 33147 Fuel ... 33148		WD9 w / D248 Engine (By-Pass) Primary	Lube ... 51155 Air ... 42126 Fuel ... 33147 Fuel ... 33148				
SUPER OD6 w / D248 Engine (By-Pass) Primary	Lube ... 51155 Air ... 42126 Fuel ... 33147 Fuel ... 33148		WD9 w / D350 Engine (By-Pass) Primary	Lube ... 51155 Air ... 42126 Fuel ... 33147 Fuel ... 33148				
SUPER OD6 w / D350 Engine (By-Pass) Primary	Lube ... 51155 Air ... 42126 Fuel ... 33147 Fuel ... 33148		WD40, WDR9 (By-Pass)	Lube ... 51155				
SUPER OD9 w / D248 Engine (By-Pass) Primary	Lube ... 51155 Air ... 42126 Fuel ... 33147 Fuel ... 33148		WK40 (By-Pass)	Lube ... 51125				
SUPER OD9 w / D248 Engine (By-Pass) Primary	Lube ... 51155 Air ... 42126 Fuel ... 33147 Fuel ... 33148		WR9 (By-Pass)	Lube ... 51155				

N/A = Not Available N/R = Not Required N/S = Not Serviceable See pages 22 for footnotes
 N/A = Non disponible N/R = Non nécessaire N/S = Non réparable Voir pages 22 pour des notes
 N/A = No disponible N/R = No requiere N/S = No servible Ver las páginas 22 para las notas al pie de página

IHC HARVESTER (IHC)+ Windrowers — INGERSOLL-RAND+Compressors

**Off-Highway
Hors Route
Fuera De Carretera**



Make, Model, Engine Marque, Modèle, Moteur Marca, Modelo, Motor	Serv. Type	Part No. N° de pieza N° de pièce	Make, Model, Engine Marque, Modèle, Moteur Marca, Modelo, Motor	Serv. Type	Part No. N° de pieza N° de pièce	Make, Model, Engine Marque, Modèle, Moteur Marca, Modelo, Motor	Serv. Type	Part No. N° de pieza N° de pièce
5000 w / Chrysler HB225 Engine	Lube ... 51068 ⁵³ Air ... 42631 Fuel ... 33032' Hyd ... 51120		350 MCX 501001	Lube ... 51086		12-235 w / Caterpillar Diesel 3306ATAAC Eng. Eng.Code 3306ATAAC		
From S/N 4000			INGERSOLL-RAND+ Breakers			(Std. Drain) (Full-Flow Spin-on) (Extended Drain) (Cellulose/Glass Blend) (100% Glass)	Lube ... 51791 ⁵³ Lube ... 51791XD Lube ... 57791 ¹⁸⁰ Lube ... 51791XE	
5000 w / D239 Engine	Lube ... 51768 Air ... 42631 Air ... 42632 Fuel ... 33166 ⁵³ Hyd ... 57252		PB4 w / Caterpillar Diesel Eng. (Std. Drain) (Full-Flow Spin-on) (Extended Drain) (Cellulose/Glass Blend) (100% Glass) (Cartridge) (Spin-on)	Lube ... 51791 ⁵³ Lube ... 51791XD Lube ... 57791 ¹⁸⁰ Lube ... 51791XE Fuel ... 33360 Fuel ... 33352 ⁵³		89288971 (Outer) 89288989 (Inner)	Lube ... 51791 ⁵³ Lube ... 51791XD Lube ... 57791 ¹⁸⁰ Lube ... 51791XE Air ... 49811 Air ... 49810	
(Outer) (Inner)			INGERSOLL-RAND+ Compressors					
5500 w / D239 Engine	Lube ... 51768 Air ... 42631 F/W Sep. 33472 ⁵³ F/W Sep. WF10024 ⁴¹⁹ Fuel ... 33373		4R			17-235, 21-215 w / Caterpillar Diesel 3306ATAAC Eng. Eng.Code 3306ATAAC		
Secondary			7/51 88110556	Air ... 46094		(Std. Drain) (Full-Flow Spin-on) (Extended Drain) (Cellulose/Glass Blend) (100% Glass)	Lube ... 51791 ⁵³ Lube ... 51791XD Lube ... 57791 ¹⁸⁰ Lube ... 51791XE	
6000 w / Chrysler HB225 Engine	Lube ... 51068 ⁵³ Air ... 42222 Fuel ... 33032' Hyd ... 51249		7-71 w / Ingersoll-Rand 4IRB7T Eng. Eng.Code 4IRB7T	Air ... 49131 Hyd ... 51611		89288971 (Outer) 89288989 (Inner)	Lube ... 51791 ⁵³ Lube ... 51791XD Lube ... 57791 ¹⁸⁰ Lube ... 51791XE Air ... 49811 Air ... 49810	
IMPCO+Carburetors - Liquid Propane				Lube ... 51820		21T SERIES 1959-on	Air ... 42050	
125	Air ... 46356		9-230, 9-255 w / Caterpillar Diesel 3306ATAAC Eng. Eng.Code 3306ATAAC			22H, 28	Hyd ... 51539	
225	Air ... 46355 ARC171225 ARC17-1225 (Kit) Air ... 24572 ARC17-1225 (Element) Air ... 42232 ARC271225 ARC27-1225 (Kit) Air ... 24574 ARC27-1225 (Element) Air ... 46427 ARC331225 ARC33-1225 (Kit) Air ... 24576 ARC33-1225 (Element) Air ... 42050		(Std. Drain) (Full-Flow Spin-on) (Extended Drain) (Cellulose/Glass Blend) (100% Glass)	Lube ... 51791 ⁵³ Lube ... 51791XD Lube ... 57791 ¹⁸⁰ Lube ... 51791XE		30KW w / Cummins Diesel 4B3.9 Eng. Eng.Code 4B3.9	Primary Primary Secondary	Lube ... 51602 ⁵³ F/W Sep. 33357 ^{53,420} F/W Sep. WF10051 ⁴¹⁹ Fuel ... 33358 ⁵³
425	Air ... 46356 ARC171425 ARC17-1425 (Kit) Air ... 24573 ARC17-1425 (Element) Air ... 42232 ARC271425 ARC27-1425 (Kit) Air ... 24575 ARC27-1425 (Element) Air ... 46427		89288971 (Outer) 89288989 (Inner)	Air ... 49811 Air ... 49810		34	Hyd ... 51539	
425M	Air ... 42232		9-270 w / Cummins Diesel Eng. (Extended Drain) 85052769 LF9039 (Vamac Gasket) 89288971 (Outer) 89288989 (Inner) 22637904 (F/W Sep) 22765325	Lube ... 51748XD Lube ... 51800 Lube ... WL10041 Air ... 49811 Air ... 49810 F/W Sep. 33604 Fuel ... 33697		40GX	Air ... 46094	
AF1	F15 F1-5 (Assembly) Air ... 46033		9-300 w / Caterpillar Diesel 3306ATAAC Eng. Eng.Code 3306ATAAC			41	Hyd ... 51539	
AF1-9	F19 F1-9 (Assembly) Air ... 42095		(Std. Drain) (Full-Flow Spin-on) (Extended Drain) (Cellulose/Glass Blend) (100% Glass)	Lube ... 51791 ⁵³ Lube ... 51791XD Lube ... 57791 ¹⁸⁰ Lube ... 51791XE		85 w / International UC135B Eng. Eng.Code UC135B	(By-Pass)	Lube ... 51051 Air ... 42011 Hyd ... 51573
AF1-15	F115 F1-15 (Assembly) Air ... 46247		89288971 (Outer) 89288989 (Inner)	Air ... 49811 Air ... 49810		95WD w / Deutz F3L1011F Eng. Eng.Code F3L1011F		Lube ... 51342 Fuel ... 33361
CA300A-1	F1-1 (Assembly) Air ... 42020		10	Hyd ... 51532		100H, 100HH, 100L w / Electric Eng. 39125547 Compressor 39726286 39138433	Air ... K07B357 A-O Sep. N/A Hyd ... 51826	
CA300A-3	F1-3 (Assembly) Air ... 42273		10-170 w / Deutz Diesel BF6M1013ECP Eng. Eng.Code BF6M1013ECP			125 w / Ford Eng.	Lube ... 51004	
CA300A-6	F1-1 (Assembly) Air ... 42020		(F/W Sep) (F/W Sep)	Lube ... 51820 F/W Sep. 33472 ⁵³ F/W Sep. WF10024 ⁴¹⁹ Fuel ... 33358 ⁵³		125H, 125HH, 125L w / Electric Eng. 39125547 Compressor 39726286 39138433	Air ... K07B357 A-O Sep. N/A Hyd ... 51826	
IMT+Tractors			12	Hyd ... 51532		130 w / John Deere Eng.	Lube ... 51243 ⁵³ Fuel ... 33370	
539, 542, 560, 577DV	Lube ... 51806 ⁵³ Fuel ... 33166 ⁵³		12-56 (Outer) (Inner)	Air ... 46818 Air ... 46829		140 w / Ford 2711E Eng. Eng.Code 2711E		
INDMAR+Marine Engines			12-170 w / Caterpillar Diesel 3306ATAAC Eng. Eng.Code 3306ATAAC			(w/Fins) (C.A.V. Cartridge) (Cartridge)	Lube ... 51305 Air ... 42234 Air ... 42890 Fuel ... 33166 ⁵³ Fuel ... 33194	
200, 225	Lube ... 51515 ^{53,327}		(Std. Drain) (Full-Flow Spin-on) (Extended Drain) (Cellulose/Glass Blend) (100% Glass)	Lube ... 51791 ⁵³ Lube ... 51791XD Lube ... 57791 ¹⁸⁰ Lube ... 51791XE		140 w / Perkins 4.236 Eng. Eng.Code 4.236	Lube ... 51099 Air ... 42234 Fuel ... 33194	
230, 230SP, 275, 275SP	Lube ... 51069 ⁵³							
285	Lube ... 51515 ^{53,327}							
300, 300SP	Lube ... 51069 ⁵³							

Italicized Part Numbers May Not Be Available.
Las piezas con números en *italicas* pueden no estar disponibles.
Les numéros de pièce en *italiques* peuvent ne pas être disponibles.



**Off-Highway
Hors Route
Fuera De Carretera**

INGERSOLL-RAND+ Compressors

OFF HIGHWAY

Make, Model, Engine Marque, Modèle, Moteur Marca, Modelo, Motor	Serv. Type	Part No. N° de pieza N° de pièce	Make, Model, Engine Marque, Modèle, Moteur Marca, Modelo, Motor	Serv. Type	Part No. N° de pieza N° de pièce	Make, Model, Engine Marque, Modèle, Moteur Marca, Modelo, Motor	Serv. Type	Part No. N° de pieza N° de pièce
140WD w / Deutz F4L1011F Eng. Eng.Code F4L1011F	Lube ... 51342 Fuel ... 33361		600 w / Detroit Diesel Eng. (Std. Drain) (Full-Flow Spin-on) (Extended Drain) (High Efficiency) Primary (Std.) - Secondary (High Efficiency) - Secondary	Lube ... 51970 ³³ Lube ... 51970XD Lube ... 51970XE Fuel ... 33118 ³³ Fuel ... 33120 ³³ Fuel ... 33815		1300WCU w / Cummins Diesel NTA855 Eng. Eng.Code NTA855 (Std. Drain) (Full-Flow Spin-on) (Extended Drain) (High Efficiency) (Cartridge By-Pass) (Heavy Duty) (Extended Life) (Full-Flow/By-Pass) (Extended Drain) LF9039 (Vamac Gasket) - Full- Flow/By-Pass (F/W Sep)	Lube ... 51970 ³³ Lube ... 51970XD Lube ... 51970XE Lube ... 51750 ¹⁹ Lube ... 51751 Lube ... 51753 Lube ... 51748 ³³ Lube ... 51748XD Lube ... WL10041 F/W Sep. WF10064 ⁴¹⁹ F/W Sep. 33405 ^{33,420} Fuel ... 33107 Fuel ... 33109 ³³ Cool ... 24071 ³³	
150 w / Ford 2711E Eng. Eng.Code 2711E (w/Fins) (C.A.V. Cartridge) (Cartridge)	Lube ... 51305 Air ... 42234 Air ... 42890 Fuel ... 33166 ³³ Fuel ... 33194		600 w / Rolls Royce Eng. 9 In. High 13 3/8 In. High 13 3/8 In. High (w/Fins)	Air ... 42890 Air ... 42119 ³⁵ Air ... 42119NP ⁴⁷⁹ Air ... 42234 Fuel ... 33166 ³³		600WCU w / Cummins Diesel LT10 Eng. Eng.Code LT10 (Std. Drain) (Full-Flow Spin-on) (Extended Drain) (High Efficiency) (By-Pass) (F/W Sep)	Lube ... 51970 ³³ Lube ... 51970XD Lube ... 51970XE Lube ... 51749 ³³ F/W Sep. WF10064 ⁴¹⁹ F/W Sep. 33405 ^{33,420} Fuel ... 33115	
150 w / Perkins 4.236 Eng. Eng.Code 4.236	Lube ... 51099 Air ... 42234 Fuel ... 33194		800H	Hyd ... 51539		AIRSOURCE PLUS w / Ingersoll- Rand 4IRX3N Eng. Eng.Code 4IRX3N 22493905 Engine 22436323 (Compressor) 35393685 (Outer) 35393685 (Outer) 35393651 (Inner) 36845493 (In-Line) 22532378 (F/W Sep)	Lube ... N/A Lube ... 57333 Air ... 46671(2) ³⁵ Air ... 46671FR(2) ³⁶⁰ Air ... 46672(2) Fuel ... N/A Fuel ... WF10139	
150H, 150HH, 150L w / Electric Eng. 39125547 Compressor 39726286 A-O Sep. 39138433 Hyd	Air ... K07B357 A-O Sep. N/A Hyd ... 51826		825 w / Cummins Diesel L10 Eng. Eng.Code L10 (Std. Drain) (Full-Flow Spin-on) (Extended Drain) (High Efficiency) (By-Pass) (Full-Flow/By-Pass) (Extended Drain) LF9039 (Vamac Gasket) - Full- Flow/By-Pass 36867786 (Outer) 36876019 (Inner) (F/W Sep)	Lube ... 51970 ³³ Lube ... 51970XD Lube ... 51970XE Lube ... 51749 ³³ Lube ... 51748 ³³ Lube ... 51748XD Lube ... WL10041 Air ... 49124 Air ... 49125 F/W Sep. WF10064 ⁴¹⁹ F/W Sep. 33405 ^{33,420} Fuel ... 33109 ³³ Cool ... 24071 ³³		AIRSOURCE PLUS w / John Deere Diesel 4024T Eng. Eng.Code 4024T 22545867 (Engine) 22556138 (Engine) 22436323 (Compressor) 35393685 (Outer) 35393685 (Outer) 35393651 (Inner) 35845493 (In-Line)	Lube ... 57076 Lube ... N/A Lube ... 57333 Air ... 46671(2) ¹⁵⁵ Air ... 46671FR(2) ³⁶⁰ Air ... 46672(2) Fuel ... N/A	
160 w / Deutz Eng. (Engine) (Compressor)	Lube ... 51768 Lube ... 51573 Air ... 42933 Fuel ... 33358 ³³		825 w / Cummins Diesel M11 Eng. Eng.Code M11 (Full-Flow/By-Pass) (Extended Drain) LF9039 (Vamac Gasket) 36867786 (Outer) 36876019 (Inner) (F/W Sep)	Lube ... 51748 ³³ Lube ... 51748XD Lube ... WL10041 Air ... 49124 Air ... 49125 F/W Sep. 33405 ^{33,420} F/W Sep. WF10064 ⁴¹⁹ Fuel ... 33109 ³³ Cool ... 24071 ³³		CARRIER w / Caterpillar Diesel 3208 Eng. Eng.Code 3208	Lube ... 51268 ³³ Lube ... N/A ³³ Air ... 42237 Fuel ... 33528 ³³ Fuel ... 33528NP ⁴⁷⁹ P. Str. ... 51637	
175 w / Ford 2701E Eng. Eng.Code 2701E (w/Fins)	Lube ... 51004 Air ... 42234 Air ... 42890		1000 w / Caterpillar Diesel 3306 Eng. Eng.Code 3306 (Std. Drain) (Full-Flow Spin-on) (Extended Drain) (Cellulose/Glass Blend) (100% Glass)	Lube ... 51791 ³³ Lube ... 51791XD Lube ... 57791 ³⁰ Lube ... 51791XE Hyd ... 51721		CARRIER w / Detroit Diesel 6-71N Eng. Eng.Code 6-71N	Air ... 42124 P. Str. ... 51637	
175 w / Ford 2711E Eng. Eng.Code 2711E (w/Fins) (C.A.V. Cartridge) (Cartridge)	Lube ... 51305 Air ... 42234 Air ... 42890 Fuel ... 33166 ³³ Fuel ... 33194		1070 w / Caterpillar Diesel 3406 Eng. Eng.Code 3406 (Std. Drain) (Full-Flow Spin-on) (Extended Drain) (Cellulose/Glass Blend) (100% Glass) WF2071	Lube ... 51792 ³³ Lube ... 51792XD Lube ... 57792 Lube ... 51792XE Fuel ... 33674 ³³ Fuel ... 33674NP ⁴⁷⁹ Cool ... 24071 ³³		D105, D125, D150, D160, D175 w / Detroit Diesel 2-53 Eng. Eng.Code 2-53	Lube ... 51138 Fuel ... 33511 Fuel ... 33073	
175 w / Perkins 4.236 Eng. Eng.Code 4.236	Lube ... 51099 Air ... 42234 Fuel ... 33194		1000H	Hyd ... 51539		D750 w / Cummins Diesel V903 Eng. Eng.Code V903 (Full-Flow) (By-Pass) (Heavy Duty) (Extended Life) (Compressor) (Bearing) (Outer) (Outer) (Inner)	Lube ... 51954 ¹⁹ Lube ... 51750 ¹⁹ Lube ... 51751 Lube ... 51753 Lube ... 51235 Lube ... 51092 Air ... 42422 ¹⁵⁵ Air ... 42422NP ⁴⁷⁹ Air ... 42423 F/W Sep. 33405 ^{33,420} F/W Sep. WF10064 ⁴¹⁹ Cool ... 24071 ³³	
185 w / John Deere Diesel 4239 Eng. Eng.Code 4239	Lube ... 51243 ³³ Fuel ... 33370		1300 w / Cummins Diesel N14 Eng. Eng.Code N14 (Full-Flow/By-Pass) (Extended Drain) LF9039 (Vamac Gasket)	Lube ... 51748 ³³ Lube ... 51748XD Lube ... WL10041 Air ... 46791(2) F/W Sep. 33406 ³³ Hyd ... 51721(2)		D750S w / Cummins Diesel U903 Eng. Eng.Code U903 (Full-Flow) (By-Pass) (Heavy Duty) (Extended Life) (Outer) (Inner)	Lube ... 51954 ¹⁹ Lube ... 51750 ¹⁹ Lube ... 51751 Lube ... 51753 Air ... 46564 Air ... 46565	
200WD w / Deutz Diesel BF4L1011F Eng. Eng.Code BF4L1011F	Lube ... 51342 Fuel ... 33361							
250	Hyd ... 51576							
253	32012957 Outer 32170961 Inner	Air ... 42406 Air ... N/A						
300	Air ... 46874							
320	Lube ... 51452 ³³							
355WP w / Perkins 1004.40TW Eng. Eng.Code 1004.40TW	Lube ... 51806 ³³ Fuel ... 33166 ³³							
365	Hyd ... 51574							
375 w / Ingersoll-Rand 4IRB7T Eng. Eng.Code 4IRB7T 54468178	F/W Sep. 33646							
450 WISPER, 450STD	Air ... 42966							

N/A = Not Available N/R = Not Required N/S = Not Serviceable See pages 22 for footnotes
N/A = Non disponible N/R = Non nécessaire N/S = Non réparable Voir pages 22 pour des notes
N/A = No disponible N/R = No requiere N/S = No servible Ver las páginas 22 para las notas al pie de página

Off-Highway
Hors Route
Fuera De Carretera



INGERSOLL-RAND+ Compressors

Make, Model, Engine Marque, Modèle, Moteur Marca, Modelo, Motor	Serv. Type	Part No. N° de pieza N° de pièce	Make, Model, Engine Marque, Modèle, Moteur Marca, Modelo, Motor	Serv. Type	Part No. N° de pieza N° de pièce	Make, Model, Engine Marque, Modèle, Moteur Marca, Modelo, Motor	Serv. Type	Part No. N° de pieza N° de pièce
D1750 w / Detroit Diesel 12V71N Eng. Eng.Code 12V71N		Lube ... 51133 Lube ... 51503 Lube ... 51235 Lube ... 51092 Fuel ... 33539 Fuel ... 33541 Cool ... 24071 ⁵³	DR120 w / Detroit Diesel 4-51 Eng. Eng.Code 4-51	Secondary Primary	Fuel ... 33512 Fuel ... 33073	DR365 w / Detroit Diesel 4-71 Eng. Eng.Code 4-71	(Full-Flow) (By-Pass) Secondary Primary	Lube ... 51133 Lube ... 51503 Fuel ... 33512 Fuel ... 33073
D2000 w / Detroit Diesel 16V-71 Eng. Eng.Code 16V-71		Lube ... 51133	DR125 w / Detroit Diesel 2-53 Eng. Eng.Code 2-53		Lube ... 51138 Fuel ... 33511 Fuel ... 33073	DR600 w / Detroit Diesel 6-71 Eng. Eng.Code 6-71	(Full-Flow) (By-Pass) 12 In. High 16 In. High (Farr Tube Type) Secondary Primary	Lube ... 51133 Lube ... 51503 Air ... 42012 Air ... 42248 Air ... 42587 Fuel ... 33512 Fuel ... 33552
DKL750 w / Detroit Diesel 6V-71 Eng. Eng.Code 6V-71		Lube ... 51133 Lube ... 51503 Air ... 42422 ⁵⁵ Air ... 42422NP ⁴⁷⁹ Air ... 42423 Fuel ... 33512 Fuel ... 33552	DR140 w / Ford 2701E Eng. Eng.Code 2701E	Secondary Primary	Lube ... 51305 Fuel ... 33166 ⁵³	DR600 w / Waukesha 145GZB Eng. Eng.Code 145GZB	(By-Pass)	Lube ... 57375
DL600 w / Detroit Diesel 6-71 Eng. Eng.Code 6-71		Lube ... 51133 Lube ... 51503 Air ... 42248 Air ... 42012 Fuel ... 33512 Fuel ... 33073	DR150 w / Continental GD193 Eng. Eng.Code GD193	(By-Pass) Secondary Primary	Lube ... 51006 Fuel ... 33101 Fuel ... 33102	DR900 w / Detroit Diesel 8V-71 Eng. Eng.Code 8V-71	(Full-Flow) (By-Pass) (Outer) (Inner) Secondary Primary	Lube ... 51133(2) Lube ... 51503(2) Air ... 42248 Air ... 42012 Fuel ... 33512 Fuel ... 33073
DL600 w / Waukesha 145GZB Eng. Eng.Code 145GZB	(By-Pass)	Lube ... 57375	DR150 w / Detroit Diesel 2-53 Eng. Eng.Code 2-53	Secondary Primary	Lube ... 51138 Fuel ... 33511 Fuel ... 33073	DR900 w / Detroit Diesel 8V-71 Eng. Eng.Code 8V-71	(Full-Flow) (By-Pass) (Outer) (Inner) Secondary Primary	Lube ... 51133(2) Lube ... 51503(2) Air ... 42248 Air ... 42012 Fuel ... 33512 Fuel ... 33073
DL900 w / Detroit Diesel 6-110 Eng. Eng.Code 6-110		Lube ... 51133(2) Lube ... 51503(2) Air ... 42248 Air ... 46650 Air ... 42012 Fuel ... 33512 Fuel ... 33073 Fuel ... 33539 Fuel ... 33552	DR150 w / Detroit Diesel 4-51 Eng. Eng.Code 4-51	Secondary Primary	Fuel ... 33511 Fuel ... 33073	DR1200 w / Detroit Diesel 12V71 Eng. Eng.Code 12V71	(Full-Flow) (By-Pass) (Outer) (Outer) (Inner) Secondary Primary	Lube ... 51133(2) Lube ... 51503(2) Air ... 42422 ⁵⁵ Air ... 42422NP ⁴⁷⁹ Air ... 42423 Fuel ... 33552
DL900 w / Detroit Diesel 6V-71 Eng. Eng.Code 6V-71		Air ... 42422 ⁵⁵ Air ... 42422NP ⁴⁷⁹ Air ... 42423 Air ... 42587	DR210 w / Detroit Diesel 4-51 Eng. Eng.Code 4-51	Secondary Primary	Fuel ... 33511 Fuel ... 33073	DRA125 w / Continental GD193 Eng. Eng.Code GD193	(By-Pass) Secondary Primary	Lube ... 51006 Fuel ... 33101 Fuel ... 33102 Fuel ... N/A ⁶¹
DL900 w / Detroit Diesel 8V-71 Eng. Eng.Code 8V-71		Lube ... 51133(2) Lube ... 51503(2) Air ... 42248 Air ... 42012 Fuel ... 33512 Fuel ... 33073	DR250 w / Detroit Diesel 4-53 Eng. Eng.Code 4-53	(Outer) (Outer) (Inner) Secondary Primary	Lube ... 51133 Air ... 42208 ⁵⁵ Air ... 42208NP ⁴⁷⁹ Air ... 42209 Fuel ... 33511 Fuel ... 33073	DRA125 w / Detroit Diesel 2-53 Eng. Eng.Code 2-53		Lube ... 51138 Fuel ... 33511 Fuel ... 33073
DL1200 w / Detroit Diesel 12V71 Eng. Eng.Code 12V71		Lube ... 51133(2) Lube ... 51503(2) Air ... 42422 ⁵⁵ Air ... 42422NP ⁴⁷⁹ Air ... 42423 Fuel ... 33552 Fuel ... 33539 Fuel ... 33541	DR315 w / Detroit Diesel 3-71 Eng. Eng.Code 3-71	(Full-Flow) (By-Pass) Secondary Primary	Lube ... 51133 Lube ... 51503 Fuel ... 33512 Fuel ... 33073	DRAF125 w / Ford 2701E Eng. Eng.Code 2701E	4 1/2 In. High 4 3/4 In. High 10 3/8 In. High (w/Fins) 10 1/2 In. High (w/Fins)	Lube ... 51099 Lube ... 51004 Air ... 42237 Air ... 42234 Air ... 42890 Fuel ... 33166 ⁵³
DR85 w / Perkins 3.152 Eng. Eng.Code 3.152		Lube ... 51188 Fuel ... 33166 ⁵³	DR365 w / Detroit Diesel 3-71 Eng. Eng.Code 3-71	(Full-Flow) (By-Pass) Secondary Primary	Lube ... 51133 Lube ... 51503 Fuel ... 33512 Fuel ... 33073	DRAF125 w / Ford 2711E Eng. Eng.Code 2711E	10 3/8 In. High (w/Fins) 10 1/2 In. High (w/Fins) 12 1/4 In. High (w/Fins) (Cartridge) (C.A.V. Cartridge)	Lube ... 51305 Air ... 42237 Air ... 42234 Air ... 42126 Air ... 42890 Fuel ... 33194 Fuel ... 33166 ⁵³
DR105 w / Detroit Diesel 2-51 Eng. Eng.Code 2-51	Secondary	Fuel ... 33511						

Italicized Part Numbers May Not Be Available.

Las piezas con números en *italicas* pueden no estar disponibles.
Les numéros de pièce en *italiques* peuvent ne pas être disponibles.



**Off-Highway
Hors Route
Fuera De Carretera**

INGERSOLL-RAND+ Compressors

OFF HIGHWAY

Make, Model, Engine Marque, Modèle, Moteur Marca, Modelo, Motor	Serv. Type	Part No. N° de pieza N° de pièce	Make, Model, Engine Marque, Modèle, Moteur Marca, Modelo, Motor	Serv. Type	Part No. N° de pieza N° de pièce	Make, Model, Engine Marque, Modèle, Moteur Marca, Modelo, Motor	Serv. Type	Part No. N° de pieza N° de pièce
DRAF125 w / Perkins 4.236 Eng. Eng.Code 4.236		Lube ... 51099 Air ... 42234 Fuel ... 33194	(Cartridge) Fuel ... 33106 (Spin-on) WF2071	Air ... 42890 Fuel ... 33106 Fuel ... 33109 ⁵³ Cool ... 24071 ⁵³	Primary	DRGM600 w / Detroit Diesel 6-71 Eng. Eng.Code 6-71	Fuel ... 33073	
DRAF125S w / Ford 2711E Eng. Eng.Code 2711E		Lube ... 51305 Air ... 42237 Air ... 42126 Fuel ... 33194 Fuel ... 33166 ⁵³	(Cartridge) (Spin-on)	Lube ... 51302 Lube ... 51768 Air ... 42234	Primary (Std.) - Secondary (High Efficiency) - Secondary WF2071	DRGM600 w / Detroit Diesel Eng.	Lube ... 51133 Air ... 42208 ⁵⁵ Air ... 42208NP ⁴⁷⁹ Fuel ... 33118 ⁵³ Fuel ... 33120 ⁵³ Fuel ... 33815 Cool ... 24071 ⁵³	
DRAP85 w / Perkins 3.152 Eng. Eng.Code 3.152		Lube ... 51188 Lube ... 51099 Air ... 42222 Fuel ... 33166 ⁵³	(Cartridge) (Spin-on)	Lube ... 51188 Lube ... 51775 Air ... 42222 Fuel ... 33166 ⁵³	Secondary (Metal Cartridge) - Primary (Sock Type) - Primary	DRGM600 w / Detroit Diesel Eng.	Lube ... 51133 Air ... 42208 ⁵⁵ Air ... 42208NP ⁴⁷⁹ Fuel ... 33512 Fuel ... 33073 Fuel ... 33552	
DRAP125, DRAP140, DRAP150 w / Perkins 4.236 Eng. Eng.Code 4.236		Lube ... 51188 Lube ... 51099 Air ... 42237 Air ... 42234 Air ... 42126 Fuel ... 33194 Fuel ... 33166 ⁵³	DRF140	Lube ... 51099 Fuel ... 33166 ⁵³	DRGM900 w / Detroit Diesel 6-110 Eng. Eng.Code 6-110	Lube ... 51133 Air ... 42589 Cool ... 24071 ⁵³		
DRAP175 w / Perkins 4.236 Eng. Eng.Code 4.236		Lube ... 51099 Lube ... 51460 Air ... 42234 Fuel ... 33194 Fuel ... 33166 ⁵³	DRF175, DRF175S w / Ford Eng. 92294883 91671230	Lube ... 51343 Lube ... 51305 Air ... 42234 Fuel ... 33166 ⁵³	DRGM1200 w / Detroit Diesel 12V71 Eng. Eng.Code 12V71	Lube ... 51133 Air ... 42422 ⁵⁵ Air ... 42422NP ⁴⁷⁹ Air ... 42423 Fuel ... 33552 Cool ... 24071 ⁵³		
DRAP250 w / Perkins 6.354 Eng. Eng.Code 6.354		Lube ... 51460 Air ... 42119 ⁵⁵ Air ... 42119NP ⁴⁷⁹ Air ... 42237 Air ... 42126 Fuel ... 33166 ⁵³	DRF250 w / Ford 2714E Eng. Eng.Code 2714E	Lube ... 51099 Air ... 42119 ⁵⁵ Air ... 42119NP ⁴⁷⁹ Air ... 42237 Air ... 42126 Fuel ... 33194 Fuel ... 33166 ⁵³	DRP85 w / Perkins Eng. (Cartridge) (Spin-on)	Lube ... 51188 Lube ... 51515 ^{53,327} Fuel ... 33271		
DRB125 w / Continental GD157 Eng. Eng.Code GD157		Lube ... 51006 Fuel ... 33104 Fuel ... 33113	DRF250, DRF250S w / Ford Eng. 91619882 92294883	Lube ... 51099 Lube ... 51343 Air ... 42237 Air ... 42126 Fuel ... 33166 ⁵³	DRP85S w / Perkins Eng. (Cartridge) (Spin-on)	Lube ... 51188 Lube ... 51515 ^{53,327} Lube ... 51460 Fuel ... 33271		
DRB125 w / Detroit Diesel 2-53 Eng. Eng.Code 2-53		Lube ... 51138 Fuel ... 33511 Fuel ... 33073	DRF365 w / Cummins Diesel NHC481 Eng. Eng.Code NHC481	Lube ... 51343(3) Air ... 42890 Fuel ... 33109 ⁵³ Cool ... 24071 ⁵³	DRP100 w / Perkins Eng. 92292663 (Cartridge) 91619999 (Cartridge) (Spin-on)	Lube ... 51302 Lube ... 51954 Lube ... 51460 Air ... 42126 Fuel ... 33166 ⁵³		
DRC365, DRC365I, DRC365II w / Cummins Diesel V504 Eng. Eng.Code V504		Lube ... 51613 Lube ... 51554 Air ... 42208 ⁵⁵ Air ... 42208NP ⁴⁷⁹ Air ... 42119 ⁵⁵ Air ... 42119NP ⁴⁷⁹ Fuel ... 33109 ⁵³ Cool ... 24071 ⁵³	DRGM210 w / Detroit Diesel 4-51 Eng. Eng.Code 4-51	Lube ... 51133 Fuel ... 33511 Fuel ... 33073	DRP100S w / Perkins Eng. (Cartridge) 92128859 (Spin-on) 91675330 (Spin-on)	Lube ... 51188 Lube ... 51515 ^{53,327} Lube ... 51460 Fuel ... 33271		
DRC480 w / Cummins Diesel NH220 Eng. Eng.Code NH220		Lube ... 51954 Air ... 42890 Fuel ... 33109 ⁵³ Cool ... 24071 ⁵³	DRGM250 w / Detroit Diesel 4-53 Eng. Eng.Code 4-53	Lube ... 51133 Fuel ... 33511 Fuel ... 33073	DRP140 w / Ford Eng. 91671230 92292663	Lube ... 51305 Lube ... 51302 Air ... 42234 Fuel ... 33166 ⁵³		
DRC600, DRCH480 w / Cummins Diesel NH220 Eng. Eng.Code NH220		Lube ... 51343(3) Lube ... 51954	DRGM315 w / Detroit Diesel Eng.	Lube ... 51133 Fuel ... 33511 Fuel ... 33073	DRP140 w / Perkins Eng. Lube ... 51515 ^{53,327} Air ... 42234 Fuel ... 33166 ⁵³			
DRC600, DRCH480 w / Cummins Diesel NH220 Eng. Eng.Code NH220		Lube ... 51133 Air ... 42208 ⁵⁵ Air ... 42208NP ⁴⁷⁹ Fuel ... 33511	DRGM365 w / Detroit Diesel 4-71 Eng. Eng.Code 4-71	Lube ... 51133 Air ... 42208 ⁵⁵ Air ... 42208NP ⁴⁷⁹ Fuel ... 33511	DRP140S w / Deutz Eng. 92292663 (Cartridge) 91634733 (Cartridge) (Spin-on)	Lube ... 51302 Lube ... 51183 Lube ... 51515 ^{53,327} Air ... 42234 Fuel ... 33166 ⁵³		
DRC600, DRCH480 w / Cummins Diesel NH220 Eng. Eng.Code NH220		Lube ... 51343(3) Lube ... 51954	Secondary	Lube ... 51133 Air ... 42208 ⁵⁵ Air ... 42208NP ⁴⁷⁹ Fuel ... 33511	DRP140S w / Perkins Eng. 92292663 (Cartridge) 91634733 (Cartridge)	Lube ... 51302 Lube ... 51183		

N/A = Not Available N/R = Not Required N/S = Not Serviceable See pages 22 for footnotes
 N/A = Non disponible N/R = Non nécessaire N/S = Non réparable Voir pages 22 pour des notes
 N/A = No disponible N/R = No requiere N/S = No servible Ver las páginas 22 para las notas al pie de página

INGERSOLL-RAND+ Compressors

Off-Highway
Hors Route
Fuera De Carretera

Make, Model, Engine Marque, Modèle, Moteur Marca, Modelo, Motor	Serv. Type	Part No. N° de pieza N° de pièce	Make, Model, Engine Marque, Modèle, Moteur Marca, Modelo, Motor	Serv. Type	Part No. N° de pieza N° de pièce	Make, Model, Engine Marque, Modèle, Moteur Marca, Modelo, Motor	Serv. Type	Part No. N° de pieza N° de pièce
EP15SE INTELLISYS w / Electric Eng. (Cont'd/Suite)	A-O Sep. Hyd	P03B252 N/A	EP40U w / Electric Eng. 39449293 Compressor 42361204 39460456	Air A-O Sep. Hyd	42711 P15A399 W77A426	39739578 39123229	A-O Sep. Hyd	P84B698 51539
EP15U w / Electric Eng. 39756952 Compressor 39763156 Compressor 42361196 39446489	Air Air A-O Sep. Hyd	N/A K17A713 P04A231 51261	EP50 w / Electric Eng. 39708466 Compressor 39751391 39138433	Air A-O Sep. Hyd	46369 P21C236 51826	39796768 Compressor 39863865 39911631	Air A-O Sep. Hyd	K15B782 P88B699 51731
EP20 w / Electric Eng. 39125547 Compressor 39757133 39138433	Air A-O Sep. Hyd	K07B357 P91C978 51826	EP50 INTELLISYS w / Electric Eng. 39708466 Compressor 39831888 39856844	Air A-O Sep. Hyd	46369 P99A381 51491	39711726 Compressor 39831920 39123237	Air A-O Sep. Hyd	N/A N/A 51539
EP20ESP w / Electric Eng. 92889534 Compressor 42412452 92740950	Air A-O Sep. Hyd	N/A N/A N/A	EP60 w / Electric Eng. 39708466 Compressor 39734892 39123211	Air A-O Sep. Hyd	46369 N/A 51532	39796768 Compressor 39863899 39911631	Air A-O Sep. Hyd	K15B782 N/A 51731
EP20SE INTELLISYS w / Electric Eng. 92889534 Compressor 39843693 92740950	Air A-O Sep. Hyd	N/A P03B252 N/A	EP60 INTELLISYS w / Electric Eng. 39708466 Compressor 39863840 39911631	Air A-O Sep. Hyd	46369 P12B335 51731	39711726 Compressor 39831920 39123237	Air A-O Sep. Hyd	N/A N/A 51539
EP20U w / Electric Eng. 39756952 Compressor 39763156 Compressor 42361196 39446489	Air Air A-O Sep. Hyd	N/A K17A713 P04A231 51261	EP60ESP w / Electric Eng. 39868765 Compressor 39869706 39856844	Air A-O Sep. Hyd	N/A N/A 51491	39796768 Compressor 39863899 39911631	Air A-O Sep. Hyd	K15B782 N/A 51731
EP25 w / Electric Eng. 39125547 Compressor 39757133 39138433	Air A-O Sep. Hyd	K07B357 P91C978 51826	EP75 w / Electric Eng. 39708466 Compressor 39737473 39123211	Air A-O Sep. Hyd	46369 P15B299 51532	39750732 Compressor 39750369 39123237	Air A-O Sep. Hyd	K12A920 P83A043 51539
EP25SE INTELLISYS w / Electric Eng. 92889534 Compressor 39843693 92740950	Air A-O Sep. Hyd	N/A P03B252 N/A	EP75 INTELLISYS w / Electric Eng. 39708466 Compressor 39863857 39911631	Air A-O Sep. Hyd	46369 P42B458 51731	39903265 Compressor 39863881 39911631	Air A-O Sep. Hyd	K12A920 P84A044 51731
EP25U w / Electric Eng. 39756952 Compressor 39763156 Compressor 42361196 39446489	Air Air A-O Sep. Hyd	N/A K17A713 P04A231 51261	EP75ESP w / Electric Eng. 39868765 Compressor 39869706 39856844	Air A-O Sep. Hyd	N/A N/A 51491	39750732 Compressor 39750369 39123237	Air A-O Sep. Hyd	K12A920 P83A043 51539
EP30 w / Electric Eng. 39125547 Compressor 39726286 39138433	Air A-O Sep. Hyd	K07B357 N/A 51826	EP100 w / Electric Eng. 39708466 Compressor 39863857 39123211	Air A-O Sep. Hyd	46369 P42B458 51532	39903265 Compressor 39863881 39911631	Air A-O Sep. Hyd	K12A920 P84A044 51731
EP30ESP w / Electric Eng. 92889534 Compressor 42412452 92740950	Air A-O Sep. Hyd	N/A N/A N/A	EP100 INTELLISYS w / Electric Eng. 39708466 Compressor 39863857 39911631	Air A-O Sep. Hyd	46369 P42B458 51731	39750732 Compressor 39750369 39123237	Air A-O Sep. Hyd	K12A920 P83A043 51539
EP30SE INTELLISYS w / Electric Eng. 92889534 Compressor 39831888 92740950	Air A-O Sep. Hyd	N/A P99A381 N/A	EP100ESP w / Electric Eng. 39868765 Compressor 39869706 39856844	Air A-O Sep. Hyd	N/A N/A 51491	39903265 Compressor 39863881 39911631	Air A-O Sep. Hyd	K12A920 P84A044 51731
EP30U w / Electric Eng. 39449293 Compressor 42361204 39460456	Air A-O Sep. Hyd	42711 P15A399 W77A426	EP125 w / Electric Eng. 39708466 Compressor 39739578 39123229	Air A-O Sep. Hyd	46369 P84B698 51539	92889534 Compressor 39843693 92740950	Air A-O Sep. Hyd	N/A P03B252 N/A
EP40 w / Electric Eng. 39125547 Compressor 39726286 39138433	Air A-O Sep. Hyd	K07B357 N/A 51826	EP125 INTELLISYS w / Electric Eng. 39796768 Compressor 39863865 39911631	Air A-O Sep. Hyd	K15B782 P88B699 51731	39449293 Compressor 42361204 39460456	Air A-O Sep. Hyd	42711 P15A399 W77A426
EP40SE w / Electric Eng. 39824115 Compressor 39831888 39856844	Air A-O Sep. Hyd	46634 P99A381 51491	EP150 w / Electric Eng. 39708466 Compressor 39739578 39123229	Air A-O Sep. Hyd	46369 P84B698 51539	39708466 Compressor 39831888 39856844	Air A-O Sep. Hyd	46369 P99A381 51491
EP40SE INTELLISYS w / Electric Eng. 92889534 Compressor 39831888 92740950	Air A-O Sep. Hyd	N/A P99A381 N/A	EP150 INTELLISYS w / Electric Eng. 39796768 Compressor 39863865 39911631	Air A-O Sep. Hyd	K15B782 P88B699 51731	39750732 Compressor 39863881 39123237	Air A-O Sep. Hyd	K12A920 P84A044 51539
			EP200 w / Electric Eng. 39708466 Compressor	Air	46369	GKA105, GKA110, GKA160, GKA210, GKA315 w / Waukesha Eng.		7 3/4 In. High (By-Pass) Lube

Italicized Part Numbers May Not Be Available.
Las piezas con números en *italicas* pueden no estar disponibles.
Les numéros de pièce en *italiques* peuvent ne pas être disponibles.



**Off-Highway
Hors Route
Fuera De Carretera**

INGERSOLL-RAND+ Compressors

Make, Model, Engine Marque, Modèle, Moteur Marca, Modelo, Motor	Serv. Type	Part No. N° de pieza	Make, Model, Engine Marque, Modèle, Moteur Marca, Modelo, Motor	Serv. Type	Part No. N° de pieza	Make, Model, Engine Marque, Modèle, Moteur Marca, Modelo, Motor	Serv. Type	Part No. N° de pieza
GKA105, GKA110, GKA160, GKA210, GKA315 w / Waukesha Eng. (Cont'd/Suite) 8 3/4 In. High (By-Pass)	Lube ...	57511	HHE w / Detroit Diesel 6-110 Eng. Eng.Code 6-110 (Full-Flow) (By-Pass) Secondary Primary	Lube ...	51133(2)	39138433 HP20SE INTELLISYS w / Electric Eng. 92889534 Compressor 39843693 92740950	Hyd ...	51826
	Fuel ...	33182		Lube ...	51503(2)		Air ...	N/A
GKA500, GKAC12, GKAC16, GKAC18, GKAC24 w / Waukesha Eng. 7 3/4 In. High (By-Pass) 8 3/4 In. High (By-Pass)	Lube ...	57375	HHE w / Detroit Diesel 12108T Eng. Eng.Code 12108T (Full-Flow) (By-Pass) Secondary Primary	Lube ...	51133(2)	HP20U w / Electric Eng. 39756952 Compressor 39763156 Compressor 42361196 39446489	Air ...	N/A
	Lube ...	57511		Lube ...	51503(2)		Air ...	K17A713
GR85 w / Continental F140 Eng. Eng.Code F140 (By-Pass)	Lube ...	51010	HKA105, HKA110, HKA160, HKA210, HKA500 w / Waukesha Eng. 7 3/4 In. High (By-Pass) 8 3/4 In. High (By-Pass)	Lube ...	57375	HP25 w / Electric Eng. 39125547 Compressor 39757133 39138433	Air ...	K07B357
	Lube ...	51010		Lube ...	57511		A-O Sep.	P91C978
GR85 w / Continental F162 Eng. Eng.Code F162 (By-Pass)	Lube ...	51010	HKAC8, HKAC12, HKAC16 w / Waukesha Eng. 7 3/4 In. High (By-Pass) 8 3/4 In. High (By-Pass)	Fuel ...	33182	HP25SE INTELLISYS w / Electric Eng. 92889534 Compressor 39843693 92740950	Hyd ...	51826
	Lube ...	51010		Lube ...	57375		Air ...	N/A
GR125 w / Continental F140 Eng. Eng.Code F140 (By-Pass)	Lube ...	51010	HP7.5 w / Electric Eng. 8817 1913 Compressor 39900923 39329602	Lube ...	57375	HP25U w / Electric Eng. 39756952 Compressor 39763156 Compressor 42361196 39446489	Air ...	N/A
	Lube ...	51010		Lube ...	57511		Air ...	K17A713
GR125 w / Continental F162 Eng. Eng.Code F162 (By-Pass)	Lube ...	51010	HP7.5 INTELLISYS w / Electric Eng. 92888718 Compressor 92824473 92824598	Fuel ...	33182	HP30 w / Electric Eng. 39125547 Compressor 39726286 39138433	A-O Sep.	P04A231
	Lube ...	51010		Lube ...	57511		Hyd ...	51261
GR150 w / Continental GD157 Eng. Eng.Code GD157 (By-Pass) Secondary Primary	Lube ...	51006	HP7.5SE INTELLISYS w / Electric Eng. 39588462 Compressor 92824473 39313317	Fuel ...	33511	HP30SE INTELLISYS w / Electric Eng. 92889534 Compressor 39831888 92740950	Air ...	K07B357
	Fuel ...	33511		Fuel ...	33104		A-O Sep.	N/A
GR150 w / Continental GD193 Eng. Eng.Code GD193 (By-Pass) Secondary Primary	Lube ...	51006	HP10 w / Electric Eng. 8817 1913 Compressor 39900923 39329602	Fuel ...	33101	HP40R, HP40S 39460456	Air ...	K07B357
	Fuel ...	33102		Fuel ...	33102		A-O Sep.	N/A
GR150 w / Detroit Diesel 2-53 Eng. Eng.Code 2-53	Lube ...	51138	HP10 INTELLISYS w / Electric Eng. 92888718 Compressor 92824473 92824598	Fuel ...	33073	HP40SE w / Electric Eng. 39824115 Compressor 39831888 39856844	Hyd ...	51826
	Fuel ...	33511		Lube ...	51133		Air ...	46634
GR150 w / Detroit Diesel 4-51 Eng. Eng.Code 4-51 Secondary Primary	Fuel ...	33511	HP10SE INTELLISYS w / Electric Eng. 39588462 Compressor 92824473 39313317	Fuel ...	33073	HP40SE INTELLISYS w / Electric Eng. 92889534 Compressor 39831888 92740950	A-O Sep.	P99A381
	Fuel ...	33073		Fuel ...	33073		Hyd ...	51491
GR600 w / Detroit Diesel 6-71 Eng. Eng.Code 6-71 (Full-Flow) (By-Pass) (Outer) (Inner) Secondary Primary	Lube ...	51133	HP15 w / Electric Eng. 8817 1913 Compressor 39900923 39329602	Lube ...	51503	HP40U w / Electric Eng. 39449293 Compressor 42361204 39460456	Air ...	42711
	Lube ...	51503		Lube ...	51503		A-O Sep.	P15A399
GR600 w / Waukesha 145GZB Eng. Eng.Code 145GZB (By-Pass)	Lube ...	57375	HP15SE INTELLISYS w / Electric Eng. 39125547 Compressor 39757133 39138433	Air ...	42248	HP50 w / Electric Eng. 39708466 Compressor 39751391 39138433	Hyd ...	W77A426
	Air ...	42248		Air ...	42012		Air ...	46369
GRA125, GRB125 w / Continental G193 Eng. Eng.Code G193 (By-Pass)	Lube ...	51010	HP15U w / Electric Eng. 39756952 Compressor 39763156 Compressor 42361196 39446489	Fuel ...	33512	HP50 INTELLISYS w / Electric Eng. 39708466 Compressor 39831888 39856844	A-O Sep.	P21C236
	Air ...	42012		Fuel ...	33512		Air ...	46369
GRR85 w / International UC135 Eng. Eng.Code UC135 (By-Pass)	Lube ...	51320	HP20 w / Electric Eng. 39125547 Compressor 39757133	Fuel ...	33073	HP50SE INTELLISYS w / Electric Eng. 39824115 Compressor 39831888 39856844	Hyd ...	51491
	Air ...	46210		Lube ...	51320		Air ...	46634
GRR85 w / International UC135B Eng. Eng.Code UC135B (By-Pass)	Lube ...	51172	GYRO-FLO 105 w / Detroit Diesel 2-71 Eng. Eng.Code 2-71 (By-Pass) Secondary Primary	Air ...	46210	HP20 w / Electric Eng. 39125547 Compressor 39757133	A-O Sep.	P99A381
	Air ...	46210		Fuel ...	33073		Hyd ...	51491
GYRO-FLO 105 w / Ford Eng.	Lube ...	51004						

N/A = Not Available N/R = Not Required N/S = Not Serviceable See pages 22 for footnotes
 N/A = Non disponible N/R = Non nécessaire N/S = Non réparable Voir pages 22 pour des notes
 N/A = No disponible N/R = No requiere N/S = No servible Ver las páginas 22 para las notas al pie de página

OFF HIGHWAY

Off-Highway
Hors Route
Fuera De Carretera



INGERSOLL-RAND+ Compressors

Make, Model, Engine Marque, Modèle, Moteur Marca, Modelo, Motor	Serv. Type	Part No. N° de pieza N° de pièce	Make, Model, Engine Marque, Modèle, Moteur Marca, Modelo, Motor	Serv. Type	Part No. N° de pieza N° de pièce	Make, Model, Engine Marque, Modèle, Moteur Marca, Modelo, Motor	Serv. Type	Part No. N° de pieza N° de pièce
HP60 w / Electric Eng. 39708466 Compressor 39734892 39123211	Air A-O Sep. Hyd	46369 N/A 51532	HP250 INTELLISYS w / Electric Eng. 39796768 Compressor 39863899 39911631	Air A-O Sep. Hyd	K15B782 N/A 51731	HP350 INTELLISYS w / Electric Eng. 39903265 Compressor 39863881 39911631	Air A-O Sep. Hyd	K12A920 P84A044 51731
HP60 INTELLISYS w / Electric Eng. 39708466 Compressor 39863840 39911631	Air A-O Sep. Hyd	46369 P12B335 51731	HP300 w / Electric Eng. 39711726 Compressor 39831920 39123237	Air A-O Sep. Hyd	N/A N/A 51539	HP355 w / Perkins 1004.4TW Eng. Code 1004.4TW		Lube 51459 ³³
HP60ESP w / Electric Eng. 39868765 Compressor 39869706 39856844	Air A-O Sep. Hyd	N/A N/A 51491	HP300 INTELLISYS w / Electric Eng. 39796768 Compressor 39863899 39911631	Air A-O Sep. Hyd	K15B782 N/A 51731	HP365WIR w / Ingersoll-Rand 4IRB7T Eng. Code 4IRB7T 54565205 (Engine) 36897346 (Compressor) 54717145 (Compressor/Engine Outer) 54717152 (Compressor/Engine Inner) 54468178 54565197	Lube Lube Air Air F/W Sep. Fuel	N/A 57138 49972 49973 33646 N/A
HP75 w / Electric Eng. 39708466 Compressor 39737473 39123211	Air A-O Sep. Hyd	46369 P15B299 51532	HP300AWCU w / Cummins Diesel Eng. 36897346 (Compressor Comp. & Eng. (Outer) (Inner) Primary F/W Sep. Primary Secondary 36845493 (In-Line)	Lube Lube Air Air F/W Sep. F/W Sep. Fuel Fuel	51602 ⁵³ 57138 42522(2) 46560(2) 33357 ^{53,420} WF10051 ⁴¹⁹ 33358 ⁵³ N/A	HP375AWD w / Deutz Eng. (Engine) (Compressor) Compressor (Outer) (Inner) 54717152 (Compressor/Engine Inner) 54468178 22206197	Lube Lube Air Air Air F/W Sep. Fuel	N/A 51800 51531 46722(2) 51800 51531 46722(2) 46723(2) 33358 ⁵³
HP75 INTELLISYS w / Electric Eng. 39708466 Compressor 39863857 39911631	Air A-O Sep. Hyd	46369 P42B458 51731	HP300AWD w / Deutz Eng. (Engine) (Compressor) Compressor (Outer) (Inner) 54717152 (Compressor/Engine Inner) 54468178 22206197	Lube Lube Air Air Air F/W Sep. Fuel	51602 ⁵³ 57138 42522(2) 46560(2) 33357 ^{53,420} WF10051 ⁴¹⁹ 33358 ⁵³ N/A	HP375AWIR w / Ingersoll-Rand Eng. 22206148 (Engine) 36897346 (Compressor) 54717145 (Compressor/Engine Outer) 54717152 (Compressor/Engine Inner) 54468178 22206197	Lube Lube Air Air Air F/W Sep. Fuel	57750S 57138 49972 49973 33646 33668
HP75ESP w / Electric Eng. 39868765 Compressor 39869706 39856844	Air A-O Sep. Hyd	N/A N/A 51491	HP300BWCW w / Cummins Diesel Eng. (Engine) (Compressor) Comp. & Eng. (Outer) (Inner) Primary F/W Sep. Primary Secondary 36845493 (In-Line)	Lube Lube Air Air F/W Sep. F/W Sep. Fuel Fuel	51602 ⁵³ 57138 42522(2) 46560(2) 33357 ^{53,420} WF10051 ⁴¹⁹ 33358 ⁵³ N/A	HP375WCU w / Cummins Diesel 4B3.9TAA Eng. Turbo Eng. Code 4B3.9TAA 22586028 (Engine) 36897346 (Compressor) 54717145 (Engine Outer) 54717152 (Engine Inner) 22586010 (Engine) 22460158 (Compressor)	Lube Lube Air Air Air Fuel Fuel	N/A 57138 49972 49973 N/A N/A
HP100 w / Electric Eng. 39708466 Compressor 39863857 39123211	Air A-O Sep. Hyd	46369 P42B458 51532	HP300WCU w / Cummins Diesel 4B3.9 Eng. Code 4B3.9 (Engine) (Compressor) Comp. & Eng. (Outer) (Inner) Primary F/W Sep. Primary Secondary 36845493 (In-Line)	Lube Lube Air Air F/W Sep. F/W Sep. Fuel Fuel	51607 ⁵³ 57138 42522(2) 46560(2) 33357 ^{53,420} WF10051 ⁴¹⁹ 33358 ⁵³ N/A	HP375WD w / Deutz Diesel BF6L913 Eng. Code BF6L913 (Outer) (Inner) 54468178 54568197 (Engine)	Lube Air Air Fuel Hyd	51800 46722 46723 33358 ⁵³ 51531
HP100 INTELLISYS w / Electric Eng. 39708466 Compressor 39863857 39911631	Air A-O Sep. Hyd	46369 P42B458 51731	HP300WD w / Deutz Eng. (Engine) (Compressor) Compressor (Outer) (Inner) 54717152 (Compressor/Engine Inner) 54468178 54568197 (Engine)	Lube Lube Air Air Air F/W Sep. Fuel	51800 51531 42522(2) 46560(2) 33358 ⁵³	HP375WIR w / Ingersoll-Rand 4IRD5AE Eng. Code 4IRD5AE 54565205 (Engine) 36897346 (Compressor) 54717145 (Compressor Outer) 54717152 (Compressor Inner) 54468178 54568197 (Engine)	Lube Lube Air Air Air F/W Sep. Fuel	N/A 57138 49972 49973 33646 N/A
HP100ESP w / Electric Eng. 39868765 Compressor 39869706 39856844	Air A-O Sep. Hyd	N/A N/A 51491	HP300WJD w / John Deere Eng. (Engine) (Compressor) Comp. & Eng. (Outer) (Inner) Primary F/W Sep. Primary Secondary 36845493 (In-Line) (Key-Way Fuel Manager Style)	Lube Lube Air Air F/W Sep. F/W Sep. Fuel Fuel	57243 ⁵³ 57138 42522(2) 46560(2) N/A 33548	HP375WJD w / John Deere Diesel 4045T Eng. Code 4045T (Engine) 36897346 (Compressor) 54717145 (Compressor/Engine Outer) 54717152 (Compressor/Engine Inner) 54468178 36845493 (In-Line)	Lube Lube Air Air Air F/W Sep. Fuel	57243 ⁵³ 57138 49972 49973 49973 33531 N/A
HP125 w / Electric Eng. 39708466 Compressor 39739578 39123229	Air A-O Sep. Hyd	46369 P84B698 51539	HP320WD w / Deutz Eng. (Engine) (Compressor) Engine (Outer) (Inner) Compressor (Outer) (Inner) 54717152 (Compressor/Engine Inner) 54468178 36845493 (In-Line)	Lube Lube Air Air Air Air Fuel	51820 51531 42321 46522 42522(2) 46560(2) 33358 ⁵³	HP400 w / Electric Eng. 39750732 Compressor 39750369 39123237	Air A-O Sep. Hyd	K12A920 P83A043 51539
HP125 INTELLISYS w / Electric Eng. 39796768 Compressor 39863865 39911631	Air A-O Sep. Hyd	K15B782 P88B699 51731	HP350 w / Electric Eng. 39750732 Compressor 39750369 39123237	Air A-O Sep. Hyd	K12A920 P83A043 51539	HP400 INTELLISYS w / Electric Eng. 39903265 Compressor	Air	K12A920
HP150 w / Electric Eng. 39708466 Compressor 39739578 39123229	Air A-O Sep. Hyd	46369 P84B698 51539						
HP150 INTELLISYS w / Electric Eng. 39796768 Compressor 39863865 39911631	Air A-O Sep. Hyd	K15B782 P88B699 51731						
HP200 w / Electric Eng. 39708466 Compressor 39739578 39123229	Air A-O Sep. Hyd	46369 P84B698 51539						
HP200 INTELLISYS w / Electric Eng. 39796768 Compressor 39863865 39911631	Air A-O Sep. Hyd	K15B782 P88B699 51731						
HP250 w / Electric Eng. 39711726 Compressor 39831920 39123237	Air A-O Sep. Hyd	N/A N/A 51539						

Italicized Part Numbers May Not Be Available.
Las piezas con números en *italicas* pueden no estar disponibles.
Les numéros de pièce en *italiques* peuvent ne pas être disponibles.



**Off-Highway
Hors Route
Fuera De Carretera**

INGERSOLL-RAND+ Compressors

OFF HIGHWAY

Make, Model, Engine Marque, Modèle, Moteur Marca, Modelo, Motor	Serv. Type	Part No. N° de pieza N° de pièce	Make, Model, Engine Marque, Modèle, Moteur Marca, Modelo, Motor	Serv. Type	Part No. N° de pieza N° de pièce	Make, Model, Engine Marque, Modèle, Moteur Marca, Modelo, Motor	Serv. Type	Part No. N° de pieza N° de pièce
HP400 INTELLISYS w / Electric Eng. (Cont'd/Suite)			Primary (Std.) - Secondary (High Efficiency) - Secondary	Fuel 33118 ⁵³ Fuel 33120 ⁵³ Fuel 33815		Compressor (Outer) (Inner) Primary (Std.) - Secondary (High Efficiency) - Secondary	Air 42422NP(2) ⁴⁷⁹ Air 42423(2) Fuel 33118 ⁵³ Fuel 33120 ⁵³ Fuel 33815	
39863881 39911631	A-O Sep.	P84A044 51731	HP525BWGM, HP525CWGM w / Detroit Diesel Eng. (Std. Drain) (Full-Flow Spin-on) (Extended Drain) (High Efficiency) (Compressor) Compressor (Outer) Compressor (Outer) (Inner) Primary (Std.) - Secondary (High Efficiency) - Secondary	Lube . . . 51970 ⁵³ Lube . . . 51970XD Lube . . . 51970XE Lube . . . 51560 Air 42208(2) ¹⁵⁵ Air 42208NP(2) ⁴⁷⁹ Air 42209(2) Fuel 33118 ⁵³ Fuel 33120 ⁵³ Fuel 33815		HP600CWCU w / Cummins Diesel Eng. (Full-Flow/By-Pass) (Extended Drain) LF9039 (Vamac Gasket) 36897346 (Compressor) 36867786 (Compressor Outer) 36876019 (Inner) Primary Primary Secondary	Lube . . . 51748 ⁵³ Lube . . . 51748XD Lube . . . WL10041 Lube . . . 57138 Air 49124(2) Air 49125(2) F/W Sep. 33357 ^{53,420} F/W Sep. WF10051 ⁴¹⁹ Fuel . . . 33358 ⁵³ Cool . . . 24072	
HP425SCA								
35309525 (Engine) 35358597 (Engine) 35095280 (Compressor) 35330133 (Compressor) Compressor (Outer) (Inner) Fuel 33528 ⁵³ Fuel 33528NP ⁴⁷⁹ Fuel N/A	Lube . . . N/A Lube . . . N/A Lube . . . N/A Lube . . . 51560 Air 46722(2) Air 46723(2) Fuel 33528 ⁵³ Fuel 33528NP ⁴⁷⁹ Fuel N/A							
35309517 (F/W Separator)								
HP450 w / Electric Eng.			(Full-Flow) (By-Pass) 13 3/8 In. High 13 3/8 In. High 16 In. High	Lube . . . 51613 Lube . . . 51554 Air 42119 ⁵⁵ Air 42119NP ⁴⁷⁹ Air 42209 Fuel 33109 ⁵³ Hyd 51540 Cool 24071 ⁵³		HP600WCU w / Cummins Diesel L10 Eng. Eng.Code L10 (Std. Drain) (Full-Flow Spin-on) (Extended Drain) (High Efficiency) Engine (By-Pass) (Full-Flow/By-Pass) (Extended Drain) LF9039 (Vamac Gasket) - Full-Flow/By-Pass (Compressor) 36867786 (Compressor Outer) 36876019 (Inner)	Lube . . . 51970 ⁵³ Lube . . . 51970XD Lube . . . 51970XE Lube . . . 51749 ⁵³ Lube . . . 51748 ⁵³ Lube . . . 51748XD Lube . . . WL10041 Lube . . . 51611(2) Air 49124(2) Air 49125(2) F/W Sep. 33405 ^{53,420} F/W Sep. WF10064 ⁴¹⁹ Cool . . . 24073 ⁵³	
39750732 Compressor 39750369 39123237	Air K12A920 A-O Sep. P83A043 Hyd 51539		HP525SCU, HP525WCU w / Cummins Diesel V504 Eng. Code V504					
HP450 INTELLISYS w / Electric Eng.								
39903265 Compressor 39863881 39911631	Air K12A920 A-O Sep. P84A044 Hyd 51731							
HP450AWCU w / Cummins Diesel Eng.			WF2071					
(Engine) 36897346 (Compressor) Engine (Outer) (Inner) Compressor (Outer) 35384627 (Inner) Primary F/W Sep. 33357 ^{53,420} Primary F/W Sep. WF10051 ⁴¹⁹ Secondary Fuel 33358 ⁵³	Lube . . . 51607 ⁵³ Lube . . . 57138 Air 46722 Air 46723 Air 42216 Air 42835 F/W Sep. 33357 ^{53,420} F/W Sep. WF10051 ⁴¹⁹ Fuel 33358 ⁵³		HP525WGM w / Detroit Diesel Eng. (Engine) (Compressor) Compressor (Outer) Compressor (Outer) (Inner) Primary (Std.) - Secondary (High Efficiency) - Secondary	Lube . . . 51133 Lube . . . 51560 Air 42208(2) ¹⁵⁵ Air 42208NP(2) ⁴⁷⁹ Air 42209(2) Fuel 33118 ⁵³ Fuel 33120 ⁵³ Fuel 33815		HP600WCU w / Cummins Diesel LT10 Eng. Eng.Code LT10 (Std. Drain) (Full-Flow Spin-on) (Extended Drain) (High Efficiency) (By-Pass) Compressor (Outer) Compressor (Outer) (Inner) (F/W Sep)	Lube . . . 51970 ⁵³ Lube . . . 51970XD Lube . . . 51970XE Lube . . . 51749 ⁵³ Air 42493 ¹⁵⁵ Air 42493NP ⁴⁷⁹ Air 42494 F/W Sep. WF10064 ⁴¹⁹ F/W Sep. 33405 ^{53,420} Hyd . . . 51826 Cool . . . 24073 ⁵³	
HP450SCA								
35309525 (Engine) 35358597 (Engine) 35095280 (Compressor) 35330133 (Compressor) Compressor (Outer) (Inner) Fuel 33528 ⁵³ Fuel 33528NP ⁴⁷⁹ Fuel N/A	Lube . . . N/A Lube . . . N/A Lube . . . N/A Lube . . . 51560 Air 46722(2) Air 46723(2) Fuel 33528 ⁵³ Fuel 33528NP ⁴⁷⁹ Fuel N/A							
35309517 (F/W Separator)								
HP450WCU w / Cummins Diesel Eng.								
(Engine) 36897346 (Compressor) Engine (Outer) (Inner) Compressor (Outer) 35384627 (Inner) Primary F/W Sep. 33357 ^{53,420} Primary F/W Sep. WF10051 ⁴¹⁹ Secondary Fuel 33358 ⁵³	Lube . . . 51607 ⁵³ Lube . . . 57138 Air 46722 Air 46723 Air 42216 Air 42835 F/W Sep. 33357 ^{53,420} F/W Sep. WF10051 ⁴¹⁹ Fuel 33358 ⁵³		HP600AWGM w / Detroit Diesel Eng. (Std. Drain) (Full-Flow Spin-on) (Extended Drain) (High Efficiency) (Compressor) Compressor (Outer) Compressor (Outer) (Inner) Primary (Std.) - Secondary (High Efficiency) - Secondary	Lube . . . 51970 ⁵³ Lube . . . 51970XD Lube . . . 51970XE Lube . . . 51560 Air 42422(2) ¹⁵⁵ Air 42422NP(2) ⁴⁷⁹ Air 42423(2) Fuel 33118 ⁵³ Fuel 33120 ⁵³ Fuel 33815		HP600WCU w / Cummins Diesel L10 Eng. Eng.Code L10 (Full-Flow/By-Pass) (Extended Drain) LF9039 (Vamac Gasket) (Compressor) 36867786 (Compressor Outer) 36876019 (Inner) F/W Sep. 33405 ^{53,420} F/W Sep. WF10064 ⁴¹⁹ Cool . . . 24073 ⁵³	Lube . . . 51748 ⁵³ Lube . . . 51748XD Lube . . . WL10041 Lube . . . 51611(2) Air 49124(2) Air 49125(2) F/W Sep. 33405 ^{53,420} F/W Sep. WF10064 ⁴¹⁹ Cool . . . 24073 ⁵³	
HP525 w / Cummins Diesel L10 Eng. Eng.Code L10 (Std. Drain) (Full-Flow Spin-on) (Extended Drain) (High Efficiency) (By-Pass) (F/W Sep) Fuel 33109 ⁵³ Cool 24071 ⁵³	Lube . . . 51970 ⁵³ Lube . . . 51970XD Lube . . . 51970XE Lube . . . 51749 ⁵³ Air 46741 F/W Sep. WF10064 ⁴¹⁹ F/W Sep. 33405 ^{53,420} Fuel 33109 ⁵³ Cool 24071 ⁵³		HP600BWCW w / Cummins Diesel L10 Eng. Eng.Code L10 (Full-Flow/By-Pass) (Extended Drain) LF9039 (Vamac Gasket) (Compressor) 36867786 (Compressor Outer) 36876019 (Inner)	Lube . . . 51748 ⁵³ Lube . . . 51748XD Lube . . . WL10041 Lube . . . 51611(2) Air 49124(2) Air 49125(2) F/W Sep. 33405 ^{53,420} F/W Sep. WF10064 ⁴¹⁹ Cool . . . 24073 ⁵³		HP600WJD w / John Deere 6076A Eng. Eng.Code 6076A (Engine) 36897346 (Compressor) 36867786 (Compressor Outer) 36876019 (Inner) 36870046	Lube . . . 51824 Lube . . . 57138 Air 49124(2) Air 49125(2) Fuel . . . N/A	
HP525AWGM w / Detroit Diesel Eng.								
Engine (Cartridge) (Std. Drain) (Full-Flow Spin-on) (Extended Drain) (High Efficiency) (Compressor) Compressor (Outer) Compressor (Outer) (Inner)	Lube . . . 51133 Lube . . . 51970 ⁵³ Lube . . . 51970XD Lube . . . 51970XE Lube . . . 51560 Air 42208(2) ¹⁵⁵ Air 42208NP(2) ⁴⁷⁹ Air 42209(2)		HP600BWGM w / Detroit Diesel Eng. (Std. Drain) (Full-Flow Spin-on) (Extended Drain) (High Efficiency) (Compressor) Compressor (Outer)	Lube . . . 51970 ⁵³ Lube . . . 51970XD Lube . . . 51970XE Lube . . . 51560 Air 42422(2) ¹⁵⁵		HP750 w / Detroit Diesel 12V71 Eng. Eng.Code 12V71 (Std. Drain) (Full-Flow Spin-on) (Extended Drain) (High Efficiency) Engine (Outer) Engine (Inner) Compressor (Outer) Compressor (Outer) (Inner)	Lube . . . 51970 ⁵³ Lube . . . 51970XD Lube . . . 51970XE Air 42128 ¹⁵⁵ Air 42128NP ⁴⁷⁹ Air 42132 Air 42225 ¹⁵⁵ Air 42225NP ⁴⁷⁹ Air 42226	

N/A = Not Available N/R = Not Required N/S = Not Serviceable See pages 22 for footnotes
 N/A = Non disponible N/R = Non nécessaire N/S = Non réparable Voir pages 22 pour des notes
 N/A = No disponible N/R = No requiere N/S = No servible Ver las páginas 22 para las notas al pie de página

**Off-Highway
Hors Route
Fuera De Carretera**



INGERSOLL-RAND+ Compressors

Make, Model, Engine Marque, Modèle, Moteur Marca, Modelo, Motor	Serv. Type	Part No. N° de pieza N° de pièce	Make, Model, Engine Marque, Modèle, Moteur Marca, Modelo, Motor	Serv. Type	Part No. N° de pieza N° de pièce	Make, Model, Engine Marque, Modèle, Moteur Marca, Modelo, Motor	Serv. Type	Part No. N° de pieza N° de pièce
HP750 w / Detroit Diesel 12V71 Eng. Eng.Code 12V71 (Cont'd/Suite)	Hyd	51544	HP825CWCU w / Cummins Diesel Eng. (Full-Flow/By-Pass) (Extended Drain) LF9039 (Vamac Gasket) (Compressor) 36867786 (Compressor Outer) 36876019 (Inner)	Lube . . . 51748 ⁵³ Lube . . . 51748XD Lube . . . WL10041 Lube . . . 51611(2) Air 49124(2) Air 49125(2) F/W Sep. 33405 ^{53,420} F/W Sep. WF10064 ⁴¹⁹ Cool 24073 ⁵³		Engine (Outer) (Inner) Compressor (Outer) Compressor (Outer) (Inner)	Air 42128NP ⁴⁷⁹ Air 42132 Air 42225 ⁵⁵ Air 42225NP ⁴⁷⁹ Air 42226 Hyd 51544	
HP750AWCU, HP750BWCW w / Cummins Diesel L10 Eng. Eng.Code L10 (Full-Flow/By-Pass) (Extended Drain) LF9039 (Vamac Gasket) (Compressor) 36867786 (Compressor Outer) 36876019 (Inner)	Lube . . . 51748 ⁵³ Lube . . . 51748XD Lube . . . WL10041 Lube . . . 51611(2) Air 49124(2) Air 49125(2) F/W Sep. 33405 ^{53,420} F/W Sep. WF10064 ⁴¹⁹ Cool 24073 ⁵³		HP825DWCU w / Cummins Diesel Eng. (Full-Flow/By-Pass) (Extended Drain) LF9039 (Vamac Gasket) 36897346 (Compressor) 36867786 (Compressor Outer) 36876019 (Inner)	Lube . . . 51748 ⁵³ Lube . . . 51748XD Lube . . . WL10041 Lube . . . 5138(2) Air 49124(2) Air 49125(2) F/W Sep. 33405 ^{53,420} F/W Sep. WF10064 ⁴¹⁹ Cool 24075		HP900AWCAT w / Caterpillar Diesel Eng. (Std. Drain) (Full-Flow Spin-on) (Extended Drain) (Cellulose/Glass Blend) (100% Glass) 36897346 (Compressor) 36867786 (Compressor Outer) 36876019 (Inner) 36921674 Primary	Lube . . . 51791 ⁵³ Lube . . . 51791XD Lube . . . 57791 ⁸⁰ Lube . . . 51791XE Lube . . . 5138(2) Air 49124(2) Air 49125(2) Fuel N/A Fuel 33528 ⁵³ Fuel 33528NP ⁴⁷⁹ Cool 24071 ⁵³	
HP750CWCU w / Cummins Diesel Eng. (Full-Flow/By-Pass) (Extended Drain) LF9039 (Vamac Gasket) 36897346 (Compressor) 36867786 (Compressor Outer) 36876019 (Inner)	Lube . . . 51748 ⁵³ Lube . . . 51748XD Lube . . . WL10041 Lube . . . 517138 Air 49124(2) Air 49125(2) F/W Sep. 33357 ^{53,420} F/W Sep. WF10051 ⁴¹⁹ Fuel 33358 ⁵³ Cool 24072		HP825WCU w / Cummins Diesel L10 Eng. Eng.Code L10 (Std. Drain) (Full-Flow Spin-on) (Extended Drain) (High Efficiency) (By-Pass) (Full-Flow/By-Pass) (Extended Drain) LF9039 (Vamac Gasket) - Full- Flow/By-Pass 36867786 (Compressor Outer) 36876019 (Inner)	Lube . . . 51970 ⁵³ Lube . . . 51970XD Lube . . . 51970XE Lube . . . 51749 ⁵³ Lube . . . 51748 ⁵³ Lube . . . 51748XD Lube . . . WL10041 Air 49124 Air 49125 F/W Sep. WF10064 ⁴¹⁹ Fuel 33109 ⁵³ Cool 24071 ⁵³		HP900WCAT w / Caterpillar Diesel 3306 Eng. Eng.Code 3306 (Std. Drain) (Full-Flow Spin-on) (Extended Drain) (Cellulose/Glass Blend) (100% Glass) 36897346 (Compressor) 36867786 (Compressor Outer) 36876019 (Inner) 36921674 Primary	Lube . . . 51791 ⁵³ Lube . . . 51791XD Lube . . . 57791 ⁸⁰ Lube . . . 51791XE Lube . . . 5138(2) Air 49124(2) Air 49125(2) Fuel N/A Fuel 33528 ⁵³ Fuel 33528NP ⁴⁷⁹ Cool 24071 ⁵³	
HP750WCU w / Cummins Diesel L10 Eng. Eng.Code L10 (Std. Drain) (Full-Flow Spin-on) (Extended Drain) (High Efficiency) Engine (By-Pass) (Full-Flow/By-Pass) (Extended Drain) LF9039 (Vamac Gasket) - Full- Flow/By-Pass (Compressor) 36867786 (Compressor Outer) 36876019 (Inner)	Lube . . . 51970 ⁵³ Lube . . . 51970XD Lube . . . 51970XE Lube . . . 51749 ⁵³ Lube . . . 51748 ⁵³ Lube . . . 51748XD Lube . . . WL10041 Lube . . . 51611(2) Air 49124(2) Air 49125(2) F/W Sep. 33405 ^{53,420} F/W Sep. WF10064 ⁴¹⁹ Cool 24073 ⁵³		HP850AWGM, HP850BWGM w / Detroit Diesel Eng. (Std. Drain) (Full-Flow Spin-on) (Extended Drain) (High Efficiency) (Compressor) Compressor (Outer) Compressor (Outer) (Inner) (Std.) - Secondary (High Efficiency) - Secondary	Lube . . . 51970 ⁵³ Lube . . . 51970XD Lube . . . 51970XE Lube . . . 51560(2) Air 42546(2) ¹⁵⁵ Air 42546NP(2) ⁴⁷⁹ Air 42547(2) Fuel 33118 ⁵³ Fuel 33120 ⁵³ Fuel 33815		HP915WCU w / Cummins Diesel M11 Eng. Eng.Code M11 (Full-Flow/By-Pass) (Extended Drain) LF9039 (Vamac Gasket) 36897346 (Compressor) 36867786 (Compressor Outer) 36876019 (Inner)	Lube . . . 51748 ⁵³ Lube . . . 51748XD Lube . . . WL10041 Lube . . . 517138(2) Air 49124(2) Air 49125(2) F/W Sep. 33405 ^{53,420} F/W Sep. WF10064 ⁴¹⁹ Cool 24075	
HP750WCU w / Cummins Diesel LT10 Eng. Eng.Code LT10 (Std. Drain) (Full-Flow Spin-on) (Extended Drain) (High Efficiency) (By-Pass) (Outer) (Outer) (Inner)	Lube . . . 51970 ⁵³ Lube . . . 51970XD Lube . . . 51970XE Lube . . . 51749 ⁵³ Air 42493 ¹⁵⁵ Air 42493NP ⁴⁷⁹ Air 42494 F/W Sep. 33405 ^{53,420} F/W Sep. WF10064 ⁴¹⁹ Hyd 51826 Cool 24073 ⁵³		HP850WGM w / Detroit Diesel Eng. Engine (Cartridge) (Std. Drain) (Full-Flow Spin-on) (Extended Drain) (High Efficiency) (Compressor) Compressor (To S/N 107081) - Outer Compressor (To S/N 107081) - Outer Compressor (To S/N 107081) - Inner Compressor (From S/N 107081) - Outer Compressor (From S/N 107081) - Outer Compressor (From S/N 107081) - Inner (Std.) - Secondary (High Efficiency) - Secondary	Lube . . . 51133 Lube . . . 51970 ⁵³ Lube . . . 51970XD Lube . . . 51970XE Lube . . . 51560(2) Air 42422(2) ¹⁵⁵ Air 42422NP(2) ⁴⁷⁹ Air 42423(2) Air 42546(2) ¹⁵⁵ Air 42546NP(2) ⁴⁷⁹ Air 42547(2) Fuel 33118 ⁵³ Fuel 33120 ⁵³ Fuel 33815		HP915WCU w / Cummins Diesel QSL9 Eng. Eng.Code QSL9 (Full-Flow/By-Pass) (Extended Drain) LF9039 (Vamac Gasket) 36897346 (Compressor) 36867786 (Compressor Outer) 36876019 (Inner)	Lube . . . 51748 ⁵³ Lube . . . 51748XD Lube . . . WL10041 Lube . . . 517138(2) Air 49124(2) Air 49125(2) F/W Sep. 33405 ^{53,420} F/W Sep. WF10064 ⁴¹⁹ Cool 24075	
HP750WJD w / John Deere Diesel 6081A Eng. Eng.Code 6081A (Engine) 36897346 (Compressor) 36867786 (Compressor Outer) 36876019 (Inner)	Lube . . . 51824 Lube . . . 517138 Air 49124(2) Air 49125(2) Fuel 33371		HP1000AWCU w / Cummins Diesel Eng. (Std. Drain) (Full-Flow Spin-on) (Extended Drain) (High Efficiency) Engine (By-Pass) 36897346 (Compressor) 35123512 (Compressor Outer) 35123512 (Compressor Outer) 35123520 (Inner) 36867786 (Compressor Outer) 36876019 (Inner)	Lube . . . 51970 ⁵³ Lube . . . 51970XD Lube . . . 51970XE Lube . . . 51749 ⁵³ Lube . . . 517138(2) Lube . . . 42546(2) ¹⁵⁵ Air 42546NP(2) ⁴⁷⁹ Air 42547(2) Air 49124(2) Air 49125(2) F/W Sep. 33405 ^{53,420} F/W Sep. WF10064 ⁴¹⁹ Cool 24071 ⁵³		HP1000BWCW w / Cummins Diesel Eng. (Std. Drain) (Full-Flow Spin-on) (Extended Drain) (High Efficiency) Engine (By-Pass) (Full-Flow/By-Pass) (Extended Drain)	Lube . . . 51970 ⁵³ Lube . . . 51970XD Lube . . . 51970XE Lube . . . 51749 ⁵³ Lube . . . 51748 ⁵³ Lube . . . 51748XD	
HP825AWCU, HP825BWCW w / Cummins Diesel L10 Eng. Eng.Code L10 (Full-Flow/By-Pass) (Extended Drain) LF9039 (Vamac Gasket) (Compressor) 36867786 (Compressor Outer) 36876019 (Inner)	Lube . . . 51748 ⁵³ Lube . . . 51748XD Lube . . . WL10041 Lube . . . 51611(2) Air 49124(2) Air 49125(2) F/W Sep. 33405 ^{53,420} F/W Sep. WF10064 ⁴¹⁹ Cool 24073 ⁵³		HP900 w / Detroit Diesel 12V71 Eng. Eng.Code 12V71 (Std. Drain) (Full-Flow Spin-on) (Extended Drain) (High Efficiency) Engine (Outer)	Lube . . . 51970 ⁵³ Lube . . . 51970XD Lube . . . 51970XE Air 42128 ¹⁵⁵				

*Italicized Part Numbers May Not Be Available.
Las piezas con números en *italicas* pueden no estar disponibles.
Les numéros de pièce en *italiques* peuvent ne pas être disponibles.*

INGERSOLL-RAND+ Compressors

Off-Highway
Hors Route
Fuera De Carretera

Make, Model, Engine Marque, Modèle, Moteur Marca, Modelo, Motor	Serv. Type	Part No. N° de pieza N° de pièce	Make, Model, Engine Marque, Modèle, Moteur Marca, Modelo, Motor	Serv. Type	Part No. N° de pieza N° de pièce	Make, Model, Engine Marque, Modèle, Moteur Marca, Modelo, Motor	Serv. Type	Part No. N° de pieza N° de pièce
IKA160 w / International UD9A Eng. Eng.Code UD9A (Cont'd/Suite)	Secondary	Fuel . . . 33148	LF760		Hyd . . . 57408	P85S w / Deutz F2L912 Eng. Eng.Code F2L912		Lube . . . 51342
	Primary	Fuel . . . 33147	M4 (FROM S/N 2101200) w / Electric Eng.				(F/W Sep)	Air . . . 46330
IKA160 w / International UD14A Eng. Eng.Code UD14A	(By-Pass)	Lube . . . 51155	8817 1913 Compressor	Air . . . 49913		(F/W Sep)	F/W Sep. 33472 ⁵³	
	Secondary	Fuel . . . 33148	39900923	A-O Sep. P63B941		(F/W Sep)	F/W Sep. WF10024 ⁴¹⁹	
IKA210 w / International UD9A Eng. Eng.Code UD9A	Primary	Fuel . . . 33147	39329602	Hyd . . . 51261		(Short)	Fuel . . . 33361	
	(By-Pass)	Lube . . . 51155	M4 (TO S/N 2101199) w / Electric Eng.			(Long)	Fuel . . . 33373	
IKA210 w / International UD14A Eng. Eng.Code UD14A	Secondary	Fuel . . . 33148	92888718 Compressor	Air . . . N/A		P85WD w / Deutz F2L511D Eng. Eng.Code F2L511D		Lube . . . 51342
	Primary	Fuel . . . 33147	92824473	A-O Sep. N/A			(F/W Sep)	Air . . . 46330
IKA210 w / International UD14A Eng. Eng.Code UD14A	(By-Pass)	Lube . . . 51155	92824598	Hyd . . . N/A		(F/W Sep)	F/W Sep. 33472 ⁵³	
	Secondary	Fuel . . . 33148	M5.5 (FROM S/N 2121300) w / Electric Eng.			(Short)	F/W Sep. WF10024 ⁴¹⁹	
IKA315 w / International UD18A Eng. Eng.Code UD18A	Primary	Fuel . . . 33147	8817 1913 Compressor	Air . . . 49913		(Long)	Fuel . . . 33361	
	(By-Pass)	Lube . . . 51155	39900923	A-O Sep. P63B941			Fuel . . . 33373	
IKA210 w / International UD14A Eng. Eng.Code UD14A	Secondary	Fuel . . . 33148	39329602	Hyd . . . 51261		P85WD w / Deutz F2L912 Eng. Eng.Code F2L912		Lube . . . 51342
	Primary	Fuel . . . 33147	M5.5 (TO S/N 2121299) w / Electric Eng.				(F/W Sep)	Air . . . 46330
IKA315 w / International UD18A Eng. Eng.Code UD18A	From S/N 501 to 24796	Lube . . . 51155	92888718 Compressor	Air . . . N/A		(F/W Sep)	F/W Sep. 33472 ⁵³	
	From S/N 24797 to 27876	Lube . . . 51146(2)	92824473	A-O Sep. N/A		(F/W Sep)	F/W Sep. WF10024 ⁴¹⁹	
IKA500 w / International UD24 Eng. Eng.Code UD24	From S/N 501 to 2147	Lube . . . 51155(3)	92824598	Hyd . . . N/A		(Short)	Fuel . . . 33361	
	From S/N 2148	Lube . . . 51146(3)	M7.5 (FROM S/N 2141800) w / Electric Eng.			(Long)	Fuel . . . 33373	
KHAC8 w / Waukesha Eng.	7 3/4 In. High (By-Pass)	Lube . . . 57375	8817 1913 Compressor	Air . . . 49913		P90 7/21 w / Ingersoll-Rand 3IRL2NB DA Eng. Eng.Code 3IRL2NB DA		Lube . . . 51515 ^{53,327}
	8 3/4 In. High (By-Pass)	Lube . . . 57511	39900923	A-O Sep. P63B941				
L600 w / Detroit Diesel 6-71 Eng. Eng.Code 6-71	(Full-Flow)	Lube . . . 51133	39329602	Hyd . . . 51261		P90BWIR w / Ingersoll-Rand Eng. 22226351 (Engine) 36897353 (Compressor) 89232474 (Compressor) 22226369 (Compressor)		Lube . . . 51334 ⁵³
	(By-Pass)	Lube . . . 51503	MHP825WCU w / Cummins Diesel QSL9 Eng. Eng.Code QSL9					Lube . . . 51611
L900 w / Detroit Diesel 6-110 Eng. Eng.Code 6-110	12 In. High	Air . . . 42012	22177737 (Engine)	Lube . . . 51748XD		54429675 (Compressor)	Lube . . . 51515 ^{53,327}	
	16 In. High	Air . . . 42248	36860336 (Compressor)	Lube . . . 51721(2)		54516075 (Compressor)	Lube . . . 51515 ^{53,327}	
L900 w / Detroit Diesel 8V-71 Eng. Eng.Code 8V-71	(Farr Tube Type)	Air . . . 42587	LF9039 (Vamac Gasket)	Lube . . . WL10041		54525530 (F/W Sep)	Air . . . 49978(2)	
	Secondary	Fuel . . . 33512	89288971 (Outer)	Air . . . 49811(2)			F/W Sep. 33730	
L1200 w / Detroit Diesel 12V71 Eng. Eng.Code 12V71	Primary	Fuel . . . 33552	89288989 (Inner)	Air . . . 49810(2)			Fuel . . . 33386 ⁵³	
	(Full-Flow)	Lube . . . 51133(2)	22637904 (F/W Sep)	F/W Sep. 33604				
L1200 w / Detroit Diesel 12V71 Eng. Eng.Code 12V71	(By-Pass)	Lube . . . 51503(2)	22765325	F/W Sep. 33697				
	P133673	Air . . . 42248	22345748	Cool . . . 24074				
L1200 w / Detroit Diesel 12V71 Eng. Eng.Code 12V71	P181100	Air . . . 46650	P30	Air . . . 46683				
	P181133	Air . . . 42012	P70K w / Kubota D1105B Eng. Eng.Code D1105B					
L1200 w / Detroit Diesel 12V71 Eng. Eng.Code 12V71	7 7/8 In. High - Secondary	Fuel . . . 33512	P70WN 3					
	5 5/8 In. High - Primary	Fuel . . . 33073	P80WD w / Deutz F4L1011 Eng. Eng.Code F4L1011					
L1200 w / Detroit Diesel 12V71 Eng. Eng.Code 12V71	8 3/4 In. High - Secondary	Fuel . . . 33539	(F/W Sep)	Lube . . . 51342				
	(8 1/2 In. High) - Primary	Fuel . . . 33552	(F/W Sep)	Fuel . . . 33390 ⁵³				
L1200 w / Detroit Diesel 12V71 Eng. Eng.Code 12V71	(Full-Flow)	Lube . . . 51133(2)	(Short)	Fuel . . . 51826				
	(By-Pass)	Lube . . . 51503(2)	(Long)	Hyd . . . 51826				
L1200 w / Detroit Diesel 12V71 Eng. Eng.Code 12V71	(Outer)	Air . . . 42248	P100 w / Deutz F2L912 Eng. Eng.Code F2L912					
	(Inner)	Air . . . 42012	P100 w / John Deere Diesel 3179D Eng. Eng.Code 3179D					
L1200 w / Detroit Diesel 12V71 Eng. Eng.Code 12V71	Secondary	Fuel . . . 33512	P100AWD					
	Primary	Fuel . . . 33073	(Engine)	Lube . . . 51342				
L1200 w / Detroit Diesel 12V71 Eng. Eng.Code 12V71	(Full-Flow)	Lube . . . 51133(2)	(Compressor)	Lube . . . 51610				
	(By-Pass)	Lube . . . 51503(2)	(Compressor)	Lube . . . 51610				
L1200 w / Detroit Diesel 12V71 Eng. Eng.Code 12V71	(Outer)	Air . . . 42248	(Compressor)	Air . . . 42489(2)				
	(Inner)	Air . . . 42012	35368604 (From S/N 153472) Thru S/N 153472	Air . . . 42489(2)				
L1200 w / Detroit Diesel 12V71 Eng. Eng.Code 12V71	Secondary	Fuel . . . 33512	P100AWF w / Gas Eng.					
	Primary	Fuel . . . 33073	(Engine)	Lube . . . 51515 ^{53,327}				
L1200 w / Detroit Diesel 12V71 Eng. Eng.Code 12V71	(Full-Flow)	Lube . . . 51133(2)	(Compressor)	Lube . . . 51610				
	(By-Pass)	Lube . . . 51503(2)	(Compressor)	Lube . . . 51610				
L1200 w / Detroit Diesel 12V71 Eng. Eng.Code 12V71	(Outer)	Air . . . 42248	(Compressor)	Air . . . 42489(2)				
	(Inner)	Air . . . 42012	35330885	Air . . . 42489(2)				
L1200 w / Detroit Diesel 12V71 Eng. Eng.Code 12V71	Secondary	Fuel . . . 33512	P100AWW, P100AWWU					
	Primary	Fuel . . . 33073	(Engine)	Lube . . . 51515 ^{53,327}				
L1200 w / Detroit Diesel 12V71 Eng. Eng.Code 12V71	(Full-Flow)	Lube . . . 51133(2)	(Compressor)	Lube . . . 51611				
	(By-Pass)	Lube . . . 51503(2)	(Compressor)	Lube . . . 51611				
L1200 w / Detroit Diesel 12V71 Eng. Eng.Code 12V71	(Outer)	Air . . . 42248	(Compressor)	Air . . . 42489(2)				
	(Inner)	Air . . . 42423	35368604	Air . . . 42489(2)				
L1200 w / Detroit Diesel 12V71 Eng. Eng.Code 12V71	T552 T-552 - Primary	Fuel . . . 33552	P100BWD					
	Secondary	Fuel . . . 33539	(Engine)	Lube . . . 51342				
L1200 w / Detroit Diesel 12V71 Eng. Eng.Code 12V71	T541 T-541 - Primary	Fuel . . . 33541	(Compressor)	Lube . . . 51610				
	(Full-Flow)	Lube . . . 51133(2)	(Compressor)	Lube . . . 51610				
L1200 w / Detroit Diesel 12V71 Eng. Eng.Code 12V71	(By-Pass)	Lube . . . 51503(2)	(Compressor)	Lube . . . 51610				
	(Outer)	Air . . . 42422NP ⁴¹⁹	(Compressor)	Air . . . 42489(2)				
L1200 w / Detroit Diesel 12V71 Eng. Eng.Code 12V71	(Outer)	Air . . . 42423	P100BWF w / Gas Eng.					
	(Inner)	Air . . . 42423	(Engine)	Lube . . . 51515 ^{53,327}				
L1200 w / Detroit Diesel 12V71 Eng. Eng.Code 12V71	T552 T-552 - Primary	Fuel . . . 33552	(Compressor)	Lube . . . 51611				
	Secondary	Fuel . . . 33539	(Compressor)	Lube . . . 51611				
L1200 w / Detroit Diesel 12V71 Eng. Eng.Code 12V71	T541 T-541 - Primary	Fuel . . . 33541	(Compressor)	Lube . . . 51611				
	(Full-Flow)	Lube . . . 51133(2)	(Compressor)	Lube . . . 51611				
L1200 w / Detroit Diesel 12V71 Eng. Eng.Code 12V71	(By-Pass)	Lube . . . 51503(2)	(Compressor)	Lube . . . 51611				
	(Outer)	Air . . . 42422NP ⁴¹⁹	(Compressor)	Air . . . 42489(2)				
L1200 w / Detroit Diesel 12V71 Eng. Eng.Code 12V71	(Outer)	Air . . . 42423	(Compressor)	Air . . . 42489(2)				
	(Inner)	Air . . . 42423	(Compressor)	Air . . . 42489(2)				
L1200 w / Detroit Diesel 12V71 Eng. Eng.Code 12V71	T552 T-552 - Primary	Fuel . . . 33552	(Compressor)	Air . . . 42518(2)				
	Secondary	Fuel . . . 33539	(Compressor)	Air . . . 42518(2)				
L1200 w / Detroit Diesel 12V71 Eng. Eng.Code 12V71	T541 T-541 - Primary	Fuel . . . 33541	(Compressor)	Air . . . 42518(2)				
	(Full-Flow)	Lube . . . 51133(2)	(Compressor)	Air . . . 42518(2)				

Italicized Part Numbers May Not Be Available.

Las piezas con números en *italicas* pueden no estar disponibles.
Les numéros de pièce en *italiques* peuvent ne pas être disponibles.



**Off-Highway
Hors Route
Fuera De Carretera**

INGERSOLL-RAND+ Compressors

OFF HIGHWAY

Make, Model, Engine Marque, Modèle, Moteur Marca, Modelo, Motor	Serv. Type	Part No. N° de pieza N° de pièce	Make, Model, Engine Marque, Modèle, Moteur Marca, Modelo, Motor	Serv. Type	Part No. N° de pieza N° de pièce	Make, Model, Engine Marque, Modèle, Moteur Marca, Modelo, Motor	Serv. Type	Part No. N° de pieza N° de pièce
P100BWF w / Gas Eng. (Cont'd/Suite)			P100WFW w / Gas Eng. (Engine) (Compressor) (Compressor)	Lube ... 51515 ^{53,327} Lube ... 51611 Air ... 42518(2) Fuel ... 33032 ⁷		P125AWW (Engine) (Compressor) (Compressor) 35330885	Lube ... 51515 ^{53,327} Lube ... 51611 Air ... 42489(2) Fuel ... N/A	
P100BWW (Engine) (Compressor) (Compressor) 35330885	Lube ... 51515 ^{53,327} Lube ... 51610 Air ... 42489(2) Fuel ... N/A		P100WJD w / John Deere 3029D Eng. Eng.Code 3029D (Engine) (Compressor) To S/N 294163 (Comp.) From S/N 294164 (Comp.) From S/N 294164 (Comp.) Fuel Manager 36845493 (In-Line)	Lube ... 51243 ⁵³ Lube ... 51611 Air ... 42518(2) Air ... 46671(2) ¹⁵⁵ Air ... 46671FR(2) ³⁶⁰ F/W Sep. 33531 Fuel ... N/A		P125BWD w / Deutz Eng. (Engine) (Compressor) (Compressor)	Lube ... 51768 Lube ... 51611 Air ... 42518(2) Fuel ... 33358 ⁵³	
P100CWD (Engine) (Compressor) (Compressor) 35368604	Lube ... 51342 Lube ... 51610 Air ... 42489(2) F/W Sep. 33582		P100WJDU w / John Deere Eng. (Engine) (Compressor) (Compressor) 36845493 (In-Line) (Square Glass Bowl)	Lube ... 51243 ⁵³ Lube ... 51611 Air ... 42518(2) Fuel ... N/A Fuel ... 33370		P125BWF w / Gas Eng. (Engine) (Compressor) (Compressor)	Lube ... 51515 ^{53,327} Lube ... 51611 Air ... 42518(2) Fuel ... 33032 ⁷	
P100DWD w / Deutz F3L1011 Eng. Eng.Code F3L1011 (Engine) (Compressor) (Compressor) 36845501 (In-Line) (Spin-on)	Lube ... 51516 ⁵³ Lube ... 51611 Air ... 42518(2) Fuel ... N/A Fuel ... 33373		P100WW, P100WUU (Engine) (Compressor) (Compressor) 35330885	Lube ... 51515 ^{53,327} Lube ... 51611 Air ... 42489(2) Fuel ... N/A		P125BWJD w / John Deere 3029D Eng. Eng.Code 3029D (Engine) (Compressor) To S/N 294163 (Comp.) From S/N 294164 (Comp.) From S/N 294164 (Comp.) Fuel Manager 36845493 (In-Line)	Lube ... 51243 ⁵³ Lube ... 51611 Air ... 42518(2) Air ... 46671(2) ¹⁵⁵ Air ... 46671FR(2) ³⁶⁰ F/W Sep. 33531 Fuel ... N/A	
P100DWD w / Deutz F3M1011F Eng. Eng.Code F3M1011F (Engine) (Compressor) (Compressor) 36845501 (In-Line) (Spin-on)	Lube ... 51516 ⁵³ Lube ... 51611 Air ... 42518(2) Fuel ... N/A Fuel ... 33373		P101, P110	Air ... 46836		P125BWW (Engine) (Compressor) (Compressor) 35330885	Lube ... 51515 ^{53,327} Lube ... 51610 Air ... 42489(2) Fuel ... N/A	
P100E	Lube ... 51806 ⁵³ Air ... 42518		P110AWD (Engine) (Compressor) (Compressor) 35368604 (From S/N 153472) Thru S/N 153472	Lube ... 51342 Lube ... 51610 Air ... 42489(2) F/W Sep. 33582 Fuel ... 33373		P125DWD w / Deutz F3L1011 Eng. Eng.Code F3L1011 (Engine) (Compressor) (Compressor) 36845501 (In-Line) (Spin-on)	Lube ... 51516 ⁵³ Lube ... 51611 Air ... 42518(2) Fuel ... N/A Fuel ... 33373	
P100EWD w / Deutz F3L1011 Eng. Eng.Code F3L1011 (Engine) (Compressor) (Compressor) 36845501 (In-Line) (Spin-on)	Lube ... 51516 ⁵³ Lube ... 51611 Air ... 42518(2) Fuel ... N/A Fuel ... 33373		P110AWIR w / Ingersoll-Rand Eng. 22226351 (Engine) 36897353 (Compressor) 35393685 (Outer) 35393685 (Outer) 35393651 (Inner) 54525530 (F/W Sep) 22226369	Lube ... 51334 ⁵³ Lube ... 51611 Air ... 46671(2) ¹⁵⁵ Air ... 46671FR(2) ³⁶⁰ Air ... 46672(2) F/W Sep. 33730 Fuel ... 33390 ⁵³		P125DWD w / Deutz F3M1011F Eng. Eng.Code F3M1011F (Engine) (Compressor) (Compressor) 36845501 (In-Line) (Spin-on)	Lube ... 51516 ⁵³ Lube ... 51611 Air ... 42518(2) Fuel ... N/A Fuel ... 33373	
P100EWD w / Deutz F3M1011F Eng. Eng.Code F3M1011F (Engine) (Compressor) (Compressor) 36845501 (In-Line) (Spin-on)	Lube ... 51516 ⁵³ Lube ... 51611 Air ... 42518(2) Fuel ... N/A Fuel ... 33373		P110BWD, P110CWD (Engine) (Compressor) (Compressor) 35368604	Lube ... 51342 Lube ... 51610 Air ... 42489(2) F/W Sep. 33582		P125EWD w / Deutz F3L1011 Eng. Eng.Code F3L1011 (Engine) (Compressor) (Compressor) 36845501 (In-Line) (Spin-on)	Lube ... 51516 ⁵³ Lube ... 51611 Air ... 42518(2) Fuel ... N/A Fuel ... 33373	
P100FWD w / Deutz F3L1011 Eng. Eng.Code F3L1011 (Engine) (Compressor) To S/N 294163 (Comp.) From S/N 294164 (Comp.) From S/N 294164 (Comp.) 36845501 (To S/N 294163) 36845493 (From S/N 294164) (Spin-on)	Lube ... 51516 ⁵³ Lube ... 51611 Air ... 42518(2) Air ... 46671(2) ¹⁵⁵ Air ... 46671FR(2) ³⁶⁰ Fuel ... N/A Fuel ... N/A Fuel ... 33373		P110WIR w / Ingersoll-Rand 4IRL5N Eng. Eng.Code 4IRL5N 54429675 (Compressor) Lube ... 51611 (Compressor) Air ... 46671(2) ¹⁵⁵ (Compressor) Air ... 46671FR(2) ³⁶⁰ F/W Sep. 33730 Fuel ... 33386 ⁵³	Lube ... 51064 ⁵³ Lube ... 51611 Air ... 46671(2) ¹⁵⁵ Air ... 46671FR(2) ³⁶⁰ F/W Sep. 33730 Fuel ... 33386 ⁵³		P125EWD w / Deutz F3M1011F Eng. Eng.Code F3M1011F (Engine) (Compressor) (Compressor) 36845501 (In-Line) (Spin-on)	Lube ... 51516 ⁵³ Lube ... 51611 Air ... 42518(2) Fuel ... N/A Fuel ... 33373	
P100FWD w / Deutz F3M1011F Eng. Eng.Code F3M1011F (Engine) (Compressor) To S/N 294163 (Comp.) From S/N 294164 (Comp.) From S/N 294164 (Comp.) 36845501 (To S/N 294163) 36845493 (From S/N 294164) (Spin-on)	Lube ... 51516 ⁵³ Lube ... 51611 Air ... 42518(2) Air ... 46671(2) ¹⁵⁵ Air ... 46671FR(2) ³⁶⁰ Fuel ... N/A Fuel ... N/A Fuel ... 33373		P125 w / John Deere Diesel 3179D Eng. Eng.Code 3179D	Lube ... 51243 ⁵³ F/W Sep. 33531		P125FWD w / Deutz F3L1011 Eng. Eng.Code F3L1011 (Engine) (Compressor) (Compressor) 36845501 (In-Line) (Spin-on)	Lube ... 51516 ⁵³ Lube ... 51611 Air ... 42518(2) Fuel ... N/A Fuel ... 33373	
P100SD, P100WD, P100WU 35302504 (Engine) (Compressor) (Compressor)	Lube ... N/A Lube ... 51611 Air ... 42489(2) Fuel ... 33373		P125AWD w / Deutz Eng. (Engine) (Compressor) (Compressor)	Lube ... 51768 Lube ... 51611 Air ... 42518(2) Fuel ... 33358 ⁵³		P125FWD w / Deutz F3M1011F Eng. Eng.Code F3M1011F (Engine) (Compressor) (Compressor) 36845501 (To S/N 294163) 36845493 (From S/N 294164) (Spin-on)	Lube ... 51516 ⁵³ Lube ... 51611 Air ... 42518(2) Air ... 46671(2) ¹⁵⁵ Air ... 46671FR(2) ³⁶⁰ Fuel ... N/A Fuel ... N/A Fuel ... 33373	
P100WF w / Ford LSG423IR Eng. Eng.Code LSG423IR (Engine) (Compressor) (Compressor)	Lube ... 51515 ^{53,327} Lube ... 51610 Air ... 42489(2) Fuel ... 33032 ⁷		P125AWF w / Gas Eng. (Engine) (Compressor) (Compressor)	Lube ... 51515 ^{53,327} Lube ... 51610 Air ... 42489(2) Fuel ... 33032 ⁷		P125FWD w / Deutz F3M1011F Eng. Eng.Code F3M1011F (Engine) (Compressor) To S/N 294163 (Comp.) From S/N 294164 (Comp.) From S/N 294164 (Comp.) 36845501 (To S/N 294163)	Lube ... 51516 ⁵³ Lube ... 51611 Air ... 42518(2) Air ... 46671(2) ¹⁵⁵ Air ... 46671FR(2) ³⁶⁰ Fuel ... N/A	
			P125AJWD w / John Deere Eng. (Engine) (Compressor) (Compressor)	Lube ... 51243 ⁵³ Lube ... 51611 Air ... 42489(2) Fuel ... 33370				

N/A = Not Available N/R = Not Required N/S = Not Serviceable See pages 22 for footnotes
 N/A = Non disponible N/R = Non nécessaire N/S = Non réparable Voir pages 22 pour des notes
 N/A = No disponible N/R = No requiere N/S = No servible Ver las páginas 22 para las notas al pie de página

INGERSOLL-RAND+ Compressors

Off-Highway
Hors Route
Fuera De Carretera

Make, Model, Engine Marque, Modèle, Moteur Marca, Modelo, Motor	Serv. Type	Part No. N° de pieza N° de pièce	Make, Model, Engine Marque, Modèle, Moteur Marca, Modelo, Motor	Serv. Type	Part No. N° de pieza N° de pièce	Make, Model, Engine Marque, Modèle, Moteur Marca, Modelo, Motor	Serv. Type	Part No. N° de pieza N° de pièce
P125FWD w / Deutz F3M1011F Eng. Eng.Code F3M1011F (Cont'd/Suite) 36845493 (From S/N 294164) (Spin-on)	Fuel . . . N/A Fuel . . . 33373		From S/N 294164 (Comp.) Fuel Manager 36845493 (In-Line)	Air 46671FR(2) ³⁶⁰ F/W Sep. 33531 Fuel N/A		P160 w / John Deere Diesel 3179D Eng. Eng.Code 3179D		Lube . . . 51243 ⁵³ F/W Sep. 33531
			P130SD w / Deutz F3L1011 Eng. Eng.Code F3L1011					
P125SD, P125SW	Air 46836		(F/W Sep) (F/W Sep)	Lube . . . 51764 F/W Sep. 33472 ⁵³ F/W Sep. WF10024 ⁴¹⁹ Fuel 33361 Hyd 51826		P160AWW	(Engine) (Compressor) (Compressor) 35330885	Lube . . . 51515 ^{53,327} Lube . . . 51611 Air 42518(2) Fuel N/A
P125WD w / Deutz F3L1011E Eng. Eng.Code F3L1011E (Engine) (Compressor) (Compressor)	Lube . . . 51768 Lube . . . 51611 Air 42518(2) Fuel 33358 ⁵³		P130WD w / Deutz F3M1011F Eng. Eng.Code F3M1011F (Engine) (Compressor) To S/N 294163 (Comp.) From S/N 294164 (Comp.) From S/N 294164 (Comp.) 36845501 (To S/N 294163) 36845493 (From S/N 294164) (Spin-on)	Lube . . . 51516 ⁵³ Lube . . . 51611 Air 42518(2) Air 46671(2) ¹⁵⁵ Air 46671FR(2) ³⁶⁰ Fuel N/A Fuel N/A Fuel 33373		P160BWW	(Engine) (Compressor) (Compressor) 35330885	Lube . . . 51515 ^{53,327} Lube . . . 51611 Air 42518(2) Fuel N/A
P125WF w / Ford LSG423IR Eng. Eng.Code LSG423IR (Engine) (Compressor) (Compressor)	Lube . . . 51515 ^{53,327} Lube . . . 51610 Air 42489(2) Fuel 33032 ²		P130WJD w / John Deere Diesel 3179D Eng. Eng.Code 3179D (Engine) (Compressor) (Compressor)	Lube . . . 51243 ⁵³ Lube . . . 51611 Air 42489(2) Fuel 33370		P160BWIR w / Ingersoll-Rand Eng. 22493905 Engine 22436323 (Compressor) 35393685 (Outer) 35393685 (Outer) 35393651 (Inner) 36845493 (In-Line) 22532378 (F/W Sep)	Lube . . . N/A Lube . . . 57333 Air 46671(2) ¹⁵⁵ Air 46671FR(2) ³⁶⁰ Air 46672(2) Fuel N/A Fuel WF10139	
P125WJU w / John Deere Eng. (Engine) (Compressor) (Compressor)	Lube . . . 51243 ⁵³ Lube . . . 51611 Air 42518(2) Fuel 33032 ²		P135AWIR w / Ingersoll-Rand Eng. 22226351 (Engine) 36897353 (Compressor) 35393685 (Outer) 35393685 (Outer) 35393651 (Inner) 54525530 (F/W Sep) 22226369	Lube . . . 51334 ⁵³ Lube . . . 51611 Air 46671(2) ¹⁵⁵ Air 46671FR(2) ³⁶⁰ Air 46672(2) F/W Sep. 33730 Fuel 33390 ⁵³		P160BWJD w / John Deere Eng. (Engine) (Compressor) (Compressor) 36845493 (In-Line) (Square Glass Bowl)	Lube . . . 51243 ⁵³ Lube . . . 51611 Air 42518(2) Fuel N/A Fuel 33370	
P125WJU w / John Deere Eng. (Engine) (Compressor) (Compressor) 36845493 (In-Line) (Square Glass Bowl)	Lube . . . 51243 ⁵³ Lube . . . 51611 Air 42518(2) Fuel N/A Fuel 33370		P135WD	Air 46330 Fuel 33361		P160BWW	(Engine) (Compressor) (Compressor) 35330885	Lube . . . 51515 ^{53,327} Lube . . . 51611 Air 42518(2) Fuel N/A
P125WJU w / John Deere Eng. (Engine) (Compressor) (Compressor) 36845493 (In-Line) (Square Glass Bowl)	Lube . . . 51243 ⁵³ Lube . . . 51611 Air 42518(2) Fuel N/A Fuel 33370		P135WIR w / Ingersoll-Rand 4IRH8N Eng. Eng.Code 4IRH8N 54429675 36897353 (Compressor) 35393685 (Compressor) 35393685 (Compressor) 54525530 (F/W Sep) 54381306	Lube . . . 51064 ⁵³ Lube . . . 51611 Air 46671(2) ¹⁵⁵ Air 46671FR(2) ³⁶⁰ F/W Sep. 33730 Fuel 33386 ⁵³		P160CWJD w / John Deere Eng. (Engine) (Compressor) (Compressor) Fuel Manager 36845493 (In-Line) (Square Glass Bowl)	Lube . . . 51243 ⁵³ Lube . . . 51611 Air 42518(2) F/W Sep. 33531 Fuel N/A Fuel 33370	
P125WW	(Engine) (Compressor) (Compressor) 35330885	Lube . . . 51515 ^{53,327} Lube . . . 51611 Air 42489(2) Fuel N/A	P135WIR w / Ingersoll-Rand 4IRL5N Eng. Eng.Code 4IRL5N 54429675 (Compressor) (Compressor) (Compressor) 54525530 (F/W Sep)	Lube . . . 51064 ⁵³ Lube . . . 51611 Air 46671(2) ¹⁵⁵ Air 46671FR(2) ³⁶⁰ F/W Sep. 33730 Fuel 33386 ⁵³		P160DWJD w / John Deere 3029D Eng. Eng.Code 3029D (Engine) (Compressor) To S/N 294163 (Comp.) From S/N 294164 (Comp.) From S/N 294164 (Comp.) Fuel Manager 36845493 (In-Line)	Lube . . . 51243 ⁵³ Lube . . . 51611 Air 42518(2) Air 46671(2) ¹⁵⁵ Air 46671FR(2) ³⁶⁰ F/W Sep. 33531 Fuel N/A	
P130	Air 46836		P150AWD w / Deutz Eng. (Engine) (Compressor) (Compressor)	Lube . . . 51768 Lube . . . 51611 Air 42518(2) Fuel 33358 ⁵³		P160WFU w / Gas Eng. (Engine) (Compressor) (Compressor)	Lube . . . 51515 ^{53,327} Lube . . . 51611 Air 42518(2) Fuel 33032 ²	
P130AWJD w / John Deere Eng. (Engine) (Compressor) (Compressor)	Lube . . . 51243 ⁵³ Lube . . . 51611 Air 42489(2) Fuel 33370		P150AWW	(Engine) (Compressor) (Compressor) 35330885	Lube . . . 51768 Lube . . . 51611 Air 42518(2) Fuel 33358 ⁵³	P160WJD w / John Deere Diesel 3179D Eng. Eng.Code 3179D	Lube . . . 51243 ⁵³ Air 42518 Fuel 33370 Hyd 51826	
P130AWJD w / John Deere Eng. (Engine) (Compressor) (Compressor)	Lube . . . 57243 ⁵³ Lube . . . 51611 Air 42518(2) F/W Sep. 33531		P150BWD, P150WD w / Deutz Eng. (Engine) (Compressor) (Compressor)	Lube . . . 51768 Lube . . . 51611 Air 42518(2) Fuel 33358 ⁵³		P160WJD, P160WJDU w / John Deere Eng. (Engine) (Compressor) (Compressor) 36845493 (In-Line) (Square Glass Bowl)	Lube . . . 51243 ⁵³ Lube . . . 51611 Air 42518(2) Fuel N/A Fuel 33370	
P130BWJD w / John Deere Eng. (Engine) (Compressor) (Compressor) 36845493 (In-Line) (Square Glass Bowl)	Lube . . . 51243 ⁵³ Lube . . . 51611 Air 42518(2) Fuel N/A Fuel 33370		P150WWD	(Engine) (Compressor) (Compressor) 35330885	Lube . . . 51515 ^{53,327} Lube . . . 51611 Air 42518(2) Fuel N/A	P175 w / John Deere Diesel 3179D Eng. Eng.Code 3179D	Lube . . . 51243 ⁵³ F/W Sep. 33531	
P130CWJD w / John Deere Eng. (Engine) (Compressor) (Compressor) Fuel Manager 36845493 (In-Line) (Square Glass Bowl)	Lube . . . 51243 ⁵³ Lube . . . 51611 Air 42518(2) F/W Sep. 33531 Fuel N/A Fuel 33370		P150WWD	(Engine) (Compressor) (Compressor) 35330885	Lube . . . 51515 ^{53,327} Lube . . . 51611 Air 42518(2) Fuel N/A			
P130DWJD w / John Deere 3029D Eng. Eng.Code 3029D (Engine) (Compressor) To S/N 294163 (Comp.) From S/N 294164 (Comp.)	Lube . . . 51243 ⁵³ Lube . . . 51611 Air 42518(2) Air 46671(2) ¹⁵⁵							

Italicized Part Numbers May Not Be Available.
Las piezas con números en *italicas* pueden no estar disponibles.
Les numéros de pièce en *italiques* peuvent ne pas être disponibles.

Off-Highway
Hors Route
Fuera De Carretera



INGERSOLL-RAND+ Compressors

Make, Model, Engine Marque, Modèle, Moteur Marca, Modelo, Motor	Serv. Type	Part No. N° de pieza N° de pièce	Make, Model, Engine Marque, Modèle, Moteur Marca, Modelo, Motor	Serv. Type	Part No. N° de pieza N° de pièce	Make, Model, Engine Marque, Modèle, Moteur Marca, Modelo, Motor	Serv. Type	Part No. N° de pieza N° de pièce					
P185WIR w / Ingersoll-Rand 4IR18T Eng. Eng.Code 4IR18T		54381314 Lube ... 51523 36897353 (Compressor) Lube ... 51611 35393685 (Compressor) Air ... 46671(2) ¹⁵⁵ 35393685 (Compressor) Air ... 46671FR(2) ³⁶⁰ 54468178 F/W Sep. 33646 54381306 Fuel ... 33386 ⁵³	P250AWJD w / John Deere Eng. (Engine) Lube ... 51243 ⁵³ (Compressor) Lube ... 51611 (Engine) Air ... 42518 (Compressor) Air ... 42321 Fuel Manager F/W Sep. 33531 36845493 (In-Line) Fuel ... N/A (Square Glass Bowl) Fuel ... 33370			P260WD w / Deutz Diesel BF4L1011 Eng. Eng.Code BF4L1011 3/4-16 Thd. Lube ... 51516 ⁵³ 1-12 Thd. Lube ... 51820 92867357 Air ... 46530 93158624 Air ... 46683 (F/W Sep) F/W Sep. 33472 ⁵³ (F/W Sep) F/W Sep. WF10024 ⁴¹⁹ Fuel ... 33361							
									P185WIR w / Ingersoll-Rand 4IRJ7N Eng. Eng.Code 4IRJ7N	54381314 Lube ... 51523 (Compressor) Lube ... 51611 (Compressor) Air ... 46671(2) ¹⁵⁵ (Compressor) Air ... 46671FR(2) ³⁶⁰ 54468178 F/W Sep. 33646 Fuel ... 33386 ⁵³	P250BWD w / Deutz Eng. (Engine) Lube ... 51768 (Compressor) Lube ... 51611 (Compressor) Air ... 42321(2) Fuel ... 33358 ⁵³	P260WIR w / Ingersoll-Rand 4IRJ7T Eng. Eng.Code 4IRJ7T	54381314 Lube ... 51523 (Compressor) Lube ... 51611 (Engine) Air ... 46671 ¹⁵⁵ (Engine) Air ... 46671FR ³⁶⁰ 54471834 Air ... WA10028 54468178 F/W Sep. 33646 Fuel ... 33386 ⁵³
									P185WJD w / John Deere Diesel 4045D Eng. Eng.Code 4045D	(Engine) Lube ... 51243 ⁵³ (Compressor) Lube ... 51611 (Compressor) Air ... 42518(2) Fuel ... 33370	P250CWDJ w / John Deere Diesel 4045D Eng. Eng.Code 4045D (Engine) Lube ... 51243 ⁵³ (Compressor) Lube ... 51611 (Engine) Air ... 46671 ¹⁵⁵ (Engine) Air ... 46671FR ³⁶⁰ 54415377 (To Apr. 2000) (Cmp) Air ... N/A 54471834 Air ... WA10028 F/W Sep. 33531	P335SD w / Deutz Eng. (Engine) Lube ... 51820 (Compressor) Lube ... 51531 (Compressor) Air ... 42966(2) Fuel ... 33358 ⁵³	
													P185WJD w / John Deere Diesel 4219 Eng. Eng.Code 4219
									P185WJDU w / John Deere Diesel 4024T Eng. Eng.Code 4024T	35079862 350798962 (Engine) Lube ... N/A 36897353 (Compressor) Lube ... 51611 35080894 (Compressor) Air ... N/A 36845493 (In-Line) Fuel ... N/A 35308048 (Engine) Fuel ... 33370	P250WCU w / Cummins Diesel 4B3.9 Eng. Eng.Code 4B3.9 (Engine) Lube ... 51602 ⁵³ (Compressor) Lube ... 51611 (Engine) Air ... 42518 (Compressor) Air ... 42321 Primary F/W Sep. 33357 ^{53,420} Primary F/W Sep. WF10051 ⁴¹⁹ Secondary F/W Sep. 33358 ⁵³ 36845493 (In-Line) Fuel ... N/A	P355WD Air ... 42966	
P185WJDU w / John Deere Diesel 4045D Eng. Eng.Code 4045D	(Engine) Lube ... 51243 ⁵³ (Compressor) Lube ... 51611 (Compressor) Air ... 42518(2) 36845493 (In-Line) Fuel ... N/A (Square Glass Bowl) Fuel ... 33370	P250WD w / Deutz F4L912 Eng. Eng.Code F4L912 (Engine) Lube ... 51768 (Compressor) Lube ... 51611 (Compressor) Air ... 42321(2) Fuel ... 33358 ⁵³	P375AWCU w / Cummins Diesel Eng. (Engine) Lube ... 51602 ⁵³ 36897346 (Compressor) Lube ... 51738 Comp. & Eng. (Outer) Air ... 42522(2) (Inner) Air ... 46560(2) Primary F/W Sep. 33357 ^{53,420} Primary F/W Sep. WF10051 ⁴¹⁹ Secondary Fuel ... 33358 ⁵³ 36845493 (In-Line) Fuel ... N/A										
				P185WWW	(Engine) Lube ... 51515 ^{53,327} (Compressor) Lube ... 51611 (Compressor) Air ... 42518(2) 35330885 Fuel ... N/A	P250WIR	P375AWD w / Deutz Eng. (Engine) Lube ... 51820 (Compressor) Lube ... 51531 Engine (Outer) Air ... 42321 Air ... 46522 Compressor (Outer) Air ... 42522(2) (Inner) Air ... 46560(2) Fuel ... 33358 ⁵³						
P250 w / Deutz F4L912 Eng. Eng.Code F4L912	Lube ... 51768 Air ... 42321 Fuel ... 33358 ⁵³	P375BWCU w / Cummins Diesel Eng. (Engine) Lube ... 51602 ⁵³ 36897346 (Compressor) Lube ... 51738 Comp. & Eng. (Outer) Air ... 42522(2) (Inner) Air ... 46560(2) Primary F/W Sep. 33357 ^{53,420} Primary F/W Sep. WF10051 ⁴¹⁹ Secondary Fuel ... 33358 ⁵³ 36845493 (In-Line) Fuel ... N/A											
			P250AWCU w / Cummins Diesel Eng.	(Engine) Lube ... 51602 ⁵³ (Compressor) Lube ... 51611 (Engine) Air ... 42518 (Compressor) Air ... 42321 Primary F/W Sep. 33357 ^{53,420} Primary F/W Sep. WF10051 ⁴¹⁹ Secondary Fuel ... 33358 ⁵³ 36845493 (In-Line) Fuel ... N/A	P250WJD w / John Deere Diesel 4039D Eng. Eng.Code 4039D (Engine) Lube ... 51243 ⁵³ (Engine) Air ... 42518 (Compressor) Air ... 42321 36845423 (In-Line) Fuel ... N/A (Square Glass Bowl) Fuel ... 33370 Hyd ... 51826	P375SD w / Deutz Eng. (Engine) Lube ... 51820 (Compressor) Lube ... 51531 Engine (Outer) Air ... 42321 (Inner) Air ... 46522 Compressor (Outer) Air ... 42522(2) (Inner) Air ... 46560(2)							
P250AWD w / Deutz Eng.	(Engine) Lube ... 51768 (Compressor) Lube ... 51611 (Compressor) Air ... 42321(2) Fuel ... 33358 ⁵³	P250WJD w / John Deere Diesel 4045D Eng. Eng.Code 4045D (Engine) Lube ... 51243 ⁵³ (Compressor) Lube ... 51611 (Engine) Air ... 42518 (Compressor) Air ... 42321 36845493 (In-Line) Fuel ... N/A (Square Glass Bowl) Fuel ... 33370											

Italicized Part Numbers May Not Be Available.

Las piezas con números en *italicas* pueden no estar disponibles.
Les numéros de pièce en *italiques* peuvent ne pas être disponibles.



**Off-Highway
Hors Route
Fuera De Carretera**

INGERSOLL-RAND+ Compressors

Make, Model, Engine Marque, Modèle, Moteur Marca, Modelo, Motor	Serv. Type	Part No. N° de pieza N° de pièce	Make, Model, Engine Marque, Modèle, Moteur Marca, Modelo, Motor	Serv. Type	Part No. N° de pieza N° de pièce	Make, Model, Engine Marque, Modèle, Moteur Marca, Modelo, Motor	Serv. Type	Part No. N° de pieza N° de pièce
P375SD w / Deutz Eng. (Cont'd/Suite)			(Spin-on) - Primary (Cartridge) - Primary	Fuel 33125 Fuel 33073		Engine (Outer) (Inner) Compressor (Outer) 35384627 (Inner)	Air 46722 Air 46723 Air 42216 Air 42835	
P375WCU 5.9L 360 CID Diesel (Engine) 36897346 (Compressor) Comp. & Eng. (Outer) (Inner) Primary Primary Secondary	Lube . . . 51607 ⁵³ Lube . . . 57138 Air 42522(2) Air 46560(2) F/W Sep. 33357 ^{53,420} F/W Sep. WF10051 ⁴¹⁹ Fuel 33358 ⁵³		P425WCU w / Cummins Diesel 4B3.9TAA Eng. Turbo Eng.Code 4B3.9TAA 22586028 (Engine) 36897346 (Compressor) 54717145 (Engine Outer) 54717152 (Engine Inner) 22586010 (Engine) 22460158 (Compressor)	Lube . . . N/A Lube . . . 57138 Air 49972 Air 49973 Fuel N/A Fuel N/A		Primary Primary Secondary	WF10051 ⁴¹⁹ 33358 ⁵³	
P375WCU w / Cummins Diesel 4B3.9 Eng. Eng.Code 4B3.9	Lube . . . 51602 ⁵³ F/W Sep. 33357 ^{53,420} Primary Primary (F/W Sep) (F/W Sep) Secondary		P425WD w / Deutz Diesel BF6L913 Eng. Eng.Code BF6L913 (Outer) (Inner)	Lube . . . 51800 Air 46722 Air 46723 Fuel 33358 ⁵³ Hyd 51531		22206148 (Engine) 36897346 (Compressor) 54717145 (Engine Outer) 54717152 (Engine Inner) 22119168 (Compressor Outer) 22119176 (Compressor Inner) 54468178 22206197 (Engine)	Lube . . . 57750S Lube . . . 57138 Air 49972 Air 49973 Air N/A Air N/A F/W Sep. 33646 Fuel 33668	
P375WD w / Deutz F6L912 Eng. Eng.Code F6L912	Lube . . . 51820 Air 42321 Air 46522 Air 42522(2) Air 46560(2) Fuel 33358 ⁵³ Hyd 51531		P425WGM w / Detroit Diesel Eng. Engine (Cartridge) (Std. Drain) (Full-Flow Spin-on) (Extended Drain) (High Efficiency) (Compressor) (Compressor) (Spin-on) - Secondary (Spin-on) - Primary (Cartridge) - Primary	Lube . . . 51133 Lube . . . 51970 ⁵³ Lube . . . 51970XD Lube . . . 51970XE Lube . . . 51560 Air 42966(2) Fuel 33122 Fuel 33125 Fuel 33073		(Full-Flow) (By-Pass) (Outer) (Outer) (Inner) (F/W Sep)	Lube . . . 51613 Lube . . . 51554 Air 42208 ¹⁵⁵ Air 42208NP ⁴⁷⁹ Air 42209 F/W Sep. WF10064 ⁴¹⁹ F/W Sep. 33405 ^{53,420} Fuel 33109 ⁵³ Hyd 51540 Cool 24071 ⁵³	
P375WJD w / John Deere Diesel 4045T Eng. Eng.Code 4045T (Engine) 36897346 (Compressor) Comp. & Eng. (Outer) (Inner) 36845493 (In-Line) (Key-Way Fuel Manager Style)	Lube . . . 57243 ⁵³ Lube . . . 57138 Air 42522(2) Air 46560(2) Fuel N/A Fuel 33548		P425WIR w / Ingersoll-Rand 4IRB7T Eng. Eng.Code 4IRB7T 54565205 (Engine) 36897346 (Compressor) 54717145 (Compressor/Engine Outer) 54717152 (Compressor/Engine Inner)	Lube . . . N/A Lube . . . 57138 Air 49972 Air 49973 F/W Sep. 33646 Fuel N/A		Engine (Cartridge) (Std. Drain) (Full-Flow Spin-on) (Extended Drain) (High Efficiency) (Compressor) Compressor (Outer) Compressor (Outer) (Inner) Primary (Std.) - Secondary (High Efficiency) - Secondary	Lube . . . 51133 Lube . . . 51970 ⁵³ Lube . . . 51970XD Lube . . . 51970XE Lube . . . 51560 Air 42208(2) ¹⁵⁵ Air 42208NP(2) ⁴⁷⁹ Air 42209(2) Fuel 33118 ⁵³ Fuel 33120 ⁵³ Fuel 33815	
P380 w / Perkins 1004.4TT Eng. Eng.Code 1004.4TT	Lube . . . 51459 ⁵³ Fuel 33166 ⁵³		P450CAT w / Caterpillar Diesel 3208 Eng. Eng.Code 3208	Lube . . . 51798 Fuel 33528 ⁵³ Fuel 33528NP ⁴⁷⁹		P700AWGM w / Detroit Diesel Eng. (Std. Drain) (Full-Flow Spin-on) (Extended Drain) (High Efficiency) (Compressor) Compressor (Outer) Compressor (Outer) (Inner) Primary (Std.) - Secondary (High Efficiency) - Secondary	Lube . . . 51970 ⁵³ Lube . . . 51970XD Lube . . . 51970XE Lube . . . 51560 Air 42208(2) ¹⁵⁵ Air 42208NP(2) ⁴⁷⁹ Air 42209(2) Fuel 33118 ⁵³ Fuel 33120 ⁵³ Fuel 33815	
P380SCU w / Cummins Diesel 4BTA3.9 Eng. Eng.Code 4BTA3.9	Lube . . . 51602 ⁵³ F/W Sep. 33357 ^{53,420} Primary Primary (F/W Sep) (F/W Sep) Secondary		P450SCA 35309525 (Engine) 35358597 (Engine) 35095280 (Compressor) 35330133 (Compressor) Compressor (Outer) (Inner)	Lube . . . N/A Lube . . . N/A Lube . . . N/A Lube . . . 51560 Air 46722(2) Air 46723(2) Fuel 33528 ⁵³ Fuel 33528NP ⁴⁷⁹ Fuel N/A		P700BWGM w / Detroit Diesel Eng. (Std. Drain) (Full-Flow Spin-on) (Extended Drain) (High Efficiency) (Compressor) Compressor (Outer) Compressor (Outer) (Inner) Primary (Std.) - Secondary (High Efficiency) - Secondary	Lube . . . 51970 ⁵³ Lube . . . 51970XD Lube . . . 51970XE Lube . . . 51560 Air 42208(2) ¹⁵⁵ Air 42208NP(2) ⁴⁷⁹ Air 42209(2) Fuel 33118 ⁵³ Fuel 33120 ⁵³ Fuel 33815	
P380WP 88110556	Air 49131		35309517 (F/W Separator)	Fuel N/A		P700CUM w / Cummins Diesel Eng. (Outer) (Outer) (Inner)	Air 42208 ¹⁵⁵ Air 42208NP ⁴⁷⁹ Air 42209	
P425AWD w / Deutz Eng. (Engine) (Compressor) (Outer) (Inner)	Lube . . . 51800 Lube . . . 51531 Air 46722(2) Air 46723(2) Fuel 33358 ⁵³		P450SCU w / Cummins Diesel V378 Eng. Eng.Code V378 (Full-Flow) (By-Pass)	Lube . . . 51613 Lube . . . 51554 Air 42119 ⁵⁵ Air 42119NP ⁴⁷⁹ Fuel 33109 ⁵³ Cool 24071 ⁵³		Engine (Full-Flow) Engine (By-Pass) (Compressor) Compressor (Outer) Compressor (Outer) (Inner)	Lube . . . 51613 Lube . . . 51554 Lube . . . 51560 Air 42208(2) ¹⁵⁵ Air 42208NP(2) ⁴⁷⁹ Air 42209(2) Fuel 33109 ⁵³	
P425AWIR w / Ingersoll-Rand 4IRD5AE Eng. Eng.Code 4IRD5AE 22206148 (Engine) 36897346 (Compressor) 54717145 (Compressor/Engine Outer) 54717152 (Compressor/Engine Inner) 54468178 22206197	Lube . . . 57750S Lube . . . 57138 Air 49972 Air 49973 F/W Sep. 33646 Fuel 33668		P450SUC, P450WCU w / Cummins Diesel V378 Eng. Eng.Code V378 7 In. High (Full-Flow) 7.409 In. High (Full-Flow) (By-Pass)	Lube . . . 51343 Lube . . . 51613 Lube . . . 51554 Air 42119 ⁵⁵ Air 42119NP ⁴⁷⁹ Fuel 33109 ⁵³ Hyd 51540 Cool 24071 ⁵³		P700CWGM w / Detroit Diesel Eng. (Std. Drain) (Full-Flow Spin-on) (Extended Drain) (High Efficiency) (Compressor) Compressor (Outer) Compressor (Outer) (Inner) Primary (Std.) - Secondary	Lube . . . 51970 ⁵³ Lube . . . 51970XD Lube . . . 51970XE Lube . . . 51560 Air 42208(2) ¹⁵⁵ Air 42208NP(2) ⁴⁷⁹ Air 42209(2) Fuel 33118 ⁵³ Fuel 33120 ⁵³	
P425SGM w / Detroit Diesel Eng. Engine (Cartridge) (Std. Drain) (Full-Flow Spin-on) (Extended Drain) (High Efficiency) (Compressor) (Compressor) (Spin-on) - Secondary	Lube . . . 51133 Lube . . . 51970 ⁵³ Lube . . . 51970XD Lube . . . 51970XE Lube . . . 51560 Air 42966(2) Fuel 33122		P600AWCU, P600WCU w / Cummins Diesel Eng. (Engine) 36897346 (Compressor)	Lube . . . 51607 ⁵³ Lube . . . 57138		(Std.) - Secondary	Fuel 33120 ⁵³	

N/A = Not Available N/R = Not Required N/S = Not Serviceable See pages 22 for footnotes
 N/A = Non disponible N/R = Non nécessaire N/S = Non réparable Voir pages 22 pour des notes
 N/A = No disponible N/R = No requiere N/S = No servible Ver las páginas 22 para las notas al pie de página

OFF HIGHWAY

**Off-Highway
Hors Route
Fuera De Carretera**



INGERSOLL-RAND+ Compressors

Make, Model, Engine Marque, Modèle, Moteur Marca, Modelo, Motor	Serv. Type	Part No. N° de pieza N° de pièce	Make, Model, Engine Marque, Modèle, Moteur Marca, Modelo, Motor	Serv. Type	Part No. N° de pieza N° de pièce	Make, Model, Engine Marque, Modèle, Moteur Marca, Modelo, Motor	Serv. Type	Part No. N° de pieza N° de pièce
UP5-15 w / Electric Eng. 89295976 Compressor 54749247 54672654	Air A-O Sep. Hyd	49872 P37A266 51829	54717145 (Compressor/Engine Outer) 54717152 (Compressor/Engine Inner) 54468178 54565197	Air Air F/W Sep. Fuel	49972 49973 33646 N/A	VHP750AWCAT w / Caterpillar Diesel Eng. (Std. Drain) (Full-Flow Spin-on) (Extended Drain) (Cellulose/Glass Blend) (100% Glass) 36897346 (Compressor) 36867786 (Compressor Outer) 36876019 (Inner) 36921674 Primary	Lube . . . Lube . . . Lube . . . Lube . . . Air Air Fuel Fuel Cool	51791 ⁵³ 51791XD 57791 ⁸⁰ 51791XE 57138(2) 49124(2) 49125(2) N/A 33528 ⁵³ 33528NP ⁷⁹ 24071 ⁵³
UP5-15C w / Electric Eng. 39329602 8817 1913 Compressor 22388045	Lube . . . Air A-O Sep.	51261 49913 P26A734	VHP400 w / Deutz Eng. 92686922 (Outer) 92686930 (Inner) 92686948 (Outer) 92686955 (Inner) (F/W Sep) (F/W Sep) WF2071	Lube . . . Air Air Air Air F/W Sep. F/W Sep. Fuel Cool	51820 46541 46669 42608 42609 33472 ⁵³ WF10024 ⁴¹⁹ 33358 ⁵³ 24071 ⁵³	VHP750WCAT w / Caterpillar Diesel 3306 Eng. Eng.Code 3306 (Std. Drain) (Full-Flow Spin-on) (Extended Drain) (Cellulose/Glass Blend) (100% Glass) 36897346 (Compressor) 36867786 (Compressor Outer) 36876019 (Inner) 36921674 Primary	Lube . . . Lube . . . Lube . . . Lube . . . Air Air Fuel Fuel Cool	51791 ⁵³ 51791XD 57791 ⁸⁰ 51791XE 57138(2) 49124(2) 49125(2) N/A 33528 ⁵³ 33528NP ⁷⁹ 24071 ⁵³
UP5-18, UP5-22 w / Electric Eng. 89295976 Compressor 54749247 54672654	Air A-O Sep. Hyd	49872 P37A266 51829	VHP400AWCU w / Cummins Diesel Eng. (Engine) 36897346 (Compressor) Engine (Outer) (Inner) Compressor (Outer) 35384627 (Inner) Air Primary Primary Secondary	Lube . . . Lube . . . Air Air Air Air F/W Sep. F/W Sep. F/W Sep. Fuel	51607 ⁵³ 57138 46722 46723 42216 42835 33357 ^{53,420} WF10051 ⁴¹⁹ 33358 ⁵³	VHP750WCAT w / Caterpillar Diesel C9 Eng. Eng.Code C9 (Std. Drain) (Full-Flow Spin-on) (Extended Drain) (100% Glass) (Cellulose/Glass Blend) 36897346 (Compressor) 36867786 (Compressor Outer) 36876019 (Inner) 36921674 (Engine) - Primary 35310549 (Engine) 35310549 (Engine) WF2071 35607605 (Engine)	Lube . . . Lube . . . Lube . . . Lube . . . Air Air Fuel Fuel Cool	51791 ⁵³ 51791XD 57791 ⁸⁰ 51791XE 57138(2) 49124(2) 49125(2) N/A 33528 ⁵³ 33528NP ⁷⁹ 24071 ⁵³
UP5-22E, UP5-30, UP5-37PE w / Electric Eng. 22203095 Compressor 54749247 54672654	Air A-O Sep. Hyd	K25A744 P37A266 51829	VHP400CA w / Caterpillar Diesel Eng. 92686922 (Outer) 92686930 (Inner) 92686948 (Outer) 92686955 (Inner)	Lube . . . Air Air Air Air	51820 46541 46669 42608 42609	VHP750WCAT w / Caterpillar Diesel C9 Eng. Eng.Code C9 (Std. Drain) (Full-Flow Spin-on) (Extended Drain) (100% Glass) (Cellulose/Glass Blend) 36897346 (Compressor) 36867786 (Compressor Outer) 36876019 (Inner) 36921674 (Engine) - Primary 35310549 (Engine) 35310549 (Engine) WF2071 35607605 (Engine)	Lube . . . Lube . . . Lube . . . Lube . . . Air Air Fuel Fuel Cool	51791 ⁵³ 51791XD 57791 ⁸⁰ 51791XE 57138(2) 49124(2) 49125(2) N/A 33528 ⁵³ 33528NP ⁷⁹ 24071 ⁵³
UP6-5, UP6-7.5, UP6-10 w / Electric Eng. 39329602 8817 1913 Compressor 22388045	Lube . . . Air A-O Sep.	51261 49913 P26A734	VHP400WCU w / Cummins Diesel Eng. (Engine) 36897346 (Compressor) Engine (Outer) (Inner) Compressor (Outer) 35384627 (Inner) Air Primary Primary Secondary	Lube . . . Lube . . . Air Air Air Air F/W Sep. F/W Sep. F/W Sep. Fuel	51607 ⁵³ 57138 46722 46723 42216 42835 33357 ^{53,420} WF10051 ⁴¹⁹ 33358 ⁵³	VHP750WCAT w / Caterpillar Diesel M11 Eng. Eng.Code M11 (Full-Flow/By-Pass) (Extended Drain) LF9039 (Vamac Gasket) 36897346 (Compressor) 36867786 (Compressor Outer) 36876019 (Inner)	Lube . . . Lube . . . Lube . . . Lube . . . Air Air F/W Sep. F/W Sep. Cool	51748 ⁵³ 51748XD WL10041 57138(2) 49124(2) 49125(2) 33405 ^{53,420} WF10064 ⁴¹⁹ 24075
UP6-15 w / Electric Eng. 89295976 Compressor 54749247 54672654	Air A-O Sep. Hyd	49872 P37A266 51829	VHP400WIR w / Ingersoll-Rand 6IRF8TE Eng. Eng.Code 6IRF8TE 22206148 (Engine) 36897346 (Compressor) 54717145 (Compressor/Engine Outer) 54717152 (Compressor/Engine Inner) 54468178 22206197 (Engine)	Lube . . . Lube . . . Air Air F/W Sep. F/W Sep. Fuel	57750S 57138 49972(2) 49973(2) 33646 33668	VHP825WCU w / Cummins Diesel Eng. (Full-Flow/By-Pass) (Extended Drain) LF9039 (Vamac Gasket) 36897346 (Compressor) 36867786 (Compressor Outer) 36876019 (Inner)	Lube . . . Lube . . . Lube . . . Lube . . . Air Air F/W Sep. F/W Sep. Cool	51748 ⁵³ 51748XD WL10041 57138(2) 49124(2) 49125(2) 33405 ^{53,420} WF10064 ⁴¹⁹ 24075
UP6-15C w / Electric Eng. 39329602 8817 1913 Compressor 22388045	Lube . . . Air A-O Sep.	51261 49913 P26A734	VHP700 w / Caterpillar Diesel 3306 Eng. Eng.Code 3306 (Outer) 92035955 (Inner) (Cartridge) (Spin-on)	Lube . . . Air Air Air F/W Sep. F/W Sep. Fuel	51800(2) 46741 49128 33360 33356	VHP850AWCAT w / Caterpillar Diesel Eng. (Std. Drain) (Full-Flow Spin-on) (Extended Drain) (Cellulose/Glass Blend) (100% Glass) 36897346 (Compressor) 36867786 (Compressor Outer) 36876019 (Inner) 36921674 Primary	Lube . . . Lube . . . Lube . . . Lube . . . Air Air Fuel Fuel Cool	51791 ⁵³ 51791XD 57791 ⁸⁰ 51791XE 57138(2) 49124(2) 49125(2) N/A 33528 ⁵³ 33528NP ⁷⁹ 24071 ⁵³
UP6-20, UP6-25, UP6-30 w / Electric Eng. 89295976 Compressor 54749247 54672654	Air A-O Sep. Hyd	49872 P37A266 51829	VHP700 w / Cummins Diesel LTA10 Eng. Eng.Code LTA10 (Std. Drain) (Full-Flow Spin-on) (Extended Drain) (High Efficiency) (By-Pass) (Outer) 92035955 (Inner) (F/W Sep)	Lube . . . Lube . . . Lube . . . Lube . . . Air Air F/W Sep. F/W Sep. F/W Sep. Fuel Hyd Cool	51970 ⁵³ 51970XD 51970XE 51749 ⁵³ 46741 49128 WF10064 ⁴¹⁹ 33405 ^{53,420} 33109 ⁵³ 51800 24071 ⁵³	VHP850WCAT w / Caterpillar Diesel 3306 Eng. Eng.Code 3306 (Std. Drain) (Full-Flow Spin-on)	Lube . . .	51791 ⁵³
UP6-40 w / Electric Eng. 22203095 Compressor 54749247 54672654	Air A-O Sep. Hyd	K25A744 P37A266 51829	VHP300AWD w / Deutz Eng. (Engine) (Compressor) Compressor (Outer) (Inner)	Lube . . . Lube . . . Air Fuel	51800 51531 42522(2) 46560(2) 33358 ⁵³	VHP300AWCAT w / Caterpillar Diesel Eng. (Std. Drain) (Full-Flow Spin-on) (Extended Drain) (Cellulose/Glass Blend) (100% Glass) 36897346 (Compressor) 36867786 (Compressor Outer) 36876019 (Inner) 36921674 Primary	Lube . . . Lube . . . Lube . . . Lube . . . Air Air Fuel Fuel Cool	51791 ⁵³ 51791XD 57791 ⁸⁰ 51791XE 57138(2) 49124(2) 49125(2) N/A 33528 ⁵³ 33528NP ⁷⁹ 24071 ⁵³
V15AC	Air	42370	VHP300AWIR w / Ingersoll-Rand Eng. 22206148 (Engine) 36897346 (Compressor) 54717145 (Compressor/Engine Outer) 54717152 (Compressor/Engine Inner) 54468178 22206197	Lube . . . Lube . . . Air F/W Sep. F/W Sep. Fuel	57750S 57138 49972 49973 33646 33668	VHP850WCAT w / Caterpillar Diesel 3306 Eng. Eng.Code 3306 (Std. Drain) (Full-Flow Spin-on)	Lube . . .	51791 ⁵³
V15AN	Air	42370	VHP300WD w / Deutz Diesel BF6L913 Eng. Eng.Code BF6L913 Compressor (Outer) (Inner)	Lube . . . Air Air Fuel Hyd	51800 42522 46560 33358 ⁵³ 51531	VHP850WCAT w / Caterpillar Diesel 3306 Eng. Eng.Code 3306 (Std. Drain) (Full-Flow Spin-on)	Lube . . .	51791 ⁵³
V20AC, V20AN	Air	42370	VHP300WIR w / Ingersoll-Rand 4IRB7T Eng. Eng.Code 4IRB7T 54565205 (Engine) 36897346 (Compressor)	Lube . . . Lube . . .	N/A 57138			

Italicized Part Numbers May Not Be Available.

Las piezas con números en *italicas* pueden no estar disponibles.
Les numéros de pièce en *italiques* peuvent ne pas être disponibles.

Off-Highway
Hors Route
Fuera De Carretera



INGERSOLL-RAND+ Compressors

Make, Model, Engine Marque, Modèle, Moteur Marca, Modelo, Motor	Serv. Type	Part No. N° de pieza N° de pièce	Make, Model, Engine Marque, Modèle, Moteur Marca, Modelo, Motor	Serv. Type	Part No. N° de pieza N° de pièce	Make, Model, Engine Marque, Modèle, Moteur Marca, Modelo, Motor	Serv. Type	Part No. N° de pieza N° de pièce		
XHP825WCAT w / Caterpillar Diesel 3306TA Eng. Eng.Code 3306TA (Std. Drain) (Full-Flow Spin-on) (Extended Drain) (Cellulose/Glass Blend) (100% Glass) (Compressor) 36867786 (Engine Outer) 36876019 (Inner) Compressor (Outer) Compressor (Outer) (Inner) 36921674 Primary	Lube ... 51791 ⁵³ Lube ... 51791XD Lube ... 57791 ¹⁸⁰ Lube ... 51791XE Lube ... 51721(2) Air ... 49124 Air ... 49125 Air ... 42546 ⁵⁵ Air ... 42546NP ⁹⁷⁹ Air ... 42547 Fuel ... N/A Fuel ... 33528 ⁵³ Fuel ... 33528NP ⁹⁷⁹ Cool ... 24071 ⁵³	WF2071	Compressor (Outer) (Inner) 22730014 (F/W Sep) 22090526 Secondary WF2071	Air ... 46791(2) Air ... 46792(2) Fuel ... N/A Fuel ... N/A Cool ... 24071 ⁵³	XL1400E w / Lister-Petter Eng. XP5 INTELLISYS w / Electric Eng. 39588462 Compressor 92824473 92824598	Lube ... 51302 Air ... K10C465 A-O Sep. N/A Hyd ... N/A	XP5SE INTELLISYS w / Electric Eng. 92888718 Compressor 92824473 39313317	Air ... N/A A-O Sep. N/A Hyd ... N/A		
			XHP1170WCAT w / Caterpillar Diesel C15 Eng. Eng.Code C15 (Engine) (Compressor) Compressor (Outer) (Inner) 22090534 Primary 22090526 Secondary WF2071	Lube ... 51722 Lube ... 51721(2) Air ... 46791(2) Air ... 46792(2) Fuel ... N/A Fuel ... N/A Cool ... 24071 ⁵³					XP7.5 w / Electric Eng. 8817 1913 Compressor 39900923 39329602	Air ... 49913 A-O Sep. P63B941 Hyd ... 51261
			XHP1170WCU w / Cummins Diesel QSX15 Eng. Eng.Code QSX15 (Engine) (Compressor) Compressor (Outer) (Inner)	Lube ... 57745XD Lube ... 51721(2) Air ... 46791(2) Air ... 46792(2) F/W Sep. 33423 Cool ... 24112						
XHP900 (Cartridge) (Spin-on) (Spin-on)	Lube ... 51722 Fuel ... 33360 Fuel ... 33674 ⁵³ Fuel ... 33674NP ⁹⁷⁹ Hyd ... 51721 Cool ... 24071 ⁵³	XP7.5SE INTELLISYS w / Electric Eng. 92888718 Compressor 92824473 39313317	Air ... N/A A-O Sep. N/A Hyd ... N/A							
XHP900AWCAT w / Caterpillar Diesel Eng. (Engine) (Compressor) Compressor (Outer) (Inner) (Cartridge) (Spin-on) (Spin-on)	Lube ... 51722 Lube ... 51721(2) Air ... 46791(2) Air ... 46792(2) Fuel ... 33360 Fuel ... 33674 ⁵³ Fuel ... 33674NP ⁹⁷⁹ Cool ... 24071 ⁵³			XP10 w / Electric Eng. 8817 1913 Compressor 39900923 39329602	Air ... 49913 A-O Sep. P63B941 Hyd ... 51261					
XHP900SCAT, XHP900WCAT w / Caterpillar Diesel 3406TA Eng. Eng.Code 3406TA (Engine) (Compressor) 36867786 (Compressor Outer) 36876019 (Inner) (Cartridge) (Spin-on) (Spin-on)	Lube ... 51722 Lube ... 51721(2) Air ... 49124(4) Air ... 49125(4) Fuel ... 33360 Fuel ... 33674 ⁵³ Fuel ... 33674NP ⁹⁷⁹ Cool ... 24071 ⁵³					XP10 INTELLISYS w / Electric Eng. 39588462 Compressor 92824473 92824598	Air ... K10C465 A-O Sep. N/A Hyd ... N/A			
XHP1070AWCAT w / Caterpillar Diesel Eng. (Engine) (Compressor) Compressor (Outer) (Inner) (Inner) 22090534 Primary 22090526 Secondary WF2071	Lube ... 51722 Lube ... 51721(2) Air ... 46791(2) Air ... 46792(2) Fuel ... N/A Fuel ... N/A Cool ... 24071 ⁵³	XP10SE INTELLISYS w / Electric Eng. 92888718 Compressor 92824473 39313317	Air ... N/A A-O Sep. N/A Hyd ... N/A							
XHP1070WCAT w / Caterpillar Diesel Eng. (Engine) (Compressor) Compressor (Outer) (Inner) (Inner) 22730014 (F/W Sep) 22090526 Secondary WF2071	Lube ... 51722 Lube ... 51721(2) Air ... 46791(2) Air ... 46792(2) Fuel ... N/A Fuel ... N/A Cool ... 24071 ⁵³			XP15 w / Electric Eng. 8817 1913 Compressor 39900923 39329602	Air ... 49913 A-O Sep. P63B941 Hyd ... 51261					
XHP1070CWCAT w / Caterpillar Diesel Eng. (Engine) (Compressor) Compressor (Outer) (Inner) (Inner) 22730014 (F/W Sep) 22090526 Secondary WF2071	Lube ... 51722 Lube ... 51721(2) Air ... 46791(2) Air ... 46792(2) Fuel ... N/A Fuel ... N/A Cool ... 24071 ⁵³					XP15U, XP20U, XP25U w / Electric Eng. 39756952 Compressor 39763156 Compressor 42361196 39446489	Air ... N/A Air ... K17A713 A-O Sep. P04A231 Hyd ... 51261			
XHP1070WCAT w / Caterpillar Diesel C15 Eng. Eng.Code C15 (Engine) (Compressor) Compressor (Outer) (Inner) (Cartridge) (Spin-on) (Spin-on)	Lube ... 51722 Lube ... 51721(2) Air ... 46791(2) Air ... 46792(2) Fuel ... 33360 Fuel ... 33674 ⁵³ Fuel ... 33674NP ⁹⁷⁹ Cool ... 24071 ⁵³	XP30U, XP40U w / Electric Eng. 39449293 Compressor 42361204 39460456	Air ... 42711 A-O Sep. P15A399 Hyd ... W77A426							
XHP1170AWCAT w / Caterpillar Diesel Eng. (Engine) (Compressor)	Lube ... 51722 Lube ... 51721(2)			XP50 INTELLISYS w / Electric Eng. 39708466 Compressor 39831888 39856844	Air ... 46369 A-O Sep. P99A381 Hyd ... 51491					
XHP1170WCAT w / Caterpillar Diesel C15 Eng. Eng.Code C15 (Engine) (Compressor) Compressor (Outer) (Inner) (Cartridge) (Spin-on) (Spin-on)	Lube ... 51722 Lube ... 51721(2) Air ... 46791(2) Air ... 46792(2) Fuel ... 33360 Fuel ... 33674 ⁵³ Fuel ... 33674NP ⁹⁷⁹ Cool ... 24071 ⁵³					XP60 INTELLISYS w / Electric Eng. 39708466 Compressor 39863840 39911631	Air ... 46369 A-O Sep. P12B335 Hyd ... 51731			
XHP1170WCAT w / Caterpillar Diesel C15 Eng. Eng.Code C15 (Engine) (Compressor) Compressor (Outer) (Inner) (Cartridge) (Spin-on) (Spin-on)	Lube ... 51722 Lube ... 51721(2) Air ... 46791(2) Air ... 46792(2) Fuel ... 33360 Fuel ... 33674 ⁵³ Fuel ... 33674NP ⁹⁷⁹ Cool ... 24071 ⁵³	XP75 INTELLISYS, XP100 INTELLISYS w / Electric Eng. 39708466 Compressor 39863857 39911631	Air ... 46369 A-O Sep. P42B458 Hyd ... 51731							
XHP1170WCAT w / Caterpillar Diesel C15 Eng. Eng.Code C15 (Engine) (Compressor)	Lube ... 51722 Lube ... 51721(2)			XP125 INTELLISYS, XP150 INTELLISYS w / Electric Eng. 39796768 Compressor 39863865 39911631	Air ... K15B782 A-O Sep. P88B699 Hyd ... 51731					
XHP1170WCAT w / Caterpillar Diesel C15 Eng. Eng.Code C15 (Engine) (Compressor)	Lube ... 51722 Lube ... 51721(2)					XP125 INTELLISYS, XP150 INTELLISYS w / Electric Eng. 39796768 Compressor 39863865 39911631	Air ... K15B782 A-O Sep. P88B699 Hyd ... 51731			

Italicized Part Numbers May Not Be Available.

Las piezas con números en *italicas* pueden no estar disponibles.
Les numéros de pièce en *italiques* peuvent ne pas être disponibles.



**Off-Highway
Hors Route
Fuera De Carretera**

INGERSOLL-RAND+ Compressors

OFF HIGHWAY

Make, Model, Engine Marque, Modèle, Moteur Marca, Modelo, Motor	Serv. Type	Part No. N° de pieza N° de pièce	Make, Model, Engine Marque, Modèle, Moteur Marca, Modelo, Motor	Serv. Type	Part No. N° de pieza N° de pièce	Make, Model, Engine Marque, Modèle, Moteur Marca, Modelo, Motor	Serv. Type	Part No. N° de pieza N° de pièce
XP175BWJD w / John Deere Eng. (Engine) (Compressor) 36845493 (In-Line) (Square Glass Bowl)	Lube ...	51243 ⁵³	54717145 (Compressor/Engine Outer)	Air ...	49972	Primary (Std.) - Secondary (High Efficiency) - Secondary	Fuel ...	33118 ⁵³
	Lube ...	51611	54717152 (Compressor/Engine Inner)	Air ...	49973		Fuel ...	33120 ⁵³
XP185AWIR w / Ingersoll-Rand Eng. 22226351 (Engine) 36897353 (Compressor) 35393685 (Outer) 35393685 (Outer) 35393651 (Inner) 54525530 (F/W Sep) 22226369	Lube ...	51334 ⁵³	XP380	Air ...	49131	Engine (Full-Flow) Engine (By-Pass) (Compressor) Compressor (Outer) Compressor (Outer) (Inner)	Fuel ...	33815
	Lube ...	51611	XP400AWD w / Deutz Eng. (Engine) (Compressor) (Outer) (Inner)	Lube ...	51800		Lube ...	51554
XP185DWJD w / John Deere Eng. (Engine) (Compressor) (Compressor) Fuel Manager 36845493 (In-Line)	Lube ...	51243 ⁵³	XP400WD w / Deutz Diesel BF6L913 Eng. Eng.Code BF6L913	(Outer) (Inner)	46722 46723	(Std. Drain) (Full-Flow Spin-on) (Extended Drain) (High Efficiency) (Compressor) Compressor (Outer) Compressor (Outer) (Inner) Primary (Std.) - Secondary (High Efficiency) - Secondary	Lube ...	51560
	Lube ...	51611		Air ...	46723(2)		Lube ...	51970 ⁵³
XP185EWJD w / John Deere Eng. (Engine) (Compressor) To S/N 294163 (Comp.) From S/N 294164 (Comp.) From S/N 294164 (Comp.)	Lube ...	57243 ⁵³	XP525AWCU, XP525WCU w / Cummins Diesel Eng. (Engine) 36897346 (Compressor) Engine (Outer) (Inner) Compressor (Outer) 35384627 (Inner) Primary Primary Secondary	Lube ...	51607 ⁵³ 51738 46722 46723 42216 42835 F/W Sep. 33357 ^{53,420} F/W Sep. WF10051 ⁴¹⁹ Fuel ... 33358 ⁵³	Lube ...	Fuel ...	33118 ⁵³
	Lube ...	51611		Air ...	46723		Fuel ...	33120 ⁵³
XP185WIR w / Ingersoll-Rand 4IR8T Eng. Eng.Code 4IR8T 54381314 36897353 (Compressor) (Compressor) (Compressor) 54468178 54381306	Lube ...	51523	XP600 w / Cummins Diesel Eng. (Full-Flow) (By-Pass) (Outer) (Outer) (Inner) (F/W Sep)	Lube ...	51613 51554 42208 ⁵⁵ 42208NP ⁴⁷⁹ 42209 WF10064 ⁴¹⁹ F/W Sep. 33405 ^{53,420} F/W Sep. WF10051 ⁴¹⁹ Fuel ... 33358 ⁵³	Lube ...	Fuel ...	33109 ⁵³
	Lube ...	51611		Air ...	42209		Fuel ...	33118 ⁵³
XP185WIR w / Ingersoll-Rand 4IRJ7T Eng. Eng.Code 4IRJ7T 54381314 (Compressor) (Compressor) (Compressor) 54468178 F/W Sep. 33646 Fuel ... 33386 ⁵³	Lube ...	51523	XP600AWCU w / Cummins Diesel L10 Eng. Eng.Code L10 (Full-Flow/By-Pass) (Extended Drain) LF9039 (Vamac Gasket) (Compressor) 36867786 (Compressor Outer) 36876019 (Inner)	Lube ...	51748 ⁵³ 51748XD WL10041 51611(2) 49124(2) 49125(2) F/W Sep. 33405 ^{53,420} F/W Sep. WF10064 ⁴¹⁹ Cool ... 24071 ⁵³	Lube ...	Fuel ...	33109 ⁵³
	Lube ...	51611		Air ...	42209		Fuel ...	33109 ⁵³
XP185WJD w / John Deere Diesel 4045D Eng. Eng.Code 4045D 22402226	Air ...	P11B753	XP600AWGM w / Detroit Diesel Eng. Engine (Cartridge) (Std. Drain) (Full-Flow Spin-on) (Extended Drain) (High Efficiency) (Compressor) Compressor (Outer) Compressor (Outer) (Inner) Primary (Std.) - Secondary (High Efficiency) - Secondary	Lube ...	51133 51970 ⁵³ 51970XD 51970XE 51560 42208(2) ⁵⁵ 42208NP(2) ⁴⁷⁹ 42209(2) 33118 ⁵³ 33120 ⁵³ 33815	Lube ...	Fuel ...	33109 ⁵³
				Air ...	49124(2)		Fuel ...	33120 ⁵³
XP200 INTELLISYS w / Electric Eng. 39796768 Compressor 39863865 A-O Sep. 39911631 Hyd	Air ...	K15B782 P88B699 51731	XP600BWGM w / Detroit Diesel Eng. (Std. Drain) (Full-Flow Spin-on) (Extended Drain) (High Efficiency) (Compressor) Compressor (Outer) Compressor (Outer) (Inner)	Lube ...	51970 ⁵³ 51970XD 51970XE 51560 42208(2) ⁵⁵ 42208NP(2) ⁴⁷⁹ 42209(2) 33118 ⁵³ 33120 ⁵³ 33815	Lube ...	Fuel ...	33109 ⁵³
	Lube ...	57750S 57138		Air ...	42209(2)		Fuel ...	33109 ⁵³
XP375AWIR w / Ingersoll-Rand Eng. 22206148 (Engine) 36897346 (Compressor) 54717145 (Compressor/Engine Outer) 54717152 (Compressor/Engine Inner) 54468178 22206197	Lube ...	57750S 57138	XP600WGM w / Detroit Diesel Eng. (Engine) (Compressor) Compressor (Outer) Compressor (Outer) (Inner) Primary (Std.) - Secondary (High Efficiency) - Secondary	Lube ...	51133 51560 42208(2) ⁵⁵ 42208NP(2) ⁴⁷⁹ 42209(2) 33118 ⁵³ 33120 ⁵³ 33815	Lube ...	Fuel ...	33109 ⁵³
	Lube ...	57138		Air ...	42209(2)		Fuel ...	33109 ⁵³
XP375WCU w / Cummins Diesel 4B3.9TAA Eng. Turbo Eng.Code 4B3.9TAA 22586028 (Engine) 36897346 (Compressor) 54717145 (Engine Outer) 54717152 (Engine Inner) 22586010 (Engine) 22460158 (Compressor)	Lube ...	N/A 57138 49972 49973 N/A N/A	XP750	Lube ...	51800	Lube ...	Fuel ...	33109 ⁵³
	Lube ...	57138		Air ...	42209(2)		Fuel ...	33109 ⁵³
XP375WIR w / Ingersoll-Rand 4IRB7T Eng. Eng.Code 4IRB7T 54565205 (Engine) 36897346 (Compressor)	Lube ...	N/A 57138		Lube ...	51800	Lube ...	Fuel ...	33109 ⁵³
	Lube ...	57138		Air ...	42209(2)		Fuel ...	33109 ⁵³

N/A = Not Available N/R = Not Required N/S = Not Serviceable See pages 22 for footnotes
 N/A = Non disponible N/R = Non nécessaire N/S = Non réparable Voir pages 22 pour des notes
 N/A = No disponible N/R = No requiere N/S = No servible Ver las páginas 22 para las notas al pie de página

**Off-Highway
Hors Route
Fuera De Carretera**



INGERSOLL-RAND+ Compressors

Make, Model, Engine Marque, Modèle, Moteur Marca, Modelo, Motor	Serv. Type	Part No. N° de pieza N° de pièce	Make, Model, Engine Marque, Modèle, Moteur Marca, Modelo, Motor	Serv. Type	Part No. N° de pieza N° de pièce	Make, Model, Engine Marque, Modèle, Moteur Marca, Modelo, Motor	Serv. Type	Part No. N° de pieza N° de pièce
XP750A w / Detroit Diesel 6V-71N Eng. Eng.Code 6V-71N (Std. Drain) (Full-Flow Spin-on) (Extended Drain) (High Efficiency) Primary (Std.) - Secondary (High Efficiency) - Secondary	Lube ... Lube ... Lube ... Fuel ... Fuel ... Fuel ...	51970 ⁵³ 51970XD 51970XE 33118 ⁵³ 33120 ⁵³ 33815	Primary (Std.) - Secondary (High Efficiency) - Secondary XP750WJD w / John Deere 6076A Eng. Eng.Code 6076A (Engine) 36897346 (Compressor) 36867786 (Compressor Outer) 36876019 (Inner) 36870046	Fuel ... Fuel ... Fuel ... Lube ... Lube ... Air ... Air ... Fuel ...	33118 ⁵³ 33120 ⁵³ 33815 51824 57138 49124(2) 49125(2) N/A	XP900AWCU w / Cummins Diesel L10 Eng. Eng.Code L10 (Full-Flow/By-Pass) (Extended Drain) LF9039 (Vamac Gasket) (Compressor) 36867786 (Compressor Outer) 36876019 (Inner)	Lube ... Lube ... Lube ... Air ... Air ... F/W Sep. F/W Sep. Cool ...	51748 ⁵³ 51748XD WL10041 51611(2) 51560(2) 42546(2) ¹⁵⁵ 42546NP(2) ⁴⁷⁹ 33118 ⁵³ 33120 ⁵³ 33815
XP750BWCW w / Cummins Diesel L10 Eng. Eng.Code L10 (Full-Flow/By-Pass) (Extended Drain) LF9039 (Vamac Gasket) (Compressor) 36867786 (Compressor Outer) 36876019 (Inner)	Lube ... Lube ... Lube ... Air ... Air ... Air ... F/W Sep. F/W Sep. Cool ...	51748 ⁵³ 51748XD WL10041 51611(2) 49124(2) 49125(2) 33405 ^{53,420} WF10064 ⁴¹⁹ 24073 ⁵³	XP825CWCW w / Cummins Diesel Eng. (Full-Flow/By-Pass) (Extended Drain) LF9039 (Vamac Gasket) (Compressor) 36897346 (Compressor) 36867786 (Compressor Outer) 36876019 (Inner) Primary Primary Secondary	Lube ... Lube ... Lube ... Lube ... Air ... Air ... Air ... F/W Sep. F/W Sep. Cool ...	51748 ⁵³ 51748XD WL10041 517138 49124(2) 49125(2) 33357 ^{53,420} WF10051 ⁴¹⁹ 33358 ⁵³ 24072	XP900BWCW w / Cummins Diesel L10 Eng. Eng.Code L10 (Full-Flow/By-Pass) (Extended Drain) LF9039 (Vamac Gasket) (Compressor) 36867786 (Compressor Outer) 36876019 (Inner)	Lube ... Lube ... Lube ... Lube ... Air ... Air ... Air ... F/W Sep. F/W Sep. Cool ...	51748 ⁵³ 51748XD WL10041 517138 49124(2) 49125(2) 33357 ^{53,420} WF10051 ⁴¹⁹ 33358 ⁵³ 24072
XP750CWCW w / Cummins Diesel Eng. (Full-Flow/By-Pass) (Extended Drain) LF9039 (Vamac Gasket) 36897346 (Compressor) 36867786 (Compressor Outer) 36876019 (Inner) Primary Primary Secondary	Lube ... Lube ... Lube ... Lube ... Air ... Air ... Air ... F/W Sep. F/W Sep. Cool ...	51748 ⁵³ 51748XD WL10041 517138 49124(2) 49125(2) 33357 ^{53,420} WF10051 ⁴¹⁹ 33358 ⁵³ 24072	XP825WCW w / Cummins Diesel LT10A Eng. Eng.Code LT10A (Std. Drain) (Full-Flow Spin-on) (Extended Drain) (High Efficiency) (By-Pass) (Outer) (Outer) (Inner)	Lube ... Lube ... Lube ... Lube ... Air ... Air ... Air ... F/W Sep. F/W Sep. Cool ...	51970 ⁵³ 51970XD 51970XE 51749 ⁵³ 42493 ¹⁵⁵ 42493NP ⁴⁷⁹ 42494 33405 ^{53,420} WF10064 ⁴¹⁹ 51826 24073 ⁵³	XP900CWCW w / Cummins Diesel Eng. (Full-Flow/By-Pass) (Extended Drain) LF9039 (Vamac Gasket) (Compressor) 36897346 (Compressor) 36867786 (Compressor Outer) 36876019 (Inner)	Lube ... Lube ... Lube ... Lube ... Air ... Air ... Air ... F/W Sep. F/W Sep. Cool ...	51748 ⁵³ 51748XD WL10041 51611(2) 51560(2) 42546(2) ¹⁵⁵ 42546NP(2) ⁴⁷⁹ 42547(2) 33118 ⁵³ 33120 ⁵³ 33815
XP750WGM w / Detroit Diesel Eng. Engine (Cartridge) (Std. Drain) (Full-Flow Spin-on) (Extended Drain) (High Efficiency) (Compressor) Compressor (Outer) Compressor (Outer) (Inner)	Lube ... Lube ... Lube ... Lube ... Air ... Air ... Air ... Fuel ...	51133 51970 ⁵³ 51970XD 51970XE 51560 42422(2) ¹⁵⁵ 42422NP(2) ⁴⁷⁹ 42423(2)	XP900 (Outer) 92035955 (Inner)	Lube ... Air ... Air ... Fuel ...	51800 46741 49128 33360	XP900DWCW w / Cummins Diesel Eng. (Full-Flow/By-Pass) (Extended Drain) LF9039 (Vamac Gasket) 36897346 (Compressor) 36867786 (Compressor Outer) 36876019 (Inner)	Lube ... Lube ... Lube ... Lube ... Air ... Air ... Air ... F/W Sep. F/W Sep. Cool ...	51748 ⁵³ 51748XD WL10041 517138(2) 49124(2) 49125(2) 33405 ^{53,420} WF10064 ⁴¹⁹ 24075

Italicized Part Numbers May Not Be Available.

Las piezas con números en *italicas* pueden no estar disponibles.
Les numéros de pièce en *italiques* peuvent ne pas être disponibles.



**Off-Highway
Hors Route
Fuera De Carretera**

INGERSOLL-RAND+ Compressors

Make, Model, Engine Marque, Modèle, Moteur Marca, Modelo, Motor	Serv. Type	Part No. N° de pieza N° de pièce	Make, Model, Engine Marque, Modèle, Moteur Marca, Modelo, Motor	Serv. Type	Part No. N° de pieza N° de pièce	Make, Model, Engine Marque, Modèle, Moteur Marca, Modelo, Motor	Serv. Type	Part No. N° de pieza N° de pièce
XP900WCU w / Cummins Diesel LTA10 Eng. Eng.Code LTA10 (Cont'd/Suite) LF9039 (Vamac Gasket) - Full-Flow/By-Pass (F/W Sep) WF2071	Lube ...	WL10041	(High Efficiency) (By-Pass) (Full-Flow/By-Pass) (Extended Drain) LF9039 (Vamac Gasket) - Full-Flow/By-Pass (F/W Sep) WF2071	Lube ...	51970XE 51749 ⁵³ 51748 ⁵³ 51748XD	36897346 (Compressor) (Outer) (Inner) WF2071	Lube ...	57138(2) 46791(2) 46792(2) 33405 ^{53,420} WF10064 ⁴¹⁹ 24071 ⁵³
	F/W Sep.	WF10064 ⁴¹⁹		Lube ...	WL10041		Lube ...	51748 ⁵³ 51748XD WL10041 57138(2) 46791(2) 46792(2) 33405 ^{53,420} WF10064 ⁴¹⁹ 24071 ⁵³
XP900WGM w / Detroit Diesel Eng. Engine (Cartridge) (Std. Drain) (Full-Flow Spin-on) (Extended Drain) (High Efficiency) (Compressor) Compressor (To S/N 107081) - Outer Compressor (To S/N 107081) - Outer Compressor (To S/N 107081) - Inner Compressor (From S/N 107081) - Outer Compressor (From S/N 107081) - Outer Compressor (From S/N 107081) - Inner Compressor (From S/N 107081) - Inner Primary (Std.) - Secondary (High Efficiency) - Secondary	Lube ...	51133	XP1000WCU w / Cummins Diesel QSL9 Eng. Eng.Code QSL9 (Full-Flow/By-Pass) (Extended Drain) LF9039 (Vamac Gasket) 36897346 (Compressor) 36893840 (Outer) 36893857 (Inner) 36867786 (Compressor Outer) 36876019 (Inner) 35357268 (Engine F/W Separator) 35357268 (Engine F/W Separator) 36896314 (Engine) WF2071	Lube ...	51748 ⁵³ 51748XD WL10041 57138(2) N/A N/A 49124 49125 33405 ^{53,420} WF10064 ⁴¹⁹ 24075	XP1200CWCW w / Cummins Diesel Eng. (Full-Flow/By-Pass) (Extended Drain) LF9039 (Vamac Gasket) 36897346 (Compressor) (Outer) (Inner) WF2071	Lube ...	51748 ⁵³ 51748XD WL10041 57138(2) 46791(2) 46792(2) 33405 ^{53,420} WF10064 ⁴¹⁹ 24071 ⁵³
	Lube ...	51970 ⁵³		Lube ...	51748XD		Lube ...	51748 ⁵³ 51748XD WL10041 57138(2) 46791(2) 46792(2) 33405 ^{53,420} WF10064 ⁴¹⁹ 24071 ⁵³
XP1000AWCAT w / Caterpillar Diesel Eng. (Std. Drain) (Full-Flow Spin-on) (Extended Drain) (Cellulose/Glass Blend) (100% Glass) 36897346 (Compressor) 36867786 (Compressor Outer) 36876019 (Inner) 36893840 (Engine Outer) 36893857 (Inner) 36921674 Primary WF2071	Lube ...	51791 ⁵³	XP1050WCU w / Cummins Diesel Eng. (Full-Flow/By-Pass) (Extended Drain) LF9039 (Vamac Gasket) 36897346 (Compressor) 36867786 (Compressor Outer) 36876019 (Inner) 36893840 (Engine Outer) 36893857 (Inner) 36896314 WF2071	Lube ...	51748 ⁵³ 51748XD WL10041 57138(2) 49124 49125 33405 ^{53,420} WF10064 ⁴¹⁹ 24075	XP1200WCU w / Cummins Diesel NTA14C Eng. Eng.Code NTA14C (Full-Flow/By-Pass) (Extended Drain) LF9039 (Vamac Gasket) 36897346 (Compressor) (Outer) (Inner) WF2071	Lube ...	51748 ⁵³ 51748XD WL10041 57138(2) 49124(3) 49125(3) 33405 ^{53,420} WF10064 ⁴¹⁹ 24073 ⁵³
	Lube ...	51791XD		Lube ...	51748XD		Lube ...	51748 ⁵³ 51748XD WL10041 57138(2) 49124(3) 49125(3) 33405 ^{53,420} WF10064 ⁴¹⁹ 24073 ⁵³
XP1000WCU w / Caterpillar Diesel 3306 Eng. Eng.Code 3306 (Std. Drain) (Full-Flow Spin-on) (Extended Drain) (Cellulose/Glass Blend) (100% Glass) 36897346 (Compressor) 36867786 (Compressor Outer) 36876019 (Inner) 36893840 (Engine Outer) 36893857 (Inner) 36921674 Primary WF2071	Lube ...	51791 ⁵³	XP1200AWCU w / Cummins Diesel Eng. (Std. Drain) (Full-Flow Spin-on) (Extended Drain) (High Efficiency) (Engine (By-Pass)) 36897346 (Compressor) 35123512 (Compressor Outer) 35123512 (Compressor Outer) 35123520 (Inner) 36867786 (Compressor Outer) 36876019 (Inner) WF2071	Lube ...	51970 ⁵³ 51970XD 51970XE 51749 ⁵³ 57138(2) 42546(2) ¹⁵⁵ 42546NP(2) ⁴⁷⁹ 42547(2) 49124(2) 49125(2) 33405 ^{53,420} WF10064 ⁴¹⁹ 24071 ⁵³	XP1400WCU w / Cummins Diesel Eng. (Std. Drain) (Full-Flow Spin-on) (Extended Drain) (High Efficiency) LF9039 (Vamac Gasket) - Full-Flow/By-Pass 36897346 (Compressor) (Outer) (Inner) WF2071	Lube ...	51970 ⁵³ 51970XD 51970XE 42258 ¹⁵⁵ 42258NP ⁴⁷⁹ 33118 ⁵³ 33120 ⁵³ 33815
	Lube ...	51791XD		Lube ...	51970XE		Lube ...	51970 ⁵³ 51970XD 51970XE 51749 ⁵³ 51748 ⁵³ 51748XD WL10041 57138(2) 46791(2) 46792(2) 33405 ^{53,420} WF10064 ⁴¹⁹ 24071 ⁵³
XP1000WCU w / Cummins Diesel M11 Eng. Eng.Code M11 (Full-Flow/By-Pass) (Extended Drain) LF9039 (Vamac Gasket) 36897346 (Compressor) 36867786 (Compressor Outer) 36876019 (Inner) 36893840 (Outer) 36893857 (Inner) 36896314	Lube ...	51748 ⁵³	XP1200BWCW w / Cummins Diesel Eng. (Std. Drain) (Full-Flow Spin-on) (Extended Drain) (High Efficiency) (Engine (By-Pass)) (Full-Flow/By-Pass) (Extended Drain) LF9039 (Vamac Gasket) - Full-Flow/By-Pass WF2071	Lube ...	51970 ⁵³ 51970XD 51970XE 51749 ⁵³ 51748 ⁵³ 51748XD	XP1400AWGM w / Detroit Diesel Eng. (Std. Drain) (Full-Flow Spin-on) (Extended Drain) (High Efficiency) (Compressor) (Outer) (Compressor) (Outer) 35298116 (Inner) Primary (Std.) - Secondary (High Efficiency) - Secondary	Lube ...	51970 ⁵³ 51970XD 51970XE 51540 42258(2) ⁵⁵ 42258NP(2) ⁴⁷⁹ N/A 33118 ⁵³ 33120 ⁵³ 33815
	Lube ...	51748XD		Lube ...	51748XD		Lube ...	51970 ⁵³ 51970XD 51970XE 51540 42258(2) ⁵⁵ 42258NP(2) ⁴⁷⁹ N/A 33118 ⁵³ 33120 ⁵³ 33815
XP1000WCU w / Cummins Diesel N14 Eng. Eng.Code N14 (Std. Drain) (Full-Flow Spin-on) (Extended Drain)	Lube ...	51970 ⁵³	XP1200BWCW w / Cummins Diesel Eng. (Std. Drain) (Full-Flow Spin-on) (Extended Drain) (High Efficiency) (Engine (By-Pass)) (Full-Flow/By-Pass) (Extended Drain) LF9039 (Vamac Gasket) - Full-Flow/By-Pass WF2071	Lube ...	51970 ⁵³ 51970XD 51970XE 51749 ⁵³ 51748 ⁵³ 51748XD	XP1400BWCW w / Cummins Diesel Eng. (Full-Flow/By-Pass) (Extended Drain) LF9039 (Vamac Gasket) 36897346 (Compressor) (Outer) (Inner) WF2071	Lube ...	51748 ⁵³ 51748XD WL10041 57138(2) 46791(2) 46792(2) 33405 ^{53,420} WF10064 ⁴¹⁹ 24071 ⁵³
	Lube ...	51970XD		Lube ...	51748XD		Lube ...	51748 ⁵³ 51748XD WL10041 57138(2) 46791(2) 46792(2) 33405 ^{53,420} WF10064 ⁴¹⁹ 24071 ⁵³

OFF HIGHWAY

N/A = Not Available N/R = Not Required N/S = Not Serviceable See pages 22 for footnotes
 N/A = Non disponible N/R = Non nécessaire N/S = Non réparable Voir pages 22 pour des notes
 N/A = No disponible N/R = No requiere N/S = No servible Ver las páginas 22 para las notas al pie de página

INGERSOLL-RAND+ Compressors — INGERSSOLL-RAND+Drills

**Off-Highway
Hors Route
Fuera De Carretera**



OFF HIGHWAY

Make, Model, Engine Marque, Modèle, Moteur Marca, Modelo, Motor	Serv. Type	Part No. N° de pieza N° de pièce	Make, Model, Engine Marque, Modèle, Moteur Marca, Modelo, Motor	Serv. Type	Part No. N° de pieza N° de pièce	Make, Model, Engine Marque, Modèle, Moteur Marca, Modelo, Motor	Serv. Type	Part No. N° de pieza N° de pièce		
XP1400BWGM w / Detroit Diesel Eng. (Std. Drain) (Full-Flow Spin-on) (Extended Drain) (High Efficiency) (Compressor) Compressor (Outer) Compressor (Outer) 35298116 (Inner) Primary (Std.) - Secondary (High Efficiency) - Secondary		Lube ... 51970 ⁵³	INGERSOLL-RAND+ Drills CM350 CM620D w / Deutz BF8L513 Eng. Code BF8L513 CM672 w / Cummins Diesel Eng. (Full-Flow/By-Pass) (Extended Drain) LF9039 (Vamac Gasket) 51793396 35355395 (Outer) 35355395 (Outer) 35355353 (Inner) 35318252 (Outer) 35328442 (Inner) Primary F/W Sep. Primary (F/W Sep) F/W Sep. (F/W Sep) Secondary (Breather)	Hyd ... 51467	Lube ... 51748 ⁵³ Lube ... 51748XD Lube ... WL10041 Air ... 42695(2) Air ... 42493 ¹⁵⁵ Air ... 42493NP ⁴⁷⁹ Air ... 42494 Air ... 42321 Air ... 46522 F/W Sep. 33357 ^{53,420} F/W Sep. WF10051 ⁴¹⁹ F/W Sep. 33472 ⁵³ F/W Sep. WF10024 ⁴¹⁹ Fuel ... 33358 ⁵³ Hyd ... 42469 Hyd ... 51849 Cool ... 24073 ⁵³	DM25S w / Detroit Diesel 6V-71 Eng. Code 6V-71 (Std. Drain) (Full-Flow Spin-on) (Extended Drain) (High Efficiency) Engine (Outer) Engine (Outer) Compressor (Outer) (Inner) Primary (Std.) - Secondary (High Efficiency) - Secondary (5 In. High) 9.312 In. High (High Efficiency)	Lube ... 51970 ⁵³ Lube ... 51970XD Lube ... 51970XE Air ... 42225 ⁵⁵ Air ... 42225NP ⁴⁷⁹ Air ... 42226 Air ... 42927 Air ... 42928 Fuel ... 33118 ⁵³ Fuel ... 33120 ⁵³ Fuel ... 33815 Hyd ... 51580 Hyd ... 51407 Hyd ... 51407XE			
		Lube ... 51970XD						Lube ... 51748XD	Lube ... 51748XD	Lube ... 51970XD
		Lube ... 51970XE						Lube ... WL10041	Lube ... WL10041	Lube ... 51970XE
XP1400WCU w / Cummins Diesel NTA14C Eng. Code NTA14C (Std. Drain) (Full-Flow Spin-on) (Extended Drain) (High Efficiency) Engine (By-Pass) 36897346 (Compressor) 35123512 (Compressor Outer) 35123512 (Compressor Outer) 35123520 (Inner) 36867786 (Compressor Outer) 36876019 (Inner) WF2071		Lube ... 51970 ⁵³	CM695D w / Caterpillar Diesel 3306 Eng. Code 3306 (Std. Drain) (Full-Flow Spin-on) (Extended Drain) (Cellulose/Glass Blend) (100% Glass) (Outer) (Outer) (Outer) (Inner) (Spin-on) (Spin-on)	Lube ... 51791 ⁵³ Lube ... 51791XD Lube ... 57791 ¹⁸⁰ Lube ... 51791XE Air ... 42493(2) ¹⁵⁵ Air ... 42493NP(2) ⁴⁷⁹ Air ... 42494 Air ... 42494(2) Fuel ... 33528 ⁵³ Fuel ... 33528NP ⁴⁷⁹ Hyd ... 51721(2)	DM25SD w / Detroit Diesel 6V-71 Eng. Code 6V-71 (Std. Drain) (Full-Flow Spin-on) (Extended Drain) (High Efficiency) Engine (Outer) Engine (Outer) (Inner) Compressor (Outer) (Inner) Primary (Std.) - Secondary (High Efficiency) - Secondary (High Efficiency)	Lube ... 51970 ⁵³ Lube ... 51970XD Lube ... 51970XE Air ... 42225 ⁵⁵ Air ... 42225NP ⁴⁷⁹ Air ... 42226 Air ... 42927 Air ... 42928 Fuel ... 33118 ⁵³ Fuel ... 33120 ⁵³ Fuel ... 33815 Hyd ... 51407 Hyd ... 51407XE				
		Lube ... 51970XD					Lube ... 51791XD	Lube ... 51791XD	Lube ... 51970XD	
		Lube ... 51970XE					Lube ... 57791 ¹⁸⁰	Lube ... 57791 ¹⁸⁰	Lube ... 51970XE	
XP1400WCU w / Cummins Diesel NTA855 Eng. Code NTA855 (Full-Flow/By-Pass) (Extended Drain) LF9039 (Vamac Gasket) (Outer) (Outer) (Inner)		Lube ... 51748 ⁵³	CM695D w / Caterpillar Diesel 3306DITA Eng. Code 3306DITA (Std. Drain) (Full-Flow Spin-on) (Extended Drain) (Cellulose/Glass Blend) (100% Glass) (Outer) (Outer) (Inner)	Lube ... 51791 ⁵³ Lube ... 51791XD Lube ... 57791 ¹⁸⁰ Lube ... 51791XE Air ... 42493(2) ¹⁵⁵ Air ... 42493NP(2) ⁴⁷⁹ Air ... 42494 Air ... 42494(2) Fuel ... 33528 ⁵³ Fuel ... 33528NP ⁴⁷⁹ Hyd ... 51730(2)	DM25SP w / Detroit Diesel 8V-92T Eng. Code 8V-92T (Std. Drain) (Full-Flow Spin-on) (Extended Drain) (High Efficiency) Engine (Outer) Engine (Outer) (Inner) Primary (Std.) - Secondary (High Efficiency) - Secondary (Breather)	Lube ... 51133 Air ... 42225(2) ¹⁵⁵ Air ... 42225NP(2) ⁴⁷⁹ Fuel ... 33118 ⁵³ Fuel ... 33120 ⁵³ Fuel ... 33815 Hyd ... 51540 Hyd ... 42274 Trans. ... 51176(2)				
		Lube ... 51748XD					Lube ... 51791XD	Lube ... 51791XD	Lube ... 51133	
		Lube ... WL10041					Lube ... 57791 ¹⁸⁰	Lube ... 57791 ¹⁸⁰	Air ... 42225(2) ¹⁵⁵	
XP1400WGM w / Detroit Diesel Eng. Engine (Cartridge) (Std. Drain) (Full-Flow Spin-on) (Extended Drain) (High Efficiency) (Compressor) Compressor (Outer) Compressor (Outer) 35298116 (Inner) Primary (Std.) - Secondary (High Efficiency) - Secondary		Lube ... 51133	DM11 BLAST HOLE w / Cummins Diesel K19 Eng. Code K19 (Std. Drain) (Full-Flow Spin-on) (Extended Drain) (High Efficiency) (By-Pass) (Outer) (Outer) (Inner)	Lube ... 51970 ⁵³ Lube ... 51970XD(2) Lube ... 51970XE(2) Lube ... 51749 ⁵³ Air ... 42128(2) ¹⁵⁵ Air ... 42128NP(2) ⁴⁷⁹ Air ... 42132(2) F/W Sep. 33405 ^{53,420} F/W Sep. WF10064 ⁴¹⁹	DM30 BLAST HOLE w / Cummins Diesel K19 Eng. Code K19 (Std. Drain) (Full-Flow Spin-on) (Extended Drain) (High Efficiency) (By-Pass) (Outer) (Outer) (Inner)	Lube ... 51970 ⁵³ Lube ... 51970XD(2) Lube ... 51970XE(2) Lube ... 51749 ⁵³ Air ... 42128(2) ¹⁵⁵ Air ... 42128NP(2) ⁴⁷⁹ Air ... 42132(2) F/W Sep. 33405 ^{53,420} F/W Sep. WF10064 ⁴¹⁹				
		Lube ... 51970XD					Lube ... 51791XD	Lube ... 51791XD	Lube ... 51970XD(2)	
		Lube ... 51970XE					Lube ... 57791 ¹⁸⁰	Lube ... 57791 ¹⁸⁰	Lube ... 51970XE(2)	
XP1600WCU w / Cummins Diesel N14 Eng. Code N14 (Std. Drain) (Full-Flow Spin-on) (Extended Drain) (High Efficiency) (By-Pass) (Full-Flow/By-Pass) (Extended Drain) LF9039 (Vamac Gasket) - Full-Flow/By-Pass (F/W Sep) WF2071		Lube ... 51970 ⁵³	DM25 w / Cummins Diesel Eng. (Std. Drain) (Full-Flow Spin-on) (Extended Drain) (High Efficiency) (By-Pass) Engine (Outer) Engine (Outer) (Inner) Compressor (Outer) Compressor (Outer) (Inner)	Lube ... 51970 ⁵³ Lube ... 51970XD Lube ... 51970XE Lube ... 51749 ⁵³ Air ... 42258 ¹⁵⁵ Air ... 42258NP ⁴⁷⁹ Air ... 42259 Air ... 42225 ¹⁵⁵ Air ... 42225NP ⁴⁷⁹ Air ... 42226 Fuel ... 33109 ⁵³	DM45 8.3L 506 CID Diesel (Full-Flow) (Full-Flow/By-Pass) (Extended Drain) LF9039 (Vamac Gasket) - Full-Flow/By-Pass Engine (Outer) Engine (Outer) (Inner) Compressor (Outer) Compressor (Outer) (Inner) Primary Primary (F/W Sep) (F/W Sep) Secondary (Cartridge) (Spin-on)	Lube ... 51649 Lube ... 51748 ⁵³ Lube ... 51748XD Lube ... WL10041 Air ... 42128 ⁵⁵ Air ... 42128NP ⁴⁷⁹ Air ... 42132 Air ... 42132 Air ... 42225 ⁵⁵ Air ... 42225NP ⁴⁷⁹ Air ... 42226 F/W Sep. 33357 ^{53,420} F/W Sep. WF10051 ⁴¹⁹ F/W Sep. 33472 ⁵³ F/W Sep. WF10024 ⁴¹⁹ Fuel ... 33358 ⁵³ Hyd ... 51419 Hyd ... 51721				
		Lube ... 51970XD					Lube ... 51970XD	Lube ... 51970XD	Lube ... 51649	
		Lube ... 51970XE					Lube ... 51749 ⁵³	Lube ... 51749 ⁵³	Lube ... 51748XD	
INGERSOLL-RAND+ Cutters WATER JET w / Cummins Diesel 4BTA3.9 Eng. Turbo Eng. Code 4BTA3.9 Primary Primary (F/W Sep) (F/W Sep) Secondary		Lube ... 51602 ⁵³	DM45 w / Cummins Diesel KT1150 Eng. Code KT1150 (Std. Drain) (Full-Flow Spin-on) (Extended Drain) (High Efficiency) (Compressor)	Lube ... 51970 ⁵³ Lube ... 51970XD(2) Lube ... 51970XE(2) Lube ... 51544		Lube ... 51970 ⁵³ Lube ... 51970XD(2) Lube ... 51970XE(2) Lube ... 51544				
		F/W Sep. 33357 ^{53,420}					F/W Sep. 33357 ^{53,420}	F/W Sep. 33357 ^{53,420}	Lube ... 51970XD(2)	
		F/W Sep. WF10051 ⁴¹⁹					F/W Sep. WF10051 ⁴¹⁹	F/W Sep. WF10051 ⁴¹⁹	Lube ... 51970XE(2)	

Italicized Part Numbers May Not Be Available.
 Las piezas con números en *italicas* pueden no estar disponibles.
 Les numéros de pièce en *italiques* peuvent ne pas être disponibles.



**Off-Highway
Hors Route
Fuera De Carretera**

INGERSOLL-RAND+ Drills

OFF HIGHWAY

Make, Model, Engine Marque, Modèle, Moteur Marca, Modelo, Motor	Serv. Type	Part No. N° de pieza N° de pièce	Make, Model, Engine Marque, Modèle, Moteur Marca, Modelo, Motor	Serv. Type	Part No. N° de pieza N° de pièce	Make, Model, Engine Marque, Modèle, Moteur Marca, Modelo, Motor	Serv. Type	Part No. N° de pieza N° de pièce	
DM45 w / Cummins Diesel KT1150 Eng. Code KT1150 (Cont'd/Suite)				F/W Sep.	33406 ⁵³	ECM580 5.9L 360 CID Diesel			
				Hyd	51721				
DM45 w / Detroit Diesel 8V-71 Eng. Code 8V-71 (Std. Drain) (Full-Flow Spin-on) (Extended Drain) (High Efficiency)	Lube	51970 ⁵³	DMM3 BLAST HOLE w / Caterpillar Diesel 3412 Eng. Eng. Code 3412 (Std. Drain) (Full-Flow Spin-on) (Extended Drain) (Cellulose/Glass Blend) (100% Glass)	Lube	51792 ⁵³	ECM590 8.3L 506 CID Diesel (Full-Flow/By-Pass) (Extended Drain) LF9039 (Vamac Gasket)	Primary	Lube	51607 ⁵³
	Lube	51970XD		Lube	51792XD(2)		Primary	Lube	51607 ⁵³
DM45 w / Detroit Diesel 8V-92 Eng. Code 8V-92 (Cartridge) (Std. Drain) (Full-Flow Spin-on) (Extended Drain) (High Efficiency) Secondary	Lube	51133	ECM350 w / Cummins Diesel Eng.	Lube	51792XE	ECM660 CRAWLER w / Cummins Diesel 6CTA8.3 Eng. Turbo Eng. Code 6CTA8.3 (Full-Flow/By-Pass) (Extended Drain) LF9039 (Vamac Gasket)	(F/W Sep)	Lube	51748 ⁵³
	Lube	51970XE		Br.	42469(2)		(F/W Sep)	Lube	51748XD
DM45HP 8.3L 506 CID Diesel (Full-Flow) (Full-Flow/By-Pass) (Extended Drain) LF9039 (Vamac Gasket) - Full- Flow/By-Pass	Lube	51649	ECM370 w / Cummins Diesel Eng. (Full-Flow/By-Pass) (Extended Drain) LF9039 (Vamac Gasket)	Air	42128 ⁵⁵	ECM670 w / Cummins Diesel Eng. (Full-Flow/By-Pass) (Extended Drain) LF9039 (Vamac Gasket)	(Outer)	Lube	51748 ⁵³
	Lube	51748 ⁵³		Air	42128NP ⁴⁷⁹		(Outer)	Lube	51748XD
DM50 w / Detroit Diesel 12V71N Eng. Code 12V71N (Outer) (Outer) (Inner) Secondary	Lube	51133	ECM375D (Outer) (Outer) (Inner) Compressor (Outer) Compressor (Outer)	Air	42132	ECM680 CRAWLER w / Cummins Diesel 6CTA8.3 Eng. Turbo Eng. Code 6CTA8.3 (Full-Flow/By-Pass) (Extended Drain) LF9039 (Vamac Gasket)	(Outer)	Lube	51748 ⁵³
	Air	42128NP ⁴⁷⁹		Air	42225 ⁵⁵		(Outer)	Lube	51748XD
DM50E w / Cummins Diesel KT19 Eng. Code KT19 (Std. Drain) (Full-Flow Spin-on) (Extended Drain) (High Efficiency) (Cartridge By-Pass) (Heavy Duty) (Extended Life) (Spin-on) (By-Pass) (F/W Sep)	Lube	51970 ⁵³	ECM450 w / Detroit Diesel Eng. (High Efficiency) Secondary Primary	Air	42226	ECM690 CRAWLER w / Caterpillar Diesel 3306 Eng. Code 3306 (Std. Drain) (Full-Flow Spin-on) (Extended Drain) (Cellulose/Glass Blend) (100% Glass) (Compressor)	(Outer)	Lube	51791 ⁵³
	Lube	51970XD(2)		Hyd	51407		(Outer)	Lube	51791XD
DM225 w / Detroit Diesel 6V-71 Eng. Code 6V-71 Air	Lube	51750 ¹¹⁹	ECM490 w / Cummins Diesel Eng. (Full-Flow/By-Pass) (Extended Drain) LF9039 (Vamac Gasket)	Hyd	51847	ECM370 (Outer) (Outer)	(Cellulose/Glass Blend)	Lube	51791 ⁵³
	Lube	51751		Hyd	51849(2)		(Outer)	Lube	51791XD
DML ROTARY BLAST HOLE w / Cummins Diesel QSK19C Eng. Eng. Code QSK19C (Full-Flow/By-Pass) LF9039 (Vamac Gasket)	Lube	51748 ⁵³	ECM570 w / Cummins Diesel Eng. (Full-Flow/By-Pass) (Extended Drain) LF9039 (Vamac Gasket)	Trans.	51730	ECM690 CRAWLER w / Caterpillar Diesel 3306 Eng. Code 3306 (Std. Drain) (Full-Flow Spin-on) (Extended Drain) (Cellulose/Glass Blend) (100% Glass) (Compressor)	(100% Glass)	Lube	51791XE
	Lube	51748XD(2)		Cool	24073 ⁵³		(Compressor)	Lube	51730

N/A = Not Available N/R = Not Required N/S = Not Serviceable See pages 22 for footnotes
 N/A = Non disponible N/R = Non nécessaire N/S = Non réparable Voir pages 22 pour des notes
 N/A = No disponible N/R = No requiere N/S = No servible Ver las páginas 22 para las notas al pie de página

INGERSOLL-RAND+ Drills — INGER-SOLL-RAND+Forklifts

**Off-Highway
Hors Route
Fuera De Carretera**



Make, Model, Engine Marque, Modèle, Moteur Marca, Modelo, Motor	Serv. Type	Part No. N° de pieza N° de pièce	Make, Model, Engine Marque, Modèle, Moteur Marca, Modelo, Motor	Serv. Type	Part No. N° de pieza N° de pièce	Make, Model, Engine Marque, Modèle, Moteur Marca, Modelo, Motor	Serv. Type	Part No. N° de pieza N° de pièce
EMC370 (Cont'd/Suite) (Inner)	Air	42209	RT706J w / John Deere Diesel 4045 Eng. Eng.Code 4045	Lube	N/A	VR642C w / Cummins Diesel QSB4.5-30T Eng. Eng.Code QSB4.5-30T	Lube	51602 ⁵³
	Cool	24073 ⁵³	13508869	Air	46562 ¹⁵⁵	13284716	Air	42330
T4 DRILL MASTER w / Detroit Diesel 8V-71 Eng. Eng.Code 8V- 71	(Engine)	Lube 51133(2)	59155119 (Outer)	Air	46562NP ⁴⁷⁹	54484092	Air	N/A
	(Compressor)	Lube 51580	59155127 (Inner)	Air	46569	54493259 (Inner)	Air	33270
	(Engine)	Air 42490	36534659 (Fuel Manager)	F/W Sep.	33531	58827932 (In-Line)	Fuel	N/A
	(Compressor)	Air 42376	58827932 (In-Line)	Fuel	33270	13284708	Fuel	51849
	Primary	Fuel 33118 ⁵³	59587196 (Return)	Hyd	51759 ⁵³	59124677	Hyd	51849
	(Std.) - Secondary	Fuel 33120 ⁵³	13284450	Trans.	N/A	13284450	Trans.	N/A
	(High Efficiency) - Secondary	Fuel 33815	RT708G w / Cummins Diesel 4B3.9 Eng. Eng.Code 4B3.9	Lube	51602 ⁵³	VR642D w / Cummins Diesel QSB3.3 Tier III Eng. Eng.Code QSB3.3 Tier III	Lube	57181
T4BH DRILL MASTER w / Cummins Diesel KTA19C Eng. Eng.Code KTA19C	(Std. Drain) (Full-Flow Spin-on)	Lube 51970 ⁵³	Primary	F/W Sep.	33357 ^{53,420}	13287305	Lube	49035 ⁵⁵
	(Extended Drain)	Lube 51970XD(2)	Primary	F/W Sep.	WF10051 ⁴¹⁹	43904184 Outer	Air	49035FR ³⁶⁰
	(High Efficiency)	Lube 51970XE(2)	(F/W Sep)	F/W Sep.	33472 ⁵³	43904184 Outer	Air	49036
	(By-Pass)	Lube 51749 ⁵³	(F/W Sep)	F/W Sep.	WF10024 ⁴¹⁹	43904192	F/W Sep.	WF10163
	Engine (Outer)	Air 42258 ¹⁵⁵	Secondary	Fuel	33358 ⁵³	43929124	Fuel	N/A
	Engine (Outer)	Air 42258NP ⁴⁷⁹	RT708G w / John Deere Diesel 4039D Eng. Eng.Code 4039D	Lube	51243 ⁵³	43929116	Cab. Air	N/A
	(Inner)	Air 42259	RT708J w / John Deere Diesel 4045 Eng. Eng.Code 4045	Lube	N/A	13300538 (Recirculation)	Hyd	51849
	Compressor (Outer)	Air 42225 ¹⁵⁵	13508869	Air	46562 ¹⁵⁵	59124677 (Return)	Hyd	51847
	Compressor (Outer)	Air 42225NP ⁴⁷⁹	59155119 (Outer)	Air	46562NP ⁴⁷⁹	157907 (Return)	Hyd	N/A
	(Inner)	Air 42226	59155127 (Inner)	Air	46569	59180307 (Suction Strainer)	Trans.	N/A
		F/W Sep. 33405 ^{53,420}	36534659 (Fuel Manager)	F/W Sep.	33531	13284450		
		F/W Sep. WF10064 ⁴¹⁹	58827932 (In-Line)	Fuel	33270	VR843 w / Cummins Diesel Eng.	F/W Sep.	33472 ⁵³
			59587196 (Return)	Hyd	51759 ⁵³	VR843C w / Cummins Diesel QSB4.5-30T Eng. Eng.Code QSB4.5-30T	F/W Sep.	WF10024 ⁴¹⁹
			13284450	Trans.	N/A	13284716	Hyd	51849
INGERSOLL-RAND+ Excavators			VR60	Lube	51515 ^{53,327}	54484092	Air	42330
ZX125 w / Deutz Diesel Eng.				Air	42518	54493259 (Inner)	Air	N/A
17771734	Lube	N/A	VR60B w / Perkins 1004.4 Eng. Eng.Code 1004.4	Lube	51459 ⁵³	58827932 (In-Line)	Fuel	33270
17773946 (Outer)	Air	46818				13284708	Fuel	N/A
17773953 (Inner)	Air	46829	VR70	Lube	51515 ^{53,327}	59124677	Hyd	51849
17773698	Fuel	N/A		Air	42518	13284450	Trans.	N/A
17772856 Primary	Fuel	N/A	VR70B w / Perkins 1004.4 Eng. Eng.Code 1004.4	Lube	51459 ⁵³			
17771965	Fuel	33358 ⁵³						
17768599	Hyd	N/A	VR90	Lube	51515 ^{53,327}			
INGERSOLL-RAND+ Forklifts				Air	42518	VR843D, VR1044D w / Cummins Diesel QSB3.3 Tier III Eng. Eng.Code QSB3.3 Tier III	Lube	57181
PT705F, PT706F, PT708F w / Cummins Diesel 4B3.9 Eng. Eng.Code 4B3.9	Lube	51602 ⁵³	VR90B w / Perkins 1004.4 Eng. Eng.Code 1004.4	Lube	51459 ⁵³	13287305	Air	49035 ⁵⁵
	Fuel	33358 ⁵³				43904184 Outer	Air	49035FR ³⁶⁰
RT700G w / Cummins Diesel Eng.	(Outer)	Lube 51602 ⁵³	VR518 w / Perkins 1004.40T Eng. Eng.Code 1004.40T	Lube	51515 ^{53,327}	43904192	Air	49036
	(Outer)	Air 46562 ¹⁵⁵	59438820	Fuel	N/A	43929124	F/W Sep.	WF10163
	(Inner)	Air 46569	54706411	Hyd	N/A	43929116	Fuel	N/A
		Fuel 33358 ⁵³	54723150 (Main Pump)			13300538 (Recirculation)	Cab. Air	N/A
RT705G w / Cummins Diesel 4B3.9 Eng. Eng.Code 4B3.9	Primary	F/W Sep. 33357 ^{53,420}	54712047 (Cooling Pump)	Hyd	N/A	59124677 (Return)	Hyd	51849
	Primary	F/W Sep. WF10051 ⁴¹⁹		Hyd	N/A	157907 (Return)	Hyd	51847
	(F/W Sep)	F/W Sep. 33472 ⁵³				59180307 (Suction Strainer)	Hyd	N/A
	(F/W Sep)	F/W Sep. WF10024 ⁴¹⁹				13284450	Trans.	N/A
	Secondary	Fuel 33358 ⁵³	VR638 w / Perkins 1104C-44T Eng. Eng.Code 1104C-44T	Lube	51515 ^{53,327}			
RT705G w / John Deere Diesel 4039D Eng. Eng.Code 4039D	Lube	51243 ⁵³	6911905	Fuel	N/A	13284716	Lube	51602 ⁵³
			6910725 Outer	Hyd	N/A	54484092	Air	42330
RT706G w / Cummins Diesel 4B3.9 Eng. Eng.Code 4B3.9	Primary	F/W Sep. 33357 ^{53,420}	6910726 Inner	Hyd	N/A	54493259 (Inner)	Air	N/A
	Primary	F/W Sep. WF10051 ⁴¹⁹	6911907			13284708	Fuel	N/A
	(F/W Sep)	F/W Sep. 33472 ⁵³	6910502	Cab. Air	N/A	59124677	Fuel	51849
	(F/W Sep)	F/W Sep. WF10024 ⁴¹⁹	6919913	Hyd	N/A	13284450	Hyd	51849
	Secondary	Fuel 33358 ⁵³	6913059	Hyd	N/A		Trans.	N/A
RT706G w / John Deere Diesel 4039D Eng. Eng.Code 4039D	Lube	51243 ⁵³	VR642 w / Cummins Diesel 4B3.9 Eng. Eng.Code 4B3.9	Lube	51602 ⁵³			
				(Outer)	Air 46562 ¹⁵⁵	13287305	Lube	57181
				(Outer)	Air 46569	43904184 Outer	Air	49035 ⁵⁵
				(Inner)	Air 46569	43904184 Outer	Air	49035FR ³⁶⁰
					F/W Sep. 33472 ⁵³	43904192	Air	49036
					F/W Sep. WF10024 ⁴¹⁹	43929124	F/W Sep.	WF10163
						43929116	Fuel	N/A
						13300538 (Recirculation)	Cab. Air	N/A
						59124677 (Return)	Hyd	51849
						157907 (Return)	Hyd	51847
						59180307 (Suction Strainer)	Hyd	N/A
						13284450	Trans.	N/A

*Italicized Part Numbers May Not Be Available.
Las piezas con números en *italicas* pueden no estar disponibles.
Les numéros de pièce en *italiques* peuvent ne pas être disponibles.*



**Off-Highway
Hors Route
Fuera De Carretera**

INGERSOLL-RAND+ Generators

Make, Model, Engine Marque, Modèle, Moteur Marca, Modelo, Motor	Serv. Type	Part No. N° de pieza N° de pièce	Make, Model, Engine Marque, Modèle, Moteur Marca, Modelo, Motor	Serv. Type	Part No. N° de pieza N° de pièce	Make, Model, Engine Marque, Modèle, Moteur Marca, Modelo, Motor	Serv. Type	Part No. N° de pieza N° de pièce
INGERSOLL-RAND+ Generators E20WJD w / John Deere Eng.		Lube ... 51243 ⁵³ Air ... 42518 Fuel ... N/A Fuel ... 33370	G16 (Outer) 85400695 (Inner)	Air ... 42801 Air ... 49592	G115 w / John Deere 4045HF Eng. Eng.Code 4045HF	(Outer) (Inner)	Lube ... 57243 ⁵³ Air ... 46708 Air ... 46766 Fuel ... 33548	
			G20 w / Mitsubishi S4L2Y162SD Eng. Eng.Code S4L2Y162SD	Lube ... 51358 ⁵³ Air ... 42801 Air ... 49592 Fuel ... 33387				
E20X w / John Deere 3179D Eng. Eng.Code 3179D		Lube ... 51243 ⁵³ Air ... 42518 Fuel ... 33370	G25 w / Mitsubishi S4Q2Y162SD Eng. Eng.Code S4Q2Y162SD	(Inner)	Lube ... 51344 Air ... 46672 Fuel ... 33394	G125 w / Ingersoll-Rand Eng. 22206148 36875938 (Engine) 54480918 (Engine) 54717145 (Outer) 54717152 (Inner) 54525530 (F/W Sep) 22206197	Lube ... 57750S Lube ... N/A Lube ... N/A Air ... 49972 Air ... 49973 F/W Sep. 33730 Fuel ... 33668	
E20XWJD w / John Deere Eng. (Engine) (Engine) 36845493 (In-Line) (Square Glass Bowl)		Lube ... 51243 ⁵³ Air ... 42518 Fuel ... N/A Fuel ... 33370	G25B 2.5L 153 CID 85426856 54480918 (Engine) 35393685 (Outer) 35393685 (Outer) 54525530 (F/W Sep) 85426823	Lube ... 51344 Lube ... N/A Air ... 46671 ⁵⁵ Air ... 46671FR ³⁶⁰ F/W Sep. 33730 Fuel ... 33394	G145 w / John Deere 6068TF Eng. Eng.Code 6068TF	(Outer) (Outer) (Inner)	Lube ... 57243 ⁵³ Air ... 42803 ¹⁵⁵ Air ... 42803NP ⁴⁷⁹ Air ... 42804 Fuel ... 33548	
E30WCU w / Cummins Diesel Eng.	Primary Primary Secondary	Lube ... 51602 ⁵³ Air ... 42518 F/W Sep. 33357 ^{53,420} F/W Sep. WF10051 ⁴¹⁹ Fuel ... 33358 ⁵³ Fuel ... N/A	G33WMM (Outer) (Outer) (Inner)	Air ... 46562 ⁵⁵ Air ... 46562NP ⁴⁷⁹ Air ... 46569	G170 w / John Deere 6068HF Eng. Eng.Code 6068HF	(Outer) (Outer) (Inner)	Lube ... 57243 ⁵³ Air ... 42803 ¹⁵⁵ Air ... 42803NP ⁴⁷⁹ Air ... 42804 Fuel ... 33548	
E30XWCU w / Cummins Diesel 4BT3.9 Eng. Turbo Eng.Code 4BT3.9	Primary Primary Secondary	Lube ... 51602 ⁵³ Air ... 42518 F/W Sep. 33357 ^{53,420} F/W Sep. WF10051 ⁴¹⁹ Fuel ... 33358 ⁵³ Fuel ... N/A	G40 w / Mitsubishi S4SY162SD Eng. Eng.Code S4SY162SD	(Inner)	Lube ... 51344 Air ... 46672 Fuel ... 33394	G175 w / Gas Eng.	Lube ... 51784 ⁵³ Air ... 42933 Fuel ... 33032'	
E38WCU, E50WCU w / Cummins Diesel Eng.	Primary Primary Secondary	Lube ... 51602 ⁵³ Air ... 42518 F/W Sep. 33357 ^{53,420} F/W Sep. WF10051 ⁴¹⁹ Secondary Fuel ... 33358 ⁵³ Fuel ... N/A	G40B 3.3L 201 CID 85426831 54480918 (Engine) 35393685 (Outer) 35393685 (Outer) 54525530 (F/W Sep) 85426823	Lube ... 57106 Lube ... N/A Air ... 46671 ⁵⁵ Air ... 46671FR ³⁶⁰ F/W Sep. 33730 Fuel ... 33394	G190 w / John Deere 6068HF Eng. Eng.Code 6068HF	(Outer) (Outer) (Inner)	Lube ... 57243 ⁵³ Air ... 42803 ¹⁵⁵ Air ... 42803NP ⁴⁷⁹ Air ... 42804 Fuel ... 33548	
E50XWCU w / Cummins Diesel 4BT3.9 Eng. Turbo Eng.Code 4BT3.9	Primary Primary Secondary	Lube ... 51602 ⁵³ Air ... 42518 F/W Sep. 33357 ^{53,420} F/W Sep. WF10051 ⁴¹⁹ Secondary Fuel ... 33358 ⁵³ Fuel ... N/A	G50 w / John Deere 4045DF Eng. Eng.Code 4045DF	(Outer) (Outer) (Inner)	Lube ... 57243 ⁵³ Air ... 46562 ⁵⁵ Air ... 46562NP ⁴⁷⁹ Air ... 46569 Fuel ... 33548	G235 w / Volvo TWD740GE Eng. Eng.Code TWD740GE (Std. Drain) (Full-Flow Spin-on) (Extended Drain) (Cellulose/Glass Blend) (100% Glass) (By-Pass) (Outer) (Outer) (Inner)	Lube ... 51791 ⁵³ Lube ... 51791XD Lube ... 57791 ¹⁸⁰ Lube ... 51791XE Lube ... 51660 Air ... 42803 ¹⁵⁵ Air ... 42803NP ⁴⁷⁹ Air ... 42804 Fuel ... 33358 ⁵³	
E63XWCU w / Cummins Diesel Eng.	Primary Primary Secondary	Lube ... 51602 ⁵³ Air ... 42518 F/W Sep. 33357 ^{53,420} F/W Sep. WF10051 ⁴¹⁹ Secondary Fuel ... 33358 ⁵³ Fuel ... N/A	G60 3.1L 189 CID 22545867 (By-Pass) 36875938 (Engine) 54471834 54525530 (F/W Sep) 22556138	Lube ... 57076 Lube ... N/A Air ... WA10028 F/W Sep. 33730 Fuel ... N/A	G240 w / Ingersoll-Rand Eng. 22206148 22119168 (Outer) 22119176 (Inner) 22969257 22969265 (F/W Sep)	Lube ... 57750S Air ... N/A Air ... N/A F/W Sep. 33978 F/W Sep. 33977		
E75WJD w / John Deere Eng.		Lube ... 57243 ⁵³ Air ... 46671 ¹⁵⁵ Air ... 46671FR ³⁶⁰ F/W Sep. 33531	G70, G80 w / John Deere 4045TF Eng. Eng.Code 4045TF	(Outer) (Outer) (Inner)	Lube ... 57243 ⁵³ Air ... 46562 ⁵⁵ Air ... 46562NP ⁴⁷⁹ Air ... 46569 Fuel ... 33548	G260 w / Volvo TAD740GE Eng. Eng.Code TAD740GE (Std. Drain) (Full-Flow Spin-on) (Extended Drain) (Cellulose/Glass Blend) (100% Glass) (By-Pass) (Outer) (Outer) (Inner)	Lube ... 51791 ⁵³ Lube ... 51791XD Lube ... 57791 ¹⁸⁰ Lube ... 51791XE Lube ... 51660 Air ... 42803 ¹⁵⁵ Air ... 42803NP ⁴⁷⁹ Air ... 42804 Fuel ... 33358 ⁵³	
G10A 1.3L 79 CID		85426849 54480918 (Engine) 36890135 (Outer) 36890135 (Outer) 54525530 (F/W Sep) 85426815 (In-Line)	G80A w / Ingersoll-Rand Eng. 22206148 36875938 (Engine) 54471834 54525530 (F/W Sep) 22206197	Lube ... 57750S Lube ... N/A Air ... WA10028 F/W Sep. 33730 Fuel ... 33668	G295 w / Volvo TAD1030GE Eng. Eng.Code TAD1030GE (Std. Drain) (Full-Flow Spin-on) (Extended Drain) (Cellulose/Glass Blend) (100% Glass) (Outer) (Inner)	Lube ... 51791 ⁵³ Lube ... 51791XD(2) Lube ... 57791(2) ¹⁵⁵ Lube ... 51791XE(2) Air ... 46770 Air ... 46771 ¹⁵⁵ Air ... 46771FR ³⁶⁰		
G11, G12		Lube ... 51358 ⁵³ Fuel ... 33387	G85 w / International UC135B Eng. Eng.Code UC135B (By-Pass)	Lube ... 51172	G90 w / John Deere 4045TF Eng. Eng.Code 4045TF	(Outer) (Inner)	Lube ... 57243 ⁵³ Air ... 46708 Air ... 46766 Fuel ... 33548	

N/A = Not Available N/R = Not Required N/S = Not Serviceable See pages 22 for footnotes
 N/A = Non disponible N/R = Non nécessaire N/S = Non réparable Voir pages 22 pour des notes
 N/A = No disponible N/R = No requiere N/S = No servible Ver las páginas 22 para las notas al pie de página

OFF HIGHWAY

INGERSOLL-RAND+ Generators — INGERSOLL-RAND+ Light Towers

**Off-Highway
Hors Route
Fuera De Carretera**



Make, Model, Engine Marque, Modèle, Moteur Marca, Modelo, Motor	Serv. Type	Part No. N° de pieza N° de pièce	Make, Model, Engine Marque, Modèle, Moteur Marca, Modelo, Motor	Serv. Type	Part No. N° de pieza N° de pièce	Make, Model, Engine Marque, Modèle, Moteur Marca, Modelo, Motor	Serv. Type	Part No. N° de pieza N° de pièce
G295 w / Volvo TAD1030GE Eng. Eng.Code TAD1030GE (Cont'd/Suite)	Fuel	33358 ⁵³	3018, 3118	Lube Air Fuel	51374 46094 33011	L6A w / Kubota D905BG Eng. Eng.Code D905BG	Lube Air Fuel Fuel	51064 ⁵³ 46270 33032 ⁷ 33389
G380, G405 w / Volvo TAD1232GE Eng. Eng.Code TAD1232GE (Std. Drain) (Full-Flow Spin-on) (Extended Drain) (Cellulose/Glass Blend) (100% Glass) (Outer) (Inner) (Inner)	Lube Lube Lube Lube Air Air Air Fuel	51791 ⁵³ 51791XD(2) 57791(2) ¹⁸⁰ 51791XE(2) 46770 46771 ¹⁵⁵ 46771FR ³⁶⁰ 33358 ⁵³	4016 4018, 4020, 4118, 4120 4444 w / Kohler Eng.	Lube Fuel Lube Air Air Air Fuel	51348 ⁵³ 33011 51374 46094 33011 42373	L6A-4MH w / Kubota D905BG Eng. Eng.Code D905BG Gas Engine Only (In-Line) (Cartridge)	Lube Air Fuel Fuel	51064 ⁵³ 46270 33032 ⁷ 33389
G500 w / Volvo TAD1630GE Eng. Eng.Code TAD1630GE (Std. Drain) (Full-Flow Spin-on) (Extended Drain) (Cellulose/Glass Blend) (100% Glass) (By-Pass) (Outer) (Outer) (Inner)	Lube Lube Lube Lube Lube Air Air Air Fuel Fuel Cool	51791 ⁵³ 51791XD(2) 57791(2) ¹⁸⁰ 51791XE(2) 51660 42803(2) ¹⁵⁵ 42803NP(2) ¹⁷⁹ 42804(2) 33358 ⁵³ N/A 24196	5012, 5016 w / Briggs & Stratton Eng. 5018 w / Kohler Eng. 6018, 6018BH, 6018L	Lube Air Air Lube Air Lube Air Air Fuel Fuel Hyd	51348 ⁵³ 42359 ¹⁵⁵ 42359FR ³⁶⁰ 51348 ⁵³ 42296 51374 46094 33011 51553	L6B-4MH w / Kubota D905BG Eng. Eng.Code D905BG 36845493 (In-Line) (Spin-on)	Lube Air Fuel Fuel	51344 46270 N/A 33390 ⁵³
G575 w / Volvo TAD1631GE Eng. Eng.Code TAD1631GE (Std. Drain) (Full-Flow Spin-on) (Extended Drain) (Cellulose/Glass Blend) (100% Glass) (By-Pass) (Outer) (Outer) (Inner)	Lube Lube Lube Lube Lube Air Air Air Fuel Fuel Cool	51791 ⁵³ 51791XD(2) 57791(2) ¹⁸⁰ 51791XE(2) 51660 42803(2) ¹⁵⁵ 42803NP(2) ¹⁷⁹ 42804(2) 33358 ⁵³ N/A 24196	G3200 SERIES MOWER w / Kubota Gas Eng. 7000015241 7000011221 15231-4356-0 7230405 G4200 SERIES MOWER w / Kubota Diesel Eng. 7000015241 7000011221 15231-4356-0 7230405	Lube Air Fuel Trans. Lube Air Fuel Trans.	51064 ⁵³ 46270 33389 51259 51064 ⁵³ 46270 33389 51259	L6C-4MH w / Kubota D905BG Eng. Eng.Code D905BG w/Fins w/o Fins w/o Fins 36845493 (In-Line) (Spin-on)	Lube Air Air Air Fuel Fuel	51344 46270 46449 ⁵⁵ 46449FR ³⁶⁰ N/A 33390 ⁵³
GD90HF w / Cummins Diesel 4B3.9 Eng. Eng.Code 4B3.9	Hyd	51759 ⁵³	GW54 SERIES w / Briggs & Stratton Eng. 491021 (Early Models) (Late Models)	Air Air	N/A 46176	L8 w / Kubota D1105E Eng. Eng.Code D1105E	Lube	51064 ⁵³
INGERSOLL-RAND+ Lawn & Garden			LC1800 SERIES, LC2000 SERIES w / Kohler Eng.	Lube Air	51348 ⁵³ 42296	L8 w / Kubota V1200BG Eng. Eng.Code V1200BG 36791911 36791903	Lube Air Air Fuel Fuel	51064 ⁵³ 42276 ⁵⁵ 42276FR ³⁶⁰ 33032 ⁷ 33389
220, 222, 224 w / Kohler Eng.	Air	42373	INGERSOLL-RAND+ Light Towers			(Gas Only) - In-Line (Cartridge)	Fuel Fuel	33032 ⁷ 33389
226, 446, 448 (Early Models)	Air	42299	L5 w / Kubota D905E Eng. Eng.Code D905E	Lube	51064 ⁵³	L8-4MH w / Kubota D1105 Eng. Eng.Code D1105	Air Air	46449 ⁵⁵ 46449FR ³⁶⁰
646	Lube Air	51348 ⁵³ 46094	L5K w / Kubota Eng.	Lube Air Air Air Fuel Fuel	51344 46270 46449 ⁵⁵ 46449FR ³⁶⁰ N/A 33390 ⁵³	L8-4MH w / Kubota D1105BG Eng. Eng.Code D1105BG 36791911 36791903	Lube Air Air Fuel Fuel	51064 ⁵³ 42276 ⁵⁵ 42276FR ³⁶⁰ 33032 ⁷ 33389
648 (Early Models)	Air	42299	w/Fins w/o Fins w/o Fins 36845493 (In-Line) (Spin-on)	Lube Air Air Air Fuel Fuel	51344 46270 46449 ⁵⁵ 46449FR ³⁶⁰ N/A 33390 ⁵³	(Gas Only) - In-Line (Cartridge)	Fuel Fuel	33032 ⁷ 33389
810 w / Air Cooled Engine	Fuel	33011	L6 w / Kubota D905BG Eng. Eng.Code D905BG	Lube Air Air Fuel Fuel	51064 ⁵³ 46270 33032 ⁷ 33389	L8A-4MH w / Kubota D1105BG Eng. Eng.Code D1105BG 36791911 36791895	Lube Air Fuel Fuel	51064 ⁵³ 46270 N/A 33390 ⁵³
1114	Lube	51348 ⁵³	36791929 (Cartridge)	Lube Air Air Fuel Fuel	51064 ⁵³ 46270 33032 ⁷ 33389	36845493 (In-Line) (Spin-on)	Lube Air Fuel Fuel	51344 46270 N/A 33390 ⁵³
1212G, 1212H	Fuel	33011	L6-4MH w / Kubota D905BG Eng. Eng.Code D905BG	Lube Air Air Fuel Fuel	51064 ⁵³ 46270 33032 ⁷ 33389	L8B-4MH w / Kubota D1105BG Eng. Eng.Code D1105BG 36845493 (In-Line) (Spin-on)	Lube Air Fuel Fuel	51344 46270 N/A 33390 ⁵³
1214	Lube Fuel	51348 ⁵³ 33011	Gas Engine Only (In-Line) (Cartridge)	Lube Air Air Fuel Fuel	51064 ⁵³ 46270 33032 ⁷ 33389	w/Fins w/o Fins w/o Fins 36845493 (In-Line) (Spin-on)	Lube Air Air Air Fuel Fuel	51344 46270 46449 ⁵⁵ 46449FR ³⁶⁰ N/A 33390 ⁵³
2014, 2016 (Early Models) (Late Models) (Late Models)	Lube Air Air Air	51348 ⁵³ 42442 42359 ¹⁵⁵ 42359FR ³⁶⁰						
3012, 3014, 3016	Lube Fuel	51348 ⁵³ 33011						

Italicized Part Numbers May Not Be Available.
Las piezas con números en *italicas* pueden no estar disponibles.
Les numéros de pièce en *italiques* peuvent ne pas être disponibles.



Off-Highway
Hors Route
Fuera De Carretera

INGERSOLL-RAND+ Light Towers — INGERSOLL-RAND+Pavers

OFF HIGHWAY

Make, Model, Engine Marque, Modèle, Moteur Marca, Modelo, Motor	Serv. Type	Part No. N° de pieza N° de pièce	Make, Model, Engine Marque, Modèle, Moteur Marca, Modelo, Motor	Serv. Type	Part No. N° de pieza N° de pièce	Make, Model, Engine Marque, Modèle, Moteur Marca, Modelo, Motor	Serv. Type	Part No. N° de pieza N° de pièce
LIGHTSOURCE w / Kubota D905E2GB Eng. Eng.Code D905E2GB 36870574 36890135 36890135 36845493 (In-Line) 36870566 (Spin-on)		Lube... 51344 Air... 46449 ¹⁵⁵ Air... 46449FR ³⁶⁰ Fuel... N/A Fuel... 33390 ⁵³	ABG500 w / Deutz BF6L913 Eng. Eng.Code BF6L913	Lube... 51820 Fuel... 33358 ⁵³		MW250C w / Detroit Diesel Eng. (High Efficiency) Secondary Primary	Lube... 51810 Lube... 51810XE Air... 42234 Fuel... 33122 Fuel... 33125 Hyd... 51759 ⁵³	
			ABG8820 w / Deutz Diesel TCD2013L06 Eng. Eng.Code TCD2013L06	Lube... 51820 Air... 49711 Air... 49710 Hyd... 51863				
INGERSOLL-RAND+ Pavers 350P, 450P w / Kubota Eng. 10349280 Secondary (Spin-on) (Cartridge)		Lube... 51068 ⁵³ Fuel... N/A Fuel... 33390 ⁵³ Fuel... 33507	ABG8820B w / Volvo D7 Eng. Eng.Code D7	Lube... 51820 Air... 42803 ⁵⁵ Air... 42803NP ⁴⁷⁹ Air... 42804 F/W Sep. 33683 ²⁷⁰ F/W Sep. WF10078 ²⁴³ Fuel... 33690		MW1000 w / Cummins Diesel 6BTA5.9 Eng. Turbo Eng.Code 6BTA5.9 Primary Primary (F/W Sep) (F/W Sep) Secondary	Lube... 51607 ⁵³ F/W Sep. 33357 ^{53,420} F/W Sep. WF10051 ⁴¹⁹ F/W Sep. 33472 ⁵³ F/W Sep. WF10024 ⁴¹⁹ Fuel... 33358 ⁵³	
			500P w / Deutz Diesel Eng.	Lube... 51768 Hyd... 51759 ⁵³				
550P w / Kubota Eng. 10349280 Secondary (Spin-on) (Cartridge)		Lube... 51068 ⁵³ Fuel... N/A Fuel... 33390 ⁵³ Fuel... 33507	MT6520 w / Detroit Diesel 8V-71 Eng. Eng.Code 8V-71 (Cartridge) (Std. Drain) (Full-Flow Spin-on) (Extended Drain) (High Efficiency) Primary (Std.) - Secondary (High Efficiency) - Secondary	Lube... 51133 Lube... 51970 ⁵³ Lube... 51970XD Lube... 51970XE Fuel... 33118 ⁵³ Fuel... 33120 ⁵³ Fuel... 33815		MW6520 w / Caterpillar Diesel 3306 Eng. Eng.Code 3306 (Std. Drain) (Full-Flow Spin-on) (Extended Drain) (Cellulose/Glass Blend) (100% Glass) 52234820 Primary	Lube... 51791 ⁵³ Lube... 51791XD Lube... 57791 ¹⁸⁰ Lube... 51791XE Fuel... N/A Fuel... 33528 ⁵³ Fuel... 33528NP ⁴⁷⁹ Hyd... 51759 ⁵³	
575T, 575W w / Kubota Eng.	Lube... 51068 ⁵³							
650P w / John Deere Eng.		Lube... 51243 ⁵³ Fuel... 33370	MT7000 w / Cummins Diesel KTA19 Eng. Eng.Code KTA19 (Std. Drain) (Full-Flow Spin-on) (Extended Drain) (High Efficiency) By-Pass	Lube... 51970 ⁵³ Lube... 51970XD(2) Lube... 51970XE(2) Lube... 51749 ⁵³ Air... 42258 ⁵⁵ Air... 42258NP ⁴⁷⁹ F/W Sep. 33405 ^{53,420} F/W Sep. WF10064 ⁴¹⁹		PC500, PC505 w / Deutz BF6L913 Eng. Eng.Code BF6L913 Lube... 51820 Fuel... 33358 ⁵³		
650P w / Mitsubishi Eng.	Lube... 51261 Fuel... 33394 Hyd... 51759 ⁵³							
650P w / Perkins Eng.		Lube... 51459 ⁵³ Hyd... 51759 ⁵³	MT7000E w / Cummins Diesel Eng. (Std. Drain) (Full-Flow Spin-on) (Extended Drain) (High Efficiency) By-Pass	Lube... 51970 ⁵³ Lube... 51970XD Lube... 51970XE Lube... 51749 ⁵³ Air... 42258 ⁵⁵ Air... 42258NP ⁴⁷⁹ F/W Sep. 33405 ^{53,420} F/W Sep. WF10064 ⁴¹⁹		PC1000R w / Cummins Diesel 6BTA5.9 Eng. Turbo Eng.Code 6BTA5.9 Primary Primary (F/W Sep) (F/W Sep) Secondary	Lube... 51607 ⁵³ F/W Sep. 33357 ^{53,420} F/W Sep. WF10051 ⁴¹⁹ F/W Sep. 33472 ⁵³ F/W Sep. WF10024 ⁴¹⁹ Fuel... 33358 ⁵³	
660W w / Deutz Diesel Eng.	Lube... 51768 Air... 42222 Fuel... 33358 ⁵³ Hyd... 51759 ⁵³							
750P w / Perkins Eng.		Lube... 51515 ^{53,327} Fuel... 33166 ⁵³ Hyd... 51759 ⁵³	MT7500 w / Cummins Diesel KTA19 Eng. Eng.Code KTA19 (Std. Drain) (Full-Flow Spin-on) (Extended Drain) (High Efficiency) By-Pass	Lube... 51970 ⁵³ Lube... 51970XD(2) Lube... 51970XE(2) Lube... 51749 ⁵³ Air... 42258 ⁵⁵ Air... 42258NP ⁴⁷⁹ F/W Sep. 33405 ^{53,420} F/W Sep. WF10064 ⁴¹⁹		PC2000 w / Detroit Diesel 8V-71 Eng. Eng.Code 8V-71 (Std. Drain) (Full-Flow Spin-on) (Extended Drain) (High Efficiency) Primary (Std.) - Secondary (High Efficiency) - Secondary	Lube... 51970 ⁵³ Lube... 51970XD Lube... 51970XE Fuel... 33118 ⁵³ Fuel... 33120 ⁵³ Fuel... 33815	
780T, 780W w / Cummins Diesel 4BTA3.9 Eng. Turbo/Aftercooled Eng.Code 4BTA3.9	Primary Primary (F/W Sep) (F/W Sep) Secondary	Lube... 51602 ⁵³ F/W Sep. 33357 ^{53,420} F/W Sep. WF10051 ⁴¹⁹ F/W Sep. 33472 ⁵³ F/W Sep. WF10024 ⁴¹⁹ Fuel... 33358 ⁵³						
780W w / John Deere 4039 Eng. Eng.Code 4039		Lube... 51243 ⁵³	PRO-CUT 500 w / Deutz Diesel BF6L913 Eng. Eng.Code BF6L913	Lube... 51800 Fuel... 33358 ⁵³		PRO-CUT 1000R w / Cummins Diesel 6BTA5.9 Eng. Turbo Eng.Code 6BTA5.9 Primary Primary (F/W Sep) (F/W Sep) Secondary	Lube... 51607 ⁵³ F/W Sep. 33357 ^{53,420} F/W Sep. WF10051 ⁴¹⁹ F/W Sep. 33472 ⁵³ F/W Sep. WF10024 ⁴¹⁹ Fuel... 33358 ⁵³	
880T, 880W, 910T, 910W w / Cummins Diesel 4BTA3.9 Eng. Turbo/Aftercooled Eng.Code 4BTA3.9	Primary Primary (F/W Sep) (F/W Sep) Secondary	Lube... 51602 ⁵³ F/W Sep. 33357 ^{53,420} F/W Sep. WF10051 ⁴¹⁹ F/W Sep. 33472 ⁵³ F/W Sep. WF10024 ⁴¹⁹ Fuel... 33358 ⁵³						
2200 w / Cummins Diesel KTA19C Eng. Eng.Code KTA19C	(Outer) (Outer) (Inner) (F/W Sep)	Air... 42258 ¹⁵⁵ Air... 42258NP ⁴⁷⁹ Air... 42259 F/W Sep. WF10064 ⁴¹⁹ F/W Sep. 33405 ^{53,420}	MW175 w / Detroit Diesel Eng. (High Efficiency) Secondary Primary	Lube... 51810 Lube... 51810XE Air... 42234 Fuel... 33122 Fuel... 33125 Hyd... 51759 ⁵³		PRO-PAV 340T w / Kubota Eng. Fuel... 33390 ⁵³ Hyd... 51759 ⁵³		

N/A = Not Available N/R = Not Required N/S = Not Serviceable See pages 22 for footnotes
 N/A = Non disponible N/R = Non nécessaire N/S = Non réparable Voir pages 22 pour des notes
 N/A = No disponible N/R = No requiere N/S = No servible Ver las páginas 22 para las notas al pie de página

INGERSOLL-RAND+ Pavers — INGEROLL-RAND+Rollers

**Off-Highway
Hors Route
Fuera De Carretera**



OFF HIGHWAY

Make, Model, Engine Marque, Modèle, Moteur Marca, Modelo, Motor	Serv. Type	Part No. N° de pieza N° de pièce	Make, Model, Engine Marque, Modèle, Moteur Marca, Modelo, Motor	Serv. Type	Part No. N° de pieza N° de pièce	Make, Model, Engine Marque, Modèle, Moteur Marca, Modelo, Motor	Serv. Type	Part No. N° de pieza N° de pièce
PRO-PAV 780, PRO-PAV 880, PRO-PAV 910 w / Cummins Diesel 4BTA3.9 Eng. Turbo/Aftercooled Eng.Code 4BTA3.9	(Return)	Lube ... 51602 ⁵³ Hyd ... 51759 ⁵³	DD22 w / Deutz F3L1011 Eng. Eng.Code F3L1011		Lube ... 51342 Fuel ... 33195 Fuel ... 33361 Hyd ... 51551 ⁵³	DD110, DD110HF w / Cummins Diesel 4BTA3.9 Eng. Turbo/Aftercooled Eng.Code 4BTA3.9	Primary Primary Secondary	Lube ... 51602 ⁵³ F/W Sep. 33357 ^{53,420} F/W Sep. WF10051 ⁴¹⁹ Fuel ... 33358 ⁵³ Hyd ... 51759 ⁵³
PRO-PAV 1010W, PRO-PAV 1010WH, PRO-PAV 1110W w / Cummins Diesel Eng.	(Outer) (Inner) Primary Primary Secondary	Lube ... 51602 ⁵³ Air ... 42919 Air ... 42920 F/W Sep. 33357 ^{53,420} F/W Sep. WF10051 ⁴¹⁹ Fuel ... 33358 ⁵³	DD23 w / Deutz F2L511 Eng. Eng.Code F2L511		Lube ... 51374 Air ... 42276 ¹⁵⁵ Air ... 42276FR ³⁶⁰ Fuel ... 33195 Hyd ... 51759 ⁵³	DD110HS w / Cummins Diesel 4B3.9 Eng. Eng.Code 4B3.9		Hyd ... 51721
INGERSOLL-RAND+ Rollers 994DD110 w / Cummins Diesel 4B3.9 Eng. Eng.Code 4B3.9	Primary Primary (F/W Sep) (F/W Sep) Secondary	Lube ... 51602 ⁵³ Air ... 42234 F/W Sep. 33357 ^{53,420} F/W Sep. WF10051 ⁴¹⁹ F/W Sep. 33472 ⁵³ F/W Sep. WF10024 ⁴¹⁹ Fuel ... 33358 ⁵³	DD24 w / Deutz F3L1011 Eng. Eng.Code F3L1011		Lube ... 51342 Fuel ... 33195 Hyd ... 51551 ⁵³	FX130 w / Mitsubishi LE2 Eng. Eng.Code LE2		Lube ... 51334 ⁵³ Air ... 46270
			DD25 w / Deutz F2L511 Eng. Eng.Code F2L511		Lube ... 51374 Air ... 42276 ¹⁵⁵ Air ... 42276FR ³⁶⁰ Fuel ... 33195 Hyd ... 51759 ⁵³	PT120R w / John Deere Eng.		Lube ... 51243 ⁵³ Fuel ... 33370
BD130 5.9L 360 CID Diesel	Primary Primary (F/W Sep) (F/W Sep) Secondary	Lube ... 51607 ⁵³ F/W Sep. 33357 ^{53,420} F/W Sep. WF10051 ⁴¹⁹ F/W Sep. 33472 ⁵³ F/W Sep. WF10024 ⁴¹⁹ Fuel ... 33358 ⁵³	DD32 w / Deutz F3L1011 Eng. Eng.Code F3L1011		Lube ... 51342 Fuel ... 33361 Hyd ... 51551 ⁵³	PT125R w / John Deere 4329 Eng. Eng.Code 4329	(Outer) (Inner)	Lube ... 51243 ⁵³ Air ... 42518 Air ... 42519 F/W Sep. 33531
CR20, CR32 w / Deutz F3L1011 Eng. Eng.Code F3L1011		Lube ... 51342 Fuel ... 33361	DD34 w / Kubota V2300E Eng.Code V2300E		Lube ... 51307 Fuel ... 33032 Fuel ... 33393	PT140A w / Deutz Eng.		Lube ... 51820 Air ... 42321 Fuel ... 33358 ⁵³
DA30 w / Deutz F2L912 Eng. Eng.Code F2L912	(Outer) (Inner) (Cartridge) (Spin-on)	Lube ... 51768 Air ... 42518 Air ... 42519 Fuel ... 33358 ⁵³ Hyd ... 51567(2) Hyd ... 51553	DD35 w / Deutz Eng.	(Outer) (Inner)	Air ... 42518 Air ... 42519 Fuel ... 33195 Hyd ... 51553	R8 w / John Deere Eng.		Lube ... 57243 ⁵³ F/W Sep. 33531 Hyd ... 51772
DA40 w / Detroit Diesel Eng.	(High Efficiency) Secondary Primary	Lube ... 51810 Lube ... 51810XE Air ... 42234 Fuel ... 33122 Fuel ... 33121 Hyd ... 51759 ⁵³	DD65 w / Deutz F4L913 Eng. Eng.Code F4L913	(Outer) (Inner)	Lube ... 51768 Air ... 42321 Air ... 46522 Fuel ... 33358 ⁵³	SD40 w / John Deere 4039 Eng. Eng.Code 4039	RE62418 RE62419	Lube ... 51243 ⁵³ Air ... 42518 F/W Sep. 33531 F/W Sep. 33532
DA45 w / Cummins Diesel Eng. (Std. Drain) (Full-Flow Spin-on) (Extended Drain) (High Efficiency) (By-Pass) (Outer) (Outer) (Inner)		Lube ... 51970 ⁵³ Lube ... 51970XD Lube ... 51970XE Lube ... 51749 ⁵³ Air ... 42225 ¹⁵⁵ Air ... 42225NP ⁴⁷⁹ Air ... 42226 Fuel ... 33109 ⁵³	DD70 w / Cummins Diesel 4B3.9 Eng. Eng.Code 4B3.9	Primary Primary Secondary (In-Line)	Lube ... 51602 ⁵³ F/W Sep. 33357 ^{53,420} F/W Sep. WF10051 ⁴¹⁹ Fuel ... 33358 ⁵³ Fuel ... 33270 Hyd ... 51496	SD40D w / John Deere 3179D Eng. Eng.Code 3179D	Gasket	Lube ... 51243 ⁵³ Fuel ... 33370 Hyd ... 51759 ⁵³ Hyd ... 15661(2)
DA50 w / Detroit Diesel 4-53 Eng. Eng.Code 4-53	(High Efficiency) Secondary Primary	Lube ... 51810 Lube ... 51810XE Air ... 42234 Fuel ... 33122 Fuel ... 33121 Hyd ... 51759 ⁵³	DD90, DD90HF w / Cummins Diesel 4B3.9 Eng. Eng.Code 4B3.9	Primary Primary Secondary (In-Line)	Lube ... 51602 ⁵³ F/W Sep. 33357 ^{53,420} F/W Sep. WF10051 ⁴¹⁹ Fuel ... 33358 ⁵³ Fuel ... 33270 Hyd ... 51456 Hyd ... 51759 ⁵³	SD40F w / John Deere 4039D Eng. Eng.Code 4039D		Lube ... 51243 ⁵³ Air ... 42518 Fuel ... 33370
DD16 w / Kubota D722E Eng. Eng.Code D722E		Lube ... 51365	DD91 w / Cummins Diesel 4BTA3.9 Eng. Turbo/Aftercooled Eng.Code 4BTA3.9	Primary Primary Secondary	Lube ... 51602 ⁵³ F/W Sep. 33357 ^{53,420} F/W Sep. WF10051 ⁴¹⁹ Fuel ... 33358 ⁵³	SD45D 2.2L 134 CID Turbo Diesel		Lube ... N/A Air ... 46562NP ⁴⁷⁹ Air ... 46562 ⁵⁵ Air ... 46569 Fuel ... 33270 Fuel ... N/A Hyd ... 51546 Hyd ... N/A Hyd ... WL10071
						SD45D 3.3L 199 CID Turbo Diesel		Lube ... 57181 Air ... 46562NP ⁴⁷⁹ Air ... 46562 ⁵⁵ Air ... 46569 Fuel ... N/A Hyd ... 51546 Hyd ... N/A Hyd ... WL10071
						SD45F 2.2L 134 CID Turbo Diesel		Lube ... N/A Air ... 46562NP ⁴⁷⁹ Air ... 46562 ⁵⁵ Air ... 46569

Italicized Part Numbers May Not Be Available.

Las piezas con números en *italicas* pueden no estar disponibles.
Les numéros de pièce en *italiques* peuvent ne pas être disponibles.



Off-Highway
Hors Route
Fuera De Carretera

INGERSOLL-RAND+ Rollers — INGER-SOLL-
RAND+Wheel Loaders

OFF HIGHWAY

Make, Model, Engine Marque, Modèle, Moteur Marca, Modelo, Motor	Serv. Type	Part No. N° de pieza N° de pièce	Make, Model, Engine Marque, Modèle, Moteur Marca, Modelo, Motor	Serv. Type	Part No. N° de pieza N° de pièce	Make, Model, Engine Marque, Modèle, Moteur Marca, Modelo, Motor	Serv. Type	Part No. N° de pieza N° de pièce
SD45F 2.2L 134 CID Turbo Diesel (Cont'd/Suite) 43977982 In-Line 43977388 Main 43922400 Charge Pump 43913821 Suction 43919976 Return	Fuel 33270 Hyd 51546 Hyd N/A Hyd WL10071		SD150F w / Cummins Diesel 6BTA5.9 Eng. Turbo/Aftercooled Eng.Code 6BTA5.9	Primary	F/W Sep. WF10051 ⁴¹⁹	Secondary	Air 42237 Fuel 33122 Fuel 33118 ⁵³ Hyd 51758(2)	
				Secondary	Fuel 33358 ⁵³			
SD45F 3.3L 199 CID Turbo Diesel 13287305 Outer 43921485 Outer 43921493 Inner 43933837 43922400 Charge Pump 43913821 Suction 43919976 Return	Lube . . . 57181 Air 46562N ^{P79} Air 46562 ¹⁵⁵ Air 46569 Fuel N/A Hyd 51546 Hyd N/A Hyd WL10071		SD150F w / Deutz Eng.	Primary	Lube . . . 51607 ⁵³	Secondary	Lube . . . 51261 Air 42237 Fuel 33528 ⁵³ Fuel 33528N ^{P79} Hyd 51759 ⁵³	
				Primary (F/W Sep)	F/W Sep. WF10051 ⁴¹⁹			
SD70, SD70D, SD70DA, SD70F, SD100 w / Cummins Diesel 4BT3.9 Eng. Turbo Eng.Code 4BT3.9	Lube . . . 51602 ⁵³ (Outer) Air 42919 (Inner) Air 42920 Primary F/W Sep. 33357 ^{53,420} Primary F/W Sep. WF10051 ⁴¹⁹ Secondary Fuel 33358 ⁵³ Hyd 51759 ⁵³		SD170D, SD170F w / Cummins Diesel 6CT8.3 Eng. Turbo Eng.Code 6CT8.3	(Full-Flow)	Lube . . . 51649	(High Efficiency)	Lube . . . 51810 Lube . . . 51810XE Air 42237 Fuel 33122 Fuel 33121 Hyd 51758 Trans. . . . 51759 ⁵³	
				(Full-Flow/By-Pass) (Extended Drain)	Lube . . . 51741XD			
SD100 w / Deutz Eng.	Lube . . . 51820 (Outer) Air 42321 (Inner) Air 46522 Fuel 33358 ⁵³		SD180D, SD180F w / Cummins Diesel 6CT8.3 Eng. Turbo Eng.Code 6CT8.3	(Full-Flow/By-Pass) (Extended Drain)	Lube . . . 51741	(Std.)	Lube . . . 51133 Air 42124 Fuel 33120 ⁵³ Fuel 33815 Hyd 51758	
				(Full-Flow/By-Pass) (Extended Drain)	Lube . . . 51741XD			
SD100D, SD100F w / Cummins Diesel 4BT3.9 Eng. Turbo Eng.Code 4BT3.9	Lube . . . 51602 ⁵³ (Outer) Air 42919 (Inner) Air 42920 Primary F/W Sep. 33357 ^{53,420} Primary F/W Sep. WF10051 ⁴¹⁹ Secondary Fuel 33358 ⁵³ Hyd 51759 ⁵³		SD180D, SD180F w / Cummins Diesel 6CT8.3 Eng. Turbo Eng.Code 6CT8.3	Primary	F/W Sep. 33357 ^{53,420}	(High Efficiency) - Secondary	Lube . . . 51133 Air 42124 Fuel 33120 ⁵³ Fuel 33815 Hyd 51758	
				Primary	F/W Sep. WF10051 ⁴¹⁹			
SD100F w / Deutz Eng.	Lube . . . 51820 (Outer) Air 42321 (Inner) Air 46522 Fuel 33358 ⁵³ Hyd 51759 ⁵³		SP42 w / Ford 2514E Eng. Eng.Code 2514E	(Full-Flow/By-Pass) (Extended Drain)	Lube . . . 51649	Primary	Lube . . . 51602 ⁵³ F/W Sep. 33357 ^{53,420} F/W Sep. WF10051 ⁴¹⁹ Fuel 33358 ⁵³	
				(Full-Flow/By-Pass) (Extended Drain)	Lube . . . 51741XD			
SD110D 5.9L 360 CID Diesel	Lube . . . 51607 ⁵³ Primary F/W Sep. 33357 ^{53,420} Primary F/W Sep. WF10051 ⁴¹⁹ (F/W Sep) F/W Sep. 33472 ⁵³ (F/W Sep) F/W Sep. WF10024 ⁴¹⁹ Secondary Fuel 33358 ⁵³ Hyd 51456(2)		SP48 PACMASTER w / Detroit Diesel 4-71N Eng. Eng.Code 4- 71N	(Full-Flow/By-Pass) (Extended Drain)	Lube . . . 51649	Primary	Lube . . . 51602 ⁵³ F/W Sep. 33357 ^{53,420} F/W Sep. WF10051 ⁴¹⁹ Fuel 33358 ⁵³	
				(Full-Flow/By-Pass) (Extended Drain)	Lube . . . 51741XD			
SD115D	Lube . . . 51800 59825588 (Outer) Air 42919 59825554 (Inner) Air 42920 00153734 Fuel N/A		SP48-BD	Primary	Lube . . . 51133	Secondary	Lube . . . 51602 ⁵³ F/W Sep. 33357 ^{53,420} F/W Sep. WF10051 ⁴¹⁹ Fuel 33358 ⁵³	
				Primary	Air 42237			
SD115D, SD115F, SD150D w / Cummins Diesel 6BTA5.9 Eng. Turbo/Aftercooled Eng.Code 6BTA5.9	Lube . . . 51607 ⁵³ Primary F/W Sep. 33357 ^{53,420} Primary F/W Sep. WF10051 ⁴¹⁹ (F/W Sep) F/W Sep. 33472 ⁵³ (F/W Sep) F/W Sep. WF10024 ⁴¹⁹ Secondary Fuel 33358 ⁵³		SP54 w / Detroit Diesel 4-53 Eng. Eng.Code 4-53	(C.A.V. Fuel System)	Lube . . . 51515 ^{53,327}	Primary	Lube . . . 51602 ⁵³ F/W Sep. 33357 ^{53,420} F/W Sep. WF10051 ⁴¹⁹ Fuel 33358 ⁵³	
				(C.A.V. Fuel System)	Air 42126			
SD150D w / Cummins Diesel 6CT8.3 Eng. Turbo Eng.Code 6CT8.3	Lube . . . 51649 Primary F/W Sep. 33357 ^{53,420}		SP56 w / Deutz F6L912 Eng. Eng.Code F6L912	(C.A.V. Fuel System)	Fuel 33166 ⁵³	Secondary	Lube . . . 51602 ⁵³ F/W Sep. 33357 ^{53,420} F/W Sep. WF10051 ⁴¹⁹ Fuel 33358 ⁵³	
				(C.A.V. Fuel System)	Hyd 51551 ⁵³			
SD150D w / Cummins Diesel 6CT8.3 Eng. Turbo Eng.Code 6CT8.3	Lube . . . 51649 Primary F/W Sep. 33357 ^{53,420}		SP56DD w / Detroit Diesel Eng. (Std. Drain) (Full-Flow Spin-on) (Extended Drain) (High Efficiency)	(C.A.V. Fuel System)	Fuel 51551 ⁵³	Secondary	Lube . . . 51602 ⁵³ F/W Sep. 33357 ^{53,420} F/W Sep. WF10051 ⁴¹⁹ Fuel 33358 ⁵³	
				(C.A.V. Fuel System)	Hyd 51551 ⁵³			
						INGERSOLL-RAND+ Wheel Loaders		
						BL275 L3 1.1L 68.5 CID Turbo Diesel Eng.Code D1105T		
						6657635 Lube . . . 51334 ⁵³ 6675517 Lube . . . 51521 6961194 Air N/A 6633977 In-Line Fuel 33972 6640801 Main Fuel 33390 ⁵³ 6961187 Hyd N/A		
						BL370, BL375 L4 2.2L 134 CID Diesel Eng.Code V2203		
						6675517 Lube . . . 51521 6682497 Air 42222 6633977 In-Line Fuel 33972 6640801 (Spin-on) - Main Fuel 33390 ⁵³ 6682493 (Cartridge) - Main Fuel 33507 6961187 Hyd N/A		
						BL470, BL475, BL570, BL575 L4 2.2L 134 CID Turbo Diesel Eng.Code V2203T		
						6675517 Lube . . . 51521 6961287 Air N/A 6633977 In-Line Fuel 33972 6640801 (Spin-on) - Main Fuel 33390 ⁵³ 6682493 (Cartridge) - Main Fuel 33507 6961187 Hyd N/A		

N/A = Not Available N/R = Not Required N/S = Not Serviceable See pages 22 for footnotes
N/A = Non disponible N/R = Non nécessaire N/S = Non réparable Voir pages 22 pour des notes
N/A = No disponible N/R = No requiere N/S = No servible Ver las páginas 22 para las notas al pie de página

Off-Highway
Hors Route
Fuera De Carretera



INGRAM+ Roller — INTENSUS+Equipment

Make, Model, Engine Marque, Modèle, Moteur Marca, Modelo, Motor	Serv. Type	Part No. N° de pieza N° de pièce	Make, Model, Engine Marque, Modèle, Moteur Marca, Modelo, Motor	Serv. Type	Part No. N° de pieza N° de pièce	Make, Model, Engine Marque, Modèle, Moteur Marca, Modelo, Motor	Serv. Type	Part No. N° de pieza N° de pièce
INGRAM+Roller			H2500C w / Detroit Diesel 6V-92 Eng. Eng.Code 6V-92			DD12 COMPACTOR/ROLLER w / Deutz F2L1011 Eng. Eng.Code F2L1011		
9-2800PA w / Detroit Diesel 3-53N Eng. Eng.Code 3-53N			(Cartridge) (Std. Drain) (Full-Flow Spin-on) (Extended Drain) (High Efficiency)		Lube ... 51133 Lube ... 51970 ⁵³ Lube ... 51970XD Lube ... 51970XE Fuel ... 33118 ⁵³ Fuel ... 33120 ⁵³ Fuel ... 33815	1174416 1174417 (F/W Sep) (F/W Sep)	Lube ... 57085 Lube ... 51342 F/W Sep. 33472 ⁵³ F/W Sep. WF10024 ⁴¹⁹ Fuel ... 33361	
Secondary Primary Secondary		Lube ... 51138 Air ... 42126 Fuel ... 33511 Fuel ... 33073 Fuel ... 33512	(High Efficiency) - Secondary					
INSLEY+ Miscellaneous Equipment			H2500D w / Cummins Diesel NTA855 Eng. Eng.Code NTA855			DD15 COMPACTOR/ROLLER w / Deutz F3L1011 Eng. Eng.Code F3L1011		
3000 w / Detroit Diesel Eng.			(Std. Drain) (Full-Flow Spin-on) (Extended Drain) (High Efficiency)		Lube ... 51970 ⁵³ Lube ... 51970XD Lube ... 51970XE Lube ... 51749 ⁵³ Fuel ... 33109 ⁵³	(F/W Sep) (F/W Sep)	Lube ... 51342 F/W Sep. 33472 ⁵³ F/W Sep. WF10024 ⁴¹⁹ Fuel ... 33361	
(Outer) (Outer) (Inner)		Air ... 42546 ⁵⁵ Air ... 42546NP ⁴⁷⁹ Air ... 42547	(By-Pass)					
H560C w / Detroit Diesel Eng.		Air ... 42237	H3000 w / Detroit Diesel 8V-71N Eng. Eng.Code 8V-71N			DD21-II COMPACTOR/ROLLER w / Deutz F4L912 Eng. Eng.Code F4L912		
H600D w / Cummins Diesel 6BTA5.9 Eng. Turbo/Aftercooled Eng.Code 6BTA5.9			Secondary Primary		Lube ... 51133 Air ... 42125 Fuel ... 33512 Fuel ... 33552 Hyd ... 51553	(F/W Sep) (F/W Sep)	Lube ... 51768 F/W Sep. 33472 ⁵³ F/W Sep. WF10024 ⁴¹⁹ Fuel ... 33358 ⁵³	
Primary Primary Secondary		Lube ... 51607 ⁵³ F/W Sep. 33357 ^{53,420} F/W Sep. WF10051 ⁴¹⁹ Fuel ... 33358 ⁵³	H3500D w / Cummins Diesel KTA1150 Eng. Eng.Code KTA1150			DO42 ROLLER w / Deutz F6L912 Eng. Eng.Code F6L912		
H800 w / Detroit Diesel Eng.		Air ... 42124 Hyd ... 51434(2)	(Std. Drain) (Full-Flow Spin-on) (Extended Drain) (High Efficiency) (F/W Sep)		Lube ... 51970 ⁵³ Lube ... 51970XD Lube ... 51970XE F/W Sep. WF10064 ⁴¹⁹ F/W Sep. 33405 ^{53,420} Fuel ... 33109 ⁵³	(F/W Sep) (F/W Sep)	Lube ... 51820 F/W Sep. 33472 ⁵³ F/W Sep. WF10024 ⁴¹⁹ Fuel ... 33358 ⁵³	
H800C w / Detroit Diesel 4-53 Eng. Eng.Code 4-53			HP29S, HP260, K12, K12G			DO50 ROLLER w / Deutz BF6L913 Eng. Eng.Code BF6L913		
(Cartridge) (Std. Drain) (Full-Flow Spin-on) (Extended Drain) (High Efficiency)		Lube ... 51133 Lube ... 51970 ⁵³ Lube ... 51970XD Lube ... 51970XE Secondary Primary	(By-Pass)		Lube ... 51021	(F/W Sep) (F/W Sep)	Lube ... 51800 Air ... 46525 F/W Sep. 33472 ⁵³ F/W Sep. WF10024 ⁴¹⁹ Fuel ... 33358 ⁵³ Hyd ... 51759 ⁵³	
H800D, H1000D w / Cummins Diesel 6CT8.3 Eng. Turbo Eng.Code 6CT8.3		Lube ... 51649 F/W Sep. 33357 ^{53,420} F/W Sep. WF10051 ⁴¹⁹ Fuel ... 33358 ⁵³	LORRY CRANE w / Buda 6BD230 Eng. Eng.Code 6BD230		(By-Pass) Primary Primary	DO52 ROLLER w / Deutz BF6L913 Eng. Eng.Code BF6L913		
Primary Primary Secondary					Lube ... 51006 Fuel ... 33104 Fuel ... 33113	(F/W Sep) (F/W Sep)	Lube ... 51800 F/W Sep. 33472 ⁵³ F/W Sep. WF10024 ⁴¹⁹ Fuel ... 33358 ⁵³	
INTENSUS+ Equipment			CV15 COMPACTOR/ROLLER w / Cummins Diesel 4BT3.9 Eng. Turbo Eng.Code 4BT3.9			WL50F LOADER w / Cummins Diesel 6CT8.3 Eng. Turbo Eng.Code 6CT8.3		
H1500 w / Caterpillar Diesel Eng.		Lube ... 51161(2) Air ... 42852 Fuel ... 33528 ⁵³ Fuel ... 33528NP ⁴⁷⁹ (Cabin) (Cartridge) (Spin-on)	(Full-Flow/By-Pass) (Extended Drain) LF9039 (Vamac Gasket) Primary Primary Secondary		Lube ... 51602 ⁵³ F/W Sep. 33357 ^{53,420} F/W Sep. WF10051 ⁴¹⁹ Fuel ... 33358 ⁵³	(Full-Flow/By-Pass) (Extended Drain) LF9039 (Vamac Gasket) Primary Primary Secondary	Lube ... 51748 ⁵³ Lube ... 51748XD Lube ... WL10041 F/W Sep. 33357 ^{53,420} F/W Sep. WF10051 ⁴¹⁹ Fuel ... 33358 ⁵³	
H1500C w / Detroit Diesel 6-71 Eng. Eng.Code 6-71		Lube ... 51133 Lube ... 51810 Lube ... 51810XE Fuel ... 33118 ⁵³ Fuel ... 33120 ⁵³ Fuel ... 33815	CV25 COMPACTOR/ROLLER w / Cummins Diesel 6BT5.9 Eng. Turbo Eng.Code 6BT5.9		Lube ... 51607 ⁵³ F/W Sep. 33357 ^{53,420} F/W Sep. WF10051 ⁴¹⁹ Fuel ... 33358 ⁵³	1174416 1174417 (F/W Sep) (F/W Sep)	Lube ... 57085 Lube ... 51342 F/W Sep. 33472 ⁵³ F/W Sep. WF10024 ⁴¹⁹ Fuel ... 33361	
(Cartridge) (Spin-on) (High Efficiency) Primary (Std.) - Secondary (High Efficiency) - Secondary			CV25 COMPACTOR/ROLLER w / Deutz F6L912 Eng. Eng.Code F6L912			XD110 ROLLER, XS80 ROLLER, XS80D ROLLER, XS80PD ROLLER w / Cummins Diesel B3.9C Eng. Eng.Code B3.9C		
H1500D w / Cummins Diesel LTA10C Eng. Eng.Code LTA10C		Lube ... 51970 ⁵³ Lube ... 51970XD Lube ... 51970XE Fuel ... 33107	(F/W Sep) (F/W Sep)		Lube ... 51820 F/W Sep. 33472 ⁵³ F/W Sep. WF10024 ⁴¹⁹ Fuel ... 33358 ⁵³		Lube ... 51602 ⁵³	
(Std. Drain) (Full-Flow Spin-on) (Extended Drain) (High Efficiency)			CV25 COMPACTOR/ROLLER w / John Deere 6059T Eng. Eng.Code 6059T			XWL50G LOADER w / Cummins Diesel 6CT8.3 Eng. Turbo Eng.Code 6CT8.3		
H2250B w / Detroit Diesel 8V-71N Eng. Eng.Code 8V-71N		Lube ... 51133 Air ... 42125 Fuel ... 33512 Fuel ... 33552 Hyd ... 51553	RE62418 RE62419		Lube ... 51243 ⁵³ F/W Sep. 33531 F/W Sep. 33532	(Full-Flow/By-Pass) (Extended Drain) LF9039 (Vamac Gasket) Primary Primary Secondary	Lube ... 51748 ⁵³ Lube ... 51748XD Lube ... WL10041 F/W Sep. 33357 ^{53,420} F/W Sep. WF10051 ⁴¹⁹ Fuel ... 33358 ⁵³	
Secondary Primary			CV25D COMPACTOR/ROLLER 5.9L 360 CID Diesel		Lube ... 51607 ⁵³ F/W Sep. 33357 ^{53,420} F/W Sep. WF10051 ⁴¹⁹ Fuel ... 33358 ⁵³			

Italicized Part Numbers May Not Be Available.
Las piezas con números en *italicas* pueden no estar disponibles.
Les numéros de pièce en *italiques* peuvent ne pas être disponibles.



**Off-Highway
Hors Route
Fuera De Carretera** **INTERCEPTOR+ Marine — ISUZU+Industrial & Marine
Engines**

OFF HIGHWAY

Make, Model, Engine Marque, Modèle, Moteur Marca, Modelo, Motor	Serv. Type	Part No. N° de pieza N° de pièce	Make, Model, Engine Marque, Modèle, Moteur Marca, Modelo, Motor	Serv. Type	Part No. N° de pieza N° de pièce	Make, Model, Engine Marque, Modèle, Moteur Marca, Modelo, Motor	Serv. Type	Part No. N° de pieza N° de pièce
INTERCEPTOR+ Marine								
100, 105	Lube ...	51452 ⁵³	WF2071 1C235, 1C235R, 1C240, 1C240C, 1C245 w / Cummins Diesel Eng.	Trans. ... Cool ...	51136(2) 24071 ⁵³	(Spin-on) (Cartridge) (Short Spin-on) (Long Spin-on)	Lube ... Air ... Fuel ... Fuel ... Fuel ...	51452 ⁵³ 42126 33259 33386 ⁵³ 33393
110	Lube ...	51307	(Outer) (Outer) (Inner)	Air ... Air ... Hyd ...	42128 ⁵⁵ 42128NP ⁴⁷⁹ 42132	4BD1	Lube ... Lube ... Fuel ... Fuel ...	51745 51452 ⁵³ 33259 33393
120	Lube ...	51452 ⁵³		Hyd ... Hyd ... Trans. ... P. Str. ...	51506 51434 51136(2) 51467	4BD1T	Lube ... Lube ... Fuel ... Fuel ...	51745 51452 ⁵³ 33259 33393
140 V8 3.6L 221 CID	Lube ...	51084	1C245R, 1C250, 1C250C w / Cummins Diesel Eng.	(Outer) (Outer) (Inner)	42128 ⁵⁵ 42128NP ⁴⁷⁹ 42132	4BD2T, 4BD2TC	Lube ... Lube ... Fuel ... Fuel ...	51745 51452 ⁵³ 33393 51673
160	Lube ...	51452 ⁵³		Hyd ... Hyd ... Trans. ... P. Str. ...	51506 51434 51136(2) 51467	4BG1 (4.3L), 4BG1T (4.3L)	Lube ... Lube ... Fuel ...	51673 46357 46506 33393
160 V8	Lube ...	51084	1CA22R w / Cummins Diesel Eng.	Air ... Hyd ... Trans. ... P. Str. ...	42124 51506 51136(2) 51567	4EL1	Lube ... Fuel ...	57411 33386 ⁵³
165 V8 4.3L 260 CID	Lube ...	51084	ISEKI+Tractors			4FB1	Lube ... Fuel ...	51334 ⁵³ 33386 ⁵³
190, 210	Lube ...	51452 ⁵³	SX65 w / Isuzu 4BC2 Eng. Eng.Code 4BC2			4FB1A	Lube ... Fuel ...	51324 33393
210 V8	Lube ...	51084	9885131061 699999900200	Lube ... Fuel ...	51745 33260	ECC085002	Air ... Fuel ...	46455 33393
240 HIGH PERF., 256, 260 HIGH PERF., 272, 280 HIGH PERF.	Lube ...	51004	TF325FH w / Isuzu E3CE Eng. Eng.Code E3CE			4JA1	Fuel ...	33386 ⁵³
292	Lube ...	51004	691324080400 1572103250000 141510201100	Lube ... Air ... Fuel ...	N/A 46497 33262	4JB1 (2.8L), 4JC1 (2.8L)	Air ... Air ... Fuel ...	42792 46455 33386 ⁵³
300 V8 7.0L 427 CID	Lube ...	51004	TS1700 w / Isuzu 2AB1 Eng. Eng.Code 2AB1			ECC065002 ECC085002	Air ... Air ... Fuel ...	42792 46455 33386 ⁵³
300 HIGH PERF., 312	Lube ...	51004	691324080400 144410137000 141510201100	Lube ... Air ... Fuel ...	N/A N/A 33262	4JG1T (3.1L)	Lube ... Fuel ...	51523 33386 ⁵³
330 V8 7.0L 427 CID	Lube ...	51004	ISUZU+Industrial & Marine Engines			8944309831 8-94414-796-3	Lube ... Fuel ...	51523 33386 ⁵³
361	Lube ...	51004	2AB1	Lube ... Fuel ...	51374 33393	(Outer) (Inner)	Air ... Air ...	46438 42985
400 V8 7.0L 427 CID	Lube ...	51004	2KC1	Fuel ...	33530	4LE1 (2.2L)	Lube ... Fuel ...	51334 ⁵³ 33386 ⁵³
400 HIGH PERF.	Lube ...	51004	3AB1	Lube ... Fuel ...	51374 33393	6BB1 (5.8L)	Lube ... Air ... Fuel ... Fuel ...	51282 42126 33260 33393
INTERCEPTOR 85, INTERCEPTOR 100 L6	1960-64 Lube ...	51452 ⁵³	3CB1	Lube ... Air ... Fuel ...	51358 ⁵³ N/A 33263	(Cartridge) (Spin-on)	Lube ... Air ... Fuel ... Fuel ...	51282 42126 33260 33393
INTERCEPTOR 135 V8	1960-on (Cartridge) Lube ... (Spin-on) Lube ...	51004 51189	5864009740 5864007760	Lube ... Air ... Fuel ...	51358 ⁵³	6BD1	Lube ... Lube ... Lube ... Lube ... Air ... Air ... Fuel ... Fuel ...	51282 51158 51798 57704 42126 42868 33260 33382
INTERCEPTOR 144	1960-61 Lube ...	51452 ⁵³	5864006320	Lube ...	51358 ⁵³	(Cartridge Full-Flow) 1-12 Thd. (Sp.on F/F) 1 1/8-16 Thd. (Spin-on F/F) (By-Pass) 12 1/4 In. High (w/Fins) 15.281 In. High (w/Fins) (Cartridge) 1132400740 (Spin-on) 8-94143-479-0 8941434790 (Spin-on)	Lube ... Lube ... Lube ... Lube ... Air ... Air ... Fuel ... Fuel ...	51282 51158 51798 57704 42126 42868 33260 33382
INTERCEPTOR 150, INTERCEPTOR 170, INTERCEPTOR 185, INTERCEPTOR 215 V8	1960-on (Cartridge) Lube ... (Spin-on) Lube ...	51004 51189		Lube ... Air ... Fuel ...	51334 ⁵³ 42276 ⁵⁵ 42276FR ³⁶⁰ 33262 33386 ⁵³	6BD1PW	Lube ... Air ... Fuel ...	51798 42234 33382
INTERCEPTOR 240 V8	1960-62 Lube ...	51004	3KR1	Lube ... Air ... Fuel ...	51344 42222 33386 ⁵³	6BD1T	Lube ... Lube ... Lube ... Lube ... Lube ... Air ...	51798 42234 33382 51282 51158 51798 57704 42126
INTERCEPTOR SPL V8 7.0L 427 CID	Lube ... Fuel ...	51004 33271	(Cartridge) (Spin-on)	Lube ... Air ... Fuel ...	51334 ⁵³ 42276 ⁵⁵ 42276FR ³⁶⁰ 33262 33386 ⁵³			
ISCO+Hauling			3LB1, 3LD1	Lube ...	51334 ⁵³ 33386 ⁵³			
1C13, 1C13R w / Detroit Diesel 4- 71 Eng. Eng.Code 4-71	Air ... Hyd ...	42124 51434(2)	4BB1	Lube ...	51745			
1C23, 1C23R w / Cummins Diesel Eng.	Air ... Hyd ...	42124 51434(2)	(Cartridge)	Lube ...	51745			

N/A = Not Available N/R = Not Required N/S = Not Serviceable See pages 22 for footnotes
 N/A = Non disponible N/R = Non nécessaire N/S = Non réparable Voir pages 22 pour des notes
 N/A = No disponible N/R = No requiere N/S = No servible Ver las páginas 22 para las notas al pie de página

ISUZU+ Industrial & Marine Engines — J.C.B. (J C
BAMFORD)+Backhoes/Loaders/SkidSteersOff-Highway
Hors Route
Fuera De Carretera

Make, Model, Engine Marque, Modèle, Moteur Marca, Modelo, Motor	Serv. Type	Part No. N° de pieza N° de pièce	Make, Model, Engine Marque, Modèle, Moteur Marca, Modelo, Motor	Serv. Type	Part No. N° de pieza N° de pièce	Make, Model, Engine Marque, Modèle, Moteur Marca, Modelo, Motor	Serv. Type	Part No. N° de pieza N° de pièce
6BD1T (Cont'd/Suite) 15.281 In. High (w/Fins) (Cartridge) 1132400740 (Spin-on) 8-94143-479-0 8941434790 (Spin-on)	Air Fuel Fuel Fuel	42868 33260 33382 33386 ⁵³	(Cartridge)	Fuel Fuel	33259 33393	1 w / Lister-Petter PH2 Eng. Eng.Code PH2	Lube Fuel Hyd	51302 33348 51717
			(Spin-on)					
6BG1T (Full-Flow) (By-Pass)	Lube Lube Air Fuel	51798 57704 42868 33382	QD130	Lube Air Air Fuel	51282 42126 42126 33259 33386 ⁵³	1CX MINI-MASTER (BACKHOE) 1.9L 116 CID Diesel	Lube Air Air Air Fuel Hyd Hyd Hyd	51182 49911 49267 33166 ⁵³ 51455 51494 N/A
6BG1T-PW X13201012 By-Pass	Lube	57406	QD145	Lube Air Air Fuel	51282 51158 51798 51798 42126 42868 33259 33382 33386 ⁵³	1CX MINI-MASTER (BACKHOE) w / Perkins 104.22 Eng. Eng.Code 104.22	Lube Air Air Air Fuel Hyd Hyd Hyd Hyd	51348 ⁵³ N/A N/A N/A 33166 ⁵³ 51494 51455 51456 N/A
6HK1X (7.8L) 1132402322 8980758540 Primary 8980088400 Secondary	Lube Fuel Fuel	57259 33740 33258	QD145T	Lube Lube Lube Lube Air Air Fuel Fuel	51282 51158 51798 51798 42126 42868 33260 33382 33386 ⁵³			
						6RB1T (13.7L) Air	42124	QD165T
6SA1, 6SA1T (Cartridge Full-Flow) (Spin-on Full-Flow) (By-Pass) Air Fuel Fuel 1132400740 8-94143-479-0	Lube Lube Lube Air Fuel Fuel	51282 51798 51414 42868 33382 33386 ⁵³	QD170, QD170T (Cartridge Full-Flow) (Spin-on Full-Flow) (By-Pass) 15.281 In. High (w/Fins) 15.375 In. High (w/Fins) (Cartridge) 1132400740 (Spin-on) 8-94143-479-0 8941434790 (Spin-on)	Lube Lube Lube Lube Air Air Fuel Fuel	51282 51798 51414 42868 42321 33260 33382 33386 ⁵³			
						AL-6HK1X (7.8L) 1132402322 8980758540 Primary 8980088400 Secondary	Lube Fuel Fuel	57259 33740 33258
C190 98851310701 (Cartridge) (Spin-on)	Lube Fuel Fuel	57360 33259 33393	QT15	Fuel	33530			
						C223 Lube	51726	QT23
C240 (Cartridge) Std. Thd. (Spin-on) Metric Thd. Lube Lube Fuel Cab. Air	51745 51452 ⁵³ 51726 33386 ⁵³ 46266	QD170, QD170T (Cartridge Full-Flow) (Spin-on Full-Flow) (By-Pass) 15.281 In. High (w/Fins) 15.375 In. High (w/Fins) (Cartridge) 1132400740 (Spin-on) 8-94143-479-0 8941434790 (Spin-on)	Lube Lube Lube Lube Air Air Fuel Fuel	51282 51798 51414 42868 42321 33260 33382 33386 ⁵³	2 w / Leyland 10-42 Eng. Eng.Code 10-42			
						C330, D500 Fuel	33260	QT35
DA120, DA220 Lube Fuel	51173 33112	QD200, QD200T	Lube Fuel	57911 WF10452	2 w / Leyland 10-45 Eng. Eng.Code 10-45			
						E120, E120T 9885132650	Lube	57911
QD27, QD40 Lube Fuel	51374 33393	QT23	Lube Air Air Fuel	51334 ⁵³ 42276 ¹⁵⁵ 42276FR ³⁶⁰ 33530	2B w / BMC Eng.			
						QD55 Fuel	33386 ⁵³	QT35
QD60 (Cartridge) (Spin-on) Lube Lube Air Fuel	51745 51452 ⁵³ 46226 33386 ⁵³	QD200, QD200T	Lube Fuel	57911 WF10452	2 w / Leyland 10-42 Eng. Eng.Code 10-42			
						QD63, QD70 Fuel	33386 ⁵³	QT35
QD90 (Cartridge) (Spin-on) Lube Lube Air Fuel (Cartridge) (Spin-on) Lube Fuel	51745 51452 ⁵³ 42126 33259 33386 ⁵³	QD200, QD200T	Lube Fuel	57911 WF10452	2 w / Leyland 10-45 Eng. Eng.Code 10-45			
						QD100 (Cartridge) (Spin-on) Lube Lube Air	51745 51452 ⁵³ 42126	QD200, QD200T

**J.C.B. (J C
BAMFORD)+
Backhoes/ Loaders/
SkidSteers**

1 w / Bamford AC2 Eng.
Eng.Code AC2

Lube
Air
Fuel
Hyd

51184
42811
33348
51717

2B w / Leyland 10-45 Eng.
Eng.Code 10-45

To 1967
1967-on

Lube
Lube

51300
51302

*Italicized Part Numbers May Not Be Available.
Las piezas con números en *italicas* pueden no estar disponibles.
Les numéros de pièce en *italiques* peuvent ne pas être disponibles.*



**Off-Highway
Hors Route
Fuera De Carretera**

**J.C.B. (J C BAMFORD)+
Backhoes/Loaders/SkidSteers**

Make, Model, Engine Marque, Modèle, Moteur Marca, Modelo, Motor	Serv. Type	Part No. N° de pieza N° de pièce	Make, Model, Engine Marque, Modèle, Moteur Marca, Modelo, Motor	Serv. Type	Part No. N° de pieza N° de pièce	Make, Model, Engine Marque, Modèle, Moteur Marca, Modelo, Motor	Serv. Type	Part No. N° de pieza N° de pièce	
2B w / Leyland 10-45 Eng. Eng.Code 10-45 (Cont'd/Suite)			32/202602 32202602 (Outer) 32/202601 32202601 (Inner)	Air 42321 Air 46522		3C-15 (BACKHOE) 4.4L 269 CID Diesel Eng.Code 444 Diesel Max			
	Fuel 33166 ⁵³		32206002 (Outer) 32206003 (Inner) (Short) (Long)	Air 46526 Air 46494 Fuel 33166 ⁵³ Fuel 33196		320/04133 32/917804 32917804 (Outer) 32/917805 32917805 (Inner) 32/925694 32007155 (In-Line)	Lube . . . 57233 Air 46818 Air 46829 F/W Sep. 33694 Fuel WF10052		
2CX 10 SERIES, 2CX 12 SERIES 4.4L 269 CID Diesel Eng.Code 444 Diesel Max			3 w / Leyland 10-42 Eng. Eng.Code 10-42			3C1400-2/4 (BACKHOE) w / Perkins 4.236 Eng. Eng.Code 4.236			
320/04133 32/919002 32919002 (Radial Seal) - Inner 32/919001 32919001 (Radial Seal) - Outer 32/919001 32919001 (Radial Seal) - Outer	Lube . . . 57233 Air 46672 Air 46671 ¹⁵⁵ Air 46671FR ³⁶⁰		98800031	Lube . . . 51302 Air N/A Fuel 33166 ⁵³		02/100284 32206003 (Inner) 32206002 (Outer) 32/400502 32400502 (CAV Type Long)	Lube . . . 51452 ⁵³ Lube . . . 51459 ⁵³ Air 46494 Air 46526 Fuel 33196		
32/925705 32925705 (Cold Climate) 32925975 (Cold Climate) 32/925694 32925694 (Std.) 32/925915 32925915 (Std.) 32007155 (In-Line) 14100843 (Recirculation) 14200628 (Fresh Air) 32920300 (Suction Strainer) 32925346 (Cartridge) 32925341 (Return Clean-Up)	F/W Sep. 33729 F/W Sep. 33803 F/W Sep. 33694 F/W Sep. 33670 Fuel WF10052 Cab. Air . N/A Cab. Air . N/A Hyd N/A Hyd W01AG255		3 w / Leyland 10-45 Eng. Eng.Code 10-45	To 1967 1967-on 98800031	Lube . . . 51300 Lube . . . 51302 Air N/A Fuel 33166 ⁵³	32/401102 32401102 (CAV Type Short)	Fuel . . . 33166 ⁵³ Hyd . . . 57700 Trans. . . 51452 ⁵³		
2CX AIRMASTER w / Perkins Eng.			3 w / Leyland 38TD Eng. Eng.Code 38TD			3C1400-2/4 TURBO (BACKHOE) w / Perkins 4.236 Eng. Eng.Code 4.236			
32909101 (Outer) 32/905002 32905002 (Std. Inner)	Lube . . . 51806 ⁵³ Air 49401 Air N/A Fuel 33196		98800031	Lube . . . 51302 Air N/A Fuel 33166 ⁵³		02/100284 32/202602 32202602 (Outer) 32/202601 32202601 (Inner) 32/400502 32400502 (CAV Type Long)	Lube . . . 51459 ⁵³ Lube . . . 51452 ⁵³ Air 42321 Air 46522 Fuel 33196		
2CX MKII w / Perkins 3.152 Eng. Eng.Code 3.152			3C w / BMC Eng.			32/401102 32401102 (CAV Type Short)	Fuel . . . 33166 ⁵³ Hyd . . . 57700 Trans. . . 51452 ⁵³		
32/905001 Outer 32/905002 Inner 32/400502 32/905501	Lube . . . 51806 ⁵³ Air N/A Air N/A Fuel 33196 Hyd 51456		(Outer) (Inner)	Lube . . . 51300 Lube . . . 51302 Air 46526 Air 46494 Fuel 33166 ⁵³		02/100284 32206003 (Inner) 32206002 (Outer) 32/400502 32400502 (CAV Type Long)	Lube . . . 51459 ⁵³ Lube . . . 51452 ⁵³ Air 46494 Air 46526 Fuel 33196		
2CXL			3C w / Ford 957E Eng. Eng.Code 957E			32/401102 32401102 (CAV Type Short)	Fuel . . . 33166 ⁵³ Hyd . . . 57700 Trans. . . 51452 ⁵³		
32/905001 Outer 32/905002 Inner 32/400502 32/905501	Air N/A Air N/A Fuel 33196 Hyd 51456 Trans. . . 51806 ⁵³		98800031 (Single) 32/202602 32202602 (Outer) 32/202601 32202601 (Inner) 32206002 (Outer) 32206003 (Inner)	Lube . . . 51188 Air N/A Air 42321 Air 46522 Air 46526 Air 46494 Fuel 33194 Hyd N/A		02/100284 32206003 (Inner) 32206002 (Outer) 32/400502 32400502 (CAV Type Long)	Lube . . . 51459 ⁵³ Lube . . . 51452 ⁵³ Air 46494 Air 46526 Fuel 33196		
2D w / Leyland 231 Eng. Eng.Code 231			3C w / Leyland 10-60 Eng. Eng.Code 10-60			32/401102 32401102 (CAV Type Short)	Fuel . . . 33166 ⁵³ Hyd . . . 57700 Trans. . . 51452 ⁵³		
Fuel 33114 Fuel 33166 ⁵³			(Outer) (Inner)	Lube . . . 51300 Air 46526 Air 46494 Fuel 33166 ⁵³ Hyd N/A		02/100284	Lube . . . 51459 ⁵³ Lube . . . 51452 ⁵³ Air 42321 Air 46522		
3 w / BMC Eng.			3C w / Leyland 10-65 Eng. Eng.Code 10-65			32/401102 32401102 (CAV Type Long)	Fuel . . . 33196		
Lube . . . 51300 Lube . . . 51302 (Outer) (Inner) Air 46526 Air 46494 Fuel 33166 ⁵³			(Outer) (Inner)	Lube . . . 51302 Air 46526 Air 46494 Fuel 33166 ⁵³		02/100284 32/202602 32202602 (Outer) 32/202601 32202601 (Inner) 32/400502 32400502 (CAV Type Long)	Lube . . . 51459 ⁵³ Lube . . . 51452 ⁵³ Air 42321 Air 46522 Fuel 33196		
3 w / Ford 957E Eng. Eng.Code 957E			3C w / Leyland 231 Eng. Eng.Code 231			32/401102 32401102 (CAV Type Short)	Fuel . . . 33166 ⁵³ Hyd . . . 57700 Trans. . . 51452 ⁵³		
32/202602 32202602 (Outer) 32/202601 32202601 (Inner) 32206002 (Outer) 32206003 (Inner)	Lube . . . 51188 Air 42321 Air 46522 Air 46526 Air 46494 Fuel 33194		(Outer) (Inner)	Lube . . . 51302 Air 46526 Air 46494 Fuel 33166 ⁵³		02/100284 32/202602 32202602 (Outer) 32/202601 32202601 (Inner) 32/400502 32400502 (CAV Type Long)	Lube . . . 51459 ⁵³ Lube . . . 51452 ⁵³ Air 42321 Air 46522 Fuel 33196		
3 w / Leyland 4.98NT Eng. Eng.Code 4.98NT			3C-14 (BACKHOE) 4.4L 269 CID Diesel Eng.Code 444 Diesel Max			3CII w / Perkins 4.248 Eng. Eng.Code 4.248			
(Cartridge) (Spin-on) 98800031 (Single) 32/202602 32202602 (Outer) 32/202601 32202601 (Inner) 32206002 (Outer) 32206003 (Inner) (Short) (Long)	Lube . . . 51302 Lube . . . 51460 Air N/A Air 42321 Air 46522 Air 46526 Air 46494 Fuel 33166 ⁵³ Fuel 33196		320/04133 32/925683 Inner 32/925682 Outer 32925959 (Spin-on) 32/925705 32925705 (Cold Climate) 32925975 (Cold Climate) 32/925694 32925694 (Std.) 32/925915 32925915 (Std.) 32007155 (In-Line) 14100843 (Recirculation) 14200628 (Fresh Air) 32920300 (Suction Strainer) 32925346 (Cartridge) 32925341 (Return Clean-Up)	Lube . . . 57233 Air 49276 Air 49275 F/W Sep. N/A F/W Sep. 33729 F/W Sep. 33803 F/W Sep. 33694 F/W Sep. 33670 Fuel WF10052 Cab. Air . N/A Cab. Air . N/A Hyd N/A Hyd W01AG255 Trans. . . N/A		320/04133 32/925683 Inner 32/925682 Outer 32925959 (Spin-on) 32/925705 32925705 (Cold Climate) 32925975 (Cold Climate) 32/925694 32925694 (Std.) 32/925915 32925915 (Std.) 32007155 (In-Line) 14100843 (Recirculation) 14200628 (Fresh Air) 32920300 (Suction Strainer) 32925346 (Cartridge) 32925341 (Return Clean-Up)	(Outer) (Inner)	Lube . . . 51183 Air 46526 Air 46494 Fuel 33166 ⁵³	
3 w / Leyland 4.98TT Eng. Eng.Code 4.98TT			3CII w / Leyland 4.98 Eng. Eng.Code 4.98			(Outer) (Inner)	Lube . . . 51302 Air 42653 Air N/A Fuel 33166 ⁵³ Fuel 33196 Hyd . . . 51343		
(Cartridge) (Spin-on) 98800031 (Single)	Lube . . . 51302 Lube . . . 51460 Air N/A		32/203703 Inner (Short) (Long)	Lube . . . 51302 Air 46526 Air 46494 Fuel 33166 ⁵³		3C-LL 4.4L 269 CID Diesel Eng.Code 444 Diesel Max			
						320/04133 32/925683 Inner	Lube . . . 57233 Air 49276		

N/A = Not Available N/R = Not Required N/S = Not Serviceable See pages 22 for footnotes
 N/A = Non disponible N/R = Non nécessaire N/S = Non réparable Voir pages 22 pour des notes
 N/A = No disponible N/R = No requiere N/S = No servible Ver las páginas 22 para las notas al pie de página

OFF HIGHWAY

J.C.B. (J C BAMFORD)+
Backhoes/Loaders/SkidSteersOff-Highway
Hors Route
Fuera De Carretera

Make, Model, Engine Marque, Modèle, Moteur Marca, Modelo, Motor	Serv. Type	Part No. N° de pieza N° de pièce	Make, Model, Engine Marque, Modèle, Moteur Marca, Modelo, Motor	Serv. Type	Part No. N° de pieza N° de pièce	Make, Model, Engine Marque, Modèle, Moteur Marca, Modelo, Motor	Serv. Type	Part No. N° de pieza N° de pièce	
3C-LL 4.4L 269 CID Diesel Eng.Code 444 Diesel Max (Cont'd/Suite) 32/925682 Outer 32925959 (Spin-on) 32/925705 32925705 (Cold Climate) 32925975 (Cold Climate) 32/925694 32925694 (Std.) 32/925915 32925915 (Std.) 32007155 (In-Line) 14100843 (Recirculation) 14200628 (Fresh Air) 32920300 (Suction Strainer) 32925346 (Cartridge) 32925341 (Return Clean-Up) 58118076	Air	49275	3CX-2/4 SITEMASTER (BACKHOE) w / Perkins 4.236 Eng. Eng.Code 4.236 02/100284 32206003 (Inner) 32206002 (Outer) 32/400502 32400502 (CAV Type Long) 32/401102 32401102 (CAV Type Short) 58106301 02/100284	Lube	51452 ⁵³	3CX15-PC SERIES, 3CX17-PC SERIES 4.4L 269 CID Diesel Eng.Code 444 Diesel Max 320/04133 32/925683 Inner 32/925682 Outer 32925959 (Spin-on) 32/925705 32925705 (Cold Climate) 32925975 (Cold Climate) 32/925694 32925694 (Std.) 32/925915 32925915 (Std.) 32007155 (In-Line) 33125629 32920300 (Suction Strainer) 32925346 (Cartridge) 32925865 (Precision Control Servo) 32925341 (Return Clean-Up) 58118076	Lube	57233	
	F/W Sep. N/A			Lube	51459 ⁵³		Air	49276	
	F/W Sep. 33729			Air	46494		Air	49275	
	F/W Sep. 33803			Air	46526		F/W Sep. N/A		
	F/W Sep. 33694			Fuel	33196		F/W Sep. 33729		
	F/W Sep. 33670			Fuel	33166 ⁵³		F/W Sep. 33803		
	Fuel	WF10052		Fuel	33166 ⁵³		F/W Sep. 33694		
	Cab. Air. N/A			Hyd	57700		F/W Sep. 33670		
	Cab. Air. N/A			Trans.	51452 ⁵³		Fuel	WF10052	
	Hyd	N/A					Cab. Air. N/A		
Hyd	W01AG255			Hyd	N/A				
Hyd	N/A			Hyd	W01AG255				
Trans.	N/A			Hyd	N/A				
				Trans.	N/A				
3CX w / Ford 957E Eng. Eng.Code 957E	Lube	51188	02/100284	Lube	51459 ⁵³	3CXE (BACKHOE) w / Perkins 1000.4 Eng. Eng.Code 1000.4 02/100284 32906802 (Inner) 32906801 (Outer) 32910100 02/100284 32/915500	Lube	51459 ⁵³	
32/202602 32202602 (Outer)	Air	42321	32/202601 32202601 (Inner)	Air	42321		Air	42478	
32/202601 32202601 (Inner)	Air	46522	32/400502 32400502 (CAV Type Long)	Air	46522		Air	42477	
32206002 (Outer)	Air	46526	32/401102 32401102 (CAV Type Short)	Fuel	33196		F/W Sep. 33472 ⁵³		
32206003 (Inner)	Air	46494	58106301	Fuel	33166 ⁵³		F/W Sep. WF10024 ⁴⁹		
	Fuel	33194	02/100284	Hyd	57700		Hyd	W01AG255	
				Trans.	51452 ⁵³		Trans.	51452 ⁵³	
								51768	
3CX w / Leyland 4.98 Eng. Eng.Code 4.98	Lube	51460	3CX14 SERIES 4.4L 269 CID Diesel Eng.Code 444 Diesel Max 320/04133 32/925683 Inner 32/925682 Outer 32925959 (Spin-on) 32/925705 32925705 (Cold Climate) 32925975 (Cold Climate) 32/925694 32925694 (Std.) 32/925915 32925915 (Std.) 32007155 (In-Line) 33125629 32920300 (Suction Strainer) 32925346 (Cartridge) 32925341 (Return Clean-Up) 58118076	Lube	57233	3D w / BMC Eng. (Outer) (Inner)	Lube	51300	
32/202602 32202602 (Outer)	Air	42321		320/04133	Air		49276	Lube	51302
32/202601 32202601 (Inner)	Air	46522		32/925683 Inner	Air		49276	Air	46526
32206002 (Outer)	Air	46526		32/925682 Outer	Air		49275	Air	46494
32206003 (Inner)	Air	46494		32925959 (Spin-on)	F/W Sep. N/A			Fuel	33166 ⁵³
	Fuel	33166 ⁵³		32/925705 32925705 (Cold Climate)	F/W Sep. 33729				
				32925975 (Cold Climate)	F/W Sep. 33803				
				32/925694 32925694 (Std.)	F/W Sep. 33694				
				32/925915 32925915 (Std.)	F/W Sep. 33670				
				32007155 (In-Line)	Fuel		WF10052		
			33125629	Cab. Air. N/A					
			32920300 (Suction Strainer)	Hyd	N/A				
			32925346 (Cartridge)	Hyd	W01AG255				
			32925341 (Return Clean-Up)	Hyd	N/A				
			58118076	Trans.	N/A				
3CX w / Perkins Eng.	Lube	51806 ⁵³	3CX14-PC SERIES 4.4L 269 CID Diesel Eng.Code 444 Diesel Max 320/04133 32/925683 Inner 32/925682 Outer 32925959 (Spin-on) 32/925705 32925705 (Cold Climate) 32925975 (Cold Climate) 32/925694 32925694 (Std.) 32/925915 32925915 (Std.) 32007155 (In-Line) 33125629 32920300 (Suction Strainer) 32925346 (Cartridge) 32925341 (Return Clean-Up) 58118076	Lube	57233	3D w / Ford 957E Eng. Eng.Code 957E 98800031 (Single) 32/202602 32202602 (Outer) 32/202601 32202601 (Inner) 32206002 (Outer) 32206003 (Inner) 58101801	Lube	51188	
(Short)	Lube	51459 ⁵³		320/04133	Air		49276	Air	N/A
(Long)	Lube	51459 ⁵³		32/925683 Inner	Air		49275	Air	42321
32/202602 32202602 (Outer)	Air	42321		32/925682 Outer	Air		49275	Air	46522
32/202601 32202601 (Inner)	Air	46522		32925959 (Spin-on)	F/W Sep. N/A			Air	46526
32206002 (Outer)	Air	46526		32/925705 32925705 (Cold Climate)	F/W Sep. 33729			Air	46494
32206003 (Inner)	Air	46494		32925975 (Cold Climate)	F/W Sep. 33803			Fuel	33194
32912901 (Outer)	Air	46708		32/925694 32925694 (Std.)	F/W Sep. 33694			Hyd	N/A
32/912902 32912902 (Inner)	Air	46766		32/925915 32925915 (Std.)	F/W Sep. 33670				
(Short)	Fuel	33166 ⁵³		32007155 (In-Line)	Fuel		WF10052		
(Long)	Fuel	33196	33125629	Cab. Air. N/A					
3CX Compact w/ Turbo Diesel Eng.Code KDI 2504TCR Tier IV 4cyl	Lube	N/A	32920300 (Suction Strainer)	Hyd	N/A				
336E7420	Lube	N/A	32925346 (Cartridge)	Hyd	W01AG255				
333/H5477	Lube	N/A	32925341 (Return Clean-Up)	Hyd	N/A				
334/C1670	Lube	N/A	58118076	Trans.	N/A				
333/E8789 Safety	Air	N/A							
333W5100	F/W Sep. N/A								
32/925760	F/W Sep. 33760								
333G6057	Fuel	33138							
334/C2038	Cab. Air. N/A								
334/C1862	Cab. Air. N/A								
32925346	Hyd	W01AG255							
3CX SITEMASTER w / Perkins 1000.4 Eng. Eng.Code 1000.4	Lube	51459 ⁵³	3CX15 SERIES 4.4L 269 CID Diesel Eng.Code 444 Diesel Max 320/04133 32/925683 Inner 32/925682 Outer 32925959 (Spin-on) 32/925705 32925705 (Cold Climate) 32925975 (Cold Climate) 32/925694 32925694 (Std.) 32/925915 32925915 (Std.) 32007155 (In-Line) 33125629 32920300 (Suction Strainer) 32925346 (Cartridge) 32925341 (Return Clean-Up) 58118076	Lube	57233	3D w / Leyland 4.98NT Eng. Eng.Code 4.98NT (Cartridge) (Spin-on) 98800031 (Single) 32/202602 32202602 (Outer) 32/202601 32202601 (Inner) 32206002 (Outer) 32206003 (Inner) (Short) (Long)	Lube	51302	
32/903601 32903601 (Outer)	Air	46613		320/04133	Air		49276	Lube	51460
32/202601 32202601 (Inner)	Air	46522		32/925683 Inner	Air		49275	Air	N/A
	Fuel	33196		32/925682 Outer	Air		49275	Air	42321
	Hyd	57700		32925959 (Spin-on)	F/W Sep. N/A			Air	46522
				32/925705 32925705 (Cold Climate)	F/W Sep. 33729			Air	46526
				32925975 (Cold Climate)	F/W Sep. 33803			Air	46494
				32/925694 32925694 (Std.)	F/W Sep. 33694			Fuel	33166 ⁵³
				32/925915 32925915 (Std.)	F/W Sep. 33670			Fuel	33196
				32007155 (In-Line)	Fuel		WF10052		
			33125629	Cab. Air. N/A					
			32920300 (Suction Strainer)	Hyd	N/A				
			32925346 (Cartridge)	Hyd	W01AG255				
			32925341 (Return Clean-Up)	Hyd	N/A				
			58118076	Trans.	N/A				
3CX TURBO w / Perkins Eng.	Lube	51806 ⁵³	3CX15-PC SERIES 4.4L 269 CID Diesel Eng.Code 444 Diesel Max 320/04133 32/925683 Inner 32/925682 Outer 32925959 (Spin-on) 32/925705 32925705 (Cold Climate) 32925975 (Cold Climate) 32/925694 32925694 (Std.) 32/925915 32925915 (Std.) 32007155 (In-Line) 33125629 32920300 (Suction Strainer) 32925346 (Cartridge) 32925341 (Return Clean-Up) 58118076	Lube	57233	3D w / Leyland 10-60 Eng. Eng.Code 10-60 32206002 (Outer) 32206003 (Inner) 32/203702 Outer 32/203703 Inner 58101801	Lube	51300	
(Short)	Lube	51459 ⁵³		320/04133	Air		49276	Air	46526
(Long)	Lube	51459 ⁵³		32/925683 Inner	Air		49276	Air	46494
32/202602 32202602 (Outer)	Air	42321		32/925682 Outer	Air		49275	Air	42653
32/202601 32202601 (Inner)	Air	46522		32925959 (Spin-on)	F/W Sep. N/A			Air	N/A
32206002 (Outer)	Air	46526		32/925705 32925705 (Cold Climate)	F/W Sep. 33729			Fuel	33166 ⁵³
32206003 (Inner)	Air	46494		32925975 (Cold Climate)	F/W Sep. 33803			Fuel	33196
32912901 (Outer)	Air	46708		32/925694 32925694 (Std.)	F/W Sep. 33694				
32/912902 32912902 (Inner)	Air	46766		32/925915 32925915 (Std.)	F/W Sep. 33670				
(Short)	Fuel	33166 ⁵³		32007155 (In-Line)	Fuel		WF10052		
(Long)	Fuel	33196	33125629	Cab. Air. N/A					
			32920300 (Suction Strainer)	Hyd	N/A				
			32925346 (Cartridge)	Hyd	W01AG255				
			32925341 (Return Clean-Up)	Hyd	N/A				
			58118076	Trans.	N/A				

Italicized Part Numbers May Not Be Available.

Las piezas con números en *italicas* pueden no estar disponibles.
Les numéros de pièce en *italiques* peuvent ne pas être disponibles.



**Off-Highway
Hors Route
Fuera De Carretera**

**J.C.B. (J C BAMFORD)+
Backhoes/Loaders/SkidSteers**

OFF HIGHWAY

Make, Model, Engine Marque, Modèle, Moteur Marca, Modelo, Motor	Serv. Type	Part No. N° de pieza N° de pièce	Make, Model, Engine Marque, Modèle, Moteur Marca, Modelo, Motor	Serv. Type	Part No. N° de pieza N° de pièce	Make, Model, Engine Marque, Modèle, Moteur Marca, Modelo, Motor	Serv. Type	Part No. N° de pieza N° de pièce
3D w / Leyland 10-65 Eng. Eng.Code 10-65			32/202602 32202602 (Outer)	Air	42321	58106301	Hyd	57700
			32/202601 32202601 (Inner)	Air	46522	02/100284	Trans.	51452 ³³
32/206002 (Outer)			32206002 (Outer)	Air	46526	4CX 14 SERIES 4.4L 269 CID Diesel Eng.Code 444 Diesel Max		
			32/203702 Outer	Air	46494			
32/203703 Inner			32206003 (Inner)	Air	46494	320/04133	Lube	57233
58101801			58101801	Fuel	33194	32/925683 Inner	Air	49276
				Hyd	N/A	32/925682 Outer	Air	49275
3D w / Leyland 38TD Eng. Eng.Code 38TD			4 w / Leyland 10-60 Eng. Eng.Code 10-60	Lube	51300	32925959 (Spin-on)	F/W Sep.	N/A
				(Outer)	46526	32/925705 32925705 (Cold Climate)	F/W Sep.	33729
98800031				(Inner)	46494	32925975 (Cold Climate)	F/W Sep.	33803
					33166 ³³	32/925694 32925694 (Std.)	F/W Sep.	33694
3D w / Perkins Eng.			4 w / Leyland 10-65 Eng. Eng.Code 10-65	Lube	51302	32/925915 32925915 (Std.)	F/W Sep.	33670
				(Outer)	46526	32007155 (In-Line)	Fuel	WF10052
32/202602 32202602 (Outer)				(Inner)	46494	33125629	Cab. Air	N/A
			32/202601 32202601 (Inner)	Air	46522	32920300 (Suction Strainer)	Hyd	N/A
32206002 (Outer)			58101801	Fuel	33166 ³³	32925346 (Cartridge)	Hyd	W01AG255
32206003 (Inner)				Hyd	N/A	32925341 (Return Clean-Up)	Hyd	N/A
3D1700-2/4 (BACKHOE) w / Perkins 4.236 Eng. Eng.Code 4.236			4C w / BMC Eng.	Lube	51302	58118076	Trans.	N/A
				(Outer)	42321	4CX 14PC SERIES 4.4L 269 CID Diesel Eng.Code 444 Diesel Max		
02/100284				(Inner)	46522			
32206003 (Inner)					42222	32/925683 Inner	Air	49276
32206002 (Outer)			4C w / Ford 957E Eng. Eng.Code 957E	Lube	51188	32/925682 Outer	Air	49275
32/400502 32400502 (CAV Type Long)				(Single)	N/A	32925959 (Spin-on)	F/W Sep.	N/A
32/401102 32401102 (CAV Type Short)			98800031 (Single)	Air	46526	Climate)	F/W Sep.	33729
58106301			32206002 (Outer)	Air	46526	32925975 (Cold Climate)	F/W Sep.	33803
02/100284			32206003 (Inner)	Air	46494	32/925694 32925694 (Std.)	F/W Sep.	33694
3D1700-2/4 TURBO (BACKHOE) w / Perkins 4.236 Eng. Eng.Code 4.236			32/203702 Outer	Air	42653	32/925915 32925915 (Std.)	F/W Sep.	33670
			32/203703 Inner	Air	N/A	32007155 (In-Line)	Fuel	WF10052
02/100284			32/203703 Inner	Air	42653	33125629	Cab. Air	N/A
32206003 (Inner)			58101801	Fuel	33194	32920300 (Suction Strainer)	Hyd	N/A
32206002 (Outer)				Hyd	N/A	32925346 (Cartridge)	Hyd	W01AG255
32/400502 32400502 (CAV Type Long)			4C w / Leyland 4.98 Eng. Eng.Code 4.98	Lube	51302	32925865 (Precision Control Servo)	Hyd	N/A
32/401102 32401102 (CAV Type Short)				(Cartridge)	51460	32925341 (Return Clean-Up)	Hyd	N/A
58106301				(Spin-on)	51460	58118076	Trans.	N/A
02/100284				(Outer)	42653	4CX 15 SERIES 4.4L 269 CID Diesel Eng.Code 444 Diesel Max		
				(Inner)	N/A			
3DIII w / Leyland 4.98 Eng. Eng.Code 4.98			4C TURBO w / Perkins T4.236 Eng. Eng.Code T4.236	Lube	51452 ³³	32/925683 Inner	Air	49276
				(Outer)	42321	32/925682 Outer	Air	49275
				(Short)	33166 ³³	32925959 (Spin-on)	F/W Sep.	N/A
32/203703 Inner				(Long)	33196	32/925705 32925705 (Cold Climate)	F/W Sep.	33729
(Short)					33166 ³³	32925975 (Cold Climate)	F/W Sep.	33803
(Long)					33196	32/925694 32925694 (Std.)	F/W Sep.	33694
					33166 ³³	32/925915 32925915 (Std.)	F/W Sep.	33670
					33196	32007155 (In-Line)	Fuel	WF10052
					33166 ³³	33125629	Cab. Air	N/A
					33166 ³³	32920300 (Suction Strainer)	Hyd	N/A
					33166 ³³	32925346 (Cartridge)	Hyd	W01AG255
					33166 ³³	32925341 (Return Clean-Up)	Hyd	N/A
					33166 ³³	58118076	Trans.	N/A
					33166 ³³	4CX 15PC SERIES 4.4L 269 CID Diesel Eng.Code 444 Diesel Max		
					33166 ³³			
					33166 ³³	32/925683 Inner	Air	49276
					33166 ³³	32/925682 Outer	Air	49275
					33166 ³³	32925959 (Spin-on)	F/W Sep.	N/A
					33166 ³³	Climate)	F/W Sep.	33729
					33166 ³³	32925975 (Cold Climate)	F/W Sep.	33803
					33166 ³³	32/925694 32925694 (Std.)	F/W Sep.	33694
					33166 ³³	32/925915 32925915 (Std.)	F/W Sep.	33670
					33166 ³³	32007155 (In-Line)	Fuel	WF10052
					33166 ³³	33125629	Cab. Air	N/A
					33166 ³³	32920300 (Suction Strainer)	Hyd	N/A
					33166 ³³	32925346 (Cartridge)	Hyd	W01AG255
					33166 ³³	32925865 (Precision Control Servo)	Hyd	N/A
					33166 ³³	32925341 (Return Clean-Up)	Hyd	N/A
					33166 ³³	58118076	Trans.	N/A
					33166 ³³	4CX TURBO (BACKHOE) w / Leyland 4.98TT Eng. Eng.Code 4.98TT		
					33166 ³³			
					33166 ³³	32/925683 Inner	Air	49276
					33166 ³³	32/925682 Outer	Air	49275
					33166 ³³	32925959 (Spin-on)	F/W Sep.	N/A
					33166 ³³	Climate)	F/W Sep.	33729
					33166 ³³	32925975 (Cold Climate)	F/W Sep.	33803
					33166 ³³	32/925694 32925694 (Std.)	F/W Sep.	33694
					33166 ³³	32/925915 32925915 (Std.)	F/W Sep.	33670
					33166 ³³	32007155 (In-Line)	Fuel	WF10052
					33166 ³³	33125629	Cab. Air	N/A
					33166 ³³	32920300 (Suction Strainer)	Hyd	N/A
					33166 ³³	32925346 (Cartridge)	Hyd	W01AG255
					33166 ³³	32925865 (Precision Control Servo)	Hyd	N/A
					33166 ³³	32925341 (Return Clean-Up)	Hyd	N/A
					33166 ³³	58118076	Trans.	N/A
					33166 ³³	4CX TURBO (BACKHOE) w / Leyland 4.98TT Eng. Eng.Code 4.98TT		
					33166 ³³			
					33166 ³³	32/925683 Inner	Air	49276
					33166 ³³	32/925682 Outer	Air	49275
					33166 ³³	32925959 (Spin-on)	F/W Sep.	N/A
					33166 ³³	Climate)	F/W Sep.	33729
					33166 ³³	32925975 (Cold Climate)	F/W Sep.	33803
					33166 ³³	32/925694 32925694 (Std.)	F/W Sep.	33694
					33166 ³³	32/925915 32925915 (Std.)	F/W Sep.	33670
					33166 ³³	32007155 (In-Line)	Fuel	WF10052
					33166 ³³	33125629	Cab. Air	N/A
					33166 ³³	32920300 (Suction Strainer)	Hyd	N/A
					33166 ³³	32925346 (Cartridge)	Hyd	W01AG255
					33166 ³³	32925865 (Precision Control Servo)	Hyd	N/A
					33166 ³³	32925341 (Return Clean-Up)	Hyd	N/A
					33166 ³³	58118076	Trans.	N/A
					33166 ³³	4CX TURBO (BACKHOE) w / Leyland 4.98TT Eng. Eng.Code 4.98TT		
					33166 ³³			
					33166 ³³	32/925683 Inner	Air	49276
					33166 ³³	32/925682 Outer	Air	49275
					33166 ³³	32925959 (Spin-on)	F/W Sep.	N/A
					33166 ³³	Climate)	F/W Sep.	33729
					33166 ³³	32925975 (Cold Climate)	F/W Sep.	33803
					33166 ³³	32/925694 32925694 (Std.)	F/W Sep.	33694
					33166 ³³	32/925915 32925915 (Std.)	F/W Sep.	33670
					33166 ³³	32007155 (In-Line)	Fuel	WF10052
					33166 ³³	33125629	Cab. Air	N/A
					33166 ³³	32920300 (Suction Strainer)	Hyd	N/A
					33166 ³³	32925346 (Cartridge)	Hyd	W01AG255
					33166 ³³	32925865 (Precision Control Servo)	Hyd	N/A
					33166 ³³	32925341 (Return Clean-Up)	Hyd	N/A
					33166 ³³	58118076	Trans.	N/A
					33166 ³³	4CX TURBO (BACKHOE) w / Leyland 4.98TT Eng. Eng.Code 4.98TT		
					33166 ³³			
					33166 ³³	32/925683 Inner	Air	49276
					33166 ³³	32/925682 Outer	Air	49275
					33166 ³³	32925959 (Spin-on)	F/W Sep.	N/A
					33166 ³³	Climate)	F/W Sep.	33729
					33166 ³³	32925975 (Cold Climate)	F/W Sep.	33803
					33166 ³³	32/925694 32925694 (Std.)	F/W Sep.	33694
					33166 ³³	32/925915 32925915 (Std.)	F/W Sep.	33670
					33166 ³³	32007155 (In-Line)	Fuel	WF10052
					33166 ³³	33125629	Cab. Air	N/A
					33166 ³³	32920300 (Suction Strainer)	Hyd	N/A
					33166 ³³	32925346 (Cartridge)	Hyd	W01AG255
					33166 ³³	32925865 (Precision Control Servo)	Hyd	N/A
					33166 ³³	32925341 (Return Clean-Up)	Hyd	N/A
					33166 ³³	58118076	Trans.	N/A
					33166 ³³	4CX TURBO (BACKHOE) w / Leyland 4.98TT Eng. Eng.Code 4.98TT		
					33166 ³³			
					33166 ³³	32/925683 Inner	Air	49276
					33			

J.C.B. (J C BAMFORD)+
Backhoes/Loaders/SkidSteersOff-Highway
Hors Route
Fuera De Carretera

Make, Model, Engine Marque, Modèle, Moteur Marca, Modelo, Motor	Serv. Type	Part No. N° de pieza N° de pièce	Make, Model, Engine Marque, Modèle, Moteur Marca, Modelo, Motor	Serv. Type	Part No. N° de pieza N° de pièce	Make, Model, Engine Marque, Modèle, Moteur Marca, Modelo, Motor	Serv. Type	Part No. N° de pieza N° de pièce	
4CX TURBO (BACKHOE) w / Leyland 4.98TT Eng. Eng.Code 4.98TT (Cont'd/Suite)	(Short)	Fuel . . . 33166 ⁵³	6B w / Ford 590E Eng. Eng.Code 590E		Lube . . . 51305 Fuel . . . 33166 ⁵³	7B w / Perkins 4.236 Eng. Eng.Code 4.236	(Cartridge)	Lube . . . 51193 Lube . . . 51188	
	(Long)	Fuel . . . 33196					(Spin-on)	Lube . . . 51806 ⁵³ Air 42126 Fuel 33167	
4CX TURBO (BACKHOE) w / Perkins 1000.3 Eng. Eng.Code 1000.3		Lube . . . 51459 ⁵³	6B w / Perkins 4.236 Eng. Eng.Code 4.236		Lube . . . 51193 Lube . . . 51188 Lube . . . 51806 ⁵³ Air 42126 Fuel 33167	7B w / Perkins 6.354 Eng. Eng.Code 6.354	(Cartridge)	Lube . . . 51099	
	32/903601 Outer	Air 46613					(Spin-on)	Lube . . . 51459 ⁵³ Air 42126 Fuel 33167	
	32/202601 Inner	Air 46522	6B w / Perkins 6.354 Eng. Eng.Code 6.354		Lube . . . 51099 Lube . . . 51459 ⁵³ Air 42126 Fuel 33166 ⁵³	7C w / Ford 590E Eng. Eng.Code 590E		(Cartridge)	Lube . . . 51305
	32903201 Outer	Air N/A						(Spin-on)	Lube . . . 51459 ⁵³ Fuel 33166 ⁵³
	32903202 Inner	Air 42478	6C w / Ford 590E Eng. Eng.Code 590E		Lube . . . 51305 Fuel 33166 ⁵³	7C w / Perkins 4.236 Eng. Eng.Code 4.236		(Cartridge)	Lube . . . 51193
	(Short)	Fuel 33166 ⁵³						(Spin-on)	Lube . . . 51188
(Long)	Fuel 33196	(Cartridge)						Lube . . . 51806 ⁵³ Air 42126 Fuel 33167	
32910100	Hyd W01AG255	(Spin-on)						Lube . . . 51099 Lube . . . 51459 ⁵³ Air 42126 Fuel 33166 ⁵³	
58106301	Hyd 57700	6C w / Perkins 6.354 Eng. Eng.Code 6.354		Lube . . . 51099 Lube . . . 51459 ⁵³ Air 42126 Fuel 33166 ⁵³	7C w / Perkins 6.354 Eng. Eng.Code 6.354		(Cartridge)	Lube . . . 51099	
	Trans. . . . 51806 ⁵³						(Spin-on)	Lube . . . 51459 ⁵³ Air 42126 Fuel 33166 ⁵³	
4CX TURBO SERVO PLUS (BACKHOE) w / Perkins 1000.3 Eng. Eng.Code 1000.3		Lube . . . 51459 ⁵³	6C w / Perkins 4.236 Eng. Eng.Code 4.236		Lube . . . 51193 Lube . . . 51188 Lube . . . 51806 ⁵³ Air 42126 Fuel 33167	7C w / Perkins 6.354 Eng. Eng.Code 6.354		(Cartridge)	Lube . . . 51099
	32/903601 Outer	Air 46613						(Spin-on)	Lube . . . 51459 ⁵³ Air 42126 Fuel 33166 ⁵³
	32/202601 Inner	Air 46522	6C w / Perkins 6.354 Eng. Eng.Code 6.354		Lube . . . 51099 Lube . . . 51459 ⁵³ Air 42126 Fuel 33166 ⁵³	8, 8C w / Perkins Eng.		(Cartridge)	Lube . . . 51099
	32903201 Outer	Air N/A						(Spin-on)	Lube . . . 51459 ⁵³ Air 42126 Fuel 33166 ⁵³
32903202 Internal	Air 42478	6D w / Ford 590E Eng. Eng.Code 590E		Lube . . . 51305 Fuel 33166 ⁵³	8D w / Perkins Eng.		(Cartridge)	Lube . . . 51193	
(Short)	Fuel 33166 ⁵³						(Spin-on)	Lube . . . 51188	
(Long)	Fuel 33196						(Cartridge)	Lube . . . 51806 ⁵³ Air 42126 Fuel 33167	
32910100	Hyd W01AG255						(Spin-on)	Lube . . . 51099 Lube . . . 51459 ⁵³ Air 42126 Fuel 33166 ⁵³	
58106301	Hyd 57700	6D w / Perkins 6.354 Eng. Eng.Code 6.354		Lube . . . 51099 Lube . . . 51459 ⁵³ Air 42126 Fuel 33166 ⁵³	100 w / Perkins 6.354 Eng. Eng.Code 6.354		(Cartridge)	Lube . . . 51099	
	Trans. . . . 51806 ⁵³						(Spin-on)	Lube . . . 51459 ⁵³ Air 42126 Fuel 33166 ⁵³	
4D w / BMC Eng.		Lube . . . 51302	6D w / Perkins 6.354 Eng. Eng.Code 6.354		Lube . . . 51099 Lube . . . 51459 ⁵³ Air 42126 Fuel 33166 ⁵³	8, 8C w / Perkins Eng.		(Cartridge)	Lube . . . 51099
	(Outer)	Air 42321						(Spin-on)	Lube . . . 51459 ⁵³ Air 42126 Fuel 33166 ⁵³
(Inner)	Air 46522	6D w / Ford 590E Eng. Eng.Code 590E		Lube . . . 51305 Fuel 33166 ⁵³	8D w / Perkins Eng.		(Cartridge)	Lube . . . 51193	
	Air 42222						(Spin-on)	Lube . . . 51188	
4D w / Leyland 4.98NT Eng. Eng.Code 4.98NT		Lube . . . 51302	6D w / Perkins 4.236 Eng. Eng.Code 4.236		Lube . . . 51193 Lube . . . 51188 Lube . . . 51806 ⁵³ Air 42126 Fuel 33167	100 w / Perkins 6.354 Eng. Eng.Code 6.354		(Cartridge)	Lube . . . 51099
	(Short)	Fuel 33166 ⁵³						(Spin-on)	Lube . . . 51459 ⁵³ Air 42126 Fuel 33166 ⁵³
(Long)	Fuel 33196	6D w / Perkins 6.354 Eng. Eng.Code 6.354		Lube . . . 51099 Lube . . . 51459 ⁵³ Air 42126 Fuel 33166 ⁵³	110, 110B, 110C w / Perkins 4.248 Eng. Eng.Code 4.248		(Cartridge)	Lube . . . 51193	
4D w / Leyland 38TD Eng. Eng.Code 38TD							Lube . . . 51302		Lube . . . 51188 Lube . . . 51806 ⁵³ Air 42126 Fuel 33167
	98800031	Air N/A	(Cartridge)	Lube . . . 51099					
	Fuel 33166 ⁵³	6D w / Perkins 6.354 Eng. Eng.Code 6.354		Lube . . . 51099 Lube . . . 51459 ⁵³ Air 42126 Fuel 33166 ⁵³	110, 110B, 110C w / Perkins 4.248 Eng. Eng.Code 4.248		(Spin-on)	Lube . . . 51806 ⁵³ Air 42321	
5C w / Perkins 4.248 Eng. Eng.Code 4.248							Lube . . . 51193		Lube . . . 51099 Lube . . . 51459 ⁵³ Air 42126 Fuel 33166 ⁵³
		Air 42126	(Spin-on)	Lube . . . 51459 ⁵³ Air 42126 Fuel 33166 ⁵³	(Outer)	Lube . . . 51806 ⁵³			
	Fuel 33167	7 w / Ford 590E Eng. Eng.Code 590E		Lube . . . 51305 Air 42126 Fuel 33166 ⁵³	110, 110B, 110C w / Perkins 4.248 Eng. Eng.Code 4.248		(Inner)	Lube . . . 51806 ⁵³ Air 42321	
5C w / Perkins 6.354 Eng. Eng.Code 6.354	(Cartridge)						Lube . . . 51099		Lube . . . 51305 Air 42126 Fuel 33166 ⁵³
	(Spin-on)	Lube . . . 51459 ⁵³	7 w / Perkins 6.354 Eng. Eng.Code 6.354		Lube . . . 51305 Air 42126 Fuel 33166 ⁵³	112 w / Perkins 6.354 Eng. Eng.Code 6.354			
(Cartridge)	Air 42126								Lube . . . 51305 Air 42126 Fuel 33166 ⁵³
(C.A.V. Cartridge)	Fuel 33194		7 w / Perkins 4.236 Eng. Eng.Code 4.236		Lube . . . 51193 Lube . . . 51188 Lube . . . 51806 ⁵³ Air 42126 Fuel 33167	112 w / Perkins 6.354 Eng. Eng.Code 6.354			
	Fuel 33166 ⁵³								Lube . . . 51099 Lube . . . 51459 ⁵³ Air 42126 Air 42119 ⁵⁵ Air 42119NP ⁴⁷⁹ Air 42924 Fuel 33166 ⁵³ Trans. . . . 51184
6 w / Ford 590E Eng. Eng.Code 590E			Lube . . . 51305		Lube . . . 51193 Lube . . . 51188 Lube . . . 51806 ⁵³ Air 42126 Fuel 33167	112 w / Perkins 6.354 Eng. Eng.Code 6.354			
		Fuel 33166 ⁵³	(Spin-on)					Lube . . . 51459 ⁵³ Air 42126 Fuel 33166 ⁵³	(Spin-on)
6 w / Perkins 4.236 Eng. Eng.Code 4.236	(Cartridge)	Lube . . . 51193		Lube . . . 51193 Lube . . . 51188 Lube . . . 51806 ⁵³ Air 42126 Fuel 33167	112 w / Perkins 6.354 Eng. Eng.Code 6.354		(Spin-on)	Lube . . . 51459 ⁵³	
	(Spin-on)	Lube . . . 51188					(Cartridge)	Lube . . . 51099	
	Lube . . . 51806 ⁵³	7 w / Perkins 6.354 Eng. Eng.Code 6.354		Lube . . . 51099 Lube . . . 51459 ⁵³ Air 42126 Fuel 33166 ⁵³	112 w / Perkins 6.354 Eng. Eng.Code 6.354		(Spin-on)	Lube . . . 51193	
	Air 42126						(Cartridge)	Lube . . . 51188	
	Fuel 33167			Lube . . . 51099 Lube . . . 51459 ⁵³ Air 42126 Fuel 33166 ⁵³	112 w / Perkins 6.354 Eng. Eng.Code 6.354		(Spin-on)	Lube . . . 51806 ⁵³	
6 w / Perkins 6.354 Eng. Eng.Code 6.354	(Cartridge)						Lube . . . 51099		Lube . . . 51099 Lube . . . 51459 ⁵³ Air 42126 Fuel 33166 ⁵³
	(Spin-on)	Lube . . . 51459 ⁵³	(Cartridge)	Lube . . . 51188					
	Air 42126	7B w / Ford 590E Eng. Eng.Code 590E		Lube . . . 51305 Fuel 33166 ⁵³	112 w / Perkins 6.354 Eng. Eng.Code 6.354		(Spin-on)	Lube . . . 51459 ⁵³	
	Fuel 33167						(Cartridge)	Lube . . . 51099	
				Lube . . . 51305 Fuel 33166 ⁵³	112 w / Perkins 6.354 Eng. Eng.Code 6.354		(Spin-on)	Lube . . . 51193	
							(Spin-on)	Lube . . . 51188	
				Lube . . . 51305 Fuel 33166 ⁵³	112 w / Perkins 6.354 Eng. Eng.Code 6.354		(Spin-on)	Lube . . . 51806 ⁵³	
							(Spin-on)	Lube . . . 51099	
				Lube . . . 51305 Fuel 33166 ⁵³	112 w / Perkins 6.354 Eng. Eng.Code 6.354		(Spin-on)	Lube . . . 51459 ⁵³	
							(Spin-on)	Lube . . . 51193	
				Lube . . . 51305 Fuel 33166 ⁵³	112 w / Perkins 6.354 Eng. Eng.Code 6.354		(Spin-on)	Lube . . . 51188	
							(Spin-on)	Lube . . . 51806 ⁵³	
				Lube . . . 51305 Fuel 33166 ⁵³	112 w / Perkins 6.354 Eng. Eng.Code 6.354		(Spin-on)	Lube . . . 51099	
							(Spin-on)	Lube . . . 51459 ⁵³	
				Lube . . . 51305 Fuel 33166 ⁵³	112 w / Perkins 6.354 Eng. Eng.Code 6.354		(Spin-on)	Lube . . . 51193	
							(Spin-on)	Lube . . . 51188	
				Lube . . . 51305 Fuel 33166 ⁵³	112 w / Perkins 6.354 Eng. Eng.Code 6.354		(Spin-on)	Lube . . . 51806 ⁵³	
							(Spin-on)	Lube . . . 51099	
				Lube . . . 51305 Fuel 33166 ⁵³	112 w / Perkins 6.354 Eng. Eng.Code 6.354		(Spin-on)	Lube . . . 51459 ⁵³	
							(Spin-on)	Lube . . . 51193	
				Lube . . . 51305 Fuel 33166 ⁵³	112 w / Perkins 6.354 Eng. Eng.Code 6.354		(Spin-on)	Lube . . . 51188	
							(Spin-on)	Lube . . . 51806 ⁵³	
				Lube . . . 51305 Fuel 33166 ⁵³	112 w / Perkins 6.354 Eng. Eng.Code 6.354		(Spin-on)	Lube . . . 51099	
							(Spin-on)	Lube . . . 51459 ⁵³	
				Lube . . . 51305 Fuel 33166 ⁵³	112 w / Perkins 6.354 Eng. Eng.Code 6.354		(Spin-on)	Lube . . . 51193	
							(Spin-on)	Lube . . . 51188	
				Lube . . . 51305 Fuel 33166 ⁵³	112 w / Perkins 6.354 Eng. Eng.Code 6.354		(Spin-on)	Lube . . . 51806 ⁵³	
							(Spin-on)	Lube . . . 51099	
				Lube . . . 51305 Fuel 33166 ⁵³	112 w / Perkins 6.354 Eng. Eng.Code 6.354		(Spin-on)	Lube . . . 51459 ⁵³	
							(Spin-on)	Lube . . . 51193	
				Lube . . . 51305 Fuel 33166 ⁵³	112 w / Perkins 6.354 Eng. Eng.Code 6.354		(Spin-on)	Lube . . . 51188	
							(Spin-on)	Lube . . . 51806 ⁵³	
				Lube . . . 51305 Fuel 33166 ⁵³	112 w / Perkins 6.354 Eng. Eng.Code 6.354		(Spin-on)	Lube . . . 51099	
							(Spin-on)	Lube . . . 51459 ⁵³	
				Lube . . . 51305 Fuel 33166 ⁵³	112 w / Perkins 6.354 Eng. Eng.Code 6.354		(Spin-on)	Lube . . . 51193	
							(Spin-on)	Lube . . . 51188	
				Lube . . . 51305 Fuel 33166 ⁵³	112 w / Perkins 6.354 Eng. Eng.Code 6.354		(Spin-on)	Lube . . . 51806 ⁵³	
							(Spin-on)	Lube . . . 51099	
				Lube . . . 51305 Fuel 33166 ⁵³	112 w / Perkins 6.354 Eng. Eng.Code 6.354		(Spin-on)	Lube . . . 51459 ⁵³	
							(Spin-on)	Lube . . . 51193	
				Lube . . . 51305 Fuel 33166 ⁵³	112 w / Perkins 6.354 Eng. Eng.Code 6.354		(Spin-on)	Lube . . . 51188	
							(Spin-on)	Lube . . . 51806 ⁵³	
				Lube . . . 51305 Fuel 33166 ⁵³	112 w / Perkins 6.354 Eng. Eng.Code 6.354		(Spin-on)	Lube . . . 51099	
							(Spin-on)	Lube . . . 51459 ⁵³	
				Lube . . . 51305 Fuel 33166 ⁵³	112 w / Perkins 6.354 Eng. Eng.Code 6.354		(Spin-on)	Lube . . . 51193	
							(Spin-on)	Lube . . . 51188	
				Lube . . . 51305 Fuel 33166 ⁵³	112 w / Perkins 6.354 Eng. Eng.Code 6.354		(Spin-on)	Lube . . . 51806 ⁵³	
							(Spin-on)</		



**Off-Highway
Hors Route
Fuera De Carretera**

**J.C.B. (J C BAMFORD)+
Backhoes/Loaders/SkidSteers**

OFF HIGHWAY

Make, Model, Engine Marque, Modèle, Moteur Marca, Modelo, Motor	Serv. Type	Part No. N° de pieza N° de pièce	Make, Model, Engine Marque, Modèle, Moteur Marca, Modelo, Motor	Serv. Type	Part No. N° de pieza N° de pièce	Make, Model, Engine Marque, Modèle, Moteur Marca, Modelo, Motor	Serv. Type	Part No. N° de pieza N° de pièce
135 W/ Turbo Diesel Eng.Code KDI1903TCR Diesel 3cyl Tier IV Final 336E7420 333G6057 334L6230	Lube ... N/A Fuel ... 33138 Hyd ... N/A		32/919001 32919001 (Radial Seal) - Outer	Air ...	46671FR ³⁶⁰	32/910601 32910601 (Return) 58118020 (Charge)	Hyd ...	51495
			32/401102 32401102 (CAV Type Short)	Fuel ...	33166 ⁵³	32912500 (Suction Strainer)	Hyd ...	N/A
135R (SKID STEER) w / Perkins 404D-22 Tier IV Eng. Code 404D-22 Tier IV 02630935A 32/917301 32917301 (Radial Seal Outer)	Lube ... 51348 ⁵³ Air ... 46489		32/919001 32919001 (Radial Seal) - Inner	Air ...	46672	160LC	(Outer) (Inner)	46818 46829
			32/917302 32917302 (Radial Seal Inner)	Air ...	46490	165 1.9L 116 CID Turbo	(Outer) (Inner)	42477 42478
32/401102 32401102 (CAV Type Short) 32922300 Pre-Filter 332X0486 Fresh Air 332X2638 Return 332X4257 (Strainer) - Tank Area 332X3332	Fuel ... 33166 ⁵³ WF10323 Cab. Air. 42360 Hyd ... N/A N/A Hyd Br. N/A		32/919001 32919001 (Radial Seal) - Outer	Air ...	46671FR ³⁶⁰	165 ROBOT w / Perkins 104.22 Eng. Code 104.22	02/630795 Lube ... 51521	32/905001 (Std.) - Outer Air ... N/A
			32/919001 32919001 (Radial Seal) - Inner	Air ...	46671 ¹⁵⁵	32/905002 (Std.) - Inner Air ... N/A	32/919001 (Radial Seal) - Outer Air ... 46671 ¹⁵⁵	
150 1.9L 116 CID Turbo (Outer) (Inner)	Air ... 42477 Air ... 42478		32/919001 32919001 (Radial Seal) - Outer	Air ...	46671FR ³⁶⁰	02/630795 Lube ... 51381	32/905001 (Std.) - Outer Air ... N/A	
			32/401102 32401102 (CAV Type Short)	Fuel ...	33166 ⁵³	32/905002 (Std.) - Inner Air ... N/A	32/919001 (Radial Seal) - Outer Air ... 46671 ¹⁵⁵	
150 ROBOT w / Perkins 104.22 Eng. Code 104.22 02/630795 Lube ... 51521 32/905001 (Std.) - Outer Air ... N/A 32/905002 (Std.) - Inner Air ... N/A 32/919001 (Radial Seal) - Outer Air ... 46671 ¹⁵⁵ 32/919001 (Radial Seal) - Inner Air ... 46671FR ³⁶⁰ 32/919002 (Radial Seal) - Outer Air ... 46672 32/919002 (Radial Seal) - Inner Air ... 46672 (C.A.V. System) Fuel ... 33166 ⁵³ 32/909200 (Std. Usage) Hyd ... 51494 32/909000 (Cleanup) Hyd ... 51455 32/905501 (High Flow Option) Hyd ... 51456	Fuel ... 33166 ⁵³ WF10323 Cab. Air. 42360 Hyd ... N/A N/A Hyd Br. N/A		32/919001 32919001 (Radial Seal) - Outer	Air ...	46671FR ³⁶⁰	32/909200 (Std. Usage) Hyd ... 51494	32/905001 (Std.) - Outer Air ... N/A	
			32/919001 32919001 (Radial Seal) - Inner	Air ...	46672	32/905002 (Std.) - Inner Air ... N/A	32/919001 (Radial Seal) - Outer Air ... 46671 ¹⁵⁵	
150 ROBOT w / Peugeot XUD9 Eng. Code XUD9 (Short Spin-on) Lube ... 51381 02/900320 (Long Spin-on) Lube ... 51182 32906802 (Inner) Air ... 42478 32906801 (Outer) Air ... 42477 32/401102 32401102 (CAV Type Short) Fuel ... 33166 ⁵³ 32/909200 (Std. Usage) Hyd ... 51494 32/909000 32909000 (Clean Up) Hyd ... 51455 32/905501 32905501 (High Flow) Hyd ... 51456	Fuel ... 33166 ⁵³ WF10323 Cab. Air. 42360 Hyd ... N/A N/A Hyd Br. N/A		32/919001 32919001 (Radial Seal) - Outer	Air ...	46671FR ³⁶⁰	32/909200 (Std. Usage) Hyd ... 51494	32/905001 (Std.) - Outer Air ... N/A	
			32/919001 32919001 (Radial Seal) - Inner	Air ...	46672	32/905002 (Std.) - Inner Air ... N/A	32/919001 (Radial Seal) - Outer Air ... 46671 ¹⁵⁵	
150TR (SKID STEER), 155 (SKID STEER) w / Perkins 404D-22T Tier IV Eng. Code 404D-22T Tier IV 02630935A Lube ... 51348 ⁵³ 32/917301 32917301 (Radial Seal Outer) Air ... 46489 32/917302 32917302 (Radial Seal Inner) Air ... 46490 32/401102 32401102 (CAV Type Short) Fuel ... 33166 ⁵³ 32922300 Pre-Filter Fuel ... WF10323 332X0486 Fresh Air Cab. Air. 42360 332X2638 Return Hyd ... N/A 332X4257 (Strainer) - Tank Area Hyd ... N/A 332X3332 Hyd Br. N/A	Fuel ... 33166 ⁵³ WF10323 Cab. Air. 42360 Hyd ... N/A N/A Hyd Br. N/A		32/919001 32919001 (Radial Seal) - Outer	Air ...	46671FR ³⁶⁰	32/909200 (Std. Usage) Hyd ... 51494	32/905001 (Std.) - Outer Air ... N/A	
			32/919001 32919001 (Radial Seal) - Inner	Air ...	46672	32/905002 (Std.) - Inner Air ... N/A	32/919001 (Radial Seal) - Outer Air ... 46671 ¹⁵⁵	
155 W/ Turbo Diesel Eng.Code KDI1903TLR Diesel 3cyl Tier IV Final 336E7420 Lube ... N/A 333G6057 Fuel ... 33138 334L6230 Hyd ... N/A	Lube ... N/A Fuel ... 33138 Hyd ... N/A		32/919001 32919001 (Radial Seal) - Outer	Air ...	46671FR ³⁶⁰	32/909200 (Std. Usage) Hyd ... 51494	32/905001 (Std.) - Outer Air ... N/A	
			32/919001 32919001 (Radial Seal) - Inner	Air ...	46672	32/905002 (Std.) - Inner Air ... N/A	32/919001 (Radial Seal) - Outer Air ... 46671 ¹⁵⁵	
160 ROBOT w / Perkins 104.22 Eng. Code 104.22 02/630795 Lube ... 51521 32/919002 32919002 (Radial Seal - Inner) Air ... 46672 32/919001 32919001 (Radial Seal - Outer) Air ... 46671 ¹⁵⁵	Fuel ... 33166 ⁵³ WF10323 Cab. Air. 42360 Hyd ... N/A N/A Hyd Br. N/A		32/919001 32919001 (Radial Seal) - Outer	Air ...	46671FR ³⁶⁰	32/909200 (Std. Usage) Hyd ... 51494	32/905001 (Std.) - Outer Air ... N/A	
			32/919001 32919001 (Radial Seal) - Inner	Air ...	46672	32/905002 (Std.) - Inner Air ... N/A	32/919001 (Radial Seal) - Outer Air ... 46671 ¹⁵⁵	
160 ROBOT w / Perkins 404C-22 Eng. Code 404C-22 02630935A Lube ... 51348 ⁵³ 32/919002 32919002 (Radial Seal - Inner) Air ... 46672 32/919001 32919001 (Radial Seal - Outer) Air ... 46671 ¹⁵⁵ 32/919001 32919001 (Radial Seal - Inner) Air ... 46671FR ³⁶⁰	Fuel ... 33166 ⁵³ WF10323 Cab. Air. 42360 Hyd ... N/A N/A Hyd Br. N/A		32/919001 32919001 (Radial Seal) - Outer	Air ...	46671FR ³⁶⁰	32/909200 (Std. Usage) Hyd ... 51494	32/905001 (Std.) - Outer Air ... N/A	
			32/919001 32919001 (Radial Seal) - Inner	Air ...	46672	32/905002 (Std.) - Inner Air ... N/A	32/919001 (Radial Seal) - Outer Air ... 46671 ¹⁵⁵	
160HF ROBOT w / Perkins 404D- 22 Tier III Eng. Code 404D-22 Tier III 02630935A Lube ... 51348 ⁵³ 32/919002 32919002 (Radial Seal - Inner) Air ... 46672 32/919001 32919001 (Radial Seal - Outer) Air ... 46671 ¹⁵⁵ 32/919001 32919001 (Radial Seal - Inner) Air ... 46671FR ³⁶⁰	Fuel ... 33166 ⁵³ WF10323 Cab. Air. 42360 Hyd ... N/A N/A Hyd Br. N/A		32/919001 32919001 (Radial Seal) - Outer	Air ...	46671FR ³⁶⁰	32/909200 (Std. Usage) Hyd ... 51494	32/905001 (Std.) - Outer Air ... N/A	
			32/919001 32919001 (Radial Seal) - Inner	Air ...	46672	32/905002 (Std.) - Inner Air ... N/A	32/919001 (Radial Seal) - Outer Air ... 46671 ¹⁵⁵	
160HF ROBOT w / Perkins 404C- 22 Eng. Code 404C-22 02630935A Lube ... 51348 ⁵³ 32/919002 32919002 (Radial Seal - Inner) Air ... 46672 32/919001 32919001 (Radial Seal - Outer) Air ... 46671 ¹⁵⁵ 32/919001 32919001 (Radial Seal - Inner) Air ... 46671FR ³⁶⁰	Fuel ... 33166 ⁵³ WF10323 Cab. Air. 42360 Hyd ... N/A N/A Hyd Br. N/A		32/919001 32919001 (Radial Seal) - Outer	Air ...	46671FR ³⁶⁰	32/909200 (Std. Usage) Hyd ... 51494	32/905001 (Std.) - Outer Air ... N/A	
			32/919001 32919001 (Radial Seal) - Inner	Air ...	46672	32/905002 (Std.) - Inner Air ... N/A	32/919001 (Radial Seal) - Outer Air ... 46671 ¹⁵⁵	
160HF ROBOT w / Perkins 404D- 22 Tier III Eng. Code 404D-22 Tier III 02630935A Lube ... 51348 ⁵³ 32/919002 32919002 (Radial Seal - Inner) Air ... 46672 32/919001 32919001 (Radial Seal - Outer) Air ... 46671 ¹⁵⁵ 32/919001 32919001 (Radial Seal - Inner) Air ... 46671FR ³⁶⁰	Fuel ... 33166 ⁵³ WF10323 Cab. Air. 42360 Hyd ... N/A N/A Hyd Br. N/A		32/919001 32919001 (Radial Seal) - Outer	Air ...	46671FR ³⁶⁰	32/909200 (Std. Usage) Hyd ... 51494	32/905001 (Std.) - Outer Air ... N/A	
			32/919001 32919001 (Radial Seal) - Inner	Air ...	46672	32/905002 (Std.) - Inner Air ... N/A	32/919001 (Radial Seal) - Outer Air ... 46671 ¹⁵⁵	
170 ROBOT w / Perkins 104.22 Eng. Code 104.22 02/630795 Lube ... 51521 32/919002 32919002 (Radial Seal - Inner) Air ... 46672 32/919001 32919001 (Radial Seal - Outer) Air ... 46671 ¹⁵⁵	Fuel ... 33166 ⁵³ WF10323 Cab. Air. 42360 Hyd ... N/A N/A Hyd Br. N/A		32/919001 32919001 (Radial Seal) - Outer	Air ...	46671FR ³⁶⁰	32/909200 (Std. Usage) Hyd ... 51494	32/905001 (Std.) - Outer Air ... N/A	
			32/919001 32919001 (Radial Seal) - Inner	Air ...	46672	32/905002 (Std.) - Inner Air ... N/A	32/919001 (Radial Seal) - Outer Air ... 46671 ¹⁵⁵	
170 ROBOT w / Perkins 404C-22 Eng. Code 404C-22 02630935A Lube ... 51348 ⁵³ 32/919002 32919002 (Radial Seal - Inner) Air ... 46672 32/919001 32919001 (Radial Seal - Outer) Air ... 46671 ¹⁵⁵	Fuel ... 33166 ⁵³ WF10323 Cab. Air. 42360 Hyd ... N/A N/A Hyd Br. N/A		32/919001 32919001 (Radial Seal) - Outer	Air ...	46671FR ³⁶⁰	32/909200 (Std. Usage) Hyd ... 51494	32/905001 (Std.) - Outer Air ... N/A	
			32/919001 32919001 (Radial Seal) - Inner	Air ...	46672	32/905002 (Std.) - Inner Air ... N/A	32/919001 (Radial Seal) - Outer Air ... 46671 ¹⁵⁵	

N/A = Not Available N/R = Not Required N/S = Not Serviceable See pages 22 for footnotes
 N/A = Non disponible N/R = Non nécessaire N/S = Non réparable Voir pages 22 pour des notes
 N/A = No disponible N/R = No requiere N/S = No servible Ver las páginas 22 para las notas al pie de página

J.C.B. (J C BAMFORD)+
Backhoes/Loaders/SkidSteersOff-Highway
Hors Route
Fuera De Carretera

Make, Model, Engine Marque, Modèle, Moteur Marca, Modelo, Motor	Serv. Type	Part No. N° de pieza N° de pièce	Make, Model, Engine Marque, Modèle, Moteur Marca, Modelo, Motor	Serv. Type	Part No. N° de pieza N° de pièce	Make, Model, Engine Marque, Modèle, Moteur Marca, Modelo, Motor	Serv. Type	Part No. N° de pieza N° de pièce
170 ROBOT w / Perkins 404C-22 Eng. Eng.Code 404C-22 (Cont'd/Suite)			32/917302 32917302 (Radial Seal Inner)	Air	46490	180T ROBOT w / Perkins 404C-22T Eng. Eng.Code 404C-22T		
32/919001 32919001 (Radial Seal)			32/401102 32401102 (CAV Type Short)	Fuel	33166 ⁵³	02630935A (w/Oil Cooler)	Lube . . .	51348 ⁵³
- Outer	Air	46671FR ³⁶⁰	32922300 Pre-Filter	Fuel	WF10323	02/100284 (w/o Oil Cooler)	Lube . . .	51452 ⁵³
32/401102 32401102 (CAV Type Short)			332X0486 Fresh Air	Cab. Air .	42360	32/919002 32919002 (Radial Seal)		
- Inner	Fuel	33166 ⁵³	332X2638 Return	Hyd	N/A	- Inner	Air	46672
32922300 Pre-Filter	Fuel	WF10323	332X4257 (Strainer) - Tank Area	Hyd	N/A	- Outer	Air	46671 ¹⁵⁵
32/910601 32910601 (Return)	Hyd	51495	332X3332	Hyd Br. .	N/A	32/919001 32919001 (Radial Seal)		
58118020 (Charge)	Hyd	51496				- Outer	Air	46671FR ³⁶⁰
32912500 (Suction Strainer)	Hyd	N/A				32/401102 32401102 (CAV Type Short)	Fuel	33166 ⁵³
						32922300 Pre-Filter	Fuel	WF10323
170 ROBOT w / Perkins 404D-22 Tier III Eng. Eng.Code 404D-22 Tier III			175 W/ Turbo Diesel Eng.Code KDI1903TLR Diesel 3cyl Tier IV Final			32/910601 32910601 (Return)	Hyd	51495
02630935A	Lube . . .	51348 ⁵³	336E7420	Lube . . .	N/A	58118020 (Charge)	Hyd	51496
32/919002 32919002 (Radial Seal)			333G6057	Fuel	33138	32912500 (Suction Strainer)	Hyd	51496
- Inner	Air	46672	334L6230	Hyd	N/A			N/A
32/919001 32919001 (Radial Seal)								
- Outer	Air	46671 ¹⁵⁵	180 ROBOT w / Perkins 404C-22 Eng. Eng.Code 404C-22			180T ROBOT w / Perkins 404D-22 Tier III Eng. Eng.Code 404D-22 Tier III		
32/919001 32919001 (Radial Seal)			02630935A	Lube . . .	51348 ⁵³	02630935A (w/Oil Cooler)	Lube . . .	51348 ⁵³
- Outer	Air	46671FR ³⁶⁰	32/919002 32919002 (Radial Seal)			02/100284 (w/o Oil Cooler)	Lube . . .	51452 ⁵³
32/401102 32401102 (CAV Type Short)			- Inner	Air	46672	32/919002 32919002 (Radial Seal)		
- Inner	Fuel	33166 ⁵³	32/919001 32919001 (Radial Seal)			- Inner	Air	46672
32922300 Pre-Filter	Fuel	WF10323	- Outer	Air	46671 ¹⁵⁵	- Outer	Air	46671 ¹⁵⁵
32/910601 32910601 (Return)	Hyd	51495	32/919001 32919001 (Radial Seal)			32/919001 32919001 (Radial Seal)		
58118020 (Charge)	Hyd	51496	- Outer	Air	46671FR ³⁶⁰	- Outer	Air	46671 ¹⁵⁵
32912500 (Suction Strainer)	Hyd	N/A	32/401102 32401102 (CAV Type Short)	Fuel	33166 ⁵³	32/919001 32919001 (Radial Seal)		
			32922300 Pre-Filter	Fuel	WF10323	- Outer	Air	46671FR ³⁶⁰
170HF ROBOT w / Perkins 104.22 Eng. Eng.Code 104.22			32/910601 32910601 (Return)	Hyd	51495	32/401102 32401102 (CAV Type Short)	Fuel	33166 ⁵³
02/630795	Lube . . .	51521	58118020 (Charge)	Hyd	51496	32922300 Pre-Filter	Fuel	WF10323
32/919002 32919002 (Radial Seal)			32912500 (Suction Strainer)	Hyd	N/A	32/910601 32910601 (Return)	Hyd	51495
- Inner	Air	46672				58118020 (Charge)	Hyd	51496
32/919001 32919001 (Radial Seal)						32912500 (Suction Strainer)	Hyd	51496
- Outer	Air	46671 ¹⁵⁵	180 ROBOT w / Perkins 404D-22 Tier III Eng. Eng.Code 404D-22 Tier III			180THF ROBOT w / Perkins 404C-22T Eng. Eng.Code 404C-22T		
32/919001 32919001 (Radial Seal)			02630935A	Lube . . .	51348 ⁵³	02630935A (w/Oil Cooler)	Lube . . .	51348 ⁵³
- Outer	Air	46671FR ³⁶⁰	32/919002 32919002 (Radial Seal)			02/100284 (w/o Oil Cooler)	Lube . . .	51452 ⁵³
32/401102 32401102 (CAV Type Short)			- Inner	Air	46672	32/919002 32919002 (Radial Seal)		
- Inner	Fuel	33166 ⁵³	32/919001 32919001 (Radial Seal)			- Inner	Air	46672
32910601 32910601 (Return)	Hyd	51495	- Outer	Air	46671 ¹⁵⁵	32/919001 32919001 (Radial Seal)		
58118020 (Charge)	Hyd	51496	32/919001 32919001 (Radial Seal)			- Outer	Air	46671 ¹⁵⁵
			- Outer	Air	46671FR ³⁶⁰	32/919001 32919001 (Radial Seal)		
170HF ROBOT w / Perkins 404C-22 Eng. Eng.Code 404C-22			32/401102 32401102 (CAV Type Short)	Fuel	33166 ⁵³	- Outer	Air	46671FR ³⁶⁰
02630935A	Lube . . .	51348 ⁵³	32922300 Pre-Filter	Fuel	WF10323	32/401102 32401102 (CAV Type Short)	Fuel	33166 ⁵³
32/919002 32919002 (Radial Seal)			32/910601 32910601 (Return)	Hyd	51495	32922300 Pre-Filter	Fuel	WF10323
- Inner	Air	46672	58118020 (Charge)	Hyd	51496	32/910601 32910601 (Return)	Hyd	51495
32/919001 32919001 (Radial Seal)			32912500 (Suction Strainer)	Hyd	N/A	58118020 (Charge)	Hyd	51496
- Outer	Air	46671 ¹⁵⁵				32912500 (Suction Strainer)	Hyd	51496
32/919001 32919001 (Radial Seal)			180HF ROBOT w / Perkins 404C-22 Eng. Eng.Code 404C-22			180THF ROBOT w / Perkins 404D-22 Tier III Eng. Eng.Code 404D-22 Tier III		
- Outer	Air	46671FR ³⁶⁰	02630935A (w/Oil Cooler)	Lube . . .	51348 ⁵³	02630935A (w/Oil Cooler)	Lube . . .	51348 ⁵³
32/401102 32401102 (CAV Type Short)			32/919002 32919002 (Radial Seal)			02/100284 (w/o Oil Cooler)	Lube . . .	51452 ⁵³
- Inner	Fuel	33166 ⁵³	- Inner	Air	46672	32/919002 32919002 (Radial Seal)		
32922300 Pre-Filter	Fuel	WF10323	32/919001 32919001 (Radial Seal)			- Inner	Air	46672
32/910601 32910601 (Return)	Hyd	51495	- Outer	Air	46671 ¹⁵⁵	32/919001 32919001 (Radial Seal)		
58118020 (Charge)	Hyd	51496	32/919001 32919001 (Radial Seal)			- Outer	Air	46671 ¹⁵⁵
32912500 (Suction Strainer)	Hyd	N/A	- Outer	Air	46671FR ³⁶⁰	32/919001 32919001 (Radial Seal)		
			32/401102 32401102 (CAV Type Short)	Fuel	33166 ⁵³	- Outer	Air	46671FR ³⁶⁰
170HF ROBOT w / Perkins 404D-22 Tier III Eng. Eng.Code 404D-22 Tier III			32922300 Pre-Filter	Fuel	WF10323	32/401102 32401102 (CAV Type Short)	Fuel	33166 ⁵³
02630935A	Lube . . .	51348 ⁵³	32/910601 32910601 (Return)	Hyd	51495	32922300 Pre-Filter	Fuel	WF10323
32/919002 32919002 (Radial Seal)			58118020 (Charge)	Hyd	51496	32/910601 32910601 (Return)	Hyd	51495
- Inner	Air	46672	32912500 (Suction Strainer)	Hyd	N/A	58118020 (Charge)	Hyd	51496
32/919001 32919001 (Radial Seal)						32912500 (Suction Strainer)	Hyd	51496
- Outer	Air	46671 ¹⁵⁵	180HF ROBOT w / Perkins 404D-22 Tier III Eng. Eng.Code 404D-22 Tier III			185 ROBOT, 185HF ROBOT w / Perkins 1000.4 Eng. Eng.Code 1000.4		
32/919001 32919001 (Radial Seal)			02630935A (w/Oil Cooler)	Lube . . .	51348 ⁵³	02/100284 (w/o Oil Cooler)	Lube . . .	51459 ⁵³
- Outer	Air	46671FR ³⁶⁰	32/919002 32919002 (Radial Seal)			32906801 (Outer)	Lube . . .	51452 ⁵³
32/401102 32401102 (CAV Type Short)			- Inner	Air	46672	32906802 (Inner)	Air	42477
- Inner	Fuel	33166 ⁵³	32/919001 32919001 (Radial Seal)			32911801 (Outer)	Air	42478
32922300 Pre-Filter	Fuel	WF10323	- Outer	Air	46671 ¹⁵⁵	32911802 (Outer)	Air	49267
32/910601 32910601 (Return)	Hyd	51495	32/919001 32919001 (Radial Seal)			32911802 (Inner)	Air	49911
58118020 (Charge)	Hyd	51496	- Outer	Air	46671FR ³⁶⁰	(Spin-on)	F/W Sep.	33472 ⁵³
32912500 (Suction Strainer)	Hyd	N/A	32/401102 32401102 (CAV Type Short)	Fuel	33166 ⁵³	(Spin-on)	F/W Sep.	WF10024 ⁴¹⁹
			32922300 Pre-Filter	Fuel	WF10323	(Cartridge)	Fuel	33166 ⁵³
175 (SKID STEER) w / Perkins 404D-22T Tier IV Eng. Eng.Code 404D-22T Tier IV			32/910601 32910601 (Return)	Hyd	51495			
02630935A	Lube . . .	51348 ⁵³	58118020 (Charge)	Hyd	51496			
32/917301 32917301 (Radial Seal Outer)			32912500 (Suction Strainer)	Hyd	N/A			
- Outer	Air	46489						

Italicized Part Numbers May Not Be Available.

Las piezas con números en *italicas* pueden no estar disponibles.
Les numéros de pièce en *italiques* peuvent ne pas être disponibles.



**Off-Highway
Hors Route
Fuera De Carretera**

**J.C.B. (J C BAMFORD)+
Backhoes/Loaders/SkidSteers**

OFF HIGHWAY

Make, Model, Engine Marque, Modèle, Moteur Marca, Modelo, Motor	Serv. Type	Part No. N° de pieza N° de pièce	Make, Model, Engine Marque, Modèle, Moteur Marca, Modelo, Motor	Serv. Type	Part No. N° de pieza N° de pièce	Make, Model, Engine Marque, Modèle, Moteur Marca, Modelo, Motor	Serv. Type	Part No. N° de pieza N° de pièce		
185 ROBOT, 185HF ROBOT w / Perkins 1000.4 Eng. Eng.Code 1000.4 (Cont'd/Suite) 32/909200 (Std. Usage) 32/909000 32909000 (Clean Up) 32/910601 32910601 (w/High Flow Option)	Hyd	51494	32/909200 (Std. Usage) 32/910601 32910601 (w/High Flow Option)	Hyd	51494	32/915801 32915801 (Radial Seal Inner) 32/925915 32007155 (In-Line) 32/910601 32910601 (Return) 58118020 (Charge)	Air	46837		
	Hyd	51455	190HF ROBOT w / Perkins 1104C-44 Eng. Eng.Code 1104C-44 Outer 32915702 Inner 32/915701 Outer 32925423 58118020 (Std.) 32/910601 32910601 (w/High Flow Option)	Hyd	51495		F/W Sep.	33670		
	Hyd	51495		Fuel	WF10052		Hyd	51495		
190 (SKID STEER) w / Perkins 404D-22T Tier IV Eng. Eng.Code 404D-22T Tier IV 02630935A 32/917301 32917301 (Radial Seal Outer) 32/917302 32917302 (Radial Seal Inner) 32/401102 32401102 (CAV Type Short) 32922300 Pre-Filter 332X0486 Fresh Air 332X2638 Return 332X4257 (Strainer) - Tank Area 332X3332	Lube	51348 ⁵³	190T (SKID STEER) w / Perkins 404D-22T Tier IV Eng. Eng.Code 404D-22T Tier IV 02630935A 32/917301 32917301 (Radial Seal Outer) 32/917302 32917302 (Radial Seal Inner) 32/401102 32401102 (CAV Type Short) 32922300 Pre-Filter 332X0486 Fresh Air 332X2638 Return 332X4257 (Strainer) - Tank Area 332X3332	Lube	51348 ⁵³	190THF ROBOT w / Perkins 1000.4 Eng. Eng.Code 1000.4 Outer 32915702 Inner 32/915701 Outer 32/912001 32/909200 (Std. Usage) 32/910601 32910601 (w/High Flow Option)	Lube	51459 ⁵³		
	Air	46489		Air	46569		Air	46569	Air	46562 ¹⁵⁵
	Air	46490		Air	46490		F/W Sep.	33804	F/W Sep.	WF10024 ⁴¹⁹
190 W/ Turbo Diesel Eng.Code KDI 2504TLR Tier IV Final 4cyl 333G6057 334L6230	Fuel	33138	190T W/ Turbo Diesel Eng.Code KDI 2504TLR Tier IV Final 4cyl 333G6057 334L6230	Fuel	33138	190THF ROBOT w / Perkins 1104C-44 Eng. Eng.Code 1104C-44 Outer 32915702 Inner 32/915701 Outer 32925423 58118020 (Std.) 32/910601 32910601 (w/High Flow Option)	Fuel	51459 ⁵³		
	Hyd	N/A		Hyd	N/A		Air	46562NP ⁴⁷⁹	Air	46569
	Lube	57233		Lube	57233		F/W Sep.	33804	F/W Sep.	33804
190 ROBOT 4.4L 269 CID Diesel Eng.Code 444 Diesel Max 320/04133 32/915802 32915802 (Radial Seal Outer) 32/915801 32915801 (Radial Seal Inner) 32/925915 32007155 (In-Line) 32/910601 32910601 (Return) 58118020 (Charge)	Air	46836	190T ROBOT (SERIES II) w / JCB Diesel TC-63 Diesel Max Eng.Code TC-63 Diesel Max (Outer) (Outer) (Inner)	Air	46562 ⁵⁵	205 (SKID STEER) L4 2.5L 151 CID Turbo Diesel Eng.Code KDI2054TCR 336E7420 335D3063 Outer 335D3064 Inner 333W5100 333G6057 334L6230	Air	N/A		
	Air	46837		Air	46569		Air	N/A	Air	N/A
	F/W Sep.	33670		F/W Sep.	WF10052		F/W Sep.	N/A	F/W Sep.	33138
190 ROBOT w / Perkins 1000.4 Eng. Eng.Code 1000.4 Outer 32915702 Inner 32/915701 Outer 32/912001 32/909200 (Std. Usage) 32/910601 32910601 (w/High Flow Option)	Lube	51459 ⁵³	190T ROBOT 4.4L 269 CID Diesel Eng.Code 444 Diesel Max 320/04133 32/915802 32915802 (Radial Seal Outer) 32/915801 32915801 (Radial Seal Inner) 32/925915 32007155 (In-Line) 32/910601 32910601 (Return) 58118020 (Charge)	Lube	57233	205 (SKID STEER), 205T (SKID STEER) w / Perkins 404D-22T Tier IV Eng. Eng.Code 404D-22T Tier IV 02630935A 32/917301 32917301 (Radial Seal Outer) 32/917302 32917302 (Radial Seal Inner) 32/401102 32401102 (CAV Type Short) 32922300 Pre-Filter 332X0486 Fresh Air 332X2638 Return 332X4257 (Strainer) - Tank Area 332X3332	Lube	51348 ⁵³		
	Air	46562NP ⁴⁷⁹		Air	46836		Air	46489	Air	46490
	Air	46562 ¹⁵⁵		Air	46837		F/W Sep.	33670	Fuel	33166 ⁵³
190 ROBOT w / Perkins 1104C-44 Eng. Eng.Code 1104C-44 Outer 32915702 Inner 32/915701 Outer 32925423 58118020 (Std.) 32/910601 32910601 (w/High Flow Option)	Hyd	51494	190T ROBOT w / Perkins 1000.4 Eng. Eng.Code 1000.4 Outer 32915702 Inner 32/915701 Outer 32/912001 32/909200 (Std. Usage) 32/910601 32910601 (w/High Flow Option)	Hyd	51495	205T W/ Turbo Diesel Eng.Code KDI 2504TLR Tier IV Final 4cyl 333G6057 334L6230	Fuel	33138		
	Hyd	51495		Hyd	51494		Hyd	N/A	Hyd	N/A
	Lube	51459 ⁵³		Lube	51459 ⁵³		F/W Sep.	WF10024 ⁴¹⁹	F/W Sep.	33472 ⁵³
190HF ROBOT 4.4L 269 CID Diesel Eng.Code 444 Diesel Max 320/04133 32/915802 32915802 (Radial Seal Outer) 32/915801 32915801 (Radial Seal Inner) 32/925915 32007155 (In-Line) 32/910601 32910601 (Return) 58118020 (Charge)	Lube	57233	190T ROBOT w / Perkins 1104C-44 Eng. Eng.Code 1104C-44 Outer 32915702 Inner 32/915701 Outer 32925423 58118020 (Std.) 32/910601 32910601 (w/High Flow Option)	Lube	51459 ⁵³	208S HF MINI-MASTER (BACKHOE) 1.9L 116 CID Diesel 02/900320 32911801 Outer 32911802 Inner (C.A.V. System) 32/909000 (Cleanup) 32/909200 (Std. Usage) 32904100 (Suction 1" BSP Thd)	Lube	51182		
	Air	46836		Air	46569		Air	49267	Air	49911
	Air	46837		Air	46562 ¹⁵⁵		Fuel	33166 ⁵³	Fuel	51455
190HF ROBOT w / Perkins 1000.4 Eng. Eng.Code 1000.4 Outer 32915702 Inner 32/915701 Outer 32/912001	F/W Sep.	33670	190THF ROBOT 4.4L 269 CID Diesel Eng.Code 444 Diesel Max 320/04133 32/915802 32915802 (Radial Seal Outer)	F/W Sep.	33804	208S HF MINI-MASTER (BACKHOE) w / Perkins 104.22 Eng. Eng.Code 104.22 32/905001 Outer 32/905002 Inner (C.A.V. System) 32/909200 (Std. Usage) 32/909000 (Cleanup) 32/905501 (High Flow Option) 32904100 (Suction 1" BSP Thd)	Hyd	51494		
	Fuel	WF10052		Fuel	51495		Hyd	51455	Hyd	51456
	Hyd	51495		Hyd	51496		Hyd	51456	Hyd	N/A

N/A = Not Available N/R = Not Required N/S = Not Serviceable See pages 22 for footnotes
 N/A = Non disponible N/R = Non nécessaire N/S = Non réparable Voir pages 22 pour des notes
 N/A = No disponible N/R = No requiere N/S = No servible Ver las páginas 22 para las notas al pie de página

**J.C.B. (J C BAMFORD)+
Backhoes/Loaders/SkidSteers**

**Off-Highway
Hors Route
Fuera De Carretera**



Make, Model, Engine Marque, Modèle, Moteur Marca, Modelo, Motor	Serv. Type	Part No. N° de pieza N° de pièce	Make, Model, Engine Marque, Modèle, Moteur Marca, Modelo, Motor	Serv. Type	Part No. N° de pieza N° de pièce	Make, Model, Engine Marque, Modèle, Moteur Marca, Modelo, Motor	Serv. Type	Part No. N° de pieza N° de pièce
208S HF MINI-MASTER (BACKHOE) w / Perkins 404C-22 Tier II Eng. Eng.Code 404C-22 Tier II			32925346 (Cartridge)	Hyd . . .	W01AG255	32/905501 (Spin-on)	Hyd . . .	51456
			32904100 (Suction 1" BSP Thd)			32904100 (Suction 1" BSP Thd)	Hyd . . .	N/A
208S MINI-MASTER (BACKHOE) 1.9L 116 CID Diesel			210S SERIES w / Perkins 1104C-44 Eng. Eng.Code 1104C-44	Lube . . .	51459 ⁵³	210SU SERIES w / Perkins 1000.4 Eng. Eng.Code 1000.4	Trans. . .	51452 ⁵³
			32/915802 32915802 (Radial Seal Outer)	Air	46836	02/100284	Lube . . .	51452 ⁵³
208S MINI-MASTER (BACKHOE) w / Perkins 104.22 Eng. Eng.Code 104.22			32/915801 32915801 (Radial Seal Inner)	Air	46837	32909101 (Outer)	Air	49401
			32925371 (In Sediment Bowl)	F/W Sep. . .	33804	32/905002 32905002 (Std. Inner)	Air	N/A
210 w Turbo Diesel Eng.Code KDI 2504TCR Tier IV 4cyl			32925423	F/W Sep. . .	33804	32/400502 32400502 (CAV Type Long)	F/W Sep. . .	33472 ⁵³
			14100843 (Recirculation)	Cab. Air . .	N/A	32/401102 32401102 (CAV Type Short)	F/W Sep. . .	WF10024 ⁴¹⁹
210S SERIES w / Perkins 1000.4 Eng. Eng.Code 1000.4			32925371 (In Sediment Bowl)	Fuel	N/A	32/400502 32400502 (CAV Type Long)	Fuel	33196
			14100843 (Recirculation)	Cab. Air . .	N/A	32/401102 32401102 (CAV Type Short)	Fuel	33166 ⁵³
210S SERIES w / Perkins 1004.4 Tier I Eng. Eng.Code 1004.4 Tier I			14200628 (Fresh Air)	Cab. Air . .	N/A	14100843 (Recirculation)	Cab. Air . .	N/A
			32913500	Hyd	W01AG255	14200628 (Fresh Air)	Cab. Air . .	N/A
210S SERIES w / Perkins 1004.4 Tier I Eng. Eng.Code 1004.4 Tier I			32904200 (Suction 1 1/2" BSP Thd)	Hyd	N/A	32904200 (Suction 1 1/2" BSP Thd)	Hyd	N/A
			02/100284	Trans. . . .	51452 ⁵³	02/100284	Trans. . . .	51452 ⁵³
210S SERIES w / Perkins 1000.4 Eng. Eng.Code 1000.4			32/915802 32915802 (Radial Seal Outer)	Air	46836	32/915801 32915801 (Radial Seal Inner)	Air	46837
			32/915801 32915801 (Radial Seal Inner)	Air	46837	32925423	F/W Sep. . .	33804
210S SERIES w / Perkins 1004.4 Tier I Eng. Eng.Code 1004.4 Tier I			32925371 (In Sediment Bowl)	Fuel	N/A	32925371 (In Sediment Bowl)	Fuel	N/A
			14100843 (Recirculation)	Cab. Air . .	N/A	14100843 (Recirculation)	Cab. Air . .	N/A
210S SERIES w / Perkins 1004.4 Tier I Eng. Eng.Code 1004.4 Tier I			14200628 (Fresh Air)	Cab. Air . .	N/A	14200628 (Fresh Air)	Cab. Air . .	N/A
			32913500	Hyd	N/A	32913500	Hyd	N/A
210S SERIES w / Perkins 1004.4 Tier I Eng. Eng.Code 1004.4 Tier I			32904200 (Suction 1 1/2" BSP Thd)	Hyd	N/A	32904200 (Suction 1 1/2" BSP Thd)	Hyd	N/A
			02/100284	Trans. . . .	51452 ⁵³	02/100284	Trans. . . .	51452 ⁵³
210S SERIES w / Perkins 1000.4 Eng. Eng.Code 1000.4			32/915802 32915802 (Radial Seal Outer)	Air	46836	32/915801 32915801 (Radial Seal Inner)	Air	46837
			32/915801 32915801 (Radial Seal Inner)	Air	46837	32925423	F/W Sep. . .	33804
210S SERIES w / Perkins 1004.4 Tier I Eng. Eng.Code 1004.4 Tier I			32925371 (In Sediment Bowl)	Fuel	N/A	32925371 (In Sediment Bowl)	Fuel	N/A
			14100843 (Recirculation)	Cab. Air . .	N/A	14100843 (Recirculation)	Cab. Air . .	N/A
210S SERIES w / Perkins 1004.4 Tier I Eng. Eng.Code 1004.4 Tier I			14200628 (Fresh Air)	Cab. Air . .	N/A	14200628 (Fresh Air)	Cab. Air . .	N/A
			32913500	Hyd	N/A	32913500	Hyd	N/A
210S SERIES w / Perkins 1004.4 Tier I Eng. Eng.Code 1004.4 Tier I			32904200 (Suction 1 1/2" BSP Thd)	Hyd	N/A	32904200 (Suction 1 1/2" BSP Thd)	Hyd	N/A
			02/100284	Trans. . . .	51452 ⁵³	02/100284	Trans. . . .	51452 ⁵³
210S SERIES w / Perkins 1000.4 Eng. Eng.Code 1000.4			32/915802 32915802 (Radial Seal Outer)	Air	46836	32/915801 32915801 (Radial Seal Inner)	Air	46837
			32/915801 32915801 (Radial Seal Inner)	Air	46837	32925423	F/W Sep. . .	33804
210S SERIES w / Perkins 1004.4 Tier I Eng. Eng.Code 1004.4 Tier I			32925371 (In Sediment Bowl)	Fuel	N/A	32925371 (In Sediment Bowl)	Fuel	N/A
			14100843 (Recirculation)	Cab. Air . .	N/A	14100843 (Recirculation)	Cab. Air . .	N/A
210S SERIES w / Perkins 1004.4 Tier I Eng. Eng.Code 1004.4 Tier I			14200628 (Fresh Air)	Cab. Air . .	N/A	14200628 (Fresh Air)	Cab. Air . .	N/A
			32913500	Hyd	N/A	32913500	Hyd	N/A
210S SERIES w / Perkins 1004.4 Tier I Eng. Eng.Code 1004.4 Tier I			32904200 (Suction 1 1/2" BSP Thd)	Hyd	N/A	32904200 (Suction 1 1/2" BSP Thd)	Hyd	N/A
			02/100284	Trans. . . .	51452 ⁵³	02/100284	Trans. . . .	51452 ⁵³

*Italicized Part Numbers May Not Be Available.
Las piezas con números en *italicas* pueden no estar disponibles.
Les numéros de pièce en *italiques* peuvent ne pas être disponibles.*



**Off-Highway
Hors Route
Fuera De Carretera**

**J.C.B. (J C BAMFORD)+
Backhoes/Loaders/SkidSteers**

Make, Model, Engine Marque, Modèle, Moteur Marca, Modelo, Motor	Serv. Type	Part No. N° de pieza N° de pièce	Make, Model, Engine Marque, Modèle, Moteur Marca, Modelo, Motor	Serv. Type	Part No. N° de pieza N° de pièce	Make, Model, Engine Marque, Modèle, Moteur Marca, Modelo, Motor	Serv. Type	Part No. N° de pieza N° de pièce
212S SERIES w / Perkins 1004.4 Tier I Eng. Eng.Code 1004.4 Tier I (Cont'd/Suite) 32/915802 32915802 (Radial Seal Outer) 32/915801 32915801 (Radial Seal Inner) 32925371 (In Sediment Bowl) 14100843 (Recirculation) 14200628 (Fresh Air) 32925341 (Return Clean-Up) 32920300 (Suction Strainer) 32925346 (Cartridge)	Air	46836	32/905002 32905002 (Std. Inner)	Air	N/A	214-2/4 (BACKHOE) w / Perkins 1000.4 Eng. Eng.Code 1000.4 02/100284 32/915802 32915802 (Radial Seal Outer) 32/915801 32915801 (Radial Seal Inner) 32925371 (In Sediment Bowl) 33125629 32913500 (Cartridge) 32920300 (Suction Strainer) 32925341 (Return Clean-Up) 58118076	Trans.	51452 ⁵³
			32/400502 32400502 (CAV Type Long)	Fuel	33196			
212S SERIES w / Perkins 1104C-44 Eng. Eng.Code 1104C-44 32/915802 32915802 (Radial Seal Outer) 32/915801 32915801 (Radial Seal Inner) 32925423 32925371 (In Sediment Bowl) 14100843 (Recirculation) 14200628 (Fresh Air) 32925341 (Return Clean-Up) 32920300 (Suction Strainer) 32925346 (Cartridge)	Air	46836	32/915802 32915802 (Radial Seal Outer)	Air	46836	214-2/4 (BACKHOE) w / Perkins 1104C-44 Eng. Eng.Code 1104C-44 32/915802 32915802 (Radial Seal Outer) 32/915801 32915801 (Radial Seal Inner) 32925371 (In Sediment Bowl) 14100843 (Recirculation) 14200628 (Fresh Air) 32925341 (Return Clean-Up) 32920300 (Suction Strainer) 32925346 (Cartridge)	Lube	51459 ⁵³
			32/401102 32401102 (CAV Type Short)	Fuel	33166 ⁵³			
212SL SERIES w / Perkins 1000.4 Eng. Eng.Code 1000.4 02/100284 32909101 (Outer) 32/905002 32905002 (Std. Inner) 32/400502 32400502 (CAV Type Long) 32/401102 32401102 (CAV Type Short) 14100843 (Recirculation) 14200628 (Fresh Air) 32913500 32904200 (Suction 1 1/2" BSP Thd) 02/100284	Air	46836	32/915802 32915802 (Radial Seal Outer)	Air	46836	214-2/4 TURBO (BACKHOE) w / Perkins 1000.4 Eng. Eng.Code 1000.4 32/915802 32915802 (Radial Seal Outer) 32/915801 32915801 (Radial Seal Inner) 32925371 (In Sediment Bowl) 33125629 32913500 (Cartridge) 32920300 (Suction Strainer) 32925341 (Return Clean-Up) 58118076	Lube	51459 ⁵³
			32/905002 32905002 (Std. Inner)	Air	N/A			
212SL SERIES w / Perkins 1004.4 Tier I Eng. Eng.Code 1004.4 Tier I 02/100284 32/915802 32915802 (Radial Seal Outer) 32/915801 32915801 (Radial Seal Inner) 32925371 (In Sediment Bowl) 14100843 (Recirculation) 14200628 (Fresh Air) 32925341 (Return Clean-Up) 32920300 (Suction Strainer) 32925346 (Cartridge)	Air	46836	32/915802 32915802 (Radial Seal Outer)	Air	46836	214-2/4 TURBO (BACKHOE) w / Perkins 1104C-44 Eng. Eng.Code 1104C-44 32/915802 32915802 (Radial Seal Outer) 32/915801 32915801 (Radial Seal Inner) 32925371 (In Sediment Bowl) 33125629 32913500 (Cartridge) 32920300 (Suction Strainer) 32925341 (Return Clean-Up) 58118076	Lube	51459 ⁵³
			32/915801 32915801 (Radial Seal Inner)	Air	46837			
212SL SERIES w / Perkins 1104C-44 Eng. Eng.Code 1104C-44 32/915802 32915802 (Radial Seal Outer) 32/915801 32915801 (Radial Seal Inner) 32925423 32925371 (In Sediment Bowl) 14100843 (Recirculation) 14200628 (Fresh Air) 32925341 (Return Clean-Up) 32920300 (Suction Strainer) 32925346 (Cartridge)	Air	46836	32/915802 32915802 (Radial Seal Outer)	Air	46836	214E (BACKHOE) 4.4L 269 CID Diesel Eng.Code 444 Diesel Max 320/04133 32/925683 Inner 32/925682 Outer 32925959 (Spin-on) 32/925705 32925705 (Cold Climate) 32925975 (Cold Climate) 32/925694 32925694 (Std.) 32/925915 32925915 (Std.) 32007155 (In-Line) 33125629 32920300 (Suction Strainer) 32925346 (Cartridge) 32925341 (Return Clean-Up) 58118076	Lube	51459 ⁵³
			32/915801 32915801 (Radial Seal Inner)	Air	46837			
212SU SERIES w / Perkins 1000.4 Eng. Eng.Code 1000.4 02/100284 32909101 (Outer)	Air	49401	32/915802 32915802 (Radial Seal Outer)	Air	46836	214 SITE MASTER, 214 WHEEL DRIVE w / Perkins 1004THR Eng. Eng.Code 1004THR Turbo (Outer) (Inner) Non-Turbo (Outer) (Inner)	Lube	51459 ⁵³
			32/915801 32915801 (Radial Seal Inner)	Air	46837			
212SU SERIES w / Perkins 1004.4 Tier I Eng. Eng.Code 1004.4 Tier I 02/100284 32909101 (Outer)	Air	49401	32/915802 32915802 (Radial Seal Outer)	Air	46836	214E (BACKHOE) 4.4L 269 CID Diesel Eng.Code 444 Diesel Max 320/04133 32/925683 Inner 32/925682 Outer 32925959 (Spin-on) 32/925705 32925705 (Cold Climate) 32925975 (Cold Climate) 32/925694 32925694 (Std.) 32/925915 32925915 (Std.) 32007155 (In-Line) 33125629 32920300 (Suction Strainer) 32925346 (Cartridge) 32925341 (Return Clean-Up) 58118076	Lube	51459 ⁵³
			32/915801 32915801 (Radial Seal Inner)	Air	46837			
212SU SERIES w / Perkins 1104C-44 Eng. Eng.Code 1104C-44 32/915802 32915802 (Radial Seal Outer) 32/915801 32915801 (Radial Seal Inner) 32925423 32925371 (In Sediment Bowl) 14100843 (Recirculation) 14200628 (Fresh Air) 32925341 (Return Clean-Up) 32920300 (Suction Strainer) 32925346 (Cartridge)	Air	46836	32/915802 32915802 (Radial Seal Outer)	Air	46836	214E (BACKHOE) 4.4L 269 CID Diesel Eng.Code 444 Diesel Max 320/04133 32/925683 Inner 32/925682 Outer 32925959 (Spin-on) 32/925705 32925705 (Cold Climate) 32925975 (Cold Climate) 32/925694 32925694 (Std.) 32/925915 32925915 (Std.) 32007155 (In-Line) 33125629 32920300 (Suction Strainer) 32925346 (Cartridge) 32925341 (Return Clean-Up) 58118076	Lube	51459 ⁵³
			32/915801 32915801 (Radial Seal Inner)	Air	46837			
212SU SERIES w / Perkins 1000.4 Eng. Eng.Code 1000.4 02/100284 32909101 (Outer)	Air	49401	32/915802 32915802 (Radial Seal Outer)	Air	46836	214E (BACKHOE) 4.4L 269 CID Diesel Eng.Code 444 Diesel Max 320/04133 32/925683 Inner 32/925682 Outer 32925959 (Spin-on) 32/925705 32925705 (Cold Climate) 32925975 (Cold Climate) 32/925694 32925694 (Std.) 32/925915 32925915 (Std.) 32007155 (In-Line) 33125629 32920300 (Suction Strainer) 32925346 (Cartridge) 32925341 (Return Clean-Up) 58118076	Lube	51459 ⁵³
			32/915801 32915801 (Radial Seal Inner)	Air	46837			

N/A = Not Available N/R = Not Required N/S = Not Serviceable See pages 22 for footnotes
 N/A = Non disponible N/R = Non nécessaire N/S = Non réparable Voir pages 22 pour des notes
 N/A = No disponible N/R = No requiere N/S = No servible Ver las páginas 22 para las notas al pie de página

OFF HIGHWAY

**J.C.B. (J C BAMFORD)+
Backhoes/Loaders/SkidSteers**

**Off-Highway
Hors Route
Fuera De Carretera**



Make, Model, Engine Marque, Modèle, Moteur Marca, Modelo, Motor	Serv. Type	Part No. N° de pieza N° de pièce	Make, Model, Engine Marque, Modèle, Moteur Marca, Modelo, Motor	Serv. Type	Part No. N° de pieza N° de pièce	Make, Model, Engine Marque, Modèle, Moteur Marca, Modelo, Motor	Serv. Type	Part No. N° de pieza N° de pièce
214E (BACKHOE) 4.4L 269 CID Diesel Eng.Code 444 Diesel Max (Cont'd/Suite) 32925341 (Return Clean-Up) 58118076	Hyd N/A Trans. . . . N/A		214PC (BACKHOE) 4.4L 269 CID Diesel Eng.Code 444 Diesel Max 320/04133 32/925683 Inner 32/925682 Outer 32925959 (Spin-on) 32/925705 32925705 (Cold Climate) 32925975 (Cold Climate) 32/925694 32925694 (Std.) 32/925915 32925915 (Std.) 32007155 (In-Line) 33125629 32920300 (Suction Strainer) 32925346 (Cartridge) 32925865 (Precision Control Servo) 32925341 (Return Clean-Up) 58118076	Lube 57233 Air 49276 Air 49275 F/W Sep. N/A F/W Sep. 33729 F/W Sep. 33803 F/W Sep. 33694 F/W Sep. 33670 Fuel WF10052 Cab. Air. N/A Hyd N/A Hyd W01AG255 Trans. . . . N/A	58118076	Trans. . . . N/A	214S (BACKHOE) 4.4L 269 CID Diesel Eng.Code 444 Diesel Max 320/04133 32/925683 Inner 32/925682 Outer 32925959 (Spin-on) 32/925705 32925705 (Cold Climate) 32925975 (Cold Climate) 32/925694 32925694 (Std.) 32/925915 32925915 (Std.) 32007155 (In-Line) 33125629 32920300 (Suction Strainer) 32925346 (Cartridge) 32925865 (Precision Control Servo) 32925341 (Return Clean-Up) 58118076	Lube 57233 Air 49276 Air 49275 F/W Sep. N/A F/W Sep. 33729 F/W Sep. 33803 F/W Sep. 33694 F/W Sep. 33670 Fuel WF10052 Cab. Air. N/A Hyd N/A Hyd W01AG255 Trans. . . . N/A
214E-LE (BACKHOE) w / Perkins 1000.4 Eng. Eng.Code 1000.4 02/100284 32/915802 32915802 (Radial Seal Outer) 32/915801 32915801 (Radial Seal Inner) 32925371 (In Sediment Bowl) 14100843 (Recirculation) 14200628 (Fresh Air) 32913500 (Cartridge) 32920300 (Suction Strainer) 32925341 (Return Clean-Up)	Lube 51452 ⁵³ Air 46836 Air 46837 F/W Sep. 33472 ²³ F/W Sep. WF10024 ⁴¹⁹ Fuel N/A Cab. Air. N/A Cab. Air. N/A Hyd W01AG255 Hyd N/A Hyd N/A		214PC (BACKHOE) w / Perkins 1000.4 Eng. Eng.Code 1000.4 02/100284 32/915802 32915802 (Radial Seal Outer) 32/915801 32915801 (Radial Seal Inner) 32925371 (In Sediment Bowl) 33125629 32913500 (Cartridge) 32920300 (Suction Strainer) 32925341 (Return Clean-Up) 58118076	Lube 51452 ⁵³ Air 46836 Air 46837 F/W Sep. 33472 ²³ F/W Sep. WF10024 ⁴¹⁹ Fuel N/A Cab. Air. N/A Cab. Air. N/A Hyd W01AG255 Hyd N/A Trans. . . . N/A		214S (BACKHOE) w / Perkins 1000.4 Eng. Eng.Code 1000.4 02/100284 32/915802 32915802 (Radial Seal Outer) 32/915801 32915801 (Radial Seal Inner) 32925371 (In Sediment Bowl) 33125629 32913500 (Cartridge) 32920300 (Suction Strainer) 32925341 (Return Clean-Up) 58118076	Lube 51452 ⁵³ Air 46836 Air 46837 F/W Sep. 33472 ²³ F/W Sep. WF10024 ⁴¹⁹ Fuel N/A Cab. Air. N/A Cab. Air. N/A Hyd W01AG255 Hyd N/A Trans. . . . N/A	
214E-LE (BACKHOE) w / Perkins 1104C-44 Eng. Eng.Code 1104C- 44 32/915802 32915802 (Radial Seal Outer) 32/915801 32915801 (Radial Seal Inner) 32925423 32925371 (In Sediment Bowl) 14100843 (Recirculation) 14200628 (Fresh Air) 32913500 (Cartridge) 32920300 (Suction Strainer) 32925341 (Return Clean-Up)	Lube 51459 ⁵³ Air 46836 Air 46837 F/W Sep. 33804 Fuel N/A Cab. Air. N/A Cab. Air. N/A Hyd W01AG255 Hyd N/A Hyd N/A		214PC (BACKHOE) w / Perkins 1104C-44 Eng. Eng.Code 1104C- 44 32/915802 32915802 (Radial Seal Outer) 32/915801 32915801 (Radial Seal Inner) 32925423 32925371 (In Sediment Bowl) 14100843 (Recirculation) 14200628 (Fresh Air) 32913500 (Cartridge) 32920300 (Suction Strainer) 32925341 (Return Clean-Up) 58118076	Lube 51459 ⁵³ Air 46836 Air 46837 F/W Sep. 33804 Fuel N/A Cab. Air. N/A Cab. Air. N/A Hyd W01AG255 Hyd N/A Hyd N/A		214S (BACKHOE) w / Perkins 1104C-44 Eng. Eng.Code 1104C- 44 32/915802 32915802 (Radial Seal Outer) 32/915801 32915801 (Radial Seal Inner) 32925423 32925371 (In Sediment Bowl) 14100843 (Recirculation) 14200628 (Fresh Air) 32913500 (Cartridge) 32920300 (Suction Strainer) 32925341 (Return Clean-Up) 58118076	Lube 51459 ⁵³ Air 46836 Air 46837 F/W Sep. 33804 Fuel N/A Cab. Air. N/A Cab. Air. N/A Hyd W01AG255 Hyd N/A Hyd N/A	
214E-LE TURBO (BACKHOE) w / Perkins 1000.4 Eng. Eng.Code 1000.4 32/915802 32915802 (Radial Seal Outer) 32/915801 32915801 (Radial Seal Inner) 32925371 (In Sediment Bowl) 14100843 (Recirculation) 14200628 (Fresh Air) 32913500 (Cartridge) 32920300 (Suction Strainer) 32925341 (Return Clean-Up)	Lube 51459 ⁵³ Air 46836 Air 46837 F/W Sep. 33472 ²³ F/W Sep. WF10024 ⁴¹⁹ Fuel N/A Cab. Air. N/A Cab. Air. N/A Hyd W01AG255 Hyd N/A Hyd N/A		214PC TURBO (BACKHOE) w / Perkins 1000.4 Eng. Eng.Code 1000.4 32/915802 32915802 (Radial Seal Outer) 32/915801 32915801 (Radial Seal Inner) 32925371 (In Sediment Bowl) 33125629 32913500 (Cartridge) 32920300 (Suction Strainer) 32925341 (Return Clean-Up) 58118076	Lube 51459 ⁵³ Air 46836 Air 46837 F/W Sep. 33472 ²³ F/W Sep. WF10024 ⁴¹⁹ Fuel N/A Cab. Air. N/A Cab. Air. N/A Hyd W01AG255 Hyd N/A Hyd N/A		214S TURBO (BACKHOE) w / Perkins 1000.4 Eng. Eng.Code 1000.4 32/915802 32915802 (Radial Seal Outer) 32/915801 32915801 (Radial Seal Inner) 32925371 (In Sediment Bowl) 33125629 32913500 (Cartridge) 32920300 (Suction Strainer) 32925341 (Return Clean-Up) 58118076	Lube 51459 ⁵³ Air 46836 Air 46837 F/W Sep. 33472 ²³ F/W Sep. WF10024 ⁴¹⁹ Fuel N/A Cab. Air. N/A Cab. Air. N/A Hyd W01AG255 Hyd N/A Hyd N/A	
214E-LE TURBO (BACKHOE) w / Perkins 1104C-44 Eng. Eng.Code 1104C-44 32/915802 32915802 (Radial Seal Outer) 32/915801 32915801 (Radial Seal Inner) 32925423 32925371 (In Sediment Bowl) 33125629 32913500 (Cartridge) 32920300 (Suction Strainer) 32925341 (Return Clean-Up) 58118076	Lube 51459 ⁵³ Air 46836 Air 46837 F/W Sep. 33804 Fuel N/A Cab. Air. N/A Cab. Air. N/A Hyd W01AG255 Hyd N/A Hyd N/A		214PC TURBO (BACKHOE) w / Perkins 1104C-44 Eng. Eng.Code 1104C-44 32/915802 32915802 (Radial Seal Outer) 32/915801 32915801 (Radial Seal Inner) 32925423 32925371 (In Sediment Bowl) 33125629 32913500 (Cartridge) 32920300 (Suction Strainer) 32925341 (Return Clean-Up) 58118076	Lube 51459 ⁵³ Air 46836 Air 46837 F/W Sep. 33804 Fuel N/A Cab. Air. N/A Cab. Air. N/A Hyd W01AG255 Hyd N/A Hyd N/A		214S TURBO (BACKHOE) w / Perkins 1104C-44 Eng. Eng.Code 1104C-44 32/915802 32915802 (Radial Seal Outer) 32/915801 32915801 (Radial Seal Inner) 32925423 32925371 (In Sediment Bowl) 33125629 32913500 (Cartridge) 32920300 (Suction Strainer) 32925341 (Return Clean-Up) 58118076	Lube 51459 ⁵³ Air 46836 Air 46837 F/W Sep. 33804 Fuel N/A Cab. Air. N/A Cab. Air. N/A Hyd W01AG255 Hyd N/A Hyd N/A	

Italicized Part Numbers May Not Be Available.
Las piezas con números en *italicas* pueden no estar disponibles.
Les numéros de pièce en *italiques* peuvent ne pas être disponibles.



**Off-Highway
Hors Route
Fuera De Carretera**

**J.C.B. (J C BAMFORD)+
Backhoes/Loaders/SkidSteers**

OFF HIGHWAY

Make, Model, Engine Marque, Modèle, Moteur Marca, Modelo, Motor	Serv. Type	Part No. N° de pieza N° de pièce	Make, Model, Engine Marque, Modèle, Moteur Marca, Modelo, Motor	Serv. Type	Part No. N° de pieza N° de pièce	Make, Model, Engine Marque, Modèle, Moteur Marca, Modelo, Motor	Serv. Type	Part No. N° de pieza N° de pièce
214S TURBO (BACKHOE) w / Perkins 1104C-44 Eng. Eng.Code 1104C-44 (Cont'd/Suite) 58118076	Trans...	N/A	215 HAMMER MASTER (Outer) (Inner)	Lube ... 51459 ⁵³ Air ... 46613 Air ... 46522 Fuel ... 33196 Trans... 51452 ⁵³		215E (BACKHOE) w / Perkins 1000.4 Eng. Eng.Code 1000.4 02/100284 32/915802 32915802 (Radial Seal Outer) 32/915801 32915801 (Radial Seal Inner)	Lube ... 51452 ⁵³ Air ... 46836 Air ... 46837 F/W Sep. 33472 ⁵³ F/W Sep. WF10024 ⁴¹⁹ Fuel ... N/A Cab. Air. N/A Cab. Air. N/A Hyd ... W01AG255 Hyd ... N/A Trans... N/A	
214SE (BACKHOE) w / Perkins 1000.4 Eng. Eng.Code 1000.4 02/100284 32/915802 32915802 (Radial Seal Outer) 32/915801 32915801 (Radial Seal Inner)	Lube ... 51452 ⁵³ Air ... 46836 Air ... 46837 F/W Sep. 33472 ⁵³ F/W Sep. WF10024 ⁴¹⁹ Fuel ... N/A Cab. Air. N/A Cab. Air. N/A Hyd ... W01AG255 Hyd ... N/A Trans... N/A		215 T4 w/ Turbo Diesel Eng.Code KDI 2504TCR Tier IV 4cyl 336E7420 333G6057	Lube ... N/A Fuel ... 33138		215E (BACKHOE) w / Perkins 1104C-44 Eng. Eng.Code 1104C-44 32925371 (In Sediment Bowl) 14100843 (Recirculation) 14200628 (Fresh Air) 32913500 (Cartridge) 32920300 (Suction Strainer) 32925341 (Return Clean-Up)	Lube ... 51459 ⁵³ Air ... 46836 Air ... 46837 F/W Sep. 33804 Fuel ... N/A Cab. Air. N/A Hyd ... W01AG255 Hyd ... N/A Trans... N/A	
214SE TURBO (BACKHOE), 214SM TURBO (BACKHOE) w / Perkins 1000.4 Eng. Eng.Code 1000.4 32/915802 32915802 (Radial Seal Outer) 32/915801 32915801 (Radial Seal Inner)	Lube ... 51459 ⁵³ Air ... 46836 Air ... 46837 F/W Sep. 33472 ⁵³ F/W Sep. WF10024 ⁴¹⁹ Fuel ... N/A Cab. Air. N/A Cab. Air. N/A Hyd ... W01AG255 Hyd ... N/A Trans... N/A		215 WHEEL DRIVE (Outer) (Inner)	Lube ... 51459 ⁵³ Air ... 46613 Air ... 46522 Fuel ... 33196 Trans... 51452 ⁵³		215E (BACKHOE) w / Perkins 1104C-44 Eng. Eng.Code 1104C-44 32/915802 32915802 (Radial Seal Outer) 32/915801 32915801 (Radial Seal Inner)	Lube ... 51459 ⁵³ Air ... 46836 Air ... 46837 F/W Sep. 33804 Fuel ... N/A Cab. Air. N/A Hyd ... W01AG255 Hyd ... N/A Trans... N/A	
214SPC (BACKHOE) 4.4L 269 CID Diesel Eng.Code 444 Diesel Max 320/04133 32/925683 Inner 32/925682 Outer 32925959 (Spin-on) 32/925705 32925705 (Cold Climate) 32925975 (Cold Climate) 32/925694 32925694 (Std.) 32/925915 32925915 (Std.) 32007155 (In-Line) 33125629 32920300 (Suction Strainer) 32925346 (Cartridge) 32925865 (Precision Control Servo) 32925341 (Return Clean-Up) 58118076	Lube ... 57233 Air ... 49276 Air ... 49275 F/W Sep. N/A F/W Sep. 33729 F/W Sep. 33803 F/W Sep. 33694 F/W Sep. 33670 Fuel ... WF10052 Cab. Air. N/A Hyd ... N/A Hyd ... W01AG255 Hyd ... N/A Trans... N/A		215-2/4 (BACKHOE) w / Perkins 1000.4 Eng. Eng.Code 1000.4 02/100284 32/915802 32915802 (Radial Seal Outer) 32/915801 32915801 (Radial Seal Inner)	Lube ... 51452 ⁵³ Air ... 46836 Air ... 46837 F/W Sep. 33472 ⁵³ F/W Sep. WF10024 ⁴¹⁹ Fuel ... N/A Cab. Air. N/A Cab. Air. N/A Hyd ... W01AG255 Hyd ... N/A Trans... N/A		215E TURBO (BACKHOE) w / Perkins 1000.4 Eng. Eng.Code 1000.4 32/915802 32915802 (Radial Seal Outer) 32/915801 32915801 (Radial Seal Inner)	Lube ... 51459 ⁵³ Air ... 46836 Air ... 46837 F/W Sep. 33472 ⁵³ F/W Sep. WF10024 ⁴¹⁹ Fuel ... N/A Cab. Air. N/A Hyd ... W01AG255 Hyd ... N/A Trans... N/A	
215 (BACKHOE) 4.4L 269 CID Diesel Eng.Code 444 Diesel Max 320/04133 32/925683 Inner 32/925682 Outer 32925959 (Spin-on) 32/925705 32925705 (Cold Climate) 32925975 (Cold Climate) 32/925694 32925694 (Std.) 32/925915 32925915 (Std.) 32007155 (In-Line) 33125629 32920300 (Suction Strainer) 32925346 (Cartridge) 32925865 (Precision Control Servo) 32925341 (Return Clean-Up) 58118076	Lube ... 57233 Air ... 49276 Air ... 49275 F/W Sep. N/A F/W Sep. 33729 F/W Sep. 33803 F/W Sep. 33694 F/W Sep. 33670 Fuel ... WF10052 Cab. Air. N/A Hyd ... N/A Hyd ... W01AG255 Hyd ... N/A Trans... N/A		215-2/4 (BACKHOE) w / Perkins 1104C-44 Eng. Eng.Code 1104C-44 32/915802 32915802 (Radial Seal Outer) 32/915801 32915801 (Radial Seal Inner)	Lube ... 51459 ⁵³ Air ... 46836 Air ... 46837 F/W Sep. 33472 ⁵³ F/W Sep. WF10024 ⁴¹⁹ Fuel ... N/A Cab. Air. N/A Cab. Air. N/A Hyd ... W01AG255 Hyd ... N/A Trans... N/A		215E TURBO (BACKHOE) w / Perkins 1104C-44 Eng. Eng.Code 1104C-44 32/915802 32915802 (Radial Seal Outer) 32/915801 32915801 (Radial Seal Inner)	Lube ... 51459 ⁵³ Air ... 46836 Air ... 46837 F/W Sep. 33804 Fuel ... N/A Cab. Air. N/A Hyd ... W01AG255 Hyd ... N/A Trans... N/A	
215 w / Perkins Eng.	Lube ... 51459 ⁵³ Air ... 42868 F/W Sep. 33472 ⁵³ F/W Sep. WF10024 ⁴¹⁹		215-2/4 TURBO (BACKHOE) w / Perkins 1104C-44 Eng. Eng.Code 1104C-44 32/915802 32915802 (Radial Seal Outer) 32/915801 32915801 (Radial Seal Inner)	Lube ... 51459 ⁵³ Air ... 46836 Air ... 46837 F/W Sep. 33804 Fuel ... N/A Cab. Air. N/A Hyd ... W01AG255 Hyd ... N/A Trans... N/A		215PC (BACKHOE) 4.4L 269 CID Diesel Eng.Code 444 Diesel Max 320/04133 32/925683 Inner 32/925682 Outer 32925959 (Spin-on) 32/925705 32925705 (Cold Climate) 32925975 (Cold Climate) 32/925694 32925694 (Std.) 32/925915 32925915 (Std.) 32007155 (In-Line) 33125629 32920300 (Suction Strainer) 32925346 (Cartridge) 32925865 (Precision Control Servo) 32925341 (Return Clean-Up)	Lube ... 57233 Air ... 49276 Air ... 49275 F/W Sep. N/A F/W Sep. 33729 F/W Sep. 33803 F/W Sep. 33694 F/W Sep. 33670 Fuel ... WF10052 Cab. Air. N/A Hyd ... N/A Hyd ... W01AG255 Hyd ... N/A Trans... N/A	

N/A = Not Available N/R = Not Required N/S = Not Serviceable See pages 22 for footnotes
 N/A = Non disponible N/R = Non nécessaire N/S = Non réparable Voir pages 22 pour des notes
 N/A = No disponible N/R = No requiere N/S = No servible Ver las páginas 22 para las notas al pie de página



**Off-Highway
Hors Route
Fuera De Carretera**

**J.C.B. (J C BAMFORD)+
Backhoes/Loaders/SkidSteers**

OFF HIGHWAY

Make, Model, Engine Marque, Modèle, Moteur Marca, Modelo, Motor	Serv. Type	Part No. N° de pieza N° de pièce	Make, Model, Engine Marque, Modèle, Moteur Marca, Modelo, Motor	Serv. Type	Part No. N° de pieza N° de pièce	Make, Model, Engine Marque, Modèle, Moteur Marca, Modelo, Motor	Serv. Type	Part No. N° de pieza N° de pièce
217-2/4 TURBO (BACKHOE) w / Perkins 1000.4 Eng. Eng.Code 1000.4 (Cont'd/Suite) 32925371 (In Sediment Bowl) 33125629 32913500 (Cartridge) 32920300 (Suction Strainer) 32925341 (Return Clean-Up) 58118076	F/W Sep. WF10024 ⁴¹⁹ Fuel . . . N/A Cab. Air . N/A Hyd . . . W01AG255 Hyd . . . N/A Hyd . . . N/A Trans. . . N/A		32/915802 32915802 (Radial Seal Outer)	Air 46836		32/915802 32915802 (Radial Seal Outer)	Air 46836	
			32/915801 32915801 (Radial Seal Inner)	Air 46837 F/W Sep. 33472 ²³ F/W Sep. WF10024 ⁴¹⁹		32/915801 32915801 (Radial Seal Inner)	Air 46837 F/W Sep. 33472 ²³ F/W Sep. WF10024 ⁴¹⁹	
217-2/4 TURBO (BACKHOE) w / Perkins 1104C-44 Eng. Eng.Code 1104C-44 32/915802 32915802 (Radial Seal Outer) 32/915801 32915801 (Radial Seal Inner) 32925371 (In Sediment Bowl) 33125629 32913500 (Cartridge) 32920300 (Suction Strainer) 32925341 (Return Clean-Up) 58118076	Lube . . . 51459 ⁵³ Air 46836 Air 46837 F/W Sep. 33804 Fuel . . . N/A Cab. Air . N/A Hyd . . . W01AG255 Hyd . . . N/A Hyd . . . N/A Trans. . . N/A		217PC TURBO (BACKHOE) w / Perkins 1104C-44 Eng. Eng.Code 1104C-44 32/915802 32915802 (Radial Seal Outer) 32/915801 32915801 (Radial Seal Inner) 32925371 (In Sediment Bowl) 33125629 32913500 (Cartridge) 32920300 (Suction Strainer) 32925341 (Return Clean-Up) 58118076	Lube . . . 51459 ⁵³ Air 46836 Air 46837 F/W Sep. 33804 Fuel . . . N/A Cab. Air . N/A Hyd . . . W01AG255 Hyd . . . N/A Hyd . . . N/A Trans. . . N/A		217S TURBO (BACKHOE) w / Perkins 1104C-44 Eng. Eng.Code 1104C-44 32/915802 32915802 (Radial Seal Outer) 32/915801 32915801 (Radial Seal Inner) 32925371 (In Sediment Bowl) 33125629 32913500 (Cartridge) 32920300 (Suction Strainer) 32925341 (Return Clean-Up) 58118076	Lube . . . 51459 ⁵³ Air 46836 Air 46837 F/W Sep. 33804 Fuel . . . N/A Cab. Air . N/A Hyd . . . W01AG255 Hyd . . . N/A Hyd . . . N/A Trans. . . N/A	
			217PC (BACKHOE) 4.4L 269 CID Diesel Eng.Code 444 Diesel Max 320/04133 32/925683 Inner 32/925682 Outer 32925959 (Spin-on) 32/925705 32925705 (Cold Climate) 32925975 (Cold Climate) 32/925694 32925694 (Std.) 32/925915 32925915 (Std.) 32007155 (In-Line) 33125629 32920300 (Suction Strainer) 32925346 (Cartridge) 32925865 (Precision Control Servo) 32925341 (Return Clean-Up) 58118076	Lube . . . 57233 Air 49276 Air 49275 F/W Sep. N/A F/W Sep. 33729 F/W Sep. 33803 F/W Sep. 33694 F/W Sep. 33670 Fuel . . . WF10052 Cab. Air . N/A Hyd . . . N/A Hyd . . . W01AG255 Hyd . . . N/A Hyd . . . N/A Trans. . . N/A		217S (BACKHOE) 4.4L 269 CID Diesel Eng.Code 444 Diesel Max 320/04133 32/925683 Inner 32/925682 Outer 32925959 (Spin-on) 32/925705 32925705 (Cold Climate) 32925975 (Cold Climate) 32/925694 32925694 (Std.) 32/925915 32925915 (Std.) 32007155 (In-Line) 33125629 32920300 (Suction Strainer) 32925346 (Cartridge) 32925865 (Precision Control Servo) 32925341 (Return Clean-Up) 58118076	Lube . . . 57233 Air 49276 Air 49275 F/W Sep. N/A F/W Sep. 33729 F/W Sep. 33803 F/W Sep. 33694 F/W Sep. 33670 Fuel . . . WF10052 Cab. Air . N/A Hyd . . . N/A Hyd . . . W01AG255 Hyd . . . N/A Hyd . . . N/A Trans. . . N/A	
217PC (BACKHOE) w / Perkins 1000.4 Eng. Eng.Code 1000.4 02/100284 32/915802 32915802 (Radial Seal Outer) 32/915801 32915801 (Radial Seal Inner) 32925371 (In Sediment Bowl) 33125629 32913500 (Cartridge) 32920300 (Suction Strainer) 32925341 (Return Clean-Up) 58118076	Lube . . . 51452 ⁵³ Air 46836 Air 46837 F/W Sep. 33472 ²³ F/W Sep. WF10024 ⁴¹⁹ Fuel . . . N/A Cab. Air . N/A Hyd . . . W01AG255 Hyd . . . N/A Hyd . . . N/A Trans. . . N/A		217S (BACKHOE) w / Perkins 1000.4 Eng. Eng.Code 1000.4 02/100284 32/915802 32915802 (Radial Seal Outer) 32/915801 32915801 (Radial Seal Inner) 32925371 (In Sediment Bowl) 33125629 32913500 (Cartridge) 32920300 (Suction Strainer) 32925341 (Return Clean-Up) 58118076	Lube . . . 51452 ⁵³ Air 46836 Air 46837 F/W Sep. 33472 ²³ F/W Sep. WF10024 ⁴¹⁹ Fuel . . . N/A Cab. Air . N/A Hyd . . . W01AG255 Hyd . . . N/A Hyd . . . N/A Trans. . . N/A		300 (SKID STEER LOADER), 300T (SKID STEER), 320T (SKID STEER), 330 (SKID STEER) w / JCB Diesel TCAE-55 Eco Max Tier IV Eng. Eng.Code TCAE-55 Eco Max Tier IV 320/04133 Outer 32/915701 Outer 32915702 Inner 32/925915 32007155 (In-Line) 332X0486 Fresh Air 332X2638 (Std. Flow) - Return 332X2639 (High Flow) - Return 332X2640 Charge Pump 332X4257 (Strainer) - Tank Area 332X3332	Lube . . . 57233 Air 46562NP ⁹⁷⁹ Air 46562 ¹⁵⁵ Air 46569 F/W Sep. 33670 Fuel . . . WF10052 Cab. Air . 42360 Hyd . . . N/A Hyd . . . N/A Hyd . . . N/A Hyd . . . N/A Hyd Br. . N/A	
217PC (BACKHOE) w / Perkins 1104C-44 Eng. Eng.Code 1104C-44 32/915802 32915802 (Radial Seal Outer) 32/915801 32915801 (Radial Seal Inner) 32925371 (In Sediment Bowl) 33125629 14100843 (Recirculation) 14200628 (Fresh Air) 32913500 (Cartridge) 32920300 (Suction Strainer) 32925341 (Return Clean-Up)	Lube . . . 51459 ⁵³ Air 46836 Air 46837 F/W Sep. 33804 Fuel . . . N/A Cab. Air . N/A Hyd . . . W01AG255 Hyd . . . N/A Hyd . . . N/A		217S (BACKHOE) w / Perkins 1104C-44 Eng. Eng.Code 1104C-44 32/915802 32915802 (Radial Seal Outer) 32/915801 32915801 (Radial Seal Inner) 32925371 (In Sediment Bowl) 33125629 14100843 (Recirculation) 14200628 (Fresh Air) 32913500 (Cartridge) 32920300 (Suction Strainer) 32925341 (Return Clean-Up)	Lube . . . 51459 ⁵³ Air 46836 Air 46837 F/W Sep. 33804 Fuel . . . N/A Cab. Air . N/A Hyd . . . W01AG255 Hyd . . . N/A Hyd . . . N/A		401 (Outer) (Inner) Air 42518 Air 42519		
217PC TURBO (BACKHOE) w / Perkins 1000.4 Eng. Eng.Code 1000.4	Lube . . . 51459 ⁵³		217S TURBO (BACKHOE) w / Perkins 1000.4 Eng. Eng.Code 1000.4	Lube . . . 51459 ⁵³		403 (LOADER) w / Deutz D2009L03 Tier II Eng. Eng.Code D2009L03 Tier II 32/925876 32/925348 Main 32/925349 Safety 32/925872 33169475 Return 332D0224 Primary	Lube . . . 51521 Air 42801 Air 49592 F/W Sep. 33472 ²³ Hyd . . . N/A Hyd . . . N/A	

N/A = Not Available N/R = Not Required N/S = Not Serviceable See pages 22 for footnotes
 N/A = Non disponible N/R = Non nécessaire N/S = Non réparable Voir pages 22 pour des notes
 N/A = No disponible N/R = No requiere N/S = No servible Ver las páginas 22 para las notas al pie de página

**J.C.B. (J C BAMFORD)+
Backhoes/Loaders/SkidSteers**
**Off-Highway
Hors Route
Fuera De Carretera**


Make, Model, Engine Marque, Modèle, Moteur Marca, Modelo, Motor	Serv. Type	Part No. N° de pieza N° de pièce	Make, Model, Engine Marque, Modèle, Moteur Marca, Modelo, Motor	Serv. Type	Part No. N° de pieza N° de pièce	Make, Model, Engine Marque, Modèle, Moteur Marca, Modelo, Motor	Serv. Type	Part No. N° de pieza N° de pièce
403 (LOADER) w / Deutz Diesel D2009L03 Tier III Eng. Eng.Code D2009L03 Tier III 32/925876 32/925348 Main 32/925349 Safety 32/925872 33169475 (To S/N M1542589) - Return 332V8853 (From S/N M1542590) - Return 332D0224 Primary	Lube ...	51521	(Outer) (Inner)	Air ...	46389 46376 33472 ⁵³ WF10024 ⁴¹⁹	99718700 (Heater) 32908100 (Suction Strainer) 32913500 (Return)	Cab. Air ... Hyd ... Hyd ...	N/A N/A W01AG255
	Air ...	42801	407BZX (LOADER), 407BZX LE (LOADER) w / Perkins 1000.4 Eng. Eng.Code 1000.4	Lube ...	51459 ⁵³	32/919002 32919002 (Radial Seal) - Inner 32/919001 32919001 (Radial Seal) - Outer 32/919001 32919001 (Radial Seal) - Outer	Air ... Air ... Air ...	51459 ⁵³ 46672 46671 ¹⁵⁵
406 (LOADER) w / Deutz Diesel D2011 Eng. Eng.Code D2011 02/930245 32/917302 32917302 (Radial Seal Inner) 32/917301 32917301 (Radial Seal Outer) 32/925694 32/925755 32925371 (In Sediment Bowl) 30925759 (Fresh Air) 92310146 (Heater) 32904200 (Suction 1 1/2" BSP Thd) 58118095 (Return)	Lube ...	57085	32913601 (Outer) 32913602 (Inner) (Spin-on) 32/912001 (Spin-on) 99718700 (Heater) 32908100 (Suction Strainer) 32913500 (Return)	Air ...	N/A 46376 33472 ⁵³ WF10024 ⁴¹⁹	32/919002 32919002 (Radial Seal) - Inner 32/919001 32919001 (Radial Seal) - Outer 32/919002 32919002 (Radial Seal) (Spin-on) 32/912001 (Spin-on) 99718700 (Heater) 32908100 (Suction Strainer) 32913500 (Return)	Air ... Air ... Air ... Air ... Air ... Air ... Air ... Air ... Air ... Air ... Air ... Air ...	N/A N/A N/A N/A N/A N/A N/A N/A N/A N/A N/A N/A
406 (LOADER) w / Deutz Diesel D2011 Tier III Eng. Eng.Code D2011 Tier III 02/930245 32/917301 32917301 (Std. Duty) - Main 32/917302 32917302 (Std. Duty) - Safety 32925371 (In Sediment Bowl) 32/925694 32925694 (Optional) 32/925755 30926514 Recirculation 30925759 Fresh Air 92310127 (Carbon) - Fresh Air 58118095 (Return)	Lube ...	57085	407ZX (LOADER) w / Perkins 1000.4 Eng. Eng.Code 1000.4	Air ...	51459 ⁵³	32/919001 32919001 (Radial Seal) - Outer 32/919001 32919001 (Radial Seal) - Outer 32/919002 32919002 (Radial Seal) (Spin-on) 32/912001 (Spin-on) 99718700 (Heater) 32908100 (Suction Strainer) 32925346 (Return) 32925341 (Return Clean-Up)	Air ... Air ... Air ... Air ... Air ... Air ... Air ... Air ... Air ... Air ... Air ... Air ...	57085 46489 46490 N/A 33694 33361 N/A N/A N/A N/A N/A N/A N/A
406 (LOADER) w / Perkins D3.152 Eng. Eng.Code D3.152 02/130142 32/203703 Inner 32/203702 Outer 26625401 (Farr Type 2x3) 32/401102 32401102 (CAV Type Short) 32/905501 32905501 (Return w/Cooler) 32902301 (Return w/o Cooler) 32901100 (Suction Strainer) 02/100284 (w/Powershift)	Lube ...	51460	407ZX (LOADER) w / Perkins 1104C.44 Tier II Eng. Eng.Code 1104C.44 Tier II	Air ...	51459 ⁵³	32/919002 32919002 (Radial Seal) - Inner 32/919001 32919001 (Radial Seal) - Outer 32/919001 32919001 (Radial Seal) - Outer 32/919002 32919002 (Radial Seal) (Spin-on) 32925423 32925371 (In Sediment Bowl) 99718700 (Heater) 32908100 (Suction Strainer) 32925346 (Return) 32925341 (Return Clean-Up)	Air ... Air ... Air ... Air ... Air ... Air ... Air ... Air ... Air ... Air ... Air ... Air ...	51460 N/A 42653 42578 33166 ⁵³ 51456 51546 N/A 51452 ⁵³
407 (LOADER) w / Perkins 1000.4 Eng. Eng.Code 1000.4 02/100284 32/203702 Outer 32/203703 Inner (Spin-on) F/W Sep. 33472 ⁵³ 32/912001 (Spin-on) F/W Sep. WF10024 ⁴¹⁹ 32/401102 32401102 (CAV Type Short) 32/905501 32905501 (Return w/Cooler) 32902301 (Return w/o Cooler) 32901100 (Suction Strainer) 02/100284 (w/Powershift)	Lube ...	51452 ⁵³	408 (LOADER) w / Perkins 1000.4 Eng. Eng.Code 1000.4 02/100284 32/203703 Inner 32/203702 Outer 32/401102 32401102 (CAV Type Short) 32/905501 32905501 (Return w/Cooler) 32902301 (Return w/o Cooler) 32901100 (Suction Strainer) 02/100284 (w/Powershift)	Air ...	51452 ⁵³	32/919001 32919001 (Radial Seal) - Outer 32/919001 32919001 (Radial Seal) - Outer 32/919002 32919002 (Radial Seal) (Spin-on) 32925423 32925371 (In Sediment Bowl) 99718700 (Heater) 32908100 (Suction Strainer) 32925346 (Return) 32925341 (Return Clean-Up)	Air ... Air ... Air ... Air ... Air ... Air ... Air ... Air ... Air ... Air ... Air ... Air ...	51452 ⁵³ 42653 N/A N/A 33472 ⁵³ WF10024 ⁴¹⁹ 33166 ⁵³ 51456 51546 N/A 51452 ⁵³
407 W/ Turbo Diesel Eng.Code KDI 2504TLR Tier IV Final 4cyl 336E7420 334/C1670 Main 333/E8789 Safety 333G6057 58118095	Lube ...	N/A	408BZX (LOADER), 408BZX LE (LOADER) w / Perkins 1000.4 Eng. Eng.Code 1000.4	Air ...	51459 ⁵³	32/919001 32919001 (Radial Seal) - Outer 32/919001 32919001 (Radial Seal) - Outer 32/919002 32919002 (Radial Seal) (Spin-on) 32908100 (Suction Strainer) 32913500 (Return)	Air ... Air ... Air ... Air ... Air ... Air ... Air ... Air ... Air ... Air ... Air ... Air ...	N/A N/A N/A 33138 N/A
407B	Lube ...	51806 ⁵³	408ZX (LOADER) w / Perkins 1000.4 Eng. Eng.Code 1000.4	Air ...	51459 ⁵³	32/919001 32919001 (Radial Seal) - Outer 32/919001 32919001 (Radial Seal) - Outer 32/919002 32919002 (Radial Seal) (Spin-on) 32/912001 (Spin-on) F/W Sep. 33472 ⁵³ F/W Sep. WF10024 ⁴¹⁹	Air ... Air ... Air ... Air ... Air ... Air ... Air ... Air ... Air ... Air ... Air ... Air ...	51806 ⁵³

Italicized Part Numbers May Not Be Available.

Las piezas con números en *italicas* pueden no estar disponibles.
Les numéros de pièce en *italiques* peuvent ne pas être disponibles.



Off-Highway
Hors Route
Fuera De Carretera

J.C.B. (J C BAMFORD)+
Backhoes/Loaders/SkidSteers

OFF HIGHWAY

Make, Model, Engine Marque, Modèle, Moteur Marca, Modelo, Motor	Serv. Type	Part No. N° de pieza N° de pièce	Make, Model, Engine Marque, Modèle, Moteur Marca, Modelo, Motor	Serv. Type	Part No. N° de pieza N° de pièce	Make, Model, Engine Marque, Modèle, Moteur Marca, Modelo, Motor	Serv. Type	Part No. N° de pieza N° de pièce
409ZX (LOADER) w / Perkins 1104C.44 Tier II Eng. Eng.Code 1104C.44 Tier II (Cont'd/Suite) 32/919001 32919001 (Radial Seal) - Outer 32/919001 32919001 (Radial Seal) - Outer 32925423 32925371 (In Sediment Bowl) 99718700 (Heater) 32908100 (Suction Strainer) 32925346 (Return) 32925341 (Return Clean-Up)	Air	46671 ¹⁵⁵	26501243 58100012 Return 32901100 (Suction Strainer) 04800577	Cab. Air . N/A Hyd . . . R06D10G Hyd . . . N/A Trans. . . W02AP386		32925230 30926080 58012117 (Recirculation) 32901100 (Suction Strainer) 32925905	Cab. Air . N/A Cab. Air . N/A Hyd . . . R06D10G Hyd . . . N/A Trans. . . WL10186	
	411 (LOADER) w / Perkins 1004.4 Tier I Eng. Eng.Code 1004.4 Tier I 580/12021 58012021 (Inner) 580/12020 58012020 (Outer)	Air	46671FR ³⁶⁰		Lube . . . 51459 ⁵³ Air 49132 Air 49131 F/W Sep. 33472 ⁵³ F/W Sep. WF10024 ⁴¹⁹ Cab. Air . N/A Cab. Air . N/A Cab. Air . N/A Hyd . . . R06D10G Hyd . . . N/A Trans. . . WL10186		412S (LOADER) 4.4L 269 CID Diesel Eng.Code 444 Diesel Max Tier III 320/04133 32925402 Inner 32/925401 Outer 32925950 (Keyway) 32007138 (In-Line) 32925230 30926080 58012117 (Recirculation) 58100012 Return 32901100 (Suction Strainer) 32925905	Lube . . . 57233 Air 42331 Air 42330 F/W Sep. WF10141 Fuel . . . N/A Cab. Air . N/A Cab. Air . N/A Hyd . . . R06D10G Hyd . . . N/A Trans. . . WL10186
410 w / Leyland 4.98NT Eng. Eng.Code 4.98NT (Cartridge) 32/203702 Outer 32/203703 Inner (Short) (Long)	Lube	51302 51460 42653 N/A 33166 ⁵³ 33196	32925402 Inner 32/925401 Outer 32925423 32925371 (In Sediment Bowl) 32925230 30926080 58012117 (Recirculation) 58100012 Return 32901100 (Suction Strainer) 32925905	Lube . . . 51459 ⁵³ Air 42331 Air 42330 F/W Sep. 33804 F/W Sep. N/A Cab. Air . N/A Cab. Air . N/A Cab. Air . N/A Hyd . . . R06D10G Hyd . . . N/A Trans. . . WL10186		413 w / Perkins 6.354 Eng. Eng.Code 6.354 (Cartridge) (Spin-on) (Outer) (Outer) (Inner)	Lube . . . 51099 Lube . . . 51459 ⁵³ Air 42119 ¹⁵⁵ Air 42119NP ⁴⁷⁹ Air 42924 Air 42126 Fuel . . . 33166 ⁵³	
410 w / Perkins 4.236 Eng. Eng.Code 4.236 To S/N U921308K From S/N U921308K 32/202602 32202602 (Outer) 32/202601 32202601 (Inner) 32/203702 Outer 32/203703 Inner (Short) (Long)	Lube	51459 ⁵³ 51806(2) ⁵³ 42321 46522 42653 N/A 33166 ⁵³ 33196	32925402 Inner 32/925401 Outer 32925423 32925371 (In Sediment Bowl) 32925230 30926080 58012117 (Recirculation) 58100012 Return 32901100 (Suction Strainer) 32925905	Lube . . . 51459 ⁵³ Air 42331 Air 42330 F/W Sep. 33804 F/W Sep. N/A Cab. Air . N/A Cab. Air . N/A Cab. Air . N/A Hyd . . . R06D10G Hyd . . . N/A Trans. . . WL10186		413 w / Perkins T6.354 Eng. Eng.Code T6.354 (Cartridge) (Spin-on) (Outer) (Outer) (Inner)	Lube . . . 51099 Lube . . . 51459 ⁵³ Air 42119 ¹⁵⁵ Air 42119NP ⁴⁷⁹ Air 42924 Air 42126 Fuel . . . 33166 ⁵³	
410ZX (LOADER) w / Perkins 1004.4 Tier I Eng. Eng.Code 1004.4 Tier I 02/100284 Outer 32/915701 Outer 32915702 Inner (Spin-on) 32/912001 (Spin-on) 99718700 (Heater) - Fresh Air	Lube	51452 ⁵³ 46562NP ⁴⁷⁹ 46562 ¹⁵⁵ 46569 33472 ⁵³ WF10024 ⁴¹⁹ N/A	32925402 Inner 32/925401 Outer 32925423 32925371 (In Sediment Bowl) 32925230 30926080 58012117 (Recirculation) 58100012 Return 32901100 (Suction Strainer) 32925905	Lube . . . 51459 ⁵³ Air 46613 Air 46522 F/W Sep. 33472 ⁵³ F/W Sep. WF10024 ⁴¹⁹ Cab. Air . N/A Hyd . . . R06D10G Hyd . . . N/A Hyd . . . D41B03HV Hyd . . . D44A03GAV Trans. . . W02AP386		414S (LOADER) w / Cummins Diesel 6BTA5.9 Eng. Turbo/Aftercooled Eng.Code 6BTA5.9 02/910970 32925405 (Inner) 32/925404 32925404 (Outer) 32925451 (F/W Separator) 32925230 30926080 58012117 (Recirculation) 58100012 Return 32901100 (Suction Strainer) 32925905	Lube . . . 51607 ⁵³ Air 49137 Air 49075 F/W Sep. 33722 Cab. Air . N/A Cab. Air . N/A Cab. Air . N/A Hyd . . . R06D10G Hyd . . . N/A Trans. . . WL10186	
411 (LOADER) 4.4L 269 CID Diesel Eng.Code 444 Diesel Max Tier II 320/04133 32925402 Inner 32/925401 Outer 32/925915 32007155 (In-Line) 32925230 30926080 58012117 (Recirculation) 58100012 Return 32901100 (Suction Strainer) 32925905	Lube	57233 42331 42330 33670 WF10052 N/A N/A N/A R06D10G N/A WL10186	32925402 Inner 32/925401 Outer 32925423 32925371 (In Sediment Bowl) 32925230 30926080 58012117 (Recirculation) 58100012 Return 32901100 (Suction Strainer) 32925905	Lube . . . 51459 ⁵³ Air 46562NP ⁴⁷⁹ Air 46562 ⁵⁵ F/W Sep. 33472 ⁵³ F/W Sep. WF10024 ⁴¹⁹ Cab. Air . N/A		414S (LOADER) w / Cummins Diesel QSB6.7 (Tier III) Eng. Eng.Code QSB6.7 Tier III 32/925413 32925335 - Outer 32/925336 Inner 32/925335 Outer 32925763 32/925932 32925230 30926080 58012117 (Recirculation) 58100012 Return 32901100 (Suction Strainer) 32925905	Lube . . . 57182 ⁵³ Air 42803NP ⁴⁷⁹ Air 42804 Air 42803 ¹⁵⁵ F/W Sep. 33732 Fuel . . . 33682 Cab. Air . N/A Cab. Air . N/A Cab. Air . N/A Hyd . . . R06D10G Hyd . . . N/A Trans. . . WL10186	
411 (LOADER) 4.4L 269 CID Diesel Eng.Code 444 Diesel Max Tier III 320/04133 32925402 Inner 32/925401 Outer 32/925915 32007155 (In-Line) 32925230 58012120 (Carbon Filter Option) 58012119 (Full Filter Option) 58012204 (HEPA Filter Option) 58100012 Return 32901100 (Suction Strainer) 32925905	Lube	57233 42331 42330 33670 WF10052 N/A N/A N/A R06D10G N/A WL10186	32925402 Inner 32/925401 Outer 32925423 32925371 (In Sediment Bowl) 32925230 30926080 58012117 (Recirculation) 58100012 Return 32901100 (Suction Strainer) 32925905	Lube . . . 51806 ⁵³ Air 42119 ¹⁵⁵ Air 42119NP ⁴⁷⁹ Air 42321 Air 46522 Fuel . . . 33166 ⁵³		415 w / Perkins 4.236 Eng. Eng.Code 4.236 (Single) (Single) (Outer) (Inner)	Lube . . . 51806(2) ⁵³ Air 42119 ¹⁵⁵ Air 42119NP ⁴⁷⁹ Air 42321 Air 46522 Fuel . . . 33166 ⁵³	
411 (LOADER) w / Perkins 1000.4 Eng. Eng.Code 1000.4 32/903601 32903601 (Outer) 32/202601 32202601 (Inner)	Lube	51459 ⁵³ 46613 46522 33472 ⁵³ WF10024 ⁴¹⁹	320/04133 32925402 Inner 32/925401 Outer 32/925915 32007155 (In-Line)	Lube . . . 51459 ⁵³ Air 42321 Air 42330 F/W Sep. 33670 Fuel . . . WF10052				

N/A = Not Available N/R = Not Required N/S = Not Serviceable See pages 22 for footnotes
N/A = Non disponible N/R = Non nécessaire N/S = Non réparable Voir pages 22 pour des notes
N/A = No disponible N/R = No requiere N/S = No servible Ver las páginas 22 para las notas al pie de página

**J.C.B. (J C BAMFORD)+
Backhoes/Loaders/SkidSteers**

**Off-Highway
Hors Route
Fuera De Carretera**



OFF HIGHWAY

Make, Model, Engine Marque, Modèle, Moteur Marca, Modelo, Motor	Serv. Type	Part No. N° de pieza N° de pièce	Make, Model, Engine Marque, Modèle, Moteur Marca, Modelo, Motor	Serv. Type	Part No. N° de pieza N° de pièce	Make, Model, Engine Marque, Modèle, Moteur Marca, Modelo, Motor	Serv. Type	Part No. N° de pieza N° de pièce
416 (LOADER) 4.4L 269 CID Diesel Eng.Code 444 Diesel Max Tier II		320/04133 Lube ... 57233 32925402 Inner Air ... 42331 32/925401 Outer Air ... 42330 32/925915 F/W Sep. 33670 32007155 (In-Line) Fuel ... WF10052 32925230 Cab. Air N/A 30926080 Cab. Air N/A 58012117 (Recirculation) Cab. Air N/A 58100012 Return Hyd ... R06D10G 32901100 (Suction Strainer) Hyd ... N/A 32925905 Trans... WL10186	32911501 (Servo) Hyd ... D41B03HV 32917701 (Servo) Hyd ... D44A03GAV 04800577 Trans... W02AP386		425 w / Perkins Eng. (Outer) (Inner)	Lube ... 51459 ⁵³ Air ... 42321 Air ... 46522 Fuel ... 33166 ⁵³ Hyd ... 57700		
			416S (LOADER) w / Cummins Diesel 6BTA5.9 Eng. Turbo/Aftercooled Eng.Code 6BTA5.9					
416 (LOADER) 4.4L 269 CID Diesel Eng.Code 444 Diesel Max Tier III		320/04133 Lube ... 57233 32925402 Inner Air ... 42331 32/925401 Outer Air ... 42330 32925950 (Keyway) F/W Sep. WF10141 32007138 (In-Line) Fuel ... N/A 32925230 Cab. Air N/A 30926080 Cab. Air N/A 58012117 (Recirculation) Cab. Air N/A 58100012 Return Hyd ... R06D10G 32901100 (Suction Strainer) Hyd ... N/A 32925905 Trans... WL10186	32911501 (Servo) Hyd ... D41B03HV 32917701 (Servo) Hyd ... D44A03GAV 04800577 Trans... W02AP386		426 (LOADER) w / Cummins Diesel QSB6.7 (Tier III) Eng. Eng.Code QSB6.7 Tier III	Lube ... 51607 ⁵³ Air ... 49137 Air ... 49075 F/W Sep. 33722 F/W Sep. 33406 ⁵³ Cab. Air N/A Cab. Air N/A Cab. Air N/A Cab. Air N/A Hyd ... 57501 Hyd ... N/A Trans... WL10186		
			416S (LOADER) w / Cummins Diesel QSB6.7 (Tier III) Eng. Eng.Code QSB6.7 Tier III					
416 (LOADER) w / Perkins 1000.4 Eng. Eng.Code 1000.4		Lube ... 51459 ⁵³ 32/903601 32903601 (Outer) Air ... 46613 32/202601 32202601 (Inner) Air ... 46522 F/W Sep. 33472 ⁵³ F/W Sep. WF10024 ⁴¹⁹ 26501243 Cab. Air N/A 58100012 Return Hyd ... R06D10G 32901100 (Suction Strainer) Hyd ... N/A 04800577 Trans... W02AP386	333/D8248 Main Air ... N/A 333/E8789 Safety Air ... N/A 32925950 Primary F/W Sep. WF10141 332/W0799 Secondary Fuel ... N/A 332/U6368 Secondary Fuel ... N/A 333/W0212 Cab. Air N/A 334/V5789 Recirculation Cab. Air N/A 32/925905A Trans... WL10186		426 (LOADER), 426B (LOADER) w / Perkins 1006.6 Eng. Eng.Code 1006.6	Lube ... 51452(2) ⁵³ Air ... 42924 Air ... 42119 ⁵⁵ Air ... 42119NP ⁴⁷⁹ F/W Sep. WF10024 ⁴¹⁹ F/W Sep. 33472 ⁵³ Cab. Air N/A Hyd ... 57501 Hyd ... N/A Trans... 57201		
416 (LOADER) w / Perkins 1004.4 Tier I Eng. Eng.Code 1004.4 Tier I		Lube ... 51459 ⁵³ 580/12021 58012021 (Inner) Air ... 49132 580/12020 58012020 (Outer) Air ... 49131 32/912001 F/W Sep. WF10024 ⁴¹⁹ F/W Sep. 33472 ⁵³ 32925230 Cab. Air N/A 30926080 Cab. Air N/A 58012117 (Recirculation) Cab. Air N/A 58100012 Return Hyd ... R06D10G 32901100 (Suction Strainer) Hyd ... N/A 32917701 (Servo) Hyd ... D44A03GAV 32911501 (Servo) Hyd ... D41B03HV 32925905 Trans... WL10186	(Cartridge) Lube ... 51099 (Spin-on) Lube ... 51459 ⁵³ (Outer) Lube ... 42919 (Inner) Air ... 42924 Air ... 42126 Fuel ... 33166 ⁵³		426E (LOADER) w / Cummins Diesel QSB6.7 (Tier III) Eng. Eng.Code QSB6.7 Tier III	Lube ... 57182 ⁵³ Air ... 42803NP ⁴⁷⁹ Air ... 42804 Air ... 42803 ⁵⁵ F/W Sep. 33732 Fuel ... 33682 32925932 Fuel ... N/A 32926107 (Optional Lubricity Filter) Fuel ... N/A 58012185 (Fresh Air Std.) Cab. Air N/A 58012186 (Fresh Air Fine) Cab. Air N/A 58012187 (Fresh Air Carbon) Cab. Air N/A 58012188 (Fresh Air Hepa) Cab. Air N/A 990/00090 Hyd ... 57501 32925905 Trans... WL10186		
416 (LOADER) w / Perkins 1104C.44 Tier II Eng. Eng.Code 1104C.44 Tier II		Lube ... 51459 ⁵³ 32925402 Inner Air ... 42331 32/925401 Outer Air ... 42330 32925423 F/W Sep. 33804 32925371 (In Sediment Bowl) F/W Sep. N/A 32925230 Cab. Air N/A 30926080 Cab. Air N/A 58012117 (Recirculation) Cab. Air N/A 58100012 Return Hyd ... R06D10G 32901100 (Suction Strainer) Hyd ... N/A 32925905 Trans... WL10186	(Cartridge) Lube ... 51099 (Spin-on) Lube ... 51459 ⁵³ (Outer) Lube ... 42119 ¹⁵⁵ (Inner) Air ... 42119NP ⁴⁷⁹ Air ... 42924 Fuel ... 33166 ⁵³		426HT w / Cummins Diesel Eng.	Lube ... 51607 ⁵³ Air ... 49075 Air ... 49137		
416B (LOADER) w / Perkins 1000.4 Eng. Eng.Code 1000.4		Lube ... 51459 ⁵³ 32/903601 32903601 (Outer) Air ... 46613 32/202601 32202601 (Inner) Air ... 46522 F/W Sep. 33472 ⁵³ F/W Sep. WF10024 ⁴¹⁹ 26501243 Cab. Air N/A 58100012 Return Hyd ... R06D10G 32901100 (Suction Strainer) Hyd ... N/A	420 w / Perkins 6.354 Eng. Eng.Code 6.354	(Outer) (Inner)	Lube ... 51459 ⁵³ Air ... 42321 Air ... 46522 Fuel ... 33166 ⁵³	426HT w / Perkins 1006-60T Eng. Eng.Code 1006-60T	(Short) (Long)	Lube ... 51806 ⁵³ Lube ... 51459 ⁵³ Fuel ... 33166 ⁵³
		Lube ... 51459 ⁵³ 32/903601 32903601 (Outer) Air ... 46613 32/202601 32202601 (Inner) Air ... 46522 F/W Sep. 33472 ⁵³ F/W Sep. WF10024 ⁴¹⁹ 26501243 Cab. Air N/A 58100012 Return Hyd ... R06D10G 32901100 (Suction Strainer) Hyd ... N/A	423 w / DAF Diesel DK1160 Eng. Eng.Code DK1160	(Outer) (Outer) (Inner)	Air ... 42119 ¹⁵⁵ Air ... 42119NP ⁴⁷⁹ Air ... 42924			
		Lube ... 51459 ⁵³ 32/903601 32903601 (Outer) Air ... 46613 32/202601 32202601 (Inner) Air ... 46522 F/W Sep. 33472 ⁵³ F/W Sep. WF10024 ⁴¹⁹ 26501243 Cab. Air N/A 58100012 Return Hyd ... R06D10G 32901100 (Suction Strainer) Hyd ... N/A	423 w / Leyland Eng.	(Outer) (Outer) (Inner)	Air ... 42119 ¹⁵⁵ Air ... 42119NP ⁴⁷⁹ Air ... 42924 Fuel ... 33166 ⁵³			

*Italicized Part Numbers May Not Be Available.
Las piezas con números en *italicas* pueden no estar disponibles.
Les numéros de pièce en *italiques* peuvent ne pas être disponibles.*



**Off-Highway
Hors Route
Fuera De Carretera**

**J.C.B. (J C BAMFORD)+
Backhoes/Loaders/SkidSteers**

Make, Model, Engine Marque, Modèle, Moteur Marca, Modelo, Motor	Serv. Type	Part No. N° de pieza N° de pièce	Make, Model, Engine Marque, Modèle, Moteur Marca, Modelo, Motor	Serv. Type	Part No. N° de pieza N° de pièce	Make, Model, Engine Marque, Modèle, Moteur Marca, Modelo, Motor	Serv. Type	Part No. N° de pieza N° de pièce
426ZX w / Cummins Diesel Eng. 2910970 32925405 (Inner) 32/925404 32925404 (Outer) 32/925760 32925760 (F/W Separator) 32925451 (F/W Separator) 990/00090	Lube ...	51607 ⁵³	247052 58106301 990/00090	Hyd	57410 57700 57501	436ZX w / Cummins Diesel 6BTAA5.9C Eng. Turbo/Aftercooled Eng.Code 6BTAA5.9C (High Efficiency)	Lube ...	57620 ⁵³ 57620XE
	Air	49137	436 (LOADER) w / Cummins Diesel 6B5.9 Eng. Eng.Code 6B5.9 02/910970 32925405 (Inner) 32/925404 32925404 (Outer) 32925451 (F/W Separator) 32925230 990/00090 99000090 (Return) 32901100 (Suction Strainer) 32925905	Hyd	57501		Lube ...	57182 ⁵³ 42803 42803NP 42804 33732 33682 57501 WL10186
426ZX w / Perkins 1006-60T Eng. Eng.Code 1006-60T (Short) (Long)	Lube ...	51806 ⁵³		436 (LOADER) w / Cummins Diesel QSB5.9 Eng. Eng.Code QSB5.9 02/910970 32925405 (Inner) 32/925404 32925404 (Outer) 32925451 (F/W Separator) 58012185 (Fresh Air Std.) 58012186 (Fresh Air Fine) 58012187 (Fresh Air Carbon) 58012188 (Fresh Air Hepa) 990/00090 99000090 (Return) 32901100 (Suction Strainer) 32925905	Lube ...	51607 ⁵³	436ZX w / Cummins Diesel QSB6.7 (Tier III) Eng. Eng.Code QSB6.7 Tier III 32/925413 32/925335 Outer 32/925336 Inner 32925763 32/925932 990/00090 32925905	Lube ...
	F/W Sep.	33760	Air		49137	Air		49137
427 HT w / Turbo Diesel Eng.Code QSB 6.7I Tier IV 32/925413 32/925752 Main 333E3686 Secondary 32/925753 Safety 334/C4507 Main 32/925994 Secondary 334/D1096 Primary 334/V5789 Recirculation 990/00090 32/925905A Primary	Lube ...	57182	436 (LOADER) w / Perkins 1006.6 Eng. Eng.Code 1006.6 02/100284 32920402 (Inner) 32920401 (Outer) 32/912001 32925230 990/00090 99000090 (Return) 32901100 (Suction Strainer) 32925905	Lube ...	51452(2) ⁵³	437 HT w / Turbo Diesel Eng.Code QSB 6.7I Tier IV 32/925413 Primary 333E3685 Primary 333E3686 Secondary 334/C4507 Primary 990/00090	Lube ...	57182 N/A N/A N/A 57501
	Air	49676		Air	42331		Air	49075
428 w / Leyland UE690 Eng. Eng.Code UE690 (Outer) (Outer) (Inner)	Air	42119 ¹⁵⁵	436 (LOADER) w / Perkins 1006.6Ti Eng. Turbo Eng.Code 1006.6Ti 02/100284 32/202501 32202501 (Inner) 32/201602 32201602 (Outer) 32/201602 32201602 (Outer) 32/912001 26501243 990/00090 99000090 (Return) 32901100 (Suction Strainer) 04/801601	Lube ...	51452(2) ⁵³	446 (LOADER) 8.3L 506 CID Diesel (Std.) (Extended Drain) LF9039 (Vamac Gasket) 32925335 - Outer 32/925336 Inner 32/925335 Outer 02910150 Primary 02910150 Primary 02/910155 Secondary 32925230 990/00090 99000090 (Return) 32901100 (Suction Strainer) 32925905	Lube ...	51748 ⁵³ 51748XD WL10041 42803NP ⁴⁷⁹ 42804 42803 ¹⁵⁵ 33357 ^{53,420} 33357 ⁵³ N/A 57501 N/A WL10186
	Air	42119NP ⁴⁷⁹		Air	42331		Air	42331
428C w / DAF Diesel DKTD1160 Eng. Eng.Code DKTD1160 (Outer) (Outer) (Inner) 7114786	Lube ...	51820	436 (LOADER), 436B (LOADER) w / Perkins 1006.6Ti Eng. Turbo Eng.Code 1006.6Ti 02/100284 32/202501 32202501 (Inner) 32/201602 32201602 (Outer) 32/201602 32201602 (Outer) 32/912001 26501243 990/00090 99000090 (Return) 32901100 (Suction Strainer) 04/801601	Lube ...	51452(2) ⁵³	446 (LOADER) 8.3L 506 CID Diesel Eng.Code Tier II 02/910965 LF9039 (Vamac Gasket) 32925335 - Outer 32/925336 Inner 32/925335 Outer 02910150 Primary 02910150 Primary 02/910155 Secondary 58012185 (Fresh Air Std.) 58012186 (Fresh Air Fine) 58012187 (Fresh Air Carbon) 58012188 (Fresh Air Hepa) 990/00090 99000090 (Return) 32901100 (Suction Strainer) 32925905	Lube ...	51748XD WL10041 42803NP ⁴⁷⁹ 42804 42803 ¹⁵⁵ 33357 ^{53,420} WF10051 ⁴¹⁹ 33358 ⁵³ N/A N/A 57501 N/A WL10186
	Air	42119 ¹⁵⁵		Air	42331		Air	Air
428C w / Leyland UE690 Eng. Eng.Code UE690 (Outer) (Outer) (Inner)	Air	42119 ¹⁵⁵	436BHT (Outer) (Outer) (Inner)	Lube ...	51806 ⁵³	446 (LOADER) w / Cummins Diesel 6CT8.3 Eng. Turbo Eng.Code 6CT8.3 (Std.) (Extended Drain) LF9039 (Vamac Gasket) 32/209102 Inner 32/209101 Outer 32/209101 Outer 02910150 Primary 02910150 Primary 02/910155 Secondary 32925230 990/00090 99000090 (Return) 32901100 (Suction Strainer) 32925905	Lube ...	51748 ⁵³ 51748XD WL10041 42209 42208 ¹⁵⁵ 42208NP ⁴⁷⁹ 33357 ^{53,420} WF10051 ⁴¹⁹ 33358 ⁵³ N/A 57501 N/A WL10186
	Air	42119NP ⁴⁷⁹		Air	42924		Air	42119NP ⁴⁷⁹
430 w / Perkins T6.354 Eng. Eng.Code T6.354 (Outer) (Outer) (Inner) 32901200	Lube ...	51806(2) ⁵³	436HT w / Cummins Diesel 6BTAA5.9C Eng. Turbo/Aftercooled Eng.Code 6BTAA5.9C 32925404 (Outer) 32925404 (Outer) 32925404 (Outer) 32925404 (Outer) 32925405 (Inner)	Lube ...	51607 ⁵³	446B (LOADER) w / Cummins Diesel 6CT8.3 Eng. Turbo Eng.Code 6CT8.3 (Std.) (Extended Drain)	Lube ...	51748 ⁵³ 51748XD
	Air	42119 ¹⁵⁵		Air	46744 ^{55,155}		Air	46744FR ^{455,360}
434S (LOADER) w / Cummins Diesel QSB6.7 (Tier III) Eng. Eng.Code QSB6.7 Tier III 32/925413 32925335 - Outer 32/925336 Inner 32/925335 Outer 32925763 32/925932 58012185 (Fresh Air Std.) 58012186 (Fresh Air Fine) 58012187 (Fresh Air Carbon) 58012188 (Fresh Air Hepa) 58100012 Return 32901100 (Suction Strainer) 32925905	Lube ...	57182 ⁵³	435 w / Perkins Eng. (Outer) (Outer) (Inner)	Lube ...	51806 ⁵³	446B (LOADER) w / Cummins Diesel 6CT8.3 Eng. Turbo Eng.Code 6CT8.3 (Std.) (Extended Drain)	Lube ...	51748 ⁵³ 51748XD
	Air	42803NP ⁴⁷⁹		Air	42119 ¹⁵⁵		Air	42119NP ⁴⁷⁹
435 w / Perkins Eng. (Outer) (Outer) (Inner)	Air	42119 ¹⁵⁵	435 w / Perkins Eng. (Outer) (Outer) (Inner)	Air	42119NP ⁴⁷⁹	446B (LOADER) w / Cummins Diesel 6CT8.3 Eng. Turbo Eng.Code 6CT8.3 (Std.) (Extended Drain)	Lube ...	51748 ⁵³ 51748XD
	Air	42924		Air	42924		Air	42924
435 w / Perkins Eng. (Outer) (Outer) (Inner)	Fuel ...	33166 ⁵³	435 w / Perkins Eng. (Outer) (Outer) (Inner)	Fuel ...	33166 ⁵³	446B (LOADER) w / Cummins Diesel 6CT8.3 Eng. Turbo Eng.Code 6CT8.3 (Std.) (Extended Drain)	Lube ...	51748 ⁵³ 51748XD
	Trans. ...	N/A		Trans. ...	N/A		Trans. ...	N/A

OFF HIGHWAY

N/A = Not Available N/R = Not Required N/S = Not Serviceable See pages 22 for footnotes
 N/A = Non disponible N/R = Non nécessaire N/S = Non réparable Voir pages 22 pour des notes
 N/A = No disponible N/R = No requiere N/S = No servible Ver las páginas 22 para las notas al pie de página



**Off-Highway
Hors Route
Fuera De Carretera**

**J.C.B. (J C BAMFORD)+
Backhoes/Loaders/SkidSteers**

OFF HIGHWAY

Make, Model, Engine Marque, Modèle, Moteur Marca, Modelo, Motor	Serv. Type	Part No. N° de pieza N° de pièce	Make, Model, Engine Marque, Modèle, Moteur Marca, Modelo, Motor	Serv. Type	Part No. N° de pieza N° de pièce	Make, Model, Engine Marque, Modèle, Moteur Marca, Modelo, Motor	Serv. Type	Part No. N° de pieza N° de pièce
807, 807B w / Perkins 6.354 Eng. Eng.Code 6.354 (Cont'd/Suite)	(Single)	Air 42126	(Spin-on)	F/W Sep.	WF10024 ⁴¹⁹	1110HF ROBOT w / Perkins 1000.4 Eng. Eng.Code 1000.4		
	(Outer)	Air 42321	(Cartridge)	Fuel 33166 ⁵³				
807C w / Perkins 6.354 Eng. Eng.Code 6.354	(Inner)	Air 46522	1000 w / Ford 2703 Eng. Eng.Code 2703			Outer 32915702 Inner 32/915701 Outer 32/912001	Lube 51459 ⁵³	
		Fuel 33166 ⁵³						Air 46562NP ⁴⁷⁹
808 w / Perkins T6.354 Eng. Eng.Code T6.354	(Cartridge)	Lube 51099	1000 w / Perkins 6.354 Eng. Eng.Code 6.354			32/909200 (Std. Usage) 32/910601 32910601 (w/High Flow Option)	Air 46562 ¹⁵⁵	
	(Spin-on)	Lube 51459 ⁵³						F/W Sep. WF10024 ⁴¹⁹
808D w / Perkins T6.354 Eng. Eng.Code T6.354	(Single)	Air 42126	1105 ROBOT, 1105HF ROBOT w / Perkins 1000.4 Eng. Eng.Code 1000.4			32/910601 32910601 (w/High Flow Option)	Hyd 51494	
	(Outer)	Air 42321						
900 w / Perkins 6.354 Eng. Eng.Code 6.354	(Inner)	Air 46522	1110 ROBOT 4.4L 269 CID Diesel Eng.Code 444 Diesel Max			320/04133 32/915802 32915802 (Radial Seal Outer) 32/925915 32007155 (In-Line) 32/910601 32910601 (Return) 58118020 (Charge)	Lube 51459 ⁵³	
		Fuel 33166 ⁵³						Air 46562NP ⁴⁷⁹
902 w / Perkins 6.354 Eng. Eng.Code 6.354	(C.A.V. 7111/296)	Fuel 33166 ⁵³	1110 ROBOT w / Perkins 1104C- 44 Eng. Eng.Code 1104C-44			32/915701 Outer 32/912001	Air 46562 ¹⁵⁵	
								F/W Sep. WF10024 ⁴¹⁹
907 w / Leyland UE400 Eng. Eng.Code UE400	(Cartridge)	Lube 51099	1110THF ROBOT 4.4L 269 CID Diesel Eng.Code 444 Diesel Max			32/910601 32910601 (Return) 58118020 (Charge)	Hyd 51496	
	(Spin-on)	Lube 51459 ⁵³						
907 w / Perkins 6.354 Eng. Eng.Code 6.354	(Single)	Air 42126	1110THF ROBOT w / Perkins 1000.4 Eng. Eng.Code 1000.4			32/915701 Outer 32/912001	Air 46569	
	(Outer)	Air 42321						Air 46562 ¹⁵⁵
908	(Inner)	Air 46522	1110THF ROBOT w / Perkins 1000.4 Eng. Eng.Code 1000.4			32/909200 (Std. Usage) 32/910601 32910601 (w/High Flow Option)	F/W Sep. WF10024 ⁴¹⁹	
		Fuel 33166 ⁵³						F/W Sep. 33472 ⁵³
908 w / Leyland 680 Eng. Eng.Code 680	(C.A.V. 7111/296)	Fuel 33166 ⁵³	1110THF ROBOT w / Perkins 1000.4 Eng. Eng.Code 1000.4			32/910601 32910601 (Return) 58118020 (Charge)	Hyd 51494	
930RTFL	(Outer)	Air 46526	1110THF ROBOT w / Perkins 1000.4 Eng. Eng.Code 1000.4			32/915701 Outer 32/912001	Hyd 51495	
	(Inner)	Air 46494						
940RTFL w / Perkins Eng.		Fuel 33166 ⁵³	1110THF ROBOT w / Perkins 1000.4 Eng. Eng.Code 1000.4			32/909200 (Std. Usage) 32/910601 32910601 (w/High Flow Option)	Air 46562 ¹⁵⁵	
		Trans. . . 51452 ⁵³						F/W Sep. 33472 ⁵³
940RTFL w / Perkins Eng.	(Outer)	Air 46671 ¹⁵⁵	1110THF ROBOT w / Perkins 1000.4 Eng. Eng.Code 1000.4			32/915701 Outer 32/912001	Air 46569	
	(Outer)	Air 46671FR ³⁶⁰						Air 46562 ¹⁵⁵
940RTFL w / Perkins Eng.	(Inner)	Air 46672	1110THF ROBOT w / Perkins 1000.4 Eng. Eng.Code 1000.4			32/915701 Outer 32/912001	Air 46569	
	(Spin-on)	F/W Sep. 33472 ⁵³						Air 46562 ¹⁵⁵

N/A = Not Available N/R = Not Required N/S = Not Serviceable See pages 22 for footnotes
 N/A = Non disponible N/R = Non nécessaire N/S = Non réparable Voir pages 22 pour des notes
 N/A = No disponible N/R = No requiere N/S = No servible Ver las páginas 22 para las notas al pie de página

J.C.B. (J C BAMFORD)+
Backhoes/Loaders/SkidSteersOff-Highway
Hors Route
Fuera De Carretera

Make, Model, Engine Marque, Modèle, Moteur Marca, Modelo, Motor	Serv. Type	Part No. N° de pieza N° de pièce	Make, Model, Engine Marque, Modèle, Moteur Marca, Modelo, Motor	Serv. Type	Part No. N° de pieza N° de pièce	Make, Model, Engine Marque, Modèle, Moteur Marca, Modelo, Motor	Serv. Type	Part No. N° de pieza N° de pièce
1110THF ROBOT w / Perkins 1000.4 Eng. Eng.Code 1000.4 (Cont'd/Suite) 32/912001 F/W Sep. WF10024 ¹⁹ 32/909200 (Std. Usage) F/W Sep. 33472 ⁵³ 32/910601 (w/High Flow Option) Hyd. . . . 51494			1550, 1550B w / Perkins 4.98 Eng. Eng.Code 4.98 (Cartridge) Lube . . . 51302 (Spin-on) Lube . . . 51460 Non-Turbo (Outer) Air 42653 32/203703 Inner Air N/A Turbo (Outer) Air 42321 (Inner) Air 46522 (Short) Fuel 33166 ⁵³ (Long) Fuel 33196			32/401102 32401102 (CAV Type Short) Fuel 33166 ⁵³ 58106301 Hyd 57700 02/100284 Trans. . . . 51452 ⁵³	Fuel 33166 ⁵³ Hyd 57700 Trans. . . . 51452 ⁵³	33166 ⁵³
						1700B-2/4 TURBO (BACKHOE) w / Perkins 1000.4 Eng. Eng.Code 1000.4 32/903601 32903601 (Outer) Lube . . . 51459 ⁵³ 32/202601 32202601 (Inner) Air 46613 32/400502 32400502 (CAV Type Long) Air 46522 32/401102 32401102 (CAV Type Short) Fuel 33196 58106301 Hyd 57700 02/100284 Trans. . . . 51452 ⁵³		
1110THF ROBOT w / Perkins 1104C-44 Eng. Eng.Code 1104C-44 Outer Lube . . . 51459 ⁵³ 32915702 Inner Air 46569 32/915701 Outer Air 46562 ⁵⁵ 32925423 F/W Sep. 33804 58118020 (Std.) Hyd 51496 32/910601 32910601 (w/High Flow Option) Hyd 51495			1550B-2/4 (BACKHOE) w / Perkins 1000.4 Eng. Eng.Code 1000.4 02/100284 Lube . . . 51452 ⁵³ 32206003 (Inner) Air 46494 32206002 (Outer) Air 46526 32/400502 32400502 (CAV Type Long) Fuel 33196 32/401102 32401102 (CAV Type Short) Fuel 33166 ⁵³ 58106301 Hyd 57700 02/100284 Trans. . . . 51452 ⁵³			1750 w / Leyland UE400 Eng. Eng.Code UE400 233765 Lube . . . N/A Air 42066 Fuel 33114		
1250 w / Perkins 6.354 Eng. Eng.Code 6.354 (Cartridge) Lube . . . 51099 (Spin-on) Lube . . . 51459 ⁵³ (Single) Air 42126 (Outer) Air 42321 (Inner) Air 46522 Fuel 33166 ⁵³			1550B-2/4 TURBO (BACKHOE) w / Perkins 1000.4 Eng. Eng.Code 1000.4 32/903601 32903601 (Outer) Lube . . . 51459 ⁵³ 32/202601 32202601 (Inner) Air 46613 32/400502 32400502 (CAV Type Long) Air 46522 32/401102 32401102 (CAV Type Short) Fuel 33196 58106301 Hyd 57700 02/100284 Trans. . . . 51452 ⁵³			1750 w / Perkins 6.354 Eng. Eng.Code 6.354 (C.A.V. 7111/296) Lube . . . 51459 ⁵³ Air 42066 Fuel 33166 ⁵³		
1400 w / Perkins 4.98 Eng. Eng.Code 4.98 (Cartridge) Lube . . . 51302 (Spin-on) Lube . . . 51460 Non-Turbo (Outer) Air 42653 32/203703 Inner Air N/A Turbo (Outer) Air 42321 (Inner) Air 46522 (Short) Fuel 33166 ⁵³ (Long) Fuel 33196			1600B-2/4 (BACKHOE) w / Perkins 1000.4 Eng. Eng.Code 1000.4 02/100284 Lube . . . 51452 ⁵³ 32206003 (Inner) Air 46494 32206002 (Outer) Air 46526 32/400502 32400502 (CAV Type Long) Fuel 33196 32/401102 32401102 (CAV Type Short) Fuel 33166 ⁵³ 58106301 Hyd 57700 02/100284 Trans. . . . 51452 ⁵³			1750 w / Perkins T6.354 Eng. Eng.Code T6.354 2000 Lube . . . 51773 ⁵³ Air 42066 Fuel 33166 ⁵³		
1400B w / Perkins 4.98 Eng. Eng.Code 4.98 (Cartridge) Lube . . . 51302 (Spin-on) Lube . . . 51460 (Outer) Air 46526 (Inner) Air 46494 (Short) Fuel 33166 ⁵³ (Long) Fuel 33196			1600B-2/4 TURBO (BACKHOE) w / Perkins 1000.4 Eng. Eng.Code 1000.4 02/100284 Lube . . . 51452 ⁵³ 32206003 (Inner) Air 46494 32206002 (Outer) Air 46526 32/400502 32400502 (CAV Type Long) Fuel 33196 32/401102 32401102 (CAV Type Short) Fuel 33166 ⁵³ 58106301 Hyd 57700 02/100284 Trans. . . . 51452 ⁵³			2000 w / Leyland 680 Eng. Eng.Code 680 602426 Lube . . . N/A Air 42689 Fuel 33166 ⁵³		
1400B-2/4 (BACKHOE) w / Perkins 1000.4 Eng. Eng.Code 1000.4 02/100284 Lube . . . 51452 ⁵³ 32206003 (Inner) Air 46494 32206002 (Outer) Air 46526 32/400502 32400502 (CAV Type Long) Fuel 33196 32/401102 32401102 (CAV Type Short) Fuel 33166 ⁵³ 58106301 Hyd 57700 02/100284 Trans. . . . 51452 ⁵³			1700, 1700B w / Perkins 4.98 Eng. Eng.Code 4.98 (Cartridge) Lube . . . 51302 (Spin-on) Lube . . . 51460 Non-Turbo (Outer) Air 42653 32/203703 Inner Air N/A Turbo (Outer) Air 42321 (Inner) Air 46522 (Short) Fuel 33166 ⁵³ (Long) Fuel 33196			3000 Lube . . . 51452 ⁵³ Air 42689 Fuel 33114 Fuel 33166 ⁵³		
1400B-2/4 TURBO (BACKHOE) w / Perkins 1000.4 Eng. Eng.Code 1000.4 32/903601 32903601 (Outer) Lube . . . 51459 ⁵³ 32/202601 32202601 (Inner) Air 46613 32/400502 32400502 (CAV Type Long) Air 46522 32/401102 32401102 (CAV Type Short) Fuel 33196 58106301 Hyd 57700 02/100284 Trans. . . . 51452 ⁵³			1700B-2/4 (BACKHOE) w / Perkins 1000.4 Eng. Eng.Code 1000.4 02/100284 Lube . . . 51452 ⁵³ 32206003 (Inner) Air 46494 32206002 (Outer) Air 46526 32/400502 32400502 (CAV Type Long) Fuel 33196			8052 w / Perkins Eng. Fuel 33166 ⁵³		
1500 w / Leyland 680 Eng. Eng.Code 680 602426 Lube . . . N/A Air 42689 Fuel 33166 ⁵³			1700B-2/4 TURBO (BACKHOE) w / Perkins 1000.4 Eng. Eng.Code 1000.4 02/100284 Lube . . . 51452 ⁵³ 32206003 (Inner) Air 46494 32206002 (Outer) Air 46526 32/400502 32400502 (CAV Type Long) Fuel 33196			8060, 8080Z w / Isuzu Diesel Eng. 32/925666 F/W Sep. 33660		
			1700B-2/4 TURBO (BACKHOE) w / Perkins 1000.4 Eng. Eng.Code 1000.4 02/100284 Lube . . . 51452 ⁵³ 32206003 (Inner) Air 46494 32206002 (Outer) Air 46526 32/400502 32400502 (CAV Type Long) Fuel 33196			CB110 w / Perkins 4.248 Eng. Eng.Code 4.248 (Some) Lube . . . 51099 Fuel 33166 ⁵³ Hyd 51717		
			1700B-2/4 TURBO (BACKHOE) w / Perkins 1000.4 Eng. Eng.Code 1000.4 02/100284 Lube . . . 51452 ⁵³ 32206003 (Inner) Air 46494 32206002 (Outer) Air 46526 32/400502 32400502 (CAV Type Long) Fuel 33196			MINI CX (BACKHOE) w / Perkins 103.10 Eng. Eng.Code 103.10 02630935A Lube . . . 51348 ⁵³ 32919902 Air 46449FR ³⁶⁰ 32/919902 Air 46449 ⁵⁵ 32/401102 32401102 (CAV Type Short) Fuel 33166 ⁵³ 32904200 (Suction 1 1/2" BSP Thd) Hyd N/A 32925346 (Return) Hyd W01AG255		
			1700B-2/4 TURBO (BACKHOE) w / Perkins 1000.4 Eng. Eng.Code 1000.4 02/100284 Lube . . . 51452 ⁵³ 32206003 (Inner) Air 46494 32206002 (Outer) Air 46526 32/400502 32400502 (CAV Type Long) Fuel 33196			MINI CX (BACKHOE) w / Perkins 403C-11 Eng. Eng.Code 403C-11 02630935A Lube . . . 51348 ⁵³ 32919902 Air 46449FR ³⁶⁰ 32/919902 Air 46449 ⁵⁵		

Italicized Part Numbers May Not Be Available.
Las piezas con números en *italicas* pueden no estar disponibles.
Les numéros de pièce en *italiques* peuvent ne pas être disponibles.



Off-Highway
Hors Route
Fuera De Carretera

J.C.B. (J C BAMFORD)+
Backhoes/Loaders/SkidSteers — J.C.B. (J C
BAMFORD)+Dump Trucks

OFF HIGHWAY

Make, Model, Engine Marque, Modèle, Moteur Marca, Modelo, Motor	Serv. Type	Part No. N° de pieza N° de pièce	Make, Model, Engine Marque, Modèle, Moteur Marca, Modelo, Motor	Serv. Type	Part No. N° de pieza N° de pièce	Make, Model, Engine Marque, Modèle, Moteur Marca, Modelo, Motor	Serv. Type	Part No. N° de pieza N° de pièce
MINI CX (BACKHOE) w / Perkins 403C-11 Eng. Eng.Code 403C-11 (Cont'd/Suite) 32/401102 32401102 (CAV Type Short) 32904200 (Suction 1 1/2" BSP Thd) 32925346 (Return)	Fuel 33166 ⁵³ Hyd N/A Hyd W01AG255		30925759 Fresh Air 92310127 (Carbon) - Fresh Air 58118095 (Return)	Cab. Air . N/A Cab. Air . N/A Hyd N/A	N/A N/A N/A	J.C.B. (J C BAMFORD)+Dump Trucks	712 SERIES w / Perkins 6.354 Eng. Eng.Code 6.354	Lube . . . 51459 ⁵³ Air 42321 Air 46522
			336E7420 334/C1670 Primary 333/E8789 Safety 32/925760 Secondary 333G6057 58118095	Lube . . . N/A Air N/A Air N/A F/W Sep. 33760 Fuel 33138 Hyd N/A				
MINI CX (BACKHOE) w / Perkins 403D-11 Eng. Eng.Code 403D-11 02630935A 32919902 32919902 32/401102 32401102 (CAV Type Short) 32904200 (Suction 1 1/2" BSP Thd) 32925346 (Return)	Lube . . . 51348 ⁵³ Air 46449FR ⁵⁰⁰ Air 46449 ¹⁵⁵ Fuel 33166 ⁵³ Hyd N/A Hyd W01AG255		336E7420 334/C1670 Primary 333/E8789 Safety 32/925760 Secondary 333G6057 58118095	Lube . . . N/A Air N/A Air N/A F/W Sep. 33760 Fuel 33138 Hyd N/A	N/A N/A N/A	32201602 (Outer) 32201601 (Inner) 32/401102 32401102 (CAV Type Short) 28118005 (Heater) 58106301 (Return) 32901100 (Suction Strainer) 32100401 (Pressure Side) 04110147	Air 51459 ⁵³ Air 42321 Air 46522 Fuel 33166 ⁵³ Cab. Air . N/A Hyd 57700 Hyd N/A Hyd D28B03GAV Trans. . . 51474	
			TM220 (LOADER) w / Perkins 1000.4 Eng. Eng.Code 1000.4	Lube . . . 51459 ⁵³ Air 46562NP ⁷⁹ Air 46569 F/W Sep. 33472 ⁵³ F/W Sep. WF10024 ⁴¹⁹ Hyd 51494 Hyd N/A Trans. . . 51768				
SH120-2 (Full-Flow) 2800359 (By-Pass) (Outer) (Inner)	Lube . . . 57411(2) Lube . . . 57249(2) Air 46818 Air 46829 Fuel 33398		32/912001 32/909200 Return 32901100 (Suction Strainer) 32/915500	Lube . . . 51459 ⁵³ Air 46562NP ⁷⁹ Air 46569 F/W Sep. 33472 ⁵³ F/W Sep. WF10024 ⁴¹⁹ Hyd 51494 Hyd N/A Trans. . . 51768	N/A N/A N/A	712 SERIES w / Perkins 1006.6 Eng. Eng.Code 1006.6	Lube . . . 51459 ⁵³ Air 42321 Air 46522	
SITEMASTER 2/4 (BACKHOE) w / Perkins 1000.4 Eng. Eng.Code 1000.4 02/100284 32206003 (Inner) 32206002 (Outer) 32/400502 32400502 (CAV Type Long) 32/401102 32401102 (CAV Type Short) 58106301 02/100284	Lube . . . 51452 ⁵³ Air 46494 Air 46526 Fuel 33196 Fuel 33166 ⁵³ Hyd 57700 Trans. . . 51452 ⁵³		TM300 (LOADER) w / Perkins 1104C-44 Eng. Eng.Code 1104C- 44	Lube . . . 51459 ⁵³ Air 46562NP ⁷⁹ Air 46569 F/W Sep. 33804 F/W Sep. N/A Cab. Air . N/A Cab. Air . N/A Hyd 51494 Hyd N/A	N/A N/A N/A	28118005 (Heater) 58106301 (Return) 32901100 (Suction Strainer) 32100401 (Pressure Side) 04110147	Fuel . . . 33166 ⁵³ Cab. Air . N/A Hyd 57700 Hyd N/A Hyd D28B03GAV Trans. . . 51474	
			TM310 (LOADER), TM310S (LOADER) 4.4L 269 CID Diesel Eng.Code 444 Diesel Max Tier III	Lube . . . 51459 ⁵³ Air 46613 Air 46522 Fuel 33196 Fuel 33166 ⁵³ Hyd 57700 Trans. . . 51452 ⁵³				
SITEMASTER 2/4 TURBO (BACKHOE) w / Perkins 1000.4 Eng. Eng.Code 1000.4 32/903601 32903601 (Outer) 32/202601 32202601 (Inner) 32/400502 32400502 (CAV Type Long) 32/401102 32401102 (CAV Type Short) 58106301 02/100284	Lube . . . 51459 ⁵³ Air 46613 Air 46522 Fuel 33196 Fuel 33166 ⁵³ Hyd 57700 Trans. . . 51452 ⁵³		320/04133 32926071 Primary 32925950 (Keyway) 32007138 (In-Line) 32925230 30926080 32902000 Suction Strainer) 32/925291 32925291 (Return) 58118076	Lube . . . 57233 Air N/A F/W Sep. WF10141 Fuel N/A Cab. Air . N/A Cab. Air . N/A Hyd N/A Hyd R09D10G Trans. . . N/A	N/A N/A N/A	02/910970 32/920402 32920402 (Inner) 32/920401 32920401 (Outer) 02910150 Primary 02910150 Primary 02/910155 Secondary 32920700 (Outside Paper) 47800677 (Inside) 32925195 (Return) 32901100 (Suction Strainer) 32925905	Lube . . . 51607 ⁵³ Air 49782 Air 49783 F/W Sep. 33357 ^{53,420} F/W Sep. WF10051 ⁴¹⁹ Fuel 33358 ⁵³ Cab. Air . N/A Cab. Air . N/A Hyd D37B20GV Hyd N/A Trans. . . WL10186	
SLP160 ROBOT w / Perkins KR506 Eng. Eng.Code KR506	Lube . . . 51348 ⁵³ Air 46562 ¹⁵⁵ Air 46562NP ⁷⁹ Fuel 33166 ⁵³		TM320, TM320S, TM320WM L4 4.4L 269 CID Turbo Diesel Eng.Code ECOMAX Tier IV	Lube . . . 57233 Air 49275 Air N/A Air 49276 F/W Sep. WF10141 Fuel N/A Cab. Air . N/A Cab. Air . N/A Hyd N/A Hyd R09D10G Trans. . . N/A	N/A N/A N/A	714 SERIES w / Cummins Diesel 6BT5.9 Eng. Turbo Eng.Code 6BT5.9	Lube . . . 51607 ⁵³ Air 49782 Air 49783 F/W Sep. 33722 Cab. Air . N/A Cab. Air . N/A Hyd D37B20GV Hyd N/A Trans. . . WL10186	
TM180 (LOADER) w / Deutz Diesel D2011 Tier III Eng. Eng.Code D2011 Tier III 02/930245 32/917301 32917301 (Std. Duty) - Main 32/917302 32917302 (Std. Duty) - Safety 32925371 (In Sediment Bowl) 32/925755 30926514 Recirculation 30925759 Fresh Air 92310127 (Carbon) - Fresh Air 58118095 (Return)	Lube . . . 57085 Air 46489 Air 46490 F/W Sep. N/A Fuel 33361 Cab. Air . N/A Cab. Air . N/A Hyd N/A		320/04133 32/925682 (181mm High) - Primary 333D2696 (155mm High) - Primary 32/925683 Secondary 32925950 Primary 32007382 Secondary 32925230 (Std.) 30926080 Carbon 32920300 Suction 32/925291 Return 58118076	Lube . . . 57233 Air 49275 Air N/A Air 49276 F/W Sep. WF10141 Fuel N/A Cab. Air . N/A Cab. Air . N/A Hyd N/A Hyd R09D10G Trans. . . N/A	N/A N/A N/A	714 SERIES w / Cummins QSB6.7 (Tier III) Eng. Eng.Code QSB6.7 Tier III	Lube . . . 57182 ⁵³ Air 49783 Air 49782 F/W Sep. 33408 F/W Sep. 33732 Fuel 33682 Cab. Air . N/A Cab. Air . N/A Hyd D37B20GV Hyd N/A Trans. . . WL10186	
TM220 (LOADER) w / Deutz Diesel D2011 Tier III Eng. Eng.Code D2011 Tier III 02/930245 32/915802 32915802 (Radial Seal Outer) - Main 32/915801 32915801 (Radial Seal Inner) - Safety 32925371 (In Sediment Bowl) 32/925755 30926514 Recirculation	Lube . . . 57085 Air 46836 Air 46837 F/W Sep. N/A Fuel 33361 Cab. Air . N/A		TM-W (LOADER) 4.4L 269 CID Diesel Eng.Code 444 Diesel Max Tier III	Lube . . . 57233 Air N/A F/W Sep. WF10141 Fuel N/A Cab. Air . N/A Cab. Air . N/A Hyd N/A Hyd R09D10G Trans. . . N/A	N/A N/A N/A	716 SERIES w / Perkins 1006.6 Eng. Eng.Code 1006.6	Lube . . . 51459 ⁵³ Air 42920 Air 42919 Fuel 33166 ⁵³ Cab. Air . N/A	

N/A = Not Available N/R = Not Required N/S = Not Serviceable See pages 22 for footnotes
N/A = Non disponible N/R = Non nécessaire N/S = Non réparable Voir pages 22 pour des notes
N/A = No disponible N/R = No requiere N/S = No servible Ver las páginas 22 para las notas al pie de página



**Off-Highway
Hors Route
Fuera De Carretera**

J.C.B. (J C BAMFORD)+ Excavators

Make, Model, Engine Marque, Modèle, Moteur Marca, Modelo, Motor	Serv. Type	Part No. N° de pieza N° de pièce	Make, Model, Engine Marque, Modèle, Moteur Marca, Modelo, Motor	Serv. Type	Part No. N° de pieza N° de pièce	Make, Model, Engine Marque, Modèle, Moteur Marca, Modelo, Motor	Serv. Type	Part No. N° de pieza N° de pièce
801 MINI w / Perkins 103.10 Eng. Eng.Code 103.10 (Cont'd/Suite) 32/401102 32401102 (CAV Type Short) 32905100 (Suction Strainer) 32907501 (Return)	Fuel 33166 ⁵³ Hyd N/A Hyd N/A		32905302 (Inner) 32905301 (Outer) 32/401102 32401102 (CAV Type Short) 32904200 (Suction 1 1/2" BSP Thd) 32914901 Return	Air N/A Air N/A Fuel 33166 ⁵³ Hyd N/A Hyd N/A		804 SUPER MINI w / Perkins 103.15 Eng. Eng.Code 103.15 02630935A 02/630795 32905302 (Inner) 32905301 (Outer) 32/401102 32401102 (CAV Type Short) 32904200 (Suction 1 1/2" BSP Thd) 32914901 Return	Lube . . . 51348 ⁵³ Lube . . . 51521 Air N/A Air N/A Fuel 33166 ⁵³ Hyd N/A Hyd N/A	
801.4 MINI, 801.5 MINI, 801.6 MINI w / Perkins 103.10 Eng. Eng.Code 103.10 02/630225 32905302 (Inner) 32905301 (Outer) 32/401102 32401102 (CAV Type Short) 32905100 (Suction Strainer) 32904100 (Suction 1" BSP Thd) 32905200 (Breather) 32910801 (Return)	Lube . . . 51361 Air N/A Air N/A Fuel 33166 ⁵³ Hyd N/A Hyd N/A Hyd N/A Hyd R18C10GB		803 MINI w / Perkins 103.15 Eng. Eng.Code 103.15 02/630795 32905302 (Inner) 32905301 (Outer) 32/401102 32401102 (CAV Type Short) 58100012 Return 32914901 Return 32905200 (Breather) 32904200 (Suction 1 1/2" BSP Thd)	Lube . . . 51521 Air N/A Air N/A Fuel 33166 ⁵³ Hyd R06D10G Hyd N/A Hyd N/A Hyd N/A		804 SUPER MINI w / Perkins 403C-15 Eng. Eng.Code 403C-15 02630935A 32905302 (Inner) 32905301 (Outer) 32/401102 32401102 (CAV Type Short) 58101801 Return 20630400 (Suction Strainer)	Lube . . . 51348 ⁵³ Air N/A Air N/A Fuel 33166 ⁵³ Hyd N/A Hyd N/A	
802 MINI w / Perkins 103.15 Eng. Eng.Code 103.15 02630935A 32905302 (Inner) 32905301 (Outer) 32/401102 32401102 (CAV Type Short) 32905100 (Suction Strainer) 32907501 (Return)	Lube . . . 51348 ⁵³ Air N/A Air N/A Fuel 33166 ⁵³ Hyd N/A Hyd N/A		803 PLUS MINI w / Perkins 103.15 Eng. Eng.Code 103.15 02630935A 32905302 (Inner) 32905301 (Outer) 32/401102 32401102 (CAV Type Short) 32904200 (Suction 1 1/2" BSP Thd) 32914901 Return	Lube . . . 51348 ⁵³ Air N/A Air N/A Fuel 33166 ⁵³ Hyd N/A Hyd N/A		805 w / Ford 2711E Eng. Eng.Code 2711E 32/600117 32202002 (Single) 32/202602 32202602 (Outer) 32/202601 32202601 (Inner) 32/401102 32401102 (CAV Type Short) 58101801 Return 32914901 Return	Lube . . . 51087 Air N/A Air 42321 Air 46522 Fuel 33166 ⁵³ Hyd N/A Hyd N/A	
802 SUPER MINI w / Perkins 403C-15 Eng. Eng.Code 403C-15 02630935A 32905302 (Inner) 32905301 (Outer) 32/401102 32401102 (CAV Type Short) 32904200 (Suction 1 1/2" BSP Thd) 32914901 Return	Lube . . . 51348 ⁵³ Air N/A Air N/A Fuel 33166 ⁵³ Hyd N/A Hyd N/A		803 PLUS MINI w / Perkins 403C-15 Eng. Eng.Code 403C-15 02630935A 32905302 (Inner) 32905301 (Outer) 32/401102 32401102 (CAV Type Short) 32904200 (Suction 1 1/2" BSP Thd) 32914901 Return	Lube . . . 51348 ⁵³ Air N/A Air N/A Fuel 33166 ⁵³ Hyd N/A Hyd N/A		805 w / Perkins 4.248 Eng. Eng.Code 4.248 (Spin-on) 44609001 (Cartridge) 32/202602 32202602 (Outer) 32/202601 32202601 (Inner) 32/401102 32401102 (CAV Type Short) 58101801 Return 20630400 (Suction Strainer)	Lube . . . 51459 ⁵³ Lube . . . 51099 Air 42321 Air 46522 Fuel 33166 ⁵³ Hyd N/A Hyd N/A	
802.4 MINI w / Perkins 103.15 Eng. Eng.Code 103.15 02630935A 32905302 (Inner) 32905301 (Outer) 32/401102 32401102 (CAV Type Short) 32905100 (Suction Strainer) 32907501 (Return)	Lube . . . 51348 ⁵³ Air N/A Air N/A Fuel 33166 ⁵³ Hyd N/A Hyd N/A		803 SUPER MINI w / Perkins 103.15 Eng. Eng.Code 103.15 02630935A 02/630795 32905302 (Inner) 32905301 (Outer) 32/401102 32401102 (CAV Type Short) 32904200 (Suction 1 1/2" BSP Thd) 32914901 Return 58100012 Return	Lube . . . 51348 ⁵³ Lube . . . 51521 Air N/A Air N/A Fuel 33166 ⁵³ Hyd N/A Hyd N/A Hyd R06D10G		805B w / Perkins 6.354 Eng. Eng.Code 6.354 (Spin-on) 44609001 (Cartridge) 32/202602 32202602 (Outer) 32/202601 32202601 (Inner) 32/401102 32401102 (CAV Type Short) 58101801 Return 20630400 (Suction Strainer)	Lube . . . 51459 ⁵³ Lube . . . 51099 Air 42321 Air 46522 Fuel 33166 ⁵³ Hyd N/A Hyd N/A	
802.4 SUPER MINI w / Perkins 103.15 Eng. Eng.Code 103.15 02/630795 32905302 (Inner) 32905301 (Outer) 32/401102 32401102 (CAV Type Short) 32904200 (Suction 1 1/2" BSP Thd) 32914901 Return	Lube . . . 51521 Air N/A Air N/A Fuel 33166 ⁵³ Hyd N/A Hyd N/A		803 SUPER MINI w / Perkins 403C-15 Eng. Eng.Code 403C-15 02630935A 32905302 (Inner) 32905301 (Outer) 32/401102 32401102 (CAV Type Short) 32904200 (Suction 1 1/2" BSP Thd) 32914901 Return	Lube . . . 51348 ⁵³ Air N/A Air N/A Fuel 33166 ⁵³ Hyd N/A Hyd N/A		805B TURBO w / Perkins T4.236 Eng. Eng.Code T4.236 02/100284 32/202602 32202602 (Outer) 32/202601 32202601 (Inner) 32/401102 32401102 (CAV Type Short) 58101801 Return 20630400 (Suction Strainer)	Lube . . . 51452 ⁵³ Air 42321 Air 46522 Fuel 33166 ⁵³ Hyd N/A Hyd N/A	
802.7 MINI w / Perkins 103.15 Eng. Eng.Code 103.15 02/630795 32905302 (Inner) 32905301 (Outer) 32/401102 32401102 (CAV Type Short) 58100012 (Suction Strainer) 32914901 Return 32905200 (Breather)	Lube . . . 51521 Air N/A Air N/A Fuel 33166 ⁵³ Hyd R06D10G Hyd N/A Hyd N/A		804 MINI w / Perkins 103.15 Eng. Eng.Code 103.15 02/630795 32905302 (Inner) 32905301 (Outer) 32/401102 32401102 (CAV Type Short) 58100012 Return 32914901 Return 32905200 (Breather) 32904200 (Suction 1 1/2" BSP Thd)	Lube . . . 51521 Air N/A Air N/A Fuel 33166 ⁵³ Hyd R06D10G Hyd N/A Hyd N/A		806 w / Ford 2711E Eng. Eng.Code 2711E 32/600117 32202002 (Single) 32/201602 Outer 32/201602 Outer 32/400502 32400502 (CAV Type Long) 58101801 Return 20630400 (Suction Strainer)	Lube . . . 51087 Air N/A Air 42119 ¹⁵⁵ Air 42119NP ⁴⁷⁹ Fuel 33196 Hyd N/A Hyd N/A	
802.7 PLUS MINI w / Perkins 103.15 Eng. Eng.Code 103.15 02630935A 32905302 (Inner) 32905301 (Outer) 32/401102 32401102 (CAV Type Short) 32904200 (Suction 1 1/2" BSP Thd) 32914901 Return	Lube . . . 51348 ⁵³ Air N/A Air N/A Fuel 33166 ⁵³ Hyd N/A Hyd N/A		804 PLUS MINI w / Perkins 103.15 Eng. Eng.Code 103.15 02630935A 32905302 (Inner) 32905301 (Outer) 32/401102 32401102 (CAV Type Short) 32904200 (Suction 1 1/2" BSP Thd) 32914901 Return	Lube . . . 51348 ⁵³ Air N/A Air N/A Fuel 33166 ⁵³ Hyd N/A Hyd N/A		806 w / Perkins 4.248 Eng. Eng.Code 4.248 (Spin-on) 44609001 (Cartridge) 32/201602 32/201602 32/401102 32401102 (CAV Type Short)	Lube . . . 51459 ⁵³ Lube . . . 51099 Air 42119 ¹⁵⁵ Air 42119NP ⁴⁷⁹ Fuel 33166 ⁵³	
802.7 SUPER MINI w / Perkins 403C-15 Eng. Eng.Code 403C-15 02630935A	Lube . . . 51348 ⁵³							

N/A = Not Available N/R = Not Required N/S = Not Serviceable See pages 22 for footnotes
N/A = Non disponible N/R = Non nécessaire N/S = Non réparable Voir pages 22 pour des notes
N/A = No disponible N/R = No requiere N/S = No servible Ver las páginas 22 para las notas al pie de página

OFF HIGHWAY

**Off-Highway
Hors Route
Fuera De Carretera**

**J.C.B. (J C BAMFORD)+ Excavators**

Make, Model, Engine Marque, Modèle, Moteur Marca, Modelo, Motor	Serv. Type	Part No. N° de pieza N° de pièce	Make, Model, Engine Marque, Modèle, Moteur Marca, Modelo, Motor	Serv. Type	Part No. N° de pieza N° de pièce	Make, Model, Engine Marque, Modèle, Moteur Marca, Modelo, Motor	Serv. Type	Part No. N° de pieza N° de pièce
806 w / Perkins 4.248 Eng. Eng.Code 4.248 (Cont'd/Suite) 58101801 Return 20630400 (Suction Strainer)	Hyd Hyd	<i>N/A</i> <i>N/A</i>	32/400502 32400502 (CAV Type Long) 58101801 Return 20630400 (Suction Strainer)	Fuel Hyd Hyd	33196 <i>N/A</i> <i>N/A</i>	32/202602 32202602 (Outer) 32/202601 32202601 (Inner) 32/401102 32401102 (CAV Type Short)	Air Air Fuel	42321 46522 33166⁵³
806 w / Perkins 6.354 Eng. Eng.Code 6.354 (Spin-on) 44609001 (Cartridge) 32/201602 32/201602 32/401102 32401102 (CAV Type Short) 58101801 Return 20630400 (Suction Strainer)	Lube Lube Air Air Fuel Hyd Hyd	51459⁵³ 51099 42119⁵⁵⁵ 42119NP⁴⁷⁹ 33166⁵³ <i>N/A</i> <i>N/A</i>	807B w / Perkins 6.354 Eng. Eng.Code 6.354 (Spin-on) 44609001 (Cartridge) 32/202602 32202602 (Outer) 32/202601 32202601 (Inner) 32/202501 32202501 (Inner) 32/201602 32201602 (Outer) 32/201602 32201602 (Outer) 32/401102 32401102 (CAV Type Short) 58101801 Return 20630400 (Suction Strainer)	Lube Lube Air Air Air Air Fuel Hyd Hyd	51459⁵³ 51099 42321 46522 42924 42119⁵⁵⁵ 42119NP⁴⁷⁹ 33166⁵³ <i>N/A</i> <i>N/A</i>	990/00090 99000090 (Return) 32100401 (Servo) 58101801 Return 99000086 (Return Forestry Equipped) 20630400 (Suction Strainer)	Hyd Hyd Hyd Hyd Hyd Hyd	57501 D28B03GAV <i>N/A</i> <i>N/A</i> <i>N/A</i> <i>N/A</i>
806B w / Ford 2715E Eng. Eng.Code 2715E 32/600117 32/202602 32202602 (Outer) 32/202601 32202601 (Inner) 32/201602 32201602 (Outer) 32/201602 32201602 (Outer) 32/201601 32201601 (Inner) 32/400502 32400502 (CAV Type Long) 58101801 Return 20630400 (Suction Strainer)	Lube Air Air Air Air Fuel Hyd Hyd	51087 42321 46522 42119⁵⁵⁵ 42119NP⁴⁷⁹ 42924 33196 <i>N/A</i> <i>N/A</i>	807C w / Perkins 6.354 Eng. Eng.Code 6.354 32/202602 32202602 (Outer) 32/202601 32202601 (Inner) 32/401102 32401102 (CAV Type Short) 32901200 (Return) 20630400 (Suction Strainer)	Lube Air Air Fuel Hyd Hyd	51459⁵³ 42321 46522 33166⁵³ <i>N/A</i> <i>N/A</i>	32/202602 32202602 (Outer) 32/202601 32202601 (Inner) 32/401102 32401102 (CAV Type Short) 990/00090 99000090 (Return) 32100401 (Servo) 58101801 Return 99000086 (Return Forestry Equipped) 20630400 (Suction Strainer)	Lube Air Air Fuel Hyd Hyd	51459⁵³ 42321 46522 33166⁵³ 57501 D28B03GAV <i>N/A</i> <i>N/A</i>
806B w / Perkins 6.354 Eng. Eng.Code 6.354 (Spin-on) 44609001 (Cartridge) 32/202602 32202602 (Outer) 32/202601 32202601 (Inner) 32/202501 32202501 (Inner) 32/201602 32201602 (Outer) 32/201602 32201602 (Outer) 32/401102 32401102 (CAV Type Short) 58101801 Return 20630400 (Suction Strainer)	Lube Lube Air Air Air Air Fuel Hyd Hyd	51459⁵³ 51099 42321 46522 42924 42119⁵⁵⁵ 42119NP⁴⁷⁹ 33166⁵³ <i>N/A</i> <i>N/A</i>	807CL w / Perkins 6.354 Eng. Eng.Code 6.354 (Outer) (Inner) 32901200 58101801	Lube Air Air Fuel Hyd Hyd	51459⁵³ 42321 46522 33166⁵³ <i>N/A</i> <i>N/A</i>	02/100284 32/202501 32202501 (Inner) 32/201602 32201602 (Outer) 32/201602 32201602 (Outer) 32/401102 32401102 (CAV Type Short) 990/00090 99000090 (Return) 32100401 (Servo) 58101801 Return 99000086 (Return Forestry Equipped) 20630400 (Suction Strainer)	Lube Air Air Fuel Hyd Hyd	51452(2)⁵³ 42924 42119⁵⁵⁵ 42119NP⁴⁷⁹ 33166⁵³ 57501 D28B03GAV <i>N/A</i> <i>N/A</i>
806C w / Perkins 6.354 Eng. Eng.Code 6.354 32/202602 32202602 (Outer) 32/202601 32202601 (Inner) 32/401102 32401102 (CAV Type Short) 58101801 Return 20630400 (Suction Strainer)	Lube Air Air Fuel Hyd Hyd	51459⁵³ 42321 46522 33166⁵³ <i>N/A</i> <i>N/A</i>	807CL w / Perkins T6.354 Eng. Eng.Code T6.354 (Outer) (Inner) 32901200 58101801	Lube Air Air Fuel Hyd Hyd	51459⁵³ 42321 46522 33166⁵³ <i>N/A</i> <i>N/A</i>	32/202602 32202602 (Outer) 32/202601 32202601 (Inner) 32/401102 32401102 (CAV Type Short) 990/00090 99000090 (Return) 32100401 (Servo) 58101801 Return 99000086 (Return Forestry Equipped) 20630400 (Suction Strainer)	Lube Air Air Fuel Hyd Hyd	51459⁵³ 42321 46522 33166⁵³ 57501 D28B03GAV <i>N/A</i> <i>N/A</i>
806C w / Perkins 6.354 Eng. Eng.Code 6.354 32/202602 32202602 (Outer) 32/202601 32202601 (Inner) 32/401102 32401102 (CAV Type Short) 58101801 Return 20630400 (Suction Strainer)	Lube Air Air Fuel Hyd Hyd	51459⁵³ 42321 46522 33166⁵³ <i>N/A</i> <i>N/A</i>	808 w / Perkins 6.354 Eng. Eng.Code 6.354 (Spin-on) 44609001 (Cartridge) 32/202501 32202501 (Inner) 32/201602 32201602 (Outer) 32/201602 32201602 (Outer) 32/401102 32401102 (CAV Type Short) 58101801 Return 20630400 (Suction Strainer)	Lube Lube Air Air Air Fuel Hyd Hyd	51459⁵³ 51099 42924 42119⁵⁵⁵ 42119NP⁴⁷⁹ 33166⁵³ <i>N/A</i> <i>N/A</i>	02/100284 32/202501 32202501 (Inner) 32/201602 32201602 (Outer) 32/201602 32201602 (Outer) 32/401102 32401102 (CAV Type Short) 990/00090 99000090 (Return) 32100401 (Servo) 58101801 Return 99000086 (Return Forestry Equipped) 20630400 (Suction Strainer)	Lube Air Air Fuel Hyd Hyd	51452(2)⁵³ 42924 42119⁵⁵⁵ 42119NP⁴⁷⁹ 33166⁵³ 57501 D28B03GAV <i>N/A</i> <i>N/A</i>
807 w / Ford 2711E Eng. Eng.Code 2711E 32/600117 32/202002 (Single) 32/201602 Outer 32/201602 Outer 32/400502 32400502 (CAV Type Long) 58101801 Return 20630400 (Suction Strainer)	Lube Air Air Air Fuel Hyd Hyd	51087 <i>N/A</i> 42119⁵⁵⁵ 42119NP⁴⁷⁹ 33196 <i>N/A</i> <i>N/A</i>	808D w / Perkins T6.354 Eng. Eng.Code T6.354 (Outer) (Outer) (Inner)	Lube Air Air Air Fuel	51459⁵³ 42119⁵⁵⁵ 42119NP⁴⁷⁹ 42924 33166⁵³	32/202602 32202602 (Outer) 32/202601 32202601 (Inner) 32/401102 32401102 (CAV Type Short) 58101801 Return 20630400 (Suction Strainer)	Lube Air Air Fuel Hyd Hyd	51459⁵³ 42924 42119NP⁴⁷⁹ 42924 33166⁵³
807 w / Perkins 6.354 Eng. Eng.Code 6.354 (Spin-on) 44609001 (Cartridge) 32/201602 32/201602 32/401102 32401102 (CAV Type Short) 58101801 Return 20630400 (Suction Strainer)	Lube Lube Air Air Fuel Hyd Hyd	51459⁵³ 51099 42119⁵⁵⁵ 42119NP⁴⁷⁹ 33166⁵³ <i>N/A</i> <i>N/A</i>	811 w / Perkins 4.236 Eng. Eng.Code 4.236 32/202602 32202602 (Outer) 32/202601 32202601 (Inner) 32/401102 32401102 (CAV Type Short) 990/00090 99000090 (Return) 32100401 (Servo) 58101801 Return 99000086 (Return Forestry Equipped) 20630400 (Suction Strainer)	Lube Air Air Fuel Hyd Hyd	51459⁵³ 42321 46522 33166⁵³ 57501 D28B03GAV <i>N/A</i> <i>N/A</i>	32/202602 32202602 (Outer) 32/202601 32202601 (Inner) 32/401102 32401102 (CAV Type Short) 990/00090 99000090 (Return) 32100401 (Servo) 58101801 Return 99000086 (Return Forestry Equipped) 20630400 (Suction Strainer)	Lube Air Air Fuel Hyd Hyd	51459⁵³ 42321 46522 33166⁵³ 57501 D28B03GAV <i>N/A</i> <i>N/A</i>
807B w / Ford 2715E Eng. Eng.Code 2715E 32/600117 32/202602 32202602 (Outer) 32/202601 32202601 (Inner) 32/201602 32201602 (Outer) 32/201602 32201602 (Outer) 32/201601 32201601 (Inner)	Lube Air Air Air Air	51087 42321 46522 42119⁵⁵⁵ 42119NP⁴⁷⁹ 42924	811 w / Perkins T4.236 Eng. Turbo Eng.Code T4.236 Lube	Lube	51459⁵³	32/202602 32202602 (Outer) 32/202601 32202601 (Inner) 32/401102 32401102 (CAV Type Short) 990/00090 99000090 (Return) 32100401 (Servo) 58101801 Return 99000086 (Return Forestry Equipped) 20630400 (Suction Strainer)	Lube Air Air Fuel Hyd Hyd	51459⁵³ 42321 46522 33166⁵³ 57501 D28B03GAV <i>N/A</i> <i>N/A</i>

Italicized Part Numbers May Not Be Available.

Las piezas con números en *italicas* pueden no estar disponibles.
Les numéros de pièce en *italiques* peuvent ne pas être disponibles.



**Off-Highway
Hors Route
Fuera De Carretera**

J.C.B. (J C BAMFORD)+ Excavators

OFF HIGHWAY

Make, Model, Engine Marque, Modèle, Moteur Marca, Modelo, Motor	Serv. Type	Part No. N° de pieza N° de pièce	Make, Model, Engine Marque, Modèle, Moteur Marca, Modelo, Motor	Serv. Type	Part No. N° de pieza N° de pièce	Make, Model, Engine Marque, Modèle, Moteur Marca, Modelo, Motor	Serv. Type	Part No. N° de pieza N° de pièce
814 w / Perkins T6.354 Eng. Turbo Eng.Code T6.354			816 SUPER w / Perkins T6.354 Eng. Turbo Eng.Code T6.354			818 SUPER w / Perkins T6.354 Eng. Turbo Eng.Code T6.354		
02/100284 Lube ... 51452(2) ⁵³			02/100284 Lube ... 51452(2) ⁵³			02/100284 Lube ... 51452(2) ⁵³		
32/202501 32202501 (Inner) Air ... 42924			32/202602 32202602 (Outer) Air ... 42321			32/202602 32202602 (Outer) Air ... 42321		
32/201602 32201602 (Outer) Air ... 42119 ⁵⁵			32/202601 32202601 (Inner) Air ... 46522			32/202601 32202601 (Inner) Air ... 46522		
32/201602 32201602 (Outer) Air ... 42119NP ⁴⁷⁹			32/401102 32401102 (CAV Type Short) Fuel ... 33166 ⁵³			32/401102 32401102 (CAV Type Short) Fuel ... 33166 ⁵³		
32/401102 32401102 (CAV Type Short) Fuel ... 33166 ⁵³			990/00090 99000090 (Return) Hyd ... 57501			990/00090 99000090 (Return) Hyd ... 57501		
990/00090 99000090 (Return) Hyd ... 57501			32100401 (Servo) Hyd ... D28B03GAV			32100401 (Servo) Hyd ... D28B03GAV		
32100401 (Servo) Hyd ... D28B03GAV			58101801 Return Hyd ... N/A			58101801 Return Hyd ... N/A		
58101801 Return Hyd ... N/A			99000086 (Return Forestry Equipped) Hyd ... N/A			99000086 (Return Forestry Equipped) Hyd ... N/A		
99000086 (Return Forestry Equipped) Hyd ... N/A			20630400 (Suction Strainer) Hyd ... N/A			20630400 (Suction Strainer) Hyd ... N/A		
20630400 (Suction Strainer) Hyd ... N/A								
814 SUPER w / Perkins 6.354 Eng. Eng.Code 6.354			817 w / Perkins 6.354 Eng. Eng.Code 6.354			818S R'MASTER w / Perkins 6.354 Eng. Eng.Code 6.354		
Lube ... 51459 ⁵³			Lube ... 51459 ⁵³			Lube ... 51459 ⁵³		
32/202602 32202602 (Outer) Air ... 42321			32/202601 32202601 (Inner) Air ... 46522			32/202601 32202601 (Inner) Air ... 46522		
32/202601 32202601 (Inner) Air ... 46522			32/401102 32401102 (CAV Type Short) Fuel ... 33166 ⁵³			32/401102 32401102 (CAV Type Short) Fuel ... 33166 ⁵³		
32/401102 32401102 (CAV Type Short) Fuel ... 33166 ⁵³			990/00090 99000090 (Return) Hyd ... 57501			990/00090 99000090 (Return) Hyd ... 57501		
990/00090 99000090 (Return) Hyd ... 57501			32100401 (Servo) Hyd ... D28B03GAV			32100401 (Servo) Hyd ... D28B03GAV		
32100401 (Servo) Hyd ... D28B03GAV			58101801 Return Hyd ... N/A			58101801 Return Hyd ... N/A		
58101801 Return Hyd ... N/A			99000082 (Auxiliary Forestry Equipped) Hyd ... N/A			99000082 (Auxiliary Forestry Equipped) Hyd ... N/A		
99000082 (Return Forestry Equipped) Hyd ... N/A			32901200 (Auxiliary) Hyd ... N/A			32901200 (Auxiliary) Hyd ... N/A		
99000086 (Return Forestry Equipped) Hyd ... N/A			32901500 (Suction Strainer) Hyd ... N/A			32901500 (Suction Strainer) Hyd ... N/A		
20630400 (Suction Strainer) Hyd ... N/A								
814 SUPER w / Perkins T6.354 Eng. Turbo Eng.Code T6.354			817 w / Perkins T6.354 Eng. Turbo Eng.Code T6.354			820 w / Perkins 6.354 Eng. Eng.Code 6.354		
02/100284 Lube ... 51452(2) ⁵³			02/100284 Lube ... 51452(2) ⁵³			02/100284 Lube ... 51459 ⁵³		
32/202501 32202501 (Inner) Air ... 42924			32/202501 32202501 (Inner) Air ... 42924			32/202602 32202602 (Outer) Air ... 42321		
32/201602 32201602 (Outer) Air ... 42119 ⁵⁵			32/201602 32201602 (Outer) Air ... 42119 ⁵⁵			32/202601 32202601 (Inner) Air ... 46522		
32/201602 32201602 (Outer) Air ... 42119NP ⁴⁷⁹			32/201602 32201602 (Outer) Air ... 42119NP ⁴⁷⁹			32/401102 32401102 (CAV Type Short) Fuel ... 33166 ⁵³		
32/401102 32401102 (CAV Type Short) Fuel ... 33166 ⁵³			32/401102 32401102 (CAV Type Short) Fuel ... 33166 ⁵³			32/401102 32401102 (CAV Type Short) Fuel ... 33166 ⁵³		
990/00090 99000090 (Return) Hyd ... 57501			990/00090 99000090 (Return) Hyd ... 57501			990/00090 99000090 (Return) Hyd ... 57501		
990/00090 99000090 (Return) Hyd ... 57501			32100401 (Servo) Hyd ... D28B03GAV			32100401 (Servo) Hyd ... D28B03GAV		
32100401 (Servo) Hyd ... D28B03GAV			58101801 Return Hyd ... N/A			58101801 Return Hyd ... N/A		
58101801 Return Hyd ... N/A			99000082 (Auxiliary Forestry Equipped) Hyd ... N/A			99000082 (Auxiliary Forestry Equipped) Hyd ... N/A		
99000086 (Return Forestry Equipped) Hyd ... N/A			32901200 (Auxiliary) Hyd ... N/A			32901200 (Auxiliary) Hyd ... N/A		
99000086 (Return Forestry Equipped) Hyd ... N/A			32901500 (Suction Strainer) Hyd ... N/A			32901500 (Suction Strainer) Hyd ... N/A		
20630400 (Suction Strainer) Hyd ... N/A								
814S R'MASTER w / Perkins 6.354 Eng. Eng.Code 6.354			818 w / Perkins 6.354 Eng. Turbo Eng.Code 6.354			820 w / Perkins T6.354 Eng. Turbo Eng.Code T6.354		
Lube ... 51459 ⁵³			Lube ... 51459 ⁵³			Lube ... 51452(2) ⁵³		
32/202602 32202602 (Outer) Air ... 42321			32/202601 32202601 (Inner) Air ... 46522			32/202501 32202501 (Inner) Air ... 42924		
32/202601 32202601 (Inner) Air ... 46522			32/401102 32401102 (CAV Type Short) Fuel ... 33166 ⁵³			32/201602 32201602 (Outer) Air ... 42119 ⁵⁵		
32/401102 32401102 (CAV Type Short) Fuel ... 33166 ⁵³			990/00090 99000090 (Return) Hyd ... 57501			32/201602 32201602 (Outer) Air ... 42119NP ⁴⁷⁹		
990/00090 99000090 (Return) Hyd ... 57501			32100401 (Servo) Hyd ... D28B03GAV			32/401102 32401102 (CAV Type Short) Fuel ... 33166 ⁵³		
32100401 (Servo) Hyd ... D28B03GAV			58101801 Return Hyd ... N/A			990/00090 99000090 (Return) Hyd ... 57501		
58101801 Return Hyd ... N/A			99000082 (Auxiliary Forestry Equipped) Hyd ... N/A			32100401 (Servo) Hyd ... D28B03GAV		
99000086 (Return Forestry Equipped) Hyd ... N/A			32901200 (Auxiliary) Hyd ... N/A			58101801 Return Hyd ... N/A		
99000086 (Return Forestry Equipped) Hyd ... N/A			32901500 (Suction Strainer) Hyd ... N/A			99000082 (Auxiliary Forestry Equipped) Hyd ... N/A		
20630400 (Suction Strainer) Hyd ... N/A						32901200 (Auxiliary) Hyd ... N/A		
814S R'MASTER w / Perkins T6.354 Eng. Turbo Eng.Code T6.354			818 w / Perkins T6.354 Eng. Turbo Eng.Code T6.354			820 SUPER w / Perkins 6.354 Eng. Eng.Code 6.354		
02/100284 Lube ... 51452(2) ⁵³			02/100284 Lube ... 51452(2) ⁵³			02/100284 Lube ... 51459 ⁵³		
32/202501 32202501 (Inner) Air ... 42924			32/202501 32202501 (Inner) Air ... 42924			32/202602 32202602 (Outer) Air ... 42321		
32/201602 32201602 (Outer) Air ... 42119 ⁵⁵			32/201602 32201602 (Outer) Air ... 42119 ⁵⁵			32/202601 32202601 (Inner) Air ... 46522		
32/201602 32201602 (Outer) Air ... 42119NP ⁴⁷⁹			32/201602 32201602 (Outer) Air ... 42119NP ⁴⁷⁹			32/401102 32401102 (CAV Type Short) Fuel ... 33166 ⁵³		
32/401102 32401102 (CAV Type Short) Fuel ... 33166 ⁵³			32/401102 32401102 (CAV Type Short) Fuel ... 33166 ⁵³			990/00090 99000090 (Return) Hyd ... 57501		
990/00090 99000090 (Return) Hyd ... 57501			990/00090 99000090 (Return) Hyd ... 57501			32100401 (Servo) Hyd ... D28B03GAV		
990/00090 99000090 (Return) Hyd ... 57501			32100401 (Servo) Hyd ... D28B03GAV			58101801 Return Hyd ... N/A		
32100401 (Servo) Hyd ... D28B03GAV			58101801 Return Hyd ... N/A			990/00090 99000090 (Return) Hyd ... 57501		
58101801 Return Hyd ... N/A			99000082 (Auxiliary Forestry Equipped) Hyd ... N/A			32100401 (Servo) Hyd ... D28B03GAV		
99000086 (Return Forestry Equipped) Hyd ... N/A			32901200 (Auxiliary) Hyd ... N/A			58101801 Return Hyd ... N/A		
99000086 (Return Forestry Equipped) Hyd ... N/A			32901500 (Suction Strainer) Hyd ... N/A			99000082 (Auxiliary Forestry Equipped) Hyd ... N/A		
20630400 (Suction Strainer) Hyd ... N/A						32901200 (Auxiliary) Hyd ... N/A		
816 SUPER w / Perkins 6.354 Eng. Eng.Code 6.354			818 SUPER w / Perkins 6.354 Eng. Eng.Code 6.354			820 SUPER w / Perkins T6.354 Eng. Turbo Eng.Code T6.354		
Lube ... 51459 ⁵³			Lube ... 51459 ⁵³			02/100284 Lube ... 51452(2) ⁵³		
32/202602 32202602 (Outer) Air ... 42321			32/202601 32202601 (Inner) Air ... 46522			32/202602 32202602 (Outer) Air ... 42321		
32/202601 32202601 (Inner) Air ... 46522			32/401102 32401102 (CAV Type Short) Fuel ... 33166 ⁵³			32/202601 32202601 (Inner) Air ... 46522		
32/401102 32401102 (CAV Type Short) Fuel ... 33166 ⁵³			990/00090 99000090 (Return) Hyd ... 57501			32/401102 32401102 (CAV Type Short) Fuel ... 33166 ⁵³		
990/00090 99000090 (Return) Hyd ... 57501			32100401 (Servo) Hyd ... D28B03GAV			990/00090 99000090 (Return) Hyd ... 57501		
990/00090 99000090 (Return) Hyd ... 57501			58101801 Return Hyd ... N/A			32100401 (Servo) Hyd ... D28B03GAV		
32100401 (Servo) Hyd ... D28B03GAV			99000082 (Auxiliary Forestry Equipped) Hyd ... N/A			58101801 Return Hyd ... N/A		
58101801 Return Hyd ... N/A			32901200 (Auxiliary) Hyd ... N/A			99000082 (Auxiliary Forestry Equipped) Hyd ... N/A		
99000086 (Return Forestry Equipped) Hyd ... N/A			32901500 (Suction Strainer) Hyd ... N/A			32901200 (Auxiliary) Hyd ... N/A		
99000086 (Return Forestry Equipped) Hyd ... N/A						32901500 (Suction Strainer) Hyd ... N/A		
20630400 (Suction Strainer) Hyd ... N/A								

N/A = Not Available N/R = Not Required N/S = Not Serviceable See pages 22 for footnotes
 N/A = Non disponible N/R = Non nécessaire N/S = Non réparable Voir pages 22 pour des notes
 N/A = No disponible N/R = No requiere N/S = No servible Ver las páginas 22 para las notas al pie de página

Off-Highway
Hors Route
Fuera De Carretera



J.C.B. (J C BAMFORD)+ Excavators

Make, Model, Engine Marque, Modèle, Moteur Marca, Modelo, Motor	Serv. Type	Part No. N° de pieza N° de pièce	Make, Model, Engine Marque, Modèle, Moteur Marca, Modelo, Motor	Serv. Type	Part No. N° de pieza N° de pièce	Make, Model, Engine Marque, Modèle, Moteur Marca, Modelo, Motor	Serv. Type	Part No. N° de pieza N° de pièce
820D w / Perkins 6.354 Eng. Eng.Code 6.354			32/919902	Air	46449 ¹⁵⁵	8016 MINI w / Perkins 404D-22 Tier III Eng. Eng.Code 404D-22 Tier III		
			32/925666	F/W Sep.	33660			
			32922300 Pre-Filter	Fuel	WF10323			
			32925363 (Return Std.)	Hyd	R91F10GV			
			32920300 (Suction Strainer)	Hyd	N/A			
			02630935A	Lube	51348 ⁵³			
			32919902	Air	46449FR ³⁶⁰			
			32/919902	Air	46449 ¹⁵⁵			
			32/925666	F/W Sep.	33660			
			32922300 Pre-Filter	Fuel	WF10323			
32925363 (Return Std.)	Hyd	R91F10GV						
32920300 (Suction Strainer)	Hyd	N/A	02630935A	Lube	51348 ⁵³	02630935A	Lube	51348 ⁵³
820D w / Perkins T6.354 Eng. Turbo Eng.Code T6.354			02/100284	Lube	51452(2) ⁵³	8016 SUPER MINI w / Perkins 403C-11 Eng. Eng.Code 403C-11		
			32/202501 32202501 (Inner)	Air	42924			
			32/201602 32201602 (Outer)	Air	42119 ⁵⁵			
			32/201602 32201602 (Outer)	Air	42119NP ⁴⁷⁹			
			32/401102 32401102 (CAV Type Short)	Fuel	33166 ⁵³			
			990/00090 99000090 (Return)	Hyd	57501			
			32100401 (Servo)	Hyd	D28B03GAV			
			58101801 Return	Hyd	N/A			
			99000082 (Auxiliary Forestry Equipped)	Hyd	N/A			
			32901200 (Auxiliary)	Hyd	N/A			
32901500 (Suction Strainer)	Hyd	N/A	02630935A	Lube	51348 ⁵³	02630935A	Lube	51348 ⁵³
1105 SERIES III			32911801 (Outer)	Air	49267	8017 MINI w / Perkins 103-10/11 Eng. Eng.Code 103-10/11		
			32911802 (Inner)	Air	49911			
				F/W Sep.	33472 ²³			
				F/W Sep.	WF10024 ⁴¹⁹			
			02/630225 (To Eng. S/N EU113669D)	Lube	51361			
			02630935A (From Eng. S/N EU113669D)	Lube	51348 ⁵³			
			32919902	Air	46449FR ³⁶⁰			
			32/919902	Air	46449 ¹⁵⁵			
			32/401102 32401102 (CAV Type Short)	Fuel	33166 ⁵³			
			32905100 (Suction Strainer)	Hyd	N/A			
32920002 (Return)	Hyd	A02A10G	02630935A	Lube	51348 ⁵³	02630935A	Lube	51348 ⁵³
8014 MINI w / Perkins 103-10/11 Eng. Eng.Code 103-10/11			02630935A	Lube	51348 ⁵³	8016 MINI w / Perkins 403C-11 Eng. Eng.Code 403C-11		
			32919902	Air	46449FR ³⁶⁰			
			32/919902	Air	46449 ¹⁵⁵			
			32/401102 32401102 (CAV Type Short)	Fuel	33166 ⁵³			
			32905100 (Suction Strainer)	Hyd	N/A			
			32920002 (Return)	Hyd	A02A10G			
			02630935A	Lube	51348 ⁵³			
			32919902	Air	46449FR ³⁶⁰			
			32/919902	Air	46449 ¹⁵⁵			
			32925556 (Suction Strainer)	Hyd	N/A			
32925557 (Return Clean Up)	Hyd	R91F03GV						
32925363 (Return Std.)	Hyd	R91F10GV	02630935A	Lube	51348 ⁵³	02630935A	Lube	51348 ⁵³
8014 MINI w / Perkins 403C-11 Eng. Eng.Code 403C-11			02630935A	Lube	51348 ⁵³	8016 MINI w / Perkins 103-10/11 Eng. Eng.Code 103-10/11		
			32919902	Air	46449FR ³⁶⁰			
			32/919902	Air	46449 ¹⁵⁵			
			32/925666	F/W Sep.	33660			
			32925556 (Suction Strainer)	Hyd	N/A			
			32925557 (Return Clean Up)	Hyd	R91F03GV			
			32925363 (Return Std.)	Hyd	R91F10GV			
			02630935A	Lube	51348 ⁵³			
			32919902	Air	46449FR ³⁶⁰			
			32/919902	Air	46449 ¹⁵⁵			
32925556 (Suction Strainer)	Hyd	N/A						
32925557 (Return Clean Up)	Hyd	R91F03GV						
32925363 (Return Std.)	Hyd	R91F10GV	02630935A	Lube	51348 ⁵³	02630935A	Lube	51348 ⁵³
8014 MINI w / Perkins 403D-11 Tier III Eng. Eng.Code 403D-11 Tier III			02630935A	Lube	51348 ⁵³	8016 MINI w / Perkins 403C-11 Eng. Eng.Code 403C-11		
			32919902	Air	46449FR ³⁶⁰			
			32/919902	Air	46449 ¹⁵⁵			
			32/925666	F/W Sep.	33660			
			32922300	Fuel	WF10323			
			02630935A	Lube	51348 ⁵³			
			32919902	Air	46449FR ³⁶⁰			
			32/919902	Air	46449 ¹⁵⁵			
			32/925666	F/W Sep.	33660			
			32925363 (Return Std.)	Hyd	R91F10GV			
32920300 (Suction Strainer)	Hyd	N/A	02630935A	Lube	51348 ⁵³	02630935A	Lube	51348 ⁵³
8014 MINI w / Perkins 404C-22 Tier II Eng. Eng.Code 404C-22 Tier II			02630935A	Lube	51348 ⁵³	8016 MINI w / Perkins 103-10/11 Eng. Eng.Code 103-10/11		
			32919902	Air	46449FR ³⁶⁰			
			32/919902	Air	46449 ¹⁵⁵			
			32/925666	F/W Sep.	33660			
			32925363 (Return Std.)	Hyd	R91F10GV			
			32920300 (Suction Strainer)	Hyd	N/A			
			02630935A	Lube	51348 ⁵³			
			32919902	Air	46449FR ³⁶⁰			
			32/919902	Air	46449 ¹⁵⁵			
			32/925666	F/W Sep.	33660			
32925363 (Return Std.)	Hyd	R91F10GV						
32920300 (Suction Strainer)	Hyd	N/A	02630935A	Lube	51348 ⁵³	02630935A	Lube	51348 ⁵³
8014 MINI w / Perkins 404D-22 Tier III Eng. Eng.Code 404D-22 Tier III			02630935A	Lube	51348 ⁵³	8016 MINI w / Perkins 403C-11 Eng. Eng.Code 403C-11		
			32919902	Air	46449FR ³⁶⁰			
			32/919902	Air	46449 ¹⁵⁵			
			32/925666	F/W Sep.	33660			
			32925363 (Return Std.)	Hyd	R91F10GV			
			32920300 (Suction Strainer)	Hyd	N/A			
			02630935A	Lube	51348 ⁵³			
			32919902	Air	46449FR ³⁶⁰			
			32/919902	Air	46449 ¹⁵⁵			
			32/925666	F/W Sep.	33660			
32925363 (Return Std.)	Hyd	R91F10GV						
32920300 (Suction Strainer)	Hyd	N/A	02630935A	Lube	51348 ⁵³	02630935A	Lube	51348 ⁵³
8016 MINI w / Perkins 403D-11 Tier III Eng. Eng.Code 403D-11 Tier III			02630935A	Lube	51348 ⁵³	8016 MINI w / Perkins 403C-11 Eng. Eng.Code 403C-11		
			32919902	Air	46449FR ³⁶⁰			
			32/919902	Air	46449 ¹⁵⁵			
			32/925666	F/W Sep.	33660			
			32922300	Fuel	WF10323			
			02630935A	Lube	51348 ⁵³			
			32919902	Air	46449FR ³⁶⁰			
			32/919902	Air	46449 ¹⁵⁵			
			32/925666	F/W Sep.	33660			
			32925363 (Return Std.)	Hyd	R91F10GV			
32920300 (Suction Strainer)	Hyd	N/A	02630935A	Lube	51348 ⁵³	02630935A	Lube	51348 ⁵³
8016 MINI w / Perkins 404C-22 Tier II Eng. Eng.Code 404C-22 Tier II			02630935A	Lube	51348 ⁵³	8016 MINI w / Perkins 103-10/11 Eng. Eng.Code 103-10/11		
			32919902	Air	46449FR ³⁶⁰			
			32/919902	Air	46449 ¹⁵⁵			
			32/925666	F/W Sep.	33660			
			32925363 (Return Std.)	Hyd	R91F10GV			
			32920300 (Suction Strainer)	Hyd	N/A			
			02630935A	Lube	51348 ⁵³			
			32919902	Air	46449FR ³⁶⁰			
			32/919902	Air	46449 ¹⁵⁵			
			32/925666	F/W Sep.	33660			
32925363 (Return Std.)	Hyd	R91F10GV						
32920300 (Suction Strainer)	Hyd	N/A	02630935A	Lube	51348 ⁵³	02630935A	Lube	51348 ⁵³
8016 MINI w / Perkins 404D-22 Tier III Eng. Eng.Code 404D-22 Tier III			02630935A	Lube	51348 ⁵³	8016 MINI w / Perkins 403C-11 Eng. Eng.Code 403C-11		
			32919902	Air	46449FR ³⁶⁰			
			32/919902	Air	46449 ¹⁵⁵			
			32/925666	F/W Sep.	33660			
			32925363 (Return Std.)	Hyd	R91F10GV			
			32920300 (Suction Strainer)	Hyd	N/A			
			02630935A	Lube	51348 ⁵³			
			32919902	Air	46449FR ³⁶⁰			
			32/919902	Air	46449 ¹⁵⁵			
			32/925666	F/W Sep.	33660			
32925363 (Return Std.)	Hyd	R91F10GV						
32920300 (Suction Strainer)	Hyd	N/A	02630935A	Lube	51348 ⁵³	02630935A	Lube	51348 ⁵³

Italicized Part Numbers May Not Be Available.

Las piezas con números en *italicas* pueden no estar disponibles.
Les numéros de pièce en *italiques* peuvent ne pas être disponibles.



**Off-Highway
Hors Route
Fuera De Carretera**

J.C.B. (J C BAMFORD)+ Excavators

Make, Model, Engine Marque, Modèle, Moteur Marca, Modelo, Motor	Serv. Type	Part No. N° de pieza N° de pièce	Make, Model, Engine Marque, Modèle, Moteur Marca, Modelo, Motor	Serv. Type	Part No. N° de pieza N° de pièce	Make, Model, Engine Marque, Modèle, Moteur Marca, Modelo, Motor	Serv. Type	Part No. N° de pieza N° de pièce
8018 MINI w / Perkins 403C-11 Eng. Eng.Code 403C-11			8025CTS MINI w / Perkins 403D-15 Tier IV Eng. Eng.Code 403D-15 Tier IV			32922300 Fuel WF10323		
						32920300 (Suction Strainer) Hyd N/A		
8018 MINI w / Perkins 404C-22 Tier II Eng. Eng.Code 404C-22 Tier II			8025ZTS MINI w / Perkins 403C-15 Eng. Eng.Code 403C-15			02630935A Lube 51348⁵³		
						32919902 Air 46449FR³⁶⁰		
8018 MINI w / Perkins 404D-22 Tier III Eng. Eng.Code 404D-22 Tier III			8025ZTS MINI w / Perkins 403D-15 Tier IV Eng. Eng.Code 403D-15 Tier IV			02630935A Lube 51348⁵³		
						32919902 Air 46449FR³⁶⁰		
8018 ORFS w / Perkins 403D-11 Tier III Eng. Eng.Code 403D-11 Tier III			8025ZTS MINI w / Perkins 403D-17 Tier IV Eng. Eng.Code 403D-17 Tier IV			02630935A Lube 51348⁵³		
						32919902 (Radial Seal Outer) Air 46449FR³⁶⁰		
8018 SUPER MINI w / Perkins 403C-11 Eng. Eng.Code 403C-11			8026CTS MINI w / Perkins 403D-15 Tier IV Eng. Eng.Code 403D-15 Tier IV			02630935A Lube 51348⁵³		
						32919902 Air 46449FR³⁶⁰		
8018 SUPER MINI w / Perkins 404C-22 Tier II Eng. Eng.Code 404C-22 Tier II			8027Z MINI w / Perkins 403C-15 Eng. Eng.Code 403C-15			02630935A Lube 51348⁵³		
						32919902 Air 46449FR³⁶⁰		
8018 SUPER MINI w / Perkins 404D-22 Tier III Eng. Eng.Code 404D-22 Tier III			8030ZTS MINI w / Perkins 403C-15 Eng. Eng.Code 403C-15			02630935A Lube 51348⁵³		
						32919902 Air 46449FR³⁶⁰		
8020 w / Perkins 403D-11 Tier III Eng. Eng.Code 403D-11 Tier III			8030ZTS MINI w / Perkins 403D-15 Tier IV Eng. Eng.Code 403D-15 Tier IV			02630935A Lube 51348⁵³		
						32919902 Air 46449FR³⁶⁰		

OFF HIGHWAY

N/A = Not Available N/R = Not Required N/S = Not Serviceable See pages 22 for footnotes
 N/A = Non disponible N/R = Non nécessaire N/S = Non réparable Voir pages 22 pour des notes
 N/A = No disponible N/R = No requiere N/S = No servible Ver las páginas 22 para las notas al pie de página

J.C.B. (J C BAMFORD)+ Excavators

Off-Highway
Hors Route
Fuera De Carretera

Make, Model, Engine Marque, Modèle, Moteur Marca, Modelo, Motor	Serv. Type	Part No. N° de pieza N° de pièce	Make, Model, Engine Marque, Modèle, Moteur Marca, Modelo, Motor	Serv. Type	Part No. N° de pieza N° de pièce	Make, Model, Engine Marque, Modèle, Moteur Marca, Modelo, Motor	Serv. Type	Part No. N° de pieza N° de pièce
8040ZTS MINI w / Perkins 404C-22 Tier II Eng. Eng.Code 404C-22 Tier II (Cont'd/Suite) 32920300 (Suction Strainer) 32925858 (Return)	Hyd N/A Hyd R19C10GB		32/917301 32917301 (Radial Seal Outer) 02802946 32925827 (Spin-On) - Main 32925858 Return	Air 46489 F/W Sep. N/A Fuel N/A Hyd R19C10GB		8080 MINI w / Perkins 404C-22 Tier II Eng. Eng.Code 404C-22 Tier II 02/800176	Lube . . . 51523	
8040ZTS MINI w / Perkins 404D-22 Tier III Eng. Eng.Code 404D-22 Tier III 02630935A 32/917301 32917301 (Radial Seal Outer) 32/917302 32917302 (Radial Seal Inner) 32/925666 32922300 Pre-Filter 32925858 Return	Lube . . . 51348 ⁵³ Air 46489 Air 46490 F/W Sep. 33660 Fuel WF10323 Hyd R19C10GB		8056 (CHINA) w / Isuzu 4JG1 Eng. Eng.Code 4JG1 02/800176 32/917302 32917302 (Radial Seal Inner) 32/917301 32917301 (Radial Seal Outer) 32925869 (Key Way Type) 32/925666 32920300 (Suction Strainer) 32925100 (Return)	Lube . . . 51523 Air 46490 Air 46489 F/W Sep. 33659 F/W Sep. 33660 Hyd N/A Hyd R20C25CB		32/917302 32917302 (Radial Seal Inner) 32/917301 32917301 (Radial Seal Outer) 32/925666 32925827 (Spin-On) 32920300 (Suction Strainer) 32925432 (Return)	Air 46490 F/W Sep. 33660 Fuel N/A Hyd N/A	
8045ZTS MINI w / Perkins 404C-22 Tier II Eng. Eng.Code 404C-22 Tier II 02630935A 32/917302 32917302 (Radial Seal Inner) 32/917301 32917301 (Radial Seal Outer) 32/925666 32922300 Pre-Filter 32920300 (Suction Strainer) 32925858 (Return)	Lube . . . 51348 ⁵³ Air 46490 Air 46489 F/W Sep. 33660 Fuel WF10323 Hyd N/A Hyd R19C10GB		8060 MINI w / Isuzu 4JG1 Eng. Eng.Code 4JG1 02/800176 32/917302 32917302 (Radial Seal Inner) 32/917301 32917301 (Radial Seal Outer) 32/925666 32925666 (From S/N M884849 only) 32925827 (Spin-On) 32920300 (Suction Strainer) 32925100 (Return)	Lube . . . 51523 Air 46490 Air 46489 F/W Sep. 33660 Fuel N/A Hyd N/A Hyd R20C25CB		8085ZTS w / Isuzu 4LE2X Eng. Eng.Code 4LE2X 32926119 (Remote Mounted) 32/917301 32917301 (Radial Seal Outer) - Main 32/917302 32917302 (Radial Seal Inner) - Safety 02802946 32925827 (Spin-On) 32920300 (Suction Strainer) 332W3719 Return	Lube . . . WL10110 Air 46489 Air 46490 F/W Sep. N/A Fuel N/A Hyd N/A	
8045ZTS MINI w / Perkins 404D-22 Tier III Eng. Eng.Code 404D-22 Tier III 02630935A 32/917301 32917301 (Radial Seal Outer) 32/917302 32917302 (Radial Seal Inner) 32/925666 32922300 Pre-Filter 32920300 (Suction Strainer) 32925858 (Return)	Lube . . . 51348 ⁵³ Air 46489 Air 46490 F/W Sep. 33660 Fuel WF10323 Hyd N/A Hyd R19C10GB		8060 MINI w / Perkins 404C-22 Tier II Eng. Eng.Code 404C-22 Tier II 02/800176 32/917302 32917302 (Radial Seal Inner) 32/917301 32917301 (Radial Seal Outer) 32/925666 32925827 (Spin-On) 32920300 (Suction Strainer) 32925100 (Return)	Lube . . . 51523 Air 46490 Air 46489 F/W Sep. 33660 Fuel N/A Hyd N/A Hyd R20C25CB		JC150LC (Outer) (Inner)	Lube . . . 57411 Air 46683 Air 46522 Fuel 33386 ⁵³	
8045ZTS MINI w / Perkins 404D-22 Tier III Eng. Eng.Code 404D-22 Tier III 02630935A 32/917301 32917301 (Radial Seal Outer) 32/917302 32917302 (Radial Seal Inner) 32/925666 32922300 Pre-Filter 32925858 Return	Lube . . . 51348 ⁵³ Air 46489 Air 46490 F/W Sep. 33660 Fuel WF10323 Hyd R19C10GB		8060 MINI w / Perkins 404C-22 Tier II Eng. Eng.Code 404C-22 Tier II 02/800176 32/917302 32917302 (Radial Seal Inner) 32/917301 32917301 (Radial Seal Outer) 32/925666 32925827 (Spin-On) 32920300 (Suction Strainer) 32925100 (Return)	Lube . . . 51523 Air 46490 Air 46489 F/W Sep. 33660 Fuel N/A Hyd N/A Hyd R20C25CB		JC200LC (Outer) (Inner)	Lube . . . 51798 Air 42520 Air 42521 Fuel 33398 Hyd 51524	
8050RTS MINI, 8050ZTS MINI w / Perkins 404D-22 Tier III Eng. Eng.Code 404D-22 Tier III 02630935A 32/917301 32917301 (Radial Seal Outer) 32/917302 32917302 (Radial Seal Inner) 32/925666 32925858 Main	Lube . . . 51348 ⁵³ Air 46489 Air 46490 F/W Sep. 33660 Hyd R19C10GB		8061CTS MINI w / Isuzu 4JG1 Eng. Eng.Code 4JG1 02/800176 32/917302 32917302 (Radial Seal Inner) 32/917301 32917301 (Radial Seal Outer) 32/925994 32925994 (30 Micron) - Primary 32925869 (Key Way Type) - Secondary 32925827 (Spin-On) 32925100 (Return) - Main	Lube . . . 51523 Air 46490 Air 46489 F/W Sep. N/A F/W Sep. 33659 Fuel N/A Hyd R20C25CB		JS70, JS070 w / Isuzu 4JB1 Eng. Eng.Code 4JB1 02/800176 KAP0727 Inner KAP0482 Outer 69000037 (Heater) 69000056 (Auxiliary) KBJ1691 (Servo) KAJ1937 (In-Tank Return) KRJ3461 (Breather) KHJ0996 (By-Pass) KRJ1929 (Drain Line) KAJ3741 (Suction Strainer)	Lube . . . 51523 Air 42456 Air 46368 Fuel 33386 ⁵³ Cab. Air. N/A Hyd . . . 51694 Hyd . . . 57100 Hyd . . . R16E25C Hyd . . . W01AG403 Hyd . . . N/A Hyd . . . N/A Hyd . . . N/A	
8052 MINI w / Perkins 104-2S Eng. Eng.Code 104-2S 02630935A 32/917302 32917302 (Radial Seal Inner) 32/917301 32917301 (Radial Seal Outer) 32/925666 32920300 (Suction Strainer) 32925100 (Return)	Lube . . . 51348 ⁵³ Air 46490 Air 46489 F/W Sep. 33660 Hyd N/A Hyd R20C25CB		8065RTS w / Isuzu 4LE1/2 Tier III Eng. Eng.Code 4LE1/2 Tier III 32926119 (Remote Mounted) 32/917302 32917302 (Radial Seal Inner) 32/917301 32917301 (Radial Seal Outer) 02802946 32925827 (Spin-On) 32925858 Return	Lube . . . WL10110 Air 46490 Air 46489 F/W Sep. N/A Fuel N/A Hyd R19C10GB		JS110 w / Isuzu 4BD1 Eng. Eng.Code 4BD1 2800020 Full-Flow JLH0101 (Inner) JLH0100 (Outer) BRH0282 (Inner) 32202602 (Outer) KBJ1691 (Servo) KNJ0288 (Drain Line) KRJ1599 (In-Tank Return) KNJ0611 (Breather) KNJ0589 (Suction Strainer)	Lube . . . 57411 Air 46522 Air 46683 Air 46514 Air 42231 Fuel . . . 33386 ⁵³ Hyd . . . 57100 Hyd . . . 51664 Hyd . . . W02AP420 Hyd . . . N/A Hyd . . . N/A	
8052 MINI w / Perkins 404C-22 Tier II Eng. Eng.Code 404C-22 Tier II 02630935A 32/917302 32917302 (Radial Seal Inner) 32/917301 32917301 (Radial Seal Outer) 32/401102 32401102 (CAV Type Short) 32920300 (Suction Strainer) 32925100 (Return)	Lube . . . 51348 ⁵³ Air 46490 Air 46489 Fuel 33166 ⁵³ Hyd N/A Hyd R20C25CB		8080 MINI w / Isuzu 4JG1 Eng. Eng.Code 4JG1 02/800176 32/917302 32917302 (Radial Seal Inner) 32/917301 32917301 (Radial Seal Outer) 32/925666 32925666 (From S/N M1024778) 32925827 (Spin-On) 32/401102 32401102 (To S/N M1024777) 32920300 (Suction Strainer) 32925432 (Return)	Lube . . . 51523 Air 46490 Air 46489 F/W Sep. 33660 Fuel 33386 ⁵³ Fuel 33166 ⁵³ Hyd N/A Hyd N/A		JS110, JS115 w / Isuzu 4BG1T Tier II Eng. Eng.Code 4BG1T Tier II 02/801481 32/917805 32917805 (Inner) 32/917804 32917804 (Outer) 02800001 30926006 (Recirculating) 30926020 (Fresh Air) KRJ1599 (In-Tank Return) KBJ1691 (Servo) KNJ0288 69000056 (Auxiliary) KRJ3461 (Breather) 32925164 (By-Pass) 32925359 (Suction Strainer)	Lube . . . 57324 Air 46829 Air 46818 Fuel . . . 33398 Cab. Air. N/A Cab. Air. N/A Hyd . . . W02AP420 Hyd . . . 57100 Hyd . . . 51664 Hyd . . . 51694 Hyd . . . W01AG403 Hyd . . . N/A Hyd . . . N/A	
8055RTS MINI, 8055ZTS MINI w / Isuzu 4LE1/2 Tier III Eng. Eng.Code 4LE1/2 Tier III 32926119 (Remote Mounted) 32/917302 32917302 (Radial Seal Inner)	Lube . . . WL10110 Air 46490							

Italicized Part Numbers May Not Be Available.

Las piezas con números en *italicas* pueden no estar disponibles.
Les numéros de pièce en *italiques* peuvent ne pas être disponibles.



**Off-Highway
Hors Route
Fuera De Carretera**

J.C.B. (J C BAMFORD)+ Excavators

Make, Model, Engine Marque, Modèle, Moteur Marca, Modelo, Motor	Serv. Type	Part No. N° de pieza N° de pièce	Make, Model, Engine Marque, Modèle, Moteur Marca, Modelo, Motor	Serv. Type	Part No. N° de pieza N° de pièce	Make, Model, Engine Marque, Modèle, Moteur Marca, Modelo, Motor	Serv. Type	Part No. N° de pieza N° de pièce
JS115 w / JCB Diesel TCA Diesel Max Tier III Eng. Code TCA Diesel Max Tier III 320/04133 Remote Mounted 32/917805 32917805 (Inner) 32/917804 32917804 (Outer) 32007155 (In-Line) 30926006 (Recirculating) 30926020 (Fresh Air) KBJ1691 (Servo) - Main KNJ0288 Drain 32925359 (Suction Strainer) 32925164 (By-Pass) 332J9389 Return	Lube . . .	57233	32925164 (By-Pass) 32925359 (Suction Strainer)	Hyd . . .	N/A N/A	JS131 w / Turbo Diesel Eng. Code JCB EcoMAX 444 4cyl Tier 4 Final 320/04133 32007853 32925869 32007382 32926107 320/07401 32/925994 32/925868 KNJ0288 KBJ1691 332J9389 320/07735	Lube . . .	57233
	Air	46829	JS130W w / Isuzu 4BD1 Eng. Code 4BD1 2800020 Full-Flow JLH0101 (Inner) JLH0100 (Outer) BRH0282 (Inner) 32202602 (Outer) KBJ1691 (Servo) KNJ0288 (Drain Line) KRJ1599 (In-Tank Return) KNJ0611 (Breather) KNJ0589 (Suction Strainer)	Lube . . .	57411		Br	N/A
	Air	46818		Air	46522		F/W Sep.	33659
	Fuel	WF10052		Air	46683		F/W Sep.	N/A
	Cab. Air . . .	N/A		Air	46514		Fuel	N/A
	Cab. Air . . .	N/A		Air	42231		Fuel	N/A
	Hyd	57100		Fuel	33386 ³³		Fuel	N/A
	Hyd	51664		Hyd	57100		Pre-Fuel	N/A
	Hyd	N/A		Hyd	51664		Hyd	N/A
	Hyd	N/A		Hyd	W02AP420		Hyd	N/A
Hyd	N/A	Hyd		N/A	Hyd	N/A		
JS130 w / Isuzu 4BG1 Eng. Code 4BG1 2800020 Full-Flow JLH0101 (Inner) JLH0100 (Outer) BRH0282 (Inner) 32202602 (Outer) KBJ1691 (Servo) KNJ0288 (Drain Line) KRJ1599 (In-Tank Return) KNJ0611 (Breather) KNJ0589 (Suction Strainer)	Lube . . .	57411	JS130W w / Isuzu 4BG1 Eng. Code 4BG1 2800020 Full-Flow 2800359 By-Pass 32917804 (Radial Seal) - Inner 32/917804 32917804 (Radial Seal) - Outer KRH0787 (Std.) - Outer KRH0786 (Std.) - Inner 02800001 69000475 (Heater) 69000037 (Heater) 58012108 (Heater) KBJ1691 (Servo) KNJ0288 (Drain Line) 69000056 (Auxiliary) KRJ1599 (In-Tank Return) KHJ0738 (By-Pass) KHJ0996 (By-Pass) 32925164 (By-Pass) KNJ1847 (Suction Strainer) KRJ3461 (Breather)	Lube . . .	57411	JS145 w / Isuzu 4BG1T Tier II Eng. Code 4BG1T Tier II 02/801481 32/917805 32917805 (Inner) 32/917804 32917804 (Outer) 32/925760 32925760 (F/W Separator) 02800001 32925371 (In Sediment Bowl) 32925775 (Fresh Air) 30926006 (Recirculating) 30926020 (Fresh Air) 32925774 (Fresh Air P3) KRJ1599 (In-Tank Return) KBJ1691 (Servo) KNJ0288 69000056 (Auxiliary) KRJ3461 (Breather) 32925164 (By-Pass) 32925359 (Suction Strainer)	Lube . . .	57324
	Lube . . .	57249		Lube . . .	57411		Air	46829
	Air	46829		Air	57249		Air	46818
	Air	46818		Air	46829		Air	46818
	Air	42231		Air	46829		F/W Sep.	33760
	Fuel	33386 ³³		Air	46818		Fuel	33398
	Hyd	57100		Air	46600		Fuel	N/A
	Hyd	51664		Air	42924		Cab. Air	N/A
	Hyd	W02AP420		Fuel	33386 ³³		Cab. Air	N/A
	Hyd	N/A		Fuel	33398		Cab. Air	N/A
JS130 w / Isuzu 4BG1 Eng. Code 4BG1 2800020 Full-Flow 2800359 By-Pass 32917804 (Radial Seal) - Inner 32/917804 32917804 (Radial Seal) - Outer KRH0787 (Std.) - Outer KRH0786 (Std.) - Inner 02800001 69000475 (Heater) 69000037 (Heater) 58012108 (Heater) KBJ1691 (Servo) KNJ0288 (Drain Line) 69000056 (Auxiliary) KRJ1599 (In-Tank Return) KHJ0738 (By-Pass) KHJ0996 (By-Pass) 32925164 (By-Pass) KNJ1847 (Suction Strainer) KRJ3461 (Breather)	Lube . . .	57411	JS130W w / Isuzu 4BG1T Tier II Eng. Code 4BG1T Tier II 02/801481 32/917805 32917805 (Inner) 32/917804 32917804 (Outer) 02800001 30926006 (Recirculating) 30926020 (Fresh Air) KRJ1599 (In-Tank Return) KBJ1691 (Servo) KNJ0288 (Drain Line) 69000056 (Auxiliary) KRJ3461 (Breather) 32925164 (By-Pass) 69/000084	Lube . . .	57411	JS145 w / Isuzu 4JJ1X Tier III Eng. Code 4JJ1X Tier III 581/18096 32/917804 32917804 (Radial Seal) - Outer 32/917805 32917805 (Radial Seal) - Inner 32/925760 32925760 (F/W Separator) 32925856 69000056 KRJ1599 (Industrial Hydraulic)	Lube . . .	57324
	Lube . . .	57249		Lube . . .	57411		Air	46818
	Air	46829		Air	57249		Air	46829
	Air	46818		Air	46829		F/W Sep.	33760
	Air	42231		Air	46818		Fuel	N/A
	Fuel	33386 ³³		Air	46600		Hyd	51694
	Hyd	57100		Air	42924		Hyd	51694
	Hyd	51664		Fuel	33386 ³³		Hyd	N/A
	Hyd	W02AP420		Fuel	33398		Hyd	N/A
	Hyd	N/A		Hyd	57100		Hyd	W02AP420
JS130 w / Isuzu 4BG1 Eng. Code 4BG1 2800020 Full-Flow 2800359 By-Pass 32917804 (Radial Seal) - Inner 32/917804 32917804 (Radial Seal) - Outer KRH0787 (Std.) - Outer KRH0786 (Std.) - Inner 02800001 69000475 (Heater) 69000037 (Heater) 58012108 (Heater) KBJ1691 (Servo) KNJ0288 (Drain Line) 69000056 (Auxiliary) KRJ1599 (In-Tank Return) KHJ0738 (By-Pass) KHJ0996 (By-Pass) 32925164 (By-Pass) KNJ1847 (Suction Strainer) KRJ3461 (Breather)	Lube . . .	57411	JS130W w / Isuzu 4JJ1X Tier III Eng. Code 4JJ1X Tier III 581/18096 32/917804 32917804 (Radial Seal) - Outer 32/917805 32917805 (Radial Seal) - Inner 32925869 (Key Way Type) 32925838 30926020 Fresh Air 32925775 (Carbon) - Fresh Air 32925774 (Fresh Air P3) 69000056 (Auxiliary) 32925164 By-Pass KRJ1599 (Industrial Hydraulic) - Return KBJ1691 (Servo) KNJ0288 Drain 69/000084	Lube . . .	57324	JS145W w / Isuzu 4BG1T Tier II Eng. Code 4BG1T Tier II 02/801481 32/917805 32917805 (Inner) 32/917804 32917804 (Outer) 32/925760 32925760 (F/W Separator) 02800001 32925371 (In Sediment Bowl) 32925775 (Fresh Air) 30926006 (Recirculating) 30926020 (Fresh Air) 32925774 (Fresh Air P3) KRJ1599 (In-Tank Return) KBJ1691 (Servo) KNJ0288 69000056 (Auxiliary) KRJ3461 (Breather)	Lube . . .	57324
	Lube . . .	57249		Lube . . .	57324		Air	46829
	Air	46829		Air	57324		Air	46818
	Air	46818		Air	57249		Air	46818
	Air	46818		Air	46829		F/W Sep.	33760
	Air	42231		Air	46818		Fuel	N/A
	Fuel	33386 ³³		Air	46600		Hyd	51694
	Hyd	57100		Air	42924		Hyd	51694
	Hyd	51664		Fuel	33386 ³³		Hyd	N/A
	Hyd	W02AP420		Hyd	33398		Hyd	W02AP420
JS130 w / Isuzu 4BG1 Eng. Code 4BG1 2800020 Full-Flow 2800359 By-Pass 32917804 (Radial Seal) - Inner 32/917804 32917804 (Radial Seal) - Outer KRH0787 (Std.) - Outer KRH0786 (Std.) - Inner 02800001 69000475 (Heater) 69000037 (Heater) 58012108 (Heater) KBJ1691 (Servo) KNJ0288 (Drain Line) 69000056 (Auxiliary) KRJ1599 (In-Tank Return) KHJ0738 (By-Pass) KHJ0996 (By-Pass) 32925164 (By-Pass) KNJ1847 (Suction Strainer) KRJ3461 (Breather)	Lube . . .	57411	JS130W w / Isuzu 4BG1T Tier II Eng. Code 4BG1T Tier II 02/801481 32/917805 32917805 (Inner) 32/917804 32917804 (Outer) 02800001 30926006 (Recirculating) 30926020 (Fresh Air) KRJ1599 (In-Tank Return) KBJ1691 (Servo) KNJ0288 (Drain Line) 69000056 (Auxiliary) KRJ3461 (Breather) 32925164 (By-Pass) 69/000084	Lube . . .	57324	JS145 w / JCB Diesel TCA Diesel Max Tier III Eng. Code TCA Diesel Max Tier III 320/04133 Remote Mounted 32/917804 32917804 (Outer) - Main 32/917805 32917805 (Inner) - Safety 32007155 (In-Line) 30926020 Fresh Air 32925775 (Carbon) 32925774 (Fresh Air P3) KBJ1691 Main 32925164 By-Pass KNJ0288 Drain 332J9389 Return	Lube . . .	57233
	Lube . . .	57249		Lube . . .	57324		Air	46818
	Air	46829		Air	57324		Air	46818
	Air	46818		Air	57249		Air	46818
	Air	46818		Air	46829		F/W Sep.	33760
	Air	42231		Air	46818		Fuel	N/A
	Fuel	33386 ³³		Air	46600		Hyd	51694
	Hyd	57100		Air	42924		Hyd	51694
	Hyd	51664		Fuel	33386 ³³		Hyd	N/A
	Hyd	W02AP420		Hyd	33398		Hyd	W02AP420
JS130 w / Isuzu 4BG1 Eng. Code 4BG1 2800020 Full-Flow 2800359 By-Pass 32917804 (Radial Seal) - Inner 32/917804 32917804 (Radial Seal) - Outer KRH0787 (Std.) - Outer KRH0786 (Std.) - Inner 02800001 69000475 (Heater) 69000037 (Heater) 58012108 (Heater) KBJ1691 (Servo) KNJ0288 (Drain Line) 69000056 (Auxiliary) KRJ1599 (In-Tank Return) KHJ0738 (By-Pass) KHJ0996 (By-Pass) 32925164 (By-Pass) KNJ1847 (Suction Strainer) KRJ3461 (Breather)	Lube . . .	57411	JS130W w / Isuzu 4BG1T Tier II Eng. Code 4BG1T Tier II 02/801481 32/917805 32917805 (Inner) 32/917804 32917804 (Outer) 02800001 30926006 (Recirculating) 30926020 (Fresh Air) KRJ1599 (In-Tank Return) KBJ1691 (Servo) KNJ0288 (Drain Line) 69000056 (Auxiliary) KRJ3461 (Breather) 32925164 (By-Pass) 69/000084	Lube . . .	57324	JS145W w / Isuzu 4BG1T Tier II Eng. Code 4BG1T Tier II 02/801481 32/917805 32917805 (Inner) 32/917804 32917804 (Outer) 32/925760 32925760 (F/W Separator) 02800001 32925371 (In Sediment Bowl) 32925775 (Fresh Air) 30926006 (Recirculating) 30926020 (Fresh Air) 32925774 (Fresh Air P3) KRJ1599 (In-Tank Return) KBJ1691 (Servo) KNJ0288	Lube . . .	57324
	Lube . . .	57249		Lube . . .	57324		Air	46829
	Air	46829		Air	57324		Air	46818
	Air	46818		Air	57249		Air	46818
	Air	46818		Air	46829		F/W Sep.	33760
	Air	42231		Air	46818		Fuel	N/A
	Fuel	33386 ³³		Air	46600		Hyd	51694
	Hyd	57100		Air	42924		Hyd	51694
	Hyd	51664		Fuel	33386 ³³		Hyd	N/A
	Hyd	W02AP420		Hyd	33398		Hyd	W02AP420
JS130 w / Isuzu 4BG1 Eng. Code 4BG1 2800020 Full-Flow 2800359 By-Pass 32917804 (Radial Seal) - Inner 32/917804 32917804 (Radial Seal) - Outer KRH0787 (Std.) - Outer KRH0786 (Std.) - Inner 02800001 69000475 (Heater) 69000037 (Heater) 58012108 (Heater) KBJ1691 (Servo) KNJ0288 (Drain Line) 69000056 (Auxiliary) KRJ1599 (In-Tank Return) KHJ0738 (By-Pass) KHJ0996 (By-Pass) 32925164 (By-Pass) KNJ1847 (Suction Strainer) KRJ3461 (Breather)	Lube . . .	57411	JS130W w / Isuzu 4BG1T Tier II Eng. Code 4BG1T Tier II 02/801481 32/917805 32917805 (Inner) 32/917804 32917804 (Outer) 02800001 30926006 (Recirculating) 30926020 (Fresh Air) KRJ1599 (In-Tank Return) KBJ1691 (Servo) KNJ0288 (Drain Line) 69000056 (Auxiliary) KRJ3461 (Breather) 32925164 (By-Pass) 69/000084	Lube . . .	57324	JS145W w / Isuzu 4BG1T Tier II Eng. Code 4BG1T Tier II 02/801481 32/917805 32917805 (Inner) 32/917804 32917804 (Outer) 32/925760 32925760 (F/W Separator) 02800001 32925371 (In Sediment Bowl) 32925775 (Fresh Air) 30926006 (Recirculating) 30926020 (Fresh Air) 32925774 (Fresh Air P3) KRJ1599 (In-Tank Return) KBJ1691 (Servo) KNJ0288	Lube . . .	57324
	Lube . . .	57249		Lube . . .	57324		Air	46829
	Air	46829		Air	57324		Air	46818
	Air	46818		Air	57249		Air	46818
	Air	46818		Air	46829		F/W Sep.	33760
	Air	42231		Air	46818		Fuel	N/A
	Fuel	33386 ³³		Air	46600		Hyd	51694
	Hyd	57100		Air	42924		Hyd	51694
	Hyd	51664		Fuel	33386 ³³		Hyd	N/A
	Hyd	W02AP420		Hyd	33398		Hyd	W02AP420
JS130 w / Isuzu 4BG1 Eng. Code 4BG1 2800020 Full-Flow 2800359 By-Pass 32917804 (Radial Seal) - Inner 32/917804 32917804 (Radial Seal) - Outer KRH0787 (Std.) - Outer KRH0786 (Std.) - Inner 02800001 69000475 (Heater) 69000037 (Heater) 58012108 (Heater) KBJ1691 (Servo) KNJ0288 (Drain Line) 69000056 (Auxiliary) KRJ1599 (In-Tank Return) KHJ0738 (By-Pass) KHJ0996 (By-Pass) 32925164 (By-Pass) KNJ1847 (Suction Strainer) KRJ3461 (Breather)	Lube . . .	57411	JS130W w / Isuzu 4BG1T Tier II Eng. Code 4BG1T Tier II 02/801481 32/917805 32917805 (Inner) 32/917804 32917804 (Outer) 02800001 30926006 (Recirculating) 30926020 (Fresh Air) KRJ1599 (In-Tank Return) KBJ1691 (Servo) KNJ0288 (Drain Line) 69000056 (Auxiliary) KRJ3461 (Breather) 32925164 (By-Pass) 69/000084	Lube . . .	57324	JS145W w / Isuzu 4BG1T Tier II Eng. Code 4BG1T Tier II 02/801481 32/917805 32917805 (Inner) 32/917804 32917804 (Outer) 32/925760 32925760 (F/W Separator) 02800001 32925371 (In Sediment Bowl) 32925775 (Fresh Air) 30926006 (Recirculating) 30926020 (Fresh Air) 32925774 (Fresh Air P3) KRJ1599 (In-Tank Return) KBJ1691 (Servo) KNJ0288	Lube . . .	57324
	Lube . . .	57249		Lube . . .	57324		Air	46829
	Air	46829		Air	57324		Air	46818
	Air	46818		Air	57249		Air	46818
	Air	46818		Air	46829		F/W Sep.	33760
	Air	42231		Air	46818		Fuel	N/A
	Fuel	33386 ³³		Air	46600		Hyd	51694
	Hyd	57100		Air	42924		Hyd	51694
	Hyd	51664		Fuel	33386 ³³		Hyd	N/A
	Hyd	W02AP420		Hyd	33398		Hyd	W02AP420
JS130 w / Isuzu 4								

**Off-Highway
Hors Route
Fuera De Carretera**

**J.C.B. (J C BAMFORD)+ Excavators**

Make, Model, Engine Marque, Modèle, Moteur Marca, Modelo, Motor	Serv. Type	Part No. N° de pieza N° de pièce	Make, Model, Engine Marque, Modèle, Moteur Marca, Modelo, Motor	Serv. Type	Part No. N° de pieza N° de pièce	Make, Model, Engine Marque, Modèle, Moteur Marca, Modelo, Motor	Serv. Type	Part No. N° de pieza N° de pièce
JS145W w / Isuzu 4BG1T Tier II Eng. Eng.Code 4BG1T Tier II (Cont'd/Suite)			32/917804 32917804 (Radial Seal)			JS160W w / Isuzu 4BG1T Tier II Eng. Eng.Code 4BG1T Tier II		
			69000056 (Auxiliary) KRJ3461 (Breather) 32925164 (By-Pass) 32925359 (Suction Strainer) 69/000084	Hyd 51694 Hyd W01AG403 Hyd N/A Hyd N/A P. Str. . . . D44A10GAV	02/801481 - Outer KRH0787 (Std.) - Outer KRH0786 (Std.) - Inner 02800001 69000475 (Heater) 69000037 (Heater) 58012108 (Heater) KBJ1691 (Servo) KNJ0288 (Drain Line) 69000056 (Auxiliary) KRJ1599 (In-Tank Return) KHJ0738 (By-Pass) KHJ0996 (By-Pass) 32925164 (By-Pass) KNJ1847 (Suction Strainer) KRJ3461 (Breather)			
JS145W w / Isuzu 4JJ1X Tier III Eng. Eng.Code 4JJ1X Tier III			32/917804 32917804 (Radial Seal)			JS160W w / Isuzu 4JJ1X Tier III Eng. Eng.Code 4JJ1X Tier III		
			581/18096 32/917805 32917805 (Radial Seal) - Outer - Inner 32925869 (Key Way Type) 32925838 30926020 Fresh Air 32925774 (Carbon) - Fresh Air 32925774 (Fresh Air P3) 69000056 (Auxiliary) 32925164 By-Pass KRJ1599 (Industrial Hydraulic) - Return KBJ1691 (Servo) KNJ0288 Drain 69/000084	Lube . . . 57324 Air 46818 Air 46829 F/W Sep. 33659 Fuel 33258 Cab. Air . N/A Cab. Air . N/A Hyd 51694 Hyd N/A Hyd W02AP420 Hyd 57100 Hyd 51664 P. Str. . . . D44A10GAV	02/801481 32/917805 32917805 (Inner) 32/917804 32917804 (Outer) 32/925760 32925760 (F/W Separator) 02800001 32925371 (In Sediment Bowl) 30926006 (Recirculating) 30926020 (Fresh Air) KRJ1599 (In-Tank Return) KBJ1691 (Servo) KNJ0288 69000056 (Auxiliary) KRJ3461 (Breather) 32925164 (By-Pass) 32925359 (Suction Strainer)			
JS145W w / JCB Diesel TCA Diesel Max Tier III Eng. Eng.Code TCA Diesel Max Tier III			32/04133 Remote Mounted			JS160W w / Isuzu 4JJ1X Tier III Eng. Eng.Code 4JJ1X Tier III		
			32/917804 32917804 (Outer) - Main 32/917805 32917805 (Inner) - Safety 32925869 (Key Way Type) - Primary 32/925994 32925994 (30 Micron) 32007138 (In-Line) - Secondary 30926020 Fresh Air 32925774 (Carbon) 32925774 (Fresh Air P3) KBJ1691 Main 32925164 By-Pass KNJ0288 Drain 332J9389 Return	Lube . . . 57233 Air 46818 Air 46829 F/W Sep. 33659 F/W Sep. N/A Fuel N/A Cab. Air . N/A Cab. Air . N/A Hyd 57100 Hyd N/A Hyd 51664 Hyd N/A	02/801481 32/917805 32917805 (Inner) 32/917804 32917804 (Outer) 32925869 (Key Way Type) 32925838 (Cartridge) 32925775 (Fresh Air) 30926006 (Recirculating) 30926020 (Fresh Air) 32925774 (Fresh Air P3) KRJ1599 (In-Tank Return) KBJ1691 (Servo) KNJ0288 69000056 (Auxiliary) KRJ3461 (Breather) 32925164 (By-Pass) 32925359 (Suction Strainer)			
JS150, JS150LC w / Isuzu 4BD1 Eng. Eng.Code 4BD1			2800020 Full-Flow			JS160W w / JCB Diesel TCA Diesel Max Tier III Eng. Eng.Code TCA Diesel Max Tier III		
			JLH0101 (Inner) JLH0100 (Outer) BRH0282 (Inner) 32202602 (Outer) KBJ1691 (Servo) KNJ0288 (Drain Line) KRJ1599 (In-Tank Return) KNJ0611 (Breather) KNJ0589 (Suction Strainer) 69/000084	Lube . . . 57411 Air 46522 Air 46683 Air 46514 Air 42231 Fuel 33386 ⁵³ Hyd 57100 Hyd 51664 Hyd W02AP420 Hyd N/A Hyd N/A	02/801481 32/917805 32917805 (Inner) 32/917804 32917804 (Outer) 32925869 (Key Way Type) 32925838 (Cartridge) 32925775 (Fresh Air) 30926006 (Recirculating) 30926020 (Fresh Air) 32925774 (Fresh Air P3) KRJ1599 (In-Tank Return) KBJ1691 (Servo) KNJ0288 69000056 (Auxiliary) KRJ3461 (Breather) 332C1491 (By-Pass) 32925359 (Suction Strainer)			
JS150W w / Isuzu 4BD1 Eng. Eng.Code 4BD1			2800020 Full-Flow			JS160W w / Isuzu 4BG1 Eng. Eng.Code 4BG1		
			JLH0101 (Inner) JLH0100 (Outer) BRH0282 (Inner) 32202602 (Outer) KBJ1691 (Servo) KNJ0288 (Drain Line) KRJ1599 (In-Tank Return) KNJ0611 (Breather) KNJ0589 (Suction Strainer) 69/000084	Lube . . . 57411 Air 46522 Air 46683 Air 46514 Air 42231 Fuel 33386 ⁵³ Hyd 57100 Hyd 51664 Hyd W02AP420 Hyd N/A Hyd N/A P. Str. . . . D44A10GAV	2800020 Full-Flow 2800359 By-Pass 32917804 (Radial Seal) - Inner 32/917804 32917804 (Radial Seal) - Outer KRH0787 (Std.) - Outer KRH0786 (Std.) - Inner 02800001 69000475 (Heater) 69000037 (Heater) 58012108 (Heater) KBJ1691 (Servo) KNJ0288 (Drain Line) 69000056 (Auxiliary) KRJ1599 (In-Tank Return) KHJ0738 (By-Pass) KHJ0996 (By-Pass) 32925164 (By-Pass) KNJ1847 (Suction Strainer) KRJ3461 (Breather) 69/000084			
JS160 w / Isuzu 4BG1 Eng. Eng.Code 4BG1			2800020 Full-Flow			JS175W w / Isuzu 4BG1 Eng. Eng.Code 4BG1		
			2800359 By-Pass 32917804 (Radial Seal) - Inner	Lube . . . 57411 Lube . . . 57249 Air 46829	2800020 Full-Flow 2800359 By-Pass 32917804 (Radial Seal) - Inner 32/917804 32917804 (Radial Seal) - Outer KRH0787 (Std.) - Outer KRH0786 (Std.) - Inner 02800001 69000475 (Heater) 69000037 (Heater) 58012108 (Heater) KBJ1691 (Servo) KNJ0288 (Drain Line) 69000056 (Auxiliary) KRJ1599 (In-Tank Return) KHJ0738 (By-Pass) KHJ0996 (By-Pass)			

Italicized Part Numbers May Not Be Available.

Las piezas con números en *italicas* pueden no estar disponibles.
Les numéros de pièce en *italiques* peuvent ne pas être disponibles.



**Off-Highway
Hors Route
Fuera De Carretera**

J.C.B. (J C BAMFORD)+ Excavators

Make, Model, Engine Marque, Modèle, Moteur Marca, Modelo, Motor	Serv. Type	Part No. N° de pieza N° de pièce	Make, Model, Engine Marque, Modèle, Moteur Marca, Modelo, Motor	Serv. Type	Part No. N° de pieza N° de pièce	Make, Model, Engine Marque, Modèle, Moteur Marca, Modelo, Motor	Serv. Type	Part No. N° de pieza N° de pièce	
JS175W w / Isuzu 4BG1 Eng. Eng.Code 4BG1 (Cont'd/Suite)			02800001 69000475 (Heater) 69000037 (Heater) 58012108 (Heater) KBJ1691 (Servo) KNJ0288 (Drain Line) 69000056 (Auxiliary) KRJ1599 (In-Tank Return) KHJ0738 (By-Pass) KHJ0996 (By-Pass) 32925164 (By-Pass) KNJ1847 (Suction Strainer) KRJ3461 (Breather)	Fuel 33398 Cab. Air. N/A Cab. Air. N/A Cab. Air. N/A Hyd. 57100 Hyd. 51664 Hyd. 51694 Hyd. W02AP420 Hyd. N/A Hyd. N/A Hyd. N/A Hyd. N/A Hyd. W01AG403		JS200 w / Isuzu 4HK1 Tier III Eng. Eng.Code 4HK1 Tier III			
32925164 (By-Pass) KNJ1847 (Suction Strainer) KRJ3461 (Breather) 69/000084	Hyd. N/A Hyd. N/A Hyd. W01AG403 P. Str. ... D44A10GAV					02/801481 580/12021 58012021 (Inner) 580/12020 58012020 (Outer) 32/925760 32925760 (F/W Separator) 32925371 (In Sediment Bowl) 30926006 (Recirculating) 32925774 (Fresh Air) KRJ1599 (In-Tank Return) KBJ1691 (Servo) KNJ0288 69000056 (Auxiliary) KRJ3461 (Breather) 32925164 (By-Pass) 32925359 (Suction Strainer) 69/000084	Lube ... 57324 Air. 46829 Air. 46818 F/W Sep. 33760 Fuel 33398 Fuel N/A Cab. Air. N/A Cab. Air. N/A Hyd. W02AP420 Hyd. 57100 Hyd. 51664 Hyd. 51694 Hyd. W01AG403 Hyd. N/A Hyd. N/A P. Str. ... D44A10GAV	02/801481 580/12021 58012021 (Inner) 580/12020 58012020 (Outer) 32/925760 32925760 (F/W Separator) 32925371 (In Sediment Bowl) 30926006 (Recirculating) 32925774 (Fresh Air) KRJ1599 (In-Tank Return) KBJ1691 (Servo) KNJ0288 69000056 (Auxiliary) KRJ3461 (Breather) 32925164 (By-Pass) 32925359 (Suction Strainer) 69/000084	Lube ... 57324 Air. 46829 Air. 46818 F/W Sep. 33760 Fuel 33398 Fuel N/A Cab. Air. N/A Cab. Air. N/A Hyd. W02AP420 Hyd. 57100 Hyd. 51664 Hyd. 51694 Hyd. W01AG403 Hyd. N/A Hyd. N/A P. Str. ... D44A10GAV
JS175W w / Isuzu 4BG1T Tier II Eng. Eng.Code 4BG1T Tier II			JS180 w / Isuzu 4BG1T Tier II Eng. Eng.Code 4BG1T Tier II			JS200 w / Isuzu 6BD1 Eng. Eng.Code 6BD1			
02/801481 32/917805 32917805 (Inner) 32/917804 32917804 (Outer) 32/925760 32925760 (F/W Separator) 32925371 (In Sediment Bowl) 30926006 (Recirculating) 32925774 (Fresh Air) KRJ1599 (In-Tank Return) KBJ1691 (Servo) KNJ0288 69000056 (Auxiliary) KRJ3461 (Breather) 32925164 (By-Pass) 32925359 (Suction Strainer) 69/000084	Lube ... 57324 Air. 46829 Air. 46818 F/W Sep. 33760 Fuel 33398 Fuel N/A Cab. Air. N/A Cab. Air. N/A Hyd. W02AP420 Hyd. 57100 Hyd. 51664 Hyd. 51694 Hyd. W01AG403 Hyd. N/A Hyd. N/A P. Str. ... D44A10GAV		02800001 02/801481 32/917805 32917805 (Inner) 32/917804 32917804 (Outer) 32/925760 32925760 (F/W Separator) 32925371 (In Sediment Bowl) 30926006 (Recirculating) 32925774 (Fresh Air) KRJ1599 (In-Tank Return) KBJ1691 (Servo) KNJ0288 69000056 (Auxiliary) KRJ3461 (Breather) 32925164 (By-Pass) 32925359 (Suction Strainer) 69/000084	Lube ... 57324 Air. 46829 Air. 46818 F/W Sep. 33760 Fuel 33398 Fuel N/A Cab. Air. N/A Cab. Air. N/A Hyd. W02AP420 Hyd. 57100 Hyd. 51664 Hyd. 51694 Hyd. W01AG403 Hyd. N/A Hyd. N/A P. Str. ... D44A10GAV	02800226 Full-Flow 32919502 (By-Pass) 32912901 (Outer) 32/912902 32912902 (Inner) 02800001 69000475 (Heater) 69000037 (Heater) 58012108 (Heater) KRJ3836 (Return) KBJ1691 (Servo) KNJ0288 (Drain Line) 69/000051 69000051 (Auxiliary w/Nitrile Gasket) 69/000051 69000051 (Auxiliary w/Viton Gasket) KHJ0738 (By-Pass) 32925140 (By-Pass) KRJ4008 (Suction Strainer) KRJ3461 (Breather)	Lube ... 57324 Lube ... 51749 ³³ Air. 46708 Air. 46766 Fuel 33398 Cab. Air. N/A Cab. Air. N/A Cab. Air. N/A Hyd. 57803 Hyd. 57100 Hyd. 51664 Hyd. 51683 Hyd. 57852 Hyd. N/A Hyd. N/A Hyd. N/A Hyd. W01AG403			
JS175W w / Isuzu 4HK1 Tier III Eng. Eng.Code 4HK1 Tier III			JS180 w / Isuzu 4JJ1X Tier III Eng. Eng.Code 4JJ1X Tier III			JS200 w / Isuzu 6BG1 Eng. Eng.Code 6BG1			
02/801481 Remote Mounted 580/12021 58012021 (Inner) 580/12020 58012020 (Outer) 32925869 (Key Way Type) - Pre-Filter 332G0652 (Long) 32925838 (Short) 30926020 Fresh Air 32925775 (Carbon) - Fresh Air 32925774 (Fresh Air P3) 30926006 (Recirculating) 69000056 Main 32925164 By-Pass KNJ0288 Drain 32925359 (Suction Strainer) - Tank Area KRJ1599 (In-Tank Return) - Tank Area 69/000084	Lube ... 57324 Air. 49132 Air. 49131 F/W Sep. 33659(2) Fuel N/A Fuel 33258 Cab. Air. N/A Cab. Air. N/A Cab. Air. N/A Cab. Air. N/A Hyd. 51694 Hyd. N/A Hyd. 51664 Hyd. N/A Hyd. N/A Hyd. W02AP420 P. Str. ... D44A10GAV		02/801481 32/917805 32917805 (Inner) 32/917804 32917804 (Outer) 32925869 (Key Way Type) 32925838 (Cartridge) 32925775 (Fresh Air) 30926006 (Recirculating) 30926020 (Fresh Air) 32925774 (Fresh Air P3) KRJ1599 (In-Tank Return) KBJ1691 (Servo) KNJ0288 69000056 (Auxiliary) KRJ3461 (Breather) 332C1491 (By-Pass) 32925359 (Suction Strainer)	Lube ... 57324 Air. 46829 Air. 46818 F/W Sep. 33659 Fuel 33258 Cab. Air. N/A Cab. Air. N/A Cab. Air. N/A Cab. Air. N/A Hyd. W02AP420 Hyd. 57100 Hyd. 51664 Hyd. 51694 Hyd. W01AG403 Hyd. N/A Hyd. N/A	02800226 Full-Flow 32919502 (By-Pass) 32912901 (Outer) 32/912902 32912902 (Inner) 02800001 69000475 (Heater) 69000037 (Heater) 58012108 (Heater) KRJ3836 (Return) KBJ1691 (Servo) KNJ0288 (Drain Line) 69/000051 69000051 (Auxiliary w/Nitrile Gasket) 69/000051 69000051 (Auxiliary w/Viton Gasket) KHJ0738 (By-Pass) 32925140 (By-Pass) KRJ4008 (Suction Strainer) KRJ3461 (Breather)	Lube ... 51649 Lube ... 51749 ³³ Air. 46708 Air. 46766 Fuel 33398 Cab. Air. N/A Cab. Air. N/A Cab. Air. N/A Hyd. 57803 Hyd. 57100 Hyd. 51664 Hyd. 51683 Hyd. 57852 Hyd. N/A Hyd. N/A Hyd. N/A Hyd. W01AG403			
JS175W w / Isuzu 6BG1T Tier II Eng. Eng.Code 6BG1T Tier II			JS190 w / Isuzu 4HK1 Tier III Eng. Eng.Code 4HK1 Tier III			JS200 w / Isuzu 6BG1T Tier II Eng. Eng.Code 6BG1T Tier II			
02/801481 580/12020 58012020 (Outer) - Main 580/12021 58012021 (Inner) - Safety 32/925760 32925760 (F/W Separator) 02800001 32925371 (In Sediment Bowl) 30926006 (Recirculating) 32925774 (Fresh Air P3) 32925775 (Carbon) 30926020 (Fresh Air) KRJ1599 (In-Tank Return) KBJ1691 (Servo) KNJ0288 Drain 69000056 (Auxiliary) KRJ3461 (Breather) 32925164 (By-Pass) 32925359 (Suction Strainer) 69/000084	Lube ... 57324 Air. 49131 Air. 49132 F/W Sep. 33760 Fuel 33398 Fuel N/A Cab. Air. N/A Cab. Air. N/A Cab. Air. N/A Cab. Air. N/A Hyd. W02AP420 Hyd. 57100 Hyd. 51664 Hyd. 51694 Hyd. W01AG403 Hyd. N/A Hyd. N/A P. Str. ... D44A10GAV		02/801481 Remote Mounted 580/12021 58012021 (Inner) 580/12020 58012020 (Outer) 32925869 (Key Way Type) - Pre-Filter 332G0652 (Long) 32925838 (Short) 30926020 Fresh Air 32925775 (Carbon) - Fresh Air 32925774 (Fresh Air P3) 30926006 (Recirculating) 69000056 Main 32925164 By-Pass KNJ0288 Drain 32925359 (Suction Strainer) - Tank Area KRJ1599 (In-Tank Return) - Tank Area	Lube ... 57324 Air. 49132 Air. 49131 F/W Sep. 33659(2) Fuel N/A Fuel 33258 Cab. Air. N/A Cab. Air. N/A Cab. Air. N/A Cab. Air. N/A Hyd. 51694 Hyd. N/A Hyd. 51664 Hyd. N/A Hyd. N/A Hyd. W02AP420	02/801481 580/12021 58012021 (Inner) 580/12020 58012020 (Outer) 32/925760 32925760 (F/W Separator) 32925371 (In Sediment Bowl) 32925775 (Fresh Air) 30926020 (Fresh Air) 30926006 (Recirculating) 32925774 (Fresh Air P3) KRJ3836 (Return) KBJ1691 (Servo) KNJ0288 (Drain Line) 69/000051 69000051 (Auxiliary w/Nitrile Gasket) 69/000051 69000051 (Auxiliary w/Viton Gasket) KHJ0738 (By-Pass) 32925140 (By-Pass) KRJ4008 (Suction Strainer) KRJ3461 (Breather)	Lube ... 57324 Air. 49132 Air. 49131 F/W Sep. 33760 Fuel 33398 Fuel N/A Cab. Air. N/A Cab. Air. N/A Cab. Air. N/A Hyd. 57803 Hyd. 57100 Hyd. 51664 Hyd. 51683 Hyd. 57852 Hyd. N/A Hyd. N/A Hyd. N/A Hyd. W01AG403			
JS180 w / Isuzu 4BG1 Eng. Eng.Code 4BG1			JS190 w / Isuzu 6BG1T Tier II Eng. Eng.Code 6BG1T Tier II						
2800020 Full-Flow 2800359 By-Pass 32917804 (Radial Seal) - Inner 32/917804 32917804 (Radial Seal) - Outer KRH0787 (Std.) - Outer KRH0786 (Std.) - Inner	Lube ... 57411 Lube ... 57249 Air. 46829 Air. 46818 Air. 46600 Air. 42924 Fuel 33386 ³³		581/18096 580/12020 58012020 (Outer) 580/12021 58012021 (Inner) 32925838 KRJ1599 (Industrial Hydraulic)	Lube ... 57324 Air. 49131 Air. 49132 Fuel 33258 Hyd. W02AP420					

N/A = Not Available N/R = Not Required N/S = Not Serviceable See pages 22 for footnotes
 N/A = Non disponible N/R = Non nécessaire N/S = Non réparable Voir pages 22 pour des notes
 N/A = No disponible N/R = No requiere N/S = No servible Ver las páginas 22 para las notas al pie de página

OFF HIGHWAY



**Off-Highway
Hors Route
Fuera De Carretera**

J.C.B. (J C BAMFORD)+ Excavators

Make, Model, Engine Marque, Modèle, Moteur Marca, Modelo, Motor	Serv. Type	Part No. N° de pieza N° de pièce	Make, Model, Engine Marque, Modèle, Moteur Marca, Modelo, Motor	Serv. Type	Part No. N° de pieza N° de pièce	Make, Model, Engine Marque, Modèle, Moteur Marca, Modelo, Motor	Serv. Type	Part No. N° de pieza N° de pièce										
JS220 w / Isuzu 4HK1 Tier III Eng. Eng.Code 4HK1 Tier III (Cont'd/Suite) 32925371 (In Sediment Bowl) 32925775 (Fresh Air) 30926020 (Fresh Air) 30926006 (Recirculating) 32925774 (Fresh Air P3) 32925774 (Fresh Air P3) KRJ3836 (Return) 69/000051 69000051 (Auxiliary w/Nitrile Gasket) 69/000051 69000051 (Auxiliary w/Viton Gasket) KNJ0288 (Drain Line) KBJ1691 (Servo) 32925670 (Suction Strainer) KRJ3461 (Breather) 32925140 (By-Pass)	Fuel . . .	N/A	KNJ0288 (Drain Line) KBJ1691 (Servo) 32925329 (Suction Strainer) KRJ3461 (Breather) 32925140 (By-Pass)	Hyd . . .	51664 57100 N/A W01AG403 N/A	KNJ0288 (Drain Line) KBJ1691 (Servo) 32925670 (Suction Strainer) KRJ3461 (Breather) 32925140 (By-Pass)	Hyd . . .	51664 57100 N/A W01AG403 N/A										
	JS220 w / Isuzu 6BD1 Eng. Eng.Code 6BD1 02800226 Full-Flow 32919502 (By-Pass) 32912901 (Outer) 32/912902 32912902 (Inner) 02800001 69000475 (Heater) 69000037 (Heater) 58012108 (Heater) KRJ3836 (Return) KBJ1691 (Servo) KNJ0288 (Drain Line) 69/000051 69000051 (Auxiliary w/Nitrile Gasket) 69/000051 69000051 (Auxiliary w/Viton Gasket) KHJ0738 (By-Pass) 32925140 (By-Pass) KRJ4008 (Suction Strainer) KRJ3461 (Breather)	Lube . . .	51649 51749 ³³ 46708 46766 33398 N/A N/A N/A 57803 57100 51664	JS220LC w / Isuzu Eng. (Full-Flow) (By-Pass) (Outer) (Inner) KRJ3836 KBJ1691 KNJ0288	Lube . . .	51649 51749 ³³ 46708 46766 33398 57803 57100 51664	JS220XD w / Isuzu 6BG1T Tier II Eng. Eng.Code 6BG1T Tier II 02/801481 580/12021 58012021 (Inner) 580/12020 58012020 (Outer) 32/925760 32925760 (F/W Separator) 32925838 (Cartridge) 32925371 (In Sediment Bowl) 32925775 (Fresh Air) 30926020 (Fresh Air) 30926006 (Recirculating) 32925774 (Fresh Air P3) KRJ3836 (Return) 69/000051 69000051 (Auxiliary w/Nitrile Gasket) 69/000051 69000051 (Auxiliary w/Viton Gasket) KNJ0288 (Drain Line) KBJ1691 (Servo) 32925329 (Suction Strainer) KRJ3461 (Breather) 32925140 (By-Pass)	Lube . . .	57324 49132 49131 33760 33258 N/A N/A N/A N/A N/A 57803 51683 57852 51664 57100 N/A									
		JS220 w / Isuzu 6BG1 Eng. Eng.Code 6BG1 02800226 Full-Flow 32919502 (By-Pass) 32912901 (Outer) 32/912902 32912902 (Inner) 02800001 69000475 (Heater) 69000037 (Heater) 58012108 (Heater) KRJ3836 (Return) KBJ1691 (Servo) KNJ0288 (Drain Line) 69/000051 69000051 (Auxiliary w/Nitrile Gasket) 69/000051 69000051 (Auxiliary w/Viton Gasket) KHJ0738 (By-Pass) 32925140 (By-Pass) KRJ4008 (Suction Strainer) KRJ3461 (Breather)	Lube . . .		51649 51749 ³³ 46708 46766 33398 N/A N/A N/A 57803 57100 51664	JS220LR w / Isuzu 4HK1 Tier III Eng. Eng.Code 4HK1 Tier III 02/801481 580/12021 58012021 (Inner) 580/12020 58012020 (Outer) 32/925760 32925760 (F/W Separator) 32925371 (In Sediment Bowl) 32925775 (Fresh Air) 30926020 (Fresh Air) 30926006 (Recirculating) 32925774 (Fresh Air P3) KRJ3836 (Return) 69/000051 69000051 (Auxiliary w/Nitrile Gasket) 69/000051 69000051 (Auxiliary w/Viton Gasket) KNJ0288 (Drain Line) KBJ1691 (Servo) 32925670 (Suction Strainer) KRJ3461 (Breather) 32925140 (By-Pass)		Lube . . .	57324 49132 49131 33760 33258 N/A N/A N/A N/A N/A 57803 51683 57852 51664 57100 N/A	JS235 w / Isuzu 4HK1 Tier III Eng. Eng.Code 4HK1 Tier III 02/801481 580/12021 58012021 (Inner) 580/12020 58012020 (Outer) 32/925760 32925760 (F/W Separator) 32925838 (Cartridge) 32925371 (In Sediment Bowl) 32925775 (Fresh Air) 30926020 (Fresh Air) 30926006 (Recirculating) 32925774 (Fresh Air P3) KRJ3836 (Return) 69/000051 69000051 (Auxiliary w/Nitrile Gasket) 69/000051 69000051 (Auxiliary w/Viton Gasket) KNJ0288 (Drain Line) KBJ1691 (Servo) 32925670 (Suction Strainer) KRJ3461 (Breather) 32925140 (By-Pass)	Lube . . .	57324 49132 49131 33760 33258 N/A N/A N/A N/A N/A 57803 51683 57852 51664 57100 N/A						
			JS220 w / Isuzu 6BG1 Eng. Eng.Code 6BG1 02800226 Full-Flow 32919502 (By-Pass) 32912901 (Outer) 32/912902 32912902 (Inner) 02800001 69000475 (Heater) 69000037 (Heater) 58012108 (Heater) KRJ3836 (Return) KBJ1691 (Servo) KNJ0288 (Drain Line) 69/000051 69000051 (Auxiliary w/Nitrile Gasket) 69/000051 69000051 (Auxiliary w/Viton Gasket) KHJ0738 (By-Pass) 32925140 (By-Pass) KRJ4008 (Suction Strainer) KRJ3461 (Breather)		Lube . . .			51649 51749 ³³ 46708 46766 33398 N/A N/A N/A 57803 57100 51664	JS220LR w / Isuzu 6BG1T Tier II Eng. Eng.Code 6BG1T Tier II 02/801481 580/12021 58012021 (Inner) 580/12020 58012020 (Outer) 32/925760 32925760 (F/W Separator) 32925371 (In Sediment Bowl) 32925775 (Fresh Air) 30926020 (Fresh Air) 30926006 (Recirculating) 32925774 (Fresh Air P3) KRJ3836 (Return) 69/000051 69000051 (Auxiliary w/Nitrile Gasket) 69/000051 69000051 (Auxiliary w/Viton Gasket) KNJ0288 (Drain Line) KBJ1691 (Servo) 32925670 (Suction Strainer) KRJ3461 (Breather) 32925140 (By-Pass)		Lube . . .	57324 49132 49131 33760 33258 N/A N/A N/A N/A N/A 57803 51683 57852 51664 57100 N/A	JS235HD w / Isuzu 6BG1T Tier II Eng. Eng.Code 6BG1T Tier II 02/801481 580/12021 58012021 (Inner) 580/12020 58012020 (Outer) 32/925760 32925760 (F/W Separator) 32925371 (In Sediment Bowl) 32925775 (Fresh Air) 30926020 (Fresh Air) 30926006 (Recirculating) 32925774 (Fresh Air P3) KRJ3836 (Return) 69/000051 69000051 (Auxiliary w/Nitrile Gasket) 69/000051 69000051 (Auxiliary w/Viton Gasket) KNJ0288 (Drain Line) KBJ1691 (Servo) 32925670 (Suction Strainer) KRJ3461 (Breather) 32925140 (By-Pass)	Lube . . .	57324 49132 49131 33760 33258 N/A N/A N/A N/A N/A 57803 51683 57852 51664 57100 N/A			
					JS220, JS220HD w / Isuzu 6BG1T Tier II Eng. Eng.Code 6BG1T Tier II 02/801481 580/12021 58012021 (Inner) 580/12020 58012020 (Outer) 32/925760 32925760 (F/W Separator) 02800001 32925371 (In Sediment Bowl) 32925775 (Fresh Air) 30926020 (Fresh Air) 30926006 (Recirculating) 32925774 (Fresh Air P3) KRJ3836 (Return) 69/000051 69000051 (Auxiliary w/Nitrile Gasket) 69/000051 69000051 (Auxiliary w/Viton Gasket)			Lube . . .			57324 49132 49131 33760 33398 N/A N/A N/A N/A N/A 57803 51683 57852	JS220XD w / Isuzu 4HK1 Tier III Eng. Eng.Code 4HK1 Tier III 02/801481 580/12021 58012021 (Inner) 580/12020 58012020 (Outer) 32/925760 32925760 (F/W Separator) 32925371 (In Sediment Bowl) 32925775 (Fresh Air) 30926020 (Fresh Air) 30926006 (Recirculating) 32925774 (Fresh Air P3) KRJ3836 (Return) 69/000051 69000051 (Auxiliary w/Nitrile Gasket) 69/000051 69000051 (Auxiliary w/Viton Gasket)		Lube . . .	57324 49132 49131 33760 33258 N/A N/A N/A N/A N/A 57803 51683 57852	JS240 w / Isuzu 6BD1 Eng. Eng.Code 6BD1 02800226 Full-Flow 32919502 (By-Pass)	Lube . . .	51649 51749 ³³

N/A = Not Available N/R = Not Required N/S = Not Serviceable See pages 22 for footnotes
 N/A = Non disponible N/R = Non nécessaire N/S = Non réparable Voir pages 22 pour des notes
 N/A = No disponible N/R = No requiere N/S = No servible Ver las páginas 22 para las notas al pie de página

OFF HIGHWAY



**Off-Highway
Hors Route
Fuera De Carretera**

J.C.B. (J C BAMFORD)+ Excavators

Make, Model, Engine Marque, Modèle, Moteur Marca, Modelo, Motor	Serv. Type	Part No. N° de pieza N° de pièce	Make, Model, Engine Marque, Modèle, Moteur Marca, Modelo, Motor	Serv. Type	Part No. N° de pieza N° de pièce	Make, Model, Engine Marque, Modèle, Moteur Marca, Modelo, Motor	Serv. Type	Part No. N° de pieza N° de pièce
JS330 w / Isuzu 6HK1 Tier III Eng. Code 6HK1 Tier III (Cont'd/Suite) 32925775 (Fresh Air) 30926006 (Recirculating) 30926020 (Fresh Air) 32925774 (Fresh Air P3) KBJ1691 (Servo) KNJ0288 (Drain Line) 69/000051 69000051 (Auxiliary w/Nitrile Gasket) 69/000051 69000051 (Auxiliary w/Viton Gasket) JSJ0075 (Return) 32925140 (By-Pass) 32925670 (Suction Strainer)	Cab. Air	N/A	JSJ0075 (Return) 32925140 (By-Pass) KTJ1081 (Suction Strainer)	Hyd	N/A	32925775 (Carbon) - Fresh Air 32925774 (Fresh Air P3) 69/000051 69000051 (Auxiliary w/Viton Gasket) - Return 69/000051 69000051 (Auxiliary w/Nitrile Gasket) - Return KNJ0288 Drain KBJ1691 (Servo) 32925140 (By-Pass)	Cab. Air	N/A
	Cab. Air	N/A	JS330XD w / Isuzu 6HK1 Tier III Eng. Code 6HK1 Tier III 02/801481 32/920402 32920402 (Inner) 32/920401 32920401 (Outer) 32925869 (Key Way Type) 32925838 (Cartridge) 32925775 (Fresh Air) 30926006 (Recirculating) 30926020 (Fresh Air) 32925774 (Fresh Air P3) KBJ1691 (Servo) KNJ0288 (Drain Line) 69/000051 69000051 (Auxiliary w/Nitrile Gasket) 69/000051 69000051 (Auxiliary w/Viton Gasket) JSJ0075 (Return) 32925140 (By-Pass) 32925670 (Suction Strainer)	Hyd	N/A		Hyd	57852
	Cab. Air	N/A		Lube	57324		Hyd	51683
	Cab. Air	N/A		Air	49782		Hyd	51664
	Cab. Air	N/A		Air	49783		Hyd	57100
	Hyd	57100		F/W Sep.	33659		Hyd	N/A
	Hyd	51664		Fuel	33258		Hyd	51683
	Hyd	51683		Cab. Air	N/A		Hyd	51664
	Hyd	57852		Cab. Air	N/A		Hyd	51664
	Hyd	N/A		Cab. Air	N/A		Hyd	57100
Hyd	N/A	Hyd	51664	Hyd	51664			
JS330 w / Isuzu 6HK1TC Tier II Eng. Code 6HK1TC Tier II 32925953 32/920402 32920402 (Inner) 32/920401 32920401 (Outer) 32/925760 32925760 (F/W Separator) 32/919402 32925775 (Fresh Air) 30926006 (Recirculating) 30926020 (Fresh Air) 32925774 (Fresh Air P3) KBJ1691 (Servo) KNJ0288 (Drain Line) 69/000051 69000051 (Auxiliary w/Nitrile Gasket) 69/000051 69000051 (Auxiliary w/Viton Gasket) JSJ0075 (Return) 32925140 (By-Pass) 32925670 (Suction Strainer)	Lube	51649	JS330XD w / Isuzu 6HK1TC Tier II Eng. Code 6HK1TC Tier II 32925953 32/920402 32920402 (Inner) 32/920401 32920401 (Outer) 32/925760 32925760 (F/W Separator) 32/919402 32925775 (Fresh Air) 30926006 (Recirculating) 30926020 (Fresh Air) 32925774 (Fresh Air P3) KBJ1691 (Servo) KNJ0288 (Drain Line) 69/000051 69000051 (Auxiliary w/Nitrile Gasket) 69/000051 69000051 (Auxiliary w/Viton Gasket) JSJ0075 (Return) 32925140 (By-Pass) 32925670 (Suction Strainer)	Lube	51649	JS370 w/ Turbo Diesel Eng. Code MTU 6R1000 Tier 4 Final 6cyl 334/C4887 32925284 Main 32925285 Safety 32925869 335/C6791 332/H7517 32/925868 KBJ1691 32925140	Lube	N/A
	Air	49782		Air	49711		Air	49711
	Air	49783		Air	49783		F/W Sep.	33659
	F/W Sep.	33760		F/W Sep.	33760		Fuel	N/A
	Fuel	33522		Fuel	33522		Fuel	N/A
	Cab. Air	N/A		Cab. Air	N/A		Fuel	N/A
	Cab. Air	N/A		Cab. Air	N/A		Pre-Fuel	N/A
	Cab. Air	N/A		Cab. Air	N/A		Hyd	N/A
	Hyd	57100		Hyd	57100		Hyd	N/A
	Hyd	51664		Hyd	51664		Hyd	N/A
JS330 w / Isuzu 6SD1T Eng. Code 6SD1T 08000001 (Full Flow) 02800003 By-Pass KTH0284 (Std.) - Outer KSH0522 (Std.) - Inner 32/920402 32920402 (Radial Seal) - Inner 32/920401 32920401 (Radial Seal) - Outer 32/919402 69000475 (Heater) 69000037 (Heater) 58012108 (Heater) KBJ1691 (Servo) KNJ0288 (Drain Line) 69/000051 69000051 (Auxiliary w/Nitrile Gasket) 69/000051 69000051 (Auxiliary w/Viton Gasket) KSJ1929 (Return) JSJ0075 (Return) KHJ0738 (By-Pass) 32925140 (By-Pass) KTJ1081 (Suction Strainer)	Lube	51798	JS330XD w / Isuzu 6SD1T Eng. Code 6SD1T 08000001 (Full Flow) 02800003 By-Pass KTH0284 (Std.) - Outer KSH0522 (Std.) - Inner 32/920402 32920402 (Radial Seal) - Inner 32/920401 32920401 (Radial Seal) - Outer 32/919402 69000475 (Heater) 69000037 (Heater) 58012108 (Heater) KBJ1691 (Servo) KNJ0288 (Drain Line) 69/000051 69000051 (Auxiliary w/Nitrile Gasket) 69/000051 69000051 (Auxiliary w/Viton Gasket) KSJ1929 (Return) JSJ0075 (Return) KHJ0738 (By-Pass) 32925140 (By-Pass) KTJ1081 (Suction Strainer)	Lube	51798	JS450 w / Isuzu 6RB1TQB Eng. Code 6RB1TQB 02800731 Full-Flow 32919502 (By-Pass) KTH0284 (Std.) - Outer KSH0522 (Std.) - Inner 32/919402 KBJ1691 (Servo) KNJ0288 (Drain Line) KTJ1429 (Return) KHJ0738 (By-Pass) KTJ1081 (Suction Strainer)	Lube	51728
	Lube	51749 ³³		Lube	51749 ³³		Lube	51728
	Air	42216		Air	42216		Lube	51749 ³³
	Air	42217		Air	42217		Air	49711
	Air	42217		Fuel	33522		Air	49710
	Air	49782		Fuel	33522		Hyd	51664
	Air	49783		Fuel	33522		Hyd	N/A
	Fuel	33522		Fuel	33522		Hyd	N/A
	Cab. Air	N/A		Cab. Air	N/A		Hyd	N/A
	Cab. Air	N/A		Cab. Air	N/A		Hyd	N/A
JS330XD w / Isuzu 6HK1 Tier II Eng. Code 6HK1 Tier II 02801021 32/920402 32920402 (Inner) 32/920401 32920401 (Outer) 32/925760 32925760 (F/W Separator) 32/919402 32925371 (In Sediment Bowl) 58012108 (Heater) 69000037 (Heater) KBJ1691 (Servo) KNJ0288 (Drain Line) 69/000051 69000051 (Auxiliary w/Nitrile Gasket) 69/000051 69000051 (Auxiliary w/Viton Gasket)	Lube	N/A	JS360 w / Isuzu 6HK1 Tier III Eng. Code 6HK1 Tier III 581/18096 32925284 Main 32925285 Safety 32925869 (Key Way Type) 32925838 (Short) 332G0652 (Long) 30926020 Fresh Air	Lube	57324	JS460 w / Isuzu 6SD1T Eng. Code 6SD1T 08000001 (Full Flow) 32919502 (By-Pass) 32925284 Outer 32925285 Inner 32/925760 32925760 (F/W Separator) 32/919402 32925371 (In Sediment Bowl) 58012108 (Heater) 69000037 (Heater) KBJ1691 (Servo) KNJ0288 (Drain Line) 58118066 (Return) KHJ0738 (By-Pass) KTJ1081 (Suction Strainer)	Lube	51798
	Air	49782		Air	49711		Lube	51749 ³³
	Air	49783		Air	49710		Air	49711
	F/W Sep.	33760		F/W Sep.	33659		Air	49710
	Fuel	33522		Fuel	33258		Fuel	33522
	Cab. Air	N/A		Cab. Air	N/A		Fuel	N/A
	Cab. Air	N/A		Cab. Air	N/A		Cab. Air	N/A
	Hyd	57100		F/W Sep.	33659		Hyd	57100
	Hyd	51664		Fuel	33258		Hyd	51664
	Hyd	51683		Fuel	N/A		Hyd	N/A

N/A = Not Available N/R = Not Required N/S = Not Serviceable See pages 22 for footnotes
 N/A = Non disponible N/R = Non nécessaire N/S = Non réparable Voir pages 22 pour des notes
 N/A = No disponible N/R = No requiere N/S = No servible Ver las páginas 22 para las notas al pie de página

OFF HIGHWAY



**Off-Highway
Hors Route
Fuera De Carretera**

J.C.B. (J C BAMFORD)+ Generators

Make, Model, Engine Marque, Modèle, Moteur Marca, Modelo, Motor	Serv. Type	Part No. N° de pieza N° de pièce	Make, Model, Engine Marque, Modèle, Moteur Marca, Modelo, Motor	Serv. Type	Part No. N° de pieza N° de pièce	Make, Model, Engine Marque, Modèle, Moteur Marca, Modelo, Motor	Serv. Type	Part No. N° de pieza N° de pièce
G63, G63Q 4.4L 269 CID Diesel Eng.Code 444 Diesel Max (Cont'd/Suite) 32/917805 32917805 (Inner) 32/917804 32917804 (Outer) 32/925694 32007155 (In-Line)	Air 46829 Air 46818 F/W Sep. 33694 Fuel WF10052		32/925694 F/W Sep. 33694	F/W Sep. 33694	33694	32926112 F/W Sep. N/A	F/W Sep. N/A	N/A
			32007155 (In-Line) F/W Sep. 33694			32925899 Primary Fuel 33632		
G63QX, G65QX, G65X 4.4L 269 CID Diesel Eng.Code 444 Diesel Max 320/04133 32/917805 32917805 (Inner) 32/917804 32917804 (Outer) 32/925694 Primary 32007155 (In-Line)	Lube 57233 Air 46829 Air 46818 F/W Sep. 33694 Fuel WF10052		G130R w / Valment 620DSR Eng. Eng.Code 620DSR	Lube 57580 Air WA10017 Fuel 33196(2) Fuel 33632		G220, G220Q w / Valment 634DSRAG Eng. Eng.Code 634DSRAG	Lube 57580 Air WA10017 Fuel 33196(2) Fuel 33632	
			G130RX, G140QX, G140X 4.8L 293 CID Diesel Eng.Code Tier III 320/04133 32/925401 Main 32925402 Safety 32926110 32/925994 32925994 (30 Micron)			G250RX, G275QX, G275X w / Scania Diesel DC9EMS Eng. Eng.Code DC9EMS		
G66QX, G66X, G80R, G80RX, G88 4.4L 269 CID Diesel Eng.Code 444 Diesel Max 320/04133 32/917805 32917805 (Inner) 32/917804 32917804 (Outer) 32/925694 32007155 (In-Line)	Lube 57233 Air 46829 Air 46818 F/W Sep. 33694 Fuel WF10052		G144 w / Valment 620DSR Eng. Eng.Code 620DSR	Lube 57580 Air WA10017 Fuel 33196(2) Fuel 33632		G330 w / Scania DC12EMS Eng. Eng.Code DC12EMS	Lube 51791 ⁵³ Lube 51791XD Lube 51791XE Lube 57791 Air 46770 F/W Sep. N/A F/W Sep. WF10012 Fuel 33954	
			G144Q w / Valment 620DSR Eng. Eng.Code 620DSR			1117285 (Std. Duty) Lube 51791 ⁵³ (Extended Drain) Lube 51791XD (100% Glass) Lube 51791XE (Cellulose/Glass Blend) Lube 57791 32110182 Outer Air 46770 32926112 F/W Sep. N/A 17663776 Fuel 33954		
G88Q, G88QX, G88X 4.4L 269 CID Diesel Eng.Code 444 Diesel Max 320/04133 32/917805 32917805 (Inner) 32/917804 32917804 (Outer) 32/925694 32007155 (In-Line)	Lube 57233 Air 46829 Air 46818 F/W Sep. 33694 Fuel WF10052		G144QX, G144X w / Iveco Diesel NEF67TM2A Eng. Eng.Code NEF67TM2A	Lube N/A Air 46761 ⁵⁵ Air 46761NP ⁴⁷⁹ Air WA10017 Fuel 33196(2) Fuel 33632		G330Q w / Scania DC12EMS Eng. Eng.Code DC12EMS	Lube 51791 ⁵³ Lube 51791XD Lube 51791XE Lube 57791 Air 46770 F/W Sep. WF10012 Fuel 33954	
			G160R w / Valment 620DSR Eng. Eng.Code 620DSR			32926112 F/W Sep. N/A 17663776 Fuel 33954		
G90QX, G90X 4.4L 269 CID Diesel Eng.Code 444 Diesel Max 320/04133 32/917805 32917805 (Inner) 32/917804 32917804 (Outer) 32/925694 Primary 32007155 (In-Line)	Lube 57233 Air 46829 Air 46818 F/W Sep. 33694 Fuel WF10052		G160RX w / Iveco Diesel NEF67TM2A Eng. Eng.Code NEF67TM2A	Lube N/A Air 46761 ⁵⁵ Air 46761NP ⁴⁷⁹ Air N/A		G330QX, G330X w / Scania DC12EMS Eng. Eng.Code DC12EMS	Lube 51791 ⁵³ Lube 51791XD Lube 51791XE Lube 57791 Air N/A F/W Sep. WF10012 Fuel 33954	
			G175 w / Valment 620DSRAG Eng. Eng.Code 620DSRAG			1117285 (Std. Duty) Lube 51791 ⁵³ (Extended Drain) Lube 51791XD (100% Glass) Lube 51791XE (Cellulose/Glass Blend) Lube 57791 32110182 Outer Air 46770 32926112 F/W Sep. N/A 17663776 Fuel 33954		
G100RX 4.4L 269 CID Diesel Eng.Code 444 Diesel Max 320/04133 32/925401 Main 32925402 Safety 32926110 32/925694 32007155 (In-Line)	Lube 57233 Air 42330 Air 42331 F/W Sep. N/A F/W Sep. 33694 Fuel WF10052		G175QX w / Iveco Diesel NEF67TM2A Eng. Eng.Code NEF67TM2A	Lube N/A Air 46761 ⁵⁵ Air 46761NP ⁴⁷⁹ Air N/A		G350, G350Q w / Scania DC12EMS Eng. Eng.Code DC12EMS	Lube 51791 ⁵³ Lube 51791XD Lube 51791XE Lube 57791 Air 46770 F/W Sep. N/A F/W Sep. WF10012 Fuel 33954	
			G175Q w / Valment 620DSRAG Eng. Eng.Code 620DSRAG			1117285 (Std. Duty) Lube 51791 ⁵³ (Extended Drain) Lube 51791XD (100% Glass) Lube 51791XE (Cellulose/Glass Blend) Lube 57791 32110182 Outer Air 46770 32926112 F/W Sep. N/A 17663776 Fuel 33954		
G110QX, G110X 4.4L 269 CID Diesel Eng.Code 444 Diesel Max 320/04133 32/925401 Main 32925402 Safety 32/925694 32007155 (In-Line)	Lube 57233 Air 42330 Air 42331 F/W Sep. 33694 Fuel WF10052		G200R w / Valment 634DSRAG Eng. Eng.Code 634DSRAG	Lube 57580 Air WA10017 Fuel 33196(2) Fuel 33632		G380, G380Q w / Scania DC12EMS Eng. Eng.Code DC12EMS	Lube 51791 ⁵³ Lube 51791XD Lube 51791XE Lube 57791 Air 46770 F/W Sep. WF10012 Fuel 33954	
			G175QX w / Iveco Diesel NEF67TM2A Eng. Eng.Code NEF67TM2A			1117285 (Std. Duty) Lube 51791 ⁵³ (Extended Drain) Lube 51791XD (100% Glass) Lube 51791XE (Cellulose/Glass Blend) Lube 57791 32110182 Outer Air 46770 32926112 F/W Sep. N/A 17663776 Fuel 33954		
G115QX, G115X 4.4L 269 CID Diesel Eng.Code 444 Diesel Max 320/04133 32/925401 Main 32925402 Safety 32926110 32/925694 32007155 (In-Line)	Lube 57233 Air 42330 Air 42331 F/W Sep. 33694 Fuel WF10052		G200RX w / Iveco Diesel NEF67TM2A Eng. Eng.Code NEF67TM2A	Lube N/A Air 46761 ⁵⁵ Air 46761NP ⁴⁷⁹ Air N/A		G380QX, G380X w / Scania DC12EMS Eng. Eng.Code DC12EMS	Lube 51791 ⁵³ Lube 51791XD Lube 51791XE Lube 57791 Air 46770 F/W Sep. WF10012 Fuel 33954	
			G120QX 4.4L 269 CID Diesel Eng.Code 444 Diesel Max 320/04133 32/925401 Main 32925402 Safety 32/925694 32007155 (In-Line)			1117285 (Std. Duty) Lube 51791 ⁵³ (Extended Drain) Lube 51791XD (100% Glass) Lube 51791XE (Cellulose/Glass Blend) Lube 57791 32110182 Outer Air 46770 32926112 F/W Sep. N/A 17663776 Fuel 33954		
G120QX 4.4L 269 CID Diesel Eng.Code 444 Diesel Max 320/04133 32/925401 Main 32925402 Safety 32/925694 32007155 (In-Line)	Lube 57233 Air 42330 Air 42331 F/W Sep. 33694 Fuel WF10052		G200RX w / Iveco Diesel NEF67TM2A Eng. Eng.Code NEF67TM2A	Lube N/A Air 46761 ⁵⁵ Air 46761NP ⁴⁷⁹ Air N/A		G380QX, G380X w / Scania DC12EMS Eng. Eng.Code DC12EMS	Lube 51791 ⁵³ Lube 51791XD Lube 51791XE Lube 57791 Air 46770 F/W Sep. WF10012 Fuel 33954	
			G120X 4.4L 269 CID Diesel Eng.Code 444 Diesel Max 320/04133 32/925401 Main 32925402 Safety 32/925694 32007155 (In-Line)			1117285 (Std. Duty) Lube 51791 ⁵³ (Extended Drain) Lube 51791XD (100% Glass) Lube 51791XE (Cellulose/Glass Blend) Lube 57791 32110182 Outer Air 46770 32926112 F/W Sep. N/A 17663776 Fuel 33954		

N/A = Not Available N/R = Not Required N/S = Not Serviceable See pages 22 for footnotes
 N/A = Non disponible N/R = Non nécessaire N/S = Non réparable Voir pages 22 pour des notes
 N/A = No disponible N/R = No requiere N/S = No servible Ver las páginas 22 para las notas al pie de página

OFF HIGHWAY



**Off-Highway
Hors Route
Fuera De Carretera**

J.C.B. (J C BAMFORD)+ Lift Trucks

OFF HIGHWAY

Make, Model, Engine Marque, Modèle, Moteur Marca, Modelo, Motor	Serv. Type	Part No. N° de pieza N° de pièce	Make, Model, Engine Marque, Modèle, Moteur Marca, Modelo, Motor	Serv. Type	Part No. N° de pieza N° de pièce	Make, Model, Engine Marque, Modèle, Moteur Marca, Modelo, Motor	Serv. Type	Part No. N° de pieza N° de pièce
940 (RTFL SERIES) 4.4L 269 CID Diesel Eng.Code 1000.4 (Cont'd/Suite) 32/401102 32401102 (CAV Type Short) 32902301 32/901701 02/100284 (Non-Syncro)		Fuel 33166 ⁵³ Hyd 51546 Hyd 51858 Trans. . . . 51452 ⁵³	32/917301 32917301 (Std. Duty) - Outer 32/401102 32401102 (CAV Type Short) 32/909000	Air 46489 Fuel 33166 ⁵³ Hyd 51455 Hyd N/A Hyd N/A		TLT30D (TELETRUKS) w / Perkins Diesel 104.22 Eng. Eng.Code 104.22 02/100284 (w/o Oil Cooler) 32/917302 32917302 (Std. Duty) - Inner 32/917301 32917301 (Std. Duty) - Outer		Lube 51452 ⁵³ Air 46490 Air 46489
			32904200 (Suction 1 1/2" BSP Thd) 32904100 (Suction 1" BSP Thd)					
940 (RTFL SERIES) 4.4L 269 CID Eng.Code 444 Diesel Max 320/04133 32/915802 32915802 (Radial Seal Outer) 32/915801 32915801 (Radial Seal Inner) 32/925694 32925694 (Std.) 32/925705 32925705 (Cold Climate) 32007155 (In-Line) 58118020 (Std.) 32904200 (Suction 1 1/2" BSP Thd)		Lube 57233 Air 46836 Air 46837 F/W Sep. 33694 F/W Sep. 33729 Fuel WF10052 Hyd 51496 Hyd N/A	TLT20D (TELETRUKS) w / Perkins Diesel 404-22 Eng. Eng.Code 404-22 02/100284 (w/o Oil Cooler) 32/917302 32917302 (Std. Duty) - Inner 32/917301 32917301 (Std. Duty) - Outer 32/925694 32/401102 32401102 (CAV Type Short) 32/909000	Lube 51452 ⁵³ Air 46490 Air 46489 F/W Sep. 33694 Fuel 33166 ⁵³ Hyd 51455 Hyd N/A		TLT30D (TELETRUKS) w / Perkins Diesel 404-22 Eng. Eng.Code 404-22 02/100284 (w/o Oil Cooler) 32/917302 32917302 (Std. Duty) - Inner 32/917301 32917301 (Std. Duty) - Outer 32/919002 32919002 (Heavy Duty Option) - Inner 32/919001 32919001 (Heavy Duty Option) - Outer 32/919001 32919001 (Heavy Duty Option) - Outer 32/401102 32401102 (CAV Type Short) 32/909000		Lube 51452 ⁵³ Air 46672 Air 46671 ¹⁵⁵ Air 46671FR ³⁶⁰ Fuel 33166 ⁵³ Hyd 51455 Hyd N/A
			32904200 (Suction 1 1/2" BSP Thd)					
940 (RTFL SERIES) w / Perkins 4.236 Eng. Eng.Code 4.236 (Std. Outer) (Std. Inner) (Radial Seal Outer) (Radial Seal Outer) (Radial Seal Inner) (Spin-on) (Spin-on) (Short C.A.V. Cartridge) (Long C.A.V. Cartridge) From S/N 662023		Lube 51459 ⁵³ Air 46526 Air 46494 Air 46671 ¹⁵⁵ Air 46671FR ³⁶⁰ Air 46672 F/W Sep. 33472 ⁵³ F/W Sep. WF10024 ⁴¹⁹ Fuel 33166 ⁵³ Hyd 33196 Hyd 51546 Hyd 51858 Trans. . . . 51768	TLT20G (TELETRUKS) w / GMC Propane Eng. Propane 32918700 (Outer) (Inner) 32/909000 32904200 (Suction 1 1/2" BSP Thd) 32904100 (Suction 1" BSP Thd)	Lube 51069 ⁵³ Air 46489 Air 46490 Hyd 51455 Hyd N/A Hyd N/A		TLT30D (TELETRUKS) w / Perkins Diesel 404-22 Eng. Eng.Code 404-22 02/100284 (w/o Oil Cooler) 32/917302 32917302 (Std. Duty) - Inner 32/917301 32917301 (Std. Duty) - Outer 32/919002 32919002 (Heavy Duty Option) - Inner 32/919001 32919001 (Heavy Duty Option) - Outer 32/919001 32919001 (Heavy Duty Option) - Outer 32/401102 32401102 (CAV Type Short) 32/909000		Lube 51452 ⁵³ Air 46490 Air 46489 Air 46672 Air 46671 ¹⁵⁵ Air 46671FR ³⁶⁰ Fuel 33166 ⁵³ Hyd 51455 Hyd N/A Hyd N/A
			32904200 (Suction 1 1/2" BSP Thd)					
940 (RTFL SERIES) w / Perkins Diesel 1004.4 Eng. Eng.Code 1004.4 02/100284 (w/o Oil Cooler) 99351701 (Pre-Filter) 32206002 (Outer) 32206003 (Inner) 32/919002 32919002 (Radial Seal) - Inner 32/919001 32919001 (Radial Seal) - Outer 32/919001 32919001 (Radial Seal) - Outer		Lube 51452 ⁵³ Air 42581 Air 46526 Air 46494 Air 46672 Air 46671 ¹⁵⁵ Air 46671FR ³⁶⁰ F/W Sep. 33472 ⁵³ F/W Sep. WF10024 ⁴¹⁹ Fuel 33196 Hyd 51496 Hyd 51858 Trans. . . . 51247 Trans. . . . 51452 ⁵³	TLT25D (TELETRUKS) w / Perkins Diesel 104.22 Eng. Eng.Code 104.22 02/100284 (w/o Oil Cooler) 32/917302 32917302 (Std. Duty) - Inner 32/917301 32917301 (Std. Duty) - Outer 32/919002 32919002 (Heavy Duty Option) - Inner 32/919001 32919001 (Heavy Duty Option) - Outer 32/919001 32919001 (Heavy Duty Option) - Outer 32/401102 32401102 (CAV Type Short) 32/909000	Lube 51452 ⁵³ Air 46490 Air 46489 Air 46672 Air 46671 ¹⁵⁵ Air 46671FR ³⁶⁰ Fuel 33166 ⁵³ Hyd 51455 Hyd N/A Hyd N/A		TLT30G (TELETRUKS) w / GMC Propane Eng. Propane 32918700 (Outer) (Inner) 32/909000 32904200 (Suction 1 1/2" BSP Thd) 32904100 (Suction 1" BSP Thd)		Lube 51069 ⁵³ Air 46489 Air 46490 Hyd 51455 Hyd N/A Hyd N/A
			32904200 (Suction 1 1/2" BSP Thd)					
940 (RTFL SERIES) w / Perkins Diesel 1104C-44 Eng. Eng.Code 1104C-44 32911801 (Outer) 32911802 (Inner) 32/919002 32919002 (Radial Seal) - Inner 32/919001 32919001 (Radial Seal) - Outer 32/919001 32919001 (Radial Seal) - Outer 32925423 58118020 (Std.) 32904200 (Suction 1 1/2" BSP Thd)		Lube 51459 ⁵³ Air 49267 Air 49911 Air 46672 Air 46671 ¹⁵⁵ Air 46671FR ³⁶⁰ F/W Sep. 33804 Hyd 51496 Hyd N/A	TLT25D (TELETRUKS) w / Perkins Diesel 404-22 Eng. Eng.Code 404-22 02/100284 (w/o Oil Cooler) 32/917302 32917302 (Std. Duty) - Inner 32/917301 32917301 (Std. Duty) - Outer 32/919002 32919002 (Heavy Duty Option) - Inner 32/919001 32919001 (Heavy Duty Option) - Outer 32/919001 32919001 (Heavy Duty Option) - Outer 32/401102 32401102 (CAV Type Short) 32/925694 32/909000	Lube 51452 ⁵³ Air 46490 Air 46489 Air 46672 Air 46671 ¹⁵⁵ Air 46671FR ³⁶⁰ Fuel 33166 ⁵³ Hyd 51455 Hyd N/A Hyd N/A		TLT35D (TELETRUKS) w / Perkins Diesel 104.22 Eng. Eng.Code 104.22 02/100284 (w/o Oil Cooler) 32/917302 32917302 (Std. Duty) - Inner 32/917301 32917301 (Std. Duty) - Outer 32/919002 32919002 (Heavy Duty Option) - Inner 32/919001 32919001 (Heavy Duty Option) - Outer 32/919001 32919001 (Heavy Duty Option) - Outer 32/401102 32401102 (CAV Type Short) 32/909000		Lube 51452 ⁵³ Air 46490 Air 46489 Air 46672 Air 46671 ¹⁵⁵ Air 46671FR ³⁶⁰ Fuel 33166 ⁵³ Hyd 51455 Hyd N/A Hyd N/A
			32904200 (Suction 1 1/2" BSP Thd)					
TLT20D (TELETRUKS) w / Perkins Diesel 104.22 Eng. Eng.Code 104.22 02/100284 (w/o Oil Cooler) 32/917302 32917302 (Std. Duty) - Inner		Lube 51452 ⁵³ Air 46490	TLT25G (TELETRUKS) w / GMC Propane Eng. Propane 32918700 (Outer) (Inner) 32/909000 32904200 (Suction 1 1/2" BSP Thd) 32904100 (Suction 1" BSP Thd)	Lube 51069 ⁵³ Air 46489 Air 46490 Hyd 51455 Hyd N/A Hyd N/A		TLT35D (TELETRUKS) w / Perkins Diesel 404-22 Eng. Eng.Code 404-22 02/100284 (w/o Oil Cooler) 32/917302 32917302 (Std. Duty) - Inner 32/917301 32917301 (Std. Duty) - Outer 32/919002 32919002 (Heavy Duty Option) - Inner 32/919001 32919001 (Heavy Duty Option) - Outer		Lube 51452 ⁵³ Air 46490 Air 46489 Air 46672 Air 46671 ¹⁵⁵

N/A = Not Available N/R = Not Required N/S = Not Serviceable See pages 22 for footnotes
 N/A = Non disponible N/R = Non nécessaire N/S = Non réparable Voir pages 22 pour des notes
 N/A = No disponible N/R = No requiere N/S = No servible Ver las páginas 22 para las notas al pie de página

J.C.B. (J C BAMFORD)+ Lift Trucks — J.C.B. (J C BAMFORD)+Rollers

Off-Highway
Hors Route
Fuera De Carretera

Make, Model, Engine Marque, Modèle, Moteur Marca, Modelo, Motor	Serv. Type	Part No. N° de pieza N° de pièce	Make, Model, Engine Marque, Modèle, Moteur Marca, Modelo, Motor	Serv. Type	Part No. N° de pieza N° de pièce	Make, Model, Engine Marque, Modèle, Moteur Marca, Modelo, Motor	Serv. Type	Part No. N° de pieza N° de pièce
TLT35D (TELETRUKS) w / Perkins Diesel 404-22 Eng. Code 404-22 (Cont'd/Suite) 32/919001 32919001 (Heavy Duty Option) - Outer 32/925694 32/401102 32401102 (CAV Type Short) 32/909000 32904200 (Suction 1 1/2" BSP Thd) 32904100 (Suction 1" BSP Thd)	Air 46671FR ⁵⁰ F/W Sep. 33694	46671FR ⁵⁰ 33694	32926107 (Optional Lubricity Filter) 261100046 (w/Nitrile Gasket) - Main	Fuel N/A	N/A	261100046 (w/Nitrile Gasket) - Main	Hyd 51683	261100046 (w/Viton Gasket) - Main Hyd 57852
			261100046 (w/Viton Gasket) - Main	Hyd 57852				
VM115 SERIES VIBROMAX w / Cummins Diesel 4B3.9T Eng. Turbo Eng.Code 4B3.9T	Fuel 33166 ⁵³ Hyd 51455	33166 ⁵³ 51455	723250103	Lube 51602 ⁵³	51602 ⁵³	02/910970	Lube 51607 ⁵³	02/910970 Lube 51607 ⁵³ 32/917805 32917805 (Inner) Air 46829 32/917804 32917804 (Outer) Air 46818 32925451 (F/W Separator) F/W Sep. 33722 402969675 In-Line Fuel 33270 261100046 (w/Nitrile Gasket) Hyd 51683 261100046 (w/Viton Gasket) Hyd 57852
			32/917805 32917805 (Inner) Air 46829 32/917804 32917804 (Outer) Air 46818 32925451 (F/W Separator) F/W Sep. 33722 402969675 In-Line Fuel 33270 261100046 (w/Nitrile Gasket) Hyd 51683 261100046 (w/Viton Gasket) Hyd 57852					
VM116 SERIES VIBROMAX w / Cummins Diesel 6BT5.9 Eng. Turbo Eng.Code 6BT5.9	Lube 51607 ⁵³ Air 46829 Air 46818 F/W Sep. 33722 Fuel 33270 Hyd 51683 Hyd 57852	51607 ⁵³ 46829 46818 33722 33270 51683 57852	02/910970	Lube 51607 ⁵³	51607 ⁵³	320/04133	Lube 57233	320/04133 Lube 57233 580/12020 58012020 (Outer) - Main Air 49131 580/12021 58012021 (Inner) - Safety Air 49132 32925950 (Keyway) F/W Sep. WF10141 32926107 (Optional Lubricity Filter) Fuel N/A 261100046 (w/Nitrile Gasket) - Main Hyd 51683 261100046 (w/Viton Gasket) - Main Hyd 57852
			32/917805 32917805 (Inner) Air 46829 32/917804 32917804 (Outer) Air 46818 32925451 (F/W Separator) F/W Sep. 33722 402969675 In-Line Fuel 33270 261100046 (w/Nitrile Gasket) Hyd 51683 261100046 (w/Viton Gasket) Hyd 57852					
VM132 SERIES VIBROMAX 4.4L 269 CID Diesel Eng.Code 444 Diesel Max Tier III	Lube 57233 Air 49131 Air 49132 F/W Sep. WF10141 Fuel N/A Hyd 51683 Hyd 57852	57233 49131 49132 WF10141 N/A 51683 57852	320/04133	Lube 57233	57233	320/04133	Lube 57233	320/04133 Lube 57233 580/12020 58012020 (Outer) - Main Air 49131 580/12021 58012021 (Inner) - Safety Air 49132 32925950 (Keyway) F/W Sep. WF10141 32926107 (Optional Lubricity Filter) Fuel N/A 261100046 (w/Nitrile Gasket) - Main Hyd 51683 261100046 (w/Viton Gasket) - Main Hyd 57852
			32/917805 32917805 (Inner) Air 46829 32/917804 32917804 (Outer) Air 46818 32925451 (F/W Separator) F/W Sep. 33722 402969675 In-Line Fuel 33270 261100046 (w/Nitrile Gasket) Hyd 51683 261100046 (w/Viton Gasket) Hyd 57852					
VM132 SERIES VIBROMAX w / Cummins Diesel 6BT5.9 Eng. Turbo Eng.Code 6BT5.9	Lube 51607 ⁵³ Air 46829 Air 46818 F/W Sep. 33722 Fuel 33270 Hyd 51683 Hyd 57852	51607 ⁵³ 46829 46818 33722 33270 51683 57852	02/910970	Lube 51607 ⁵³	51607 ⁵³	499950338	Lube 51609	499950338 Lube 51609 499950341 Fuel 33358 ⁵³ 32912500 (Suction Strainer) Hyd N/A 499950339 Main Hyd 51820
			32/917805 32917805 (Inner) Air 46829 32/917804 32917804 (Outer) Air 46818 32925451 (F/W Separator) F/W Sep. 33722 402969675 In-Line Fuel 33270 261100046 (w/Nitrile Gasket) Hyd 51683 261100046 (w/Viton Gasket) Hyd 57852					
VM106 SERIES VIBROMAX w / Cummins Diesel 4B3.9T Eng. Turbo Eng.Code 4B3.9T	Lube 51602 ⁵³ Air 46829 Air 46818 F/W Sep. 33722 Fuel 33270 Hyd 51683 Hyd 57852	51602 ⁵³ 46829 46818 33722 33270 51683 57852	320/04133	Lube 57233	57233	700133065	Lube 51334 ⁵³	700133065 Lube 51334 ⁵³ 573121470 Inner Air N/A 573121469 Outer Air N/A 700133009 Fuel 33390 ⁵³ 261100269 Hyd N/A
			32/917805 32917805 (Inner) Air 46829 32/917804 32917804 (Outer) Air 46818 32925451 (F/W Separator) F/W Sep. 33722 402969675 In-Line Fuel 33270 261100046 (w/Nitrile Gasket) Hyd 51683 261100046 (w/Viton Gasket) Hyd 57852					
VM115 SERIES VIBROMAX (Outer) (Inner)	Air 49131 Air 49132	49131 49132	261100046 (w/Viton Gasket) - Main	Hyd 51683	51683 57852	02600795	Lube N/A	02600795 Lube N/A 573121470 Inner Air N/A 573121469 Outer Air N/A 700133009 Fuel 33390 ⁵³ 261100269 Hyd N/A
			32/917805 32917805 (Inner) Air 46829 32/917804 32917804 (Outer) Air 46818 32925451 (F/W Separator) F/W Sep. 33722 402969675 In-Line Fuel 33270 261100046 (w/Nitrile Gasket) Hyd 51683 261100046 (w/Viton Gasket) Hyd 57852					
VM115 SERIES VIBROMAX 0 4.4L 269 CID Eng.Code 444 Diesel Max Tier II	Lube 57233 Air 46829 Air 46818 F/W Sep. N/A Fuel WF10052 Hyd 51683 Hyd 57852	57233 46829 46818 N/A WF10052 51683 57852	02/910970	Lube 51607 ⁵³	51607 ⁵³	690064105	Lube N/S	690064105 Lube N/S 405819950 Air N/A 332H2910 Pump Fuel N/A Hyd N/A
			32/917805 32917805 (Inner) Air 46829 32/917804 32917804 (Outer) Air 46818 32925451 (F/W Separator) F/W Sep. 33722 402969675 In-Line Fuel 33270 261100046 (w/Nitrile Gasket) Hyd 51683 261100046 (w/Viton Gasket) Hyd 57852					
VM115 SERIES VIBROMAX 4.4L 269 CID Diesel Eng.Code 444 Diesel Max Tier III	Lube 57233 Air 49131 Air 49132 Air 49132 F/W Sep. WF10141	57233 49131 49132 49132 WF10141	320/04133	Lube 57233	57233	02600795	Lube N/A	02600795 Lube N/A 32926059 Outer Air N/A 32926060 Inner Air N/A 402969675 In-Line Fuel 33270 714150122 Fuel 33192 261100281 Hyd N/A
			32/917805 32917805 (Inner) Air 46829 32/917804 32917804 (Outer) Air 46818 32925451 (F/W Separator) F/W Sep. 33722 402969675 In-Line Fuel 33270 261100046 (w/Nitrile Gasket) Hyd 51683 261100046 (w/Viton Gasket) Hyd 57852					
VM166 SERIES VIBROMAX 4.4L 269 CID Diesel Eng.Code 444 Diesel Max Tier III	Lube 57233 Air 49131 Air 49132 Air 49132 F/W Sep. WF10141 Fuel N/A	57233 49131 49132 49132 WF10141 N/A	320/04133	Lube 57233	57233	02600795	Lube N/A	02600795 Lube N/A 32926059 Outer Air N/A 32926060 Inner Air N/A 402969675 In-Line Fuel 33270 714150122 Fuel 33192 261100281 Hyd N/A
			32/917805 32917805 (Inner) Air 46829 32/917804 32917804 (Outer) Air 46818 32925451 (F/W Separator) F/W Sep. 33722 402969675 In-Line Fuel 33270 261100046 (w/Nitrile Gasket) Hyd 51683 261100046 (w/Viton Gasket) Hyd 57852					
VM166 SERIES VIBROMAX w / Cummins Diesel 6BT5.9 Eng. Turbo Eng.Code 6BT5.9	Lube 51607 ⁵³ Air 46829 Air 46818 F/W Sep. 33722 Fuel 33270 Hyd 51683 Hyd 57852	51607 ⁵³ 46829 46818 33722 33270 51683 57852	02/910970	Lube 51607 ⁵³	51607 ⁵³	02600795	Lube N/A	02600795 Lube N/A 32926059 Outer Air N/A 32926060 Inner Air N/A 402969675 In-Line Fuel 33270 714150122 Fuel 33192 261100281 Hyd N/A
			32/917805 32917805 (Inner) Air 46829 32/917804 32917804 (Outer) Air 46818 32925451 (F/W Separator) F/W Sep. 33722 402969675 In-Line Fuel 33270 261100046 (w/Nitrile Gasket) Hyd 51683 261100046 (w/Viton Gasket) Hyd 57852					
VM166 SERIES VIBROMAX 4.4L 269 CID Diesel Eng.Code 444 Diesel Max Tier III	Lube 57233 Air 49131 Air 49132 Air 49132 F/W Sep. WF10141 Fuel N/A	57233 49131 49132 49132 WF10141 N/A	320/04133	Lube 57233	57233	02600795	Lube N/A	02600795 Lube N/A 32926059 Outer Air N/A 32926060 Inner Air N/A 402969675 In-Line Fuel 33270 714150122 Fuel 33192 261100281 Hyd N/A
			32/917805 32917805 (Inner) Air 46829 32/917804 32917804 (Outer) Air 46818 32925451 (F/W Separator) F/W Sep. 33722 402969675 In-Line Fuel 33270 261100046 (w/Nitrile Gasket) Hyd 51683 261100046 (w/Viton Gasket) Hyd 57852					

Italicized Part Numbers May Not Be Available.

Las piezas con números en *italicas* pueden no estar disponibles.
Les numéros de pièce en *italiques* peuvent ne pas être disponibles.



**Off-Highway
Hors Route
Fuera De Carretera**

**J.C.B. (J C BAMFORD)+ Rollers — J.C.B. (J C
BAMFORD)+Telescopic Handlers/Loadalls**

OFF HIGHWAY

Make, Model, Engine Marque, Modèle, Moteur Marca, Modelo, Motor	Serv. Type	Part No. N° de pieza N° de pièce	Make, Model, Engine Marque, Modèle, Moteur Marca, Modelo, Motor	Serv. Type	Part No. N° de pieza N° de pièce	Make, Model, Engine Marque, Modèle, Moteur Marca, Modelo, Motor	Serv. Type	Part No. N° de pieza N° de pièce
VMT160 SERIES VIBROMAX w / Kubota Diesel D1005 Tier IV Eng. Eng.Code D1005 Tier IV 02600795 Lube... N/A 32/925348 Main Air... 42801 32/925349 Safety Air... 49592 402969675 In-Line Fuel... 33270 261100281 Hyd... N/A			32/400502 32400502 (CAV Type Long)	F/W Sep. 33472 ²³ F/W Sep. WF10024 ⁴¹⁹		02/100284 506B w / Perkins 1004.4TT Eng. Turbo Eng.Code 1004.4TT	Trans... 51452 ²³	
			32903001 (Outer) 32913500 32903002 (Inner) 02/100284	Fuel... 33196 Hyd... W01AG255 Trans... 51452 ²³		32903201 Outer 32903202 Inner	Lube... 51459 ⁵³ Air... N/A Air... 42478 F/W Sep. 33472 ²³ F/W Sep. WF10024 ⁴¹⁹	
VMT260-120 w / Kubota D1503 Eng. Eng.Code D1503 02600888 Lube... N/A 32926059 Outer Air... N/A 32926060 Inner Air... N/A 402969675 In-Line Fuel... 33270 714150122 Fuel... 33192 261100281 Hyd... N/A			02/100284 32/401102 32401102 (CAV Type Short)	Lube... 51452 ²³ Air... 49202 Air... 49002 F/W Sep. 33472 ²³ F/W Sep. WF10024 ⁴¹⁹		32/401102 32401102 (CAV Type Short)	Fuel... 33166 ⁵³ Hyd... 51546 Hyd... 51768 32906501 (Return in Tank/25 Mic) Hyd... N/A 32906503 (Return in Tank/10 Mic) Hyd... N/A 02/100284 Trans... 51452 ²³	
			32903001 (Outer) 32903002 (Inner)	Fuel... 33166 ⁵³ Hyd... 51858 Hyd... 51546 Trans... 51452 ²³		32903001 (Outer) 32903002 (Inner)	Lube... 51459 ⁵³ Air... 49202 Air... 49002 F/W Sep. 33472 ²³ F/W Sep. WF10024 ⁴¹⁹	
VMT260-120 w / Kubota D1703 Eng. Eng.Code D1703 02600888 Lube... N/A 32926059 Outer Air... N/A 32926060 Inner Air... N/A 402969675 In-Line Fuel... 33270 714150122 Fuel... 33192 261100281 Hyd... N/A			02/100284 32/401102 32401102 (CAV Type Short)	Lube... 51459 ⁵³ Air... N/A Air... 42478 F/W Sep. 33472 ²³ F/W Sep. WF10024 ⁴¹⁹		32/401102 32401102 (CAV Type Short)	Fuel... 33166 ⁵³ Hyd... 51546 Hyd... 51768 32906501 (Return in Tank/25 Mic) Hyd... N/A 32906503 (Return in Tank/10 Mic) Hyd... N/A 02/100284 Trans... 51459 ⁵³	
			32903001 (Outer) 32903002 (Inner)	Fuel... 33166 ⁵³ Hyd... 51858 Hyd... 51546 Trans... 51452 ²³		32903001 (Outer) 32903002 (Inner)	Lube... 51459 ⁵³ Air... 49202 Air... 49002 F/W Sep. 33472 ²³ F/W Sep. WF10024 ⁴¹⁹	
VMT270 SERIES VIBROMAX, VMT280 SERIES VIBROMAX w / Kubota D1403 Eng. Eng.Code D1403 700131014 Lube... N/A 700131302 Inner Air... N/A 700131301 Outer Air... N/A 700131016 Fuel... N/A 402969675 In-Line Fuel... 33270 261100121 Hyd... N/A			02/100284 32/401102 32401102 (CAV Type Short)	Lube... 51452 ²³ Air... 49202 Air... 49002 F/W Sep. 33472 ²³ F/W Sep. WF10024 ⁴¹⁹		32/401102 32401102 (CAV Type Short)	Fuel... 33166 ⁵³ Hyd... 51858 Hyd... 51546 Trans... 51452 ²³	
			32903001 (Outer) 32903002 (Inner)	Fuel... 33166 ⁵³ Hyd... 51858 Hyd... 51546 Trans... 51452 ²³		32903001 (Outer) 32903002 (Inner)	Lube... 51459 ⁵³ Air... N/A Air... 42478 F/W Sep. 33472 ²³ F/W Sep. WF10024 ⁴¹⁹	
VMT390 SERIES VIBROMAX, VMT400 SERIES VIBROMAX, VMT480 SERIES VIBROMAX, VMT500 SERIES VIBROMAX w / Kubota V2203 Eng. Eng.Code V2203 700131014 Lube... N/A 32/925255 Outer Air... 49463 32/925254 Inner Air... 49462 700131016 Fuel... N/A 402969675 In-Line Fuel... 33270 261100121 Hyd... N/A			02/100284 32/401102 32401102 (CAV Type Short)	Lube... 51452 ²³ Air... 49202 Air... 49002 F/W Sep. 33472 ²³ F/W Sep. WF10024 ⁴¹⁹		32/401102 32401102 (CAV Type Short)	Fuel... 33166 ⁵³ Hyd... 51858 Hyd... 51546 Trans... 51452 ²³	
			32903001 (Outer) 32903002 (Inner)	Fuel... 33166 ⁵³ Hyd... 51858 Hyd... 51546 Trans... 51452 ²³		32903001 (Outer) 32903002 (Inner)	Lube... 51459 ⁵³ Air... N/A Air... 42478 F/W Sep. 33472 ²³ F/W Sep. WF10024 ⁴¹⁹	
VMT860 SERIES VIBROMAX 4.4L 269 CID Diesel Eng.Code 444 Diesel Max Tier III 32926107 (Optional Lubricity Filter) 332F9517 Main			02/100284 32/401102 32401102 (CAV Type Short)	Lube... 51452 ²³ Air... 49202 Air... 49002 F/W Sep. 33472 ²³ F/W Sep. WF10024 ⁴¹⁹		32/401102 32401102 (CAV Type Short)	Fuel... 33166 ⁵³ Hyd... 51858 Hyd... 51546 Trans... 51452 ²³	
			32903001 (Outer) 32903002 (Inner)	Fuel... 33166 ⁵³ Hyd... 51858 Hyd... 51546 Trans... 51452 ²³		32903001 (Outer) 32903002 (Inner)	Lube... 51459 ⁵³ Air... N/A Air... 42478 F/W Sep. 33472 ²³ F/W Sep. WF10024 ⁴¹⁹	
J.C.B. (J C BAMFORD)+ Telescopic Handlers/Loadalls 504B w / Perkins 1004.4 Eng. Eng.Code 1004.4 32903002 (Inner) Lube... 51459 ⁵³ 32903001 (Outer) Air... 49002 Air... 49202 F/W Sep. 33472 ²³ F/W Sep. WF10024 ⁴¹⁹			02/100284 32/401102 32401102 (CAV Type Short)	Lube... 51452 ²³ Air... 49202 Air... 49002 F/W Sep. 33472 ²³ F/W Sep. WF10024 ⁴¹⁹		32/401102 32401102 (CAV Type Short)	Fuel... 33166 ⁵³ Hyd... 51546 Hyd... 51768 32906501 (Return in Tank/25 Mic) Hyd... N/A 32906503 (Return in Tank/10 Mic) Hyd... N/A 02/100284 Trans... 51452 ²³	
			32903001 (Outer) 32903002 (Inner)	Fuel... 33166 ⁵³ Hyd... 51858 Hyd... 51546 Trans... 51452 ²³		32903001 (Outer) 32903002 (Inner)	Lube... 51459 ⁵³ Air... N/A Air... 42478 F/W Sep. 33472 ²³ F/W Sep. WF10024 ⁴¹⁹	
504B w / Perkins 1004.4TT Eng. Turbo Eng.Code 1004.4TT 02/100284 Lube... 51452 ²³ 32903202 Inner Air... 42478 32903201 Outer Air... N/A			02/100284 32/401102 32401102 (CAV Type Short)	Lube... 51452 ²³ Air... 49202 Air... 49002 F/W Sep. 33472 ²³ F/W Sep. WF10024 ⁴¹⁹		32/401102 32401102 (CAV Type Short)	Fuel... 33166 ⁵³ Hyd... 51858 Hyd... 51546 Trans... 51452 ²³	
			32903001 (Outer) 32903002 (Inner)	Fuel... 33166 ⁵³ Hyd... 51858 Hyd... 51546 Trans... 51452 ²³		32903001 (Outer) 32903002 (Inner)	Lube... 51459 ⁵³ Air... N/A Air... 42478 F/W Sep. 33472 ²³ F/W Sep. WF10024 ⁴¹⁹	

N/A = Not Available N/R = Not Required N/S = Not Serviceable See pages 22 for footnotes
 N/A = Non disponible N/R = Non nécessaire N/S = Non réparable Voir pages 22 pour des notes
 N/A = No disponible N/R = No requiere N/S = No servible Ver las páginas 22 para las notas al pie de página

J.C.B. (J C BAMFORD)+ Telescopic
Handlers/LoadallsOff-Highway
Hors Route
Fuera De Carretera

Make, Model, Engine Marque, Modèle, Moteur Marca, Modelo, Motor	Serv. Type	Part No. N° de pieza N° de pièce	Make, Model, Engine Marque, Modèle, Moteur Marca, Modelo, Motor	Serv. Type	Part No. N° de pieza N° de pièce	Make, Model, Engine Marque, Modèle, Moteur Marca, Modelo, Motor	Serv. Type	Part No. N° de pieza N° de pièce
506C w / Perkins 1004.4TT Eng. Turbo Eng.Code 1004.4TT (Cont'd/Suite)	Hyd 51546 Hyd N/A Hyd N/A Trans. . . . 51452 ⁵³	32902301	32903002 (Inner)	Air 49002 F/W Sep. 33472 ⁵³ F/W Sep. WF10024 ⁴¹⁹	32903002	508C w / Perkins 1104C.4 Eng. Eng.Code 1104C.4	02/100284 32903001 (Outer) 32903002 (Inner)	Lube . . . 51452 ⁵³ Air 49202 Air 49002 F/W Sep. 33472 ⁵³ F/W Sep. WF10024 ⁴¹⁹
			32/401102 32401102 (CAV Type Short) 32925371 (In Sediment Bowl) 32902301 32906501 (Return in Tank/25 Mic) 32906503 (Return in Tank/10 Mic) 02/100284	Fuel 33166 ⁵³ Fuel N/A Hyd 51546 Hyd N/A Hyd N/A Trans. . . . 51452 ⁵³				32/401102 32401102 (CAV Type Short) 32925371 (In Sediment Bowl) 32902301 32906501 (Return in Tank/25 Mic) 32906503 (Return in Tank/10 Mic) 02/100284
506C LE w / Perkins 1104.4T Eng. Eng.Code 1104.4T	Lube . . . 51459 ⁵³ Air N/A Air 42478 F/W Sep. 33472 ⁵³ F/W Sep. WF10024 ⁴¹⁹	32903201 Outer 32903202 Inner	32903001 (Outer) 32903002 (Inner)	Air 49202 Air 49002 F/W Sep. 33472 ⁵³ F/W Sep. WF10024 ⁴¹⁹	32903001 (Outer) 32903002 (Inner)	508-40 w / Perkins 1004.4 Eng. Eng.Code 1004.4	02/100284 32903001 (Outer) 32903002 (Inner)	Lube . . . 51452 ⁵³ Air 49202 Air 49002 F/W Sep. 33472 ⁵³ F/W Sep. WF10024 ⁴¹⁹
			32/401102 32401102 (CAV Type Short) 32925371 (In Sediment Bowl) 32902301 32906501 (Return in Tank/25 Mic) 32906503 (Return in Tank/10 Mic) 02/100284	Fuel 33166 ⁵³ Fuel N/A Hyd 51546 Hyd N/A Hyd N/A Trans. . . . 51452 ⁵³	32/401102 32401102 (CAV Type Short) 32/901701 32902301 32906501 (Return in Tank/25 Mic) 32906503 (Return in Tank/10 Mic) 02/100284			Fuel 33166 ⁵³ Hyd 51858 Hyd 51546 Hyd N/A Hyd N/A Trans. . . . 51452 ⁵³
506C LE w / Perkins 1104C.4 Eng. Eng.Code 1104C.4	Lube . . . 51452 ⁵³ Air 49202 Air 49002 F/W Sep. 33472 ⁵³ F/W Sep. WF10024 ⁴¹⁹	02/100284 32903001 (Outer) 32903002 (Inner)	32903201 Outer 32903202 Inner	Air N/A Air 42478 F/W Sep. 33472 ⁵³ F/W Sep. WF10024 ⁴¹⁹	32903201 Outer 32903202 Inner	508-40 w / Perkins 1004.4TT Eng. Turbo Eng.Code 1004.4TT	32903201 Outer 32903202 Inner	Lube . . . 51459 ⁵³ Air N/A Air 42478 F/W Sep. 33472 ⁵³ F/W Sep. WF10024 ⁴¹⁹
			32/401102 32401102 (CAV Type Short) 32925371 (In Sediment Bowl) 32902301 32906501 (Return in Tank/25 Mic) 32906503 (Return in Tank/10 Mic) 02/100284	Fuel 33166 ⁵³ Fuel N/A Hyd 51546 Hyd N/A Hyd N/A Trans. . . . 51452 ⁵³	32/401102 32401102 (CAV Type Short) 32/901701 32902301 32906501 (Return in Tank/25 Mic) 32906503 (Return in Tank/10 Mic) 02/100284			Fuel 33166 ⁵³ Hyd 51858 Hyd 51546 Hyd N/A Hyd N/A Trans. . . . 51452 ⁵³
506C/HL 0 4.4L 269 CID Turbo Diesel Eng.Code 444 Diesel Max	Lube . . . 57233 Air N/A Air 42478 F/W Sep. 33694 F/W Sep. 33729 Fuel WF10052 Hyd 51546 Hyd N/A Trans. . . . N/A	320/04133 32903201 Outer 32903202 Inner 32/925694 32925694 (Std.) 32/925705 32925705 (Cold Climate) 32007155 (In-Line) 32902301 58118102 58118076	32903201 Outer 32903202 Inner	Air N/A Air 42478 F/W Sep. 33694	32903201 Outer 32903202 Inner	508C 0 4.4L 269 CID Turbo Diesel Eng.Code 444 Diesel Max	320/04133 32903201 Outer 32903202 Inner 32/925694 32925694 (Std.) 32/925705 32925705 (Cold Climate) 32007155 (In-Line) 32902301 58118102 58118076	Lube . . . 57233 Air N/A Air 42478 F/W Sep. 33694
			32/401102 32401102 (CAV Type Short) 32925371 (In Sediment Bowl) 32902301 32906501 (Return in Tank/25 Mic) 32906503 (Return in Tank/10 Mic) 02/100284	Fuel 33166 ⁵³ Fuel N/A Hyd 51546 Hyd N/A Hyd N/A Trans. . . . 51452 ⁵³	32/401102 32401102 (CAV Type Short) 32/901701 32902301 32906501 (Return in Tank/25 Mic) 32906503 (Return in Tank/10 Mic) 02/100284			Fuel 33166 ⁵³ Hyd 51858 Hyd 51546 Hyd N/A Hyd N/A Trans. . . . 51452 ⁵³
506C/HL 4.4L 269 CID Eng.Code 444 Diesel Max	Lube . . . 57233 Air N/A Air 42478 F/W Sep. 33694 F/W Sep. 33729 Fuel WF10052 Hyd 51546 Hyd N/A Trans. . . . N/A	320/04133 32903201 Outer 32903202 Inner 32/925694 32925694 (Std.) 32/925705 32925705 (Cold Climate) 32007155 (In-Line) 32902301 58118102 58118076	32903201 Outer 32903202 Inner	Air N/A Air 42478 F/W Sep. 33694	32903201 Outer 32903202 Inner	508C 4.4L 269 CID Eng.Code 444 Diesel Max	320/04133 32903201 Outer 32903202 Inner 32/925694 32925694 (Std.) 32/925705 32925705 (Cold Climate) 32007155 (In-Line) 32902301 58118102 58118076	Lube . . . 57233 Air N/A Air 42478 F/W Sep. 33694
			32/401102 32401102 (CAV Type Short) 32925371 (In Sediment Bowl) 32902301 32906501 (Return in Tank/25 Mic) 32906503 (Return in Tank/10 Mic) 02/100284	Fuel 33166 ⁵³ Fuel N/A Hyd 51546 Hyd N/A Hyd N/A Trans. . . . 51452 ⁵³	32/401102 32401102 (CAV Type Short) 32/901701 32902301 32906501 (Return in Tank/25 Mic) 32906503 (Return in Tank/10 Mic) 02/100284			Fuel 33166 ⁵³ Hyd 51858 Hyd 51546 Hyd N/A Hyd N/A Trans. . . . 51452 ⁵³
506C/HL LE w / Perkins 1104.4T Eng. Eng.Code 1104.4T	Lube . . . 51459 ⁵³ Air N/A Air 42478 F/W Sep. 33472 ⁵³ F/W Sep. WF10024 ⁴¹⁹	32903201 Outer 32903202 Inner	32903201 Outer 32903202 Inner	Air N/A Air 42478 F/W Sep. 33472 ⁵³ F/W Sep. WF10024 ⁴¹⁹	32903201 Outer 32903202 Inner	508C w / Perkins 1104.4T Eng. Eng.Code 1104.4T	32903201 Outer 32903202 Inner	Lube . . . 51459 ⁵³ Air N/A Air 42478 F/W Sep. 33472 ⁵³ F/W Sep. WF10024 ⁴¹⁹
			32/401102 32401102 (CAV Type Short) 32925371 (In Sediment Bowl) 32902301 32906501 (Return in Tank/25 Mic) 32906503 (Return in Tank/10 Mic) 02/100284	Fuel 33166 ⁵³ Fuel N/A Hyd 51546 Hyd N/A Hyd N/A Trans. . . . 51452 ⁵³	32/401102 32401102 (CAV Type Short) 32/901701 32902301 32906501 (Return in Tank/25 Mic) 32906503 (Return in Tank/10 Mic) 02/100284			Fuel 33166 ⁵³ Hyd 51858 Hyd 51546 Hyd N/A Hyd N/A Trans. . . . 51452 ⁵³
506C/HL LE w / Perkins 1104C.4 Eng. Eng.Code 1104C.4	Lube . . . 51452 ⁵³ Air 49202	02/100284 32903001 (Outer)	32903201 Outer 32903202 Inner	Air N/A Air 42478 F/W Sep. 33472 ⁵³ F/W Sep. WF10024 ⁴¹⁹	32903201 Outer 32903202 Inner	512-56 W/ Turbo Diesel Eng.Code JCB ECOMAX 81kW Tier IV	320/04133 333D2696 Main 32/925683 Safety 32007382 Primary 32925950 Secondary	Lube . . . 57233 Air N/A Air 49276 F/W Sep. N/A F/W Sep. WF10141
			32/401102 32401102 (CAV Type Short) 32925371 (In Sediment Bowl) 32902301 32906501 (Return in Tank/25 Mic) 32906503 (Return in Tank/10 Mic) 02/100284	Fuel 33166 ⁵³ Fuel N/A Hyd 51546 Hyd N/A Hyd N/A Trans. . . . 51452 ⁵³	32/401102 32401102 (CAV Type Short) 32/901701 32902301 32906501 (Return in Tank/25 Mic) 32906503 (Return in Tank/10 Mic) 02/100284			Fuel 33166 ⁵³ Hyd 51858 Hyd 51546 Hyd N/A Hyd N/A Trans. . . . 51452 ⁵³

Italicized Part Numbers May Not Be Available.

Las piezas con números en *italicas* pueden no estar disponibles.
Les numéros de pièce en *italiques* peuvent ne pas être disponibles.



**Off-Highway
Hors Route
Fuera De Carretera**

**J.C.B. (J C BAMFORD)+ Telescopic
Handlers/Loadalls**

OFF HIGHWAY

Make, Model, Engine Marque, Modèle, Moteur	Serv. Type	Part No. N° de pieza N° de pièce	Make, Model, Engine Marque, Modèle, Moteur	Serv. Type	Part No. N° de pieza N° de pièce	Make, Model, Engine Marque, Modèle, Moteur	Serv. Type	Part No. N° de pieza N° de pièce
512-56 W/ Turbo Diesel Eng.Code JCB ECOMAX 81kW Tier IV (Cont'd/Suite)			520-2HL w / Perkins 4.236 Eng. Eng.Code 4.236			32/917302 32917302 (Radial Seal Inner)		Air 46490
	32925865	Hyd N/A		02/100284	Lube 51452 ⁵³		32/917301 32917301 (Radial Seal Outer)	Air 46489
	32925346	Hyd W01AG255				32/401102 32401102 (CAV Type Short)		Fuel 33166 ⁵³
	32902200	Hyd N/A				32922300 Pre-Filter		Fuel WF10323
	581M8564	Trans. N/A				92310166		Cab. Air N/A
						332E9320 (Wastemaster Option)		Cab. Air N/A
						58118020 (Std.)		Hyd 51496
515-40 w / Deutz D2009L03 Tier III Eng. Eng.Code D2009L03 Tier III			520-2HL w / Perkins 4.236T Eng. Turbo Eng.Code 4.236T			520-50 w / Perkins 1004.4 Eng. Eng.Code 1004.4		
32/925876	Lube 51521							
32/925348	Air 42801							
32/925349	Air 49592							
32/925872	F/W Sep. 33472 ⁵³							
92310166	Cab. Air N/A							
332U6246	Hyd N/A							
515-40 w / Kohler KDW2204CHD Eng. Eng.Code KDW2204CHD			520-4 w / Perkins 4.236 Eng. Eng.Code 4.236			520-50LE w / Perkins 1004.4 Eng. Eng.Code 1004.4		
	333C1013	Lube N/A						
32/925348	Main Air 42801							
32/925349	Safety Air 49592							
333C1363	F/W Sep. 33472 ⁵³							
92310166	Cab. Air N/A							
332U6246	Hyd N/A							
515-40 w / Perkins 404C-22 Eng. Eng.Code 404C-22			520-4 w / Perkins 4.236T Eng. Turbo Eng.Code 4.236T			520-50LE w / Perkins 1104C-44 Eng. Eng.Code 1104C-44		
	02630935A	Lube 51348 ⁵³						
32/917302 32917302 (Radial Seal Inner)	Air 46490							
32/917301 32917301 (Radial Seal Outer)	Air 46489							
32/401102 32401102 (CAV Type Short)	Fuel 33166 ⁵³							
58118020 (Std.)	Hyd 51496							
515-40 w / Perkins 404D-22 Tier III Eng. Eng.Code 404D-22 Tier III			520-4HL w / Perkins 4.236T Eng. Turbo Eng.Code 4.236T			520-55 w / Perkins 1004.4 Eng. Eng.Code 1004.4		
	02630935A	Lube 51348 ⁵³						
32/917302 32917302 (Radial Seal Inner)	Air 46490							
32/917301 32917301 (Radial Seal Outer)	Air 46489							
32/401102 32401102 (CAV Type Short)	Fuel 33166 ⁵³							
58118020 (Std.)	Hyd 51496							
520 w / Perkins 1004.4 Eng. Eng.Code 1004.4			520-4HL w / Perkins 4.236T Eng. Turbo Eng.Code 4.236T			520-55 w / Perkins 1004.4TT Eng. Turbo Eng.Code 1004.4TT		
	02/100284	Lube 51452 ⁵³						
32909101 (Outer)	Air 49401							
32/905002 32905002 (Std. Inner)	Air N/A							
32913602 (Inner)	Air 46376							
32913601 (Outer)	Air N/A							
	F/W Sep. 33472 ⁵³							
	F/W Sep. WF10024 ⁴¹⁹							
	Hyd W01AG255							
	Trans. 51452 ⁵³							
520-2 w / Perkins 4.236 Eng. Eng.Code 4.236			520-4HL w / Perkins 4.236T Eng. Turbo Eng.Code 4.236T			520LE w / Perkins 1004.4 Eng. Eng.Code 1004.4		
	02/100284	Lube 51452 ⁵³						
	Lube 51459 ⁵³							
32205703 (Inner)	Air 42519							
32205702 (Outer)	Air 42518							
32/203703 Inner	Air N/A							
32/203702 Outer	Air 42653							
32/401102 32401102 (CAV Type Short)	Fuel 33166 ⁵³							
32901401	Hyd 51858							
02/100284	Trans. 51452 ⁵³							
520-2 w / Perkins 4.236T Eng. Turbo Eng.Code 4.236T			520-4HL w / Perkins 4.236T Eng. Turbo Eng.Code 4.236T			520LE w / Perkins 1104C-44 Eng. Eng.Code 1104C-44		
	02/100284	Lube 51452 ⁵³						
	Lube 51459 ⁵³							
32205703 (Inner)	Air 42519							
32205702 (Outer)	Air 42518							
32/203703 Inner	Air N/A							
32/203702 Outer	Air 42653							
32/401102 32401102 (CAV Type Short)	Fuel 33166 ⁵³							
32901401	Hyd 51858							
02/100284	Trans. 51452 ⁵³							
515-40 w / Perkins 404C-22 Eng. Eng.Code 404C-22			520-4HL w / Perkins 4.236T Eng. Turbo Eng.Code 4.236T			520LE w / Perkins 1004.4TT Eng. Turbo Eng.Code 1004.4TT		
	02630935A	Lube 51348 ⁵³						
32/917302 32917302 (Radial Seal Inner)	Air 46490							
32/917301 32917301 (Radial Seal Outer)	Air 46489							
32/401102 32401102 (CAV Type Short)	Fuel 33166 ⁵³							
58118020 (Std.)	Hyd 51496							
520-40 w / Perkins 404C-22 Eng. Eng.Code 404C-22			520-4HL w / Perkins 4.236T Eng. Turbo Eng.Code 4.236T			520LE w / Perkins 1104C-44 Eng. Eng.Code 1104C-44		
	02630935A	Lube 51348 ⁵³						
32/917302 32917302 (Radial Seal Inner)	Air 46490							
32/917301 32917301 (Radial Seal Outer)	Air 46489							
32/401102 32401102 (CAV Type Short)	Fuel 33166 ⁵³							
58118020 (Std.)	Hyd 51496							
520-40 w / Perkins 404D-22 Tier III Eng. Eng.Code 404D-22 Tier III			520-4HL w / Perkins 4.236T Eng. Turbo Eng.Code 4.236T			520LE w / Perkins 1104C-44 Eng. Eng.Code 1104C-44		
	02630935A	Lube 51348 ⁵³						
32/917302 32917302 (Radial Seal Inner)	Air 46490							
32/917301 32917301 (Radial Seal Outer)	Air 46489							
32/401102 32401102 (CAV Type Short)	Fuel 33166 ⁵³							
58118020 (Std.)	Hyd 51496							
520LE w / Perkins 1004.4 Eng. Eng.Code 1004.4			520-4HL w / Perkins 4.236T Eng. Turbo Eng.Code 4.236T			520LE w / Perkins 1104C-44 Eng. Eng.Code 1104C-44		
	02/100284	Lube 51452 ⁵³						
	Lube 51459 ⁵³							
32913602 (Inner)	Air 46376							
32913601 (Outer)	Air N/A							
	F/W Sep. 33472 ⁵³							
	F/W Sep. WF10024 ⁴¹⁹							
	Hyd W01AG255							
	Trans. 51768							
520-55 w / Perkins 1004.4TT Eng. Turbo Eng.Code 1004.4TT			520-4HL w / Perkins 4.236T Eng. Turbo Eng.Code 4.236T			520LE w / Perkins 1104C-44 Eng. Eng.Code 1104C-44		
	02/100284	Lube 51452 ⁵³						
	Lube 51459 ⁵³							
32903201 Outer	Air 42478							
32903202 Inner	Air 42478							
32/917804 Outer	Air 46818							
32/917805 Inner	Air 46829							
	F/W Sep. 33472 ⁵³							
	F/W Sep. WF10024 ⁴¹⁹							
	Fuel N/A							
	Hyd W01AG255							
	Trans. 51768							
520-55 w / Perkins 1004.4TT Eng. Turbo Eng.Code 1004.4TT			520-4HL w / Perkins 4.236T Eng. Turbo Eng.Code 4.236T			520LE w / Perkins 1104C-44 Eng. Eng.Code 1104C-44		
	02/100284	Lube 51452 ⁵³						
	Lube 51459 ⁵³							
32903201 Outer	Air 42478							
32903202 Inner	Air 42478							
32/917804 Outer	Air 46818							
32/917805 Inner	Air 46829							
	F/W Sep. 33472 ⁵³							
	F/W Sep. WF10024 ⁴¹⁹							
	Fuel N/A							
	Hyd W01AG255							
	Trans. 51768							

N/A = Not Available N/R = Not Required N/S = Not Serviceable See pages 22 for footnotes
 N/A = Non disponible N/R = Non nécessaire N/S = Non réparable Voir pages 22 pour des notes
 N/A = No disponible N/R = No requiere N/S = No servible Ver las páginas 22 para las notas al pie de página

**J.C.B. (J C BAMFORD)+ Telescopic
Handlers/Loadalls**

**Off-Highway
Hors Route
Fuera De Carretera**



OFF HIGHWAY

Make, Model, Engine Marque, Modèle, Moteur Marca, Modelo, Motor	Serv. Type	Part No. N° de pieza N° de pièce	Make, Model, Engine Marque, Modèle, Moteur Marca, Modelo, Motor	Serv. Type	Part No. N° de pieza N° de pièce	Make, Model, Engine Marque, Modèle, Moteur Marca, Modelo, Motor	Serv. Type	Part No. N° de pieza N° de pièce
520LE w / Perkins 1104C-44 Eng. Eng.Code 1104C-44 (Cont'd/Suite)			32/915500	Trans. . . .	51768	525-58 w / Perkins 1004.4HR Eng. Eng.Code 1004.4HR		
	32913602 (Inner)	Air	46376	520SEL w / Perkins 1004.4 Eng. Eng.Code 1004.4			32903201 (w/Turbo) - Outer	Lube . . .
	32925423	F/W Sep.	33804	02/100284	Lube . . .	32906802 (w/Turbo) (Inner)	Air	N/A
	32913500	Hyd	W01AG255	32909101 (Outer)	Air	32903001 (w/o Turbo) (Outer)	Air	42478
	32918500	Hyd	W01AG326	32/905002 32905002 (Std. Inner)	Air	32903002 (w/o Turbo) (Inner)	Air	49202
520M-2 w / Leyland 4.98NT Eng. Eng.Code 4.98NT				32913602 (Inner)	Air	(Spin-on F/W Sep)	F/W Sep.	33472 ⁵³
	(Cartridge)	Lube . . .	51302	32913601 (Outer)	Air	(Spin-on F/W Sep)	F/W Sep.	WF10024 ⁴¹⁹
	(Spin-on)	Lube . . .	51460	32913500	F/W Sep.	(C.A.V. Cartridge)	Fuel	33166 ⁵³
	32205702 (Outer)	Air	42518	02/100284	Hyd	32902301	Hyd	51546
	32205703 (Inner)	Air	42519		Trans. . . .	32/901701	Hyd	51858
	(Short)	Fuel	33166 ⁵³				Trans. . . .	51806 ⁵³
	(Long)	Fuel	33196					
520M-2 w / Perkins 4.236 Eng. Eng.Code 4.236				32/915802 32915802 (Radial Seal Outer)	Lube . . .	32903001 (Outer)	Lube . . .	51806 ⁵³
	02/100284	Lube . . .	51452 ⁵³	32/915801 32915801 (Radial Seal Inner)	Air	32903002 (Inner)	Air	49202
	32205703 (Inner)	Air	42519	32925423	Air		Air	49002
	32205702 (Outer)	Air	42518	32925371 (In Sediment Bowl)	F/W Sep.		Fuel	33166 ⁵³
	32/203703 Inner	Air	N/A	58118020 (Std.)	F/W Sep.		Hyd	51546
	32/203702 Outer	Air	42653		Hyd			
520M-2 w / Perkins 4.236T Eng. Turbo Eng.Code 4.236T								
	32/401102 32401102 (CAV Type Short)	Fuel	33166 ⁵³					
	32901401	Hyd	51858					
	02/100284	Trans. . . .	51452 ⁵³					
520M-2 w / Perkins 4.236T Eng. Turbo Eng.Code 4.236T								
	32/202602 32202602 (Outer)	Lube . . .	51459 ⁵³					
	32/202601 32202601 (Inner)	Air	42321					
	32/401102 32401102 (CAV Type Short)	Air	46522					
	32901401	Fuel	33166 ⁵³					
	02/100284	Hyd	51858					
	02/100284	Trans. . . .	51452 ⁵³					
520M-4 w / Leyland 4.98NT Eng. Eng.Code 4.98NT								
	(Cartridge)	Lube . . .	51302					
	(Spin-on)	Lube . . .	51460					
	32205702 (Outer)	Air	42518					
	32205703 (Inner)	Air	42519					
	(Short)	Fuel	33166 ⁵³					
	(Long)	Fuel	33196					
520M-4 w / Perkins 4.236 Eng. Eng.Code 4.236								
	02/100284	Lube . . .	51452 ⁵³					
	32205703 (Inner)	Lube . . .	51459 ⁵³					
	32205702 (Outer)	Air	42519					
	32/203703 Inner	Air	42518					
	32/203702 Outer	Air	N/A					
	32/401102 32401102 (CAV Type Short)	Air	42653					
	32901401	Fuel	33166 ⁵³					
	02/100284	Hyd	51858					
	02/100284	Trans. . . .	51452 ⁵³					
520M-4 w / Perkins 4.236T Eng. Turbo Eng.Code 4.236T								
	32/202602 32202602 (Outer)	Lube . . .	51459 ⁵³					
	32/202601 32202601 (Inner)	Air	42321					
	32/401102 32401102 (CAV Type Short)	Air	46522					
	32901401	Fuel	33166 ⁵³					
	02/100284	Hyd	51858					
	02/100284	Trans. . . .	51452 ⁵³					
520S w / Perkins 1004.4 Eng. Eng.Code 1004.4								
	02/100284	Lube . . .	51452 ⁵³					
	32903201 Outer	Air	N/A					
	32903202 Inner	Air	42478					
	32/915802 32915802 (Radial Seal Outer)	Air	46836					
	32/915801 32915801 (Radial Seal Inner)	Air	46837					
		F/W Sep.	33472 ⁵³					
		F/W Sep.	WF10024 ⁴¹⁹					
	32925371 (In Sediment Bowl)	Fuel	N/A					
	32913500	Hyd	W01AG255					
		Trans. . . .	51452 ⁵³					
520S w / Perkins 1004.4 Eng. Eng.Code 1004.4								
	02/100284	Lube . . .	51459 ⁵³					
	32903201 Outer	Air	49594					
	32903202 Inner	Air	46376					
	32/915802 32915802 (Radial Seal Outer)	Air	46376					
	32/915801 32915801 (Radial Seal Inner)	Air	33804					
		F/W Sep.	33804					
		F/W Sep.	N/A					
		F/W Sep.	WF10024 ⁴¹⁹					
	32925371 (In Sediment Bowl)	Fuel	N/A					
	32913500	Hyd	W01AG255					
		Trans. . . .	51452 ⁵³					
520S w / Perkins 1004.4 Eng. Eng.Code 1004.4								
	02/100284	Lube . . .	51452 ⁵³					
	32903201 Outer	Air	49594					
	32903202 Inner	Air	46376					
	32/915802 32915802 (Radial Seal Outer)	Air	46376					
	32/915801 32915801 (Radial Seal Inner)	Air	33804					
		F/W Sep.	33804					
		F/W Sep.	N/A					
		F/W Sep.	WF10024 ⁴¹⁹					
	32925371 (In Sediment Bowl)	Fuel	N/A					
	32913500	Hyd	W01AG255					
		Trans. . . .	51452 ⁵³					

Italicized Part Numbers May Not Be Available.

Las piezas con números en *italicas* pueden no estar disponibles.
Les numéros de pièce en *italiques* peuvent ne pas être disponibles.



**Off-Highway
Hors Route
Fuera De Carretera**

**J.C.B. (J C BAMFORD)+ Telescopic
Handlers/Loadalls**

OFF HIGHWAY

Make, Model, Engine Marque, Modèle, Moteur Marca, Modelo, Motor	Serv. Type	Part No. N° de pieza N° de pièce	Make, Model, Engine Marque, Modèle, Moteur Marca, Modelo, Motor	Serv. Type	Part No. N° de pieza N° de pièce	Make, Model, Engine Marque, Modèle, Moteur Marca, Modelo, Motor	Serv. Type	Part No. N° de pieza N° de pièce
525LE w / Perkins 1104C-44 Eng. Eng.Code 1104C-44 (Cont'd/Suite) 32925371 (In Sediment Bowl) 32913500 32925341 (Return Clean-Up)	Fuel	N/A	526-56 0 4.4L 269 CID Turbo Diesel Eng.Code 444 Diesel Max 320/04133 32/917804 32917804 (Outer) 32/917805 32917805 (Inner) 32/925915 32007155 (In-Line) 30925759 Fresh Air 30925959 Recirculation 32925346 (Cartridge) 32925865 (Precision Control Servo) - Pilot 32925341 (Return Clean-Up) 58118076	Lube . . .	57233	32/915801 32915801 (Radial Seal Inner) 32/925694 32925694 (Std.) 32/925705 32925705 (Cold Climate) 32007155 (In-Line) 32925346 (Cartridge) 32925341 (Return Clean-Up)	Air	46837
	Hyd	W01AG255		Air	46818		F/W Sep.	33694
526 0 4.4L 269 CID Turbo Diesel Eng.Code 444 Diesel Max 320/04133 32/917804 32917804 (Outer) 32/917805 32917805 (Inner) 32/925694 32925694 (Std.) 32/925705 32925705 (Cold Climate) 32007155 (In-Line) 32925346 (Cartridge) 32925341 (Return Clean-Up)	Lube . . .	57233	526LE w / Perkins 1104.4 Eng. Eng.Code 1004.4 02/100284 32903201 Outer 32903202 Inner 32/915802 32915802 (Radial Seal Outer) 32/915801 32915801 (Radial Seal Inner) 32925371 (In Sediment Bowl) 32913500 32/915500	Lube . . .	51452 ⁵³	526S w / Perkins 1004.4 Eng. Eng.Code 1004.4 02/100284 32903001 (Outer) 32903002 (Inner)	Air	46818
	Air	46829		Air	46829		Air	49202
526 4.4L 269 CID Eng.Code 444 Diesel Max 320/04133 32/915802 32915802 (Radial Seal Outer) 32/915801 32915801 (Radial Seal Inner) 32/925694 32925694 (Std.) 32/925705 32925705 (Cold Climate) 32007155 (In-Line) 32925346 (Cartridge) 32925341 (Return Clean-Up)	F/W Sep.	33729	526LE w / Perkins 1004.4TT Eng. Turbo Eng.Code 1004.4TT 02/100284 32903201 Outer 32903202 Inner 32/917804 Outer 32/917805 Inner 32925371 (In Sediment Bowl) 32913500 32/915500	F/W Sep.	33729	32/401102 32401102 (CAV Type Short) 32/901701 32902301 32906501 (Return in Tank/25 Mic) 32906503 (Return in Tank/10 Mic) 02/100284	Fuel	33166 ⁵³
	Fuel	WF10052		Fuel	N/A		Fuel	51858
526 w / Perkins 1004.4 Eng. Eng.Code 1004.4 02/100284 32903201 Outer 32903202 Inner 32/915802 32915802 (Radial Seal Outer) 32/915801 32915801 (Radial Seal Inner) 32925371 (In Sediment Bowl) 32913500 32/915500	F/W Sep.	WF10052	526LE w / Perkins 1104C-44 Eng. Eng.Code 1104C-44 32/915802 32915802 (Radial Seal Outer) 32/915801 32915801 (Radial Seal Inner) 32925371 (In Sediment Bowl) 32913500 32/915500	F/W Sep.	WF10024 ⁴¹⁹	526S w / Perkins 1004.4TT Eng. Turbo Eng.Code 1004.4TT 32903201 Outer 32903202 Inner	Hyd	33472 ⁵³
	Hyd	W01AG255		Hyd	N/A		Hyd	33472 ⁵³
526 w / Perkins 1004.4TT Eng. Turbo Eng.Code 1004.4TT 02/100284 32903201 Outer 32903202 Inner 32/917804 32917804 (Outer) 32/917805 32917805 (Inner) 32925371 (In Sediment Bowl) 32913500 32/915500	F/W Sep.	WF10024 ⁴¹⁹	526LE w / Perkins 1104C-44T Eng. Turbo Eng.Code 1104C-44T 02/100284 32903201 Outer 32903202 Inner 32/917804 Outer 32/917805 Inner 32925371 (In Sediment Bowl) 32913500 32/915500	F/W Sep.	WF10024 ⁴¹⁹	527-55, 527-55S w / Perkins 1104C-44 Eng. Eng.Code 1104C-44 32/915802 32915802 (Radial Seal Outer) 32/915801 32915801 (Radial Seal Inner) 32925423 32925371 (In Sediment Bowl) 58118020 (Std.)	Fuel	33166 ⁵³
	Fuel	N/A		Fuel	N/A		Fuel	51858
526 w / Perkins 1104C-44 Eng. Eng.Code 1104C-44 32/915802 32915802 (Radial Seal Outer) 32/915801 32915801 (Radial Seal Inner) 32925423 32925371 (In Sediment Bowl) 32913500 32/915500	F/W Sep.	WF10024 ⁴¹⁹	526LE w / Perkins 1104C-44T Eng. Turbo Eng.Code 1104C-44T 02/100284 32903201 Outer 32903202 Inner 32/917804 32917804 (Outer) 32/917805 32917805 (Inner) 32925371 (In Sediment Bowl) 32913500 32/915500	F/W Sep.	WF10024 ⁴¹⁹	527-58 w / JCB 320 Diesel Max Eng. Eng.Code 320 Diesel Max 320/04133 32/917804 32917804 (Outer) - Main 32/917805 32917805 (Inner) - Safety 32/925915 32007155 (In-Line) 332F9621 Fresh Air 332G5164 (Carbon) - Fresh Air 332L1505 Return	Hyd	33472 ⁵³
	Hyd	W01AG255		Hyd	W01AG255		Hyd	33472 ⁵³
526 w / Perkins 1104C-44T Eng. Turbo Eng.Code 1104C-44T 02/100284 32903201 Outer 32903202 Inner 32/917804 32917804 (Outer) 32/917805 32917805 (Inner) 32925371 (In Sediment Bowl) 32913500 32/915500	F/W Sep.	WF10024 ⁴¹⁹	526S 0 4.4L 269 CID Turbo Diesel Eng.Code 444 Diesel Max 320/04133 32/917804 32917804 (Outer) 32/917805 32917805 (Inner) 32/925694 32925694 (Std.) 32/925705 32925705 (Cold Climate) 32007155 (In-Line) 32925346 (Cartridge) 32925341 (Return Clean-Up)	F/W Sep.	33804	528-70 4.4L 269 CID Eng.Code 444 Diesel Max 320/04133 32/915802 32915802 (Radial Seal Outer) 32/915801 32915801 (Radial Seal Inner) 32/925694 32925694 (Std.) 32/925705 32925705 (Cold Climate) 32007155 (In-Line) 32925346 (Cartridge) 32925341 (Return Clean-Up)	Fuel	51459 ⁵³
	Fuel	N/A		Fuel	N/A		Fuel	51459 ⁵³
526 w / Perkins 1104C-44T Eng. Turbo Eng.Code 1104C-44T 02/100284 32903201 Outer 32903202 Inner 32/917804 32917804 (Outer) 32/917805 32917805 (Inner) 32925371 (In Sediment Bowl) 32913500 32/915500	F/W Sep.	WF10024 ⁴¹⁹	526S 4.4L 269 CID Eng.Code 444 Diesel Max 320/04133 32/917804 32917804 (Outer) 32/917805 32917805 (Inner) 32/925694 32925694 (Std.) 32/925705 32925705 (Cold Climate) 32007155 (In-Line) 32925346 (Cartridge) 32925341 (Return Clean-Up)	F/W Sep.	33804	528-70 w / Perkins 1004.4 Eng. Eng.Code 1004.4 02/100284 32/915802 32915802 (Radial Seal Outer)	Fuel	51459 ⁵³
	Hyd	W01AG255		Hyd	N/A		Fuel	51459 ⁵³

N/A = Not Available N/R = Not Required N/S = Not Serviceable See pages 22 for footnotes
 N/A = Non disponible N/R = Non nécessaire N/S = Non réparable Voir pages 22 pour des notes
 N/A = No disponible N/R = No requiere N/S = No servible Ver las páginas 22 para las notas al pie de página

J.C.B. (J C BAMFORD)+ Telescopic
Handlers/LoadallsOff-Highway
Hors Route
Fuera De Carretera

Make, Model, Engine Marque, Modèle, Moteur Marca, Modelo, Motor	Serv. Type	Part No. N° de pieza N° de pièce	Make, Model, Engine Marque, Modèle, Moteur Marca, Modelo, Motor	Serv. Type	Part No. N° de pieza N° de pièce	Make, Model, Engine Marque, Modèle, Moteur Marca, Modelo, Motor	Serv. Type	Part No. N° de pieza N° de pièce	
528-70 w / Perkins 1004.4 Eng. Eng.Code 1004.4 (Cont'd/Suite) 32/915801 32915801 (Radial Seal Inner)	Air 46837 F/W Sep. 33472 ⁵³ F/W Sep. WF10024 ⁴¹⁹	32913500 32918500 32915500	530 w / Perkins 1104C-44 Eng. Eng.Code 1104C-44 32/915802 32915802 (Radial Seal Outer)	Air 46836	51459 ⁵³	530B w / Perkins 4.236T Eng. Turbo Eng.Code 4.236T 02/100284 32/202602 32202602 (Outer)	Lube . . . 51452 ⁵³ Air 42321 Air 46522	32/202601 32202601 (Inner) 32/401102 32401102 (CAV Type Short)	
									32925371 (In Sediment Bowl)
32925371 (In Sediment Bowl)	Fuel N/A	32913500 32918500 32915500	32915801 32915801 (Radial Seal Inner)	Air 46837 F/W Sep. 33804	51459 ⁵³	02/100284 32205703 (Inner) 32205702 (Outer)	Lube . . . 51452 ⁵³ Air 42519 Air 42518	32925423 32902302	Fuel 33166 ⁵³ Hyd 51546
528-70 w / Perkins 1104C-44 Eng. Eng.Code 1104C-44	Lube . . . 51459 ⁵³		530 w / Perkins 1104C-44T Eng. Turbo Eng.Code 1104C-44T	Lube . . . 51459 ⁵³	51459 ⁵³	530B-2/4 w / Perkins 4.236 Eng. Eng.Code 4.236	Lube . . . 51452 ⁵³ Air 42519 Air 42518		
32/915802 32915802 (Radial Seal Outer)	Air 46836		32/917805 32917805 (Inner)	Air 46829	51459 ⁵³	32/401102 32401102 (CAV Type Short)	Fuel 33166 ⁵³ Hyd 51546		
32/915801 32915801 (Radial Seal Inner)	Air 46837		32/917804 32917804 (Outer)	Air 46818	51459 ⁵³				
32925371 (In Sediment Bowl)	Fuel N/A		32925423	F/W Sep. 33804	51459 ⁵³				
32913500	Hyd W01AG255		32925371 (In Sediment Bowl)	Fuel N/A	51459 ⁵³				
32918500	Hyd W01AG326		32902301	Hyd W01AG326	51768				
32/915500	Trans. . . . 51768		32902302	Trans. . . . 51768					
528AG w / Perkins 1004.4TT Eng. Turbo Eng.Code 1004.4TT	Lube . . . 51459 ⁵³		530-70 w / Perkins 1004.40T Eng. Eng.Code 1004.40T	Lube . . . 51459 ⁵³	51459 ⁵³	530B-2/4 w / Perkins 4.236T Eng. Turbo Eng.Code 4.236T	Lube . . . 51452 ⁵³ Air 42321 Air 46522		
32/917805 32917805 (Inner)	Air 46829		2/100073	Lube . . . 51459 ⁵³	51459 ⁵³	02/100284 32/202602 32202602 (Outer)	Fuel 33166 ⁵³ Hyd 51858		
32/917804 32917804 (Outer)	Air 46818		32/915500	Lube . . . 51768	51768	32/202601 32202601 (Inner)			
32925371 (In Sediment Bowl)	Fuel N/A		(Outer)	Air 46836		32/401102 32401102 (CAV Type Short)	Fuel 33166 ⁵³ Hyd 51858		
32917001	F/W Sep. WF10024 ⁴¹⁹		(Inner)	Air 46837		32901401			
32915500	F/W Sep. 33472 ⁵³			F/W Sep. 33472 ⁵³					
528AG w / Perkins 1104C-44T Eng. Turbo Eng.Code 1104C-44T	Lube . . . 51459 ⁵³		530 SUPER w / Perkins 1004.4TT Eng. Turbo Eng.Code 1004.4TT	Lube . . . 51459 ⁵³	51459 ⁵³	530B-2/4 HL w / Perkins 4.236 Eng. Eng.Code 4.236	Lube . . . 51452 ⁵³ Air 42519 Air 42518		
32/917805 32917805 (Inner)	Air 46829		32/917805 32917805 (Inner)	Air 46829	51459 ⁵³	02/100284 32205703 (Inner)	Fuel 33166 ⁵³ Hyd 51546		
32/917804 32917804 (Outer)	Air 46818		32/917804 32917804 (Outer)	Air 46818	51459 ⁵³	32205702 (Outer)			
32925371 (In Sediment Bowl)	Fuel N/A		32925423	F/W Sep. 33472 ⁵³	51459 ⁵³	32/401102 32401102 (CAV Type Short)	Fuel 33166 ⁵³ Hyd 51546		
32917001	Hyd D40B10GV		32902301	F/W Sep. WF10024 ⁴¹⁹	51459 ⁵³				
32915500	Trans. . . . 51768		32915500	Hyd 51546	51768				
528AG w / Perkins 1104C-44T Eng. Turbo Eng.Code 1104C-44T	Lube . . . 51459 ⁵³		530 SUPER w / Perkins 1104C- 44T Eng. Turbo Eng.Code 1104C- 44T	Lube . . . 51459 ⁵³	51459 ⁵³	530B-2/4 HL w / Perkins 4.236T Eng. Turbo Eng.Code 4.236T	Lube . . . 51452 ⁵³ Air 42321 Air 46522		
32/917805 32917805 (Inner)	Air 46829		32925371 (In Sediment Bowl)	Fuel N/A	51459 ⁵³	02/100284 32/202602 32202602 (Outer)	Fuel 33166 ⁵³ Hyd 51858		
32/917804 32917804 (Outer)	Air 46818		32902301	Hyd 51546	51459 ⁵³	32/202601 32202601 (Inner)			
32925423	F/W Sep. 33804		32902302	Hyd N/A	51459 ⁵³	32/401102 32401102 (CAV Type Short)	Fuel 33166 ⁵³ Hyd 51858		
32925371 (In Sediment Bowl)	Fuel N/A		32915500	Trans. . . . 51768	51768				
32917001	Hyd D40B10GV								
32915500	Trans. . . . 51768								
528S 0 4.4L 269 CID Turbo Diesel Eng.Code 444 Diesel Max	Lube . . . 57233		530 SUPER AG w / Perkins 1004.4TT Eng. Turbo Eng.Code 1004.4TT	Lube . . . 51459 ⁵³	51459 ⁵³	530FS w / Perkins 1004.4 Eng. Eng.Code 1004.4	Lube . . . 51452 ⁵³		
320/04133	Air 46818		32/917805 32917805 (Inner)	Air 46829	51459 ⁵³	02/100284 32/915802 32915802 (Radial Seal Outer)	Air 46836		
32/917804 32917804 (Outer)	Air 46818		32/917804 32917804 (Outer)	Air 46818	51459 ⁵³	32/915801 32915801 (Radial Seal Inner)	Air 46837 F/W Sep. 33472 ⁵³		
32/917805 32917805 (Inner)	Air 46829		32925423	F/W Sep. 33472 ⁵³	51459 ⁵³		F/W Sep. WF10024 ⁴¹⁹		
32/925694 32925694 (Std.)	F/W Sep. 33694		32902301	F/W Sep. WF10024 ⁴¹⁹	51459 ⁵³		Fuel N/A		
32/925705 32925705 (Cold Climate)	F/W Sep. 33729		32902302	Hyd 51546	51459 ⁵³		Hyd 51546		
32007155 (In-Line)	Fuel WF10052		32915500	Hyd N/A	51459 ⁵³		Hyd N/A		
32925346 (Cartridge)	Hyd W01AG255			Trans. . . . 51768	51768		Trans. . . . 51768		
32925341 (Return Clean-Up)	Hyd N/A								
530 w / Perkins 1004.4 Eng. Eng.Code 1004.4	Lube . . . 51452 ⁵³		530 SUPER w / Perkins 1104C- 44T Eng. Turbo Eng.Code 1104C- 44T	Lube . . . 51459 ⁵³	51459 ⁵³	530FS w / Perkins 1004.4TT Eng. Turbo Eng.Code 1004.4TT	Lube . . . 51459 ⁵³ Air 46829 Air 46818		
02/100284 32/915802 32915802 (Radial Seal Outer)	Air 46836		32/917805 32917805 (Inner)	Air 46829	51459 ⁵³	32/917804 32917804 (Outer)	F/W Sep. 33472 ⁵³ F/W Sep. WF10024 ⁴¹⁹		
32/915801 32915801 (Radial Seal Inner)	Air 46837		32925371 (In Sediment Bowl)	Air 46818	51459 ⁵³		Fuel N/A		
	Fuel N/A		32902301	F/W Sep. 33472 ⁵³	51459 ⁵³		Hyd 51546		
	Hyd 51546		32902302	F/W Sep. WF10024 ⁴¹⁹	51459 ⁵³		Hyd N/A		
	Hyd N/A		32915500	Hyd 51546	51459 ⁵³		Trans. . . . 51768		
	Trans. . . . 51768			Trans. . . . 51768	51768				
530 w / Perkins 1004.4TT Eng. Turbo Eng.Code 1004.4TT	Lube . . . 51459 ⁵³		530-67, 530-95 w / Perkins 1004.4HR Eng. Eng.Code 1004.4HR	Lube . . . 51459 ⁵³	51459 ⁵³	530FS w / Perkins 1104C-44 Eng. Eng.Code 1104C-44	Lube . . . 51459 ⁵³		
32/917805 32917805 (Inner)	Air 46829		32903001 (Outer)	Air 49202	51459 ⁵³	32/915802 32915802 (Radial Seal Outer)	Air 46836		
32/917804 32917804 (Outer)	Air 46818		32903002 (Inner)	Air 49002	51459 ⁵³	32/915801 32915801 (Radial Seal Inner)	Air 46837 F/W Sep. 33804		
	Fuel N/A			Fuel 33196	51459 ⁵³		Fuel N/A		
	Hyd 51546			Hyd 51546	51459 ⁵³		Hyd N/A		
	Hyd N/A			Trans. . . . 51806 ⁵³	51459 ⁵³		Hyd N/A		
	Trans. . . . 51768				51459 ⁵³				
530 w / Perkins 1004.4TT Eng. Turbo Eng.Code 1004.4TT	Lube . . . 51459 ⁵³		530B w / Perkins 4.236 Eng. Eng.Code 4.236	Lube . . . 51452 ⁵³	51459 ⁵³	02/100284 32205703 (Inner)	Air 46837 F/W Sep. 33804		
32/917805 32917805 (Inner)	Air 46829		32/401102 32401102 (CAV Type Short)	Fuel 33166 ⁵³	51459 ⁵³	32205702 (Outer)	Fuel N/A		
32/917804 32917804 (Outer)	Air 46818		32902301	Hyd 51546	51459 ⁵³	32902302	Hyd N/A		
	Fuel N/A		32902302	Hyd N/A	51459 ⁵³	32915500	Trans. . . . 51768		
	Hyd 51546		32915500	Trans. . . . 51768	51768				
	Hyd N/A								
	Trans. . . . 51768								

Italicized Part Numbers May Not Be Available.

Las piezas con números en *italicas* pueden no estar disponibles.
Les numéros de pièce en *italiques* peuvent ne pas être disponibles.



**Off-Highway
Hors Route
Fuera De Carretera**

**J.C.B. (J C BAMFORD)+ Telescopic
Handlers/Loadalls**

OFF HIGHWAY

Make, Model, Engine Marque, Modèle, Moteur Marca, Modelo, Motor	Serv. Type	Part No. N° de pieza N° de pièce	Make, Model, Engine Marque, Modèle, Moteur Marca, Modelo, Motor	Serv. Type	Part No. N° de pieza N° de pièce	Make, Model, Engine Marque, Modèle, Moteur Marca, Modelo, Motor	Serv. Type	Part No. N° de pieza N° de pièce	
530FS w / Perkins 1104C-44T Eng. Turbo Eng.Code 1104C-44T 32/917805 32917805 (Inner) 32/917804 32917804 (Outer) 32925423 32925371 (In Sediment Bowl) 32902302		Lube ... 51459 ⁵³ Air ... 46829 Air ... 46818 F/W Sep. 33804 Fuel ... N/A Hyd ... N/A	531-70 0 4.4L 269 CID Eng.Code 444 Diesel Max Tier III 320/04133 32/917804 32917804 (Outer) 32/917805 32917805 (Inner) 32925950 (Common Rail Electronic) 32/925915 32925915 (Mechanical Rail) 32007155 (In-Line) 30925759 Fresh Air 30925959 Recirculation 32926059 (Optional Clean Cab Air) - Primary 32926060 (Optional Clean Cab Air) - Secondary 32925346 (Cartridge) 33165422 (Electric Servo) 58118076		Lube ... 57233 Air ... 46818 Air ... 46829 F/W Sep. WF10141 F/W Sep. 33670 Fuel ... WF10052 Cab. Air . N/A Cab. Air . N/A Cab. Air . N/A Cab. Air . N/A Hyd ... W01AG255 Hyd ... N/A Trans ... N/A	32925371 (In Sediment Bowl) 32913500 32915500	Fuel ... N/A Hyd ... W01AG255 Trans ... 51768		
530FS PLUS w / Perkins 1104C-44T Eng. Turbo Eng.Code 1104C-44T 32/917805 32917805 (Inner) 32/917804 32917804 (Outer) 32925423 32925371 (In Sediment Bowl) 32902301 32902302 32/915500		Lube ... 51459 ⁵³ Air ... 46829 Air ... 46818 F/W Sep. 33804 Fuel ... N/A Hyd ... 51546 Hyd ... N/A	531-70 0 4.4L 269 CID Turbo Diesel Eng.Code 444 Diesel Max 320/04133 32/917805 32917805 (Inner) 32/917804 32917804 (Outer) 32/925694 32925694 (Std.) 32/925705 32925705 (Cold Climate) 32007155 (In-Line) 32926060 (Optional Clean Cab Air) - Secondary 32926059 (Optional Clean Cab Air) - Primary 32925346 (Cartridge) 58118076		Lube ... 57233 Air ... 46829 Air ... 46818 Air ... 46818 F/W Sep. 33694 F/W Sep. 33729 Fuel ... WF10052 Cab. Air . N/A Cab. Air . N/A Hyd ... W01AG255 Trans ... N/A	32910100 32913500 32902302 32/915500	Fuel ... W01AG255 Hyd ... W01AG255 Trans ... 51768		
530FS SUPER w / Perkins 1104C-44T Eng. Turbo Eng.Code 1104C-44T 32/917805 32917805 (Inner) 32/917804 32917804 (Outer) 32925423 32925371 (In Sediment Bowl) 32902301 32902302		Lube ... 51459 ⁵³ Air ... 46829 Air ... 46818 F/W Sep. 33804 Fuel ... N/A Hyd ... 51546 Hyd ... N/A	531-70 4.4L 269 CID Eng.Code 444 Diesel Max 320/04133 32/915802 32915802 (Radial Seal Outer) 32/915801 32915801 (Radial Seal Inner) 32/925694 32925694 (Std.) 32/925705 32925705 (Cold Climate) 32007155 (In-Line) 32925346 (Cartridge) 58118076		Lube ... 57233 Air ... 46836 Air ... 46837 F/W Sep. 33694 F/W Sep. 33729 Fuel ... WF10052 Hyd ... W01AG255 Trans ... N/A	32910100 32915500	Fuel ... N/A Hyd ... W01AG255 Trans ... 51768		
530LE w / Perkins 1004.4 Eng. Eng.Code 1004.4 02/100284 32/915802 32915802 (Radial Seal Outer) 32/915801 32915801 (Radial Seal Inner) 32925371 (In Sediment Bowl) 32902301 32902302 32/915500		Lube ... 51452 ⁵³ Air ... 46836 Air ... 46837 F/W Sep. 33472 ⁵³ F/W Sep. WF10024 ⁴¹⁹ Fuel ... N/A Hyd ... 51546 Hyd ... N/A	532 w / Perkins 1004.4TT Eng. Turbo Eng.Code 1004.4TT 02/100284 32/915802 32915802 (Radial Seal Outer) 32/915801 32915801 (Radial Seal Inner) 32910100 32913500 32902302 32/915500		Lube ... 51459 ⁵³ Air ... 46829 Air ... 46818 F/W Sep. 33472 ⁵³ F/W Sep. WF10024 ⁴¹⁹ Fuel ... N/A Hyd ... W01AG255 Trans ... 51768	32910100 32913500 32902302 32/915500	Fuel ... N/A Hyd ... W01AG255 Trans ... 51768		
530LE w / Perkins 1004.4TT Eng. Turbo Eng.Code 1004.4TT 32/917805 32917805 (Inner) 32/917804 32917804 (Outer) 32925371 (In Sediment Bowl) 32902301 32902302 32/915500		Lube ... 51459 ⁵³ Air ... 46829 Air ... 46818 F/W Sep. 33472 ⁵³ F/W Sep. WF10024 ⁴¹⁹ Fuel ... N/A Hyd ... 51546 Hyd ... N/A	532 w / Perkins 1104C-44 Eng. Eng.Code 1104C-44 02/100284 32/915802 32915802 (Radial Seal Outer) 32/915801 32915801 (Radial Seal Inner) 32910100 32915500		Lube ... 51459 ⁵³ Air ... 46829 Air ... 46818 F/W Sep. 33472 ⁵³ F/W Sep. WF10024 ⁴¹⁹ Fuel ... N/A Hyd ... W01AG255 Trans ... 51768	32910100 32915500	Fuel ... N/A Hyd ... W01AG255 Trans ... 51768		
530LE w / Perkins 1004.4TT Eng. Turbo Eng.Code 1004.4TT 32/917805 32917805 (Inner) 32/917804 32917804 (Outer) 32925371 (In Sediment Bowl) 32902301 32902302 32/915500		Lube ... 51459 ⁵³ Air ... 46829 Air ... 46818 F/W Sep. 33472 ⁵³ F/W Sep. WF10024 ⁴¹⁹ Fuel ... N/A Hyd ... 51546 Hyd ... N/A	533-105 0 4.4L 269 CID Eng.Code 444 Diesel Max Tier III 320/04133 32/917804 32917804 (Outer) 32/917805 32917805 (Inner) 32925950 (Common Rail Electronic) 32/925915 32925915 (Mechanical Rail) 32007155 (In-Line) 30925759 Fresh Air 30925959 Recirculation 32926059 (Optional Clean Cab Air) - Primary 32926060 (Optional Clean Cab Air) - Secondary 32925346 (Cartridge) 33165422 (Electric Servo) 58118076		Lube ... 51459 ⁵³ Air ... 46829 Air ... 46818 F/W Sep. 33472 ⁵³ F/W Sep. WF10024 ⁴¹⁹ Fuel ... N/A Hyd ... W01AG255 Trans ... 51768	32910100 32913500 32902302 32/915500	Fuel ... N/A Hyd ... W01AG255 Trans ... 51768		
530LE w / Perkins 1004.4TT Eng. Turbo Eng.Code 1004.4TT 32/917805 32917805 (Inner) 32/917804 32917804 (Outer) 32925371 (In Sediment Bowl) 32902301 32902302 32/915500		Lube ... 51459 ⁵³ Air ... 46829 Air ... 46818 F/W Sep. 33472 ⁵³ F/W Sep. WF10024 ⁴¹⁹ Fuel ... N/A Hyd ... 51546 Hyd ... N/A	533-105 w / Perkins 1004.4TT Eng. Turbo Eng.Code 1004.4TT 02/100284 32/915802 32915802 (Radial Seal Outer) 32/915801 32915801 (Radial Seal Inner) 32910100 32913500 32902302 32/915500		Lube ... 51459 ⁵³ Air ... 46829 Air ... 46818 F/W Sep. 33472 ⁵³ F/W Sep. WF10024 ⁴¹⁹ Fuel ... N/A Hyd ... W01AG255 Trans ... 51768	32910100 32913500 32902302 32/915500	Fuel ... N/A Hyd ... W01AG255 Trans ... 51768		

N/A = Not Available N/R = Not Required N/S = Not Serviceable See pages 22 for footnotes
 N/A = Non disponible N/R = Non nécessaire N/S = Non réparable Voir pages 22 pour des notes
 N/A = No disponible N/R = No requiere N/S = No servible Ver las páginas 22 para las notas al pie de página

J.C.B. (J C BAMFORD)+ Telescopic
Handlers/LoadallsOff-Highway
Hors Route
Fuera De Carretera

Make, Model, Engine Marque, Modèle, Moteur Marca, Modelo, Motor	Serv. Type	Part No. N° de pieza N° de pièce	Make, Model, Engine Marque, Modèle, Moteur Marca, Modelo, Motor	Serv. Type	Part No. N° de pieza N° de pièce	Make, Model, Engine Marque, Modèle, Moteur Marca, Modelo, Motor	Serv. Type	Part No. N° de pieza N° de pièce
533-105 w / Perkins 1104C-44 Eng. Code 1104C-44	Lube ... 51459 ⁵³	32902301 32902302	32902301 32902302	Hyd ... 51546 Hyd ... N/A	51546 N/A	32/925705 32925705 (Cold Climate) 32007155 (In-Line) 32007138 In-Line 32926060 (Optional Clean Cab Air) - Secondary 32926059 (Optional Clean Cab Air) - Primary 32925346 (Cartridge) 58118076	F/W Sep. 33729 Fuel ... WF10052 Fuel ... N/A Cab. Air . N/A Cab. Air . N/A Hyd ... W01AG255 Trans... N/A	
								535-95 w / Perkins 1104C-44 Eng. Code 1104C-44
533-105 w / Perkins 1104C-44T Eng. Turbo Eng.Code 1104C-44T	Lube ... 51459 ⁵³	32902301 32902302	32902301 32902302	Hyd ... 51546 Hyd ... N/A	51546 N/A	32/925705 32925705 (Cold Climate) 32007155 (In-Line) 32925346 (Cartridge) 32925341 (Return Clean-Up)	F/W Sep. 33729 Fuel ... WF10052 Hyd ... W01AG255 Hyd ... N/A	
								535-95 w / Perkins 1104C-44T Eng. Turbo Eng.Code 1104C-44T
535-60 w / Perkins 1104C-44 Eng. Code 1104C-44	Lube ... 51459 ⁵³	32902301 32902302	32902301 32902302	Hyd ... 51546 Hyd ... N/A	51546 N/A	32/925705 32925705 (Cold Climate) 32007155 (In-Line) 32925346 (Cartridge) 32925341 (Return Clean-Up)	F/W Sep. 33729 Fuel ... WF10052 Hyd ... W01AG255 Hyd ... N/A	
								535-125 0 4.4L 269 CID Turbo Diesel Eng.Code 444 Diesel Max
535-60 w / Perkins 1104C-44T Eng. Turbo Eng.Code 1104C-44T	Lube ... 51459 ⁵³	32902301 32902302	32902301 32902302	Hyd ... 51546 Hyd ... N/A	51546 N/A	32/925705 32925705 (Cold Climate) 32007155 (In-Line) 32925346 (Cartridge) 32925341 (Return Clean-Up)	F/W Sep. 33729 Fuel ... WF10052 Hyd ... W01AG255 Hyd ... N/A	
								535-125 4.4L 269 CID Eng.Code 444 Diesel Max
535-95 0 4.4L 269 CID Eng.Code 444 Diesel Max Tier III	Lube ... 51459 ⁵³	32902301 32902302	32902301 32902302	Hyd ... 51546 Hyd ... N/A	51546 N/A	32/925705 32925705 (Cold Climate) 32007155 (In-Line) 32925346 (Cartridge) 32925341 (Return Clean-Up)	F/W Sep. 33729 Fuel ... WF10052 Hyd ... W01AG255 Hyd ... N/A	
								535-140 0 4.4L 269 CID Turbo Diesel Eng.Code 444 Diesel Max
535-95 w / Perkins 1004.4 Eng. Code 1004.4	Lube ... 51452 ²³	32902301 32902302	32902301 32902302	Hyd ... 51546 Hyd ... N/A	51546 N/A	32/925705 32925705 (Cold Climate) 32007155 (In-Line) 32925346 (Cartridge) 32925341 (Return Clean-Up)	F/W Sep. 33729 Fuel ... WF10052 Hyd ... W01AG255 Hyd ... N/A	
								535-140 4.4L 269 CID Eng.Code 444 Diesel Max
535-95 w / Perkins 1004.4TT Eng. Turbo Eng.Code 1004.4TT	Lube ... 51459 ⁵³	32902301 32902302	32902301 32902302	Hyd ... 51546 Hyd ... N/A	51546 N/A	32/925705 32925705 (Cold Climate) 32007155 (In-Line) 32925346 (Cartridge) 32925341 (Return Clean-Up)	F/W Sep. 33729 Fuel ... WF10052 Hyd ... W01AG255 Hyd ... N/A	
								536-60 0 4.4L 269 CID Turbo Diesel Eng.Code 444 Diesel Max
537-120 w / Perkins 1004.4 Eng. Code 1004.4	Lube ... 51452 ²³	32902301 32902302	32902301 32902302	Hyd ... 51546 Hyd ... N/A	51546 N/A	32/925705 32925705 (Cold Climate) 32007155 (In-Line) 32925346 (Cartridge) 32925341 (Return Clean-Up)	F/W Sep. 33729 Fuel ... WF10052 Hyd ... W01AG255 Hyd ... N/A	
								537-120 w / Perkins 1104.4T Eng. Code 1104.4T
537-120 w / Perkins 1004.4 Eng. Code 1004.4	Lube ... 51452 ²³	32902301 32902302	32902301 32902302	Hyd ... 51546 Hyd ... N/A	51546 N/A	32/925705 32925705 (Cold Climate) 32007155 (In-Line) 32925346 (Cartridge) 32925341 (Return Clean-Up)	F/W Sep. 33729 Fuel ... WF10052 Hyd ... W01AG255 Hyd ... N/A	
								537-130 w / Perkins 1004.4 Eng. Code 1004.4
537-130 w / Perkins 1004.4 Eng. Code 1004.4	Lube ... 51452 ²³	32902301 32902302	32902301 32902302	Hyd ... 51546 Hyd ... N/A	51546 N/A	32/925705 32925705 (Cold Climate) 32007155 (In-Line) 32925346 (Cartridge) 32925341 (Return Clean-Up)	F/W Sep. 33729 Fuel ... WF10052 Hyd ... W01AG255 Hyd ... N/A	
								537-130 w / Perkins 1104.4T Eng. Code 1104.4T
537-130 w / Perkins 1004.4 Eng. Code 1004.4	Lube ... 51452 ²³	32902301 32902302	32902301 32902302	Hyd ... 51546 Hyd ... N/A	51546 N/A	32/925705 32925705 (Cold Climate) 32007155 (In-Line) 32925346 (Cartridge) 32925341 (Return Clean-Up)	F/W Sep. 33729 Fuel ... WF10052 Hyd ... W01AG255 Hyd ... N/A	
								537H w / Perkins 1004.4 Eng. Code 1004.4

Italicized Part Numbers May Not Be Available.

Las piezas con números en *italicas* pueden no estar disponibles.
Les numéros de pièce en *italiques* peuvent ne pas être disponibles.



**Off-Highway
Hors Route
Fuera De Carretera**

**J.C.B. (J C BAMFORD)+ Telescopic
Handlers/Loadalls**

OFF HIGHWAY

Make, Model, Engine Marque, Modèle, Moteur Marca, Modelo, Motor	Serv. Type	Part No. N° de pieza N° de pièce	Make, Model, Engine Marque, Modèle, Moteur Marca, Modelo, Motor	Serv. Type	Part No. N° de pieza N° de pièce	Make, Model, Engine Marque, Modèle, Moteur Marca, Modelo, Motor	Serv. Type	Part No. N° de pieza N° de pièce
537H w / Perkins 1004.4 Eng. Eng.Code 1004.4 (Cont'd/Suite) 32925371 (In Sediment Bowl) 32913500 32/915500	Fuel N/A Hyd W01AG255 Trans. . . . 51768		32902301 32902302	Hyd 51546 Hyd N/A		540B w / Perkins 4.236 Eng. Eng.Code 4.236 02/100284 32205703 (Inner) 32205702 (Outer) 32/401102 32401102 (CAV Type Short) 32902301	Lube 51452 ⁵³ Air 42519 Air 42518 Fuel 33166 ⁵³ Hyd 51546	
			540 SUPER AG w / Perkins 1004.4TT Eng. Turbo Eng.Code 1004.4TT 32/917805 32917805 (Inner) 32/917804 32917804 (Outer) 32925371 (In Sediment Bowl) 32902301 32902302 32/915500	Lube 51459 ⁵³ Air 46829 Air 46818 F/W Sep. 33472 ⁵³ F/W Sep. WF10024 ⁴¹⁹ Fuel N/A Hyd 51546 Trans. . . . 51768	540B w / Perkins 4.236T Eng. Turbo Eng.Code 4.236T 02/100284 32/202602 32202602 (Outer) 32/202601 32202601 (Inner) 32/401102 32401102 (CAV Type Short) 32902301		Lube 51452 ⁵³ Air 42321 Air 46522 Fuel 33166 ⁵³ Hyd 51546	
537H w / Perkins 1104.4 Tier II Eng. Eng.Code 1104.4 Tier II 32/917804 32917804 (Radial Seal) - Main 32/917805 32917805 (Radial Seal) - Safety 32925423 32925371 (In Sediment Bowl) 32913500 32/915500	Lube 51459 ⁵³ Air 46818 Air 46829 F/W Sep. 33804 Fuel N/A Hyd W01AG255 Trans. . . . 51768		32/917805 32917805 (Inner) 32/917804 32917804 (Outer) 32925371 (In Sediment Bowl) 32902301 32902302 32/915500	Lube 51459 ⁵³ Air 46829 Air 46818 F/W Sep. 33472 ⁵³ F/W Sep. WF10024 ⁴¹⁹ Fuel N/A Hyd 51546 Trans. . . . 51768		540B-2/4 w / Perkins 4.236 Eng. Eng.Code 4.236 02/100284 32205703 (Inner) 32205702 (Outer) 32/401102 32401102 (CAV Type Short) 32902301	Lube 51452 ⁵³ Air 42519 Air 42518 Fuel 33166 ⁵³ Hyd 51546	
			540-70 w / Perkins 1004.40T Eng. Eng.Code 1004.40T 320/04133 32/917804 32917804 (Outer) 32/917805 32917805 (Inner) 32925950 (Common Rail Electronic) 32/925915 32925915 (Mechanical Rail) 32007155 (In-Line) 30925759 Fresh Air 30925959 Recirculation 32926059 (Optional Clean Cab Air) - Primary 32926060 (Optional Clean Cab Air) - Secondary 32925346 (Cartridge) 33165422 (Electric Servo) 58118076	Lube 51459 ⁵³ F/W Sep. 33472 ⁵³ F/W Sep. WF10024 ⁴¹⁹	540B-2/4 w / Perkins 4.236T Eng. Turbo Eng.Code 4.236T 02/100284 32/202602 32202602 (Outer) 32/202601 32202601 (Inner) 32/401102 32401102 (CAV Type Short) 32902301	Lube 51452 ⁵³ Air 42321 Air 46522 Fuel 33166 ⁵³ Hyd 51546		
540 w / Perkins 1004.4 Eng. Eng.Code 1004.4 02/100284 32/915802 32915802 (Radial Seal Outer) 32/915801 32915801 (Radial Seal Inner) 32925371 (In Sediment Bowl) 32902301 32902302 32/915500	Lube 51452 ⁵³ Air 46836 Air 46837 F/W Sep. 33472 ⁵³ F/W Sep. WF10024 ⁴¹⁹ Fuel N/A Hyd 51546 Trans. . . . 51768		540-140 0 4.4L 269 CID Eng.Code 444 Diesel Max Tier III 320/04133 32/917804 32917804 (Outer) 32/917805 32917805 (Inner) 32925950 (Common Rail Electronic) 32/925915 32925915 (Mechanical Rail) 32007155 (In-Line) 30925759 Fresh Air 30925959 Recirculation 32926059 (Optional Clean Cab Air) - Primary 32926060 (Optional Clean Cab Air) - Secondary 32925346 (Cartridge) 33165422 (Electric Servo) 58118076	Lube 51459 ⁵³ F/W Sep. 33472 ⁵³ F/W Sep. WF10024 ⁴¹⁹	540B-2/4 w / Perkins 4.236T Eng. Turbo Eng.Code 4.236T 02/100284 32/202602 32202602 (Outer) 32/202601 32202601 (Inner) 32/401102 32401102 (CAV Type Short) 32902301	Lube 51452 ⁵³ Air 42321 Air 46522 Fuel 33166 ⁵³ Hyd 51546		
540 w / Perkins 1004.4TT Eng. Turbo Eng.Code 1004.4TT 32/917805 32917805 (Inner) 32/917804 32917804 (Outer) 32925371 (In Sediment Bowl) 32902301 32902302 32/915500	Lube 51459 ⁵³ Air 46829 Air 46818 F/W Sep. 33472 ⁵³ F/W Sep. WF10024 ⁴¹⁹ Fuel N/A Hyd 51546 Trans. . . . 51768		540-140 0 4.4L 269 CID Turbo Diesel Eng.Code 444 Diesel Max 320/04133 32/917804 32917804 (Outer) 32/917805 32917805 (Inner) 32/925694 32925694 (Std.) 32/925705 32925705 (Cold Climate) 32007155 (In-Line) 32925346 (Cartridge) 32925341 (Return Clean-Up)	Lube 51459 ⁵³ F/W Sep. 33472 ⁵³ F/W Sep. WF10024 ⁴¹⁹	540B-2/4 w / Perkins 4.236T Eng. Turbo Eng.Code 4.236T 02/100284 32/202602 32202602 (Outer) 32/202601 32202601 (Inner) 32/401102 32401102 (CAV Type Short) 32902301	Lube 51452 ⁵³ Air 42519 Air 42518 Fuel 33166 ⁵³ Hyd 51546		
540 w / Perkins 1104C-44 Eng. Eng.Code 1104C-44 32/915802 32915802 (Radial Seal Outer) 32/915801 32915801 (Radial Seal Inner) 32925423 32925371 (In Sediment Bowl) 32902302	Lube 51459 ⁵³ Air 46836 Air 46837 F/W Sep. 33804 Fuel N/A Hyd N/A		540-140 0 4.4L 269 CID Turbo Diesel Eng.Code 444 Diesel Max 320/04133 32/917804 32917804 (Outer) 32/917805 32917805 (Inner) 32/925694 32925694 (Std.) 32/925705 32925705 (Cold Climate) 32007155 (In-Line) 32925346 (Cartridge) 32925341 (Return Clean-Up)	Lube 51459 ⁵³ F/W Sep. 33729 Fuel WF10052 Hyd W01AG255 Hyd N/A	540B-2/4 w / Perkins 4.236T Eng. Turbo Eng.Code 4.236T 02/100284 32/202602 32202602 (Outer) 32/202601 32202601 (Inner) 32/401102 32401102 (CAV Type Short) 32902301	Lube 51452 ⁵³ Air 42519 Air 42518 Fuel 33166 ⁵³ Hyd 51546		
540 w / Perkins 1104C-44T Eng. Turbo Eng.Code 1104C-44T 32/917805 32917805 (Inner) 32/917804 32917804 (Outer) 32925423 32925371 (In Sediment Bowl) 32902302	Lube 51459 ⁵³ Air 46829 Air 46818 F/W Sep. 33804 Fuel N/A Hyd N/A		540-140 4.4L 269 CID Eng.Code 444 Diesel Max 320/04133 32/915802 32915802 (Radial Seal Outer) 32/915801 32915801 (Radial Seal Inner) 32/925694 32925694 (Std.) 32/925705 32925705 (Cold Climate) 32007155 (In-Line) 32925346 (Cartridge) 32925341 (Return Clean-Up)	Lube 51459 ⁵³ F/W Sep. 33729 Fuel WF10052 Hyd W01AG255 Hyd N/A	540FS w / Perkins 1004.4 Eng. Eng.Code 1004.4 02/100284 32/915802 32915802 (Radial Seal Outer) 32/915801 32915801 (Radial Seal Inner) 32925371 (In Sediment Bowl) 32902301 32902302 32/915500	Lube 51452 ⁵³ Air 46836 Air 46837 F/W Sep. 33472 ⁵³ F/W Sep. WF10024 ⁴¹⁹ Fuel N/A Hyd 51546 Trans. . . . 51768		
540 SUPER w / Perkins 1004.4TT Eng. Turbo Eng.Code 1004.4TT 32/917805 32917805 (Inner) 32/917804 32917804 (Outer) 32925371 (In Sediment Bowl) 32902301 32902302 32/915500	Lube 51459 ⁵³ Air 46829 Air 46818 F/W Sep. 33472 ⁵³ F/W Sep. WF10024 ⁴¹⁹ Fuel N/A Hyd 51546 Trans. . . . 51768		540-170 w / Perkins 1004.4TT Eng. Turbo Eng.Code 1004.4TT 32/917805 32917805 (Inner) 32/917804 32917804 (Outer) 32925371 (In Sediment Bowl) 32910100 32/915500	Lube 51459 ⁵³ Air 46829 Air 46818 F/W Sep. 33472 ⁵³ F/W Sep. WF10024 ⁴¹⁹ Fuel N/A Hyd W01AG255 Trans. . . . 51768	540FS w / Perkins 1004.4TT Eng. Turbo Eng.Code 1004.4TT 32/917805 32917805 (Inner) 32/917804 32917804 (Outer) 32925371 (In Sediment Bowl) 32902301 32902302 32/915500	Lube 51459 ⁵³ Air 46829 Air 46818 F/W Sep. 33472 ⁵³ F/W Sep. WF10024 ⁴¹⁹ Fuel N/A Hyd 51546 Trans. . . . 51768		
540 SUPER w / Perkins 1104C- 44T Eng. Turbo Eng.Code 1104C- 44T 32/917805 32917805 (Inner) 32/917804 32917804 (Outer) 32925423 32925371 (In Sediment Bowl)	Lube 51459 ⁵³ Air 46829 Air 46818 F/W Sep. 33804 Fuel N/A		540B w / Lister-Petter Eng. (Outer) (Inner)	Air 42518 Air 42519				

N/A = Not Available N/R = Not Required N/S = Not Serviceable See pages 22 for footnotes
 N/A = Non disponible N/R = Non nécessaire N/S = Non réparable Voir pages 22 pour des notes
 N/A = No disponible N/R = No requiere N/S = No servible Ver las páginas 22 para las notas al pie de página

**J.C.B. (J C BAMFORD)+ Telescopic
Handlers/Loadalls — J.C.B. (J C BAMFORD)+Tractor Fuera De Carretera**
**Off-Highway
Hors Route**


Make, Model, Engine Marque, Modèle, Moteur Marca, Modelo, Motor	Serv. Type	Part No. N° de pieza N° de pièce	Make, Model, Engine Marque, Modèle, Moteur Marca, Modelo, Motor	Serv. Type	Part No. N° de pieza N° de pièce	Make, Model, Engine Marque, Modèle, Moteur Marca, Modelo, Motor	Serv. Type	Part No. N° de pieza N° de pièce
540FS w / Perkins 1104C-44 Eng. Eng.Code 1104C-44			32/917805 32917805 (Inner) 32/917804 32917804 (Outer)	Air 46829 Air 46818 F/W Sep. 33472 ⁵³ F/W Sep. WF10024 ⁴¹⁹		32/915500	Trans. 51768	
32/915802 32915802 (Radial Seal Outer)	Lube 51459 ⁵³ Air 46836		32925371 (In Sediment Bowl)	Fuel N/A Hyd 51546 Hyd N/A Trans. 51768		550-140, 550-170 0 4.4L 269 CID Turbo Diesel Eng.Code 444 Diesel Max		
32/915801 32915801 (Radial Seal Inner)	Air 46837 F/W Sep. 33804		32902301 32902302 32/915500			320/04133 32/917805 32917805 (Inner) 32/917804 32917804 (Outer) 32/925694 32925694 (Std.) 32/925705 32925705 (Cold Climate) 32007155 (In-Line)	Lube 57233 Air 46829 Air 46818 F/W Sep. 33694	
32925371 (In Sediment Bowl) 32902302	Fuel N/A Hyd N/A		541-70 0 4.4L 269 CID Eng.Code 444 Diesel Max Tier III			32926060 (Optional Clean Cab Air) 32926059 (Optional Clean Cab Air) - Secondary 32925346 (Cartridge) 58118076	F/W Sep. 33729 Fuel WF10052	
540FS w / Perkins 1104C-44T Eng. Turbo Eng.Code 1104C-44T			320/04133 32/917804 32917804 (Outer) 32/917805 32917805 (Inner) 32925950 (Common Rail Electronic)	Lube 57233 Air 46818 Air 46829 F/W Sep. WF10141		32926059 (Optional Clean Cab Air) - Primary 32925346 (Cartridge) 58118076	Cab. Air . N/A Cab. Air . N/A Cab. Air . N/A Hyd W01AG255 Trans. N/A	
32/917805 32917805 (Inner)	Lube 51459 ⁵³ Air 46829		32/925915 32925915 (Mechanical Rail)	F/W Sep. 33670 Fuel WF10052		32926060 (Optional Clean Cab Air) - Secondary 32925346 (Cartridge) 33165422 (Electric Servo) 58118076	Cab. Air . N/A Cab. Air . N/A Cab. Air . N/A Hyd W01AG255 Trans. N/A	
32/917804 32917804 (Outer)	Air 46818 F/W Sep. 33804		32007155 (In-Line) 30925759 Fresh Air 30925959 Recirculation	Cab. Air . N/A Cab. Air . N/A		540FS PLUS w / Perkins 1004.4TT Eng. Turbo Eng.Code 1004.4TT		
32925423	F/W Sep. 33472 ⁵³		32926059 (Optional Clean Cab Air) - Primary 32926060 (Optional Clean Cab Air) - Secondary	Cab. Air . N/A Cab. Air . N/A Cab. Air . N/A		32/917805 32917805 (Inner) 32/917804 32917804 (Outer)	Lube 51459 ⁵³ Air 46829 Air 46818 F/W Sep. 33472 ⁵³ F/W Sep. WF10024 ⁴¹⁹	
32925371 (In Sediment Bowl) 32902301 32902302 32/915500	Fuel N/A Hyd 51546 Hyd N/A Trans. 51768		32926059 (Optional Clean Cab Air) - Primary 32925346 (Cartridge) 33165422 (Electric Servo) 58118076	Cab. Air . N/A Cab. Air . N/A Hyd W01AG255 Trans. N/A		32925371 (In Sediment Bowl) 32902301 32902302 32/915500	Fuel N/A Hyd 51546 Hyd N/A Trans. 51768	
540FS PLUS w / Perkins 1104C- 44T Eng. Turbo Eng.Code 1104C- 44T			320/04133 32/917805 32917805 (Inner) 32/917804 32917804 (Outer) 32/925694 32925694 (Std.) 32/925705 32925705 (Cold Climate)	Lube 57233 Air 46829 Air 46818 F/W Sep. 33694		540FS PLUS w / Perkins 1104C- 44T Eng. Turbo Eng.Code 1104C- 44T		
32/917805 32917805 (Inner)	Lube 51459 ⁵³ Air 46829		32007155 (In-Line) 32926060 (Optional Clean Cab Air) - Secondary	F/W Sep. 33729 Fuel WF10052		32/917805 32917805 (Inner) 32/917804 32917804 (Outer)	Lube 51459 ⁵³ Air 46818 F/W Sep. 33804	
32/917804 32917804 (Outer)	Air 46818 F/W Sep. 33804		32926060 (Optional Clean Cab Air) - Secondary 32926059 (Optional Clean Cab Air) - Primary	Cab. Air . N/A Cab. Air . N/A Hyd W01AG255 Trans. N/A		32925371 (In Sediment Bowl) 32902301 32902302 32/915500	Fuel N/A Hyd 51546 Hyd N/A Trans. 51768	
32925371 (In Sediment Bowl) 32902301 32902302 32/915500	Fuel N/A Hyd 51546 Hyd N/A Trans. 51768		32925346 (Cartridge) 58118076	Cab. Air . N/A Hyd W01AG255 Trans. N/A		540FS SUPER w / Perkins 1004.4TT Eng. Turbo Eng.Code 1004.4TT		
540FS SUPER w / Perkins 1104C- 44T Eng. Turbo Eng.Code 1104C- 44T			320/04133 32/917805 32917805 (Inner) 32/917804 32917804 (Outer) 32/925694 32925694 (Std.) 32/925705 32925705 (Cold Climate)	Lube 57233 Air 46829 Air 46818 F/W Sep. 33694		540FS SUPER w / Perkins 1004.4TT Eng. Turbo Eng.Code 1004.4TT		
32/917805 32917805 (Inner)	Lube 51459 ⁵³ Air 46829		32007155 (In-Line) 32926060 (Optional Clean Cab Air) - Secondary	F/W Sep. 33729 Fuel WF10052		32/917805 32917805 (Inner) 32/917804 32917804 (Outer)	Lube 51459 ⁵³ Air 46829 Air 46818 F/W Sep. 33472 ⁵³ F/W Sep. WF10024 ⁴¹⁹	
32/917804 32917804 (Outer)	Air 46818 F/W Sep. 33804		32926060 (Optional Clean Cab Air) - Secondary 32926059 (Optional Clean Cab Air) - Primary	Cab. Air . N/A Cab. Air . N/A Hyd W01AG255 Trans. N/A		32925371 (In Sediment Bowl) 32910100 32913500 32902302 32/915500	Fuel N/A Hyd W01AG255 Hyd N/A Trans. 51768	
32925371 (In Sediment Bowl) 32902301 32902302 32/915500	Fuel N/A Hyd 51546 Hyd N/A Trans. 51768		32925346 (Cartridge) 58118076	Cab. Air . N/A Hyd W01AG255 Trans. N/A		550LE w / Perkins 1004.4TT Eng. Turbo Eng.Code 1004.4TT		
540FS SUPER w / Perkins 1104C- 44T Eng. Turbo Eng.Code 1104C- 44T			541-70 4.4L 269 CID Eng.Code 444 Diesel Max			550LE w / Perkins 1004.4TT Eng. Turbo Eng.Code 1004.4TT		
32/917805 32917805 (Inner)	Lube 51459 ⁵³ Air 46829		320/04133 32/915802 32915802 (Radial Seal Outer)	Lube 57233 Air 46836		32/917805 32917805 (Inner) 32/917804 32917804 (Outer)	Lube 51459 ⁵³ Air 46829 Air 46818 F/W Sep. 33472 ⁵³ F/W Sep. WF10024 ⁴¹⁹	
32/917804 32917804 (Outer)	Air 46818 F/W Sep. 33472 ⁵³		32/915801 32915801 (Radial Seal Inner)	Air 46837 F/W Sep. 33694		32925371 (In Sediment Bowl) 32910100 32/915500	Fuel N/A Hyd W01AG255 Trans. 51768	
32925371 (In Sediment Bowl) 32902301 32902302 32/915500	Fuel N/A Hyd 51546 Hyd N/A Trans. 51768		32/925694 32925694 (Std.) 32/925705 32925705 (Cold Climate)	F/W Sep. 33729 Fuel WF10052		5508 w / Perkins 1104C-44T Eng. Turbo Eng.Code 1104C-44T		
540FS SUPER w / Perkins 1104C- 44T Eng. Turbo Eng.Code 1104C- 44T			32007155 (In-Line) 32926060 (Optional Clean Cab Air) - Secondary 32926059 (Optional Clean Cab Air) - Primary	Cab. Air . N/A Cab. Air . N/A Hyd W01AG255 Trans. N/A		32/917805 32917805 (Inner) 32/917804 32917804 (Outer)	Lube 51459 ⁵³ Air 46829 Air 46818 F/W Sep. 33804	
32/917805 32917805 (Inner)	Lube 51459 ⁵³ Air 46829		32926060 (Optional Clean Cab Air) - Secondary 32926059 (Optional Clean Cab Air) - Primary	Cab. Air . N/A Cab. Air . N/A Hyd W01AG255 Trans. N/A		32925371 (In Sediment Bowl) 32910100 32/915500	Fuel N/A Hyd W01AG255 Trans. 51768	
32/917804 32917804 (Outer)	Air 46818 F/W Sep. 33804		32925346 (Cartridge) 58118076	Cab. Air . N/A Hyd W01AG255 Trans. N/A		550LE w / Perkins 1004.4 Eng. Eng.Code 1004.4		
32925371 (In Sediment Bowl) 32902301 32902302 32/915500	Fuel N/A Hyd 51546 Hyd N/A Trans. 51768		550 w / Perkins 1104C-44 Eng. Eng.Code 1104C-44			02/100284 32/915802 32915802 (Radial Seal Outer)	Lube 51452 ⁵³ Air 46836	
540LE w / Perkins 1004.4 Eng. Eng.Code 1004.4			32/915802 32915802 (Radial Seal Outer)	Lube 51459 ⁵³ Air 46836		32/915801 32915801 (Radial Seal Inner)	Air 46837 F/W Sep. 33472 ⁵³ F/W Sep. WF10024 ⁴¹⁹	
02/100284 32/915802 32915802 (Radial Seal Outer)	Lube 51452 ⁵³ Air 46836		32/915801 32915801 (Radial Seal Inner)	Air 46837 F/W Sep. 33804		32925371 (In Sediment Bowl) 32913500 32/915500	Fuel N/A Hyd W01AG255 Trans. 51768	
32/915801 32915801 (Radial Seal Inner)	Air 46837 F/W Sep. 33472 ⁵³		32925371 (In Sediment Bowl) 32913500 32/915500	Fuel N/A Hyd W01AG255 Trans. 51768		125 FASTRAC S/N 635001-635994 w / Perkins 1006.6 Eng. Eng.Code 1006.6		
32925371 (In Sediment Bowl) 32902301 32902302 32/915500	Fuel N/A Hyd 51546 Hyd N/A Trans. 51768		550 w / Perkins 1104C-44T Eng. Turbo Eng.Code 1104C-44T			32208303 - Outer 32208303 - Outer 32/208304 Inner	Lube 51459 ⁵³ Air 46829 Air 42119 ⁵⁵ Air 42119NP ⁴⁷⁹ Air 42920	
540LE w / Perkins 1004.4TT Eng. Turbo Eng.Code 1004.4TT			32/917805 32917805 (Inner) 32/917804 32917804 (Outer) 32925423 32925371 (In Sediment Bowl) 32913500	Lube 51459 ⁵³ Air 46829 Air 46818 F/W Sep. 33804 Fuel N/A Hyd W01AG255				

**J.C.B. (J C
BAMFORD)+Tractor**
**125 FASTRAC S/N 635001-635994
w / Perkins 1006.6 Eng. Eng.Code
1006.6**

*Italicized Part Numbers May Not Be Available.
Las piezas con números en *italicas* pueden no estar disponibles.
Les numéros de pièce en *italiques* peuvent ne pas être disponibles.*

Off-Highway
Hors Route
Fuera De Carretera



J.C.B. (J C BAMFORD)+ Tractor

Make, Model, Engine Marque, Modèle, Moteur Marca, Modelo, Motor	Serv. Type	Part No. N° de pieza N° de pièce	Make, Model, Engine Marque, Modèle, Moteur Marca, Modelo, Motor	Serv. Type	Part No. N° de pieza N° de pièce	Make, Model, Engine Marque, Modèle, Moteur Marca, Modelo, Motor	Serv. Type	Part No. N° de pieza N° de pièce
150T CONTRACTOR S/N 635001-635994 w / Perkins 1006.6 Eng. Code 1006.6 02/100284 32/208303 Outer 32/208304 Inner 32/401102 32401102 (CAV Type Short) 47645504 (Heater) 32909700 (Outside Paper) - Fresh 32907000 (Outside Carbon) - Fresh 58100012 (Return) - Tank Area 32904800 (Suction Strainer) 32904900 (Suction Strainer) 32/910601 32910601 (Return)	Lube . . . 51452(2) ⁵³ Air 42919 Air 42920 Fuel 33166 ⁵³ Cab. Air . N/A Cab. Air . N/A Cab. Air . N/A Hyd R06D10G Hyd N/A Hyd N/A Trans. . . . 51495	32909700 (Outside Paper) - Fresh Air 47645504 (Heater) 32906900 (Outside Paper) 58100012 (Return) - Tank Area 32904800 (Suction Strainer) 32904900 (Suction Strainer) 32907701	Cab. Air . N/A Cab. Air . N/A Cab. Air . N/A Hyd R06D10G Hyd N/A Hyd N/A Trans. . . . 57902	35303706 Main 35303979 Safety 32/401102 32401102 (CAV Type Short) 35303332	Air N/A Air N/A Fuel 33166 ⁵³ Trans. . . . N/A	1115 FASTRAC w / Perkins 1006.6 Eng. Code 1006.6 32201602 - Outer 32/202601 Inner 32/401102 32401102 (CAV Type Short) 32909700 (Outside Paper) - Fresh 32907000 (Outside Carbon) - Fresh 47800677 (Inside) - Recirculation 58100012 (Return) - Tank Area 32904800 (Suction Strainer) 32904900 (Suction Strainer) 32/910601 32910601 (Return)	Lube . . . 51459 ⁵³ Air 42321 Air 46522 Fuel 33166 ⁵³ Cab. Air . N/A Cab. Air . N/A Hyd R06D10G Hyd N/A Trans. . . . 51495	
								150T CONTRACTOR S/N 636001-ON w / Perkins 1006.6T Eng. Turbo Eng. Code 1006.6T 32/910700 32/201602 32201602 (Outer) 32/201602 32201602 (Outer) 32/202501 32202501 (Inner) 32/401102 32401102 (CAV Type Short) 32911701 (Spin-on) 47645504 (Heater) 58100012 (Return) - Tank Area 32904800 (Suction Strainer) 32904900 (Suction Strainer) 32/910601 32910601 (Return)
150T FASTRAC w / Perkins 1006.6 Eng. Code 1006.6 02/100284 32208303 - Outer 32208303 - Outer 32/208304 Inner 32/401102 32401102 (CAV Type Short) 32909700 (Outside Paper) - Fresh 32907000 (Outside Carbon) - Fresh 32906900 (Outside Paper) 47645504 (Heater) 58100012 (Return) - Tank Area 32904800 (Suction Strainer) 32904900 (Suction Strainer) 32907701	Lube . . . 51452(2) ⁵³ Air 42119 ⁵⁵ Air 42119NP ⁴⁷⁹ Air 42920 Fuel 33166 ⁵³ Cab. Air . N/A Cab. Air . N/A Cab. Air . N/A Hyd R06D10G Hyd N/A Hyd N/A Trans. . . . 57902	32909700 (Outside Paper) - Fresh Air 58100012 (Return) - Tank Area 32904800 (Suction Strainer) 32904900 (Suction Strainer) 32/910601 32910601 (Return)	Lube . . . 51607 ⁵³ Air 42208 ⁵⁵ Air 42208NP ⁴⁷⁹ Air 42209 Primary F/W Sep. 33357 ^{53,420} Primary F/W Sep. WF10051 ⁴¹⁹ Secondary Fuel 33358 ⁵³	1135 FASTRAC w / Perkins 1006.6T Eng. Turbo Eng. Code 1006.6T (Long Type) 32/910700 32910700 (Short Type) 32/208303 Outer 32/208304 Inner (Spin-on) 32/912001 (Spin-on) 32/401102 32401102 (CAV Type Short) 32909700 (Outside Paper) - Fresh 32907000 (Outside Carbon) - Fresh 47800677 (Inside) - Recirculation 58100012 (Return) - Tank Area 32904800 (Suction Strainer) 32904900 (Suction Strainer) 32/910601 32910601 (Return)	Lube . . . 51452(2) ⁵³ Lube . . . 51521(2) Air 42919 Air 42920 F/W Sep. 33472 ⁵³ F/W Sep. WF10024 ⁴¹⁹ Fuel 33166 ⁵³ Cab. Air . N/A Cab. Air . N/A Cab. Air . N/A Hyd R06D10G Hyd N/A Hyd N/A Trans. . . . 51495			
						150T-40 FASTRAC w / Perkins 1006.6 Eng. Code 1006.6 02/100284 32208303 - Outer 32208303 - Outer 32/208304 Inner 32/401102 32401102 (CAV Type Short) 47645504 (Heater) 32907000 (Outside Carbon) 32906900 (Outside Paper) 32909700 (Outside Paper) 58100012 Return 32904800 (Suction Strainer) 32904900 (Suction Strainer) 32907701	Lube . . . 51452(2) ⁵³ Air 42119 ⁵⁵ Air 42119NP ⁴⁷⁹ Air 42920 Fuel 33166 ⁵³ Cab. Air . N/A Cab. Air . N/A Cab. Air . N/A Hyd R06D10G Hyd N/A Hyd N/A Trans. . . . 57902	2910140 32/209101 Outer 32/209101 Outer 32/209102 Inner 02910150 Primary 02910150 Primary 02/910155 Secondary 32920700 (Outside Paper) - Fresh Air 32907000 (Outside Carbon) - Fresh Air 47645504 (Heater) 58100012 (Return) - Tank Area 32904800 (Suction Strainer) 32904900 (Suction Strainer)
150T-55 FASTRAC, 150T-65 FASTRAC w / Perkins 1006.6 Eng. Code 1006.6 02/100284 32208303 - Outer 32208303 - Outer 32/208304 Inner 32/401102 32401102 (CAV Type Short) 32907000 (Outside Carbon) - Fresh	Lube . . . 51452(2) ⁵³ Air 42119 ⁵⁵ Air 42119NP ⁴⁷⁹ Air 42920 Fuel 33166 ⁵³ Cab. Air . N/A	32907000 (Outside Paper) - Fresh Air 47645504 (Heater) 58100012 (Return) - Tank Area 32904800 (Suction Strainer) 32904900 (Suction Strainer) 32907701	Lube . . . 51348 ⁵³	2115 FASTRAC w / Perkins 1006.6T Eng. Turbo Eng. Code 1006.6T 32/910700 32210101 (Radial Seal) - Outer 32210102 (Radial Seal) - Inner 32/208303 32208303 (Std.) - Outer 32/208304 32208304 (Std.) - Inner 32921001 (Key-Way Fuel Manager Style) (Spin-on) 32/912001 (Spin-on)	Air N/A Air N/A Air N/A Air 42919 Air 42920 F/W Sep. 33729 F/W Sep. 33472 ⁵³ F/W Sep. WF10024 ⁴¹⁹			
						354 (COMPACT TRACTOR), 360 (COMPACT TRACTOR) w / Perkins 404C-22T Eng. Code 404C-22T 02630935A		

Italicized Part Numbers May Not Be Available.

Las piezas con números en *italicas* pueden no estar disponibles.
Les numéros de pièce en *italiques* peuvent ne pas être disponibles.



**Off-Highway
Hors Route
Fuera De Carretera**

J.C.B. (J C BAMFORD)+ Tractor

Make, Model, Engine Marque, Modèle, Moteur Marca, Modelo, Motor	Serv. Type	Part No. N° de pieza N° de pièce	Make, Model, Engine Marque, Modèle, Moteur Marca, Modelo, Motor	Serv. Type	Part No. N° de pieza N° de pièce	Make, Model, Engine Marque, Modèle, Moteur Marca, Modelo, Motor	Serv. Type	Part No. N° de pieza N° de pièce	
2115 FASTRAC w / Perkins 1006.6T Eng. Turbo Eng.Code 1006.6T (Cont'd/Suite)			32907000 (Outside Carbon) - Fresh Air 47800677 (Inside) - Recirculation 32/925291 32925291 (Return) 32912500 (Suction Strainer) 32/910601 32910601 (Return)	Cab. Air . N/A Cab. Air . N/A Hyd R09D10G Hyd N/A Hyd N/A Hyd N/A Trans. . . . 51495		32/925291 32925291 (Return) - Tank Area 25222824 32925697 (Suction Strainer) 32/910601 32910601 (To S/N 742315) 332R7554 (From S/N 742315)	Hyd R09D10G Hyd N/A Hyd N/A Trans. . . . 51495 Trans. . . . W68B20GAV		
2115ABS FASTRAC w / Perkins 1006.6T Eng. Turbo Eng.Code 1006.6T			2150 FASTRAC w / Perkins 1006.6T Eng. Turbo Eng.Code 1006.6T			3155 FASTRAC w / Perkins 1006.6T Eng. Turbo Eng.Code 1006.6T			
32/910700 (Outside Paper) 32907000 (Outside Carbon) 47800677 (Inside) 32/925291 32925291 (Return) 32912500 (Suction Strainer) 32904800 (Suction Strainer) 32904900 (Suction Strainer) 58106200 (In-Tank Return Strainer) 58100012 Return 32/910601 32910601 (Return)	Cab. Air . N/A Cab. Air . N/A Cab. Air . N/A Hyd R09D10G Hyd N/A Hyd N/A Hyd N/A Hyd N/A Hyd R06D10G Trans. . . . 51495		32907000 (Outside Carbon) - Fresh Air 47800677 (Inside) 58100012 Return 32912500 (Suction Strainer) 32904800 (Suction Strainer) 32904900 (Suction Strainer) 32/910601 32910601 (Return)	Cab. Air . N/A Cab. Air . N/A Cab. Air . N/A Hyd N/A Hyd N/A Hyd N/A Trans. . . . 51495		32/910700 (Outside Paper) 32907000 (Outside Carbon) 30925426 Recirculation 58100012 (Return) - Tank Area 32/910601 32910601 (Return)	Lube 51521(2) Air N/A Air N/A F/W Sep. 33729 F/W Sep. 33472 ⁵³ F/W Sep. WF10024 ⁴¹⁹ Cab. Air . N/A Cab. Air . N/A Cab. Air . N/A Hyd R06D10G Hyd N/A Hyd N/A Trans. . . . 51495	32/910700 (Outside Paper) 32907000 (Outside Carbon) 30925426 Recirculation 58100012 (Return) - Tank Area 32/910601 32910601 (Return)	Lube 51521(2) Air WA10017 Air N/A F/W Sep. 33729 F/W Sep. 33472 ⁵³ F/W Sep. WF10024 ⁴¹⁹ Cab. Air . N/A Cab. Air . N/A Cab. Air . N/A Hyd R06D10G Trans. . . . 51495
2125 FASTRAC, 2135 FASTRAC w / Perkins 1006.6T Eng. Turbo Eng.Code 1006.6T			2150ABS FASTRAC w / Perkins 1006.6T Eng. Turbo Eng.Code 1006.6T			3155ABS FASTRAC w / Perkins 1006.6T Eng. Turbo Eng.Code 1006.6T			
32/910700 (Radial Seal) - Outer 32210102 (Radial Seal) - Inner 32/208303 32208303 (Std.) - Outer 32/208304 32208304 (Std.) - Inner 32921001 (Key-Way Fuel Manager Style) 32/912001 (Spin-on) 32907000 (Outside Paper) 47800677 (Inside) 32/925291 32925291 (Return) - Tank Area 32912500 (Suction Strainer) 32/910601 32910601 (Return)	Lube 51521(2) Air N/A Air N/A Air 42919 Air 42920 F/W Sep. 33729 F/W Sep. 33472 ⁵³ F/W Sep. WF10024 ⁴¹⁹ Cab. Air . N/A Cab. Air . N/A Cab. Air . N/A Hyd R09D10G Hyd N/A Trans. . . . 51495		32/910700 (Radial Seal) - Inner 32210101 (Radial Seal) - Outer 32/208303 32208303 (Std.) - Inner 32/208304 32208304 (Std.) - Outer 32921001 (Key-Way Fuel Manager Style) 32/912001 (Spin-on) 32907000 (Outside Paper) 47800677 (Inside) 32/925291 32925291 (Return) 32912500 (Suction Strainer) 32/910601 32910601 (Return)	Lube 51521(2) Air N/A Air N/A Air 42919 Air 42920 F/W Sep. 33729 F/W Sep. 33472 ⁵³ F/W Sep. WF10024 ⁴¹⁹ Cab. Air . N/A Cab. Air . N/A Cab. Air . N/A Hyd R09D10G Hyd N/A Trans. . . . 51495		32/910700 (Radial Seal) - Inner 32210101 (Radial Seal) - Outer 32/912001 (Spin-on) 32907000 (Outside Paper) 47800677 (Inside) 32/925291 32925291 (Return) 32912500 (Suction Strainer) 32/910601 32910601 (Return)	Lube 51521(2) Air N/A Air N/A F/W Sep. 33729 F/W Sep. 33472 ⁵³ F/W Sep. WF10024 ⁴¹⁹ Cab. Air . N/A Cab. Air . N/A Cab. Air . N/A Hyd R06D10G Hyd N/A Trans. . . . 51495	32/910700 (Radial Seal) - Inner 32210101 (Radial Seal) - Outer 32/912001 (Spin-on) 32907000 (Outside Paper) 47800677 (Inside) 32/925291 32925291 (Return) 32912500 (Suction Strainer) 32/910601 32910601 (Return)	Lube 51521(2) Air WA10017 Air N/A F/W Sep. 33729 F/W Sep. 33472 ⁵³ F/W Sep. WF10024 ⁴¹⁹ Cab. Air . N/A Cab. Air . N/A Cab. Air . N/A Hyd R06D10G Trans. . . . 51495
2135ABS FASTRAC w / Perkins 1006.6T Eng. Turbo Eng.Code 1006.6T			2155 FASTRAC w / Cummins QSB6.7 (Tier III) Eng. Eng.Code QSB6.7 Tier III			3170 FASTRAC w / Cummins Diesel 6BTA5.9 Eng. Turbo/Aftercooled Eng.Code 6BTA5.9			
32/910700 (Outside Paper) 32907000 (Outside Carbon) 47800677 (Inside) 32/925291 32925291 (Return) 32912500 (Suction Strainer) 32904800 (Suction Strainer) 32904900 (Suction Strainer) 58106200 (In-Tank Return Strainer) 58100012 Return 32/910601 32910601 (Return)	Lube 51521(2) Air N/A Air N/A Hyd R09D10G Hyd N/A Hyd N/A Hyd N/A Hyd N/A Hyd R06D10G Trans. . . . 51495		32/910700 (Outside Paper) 32907000 (Outside Carbon) 47800677 (Inside) 32/925291 32925291 (Return) 32912500 (Suction Strainer) 32/910601 32910601 (Return)	Lube 51521(2) Air N/A Air N/A F/W Sep. 33729 F/W Sep. 33472 ⁵³ F/W Sep. WF10024 ⁴¹⁹ Cab. Air . N/A Cab. Air . N/A Cab. Air . N/A Hyd R09D10G Hyd N/A Trans. . . . 51495		02/910970 (To S/N M643012) - Inner 32/925404 32925404 (To S/N M643012) - Outer 32925335 (From S/N M64303) - Outer 32/925335 32925335 (From S/N M64303) - Outer 32/925336 32925336 (From S/N M64303) - Inner 32925451 (F/W Separator) 32921001 (Key-Way Fuel Manager Style) 32925523 (In-Line) 30925426 (Heater) 32/925291 32925291 (Return) 32912500 (Suction Strainer) 32/910601 32910601 (Return)	Lube 51607 ⁵³ Air 49137 Air 49075 Air 42803NP ⁴⁷⁹ Air 42803 ¹⁵⁵ Air 42804 F/W Sep. 33722 F/W Sep. 33729 Fuel 33248 Cab. Air . N/A Hyd R09D10G Hyd N/A Trans. . . . 51495		
2140 FASTRAC w / Cummins QSB5.9 Eng. Eng.Code QSB5.9			2170 FASTRAC w / Cummins QSB6.7 (Tier III) Eng. Eng.Code QSB6.7 Tier III			3185 FASTRAC w / Cummins Diesel 6BTA5.9 Eng. Turbo/Aftercooled Eng.Code 6BTA5.9			
02/910970 (In-Line) 32210102 Inner 32210101 Outer 32925595 F/W Sep. 32925523 In-Line 32909700 (Outside Paper) - Fresh Air	Lube 51607 ⁵³ Air N/A Air N/A F/W Sep. 33091 Fuel 33248 Cab. Air . N/A		32/925413 (Main) 32/926031 Main 32926032 Safety 32925763 32925595 32925919 32925523 (In-Line) 32907000 (Std. Usage) - Fresh Air 32907000 Carbon - Fresh Air 47800677 Recirculation 32/925291 32925291 (Return) - Tank Area 25222824 32925697 (Suction Strainer) 32/910601 32910601 (Return) 332R7554 (From S/N 742315)	Lube 57182 ⁵³ Lube 51607 ⁵³ Air N/A Air WA10108 Air WA10188 Air N/A F/W Sep. 33732 F/W Sep. 33091 Fuel 33654 Fuel 33248 Cab. Air . N/A Cab. Air . N/A Cab. Air . N/A Hyd R09D10G Hyd N/A Hyd N/A Trans. . . . 51495 Trans. . . . W68B20GAV		02/910970 (Primary) 32210002 Inner 32210001 Outer 02910150 Primary 02910150 Primary 32921001 (Key-Way Fuel Manager Style) 02/910155 Secondary 30925426 (Heater) 32920700 (Outside Paper)	Lube 51607 ⁵³ Air N/A Air WA10017 F/W Sep. 33357 ^{53,420} F/W Sep. WF10051 ⁴¹⁹ F/W Sep. 33472 ⁵³ F/W Sep. WF10024 ⁴¹⁹ F/W Sep. 33729 Fuel 33358 ⁵³ Cab. Air . N/A Cab. Air . N/A		

N/A = Not Available N/R = Not Required N/S = Not Serviceable See pages 22 for footnotes
 N/A = Non disponible N/R = Non nécessaire N/S = Non réparable Voir pages 22 pour des notes
 N/A = No disponible N/R = No requiere N/S = No servible Ver las páginas 22 para las notas al pie de página

OFF HIGHWAY



Off-Highway
Hors Route
Fuera De Carretera

JACOBSEN+ Mowers & Turf Equipment

Make, Model, Engine Marque, Modèle, Moteur Marca, Modelo, Motor	Serv. Type	Part No. N° de pieza N° de pièce	Make, Model, Engine Marque, Modèle, Moteur Marca, Modelo, Motor	Serv. Type	Part No. N° de pieza N° de pièce	Make, Model, Engine Marque, Modèle, Moteur Marca, Modelo, Motor	Serv. Type	Part No. N° de pieza N° de pièce
JACOBSEN+ Mowers & Turf Equipment			53088 w / Kohler K301 Eng. Eng.Code K301			67733 w / Kohler M16QS Eng. Eng.Code M16QS		
			235116 Air 42373 277138 Air 42298					Air 42299 Fuel 33389 Hyd 51259
6T12, 100C, 100D w / Kohler K161S Eng. Eng.Code K161S			53092 w / Kohler K241 Eng. Eng.Code K241			AERO KING 30 (AERATOR) w / Briggs & Stratton 18 HP Gas Eng.		
	Air 42372		235116 Air 42373 277138 Air 42298					
1671G w / Kohler M16QS Eng. Eng.Code M16QS			53092 w / Kohler K301 Eng. Eng.Code K301			AR-3 w / Kubota Diesel D1105TE Eng. Turbo Eng.Code D1105TE		
	Air 42299 Fuel 33389 Hyd 51259		235116 Air 42373 277138 Air 42298					
1684D w / Kubota D600B Eng. Eng.Code D600B			53200 w / Kohler K241 Eng. Eng.Code K241			AR-5 w / Kubota Diesel V2003 Eng. Eng.Code V2003		
	Lube ... 51064 ⁵³ Air 46270 Fuel 33389 Hyd 51259		235116 Air 42373 277138 Air 42298					
2015 UTILITY TRACTOR w / Onan B48m Eng. Eng.Code B48m			53200 w / Kohler K301 Eng. Eng.Code K301			AR-250 w / Kubota Diesel V1505E Eng. Eng.Code V1505E		
	Lube ... 51374		235116 Air 42373 277138 Air 42298					
2315 w / Kubota 22 HP Diesel D950 Eng. Eng.Code D950			53215 w / Kohler K241 Eng. Eng.Code K241			AR-522 w / Kubota Diesel V2003MT Eng. Turbo Eng.Code V2003MT		
	Lube ... 51064 ⁵³ Air 42276 ¹⁵⁵ Air 42276FR ³⁶⁰ Fuel 33389 Hyd 51650		235116 Air 42373 277138 Air 42298					
53034 w / Kohler K181 Eng. Eng.Code K181			53215 w / Kohler K301 Eng. Eng.Code K301			AR-522 w / Kubota Diesel V2403MT Eng. Turbo Eng.Code V2403MT		
	Air 42374		235116 Air 42373 277138 Air 42298					
53039 w / Kohler K241 Eng. Eng.Code K241			53245 w / Kohler K241 Eng. Eng.Code K241			AR-2500 w / Kubota Diesel V1505TE Eng. Turbo Eng.Code V1505TE		
	235116 Air 42373 277138 Air 42298		235116 Air 42373 277138 Air 42298					
53039 w / Kohler K301 Eng. Eng.Code K301			53245 w / Kohler K301 Eng. Eng.Code K301			BOBCAT (MOWER) w / Briggs & Stratton 16 HP Gas Eng.		
	235116 Air 42373 277138 Air 42298		235116 Air 42373 277138 Air 42298					
53050 w / Kohler K241 Eng. Eng.Code K241			53275 w / Kohler K241 Eng. Eng.Code K241			BOBCAT (MOWER) w / Kawasaki FC240V Eng. Eng.Code FC240V		
	235116 Air 42373 277138 Air 42298		235116 Air 42373 277138 Air 42298					
53050 w / Kohler K301 Eng. Eng.Code K301			53275 w / Kohler K301 Eng. Eng.Code K301			BOBCAT (MOWER) w / Kohler CV14 Eng. Eng.Code CV14		
	235116 Air 42373 277138 Air 42298		235116 Air 42373 277138 Air 42298					
53074 w / Kohler K181 Eng. Eng.Code K181			53300 w / Kohler K321 Eng. Eng.Code K321			BOBCAT (MOWER) w / Kohler CV15 Eng. Eng.Code CV15		
	Air 42374		235116 Air 42373 277138 Air 42298					
53077 w / Kohler K241 Eng. Eng.Code K241			53300 w / Kohler K341 Eng. Eng.Code K341					
	235116 Air 42373 277138 Air 42298		235116 Air 42373 277138 Air 42298					
53077 w / Kohler K301 Eng. Eng.Code K301			53330 w / Kohler K321 Eng. Eng.Code K321					
	235116 Air 42373 277138 Air 42298		235116 Air 42373 277138 Air 42298					
53082 w / Kohler K241 Eng. Eng.Code K241			62228 w / Kohler M16QS Eng. Eng.Code M16QS					
	235116 Air 42373 277138 Air 42298							
53082 w / Kohler K301 Eng. Eng.Code K301			62229 w / Kubota D600B Eng. Eng.Code D600B					
	235116 Air 42373 277138 Air 42298							
53088 w / Kohler K241 Eng. Eng.Code K241								
	235116 Air 42373 277138 Air 42298							

OFF HIGHWAY

N/A = Not Available N/R = Not Required N/S = Not Serviceable See pages 22 for footnotes
 N/A = Non disponible N/R = Non nécessaire N/S = Non réparable Voir pages 22 pour des notes
 N/A = No disponible N/R = No requiere N/S = No servible Ver las páginas 22 para las notas al pie de página

JACOBSEN+ Mowers & Turf Equipment

Off-Highway
Hors Route
Fuera De Carretera

Make, Model, Engine Marque, Modèle, Moteur Marca, Modelo, Motor	Serv. Type	Part No. N° de pieza N° de pièce	Make, Model, Engine Marque, Modèle, Moteur Marca, Modelo, Motor	Serv. Type	Part No. N° de pieza N° de pièce	Make, Model, Engine Marque, Modèle, Moteur Marca, Modelo, Motor	Serv. Type	Part No. N° de pieza N° de pièce
BOBCAT (MOWER) w / Kohler CV15 Eng. Code CV15 (Cont'd/Suite)	Fuel	33011	FRONTLINE 700 w / Kubota Diesel D1105 Eng. Code D1105	Air	46438	5000441 5000436 558022	Air Air Fuel Hyd	42359 ⁵⁵ 42359FR ³⁶⁰ 33011 51650
BOBCAT (MOWER) w / Kohler CV18 Eng. Code CV18	Air Fuel	42297 33011	FRONTLINE 700 w / Onan Eng. G10	Lube Air	51762 46094	GREENS KING IV w / Briggs & Stratton 18 HP Gas Eng.	Lube Air Air Fuel Hyd	57035 ⁵³ 42359 ⁵⁵ 42359FR ³⁶⁰ 33011 51650
BOBCAT (MOWER) w / Kohler CV20 Eng. Code CV20	Air Fuel	42297 33011	Secondary G20D w / Perkins AD3.152 Eng. Eng. Code AD3.152	Lube Fuel Fuel	51307 33165	GREENS KING IV w / Kubota D662 Eng. Code D662	Lube Air Air Fuel Hyd	51064 ⁵³ 46449 ⁵⁵ 46449FR ³⁶⁰ 33389 51650
BOBCAT (MOWER) w / Kohler MV18 Eng. Code MV18	Air Fuel	42425 33011	7111796 GARDEN TRACTOR w / Kohler K241 Eng. Code K241	Lube Fuel Fuel	51460 33166 ⁵³ 33196	GREENS KING IV-PLUS w / Briggs & Stratton 18 HP Gas Eng.	Lube Air Air Fuel Hyd	51064 ⁵³ 46449 ⁵⁵ 46449FR ³⁶⁰ 33389 51650
CHIEF w / Kohler K181 Eng. Eng. Code K181	Air	42374	GK-518A, GK-522A, GK-526A w / Honda GX120 Eng. Code GX120	Air	42373	5000440 5000441	Lube Air Air Fuel Hyd	51348 ⁵³ 42359 ⁵⁵ 42359FR ³⁶⁰ 33011 51650
COMMANDER 3500 w / Kubota V2203 Eng. Code V2203	Lube Fuel Hyd	51068 ⁵³ 33386 ⁵³ 51546	17210ZE0505 GP-400 w / Briggs & Stratton 18 HP Gas Eng.	Air	42322	5000436 558022	Lube Air Fuel Hyd	51348 ⁵³ 42359 ⁵⁵ 42359FR ³⁶⁰ 33011 51650
COMMERICAL 60 w / Kohler K482 Eng. Code K482	Lube Air	51764 42298	492932S 5000441	Lube Air Air Fuel Hyd	57035 ⁵³ 42359 ⁵⁵ 42359FR ³⁶⁰ 33011 N/A	GREENS KING V w / Briggs & Stratton 18 HP Gas Eng.	Lube Air Air Fuel Hyd	57035 ⁵³ 42359 ⁵⁵ 42359FR ³⁶⁰ 33011 51610
CREW KING (MOWER) w / Briggs & Stratton 16 HP Gas Eng. (Panel) Round	Lube Air Air Fuel	57035 ⁵³ 42442 42291 33011	GP-400 w / Kubota Diesel D722E Eng. Code D722E	Lube Air Air Fuel Hyd	51064 ⁵³ 46449 ⁵⁵ 46449FR ³⁶⁰ 33389 N/A	GREENS KING V w / Honda GX610 Eng. Code GX610	Lube Fuel Hyd	51356 33011 51610
CREW KING (MOWER) w / Kawasaki FC240V Eng. Code FC240V	Air	42433	G-PLEX III w / Briggs & Stratton 18 HP Gas Eng.	Lube Air Air Fuel Hyd	51348 ⁵³ 42359 ⁵⁵ 42359FR ³⁶⁰ 33011 51259	GREENS KING V w / Kubota D662 Eng. Code D662	Lube Air Air Fuel Fuel Hyd	51064 ⁵³ 46449 ⁵⁵ 46449FR ³⁶⁰ 33389 33972 51610
CREW KING (MOWER) w / Kohler CV14 Eng. Code CV14	Air	42425	5000440 5000441	Lube Air Air Fuel Hyd	51348 ⁵³ 42359 ⁵⁵ 42359FR ³⁶⁰ 33011 51259	(Cartridge) (In-Line)	Lube Air Air Fuel Fuel Hyd	51064 ⁵³ 46449 ⁵⁵ 46449FR ³⁶⁰ 33389 33972 51610
CREW KING (MOWER) w / Kohler CV15 Eng. Code CV15	Air	42425	5000436 108046	Lube Air Air Fuel Hyd	51348 ⁵³ 42359 ⁵⁵ 42359FR ³⁶⁰ 33011 51259	GREENS KING VI w / Briggs & Stratton 18 HP Gas Eng.	Lube Air Air Fuel Fuel Hyd	51348 ⁵³ 42359 ⁵⁵ 42359FR ³⁶⁰ 33011 51611
D10, E10 Secondary	Lube Fuel	51307 33165	554011 5000913 5000913	Lube Air Air Fuel Fuel Hyd	51064 ⁵³ 46449 ⁵⁵ 46449FR ³⁶⁰ 33972 33389 51259	5000440 5000441	Lube Air Air Fuel Fuel Hyd	51348 ⁵³ 42359 ⁵⁵ 42359FR ³⁶⁰ 33011 51611
ECLIPSE 2 w / Honda GX120 Eng. Eng. Code GX120	Air	42322	5001182 In-Line 550489 Main 108046	Lube Air Air Fuel Fuel Hyd	51064 ⁵³ 46449 ⁵⁵ 46449FR ³⁶⁰ 33972 33389 51259	5000436 5000078	Lube Air Air Fuel Fuel Hyd	51348 ⁵³ 42359 ⁵⁵ 42359FR ³⁶⁰ 33011 51611
ECLIPSE 322 w / Briggs & Stratton 14 HP Gas VANGUARD Eng. Code VANGUARD	Lube Air Air Fuel	51348 ⁵³ 42359 ⁵⁵ 42359FR ³⁶⁰ 33011	GREENPLEX 160 w / Kubota D722 Eng. Code D722	Lube Air Air Fuel Fuel	51064 ⁵³ 46449 ⁵⁵ 46449FR ³⁶⁰ 33389 33972	554011 5000913 5000913 554596 In-Line 550489 Main 5000078	Lube Air Air Fuel Fuel Hyd	51064 ⁵³ 46449 ⁵⁵ 46449FR ³⁶⁰ 33972 33389 51611
ECLIPSE 322 w / Kubota Diesel Z482-E3B Eng. Code Z482- E3B	Lube Air Air Fuel	51358 ⁵³ 46449 ⁵⁵ 46449FR ³⁶⁰ 33389	GREENS KING w / Kohler K241 Eng. Code K241	Air Air	42373 42298	GREENS KING VI w / Kubota D662 Eng. Code D662	Lube Air Air Fuel Fuel Hyd	51064 ⁵³ 46449 ⁵⁵ 46449FR ³⁶⁰ 33972 33389 51611
F10 TURF TRACTOR w / Perkins Eng.	Lube Fuel	51806 ⁵³ 33166 ⁵³	235116 277138	Air Air	42373 42298	GROOM MASTER (GROOMER) w / Briggs & Stratton 16 HP Gas Eng.	Lube Air Air Fuel Hyd	51348 ⁵³ 42359 ⁵⁵ 42359FR ³⁶⁰ 33011 51259
F133 w / Kohler K482 Eng. Eng. Code K482	Lube Air	51764 42298	GREENS KING w / Kohler K301 Eng. Code K301	Air Air	42373 42298	5000440 5000441	Lube Air Air Fuel Hyd	51348 ⁵³ 42359 ⁵⁵ 42359FR ³⁶⁰ 33011 51259
	Lube	51806 ⁵³	GREENS KING 500, GREENS KING 500A w / Honda GX120 Eng. Eng. Code GX120	Air	42322	554011 5000913 5000913	Lube Air Air Fuel	51064 ⁵³ 46449 ⁵⁵ 46449FR ³⁶⁰ 33389

Italicized Part Numbers May Not Be Available.

Las piezas con números en *italicas* pueden no estar disponibles.
Les numéros de pièce en *italiques* peuvent ne pas être disponibles.



**Off-Highway
Hors Route
Fuera De Carretera**

JACOBSEN+ Mowers & Turf Equipment

Make, Model, Engine Marque, Modèle, Moteur Marca, Modelo, Motor	Serv. Type	Part No. N° de pieza N° de pièce	Make, Model, Engine Marque, Modèle, Moteur Marca, Modelo, Motor	Serv. Type	Part No. N° de pieza N° de pièce	Make, Model, Engine Marque, Modèle, Moteur Marca, Modelo, Motor	Serv. Type	Part No. N° de pieza N° de pièce
GROOM MASTER (GROOMER) w / Kubota D662 Eng. Eng.Code D662 (Cont'd/Suite) 108046	Hyd	51259	5000919 Air 46438 2500809 Fuel 33390 ³³ 2811255 Charge Pump Hyd 51457 557772 Return Hyd 51461			178025	Hyd	51860
GROOM MASTER II (GROOMER) w / Briggs & Stratton 16 HP Gas Eng. 5000440 Lube ... 51348 ⁵³ 5000441 Air 42359 ¹⁵⁵ Air 42359FR ³⁶⁰ 5000436 Fuel 33011 108046 Hyd 51259	Lube	51348 ⁵³	HR-5111 w / Kubota Diesel V2203B Eng. Eng.Code V2203B 4113986 Lube ... 57430 549633 Air 42222 557619 Fuel 33386 ³³ 2811255 Charge Pump Hyd 51457 555771 Hyd 51759 ⁵³			LF-123 w / Kubota D905B Eng. Eng.Code D905B		Lube ... 51064 ⁵³ Air 42276 ¹⁵⁵ Air 42276FR ³⁶⁰ Fuel 33389 Hyd 51650
GROOM MASTER II (GROOMER) w / Kubota Diesel D662EB Eng. Eng.Code D662EB 554011 Lube ... 51064 ⁵³ 5000913 Air 46449 ¹⁵⁵ 5000913 Air 46449FR ³⁶⁰ 550489 Fuel 33389 108046 Hyd 51259	Lube	51064 ⁵³	HR-6010 w / Perkins Diesel 404C-22T Eng. Turbo Eng.Code 404C-22T 2208174 Lube ... 57181 4133820 Air 46489 130366110 F/W Sep. N/A 5001182 In-Line Fuel 33972 Fuel 33166 ³³ 178025 Return Hyd 51860(2) 8089620 Charge Pump Hyd W01AG518			(Spin-on) (In-Line) LF-128 w / Kubota Diesel D1105-EB Eng. Eng.Code D1105-EB 557759 Lube ... 51334 ⁵³ 5000919 Air 46438 5001182 In-Line Fuel 33972 2500809 Fuel 33390 ³³ 557759 Hyd 57907		Lube ... 51334 ⁵³ Air 46432 Fuel 33390 ³³ Fuel 33972
GROUNDS GROOMER w / Kohler K662 Eng. Eng.Code K662 GT12	Air	42050	HR-6010 w / Perkins Diesel 404D-22T Eng. Turbo Eng.Code 404D-22T 2208174 Lube ... 57181 4133820 Air 46489 130366110 F/W Sep. N/A 5001182 In-Line Fuel 33972 Fuel 33166 ³³ 178025 Return Hyd 51860(2) 8089620 Charge Pump Hyd W01AG518			LF-135 w / Kubota Diesel D1105 Eng. Eng.Code D1105 (Spin-on) (In-Line) LF-510, LF-510 4WD w / Kubota Diesel D1105-E3B Eng. Eng.Code D1105-E3B 2810346 Lube ... 51344 5000919 Air 46438 550489 Fuel 33389 556418 Charge Pump Hyd 51448 885249 Hyd 51551 ⁵³		Lube ... 51334 ⁵³ Air 46438 Fuel 33390 ³³ Fuel 33972
GT16 w / Kohler K321 Eng. Eng.Code K321 235116 Air 42373 277138 Air 42298	Air	42373	HR-9016 w / Kubota Diesel V3300 Eng. Eng.Code V3300 5003207 Lube ... 51068 ³³ 5003370 Air 46562 ⁵⁵ Air 46562NP ⁷⁹ 5003212 F/W Sep. 33472 ³³ 5003212 F/W Sep. WF10024 ⁴¹⁹ 5003691 Charge Pump Hyd 51483 5002693 Return Hyd 51846			LF-550 TURBO 4WD w / Kubota Diesel V1505T-E3B Eng. Turbo Eng.Code V1505T-E3B 557759 Lube ... 51344 5000919 Air 46438 2500809 Fuel 33390 ³³ 556418 Charge Pump Hyd 51448 557772 Return Hyd 51461		Lube ... 51344 Air 46438 Fuel 33389 Hyd 51448 Hyd 51551 ⁵³
GT16 w / Kohler K341 Eng. Eng.Code K341 235116 Air 42373 277138 Air 42298	Air	42373	HR-9016 TURBO w / Diesel D704LT Eng. Turbo Eng.Code D704LT 5003207 Lube ... 51068 ³³ 5003370 Air 46562 ⁵⁵ Air 46562NP ⁷⁹ 5003212 F/W Sep. 33472 ³³ 5003212 F/W Sep. WF10024 ⁴¹⁹ 5003691 Charge Pump Hyd 51483 5002693 Return Hyd 51846			LF-550, LF-550 4WD w / Kubota Diesel V1505-E3B Eng. Eng.Code V1505-E3B 557759 Lube ... 51344 5000919 Air 46438 2500809 Fuel 33390 ³³ 556418 Charge Pump Hyd 51448 557772 Return Hyd 51461		Lube ... 51344 Air 46438 Fuel 33389 Hyd 51448 Hyd 51551 ⁵³
HF15 TURF TRACTOR w / Perkins Eng. Lube ... 51806 ⁵³ Fuel 33166 ⁵³	Lube	51806 ⁵³	HR-9016 TURBO w / Kubota Diesel V3300 Eng. Eng.Code V3300 4137894 Lube ... 51064 ³³ 5003370 Air 46562 ⁵⁵ Air 46562NP ⁷⁹ 557619 Fuel 33386 ³³ 5003691 Charge Pump Hyd 51483 5002693 Return Hyd 51846			LF-570 TURBO 4WD w / Kubota Diesel V1505T-E3B Eng. Turbo Eng.Code V1505T-E3B 557759 Lube ... 51344 5000919 Air 46438 2500809 Fuel 33390 ³³ 556418 Charge Pump Hyd 51448 557772 Return Hyd 51461		Lube ... 51344 Air 46438 Fuel 33390 ³³ Hyd 51448 Hyd 51461
HIGHWAY 213 w / Kubota Diesel D1105 Eng. Eng.Code D1105 Lube ... 51334 ⁵³ Air 46438 Fuel 33389 Hyd 51546	Lube	51334 ⁵³	HR-9016 TURBO w / Kubota Diesel V3800DICR-T-E3B Eng. Turbo Eng.Code V3800DICR-T-E3B 4113986 Lube ... 57430 5003370 Air 46562 ⁵⁵ Air 46562NP ⁷⁹ 4251726 F/W Sep. N/A 4230980 Fuel 33393 5003691 Charge Pump Hyd 51483 5002693 Return Hyd 51846			LF-570, LF-570 4WD w / Kubota Diesel V1505-E3B Eng. Eng.Code V1505-E3B 557759 Lube ... 51344 5000919 Air 46438 2500809 Fuel 33390 ³³ 556418 Charge Pump Hyd 51448 557772 Return Hyd 51461		Lube ... 51344 Air 46438 Fuel 33390 ³³ Hyd 51448 Hyd 51461
HR15 TURF TRACTOR w / Perkins Eng. Lube ... 51806 ⁵³ Fuel 33166 ⁵³	Lube	51806 ⁵³	HR-9510 w / Perkins Diesel 104.22 Eng. Eng.Code 104.22 2208174 Lube ... 57181 5000919 Air 46438 2198290 F/W Sep. N/A 5001182 In-Line Fuel 33972 26560017 Fuel 33166 ³³			LF-1880 4WD w / Kubota Diesel D1105TE Eng. Turbo Eng.Code D1105TE 2810346 Lube ... 51344 5000919 Air 46438 4183591 Fuel 33389 5002892 Hyd N/A		Lube ... 51344 Air 46438 Fuel 33389 Hyd N/A
HR700 L4 2.434L 149 CID Diesel Eng.Code V2403-CR-TE4 4113986 Lube ... 57430 4133820 Primary Air 46489 4133821 Secondary Air 46490 4297126 F/W Sep. N/A 4297133 Fuel N/A 4315387 Hyd N/A	Lube	57430						
HR800 L4 3.331L 203 CID Turbo Diesel Eng.Code V3307-CR-T-E4B 4137894 Lube ... 51064 ⁵³ 4351527 Primary Air N/A 4351488 Secondary Air N/A 4297126 F/W Sep. N/A 4230980 Fuel N/A 4315387 Hyd N/A	Lube	51064 ⁵³						
HR-4600 w / Kubota V1505 Eng. Eng.Code V1505 (Charge) (Return) Lube ... 51334 ⁵³ Air 46438 Fuel 33390 ³³ Hyd 51457 Hyd 51461	Lube	51334 ⁵³						
HR-4600 TURBO w / Kubota Diesel V1505TE Eng. Turbo Eng.Code V1505TE 557759 Lube ... 51344	Lube	51344						

N/A = Not Available N/R = Not Required N/S = Not Serviceable See pages 22 for footnotes
 N/A = Non disponible N/R = Non nécessaire N/S = Non réparable Voir pages 22 pour des notes
 N/A = No disponible N/R = No requiere N/S = No servible Ver las páginas 22 para las notas al pie de página

OFF HIGHWAY

JACOBSEN+ Mowers & Turf Equipment

Off-Highway
Hors Route
Fuera De Carretera

Make, Model, Engine Marque, Modèle, Moteur Marca, Modelo, Motor	Serv. Type	Part No. N° de pieza N° de pièce	Make, Model, Engine Marque, Modèle, Moteur Marca, Modelo, Motor	Serv. Type	Part No. N° de pieza N° de pièce	Make, Model, Engine Marque, Modèle, Moteur Marca, Modelo, Motor	Serv. Type	Part No. N° de pieza N° de pièce
LF-1880, LF-1880 4WD w / Kubota Diesel D1105E Eng. Eng.Code D1105E		2810346 Lube ... 51344 5000919 Air ... 46438 4183591 Fuel ... 33389 5002892 Hyd ... N/A	LF-3800 4WD w / Kubota Diesel V1505E Eng. Eng.Code V1505E		557759 Lube ... 51344 5000919 Air ... 46438 2500809 Fuel ... 33390 ⁵³ 556418 Charge Pump Hyd ... 51448 557772 Return Hyd ... 51461	(Spin-on) (In-Line)	Air ... 46496 Fuel ... 33390 ⁵³ Fuel ... 33972 Hyd ... 51546	
LF-3400 w / Kubota Diesel V1305E Eng. Eng.Code V1305E		557759 Lube ... 51344 5000919 Air ... 46438 2500809 Fuel ... 33390 ⁵³ 556418 Charge Pump Hyd ... 51448 557772 Return Hyd ... 51461	LF-3800 4WD w / Kubota Diesel V1505-E3B Eng. Eng.Code V1505-E3B		557759 Lube ... 51344 5000919 Air ... 46438 2500809 Fuel ... 33390 ⁵³ 556418 Charge Pump Hyd ... 51448 557772 Return Hyd ... 51461	PGM 19, PGM 22 w / Honda GX120 Eng. Eng.Code GX120	17210ZE0505 Air ... 42322	
LF-3400 w / Kubota Diesel V1505-E3B Eng. Eng.Code V1505-E3B		557759 Lube ... 51344 5000919 Air ... 46438 2500809 Fuel ... 33390 ⁵³ 556418 Charge Pump Hyd ... 51448 557772 Return Hyd ... 51461	LF-3800 4WD w / Kubota Diesel V1505TE Eng. Turbo Eng.Code V1505TE		557759 Lube ... 51344 5000919 Air ... 46438 2500809 Fuel ... 33390 ⁵³ 556418 Charge Pump Hyd ... 51448 557772 Return Hyd ... 51461	R-311 w / Kubota Diesel V2203M Eng. Eng.Code V2203M	4113986 Lube ... 57430 549633 Air ... 42222 557619 Fuel ... 33386 ⁵³ 2811255 Charge Pump Hyd ... 51457 555771 Hyd ... 51759 ⁵³	
LF-3400 4WD w / Kubota Diesel V1305E Eng. Eng.Code V1305E		557759 Lube ... 51344 5000919 Air ... 46438 2500809 Fuel ... 33390 ⁵³ 556418 Charge Pump Hyd ... 51448 557772 Return Hyd ... 51461	LF-3800 4WD w / Kubota Diesel V1505T Eng. Turbo Eng.Code V1505T		557759 Lube ... 51344 5000919 Air ... 46438 2500809 Fuel ... 33390 ⁵³ 556418 Charge Pump Hyd ... 51448 557772 Return Hyd ... 51461	R-311T w / Kubota Diesel V2403MT Eng. Turbo Eng.Code V2403MT	4113986 Lube ... 57430 4133820 Outer Air ... 46489 4133821 Inner Air ... 46490 557619 Fuel ... 33386 ⁵³ 2811255 Charge Pump Hyd ... 51457 555771 Hyd ... 51759 ⁵³	
LF-3400 4WD w / Kubota Diesel V1505-E3B Eng. Eng.Code V1505-E3B		557759 Lube ... 51344 5000919 Air ... 46438 2500809 Fuel ... 33390 ⁵³ 556418 Charge Pump Hyd ... 51448 557772 Return Hyd ... 51461	LF-3800 TURBO 4WD w / Kubota Diesel V1305T Eng. Turbo Eng.Code V1305T		557759 Lube ... 51344 5000919 Air ... 46438 2500809 Fuel ... 33390 ⁵³ 556418 Charge Pump Hyd ... 51448 557772 Return Hyd ... 51461	SAND SCORPION (GROOMER) w / Briggs & Stratton 16 HP Gas Eng.	Lube ... 57035 ⁵³ Air ... 42359 ⁵⁵ Air ... 42359FR ³⁶⁰ Fuel ... 33011 Hyd ... 51259	
LF-3400 4WD w / Kubota Diesel V1505TE Eng. Turbo Eng.Code V1505TE		557759 Lube ... 51344 5000919 Air ... 46438 2500809 Fuel ... 33390 ⁵³ 556418 Charge Pump Hyd ... 51448 557772 Return Hyd ... 51461	LF-3800 TURBO 4WD w / Kubota Diesel V1305T Eng. Turbo Eng.Code V1305T		557759 Lube ... 51344 5000919 Air ... 46438 2500809 Fuel ... 33390 ⁵³ 556418 Charge Pump Hyd ... 51448 557772 Return Hyd ... 51461	SAND SCORPION (GROOMER) w / Kubota D662 Eng. Eng.Code D662	Lube ... 51064 ⁵³ Air ... 46449 ⁵⁵ Air ... 46449FR ³⁶⁰ Fuel ... 33389 Hyd ... 51259	
LF-3400 TURBO 4WD w / Kubota Diesel V1305T Eng. Turbo Eng.Code V1305T		557759 Lube ... 51344 5000919 Air ... 46438 2500809 Fuel ... 33390 ⁵³ 556418 Charge Pump Hyd ... 51448 557772 Return Hyd ... 51461	LF-3810 w / Kubota V1505 Eng. Eng.Code V1505		(Charge) (Return) Lube ... 51064 ⁵³ Air ... 42276 ¹⁵⁵ Air ... 42276FR ³⁶⁰ Fuel ... 33390 ⁵³ Hyd ... 51259 Hyd ... 51461	SLF-1880 2WD, SLF-1880 4WD w / Kubota Diesel D1105 Eng. Eng.Code D1105	557759 Lube ... 51344 5000919 Air ... 46438 550489 Fuel ... 33389 5002892 Hyd ... N/A	
LF-3407 2WD, LF-3407 4WD w / Kubota Diesel V1305E Eng. Eng.Code V1305E		557759 Lube ... 51344 5000919 Air ... 46438 2500809 Fuel ... 33390 ⁵³ 556418 Charge Pump Hyd ... 51448 557772 Return Hyd ... 51461	M21-4 w / Briggs & Stratton Eng.		Air ... 42292	SLF-1880 TURBO 4WD w / Kubota Diesel D1105T Eng. Turbo Eng.Code D1105T	557759 Lube ... 51344 5000919 Air ... 46438 550489 Fuel ... 33389 5002892 Hyd ... N/A	
LF-3800 w / Kubota Diesel V1505E Eng. Eng.Code V1505E		557759 Lube ... 51344 5000919 Air ... 46438 2500809 Fuel ... 33390 ⁵³ 556418 Charge Pump Hyd ... 51448 557772 Return Hyd ... 51461	MODELS w / Kohler K181 Eng. Eng.Code K181		Air ... 42374	SPRAYTEK DS-175 w / Suzuki Gas K6 Eng. Eng.Code K6	2701908 Lube ... 51348 ⁵³ 840352 Air ... 46449 ⁵⁵ 840352 Air ... 46449FR ³⁶⁰ 2701898 Fuel ... N/A 885249 Hyd ... 51551 ⁵³	
LF-3800 w / Kubota Diesel V1505-E3B Eng. Eng.Code V1505-E3B		557759 Lube ... 51344 5000919 Air ... 46438 2500809 Fuel ... 33390 ⁵³ 556418 Charge Pump Hyd ... 51448 557772 Return Hyd ... 51461	MODELS w / Kohler K662 Eng. Eng.Code K662		Air ... 42050	SPRAYTEK DS-300 w / Kubota Diesel D1105-E3B Eng. Eng.Code D1105-E3B	4113986 Lube ... 57430 5000919 Air ... 46438 550489 Fuel ... 33389 885249 Hyd ... 51551 ⁵³	
LF-3800 w / Kubota Diesel V1505-E3B Eng. Eng.Code V1505-E3B		557759 Lube ... 51344 5000919 Air ... 46438 2500809 Fuel ... 33390 ⁵³ 556418 Charge Pump Hyd ... 51448 557772 Return Hyd ... 51461	MOTOR 180 w / Kubota Eng.		(In-Line) Lube ... 51064 ⁵³ Air ... 46270 Fuel ... 33972	ST-511 w / Kubota Diesel V2203B Eng. Eng.Code V2203B	(Charge) (Return) Lube ... 51068 ⁵³ Air ... 42222 Fuel ... 33386 ⁵³ Hyd ... 51457 Hyd ... 51759 ⁵³	
			PARK 30 w / Kohler K141 Eng. Eng.Code K141		Air ... 42717			
			PARKWAY 225 w / Kubota V1505 Eng. Eng.Code V1505		Lube ... 51334 ⁵³			

Italicized Part Numbers May Not Be Available.
Las piezas con números en *italicas* pueden no estar disponibles.
Les numéros de pièce en *italiques* peuvent ne pas être disponibles.



**Off-Highway
Hors Route
Fuera De Carretera**

JACOBSEN+ Mowers & Turf Equipment

OFF HIGHWAY

Make, Model, Engine Marque, Modèle, Moteur Marca, Modelo, Motor	Serv. Type	Part No. N° de pieza N° de pièce	Make, Model, Engine Marque, Modèle, Moteur Marca, Modelo, Motor	Serv. Type	Part No. N° de pieza N° de pièce	Make, Model, Engine Marque, Modèle, Moteur Marca, Modelo, Motor	Serv. Type	Part No. N° de pieza N° de pièce
ST5111 w / Kubota Diesel V2203B Eng. Eng.Code V2203B	Lube ... 51068 ⁵³ Air ... 42222 Hyd ... 51448 Hyd ... 51759 ⁵³	5000919 5001182 In-Line 2500809 8089620 (Early Production) 4199061 (Late Production)	5000919 5001182 In-Line 2500809 8089620 (Early Production) 4199061 (Late Production)	Air ... 46438 Fuel ... 33972 Fuel ... 33390 ⁵³ Hyd ... W01AG518 Hyd ... N/A	5000919 5001182 In-Line 2500809 8089620 (Early Production) 4199061 (Late Production)	(Spin-on) 5002892 5002892	Air ... 46438 Fuel ... 33390 ⁵³ Fuel ... 33972 Hyd ... N/A	5002892
SUPER LF-1880 4WD w / Kubota Diesel D1105-T-E3B Tier IV Eng. Turbo Eng.Code D1105-T-E3B Tier IV	Lube ... 51344 Air ... 46438 Fuel ... 33389 Hyd ... N/A Hyd ... 51457	2810346 5000919 4183591 5002892 Return 2811611290 - Charge Pump	2810346 5000919 4183591 5002892 Return 2811611290 - Charge Pump	Lube ... 51344 Air ... 46438 Fuel ... 33389 Hyd ... N/A Hyd ... 51457	2810346 5000919 4183591 5002892 Return 2811611290 - Charge Pump	557759 5000919 272153901 Main 5001182 In-Line 118017	Lube ... 51334 ⁵³ Air ... 46438 F/W Sep. 33531 Fuel ... 33972 Hyd ... 51551 ⁵³	557759 5000919 272153901 Main 5001182 In-Line 178025
SUPER LF-1880, SUPER LF-1880 4WD w / Kubota Diesel D1105- E3B Eng. Eng.Code D1105-E3B	Lube ... 51344 Air ... 46438 Fuel ... 33389 Hyd ... N/A Hyd ... 51457	2810346 5000919 4183591 5002892 Return 2811611290 - Charge Pump	2810346 5000919 4183591 5002892 Return 2811611290 - Charge Pump	Lube ... 51344 Air ... 46438 Fuel ... 33389 Hyd ... N/A Hyd ... 51457	2810346 5000919 4183591 5002892 Return 2811611290 - Charge Pump	557759 5000919 272153901 Main 5001182 In-Line 178025	Lube ... 51334 ⁵³ Air ... 46438 F/W Sep. 33531 Fuel ... 33972 Hyd ... 51860	557759 5000919 272153901 Main 5001182 In-Line 178025
SV2322 w / Kubota D905B Eng. Eng.Code D905B	Lube ... 51064 ⁵³ Air ... 46270 Fuel ... 33389	5000440 5000441	5000440 5000441	Lube ... 51064 ⁵³ Air ... 46270 Fuel ... 33389 Hyd ... 51259	5000440 5000441	557759 5000919 272153901 Main 5001182 In-Line 178025	Lube ... 51334 ⁵³ Air ... 46438 F/W Sep. 33531 Fuel ... 33972 Hyd ... 51860	557759 5000919 272153901 Main 5001182 In-Line 178025
SV3422 w / Ford VSG411 Eng. Eng.Code VSG411	Lube ... 51516 ⁵³ Air ... 46270 Fuel ... 33081	5000440 5000441	5000440 5000441	Lube ... 51348 ⁵³ Air ... 42359 ⁵⁵ Air ... 42359FR ³⁶⁰ Fuel ... 33011 Hyd ... 51259	5000440 5000441	557759 5000919 272153901 Main 5001182 In-Line 178025	Lube ... 51334 ⁵³ Air ... 46438 F/W Sep. 33531 Fuel ... 33972 Hyd ... 51860	557759 5000919 272153901 Main 5001182 In-Line 178025
T-26 w / Kubota Diesel D905E Eng. Eng.Code D905E	Lube ... 51334 ⁵³ Fuel ... 33390 ⁵³ Fuel ... 33972	(Spin-on) (In-Line)	(Spin-on) (In-Line)	Lube ... 51334 ⁵³ Fuel ... 33390 ⁵³ Fuel ... 33972	(Spin-on) (In-Line)	557759 5000919 272153901 Main 5001182 In-Line 178025	Lube ... 51334 ⁵³ Air ... 46438 F/W Sep. 33531 Fuel ... 33972 Hyd ... 51860	557759 5000919 272153901 Main 5001182 In-Line 178025
T-51 w / Kubota Diesel V2203B Eng. Eng.Code V2203B	Lube ... 51068 ⁵³ Air ... 42222 Fuel ... 33386 ⁵³ Hyd ... 51457 Hyd ... 51759 ⁵³	5002644 5000913 5000913 550489 549597 Return	5002644 5000913 5000913 550489 549597 Return	Lube ... 51358 ⁵³ Air ... 46449 ⁵⁵ Air ... 46449FR ³⁶⁰ Fuel ... 33389 Hyd ... 51259	5002644 5000913 5000913 550489 549597 Return	557759 5000919 272153901 Main 5001182 In-Line 178025	Lube ... 51334 ⁵³ Air ... 46438 F/W Sep. 33531 Fuel ... 33972 Hyd ... 51860	557759 5000919 272153901 Main 5001182 In-Line 178025
T-3101 w / Kohler M18 Eng. Eng.Code M18	Lube ... 51348 ⁵³ Air ... 42299	235116 277138	235116 277138	Air ... 42373 Air ... 42298	235116 277138	549597	Lube ... 51064 ⁵³ Air ... 46270 Fuel ... 33389 Hyd ... 51259	549597
T-3102 w / Kohler M20 Eng. Eng.Code M20	Lube ... 51348 ⁵³ Air ... 42299	235116 277138	235116 277138	Air ... 42373 Air ... 42298	235116 277138	554483	Lube ... 51064 ⁵³ Air ... 46270 Fuel ... N/A Hyd ... 51259	554483
TC22 w / Honda GX120 Eng. Eng.Code GX120	Air ... 42322	17210ZE0505	17210ZE0505	Air ... 42322	17210ZE0505	550556 549593	Lube ... 51064 ⁵³ Air ... 42276 ⁵⁵ Air ... 42276FR ³⁶⁰ Fuel ... 33389 Hyd ... 51651	550556 549593
TF60 w / Kubota D600B Eng. Eng.Code D600B	Lube ... 51064 ⁵³ Air ... 46270 Hyd ... 51650	5000440 5000441	5000440 5000441	Lube ... 51334 ⁵³ Air ... 46270 Fuel ... 33032 Trans ... 51259	5000440 5000441	550489 353925	Lube ... 51064 ⁵³ Air ... 42276FR ³⁶⁰ Fuel ... 33389 Hyd ... 51651	550489 353925
TOURNAMENT CUT 22 w / Honda GX120 Eng. Eng.Code GX120	Air ... 42322	5000440 5000441	5000440 5000441	Lube ... 51064 ⁵³ Air ... 42276 ⁵⁵ Air ... 42276FR ³⁶⁰ Fuel ... 33389	5000440 5000441	549593 549597	Lube ... 51064 ⁵³ Air ... 42276FR ³⁶⁰ Fuel ... 33389 Hyd ... 51259	549593 549597
T-PLEX 185 w / Kubota Z851 Eng. Eng.Code Z851	Lube ... 51064 ⁵³ Air ... 46270 Fuel ... 33389 Fuel ... 33972 Hyd ... 51546	(Cartridge) (In-Line)	(Cartridge) (In-Line)	Lube ... 51064 ⁵³ Air ... 46270 Fuel ... 33389 Fuel ... 33972 Hyd ... 51546	(Cartridge) (In-Line)	5002892	Lube ... 51334 ⁵³ Air ... 46438 Hyd ... N/A	5002892
TR-3 w / Kubota Diesel D1105E Eng. Eng.Code D1105E	Lube ... 51344	557759	557759	Lube ... 51334 ⁵³	557759	549593	Lube ... 51064 ⁵³ Air ... 42276 ⁵⁵ Air ... 42276FR ³⁶⁰	549593

N/A = Not Available N/R = Not Required N/S = Not Serviceable See pages 22 for footnotes
 N/A = Non disponible N/R = Non nécessaire N/S = Non réparable Voir pages 22 pour des notes
 N/A = No disponible N/R = No requiere N/S = No servible Ver las páginas 22 para las notas al pie de página

**JACOBSEN+ Mowers & Turf Equipment —
 JAEGER+Compressors**
**Off-Highway
 Hors Route
 Fuera De Carretera**


Make, Model, Engine Marque, Modèle, Moteur	Serv. Type	Part No. N° de pieza N° de pièce	Make, Model, Engine Marque, Modèle, Moteur	Serv. Type	Part No. N° de pieza N° de pièce	Make, Model, Engine Marque, Modèle, Moteur	Serv. Type	Part No. N° de pieza N° de pièce
TURFCAT II GA200 w / Onan 20 HP Gas Eng. (Cont'd/Suite)	Hyd	51259	5002892	Hyd	N/A	250 w / Detroit Diesel 3-71 Eng. Eng.Code 3-71		
TURFCAT II GW224 w / Continental 23 HP Gas Eng.	Lube	57000	TURFCAT T535D TURBO w / Kubota Diesel D1305-E3B Eng. Eng.Code D1305-E3B	Lube	51064 ⁵³	Secondary		Lube ... 51133
549597	Air	42276 ⁵⁵	4177262	Air	46438	Primary		Fuel ... 33512
551116	Air	42276FR ⁶⁰	219814701	F/W Sep.	33531			Fuel ... 33073
549593	Fuel	N/A	272153901 Engine	Fuel	33972	365 w / Detroit Diesel 4-71 Eng. Eng.Code 4-71		
341837	Hyd	51651	5001182 In-Line	Hyd	51860	Secondary		Lube ... 51133
353925			178025			Primary		Fuel ... 33512
TURFCAT II T320G w / Onan 20 HP Gas Eng.	Air	42276 ⁵⁵	VERSATILE TURF G w / Kubota D600B Eng. Eng.Code D600B	Lube	51064 ⁵³			Fuel ... 33073
549593	Air	42276FR ⁶⁰		Air	46270	(By-Pass)		Lube ... 51155
549597	Hyd	51259		Fuel	33389	Secondary		Fuel ... 33158
				Hyd	51259	Primary		Fuel ... 33157
TURFCAT LF-3810 w / Kubota V1505 Eng. Eng.Code V1505	Lube	51064 ⁵³	JAEGER+ Compressors			600 w / Detroit Diesel 6-71 Eng. Eng.Code 6-71		
	Air	42276 ⁵⁵	2HM, 3HM, 3TC, 4 1/2 HM, 4P w / Continental Eng.			(Full-Flow)		Lube ... 51133
	Air	42276FR ⁶⁰	(By-Pass)	Lube	51010	(By-Pass)		Lube ... 51503
(Charge)	Fuel	33390 ⁵³	5CPH PUMP w / Chrysler Eng.	Lube	51062	Secondary		Fuel ... 33512
(Return)	Hyd	51457				Primary		Fuel ... 33073
	Hyd	51461	6P, 11S w / Continental Eng. (By-Pass)	Lube	51010			Air ... 42588
TURFCAT T422D w / Kubota 22 HP Diesel D950 Eng. Eng.Code D950	Lube	51064 ⁵³	75, 85 w / Continental F162 Eng. Eng.Code F162			900 w / Detroit Diesel 6-110 Eng. Eng.Code 6-110		
	Air	42276 ⁵⁵	(By-Pass)	Lube	51010	(Full-Flow)		Lube ... 51133(2)
	Air	42276FR ⁶⁰	115 w / Continental Eng. (By-Pass)	Lube	51010	(By-Pass)		Lube ... 51503(2)
	Fuel	33389				Secondary		Fuel ... 33512
	Hyd	51650	125 RECIPROCATING w / Continental F226 Eng. Eng.Code F226			Primary		Fuel ... 33073
TURFCAT T436G w / Continental 36 HP Gas R11 Eng. Eng.Code R11	Lube	57207	125 RECIPROCATING w / Ford 220 Eng. Eng.Code 220	Lube	51193	A125, BP5, CS10 w / Continental Eng. (By-Pass)		Lube ... 51010
77 00 728 310	Air	42276 ⁵⁵				DR250-6 w / Caterpillar Diesel Eng.		
549593	Air	42276FR ⁶⁰						Lube ... 51161
554596 In-Line	Fuel	33972				Gasket		Fuel ... 33825(4)
558022	Hyd	51650						Fuel ... 15635(2)
TURFCAT T523D w / Kubota Diesel D905E Eng. Eng.Code D905E	Lube	51334 ⁵³	125 ROTARY w / Continental F226 Eng. Eng.Code F226	(By-Pass)	Lube	51010		
557759	Air	46438				DR250-6 w / Detroit Diesel 3057C Eng. Eng.Code 3057C		
5000919	Air	46438	125 ROTARY w / Continental G193 Eng. Eng.Code G193	(By-Pass)	Lube	51006	Secondary	Lube ... 51133
550489	Fuel	33389				Primary		Fuel ... 33511
5002892	Hyd	N/A	125 ROTARY w / Continental HD260 Eng. Eng.Code HD260	(By-Pass)	Lube	51503		Fuel ... 33073
TURFCAT T528D 2WD, TURFCAT T528D 4WD w / Kubota Diesel D1105E Eng. Eng.Code D1105E	Lube	51334 ⁵³	125 ROTARY w / Ford 220 Eng. Eng.Code 220			DS175A	(Engine)	Lube ... 51183
557759	Air	46438				(Compressor)		Lube ... 51471
5000919	Air	46438	150 w / Continental Eng. (By-Pass)	Lube	51010	DS750	(Engine)	Lube ... 51133
550489	Fuel	33389				(Compressor)		Lube ... 51750 ¹⁹
5002892	Hyd	N/A	150 w / Detroit Diesel 3-53 Eng. Eng.Code 3-53	Secondary	Lube	51138	(Heavy Duty)	Lube ... 51751
				Primary		Fuel	(Extended Life)	Lube ... 51753
TURFCAT T528D 4WD w / Kubota Diesel D1305-E3B Eng. Eng.Code D1305-E3B	Lube	51064 ⁵³	160 w / Hercules G2300 Eng. Eng.Code G2300	(Engine By-Pass)	Lube	51006	Primary	Fuel ... 33118 ⁵³
4177262	Air	46438		(Compressor)	Lube	51471	(Std.) - Secondary	Fuel ... 33120 ⁵³
219814701	Air	46438			Air	42234	(High Efficiency) - Secondary	Fuel ... 33815
272153901 Engine	F/W Sep.	33531					H w / Continental Eng. (By-Pass)	Lube ... 51010
5001182 In-Line	Fuel	33972	165 w / Continental Eng. (By-Pass)	Lube	51010			
178025	Hyd	51860						
TURFCAT T531G w / Daihatsu Gas 580447 Eng. Eng.Code 580447	Lube	51348 ⁵³	175 w / Perkins Eng.	Air	46214	K4 1/2, K5 1/2, K6 1/2 w / Continental F600 Eng. Eng.Code F600	1956-on	Air ... 42110
5003069	Air	46449 ⁵⁵						
5000913	Air	46449FR ⁶⁰				LP12, LP100 w / Continental Eng. (By-Pass)		Lube ... 51010
5000913	Fuel	33031						
5003070	Hyd	N/A				R600-5 w / Detroit Diesel 6057C Eng. Eng.Code 6057C		
5002892						(Full-Flow)		Lube ... 51133
TURFCAT T535D TURBO w / Kubota Diesel D1105TB Eng. Turbo Eng.Code D1105TB	Lube	51334 ⁵³	175A w / Hercules D2300 Eng. Eng.Code D2300			(By-Pass)		Lube ... 51503
557759	Air	46438				Secondary		Fuel ... 33512
5000919	Air	46438				Primary		Fuel ... 33073
550489	Fuel	33389				R3656 w / Detroit Diesel 4057C Eng. Eng.Code 4057C	(Full-Flow)	Lube ... 51133
						(By-Pass)		Lube ... 51503
						Secondary		Fuel ... 33511

Italicized Part Numbers May Not Be Available.

Las piezas con números en *italicas* pueden no estar disponibles.
 Les numéros de pièce en *italiques* peuvent ne pas être disponibles.



Off-Highway
Hors Route
Fuera De Carretera

JAEGER+ Compressors — JLG INDUSTRIES
INC+Aerial Platforms

OFF HIGHWAY

Make, Model, Engine Marque, Modèle, Moteur Marca, Modelo, Motor	Serv. Type	Part No. N° de pieza N° de pièce	Make, Model, Engine Marque, Modèle, Moteur Marca, Modelo, Motor	Serv. Type	Part No. N° de pieza N° de pièce	Make, Model, Engine Marque, Modèle, Moteur Marca, Modelo, Motor	Serv. Type	Part No. N° de pieza N° de pièce	
R3656 w / Detroit Diesel 4057C Eng. Eng.Code 4057C (Cont'd/Suite)	Primary	Fuel . . . 33073	(F/W Sep)	F/W Sep.	WF10024 ⁴¹⁹	25RTS (SCISSOR LIFT) w / Ford VSG Eng. Eng.Code VSG			
			JW278	Fuel . . . 33358 ⁵³	Lube . . . 57085				
R3656 w / International UD18 Eng. Eng.Code UD18	To S/N 24796 From S/N 24797 Secondary Primary	Lube . . . 51155 Lube . . . 51146(2) Fuel . . . 33158 Fuel . . . 33157	JW302	Lube . . . 51191 Air 46546 Fuel 33361	25S w / Wisconsin Gas Eng.		Lube . . . 51515 ^{53,327} Air 42222 Fuel . . . 33032 ² Hyd 51758 Hyd 51759 ⁵³ Hyd 57121		
			JW602, JW902	Lube . . . 51820 Air 42512				30E	2120072 Return 7013709 Breather
R3656 w / International UD18A Eng. Eng.Code UD18A	To S/N 24796 From S/N 24797 Secondary Primary	Lube . . . 51155 Lube . . . 51146(2) Fuel . . . 33158 Fuel . . . 33157	JW1000K, JW2000KL	Lube . . . 51820 Air 42608 Air 42609	33RTS (SCISSOR LIFT) w / Deutz F2L1011 Eng. Eng.Code F2L1011		Lube . . . 57000 Air 42222 Fuel . . . 33361 Hyd 51758 Hyd 51759 ⁵³ Hyd 57121		
			(Outer) (Inner)	Lube . . . 51791 ⁵³ Lube . . . 51791XD Lube . . . 57791 ⁵⁰ Lube . . . 51791XE Fuel 33369 Fuel 33528 ⁵³ Fuel 33528NP ⁴⁷⁹				33RTS (SCISSOR LIFT) w / Ford VSG Eng. Eng.Code VSG	2120072 Return 7013709 Breather
RAMROD 1 w / Wisconsin V465D Eng. Eng.Code V465D		Lube . . . 51110	JETCO+Trenchers		7254 w / Caterpillar Diesel 3306 Eng. Eng.Code 3306		Lube . . . 51515 ^{53,327} Air 42276 ¹⁵⁵ Air 42276FR ³⁶⁰ Fuel 33354		
JAEGER+Pumps								(Std. Drain) (Full-Flow Spin-on) (Extended Drain) (Cellulose/Glass Blend) (100% Glass) (Box Type) (Spin-on) (Spin-on)	Lube . . . 51791 ⁵³ Lube . . . 51791XD Lube . . . 57791 ⁵⁰ Lube . . . 51791XE Fuel 33369 Fuel 33528 ⁵³ Fuel 33528NP ⁴⁷⁹
4PTD TRASH PUMP					(Std. Drain) (Full-Flow Spin-on) (Extended Drain) (Cellulose/Glass Blend) (100% Glass)	Lube . . . 51792 ⁵³ Lube . . . 51792XD Lube . . . 57792 Lube . . . 51792XE Fuel 33674 ⁵³ Fuel 33674NP ⁴⁷⁹	35E	2120072 Return 7013709 Breather	Hyd 51553 Hyd N/A
6PND WATER PUMP	Secondary Primary	Lube . . . 51133 Fuel 33511 Fuel 33073			7254 w / Caterpillar Diesel 3406 Eng. Eng.Code 3406		7021870 7004214 7020023	Lube . . . 51764 Air 42222 Fuel 33361	
10PD WATER PUMP w / Detroit Diesel Eng.	Secondary Primary	Lube . . . 51133 Fuel 33511 Fuel 33073			(Std. Drain) (Full-Flow Spin-on) (Extended Drain) (Cellulose/Glass Blend) (100% Glass)	Lube . . . 51791 ⁵³ Lube . . . 51791XD Lube . . . 57791 ⁵⁰ Lube . . . 51791XE Fuel 33369 Fuel 33528 ⁵³ Fuel 33528NP ⁴⁷⁹	2120107 Return 1340046 Breather	Hyd 51434 Hyd N/A	
10PD WATER PUMP w / International Eng.		Lube . . . 51159 Fuel 33148(2)			7337 w / Caterpillar Diesel 3306 Eng. Eng.Code 3306		2120107 Return 1340046 Breather	Hyd 51434 Hyd N/A	
125CBD CONCRETE PUMP	Secondary Primary	Lube . . . 51133 Fuel 33512 Fuel 33552			(Std. Drain) (Full-Flow Spin-on) (Extended Drain) (Cellulose/Glass Blend) (100% Glass) (Box Type) (Spin-on) (Spin-on)	Lube . . . 51791 ⁵³ Lube . . . 51791XD Lube . . . 57791 ⁵⁰ Lube . . . 51791XE Fuel 33369 Fuel 33528 ⁵³ Fuel 33528NP ⁴⁷⁹	40H w / Deutz Diesel F2L511 Eng. Eng.Code F2L511	7021870 7004214 7020023	Lube . . . 51764 Air 42222 Fuel 33361
JENBACHER WERKE+ Compressors					RT600 w / John Deere Diesel 6619A Eng. Eng.Code 6619A	Lube . . . 51758 Fuel 33370(2)	40H w / Deutz F3L912 Eng. Eng.Code F3L912	7029276 7004214 7000649	Lube . . . 51768 Air 42222 Fuel 33358 ⁵³
JW220	(F/W Sep) (F/W Sep)	Lube . . . 51191 F/W Sep. 33472 ⁵³ F/W Sep. WF10024 ⁴¹⁹ Fuel 33358 ⁵³			JLG INDUSTRIES INC+Aerial Platforms		2120107 Return 1340046 Breather	Hyd 51434 Hyd N/A	
JW220KL	(F/W Sep) (F/W Sep)	Lube . . . 51191 F/W Sep. 33472 ⁵³ F/W Sep. WF10024 ⁴¹⁹ Fuel 33358 ⁵³			25MS (SCISSOR LIFT) w / Deutz F2L1011 Eng. Eng.Code F2L1011	Lube . . . 57000 Air 42222 Fuel 33361 Hyd 51758 Hyd 51759 ⁵³ Hyd 57121	40H w / Deutz F3L1011 Eng. Eng.Code F3L1011	7021870 7004214 7020023	Lube . . . 51764 Air 42222 Fuel 33361
JW222	(F/W Sep) (F/W Sep)	Lube . . . 57085 F/W Sep. 33472 ⁵³ F/W Sep. WF10024 ⁴¹⁹ Fuel 33358 ⁵³			(25 Micron) (10 Micron) (Cartridge)	25MS (SCISSOR LIFT) w / Ford VSG Eng. Eng.Code VSG	2120107 Return 1340046 Breather	Hyd 51434 Hyd N/A	
JW223		Lube . . . 57085			(25 Micron) (10 Micron) (Cartridge)	25MS (SCISSOR LIFT) w / Ford VSG Eng. Eng.Code VSG	7021869 7004214 7019928 7016601	Lube . . . 51515 ^{53,327} Air 42222 Fuel 33032 ² Hyd 51758 Hyd 51759 ⁵³ Hyd 57121	
JW260	(F/W Sep) (F/W Sep)	Lube . . . 51191 Air 46546 F/W Sep. 33472 ⁵³ F/W Sep. WF10024 ⁴¹⁹ Fuel 33358 ⁵³			25RTS (SCISSOR LIFT) w / Deutz F2L1011 Eng. Eng.Code F2L1011	Lube . . . 57000 Air 42222 Fuel 33361 Hyd 51758 Hyd 51759 ⁵³ Hyd 57121	2120107 Return 1340046 Breather	Hyd 51434 Hyd N/A	
JW277	(F/W Sep)	Lube . . . 57085 Air 46546 F/W Sep. 33472 ⁵³			(25 Micron) (10 Micron) (Cartridge)	25RTS (SCISSOR LIFT) w / Deutz F2L1011 Eng. Eng.Code F2L1011	7021872 7004214 2120042 2120107 Return 1340046 Breather	Lube . . . 51051 Air 42222 Fuel 33031 Hyd 51434 Hyd N/A	

N/A = Not Available N/R = Not Required N/S = Not Serviceable See pages 22 for footnotes
 N/A = Non disponible N/R = Non nécessaire N/S = Non réparable Voir pages 22 pour des notes
 N/A = No disponible N/R = No requiere N/S = No servible Ver las páginas 22 para las notas al pie de página

JLG INDUSTRIES INC+ Aerial Platforms

Off-Highway
Hors Route
Fuera De Carretera

Make, Model, Engine Marque, Modèle, Moteur Marca, Modelo, Motor	Serv. Type	Part No. N° de pieza N° de pièce	Make, Model, Engine Marque, Modèle, Moteur Marca, Modelo, Motor	Serv. Type	Part No. N° de pieza N° de pièce	Make, Model, Engine Marque, Modèle, Moteur Marca, Modelo, Motor	Serv. Type	Part No. N° de pieza N° de pièce
40TRS (SCISSOR LIFT) w / Deutz F2L1011 Eng. Eng.Code F2L1011	Lube ... 57000 Air ... 42222 Fuel ... 33361 (25 Micron) Hyd ... 51758 (10 Micron) Hyd ... 51759 ⁵³ (Cartridge) Hyd ... 57121		7004214 Air ... 42222 (F/W Sep) F/W Sep. 33472 ⁵³ (F/W Sep) F/W Sep. WF10024 ⁴¹⁹ 7000649 Fuel ... 33358 ⁵³ 2120107 Return Hyd ... 51434 1340046 Breather Hyd ... N/A			7012664 Air ... 42134 (F/W Sep) F/W Sep. 33472 ⁵³ (F/W Sep) F/W Sep. WF10024 ⁴¹⁹ 7022135 Fuel ... 33270 2120129 Return Hyd ... 51746 1340046 Breather Hyd ... N/A		
			7029276 Lube ... 51768 7004214 Air ... 42222 (F/W Sep) F/W Sep. 33472 ⁵³ (F/W Sep) F/W Sep. WF10024 ⁴¹⁹ 7000649 Fuel ... 33358 ⁵³ 2120107 Return Hyd ... 51434 1340046 Breather Hyd ... N/A	70H w / Deutz F4L912 Eng. Eng.Code F4L912	110HX w / Deutz F4L912 Eng. Eng.Code F4L912			
40TRS (SCISSOR LIFT) w / Ford VSG Eng. Eng.Code VSG	Lube ... 51515 ^{53,327} Air ... 42222 Fuel ... 33032' (25 Micron) Hyd ... 51758 (10 Micron) Hyd ... 51759 ⁵³ (Cartridge) Hyd ... 57121		7029276 Lube ... 51768 7004214 Air ... 42222 (F/W Sep) F/W Sep. 33472 ⁵³ (F/W Sep) F/W Sep. WF10024 ⁴¹⁹ 7000649 Fuel ... 33358 ⁵³ 2120107 Return Hyd ... 51434 1340046 Breather Hyd ... N/A			7029276 Lube ... 51768 7004214 Air ... 42222 (F/W Sep) F/W Sep. 33472 ⁵³ (F/W Sep) F/W Sep. WF10024 ⁴¹⁹ 7000649 Fuel ... 33358 ⁵³ 2120107 Return Hyd ... 51434 1340046 Breather Hyd ... N/A		
			7021869 Lube ... 51515 ⁵³ 7004214 Air ... 42222 7016601 Fuel ... 33046 7019928 (From S/N 39226) Fuel ... N/A 2120107 Return Hyd ... 51434 1340046 Breather Hyd ... N/A	70H w / Ford LRG423 Eng. Eng.Code LRG423	110HX w / Ford LRG423 Eng. Eng.Code LRG423			
45E	2120072 Return Hyd ... 51553 7013709 Breather Hyd ... N/A		7021869 Lube ... 51515 ⁵³ 7004214 Air ... 42222 7016601 Fuel ... 33046 7019928 (From S/N 39226) Fuel ... N/A 2120107 Return Hyd ... 51434 1340046 Breather Hyd ... N/A			7021869 Lube ... 51515 ⁵³ 7004214 Air ... 42222 (F/W Sep) F/W Sep. 33472 ⁵³ (F/W Sep) F/W Sep. WF10024 ⁴¹⁹ 7016601 Fuel ... 33046 2120107 Return Hyd ... 51434 1340046 Breather Hyd ... N/A		
60H (BOOM LIFT) w / Deutz F3L912 Eng. Eng.Code F3L912	Lube ... 51768 Air ... 42222 (F/W Sep) F/W Sep. 33472 ⁵³ (F/W Sep) F/W Sep. WF10024 ⁴¹⁹ 7000649 Fuel ... 33358 ⁵³ 2120107 Return Hyd ... 51434 1340046 Breather Hyd ... N/A		7021869 Lube ... 51515 ⁵³ 7004214 Air ... 42222 7016601 Fuel ... 33046 7019928 (From S/N 39226) Fuel ... N/A 2120107 Return Hyd ... 51434 1340046 Breather Hyd ... N/A			7021869 Lube ... 51515 ⁵³ 7004214 Air ... 42222 (F/W Sep) F/W Sep. 33472 ⁵³ (F/W Sep) F/W Sep. WF10024 ⁴¹⁹ 7016601 Fuel ... 33046 2120107 Return Hyd ... 51434 1340046 Breather Hyd ... N/A		
			7021869 Lube ... 51515 ⁵³ 7004214 Air ... 42222 (F/W Sep) F/W Sep. 33472 ⁵³ (F/W Sep) F/W Sep. WF10024 ⁴¹⁹ 7000649 Fuel ... 33358 ⁵³ 2120107 Return Hyd ... 51434 1340046 Breather Hyd ... N/A	80HX, 80HX6 w / Deutz F4L912 Eng. Eng.Code F4L912	110SX w / Deutz F4L912 Eng. Eng.Code F4L912			
60H (BOOM LIFT) w / Deutz F4L912 Eng. Eng.Code F4L912	Lube ... 51768 Air ... 42222 (F/W Sep) F/W Sep. 33472 ⁵³ (F/W Sep) F/W Sep. WF10024 ⁴¹⁹ 7000649 Fuel ... 33358 ⁵³ 2120107 Return Hyd ... 51434 1340046 Breather Hyd ... N/A		7021869 Lube ... 51515 ⁵³ 7004214 Air ... 42222 7016601 Fuel ... 33046 7019928 (From S/N 39226) Fuel ... N/A 2120107 Return Hyd ... 51434 1340046 Breather Hyd ... N/A			7021869 Lube ... 51515 ⁵³ 7004214 Air ... 42222 (F/W Sep) F/W Sep. 33472 ⁵³ (F/W Sep) F/W Sep. WF10024 ⁴¹⁹ 7016601 Fuel ... 33046 2120107 Return Hyd ... 51434 1340046 Breather Hyd ... N/A		
			7021869 Lube ... 51515 ⁵³ 7004214 Air ... 42222 (F/W Sep) F/W Sep. 33472 ⁵³ (F/W Sep) F/W Sep. WF10024 ⁴¹⁹ 7000649 Fuel ... 33358 ⁵³ 2120107 Return Hyd ... 51434 1340046 Breather Hyd ... N/A	100HX w / Deutz F4L912 Eng. Eng.Code F4L912	110SX w / Ford LRG425 Eng. Eng.Code LRG425			
60H (BOOM LIFT) w / Ford LRG423 Eng. Eng.Code LRG423	Lube ... 51515 ⁵³ Air ... 42222 Fuel ... 33046 7019928 (From S/N 39226) Fuel ... N/A 2120107 Return Hyd ... 51434 1340046 Breather Hyd ... N/A		7021869 Lube ... 51515 ⁵³ 7004214 Air ... 42222 (F/W Sep) F/W Sep. 33472 ⁵³ (F/W Sep) F/W Sep. WF10024 ⁴¹⁹ 7000649 Fuel ... 33358 ⁵³ 2120107 Return Hyd ... 51434 1340046 Breather Hyd ... N/A			7021869 Lube ... 51515 ⁵³ 7012664 Air ... 42134 (F/W Sep) F/W Sep. 33472 ⁵³ (F/W Sep) F/W Sep. WF10024 ⁴¹⁹ 7022135 Fuel ... 33270 2120129 Return Hyd ... 51746 1340046 Breather Hyd ... N/A		
			7021869 Lube ... 51515 ⁵³ 7004214 Air ... 42222 (F/W Sep) F/W Sep. 33472 ⁵³ (F/W Sep) F/W Sep. WF10024 ⁴¹⁹ 7016601 Fuel ... 33046 2120107 Return Hyd ... 51434 1340046 Breather Hyd ... N/A	100HX w / Ford LRG425 Eng. Eng.Code LRG425	110SX w / Ford LRG425 Eng. Eng.Code LRG425			
60H (BOOM LIFT) w / Ford LSG423 Eng. Eng.Code LSG423	Lube ... 51515 ⁵³ Air ... 42222 Fuel ... 33046 7019928 (From S/N 39226) Fuel ... N/A 2120107 Return Hyd ... 51434 1340046 Breather Hyd ... N/A		7021869 Lube ... 51515 ⁵³ 7004214 Air ... 42222 (F/W Sep) F/W Sep. 33472 ⁵³ (F/W Sep) F/W Sep. WF10024 ⁴¹⁹ 7016601 Fuel ... 33046 2120107 Return Hyd ... 51434 1340046 Breather Hyd ... N/A			7021869 Lube ... 51515 ⁵³ 7012664 Air ... 42134 (F/W Sep) F/W Sep. 33472 ⁵³ (F/W Sep) F/W Sep. WF10024 ⁴¹⁹ 7022135 Fuel ... 33270 2120129 Return Hyd ... 51746 1340046 Breather Hyd ... N/A		
			7021869 Lube ... 51515 ⁵³ 7004214 Air ... 42222 (F/W Sep) F/W Sep. 33472 ⁵³ (F/W Sep) F/W Sep. WF10024 ⁴¹⁹ 7016601 Fuel ... 33046 2120107 Return Hyd ... 51434 1340046 Breather Hyd ... N/A	100HX w / Ford LSG423 Eng. Eng.Code LSG423	110SXJ w / Deutz F4L912 Eng. Eng.Code F4L912			
60HA (BOOM LIFT) w / Deutz F3L1011 Eng. Eng.Code F3L1011 (Early Production) (Late Production)	Lube ... 51764 Lube ... 57000 Air ... 42222 Fuel ... 33361 Hyd ... 51434		7021869 Lube ... 51515 ⁵³ 7004214 Air ... 42222 (F/W Sep) F/W Sep. 33472 ⁵³ (F/W Sep) F/W Sep. WF10024 ⁴¹⁹ 7016601 Fuel ... 33046 2120107 Return Hyd ... 51434 1340046 Breather Hyd ... N/A			7029276 Lube ... 51768 7004214 Air ... 42222 (F/W Sep) F/W Sep. 33472 ⁵³ (F/W Sep) F/W Sep. WF10024 ⁴¹⁹ 7000649 Fuel ... 33358 ⁵³ 2120129 Return Hyd ... 51746 1340046 Breather Hyd ... N/A		
			7021869 Lube ... 51515 ⁵³ 7004214 Air ... 42222 (F/W Sep) F/W Sep. 33472 ⁵³ (F/W Sep) F/W Sep. WF10024 ⁴¹⁹ 7016601 Fuel ... 33046 2120107 Return Hyd ... 51434 1340046 Breather Hyd ... N/A	100HX w / Ford LSG423 Eng. Eng.Code LSG423	110SXJ w / Ford LRG425 Eng. Eng.Code LRG425			
60HA (BOOM LIFT) w / Ford LSG423 Eng. Eng.Code LSG423	Lube ... 51452 ⁵³ Air ... 42222 Fuel ... 33032' Hyd ... 51434		7021869 Lube ... 51515 ⁵³ 7004214 Air ... 42222 (F/W Sep) F/W Sep. 33472 ⁵³ (F/W Sep) F/W Sep. WF10024 ⁴¹⁹ 7016601 Fuel ... 33046 2120107 Return Hyd ... 51434 1340046 Breather Hyd ... N/A			7021869 Lube ... 51515 ⁵³ 7012664 Air ... 42134 (F/W Sep) F/W Sep. 33472 ⁵³ (F/W Sep) F/W Sep. WF10024 ⁴¹⁹ 7022135 Fuel ... 33270 2120129 Return Hyd ... 51746 1340046 Breather Hyd ... N/A		
			7021869 Lube ... 51515 ⁵³ 7004214 Air ... 42222 (F/W Sep) F/W Sep. 33472 ⁵³ (F/W Sep) F/W Sep. WF10024 ⁴¹⁹ 7016601 Fuel ... 33046 2120107 Return Hyd ... 51434 1340046 Breather Hyd ... N/A	100SX w / Deutz F4L912 Eng. Eng.Code F4L912	120HX, 120SXJ w / Deutz F4L912 Eng. Eng.Code F4L912			
60HA (BOOM LIFT) w / Kubota V1902B Eng. Eng.Code V1902B	Lube ... 51068 ⁵³ Air ... 42222 Fuel ... 33390 ⁵³ Hyd ... 51434		7029276 Lube ... 51768 7004214 Air ... 42222 (F/W Sep) F/W Sep. 33472 ⁵³ (F/W Sep) F/W Sep. WF10024 ⁴¹⁹ 7000649 Fuel ... 33358 ⁵³ 2120129 Return Hyd ... 51746 1340046 Breather Hyd ... N/A			7029276 Lube ... 51768 7004214 Air ... 42222 (F/W Sep) F/W Sep. 33472 ⁵³ (F/W Sep) F/W Sep. WF10024 ⁴¹⁹ 7000649 Fuel ... 33358 ⁵³		
			7029276 Lube ... 51768	100SX w / Ford LRG425 Eng. Eng.Code LRG425				

Italicized Part Numbers May Not Be Available.

Las piezas con números en *italicas* pueden no estar disponibles.
Les numéros de pièce en *italiques* peuvent ne pas être disponibles.



**Off-Highway
Hors Route
Fuera De Carretera**

JLG INDUSTRIES INC+ Aerial Platforms

OFF HIGHWAY

Make, Model, Engine Marque, Modèle, Moteur Marca, Modelo, Motor	Serv. Type	Part No. N° de pieza N° de pièce	Make, Model, Engine Marque, Modèle, Moteur Marca, Modelo, Motor	Serv. Type	Part No. N° de pieza N° de pièce	Make, Model, Engine Marque, Modèle, Moteur Marca, Modelo, Motor	Serv. Type	Part No. N° de pieza N° de pièce
120HX, 120SXJ w / Deutz F4L912 Eng. Eng.Code F4L912 (Cont'd/Suite)	Hyd	51746 N/A	70000900 (From S/N 20465)	Hyd	N/A	7020253 (To S/N 0200114670) - Suction	Hyd	N/A
			245-12 LIFTLUX w / Deutz F4M1008F Eng. Eng.Code F4M1008F					
120SXJ w / Ford LRG425 Eng. Eng.Code LRG425	Lube Air (F/W Sep) (F/W Sep) Fuel Hyd Hyd	51515 ⁵³ 42134 33472 ⁵³ WF10024 ⁴⁹ 33270 51746 N/A	70000347	Lube	N/A	260MRT (SCISSOR LIFT) w / Kubota Gas/Propane WG750B Eng. /Propane Eng.Code WG750B	Lube Air Fuel Hyd	51365 46270 33002
			70000372	Air	N/A			
150HAX (BOOM LIFT) w / Cummins Diesel 4B3.9 Eng. Eng.Code 4B3.9	Lube Air F/W Sep. Fuel Hyd Hyd	51602 ⁵³ 42126 33357 ⁵³ 33358 ⁵³ 51434 N/A	70000365 (To S/N 10867)	Fuel	N/A	2120150 (To S/N 0200141689) - Return	Hyd	57872
			7025518 (From S/N 10868)	Fuel	33612			
153-12 LIFTLUX w / Electric Eng. 70000019 (To S/N 20462) 70001360 (From S/N 20463)	Hyd Hyd	N/A N/A	70000023	Hyd	N/A	2120210 (From S/N 0200141690) - Return	Hyd	D44B10GV
			245-25 LIFTLUX w / Deutz F4M2011F Eng. Eng.Code F4M2011F					
153-22 LIFTLUX w / Deutz F3L2011 Eng. Eng.Code F3L2011	Lube Air Air Fuel Hyd Hyd	57000 49462 49463 N/A 33361 N/A	70000222 (To S/N 15675) - Return	Fuel	N/A	7026121 (From S/N 0200114671) - Suction	Hyd	N/A
			70000899 (From S/N 15676) - Return	Fuel	N/A			
180-12 LIFTLUX w / Electric Eng. 70000019 (To S/N 20462) 70001360 (From S/N 20463)	Hyd Hyd	N/A N/A	70000900 (From S/N 20465)	Hyd	N/A	7029276 Outer	Lube	51768
			260-25 LIFTLUX w / Deutz F4L1011F Eng. Eng.Code F4L1011F					
203-24 LIFTLUX w / Deutz D2011L03i Eng. Eng.Code D2011L03i	Lube Air Air Fuel Hyd Hyd	57000 49462 49463 N/A 33361 N/A	70000022 (To S/N 15547) - Return	Fuel	N/A	80273042 Inner	Air	46569
			70000899 (From S/N 15548) - Return	Fuel	N/A			
203-24 LIFTLUX w / Deutz F3L2011 Eng. Eng.Code F3L2011	Lube Air Air Fuel Hyd Hyd	57000 49462 49463 N/A 33361 N/A	70000020 (To S/N 15547) - Pressure Side	Hyd	N/A	100116129 Cab. Air	N/A	N/A
			260-25 LIFTLUX w / Deutz TD2011L04i Eng. Eng.Code TD2011L04i					
210-25 LIFTLUX w / Deutz F4M2011F Eng. Eng.Code F4M2011F	Lube Air Air Fuel Hyd Hyd	57000 49462 49463 N/A 33361 N/A	70000020 (To S/N 15547) - Pressure Side	Hyd	N/A	266 w / Deutz F4M2011 Eng. Eng.Code F4M2011	Lube	51768
			260MRT (SCISSOR LIFT) w / Kubota Diesel D905B Eng. Eng.Code D905B					
203-24 LIFTLUX w / Deutz F3L2011 Eng. Eng.Code F3L2011	Lube Air Air Fuel Hyd Hyd	57000 49462 49463 N/A 33361 N/A	70000022 (To S/N 15547) - Return	Fuel	N/A	(Outer)	Air	46562 ^{NP179}
			70000899 (From S/N 15548) - Return	Fuel	N/A			
210-25 LIFTLUX w / Deutz F4M2011F Eng. Eng.Code F4M2011F	Lube Air Air Fuel Hyd Hyd	57000 49462 49463 N/A 33361 N/A	70000020 (To S/N 15547) - Pressure Side	Hyd	N/A	(Return)	Hyd	57872
			260MRT (SCISSOR LIFT) w / Kubota Diesel D1105 Eng. Eng.Code D1105					
210-25 LIFTLUX w / Deutz F4M2011F Eng. Eng.Code F4M2011F	Lube Air Air Fuel Hyd Hyd	57000 49462 49463 N/A 33361 N/A	70000022 (To S/N 15547) - Return	Fuel	N/A	7029276 Outer	Lube	51768
			70000899 (From S/N 15548) - Return	Fuel	N/A			
210-25 LIFTLUX w / Deutz F4M2011F Eng. Eng.Code F4M2011F	Lube Air Air Fuel Hyd Hyd	57000 49462 49463 N/A 33361 N/A	70000020 (To S/N 15547) - Pressure Side	Hyd	N/A	80273042 Inner	Air	46569
			260MRT (SCISSOR LIFT) w / Kubota Diesel D1105 Eng. Eng.Code D1105					
210-25 LIFTLUX w / Deutz F4M2011F Eng. Eng.Code F4M2011F	Lube Air Air Fuel Hyd Hyd	57000 49462 49463 N/A 33361 N/A	70000022 (To S/N 15547) - Return	Fuel	N/A	100116129 Cab. Air	N/A	N/A
			70000899 (From S/N 15548) - Return	Fuel	N/A			
210-25 LIFTLUX w / Deutz F4M2011F Eng. Eng.Code F4M2011F	Lube Air Air Fuel Hyd Hyd	57000 49462 49463 N/A 33361 N/A	70000020 (To S/N 15547) - Pressure Side	Hyd	N/A	307 w / Deutz F4M2011 Eng. Eng.Code F4M2011	Lube	51768
			260MRT (SCISSOR LIFT) w / Kubota Diesel D1105 Eng. Eng.Code D1105					
210-25 LIFTLUX w / Deutz F4M2011F Eng. Eng.Code F4M2011F	Lube Air Air Fuel Hyd Hyd	57000 49462 49463 N/A 33361 N/A	70000022 (To S/N 15547) - Return	Fuel	N/A	(Outer)	Air	46562 ^{NP179}
			70000899 (From S/N 15548) - Return	Fuel	N/A			
210-25 LIFTLUX w / Deutz F4M2011F Eng. Eng.Code F4M2011F	Lube Air Air Fuel Hyd Hyd	57000 49462 49463 N/A 33361 N/A	70000020 (To S/N 15547) - Pressure Side	Hyd	N/A	(Return)	Hyd	57872
			260MRT (SCISSOR LIFT) w / Kubota Diesel D1105 Eng. Eng.Code D1105					
210-25 LIFTLUX w / Deutz F4M2011F Eng. Eng.Code F4M2011F	Lube Air Air Fuel Hyd Hyd	57000 49462 49463 N/A 33361 N/A	70000022 (To S/N 15547) - Return	Fuel	N/A	70000892	Lube	N/A
			70000899 (From S/N 15548) - Return	Fuel	N/A			
210-25 LIFTLUX w / Deutz F4M2011F Eng. Eng.Code F4M2011F	Lube Air Air Fuel Hyd Hyd	57000 49462 49463 N/A 33361 N/A	70000020 (To S/N 15547) - Pressure Side	Hyd	N/A	70000885	Fuel	N/A
			260MRT (SCISSOR LIFT) w / Kubota Diesel D1105 Eng. Eng.Code D1105					
210-25 LIFTLUX w / Deutz F4M2011F Eng. Eng.Code F4M2011F	Lube Air Air Fuel Hyd Hyd	57000 49462 49463 N/A 33361 N/A	70000022 (To S/N 15547) - Return	Fuel	N/A	320-30 LIFTLUX w / Deutz F6L914 Eng. Eng.Code F6L914	Lube	N/A
			70000899 (From S/N 15548) - Return	Fuel	N/A			
210-25 LIFTLUX w / Deutz F4M2011F Eng. Eng.Code F4M2011F	Lube Air Air Fuel Hyd Hyd	57000 49462 49463 N/A 33361 N/A	70000020 (To S/N 15547) - Pressure Side	Hyd	N/A	70000892	Air	N/A
			260MRT (SCISSOR LIFT) w / Kubota Diesel D1105 Eng. Eng.Code D1105					
210-25 LIFTLUX w / Deutz F4M2011F Eng. Eng.Code F4M2011F	Lube Air Air Fuel Hyd Hyd	57000 49462 49463 N/A 33361 N/A	70000022 (To S/N 15547) - Return	Fuel	N/A	70000885	Fuel	N/A
			70000899 (From S/N 15548) - Return	Fuel	N/A			
210-25 LIFTLUX w / Deutz F4M2011F Eng. Eng.Code F4M2011F	Lube Air Air Fuel Hyd Hyd	57000 49462 49463 N/A 33361 N/A	70000020 (To S/N 15547) - Pressure Side	Hyd	N/A	340AJ (BOOM LIFT) .97L 59 CID	Lube	N/A
			260MRT (SCISSOR LIFT) w / Kubota Diesel D1105 Eng. Eng.Code D1105					
210-25 LIFTLUX w / Deutz F4M2011F Eng. Eng.Code F4M2011F	Lube Air Air Fuel Hyd Hyd	57000 49462 49463 N/A 33361 N/A	70000022 (To S/N 15547) - Return	Fuel	N/A	7015004	Air	46449 ¹⁵⁵
			70000899 (From S/N 15548) - Return	Fuel	N/A			
210-25 LIFTLUX w / Deutz F4M2011F Eng. Eng.Code F4M2011F	Lube Air Air Fuel Hyd Hyd	57000 49462 49463 N/A 33361 N/A	70000020 (To S/N 15547) - Pressure Side	Hyd	N/A	70010383 Charge Pump 70002812 In-Tank	Hyd	N/A
			260MRT (SCISSOR LIFT) w / Kubota Diesel D1105 Eng. Eng.Code D1105					
210-25 LIFTLUX w / Deutz F4M2011F Eng. Eng.Code F4M2011F	Lube Air Air Fuel Hyd Hyd	57000 49462 49463 N/A 33361 N/A	70000022 (To S/N 15547) - Return	Fuel	N/A	70010383 Charge Pump 70002812 In-Tank	Hyd	N/A
			70000899 (From S/N 15548) - Return	Fuel	N/A			

N/A = Not Available N/R = Not Required N/S = Not Serviceable See pages 22 for footnotes
 N/A = Non disponible N/R = Non nécessaire N/S = Non réparable Voir pages 22 pour des notes
 N/A = No disponible N/R = No requiere N/S = No servible Ver las páginas 22 para las notas al pie de página

JLG INDUSTRIES INC+ Aerial Platforms

Off-Highway
Hors Route
Fuera De Carretera

Make, Model, Engine Marque, Modèle, Moteur Marca, Modelo, Motor	Serv. Type	Part No. N° de pieza N° de pièce	Make, Model, Engine Marque, Modèle, Moteur Marca, Modelo, Motor	Serv. Type	Part No. N° de pieza N° de pièce	Make, Model, Engine Marque, Modèle, Moteur Marca, Modelo, Motor	Serv. Type	Part No. N° de pieza N° de pièce
340AJ (BOOM LIFT) w / Kubota D1105-E3B Eng. Eng.Code D1105-E3B		Lube ... 51344 7015004 Air ... 46449 ⁵⁵ 7015004 Air ... 46449FR ⁵⁰ 70002900 Fuel ... N/A 70010383 Charge Pump 70002812 In-Tank Hyd ... N/A	450A w / Isuzu Diesel 4LE1 Eng. Eng.Code 4LE1		7022111 Lube ... 51334 ⁵³ 7012664 Air ... 42134 7022113 Fuel ... 33386 ⁵³ 2120158 Hyd ... 51551 ⁵³ 7014811 Breather Hyd ... N/A	450AJ w / Deutz Diesel F3M1011F Eng. Eng.Code F3M1011F		7016331 Lube ... 57000 7012664 Air ... 42134 2120158 Hyd ... 51551 ⁵³ 7014811 Breather Hyd ... N/A
400S (BOOM LIFT) 3.0L 183 CID		7027965 Lube ... 57099 7012664 Air ... 42134 7027972 Fuel ... 33595 7023205 Return Hyd ... W01AG255 7024444 Breather Hyd ... N/A	450A SERIES II (BOOM LIFT) w / Caterpillar Diesel C2.2 Eng. Eng.Code C2.2		7027965 Lube ... 57099 7012664 Air ... 42134 70001960 In-Tank Hyd ... W01AG255 2120210 Charge Pump Hyd ... D44B10GV	450AJ w / Isuzu Diesel 4LE1 Eng. Eng.Code 4LE1		7021869 Lube ... 51515 ^{53,327} 7012664 Air ... 42134 7016601 (To S/N 46088) Fuel ... 33046 7022135 Fuel ... 33270 2120158 Hyd ... 51551 ⁵³ 7014811 Breather Hyd ... N/A
400S (BOOM LIFT) w / Deutz F3M1011 Eng. Eng.Code F3M1011		7016331 Lube ... 57000 7012664 Air ... 42134 7020023 Fuel ... 33361 70001960 Return Hyd ... W01AG255 7024444 Breather Hyd ... N/A	450A SERIES II (BOOM LIFT) w / Deutz D2011L3 Eng. Eng.Code D2011L3		7016331 Lube ... 57000 70003783 Air ... 46438 7020023 Fuel ... 33361 70001960 In-Tank Hyd ... W01AG255 2120210 Charge Pump Hyd ... D44B10GV	450AJ SERIES II (BOOM LIFT) 3.0L 183 CID		7027965 Lube ... 57099 7012664 Air ... 42134 70001960 In-Tank Hyd ... W01AG255 2120210 Charge Pump Hyd ... D44B10GV
400S (BOOM LIFT) w / Deutz TD2.9L4 Eng. Diesel Eng.Code TD2.9 Tier IV		7016331 Lube ... 57000 70003783 Air ... 46438 70025153 F/W Sep. WF10175 70025161 Fuel ... 33949 70001960 In-Tank Hyd ... W01AG255 70010383 Charge Pump Hyd ... N/A	450A SERIES II (BOOM LIFT) w / Deutz Diesel F3M1011F Eng. Eng.Code F3M1011F		7016331 Lube ... 57000 7012664 Air ... 42134 7020023 Fuel ... 33361 70001960 Return Hyd ... W01AG255 7014811 Breather Hyd ... N/A	450AJ SERIES II (BOOM LIFT) w / Deutz D2011L3 Eng. Eng.Code D2011L3		7012664 Lube ... 51348 ⁵³ 70002377 Air ... 42134 70001960 In-Tank Hyd ... W01AG255 2120210 Charge Pump Hyd ... D44B10GV
400S (BOOM LIFT) w / Ford LRG425 Eng. Eng.Code LRG425		7021869 Lube ... 51515 ⁵³ 7012664 Air ... 42134 7022135 Fuel ... 33270 70001960 Return Hyd ... W01AG255 7024444 Breather Hyd ... N/A	450A SERIES II (BOOM LIFT) w / Deutz F3M1011E Eng. Eng.Code F3M1011E		7016331 Lube ... 51342 70003783 F/W Sep. 33472 ⁵³ 7002449 F/W Sep. WF10024 ⁴⁹ Fuel ... 33361	450AJ SERIES II (BOOM LIFT) w / Deutz D2011L3 Eng. Eng.Code D2011L3		7016331 Lube ... 57000 70003783 Air ... 46438 7020023 Fuel ... 33361 70001960 In-Tank Hyd ... W01AG255 2120210 Charge Pump Hyd ... D44B10GV
400S (BOOM LIFT) w / Isuzu Diesel 4LE1 Eng. Eng.Code 4LE1		7022111 Lube ... 51334 ⁵³ 7012664 Air ... 42134 7022113 Fuel ... 33386 ⁵³ 70001960 Return Hyd ... W01AG255 7024444 Breather Hyd ... N/A	450A SERIES II (BOOM LIFT) w / Deutz TD2.9L4 Eng. Diesel Eng.Code TD2.9 Tier IV		7016331 Lube ... 57000 70003937 Air ... 42801 70025153 F/W Sep. WF10175 70025161 Fuel ... 33949 70001960 In-Tank Hyd ... W01AG255 2120210 Charge Pump Hyd ... D44B10GV	450AJ SERIES II (BOOM LIFT) w / Deutz F3M1011 Eng. Eng.Code F3M1011		7016331 Lube ... 57000 70003937 Air ... 42801 70025153 F/W Sep. WF10175 70025161 Fuel ... 33949 70001960 In-Tank Hyd ... W01AG255 2120210 Charge Pump Hyd ... D44B10GV
405AG		Lube ... 51762	450A SERIES II (BOOM LIFT) w / Ford LRG425 Eng. Eng.Code LRG425		7021869 Lube ... 51515 ^{53,327} 7012664 Air ... 42134 7022135 Fuel ... 33270 70001960 Return Hyd ... W01AG255 7014811 Breather Hyd ... N/A	460SJ (BOOM LIFT) 3.0L 183 CID		7027965 Lube ... 57099 7012664 Air ... 42134 7027972 Fuel ... 33595 7023205 Return Hyd ... W01AG255 7024444 Breather Hyd ... N/A
450A w / Deutz Diesel F3M1011F Eng. Eng.Code F3M1011F		7016331 Lube ... 57000 7012664 Air ... 42134 2120158 Hyd ... 51551 ⁵³ 7014811 Breather Hyd ... N/A	450A SERIES II (BOOM LIFT) w / Perkins Eng.		70001403 Lube ... 51348 ⁵³ 7012664 Air ... 42134 70001409 Fuel ... 33166 ⁵³ 7023205 Return Hyd ... W01AG255 7024444 Breather Hyd ... N/A	460SJ (BOOM LIFT) w / Caterpillar Diesel Eng.		7026855 Lube ... 51348 ⁵³ 7012664 Air ... 42134 7026871 Fuel ... 33386 ⁵³ 70001960 Return Hyd ... W01AG255 7024444 Breather Hyd ... N/A

Italicized Part Numbers May Not Be Available.

Las piezas con números en *italicas* pueden no estar disponibles.
Les numéros de pièce en *italiques* peuvent ne pas être disponibles.



**Off-Highway
Hors Route
Fuera De Carretera**

JLG INDUSTRIES INC+ Aerial Platforms

Make, Model, Engine Marque, Modèle, Moteur Marca, Modelo, Motor	Serv. Type	Part No. N° de pieza N° de pièce	Make, Model, Engine Marque, Modèle, Moteur Marca, Modelo, Motor	Serv. Type	Part No. N° de pieza N° de pièce	Make, Model, Engine Marque, Modèle, Moteur Marca, Modelo, Motor	Serv. Type	Part No. N° de pieza N° de pièce
460SJ (BOOM LIFT) w / Deutz F3M1011 Eng. Eng.Code F3M1011			2120158	Hyd	51551(2) ⁵³	7012664	Air	42134
			534D-10 (TELEHANDLER) w / Cummins Diesel QSB4.5 Eng. Eng.Code QSB4.5			7012664	F/W Sep.	33472 ⁵³
460SJ (BOOM LIFT) w / Ford LRG425 Eng. Eng.Code LRG425			70020358	Lube	57182 ⁵³	7016328	F/W Sep.	WF10024 ⁴¹⁹
			534D-10 (TELEHANDLER) w / John Deere Diesel 4045TF Eng. Turbo Eng.Code 4045TF			7016328	F/W Sep.	N/A
460SJ (BOOM LIFT) w / Isuzu Diesel 4LE1 Eng. Eng.Code 4LE1			1101312 (9" Hsg.) - Outer	Air	42330	2120149	Hyd	51759 w/ ⁵³
			600A w / Deutz F4M1011 Eng. Eng.Code F4M1011			2120149	Hyd	15661
460SJ (BOOM LIFT) w / Perkins Eng.			1101313 (9" Hsg.) - Inner	Air	42331	(F/W Sep)	Lube	51342
			600A w / Ford LRG423 Eng. Eng.Code LRG423			(F/W Sep)	F/W Sep.	33472 ⁵³
500RTS w / Deutz F3M1011 Eng. Eng.Code F3M1011			80373091 (10" Hsg.) - Outer	Air	46761 ⁵⁵	7016601	Fuel	33046
			600A w / Ford LRG425 Eng. Eng.Code LRG425			2120149	Hyd	51759 w/ ⁵³
534D-9 (TELEHANDLER) w / Cummins Diesel 4B3.9 Eng. Eng.Code 4B3.9			80373092 (10" Hsg.) - Inner	Air	46766	Gasket	Hyd	15661
			600A w / Isuzu 4JB1 Eng. Eng.Code 4JB1			7023634	Lube	51523
534D-9 (TELEHANDLER) w / Cummins Diesel 4B3.9 Eng. Eng.Code 4B3.9			91534004 Main	F/W Sep.	33532	7012664	Air	42134
			600A NARROW w / Deutz F4M1011 Eng. Eng.Code F4M1011			7012664	Fuel	33386 ⁵³
534D-9 (TELEHANDLER) w / Cummins Diesel QSB4.5 Eng. Eng.Code QSB4.5			91083218 In-Line	Fuel	33270	7023641	Fuel	33386 ⁵³
			600A NARROW w / Isuzu 4JB1 Eng. Eng.Code 4JB1			2120149	Hyd	51759 w/ ⁵³
534D-9 (TELEHANDLER) w / Cummins Diesel 4B3.9 Eng. Eng.Code 4B3.9			2120158	Hyd	51551(2) ⁵³	Gasket	Hyd	15661
			600AJ 3.0L 183 CID			7027965	Lube	57099
534D-9 (TELEHANDLER) w / Cummins Diesel QSB4.5 Eng. Eng.Code QSB4.5			91084001	Lube	51602 ⁵³	7012664	Air	42134
			600AJ w / Deutz Diesel F4M1011F Eng. Eng.Code F4M1011F			7012664	Fuel	33595
534D-9 (TELEHANDLER) w / Cummins Diesel 4B3.9 Eng. Eng.Code 4B3.9			91154001 Single	Air	42522	7027972	Hyd	W01AG255
			600AJ w / Continental TMD27 Eng. Eng.Code TMD27			7024444 Breather	Hyd	N/A
534D-9 (TELEHANDLER) w / Cummins Diesel 4B3.9 Eng. Eng.Code 4B3.9			1101312 Primary	Air	42330	7016340	Lube	51515 ^{53,327}
			600AJ w / Deutz Diesel F4M1011F Eng. Eng.Code F4M1011F			7012664	Air	42134
534D-9 (TELEHANDLER) w / Cummins Diesel 4B3.9 Eng. Eng.Code 4B3.9			1101313 Inner	Air	42331	7016324	Fuel	33166 ⁵³
			600AJ w / Deutz Diesel F4M1011F Eng. Eng.Code F4M1011F			7016328	F/W Sep.	WF10024 ⁴¹⁹
534D-9 (TELEHANDLER) w / Cummins Diesel 4B3.9 Eng. Eng.Code 4B3.9			8320270 Main	F/W Sep.	33472 ⁵³	7014811 Breather	Hyd	N/A
			600AJ w / Deutz Diesel F4M1011F Eng. Eng.Code F4M1011F			2120149	Hyd	51759 w/ ⁵³
534D-9 (TELEHANDLER) w / Cummins Diesel 4B3.9 Eng. Eng.Code 4B3.9			8320270 Main	F/W Sep.	WF10024 ⁴¹⁹	Gasket	Hyd	15661
			600AJ w / Deutz Diesel F4M1011F Eng. Eng.Code F4M1011F			(F/W Sep)	Lube	51342
534D-9 (TELEHANDLER) w / Cummins Diesel 4B3.9 Eng. Eng.Code 4B3.9			91083218 In-Line	Fuel	33270	(F/W Sep)	F/W Sep.	33472 ⁵³
			600AJ w / Deutz Diesel F4M1011F Eng. Eng.Code F4M1011F			(F/W Sep)	F/W Sep.	WF10024 ⁴¹⁹
534D-9 (TELEHANDLER) w / Cummins Diesel 4B3.9 Eng. Eng.Code 4B3.9			2120158	Hyd	51551(2) ⁵³	Fuel	33361	
			600AJ w / Deutz Diesel F4M1011F Eng. Eng.Code F4M1011F					
534D-9 (TELEHANDLER) w / Cummins Diesel 4B3.9 Eng. Eng.Code 4B3.9			91084001	Lube	57750S			
			600AJ w / Deutz Diesel F4M1011F Eng. Eng.Code F4M1011F					
534D-9 (TELEHANDLER) w / Cummins Diesel 4B3.9 Eng. Eng.Code 4B3.9			1101312 (9" Hsg.) - Outer	Air	42330			
			600AJ w / Deutz Diesel F4M1011F Eng. Eng.Code F4M1011F					
534D-9 (TELEHANDLER) w / Cummins Diesel 4B3.9 Eng. Eng.Code 4B3.9			1101313 (9" Hsg.) - Inner	Air	42331			
			600AJ w / Deutz Diesel F4M1011F Eng. Eng.Code F4M1011F					
534D-9 (TELEHANDLER) w / Cummins Diesel 4B3.9 Eng. Eng.Code 4B3.9			80373091 (10" Hsg.) - Outer	Air	46761 ⁵⁵			
			600AJ w / Deutz Diesel F4M1011F Eng. Eng.Code F4M1011F					
534D-9 (TELEHANDLER) w / Cummins Diesel 4B3.9 Eng. Eng.Code 4B3.9			80373091 (10" Hsg.) - Outer	Air	46761NP ⁴⁷⁹			
			600AJ w / Deutz Diesel F4M1011F Eng. Eng.Code F4M1011F					
534D-9 (TELEHANDLER) w / Cummins Diesel 4B3.9 Eng. Eng.Code 4B3.9			80373092 (10" Hsg.) - Inner	Air	46766			
			600AJ w / Deutz Diesel F4M1011F Eng. Eng.Code F4M1011F					
534D-9 (TELEHANDLER) w / Cummins Diesel 4B3.9 Eng. Eng.Code 4B3.9			70020349 Primary	Fuel	33732			
			600AJ w / Deutz Diesel F4M1011F Eng. Eng.Code F4M1011F					
534D-9 (TELEHANDLER) w / Cummins Diesel 4B3.9 Eng. Eng.Code 4B3.9			70020348 Secondary	Fuel	33682			
			600AJ w / Deutz Diesel F4M1011F Eng. Eng.Code F4M1011F					
534D-9 (TELEHANDLER) w / Cummins Diesel 4B3.9 Eng. Eng.Code 4B3.9			2120158	Hyd	51551 ⁵³			
			600AJ w / Deutz Diesel F4M1011F Eng. Eng.Code F4M1011F					
534D-9 (TELEHANDLER) w / Cummins Diesel 4B3.9 Eng. Eng.Code 4B3.9			91534005	Lube	57750S			
			600AJ w / Deutz Diesel F4M1011F Eng. Eng.Code F4M1011F					
534D-9 (TELEHANDLER) w / Cummins Diesel 4B3.9 Eng. Eng.Code 4B3.9			1101312 (9" Hsg.) - Outer	Air	42330			
			600AJ w / Deutz Diesel F4M1011F Eng. Eng.Code F4M1011F					
534D-9 (TELEHANDLER) w / Cummins Diesel 4B3.9 Eng. Eng.Code 4B3.9			1101313 (9" Hsg.) - Inner	Air	42331			
			600AJ w / Deutz Diesel F4M1011F Eng. Eng.Code F4M1011F					
534D-9 (TELEHANDLER) w / Cummins Diesel 4B3.9 Eng. Eng.Code 4B3.9			80373091 (10" Hsg.) - Outer	Air	46761 ⁵⁵			
			600AJ w / Deutz Diesel F4M1011F Eng. Eng.Code F4M1011F					
534D-9 (TELEHANDLER) w / Cummins Diesel 4B3.9 Eng. Eng.Code 4B3.9			80373091 (10" Hsg.) - Outer	Air	46761NP ⁴⁷⁹			
			600AJ w / Deutz Diesel F4M1011F Eng. Eng.Code F4M1011F					
534D-9 (TELEHANDLER) w / Cummins Diesel 4B3.9 Eng. Eng.Code 4B3.9			80373092 (10" Hsg.) - Inner	Air	46766			
			600AJ w / Deutz Diesel F4M1011F Eng. Eng.Code F4M1011F					
534D-9 (TELEHANDLER) w / Cummins Diesel 4B3.9 Eng. Eng.Code 4B3.9			91534004 Main	F/W Sep.	33532			
			600AJ w / Deutz Diesel F4M1011F Eng. Eng.Code F4M1011F					
534D-9 (TELEHANDLER) w / Cummins Diesel 4B3.9 Eng. Eng.Code 4B3.9			91083218 In-Line	Fuel	33270			
			600AJ w / Deutz Diesel F4M1011F Eng. Eng.Code F4M1011F					
534D-9 (TELEHANDLER) w / Cummins Diesel 4B3.9 Eng. Eng.Code 4B3.9			2120158	Hyd	51551 ⁵³			
			600AJ w / Deutz Diesel F4M1011F Eng. Eng.Code F4M1011F					
534D-9 (TELEHANDLER) w / Cummins Diesel 4B3.9 Eng. Eng.Code 4B3.9			91084001	Lube	57750S			
			600AJ w / Deutz Diesel F4M1011F Eng. Eng.Code F4M1011F					
534D-9 (TELEHANDLER) w / Cummins Diesel 4B3.9 Eng. Eng.Code 4B3.9			1101312 (9" Hsg.) - Outer	Air	42330			
			600AJ w / Deutz Diesel F4M1011F Eng. Eng.Code F4M1011F					
534D-9 (TELEHANDLER) w / Cummins Diesel 4B3.9 Eng. Eng.Code 4B3.9			1101313 (9" Hsg.) - Inner	Air	42331			
			600AJ w / Deutz Diesel F4M1011F Eng. Eng.Code F4M1011F					
534D-9 (TELEHANDLER) w / Cummins Diesel 4B3.9 Eng. Eng.Code 4B3.9			80373091 (10" Hsg.) - Outer	Air	46761 ⁵⁵			
			600AJ w / Deutz Diesel F4M1011F Eng. Eng.Code F4M1011F					
534D-9 (TELEHANDLER) w / Cummins Diesel 4B3.9 Eng. Eng.Code 4B3.9			80373091 (10" Hsg.) - Outer	Air	46761NP ⁴⁷⁹			
			600AJ w / Deutz Diesel F4M1011F Eng. Eng.Code F4M1011F					
534D-9 (TELEHANDLER) w / Cummins Diesel 4B3.9 Eng. Eng.Code 4B3.9			80373092 (10" Hsg.) - Inner	Air	46766			
			600AJ w / Deutz Diesel F4M1011F Eng. Eng.Code F4M1011F					
534D-9 (TELEHANDLER) w / Cummins Diesel 4B3.9 Eng. Eng.Code 4B3.9			91534004 Main	F/W Sep.	33532			
			600AJ w / Deutz Diesel F4M1011F Eng. Eng.Code F4M1011F					
534D-9 (TELEHANDLER) w / Cummins Diesel 4B3.9 Eng. Eng.Code 4B3.9			91083218 In-Line	Fuel	33270			
			600AJ w / Deutz Diesel F4M1011F Eng. Eng.Code F4M1011F					
534D-9 (TELEHANDLER) w / Cummins Diesel 4B3.9 Eng. Eng.Code 4B3.9			2120158	Hyd	51551 ⁵³			
			600AJ w / Deutz Diesel F4M1011F Eng. Eng.Code F4M1011F					
534D-9 (TELEHANDLER) w / Cummins Diesel 4B3.9 Eng. Eng.Code 4B3.9			91534005	Lube	57750S			
			600AJ w / Deutz Diesel F4M1011F Eng. Eng.Code F4M1011F					
534D-9 (TELEHANDLER) w / Cummins Diesel 4B3.9 Eng. Eng.Code 4B3.9			1101312 (9" Hsg.) - Outer	Air	42330			
			600AJ w / Deutz Diesel F4M1011F Eng. Eng.Code F4M1011F					
534D-9 (TELEHANDLER) w / Cummins Diesel 4B3.9 Eng. Eng.Code 4B3.9			1101313 (9" Hsg.) - Inner	Air	42331			
			600AJ w / Deutz Diesel F4M1011F Eng. Eng.Code F4M1011F					
534D-9 (TELEHANDLER) w / Cummins Diesel 4B3.9 Eng. Eng.Code 4B3.9			80373091 (10" Hsg.) - Outer	Air	46761 ⁵⁵			
			600AJ w / Deutz Diesel F4M1011F Eng. Eng.Code F4M1011F					
534D-9 (TELEHANDLER) w / Cummins Diesel 4B3.9 Eng. Eng.Code 4B3.9			80373091 (10" Hsg.) - Outer	Air	46761NP ⁴⁷⁹			
			600AJ w / Deutz Diesel F4M1011F Eng. Eng.Code F4M1011F					
534D-9 (TELEHANDLER) w / Cummins Diesel 4B3.9 Eng. Eng.Code 4B3.9			80373092 (10" Hsg.) - Inner	Air	46766			
			600AJ w / Deutz Diesel F4M1011F Eng. Eng.Code F4M1011F					
534D-9 (TELEHANDLER) w / Cummins Diesel 4B3.9 Eng. Eng.Code 4B3.9			91534004 Main	F/W Sep.	33532			
			600AJ w / Deutz Diesel F4M1011F Eng. Eng.Code F4M1011F					
534D-9 (TELEHANDLER) w / Cummins Diesel 4B3.9 Eng. Eng.Code 4B3.9			91083218 In-Line	Fuel	33270			
			600AJ w / Deutz Diesel F4M1011F Eng. Eng.Code F4M1011F					
534D-9 (TELEHANDLER) w / Cummins Diesel 4B3.9 Eng. Eng.Code 4B3.9			2120158	Hyd	51551 ⁵³			
			600AJ w / Deutz Diesel F4M1011F Eng. Eng.Code F4M1011F					
534D-9 (TELEHANDLER) w / Cummins Diesel 4B3.9 Eng. Eng.Code 4B3.9			91534005	Lube	57750S			
			600AJ w / Deutz Diesel F4M1011F Eng. Eng.Code F4M1011F					
534D-9 (TELEHANDLER) w / Cummins Diesel 4B3.9 Eng. Eng.Code 4B3.9			1101312 (9" Hsg.) - Outer	Air	42330			
			600AJ w / Deutz Diesel F4M1011F Eng. Eng.Code F4M1011F					
534D-9 (TELEHANDLER) w / Cummins Diesel 4B3.9 Eng. Eng.Code 4B3.9			1101313 (9" Hsg.) - Inner	Air	42331			
			600AJ w / Deutz Diesel F4M1011F Eng. Eng.Code F4M1011F					
534D-9 (TELEHANDLER) w / Cummins Diesel 4B3.9 Eng. Eng.Code 4B3.9			80373091 (10" Hsg.) - Outer	Air	46761 ⁵⁵			
			600AJ w / Deutz Diesel F4M1011F Eng. Eng.Code F4M1011F					
534D-9 (TELEHANDLER) w / Cummins Diesel 4B3.9 Eng. Eng.Code 4B3.9			80373091 (10" Hsg.) - Outer	Air	46761NP ⁴⁷⁹			
			600AJ w / Deutz Diesel F4M1011F Eng. Eng.Code F4M1011F					
534D-9 (TELEHANDLER) w / Cummins Diesel 4B3.9 Eng. Eng.Code 4B3.9			80373092 (10" Hsg.) - Inner	Air	46766			
			600AJ w / Deutz Diesel F4M1011F Eng. Eng.Code F4M1011F					

JLG INDUSTRIES INC+ Aerial Platforms

Off-Highway
Hors Route
Fuera De Carretera

Make, Model, Engine Marque, Modèle, Moteur Marca, Modelo, Motor	Serv. Type	Part No. N° de pieza N° de pièce	Make, Model, Engine Marque, Modèle, Moteur Marca, Modelo, Motor	Serv. Type	Part No. N° de pieza N° de pièce	Make, Model, Engine Marque, Modèle, Moteur Marca, Modelo, Motor	Serv. Type	Part No. N° de pieza N° de pièce
600AJ w / Ford LRG423 Eng. Eng.Code LRG423		7021869 Lube ... 51515 ^{53,327} 7012664 Air ... 42134 7016601 Fuel ... 33046 7014811 Breather Hyd ... N/A 2120149 Hyd ... 51759 w/ ^{FS} Gasket Hyd ... 15661	600SJC w / Deutz F4M1011 Eng. Eng.Code F4M1011		Lube ... 51342 F/W Sep. 33472 ⁵³ F/W Sep. WF10024 ⁴¹⁹ Fuel ... 33361	685 CRANE w / John Deere 4219D Eng. Eng.Code 4219D		Lube ... 51243 ⁵³ Fuel ... 33370
600AJ w / Ford LRG425 Eng. Eng.Code LRG425		7021869 Lube ... 51515 ^{53,327} 7012664 Air ... 42134 7016601 Fuel ... 33046 7014811 Breather Hyd ... N/A 2120149 Hyd ... 51759 w/ ^{FS} Gasket Hyd ... 15661	601S w / Deutz F3M1011 Eng. Eng.Code F3M1011		Lube ... 51342	723A TELEHANDLER) w / Deutz TCD2012 Eng. Eng.Code TCD2012		70022401 Lube ... N/A Outer Air ... 46562NP ⁴⁷⁹ 7021080 Outer Air ... 46562 ⁵⁵ 7021081 Inner Air ... 46569 7029275 Fuel ... 33816 7029274 Fuel ... 33358 ⁵³ 1001116129 Cab. Air ... N/A 2120195 Hyd ... R25C10CB
600AJ w / Isuzu 4JB1 Eng. Eng.Code 4JB1		7023634 Lube ... 51523 7012664 Air ... 42134 7023641 Fuel ... 33386 ⁵³ 2120149 Hyd ... 51759 w/ ^{FS} Gasket Hyd ... 15661 7014811 Breather Hyd ... N/A	619A (TELEHANDLER) w / Deutz TCD2012 Eng. Eng.Code TCD2012		70022401 Lube ... N/A Outer Air ... 46562NP ⁴⁷⁹ 7021080 Outer Air ... 46562 ⁵⁵ 7021081 Inner Air ... 46569 7029275 Fuel ... 33816 7029274 Fuel ... 33358 ⁵³ 1001116129 Cab. Air ... N/A 2120195 Hyd ... R25C10CB	740AJ w / Deutz F4L1011 Eng. Eng.Code F4L1011		Lube ... 51342 Hyd ... 57872
600AJ NARROW w / Deutz F4M1011 Eng. Eng.Code F4M1011		(F/W Sep) Lube ... 51342 (F/W Sep) F/W Sep. 33472 ⁵³ (F/W Sep) F/W Sep. WF10024 ⁴¹⁹ Fuel ... 33361	642 (TELEHANDLER) L4 3.8L Diesel Eng.Code QSF3.8 LS		70026237 Lube ... N/A 70026584 Urea ... N/A 70025850 Outer Air ... 49035 ⁵⁵ 70025850 Outer Air ... 49035FR ³⁶⁰ 70025851 Inner Air ... 49036 70026801 F/W Sep. N/A 70026234 Fuel ... N/A 1001172546 Fresh Air Cab. Air ... N/A 1001172553 Recirculation Cab. Air ... N/A 1319726 Trans. ... 57201	740AJ w / Ford LRG425 Eng. Eng.Code LRG425		Lube ... 51762 Hyd ... 57872
600AJ NARROW w / Isuzu 4JB1 Eng. Eng.Code 4JB1		Fuel ... 33386 ⁵³	642 (TELEHANDLER) L4 3.8L Diesel Eng.Code QSF3.8 ULS		70026237 Lube ... N/A 70026584 Urea ... N/A 70025852 Outer Air ... 49021 70025853 Inner Air ... 49868 70026453 F/W Sep. N/A 70026234 Fuel ... N/A 1001172546 Fresh Air Cab. Air ... N/A 1001172553 Recirculation Cab. Air ... N/A 1319726 Trans. ... 57201	800AJ w / Deutz F4M1011 Eng. Eng.Code F4M1011		Lube ... 51342
600S w / Continental TMD27 Eng. Eng.Code TMD27		Lube ... 51515 ^{53,327} Fuel ... 33166 ⁵³	643 (TELEHANDLER) L4 3.8L Diesel Eng.Code QSF3.8 LS		70026237 Lube ... N/A 70026584 Urea ... N/A 70025852 Outer Air ... 49021 70025853 Inner Air ... 49868 70026453 F/W Sep. N/A 70026234 Fuel ... N/A 1001172546 Fresh Air Cab. Air ... N/A 1001172553 Recirculation Cab. Air ... N/A 1319726 Trans. ... 57201	800AJ w / Ford LRG425 Eng. Eng.Code LRG425		Lube ... 51515 ^{53,327}
600S w / Deutz F4M1011 Eng. Eng.Code F4M1011		(F/W Sep) Lube ... 51342 (F/W Sep) F/W Sep. 33472 ⁵³ (F/W Sep) F/W Sep. WF10024 ⁴¹⁹ Fuel ... 33361	643 (TELEHANDLER) L4 3.8L Diesel Eng.Code QSF3.8 ULS		70026237 Lube ... N/A 70026584 Urea ... N/A 70025850 Outer Air ... 49035 ⁵⁵ 70025850 Outer Air ... 49035FR ³⁶⁰ 70025851 Inner Air ... 49036 70026801 F/W Sep. N/A 70026234 Fuel ... N/A 1001172546 Fresh Air Cab. Air ... N/A 1001172553 Recirculation Cab. Air ... N/A 1319726 Trans. ... 57201	800S w / Deutz F4M2011 Eng. Eng.Code F4M2011		Lube ... 57085 F/W Sep. 33472 ⁵³ F/W Sep. WF10024 ⁴¹⁹
600S w / Deutz TD2.9L4 Eng. Diesel Eng.Code TD2.9 Tier IV		7016331 Lube ... 57000 70003783 Air ... 46438 70025153 F/W Sep. WF10175 70025161 Fuel ... 33949 70001960 In-Tank Hyd ... W01AG255 70010383 Charge Pump Hyd ... N/A	643 (TELEHANDLER) L4 3.8L Diesel Eng.Code QSF3.8 LS		70026237 Lube ... N/A 70026584 Urea ... N/A 70025850 Outer Air ... 49035 ⁵⁵ 70025850 Outer Air ... 49035FR ³⁶⁰ 70025851 Inner Air ... 49036 70026801 F/W Sep. N/A 70026234 Fuel ... N/A 1001172546 Fresh Air Cab. Air ... N/A 1001172553 Recirculation Cab. Air ... N/A 1319726 Trans. ... 57201	800S w / Ford LRG425 Eng. Eng.Code LRG425		Lube ... 51515 ^{53,327}
600S w / Isuzu 4JB1 Eng. Eng.Code 4JB1		Fuel ... 33386 ⁵³	643 (TELEHANDLER) L4 3.8L Diesel Eng.Code QSF3.8 ULS		70026237 Lube ... N/A 70026584 Urea ... N/A 70025852 Outer Air ... 49021 70025853 Inner Air ... 49868 70026453 F/W Sep. N/A 70026234 Fuel ... N/A 1001172546 Fresh Air Cab. Air ... N/A 1001172553 Recirculation Cab. Air ... N/A 1319726 Trans. ... 57201	860SJ w / Deutz F4M2011 Eng. Eng.Code F4M2011		Lube ... 57085 F/W Sep. 33472 ⁵³ F/W Sep. WF10024 ⁴¹⁹
600SC w / Deutz F4M1011 Eng. Eng.Code F4M1011		(F/W Sep) Lube ... 51342 (F/W Sep) F/W Sep. 33472 ⁵³ (F/W Sep) F/W Sep. WF10024 ⁴¹⁹ Fuel ... 33361	660SJ w / Continental TMD27 Eng. Eng.Code TMD27		Lube ... 51515 ^{53,327} Fuel ... 33166 ⁵³	860SJ w / Ford LRG425 Eng. Eng.Code LRG425		Lube ... 51515 ^{53,327}
600SJ w / Continental TMD27 Eng. Eng.Code TMD27		Lube ... 51515 ^{53,327} Fuel ... 33166 ⁵³	660SJ w / Deutz F4M1011 Eng. Eng.Code F4M1011		Lube ... 51342	943 (TELEHANDLER) L4 3.8L Diesel Eng.Code QSF3.8 LS		70026237 Lube ... N/A 70026584 Urea ... N/A 70025850 Outer Air ... 49035 ⁵⁵ 70025850 Outer Air ... 49035FR ³⁶⁰ 70025851 Inner Air ... 49036 70026801 F/W Sep. N/A 70026234 Fuel ... N/A 1001172546 Fresh Air Cab. Air ... N/A 1001172553 Recirculation Cab. Air ... N/A 1319726 Trans. ... 57201
600SJ w / Deutz F4M1011 Eng. Eng.Code F4M1011		(F/W Sep) Lube ... 51342 (F/W Sep) F/W Sep. 33472 ⁵³ (F/W Sep) F/W Sep. WF10024 ⁴¹⁹ Fuel ... 33361	660SJ w / Isuzu 4JB1 Eng. Eng.Code 4JB1		Fuel ... 33386 ⁵³	943 (TELEHANDLER) L4 3.8L Diesel Eng.Code QSF3.8 ULS		70026237 Lube ... N/A 70026584 Urea ... N/A 70025852 Outer Air ... 49021 70025853 Inner Air ... 49868 70026453 F/W Sep. N/A 70026234 Fuel ... N/A 1001172546 Fresh Air Cab. Air ... N/A 1001172553 Recirculation Cab. Air ... N/A 1319726 Trans. ... 57201

Italicized Part Numbers May Not Be Available.
Las piezas con números en *italicas* pueden no estar disponibles.
Les numéros de pièce en *italiques* peuvent ne pas être disponibles.



**Off-Highway
Hors Route
Fuera De Carretera**

JLG INDUSTRIES INC+ Aerial Platforms

Make, Model, Engine Marque, Modèle, Moteur Marca, Modelo, Motor	Serv. Type	Part No. N° de pieza N° de pièce	Make, Model, Engine Marque, Modèle, Moteur Marca, Modelo, Motor	Serv. Type	Part No. N° de pieza N° de pièce	Make, Model, Engine Marque, Modèle, Moteur Marca, Modelo, Motor	Serv. Type	Part No. N° de pieza N° de pièce																
1043 (TELEHANDLER) L4 3.8L Diesel Eng.Code QSF3.8 LS 70026237 Lube ... N/A 70026584 Urea ... N/A 70025850 Outer Air ... 49035 ¹⁵⁵ 70025850 Outer Air ... 49035FR ³⁶⁰ 70025851 Inner Air ... 49036 70026801 F/W Sep. N/A 70026234 Fuel ... N/A 1001172546 Fresh Air Cab. Air. N/A 1001172553 Recirculation Cab. Air. N/A 1319726 Trans. ... 57201			70002097 Pilot Hyd ... D44B10GV			2032E2 ELECTRIC (SCISSOR LIFT), 2033E ELECTRIC (SCISSOR LIFT), 2033E3 ELECTRIC (SCISSOR LIFT), 2046E ELECTRIC (SCISSOR LIFT), 2046E3 ELECTRIC (SCISSOR LIFT) w / Electric Eng. 2120072 Hyd ... 51553																		
	1043 (TELEHANDLER) L4 3.8L Diesel Eng.Code QSF3.8 ULS 70026237 Lube ... N/A 70026584 Urea ... N/A 70025852 Outer Air ... 49021 70025853 Inner Air ... 49868 70026453 F/W Sep. N/A 70026234 Fuel ... N/A 1001172546 Fresh Air Cab. Air. N/A 1001172553 Recirculation Cab. Air. N/A 1319726 Trans. ... 57201			1250AJP w / Deutz TCD2.9L4 Eng. Code TCD2.9L4 7016331 Lube ... 57000 7003655 Air ... 42126 F/W Sep. 33472 ^{53,420} F/W Sep. WF10024 ⁴¹⁹ 2120168 Auxiliary Hyd ... 51849 70002231 Pump Hyd ... 57883 70002231 Return Hyd ... N/A 70002097 Pilot Hyd ... D44B10GV				2096H (TELEHANDLER) w / Deutz TCD2012 Eng. Eng.Code TCD2012 70022401 Lube ... N/A Outer Air ... 46562N ^{P19} 7021080 Outer Air ... 46562 ¹⁵⁵ 7021081 Inner Air ... 46569 7029275 Fuel ... 33816 7029274 Fuel ... 33358 ⁵³ 1001116129 Cab. Air. N/A 2120195 Hyd ... R25C10CB																
		1055 (TELEHANDLER) L4 3.8L Diesel Eng.Code QSF3.8 LS 70026237 Lube ... N/A 70026584 Urea ... N/A 70025850 Outer Air ... 49035 ¹⁵⁵ 70025850 Outer Air ... 49035FR ³⁶⁰ 70025851 Inner Air ... 49036 70026801 F/W Sep. N/A 70026234 Fuel ... N/A 1001172546 Fresh Air Cab. Air. N/A 1001172553 Recirculation Cab. Air. N/A 1001162663 Hyd ... N/A 1319726 Trans. ... 57201			1255 (TELEHANDLER) L4 3.8L Diesel Eng.Code QSF3.8 LS 70026237 Lube ... N/A 70026584 Urea ... N/A 70025850 Outer Air ... 49035 ¹⁵⁵ 70025850 Outer Air ... 49035FR ³⁶⁰ 70025851 Inner Air ... 49036 70026801 F/W Sep. N/A 70026234 Fuel ... N/A 1001172546 Fresh Air Cab. Air. N/A 1001172553 Recirculation Cab. Air. N/A 1001162663 Hyd ... N/A 1319726 Trans. ... 57201					2630ES ELECTRIC (SCISSOR LIFT) w / Electric Eng. 7023576 Hyd ... W02AP597														
			1055 (TELEHANDLER) L4 3.8L Diesel Eng.Code QSF3.8 ULS 70026237 Lube ... N/A 70026584 Urea ... N/A 70025850 Outer Air ... 49035 ¹⁵⁵ 70025850 Outer Air ... 49035FR ³⁶⁰ 70025851 Inner Air ... 49036 70026801 F/W Sep. N/A 70026234 Fuel ... N/A 1001172546 Fresh Air Cab. Air. N/A 1001172553 Recirculation Cab. Air. N/A 1001162663 Hyd ... N/A 1319726 Trans. ... 57201				1350JSP w / Deutz BF4M2011 Eng. Eng.Code BF4M2011 7016331 Lube ... 57000 7003655 Air ... 42126 7016328 F/W Sep. 33472 ⁵³ F/W Sep. WF10024 ⁴¹⁹ 7024375 Return Hyd ... W01AG448 7014811 (To S/N 74374) - Breather Hyd ... N/A 7024444 (From S/N 74374) - Breather Hyd ... N/A					2632E2 ELECTRIC (SCISSOR LIFT), 2646E ELECTRIC (SCISSOR LIFT), 2646E2 ELECTRIC (SCISSOR LIFT), 2646E3 ELECTRIC (SCISSOR LIFT) w / Electric Eng. 2120072 Hyd ... 51553												
				1200SJP w / Deutz BF4M2011 Eng. Eng.Code BF4M2011 7016331 Lube ... 57000 7003655 Air ... 42126 7016328 F/W Sep. 33472 ⁵³ F/W Sep. WF10024 ⁴¹⁹ 7024375 Return Hyd ... W01AG448 7014811 (To S/N 74374) - Breather Hyd ... N/A 7024444 (From S/N 74374) - Breather Hyd ... N/A					1532E ELECTRIC (SCISSOR LIFT), 1532E2 ELECTRIC (SCISSOR LIFT), 1532E3 ELECTRIC (SCISSOR LIFT) w / Electric Eng. 2120072 Hyd ... 51553					2646ES ELECTRIC (SCISSOR LIFT) w / Electric Eng. 7023576 Hyd ... W02AP597										
					1250AJP 3.4L 207 CID Turbo Diesel 7026811 Lube ... 51261 7003655 Air ... 42126 7026830 F/W Sep. 33754 2120168 Auxiliary Hyd ... 51849 70002231 Pump Hyd ... 57883 70002231 Return Hyd ... N/A 70002097 Pilot Hyd ... D44B10GV						1930ES ELECTRIC (SCISSOR LIFT) w / Electric Eng. 7023576 Hyd ... W02AP597					2658E ELECTRIC (SCISSOR LIFT), 2658E3 ELECTRIC (SCISSOR LIFT) w / Electric Eng. 2120072 Hyd ... 51553								
							1250AJP w / Deutz BF4M2011 Eng. Eng.Code BF4M2011 7016331 Lube ... 57000 7003655 Air ... 42126 F/W Sep. 33472 ^{53,420} F/W Sep. WF10024 ⁴¹⁹ 2120168 Auxiliary Hyd ... 51849 70002231 Pump Hyd ... 57883 70002231 Return Hyd ... N/A						1932E ELECTRIC (SCISSOR LIFT), 1932E2 ELECTRIC (SCISSOR LIFT), 1932E3 ELECTRIC (SCISSOR LIFT) w / Electric Eng. 2120072 Hyd ... 51553					3246ES ELECTRIC (SCISSOR LIFT) w / Electric Eng. 7023576 Hyd ... W02AP597						
									1250AJP w / Deutz BF4M2011 Eng. Eng.Code BF4M2011 7016331 Lube ... 57000 7003655 Air ... 42126 F/W Sep. 33472 ^{53,420} F/W Sep. WF10024 ⁴¹⁹ 2120168 Auxiliary Hyd ... 51849 70002231 Pump Hyd ... 57883 70002231 Return Hyd ... N/A						1350JSP w / Deutz BF4M2011 Eng. Eng.Code BF4M2011 7016331 Lube ... 57000 7003655 Air ... 42126 7016328 F/W Sep. 33472 ⁵³ F/W Sep. WF10024 ⁴¹⁹ 7024375 Return Hyd ... W01AG448 7014811 (To S/N 74374) - Breather Hyd ... N/A 7024444 (From S/N 74374) - Breather Hyd ... N/A					3394RT (SCISSOR LIFT) w / Deutz D2.9 L4 Tier IV Eng. Eng.Code D2.9 L4 Tier IV 7016331 Lube ... 57000 70003937 Air ... 42801 70025153 F/W Sep. WF10175 70025161 Fuel ... 33949 70001960 In-Tank Hyd ... W01AG255 70010383 Charge Pump Hyd ... N/A				
											1250AJP w / Deutz BF4M2011 Eng. Eng.Code BF4M2011 7016331 Lube ... 57000 7003655 Air ... 42126 F/W Sep. 33472 ^{53,420} F/W Sep. WF10024 ⁴¹⁹ 2120168 Auxiliary Hyd ... 51849 70002231 Pump Hyd ... 57883 70002231 Return Hyd ... N/A						1532E ELECTRIC (SCISSOR LIFT), 1532E2 ELECTRIC (SCISSOR LIFT), 1532E3 ELECTRIC (SCISSOR LIFT) w / Electric Eng. 2120072 Hyd ... 51553					3394RT (SCISSOR LIFT) w / Deutz D2011 Eng. Eng.Code D2011 7016331 Lube ... 57000 7024438 Air ... 46489 91083218 In-Line Fuel ... 33270 7020023 Main Fuel ... 33361 70001960 In-Tank Hyd ... W01AG255 70010383 Charge Pump Hyd ... N/A		
													1250AJP w / Deutz BF4M2011 Eng. Eng.Code BF4M2011 7016331 Lube ... 57000 7003655 Air ... 42126 F/W Sep. 33472 ^{53,420} F/W Sep. WF10024 ⁴¹⁹ 2120168 Auxiliary Hyd ... 51849 70002231 Pump Hyd ... 57883 70002231 Return Hyd ... N/A						1932E ELECTRIC (SCISSOR LIFT), 1932E2 ELECTRIC (SCISSOR LIFT), 1932E3 ELECTRIC (SCISSOR LIFT) w / Electric Eng. 2120072 Hyd ... 51553					3394RT (SCISSOR LIFT) w / Deutz F3M1011 Eng. Eng.Code F3M1011 7016331 Lube ... 57000 7024438 Air ... 46489 91083218 In-Line Fuel ... 33270 7020023 Main Fuel ... 33361 70001960 In-Tank Hyd ... W01AG255 70010383 Charge Pump Hyd ... N/A
1250AJP w / Deutz BF4M2011 Eng. Eng.Code BF4M2011 7016331 Lube ... 57000 7003655 Air ... 42126 F/W Sep. 33472 ^{53,420} F/W Sep. WF10024 ⁴¹⁹ 2120168 Auxiliary Hyd ... 51849 70002231 Pump Hyd ... 57883 70002231 Return Hyd ... N/A																	1932E ELECTRIC (SCISSOR LIFT), 1932E2 ELECTRIC (SCISSOR LIFT), 1932E3 ELECTRIC (SCISSOR LIFT) w / Electric Eng. 2120072 Hyd ... 51553						3394RT (SCISSOR LIFT) w / Ford LRG425 Eng. Eng.Code LRG425 7024438 Lube ... 51515 ⁵³ 91083218 Air ... 46489 Fuel ... 33270	

N/A = Not Available N/R = Not Required N/S = Not Serviceable See pages 22 for footnotes
 N/A = Non disponible N/R = Non nécessaire N/S = Non réparable Voir pages 22 pour des notes
 N/A = No disponible N/R = No requiere N/S = No servible Ver las páginas 22 para las notas al pie de página

OFF HIGHWAY

JLG INDUSTRIES INC+ Aerial Platforms

Off-Highway
Hors Route
Fuera De Carretera

Make, Model, Engine Marque, Modèle, Moteur Marca, Modelo, Motor	Serv. Type	Part No. N° de pieza N° de pièce	Make, Model, Engine Marque, Modèle, Moteur Marca, Modelo, Motor	Serv. Type	Part No. N° de pieza N° de pièce	Make, Model, Engine Marque, Modèle, Moteur Marca, Modelo, Motor	Serv. Type	Part No. N° de pieza N° de pièce
3394RT (SCISSOR LIFT) w / Ford LRG425 Eng. Eng.Code LRG425 (Cont'd/Suite)	Hyd	51551 ⁵³	3513PS (TELEHANDLER) w / Perkins 1104D-44T Eng. Eng.Code 1104D-44T			(Inner) Air		46569
3507 w / Perkins Eng. (Naturally Aspirated) (Outer) (Outer) (Inner)	Lube Air Air Air	51806 ⁵³ 46562 ¹⁵⁵ 46562NP ⁴⁷⁹ 46569	8006013 Outer 80273010 Outer 80273042 Inner 7028655 F/W Sep. 70021191 F/W Sep. 100118439 Cab. Air. 1001099798 Hyd. 8008101 Trans.	Lube Air Air F/W Sep. F/W Sep. Cab. Air. Hyd Trans. . . .	51459 ⁵³ 46562NP ⁴⁷⁹ 46562 ¹⁵⁵ 46569 33804 N/A N/A N/A 57227	8006013 Outer 80273010 Outer 80273042 Inner 7028655 F/W Sep. 70021191 F/W Sep. 100118439 Cab. Air. 1001099798 Hyd. 8008101 Trans.	Lube Air Air F/W Sep. F/W Sep. Cab. Air. Hyd Trans. . . .	51459 ⁵³ 46562NP ⁴⁷⁹ 46562 ¹⁵⁵ 46569 33804 N/A N/A N/A 57227
3507H (TELEHANDLER) w / Deutz TCD2012 Eng. Eng.Code TCD2012	Lube Air Air Fuel Fuel Cab. Air. Hyd	N/A 46562NP ⁴⁷⁹ 46562 ¹⁵⁵ 46569 33816 33358 ⁵³ N/A R25C10CB	3614RS (TELEHANDLER) w / Deutz TCD3.6 Eng. Eng.Code TCD3.6	Lube Air Air F/W Sep. Fuel Cab. Air. Cab. Air. Hyd Trans. . . .	57000 42330 42331 WF10175 N/A N/A N/A N/A 57129	4013 w / Perkins Eng. (Naturally Aspirated) (Outer) (Outer) (Inner)	Lube Air Air Air	51806 ⁵³ 46562 ¹⁵⁵ 46562NP ⁴⁷⁹ 46569
3508 w / Perkins Eng. (Naturally Aspirated) (Outer) (Outer) (Inner)	Lube Air Air Air	51806 ⁵³ 46562 ¹⁵⁵ 46562NP ⁴⁷⁹ 46569	3646E2 ELECTRIC (SCISSOR LIFT) w / Electric Eng.	Hyd	51553	4013PS (TELEHANDLER) w / Perkins 1104D-44T Eng. Eng.Code 1104D-44T	Lube Air Air F/W Sep. 70021191 F/W Sep. 100118439 Cab. Air. 1001099798 Hyd. 8008101 Trans.	51459 ⁵³ 46562NP ⁴⁷⁹ 46562 ¹⁵⁵ 46569 33804 N/A N/A N/A 57227
3508PS (TELEHANDLER) w / Perkins 1104D-44T Eng. Eng.Code 1104D-44T	Lube Air Air Air F/W Sep. F/W Sep. Cab. Air. Hyd Trans. . . .	51459 ⁵³ 46562NP ⁴⁷⁹ 46562 ¹⁵⁵ 46569 33804 N/A N/A N/A 57227	3706PS (TELEHANDLER), 3707PS (TELEHANDLER) w / Deutz TCD3.6 Eng. Eng.Code TCD3.6	Lube Air Air F/W Sep. Fuel Cab. Air. Hyd Trans. . . .	57000 42330 42331 WF10175 N/A N/A N/A N/A	4014PS (TELEHANDLER) w / Deutz TCD3.6 Eng. Eng.Code TCD3.6	Lube Air Air F/W Sep. Fuel Cab. Air. Hyd Trans. . . .	57000 42330 42331 WF10175 N/A N/A N/A N/A
3509 w / Perkins Eng. (Naturally Aspirated) (Outer) (Outer) (Inner)	Lube Air Air Air	51806 ⁵³ 46562 ¹⁵⁵ 46562NP ⁴⁷⁹ 46569	4007, 4008 w / Perkins Eng. (Naturally Aspirated) (Outer) (Outer) (Inner)	Lube Air Air Air	51806 ⁵³ 46562 ¹⁵⁵ 46562NP ⁴⁷⁹ 46569	4017 w / Perkins Eng. (Naturally Aspirated) (Outer) (Outer) (Inner)	Lube Air Air Air	51806 ⁵³ 46562 ¹⁵⁵ 46562NP ⁴⁷⁹ 46569
3509PS (TELEHANDLER) w / Perkins 1104D-44T Eng. Eng.Code 1104D-44T	Lube Air Air Air F/W Sep. F/W Sep. Cab. Air. Hyd Trans. . . .	51459 ⁵³ 46562NP ⁴⁷⁹ 46562 ¹⁵⁵ 46569 33804 N/A N/A N/A 57227	4008PS (TELEHANDLER) w / Perkins 1104D-44T Eng. Eng.Code 1104D-44T	Lube Air Air Air F/W Sep. F/W Sep. Cab. Air. Hyd Trans. . . .	51459 ⁵³ 46562NP ⁴⁷⁹ 46562 ¹⁵⁵ 46569 33804 N/A N/A N/A 57227	4017PS (TELEHANDLER) w / Perkins 1104D-44T Eng. Eng.Code 1104D-44T	Lube Air Air F/W Sep. Fuel Cab. Air. Hyd Trans. . . .	51459 ⁵³ 46562NP ⁴⁷⁹ 46562 ¹⁵⁵ 46569 33804 N/A N/A N/A 57227
3512 w / Perkins Eng. (Naturally Aspirated) (Outer) (Outer) (Inner)	Lube Air Air Air	51806 ⁵³ 46562 ¹⁵⁵ 46562NP ⁴⁷⁹ 46569	4009 w / Perkins Eng. (Naturally Aspirated) (Outer) (Outer) (Inner)	Lube Air Air Air	51806 ⁵³ 46562 ¹⁵⁵ 46562NP ⁴⁷⁹ 46569	4017PS (TELEHANDLER) w / Perkins 1104D-44T Eng. Eng.Code 1104D-44T	Lube Air Air F/W Sep. 70021191 F/W Sep. 100118439 Cab. Air. 1001099798 Hyd. 8008101 Trans.	51459 ⁵³ 46562NP ⁴⁷⁹ 46562 ¹⁵⁵ 46569 33804 N/A N/A N/A 57227
3512PS (TELEHANDLER) w / Perkins 1104D-44T Eng. Eng.Code 1104D-44T	Lube Air Air Air F/W Sep. F/W Sep. Cab. Air. Hyd Trans. . . .	51459 ⁵³ 46562NP ⁴⁷⁹ 46562 ¹⁵⁵ 46569 33804 N/A N/A N/A 57227	4009PS (TELEHANDLER) w / Perkins 1104D-44T Eng. Eng.Code 1104D-44T	Lube Air Air Air F/W Sep. F/W Sep. Cab. Air. Hyd Trans. . . .	51459 ⁵³ 46562NP ⁴⁷⁹ 46562 ¹⁵⁵ 46569 33804 N/A N/A N/A 57227	4017RS (TELEHANDLER) w / Deutz TCD3.6 Eng. Eng.Code TCD3.6	Lube Air Air F/W Sep. 70021191 F/W Sep. 100118439 Cab. Air. 1001099798 Hyd. 8008101 Trans.	51459 ⁵³ 46562NP ⁴⁷⁹ 46562 ¹⁵⁵ 46569 33804 N/A N/A N/A 57227
3513 w / Perkins Eng. (Naturally Aspirated) (Outer) (Outer) (Inner)	Lube Air Air Air	51806 ⁵³ 46562 ¹⁵⁵ 46562NP ⁴⁷⁹ 46569	4012 w / Perkins Eng. (Naturally Aspirated) (Outer) (Outer)	Lube Air Air	51806 ⁵³ 46562 ¹⁵⁵ 46562NP ⁴⁷⁹		Lube Air Air F/W Sep.	57000 42330 42331 WF10175

Italicized Part Numbers May Not Be Available.
Las piezas con números en *italicas* pueden no estar disponibles.
Les numéros de pièce en *italiques* peuvent ne pas être disponibles.



**Off-Highway
Hors Route
Fuera De Carretera**

JLG INDUSTRIES INC+ Aerial Platforms

Make, Model, Engine Marque, Modèle, Moteur Marca, Modelo, Motor	Serv. Type	Part No. N° de pieza N° de pièce	Make, Model, Engine Marque, Modèle, Moteur Marca, Modelo, Motor	Serv. Type	Part No. N° de pieza N° de pièce	Make, Model, Engine Marque, Modèle, Moteur Marca, Modelo, Motor	Serv. Type	Part No. N° de pieza N° de pièce
4017RS (TELEHANDLER) w / Deutz TCD3.6 Eng. Eng.Code TCD3.6 (Cont'd/Suite)		70024962 Fuel . . . N/A	G5-18A (TELEHANDLER) w / Deutz TD2.9L4 Eng. Diesel Eng.Code TD2.9 Tier IV		7016331 Lube . . . 57000	1001097732 (From S/N 0160040679) - Return 1340021 Breather 1319726 (ZF Trans) 91474250 (Dana Trans)	Hyd . . . N/A Hyd . . . 42469 Trans. . . 57201 Trans. . . 57129	
		1001147752 Fresh Air Cab. Air . N/A			70024190 Outer Air . . . 46836			70024191 Inner Air . . . 46837
4394RT (SCISSOR LIFT) 3.0L 183 CID		70025811 Hyd . . . N/A	G5-18A (TELEHANDLER) w / Perkins 1104D-44T Eng. Eng.Code 1104D-44T		70025153 Primary Fuel . . . WF10175	G9-43A (TELEHANDLER) w / Cummins Diesel QSB3.3 Tier III Eng. Eng.Code QSB3.3 Tier III	Lube . . . 51348 ⁵³ Air . . . 46922 Air . . . 46923 F/W Sep. N/A Fuel . . . WF10176 Fuel . . . N/A Hyd . . . 51849	
		91474250 Trans. . . 57129			70025161 Secondary Fuel . . . 33949			7026573 Outer Air . . . 46922
4394RT (SCISSOR LIFT) w / Deutz D2.9 L4 Tier IV Eng. Eng.Code D2.9 L4 Tier IV		7001960 In-Tank Hyd . . . N/A	G6-42A (TELEHANDLER) w / Cummins Diesel QSB3.3 Tier III Eng. Eng.Code QSB3.3 Tier III		70022846 Primary Fuel . . . N/A	G9-43A (TELEHANDLER) w / John Deere Diesel 4045TF Eng. Turbo Eng.Code 4045TF	Lube . . . 57750S Air . . . 42330 Air . . . 42331 F/W Sep. N/A F/W Sep. 33531 Fuel . . . 33270 Hyd . . . 51849	
		70010383 Charge Pump Hyd . . . N/A			70020623 Outer Air . . . 49221			70023535 Outer Air . . . 49131
4394RT (SCISSOR LIFT) w / Deutz D2011 Eng. Eng.Code D2011		7016331 Lube . . . 57000	G6-42A (TELEHANDLER) w / Cummins Diesel QSB3.3 Tier IV Eng. Eng.Code QSB3.3 Tier IV		70024156 F/W Sep. N/A	G10-43A (TELEHANDLER) w / Cummins Diesel QSB3.3 Tier III Eng. Eng.Code QSB3.3 Tier III	Lube . . . 51348 ⁵³ Air . . . 46922 Air . . . 46923 F/W Sep. N/A Fuel . . . WF10176 Fuel . . . N/A Hyd . . . 51849	
		7024438 Air . . . 46489			70022846 Primary Fuel . . . N/A			70023536 Safety Air . . . N/A
4394RT (SCISSOR LIFT) w / Deutz F3M1011 Eng. Eng.Code F3M1011		91083218 In-Line Fuel . . . 33270	G6-42A (TELEHANDLER) w / John Deere Diesel 4045 Eng. Eng.Code 4045		70024156 F/W Sep. N/A	G10-43A (TELEHANDLER) w / John Deere Diesel 4045TF Eng. Turbo Eng.Code 4045TF	Lube . . . 57750S Air . . . 42330 Air . . . 42331 F/W Sep. N/A F/W Sep. 33531 Fuel . . . 33270 Hyd . . . 51849	
		70001960 In-Tank Hyd . . . N/A			70022846 Primary Fuel . . . N/A			70023536 Safety Air . . . N/A
4394RT (SCISSOR LIFT) w / Ford LRG425 Eng. Eng.Code LRG425		70010383 Charge Pump Hyd . . . N/A	G6-42A (TELEHANDLER) w / John Deere Diesel 4045TF Eng. Turbo Eng.Code 4045TF		70024156 F/W Sep. N/A	G10-43A (TELEHANDLER) w / Cummins Diesel QSB3.3 Tier III Eng. Eng.Code QSB3.3 Tier III	Lube . . . 51348 ⁵³ Air . . . 46922 Air . . . 46923 F/W Sep. N/A Fuel . . . WF10176 Fuel . . . N/A Hyd . . . 51849	
		7016331 Lube . . . 57000			70023535 Outer Air . . . 49131			91534005 Lube . . . 57750S
CM20M (SCISSOR LIFT) w / Deutz F2L1011 Eng. Eng.Code F2L1011		7024438 Air . . . 46489	G6-42A (TELEHANDLER) w / John Deere Diesel 4045TF Eng. Turbo Eng.Code 4045TF		70022846 Primary Fuel . . . WF10176	G10-43A (TELEHANDLER) w / John Deere Diesel 4045TF Eng. Turbo Eng.Code 4045TF	Lube . . . 57750S Air . . . 42330 Air . . . 42331 F/W Sep. N/A F/W Sep. 33531 Fuel . . . 33270 Hyd . . . 51849	
		91083218 In-Line Fuel . . . 33270			70023812 Secondary Fuel . . . N/A			91404004 Main F/W Sep. 33531
CM20M (SCISSOR LIFT) w / Ford VSG Eng. Eng.Code VSG		7002023 Main Fuel . . . 33361	G6-42A (TELEHANDLER) w / John Deere Diesel 4045TF Eng. Turbo Eng.Code 4045TF		70023812 Secondary Fuel . . . N/A	G10-43A (TELEHANDLER) w / Cummins Diesel QSB3.3 Tier III Eng. Eng.Code QSB3.3 Tier III	Lube . . . 51348 ⁵³ Air . . . 46922 Air . . . 46923 F/W Sep. N/A Fuel . . . WF10176 Fuel . . . N/A Hyd . . . 51849	
		70010383 Charge Pump Hyd . . . N/A			1340021 Breather Hyd . . . 42469			91404004 Main F/W Sep. 33531
CM20M (SCISSOR LIFT) w / Kubota V1902B Eng. Eng.Code V1902B		7016331 Lube . . . 57000	G6-42A (TELEHANDLER) w / John Deere Diesel 4045TF Eng. Turbo Eng.Code 4045TF		1319726 Trans. . . 57201	G10-43A (TELEHANDLER) w / John Deere Diesel 4045TF Eng. Turbo Eng.Code 4045TF	Lube . . . 57750S Air . . . 42330 Air . . . 42331 F/W Sep. N/A F/W Sep. 33531 Fuel . . . 33270 Hyd . . . 51849	
		7024438 Air . . . 46489			91403102 Outer Air . . . 46671 ⁵⁵			91534005 Lube . . . 57750S
E600J ELECTRIC (BOOM LIFT), E600JP ELECTRIC (BOOM LIFT) w / Electric Eng.		91083218 In-Line Fuel . . . 33361	G6-42A (TELEHANDLER) w / John Deere Diesel 4045TF Eng. Turbo Eng.Code 4045TF		91404004 Main F/W Sep. 33531	G10-55A (TELEHANDLER) w / Cummins Diesel QSB4.5ATAAC Eng. Eng.Code QSB4.5ATAAC	Lube . . . 51459 ⁵³ Air . . . 42330 Air . . . 42331 Fuel . . . 33076 Fuel . . . N/A Hyd . . . N/A	
		70001960 In-Tank Hyd . . . N/A			91083218 In-Line Fuel . . . 33361			91404004 Main F/W Sep. 33531

N/A = Not Available N/R = Not Required N/S = Not Serviceable See pages 22 for footnotes
 N/A = Non disponible N/R = Non nécessaire N/S = Non réparable Voir pages 22 pour des notes
 N/A = No disponible N/R = No requiere N/S = No servible Ver las páginas 22 para las notas al pie de página

OFF HIGHWAY

JLG INDUSTRIES INC+ Aerial Platforms

Off-Highway
Hors Route
Fuera De Carretera

Make, Model, Engine Marque, Modèle, Moteur Marca, Modelo, Motor	Serv. Type	Part No. N° de pieza N° de pièce	Make, Model, Engine Marque, Modèle, Moteur Marca, Modelo, Motor	Serv. Type	Part No. N° de pieza N° de pièce	Make, Model, Engine Marque, Modèle, Moteur Marca, Modelo, Motor	Serv. Type	Part No. N° de pieza N° de pièce
G10-55A (TELEHANDLER) w/ Cummins Diesel QSB4.5ATAAC Eng. Eng.Code QSB4.5ATAAC (Cont'd/Suite) 91563248 Tank Area 1319726	Hyd N/A Trans. . . . 57201		Outer	Air 46562N ^{P79}	X14J/3 w / Hatz 1B30 Eng. Eng.Code 1B30	2558630002 Air N/A 2558630003 Fuel N/A 05120200 Hyd N/A		
			7021080 Outer	Air 46562 ¹⁵⁵				
G10-55A (TELEHANDLER) w/ John Deere Diesel 4045TF Eng. Turbo Eng.Code 4045TF 91534005 Lube 57750S 1101312 Outer Air 42330 1101313 Inner Air 42331 91474633 F/W Sep. N/A 91404004 Main F/W Sep. 33531 91083218 In-Line Fuel 33270 91563248 Return Hyd N/A 1340021 Breather Hyd 42469 1319726 Trans. . . . 57201			M600 SERIES (BOOM LIFT) w/ Yanmar Diesel Eng.	7020215 Lube 51348 ⁵³ 7020217 Air N/A 7018143 Fuel 33262 7023224 Return Hyd R41D10GV	X14J/3 w / Honda GX270 Eng. Eng.Code GX270	2558640001 Air N/A 05120200 Hyd N/A		
			M600J ELECTRIC (BOOM LIFT), M600JP ELECTRIC (BOOM LIFT) w / Electric Eng.	7023224 Hyd R41D10GV	X14J/3 w / Honda GX390 Eng. Eng.Code GX390	2558640001 Air N/A 05120200 Hyd N/A		
			N35E, N40E	2120072 Return Hyd 51553 7013709 Breather Hyd N/A	X17J PLUS w / Electric Eng. Eng.Code 1B40	2558630002 Air N/A 2558630003 Fuel N/A 05120200 Hyd N/A		
			TF6-42 w / John Deere Diesel 4045 Eng. Eng.Code 4045	91534005 Lube 57750S Outer Air 46562N ^{P79} 80273010 Outer Air 46562 ¹⁵⁵ 80273042 Inner Air 46569 91474633 F/W Sep. N/A 91534004 Main F/W Sep. 33532 91083218 In-Line Fuel 33270 1001093626 Hyd N/A 91474250 Trans. . . . 57129	X17J PLUS w / Honda GX440 Eng. Eng.Code GX440	2595260001 Air N/A 05120200 Hyd N/A		
			TF6-42 w / John Deere Diesel 4045TF Eng. Turbo Eng.Code 4045TF	91534005 Lube 57750S 1101312 Outer Air 42330 1101313 Inner Air 42331 91474633 F/W Sep. N/A 91534004 Main F/W Sep. 33532 91083218 In-Line Fuel 33270 1001093626 Hyd N/A 91474250 Trans. . . . 57129	X17J/3 w / Electric Eng. Eng.Code 1B40	2558630002 Air N/A 2558630003 Fuel N/A 05120200 Hyd N/A		
			X14J w / Electric Eng.	05120200 Hyd N/A	X17J/3 w / Hatz 1B40 Eng. Eng.Code 1B40	2558630002 Air N/A 2558630003 Fuel N/A 05120200 Hyd N/A		
			X14J w / Hatz 1B30 Eng. Eng.Code 1B30	2558630002 Air N/A 2558630003 Fuel N/A 05120200 Hyd N/A	X17J/4 w / Electric Eng. Eng.Code 1B40	2595260001 Air N/A 05120200 Hyd N/A		
			X14J w / Honda GX270 Eng. Eng.Code GX270	2558640001 Air N/A 05120200 Hyd N/A	X17J/4 w / Hatz 1B40 Eng. Eng.Code 1B40	2558630002 Air N/A 2558630003 Fuel N/A 05120200 Hyd N/A		
			X14J w / Honda GX390 Eng. Eng.Code GX390	2558640001 Air N/A 05120200 Hyd N/A	X17J/4 w / Hatz 1B40 Eng. Eng.Code 1B40	2558630002 Air N/A 2558630003 Fuel N/A 05120200 Hyd N/A		
			X14J/2 w / Electric Eng.	05120200 Hyd N/A	X17JP/2 w / Electric Eng. Eng.Code 1B40	2558630002 Air N/A 2558630003 Fuel N/A 05120200 Hyd N/A		
			X14J/2 w / Hatz 1B30 Eng. Eng.Code 1B30	2558630002 Air N/A 2558630003 Fuel N/A 05120200 Hyd N/A	X17JP/2 w / Hatz 1B40 Eng. Eng.Code 1B40	2558630002 Air N/A 2558630003 Fuel N/A 05120200 Hyd N/A		
			X14J/2 w / Honda GX270 Eng. Eng.Code GX270	2558640001 Air N/A 05120200 Hyd N/A	X17JP/2 w / Honda GX440 Eng. Eng.Code GX440	2595260001 Air N/A 05120200 Hyd N/A		
X14J/2 w / Honda GX390 Eng. Eng.Code GX390	2558640001 Air N/A 05120200 Hyd N/A	X19J w / Electric Eng. Eng.Code 1B40	2558630002 Air N/A 2558630003 Fuel N/A 05120200 Hyd N/A					
X14J/2 w / Honda GX390 Eng. Eng.Code GX390	2558640001 Air N/A 05120200 Hyd N/A	X19J w / Hatz 1B40 Eng. Eng.Code 1B40	2558630002 Air N/A 2558630003 Fuel N/A 05120200 Hyd N/A					
X14J/3 w / Electric Eng.	05120200 Hyd N/A	X19J w / Honda GX440 Eng. Eng.Code GX440	2595260001 Air N/A 05120200 Hyd N/A					
X14J/3 w / Electric Eng.	05120200 Hyd N/A	X19J/2 w / Electric Eng. Eng.Code 1B40	2595260001 Air N/A 05120200 Hyd N/A					
L2096H (TELEHANDLER) w/ Deutz TCD2012 Eng. Eng.Code TCD2012 70022401 Lube N/A								

Italicized Part Numbers May Not Be Available.

Las piezas con números en *italicas* pueden no estar disponibles.
Les numéros de pièce en *italiques* peuvent ne pas être disponibles.



**Off-Highway
Hors Route
Fuera De Carretera**

JLG INDUSTRIES INC+ Aerial Platforms

OFF HIGHWAY

Make, Model, Engine Marque, Modèle, Moteur Marca, Modelo, Motor	Serv. Type	Part No. N° de pieza N° de pièce	Make, Model, Engine Marque, Modèle, Moteur Marca, Modelo, Motor	Serv. Type	Part No. N° de pieza N° de pièce	Make, Model, Engine Marque, Modèle, Moteur Marca, Modelo, Motor	Serv. Type	Part No. N° de pieza N° de pièce
X19J/2 w / Hatz 1B40 Eng. Eng.Code 1B40			05120200	Hyd	N/A	X500AJ w / Honda GX440 Eng. Eng.Code GX440		
			2558630002	Air	N/A			
			2558630003	Fuel	N/A			
X19J/2 w / Honda GX440 Eng. Eng.Code GX440			05120200	Hyd	N/A	X500AJ/2 w / Electric Eng. 05120200		
			2595260001	Air	N/A			
			05120200	Hyd	N/A			
X19J/3 w / Electric Eng.			05120200	Hyd	N/A	X500AJ/2 w / Hatz 1B40 Eng. Eng.Code 1B40		
X19J/3 w / Hatz 1B40 Eng. Eng.Code 1B40			2595260001	Air	N/A	X500AJ/2 w / Honda GX440 Eng. Eng.Code GX440		
			2558630002	Air	N/A			
			2558630003	Fuel	N/A			
X19J/3 w / Honda GX440 Eng. Eng.Code GX440			05120200	Hyd	N/A	X550AJ w / Electric Eng. 05120200		
			2595260001	Air	N/A			
			05120200	Hyd	N/A			
X19JA w / Electric Eng.			05120200	Hyd	N/A	X550AJ w / Hatz 1B40 Eng. Eng.Code 1B40		
X19JA w / Hatz 1B40 Eng. Eng.Code 1B40			2558630002	Air	N/A			
			2558630003	Fuel	N/A			
X19JA w / Honda GX440 Eng. Eng.Code GX440			05120200	Hyd	N/A	X500AJ w / Honda GX440 Eng. Eng.Code GX440		
			2595260001	Air	N/A			
			05120200	Hyd	N/A			
X19JA/2 w / Electric Eng.			05120200	Hyd	N/A	X500AJ/2 w / Electric Eng. 05120200		
X19JA/2 w / Hatz 1B40 Eng. Eng.Code 1B40			2558630002	Air	N/A			
			2558630003	Fuel	N/A			
X19JA/2 w / Honda GX440 Eng. Eng.Code GX440			05120200	Hyd	N/A	X550AJ/3 w / Electric Eng. 05120200		
			2595260001	Air	N/A			
			05120200	Hyd	N/A			
X20JP w / Electric Eng.			05120200	Hyd	N/A	X550AJ/3 w / Hatz 1B40 Eng. Eng.Code 1B40		
X20JP w / Honda GX440 Eng. Eng.Code GX440			2558630002	Air	N/A			
			2558630003	Fuel	N/A			
X20JP w / Perkins 402.05 Eng. Eng.Code 402.05			05120200	Hyd	N/A	X600AJ w / Electric Eng. 05120200		
			04271000	Lube	N/A			
			04091400	Air	N/A			
X20JP/1 w / Electric Eng.			05120200	Hyd	N/A	X600AJ w / Honda GX440 Eng. Eng.Code GX440		
			04089800	Fuel	33262			
			05120200	Hyd	N/A			
X20JP/1 w / Honda GX440 Eng. Eng.Code GX440			2595260001	Air	N/A	X600AJ w / Perkins 402.05 Eng. Eng.Code 402.05		
			05120200	Hyd	N/A			
			04271000	Lube	N/A			
X20JP/1 w / Perkins 402.05 Eng. Eng.Code 402.05			04091400	Air	N/A	X600AJ/1 w / Electric Eng. 05120200		
			04089800	Fuel	33262			
			05120200	Hyd	N/A			
X23J w / Electric Eng.			05120200	Hyd	N/A	X600AJ/1 w / Honda GX440 Eng. Eng.Code GX440		
			2595260001	Air	N/A			
			04271000	Lube	N/A			
X23J w / Honda GX440 Eng. Eng.Code GX440			2558630002	Air	N/A	X600AJ/1 w / Perkins 402.05 Eng. Eng.Code 402.05		
			2558630003	Fuel	N/A			
			05120200	Hyd	N/A			

N/A = Not Available N/R = Not Required N/S = Not Serviceable See pages 22 for footnotes
 N/A = Non disponible N/R = Non nécessaire N/S = Non réparable Voir pages 22 pour des notes
 N/A = No disponible N/R = No requiere N/S = No servible Ver las páginas 22 para las notas al pie de página

**JLG INDUSTRIES INC+ Aerial Platforms — JOHN
DEERE+Combines, Forage & Sugar Cane Harvesters Fuera De Carretera**
**Off-Highway
Hors Route**


Make, Model, Engine Marque, Modèle, Moteur Marca, Modelo, Motor	Serv. Type	Part No. N° de pieza N° de pièce	Make, Model, Engine Marque, Modèle, Moteur Marca, Modelo, Motor	Serv. Type	Part No. N° de pieza N° de pièce	Make, Model, Engine Marque, Modèle, Moteur Marca, Modelo, Motor	Serv. Type	Part No. N° de pieza N° de pièce
X600AJ/1 w / Perkins 402.05 Eng. Eng.Code 402.05 (Cont'd/Suite) 05120200	Hyd . . .	N/A	72 (FORAGE HARVESTER), 74 (FORAGE HARVESTER) w / Wisconsin VP4 Eng. Eng.Code VP4			(Cabin) AZ15812	Fuel . . . 33370 Cab. Air . 42559 Hyd . . . N/A	
X700AJ w / Electric Eng. 05120200	Hyd . . .	N/A	(By-Pass)	Lube . . .	57011	960 w / John Deere Eng.	Lube . . . 51243 ³³ Air . . . 42522 Fuel . . . 33370 Hyd . . . N/A	
X700AJ w / Honda GX440 Eng. Eng.Code GX440 2595260001 05120200	Air Hyd	N/A N/A	95 (COMBINE) w / Diesel Eng.	Lube . . . 51148 Air . . . 42126 Fuel . . . 33166 ⁵³ Cab. Air . 42600		AZ15812	965 w / John Deere Eng.	Lube . . . 51243 ³³ Air . . . 42522 Fuel . . . 33370 Hyd . . . N/A
X700AJ w / Perkins 402.05 Eng. Eng.Code 402.05 04271000 04091400 04089800 05120200	Lube . . . Air Fuel . . . Hyd . . .	N/A N/A 33262 N/A	95 (COMBINE) w / Gas Eng. (Cartridge) (Spin-on) 11.438 In. High 12.250 In. High	Lube . . . 51148 Lube . . . 51243 ⁵³ Air . . . 42222 Air . . . 42126		(Outer) (Inner) (Cabin)	975 w / John Deere Eng.	Lube . . . 51243 ³³ Air . . . 42522 Air . . . 46560 Fuel . . . 33370 Cab. Air . 42559 Hyd . . . 51820
JOHN BLUE+Farm Sprayers			105 (COMBINE) w / Diesel Eng. Cartridge (Spin-on) AR36044R AR39798 Cartridge (Spin-on) (Cabin)	Lube . . . 51148 Lube . . . 51243 ⁵³ Air . . . 42234 Air . . . 42503 Fuel . . . 33143 Fuel . . . 33244 Cab. Air . 42600		(Cabin)	985 (COMBINE), 985H4 (COMBINE) w / John Deere Eng.	Lube . . . 51243 ³³ Air . . . 46540 Fuel . . . 33370 Cab. Air . 42559 Hyd . . . 51820
S5003-H V4 1.7L 104 CID (In-Line)	Lube . . . Fuel . . .	51084 33032 ⁷	105 (COMBINE) w / Gas Eng. (Cartridge) (Spin-on) (Cabin)	Lube . . . 51148 Lube . . . 51243 ⁵³ Air . . . 42126 Cab. Air . 42600		(Outer) (Inner)	1055 (COMBINE) w / John Deere Eng.	Lube . . . 51243 ³³ Air . . . 46541 Air . . . 46669 Hyd . . . 51820
S6000 2.8L 172 CID (In-Line)	Lube . . . Fuel . . .	51775 33032 ⁷	111 (PEANUT COMBINE)	Air . . . 42222		(Outer) (Inner)	1065 (COMBINE), 1068 (COMBINE), 1068H (COMBINE) w / John Deere Eng.	Lube . . . 51243 ³³ Air . . . 42522 Air . . . 46560 Fuel . . . 33370 Cab. Air . 42560 Cab. Air . N/A Hyd . . . 51820 Trans. . . N/A
JOHN DEERE+Combines, Forage & Sugar Cane Harvesters			12 (COMBINE) w / EA92 Eng. Eng.Code EA92 1954-on (Cartridge) (Spin-on)	Lube . . . 51148 Lube . . . 51243 ⁵³		Outside Pollen (Cabin) L38598 (Outside Cabin) AZ25027 (Reel Drive)	1075 (COMBINE) w / John Deere Eng.	Lube . . . 51243 ³³ Air . . . 46554 Air . . . 46525 Fuel . . . 33370 Cab. Air . 42560 Cab. Air . N/A Hyd . . . 51820 Trans. . . N/A
20 w / EA92 Eng. Eng.Code EA92 1954-on	Lube . . .	51148	162 (COMBINE) (w/Fins) (w/o Fins)	Air . . . 42126 Air . . . 42504		AZ25027 (Reel Drive)	1075 (COMBINE) w / John Deere Eng.	Lube . . . 51243 ³³ Air . . . 46554 Air . . . 46525 Fuel . . . 33370 Cab. Air . 42560 Cab. Air . N/A Hyd . . . 51820 Trans. . . N/A
25 (COMBINE) w / EA92 Eng. Eng.Code EA92 1954-on (Cartridge) (Spin-on)	Lube . . . Lube . . . Air Air	51148 51243 ⁵³ 42276 ⁵⁵ 42276FR ⁶⁰	214T, 214W, 214WS w / Wisconsin VH4D Eng. Eng.Code VH4D (By-Pass)	Lube . . . 57011		AZ25027 (Reel Drive) (Hydrostatic)	1166 (COMBINE) w / John Deere Eng.	Lube . . . 51243 ³³ Air . . . 46554 Air . . . 46525 Fuel . . . 33370 Hyd . . . 51820 Trans. . . N/A
30 (COMBINE), 40 (COMBINE) w / John Deere Eng. (Cartridge) (Spin-on)	Lube . . . Lube . . . Air Air	51148 51243 ⁵³ 42276 ⁵⁵ 42276FR ⁶⁰	217 w / John Deere Eng. Cartridge (Spin-on)	Lube . . . 51148 Lube . . . 51243 ⁵³		AZ25027 (Reel Drive) (Hydrostatic)	1169H (COMBINE) w / John Deere Eng.	Lube . . . 51243 ³³ Air . . . 46554 Air . . . 46525 Fuel . . . 33370 Hyd . . . 51820
45 (COMBINE) w / Hercules JX Eng. Eng.Code JX By-Pass	Lube . . .	51080	232, 248 w / Diesel Eng.	Lube . . . 51243 ⁵³ Fuel . . . 33166 ⁵³		AZ25027 (Reel Drive) (Hydrostatic)	1169H (COMBINE) w / John Deere Eng.	Lube . . . 51243 ³³ Air . . . 46554 Air . . . 46525 Fuel . . . 33370 Hyd . . . 51820
45 (COMBINE) w / John Deere Eng. (Cartridge) (Spin-on) AT 20 728 AH 19 847 Air Air Fuel (Optional Cabin)	Lube . . . Lube . . . Air Air Air Fuel Cab. Air .	51148 51243 ⁵³ 42222 42276 ⁵⁵ 42276FR ⁶⁰ 33166 ⁵³ 42593	400 w / Detroit Diesel 6V-71 Eng. Eng.Code 6V-71 Full-Flow (By-Pass) Secondary Primary	Lube . . . 51133 Lube . . . 51503 Air . . . 42124 Fuel . . . 33512 Fuel . . . 33073		AZ25027 (Reel Drive) (Hydrostatic)	1166 (COMBINE) w / John Deere Eng.	Lube . . . 51243 ³³ Air . . . 46554 Air . . . 46525 Fuel . . . 33370 Hyd . . . 51820
55 (COMBINE) w / John Deere Eng. (Cartridge) (Spin-on) 11.438 In. High 12.250 In. High	Lube . . . Lube . . . Air Air Fuel	51148 51243 ⁵³ 42222 42126 33166 ⁵³	425 w / Detroit Diesel 6V-71 Eng. Eng.Code 6V-71 430, 530	Air . . . 42124		AZ25027 (Reel Drive) (Hydrostatic)	1166 (COMBINE) w / John Deere Eng.	Lube . . . 51243 ³³ Air . . . 46554 Air . . . 46525 Fuel . . . 33370 Hyd . . . 51820
62 (FORAGE HARVESTER), 64 (FORAGE HARVESTER) w / Wisconsin VP4 Eng. Eng.Code VP4 (By-Pass)	Lube . . .	57011	915 w / Diesel Eng.	Lube . . . 51789 ⁵³ Air . . . 42924 Fuel . . . 33403 ⁵³ Fuel . . . 33239		AZ25027 (Reel Drive) (Hydrostatic)	1166 (COMBINE) w / John Deere Eng.	Lube . . . 51243 ³³ Air . . . 46554 Air . . . 46525 Fuel . . . 33370 Hyd . . . 51820
65 (COMBINE)	Lube . . .	51148	942 (COMBINE) w / John Deere Eng. 4144897 Inner 2165039 (Outer)	Lube . . . 51243 ⁵³ Air . . . 49616 Air . . . 46430 Fuel . . . 33370		AZ25027 (Reel Drive) (Hydrostatic)	1169H (COMBINE) w / John Deere Eng.	Lube . . . 51243 ³³ Air . . . 46554 Air . . . 46525 Fuel . . . 33370 Cab. Air . 42560 Cab. Air . N/A Hyd . . . 51820 Trans. . . N/A

Italicized Part Numbers May Not Be Available.

 Las piezas con números en *italicas* pueden no estar disponibles.
 Les numéros de pièce en *italiques* peuvent ne pas être disponibles.



Off-Highway
Hors Route
Fuera De Carretera

JOHN DEERE+ Combines, Forage & Sugar Cane
Harvesters

OFF HIGHWAY

Make, Model, Engine Marque, Modèle, Moteur Marca, Modelo, Motor	Serv. Type	Part No. N° de pieza N° de pièce	Make, Model, Engine Marque, Modèle, Moteur Marca, Modelo, Motor	Serv. Type	Part No. N° de pieza N° de pièce	Make, Model, Engine Marque, Modèle, Moteur Marca, Modelo, Motor	Serv. Type	Part No. N° de pieza N° de pièce
1174 (COMBINE) w / John Deere Eng. (Outer) (Inner) Outside Pollen (Cabin) L38598 (Outside Cabin)		Lube ... 51243 ⁵³ Air ... 46554 Air ... 46525 Fuel ... 33370 Cab. Air . 42560 Cab. Air . N/A Hyd ... 51820	3510 (SUGAR CANE HARVESTER) RE57394 AH164062 (Outer) AH164063 (Inner) RE503676 Primary RE502204 Secondary AH115833 61324849		Lube ... 51824 Air ... 49164 Air ... 49163 F/W Sep. 33986 Fuel ... 33720 Cab. Air . 46468 Hyd ... N/A	Outside (Cabin)		Cab. Air . 42559 Hyd ... 51724
						(Hydrostatic)		Trans. ... 51256 Cool ... 24070
1174H4 (COMBINE) w / John Deere Eng. AH76992		Lube ... 51243 ⁵³ Fuel ... 33370 Hyd ... N/A	4270D w / John Deere Diesel Eng.		Fuel ... 33370	5460 (FORAGE HARVESTER) w / John Deere Diesel 6619A Eng. Code 6619A AR43634 RE57394 (Outer) (Inner) Outside (Cabin) (Hydrostatic)		Lube ... 51758 Lube ... 51824 Air ... 42627 Air ... 42628 Fuel ... 33371(2) Cab. Air . 42559 Trans. ... 51256 Cool ... 24070
			4400 (COMBINE) L6 4.8L 292 CID AH76668		Lube ... 51069 ⁵³ Air ... 42126 Hyd ... N/A			
1177 (COMBINE) w / John Deere Eng. RE57394 (Outer) (Inner) Outside Pollen (Cabin) L38598 (Outside Cabin) AZ 36 942 AZ36942 (Hydrostatic)		Lube ... 51243 ⁵³ Lube ... 51824 Air ... 46554 Air ... 46525 Fuel ... 33370 Cab. Air . 42560 Cab. Air . N/A Hyd ... 51820 Trans. ... 57012	4400 (COMBINE) w / John Deere 329D Eng. Code 329D To S/N 250500 From S/N 250501 (C.A.V. Cartridge) (Square Glass Bowl) (Square Metal Case) (Optional Cabin) AH76668		Lube ... 51243 ⁵³ Air ... 42126 Air ... 42234 Fuel ... 33166 ⁵³ Fuel ... 33370 Fuel ... 33371 Cab. Air . 42559 Hyd ... N/A	5720 (FORAGE HARVESTER) w / John Deere 6466 Eng. Code 6466 To S/N 298392 From S/N 298393 (Outer) (Inner) To S/N 242196 From S/N 242197 (F/W Sep) Inside (Cabin) Outside (Cabin) From S/N 651001 (Hydrostatic)		Lube ... 51758 Lube ... 51824 Air ... 42627 Air ... 42628 Fuel ... 33370(2) Fuel ... 33371(2) Fuel ... 33369(2) Cab. Air . 46695 Cab. Air . 42560 Hyd ... 51724 Trans. ... 51256 Cool ... 24073 ⁵³
			4420 (COMBINE) w / John Deere Eng. (Outer) (Inner) Outside Pollen (Cabin) AZ 36 942 AZ36942 (Hydrostatic)		Lube ... 51824 Air ... 46554 Air ... 46525 Fuel ... 33371(2) Cab. Air . 42560 Hyd ... 51820 Trans. ... 57012			Lube ... 51243 ⁵³ Air ... 42234 Fuel ... 33371 Cab. Air . 42559 Hyd ... N/A
1177H (COMBINE) w / John Deere Eng. (Outer) (Inner) Outside Pollen (Cabin) AZ 36 942 AZ36942 (Hydrostatic)		Lube ... 51824 Air ... 46554 Air ... 46525 Fuel ... 33371(2) Cab. Air . 42560 Hyd ... 51820 Trans. ... 57012	4425 (COMBINE) w / John Deere 6359 Eng. Code 6359 (Outer) (Inner) (Square Glass Bowl) (Square Metal Case) L38598 (Outside Cabin)		Lube ... 51243 ⁵³ Air ... 46554 Air ... 46525 Fuel ... 33370 Fuel ... 33371 Cab. Air . N/A Hyd ... 51820	5730 (FORAGE HARVESTER) w / John Deere Diesel Eng. To S/N 298392 From S/N 298393 (By-Pass) (Outer) (Inner) From S/N 347812 (F/W Sep) Inside (Cabin) Outside (Cabin) (Hydrostatic)		Lube ... 51758 Lube ... 51824 Lube ... 51749 ⁵³ Air ... 42627 Air ... 42628 Fuel ... 33371 Fuel ... 33369 Cab. Air . 46695 Cab. Air . 42560 Hyd ... 51724 Trans. ... 51256 Cool ... 24070
			4435 (COMBINE), 4435 HYDRO (COMBINE) w / John Deere Diesel 6359D Eng. Code 6359D		Lube ... 51243 ⁵³ Air ... 46554 Air ... 46525 Fuel ... 33370 Cab. Air . N/A Hyd ... 51820			
1460 w / Diesel Eng. (Outer) (Inner) Secondary Primary		Lube ... 51789 ⁵³ Air ... 42263 Air ... 42264 Fuel ... 33403 ⁵³ Fuel ... 33239	L38598 (Outside Cabin) AZ25027 (Reel Drive)		Lube ... 51243 ⁵³ Air ... 46554 Air ... 46525 Fuel ... 33370 Cab. Air . N/A Hyd ... 51820 Trans. ... N/A	5820 (FORAGE HARVESTER) w / John Deere 619 Eng. Code 619 To S/N 40123 From S/N 40124 to 58574 (By-Pass) (Outer) (Inner) (F/W Sep) Inside (Cabin) Outside (Cabin) To S/N 651000 From S/N 651001 (Hydrostatic)		Lube ... 51758 Lube ... 51824 Lube ... 51749 ⁵³ Air ... 42627 Air ... 42628 Fuel ... 33371(2) Fuel ... 33369(2) Cab. Air . 46695 Cab. Air . 42560 Hyd ... 51551 ⁵³ Hyd ... 51724 Trans. ... 51256 Cool ... 24070
			5200 (FORAGE HARVESTER) w / John Deere Diesel Eng. Cartridge (Spin-on) (Outer) (Inner) To S/N 335845 Outside (Cabin) (Hydrostatic)		Lube ... 51147 Lube ... 51758 Air ... 42627 Air ... 42628 Fuel ... 33370 Cab. Air . 42559 Trans. ... 51256			
2360 w / Diesel Eng. Outer Inner AE33293 RE17380		Lube ... 51243 ⁵³ Air ... 42518 Air ... 42519 Fuel ... 33370 Hyd ... 51551 ⁵³ Hyd ... 51463	5400 (FORAGE HARVESTER) w / John Deere Diesel Eng. To S/N 6531 From S/N 6532 (Outer) (Inner) To S/N 335845 Outside (Cabin) (Hydrostatic)		Lube ... 51758 Lube ... 51824 Air ... 42627 Air ... 42628 Fuel ... 33370 Cab. Air . 42559 Trans. ... 51256	5830 (FORAGE HARVESTER) w / John Deere Diesel Eng. To S/N 40123 From S/N 40124 to 58574 (Std. Drain) (Full-Flow Spin-on) (Extended Drain) (High Efficiency) From S/N 58575 (By-Pass) (Outer) (Inner) To S/N 852082 (F/W Sep) Inside (Cabin) Outside (Cabin) (Hydrostatic) WF2071		Lube ... 51758 Lube ... 51824 Lube ... 51970 ⁵³ Lube ... 51970XD Lube ... 51970XE Lube ... 51749 ⁵³ Air ... 42627 Air ... 42628 Fuel ... 33371(2) Fuel ... 33369 Cab. Air . 46695 Cab. Air . 42560 Hyd ... 51724 Trans. ... 51256 Cool ... 24071 ⁵³
			5440 (FORAGE HARVESTER) w / John Deere 404 Eng. Code 404 (Outer) (Inner)		Lube ... 51758 Air ... 42627 Air ... 42628 Fuel ... 33370(2)			
2360 w / Gas Eng. AE33293 RE17380		Lube ... 51068 ⁵³ Air ... 42222 Hyd ... 51551 ⁵³ Hyd ... 51463	5400 (FORAGE HARVESTER) w / John Deere Diesel Eng. To S/N 6531 From S/N 6532 (Outer) (Inner) To S/N 335845 Outside (Cabin) (Hydrostatic)		Lube ... 51758 Lube ... 51824 Air ... 42627 Air ... 42628 Fuel ... 33370 Cab. Air . 42559 Trans. ... 51256	5830 (FORAGE HARVESTER) w / John Deere Diesel Eng. To S/N 40123 From S/N 40124 to 58574 (Std. Drain) (Full-Flow Spin-on) (Extended Drain) (High Efficiency) From S/N 58575 (By-Pass) (Outer) (Inner) To S/N 852082 (F/W Sep) Inside (Cabin) Outside (Cabin) (Hydrostatic) WF2071		Lube ... 51758 Lube ... 51824 Lube ... 51970 ⁵³ Lube ... 51970XD Lube ... 51970XE Lube ... 51749 ⁵³ Air ... 42627 Air ... 42628 Fuel ... 33371(2) Fuel ... 33369 Cab. Air . 46695 Cab. Air . 42560 Hyd ... 51724 Trans. ... 51256 Cool ... 24071 ⁵³
				5440 (FORAGE HARVESTER) w / John Deere 404 Eng. Code 404 (Outer) (Inner)			Lube ... 51758 Air ... 42627 Air ... 42628 Fuel ... 33370(2)	
3300 (COMBINE) w / Diesel Eng. (Square Glass Bowl) (C.A.V. System) (Cabin) AH76668		Lube ... 51243 ⁵³ Air ... 42126 Fuel ... 33370 Fuel ... 33166 ⁵³ Cab. Air . 42559 Hyd ... N/A	5440 (FORAGE HARVESTER) w / John Deere 404 Eng. Code 404 (Outer) (Inner)		Lube ... 51758 Air ... 42627 Air ... 42628 Fuel ... 33370(2)	5830 (FORAGE HARVESTER) w / John Deere Diesel Eng. To S/N 40123 From S/N 40124 to 58574 (Std. Drain) (Full-Flow Spin-on) (Extended Drain) (High Efficiency) From S/N 58575 (By-Pass) (Outer) (Inner) To S/N 852082 (F/W Sep) Inside (Cabin) Outside (Cabin) (Hydrostatic) WF2071		Lube ... 51758 Lube ... 51824 Lube ... 51970 ⁵³ Lube ... 51970XD Lube ... 51970XE Lube ... 51749 ⁵³ Air ... 42627 Air ... 42628 Fuel ... 33371(2) Fuel ... 33369 Cab. Air . 46695 Cab. Air . 42560 Hyd ... 51724 Trans. ... 51256 Cool ... 24071 ⁵³
			5440 (FORAGE HARVESTER) w / John Deere 404 Eng. Code 404 (Outer) (Inner)		Lube ... 51758 Air ... 42627 Air ... 42628 Fuel ... 33370(2)			
3300 (COMBINE) w / Gas Eng. (Cabin) AH76668		Lube ... 51243 ⁵³ Air ... 42222 Cab. Air . 42559 Hyd ... N/A	5440 (FORAGE HARVESTER) w / John Deere 404 Eng. Code 404 (Outer) (Inner)		Lube ... 51758 Air ... 42627 Air ... 42628 Fuel ... 33370(2)	5830 (FORAGE HARVESTER) w / John Deere Diesel Eng. To S/N 40123 From S/N 40124 to 58574 (Std. Drain) (Full-Flow Spin-on) (Extended Drain) (High Efficiency) From S/N 58575 (By-Pass) (Outer) (Inner) To S/N 852082 (F/W Sep) Inside (Cabin) Outside (Cabin) (Hydrostatic) WF2071		Lube ... 51758 Lube ... 51824 Lube ... 51970 ⁵³ Lube ... 51970XD Lube ... 51970XE Lube ... 51749 ⁵³ Air ... 42627 Air ... 42628 Fuel ... 33371(2) Fuel ... 33369 Cab. Air . 46695 Cab. Air . 42560 Hyd ... 51724 Trans. ... 51256 Cool ... 24071 ⁵³
			5440 (FORAGE HARVESTER) w / John Deere 404 Eng. Code 404 (Outer) (Inner)		Lube ... 51758 Air ... 42627 Air ... 42628 Fuel ... 33370(2)			

N/A = Not Available N/R = Not Required N/S = Not Serviceable See pages 22 for footnotes
N/A = Non disponible N/R = Non nécessaire N/S = Non réparable Voir pages 22 pour des notes
N/A = No disponible N/R = No requiere N/S = No servible Ver las páginas 22 para las notas al pie de página



Off-Highway
Hors Route
Fuera De Carretera

JOHN DEERE+ Combines, Forage & Sugar Cane
Harvesters

OFF HIGHWAY

Make, Model, Engine Marque, Modèle, Moteur Marca, Modelo, Motor	Serv. Type	Part No. N° de pieza N° de pièce	Make, Model, Engine Marque, Modèle, Moteur Marca, Modelo, Motor	Serv. Type	Part No. N° de pieza N° de pièce	Make, Model, Engine Marque, Modèle, Moteur Marca, Modelo, Motor	Serv. Type	Part No. N° de pieza N° de pièce
6950 (FORAGE HARVESTER) w / Cummins Diesel Eng. (Cont'd/Suite)	Air 49917 F/W Sep. WF10064 ⁴¹⁹ F/W Sep. 33405 ^{53,420} Cab. Air . N/A Hyd 51724 Trans. 51819 Cool 24070		7280 (FORAGE HARVESTER) 13.5L 824 CID Diesel Eng.Code PowerTech Plus Tier III	Lube 57307 Air 42481 ¹⁵⁵ Air 42481NP ⁴⁷⁹ Air 46822 F/W Sep. 33969 Fuel 33979 Cab. Air . 46468 Cab. Air . WP10235 Hyd 57852(3) Hyd D43A10GAV Trans. 51819		AZ62405 Suction	Hyd N/A	
						AZ101001 (Prodrive)	Trans. 51683	
6950 (FORAGE HARVESTER) w / Cummins Diesel N14 Plus Eng. Eng.Code N14 Plus	Lube 51748 ⁵³ Lube 51748XD LF9039 (Vamac Gasket) (Outer) Air 46816 AZ45867 (Inner) (F/W Sep) F/W Sep. 33406 ⁵³ Cab. Air . N/A Hyd 51724 Trans. 51819 Cool 24070		7300 (FORAGE HARVESTER) w / John Deere 6125H Eng. Eng.Code 6125H	Lube 57777 Air 46816 Air 49917 Fuel 33785 Cab. Air . 46691 Cab. Air . 46468 Hyd N/A Hyd 51819 Hyd 57852 Pump Hyd N/A Trans. 51683 Trans. 57852		AZ62405 Suction	Hyd N/A	
						AZ101001 (Prodrive)	Trans. 51683	
7000 w / John Deere Diesel Eng.	Lube 51758 (Outer) Air 42676 (Inner) Air 42648 Fuel 33370(2)		7350 (FORAGE HARVESTER) 13.5L 824 CID Diesel Eng.Code PowerTech Plus Tier III	Lube 57307 Air 46816 Air 49917 F/W Sep. 33969 Fuel 33979 Fuel WF10122 Cab. Air . 46468 Cab. Air . WP10235 Hyd N/A Hyd 51819 Hyd N/A Trans. 51683 Trans. 57852		AH168783 (Heavy Duty)	Cab. Air . 46468	
						AH128449 (w/3-speed) - Charge Pump	Hyd 51819	
7180 (FORAGE HARVESTER) 9.0L 549 CID Diesel Eng.Code PowerTech Plus Tier III	Lube 51370 Air 46816 Air 49917 Fuel 33975 Cab. Air . 46468 H220870 Recirculation Cab. Air . WP10235 Hyd 57852 AL203060 Return Hyd D43A10GAV AXE14583 Inlet Hyd N/A AH 12 8449 Trans. 51819		7380 (FORAGE HARVESTER) 13.5L 824 CID Diesel Eng.Code PowerTech Plus Tier III	Lube 57307 Air 42481 ¹⁵⁵ Air 42481NP ⁴⁷⁹ Air 46822 F/W Sep. 33969 Fuel 33979 Fuel WF10122 Cab. Air . 46468 Cab. Air . WP10235 Hyd N/A Hyd 51819 Hyd N/A Trans. 51683 Trans. 57852		AZ62405 Suction	Hyd N/A	
						AZ101001 (Prodrive)	Trans. 51683	
7200 (FORAGE HARVESTER) w / John Deere Diesel 6081H Eng. Eng.Code 6081H	Lube 51370 Air 46816 Air 49917 Fuel 33778 RE522687 (Dual System) - Secondary R502778 (Strainer) (To S/N 232462) Fuel WF10122 Cab. Air . 46468 AH115833 Cab. Air . 46691 AH115836 Cab. Air . 46691 AZ64238 Supply Hyd N/A AH 12 8449 (w/3-speed) - Charge Pump Hyd 51819 AL203060 (w/Prodrive) - Charge Pump Hyd 57852 AZ62405 Suction Hyd N/A AZ101001 (Prodrive) Trans. 51683 AL203060 (w/Prodrive) Trans. 57852		7400 (FORAGE HARVESTER) w / John Deere 6125H Eng. Eng.Code 6125H	Lube 57777 Air 42481 ¹⁵⁵ Air 42481NP ⁴⁷⁹ Air 46822 Air 46822 F/W Sep. 33969 Fuel 33979 Fuel 33979 Cab. Air . 46468 Cab. Air . WP10235 Hyd 57852(3) Hyd D43A10GAV Hyd N/A Trans. 51819 Trans. 51819		AZ101001 (Prodrive)	Trans. 51683	
						AL203060 (w/Prodrive)	Trans. 57852	
7250 (FORAGE HARVESTER) 9.0L 549 CID Diesel Eng.Code PowerTech Plus Tier III	Lube 51370 Air 46816 Air 49917 Fuel 33975 R502778 (Strainer) - Pre-Filter Fuel WF10122 Cab. Air . 46468 H220870 Recirculation Cab. Air . WP10235 Hyd N/A AH 12 8449 Charge Pump Hyd 51819 AZ64238 Hyd N/A AZ101001 (Prodrive) Trans. 51683 AL203060 Trans. 57852		7450 (FORAGE HARVESTER) 13.5L 824 CID Diesel Eng.Code PowerTech Plus Tier III	Lube 57307 Air 42481 ¹⁵⁵ Air 42481NP ⁴⁷⁹ Air 46822 F/W Sep. 33969 Fuel 33979 Fuel 33979 Cab. Air . 46468 Cab. Air . WP10235 Hyd N/A Hyd 51819 Hyd N/A Trans. 51683 Trans. 57852		AZ62405 Suction	Hyd N/A	
						AZ101001 (Prodrive)	Trans. 51683	
7250 (FORAGE HARVESTER) 9.0L 549 CID Diesel Eng.Code PowerTech Plus Tier III	Lube 51370 Air 46816 Air 49917 Fuel 33975 R502778 (Strainer) - Pre-Filter Fuel WF10122 Cab. Air . 46468 H220870 Recirculation Cab. Air . WP10235 Hyd N/A AH 12 8449 Charge Pump Hyd 51819 AZ64238 Hyd N/A AZ101001 (Prodrive) Trans. 51683 AL203060 Trans. 57852		7480 (FORAGE HARVESTER) 13.5L 824 CID Diesel Eng.Code PowerTech Plus Tier III	Lube 57307 Air 42481 ¹⁵⁵ Air 42481NP ⁴⁷⁹ Air 46822 F/W Sep. 33969 Fuel 33979 Fuel 33979 Cab. Air . 46468 Cab. Air . WP10235 Hyd N/A Hyd 51819 Hyd N/A Trans. 51683 Trans. 57852		AZ62405 Suction	Hyd N/A	
						AZ101001 (Prodrive)	Trans. 51683	
7250 (FORAGE HARVESTER) 9.0L 549 CID Diesel Eng.Code PowerTech Plus Tier III	Lube 51370 Air 46816 Air 49917 Fuel 33975 R502778 (Strainer) - Pre-Filter Fuel WF10122 Cab. Air . 46468 H220870 Recirculation Cab. Air . WP10235 Hyd N/A AH 12 8449 Charge Pump Hyd 51819 AZ64238 Hyd N/A AZ101001 (Prodrive) Trans. 51683 AL203060 Trans. 57852		7500 (FORAGE HARVESTER) w / John Deere 6125H Eng. Eng.Code 6125H	Lube 57777 Air 42481 ¹⁵⁵ Air 42481NP ⁴⁷⁹ Air 46822 Air 46822 F/W Sep. 33969 Fuel 33979 Fuel 33979 Cab. Air . 46468 Cab. Air . WP10235 Hyd N/A Hyd 51819 Hyd N/A Trans. 51683 Trans. 57852		AZ62405 Suction	Hyd N/A	
						AZ101001 (Prodrive)	Trans. 51683	
7250 (FORAGE HARVESTER) 9.0L 549 CID Diesel Eng.Code PowerTech Plus Tier III	Lube 51370 Air 46816 Air 49917 Fuel 33975 R502778 (Strainer) - Pre-Filter Fuel WF10122 Cab. Air . 46468 H220870 Recirculation Cab. Air . WP10235 Hyd N/A AH 12 8449 Charge Pump Hyd 51819 AZ64238 Hyd N/A AZ101001 (Prodrive) Trans. 51683 AL203060 Trans. 57852		7550 (FORAGE HARVESTER) 13.5L 824 CID Diesel Eng.Code PowerTech Plus Tier III	Lube 57307 Air 42481 ¹⁵⁵ Air 42481NP ⁴⁷⁹ Air 46822 F/W Sep. 33969 Fuel 33979 Fuel 33979 Cab. Air . 46468 Cab. Air . WP10235 Hyd N/A Hyd 51819 Hyd N/A Trans. 51683 Trans. 57852		AZ62405 Suction	Hyd N/A	
						AZ101001 (Prodrive)	Trans. 51683	
7250 (FORAGE HARVESTER) 9.0L 549 CID Diesel Eng.Code PowerTech Plus Tier III	Lube 51370 Air 46816 Air 49917 Fuel 33975 R502778 (Strainer) - Pre-Filter Fuel WF10122 Cab. Air . 46468 H220870 Recirculation Cab. Air . WP10235 Hyd N/A AH 12 8449 Charge Pump Hyd 51819 AZ64238 Hyd N/A AZ101001 (Prodrive) Trans. 51683 AL203060 Trans. 57852		7580 (FORAGE HARVESTER) 13.5L 824 CID Diesel Eng.Code PowerTech Plus Tier III	Lube 57307 Air 42481 ¹⁵⁵ Air 42481NP ⁴⁷⁹ Air 46822 F/W Sep. 33969 Fuel 33979 Fuel 33979 Cab. Air . 46468 Cab. Air . WP10235 Hyd N/A Hyd 51819 Hyd N/A Trans. 51683 Trans. 57852		AZ62405 Suction	Hyd N/A	
						AZ101001 (Prodrive)	Trans. 51683	

N/A = Not Available N/R = Not Required N/S = Not Serviceable See pages 22 for footnotes
N/A = Non disponible N/R = Non nécessaire N/S = Non réparable Voir pages 22 pour des notes
N/A = No disponible N/R = No requiere N/S = No servible Ver las páginas 22 para las notas al pie de página

JOHN DEERE+ Combines, Forage & Sugar Cane Harvesters

**Off-Highway
Hors Route
Fuera De Carretera**



OFF HIGHWAY

Make, Model, Engine Marque, Modèle, Moteur Marca, Modelo, Motor	Serv. Type	Part No. N° de pieza N° de pièce	Make, Model, Engine Marque, Modèle, Moteur Marca, Modelo, Motor	Serv. Type	Part No. N° de pieza N° de pièce	Make, Model, Engine Marque, Modèle, Moteur Marca, Modelo, Motor	Serv. Type	Part No. N° de pieza N° de pièce
7580 (FORAGE HARVESTER) 13.5L 824 CID Diesel Eng.Code PowerTech Plus Tier III (Cont'd/Suite)			Outside (Cabin)	Fuel	33371(2)	H220870 Recirculation AZ62405 Suction AXE14583 Inlet AH 12 8449 Hydrostatic Drive REC405896500	Cab. Air .	WP10235
			AH91274 (Cartridge)	Cab. Air .	42560			
7700 (COMBINE) w / Gas Eng.			AT60645 (w/PRWD) (Spin-on)	Hyd	51240	AH 12 8449 Hydrostatic Drive REC405896500	Trans. . .	51819
			RE530107	Lube . . .	57307			
7700 (COMBINE) w / John Deere 6404DH Eng. Eng.Code 6404DH			AH168783 (Heavy Duty) - Air Intake	Air	42481NP ⁴⁷⁹	7980 (FORAGE HARVESTER) w / Cummins QSK19 Tier II Eng. Eng.Code QSK19 Tier II	Lube . . .	57746XD
			H220870 Recirculation	Air	42481 ¹⁵⁵			
7700 (COMBINE) w / John Deere 6404TH Eng. Eng.Code 6404TH			AZ61133 Outer	Air	46822	RECFS1976300 (Cartridge)	Fuel	33763(3)
			AZ61134 Inner	Air	46822			
7700 (FORAGE HARVESTER) w / John Deere 6125H Eng. Eng.Code 6125H			RE532952	F/W Sep.	33969	H220870 Recirculation	Hyd	N/A
			RE533910	Fuel	33979			
7720 (COMBINE) w / John Deere Diesel Eng.			AH115833	Cab. Air .	46468	AZ62405 Suction	Hyd	N/A
			AH115836	Cab. Air .	46691			
7720 (COMBINE) w / John Deere Diesel Eng.			AZ64238 Supply	Hyd	N/A	AL203060	Trans. . .	57852(3)
			AH 12 8449 (w/3-speed) - Charge Pump	Hyd	51819			
7720 (COMBINE) w / John Deere Diesel Eng.			AL203060 (w/Prodrive) - Charge Pump	Hyd	57852	8820 (COMBINE) w / John Deere Diesel Eng.	Lube . . .	51758
			AZ62405 Suction	Hyd	N/A			
7720 (COMBINE) w / John Deere Diesel Eng.			AZ101001 (Prodrive)	Trans. . .	51683	From S/N 298393	Air	42674
			AL203060 (w/Prodrive)	Trans. . .	57852			
7720 (COMBINE) w / John Deere Diesel Eng.			PMWF2126	Cool	24112	AR81313 (Inner)	Air	42382
			AH168783 (Heavy Duty) - Air Intake	Cab. Air .	46468			
7720 (COMBINE) w / John Deere Diesel Eng.			H220870 Recirculation	Cab. Air .	WP10235	AR80653 (Inner)	Air	42383
			AZ62405 Suction	Hyd	N/A			
7720 (COMBINE) w / John Deere Diesel Eng.			AH 12 8449 Charge Pump	Hyd	51819	AH115833 Air Intake	Cab. Air .	46468
			AZ64238	Hyd	N/A			
7720 (COMBINE) w / John Deere Diesel Eng.			AZ101001 (Prodrive)	Trans. . .	51683	AT60645 (w/PRWD) (Spin-on)	Hyd	51240
			AL203060 (w/Prodrive)	Trans. . .	57852			
7720 (COMBINE) w / John Deere Diesel Eng.			PMWF2126	Cool	24112	7800 (FORAGE HARVESTER) w / Cummins Diesel QSX15 Eng. Eng.Code QSX15	Lube . . .	57745XD
			AH115833 Air Intake	Cab. Air .	46468			
7720 (COMBINE) w / John Deere Diesel Eng.			H220870 Recirculation	Cab. Air .	WP10235	AZ61133 (Outer)	Air	42481NP ⁴⁷⁹
			AZ62405 Suction	Hyd	N/A			
7720 (COMBINE) w / John Deere Diesel Eng.			AH 12 8449 Charge Pump	Hyd	51819	AZ61134 (Inner)	Air	46822
			AZ64238	Hyd	N/A	PMFS1007	F/W Sep.	33423
7720 (COMBINE) w / John Deere Diesel Eng.			AZ101001 (Prodrive)	Trans. . .	51683	AH115833	Cab. Air .	46468
			AL203060 (w/Prodrive)	Trans. . .	57852	AH115836	Cab. Air .	46691
7720 (COMBINE) w / John Deere Diesel Eng.			PMWF2126	Cool	24112	AZ64238 Supply	Hyd	N/A
			AH168783 (Heavy Duty) - Air Intake	Cab. Air .	46468	AL203060	Hyd	57852
7720 (COMBINE) w / John Deere Diesel Eng.			H220870 Recirculation	Cab. Air .	WP10235	AH 12 8449 (w/3-speed) - Charge Pump	Hyd	51819
			AZ62405 Suction	Hyd	N/A	AL203060 (w/Prodrive) - Charge Pump	Hyd	57852
7720 (COMBINE) w / John Deere Diesel Eng.			AH 12 8449 Charge Pump	Hyd	51819	AZ62405 Suction	Hyd	N/A
			AZ64238	Hyd	N/A	AZ101001 (Prodrive)	Trans. . .	51683
7720 (COMBINE) w / John Deere Diesel Eng.			AZ101001 (Prodrive)	Trans. . .	51683	AL203060 (w/Prodrive)	Trans. . .	57852
			AL203060 (w/Prodrive)	Trans. . .	57852	PMWF2126	Cool	24112
7720 (COMBINE) w / John Deere Diesel Eng.			PMWF2126	Cool	24112	7850 (FORAGE HARVESTER) w / Cummins Diesel QSX15 Eng. Eng.Code QSX15	Lube . . .	57745XD
			AH115833 Air Intake	Cab. Air .	46468	PMLF9000, PMLF9070		
7720 (COMBINE) w / John Deere Diesel Eng.			H220870 Recirculation	Cab. Air .	WP10235	AZ61133 Outer	Air	42481NP ⁴⁷⁹
			AZ62405 Suction	Hyd	N/A	AZ61133 Outer	Air	42481NP ⁴⁷⁹
7720 (COMBINE) w / John Deere Diesel Eng.			AH 12 8449 Charge Pump	Hyd	51819	AZ61134 Inner	Air	46822
			AZ64238	Hyd	N/A	PMFS1007	F/W Sep.	33423
7720 (COMBINE) w / John Deere Diesel Eng.			AZ101001 (Prodrive)	Trans. . .	51683	AH115833	Cab. Air .	46468
			AL203060 (w/Prodrive)	Trans. . .	57852	AH115836	Cab. Air .	46691
7720 (COMBINE) w / John Deere Diesel Eng.			PMWF2126	Cool	24112	AZ64238 Supply	Hyd	N/A
			AH168783 (Heavy Duty) - Air Intake	Cab. Air .	46468	AL203060	Hyd	57852
7720 (COMBINE) w / John Deere Diesel Eng.			H220870 Recirculation	Cab. Air .	WP10235	AH 12 8449 (w/3-speed) - Charge Pump	Hyd	51819
			AZ62405 Suction	Hyd	N/A	AL203060 (w/Prodrive) - Charge Pump	Hyd	57852
7720 (COMBINE) w / John Deere Diesel Eng.			AH 12 8449 Charge Pump	Hyd	51819	AZ62405 Suction	Hyd	N/A
			AZ64238	Hyd	N/A	AZ101001 (Prodrive)	Trans. . .	51683
7720 (COMBINE) w / John Deere Diesel Eng.			AZ101001 (Prodrive)	Trans. . .	51683	AL203060 (w/Prodrive)	Trans. . .	57852
			AL203060 (w/Prodrive)	Trans. . .	57852	PMWF2126	Cool	24112
7720 (COMBINE) w / John Deere Diesel Eng.			PMWF2126	Cool	24112	7950 (FORAGE HARVESTER) w / Cummins QSK19 Tier II Eng. Eng.Code QSK19 Tier II	Lube . . .	57746XD
			AH115833 Air Intake	Cab. Air .	46468	RECLF9080000 (Nitrile Gasket)		
7720 (COMBINE) w / John Deere Diesel Eng.			H220870 Recirculation	Cab. Air .	WP10235	LF9031 (Vamac Gasket)	Air	N/A
			AZ62405 Suction	Hyd	N/A	AZ104110 Outer	Air	N/A
7720 (COMBINE) w / John Deere Diesel Eng.			AH 12 8449 Charge Pump	Hyd	51819	AZ104111 Inner	Air	42239
			AZ64238	Hyd	N/A	RECFS1976300 (Cartridge)	Fuel	33763(3)
7720 (COMBINE) w / John Deere Diesel Eng.			AZ101001 (Prodrive)	Trans. . .	51683	AH115833 Air Intake	Cab. Air .	46468
			AL203060 (w/Prodrive)	Trans. . .	57852	7980 (FORAGE HARVESTER) w / Cummins QSK19 Tier II Eng. Eng.Code QSK19 Tier II	Lube . . .	57746XD
7720 (COMBINE) w / John Deere Diesel Eng.			PMWF2126	Cool	24112	RECLF9080000 (Nitrile Gasket)	Lube . . .	WL10005XD
			AH168783 (Heavy Duty) - Air Intake	Cab. Air .	46468	LF9031 (Vamac Gasket)	Air	N/A
7720 (COMBINE) w / John Deere Diesel Eng.			H220870 Recirculation	Cab. Air .	WP10235	AZ104110 Outer	Air	N/A
			AZ62405 Suction	Hyd	N/A	AZ104111 Inner	Air	42239
7720 (COMBINE) w / John Deere Diesel Eng.			AH 12 8449 Charge Pump	Hyd	51819	RECFS1976300 (Cartridge)	Fuel	33763(3)
			AZ64238	Hyd	N/A	AH115833 Air Intake	Cab. Air .	46468
7720 (COMBINE) w / John Deere Diesel Eng.			AZ101001 (Prodrive)	Trans. . .	51683	7980 (FORAGE HARVESTER) w / Cummins QSK19 Tier II Eng. Eng.Code QSK19 Tier II	Lube . . .	57746XD
			AL203060 (w/Prodrive)	Trans. . .	57852	RECLF9080000 (Nitrile Gasket)	Lube . . .	WL10005XD
7720 (COMBINE) w / John Deere Diesel Eng.			PMWF2126	Cool	24112	LF9031 (Vamac Gasket)	Air	N/A
			AH168783 (Heavy Duty) - Air Intake	Cab. Air .	46468	AZ104110 Outer	Air	N/A
7720 (COMBINE) w / John Deere Diesel Eng.			H220870 Recirculation	Cab. Air .	WP10235	AZ104111 Inner	Air	42239
			AZ62405 Suction	Hyd	N/A	RECFS1976300 (Cartridge)	Fuel	33763(3)
7720 (COMBINE) w / John Deere Diesel Eng.			AH 12 8449 Charge Pump	Hyd	51819	AH115833 Air Intake	Cab. Air .	46468
			AZ64238	Hyd	N/A	7980 (FORAGE HARVESTER) w / Cummins QSK19 Tier II Eng. Eng.Code QSK19 Tier II	Lube . . .	57746XD
7720 (COMBINE) w / John Deere Diesel Eng.			AZ101001 (Prodrive)	Trans. . .	51683	RECLF9080000 (Nitrile Gasket)	Lube . . .	WL10005XD
			AL203060 (w/Prodrive)	Trans. . .	57852	LF9031 (Vamac Gasket)	Air	N/A
7720 (COMBINE) w / John Deere Diesel Eng.			PMWF2126	Cool	24112	AZ104110 Outer	Air	N/A
			AH168783 (Heavy Duty) - Air Intake	Cab. Air .	46468	AZ104111 Inner	Air	42239
7720 (COMBINE) w / John Deere Diesel Eng.			H220870 Recirculation	Cab. Air .	WP10235	RECFS1976300 (Cartridge)	Fuel	33763(3)
			AZ62405 Suction	Hyd	N/A	AH115833 Air Intake	Cab. Air .	46468
7720 (COMBINE) w / John Deere Diesel Eng.			AH 12 8449 Charge Pump	Hyd	51819	7980 (FORAGE HARVESTER) w / Cummins QSK19 Tier II Eng. Eng.Code QSK19 Tier II	Lube . . .	57746XD
			AZ64238	Hyd	N/A	RECLF9080000 (Nitrile Gasket)	Lube . . .	WL10005XD
7720 (COMBINE) w / John Deere Diesel Eng.			AZ101001 (Prodrive)	Trans. . .	51683	LF9031 (Vamac Gasket)	Air	N/A
			AL203060 (w/Prodrive)	Trans. . .	57852	AZ104110 Outer	Air	N/A
7720 (COMBINE) w / John Deere Diesel Eng.			PMWF2126	Cool	24112	AZ104111 Inner	Air	42239
			AH168783 (Heavy Duty) - Air Intake	Cab. Air .	46468	RECFS1976300 (Cartridge)	Fuel	33763(3)
7720 (COMBINE) w / John Deere Diesel Eng.			H220870 Recirculation	Cab. Air .	WP10235	AH115833 Air Intake	Cab. Air .	46468
			AZ62405 Suction	Hyd	N/A	7980 (FORAGE HARVESTER) w / Cummins QSK19 Tier II Eng. Eng.Code QSK19 Tier II	Lube . . .	57746XD
7720 (COMBINE) w / John Deere Diesel Eng.			AH 12 8449 Charge Pump	Hyd	51819	RECLF9080000 (Nitrile Gasket)	Lube . . .	WL10005XD
			AZ64238	Hyd	N/A	LF9031 (Vamac Gasket)	Air	N/A
7720 (COMBINE) w / John Deere Diesel Eng.			AZ101001 (Prodrive)	Trans. . .	51683	AZ104110 Outer	Air	N/A
			AL203060 (w/Prodrive)	Trans. . .	57852	AZ104111 Inner	Air	42239
7720 (COMBINE) w / John Deere Diesel Eng.			PMWF2126	Cool	24112	RECFS1976300 (Cartridge)	Fuel	33763(3)
			AH168783 (Heavy Duty) - Air Intake	Cab. Air .	46468	AH115833 Air Intake	Cab. Air .	46468
7720 (COMBINE) w / John Deere Diesel Eng.			H220870 Recirculation	Cab. Air .	WP10235	7980 (FORAGE HARVESTER) w / Cummins QSK19 Tier II Eng. Eng.Code QSK19 Tier II	Lube . . .	57746XD
			AZ62405 Suction	Hyd	N/A	RECLF9080000 (Nitrile Gasket)	Lube . . .	WL10005XD
7720 (COMBINE) w / John Deere Diesel Eng.			AH 12 8449 Charge Pump	Hyd	51819	LF9031 (Vamac Gasket)	Air	N/A
			AZ64238	Hyd	N/A	AZ104110 Outer	Air	N/A
7720 (COMBINE) w / John Deere Diesel Eng.			AZ101001 (Prodrive)	Trans. . .	51683	AZ104111 Inner	Air	42239
			AL203060 (w/Prodrive)	Trans. . .	57852	RECFS1976300 (Cartridge)	Fuel	33763(3)
7720 (COMBINE) w / John Deere Diesel Eng.			PMWF2126	Cool	24112	AH115833 Air Intake	Cab. Air .	46468
			AH168783 (Heavy Duty) - Air Intake	Cab. Air .	46468	7980 (FORAGE HARVESTER) w / Cummins QSK19 Tier II Eng. Eng.Code QSK19 Tier II	Lube . . .	57746XD
7720 (COMBINE) w / John Deere Diesel Eng.			H220870 Recirculation	Cab. Air .	WP10235	RECLF9080000 (Nitrile Gasket)	Lube . . .	WL10005XD
			AZ62405 Suction	Hyd	N/A	LF9031 (Vamac Gasket)	Air	N/A</



Off-Highway
Hors Route
Fuera De Carretera

JOHN DEERE+ Combines, Forage & Sugar Cane
Harvesters

OFF HIGHWAY

Make, Model, Engine Marque, Modèle, Moteur Marca, Modelo, Motor	Serv. Type	Part No. N° de pieza N° de pièce	Make, Model, Engine Marque, Modèle, Moteur Marca, Modelo, Motor	Serv. Type	Part No. N° de pieza N° de pièce	Make, Model, Engine Marque, Modèle, Moteur Marca, Modelo, Motor	Serv. Type	Part No. N° de pieza N° de pièce
9500 (COMBINE) w / John Deere 6076T Eng. Eng.Code 6076T (Cont'd/Suite) From S/N 645201 to 665977 (Inner) From S/N 665978 (Outer) From S/N 665978 (Inner) (F/W Sep) (Box Type) AH115836 Recirculation AH115833 Air Intake AH 12 8449 (Hydrostatic) - Secondary	Air	42707	9550SH (COMBINE) w / John Deere Diesel 6068 Eng. Eng.Code 6068 RE504836 (Outer) RE63932 Inner RE 509032 RE52504 (Tank Breather) Main (Cabin) Recirculating (Cabin) (Hydrostatic) - Secondary	Lube	57750S	To S/N 645300 (Outer) To S/N 645300 (Inner) To S/N 666172 (Outer) To S/N 666172 (Inner) From S/N 666173 (Outer) From S/N 666173 (Inner) (F/W Sep) (Box Type) AH115836 Recirculation AH115833 Air Intake AH 12 8449 (Hydrostatic) - Secondary	Air	42382
	Air	46774		Air	46745 ⁵⁵		Air	42383
	Air	46775		Air	46745NP ⁴⁷⁹		Air	42706
	F/W Sep	33211		Air	46983		Air	42707
	Fuel	33371		F/W Sep	33648		Air	42707
	Cab. Air	46691		Fuel	N/A		Air	46774
	Cab. Air	46468		Cab. Air	46468		F/W Sep	33211
	Hyd	51819		Cab. Air	46691		Fuel	33371
	Trans.	51819		Hyd	51819		Cab. Air	46691
				Trans.	51819		Trans.	51819
9500SH (COMBINE) w / John Deere Eng. RE57394 To S/N 665977 (Outer) (Inner) From S/N 665978 (Outer) (Inner) (F/W Sep) AR 86 745 AR86745 (Box Type) AH115836 Recirculation AH115833 Air Intake AH 12 8449 (Hydrostatic)	Lube	51824	9550SH (COMBINE) w / John Deere Diesel 6081 Eng. Eng.Code 6081 RE57394 (Outer) AH148880 Outer AH148880 Outer RE63932 Inner (Spin-on F/W Sep) (Box Type) Inside (Cabin) - Recirculation Outside (Cabin) - Air Intake AH 12 8449 (Main Gearcase) - Primary (Hydrostatic) - Secondary	Lube	57243 ⁵³	9610 (COMBINE) w / John Deere Diesel 6081H Eng. Eng.Code 6081H RE57394 (Outer) AH148880 Outer AH148880 Outer RE63932 Inner (Spin-on F/W Sep) (Box Type) Inside (Cabin) - Recirculation Outside (Cabin) - Air Intake AH 12 8449 (Main Gearcase) - Primary (Hydrostatic) - Secondary	Lube	51824
	Air	42706		Air	46745 ⁵⁵		Air	46745 ⁵⁵
	Air	42707		Air	46745NP ⁴⁷⁹		Air	46745NP ⁴⁷⁹
	Air	46774		Air	46983		Air	46983
	Air	46775		Air	46745NP ⁴⁷⁹		Air	46983
	F/W Sep	33211		Air	46983		F/W Sep	33211
	Fuel	33371		Fuel	33371		Fuel	33371
	Cab. Air	46691		Fuel	N/A		Cab. Air	46691
	Cab. Air	46468		Cab. Air	46468		Cab. Air	46468
	Hyd	51819		Cab. Air	46691		Hyd	51819
Trans.	51819	Hyd	51819	Trans.	51819			
9510 (COMBINE) w / John Deere Eng. (Outer) (Outer) RE63932 Inner (F/W Sep) (Box Type) Inside (Cabin) - Recirculation Outside (Cabin) - Air Intake AH 12 8449 Main Gearcase - Primary	Lube	51824	9560 (COMBINE), 9560SH (COMBINE) w / John Deere Diesel 6068H Eng. Eng.Code 6068H RE504836 AH148880 Outer AH148880 Outer RE63932 Inner RE509036 Primary RE 509032 Secondary R502778 (Strainer) - Pre-Filter AH115833 Air Intake AH115836 Recirculation AH 12 8449 AH 12 8449	Lube	57750S	9640 (COMBINE) w / John Deere Diesel 6081 Eng. Eng.Code 6081 (Outer) (Outer) RE63932 Inner RE522372 (To S/N 232462) RE522688 (From S/N 232463) - Secondary RE522687 (From S/N 232462) - Primary AH115836 AH115833 AH 12 8449 AT129775 (Hydrostatic) (Charge Pump)	Lube	51370
	Air	46745 ⁵⁵		Air	46745 ⁵⁵		Air	46745 ⁵⁵
	Air	46745NP ⁴⁷⁹		Air	46745NP ⁴⁷⁹		Air	46745NP ⁴⁷⁹
	Air	46983		Air	46983		Air	46983
	F/W Sep	33211		F/W Sep	33738		F/W Sep	33692
	Fuel	33371		F/W Sep	33648		Fuel	33753
	Cab. Air	46691		Fuel	N/A		Fuel	33778
	Cab. Air	46468		Cab. Air	46468		Cab. Air	46691
	Hyd	51819		Cab. Air	46691		Cab. Air	46468
	Trans.	51819		Hyd	51819(2)		Hyd	51819
9510SH (COMBINE) w / John Deere Eng. RE57394 (Outer) (Outer) RE63932 Inner (F/W Sep) (Box Type) Inside (Cabin) - Recirculation Outside (Cabin) - Air Intake AH 12 8449 (Hydrostatic) - Secondary	Lube	51824	9560STS (COMBINE) w / John Deere Diesel 6081 Eng. Eng.Code 6081 RE509672 AH148880 (To S/N 720100) - Outer AH148880 (To S/N 720100) - Outer RE63932 (To S/N 720100) - Inner AH 21 2294 AH212294 (From S/N 720101) - Outer AH 21 2295 (From S/N 720101) - Inner RE522372 (To S/N 232462) (Single System) RE531703 (From S/N 232463) (Dual System) - Primary RE522688 (From S/N 232463) (Dual System) - Secondary AH115833 Air Intake AH115836 (To S/N 720100) - Recirculation H220870 (From S/N 720101) - Recirculation AH 12 8449 AH 12 8449	Lube	51370	9640WTS (COMBINE) w / John Deere Eng. RE509672 AH148880 (Outer) AH148880 (Outer) RE63932 Inner RE522372 (To S/N 232462) RE522688 (From S/N 232463) - Secondary AH 12 8449	Lube	51370
	Air	46745 ⁵⁵		Air	46745 ⁵⁵		Air	46745 ⁵⁵
	Air	46745NP ⁴⁷⁹		Air	46745NP ⁴⁷⁹		Air	46745NP ⁴⁷⁹
	Air	46983		Air	46983		Air	46983
	F/W Sep	33211		Air	46983		F/W Sep	33692
	Fuel	33371		Air	46983		Fuel	33753
	Cab. Air	46691		Air	49294		Cab. Air	46691
	Cab. Air	46468		Air	49292		Cab. Air	46691
	Hyd	51819		F/W Sep	33692		Hyd	51819
	Trans.	51819		Fuel	33778		Hyd	51819
9550 (COMBINE) w / John Deere Diesel 6068 Eng. Eng.Code 6068 RE504836 (Outer) (Outer) RE63932 Inner RE 509032 (F/W Sep) AR 86 745 RE52504 (Tank Breather) Main (Cabin) Recirculating (Cabin) Main Gearcase - Primary	Lube	57750S	9570STS (COMBINE) w / John Deere Eng. RE504836 AH 222225 Outer AH 21 2295 Inner RE522878 AH115833 Air Intake H220870 AH 12 8449 Main AH 12 8449 (Optional) (For ProDrive unit)	Lube	57750S	9650 (COMBINE) w / John Deere Diesel 6081 Eng. Eng.Code 6081 To S/N 202201 From S/N 202202 (Outer) (Outer) RE63932 Inner RE 500186 RE500186 (F/W Separator) From Eng. S/N 200000 (Single System) To Eng. S/N 199999 (Box Type) From Eng. S/N 200000 (Dual System) - Secondary From Eng. S/N 200000 (Dual System) - Primary RE52504 (To S/N 695363) (Tank Breather) AM107314 (Tank Breather) (From S/N 695364) R502778 (From S/N 202102) (Prescreen) Inside (Cabin) Recirculating (Cabin) (Hydrostatic) - Secondary	Lube	51824
	Air	46745 ⁵⁵		Air	49222		Lube	51370
	Air	46745NP ⁴⁷⁹		Air	49292		Lube	51370
	Air	46983		Air	49292		Air	46745 ⁵⁵
	F/W Sep	33211		Air	49292		Air	46745NP ⁴⁷⁹
	Fuel	33371		F/W Sep	33978		Air	46983
	Cab. Air	46691		F/W Sep	33978		Fuel	N/A
	Cab. Air	46468		Cab. Air	46468		Fuel	N/A
	Hyd	51819		Cab. Air	46468		Fuel	N/A
	Trans.	51819		Cab. Air	46691		Fuel	N/A
9550 (COMBINE) w / John Deere Diesel 6081 Eng. Eng.Code 6081 Lube (Outer) (Outer) RE63932 Inner RE 509032 (F/W Sep) AR 86 745 RE52504 (Tank Breather) Main (Cabin) Recirculating (Cabin) Main Gearcase - Primary	Lube	57243 ⁵³	9600 (COMBINE) w / John Deere Eng. RE57394	Lube	51824			
	Air	46745 ⁵⁵						
	Air	46745NP ⁴⁷⁹						
	Air	46983						
	F/W Sep	33648						
	F/W Sep	33231 ²⁴³						
	Fuel	33371						
	Cab. Air	46468						
	Cab. Air	46691						
	Hyd	51819						
Trans.	51819							

N/A = Not Available N/R = Not Required N/S = Not Serviceable See pages 22 for footnotes
N/A = Non disponible N/R = Non nécessaire N/S = Non réparable Voir pages 22 pour des notes
N/A = No disponible N/R = No requiere N/S = No servible Ver las páginas 22 para las notas al pie de página



**Off-Highway
Hors Route
Fuera De Carretera**

**JOHN DEERE+ Combines, Forage & Sugar Cane
Harvesters — JOHN DEERE+Compactors**

OFF HIGHWAY

Make, Model, Engine Marque, Modèle, Moteur Marca, Modelo, Motor	Serv. Type	Part No. N° de pieza N° de pièce	Make, Model, Engine Marque, Modèle, Moteur Marca, Modelo, Motor	Serv. Type	Part No. N° de pieza N° de pièce	Make, Model, Engine Marque, Modèle, Moteur Marca, Modelo, Motor	Serv. Type	Part No. N° de pieza N° de pièce
9770STS (COMBINE) w / John Deere Eng. (Cont'd/Suite) AH115833 Air Intake H220870 AH 12 8449 Main AN207368 (Hydrostatic Charge, w/ProDrive only) - Hydrostatic Drive AH 12 8449 (Optional) (For ProDrive unit)	Cab. Air . 46468 Cab. Air . WP10235 Hyd 51819 Trans. . . . W01AG412 Trans. . . . 51819		AH 222225 Outer AH 21 2295 Inner RE529643 Primary RE522878 Secondary RE502778 (Std. Cartridge) - Pre-Filter N378886 (Optional) - Pre-Filter L155288 Recirculation RE284091	Air 49222 Air 49292 F/W Sep. 33977 F/W Sep. 33978 Fuel WF10122 Fuel N/A Cab. Air . WP10194 Cab. Air . WP10098 Hyd 51819 Trans. . . . 51819		AH 12 8449 Main AN207368 (Hydrostatic Main, w/ProDrive) - Hydrostatic Drive AH 12 8449 (Optional) (For ProDrive unit)	Hyd 51819 Trans. . . . W01AG412 Trans. . . . 51819	
			9780CTS (COMBINE) w / John Deere Eng. AH148880 (Outer) AH148880 (Outer) RE63932 Inner AH115833	Lube 51824 Air 46745 ¹⁵⁵ Air 46745NP ⁴⁷⁹ Air 46983 Fuel 33371 Cab. Air . 46468			S650 9.0L 549 CID Diesel Eng.Code PowerTech PSS 6135 Tier IV RE509672 HXE11090 Outer HXE11091 Inner RE539465 Primary RE502778 (Std. Cartridge) - Pre-Filter N378886 (Optional) - Pre-Filter RE533910 Secondary RE525523 (Kit) L155288 Recirculation RE284091 Fresh Air AH 12 8449 Main AN207368 (Hydrostatic Main, w/ProDrive) - Hydrostatic Drive AH 12 8449 (Optional) (For ProDrive unit)	
9860STS (COMBINE) w / John Deere Eng. RE58935 AH 170798 AH170798 (To S/N 715600) (Outer) AH174196 (To S/N 715600) - Inner AH 21 2294 AH212294 (From S/N 715601) (Outer) AH 21 2295 (From S/N 715601) - Inner R502778 (Pre-Filter) RE507284 AM107314 (Tank Breather) AH115833 Air Intake AH115836 (To S/N 720500) - Recirculation H220870 (From S/N 720501) - Recirculation AH 12 8449 AH 12 8449	Lube 57777 Air 42847 Air 42848 Air 49294 Air 49292 Fuel WF10122 Fuel 33785 Fuel N/A Cab. Air . 46468 Cab. Air . 46691 Cab. Air . WP10235 Hyd 51819(2) Trans. . . . 51819(2)		RE509672 HXE11090 Outer HXE11091 Inner RE539465 Primary RE502778 (Std. Cartridge) - Pre-Filter N378886 (Optional) - Pre-Filter RE533910 Secondary RE525523 (Kit) L155288 Recirculation RE284091 Fresh Air AH 12 8449 Main AN207368 (Hydrostatic Main, w/ProDrive) - Hydrostatic Drive AH 12 8449 (Optional) (For ProDrive unit)	Lube 51370 Air WA10117 Air WA10118 F/W Sep. 33969 Fuel WF10122 Fuel N/A Fuel 33979 Fuel 33975 Cab. Air . WP10194 Cab. Air . WP10098 Hyd 51819 Trans. . . . W01AG412 Trans. . . . 51819		S660 9.0L 549 CID Diesel Eng.Code PowerTech PSS 6135 Tier IV RE509672 HXE11090 Outer HXE11091 Inner RE539465 (Racor Style) - Primary RE502778 (Std. Cartridge) - Pre-Filter RE533910 Secondary RE525523 (Kit) L155288 Recirculation RE284091 Fresh Air AH 12 8449 Main AN207368 (Hydrostatic Main, w/ProDrive) - Hydrostatic Drive AH 12 8449 (Optional) (For ProDrive unit)	Lube 51370 Air WA10117 Air WA10118 F/W Sep. 33969 Fuel WF10122 Fuel 33979 Fuel 33975 Cab. Air . WP10194 Cab. Air . WP10098 Hyd 51819 Trans. . . . W01AG412 Trans. . . . 51819	
			9870STS (COMBINE) w / John Deere Eng. RE530107 AH212995 - Inner AH 222225 Outer RE532952 Primary RE533910 Secondary AH115833 Air Intake H220870 AH 12 8449 Main AH 12 8449 (Optional) (For ProDrive unit) (Hydrostatic Charge, w/ProDrive only)	Lube 57307 Air 49292 Air 49222 F/W Sep. 33969 Fuel 33979 Cab. Air . 46468 Cab. Air . WP10235 Hyd 51819 Trans. . . . 51819 Trans. . . . W01AG412			S660STS w / John Deere 6090 Eng. Eng.Code 6090 RE509672 HXE11090 Outer HXE11091 Inner RE539465 (Racor Style) - Primary RE502778 (Std. Cartridge) - Pre-Filter RE533910 Secondary RE525523 (Kit) L155288 Recirculation RE284091 Fresh Air AH 12 8449 AH 12 8449 (Charge Pump) - Hydrostatic Drive	
CTS (COMBINE) w / John Deere Eng. To S/N 665400 (Outer) To S/N 665400 (Inner) From S/N 665401 (Outer) From S/N 665401 (Inner) (F/W Sep) (Box Type) Outside (Cabin) Inside (Cabin)	Lube 51824 Air 42706 Air 42707 Air 46774 Air 46775 F/W Sep. 33211 Fuel 33371 Cab. Air . 46468 Cab. Air . 46691 Hyd 51819		S670 9.0L 549 CID Diesel Eng.Code PowerTech PSS 6135 Tier IV RE509672 HXE11090 Outer HXE11091 Inner RE539465 (Racor Style) - Primary RE502778 (Std. Cartridge) - Pre-Filter N378886 (Optional) - Pre-Filter RE533910 Secondary RE525523 (Kit) L155288 Recirculation RE284091 Fresh Air AH 12 8449	Lube 51370 Air WA10117 Air WA10118 F/W Sep. 33969 Fuel WF10122 Fuel 33979 Fuel 33975 Cab. Air . WP10194 Cab. Air . WP10098 Hyd 51819 Trans. . . . 51819		JOHN DEERE+ Compactors 646 w / John Deere Engine (Outer) (Inner) (Gasket) (Gasket) (w/Trans.) (Gasket)	Lube 51758 Air 42946 Air 42947 Fuel 33370 Hyd 51639(2) Hyd 15318(2) Trans. . . . 51147 w/ Trans. . . . 15318 P. Str. . . . 51147 w/ P. Str. . . . 15318	
CTS II (COMBINE) w / John Deere Eng. (Outer) (Outer) RE63932 Inner (F/W Sep) (Box Type) Inside (Cabin) Outside (Cabin)	Lube 51824 Air 46745 ¹⁵⁵ Air 46745NP ⁴⁷⁹ Air 46983 F/W Sep. 33211 Fuel 33371 Cab. Air . 46691 Cab. Air . 46468 Hyd 51819		S670 9.0L 549 CID Diesel Eng.Code PowerTech PSS 6135 Tier IV RE509672 HXE11090 Outer HXE11091 Inner RE539465 (Racor Style) - Primary RE502778 (Std. Cartridge) - Pre-Filter N378886 (Optional) - Pre-Filter RE533910 Secondary RE525523 (Kit) L155288 Recirculation RE284091 Fresh Air	Lube 51370 Air WA10117 Air WA10118 F/W Sep. 33969 Fuel WF10122 Fuel N/A Fuel 33979 Fuel 33975 Cab. Air . WP10194 Cab. Air . WP10098 Hyd 51819 Trans. . . . 51819		646B w / John Deere Engine (Outer) (Inner) (Gasket)	Lube 51824 Air 42627 Air 42628 Fuel 33370(2) Hyd 51639(2) Trans. . . . 51147 w/ Trans. . . . 15318	
S550 w / John Deere Diesel 6068 Eng. Eng.Code 6068 RE504836	Lube 57750S		RE509672 HXE11090 Outer HXE11091 Inner RE539465 (Racor Style) - Primary RE502778 (Std. Cartridge) - Pre-Filter N378886 (Optional) - Pre-Filter RE533910 Secondary RE525523 (Kit) L155288 Recirculation RE284091 Fresh Air	Lube 51370 Air WA10117 Air WA10118 F/W Sep. 33969 Fuel WF10122 Fuel N/A Fuel 33979 Fuel 33975 Cab. Air . WP10194 Cab. Air . WP10098 Hyd 51819 Trans. . . . 51819				

N/A = Not Available N/R = Not Required N/S = Not Serviceable See pages 22 for footnotes
N/A = Non disponible N/R = Non nécessaire N/S = Non réparable Voir pages 22 pour des notes
N/A = No disponible N/R = No requiere N/S = No servible Ver las páginas 22 para las notas al pie de página

JOHN DEERE+ Compactors — JOHN DEERE+Cotton Pickers
Off-Highway Hors Route
Fuera De Carretera



OFF HIGHWAY

Make, Model, Engine Marque, Modèle, Moteur Marca, Modelo, Motor	Serv. Type	Part No. N° de pieza N° de pièce	Make, Model, Engine Marque, Modèle, Moteur Marca, Modelo, Motor	Serv. Type	Part No. N° de pieza N° de pièce	Make, Model, Engine Marque, Modèle, Moteur Marca, Modelo, Motor	Serv. Type	Part No. N° de pieza N° de pièce
646B w / John Deere Engine (Cont'd/Suite)	(w/Trans.) (Gasket)	P. Str. ... 51147 w/ P. Str. ... 15318	7760 w / John Deere Diesel 6135HN Eng. Eng.Code 6135HN	Lube ...	57307	(Inner) From S/N 14001 To S/N 14000 Inside (Cabin) Outside (Cabin) AN190514	Air ... 42648 F/W Sep. 33531 Fuel ... 33370 Cab. Air. 46695 Cab. Air. 42560 Hyd. ... 51197XE Trans. ... 51256	
646C w / John Deere 6466A/T Eng. Eng.Code 6466A/T	(Outer) (Inner) (F/W Sep) AR 50 041 AR50041 (To S/N 241582) AR 86 745 AR86745 (From S/N 241583)	Lube ... 51824 Air ... 42627 Air ... 42628 F/W Sep. 33211 Fuel ... 33370(2) Fuel ... 33371(2) Hyd. ... 51639(2) Trans. ... 51147 w/ Trans. ... 15318 Cool ... 24070 (w/Trans.) (Gasket)	RE530107 AH 21 2294 AH212294 (To S/N 39000) - Outer AH212995 - Inner AH 222225 (From S/N 39001) - Outer RE532952 Primary RE533910 Secondary R502778 (Strainer) AH115833 Air Intake H220870 AH115836 (Recirculating Cabin) LVA10419 (Chassis, To S/N - 39000) AH 12 8449 (Unit Charge) AN373366 (Pump) RE210857 (Power Module) LVA10419 (Pump)	Air ... 49294 Air ... 49292 Air ... 49222 F/W Sep. 33969 Fuel ... 33979 Fuel ... WF10122 Cab. Air. 46468 Cab. Air. WP10235 Cab. Air. 46691 Hyd. ... 51456 Hyd. ... 51819 Hyd. ... N/A Hyd. ... 51731 Trans. ... 51456	9935 w / John Deere Diesel 6068T Eng. Eng.Code 6068T	(Inner) (Outer) (Inner) Secondary (F/W Sep) - Primary Inside (Cabin) Outside (Cabin) (Hydrostatic)	Lube ... 57243 ³³ Air ... 42676 Air ... 42648 F/W Sep. 33531 F/W Sep. 33536 Cab. Air. 46695 Cab. Air. 42560 Hyd. ... 51819 Trans. ... 51256	
JOHN DEERE+Cotton Pickers			9900 w / John Deere Diesel 6329D Eng. Eng.Code 6329D	Lube ...	51243 ⁵³	To S/N 298392 From S/N 298393 (Outer) (Inner) AR 50 041 AR50041 (To S/N 241582) AR 86 745 AR86745 (From S/N 241583) Inside (Cabin) Outside (Cabin) AN190514 (Hydrostatic)	Lube ... 51758 Lube ... 51824 Air ... 42382 Air ... 42383 Fuel ... 33370(2) Fuel ... 33371(2) Cab. Air. 46695 Cab. Air. 42560 Hyd. ... 51197XE Trans. ... 51256 Cool ... 24070	
99 w / John Deere Eng.	Cartridge (Spin-on) Cartridge (Spin-on)	Lube ... 51148 Lube ... 51243 ⁵³ Fuel ... 33241 Fuel ... 33244	9910 w / John Deere Diesel 6359D Eng. Eng.Code 6359D	Lube ...	51243 ⁵³	(Single) (Outer) (Inner) Outside (Cabin) H30475 Line (Hydrostatic)	Air ... 42126 Air ... 42540 Air ... 42541 Fuel ... 33370 Cab. Air. 42555 Hyd. ... N/A Hyd. ... 51463 Trans. ... 51256	
299 3.6L 217 CID /Propane From S/N 10001 to 60000 From S/N 60001	Lube ...	51148 51243 ⁵³ 42222	9920 w / John Deere Diesel 6359D Eng. Eng.Code 6359D	Lube ...	51243 ⁵³	(Outer) (Inner) Inside (Cabin) Outside (Cabin) H30475 Line (Hydrostatic)	Air ... 42654 Air ... 42655 Fuel ... 33370 Cab. Air. 46695 Cab. Air. 42560 Hyd. ... N/A Hyd. ... 51463 Trans. ... 51256	
299 4.1L 248 CID Diesel	Lube ...	51243 ⁵³ 42126 33166 ⁵³	9920 w / John Deere Diesel 6359T Eng. Eng.Code 6359T	Lube ...	51243 ⁵³	(Outer) (Inner) Inside (Cabin) Outside (Cabin) AN190514 (Hydrostatic)	Lube ... 51824 Air ... 42382 Air ... 42383 Fuel ... 33371(2) Cab. Air. 46695 Cab. Air. 42560 Hyd. ... 51197XE Trans. ... 51256	
499 w / Diesel Eng.	Lube ...	51243 ⁵³ 42126 33166 ⁵³ 42555	9920 w / John Deere Diesel 6076A Eng. Eng.Code 6076A	Lube ...	51824	(Outer) (Inner) Inside (Cabin) Outside (Cabin) AN190514 (Hydrostatic)	Air ... 42382 Air ... 42383 Fuel ... 33371(2) Cab. Air. 46695 Cab. Air. 42560 Hyd. ... 51197XE Trans. ... 51256	
699 3.6L 217 CID	Cartridge (Spin-on)	Lube ... 51148 Lube ... 51243 ⁵³	9920 w / John Deere Diesel 6081 Eng. Eng.Code 6081	Lube ...	51824	RE57394 AR70106 Outer AR70107 Inner RE 508633 RE508633 (F/W Sep) AR 86 745 AR86745 (Box Type) RE522966 (F/W Separator) AH92463 (Inside) RE12793 (Std. Outside) AH 12 8449 Return AE43494 (Tank)	Lube ... 51824 Air ... 42706 Air ... 42707 Fuel ... 33371 Cab. Air. 46695 Cab. Air. 42560 Hyd. ... 51819 Trans. ... 51256	
699 3.6L 219 CID	Lube ...	51243 ⁵³ 42126 33166 ⁵³ 33370	9970 w / John Deere Diesel 6081 Eng. Eng.Code 6081	Lube ...	51824	RE57394 AR70106 Outer AR70107 Inner RE 508633 RE508633 (F/W Sep) AR 86 745 AR86745 (Box Type) RE522966 (F/W Separator) AH92463 (Inside) RE12793 (Std. Outside) AH 12 8449 Return AE43494 (Tank)	Air ... 42706 Air ... 42707 Fuel ... 33371 Cab. Air. 46695 Cab. Air. 42560 Hyd. ... 51819 Trans. ... 51256	
699 5.4L 329 CID	Cartridge (Square Glass Bowl)	Lube ... 51148 Lube ... 51243 ⁵³	9930 w / John Deere Diesel 6059 Eng. Eng.Code 6059	Lube ...	51243 ⁵³	(Outer) (Inner) From S/N 14001 To S/N 14000 Inside (Cabin) Outside (Cabin) AN190514	Lube ... 51824 Air ... 46774 Air ... 46775 F/W Sep. 33536 Fuel ... 33371 Fuel ... 33096 Cab. Air. 46695 Cab. Air. 42560 Hyd. ... 51819 Hyd. ... 51256	
699 w / John Deere 303 Eng. Eng.Code 303	Lube ...	51243 ⁵³ 42126 33166 ⁵³ 33370	9930 w / John Deere Diesel 6359 Eng. Eng.Code 6359	Lube ...	51243 ⁵³	(Outer)	Lube ... 51824 Air ... 46774 Air ... 46775 F/W Sep. 33536 Fuel ... 33371 Fuel ... 33096 Cab. Air. 46695 Cab. Air. 42560 Hyd. ... 51819 Trans. ... 51256	
7660 w / John Deere Diesel 6090HN Eng. Eng.Code 6090HN	Cartridge (Square Glass Bowl)	Lube ... 51370 Air ... 49292 Air ... 49222 Fuel ... WF10122 Fuel ... 33975 ²⁸⁰ Cab. Air. 46468 Cab. Air. 46691 Hyd. ... 51456 Hyd. ... 51819(2) Hyd. ... N/A Trans. ... 51456	9930 w / John Deere Diesel 6359 Eng. Eng.Code 6359	Lube ...	51243 ⁵³	(Outer)	Lube ... 51824 Air ... 46774 Air ... 46775 F/W Sep. 33536 Fuel ... 33371 Fuel ... 33096 Cab. Air. 46695 Cab. Air. 42560 Hyd. ... 51819 Trans. ... 51256	

Italicized Part Numbers May Not Be Available.
 Las piezas con números en *italicas* pueden no estar disponibles.
 Les numéros de pièce en *italiques* peuvent ne pas être disponibles.



Off-Highway
Hors Route
Fuera De Carretera

JOHN DEERE+ Cotton Pickers — JOHN DEERE+Dozers

OFF HIGHWAY

Make, Model, Engine Marque, Modèle, Moteur Marca, Modelo, Motor	Serv. Type	Part No. N° de pieza N° de pièce	Make, Model, Engine Marque, Modèle, Moteur Marca, Modelo, Motor	Serv. Type	Part No. N° de pieza N° de pièce	Make, Model, Engine Marque, Modèle, Moteur Marca, Modelo, Motor	Serv. Type	Part No. N° de pieza N° de pièce
9986 w / John Deere Diesel 6081 Eng. Eng.Code 6081			AN190514 (Hydrostatic)	Hyd	51197XE	To S/N 191713 From S/N 191714 (W") Reverser	Air 42222 Fuel 33166 ^{3S} Hyd 51243 ^{3S} Trans. . . . 51242	
			7445 w / John Deere Diesel 6059 Eng. Eng.Code 6059					
9996 w / John Deere Diesel 6081 Eng. Eng.Code 6081			AN190514 (Hydrostatic)	Hyd	51197XE	To S/N 380005 (Single) From S/N 380006 (Outer) (Inner)	Lube 51243 ^{3S} Air 42222 Air 46354 Air 46307 Fuel 33370 Hyd N/A Hyd 51724 Trans. . . . 51242	
			7445 w / John Deere Diesel 6359 Eng. Eng.Code 6359					
JOHN DEERE+Cotton Stripper			AN190514 (Hydrostatic)	Hyd	51197XE	To S/N 354079 From S/N 354080 Reverser	Lube 51243 ^{3S} Air 42222 Fuel 33036 Hyd 51243 ^{3S} Trans. . . . 51242	
			7450 w / John Deere Eng.					
482 w / Diesel 219 Eng. Eng.Code 219			(Outer) (Inner)	Lube 51243 ^{3S} Air 42676 Air 42648 Fuel 33370 Cab. Air . 46695 Cab. Air . 42560 Hyd 51819 Trans. . . . 51256		To S/N 354079 From S/N 354080 Reverser	Lube 51243 ^{3S} Air 42222 Fuel 33036 Hyd 51243 ^{3S} Trans. . . . 51242	
			7455 w / John Deere Diesel 6068T Eng. Eng.Code 6068T					
482 w / Diesel 329D Eng. Eng.Code 329D			(Outer) (Inner)	Lube 51243 ^{3S} Air 42676 Air 42648 Fuel 33370 Cab. Air . 46695 Cab. Air . 42560 Hyd 51819 Trans. . . . 51256		To S/N 354079 From S/N 354080 Reverser	Lube 51243 ^{3S} Air 42222 Fuel 33036 Hyd 51243 ^{3S} Trans. . . . 51242	
			7460 6.8L 415 CID Diesel Eng.Code PowerTech Tier III					
482 w / Gas 219 Eng. Eng.Code 219			(Outer) (Inner)	Lube 51243 ^{3S} Air 42676 Air 42648 Fuel 33370 Cab. Air . 46695 Cab. Air . 42560 Hyd 51819 Trans. . . . 51256		To S/N 354079 From S/N 354080 Reverser	Lube 51243 ^{3S} Air 42917 Air 46375 Fuel 33370 Hyd 51724 Hyd 51243 ^{3S} Trans. . . . 51243 ^{3S} N/A	
			7466 6.8L 415 CID Diesel Eng.Code PowerTech Tier III					
484 w / John Deere Diesel 6329DN Eng. Eng.Code 6329DN			(Outer) (Inner)	Lube 51243 ^{3S} Air 42654 Air 42655 Fuel 33370 Cab. Air . 46695 Cab. Air . 42560 Hyd N/A H30475 Line Hyd 51463 Trans. . . . 51256		To S/N 354079 From S/N 354080 Reverser	Lube 51100 Fuel 33363	
			7466 6.8L 415 CID Diesel Eng.Code PowerTech Tier III					
484 w / John Deere Diesel 6359DN Eng. Eng.Code 6359DN			(Outer) (Inner)	Lube 51243 ^{3S} Air 42654 Air 42655 Fuel 33370 Cab. Air . 46695 Cab. Air . 42560 Hyd N/A H30475 Line Hyd 51463 Trans. . . . 51256		To S/N 354079 From S/N 354080 Reverser	Lube 51148	
			7466 6.8L 415 CID Diesel Eng.Code PowerTech Tier III					
7440 w / John Deere Diesel 6359DN Eng. Eng.Code 6359DN			(Outer) (Inner)	Lube 51243 ^{3S} Air 42654 Air 42655 Fuel 33370 Cab. Air . 46695 Cab. Air . 42560		To S/N 354079 From S/N 354080 Reverser	Lube 51243 ^{3S}	
			7466 6.8L 415 CID Diesel Eng.Code PowerTech Tier III					

N/A = Not Available N/R = Not Required N/S = Not Serviceable See pages 22 for footnotes
 N/A = Non disponible N/R = Non nécessaire N/S = Non réparable Voir pages 22 pour des notes
 N/A = No disponible N/R = No requiere N/S = No servible Ver las páginas 22 para las notas al pie de página

JOHN DEERE+ Dozers

Off-Highway
Hors Route
Fuera De Carretera

Make, Model, Engine Marque, Modèle, Moteur Marca, Modelo, Motor	Serv. Type	Part No. N° de pieza N° de pièce	Make, Model, Engine Marque, Modèle, Moteur Marca, Modelo, Motor	Serv. Type	Part No. N° de pieza N° de pièce	Make, Model, Engine Marque, Modèle, Moteur Marca, Modelo, Motor	Serv. Type	Part No. N° de pieza N° de pièce
650K 4.5L 275 CID Diesel Eng.Code 4045HT079 (Cont'd/Suite)			T175002 (To S/N 182274)	Trans. . . .	51494	T280007	Hyd	N/A
			T280007 (From S/N 182275)	Trans. . . .	N/A	T280007	Trans. . . .	N/A
			AT341214	CC Vent.	N/A	AT219961	T.C.	51586
AT390262 Outer	Air	49035 ¹⁵⁵	700J, 700J LGP w / John Deere Diesel 6068TT060 Eng. Eng.Code 6068TT060			750 w / John Deere Diesel 4148T Eng. Eng.Code 4148T		
Outer	Air	49035FR ³⁶⁰						
AT390261 Inner	Air	49036	RE 59 754 RE59754 (To S/N 277312)	Lube	57243 ⁵³	To S/N 373999 (Outer)	Lube	51243 ³³
RE551507 Primary	F/W Sep.	N/A	RE504836 (From S/N 277313)	Lube	57750S	(Inner)	Air	42919
AT365870 (Severe Duty Option)	F/W Sep.	WF10110	AT222722 (Outer)	Air	46761 ¹⁵⁵	From S/N 374000 (Outer)	Air	42921
RE551508 Secondary	Fuel	N/A	AT222722 (Outer)	Air	46761NP ⁴⁷⁹	(Inner)	Air	42471 ³⁶⁷
AT191102 Fresh Air	Cab. Air.	49161(2)	AT 20 3470 AT203470 (Inner)	Air	46766		Fuel	33370
AT315957 Recirculation	Cab. Air.	N/A	RE509031 (To S/N 277312) - Secondary	F/W Sep.	33668	Gasket	Hyd	51862 w/
AT367840 (To S/N 290936)	Hyd	57624	RE62418 (To S/N 277312) - Secondary	F/W Sep.	33531	Gasket	Trans. . . .	51759 ³³
AT318160 (From S/N 290937)	Hyd	51719	RE 51 7181 RE517181 (To S/N 277312) - Primary	F/W Sep.	33680		Trans. . . .	15661(2)
AT219961 (W")	Trans. . . .	N/A	RE62419 (To S/N 277312) - Secondary	F/W Sep.	33532	750 w / John Deere Diesel 6068T Eng. Eng.Code 6068T		
T341322 (To S/N 280345)	Trans. . . .	N/A	RE516477 (To S/N 277312) - Primary	F/W Sep.	33802			
T366738 (From S/N 280346)	Trans. . . .	N/A	RE526319 (From S/N 277313) - Primary	F/W Sep.	N/A	To S/N 373999 (Outer)	Lube	51243 ³³
DZ105796 (To S/N 04610)	CC Vent.	WS10147	RE509036 (Cold Weather) (From S/N 277313) - Primary	F/W Sep.	33738	(Inner)	Air	42919
DZ105100 (From S/N 044734)	CC Vent.	WS10147	RE62424 (To S/N 277312) - Primary	F/W Sep.	33533	From S/N 374000 (Outer)	Air	42921
650K 4.5L 275 CID Diesel Eng.Code 4045HT099			AT315957 (Recirculation Cabin)	Cab. Air.	N/A	(Inner)	Air	42471 ³⁶⁷
			AT315958 (To S/N 118110) (Cabin)	Cab. Air.	WP10338		Air	42947
			AT191102 (From S/N 118111)	Cab. Air.	49161(2)		Fuel	33370
			T175002	Hyd	51494		Hyd	51862 w/
			T175002	Trans. . . .	51494		Hyd	15318
							Trans. . . .	51759 ³³
								15661(2)
650K, 650K LGP, 650K XLT 4.5L 276 CID Diesel Eng.Code 4045HT070			RE539279	Lube	N/A	750B w / John Deere Diesel 6068T Eng. Eng.Code 6068T		
			RE540710	Br.	WS10147			
			AT300487 Outer	Air	46922			
			AT314583 Inner	Air	46923			
			AT365870 (Severe Duty Option)	F/W Sep.	WF10110			
			RE541922 Primary	Fuel	WF10158			
			RE541924 Secondary	Fuel	N/A			
			AT191102 Fresh Air	Cab. Air.	49161(2)			
			AT315957 Recirculation	Cab. Air.	N/A			
			T280007	Hyd	N/A			
			T280007	Trans. . . .	N/A			
			AT219961	T.C.	51586			
700K 6.8L 414 CID Turbo/Intercooled Diesel Eng.Code 6068HT092			RE539279	Lube	N/A	750B w / John Deere Diesel 6414T Eng. Eng.Code 6414T		
			RE540710	Br.	WS10147			
			AT300487 Outer	Air	46922			
			AT314583 Inner	Air	46923			
			AT365870 (Severe Duty Option)	F/W Sep.	WF10110			
			RE541922 Primary	Fuel	WF10158			
			RE541924 Secondary	Fuel	N/A			
			AT191102 Fresh Air	Cab. Air.	49161(2)			
			AT315957 Recirculation	Cab. Air.	N/A			
			T280007	Hyd	N/A			
			T280007	Trans. . . .	N/A			
			AT219961	T.C.	51586			
700K L6.8L 414 CID Turbo/Intercooled Diesel Eng.Code 6068HT108			RE539279	Lube	N/A	750C w / John Deere Diesel 6068H Eng. Eng.Code 6068H		
			RE554498 (Supply Module)	Urea	W74B191			
			DZ100304 In-Line	Urea	N/A			
			H216169 (Breather)	Urea	N/A			
			AT300487 Primary	Air	46922			
			AT314583 Safety	Air	46923			
			RE551507 Primary	F/W Sep.	N/A			
			AT365870 (Severe Duty Option)	F/W Sep.	WF10110			
			RE560681 Secondary	Fuel	N/A			
			AT191102 Fresh Air	Cab. Air.	49161(2)			
			AT315957 Recirculation	Cab. Air.	N/A			
			AT219961	Hyd	51586			
T341322 (To S/N 280345)	Trans. . . .	N/A						
T366738 (From S/N 280346)	Trans. . . .	N/A						
DZ105796	CC Vent.	WS10147						
700J TIER III w / John Deere Diesel 6068HT066 Eng. Eng.Code 6068HT066			RE539279	Lube	N/A	750C w / John Deere Diesel 6068T PowerTech Eng. Eng.Code 6068T PowerTech		
			RE540710	Br.	WS10147			
			AT300487 Outer	Air	46922			
			AT314583 Inner	Air	46923			
			RE529643 Primary	F/W Sep.	33977			
			RE522878 Secondary	F/W Sep.	33978			
			AT365870 (F/W Sep.)	F/W Sep.	WF10110			
			AT315957 (Recirculation Cabin)	Cab. Air.	N/A			
			AT191102	Cab. Air.	49161(2)			
			T175002 (To S/N 182274)	Hyd	51494			
			T280007 (From S/N 182275)	Hyd	N/A			
			700J LGP, 700K XLT 6.8L 414 CID Turbo/Intercooled Diesel Eng.Code 6068HT092					
RE540710	Br.	WS10147						
AT300487 Outer	Air	46922						
AT314583 Inner	Air	46923						
AT365870 (Severe Duty Option)	F/W Sep.	WF10110						
RE541922 Primary	Fuel	WF10158						
RE541924 Secondary	Fuel	N/A						
AT191102 Fresh Air	Cab. Air.	49161(2)						
AT315957 Recirculation	Cab. Air.	N/A						
RE 59 754	Lube	57243 ⁵³						
(Std. Outer)	Air	42676						
(Std. Inner)	Air	42648						

Italicized Part Numbers May Not Be Available.

Las piezas con números en *italicas* pueden no estar disponibles.
Les numéros de pièce en *italiques* peuvent ne pas être disponibles.



Off-Highway
Hors Route
Fuera De Carretera

JOHN DEERE+ Dozers — JOHN DEERE+Dump
Trucks

OFF HIGHWAY

Make, Model, Engine Marque, Modèle, Moteur Marca, Modelo, Motor	Serv. Type	Part No. N° de pieza	Make, Model, Engine Marque, Modèle, Moteur Marca, Modelo, Motor	Serv. Type	Part No. N° de pieza	Make, Model, Engine Marque, Modèle, Moteur Marca, Modelo, Motor	Serv. Type	Part No. N° de pieza
1050K w / John Deere Diesel 6135 PowerTech PSS Eng. Code 6135 PowerTech PSS (Cont'd/Suite) AT191102	Cab. Air .	49161	250D SERIES II 9.0L 549 CID Turbo/Intercooled Diesel Eng.Code 6090HDW15			TTZF210424 AT252833	Trans. . . .	W03AT1170 A. Dryer . 24374
JOHN DEERE+Dump Trucks			RE521420 Lube . . . 57137 AT308576 Outer Air 46770 Inner Air 46771 ¹⁵⁵ Inner Air 46771FR ³⁶⁰			300D SERIES II 9.0L 549 CID Turbo/Intercooled Diesel Eng.Code 6090HDW07		
250D (S / N 201812-ON & S / N 609166-ON) w / John Deere Eng.	Lube . . .	51370	AT365869 (Severe Duty Option) F/W Sep. 33986 RE539465 Secondary F/W Sep. 33969 RE533910 Primary Fuel 33979 TTDC221512 Cab. Air. WP10301 TT222389 In-Tank Hyd 57389 AT252816 (Std. Usage) - Breather Hyd N/A AT79590 (High Altitude Option) - Breather Hyd 51664 TT210497 Suction Hyd N/A TTZF210424 Trans. . . . W03AT1170 AT252833 A. Dryer . 24374			RE521420 Lube . . . 57137 AT308576 Outer Air 46770 Inner Air 46771 ¹⁵⁵ Inner Air 46771FR ³⁶⁰		
250D (TO S / N 201811 & TO S / N 609165) w / John Deere Diesel 6081H Eng. Code 6081H	Lube . . .	51824	260E w / Turbo Diesel Eng.Code 6090HFC09 Tier IV			AT365869 (Severe Duty Option) F/W Sep. 33986 RE525523 (Kit of 2 Filters) - Main Fuel 33975 TTDC221512 Cab. Air. WP10301 TT222389 In-Tank Hyd 57389 AT252816 (Std. Usage) - Breather Hyd N/A AT79590 (High Altitude Option) - Breather Hyd 51664 TT210497 Suction Hyd N/A TTZF210424 Trans. . . . W03AT1170 AT252833 A. Dryer . 24374		
250D (TO S / N 201811 & TO S / N 609165) w / John Deere Diesel 6081H Eng. Code 6081H	Lube . . .	51824	300D (S / N 201812-ON & S / N 609166-ON) w / John Deere Eng.			300D SERIES II 9.0L 549 CID Turbo/Intercooled Diesel Eng.Code 6090HDW15		
RE57394 Lube . . . 51824 RE509672 Lube . . . 51370 AT308575 (Outer) Air 46770 TT220747 (Inner) Air 46771 ¹⁵⁵ TT220747 (Inner) Air 46771FR ³⁶⁰ AT252831 (Air Dryer) Air 24374 RE522372 (From S/N 200000 to 241708) F/W Sep. 33692 RE522688 (From S/N 241709) - Secondary Fuel 33753 RE522687 (From S/N 241709) - Primary Fuel 33778 AR 86 745 AR86745 (To S/N 199999) Fuel 33371 TT206616 (F/W Sep.) (To S/N 199999) Fuel N/A TT222389 (Reservoir) Hyd 57389 TTZF210424 Trans. . . . W03AT1170			DZ101884 Lube . . . 57137 AT307501 Air 46080 T340571 Air 49677 T340572 Air 49557 RE539765 Fuel N/A RE525523 Fuel 33975 AT191102 Cab. Air. 49161 AT434615 Hyd N/A AT335977 Hyd W66B10GV AT468647 Trans. . . . WL10186			RE521420 Lube . . . 57137 AT308576 Outer Air 46770 Inner Air 46771 ¹⁵⁵ Inner Air 46771FR ³⁶⁰		
250D SERIES II 9.0L 549 CID Turbo/Intercooled Diesel Eng.Code 6090HDW02	Lube . . .	51370	300D (S / N 201812-ON & S / N 609166-ON) w / John Deere Eng.			300D SERIES II 9.0L 549 CID Turbo/Intercooled Diesel Eng.Code 6090HDW15		
RE509672 Lube . . . 51370 AT308576 Outer Air 46770 Inner Air 46771 ¹⁵⁵ Inner Air 46771FR ³⁶⁰			RE509672 Lube . . . 51370 AT308575 (Outer) Air 46770 TT220747 (Inner) Air 46771 ¹⁵⁵ TT220747 (Inner) Air 46771FR ³⁶⁰ AT252831 (Air Dryer) Air 24374 AT223493 In-Line Fuel 33248 RE525523 (Kit of 2 Filters) - Main Fuel 33975 TTDC221512 Cab. Air. WP10301 TT222389 In-Tank Hyd 57389 AT252816 (Std. Usage) - Breather Hyd N/A AT79590 (High Altitude Option) - Breather Hyd 51664 TT210497 Suction Hyd N/A TTZF210424 Trans. . . . W03AT1170 AT252833 A. Dryer . 24374			RE521420 Lube . . . 57137 AT308576 Outer Air 46770 Inner Air 46771 ¹⁵⁵ Inner Air 46771FR ³⁶⁰		
250D SERIES II 9.0L 549 CID Turbo/Intercooled Diesel Eng.Code 6090HDW07	Lube . . .	57137	300D (TO S / N 201811 & TO S / N 609165) w / John Deere Diesel 6081H Eng. Code 6081H			300D (S / N 201812-ON & S / N 609166-ON) w / John Deere Diesel 6081H Eng. Code 6081H		
RE521420 Lube . . . 57137 AT308576 Outer Air 46770 Inner Air 46771 ¹⁵⁵ Inner Air 46771FR ³⁶⁰			RE57394 Lube . . . 51824 RE509672 Lube . . . 51370 AT308575 (Outer) Air 46770 TT220747 (Inner) Air 46771 ¹⁵⁵ TT220747 (Inner) Air 46771FR ³⁶⁰ AT252831 (Air Dryer) Air 24374 RE522372 (From S/N 200000 to 241708) F/W Sep. 33692 RE522688 (From S/N 241709) - Secondary Fuel 33753 RE522687 (From S/N 241709) - Primary Fuel 33778 AR 86 745 AR86745 (To S/N 199999) Fuel 33371 TT206616 (F/W Sep.) (To S/N 199999) Fuel N/A TT222389 (Reservoir) Hyd 57389 TTZF210424 Trans. . . . W03AT1170			DZ101884 Lube . . . 57137 AT333901 Lube . . . N/A T340571 Primary Air 49677 T340572 Secondary Air 49557 RE539765 Fuel N/A RE525523 Fuel 33975 AT191102 Cab. Air. 49161 AT79590 Hyd 51664 AT434615 Hyd N/A AT335977 Hyd W66B10GV AT468647 Trans. . . . WL10186		
RE521420 Lube . . . 57137 AT308576 Outer Air 46770 Inner Air 46771 ¹⁵⁵ Inner Air 46771FR ³⁶⁰			300D (TO S / N 201811 & TO S / N 609165) w / John Deere Diesel 6081H Eng. Code 6081H			310E w / Turbo Diesel Eng.Code 6090HFC09 Tier IV		
AT365869 (Severe Duty Option) F/W Sep. 33986 AT223493 In-Line Fuel 33248 RE525523 (Kit of 2 Filters) - Main Fuel 33975 TTDC221512 Cab. Air. WP10301 TT222389 In-Tank Hyd 57389 AT252816 (Std. Usage) - Breather Hyd N/A AT79590 (High Altitude Option) - Breather Hyd 51664 TT210497 Suction Hyd N/A TTZF210424 Trans. . . . W03AT1170 AT252833 A. Dryer . 24374			RE57394 Lube . . . 51824 RE509672 Lube . . . 51370 AT308575 (Outer) Air 46770 TT220747 (Inner) Air 46771 ¹⁵⁵ TT220747 (Inner) Air 46771FR ³⁶⁰ AT252831 (Air Dryer) Air 24374 RE522372 (From S/N 200000 to 241708) F/W Sep. 33692 RE522688 (From S/N 241709) - Secondary Fuel 33753 RE522687 (From S/N 241709) - Primary Fuel 33778 AR 86 745 AR86745 (To S/N 199999) Fuel 33371 TT206616 (F/W Sep.) (To S/N 199999) Fuel N/A TT222389 (Reservoir) Hyd 57389 TTZF210424 Trans. . . . W03AT1170			DZ101884 Lube . . . 57137 AT333901 Lube . . . N/A T340571 Primary Air 49677 T340572 Secondary Air 49557 RE539765 Fuel N/A RE525523 Fuel 33975 AT191102 Cab. Air. 49161 AT79590 Hyd 51664 AT434615 Hyd N/A AT335977 Hyd W66B10GV AT468647 Trans. . . . WL10186		
250D SERIES II 9.0L 549 CID Turbo/Intercooled Diesel Eng.Code 6090HDW07	Lube . . .	57137	300D (TO S / N 201811 & TO S / N 609165) w / John Deere Diesel 6081H Eng. Code 6081H			350C		
RE521420 Lube . . . 57137 AT308576 Outer Air 46770 Inner Air 46771 ¹⁵⁵ Inner Air 46771FR ³⁶⁰			RE57394 Lube . . . 51824 RE509672 Lube . . . 51370 AT308575 (Outer) Air 46770 TT220747 (Inner) Air 46771 ¹⁵⁵ TT220747 (Inner) Air 46771FR ³⁶⁰ AT252831 (Air Dryer) Air 24374 RE522372 (From S/N 200000 to 241708) F/W Sep. 33692 RE522688 (From S/N 241709) - Secondary Fuel 33753 RE522687 (From S/N 241709) - Primary Fuel 33778 AR 86 745 AR86745 (To S/N 199999) Fuel 33371 TT206616 (F/W Sep.) (To S/N 199999) Fuel N/A TT222389 (Reservoir) Hyd 57389 TTZF210424 Trans. . . . W03AT1170			AT253934 Lube . . . 57609 AT253843 (Outer) Air 42422 ¹⁵⁵ AT253843 (Outer) Air 42422NP ⁹⁷⁹ AT253844 (Inner) Air 42423 AT252831 (Air Dryer) Air 24374 AT253935 Fuel 33112(2) AT252816 (F/W Separator) Fuel N/A AT257354 (Pump) Fuel N/A AT309336 (Cabin) Cab. Air. N/A AT112393 Hyd 51731(2) AT357236 Trans. . . . 57740XE		
AT365869 (Severe Duty Option) F/W Sep. 33986 AT223493 In-Line Fuel 33248 RE525523 (Kit of 2 Filters) - Main Fuel 33975 TTDC221512 Cab. Air. WP10301 TT222389 In-Tank Hyd 57389 AT252816 (Std. Usage) - Breather Hyd N/A AT79590 (High Altitude Option) - Breather Hyd 51664 TT210497 Suction Hyd N/A TTZF210424 Trans. . . . W03AT1170 AT252833 A. Dryer . 24374			300D SERIES II 9.0L 549 CID Turbo/Intercooled Diesel Eng.Code 6090HDW02			350D (S / N 201812-ON & S / N 608490-ON) w / Mercedes-Benz OM501LA Eng. Code OM501LA		
RE521420 Lube . . . 57137 AT308576 Outer Air 46770 Inner Air 46771 ¹⁵⁵ Inner Air 46771FR ³⁶⁰			RE509672 Lube . . . 51370 AT308576 Outer Air 46770 Inner Air 46771 ¹⁵⁵ Inner Air 46771FR ³⁶⁰			TTDC221513 Lube . . . 57657 TT220736 (Reservoir) (Optional) Lube . . . N/A TT 221379 TT221379 (Outer) Air 42847 TT221378 (Inner) Air N/A TTDC221512 Secondary Fuel 33628 RE171321 Fuel 33437 ¹⁵⁵ RE171321 Fuel 33791 ¹⁵⁵ AT257354 (Pump) Fuel N/A TT226019 (Cabin) Cab. Air. WP10301 TT222389 (Reservoir) Hyd 57389 TT210488 (Reservoir) (Optional) Hyd N/A		

N/A = Not Available N/R = Not Required N/S = Not Serviceable See pages 22 for footnotes
N/A = Non disponible N/R = Non nécessaire N/S = Non réparable Voir pages 22 pour des notes
N/A = No disponible N/R = No requiere N/S = No servible Ver las páginas 22 para las notas al pie de página



**Off-Highway
Hors Route
Fuera De Carretera**

JOHN DEERE+ Engines

Make, Model, Engine Marque, Modèle, Moteur Marca, Modelo, Motor	Serv. Type	Part No. N° de pieza N° de pièce	Make, Model, Engine Marque, Modèle, Moteur Marca, Modelo, Motor	Serv. Type	Part No. N° de pieza N° de pièce	Make, Model, Engine Marque, Modèle, Moteur Marca, Modelo, Motor	Serv. Type	Part No. N° de pieza N° de pièce
3164G	Lube . . .	51243 ⁵³	RE529643 Primary RE522878 Final Filter	F/W Sep. 33977 F/W Sep. 33978		4045TFM75 (4.5L)		
3179D, 3179T	Lube . . .	51243 ⁵³ Fuel . . . 33166 ⁵³	4045HF485 POWERTECH PLUS (4.5L)			RE504836 Outer AT 17 1853 Outer AT171854 Inner RE520842 RE502284	Lube . . . 57750S Air 46562NP ¹⁹ Air 46562 ¹⁵⁵ Air 46569 Fuel 33842 CC Vent. WS10107	
4019D (1.9L)	Lube . . .	51365 Fuel 33507	RE504836 AT175223 Outer AT175223 Outer AT175224 Inner RE529643 Primary RE522878 Final Filter RE535280 Primary	Lube . . . 57750S Air 42803 ⁵⁵ Air 42803NP ¹⁹ Air 42804 F/W Sep. 33977 F/W Sep. 33978 Fuel N/A		4045TFM85 (4.4L)		
4019T (1.9L)	Lube . . .	51334 ⁵³ Fuel 33507	4045HFC92 POWERTECH PWX (4.5L)			RE504836 RE521540 Primary RE521538 Final Filter	Lube . . . 57750S F/W Sep. 33767 F/W Sep. 33766	
4020 POWERTECH (2.0L)	Lube . . .	51334 ⁵³	RE504836 RE541922 Primary RE544394 Final Filter RE540710 (Crankcase)	Lube . . . 57750S Fuel WF10158 Fuel WF10083 CC Vent. WS10147		4219D	Lube . . . 51243 ⁵³ Fuel 33370	
4024 (2.4L)	Lube . . .	51243 ⁵³	4045HFG85 POWERTECH PLUS (4.5L)			4219G	Lube . . . 51243 ⁵³	
4039D (3.9L)	Lube . . .	51243 ⁵³ Fuel 33370 Fuel 33548	RE504836 AT203469 Outer Outer AT 20 3470 Inner AT175223 Outer Outer AT175224 Inner RE529643 Primary RE522878 Final Filter RE535280 Primary	Lube . . . 57750S Air 46761 ⁵⁵ Air 46761NP ¹⁹ Air 46766 ⁵⁵ Air 42803 ⁵⁵ Air 42803NP ¹⁹ Air 42804 F/W Sep. 33977 F/W Sep. 33978 Fuel N/A		4239A, 4239D, 4239DT, 4239T, 4276D	Lube . . . 51243 ⁵³ Fuel 33370	
4039DFM01 (3.9L)	T 19 044 RE49922 AR 86 745 (Box Type) RE62420 (Fuel Manager Style)	Lube . . . 51243 ⁵³ F/W Sep. N/A Fuel 33371 Fuel 33756	4045HFJ85 POWERTECH (4.5L)			4276T	Lube . . . 51243 ⁵³ Fuel 33370	
4039T (3.9L)	Lube . . .	51243 ⁵³ Fuel 33370 Fuel 33548	RE504836 RE529643 Primary RE522878 Final Filter RE535280 Primary	Lube . . . 57750S F/W Sep. 33977 F/W Sep. 33978 Fuel N/A		5030 (3.0L)	Lube . . . 51243 ⁵³	
4045 POWERTECH PLUS TIER III (4.5L)	RE504836 RE522878 Secondary RE529643 (30 Micron) - Primary RE522966 (10 Micron) - Primary	Lube . . . 57750S F/W Sep. 33978 F/W Sep. 33977 Fuel 33096	4045HT POWER TECH E INTERIM TIER IV			6059D (5.9L), 6059T (5.9L)	Lube . . . 51243 ⁵³ Fuel 33370	
4045AFM85 (4.5L)	RE504836 RE554812 RE521540 Primary RE521538 Final Filter	Lube . . . 57750S Air N/A F/W Sep. 33767 F/W Sep. 33766	RE504836 RE522878 Secondary RE529643 (30 Micron) - Primary RE522966 (10 Micron) - Primary	Lube . . . 57750S F/W Sep. 33978 F/W Sep. 33977 Fuel 33096		6068 POWERTECH (6.8L)	Lube . . . 57243 ⁵³ F/W Sep. 33531	
4045D (4.5L)	Lube . . .	51243 ⁵³ Fuel 33370	4045T (4.5L)			6068AFM75 POWERTECH (6.8L)	Lube . . . 57750S Air N/A Fuel 33975 ²⁸⁰ CC Vent. WS10107	
4045DF (4.5L)	Lube . . .	51243 ⁵³ Fuel 33370	(Box Type) (Key Way Fuel/Water Sep)	Lube . . . 51243 ⁵³ Fuel 33370 Fuel 33548		6068AFM85 POWERTECH (6.8L)	Lube . . . 57750S Fuel 33975 ²⁸⁰ CC Vent. WS10107	
4045DF (4.5L)	Lube . . .	57243 ⁵³	4045TF POWERTECH (4.5L)			6068D (6.8L)	T 19 044 Lube . . . 51243 ⁵³ Fuel 33370	
4045DFM50 (4.5L)	RE 59 754 Outer AT 17 1853 Outer AT171854 Inner RE62425 Primary RE52420 Final Filter	Lube . . . 57243 ⁵³ Air 46562NP ¹⁹ Air 46562 ¹⁵⁵ Air 46569 Fuel N/A Fuel 33756	RE504836 RE509208 Primary RE509031 Secondary	Lube . . . 57750S F/W Sep. 33978 F/W Sep. 33747 F/W Sep. 33668		6068DFM01 (6.8L)	T 19 044 RE502284 RE62425 Primary RE49922 Primary RE62420 Secondary Lube . . . 51243 ⁵³ Br. WS10107 F/W Sep. N/A F/W Sep. N/A Fuel 33756	
4045DFM70 (4.5L)	RE504836 Outer AT 17 1853 Outer AT171854 Inner RE520842	Lube . . . 57750S Air 46562NP ¹⁹ Air 46562 ¹⁵⁵ Air 46569 Fuel 33842	4045TF150 POWERTECH (4.5L)			6068H (6.8L)	Lube . . . 51243 ⁵³ Fuel 33370 Fuel 33548	
4045H (4.5L)	Lube . . .	51243 ⁵³ Fuel 33370 Fuel 33548	RE504836 RE529643 Primary RE522878 Secondary	Lube . . . 57750S F/W Sep. 33977 F/W Sep. 33978		6068HF158 POWERTECH (6.8L)	RE 59 754 RE62419 (Extended Life) RE60021 (Std.) Lube . . . 57243 ⁵³ F/W Sep. 33532 Fuel 33548	
4045HF POWERTECH (4.5L)	RE504836 RE509208 Primary RE509031 Secondary	Lube . . . 57750S F/W Sep. 33747 F/W Sep. 33668	4045TF280 POWERTECH M (4.5L)			6068HF250 POWERTECH (6.8L)	RE 59 754 AT225338 Outer AT225339 Inner RE62419 Final Filter RE62424 Primary Lube . . . 57243 ⁵³ Air 49138 Air 49139 F/W Sep. 33532 Fuel 33533	
4045HF158 POWERTECH (4.5L)	RE 59 754 RE62419 (Extended Life) RE60021 (Std.)	Lube . . . 57243 ⁵³ F/W Sep. 33532 Fuel 33548	RE504836 RE529643 Primary RE522868 Final Filter	Lube . . . 57750S F/W Sep. 33977 Fuel 33739		6068HFC08 POWERTECH PVS (6.8L) TIER IV FINAL, 6068HFC09 POWERTECH PSS (6.8L) TIER IV FINAL	RE539279 RE533910 Lube . . . N/A Fuel 33979	
4045HF285 POWERTECH E (4.5L)	RE504836	Lube . . . 57750S	4045TFM50 (4.5L)			6068HFC93 POWERTECH PXV (6.8L)	RE504836 Lube . . . 57750S	

N/A = Not Available N/R = Not Required N/S = Not Serviceable See pages 22 for footnotes
 N/A = Non disponible N/R = Non nécessaire N/S = Non réparable Voir pages 22 pour des notes
 N/A = No disponible N/R = No requiere N/S = No servible Ver las páginas 22 para las notas al pie de página

OFF HIGHWAY

JOHN DEERE+ Engines

Off-Highway
Hors Route
Fuera De Carretera

Make, Model, Engine Marque, Modèle, Moteur Marca, Modelo, Motor	Serv. Type	Part No. N° de pieza N° de pièce	Make, Model, Engine Marque, Modèle, Moteur Marca, Modelo, Motor	Serv. Type	Part No. N° de pieza N° de pièce	Make, Model, Engine Marque, Modèle, Moteur Marca, Modelo, Motor	Serv. Type	Part No. N° de pieza N° de pièce
6068HFC93 POWERTECH PVX (6.8L) (Cont'd/Suite) RE541925 Final Filter RE541922 RE540710 (Crankcase)	F/W Sep.	WF10140	6081 POWERTECH TIER II (8.1L) MARINE	Lube ...	51370	RE521420 (Spin-on)	Lube ...	57137
	Fuel ...	WF10158		Fuel ...	33720	RE539465 Primary	F/W Sep.	33969
6068HFG85 POWERTECH PLUS (6.8L) RE504836 RE529643 Primary RE522878 Final Filter	Lube ...	57750S	6081A POWERTECH (8.1L) (Cartridge) (Spin-on)	Lube ...	51370	RE533910 Final Filter	Fuel ...	33979
	F/W Sep.	33977		Lube ...	51824	RE509672 (Cartridge)	Lube ...	51370
6068SFM50 POWERTECH (6.8L) RE504836 RE515368 RE62420 Final Filter RE502284	F/W Sep.	33978	6081AFM01 POWER TECH (8.1L) RE57394 RE502014 RE503676 Primary RE506428 Secondary	Fuel ...	33371	6090SFM75 POWER TECH TIER II (9.0L) RE509672 (Cartridge) RE57394 (Spin-on) RE530205 RE525523 (Kit)	Lube ...	51370
	F/W Sep.	33978		Fuel ...	33986	RE530205 RE525523 (Kit)	Air ...	N/A
6068SFM75 POWERTECH TIER II (6.8L), 6068SFM85 POWERTECH TIER III (6.8L) RE504836 RE525523 (Kit) RE502284	Lube ...	57750S	6081AFM75 POWER TECH (8.1L) RE509672 RE503676 (Spin-on) - Primary AR 86 745 (Box Type) RE506428 (Spin-on) - Secondary	F/W Sep.	33986	6101A (10.1L), 6101H (10.1L) (Full-Flow/By-Pass) (Extended Drain) LF9039 (Vamac Gasket) (Box Type) RE53729 Primary	Lube ...	51748 ³³
	Fuel ...	33756		Fuel ...	33720	RE53729 Primary	Lube ...	51748XD
6068T (6.8L) T 19 044 (Box Type) (Key Way Fuel/Water Sep)	Fuel ...	33370	6081HF70 POWER TECH (8.1L) RE509672 RE503676 Primary RE506428 Secondary	Fuel ...	33371	RE509672 (Cartridge) (Spin-on)	Lube ...	51824
	Fuel ...	33548		Fuel ...	33371	RE509672 RE503676 Primary RE506428 Secondary	Lube ...	51370
6068TFM01 (6.8L) T 19 044 RE502284 RE502014 RE62425 Primary RE49922 Primary RE62420 Secondary	Lube ...	51243 ³³	6081T POWERTECH (8.1L) (Cartridge) (Spin-on)	Lube ...	51824	6101A (10.1L), 6101H (10.1L) (Full-Flow/By-Pass) (Extended Drain) LF9039 (Vamac Gasket) (Box Type) RE53729 Primary	Lube ...	51748XD
	Br.	WS10107		Lube ...	51824	RE509672 RE503676 Primary RE506428 Secondary	Lube ...	51748XD
6068TFM50 POWER TECH (6.8L) RE62425 RE515368 Primary RE62420 Final Filter RE502284	F/W Sep.	N/A	6090 POWERTECH PLUS TIER III (9.0L) RE57394 (Spin-on) RE509672 (Cartridge) RE521420 RE525523 (Kit)	Fuel ...	33756	RE509672 (Cartridge) (Spin-on)	Lube ...	51370
	F/W Sep.	N/A		Fuel ...	33756	RE509672 RE503676 Primary RE506428 Secondary	Lube ...	51824
6068TFM75 POWER TECH (6.8L) RE504836 RE502014 RE515368 Primary RE62420 Secondary RE502284	Lube ...	57243 ³³	6090AFM75 TIER II (9.0L) RE509672 (Cartridge) RE57394 (Spin-on) RE525523 (Kit)	F/W Sep.	N/A	6125AFM01 POWER TECH (12.5L) RE58935 RE503676 Primary RE507284 (Cartridge) RE502204 Secondary	Lube ...	57777
	F/W Sep.	N/A		Fuel ...	51737	RE58935 RE503676 Primary RE507284 (Cartridge) RE502204 Secondary	F/W Sep.	WF10012
6068TFM76 POWER TECH (6.8L) RE504836 RE502014 RE521540 Primary RE521538 Secondary RE502284	F/W Sep.	WF10151	6090HF475 POWERTECH (9.0L) RE509672 (Cartridge) AT175223 Outer AT175223 Outer AT175224 Inner RE525523 (Kit)	Fuel ...	33756	RE502204 (From S/N 7567) (F/W Sep.) RE502203 (From S/N 7567) (F/W Sep.) RE507284 RE502204 (From S/N 7567) - Secondary RE501113 (To S/N 7567) - Secondary RE501113 (To S/N 7567)	Fuel ...	33780
	F/W Sep.	33767		Fuel ...	33975	RE507284 RE502204 Secondary	Fuel ...	33785
6076A (7.6L) (Key-Way Fuel Manager Style) (Box Type)	F/W Sep.	33532	6090HF485 POWERTECH PLUS (9.0L) RE521420 (Spin-on) RE509672 (Cartridge) AT175223 Outer AT175223 Outer AT175224 Inner RE525523 (Kit)	Fuel ...	33371	6125AFM75 POWER TECH (12.5L) RE58935 RE503676 Primary RE507284 (Cartridge) RE502204 Secondary	Fuel ...	33785
	Fuel ...	33371		Fuel ...	33975	RE507284 RE502204 Secondary	Fuel ...	33785
6076AFM (7.6L), 6076AFM30 (7.6L) RE57394 RE47573 AR 86 745	Lube ...	51824	6090HFC09 POWERTECH PSS (9.0L) TIER IV FINAL RE509672 RE539465 Primary RE533910 Final Filter	F/W Sep.	33979	6135AFM01 POWER TECH (12.5L) RE58935 RE503676 Primary RE507284 (Cartridge) RE502204 Secondary	Lube ...	57777
	Fuel ...	33371		Fuel ...	33979	RE507284 RE502204 Secondary	F/W Sep.	33986
6076H (7.6L), 6076T (7.6L) (Key-Way Fuel Manager Style) (Box Type)	Lube ...	51824	6090HFC94 POWERTECH PVX (9.0L) RE509672 (Cartridge) RE521420 (Spin-on) RE16808 Outer RE16808 Outer RE16809 Inner AT175223 Outer AT175223 Outer AT175224 Inner RE539465 Primary RE533910 Final Filter	Fuel ...	33371	6135AFM75 (13.5L) RE58935 RE515345 RE507284	Fuel ...	33718
	F/W Sep.	33532		Fuel ...	33975	RE515345 (Dual System) RE533910 Final Filter	Fuel ...	33785
6081 AFM75 POWER TECH (8.1) RE509672 RE503676 Primary RE506428 Secondary	Lube ...	51370	6090HFC95 POWERTECH PSX (9.0L) RE509672 (Cartridge)	Fuel ...	33720	6135HFG06 (FT 4) POWERTECH PSL (13.5L) RE572785 H216169 RE554498 RE539465 Primary RE533910 Secondary	Lube ...	57777
	F/W Sep.	33986		Fuel ...	33979	RE533910 Final Filter	Urea ...	N/A
6081 POWERTECH (8.1L) (Cartridge) (Spin-on)	Lube ...	51370	6090HFG94 POWERTECH PVX (9.0L) RE509672 (Cartridge) RE521420 (Spin-on) RE16808 Outer RE16808 Outer RE16809 Inner AT175223 Outer AT175223 Outer AT175224 Inner RE539465 Primary RE533910 Final Filter	Fuel ...	33371	6135HFG09 POWERTECH (13.5L) RE572785 DZ100304 RE554498 RE16808 Outer RE16809 Inner AH 170798 Outer AH174196 Inner RE539465 Primary RE533910 Secondary	Urea ...	W74B191
	Lube ...	51824		Fuel ...	33979	RE533910 Final Filter	Fuel ...	33979
6081 POWERTECH (8.1L) (Cartridge) (Spin-on)	Lube ...	51370	6090HFG95 POWERTECH PSX (9.0L) RE509672 (Cartridge)	Fuel ...	33371	6135HFG75 POWERTECH (13.5L) RE557343 RE532952 Primary RE533910 Secondary	Fuel ...	33979
	Lube ...	51824		Fuel ...	33979	RE533910 Final Filter	Fuel ...	33979

Italicized Part Numbers May Not Be Available.

Las piezas con números en *italicas* pueden no estar disponibles.
Les numéros de pièce en *italiques* peuvent ne pas être disponibles.

JOHN DEERE+ Excavators

Off-Highway
Hors Route
Fuera De Carretera

Make, Model, Engine Marque, Modèle, Moteur Marca, Modelo, Motor	Serv. Type	Part No. N° de pieza N° de pièce	Make, Model, Engine Marque, Modèle, Moteur Marca, Modelo, Motor	Serv. Type	Part No. N° de pieza N° de pièce	Make, Model, Engine Marque, Modèle, Moteur Marca, Modelo, Motor	Serv. Type	Part No. N° de pieza N° de pièce
50G w / Yanmar Diesel 4TNV88 Tier IV Eng. Eng.Code 4TNV88 Tier IV (Cont'd/Suite) 4687425 Suction	Hyd	N/A	4S00687 (Recirculating) - Recirculation 4448401 (Reservoir Tank) - Tank Area 4644664 Suction 4437838 Breather	Cab. Air .	WP10189 WL10289 N/A W01AG403	(Inner) (F/W Sep) - Primary AT171693 (Cleanup) 4251384 (Reservoir Breather) (Pilot)	Air F/W Sep. Fuel Hyd Hyd Hyd	42034 33532 33533 57900 N/A N/A 51589
60D w / Yanmar Diesel 4TNV98 Tier IV Eng. Eng.Code 4TNV98 Tier IV MIU800650 RE68048 Outer AT308572 (Inner) MIU801025 MIU801090 4673287 4294130 4129280 In-Tank	Lube Air Air F/W Sep. Fuel Cab. Air . Hyd Hyd	51568 46489 46490 N/A WF10384 N/A R12E10CV N/A	75G w / Yanmar Diesel 4TNV98 Tier IV Eng. Eng.Code 4TNV98 Tier IV MIU800650 FYD00001541 Outer FYD00001327 Inner FYD00002532 FYD00005703 4S00640 Fresh Air 4S00687 (Recirculating) - Recirculation 4463783 Return 4723167 Tank Area 4687425 Suction 4630525	Lube Air Air F/W Sep. Fuel Cab. Air . Hyd Hyd Trans. . . .	51568 N/A N/A N/A WF10176 N/A WP10007 WP10189 51301 N/A N/A WL10006	120C w / John Deere 4045H Eng. Eng.Code 4045H RE504836 (Outer) Outer (Inner) RE509036 Primary RE509031 Secondary 4350249 (Cabin) 4484453 (Recirculating Cabin) 4443596 (Reservoir Tank) AT186554 (Pilot)	Lube Air Air Air F/W Sep. F/W Sep. Cab. Air . Cab. Air . Hyd Hyd	57750S 42033 42033FR ³⁶⁰ 42034 33738 33668 WP10007 WP10185 WL10289 51589
60G w / Yanmar Diesel 4TNV98 Tier IV Eng. Eng.Code 4TNV98 Tier IV MIU800650 FYD00001541 Outer FYD00001327 Inner MIU802421 MIU802154 4673287 4294130 4129280 In-Tank 4687425 Suction	Lube Air Air Fuel Cab. Air . Hyd Hyd	51568 N/A N/A N/A WF10176 N/A R12E10CV N/A N/A	80 w / Yanmar 4TNE98 Eng. Eng.Code 4TNE98 M806419 (Outer) (Outer) (Inner) T113865 Final Filter RE62424 Primary TH111011 4251384 (Reservoir Breather) (Pilot)	Lube Air Air Air Fuel Fuel Hyd Hyd	51064 ⁵³ 46671 ¹⁵⁵ 46671FR ³⁶⁰ 46672 33390 ⁵³ 33533 N/A N/A 51589	120D w / John Deere Diesel 4045HT Eng. Eng.Code 4045HT RE504836 R502513 (Gasket) AT332908 Primary AT332909 Safety RE529643 Primary AT365870 (Severe Duty) - Primary RE522878 Secondary 4S00685 4S00686 4448401 4285577 (Strainer) 4630525 Pilot	Lube Lube Air Air F/W Sep. F/W Sep. F/W Sep. Cab. Air . Cab. Air . Hyd Hyd	57750S w/ N/A 49190 49189 33977 WF10110 33978 33978 WP10184 WP10186 WL10289 N/A WL10006
70 w / John Deere Diesel 4039D Eng. Eng.Code 4039D (Outer) (Inner) TH111011	Lube Air Air Fuel Hyd	51243 ⁵³ 42321 46514 33370 N/A	80C w / Isuzu 4JG1 Eng. Eng.Code 4JG1 8970497081 RE68048 Outer RE68049 Inner 4616542 4S00640 Fresh Air 4S00687 (Recirculating) AT186554 (Pilot) 4448401 (Reservoir Tank) 4437838 (Reservoir Tank) 4463783 (Drain Line)	Lube Air Air Cab. Air . Cab. Air . Hyd Hyd Hyd	51523 46489 46490 33386 ⁵³ WP10007 WP10189 51589 WL10289 W01AG403 51301	130G 4.5L 275 CID Turbo/Intercooled Diesel Eng.Code 4045HT064 RE539279 RE540710 AT332908 Outer AT332909 Inner RE529643 Primary AT365870 (Severe Duty Option) RE522878 Secondary 4S00686 Fresh Air 4S00686 Recirculation 4723167 In-Tank 4285577 Suction 4630525 Pilot 4437838 Breather	Lube Br. Air Air F/W Sep. F/W Sep. F/W Sep. Cab. Air . Cab. Air . Hyd Hyd Hyd Hyd	N/A WS10147 49190 49189 33977 WF10110 33978 WP10184 WP10186 N/A N/A WL10006 W01AG403
70 w / John Deere Diesel 4239D Eng. Eng.Code 4239D (Outer) (Inner) TH111011	Lube Air Air Fuel Hyd	51243 ⁵³ 42321 46514 33370 N/A	85D w / Isuzu 4LE2XYS01 Eng. Eng.Code 4LE2XYS01 8980756760 4684349 (Outer) 4684349 (Outer) 4684350 (Optional Inner) 8972133810 (F/W Separator) 8971725491 4S00640 Fresh Air 4629717 (Pilot) 4448401 (Reservoir Tank) 4437838 (Reservoir Tank) 4463783 (Drain Line)	Lube Air Air F/W Sep. Fuel Cab. Air . Hyd Hyd Hyd	WL10110 46671 ¹⁵⁵ 46671FR ³⁶⁰ 46672 N/A 33386 ⁵³ WP10007 WL10006 WL10289 W01AG403 51301	130G 4.5L 275 CID Turbo/Intercooled Diesel Eng.Code 4045HT066 RE539279 RE540710 AT332908 Outer AT332909 Inner AT365870 (Severe Duty Option) RE544394 RE541922 (Std.) 4S00686 Fresh Air 4S00686 Recirculation 4723167 In-Tank 4285577 Suction 4630525 Pilot 4437838 Breather	Lube Br. Air Air F/W Sep. F/W Sep. F/W Sep. Fuel Cab. Air . Cab. Air . Hyd Hyd Hyd Hyd	N/A WS10147 49190 49189 33977 WF10110 33978 WP10184 WP10186 N/A N/A WL10006 W01AG403
70D w / John Deere Diesel 4039D Eng. Eng.Code 4039D (Outer) (Inner) TH111011 (Pilot)	Lube Air Air Fuel Hyd	51243 ⁵³ 42321 46514 33370 N/A 51589	85G w / Yanmar Diesel 4TNV98 Tier IV Eng. Eng.Code 4TNV98 Tier IV MIU800650 FYD00001541 Outer FYD00001327 Inner FYD00002532 FYD00005703 4S00640 Fresh Air 4S00687 (Recirculating) - Recirculation 4463783 Return 4723167 Tank Area 4687425 Suction 4630525	Lube Air Air F/W Sep. Fuel Cab. Air . Cab. Air . Hyd Hyd Hyd Trans. . . .	51568 N/A N/A N/A WF10176 WP10007 WP10007 WP10189 51301 N/A N/A WL10006	130G 4.5L 275 CID Turbo/Intercooled Diesel Eng.Code 4045HT067 RE539279 RE540710 AT332908 Outer AT332909 Inner RE529643 Primary AT365870 (Severe Duty Option) RE522878 Secondary 4S00686 Fresh Air 4S00686 Recirculation 4723167 In-Tank	Lube Br. Air Air F/W Sep. F/W Sep. F/W Sep. Fuel Cab. Air . Cab. Air . Hyd Hyd Hyd	N/A WS10147 49190 49189 33977 WF10110 33978 WP10184 WP10186 N/A N/A WL10006 W01AG403
75C w / Isuzu 4JG1 Eng. Eng.Code 4JG1 8970497081 RE68048 Outer RE68049 Inner 4616542 4S00640 Fresh Air AT186554 (Pilot) 4448401 (Reservoir Tank) - Tank Area	Lube Air Air Fuel Cab. Air . Hyd Hyd	51523 46489 46490 33386 ⁵³ WP10007 51589 WL10289	110, 120 w / John Deere Diesel 4045T Eng. Eng.Code 4045T Lube (Outer) Outer	57243 ⁵³ 42033 42033FR ³⁶⁰				
75D w / Isuzu Diesel 4LE2X Tier IV Eng. Eng.Code 4LE2X Tier IV 4684348 4684349 Outer 4684349 Outer 4684350 Inner 8972133810 (F/W Separator) 4448371 4S00640 Fresh Air	Lube Air Air Air F/W Sep. Fuel Cab. Air .	WL10110 46671 ¹⁵⁵ 46671FR ³⁶⁰ 46672 N/A 33386 ⁵³ WP10007						

Italicized Part Numbers May Not Be Available.

Las piezas con números en *italicas* pueden no estar disponibles.
Les numéros de pièce en *italiques* peuvent ne pas être disponibles.

JOHN DEERE+ Excavators

Off-Highway
Hors Route
Fuera De Carretera

Make, Model, Engine Marque, Modèle, Moteur Marca, Modelo, Motor	Serv. Type	Part No. N° de pieza N° de pièce	Make, Model, Engine Marque, Modèle, Moteur Marca, Modelo, Motor	Serv. Type	Part No. N° de pieza N° de pièce	Make, Model, Engine Marque, Modèle, Moteur Marca, Modelo, Motor	Serv. Type	Part No. N° de pieza N° de pièce
200CLC w / John Deere Diesel 6068H Eng. Eng.Code 6068H (Cont'd/Suite) 4484453 (Recirculating Cabin) 4251384 (Reservoir Breather) 4448402 Return AT186554 (Pilot)	Cab. Air Hyd Hyd Hyd	WP10185 N/A WL10002 51589	4S00686 Fresh Air 4S00686 Recirculation 4656608 In-Tank 4626878 Suction 4630525 Pilot 4437838 Breather	Cab. Air Cab. Air Hyd Hyd Hyd Hyd	WP10184 WP10186 WL10051 N/A WL10006 W01AG403	4666083 (Brake System) FYA00033064 In-Tank 4653163 (Strainer) - In-Tank 4437838 4666083	Hyd Hyd Hyd Hyd Br. P. Str.	R97F10CAV N/A N/A W01AG403 R97F10CAV
200DLC w / John Deere Diesel 6068H Eng. Eng.Code 6068H	Lube Air Air F/W Sep. F/W Sep. Cab. Air Hyd Hyd	57750S 46922 46923 33977 33978 WP10184 WL10051 WL10006	RE539279 RE540710 AT300487 Outer AT314583 Inner AT314583 Inner RE541925 AT365870 (Severe Duty Option) RE541922 (Std.) 4S00686 Fresh Air 4S00686 Recirculation 4656608 In-Tank 4626878 Suction 4630525 Pilot 4437838 Breather	Lube Br. Air Air F/W Sep. F/W Sep. Cab. Air Cab. Air Hyd Hyd Hyd	N/A WS10147 46922 46923 46923 WF10140 WF10110 WF10158 WP10184 WP10186 WL10051 N/A WL10006 W01AG403	230LC w / John Deere Diesel 6068H Eng. Eng.Code 6068H	Lube Air Air F/W Sep. F/W Sep. System Hyd Hyd Hyd	57243 ³³ 46544 46545 33532 33536 57803 N/A N/A 51589
200LC w / John Deere Diesel 6068H Eng. Eng.Code 6068H	Lube Air Air F/W Sep. Fuel Hyd Hyd Hyd	57243 ³³ 46544 46545 33532 33533 57803 N/A N/A 51589	220DW w / Isuzu Diesel 4HK1XSA02 Eng. Eng.Code 4HK1XSA02 1132402322 4642122 Outer 4642117 Inner 8981430410 (To S/N 420007) 8981527370 (From S/N 420008) 4676385 (From S/N 420008) 4S00685 4648651 (Strainer) 4656608 4630525 Pilot 4437838	Lube Air Air Fuel Fuel Cab. Air Hyd Hyd Hyd Br.	57259 N/A N/A 33258 33740 33700 WP10184 N/A WL10051 WL10006 W01AG403	230LC w / John Deere Diesel 6068T Eng. Eng.Code 6068T	Lube Air Air F/W Sep. F/W Sep. System Hyd Hyd Hyd	57243 ³³ 46544 46545 33532 33536 57803 N/A N/A 51589
200LC w / John Deere Diesel 6068T Eng. Eng.Code 6068T	Lube Air Air F/W Sep. Fuel Hyd Hyd Hyd	57243 ³³ 46544 46545 33532 33533 57803 N/A N/A 51589	225CLC-RTS w / Isuzu Diesel 6BG1T Eng. Eng.Code 6BG1T AT308576 AT280662 (Outer) AT280663 (Inner) 4616545 4S00640 Fresh Air 4445864 (Recirculating External) 4251384 4448402 Return	Lube Air Air Fuel Fuel Cab. Air Cab. Air Hyd Hyd	57259 46776 46777 33398 WP10007 N/A N/A WL10002	240DLC w / John Deere Diesel 6068H Eng. Eng.Code 6068H	Lube Air Air F/W Sep. F/W Sep. System Hyd Hyd Hyd	57750S 46922 46923 33532 33536 57803 N/A N/A 51589
210G w / John Deere Diesel 6068HT Eng. Eng.Code 6068HT	Lube Air Air F/W Sep. F/W Sep. Cab. Air Cab. Air Hyd Hyd Hyd	N/A 46922 46923 33977 33978 WP10184 WP10186 WL10051 WL10006 W01AG403	225DLC w / Isuzu Diesel A14HK1XSA Eng. Eng.Code A14HK1XSA 1132402322 AT280662 (Outer) AT280663 (Inner) 8980088400 8980742880 4350249 (Cabin) 4445864 (Recirculating External) 4656608 (Return) 4629717 (Pilot)	Lube Air Air Fuel Fuel Cab. Air Cab. Air Hyd Hyd	57259 46776 46777 33258 33740 WP10007 N/A WL10051 WL10006	245G LG w / Isuzu Diesel 4HK1XZSA03A Eng. Eng.Code 4HK1XZSA03A 1132402322 AT280662 Outer AT280663 Inner 4676385 (Cold Weather Kit) 8981430410 (Early Production To 05/09) 8981527370 (Late Production From 06/09) 4S00687 Recirculation 4S00640 Fresh Air FYA00016054 In-Tank 4648651 Suction 4630525 Pilot 4437838 Breather	Lube Air Air Fuel Fuel Cab. Air Cab. Air Hyd Hyd Hyd	57259 46776 46777 33700 33258 33740 WP10189 WP10007 WL10051 N/A WL10006 W01AG403
210G w / John Deere Diesel 6068HT Tier IV Eng. Eng.Code 6068HT Tier IV	Lube Br. Air Air F/W Sep. F/W Sep. Cab. Air Cab. Air Hyd Hyd Hyd	N/A WS10147 46922 46923 33977 33978 WP10184 WP10186 WL10051 WL10006 W01AG403	230CLC w / John Deere Diesel 6068H Eng. Eng.Code 6068H RE504836 (Outer) (Inner) RE67901 RE509036 4350249 (Cabin) 4484453 (Recirculating Cabin) 4448402 Return AT186554 (Pilot)	Lube Air Air F/W Sep. F/W Sep. Cab. Air Cab. Air Hyd Hyd	57750S 46544 46545 33586 33738 WP10007 WP10185 WL10002 51589	250GLC w / John Deere Diesel 6068HT Eng. Eng.Code 6068HT RE539279 RE540710 (Crankcase) RE554498 AT300487 Outer AT314583 Inner RE529643 (w/6068HT062 & 6068HT082 Eng.) - Primary RE522878 (w/6068HT062 & 6068HT082 Eng.) - Secondary AT365870 (30 Micron) (Severe Duty) RE525523 (Kit) (w/6068HT073 Eng.)	Lube Br. Urea Air Air F/W Sep. F/W Sep. F/W Sep. F/W Sep. F/W Sep. F/W Sep.	N/A WS10147 W74B191 46922 46923 33977 33978 WF10110 33975 ²⁰⁰ WP10186 WL10051 WL10006 W01AG403
210G LC w / John Deere Diesel 6068HT Eng. Eng.Code 6068HT	Lube Air Air F/W Sep. F/W Sep. Cab. Air Cab. Air Hyd Hyd Hyd	N/A 46922 46923 33977 33978 WP10186 WP10186 WL10051 WL10006 W01AG403	230GW L4 5.2L 317 CID Turbo Diesel Eng.Code 4HK1 Tier IV AT280662 Outer AT280663 Inner FYA00002973 4676385R 8981527371R 4S00686R Fresh Air 4S00685 Air Conditioning	Air Air F/W Sep. Fuel Fuel Cab. Air Cab. Air Hyd Hyd	46776 46777 N/A 33700 33740 WP10186 WP10184	270CLC w / John Deere Diesel 6068H Eng. Eng.Code 6068H RE504836 (Outer) (Inner) RE67901 RE509036 4350249 (Cabin)	Lube Air Air F/W Sep. F/W Sep. F/W Sep. F/W Sep.	57750S 46544 46545 33586 33738 WP10007

Italicized Part Numbers May Not Be Available.

Las piezas con números en *italicas* pueden no estar disponibles.
Les numéros de pièce en *italiques* peuvent ne pas être disponibles.



**Off-Highway
Hors Route
Fuera De Carretera**

JOHN DEERE+ Excavators

Make, Model, Engine Marque, Modèle, Moteur Marca, Modelo, Motor	Serv. Type	Part No. N° de pieza N° de pièce	Make, Model, Engine Marque, Modèle, Moteur Marca, Modelo, Motor	Serv. Type	Part No. N° de pieza N° de pièce	Make, Model, Engine Marque, Modèle, Moteur Marca, Modelo, Motor	Serv. Type	Part No. N° de pieza N° de pièce
270CLC w / John Deere Diesel 6068H Eng. Eng.Code 6068H (Cont'd/Suite) 4484453 (Recirculating Cabin) 4448402 Return AT186554 (Pilot)	Cab. Air . WP10185 Hyd WL10002 Hyd 51589		AT314583 Inner	Air	46923	FYA00033065 In-Tank	Hyd	WL10002
			AT365870 (Heavy Duty Option)	F/W Sep.	WF10110	4630525 Pilot	Hyd	WL10006
270DLC w / John Deere Diesel 6068H Eng. Eng.Code 6068H	Lube . . . 57750S Air 46923 Air 46922 RE529643 Primary RE522878 Secondary AT365870 (F/W Sep.) 4S00686 Fresh Air 4S00685 Recirculation 4630525 (Pilot)		RE541746	Fuel	33975 ²⁰⁰	RE540710	Hyd Br . .	W01AG403
			4S00686R Fresh Air	Cab. Air .	WP10186	4437838	CC Vent.	WS10147
270LC w / John Deere Diesel 6068H Eng. Eng.Code 6068H	Lube . . . 57243 ³³ Air 46544 (Outer) Air 46545 (Inner) RE62419 RE62424 (Fuel/Water Separator) - Primary AT147343 AT162766 (Cleanup) 4251384 (Reservoir Breather) (Pilot)		FYA00001490R Recirculation	Cab. Air .	WP10180	RE539279	Lube . . .	N/A
			4656608 In-Tank	Hyd	WL10051	AT300487 Outer	Air	46922
270LC w / John Deere Diesel 6068T Eng. Eng.Code 6068T	Lube . . . 57243 ³³ Air 46544 (Outer) Air 46545 (Inner) F/W Sep.) - Primary Fuel 33533 Hyd 57803 AT162766 (Cleanup) 4251384 (Reservoir Breather) (Pilot)		FYA00033065 In-Tank	Hyd	WL10002	AT314583 Inner	Air	46923
			4630525 Pilot	Hyd Br . .	W01AG403	RE529643 Primary	F/W Sep.	33977
290D w / John Deere Diesel 4039D Eng. Eng.Code 4039D	Lube . . . 51243 ³³ Air 42321 (Outer) Air 46514 (Inner) Fuel 33370 (System) AT171693 (Cleanup) (Pilot)		AT365870 (Heavy Duty Option)	F/W Sep.	WF10110	FYA00001490R Recirculation	Cab. Air .	WP10180
			RE522878 Secondary	F/W Sep.	33978	4656608 In-Tank	Hyd	WL10051
290D w / John Deere Diesel 4239D Eng. Eng.Code 4239D	Lube . . . 51243 ³³ Air 42321 (Outer) Air 46514 (Inner) Fuel 33370 (System) AT171693 (Cleanup) (Pilot)		FYA00033065 In-Tank	Hyd	WL10002	4630525 Pilot	Hyd	WL10006
			4437838	Hyd Br . .	W01AG403	RE540710	CC Vent.	WS10147
290G L6 6.8L 415 CID Turbo Diesel Eng.Code 6068HT062	Lube . . . N/A Air 46922 Air 46923 RE529643 Primary AT365870 (Heavy Duty Option) RE522878 Secondary 4S00686R Fresh Air FYA00001490R Recirculation 4656608 In-Tank FYA00033065 In-Tank 4630525 Pilot 4437838		RE539279	Lube . . .	N/A	AT365870 (Heavy Duty Option)	F/W Sep.	WF10110
			AT300487 Outer	Air	46922	RE522878 Secondary	F/W Sep.	33978
290G L6 6.8L 415 CID Turbo Diesel Eng.Code 6068HT073	Lube . . . N/A Air 46922 Air 46923 RE529643 Primary AT365870 (Heavy Duty Option) RE522878 Secondary 4S00686R Fresh Air FYA00001490R Recirculation 4656608 In-Tank FYA00033065 In-Tank 4630525 Pilot 4437838		AT314583 Inner	Air	46923	FYA00001490R Recirculation	Cab. Air .	WP10180
			RE529643 Primary	F/W Sep.	33977	4656608 In-Tank	Hyd	WL10051
290G L6 6.8L 415 CID Turbo Diesel Eng.Code 6068HT107	Lube . . . N/A Urea . . . W74B191 Air 46922 Air 46923 AT365870 (Heavy Duty Option) RE556406 4S00686R Fresh Air FYA00001490R Recirculation 4656608 In-Tank		FYA00033065 In-Tank	Hyd	WL10002	RE539279	Lube . . .	N/A
			4630525 Pilot	Hyd Br . .	W01AG403	RE554498	Urea . . .	W74B191
290G L6 6.8L 415 CID Turbo Diesel Eng.Code 6068HT073	Lube . . . N/A Urea . . . W74B191 Air 46922		AT314583 Inner	Air	46923	AT300487 Outer	Air	46922
			AT365870 (Heavy Duty Option)	F/W Sep.	WF10110	AT314583 Inner	Air	46923
300G, 300GLC L6 6.8L 415 CID Turbo Diesel Eng.Code 6068HT107	Lube . . . N/A Air 46922 Air 46923 RE529643 Primary AT365870 (Heavy Duty Option) RE522878 Secondary 4S00686R Fresh Air FYA00001490R Recirculation 4656608 In-Tank FYA00033065 In-Tank 4630525 Pilot 4437838		RE556406	Fuel	WF10069 ²⁰⁰	FYA00001490R Recirculation	Cab. Air .	WP10180
			4S00686R Fresh Air	Cab. Air .	WP10186	4656608 In-Tank	Hyd	WL10051
330CLC w / John Deere Diesel 6081H Eng. Eng.Code 6081H	Lube . . . 51824 Lube . . . 57137 Air 46774 Air 46775 Fuel WF10122 From S/N 241137 (RE522687) - Primary Fuel 33778 RE509596 (To S/N 241136) - Secondary From S/N 241137 (RE522688) - Secondary Fuel 33753 4S00640 Fresh Air 4448402 Return AT186554 (Pilot)		FYA00033065 In-Tank	Hyd	WL10002	RE521420	Lube . . .	57137
			4630525 Pilot	Hyd Br . .	W01AG403	AT330978 Outer	Air	49148
290GLC L6 6.8L 415 CID Turbo Diesel Eng.Code 6068HT062	Lube . . . N/A Air 46922 Air 46923 RE529643 Primary AT365870 (Heavy Duty Option) RE522878 Secondary 4S00686R Fresh Air FYA00001490R Recirculation 4656608 In-Tank FYA00033065 In-Tank 4630525 Pilot 4437838		RE539279	Lube . . .	N/A	AT330980 Inner	Air	49149
			AT300487 Outer	Air	46922	RE525523 (Kit)	Fuel	33975 ²⁰⁰
290GLC L6 6.8L 415 CID Turbo Diesel Eng.Code 6068HT062	Lube . . . N/A Air 46922 Air 46923 RE529643 Primary AT365870 (Heavy Duty Option) RE522878 Secondary 4S00686R Fresh Air FYA00001490R Recirculation 4656608 In-Tank FYA00033065 In-Tank 4630525 Pilot 4437838		FYA00033065 In-Tank	Hyd	WL10002	4632689 (Cabin) - 4643580 Recirculating (Cabin) - Inside 4656608 (Return) 4630525 (Pilot)	Cab. Air .	WP10184
			4630525 Pilot	Hyd Br . .	W01AG403	AT162766 (Cleanup) (Pilot)	Hyd	51589
290GLC L6 6.8L 415 CID Turbo Diesel Eng.Code 6068HT062	Lube . . . N/A Air 46922 Air 46923 RE529643 Primary AT365870 (Heavy Duty Option) RE522878 Secondary 4S00686R Fresh Air FYA00001490R Recirculation 4656608 In-Tank FYA00033065 In-Tank 4630525 Pilot 4437838		RE539279	Lube . . .	N/A	RE521420	Lube . . .	57137
			AT300487 Outer	Air	46922	AT330978 Outer	Air	49148
290GLC L6 6.8L 415 CID Turbo Diesel Eng.Code 6068HT062	Lube . . . N/A Air 46922 Air 46923 RE529643 Primary AT365870 (Heavy Duty Option) RE522878 Secondary 4S00686R Fresh Air FYA00001490R Recirculation 4656608 In-Tank FYA00033065 In-Tank 4630525 Pilot 4437838		AT314583 Inner	Air	46923	AT330980 Inner	Air	49149
			RE529643 Primary	F/W Sep.	33977	AT365869 (Optional Heavy Duty)	F/W Sep.	33986
290GLC L6 6.8L 415 CID Turbo Diesel Eng.Code 6068HT062	Lube . . . N/A Air 46922 Air 46923 RE529643 Primary AT365870 (Heavy Duty Option) RE522878 Secondary 4S00686R Fresh Air FYA00001490R Recirculation 4656608 In-Tank FYA00033065 In-Tank 4630525 Pilot 4437838		FYA00033065 In-Tank	Hyd	WL10002	RE525523	Fuel	33975 ²⁰⁰
			4630525 Pilot	Hyd Br . .	W01AG403	4S00686R Fresh Air	Cab. Air .	WP10186
290GLC L6 6.8L 415 CID Turbo Diesel Eng.Code 6068HT062	Lube . . . N/A Air 46922 Air 46923 RE529643 Primary AT365870 (Heavy Duty Option) RE522878 Secondary 4S00686R Fresh Air FYA00001490R Recirculation 4656608 In-Tank FYA00033065 In-Tank 4630525 Pilot 4437838		RE539279	Lube . . .	N/A	FYA00001490R Recirculation	Cab. Air .	WP10180
			AT300487 Outer	Air	46922	4656608 In-Tank	Hyd	WL10051
290GLC L6 6.8L 415 CID Turbo Diesel Eng.Code 6068HT062	Lube . . . N/A Air 46922 Air 46923 RE529643 Primary AT365870 (Heavy Duty Option) RE522878 Secondary 4S00686R Fresh Air FYA00001490R Recirculation 4656608 In-Tank FYA00033065 In-Tank 4630525 Pilot 4437838		AT314583 Inner	Air	46923	4630525 Pilot	Hyd	WL10006
			RE529643 Primary	F/W Sep.	33977	4648651 Suction 4437838	Hyd Br . .	W01AG403
290GLC L6 6.8L 415 CID Turbo Diesel Eng.Code 6068HT062	Lube . . . N/A Air 46922 Air 46923 RE529643 Primary AT365870 (Heavy Duty Option) RE522878 Secondary 4S00686R Fresh Air FYA00001490R Recirculation 4656608 In-Tank FYA00033065 In-Tank 4630525 Pilot 4437838		FYA00033065 In-Tank	Hyd	WL10006	RE521420	Lube . . .	57137
			4630525 Pilot	Hyd Br . .	W01AG403	AT330978 Outer	Air	49148
290GLC L6 6.8L 415 CID Turbo Diesel Eng.Code 6068HT062	Lube . . . N/A Air 46922 Air 46923 RE529643 Primary AT365870 (Heavy Duty Option) RE522878 Secondary 4S00686R Fresh Air FYA00001490R Recirculation 4656608 In-Tank FYA00033065 In-Tank 4630525 Pilot 4437838		AT314583 Inner	Air	46923	AT330980 Inner	Air	49149
			AT365870 (Heavy Duty Option)	F/W Sep.	WF10110	4S00686R Fresh Air	Cab. Air .	WP10186
290GLC L6 6.8L 415 CID Turbo Diesel Eng.Code 6068HT062	Lube . . . N/A Air 46922 Air 46923 RE529643 Primary AT365870 (Heavy Duty Option) RE522878 Secondary 4S00686R Fresh Air FYA00001490R Recirculation 4656608 In-Tank FYA00033065 In-Tank 4630525 Pilot 4437838		RE556406	Fuel	WF10069 ²⁰⁰	RE525523	Fuel	33975 ²⁰⁰
			4S00686R Fresh Air	Cab. Air .	WP10186	4S00686R Fresh Air	Cab. Air .	WP10186
290GLC L6 6.8L 415 CID Turbo Diesel Eng.Code 6068HT062	Lube . . . N/A Air 46922 Air 46923 RE529643 Primary AT365870 (Heavy Duty Option) RE522878 Secondary 4S00686R Fresh Air FYA00001490R Recirculation 4656608 In-Tank FYA00033065 In-Tank 4630525 Pilot 4437838		FYA00033065 In-Tank	Hyd	WL10002	FYA00001490R Recirculation	Cab. Air .	WP10180
			4630525 Pilot	Hyd Br . .	W01AG403	4656608 In-Tank	Hyd	WL10051
290GLC L6 6.8L 415 CID Turbo Diesel Eng.Code 6068HT062	Lube . . . N/A Air 46922 Air 46923 RE529643 Primary AT365870 (Heavy Duty Option) RE522878 Secondary 4S00686R Fresh Air FYA00001490R Recirculation 4656608 In-Tank FYA00033065 In-Tank 4630525 Pilot 4437838		RE539279	Lube . . .	N/A	FYA00033065 In-Tank	Hyd	WL10002
			AT300487 Outer	Air	46922	4630525 Pilot	Hyd	WL10006
290GLC L6 6.8L 415 CID Turbo Diesel Eng.Code 6068HT062	Lube . . . N/A Air 46922 Air 46923 RE529643 Primary AT365870 (Heavy Duty Option) RE522878 Secondary 4S00686R Fresh Air FYA00001490R Recirculation 4656608 In-Tank FYA00033065 In-Tank 4630525 Pilot 4437838		AT314583 Inner	Air	46923	4648651 Suction 4437838	Hyd Br . .	W01AG403
			RE529643 Primary	F/W Sep.	33977	RE521420	Lube . . .	57137
290GLC L6 6.8L 415 CID Turbo Diesel Eng.Code 6068HT062	Lube . . . N/A Air 46922 Air 46923 RE529643 Primary AT365870 (Heavy Duty Option) RE522878 Secondary 4S00686R Fresh Air FYA00001490R Recirculation 4656608 In-Tank FYA00033065 In-Tank 4630525 Pilot 4437838		FYA00033065 In-Tank	Hyd	WL10002	AT330978 Outer	Air	49148
			4630525 Pilot	Hyd Br . .	W01AG403	AT330980 Inner	Air	49149

N/A = Not Available N/R = Not Required N/S = Not Serviceable See pages 22 for footnotes
 N/A = Non disponible N/R = Non nécessaire N/S = Non réparable Voir pages 22 pour des notes
 N/A = No disponible N/R = No requiere N/S = No servible Ver las páginas 22 para las notas al pie de página

OFF HIGHWAY



Off-Highway
Hors Route
Fuera De Carretera

JOHN DEERE+ Excavators

OFF HIGHWAY

Make, Model, Engine Marque, Modèle, Moteur Marca, Modelo, Motor	Serv. Type	Part No. N° de pieza N° de pièce	Make, Model, Engine Marque, Modèle, Moteur Marca, Modelo, Motor	Serv. Type	Part No. N° de pieza N° de pièce	Make, Model, Engine Marque, Modèle, Moteur Marca, Modelo, Motor	Serv. Type	Part No. N° de pieza N° de pièce	
470GLC E470001-on L6 9.8L 598 CID Turbo Diesel Eng.Code 6UZ1XZSA01A (Cont'd/Suite) 4466269 Outer 4466268 Inner 4676385R 8981527381R FYA00001490R Air Conditioning 4S00686R Air Intake 4630525 Pilot 4363399 Pump 4654745 (Cartridge) - In-Tank 4317008 Reservoir Strainer - In-Tank 4437838	Air Air Fuel Fuel Cab. Air Cab. Air Hyd Hyd Hyd	46770 46771 33700(2) 33258 WP10180 WP10186 WL10006 51664 N/A	AT171693 (Cleanup)	Hyd	N/A	AT171693 (Cleanup) TH105621 (Steering)		Fuel	33370
			(Pilot Valve)	Hyd	57900			Hyd	51589
470GLC F235001-on L6 13.5L 824 CID Turbo Diesel Eng.Code PowerTech PSS 6135 Tier IV RE572785 DZ100304 AT308575 Outer TT220747 Inner RE539465 AT365869 (Severe Duty Option) RE533910 FYA00001490R Air Conditioning 4S00686R Air Intake 4630525 Pilot 4363399 Pump 4654745 (Cartridge) - In-Tank 4317008 Reservoir Strainer - In-Tank 4437838	Lube Urea Air Air F/W Sep. F/W Sep. Fuel Cab. Air Cab. Air Hyd Hyd Hyd	57777 N/A 46770 46771 33969 33986 33979 WP10180 WP10186 WL10006 51664 N/A	490E w / John Deere Diesel 4045T Eng. Eng.Code 4045T	(Outer) (Inner)	51243 ³³ 42919 42920 33371 33533 N/A 57900 51589	595D w / John Deere 4276T Eng. Eng.Code 4276T		Lube	51243 ³³
			(F/W Sep) - Primary AT171693 (Cleanup)	(Outer) (Inner)	42919 42920 33371 33533 N/A 57900 51589			(Outer) (Inner)	51243 ³³ 42471 ³⁶⁷ 42947 33370 57900 N/A N/A 51589
470LC w / Isuzu Diesel 6UZ1-IT4 Eng. Eng.Code 6UZ1-IT4 1132402322 AT308573 Outer Inner Inner 8981430410 4S00686 Fresh Air 4S00685 Recirculation 4630525 Pilot 4437838 Breather 4363399 Drain 4317008 Suction 4654745 In-Tank	Lube Air Air Air Fuel Cab. Air Cab. Air Hyd Hyd Hyd	57259(2) 46770 46771 ¹⁵⁵ 46771FR ³⁶⁰ 33258 WP10186 WP10184 WL10006 W01AG403 51664 N/A N/A	495D w / John Deere Diesel 4045T Eng. Eng.Code 4045T	(Outer) (Inner)	51243 ³³ 42471 ³⁶⁷ 42947 33370 57900 N/A N/A 51589	600CLC w / Isuzu BB6WG1X Eng. Eng.Code BB6WG1X		Lube	51243 ³³
			AT171693 (Cleanup) 4251384 (Reservoir Breather)	(Outer) (Inner)	42471 ³⁶⁷ 42947 33370 57900 N/A N/A 51589			(Outer) (Inner)	51243 ³³ 42471 ³⁶⁷ 42947 33370 57900 N/A N/A 51589
490 w / John Deere 4039T Eng. Eng.Code 4039T	(Outer) (Inner)	51243 ³³ 42471 ³⁶⁷ 42947 33370 N/A	550LC w / Cummins Diesel N14 Eng. Eng.Code N14	(Outer) (Inner)	46774 46775 33405 ^{33,420} WF10064 ⁴¹⁹ 51589 57158 24074	650DLC w / Isuzu 6WG1T Eng. Eng.Code 6WG1T		Lube	57259(2)
			AT186554 4333469 Tank Area	(Outer) (Inner)	46774 46775 33405 ^{33,420} WF10064 ⁴¹⁹ 51589 57158 24074			(Outer) (Inner)	46774 46775 33405 ^{33,420} WF10064 ⁴¹⁹ 51589 57158 24074
490 w / John Deere Diesel 4239T Eng. Eng.Code 4239T	(Outer) (Inner)	51243 ³³ 42471 ³⁶⁷ 42947 33370 N/A	590D w / John Deere 4276T Eng. Eng.Code 4276T	(Outer) (Inner)	51243 ³³ 42471 ³⁶⁷ 42947 33370 57900 N/A N/A 51589	670G LC w / Isuzu Diesel 6WG1XZSA02A Eng. Eng.Code 6WG1XZSA02A		Lube	57259(2)
			AT171693 (Cleanup) 4251384 (Reservoir Breather)	(Outer) (Inner)	42471 ³⁶⁷ 42947 33370 57900 N/A N/A 51589			(Outer) (Inner)	42471 ³⁶⁷ 42947 33370 57900 N/A N/A 51589
490D w / John Deere Eng.	(Outer) (Inner)	51243 ³³ 42321 46514 33370 57900 N/A N/A 51589	590D w / John Deere Diesel 4045T Eng. Eng.Code 4045T	(Outer) (Inner)	51243 ³³ 42471 ³⁶⁷ 42947 33370 57900 N/A N/A 51589	672A w / John Deere Diesel 6068T Eng. Eng.Code 6068T		Lube	51243 ³³
			AT171693 (Cleanup) 4251384 (Reservoir Breather)	(Outer) (Inner)	42471 ³⁶⁷ 42947 33370 57900 N/A N/A 51589			(Outer) (Inner)	42471 ³⁶⁷ 42947 33370 57900 N/A N/A 51589
490E w / John Deere 4276T Eng. Eng.Code 4276T	(Outer) (Inner)	51243 ³³ 42919 42920 33371 33533	595 w / John Deere Diesel 4045T Eng. Eng.Code 4045T	(Outer) (Inner)	51243 ³³ 42471 ³⁶⁷ 42947 33370 57900 N/A N/A	672A w / John Deere Diesel 6414T Eng. Eng.Code 6414T		Lube	51243 ³³
			AT171693 (Cleanup) TH105621 (Steering)	(Outer) (Inner)	42471 ³⁶⁷ 42947 33371 33533			(Outer) (Inner)	42471 ³⁶⁷ 42947 33371 33533

N/A = Not Available N/R = Not Required N/S = Not Serviceable See pages 22 for footnotes
 N/A = Non disponible N/R = Non nécessaire N/S = Non réparable Voir pages 22 pour des notes
 N/A = No disponible N/R = No requiere N/S = No servible Ver las páginas 22 para las notas al pie de página

JOHN DEERE+ Forestry Equipment

Off-Highway
Hors Route
Fuera De Carretera

Make, Model, Engine Marque, Modèle, Moteur Marca, Modelo, Motor	Serv. Type	Part No. N° de pieza N° de pièce	Make, Model, Engine Marque, Modèle, Moteur Marca, Modelo, Motor	Serv. Type	Part No. N° de pieza N° de pièce	Make, Model, Engine Marque, Modèle, Moteur Marca, Modelo, Motor	Serv. Type	Part No. N° de pieza N° de pièce
608L FELLER BUNCHER w / Cummins Diesel 6CTA8.3 Eng. Turbo/Aftercooled Eng.Code 6CTA8.3 (Cont'd/Suite)	Air	AT175223 (From S/N X006001) - Outer	AT367635 Differential	Hyd	WL10185	AT250938 Recirculation	Cab. Air	N/A
		AT175223 (From S/N X006001) - Outer	AT336140 Return	Trans.	WL10186	AT166805 Fresh Air	Cab. Air	24598
608S FELLER BUNCHER w / Cummins Diesel 6CT8.3 Eng. Turbo Eng.Code 6CT8.3	Air	AT175224 (From S/N X006001) - Outer	AT448247 Hydrostatic Drive	Trans.	N/A	AT209204	Hyd	51615
		AT175224 (From S/N X006001) - Inner	640L SKIDDER w / John Deere Diesel 6068HTW94 Eng. Eng.Code 6068HTW94	Lube	N/A	AT193966	Hyd	51566
608S FELLER BUNCHER w / Cummins Diesel 6CTA8.3 Eng. Turbo/Aftercooled Eng.Code 6CTA8.3	Air	F433395	RE539279	Lube	N/A	AT161638 (Strainer)	Hyd	N/A
		F433787	RE540710	Br.	WS10147	AT147496 (Hydrostatic)	Trans.	57602
640L SKIDDER w / John Deere Diesel 6068HTW89 Eng. Eng.Code 6068HTW89	Air	700093800	RE554498 (In-Tank)	Urea	W74B191	643J FELLER BUNCHER w / John Deere Diesel 6068H Eng. Eng.Code 6068H	Lube	57750S
		842710000	DZ100304 (In-Line)	Urea	N/A	RE504836	Lube	57750S
640L SKIDDER w / John Deere Diesel 6068HTW89 Eng. Eng.Code 6068HTW89	Air	F437523 Pilot	AT223226 Outer	Air	42803 ¹⁵⁵	AT175223 Outer	Air	42803 ¹⁵⁵
		F434679	AT223226 Outer	Air	42803NP ⁴⁷⁹	AT175223 Outer	Air	42803NP ⁴⁷⁹
640L SKIDDER w / John Deere Diesel 6068HTW89 Eng. Eng.Code 6068HTW89	Air	700093800	AT175224 Inner	Air	42804	AT175224 Inner	Air	42804
		842710000	AT365870 (Heavy Duty Option)	F/W Sep.	WF10110	RE509036 Primary	F/W Sep.	33738
640L SKIDDER w / John Deere Diesel 6068HTW89 Eng. Eng.Code 6068HTW89	Air	F437523 Pilot	RE556406 (Kit of 2 Filters)	Fuel	WF10069	RE509032 Secondary	F/W Sep.	33648
		F434679	AT307501 Fresh Air	Cab. Air	46080	AT166805 Fresh Air	Cab. Air	24598
640L SKIDDER w / John Deere Diesel 6068HTW89 Eng. Eng.Code 6068HTW89	Air	700093800	AT191102 Recirculation	Cab. Air	49161	F061786 (Cartridge)	Hyd	R52D05GV
		842710000	F061786 In-Tank	Hyd	R52D05GV	F437139 (Differential)	Hyd	N/A
640L SKIDDER w / John Deere Diesel 6068HTW89 Eng. Eng.Code 6068HTW89	Air	F437523 Pilot	AT367635 Differential	Hyd	WL10185	AT147496 (Hydrostatic)	Trans.	57602
		F434679	AT336140 Return	Trans.	WL10186	643K FELLER BUNCHER w / John Deere 6068HTJ55 Eng. Eng.Code 6068HTJ55	Lube	57750S
640L SKIDDER w / John Deere Diesel 6068HTW89 Eng. Eng.Code 6068HTW89	Air	700093800	AT448247 Hydrostatic Drive	Trans.	N/A	RE504836	Lube	57750S
		842710000	643 FELLER BUNCHER w / John Deere Eng.	Lube	51243 ⁵³	AT175223 Outer	Air	42803 ¹⁵⁵
640L SKIDDER w / John Deere Diesel 6068HTW89 Eng. Eng.Code 6068HTW89	Air	F437523 Pilot	T 46 316 Outer	Air	42919	AT175223 Outer	Air	42803NP ⁴⁷⁹
		F434679	T46317 Inner	Air	42921	AT175224 Inner	Air	42804
640L SKIDDER w / John Deere Diesel 6068HTW89 Eng. Eng.Code 6068HTW89	Air	700093800	AR 50 041	Fuel	33370	RE 509032 Primary	F/W Sep.	33648
		842710000	AT73529	Cab. Air	46886	RE522878 Secondary	F/W Sep.	33978
640L SKIDDER w / John Deere Diesel 6068HTW89 Eng. Eng.Code 6068HTW89	Air	F437523 Pilot	AT105661	Hyd	51566	AT365870 (Heavy Duty Option)	F/W Sep.	WF10110
		F434679	AT140315	Hyd	51648(2)	RE541922 (Std.)	Fuel	WF10158
640L SKIDDER w / John Deere Diesel 6068HTW89 Eng. Eng.Code 6068HTW89	Air	700093800	AT161638 (Strainer)	Hyd	N/A	AT191102 Fresh Air	Cab. Air	49161
		842710000	AT103193	Trans.	51565	AT250938 Recirculation	Cab. Air	N/A
640L SKIDDER w / John Deere Diesel 6068HTW89 Eng. Eng.Code 6068HTW89	Air	F437523 Pilot	AT144879 (To S/N 788773)	Trans.	51616	AT381711 (From S/N 634168) - In- Tank	Hyd	N/A
		F434679	AT148879	Trans.	51616	F122930 Breather	Hyd	N/A
640L SKIDDER w / John Deere Diesel 6068HTW89 Eng. Eng.Code 6068HTW89	Air	700093800	AT184206 (From S/N 788774)	Trans.	57606	AT147496 (To S/N 634167)	Trans.	57602
		842710000	643D FELLER BUNCHER w / John Deere 6068T Eng. Eng.Code 6068T	Lube	51243 ⁵³	T341322 (From S/N 634168)	Trans.	N/A
640L SKIDDER w / John Deere Diesel 6068HTW89 Eng. Eng.Code 6068HTW89	Air	F437523 Pilot	AR79679 Outer	Air	42676	643L FELLER BUNCHER w / John Deere Diesel 6068HTJ59 Eng. Eng.Code 6068HTJ59	Lube	N/A
		F434679	AR79680 Inner	Air	42648	RE539279	Lube	N/A
640L SKIDDER w / John Deere Diesel 6068HTW89 Eng. Eng.Code 6068HTW89	Air	700093800	AT81478	F/W Sep.	33211	RE540710	Br.	WS10147
		842710000	AR 50 041	Fuel	33370	RE554498 (In-Tank)	Urea	W74B191
640L SKIDDER w / John Deere Diesel 6068HTW89 Eng. Eng.Code 6068HTW89	Air	F437523 Pilot	AT73529 Air Conditioning	Cab. Air	46886	DZ100304 (In-Line)	Urea	N/A
		F434679	AT166805 Fresh Air	Cab. Air	24598	AT223226 Outer	Air	42803 ¹⁵⁵
640L SKIDDER w / John Deere Diesel 6068HTW89 Eng. Eng.Code 6068HTW89	Air	700093800	T141760 Recirculation	Cab. Air	46139	AT223226 Outer	Air	42803NP ⁴⁷⁹
		842710000	AT171176 Recirculation	Cab. Air	N/A	AT175224 Inner	Air	42804
640L SKIDDER w / John Deere Diesel 6068HTW89 Eng. Eng.Code 6068HTW89	Air	F437523 Pilot	AT140315	Hyd	51648	AT365870 (Heavy Duty Option)	F/W Sep.	WF10110
		F434679	AT161638 (Strainer)	Hyd	N/A	RE556406 (Kit of 2 Filters)	Fuel	WF10069
640L SKIDDER w / John Deere Diesel 6068HTW89 Eng. Eng.Code 6068HTW89	Air	700093800	AT144879 (To S/N 788773)	Trans.	51616	AT307501 Fresh Air	Cab. Air	46080
		842710000	AT184206 (From S/N 788774)	Trans.	57606	AT191102 Recirculation	Cab. Air	49161
640L SKIDDER w / John Deere Diesel 6068HTW89 Eng. Eng.Code 6068HTW89	Air	F437523 Pilot	643G FELLER BUNCHER w / John Deere 6068T Eng. Eng.Code 6068T	Lube	57243 ⁵³	F061786 In-Tank	Hyd	R52D05GV
		F434679	RE 59 754	Lube	57243 ⁵³	T341322	Trans.	N/A
640L SKIDDER w / John Deere Diesel 6068HTW89 Eng. Eng.Code 6068HTW89	Air	700093800	AR79679 Outer	Air	42676	643L FELLER BUNCHER w / John Deere Diesel 6068HTJ60 Eng. Eng.Code 6068HTJ60	Lube	57750S
		842710000	AR79680 Inner	Air	42648	RE504836	Lube	57750S
640L SKIDDER w / John Deere Diesel 6068HTW89 Eng. Eng.Code 6068HTW89	Air	F437523 Pilot	RE62419 (Key-Way Fuel Manager Style) - Secondary	F/W Sep.	33532	AT308575 Outer	Air	46770
		F434679	AT81478 (Spin-on)	F/W Sep.	33211	Inner	Air	46771 ¹⁵⁵
640L SKIDDER w / John Deere Diesel 6068HTW89 Eng. Eng.Code 6068HTW89	Air	700093800	RE62424 (Fuel Manager Style) - Primary	Fuel	33533	AT365870 (Heavy Duty Option)	F/W Sep.	WF10110
		842710000	AT171176 Recirculation	Cab. Air	N/A	RE522878 Secondary	F/W Sep.	33978
640L SKIDDER w / John Deere Diesel 6068HTW89 Eng. Eng.Code 6068HTW89	Air	F437523 Pilot	AT166805 Fresh Air	Cab. Air	24598	RE541922 Primary	Fuel	WF10158
		F434679	AT140315	Hyd	51648	AT307501 Fresh Air	Cab. Air	46080
640L SKIDDER w / John Deere Diesel 6068HTW89 Eng. Eng.Code 6068HTW89	Air	700093800	AT209204	Hyd	51615	AT191102 Recirculation	Cab. Air	49161
		842710000	AT193966	Hyd	51566	F061786 In-Tank	Hyd	R52D05GV
640L SKIDDER w / John Deere Diesel 6068HTW89 Eng. Eng.Code 6068HTW89	Air	F437523 Pilot	AT161638 (Strainer)	Hyd	N/A	T341322	Trans.	N/A
		F434679	AT147496 (Hydrostatic)	Trans.	57602	648L SKIDDER w / John Deere Diesel 6068HTW89 Eng. Eng.Code 6068HTW89	Lube	57750S
640L SKIDDER w / John Deere Diesel 6068HTW89 Eng. Eng.Code 6068HTW89	Air	700093800	643H FELLER BUNCHER w / John Deere Diesel 6068T PowerTech Eng. Eng.Code 6068T PowerTech	Lube	57243 ⁵³	RE504836	Lube	57750S
		842710000	RE 59 754	Lube	57243 ⁵³	AT223226 Outer	Air	42803 ¹⁵⁵
640L SKIDDER w / John Deere Diesel 6068HTW89 Eng. Eng.Code 6068HTW89	Air	F437523 Pilot	AR79679 Outer	Air	42676	AT223226 Outer	Air	42803NP ⁴⁷⁹
		F434679	AR79680 Inner	Air	42648	AT175224 Inner	Air	42804
640L SKIDDER w / John Deere Diesel 6068HTW89 Eng. Eng.Code 6068HTW89	Air	700093800	RE62419 (Key-Way Fuel Manager Style) - Secondary	F/W Sep.	33532	AT365870 (Heavy Duty Option)	F/W Sep.	WF10110
		842710000	AT81478 (Spin-on)	F/W Sep.	33211	RE522878 Secondary	F/W Sep.	33978
640L SKIDDER w / John Deere Diesel 6068HTW89 Eng. Eng.Code 6068HTW89	Air	F437523 Pilot	RE62424 (Fuel Manager Style) - Primary	Fuel	33533	RE541922 Primary	Fuel	WF10158
		F434679	AT171176 Recirculation	Cab. Air	N/A	AT307501 Fresh Air	Cab. Air	46080
640L SKIDDER w / John Deere Diesel 6068HTW89 Eng. Eng.Code 6068HTW89	Air	700093800	AT166805 Fresh Air	Cab. Air	24598	AT191102 Recirculation	Cab. Air	49161
		842710000	AT140315	Hyd	51648	F061786 In-Tank	Hyd	R52D05GV
640L SKIDDER w / John Deere Diesel 6068HTW89 Eng. Eng.Code 6068HTW89	Air	F437523 Pilot	AT209204	Hyd	51615	T341322	Trans.	N/A
		F434679	AT193966	Hyd	51566	648L SKIDDER w / John Deere Diesel 6068HTW89 Eng. Eng.Code 6068HTW89	Lube	57750S
640L SKIDDER w / John Deere Diesel 6068HTW89 Eng. Eng.Code 6068HTW89	Air	700093800	AT161638 (Strainer)	Hyd	N/A	RE504836	Lube	57750S
		842710000	AT147496 (Hydrostatic)	Trans.	57602	AT223226 Outer	Air	42803 ¹⁵⁵
640L SKIDDER w / John Deere Diesel 6068HTW89 Eng. Eng.Code 6068HTW89	Air	F437523 Pilot	643H FELLER BUNCHER w / John Deere Diesel 6068T PowerTech Eng. Eng.Code 6068T PowerTech	Lube	57243 ⁵³	AT223226 Outer	Air	42803NP ⁴⁷⁹
		F434679	RE 59 754	Lube	57243 ⁵³	AT175224 Inner	Air	42804
640L SKIDDER w / John Deere Diesel 6068HTW89 Eng. Eng.Code 6068HTW89	Air	700093800	AR79679 Outer	Air	42676	AT365870 (Heavy Duty Option)	F/W Sep.	WF10110
		842710000	AR79680 Inner	Air	42648	RE522878 Secondary	F/W Sep.	33978
640L SKIDDER w / John Deere Diesel 6068HTW89 Eng. Eng.Code 6068HTW89	Air	F437523 Pilot	RE62419 (Key-Way Fuel Manager Style) - Secondary	F/W Sep.	33532	RE541922 Primary	Fuel	WF10158
		F434679	AT81478 (Spin-on)	F/W Sep.	33211	AT307501 Fresh Air	Cab. Air	46080
640L SKIDDER w / John Deere Diesel 6068HTW89 Eng. Eng.Code 6068HTW89	Air	700093800	RE62424 (Fuel Manager Style) - Primary	Fuel	33533	AT191102 Recirculation	Cab. Air	49161
		842710000	AT171176 Recirculation	Cab. Air	N/A	F061786 In-Tank	Hyd	R52D05GV
640L SKIDDER w / John Deere Diesel 6068HTW89 Eng. Eng.Code 6068HTW89	Air	F437523 Pilot	AT166805 Fresh Air	Cab. Air	24598	T341322	Trans.	N/A
		F434679	AT140315	Hyd	51648	648L SKIDDER w / John Deere Diesel 6068HTW89 Eng. Eng.Code 6068HTW89	Lube	57750S
640L SKIDDER w / John Deere Diesel 6068HTW89 Eng. Eng.Code 6068HTW89	Air	700093800	AT209204	Hyd	51615	RE504836	Lube	57750S
		842710000	AT193966	Hyd	51566	AT223226 Outer	Air	42803 ¹⁵⁵
640L SKIDDER w / John Deere Diesel 6068HTW89 Eng. Eng.Code 6068HTW89	Air	F437523 Pilot	AT161638 (Strainer)	Hyd	N/A	AT223226 Outer	Air	42803NP ⁴⁷⁹
		F434679	AT147496 (Hydrostatic)	Trans.	57602	AT175224 Inner	Air	42804
640L SKIDDER w / John Deere Diesel 6068HTW89 Eng. Eng.Code 6068HTW89	Air	700093800	643H FELLER BUNCHER w / John Deere Diesel 6068T PowerTech Eng. Eng.Code 6068T PowerTech	Lube	57243 ⁵³	AT365870 (Heavy Duty Option)	F/W Sep.	WF10110
		842710000	RE 59 754	Lube	57243 ⁵³	RE522878 Secondary	F/W Sep.	33978
640L SKIDDER w / John Deere Diesel 6068HTW89 Eng. Eng.Code 6068HTW89	Air	F437523 Pilot	AR79679 Outer	Air	42676	RE541922 Primary	Fuel	WF10158
		F434679	AR79680 Inner	Air	42648	AT307501 Fresh Air	Cab. Air	46080
640L SKIDDER w / John Deere Diesel 6068HTW89 Eng. Eng.Code 6068HTW89	Air	700093800	RE62419 (Key-Way Fuel Manager Style) - Secondary	F/W Sep.	33532	AT191102 Recirculation	Cab. Air	49161
		842710000	AT81478 (Spin-on)	F/W Sep.	33211	F061786 In-Tank	Hyd	R52D05GV
640L SKIDDER w / John Deere Diesel 6068HTW89 Eng. Eng.Code 6068HTW89	Air	F437523 Pilot	RE62424 (Fuel Manager Style) - Primary	Fuel	33533	T341322	Trans.	N/A
		F434679	AT171176 Recirculation	Cab. Air	N/A	648L SKIDDER w / John Deere Diesel 6068HTW89 Eng. Eng.Code 6068HTW89	Lube	57750S
640L SKIDDER w / John Deere Diesel 6068HTW89 Eng. Eng.Code 6068HTW89	Air	700093800	AT166805 Fresh Air	Cab. Air	24598	RE504836	Lube	57750S
		842710000	AT140315	Hyd	51648	AT223226 Outer	Air	42803 ¹⁵⁵
640L SKIDDER w / John Deere Diesel 6068								



**Off-Highway
Hors Route
Fuera De Carretera**

JOHN DEERE+ Forestry Equipment

Make, Model, Engine Marque, Modèle, Moteur Marca, Modelo, Motor	Serv. Type	Part No. N° de pieza N° de pièce	Make, Model, Engine Marque, Modèle, Moteur Marca, Modelo, Motor	Serv. Type	Part No. N° de pieza N° de pièce	Make, Model, Engine Marque, Modèle, Moteur Marca, Modelo, Motor	Serv. Type	Part No. N° de pieza N° de pièce
759JH FELLER BUNCHER w / John Deere Diesel 6081H Eng. Eng.Code 6081H (Cont'd/Suite) R502778 (To ESN 244799) - Pre-Filter RE522687 (From ESN 244800) - Pre-Filter RE522688 (From Eng. S/N 244800) - Final Filter 700093800 Fresh Air F437523 Pilot F061786 In-Tank F122930 (Reservoir) - Breather	Fuel	WF10122	F061786 In-Tank F122930 Breather F122988 Suction AT412116 Charge Pump AT318160 Auxiliary	Hyd	R52D05GV(2)	AT175223 Outer AT175223 Inner AT175224 Outer RE509036 Primary RE 509032 Secondary AT166805 Fresh Air AT191102 Fresh Air F061786 (Cartridge) F437139 (Differential) AT147496 (Hydrostatic)	Air	42803 ¹⁵⁵ 42803NP ⁴⁷⁹ 42804 33738 33648 24598 49161 R52D05GV N/A 57602
	Fuel	33778	803MH TREE HARVESTER w / John Deere Diesel 6090HTJ04 Eng. Eng.Code 6090HTJ04	Lube	57137	843K FELLER BUNCHER w / John Deere Diesel 6068HTJ54 Eng. Eng.Code 6068HTJ54	Lube	57750S
Fuel	33753	RE521420 AH148880 Outer AH148880 Outer RE63932 Inner AT365869 (Optional Heavy Duty) RE525523 (Kit of 2 Filters) R502778 (Std.) AT307501 Primary AT191102 Secondary F061786 In-Tank F122930 Breather F122988 Suction AT412116 Charge Pump AT318160 Auxiliary	Air	46745 ¹⁵⁵ 46745NP ⁴⁷⁹ 46983 33986 33975 ²⁸⁰ WF10122 46080 49161 R52D05GV(2) N/A N/A 51719	Air		42803 ¹⁵⁵ 42803NP ⁴⁷⁹ 42804 33648 33978 WF10110 WF10158 49161 N/A R52D05GV N/A N/A 57602 N/A	
759JH FELLER BUNCHER w / John Deere Diesel 6090HT Eng. Eng.Code 6090HT	Cab. Air	N/A	803MH TREE HARVESTER w / John Deere Diesel 6090HTJ21 Eng. Eng.Code 6090HTJ21	Air	46745 ¹⁵⁵ 46745NP ⁴⁷⁹ 46983 33986 33975 ²⁸⁰ WF10122 46080 49161 R52D05GV(2) N/A N/A 51719	RE504836 AT175223 Outer AT175223 Outer AT175224 Inner RE 509032 Primary RE522878 Secondary AT365870 (Heavy Duty Option) RE541922 (Std.) AT191102 Fresh Air AT250938 Recirculation F061786 (To S/N 634167) - In-Tank AT381711 (From S/N 634168) - In-Tank F122930 Breather AT147496 (To S/N 634167) T341322 (From S/N 634168)	Air	42803 ¹⁵⁵ 42803NP ⁴⁷⁹ 42804 33648 33978 WF10110 WF10158 49161 N/A R52D05GV N/A N/A 57602 N/A
770D TREE HARVESTER w / John Deere Diesel 4045HTJ Eng. Eng.Code 4045HTJ	Hyd	R52D05GV(2)	843G FELLER BUNCHER w / John Deere 6068T Eng. Eng.Code 6068T	Hyd	R52D05GV(2)	843L FELLER BUNCHER w / John Deere Diesel 6068HTJ58 Eng. Eng.Code 6068HTJ58	Hyd	N/A
RE504836 F052645 Outer F052646 Inner RE 51 7181 Primary RE509031 Secondary F042866 F059264 F061786 (Cartridge) - Tank Area F058437 (Spin-on) - Pump F073893 (External Mounted) F004297	Lube	57750S	RE521420 AH148880 Outer AH148880 Outer RE63932 Inner AT365869 (Optional Heavy Duty) RE525523 (Kit of 2 Filters) R502778 (Std.) AT307501 Primary AT191102 Secondary F061786 In-Tank F122930 Breather F122988 Suction AT412116 Charge Pump AT318160 Auxiliary	Lube	57137 57243 ³³ 42676 42648 33532 33211 33533 N/A 24598 51648 51615 51566 N/A 57602	RE539279 RE553703 RE554498 (In-Tank) DZ100304 (In-Line) AT223226 Outer AT223226 Outer AT175224 Inner AT365870 (Heavy Duty Option) RE556406 (Kit of 2 Filters) AT307501 Fresh Air AT191102 Recirculation F061786 In-Tank T341322	Lube	N/A N/A N/A N/A 42803 ¹⁵⁵ 42803NP ⁴⁷⁹ 42804 WF10110 WF10069 46080 49161 R52D05GV N/A
793D FELLER BUNCHER w / John Deere Eng.	Hyd	51589	RE62419 (Key-Way Fuel Manager Style) - Secondary AT81478 (Spin-on) RE62424 (Fuel Manager Style) - Primary AT171176 Recirculation AT166805 Fresh Air AT140315 AT209204 AT193966 AT161638 (Strainer) AT147496 (Hydrostatic)	F/W Sep.	33532 33211 33533 N/A 24598 51648 51615 51566 N/A 57602	848L SKIDDER w / John Deere Diesel 6090HDW22 Eng. Eng.Code 6090HDW22	Fuel	57137 WS10147 W74B191 N/A 42803 ¹⁵⁵ 42803NP ⁴⁷⁹ 42804 33969 33986 33979 46080 49161 R52D05GV WL10185 WL10186 N/A
803M FELLER BUNCHER w / John Deere Diesel 6090HTJ04 Eng. Eng.Code 6090HTJ04	Hyd	R52D05GV(2)	843H FELLER BUNCHER w / John Deere Diesel 6068H Eng. Eng.Code 6068H	F/W Sep.	33532 33211 33533 N/A 24598 51615 51566 N/A 57602	848L SKIDDER w / John Deere Diesel 6090HDW24 Eng. Eng.Code 6090HDW24	Hyd	57137 WS10147 46770 46771 ¹⁵⁵ 46771FR ²⁸⁰ 33986 33975 46080 49161 R52D05GV WL10185
803M FELLER BUNCHER w / John Deere Diesel 6090HTJ21 Eng. Eng.Code 6090HTJ21	Hyd	51719	RE62419 (Key-Way Fuel Manager Style) - Secondary AT81478 (Spin-on) RE62424 (Fuel Manager Style) - Primary AT250938 Recirculation AT166805 Fresh Air AT209204 AT193966 AT161638 (Strainer) AT147496 (Hydrostatic)	F/W Sep.	33532 33211 33533 N/A 24598 51615 51566 N/A 57602		Hyd	57137 WS10147 46770 46771 ¹⁵⁵ 46771FR ²⁸⁰ 33986 33975 46080 49161 R52D05GV WL10185
803M FELLER BUNCHER w / John Deere Diesel 6090HTJ21 Eng. Eng.Code 6090HTJ21	Hyd	51719	843J FELLER BUNCHER w / John Deere Diesel 6068H Eng. Eng.Code 6068H	F/W Sep.	33532 33211 33533 N/A 24598 51615 51566 N/A 57602		Hyd	57137 WS10147 46770 46771 ¹⁵⁵ 46771FR ²⁸⁰ 33986 33975 46080 49161 R52D05GV WL10185

N/A = Not Available N/R = Not Required N/S = Not Serviceable See pages 22 for footnotes
 N/A = Non disponible N/R = Non nécessaire N/S = Non réparable Voir pages 22 pour des notes
 N/A = No disponible N/R = No requiere N/S = No servible Ver las páginas 22 para las notas al pie de página

OFF HIGHWAY

JOHN DEERE+ Forestry Equipment

Off-Highway
Hors Route
Fuera De Carretera

Make, Model, Engine Marque, Modèle, Moteur Marca, Modelo, Motor	Serv. Type	Part No. N° de pieza N° de pièce	Make, Model, Engine Marque, Modèle, Moteur Marca, Modelo, Motor	Serv. Type	Part No. N° de pieza N° de pièce	Make, Model, Engine Marque, Modèle, Moteur Marca, Modelo, Motor	Serv. Type	Part No. N° de pieza N° de pièce	
848L SKIDDER w / John Deere Diesel 6090HDW24 Eng. Code 6090HDW24 (Cont'd/Suite)			F122930 Breather	Hyd	N/A	RE63932 Inner	Air	46983	
			F122988 Suction	Hyd	N/A	AT365869 (Optional Heavy Duty)	F/W Sep.	33986	
			AT412116 Charge Pump	Hyd	N/A	RE525523 (Kit of 2 Filters)	Fuel	33975 ²⁸⁰	
			AT318160 Auxiliary	Hyd	51719	R502778 (Std.)	Fuel	WF10122	
AT336140 Return	Trans. . . .	WL10186	853M FELLER BUNCHER w / John Deere Diesel 6090HTJ21 Eng. Eng.Code 6090HTJ21			AT307501 Primary	Cab. Air.	46080	
AT448247 Hydrostatic Drive	Trans. . . .	N/A		RE521420	Lube	57137	AT191102 Secondary	Cab. Air.	49161
850 FELLER BUNCHER w / Cummins Diesel 6CTA8.3 Eng. Turbo/Aftercooled Eng.Code 6CTA8.3			AH148880 Outer	Air	46745 ¹⁵⁵	F061786 In-Tank	Hyd	R52D05GV(2)	
			AH148880 Outer	Air	46745NP ⁴⁷⁹	F122930 Breather	Hyd	N/A	
			RE63932 Inner	Air	46983	F122988 Suction	Hyd	N/A	
			AT365869 (Optional Heavy Duty)	F/W Sep.	33986	AT412116 Charge Pump	Hyd	N/A	
			RE525523 (Kit of 2 Filters)	Fuel	33975 ²⁸⁰	AT318160 Auxiliary	Hyd	51719	
			R502778 (Std.)	Fuel	WF10122				
			AT307501 Primary	Cab. Air.	46080				
			AT191102 Secondary	Cab. Air.	49161				
			F061786 In-Tank	Hyd	R52D05GV(2)				
			F122930 Breather	Hyd	N/A				
AT136708 (To S/N 008007) - Outer	Air	42216	853MH TREE HARVESTER w / John Deere Diesel 6090HTJ04 Eng. Eng.Code 6090HTJ04			RE521420	Lube	57137	
811999700 (To S/N 008007) - Inner	Air	42835		AH148880 Outer	Air	46745 ¹⁵⁵	AH148880 Outer	Air	46745NP ⁴⁷⁹
RE51629 (From S/N 008008) - Outer	Air	46664 ¹⁵⁵		AH148880 Outer	Air	46745NP ⁴⁷⁹	RE63932 Inner	Air	46983
RE51629 (From S/N 008008) - Inner	Air	46664NP ⁴⁷⁹		AT365869 (Optional Heavy Duty)	F/W Sep.	33986	RE525523 (Kit of 2 Filters)	Fuel	33975 ²⁸⁰
RE51630 (From S/N 008008) - Outer	Air	46665		R502778 (Std.)	Fuel	WF10122	AT307501 Primary	Cab. Air.	46080
RE51630 (From S/N 008008) - Inner	Air	46665		AT191102 Secondary	Cab. Air.	49161	AT191102 Secondary	Cab. Air.	49161
F120269 (To S/N 008007) - Outer	F/W Sep.	N/A		F061786 In-Tank	Hyd	R52D05GV(2)	F061786 In-Tank	Hyd	R52D05GV(2)
F413331 Primary	F/W Sep.	33357 ⁵³		F122930 Breather	Hyd	N/A	F122930 Breather	Hyd	N/A
F120973 (From S/N 008008) - Outer	F/W Sep.	N/A		F122988 Suction	Hyd	N/A	F122988 Suction	Hyd	N/A
F413331 Primary	F/W Sep.	WF10051 ⁴¹⁹		AT412116 Charge Pump	Hyd	N/A	AT412116 Charge Pump	Hyd	N/A
F433787 Secondary	Fuel	33358 ⁵³	AT318160 Auxiliary	Hyd	51719	AT318160 Auxiliary	Hyd	51719	
700093800 Fresh Air	Cab. Air.	N/A							
842710000 In-Tank	Hyd	57414(2)							
F434679	Cool	24072							
853G FELLER BUNCHER w / Cummins Diesel 6CTA8.3 Eng. Turbo/Aftercooled Eng.Code 6CTA8.3			RE521420	Lube	57137	RE521420	Lube	57137	
			AH148880 Outer	Air	46745 ¹⁵⁵	AH148880 Outer	Air	46745 ¹⁵⁵	
			AH148880 Outer	Air	46745NP ⁴⁷⁹	AH148880 Outer	Air	46745NP ⁴⁷⁹	
			RE63932 Inner	Air	46983	RE63932 Inner	Air	46983	
			AT365869 (Optional Heavy Duty)	F/W Sep.	33986	AT365869 (Optional Heavy Duty)	F/W Sep.	33986	
			RE525523 (Kit of 2 Filters)	Fuel	33975 ²⁸⁰	RE525523 (Kit of 2 Filters)	Fuel	33975 ²⁸⁰	
			R502778 (Std.)	Fuel	WF10122	R502778 (Std.)	Fuel	WF10122	
			AT307501 Primary	Cab. Air.	46080	AT307501 Primary	Cab. Air.	46080	
			AT191102 Secondary	Cab. Air.	49161	AT191102 Secondary	Cab. Air.	49161	
			F061786 In-Tank	Hyd	R52D05GV(2)	F061786 In-Tank	Hyd	R52D05GV(2)	
LF9039 (Vamac Gasket) - Full-Flow/By-Pass	Lube	WL10041							
AT136708 (To S/N 003054) - Outer	Air	42216							
811999700 (To S/N 003054) - Inner	Air	42835							
RE51629 (From S/N 003055) - Outer	Air	46664 ¹⁵⁵							
RE51629 (From S/N 003055) - Inner	Air	46664NP ⁴⁷⁹							
RE51630 (From S/N 003055) - Outer	Air	46665							
RE51630 (From S/N 003055) - Inner	Air	46665							
F413331 Primary	F/W Sep.	33357 ^{53,420}							
F433787 Secondary	F/W Sep.	WF10051 ⁴¹⁹							
700093800	F/W Sep.	33472 ²³							
F434679	F/W Sep.	WF10024 ⁴¹⁹							
	Fuel	33358 ⁵³							
	Cab. Air.	N/A							
	Cool	24072							
853J FELLER BUNCHER, 853JH FELLER BUNCHER w / John Deere Diesel 6081H Eng. Code 6081H			RE521420	Lube	57137	RE509672	Lube	51370	
			AH148880 Outer	Air	46745 ¹⁵⁵	RE51629	Air	46664 ¹⁵⁵	
			AH148880 Outer	Air	46745NP ⁴⁷⁹	RE51629	Air	46664NP ⁴⁷⁹	
			RE63932 Inner	Air	46983	RE51630 Inner	Air	46665	
			RE522687 Pre-Filter	Fuel	33778	RE522372 (To S/N 248223) - Final Filter	F/W Sep.	33692	
			RE522688 Final Filter	Fuel	33753	R502778 (To S/N 248223) - Pre-Filter	Fuel	WF10122	
			700093800 Fresh Air	Cab. Air.	N/A	RE522687 (From S/N 248224) - Pre-Filter	Fuel	33778	
			F437523 Pilot	Hyd	N/A	RE522688 (From S/N 248224) - Final Filter	Fuel	33753	
			F061786 In-Tank	Hyd	R52D05GV(2)	700093800 Fresh Air	Cab. Air.	N/A	
			F122930 (Reservoir) - Breather	Hyd	N/A	F437523 Pilot	Hyd	N/A	
					F061786 In-Tank	Hyd	R52D05GV(2)		
					F122930 (Reservoir) - Breather	Hyd	N/A		
853M FELLER BUNCHER w / John Deere Diesel 6090HTJ04 Eng. Code 6090HTJ04			RE521420	Lube	57137				
			AH148880 Outer	Air	46745 ¹⁵⁵				
			AH148880 Outer	Air	46745NP ⁴⁷⁹				
			RE63932 Inner	Air	46983				
			AT365869 (Optional Heavy Duty)	F/W Sep.	33986				
			RE525523 (Kit of 2 Filters)	Fuel	33975 ²⁸⁰				
			R502778 (Std.)	Fuel	WF10122				
			AT307501 Primary	Cab. Air.	46080				
			AT191102 Secondary	Cab. Air.	49161				
			F061786 In-Tank	Hyd	R52D05GV(2)				
		F122930 Breather	Hyd	N/A					
		F122988 Suction	Hyd	N/A					
		AT412116 Charge Pump	Hyd	N/A					
		AT318160 Auxiliary	Hyd	51719					
859M FELLER BUNCHER w / John Deere Diesel 6090HTJ04 Eng. Code 6090HTJ04			RE521420	Lube	57137				
			AH148880 Outer	Air	46745 ¹⁵⁵				
			AH148880 Outer	Air	46745NP ⁴⁷⁹				
			RE63932 Inner	Air	46983				
			AT365869 (Optional Heavy Duty)	F/W Sep.	33986				
			RE525523 (Kit of 2 Filters)	Fuel	33975 ²⁸⁰				
			R502778 (Std.)	Fuel	WF10122				
			AT307501 Primary	Cab. Air.	46080				
			AT191102 Secondary	Cab. Air.	49161				
			F061786 In-Tank	Hyd	R52D05GV(2)				
		F122930 Breather	Hyd	N/A					
		F122988 Suction	Hyd	N/A					
		AT412116 Charge Pump	Hyd	N/A					
		AT318160 Auxiliary	Hyd	51719					
859M FELLER BUNCHER w / John Deere Diesel 6090HTJ21 Eng. Code 6090HTJ21			RE521420	Lube	57137				
			AH148880 Outer	Air	46745 ¹⁵⁵				
			AH148880 Outer	Air	46745NP ⁴⁷⁹				
			RE63932 Inner	Air	46983				
			AT365869 (Optional Heavy Duty)	F/W Sep.	33986				
			RE525523 (Kit of 2 Filters)	Fuel	33975 ²⁸⁰				
			R502778 (Std.)	Fuel	WF10122				
			AT307501 Primary	Cab. Air.	46080				
			AT191102 Secondary	Cab. Air.	49161				
			F061786 In-Tank	Hyd	R52D05GV(2)				
		F122930 Breather	Hyd	N/A					
		F122988 Suction	Hyd	N/A					
		AT412116 Charge Pump	Hyd	N/A					
		AT318160 Auxiliary	Hyd	51719					
859M FELLER BUNCHER w / John Deere Diesel 6090HTJ21 Eng. Code 6090HTJ21			RE521420	Lube	57137				
			AH148880 Outer	Air	46745 ¹⁵⁵				
			AH148880 Outer	Air	46745NP ⁴⁷⁹				
			RE63932 Inner	Air	46983				
			AT365869 (Optional Heavy Duty)	F/W Sep.	33986				
			RE525523 (Kit of 2 Filters)	Fuel	33975 ²⁸⁰				
			R502778 (Std.)	Fuel	WF10122				
			AT307501 Primary	Cab. Air.	46080				
			AT191102 Secondary	Cab. Air.	49161				
			F061786 In-Tank	Hyd	R52D05GV(2)				
		F122930 Breather	Hyd	N/A					
		F122988 Suction	Hyd	N/A					
		AT412116 Charge Pump	Hyd	N/A					
		AT318160 Auxiliary	Hyd	51719					
859M FELLER BUNCHER w / John Deere Diesel 6090HTJ04 Eng. Code 6090HTJ04			RE521420	Lube	57137				
			AH148880 Outer	Air	46745 ¹⁵⁵				
			AH148880 Outer	Air	46745NP ⁴⁷⁹				
			RE63932 Inner	Air	46983				
			AT365869 (Optional Heavy Duty)	F/W Sep.	33986				
			RE525523 (Kit of 2 Filters)	Fuel	33975 ²⁸⁰				
			R502778 (Std.)	Fuel	WF10122				
			AT307501 Primary	Cab. Air.	46080				
			AT191102 Secondary	Cab. Air.	49161				
			F061786 In-Tank	Hyd	R52D05GV(2)				
		F122930 Breather	Hyd	N/A					
		F122988 Suction	Hyd	N/A					
		AT412116 Charge Pump	Hyd	N/A					
		AT318160 Auxiliary	Hyd	51719					
859M FELLER BUNCHER w / John Deere Diesel 6090HTJ04 Eng. Code 6090HTJ04			RE521420	Lube	57137				
			AH148880 Outer	Air	46745 ¹⁵⁵				
			AH148880 Outer	Air	46745NP ⁴⁷⁹				
			RE63932 Inner	Air	46983				
			AT365869 (Optional Heavy Duty)	F/W Sep.	33986				
			RE525523 (Kit of 2 Filters)	Fuel	33975 ²⁸⁰				



**Off-Highway
Hors Route
Fuera De Carretera**

JOHN DEERE+ Forestry Equipment

Make, Model, Engine Marque, Modèle, Moteur Marca, Modelo, Motor	Serv. Type	Part No. N° de pieza N° de pièce	Make, Model, Engine Marque, Modèle, Moteur Marca, Modelo, Motor	Serv. Type	Part No. N° de pieza N° de pièce	Make, Model, Engine Marque, Modèle, Moteur Marca, Modelo, Motor	Serv. Type	Part No. N° de pieza N° de pièce
903J FELLER BUNCHER, 903JH TREE HARVESTER w / John Deere Diesel 6081H Eng. Eng.Code 6081H (Cont'd/Suite) F061786 In-Tank F122930 (Reservoir) - Breather	Hyd	R52D05GV(2) N/A	R502778 (Std.) AT307501 Primary AT191102 Secondary F061786 In-Tank F122930 Breather F122988 Suction AT378602 Breather	Fuel Cab. Air Cab. Air Hyd Hyd Hyd Hyd	WF10122 46080 49161 R52D05GV(2) N/A N/A N/A	R502778 (Std.) AT307501 Primary AT191102 Secondary F061786 In-Tank F122930 Breather F122988 Suction AT378602 Breather	Fuel Cab. Air Cab. Air Hyd Hyd Hyd Hyd	WF10122 46080 49161 R52D05GV(2) N/A N/A N/A
903K FELLER BUNCHER, 903KH HARVESTER w / John Deere Diesel 6090HTJ Eng. Eng.Code 6090HTJ RE509672 AH148880 Outer AH148880 Outer RE63932 Inner R502778 (Pre-Filter) 811999500 RE525523 (Kit) AT191102 AT307501 F061786 F122930 (Reservoir)	Lube Air Air Air Fuel Fuel Fuel Cab. Air Cab. Air Hyd	51370 46745 ¹⁵⁵ 46745NP ⁴⁷⁹ 46983 WF10122 33797 33975 ²⁸⁰ 49161 46080 R52D05GV(2) N/A	909J FELLER BUNCHER, 909JH TREE HARVESTER w / John Deere Diesel 6081H Eng. Eng.Code 6081H RE509672 AH148880 Outer AH148880 Outer RE63932 Inner RE522687 Primary RE522688 Final Filter R502778 (Strainer) - Pre-Filter 700093800 Fresh Air F437523 Pilot F061786 In-Tank F122930 (Reservoir) - Breather	Lube Air Air Air Fuel Fuel Fuel Cab. Air Hyd Hyd	51370 46745 ¹⁵⁵ 46745NP ⁴⁷⁹ 46983 33778 33753 WF10122 N/A R52D05GV(2) N/A	909MH TREE HARVESTER w / John Deere Diesel 6090HTJ26 Eng. Eng.Code 6090HTJ26 RE509672 AH148880 Outer AH148880 Outer RE63932 Inner AT365869 (Optional Heavy Duty) RE525523 (Kit of 2 Filters) R502778 (Std.) AT307501 Primary AT191102 Secondary F061786 In-Tank F122930 Breather F122988 Suction AT378602 Breather	Lube Air Air Air F/W Sep. Fuel Fuel Cab. Air Cab. Air Hyd Hyd Hyd Hyd	51370 46745 ¹⁵⁵ 46745NP ⁴⁷⁹ 46983 33986 33975 ²⁸⁰ WF10122 46080 49161 R52D05GV(2) N/A N/A N/A
903M FELLER BUNCHER w / John Deere Diesel 6090HTJ04 Eng. Eng.Code 6090HTJ04 RE509672 AH148880 Outer AH148880 Outer RE63932 Inner AT365869 (Optional Heavy Duty) RE525523 (Kit of 2 Filters) R502778 (Std.) AT307501 Primary AT191102 Secondary F061786 In-Tank F122930 Breather F122988 Suction AT378602 Breather	Lube Air Air Air F/W Sep. Fuel Fuel Cab. Air Cab. Air Hyd Hyd Hyd	51370 46745 ¹⁵⁵ 46745NP ⁴⁷⁹ 46983 33986 33975 ²⁸⁰ WF10122 46080 49161 R52D05GV(2) N/A N/A N/A	909K FELLER BUNCHER, 909KH TREE HARVESTER w / John Deere Diesel 6090HTJ Eng. Eng.Code 6090HTJ RE509672 AH148880 Outer AH148880 Outer RE63932 Inner R502778 (Pre-Filter) 811999500 RE525523 (Kit) AT191102 AT307501 F061786 F122930 (Reservoir)	Lube Air Air Air Fuel Fuel Fuel Cab. Air Cab. Air Hyd Hyd	51370 46745 ¹⁵⁵ 46745NP ⁴⁷⁹ 46983 WF10122 33797 33975 ²⁸⁰ 49161 46080 R52D05GV(2) N/A	948L SKIDDER w / John Deere Diesel 6090HDW22 Eng. Eng.Code 6090HDW22 RE521420 RE540710 RE554498 (In-Tank) DZ100304 (In-Line) AT223226 Outer AT223226 Outer AT175224 Inner RE539465 Primary AT365869 RE533910 Secondary AT307501 Fresh Air AT191102 Recirculation F061786 In-Tank AT367635 Differential AT336140 Return AT448247 Hydrostatic Drive	Lube Br. Urea Urea Air Air Air F/W Sep. F/W Sep. Fuel Cab. Air Cab. Air Hyd Hyd Trans. Trans.	57137 WS10147 W74B191 N/A 42803 ¹⁵⁵ 42803NP ⁴⁷⁹ 42804 33969 33986 33979 46080 49161 R52D05GV WL10185 WL10186 N/A
903MH FELLER BUNCHER w / John Deere Diesel 6090HTJ26 Eng. Eng.Code 6090HTJ26 RE509672 AH148880 Outer AH148880 Outer RE63932 Inner AT365869 (Optional Heavy Duty) RE525523 (Kit of 2 Filters) R502778 (Std.) AT307501 Primary AT191102 Secondary F061786 In-Tank F122930 Breather F122988 Suction AT378602 Breather	Lube Air Air Air F/W Sep. Fuel Fuel Cab. Air Cab. Air Hyd Hyd Hyd	51370 46745 ¹⁵⁵ 46745NP ⁴⁷⁹ 46983 33986 33975 ²⁸⁰ WF10122 46080 49161 R52D05GV(2) N/A N/A N/A	909M FELLER BUNCHER w / John Deere Diesel 6090HTJ04 Eng. Eng.Code 6090HTJ04 RE509672 AH148880 Outer AH148880 Outer RE63932 Inner AT365869 (Optional Heavy Duty) RE525523 (Kit of 2 Filters) R502778 (Std.) AT307501 Primary AT191102 Secondary F061786 In-Tank F122930 Breather F122988 Suction AT378602 Breather	Lube Air Air Air F/W Sep. Fuel Fuel Cab. Air Cab. Air Hyd Hyd Hyd	51370 46745 ¹⁵⁵ 46745NP ⁴⁷⁹ 46983 33986 33975 ²⁸⁰ WF10122 46080 49161 R52D05GV(2) N/A N/A N/A	948L SKIDDER w / John Deere Diesel 6090HDW24 Eng. Eng.Code 6090HDW24 RE521420 RE540710 AT308575 Outer Inner Inner AT365869 RE525523 (Kit of 2 Filters) AT307501 Fresh Air AT191102 Recirculation F061786 In-Tank AT367635 Differential AT336140 Return AT448247 Hydrostatic Drive	Lube Br. Air Air Air F/W Sep. Fuel Cab. Air Cab. Air Hyd Hyd Trans. Trans.	57137 WS10147 46770 46771 ¹⁵⁵ 46771FR ²⁶⁰ 33986 33975 46080 49161 R52D05GV WL10185 WL10186 N/A
903MH TREE HARVESTER w / John Deere Diesel 6090HTJ04 Eng. Eng.Code 6090HTJ04 RE509672 AH148880 Outer AH148880 Outer RE63932 Inner AT365869 (Optional Heavy Duty) RE525523 (Kit of 2 Filters) R502778 (Std.) AT307501 Primary AT191102 Secondary F061786 In-Tank F122930 Breather F122988 Suction AT378602 Breather	Lube Air Air Air F/W Sep. Fuel Fuel Cab. Air Cab. Air Hyd Hyd Hyd	51370 46745 ¹⁵⁵ 46745NP ⁴⁷⁹ 46983 33986 33975 ²⁸⁰ WF10122 46080 49161 R52D05GV(2) N/A N/A N/A	909MH FELLER BUNCHER w / John Deere Diesel 6090HTJ26 Eng. Eng.Code 6090HTJ26 RE509672 AH148880 Outer AH148880 Outer RE63932 Inner AT365869 (Optional Heavy Duty) RE525523 (Kit of 2 Filters) R502778 (Std.) AT307501 Primary AT191102 Secondary F061786 In-Tank F122930 Breather F122988 Suction AT378602 Breather	Lube Air Air Air F/W Sep. Fuel Fuel Cab. Air Cab. Air Hyd Hyd Hyd	51370 46745 ¹⁵⁵ 46745NP ⁴⁷⁹ 46983 33986 33975 ²⁸⁰ WF10122 46080 49161 R52D05GV(2) N/A N/A N/A	950 FELLER BUNCHER w / John Deere Diesel 6081H Eng. Eng.Code 6081H RE509672 RE51629 RE51629 RE51630 Inner RE522372 (To S/N 248223) - Final Filter R502778 (To S/N 248223) - Pre-Filter RE522687 (From S/N 248224) - Pre-Filter RE522688 (From S/N 248224) - Final Filter 700093800 Fresh Air F437523 Pilot F061786 In-Tank F122930 (Reservoir) - Breather	Lube Air Air Air F/W Sep. Filter Filter Fuel Fuel Fuel Cab. Air Hyd Hyd	51370 46664 ¹⁵⁵ 46664NP ⁴⁷⁹ 46665 33692 WF10122 33778 33753 N/A N/A R52D05GV(2) N/A
903MH TREE HARVESTER w / John Deere Diesel 6090HTJ26 Eng. Eng.Code 6090HTJ26 RE509672 AH148880 Outer AH148880 Outer RE63932 Inner AT365869 (Optional Heavy Duty) RE525523 (Kit of 2 Filters)	Lube Air Air Air F/W Sep. Fuel	51370 46745 ¹⁵⁵ 46745NP ⁴⁷⁹ 46983 33986 33975 ²⁸⁰	909MH TREE HARVESTER w / John Deere Diesel 6090HTJ04 Eng. Eng.Code 6090HTJ04 RE509672 AH148880 Outer AH148880 Outer RE63932 Inner AT365869 (Optional Heavy Duty) RE525523 (Kit of 2 Filters)	Lube Air Air Air F/W Sep. Fuel	51370 46745 ¹⁵⁵ 46745NP ⁴⁷⁹ 46983 33986 33975 ²⁸⁰			

N/A = Not Available N/R = Not Required N/S = Not Serviceable See pages 22 for footnotes
 N/A = Non disponible N/R = Non nécessaire N/S = Non réparable Voir pages 22 pour des notes
 N/A = No disponible N/R = No requiere N/S = No servible Ver las páginas 22 para las notas al pie de página

OFF HIGHWAY

JOHN DEERE+ Forestry Equipment — JOHN DEERE+Forwarders

**Off-Highway
Hors Route
Fuera De Carretera**



OFF HIGHWAY

Make, Model, Engine Marque, Modèle, Moteur Marca, Modelo, Motor	Serv. Type	Part No. N° de pieza N° de pièce	Make, Model, Engine Marque, Modèle, Moteur Marca, Modelo, Motor	Serv. Type	Part No. N° de pieza N° de pièce	Make, Model, Engine Marque, Modèle, Moteur Marca, Modelo, Motor	Serv. Type	Part No. N° de pieza N° de pièce
2154D SWING MACHINE, 2454D SWING MACHINE w / John Deere Diesel 6068H Eng. Code 6068H RE504836 Lube ... 57750S w/ R502513 (Gasket) Lube ... N/A AT300487 Outer Air ... 46922 AT314583 Inner Air ... 46923 RE529643 Primary F/W Sep. 33977 RE522878 Secondary F/W Sep. 33978 4S00640 Fresh Air Cab. Air. WP10007 4656608 Hyd ... WL10051 4648651 (Strainer) Hyd ... N/A 4630525 Pilot Hyd ... WL10006 4437838 Hyd Br. W01AG403			JOHN DEERE+Forklifts			(Gasket) Trans. ... 15318		
			380 w / John Deere Eng.			482C w / John Deere Diesel 4039D Eng. Code 4039D		
2554 LOGGER w / John Deere Diesel 6068H Eng. Code 6068H RE504836 Lube ... 57750S T52223 Outer Air ... 46544 T52224 Inner Air ... 46545 T191321 Outer Air ... 46607 ⁵⁵ T191321 Outer Air ... 46607NP ⁴⁷⁹ AT323638 Inner Air ... 46595 RE509036 Primary F/W Sep. 33738 RE67901 Secondary F/W Sep. 33586 4S00640 Fresh Air Cab. Air. WP10007 AT186554 Pilot Hyd ... 51589 4448402 Return Hyd ... WL10002 4251384 Hyd ... N/A 4210224 Hyd ... WL10115			480 w / John Deere Eng.			482C w / John Deere Diesel 4239D Eng. Code 4239D		
			(Dual Stage) Fuel ... 33166 ⁵³ (w/Trans. Hyd ... N/A (Cartridge) Trans. ... 51147 w/ (Gasket) Trans. ... 15318			482C w / John Deere Diesel 4239D Eng. Code 4239D		
2954D SWING MACHINE w / John Deere Diesel 6068H Eng. Code 6068H RE504836 Lube ... 57750S w/ R502513 (Gasket) Lube ... N/A AT300487 Outer Air ... 46922 AT314583 Inner Air ... 46923 RE529643 Primary F/W Sep. 33977 RE522878 Secondary F/W Sep. 33978 4S00640 Fresh Air Cab. Air. WP10007 4656608 Hyd ... WL10051 4648651 (Strainer) Hyd ... N/A 4630525 Pilot Hyd ... WL10006 4437838 Hyd Br. W01AG403			480A w / John Deere Eng.			485E, 486E w / John Deere Diesel 4045D PowerTech Eng. Code 4045D PowerTech		
			(Single) Lube ... 51243 ⁵³ (Outer) Air ... 42222 (Inner) Air ... 42631 To S/N 382287 (1 or 2 Used Check Application) Fuel ... 33166 ⁵³ From S/N 382288 Fuel ... 33370 (Cartridge) Hyd ... 51551 ⁵³ (Gasket) Trans. ... 51147 w/ Trans. ... 15318			485E, 486E w / John Deere Diesel 4045D PowerTech Eng. Code 4045D PowerTech		
3554 LOGGER w / John Deere Diesel 6081H Eng. Code 6081H RE57394 (To S/N 259408) Lube ... 51824 RE521420 (From S/N 259409) Lube ... 57137 AR95758 Outer Air ... 46774 AT201036 Inner Air ... 46775 RE522372 (To S/N 241136) F/W Sep. 33692 R502778 (To S/N 241136) (Pre-Filter) Fuel ... WF10122 RE522687 (Dual System) - Primary Fuel ... 33778 RE522688 (Dual System) - Secondary Fuel ... 33753 4350249 (Cabin) Cab. Air. WP10007 AT186554 Pilot Hyd ... 51589 4448402 Return Hyd ... WL10002 4251384 Hyd ... N/A 4210224 Hyd ... WL10115			480B w / John Deere Diesel 4219D Eng. Code 4219D			488E w / John Deere Diesel 4045D PowerTech Eng. Code 4045D PowerTech		
			(Single) Lube ... 51243 ⁵³ (Outer) Air ... 42222 (Inner) Air ... 42631 To S/N 382287 (1 or 2 Used Check Application) Fuel ... 33166 ⁵³ From S/N 382288 Fuel ... 33370 Gas In-Line (From S/N 193100) Fuel ... 33036 (w/Trans. Hyd ... 51551 ⁵³ (Cartridge) Trans. ... 51147 w/ (Gasket) Trans. ... 15318			488E w / John Deere Diesel 4045D PowerTech Eng. Code 4045D PowerTech		
3754D SWING MACHINE w / John Deere Diesel 6090HT Eng. Code 6090HT RE521420 Lube ... 57137 AT330978 Outer Air ... 49148 AT330980 Inner Air ... 49149 RE525523 (Kit) Fuel ... 33975 ⁵⁶⁰ 4S00640 Fresh Air Cab. Air. WP10007 4656608 Hyd ... WL10051 4630525 Pilot Hyd ... WL10006 4437838 (Reservoir Tank) Hyd Br. W01AG403			480C w / John Deere Diesel 4219T Eng. Code 4219T			JOHN DEERE+Forwarders		
			(Single) Lube ... 51243 ⁵³ (Outer) Air ... 42222 (Inner) Air ... 42631 To S/N 382287 (1 or 2 Used Check Application) Fuel ... 33166 ⁵³ From S/N 382288 Fuel ... 33370 Gas In-Line (From S/N 193100) Fuel ... 33036 (w/Trans. Hyd ... 51551 ⁵³ (Cartridge) Trans. ... 51147 w/ (Gasket) Trans. ... 15318			810D w / John Deere Diesel 4045 PowerTech Plus Eng. Code 4045 PowerTech Plus		
3754D SWING MACHINE w / John Deere Diesel 6090HT Eng. Code 6090HT RE521420 Lube ... 57137 AT330978 Outer Air ... 49148 AT330980 Inner Air ... 49149 RE525523 (Kit) Fuel ... 33975 ⁵⁶⁰ 4S00640 Fresh Air Cab. Air. WP10007 4656608 Hyd ... WL10051 4630525 Pilot Hyd ... WL10006 4437838 (Reservoir Tank) Hyd Br. W01AG403			480C w / John Deere Diesel 4219T Eng. Code 4219T			810D w / John Deere Diesel 4045HTJ Eng. Code 4045HTJ		
			(Single) Lube ... 51243 ⁵³ (Outer) Air ... 42222 (Inner) Air ... 42631 To S/N 382287 (1 or 2 Used Check Application) Fuel ... 33166 ⁵³ From S/N 382288 Fuel ... 33370 Gas In-Line (From S/N 193100) Fuel ... 33036 (w/Trans. Hyd ... 51551 ⁵³ (Cartridge) Trans. ... 51147 w/ (Gasket) Trans. ... 15318			810D w / John Deere Diesel 4045HTJ Eng. Code 4045HTJ		
3754D SWING MACHINE w / John Deere Diesel 6090HT Eng. Code 6090HT RE521420 Lube ... 57137 AT330978 Outer Air ... 49148 AT330980 Inner Air ... 49149 RE525523 (Kit) Fuel ... 33975 ⁵⁶⁰ 4S00640 Fresh Air Cab. Air. WP10007 4656608 Hyd ... WL10051 4630525 Pilot Hyd ... WL10006 4437838 (Reservoir Tank) Hyd Br. W01AG403			480C w / John Deere Diesel 4219T Eng. Code 4219T			810E w / John Deere Diesel 4045HTJ86 Eng. Code 4045HTJ86		
			(Single) Lube ... 51243 ⁵³ (Outer) Air ... 42222 (Inner) Air ... 42631 To S/N 382287 (1 or 2 Used Check Application) Fuel ... 33166 ⁵³ From S/N 382288 Fuel ... 33370 Gas In-Line (From S/N 193100) Fuel ... 33036 (w/Trans. Hyd ... 51551 ⁵³ (Cartridge) Trans. ... 51147 w/ (Gasket) Trans. ... 15318			810E w / John Deere Diesel 4045HTJ86 Eng. Code 4045HTJ86		

Italicized Part Numbers May Not Be Available.
Las piezas con números en *italicas* pueden no estar disponibles.
Les numéros de pièce en *italiques* peuvent ne pas être disponibles.



**Off-Highway
Hors Route
Fuera De Carretera**

JOHN DEERE+ Forwarders

Make, Model, Engine Marque, Modèle, Moteur Marca, Modelo, Motor	Serv. Type	Part No. N° de pieza N° de pièce	Make, Model, Engine Marque, Modèle, Moteur Marca, Modelo, Motor	Serv. Type	Part No. N° de pieza N° de pièce	Make, Model, Engine Marque, Modèle, Moteur Marca, Modelo, Motor	Serv. Type	Part No. N° de pieza N° de pièce
810E w / John Deere Diesel 4045HTJ86 Eng. Eng.Code 4045HTJ86 (Cont'd/Suite) F061786 In-Tank F071978 In-Tank F058437 Pump RE11992	Hyd	R52D05GV N/A W01AG412 24070	1110E w / John Deere Diesel 6068HTJ01 Eng. Eng.Code 6068HTJ01 RE504836 F071909 Primary AL 150288 Safety RE529643 Primary RE522878 Secondary RE19 8488 Fresh Air RE195491 Recirculation F061786 In-Tank F071978 In-Tank F058437 (Check OE #) - Pump F058908 (Check OE #) - Pump RE11992	Lube . . . Air Air F/W Sep. F/W Sep. Cab. Air . Cab. Air . Hyd Hyd Hyd Cool	57750S 49675 42795 33977 33978 WP10160(2) WP10188 R52D05GV N/A W01AG412 N/A 24070	1210E w / John Deere Diesel 6068HTJ88 Eng. Eng.Code 6068HTJ88 RE504836 F071909 Primary AL 150288 Safety RE529643 Primary F304866 (DAHL 101 Option) RE522878 Secondary RE19 8488 Fresh Air RE195491 Recirculation F061786 In-Tank F071978 In-Tank F058437 (Check OE #) - Pump F058908 (Check OE #) - Pump RE11992	Lube . . . Air Air F/W Sep. F/W Sep. Cab. Air . Cab. Air . Hyd Hyd Hyd Cool	57750S 49675 42795 33977 WF10409 33978 WP10160(2) WP10188 R52D05GV N/A W01AG412 N/A 24070
1010D w / John Deere Diesel 4045 PowerTech Plus Eng. Eng.Code 4045 PowerTech Plus RE504836 F434072 Outer F434072 Outer F052646 Inner RE529644 Primary F304866 (DAHL 101 Option) RE526557 Secondary F005811 Fresh Air F053740 Recirculation F061786 In-Tank F058437 Pump	Lube . . . Air Air Air F/W Sep. F/W Sep. F/W Sep. Cab. Air . Cab. Air . Hyd Hyd	57750S 46761 ¹⁵⁵ 46761NP ⁴⁷⁹ 46766 33684 WF10409 33743 N/A N/A R52D05GV W01AG412	1110E w / John Deere Diesel 6068HTJ88 Eng. Eng.Code 6068HTJ88 RE504836 F071909 Primary AL 150288 Safety RE529643 Primary F304866 (DAHL 101 Option) RE522878 Secondary RE19 8488 Fresh Air RE195491 Recirculation F061786 In-Tank F071978 In-Tank F058437 (Check OE #) - Pump F058908 (Check OE #) - Pump RE11992	Lube . . . Air Air F/W Sep. F/W Sep. Cab. Air . Cab. Air . Hyd Hyd Hyd Cool	57750S 49675 42795 33977 WF10409 33978 WP10160(2) WP10188 R52D05GV N/A W01AG412 N/A 24070	1210E w / John Deere Diesel 6068HTJ91 Eng. Eng.Code 6068HTJ91 RE539279 RE540710 F071909 Primary AL 150288 Safety AT365870 (Optional) RE541746 (Kit of 2 Filters) RE19 8488 Fresh Air RE195491 Recirculation F061786 In-Tank F071978 In-Tank F058437 (Check OE #) - Pump F058908 (Check OE #) - Pump RE11992	Lube . . . Br Air Air F/W Sep. F/W Sep. Fuel . . . Cab. Air . Cab. Air . Hyd Hyd Hyd Hyd Cool	N/A WS10147 49675 42795 33977 WF10409 33978 WP10160(2) WP10188 R52D05GV N/A W01AG412 N/A 24070
1010D w / John Deere Diesel 4045H Eng. Eng.Code 4045H RE504836 F434072 Outer F434072 Outer F052646 Inner RE 51 7181 Primary F304866 (DAHL 101 Option) RE509031 Secondary F005811 Fresh Air F053740 Recirculation F061786 In-Tank F058437 Pump	Lube . . . Air Air Air F/W Sep. F/W Sep. F/W Sep. Cab. Air . Cab. Air . Hyd Hyd	57750S 46761 ¹⁵⁵ 46761NP ⁴⁷⁹ 46766 33680 WF10409 33668 N/A N/A R52D05GV W01AG412	1110E w / John Deere Diesel 6068HTJ91 Eng. Eng.Code 6068HTJ91 RE539279 RE540710 F071909 Primary AL 150288 Safety AT365870 (Optional) RE541746 (Kit of 2 Filters) RE19 8488 Fresh Air RE195491 Recirculation F061786 In-Tank F071978 In-Tank F058437 (Check OE #) - Pump F058908 (Check OE #) - Pump RE11992	Lube . . . Br Air Air F/W Sep. F/W Sep. Fuel . . . Cab. Air . Cab. Air . Hyd Hyd Hyd Hyd Cool	N/A WS10147 49675 42795 33977 WF10409 33978 WP10160(2) WP10188 R52D05GV N/A W01AG412 N/A 24070	1210G W/ Turbo Diesel Eng.Code PowerTech Plus 6068 Tier IV Final RE539279 Main RE554498 In-Tank F071909 Primary F071909 Main AT365870 Secondary RE195491 Fresh Air AT365870 Secondary RE195491 Fresh Air F071978 Auxiliary F061786 Secondary DZ105796 DZ105100	Lube . . . Urea . . . Air Air F/W Sep. F/W Sep. Fuel . . . Cab. Air . Cab. Air . Hyd Hyd CC Vent. CC Vent.	N/A WS10147 49675 42795 WF10110 33975 WP10160(2) WP10188 R52D05GV N/A W01AG412 N/A 24070
1010E w / John Deere Diesel 4045HTJ87 Eng. Eng.Code 4045HTJ87 RE504836 F071909 Primary AL 150288 Safety RE529644 Primary F304866 (DAHL 101 Option) RE526557 Secondary RE19 8488 Fresh Air RE195491 Recirculation F061786 In-Tank F071978 In-Tank F058437 Pump RE11992	Lube . . . Air Air Air F/W Sep. F/W Sep. F/W Sep. Cab. Air . Cab. Air . Hyd Hyd Hyd Cool	57750S 49675 42795 33684 WF10409 33743 WP10160(2) WP10188 R52D05GV W01AG412 24070	1110G W/ Turbo Diesel Eng.Code PowerTech Plus 6068 Tier IV Final RE539279 Main RE554498 In-Tank F071909 Main AT365870 Secondary RE195491 Fresh Air F058908 Main F071978 Auxiliary F061786 Secondary DZ105796 DZ105100	Lube . . . Urea . . . Air Air F/W Sep. F/W Sep. Hyd Hyd CC Vent. CC Vent.	N/A W74B191 49675 42795 WF10310 WP10160(2) WP10188 R52D05GV WS10147 WS10147	1510E w / John Deere Diesel 6068HTJ01 Eng. Eng.Code 6068HTJ01 RE504836 F071909 Primary AL 150288 Safety RE529643 Primary RE522878 Secondary RE19 8488 Fresh Air RE195491 Recirculation F061786 In-Tank F071978 In-Tank F058437 (Check OE #) - Pump F058908 (Check OE #) - Pump RE11992	Lube . . . Air Air F/W Sep. F/W Sep. F/W Sep. Cab. Air . Cab. Air . Hyd Hyd Hyd Hyd Cool	57750S 49675 42795 33977 33978 33977 WP10160(2) WP10188 R52D05GV N/A W01AG412 N/A 24070
1110D ECO III w / John Deere Diesel 6068 PowerTech Plus Eng. Eng.Code 6068 PowerTech Plus RE504836 F434072 Outer F434072 Outer F052646 Inner RE529643 Primary F304866 (DAHL 101 Option) RE522878 Secondary F061481 Fresh Air F061480 Recirculation F061786 In-Tank F058437 Pump	Lube . . . Air Air Air F/W Sep. F/W Sep. F/W Sep. Cab. Air . Cab. Air . Hyd Hyd	57750S 46761 ¹⁵⁵ 46761NP ⁴⁷⁹ 46766 33977 WF10409 33978 N/A N/A R52D05GV W01AG412	1210E w / John Deere Diesel 6068HTJ01 Eng. Eng.Code 6068HTJ01 RE504836 F071909 Primary AL 150288 Safety RE529643 Primary RE522878 Secondary RE19 8488 Fresh Air RE195491 Recirculation F061786 In-Tank F071978 In-Tank F058437 (Check OE #) - Pump F058908 (Check OE #) - Pump RE11992	Lube . . . Air Air F/W Sep. F/W Sep. Cab. Air . Cab. Air . Hyd Hyd CC Vent. CC Vent.	57750S 49675 42795 33977 33978 WP10160(2) WP10188 R52D05GV N/A W01AG412 N/A 24070	1510E w / John Deere Diesel 6068HTJ88 Eng. Eng.Code 6068HTJ88 RE504836 F071909 Primary AL 150288 Safety RE529643 Primary F304866 (DAHL 101 Option) RE522878 Secondary RE19 8488 Fresh Air RE195491 Recirculation F061786 In-Tank F071978 In-Tank F058437 (Check OE #) - Pump F058908 (Check OE #) - Pump RE11992	Lube . . . Air Air F/W Sep. F/W Sep. F/W Sep. Cab. Air . Cab. Air . Hyd Hyd Hyd Hyd Cool	57750S 49675 42795 33977 WF10409 33978 WP10160(2) WP10188 R52D05GV N/A W01AG412 N/A 24070

OFF HIGHWAY

N/A = Not Available N/R = Not Required N/S = Not Serviceable See pages 22 for footnotes
 N/A = Non disponible N/R = Non nécessaire N/S = Non réparable Voir pages 22 pour des notes
 N/A = No disponible N/R = No requiere N/S = No servible Ver las páginas 22 para las notas al pie de página

Off-Highway
Hors Route



JOHN DEERE+ Forwarders — JOHN DEERE+Graders Fuera De Carretera

OFF HIGHWAY

Make, Model, Engine Marque, Modèle, Moteur Marca, Modelo, Motor	Serv. Type	Part No. N° de pieza N° de pièce	Make, Model, Engine Marque, Modèle, Moteur Marca, Modelo, Motor	Serv. Type	Part No. N° de pieza N° de pièce	Make, Model, Engine Marque, Modèle, Moteur Marca, Modelo, Motor	Serv. Type	Part No. N° de pieza N° de pièce
1510E w / John Deere Diesel 6068HTJ91 Eng. Eng.Code 6068HTJ91			PT18869 (Foam) Air N/A			620G W/ Turbo Diesel Eng.Code 6068HFC09 Diesel 6.8L Tier IV Final		
	RE539279 Lube N/A RE540710 Br. WS10147 F071909 Primary Air 49675 AL 150288 Safety Air 42795 AT365870 (Optional) F/W Sep. WF10110 RE541746 (Kit of 2 Filters) Fuel 33975 RE19 8488 Fresh Air Cab. Air. WP10160(2) RE195491 Recirculation Cab. Air. WP10188 F061786 In-Tank Hyd. R52D05GV F071978 In-Tank Hyd. N/A F058437 (Check OE #) - Pump Hyd. W01AG412 F058908 (Check OE #) - Pump Hyd. N/A RE11992 Cool 24070		JOHN DEERE+Graders 570 w / John Deere Diesel 6303 Eng. Eng.Code 6303				RE539279 Lube N/A T225008 Br. 42469 RE553703 Br. N/A RE554498 Urea W74B191 AT307501 Air 46080 AT175223 Primary Air 42803NP AT175224 Secondary Air 42804 AT365870 F/W Sep. WF10310 RE556406 Fuel WF10069 RE533910 Fuel 33979 AT101565 Fuel 33033 AT191102 Cab. Air. 49161 AT161638 Hyd. N/A	
1510G W/ Turbo Diesel Eng.Code PowerTech Plus 6068 Tier IV Final			570 w / John Deere Diesel 6329 Eng. Eng.Code 6329			622G W/ Turbo Diesel Eng.Code 6068HFC09 Diesel 6.8L Tier IV Final		
	RE539279 Main Lube N/A RE554498 In-Tank Urea W74B191 F071909 Main Air 49675 RE551507 Secondary F/W Sep. N/A AT365870 Secondary F/W Sep. WF10310 RE195491 Fresh Air Cab. Air. WP10188 F058908 Primary Hyd. N/A F071978 Auxiliary Hyd. N/A F061786 Auxiliary Hyd. R52D05GV DZ105796 CC Vent. WS10147 DZ105100 CC Vent. WS10147		(Flame Retardant) (Outer) Air 51243 ⁵³ Non-Turbo (Outer) Air 42948FR (Inner) Air 42540 Turbo (Outer) Air 42541 (Inner) Air 42948 Air 42947 Fuel 33166 ⁵³ Hyd. 51866(2) (Gasket) Hyd. 15318(2) Trans. 51147(2) (Gasket) Trans. 15318(2)		RE539279 Lube N/A RE553703 Br. N/A RE554498 Urea W74B191 AT307501 Air 46080 AT175223 Primary Air 42803NP AT175224 Secondary Air 42804 AT365870 F/W Sep. WF10310 RE556406 Fuel WF10069 RE533910 Fuel 33979 AT101565 Fuel 33033 AT191102 Primary Cab. Air. 49161 AT367840 Hyd. 57624 AT161638 Hyd. N/A			
1910E w / John Deere Diesel 6090HTJ11 Eng. Eng.Code 6090HTJ11			570A w / John Deere Diesel 6303 Eng. Eng.Code 6303			670 w / John Deere Diesel 6068T Eng. Eng.Code 6068T		
	RE509672 Lube 51370 F071150 Primary Air 49666 F071151 Safety Air 49560 AT365870 (Optional) F/W Sep. WF10110 F304866 (DAHL 101 Option) F/W Sep. WF10409 RE541746 (Kit of 2 Filters) Fuel 33975 RE19 8488 Fresh Air Cab. Air. WP10160(2) RE195491 Recirculation Cab. Air. WP10188 F061786 In-Tank Hyd. R52D05GV(2) F071978 In-Tank Hyd. N/A F058908 Pump Hyd. N/A RE11992 Cool 24070		(Flame Retardant) (Outer) Air 51243 ⁵³ Non-Turbo (Outer) Air 42948FR (Inner) Air 42540 Turbo (Outer) Air 42541 (Inner) Air 42948 Air 42947 Fuel 33166 ⁵³ Hyd. 51866(2) (Gasket) Hyd. 15318(2) Analysis Kit 15318(2) (Gasket) Trans. 51147(2) (Gasket) Trans. 15318(2)		T 19 044 Lube 51243(2) ⁵³ (Outer) Air 42471 ³⁶⁷ (Inner) Air 42947 Fuel 33370 (w/Trans.) Hyd. 51866 w/ (Gasket) Hyd. 15318 (Gasket) Trans. 51866(2) (Gasket) Trans. 15318(2)			
1910E w / John Deere Diesel 6090HTJ12 Eng. Eng.Code 6090HTJ12			570A w / John Deere Diesel 6329D Eng. Eng.Code 6329D			670 w / John Deere Diesel 6414T Eng. Eng.Code 6414T		
	RE509672 Lube 51370 F071150 Primary Air 49666 F071151 Safety Air 49560 AT365870 (Optional) F/W Sep. WF10110 F304866 (DAHL 101 Option) F/W Sep. WF10409 RE541746 (Kit of 2 Filters) Fuel 33975 RE19 8488 Fresh Air Cab. Air. WP10160(2) RE195491 Recirculation Cab. Air. WP10188 F061786 In-Tank Hyd. R52D05GV(2) F071978 In-Tank Hyd. N/A F058908 Pump Hyd. N/A RE11992 Cool 24070		(Flame Retardant) (Outer) Air 51243 ⁵³ Non-Turbo (Outer) Air 42948FR (Inner) Air 42540 Turbo (Outer) Air 42541 (Inner) Air 42948 Air 42947 Fuel 33370 Hyd. 51866(2) (Gasket) Hyd. 15318(2) (Gasket) Trans. 51147(2) (Gasket) T.C. 15318(2)		T 19 044 Lube 51243(2) ⁵³ (Outer) Air 42471 ³⁶⁷ (Inner) Air 42947 (w/Trans.) Fuel 33370 (Gasket) Hyd. 51866 (Gasket) Hyd. 15318 (Gasket) Trans. 51866(2) (Gasket) Trans. 15318(2)			
1910G W/ Turbo Diesel Eng.Code 6090 Tier IV Final			570B w / John Deere Diesel 6059T Eng. Eng.Code 6059T			670A w / John Deere Diesel 6068T Eng. Eng.Code 6068T		
	RE509672 Main Lube 51370 RE554498 In-Tank Urea W74B191 DZ100304 In-Tank Urea N/A RE539465 Secondary F/W Sep. 33969 AT365869 Auxiliary F/W Sep. 33986 RE533910 Primary Fuel 33979 RE195491 Fresh Air Cab. Air. WP10188 F061786 Main Hyd. R52D05GV F071978 Auxiliary Hyd. N/A F058908 Auxiliary Hyd. N/A		(Outer) Air 51243 ⁵³ (Inner) Air 42471 ³⁶⁷ Air 42947 Fuel 33370 To S/N 011725 Trans. 51147(2) From S/N 011726 Trans. 51866(2) (Gasket) Trans. 15318(2)		(Outer) Lube 51243 ⁵³ (Inner) Air 42471 ³⁶⁷ Air 42947 Fuel 33370 (Gasket) Hyd. 51866(2) (Gasket) Hyd. 15318 (Gasket) Trans. 51866 w/ (Gasket) Trans. 15318			
JOHN DEERE+Generators G5500K, G5500KE			570B w / John Deere Diesel 6359T Eng. Eng.Code 6359T			670A w / John Deere Diesel 6414T Eng. Eng.Code 6414T		
	AM 107 423 Lube 51394 ⁵³ PT18868 (Paper) Air N/A		(Outer) Air 51243 ⁵³ (Inner) Air 42947 Fuel 33370 To S/N 011725 Trans. 51147(2) From S/N 011726 Trans. 51866(2) (Gasket) Trans. 15318(2)		(Outer) Lube 51243 ⁵³ (Inner) Air 42471 ³⁶⁷ Air 42947 Fuel 33370 (w/Trans.) Hyd. 51866 (Gasket) Trans. 51866 w/ (Gasket) Trans. 15318			
			570B w / John Deere Diesel 6059T Eng. Eng.Code 6059T			670B w / John Deere Diesel 6068T Eng. Eng.Code 6068T		
			(Outer) Air 51243 ⁵³ (Inner) Air 42471 ³⁶⁷ Air 42947 Fuel 33370 To S/N 011725 Trans. 51147(2) From S/N 011726 Trans. 51866(2) (Gasket) Trans. 15318(2)		From S/N 469374 Lube 51243 ⁵³ (Outer) Air 42471 ³⁶⁷ (Inner) Air 42947 Fuel 33370			

Italicized Part Numbers May Not Be Available.
Las piezas con números en *italicas* pueden no estar disponibles.
Les numéros de pièce en *italiques* peuvent ne pas être disponibles.



**Off-Highway
Hors Route
Fuera De Carretera**

JOHN DEERE+ Graders

Make, Model, Engine Marque, Modèle, Moteur Marca, Modelo, Motor	Serv. Type	Part No. N° de pieza N° de pièce	Make, Model, Engine Marque, Modèle, Moteur Marca, Modelo, Motor	Serv. Type	Part No. N° de pieza N° de pièce	Make, Model, Engine Marque, Modèle, Moteur Marca, Modelo, Motor	Serv. Type	Part No. N° de pieza N° de pièce
670B w / John Deere Diesel 6068T Eng. Eng.Code 6068T (Cont'd/Suite)	(Gasket)	Hyd 51866 w/ Hyd 15318 Trans. . . 51866 w/ Trans. . . 15318	AT193966 AT193883 (To S/N 595779) AT305049 (From S/N 595780)	Cab. Air . 46886 Hyd . . . 51566 Trans. . . 57606 Trans. . . 57044		AT175224 (Inner) AT175223 (Outer) AT175223 (Outer) AT365869 (F/W Separator) AT223493 In-Line RE525523 (Kit) AT101565 (Differential Lock) AT191102 AT307501 Recirculation AT367840 AT335492	Air 42804 Air 42803 ¹⁵⁵ Air 42803NP ⁴⁷⁹ F/W Sep. 33986 Fuel . . . 33248 Fuel . . . 33975 ²⁸⁰ Fuel . . . 33033 Cab. Air . 49161 Cab. Air . 46080 Hyd . . . 57624 Trans. . . 57624	
			670D w / John Deere Diesel 6068H Eng. Eng.Code 6068H	RE504836 R502513 (Gasket) AT178516 Outer AT178516 Outer AT178516 Outer AT178516 Outer AT178517 Inner AT178517 Inner RE509036 Primary RE 509032 Secondary AT101565 AT191102 AT307501 AT367840 AT308274 AT306605 Differential AT305049	Lube . . . 57750S w/ Lube . . . N/A Air 46744 ^{455,155} Air 46744FR ^{455,360} Air 46744NP ^{455,479} Air 46744P ⁴⁷⁷ Air 46782 ⁴⁵⁵ Air 46782P ⁴⁷⁷ F/W Sep. 33648 F/W Sep. 33648 Fuel . . . 33033(2) Cab. Air . 49161 Cab. Air . 46080 Hyd . . . 57624 Hyd . . . 57044 Hyd . . . 57044 Trans. . . 57044		672A w / John Deere Eng.	Lube . . . 51243 ⁵³ (Outer) Air 42471 ³⁶⁷ (Inner) Air 42947 Fuel . . . 33370 (w/Trans.) Hyd . . . 51240 (Gasket) Hyd . . . 51724 (Differential Lock) Hyd . . . 51866 w/ (Gasket) Hyd . . . 15318 Trans. . . 51866 w/ Trans. . . 15318
670B w / John Deere Diesel 6414T Eng. Eng.Code 6414T								
670C w / John Deere Diesel 6068 PowerTech Eng. Eng.Code 6068 PowerTech								
670C SERIES II w / John Deere Diesel 6068 PowerTech Eng. Eng.Code 6068 PowerTech								
670CH SERIES II w / John Deere Diesel 6068 PowerTech Eng. Eng.Code 6068 PowerTech								
670CH SERIES II w / John Deere Diesel 6068 PowerTech Eng. Eng.Code 6068 PowerTech								

OFF HIGHWAY

N/A = Not Available N/R = Not Required N/S = Not Serviceable See pages 22 for footnotes
 N/A = Non disponible N/R = Non nécessaire N/S = Non réparable Voir pages 22 pour des notes
 N/A = No disponible N/R = No requiere N/S = No servible Ver las páginas 22 para las notas al pie de página

Off-Highway
Hors Route

JOHN DEERE+ Haystacker — JOHN DEERE+Loaders Fuera De Carretera

Make, Model, Engine Marque, Modèle, Moteur Marca, Modelo, Motor	Serv. Type	Part No. N° de pieza N° de pièce	Make, Model, Engine Marque, Modèle, Moteur Marca, Modelo, Motor	Serv. Type	Part No. N° de pieza N° de pièce	Make, Model, Engine Marque, Modèle, Moteur Marca, Modelo, Motor	Serv. Type	Part No. N° de pieza N° de pièce
JOHN DEERE+Haystacker 52	Hyd	51422	84 w / Yanmar Eng.			AT184206 (Trans./)	Hyd	57606
			T113883 Lube 51318 MIU800650 Lube 51568 (Outer) Air 42222 (Inner) Air 42769 AT212081 Fuel 33390 ⁵³ T115336 Hyd N/A AT108148 Trans. . . . N/A	210E w / John Deere Eng.			(Outer) Lube 57243 ⁵³ (Outer) Air 46562 ⁵⁵ (Inner) Air 46562NP ⁷⁹ (Inner) Air 46569 AT184206 F/W Sep. 33531 Hyd 57606 Trans. . . . 57201	
114 HAY PRESS, 116W HAY PRESS w / John Deere Eng. (Cartridge) (Spin-on)	Lube	51148	90 (SKID STEER) w / Onan 23 HP Gas Eng.			210E-LL (LOG LOADER) w / John Deere Eng.		
400 HAY CUBER w / Detroit Diesel 6V-71 Eng. Eng.Code 6V-71	Lube	51243 ⁵³		CH15451 Lube 51552 GG42031259 (In-Line) Air 46270 GG17032891 Fuel 33032 ⁷ (Hydrostatic) Hyd N/A (Gasket) Trans. . . . 51759 w/ ⁵³ Trans. . . . 15661	(Outer) Lube 57243 ⁵³ (Outer) Air 42033 (Inner) Air 42033FR ³⁶⁰ F/W Sep. 42034 Trans. . . . 33531 Trans. . . . 57201			
JOHN DEERE+Loaders 14 (SKID STEER) w / Onan 25 HP Gas Eng.	HE1220800 Lube 51762 CH15451 Air 46270 PMLF667 Hyd N/A		110 TLB w / Diesel Eng.			210K 4.5L 276 CID Turbo/Intercooled Diesel Eng.Code 4045HT073		
24 w / Diesel Eng.	Lube 51243 ⁵³ Fuel 33166 ⁵³		M 131802 (To S/N 310999) - Outer Air 46438 M 131803 (To S/N 310999) - Inner Air 42985 M811031 Fuel 33399 M811032 Fuel N/A T111383 Fuel 33507 Trans. . . . 51740	RE504836 Lube 57750S RE540710 Br. WS10147 AT332908 Outer Air 49190 AT332908 Inner Air 49189 RE544394 Fuel WF10083 RE541922 Fuel WF10158 AT101565 Breather Fuel 33033 RE19 8488 (Roof) - Fresh Air Cab. Air. WP10160(2) RE195491 (Roof) - Recirculation Cab. Air. WP10188(2) AT191102 (Floor) - Fresh Air Cab. Air. 49161 AT184590 (Floor) - Recirculation Cab. Air. WP10001 AT308274 Return Hyd 57709 AN203010 Power Take Off Hyd 51451 AT179323 Trans. . . . 57201				
24 w / Wisconsin VG4D Eng. Eng.Code VG4D (By-Pass)	Lube 51106 Air 42276 ⁵⁵ Air 42276FR ³⁶⁰ Hyd 51567		110 TLB w / Yanmar 4TNV88 Eng. Eng.Code 4TNV88			210K EP 4.5L 276 CID Turbo/Intercooled Diesel Eng.Code 4045HT072		
24A w / John Deere Eng.	Lube 57360 Air 42276 ⁵⁵ Air 42276FR ³⁶⁰ Fuel 33393		M806419 Lube 51064 ⁵³ RE68048 Outer Air 46489 RE68049 Inner Air 46490 RE45864 Trans. . . . 51740 LVA10419 (Hydrostat) Trans. . . . 51456	RE504836 Lube 57750S RE540710 Br. WS10147 AT332908 Outer Air 49190 AT332908 Inner Air 49189 RE522878 F/W Sep. 33978 RE541922 Fuel WF10158 AT101565 Breather Fuel 33033 RE19 8488 (Roof) - Fresh Air Cab. Air. WP10160(2) RE195491 (Roof) - Recirculation Cab. Air. WP10188(2) AT191102 (Floor) - Fresh Air Cab. Air. 49161 AT184590 (Floor) - Recirculation Cab. Air. WP10001 AT308274 Return Hyd 57709 AN203010 Power Take Off Hyd 51451 AT179323 Trans. . . . 57201				
24AD w / John Deere Eng.	Lube 57360 Air 42276 ⁵⁵ Air 42276FR ³⁶⁰ Fuel 33393 Trans. . . . 51759 w/ ⁵³ (Gasket) Trans. . . . 15661		125 w / Diesel Eng.			210L 4.5L 276 CID Turbo/Intercooled Diesel Eng.Code 4045HT082		
24AG w / Gas Eng. (By-Pass)	Lube 51050 Air 42276 ⁵⁵ Air 42276FR ³⁶⁰ Fuel 33032 ⁷ Hyd 51567		To S/N 120000 Lube 57360 Gasket Air 42276 ⁵⁵ From S/N 120001 Hyd 51759 w/ ⁵³ Hyd 15661 Hyd 51756	RE504836 Lube 57750S RE540710 Br. WS10147 AT332908 Outer Air 49190 AT332908 Inner Air 49189 RE522878 F/W Sep. 33978 RE541922 Fuel WF10158 AT101565 Breather Fuel 33033 RE19 8488 (Roof) - Fresh Air Cab. Air. WP10160(2) RE195491 (Roof) - Recirculation Cab. Air. WP10188(2) AT191102 (Floor) - Fresh Air Cab. Air. 49161 AT184590 (Floor) - Recirculation Cab. Air. WP10001 AT308274 Return Hyd 57709 AN203010 Power Take Off Hyd 51451 AT179323 Trans. . . . 57201				
24D w / Diesel Eng.	Lube 51243 ⁵³ Air 42222 Fuel 33166 ⁵³ Hyd 51567		170 w / Wisconsin VG4D Eng. Eng.Code VG4D (By-Pass)			210LE w / John Deere Diesel 4045D PowerTech Eng. Eng.Code 4045D PowerTech		
24G w / Gas Eng. (By-Pass)	Lube 51106 Air 42276 ⁵⁵ Air 42276FR ³⁶⁰ Fuel 33032 ⁷ Hyd 51567		AE29052 In-Line Lube 51106 Air 42276 ⁵⁵ Air 42276FR ³⁶⁰ Fuel 33032 ⁷ Hyd 51567	RE504836 Lube 57750S RE554498 (In-Tank) Urea W74B191 DZ100304 (In-Line) Urea N/A AT332908 Primary Air 49190 AT332909 Safety Air 49189 RE551507 F/W Sep. N/A RE551508 Fuel N/A AT101565 Breather Fuel 33033 RE19 8488 Fresh Air Cab. Air. WP10160(2) RE195491 Recirculation Cab. Air. WP10188(2) AT308274 Return Hyd 57709 AN203010 Power Take Off Hyd 51451 AT179323 Trans. . . . 57201				
60	Lube 51374 Air 42299 Fuel 33032 ⁷		210C w / John Deere Diesel 4039D Eng. Eng.Code 4039D			210E w / John Deere Diesel 4045D PowerTech Eng. Eng.Code 4045D PowerTech		
70 (SKID STEER) w / Onan 25 HP Gas Eng.	HE1220800 Lube 51762 CH15451 Air 46270 GG42031259 (In-Line) Fuel 33032 ⁷ PMLF667 Hyd N/A AM107481 Trans. . . . 51551 ⁵³		(Outer) Lube 51243 ⁵³ (Inner) Air 42631 Air 42632 Fuel 33370 Hyd 57606	(Outer) Lube 57243 ⁵³ (Outer) Air 46562 ⁵⁵ (Inner) Air 46569 F/W Sep. 33531 Hyd 51616 Trans. . . . 57201				
	Lube 51374 Air 42299 Fuel 33032 ⁷		210C w / John Deere Diesel 4239DL Eng. Eng.Code 4239DL					
	Lube 51374 Air 42299 Fuel 33032 ⁷		(Outer) Lube 51243 ⁵³ (Inner) Air 42631 Air 42632 Fuel 33370					

Italicized Part Numbers May Not Be Available.

Las piezas con números en *italicas* pueden no estar disponibles.
Les numéros de pièce en *italiques* peuvent ne pas être disponibles.



**Off-Highway
Hors Route
Fuera De Carretera**

JOHN DEERE+ Loaders

Make, Model, Engine Marque, Modèle, Moteur Marca, Modelo, Motor	Serv. Type	Part No. N° de pieza N° de pièce	Make, Model, Engine Marque, Modèle, Moteur Marca, Modelo, Motor	Serv. Type	Part No. N° de pieza N° de pièce	Make, Model, Engine Marque, Modèle, Moteur Marca, Modelo, Motor	Serv. Type	Part No. N° de pieza N° de pièce
210L-EP 4.5L 276 CID Turbo/Intercooled Diesel Eng.Code 4045HT072			AT313518 (Cabin) AT312905	Cab. Air . Hyd . . .	N/A R88F10GV	KV13414 In-Line	Trans. . .	N/A
	RE504836 Lube . . . 57750S AT332908 Outer Air 49190 AT332908 Inner Air 49189 RE522878 F/W Sep. 33978 RE541922 Fuel WF10158 AT101565 Breather Fuel 33033 RE19 8488 Fresh Air Cab. Air . WP10160(2) RE195491 Recirculation Cab. Air . WP10188(2) AT308274 Return Hyd 57709 AT179323 Trans. . . 57201		244J w / John Deere Diesel 4024T PowerTech Eng. Eng.Code 4024T PowerTech	RE519626 Lube . . . 57076 KV16429 (Outer) Air 46562 ⁵⁵ KV16429 (Outer) Air 46562NP ⁷⁹ AT171854 (Inner) Air 46569 RE508202 F/W Sep. 33752 AL 67 975 AL67975 (In-Line) Fuel 33006 AT313518 (Cabin) Cab. Air . N/A AT312905 Hyd R88F10GV		280 (SKID STEER) w / John Deere Diesel 4045T PowerTech Eng. Eng.Code 4045T PowerTech	(Outer) Lube . . . 57243 ⁵³ (Outer) Air 46562 ⁵⁵ (Inner) Air 46562NP ⁷⁹ (Inner) Air 46569 RE62419 F/W Sep. 33532 AE29052 In-Line Fuel 33032 ⁷ KV23591 (A/C Filter) Cab. Air . 42133 Hyd 51495	
210L-EP w / JD Turbo Diesel Eng.Code John Deere PowerTech E 4045HT072 INT Tier IV 4.5l			244K w / Diesel Eng.Code Yanmar 4TNV98C Diesel Eng.	M 80 1002 Lube . . . 51347 AT220930 Air N/A Primary Air 46562NP ⁷⁹ KV16429 Primary Air 46562 ⁵⁵ AT334649 Air N/A AT171854 Secondary Air 46569 MIU802421 Fuel N/A MIU802154 Fuel WF10176 AT313518 Cab. Air . N/A AT312905 Hyd R88F10GV AT310499 Hyd N/A AT265384 Hyd N/A		300 (SKID STEER) w / John Deere Eng.	(Single System) Lube . . . 51243 ⁵³ (Gasket) Air 42222 (Gasket) Fuel 33166 ⁵³ (Gasket) Hyd 51147 w/ Trans. . . 15318	
	RE504836 Lube . . . 57750S AT332908 Outer Air 49190 AT332909 Inner Air 49189 RE522878 F/W Sep. 33978 RE541922 Fuel 33033 AT101565 Fuel 33033 RE195491 Cab. Air . WP10188(2) RE19 8488 Cab. Air . WP10160(2) AT367840 Hyd 57624 AT179323 Hyd 57201		244K-II w / Diesel Eng.Code Yanmar 4TNV98CT Eng.	M 80 1002 Lube . . . 51347 Primary Air 46562NP ⁷⁹ KV16429 Primary Air 46562 ⁵⁵ AT220930 Air N/A AT171854 Secondary Air 46569 MIU802421 Fuel N/A MIU802154 Fuel WF10176 AT313518 Cab. Air . N/A AT312905 Hyd R88F10GV AT310499 Hyd N/A AT265384 Hyd N/A		300B w / John Deere Eng.	To S/N 386506 Lube . . . 51243 ⁵³ From S/N 386507 (Outer) Air 42222 (Inner) Air 42631 To S/N 382287 Fuel 33166 ⁵³ From S/N 382288 Fuel 33370 (Gasket) Hyd 51147 w/ (Gasket) Trans. . . 15318	
210LJ w / John Deere Diesel 4045HT054 Eng. Eng.Code 4045HT054			250 (SKID STEER) w / John Deere Diesel 3029T Eng. Eng.Code 3029T	M 80 1002 Lube . . . 51347 Primary Air 46562NP ⁷⁹ KV16429 Primary Air 46562 ⁵⁵ AT220930 Air N/A AT171854 Secondary Air 46569 MIU802421 Fuel N/A MIU802154 Fuel WF10176 AT313518 Cab. Air . N/A AT312905 Hyd R88F10GV LW11693422 Hyd N/A AT312905 Hyd N/A		300D w / John Deere Diesel 4039D Eng. Eng.Code 4039D	(Outer) Lube . . . 51243 ⁵³ (Inner) Air 42926 From S/N 461566 F/W Sep. 33532 To S/N 461565 Fuel 33370 AT184206 (Trans.) Hyd 57606	
	RE504836 Lube . . . 57750S AT332908 Primary Air 49190 AT332909 Safety Air 49189 RE529643 Primary F/W Sep. 33977 RE522878 Secondary F/W Sep. 33978 AT101565 (Reservoir) Fuel 33033 RE19 8488 Fresh Air Cab. Air . WP10160(2) RE195491 Recirculation Cab. Air . WP10188(2) AT308274 Hyd 57709 AN203010 Hyd 51451 AT179323 Trans. . . 57201		260 (SKID STEER) w / John Deere Diesel 3029T PowerTech Eng. Eng.Code 3029T PowerTech	Outer Lube . . . 51243 ⁵³ KV16429 Outer Air 46562NP ⁷⁹ KV16428 Outer Air 46671 ⁵⁵ AP 33331 Inner Air 46672 RE62418 (Extended Life) F/W Sep. 33531 KV11698 In-Line Fuel 33046 RE60021 Fuel 33548 KV23591 (A/C Filter) Cab. Air . 42133 AT314164 (To S/N 349999) Hyd 57404 KV13414 In-Line Trans. . . N/A		301 w / John Deere Eng.	(Single System) Lube . . . 51243 ⁵³ (Gasket) Air 42222 (Gasket) Fuel 33166 ⁵³ (Gasket) Trans. . . 51147 w/ Trans. . . 15318	
240 (SKID STEER) w / John Deere Diesel Eng.			260 (SKID STEER) w / John Deere Diesel 3029T PowerTech Eng. Eng.Code 3029T PowerTech	Outer Lube . . . 51243 ⁵³ KV16429 Outer Air 46562NP ⁷⁹ KV16428 Outer Air 46671 ⁵⁵ AP 33331 Inner Air 46672 RE62418 F/W Sep. 33531 KV11698 In-Line Fuel 33046 RE60021 Fuel 33548 KV23591 (A/C Filter) Cab. Air . 42133 AT314164 Hyd 57404 KV13414 In-Line Hyd N/A		301A w / John Deere Eng.	To S/N 386506 Lube . . . 51243 ⁵³ From S/N 386507 (Outer) Air 42222 (Inner) Air 42631 To S/N 382287 Fuel 33166 ⁵³ From S/N 382288 Fuel 33370 (Gasket) Trans. . . 51147 w/ (Gasket) Trans. . . 15318	
244E w / Yanmar Eng.			270 (SKID STEER) w / John Deere Diesel 4045D Eng. Eng.Code 4045D	Outer Lube . . . 57243 ⁵³ KV16429 Outer Air 46671 ⁵⁵ KV16428 Outer Air 46671FR ³⁶⁰ AP 33331 Inner Air 46672 RE62418 F/W Sep. 33531 KV11698 In-Line Fuel 33046 RE60021 Fuel 33548 KV23591 (A/C Filter) Cab. Air . 42133 AT314164 Hyd 57404 KV13414 In-Line Hyd N/A		302 w / John Deere Eng.	To S/N 382287 Lube . . . 51243 ⁵³ From S/N 382288 Air 42222 (Gasket) Fuel 33166 ⁵³ (Gasket) Fuel 33370 (Gasket) Trans. . . 51147 w/ (Gasket) Trans. . . 15318	
244H w / Yanmar 4TNE98 Eng. Eng.Code 4TNE98			270 (SKID STEER) w / John Deere Diesel 4045D Eng. Eng.Code 4045D	Outer Lube . . . 57243 ⁵³ KV16429 Outer Air 46671 ⁵⁵ KV16428 Outer Air 46671FR ³⁶⁰ AP 33331 Inner Air 46672 RE62418 F/W Sep. 33531 KV11698 In-Line Fuel 33046 RE60021 Fuel 33548 KV23591 (A/C Filter) Cab. Air . 42133 AT314164 Hyd 57404 KV13414 In-Line Hyd N/A		302A w / John Deere Eng.	To S/N 382287 Lube . . . 51243 ⁵³ From S/N 382288 Air 42222 (Gasket) Fuel 33166 ⁵³ (Gasket) Fuel 33370 (Gasket) Trans. . . 51147 w/ (Gasket) Trans. . . 15318	
244J w / John Deere Diesel 4024HF Eng. Eng.Code 4024HF			270 (SKID STEER) w / John Deere Diesel 4045D Eng. Eng.Code 4045D	Outer Lube . . . 57243 ⁵³ KV16429 Outer Air 46671 ⁵⁵ KV16428 Outer Air 46671FR ³⁶⁰ AP 33331 Inner Air 46672 RE62418 F/W Sep. 33531 KV11698 In-Line Fuel 33046 RE60021 Fuel 33548 KV23591 (A/C Filter) Cab. Air . 42133 AT314164 Hyd 57404 KV13414 In-Line Hyd N/A		304H w / Yanmar 4TNE98 Eng. Eng.Code 4TNE98	Lube . . . 51064 ⁵³	

N/A = Not Available N/R = Not Required N/S = Not Serviceable See pages 22 for footnotes
 N/A = Non disponible N/R = Non nécessaire N/S = Non réparable Voir pages 22 pour des notes
 N/A = No disponible N/R = No requiere N/S = No servible Ver las páginas 22 para las notas al pie de página

OFF HIGHWAY

**Off-Highway
Hors Route
Fuera De Carretera**

**JOHN DEERE+ Loaders**

Make, Model, Engine Marque, Modèle, Moteur Marca, Modelo, Motor	Serv. Type	Part No. N° de pieza N° de pièce	Make, Model, Engine Marque, Modèle, Moteur Marca, Modelo, Motor	Serv. Type	Part No. N° de pieza N° de pièce	Make, Model, Engine Marque, Modèle, Moteur Marca, Modelo, Motor	Serv. Type	Part No. N° de pieza N° de pièce
304J w / John Deere Diesel 5030HF Eng. Eng.Code 5030HF		Lube ... 57076 Air ... 46562 ¹⁵⁵ KV16429 (Outer) Air ... 46562NP ⁴⁷⁹ AT171854 Air ... 46569 RE533026 F/W Sep. WF10031 AL 67 975 AL67975 (In-Line) Fuel ... 33006 AT313518 (Cabin) Cab. Air. N/A AT312905 Hyd ... R88F10GV	310C w / John Deere Diesel 4239DL Eng. Eng.Code 4239DL		Lube ... 51243 ⁵³ Air ... 42926 Non-Turbo (Outer) Air ... 42917 Turbo (Outer) (Inner) Air ... 46375 Fuel ... 33370 AT184206 Hyd ... 57606	KV16429 Air ... 46562 ¹⁵⁵ AT171854 Air ... 46569 RE509031 F/W Sep. 33668 AT101565 Fuel ... 33033 AT191102 Cab. Air. 49161 AT308274 Hyd ... 57709 AT179323 Trans. ... 57201		46562 ¹⁵⁵ 46562NP ⁴⁷⁹ 46569 33668 33033 49161 57709 57201
304J w / John Deere Diesel 5030T Eng. Eng.Code 5030T		Lube ... 57076 RE519626 Air ... 46562 ¹⁵⁵ KV16429 (Outer) Air ... 46562NP ⁴⁷⁹ KV16429 (Outer) Air ... 46569 AT171854 Air ... 46569 RE508202 F/W Sep. 33752 AL 67 975 AL67975 (In-Line) Fuel ... 33006 AT313518 (Cabin) Cab. Air. N/A AT312905 Hyd ... R88F10GV	310D w / John Deere Diesel 3179D Eng. Eng.Code 3179D		Lube ... 51243 ⁵³ Air ... 42926 Non-Turbo (Outer) Air ... 42917 Turbo (Outer) (Inner) Air ... 46375 From S/N 461566 F/W Sep. 33532 To S/N 461565 Fuel ... 33370 AT184206 Hyd ... 57606 Trans. ... 51243 ⁵³	310J w / John Deere Diesel 4045T PowerTech Eng. Eng.Code 4045T PowerTech		Lube ... 57750S RE504836 Air ... 46562 ¹⁵⁵ KV16429 Air ... 46562NP ⁴⁷⁹ AT171854 Air ... 46569 RE509031 F/W Sep. 33668 AT101565 Fuel ... 33033 AT191102 Cab. Air. 49161 AT308274 Hyd ... 57709 AT179323 Trans. ... 57201
304K 3.3L 201 CID Diesel Eng.Code 4TNV98 Tier IV		Lube ... 51568 MIU800650 Air ... 46562 ¹⁵⁵ KV16429 Air ... 46562NP ⁴⁷⁹ AT171854 Air ... 46569 MIU801025 F/W Sep. N/A MIU800645 Fuel ... 33399 AT312905 Tank Area Hyd ... R88F10GV AT334649 Hyd Br. N/A	310G w / John Deere Diesel 4045D Eng. Eng.Code 4045D		Lube ... 57243 ⁵³ To S/N 221705 Lube ... 57750S w/ RE504836 (From S/N 221706) Lube ... N/A R502513 (Gasket) Lube ... N/A (Outer) Air ... 46562 ¹⁵⁵ (Outer) Air ... 46562NP ⁴⁷⁹ (Inner) Air ... 46569 F/W Sep. 33531 RE62418 (Turbo) (To S/N 910055) F/W Sep. 33668 RE509031 (Turbo) (From S/N 910056) F/W Sep. 33033 AT101565 (Reservoir) Fuel ... 33033 AT191102 Cab. Air. 49161 AT184590 (Side Instrument Panel) Cab. Air. WP10001 AT228474 Hyd ... 57624 AT308274 Hyd ... 57709 AT183869 (Pilot) Hyd ... N/A (Charge Pump) Trans. ... 57201	310K w / John Deere Diesel 4045HT073 Eng. Eng.Code 4045HT073	Lube ... 57750S RE504836 Air ... 49190 AT332908 Primary Air ... 49189 AT332909 Safety Air ... 49189 RE541922 Primary Fuel ... WF10158 RE544394 Final Filter Fuel ... WF10083 AT101565 Fuel ... 33033 AT184590 Fresh Air Cab. Air. WP10001 AT191102 Recirculation Cab. Air. 49161 AT308274 Hyd ... 57709 AT179323 Trans. ... 57201	
310 w / Diesel Eng.		Lube ... 51243 ⁵³ Air ... 42222 Fuel ... 33166 ⁵³ Trans. ... 51147	310G w / John Deere Diesel 4045T Eng. Eng.Code 4045T		Lube ... 57243 ⁵³ To S/N 221705 Lube ... 57750S w/ RE504836 (From S/N 221706) Lube ... N/A R502513 (Gasket) Lube ... N/A (Outer) Air ... 46562 ¹⁵⁵ (Outer) Air ... 46562NP ⁴⁷⁹ (Inner) Air ... 46569 F/W Sep. 33531 RE62418 (Turbo) (To S/N 910055) F/W Sep. 33668 RE509031 (Turbo) (From S/N 910056) F/W Sep. 33033 AT101565 (Reservoir) Fuel ... 33033 AT191102 Cab. Air. 49161 AT184590 (Side Instrument Panel) Cab. Air. WP10001 AT228474 Hyd ... 57624 AT308274 Hyd ... 57709 AT183869 (Pilot) Hyd ... N/A (Charge Pump) Trans. ... 57201	310K w / John Deere Diesel 4045TT096 Eng. Eng.Code 4045TT096	Lube ... 57750S RE504836 Air ... 49190 AT332908 Primary Air ... 49189 AT332909 Safety Air ... 49189 RE509031 Primary F/W Sep. 33668 AT365870 (Severe Duty) - Final Filter F/W Sep. WF10110 Filter Fuel ... WF10158 AT101565 Fuel ... 33033 AT184590 Fresh Air Cab. Air. WP10001 AT191102 Recirculation Cab. Air. 49161 AT308274 Hyd ... 57709 AT179323 Trans. ... 57201	
310 w / Gas Eng.		Lube ... 51243 ⁵³ (Cartridge) Hyd ... 51147 (Spin-on) Hyd ... 51551 ⁵³	310G w / John Deere Diesel 4045T Eng. Eng.Code 4045T		Lube ... 57243 ⁵³ To S/N 221705 Lube ... 57750S w/ RE504836 (From S/N 221706) Lube ... N/A R502513 (Gasket) Lube ... N/A (Outer) Air ... 46562 ¹⁵⁵ (Outer) Air ... 46562NP ⁴⁷⁹ (Inner) Air ... 46569 F/W Sep. 33531 RE62418 (Turbo) (To S/N 910055) F/W Sep. 33668 RE509031 (Turbo) (From S/N 910056) F/W Sep. 33033 AT101565 (Reservoir) Fuel ... 33033 AT191102 Cab. Air. 49161 AT184590 (Side Instrument Panel) Cab. Air. WP10001 AT228474 Hyd ... 57624 AT308274 Hyd ... 57709 AT183869 (Pilot) Hyd ... N/A (Charge Pump) Trans. ... 57201	310K w / John Deere Diesel 4045TT096 Eng. Eng.Code 4045TT096	Lube ... 57750S RE504836 Air ... 49190 AT332908 Primary Air ... 49189 AT332909 Safety Air ... 49189 RE541922 Primary Fuel ... WF10158 RE544394 Final Filter Fuel ... WF10083 AT101565 Fuel ... 33033 AT184590 Fresh Air Cab. Air. WP10001 AT191102 Recirculation Cab. Air. 49161 AT308274 Hyd ... 57709 AT179323 Trans. ... 57201	
310A w / John Deere Eng.		Lube ... 51243 ⁵³ Air ... 42222 To S/N 382507 Fuel ... 33166 ⁵³ From S/N 382508 Fuel ... 33370 Hyd ... 51147	310G w / John Deere Diesel 4045T Eng. Eng.Code 4045T		Lube ... 57243 ⁵³ To S/N 221705 Lube ... 57750S w/ RE504836 (From S/N 221706) Lube ... N/A R502513 (Gasket) Lube ... N/A (Outer) Air ... 46562 ¹⁵⁵ (Outer) Air ... 46562NP ⁴⁷⁹ (Inner) Air ... 46569 F/W Sep. 33531 RE62418 (Turbo) (To S/N 910055) F/W Sep. 33668 RE509031 (Turbo) (From S/N 910056) F/W Sep. 33033 AT101565 (Reservoir) Fuel ... 33033 AT191102 Cab. Air. 49161 AT184590 (Side Instrument Panel) Cab. Air. WP10001 AT228474 Hyd ... 57624 AT308274 Hyd ... 57709 AT183869 (Pilot) Hyd ... N/A (Charge Pump) Trans. ... 57201	310K w / John Deere Diesel 4045TT096 Eng. Eng.Code 4045TT096	Lube ... 57750S RE504836 Air ... 49190 AT332908 Primary Air ... 49189 AT332909 Safety Air ... 49189 RE509031 Primary F/W Sep. 33668 AT365870 (Severe Duty) - Final Filter F/W Sep. WF10110 Filter Fuel ... WF10158 AT101565 Fuel ... 33033 AT184590 Fresh Air Cab. Air. WP10001 AT191102 Recirculation Cab. Air. 49161 AT308274 Hyd ... 57709 AT179323 Trans. ... 57201	
310B w / John Deere Diesel 4219D Eng. Eng.Code 4219D		Lube ... 51243 ⁵³ (Outer) Air ... 42631 (Inner) Air ... 42632 Fuel ... 33370 Hyd ... 51147 Trans. ... 51147	310G w / John Deere Diesel 4045T Eng. Eng.Code 4045T		Lube ... 57243 ⁵³ To S/N 221705 Lube ... 57750S w/ RE504836 (From S/N 221706) Lube ... N/A R502513 (Gasket) Lube ... N/A (Outer) Air ... 46562 ¹⁵⁵ (Outer) Air ... 46562NP ⁴⁷⁹ (Inner) Air ... 46569 F/W Sep. 33531 RE62418 (Turbo) (To S/N 910055) F/W Sep. 33668 RE509031 (Turbo) (From S/N 910056) F/W Sep. 33033 AT101565 (Reservoir) Fuel ... 33033 AT191102 Cab. Air. 49161 AT184590 (Side Instrument Panel) Cab. Air. WP10001 AT228474 Hyd ... 57624 AT308274 Hyd ... 57709 AT183869 (Pilot) Hyd ... N/A (Charge Pump) Trans. ... 57201	310K w / John Deere Diesel 4045TT096 Eng. Eng.Code 4045TT096	Lube ... 57750S RE504836 Air ... 49190 AT332908 Primary Air ... 49189 AT332909 Safety Air ... 49189 RE541922 Primary Fuel ... WF10158 RE544394 Final Filter Fuel ... WF10083 AT101565 Fuel ... 33033 AT184590 Fresh Air Cab. Air. WP10001 AT191102 Recirculation Cab. Air. 49161 AT308274 Hyd ... 57709 AT179323 Trans. ... 57201	
310C w / John Deere Diesel 3179D Eng. Eng.Code 3179D		Lube ... 51243 ⁵³ (Outer) Air ... 42926 (Inner) Air ... 46375 Fuel ... 33370	310G w / John Deere Diesel 4045T Eng. Eng.Code 4045T		Lube ... 57243 ⁵³ To S/N 221705 Lube ... 57750S w/ RE504836 (From S/N 221706) Lube ... N/A R502513 (Gasket) Lube ... N/A (Outer) Air ... 46562 ¹⁵⁵ (Outer) Air ... 46562NP ⁴⁷⁹ (Inner) Air ... 46569 F/W Sep. 33531 RE62418 (Turbo) (To S/N 910055) F/W Sep. 33668 RE509031 (Turbo) (From S/N 910056) F/W Sep. 33033 AT101565 (Reservoir) Fuel ... 33033 AT191102 Cab. Air. 49161 AT184590 (Side Instrument Panel) Cab. Air. WP10001 AT228474 Hyd ... 57624 AT308274 Hyd ... 57709 AT183869 (Pilot) Hyd ... N/A (Charge Pump) Trans. ... 57201	310K w / John Deere Diesel 4045TT096 Eng. Eng.Code 4045TT096	Lube ... 57750S RE504836 Air ... 49190 AT332908 Primary Air ... 49189 AT332909 Safety Air ... 49189 RE509031 Primary F/W Sep. 33668 AT365870 (Severe Duty) - Final Filter F/W Sep. WF10110 Filter Fuel ... WF10158 AT101565 Fuel ... 33033 AT184590 Fresh Air Cab. Air. WP10001 AT191102 Recirculation Cab. Air. 49161 AT308274 Hyd ... 57709 AT179323 Trans. ... 57201	
310C w / John Deere Diesel 4039D Eng. Eng.Code 4039D		Lube ... 51243 ⁵³ Non-Turbo (Outer) Air ... 42926 Turbo (Outer) (Inner) Air ... 42917 Air ... 46375 Fuel ... 33370 AT184206 Hyd ... 57606	310G w / John Deere Diesel 4045T Eng. Eng.Code 4045T		Lube ... 57243 ⁵³ To S/N 221705 Lube ... 57750S w/ RE504836 (From S/N 221706) Lube ... N/A R502513 (Gasket) Lube ... N/A (Outer) Air ... 46562 ¹⁵⁵ (Outer) Air ... 46562NP ⁴⁷⁹ (Inner) Air ... 46569 F/W Sep. 33531 RE62418 (Turbo) (To S/N 910055) F/W Sep. 33668 RE509031 (Turbo) (From S/N 910056) F/W Sep. 33033 AT101565 (Reservoir) Fuel ... 33033 AT191102 Cab. Air. 49161 AT184590 (Side Instrument Panel) Cab. Air. WP10001 AT228474 Hyd ... 57624 AT308274 Hyd ... 57709 AT183869 (Pilot) Hyd ... N/A (Charge Pump) Trans. ... 57201	310K w / John Deere Diesel 4045TT096 Eng. Eng.Code 4045TT096	Lube ... 57750S RE504836 Air ... 49190 AT332908 Primary Air ... 49189 AT332909 Safety Air ... 49189 RE509031 Primary F/W Sep. 33668 AT365870 (Severe Duty) - Final Filter F/W Sep. WF10110 Filter Fuel ... WF10158 AT101565 Fuel ... 33033 AT184590 Fresh Air Cab. Air. WP10001 AT191102 Recirculation Cab. Air. 49161 AT308274 Hyd ... 57709 AT179323 Trans. ... 57201	
310C w / John Deere Diesel 4039T Eng. Eng.Code 4039T		Lube ... 51243 ⁵³ Non-Turbo (Outer) Air ... 42926 Turbo (Outer) (Inner) Air ... 42917 Air ... 46375 Fuel ... 33370 AT184206 Hyd ... 57606	310J w / John Deere Diesel 4045D PowerTech Eng. Eng.Code 4045D PowerTech		Lube ... 57750S RE504836 Lube ... 57750S	310K w / John Deere Diesel 4045TT096 Eng. Eng.Code 4045TT096	Lube ... 57750S RE504836 Air ... 49190 AT332908 Primary Air ... 49189 AT332909 Safety Air ... 49189 RE509031 Primary F/W Sep. 33668 AT365870 (Severe Duty) - Final Filter F/W Sep. WF10110 Filter Fuel ... WF10158 AT101565 Fuel ... 33033 AT184590 Fresh Air Cab. Air. WP10001 AT191102 Recirculation Cab. Air. 49161 AT308274 Hyd ... 57709 AT179323 Trans. ... 57201	

Italicized Part Numbers May Not Be Available.

Las piezas con números en *italicas* pueden no estar disponibles.
Les numéros de pièce en *italiques* peuvent ne pas être disponibles.



**Off-Highway
Hors Route
Fuera De Carretera**

JOHN DEERE+ Loaders

Make, Model, Engine Marque, Modèle, Moteur Marca, Modelo, Motor	Serv. Type	Part No. N° de pieza N° de pièce	Make, Model, Engine Marque, Modèle, Moteur Marca, Modelo, Motor	Serv. Type	Part No. N° de pieza N° de pièce	Make, Model, Engine Marque, Modèle, Moteur Marca, Modelo, Motor	Serv. Type	Part No. N° de pieza N° de pièce				
310K EP w / John Deere Diesel 4045HT072 Eng. Eng.Code 4045HT072			AT191102 Recirculation	Cab. Air .	49161	AT308274	Hyd	57709				
			AT367840 Return	Hyd	57624	AT179323	Trans. . .	57201				
RE504836 Lube . . . 57750S AT332908 Primary Air 49190 AT332909 Safety Air 49189 RE522878 Final Filter F/W Sep. 33978 RE541922 Primary Fuel WF10158 AT101565 Fuel 33033 AT184590 Fresh Air Cab. Air . WP10001 AT191102 Recirculation Cab. Air . 49161 AT308274 Hyd 57709 AT179323 Trans. . . 57201			310SE 4.5L 275 CID Diesel		Lube . . . 57243 ⁵³	310SK w / John Deere Diesel 4045HT054 Eng. Eng.Code 4045HT054						
			(Outer) Air 46562 ⁵⁵	RE504836 Lube . . . 57750S AT332908 Primary Air 49190 AT332909 Safety Air 49189 RE522878 Final Filter F/W Sep. 33978 RE541922 Primary Fuel WF10158 AT101565 Fuel 33033 AT184590 Fresh Air Cab. Air . WP10001 AT191102 Recirculation Cab. Air . 49161 AT308274 Hyd 57709 AT179323 Trans. . . 57201								
			(Inner) Air 46569									
			F/W Sep. 33531									
			Cab. Air . 49162									
			Hyd 57606									
			Trans. . . 57201									
			310SG w / John Deere Diesel 4045D Eng. Eng.Code 4045D		Lube . . . 57243 ⁵³				310SK w / John Deere Diesel 4045HT063 Eng. Eng.Code 4045HT063			
			To S/N 221705 Lube . . . 57750S w/									
			RE504836 (From S/N 221706) Lube . . . N/A									
R502513 (Gasket) (Outer) Air 46562 ⁵⁵												
(Outer) Air 46562NP ⁹⁷⁹												
(Inner) Air 46569												
RE509031 F/W Sep. 33668												
F/W Sep. 33531												
Fuel 33033												
AT101565 (Reservoir) Cab. Air . 49161												
AT191102 Cab. Air . WP10001												
AT184590 (Side Instrument Panel) Cab. Air . 49161												
AT228474 Hyd 57624												
(Charge Pump) Trans. . . 57201												
310SG w / John Deere Diesel 4045T Eng. Eng.Code 4045T		Lube . . . 57243 ⁵³	310SK w / John Deere Diesel 4045HT073 Eng. Eng.Code 4045HT073									
To S/N 221705 Lube . . . 57750S w/												
RE504836 (From S/N 221706) Lube . . . N/A												
R502513 (Gasket) (Outer) Air 46562 ⁵⁵												
(Outer) Air 46562NP ⁹⁷⁹												
(Inner) Air 46569												
RE509031 F/W Sep. 33668												
F/W Sep. 33531												
Fuel 33033												
AT101565 (Reservoir) Cab. Air . 49161												
AT191102 Cab. Air . WP10001												
AT184590 (Side Instrument Panel) Cab. Air . 49161												
AT228474 Hyd 57624												
(Charge Pump) Trans. . . 57201												
310SJ w / John Deere Diesel 4045D PowerTech Eng. Eng.Code 4045D PowerTech		Lube . . . 57750S	310SK w / John Deere Diesel 4045TT096 Eng. Eng.Code 4045TT096									
RE504836 Air 49190												
KV16429 Air 46562 ⁵⁵												
AT171854 Air 46562NP ⁹⁷⁹												
RE509031 Air 46569												
AT101565 F/W Sep. 33668												
AT191102 F/W Sep. 33531												
AT101565 Fuel 33033												
AT191102 Cab. Air . 49161												
AT308274 Cab. Air . WP10001												
AT179323 Hyd 57709												
Trans. . . 57201												
310SJ w / John Deere Diesel 4045HT PowerTech Eng. Eng.Code 4045HT PowerTech		Lube . . . 57750S	310SK TC w / John Deere Diesel 4045HT063 Eng. Eng.Code 4045HT063									
RE504836 Lube . . . 57750S												
AT332908 Primary Air 49190												
AT332909 Safety Air 49189												
RE529643 Primary F/W Sep. 33977												
RE522878 Secondary F/W Sep. 33978												
AT101565 Fuel 33033												
AT191102 Cab. Air . 49161												
AT184590 (Side Instrument Panel) Cab. Air . WP10001												
AT308274 Hyd 57709												
AT179323 Trans. . . 57201												
310SJ w / John Deere Diesel 4045T PowerTech Eng. Eng.Code 4045T PowerTech		Lube . . . 57750S	310SL 4.5L 276 CID Turbo/Intercooled Diesel Eng.Code 4045HT082									
RE504836 Lube . . . 57750S												
KV16429 Air 46562 ⁵⁵												
AT171854 Air 46569												
RE509031 F/W Sep. 33668												
AT101565 F/W Sep. 33033												
AT191102 Cab. Air . 49161												
AT308274 Cab. Air . WP10001												
AT179323 Hyd 57709												
Trans. . . 57201												
310L 4.5L 276 CID Turbo/Intercooled Diesel Eng.Code 4045HT082		Lube . . . 57750S	310SK w / John Deere Diesel 4045HT073 Eng. Eng.Code 4045HT073									
RE504836 Lube . . . 57750S												
RE540710 Br. WS10147												
RE554498 (In-Tank) Urea W74B191												
DZ100304 (In-Line) Urea N/A												
AT332908 Primary Air 49190												
AT332909 Safety Air 49189												
RE551507 F/W Sep. N/A												
RE551508 Fuel N/A												
AT101565 Breather Fuel 33033												
AT184590 Fresh Air Cab. Air . WP10001												
AT191102 Recirculation Cab. Air . 49161												
AT367840 Return Hyd 57624												
AT179323 Trans. . . 57201												
310L 4.5L 276 CID Turbo/Intercooled Diesel Eng.Code 4045HT085		Lube . . . 57750S	310SK w / John Deere Diesel 4045HT073 Eng. Eng.Code 4045HT073									
RE504836 Lube . . . 57750S												
AT332908 Primary Air 49190												
AT332909 Safety Air 49189												
AT365870 F/W Sep. WF10110												
RE544394 Fuel WF10083												
AT101565 Breather Fuel 33033												
AT184590 Fresh Air Cab. Air . WP10001												
AT191102 Recirculation Cab. Air . 49161												
AT367840 Return Hyd 57624												
AT179323 Trans. . . 57201												
310L 4.5L 276 CID Turbo/Intercooled Diesel Eng.Code 4045HT086		Lube . . . 57750S	310SK w / John Deere Diesel 4045TT096 Eng. Eng.Code 4045TT096									
RE504836 Lube . . . 57750S												
AT332908 Primary Air 49190												
AT332909 Safety Air 49189												
RE522878 F/W Sep. 33978												
RE541922 Fuel WF10158												
AT101565 Breather Fuel 33033												
AT184590 Fresh Air Cab. Air . WP10001												
AT191102 Recirculation Cab. Air . 49161												
AT367840 Return Hyd 57624												
AT179323 Trans. . . 57201												
310L 4.5L 276 CID Turbo/Intercooled Diesel Eng.Code 4045HT088		Lube . . . 57750S	310SK w / John Deere Diesel 4045TT096 Eng. Eng.Code 4045TT096									
RE504836 Lube . . . 57750S												
AT332908 Primary Air 49190												
AT332909 Safety Air 49189												
RE522878 F/W Sep. 33978												
RE541922 Fuel WF10158												
AT101565 Breather Fuel 33033												
AT184590 Fresh Air Cab. Air . WP10001												
AT191102 Recirculation Cab. Air . 49161												
AT367840 Return Hyd 57624												
AT179323 Trans. . . 57201												
310L-EP 4.5L 276 CID Turbo/Intercooled Diesel Eng.Code 4045HT072		Lube . . . 57750S	310SL 4.5L 276 CID Turbo/Intercooled Diesel Eng.Code 4045HT082									
RE504836 Lube . . . 57750S												
AT332908 Primary Air 49190												
AT332909 Safety Air 49189												
RE522878 F/W Sep. 33978												
RE541922 Fuel WF10158												
AT101565 Breather Fuel 33033												
AT184590 Fresh Air Cab. Air . WP10001												
AT191102 Recirculation Cab. Air . 49161												
AT367840 Return Hyd 57624												
AT179323 Trans. . . 57201												

N/A = Not Available N/R = Not Required N/S = Not Serviceable See pages 22 for footnotes
 N/A = Non disponible N/R = Non nécessaire N/S = Non réparable Voir pages 22 pour des notes
 N/A = No disponible N/R = No requiere N/S = No servible Ver las páginas 22 para las notas al pie de página

OFF HIGHWAY

JOHN DEERE+ Loaders

Off-Highway
Hors Route
Fuera De Carretera

Make, Model, Engine Marque, Modèle, Moteur Marca, Modelo, Motor	Serv. Type	Part No. N° de pieza N° de pièce	Make, Model, Engine Marque, Modèle, Moteur Marca, Modelo, Motor	Serv. Type	Part No. N° de pieza N° de pièce	Make, Model, Engine Marque, Modèle, Moteur Marca, Modelo, Motor	Serv. Type	Part No. N° de pieza N° de pièce
310SL 4.5L 276 CID Turbo/Intercooled Diesel Eng.Code 4045HT082 (Cont'd/Suite)		AT332909 Safety Air 49189 RE551507 F/W Sep. N/A RE551508 Fuel N/A AT101565 Breather Fuel 33033 AT184590 Fresh Air Cab. Air. WP10001 AT191102 Recirculation Cab. Air. 49161 AT367840 Return Hyd. 57624 AT179323 Trans. 57201	AT179323 Trans. 57201			AT101565 Breather Fuel 33033 AT191102 Cab. Air. 49161 Return Hyd. 57404		
			310TMC w / John Deere Diesel 4045HT PowerTech Eng. Eng.Code 4045HT PowerTech		RE504836 Lube 57750S RE529643 Primary F/W Sep. 33977 RE522878 Secondary F/W Sep. 33978 AT101565 Fuel 33033 AT191102 Cab. Air. 49161 AT308274 Hyd. 57709 AT179323 Trans. 57201		315C w / John Deere Eng.	
310SL 4.5L 276 CID Turbo/Intercooled Diesel Eng.Code 4045HT085		RE504836 Lube 57750S AT332908 Primary Air 49190 AT332909 Safety Air 49189 AT365870 F/W Sep. WF10110 RE544394 Fuel WF10083 AT101565 Breather Fuel 33033 AT184590 Fresh Air Cab. Air. WP10001 AT191102 Recirculation Cab. Air. 49161 AT367840 Return Hyd. 57624 AT179323 Trans. 57201	RE504836 Lube 57750S KV16429 Air 46562 ¹⁵⁵ Air 46562NP ⁴⁷⁹ AT171854 Air 46569 RE509031 F/W Sep. 33668 AT101565 Fuel 33033 AT191102 Cab. Air. 49161 AT308274 Hyd. 57709 AT179323 Trans. 57201			315CH w / John Deere Eng.		Non-Turbo (Outer) Lube 51243 ³³ Turbo (Outer) Air 42926 (Inner) Air 42917 Fuel 46375 Hyd. 51616
			312GR W/ Turbo Diesel Eng.Code Yanmar 4TNV86CT 4CYL Turbo Diesel Tier IV Final		MIU800650 Lube 51568 AT338105 Primary Air WA10162 AT336803 Secondary Air WA10385 MIU802421 Fuel N/A MIU802154 Fuel WF10176 AT441536 Cab. Air. N/A AT359416 Cab. Air. WP10175 AT314164 Hyd. 57404		315D w / John Deere Eng.	
310SL 4.5L 276 CID Turbo/Intercooled Diesel Eng.Code 4045HT086		RE504836 Lube 57750S AT332908 Primary Air 49190 AT332909 Safety Air 49189 RE522878 F/W Sep. 33978 RE541922 Fuel WF10158 AT101565 Breather Fuel 33033 AT184590 Fresh Air Cab. Air. WP10001 AT191102 Recirculation Cab. Air. 49161 AT367840 Return Hyd. 57624 AT179323 Trans. 57201	RE504836 Lube 57750S AT338105 Primary Air WA10162 AT336803 Secondary Air WA10385 MIU802421 Fuel N/A MIU802154 Fuel WF10176 AT441536 Cab. Air. N/A AT359416 Cab. Air. WP10175 AT314164 Hyd. 57404			315SE w / John Deere Eng.		(Outer) Lube 57243 ³³ (Outer) Air 46562 ¹⁵⁵ (Inner) Air 46562NP ⁴⁷⁹ Air 46569 F/W Sep. 33531 AT141209 (Cabin) Cab. Air. 49162 AT184206 Hyd. 57606 Trans. 57201
			313 (SKID STEER) 2.4L 149 CID Turbo Diesel Eng.Code 4024T Tier IV		RE519626 Lube 57076 AT338105 Outer Air WA10162 AT336803 Inner Air WA10385 AT365870 F/W Sep. WF10110 RE508202 Main F/W Sep. 33752 T257865 In-Line Fuel N/A AT101565 Breather Fuel 33033 AT191102 Cab. Air. 49161 Return Hyd. 57404		315SG w / John Deere Diesel 4045D PowerTech Eng. Eng.Code 4045D PowerTech	
310SL 4.5L 276 CID Turbo/Intercooled Diesel Eng.Code 4045TT096		RE504836 Lube 57750S AT332908 Primary Air 49190 AT332909 Safety Air 49189 RE509031 F/W Sep. 33668 AT365870 F/W Sep. WF10110 AT101565 Breather Fuel 33033 AT184590 Fresh Air Cab. Air. WP10001 AT191102 Recirculation Cab. Air. 49161 AT367840 Return Hyd. 57624 AT179323 Trans. 57201	MIU800650 Lube 51568 AT338105 Outer Air WA10162 AT336803 Inner Air WA10385 MIU801025 F/W Sep. N/A MIU801090 Fuel WF10384 AT359416 Fresh Air Cab. Air. WP10175 AT441536 Recirculation Cab. Air. N/A AT314164 Hyd. 57404			315SG w / John Deere Diesel 4045T PowerTech Eng. Eng.Code 4045T PowerTech		To S/N 221705 Lube 57243 ³³ RE504836 (From S/N 221706) Lube 57750S Outer Air 46562 ¹⁵⁵ Outer Air 46562NP ⁴⁷⁹ Inner Air 46569 F/W Sep. 33531 RE509031 F/W Sep. 33668 AT101565 (Reservoir) Fuel 33033 AT184590 (Side Instrument Panel) Cab. Air. WP10001 AT191102 Cab. Air. 49161 AT228474 Hyd. 57624 Charge Pump Trans. 57201
			314G G298752-on L4 2.1L 128 CID Turbo Diesel Eng.Code 4TNV86CT Tier IV		MIU800650 Lube 51568 AT338105 Outer Air WA10162 AT336803 Inner Air WA10385 MIU801025 F/W Sep. N/A MIU801090 Fuel WF10384 AT359416 Fresh Air Cab. Air. WP10175 AT441536 Recirculation Cab. Air. N/A AT314164 Hyd. 57404		315SJ w / John Deere Diesel 4045HT054 Eng. Eng.Code 4045HT054	
310SL-HL 4.5L 276 CID Turbo/Intercooled Diesel Eng.Code 4045HT083		RE504836 Lube 57750S RE540710 Br. WS10147 RE554498 (In-Tank) Urea W74B191 DZ100304 (In-Line) Urea N/A AT332908 Primary Air 49190 AT332909 Safety Air 49189 RE551507 F/W Sep. N/A RE551508 Fuel N/A AT101565 Breather Fuel 33033 AT184590 Fresh Air Cab. Air. WP10001 AT191102 Recirculation Cab. Air. 49161 AT367840 Return Hyd. 57624 AT179323 Trans. 57201	MIU800650 Lube 51568 AT338105 Outer Air WA10162 AT336803 Inner Air WA10385 MIU802421 F/W Sep. N/A MIU802154 Fuel WF10176 AT359416 Fresh Air Cab. Air. WP10175 AT441536 Recirculation Cab. Air. N/A AT314164 Hyd. 57404			315 (SKID STEER) 2.4L 149 CID Turbo Diesel Eng.Code 4024T Tier IV		RE519626 Lube 57076 AT338105 Outer Air WA10162 AT336803 Inner Air WA10385 AT365870 F/W Sep. WF10110 RE508202 Main F/W Sep. 33752 T257865 In-Line Fuel N/A
			310TMC w / John Deere Diesel 4045D PowerTech Eng. Eng.Code 4045D PowerTech		RE504836 Lube 57750S KV16429 Air 46562 ¹⁵⁵ Air 46562NP ⁴⁷⁹ AT171854 Air 46569 RE509031 F/W Sep. 33668 AT101565 Fuel 33033 AT191102 Cab. Air. 49161 AT308274 Hyd. 57709			

Italicized Part Numbers May Not Be Available.

Las piezas con números en *italicas* pueden no estar disponibles.
Les numéros de pièce en *italiques* peuvent ne pas être disponibles.



**Off-Highway
Hors Route
Fuera De Carretera**

JOHN DEERE+ Loaders

Make, Model, Engine Marque, Modèle, Moteur Marca, Modelo, Motor	Serv. Type	Part No. N° de pieza N° de pièce	Make, Model, Engine Marque, Modèle, Moteur Marca, Modelo, Motor	Serv. Type	Part No. N° de pieza N° de pièce	Make, Model, Engine Marque, Modèle, Moteur Marca, Modelo, Motor	Serv. Type	Part No. N° de pieza N° de pièce
315SJ w / John Deere Diesel 4045HT054 Eng. Code 4045HT054 (Cont'd/Suite)	Hyd 57709 Trans. . . . 57201		T257865 In-Line KV23591 (A/C Filter) AT314164	Fuel N/A Cab. Air . . 42133 Hyd 57404		AT365870 RE533026 AT101565 Breather AT359416 Fresh Air AT191102 Recirculation Return	F/W Sep. WF10110 F/W Sep. WF10031 Fuel 33033 Cab. Air . . WP10175 Cab. Air . . 49161 Hyd 57404	
			317G (SKID STEER) L4 2.1L 128 CID Turbo Diesel Eng.Code 4TNV86CHT	MIU800650 AT338105 Outer AT336803 Inner MIU802421 MIU802154 AT359416 Fresh Air AT441536 Recirculation AT314164		Lube 51568 Air WA10162 Air WA10385 F/W Sep. N/A Fuel WF10176 Cab. Air . . WP10175 Cab. Air . . N/A Hyd 57404	319E (TRACK LOADER) 3.3L 201 CID Diesel Eng.Code 4TNV98C Tier IV	MIU800650 AT338105 Outer AT336803 Inner MIU801025 MIU801090 AT101565 Breather AT191102 Recirculation AT359416 Fresh Air AT435649 Return
315SL 4.5L 276 CID Turbo/Intercooled Diesel Eng.Code 4045HT082	Lube 57750S Br. WS10147 RE554498 (In-Tank) Urea W74B191 DZ100304 (In-Line) Urea N/A AT332908 Primary Air 49190 AT332909 Safety Air 49189 RE551507 F/W Sep. N/A RE551508 Fuel N/A AT101565 Breather Fuel 33033 AT184590 Fresh Air Cab. Air . . WP10001 AT191102 Recirculation Cab. Air . . 49161 AT367840 Return Hyd 57624 AT179323 Trans. . . . 57201		318D (SKID STEER) w / John Deere Diesel 4024HT Eng. Eng.Code 4024HT	RE519626 RE282286 Outer RE282287 Inner RE533026 T257865 In-Line AT101565 AT359416 AT191102 Recirculation AT314164	Lube 57076 Air 49221 Air 49599 F/W Sep. WF10031 Fuel N/A Fuel 33033 Cab. Air . . WP10175 Cab. Air . . 49161 Hyd 57404	319E (TRACK LOADER) 3.3L 201 CID Turbo/Intercooled Diesel Eng.Code 4TNV98C Tier IV	MIU800650 AT338105 Outer AT336803 Inner MIU802421 MIU802154 AT101565 Breather AT191102 Recirculation AT359416 Fresh Air AT435649 Return	Lube 51568 Air WA10162 Air WA10385 Fuel N/A Fuel WF10176 Fuel 33033 Cab. Air . . 49161 Cab. Air . . WP10175 Hyd N/A
			315SL 4.5L 276 CID Turbo/Intercooled Diesel Eng.Code 4045HT086	RE504836 AT332908 Primary AT332909 Safety RE522878 RE541922 AT101565 Breather AT184590 Fresh Air AT191102 Recirculation AT367840 Return AT179323	Lube 57750S Air 49190 Air 49189 F/W Sep. 33978 Fuel WF10158 Fuel 33033 Cab. Air . . WP10001 Cab. Air . . 49161 Hyd 57624 Trans. . . . 57201	318E (SKID STEER) 3.3L 201 CID Diesel Eng.Code 4TNV98C Tier IV	MIU800650 AT338105 Outer AT336803 Inner MIU801025 MIU801090 AT101565 Breather AT191102 Recirculation AT359416 Fresh Air AT435649 Return	Lube 51568 Air WA10162 Air WA10385 F/W Sep. N/A Fuel WF10384 Fuel 33033 Cab. Air . . 49161 Cab. Air . . WP10175 Hyd N/A
315SL 4.5L 276 CID Turbo/Intercooled Diesel Eng.Code 4045TT096	Lube 57750S Primary Air 49190 Safety Air 49189 F/W Sep. 33668 F/W Sep. WF10110 Fuel 33033 Cab. Air . . WP10001 Cab. Air . . 49161 Hyd 57624 Trans. . . . 57201		318E (SKID STEER) 3.3L 201 CID Turbo/Intercooled Diesel Eng.Code 4TNV98C Tier IV	MIU800650 AT338105 Outer AT336803 Inner MIU802421 MIU802154 AT101565 Breather AT191102 Recirculation AT359416 Fresh Air AT435649 Return	Lube 51568 Air WA10162 Air WA10385 Fuel N/A Fuel WF10176 Fuel 33033 Cab. Air . . 49161 Cab. Air . . WP10175 Hyd N/A	320D (SKID STEER) w / John Deere Diesel 4024HT Eng. Eng.Code 4024HT	RE519626 RE282287 Inner RE282286 Outer RE533026 T257865 In-Line AT101565 Breather AT359416 Recirculation AT191102 Fresh Air AT314164	Lube 57076 Air 49599 Air 49221 F/W Sep. WF10031 Fuel N/A Fuel 33033 Cab. Air . . WP10175 Cab. Air . . 49161 Hyd 57404
			316GR G298752-on L4 2.1L 128 CID Turbo Diesel Eng.Code 4TNV86CHT Tier IV	MIU800650 AT338105 Outer AT336803 Inner MIU801025 MIU801090 AT359416 Fresh Air AT441536 Recirculation AT314164	Lube 51568 Air WA10162 Air WA10385 F/W Sep. N/A Fuel WF10384 Cab. Air . . WP10175 Cab. Air . . N/A Hyd 57404	318G G298752-on L4 2.1L 128 CID Turbo Diesel Eng.Code 4TNV86CHT Tier IV	MIU800650 AT338105 Outer AT336803 Inner MIU802421 MIU802154 AT101565 Breather AT191102 Recirculation AT359416 Fresh Air AT435649 Return	Lube 51568 Air WA10162 Air WA10385 F/W Sep. N/A Fuel WF10384 Cab. Air . . WP10175 Cab. Air . . N/A Hyd 57404
316GR J288093-on L4 2.1L 128 CID Turbo Diesel Eng.Code 4TNV86CHT Tier IV	Lube 51568 Air WA10162 Air WA10385 F/W Sep. N/A Fuel WF10176 Cab. Air . . WP10175 Cab. Air . . N/A Hyd 57404		318G J288093-on L4 2.1L 128 CID Turbo Diesel Eng.Code 4TNV86CHT Tier IV	MIU800650 AT338105 Outer AT336803 Inner MIU802421 MIU802154 AT359416 Fresh Air AT441536 Recirculation AT314164	Lube 51568 Air WA10162 Air WA10385 F/W Sep. N/A Fuel WF10176 Cab. Air . . WP10175 Cab. Air . . N/A Hyd 57404	320E (SKID STEER) 3.3L 201 CID Turbo/Intercooled Diesel Eng.Code 4TNV98C Tier IV	MIU800650 AT338105 Outer AT336803 Inner MIU802421 MIU802154 AT101565 Breather AT191102 Recirculation AT359416 Fresh Air AT435649 Return	Lube 51568 Air WA10162 Air WA10385 Fuel N/A Fuel WF10176 Fuel 33033 Cab. Air . . 49161 Cab. Air . . WP10175 Hyd N/A
			317 (SKID STEER) w / John Deere Diesel 4024T Eng. Code 4024T	RE519626 KV16428 Outer KV16428 Outer AP 33331 Inner RE508202	Lube 57076 Air 46671 ¹⁵⁵ Air 46671FR ³⁶⁰ Air 46672 F/W Sep. 33752	319D (TRACK LOADER) 2.4L 149 CID Turbo/Intercooled Diesel Eng.Code E4024HT Tier IV	RE519626 RE282286 Outer RE282287 Inner	Lube 57076 Air 49221 Air 49599

N/A = Not Available N/R = Not Required N/S = Not Serviceable See pages 22 for footnotes
 N/A = Non disponible N/R = Non nécessaire N/S = Non réparable Voir pages 22 pour des notes
 N/A = No disponible N/R = No requiere N/S = No servible Ver las páginas 22 para las notas al pie de página

OFF HIGHWAY

**Off-Highway
Hors Route
Fuera De Carretera**

**JOHN DEERE+ Loaders**

Make, Model, Engine Marque, Modèle, Moteur Marca, Modelo, Motor	Serv. Type	Part No. N° de pieza N° de pièce	Make, Model, Engine Marque, Modèle, Moteur Marca, Modelo, Motor	Serv. Type	Part No. N° de pieza N° de pièce	Make, Model, Engine Marque, Modèle, Moteur Marca, Modelo, Motor	Serv. Type	Part No. N° de pieza N° de pièce
350D w / John Deere Eng. (Cont'd/Suite)	Trans...	51242	410 w / John Deere Diesel 4219D Eng. Eng.Code 4219D			AT332908 Primary AT332909 Safety RE529643 Primary RE522878 Secondary AT365870 (From S/N 174241) AT101565 (Reservoir) AM107314 (In-Line) - Fuel Tank AT191102 Fresh Air AT184590 (Side Instrument Panel)	Air Air F/W Sep. F/W Sep. F/W Sep. Fuel Fuel Cab. Air . Hyd Trans. . .	49190 49189 33977 33978 WF10110 33033 N/A 49161 WP10001 57709 57201
355D w / John Deere Diesel 3179D Eng. Eng.Code 3179D	(Outer) (Inner) (W) Reverser	Lube . . . 51243 ⁵³ Air 46354 Air 46307 Fuel 33370 Hyd 51724 Hyd 51243 ⁵³ Trans. . . 51242	(Single) (Outer) (Inner) Secondary	Air 51243 ⁵³ Air 42222 Air 42631 Air 42632 Fuel 33370 Fuel 33166 ⁵³ Trans. . . 51147		AT332908 Primary AT332909 Safety RE529643 Primary RE522878 Secondary AT365870 (From S/N 174241) AT101565 (Reservoir) AM107314 (In-Line) - Fuel Tank AT191102 Fresh Air AT184590 (Side Instrument Panel)	Air Air F/W Sep. F/W Sep. F/W Sep. Fuel Fuel Cab. Air . Hyd Trans. . .	49190 49189 33977 33978 WF10110 33033 N/A 49161 WP10001 57709 57201
375 (SKID STEER) w / Yanmar Eng.		Lube . . . 51365 Air 46436 Fuel 33263 Hyd 51203	Non-Turbo (Outer) Turbo (Outer) (Inner) AR94510 AT67957	Air 51243 ⁵³ Air 42926 Air 42917 Air 46375 Fuel 33370 Hyd 51867 Hyd 51597		AT332908 Primary AT332909 Safety RE529643 Primary RE522878 Secondary AT365870 (From S/N 174241) AT101565 (Reservoir) AM107314 (In-Line) - Fuel Tank AT191102 Fresh Air AT184590 (Side Instrument Panel)	Air Air F/W Sep. F/W Sep. F/W Sep. Fuel Fuel Cab. Air . Hyd Trans. . .	49190 49189 33977 33978 WF10110 33033 N/A 49161 WP10001 57709 57201
400, 401 w / John Deere Eng.	(Single System) (Gasket) (Gasket)	Lube . . . 51243 ⁵³ Air 42222 Fuel 33166 ⁵³ Hyd 51147 w/ Hyd 15318 Trans. . . 51147 w/ Trans. . . 15318	410C w / John Deere Eng. Non-Turbo (Outer) Turbo (Outer) (Inner) AR94510 AT67957	Lube . . . 51243 ⁵³ Air 42926 Air 42917 Air 46375 Air 46375 F/W Sep. 33532 Fuel 33370 Hyd 57606 Hyd 51597 Hyd 51724		AT332908 Primary AT332909 Safety RE529643 Primary RE522878 Secondary AT365870 (From S/N 174241) AT101565 (Reservoir) AM107314 (In-Line) - Fuel Tank AT191102 Fresh Air AT184590 (Side Instrument Panel)	Air Air F/W Sep. F/W Sep. F/W Sep. Fuel Fuel Cab. Air . Cab. Air . Hyd Trans. . .	57750S w/ N/A 46562 ⁵⁵ 46562NP ⁷⁹ 46569 33668 33033 N/A 49161 WP10001 57709 57201
401B w / Diesel Eng.	(Single) (Outer) (Inner) To S/N 529282 From S/N 529283 (Gasket)	Lube . . . 51243 ⁵³ Air 42222 Air 42631 Air 42632 Fuel 33166 ⁵³ Fuel 33370 Trans. . . 51147 w/ Trans. . . 15318	410D w / John Deere Eng. Non-Turbo (Outer) Turbo (Outer) (Inner) From S/N 457345 To S/N 457344 (Reservoir & Transaxle System) To S/N 796854 (T. Converter & Reverser) From S/N 796855 (Reverser)	Lube . . . 51243 ⁵³ Air 42926 Air 42917 Air 46375 F/W Sep. 33532 Fuel 33370 Hyd 57606 Hyd 51597 Hyd 51724		AT332908 Primary AT332909 Safety RE529643 Primary RE522878 Secondary AT365870 (From S/N 174241) AT101565 (Reservoir) AM107314 (In-Line) - Fuel Tank AT191102 Fresh Air AT184590 (Side Instrument Panel)	Air Air Air Air F/W Sep. F/W Sep. F/W Sep. Fuel Fuel Cab. Air . Cab. Air . Hyd Trans. . .	57750S w/ N/A 49190 49189 33977 33978 WF10110 33033 N/A 49161 WP10001 57709 57201
401B w / Gas Eng.	(Single) (Outer) (Inner) (Gasket)	Lube . . . 51243 ⁵³ Air 42222 Air 42631 Air 42632 Fuel 33036 Trans. . . 51147 w/ Trans. . . 15318	410E w / John Deere Diesel 4045T PowerTech Eng. Eng.Code 4045T PowerTech	Lube . . . 57243 ⁵³ (Outer) Air 42033 Outer Air 42033FR ³⁶⁰ (Inner) Air 42034 F/W Sep. 33531 Fuel 33548 AT141209 (Cabin) Cab. Air . 49162 AT184206 Hyd 57606 AT144879 Hyd 51616 Trans. . . 57201		AT332908 Primary AT332909 Safety RE529643 Primary RE522878 Secondary AT365870 (From S/N 174241) AT101565 (Reservoir) AM107314 (In-Line) - Fuel Tank AT191102 Fresh Air AT184590 (Side Instrument Panel)	Air Air Air Air F/W Sep. F/W Sep. F/W Sep. Fuel Fuel Cab. Air . Cab. Air . Hyd Trans. . .	57750S w/ N/A 46562 ⁵⁵ 46562NP ⁷⁹ 46569 33668 33033 N/A 49161 WP10001 57709 57201
401C w / Diesel Eng.	To S/N 382287 From S/N 382288 (Gasket) (Gasket)	Lube . . . 51243 ⁵³ Air 42222 Fuel 33166 ⁵³ Fuel 33370 Hyd 51147 w/ Hyd 15318 Trans. . . 51147 w/ Trans. . . 15318	410G w / John Deere Diesel 4045T PowerTech Eng. Eng.Code 4045T PowerTech	Lube . . . 57243 ⁵³ Lube . . . 57750S w/ Lube . . . N/A Air 42033 Air 42033FR ³⁶⁰ Air 42034 Air 46562 ⁵⁵ Air 46562NP ⁷⁹ Air 46569 F/W Sep. 33531 F/W Sep. 33668 AT101565 Fuel 33033 AT191102 Cab. Air . 49161 AT184590 Cab. Air . WP10001 AT308274 Hyd 57709 AT179323 Charge Pump Trans. . . 57201		AT332908 Primary AT332909 Safety RE529643 Primary RE522878 Secondary AT365870 (From S/N 174241) AT101565 (Reservoir) AM107314 (In-Line) - Fuel Tank AT191102 Fresh Air AT184590 (Side Instrument Panel)	Air Air Air Air F/W Sep. F/W Sep. F/W Sep. Fuel Fuel Cab. Air . Cab. Air . Hyd Trans. . .	57750S w/ N/A 46562 ⁵⁵ 46562NP ⁷⁹ 46569 33668 33033 N/A 49161 WP10001 57709 57201
401C w / Gas Eng.	(Gasket) (Gasket)	Lube . . . 51243 ⁵³ Air 42222 Fuel 33036 Hyd 51147 w/ Hyd 15318 Trans. . . 51147 w/ Trans. . . 15318	410H w / John Deere Diesel 4045T PowerTech Eng. Eng.Code 4045T PowerTech	Lube . . . 57243 ⁵³ Lube . . . 57750S w/ Lube . . . N/A Air 42033 Air 42033FR ³⁶⁰ Air 42034 Air 46562 ⁵⁵ Air 46562NP ⁷⁹ Air 46569 F/W Sep. 33531 F/W Sep. 33668 AT101565 Fuel 33033 AT191102 Cab. Air . 49161 AT184590 Cab. Air . WP10001 AT308274 Hyd 57709 AT179323 Charge Pump Trans. . . 57201		AT332908 Primary AT332909 Safety RE529643 Primary RE522878 Secondary AT365870 (From S/N 174241) AT101565 (Reservoir) AM107314 (In-Line) - Fuel Tank AT191102 Fresh Air AT184590 (Side Instrument Panel)	Air Air Air Air F/W Sep. F/W Sep. F/W Sep. Fuel Fuel Cab. Air . Cab. Air . Hyd Trans. . .	57750S w/ N/A 46562 ⁵⁵ 46562NP ⁷⁹ 46569 33668 33033 N/A 49161 WP10001 57709 57201
401D w / John Deere Eng.	(Outer) (Inner) (Gasket)	Lube . . . 51243 ⁵³ Air 42631 Air 42632 Fuel 33370 Trans. . . 51147 w/ Trans. . . 15318	410I w / John Deere Diesel 4045T PowerTech Eng. Eng.Code 4045T PowerTech	Lube . . . 57243 ⁵³ Lube . . . 57750S w/ Lube . . . N/A Air 42033 Air 42033FR ³⁶⁰ Air 42034 Air 46562 ⁵⁵ Air 46562NP ⁷⁹ Air 46569 F/W Sep. 33531 F/W Sep. 33668 AT101565 Fuel 33033 AT191102 Cab. Air . 49161 AT184590 Cab. Air . WP10001 AT308274 Hyd 57709 AT179323 Charge Pump Trans. . . 57201		AT332908 Primary AT332909 Safety RE529643 Primary RE522878 Secondary AT365870 (From S/N 174241) AT101565 (Reservoir) AM107314 (In-Line) - Fuel Tank AT191102 Fresh Air AT184590 (Side Instrument Panel)	Air Air Air Air F/W Sep. F/W Sep. F/W Sep. Fuel Fuel Cab. Air . Cab. Air . Hyd Trans. . .	57750S w/ N/A 46562 ⁵⁵ 46562NP ⁷⁹ 46569 33668 33033 N/A 49161 WP10001 57709 57201
410 w / Gas Eng.	(Single) (Outer) (Inner)	Lube . . . 51243 ⁵³ Air 42222 Air 42631 Air 42632 Fuel 33036 Trans. . . 51147	410J w / John Deere Diesel 4045HT054 Eng. Eng.Code 4045HT054	Lube . . . 57750S w/ Lube . . . N/A Lube . . . N/A		AT332908 Primary AT332909 Safety RE529643 Primary RE522878 Secondary AT365870 (From S/N 174241) AT101565 (Reservoir) AM107314 (In-Line) - Fuel Tank AT191102 Fresh Air AT184590 (Side Instrument Panel)	Air Air Air Air F/W Sep. F/W Sep. F/W Sep. Fuel Fuel Cab. Air . Cab. Air . Hyd Trans. . .	57750S w/ N/A N/A 49190 49189 33977 33978 WF10110 33033 N/A 49161 WP10001 57709 57201
			410K w / John Deere Diesel 4045HT054 Eng. Eng.Code 4045HT054			RE504836 R502513 (Gasket) KV16429 AT171854 RE509031 AT101565 (Reservoir) AM107314 (In-Line) - Fuel Tank AT191102 Fresh Air AT184590 (Side Instrument Panel)	Lube . . . Lube . . . Air Air F/W Sep. F/W Sep. F/W Sep. Fuel Fuel Cab. Air . Cab. Air . Hyd Trans. . .	57750S w/ N/A 46562 ⁵⁵ 46569 33668 33033 N/A 49161 WP10001 57709 57201
			410K w / John Deere Diesel 4045HT063 Eng. Eng.Code 4045HT063			RE504836 R502513 (Gasket) AT332908 Primary	Lube . . . Lube . . . Air	57750S w/ N/A 49190

Italicized Part Numbers May Not Be Available.

Las piezas con números en *italicas* pueden no estar disponibles.
Les numéros de pièce en *italiques* peuvent ne pas être disponibles.



**Off-Highway
Hors Route
Fuera De Carretera**

JOHN DEERE+ Loaders

Make, Model, Engine Marque, Modèle, Moteur Marca, Modelo, Motor	Serv. Type	Part No. N° de pieza N° de pièce	Make, Model, Engine Marque, Modèle, Moteur Marca, Modelo, Motor	Serv. Type	Part No. N° de pieza N° de pièce	Make, Model, Engine Marque, Modèle, Moteur Marca, Modelo, Motor	Serv. Type	Part No. N° de pieza N° de pièce
410K w / John Deere Diesel 4045HT063 Eng. Eng.Code 4045HT063 (Cont'd/Suite) AT332909 Safety RE509031 RE541922 Primary AT101565 (Reservoir) AM107314 (In-Line) - Fuel Tank RE544394 Final Filter AT191102 Recirculation AT184590 Fresh Air AT308274 AT179323	Air F/W Sep. Fuel Fuel Fuel Fuel Cab. Air Cab. Air Hyd Trans.	49189 33668 WF10158 33033 N/A WF10083 49161 WP10001 57709 57201	RE540710	Br.	WS10147	F435742 (To S/N 012092) (Radial Seal Inner)	Air	49860
			RE554498 (In-Tank) DZ100304 (In-Line) AT332908 Primary AT332909 Safety RE551507 RE551508 AT101565 Breather AT184590 Fresh Air AT191102 Recirculation AT367840 Return AT179323	Urea Urea Air Air F/W Sep. Fuel Fuel Cab. Air Cab. Air Hyd Trans.	W74B191 N/A 49190 49189 N/A N/A 33033 WP10001 49161 57624 57201	RE62419 RE 65 431 (Tank)	F/W Sep. F/W Sep. Hyd	33532 33536 57414(2)
410K w / John Deere Diesel 4045HT073 Eng. Eng.Code 4045HT073 RE504836 R502513 (Gasket) AT332908 Primary AT332909 Safety RE509031 RE541922 Primary AT101565 (Reservoir) AM107314 (In-Line) - Fuel Tank RE544394 Final Filter AT191102 Recirculation AT184590 Fresh Air AT308274 AT179323	Lube Lube Air Air F/W Sep. Fuel Fuel Fuel Cab. Air Cab. Air Hyd Trans.	57750S w/ N/A 49190 49189 33668 WF10158 33033 N/A WF10083 49161 WP10001 57709 57201	RE540710	Br.	WS10147	437D (LOG LOADER) w / John Deere Diesel 6068HTJ Eng.Code 6068HTJ	Lube	57750S
			RE554498 (In-Tank) DZ100304 (In-Line) AT332908 Primary AT332909 Safety RE551507 RE551508 AT101565 Breather AT184590 Fresh Air AT191102 Recirculation AT367840 Return AT179323	Urea Urea Air Air F/W Sep. Fuel Fuel Cab. Air Cab. Air Hyd Trans.	W74B191 N/A 49190 49189 N/A N/A 33033 WP10001 49161 57624 57201	RE522878 RE529643 Primary RE522878 Secondary AT191102 AT307501 F061786	F/W Sep. F/W Sep. F/W Sep. Cab. Air Cab. Air Hyd	46922 46923 33977 33978 49161 46080 R52D05GV(2)
410K w / John Deere Diesel 4045HT096 Eng. Eng.Code 4045TT096 RE504836 AT332908 Primary AT332909 Safety AT365870 (Severe Duty) - Final Filter AT101565 AT184590 Fresh Air AT191102 Recirculation AT308274 AT179323	Lube Air Air F/W Sep. Fuel Cab. Air Cab. Air Hyd Trans.	57750S 49190 49189 WF10110 33033 WP10001 49161 57709 57201	RE540710	Br.	WS10147	444 w / John Deere Diesel 6329D Eng. Eng.Code 6329D (Flame Retardant) (Outer) (Outer) (Inner) (Backhoe) (Gasket) (Gasket)	Lube Air Air Air Fuel Hyd Hyd P. Str. P. Str.	57750S 49190 49189 33668 WF10110 33033 WP10001 49161 57709 57201
			RE554498 (In-Tank) DZ100304 (In-Line) AT332908 Primary AT332909 Safety RE551507 RE551508 AT101565 Breather AT184590 Fresh Air AT191102 Recirculation AT367840 Return AT179323	Urea Urea Air Air F/W Sep. Fuel Fuel Cab. Air Cab. Air Hyd Trans.	W74B191 N/A 49190 49189 N/A N/A 33033 WP10001 49161 57624 57201	RE522878 RE529643 Primary RE522878 Secondary AT191102 AT307501 F061786	F/W Sep. F/W Sep. F/W Sep. Cab. Air Cab. Air Hyd P. Str. P. Str.	57750S 49190 49189 33668 WF10110 33033 WP10001 49161 57709 57201
410K TC w / John Deere Diesel 4045HT063 Eng. Eng.Code 4045HT063 RE504836 R502513 (Gasket) AT332908 Primary AT332909 Safety RE509031 RE541922 Primary AT101565 (Reservoir) AM107314 (In-Line) - Fuel Tank RE544394 Final Filter AT191102 Recirculation AT184590 Fresh Air AT308274 AT179323	Lube Lube Air Air F/W Sep. Fuel Fuel Fuel Cab. Air Cab. Air Hyd Trans.	57750S w/ N/A 49190 49189 33668 WF10158 33033 N/A WF10083 49161 WP10001 57709 57201	RE540710	Br.	WS10147	444C, 444CH w / John Deere Diesel 6329D Eng. Eng.Code 6329D (Flame Retardant) (Outer) (Outer) (Inner) (F/W Sep) (Backhoe) (Gasket) (Gasket)	Lube Air Air Air Fuel Hyd Hyd P. Str. P. Str.	57750S 49190 49189 33668 WF10110 33033 WP10001 49161 57709 57201
			RE554498 (In-Tank) DZ100304 (In-Line) AT332908 Primary AT332909 Safety RE551507 RE551508 AT101565 Breather AT184590 Fresh Air AT191102 Recirculation AT367840 Return AT179323	Urea Urea Air Air F/W Sep. Fuel Fuel Cab. Air Cab. Air Hyd Trans.	W74B191 N/A 49190 49189 N/A N/A 33033 WP10001 49161 57624 57201	RE522878 RE529643 Primary RE522878 Secondary AT191102 AT307501 F061786	F/W Sep. F/W Sep. F/W Sep. Cab. Air Cab. Air Hyd P. Str. P. Str.	57750S 49190 49189 33668 WF10110 33033 WP10001 49161 57709 57201
410K TC w / John Deere Diesel 4045HT073 Eng. Eng.Code 4045HT073 RE504836 R502513 (Gasket) AT332908 Primary AT332909 Safety RE509031 RE541922 Primary AT101565 (Reservoir) AM107314 (In-Line) - Fuel Tank RE544394 Final Filter AT191102 Recirculation AT184590 Fresh Air AT308274 AT179323	Lube Lube Air Air F/W Sep. Fuel Fuel Fuel Cab. Air Cab. Air Hyd Trans.	57750S w/ N/A 49190 49189 33668 WF10158 33033 N/A WF10083 49161 WP10001 57709 57201	RE540710	Br.	WS10147	444D w / John Deere Diesel 6329D Eng. Eng.Code 6329D (Flame Retardant) (Outer) (Outer) (Inner) (F/W Sep) (Backhoe) (Gasket) (Gasket)	Lube Air Air Air Fuel Hyd Hyd P. Str. P. Str.	57750S 49190 49189 33668 WF10110 33033 WP10001 49161 57709 57201
			RE554498 (In-Tank) DZ100304 (In-Line) AT332908 Primary AT332909 Safety RE551507 RE551508 AT101565 Breather AT184590 Fresh Air AT191102 Recirculation AT367840 Return AT179323	Urea Urea Air Air F/W Sep. Fuel Fuel Cab. Air Cab. Air Hyd Trans.	W74B191 N/A 49190 49189 N/A N/A 33033 WP10001 49161 57624 57201	RE522878 RE529643 Primary RE522878 Secondary AT191102 AT307501 F061786	F/W Sep. F/W Sep. F/W Sep. Cab. Air Cab. Air Hyd P. Str. P. Str.	57750S 49190 49189 33668 WF10110 33033 WP10001 49161 57709 57201
410L 4.5L 276 CID Turbo/Intercooled Diesel Eng.Code 4045HT083 RE504836	Lube	57750S	RE540710	Br.	WS10147	444E w / John Deere Diesel 4045T Eng. Eng.Code 4045T (Outer) (Inner) (F/W Sep)	Lube Air Air F/W Sep. Fuel	57750S 49190 49189 33668 33211 33370
			RE554498 (In-Tank) DZ100304 (In-Line) AT332908 Primary AT332909 Safety RE551507 RE551508 AT101565 Breather AT184590 Fresh Air AT191102 Recirculation AT367840 Return AT179323	Urea Urea Air Air F/W Sep. Fuel Fuel Cab. Air Cab. Air Hyd Trans.	W74B191 N/A 49190 49189 N/A N/A 33033 WP10001 49161 57624 57201	RE522878 RE529643 Primary RE522878 Secondary AT191102 AT307501 F061786	F/W Sep. F/W Sep. F/W Sep. Cab. Air Cab. Air Hyd P. Str. P. Str.	57750S 49190 49189 33668 WF10110 33033 WP10001 49161 57709 57201
410L 4.5L 276 CID Turbo/Intercooled Diesel Eng.Code 4045HT083 RE504836	Lube	57750S	RE540710	Br.	WS10147	444E w / John Deere Diesel 4276T Eng. Eng.Code 4276T (Outer) (Inner) (F/W Sep)	Lube Air Air F/W Sep. Fuel	57750S 49190 49189 33668 33211 33370
			RE554498 (In-Tank) DZ100304 (In-Line) AT332908 Primary AT332909 Safety RE551507 RE551508 AT101565 Breather AT184590 Fresh Air AT191102 Recirculation AT367840 Return AT179323	Urea Urea Air Air F/W Sep. Fuel Fuel Cab. Air Cab. Air Hyd Trans.	W74B191 N/A 49190 49189 N/A N/A 33033 WP10001 49161 57624 57201	RE522878 RE529643 Primary RE522878 Secondary AT191102 AT307501 F061786	F/W Sep. F/W Sep. F/W Sep. Cab. Air Cab. Air Hyd P. Str. P. Str.	57750S 49190 49189 33668 WF10110 33033 WP10001 49161 57709 57201
410L 4.5L 276 CID Turbo/Intercooled Diesel Eng.Code 4045HT083 RE504836	Lube	57750S	RE540710	Br.	WS10147	444G w / John Deere Diesel 4045T Eng. Eng.Code 4045T (Outer) (Inner) (F/W Sep) AT181478 (Optional F/W Sep.) RE62424 (Fuel/Water Separator) - Primary TH11011 AT147821 AT204010 (Hydrostatic Pump)	Lube Air Air F/W Sep. F/W Sep. Fuel Hyd Trans. Trans.	57750S 49190 49189 33668 33211 33370 N/A 51589 57887
			RE554498 (In-Tank) DZ100304 (In-Line) AT332908 Primary AT332909 Safety RE551507 RE551508 AT101565 Breather AT184590 Fresh Air AT191102 Recirculation AT367840 Return AT179323	Urea Urea Air Air F/W Sep. Fuel Fuel Cab. Air Cab. Air Hyd Trans.	W74B191 N/A 49190 49189 N/A N/A 33033 WP10001 49161 57624 57201	RE522878 RE529643 Primary RE522878 Secondary AT191102 AT307501 F061786	F/W Sep. F/W Sep. F/W Sep. Cab. Air Cab. Air Hyd P. Str. P. Str.	57750S 49190 49189 33668 WF10110 33033 WP10001 49161 57709 57201

N/A = Not Available N/R = Not Required N/S = Not Serviceable See pages 22 for footnotes
 N/A = Non disponible N/R = Non nécessaire N/S = Non réparable Voir pages 22 pour des notes
 N/A = No disponible N/R = No requiere N/S = No servible Ver las páginas 22 para las notas al pie de página

OFF HIGHWAY

**Off-Highway
Hors Route
Fuera De Carretera**

**JOHN DEERE+ Loaders**

Make, Model, Engine Marque, Modèle, Moteur Marca, Modelo, Motor	Serv. Type	Part No. N° de pieza N° de pièce	Make, Model, Engine Marque, Modèle, Moteur Marca, Modelo, Motor	Serv. Type	Part No. N° de pieza N° de pièce	Make, Model, Engine Marque, Modèle, Moteur Marca, Modelo, Motor	Serv. Type	Part No. N° de pieza N° de pièce
444G w / John Deere Diesel 4276T Eng. Eng.Code 4276T	(Outer) (Inner)	Lube ... 51243 ⁵³ Air ... 46626 Air ... 46640 F/W Sep. 33532 Fuel ... 33533 Hyd ... N/A Trans. ... 51589	AT367635 Differential AT336140	Hyd ...	WL10185(2) WL10186	(Inner)	Air ... 42541 Fuel ... 33370	
			444K 4.5L 276 CID Turbo/Intercooled Diesel Eng.Code 4045HDW56				To S/N 354285 From S/N 354286 (W") AT21724 (Oil Cooler)	Hyd ... N/A Hyd ... 51724 Hyd ... 51243 ⁵³ Trans. ... N/A Trans. ... 51243 ⁵³
444H w / John Deere Diesel 4045T PowerTech Eng. Eng.Code 4045T PowerTech	(Outer) (Outer) (Inner)	Lube ... 57243 ⁵³ Air ... 46761 ¹⁵⁵ Air ... 46761NP ⁴⁷⁹ Air ... 46766 F/W Sep. 33532 Fuel ... 33533 Cab. Air. 46754 Hyd ... 51615 Hyd ... 51410 Trans. ... 57602 AT147496 AT222005	RE504836 AT178516 Outer AT178516 Outer AT178516 Outer AT178517 Inner AT178517 Inner AT365870 (Severe Duty Option) AT223493 In-Line RE544394 Primary RE541922 Secondary RE52504 Breather AT191102 Fresh Air AT307501 Recirculation AT335977 In-Tank AM39653 (Std.) - Breather AT79590 (High Altitude Option) - Breather	Lube ... 57750S Air ... 46744 ^{455,155} Air ... 46744FR ^{455,360} Air ... 46744NP ^{455,479} Air ... 46744P ⁴⁷⁷ Air ... 46782 ⁴⁵⁵ Air ... 46782P ⁴⁷⁷ F/W Sep. WF10110 Fuel ... 33248 Fuel ... WF10083 Fuel ... WF10158 Fuel ... N/A Cab. Air. 49161 Cab. Air. 46080 Hyd ... W66B10GV Hyd ... 51410		455D w / John Deere Diesel 4219D Eng. Eng.Code 4219D	(Flame Retardant) (Outer) (Outer) (Inner)	Lube ... 51243 ⁵³ Air ... 42948FR Air ... 42948 Air ... 42947 Fuel ... 33370 Hyd ... 51724 Hyd ... 51243 ⁵³ Trans. ... N/A Trans. ... 51243 ⁵³
			AT367635 Differential AT336140	Hyd ...	WL10185(2) WL10186	(Flame Retardant) (Outer) (Outer) (Inner)	Lube ... 51243 ⁵³ Air ... 42948FR Air ... 42948 Air ... 42947 Fuel ... 33370 Hyd ... 51724 Hyd ... 51243 ⁵³ Trans. ... N/A Trans. ... 51243 ⁵³	
444H-LL (LOG LOADER) w / John Deere Diesel 4045T PowerTech Eng. Eng.Code 4045T PowerTech	(Outer) (Outer) (Inner)	Lube ... 57243 ⁵³ Air ... 46761 ¹⁵⁵ Air ... 46761NP ⁴⁷⁹ Air ... 46766 F/W Sep. 33532 Fuel ... 33533 Cab. Air. 46754 Hyd ... 51410 Trans. ... 57606 AT184206 (To S/N 573603) AT222005 (From S/N 573604)	RE504836 AT178516 Outer AT178516 Outer AT178516 Outer AT178517 Inner AT178517 Inner AT365870 (Severe Duty Option) AT223493 In-Line RE544394 Primary RE541922 Secondary RE52504 Breather AT191102 Fresh Air AT307501 Recirculation AT335977 In-Tank AM39653 (Std.) - Breather AT79590 (High Altitude Option) - Breather	Lube ... 57750S Air ... 46744 ^{455,155} Air ... 46744FR ^{455,360} Air ... 46744NP ^{455,479} Air ... 46744P ⁴⁷⁷ Air ... 46782 ⁴⁵⁵ Air ... 46782P ⁴⁷⁷ F/W Sep. WF10110 Fuel ... 33248 Fuel ... WF10083 Fuel ... WF10158 Fuel ... N/A Cab. Air. 49161 Cab. Air. 46080 Hyd ... W66B10GV Hyd ... 51410		455E w / John Deere Diesel 4045D Eng. Eng.Code 4045D	(Flame Retardant) (Outer) Non-Turbo (Outer) (Inner) Turbo (Outer) (Inner)	Lube ... 51243 ⁵³ Air ... 42948FR Air ... 42917 Air ... 46375 Air ... 42948 Air ... 42947 Fuel ... 33370 Hyd ... 51724 Hyd ... 51243 ⁵³ Trans. ... N/A Trans. ... 51243 ⁵³
			AT367635 Differential AT336140	Hyd ...	WL10185(2) WL10186	(Flame Retardant) (Outer) Non-Turbo (Outer) (Inner) Turbo (Outer) (Inner)	Lube ... 51243 ⁵³ Air ... 42948FR Air ... 42917 Air ... 46375 Air ... 42948 Air ... 42947 Fuel ... 33370 Hyd ... 51724 Hyd ... 51243 ⁵³ Trans. ... N/A Trans. ... 51243 ⁵³	
444H-TC w / John Deere Diesel 4045T PowerTech Eng. Eng.Code 4045T PowerTech	(Outer) (Outer) (Inner)	Lube ... 57243 ⁵³ Air ... 46761 ¹⁵⁵ Air ... 46761NP ⁴⁷⁹ Air ... 46766 F/W Sep. 33532 Fuel ... 33533 Cab. Air. 46754 Hyd ... 51615 Trans. ... 51616	RE504836 AT178516 Outer AT178516 Outer AT178516 Outer AT178517 Inner AT178517 Inner AT365870 (Severe Duty Option) AT223493 In-Line RE544394 Primary RE541922 Secondary RE52504 Breather AT191102 Fresh Air AT307501 Recirculation AT335977 In-Tank AM39653 (Std.) - Breather AT79590 (High Altitude Option) - Breather	Lube ... 57750S Air ... 46744 ^{455,155} Air ... 46744FR ^{455,360} Air ... 46744NP ^{455,479} Air ... 46744P ⁴⁷⁷ Air ... 46782 ⁴⁵⁵ Air ... 46782P ⁴⁷⁷ F/W Sep. WF10110 Fuel ... 33248 Fuel ... WF10083 Fuel ... WF10158 Fuel ... N/A Cab. Air. 49161 Cab. Air. 46080 Hyd ... W66B10GV Hyd ... 51410		455E w / John Deere Diesel 4276D Eng. Eng.Code 4276D	(Flame Retardant) (Outer) Non-Turbo (Outer) (Inner) Turbo (Outer) (Inner)	Lube ... 51243 ⁵³ Air ... 42948FR Air ... 42917 Air ... 46375 Air ... 42948 Air ... 42947 Fuel ... 33370 Hyd ... 51724 Hyd ... 51243 ⁵³ Trans. ... N/A Trans. ... 51243 ⁵³
			AT367635 Differential AT336140	Hyd ...	WL10185(2) WL10186	(Flame Retardant) (Outer) Non-Turbo (Outer) (Inner) Turbo (Outer) (Inner)	Lube ... 51243 ⁵³ Air ... 42948FR Air ... 42917 Air ... 46375 Air ... 42948 Air ... 42947 Fuel ... 33370 Hyd ... 51724 Hyd ... 51243 ⁵³ Trans. ... N/A Trans. ... 51243 ⁵³	
444J w / John Deere Eng.	Lube ... 57750S Air ... 46922 Air ... 46923 F/W Sep. 33668 F/W Sep. 33648 F/W Sep. 33345 Fuel ... 33248 Cab. Air. 46754 Cab. Air. 49471 Hyd ... 57624 Hyd ... 51410 Trans. ... WL10186	RE504836 AT300487 (Outer) AT314583 (Inner) RE509031 RE 509032 RE517180 (F/W Separator) AT223493 In-Line T168220 (Fresh Air Cabin) T156471 (Recirculating Cabin) AT228474 AM39653 (Tank) AT222005	AT24274 (To 1965) 1965-on (W") AT21724 (Oil Cooler)	Hyd ... N/A Hyd ... N/A Hyd ... 51243 ⁵³ Trans. ... N/A Trans. ... 51243 ⁵³		455G w / John Deere Diesel 4045D Eng. Eng.Code 4045D	To S/N 742459 From S/N 742460 Non-Turbo (Outer) (Inner) Turbo (Outer) (Inner) (F/W Sep)	Lube ... 51243 ⁵³ Lube ... 57243 ⁵³ Air ... 42917 Air ... 46375 Air ... 42471 ³⁵⁷ Air ... 42947 F/W Sep. 33211 Fuel ... 33370 Hyd ... 51724 Trans. ... 51819 Trans. ... 51863 Trans. ... 51566
		AT24274 (To 1965) 1965-on (W") AT21724 (Oil Cooler)	Hyd ... N/A Hyd ... N/A Hyd ... 51243 ⁵³ Trans. ... N/A Trans. ... 51243 ⁵³					
444K 4.5L 276 CID Turbo/Intercooled Diesel Eng.Code 4045HDW54	(Outer) (Inner)	Lube ... 57750S Air ... 46922 Air ... 46923 F/W Sep. 33977 F/W Sep. 33978 Fuel ... 33248 Fuel ... N/A Cab. Air. 49161 Cab. Air. 46080 Hyd ... W66B10GV Hyd ... 51410 Hyd ... 51664	AT24274 (To 1965) 1965-on (W") AT21724 (Oil Cooler)	Hyd ... N/A Hyd ... N/A Hyd ... 51243 ⁵³ Trans. ... N/A Trans. ... 51243 ⁵³		450B w / John Deere Eng.	(Outer) (Inner)	Lube ... 51243 ⁵³ Air ... 42540 Air ... 42541 Fuel ... 33166 ⁵³ Hyd ... 51243 ⁵³ Trans. ... N/A Trans. ... 51243 ⁵³
			AT24274 (To 1965) 1965-on (W") AT21724 (Oil Cooler)	Hyd ... N/A Hyd ... N/A Hyd ... 51243 ⁵³ Trans. ... N/A Trans. ... 51243 ⁵³				
444K 4.5L 276 CID Turbo/Intercooled Diesel Eng.Code 4045HDW54	(Outer) (Inner)	Lube ... 57750S Air ... 46922 Air ... 46923 F/W Sep. 33977 F/W Sep. 33978 Fuel ... 33248 Fuel ... N/A Cab. Air. 49161 Cab. Air. 46080 Hyd ... W66B10GV Hyd ... 51410 Hyd ... 51664	AT24274 (To 1965) 1965-on (W") AT21724 (Oil Cooler)	Hyd ... N/A Hyd ... N/A Hyd ... 51243 ⁵³ Trans. ... N/A Trans. ... 51243 ⁵³		450C w / John Deere Eng.	(Outer)	Lube ... 51243 ⁵³ Air ... 42540
			AT24274 (To 1965) 1965-on (W") AT21724 (Oil Cooler)	Hyd ... N/A Hyd ... N/A Hyd ... 51243 ⁵³ Trans. ... N/A Trans. ... 51243 ⁵³				

Italicized Part Numbers May Not Be Available.

Las piezas con números en *italicas* pueden no estar disponibles.
Les numéros de pièce en *italiques* peuvent ne pas être disponibles.

**Off-Highway
Hors Route
Fuera De Carretera**

**JOHN DEERE+ Loaders**

Make, Model, Engine Marque, Modèle, Moteur Marca, Modelo, Motor	Serv. Type	Part No. N° de pieza N° de pièce	Make, Model, Engine Marque, Modèle, Moteur Marca, Modelo, Motor	Serv. Type	Part No. N° de pieza N° de pièce	Make, Model, Engine Marque, Modèle, Moteur Marca, Modelo, Motor	Serv. Type	Part No. N° de pieza N° de pièce
544C w / John Deere Diesel 6068T Eng. Eng.Code 6068T (Cont'd/Suite)	(Flame Retardant) (Outer)	Air 42948FR	544G w / John Deere Diesel 6359T Eng. Eng.Code 6359T	(Outer) (Inner)	Hyd 51616	544H-LL (LOG LOADER) w / John Deere Diesel 6068 PowerTech Eng. Eng.Code 6068 PowerTech		
	To S/N 401264 (Outer)	Air 42471 ³⁶⁷			Trans. . . 51290			
From S/N 401265 (Outer)	(Inner)	Air 42947	(F/W Sep) - Primary	(Outer) (Inner)	Air 42676	RE62419 Secondary RE62424 Primary T168220 (Round Cabin) T156471 (Panel Cabin) AT209204 (To S/N 585700) AT310905 (From S/N 585701) AM39653 (Tank) AT184206 (To S/N 573381) AT222005 (From S/N 573382)		
	(F/W Sep)	F/W Sep. 33211			Fuel 33532			
(Backhoe)	Hyd 51147 w/		544GH w / John Deere Diesel 6059T Eng. Eng.Code 6059T	(Outer) (Inner)	Lube . . . 51243 ⁵³	544H-TC w / John Deere Diesel 6068H PowerTech Eng. Eng.Code 6068H PowerTech		
(Gasket)	Hyd 15318				Air 42648			
(Gasket)	Trans. . . 51147 w/		544GH w / John Deere Diesel 6359T Eng. Eng.Code 6359T	(Outer) (Inner)	Air 42648	(F/W Sep) - Primary T168220 (Cabin) AT209204 (To S/N 585700) AT310905 (From S/N 585701) AM39653 (Tank) AT147496 (To S/N 573381) AT222005 (From S/N 573382)		
	Trans. . . 15318				F/W Sep. 33532			
544C w / John Deere Diesel 6414T Eng. Eng.Code 6414T		Lube . . . 51243 ⁵³	544G-TC w / John Deere Eng.	(Outer) (Inner)	Air 42676	544J w / John Deere Eng.		
(Flame Retardant) (Outer)	Air 42948FR	Air 42648			(Outer) Lube . . . 51243 ⁵³			
To S/N 401264 (Outer)	Air 42471 ³⁶⁷	Air 42648	(F/W Sep) - Primary AT166805	(Outer) (Inner)	Air 42648	RE504836 AT300487 (Outer) AT314583 (Inner) RE517180 Primary RE509036 Primary RE509031 Secondary RE 509032 T168220 (Round Cabin) T156471 (Panel Cabin)		
From S/N 401265 (Outer)	(Inner)	Air 42947			F/W Sep. 33532			
(F/W Sep)	F/W Sep. 33211	Fuel 33370	544H w / John Deere Diesel 6068H PowerTech Eng. Eng.Code 6068H PowerTech	(Outer) (Inner)	Air 46761 ¹⁵⁵	544K 6.8L 414 CID Turbo/Intercooled Diesel Eng.Code 6068HDW74		
(Backhoe)	Hyd 51147 w/	Hyd 51639			(Outer) Air 46761 ¹⁵⁵			
(Gasket)	Hyd 15318	Fuel 33370	544H w / John Deere Diesel 6068H PowerTech Eng. Eng.Code 6068H PowerTech	(Outer) (Inner)	Air 46766	RE539279 AT300487 Outer AT314583 Inner AT365870 (Severe Duty Option) RE529643 Primary RE522878 Secondary AT223493 In-Line RE52504 Breather AT191102 AT307501 AT335977 In-Tank AM39653 (Std.) - Breather AT79590 (High Altitude Option) - Breather AT367635 Differential AT336140		
(Gasket)	P. Str. . . 51147 w/	Hyd 51639			(Outer) Air 46766			
	P. Str. . . 15318	Hyd 51639	544G-TC w / John Deere Eng.	(Outer) (Inner)	F/W Sep. 33532	Lube . . . 51243 ⁵³		
544D w / John Deere Diesel 6068T Eng. Eng.Code 6068T		Lube . . . 51243 ⁵³			(Outer) Air 42676			
(Flame Retardant) (Outer)	Air 42948FR	Air 42648	(F/W Sep) - Primary AT166805 (Cabin)	(Outer) (Inner)	Air 42648	RE509031 Secondary RE 509032 T168220 (Round Cabin) T156471 (Panel Cabin)		
(Outer)	Air 42948	Air 42648			F/W Sep. 33532			
(Inner)	Air 42947	Fuel 33370	544H w / John Deere Diesel 6068H PowerTech Eng. Eng.Code 6068H PowerTech	(Outer) (Inner)	Air 46766	RE509031 Secondary RE 509032 T168220 (Round Cabin) T156471 (Panel Cabin)		
(F/W Sep)	F/W Sep. 33211	Hyd 51565(2)			F/W Sep. 33532			
	Fuel 33370	Trans. . . 51565	544H w / John Deere Diesel 6068H PowerTech Eng. Eng.Code 6068H PowerTech	(Outer) (Inner)	Air 46766	RE509031 Secondary RE 509032 T168220 (Round Cabin) T156471 (Panel Cabin)		
544D w / John Deere Diesel 6414T Eng. Eng.Code 6414T		Lube . . . 51243 ⁵³			(Outer) Air 46766			
(Flame Retardant) (Outer)	Air 42948FR	Air 42648	544H w / John Deere Diesel 6068H PowerTech Eng. Eng.Code 6068H PowerTech	(Outer) (Inner)	Air 46766	RE509031 Secondary RE 509032 T168220 (Round Cabin) T156471 (Panel Cabin)		
(Outer)	Air 42948	Air 42648			F/W Sep. 33532			
(Inner)	Air 42947	Fuel 33370	544H w / John Deere Diesel 6068H PowerTech Eng. Eng.Code 6068H PowerTech	(Outer) (Inner)	Air 46766	RE509031 Secondary RE 509032 T168220 (Round Cabin) T156471 (Panel Cabin)		
(F/W Sep)	F/W Sep. 33211	Hyd 51565(2)			F/W Sep. 33532			
	Fuel 33370	Trans. . . 51565	544H w / John Deere Diesel 6068H PowerTech Eng. Eng.Code 6068H PowerTech	(Outer) (Inner)	Air 46766	RE509031 Secondary RE 509032 T168220 (Round Cabin) T156471 (Panel Cabin)		
544E w / John Deere Diesel 6059T Eng. Eng.Code 6059T		Lube . . . 51243 ⁵³			(Outer) Air 46766			
To S/N 299999 (Outer)	Air 42471 ³⁶⁷	Air 42648	544H w / John Deere Diesel 6068H PowerTech Eng. Eng.Code 6068H PowerTech	(Outer) (Inner)	Air 46766	RE509031 Secondary RE 509032 T168220 (Round Cabin) T156471 (Panel Cabin)		
(Inner)	Air 42947	Air 42648			F/W Sep. 33532			
From S/N 300000 (Outer)	Air 42676	Fuel 33532	544H w / John Deere Diesel 6068H PowerTech Eng. Eng.Code 6068H PowerTech	(Outer) (Inner)	Air 46766	RE509031 Secondary RE 509032 T168220 (Round Cabin) T156471 (Panel Cabin)		
(Inner)	Air 42648	Hyd 51616			F/W Sep. 33532			
(F/W Sep)	F/W Sep. 33211	Trans. . . 51290	544H w / John Deere Diesel 6068H PowerTech Eng. Eng.Code 6068H PowerTech	(Outer) (Inner)	Air 46766	RE509031 Secondary RE 509032 T168220 (Round Cabin) T156471 (Panel Cabin)		
	Fuel 33370				F/W Sep. 33532			
PMHF6317	Hyd 51616		544H w / John Deere Diesel 6068H PowerTech Eng. Eng.Code 6068H PowerTech	(Outer) (Inner)	Air 46766	RE509031 Secondary RE 509032 T168220 (Round Cabin) T156471 (Panel Cabin)		
	Trans. . . 51290				F/W Sep. 33532			
544G w / John Deere Diesel 6059T Eng. Eng.Code 6059T		Lube . . . 51243 ⁵³	544H w / John Deere Diesel 6068H PowerTech Eng. Eng.Code 6068H PowerTech	(Outer) (Inner)	Air 46766	RE509031 Secondary RE 509032 T168220 (Round Cabin) T156471 (Panel Cabin)		
(Outer)	Air 42676	Air 42648			F/W Sep. 33532			
(Inner)	Air 42648	Fuel 33532	544H w / John Deere Diesel 6068H PowerTech Eng. Eng.Code 6068H PowerTech	(Outer) (Inner)	Air 46766	RE509031 Secondary RE 509032 T168220 (Round Cabin) T156471 (Panel Cabin)		
(F/W Sep) - Primary	F/W Sep. 33532	Hyd 51410			F/W Sep. 33532			
	Fuel 33532	Trans. . . WL10186	544H w / John Deere Diesel 6068H PowerTech Eng. Eng.Code 6068H PowerTech	(Outer) (Inner)	Air 46766	RE509031 Secondary RE 509032 T168220 (Round Cabin) T156471 (Panel Cabin)		
					F/W Sep. 33532			

Italicized Part Numbers May Not Be Available.

Las piezas con números en *italicas* pueden no estar disponibles.
Les numéros de pièce en *italiques* peuvent ne pas être disponibles.

**Off-Highway
Hors Route
Fuera De Carretera**

**JOHN DEERE+ Loaders**

Make, Model, Engine Marque, Modèle, Moteur Marca, Modelo, Motor	Serv. Type	Part No. N° de pieza N° de pièce	Make, Model, Engine Marque, Modèle, Moteur Marca, Modelo, Motor	Serv. Type	Part No. N° de pieza N° de pièce	Make, Model, Engine Marque, Modèle, Moteur Marca, Modelo, Motor	Serv. Type	Part No. N° de pieza N° de pièce	
624E w / John Deere Diesel 6068T Eng. Eng.Code 6068T (Cont'd/Suite) From S/N 300000 (Outer) (Inner) (F/W Sep) Fuel 33370 Hyd 51648 Trans. 51290 PMHF6317	Air 42676 Air 42648 F/W Sep. 33211 Fuel 33370 Hyd 51648 Trans. 51290		AT178583 (Outer) AT178584 (Inner)	Air 42754 Air 42755		RE52504 Breather AT191102 Fresh Air	Fuel N/A Cab. Air . . . 49161		
			T168220 (Cabin) (Breather) AT147496 AT222005	Cab. Air . 46754 Hyd 51615 Hyd 51410 Trans. 57602 Trans. WL10186		AT307501 Recirculation AT335977 In-Tank AM39653 (Std.) - Breather AT79590 (High Altitude Option) - Breather AT367635 (Check OE #) - Differential AH 12 8449 (Check OE #) - Differential AT336140	Cab. Air . 46080 Hyd W66B10GV Hyd 51410 Hyd 51664 Hyd WL10185(2) Hyd 51819(2) Trans. WL10186		
624E w / John Deere Diesel 6414T Eng. Eng.Code 6414T To S/N 299999 (Outer) (Inner) From S/N 300000 (Outer) (Inner) (F/W Sep) Fuel 33370 Hyd 51648 Trans. 51290 PMHF6317	Lube 51243 ⁵³ Air 42471 ³⁶⁷ Air 42947 Air 42676 Air 42648 F/W Sep. 33211 Fuel 33370 Hyd 51648 Trans. 51290		RE 59 754 AT178583 (Outer) AT178584 (Inner) RE62419 Secondary RE62424 Primary T168220 (Cabin) T156471 (Panel Cabin) AT209204 (To S/N 585739) AT310905 (From S/N 585740) AM39653 (Tank) AT147496 (To S/N 572779) AT222005 (From S/N 572780)	Lube 57243 ⁵³ Air 42754 Air 42755 F/W Sep. 33532 Fuel 33533 Cab. Air . 46754 Cab. Air . 49471 Hyd 51615 Hyd 57624 Hyd 51410 Trans. 57602 Trans. WL10186		RE504836 AT300487 (Outer) AT314583 (Inner) RE509036 (To S/N 611796) - Primary RE 509032 RE509032 (To S/N 611796) - Secondary RE529643 (From S/N 611797) - Primary RE522878 (From S/N 611797) - Secondary AT223493 In-Line T168220 (Round Cabin) T156471 (Panel Cabin) AT228474 AM39653 (Breather) AT222005	Lube 57750S Air 46922 Air 46923 F/W Sep. 33738 F/W Sep. 33648 F/W Sep. 33977 F/W Sep. 33978 Fuel 33248 Cab. Air . 46754 Cab. Air . 49471 Hyd 57624 Hyd 51410 Trans. WL10186	624K 6.8L 414 CID Turbo/Intercooled Diesel Eng.Code 6068HDW83 RE504836 AT300487 Outer AT314583 Inner AT365870 (Severe Duty Option) RE529643 Primary RE522878 Secondary AT223493 In-Line RE52504 Breather AT191102 Fresh Air AT307501 Recirculation AT335977 In-Tank AM39653 (Std.) - Breather AT79590 (High Altitude Option) - Breather AT367635 (Check OE #) - Differential AH 12 8449 (Check OE #) - Differential AT336140	Lube 57750S Air 46922 Air 46923 F/W Sep. WF10110 F/W Sep. 33977 F/W Sep. 33978 Fuel 33248 Fuel N/A Cab. Air . 49161 Cab. Air . 46080 Hyd W66B10GV Hyd 51410 Hyd 51664 Hyd WL10185(2) Hyd 51819(2) Trans. WL10186
			624G w / John Deere Diesel 6068T Eng. Eng.Code 6068T (Outer) (Inner) (F/W Sep) - Primary Fuel 33533 Hyd 51648 Trans. 51290 PMHF6317	Lube 51243 ⁵³ Air 42676 Air 42648 F/W Sep. 33532 Fuel 33533 Hyd 51648 Trans. 51290			624J w / John Deere Diesel 6068H Eng. Eng.Code 6068H RE504836 AT300487 (Outer) AT314583 (Inner) RE509036 (To S/N 611796) - Primary RE 509032 RE509032 (To S/N 611796) - Secondary RE529643 (From S/N 611797) - Primary RE522878 (From S/N 611797) - Secondary AT223493 In-Line T168220 (Round Cabin) T156471 (Panel Cabin) AT228474 AM39653 (Breather) AT222005		Lube 57750S Air 46922 Air 46923 F/W Sep. 33738 F/W Sep. 33648 F/W Sep. 33977 F/W Sep. 33978 Fuel 33248 Cab. Air . 46754 Cab. Air . 49471 Hyd 57624 Hyd 51410 Trans. WL10186
624G w / John Deere Diesel 6414T Eng. Eng.Code 6414T (Outer) (Inner) (F/W Sep) - Primary Fuel 33533 Hyd 51648 Trans. 51290 PMHF6317	Lube 51243 ⁵³ Air 42676 Air 42648 F/W Sep. 33532 Fuel 33533 Hyd 51648 Trans. 51290		624K 6.8L 414 CID Turbo/Intercooled Diesel Eng.Code 6068HDW78 RE539279 RE540710 AT178516 Outer AT178516 Outer AT178516 Outer AT178516 Outer AT178517 Inner AT178517 Inner AT300487 (Severe Duty Option) AT223493 In-Line RE541746 (Kit of 2 Filters) RE52504 Breather AT191102 Fresh Air AT307501 Recirculation AT335977 In-Tank AM39653 (Std.) - Breather AT79590 (High Altitude Option) - Breather AT367635 (Check OE #) - Differential AH 12 8449 (Check OE #) - Differential AT336140	Lube N/A Br. WS10147 Air 46744 ^{455,155} Air 46744FR ^{455,360} Air 46744NP ^{455,479} Air 46744P ⁴⁷⁷ Air 46782 ⁴⁵⁵ Air 46782P ⁴⁷⁷ F/W Sep. WF10110 Fuel 33248 Fuel 33975 Fuel N/A Cab. Air . 49161 Cab. Air . 46080 Hyd W66B10GV Hyd 51410 Hyd 51664 Hyd WL10185(2) Hyd 51819(2) Trans. WL10186	624K-II 6.8L 414 CID Turbo/Intercooled Diesel Eng.Code 6068HDW83 RE504836 AT300487 Outer AT314583 Inner AT365870 (Severe Duty Option) RE522878 Secondary AT223493 In-Line RE541922 Primary RE52504 Breather AT191102 Fresh Air AT307501 Recirculation AT335977 In-Tank AM39653 (Std.) - Breather AT79590 (High Altitude Option) - Breather AT367635 (Check OE #) - Differential	Lube 57750S Air 46922 Air 46923 F/W Sep. WF10110 F/W Sep. 33978 Fuel 33248 Fuel N/A Cab. Air . 49161 Cab. Air . 46080 Hyd W66B10GV Hyd 51410 Hyd 51664 Hyd WL10185(2)			
624GH w / John Deere Diesel 6068T Eng. Eng.Code 6068T (Outer) (Inner) (F/W Sep) - Primary Fuel 33533 Hyd 51648 Trans. 51290	Lube 51243 ⁵³ Air 42676 Air 42648 F/W Sep. 33532 Fuel 33533 Hyd 51648 Trans. 51290		624K 6.8L 414 CID Turbo/Intercooled Diesel Eng.Code 6068HDW79 RE504836 AT300487 Outer AT314583 Inner AT300487 (Severe Duty Option) RE529643 Primary RE522878 Secondary AT223493 In-Line	Lube 57750S Air 46922 Air 46923 F/W Sep. WF10110 F/W Sep. 33977 F/W Sep. 33978 Fuel 33248		624K-II 6.8L 414 CID Turbo/Intercooled Diesel Eng.Code 6068HDW83 RE504836 AT300487 Outer AT314583 Inner AT365870 (Severe Duty Option) RE522878 Secondary AT223493 In-Line RE541922 Primary RE52504 Breather AT191102 Fresh Air AT307501 Recirculation AT335977 In-Tank AM39653 (Std.) - Breather AT79590 (High Altitude Option) - Breather AT367635 (Check OE #) - Differential	Lube 57750S Air 46922 Air 46923 F/W Sep. WF10110 F/W Sep. 33978 Fuel 33248		
624H w / John Deere Diesel 6068 PowerTech Eng. Eng.Code 6068 PowerTech RE 59 754 AT178583 (Outer) AT178584 (Inner) RE62419 Secondary RE62424 Primary T168220 (Cabin) T156471 (Panel Cabin) AT209204 (To S/N 585739) AT310905 (From S/N 585740) AM39653 (Tank) AT147496 (To S/N 572779) AT222005 (From S/N 572780)	Lube 57243 ⁵³ Air 42754 Air 42755 F/W Sep. 33532 Fuel 33533 Cab. Air . 46754 Cab. Air . 49471 Hyd 51615 Hyd 57624 Hyd 51410 Trans. 57602 Trans. WL10186		624H w / John Deere Diesel 6068T PowerTech Eng. Eng.Code 6068T PowerTech Lube 57243 ⁵³				AT367635 (Check OE #) - Differential AH 12 8449 (Check OE #) - Differential AT336140	Hyd 51664 Hyd WL10185(2) Hyd 51819(2) Trans. WL10186	

Italicized Part Numbers May Not Be Available.

Las piezas con números en *italicas* pueden no estar disponibles.
Les numéros de pièce en *italiques* peuvent ne pas être disponibles.



**Off-Highway
Hors Route
Fuera De Carretera**

JOHN DEERE+ Loaders

Make, Model, Engine Marque, Modèle, Moteur Marca, Modelo, Motor	Serv. Type	Part No. N° de pieza N° de pièce	Make, Model, Engine Marque, Modèle, Moteur Marca, Modelo, Motor	Serv. Type	Part No. N° de pieza N° de pièce	Make, Model, Engine Marque, Modèle, Moteur Marca, Modelo, Motor	Serv. Type	Part No. N° de pieza N° de pièce
624K-II 6.8L 414 CID Turbo/Intercooled Diesel Eng.Code 6068HDW83 (Cont'd/Suite) AH 12 8449 (Check OE #) - Differential AT336140	Hyd	51819(2) WL10186	644B w / John Deere Eng.			(Outer) (Inner) (Key-Way Fuel Manager Style) (Box Type) PMHF6317	Air 42382 Air 42383 F/W Sep. 33536 Fuel 33371 Hyd 51648 Trans. 51290	
			w/R43429 Adapter w/R104620 Adapter (Outer) (Inner)	Lube . . . 51758 Lube . . . 51824 Air 42627 Air 42628 Fuel 33370(2) Hyd 51639 Trans. 51147 w/ Trans. 15318 P. Str. 51147 w/ P. Str. 15318				
624K-II 6.8L 414 CID Turbo/Intercooled Diesel Eng.Code 6068HDW87	Lube . . . N/A Urea . . . W74B191 Air 46744 ^{455,155} Air 46744P ⁴⁷⁷ Air 46744NP ^{455,479} Air 46744FR ^{455,360} Air 46782 ⁴⁵⁵ Air 46782P ⁴⁷⁷ F/W Sep. N/A F/W Sep. WF10110 Fuel 33248 Fuel N/A Fuel N/A Cab. Air. 49161 Cab. Air. 46080 Hyd W66B10GV Hyd WL10185(2) Hyd 51819(2) CC Vent. WS10147	644C w / John Deere Diesel 6466A/T Eng. Eng.Code 6466A/T AR43634 (To S/N 248523) AR101278 (From S/N 248524) (Outer) (Inner) (F/W Sep) (Gasket) To S/N 256120 (Gasket)	Lube . . . 51758 Lube . . . 51824 Air 42627 Air 42628 F/W Sep. 33211 Fuel 33371(2) Hyd 51639 Trans. 51147 w/ Trans. 15318 Cool 24070 P. Str. 51147 w/ P. Str. 15318	644D w / John Deere Diesel 6466A/T Eng. Eng.Code 6466A/T (Outer) (Inner) (F/W Sep) From S/N 346036	Lube . . . 51824 Air 42627 Air 42628 F/W Sep. 33211 Fuel 33371 Hyd 51566 Trans. 51565	644H w / John Deere Diesel 6081H Eng. Eng.Code 6081H To S/N 585739 (Outer) (Inner) From S/N 585740 (Outer) From S/N 585740 (Outer) (Inner) To S/N 199999 (Key-Way) RE522372 (From S/N 200000) To S/N 199999 (Box-Type) (Cabin) To S/N 585739 AT228474 (From S/N 585740) To S/N 572706 AT222005 From S/N 572707	Lube . . . 51824 Air 46784 Air 46785 Air 42803 ¹⁵⁵ Air 42803NP ⁴⁷⁹ Air 42804 F/W Sep. 33536 F/W Sep. 33692 Fuel 33371 Cab. Air. 46754 Hyd 51615 Hyd 57624 Trans. 57602 Trans. WL10186	
								644J S/N 611232-ON w / John Deere Eng.
624KR 6.8L 414 CID Turbo/Intercooled Diesel Eng.Code 6068HDW73	Lube . . . 57750S Air 46922 Air 46923 F/W Sep. WF10110 F/W Sep. 33977 F/W Sep. 33978 Fuel 33248 Fuel N/A Cab. Air. 49161 Cab. Air. 46080 Hyd W66B10GV Hyd 51410 Hyd 51664 Hyd WL10185(2) Hyd 51819(2) Trans. WL10186	644E w / John Deere Diesel 6076A/T Eng. Eng.Code 6076A/T AR101278 To S/N 539529 (Outer) Inner From S/N 536538 (Outer) Inner AT101565 From S/N 101294 AT166805 AT140315 AM39653 Breather AT168989	Lube . . . 51824 Air 42627 Air 42628 Air 42676 Air 42648 F/W Sep. 33211 ⁴⁵³ Fuel 33033 Fuel 33371 Cab. Air. 24598 Hyd 51648 Hyd 51410 Trans. 51290	644J TO S/N 611231 w / John Deere Eng.	RE57394 (To S/N 234688) RE521420 (From S/N 234689) AT223226 (Outer) AT223226 (Outer) AT175224 (Inner) RE522372 (To S/N 249016) RE522688 (From S/N 249017) - Secondary RE522687 (From S/N 249017) - Primary AT223493 In-Line R502778 (Pre-Fuel) (To S/N 249016) T168220 (Fresh Air Cabin) T156471 (Recirculating Cabin) AM39653 (Reservoir) AT310905 (Reservoir) AT336140	Lube . . . 51824 Lube . . . 57137 Air 42803 ¹⁵⁵ Air 42803NP ⁴⁷⁹ Air 42804 F/W Sep. 33692 Fuel 33753 Fuel 33778 Fuel 33248 Fuel WF10122 Cab. Air. 46754 Cab. Air. 49471 Hyd 51410 Hyd 57624 Trans. WL10186		
							644K 6.8L 414 CID Turbo/Intercooled Diesel Eng.Code 6068HDW13	RE521420 RE554498 AT223226 Outer AT223226 Outer AT175224 Inner AT300487 (Severe Duty Option) RE539465 Primary AT223493 In-Line RE533910 Secondary RE52504 Breather AT191102 Fresh Air AT307501 Recirculation AT335977 In-Tank AM39653 (Std.) - Breather AT79590 (High Altitude Option) - Breather AT367635 (Check OE #) - Differential AH 12 8449 (Check OE #) - Differential AT336140
644 w / John Deere Eng.	Lube . . . 51758 (Outer) (Inner) To S/N 280000 R41721 (Gasket) From S/N 280001 (Gasket)	51758 42946 42947 33143(2) N/A 33370 51639 51147 w/ 15318	644G w / John Deere Diesel 6076A/T Eng. Eng.Code 6076A/T RE46380 AR80652 (Outer) AR80653 (Inner) RE62423 (Fuel Manager Style) RE 27 091 RE27091 (Box Type) RE62424 (Fuel Manager Style) - Primary AT166805 (Cabin) T141760 (Air Conditioning) AT140315 (Reservoir) PMHF6317 AT147017 (Suction)	Lube . . . 51824 Air 42382 Air 42383 F/W Sep. 33536 Fuel 33371 Fuel 33533 Cab. Air. 24598 Cab. Air. 46139 Hyd 51648 Hyd 51243 ³³ Trans. 51290 Trans. N/A	644G w / John Deere Diesel 6076A/T Eng. Eng.Code 6076A/T Lube . . . 51824			
644A w / John Deere Diesel 6404T Eng. Eng.Code 6404T	Lube . . . 51758 (Outer) (Inner) To S/N 280000 R41721 (Gasket) From S/N 280001 (Gasket) (Gasket)	51758 42946 42947 33143(2) N/A 33370 51639 51147 w/ 15318 51147 w/ 15318	644GH w / John Deere Diesel 6076A/T Eng. Eng.Code 6076A/T	Lube . . . 51824				

N/A = Not Available N/R = Not Required N/S = Not Serviceable See pages 22 for footnotes
 N/A = Non disponible N/R = Non nécessaire N/S = Non réparable Voir pages 22 pour des notes
 N/A = No disponible N/R = No requiere N/S = No servible Ver las páginas 22 para las notas al pie de página

OFF HIGHWAY



**Off-Highway
Hors Route
Fuera De Carretera**

JOHN DEERE+ Loaders

Make, Model, Engine Marque, Modèle, Moteur Marca, Modelo, Motor	Serv. Type	Part No. N° de pieza N° de pièce	Make, Model, Engine Marque, Modèle, Moteur Marca, Modelo, Motor	Serv. Type	Part No. N° de pieza N° de pièce	Make, Model, Engine Marque, Modèle, Moteur Marca, Modelo, Motor	Serv. Type	Part No. N° de pieza N° de pièce
710K w / John Deere Diesel 6068HT067 Eng. Eng.Code 6068HT067 RE504836 AT390262 Primary AT390261 Primary RE529643 Primary RE522878 Secondary AT365870 (Severe Duty) - Secondary AT101565 AT184590 Recirculation AT191102 Fresh Air AT308274 AT183869 (Pilot) AT179323	Lube ...	57750S	AT79590 (High Altitude Option) - Breather	Hyd	51664	(Outer) Air	46784	
	Air	49035 ¹⁵⁵	AT161638 Suction	Hyd	N/A	(Inner) Air	46785	
	Air	49035FR ³⁶⁰	AT335977 In-Tank	Hyd	W66B10GV	(F/W Sep) Fuel	33231 ²⁴³	
	Air	49036	AT336140	Trans...	WL10186	(Std.) Fuel	33120 ⁵³	
	F/W Sep.	33977				(High Efficiency) - Secondary Fuel	33815	
	F/W Sep.	33978				(Return) Hyd	51615(2)	
	F/W Sep.	WF10110				(Reservoir) Hyd	51243 ³⁵	
	Fuel	33033				(Breather) Hyd	51410	
	Cab. Air.	WP10001				Trans...	57602	
	Cab. Air.	49161						
Hyd	57709							
Hyd	N/A							
Trans...	57201							
710K w / John Deere Diesel 6068HT079 Eng. Eng.Code 6068HT079 RE539279 AT390262 Primary AT390261 Primary AT390261 Safety RE541925 Final Filter RE541922 Primary AT101565 AT184590 Recirculation AT191102 Fresh Air AT308274 AT183869 (Pilot) AT179323	Lube ...	N/A	724K 9.0L 548 CID Turbo/Intercooled Diesel Eng.Code 6090HDW09 RE521420 AT223226 Outer AT223226 Outer AT175224 Inner AT365869 (Severe Duty Option) AT223493 In-Line RE525523 (Kit of 2 Filters) RE52504 Breather AT191102 Fresh Air AT307501 AT367635 Differential AM39653 (Std.) - Breather AT79590 (High Altitude Option) - Breather	Hyd	51664	744J w / John Deere Diesel 6125 PowerTech Eng. Eng.Code 6125 PowerTech Lube ...	57777	
	Air	49035 ¹⁵⁵	AT161638 Suction	Hyd	N/A	(Outer) Air	46784	
	Air	49035FR ³⁶⁰	AT335977 In-Tank	Hyd	W66B10GV	(Inner) Air	46785	
	Air	49036	AT336140	Trans...	WL10186	T168220 (Round Cabin) Cab. Air.	46754	
	F/W Sep.	WF10140				T156471 (Panel Cabin) Cab. Air.	49471	
	Fuel	WF10158				(Tank) Hyd	51410	
	Fuel	33033				To S/N 590067 Trans...	57602	
	Cab. Air.	WP10001				AT222005 (From S/N 590068) Trans...	WL10186	
	Cab. Air.	49161						
	Hyd	57709						
Hyd	N/A							
Trans...	57201							
710L L4 4.5L 276 CID Turbo Diesel Eng.Code PowerTech Plus 4045HT084 Tier IV RE504836 RE554498 AT390262 Primary AT390261 Primary AT390261 Secondary RE551507 RE551508 AT101565 Hydraulic Tank AT191102 Fresh Air AT184590 w/Pressurizer - Fresh Air AT367840 AT179323	Lube ...	57750S	724K 9.0L 548 CID Turbo/Intercooled Diesel Eng.Code 6090HDW13 RE521420 AT223226 Outer AT223226 Outer AT175224 Inner AT365869 (Severe Duty Option) RE539465 Primary AT223493 In-Line RE533910 Secondary RE52504 Breather AT191102 Fresh Air AT307501 AT367635 Differential AM39653 (Std.) - Breather AT79590 (High Altitude Option) - Breather	Hyd	51664	744K 9.0L 548 CID Turbo/Intercooled Diesel Eng.Code 6090HDW06 RE521420 AT223226 Outer AT223226 Outer AT175224 Inner AT365869 (Severe Duty Option) AT223493 In-Line RE525523 (Kit of 2 Filters) - Main RE52504 Breather AT191102 Fresh Air AT307501 Recirculation AT333901 Differential AM39653 (Std.) - Breather AT79590 (High Altitude Option) - Breather	Lube ...	57137
	Urea ...	W74B191	AT161638 Suction	Hyd	N/A	Air	42803 ¹⁵⁵	
	Air	49035 ¹⁵⁵	AT335977 In-Tank	Hyd	W66B10GV	Air	42803NP ⁴⁷⁹	
	Air	49035FR ³⁶⁰	AT336140	Trans...	WL10186	Air	42804	
	Air	49036				F/W Sep.	33986	
	F/W Sep.	N/A				Fuel	33248	
	Fuel	N/A				Fuel	33975 ²⁶⁰	
	Fuel	33033				Fuel	N/A	
	Cab. Air.	49161				Cab. Air.	49161	
	Cab. Air.	WP10001				Cab. Air.	46080	
Hyd	57624				Hyd	N/A		
Hyd	57624				Hyd	51410		
Trans...	57201				Trans...	N/A		
724J w / John Deere Diesel 6081 PowerTech Eng. Eng.Code 6081 PowerTech RE57394 (250 HR.) RE521420 (500 HR.) (Outer) (Outer) (Inner) RE522372 R502778 (Pre-Filter) T168220 (Round Cabin) T156471 (Panel Cabin) AM39653 AT120444 AT228474 AT222005	Lube ...	51824	744E w / John Deere Diesel 6101A/T Eng. Eng.Code 6101A/T (Full-Flow) Lube ...	Hyd	51671	744K 9.0L 548 CID Turbo/Intercooled Diesel Eng.Code 6090HDW12 RE521420 AT223226 Outer AT223226 Outer AT175224 Inner AT365869 (Severe Duty Option) AT223493 In-Line RE525523 (Kit of 2 Filters) RE52504 Breather AT191102 Fresh Air AT307501 AT333901 Differential AM39653 (Std.) - Breather AT79590 (High Altitude Option) - Breather	Lube ...	57137
	Lube ...	57137	(By-Pass) Lube ...	Hyd	51749 ³³	Air	42803 ¹⁵⁵	
	Air	42803 ¹⁵⁵	(Full-Flow/By-Pass) Lube ...	Hyd	51748 ³³	Air	42803NP ⁴⁷⁹	
	Air	42803NP ⁴⁷⁹	(Extended Drain) Lube ...	Hyd	51748XD	Air	42804	
	Air	42804	LF9039 (Vamac Gasket) - Full- Flow/By-Pass Lube ...	Hyd	WL10041	F/W Sep.	33986	
	F/W Sep.	33692	(Key-Way Fuel Manager Style) (Box Type) Lube ...	Hyd	42216	Fuel	33248	
	Fuel	WF10122	AT136608 Lube ...	Hyd	42217	Fuel	33975 ²⁶⁰	
	Cab. Air.	46754		Trans...	33536	Fuel	N/A	
	Cab. Air.	49471		Cool ...	33371	Cab. Air.	49161	
	Hyd	51410			57803	Cab. Air.	46080	
Hyd	51724			24070	Hyd	N/A		
Hyd	57624				Hyd	51410		
Trans...	WL10186				Trans...	N/A		
724K 9.0L 548 CID Turbo/Intercooled Diesel Eng.Code 6090HDW03 RE521420 AT223226 Outer AT223226 Outer AT175224 Inner AT365869 (Severe Duty Option) AT223493 In-Line RE525523 (Kit of 2 Filters) RE52504 Breather AT191102 Fresh Air AT307501 AT367635 Differential AM39653 (Std.) - Breather	Lube ...	57137	744H w / John Deere Diesel 6125H PowerTech Eng. Eng.Code 6125H PowerTech (Outer) Lube ...	Hyd	57777	744K 9.0L 548 CID Turbo/Intercooled Diesel Eng.Code 6090HDW12 RE521420 AT223226 Outer AT223226 Outer AT175224 Inner AT365869 (Severe Duty Option) RE539465 Primary AT223493 In-Line RE533910 Secondary RE52504 Breather AT191102 Fresh Air AT307501 AT333901 Differential	Lube ...	57137
	Air	42803 ¹⁵⁵	(Inner) Lube ...	Hyd	46784	Air	42803 ¹⁵⁵	
	Air	42803NP ⁴⁷⁹	(F/W Sep) Lube ...	Hyd	46785	Air	42803NP ⁴⁷⁹	
	Air	42804	(Std.) Lube ...	Hyd	33231 ²⁴³	Air	42804	
	F/W Sep.	33986	(High Efficiency) - Secondary Lube ...	Hyd	33120 ⁵³	F/W Sep.	33986	
	Fuel	33248	(Return) Lube ...	Hyd	33815	Fuel	33986	
	Fuel	33975 ²⁶⁰	(Reservoir) Lube ...	Hyd	51615(2)	Fuel	33248	
	Fuel	N/A	(Breather) Lube ...	Hyd	51243 ³⁵	Fuel	33969	
	Cab. Air.	49161	AT180249 Lube ...	Hyd	51410	Fuel	33248	
	Cab. Air.	46080	AT228474 Lube ...	Hyd	57091	Fuel	N/A	
Hyd	WL10185(2)		Trans...	57624	Cab. Air.	49161		
Hyd	51410			57602	Cab. Air.	46080		
724K 9.0L 548 CID Turbo/Intercooled Diesel Eng.Code 6090HDW03 RE521420 AT223226 Outer AT223226 Outer AT175224 Inner AT365869 (Severe Duty Option) AT223493 In-Line RE525523 (Kit of 2 Filters) RE52504 Breather AT191102 Fresh Air AT307501 AT367635 Differential AM39653 (Std.) - Breather	Lube ...	57137	744H-MH w / John Deere Eng. Lube ...	Hyd	57777	744K 9.0L 548 CID Turbo/Intercooled Diesel Eng.Code 6090HDW12 RE521420 AT223226 Outer AT223226 Outer AT175224 Inner AT365869 (Severe Duty Option) RE539465 Primary AT223493 In-Line RE533910 Secondary RE52504 Breather AT191102 Fresh Air AT307501 AT333901 Differential	Lube ...	57137
	Air	42803 ¹⁵⁵		Hyd	46784	Air	42803 ¹⁵⁵	
	Air	42803NP ⁴⁷⁹		Hyd	46785	Air	42803NP ⁴⁷⁹	
	Air	42804		Hyd	33231 ²⁴³	Air	42804	
	F/W Sep.	33986		Hyd	33120 ⁵³	F/W Sep.	33986	
	Fuel	33248		Hyd	33815	Fuel	33986	
	Fuel	33975 ²⁶⁰		Hyd	51615(2)	Fuel	33248	
	Fuel	N/A		Hyd	51243 ³⁵	Fuel	33979	
	Cab. Air.	49161		Hyd	51410	Fuel	N/A	
	Cab. Air.	46080		Trans...	57091	Cab. Air.	49161	
Hyd	WL10185(2)			57624	Cab. Air.	46080		
Hyd	51410			57602	Hyd	N/A		

N/A = Not Available N/R = Not Required N/S = Not Serviceable See pages 22 for footnotes
 N/A = Non disponible N/R = Non nécessaire N/S = Non réparable Voir pages 22 pour des notes
 N/A = No disponible N/R = No requiere N/S = No servible Ver las páginas 22 para las notas al pie de página

OFF HIGHWAY

JOHN DEERE+ Power Units — JOHN DEERE+Scrapers

**Off-Highway
Hors Route
Fuera De Carretera**



Make, Model, Engine Marque, Modèle, Moteur Marca, Modelo, Motor	Serv. Type	Part No. N° de pieza N° de pièce	Make, Model, Engine Marque, Modèle, Moteur Marca, Modelo, Motor	Serv. Type	Part No. N° de pieza N° de pièce	Make, Model, Engine Marque, Modèle, Moteur Marca, Modelo, Motor	Serv. Type	Part No. N° de pieza N° de pièce
152 GAS (Cartridge) (Spin-on)	Lube ... 51148 Fuel ... 51243 ⁵³		AR43634 (Box Type) (Cartridge)	Lube ... 51758 Fuel ... 33370 Fuel ... 33143		(Outer) (Inner)	Air ... 42656 Air ... 42529 Fuel ... 33371(2) Hyd ... 51862 w/ Hyd ... 15318	
155 (Cartridge) (Spin-on) To 1963 1963-on	Lube ... 51148 Lube ... 51243 ⁵³ Fuel ... 33143 Fuel ... 33166 ⁵³		404T	Lube ... 51758 Fuel ... 33370		(Gasket) (Differential Lock) (Gasket) (Reservoir Breather)	Hyd ... 51759 w ⁵³ Hyd ... 15661 Hyd ... 51243 ⁵³ Trans... 51262 w/ Trans... N/A Cool ... 24070	
164D (Box Type) (Cartridge)	Lube ... 51243 ⁵³ Fuel ... 33370 Fuel ... 33166 ⁵³		414D, 414T	Lube ... 51243 ⁵³ Fuel ... 33370		R43660 (Gasket)		
164G	Lube ... 51243 ⁵³		466A, 466D, 466T AR101278 (Full-Flow) AR43634 (Full-Flow) (By-Pass)	Lube ... 51824 Lube ... 51758 Lube ... 51749 ⁵³ Fuel ... 33370(2)		762A w / John Deere Diesel 6466A/T Eng. Eng.Code 6466A/T		
165 DIESEL (Cartridge) (Spin-on) To 1963 1963-on	Lube ... 51148 Lube ... 51243 ⁵³ Fuel ... 33143 Fuel ... 33166 ⁵³		531 (Cartridge) (Spin-on) AR43634 (Spin-on)	Lube ... 51242 Lube ... 51243 ⁵³ Lube ... 51758		AR43634 (To S/N 248523) AR101278 (From S/N 248524) (Outer) (Inner) From S/N 705646 (F/W Sep.) From S/N 337108 To S/N 705645 (F/W Sep.)	Lube ... 51758 Lube ... 51824 Air ... 42706 Air ... 42707 F/W Sep. 33406 ⁵³ Fuel ... 33371 Fuel ... 33369 Hyd ... 51862 w/ Hyd ... 15318 Hyd ... 51243 ⁵³ Hyd ... 51759 w ⁵³ Trans... 51856 w/ Trans... 15318 Cool ... 24070	
180 (Cartridge) (Spin-on)	Lube ... 51148 Lube ... 51243 ⁵³		531A	Lube ... 51758 Fuel ... 33370(2)		(Gasket) (Reservoir Breather) (Elevator Pump) (Gasket)	Hyd ... 15318 Hyd ... 51243 ⁵³ Hyd ... 51759 w ⁵³ Trans... 15661 Trans... 51856 w/ Trans... 15318 Cool ... 24070	
202G	Lube ... 51243 ⁵³		531D (Cartridge) (Spin-on)	Lube ... 51147 Lube ... 51758 Fuel ... 33370		(Gasket)		
217 (Cartridge) (Spin-on)	Lube ... 51148 Lube ... 51243 ⁵³		531T	Lube ... 51758 Fuel ... 33370(2)		762B w / John Deere Diesel 6081 Eng. Eng.Code 6081		
219D (Box Type) (Cartridge)	Lube ... 51243 ⁵³ Fuel ... 33370 Fuel ... 33166 ⁵³		619A AR101278 AR43634	Lube ... 51824 Lube ... 51758 Fuel ... 33370(2)		(Outer) (Inner) (Spin-on F/W Sep.) (Box Type) To S/N 741498 From S/N 741499	Lube ... 51824 Air ... 42706 Air ... 42707 F/W Sep. 33406 ⁵³ Fuel ... 33371(2) Hyd ... 51862 Hyd ... 51566 w/ Hyd ... 15318 Hyd ... 51243 ⁵³ Hyd ... 51759 w ⁵³ Trans... 15661 Trans... 51566	
219G	Lube ... 51243 ⁵³		955T AR101278 AR43634	Lube ... 51824(2) Lube ... 51758(2) Fuel ... 33370(2)		(Gasket) (Reservoir Breather) Elev. Grbx (To S/N 765909) (Gasket) From S/N 765910	Hyd ... 15318 Hyd ... 51243 ⁵³ Hyd ... 51759 w ⁵³ Hyd ... 15661 Trans... 51566	
232 (Cartridge) (Spin-on) To 1963 1963-on	Lube ... 51148 Lube ... 51243 ⁵³ Fuel ... 33143 Fuel ... 33166 ⁵³		TA92, TA145, TA217, TB92	Lube ... 51148				
239D, 239T	Lube ... 51243 ⁵³ Fuel ... 33370		JOHN DEERE+Scrapers			762B w / John Deere Diesel 6466A Eng. Eng.Code 6466A		
248 (Cartridge) (Spin-on) To 1963 1963-on	Lube ... 51148 Lube ... 51243 ⁵³ Fuel ... 33143 Fuel ... 33166 ⁵³		760 w / John Deere Eng. R35032 (Gasket)	Lube ... 51147 w/ Lube ... N/A Air ... 42234 Fuel ... 33244(2) Trans... 51147(2) Trans... 15318(2)		w/R43429 Adapter w/R104621 Adapter (Outer) (Inner) (F/W Sep.) From S/N 337108 To S/N 741498 From S/N 741499 (Gasket) (Reservoir Breather) Elev. Grbx (To S/N 765909) (Gasket) From S/N 765910	Lube ... 51758 Lube ... 51824 Air ... 42706 Air ... 42707 F/W Sep. 33406 ⁵³ Fuel ... 33371 Hyd ... 51862 Hyd ... 51566 w/ Hyd ... 15318 Hyd ... 51243 ⁵³ Hyd ... 51759 w ⁵³ Hyd ... 15661 Trans... 51566	
276D, 276T	Lube ... 51243 ⁵³ Fuel ... 33370		760A w / John Deere Eng. (Gasket) (Outer) (Outer) (Outer) (Inner) To S/N 280000 From S/N 280001 (w/Trans.) From S/N 030892 (Gasket)	Lube ... 51147 w/ Lube ... 15318 Air ... 42119 ⁵⁵ Air ... 42119NP ⁴⁷⁹ Air ... 42924 Fuel ... 33143(2) Fuel ... 33370 Hyd ... 51147(2) Trans... 51147(2) Trans... 15318(2)		860, 860A w / Detroit Diesel Eng. (Outer) (Outer) (Inner) To S/N 270885 (Cartridge) - Secondary To S/N 270885 (Cartridge) - Primary From S/N 270886 (Spin-on) - Secondary From S/N 270886 (Spin-on) - Secondary From S/N 270886 (Spin-on) - Primary AT45422 AU14022 (Brake & Differential) (Gasket)	Lube ... 51133 Air ... 42208 ⁵⁵ Air ... 42208NP ⁴⁷⁹ Air ... 42209 Fuel ... 33512 Fuel ... 33552 Fuel ... 33120 ⁵³ Fuel ... 33815 Fuel ... 33118 ⁵³ Hyd ... N/A Hyd ... N/A Hyd ... 51147(2) Hyd ... 15318(2) Trans... 51856	
303 (Cartridge) (Spin-on)	Lube ... 51148 Lube ... 51243 ⁵³ Fuel ... 33166 ⁵³		760SR w / John Deere Eng. (Late Production May Require 2) (Late Production May Require 2)	Lube ... 51147 Air ... 42119 ⁵⁵ Air ... 42119NP ⁴⁷⁹ Air ... 42924 Fuel ... 33143(2) Fuel ... 33370 Hyd ... 51147(2) Trans... 51147 Trans... 15318				
329D (Box Type) (Cartridge)	Lube ... 51243 ⁵³ Fuel ... 33370 Fuel ... 33166 ⁵³		762 w / John Deere Diesel 6619A Eng. Eng.Code 6619A	Lube ... 51758 Lube ... 51824		w/R43429 Adapter w/R104621 Adapter		
329G, 329L, 341G	Lube ... 51243 ⁵³							
359D, 359T	Lube ... 51243 ⁵³ Fuel ... 33370							
362G, 362L (Cartridge) (Spin-on)	Lube ... 51242 Lube ... 51243 ⁵³							
404A	Lube ... 51758 Fuel ... 33370							
404D	Lube ... 51243 ⁵³							

Italicized Part Numbers May Not Be Available.
Las piezas con números en *italicas* pueden no estar disponibles.
Les numéros de pièce en *italiques* peuvent ne pas être disponibles.



**Off-Highway
Hors Route
Fuera De Carretera JOHN DEERE+ Scrapers — JOHN DEERE+Skidders**

OFF HIGHWAY

Make, Model, Engine Marque, Modèle, Moteur Marca, Modelo, Motor	Serv. Type	Part No. N° de pieza N° de pièce	Make, Model, Engine Marque, Modèle, Moteur Marca, Modelo, Motor	Serv. Type	Part No. N° de pieza N° de pièce	Make, Model, Engine Marque, Modèle, Moteur Marca, Modelo, Motor	Serv. Type	Part No. N° de pieza N° de pièce
860B w / John Deere Diesel 6619A Eng. Code 6619A w/R43429 Adapter w/R104621 Adapter (Outer) (Outer) (Inner) Differ. (To S/N 003094) (Gasket) Differ. (From S/N 003095) (Gasket)	Lube ...	51758	From S/N 583393 to 586336 (Outer) (Inner) Primary (Return) 440 w / John Deere Eng. To S/N 192321 From S/N 192322 (w/Trans.) (Gasket) (W") AT34670 (Gasket)	Air ...	46761NP ⁴⁷⁹	(w/Trans.) T55804 (Gasket) (Gasket) 440D w / John Deere Diesel 4045T Eng. Code 4045T 440D w / John Deere Diesel 4276T Eng. Code 4276T 448D w / John Deere Diesel 4045T Eng. Code 4045T 440D w / John Deere Diesel 4219T Eng. Code 4219T 440B w / John Deere Diesel 4219D Eng. Code 4219D 440B w / John Deere Diesel 4219T Eng. Code 4219T 440C w / John Deere Diesel 4045T Eng. Code 4045T 440C w / John Deere Diesel 4276T Eng. Code 4276T	Hyd ...	51147 w/ N/A
	Lube ...	51824		Air ...	46766		Trans ...	51147 w/ 15318
	(Outer) Air ...	42208 ¹⁵⁵		F/W Sep.	33532			
	(Outer) Air ...	42208NP ⁴⁷⁹		Fuel ...	33533			
	(Inner) Air ...	42209		Hyd ...	51566			
	Fuel ...	33371(2)		Trans ...	57602			
	Hyd ...	51147(2)						
	Hyd ...	15318(2)						
	Hyd ...	51759 ⁵³						
	Hyd ...	15661(2)						
Trans ...	51856							
Cool ...	24070							
862 w / John Deere Diesel 6619A Eng. Code 6619A (Full-Flow) (By-Pass) (Outer) (Inner) From S/N 705471 (F/W Sep.) From S/N 004244 to 705470 (F/W Sep.) (Differential Lock) (Gasket) (Reservoir Breather) (Elevator Gearbox)	Lube ...	51824	To S/N 192321 From S/N 192322 (w/Trans.) (Gasket) (W") AT34670 (Gasket)	Lube ...	51243 ⁵³	440A w / John Deere Diesel 4219D Eng. Code 4219D To S/N 192321 From S/N 192322 (w/Trans.) (Gasket) (W") AT34670 (Gasket)	Lube ...	51243 ⁵³
	(By-Pass) Lube ...	51749 ⁵³		Air ...	42222		Hyd ...	51147 w/ 15318
	(Outer) Air ...	42706		Fuel ...	33166 ⁵³		Hyd ...	15318
	(Inner) Air ...	42707		Fuel ...	33370		Hyd ...	51243 ⁵³
	F/W Sep. 33406 ⁵³			Fuel ...	33370		Trans ...	51147 w/ 15318
	Fuel ... 33371(2)			Fuel ...	33166 ⁵³		Trans ...	15318
	Fuel ... 33369			Fuel ...	33370			
	Hyd ... 51759 w ⁵³			Hyd ...	51147 w/ 15318			
	Hyd ... 15661			Hyd ...	15318			
	Hyd ... 51243 ⁵³			Hyd ...	51243 ⁵³			
Hyd ... 51856		Trans ...	51147 w/ 15318					
Trans ... 51856(2)		Cool ...	24070					
Cool ... 24070								
862B w / John Deere Diesel 6619A Eng. Code 6619A (Full-Flow) (By-Pass) To S/N 798777 (Outer) (Inner) From S/N 798778 (Outer) From S/N 798778 (Outer) (Inner) (Spin-on F/W Sep) (Box Type) T56186 (Gasket) From S/N 752607 Diff. Lock (To S/N 752606) (Gasket) (Reservoir Breather) Elev. Grbx (To S/N 752606) To S/N 752606 T56186 (Gasket)	Lube ...	51824	To S/N 192321 From S/N 192322 (w/Trans.) (Gasket) (W") AT34670 (Gasket)	Lube ...	51243 ⁵³	460DC w / John Deere Diesel 6068H Eng. Code 6068H RE504836 (Std. Outer) (Std. Inner) AT225338 (To S/N 583029) (Radial Seal Outer) AT225339 (To S/N 583029) (Radial Seal Inner) F 044978 F044978 (From S/N 583029 to 586336) (Radial Seal Outer) F 044979 F044979 (From S/N 583029 to 586336) (Radial Seal Inner) F 044979 F044979 (From S/N 583029 to 586336) (Radial Seal Inner) F 044979 F044979 (From S/N 583029 to 586336) (Radial Seal Inner) T191321 (From S/N 586337 to 604613) (Radial Seal Outer) T191321 (From S/N 586337 to 604613) (Radial Seal Outer) F435742 (To S/N 604613) (Radial Seal Inner) AT300487 (From S/N 604614) (Radial Seal Outer) RE509031 RE 51 7181 Primary AT101565 AT191102 Return	Lube ...	57750S
	(By-Pass) Lube ...	51749 ⁵³		Air ...	42222		Air ...	42126
	(Outer) Air ...	42706		Fuel ...	33166 ⁵³		Air ...	46375
	(Inner) Air ...	42707		Fuel ...	33370		Air ...	46375
	(Outer) Air ...	42225 ¹⁵⁵		Hyd ...	51147 w/ 15318		Fuel ...	33370
	(Outer) Air ...	42225NP ⁴⁷⁹		Hyd ...	15318		Hyd ...	51207 w/ 15318
	(Inner) Air ...	42226		Hyd ...	51243 ⁵³		Hyd ...	15318
	F/W Sep. 33406 ⁵³			Trans ...	51147 w/ 15318		Trans ...	51207 w/ 15318
	Fuel ... 33371(2)			Cool ...	24070		Trans ...	15318
	Fuel ... N/A							
Hyd ... 51566								
Hyd ... 51759 w ⁵³								
Hyd ... 15661								
Hyd ... 51243 ⁵³								
Hyd ... 51856(2)								
Trans ... 51856(2)								
Trans ... N/A								
Cool ... 24070								
JOHN DEERE+Skidders 340D w / John Deere Diesel 4045D Eng. Code 4045D (Outer) (Inner)	Lube ...	51243 ⁵³	To S/N 192321 From S/N 192322 (w/Trans.) (Gasket) (W") AT34670 (Gasket)	Lube ...	51243 ⁵³	440B w / John Deere Diesel 4219T Eng. Code 4219T To S/N 192321 From S/N 192322 (w/Trans.) (Gasket) (W") AT34670 (Gasket)	Lube ...	51243 ⁵³
	(Outer) Air ...	42126		Air ...	42222		Hyd ...	51147 w/ 15318
	(Inner) Air ...	46375		Fuel ...	33166 ⁵³		Hyd ...	15318
	Fuel ... 33370			Fuel ...	33370		Trans ...	51147 w/ 15318
	Trans ... 51207			Fuel ...	33370		Trans ...	15318
				Hyd ...	51147 w/ 15318			
				Hyd ...	15318			
				Hyd ...	51243 ⁵³			
				Trans ...	51147 w/ 15318			
				Cool ...	24070			
340D w / John Deere Diesel 4276D Eng. Code 4276D (Outer) (Inner)	Lube ...	51243 ⁵³	440C w / John Deere Diesel 4045T Eng. Code 4045T (Outer) (Inner) (w/Trans.) T55804 (Gasket) (Gasket)	Lube ...	51243 ⁵³	440C w / John Deere Diesel 4045T Eng. Code 4045T (Outer) (Inner) (w/Trans.) T55804 (Gasket) (Gasket)	Lube ...	51243 ⁵³
	(Outer) Air ...	42126		Air ...	42126		Air ...	46375
	(Inner) Air ...	46375		Fuel ...	46375		Fuel ...	33370
	Fuel ... 33370			Fuel ...	33370		Hyd ...	51147 w/ 15318
	Trans ... 51207			Hyd ...	51147 w/ 15318		Trans ...	51147 w/ 15318
				Hyd ...	N/A		Trans ...	15318
				Trans ...	51147 w/ 15318			
				Cool ...	24070			
360DC, 360DG w / John Deere Diesel 6068T Eng. Code 6068T To S/N 583392 (Outer) (Inner) To S/N 583530 (Radial Seal Outer) (Radial Seal Inner) From S/N 583393 to 586336 (Outer)	Lube ...	57243 ⁵³	T55804 (Gasket) (Gasket)	Lube ...	51243 ⁵³	440C w / John Deere Diesel 4276T Eng. Code 4276T (Outer) (Inner)	Lube ...	51243 ⁵³
	Air ...	42676		Air ...	42126		Air ...	42126
	Air ...	42648		Fuel ...	46375		Fuel ...	46375
	Air ...	49138		Fuel ...	33370		Hyd ...	51147 w/ 15318
	Air ...	49139		Hyd ...	N/A		Hyd ...	51147 w/ 15318
	Air ...	49139		Trans ...	51147 w/ 15318		Trans ...	51147 w/ 15318
	Air ...	46761 ¹⁵⁵		Cool ...	24070			

N/A = Not Available N/R = Not Required N/S = Not Serviceable See pages 22 for footnotes
 N/A = Non disponible N/R = Non nécessaire N/S = Non réparable Voir pages 22 pour des notes
 N/A = No disponible N/R = No requiere N/S = No servible Ver las páginas 22 para las notas al pie de página

JOHN DEERE+ Skidders

Off-Highway
Hors Route
Fuera De Carretera

Make, Model, Engine Marque, Modèle, Moteur Marca, Modelo, Motor	Serv. Type	Part No. N° de pieza N° de pièce	Make, Model, Engine Marque, Modèle, Moteur Marca, Modelo, Motor	Serv. Type	Part No. N° de pieza N° de pièce	Make, Model, Engine Marque, Modèle, Moteur Marca, Modelo, Motor	Serv. Type	Part No. N° de pieza N° de pièce															
460DC w / John Deere Diesel 6068T Eng. Eng.Code 6068T			(Std. Outer)	Air	42676	T55804 (From S/N 257646 to 315073) (Gasket) From S/N 315074 (Gasket)	Hyd N/A Hyd 51866(2) Trans. 51147 w/ Trans. 15318																
			(Std. Inner)	Air	42648																		
			AT225338 (To S/N 583029) (Radial Seal Outer)	Air	49138			540D w / John Deere Diesel 4045T Eng. Eng.Code 4045T	Lube 51243 ⁵³ Air 42948FR Air 46508 Air 46375 Air 42948 Air 42947 Fuel 33370 Hyd 51207(2) Hyd 15318(2) Hyd 51566 Trans. 51207 w/ Trans. 15318														
			AT225339 (To S/N 583029) (Radial Seal Inner)	Air	49139																		
			F 044978 F044978 (From S/N 583029 to 586336) (Radial Seal Outer)	Air	49137					(Flame Retardant) (Outer) To S/N 529703 (Outer) (Inner) From S/N 529704 (Outer) (Inner) To S/N 531102 (w/Trans.) (Gasket) From S/N 531103 (Gasket)													
			F 044979 F044979 (From S/N 583029 to 586336) (Radial Seal Inner)	Air	46744 ^{455,155}																		
			F 044979 F044979 (From S/N 583029 to 586336) (Radial Seal Inner)	Air	46744FR ^{455,360}						540D w / John Deere Diesel 4276T Eng. Eng.Code 4276T	Lube 51243 ⁵³ Air 42948FR Air 46508 Air 46375 Air 42948 Air 42947 Fuel 33370 Hyd 51207(2) Hyd 15318(2) Hyd 51566 Trans. 51207 w/ Trans. 15318											
			F 044979 F044979 (From S/N 583029 to 586336) (Radial Seal Inner)	Air	46744NP ^{455,479}																		
			F 044979 F044979 (From S/N 583029 to 586336) (Radial Seal Inner)	Air	46744NP ^{455,479}								(Flame Retardant) (Outer) To S/N 529703 (Outer) (Inner) From S/N 529704 (Outer) (Inner) To S/N 531102 (w/Trans.) (Gasket) From S/N 531103 (Gasket)										
			T191321 (From S/N 586337 to 604613) (Radial Seal Outer)	Air	46607 ¹⁵⁵																		
			T191321 (From S/N 586337 to 604613) (Radial Seal Outer)	Air	46607NP ⁴⁷⁹									540E w / John Deere Diesel 4045T Eng. Eng.Code 4045T	Lube 51243 ⁵³ Air 42919 Air 42921 Air 42676 Air 42648 F/W Sep. 33211 Fuel 33370 Hyd 51616 Trans. 51566								
			F435742 (To S/N 604613) (Radial Seal Inner)	Air	49860																		
			AT300487 (From S/N 604614) (Radial Seal Outer)	Air	46922											540A w / John Deere Diesel 6329D Eng. Eng.Code 6329D	Lube 51243 ⁵³ Air 42126 Fuel 33166 ⁵³ Fuel 33370 Hyd 51147 w/ Hyd 15318 Hyd 51243 ⁵³ Trans. 51147 w/ Trans. 15318						
			Primary	F/W Sep. 33532	Fuel 33533																		
			AT101565	Fuel 33033	AT191102													540E w / John Deere Diesel 4276T Eng. Eng.Code 4276T	Lube 51243 ⁵³ Air 42919 Air 42921 Air 42676 Air 42648 F/W Sep. 33211 Fuel 33370 Hyd 51616 Trans. 51566				
			AT191102	Cab. Air. 49161	Return																		
			Hyd 51566	Trans. 57602																540B w / John Deere Diesel 4045T Eng. Eng.Code 4045T	Lube 51243 ⁵³ Lube 57243 ⁵³ Air 42919 Air 42921 Air 42676 Air 42648 F/W Sep. 33211 Fuel 33533 Fuel 33370 Hyd 51616 Trans. 51566		
			Trans. 57602																				
			460DG w / John Deere Diesel 6068H Eng. Eng.Code 6068H																			540G w / John Deere Eng. To S/N 701060 From S/N 701061 Outer Inner To S/N 552272 (F/W Sep.) From S/N 552273 (F/W Sep.) Primary (Glass Case) - Secondary (w/Trans.)	Lube 51243 ⁵³ Air 42126 Air 46375 Fuel 33370 Hyd 51147(2) Hyd 15318(2) Hyd N/A Hyd 51866(2) Trans. 51147 w/ Trans. 15318
			RE504836 (Std. Outer)																				
RE504836 (Std. Inner)	Air	42676	540G SERIES II w / John Deere Diesel 6068H PowerTech Eng. Eng.Code 6068H PowerTech			Lube 57243 ⁵³ Air 42676 Air 42648 Air 49138 Air 49139 F/W Sep. 33532 Fuel 33533 Cab. Air. N/A																	
AT225338 (To S/N 583029) (Radial Seal Outer)	Air	49138																					
AT225339 (To S/N 583029) (Radial Seal Inner)	Air	49139					(Std.) - Outer (Std.) - Inner (Radial Seal) - Outer (Radial Seal) - Inner																
F 044978 F044978 (From S/N 583029 to 586336) (Radial Seal Outer)	Air	49137																					
F 044979 F044979 (From S/N 583029 to 586336) (Radial Seal Inner)	Air	46744 ^{455,155}						540B w / John Deere Diesel 4276T Eng. Eng.Code 4276T	Lube 51243 ⁵³ Air 42126 Air 46375 Fuel 33370 Hyd 51147(2) Hyd 15318(2)														
F 044979 F044979 (From S/N 583029 to 586336) (Radial Seal Inner)	Air	46744FR ^{455,360}																					
F 044979 F044979 (From S/N 583029 to 586336) (Radial Seal Inner)	Air	46744NP ^{455,479}								(Outer) (Inner) To S/N 315073 (w/Trans.) To S/N 257645 (Gasket) T55804 (From S/N 257646 to 315073) (Gasket) From S/N 315074 (Gasket)													
F 044979 F044979 (From S/N 583029 to 586336) (Radial Seal Inner)	Air	46744NP ^{455,479}																					
F 044979 F044979 (From S/N 583029 to 586336) (Radial Seal Inner)	Air	46744P ⁴⁷⁷									540B w / John Deere Diesel 4276T Eng. Eng.Code 4276T	Lube 51243 ⁵³ Air 42126 Air 46375 Fuel 33370 Hyd 51147(2) Hyd 15318(2)											
T191321 (From S/N 586337 to 604613) (Radial Seal Outer)	Air	46607 ¹⁵⁵																					
T191321 (From S/N 586337 to 604613) (Radial Seal Outer)	Air	46607NP ⁴⁷⁹											(Outer) (Inner) (Radial Seal) - Outer (Radial Seal) - Inner										
F435742 (To S/N 604613) (Radial Seal Inner)	Air	49860																					
AT300487 (From S/N 604614) (Radial Seal Outer)	Air	46922												540G w / John Deere Diesel 6068H PowerTech Eng. Eng.Code 6068H PowerTech	Lube 57243 ⁵³ Air 42676 Air 42648 Air 49138 Air 49139 F/W Sep. 33532 Fuel 33533 Cab. Air. N/A								
Primary	F/W Sep. 33680	F/W Sep. 33668																					
AT101565	Fuel 33033	AT191102																					
AT191102	Cab. Air. 49161	Return																					
Hyd 51566	Trans. 57602																						
Trans. 57602																							
460DG w / John Deere Diesel 6068T Eng. Eng.Code 6068T				To S/N 315073 (w/Trans.) To S/N 257645 (Gasket)	Lube 51243 ⁵³ Air 42126 Air 46375 Fuel 33370 Hyd 51147(2) Hyd 15318(2)																		
Lube 57243 ⁵³																							

Italicized Part Numbers May Not Be Available.

Las piezas con números en *italicas* pueden no estar disponibles.
Les numéros de pièce en *italiques* peuvent ne pas être disponibles.

**Off-Highway
Hors Route
Fuera De Carretera**

**JOHN DEERE+ Skidders**

Make, Model, Engine Marque, Modèle, Moteur Marca, Modelo, Motor	Serv. Type	Part No. N° de pieza N° de pièce	Make, Model, Engine Marque, Modèle, Moteur Marca, Modelo, Motor	Serv. Type	Part No. N° de pieza N° de pièce	Make, Model, Engine Marque, Modèle, Moteur Marca, Modelo, Motor	Serv. Type	Part No. N° de pieza N° de pièce
740A w / John Deere Diesel 6466A/T Eng. Eng.Code 6466A/T (Cont'd/Suite) AR101278 (From S/N 248524) (Outer) (Inner) AR 50 041 AR50041 (To S/N 241582) AR 86 745 AR86745 (From S/N 241583) (Gasket) (Gasket)	Lube . . . 51824 Air 42757 Air 42758 Fuel 33370 FUEL 33371(2) Hyd 51866(2) Hyd 15318(2) Trans. . . 51866 w/ Trans. . . 15318		RE522372 (From Eng. S/N 201617 to 242200) Final - Secondary R502778 (From Eng. S/N 201617 to 242200) Prescreen - Primary RE522687 (From Eng. S/N 242201) - Primary RE522688 (From Eng. S/N 242201) - Secondary AT223493 In-Line AT191102 AT193966 (To S/N 596699) AT308274 (From S/N 596700) AT182209 (From S/N 596700) AT147496 (From S/N 565685 to 604613) AT306605 (From S/N 604614)	F/W Sep. 33692 Fuel WF10122 Fuel 33778 Fuel 33753 Fuel 33248 Cab. Air. 49161 Hyd 51566 Hyd 57709 Hyd 51628 Trans. . . 57602 Trans. . . 57043			RE541922 Secondary AT191102 Fresh Air AT468647 Primary	Fuel WF10158 Cab. Air. 49161 Trans. . . WL10186
			848G w / Cummins Diesel 6CTA8.3 Eng. Turbo/Aftercooled Eng.Code 6CTA8.3 (Std.) (Extended Drain)	Lube . . . 51741 Lube . . . 51741XD				
740E w / John Deere Diesel 6076A/T Eng. Eng.Code 6076A/T (Outer) (Inner) (Spin-on F/W Sep) (Box Type)	Lube . . . 51824 Air 42676 Air 42648 F/W Sep. 33211 Fuel 33371 Hyd 51616 Trans. . . 51566		748G SERIES III w / John Deere Diesel 6081T Eng. Eng.Code 6081T RE509672 AR80652 (To S/N 586336) - Outer AR80653 (To S/N 586336) - Inner AT175223 (From S/N 586337) - Outer AT175223 (From S/N 586337) - Outer AT175224 (From S/N 586337) - Inner RE 508633 AR 86 745 AR86745 (Box Type) AT223493 In-Line AT191102 AT193966 (To S/N 596699) AT308274 (From S/N 596700) AT182209 (From S/N 596700) AT147496 (From S/N 565685 to 604613) AT306605 (From S/N 604614)	Lube . . . 51370 Air 42382 Air 42383 Air 42803 ¹⁵⁵ Air 42803NP ⁹⁷⁹ Air 42804 F/W Sep. 33536 Fuel 33371 Fuel 33248 Cab. Air. 49161 Hyd 51566 Hyd 57709 Hyd 51628 Trans. . . 57602 Trans. . . 57043			848G w / John Deere Diesel 6081 PowerTech Eng. Eng.Code 6081 PowerTech (Outer) (Inner) (Key-Way Fuel Manager Style) (Box Type)	Lube . . . 51824 Air 46544 Air 46545 F/W Sep. 33536 Fuel 33371
			848H S/N 630436-ON w / John Deere Diesel 6068H Eng. Eng.Code 6068H RE541420 AT300487 Outer AT314583 Inner RE529643 (30 Micron) - Primary AT365870 (30 Micron) (Severe Duty) - Primary RE522878 (2 Micron) - Secondary AT101565 (Reservoir) RE522966 (10 Micron) - Pre-Filter AT191102 AT182209 (Reservoir) AT308274 (Reservoir) AM39653 (Reservoir) AT335492	Lube . . . 57750S Air 46922 Air 46923 F/W Sep. 33977 F/W Sep. WF10110 F/W Sep. 33978 Fuel 33033 Fuel 33096 Cab. Air. 49161 Hyd 51628 Hyd 57709 Hyd 51410 Trans. . . 57624				
740G w / John Deere Diesel 6076A/T Eng. Eng.Code 6076A/T (Outer) (Inner) To S/N 552272 (F/W Sep.) Fuel 33371 From S/N 552273 (F/W Sep.) - Primary	Lube . . . 51824 Air 42676 Air 42648 F/W Sep. 33211 Fuel 33371 Fuel 33533 Hyd 51616 Trans. . . 51566		748H S/N 630436-ON w / John Deere Diesel 6068H Eng. Eng.Code 6068H RE504836 AT300487 Outer AT314583 Inner RE529643 (30 Micron) - Primary AT365870 (30 Micron) (Severe Duty) - Primary RE522878 (2 Micron) - Secondary AT101565 (Reservoir) RE522966 (10 Micron) - Pre-Filter AT191102 AT182209 (Reservoir) AT308274 (Reservoir) AM39653 (Reservoir) AT335492	Lube . . . 57750S Air 46922 Air 46923 F/W Sep. 33977 F/W Sep. WF10110 F/W Sep. 33978 Fuel 33033 Fuel 33096 Cab. Air. 49161 Hyd 51628 Hyd 57709 Hyd 51410 Trans. . . 57624			848H TO S/N 630435 w / John Deere Diesel 6068H Eng. Eng.Code 6068H RE541420 AT300487 Outer AT314583 Inner RE529643 (30 Micron) - Primary RE522878 (2 Micron) - Secondary AT101565 (Reservoir) RE522966 (10 Micron) - Pre-Filter AT191102 AT182209 (Reservoir) AT308274 (Reservoir) AT335492	Lube . . . 57750S Air 46922 Air 46923 F/W Sep. 33977 F/W Sep. 33978 Fuel 33033 Fuel 33096 Cab. Air. 49161 Hyd 51628 Hyd 57709 Trans. . . 57624
			848L W/ Turbo Diesel Eng.Code 6090HFC09 Tier IV Final DZ101884 Main AT308575 Primary TT220747 Safety AT307501 Secondary AT365869 Secondary RE525523 Main RE539765 Auxiliary AT191102 Fresh Air F061786 Main AT468647 Auxiliary AT448247 Hydrostatic Drive	Lube . . . 57137 Air 46770 Air 46771 Air 46080 F/W Sep. 33986 F/W Sep. 33975 Fuel N/A Cab. Air. 49161 Hyd R52D05GV Trans. . . WL10186 Trans. . . N/A				
748E w / John Deere Diesel 6076A/T Eng. Eng.Code 6076A/T (Outer) (Inner) (Spin-on F/W Sep) (Box Type)	Lube . . . 51824 Air 42676 Air 42648 F/W Sep. 33211 Fuel 33371 Hyd 51616 Trans. . . 51566		748H TO S/N 630435 w / John Deere Diesel 6068H Eng. Eng.Code 6068H RE541420 AT300487 Outer AT314583 Inner RE529643 (30 Micron) - Primary AT365870 (30 Micron) (Severe Duty) - Primary RE522878 (2 Micron) - Secondary AT101565 (Reservoir) RE522966 (10 Micron) - Pre-Filter AT191102 AT182209 (Reservoir) AT308274 (Reservoir) AM39653 (Reservoir) AT335492	Lube . . . 57750S Air 46922 Air 46923 F/W Sep. 33977 F/W Sep. 33978 Fuel 33033 Fuel 33096 Cab. Air. 49161 Hyd 51628 Hyd 57709 Hyd 51410 Trans. . . 57624			948L W/ Turbo Diesel Eng.Code 6090HFC09 Tier IV Final AT308575 Primary AT307501 Main TT220747 Safety AT307501 Secondary AT307501 Auxiliary AT365869 Secondary RE539765 Main RE525523 Primary AT191102 Fresh Air F061786 Main AT367635 Main AT448247 Hydrostatic Drive AT468647 Hydrostatic Drive	Air 46770 Air 46080 Air 46771 Air 46080 Air 46080 F/W Sep. 33986 Fuel N/A Fuel 33975 Cab. Air. 49161 Hyd R52D05GV Hyd WL10185 Trans. . . N/A Trans. . . WL10186
			748G SERIES II w / John Deere Eng. (Outer) (Inner) (Key-Way Fuel Manager Style) (Box Type) AT182209 (Differential Lock)	Lube . . . 51824 Air 42382 Air 42383 F/W Sep. 33536 Fuel 33371 Hyd 51616 Hyd 51628 Trans. . . 57602				
748G SERIES III w / John Deere Diesel 6081H Eng. Eng.Code 6081H RE57394 AR80652 (To S/N 586336) - Outer AR80653 (To S/N 586336) - Inner AT175223 (From S/N 586337) - Outer AT175223 (From S/N 586337) - Outer AT175224 (From S/N 586337) - Inner	Lube . . . 51824 Air 42382 Air 42383 F/W Sep. 33536 Fuel 33371 Hyd 51616 Hyd 51628 Trans. . . 57602		748L W/ Turbo Diesel Eng.Code 6068HFC09 Diesel 6.8L Tier IV Final RE504836 Main AT223226 Primary AT307501 Auxiliary AT175224 Secondary RE522878 Primary AT365870 Auxiliary	Lube . . . 57750S Air 42803 Air 46080 Air 42804 F/W Sep. 33978 F/W Sep. WF10310				

Italicized Part Numbers May Not Be Available.

Las piezas con números en *italicas* pueden no estar disponibles.
Les numéros de pièce en *italiques* peuvent ne pas être disponibles.



Off-Highway
Hors Route
Fuera De Carretera

JOHN DEERE+ Snow Blowers, Throwers — JOHN DEERE+Sprayers

OFF HIGHWAY

Make, Model, Engine Marque, Modèle, Moteur Marca, Modelo, Motor	Serv. Type	Part No. N° de pieza N° de pièce	Make, Model, Engine Marque, Modèle, Moteur Marca, Modelo, Motor	Serv. Type	Part No. N° de pieza N° de pièce	Make, Model, Engine Marque, Modèle, Moteur Marca, Modelo, Motor	Serv. Type	Part No. N° de pieza N° de pièce
JOHN DEERE+Snow Blowers, Throwers 320, 322, TRS21, TRS21E w / Gas Eng.				Air 42276 ¹⁵⁵ Air 42276FR ³⁶⁰		AH 12 8449 Main AN207368 Hydrostatic Drive	Hyd 51819 Hyd W01AG412	
		Fuel 33031	4630 w / John Deere Diesel 6068H Eng. Eng.Code 6068H			4940 w / John Deere Diesel 6080H Eng. Eng.Code 6080H		
JOHN DEERE+Sprayers 5, 5A, 5B			RE504836 Lube 57750S AL172781 Primary Air 42794 AL 150288 Secondary Air 42795 RE529643 Primary F/W Sep. 33977 RE522878 Secondary F/W Sep. 33978 AT101565 Fuel 33033 RE261353 Recirculation Cab. Air. N/A RE261352 (Carbon) Cab. Air. N/A AN207571 (Strainer) - Suction Hyd N/A AN207572 Hyd N/A AN203010 (Hydrostatic Drive) Trans. 51451			RE509672 Lube 51370 RE210102 Outer Air 49203 RE210103 Inner Air 49103 RE525523 (Kit) Fuel 33975 ²⁶⁰ AT101565 Fuel 33033 RE199682 Recirculation Cab. Air. WP10323 RE199681 Carbon Cab. Air. N/A AH 12 8449 Main Hyd 51819 AN207368 Hydrostatic Drive Hyd W01AG412		
	LG27987S (Foam) Air N/A LG396424S (Paper) Air 42424 LG270067 (Foam) Air N/A						4940 w / John Deere Diesel 6090 Eng. Eng.Code 6090	
80 w / G248 Eng. Eng.Code G248		Lube 51148	4700, 4710 w / John Deere Diesel 6068T PowerTech Eng. Eng.Code 6068T PowerTech			RE509672 Lube 51370 RE210102 Outer Air 49203 RE210103 Inner Air 49103 RE533910 Secondary Fuel 33979 AT101565 Fuel 33033 ⁵³ RE199682 Recirculation Cab. Air. WP10323 RE199681 Carbon Cab. Air. N/A AH 12 8449 Main Hyd 51819 AN207368 Hydrostatic Drive Hyd W01AG412		
90 w / HB413 Eng. Eng.Code HB413		Lube 51515 ^{53,327}	RE 59 754 Lube 57243 ⁵³ RE65880 Outer Air 46605 RE34967 Inner Air 46558 RE62419 F/W Sep. 33532 AR103220 (In-Line) Fuel 33269 RE199681 Carbon Cab. Air. N/A RE199682 Recirculation Cab. Air. WP10323 AN203010 Main Hyd 51451 AN203010 (Hydrostatic Drive) Trans. 51451			6000 (CAMECO) w / John Deere Diesel 219 Eng. Eng.Code 219		
90 w / Detroit Diesel 6V53 Eng. Eng.Code 6V53	Secondary Lube 51133 Primary Fuel 33511 Fuel 33073		4720 w / John Deere Diesel 6068T PowerTech Eng. Eng.Code 6068T PowerTech			AT 20 728 Outer Air 51243 ⁵³ AN153119 Inner Air 42222 AR 50 041 Fuel 33370 RE12793 (Std. Outside) - Fresh Air Cab. Air. 42560 AH92463 (Inside) - Recirculation Cab. Air. 46695 RE17380 Hyd 51463		
100 w / HB413 Eng. Eng.Code HB413		Lube 51515 ^{53,327}	RE504836 Lube 57750S RE196945 Outer Air 49945 RE181915 Inner Air 49520 RE509036 Primary F/W Sep. 33738 RE 509032 Secondary F/W Sep. 33648 AT101565 Fuel 33033 RE199682 Recirculation Cab. Air. WP10323 RE199681 Carbon - Fresh Air Cab. Air. N/A AN203010 Main Hyd 51451 AN207572 In-Tank Hyd N/A AN207571 (Strainer) - Suction Hyd N/A AN203010 (Hydrostatic Drive) Trans. 51451			6100 (CAMECO) w / John Deere Eng.		
100 w / Detroit Diesel 6V53 Eng. Eng.Code 6V53	Secondary Lube 51133 Primary Fuel 33511 Fuel 33073		4730, 4830 w / John Deere Diesel 4045T PowerTech Eng. Eng.Code 4045T PowerTech			AT 44 377 AT44377 (Outer) Air 51243 ⁵³ AT44378 (Inner) Air 42126 RE62418 F/W Sep. 33531 RE12793 (Std. Outside) Cab. Air. 42560 AH92463 (Inside) - Recirculation Cab. Air. 46695 RE17380 Hyd 51463 AE43494 Trans. 51256		
600 2.5L 152 CID	(Cartridge) Lube 51242 (Spin-on) Lube 51243 ⁵³ Air 42222 (Cartridge) Fuel 33166 ⁵³ (Spin-on) Fuel 33244 Trans. 51147		RE504836 Lube 57750S RE196945 Outer Air 49945 RE181915 Inner Air 49520 RE529643 F/W Sep. 33977 RE522878 F/W Sep. 33978 RE199681 Carbon Cab. Air. N/A RE199682 Recirculation Cab. Air. WP10323 AN203010 Main Hyd 51451 AN207572 In-Tank Hyd N/A AN207571 (Strainer) - Suction Hyd N/A AN203010 (Hydrostatic Drive) Trans. 51451			6500 (CAMECO) w / John Deere Diesel 4039T Eng. Eng.Code 4039T		
600 w / Gas Eng.	(Cartridge) Lube 51148 (Spin-on) Lube 51243 ⁵³ Air 42276 ¹⁵⁵ Air 42276FR ³⁶⁰ Trans. 51147		4920 w / John Deere Diesel 6081H Eng. Eng.Code 6081H			AT 44 377 Outer Air 51243 ⁵³ AT44378 Inner Air 42126 RE62418 F/W Sep. 33531 RE67830 (Heavy Duty) - Air Intake Cab. Air. 42560 AH92463 (Inside) - Recirculation Cab. Air. 46695 AN202482, RE17380 - Main Hyd 51463 AN43494 In-Tank Hyd N/A		
600A 2.5L 152 CID	Lube 51243 ⁵³ Air 42222 Fuel 33166 ⁵³		RE509672 Lube 51370 RE164839 Outer Air 42738 RE172447 Inner Air 42739 AR103220 (Strainer) - In-Line Fuel 33269 RE531703 Primary Fuel 33778 RE522688 Secondary Fuel 33753 RE199681 Carbon Cab. Air. N/A RE199682 Recirculation Cab. Air. WP10323 AN203010 (To S/N 3999) Hyd 51451 AH 12 8449 (From S/N 4000) Hyd 51819 AN207368 Hydrostatic Drive Trans. W01AG412(2)			6600 (CAMECO) w / John Deere Eng.		
600A w / Gas Eng.	(Cartridge) Lube 51148 (Spin-on) Lube 51243 ⁵³ Air 42276 ¹⁵⁵ Air 42276FR ³⁶⁰ Trans. 51147		4930 w / John Deere Diesel 6090 Eng. Eng.Code 6090			RE 59 754 Lube 57243 ⁵³ AT 44 377 Outer Air 42126 AT44378 Inner Air 46375 RE62419 (Extended Life) F/W Sep. 33532 RE60021 (Std.) Fuel 33548 AN206280 (Carbon) Cab. Air. N/A RE67830 (Heavy Duty) - Air Intake Cab. Air. 42560 AH92463 (Inside) - Recirculation Cab. Air. 46695 RE17380 Main Hyd 51463 AN43494 In-Tank Hyd N/A		
700 2.5L 152 CID	(Cartridge) Lube 51242 (Spin-on) Lube 51243 ⁵³ Air 42222 (Cartridge) Fuel 33166 ⁵³ (Spin-on) Fuel 33244 Trans. 51147		RE509672 Lube 51370 RE210102 Outer Air 49203 RE210103 Inner Air 49103 AT101565 Fuel 33033 AR103220 (Strainer) - In-Line Fuel 33269 RE525523 (Kit) Fuel 33975 ²⁶⁰ RE199681 Carbon Cab. Air. N/A RE199682 Recirculation Cab. Air. WP10323			6700 w / John Deere Diesel 4045T PowerTech Eng. Eng.Code 4045T PowerTech		
700 w / Gas Eng.	(Cartridge) Lube 51148 (Spin-on) Lube 51243 ⁵³ Air 42276 ¹⁵⁵ Air 42276FR ³⁶⁰ Trans. 51147							
734 2.5L 152 CID	Lube 51243 ⁵³ Air 42222 Fuel 33166 ⁵³							
734 w / Gas Eng.	(Cartridge) Lube 51148 (Spin-on) Lube 51243 ⁵³							

N/A = Not Available N/R = Not Required N/S = Not Serviceable See pages 22 for footnotes
N/A = Non disponible N/R = Non nécessaire N/S = Non réparable Voir pages 22 pour des notes
N/A = No disponible N/R = No requiere N/S = No servible Ver las páginas 22 para las notas al pie de página

JOHN DEERE+ Sprayers — JOHN DEERE+Toolcarriers

Off-Highway
Hors Route
Fuera De Carretera

Make, Model, Engine Marque, Modèle, Moteur Marca, Modelo, Motor	Serv. Type	Part No. N° de pieza N° de pièce	Make, Model, Engine Marque, Modèle, Moteur Marca, Modelo, Motor	Serv. Type	Part No. N° de pieza N° de pièce	Make, Model, Engine Marque, Modèle, Moteur Marca, Modelo, Motor	Serv. Type	Part No. N° de pieza N° de pièce
6700S w / John Deere Diesel 4045T PowerTech Eng. Eng.Code 4045T PowerTech	(Outer) (Inner)	Lube ... 57243 ³³	RE333567 Fresh Air	Cab. Air .	N/A	3400 w / John Deere Diesel 4045TF Eng. Eng.Code 4045TF	Lube ... 57243 ³³ Air ... 46818 Air ... 46829 F/W Sep. 33531 Cab. Air . N/A Hyd ... 57852 Trans... 57852	RE 59 754 AZ 55 542 AZ55542 (Outer) AZ 55 541 AZ55541 (Inner) RE62418 Z47445 AL 112936 AL 112936
		Air ... 46375	RE333569 Recirculation	Cab. Air .	N/A			
R4030 w / John Deere Diesel 6068HND59 Eng. Eng.Code 6068HND59	Inside (Cabin) Outside Pollen (Cabin)	F/W Sep. 33532	AN207572 In-Tank	Hyd ...	N/A	3420 w / John Deere Diesel Eng. Eng.Code 4045H	Lube ... 57750S Air ... 49131 Air ... 49132 F/W Sep. 33680 Cab. Air . N/A Cab. Air . N/A Hyd ... N/A Trans... 57852	RE504836 AZ 59 702 AZ59702 (Outer) AZ59703 (Inner) Z73971 Z70719 Recirculation AZ71932 AL 112936
		Cab. Air . 46695	AN207571 Suction	Hyd ...	N/A			
R4030 w / John Deere Diesel 6068HND59 Eng. Eng.Code 6068HND59		Cab. Air . 42560	AN203010 Pump	Hyd ...	51451	3800 w / John Deere Diesel PowerTech Eng. Eng.Code 4045 PowerTech	Lube ... 57750S Air ... 49131 Air ... 49132 F/W Sep. 33680 Cab. Air . N/A Cab. Air . N/A Hyd ... N/A Trans... 57852	RE504836 AZ 59 702 AZ59702 (Outer) AZ59703 (Inner) RE509031 RE515764 RE73220 (Cabin) AL 112936
		Hyd ... 51463	AT318160 Auxiliary	Hyd ...	51719			
R4030 w / John Deere Diesel 6068HND60 Eng. Eng.Code 6068HND60		Trans... 51256	AT318160 Auxiliary	Hyd ...	51719	4400, 4500 w / John Deere Eng.	Lube ... 51243 ³³ F/W Sep. 33531	
			AKK11031	A. Dryer .	N/A			
R4030 w / John Deere Diesel 6068HND60 Eng. Eng.Code 6068HND60		RE539279	RE509672	Lube ...	51370	JOHN DEERE+Toolcarriers	Lube ... 57243 ³³ Air ... 46761 ⁵⁵ Air ... 46761NP ⁴⁷⁹ Air ... 46766 F/W Sep. 33532 Fuel ... 33533 Cab. Air . 46754 Hyd ... 51410 Trans... 57606 Trans... WL10186	TC44H w / John Deere Diesel 4045T PowerTech Eng. Eng.Code 4045T PowerTech
		AN403918 Outer	AN403918 (To S/N 0002042) - Outer	Air ...	N/A			
R4038 w / John Deere Diesel 6090HN007 Eng. Eng.Code 6090HN007		AN403919 Inner	AT411949 (From S/N 0002043) - Outer	Air ...	N/A	JOHN DEERE+Swathers	TC54H w / John Deere Diesel 6068T PowerTech Eng. Eng.Code 6068T PowerTech	Lube ... 57243 ³³ Air ... 46761 ⁵⁵ Air ... 46761NP ⁴⁷⁹ Air ... 46766 F/W Sep. 33532 Fuel ... 33533 Cab. Air . 46754 Cab. Air . 49471 Hyd ... 51410 Trans... 57606 Trans... WL10186
		AN403919 Inner	AN403919 (To S/N 0002042) - Inner	Air ...	N/A			
R4038 w / John Deere Diesel 6090HN007 Eng. Eng.Code 6090HN007		RE556406 Primary	AT411946 (From S/N 0002043) - Inner	Air ...	N/A	JOHN DEERE+Telescopic Handlers	Lube ... 57243 ³³ Air ... 46761 ⁵⁵ Air ... 46761NP ⁴⁷⁹ Air ... 46766 F/W Sep. 33532 Fuel ... 33533 Cab. Air . 46754 Cab. Air . 49471 Hyd ... 51410 Trans... 57606 Trans... WL10186	TC62H w / John Deere Diesel 6068T PowerTech Eng. Eng.Code 6068T PowerTech
		RE522687 (Optional)	AT411946 (From S/N 0002043) - Inner	Air ...	N/A			
R4038 w / John Deere Diesel 6090HN007 Eng. Eng.Code 6090HN007		RE533910 Secondary	RE539465 Primary	F/W Sep.	33969	3200 w / John Deere Diesel 4045TF Eng. Eng.Code 4045TF	Lube ... 57243 ³³ Air ... 46818 Air ... 46829 F/W Sep. 33531 Cab. Air . N/A Hyd ... 57852 Trans... 57852	Lube ... 57243 ³³ Air ... 46761 ⁵⁵ Air ... 46761NP ⁴⁷⁹ Air ... 46766 F/W Sep. 33532 Fuel ... 33533 Cab. Air . 46754 Cab. Air . 49471 Hyd ... 51410 Trans... 57606 Trans... WL10186
		RE333567 Fresh Air	RE533910 Secondary	Fuel ...	33778(2)			
R4038 w / John Deere Diesel 6090HN008 Eng. Eng.Code 6090HN008		RE333569 Recirculation	RE522687 (Optional)	Fuel ...	33778(2)	3220 w / John Deere Diesel 4045H Eng. Eng.Code 4045H	Lube ... 57750S Air ... 49131 Air ... 49132 F/W Sep. 33680 Cab. Air . N/A Cab. Air . N/A Hyd ... N/A Trans... 57852	Lube ... 57243 ³³ Air ... 42754 Air ... 42755 F/W Sep. 33532 Fuel ... 33533 Cab. Air . 46754 Hyd ... 51410 Trans... 57606 Trans... WL10186
		AN207572 In-Tank	RE333567 Fresh Air	Cab. Air .	N/A			
R4038 w / John Deere Diesel 6090HN008 Eng. Eng.Code 6090HN008		AN207571 Suction	RE333569 Recirculation	Cab. Air .	N/A	3200 w / John Deere Diesel 4045TF Eng. Eng.Code 4045TF	Lube ... 57243 ³³ Air ... 46818 Air ... 46829 F/W Sep. 33531 Cab. Air . N/A Hyd ... 57852 Trans... 57852	Lube ... 57243 ³³ Air ... 42754 Air ... 42755 F/W Sep. 33532 Fuel ... 33533 Cab. Air . 46754 Hyd ... 51410 Trans... 57606 Trans... WL10186
		AN203010 Primary	AN207572 In-Tank	Hyd ...	N/A			
R4038 w / John Deere Diesel 6090HN008 Eng. Eng.Code 6090HN008		AT318160 Auxiliary	AN207571 Suction	Hyd ...	N/A	3220 w / John Deere Diesel 4045H Eng. Eng.Code 4045H	Lube ... 57750S Air ... 49131 Air ... 49132 F/W Sep. 33680 Cab. Air . N/A Cab. Air . N/A Hyd ... N/A Trans... 57852	Lube ... 57243 ³³ Air ... 42754 Air ... 42755 F/W Sep. 33532 Fuel ... 33533 Cab. Air . 46754 Hyd ... 51410 Trans... 57606 Trans... WL10186
		AKK11031	AN203010 Pump	Hyd ...	51451			
R4038 w / John Deere Diesel 6090HN008 Eng. Eng.Code 6090HN008		RE522687 (Optional)	AT318160 Auxiliary	Hyd ...	51719	3200 w / John Deere Diesel 4045TF Eng. Eng.Code 4045TF	Lube ... 57243 ³³ Air ... 46818 Air ... 46829 F/W Sep. 33531 Cab. Air . N/A Hyd ... 57852 Trans... 57852	Lube ... 57243 ³³ Air ... 42754 Air ... 42755 F/W Sep. 33532 Fuel ... 33533 Cab. Air . 46754 Hyd ... 51410 Trans... 57606 Trans... WL10186
			AKK11031	A. Dryer .	N/A			

Italicized Part Numbers May Not Be Available.
Las piezas con números en *italicas* pueden no estar disponibles.
Les numéros de pièce en *italiques* peuvent ne pas être disponibles.



**Off-Highway
Hors Route
Fuera De Carretera JOHN DEERE+ Tractors (Includes Lawn & Garden)**

OFF HIGHWAY

Make, Model, Engine Marque, Modèle, Moteur Marca, Modelo, Motor	Serv. Type	Part No. N° de pieza N° de pièce	Make, Model, Engine Marque, Modèle, Moteur Marca, Modelo, Motor	Serv. Type	Part No. N° de pieza N° de pièce	Make, Model, Engine Marque, Modèle, Moteur Marca, Modelo, Motor	Serv. Type	Part No. N° de pieza N° de pièce
JOHN DEERE+ Tractors (Includes Lawn & Garden)			AM30800 AM31400	Air Air	42374 42373	M70284 (Paper)	Air Fuel	N/A 33031
	11 w / Kohler Eng.	Air 42372	110 w / Yanmar 3TNE84 Eng. Eng.Code 3TNE84			135 V2		
21 w / Kohler Eng.	Air 42373		M806419 M 131802 Outer M 131803 Inner T111383 LVA10419 RE45864	Lube . . . Air Air Fuel Hyd Trans. . .	51064 ⁵³ 46438 42985 33507 51456 51740	AM 125 424 GY20575 (Kit, contains filter and pre-cleaner) LG273638S (Pre-Cleaner) MIU11286 (Paper) AM116304 (In-Line)	Lube . . . Air Air Fuel	57035 ⁵³ N/A N/A 33011
40 w / John Deere Eng. From S/N 10000 to 20000 From S/N 20001	Lube . . . Lube . . . Air Air	51148 51243 ⁵³ 42276 ⁵⁵ 42276FR ³⁶⁰	110 w / Yanmar Diesel 4TNV88 Eng. Eng.Code 4TNV88			140 w / Kohler K321 Eng. Eng.Code K321		
50	Lube . . .	51242	M806419 M 131802 Outer M 131803 Inner M811032 MIU800645 LVA10419 RE45864	Lube . . . Air Air F/W Sep. . Fuel Hyd Trans. . .	51064 ⁵³ 46438 42985 N/A 33399 51456 51740		Lube . . .	51307 42373 51410
55	PMAF1708	Air 42970	110H			145, 155C V2		
56, 57, 60 w / Eng.	Lube . . . Air	51242 42970	AM31034 AM30800	Air Air	42372 42374	AM 125 424 GY20575 (Kit, contains filter and pre-cleaner) LG273638S (Pre-Cleaner) MIU11286 (Paper) AM116304 (In-Line)	Lube . . . Air Air Fuel	57035 ⁵³ N/A N/A 33011
65	PMAF1708	Air 42970	111 w / Kohler K161S Eng. Eng.Code K161S			160 w / Kawasaki Gas Eng.		
66 w / Gas Eng.	Air Air Fuel	N/A 46261 33031	To S/N 190000 LG298090S (From S/N 190001)	Air Fuel	46177 33031 N/A	AM 107 423 M88571 (Foam) AM101191 (Paper)	Lube . . . Air Air Fuel	51394 ⁵³ N/A 42430 33031
68 w / Gas Eng.	Air Air Air Fuel	N/A 42428 46261 33031	111H w / Kohler K161S Eng. Eng.Code K161S			165 w / Gas Eng.		
70	PMAF1708	Air 42970	LG298090S	Air Fuel	46177 N/A	AM 107 423 M88571 (Foam) AM101191 (Paper)	Lube . . . Air Air Fuel	51394 ⁵³ N/A 42430 33031
85F 2.7L 166 CID Turbo Diesel	Lube . . . Air Air Fuel Cab. Air . Cab. Air . Hyd	N/A 49275 49276 N/A N/A N/A N/A	112 w / Kohler Eng.			170 w / Kawasaki Eng.		
90 w / Onan NHC Eng. Eng.Code NHC	Lube . . . Air Fuel Trans. . . Trans. . .	51551 ⁵³ 46270 33032 ⁷ 51759 w ⁵³ 15661	AM31000 AM31400	Lube . . . Air Air	51307 42305 42373	AM 107 423 M97211 (Paper) M74285 (Foam) AM107314 (Small body filter) AM116304 (Large Body Filter)	Lube . . . Air Air Fuel Fuel	51394 ⁵³ 42433 N/A N/A 33011
100F 2.9L 179 CID Turbo Diesel	Lube . . . Air Air Fuel Cab. Air . Cab. Air . Hyd	N/A 49275 49276 N/A N/A N/A N/A	112H w / Kohler Eng.			170 w / Wisconsin VG4D Eng. Eng.Code VG4D		
102, 105 w / Briggs & Stratton 17 HP Eng.	Air Fuel	WA10242 33011	To S/N 100000 From S/N 100010 to 250000	Air Air	42305 42373	AM 107 423 M88571 (Foam) AM101191 (Paper)	Lube . . . Air Air Fuel Hyd	51106 42276 ⁵⁵ 42276FR ³⁶⁰ 51506
105 w / Briggs & Stratton 18.5 HP Eng.	Lube . . . Air Fuel	57035 ⁵³ WA10648 33011	115 w / Briggs & Stratton 19 HP Eng.			175 w / Kawasaki Eng.		
108 w / Gas Eng.	Air Fuel Fuel	42428 33031 N/A	AM 125 424 GY20573 MIU13038 (Round Cartridge sytle) AM116304 (In-Line)	Lube . . . Air Air Fuel	57035 ⁵³ WA10242 WA10648 33011	AM 107 423 M97211 (Paper) M74285 (Foam) AM107314 (Small body filter) AM116304 (Large Body Filter)	Lube . . . Air Air Fuel Fuel	51394 ⁵³ 42433 N/A N/A 33011
110	AM31034	Air 42372	116, 116H w / Gas Eng.			180, 185 w / Kawasaki Eng.		
			LG272490S (Foam) AM38990 (Paper)	Air Air Fuel	N/A 46176 33031	AM 107 423 M70127 (Foam) M97266 (Paper) AM107314 (Small body filter) AM116304 (Large Body Filter)	Lube . . . Air Air Fuel Fuel	51394 ⁵³ N/A 42439 N/A 33011
			120 w / Kohler Eng.			190C V2		
				Lube . . . Air Trans. . .	51307 42373 51410	AM 125 424 GY20575 (Kit, contains filter and pre-cleaner) AM116304 (In-Line)	Lube . . . Air Fuel	57035 ⁵³ N/A 33011
			125 V2			200 w / Kohler K321 Eng. Eng.Code K321		
			AM 125 424 GY20575 (Kit, contains filter and pre-cleaner) LG273638S (Pre-Cleaner) MIU11286 (Paper) AM116304 (In-Line)	Lube . . . Air Air Air Fuel	57035 ⁵³ N/A N/A N/A 33011	AM31400 M47494	Air Air	42373 42297
			125 w / Isuzu C190 Eng. Eng.Code C190			208 w / Kohler K181S Eng. Eng.Code K181S		
				Air Air Fuel Hyd Hyd	42276 ⁵⁵ 42276FR ³⁶⁰ 33393 51759 ⁵³ 15661(2)		Air	42373
			130 w / Gas Eng.			210, 212, 214, 216 w / Kohler Eng.		
			M70283 (Foam)	Air	N/A	AM31400 M47494	Air Air	42373 42297
						240 w / Kawasaki Gas Eng.		
						AM 107 423 M74285 (Foam)	Lube . . . Air	51394 ⁵³ N/A

N/A = Not Available N/R = Not Required N/S = Not Serviceable See pages 22 for footnotes
 N/A = Non disponible N/R = Non nécessaire N/S = Non réparable Voir pages 22 pour des notes
 N/A = No disponible N/R = No requiere N/S = No servible Ver las páginas 22 para las notas al pie de página

Off-Highway
Hors Route

JOHN DEERE+ Tractors (Includes Lawn & Garden) Fuera De Carretera

Make, Model, Engine Marque, Modèle, Moteur Marca, Modelo, Motor	Serv. Type	Part No. N° de pieza N° de pièce	Make, Model, Engine Marque, Modèle, Moteur Marca, Modelo, Motor	Serv. Type	Part No. N° de pieza N° de pièce	Make, Model, Engine Marque, Modèle, Moteur Marca, Modelo, Motor	Serv. Type	Part No. N° de pieza N° de pièce
240 w / Kawasaki Gas Eng. (Cont'd/Suite)				Trans. . . .	51147	M806848	Trans. . . .	N/A
M97211 (Paper) AM116304 (In-Line)	Air	42433 Fuel 33011	302 w / John Deere Eng.	Lube	51243 ⁵³ Air 42222 Fuel 33166 ⁵³ Fuel 33370 Hyd 51147	325 w / Kawasaki 18 HP Gas Eng. AM 107 423 MIU10955 (Foam) M137556 (Paper) AM116304 (In-Line) AM120916 (In-Line) M806848	Lube	51394 ⁵³ Air N/A Air N/A Fuel 33011 Hyd N/A Trans. N/A
245 w / Kawasaki Gas Eng. AM 107 423 M74285 (Foam) M97211 (Paper) AM116304 (In-Line) AM103027	Lube	51394 ⁵³ Air N/A Air 42433 Fuel 33011 Trans. 51081	To S/N 382287 From S/N 382288					
260 w / Kawasaki 17 HP Eng. AM 107 423 M70127 (Foam) M97266 (Paper) AM116304 (In-Line)	Lube	51394 ⁵³ Air N/A Air 42439 Fuel 33011	302A w / John Deere Eng.	Lube	51243 ⁵³ Air 42222 Fuel 33166 ⁵³ Fuel 33370 Hyd 51147 Trans. 51147	330 w / Diesel Eng.	Lube	51365 Air 46790 Fuel 33263 Trans. 51410
262 w / Kawasaki Gas Eng.	Lube	51394 ⁵³ Fuel 33011	To S/N 382287 From S/N 382288					
265 w / Kawasaki Gas Eng. AM 107 423 M70127 (Foam) M97266 (Paper) AM116304 (In-Line) AM103027	Lube	51394 ⁵³ Air N/A Air 42439 Fuel 33011 Trans. 51081	312 w / Kohler 12 HP Eng.	Lube	51307 Air 42373 Air 42297 Trans. 51410	332 w / Diesel Eng. (Outer) (Inner)	Lube	51365 Air 42454 Air 46437 Fuel 33263 Hyd 51410 Trans. 51410
285 w / Kawasaki Gas Eng. AM 107 423 M76076 (Fuel Inj. Models) (Foam) M76077 (Fuel Inj. Models) (Paper) M70127 (Carb Models) M97266 (Carb Models) AM116304 (Carb Models) AM108030 (Fuel Injected Models) AM103027	Lube	51394 ⁵³ Air N/A Air N/A Air N/A Air 42439 Fuel 33011 Fuel N/A Trans. 51081	314 w / Kohler 14 HP Eng. To S/N 80000 From S/N 80001 AM39653	Lube	51307 Air 42373 Air 42297 Trans. 51410	335 w / Kawasaki 20 HP Eng. AM 107 423 M140295 (Foam) M150403 (Paper) AM116304 (In-Line) AM120916 (In-Line) M806848	Lube	51394 ⁵³ Air N/A Air N/A Fuel 33011 Trans. N/A Trans. N/A
300 w / John Deere Eng.	Lube	51243 ⁵³ Air 42222 Fuel 33166 ⁵³ Trans. 51147	316 S/N 285001 - ON w / Gas Eng. AM 10 1207 HE1401496 (Foam) HE1402628 AM39653	Lube	51348 ⁵³ Air N/A Air 46094 Fuel 33031 Trans. 51410	345 w / Kawasaki 18 HP Gas Eng. AM 107 423 M76076 (Foam) M76077 (Paper) AM116304 (In-Line) AM120916 (In-Line) M806848	Lube	51394 ⁵³ Air N/A Air N/A Fuel 33011 Hyd N/A Trans. N/A
300 w / Kohler K341 Eng. Code K341	Lube	51307 Air 42297 Air 42298 Trans. 51410	316 TO S/N 095000 w / Gas Eng.	Air	42297 Fuel 33031 Trans. 51410			
300 w / Kohler K532 Eng. Code K532	Lube	51307 Air 42297 Air 42298 Trans. 51410	317 w / Kohler 17 HP Eng.	Air	46261 Trans. 51410	345 w / Kawasaki 20 HP Eng. AM 107 423 M76076 (Foam) M76077 (Paper) AM116304 (In-Line) AM120916 (In-Line) M806848	Lube	51394 ⁵³ Air N/A Air N/A Fuel 33011 Hyd N/A Trans. N/A
300B w / John Deere Eng.	Lube	51243 ⁵³ Air 42222 Air 42631 Air 42632 To S/N 382287 From S/N 382288 (Cartridge) (Gasket)	317 w / Kohler 18 HP Eng. HE1401496 (Foam) HE1402628	Lube	51348 ⁵³ Air N/A Air 46094 Fuel 33011 Trans. 51410	355D w / Yanmar 18 HP Diesel Eng. M 806418 AM130295 M807152 AM120916 M806848	Lube	51365 Air N/A Fuel N/A Hyd N/A Trans. N/A
301 w / John Deere Diesel 3164D Eng. Code 3164D	Lube	51243 ⁵³ Air 42222 Fuel 33166 ⁵³ Fuel 33371 Hyd 51147 Trans. 51147	318 w / Onan B43G Eng. Code B43G AM 10 1207 HE1401496 (Foam) HE1402628 AM116304 AM39653	Lube	51348 ⁵³ Air N/A Air 46094 Fuel 33011 Trans. 51410			
301A w / John Deere Eng.	Lube	51243 ⁵³ Air 42222 Air 42631 Air 42632 (Cartridge) (Box Type)	320 w / Kawasaki Gas Eng. AM 107 423 M76076 (Fuel Inj. Models) (Foam) M76077 (Fuel Inj. Models) (Paper) M70127 (Carb Models) M97266 (Carb Models) AM116304 (Carb Models) AM108030 (Fuel Injected Models) AM103027	Lube	51394 ⁵³ Air N/A Air N/A Air N/A Air 42439 Fuel 33011 Fuel N/A Trans. 51081	375 w / Yanmar Eng.	Lube	51365 Air 46270 Fuel 33263 Hyd 51203
						400 w / John Deere Eng.	Lube	51243 ⁵³ Air 42222 Fuel 33166 ⁵³ Hyd 51147 Trans. 51147
						400 w / Kohler K341 Eng. Code K341 AM39687 To S/N 80000 From S/N 80001	Lube	51764 Air 42297 Air 46261 Trans. 51410
						400 w / Kohler K532 Eng. Code K532 AM39687 To S/N 80000 From S/N 80001	Lube	51764 Air 42297 Air 46261 Trans. 51410
						401 w / John Deere Diesel 4219D Eng. Code 4219D	Lube	51243 ⁵³

Italicized Part Numbers May Not Be Available.
Las piezas con números en *italicas* pueden no estar disponibles.
Les numéros de pièce en *italiques* peuvent ne pas être disponibles.



**Off-Highway
Hors Route
Fuera De Carretera JOHN DEERE+ Tractors (Includes Lawn & Garden)**

OFF HIGHWAY

Make, Model, Engine Marque, Modèle, Moteur Marca, Modelo, Motor	Serv. Type	Part No. N° de pieza N° de pièce	Make, Model, Engine Marque, Modèle, Moteur Marca, Modelo, Motor	Serv. Type	Part No. N° de pieza N° de pièce	Make, Model, Engine Marque, Modèle, Moteur Marca, Modelo, Motor	Serv. Type	Part No. N° de pieza N° de pièce
401 w / John Deere Diesel 4219D Eng. Eng.Code 4219D (Cont'd/Suite)			445, 445 ALL-WHEEL-STEER V2 AM 107 423 M76076 (Foam) M117254 (Paper) AM118131 AM117116 In-Tank AM131054 (Transaxle)			647 ZTRAK w / Gas Eng. M150403 (Paper) M140295 (Foam)		
401A w / John Deere Eng. (Single) (Outer) (Inner) (Box Type) (C.A.V. Cartridge)			450 w / Detroit Diesel Eng. (By-Pass) 455 w / Yanmar 22 HP Diesel Eng. M 806418 AM108243 Outer M94734 Inner CH15553 AM131054 (Transaxle)			647A ZTRAK w / Gas Eng. (Outer) (Inner) AM131054		
401B w / John Deere Diesel 4219D Eng. Eng.Code 4219D (Outer) (Inner)			455 ALL-WHEEL-STEER w / Yanmar 22 HP Diesel Eng. Outer Inner CH15553 AM131054 (Transaxle)			648M Quik-Trak, 648R Quik-Trak w / Kawasaki FX691V Eng.Code FX691V AM 125 424 M 131802 Outer M 131803 Inner TCA23849 (Fuel Tank Area) AM116304 (Pump) - In-Line TCA23150 (Reservoir)		
401C w / John Deere Eng. (Outer) (Inner)			500 w / John Deere Eng. (Cartridge) (Spin-on) (C.A.V. Fuel System) (Cartridge) (Box Type) (Spin-on)			650 w / Yanmar Eng. CH14816		
415								
420 w / Gas Eng. (Cartridge) (Spin-on) (Secondary) HE1401496 (Primary) To S/N 420000 After S/N 420001			520 w / John Deere Eng. 524			652E Quik-Trak, 652M Quik-Trak w / Kawasaki FX691V Eng.Code FX691V AM 125 424 M 131802 Outer M 131803 Inner TCA23849 (Fuel Tank Area) AM116304 (Pump) - In-Line TCA23150 (Reservoir)		
425 w / Kawasaki 20 HP Eng. AM 107 423 M76076 (Foam) M117254 (Paper) AM116304 In-Line M111816 In-Tank AM116156 (Transaxle)			544 w / Diesel Eng. (Outer) (Inner)			652R EFI Quik-Trak w / Kohler 25 HP Eng.Code ECV740 AM119567 M 131802 Outer M 131803 Inner TCA23849 (Fuel Tank Area) MIU13224 (Pump) - In-Line TCA23150 (Reservoir)		
425 ALL-WHEEL-STEER w / Kawasaki 20 HP Eng. AM 107 423 M76076 (Foam) M117254 (Paper) AM116304 (In-Line) M111816 In-Tank AM116156 (Transaxle)			570 w / Yanmar Eng. (Outer) (Inner)			652R Quik-Trak w / Kubota 23.5 HP Eng.Code FX730V AM 125 424 M 131802 Outer M 131803 Inner TCA23849 (Fuel Tank Area) AM116304 (Pump) - In-Line TCA23150 (Reservoir)		
430 w / Detroit Diesel 2-53 Eng. Eng.Code 2-53 (By-Pass)			620 w / John Deere Eng. 624			655 w / Yanmar Eng. (Single) (Outer) (Inner)		
430 w / John Deere Eng. (By-Pass)			630 w / John Deere Eng. 630OU w / John Deere Eng. (Outer) (Inner)			657 ZTRAK w / Gas Eng. M150403 (Paper) M140295 (Foam)		
430 w / Yanmar Eng. (Single) (Outer) (Inner)			636M Quik-Trak w / Kawasaki FS600V Eng. Eng.Code FS600V AM 125 424 MIU12555 (Paper) MIU12554 (Foam) TCA23849 (Fuel Tank Area) AM116304 In-Line TCA23150			657A ZTRAK w / Gas Eng. (Outer) (Inner) AM131054		
435, 440 w / Detroit Diesel 2-53 Eng. Eng.Code 2-53 (By-Pass)			640 w / John Deere Eng. (By-Pass)			661R EFI Quik-Trak w / Kohler 25 HP Eng.Code ECV740 AM119567 M 131802 Outer		

N/A = Not Available N/R = Not Required N/S = Not Serviceable See pages 22 for footnotes
 N/A = Non disponible N/R = Non nécessaire N/S = Non réparable Voir pages 22 pour des notes
 N/A = No disponible N/R = No requiere N/S = No servible Ver las páginas 22 para las notas al pie de página

Off-Highway
Hors Route

JOHN DEERE+ Tractors (Includes Lawn & Garden) Fuera De Carretera

Make, Model, Engine Marque, Modèle, Moteur Marca, Modelo, Motor	Serv. Type	Part No. N° de pieza N° de pièce	Make, Model, Engine Marque, Modèle, Moteur Marca, Modelo, Motor	Serv. Type	Part No. N° de pieza N° de pièce	Make, Model, Engine Marque, Modèle, Moteur Marca, Modelo, Motor	Serv. Type	Part No. N° de pieza N° de pièce
661R EFI Quik-Trak w / Kohler 25 HP Eng.Code ECV740 (Cont'd/Suite) M 131803 Inner TCA23849 (Fuel Tank Area) MIU13224 (Pump) - In-Line AM116304 (Manifold) - In-Line TCA23150 (Reservoir)	Air Fuel Hyd	42985 N/A N/A 33011 N/A	727A ZTRAK w / Gas Eng.	Lube Air Air Air Air Fuel Hyd	51394 ⁵³ N/A N/A 46438 42985 33011 57103	From S/N LV0790G690001 (Inner)	Air Fuel Hyd	42985 33263 51229
			797 ZTRAK w / Gas Eng.			Lube Air Air Air Fuel Hyd		
661R Quik-Trak w / Kubota 23.5 HP Eng.Code FX730V AM 125 424 M 131802 Outer M 131803 Inner TCA23849 (Fuel Tank Area) AM116304 (Pump) - In-Line TCA23150 (Reservoir)	Lube Air Air Air Fuel Hyd	57035 ⁵³ 46438 42985 N/A 33011 N/A	730 w / John Deere Eng.	Lube	51242	820 2.5L 151 CID AT 20 728 To S/N 173884 From S/N 173885 (Cartridge) (Gasket) (Cartridge) (Gasket)	Lube Air Fuel Hyd Trans	51243 ⁵³ 42222 33166 ⁵³ 33370 51147 w/ 15318 51147 w/ 15318
			730D w / John Deere Eng.	Lube Fuel	51242 33143			
			737 V2	Lube Fuel Hyd	51394 ⁵³ 33011 51410			
667 ZTRAK w / Gas Eng. M150403 (Paper) M140295 (Foam)	Lube Air Air Fuel Hyd	51394 ⁵³ N/A N/A 33011 51200	737 ZTRAK w / Gas Eng.	Lube Air Air Fuel Hyd	51394 ⁵³ N/A N/A 33011 51410	820D w / John Deere Eng.	Air Fuel Trans	42222 33143 51147
			737 ZTRAK w / Gas Eng.	Lube Air Air Fuel Hyd	51394 ⁵³ N/A N/A 33011 51410			
667A ZTRAK w / Gas Eng. (Outer) (Inner) AM131054	Lube Air Air Fuel Trans	51394 ⁵³ 46438 42985 33011 57103	750 w / Yanmar Eng.	Lube Air Air Fuel Hyd Trans	51334 ⁵³ 46270 33262 51229 N/A	830 w / John Deere Eng. (Single) (Outer) (Inner) AR 50 041 (Cartridge) (Gasket) (Cartridge) (Gasket)	Lube Air Air Air Fuel Hyd Hyd Trans	51243 ⁵³ 42222 42631 42632 33370 51147 w/ 15318 51147 w/ 15318
			755 w / Yanmar Eng.	Lube Air Air Air Fuel Hyd Trans	51365 46270 46452 46453 33263 51586 51586			
670 w / Yanmar Eng. M 806418 M802658 (To S/N 104012) AT110771 (From S/N 104013) CH15553 RE27284 RE27284	Lube Air Air Fuel Hyd Trans	51365 N/A N/A 33262 51229 51229	756 w / Yanmar Eng.	Lube Air Air Air Fuel Hyd Trans	51365 46270 46452 46453 33263 51586 51586	830D w / John Deere Eng.	Lube Air Fuel Hyd	51147 42222 33143 51235
			757 V2	Lube Air Air Fuel Trans	51394 ⁵³ 33011 51410			
700A w / John Deere Eng. To S/N 240237 From S/N 240238 (Outer) (Inner) To S/N 25158 From S/N 25159 to 28000 From S/N 28001	Lube Air Air Air Fuel Fuel Fuel	51147 42234 42919 42945 33244 33143 33370	757 ZTRAK w / Gas Eng.	Lube Air Air Air Fuel Hyd	51394 ⁵³ N/A N/A 46438 42985 33011 57103	840D w / John Deere Eng.	Lube Air Fuel	51147 42222 33143
			757 V2	Lube Air Air Fuel Trans	51394 ⁵³ 33011 51410			
717 ZTRAK w / Gas Eng. AM 107 423 M140295 (Foam) M150403 (Paper) AM116304 (In-Line) M131053	Lube Air Air Air Fuel Hyd	51394 ⁵³ N/A N/A 46438 42985 33011 51200	757 ZTRAK w / Gas Eng.	Lube Air Air Air Fuel Hyd	51394 ⁵³ N/A N/A 46438 42985 33011 57103	850 3 To S/N 20000 From S/N 20001	Lube Air Air Air Fuel Hyd	51344 42276 ⁵⁵ 42276FR ³⁶⁰ 33263 51452 ⁵³ 51229
			757 V2	Lube Air Air Fuel Trans	51394 ⁵³ 33011 51410			
717A ZTRAK w / Gas Eng. AM 107 423 M140295 (Foam) M150403 (Paper) M144100 (Outer) M144098 (Inner) AM116304 (In-Line) AM131054	Lube Air Air Air Air Fuel Hyd	51394 ⁵³ N/A N/A 46438 42985 33011 57103	770 w / Yanmar Eng.	Lube Air Air Air Fuel Hyd Trans	51334 ⁵³ 46368 42456 33263 51229 51229	856 w / Yanmar Eng. (Single) (Outer) (Inner)	Lube Air Air Air Fuel Trans	51365 42123 46452 46453 33263 51586
			777 ZTRAK w / Gas Eng.	Lube Air Air Air Fuel Hyd	51394 ⁵³ N/A N/A 33011 51200			
717E ZTRAK w / Gas Eng. Lube Air Air Air Fuel Hyd	51394 ⁵³ 46449 ¹⁵⁵ 46449FR ³⁶⁰ 33011 57103	51394 ⁵³ 46438 42985 33011 51200	770 w / Yanmar Eng.	Lube Air Air Air Fuel Hyd Trans	51064 ⁵³ 46368 42456 46438	870 w / Yanmar Eng. (Outer) (Inner)	Lube Air Air Air Fuel Hyd Trans	51334 ⁵³ 46368 42456 33507 51229 51229
			777 ZTRAK w / Gas Eng.	Lube Air Air Air Fuel Hyd	51394 ⁵³ N/A N/A 33011 51200			
720 w / John Deere Eng.	Lube	51242	790 w / Yanmar Eng.	Lube Air Air Air Fuel Hyd	51064 ⁵³ 46368 42456 46438	900HC w / Yanmar Eng.	Lube Air Air Air	51344 42276 ⁵⁵ 42276FR ³⁶⁰
720D w / John Deere Eng.	Lube Fuel	51242 33143	790 w / Yanmar Eng.	Lube Air Air Air Fuel Hyd	51064 ⁵³ 46368 42456 46438			
727 ZTRAK w / Kawasaki FH680V Eng. Eng.Code FH680V AM 107 423 M 131802 Outer M 131803 Inner AM116304 M131053	Lube Air Air Air Fuel Hyd	51394 ⁵³ 46438 42985 33011 51200	790 w / Yanmar Eng.	Lube Air Air Air Fuel Hyd	51064 ⁵³ 46368 42456 46438	900HC w / Yanmar Eng.	Lube Air Air Air	51344 42276 ⁵⁵ 42276FR ³⁶⁰

Italicized Part Numbers May Not Be Available.
Las piezas con números en *italicas* pueden no estar disponibles.
Les numéros de pièce en *italiques* peuvent ne pas être disponibles.



**Off-Highway
Hors Route
Fuera De Carretera JOHN DEERE+ Tractors (Includes Lawn & Garden)**

OFF HIGHWAY

Make, Model, Engine Marque, Modèle, Moteur Marca, Modelo, Motor	Serv. Type	Part No. N° de pieza N° de pièce	Make, Model, Engine Marque, Modèle, Moteur Marca, Modelo, Motor	Serv. Type	Part No. N° de pieza N° de pièce	Make, Model, Engine Marque, Modèle, Moteur Marca, Modelo, Motor	Serv. Type	Part No. N° de pieza N° de pièce
900HC w / Yanmar Eng. (Cont'd/Suite)			1010 w / Gas Eng. To S/N 042000 From S/N 042001	Trans...	51242	1030 w / John Deere Eng. To S/N 190319 From S/N 190320 (Outer) (Inner) AR 50 041 AR75603 (Gasket) AR98098 (w/Pump) AL25554 (w/HLT) AR75603 (Gasket)	Lube ... Air ... Air ... Fuel ... Hyd ... Hyd ... Hyd ... Trans...	51243 ⁵³ 42222 42631 42632 33370 51147 w/ 15318 51866 N/A 51147 w/ 15318
915 w / Diesel Eng.		Fuel ... 33263	1010C w / Diesel Eng. To S/N 042000 From S/N 042001	Lube ... Lube ... Air ... Fuel ... Trans...	51148 51243 ⁵³ 42222 33036 51242	1040, 1040F, 1040V w / John Deere Eng. (Outer) (Inner) AR 50 041 AR75603 (Gasket) AR98098 (w/Pump) AR75603 (Gasket)	Lube ... Air ... Air ... Fuel ... Hyd ... Hyd ... Trans...	51243 ⁵³ 42631 42632 33370 51147 w/ 15318 51866 51147 w/ 15318
915 w / Gas Eng.		Lube ... 51064 ⁵³ Air ... 46270 Fuel ... 33263 Trans... 51410	1010C w / Gas Eng. To S/N 042000 From S/N 042001	Lube ... Lube ... Air ... Fuel ... Trans...	51148 51243 ⁵³ 42222 33036 51242	1050 w / Yanmar 3T90TJ Eng. Eng.Code 3T90TJ Outer Outer Inner To S/N 011000 From S/N 011001	Lube ... Air ... Air ... Air ... Fuel ... Hyd ... Hyd ...	51334 ⁵³ 42276 ¹⁵⁵ 42276FR ³⁶⁰ 33263 51147 w/ 15318 51866 51147 w/ 15318
920 w / John Deere Eng.		Lube ... 51334 ⁵³ Air ... 46270 Fuel ... 33136 Trans... 51410	1010D w / Diesel Eng. To S/N 042000 From S/N 042001	Lube ... Lube ... Air ... Fuel ... Trans...	51148 51243 ⁵³ 42222 33036 51242	1070 w / Yanmar Eng. (Outer) (Inner)	Lube ... Air ... Air ... Fuel ... Hyd ... Trans...	51064 ⁵³ 46368 42456 33507 51229 51229
935 w / Diesel Eng.		Lube ... 51334 ⁵³ Air ... 46270 Fuel ... 33136 Trans... 51410	1020 w / Diesel Eng. (C.A.V. System) (Box Type) (Cartridge) (Gasket)	Lube ... Air ... Fuel ... Fuel ... Hyd ... Hyd ... Trans...	51243 ⁵³ 42222 33166 ⁵³ 33370 51147 w/ 15318 51242	1120 w / John Deere Eng. AT 20 728 AR 84 228 AL25554 (w/HLT) (w/o HLT) (Gasket)	Lube ... Air ... Air ... Fuel ... Hyd ... Hyd ...	51243 ⁵³ 42222 42631 33370 N/A 51147 w/ 15318
940 w / John Deere Eng.		Lube ... 51243 ⁵³ (Outer) Air ... 42631 (Inner) Air ... 42632 AR 50 041 Fuel ... 33370 AR75603 Hyd ... 51147 w/ (Gasket) Hyd ... 15318 AR98098 (w/Pump) Hyd ... 51866 AR75603 Trans... 51147 w/ (Gasket) Trans... 15318	1020 w / Gas Eng. (Cartridge) (Gasket)	Lube ... Air ... Fuel ... Fuel ... Hyd ... Hyd ... Trans...	51243 ⁵³ 51148 51243 ⁵³ 42222 33036 51147 w/ 15318 51242	1130 w / John Deere Eng. To S/N 190319 From S/N 190320 (Outer) (Inner) (Cartridge) (Gasket) AL25554 (w/HLT)	Lube ... Air ... Air ... Air ... Fuel ... Hyd ... Hyd ...	51243 ⁵³ 42222 42631 42632 33370 51147 w/ 15318 N/A
950 w / Yanmar Eng.		Lube ... 51344 Air ... 42276 ¹⁵⁵ Air ... 42276FR ³⁶⁰ Fuel ... 33263 Hyd ... 51452 ⁵³ Hyd ... 51229	1025R w / Yanmar Diesel 3TNV80F Eng. Eng.Code 3TNV80F M 806418 M 113621 Outer M 113621 Outer M 131803 Inner AM116304 In-Line M801101 Main LVA16054	Lube ... Air ... Air ... Fuel ... Fuel ... Hyd ... Hyd ... Trans...	51365 46449 ⁵⁵ 46449FR ³⁶⁰ 42985 33011 33263 N/A	1140, 1140V w / John Deere Eng. (Outer) (Inner) AR 50 041 AR98098 (w/Pump) AR75603 (Gasket)	Lube ... Air ... Air ... Air ... Fuel ... Hyd ... Hyd ...	51243 ⁵³ 42631 42632 33370 51866 51147 w/ 15318
955 w / Yanmar Eng.		Lube ... 51334 ⁵³ (Single) Air ... 42123 (Outer) Air ... 46452 (Inner) Air ... 46453 T111383 Fuel ... 33507 AM102723 Hyd ... 51586 AM102723 Trans... 51586	1026R w / Yanmar Diesel 3TNV76 Eng. Eng.Code 3TNV76 M 806418 M 113621 Outer M 113621 Outer M 123378 Inner M801101 (Cartridge) AM116304 In-Line HF235742801 (Cab Frame) LVA16054	Lube ... Air ... Air ... Fuel ... Fuel ... Hyd ... Hyd ... Trans...	51365 46438 42985 42985 33011 33263 N/A	1200 (BUNKER RAKE) w / Kawasaki Gas Eng. AM 107 423 M94734 (Optional) - Inner AW26796 (Std.) AM108243 (Optional) - Outer AM116304 (In-Line) AW26476	Lube ... Air ... Air ... Air ... Fuel ... Hyd ... Hyd ...	51394 ⁵³ 46437 N/A 46436 33011 N/A
970 w / Yanmar Eng.		Lube ... 51334 ⁵³ (Outer) Air ... 46368 (Inner) Air ... 42456 T111383 Fuel ... 33507 RE27284 Hyd ... 51229 RE27284 Trans... 51229	1025R w / Yanmar Diesel 3TNV80F Eng. Eng.Code 3TNV80F M 806418 M 113621 Outer M 113621 Outer M 123378 Inner M801101 (Cartridge) AM116304 In-Line HF235742801 (Cab Frame) LVA16054	Lube ... Air ... Air ... Fuel ... Fuel ... Hyd ... Hyd ... Trans...	51365 46438 42985 33011 33263 N/A	1200 HYDRO (BUNKER RAKE) w / Briggs & Stratton 16 HP Eng. AM 125 424 M 123378 Inner	Lube ... Air ...	57035 ⁵³ 42845
990 w / Yanmar 3TNE84 Eng. Eng.Code 3TNE84		Lube ... 51064 ⁵³ (Outer) Air ... 46438 (Inner) Air ... 42985 T111383 (To S/N 590000) Fuel ... 33507 M811032 (From S/N 590001) Fuel ... N/A Hyd ... 51229	1026R w / Yanmar Diesel 3TNV76 Eng. Eng.Code 3TNV76 M 806418 M 113621 Outer M 113621 Outer M 123378 Inner M801101 (Cartridge) AM116304 In-Line HF235742801 (Cab Frame) LVA16054	Lube ... Air ... Air ... Fuel ... Fuel ... Hyd ... Hyd ... Trans...	51365 46438 42985 33011 33263 N/A			
997 ZTRAK w / Yanmar 31 HP Diesel Eng.		M806419 Lube ... 51064 ⁵³ M 131803 Inner Air ... 42985 M 131802 Outer Air ... 46438 M811031 Fuel ... 33399 M811032 Fuel ... N/A M146082 Hyd ... 57682	1010 w / Diesel Eng. To S/N 042000 From S/N 042001 To S/N 042000 From S/N 042001	Lube ... Lube ... Fuel ... Fuel ...	51148 51243 ⁵³ 33241(2) 33166 ⁵³			

N/A = Not Available N/R = Not Required N/S = Not Serviceable See pages 22 for footnotes
 N/A = Non disponible N/R = Non nécessaire N/S = Non réparable Voir pages 22 pour des notes
 N/A = No disponible N/R = No requiere N/S = No servible Ver las páginas 22 para las notas al pie de página

Off-Highway
Hors Route

JOHN DEERE+ Tractors (Includes Lawn & Garden) Fuera De Carretera

Make, Model, Engine Marque, Modèle, Moteur Marca, Modelo, Motor	Serv. Type	Part No. N° de pieza N° de pièce	Make, Model, Engine Marque, Modèle, Moteur Marca, Modelo, Motor	Serv. Type	Part No. N° de pieza N° de pièce	Make, Model, Engine Marque, Modèle, Moteur Marca, Modelo, Motor	Serv. Type	Part No. N° de pieza N° de pièce
1200 HYDRO (BUNKER RAKE) w/ Briggs & Stratton 16 HP Eng. (Cont'd/Suite)			(Cartridge) (Gasket)	Trans. . . .	51147 w/ 15318	1580 w / Yanmar Diesel 3TNV88 Eng. Eng.Code 3TNV88		
	M 113621 Outer M 113621 Outer LG394018JD (Paper) LG394018JD (Paper) LG272490S (Foam) AM116304 (In-Line)	Air Air Air Air Air Fuel Hyd	46449 ¹⁵⁵ 46449FR ³⁶⁰ 42359 ¹⁵⁵ 42359FR ³⁶⁰ N/A 33011 51551 ⁵³	1530 w / John Deere Diesel Eng.	Lube Air Air Air Air Fuel Hyd Hyd Trans.		51243 ⁵³ 42222 42631 42632 33370 51147 w/ 15318 51147 w/ 15318	M806419 M 131802 Outer M 131803 Inner M811032 MIU800645 M146082
1200A (BUNKER RAKE) w / Kawasaki Gas Eng.			(Cartridge) (Gasket)	Trans. . . .	51147 w/ 15318	1580 w / Yanmar Diesel 3TNV88C Tier IV Eng. Eng.Code 3TNV88C Tier IV		
	AM 107 423 M 113621 M 113621 AM116304 (In-Line) AW26476	Lube Air Air Fuel Hyd	51394 ⁵³ 46449 ¹⁵⁵ 46449FR ³⁶⁰ 33011 N/A	1545 w / Yanmar Diesel 3TNV82A Eng. Eng.Code 3TNV82A	Lube Air Air F/W Sep. Fuel Fuel Trans.		51064 ⁵³ 46438 42985 N/A 33263 33399 57682	MIU800646 M 131802 Outer M 131803 Inner MIU803127 MIU802421
1250 w / John Deere Eng.			(Outer) (Inner)	F/W Sep.	N/A	1585 w / Yanmar Diesel 3TNV88 Eng. Eng.Code 3TNV88		
	CH16885 To S/N 004208 CH20196 From S/N 004209	Lube Air Air Fuel Fuel Hyd Trans.	51243 ⁵³ 42631 42632 33390 ⁵³ 33391 51229 51229	1550 w / John Deere Diesel 3179D Eng. Eng.Code 3179D	Lube Air Air Air Air Fuel Hyd Hyd Trans.		51243 ⁵³ 42631 42632 46495 46515 46519 33370 51147 w/ 15318 N/A 51147 w/ 15318	M806419 M 131802 Outer M 131803 Inner M811032 MIU800645 M146082
1350 w / John Deere Diesel 3179D Eng. Eng.Code 3179D			(Outer) (Inner)	F/W Sep.	N/A	1585 w / Yanmar Diesel 3TNV88C Tier IV Eng. Eng.Code 3TNV88C Tier IV		
	AR 50 041 (Gasket) (Gasket)	Lube Air Air Fuel Hyd Hyd Trans.	51243 ⁵³ 42631 42632 33370 51147 w/ 15318 51147 w/ 15318	1555 w / Yanmar Diesel 3TNV88 Eng. Eng.Code 3TNV88	Lube Air Air Air Air Fuel Hyd Hyd Trans.		51064 ⁵³ 46438 42985 46495 46515 46519 33370 51147 w/ 15318 N/A 51147 w/ 15318	MIU800646 M 131802 Outer M 131803 Inner MIU803127 MIU802421
1420 w / Gas Eng.			(Outer) (Inner)	F/W Sep.	N/A	1600 w / Yanmar 4TNE88 Eng. Eng.Code 4TNE88		
	M146082	Lube Air Air Fuel Trans.	51365 46438 42985 33012 57682	1565 w / Yanmar Diesel 3TNV88 Eng. Eng.Code 3TNV88	Lube Air Air Air F/W Sep. Fuel Fuel Trans.		M806419 RE68049 Inner RE68048 Outer T111383 AL 77 061 AL156625	Lube Air Air Fuel Hyd Trans.
1435 w / Diesel Eng.			(Outer) (Inner)	F/W Sep.	N/A	1600 TURBO w / Yanmar Diesel Eng.		
	M146082	Lube Air Air Fuel Trans.	51365 46438 42985 33262 57682	1570 w / Yanmar Diesel 3TNV82A Eng. Eng.Code 3TNV82A	Lube Air Air F/W Sep. Fuel Fuel Trans.		M806419 AP33330 Outer AP33330 Outer AP 33331 Inner T111383 AL 77 061 AL156625	Lube Air Air Air Fuel Hyd Trans.
1445 w / Yanmar 3TNE78 Eng. Eng.Code 3TNE78			(Outer) (Inner)	F/W Sep.	N/A	1600 TURBO SERIES II w / Yanmar Diesel 4TNV84T Eng. Eng.Code 4TNV84T		
	M801101 (Cartridge) MIU800645 (Spin-on) M146082	Lube Air Air Fuel Fuel Trans.	51064 ⁵³ 46438 42985 33263 33399 57682	1570 w / Yanmar Diesel 3TNV88C Tier IV Eng. Eng.Code 3TNV88C Tier IV	Lube Air Air F/W Sep. Fuel Fuel Trans.		51064 ⁵³ 46438 42985 N/A 33399 57682	M806419 AP33330 Outer AP33330 Outer AP 33331 Inner M811032 MIU800645 AL 77 061
1450 w / John Deere Eng.			(Outer) (Inner)	F/W Sep.	N/A	1620 w / Yanmar 4TNE88 Eng. Eng.Code 4TNE88		
	CH16885 To S/N 002269 CH20196 From S/N 002270	Lube Air Air Fuel Fuel Hyd Trans.	51243 ⁵³ 42631 42632 33390 ⁵³ 33391 51229 51229	1575 w / Yanmar Diesel 3TNV82A Eng. Eng.Code 3TNV82A	Lube Air Air F/W Sep. Fuel Fuel Trans.		51064 ⁵³ 46438 42985 N/A 33399 57682	M806419 RE68049 Inner RE68048 Outer T111383 AL 77 061
1520 w / Gas Eng.			(Single) (Outer) (Inner)	F/W Sep.	N/A	1630, 1630VU w / John Deere Eng.		
		Lube Air Fuel Hyd Trans.	51243 ⁵³ 42222 33036 51147 51242	1575 w / Yanmar Diesel 3TNV88C Tier IV Eng. Eng.Code 3TNV88C Tier IV	Lube Air Air F/W Sep. Fuel Fuel Trans.		(Single) (Outer) (Inner) AR 50 041 AR75603 (Gasket) AL25554 (w/HLT)	Lube Air Air Air Fuel Hyd Hyd
1520 w / John Deere Eng.			(Box Type) (C.A.V. Fuel System) (Cartridge) (Gasket)	F/W Sep.	N/A			
	AT 20 728 (Box Type) (C.A.V. Fuel System) (Cartridge) (Gasket)	Lube Air Fuel Fuel Hyd Hyd	51243 ⁵³ 42222 33370 33166 ⁵³ 51147 w/ 15318	MIU800646 M 131802 Outer M 131803 Inner MIU803127 MIU802421	Lube Air Air F/W Sep. Fuel Fuel	N/A 46438 42985 N/A 42985 N/A		

Italicized Part Numbers May Not Be Available.

Las piezas con números en *italicas* pueden no estar disponibles.
Les numéros de pièce en *italiques* peuvent ne pas être disponibles.



**Off-Highway
Hors Route
Fuera De Carretera JOHN DEERE+ Tractors (Includes Lawn & Garden)**

OFF HIGHWAY

Make, Model, Engine Marque, Modèle, Moteur Marca, Modelo, Motor	Serv. Type	Part No. N° de pieza N° de pièce	Make, Model, Engine Marque, Modèle, Moteur Marca, Modelo, Motor	Serv. Type	Part No. N° de pieza N° de pièce	Make, Model, Engine Marque, Modèle, Moteur Marca, Modelo, Motor	Serv. Type	Part No. N° de pieza N° de pièce
1640 w / John Deere Eng.			1950 w / John Deere Diesel 3179T Eng. Eng.Code 3179T			2025R w / Yanmar Diesel 3TNV76 Eng. Eng.Code 3TNV76		
(Outer) Lube ... 51243 ³³			(Outer) Lube ... 51243 ³³			M 806418 Lube ... 51365(2)		
(Inner) Air ... 42631			(Inner) Air ... 46495			RG60690 Outer Air ... 46438		
Fuel ... 33370			(Inner) Air ... 42632			RG60866 Inner Air ... 42985		
(Cartridge) Hyd ... 51147			AR 50 041 Fuel ... 33370			M801101 Fuel ... 33263		
(w/Hyd. Pump) Hyd ... 51866			AR75603 Hyd ... 51147 w/			AL156625 Hyd ... 57221		
AL31413 (In-Line) Trans. ... N/A			(Gasket) Hyd ... 15318			LVA802810 Trans. ... N/A		
1640F w / John Deere Eng.			AL31413 (In-Line) Trans. ... N/A			2027R w / Yanmar 3TNE82 Eng. Eng.Code 3TNE82		
(Outer) Lube ... 51243 ³³			AR75603 (Cartridge) Trans. ... 51147 w/			M806419 Lube ... 51064 ³³		
(Inner) Air ... 42632			(Gasket) Trans. ... 15318			RG60690 Outer Air ... 46438		
Fuel ... 33370			2000 w / John Deere Eng.			RG60866 Inner Air ... 42985		
Hyd ... 51147						M811032 F/W Sep. N/A		
1650 w / John Deere Eng.			2010 w / Gas Eng.			MIU800645 Fuel ... 33399		
Lube ... 51243 ³³			To S/N 042000 Lube ... 51148			LVU800097 Trans. ... N/A		
(Outer) Air ... 42321			From S/N 042001 Lube ... 51243 ³³			2030 (DUBUQUE BUILT) w / John Deere Eng.		
(Inner) Air ... 46514			Air ... 42222			Lube ... 51243 ³³		
CH16885 To S/N 002467 Fuel ... 33390 ³³			Fuel ... 33036			To S/N 190319 Air ... 42222		
CH20196 From S/N 002468 Fuel ... 33391			Hyd ... N/A			From S/N 190320 (Outer) Air ... 42631		
Hyd ... 51229			AT21513 Hyd ... N/A			(Inner) Air ... 42632		
Trans. ... 51229			AT21513 Trans. ... N/A			(Gas) Fuel ... 33036		
1750 w / John Deere Diesel 3179D Eng. Eng.Code 3179D			2010 w / John Deere Diesel Eng.			(Box Type) Fuel ... 33370		
Lube ... 51243 ³³			From S/N 010001 to 042000 Lube ... 51148			(C.A.V. Fuel System) Fuel ... 33166 ³³		
To S/N 621999 (Outer) Air ... 42631			From S/N 042001 Lube ... 51243 ³³			AR75603 Hyd ... 51147 w/		
From S/N 622000 (Outer) Air ... 46495			From S/N 010001 to 042000 Air ... 42222			(Gasket) Hyd ... 15318		
(Inner) Air ... 42632			From S/N 042001 Fuel ... 33241(2)			AR75603 Trans. ... 51147 w/		
w/Precleaner (Outer) Air ... 46515			AT21513 Fuel ... 33166 ³³			(Gasket) Hyd ... 15318		
(Inner) Air ... 46519			AT21513 Hyd ... N/A			Trans. ... 15318		
AR 50 041 Fuel ... 33370			2010C w / Gas Eng.			2030 (GERMAN BUILT) w / John Deere Eng.		
AR75603 Hyd ... 51147 w/			To S/N 042000 Lube ... 51148			Lube ... 51243 ³³		
(Gasket) Hyd ... 15318			From S/N 042001 Lube ... 51243 ³³			To S/N 190319 Air ... 42222		
AL31413 (In-Line) Trans. ... N/A			AT21513 Fuel ... 33036			From S/N 190320 (Outer) Air ... 42631		
AR75603 (Cartridge) Trans. ... 51147 w/			AT21513 Hyd ... N/A			(Inner) Air ... 42632		
(Gasket) Trans. ... 15318			AT21513 Trans. ... N/A			(Gas) Fuel ... 33036		
1800			2010C w / John Deere Diesel Eng.			(Box Type) Fuel ... 33370		
(Outer) Air ... 42946			From S/N 010001 to 042000 Lube ... 51148			(C.A.V. Twin System) Fuel ... 33166 ³³		
(Inner) Air ... 42947			From S/N 042001 Lube ... 51243 ³³			(w/o HLT) Hyd ... 51147 w/		
1830 w / John Deere Eng.			AT21513 Air ... 42222			(Gasket) Hyd ... 15318		
Lube ... 51243 ³³			From S/N 010001 to 042000 Fuel ... 33241(2)			AL25554 (w/HLT) Hyd ... N/A		
To S/N 190319 Air ... 42222			From S/N 042001 Fuel ... 33166 ³³			2030 w / Gas Eng.		
From S/N 190320 (Outer) Air ... 42631			AT21513 Hyd ... N/A			(Outer) Lube ... 51243 ³³		
(Inner) Air ... 42632			AT21513 Trans. ... N/A			(Inner) Air ... 42632		
From S/N 129452 to 174038 Fuel ... 33166 ³³			2010D w / Gas Eng.			Fuel ... 33036		
From S/N 174039 Fuel ... 33370			To S/N 042000 Lube ... 51148			Trans. ... 51147		
(w/o HLT) Hyd ... 51147 w/			From S/N 042001 Lube ... 51243 ³³			2030 w / John Deere Diesel Eng.		
(Gasket) Hyd ... 15318			Air ... 42222			Lube ... 51243 ³³		
AL25554 (w/HLT) Hyd ... N/A			Fuel ... 33036			To S/N 190319 Air ... 42222		
1840 w / John Deere Eng.			Hyd ... N/A			From S/N 190320 (Outer) Air ... 42631		
Lube ... 51243 ³³			AT21513 Trans. ... N/A			(Inner) Air ... 42632		
(Outer) Air ... 42631			2010D w / John Deere Diesel Eng.			Fuel ... 33370		
(Inner) Air ... 42632			From S/N 010001 to 042000 Lube ... 51148			(w/o HLT) Hyd ... 51147 w/		
Fuel ... 33370			From S/N 042001 Lube ... 51243 ³³			(Gasket) Hyd ... 15318		
Trans. ... 51147			From S/N 010001 to 042000 Air ... 42222			AL25554 (w/HLT) Hyd ... N/A		
1850 w / John Deere Diesel 3179D Eng. Eng.Code 3179D			From S/N 042001 Fuel ... 33241(2)			2032R L3 1.6L 100.2 CID Diesel Eng.Code 3TNV88C-NJT Tier IV		
Lube ... 51243 ³³			AT21513 Fuel ... 33166 ³³			M806419 Lube ... 51064 ³³		
To S/N 621999 (Outer) Air ... 42631			AT21513 Hyd ... N/A			M 131802 Primary Air ... 46438		
From S/N 622000 (Outer) Air ... 46495			Trans. ... N/A			M 131803 Secondary Air ... 42985		
(Inner) Air ... 42632			2020 w / Gas Eng.			MIU800645 Primary Fuel ... 33399		
w/Precleaner (Outer) Air ... 46515			AT 20 728 Lube ... 51243 ³³			M811032 Secondary Fuel ... N/A		
w/Precleaner (Inner) Air ... 46519			T19743 Air ... 42222			LVA16054 From 2017 Hyd ... N/A		
AR 50 041 Fuel ... 33370			(Cartridge) Hyd ... 51147 w/			LVU800097 To 2016 Trans. ... N/A		
AR75603 Hyd ... 51147 w/			(Gasket) Hyd ... 15318			LVA14703 From 2017 Trans. ... N/A		
(Gasket) Hyd ... 15318			(Cartridge) Trans. ... 51147 w/			2032R w / Yanmar Diesel 4TNV88 Eng. Eng.Code 4TNV88		
AL31413 (In-Line) Trans. ... N/A			(Gasket) Trans. ... 15318			M806419 Lube ... 51064 ³³		
AR75603 (Cartridge) Trans. ... 51147 w/			2020 w / John Deere Diesel Eng.			M 131803 Inner Air ... 42985		
(Gasket) Trans. ... 15318			AT 20 728 Lube ... 51243 ³³			M 131802 Outer Air ... 46438		
1905 w / Yanmar Diesel Eng.			(C.A.V. Fuel System) Fuel ... 33166 ³³			M811032 F/W Sep. N/A		
M806419 Lube ... 51064 ³³			(Cartridge) Hyd ... 51147 w/			MIU800645 Fuel ... 33399		
RE68049 Inner Air ... 46490			(Gasket) Hyd ... 15318			LVU800097 Trans. ... N/A		
RE68048 Outer Air ... 46489			(Cartridge) Trans. ... 51147 w/			2032R w / Yanmar Diesel 4TNV88 Eng. Eng.Code 4TNV88		
M811031 Fuel ... 33399			(Gasket) Trans. ... 15318			M806419 Lube ... 51064 ³³		
M811032 (Fuel/Water Separator) Fuel ... N/A			2020 w / John Deere Diesel Eng.			M 131803 Inner Air ... 42985		
DMU210153 Hyd ... N/A			AT 20 728 Lube ... 51243 ³³			M 131802 Outer Air ... 46438		
			(C.A.V. Fuel System) Fuel ... 33166 ³³			M811032 F/W Sep. N/A		
			(Cartridge) Hyd ... 51147 w/			MIU800645 Fuel ... 33399		
			(Gasket) Hyd ... 15318			LVU800097 Trans. ... N/A		
			(Cartridge) Trans. ... 51147 w/					
			(Gasket) Trans. ... 15318					

N/A = Not Available N/R = Not Required N/S = Not Serviceable See pages 22 for footnotes
 N/A = Non disponible N/R = Non nécessaire N/S = Non réparable Voir pages 22 pour des notes
 N/A = No disponible N/R = No requiere N/S = No servible Ver las páginas 22 para las notas al pie de página

Off-Highway
Hors Route

JOHN DEERE+ Tractors (Includes Lawn & Garden) Fuera De Carretera

Make, Model, Engine Marque, Modèle, Moteur Marca, Modelo, Motor	Serv. Type	Part No. N° de pieza N° de pièce	Make, Model, Engine Marque, Modèle, Moteur Marca, Modelo, Motor	Serv. Type	Part No. N° de pieza N° de pièce	Make, Model, Engine Marque, Modèle, Moteur Marca, Modelo, Motor	Serv. Type	Part No. N° de pieza N° de pièce
2038R L3 1.6L 100.2 CID Diesel Eng.Code 3TNV88C-NJT Tier IV			(Gasket) 2130 w / John Deere Diesel 4239D Eng. Eng.Code 4239D	Trans. . . .	15318	(Outer) Air 42631 (Inner) Air 42632 w/Inc. Lift (Outer) Air 46548 w/Inc. Lift (Inner) Air 46549 AR 50 041 Fuel 33370 AR75603 (Gasket) Hyd 51147 w/ AR98098 (w/Pump) Hyd 51866 (Gasket) Trans. 15318		
M806419 Lube 51064 ⁵³ M 131802 Primary Air 46438 M 131803 Secondary Air 42985 MIU800645 Primary Fuel 33399 M811032 Secondary Fuel N/A LVA16054 Hyd N/A LVA14703 Trans. N/A			To S/N 190319 Air 42222 From S/N 190320 (Outer) Air 42631 (Inner) Air 42632 AR 50 041 Fuel 33370 AR75603 Hyd 51147 w/ (Gasket) Hyd 15318 AR75603 Trans. 51147 w/ (Gasket) Trans. 15318			2240 w / John Deere Eng. To S/N 349999 Air 42222 From S/N 350000 (Outer) Air 42631 (Inner) Air 42632 AR 50 041 Fuel 33370 AR75603 Hyd 51147 w/ (Gasket) Hyd 15318 AR75603 Trans. 51147 w/ (Gasket) Trans. 15318		
2040 (DUBUQUE BUILT) w / John Deere Eng.			2140 w / John Deere Diesel 4239T Eng. Eng.Code 4239T			2243 w / Kawasaki 18 HP Gas Eng. AM 107 423 Lube 51394 ⁵³ M76077 (Paper) Air N/A M76076 (Foam) Air N/A AM107314 (In-Line) Fuel N/A AET10701 Trans. 57102		
2040 (GERMAN BUILT) w / John Deere Eng.			2148HV w / Kohler 21 HP Eng. M133095 (Paper) Air 51056 ⁵³ M133094 (Foam) Air N/A M132403 Fuel N/A			2243 w / Yanmar 3TNE84 Eng. Eng.Code 3TNE84 M 806418 Lube 51365 M94734 Inner Air 46437 AM108242 (Outer) Air 42454 M801101 Fuel 33263 AET10701 Trans. 57102		
2040 w / John Deere Diesel 3179D Eng. Eng.Code 3179D			2150 w / John Deere Diesel 3179D Eng. Eng.Code 3179D			2250 w / John Deere Eng. (Outer) Lube 51243 ⁵³ (Inner) Air 42631 AR 50 041 Fuel 33370 AR75603 Hyd 51147 w/ (Gasket) Hyd 15318 AR75603 Trans. 51147 w/ (Gasket) Trans. 15318		
2040F w / John Deere Eng.			2155 w / John Deere Diesel 3179D Eng. Eng.Code 3179D			2255 w / John Deere Eng. (Outer) Lube 51243 ⁵³ (Inner) Air 42631 AR 50 041 Fuel 33370 AR75603 Hyd 51147 w/ (Gasket) Hyd 15318 AR75603 Trans. 51147 w/ (Gasket) Trans. 15318		
2040S w / John Deere Eng.			To S/N 621999 (Outer) Air 42631 From S/N 622000 (Outer) Air 42632 To S/N 634102 (Outer) Air 46495 To S/N 634102 (Inner) Air 46515 AR 50 041 Fuel 33370 AL 67 975 AL67975 (In-Line) Fuel 33006 (SRT Trans.) Hyd 51147 w/ (Gasket) (Trans.) Hyd 15318 AL 56 469 AL56469 (Collar Shift) Hyd 51772			2300 w / John Deere Eng. PE79011284 (Outer) Lube 51243 ⁵³ (Inner) Air 42477 Air 46346		
2100 w / John Deere Eng.			2200 w / John Deere Eng. Lube 51243 ⁵³			2305 w / Yanmar Diesel 3TNV76 Eng. Eng.Code 3TNV76 M 806418 Lube 51365 RG60690 Outer Air 46438 RG60866 Inner Air 42985 M801101 Fuel 33263 LVA12812 Hyd N/A		
2120 w / John Deere Diesel 4219D Eng. Eng.Code 4219D			2210 w / Yanmar 3TNE74 Eng. Eng.Code 3TNE74			2320 w / Yanmar Diesel 3TNV76 Eng. Eng.Code 3TNV76 M 806418 Lube 51365 RG60690 Outer Air 46438 M 131803 Inner Air 42985 M801101 (Cartridge) Fuel 33263 LVA802810 Hyd N/A AL156625 Trans. 57221		
2120 CDN w / John Deere Eng.			2240 (DUBUQUE BUILT) w / John Deere Eng. To S/N 190319 Lube 51243 ⁵³ From S/N 190320 (Outer) Air 42222 (Inner) Air 42631 AR 50 041 Fuel 33370 (Gasket) Hyd 51147 w/ (Gasket) Hyd 15318			2350 w / John Deere Diesel 4039D Eng. Eng.Code 4039D (Outer) Lube 51243 ⁵³ Air 42631		
2120 w / John Deere Diesel 4219D Eng. Eng.Code 4219D			2240 (GERMAN BUILT) w / John Deere Eng. Lube 51243 ⁵³					

Italicized Part Numbers May Not Be Available.

Las piezas con números en *italicas* pueden no estar disponibles.
Les numéros de pièce en *italiques* peuvent ne pas être disponibles.

Off-Highway
Hors Route

JOHN DEERE+ Tractors (Includes Lawn & Garden) Fuera De Carretera

Make, Model, Engine Marque, Modèle, Moteur Marca, Modelo, Motor	Serv. Type	Part No. N° de pieza N° de pièce	Make, Model, Engine Marque, Modèle, Moteur Marca, Modelo, Motor	Serv. Type	Part No. N° de pieza N° de pièce	Make, Model, Engine Marque, Modèle, Moteur Marca, Modelo, Motor	Serv. Type	Part No. N° de pieza N° de pièce
2555 w / John Deere Diesel Eng. (Cont'd/Suite)			2720 w / Yanmar Diesel 3TNV88 Eng. Eng.Code 3TNV88			2940 w / John Deere Diesel 6359D Eng. Eng.Code 6359D		
AR75603 (Cartridge) (Gasket)	Trans...	51147 w/ 15318	M806419 RG60690 Outer RG26544 - Inner M811032 (Fuel/Water Separator) MIU800645 LVU800097	Lube... Air... Air... F/W Sep. Fuel... Hyd...	51064 ⁵³ 46438 42985 N/A 33399 N/A	(Outer) (Inner) AR 50 041 R65450 (Inside Cabin) L38598 (Outside Cabin) RE67830 (Outside Pollen Cabin)	Lube... Air... Air... Fuel... Cab. Air... Cab. Air... Hyd... (Gasket) Hyd... Trans... Trans... (Gasket)	51243 ⁵³ 46548 46549 33370 N/A N/A 51147 w/ 15318 N/A 51147 w/ 15318
2630 w / John Deere Diesel Eng.			2750 w / John Deere Diesel 4039T Eng. Eng.Code 4039T			2950 w / John Deere Eng.		
(Single) AR 84 228 AR84228 (Outer) AE 31 724 AE31724 (Inner) AR 50 041 AR75603 (Gasket) AR75603 (Gasket)	Lube... Air... Air... Air... Fuel... Hyd... Hyd... Trans... Trans...	51243 ⁵³ 42222 42631 42632 33370 51147 w/ 15318 51147 w/ 15318	(Outer) (Inner) AR 50 041 R65450 (Inside Cabin) L38598 (Outside Cabin) Outside (Cabin) AR75603 (Gasket) AL31413 (In-Line) AR75603 (Cartridge) (Gasket)	Lube... Air... Air... Fuel... Cab. Air... Cab. Air... Hyd... Hyd... Trans... Trans...	51243 ⁵³ 46548 46549 33370 N/A N/A 51147 w/ 15318 51147 w/ 15318	(Outer) (Inner) AR 50 041 R65450 (Inside Cabin) L38598 (Outside Cabin) Outside (Cabin) AR75603 (Gasket) AL31413 (In-Line) AR75603 (Cartridge) (Gasket)	Lube... Air... Air... Fuel... Cab. Air... Cab. Air... Hyd... Hyd... Trans... Trans... (Gasket)	51243 ⁵³ 46548 46549 33370 N/A N/A 51147 w/ 15318 N/A 51147 w/ 15318
2640 w / John Deere Diesel Eng.			2755 w / John Deere Eng.			2955 w / John Deere Eng.		
AR 84 228 AR84228 (Outer) AE 31 724 AE31724 (Inner) AR 50 041 AR75603 (Gasket) AR75603 (Gasket)	Lube... Air... Air... Fuel... Hyd... Hyd... Trans... Trans...	51243 ⁵³ 42631 42632 33370 51147 w/ 15318 51147 w/ 15318	AZ 20 623 AZ20623 (Outer) AL67195 (Inner) AR 50 041 AL 67 975 AL67975 (In-Line) R65450 (Inside Cabin) L38598 (Outside Cabin) Outside (Cabin) AR75603 (Cartridge) (Gasket) AL 56 469 AL56469 (Spin-on) AL31413 (In-Line) AR75603 (Cartridge) (Gasket)	Lube... Air... Air... Fuel... Cab. Air... Cab. Air... Hyd... Hyd... Hyd... Trans... Trans... Trans...	51243 ⁵³ 46515 46519 33370 33006 N/A N/A 42560 51147 w/ 15318 51772 N/A 51147 w/ 15318	AZ 20 623 AZ20623 (Outer) AL67195 (Inner) AR 50 041 AL 67 975 AL67975 (In-Line) R65450 (Inside Cabin) L38598 (Outside Cabin) Outside (Cabin) AR75603 (Cartridge) (Gasket) AL 67 975 AL67975 (In-Line) R65450 (Inside Cabin) L38598 (Outside Cabin) Outside (Cabin) AR75603 (Gasket) AL 56 469 AL31413 (In-Line) AR75603 (Cartridge) (Gasket)	Lube... Air... Air... Fuel... Cab. Air... Cab. Air... Hyd... Hyd... Hyd... Trans... Trans... Trans...	51243 ⁵³ 46515 46519 33370 33006 N/A N/A 42560 51147 w/ 15318 51772 N/A 51147 w/ 15318
2650 w / John Deere Eng.			2840 w / John Deere Diesel 6239 Eng. Eng.Code 6239			3005 w / Yanmar Diesel 3TNV82A Eng. Eng.Code 3TNV82A		
AZ 20 623 AZ20623 (Outer) AL67195 (Inner) AR 50 041 L57652 (Inside Cabin) L38598 (Outside Cabin) RE67830 (Outside Pollen Cabin) AR75603 (Gasket) AL31413 (In-Line) AR75603 (Cartridge) (Gasket)	Lube... Air... Air... Fuel... Cab. Air... Cab. Air... Hyd... Hyd... Trans... Trans...	51243 ⁵³ 46515 46519 33370 N/A N/A 42560 51147 w/ 15318 N/A 51147 w/ 15318	(Outer) (Inner) AL25554 AL25554	Lube... Air... Air... Fuel... Hyd... Trans...	51243 ⁵³ 42540 46307 33370 N/A N/A	M806419 M 131802 Outer M 131803 Inner MIU800645 M811032 RE27284	Lube... Air... Air... Fuel... Fuel... Hyd...	51064 ⁵³ 46438 42985 33399 N/A 51229
2653 w / Kawasaki 18 HP Gas Eng.			2850 w / John Deere Diesel Eng.			3010 w / Diesel Eng.		
AM 107 423 MIU11376 (Paper) M76076 (Foam) AM116304 (In-Line) AET10701	Lube... Air... Air... Fuel... Hyd...	51394 ⁵³ 42405 N/A 33011 57102	AZ 20 623 AZ20623 (Outer) AL67195 (Inner) AR 50 041 L57652 (Inside Cabin) L38598 (Outside Cabin) RE67830 (Outside Pollen Cabin) AR75603 (Gasket) AL31413 (In-Line) AR75603 (Cartridge) (Gasket)	Lube... Air... Air... Fuel... Cab. Air... Cab. Air... Hyd... Hyd... Trans... Trans...	51243 ⁵³ 46515 46519 33370 N/A N/A 42560 51147 w/ 15318 51147 w/ 15318	(Cartridge) (Spin-on)	Lube... Fuel... Fuel... Hyd...	51242 33143(2) 33244(2) 51553 51147
2653 w / Yanmar 18 HP Diesel Eng.			2855N w / John Deere Eng.			3010 w / Gas Eng.		
M 806418 M 123378 Inner M 113621 Outer M 113621 Outer M801101 AM102723	Lube... Air... Air... Air... Fuel... Trans...	51365 42845 46449 ⁵⁵ 46449FR ⁵⁰ 33263 51586	AZ 20 623 AZ20623 (Outer) AL67195 (Inner) AR 50 041 L57652 (Inside Cabin) L38598 (Outside Cabin) RE67830 (Outside Pollen Cabin) AR75603 (Gasket) AL31413 (In-Line) AR75603 (Cartridge) (Gasket)	Lube... Air... Air... Fuel... Cab. Air... Cab. Air... Hyd... Hyd... Hyd... Trans... Trans... Trans...	51243 ⁵³ 46515 46519 33370 33006 51147 w/ 15318 51772 N/A 51147 w/ 15318		Lube... Hyd... Trans...	51242 51553 51147
2653A w / Gas Eng.			2900 (ZECTOR) w / John Deere Eng. Turbo			3020 w / Diesel Eng.		
M76076 (Foam)	Lube... Air... Air... Fuel... Hyd...	51394 ⁵³ 42405 N/A 33011 57102	PE68016093 PE10011906 (Outer) PE10011907 (Inner)	Lube... Air... Air...	51158 46554 46525	AR26350 To S/N 83999 To S/N 83999 w/Precleaner (S/N 84000-on) (w/o Pre-Cleaner) (Outer) (Inner) To S/N 124999 From S/N 125000 to 280000 From S/N 280001 (Cabin) AR75603 (Gasket) AR75603 (Gasket)	Lube... Air... Air... Air... Air... Fuel... Fuel... Fuel... Cab. Air... Hyd... Hyd... Trans... Trans... (Gasket) Trans... Trans...	51242 42276 ⁵⁵ 42276FR ⁵⁰ 42503 42926 42540 42541 33244(2) 33143(2) 33370 42560 51147 w/ 15318 51147 w/ 15318
2653A w / Yanmar 3TNE68 Eng. Eng.Code 3TNE68			2900 (ZECTOR) w / John Deere Eng. Turbo			3020 w / Gas Eng.		
(Outer) (Outer) (Inner)	Lube... Air... Air... Air... Fuel... Trans...	51365 46449 ⁵⁵ 46449FR ⁵⁰ 42845 33263 51586		Lube... Air... Air...	51158 46554 46525	AR26350	Lube...	51242
2653A PRO w / Diesel Eng.								
(Outer) (Outer) (Inner)	Lube... Air... Air... Air... Fuel... Trans...	51365 46449 ⁵⁵ 46449FR ⁵⁰ 42845 33263 51586						
2653B w / Yanmar 19 HP Eng.								
M 806418 M801101 AM102723	Lube... Fuel... Trans...	51365 33263 51586						

Italicized Part Numbers May Not Be Available.

Las piezas con números en *italicas* pueden no estar disponibles.
Les numéros de pièce en *italiques* peuvent ne pas être disponibles.



**Off-Highway
Hors Route
Fuera De Carretera JOHN DEERE+ Tractors (Includes Lawn & Garden)**

OFF HIGHWAY

Make, Model, Engine Marque, Modèle, Moteur Marca, Modelo, Motor	Serv. Type	Part No. N° de pieza N° de pièce	Make, Model, Engine Marque, Modèle, Moteur Marca, Modelo, Motor	Serv. Type	Part No. N° de pieza N° de pièce	Make, Model, Engine Marque, Modèle, Moteur Marca, Modelo, Motor	Serv. Type	Part No. N° de pieza N° de pièce
3020 w / Gas Eng. (Cont'd/Suite) (w/Pre-Cleaner) Air 42134 (w/o Pre-Cleaner) Air 42926 AR50141 Fuel N/A (Cabin) Cab. Air . 42560 AR75603 Hyd 51147 w/ (Gasket) Hyd 15318 AR75603 Trans. . . 51147 w/ (Gasket) Trans. . . 15318			3039R w / Yanmar Diesel 3TNV88C Eng. Eng.Code 3TNV88C M806419 Lube . . . 51064 ⁵³ RE68048 Outer Air 46489 RE68049 Inner Air 46490 MIU803127 Fuel N/A MIU802421 Fuel N/A MIU10010 Fresh Air Cab. Air. WP10260 MIU10011 Recirculation Cab. Air. N/A LVA12726 (Oil Cooler) Hyd N/A LVA13065 Suction Trans. . . N/A			3120 w / Yanmar Diesel 3TNV82A Eng. Eng.Code 3TNV82A M806419 Lube . . . 51064 ⁵³ RE68048 Outer Air 46489 RE68049 Inner Air 46490 MIU800645 Fuel 33399 MIU10010 Cab. Air. WP10260 LVA14167 (In-Line) Hyd N/A LVA13065 (Suction Screen) Hyd N/A		
3025E L3 1.6L 100.2 CID Diesel Eng.Code 3TNV88F-EPJT1 Tier IV M806419 Lube . . . 51064 ⁵³ M 131802 Primary Air 46438 M 131803 Secondary Air 42985 M811032 F/W Sep. N/A MIU800645 Fuel 33399 LVA14703 Hyd N/A LVA16054 Trans. . . N/A			3040 w / John Deere Eng. (Outer) Lube . . . 51243 ⁵³ (Inner) Air 46548 High-Alt. Comp. (Outer) Air 46549 High-Alt. Comp. (Inner) Air 42654 AR 50 041 Fuel 42655 AR75603 Hyd 33370 (Gasket) Hyd 51147 w/ AR98098 (w/Pump) Hyd 15318 AL31413 (In-Line) Hyd 51866 AR75603 (Cartridge) Trans. . . 51147 w/ (Gasket) Trans. . . 15318			3130 w / John Deere Eng. AT33363 (Outer) Lube . . . 51243 ⁵³ AL27160 (Inner) Air 42540 AR 50 041 Air 46307 (w/o HLT) Fuel 33370 (Gasket) Hyd 51147 w/ AL25554 (w/HLT) Hyd 15318 Hyd N/A		
3030 (C.A.V. System) Fuel 33166 ⁵³ (Gas) Fuel 33036			3045R w / Yanmar Diesel 3TNV84T Eng. Eng.Code 3TNV84T M806419 Lube . . . 51064 ⁵³ RE68048 Outer Air 46489 RE68049 Inner Air 46490 M811032 F/W Sep. N/A MIU802421 (Cartridge) Fuel N/A MIU803127 (Spin-on) Fuel N/A MIU800645 (Spin-on) Fuel 33399 MIU10010 Fresh Air Cab. Air. WP10260 MIU10011 Recirculation Cab. Air. N/A LVA12726 (Oil Cooler) Hyd N/A LVA13065 Trans. . . N/A			3140 w / John Deere Diesel Eng. (Outer) Lube . . . 51243 ⁵³ (Inner) Air 46548 High-Alt. Comp. (Outer) Air 46549 High-Alt. Comp. (Inner) Air 42654 AR 50 041 Air 42655 AR75603 Fuel 33370 (Gasket) Hyd 51147 w/ AR98098 (w/Pump) Hyd 15318 AL31413 (In-Line) Hyd 51866 Trans. . . N/A		
3032E w / Yanmar Diesel 3TNV88 Eng. Eng.Code 3TNV88 M806419 Lube . . . 51064 ⁵³ M 131802 Outer Air 46438 M 131803 Inner Air 42985 M811032 (Fuel/Water Separator) Fuel N/A MIU800645 Fuel 33399 LVA16054 Hyd N/A LVA14703 Suction Hyd N/A			3046R w / Yanmar Diesel 3TNV86CHT Eng. Eng.Code 3TNV86CHT M806419 Lube . . . 51064 ⁵³ RE68048 Outer Air 46489 RE68049 Inner Air 46490 M811032 F/W Sep. N/A MIU802421 (Cartridge) Fuel N/A MIU803127 (Spin-on) Fuel N/A MIU800645 (Spin-on) Fuel 33399 MIU10010 Fresh Air Cab. Air. WP10260 MIU10011 Recirculation Cab. Air. N/A LVA12726 (Oil Cooler) Hyd N/A LVA13065 Trans. . . N/A			3140DT w / John Deere Eng. (Outer) Lube . . . 51243 ⁵³ (Inner) Air 42654 Air 42655 Fuel 33370 Hyd 51147		
3033R w / Yanmar Diesel 3TNV88 Eng. Eng.Code 3TNV88 M806419 Lube . . . 51064 ⁵³ RE68048 Outer Air 46489 RE68049 Inner Air 46490 M811032 F/W Sep. N/A MIU802421 (Cartridge) Fuel N/A MIU803127 (Spin-on) Fuel N/A MIU800645 (Spin-on) Fuel 33399 MIU10010 Fresh Air Cab. Air. WP10260 MIU10011 Recirculation Cab. Air. N/A LVA12726 (Oil Cooler) Hyd N/A LVA13065 Trans. . . N/A			3046R w / Yanmar Diesel 3TNV86CHT Eng. Eng.Code 3TNV86CHT M806419 Lube . . . 51064 ⁵³ RE68048 Outer Air 46489 RE68049 Inner Air 46490 MIU802421 (Cartridge) Fuel N/A MIU803127 (Spin-on) Fuel N/A MIU10010 Fresh Air Cab. Air. WP10260 MIU10011 Recirculation Cab. Air. N/A LVA12726 (Oil Cooler) Hyd N/A LVA13065 Trans. . . N/A			3150 w / John Deere Diesel 6359D Eng. Eng.Code 6359D (Outer) Lube . . . 51243 ⁵³ (Inner) Air 46548 AR 50 041 Air 46549 R65450 (Inside Cabin) Fuel 33370 L38598 (Outside Cabin) Cab. Air. N/A Outside (Cabin) Cab. Air. 42560 AR75603 (Cartridge) Hyd 51147 w/ AR75603 (Gasket) Hyd 15318 (Gasket) Trans. . . 51147 w/ Trans. . . 15318		
3036E w / Yanmar Diesel 3TNV84T Eng. Eng.Code 3TNV84T M806419 Lube . . . 51064 ⁵³ M 131802 Outer Air 46438 M 131803 Inner Air 42985 M811032 Fuel N/A MIU800645 Fuel 33399 LVA16054 Hyd N/A LVA14703 Suction Hyd N/A			3050 w / John Deere Diesel Eng. AZ 20 623 AZ20623 (Outer) Lube . . . 51243 ⁵³ AL67195 (Inner) Air 46515 AR 50 041 Air 46519 R65450 (Inside Cabin) Fuel 33006 L38598 (Outside Cabin) AR 50 041 Fuel 33370 Outside (Cabin) Cab. Air. N/A RE67830 (Outside Pollen Cabin) Cab. Air. N/A AR75603 Cab. Air. 42560 AR75603 Hyd 51147 w/ (Gasket) Hyd 15318 AL31413 (In-Line) Hyd N/A AR75603 (Cartridge) Trans. . . 51147 w/ (Gasket) Trans. . . 15318			3155 w / John Deere Eng. AZ 20 623 AZ20623 (Outer) Lube . . . 51243 ⁵³ AL67195 (Inner) Air 46515 AL 67 975 AL67975 (In-Line) Air 46519 AR 50 041 Fuel 33006 R65450 (Inside Cabin) AR 50 041 Fuel 33370 L38598 (Outside Cabin) Cab. Air. N/A Outside (Cabin) Cab. Air. 42560 AR75603 (Cartridge) Hyd 51147 w/ (Gasket) Hyd 15318 AL 56 469 AL56469 (Spin-on) Hyd 51772 AL31413 (In-Line) Trans. . . N/A AR75603 (Cartridge) Trans. . . 51147 w/ (Gasket) Trans. . . 15318		
3038E w / Yanmar Diesel 3TNV84T Eng. Eng.Code 3TNV84T M806419 Lube . . . 51064 ⁵³ M 131802 Outer Air 46438 M 131803 Inner Air 42985 M811032 F/W Sep. N/A MIU800645 Fuel 33399 LVA16054 Hyd N/A LVA14703 Suction Hyd N/A			3055 w / John Deere Eng. AZ 20 623 AZ20623 (Outer) Lube . . . 51243 ⁵³ AL67195 (Inner) Air 46515 AR 50 041 Air 46519 R65450 (Inside Cabin) Fuel 33370 L38598 (Outside Cabin) Cab. Air. N/A RE67830 (Outside Pollen Cabin) Cab. Air. N/A AR75603 Cab. Air. 42560 AR75603 Hyd 51147 w/ (Gasket) Hyd 15318 AL31413 (In-Line) Hyd N/A AR75603 (Cartridge) Trans. . . 51147 w/ (Gasket) Trans. . . 15318			3203 w / Yanmar Diesel 3TNV84 Eng. Eng.Code 3TNV84 M806419 Lube . . . 51064 ⁵³ (Outer) Air 46489 (Inner) Air 46490 M811031 Fuel 33399 M811032 Fuel N/A LVA14167 (In-Line) Hyd N/A LVA13065 (Suction Screen) Hyd N/A		
3038R w / Yanmar Diesel 3TNV84T Eng. Eng.Code 3TNV84T M806419 Lube . . . 51064 ⁵³ RE68048 Outer Air 46489 RE68049 Inner Air 46490 M811032 F/W Sep. N/A MIU802421 (Cartridge) Fuel N/A MIU803127 (Spin-on) Fuel N/A MIU800645 (Spin-on) Fuel 33399 MIU10010 Fresh Air Cab. Air. WP10260 MIU10011 Recirculation Cab. Air. N/A LVA12726 (Oil Cooler) Hyd N/A LVA13065 Trans. . . N/A			3055 w / John Deere Eng. AZ 20 623 AZ20623 (Outer) Lube . . . 51243 ⁵³ AL67195 (Inner) Air 46515 AR 50 041 Air 46519 R65450 (Inside Cabin) Fuel 33370 L38598 (Outside Cabin) Cab. Air. N/A RE67830 (Outside Pollen Cabin) Cab. Air. N/A AR75603 Cab. Air. 42560 AR75603 Hyd 51147 w/ (Gasket) Hyd 15318 AL31413 (In-Line) Hyd N/A AR75603 (Cartridge) Trans. . . 51147 w/ (Gasket) Trans. . . 15318			3215 w / Yanmar Eng. M801209 Lube . . . 51334 ⁵³ M806419 Lube . . . 51064 ⁵³ AM108185 (Std. Inner) Air 46453 AM108184 (Std. Outer) Air 46452 M801101 Fuel 33263		

N/A = Not Available N/R = Not Required N/S = Not Serviceable See pages 22 for footnotes
N/A = Non disponible N/R = Non nécessaire N/S = Non réparable Voir pages 22 pour des notes
N/A = No disponible N/R = No requiere N/S = No servible Ver las páginas 22 para las notas al pie de página

Off-Highway
Hors Route

JOHN DEERE+ Tractors (Includes Lawn & Garden) Fuera De Carretera

Make, Model, Engine Marque, Modèle, Moteur Marca, Modelo, Motor	Serv. Type	Part No. N° de pieza N° de pièce	Make, Model, Engine Marque, Modèle, Moteur Marca, Modelo, Motor	Serv. Type	Part No. N° de pieza N° de pièce	Make, Model, Engine Marque, Modèle, Moteur Marca, Modelo, Motor	Serv. Type	Part No. N° de pieza N° de pièce			
3215 w / Yanmar Eng. (Cont'd/Suite)			3245C w / Diesel Eng. M811031 M811032 (Fuel/Water Separator)			AR 50 041 R65450 (Inside Cabin) L38598 (Outside Cabin) RE67830 (Outside Pollen Cabin) AR75603 (Gasket) AR75603 (Gasket)	Fuel	33370			
	T111383	Fuel		33507	(Outer)		Lube	51064 ⁵³	Cab. Air . .	N/A	
	RE 39 527	Hyd		51494	(Inner)		Air	46489	Cab. Air . .	N/A	
	RE205726	Hyd		51486			Air	46490	Cab. Air . .	42560	
3215A w / Yanmar Eng.	M806419	Lube	51064 ⁵³		Fuel	33399	Hyd	51147 w/			
	AM108185 (Std. Inner)	Air	46453		Fuel	N/A	Hyd	15318			
	AM108184 (Std. Outer)	Air	46452		Fuel	N/A	Trans. . . .	51147 w/			
	M801101	Fuel	33263		Hyd	51455	Trans. . . .	15318			
	T111383	Fuel	33507								
	RE205726	Hyd	51486								
3215B w / Yanmar 3TNE82 Eng. Eng.Code 3TNE82	M801209	Lube	51334 ⁵³	3255 w / John Deere Eng. AZ 30 757 AZ30757 (Outer) AL67196 (Inner) AR 50 041 R65450 (Inside Cabin) L38598 (Outside Cabin) Outside (Cabin) AR75603 (Gasket) AR75603 (Gasket)	3650 w / John Deere Diesel 6359 Eng. Eng.Code 6359 AZ 30 757 AZ30757 (Outer) AL67196 (Inner) AR 50 041 R65450 (Inside Cabin) L38598 (Outside Cabin) RE67830 (Outside Pollen Cabin) AR75603 (Gasket) AR75603 (Gasket)	Lube	51243 ⁵³				
	M806419	Lube	51064 ⁵³			Air	46554	Air	46554		
	AM108185 (Std. Inner)	Air	46453			Fuel	33370	Air	N/A		
	AM108184 (Std. Outer)	Air	46452			Cab. Air .	N/A	Air	N/A		
	RE68049 Inner	Air	46490			Cab. Air .	N/A	Fuel	33370		
	RE68048 Outer	Air	46489			Cab. Air .	42560	Cab. Air .	N/A		
	M801101	Fuel	33263			Hyd	51147 w/	Cab. Air .	N/A		
	RE 39 527	Hyd	51494			Hyd	15318	Cab. Air .	42560		
	RE205726	Hyd	51486			Trans. . .	51147 w/	Cab. Air .	42560		
						Trans. . .	15318	Hyd	51147 w/		
			Trans. . .	15318	Trans. . .	51147 w/					
			Trans. . .	15318	Trans. . .	15318					
3225B w / Yanmar 3TNE84 Eng. Eng.Code 3TNE84	M801209	Lube	51334 ⁵³	3320 w / Yanmar Diesel 3TNV88 Eng. Eng.Code 3TNV88 M806419 RE68048 Outer RE68049 Inner MIU800645 MIU10010 LVA14167 (In-Line) LVA13065 (Suction Screen)	3720 w / Yanmar Diesel 3TNV84HT Eng. Eng.Code 3TNV84HT M806419 RE68048 Outer RE68049 Inner MIU800645 MIU10010 LVA14167 (In-Line) LVA13065 (Suction Screen)	Lube	51064 ⁵³				
	M806419	Lube	51064 ⁵³			Air	46489	Air	46489		
	AM108184 (Std. Outer)	Air	46452			Fuel	33399	Air	46490		
	AM108185 (Std. Inner)	Air	46453			Cab. Air .	WP10260	Air	46490		
	RE68048 Outer	Air	46489			Hyd	N/A	Fuel	33399		
	RE68049 Inner	Air	46490			Hyd	N/A	Cab. Air .	WP10260		
	T111383	Fuel	33507			Hyd	N/A	Hyd	N/A		
	RE 39 527	Hyd	51494			Hyd	N/A	Hyd	N/A		
	RE205726	Hyd	51486			Trans. . .	51586	Hyd	N/A		
						Trans. . .	51586	Hyd	N/A		
3225C w / John Deere Diesel Eng.	M806419	Lube	51064 ⁵³	3325 w / Yanmar Eng. (Outer) (Inner) ET10277 M800489 (Trans Axle) AM102723	3350 w / John Deere Eng. AZ 20 623 AZ20623 (Outer) AL67195 (Inner) AR 50 041 R65450 (Inside Cabin) L38598 (Outside Cabin) RE67830 (Outside Pollen Cabin) AR75603 (Gasket) AL31413 (In-Line) (Hydrostatic) AR75603 (Gasket)	Lube	51243 ⁵³				
	RE68049 Inner	Air	46490			(Outer)	Air	42489			
	RE68048 Outer	Air	46489			(Inner)	Air	46517			
	M811031	Fuel	33399				Fuel	33136			
	M811032	Fuel	N/A				Hyd	N/A			
	RE69054	Hyd	51455				Trans. . .	N/A			
3235 w / Yanmar 3TNE84 Eng. Eng.Code 3TNE84	M801209	Lube	51334 ⁵³	3365 w / Diesel Eng. (Outer) (Inner)	4000 w / Gas Eng. AR26350 AR39798 (w/o Pre-Cleaner) From S/N 2500 (LPG) AR50141 (From S/N 280001) Outside (Cabin) AR75603 (Gasket) AR75603 (Gasket)	Lube	51334 ⁵³				
	M806419	Lube	51064 ⁵³			(Outer)	Air	51242			
	AM108185 (Std. Inner)	Air	46453			(Inner)	Air	42918			
	AM108184 (Std. Outer)	Air	46452				Air	42540			
	RE68048 Outer	Air	46489				Air	42541			
	RE68049 Inner	Air	46490				Fuel	33244(2)			
	T111383	Fuel	33507				Fuel	33143(2)			
	RE 39 527	Hyd	51494				Fuel	33370			
	RE205726	Hyd	51486				Cab. Air .	42560			
							Hyd	51147(2)			
3235A w / Yanmar Eng.	M806419	Lube	51064 ⁵³	3430 w / John Deere Eng. (Outer) (Inner) (Cabin)	4000 w / John Deere Diesel/Electric 6404D Eng. Eng.Code 6404D AR26350 (w/o Pre-Cleaner) (Outer) (Inner) To S/N 214999 From S/N 215000 to 280000 From S/N 280001 AR 75 603 AR75603 (Cartridge) (Gasket) (Spin-on) AR 75 603 (Gasket)	Lube	51242				
	AM108185 (Std. Inner)	Air	46453			(Outer)	Air	42918			
	AM108184 (Std. Outer)	Air	46452			(Inner)	Air	42540			
	M801101	Fuel	33263				Air	42541			
	T111383	Fuel	33507				Fuel	33244(2)			
	RE 39 527	Hyd	51494				Fuel	33143(2)			
	RE205726	Hyd	51486				Fuel	33370			
							Cab. Air .	42560			
							Hyd	51147(2)			
							Hyd	15318(2)			
3235B w / Yanmar 3TNE84 Eng. Eng.Code 3TNE84	M801209	Lube	51334 ⁵³	3520 w / Yanmar Diesel 3TNV84T Eng. Eng.Code 3TNV84T M806419 RE68048 Outer RE68049 Inner MIU800645 MIU10010 LVA14167 (In-Line) LVA13065 (Suction Screen)	4005 w / Yanmar Diesel 4TNV88 Eng. Eng.Code 4TNV88 M806419 M 131803 Inner M 131802 Outer MIU800645 RE27284	Lube	51334 ⁵³				
	M806419	Lube	51064 ⁵³			Lube	51064 ⁵³				
	AM108184 (Std. Outer)	Air	46452			Air	42985				
	AM108185 (Std. Inner)	Air	46453			Air	46438				
	RE68048 Outer	Air	46489			Fuel	33399				
	RE68049 Inner	Air	46490			Hyd	51229				
	T111383	Fuel	33507								
	RE 39 527	Hyd	51494								
	RE205726	Hyd	51486								
3235C w / John Deere Diesel Eng.	M806419	Lube	51064 ⁵³	3640 w / John Deere Eng. (Outer) (Inner)	4010 w / Diesel Eng. To 1962 (Cartridge) Late 1962-on (Spin-on) AR 75 603 AR75603 (Cartridge)	Lube	51243 ⁵³				
	RE68049 Inner	Air	46490			(Outer)	Air	51242			
	RE68048 Outer	Air	46489			(Inner)	Air	33143(2)			
	M811031	Fuel	33399				Fuel	33244(2)			
	M811032	Fuel	N/A				Hyd	51147			
	RE69054	Hyd	51455				Hyd	51147			

Italicized Part Numbers May Not Be Available.

Las piezas con números en *italicas* pueden no estar disponibles.
Les numéros de pièce en *italiques* peuvent ne pas être disponibles.



**Off-Highway
Hors Route
Fuera De Carretera JOHN DEERE+ Tractors (Includes Lawn & Garden)**

OFF HIGHWAY

Make, Model, Engine Marque, Modèle, Moteur Marca, Modelo, Motor	Serv. Type	Part No. N° de pieza N° de pièce	Make, Model, Engine Marque, Modèle, Moteur Marca, Modelo, Motor	Serv. Type	Part No. N° de pieza N° de pièce	Make, Model, Engine Marque, Modèle, Moteur Marca, Modelo, Motor	Serv. Type	Part No. N° de pieza N° de pièce		
4010 w / Diesel Eng. (Cont'd/Suite) (Spin-on) AR 75 603	Hyd	51553 51147	MIU803127 Final Filter LVA10419 RE45864	Fuel	N/A	4052R w / Yanmar Diesel 4TNV86CT Eng. Eng.Code 4TNV86CT				
				Hyd	51456					Trans. . . .
4010 w / Gas Eng. AR 75 603 AR75603 (Cartridge) (Spin-on) AR 75 603	Lube	51242 51147 51553 51147	4044R w / Yanmar Diesel 4TNV84T Eng. Eng.Code 4TNV84T			M806419 Lube 51064 ⁵³ RE68048 Outer Air 46489 RE68049 Inner Air 46490 MIU803127 Fuel N/A MIU802421 Fuel N/A MIU10010 Fresh Air Cab. Air. WP10260 MIU10011 Recirculation LVA10419 Hyd 51456 RE45864 Trans. . . . 51740	M806419 Lube 51064 ⁵³ RE68048 Outer Air 46489 RE68049 Inner Air 46490 MIU803127 Fuel N/A MIU802421 Fuel N/A MIU10010 Fresh Air Cab. Air. WP10260 MIU10011 Recirculation LVA10419 Hyd 51456 RE45864 Trans. . . . 51740			
4010 w / Yanmar 3TNE68 Eng. Eng.Code 3TNE68 M 806418 Lube 51365 M 113621 Outer Air 46449 ¹⁵⁵ M 113621 Outer Air 46449FR ³⁶⁰ M 123378 Inner Air 42845 CH15553 Fuel 33262 LVA802724 Trans. . . . N/A	Lube	51365 46449 ¹⁵⁵ 46449FR ³⁶⁰ 42845 33262 N/A	4049M w / Yanmar Diesel 4TNV84T Eng. Eng.Code 4TNV84T			RE57394 Lube 51824 AR79679 (Outer) Air 42676 AR79680 (Inner) Air 42648 AR 86 745 Fuel 33371 AR86755 (F/W Separator) Fuel 33369 (In-Line) Fuel 33269 R65450 (Inside Cabin) Cab. Air. N/A Outside (Cabin) Cab. Air. 42560 (Cleanup w / PFWD) Hyd 51866 w/ (Gasket) Hyd 15318 (PST 2 Used) (QRT 1 Used) Trans. . . . 51867 w/ (Gasket) Trans. . . . 15318	RE57394 Lube 51824 AR79679 (Outer) Air 42676 AR79680 (Inner) Air 42648 AR 86 745 Fuel 33371 AR86755 (F/W Separator) Fuel 33369 (In-Line) Fuel 33269 R65450 (Inside Cabin) Cab. Air. N/A Outside (Cabin) Cab. Air. 42560 (Cleanup w / PFWD) Hyd 51866 w/ (Gasket) Hyd 15318 (PST 2 Used) (QRT 1 Used) Trans. . . . 51867 w/ (Gasket) Trans. . . . 15318			
4020 w / Gas Eng. (Cartridge) Lube 51242 (Spin-on) Lube 51243 ⁵³ (w/Pre-Cleaner) Air 42503 (w/o Pre-Cleaner) Air 42918 From S/N 2500 (LPG) Air 42278 AR50141 Fuel N/A Cab. Air. 42560 (Cartridge) Trans. . . . 51147	Lube	51242 51243 ⁵³ 42503 42918 42278 N/A 42560 51147	4049R w / Yanmar Diesel 4TNV84T Eng. Eng.Code 4TNV84T			M806419 Lube 51064 ⁵³ RE68048 Outer Air 46489 RE68049 Inner Air 46490 M811032 F/W Sep. N/A MIU800645 Fuel 33399 LVA10419 Hyd 51456 RE45864 Trans. . . . 51740	M806419 Lube 51064 ⁵³ RE68048 Outer Air 46489 RE68049 Inner Air 46490 M811032 F/W Sep. N/A MIU800645 Fuel 33399 LVA10419 Hyd 51456 RE45864 Trans. . . . 51740			
4020 w / John Deere Diesel Eng. (Cartridge) Lube 51242 (Spin-on) Lube 51243 ⁵³ (w/o Pre-Cleaner) Air 42918 (Outer) Air 42540 (Inner) Air 42541 To S/N 214999 (Spin-on) Fuel 33244(2) From S/N 215000 to 280000 (Cartridge) Fuel 33143(2) From S/N 280001 (Box-Type) Fuel 33370 Cab. Air. 42560 Hyd 51147 (Power Shift) Trans. . . . 51147(2)	Lube	51242 51243 ⁵³ 42918 42540 42541 33244(2) 33143(2) 33370 42560 51147 51147(2)	4050 w / John Deere Diesel 6359 Eng. Eng.Code 6359			M806419 Lube 51064 ⁵³ RE68048 Primary Air 46489 RE68049 Secondary Air 46490 MIU802421 Primary Fuel N/A MIU803127 Final Filter Fuel N/A LVA10419 Hyd 51456 RE45864 Trans. . . . 51740	M806419 Lube 51064 ⁵³ RE68048 Primary Air 46489 RE68049 Secondary Air 46490 MIU802421 Primary Fuel N/A MIU803127 Final Filter Fuel N/A LVA10419 Hyd 51456 RE45864 Trans. . . . 51740			
4030 w / John Deere 303 Eng. Eng.Code 303 (Outer) Lube 51243 ⁵³ (Inner) Air 42654 AR50141 Air 42655 RE67830 (Outside Pollen Cabin) Fuel N/A R60846 (Inside Cabin) Cab. Air. 42560 (PST 2 Used) (SRT 1 Used) Cab. Air. N/A (Gasket) Trans. . . . 51147 w/ Trans. . . . 15318	Lube	51243 ⁵³ 42654 42655 N/A 42560 N/A 51147 w/ 15318	4050 w / John Deere Diesel 6466 Eng. Eng.Code 6466			M806419 Lube 51064 ⁵³ RE68048 Outer Air 46489 RE68049 Inner Air 46490 MIU803127 Fuel N/A MIU802421 Fuel N/A MIU10010 Fresh Air Cab. Air. WP10260 MIU10011 Recirculation LVA10419 Hyd 51456 RE45864 Trans. . . . 51740	M806419 Lube 51064 ⁵³ RE68048 Outer Air 46489 RE68049 Inner Air 46490 MIU803127 Fuel N/A MIU802421 Fuel N/A MIU10010 Fresh Air Cab. Air. WP10260 MIU10011 Recirculation LVA10419 Hyd 51456 RE45864 Trans. . . . 51740			
4030 w / John Deere Diesel Eng. (Outer) Lube 51243 ⁵³ (Inner) Air 42654 AR 50 041 Air 42655 (F/W Sep) Fuel 33370 RE67830 (Outside Pollen Cabin) Cab. Air. 42560 R60846 (Inside Cabin) Cab. Air. N/A (PST 2 Used) (SRT 1 Used) Trans. . . . 51147 w/ (Gasket) Trans. . . . 15318	Lube	51243 ⁵³ 42654 42655 33370 42560 N/A 51147 w/ 15318	4052M L4 2.2L 133.5 CID Diesel Eng.Code 4TNV88C-MJT Tier IV			M806419 Lube 51064 ⁵³ RE68048 Primary Air 46489 RE68049 Secondary Air 46490 MIU802421 Primary Fuel N/A MIU803127 Final Filter Fuel N/A LVA10419 Hyd 51456 RE45864 Trans. . . . 51740	M806419 Lube 51064 ⁵³ RE68048 Primary Air 46489 RE68049 Secondary Air 46490 MIU802421 Primary Fuel N/A MIU803127 Final Filter Fuel N/A LVA10419 Hyd 51456 RE45864 Trans. . . . 51740			
4040 w / John Deere 404 Eng. Eng.Code 404 AR43634 Lube 51758 AR79941 (Outer) Air 42654 AR79942 (Inner) Air 42655 AR 50 041 Fuel 33370 AR86755 (F/W Separator) Fuel 33369 R65450 (Inside Cabin) Cab. Air. N/A Outside (Cabin) Cab. Air. 42560 (w/Power FWD) Hyd 51866(2) (PST 2 Used) (SRT 1 Used) Trans. . . . 51867	Lube	51758 42654 42655 33370 33369 N/A 42560 51866(2) 51867	4052M L4 2.2L 133.5 CID Diesel Eng.Code 4TNV88C-MJT Tier IV			M806419 Lube 51064 ⁵³ RE68048 Primary Air 46489 RE68049 Secondary Air 46490 MIU802421 Primary Fuel N/A MIU803127 Final Filter Fuel N/A LVA10419 Hyd 51456 RE45864 Trans. . . . 51740	M806419 Lube 51064 ⁵³ RE68048 Primary Air 46489 RE68049 Secondary Air 46490 MIU802421 Primary Fuel N/A MIU803127 Final Filter Fuel N/A LVA10419 Hyd 51456 RE45864 Trans. . . . 51740			
4044M L4 2.2L 133.5 CID Diesel Eng.Code 4TNV88C-MJT Tier IV M806419 Lube 51064 ⁵³ RE68048 Primary Air 46489 RE68049 Secondary Air 46490 MIU802421 Primary Fuel N/A	Lube	51064 ⁵³ 46489 46490 N/A	4055 w / John Deere Diesel 6076T Eng. Eng.Code 6076T			RE57394 Lube 51824 AR79679 (Outer) Air 42676 AR79680 (Inner) Air 42648 AR 86 745 Fuel 33371 AR86755 (F/W Separator) Fuel 33369 (In-Line) Fuel 33269 R65450 (Inside Cabin) Cab. Air. N/A Outside (Cabin) Cab. Air. 42560 (Cleanup w / PFWD) Hyd 51866 w/ (Gasket) Hyd 15318 (PST 2 Used) (QRT 1 Used) Trans. . . . 51867 w/ (Gasket) Trans. . . . 15318	RE57394 Lube 51824 AR79679 (Outer) Air 42676 AR79680 (Inner) Air 42648 AR 86 745 Fuel 33371 AR86755 (F/W Separator) Fuel 33369 (In-Line) Fuel 33269 R65450 (Inside Cabin) Cab. Air. N/A Outside (Cabin) Cab. Air. 42560 (Cleanup w / PFWD) Hyd 51866 w/ (Gasket) Hyd 15318 (PST 2 Used) (QRT 1 Used) Trans. . . . 51867 w/ (Gasket) Trans. . . . 15318			
4044M L4 2.2L 133.5 CID Diesel Eng.Code 4TNV88C-MJT Tier IV M806419 Lube 51064 ⁵³ RE68048 Primary Air 46489 RE68049 Secondary Air 46490 MIU802421 Primary Fuel N/A	Lube	51064 ⁵³ 46489 46490 N/A	4066M L4 2.2L 133.5 CID Diesel Eng.Code 4TNV88C-MJT Tier IV			M806419 Lube 51064 ⁵³ RE68048 Primary Air 46489 RE68049 Secondary Air 46490 MIU802421 Primary Fuel N/A MIU803127 Final Filter Fuel N/A LVA10419 Hyd 51456 RE45864 Trans. . . . 51740	M806419 Lube 51064 ⁵³ RE68048 Primary Air 46489 RE68049 Secondary Air 46490 MIU802421 Primary Fuel N/A MIU803127 Final Filter Fuel N/A LVA10419 Hyd 51456 RE45864 Trans. . . . 51740			
4044M L4 2.2L 133.5 CID Diesel Eng.Code 4TNV88C-MJT Tier IV M806419 Lube 51064 ⁵³ RE68048 Primary Air 46489 RE68049 Secondary Air 46490 MIU802421 Primary Fuel N/A	Lube	51064 ⁵³ 46489 46490 N/A	4066R w / Yanmar Diesel 4TNV86CMT Eng. Eng.Code 4TNV86CMT			M806419 Lube 51064 ⁵³ RE68048 Outer Air 46489 RE68049 Inner Air 46490 MIU803127 Fuel N/A MIU802421 Fuel N/A MIU10010 Fresh Air Cab. Air. WP10260 MIU10011 Recirculation LVA10419 Hyd 51456 RE45864 Trans. . . . 51740	M806419 Lube 51064 ⁵³ RE68048 Outer Air 46489 RE68049 Inner Air 46490 MIU803127 Fuel N/A MIU802421 Fuel N/A MIU10010 Fresh Air Cab. Air. WP10260 MIU10011 Recirculation LVA10419 Hyd 51456 RE45864 Trans. . . . 51740			
4044M L4 2.2L 133.5 CID Diesel Eng.Code 4TNV88C-MJT Tier IV M806419 Lube 51064 ⁵³ RE68048 Primary Air 46489 RE68049 Secondary Air 46490 MIU802421 Primary Fuel N/A	Lube	51064 ⁵³ 46489 46490 N/A	4100, 4100 NARROW w / Yanmar 3TNE74 Eng. Eng.Code 3TNE74			M806419 Lube 51365 M 113621 Outer Air 46449 ¹⁵⁵ M 113621 Outer Air 46449FR ³⁶⁰ M 123378 Inner Air 42845 CH15553 Fuel 33262 LVU800097 (Transaxle) Trans. . . . N/A	M806419 Lube 51365 M 113621 Outer Air 46449 ¹⁵⁵ M 113621 Outer Air 46449FR ³⁶⁰ M 123378 Inner Air 42845 CH15553 Fuel 33262 LVU800097 (Transaxle) Trans. . . . N/A			
4044M L4 2.2L 133.5 CID Diesel Eng.Code 4TNV88C-MJT Tier IV M806419 Lube 51064 ⁵³ RE68048 Primary Air 46489 RE68049 Secondary Air 46490 MIU802421 Primary Fuel N/A	Lube	51064 ⁵³ 46489 46490 N/A	4105 L3 1.5L 92 CID Diesel			M806419 Lube 51064 ⁵³ RE68048 Outer Air 46489 RE68049 Inner Air 46490 MIU800645 Fuel 33399 M811032 Fuel N/A LVA13065 Hyd N/A LVA14167 (Oil Cooler) Hyd N/A LVA12302 (Rear) - Auxiliary Hyd N/A	M806419 Lube 51064 ⁵³ RE68048 Outer Air 46489 RE68049 Inner Air 46490 MIU800645 Fuel 33399 M811032 Fuel N/A LVA13065 Hyd N/A LVA14167 (Oil Cooler) Hyd N/A LVA12302 (Rear) - Auxiliary Hyd N/A			
4044M L4 2.2L 133.5 CID Diesel Eng.Code 4TNV88C-MJT Tier IV M806419 Lube 51064 ⁵³ RE68048 Primary Air 46489 RE68049 Secondary Air 46490 MIU802421 Primary Fuel N/A	Lube	51064 ⁵³ 46489 46490 N/A	4110 w / Yanmar 3TNE74 Eng. Eng.Code 3TNE74			M806419 Lube 51365 (Outer) Air 46449 ¹⁵⁵ (Outer) Air 46449FR ³⁶⁰ (Inner) Air 42845 Fuel 33262 LVU800097 Hyd N/A	M806419 Lube 51365 (Outer) Air 46449 ¹⁵⁵ (Outer) Air 46449FR ³⁶⁰ (Inner) Air 42845 Fuel 33262 LVU800097 Hyd N/A			
4044M L4 2.2L 133.5 CID Diesel Eng.Code 4TNV88C-MJT Tier IV M806419 Lube 51064 ⁵³ RE68048 Primary Air 46489 RE68049 Secondary Air 46490 MIU802421 Primary Fuel N/A	Lube	51064 ⁵³ 46489 46490 N/A	4115 w / Yanmar 3TNE78 Eng. Eng.Code 3TNE78			(Outer) Lube 51064 ⁵³ (Outer) Air 46449 ¹⁵⁵ (Outer) Air 46449FR ³⁶⁰	(Outer) Lube 51064 ⁵³ (Outer) Air 46449 ¹⁵⁵ (Outer) Air 46449FR ³⁶⁰			

N/A = Not Available N/R = Not Required N/S = Not Serviceable See pages 22 for footnotes
 N/A = Non disponible N/R = Non nécessaire N/S = Non réparable Voir pages 22 pour des notes
 N/A = No disponible N/R = No requiere N/S = No servible Ver las páginas 22 para las notas al pie de página

Off-Highway
Hors Route

JOHN DEERE+ Tractors (Includes Lawn & Garden) Fuera De Carretera

Make, Model, Engine Marque, Modèle, Moteur Marca, Modelo, Motor	Serv. Type	Part No. N° de pieza N° de pièce	Make, Model, Engine Marque, Modèle, Moteur Marca, Modelo, Motor	Serv. Type	Part No. N° de pieza N° de pièce	Make, Model, Engine Marque, Modèle, Moteur Marca, Modelo, Motor	Serv. Type	Part No. N° de pieza N° de pièce
4115 w / Yanmar 3TNE78 Eng. Eng.Code 3TNE78 (Cont'd/Suite) (Inner) LVU800097	Air	42845	4250 w / John Deere Diesel 6466T Eng. Eng.Code 6466T	Lube . . .	51824	M 131802 Outer M 131803 Inner M801101 AM102723 LVA10419 AM102723 LVA10419	Air	46438
	Fuel	33262		RE57394	Air		42676	Air
4120 w / John Deere Diesel 4024T Eng. Eng.Code 4024T	Trans. . .	N/A	AR79679 (Outer)	Air	42648	4401, 4401C w / Gas Eng.	Fuel	33263
	RE519626	Lube . . .	AR79680 (Inner)	Air	42648		4401D, 4401DC w / Detroit Diesel Eng. (By-Pass)	Hyd
AP33330 Outer	Air	46671 ¹⁵⁵	AR 86 745	Fuel	33269	4410 w / Yanmar 3TNE88 Eng. Eng.Code 3TNE88		Hyd
AP 33331 Inner	Air	46672	AR86755 (F/W Separator)	Fuel	33371(2)		M806419 M 131802 Outer M 131803 Inner M801101 LVA11522 LVA12302 (In-Line)	Trans. . .
RE508202	F/W Sep.	33752	R65450 (Inside Cabin)	Cab. Air .	N/A	M806419 M 131802 Outer M 131803 Inner M801101 LVA11522 LVA12302 (In-Line)		Hyd
LVA13038	Hyd	57246	(Std./Pollen) (Outside)	Cab. Air .	42560		M 131802 Outer M 131803 Inner M801101 LVA11522 LVA12302 (In-Line)	Hyd
LVA14167 (In-Line)	Trans. . .	N/A	(Cleanup)	Hyd	51866(2)	M801101 LVA11522 LVA12302 (In-Line)		Hyd
4200 w / Yanmar 3TNE78A Eng. Eng.Code 3TNE78A	Trans. . .	N/A	(PST 2 Used) (SRT 1 Used)	Trans. . .	51867		M801101 LVA11522 LVA12302 (In-Line)	Fuel
			M806419	Lube . . .	51064 ⁵³	AR79679 (Outer)		Air
M 131803 Inner	Air	42985					AR79680 (Inner)	
			M801101	Fuel	33263	(In-Line)		Fuel
LVA10419	Hyd	51456					(Box Type)	
			AM102723	Trans. . .	51586	(F/W Sep)		Fuel
LVA10419	Trans. . .	51456					R65450 (Inside Cabin)	
			4210 w / Yanmar 3TNE82 Eng. Eng.Code 3TNE82	Lube . . .	51064 ⁵³	(Std./Pollen) (Outside)		Cab. Air .
M806419	Air	46438					(Cleanup w / PFWD)	
			M 131802 Outer	Air	42985	(Gasket)		Hyd
M 131803 Inner	Air	42985					(PST 2 Used) (QRT 1 Used)	
			M801101	Fuel	33263	4300 w / Yanmar 3TNE84 Eng. Eng.Code 3TNE84		Lube . . .
LVA11522	Hyd	57246					M806419	
			AM102723	Hyd	51586	M 131802 Outer		Air
LVA10419	Hyd	51456					M 131803 Inner	
			AM102723	Trans. . .	51586	M801101		Fuel
LVA10419	Trans. . .	51456					AM102723	
			4230 w / John Deere 404 Eng. Eng.Code 404	Lube . . .	51758	AM102723		Hyd
AR43634	Air	42654					LVA10419	
			AR79941 Outer	Air	42655	AM102723		Hyd
AR79942 Inner	Air	42655					LVA10419	
			AR86745	Fuel	33369	AM102723		Trans. . .
AR 50 041	Fuel	33370					LVA10419	
			AR61903 Fresh Air	Cab. Air .	42560	4310 w / Yanmar 3TNE84 Eng. Eng.Code 3TNE84		Lube . . .
R65450 Recirculation	Cab. Air .	N/A					M806419	
			R60846 Recirculation	Cab. Air .	N/A	M 131802 Outer		Air
AR 75 603 (QRT/SRT To S/N 28079) - Return	Trans. . .	51147					M 131803 Inner	
			AR98098 (PowerShift From S/N 26770) - Return	Trans. . .	51866(2)	M801101		Fuel
R34733 (Gasket 1 or 2 Required)	Trans. . .	15318					LVA11522	
			4230 w / John Deere Gas 362 Eng. Eng.Code 362	Lube . . .	51242	LVA12302 (In-Line)		Hyd
AR26350	Air	42654					AM102723	
			AR79941 Outer	Air	42654	LVA10419		Hyd
AR79942 Inner	Air	42655					AM102723	
			AR50141	Fuel	N/A	LVA10419		Trans. . .
AR61903 Fresh Air	Cab. Air .	42560					4320 (ROW CROP TRACTOR) w / John Deere Diesel/Electric 6404D Eng. Eng.Code 6404D	
			R65450 Recirculation	Cab. Air .	N/A	AR49839 Outer		Air
R60846 Recirculation	Cab. Air .	N/A					AR79680 Inner	
			AR 75 603 (PowerShift To S/N 26769) - Return	Trans. . .	51147(2)	AR 50 041		Fuel
R34733 (Gasket 1 or 2 Required)	Trans. . .	15318					RE12793 (Std. Outside)	
			AR98329 (PowerShift From S/N 26770) - Return	Trans. . .	51866(2)	AR 75 603		Trans. . .
4240 w / John Deere 466 Eng. Eng.Code 466	Lube . . .	51758					4320 (UTILITY TRACTOR) w / John Deere Diesel 4024T Eng. Eng.Code 4024T	
			AR43634	Air	42654	RE519626		Air
AR79941 (Outer)	Air	42655					AP33330 Outer	
			AR79942 (Inner)	Air	42655	AP33330 Outer		Air
AR 50 041	Fuel	33370					AP 33331 Inner	
			AR86755 (F/W Separator)	Fuel	33369	RE508202		F/W Sep.
R65450 (Inside Cabin)	Cab. Air .	N/A					MIU10010 Fresh Air	
			R60846 Recirculation	Cab. Air .	N/A	MIU10011 Recirculation		Cab. Air .
4240 w / John Deere 466 Eng. Eng.Code 466	Lube . . .	51758					LVA13038	
			AR43634	Air	42654	4350 w / John Deere Eng.		Lube . . .
AR79941 (Outer)	Air	42654					(Outer)	
			AR79942 (Inner)	Air	42655	(Inner)		Air
AR 50 041	Fuel	33370					4400 w / Yanmar 3TNE88 Eng. Eng.Code 3TNE88	
			AR86755 (F/W Separator)	Fuel	33369	M806419		Air
R65450 (Inside Cabin)	Cab. Air .	N/A					4455 w / John Deere Diesel 6076T Eng. Eng.Code 6076T	
			R60846 Recirculation	Cab. Air .	42560	RE57394		Air
(w/Power FWD)	Hyd	51866					AR79679 (Outer)	
			(Gasket)	Hyd	15318	AR79680 (Inner)		Air
(PST 2 Used) (SRT 1 Used)	Trans. . .	51867 w/ 15318					AR 86 745	
			4255 w / John Deere Diesel 6076T Eng. Eng.Code 6076T	Lube . . .	51824	AR86755 (F/W Separator)		Fuel
RE57394	Air	42676					R65450 (Inside Cabin)	
			AR79679 (Outer)	Air	42676	(Std./Pollen) (Outside)		Cab. Air .
AR79680 (Inner)	Air	42648					(w/PFWD)	
			M 131802 Outer	Air	42985	(Gasket)		Hyd
M 131803 Inner	Air	42985					(PST 2 Used) (SRT 1 Used)	
			M801101	Fuel	33263	4430 w / John Deere 404 Eng. Eng.Code 404		Lube . . .
LVA11522	Hyd	57246					M806419	
			AM102723	Hyd	51586	M 131802 Outer		Air
LVA10419	Trans. . .	51586					M 131803 Inner	
			4430 w / John Deere 404 Eng. Eng.Code 404	Lube . . .	51758	M801101		Fuel
AR43634	Air	42676					LVA11522	
			AR79679 (Outer)	Air	42676	AM102723		Hyd
AR79680 (Inner)								



**Off-Highway
Hors Route
Fuera De Carretera JOHN DEERE+ Tractors (Includes Lawn & Garden)**

OFF HIGHWAY

Make, Model, Engine Marque, Modèle, Moteur Marca, Modelo, Motor	Serv. Type	Part No. N° de pieza N° de pièce	Make, Model, Engine Marque, Modèle, Moteur Marca, Modelo, Motor	Serv. Type	Part No. N° de pieza N° de pièce	Make, Model, Engine Marque, Modèle, Moteur Marca, Modelo, Motor	Serv. Type	Part No. N° de pieza N° de pièce
4455 w / John Deere Diesel 6076T Eng. Eng.Code 6076T (Cont'd/Suite) R65450 (Inside Cabin) (Std./Pollen) (Outside) (Cleanup w / PFWD) (Gasket) (PST 2 Used) (QRT 1 Used) (Gasket)	Cab. Air . N/A Cab. Air . 42560 Hyd . . . 51866(2) (Gasket) Trans. . . 51867 w/ Trans. . . 15318		AR98098 (Cleanup)	Hyd . . . 51866		AR94510 (Std.)	Trans. . . 51867	
			R34733 (Gasket)	Hyd . . . 15318		AR98098 (Cleanup)	Trans. . . 51866	
4500 w / Yanmar 3TNE84 Eng. Eng.Code 3TNE84	M806419 Lube . . . 51064 ⁵³ M 131802 Outer Air . . . 46438 M 131803 Inner Air . . . 42985 T111383 Fuel . . . 33507 AM102723 Hyd . . . 51586 LVA10419 Hyd . . . 51456 AM102723 Trans. . . 51586 LVA10419 Trans. . . 51456		AR98098 (Cleanup)	Hyd . . . 51866		RE11992	Cool . . . 24070	
			R34733 (Gasket)	Hyd . . . 15318				
4510 w / Yanmar 3TNE84 Eng. Eng.Code 3TNE84	M806419 Lube . . . 51064 ⁵³ M 131802 Outer Air . . . 46438 M 131803 Inner Air . . . 42985 T111383 Fuel . . . 33507 AM102723 Hyd . . . 51586 LVA10419 Hyd . . . 51456 AM102723 Trans. . . 51586 LVA10419 Trans. . . 51456		AR94510 (Std. Usage)	Trans. . . 51867				
			AR98098 (Cleanup)	R34733 (Gasket)	Trans. . . 15318			
4520 w / John Deere 404 Eng. Eng.Code 404	AR43634 Lube . . . 51758 AR43941 (To S/N 303518) - Single Air . . . 42917(2) AR 51 431 AR51431 (From S/N 303519) - Outer Air . . . 42667 AR61988 (From S/N 303519) - Inner Air . . . 42668 AR 50 041 Fuel . . . 33370 AR49680 Cab Roof Cab. Air . N/A AR75603 (Power Shift) Trans. . . 51147(2) w/ R34733 (Gasket 1 or 2 Required) Trans. . . 15318		AR98098 (Cleanup)	Hyd . . . 51866				
			R34733 (Gasket)	Hyd . . . 15318				
4520 w / John Deere Diesel 4024T Eng. Eng.Code 4024T	RE519626 Lube . . . 57076 AP33330 Outer Air . . . 46671 ¹⁵⁵ AP33330 Outer Air . . . 46671FR ³⁶⁰ AP 33331 Inner Air . . . 46672 RE508202 F/W Sep. 33752 RE533026 F/W Sep. WF10031 MIU10010 Fresh Air Cab. Air . WP10260 MIU10011 Recirculation Cab. Air . N/A LVA13038 Hyd . . . 57246		AR98098 (Cleanup)	Hyd . . . 51866				
			R34733 (Gasket)	Hyd . . . 15318				
4555 w / John Deere Diesel 6076A Eng. Eng.Code 6076A	RE57394 Lube . . . 51824 AR80652 Outer Air . . . 42382 AR80653 Inner Air . . . 42383 AR86755 Fuel . . . 33369 AR 86 745 Fuel . . . 33371 AR61903 (Std./Pollen) - Fresh Air Cab. Air . 42560 R65450 Recirculation Cab. Air . N/A AR94510 (Std. Usage) Hyd . . . 51866 AR98098 (Cleanup) Hyd . . . 51867 R34733 (Gasket) Hyd . . . 15318 AR94510 (Std. Usage) Trans. . . 51867 AR98098 (Cleanup) Trans. . . 51866 R34733 (Gasket) Trans. . . 15318		AR98098 (Cleanup)	Hyd . . . 51866				
			R34733 (Gasket)	Hyd . . . 15318				
4560 w / John Deere Diesel 6076A Eng. Eng.Code 6076A	RE57394 Lube . . . 51824 RE46310 Outer Air . . . 46703 RE46311 Inner Air . . . 46559 AR103220 In-Line Fuel . . . 33269 AR 86 745 Engine Fuel . . . 33371 AR61903 (Std./Pollen) - Fresh Air Cab. Air . 42560 AR94510 (Std. Usage) Hyd . . . 51867		AR98098 (Cleanup)	Hyd . . . 51866				
			R34733 (Gasket)	Hyd . . . 15318				
4600 w / Yanmar 4TNE88 Eng. Eng.Code 4TNE88	M806419 Lube . . . 51064 ⁵³ M 131802 Outer Air . . . 46438 M 131803 Inner Air . . . 42985 T111383 Fuel . . . 33507 AM102723 Hyd . . . 51586 LVA10419 Hyd . . . 51456 AM102723 Trans. . . 51586 LVA10419 Trans. . . 51456		AR98098 (Cleanup)	Hyd . . . 51866				
			R34733 (Gasket)	Hyd . . . 15318				
4610 w / Yanmar 3TNE84 Eng. Eng.Code 3TNE84	M806419 Lube . . . 51064 ⁵³ M 131802 Outer Air . . . 46438 M 131803 Inner Air . . . 42985 T111383 Fuel . . . 33507 AM102723 Hyd . . . 51586 LVA10419 Hyd . . . 51456 AM102723 Trans. . . 51586 LVA10419 Trans. . . 51456		AR98098 (Cleanup)	Hyd . . . 51866				
			R34733 (Gasket)	Hyd . . . 15318				
4620 w / John Deere Diesel Eng.	AR43634 Lube . . . 51758 AR61988 (Inner) Air . . . 42668 AR 51 431 AR51431 (Outer) Air . . . 42667 AR 50 041 Fuel . . . 33370 RE67830 (Outside Pollen Cabin) Cab. Air . 42560 RE12793 (Std. Outside) Cab. Air . 42560 R48881 (Inside Cabin) Cab. Air . N/A (PST 2 Used) (SRT 1 Used) Trans. . . 51147 w/ (Gasket) Trans. . . 15318		AR98098 (Cleanup)	Hyd . . . 51866				
			R34733 (Gasket)	Hyd . . . 15318				
4630 w / John Deere 404 Eng. Eng.Code 404	AR43634 Lube . . . 51758 AR82915 Outer Air . . . 42674 AR81313 Inner Air . . . 42675 AR86755 (Glass Case) Fuel . . . 33369 AR 50 041 Fuel . . . 33370(2) R60846 (Inside Cabin) - Recirculation Cab. Air . N/A (Std./Pollen) (Outside) - Fresh Air Cab. Air . 42560 To S/N 015516 (PST) Hyd . . . 51147(2) From S/N 015517 (PST) Hyd . . . 51866(2) (Gasket 1 or 2 Required) Hyd . . . 15318 To S/N 015516 (PST) Trans. . . 51147(2) (Gasket) Trans. . . 15318(2)		AR98098 (Cleanup)	Hyd . . . 51866				
			R34733 (Gasket)	Hyd . . . 15318				
4640 w / John Deere 466T Eng. Eng.Code 466T	AR43634 Lube . . . 51758 AR80652 (Outer) Air . . . 42382 AR80653 (Inner) Air . . . 42383 AR 50 041 Fuel . . . 33370(2) AR86755 (F/W Separator) Fuel . . . 33369 R65450 (Inside Cabin) Cab. Air . N/A (Std./Pollen) (Outside) Cab. Air . 42560 (w/o PFWD) (PST) Hyd . . . 51867(2) (w/PFWD) (PST) Hyd . . . 51866(2) (Gasket 1 or 2 Required) Hyd . . . 15318 Cool . . . 24073 ⁵³		AR98098 (Cleanup)	Hyd . . . 51866				
			R34733 (Gasket)	Hyd . . . 15318				
4650 w / John Deere Diesel 6466A Eng. Eng.Code 6466A	RE57394 Lube . . . 51824 AR80652 Outer Air . . . 42382 AR80653 Inner Air . . . 42383 AR86755 Fuel . . . 33369 AR103220 In-Line Fuel . . . 33269 AR 86 745 Engine Fuel . . . 33371(2) R65450 Inside Cab. Air . N/A RE67830 (Std./Pollen) Cab. Air . 42560 AR94510 (Std.) Hyd . . . 51867 AR98098 (Cleanup) Hyd . . . 51866 R34733 (Gasket) Hyd . . . 15318		AR98098 (Cleanup)	Hyd . . . 51866				
			R34733 (Gasket)	Hyd . . . 15318				
4660 w / John Deere Diesel 6076A Eng. Eng.Code 6076A	RE57394 Lube . . . 51824 RE46310 Outer Air . . . 46703 RE46311 Inner Air . . . 46559 AR103220 In-Line Fuel . . . 33269 AR 86 745 Engine Fuel . . . 33371 AR61903 (Std./Pollen) - Fresh Air Cab. Air . 42560 AR94510 (Std. Usage) Hyd . . . 51867		AR98098 (Cleanup)	Hyd . . . 51866				
			R34733 (Gasket)	Hyd . . . 15318				
4700 w / Yanmar 4TNE88 Eng. Eng.Code 4TNE88	M801209 Lube . . . 51334 ⁵³ M806419 Lube . . . 51064 ⁵³ M 131802 Outer Air . . . 46438 M 131803 Inner Air . . . 42985 T111383 Fuel . . . 33507 AM102723 Hyd . . . 51586 LVA10419 Hyd . . . 51456 AM102723 Trans. . . 51586 LVA10419 Trans. . . 51456		AR98098 (Cleanup)	Hyd . . . 51866				
			R34733 (Gasket)	Hyd . . . 15318				
4710 w / Yanmar 4TNE88 Eng. Eng.Code 4TNE88	M806419 Lube . . . 51064 ⁵³ M 131802 Outer Air . . . 46438 M 131803 Inner Air . . . 42985 T111383 Fuel . . . 33507 LVA10419 Hyd . . . 51456 LVA11522 (Suction) Hyd . . . 57246 LVA14258 Hyd . . . 51586		AR98098 (Cleanup)	Hyd . . . 51866				
			R34733 (Gasket)	Hyd . . . 15318				
4720 w / John Deere Diesel 4024T Eng. Eng.Code 4024T	RE519626 Lube . . . 57076 AP33330 Outer Air . . . 46671 ¹⁵⁵ AP33330 Outer Air . . . 46671FR ³⁶⁰ AP 33331 Inner Air . . . 46672 RE508202 F/W Sep. 33752 RE533026 F/W Sep. WF10031 MIU10010 Fresh Air Cab. Air . WP10260 MIU10011 Recirculation Cab. Air . N/A LVA13038 Hyd . . . 57246		AR98098 (Cleanup)	Hyd . . . 51866				
			R34733 (Gasket)	Hyd . . . 15318				
4755 w / John Deere Diesel 6076A Eng. Eng.Code 6076A	RE57394 Lube . . . 51824 AR80652 (To S/N 010000) - Outer Air . . . 42382 AR80653 (To S/N 010000) - Inner Air . . . 42383 RE46310 (From S/N 010001) - Outer Air . . . 46703 RE46311 (From S/N 010001) - Inner Air . . . 46559 AR86755 Fuel . . . 33369 AR 86 745 Fuel . . . 33371 R65450 Inside Cab. Air . N/A RE67830 (Std./Pollen) Cab. Air . 42560 AR94510 (Std.) Hyd . . . 51867 AR98098 (Cleanup) Hyd . . . 51866 R34733 (Gasket) Hyd . . . 15318 AR94510 (Std.) Trans. . . 51867 AR98098 (Cleanup) Trans. . . 51866 R34733 (Gasket) Trans. . . 15318		AR98098 (Cleanup)	Hyd . . . 51866				
			R34733 (Gasket)	Hyd . . . 15318				
4760 w / John Deere Diesel 6076A Eng. Eng.Code 6076A	RE57394 Lube . . . 51824 RE46310 Outer Air . . . 46703 RE46311 Inner Air . . . 46559 AR103220 In-Line Fuel . . . 33269 AR 86 745 Engine Fuel . . . 33371 RE67830 (Std./Pollen) Cab. Air . 42560 AR94510 (Std.) Hyd . . . 51867 AR98098 (Cleanup) Hyd . . . 51866 R34733 (Gasket) Hyd . . . 15318 AR94510 (Std.) Trans. . . 51867 AR98098 (Cleanup) Trans. . . 51866 R34733 (Gasket) Trans. . . 15318		AR98098 (Cleanup)	Hyd . . . 51866				
			R34733 (Gasket)	Hyd . . . 15318				
4840 w / John Deere Diesel Eng.	AR43634 To Serial # 361358 Lube . . . 51758 RE57394 From Serial # 361359 Lube . . . 51824 AR80652 (Outer) Air . . . 42382 AR80653 (Inner) Air . . . 42383 AR 50 041 Fuel . . . 33370(2) AR86755 (F/W Separator) Fuel . . . 33369 R65450 (Inside Cabin) Cab. Air . N/A (Std./Pollen) (Outside) Cab. Air . 42560		AR98098 (Cleanup)	Hyd . . . 51866				
			R34733 (Gasket)	Hyd . . . 15318				

N/A = Not Available N/R = Not Required N/S = Not Serviceable See pages 22 for footnotes
 N/A = Non disponible N/R = Non nécessaire N/S = Non réparable Voir pages 22 pour des notes
 N/A = No disponible N/R = No requiere N/S = No servible Ver las páginas 22 para las notas al pie de página

Off-Highway
Hors Route

JOHN DEERE+ Tractors (Includes Lawn & Garden) Fuera De Carretera

Make, Model, Engine Marque, Modèle, Moteur Marca, Modelo, Motor	Serv. Type	Part No. N° de pieza N° de pièce	Make, Model, Engine Marque, Modèle, Moteur Marca, Modelo, Motor	Serv. Type	Part No. N° de pieza N° de pièce	Make, Model, Engine Marque, Modèle, Moteur Marca, Modelo, Motor	Serv. Type	Part No. N° de pieza N° de pièce
4840 w / John Deere Diesel Eng. (Cont'd/Suite)			(Gasket)	Trans. . . .	15318	R198887 (Recirculating Cabin w/o A.C.)	Cab. Air . . .	N/A
	AR94510 Hyd	51867(2)	5030 w / John Deere Diesel Eng. (Cartridge)	Lube	51147	RE283231	Hyd	N/A
4850 w / John Deere Diesel 6466A Eng. Eng.Code 6466A	AR94510 Trans. . . .	51867(2)	(Spin-on)	Lube	51758	5075E w / John Deere Diesel 3029 PowerTech Eng. Eng.Code 3029 PowerTech		
	RE11992 Cool	24070	To S/N 025000	Air	42234		RE519626 Lube	57076
4955 w / John Deere Diesel 6076T Eng. Eng.Code 6076T	AR80652 Inner	42382	From S/N 025001 (Outer)	Air	42919	RE282287 Inner	Air	49599
	AR86755 Fuel	33369	(Inner)	Air	42945	RE282286 Outer	Air	49221
4960 w / John Deere Diesel 6076H Eng. Eng.Code 6076H	AR103220 In-Line	33269	(Box Type)	Fuel	33370	RE60021 Fuel	33548	
	AR 86 745 Engine	33371(2)	To S/N 025000	Fuel	33244(2)	RE45864 Hyd	51740	
5010 w / John Deere Diesel Eng.	R65450 Inside	N/A	From S/N 025001 (Std) (Outside)	Cab. Air . .	42560	5080G (EUROPEAN EDITION), 5080GF (EUROPEAN EDITION), 5080GV (EUROPEAN EDITION) 4.5L 275 CID Diesel Eng.Code PowerTech M Tier III		
	RE67830 (Std./Pollen)	42560		Hyd	51147		RE504836 Lube	57750S
5020 w / John Deere Diesel Eng.	R65450 Inside	N/A		Trans. . . .	51147	ER263097 (Outer)	Air	N/A
	RE67830 (Std./Pollen)	42560		Trans. . . .	51147	ER263096 (Inner)	Air	N/A
5050 w / John Deere Diesel Eng.	AR94510 (Std.)	51867		Trans. . . .	51867	RE537159 Fuel	N/A	
	AR98098 (Cleanup)	51866		Trans. . . .	51866	ER128283 Hyd	N/A	
5070M (EUROPEAN EDITION) 4.5L 275 CID Diesel Eng.Code PowerTech M Tier III	R34733 (Gasket)	15318		Trans. . . .	15318	ER262648 Trans. . . .	N/A	
	RE12793 (Std. Outside)	42560		Trans. . . .	42560	ER262825 Trans. . . .	N/A	
5085E w / John Deere Diesel 4045HVL69 Eng. Eng.Code 4045HVL69	RE67830 (Outside Pollen Cabin)	42560		Trans. . . .	42560	5083E w / John Deere Diesel 4045 PowerTech Eng. Eng.Code 4045 PowerTech		
	(Cartridge)	51147 w/		Trans. . . .	51147 w/		RE504836 Lube	57750S
	(Gasket)	15318		Trans. . . .	15318	KV16429 Air	46562 ⁵⁵	
	(Cartridge)	51147 w/		Trans. . . .	51147 w/	AT171854 Air	46569	
				Trans. . . .		RE522868 Fuel	33739	
				Trans. . . .		RE19 8488 RE198488 (Cabin) - Fresh Air	Cab. Air . .	WP10160(2)
				Trans. . . .		RE195491 (Recirculating Cabin w/A.C.)	Cab. Air . .	WP10188(2)
				Trans. . . .		R198887 (Recirculating Cabin w/o A.C.)	Cab. Air . .	N/A
				Trans. . . .		RE45864	Hyd	51740
				Trans. . . .		5083EN w / John Deere Diesel 4045 PowerTech Eng. Eng.Code 4045 PowerTech		
				Trans. . . .			RE504836 Lube	57750S
				Trans. . . .		KV16429 Air	46562 ⁵⁵	
				Trans. . . .		AT171854 Air	46569	
				Trans. . . .		RE522868 Fuel	33739	
				Trans. . . .		AL177184 Recirculation Fuel	49096	
				Trans. . . .		RE197065 Hyd	N/A	
				Trans. . . .		5085E w / John Deere Diesel 4045HVL69 Eng. Eng.Code 4045HVL69		
				Trans. . . .			RE504836 Lube	57750S

Italicized Part Numbers May Not Be Available.

Las piezas con números en *italicas* pueden no estar disponibles.
Les numéros de pièce en *italiques* peuvent ne pas être disponibles.



**Off-Highway
Hors Route
Fuera De Carretera JOHN DEERE+ Tractors (Includes Lawn & Garden)**

OFF HIGHWAY

Make, Model, Engine Marque, Modèle, Moteur Marca, Modelo, Motor	Serv. Type	Part No. N° de pieza N° de pièce	Make, Model, Engine Marque, Modèle, Moteur Marca, Modelo, Motor	Serv. Type	Part No. N° de pieza N° de pièce	Make, Model, Engine Marque, Modèle, Moteur Marca, Modelo, Motor	Serv. Type	Part No. N° de pieza N° de pièce										
5085E w / John Deere Diesel 4045HLV69 Eng. Eng.Code 4045HLV69 (Cont'd/Suite)	Air	49275	RE551507 F/W Sep. N/A	F/W Sep. N/A	N/A	ER262648 Trans. N/A	Trans.	N/A										
			RE551508 Fuel N/A			ER262825 Trans. N/A												
SU20768 Primary	Air	49275	RE19 8488 Fresh Air	Cab. Air .	WP10160	5100M (EUROPEAN EDITION) 4.5L 275 CID Diesel Eng.Code PowerTech M Tier III	Lube 57750S	Air N/A										
RE253519 Safety	Air	49276	RE195491 Recirculation	Cab. Air .	WP10188				RE504836	Air N/A								
RE546336 Primary	F/W Sep.	WF10128	RE577060 Suction	Hyd	N/A				AL174811 (Outer)	Air N/A								
RE544394 Secondary	Fuel	WF10083	SJ11784	Hyd	N/A				AL174812 (Inner)	Air N/A								
RE19 8488 Fresh Air	Cab. Air .	WP10160(2)	DZ105796	CC Vent.	WS10147				RE537159	Fuel N/A								
RE195491 (w/AC) - Recirculation	Cab. Air .	WP10188(2)	5093E w / John Deere Diesel 4045 PowerTech Eng. Eng.Code 4045 PowerTech	Lube 57750S	N/A				RE19 8488 RE198488 (Cabin) -	Cab. Air .	WP10160(2)							
R198887 (w/o AC) - Recirculation	Cab. Air .	N/A							RE195491 (Recirculating Cabin	Cab. Air .	WP10188(2)	RE195491 (Recirculating Cabin	Cab. Air .	WP10188(2)				
RE197065	Hyd	N/A	RE504836	Air	46562 ⁵⁵				w/A.C.)	Cab. Air .	WP10188(2)							
5085E w / John Deere Diesel 4045TBM04 Eng. Eng.Code 4045TBM04	Lube	57243 ⁵³	KV16429	Air	46562 ^{NP79}				R198887 (Recirculating Cabin w/o	Cab. Air .	N/A							
			DQ59138 Outer	Air	N/A				A.C.)	Hyd	N/A							
			DQ59139 Inner	Air	N/A	RE19 8488 RE198488 (Cabin) -	Cab. Air .	WP10160(2)	5100M (NORTH AMERICAN EDITION) L4 4.5L 276 CID Turbo Diesel Eng.Code 4045HLV68	Lube 57750S								
			RE62418	F/W Sep.	33531	Fresh Air	Cab. Air .	WP10160(2)			RE504836	Air 49275						
			RE19 8488 (Std.) - Fresh Air	Cab. Air .	N/A	RE195491 (Recirculating Cabin	Cab. Air .	WP10188(2)			SU20768 Primary	Air 49276						
			RE261352 Carbon - Fresh Air	Cab. Air .	N/A	w/A.C.)	Cab. Air .	N/A			RE253519 Secondary	Fuel WF10083						
			RE195491 (Std.) - Recirculation	Cab. Air .	WP10188(2)	R198887 (Recirculating Cabin w/o	Cab. Air .	N/A			RE544394	Fuel WF10158						
			RE261353 Carbon - Recirculation	Cab. Air .	N/A	A.C.)	Hyd	51740			RE541922	Fuel WF10158						
			RE45864	Hyd	51746	RE45864	Hyd	51740			RE195491 Fresh Air	Cab. Air .	WP10188					
			5085M L4 4.5L 276 CID Turbo Diesel Eng.Code 4045HLV68	Lube	57750S	RE504836	Air	46562 ⁵⁵			RE19 8488 Recirculation	Cab. Air .	WP10160					
SU20768 Primary	Air	46562 ^{NP79}				SJ11784	Hyd	N/A										
RE253519 Secondary	Air	49276				DZ105796	CC Vent.	WS10147			5100M (NORTH AMERICAN EDITION) L4 4.5L 276 CID Turbo Diesel Eng.Code 4045HLV70	Lube 57750S						
RE541922	F/W Sep.	WF10158				AL177184 Recirculation	Cab. Air .	49096	RE504836	Air 49275								
RE19 8488 Fresh Air	Cab. Air .	WP10160(2)				RE197065	Hyd	N/A	SU20768 Primary	Air 49276								
RE195491 Recirculation	Cab. Air .	WP10188(2)				RE197065	Hyd	N/A	RE253519 Secondary	Air 49276								
SJ11784	Hyd	N/A				5093EN w / John Deere Diesel 4045 PowerTech Eng. Eng.Code 4045 PowerTech	Lube 57750S	N/A	RE544394	Fuel WF10083								
5085M w / John Deere Diesel 4045M PowerTech Eng. Eng.Code 4045M PowerTech	Lube	57750S				RE504836			Air	46562 ^{NP79}			RE195491 Fresh Air	Cab. Air .	WP10188			
						AL172780 Secondary			Air	46937			RE19 8488 Recirculation	Cab. Air .	WP10160	RE195491 Recirculation	Cab. Air .	WP10188
						AL 150288 Primary			Air	42795			AL172780 Secondary	Air	46937	SJ11784	Hyd	N/A
			RE529643 Primary	F/W Sep.	33977	AL 150288 Primary			Air	42795			DZ105796	CC Vent.	WS10147			
			RE526557 Secondary	F/W Sep.	33743	RE529643 Primary			F/W Sep.	33977			5100M (NORTH AMERICAN EDITION) L4 4.5L 276 CID Turbo Diesel Eng.Code 4045HLV72 PowerTech PWL	Lube 57750S				
			RE19 8488 RE198488 (Cabin) -	Cab. Air .	WP10160(2)	RE526557 Secondary			F/W Sep.	33743	RE504836	Air 49275						
			Fresh Air	Cab. Air .	WP10188(3)	RE19 8488 RE198488 (Cabin) -			Cab. Air .	WP10160(2)	SU20768 Primary	Air 49276						
			RE195491 Recirculation	Cab. Air .	WP10188(3)	Fresh Air			Cab. Air .	WP10188(3)	RE253519 Safety	Air 49276						
			RE283231	Hyd	N/A	RE195491 Recirculation			Cab. Air .	WP10188(3)	RE551507	F/W Sep. N/A						
			5090G (EUROPEAN EDITION), 5090GF (EUROPEAN EDITION), 5090GH (EUROPEAN EDITION), 5090GV (EUROPEAN EDITION) 4.5L 275 CID Diesel Eng.Code PowerTech M Tier III	Lube	57750S	RE504836	Air	49275	RE195491 Fresh Air	Cab. Air .	WP10188							
ER263097 (Outer)	Air	N/A				RE19 8488 Recirculation	Cab. Air .	WP10160	RE551508	Fuel N/A								
ER263096 (Inner)	Air	N/A				RE529643 Primary	F/W Sep.	33977	RE195491 Recirculation	Cab. Air .	WP10188							
RE537159	Fuel	N/A				RE529643 Primary	F/W Sep.	33977	RE577060 Suction	Hyd N/A								
ER128283	Hyd	N/A				RE526557 Secondary	F/W Sep.	33743	SJ11784	Hyd N/A								
ER262648	Trans.	N/A				RE19 8488 RE198488 (Cabin) -	Cab. Air .	WP10160(2)	DZ105796	CC Vent. WS10147								
ER262825	Trans.	N/A				Fresh Air	Cab. Air .	WP10188(2)	5100R (NORTH AMERICAN EDITION) L4 4.5L 276 CID Turbo Diesel Eng.Code 4045HLV73	Lube 57750S								
5090M (EUROPEAN EDITION) 4.5L 275 CID Diesel Eng.Code PowerTech M Tier III	Lube	57750S				RE195491 Recirculation	Cab. Air .	WP10188(3)			RE504836	Air 57750S						
						RE283231	Hyd	N/A			RE554498	Urea W74B191						
						5090R (NORTH AMERICAN EDITION) L4 4.5L 276 CID Turbo Diesel Eng.Code 4045HLV73	Lube	57750S			RE504836	Air	N/A	SU20768 Primary	Air 49275			
			RE554498	Urea	W74B191						RE253519 Safety	Air 49276						
			SU20768 Primary	Air	N/A						RE551507	F/W Sep. N/A						
			RE253519 Safety	Air	49276						RE551508	Fuel N/A						
			RE537159	Fuel	N/A						RE195491 Fresh Air	Cab. Air .	WP10188					
			RE19 8488 RE198488 (Cabin)	Cab. Air .	WP10160(2)						RE19 8488 Recirculation	Cab. Air .	WP10160					
			RE195491 (Recirculating Cabin	Cab. Air .	WP10188(2)						RE577060 Suction	Hyd	N/A					
			w/A.C.)	Cab. Air .	WP10188(2)				SJ11784	Hyd	N/A							
R198887 (Recirculating Cabin w/o	Cab. Air .	N/A	DZ105796	CC Vent.	WS10147													
A.C.)	Cab. Air .	N/A	5101E w / John Deere Diesel 4045 PowerTech Eng. Eng.Code 4045 PowerTech	Lube 57750S	N/A				RE504836	Air 57750S								
RE283231	Hyd	N/A				KV16429	Air	46562 ⁵⁵										
5090M (EUROPEAN EDITION), 5100GF (EUROPEAN EDITION) 4.5L 275 CID Diesel Eng.Code PowerTech M Tier III	Lube	57750S				DQ59138 Outer	Air	N/A	AT171854	Air 46569								
						DQ59139 Inner	Air	N/A	RE522868	Fuel 33739								
						RE62418	F/W Sep.	33531	RE19 8488 RE198488 (Cabin) -	Cab. Air .	WP10160(2)							
						RE19 8488 (Std.) - Fresh Air	Cab. Air .	N/A	RE195491 (Recirculating Cabin	Cab. Air .	WP10188(2)							
						RE261352 Carbon - Fresh Air	Cab. Air .	N/A	RE195491 (Std.) - Recirculation	Cab. Air .	N/A							
						RE195491 (Std.) - Recirculation	Cab. Air .	WP10188(2)	RE261353 Carbon - Recirculation	Cab. Air .	N/A							
						RE195491 (Recirculating Cabin	Cab. Air .	WP10188(2)	RE45864	Hyd	51746							
						w/A.C.)	Cab. Air .	WP10188(2)	5100GF (EUROPEAN EDITION), 5100GV (EUROPEAN EDITION) 4.5L 275 CID Diesel Eng.Code PowerTech M Tier III	Lube 57750S	N/A	RE504836	Air	57750S				
			R198887 (Recirculating Cabin w/o	Cab. Air .	N/A	ER263097 (Outer)	Air	N/A										
			A.C.)	Cab. Air .	N/A	ER263096 (Inner)	Air	N/A										
RE283231	Hyd	N/A	RE537159	Fuel	N/A													
5090R (NORTH AMERICAN EDITION) L4 4.5L 276 CID Turbo Diesel Eng.Code 4045HLV73	Lube	57750S	RE504836	Air	N/A	RE19 8488 RE198488 (Cabin) -	Cab. Air .	WP10160(2)										
			RE554498	Urea	W74B191	Fresh Air	Cab. Air .	WP10188										
			SU20768 Primary	Air	49275	RE195491 Recirculation	Cab. Air .	WP10188										
			RE253519 Safety	Air	49276	RE261353 Carbon - Recirculation	Cab. Air .	N/A										
			RE537159	Fuel	N/A	RE45864	Hyd	51746										
			RE19 8488 RE198488 (Cabin)	Cab. Air .	WP10160(2)	5101E w / John Deere Diesel 4045 PowerTech Eng. Eng.Code 4045 PowerTech	Lube 57750S	N/A				RE504836	Air 57750S					
			RE195491 (Recirculating Cabin	Cab. Air .	WP10188(2)				KV16429	Air	46562 ⁵⁵							
			w/A.C.)	Cab. Air .	WP10188(2)				AT171854	Air	46569							
			R198887 (Recirculating Cabin w/o	Cab. Air .	N/A				RE522868	Fuel	33739							
			A.C.)	Cab. Air .	N/A				RE19 8488 RE198488 (Cabin) -	Cab. Air .	WP10160(2)							
RE283231	Hyd	N/A	Fresh Air	Cab. Air .	WP10160(2)													

N/A = Not Available N/R = Not Required N/S = Not Serviceable See pages 22 for footnotes
 N/A = Non disponible N/R = Non nécessaire N/S = Non réparable Voir pages 22 pour des notes
 N/A = No disponible N/R = No requiere N/S = No servible Ver las páginas 22 para las notas al pie de página

Off-Highway
Hors Route

JOHN DEERE+ Tractors (Includes Lawn & Garden) Fuera De Carretera

Make, Model, Engine Marque, Modèle, Moteur Marca, Modelo, Motor	Serv. Type	Part No. N° de pieza N° de pièce	Make, Model, Engine Marque, Modèle, Moteur Marca, Modelo, Motor	Serv. Type	Part No. N° de pieza N° de pièce	Make, Model, Engine Marque, Modèle, Moteur Marca, Modelo, Motor	Serv. Type	Part No. N° de pieza N° de pièce
5101E w / John Deere Diesel 4045 PowerTech Eng. Eng.Code 4045 PowerTech (Cont'd/Suite) RE195491 (Recirculating Cabin w/A.C.) R198887 (Recirculating Cabin w/o A.C.) RE45864	Cab. Air . WP10188(2) Cab. Air . N/A Hyd 51740		SJ11784 Hyd N/A			RE45864 Hyd 51740 RE45864 Trans. . . 51740		
			5115M w / John Deere Diesel 4045HLV70 Eng. Eng.Code 4045HLV70	RE504836 Lube . . . 57750S RE540710 Br. WS10147 SU20768 Primary Air 49275 RE253519 Secondary Air 49276 RE544394 Fuel WF10083 RE541922 Fuel WF10158 RE19 8488 Fresh Air Cab. Air . WP10160(2) RE195491 Recirculation Cab. Air . WP10188(2) SJ11784 Hyd N/A		5205 w / John Deere Diesel 3029D PowerTech Eng. Eng.Code 3029D PowerTech RE68048 (To Eng. S/N 521999) - Outer Lube . . . 51243 ³³ AP33330 (From Eng. S/N 522000) - Outer Air 46489 AP33330 (From Eng. S/N 522000) - Outer Air 46671 ⁵⁵ RE68049 (To Eng. S/N 521999) - Outer Air 46671FR ³⁶⁰ AP 33331 (From Eng. S/N 522000) - Inner Air 46490 - Inner RE60021 Air 46672 RE45864 Fuel 33548 Hyd 51740		
5101EN w / John Deere Diesel 4045T PowerTech Eng. Eng.Code 4045T PowerTech RE504836 Lube . . . 57750S To S/N 370000 - Outer Air 46562NP ⁷⁹ KV16429 To S/N 370000 - Outer Air 46562 ⁵⁵ AT171854 To S/N 370000 - Inner Air 46569 RE253518 From S/N 370001 - Primary Air 49275 RE253519 From S/N 370001 - Secondary Air 49276 RE62419 F/W Sep. 33532 AE29052 (Cooling System) - In- Line Fuel 33032 ⁷ RE522868 Fuel 33739 AL177184 Recirculation Cab. Air . 49096 RE197065 Hyd N/A			5115M w / John Deere Diesel 4045HLV72 Eng. Eng.Code 4045HLV72 RE504836 Lube . . . 57750S RE540710 Br. WS10147 RE554498 (In-Tank) Urea . . . W74B191 DZ100304 (In-Line) Urea . . . N/A SU20768 Primary Air 49275 RE253519 Secondary Air 49276 RE551507 F/W Sep. N/A RE551508 Fuel N/A RE19 8488 Fresh Air Cab. Air . WP10160(2) RE195491 Recirculation Cab. Air . WP10188(2) SJ11784 Hyd N/A			5210 w / John Deere Diesel 3029 Eng. Eng.Code 3029 RE68048 Outer Lube . . . 51243 ³³ RE68049 Inner Air 46489 AT171853 (Outer) Air 46490 AT 17 1853 AT171853 (Outer) Air 46562NP ⁷⁹ AT171854 (Inner) Air 46569 RE60021 Fuel 33548 R131204 (Inner Cabin) Cab. Air . N/A RE64913 (Outer Cabin) Cab. Air . 46246 RE45864 Hyd 51740		
			5103 w / John Deere Diesel 3029 Eng. Eng.Code 3029 (To Eng. S/N 140838) Lube . . . 51243 ³³ RE519626 (From Eng. S/N 106597) Lube . . . 57076 RE68048 (To S/N 009122) - Outer Air 46489 RE68049 (To S/N 009122) - Inner Air 46490 AT171853 (From S/N 009123) - Outer Air 46562NP ⁷⁹ AT 17 1853 AT171853 (From S/N 009123) - Outer Air 46562 ⁵⁵ AT171854 (From S/N 009123) - Inner Air 46569 RE60021 Fuel 33548 RE45864 Hyd 51740 RE45864 Trans. . . 51740	5115R (NORTH AMERICAN EDITION), 5125R (NORTH AMERICAN EDITION) L4 4.5L 276 CID Turbo Diesel Eng.Code 4045HLV73 RE504836 Lube . . . 57750S RE554498 Urea . . . W74B191 SU20768 Primary Air 49275 RE253519 Safety Air 49276 RE551507 F/W Sep. N/A RE551508 Fuel N/A RE195491 Fresh Air Cab. Air . WP10188 RE19 8488 Recirculation Cab. Air . WP10160 RE577060 Suction Hyd N/A SJ11784 Hyd N/A		5210 w / John Deere Diesel 3029D Eng. Eng.Code 3029D AT171853 (Outer) Lube . . . 51243 ³³ AT 17 1853 AT171853 (Outer) Air 46562 ⁵⁵ AT171854 (Inner) Air 46569 RE60021 Fuel 33548 R131204 (Inner Cabin) Cab. Air . N/A RE64913 (Outer Cabin) Cab. Air . 46246 RE45864 Hyd 51740		
5105 w / John Deere Diesel 3029D PowerTech Eng. Eng.Code 3029D PowerTech (To Eng. S/N 511999) - Outer Lube . . . 51243 ³³ RE68049 (To Eng. S/N 511999) - Inner Air 46489 AP33330 (From Eng. S/N 512000) - Outer Air 46490 AP33330 (From Eng. S/N 512000) - Outer Air 46671 ⁵⁵ AP 33331 (From Eng. S/N 512000) - Outer Air 46671FR ³⁶⁰ - Inner Air 46672 RE60021 Fuel 33548 RE45864 Hyd 51740			5200 w / John Deere Diesel 3029 Eng. Eng.Code 3029 RE-45825 RE45825 (Std. Outer) Lube . . . 51243 ³³ RE-45826 RE45826 (Std. Inner) Air 42222 RE68048 Outer Air 42769 RE68049 Inner Air 46489 RE62418 F/W Sep. 33531 R131204 (Inner Cabin) Cab. Air . N/A RE64913 (Outer Cabin) Cab. Air . 46246 RE45864 Hyd 51740 RE45864 Trans. . . 51740			5215, 5215-V w / John Deere Diesel Eng. RE 59 754 Lube . . . 57243 ³³ ER263060 Air N/A ER263059 Air N/A (Key Way Fuel/Water Sep) Fuel 33548		
			5105M w / John Deere Diesel 4045E PowerTech Eng. Eng.Code 4045E PowerTech RE504836 Lube . . . 57750S AL172780 Secondary Air 46937 AL 150288 Primary Air 42795 RE529643 Primary F/W Sep. 33977 RE526557 Secondary F/W Sep. 33743 RE19 8488 RE198488 (Cabin) - Fresh Air Cab. Air . WP10160(2) RE195491 Recirculation Cab. Air . WP10188(3) RE283231 Hyd N/A	5200 w / John Deere Diesel 3179D Eng. Eng.Code 3179D (Outer) Lube . . . 51243 ³³ (Inner) Air 42222 RE62418 Air 42769 R131204 (Inner Cabin) F/W Sep. 33531 RE64913 (Outer Cabin) Cab. Air . N/A RE45864 Cab. Air . 46246 RE45864 Hyd 51740 RE45864 Trans. . . 51740		5220 2.9L 177 CID Primary Lube . . . 51243 ³³ AT 17 1853 Primary Air 46562NP ⁷⁹ AT171854 Air 46569 RE60021 Fuel 33548 RE19 8488 RE198488 (Cabin) - Fresh Air Cab. Air . WP10160(2) RE73220 (To S/N 420000) - Recirculation Cab. Air . WP10141(2) RE195491 (From S/N 420001) - Recirculation Cab. Air . WP10188(2) RE45864 Hyd 51740 RE45864 Trans. . . 51740		
5115M w / John Deere Diesel 4045HLV68 Eng. Eng.Code 4045HLV68 RE504836 Lube . . . 57750S RE540710 Br. WS10147 SU20768 Primary Air 49275 RE253519 Secondary Air 49276 RE544394 Fuel WF10083 RE541922 Fuel WF10158 RE19 8488 Fresh Air Cab. Air . WP10160(2) RE195491 Recirculation Cab. Air . WP10188(2)			5203 w / John Deere Diesel 3029 Eng. Eng.Code 3029 (To Eng. S/N 140336) Lube . . . 51243 ³³ RE519626 (From Eng. S/N 106478) Lube . . . 57076 RE68048 (To S/N 001465) - Outer Air 46489 RE68049 (To S/N 001465) - Inner Air 46490 AT171853 (From S/N 001466) - Outer Air 46562NP ⁷⁹ AT 17 1853 AT171853 (From S/N 001466) - Outer Air 46562 ⁵⁵ - Inner Air 46569 RE60021 Fuel 33548			5220H w / John Deere Diesel 3029D PowerTech Eng. Eng.Code 3029D PowerTech RE 59 754 Lube . . . 57243 ³³ AT171854 (Radial Seal) - Inner Air 46569 AT 17 1853 (Radial Seal) - Outer Air 46562 ⁵⁵ (Radial Seal) - Outer Air 46562NP ⁷⁹ RE60021 Fuel 33548 RE45864 Hyd 51740		
			5225 w / John Deere Diesel 5030 PowerTech Eng. Eng.Code 5030 PowerTech RE519626 Lube . . . 57076 Outer Air 46562NP ⁷⁹ AT171854 Air 46569 AT 17 1853 Outer Air 46562 ⁵⁵ RE508202 F/W Sep. 33752					

Italicized Part Numbers May Not Be Available.

Las piezas con números en *italicas* pueden no estar disponibles.
Les numéros de pièce en *italiques* peuvent ne pas être disponibles.



**Off-Highway
Hors Route
Fuera De Carretera JOHN DEERE+ Tractors (Includes Lawn & Garden)**

OFF HIGHWAY

Make, Model, Engine Marque, Modèle, Moteur Marca, Modelo, Motor	Serv. Type	Part No. N° de pieza N° de pièce	Make, Model, Engine Marque, Modèle, Moteur Marca, Modelo, Motor	Serv. Type	Part No. N° de pieza N° de pièce	Make, Model, Engine Marque, Modèle, Moteur Marca, Modelo, Motor	Serv. Type	Part No. N° de pieza N° de pièce
5225 w / John Deere Diesel 5030 PowerTech Eng. Eng.Code 5030 PowerTech (Cont'd/Suite) RE220719 In-Line RE19 8488 RE198488 (Cabin) - Fresh Air RE195491 Recirculation RE197065 RE197065	Fuel	33270	RE73220 (To S/N 420000) - Recirculation	Cab. Air .	WP10141(2)	RE 59 754 ER263060 ER263059 (Key Way Fuel/Water Sep)	Lube	57243 ⁵³
			RE195491 (From S/N 420001) - Recirculation RE45864 RE45864					
5300 w / John Deere Diesel 3029 Eng. Eng.Code 3029 RE-45825 RE45825 (Std. Outer) RE-45826 RE45826 (Std. Inner) RE68048 Outer RE68049 Inner RE62418 R131204 (Inner Cabin) RE64913 (Outer Cabin) RE45864 RE45864	Lube	51243 ⁵³	RE73220 (Cabin) AL119096	(Outer) Air	51243 ⁵³	RE 59 754 Primary AT 17 1853 Primary AT171854 RE60021 RE19 8488 RE198488 (Cabin) - Fresh Air RE73220 (To S/N 420000) - Recirculation RE195491 (From S/N 420001) - Recirculation RE45864 RE45864	Lube	57243 ⁵³
5300 w / John Deere Diesel 3179D Eng. Eng.Code 3179D (Outer) RE62418 R131204 (Inner Cabin) RE64913 (Outer Cabin) RE45864 RE45864	Lube	51243 ⁵³	RE519626 Outer AT171854 AT 17 1853 Outer RE508202 RE220719 In-Line RE19 8488 RE198488 (Cabin) - Fresh Air RE195491 Recirculation RE197065 RE197065	(Outer) Air	46562 ^{NP79}	RE 59 754 Primary AT 17 1853 Primary AT171854 RE60021 RE19 8488 RE198488 (Cabin) - Fresh Air RE73220 (To S/N 420000) - Recirculation RE45864 RE45864	Lube	57243 ⁵³
5303 w / John Deere Diesel 3029 Eng. Eng.Code 3029 (To Eng. S/N 103382) RE519626 (From Eng. S/N 103383) Outer AT 17 1853 Outer AT171854 RE60021 RE45864 RE45864	Lube	51243 ⁵³	RE519626 AT171853 (Outer) AT 17 1853 AT171853 (Outer) AT171854 (Inner) RE508202 RE197065	Lube	57076	RE 59 754 Primary AT 17 1853 Primary AT171854 RE60021 RE19 8488 RE198488 (Cabin) - Fresh Air RE73220 (To S/N 420000) - Recirculation RE45864 RE45864	Lube	57750S
5310 w / John Deere Diesel 3029D Eng. Eng.Code 3029D AT171853 (Outer) AT 17 1853 AT171853 (Outer) AT171854 (Inner) RE60021 R131204 (Inner Cabin) RE64913 (Outer Cabin) RE45864 RE45864	Lube	51243 ⁵³	RE45827 (Outer) RE45828 (Inner) RE62418 R131204 (Inner Cabin) RE64913 (Outer Cabin) RE45864 RE45864	(Outer) Air	46537	RE 59 754 Primary AT 17 1853 Primary AT171854 RE60021 RE19 8488 RE198488 (Cabin) - Fresh Air RE73220 (To S/N 420000) - Recirculation RE45864 RE45864	Lube	57750S
5310N w / John Deere Diesel 3029D Eng. Eng.Code 3029D (Outer) (Outer) (Inner) AL119096	Lube	51243 ⁵³	(Outer) AL119096	(Outer) Air	46537	RE 59 754 Primary AT 17 1853 Primary AT171854 RE60021 RE19 8488 RE198488 (Cabin) - Fresh Air RE73220 (To S/N 420000) - Recirculation RE45864 RE45864	Lube	57750S
5315, 5315-V w / John Deere Diesel Eng. RE 59 754 ER263060 ER263059 (Key Way Fuel/Water Sep)	Lube	57243 ⁵³	AT 17 1853 Primary AT171854	Lube	57076	RE 59 754 Primary AT 17 1853 Primary AT171854 RE60021 RE19 8488 RE198488 (Cabin) - Fresh Air	Lube	57243 ⁵³
5320 2.9L 177 CID Primary AT 17 1853 Primary AT171854 RE60021 RE19 8488 RE198488 (Cabin) - Fresh Air	Lube	51243 ⁵³	RE 59 754 AT171853 (Outer) AT 17 1853 AT171853 (Outer) AT171854 (Inner) RE60021 R131204 (Inner Cabin) RE64913 (Outer Cabin) RE45864 RE45864	Lube	57243 ⁵³	RE 59 754 Primary AT 17 1853 Primary AT171854 RE60021 RE19 8488 RE198488 (Cabin) - Fresh Air	Lube	57243 ⁵³
5403 w / John Deere Diesel 3029 Eng. Eng.Code 3029 Primary AT 17 1853 Primary AT171854	Lube	57076	Primary AT 17 1853 Primary AT171854	Lube	57076	RE 59 754 Primary AT 17 1853 Primary AT171854 RE60021 RE19 8488 RE198488 (Cabin) - Fresh Air	Lube	57243 ⁵³
5403 w / John Deere Diesel 3029 Eng. Eng.Code 3029 Primary AT 17 1853 Primary AT171854	Lube	57076	Primary AT 17 1853 Primary AT171854	Lube	57076	RE 59 754 Primary AT 17 1853 Primary AT171854 RE60021 RE19 8488 RE198488 (Cabin) - Fresh Air	Lube	57243 ⁵³
5410 w / John Deere Diesel 4045D Eng. Eng.Code 4045D RE 59 754 AT171853 (Outer) AT 17 1853 AT171853 (Outer) AT171854 (Inner) RE60021 R131204 (Inner Cabin) RE64913 (Outer Cabin) RE45864 RE45864	Lube	51243 ⁵³	RE 59 754 AT171853 (Outer) AT 17 1853 AT171853 (Outer) AT171854 (Inner) RE60021 R131204 (Inner Cabin) RE64913 (Outer Cabin) RE45864 RE45864	Lube	57243 ⁵³	RE 59 754 Primary AT 17 1853 Primary AT171854 RE60021 RE19 8488 RE198488 (Cabin) - Fresh Air	Lube	57243 ⁵³
5425N w / John Deere Eng. RE504836 Outer AT171854 AT 17 1853 Outer RE220719 In-Line RE522868 RE19 8488 RE198488 (Cabin) - Fresh Air RE195491 Recirculation RE197065 RE197065	Lube	57750S	RE504836 Outer AT171854 AT 17 1853 Outer RE220719 In-Line RE522868 RE19 8488 RE198488 (Cabin) - Fresh Air RE195491 Recirculation RE197065 RE197065	Lube	57750S	RE 59 754 Primary AT 17 1853 Primary AT171854 RE60021 RE19 8488 RE198488 (Cabin) - Fresh Air RE73220 (To S/N 420000) - Recirculation RE45864 RE45864	Lube	57750S
5425N w / John Deere Eng. RE504836 AT171853 (Outer) AT 17 1853 AT171853 (Outer) AT171854 (Inner) RE62419 RE197065	Lube	57750S	RE504836 AT171853 (Outer) AT 17 1853 AT171853 (Outer) AT171854 (Inner) RE62419 RE197065	Lube	57750S	RE 59 754 Primary AT 17 1853 Primary AT171854 RE60021 RE19 8488 RE198488 (Cabin) - Fresh Air RE73220 (To S/N 420000) - Recirculation RE45864 RE45864	Lube	57750S
5500N w / John Deere Diesel 4039T Eng. Eng.Code 4039T (Outer) (Inner) AL119096	Lube	51243 ⁵³	(Outer) AL119096	(Outer) Air	46537	RE 59 754 Primary AT 17 1853 Primary AT171854 RE60021 RE19 8488 RE198488 (Cabin) - Fresh Air RE73220 (To S/N 420000) - Recirculation RE45864 RE45864	Lube	57243 ⁵³
5500N w / John Deere Diesel 4039T Eng. Eng.Code 4039T RE45827 (Outer) RE45828 (Inner) RE62418 R131204 (Inner Cabin) RE64913 (Outer Cabin) RE45864 RE45864	Lube	51243 ⁵³	RE45827 (Outer) RE45828 (Inner) RE62418 R131204 (Inner Cabin) RE64913 (Outer Cabin) RE45864 RE45864	Lube	57076	RE 59 754 Primary AT 17 1853 Primary AT171854 RE60021 RE19 8488 RE198488 (Cabin) - Fresh Air RE73220 (To S/N 420000) - Recirculation RE45864 RE45864	Lube	57243 ⁵³
5510 w / John Deere Diesel 4045T Eng. Eng.Code 4045T RE 59 754 AT171853 (Outer)	Lube	57243 ⁵³	RE 59 754 AT171853 (Outer)	Lube	57243 ⁵³	RE 59 754 Primary AT 17 1853 Primary AT171854 RE60021 RE19 8488 RE198488 (Cabin) - Fresh Air	Lube	57243 ⁵³

N/A = Not Available N/R = Not Required N/S = Not Serviceable See pages 22 for footnotes
 N/A = Non disponible N/R = Non nécessaire N/S = Non réparable Voir pages 22 pour des notes
 N/A = No disponible N/R = No requiere N/S = No servible Ver las páginas 22 para las notas al pie de página

Off-Highway
Hors Route

JOHN DEERE+ Tractors (Includes Lawn & Garden) Fuera De Carretera

Make, Model, Engine Marque, Modèle, Moteur Marca, Modelo, Motor	Serv. Type	Part No. N° de pieza N° de pièce	Make, Model, Engine Marque, Modèle, Moteur Marca, Modelo, Motor	Serv. Type	Part No. N° de pieza N° de pièce	Make, Model, Engine Marque, Modèle, Moteur Marca, Modelo, Motor	Serv. Type	Part No. N° de pieza N° de pièce
5510 w / John Deere Diesel 4045T Eng. Eng.Code 4045T (Cont'd/Suite) AT 17 1853 AT171853 (Outer) AT171854 (Inner) RE60021 R131204 (Inner Cabin) RE64913 (Outer Cabin) RE45864 RE45864	Air	46562 ¹⁵⁵	5525N w / John Deere Eng. RE504836 AT171853 (Outer) AT 17 1853 AT171853 (Outer) AT171854 (Inner) RE62419 RE197065	Lube	57750S	6100 w / John Deere Diesel 4039D Eng. Eng.Code 4039D (Outer) (Inner) Outside (Cabin) Inside (Cabin) AL119096 (Pollen Cabin) (Hydrostatic)	Air	51243 ³³
		46569			46562NP ⁷⁹			46527
5510N w / John Deere Diesel 4045T Eng. Eng.Code 4045T (Outer) (Outer) (Inner) AL119096	Air	57243 ³³	5603 w / John Deere Diesel 4045 PowerTech Eng. Eng.Code 4045 PowerTech RE504836 AT 17 1853 (Radial Seal) - Outer (Radial Seal) - Outer AT171854 (Radial Seal) - Inner RE522868 RE522869 RE45864 RE72823	Lube	57750S	6100 w / John Deere Diesel 4039T Eng. Eng.Code 4039T (Outer) (Inner) AL119096 (Pollen Cabin)	Air	51243 ³³
		46562 ¹⁵⁵			46562NP ⁷⁹			46527
5515, 5515-V w / John Deere Diesel Eng. RE 59 754 ER263060 ER263059 (Key Way Fuel/Water Sep)	Lube	57243 ³³	5625 w / John Deere Diesel 4045 PowerTech Eng. Eng.Code 4045 PowerTech RE504836 Outer AT171854 AT 17 1853 Outer RE220719 In-Line RE522868 RE19 8488 RE198488 (Cabin) - Fresh Air RE195491 Recirculation RE197065 RE197065	Lube	57750S	6100D w / John Deere Diesel 4045 PowerTech Eng. Eng.Code 4045 PowerTech RE504836 AL 119839 Primary AL 150288 Secondary RE529643 Primary RE526557 Secondary AL177184 RE19 8488 RE198488 (Cabin) - Air Intake RE195491 Recirculation RE284606	Air	57750S
		N/A			46569			46937
5520 (HI-CROP) w / John Deere Eng. RE 59 754 AT171853 (Outer) AT 17 1853 AT171853 (Outer) AT171854 (Inner) RE60021 RE45864 RE45864	Air	57243 ³³	6010 w / John Deere Diesel 4045 PowerTech Eng. Eng.Code 4045 PowerTech RE 59 754 AL78223 (Outer) AL78224 (Inner) RE62419 L101794 AL177185 AL 112936 AL113475 RE 34 958 AL156625	Lube	57243 ³³	6105D w / John Deere Diesel 4045 PowerTech Tier IV Eng. Eng.Code 4045 PowerTech Tier IV RE504836 SU20768 Primary RE253519 Secondary RE544394 RE541922 AL177184 RE19 8488 RE198488 (Cabin) - Air Intake RE195491 Recirculation RE284606	Air	57750S
		46562NP ⁷⁹			46527			
5520 w / John Deere Diesel 4045D PowerTech Eng. Eng.Code 4045D PowerTech RE 59 754 Primary AT 17 1853 Primary AT171854 RE60021 RE19 8488 RE198488 (Cabin) - Fresh Air RE73220 (To S/N 420000) - Recirculation RE195491 (From S/N 420001) - Recirculation RE45864 RE45864	Air	57243 ³³	6020 w / John Deere Diesel 4045 PowerTech Eng. Eng.Code 4045 PowerTech AL112954 (Inside Cabin) AL119096 (Outside Cabin) AL 112936	Lube	57243 ³³	6105E L4 4.5L 275 CID Turbo Diesel Eng.Code PowerTech PWL Tier IV RE504836 RE554498 SU20768 Primary RE253519 Secondary RE551507 Primary RE551508 Secondary RE19 8488 Fresh Air RE195491 Recirculation SJ11792 RE540710	Air	57750S
		46562 ¹⁵⁵			24326(2)			49275
5520N w / John Deere Diesel 4045T PowerTech Eng. Eng.Code 4045T PowerTech (Outer) (Outer) (Inner) RE73220 (Cabin) AL119096	Air	57243 ³³	6030 w / John Deere Diesel 6531A Eng. Eng.Code 6531A AR43634 AR54404 (Outer) AR61988 (Inner) AR 50 041 R48881 (Inside Cabin) (Std./Pollen) (Outside) AR75603 (Gasket) AR75603 (Gasket)	Lube	51758	6105M 4.5L 275 CID Diesel Eng.Code PowerTech PVX RE504836 AL207628 Primary AL203003 Safety RE546336 Primary RE544394 Final Filter L152026 (Cabin w/o A/C) - Recirculation L155288 (w/AC) - Recirculation AL177184 Fresh Air AL169573 AL156625 RE540710 (Crankcase) DE30500 (Optional)	Air	57750S
		46562NP ⁷⁹			42652			49275
5525 w / John Deere Diesel 4045 PowerTech Eng. Eng.Code 4045 PowerTech RE504836 Outer AT171854 AT 17 1853 Outer RE220719 In-Line RE522868 RE19 8488 RE198488 (Cabin) - Fresh Air RE195491 Recirculation RE197065 RE197065	Lube	57750S	6030 w / John Deere Diesel 6531D Eng. Eng.Code 6531D AR43634 AR 45 784 AR45784 (Outer) AR45785 (Inner) AR 50 041 R48881 (Inside Cabin) (Std./Pollen) (Outside) AR75603 (Gasket) AR75603 (Gasket)	Lube	51758	6105R 4.5L 275 CID Diesel Eng.Code PowerTech PVX RE504836 AL207628 Primary AL203003 Safety	Air	57750S
		46562NP ⁷⁹			42919			N/A

Italicized Part Numbers May Not Be Available.

Las piezas con números en *italicas* pueden no estar disponibles.
Les numéros de pièce en *italiques* peuvent ne pas être disponibles.



**Off-Highway
Hors Route
Fuera De Carretera JOHN DEERE+ Tractors (Includes Lawn & Garden)**

OFF HIGHWAY

Make, Model, Engine Marque, Modèle, Moteur Marca, Modelo, Motor	Serv. Type	Part No. N° de pieza N° de pièce	Make, Model, Engine Marque, Modèle, Moteur Marca, Modelo, Motor	Serv. Type	Part No. N° de pieza N° de pièce	Make, Model, Engine Marque, Modèle, Moteur Marca, Modelo, Motor	Serv. Type	Part No. N° de pieza N° de pièce
6105R 4.5L 275 CID Diesel Eng.Code PowerTech PVX (Cont'd/Suite) RE546336 Primary RE544394 Final Filter L155288 (w/AC) - Recirculation L205372 (w/o AC) - Recirculation AL181949 Fresh Air AL169573 (45 cm3) AL203341 (60 cm3) AL156625 (w/o Autopower) AL206482 (w/Autopower) RE540710 (Crankcase) DE30500 (Optional)	F/W Sep. Fuel Cab. Air Cab. Air Hyd Trans. Trans. CC Vent. Differ.	WF10128 WF10083 WP10194(2) N/A WL10295 N/A 57221 D07C10GV WS10147 N/A	AL204884 RE540710	A. Dryer CC Vent.	24374 WS10147	L114404 (Front PTO) - Power Take Off	Hyd Trans.	D05A25GAV 57221
			6115D w / John Deere Diesel 4045 PowerTech Eng. Eng.Code 4045 PowerTech RE504836 AL119839 Primary AL150288 Secondary RE529643 Primary RE526557 Secondary AL177184 RE191848 Air Intake RE195491 Recirculation RE284606	Lube Air Air F/W Sep. F/W Sep. Cab. Air Cab. Air Hyd	57750S 46937 42795 33977 33743 49096 WP10160 WP10188 N/A	6120E L4 4.5L 275 CID Turbo Diesel Eng.Code PowerTech PWL Tier IV RE504836 RE554498 SU20768 Primary RE253519 Secondary RE551507 Primary RE551508 Secondary RE191848 Fresh Air RE195491 Recirculation SJ11792 RE540710	Lube Urea Air Air F/W Sep. Fuel Cab. Air Cab. Air Hyd CC Vent.	57750S W74B191 49275 49276 N/A N/A WP10160 WP10188 N/A WS10147
6110 w / John Deere Diesel 4045 PowerTech Eng. Eng.Code 4045 PowerTech RE59754 AL78223 Main AL78224 Safety RE62419 RE509208 Pre-Filter AL177184 (Std.) - Air Intake AL158985 (Carbon Cabin) AL71259 Recirculation L156235 (Carbon Air Filter) - Left L156236 (Carbon Air Filter) - Right RE34958 AL156625 L114404 (Front PTO) - Power Take Off AL156625	Lube Air Air F/W Sep. F/W Sep. Cab. Air Cab. Air Cab. Air Cab. Air Hyd Hyd Trans.	57243 ⁵³ 46527 46528 33532 33747 49096(2) N/A 24326 N/A N/A 51495 57221 D05A25GAV 57221	6115D w / John Deere Diesel 4045 PowerTech Tier IV Eng. Eng.Code 4045 PowerTech Tier IV RE504836 SU20768 Primary RE253519 Secondary RE544394 RE541922 AL177184 RE191848 RE198488 (Cabin) - Air Intake RE195491 Recirculation RE284606	Lube Air Air Fuel Fuel Cab. Air Cab. Air Hyd	57750S 49275 49276 WF10083 WF10158 49096 WP10160 WP10188 N/A	6120L w / John Deere Diesel 4045 PowerTech Eng. Eng.Code 4045 PowerTech RE504836 AL119839 Main AL150288 Safety RE62419 (Tier I) (To Eng. S/N 799999) RE509031 (Tier II) (From Eng. S/N 800000) - Main RE517181 RE509208 (Tier II) (From Eng. S/N 800000) - Pre-Filter AL112936 AL112936 (To S/N 366729) AL160771 (From S/N 366730) AL118036 AL118036 (Spin-on) L114404 (Front PTO) - Power Take Off AL156625 (w/o IVT)	Lube Air Air F/W Sep. F/W Sep. F/W Sep. Hyd Hyd Hyd Hyd	57750S 46937 42795 33532 33668 33680 33747 57852 57755 51494 D05A25GAV 57221
6110L w / John Deere Diesel 4045 PowerTech Eng. Eng.Code 4045 PowerTech RE59754 AL78223 Main AL78224 Safety RE62419 RE509208 Pre-Filter RE34958 AL156625 AL156625	Lube Air Air F/W Sep. F/W Sep. Hyd Hyd Trans.	57243 ⁵³ 46527 46528 33532 33747 51495 57221 57221	6115M 4.5L 275 CID Diesel Eng.Code PowerTech PVX RE504836 AL207628 Primary AL203003 Safety RE546336 Primary RE544394 Final Filter L152026 (Cabin w/o A/C) - Recirculation L155288 (w/AC) - Recirculation AL177184 Fresh Air AL169573 AL156625 RE540710 (Crankcase) DE30500 (Optional)	Lube Air Air F/W Sep. Fuel Cab. Air Cab. Air Hyd Trans. CC Vent. Differ.	57750S N/A N/A WF10128 WF10083 N/A WP10194(2) 49096(2) WL10295 57221 WS10147 N/A	6120M L4 4.5L 276 CID Turbo Diesel Eng.Code PowerTech PSS 6135 Tier IV RE504836 RE554498 AL215055 Outer AL215054 Inner RE560682 Pre-Filter RE551508 Primary L152026 w/o AC - Recirculation L214634 (A/C Filter) - Recirculation AL177185 Air Intake AL158986 (Charcoal)(Kit of 4) - Air Conditioning AL169573 Pump DE30500 Power Take Off AL221066 AL204884 RE540710	Lube Urea Air Air Fuel Fuel Cab. Air Cab. Air Cab. Air Cab. Air Hyd Hyd Trans. A. Dryer CC Vent.	57750S W74B191 N/A N/A N/A N/A N/A N/A N/A N/A N/A N/A N/A 24374 WS10147
6110M L4 4.5L 276 CID Turbo Diesel Eng.Code PowerTech PSS 6135 Tier IV RE504836 RE554498 AL215055 Outer AL215054 Inner RE560682 Pre-Filter RE551508 Primary L152026 w/o AC - Recirculation L214634 (A/C Filter) - Recirculation AL177185 Air Intake AL158986 (Charcoal)(Kit of 4) - Air Conditioning AL169573 Pump DE30500 Power Take Off AL221066 AL204884 RE540710	Lube Urea Air Air Fuel Fuel Cab. Air Cab. Air Cab. Air Cab. Air Hyd Hyd Trans. A. Dryer CC Vent.	57750S W74B191 N/A N/A N/A N/A N/A N/A N/A N/A N/A N/A N/A 24374 WS10147	6115R 4.5L 275 CID Diesel Eng.Code PowerTech PVX RE504836 AL207628 Primary AL203003 Safety RE546336 Primary RE544394 Final Filter L155288 (w/AC) - Recirculation L205372 (w/o AC) - Recirculation AL181949 Fresh Air AL169573 (45 cm3) AL203341 (60 cm3) AL156625 (w/o Autopower) AL206482 (w/Autopower) RE540710 (Crankcase) DE30500 (Optional)	Lube Air Air F/W Sep. Fuel Cab. Air Cab. Air Hyd Trans. CC Vent. Differ.	57750S N/A N/A WF10128 WF10083 WP10194(2) N/A N/A WL10295 N/A 57221 D07C10GV WS10147 N/A	6120R L4 4.5L 276 CID Turbo Diesel Eng.Code PowerTech PSS 6135 Tier IV RE504836 RE554498 AL215055 Outer AL215054 Inner RE560682 Pre-Filter RE551508 Primary L205372 w/o AC - Recirculation L214634 (A/C Filter) - Recirculation AL212841 Air Intake AL208648 (Charcoal)(Kit of 3) - Air Conditioning AL169573 Pump AL221066 AL204884 RE540710	Lube Urea Air Air Fuel Fuel Cab. Air Cab. Air Cab. Air Cab. Air Hyd Trans. A. Dryer CC Vent.	57750S W74B191 N/A N/A N/A N/A N/A N/A N/A N/A N/A N/A 24374 WS10147
6110R L4 4.5L 276 CID Turbo Diesel Eng.Code PowerTech PSS 6135 Tier IV RE504836 RE554498 AL215055 Outer AL215054 Inner RE560682 Pre-Filter RE551508 Primary L205372 w/o AC - Recirculation L214634 (A/C Filter) - Recirculation AL212841 Air Intake AL208648 (Charcoal)(Kit of 3) - Air Conditioning AL169573 Pump AL221066	Lube Urea Air Air Fuel Fuel Cab. Air Cab. Air Cab. Air Cab. Air Hyd Trans.	57750S W74B191 N/A N/A N/A N/A N/A N/A N/A N/A N/A N/A 57221	6120 w / John Deere Diesel 4045 PowerTech Eng. Eng.Code 4045 PowerTech RE504836 AL119839 Main AL150288 Safety RE62419 (Tier I) (To Eng. S/N 799999) RE509031 (Tier II) (From Eng. S/N 800000) - Main RE509208 (Tier II) (From Eng. S/N 800000) - Pre-Filter AL153517 AL153517 (In-Line) AL177184 (Std.) - Air Intake AL158986 (Activated Carbon) L155288 (w/AC) - Recirculation AL112936 AL112936 (To S/N 366729) AL160771 (From S/N 366730) AL118036 AL118036 (Spin-on)	Lube Air Air F/W Sep. F/W Sep. F/W Sep. Fuel Cab. Air Cab. Air Cab. Air Hyd Hyd Hyd	57750S 46937 42795 33532 33668 33747 N/A 49096(2) N/A WP10194(2) N/A 57852 57755 51494	6125M 4.5L 275 CID Diesel Eng.Code PowerTech PVX RE504836 AL207628 Primary AL203003 Safety	Lube Air Air	57750S N/A N/A

N/A = Not Available N/R = Not Required N/S = Not Serviceable See pages 22 for footnotes
 N/A = Non disponible N/R = Non nécessaire N/S = Non réparable Voir pages 22 pour des notes
 N/A = No disponible N/R = No requiere N/S = No servible Ver las páginas 22 para las notas al pie de página

Off-Highway
Hors Route

JOHN DEERE+ Tractors (Includes Lawn & Garden) Fuera De Carretera

Make, Model, Engine Marque, Modèle, Moteur Marca, Modelo, Motor	Serv. Type	Part No. N° de pieza N° de pièce	Make, Model, Engine Marque, Modèle, Moteur Marca, Modelo, Motor	Serv. Type	Part No. N° de pieza N° de pièce	Make, Model, Engine Marque, Modèle, Moteur Marca, Modelo, Motor	Serv. Type	Part No. N° de pieza N° de pièce
6125M 4.5L 275 CID Diesel Eng.Code PowerTech PVX (Cont'd/Suite) RE546336 Primary RE544394 Final Filter L152026 (Cabin w/o A/C) - Recirculation L155288 (w/AC) - Recirculation AL177184 Fresh Air AL169573 AL156625 RE540710 (Crankcase) DE30500 (Optional)	F/W Sep.	WF10128	AL215055 Outer AL215054 Inner RE560682 Pre-Filter RE551508 Primary L152026 w/o AC - Recirculation L214634 (A/C Filter) - Recirculation AL177185 Air Intake AL158986 (Charcoal)(Kit of 4) - Air Conditioning AL169573 Pump DE30500 Power Take Off AL221066 AL204884 RE540710	Air	N/A	L155288 (w/AC) - Recirculation AL177184 Fresh Air AL169573 AL156625 RE540710 (Crankcase) DE30500 (Optional)	Cab. Air .	WP10194(2)
	Fuel	WF10083		Cab. Air .	49096(2)		Cab. Air .	49096(2)
6125R 4.5L 275 CID Diesel Eng.Code PowerTech PVX RE504836 AL207628 Primary AL203003 Safety RE546336 Primary RE544394 Final Filter L155288 (w/AC) - Recirculation L205372 (w/o AC) - Recirculation AL181949 Fresh Air AL169573 (45 cm3) AL203341 (60 cm3) AL156625 (w/o Autopower) AL206482 (w/Autopower) RE540710 (Crankcase) DE30500 (Optional)	Lube	57750S	6130R 4.5L 275 CID Diesel Eng.Code PowerTech PVX RE504836 AL207628 Primary AL203003 Safety RE546336 Primary RE544394 Final Filter L155288 (w/AC) - Recirculation L205372 (w/o AC) - Recirculation AL181949 Fresh Air AL169573 (45 cm3) AL203341 (60 cm3) AL156625 (w/o Autopower) AL206482 (w/Autopower) RE540710 (Crankcase) DE30500 (Optional)	Lube	57750S	6140R 6.8L 415 CID Diesel Eng.Code PowerTech PVX RE539279 RE540710 (Crankcase) AL207629 Primary AL203003 Secondary RE541925 Final Filter RE541922 Primary AL181949 Air Intake L205372 (w/o AC) - Recirculation L155288 (w/AC) - Recirculation DE30500 (Optional) - Power Take Off AL169573 (45 cm3) AL203341 (60 cm3) AL156625 (w/o Autopower Trans) AL206482 (w/Autopower)	Br.	WS10147
	Air	N/A		Air	N/A		Air	N/A
6130 w / John Deere Diesel 4045 PowerTech Eng. Eng.Code 4045 PowerTech RE504836 AL 119839 Main AL 150288 Safety RE529644 Primary RE526557 Secondary AL177184 (Std.) L156225 (Activated Carbon Cabin) AL158986 (Activated Carbon) L152026 (Cabin w/o A/C) - Recirculation L155288 (w/AC) - Recirculation L114404 (Front PTO) - Power Take Off AL169573 AL118321 (IVT) AL156625 (w/o IVT)	F/W Sep.	WF10128	6135E L4 4.5L 275 CID Turbo Diesel Eng.Code PowerTech PWL Tier IV RE504836 RE554498 SU20768 Primary RE253519 Secondary RE551507 Primary RE551508 Secondary RE19 8488 Fresh Air RE195491 Recirculation SJ11792 RE540710	F/W Sep.	WF10128	6145M L4 4.5L 276 CID Turbo Diesel Eng.Code PowerTech PSS 6135 Tier IV RE504836 RE554498 AL215053 Outer AL215054 Inner RE560682 Pre-Filter RE551508 Primary L152026 w/o AC - Recirculation L214634 (A/C Filter) - Recirculation AL177185 Air Intake AL158986 (Charcoal)(Kit of 4) - Air Conditioning AL169573 Pump DE30500 Power Take Off AL221066 AL204884 RE540710	F/W Sep.	WF10140
	Fuel	WF10083		Fuel	WF10083		Fuel	N/A
6130D w / John Deere Diesel 4045 PowerTech Eng. Eng.Code 4045 PowerTech RE504836 AL 119839 Primary AL 150288 Secondary RE529643 Primary RE526557 Secondary AL177184 RE19 8488 Air Intake RE195491 Recirculation RE284606	Cab. Air .	N/A	6140D w / John Deere Diesel 4045 PowerTech Eng. Eng.Code 4045 PowerTech RE504836 AL 119839 Primary AL 150288 Secondary RE529643 Primary RE526557 Secondary AL177184 RE19 8488 RE198488 (Cabin) - Air Intake RE195491 Recirculation RE284606	Cab. Air .	WP10160	6145R L6 6.8L 415 CID Turbo Diesel Eng.Code PowerTech PVS Tier IV RE539279 RE554498 AL215053 Primary AL215054 Secondary RE551507 (Pre-Filter) RE560681 Main L205372 w/o AC - Fresh Air L214634 w/AC - Fresh Air AL212841 Rear AL208648 (Activated Carbon) - Rear AL169573 Hydr. Pump 45 cm3 AL203341 Hydr. Pump 60 cm3 DE30500 Front PTO - Power Take Off AL221066 w/o JD IVT AL206482 w/ JD IVT AL204884 RE540710	Cab. Air .	N/A
	Cab. Air .	WP10194(2)		Cab. Air .	WP10188		Cab. Air .	WP10188
6130D w / John Deere Diesel 4045 PowerTech Tier IV Eng. Eng.Code 4045 PowerTech Tier IV RE504836 SU20768 Primary RE253519 Secondary RE544394 RE541922 AL177184 RE19 8488 RE198488 (Cabin) - Air Intake RE195491 Recirculation RE284606	Lube	57750S	6140M 4.5L 275 CID Diesel Eng.Code PowerTech PVX RE504836 AL207628 Primary AL203003 Safety RE546336 Primary RE544394 Final Filter L152026 (Cabin w/o A/C) - Recirculation	Lube	57750S	6150M 6.8L 415 CID Diesel Eng.Code PowerTech PVX RE539279 AL207628 Primary AL203003 Safety RE541925 Final Filter RE541922 Primary L152026 (Cabin w/o A/C) - Recirculation L155288 (w/AC) - Recirculation AL177184 Fresh Air AL169573 AL156625 RE540710 (Crankcase)	Lube	N/A
	Air	49275		Air	N/A		Air	N/A
6130D L4 4.5L 276 CID Turbo Diesel Eng.Code PowerTech PSS 6135 Tier IV RE504836 RE554498	Lube	57750S	6140M 4.5L 275 CID Diesel Eng.Code PowerTech PVX RE504836 AL207628 Primary AL203003 Safety RE546336 Primary RE544394 Final Filter L152026 (Cabin w/o A/C) - Recirculation	Lube	57750S	6150M 6.8L 415 CID Diesel Eng.Code PowerTech PSS 6135 Tier IV RE504836 RE554498 AL215053 Outer AL215054 Inner RE560682 Pre-Filter RE551508 Primary L152026 w/o AC - Recirculation L214634 (A/C Filter) - Recirculation AL177185 Air Intake AL158986 (Charcoal)(Kit of 4) - Air Conditioning AL169573 Pump DE30500 Power Take Off AL221066 AL204884 RE540710	Urea	W74B191
	Urea	W74B191		Urea	W74B191		Urea	W74B191

Italicized Part Numbers May Not Be Available.

Las piezas con números en *italicas* pueden no estar disponibles.
Les numéros de pièce en *italiques* peuvent ne pas être disponibles.

Off-Highway
Hors Route

JOHN DEERE+ Tractors (Includes Lawn & Garden) Fuera De Carretera

Make, Model, Engine Marque, Modèle, Moteur Marca, Modelo, Motor	Serv. Type	Part No. N° de pieza N° de pièce	Make, Model, Engine Marque, Modèle, Moteur Marca, Modelo, Motor	Serv. Type	Part No. N° de pieza N° de pièce	Make, Model, Engine Marque, Modèle, Moteur Marca, Modelo, Motor	Serv. Type	Part No. N° de pieza N° de pièce
6200L w / John Deere Diesel 4045T Eng. Eng.Code 4045T (Cont'd/Suite) RE 34 958 (Power Quad)	Hyd	51495	AL203341 (60cc Pump) - Return DE30500 Power Take Off AL156625 Return AL206482 Pressure Side	Hyd	N/A	L114404 (Front PTO) - Power Take Off AL169573 AL118321 (IVT) AL156625 (w/o IVT)	Hyd	D05A25GAV WL10295 D07C10GV 57221
	Trans. . . .	51456					Trans. . . .	57221
6210 w / John Deere Diesel 4045 PowerTech Eng. Eng.Code 4045 PowerTech	Lube	57243 ³³	6215R w / John Deere Diesel 6068RW434 Eng. Eng.Code 6068RW434	Lube	N/A	6300 w / John Deere Diesel 4039T Eng. Eng.Code 4039T	Lube	51243 ³³
	RE 59 754 AL78223 Main AL78224 Safety RE62419 RE509208 Pre-Filter AL177184 (Std.) - Air Intake AL158985 (Carbon Cabin) AL71259 Recirculation L156235 (Carbon Air Filter) - Left L156236 (Carbon Air Filter) - Right RE 34 958 AL156625	Air Air F/W Sep. F/W Sep. Cab. Air Cab. Air Cab. Air Cab. Air Hyd Hyd	46527 46528 33532 33747 49096(2) N/A 24326 N/A 51495 57221	RE539279 RE540710 AL215053 Primary AL215054 Secondary RE556406 (Kit of 2 Filters) AL212841 (Std.) - Fresh Air AL208648 Carbon - Fresh Air L214634 (Std.) - Recirculation L209778 Carbon - Recirculation AL169573 (45cc Pump) - Return AL203341 (60cc Pump) - Return DE30500 Power Take Off AL156625 Return AL206482 Pressure Side	Br. Air Air Fuel Cab. Air . Cab. Air . Cab. Air . Hyd Hyd Trans. . . .		WS10147 N/A N/A WF10069 N/A N/A WP10194(2) N/A WL10295 N/A N/A 57221 D07C10GV	AL78223 Main AL78224 Safety RE62419 AL119096 Air Intake L101786 (Recirculating Cabin) L101794 Recirculation AL-118036 AL156625
6210L w / John Deere Diesel 4045 PowerTech Eng. Eng.Code 4045 PowerTech	Hyd	D05A25GAV	6220 w / John Deere Diesel 4045 PowerTech Eng. Eng.Code 4045 PowerTech	Hyd	N/A	6300L w / John Deere Diesel 4045T Eng. Eng.Code 4045T	Lube	51243 ³³
	Trans. . . .	57221	RE504836 AL 119839 Main AL 150288 Safety RE62419 (Tier I) (To Eng. S/N 799999) RE509031 (Tier II) (From Eng. S/N 800000) - Main RE509208 (Tier II) (From Eng. S/N 800000) - Pre-Filter AL 153 517 AL153517 (In-Line) AL177184 (Std.) - Air Intake AL158986 (Activated Carbon) L155288 (w/AC) - Recirculation AL 112936 AL112936 (To S/N 366729) AL160771 (From S/N 366730) AL-118036 AL118036 (Spin-on) L114404 (Front PTO) - Power Take Off AL156625 (w/o IVT)	Air Air F/W Sep. F/W Sep. F/W Sep. Fuel Cab. Air . Cab. Air . Hyd Hyd Hyd Off Trans. . . .	57750S 46937 42795 33532 33668 N/A 49096(2) N/A WP10194(2) 57852 57755 51494 D05A25GAV 57221		(Outer) (Inner) AL 77 061 RE 34 958 (Power Quad)	Air Air F/W Sep. Hyd Trans. . . .
6210R w / John Deere Diesel 6068PSX Eng. Eng.Code 6068PSX	Lube	N/A	6220L w / John Deere Diesel 4045 PowerTech Eng. Eng.Code 4045 PowerTech	Lube	57750S	6310L w / John Deere Diesel 4045 PowerTech Eng. Eng.Code 4045 PowerTech	Lube	57243 ³³
	RE539279 RE540710 (Crankcase) AL207629 Primary AL203003 Secondary RE541746 (Kit) AL181949 Air Intake L205372 (w/o AC) - Recirculation L155288 (w/AC) - Recirculation DE30500 (Optional) - Power Take Off AL169573 (45 cm3) AL203341 (60 cm3) AL156625 (w/o Autopower Trans) AL206482 (w/Autopower)	Br. Air Air Fuel Cab. Air . Cab. Air . Cab. Air . Hyd Hyd Trans. . . .	N/A WS10147 N/A N/A 33975 N/A N/A WP10194(2) N/A N/A 57221 D07C10GV	RE504836 AL 119839 Main AL 150288 Safety RE62419 (Tier I) (To Eng. S/N 799999) RE509031 (Tier II) (From Eng. S/N 800000) - Main RE 51 7181 RE509208 (Tier II) (From Eng. S/N 800000) - Pre-Filter AL 112936 AL112936 (To S/N 366729) AL160771 (From S/N 366730) AL-118036 AL118036 (Spin-on) L114404 (Front PTO) - Power Take Off AL156625 (w/o IVT)	Air Air F/W Sep. F/W Sep. F/W Sep. F/W Sep. F/W Sep. F/W Sep. Hyd Hyd Hyd Off Trans. . . .		57750S 46937 42795 33532 33668 33680 33747 33668 33747 57852 57755 51494 D05A25GAV 57221	RE 59 754 AL78223 Main AL78224 Safety RE62419 RE509208 Pre-Filter AL177184 (Std.) - Air Intake AL158985 (Carbon Cabin) AL71259 Recirculation L156235 (Carbon Air Filter) - Left L156236 (Carbon Air Filter) - Right RE 34 958 AL156625 AL156625
6215 w / John Deere Eng.	Lube	57750S	6230 w / John Deere Diesel 4045 PowerTech Eng. Eng.Code 4045 PowerTech	Lube	57750S	6310S w / John Deere Diesel 4045 PowerTech Eng. Eng.Code 4045 PowerTech	Lube	57243 ³³
	AL 119839 AL 150288 Secondary RE62419 (Tier I) (To Eng. S/N 799999) RE509208 (Tier II) (From Eng. S/N 800000) - Primary RE509031 (Tier II) (From Eng. S/N 800000) - Secondary AL177184 Air Intake AL 112936 AL112936 (To S/N 366729) AL160771 (From S/N 366730) AL156625	Air Air F/W Sep. F/W Sep. F/W Sep. F/W Sep. F/W Sep. Hyd Hyd Trans. . . .	46937 42795 33532 33680 33668 49096 57852 57755 57221	RE504836 AL 119839 Main AL 150288 Safety RE62419 (Tier I) (To Eng. S/N 799999) RE509031 (Tier II) (From Eng. S/N 800000) - Main RE 51 7181 RE509208 (Tier II) (From Eng. S/N 800000) - Pre-Filter AL 112936 AL112936 (To S/N 366729) AL160771 (From S/N 366730) AL-118036 AL118036 (Spin-on) L114404 (Front PTO) - Power Take Off AL156625 (w/o IVT)	Air Air F/W Sep. F/W Sep. F/W Sep. F/W Sep. F/W Sep. Hyd Hyd Trans. . . .		57750S 46937 42795 33684 33743 49096(2) N/A N/A N/A N/A 57750S 46937 42795	RE 59 754 AL78223 Main AL78224 Safety RE62419 RE509208 Pre-Filter AL177184 (Std.) - Air Intake AL158985 (Carbon Cabin) AL71259 Recirculation L156235 (Carbon Air Filter) - Left L156236 (Carbon Air Filter) - Right RE 34 958 AL156625
6215R w / John Deere Diesel 6068HL501 Eng. Eng.Code 6068HL501	Lube	N/A	6320 (EUROPEAN EDITION) w / John Deere Eng.	Lube	57750S	6320 (EUROPEAN EDITION) w / John Deere Eng.	Lube	57750S
	RE539279 RE540710 AL215053 Primary AL215054 Secondary RE556406 (Kit of 2 Filters) AL212841 (Std.) - Fresh Air AL208648 Carbon - Fresh Air L214634 (Std.) - Recirculation L209778 Carbon - Recirculation AL169573 (45cc Pump) - Return	Br. Air Air Fuel Cab. Air . Cab. Air . Cab. Air . Cab. Air . Hyd	N/A WS10147 N/A N/A WF10069 N/A N/A WP10194(2) N/A WL10295	RE504836 AL 119839 Main AL 150288 Safety RE529644 Primary RE526557 Secondary AL177184 (Std.) L156225 (Activated Carbon Cabin) AL158986 (Activated Carbon) L152026 (Cabin w/o A/C) - Recirculation L155288 (w/AC) - Recirculation	Air Air F/W Sep. F/W Sep. Cab. Air . Cab. Air . Cab. Air . Cab. Air . Cab. Air .		57750S 46937 42795 33684 33743 49096(2) N/A N/A N/A N/A	RE504836 AL 119839 AL119839 (Outer) AL 150288 AL150288 (Inner)

Italicized Part Numbers May Not Be Available.

Las piezas con números en *italicas* pueden no estar disponibles.
Les numéros de pièce en *italiques* peuvent ne pas être disponibles.

Off-Highway
Hors Route

JOHN DEERE+ Tractors (Includes Lawn & Garden) Fuera De Carretera

Make, Model, Engine Marque, Modèle, Moteur Marca, Modelo, Motor	Serv. Type	Part No. N° de pieza N° de pièce	Make, Model, Engine Marque, Modèle, Moteur Marca, Modelo, Motor	Serv. Type	Part No. N° de pieza N° de pièce	Make, Model, Engine Marque, Modèle, Moteur Marca, Modelo, Motor	Serv. Type	Part No. N° de pieza N° de pièce
6420L w / John Deere Diesel 4045 PowerTech Eng. Eng.Code 4045 PowerTech			(Power Quad) Trans. . . .		51456	AL156625 (Spin-on) AL118321 (Cartridge)	Trans. . . .	57221 D07C10GV
			6506 w / John Deere Eng.			6520 w / John Deere Diesel 6068HL270 Eng. Eng.Code 6068HL270		
RE504836	Lube . . .	57750S	(Outer)	Lube . . .	51243 ⁵³	RE504836	Lube . . .	57750S
AL 119839 Main	Air	46937	(Inner)	Air	46805	AL172781 (To S/N 391078) - Primary	Air	42794
AL 150288 Safety	Air	42795	AL111748	Air	46806	AL172780 (From S/N 391079) - Primary	Air	46937
RE62419 (Tier I) (To Eng. S/N 799999)	F/W Sep.	33532	AL 77 061	F/W Sep.	49096(2)	AL158986 (Activated Carbon) - Fresh Air	Air	42795
RE509031 (Tier II) (From Eng. S/N 800000) - Main	F/W Sep.	33668	RE 34 958	Hyd	51456	L209778 (Activated Carbon) - Recirculation	F/W Sep.	33747
RE509208 (Tier II) (From Eng. S/N 800000) - Pre-Filter	F/W Sep.	33747	AL 119096 (Pollen Cabin)	Hyd	51495	AL118036 (Spin-on) - Pump AL203060 (To S/N 366729)	F/W Sep.	33668
AL177184 (Std.) - Air Intake	Cab. Air	49096(2)	RE 34 958	Trans. . . .	51456	AL203061 (From S/N 366730) Cartridge) - Pump	Cab. Air	49096(2)
AL158986 (Activated Carbon)	Cab. Air	N/A	AL 77 061			L114404 Power Take Off AL156625 (Spin-on) AL118321 (Cartridge)	Cab. Air	N/A
L155288 (w/AC) - Recirculation	Cab. Air	WP10194(2)	AL 77 061			AL156625 (Spin-on)	Cab. Air	WP10194(2)
AL 112936 AL112936 (To S/N 366729)	Hyd	57852				AL118321 (Cartridge)	Cab. Air	N/A
AL160771 (From S/N 366730)	Hyd	57755				AL118036 (Spin-on) - Pump	Cab. Air	N/A
AL-118036 AL118036 (Spin-on)	Hyd	51494				AL203060 (To S/N 366729)	Hyd	51494
L114404 (Front PTO) - Power Take Off	Hyd	D05A25GAV				AL203061 (From S/N 366730) Cartridge) - Pump	Hyd	57852
AL156625 (w/o IVT)	Trans. . . .	57221				L114404 Power Take Off AL156625 (Spin-on) AL118321 (Cartridge)	Hyd	57755
6420S (EUROPEAN EDITION) w / John Deere Eng.			6510L w / John Deere Diesel 4045 PowerTech Eng. Eng.Code 4045 PowerTech			6520 w / John Deere Diesel 6068HL470 Eng. Eng.Code 6068HL470		
RE504836	Lube . . .	57750S	RE 59 754	Lube . . .	57243 ⁵³	RE504836	Lube . . .	57750S
AL 119839 AL119839 (Outer)	Air	46937	AL78223 Main	Air	46527	AL172781 (To S/N 391078) - Primary	Air	42794
AL 150288 AL150288 (Inner)	Air	42795	AL78224 Safety	Air	46528	AL172780 (From S/N 391079) - Primary	Air	46937
(Key-Way Fuel Manager Style)	F/W Sep.	33532	RE62419	F/W Sep.	33532	AL 150288 Safety	Air	42795
AL 153 517 AL153517 (In-Line)	Fuel . . .	N/A	RE509208 Pre-Filter	F/W Sep.	33747	RE509036	F/W Sep.	33738
AL119096	Cab. Air	49096(2)	RE 34 958	Hyd	51495	RE 509032	F/W Sep.	33648
L156225 (Activated Carbon Cabin)	Cab. Air	N/A	AL156625	Hyd	57221	AL177184 (Std.) - Fresh Air	Cab. Air	49096(2)
L152026 (Cabin w/o A/C)	Cab. Air	N/A	AL156625	Trans. . . .	57221	AL158986 (Activated Carbon) - Fresh Air	Cab. Air	N/A
L155288 (w/AC)	Cab. Air	WP10194(2)				L155288 (Std.) - Recirculation	Cab. Air	WP10194(2)
AL-118036	Hyd	51494	6510S w / John Deere Diesel 4045 PowerTech Eng. Eng.Code 4045 PowerTech			L209778 (Activated Carbon) - Recirculation	Cab. Air	N/A
AL118321	Hyd	D07C10GV(2)	RE 59 754	Lube . . .	57243 ⁵³	AL-118036 (Spin-on) - Pump	Hyd	51494
AL 112936	Hyd	57852	AL78223 Main	Air	46527	AL203060 (To S/N 366729)	Hyd	57852
AL156624 (Short)	Trans. . . .	51586	AL78224 Safety	Air	46528	AL203061 (From S/N 366730) Cartridge) - Pump	Hyd	57755
AL156625 (Long)	Trans. . . .	57221	RE62419	F/W Sep.	33532	L114404 Power Take Off AL156625 (Spin-on) AL118321 (Cartridge)	Hyd	57221
6430 w / John Deere Diesel 4045 PowerTech Eng. Eng.Code 4045 PowerTech			RE509208 Pre-Filter	F/W Sep.	33747	6520L w / John Deere Diesel 4045 PowerTech Eng. Eng.Code 4045 PowerTech		
RE504836	Lube . . .	57750S	AL177184 (Std.) - Air Intake	Cab. Air	49096(2)	RE504836	Lube . . .	57750S
AL 119839 Main	Air	46937	AL158985 (Carbon Cabin)	Cab. Air	N/A	AL 119839 Main	Air	46937
AL 150288 Safety	Air	42795	AL71259 Recirculation	Cab. Air	24326	AL 150288 Safety	Air	42795
RE529644 Primary	F/W Sep.	33684	L156235 (Carbon Air Filter) - Left	Cab. Air	N/A	RE509036	F/W Sep.	33738
RE526557 Secondary	F/W Sep.	33743	L156236 (Carbon Air Filter) - Right	Cab. Air	N/A	RE 509032	F/W Sep.	33648
AL177184 (Std.)	Cab. Air	49096(2)	RE 34 958	Hyd	51495	AL177184 (Std.) - Fresh Air	Cab. Air	49096(2)
L156225 (Activated Carbon Cabin)	Cab. Air	N/A	AL156625	Hyd	57221	AL158986 (Activated Carbon) - Fresh Air	Cab. Air	N/A
AL158986 (Activated Carbon)	Cab. Air	N/A	AL156625	Hyd	57221	L155288 (Std.) - Recirculation	Cab. Air	WP10194(2)
L152026 (Cabin w/o A/C) - Recirculation	Cab. Air	N/A	L114404 (Front PTO) - Power Take Off	Hyd	D05A25GAV	L209778 (Activated Carbon) - Recirculation	Cab. Air	N/A
L155288 (w/AC) - Recirculation	Cab. Air	WP10194(2)		Trans. . . .	57221	AL-118036 (Spin-on) - Pump	Hyd	51494
L114404 (Front PTO) - Power Take Off	Hyd	D05A25GAV	6515 w / John Deere Diesel 6068 PowerTech Eng. Eng.Code 6068 PowerTech			AL203060 (To S/N 366729)	Hyd	57852
AL169573	Hyd	WL10295	AL 112936	F/W Sep.	33532	AL203061 (From S/N 366730) Cartridge) - Pump	Hyd	57755
AL118321 (IVT)	Trans. . . .	D07C10GV		Hyd	57852	L114404 Power Take Off AL156625 (Spin-on) AL118321 (Cartridge)	Hyd	57221
AL156625 (w/o IVT)	Trans. . . .	57221	6520 w / John Deere Diesel 6068DL070 Eng. Eng.Code 6068DL070			6520L w / John Deere Diesel 4045 PowerTech Eng. Eng.Code 4045 PowerTech		
6500 w / John Deere Diesel 4045T Eng. Eng.Code 4045T			RE504836	Lube . . .	57750S	RE504836	Lube . . .	57750S
			AL172781 (To S/N 391078) - Primary	Air	42794	AL 119839 Main	Air	46937
			AL172780 (From S/N 391079) - Primary	Air	46937	AL 150288 Safety	Air	42795
			AL 150288 Safety	Air	42795	RE62419 (Tier I) (To Eng. S/N 799999)	F/W Sep.	33532
			RE62419	F/W Sep.	33531	RE509031 (Tier II) (From Eng. S/N 800000) - Main	F/W Sep.	33668
			AL119096 (Pollen Cabin) - Air Intake	Cab. Air	49096(2)	RE509208 (Tier II) (From Eng. S/N 800000) - Pre-Filter	F/W Sep.	33747
			L101786 (Recirculating Cabin)	Cab. Air	N/A	AL177184 (Std.) - Air Intake	Cab. Air	49096(2)
			L101794 Recirculation	Cab. Air	N/A	AL158986 (Activated Carbon)	Cab. Air	N/A
			AL-118036	Hyd	51494	L155288 (w/AC) - Recirculation	Cab. Air	WP10194(2)
			AL156625	Trans. . . .	57221	AL 112936 AL112936 (To S/N 366729)	Hyd	57852
6500L w / John Deere Diesel 4045T Eng. Eng.Code 4045T			L155288 (Std.) - Recirculation	Cab. Air	N/A	AL160771 (From S/N 366730)	Hyd	57755
			L209778 (Activated Carbon) - Recirculation	Cab. Air	N/A	AL-118036 AL118036 (Spin-on)	Hyd	51494
			AL-118036 (Spin-on) - Pump	Hyd	51494	L114404 (Front PTO) - Power Take Off	Hyd	D05A25GAV
			AL203060 (To S/N 366729) Cartridge) - Pump	Hyd	57852	AL156625 (w/o IVT)	Trans. . . .	57221
			AL203061 (From S/N 366730) Cartridge) - Pump	Hyd	57755	6520SE w / John Deere Diesel 6068DL070 Eng. Eng.Code 6068DL070		
			L114404 Power Take Off	Hyd	D05A25GAV	RE504836	Lube . . .	57750S

Italicized Part Numbers May Not Be Available.

Las piezas con números en *italicas* pueden no estar disponibles.
Les numéros de pièce en *italiques* peuvent ne pas être disponibles.



**Off-Highway
Hors Route
Fuera De Carretera JOHN DEERE+ Tractors (Includes Lawn & Garden)**

OFF HIGHWAY

Make, Model, Engine Marque, Modèle, Moteur Marca, Modelo, Motor	Serv. Type	Part No. N° de pieza N° de pièce	Make, Model, Engine Marque, Modèle, Moteur Marca, Modelo, Motor	Serv. Type	Part No. N° de pieza N° de pièce	Make, Model, Engine Marque, Modèle, Moteur Marca, Modelo, Motor	Serv. Type	Part No. N° de pieza N° de pièce
6520SE w / John Deere Diesel 6068DL070 Eng. Code 6068DL070 (Cont'd/Suite) AL172781 (To S/N 391078) - Primary AL172780 (From S/N 391079) - Primary AL 150288 Safety RE62419 RE509208 AL177184 (Std.) - Fresh Air AL158986 (Activated Carbon) - Fresh Air L155288 (Std.) - Recirculation L209778 (Activated Carbon) - Recirculation AL-118036 (Spin-on) - Pump AL203060 (To S/N 366729) Cartridge) - Pump AL203061 (From S/N 366730) Cartridge) - Pump L114404 Power Take Off AL156625 (Spin-on) AL118321 (Cartridge)	Air	42794	AL 150288 Safety RE529644 Primary RE526557 Secondary AL177184 (Std.) L156225 (Activated Carbon Cabin) AL158986 (Activated Carbon) L152026 (Cabin w/o A/C) - Recirculation L155288 (w/AC) - Recirculation L114404 (Front PTO) - Power Take Off AL169573 AL118321 (IVT) AL156625 (w/o IVT)	Air	42795	AL177184 Air Intake AL 112936 AL112936 (To S/N 366729) AL160771 (From S/N 366730) AL156625	Cab. Air	49096
	Air	46937		Cab. Air	49096(2)		Hyd	57852
	Air	42795		Cab. Air	N/A		Hyd	57755
	F/W Sep.	33532		Cab. Air	N/A		Trans.	57221
	F/W Sep.	33747		Cab. Air	N/A			
	Cab. Air	49096(2)		Cab. Air	WP10194(2)			
	Cab. Air	N/A		Hyd	D05A25GAV			
	Cab. Air	WP10194(2)		Hyd	WL10295			
	Cab. Air	N/A		Trans.	D07C10GV			
	Cab. Air	WP10194(2)		Trans.	57221			
6520SE w / John Deere Diesel 6068HL270 Eng. Code 6068HL270 RE504836 AL172781 (To S/N 391078) - Primary AL172780 (From S/N 391079) - Primary AL 150288 Safety RE509208 RE509031 AL177184 (Std.) - Fresh Air AL158986 (Activated Carbon) - Fresh Air L155288 (Std.) - Recirculation L209778 (Activated Carbon) - Recirculation AL-118036 (Spin-on) - Pump AL203060 (To S/N 366729) Cartridge) - Pump AL203061 (From S/N 366730) Cartridge) - Pump L114404 Power Take Off AL156625 (Spin-on) AL118321 (Cartridge)	Lube	57750S	RE 59 754 (To S/N 001236) RE504836 (From S/N 001237) RE171235 Outer RE171236 Inner RE62419 RE62424 RE195491 Recirculation RE19 8488 Air Intake RE172178	Lube	51243 ³³	RE504836 AL 119839 Main AL 150288 Safety RE529644 Primary RE526557 Secondary AL177184 (Std.) L156225 (Activated Carbon Cabin) AL158986 (Activated Carbon) L152026 (Cabin w/o A/C) - Recirculation L155288 (w/AC) - Recirculation L114404 (Front PTO) - Power Take Off AL169573 AL118321 (IVT) AL156625 (w/o IVT)	Cab. Air	N/A
	Air	42794		Air	42126		Cab. Air	N/A
	Air	46937		Air	46375		Cab. Air	51758
	Air	42795		F/W Sep.	33531		Cab. Air	51824
	F/W Sep.	33747		F/W Sep.	33531		Air	42676
	F/W Sep.	33668		Cab. Air	46695		Air	42648
	Cab. Air	49096(2)		Cab. Air	42560		Fuel	33371
	Cab. Air	N/A		Hyd	51463		Hyd	51179
	Cab. Air	WP10194(2)		Trans.	51256			
	Cab. Air	WP10194(2)		Trans.	51256			
6520SE w / John Deere Diesel 6068HL470 Eng. Code 6068HL470 RE504836 AL172781 (To S/N 391078) - Primary AL172780 (From S/N 391079) - Primary AL 150288 Safety RE509036 RE 509032 AL177184 (Std.) - Fresh Air AL158986 (Activated Carbon) - Fresh Air L155288 (Std.) - Recirculation L209778 (Activated Carbon) - Recirculation AL-118036 (Spin-on) - Pump AL203060 (To S/N 366729) Cartridge) - Pump AL203061 (From S/N 366730) Cartridge) - Pump L114404 Power Take Off AL156625 (Spin-on) AL118321 (Cartridge)	Lube	57750S	RE 59 754 AL 78 869 AL78869 (Outer) AL78870 (Inner) RE62418 AL119096 AL 112936 AL156624 (Creeper Trans) AL113475 LVA10419 AL156625 AL113475	Lube	57243 ³³	(Full-Flow/By-Pass) (Extended Drain) LF9039 (Vamac Gasket) (Outer) AZ45867 (Inner) (Box Type) (F/W Sep) AZ43412 (Cabin)	Cab. Air	N/A
	Air	42794		Air	46805		Cab. Air	N/A
	Air	46937		Air	46806		Cab. Air	51748 ³³
	Air	42795		F/W Sep.	33532		Cab. Air	51748XD
	F/W Sep.	33738		F/W Sep.	33531		Lube	WL10041
	F/W Sep.	33648		Cab. Air	49096		Air	46816
	Cab. Air	49096(2)		Cab. Air	49096		Air	49917
	Cab. Air	N/A		Hyd	51586		Fuel	33371
	Cab. Air	WP10194(2)		Hyd	51694		Fuel	33369
	Cab. Air	WP10194(2)		Trans.	51456		Cab. Air	N/A
6520SE w / John Deere Diesel 6068HL70 Eng. Code 6068HL70 RE504836 AL172781 (To S/N 391078) - Primary AL172780 (From S/N 391079) - Primary AL 150288 Safety RE509036 RE 509032 AL177184 (Std.) - Fresh Air AL158986 (Activated Carbon) - Fresh Air L155288 (Std.) - Recirculation L209778 (Activated Carbon) - Recirculation AL-118036 (Spin-on) - Pump AL203060 (To S/N 366729) Cartridge) - Pump AL203061 (From S/N 366730) Cartridge) - Pump L114404 Power Take Off AL156625 (Spin-on) AL118321 (Cartridge)	Lube	57750S	RE 59 754 AL 78 869 AL78869 (Outer) AL78870 (Inner) RE62418 AL119096 AL 112936 AL156624 (Creeper Trans) AL113475 LVA10419 AL156625 AL113475	Lube	57243 ³³	RE504836 AL 112936 AL112936 (To S/N 366729) AL160771 (From S/N 366730) AL156625	Cab. Air	N/A
	Air	42794		Air	46805		Cab. Air	N/A
	Air	46937		Air	46806		Cab. Air	51748 ³³
	Air	42795		F/W Sep.	33532		Cab. Air	51748XD
	F/W Sep.	33738		F/W Sep.	33531		Lube	WL10041
	F/W Sep.	33648		Cab. Air	49096		Air	46816
	Cab. Air	49096(2)		Cab. Air	49096		Air	49917
	Cab. Air	N/A		Hyd	51586		Fuel	33371
	Cab. Air	WP10194(2)		Hyd	51694		Fuel	33369
	Cab. Air	WP10194(2)		Trans.	51456		Cab. Air	N/A
6534 w / John Deere Diesel PowerTech Eng. Code 4045 PowerTech RE504836 AL 119839 Main	Lube	57750S	RE 59 754 AL 78 869 AL78869 (Outer) AL78870 (Inner) RE62418 AL119096 AL 112936 AL156624 (Creeper Trans) AL113475 LVA10419 AL156625 AL113475	Lube	57243 ³³	RE504836 AL 112936 AL112936 (To S/N 366729) AL160771 (From S/N 366730) AL156625	Cab. Air	N/A
	Air	46937		Air	46805		Cab. Air	N/A
	Air	42795		Air	46806		Cab. Air	51748 ³³
	F/W Sep.	33738		F/W Sep.	33532		Cab. Air	51748XD
	F/W Sep.	33648		F/W Sep.	33531		Lube	WL10041
	Cab. Air	49096(2)		Cab. Air	49096		Air	46816
	Cab. Air	N/A		Cab. Air	49096		Air	49917
	Cab. Air	WP10194(2)		Hyd	51586		Fuel	33371
	Cab. Air	WP10194(2)		Hyd	51694		Fuel	33369
	Cab. Air	WP10194(2)		Trans.	51456		Cab. Air	N/A
6600 w / John Deere Eng. PowerTech RE504836 AL172780 (From S/N 391079) - Primary AL172781 (To S/N 391078) - Primary AL 150288 Safety RE509036 RE 509032 AL177184 (Std.) - Fresh Air AL158986 (Activated Carbon) - Fresh Air L155288 (Std.) - Recirculation L209778 (Activated Carbon) - Recirculation AL-118036 (Spin-on) - Pump AL203060 (To S/N 366729) Cartridge) - Pump AL203061 (From S/N 366730) Cartridge) - Pump L114404 Power Take Off AL156625 (Spin-on) AL118321 (Cartridge)	Lube	57750S	RE 59 754 AL 78 869 AL78869 (Outer) AL78870 (Inner) RE62418 AL119096 AL 112936 AL156624 (Creeper Trans) AL113475 LVA10419 AL156625 AL113475	Lube	57243 ³³	RE504836 AL 112936 AL112936 (To S/N 366729) AL160771 (From S/N 366730) AL156625	Cab. Air	N/A
	Air	42794		Air	46805		Cab. Air	N/A
	Air	46937		Air	46806		Cab. Air	51748 ³³
	Air	42795		F/W Sep.	33532		Cab. Air	51748XD
	F/W Sep.	33738		F/W Sep.	33531		Lube	WL10041
	F/W Sep.	33648		Cab. Air	49096		Air	46816
	Cab. Air	49096(2)		Cab. Air	49096		Air	49917
	Cab. Air	N/A		Hyd	51586		Fuel	33371
	Cab. Air	WP10194(2)		Hyd	51694		Fuel	33369
	Cab. Air	WP10194(2)		Trans.	51456		Cab. Air	N/A
6600 w / John Deere Eng. PowerTech RE504836 AL172780 (From S/N 391079) - Primary AL172781 (To S/N 391078) - Primary AL 150288 Safety RE509036 RE 509032 AL177184 (Std.) - Fresh Air AL158986 (Activated Carbon) - Fresh Air L155288 (Std.) - Recirculation L209778 (Activated Carbon) - Recirculation AL-118036 (Spin-on) - Pump AL203060 (To S/N 366729) Cartridge) - Pump AL203061 (From S/N 366730) Cartridge) - Pump L114404 Power Take Off AL156625 (Spin-on) AL118321 (Cartridge)	Lube	57750S	RE 59 754 AL 78 869 AL78869 (Outer) AL78870 (Inner) RE62418 AL119096 AL 112936 AL156624 (Creeper Trans) AL113475 LVA10419 AL156625 AL113475	Lube	57243 ³³	RE504836 AL 112936 AL112936 (To S/N 366729) AL160771 (From S/N 366730) AL156625	Cab. Air	N/A
	Air	42794		Air	46805		Cab. Air	N/A
	Air	46937		Air	46806		Cab. Air	51748 ³³
	Air	42795		F/W Sep.	33532		Cab. Air	51748XD
	F/W Sep.	33738		F/W Sep.	33531		Lube	WL10041
	F/W Sep.	33648		Cab. Air	49096		Air	46816
	Cab. Air	49096(2)		Cab. Air	49096		Air	49917
	Cab. Air	N/A		Hyd	51586		Fuel	33371
	Cab. Air	WP10194(2)		Hyd	51694		Fuel	33369
	Cab. Air	WP10194(2)		Trans.	51456		Cab. Air	N/A
6600 w / John Deere Eng. PowerTech RE504836 AL172780 (From S/N 391079) - Primary AL172781 (To S/N 391078) - Primary AL 150288 Safety RE509036 RE 509032 AL177184 (Std.) - Fresh Air AL158986 (Activated Carbon) - Fresh Air L155288 (Std.) - Recirculation L209778 (Activated Carbon) - Recirculation AL-118036 (Spin-on) - Pump AL203060 (To S/N 366729) Cartridge) - Pump AL203061 (From S/N 366730) Cartridge) - Pump L114404 Power Take Off AL156625 (Spin-on) AL118321 (Cartridge)	Lube	57750S	RE 59 754 AL 78 869 AL78869 (Outer) AL78870 (Inner) RE62418 AL119096 AL 112936 AL156624 (Creeper Trans) AL113475 LVA10419 AL156625 AL113475	Lube	57243 ³³	RE504836 AL 112936 AL112936 (To S/N 366729) AL160771 (From S/N 366730) AL156625	Cab. Air	N/A
	Air	42794		Air	46805		Cab. Air	N/A
	Air	46937		Air	46806		Cab. Air	51748 ³³
	Air	42795		F/W Sep.	33532		Cab. Air	51748XD
	F/W Sep.	33738		F/W Sep.	33531		Lube	WL10041
	F/W Sep.	33648		Cab. Air	49096		Air	46816
	Cab. Air	49096(2)		Cab. Air	49096		Air	49917
	Cab. Air	N/A		Hyd	51586		Fuel	33371
	Cab. Air	WP10194(2)		Hyd	51694		Fuel	33369
	Cab. Air	WP10194(2)		Trans.	51456		Cab. Air	N/A
6603 w / John Deere Diesel PowerTech Eng. Code 6068T PowerTech RE 59 754 (To S/N 001236) RE504836 (From S/N 001237) RE171235 Outer RE171236 Inner RE62419 RE62424 RE195491 Recirculation RE19 8488 Air Intake RE172178	Lube	57750S	RE 59 754 AL 78 869 AL78869 (Outer) AL78870 (Inner) RE62418 AL119096 AL 112936 AL156624 (Creeper Trans) AL113475 LVA10419 AL156625 AL113475	Lube	57243 ³³	RE504836 AL 112936 AL112936 (To S/N 366729) AL160771 (From S/N 366730) AL156625	Cab. Air	N/A
	Air	42794		Air	46805		Cab. Air	N/A
	Air	46937		Air	46806		Cab. Air	51748 ³³
	Air	42795		F/W Sep.	33532		Cab. Air	51748XD
	F/W Sep.	33747		F/W Sep.	33531		Lube	WL10041
	F/W Sep.	33668		Cab. Air	49096		Air	46816
	Cab. Air	49096(2)		Cab. Air	49096		Air	49917
	Cab. Air	N/A		Hyd	51586		Fuel	33371
	Cab. Air	WP10194(2)		Hyd	51694		Fuel	33369
	Cab. Air	WP10194(2)		Trans.	51456		Cab. Air	N/A
6603 w / John Deere Diesel PowerTech Eng. Code 6068T PowerTech RE 59 754 (To S/N 001236) RE504836 (From S/N 001237) RE171235 Outer RE171236 Inner RE62419 RE62424 RE195491 Recirculation RE19 8488 Air Intake RE172178	Lube	57750S	RE 59 754 AL 78 869 AL78869 (Outer) AL78870 (Inner) RE62418 AL119096 AL 112936 AL156624 (Creeper Trans) AL113475 LVA10419 AL156625 AL113475	Lube	57243 ³³	RE504836 AL 112936 AL112936 (To S/N 366729) AL160771 (From S/N 366730) AL156625	Cab. Air	N/A
	Air	42794		Air	46805		Cab. Air	N/A
	Air	46937		Air	46806		Cab. Air	51748 ³³
	Air	42795		F/W Sep.	33532		Cab. Air	51748XD
	F/W Sep.	33747		F/W Sep.	33531		Lube	WL10041
	F/W Sep.	33668		Cab. Air	49096		Air	46816
	Cab. Air	49096(2)		Cab. Air	49096		Air	49917
	Cab. Air	N/A		Hyd	51586		Fuel	33371
	Cab. Air	WP10194(2)		Hyd	51694		Fuel	33369
	Cab. Air	WP10194(2)		Trans.	51456		Cab. Air	N/A
6605 w / John Deere Diesel PowerTech Eng. Code 6068T PowerTech RE 59 754 AL 78 869 AL78869 (Outer) AL78870 (Inner) RE62418 AL119096 AL 112936 AL156624 (Creeper Trans) AL113475 LVA10419 AL156625 AL113475	Lube	57750S	RE 59 754 AL 78 869 AL78869 (Outer) AL78870 (Inner) RE62418 AL119096 AL 112936 AL156624 (Creeper Trans) AL113475 LVA10419 AL156625 AL113475	Lube	57243 ³³	RE504836 AL 112936 AL112936 (To S/N 366729) AL160771 (From S/N 366730) AL156625	Cab. Air	N/A
	Air	42794		Air	46805		Cab. Air	N/A
	Air	46937		Air	46806		Cab. Air	51748 ³³
	Air	42795		F/W Sep.	33532		Cab. Air	51748XD
	F/W Sep.	33747		F/W Sep.	33531		Lube	WL10041
	F/W Sep.	33668		Cab. Air	49096		Air	46816
	Cab. Air	49096(2)		Cab. Air	49096		Air	49917
	Cab. Air	N/A		Hyd				

Off-Highway
Hors Route

JOHN DEERE+ Tractors (Includes Lawn & Garden) Fuera De Carretera

Make, Model, Engine Marque, Modèle, Moteur Marca, Modelo, Motor	Serv. Type	Part No. N° de pieza N° de pièce	Make, Model, Engine Marque, Modèle, Moteur Marca, Modelo, Motor	Serv. Type	Part No. N° de pieza N° de pièce	Make, Model, Engine Marque, Modèle, Moteur Marca, Modelo, Motor	Serv. Type	Part No. N° de pieza N° de pièce	
6810 w / Cummins Diesel NTA855 Eng. Eng.Code NTA855 (Cont'd/Suite)			WF2071 Cool 24071 ⁵³			AL177184 Air Intake L155288 Air Conditioning AL158982 (Activated Carbon) L209778 (Activated Carbon) AL169573 AL156625	Cab. Air . 49096(2) Cab. Air . WP10194(2) Cab. Air . N/A Cab. Air . N/A Hyd WL10295 Trans. . . 57221		
			6910, 6910S w / John Deere Eng.						7130 w / John Deere Diesel 6068HL280 Eng. Eng.Code 6068HL280
(By-Pass)	Lube . . .	51749 ⁵³							
(Outer)	Air	46816							
AZ45867 (Inner)	Air	49917							
	F/W Sep.	33405 ^{53,420}							
	F/W Sep.	WF10064 ⁴¹⁹							
AZ43412 (Cabin)	Cab. Air .	N/A							
	Hyd	51724							
	Trans. . .	51819							
WF2071	Cool	24071 ⁵³							
6810 w / John Deere Eng.			AL119096 AL171259 (Recirculating Cabin)			RE504836 Lube . . . 57750S AL172781 (Outer) Air 42794 AL 150288 AL150288 (Inner) Air 42795 RE 509032 F/W Sep. 33648 RE509208 F/W Sep. 33747 RE509036 F/W Sep. 33738 RE62419 F/W Sep. 33532 AL 153 517 AL153517 (In-Line) Fuel N/A AL177185 Cab. Air . 49096 L152026 (Recirculation Filter) Cab. Air . N/A L155288 Recirculation Cab. Air . WP10194 L156225 (Recirculation Filter) Cab. Air . N/A AL158986 (Activated Carbon) Cab. Air . N/A AL118321 AL118321 Hyd D07C10GV AL156625 AL156625 Hyd 57221 AL-118036 AL-118036 Hyd 51494	7130 PREMIUM w / John Deere Diesel 4045HRW50 Eng. Eng.Code 4045HRW50		
			6930 w / John Deere Diesel 6068 PowerTech Eng. Eng.Code 6068 PowerTech						
	Lube . . .	57243 ⁵³							
(Outer)	Air	46805							
(Inner)	Air	46806							
	F/W Sep.	33532							
AL119096	Cab. Air .	49096							
6820 (EUROPEAN EDITION) w / John Deere Diesel 6068 Eng. Eng.Code 6068			AL 153 517 AL153517 (In-Line) Fuel N/A AL177184 Cab. Air . 49096 L152026 (Recirculation Filter) Cab. Air . N/A L155288 Recirculation Cab. Air . WP10194 L156225 (Recirculation Filter) Cab. Air . N/A AL158986 (Activated Carbon) Cab. Air . N/A AL118321 AL118321 Hyd D07C10GV AL156625 AL156625 Hyd 57221 AL-118036 AL-118036 Hyd 51494			RE504836 Lube . . . 57750S AL172780 Primary Air 46937 AL 150288 Secondary Air 42795 RE529643 To S/N 020004 - Primary F/W Sep. 33977 RE522878 To S/N 020004 - Secondary F/W Sep. 33978 RE529644 From S/N 020005 - Primary F/W Sep. 33684 RE526557 From S/N 020005 - Secondary F/W Sep. 33743 AL177184 Air Intake Cab. Air . 49096(2) L155288 Air Conditioning Cab. Air . WP10194(2) AL158982 (Activated Carbon) Cab. Air . N/A L209778 (Activated Carbon) Cab. Air . N/A AL169573 Hyd WL10295 AL156625 Trans. . . 57221	7130 PREMIUM w / John Deere Diesel 4045HRW50 Eng. Eng.Code 4045HRW50		
			6830 w / John Deere Diesel 6068 PowerTech Eng. Eng.Code 6068 PowerTech						
	Lube . . .	57750S							
RE504836	Air	42794							
AL172781 (Outer)	Air	42795							
AL 150288 AL150288 (Inner)	F/W Sep.	33648							
	F/W Sep.	33747							
	F/W Sep.	33738							
	F/W Sep.	33738							
	F/W Sep.	33532							
AL 153 517 AL153517 (In-Line)	Fuel	N/A							
AL177184	Cab. Air .	49096							
L152026 (Recirculation Filter)	Cab. Air .	N/A							
L155288 Recirculation	Cab. Air .	WP10194							
L156225 (Recirculation Filter)	Cab. Air .	N/A							
AL158986 (Activated Carbon)	Cab. Air .	N/A							
AL118321	Hyd	D07C10GV							
AL156625	Hyd	57221							
AL-118036	Hyd	51494							
6830 w / John Deere Diesel 6068 PowerTech Eng. Eng.Code 6068 PowerTech			L156225 (Activated Carbon Cabin) Cab. Air . N/A AL158986 (Activated Carbon) Cab. Air . N/A L152026 (Cabin w/o A/C) - Recirculation Cab. Air . N/A L155288 (w/AC) - Recirculation Cab. Air . WP10194(2) L114404 (Front PTO) - Power Take Off Hyd D05A25GAV AL169573 Hyd WL10295 AL118321 (IVT) Trans. . . D07C10GV AL156625 (w/o IVT) Trans. . . 57221			RE504836 Lube . . . 57750S AL172780 Primary Air 46937 AL 150288 Secondary Air 42795 RE529643 To S/N 020004 - Primary F/W Sep. 33977 RE522878 To S/N 020004 - Secondary F/W Sep. 33978 RE529644 From S/N 020005 - Primary F/W Sep. 33684 RE526557 From S/N 020005 - Secondary F/W Sep. 33743 AL177184 Air Intake Cab. Air . 49096(2) L155288 Air Conditioning Cab. Air . WP10194(2) AL158982 (Activated Carbon) Cab. Air . N/A L209778 (Activated Carbon) Cab. Air . N/A AL169573 Hyd WL10295 AL156625 (w/o IVT) Hyd 57221 AL118321 (w/IVT) Trans. . . D07C10GV	7130 PREMIUM w / John Deere Diesel 6068HRW72 Eng. Eng.Code 6068HRW72		
			6900 w / John Deere Eng.						
	Lube . . .	57750S							
RE504836	Air	46937							
AL 119839 Main	Air	42795							
AL 150288 Safety	F/W Sep.	33684							
RE529644 Primary	F/W Sep.	33743							
RE526557 Secondary	Cab. Air .	49096(2)							
AL177184 (Std.)	Cab. Air .	N/A							
L156225 (Activated Carbon Cabin)	Cab. Air .	N/A							
AL158986 (Activated Carbon)	Cab. Air .	N/A							
L152026 (Cabin w/o A/C) - Recirculation	Cab. Air .	N/A							
L155288 (w/AC) - Recirculation	Cab. Air .	WP10194(2)							
L114404 (Front PTO) - Power Take Off	Hyd	D05A25GAV							
	Hyd	WL10295							
	Trans. . .	D07C10GV							
	Trans. . .	57221							
6900 w / John Deere Eng.			AR43634 Lube . . . 51758 AR 51 431 AR51431 (To S/N 002699) - Outer Air 42667 AR54404 (From S/N 002700) - Outer Air 42652 AR61988 Inner Air 42668 AR50 041 AR50041 (Double Head) R48881 Inside Fuel 33370(2) Cab. Air . N/A RE67830 (Std./Pollen) Cab. Air . 42560 AR 75 603 Hyd 51147 (Gasket) Hyd 15318 AR 75 603 Trans. . . 51147 (Gasket) Trans. . . 15318			7130 PREMIUM w / John Deere Diesel 6068HRW72 Eng. Eng.Code 6068HRW72			
			6910 w / Cummins Diesel NTA855 Eng. Eng.Code NTA855						
	Lube . . .	51243 ⁵³							
(Outer)	Air	46805							
(Inner)	Air	46806							
AL111748	Air	49096							
	F/W Sep.	33532							
AL 77 061	Hyd	51456							
RE 34 958	Hyd	51495							
	Trans. . .	51456							
6910 w / Cummins Diesel NTA855 Eng. Eng.Code NTA855			AL172780 To S/N 634559 - Primary Air 46937(2) AL172781 From S/N 634560 - Primary Air 42794 AL 150288 Secondary Air 42795 RE529643 To S/N 020004 - Primary F/W Sep. 33977 RE522878 To S/N 020004 - Secondary F/W Sep. 33978 RE529644 From S/N 020005 - Primary F/W Sep. 33978 RE526557 From S/N 020005 - Secondary F/W Sep. 33684			7200 (MOWER) w / Yanmar Diesel 3TNV82A Eng. Eng.Code 3TNV82A			
			6910 w / John Deere Diesel 4045HL288 Eng. Eng.Code 4045HL288						
(Std. Drain) (Full-Flow Spin-on)	Lube . . .	51970 ⁵³							
(Extended Drain)	Lube . . .	51970XD							
(High Efficiency)	Lube . . .	51970XE							
(By-Pass)	Lube . . .	51749 ⁵³							
(Outer)	Air	46816							
AZ45867 (Inner)	Air	49917							
	F/W Sep.	33405 ^{53,420}							
	F/W Sep.	WF10064 ⁴¹⁹							
AZ43412 (Cabin)	Cab. Air .	N/A							
	Hyd	51724							
	Trans. . .	51819							
	Trans. . .	51064 ⁵³							
	Air	46490							
	Air	46489							
	Fuel	33399							
	Fuel	N/A							

Italicized Part Numbers May Not Be Available.

Las piezas con números en *italicas* pueden no estar disponibles.
Les numéros de pièce en *italiques* peuvent ne pas être disponibles.



**Off-Highway
Hors Route
Fuera De Carretera JOHN DEERE+ Tractors (Includes Lawn & Garden)**

OFF HIGHWAY

Make, Model, Engine Marque, Modèle, Moteur Marca, Modelo, Motor	Serv. Type	Part No. N° de pieza N° de pièce	Make, Model, Engine Marque, Modèle, Moteur Marca, Modelo, Motor	Serv. Type	Part No. N° de pieza N° de pièce	Make, Model, Engine Marque, Modèle, Moteur Marca, Modelo, Motor	Serv. Type	Part No. N° de pieza N° de pièce
7200 (MOWER) w / Yanmar Diesel 3TNV82A Eng. Code 3TNV82A (Cont'd/Suite) AM102723	Hyd	51586	AL204884 DZ105796	A. Dryer CC Vent.	24374 WS10147	AL118321 (IVT)	Trans.	D07C10GV
7200 w / John Deere Diesel 6059T Eng. Code 6059T	Lube Air Air Air F/W Sep. Fuel Cab. Air Cab. Air Cab. Air Cab. Air Cab. Air Cab. Air Cab. Air Trans. Trans.	51243 ⁵³ 46527 46528 33532 33269 24321 N/A N/A 42917 N/A 51486 57221 51586	7215R w / John Deere Diesel 6068PSX Eng. Code 6068PSX	Lube Br. Air Air Fuel Cab. Air Cab. Air Hyd Hyd Trans.	N/A WS10147 N/A 49560 33975 WP10097 WP10098 51586 N/A N/A	7230R 6.8L 415 CID Diesel Eng. Code PowerTech PSS 6135 Tier IV	Lube Urea Urea Urea Air Air F/W Sep. F/W Sep. Fuel Cab. Air Cab. Air Cab. Air Cab. Air Cab. Air Cab. Air Cab. Air Cab. Air Cab. Air A. Dryer CC Vent.	N/A N/A W74B191 N/A N/A 49560 N/A N/A N/A N/A N/A N/A N/A N/A N/A N/A 24374 WS10147
7200A w / Yanmar Diesel 3TNV80F Eng. Code 3TNV80F	Lube Air Air Air F/W Sep. Fuel P. Str.	51365(2) 46438 42985 N/A 33399 51586	7220 w / John Deere Diesel 6068H Eng. Code 6068H	Lube Air Air Air F/W Sep. F/W Sep. Cab. Air Cab. Air Hyd Hyd Hyd Off Trans. Trans.	57750S 46937 42794 42795 33738 33668 49096(2) WP10194(2) N/A N/A D07C10GV 57755 51494 D05A25GAV D07C10GV 57221	7230R 9.0L 549 CID Diesel Eng. Code PowerTech PVX	Lube Air Air F/W Sep. Fuel Cab. Air Cab. Air Cab. Air Cab. Air Cab. Air Cab. Air Cab. Air Cab. Air Cab. Air Cab. Air Cab. Air Cab. Air A. Dryer CC Vent.	51370 N/A 49560 33969 33979 WP10097 WP10098 51586 N/A N/A N/A N/A N/A N/A N/A N/A 24374 WS10147
7200R w / John Deere Diesel 6068PSX Eng. Code 6068PSX	Lube Br. Air Air Fuel Cab. Air Cab. Air Hyd Hyd Trans.	N/A WS10147 N/A 49560 33975 WP10097 WP10098 51586 N/A N/A	7220 w / John Deere Diesel 6068T Eng. Code 6068T	Lube Air Air Air F/W Sep. F/W Sep. Cab. Air Cab. Air Hyd Hyd Hyd Off Trans. Trans.	57750S 46937 42794 42795 33532 49096(2) WP10194(2) N/A N/A D07C10GV 57755 51494 D05A25GAV D07C10GV 57221	7250R 6.8L 415 CID Diesel Eng. Code PowerTech PSS 6135 Tier IV	Lube Urea Urea Urea Air Air F/W Sep. F/W Sep. Fuel Cab. Air Cab. Air Cab. Air Cab. Air Cab. Air Cab. Air Cab. Air Cab. Air Cab. Air A. Dryer CC Vent.	N/A N/A W74B191 N/A N/A 49560 N/A N/A N/A N/A N/A N/A N/A N/A N/A N/A N/A N/A 24374 WS10147
7210 w / John Deere Diesel 6068T Eng. Code 6068T	Lube Air Air Air F/W Sep. Fuel Cab. Air Cab. Air Cab. Air Cab. Air Cab. Air Cab. Air Hyd Hyd Hyd Trans. Trans.	57243 ⁵³ 46805 46806 33532 33269 24321 N/A N/A 42917 N/A 51486 51494 51586 51494 57221 51586	7230 w / John Deere Diesel 6068 PowerTech Eng. Code 6068 PowerTech	Lube Air Air Air F/W Sep. F/W Sep. Cab. Air Cab. Air Hyd Hyd Hyd Off Trans. Trans.	57750S 46937 42794 42795 33977 33978 WP10194(2) 49096(2) N/A N/A N/A N/A D07C10GV 57755 51494 D05A25GAV D07C10GV 57221	7260R 9.0L 549 CID Diesel Eng. Code PowerTech PVX	Lube Air Air F/W Sep. Fuel Cab. Air Cab. Air Cab. Air Cab. Air Cab. Air Cab. Air Cab. Air Cab. Air Cab. Air Cab. Air Cab. Air Cab. Air A. Dryer CC Vent.	51370 N/A 49560 33969 33979 WP10097 WP10098 51586 N/A N/A N/A N/A N/A N/A N/A N/A N/A 24374 WS10147
7210R 6.8L 415 CID Diesel Eng. Code PowerTech PSS 6135 Tier IV	Lube Urea Urea Urea Air Air Air F/W Sep. F/W Sep. Fuel Fuel Cab. Air Cab. Air Cab. Air Cab. Air Cab. Air Cab. Air Cab. Air Hyd	N/A N/A W74B191 N/A N/A 49560 N/A N/A N/A 33975 33975 WP10097 N/A WP10098 N/A N/A N/A N/A 51586	7270R 6.8L 415 CID Diesel Eng. Code PowerTech PSS 6135 Tier IV	Lube Urea Urea Urea Air Air F/W Sep. F/W Sep. Fuel Fuel Cab. Air Cab. Air Cab. Air Cab. Air Cab. Air Cab. Air Cab. Air Hyd	N/A N/A W74B191 N/A N/A 49560 N/A N/A N/A 33975 33975 WP10097 N/A WP10098 N/A N/A N/A N/A 51586	7270R 6.8L 415 CID Diesel Eng. Code PowerTech PSS 6135 Tier IV	Lube Urea Urea Urea Air Air F/W Sep. F/W Sep. Fuel Fuel Cab. Air Cab. Air Cab. Air Cab. Air Cab. Air Cab. Air Cab. Air Hyd	N/A N/A W74B191 N/A N/A 49560 N/A N/A N/A 33975 33975 WP10097 N/A WP10098 N/A N/A N/A N/A 51586

N/A = Not Available N/R = Not Required N/S = Not Serviceable See pages 22 for footnotes
 N/A = Non disponible N/R = Non nécessaire N/S = Non réparable Voir pages 22 pour des notes
 N/A = No disponible N/R = No requiere N/S = No servible Ver las páginas 22 para las notas al pie de página

Off-Highway
Hors Route

JOHN DEERE+ Tractors (Includes Lawn & Garden) Fuera De Carretera

Make, Model, Engine Marque, Modèle, Moteur Marca, Modelo, Motor	Serv. Type	Part No. N° de pieza N° de pièce	Make, Model, Engine Marque, Modèle, Moteur Marca, Modelo, Motor	Serv. Type	Part No. N° de pieza N° de pièce	Make, Model, Engine Marque, Modèle, Moteur Marca, Modelo, Motor	Serv. Type	Part No. N° de pieza N° de pièce
7270R 6.8L 415 CID Diesel Eng.Code PowerTech PSS 6135 Tier IV (Cont'd/Suite)	F/W Sep. N/A Fuel . . . N/A Cab. Air . WP10097 Cab. Air . N/A Cab. Air . WP10098 Cab. Air . N/A Hyd . . . N/A Hyd . . . N/A Hyd . . . 51586 A. Dryer . 24374 CC Vent. WS10147		AL177185 Air Intake L155288 Recirculation AL159178 (1st Time Install Carbon Cabin)	Cab. Air . 49096(2) Cab. Air . WP10194(2)		7400A w / Yanmar Diesel 3TNV84T Eng. Eng.Code 3TNV84T	Lube . . . 51064 ³³ Air 46489 Air 46490 F/W Sep. N/A Fuel . . . 33399 P. Str. . . 51586	
			AL158986 (Activated Carbon) AL118321 (IVT) (To S/N 001593) AL160771 (IVT) (From S/N 001594) AL-118036 AL118036 (PQ) L114404 (Front PTO) - Power Take Off	Cab. Air . N/A Cab. Air . N/A Hyd . . . D07C10GV Hyd . . . 57755 Hyd . . . 51494 Hyd . . . D05A25GAV Trans. . . D07C10GV Trans. . . 57221				
7280R 9.0L 549 CID Diesel Eng.Code PowerTech PVX	Lube . . . 51370 Air N/A Air 49560 F/W Sep. 33969 Fuel . . . 33979 Cab. Air . WP10097 Cab. Air . WP10098 Hyd . . . 51586 Hyd . . . N/A Trans. . . N/A		RE504836 AL172780 (From S/N 011450) - Primary	Lube . . . 57750S Air 46937		7400A w / Yanmar Diesel 3TNV86CT Tier IV Eng. Eng.Code 3TNV86CT Tier IV	Lube . . . 51064 ³³ Air 46489 Air 46490 Fuel . . . N/A Fuel . . . N/A P. Str. . . 51586	
			AL172781 (To S/N 011450) - Primary AL 150288 AL150288 (Inner) - Secondary RE62418 Primary RE62419 Final Filter AL177185 Air Intake L155288 Recirculation AL159178 (1st Time Install Carbon Cabin)	Air 42794 Air 42795 F/W Sep. 33531 F/W Sep. 33532 Cab. Air . 49096(2) Cab. Air . WP10194(2) Cab. Air . N/A Cab. Air . N/A D07C10GV 57755 51494 D05A25GAV D07C10GV 57221				
7290R 6.8L 415 CID Diesel Eng.Code PowerTech PSS 6135 Tier IV	Lube . . . 51370 Urea . . . N/A Urea . . . W74B191 Urea . . . N/A Urea . . . N/A Air N/A Air 49560 F/W Sep. 33969 F/W Sep. N/A Fuel . . . 33979 Cab. Air . WP10097 Cab. Air . N/A Cab. Air . WP10098 Hyd . . . N/A Hyd . . . N/A A. Dryer . 24374		AL158986 (Activated Carbon) AL118321 (IVT) (To S/N 001593) AL160771 (IVT) (From S/N 001594) AL-118036 AL118036 (PQ) L114404 (Front PTO) - Power Take Off	Cab. Air . N/A Cab. Air . N/A Hyd . . . D07C10GV Hyd . . . 57755 Hyd . . . 51494 Hyd . . . D05A25GAV Trans. . . D07C10GV Trans. . . 57221		7405 w / John Deere Diesel 6068 PowerTech Eng. Eng.Code 6068 PowerTech	Lube . . . 51243 ³³ Air 46805 Air 46806 F/W Sep. 33532 Fuel . . . 33269 Cab. Air . 24321 Cab. Air . N/A Cab. Air . 42917 Cab. Air . N/A Hyd . . . 51494 Trans. . . 51494 Trans. . . 51456	
			AL172780 (From S/N 634560) - Primary AL172781 (To S/N 634559) - Primary AL 150288 Secondary RE529643 Primary RE522878 Secondary L155288 (w/AC) - Recirculation AL177184 Air Intake L152026 (Cabin w/o A/C) - Recirculation	Lube . . . 57750S Air 46937 Air 42794 Air 42795 F/W Sep. 33977 F/W Sep. 33978 Cab. Air . WP10194(2) Cab. Air . 49096(2) Cab. Air . N/A Cab. Air . N/A Hyd . . . WL10295 Trans. . . 57221 Trans. . . D07C10GV				
7310R 9.0L 549 CID Diesel Eng.Code PowerTech PSS 6135 Tier IV	Lube . . . 51370 Urea . . . W74B191 Urea . . . N/A Air N/A Air 49560 F/W Sep. 33969 F/W Sep. N/A Fuel . . . 33979 Cab. Air . WP10098 Cab. Air . N/A Cab. Air . WP10097 Hyd . . . N/A Hyd . . . N/A A. Dryer . 24374		RE504836 AL172780 (From S/N 634560) - Primary AL172781 (To S/N 634559) - Primary AL 150288 Secondary RE529643 Primary RE522878 Secondary L155288 (w/AC) - Recirculation AL177184 Air Intake L152026 (Cabin w/o A/C) - Recirculation	Lube . . . 57750S Air 46937 Air 42794 Air 42795 F/W Sep. 33977 F/W Sep. 33978 Cab. Air . WP10194(2) Cab. Air . 49096(2) Cab. Air . N/A Cab. Air . N/A Hyd . . . WL10295 Trans. . . 57221 Trans. . . D07C10GV		7410 w / John Deere Diesel 6068 PowerTech Eng. Eng.Code 6068 PowerTech	Lube . . . 57243 ³³ Air 46805 Air 46806 F/W Sep. 33532 Fuel . . . 33269 Cab. Air . 24321 Cab. Air . N/A Cab. Air . N/A Cab. Air . 42917 Cab. Air . N/A Hyd . . . 51486 Trans. . . 57221 Trans. . . 51586	
			AL158986 (Activated Carbon) AL169573 AL156625 AL118321 (IVT)	Cab. Air . N/A Cab. Air . N/A Hyd . . . 51064 ³³ Air 46490 Air 46489 Fuel . . . 33399 Fuel . . . N/A Hyd . . . 51586				
7320 w / John Deere Diesel 6068T Eng. Eng.Code 6068T	Lube . . . 51370 Urea . . . W74B191 Urea . . . N/A Air N/A Air 49560 F/W Sep. 33969 F/W Sep. N/A Fuel . . . 33979 Cab. Air . WP10098 Cab. Air . N/A Cab. Air . WP10097 Hyd . . . N/A Hyd . . . N/A A. Dryer . 24374		AL 78 869 AL78869 (Outer) AL78870 (Inner) (Key Way Fuel/Water Sep) (In-Line) RE48882 (Inside Cabin) RE151778 (Inside Pollen) RE168908 (Inside Pesticide) (Std./Pollen) (Outside) RE71210 (Outside Pesticide Cabin) RE205726 AL156625 (Power Quad) AL156624 (SynchroPlus)	Lube . . . 51243 ³³ Air 46805 Air 46806 F/W Sep. 33532 Fuel . . . 33269 Cab. Air . 24321 Cab. Air . N/A Cab. Air . 42917 Cab. Air . N/A Hyd . . . 51486 Trans. . . 57221 Trans. . . 51586		7420 w / John Deere Diesel 6068H Eng. Eng.Code 6068H	Lube . . . 57750S Air 42794 Air 42795 F/W Sep. 33738 F/W Sep. 33668 Cab. Air . 49096(2) Cab. Air . WP10194(2) Cab. Air . N/A Cab. Air . N/A Hyd . . . D07C10GV Hyd . . . 57755 Hyd . . . 51494 Hyd . . . D05A25GAV Trans. . . D07C10GV Trans. . . 57221	
			AL158986 (Activated Carbon) AL118321 (IVT) (To S/N 001525) AL160771 (IVT) (From S/N 001526) AL-118036 AL118036 (PQ) L114404 (Front PTO) - Power Take Off	Cab. Air . N/A Cab. Air . N/A Hyd . . . 51243 ³³ Air 46805 Air 46806 F/W Sep. 33532 Fuel . . . 33269 Cab. Air . 24321 Cab. Air . N/A Cab. Air . 42917 Cab. Air . N/A Hyd . . . 51486 Trans. . . 57221 Trans. . . 51586				
7330 w / John Deere Diesel 6068 PowerTech Eng. Eng.Code 6068 PowerTech	Lube . . . 51370 Urea . . . W74B191 Urea . . . N/A Air N/A Air 49560 F/W Sep. 33969 F/W Sep. N/A Fuel . . . 33979 Cab. Air . WP10097 Cab. Air . N/A Cab. Air . WP10098 Hyd . . . N/A Hyd . . . N/A A. Dryer . 24374		AL 78 869 AL78869 (Outer) AL78870 (Inner) (Key Way Fuel/Water Sep) (In-Line) RE48882 (Inside Cabin) RE151778 (Inside Pollen) RE168908 (Inside Pesticide) (Std./Pollen) (Outside) RE71210 (Outside Pesticide Cabin) RE205726 AL156625 (Power Quad) AL156624 (SynchroPlus)	Lube . . . 57750S Air 46937 Air 42794 Air 42795 F/W Sep. 33977 F/W Sep. 33978 Cab. Air . WP10194(2) Cab. Air . 49096(2) Cab. Air . N/A Cab. Air . N/A Hyd . . . WL10295 Trans. . . 57221 Trans. . . D07C10GV		7420 w / John Deere Diesel 6068T Eng. Eng.Code 6068T	Lube . . . 57750S Air 42794 Air 42795 F/W Sep. 33531 F/W Sep. 33532 Cab. Air . 49096(2)	
			AL158986 (Activated Carbon) AL118321 (IVT) (To S/N 001525) AL160771 (IVT) (From S/N 001526) AL-118036 AL118036 (PQ) L114404 (Front PTO) - Power Take Off	Cab. Air . N/A Cab. Air . N/A Hyd . . . 51243 ³³ Air 46805 Air 46806 F/W Sep. 33532 Fuel . . . 33269 Cab. Air . 24321 Cab. Air . N/A Cab. Air . 42917 Cab. Air . N/A Hyd . . . 51486 Trans. . . 57221 Trans. . . 51586				
7300 (MOWER) w / Yanmar Diesel Eng.	Lube . . . 51370 Urea . . . W74B191 Urea . . . N/A Air N/A Air 49560 F/W Sep. 33969 F/W Sep. N/A Fuel . . . 33979 Cab. Air . WP10098 Cab. Air . N/A Cab. Air . WP10097 Hyd . . . N/A Hyd . . . N/A A. Dryer . 24374		AL 78 869 AL78869 (Outer) AL78870 (Inner) (Key Way Fuel/Water Sep) (In-Line) RE48882 (Inside Cabin) RE151778 (Inside Pollen) RE168908 (Inside Pesticide) (Std./Pollen) (Outside) RE71210 (Outside Pesticide Cabin) RE205726 AL156625 (Power Quad) AL156624 (SynchroPlus)	Lube . . . 51064 ³³ Air 46490 Air 46489 Fuel . . . 33399 Fuel . . . N/A Hyd . . . 51586		7400 w / John Deere Diesel 6068H Eng. Eng.Code 6068H	Lube . . . 57750S Air 42794 Air 42795 F/W Sep. 33738 F/W Sep. 33668 Cab. Air . 49096(2) Cab. Air . WP10194(2) Cab. Air . N/A Cab. Air . N/A Hyd . . . D07C10GV Hyd . . . 57755 Hyd . . . 51494 Hyd . . . D05A25GAV Trans. . . D07C10GV Trans. . . 57221	
			AL158986 (Activated Carbon) AL169573 AL156625 AL118321 (IVT)	Cab. Air . N/A Cab. Air . N/A Hyd . . . 51243 ³³ Air 46805 Air 46806 F/W Sep. 33532 Fuel . . . 33269 Cab. Air . 24321 Cab. Air . N/A Cab. Air . 42917 Cab. Air . N/A Hyd . . . 51486 Trans. . . 57221 Trans. . . 51586				
7320 w / John Deere Diesel 6068H Eng. Eng.Code 6068H	Lube . . . 51370 Urea . . . W74B191 Urea . . . N/A Air N/A Air 49560 F/W Sep. 33969 F/W Sep. N/A Fuel . . . 33979 Cab. Air . WP10098 Cab. Air . N/A Cab. Air . WP10097 Hyd . . . N/A Hyd . . . N/A A. Dryer . 24374		AL 78 869 AL78869 (Outer) AL78870 (Inner) (Key Way Fuel/Water Sep) (In-Line) RE48882 (Inside Cabin) RE151778 (Inside Pollen) RE168908 (Inside Pesticide) (Std./Pollen) (Outside) RE71210 (Outside Pesticide Cabin) RE205726 AL156625 (Power Quad) AL156624 (SynchroPlus)	Lube . . . 51064 ³³ Air 46490 Air 46489 Fuel . . . 33399 Fuel . . . N/A Hyd . . . 51586		7400 w / John Deere Diesel 6068H Eng. Eng.Code 6068H	Lube . . . 57750S Air 42794 Air 42795 F/W Sep. 33738 F/W Sep. 33668 Cab. Air . 49096(2) Cab. Air . WP10194(2) Cab. Air . N/A Cab. Air . N/A Hyd . . . D07C10GV Hyd . . . 57755 Hyd . . . 51494 Hyd . . . D05A25GAV Trans. . . D07C10GV Trans. . . 57221	
			AL158986 (Activated Carbon) AL169573 AL156625 AL118321 (IVT)	Cab. Air . N/A Cab. Air . N/A Hyd . . . 51243 ³³ Air 46805 Air 46806 F/W Sep. 33532 Fuel . . . 33269 Cab. Air . 24321 Cab. Air . N/A Cab. Air . 42917 Cab. Air . N/A Hyd . . . 51486 Trans. . . 57221 Trans. . . 51586				
7330 w / John Deere Diesel 6068 PowerTech Eng. Eng.Code 6068 PowerTech	Lube . . . 51370 Urea . . . W74B191 Urea . . . N/A Air N/A Air 49560 F/W Sep. 33969 F/W Sep. N/A Fuel . . . 33979 Cab. Air . WP10098 Cab. Air . N/A Cab. Air . WP10097 Hyd . . . N/A Hyd . . . N/A A. Dryer . 24374		AL 78 869 AL78869 (Outer) AL78870 (Inner) (Key Way Fuel/Water Sep) (In-Line) RE48882 (Inside Cabin) RE151778 (Inside Pollen) RE168908 (Inside Pesticide) (Std./Pollen) (Outside) RE71210 (Outside Pesticide Cabin) RE205726 AL156625 (Power Quad) AL156624 (SynchroPlus)	Lube . . . 51064 ³³ Air 46490 Air 46489 Fuel . . . 33399 Fuel . . . N/A Hyd . . . 51586		7400 w / John Deere Diesel 6068H Eng. Eng.Code 6068H	Lube . . . 57750S Air 42794 Air 42795 F/W Sep. 33738 F/W Sep. 33668 Cab. Air . 49096(2) Cab. Air . WP10194(2) Cab. Air . N/A Cab. Air . N/A Hyd . . . D07C10GV Hyd . . . 57755 Hyd . . . 51494 Hyd . . . D05A25GAV Trans. . . D07C10GV Trans. . . 57221	
			AL158986 (Activated Carbon) AL169573 AL156625 AL118321 (IVT)	Cab. Air . N/A Cab. Air . N/A Hyd . . . 51243 ³³ Air 46805 Air 46806 F/W Sep. 33532 Fuel . . . 33269 Cab. Air . 24321 Cab. Air . N/A Cab. Air . 42917 Cab. Air . N/A Hyd . . . 51486 Trans. . . 57221 Trans. . . 51586				

Italicized Part Numbers May Not Be Available.

Las piezas con números en *italicas* pueden no estar disponibles.
Les numéros de pièce en *italiques* peuvent ne pas être disponibles.



**Off-Highway
Hors Route
Fuera De Carretera JOHN DEERE+ Tractors (Includes Lawn & Garden)**

OFF HIGHWAY

Make, Model, Engine Marque, Modèle, Moteur Marca, Modelo, Motor	Serv. Type	Part No. N° de pieza N° de pièce	Make, Model, Engine Marque, Modèle, Moteur Marca, Modelo, Motor	Serv. Type	Part No. N° de pieza N° de pièce	Make, Model, Engine Marque, Modèle, Moteur Marca, Modelo, Motor	Serv. Type	Part No. N° de pieza N° de pièce							
7420 w / John Deere Diesel 6068T Eng. Eng.Code 6068T (Cont'd/Suite) L155288 Recirculation AL159178 (1st Time Install Carbon Cabin) AL158986 (Activated Carbon) AL118321 (IVT) (To S/N 001525) AL160771 (IVT) (From S/N 001526) AL-118036 AL118036 (PQ) L114404 (Front PTO) - Power Take Off AL118321 (IVT) AL156625 (PQ)	Cab. Air . WP10194(2) Cab. Air . N/A Cab. Air . N/A Hyd D07C10GV Hyd 57755 Hyd 51494 Hyd D05A25GAV Trans. . . D07C10GV Trans. . . 57221		MIU800645 Fuel 33399 RE69054 Hyd 51455 LVU14258 P. Str. . . 51586			AL-118036 AL118036 (PQ) Hyd 51494 L114404 (Front PTO) - Power Take Off AL156624 (PQ) Hyd D05A25GAV AL118321 (IVT) Trans. . . 51586 Trans. . . D07C10GV									
			7500A (E-CUT HYBRID MOWER) w / Yanmar Diesel 3TNV86CT Tier IV Eng. Eng.Code 3TNV86CT Tier IV M806419 Lube . . . 51064 ³³ RE68048 Outer Air 46489 RE68049 Inner Air 46490 MIU802421 Primary Fuel N/A MIU803127 Fuel N/A RE69054 Hyd 51455 LVU14258 P. Str. . . 51586	7520 w / John Deere Diesel 6068T Eng. Eng.Code 6068T RE504836 Lube . . . 57750S AL172781 (From S/N 634560) - Primary Air 46937 AL172781 (To S/N 634559) - Primary Air 42794 AL 150288 Secondary Air 42795 RE529643 Primary F/W Sep. 33977 RE522878 Secondary F/W Sep. 33978 L155288 (w/AC) - Recirculation Cab. Air . WP10194(2) AL177184 Air Intake Cab. Air . 49096(2) L152026 (Cabin w/o A/C) - Recirculation Cab. Air . N/A L156225 (Activated Carbon Cabin) Cab. Air . N/A AL158986 (Activated Carbon) Cab. Air . N/A AL169573 AL169573 Hyd WL10295 AL156625 Trans. . . 57221 AL118321 (IVT) Trans. . . D07C10GV	7500A (MOWER) w / Yanmar Diesel 3TNV84T Eng. Eng.Code 3TNV84T M806419 Lube . . . 51064 ³³ RE68048 Outer Air 46489 RE68049 Inner Air 46490 M811032 F/W Sep. N/A MIU800645 Fuel 33399 RE69054 Hyd 51455 LVU14258 P. Str. . . 51586	7500A (MOWER) w / Yanmar Diesel 3TNV86CT Tier IV Eng. Eng.Code 3TNV86CT Tier IV M806419 Lube . . . 51064 ³³ RE68048 Outer Air 46489 RE68049 Inner Air 46490 MIU802421 Primary Fuel N/A MIU803127 Fuel N/A RE69054 Hyd 51455 LVU14258 P. Str. . . 51586	7530 w / John Deere Diesel 6068 PowerTech Eng. Eng.Code 6068 PowerTech RE504836 Lube . . . 57750S AL172780 (From S/N 634560) - Primary Air 46937 AL172781 (To S/N 634559) - Primary Air 42794 AL 150288 Secondary Air 42795 RE529643 Primary F/W Sep. 33977 RE522878 Secondary F/W Sep. 33978 L155288 (w/AC) - Recirculation Cab. Air . WP10194(2) AL177184 Air Intake Cab. Air . 49096(2) L152026 (Cabin w/o A/C) - Recirculation Cab. Air . N/A L156225 (Activated Carbon Cabin) Cab. Air . N/A AL158986 (Activated Carbon) Cab. Air . N/A AL169573 AL169573 Hyd WL10295 AL156625 Trans. . . 57221 AL118321 (IVT) Trans. . . D07C10GV	7500 (E-CUT HYBRID MOWER), 7500 (MOWER) w / Yanmar Diesel Eng. M806419 Lube . . . 51064 ³³ RE68049 Inner Air 46490 RE68048 Outer Air 46489 MIU800645 Fuel 33399 M811032 Fuel N/A RE69054 Hyd 51455	7500 (SOUTH AMERICA AIRPORT) w / John Deere Eng. DQ04467 (Outer) Air N/A DQ04466 (Inner) Air N/A RE64450 F/W Sep. 33532 CQ29104 (Tank) Fuel N/A AL177184 Cab. Air . 49096 RE 39 527 Hyd 51494 AL 77 061 Trans. . . 51456	7500 (SOUTH AMERICA) w / John Deere Eng. DQ04467 (Outer) Air N/A DQ04466 (Inner) Air N/A RE62419 F/W Sep. 33532 CQ29104 (Tank) Fuel N/A AL177184 Cab. Air . 49096 RE 39 527 Hyd 51494 AL156625 Trans. . . 57221	7500 w / John Deere Eng. RE 59 754 Lube . . . 57243 ³³ AL78870 (Inner) Air 46806 AL 78 869 AL78869 (Outer) Air 46805 RE62419 F/W Sep. 33532 RE45864 Hyd 51740 AL 77 061 Trans. . . 51456	7500A (E-CUT HYBRID MOWER) w / Yanmar Diesel 3TNV84T Eng. Eng.Code 3TNV84T M806419 Lube . . . 51064 ³³ RE68048 Outer Air 46489 RE68049 Inner Air 46490 M811032 F/W Sep. N/A	7500A (MOWER) w / Yanmar Diesel 3TNV84T Eng. Eng.Code 3TNV84T M806419 Lube . . . 51064 ³³ RE68048 Outer Air 46489 RE68049 Inner Air 46490 M811032 F/W Sep. N/A	7500A (MOWER) w / Yanmar Diesel 3TNV86CT Tier IV Eng. Eng.Code 3TNV86CT Tier IV RE 59 754 Lube . . . 57243 ³³ AL 78 869 AL78869 (Outer) Air 46805 AL78870 (Inner) Air 46806 RE62419 F/W Sep. 33532 AR103220 (In-Line) Fuel 33269 RE48882 (Inside Cabin) Cab. Air . 24321 RE151778 (Inside Pollen) Cab. Air . N/A RE168908 (Inside Pesticide) Cab. Air . N/A (Std./Pollen) (Outside) Cab. Air . 42917 RE71210 (Outside Pesticide Cabin) Cab. Air . N/A RE 39 527 Hyd 51494 RE 39 527 Trans. . . 51494 AL 77 061 AL77061 (Power Quad) Trans. . . 51456 AL156625 (Power Quad) Trans. . . 57221	7520 (1975) w / John Deere Diesel 6531A Eng. Eng.Code 6531A AR43634 Lube . . . 51758 AR54404 (Outer) Air 42652 AR61988 (Inner) Air 42668 AR 50 041 Fuel 33370(2) R48881 (Inside Cabin) Cab. Air . N/A (Std./Pollen) (Outside) Cab. Air . 42560 AR75603 Hyd 51147 w/ (Gasket) Hyd 15318 AR75603 Trans. . . 51147 w/ (Gasket) Trans. . . 15318

N/A = Not Available N/R = Not Required N/S = Not Serviceable See pages 22 for footnotes
 N/A = Non disponible N/R = Non nécessaire N/S = Non réparable Voir pages 22 pour des notes
 N/A = No disponible N/R = No requiere N/S = No servible Ver las páginas 22 para las notas al pie de página

Off-Highway
Hors Route

JOHN DEERE+ Tractors (Includes Lawn & Garden) Fuera De Carretera

Make, Model, Engine Marque, Modèle, Moteur Marca, Modelo, Motor	Serv. Type	Part No. N° de pieza N° de pièce	Make, Model, Engine Marque, Modèle, Moteur Marca, Modelo, Motor	Serv. Type	Part No. N° de pieza N° de pièce	Make, Model, Engine Marque, Modèle, Moteur Marca, Modelo, Motor	Serv. Type	Part No. N° de pieza N° de pièce
7610 w / John Deere Diesel 6068 PowerTech Eng. Eng.Code 6068 PowerTech (Cont'd/Suite) RE151778 (Inside Pollen) RE168908 (Inside Pesticide) (Std./Pollen) (Outside) RE71210 (Outside Pesticide Cabin) RE205726 RE 47 313 RE47313 (Power Shift)	Cab. Air . N/A Cab. Air . N/A Cab. Air . 42917 Cab. Air . N/A Hyd 51486 Trans. . . . 51494		MIU802421 Primary	Fuel N/A	N/A	RE62419 (Engine Code 6076TRW31)	F/W Sep. 33532	
			MIU803127	Fuel N/A		AR103220 In-Line	Fuel 33269	
7620 w / John Deere Eng.	Lube 51243 ⁵³ (Outer) Air 42540 (Inner) Air 42541 Hyd 51567 Trans. . . . 51456		7710 S/N 90000-ON w / John Deere Diesel 6081T PowerTech Eng. Eng.Code 6081T PowerTech RE509672 RE65880 (Outer) RE34967 (Inner) RE522372 (Single System) RE522688 (Dual System) - Secondary	Lube 51370 Air 46605 Air 46558 F/W Sep. 33692	N/A	RE24619 (Std./Pollen) RE199681 Carbon RE48882 (Std.) - Inside RE201745 (Carbon) - Inside RE151778 (High Efficiency) - Inside RE205726 RE205726 R86516 (Screen)	Fuel 33371 Cab. Air . 42917 Cab. Air . N/A Cab. Air . 24321(2) Cab. Air . N/A Cab. Air . N/A Hyd 51486 Trans. . . . 51486 N/A	
			RE522687 (Dual System) - Primary (Std./Pollen) (Outside) RE199681 Carbon RE48882 (Recirculating Cabin) RE151778 (Recirculating H.D.) RE201745 (Recirculating Carbon Cabin)	Fuel 33753 Fuel 33778 Cab. Air . 42917 Cab. Air . N/A Cab. Air . 24321 Cab. Air . N/A F/W Sep. 33532 Fuel 33269 (Std./Pollen) (Outside) RE199681 Carbon RE48882 (Recirculating Cabin) RE151778 (Recirculating H.D.) RE201745 (Recirculating Carbon Cabin)		Fuel 51824 Air 46605 Air 46558 F/W Sep. 33532 Fuel 33269 Cab. Air . 42917 Cab. Air . N/A Cab. Air . 24321 Cab. Air . N/A Cab. Air . N/A Hyd 51486 Trans. . . . 51494		
7630 6.8L 415 CID Diesel Eng.Code PowerTech Plus RE504836 RE196945 Main RE181915 Safety RE529643 Primary RE522878 Secondary RE24619 Air Intake RE187966 (Inside Cabin) - Recirculation RE198381 Pump LVU14258 Power Take Off RE205726 (PQT) RE161181 (IVT)	Lube 57750S Air 49945 Air 49520 F/W Sep. 33977 F/W Sep. 33978 Cab. Air . 42917 Cab. Air . 24224 Hyd 57132 Hyd 51586 Trans. . . . 51486 Trans. . . . 57281		7710 TO S/N 89999 w / John Deere Diesel 6081T PowerTech Eng. Eng.Code 6081T PowerTech RE161181 Lube 57281 Lube 51824 RE65880 (Outer) RE34967 (Inner) Air 46605 Air 46558 RE 508633 RE508633 (Fuel Manager Style) AR103220 (In-Line) AR 86 745 AR86745 (Box Type) (Std./Pollen) (Outside) RE199681 Carbon RE151778 (Recirculating H.D.) RE48882 (Recirculating Cabin) RE201745 (Recirculating Carbon Cabin) RE205726 RE205726 (PQ/AQ) RE161181 (IVT)	Lube 57281 Lube 51824 Air 46605 Air 46558 F/W Sep. 33536 Fuel 33269 Fuel 33371 Cab. Air . 42917 Cab. Air . N/A Cab. Air . N/A Cab. Air . 24321 Hyd 51486 Trans. . . . 51486 Trans. . . . 51494	N/A	7800 TO S/N 89999 w / John Deere Eng. RE57394 RE65880 (Outer) RE34967 (Inner) RE62419 AR103220 (In-Line) (Std./Pollen) (Outside) RE199681 Carbon RE48882 (Recirculating Cabin) RE151778 (Recirculating H.D.) RE201745 (Recirculating Carbon Cabin) RE205726 RE205726 (Power Quad) RE 47 313 RE47313 (Power Shift)	Lube 51824 Air 46605 Air 46558 F/W Sep. 33532 Fuel 33269 Cab. Air . 42917 Cab. Air . N/A Cab. Air . 24321 Cab. Air . N/A Cab. Air . N/A Hyd 51486 Trans. . . . 51486 Trans. . . . 51494	
7640 w / John Deere Eng.	Lube 51243 ⁵³ (Outer) Air 42540 (Inner) Air 42541 Hyd 51567 Trans. . . . 51456		7710 TO S/N 89999 w / John Deere Diesel 6081T PowerTech Eng. Eng.Code 6081T PowerTech RE161181 Lube 57281 Lube 51824 RE65880 (Outer) RE34967 (Inner) Air 46605 Air 46558 RE 508633 RE508633 (Fuel Manager Style) AR103220 (In-Line) AR 86 745 AR86745 (Box Type) (Std./Pollen) (Outside) RE199681 Carbon RE151778 (Recirculating H.D.) RE48882 (Recirculating Cabin) RE201745 (Recirculating Carbon Cabin) RE205726 RE205726 (PQ/AQ) RE161181 (IVT)	Lube 57281 Lube 51824 Air 46605 Air 46558 F/W Sep. 33536 Fuel 33269 Fuel 33371 Cab. Air . 42917 Cab. Air . N/A Cab. Air . N/A Cab. Air . 24321 Hyd 51486 Trans. . . . 51486 Trans. . . . 51494	N/A	7810 S/N 90000-ON w / John Deere Diesel 6081T PowerTech Eng. Eng.Code 6081T PowerTech RE509672 Lube 51370 RE65880 (Outer) Air 46605 RE34967 (Inner) Air 46558 RE522372 (Single System) F/W Sep. 33692 RE522688 (Dual System) - Secondary RE522687 (Dual System) - Primary (Std./Pollen) (Outside) RE199681 Carbon RE48882 (Recirculating Cabin) RE151778 (Recirculating H.D.) RE201745 (Recirculating Carbon Cabin) RE205726 RE205726 (PQ/AQ) RE161181 (IVT)	Fuel 33753 Fuel 33778 Cab. Air . 42917 Cab. Air . N/A Cab. Air . N/A Cab. Air . 24321 Cab. Air . N/A Cab. Air . N/A Hyd 51486 Trans. . . . 51486 Trans. . . . 51494	
7700 (MOWER) w / Yanmar Diesel Eng. M806419 RE68049 Inner RE68048 Outer MIU800645 M811032 RE69054	Lube 51064 ⁵³ Air 46490 Air 46489 Fuel 33399 Fuel N/A Hyd 51455		7720 w / John Deere Diesel 6068 Eng. Eng.Code 6068 RE504836 Lube 57750S RE196945 Outer Air 49945 RE181915 Inner Air 49520 RE522687 Primary Fuel 33778 RE522688 Secondary Fuel 33753 RE24619 Air Intake Cab. Air . 42917 RE237396 (HD version) - Air Intake Cab. Air . N/A RE187966 (Inside Cabin) - Recirculation Cab. Air . 24224 RE273801 Hyd 57132 LVU14258 Power Take Off Hyd 51586 RE205726 (PQ/AQ) Trans. . . . 51486 RE161181 (IVT) Trans. . . . 57281	Lube 57750S Air 49945 Air 49520 Fuel 33778 Fuel 33753 Cab. Air . 42917 Cab. Air . N/A Cab. Air . 24224 Hyd 57132 Hyd 51586 Trans. . . . 51486 Trans. . . . 57281	N/A	7810 TO S/N 89999 w / John Deere Diesel 6081T PowerTech Eng. Eng.Code 6081T PowerTech RE57394 Lube 51824 RE65880 (Outer) Air 46605 RE34967 (Inner) Air 46558 RE 508633 RE508633 (Fuel Manager Style) F/W Sep. 33536 AR103220 (In-Line) Fuel 33269 AR 86 745 AR86745 (Box Type) Fuel 33371 (Std./Pollen) (Outside) Cab. Air . 42917 RE199681 Carbon Cab. Air . N/A RE48882 (Recirculating Cabin) Cab. Air . 24321 RE151778 (Recirculating H.D.) Cab. Air . N/A RE201745 (Recirculating Carbon Cabin) Cab. Air . N/A RE205726 (PQ/AQ) Hyd 51486 RE161181 (IVT) Trans. . . . 57281	Fuel 33753 Fuel 33778 Cab. Air . 42917 Cab. Air . N/A Cab. Air . N/A Cab. Air . 24321 Cab. Air . N/A Cab. Air . N/A Hyd 51486 Trans. . . . 51486 Trans. . . . 51494	
7700 w / John Deere Diesel 6076T Eng. Eng.Code 6076T RE57394 Lube 51824 RE65880 Outer Air 46605 RE34967 Inner Air 46558 RE62419 (Engine Code 6076TRW31) F/W Sep. 33532 AR103220 In-Line Fuel 33269 AR 86 745 AR86745 (Engine Code 6076TRW30) Fuel 33371 RE24619 (Std./Pollen) Cab. Air . 42917 RE199681 Carbon Cab. Air . N/A RE48882 (Std.) - Inside Cab. Air . 24321(2) RE201745 (Carbon) - Inside Cab. Air . N/A RE151778 (High Efficiency) - Inside Cab. Air . N/A RE205726 Hyd 51486 RE205726 Trans. . . . 51486 R86516 (Screen) Trans. . . . N/A	Lube 51824 Air 46605 Air 46558 F/W Sep. 33532 Fuel 33269 Fuel 33371 Cab. Air . 42917 Cab. Air . N/A Cab. Air . 24321(2) Cab. Air . N/A Cab. Air . N/A Hyd 51486 Trans. . . . 51486 Trans. . . . N/A		7730 6.8L 415 CID Diesel Eng.Code PowerTech Plus RE504836 Lube 57750S RE196945 Main Air 49945 RE181915 Safety Air 49520 RE529643 Primary F/W Sep. 33977 RE522878 Secondary F/W Sep. 33978 RE24619 Air Intake Cab. Air . 42917 RE187966 (Inside Cabin) - Recirculation Cab. Air . 24224 RE198381 Pump Hyd 57132 LVU14258 Power Take Off Hyd 51586 RE205726 (PQT) Trans. . . . 51486 RE161181 (IVT) Trans. . . . 57281	Lube 57750S Air 49945 Air 49520 F/W Sep. 33977 F/W Sep. 33978 Cab. Air . 42917 Cab. Air . 24224 Hyd 57132 Hyd 51586 Trans. . . . 51486 Trans. . . . 57281	N/A	7820 w / John Deere Diesel 6081 PowerTech Eng. Eng.Code 6081 PowerTech RE509672 Lube 51370 RE196945 Outer Air 49945 RE181915 Inner Air 49520 RE522687 Primary Fuel 33778 RE522688 Secondary Fuel 33753 RE24619 Air Intake Cab. Air . 42917 RE237396 (HD version) - Air Intake Cab. Air . N/A	Fuel 33753 Cab. Air . 42917 Cab. Air . N/A Cab. Air . N/A Hyd 51486 Trans. . . . 51486 Trans. . . . 51494	
7700A w / Yanmar Diesel 3TNV84T Eng. Eng.Code 3TNV84T M806419 Lube 51064 ⁵³ RE68048 Outer Air 46489 RE68049 Inner Air 46490 M811032 F/W Sep. N/A MIU800645 Fuel 33399 RE69054 Hyd 51455 LVU14258 P. Str. . . . 51586	Lube 51064 ⁵³ Air 46489 Air 46490 F/W Sep. N/A Fuel 33399 Hyd 51455 P. Str. . . . 51586		7800 w / John Deere Diesel 6076T Eng. Eng.Code 6076T RE57394 Lube 51824 RE65880 Outer Air 46605 RE34967 Inner Air 46558	Lube 51824 Air 46605 Air 46558	N/A			
7700A w / Yanmar Diesel 3TNV86CT Tier IV Eng. Eng.Code 3TNV86CT Tier IV M806419 Lube 51064 ⁵³ RE68048 Outer Air 46489 RE68049 Inner Air 46490	Lube 51064 ⁵³ Air 46489 Air 46490				N/A			

Italicized Part Numbers May Not Be Available.

Las piezas con números en *italicas* pueden no estar disponibles.
Les numéros de pièce en *italiques* peuvent ne pas être disponibles.



**Off-Highway
Hors Route
Fuera De Carretera JOHN DEERE+ Tractors (Includes Lawn & Garden)**

OFF HIGHWAY

Make, Model, Engine Marque, Modèle, Moteur Marca, Modelo, Motor	Serv. Type	Part No. N° de pieza N° de pièce	Make, Model, Engine Marque, Modèle, Moteur Marca, Modelo, Motor	Serv. Type	Part No. N° de pieza N° de pièce	Make, Model, Engine Marque, Modèle, Moteur Marca, Modelo, Motor	Serv. Type	Part No. N° de pieza N° de pièce
7820 w / John Deere Diesel 6081 PowerTech Eng. Eng.Code 6081 PowerTech (Cont'd/Suite) RE187966 (Inside Cabin) - Recirculation RE273801 LVU14258 Power Take Off RE205726 (PQ/AQ) RE161181 (IVT)	Cab. Air . Hyd . . . Hyd . . . Trans. . . Trans. . .	24224 57132 51586 51486 57281	RE68049 Inner	Air	46490	RE51630 Inner	Air	46665
			MIU802421 Primary	Fuel	N/A	(Key-Way Fuel Manager Style)	F/W Sep.	33536
7830 6.8L 415 CID Diesel Eng.Code PowerTech Plus RE504836 RE196945 Main RE181915 Safety RE529643 Primary RE522878 Secondary RE24619 Air Intake RE187966 (Inside Cabin) - Recirculation RE198381 Pump LVU14258 Power Take Off RE205726 (PQT) RE161181 (IVT)	Lube . . . Air Air F/W Sep. F/W Sep. Cab. Air . Cab. Air . Cab. Air . Hyd Hyd Trans. . . Trans. . .	57750S 49945 49520 33977 33978 42917 24224 57132 51586 51486 57281	MIU803127	Fuel	N/A	RE70742 (Pollen) - Inside	Fuel	33371
			RE69054	Hyd	51455	(In-Line)	Fuel	33269
7920 w / John Deere Diesel 6081 PowerTech Eng. Eng.Code 6081 PowerTech RE509672 RE196945 Outer RE181915 Inner RE522687 Primary RE522688 Secondary RE24619 Air Intake RE237396 (HD version) - Air Intake RE187966 (Inside Cabin) - Recirculation RE273801 LVU14258 Power Take Off RE205726 (PQ/AQ) RE161181 (IVT)	Lube . . . Air Air Fuel Fuel Cab. Air . Cab. Air . Cab. Air . Cab. Air . Hyd Hyd Trans. . . Trans. . .	51370 49945 49520 33778 33753 42917 N/A 24224 57132 51586 51486 57281	LVU14258	P. Str.	51586	RE187966 Recirculation	Cab. Air .	49644(2)
			RE161181 (IVT)	Trans.	57281	(Std./Pollen) (Outside)	Cab. Air .	42243
7930 6.8L 415 CID Diesel Eng.Code PowerTech Plus RE504836 RE196945 Main RE181915 Safety RE529643 Primary RE522878 Secondary RE24619 Air Intake RE187966 (Inside Cabin) - Recirculation RE198381 Pump LVU14258 Power Take Off RE205726 (PQT) RE161181 (IVT)	Lube . . . Air Air F/W Sep. F/W Sep. Cab. Air . Cab. Air . Cab. Air . Hyd Hyd Trans. . . Trans. . .	57750S 49945 49520 33977 33978 42917 N/A 24224 57132 51586 51486 57281	RE522687	Fuel	33778	RE219782 (Activated Carbon Cabin)	Cab. Air .	N/A
			RE522688	Fuel	33753	(System)	Hyd	51729
8000 (E-CUT HYBRID MOWER) w / Yanmar Diesel Eng. M806419 RE68049 Inner RE68048 Outer MIU800645 M811032 AM102723	Lube . . . Air Air Fuel Fuel Hyd	51064 ⁵³ 46490 46489 33399 N/A 51586	RE522687	Fuel	33753	RE219782 (Activated Carbon Cabin)	Cab. Air .	N/A
			RE522688	Fuel	33753	(System)	Hyd	51729
8000A (E-CUT HYBRID MOWER) w / Yanmar Diesel 3TNV84T Eng. Eng.Code 3TNV84T M806419 RE68048 Outer RE68049 Inner M811032 MIU800645 RE69054 LVU14258	Lube . . . Air Air F/W Sep. F/W Sep. Hyd P. Str.	51064 ⁵³ 46489 46490 N/A 33399 51455 51586	RE522687	Fuel	33753	RE219782 (Activated Carbon Cabin)	Cab. Air .	N/A
			RE522688	Fuel	33753	(System)	Hyd	51729
8000A (E-CUT HYBRID MOWER) w / Yanmar Diesel 3TNV86CT Tier IV Eng. Eng.Code 3TNV86CT Tier IV M806419 RE68048 Outer	Lube . . . Air	51064 ⁵³ 46489	RE522687	Fuel	33753	RE219782 (Activated Carbon Cabin)	Cab. Air .	N/A
			RE522688	Fuel	33753	(System)	Hyd	51729
8100 w / John Deere Diesel 6076H Eng. Eng.Code 6076H RE57394 (Flame Retardant) (Outer) RE51629 Outer RE51629 Outer RE51630 Inner (Key-Way Fuel Manager Style) (In-Line) (Box Type) R120501 Inside RE70742 (Pollen) - Inside (Std./Pollen) (Outside) RE219782 (Activated Carbon Cabin)	Lube . . . Air Air Air F/W Sep. Fuel Fuel Cab. Air . Cab. Air . Cab. Air . Cab. Air . Cab. Air . Cab. Air . Hyd Hyd Trans. . .	51824 46664FR 46664 ⁵⁵ 46664NP ⁴⁷⁹ 46665 33269 33371 N/A 49644(2) 42243 N/A 51729 51455 51729	RE57394	Lube	51824	RE219782 (Activated Carbon Cabin)	Cab. Air .	N/A
			RE51629 Outer	Air	46664FR	(System)	Hyd	51729
8100T w / John Deere Diesel 6081H PowerTech Eng. Eng.Code 6081H PowerTech RE57394 (Flame Retardant) (Outer) RE51629 Outer RE51629 Outer RE51630 Inner (Key-Way Fuel Manager Style) (In-Line) (Box Type) R120501 Inside RE70742 (Pollen) - Inside (Std./Pollen) (Outside) RE219782 (Activated Carbon Cabin)	Lube . . . Air Air Air F/W Sep. Fuel Fuel Cab. Air . Cab. Air . Cab. Air . Cab. Air . Cab. Air . Cab. Air . Hyd Hyd Trans. . .	51824 46664FR 46664 ⁵⁵ 46664NP ⁴⁷⁹ 46665 33269 33371 N/A 49644(2) 42243 N/A 51729 51455 51729	RE57394	Lube	51824	RE219782 (Activated Carbon Cabin)	Cab. Air .	N/A
			RE51629 Outer	Air	46664FR	(System)	Hyd	51729
8110 w / John Deere Diesel 6081H PowerTech Eng. Eng.Code 6081H PowerTech RE57394 (Flame Retardant) (Outer) RE51629 Outer RE51629 Outer RE51630 Inner (Key-Way Fuel Manager Style) (In-Line) (Box Type) RE70742 (Pollen) - Inside (Std./Pollen) (Outside) RE219782 (Activated Carbon Cabin)	Lube . . . Air Air Air F/W Sep. Fuel Fuel Cab. Air . Cab. Air . Cab. Air . Cab. Air . Cab. Air . Cab. Air . Hyd Hyd Trans. . .	51824 46664FR 46664 ⁵⁵ 46664NP ⁴⁷⁹ 46665 33269 33371 N/A 49644(2) 42243 N/A 51729 51455 51729	RE57394	Lube	51824	RE219782 (Activated Carbon Cabin)	Cab. Air .	N/A
			RE51629 Outer	Air	46664FR	(System)	Hyd	51729
8110T w / John Deere Diesel 6081H PowerTech Eng. Eng.Code 6081H PowerTech RE57394 (Flame Retardant) (Outer) RE51629 Outer RE51629 Outer	Lube . . . Air Air	51824 46664FR 46664 ⁵⁵ 46664NP ⁴⁷⁹	RE57394	Lube	51824	RE219782 (Activated Carbon Cabin)	Cab. Air .	N/A
			RE51629 Outer	Air	46664FR	(System)	Hyd	51729
8120 w / John Deere Diesel 6081T PowerTech Eng. Eng.Code 6081T PowerTech RE509672 RE164839 Outer RE172447 Inner RE522372 (To S/N 232462) (Single System) RE522687 (From S/N 232463) (Dual System) - Primary RE522688 (From S/N 232463) (Dual System) - Secondary R502778 (Strainer) (To S/N 232462) - Pre-Filter RE187966 Recirculation RE24619 Air Intake RE237396 (HD version) - Air Intake RE174130	Lube . . . Air Air F/W Sep. Fuel Fuel Cab. Air . Cab. Air . Cab. Air . Cab. Air . Hyd	51370 42738 42739 33692 33778 33753 WF10122 24224 42917 N/A 51729	RE509672	Lube	51370	RE237396 (HD version) - Air Intake	Cab. Air .	N/A
			RE164839 Outer	Air	42738	(System)	Hyd	51729
8120T w / John Deere Diesel 6081T PowerTech Eng. Eng.Code 6081T PowerTech RE509672 RE164839 Outer RE172447 Inner RE522372 (To S/N 232462) (Single System) RE522687 (From S/N 232463) (Dual System) - Primary RE522688 (From S/N 232463) (Dual System) - Secondary R502778 (Strainer) (To S/N 232462) RE187966 Recirculation R119168 (Std. Outside Cabin) RE174130 RE69054	Lube . . . Air Air F/W Sep. Fuel Fuel Cab. Air . Cab. Air . Cab. Air . Cab. Air . Hyd P. Str.	51370 42738 42739 33692 33778 33753 WF10122 24224 42917 N/A 51729 51455	RE509672	Lube	51370	RE174130	Hyd	51729
			RE164839 Outer	Air	42738	(System)	Hyd	51729
8130 9.0L 549 CID Eng.Code PowerTech Plus RE210102 (Outer) RE210103 (Inner) RE525523 (Kit) RE24619 RE187966 Recirculation RE210857	Lube . . . Air Air Fuel Cab. Air . Cab. Air . Hyd	51370 49203 49103 33975 ²⁸⁰ 42917 24224 51731(2)	RE210102 (Outer)	Air	49203	RE210857	Hyd	51731(2)
			RE210103 (Inner)	Air	49103	(System)	Hyd	51729
8200 w / John Deere Diesel 6076H Eng. Eng.Code 6076H RE57394 (Flame Retardant) (Outer) RE51629 Outer RE51629 Outer RE51630 Inner (Key-Way Fuel Manager Style) (In-Line) (Box Type) R120501 Inside RE70742 (Pollen) - Inside (Std./Pollen) (Outside) RE219782 (Activated Carbon Cabin)	Lube . . . Air Air Air F/W Sep. Fuel Fuel Cab. Air . Cab. Air . Cab. Air . Cab. Air . Cab. Air . Cab. Air . Hyd Hyd Trans. . .	51824 46664FR 46664 ⁵⁵ 46664NP ⁴⁷⁹ 46665 33269 33371 N/A 49644(2) 42243 N/A 51729 51455 51729	RE57394	Lube	51824	RE219782 (Activated Carbon Cabin)	Cab. Air .	N/A
			RE51629 Outer	Air	46664FR	(System)	Hyd	51729
8200T w / John Deere Diesel 6081H PowerTech Eng. Eng.Code 6081H PowerTech RE57394	Lube	51824	RE57394	Lube	51824	RE219782 (Activated Carbon Cabin)	Cab. Air .	N/A
			RE51629 Outer	Air	46664FR	(System)	Hyd	51729

N/A = Not Available N/R = Not Required N/S = Not Serviceable See pages 22 for footnotes
 N/A = Non disponible N/R = Non nécessaire N/S = Non réparable Voir pages 22 pour des notes
 N/A = No disponible N/R = No requiere N/S = No servible Ver las páginas 22 para las notas al pie de página

Off-Highway
Hors Route

JOHN DEERE+ Tractors (Includes Lawn & Garden) Fuera De Carretera

Make, Model, Engine Marque, Modèle, Moteur Marca, Modelo, Motor	Serv. Type	Part No. N° de pieza N° de pièce	Make, Model, Engine Marque, Modèle, Moteur Marca, Modelo, Motor	Serv. Type	Part No. N° de pieza N° de pièce	Make, Model, Engine Marque, Modèle, Moteur Marca, Modelo, Motor	Serv. Type	Part No. N° de pieza N° de pièce
8200T w / John Deere Diesel 6081H PowerTech Eng. Eng.Code 6081H PowerTech (Cont'd/Suite) (Flame Retardant) (Outer) (Outer) (Outer) (Inner) (Key-Way Fuel Manager Style) (In-Line) (Box Type) R120501 Inside RE70742 (Pollen) - Inside (Std./Pollen) (Outside) RE219782 (Activated Carbon Cabin) (System) (Steering)	Air	46664FR	RE172447 Inner RE522372 (To S/N 232462) (Single System)	Air	42739	RE291412 (Recirculation Cabin) RE284091 Air Intake RE210857 RE269061 (Rear SCV - Pilot) RE285913 (Front Hitch Valve - Pilot)	Cab. Air .	WP10097
	Air	46664 ⁵⁵	RE531703 (From S/N 232463) (Dual System) - Primary	F/W Sep.	33692		Cab. Air .	WP10098
	Air	46664NP ⁴⁷⁹	RE522688 (From S/N 232463) (Dual System) - Secondary	Fuel	33778		Hyd	51731(2)
	Air	46665	R502778 (Strainer) (To S/N 232462)	Fuel	33753		Hyd	N/A
	F/W Sep.	33536	R119168 (Std. Outside Cabin) RE187966 Recirculation	Fuel	WF10122			
	Fuel	33269	RE174130 RE69054	Cab. Air .	42243			
	Fuel	33371		Cab. Air .	24224			
	Cab. Air .	N/A		Hyd	51729			
	Cab. Air .	49644(2)		P. Str. . . .	51455			
	Cab. Air .	42243						
8210 w / John Deere Diesel 6081H PowerTech Eng. Eng.Code 6081H PowerTech	Lube	51824	8225R 9.0L 549 CID Eng.Code PowerTech Plus	Lube	51370	8270R 9.0L 549 CID Diesel Eng.Code PowerTech PSS 6135 Tier IV	Lube	51370
	Air	46664FR	RE509672	Air	49203	RE509672	Air	49203
	Air	46664 ⁵⁵	RE210102 Outer	Air	49103	RE210102 Outer	Air	49103
	Air	46664NP ⁴⁷⁹	RE210103 Inner	Air	49103	RE210103 Inner	F/W Sep.	N/A
	Air	46665	N378886 (Optional) RE525523 (Kit)	F/W Sep.	N/A	N378886 (Optional)	Fuel	33975 ²⁸⁰
	F/W Sep.	33536	RE284091 Air Intake	Cab. Air .	WP10098	RE525523 (Kit)	Cab. Air .	WP10098
	Fuel	33371	RE291412 Recirculation	Cab. Air .	WP10097	RE284091 Air Intake	Cab. Air .	WP10097
	Fuel	33269	RE210857	Hyd	51731(2)	RE210857	Hyd	51731(2)
	Cab. Air .	49644(2)				RE269061 (Rear SCV - Pilot)	Hyd	N/A
	Cab. Air .	42243				RE285913 (Front Hitch Valve - Pilot)	Hyd	N/A
8210T w / John Deere Diesel 6081H PowerTech Eng. Eng.Code 6081H PowerTech	Lube	51824	8230 9.0L 549 CID Eng.Code PowerTech Plus	Lube	51370	8295R 9.0L 549 CID Diesel Eng.Code PowerTech PSS 6135 Tier IV	Lube	51370
	Air	46664FR	RE210102 (Outer)	Air	49203	RE509672	Air	49203
	Air	46664 ⁵⁵	RE210103 (Inner)	Air	49103	RE210102 Outer	Air	49103
	Air	46664NP ⁴⁷⁹	RE525523 (Kit)	Fuel	33975 ²⁸⁰	N378886 (Optional)	F/W Sep.	N/A
	Air	46665	RE24619	Fuel	33975 ²⁸⁰	RE525523 (Kit)	Fuel	33979
	F/W Sep.	33536	RE187966 Recirculation	Cab. Air .	42917	RE284091 Air Intake	Cab. Air .	WP10098
	Fuel	33371	RE210857	Cab. Air .	24224	RE291412 Recirculation	Cab. Air .	WP10097
	Fuel	33269		Hyd	51731(2)	RE210857	Hyd	51731(2)
	Cab. Air .	49644(2)				RE269061 (Rear SCV - Pilot)	Hyd	N/A
	Cab. Air .	42243				RE285913 (Front Hitch Valve - Pilot)	Hyd	N/A
8220 w / John Deere Diesel 6081T PowerTech Eng. Eng.Code 6081T PowerTech	Lube	51370	8230T 9.0L 549 CID Eng.Code PowerTech Plus	Lube	51370	8295RT 9.0L 549 CID Eng.Code PowerTech Plus	Lube	51370
	Air	42738	RE509672	Air	49203	RE509672	Air	49203
	Air	42739	RE210102 Outer	Air	49103	RE210102 Outer	Air	49103
	F/W Sep.	33692	RE210103 Inner	Fuel	33975 ²⁸⁰	RE210103 Inner	F/W Sep.	N/A
	Fuel	33778	RE525523 (From S/N 232463) (Dual System) - Primary	Fuel	33975 ²⁸⁰	N378886 (Optional)	Fuel	33975 ²⁸⁰
	Fuel	33753	R119168 (Std. Outside Cabin) - Air Intake	Cab. Air .	42243	RE525523 (Kit)	Cab. Air .	WP10098
	Fuel	WF10122	RE219782 (Activated Carbon Cabin) - Air Intake	Cab. Air .	N/A	RE284091 Air Intake	Cab. Air .	WP10097
	Fuel	WF10122	RE187966 Recirculation	Cab. Air .	24224	RE291412 Recirculation	Cab. Air .	WP10097
	Cab. Air .	42917	RE174130 RE69054	Hyd	51729	RE210857	Hyd	51731(2)
	Cab. Air .	N/A		P. Str. . . .	51455			
8220T w / John Deere Diesel 6081T PowerTech Eng. Eng.Code 6081T PowerTech	Lube	51370	8235R 9.0L 549 CID Diesel Eng.Code PowerTech PSX	Lube	51370	8300 w / John Deere Diesel 6076H Eng. Eng.Code 6076H	Lube	51824
	Air	42738	RE509672	Air	49103	RE57394 (Flame Retardant) (Outer)	Air	46664FR
	Air	42739	RE210103 Inner	Air	49203	RE51629 Outer	Air	46664 ⁵⁵
	F/W Sep.	33692	RE210102 Outer	Air	49103	RE51629 Outer	Air	46664NP ⁴⁷⁹
	Fuel	33778	RE539465 Primary	F/W Sep.	33969	RE51629 Outer	Air	46665
	Fuel	33753	RE533910 Secondary	Fuel	33979	RE51630 Inner	F/W Sep.	33536
	Fuel	WF10122	RE291412 Recirculation	Fuel	33975 ²⁸⁰	(In-Line)	Fuel	33269
	Fuel	WF10122	RE284091 Air Intake	Fuel	33975 ²⁸⁰	(Box Type)	Fuel	33371
	Cab. Air .	24224	RE291412 Recirculation	Cab. Air .	WP10098	(Std./Pollen) (Outside)	Cab. Air .	42243
	Cab. Air .	42917	RE210857	Cab. Air .	WP10097	RE70742 (Pollen) - Inside	Cab. Air .	49644
Cab. Air .	N/A		Hyd	51731(2)	R120501 Inside	Cab. Air .	N/A	
8220T w / John Deere Diesel 6081T PowerTech Eng. Eng.Code 6081T PowerTech	Lube	51370	8260R 9.0L 549 CID Diesel Eng.Code PowerTech PSX	Lube	51370	8300T w / John Deere Diesel 6076H Eng. Eng.Code 6076H	Lube	51824
	Air	42738	RE509672	Air	49103	(Flame Retardant) (Outer)	Air	46664FR
	Air	42739	RE210102 Outer	Air	49203	RE51629 Outer	Air	46664 ⁵⁵
	F/W Sep.	33692	RE210103 Inner	F/W Sep.	33969	RE51629 Outer	Air	46664NP ⁴⁷⁹
	Fuel	33778	N378886 (Optional)	Fuel	33979	RE51630 Inner	Air	46665
	Fuel	33753	RE525523 (Kit)	Fuel	33979	(Key-Way Fuel Manager Style)	F/W Sep.	33536
	Fuel	WF10122	RE284091 Air Intake					
	Fuel	WF10122	RE291412 Recirculation					
	Cab. Air .	24224	RE210857					
	Cab. Air .	42917						

Italicized Part Numbers May Not Be Available.

Las piezas con números en *italicas* pueden no estar disponibles.
Les numéros de pièce en *italiques* peuvent ne pas être disponibles.



**Off-Highway
Hors Route
Fuera De Carretera JOHN DEERE+ Tractors (Includes Lawn & Garden)**

OFF HIGHWAY

Make, Model, Engine Marque, Modèle, Moteur Marca, Modelo, Motor	Serv. Type	Part No. N° de pieza N° de pièce	Make, Model, Engine Marque, Modèle, Moteur Marca, Modelo, Motor	Serv. Type	Part No. N° de pieza N° de pièce	Make, Model, Engine Marque, Modèle, Moteur Marca, Modelo, Motor	Serv. Type	Part No. N° de pieza N° de pièce	
8450 w / John Deere Diesel 6466A Eng. Eng.Code 6466A			RE43231 (Cleanup) RE38965	Hyd	51731(2)	8700A w / Yanmar Diesel 4TNV86CT Tier IV Eng. Eng.Code 4TNV86CT Tier IV			
	RE57394	Lube . . .	51824				M806419	Lube . . .	51064 ⁵³
	AR70106 Outer	Air	42706				RE68048 Outer	Air	46489
	AR70107 Inner	Air	42707				RE68049 Inner	Air	46490
	RE11325	Fuel	33794				MIU802421 Primary	Fuel	N/A
	AR103220 In-Line	Fuel	33269				MIU803127	Fuel	N/A
	AR 86 745 (Box Type)	Fuel	33371(2)				RE69054	Hyd	51455
	R65450 (Foam) - Inside	Cab. Air .	N/A				LVU14258	P. Str. . .	51586
	RE12793 (Std./Pollen) (Outside)	Cab. Air .	42560						
	AR99661	Hyd	51855						
RE27916 (Cleanup)	Hyd	N/A							
AR99661	Trans. . .	51855							
RE11992	Cool	24070							
8500 (E-CUT HYBRID MOWER), 8500 (MOWER) w / Yanmar Diesel Eng.			8570 w / John Deere Diesel 6076H Eng. Eng.Code 6076H			8760 w / John Deere Diesel 6101H Eng. Eng.Code 6101H			
	M806419	Lube . . .	51064 ⁵³				RE 21 058 Full-Flow	Lube . . .	51970XE
	RE68049 Inner	Air	46490				RE21748 By-Pass	Lube . . .	51749 ⁵³
	RE68048 Outer	Air	46489				AR95758 Outer	Air	46774
	MIU800645	Fuel	33399				AR95759 Inner	Air	46775
	M811032	Fuel	N/A				RE11325 (Racor Option)	Fuel	33794
	RE69054	Hyd	51455				AR 86 745	Fuel	33371
							RE24619 (Std./Pollen)	Cab. Air .	42917
							RE34958 - Breather	Hyd	51259
							RE38965 (Std.) - Return	Hyd	51719
8520 w / John Deere Diesel 6081T PowerTech Eng. Eng.Code 6081T PowerTech			8630 w / John Deere Diesel 6619A Eng. Eng.Code 6619A			8770 w / John Deere Diesel 6101H Eng. Eng.Code 6101H			
	RE509672	Lube . . .	51370				RE 21 058 Full-Flow	Lube . . .	51970XE
	RE164839 Outer	Air	42738				RE21748 By-Pass	Lube . . .	51749 ⁵³
	RE172447 Inner	Air	42739				AR95758 Outer	Air	46774
	RE522372 (To S/N 232462) (Single System)	F/W Sep. .	33692				AR95759 Inner	Air	46775
	RE522687 (From S/N 232463) (Dual System) - Primary	Fuel	33778				RE11325 (Racor Option)	Fuel	33794
	RE522688 (From S/N 232463) (Dual System) - Secondary	Fuel	33753				AR 86 745	Fuel	33371
	R502778 (Strainer) (To S/N 232462) - Pre-Filter	Fuel	WF10122				RE24619 (Std./Pollen)	Cab. Air .	42917
	RE187966 Recirculation	Cab. Air .	42424				RE34958 - Breather	Hyd	51259
	RE24619 Air Intake	Cab. Air .	42917				RE38965 (Std.) - Return	Hyd	51719
RE237396 (HD version) - Air Intake	Cab. Air .	N/A			AT112393 (Cleanup) - Return	Hyd	51731		
RE174130	Hyd	51729			RE38965 Std.	Trans. . .	51719		
					AT112393 (Cleanup)	Trans. . .	51731		
					RE11992	Cool	24070		
8520T w / John Deere Diesel 6081T PowerTech Eng. Eng.Code 6081T PowerTech			8640 w / John Deere Diesel 6619A Eng. Eng.Code 6619A			8800 (MOWER) w / Yanmar Diesel Eng.			
	RE509672	Lube . . .	51370				M806419	Lube . . .	51064 ⁵³
	RE164839 Outer	Air	42738				RE68049 Inner	Air	46490
	RE172447 Inner	Air	42739				RE68048 Outer	Air	46489
	RE522372 (To S/N 232462) (Single System)	F/W Sep. .	33692				MIU800645	Fuel	33399
	RE522687 (From S/N 232463) (Dual System) - Primary	Fuel	33778				M811032	Fuel	N/A
	RE522688 (From S/N 232463) (Dual System) - Secondary	Fuel	33753				RE69054	Hyd	51455
	R502778 (Strainer) (To S/N 232462) - Pre-Filter	Fuel	WF10122						
	RE187966 Recirculation	Cab. Air .	42424						
	RE24619 Air Intake	Cab. Air .	42917						
RE237396 (HD version) - Air Intake	Cab. Air .	N/A							
RE174130	Hyd	51729							
8530 9.0L 549 CID Eng.Code PowerTech Plus			8650 w / John Deere Diesel 6619A Eng. Eng.Code 6619A			8800A w / Yanmar Diesel 4TNV84T Eng. Eng.Code 4TNV84T			
	RE509672	Lube . . .	51370				M806419	Lube . . .	51064 ⁵³
	RE164839 Outer	Air	42738				RE68048 Outer	Air	46489
	RE172447 Inner	Air	42739				RE68049 Inner	Air	46490
	RE522372 (To S/N 232462) (Single System)	F/W Sep. .	33692				MIU800645	Fuel	33399
	RE522687 (From S/N 232463) (Dual System) - Primary	Fuel	33778				M811032	F/W Sep. .	N/A
	RE522688 (From S/N 232463) (Dual System) - Secondary	Fuel	33753				MIU800645	Fuel	33399
	R502778 (Strainer) (To S/N 232462) - Pre-Filter	Fuel	WF10122				RE69054	Hyd	51455
	RE187966 Recirculation	Cab. Air .	42243				LVU14258	P. Str. . .	51586
	RE187966 Recirculation	Cab. Air .	42424						
RE174130	Hyd	51729							
RE69054	P. Str. . .	51455							
8560 w / John Deere Diesel 6076H Eng. Eng.Code 6076H			8700 (MOWER) w / Yanmar Diesel Eng.			8800A w / Yanmar Diesel 4TNV86CT Tier IV Eng. Eng.Code 4TNV86CT Tier IV			
	RE210102 (Outer)	Air	49203				M806419	Lube . . .	51064 ⁵³
	RE210103 (Inner)	Air	49103				RE68048 Outer	Air	46489
	RE525523 (Kit)	Fuel	33975 ²⁸⁰				RE68049 Inner	Air	46490
	RE24619	Cab. Air .	42917				MIU802421 Primary	Fuel	N/A
	RE187966 Recirculation	Cab. Air .	42424				MIU803127	Fuel	N/A
	RE210857	Hyd	51731(2)				RE69054	Hyd	51455
							LVU14258	P. Str. . .	51586
8560 w / John Deere Diesel 6076H Eng. Eng.Code 6076H			8700A w / Yanmar Diesel 4TNV84T Eng. Eng.Code 4TNV84T			8850 w / John Deere Diesel 8955A Eng. Eng.Code 8955A			
	RE509672	Lube . . .	51370				(Full-Flow)	Lube . . .	51824
	RE164839 Outer	Air	42738				(By-Pass)	Lube . . .	51749 ⁵³
	RE172447 Inner	Air	42739				(Outer)	Air	46774
	RE522372 (To S/N 232462) (Single System)	F/W Sep. .	33692				(Inner)	Air	46775
	RE522687 (From S/N 232463) (Dual System) - Primary	Fuel	33778				RE11325	Fuel	33794
	RE522688 (From S/N 232463) (Dual System) - Secondary	Fuel	33753				(Box Type)	Fuel	33371(2)
	R502778 (Strainer) (To S/N 232462) - Pre-Filter	Fuel	WF10122				R65450 (Inside Cabin)	Cab. Air .	N/A
	RE187966 Recirculation	Cab. Air .	42243				(Std./Pollen) (Outside)	Cab. Air .	42560
	RE187966 Recirculation	Cab. Air .	42424						
RE174130	Hyd	51729							
RE69054	P. Str. . .	51455							

N/A = Not Available N/R = Not Required N/S = Not Serviceable See pages 22 for footnotes
 N/A = Non disponible N/R = Non nécessaire N/S = Non réparable Voir pages 22 pour des notes
 N/A = No disponible N/R = No requiere N/S = No servible Ver las páginas 22 para las notas al pie de página

Off-Highway
Hors Route

JOHN DEERE+ Tractors (Includes Lawn & Garden) Fuera De Carretera

Make, Model, Engine Marque, Modèle, Moteur Marca, Modelo, Motor	Serv. Type	Part No. N° de pieza N° de pièce	Make, Model, Engine Marque, Modèle, Moteur Marca, Modelo, Motor	Serv. Type	Part No. N° de pieza N° de pièce	Make, Model, Engine Marque, Modèle, Moteur Marca, Modelo, Motor	Serv. Type	Part No. N° de pieza N° de pièce
8850 w / John Deere Diesel 8955A Eng. Eng.Code 8955A (Cont'd/Suite)	Hyd 51855(2) Hyd N/A Trans. . . . 51855(2) Cool 24070		(Axle) (Axle, Cleanup) RE174130	Hyd 57221 Hyd 51495 Trans. . . . 51729(2)		RE70742 (Pollen) - Recirculation RE168907 (Inside Pesticide) - Recirculation (Std./Pollen) (Outside) - Fresh Air RE71210 (Outside Pesticide Cabin) - Fresh Air RE174130 RE174130	Cab. Air . 49644 Cab. Air . N/A Cab. Air . 42917 Cab. Air . N/A Hyd 51729(2) Trans. . . . 51729(2)	
			8870 w / John Deere Diesel 6101H Eng. Eng.Code 6101H	(Full-Flow/By-Pass) (Extended Drain) LF9039 (Vamac Gasket) (Outer) (Inner) (Key-Way Fuel Manager Style) (Box Type) (Std./Pollen) (Outside) RE43231 (Cleanup)	Lube . . . 51748 ⁵³ Lube . . . 51748XD Lube . . . WL10041 Air 46774 Air 46775 F/W Sep. 33536 Fuel . . . 33371 Cab. Air . 42917 Hyd . . . 51719(2) Hyd . . . 51731(2) Trans. . . 51719(2) Cool . . . 24070	9100T w / John Deere Diesel 6081H Eng. Eng.Code 6081H	RE63931 Outer RE63931 Outer RE63932 Inner (Key-Way Fuel Manager Style) (Box Type) R120501 Recirculation RE70742 (Pollen) - Recirculation RE168907 (Inside Pesticide) - Recirculation (Std./Pollen) (Outside) - Fresh Air RE71210 (Outside Pesticide Cabin) - Fresh Air	Lube . . . 51824 Air 46745 ¹⁵⁵ Air 46745NP ⁴⁷⁹ Air 46983 F/W Sep. 33536 Fuel . . . 33371 Cab. Air . N/A Cab. Air . 49644(2) Cab. Air . N/A Cab. Air . 42917 Cab. Air . N/A Hyd . . . 51729(2) Trans. . . 51729(2)
8960 w / Cummins Diesel NTA855 Eng. Eng.Code NTA855	Lube . . . 51970XE Lube . . . 51749 ⁵³ Lube . . . 51748 ⁵³ Lube . . . 51748XD Lube . . . WL10041 Air 46774 Air 46775 F/W Sep. 33406 ⁵³ Cab. Air . 42917 Hyd . . . 51259 Hyd . . . 51719 Hyd . . . 51731 Trans. . . 51719 Cool . . . 24071 ⁵³ Cool . . . 24070		RE509672 RE63931 Outer RE63931 Outer RE63932 Inner RE522372 (To S/N 232462) R502778 (Strainer) (To S/N 232462) AT101565 RE522687 (From S/N 232463) (Dual System) - Primary RE522688 (From S/N 232463) (Dual System) - Secondary RE187966 (Inside Cabin) - Recirculation RE199682 Carbon - Recirculation RE67829 (Heavy Duty Cabin) - Air Intake RE199681 Carbon - Air Intake RE174130 RE174130	Lube . . . 51370 Air 46745 ¹⁵⁵ Air 46745NP ⁴⁷⁹ Air 46983 F/W Sep. 33692 Fuel . . . WF10122 Fuel . . . 33033 Fuel . . . 33778 Fuel . . . 33753 Cab. Air . 24224 Cab. Air . WP10323 Cab. Air . 42917 Cab. Air . N/A Hyd . . . 51729 Trans. . . 51729	RE70742 (Pollen) - Recirculation RE168907 (Inside Pesticide) - Recirculation (Std./Pollen) (Outside) - Fresh Air RE71210 (Outside Pesticide Cabin) - Fresh Air RE58935 RE63931 Outer RE63931 Outer RE63932 Inner RE507284 (Single System) AT101565 RE515345 (Dual System) - Primary RE506428 (Dual System) - Secondary RE187966 (Inside Cabin) - Recirculation RE199682 Carbon - Recirculation RE67829 (Heavy Duty Cabin) - Air Intake RE199681 Carbon - Air Intake RE174130 RE174130	Lube . . . 57777 Air 46745 ¹⁵⁵ Air 46745NP ⁴⁷⁹ Air 46983 Fuel . . . 33785 Fuel . . . 33033 Fuel . . . 33718 Fuel . . . 33720 Cab. Air . 24224 Cab. Air . WP10323 Cab. Air . 42917 Cab. Air . N/A Hyd . . . 51729 Trans. . . 51729		
			8970 w / Cummins Diesel NTA855 Eng. Eng.Code NTA855	(Full-Flow/By-Pass) (Extended Drain Full-Flow/By-Pass) LF9039 (Vamac Gasket) (Outer) (Inner) (Std./Pollen) (Outside) RE38965 RE43231 (Cleanup) RE11992	Lube . . . 51748 ⁵³ Lube . . . 51748XD Lube . . . WL10041 Air 46774 Air 46775 F/W Sep. 33406 ⁵³ Cab. Air . 42917 Hyd . . . 51719(2) Hyd . . . 51731(2) Cool . . . 24070	9120 w / John Deere Diesel 6081T PowerTech Eng. Eng.Code 6081T PowerTech	RE509672 RE63931 Outer RE63931 Outer RE63932 Inner RE522372 (To S/N 232462) R502778 (Strainer) (To S/N 232462) AT101565 RE522687 (From S/N 232463) (Dual System) - Primary RE522688 (From S/N 232463) (Dual System) - Secondary RE187966 (Inside Cabin) - Recirculation RE199682 Carbon - Recirculation RE67829 (Heavy Duty Cabin) - Air Intake RE199681 Carbon - Air Intake RE174130 RE174130	Lube . . . 51370 Air 46745 ¹⁵⁵ Air 46745NP ⁴⁷⁹ Air 46983 F/W Sep. 33692 Fuel . . . WF10122 Fuel . . . 33033 Fuel . . . 33778 Fuel . . . 33753 Cab. Air . 24224 Cab. Air . WP10323 Cab. Air . 42917 Cab. Air . N/A Hyd . . . 51729 Trans. . . 51729
9020, 9020T w / John Deere Diesel 6081T PowerTech Eng. Eng.Code 6081T PowerTech	Lube . . . 51824		RE509672 RE63931 Outer RE63931 Outer RE63932 Inner RE502203 (Dual System) - Primary RE507284 (Single System) AT101565 RE506428 (Dual System) - Secondary RE24619 Air Intake RE199681 Carbon - Air Intake RE70742 (To Eng. S/N 001674) - Recirculation RE187966 (From Eng. S/N 001675) - Recirculation RE199682 Carbon - Recirculation RE174130 (Axle, Cleanup) (Axle) RE174130	Lube . . . 57777 Air 46745 ¹⁵⁵ Air 46745NP ⁴⁷⁹ Air 46983 F/W Sep. 33780 Fuel . . . 33785 Fuel . . . 33033 Fuel . . . 33720 Cab. Air . 42917 Cab. Air . N/A Cab. Air . 49644 Cab. Air . 24224 Cab. Air . WP10323 Hyd . . . 51729(2) Hyd . . . 51495 Hyd . . . 57221 Trans. . . 51729(2)	RE509672 RE261960 Primary RE230985 Secondary RE525523 (Kit) AT101565 RE24619 Air Intake RE199681 Carbon RE199682 Carbon - Recirculation RE187966 Recirculation RE174130 T175002 RE174130	Lube . . . 51370 Air N/A Air N/A Fuel . . . 33975 ²⁶⁰ Fuel . . . 33033 Cab. Air . 42917 Cab. Air . N/A Cab. Air . WP10323 Cab. Air . 24224 Hyd . . . 51729 Hyd . . . 51494 Trans. . . 51729		
			9100 w / John Deere Diesel 6081H Eng. Eng.Code 6081H	RE57394 RE63931 Outer RE63931 Outer RE63932 Inner RE 508633 RE508633 (Fuel Manager Style) AT101565 AR 86 745 AR86745 (Box Type) RE24619 Air Intake RE199681 Carbon - Air Intake RE70742 (To Eng. S/N 030000) - Recirculation RE187966 (From Eng. S/N 030001) - Recirculation RE199682 Carbon - Recirculation RE174130	Lube . . . 51824 Air 46745 ¹⁵⁵ Air 46745NP ⁴⁷⁹ Air 46983 F/W Sep. 33536 Fuel . . . 33033 Fuel . . . 33371 Cab. Air . 42917 Cab. Air . N/A Cab. Air . 49644 Cab. Air . 24224 Cab. Air . WP10323 Hyd . . . 51729(2)	9200T w / John Deere Diesel 6105H Eng. Eng.Code 6105H	RE63931 Outer RE63931 Outer RE63932 Inner To S/N 007566 (F/W Sep.) From S/N 007567 (F/W Sep.) In-Line Early Head Design RE507284 (Late Head Dsgn.) R120501 Recirculation	Lube . . . 57777 Air 46745 ¹⁵⁵ Air 46745NP ⁴⁷⁹ Air 46983 F/W Sep. 33231 ²⁴³ F/W Sep. 33780 Fuel . . . 33593 Fuel . . . 33720 Fuel . . . 33785 Cab. Air . N/A
9200, 9020T w / John Deere Diesel 6081T PowerTech Eng. Eng.Code 6081T PowerTech	Lube . . . 51824		9200 w / John Deere Diesel 6125H PowerTech Eng. Eng.Code 6125H PowerTech	RE58935 RE63931 Outer RE63931 Outer RE63932 Inner RE502203 (Dual System) - Primary RE507284 (Single System) AT101565 RE506428 (Dual System) - Secondary RE24619 Air Intake RE199681 Carbon - Air Intake RE70742 (To Eng. S/N 001752) - Recirculation RE187966 (From Eng. S/N 001753) - Recirculation RE199682 Carbon - Recirculation RE174130 (Axle, Cleanup) RE174130	Lube . . . 57777 Air 46745 ¹⁵⁵ Air 46745NP ⁴⁷⁹ Air 46983 F/W Sep. 33780 Fuel . . . 33785 Fuel . . . 33033 Fuel . . . 33720 Cab. Air . 42917 Cab. Air . N/A Cab. Air . 49644 Cab. Air . 24224 Cab. Air . WP10323 Hyd . . . 51729(2) Hyd . . . 57221 Hyd . . . 51495 Trans. . . 51729(2)	RE58935 RE63931 Outer RE63931 Outer RE63932 Inner RE502203 (Dual System) - Primary RE506428 (Dual System) - Secondary RE507284 (Single System) RE24619 Air Intake RE199681 Carbon - Air Intake RE70742 (To Eng. S/N 001752) - Recirculation RE187966 (From Eng. S/N 001753) - Recirculation RE199682 Carbon - Recirculation RE174130 (Axle, Cleanup) RE174130	Lube . . . 57777 Air 46745 ¹⁵⁵ Air 46745NP ⁴⁷⁹ Air 46983 F/W Sep. 33780 Fuel . . . 33720 Fuel . . . 33785 Cab. Air . 42917 Cab. Air . N/A Cab. Air . 49644 Cab. Air . 24224 Cab. Air . WP10323 Hyd . . . 51729(2) Hyd . . . 57221 Hyd . . . 51495 Trans. . . 51729(2)	
9300T w / John Deere Diesel 6125H PowerTech Eng. Eng.Code 6125H PowerTech	Lube . . . 57777 Air 46745 ¹⁵⁵ Air 46745NP ⁴⁷⁹ Air 46983 F/W Sep. 33780 Fuel . . . 33720 Fuel . . . 33033 Fuel . . . 33785 Cab. Air . 42917		9300 w / John Deere Diesel 6125H PowerTech Eng. Eng.Code 6125H PowerTech	RE58935 RE63931 Outer RE63931 Outer RE63932 Inner RE502203 (Dual System) - Primary RE506428 (Dual System) - Secondary RE507284 (Single System) RE24619 Air Intake RE199681 Carbon - Air Intake RE70742 (To Eng. S/N 001752) - Recirculation RE187966 (From Eng. S/N 001753) - Recirculation RE199682 Carbon - Recirculation RE174130 (Axle, Cleanup) RE174130	Lube . . . 57777 Air 46745 ¹⁵⁵ Air 46745NP ⁴⁷⁹ Air 46983 F/W Sep. 33780 Fuel . . . 33785 Fuel . . . 33033 Fuel . . . 33720 Cab. Air . 42917 Cab. Air . N/A Cab. Air . 49644 Cab. Air . 24224 Cab. Air . WP10323 Hyd . . . 51729(2) Hyd . . . 57221 Hyd . . . 51495 Trans. . . 51729(2)	RE58935 RE63931 Outer RE63931 Outer RE63932 Inner RE502203 (Dual System) - Primary RE506428 (Dual System) - Secondary RE507284 (Single System) RE24619 Air Intake RE199681 Carbon - Air Intake RE70742 (To Eng. S/N 001752) - Recirculation RE187966 (From Eng. S/N 001753) - Recirculation RE199682 Carbon - Recirculation RE174130 (Axle, Cleanup) RE174130	Lube . . . 57777 Air 46745 ¹⁵⁵ Air 46745NP ⁴⁷⁹ Air 46983 F/W Sep. 33780 Fuel . . . 33720 Fuel . . . 33033 Fuel . . . 33785 Cab. Air . 42917	

Italicized Part Numbers May Not Be Available.

Las piezas con números en *italicas* pueden no estar disponibles.
Les numéros de pièce en *italiques* peuvent ne pas être disponibles.

Off-Highway
Hors Route

JOHN DEERE+ Tractors (Includes Lawn & Garden) Fuera De Carretera

Make, Model, Engine Marque, Modèle, Moteur Marca, Modelo, Motor	Serv. Type	Part No. N° de pieza N° de pièce	Make, Model, Engine Marque, Modèle, Moteur Marca, Modelo, Motor	Serv. Type	Part No. N° de pieza N° de pièce	Make, Model, Engine Marque, Modèle, Moteur Marca, Modelo, Motor	Serv. Type	Part No. N° de pieza N° de pièce
9430 13.5L 824 CID Diesel Eng.Code PowerTech Plus (Cont'd/Suite) RE532952 Primary RE533910 Secondary AT101565 RE24619 Air Intake RE199681 Carbon - Fresh Air RE199682 Carbon - Recirculation RE187966 Recirculation RE174130 T175002 RE174130	F/W Sep.	33969	RE310851 Secondary	Trans.	N/A	RE312946 (Primary)	Air	N/A
	Fuel	33979	9470R w / John Deere Diesel 6135RW403 Eng. Eng.Code			RE230985 (Corrugated Style) - Secondary	Air	N/A
	Fuel	33033	RE561823	Lube	51777	RE532952 Primary N378886	F/W Sep.	33969
	Fuel	42917	RE530107	Lube	57307	RE533910 Secondary	F/W Sep.	N/A
	Cab. Air	N/A	R553819 Primary	Air	N/A	AH165504 (Strainer) - In-Tank	Fuel	N/A
	Cab. Air	WP10323	R344420 Safety	Air	N/A	RE284091 Air Intake	Cab. Air	WP10098
	Cab. Air	24224	RE532952 Primary	F/W Sep.	33969	RE333567 (Carbon) - Air Intake	Cab. Air	N/A
	Hyd	51729	N378886	F/W Sep.	N/A	RE291412 Recirculation	Cab. Air	WP10097
	Hyd	51494	RE533910 Secondary	Fuel	33979	RE333569 (Carbon) - Recirculation	Cab. Air	N/A
	Trans.	51729	RE284091 Fresh Air	Cab. Air	WP10098	RE310653 Main	Hyd	N/A
9430T 13.5L 824 CID Diesel Eng.Code PowerTech Plus RE530107 AL156626 (Motor Seal Drain) RE261960 (Corrugated Style) - Primary RE230985 (Corrugated Style) - Secondary RE532952 Primary RE533910 Secondary AT101565 AH165504 (Strainer) - In-Tank RE24619 Air Intake RE199681 Carbon RE187966 (Inside Cabin) - Recirculation RE201745 (Recirculating Carbon Cabin) - Recirculation RE174130 Main RE174130 RE69054	Lube	57307	RE291412 Recirculation	Cab. Air	WP10097	RE310653	Trans.	N/A
	Lube	57221	RE310653 Return	Hyd	N/A	RE310653 Primary	Trans.	N/A
	Air	N/A	RE310851 Secondary	Trans.	N/A	9520 12.5L 763 CID Eng.Code PowerTech		
	F/W Sep.	33969	9470RT w / John Deere Diesel 6135RW203 Eng. Eng.Code 6135RW203			RE58935	Lube	57777
	Fuel	33979	RE561823	Lube	51777	RE63931 Outer	Air	46745 ⁵⁵
	Fuel	33033	RE530107	Lube	57307	RE63931 Outer	Air	46745NP ⁴⁷⁹
	Fuel	42917	R553819 Primary	Air	N/A	RE63932 Inner	Air	46983
	Cab. Air	N/A	R344420 Safety	Air	N/A	RE507284 (Single System)	Fuel	33785
	Cab. Air	24224	RE532952 Primary	F/W Sep.	33969	AT101565	Fuel	33033
	Cab. Air	N/A	N378886	F/W Sep.	N/A	RE1515345 (Dual System) - Primary	Fuel	33718
Cab. Air	WP10323	RE533910 Secondary	F/W Sep.	33969	RE506428 (Dual System) - Secondary	Fuel	33720	
Hyd	51729	RE284091 Fresh Air	Fuel	33979	RE187966 (Inside Cabin) - Recirculation	Cab. Air	24224	
Trans.	51729	RE291412 Recirculation	Cab. Air	WP10098	RE199682 Carbon - Recirculation	Cab. Air	WP10323	
P. Str.	51455	RE310653 Return	Hyd	N/A	RE67829 (Heavy Duty Cabin) - Air Intake	Cab. Air	42917	
9460R 13.5L 824 CID Diesel Eng.Code PowerTech Plus RE530107 RE312946 (Primary) - Outer RE230985 (Corrugated Style) - Secondary RE539465 Primary RE533910 Secondary RE284091 RE291412 Recirculation RE310653 RE174130 (24 Speed) RE310653 (18 Speed)	Lube	57307	RE310653 Primary	Trans.	N/A	RE199681 Carbon - Air Intake	Cab. Air	N/A
	Air	N/A	RE310851 Secondary	Trans.	N/A	RE174130	Hyd	51729
	Air	N/A	9470RT w / John Deere Diesel 6135RW403 Eng. Eng.Code 6135RW403			RE174130	Trans.	51729
	F/W Sep.	33969	RE561823	Lube	51777	T175002 (Scrapper Tractor)	Trans.	51494
	Fuel	33979	RE530107	Lube	57307	9520R w / John Deere Diesel 6135RW203 Eng. Eng.Code 6135RW203		
	Cab. Air	WP10098	R553819 Primary	Air	N/A	RE561823	Lube	51777
	Cab. Air	WP10097	R344420 Safety	Air	N/A	RE530107	Lube	57307
	Trans.	51729	RE532952 Primary	F/W Sep.	33969	RE574725 (In-Tank)	Urea	N/A
	Trans.	N/A	N378886	F/W Sep.	N/A	DZ100304 (In-Line)	Urea	N/A
	Trans.	N/A	RE533910 Secondary	Fuel	33979	RE312946 (Early Production) - Primary	Air	N/A
9460RT 13.5L 824 CID Diesel Eng.Code PowerTech Plus RE530107 RE312946 (Primary) RE230985 (Corrugated Style) - Secondary RE532952 Primary N378886 RE533910 Secondary AH165504 (Strainer) - In-Tank RE284091 Air Intake RE333567 (Carbon) - Air Intake RE291412 Recirculation RE333569 (Carbon) - Recirculation RE310653 Main RE310653 RE310851	Lube	57307	RE284091 Fresh Air	Cab. Air	WP10098	RE312946 (Early Production) - Safety	Air	N/A
	Air	N/A	RE291412 Recirculation	Cab. Air	WP10097	R553819 (Late Production) - Primary	Air	N/A
	Air	N/A	RE310653 Return	Hyd	N/A	RE344420 (Late Production) - Safety	Air	N/A
	F/W Sep.	33969	RE310653 Primary	Trans.	N/A	RE532952 Primary	F/W Sep.	33969
	F/W Sep.	N/A	RE310851 Secondary	Trans.	N/A	N378886	F/W Sep.	N/A
	Fuel	33979	9470RX 13.5L 824 CID Diesel Eng.Code PowerTech Plus			RE533910 Secondary	Fuel	33979
	Fuel	N/A	RE572785	Lube	57777	RE284091 Fresh Air	Cab. Air	WP10098
	Cab. Air	WP10098	RE566125 Fuel Tank	Br.	N/A	RE291412 Recirculation	Cab. Air	WP10097
	Cab. Air	WP10097	H216169 (Vent)	Urea	N/A	RE310653 Return	Hyd	N/A
	Cab. Air	N/A	RE554498 In-Tank	Urea	W74B191	RE310653 Primary	Trans.	N/A
9470R w / John Deere Diesel 6135RW203 Eng. Eng.Code 6135RW203 RE561823 RE530107 R553819 Primary R344420 Safety RE532952 Primary N378886 RE533910 Secondary AH165504 (Strainer) - In-Tank RE284091 Air Intake RE333567 (Carbon) - Air Intake RE291412 Recirculation RE333569 (Carbon) - Recirculation RE310653 Main RE310653 RE310851	Lube	57307	RE539465 Primary	F/W Sep.	33969	RE310851 Secondary	Trans.	N/A
	Air	N/A	RE533910 Secondary	Fuel	33979	RE344420 (Late Production) - Safety	Air	N/A
	Air	N/A	RE284091	Cab. Air	WP10098	RE532952 Primary	F/W Sep.	33969
	F/W Sep.	33969	RE291412 Recirculation	Cab. Air	WP10097	N378886	F/W Sep.	N/A
	Fuel	33979	RE577060 (Axle)	Hyd	N/A	RE533910 Secondary	Fuel	33979
	Fuel	N/A	RE577060 Primary	Trans.	N/A	RE284091 Fresh Air	Cab. Air	WP10098
	Cab. Air	WP10098	RE577250 Secondary	Trans.	N/A	RE291412 Recirculation	Cab. Air	WP10097
	Cab. Air	WP10097	9510R 13.5L 824 CID Diesel Eng.Code PowerTech Plus			RE310653 Return	Hyd	N/A
	Cab. Air	N/A	RE530107	Lube	57307	RE310653 Primary	Trans.	N/A
	Cab. Air	N/A	RE312946 (Primary) - Outer	Air	N/A	RE310851 Secondary	Trans.	N/A
9470RT 13.5L 824 CID Diesel Eng.Code PowerTech Plus RE561823 RE530107 R553819 Primary R344420 Safety RE532952 Primary N378886 RE533910 Secondary RE284091 Fresh Air RE291412 Recirculation RE310653 Return RE174130 (24 Speed) RE310653 (18 Speed)	Lube	51777	RE310851 Secondary	Trans.	N/A	RE312946 (Early Production) - Primary	Air	N/A
	Lube	57307	RE310851 Secondary	Trans.	N/A	RE230985 (Early Production) - Safety	Air	N/A
	Air	N/A	9510RT 13.5L 824 CID Diesel Eng.Code PowerTech Plus			R553819 (Late Production) - Primary	Air	N/A
	Air	N/A	RE312946 (Primary) - Outer	Air	N/A	RE344420 (Late Production) - Safety	Air	N/A
	F/W Sep.	33969	RE539465 Primary	F/W Sep.	33969	RE532952 Primary	F/W Sep.	33969
	Fuel	33979	RE533910 Secondary	Fuel	33979	N378886	F/W Sep.	N/A
	Cab. Air	WP10098	RE284091	Cab. Air	WP10098	RE533910 Secondary	Fuel	33979
	Cab. Air	WP10097	RE291412 Recirculation	Cab. Air	WP10097	RE284091 Fresh Air	Cab. Air	WP10098
	Hyd	N/A	RE577060 (Axle)	Hyd	N/A	RE291412 Recirculation	Cab. Air	WP10097
	Trans.	N/A	RE577060 Primary	Trans.	N/A	RE310653 Return	Hyd	N/A
9470RT 13.5L 824 CID Diesel Eng.Code PowerTech Plus RE530107 RE312946 (Primary) - Outer RE230985 (Corrugated Style) - Secondary RE539465 Primary RE533910 Secondary RE284091 RE291412 Recirculation RE310653 RE174130 (24 Speed) RE310653 (18 Speed)	Lube	51777	RE310653 Primary	Trans.	N/A	RE310851 Secondary	Trans.	N/A
	Lube	57307	RE310851 Secondary	Trans.	N/A	9520R w / John Deere Diesel 6135RW303 Eng. Eng.Code 6135RW303		
	Air	N/A	9510R 13.5L 824 CID Diesel Eng.Code PowerTech Plus			RE561823	Lube	51777
	Air	N/A	RE312946 (Primary) - Outer	Air	N/A	RE530107	Lube	57307
	F/W Sep.	33969	RE539465 Primary	F/W Sep.	33969	RE574725 (In-Tank)	Urea	N/A
	Fuel	33979	RE533910 Secondary	Fuel	33979	DZ100304 (In-Line)	Urea	N/A
	Cab. Air	WP10098	RE284091	Cab. Air	WP10098	RE312946 (Early Production) - Primary	Air	N/A
	Cab. Air	WP10097	RE291412 Recirculation	Cab. Air	WP10097	RE230985 (Early Production) - Safety	Air	N/A
	Hyd	N/A	RE577060 (Axle)	Hyd	N/A	R553819 (Late Production) - Primary	Air	N/A
	Trans.	N/A	RE577060 Primary	Trans.	N/A	RE344420 (Late Production) - Safety	Air	N/A
9470RT 13.5L 824 CID Diesel Eng.Code PowerTech Plus RE530107 RE312946 (Primary) - Outer RE230985 (Corrugated Style) - Secondary RE539465 Primary RE533910 Secondary RE284091 RE291412 Recirculation RE310653 RE174130 (24 Speed) RE310653 (18 Speed)	Lube	51777	RE310653 Primary	Trans.	N/A	RE312946 (Early Production) - Safety	Air	N/A
	Lube	57307	RE310851 Secondary	Trans.	N/A	RE230985 (Early Production) - Safety	Air	N/A
	Air	N/A	9510R 13.5L 824 CID Diesel Eng.Code PowerTech Plus			R553819 (Late Production) - Primary	Air	N/A
	Air	N/A	RE312946 (Primary) - Outer	Air	N/A	RE344420 (Late Production) - Safety	Air	N/A
	F/W Sep.	33969	RE539465 Primary	F/W Sep.	33969	RE532952 Primary	F/W Sep.	33969
	Fuel	33979	RE533910 Secondary	Fuel	33979	N378886	F/W Sep.	N/A
	Cab. Air	WP10098	RE284091	Cab. Air	WP10098	RE533910 Secondary	Fuel	33979
	Cab. Air	WP10097	RE291412 Recirculation	Cab. Air	WP10097	RE284091 Fresh Air	Cab. Air	WP10098
	Hyd	N/A	RE577060 (Axle)	Hyd	N/A	RE291412 Recirculation	Cab. Air	WP10097
	Trans.	N/A	RE577060 Primary	Trans.	N/A	RE310653 Return	Hyd	N/A

Italicized Part Numbers May Not Be Available.

Las piezas con números en *italicas* pueden no estar disponibles.
Les numéros de pièce en *italiques* peuvent ne pas être disponibles.

Off-Highway
Hors Route

JOHN DEERE+ Tractors (Includes Lawn & Garden) Fuera De Carretera

Make, Model, Engine Marque, Modèle, Moteur Marca, Modelo, Motor	Serv. Type	Part No. N° de pieza N° de pièce	Make, Model, Engine Marque, Modèle, Moteur Marca, Modelo, Motor	Serv. Type	Part No. N° de pieza N° de pièce	Make, Model, Engine Marque, Modèle, Moteur Marca, Modelo, Motor	Serv. Type	Part No. N° de pieza N° de pièce
9620 12.5L 763 CID Eng.Code PowerTech (Cont'd/Suite)	Cab. Air	WP10323	RE532952 Primary	F/W Sep.	33969	D130, D140 w / Briggs & Stratton Eng.	Lube ...	57035 ⁵³
			RE533910 Secondary	Fuel ...	33979			
RE199682 Carbon - Recirculation RE67829 (Heavy Duty Cabin) - Air Intake	Cab. Air	42917	AT101565	Fuel ...	33033	AM 125 424	Air ...	N/A
RE199681 Carbon - Air Intake			Cab. Air	N/A	AH165504 (Strainer) - In-Tank	Fuel ...	N/A	MIU11286 (To S/N 040,000)
RE174130	Cab. Air	51729	RE24619 Air Intake	Cab. Air	42917	LG273638S (To S/N 040,000)	Air ...	N/A
RE174130			Trans ...	51729	RE199681 Carbon	Cab. Air	N/A	MIU13963 (From S/N 040,001)
T175002 (Scraper Tractor)	Trans ...	51494	RE187966 (Inside Cabin) - Recirculation	Cab. Air	24224	AM116304	Fuel ...	33011
9620R w / Cummins Diesel QSX15 Eng. Code QSX15	Lube ...	57746XD	RE201745 (Recirculating Carbon Cabin) - Recirculation	Cab. Air	WP10323	D150 w / Briggs & Stratton Eng. S/N 146500-on	Lube ...	57035 ⁵³
			RE174130	Hyd ...	51729			
RE574468	Air ...	N/A	RE174130	Trans ...	51729	AM 125 424	Air ...	WA10438
R553819 Primary	Air ...	N/A	RE69054	P. Str ...	51455	MIU11515	Air ...	N/A
R344420 Safety	Air ...	N/A	A w / John Deere Eng. S/N 458000-on	Lube ...	51242	MIU11517 (Wrap)	Air ...	N/A
RE574467	F/W Sep.	N/A	AERCORE 800 AERATOR (WALK- BEHIND) w / Kohler 25 HP Eng.	Lube ...	57035 ⁵³	AM116304 In-Line	Fuel ...	33011
RE561968	Fuel ...	N/A	AM 125 424	Air ...	N/A	GX22941 (California) - In-Line	Fuel ...	N/A
RE284091 Fresh Air	Cab. Air	WP10098	M132439 (Pre-Cleaner)	Air ...	42297	D160, D170 w / Briggs & Stratton Eng. S/N 146500-on	Lube ...	57035 ⁵³
RE291412 Recirculation	Cab. Air	WP10097	M47494	Air ...	42297			
RE310653 Return	Hyd ...	N/A	AM116304 (In-Line)	Fuel ...	33011	MIU11517 (Wrap)	Air ...	N/A
RE310653 Primary	Trans ...	N/A	M132365 (Breather)	Fuel ...	N/A	AM116304	Fuel ...	33011
RE310851 Secondary	Trans ...	N/A	AN, ANH w / John Deere Eng. S/N 458000-on	Lube ...	51242	GX22941 (California) - In-Line	Fuel ...	N/A
9620RX L6 14.9L 912 CID Turbo Diesel Eng. Code QSX15	Lube ...	57746XD	AO, AR w / John Deere Eng. S/N 258000-on	Lube ...	51242	F510 w / Kawasaki 14 HP Eng.	Lube ...	51394 ⁵³
			AW, AWH w / John Deere Eng. S/N 458000-on	Lube ...	51242			
RE574468	Br ...	N/A	B, BN, BNH w / John Deere Eng. S/N 31000-on	Lube ...	51242	AM 107 423	Air ...	N/A
RE566125 Fuel Tank	Urea ...	N/A	BO, BR w / John Deere Eng. S/N 330550-on	Lube ...	51242	M74285 (Foam)	Air ...	N/A
H216169 (Vent)	Urea ...	N/A	BW, BWH w / John Deere Eng. S/N 31000-on	Lube ...	51242	M97211 (Paper)	Air ...	42433
RE554498 In-Tank	Air ...	W74B191	COMMERCIAL MOWERS w / Kawasaki FB460V Eng. Code FB460V	Lube ...	51394 ⁵³	AM107314 (In-Line)	Fuel ...	N/A
R553819 Primary	Air ...	N/A	COMMERCIAL MOWERS w / Kawasaki FC540V Eng. Code FC540V	Lube ...	51394 ⁵³	AM116304 (In-Line)	Fuel ...	33011
R344420 Secondary	Air ...	N/A	D SERIES w / John Deere Eng. S/N 146500-on	Lube ...	51242	F525 w / Kawasaki 17 HP Eng.	Lube ...	51394 ⁵³
RE574467 Secondary	F/W Sep.	N/A	D100 w / Briggs & Stratton Eng. S/N 146500-on	Lube ...	51242			
RE561968 Primary	Fuel ...	N/A	D105 w / Briggs & Stratton Eng. S/N 146500-on	Lube ...	57035 ⁵³	M70127 (Foam)	Air ...	N/A
RE284091 Fresh Air	Cab. Air	WP10098	D110 w / Briggs & Stratton Eng. S/N 146500-on	Lube ...	57035 ⁵³	M97266 (Paper)	Air ...	42439
RE291412 Recirculation	Cab. Air	WP10097	D120 w / Briggs & Stratton Eng. S/N 146500-on	Lube ...	57035 ⁵³	AM107314 (In-Line)	Fuel ...	N/A
RE577060 (Axle)	Hyd ...	N/A	D120 w / Briggs & Stratton Eng. S/N 146500-on	Lube ...	57035 ⁵³	AM116304 (In-Line)	Fuel ...	33011
RE577060 Primary	Trans ...	N/A	D120 w / Briggs & Stratton Eng. S/N 146500-on	Lube ...	57035 ⁵³	AM116304 (In-Line)	Fuel ...	33011
RE577250 Secondary	Trans ...	N/A	D120 w / Briggs & Stratton Eng. S/N 146500-on	Lube ...	57035 ⁵³	AM120916 (In-Line)	Hyd ...	N/A
9620T 12.5L 763 CID Eng.Code PowerTech	Lube ...	57777	RE58935	Air ...	46745 ⁵⁵⁵	F620	Lube ...	51056 ⁵³
			RE63931 Outer	Air ...	46745NP ⁷⁹			
RE63931 Outer	Air ...	46983	RE63932 Inner	Air ...	33785	M132439 (Pre-Cleaner)	Air ...	42297
RE507284 (Single System)	Fuel ...	33785	RE507284 (Single System)	Fuel ...	33033	(Hydrostatic)	Fuel ...	33031
AT101565 (Reservoir)	Fuel ...	33033	RE515345 (Dual System) - Primary	Fuel ...	33718		Trans ...	51410
RE515345 (Dual System) - Primary	Fuel ...	33718	RE506428 (Dual System) - Secondary	Fuel ...	33720	F620 ZTRAK w / Gas Eng.	Lube ...	57035 ⁵³
RE506428 (Dual System) - Secondary	Fuel ...	33720	(Std./Pollen) (Outside) - Fresh Air	Cab. Air	42917			
RE187966 Recirculation	Cab. Air	24224	RE187966 Recirculation	Cab. Air	24224	M132439 (Pre-Cleaner)	Air ...	42297
RE199682 Carbon - Recirculation	Cab. Air	WP10323	RE199682 Carbon - Recirculation	Cab. Air	N/A	M47494	Air ...	42297
RE199681 Carbon	Cab. Air	N/A	RE174130	Hyd ...	51729	M 113621 (Heavy Duty) - Outer	Air ...	46449 ⁵⁵⁵
RE174130	Hyd ...	51729	RE69054 (Steering)	Hyd ...	51455	M 113621 (Heavy Duty) - Outer	Air ...	46449FR ³⁶⁰
RE174130	Trans ...	51729	RE174130	Hyd ...	51729	M 123378 (Heavy Duty) - Inner	Air ...	42845
9630 13.5L 824 CID Diesel Eng.Code PowerTech Plus	Lube ...	57307	D105 w / Briggs & Stratton Eng. S/N 146500-on	Lube ...	57035 ⁵³	AM116304 (In-Line)	Fuel ...	33011
			D110 w / Briggs & Stratton Eng. S/N 146500-on	Lube ...	57035 ⁵³			
RE530107	Air ...	N/A	D110 w / Briggs & Stratton Eng. S/N 146500-on	Lube ...	57035 ⁵³	AM39653	Trans ...	51410
RE261960 Primary	Air ...	N/A	D100 w / Briggs & Stratton Eng. S/N 146500-on	Lube ...	57035 ⁵³	F680	Lube ...	51056 ⁵³
RE230985 Secondary	Air ...	N/A	D100 w / Briggs & Stratton Eng. S/N 146500-on	Lube ...	57035 ⁵³			
RE532952 Primary	F/W Sep.	33969	D100 w / Briggs & Stratton Eng. S/N 146500-on	Lube ...	57035 ⁵³		Trans ...	51410
RE533910 Secondary	Fuel ...	33979	D100 w / Briggs & Stratton Eng. S/N 146500-on	Lube ...	57035 ⁵³	F680 ZTRAK w / Gas Eng.	Lube ...	57035 ⁵³
AT101565	Fuel ...	33033	D100 w / Briggs & Stratton Eng. S/N 146500-on	Lube ...	57035 ⁵³			
RE24619 Air Intake	Cab. Air	42917	D100 w / Briggs & Stratton Eng. S/N 146500-on	Lube ...	57035 ⁵³	M132439 (Pre-Cleaner)	Air ...	42297
RE199681 Carbon	Cab. Air	N/A	D100 w / Briggs & Stratton Eng. S/N 146500-on	Lube ...	57035 ⁵³	M47494	Air ...	42297
RE199682 Carbon - Recirculation	Cab. Air	WP10323	D100 w / Briggs & Stratton Eng. S/N 146500-on	Lube ...	57035 ⁵³	M 113621 (Heavy Duty) - Outer	Air ...	46449 ⁵⁵⁵
RE187966 Recirculation	Cab. Air	24224	D100 w / Briggs & Stratton Eng. S/N 146500-on	Lube ...	57035 ⁵³	M 113621 (Heavy Duty) - Outer	Air ...	46449FR ³⁶⁰
RE174130	Hyd ...	51729	D100 w / Briggs & Stratton Eng. S/N 146500-on	Lube ...	57035 ⁵³	M 123378 (Heavy Duty) - Inner	Air ...	42845
T175002	Hyd ...	51494	D100 w / Briggs & Stratton Eng. S/N 146500-on	Lube ...	57035 ⁵³	AM116304 (In-Line)	Fuel ...	33011
RE174130	Trans ...	51729	D100 w / Briggs & Stratton Eng. S/N 146500-on	Lube ...	57035 ⁵³	AM39653	Trans ...	51410
YZ502317 (Rear Axle)	Trans ...	51863	D100 w / Briggs & Stratton Eng. S/N 146500-on	Lube ...	57035 ⁵³	F687 ZTRAK w / Gas Eng.	Lube ...	57035 ⁵³
9630T 13.5L 824 CID Diesel Eng.Code PowerTech Plus	Lube ...	57307	D100 w / Briggs & Stratton Eng. S/N 146500-on	Lube ...	57035 ⁵³			
			RE530107	Lube ...	57221	D100 w / Briggs & Stratton Eng. S/N 146500-on	Lube ...	57035 ⁵³
AL156626 (Motor Seal Drain)	Lube ...	57221	D100 w / Briggs & Stratton Eng. S/N 146500-on	Lube ...	57035 ⁵³	M132439 (Pre-Cleaner)	Air ...	42297
RE261960 (Corrugated Style) - Primary	Air ...	N/A	D100 w / Briggs & Stratton Eng. S/N 146500-on	Lube ...	57035 ⁵³	M47494	Air ...	42297
RE230985 (Corrugated Style) - Secondary	Air ...	N/A	D100 w / Briggs & Stratton Eng. S/N 146500-on	Lube ...	57035 ⁵³	AM116304 (In-Line)	Fuel ...	33011
	Air ...	N/A	D100 w / Briggs & Stratton Eng. S/N 146500-on	Lube ...	57035 ⁵³	AM39653	Trans ...	51410
	Air ...	N/A	D100 w / Briggs & Stratton Eng. S/N 146500-on	Lube ...	57035 ⁵³	F710 w / Kawasaki 17 HP Eng.	Lube ...	51394 ⁵³
	Air ...	N/A	D100 w / Briggs & Stratton Eng. S/N 146500-on	Lube ...	57035 ⁵³			
	Air ...	N/A	D100 w / Briggs & Stratton Eng. S/N 146500-on	Lube ...	57035 ⁵³	M70127 (Foam)	Air ...	N/A
	Air ...	N/A	D100 w / Briggs & Stratton Eng. S/N 146500-on	Lube ...	57035 ⁵³	M97266 (Paper)	Air ...	42439
	Air ...	N/A	D100 w / Briggs & Stratton Eng. S/N 146500-on	Lube ...	57035 ⁵³	AM116304 (In-Line)	Fuel ...	33011
	Air ...	N/A	D100 w / Briggs & Stratton Eng. S/N 146500-on	Lube ...	57035 ⁵³	AM120916 (In-Line)	Hyd ...	N/A
	Air ...	N/A	D100 w / Briggs & Stratton Eng. S/N 146500-on	Lube ...	57035 ⁵³	AM103027	Trans ...	51081

Italicized Part Numbers May Not Be Available.

Las piezas con números en *italicas* pueden no estar disponibles.
Les numéros de pièce en *italiques* peuvent ne pas être disponibles.



**Off-Highway
Hors Route
Fuera De Carretera JOHN DEERE+ Tractors (Includes Lawn & Garden)**

OFF HIGHWAY

Make, Model, Engine Marque, Modèle, Moteur Marca, Modelo, Motor	Serv. Type	Part No. N° de pieza N° de pièce	Make, Model, Engine Marque, Modèle, Moteur Marca, Modelo, Motor	Serv. Type	Part No. N° de pieza N° de pièce	Make, Model, Engine Marque, Modèle, Moteur Marca, Modelo, Motor	Serv. Type	Part No. N° de pieza N° de pièce
F725 w / Kawasaki 20 HP Eng. AM 107 423 M76076 (Foam) M76077 (Paper) AM116304 (In-Line) AM103027	Lube ...	51394 ⁵³	F1145 w / Yanmar 3TNE78 Eng. Eng.Code 3TNE78 (Outer) (Inner)	Lube ...	51334 ⁵³	M808763 (Trans Axle) (Center Case)	Trans ...	N/A
	Air ...	N/A		Air ...	46452		GT262 w / Kawasaki 17 HP Eng. AM 107 423 M70127 (Foam) M97266 (Paper) AM116304 (In-Line)	Lube ...
F735 w / Yanmar 4TNE98 Eng. Eng.Code 4TNE98 M 806418 M137393 (Outer) M137393 (Outer) M 123378 Inner M807152 AM120916 (In-Line) AM103027	Lube ...	51365	G w / John Deere Eng. S/N 9200-on G100, G110 V2 AM 125 424 GY20576 AM116304 (In-Line) M809443 (Trans Axle)	Lube ...	51242	GT275 w / Kawasaki Eng. AM 107 423 M70127 (Foam) M97266 (Paper) AM116304 (In-Line) M806848	Air ...	N/A
	Air ...	46449 ⁵⁵		Air ...	N/A		Air ...	N/A
F910 w / Onan B48G Eng. Eng.Code B48G HE1401912 (Pre-Cleaner) AM101812 AM116304 (In-Line) AM39653	Lube ...	51452 ⁵³	GM w / John Deere Eng. S/N 9200-on GT225 w / Kohler 15 HP Command Eng. Eng.Code Command AM 125 424 GY20574 (Paper) AM116304 (In-Line) M808763	Lube ...	51242	GT275 w / Kawasaki Eng. AM 107 423 M70127 (Foam) M97266 (Paper) AM116304 (In-Line) M806848	Fuel ...	33011
	Air ...	N/A		Air ...	57035 ⁵³		Fuel ...	33011
F911 w / Kawasaki 20 HP Eng. AM 107 423 (Outer) (Inner) AM116304 (In-Line) AM39653	Lube ...	51394 ⁵³	GT225 w / Kohler 16 HP Command Eng. Eng.Code Command AM 125 424 GY20574 (Paper) AM116304 (In-Line) M808763	Lube ...	57035 ⁵³	GX70, GX75 w / Gas Eng. M70283 (Foam) M70284 (Paper) AM116304 (In-Line)	Air ...	N/A
	Air ...	46436		Air ...	42425		Air ...	N/A
F912 w / Yanmar Eng. (Outer) (Inner)	Lube ...	51365	GT225 w / Kohler 16 HP Command Eng. Eng.Code Command AM 125 424 GY20661 (Paper) AM116304 (In-Line) M808763	Lube ...	51242	GX85 w / Gas Eng. M143004 (Wrap) LG496894JD (Paper) AM116304 (In-Line)	Fuel ...	33011
	Air ...	46437		Air ...	N/A		Air ...	N/A
F915 w / Diesel Eng. (Outer) (Inner)	Lube ...	51365	GT235 w / Briggs & Stratton 18 HP Eng. AM 125 424 LG272490S (Foam) LG394018JD (Paper) LG394018JD (Paper) AM116304 (In-Line) M808763	Lube ...	57035 ⁵³	GX85 w / Briggs & Stratton 13 HP Eng. AM 107 423 M88571 (Foam) AM101191 (Paper) AM116304 (In-Line)	Air ...	N/A
	Air ...	46436		Air ...	N/A		Air ...	N/A
F925 w / Diesel Eng. (Late Production) (Outer) (Late Production) (Inner) (Early Production) (Outer) (Early Production) (Inner) (Cartridge) (Box Type)	Lube ...	51365	GT235 w / Briggs & Stratton 18 HP Eng. AM 125 424 LG272490S (Foam) LG394018JD (Paper) LG394018JD (Paper) AM116304 (In-Line) M808763	Lube ...	57035 ⁵³	GX95 w / Kawasaki Gas Eng. AM 107 423 M150949 (Paper) AM116304 (In-Line)	Air ...	N/A
	Air ...	46452		Air ...	N/A		Air ...	N/A
F930 w / Gas Eng. HE1401912 (Pre-Cleaner) AM101812 AM116304 (In-Line) AM39653	Lube ...	51452 ⁵³	GT235E w / Briggs & Stratton 18 HP Eng. AM 125 424 LG272490S (Foam) LG394018JD (Paper) LG394018JD (Paper) AM116304 (In-Line) M808763	Lube ...	51394 ⁵³	GX255 w / Kawasaki 20 HP Eng. AM 107 423 M140295 (Foam) M150403 (Paper) M150949 (Paper) AM116304 (In-Line)	Air ...	N/A
	Air ...	N/A		Air ...	42359 ⁵⁵		Air ...	N/A
F932 w / Gas Eng. (Late Production) (Outer) (Late Production) (Inner) (Early Production) (Outer) (Early Production) (Inner)	Lube ...	51334 ⁵³	GT235E w / Briggs & Stratton 18 HP Eng. AM 107 423 MIU10955 (Foam) M137556 (Paper) AM116304 (In-Line) M808763	Lube ...	51394 ⁵³	GX325 w / Kawasaki 18 HP Gas Eng. AM 107 423 MIU10955 (Foam) M137556 (Paper) AM116304 (In-Line) AM120916 AM131102 (Trans Axle)	Air ...	N/A
	Air ...	46452		Air ...	N/A		Air ...	N/A
F935 w / Yanmar 3TNA72UJF Eng. Eng.Code 3TNA72UJF M 806418 From S/N 130727 (Outer) From S/N 130727 (Inner) To S/N 130726 (Outer) To S/N 130726 (Inner) (Cartridge) (Box Type) AM39653	Lube ...	51365	GT242 w / Kawasaki 14 HP Eng. AM 107 423 M74285 (Foam) M97211 (Paper) AM116304 (In-Line)	Lube ...	57035 ⁵³	GX335 w / Kawasaki 20 HP Eng. AM 107 423 MIA11393 M140295 (Foam) M150403 (Paper) M150949 (Paper) (Engine FH601V-ES15 only) AM116304 (In-Line) AM120916 AM131102 (Trans Axle)	Air ...	N/A
	Air ...	46452		Air ...	N/A		Air ...	N/A
F935 w / Yanmar 3TNA72UJF Eng. Eng.Code 3TNA72UJF M 806418 From S/N 130727 (Outer) From S/N 130727 (Inner) To S/N 130726 (Outer) To S/N 130726 (Inner) (Cartridge) (Box Type) AM39653	Lube ...	51365	GT245 w / Kawasaki 20 HP Eng. AM 107 423 M140295 (Foam) M150403 (Paper) M150949 (Paper) AM116304 (In-Line) M808698 (Trans Axle)	Lube ...	51394 ⁵³	H, HM w / John Deere Eng. S/N 10000-on	Lube ...	51148
	Air ...	46452		Air ...	N/A		Air ...	N/A
F935 w / Yanmar 3TNA72UJF Eng. Eng.Code 3TNA72UJF M 806418 From S/N 130727 (Outer) From S/N 130727 (Inner) To S/N 130726 (Outer) To S/N 130726 (Inner) (Cartridge) (Box Type) AM39653	Lube ...	51365	GT245 w / Kawasaki 20 HP Eng. AM 107 423 M140295 (Foam) M150403 (Paper) M150949 (Paper) AM116304 (In-Line) M808698 (Trans Axle)	Lube ...	51394 ⁵³	L100 w / Briggs & Stratton 17 HP Eng. GY20573 AM116304 (In-Line)	Air ...	WA10242
	Air ...	46452		Air ...	N/A		Air ...	N/A

N/A = Not Available N/R = Not Required N/S = Not Serviceable See pages 22 for footnotes
 N/A = Non disponible N/R = Non nécessaire N/S = Non réparable Voir pages 22 pour des notes
 N/A = No disponible N/R = No requiere N/S = No servible Ver las páginas 22 para las notas al pie de página

Off-Highway
Hors Route

JOHN DEERE+ Tractors (Includes Lawn & Garden) Fuera De Carretera

Make, Model, Engine Marque, Modèle, Moteur Marca, Modelo, Motor	Serv. Type	Part No. N° de pieza N° de pièce	Make, Model, Engine Marque, Modèle, Moteur Marca, Modelo, Motor	Serv. Type	Part No. N° de pieza N° de pièce	Make, Model, Engine Marque, Modèle, Moteur Marca, Modelo, Motor	Serv. Type	Part No. N° de pieza N° de pièce
L105 w / Gas Eng. AM 125 424 GY20573 MIU13038 AM107314 (In-Line) AM116304 (In-Line)	Lube ... Air ... Fuel ...	57035 ⁵³ WA10242 WA10648 33031 ²⁹⁹ N/A 33011	AM116304 (In-Line)	Fuel ...	33011	AM116304 (In-Line) M119723 (Trans Axle)	Fuel ...	33011 N/A
			LA150 V2 AM 125 424 LG273638S (Pre-Cleaner) MIU11286 (Paper) AM116304 (In-Line)	Lube ... Air ... Fuel ...	57035 ⁵³ N/A 33011	LX173 w / Kohler 15 HP Eng. AM 125 424 M92360 (Foam) GY20574 (Paper) AM116304	Lube ... Air ... Fuel ...	57035 ⁵³ N/A 42425 33011
L107 w / Gas Eng. AM 125 424 GY20573 (Flat panel style) MIU13038 (Round Cartridge style) AM116304 (In-Line)	Lube ... Air ... Fuel ...	57035 ⁵³ WA10242 WA10648 33011	LA155 V2 AM 125 424 MIU11502 MIU11515 MIU11517 (Wrap) AM116304 (In-Line) GX22941 (California) - In-Line	Lube ... Br ... Air ... Wrap ... Fuel ...	57035 ⁵³ N/A WA10438 N/A 33011 N/A	LX176 w / Kawasaki Gas Eng. AM 107 423 M74285 (Foam) M97211 (Paper) AM116304 (In-Line) M119723 (Trans Axle)	Lube ... Air ... Fuel ... Trans ...	51394 ⁴³ N/A 42433 33011 N/A
			L108 w / Briggs & Stratton 18.5 HP Eng. AM 125 424 GY20573 (Flat panel style) MIU13038 (Round Cartridge style) AM116304 (In-Line)	Lube ... Air ... Fuel ...	57035 ⁵³ WA10242 WA10648 33011	LA165, LA175 V2 AM 125 424 GY21057 AM116304 (In-Line)	Lube ... Air ... Fuel ...	57035 ⁵³ WA10438 33011
L110 w / Kohler 17.5 HP Eng. AM 125 424 GY20661 (Paper) AM116304 (In-Line)	Lube ... Air ... Fuel ...	57035 ⁵³ N/A 33011	LT133 w / Kohler 13 HP Eng. AM 125 424 GY20574 (Paper) AM107314 (Small body filter) AM116304 (Large Body Filter)	Lube ... Air ... Fuel ...	57035 ⁵³ 42425 N/A 33011	LX186 w / Kawasaki Gas Eng. AM 107 423 M70127 (Outer) M97266 (Inner) AM116304 (In-Line) M119723 (Trans Axle)	Lube ... Air ... Fuel ... Trans ...	51394 ⁴³ N/A 42439 33011 N/A
L111, L118, L120 V2 AM 125 424 GY20575 (Paper) AM116304 (In-Line)	Lube ... Air ... Fuel ...	57035 ⁵³ N/A 33011	LT150, LT155 w / Kohler 15 HP Eng. AM 125 424 GY20574 (Paper) AM107314 (Small body filter) AM116304 (Large Body Filter)	Lube ... Air ... Fuel ...	57035 ⁵³ 42425 N/A 33011	LX188 w / Kawasaki Gas Eng. AM 107 423 M96846 (Foam) M115978 (Paper) AM116304 (In-Line) M119723 (Trans Axle)	Lube ... Air ... Fuel ... Trans ...	51394 ⁴³ N/A 42408 33011 N/A
L130 V2 AM 125 424 GY20576 AM116304 (In-Line)	Lube ... Air ... Fuel ...	57035 ⁵³ N/A 33011	LT160 w / Kohler 16 HP Eng. AM 125 424 GY20661 (Paper) AM107314 (Small body filter) AM116304 (Large Body Filter)	Lube ... Air ... Fuel ...	57035 ⁵³ N/A N/A 33011	LX255 w / Kohler 15 HP Command Eng. Eng.Code Command AM 125 424 GY20574 (Paper) AM116304 (In-Line) M809443 (Trans Axle)	Lube ... Air ... Fuel ... Trans ...	57035 ⁵³ 42425 33011 N/A
LA100 w / Briggs & Stratton 18.5 HP Eng. GY20573 AM116304 (In-Line)	Air ...	WA10242 33011	LT166 w / Briggs & Stratton 16 HP Eng. AM 125 424 LG272490 (Foam) LG394018JD (Paper) LG394018JD (Paper) AM116304 (In-Line) M806946 (Trans Axle)	Lube ... Air ... Air ... Air ... Fuel ... Trans ...	57035 ⁵³ N/A 42359 ¹⁵⁵ 42359FR ³⁶⁰ 33011 N/A	LX255 w / Kohler 16 HP Command Eng. Eng.Code Command AM 125 424 GY20661 (Paper) AM116304 (In-Line) M809443 (Trans Axle)	Lube ... Air ... Fuel ... Trans ...	57035 ⁵³ N/A 33011 N/A
LA105 w / Briggs & Stratton 19.5 HP Eng. AM 125 424 GY20573 (Flat panel style) MIU13038 (Round Cartridge style) AM116304 (In-Line)	Lube ... Air ... Fuel ...	57035 ⁵³ WA10242 WA10648 33011	LT170 w / Briggs & Stratton 16 HP Eng. AM 125 424 LG272490 (Foam) LG394018JD (Paper) LG394018JD (Paper) AM116304	Lube ... Air ... Air ... Air ... Fuel ...	57035 ⁵³ N/A 42359 ¹⁵⁵ 42359FR ³⁶⁰ 33011	LX266 w / Kohler Eng. AM 125 424 M131303 (Foam) M145944 (Paper) AM116304 (In-Line) M809443 (Trans Axle)	Lube ... Air ... Air ... Fuel ... Trans ...	57035 ⁵³ N/A N/A 33011 N/A
LA110, LA115 w / Briggs & Stratton 19.5 HP Eng. AM 125 424 GY20573 AM116304 (In-Line)	Lube ... Air ... Fuel ...	57035 ⁵³ WA10242 33011	LT180, LT190 V2 AM 107 423 MIU10955 (Foam) M137556 (Paper) AM116304 (In-Line)	Lube ... Air ... Air ... Fuel ...	51394 ⁴³ N/A N/A 33011	LX277 w / Kawasaki 17 HP Eng. AM 107 423 MIU10955 (Foam) M137556 (Paper) AM116304 (In-Line) M809443 (Trans Axle)	Lube ... Air ... Air ... Fuel ... Trans ...	51394 ⁴³ N/A N/A 33011 N/A
LA120 V2 AM 125 424 LG273638S (Pre-Cleaner) MIU11286 (Paper) AM116304 (In-Line)	Lube ... Air ... Air ... Fuel ...	57035 ⁵³ N/A N/A 33011	LTR155 w / Kohler 15 HP Eng. AM 125 424 GY20574 (Paper) AM107314 (Small body filter) AM116304	Lube ... Air ... Air ... Fuel ...	57035 ⁵³ 42425 N/A 33011	LX277 ALL-WHEEL-STEER w / Kawasaki 17 HP Eng. AM 107 423 M137555 (Foam) M137556 (Paper) AM116304 (In-Line) M809443 (Trans Axle)	Lube ... Air ... Air ... Fuel ... Trans ...	51394 ⁴³ N/A N/A 33011 N/A
LA125 w / Briggs & Stratton 21 HP Eng. AM 125 424 MIU11513 (Precleaner) AM116304 (In-Line) GX22941 (California) - In-Line	Lube ... Air ... Fuel ...	57035 ⁵³ WA10643 33011 N/A	LTR166 w / Briggs & Stratton 16 HP Eng. AM 125 424 LG272490 (Foam) LG394018 (Paper) LG394018 (Paper)	Lube ... Air ... Air ... Air ... Fuel ...	57035 ⁵³ N/A 42359 ¹⁵⁵ 42359FR ³⁶⁰ 33011	LX279 w / Kawasaki 17 HP Eng. AM 107 423 M76076 (Foam) M76077 (Paper) AM116304 (In-Line) M809443 (Trans Axle)	Lube ... Air ... Air ... Fuel ... Trans ...	51394 ⁴³ N/A N/A 33011 N/A
LA130 V2 AM 125 424 LG273638S (Pre-Cleaner) MIU11286 (Paper) AM116304 (In-Line)	Lube ... Air ... Air ... Fuel ...	57035 ⁵³ N/A N/A 33011	LTR180 V2 AM 107 423 MIU10955 (Foam) M137556 (Paper) AM116304 (In-Line)	Lube ... Air ... Air ... Air ... Fuel ...	51394 ⁴³ N/A N/A N/A 33011	LX280, LX280AWS AM 107 423 MIU10955 (Foam) M137556 (Paper)	Lube ... Air ... Air ...	51394 ⁴³ N/A N/A
LA135 V2 AM 125 424 GY21056 AM116304 (In-Line)	Lube ... Air ... Fuel ...	57035 ⁵³ N/A 33011	LX172 w / Kawasaki Gas Eng. AM 107 423 M74285 (Foam) M97211 (Paper)	Lube ... Air ... Air ...	51394 ⁴³ N/A 42433			

Italicized Part Numbers May Not Be Available.

Las piezas con números en *italicas* pueden no estar disponibles.
Les numéros de pièce en *italiques* peuvent ne pas être disponibles.



**Off-Highway
Hors Route
Fuera De Carretera JOHN DEERE+ Tractors (Includes Lawn & Garden)**

OFF HIGHWAY

Make, Model, Engine Marque, Modèle, Moteur Marca, Modelo, Motor	Serv. Type	Part No. N° de pieza N° de pièce	Make, Model, Engine Marque, Modèle, Moteur Marca, Modelo, Motor	Serv. Type	Part No. N° de pieza N° de pièce	Make, Model, Engine Marque, Modèle, Moteur Marca, Modelo, Motor	Serv. Type	Part No. N° de pieza N° de pièce
LX280, LX280AWS (Cont'd/Suite) AM116304 (In-Line)	Fuel	33011	RX73, RX75 w / Gas Eng. M70283 (Foam) M70284 (Paper)	Air Air Fuel	N/A N/A 33031	LG272490 (Foam) LG394018 (Paper) LG394018 (Paper)	Air Air Fuel	N/A 42359 ¹⁵⁵ 42359FR ³⁶⁰ 33011
LX288 w / Briggs & Stratton 18 HP Eng. AM 125 424 LG272490S (Foam) LG394018JD (Paper) LG394018JD (Paper) AM116304 (In-Line) M809443 (Trans Axle)	Lube Air Air Air Fuel Trans. . . .	57035 ⁵³ N/A 42359 ¹⁵⁵ 42359FR ³⁶⁰ 33011 N/A	RX95 w / Gas Eng. AM 107 423 M88571 (Foam) AM101191 (Paper)	Lube Air Air Fuel	51394 ⁵³ N/A 42430 33031	STX30 w / Kohler Eng. AM107314 (In-Line)	Lube Air Fuel	51348 ⁵³ 42425 N/A
LX288 w / Kawasaki Eng. AM 107 423 M137556 (Paper) M137555 (Foam) AM116304 (In-Line) M809443 (Trans Axle)	Lube Air Air Fuel Trans. . . .	51394 ⁵³ N/A N/A 33011 N/A	S80, S82 w / Gas Eng.	Air Fuel	42428 33031	STX38 w / Kohler CV12.5 Eng. Eng.Code CV12.5 AM 125 424 AM 10 1207 AM101207 (From S/N 290001)	Lube Lube Air Fuel Trans. . . .	57035 ⁵³ 51348 ⁵³ 42425 N/A 33011 N/A
LX289 AM 107 423 M76076 (Foam) M76077 (Paper) AM116304 (In-Line)	Lube Air Air Fuel	51394 ⁵³ N/A N/A 33011	S1642 AM 125 424 (w/o Wrap) M92360 (Wrap)	Lube Air Air	57035 ⁵³ 42425 N/A	STX46 w / Kohler Eng. AM 10 1207 AM101207 (From S/N 290001)	Lube Lube Air Fuel Trans. . . .	51348 ⁵³ 57035 ⁵³ 42425 N/A 33011 N/A
M w / John Deere Eng. (By-Pass)	Lube	51148	AM 125 424 LG496894 M143004 (Wrap)	Lube Air Air	57035 ⁵³ N/A N/A	AM 125 424 GY20574 (Paper) AM107314 (Small body filter)	Lube Lube Air Fuel	57035 ⁵³ 57035 ⁵³ 42425 N/A
M653 AM 125 424 M132439 (Pre-Cleaner)	Lube Air Air Fuel Hyd	57035 ⁵³ 42297 N/A 33011 51348 ⁵³	S2046 AM 125 424 GY20575 (Kit, contains filter and pre-cleaner) AM116304	Lube Air Air Fuel	57035 ⁵³ N/A N/A 33011	SX75 w / Gas Eng. M70283 (Foam) M70284 (Paper)	Air Air Fuel	N/A N/A 33031
M653 ZTRAK w / Gas Eng. AM 125 424 M132439 (Pre-Cleaner) (Tank & Pump)	Lube Air Air Fuel Hyd	57035 ⁵³ N/A 42297 33011(2) 51348 ⁵³	S2048 AM 125 424 M47494 M132439 (Pre-Cleaner)	Lube Air Air	57035 ⁵³ 42297 N/A	SX85 w / Gas Eng. M143004 (Wrap) LG496894JD (Paper) AM116304 (In-Line)	Air Air Fuel	N/A N/A 33011
M655 AM 125 424 M133094 (Pre-cleaner) M133095	Lube Air Air Fuel Hyd	57035 ⁵³ N/A N/A 33011 51348 ⁵³	S2348 AM 125 424 M133095 M133094 (Foam) AM116304	Lube Air Air Fuel	57035 ⁵³ N/A N/A 33011	SX85 w / Briggs & Stratton 13 HP Eng.	Fuel	33031
M655 ZTRAK w / Gas Eng. AM 125 424 GY20576 (Tank & Pump)	Lube Air Fuel Hyd	57035 ⁵³ N/A 33011(2) 51348 ⁵³	S2546 AM 125 424 GY20575 (Kit, contains filter and pre-cleaner) AM116304	Lube Air Fuel	57035 ⁵³ N/A 33011	SX95 w / Gas Eng. AM 107 423 M88571 (Foam) AM101191 (Paper)	Lube Air Air Fuel	51394 ⁵³ N/A N/A 42430 33031
M665 AM 125 424 M133094 (Pre-cleaner) M133095	Lube Air Air Fuel Hyd	57035 ⁵³ N/A N/A 33011 51348 ⁵³	S2554 w / Gas Eng. AM 125 424 GY20576 M809443	Lube Air Air Fuel Hyd	57035 ⁵³ N/A N/A 33011 N/A	WALK-BEHIND 7G18 COMMERCIAL w / Kohler Eng. AM 125 424 GY20661 (Paper) AM116304 (In-Line)	Lube Air Fuel	57035 ⁵³ N/A 33011
M665 ZTRAK w / Gas Eng. AM 125 424 GY20576 (Tank & Pump)	Lube Air Fuel Hyd	57035 ⁵³ N/A 33011(2) 51348 ⁵³	SRX75 w / Gas Eng. M70283 (Foam) M70284 (Paper) AM116304 (In-Line)	Air Air Air Fuel	N/A N/A N/A 33011	WALK-BEHIND 7H17 COMMERCIAL w / Kawasaki 17 HP Eng. AM 107 423 M151769 (Paper) M151768 (Foam) M 113621 (Heavy Duty) M 113621 (Heavy Duty) AM116304 (In-Line) M131053	Lube Air Air Air Air Fuel Hyd	51394 ⁵³ WA10172 w/ N/A 46449 ¹⁵⁵ 46449FR ³⁶⁰ 33011 51200
MC, MT w / John Deere Eng. (By-Pass)	Lube	51148	SRX95 w / Gas Eng. AM 107 423 M88571 (Foam) AM101191 (Paper) AM116304 (In-Line)	Lube Air Air Fuel	51394 ⁵³ N/A N/A 42430 33011	WALK-BEHIND 7H19 COMMERCIAL w / Kawasaki 19 HP Eng. AM 107 423 M151768 (Foam) M151769 (Paper) M 113621 (Heavy Duty) M 113621 (Heavy Duty) AM116304 (In-Line) M131053	Lube Air Air Air Air Fuel Hyd	51394 ⁵³ N/A N/A WA10172 46449 ¹⁵⁵ 46449FR ³⁶⁰ 33011 51200
R SERIES w / Diesel Eng.	Lube Fuel	51242 33143	SST15 w / Kohler 15 HP Command Eng. Code Command AM 125 424 GY20574 (Paper) AM116304 Primary AM107314 (In-Line) - Secondary	Lube Air Air Fuel	57035 ⁵³ 42425 33011 N/A	WALK-BEHIND 12PB ROTARY (SILVER), WALK-BEHIND 12PC ROTARY (SILVER), WALK- BEHIND 12SB ROTARY (SILVER) w / Briggs & Stratton 2 Cycle Eng. Eng.Code 2 Cycle LG397795S LG399039 (Pre-Cleaner)	Air Wrap	42360 N/A
R70, R72 w / Gas Eng.	Air Fuel	42428 33031	SST16 w / Briggs & Stratton 16 HP Eng. AM 125 424 LG272490 (Foam) LG394018 (Paper) LG394018 (Paper) AM116304	Lube Air Air Air Fuel	57035 ⁵³ N/A 42359 ¹⁵⁵ 42359FR ³⁶⁰ 33011	SST18 w / Briggs & Stratton 18 HP Eng. AM 125 424	Lube	57035 ⁵³
R92 w / Gas Eng.	Air Fuel	46177 33031						
RX63 w / Gas Eng. M73322 (Foam) M73323 (Paper)	Air Air Fuel	N/A N/A 33031						

N/A = Not Available N/R = Not Required N/S = Not Serviceable See pages 22 for footnotes
 N/A = Non disponible N/R = Non nécessaire N/S = Non réparable Voir pages 22 pour des notes
 N/A = No disponible N/R = No requiere N/S = No servible Ver las páginas 22 para las notas al pie de página

Off-Highway
Hors Route

JOHN DEERE+ Tractors (Includes Lawn & Garden) Fuera De Carretera

Make, Model, Engine Marque, Modèle, Moteur Marca, Modelo, Motor	Serv. Type	Part No. N° de pieza N° de pièce	Make, Model, Engine Marque, Modèle, Moteur Marca, Modelo, Motor	Serv. Type	Part No. N° de pieza N° de pièce	Make, Model, Engine Marque, Modèle, Moteur Marca, Modelo, Motor	Serv. Type	Part No. N° de pieza N° de pièce
WALK-BEHIND 14PB ROTARY (SILVER) w / Kawasaki 4 Cycle Eng. Eng.Code 4 Cycle AM 107 423 M79451 (Paper) M77555 (Foam) M78605	Lube . . . 51394 ⁵³ Air N/A Wrap . . . N/A Fuel . . . N/A		WALK-BEHIND 20 INCH ROTARY (GREEN) LG270579S (Foam) LG397795S LG392308S LG271466 (Foam)	Air N/A Air 42360 Air 42292 Air N/A		WALK-BEHIND 48 INCH COMMERCIAL w / 12.5 HP Eng. M88571 (Foam) AM101191 AM37816 AM116304 (In-Line)	Air N/A Air 42430 Air 46177 Fuel . . . 33011	
WALK-BEHIND 14PB ROTARY w / Briggs & Stratton 4 Cycle Eng. Eng.Code 4 Cycle PT11025 LG399039 (Pre-Cleaner)	Air 42360 Wrap . . . N/A		WALK-BEHIND 21 INCH COMMERCIAL w / Briggs & Stratton 4 Cycle Eng. Eng.Code 4 Cycle LG397795S M78605	Air 42360 Fuel . . . N/A		WALK-BEHIND 48 INCH COMMERCIAL w / 16 HP Eng. LG272490S (Foam) AM38990 (Paper) AM116304 (In-Line)	Air N/A Air 46176 Fuel . . . 33011	
WALK-BEHIND 14PM ROTARY w / Briggs & Stratton 4 Cycle Eng. Eng.Code 4 Cycle PT11025	Air 42360		WALK-BEHIND 21 INCH COMMERCIAL w / Kawasaki 4 Cycle Eng. Eng.Code 4 Cycle M77555 (Foam) M79451 (Paper) M78605	Air N/A Air N/A Fuel . . . N/A		WALK-BEHIND 48 INCH COMMERCIAL w / 17 HP Eng. M70127 (Foam) M97266 (Paper) AM116304 (In-Line)	Air N/A Air 42439 Fuel . . . 33011	
WALK-BEHIND 14PS ROTARY (SABRE) w / Briggs & Stratton Eng. LG491588	Air 42420		WALK-BEHIND 21PE ROTARY (GREEN) LG270848 LG397795S	Air N/A Air 42360		WALK-BEHIND 48 INCH COMMERCIAL w / Kawasaki 14 HP Eng. M74285 (Foam) M97211 (Paper) AM116304 (In-Line)	Air N/A Air 42433 Fuel . . . 33011	
WALK-BEHIND 14PZ ROTARY (SILVER) w / Briggs & Stratton 4 Cycle Eng. Eng.Code 4 Cycle LG491588JD (Paper)	Air 42420		WALK-BEHIND 21PM ROTARY (GREEN) LG270579S (Foam) LG397795S	Air N/A Air 42360		WALK-BEHIND 52 INCH COMMERCIAL w / 11 HP Eng. M88571 (Foam) AM101191 AM37816 AM116304 (In-Line)	Air N/A Air 42430 Air 46177 Fuel . . . 33011	
WALK-BEHIND 14SB ROTARY (SILVER) w / Kawasaki 4 Cycle Eng. Eng.Code 4 Cycle AM 107 423 M79451 (Paper) M77555 (Foam) M78605	Lube . . . 51394 ⁵³ Air N/A Wrap . . . N/A Fuel . . . N/A		WALK-BEHIND 21SE ROTARY (GREEN) LG397795S	Air 42360		WALK-BEHIND 52 INCH COMMERCIAL w / 12.5 HP Eng. M88571 (Foam) AM101191 AM37816 AM116304 (In-Line)	Air N/A Air 42430 Air 46177 Fuel . . . 33011	
WALK-BEHIND 14SB ROTARY w / Briggs & Stratton 4 Cycle Eng. Eng.Code 4 Cycle PT11025 LG399039 (Pre-Cleaner)	Air 42360 Wrap . . . N/A		WALK-BEHIND 21SM ROTARY (GREEN) LG270579S (Foam) LG397795S	Air N/A Air 42360		WALK-BEHIND 52 INCH COMMERCIAL w / 16 HP Eng. LG272490S (Foam) AM38990 (Paper) AM116304 (In-Line)	Air N/A Air 46176 Fuel . . . 33011	
WALK-BEHIND 14SC ROTARY (SILVER), WALK-BEHIND 14SE ROTARY (SILVER) w / Kawasaki 4 Cycle Eng. Eng.Code 4 Cycle AM 107 423 M79451 (Paper) M77555 (Foam) M78605	Lube . . . 51394 ⁵³ Air N/A Wrap . . . N/A Fuel . . . N/A		WALK-BEHIND 21SPE ROTARY (GREEN) LG392308S	Air 42292		WALK-BEHIND 52 INCH COMMERCIAL w / 17 HP Eng. M70127 (Foam) M97266 (Paper) AM116304 (In-Line)	Air N/A Air 42439 Fuel . . . 33011	
WALK-BEHIND 14SE ROTARY w / Briggs & Stratton 4 Cycle Eng. Eng.Code 4 Cycle PT11025 LG399039 (Pre-Cleaner)	Air 42360 Wrap . . . N/A		WALK-BEHIND 32 INCH COMMERCIAL w / 11 HP Eng. M88571 (Foam) AM101191 AM37816 AM116304 (In-Line)	Air N/A Air 42430 Air 46177 Fuel . . . 33011		WALK-BEHIND 54 INCH COMMERCIAL w / Kawasaki 14 HP Eng. M74285 (Foam) M97211 (Paper) AM116304 (In-Line)	Air N/A Air 42433 Fuel . . . 33011	
WALK-BEHIND 14SM ROTARY w / Briggs & Stratton 4 Cycle Eng. Eng.Code 4 Cycle PT11025	Air 42360		WALK-BEHIND 32 INCH COMMERCIAL w / 12.5 HP Eng. M88571 (Foam) AM101191 AM37816 AM116304 (In-Line)	Air N/A Air 42430 Air 46177 Fuel . . . 33011		WALK-BEHIND 54 INCH COMMERCIAL w / Kawasaki 17 HP Eng. M70127 (Foam) M97266 (Paper) AM116304 (In-Line)	Air N/A Air 42439 Fuel . . . 33011	
WALK-BEHIND 14SS ROTARY (SABRE) w / Briggs & Stratton Eng. LG491588	Air 42420		WALK-BEHIND 36 INCH COMMERCIAL w / 12.5 HP Eng. M88571 (Foam) AM101191 AM37816 AM116304 (In-Line)	Air N/A Air 42430 Air 46177 Fuel . . . 33011		WALK-BEHIND G15 COMMERCIAL GY20661 (Paper) AM116304 (In-Line)	Air N/A Fuel . . . 33011	
WALK-BEHIND 14SX ROTARY (SILVER) w / Kawasaki 4 Cycle Eng. Eng.Code 4 Cycle AM 107 423 M79451 (Paper) M77555 (Foam) M78605	Lube . . . 51394 ⁵³ Air N/A Wrap . . . N/A Fuel . . . N/A		WALK-BEHIND 38 INCH COMMERCIAL w / 12.5 HP Eng. M74285 (Foam) M97211 (Paper) AM116304 (In-Line)	Air N/A Air 42433 Fuel . . . 33011		WALK-BEHIND GS25 COMMERCIAL M74285 (Foam) M97211 (Paper) AM116304 (In-Line)	Air N/A Air 42433 Fuel . . . 33011	
WALK-BEHIND 14SZ ROTARY (SILVER) w / Briggs & Stratton 4 Cycle Eng. Eng.Code 4 Cycle LG491588JD (Paper)	Air 42420		WALK-BEHIND 48 INCH COMMERCIAL w / 11 HP Eng. M88571 (Foam) AM101191 AM37816 AM116304 (In-Line)	Air N/A Air 42430 Air 46177 Fuel . . . 33011		WALK-BEHIND GS30 COMMERCIAL GY20661 (Paper) AM116304 (In-Line)	Air N/A Fuel . . . 33011	
WALK-BEHIND 18 INCH ROTARY (GREEN) LG270579S (Foam) LG392308S LG271466 (Foam)	Air N/A Air 42292 Air N/A					WALK-BEHIND GS45 COMMERCIAL M74285 (Foam) M97211 (Paper) AM116304 (In-Line)	Air N/A Air 42433 Fuel . . . 33011	

Italicized Part Numbers May Not Be Available.
Las piezas con números en *italicas* pueden no estar disponibles.
Les numéros de pièce en *italiques* peuvent ne pas être disponibles.



**Off-Highway
Hors Route
Fuera De Carretera JOHN DEERE+ Tractors (Includes Lawn & Garden)**

OFF HIGHWAY

Make, Model, Engine Marque, Modèle, Moteur Marca, Modelo, Motor	Serv. Type	Part No. N° de pieza N° de pièce	Make, Model, Engine Marque, Modèle, Moteur Marca, Modelo, Motor	Serv. Type	Part No. N° de pieza N° de pièce	Make, Model, Engine Marque, Modèle, Moteur Marca, Modelo, Motor	Serv. Type	Part No. N° de pieza N° de pièce
WALK-BEHIND GS75 COMMERCIAL w / Kawasaki 4 Cycle Eng. Eng.Code 4 Cycle	Lube . . . 51394 ⁵³ Air N/A M97266 (Paper) Fuel 33011	AM116304 (In-Line)	WALK-BEHIND JS36 22 INCH STEEL DECK w / Briggs & Stratton Eng. LG491588JD (Paper) LG493537S (Foam)	Air 42420 w/ Air N/A		X300 w / Kawasaki FS541V Eng. Eng.Code FS541V	Lube . . . 57035 ⁵³ Air N/A MIU12555 (Paper) MIU12554 (Foam) Air N/A AM116304 (In-Line) Fuel 33011 GX22941 (California) - In-Line M119819 Trans. . . N/A	
WALK-BEHIND GS75 COMMERCIAL w / Kohler Eng.	Lube . . . 51056 ⁵³ Air N/A AM116304 (In-Line) Fuel 33011		WALK-BEHIND JS63E 21 INCH ROTARY (SILVER) w / Briggs & Stratton 6 HP Eng. LG491588JD (Paper) AM107314 (In-Line)	Air 42420 Fuel N/A		X300R V2	Lube . . . 51394 ⁵³ Air N/A MIU10999 (Foam) MIU10998 (Paper) Air N/A AM116304 (In-Line) Fuel 33011	
WALK-BEHIND GX75 COMMERCIAL	Lube . . . 51394 ⁵³ Air N/A M70283 (Foam) M70284 (Paper) Air N/A AM116304 (In-Line) Fuel 33011		WALK-BEHIND JX75 21 INCH ROTARY (SILVER), WALK- BEHIND JX85 21 INCH ROTARY (SILVER) w / Kawasaki 5.5 HP Eng. AM 107 423 M79451 (Paper) M77555 (Foam) M78605	Lube . . . 51394 ⁵³ Air NA w/ Air N/A Fuel N/A		X300R w / Kawasaki FS541V Eng. Eng.Code FS541V	Lube . . . 57035 ⁵³ Air N/A MIU12555 (Paper) MIU12554 (Foam) Air N/A AM116304 (In-Line) Fuel 33011	
WALK-BEHIND GX95 COMMERCIAL	Lube . . . 51394 ⁵³ Air N/A M79451 (Paper) M77555 (Foam) M78605 Fuel N/A		WALK-BEHIND M10 ROTARY (SABRE), WALK-BEHIND M21 ROTARY (SABRE), WALK- BEHIND M23 ROTARY (SABRE) w / Briggs & Stratton Eng. LG491588	Air 42420		X300R w / Kawasaki FS600V Eng. Eng.Code FS600V	Lube . . . 57035 ⁵³ Air N/A MIU12555 (Paper) MIU12554 (Foam) Air N/A AM116304 (In-Line) Fuel 33011	
WALK-BEHIND HD45 COMMERCIAL	Lube . . . 51394 ⁵³ Air N/A M70127 (Foam) M97266 (Paper) Air 42439 AM116304 (In-Line) Fuel 33011		WALK-BEHIND M10 ROTARY (SABRE), WALK-BEHIND M21 ROTARY (SABRE), WALK- BEHIND M23 ROTARY (SABRE) w / Briggs & Stratton Eng. M73323 (Paper) M73322 (Foam)	Air N/A Air N/A Fuel 33031		X304 w / Kawasaki FH491V Eng. Eng.Code FH491V	Lube . . . 51394 ⁵³ Air N/A MIU10999 (Foam) MIU10998 (Paper) Air N/A AM116304 (In-Line) Fuel 33011 GX22941 (California) - In-Line	
WALK-BEHIND HD75 COMMERCIAL	Lube . . . 51394 ⁵³ Air N/A M70127 (Foam) M97266 (Paper) Air 42439 AM116304 (In-Line) Fuel 33011		WALK-BEHIND SRX75 ROTARY	Air N/A M70283 M70284 (Paper) Fuel 33031		X304 w / Kawasaki FS541V Eng. Eng.Code FS541V	Lube . . . 57035 ⁵³ Air N/A MIU12555 (Paper) MIU12554 (Foam) Air N/A AM116304 (In-Line) Fuel 33011 GX22941 (California) - In-Line	
WALK-BEHIND JA60 21 INCH ROTARY (SILVER), WALK- BEHIND JA62 21 INCH ROTARY (SILVER), WALK-BEHIND JA65 21 INCH ROTARY (SILVER) w / Briggs & Stratton 6 HP Eng. LG491588JD (Paper) LG493537S (Foam)	Lube . . . 51394 ⁵³ Air N/A M79451 (Paper) M77555 (Foam) M78605 Fuel N/A		WALK-BEHIND SRX95 ROTARY	Lube . . . 51394 ⁵³ Air N/A M70284 (Paper) Air N/A M70283 M70284 (Paper) Fuel 33031		X304, X310 w / Kawasaki FS600V Eng. Eng.Code FS600V	Lube . . . 57035 ⁵³ Air N/A MIU12555 (Paper) MIU12554 (Foam) Air N/A AM116304 (In-Line) Fuel 33011 GX22941 (California) - In-Line	
WALK-BEHIND JS25 21 INCH STEEL DECK w / Briggs & Stratton Eng.	Lube . . . 51394 ⁵³ Air N/A M79451 (Paper) M77555 (Foam) M78605 Fuel N/A		X110 w / Briggs & Stratton 18.5 HP Eng. GY20573 AM116304 (In-Line)	Air WA10242 Fuel 33011		X320 w / Kawasaki FH661V Eng. Eng.Code FH661V	Lube . . . 51394 ⁵³ Air N/A MIU10999 (Foam) MIU10998 (Paper) Air N/A AM116304 (In-Line) Fuel 33011 GX22941 (California) - In-Line	
WALK-BEHIND JS26 22 INCH STEEL DECK, WALK-BEHIND JS30 21 INCH ROTARY (SILVER) w / Briggs & Stratton Eng. LG491588JD (Paper) LG493537S (Foam)	Lube . . . 51394 ⁵³ Air N/A M79451 (Paper) M77555 (Foam) M78605 Fuel N/A		X120 w / Briggs & Stratton 19.5 HP Eng. AM 125 424 GY20573 AM116304 (In-Line)	Lube . . . 57035 ⁵³ Air WA10242 Fuel 33011		X320 w / Kawasaki FS651V Eng. Eng.Code FS651V	Lube . . . 57035 ⁵³ Air N/A MIU12555 (Paper) MIU12554 (Foam) Air N/A AM116304 (In-Line) Fuel 33011 GX22941 (California) - In-Line	
WALK-BEHIND JS35 21 INCH STEEL DECK w / Briggs & Stratton Eng. MIA11787 LG491588JD (Paper) LG493537S (Foam) MIU12718 MIU12719 (Precleaner) AM107314 (In-Line)	Lube . . . N/A Air 42420 w/ Air N/A MIU12718 Air NA w/ Air N/A Fuel N/A		X140 V2 AM 125 424 LG273638S (Pre-Cleaner) MIU11286 (Paper) GY20575 (Paper) AM116304 (In-Line)	Lube . . . 57035 ⁵³ Air N/A Air N/A Air N/A Fuel 33011		X300 w / Kawasaki FH491V Eng. Eng.Code FH491V	Lube . . . 57035 ⁵³ Air N/A MIU12555 (Paper) MIU12554 (Foam) Air N/A AM116304 (In-Line) Fuel 33011 GX22941 (California) - In-Line	
			X300 w / Kawasaki FH661V Eng. Eng.Code FH661V	Lube . . . 51394 ⁵³ Air N/A MIU10999 (Foam) MIU10998 (Paper) Air N/A AM116304 (In-Line) Fuel 33011 GX22941 (California) - In-Line M119819 Trans. . . N/A		X324 w / Kawasaki FH661V Eng. Eng.Code FH661V	Lube . . . 51394 ⁵³ Air N/A MIU10999 (Foam) MIU10998 (Paper) Air N/A AM116304 (In-Line) Fuel 33011 GX22941 (California) - In-Line	

N/A = Not Available N/R = Not Required N/S = Not Serviceable See pages 22 for footnotes
 N/A = Non disponible N/R = Non nécessaire N/S = Non réparable Voir pages 22 pour des notes
 N/A = No disponible N/R = No requiere N/S = No servible Ver las páginas 22 para las notas al pie de página

Off-Highway
Hors Route

JOHN DEERE+ Tractors (Includes Lawn & Garden) Fuera De Carretera

Make, Model, Engine Marque, Modèle, Moteur Marca, Modelo, Motor	Serv. Type	Part No. N° de pieza N° de pièce	Make, Model, Engine Marque, Modèle, Moteur Marca, Modelo, Motor	Serv. Type	Part No. N° de pieza N° de pièce	Make, Model, Engine Marque, Modèle, Moteur Marca, Modelo, Motor	Serv. Type	Part No. N° de pieza N° de pièce
X324 w / Kawasaki FS651V Eng. Eng.Code FS651V AM 125 424 MIU12555 (Paper) MIU12554 (Foam) AM116304 (In-Line) GX22941 (California) - In-Line	Lube ...	57035 ⁵³	MIU12555 (Paper) MIU12554 (Foam) AM116304 (In-Line) GX22941 (California) - In-Line MIU800365	Air ... Air ... Fuel ... Fuel ... Trans. ...	N/A N/A 33011 N/A N/A	M152049 (Paper) AM116304 (In-Line) AM131054	Air ... Fuel ... Trans. ...	N/A 33011 57103
	X340 V2 AM 107 423 MIA11393 M140295 (Foam) M150949 (Paper) AM116304 (In-Line)	Lube ... Br. ... Air ... Air ... Fuel ...	51394 ⁵³ N/A N/A N/A 33011	X520 V2 AM 107 423 MIU10905 (Foam) MIU10906 (Paper) AM116304 (In-Line) MIU800365	Lube ... Air ... Air ... Fuel ... Trans. ...	51394 ⁵³ N/A N/A 33011 N/A	X720, X724, X728 V2 AM 107 423 M148207 (Foam) M152049 (Paper) AM118131 AM131054	Lube ... Air ... Air ... Fuel ... Trans. ...
X360 w / Kawasaki FH661V Eng. Eng.Code FH661V AM 107 423 M140295 (Foam) M150949 (Paper) AM116304 (In-Line) GX22941 (California) - In-Line MIU800986	Lube ... Air ... Air ... Fuel ... Fuel ... Trans. ...	51394 ⁵³ N/A N/A 33011 N/A N/A	X530 V2 AM 107 423 MIA11393 M140295 (Foam) M150949 (Paper) AM116304 (In-Line) MIU800365	Lube ... Br. ... Air ... Air ... Fuel ... Trans. ...	51394 ⁵³ N/A N/A N/A 33011 N/A	X729, X730, X734, X738, X739 V2 AM 107 423 M148207 (Foam) M152049 (Paper) AM117584 AM131054	Lube ... Air ... Air ... Fuel ... Trans. ...	51394 ⁵³ N/A N/A N/A 57103
X360 w / Kawasaki FS651V Eng. Eng.Code FS651V AM 125 424 MIU12555 (Paper) MIU12554 (Foam) AM116304 (In-Line) GX22941 (California) - In-Line MIU800986	Lube ... Air ... Air ... Fuel ... Fuel ... Trans. ...	57035 ⁵³ N/A N/A 33011 N/A N/A	X530 w / Kawasaki 24 HP Eng. AM 125 424 MIA11393 MIU12555 (Paper) MIU12554 (Foam) AM116304 (In-Line) MIU800365	Lube ... Br. ... Air ... Air ... Fuel ... Trans. ...	57035 ⁵³ N/A N/A N/A 33011 N/A	X740, X744, X748, X749 w / Yanmar 24 HP Diesel Eng. M 806418 M 113621 Outer M 113621 Outer M 123378 Inner M801101 AM131054	Lube ... Air ... Air ... Air ... Fuel ... Trans. ...	51365 46449 ⁵⁵ 46449FR ³⁶⁰ 42845 33263 57103
X380 w / Kawasaki FS651V Eng. Eng.Code FS651V AM 125 424 MIU12555 (Paper) MIU12554 (Foam) AM116304 (In-Line) GX22941 (California) - In-Line MIU800986	Lube ... Air ... Air ... Fuel ... Fuel ... Trans. ...	57035 ⁵³ N/A N/A 33011 N/A N/A	X534 V2 AM 107 423 MIA11393 M140295 (Foam) M150949 (Paper) AM116304 (In-Line) MIU800365	Lube ... Br. ... Air ... Air ... Fuel ... Trans. ...	51394 ⁵³ N/A N/A N/A 33011 N/A	X750, X754, X758 w / Yanmar 24 HP Diesel Eng. M 806418 AM129559 MIA882276 M801101 AM131054	Lube ... Air ... Fuel ... Fuel ... Trans. ...	51365 N/A N/A 33263 57103
X465 V2 AM 107 423 M149119 (Foam) M149118 (Paper) AM116304 (In-Line) AM131054 (Transaxle)	Lube ... Air ... Air ... Fuel ... Trans. ...	51394 ⁵³ N/A N/A 33011 57103	X534 w / Kawasaki 24 HP Eng. AM 125 424 MIA11393 MIU12555 (Paper) MIU12554 (Foam) AM116304 (In-Line) MIU800365	Lube ... Br. ... Air ... Air ... Fuel ... Trans. ...	57035 ⁵³ N/A N/A N/A 33011 N/A	Z225 EZTRAK w / Briggs & Stratton 18.5 HP Eng. AM 125 424 GY20573 (Flat panel style) MIU13038 (Round Cartridge style) AM116304 (In-Line) GX22941 (California) - In-Line	Lube ... Air ... Air ... Fuel ... Fuel ...	57035 ⁵³ WA10242 WA10648 33011 N/A
X475 V2 AM 107 423 M148207 (Foam) M152049 (Paper) AM116304 (In-Line) AM131054	Lube ... Air ... Air ... Fuel ... Trans. ...	51394 ⁵³ N/A N/A 33011 57103	X540 V2 AM 107 423 MIU10905 (Foam) MIU10906 (Paper) AM116304 (In-Line) MIU800365	Lube ... Air ... Air ... Fuel ... Trans. ...	51394 ⁵³ N/A N/A 33011 N/A	Z235 EZTRAK V2 AM 125 424 MIU13963 AM116304 (In-Line) GX22941 (California) - In-Line	Lube ... Air ... Fuel ... Fuel ...	57035 ⁵³ WA10648 33011 N/A
X485 V2 AM 107 423 M148207 (Foam) M152049 (Paper) M146377 AM131054	Lube ... Air ... Air ... Fuel ... Trans. ...	51394 ⁵³ N/A N/A N/A 57103	X575 V2 AM 107 423 M152049 (Paper) M148207 (Foam) AM116304 (In-Line) AM131054	Lube ... Air ... Air ... Fuel ... Trans. ...	51394 ⁵³ N/A N/A 33011 57103	Z245 EZTRAK V2 AM 125 424 MIU11515 MIU11517 (Wrap) AM116304 (In-Line) GX22941 (California) - In-Line	Lube ... Air ... Wrap ... Fuel ... Fuel ...	57035 ⁵³ N/A WA10438 33011 N/A
X495 w / Yanmar 24 HP Diesel Eng. M 806418 M 113621 Outer M 113621 Outer M 123378 Inner CH15553 (3TNE74 Engine) M801101 (3TNV76 Engine) AM131054	Lube ... Air ... Air ... Air ... Fuel ... Fuel ... Trans. ...	51365 46449 ⁵⁵ 46449FR ³⁶⁰ 42845 33262 33263 57103	X585 V2 AM 107 423 M148207 (Foam) M152049 (Paper) M146377 AM131054	Lube ... Air ... Air ... Fuel ... Trans. ...	51394 ⁵³ N/A N/A N/A 57103	Z255 EZTRAK V2 AM 125 424 MIU13963 AM116304 (In-Line) GX22941 (California) - In-Line	Lube ... Air ... Fuel ... Fuel ...	57035 ⁵³ WA10648 33011 N/A
X500 V2 AM 107 423 MIA11393 M140295 (Foam) M150949 (Paper) AM116304 (In-Line) GX22941 (California) - In-Line MIU800365	Lube ... Br. ... Air ... Air ... Fuel ... Fuel ... Trans. ...	51394 ⁵³ N/A N/A N/A 33011 N/A N/A	X590 V2 AM 125 424 MIU12555 MIU12554 AM116304 MIA881446	Lube ... Air ... Wrap ... Fuel ... Trans. ...	57035 ⁵³ N/A N/A 33011 N/A	Z335E ZTRAC, Z355E ZTRAC V2 40 CID Eng.Code M40 INTEK AM 125 424 MIU14395 AM116304 In-Line	Lube ... Air ... Fuel ... Fuel ...	57035 ⁵³ WA10648 33011
X500 w / Kawasaki 24 HP Eng. AM 125 424 MIA11393	Lube ... Br. ...	57035 ⁵³ N/A	X595 w / Yanmar 24 HP Diesel Eng. M 806418 M 113621 Outer M 113621 Outer M 123378 Inner CH15553 (3TNE74 Engine) M801101 (3TNV76 Engine) AM131054	Lube ... Air ... Air ... Air ... Fuel ... Fuel ... Trans. ...	51365 46449 ⁵⁵ 46449FR ³⁶⁰ 42845 33262 33263 57103	Z425 EZTRAK V2 AM 125 424 MIU11286 (To S/N 100000) MIU13963 (Cylindrical Type) (From S/N 100001) GY21057 (From S/N 100001) LG273638S (To S/N 100000) AM116304 (In-Line) GX22941 (California) - In-Line AM131054 (To S/N 100000) MIU13018 (From S/N 100001)	Lube ... Air ... Air ... Air ... Fuel ... Fuel ... Trans. ...	57035 ⁵³ N/A WA10648 N/A 33011 33011 57103 WL10102(2)
X500 w / Kawasaki 24 HP Eng. AM 125 424 MIA11393	Lube ... Br. ...	57035 ⁵³ N/A	X700, X710 V2 AM 107 423 M148207 (Foam)	Lube ... Air ...	51394 ⁵³ N/A	Z445 EZTRAK V2 AM 107 423 MIA11393 M150949 (Paper) M140295 (Foam) AM116304 (In-Line)	Lube ... Br. ... Air ... Wrap ... Fuel ...	51394 ⁵³ N/A N/A N/A 33011

Italicized Part Numbers May Not Be Available.

Las piezas con números en *italicas* pueden no estar disponibles.
Les numéros de pièce en *italiques* peuvent ne pas être disponibles.



**Off-Highway
Hors Route
Fuera De Carretera JOHN DEERE+ Tractors (Includes Lawn & Garden)**

OFF HIGHWAY

Make, Model, Engine Marque, Modèle, Moteur Marca, Modelo, Motor	Serv. Type	Part No. N° de pieza N° de pièce	Make, Model, Engine Marque, Modèle, Moteur Marca, Modelo, Motor	Serv. Type	Part No. N° de pieza N° de pièce	Make, Model, Engine Marque, Modèle, Moteur Marca, Modelo, Motor	Serv. Type	Part No. N° de pieza N° de pièce
Z445 EZTRAK V2 (Cont'd/Suite) AM131054 (To S/N 100000) MIU13018 (From S/N 100001)	Trans. . . .	57103 WL10102(2)	M144100 (Outer) M144098 (Inner) AM116304 (In-Line) MIA881446	Air	46438 42985 33011 N/A	Z925A ZTRAK w / Kawasaki 27 HP Eng. AM 107 423 MIU12458 Inner MIU12457 Outer MIU11748 Inner MIU11747 Outer AM116304 (In-Line) MIA881446	Lube	51394 ⁵³ 42985 46438 49167 49168 33011 N/A
Z445 EZTRAK w / Briggs & Stratton Eng. AM 125 424 MIU11502 MIU13120 AM116304 (In-Line) AM131054 (To S/N 100000) MIU13018 (From S/N 100001)	Lube Br. Air Fuel Trans.	57035 ⁵³ N/A WA10391 33011 57103 WL10102(2)	Z810A ZTRAK w / Kawasaki 22 HP Eng. AM 107 423 M144100 (Outer) M144098 (Inner) AM116304 (In-Line) TCA18710	Lube Air Air Fuel Trans.	51394 ⁵³ 46438 42985 33011 N/A	Z925A ZTRAK EFI w / Kawasaki 27 HP Eng. AM119567 M144100 (Outer) M144098 (Inner) MIU13224 MIA881446	Lube Air Air Fuel Trans.	57035 ⁵³ 46438 42985 N/A N/A
Z465 EZTRAK V2 AM 107 423 M150949 (Paper) M140295 (Foam) AM116304 (In-Line) AM131054 (To S/N 100000) MIU13018 (From S/N 100001)	Lube Air Wrap Fuel Hyd Trans.	51394 ⁵³ N/A N/A 33011 57103 WL10102(2)	Z820A ZTRAK w / Kawasaki 25 HP Eng. AM 107 423 M144100 (Outer) M144098 (Inner) AM116304 (In-Line) TCA18710	Lube Air Air Fuel Trans.	51394 ⁵³ 46438 42985 33011 N/A	Z925M EFI ZTRAK w / Kohler 25 HP Eng. M144100 Outer M144098 Inner MIU13224 MIA881446	Lube Air Air Fuel Trans.	57035 ⁵³ 46438 42985 N/A N/A
Z465 EZTRAK w / Briggs & Stratton Eng. AM 125 424 MIU11502 MIU13120 AM116304 (In-Line) AM131054 (To S/N 100000) MIU13018 (From S/N 100001) MIU13018 Hydrostatic Drive	Lube Br. Air Fuel Hyd Trans.	57035 ⁵³ N/A WA10391 33011 57103 WL10102 WL10102(2)	Z830A ZTRAK w / Kawasaki 27 HP Eng. AM 107 423 MIU11748 Inner MIU11747 Outer AM116304 (In-Line) TCA18710	Lube Air Air Fuel Trans.	51394 ⁵³ 49167 49168 33011 N/A	Z930A ZTRAK w / Kawasaki 29 HP Eng. AM 107 423 MIU12458 Inner MIU12457 Outer MIU11748 Inner MIU11747 Outer AM116304 (In-Line) MIA881446	Lube Air Air Fuel Trans.	57035 ⁵³ 46438 42985 N/A 49167 49168 33011 N/A
Z510A ZTRAK, Z520A ZTRAK V2 AM 125 424 MIU11944 (Precleaner) MIU11943 AM116304 (In-Line) TCA18710	Lube Air Air Fuel Trans.	57035 ⁵³ N/A N/A 33011 N/A	Z840A ZTRAK w / Kawasaki 26 HP Eng. AM 107 423 M144100 (Outer) M144098 (Inner) AM116304 (In-Line) TCA18710	Lube Air Air Fuel Trans.	51394 ⁵³ 46438 42985 33011 N/A	Z930M EFI ZTRAK w / Kohler 25.5 HP Eng. M144100 Outer M144098 Inner MIU13224 MIA881446	Lube Air Air Fuel Trans.	57035 ⁵³ 46438 42985 N/A N/A
Z525E ZTRAK V2 AM 125 424 MIU11515 MIU11517 (Wrap) AM116304 In-Line GX22941 (California) - In-Line	Lube Air Air Fuel Fuel	57035 ⁵³ WA10438 N/A 33011 N/A	Z850A ZTRAK w / Kawasaki 31 HP Eng. AM 107 423 MIU11748 Inner MIU11747 Outer AM116304 (In-Line) TCA18710	Lube Air Air Fuel Trans.	51394 ⁵³ 49167 49168 33011 N/A	Z930M ZTRAK, Z930R ZTRAK w / Kawasaki 25.5 HP Eng. AM 107 423 MIU12457 Outer MIU12458 Inner MIA881446	Lube Air Air Fuel Trans.	51394 ⁵³ 46438 42985 N/A N/A
Z535M ZTRAC, Z535R ZTRAC V2 44.2 CID Diesel Eng.Code M44 CYCLONIC AM 125 424 MIU13120 AM116304 In-Line	Lube Air Fuel	57035 ⁵³ WA10391 33011	Z860A ZTRAK w / Kawasaki 34 HP Eng. AM 107 423 MIU12458 Inner MIU12457 Outer MIU11748 Inner MIU11747 Outer AM116304 (In-Line) TCA18710	Lube Air Air Air Fuel Fuel Trans.	51394 ⁵³ 42985 46438 49167 49168 33011 N/A	Z950A ZTRAK w / Kawasaki 31 HP Eng. AM 107 423 MIU12458 Inner MIU12457 Outer MIU11748 Inner MIU11747 Outer AM116304 (In-Line) MIA881446	Lube Air Air Air Fuel Trans.	51394 ⁵³ 42985 46438 49167 49168 33011 N/A
Z540M ZTRAC, Z540R ZTRAC V2 44.3 CID Eng.Code FS740V AM 125 424 MIU12555 AM116304 In-Line	Lube Air Fuel	57035 ⁵³ N/A 33011	Z910A ZTRAK w / Kawasaki 22 HP Eng. AM 125 424 MIU12458 Inner MIU12457 Outer AM116304 (In-Line) MIA881446	Lube Air Air Fuel Trans.	57035 ⁵³ 42985 46438 33011 N/A	Z950M ZTRAK, Z950R ZTRAK w / Kawasaki 27 HP Eng. AM 107 423 MIU12457 Outer MIU12458 Inner MIA881446	Lube Air Air Trans.	51394 ⁵³ 46438 42985 N/A
Z625 EZTRAC V2 44.2 CID Diesel Eng.Code M44 CYCLONIC AM 125 424 MIU11502 MIU13120 AM116304 MIU800957	Lube Br. Air Fuel Trans.	57035 ⁵³ N/A WA10391 33011 N/A	Z915B ZTRAK w / Kohler 25 HP Eng. M144100 Outer M144098 Inner AM116304 MIA881446	Lube Air Air Fuel Trans.	57035 ⁵³ 46438 42985 33011 N/A	Z960A ZTRAK w / Kawasaki 34 HP Eng. AM 107 423 MIU12458 Inner MIU12457 Outer MIU11748 Inner MIU11747 Outer AM116304 (In-Line) MIA881446	Lube Air Air Air Fuel Trans.	51394 ⁵³ 42985 46438 49167 49168 33011 N/A
Z645 EZTRAK, Z655 EZTRAK, Z665 EZTRAK w / John Deere 27 HP Eng. AM 125 424 MIU11502 MIU13120 AM116304 (In-Line) AM141585	Lube Br. Air Fuel Hyd	57035 ⁵³ N/A WA10391 33011 N/A	Z920A ZTRAK w / Kawasaki 26 HP Eng. AM 125 424 MIU12458 Inner MIU12457 Outer AM116304 (In-Line) MIA881446	Lube Air Air Fuel Trans.	57035 ⁵³ 42985 46438 33011 N/A	Z960R ZTRAK w / Kawasaki 31 HP Eng. AM 107 423 MIU12457 Outer MIU12458 Inner MIA881446	Lube Air Air Trans.	51394 ⁵³ 46438 42985 N/A
Z710A ZTRAK w / Kohler 23 HP Eng. AM 125 424 M144100 (Outer) M144098 (Inner) AM116304 (In-Line) MIA881446	Lube Air Air Fuel Trans.	57035 ⁵³ 46438 42985 33011 N/A	Z920M ZTRAK, Z920R ZTRAK w / Kawasaki 23.5 HP Eng. MIU12457 Outer MIU12458 Inner MIA881446	Lube Air Air Trans.	46438 42985 N/A	Z960R ZTRAK w / Kawasaki 31 HP Eng. AM 107 423 MIU12457 Outer MIU12458 Inner MIA881446	Lube Air Air Trans.	51394 ⁵³ 46438 42985 N/A
Z720A ZTRAK w / Kohler 25 HP Eng. AM 125 424	Lube	57035 ⁵³						

N/A = Not Available N/R = Not Required N/S = Not Serviceable See pages 22 for footnotes
 N/A = Non disponible N/R = Non nécessaire N/S = Non réparable Voir pages 22 pour des notes
 N/A = No disponible N/R = No requiere N/S = No servible Ver las páginas 22 para las notas al pie de página



**Off-Highway
Hors Route
Fuera De Carretera JOHN DEERE+ Windrowers — JOY+Compressors**

OFF HIGHWAY

Make, Model, Engine Marque, Modèle, Moteur Marca, Modelo, Motor	Serv. Type	Part No. N° de pieza N° de pièce	Make, Model, Engine Marque, Modèle, Moteur Marca, Modelo, Motor	Serv. Type	Part No. N° de pieza N° de pièce	Make, Model, Engine Marque, Modèle, Moteur Marca, Modelo, Motor	Serv. Type	Part No. N° de pieza N° de pièce
4890 w / John Deere Diesel 4045 PowerTech Eng. Eng.Code 4045 PowerTech (Cont'd/Suite) Outside (Cabin)	Cab. Air . 46468 Hyd 51819(2)		AFH209797	Cab. Air .	N/A	W / OMC F/W SEP. KIT 0502906 (Spin-on) 187844 (Short) 187845 (Long) 0398319 In-Line	F/W Sep. 33247 ³⁵⁴ F/W Sep. 33225 ³⁵⁴ F/W Sep. 33225 ³⁵⁴ Fuel 33033 ³⁵⁴	
			AFH208545	Hyd	N/A			
4895 w / John Deere Diesel 4045T PowerTech Eng. Eng.Code 4045T PowerTech RE 59 754 AT178516 (Radial Seal Outer) AT178516 (Radial Seal Outer) AT178516 (Radial Seal Outer) AT178516 (Radial Seal Outer) AT178517 (Radial Seal Inner) AT178517 (Radial Seal Inner) RE60021 AH115833 Air Intake AH115836 Recirculation AH 12 8449	Lube 57243 ⁵³ Air 46744 ^{455,155} Air 46744FR ^{455,360} Air 46744NP ^{455,479} Air 46744P ⁴⁷⁷ Air 46782 ⁴⁵⁵ Air 46782P ⁴⁷⁷ Fuel 33548 Cab. Air . 46468 Cab. Air . 46691 Hyd 51819(2) Trans. . . . 51819		W150 4.5L 275 CID Turbo Diesel Eng.Code QSB4.5 Tier III			JOHNSTON+ Sweepers 605 TRUCK-MOUNTED w / Perkins 1004.4 Eng. Eng.Code 1004.4 705 JET-VAC w / Perkins 1004.4T Eng. Eng.Code 1004.4T 3000 w / John Deere Eng. (Outer) (Inner) Secondary 4000 DUMPER 0 5.9L 360 CID Diesel Eng.Code ISB	Lube 57182 ⁵³ Air 46922 Air 46923 F/W Sep. 33732 Fuel 33682 Cab. Air . N/A Hyd N/A Hyd N/A Lube N/A Br. WS10147 Air N/A Air N/A Fuel 33975 Fuel 33033 Cab. Air . WP10194 Cab. Air . WP10098 Hyd 51819 Hyd 51719	Lube 51459 ⁵³ Lube 51459 ⁵³ Lube 57243 ⁵³ Air 42321 Air 46522 Fuel 33118 ⁵³ Fuel 33548 Hyd 51849 Lube 57182 ⁵³
			RE539279	Lube	N/A			
			RE540710	Br.	WS10147			
			AN403918 Outer	Air	N/A			
			AN403919 Inner	Air	N/A			
			RE525523 (Kit)	Fuel	33975			
			AT101565 Breather	Fuel	33033			
			L155288 Fresh Air	Cab. Air .	WP10194			
			RE284091 Recirculation	Cab. Air .	WP10098			
			AH 12 8449 Return	Hyd	51819			
			AT318160 Return	Hyd	51719			
			4990 w / John Deere 6068 PowerTech Eng. Eng.Code 6068 PowerTech RE 59 754 (Outer) (Outer) (Outer) (Outer) (Inner) (Inner) RE60021 AH115833 AH115836 AH 12 8449	Lube 57243 ⁵³ Air 46744 ^{455,155} Air 46744FR ^{455,360} Air 46744NP ^{455,479} Air 46744P ⁴⁷⁷ Air 46782 ⁴⁵⁵ Air 46782P ⁴⁷⁷ Fuel 33548 Cab. Air . 46468 Cab. Air . 46691 Hyd 51819(2)				
RE539279	Lube	N/A						
RE540710	Br.	WS10147						
AN403918 Outer	Air	N/A						
AN403919 Inner	Air	N/A						
RE525523 (Kit)	Fuel	33975						
AT101565 Breather	Fuel	33033						
L155288 Fresh Air	Cab. Air .	WP10194						
RE284091 Recirculation	Cab. Air .	WP10098						
AH 12 8449 Return	Hyd	51819						
AT318160 Return	Hyd	51719						
4990 w / John Deere 6068 PowerTech Eng. Eng.Code 6068 PowerTech RE 59 754 AT178516 (Radial Seal Outer) AT178516 (Radial Seal Outer) AT178516 (Radial Seal Outer) AT178516 (Radial Seal Outer) AT178517 (Radial Seal Inner) AT178517 (Radial Seal Inner) RE62419 AH115833 Air Intake AH115836 Recirculation AH 12 8449	Lube 57243 ⁵³ Air 46744 ^{455,155} Air 46744FR ^{455,360} Air 46744NP ^{455,479} Air 46744P ⁴⁷⁷ Air 46782 ⁴⁵⁵ Air 46782P ⁴⁷⁷ F/W Sep. 33532 Cab. Air . 46468 Cab. Air . 46691 Hyd 51819(2)					W325R (ROTARY) 6.8L 414 CID Turbo Diesel Eng.Code 6068HE001		
			RE539279	Lube	N/A			
			RE540710	Br.	WS10147			
			AN403918 Outer	Air	N/A			
			AN403919 Inner	Air	N/A			
			RE525523 (Kit)	Fuel	33975			
			AT101565 Breather	Fuel	33033			
			L155288 Fresh Air	Cab. Air .	WP10194			
			RE284091 Recirculation	Cab. Air .	WP10098			
			AH 12 8449 Return	Hyd	51819			
			AT318160 Return	Hyd	51719			
			4400 w / John Deere Diesel 4045 PowerTech Eng. Eng.Code 4045 PowerTech RE504836 AT300487 Outer AT314583 Inner RE529643 Primary RE522878 Final Filter H220870 Recirculation AH115833 Air Intake AH 12 8449	Lube 57750S Air 46922 Air 46923 F/W Sep. 33977 F/W Sep. 33978 Cab. Air . WP10235 Cab. Air . 46468 Hyd 51819(2)		9.9 HP 4-STROKE OUTBOARD, 15 HP 4-STROKE OUTBOARD 0434839		
RE539279	Lube	N/A						
RE540710	Br.	WS10147						
AN403918 Outer	Air	N/A						
AN403919 Inner	Air	N/A						
RE525523 (Kit)	Fuel	33975						
AT101565 Breather	Fuel	33033						
L155288 Fresh Air	Cab. Air .	WP10194						
RE284091 Recirculation	Cab. Air .	WP10098						
AH 12 8449 Return	Hyd	51819						
AT318160 Return	Hyd	51719						
R450 w / John Deere 6068 PowerTech Eng. Eng.Code 6068 PowerTech RE504836 AT300487 Outer AT314583 Inner RE529643 Primary RE522878 Final Filter H220870 Recirculation AH115833 Air Intake AH 12 8449	Lube 57750S Air 46922 Air 46923 F/W Sep. 33977 F/W Sep. 33978 Cab. Air . WP10235 Cab. Air . 46468 Hyd 51819(2)					25 HP 4-STROKE OUTBOARD, 30 HP 4-STROKE OUTBOARD, 40 HP 4-STROKE OUTBOARD, 50 HP 4- STROKE OUTBOARD, 60 HP 4- STROKE OUTBOARD 5031411		
			RE539279	Lube	N/A			
			RE540710	Br.	WS10147			
			AN403918 Outer	Air	N/A			
			AN403919 Inner	Air	N/A			
			RE525523 (Kit)	Fuel	33975			
			AT101565 Breather	Fuel	33033			
			L155288 Fresh Air	Cab. Air .	WP10194			
			RE284091 Recirculation	Cab. Air .	WP10098			
			AH 12 8449 Return	Hyd	51819			
			AT318160 Return	Hyd	51719			
			W110 4.5L 275 CID Turbo Diesel Eng.Code QSB4.5 Tier III PMAF25962 Outer PMAF25963 Inner RECFS1973200 RECFF0542100	Lube 57182 ⁵³ Air 46922 Air 46923 F/W Sep. 33732 F/W Sep. 33732 Fuel 33682		MODELS V6 3.7L 225 CID		
RE539279	Lube	N/A						
RE540710	Br.	WS10147						
AN403918 Outer	Air	N/A						
AN403919 Inner	Air	N/A						
RE525523 (Kit)	Fuel	33975						
AT101565 Breather	Fuel	33033						
L155288 Fresh Air	Cab. Air .	WP10194						
RE284091 Recirculation	Cab. Air .	WP10098						
AH 12 8449 Return	Hyd	51819						
AT318160 Return	Hyd	51719						

N/A = Not Available N/R = Not Required N/S = Not Serviceable See pages 22 for footnotes
 N/A = Non disponible N/R = Non nécessaire N/S = Non réparable Voir pages 22 pour des notes
 N/A = No disponible N/R = No requiere N/S = No servible Ver las páginas 22 para las notas al pie de página

Off-Highway
Hors Route
Fuera De Carretera



JOY+ Compressors

Make, Model, Engine Marque, Modèle, Moteur Marca, Modelo, Motor	Serv. Type	Part No. N° de pieza N° de pièce	Make, Model, Engine Marque, Modèle, Moteur Marca, Modelo, Motor	Serv. Type	Part No. N° de pieza N° de pièce	Make, Model, Engine Marque, Modèle, Moteur Marca, Modelo, Motor	Serv. Type	Part No. N° de pieza N° de pièce	
750 w / Air Maze Housing (Cont'd/Suite) CD1626001826	Air	42935	(Outer) (Outer) (Inner)	Air Air Air Fuel Fuel	42493 ¹⁵⁵ 42493NP ⁴⁷⁹ 42494 33528 ⁵³ 33528NP ⁴⁷⁹	D1300QP w / Detroit Diesel 8V-92T Eng. Eng.Code 8V-92T	Fuel	33674NP ⁴⁷⁹	
900 w / Buda BD77 Eng. Eng.Code BD77 (By-Pass)	Lube Air	51010 42936	D450QP w / Detroit Diesel 4-71 Eng. Eng.Code 4-71	(Engine) (Compressor) (Outer) (Outer) (Inner) Secondary Primary	Lube Lube Air Air Fuel Fuel	51133 51567 42493 ¹⁵⁵ 42493NP ⁴⁷⁹ 42494 33511 33073	(Outer) (Outer) (Inner) Secondary Primary	Lube Air Air Air Fuel Fuel	51133 42493 ¹⁵⁵ 42493NP ⁴⁷⁹ 42494 33512 33552
AP2 w / Detroit Diesel Eng. (Full-Flow) (By-Pass) Secondary Primary	Lube Lube Fuel Fuel	51133(2) 51503(2) 33512(2) 33073(2)	D450S w / Detroit Diesel 4-71 Eng. Eng.Code 4-71 (Std. Drain) (Full-Flow Spin-on) (Extended Drain) (High Efficiency) Secondary Primary	Lube Lube Lube Lube Fuel Fuel	51970 ⁵³ 51970XD 51970XE 33122 33121	EXTMF2 DRILL	Air	42747	
D100 QP w / John Deere 4219D Eng. Eng.Code 4219D (Compressor)	Lube Lube Air Fuel	51243 ⁵³ 51553 42933 33370	D600QP V8 Diesel (Std. Drain) (Full-Flow Spin-on) (Extended Drain) (By-Pass) (High Efficiency)	Lube Lube Lube Lube Fuel Cool	51970 ⁵³ 51970XD 51554 51970XE 33115 24074	G100QP w / International C196 Eng. Eng.Code C196 (Engine) (Compressor)	Lube Lube Air Fuel	51797 51553 42933 33012	
D100S w / Ford 172D Eng. Eng.Code 172D	Lube Air Fuel Hyd	51515 ^{53,327} 42933 33166 ⁵³ 51553	D600QP w / Caterpillar Diesel 3208 Eng. Eng.Code 3208 (Engine) (Compressor) (Outer) (Outer) (Inner)	Lube Lube Air Air Fuel Fuel	51261(2) 51567 42493 ¹⁵⁵ 42493NP ⁴⁷⁹ 42494 33528 ⁵³ 33528NP ⁴⁷⁹	G100V w / International UC153 Eng. Eng.Code UC153 (Cartridge) (Spin-on) (Compressor)	Lube Lube Lube Air	51172 51051 51553 42933	
D100V w / Ford 172D Eng. Eng.Code 172D (Engine) (Compressor) Secondary	Lube Lube Air Fuel	51189 51553 42933 33165(2)	D800QP w / Caterpillar Diesel 3306 Eng. Eng.Code 3306 (Std. Drain) (Full-Flow Spin-on) (Extended Drain) (Cellulose/Glass Blend) (100% Glass) (Outer) (Outer) (Inner)	Lube Lube Lube Lube Air Air Fuel Fuel	51791 ⁵³ 51791XD 57791 ¹⁸⁰ 51791XE 42546 ¹⁵⁵ 42546NP ⁴⁷⁹ 42547 33528 ⁵³ 33528NP ⁴⁷⁹	G150V w / International UC200 Eng. Eng.Code UC200 (Engine) (Compressor)	Lube Lube Air	51158 51553 42933	
D125QP, D150QP w / John Deere 4219 Eng. Eng.Code 4219	Lube Fuel	51243 ⁵³ 33370	D800QP w / Detroit Diesel 6V-71 Eng. Eng.Code 6V-71 (Outer) (Outer) (Inner) Primary (Std.) - Secondary (High Efficiency) - Secondary	Lube Air Air Air Fuel Fuel	51133 42546 ¹⁵⁵ 42546NP ⁴⁷⁹ 42547 33118 ⁵³ 33120 ⁵³ 33815	G150V, G150VQ w / John Deere 4219 Eng. Eng.Code 4219	Lube Fuel	51243 ⁵³ 33370	
D150V w / John Deere 4219D Eng. Eng.Code 4219D (Compressor)	Lube Lube Air Fuel	51243 ⁵³ 51553 42933 33370	D1100QP w / Detroit Diesel 8V-71 Eng. Eng.Code 8V-71 (Outer) (Outer) (Inner) Primary (Std.) - Secondary (High Efficiency) - Secondary	Lube Air Air Air Fuel Fuel	51133 42546 ¹⁵⁵ 42546NP ⁴⁷⁹ 42547 33118 ⁵³ 33120 ⁵³ 33815	G185QP w / International C196 Eng. Eng.Code C196 (Engine) (Compressor)	Lube Lube Air Fuel	51797 51553 42933 33012	
D175Q w / John Deere Eng. (Outer) (Inner)	Lube Air Air Fuel Hyd	57243 ⁵³ 42518 42519 33548 51259	D1300QP w / Caterpillar Diesel 3408 Eng. Eng.Code 3408 (Std. Drain) (Full-Flow Spin-on) (Extended Drain) (Cellulose/Glass Blend) (100% Glass) (Outer) (Outer) (Inner)	Lube Lube Lube Lube Air Air Fuel Fuel	51792 ⁵³ 51792XD 57792 51792XE 42493 ¹⁵⁵ 42493NP ⁴⁷⁹ 42494 33674 ⁵³	G185QP w / John Deere 4219D Eng. Eng.Code 4219D (Engine) (Compressor)	Lube Lube Air Fuel	51243 ⁵³ 51553 42933 33370	
D185QP w / John Deere 4219 Eng. Eng.Code 4219	Lube Fuel Hyd	51243 ⁵³ 33370 51259	D1300QP w / Detroit Diesel 8V-71 Eng. Eng.Code 8V-71 (Outer) (Outer) (Inner) Primary (Std.) - Secondary (High Efficiency) - Secondary	Lube Air Air Air Fuel Fuel	51133 42546 ¹⁵⁵ 42546NP ⁴⁷⁹ 42547 33118 ⁵³ 33120 ⁵³ 33815	G185S, G185SQ w / John Deere 4219 Eng. Eng.Code 4219	Lube Fuel Hyd	51243 ⁵³ 33370 51259	
D185S w / John Deere 4219D Eng. Eng.Code 4219D (Compressor)	Lube Lube Air Fuel	51243 ⁵³ 51553 42933 33370	D1300QP w / Caterpillar Diesel 3408 Eng. Eng.Code 3408 (Std. Drain) (Full-Flow Spin-on) (Extended Drain) (Cellulose/Glass Blend) (100% Glass) (Outer) (Outer) (Inner)	Lube Air Air Air Fuel Fuel	51133 42546 ¹⁵⁵ 42546NP ⁴⁷⁹ 42547 33118 ⁵³ 33120 ⁵³ 33815	RP125G w / Continental FA162 Eng. Eng.Code FA162 (Engine) (Compressor)	Lube Lube	51010 51092	
D275QP w / John Deere 4276T Eng. Eng.Code 4276T (Engine) (Compressor)	Lube Lube Fuel	51243 ⁵³ 51758 33370	D1300QP w / Detroit Diesel 8V-71 Eng. Eng.Code 8V-71 (Outer) (Outer) (Inner) Primary (Std.) - Secondary (High Efficiency) - Secondary	Lube Air Air Air Fuel Fuel	51133 42546 ¹⁵⁵ 42546NP ⁴⁷⁹ 42547 33118 ⁵³ 33120 ⁵³ 33815	RP250D w / Hercules GD339 Eng. Eng.Code GD339 6 1/2 In. High 9 In. High (Compressor) Primary	Lube Lube Lube Fuel	51062 51133 51092 33113	
D450QP w / Caterpillar Diesel 3208 Eng. Eng.Code 3208 (Box-Type F/W Sep.) (Spin-on) (Spin-on)	Fuel Fuel Fuel	33369 33528 ⁵³ 33528NP ⁴⁷⁹	D1300QP w / Caterpillar Diesel 3408 Eng. Eng.Code 3408 (Std. Drain) (Full-Flow Spin-on) (Extended Drain) (Cellulose/Glass Blend) (100% Glass) (Outer) (Outer) (Inner)	Lube Lube Lube Lube Air Air Fuel Fuel	51792 ⁵³ 51792XD 57792 51792XE 42493 ¹⁵⁵ 42493NP ⁴⁷⁹ 42494 33674 ⁵³	RP250D31 w / Hercules D3400 Eng. Eng.Code D3400 (Engine) (Compressor) Secondary Primary	Lube Lube Fuel Fuel	51006 51143 33511 33010	
D450QP w / Caterpillar Diesel 3304 Eng. Eng.Code 3304 (Std. Drain) (Full-Flow Spin-on) (Extended Drain) (Cellulose/Glass Blend) (100% Glass) (Compressor)	Lube Lube Lube Lube	51791 ⁵³ 51791XD 57791 ¹⁸⁰ 51791XE 51567	D1300QP w / Detroit Diesel 8V-71 Eng. Eng.Code 8V-71 (Outer) (Outer) (Inner) Primary (Std.) - Secondary (High Efficiency) - Secondary	Lube Air Air Air Fuel Fuel	51133 42546 ¹⁵⁵ 42546NP ⁴⁷⁹ 42547 33118 ⁵³ 33120 ⁵³ 33815	RP250D31 w / Hercules G3400 Eng. Eng.Code G3400 (Engine)	Lube	51006	

Italicized Part Numbers May Not Be Available.

Las piezas con números en *italicas* pueden no estar disponibles.
Les numéros de pièce en *italiques* peuvent ne pas être disponibles.

JOY+ Compressors — K.W.DART+Construction Equipment

Off-Highway
Hors Route
Fuera De Carretera

Make, Model, Engine Marque, Modèle, Moteur Marca, Modelo, Motor	Serv. Type	Part No. N° de pieza N° de pièce	Make, Model, Engine Marque, Modèle, Moteur Marca, Modelo, Motor	Serv. Type	Part No. N° de pieza N° de pièce	Make, Model, Engine Marque, Modèle, Moteur Marca, Modelo, Motor	Serv. Type	Part No. N° de pieza N° de pièce
RPS750D20 w / Caterpillar D333T Eng. Eng.Code D333T (Cont'd/Suite) (Spin-on)	Fuel	33528NP ¹⁷⁹	RPS1300 w / Caterpillar Diesel 3406 Eng. Eng.Code 3406 (Std. Drain) (Full-Flow Spin-on) (Extended Drain) (Cellulose/Glass Blend) (100% Glass)	Lube Lube Lube Lube Fuel Fuel	51792 ⁵³ 51792XD 57792 51792XE 33674 ⁵³ 33674NP ¹⁷⁹	WK80H w / Continental F226 Eng. Eng.Code F226 (Engine) (Compressor)	Lube Lube	51010 51092
RPS750D20 w / Hercules D2300 Eng. Eng.Code D2300 (Engine) (Compressor)	Lube Lube	51006 51143	RPS1300 w / Detroit Diesel 8V- 92T Eng. Eng.Code 8V-92T Primary (Std.) - Secondary (High Efficiency) - Secondary	Lube Fuel Fuel Fuel	51133 33118 ⁵³ 33120 ⁵³ 33815	WL80 w / Continental F140 Eng. Eng.Code F140 (Engine) (Compressor)	Lube Lube	51010 51092
RPS800 w / Detroit Diesel 6V-71N Eng. Eng.Code 6V-71N (Full-Flow) (By-Pass) (Heavy Duty) (Extended Life) (Cartridge) - Secondary (Cartridge) - Primary (Spin-on) - Secondary (Spin-on) - Primary (Spin-on High Efficiency) - Secondary	Lube Lube Lube Lube Fuel Fuel Fuel Fuel Fuel	51133 51750 ¹¹⁹ 51751 51753 33512 33552 33120 ⁵³ 33118 ⁵³ 33815	RPS1600 w / Detroit Diesel 12V71N Eng. Eng.Code 12V71N (Full-Flow) (By-Pass) (Heavy Duty) (Extended Life) (Outer) (Inner) Secondary Primary Primary	Lube Lube Lube Lube Air Air Air Fuel Fuel	51133(2) 51750 ¹¹⁹ 51751 51753 42202 42137 42137 33539 33541	WL80 w / Continental F226 Eng. Eng.Code F226 (Engine) (Compressor)	Lube Lube	51010 51092
RPS850 w / Caterpillar Diesel 3306 Eng. Eng.Code 3306 (Std. Drain) (Full-Flow Spin-on) (Extended Drain) (Cellulose/Glass Blend) (100% Glass) (Outer) (Inner)	Lube Lube Lube Air Air Fuel Fuel	51791 ⁵³ 51791XD 57791 ¹⁸⁰ 51791XE 42138(2) 42137(2) 33528 ⁵³ 33528NP ¹⁷⁹	RPS1750 w / Detroit Diesel 12V71 Eng. Eng.Code 12V71 Secondary Primary Primary	Lube Air Air Air Fuel Fuel Fuel	51133(2) 42202 42423 33539 33552 33541	WN102 w / Detroit Diesel 6031C Eng. Eng.Code 6031C (Full-Flow) (By-Pass) Secondary Primary	Lube Lube Fuel Fuel	51133 51503 33512 33073
RPS900 w / Detroit Diesel 8V-71N Eng. Eng.Code 8V-71N (Full-Flow) (By-Pass) (Heavy Duty) (Extended Life) (Compressor) (Outer) (Inner) (Cartridge) - Secondary (Cartridge) - Primary (Spin-on) - Secondary (Spin-on) - Primary (Spin-on High Efficiency) - Secondary TP512 Secondary T552 Primary	Lube Lube Lube Lube Lube Air Air Fuel Fuel Fuel Fuel Fuel	51133 51750 ¹¹⁹ 51751 51753 51235 42202(2) 42137(2) 33539 33541 33120 ⁵³ 33118 ⁵³ 33815 33512 33552	RPS1750 w / Detroit Diesel 12V71 Eng. Eng.Code 12V71 Secondary Primary Primary	Lube Air Air Air Fuel Fuel Fuel	51133(2) 42202 42423 33539 33552 33541	D900QH w / Caterpillar Diesel 3306 Eng. Eng.Code 3306 (Std. Drain) (Full-Flow Spin-on) (Extended Drain) (Cellulose/Glass Blend) (100% Glass)	Lube Lube Lube Lube Fuel Fuel Cool	51791 ⁵³ 51791XD 5791 ¹⁸⁰ 51791XE 33528 ⁵³ 33528NP ¹⁷⁹ 24073 ⁵³
RPS900D20 w / Detroit Diesel 6- 110 Eng. Eng.Code 6-110 (Full-Flow) (By-Pass) Primary	Lube Lube Fuel	51133 51503 33552	RPV100 w / International UC153 Eng. Eng.Code UC153 (Engine) (Compressor)	Lube Lube Air	51172 51143 42933	JOY+Generators		
RPS1050 w / Detroit Diesel 8V- 71N Eng. Eng.Code 8V-71N (Full-Flow) (By-Pass) (Heavy Duty) (Extended Life) (Compressor) (Outer) (Inner) (Cartridge) - Secondary (Cartridge) - Primary (Spin-on) - Secondary (Spin-on) - Primary (Spin-on High Efficiency) - Secondary TP512 Secondary T552 Primary	Lube Lube Lube Lube Lube Air Air Fuel Fuel Fuel Fuel Fuel Fuel	51133 51750 ¹¹⁹ 51751 51753 51235 42202(2) 42137(2) 33539 33541 33120 ⁵³ 33118 ⁵³ 33815 33512 33552	RPV100G20 w / Continental Eng. (Engine) (Compressor) (Compressor)	Lube Lube Air	51010 51143 42933	JOY+Mining Equipment		
RPS1200 w / Caterpillar Eng. (Engine) (Compressor) (Outer) (Inner)	Lube Lube Air Air Fuel	51168(2) 51235 42202 42137 33181	RPV150 w / Bedford 220 Eng. Eng.Code 220 Lube Air Fuel	51099 42933 33194	D210Q LIGHT STAND w / John Deere Diesel 4045 PowerTech Eng. Eng.Code 4045 PowerTech	Lube Fuel	57243 ⁵³ 33548	
RPS1300 w / Detroit Diesel 8V- 92T Eng. Eng.Code 8V-92T (Full-Flow) (By-Pass) (Heavy Duty) (Extended Life) (Cartridge) - Secondary (Cartridge) - Primary (Spin-on) - Secondary (Spin-on) - Primary (Spin-on High Efficiency) - Secondary	Lube Lube Lube Lube Fuel Fuel Fuel Fuel Fuel	51133 51750 ¹¹⁹ 51751 51753 51235 42202(2) 42137(2) 33539 33541 33120 ⁵³ 33118 ⁵³ 33815 33512 33552	RPV150 w / International UC200 Eng. Eng.Code UC200 (Engine) (Compressor)	Lube Lube Air	51158 51143 42933	DPL1R JUMBO DRILL	Lube Hyd	51768 51551 ⁵³
RPS1600 w / Detroit Diesel 12V71N Eng. Eng.Code 12V71N (Full-Flow) (By-Pass) (Heavy Duty) (Extended Life) (Outer) (Inner) (Cartridge) - Secondary (Cartridge) - Primary (Spin-on) - Secondary (Spin-on) - Primary (Spin-on High Efficiency) - Secondary	Lube Lube Lube Lube Air Air Fuel Fuel Fuel Fuel Fuel	51133 51750 ¹¹⁹ 51751 51753 51235 42202(2) 42137(2) 33539 33541 33120 ⁵³ 33118 ⁵³ 33815 33512 33552	RPV160 w / Hercules D2300 Eng. Eng.Code D2300 (Engine) (Compressor) 3 3/4 In. High - Primary 4 1/2 In. High 24492988 6 1/2 In. High	Lube Lube Air Fuel Fuel Fuel	51062 51143 42933 33113 33080 N/A ⁵¹	EXTMF2 DRILL	Air	42747
RPS1750 w / Detroit Diesel 12V71 Eng. Eng.Code 12V71 Secondary Primary Primary	Lube Air Air Air Fuel Fuel Fuel	51133(2) 42202 42423 33539 33552 33541	WG9 (Compressor & Lube)	Lube	51105	TM500 BLAST HOLE DRILLER (By-Pass)	Lube	57011
RPS1850 w / Detroit Diesel 12V71 Eng. Eng.Code 12V71 (Full-Flow) (By-Pass) (Heavy Duty) (Extended Life) (Cartridge) - Secondary (Cartridge) - Primary (Spin-on) - Secondary (Spin-on) - Primary (Spin-on High Efficiency) - Secondary	Lube Lube Lube Lube Fuel Fuel Fuel Fuel Fuel	51133 51750 ¹¹⁹ 51751 51753 51235 42202(2) 42137(2) 33539 33541 33120 ⁵³ 33118 ⁵³ 33815 33512 33552	WG9H	Lube	51092	K.W.DART+ Construction Equipment		
RPS1900 w / Detroit Diesel 8V-71N Eng. Eng.Code 8V-71N (Full-Flow) (By-Pass) Primary	Lube Lube Fuel	51133 51503 33552	WK80 w / Buda M105 Eng. Eng.Code M105 Lube	51105(2)	600 w / Cummins Diesel VT12 700 Eng. Eng.Code VT12 700 (Outer) (Outer) (Inner)	Air Air Air	42440(2) ¹⁵⁵ 42440NP(2) ¹⁷⁹ 42441(2)	
RPS2000 w / Detroit Diesel 8V-71N Eng. Eng.Code 8V-71N (Full-Flow) (By-Pass) (Heavy Duty) (Extended Life) (Compressor) (Outer) (Inner) (Cartridge) - Secondary (Cartridge) - Primary (Spin-on) - Secondary (Spin-on) - Primary (Spin-on High Efficiency) - Secondary	Lube Lube Lube Lube Lube Air Air Fuel Fuel Fuel Fuel Fuel	51133 51750 ¹¹⁹ 51751 51753 51235 42202(2) 42137(2) 33539 33541 33120 ⁵³ 33118 ⁵³ 33815 33512 33552	WK80, WK80H w / Continental F140 Eng. Eng.Code F140 (Engine) (Compressor)	Lube Lube	51010 51092	600 w / Detroit Diesel 16V-71 Eng. Eng.Code 16V-71 (Full-Flow) (Optional By-Pass) (Outer) (Outer) (Inner) Secondary Primary	Lube Lube Air Air Air Fuel Fuel Fuel	51133(2) 51750 ¹¹⁹ 51751 51753 42760 33552 33539 33541 51136

Italicized Part Numbers May Not Be Available.

Las piezas con números en *italicas* pueden no estar disponibles.
Les numéros de pièce en *italiques* peuvent ne pas être disponibles.



**Off-Highway
Hors Route
Fuera De Carretera** **KAESER+ Compressors — KALMAR+Equipment**

OFF HIGHWAY

Make, Model, Engine Marque, Modèle, Moteur Marca, Modelo, Motor	Serv. Type	Part No. N° de pieza N° de pièce	Make, Model, Engine Marque, Modèle, Moteur Marca, Modelo, Motor	Serv. Type	Part No. N° de pieza N° de pièce	Make, Model, Engine Marque, Modèle, Moteur Marca, Modelo, Motor	Serv. Type	Part No. N° de pieza N° de pièce
KAESER+ Compressors			MOBILAIR 120 w / Deutz F4L912 Eng. Eng.Code F4L912			MOBILAIR M51 w / Deutz F4L1011F Eng. Eng.Code F4L1011F		
135 w / Deutz F3L1011F Eng. Eng.Code F3L1011F			Lube ... 1174418 51768 Lube ... 1174421 51820 Air ... 46330 (F/W Sep) F/W Sep. 33472 ⁵³ (F/W Sep) F/W Sep. WF10024 ⁴¹⁹ Fuel ... 33358 ⁵³ Hyd ... 51829			Lube ... 635320 51342 Air ... 49462 (F/W Sep) F/W Sep. 33472 ⁵³ (F/W Sep) F/W Sep. WF10024 ⁴¹⁹ (In-Line) Fuel ... 33387 (Spin-on) Fuel ... 33358 ⁵³		
185 2.9L 177 CID			MOBILAIR 120 w / Deutz F4L913 Eng. Eng.Code F4L913			MOBILAIR M52 w / John Deere 3029 Eng. Eng.Code 3029		
DS171			Lube ... 1174418 51768 Lube ... 1174421 51820 Air ... 46330 (F/W Sep) F/W Sep. 33472 ⁵³ (F/W Sep) F/W Sep. WF10024 ⁴¹⁹ Fuel ... 33358 ⁵³ Hyd ... 51829			Lube ... 51243 ⁵³ F/W Sep. 33531		
M21	621820	Air ... 49711				MOBILAIR M56 w / Deutz F4L1011 Eng. Eng.Code F4L1011		
						635320 Air ... 49462		
MOBILAIR 21 w / Lombardini 9LD561 2G Eng. Eng.Code 9LD561 2G			MOBILAIR M21 w / Lombardini 9LD561 2G Eng. Eng.Code 9LD561 2G			MOBILAIR M76 w / Deutz BF4L1011 Eng. Eng.Code BF4L1011		
			Lube ... 51335 Air ... 42370 (F/W Sep) F/W Sep. 33472 ⁵³ (F/W Sep) F/W Sep. WF10024 ⁴¹⁹ Fuel ... 33361			Lube ... 51342 (F/W Sep) F/W Sep. 33472 ⁵³ (F/W Sep) F/W Sep. WF10024 ⁴¹⁹ Fuel ... 33361		
						SK26		
			Lube ... 51342 Air ... 42370 (F/W Sep) F/W Sep. 33472 ⁵³ (F/W Sep) F/W Sep. WF10024 ⁴¹⁹ Fuel ... 33361(2)			Air ... 42370		
MOBILAIR 24 w / Lombardini 9LD561 2G Eng. Eng.Code 9LD561 2G			MOBILAIR M22 w / Kubota D905 Eng. Eng.Code D905			KALMAR+ Equipment		
			Lube ... 620030 (Std.) 51064 ⁵³ C 11 100 Outer Air ... 42370 CF 100 Inner Air ... 49978 Air ... 49968 F/W Sep. 33472 ⁵³ F/W Sep. WF10024 ⁴¹⁹ Fuel ... 33361			C140 w / Perkins 1004.4 Eng. Eng.Code 1004.4		
						Lube ... 51459 ⁵³		
						C140 w / Perkins G4.236 Eng. Eng.Code G4.236		
						5.189 In. High Lube ... 51806 ⁵³ 7.010 In. High Lube ... 51459 ⁵³		
MOBILAIR 28, MOBILAIR 35 w / Deutz F2L511W Eng. Eng.Code F2L511W			MOBILAIR M25 w / Kubota Eng.			C160 w / Perkins 1004.4 Eng. Eng.Code 1004.4		
			Lube ... 620030 (Std.) 42370 C 11 100 Outer Air ... 49978 CF 100 Inner Air ... 49968 F/W Sep. 33472 ⁵³ F/W Sep. WF10024 ⁴¹⁹ Fuel ... 33361			Lube ... 51459 ⁵³		
						C160 w / Perkins G4.236 Eng. Eng.Code G4.236		
						5.189 In. High Lube ... 51806 ⁵³ 7.010 In. High Lube ... 51459 ⁵³		
MOBILAIR 37 w / Deutz Eng.			MOBILAIR M30 w / Deutz Eng.			DC13-6EC5 w / Volvo TD630 Eng. Eng.Code TD630		
Lube ... 635090 51342 Lube ... 619850 51191 Air ... 46294 (F/W Sep) F/W Sep. 33472 ⁵³ (F/W Sep) F/W Sep. WF10024 ⁴¹⁹ Fuel ... 33361			Lube ... 51342 Air ... 46330			9231100057 By-Pass Lube ... 51749 ⁵³ 9231100078 Hyd ... D79E25GAV		
						DC200-12		
						9216890007 Hyd ... D03B25GAV		
MOBILAIR 51			MOBILAIR M31 w / Deutz F2L1011 Eng. Eng.Code F2L1011			DC4160 w / Volvo TWD1030 Eng. Eng.Code TWD1030		
Lube ... 51342 F/W Sep. 33472 ⁵³ F/W Sep. WF10024 ⁴¹⁹ (In-Line) Fuel ... 33387 (Spin-on) Fuel ... 33358 ⁵³			Lube ... 51342 Air ... 49462 (F/W Sep) F/W Sep. 33472 ⁵³ (F/W Sep) F/W Sep. WF10024 ⁴¹⁹ Fuel ... 33361			9234680055 Air ... 46757 9231100078 Hyd ... D79E25GAV 920090001 (Brake) Hyd ... 51858		
						DCD90-6 w / Cummins Diesel 6BTA5.9 Eng. Turbo/Aftercooled Eng.Code 6BTA5.9		
						Lube ... 51607 ⁵³ Air ... N/A Air ... 46693 F/W Sep. 33357 ⁵³ Fuel ... 33358 ⁵³ Hyd Br. A06A25G Trans. ... 51262		
MOBILAIR 75 w / Deutz F4L912 Eng. Eng.Code F4L912			MOBILAIR M32 w / Lombardini 11LD626-3 Eng. Eng.Code 11LD626-3			DCD90-6 w / Perkins 1006.6 Eng. Eng.Code 1006.6		
Lube ... 1174418 51768 Lube ... 1174421 51820 Air ... 46330 (F/W Sep) F/W Sep. 33472 ⁵³ (F/W Sep) F/W Sep. WF10024 ⁴¹⁹ Fuel ... 33358 ⁵³ Hyd ... 51829			Lube ... 635320 49462 Air ... 46294 (F/W Sep) F/W Sep. 33472 ⁵³ (F/W Sep) F/W Sep. WF10024 ⁴¹⁹ Fuel ... 33361			Lube ... 51459 ⁵³		
						DCD100-6 w / Cummins Diesel 6BTA5.9 Eng. Turbo/Aftercooled Eng.Code 6BTA5.9		
MOBILAIR 75 w / Deutz F4L913 Eng. Eng.Code F4L913			MOBILAIR M37 w / Deutz Eng.			Lube ... 51607 ⁵³ Air ... N/A Air ... 46693 F/W Sep. 33357 ⁵³ Fuel ... 33358 ⁵³ Hyd Br. A06A25G Trans. ... 51262		
Lube ... 1174418 51768 Lube ... 1174421 51820 Air ... 46330 (F/W Sep) F/W Sep. 33472 ⁵³ (F/W Sep) F/W Sep. WF10024 ⁴¹⁹ Fuel ... 33358 ⁵³ Hyd ... 51829			Lube ... 635090 51342 Lube ... 619850 51191 Air ... 46294 (F/W Sep) F/W Sep. 33472 ⁵³ (F/W Sep) F/W Sep. WF10024 ⁴¹⁹ Fuel ... 33361			Lube ... 51607 ⁵³ Air ... N/A Air ... 46693 F/W Sep. 33357 ⁵³ Fuel ... 33358 ⁵³ Hyd Br. A06A25G Trans. ... 51262		
						DCD90-6 w / Perkins 1006.6 Eng. Eng.Code 1006.6		
						Lube ... 51459 ⁵³		
						DCD100-6 w / Cummins Diesel 6BTA5.9 Eng. Turbo/Aftercooled Eng.Code 6BTA5.9		
						Lube ... 51607 ⁵³ Air ... N/A Air ... 46693 F/W Sep. 33357 ⁵³		

N/A = Not Available N/R = Not Required N/S = Not Serviceable See pages 22 for footnotes
 N/A = Non disponible N/R = Non nécessaire N/S = Non réparable Voir pages 22 pour des notes
 N/A = No disponible N/R = No requiere N/S = No servible Ver las páginas 22 para las notas al pie de página

Off-Highway
Hors Route
Fuera De Carretera



KALMAR+ Equipment

Make, Model, Engine Marque, Modèle, Moteur Marca, Modelo, Motor	Serv. Type	Part No. N° de pieza N° de pièce	Make, Model, Engine Marque, Modèle, Moteur Marca, Modelo, Motor	Serv. Type	Part No. N° de pieza N° de pièce	Make, Model, Engine Marque, Modèle, Moteur Marca, Modelo, Motor	Serv. Type	Part No. N° de pieza N° de pièce
DCD100-6 w / Cummins Diesel 6BTA5.9 Eng. Turbo/Aftercooled Eng.Code 6BTA5.9 (Cont'd/Suite)		Secondary 9216890007 Hyd Br. D03B25GAV 9210970001 Trans. 51262	DCD136-6 w / Volvo 640 Eng. Eng.Code 640		9216890007	DCD250-12 w / Cummins Diesel 6CT8.3 Eng. Turbo Eng.Code 6CT8.3	Secondary	Fuel 33358 ⁵³
					Hyd D03B25GAV		(Full-Flow/By-Pass) (Extended Drain) LF9039 (Vamac Gasket) Primary Secondary 9216890007	Lube 51748 ⁵³ Lube 51748XD Lube WL10041 F/W Sep. 33357 ⁵³ Fuel 33358 ⁵³ Hyd D03B25GAV
DCD100-6 w / Perkins 1006.6 Eng. Eng.Code 1006.6		9216890007	9234680054 Outer 9231100142 Inner Primary Secondary 920130002 9210970001		9216890007	DCD250-12 w / Volvo TWD731 Eng. Eng.Code TWD731		Hyd D03B25GAV
DCD100-6 w / Volvo 640 Eng. Eng.Code 640		9216890007			9216890007	DCD280-12 w / Cummins Diesel 6CT8.3 Eng. Turbo Eng.Code 6CT8.3		
DCD100-12 w / Cummins Diesel 6BTA5.9 Eng. Turbo/Aftercooled Eng.Code 6BTA5.9			9234680054 Outer 9231100142 Inner Primary Secondary 920130002 9210970001		9216890007	(Full-Flow/By-Pass) (Extended Drain) LF9039 (Vamac Gasket) Primary Secondary 9216890007		Lube 51748 ⁵³ Lube 51748XD Lube WL10041 F/W Sep. 33357 ⁵³ Fuel 33358 ⁵³ Hyd D03B25GAV
DCD100-12 w / Perkins 1006.6 Eng. Eng.Code 1006.6					9216890007	DCD280-12 w / Volvo TWD731 Eng. Eng.Code TWD731		Hyd D03B25GAV
DCD120-6 w / Cummins Diesel 6BTA5.9 Eng. Turbo/Aftercooled Eng.Code 6BTA5.9			9234680054 Outer 9231100142 Inner Primary Secondary 920130002 9210970001		9216890007	DCD320-9 w / Cummins Diesel 6CT8.3 Eng. Turbo Eng.Code 6CT8.3		
DCD120-6 w / Perkins 1006.6 Eng. Eng.Code 1006.6					9216890007	(Full-Flow/By-Pass) (Extended Drain) LF9039 (Vamac Gasket) Primary Secondary 9216890007		Lube 51748 ⁵³ Lube 51748XD Lube WL10041 F/W Sep. 33357 ⁵³ Fuel 33358 ⁵³ Hyd D03B25GAV
DCD120-12 w / Cummins Diesel 6BTA5.9 Eng. Turbo/Aftercooled Eng.Code 6BTA5.9			9234680054 Outer 9231100142 Inner Primary Secondary 920130002 9210970001		9216890007	DCD320-9 w / Volvo TWD731 Eng.Code TWD731		Hyd D03B25GAV
DCD120-12 w / Perkins 1006.6 Eng. Eng.Code 1006.6					9216890007	DCD320-12 w / Cummins Diesel 6CT8.3 Eng. Turbo Eng.Code 6CT8.3		
DCD120-12 w / Perkins 1006.6 Eng. Eng.Code 1006.6					9216890007	(Full-Flow/By-Pass) (Extended Drain) LF9039 (Vamac Gasket) Primary Secondary 9216890007		Lube 51748 ⁵³ Lube 51748XD Lube WL10041 F/W Sep. 33357 ⁵³ Fuel 33358 ⁵³ Hyd D03B25GAV
DCD136-6 w / Cummins Diesel 6BTA5.9 Eng. Turbo/Aftercooled Eng.Code 6BTA5.9			9234680054 Outer 9231100142 Inner Primary Secondary 920130002 9210970001		9216890007	DCD320-12 w / Volvo TWD731 Eng. Eng.Code TWD731		Hyd D03B25GAV
DCD136-6 w / Cummins Diesel 6C8.3 Eng. Eng.Code 6C8.3					9216890007	DCD370-12, DCD420-12, DCD450- 12, DCD500-12 w / Cummins Diesel M11 Eng. Eng.Code M11		
DCD136-6 w / Perkins 1006.6 Eng. Eng.Code 1006.6					9216890007	(Full-Flow/By-Pass) (Extended Drain) LF9039 (Vamac Gasket)		Lube 51748 ⁵³ Lube 51748XD Lube WL10041 F/W Sep. 33406 ⁵³
DCD180-6 w / Cummins Diesel 6BTA5.9 Eng. Turbo/Aftercooled Eng.Code 6BTA5.9			9234680054 Outer 9231100142 Inner Primary Secondary 920130002 9210970001		9216890007	DRD420, DRD450 w / Volvo-Penta Eng.		Outer Inner Air 46770 Air 46771 ⁵⁵ Air 46771FR ³⁶⁰ Outer Inner Air 42803 ⁵⁵ Air 42803NP ⁴⁷⁹ Air 42804
DCD180-6 w / Perkins 1006.6 Eng. Eng.Code 1006.6					9216890007	RTA240 w / Cummins Diesel QSM11 Eng. Eng.Code QSM11		
DCD200-12 w / Cummins Diesel 6CT8.3 Eng. Turbo Eng.Code 6CT8.3			9234680054 Outer 9231100142 Inner Primary Secondary 920130002 9210970001		9216890007	LF9080 (Nitrile Gasket) LF9031 (Vamac Gasket) 9231100588 Outer 9231100589 Inner 9231100589 Inner FS1000		Lube 57746XD Lube WL10005XD Air 46770 Air 46771 ⁵⁵ Air 46771FR ³⁶⁰ F/W Sep. 33406 ⁵³ D01B10GAV(2) Hyd 2) Hyd D09B10GAV

Italicized Part Numbers May Not Be Available.

Las piezas con números en *italicas* pueden no estar disponibles.
Les numéros de pièce en *italiques* peuvent ne pas être disponibles.



Off-Highway
Hors Route
Fuera De Carretera

KALMAR+ Equipment — KATO+Excavators

OFF HIGHWAY

Make, Model, Engine Marque, Modèle, Moteur Marca, Modelo, Motor	Serv. Type	Part No. N° de pieza	Make, Model, Engine Marque, Modèle, Moteur Marca, Modelo, Motor	Serv. Type	Part No. N° de pieza	Make, Model, Engine Marque, Modèle, Moteur Marca, Modelo, Motor	Serv. Type	Part No. N° de pieza
RTA240 w / Cummins Diesel QSM11 Eng. Eng.Code QSM11 (Cont'd/Suite) 9238280610 9238990289 Suction	Trans... N/A Trans... N/A		HD307 w / Isuzu 4JB1 Eng. Eng.Code 4JB1 8941560520	Air... 46357 Fuel... 33393 Hyd... 51482		HD512 w / Mitsubishi 4D34T Eng. Eng.Code 4D34T	Fuel... 33397 Air... 42126 Hyd... 51482	
KATO+Cranes			HD350 w / Mitsubishi 6DS10C Eng. Eng.Code 6DS10C	Air... 42126		HD550 w / Mitsubishi 6DS70C Eng. Eng.Code 6DS70C	Air... 42126	
CR80 w / Isuzu 4JB1 Eng. Eng.Code 4JB1	Lube... 51523 Fuel... 33386 ³³		HD350 w / Perkins 4.236 Eng. Eng.Code 4.236	Lube... 51183 Air... 42126 Fuel... 33166 ³³		HD550 w / Perkins 6.354 Eng. Eng.Code 6.354	Lube... 51099 Air... 42126 Fuel... 33166 ³³	
CR250 w / Mitsubishi 6D16TE1 Eng. Eng.Code 6D16TE1	Fuel... 33397		HD350 w / Perkins 4.248 Eng. Eng.Code 4.248	Lube... 51183 Air... 42126 Fuel... 33166 ³³		HD550G w / Mitsubishi 6DS70C Eng. Eng.Code 6DS70C	Air... 42126	
KR300 w / Mitsubishi 6D16T Eng. Eng.Code 6D16T	Fuel... 33397		HD350G w / Mitsubishi 6DS30C Eng. Eng.Code 6DS30C ME021074	Lube... N/A Air... 42126		HD550GS w / Mitsubishi 6DS70C Eng. Eng.Code 6DS70C ME021074	Lube... N/A Air... 42126 Fuel... N/A Hyd... N/A	
NK160 (16 TON), NK200 (20 TON), NK250 (25 TON)	Lube... 51599 Air... 46544 (Outer) Air... 46545 (Inner) Fuel... 33525		HD350G w / Perkins 6.354 Eng. Eng.Code 6.354	Lube... 51099 Air... 42126 Fuel... 33166 ³³		HD550SE w / Mitsubishi 6D14C Eng. Eng.Code 6D14C ME034611 ME034481	Lube... 57081 Lube... N/A Air... 42234 Fuel... 33397 Hyd... N/A	
NK250E w / Mitsubishi 6D22 Eng. Eng.Code 6D22	Lube... 51599 Fuel... 33525		HD400G w / Mitsubishi 6DS70C Eng. Eng.Code 6DS70C ME021074	Lube... N/A Air... 42126		HD550SEII w / Mitsubishi 6D14C Eng. Eng.Code 6D14C 68935703032 (Tank)	Lube... 57081 Air... 42234 Fuel... 33397 Hyd... N/A	
NK300 (30 TON)	Lube... 51599 Air... 46544 (Outer) Air... 46545 (Inner) Fuel... 33525		HD400GL w / Mitsubishi 6DS70C Eng. Eng.Code 6DS70C	Air... 42126		HD550SEIII	Lube... 57081 Fuel... 33397	
NK350E, NK500E w / Mitsubishi 6D22 Eng. Eng.Code 6D22	Lube... 51599 Fuel... 33525		HD400GS w / Mitsubishi 6DS70C Eng. Eng.Code 6DS70C ME021074	Lube... N/A Air... 42126 Fuel... N/A Fuel... 33396		HD550SEIV w / Mitsubishi 6D31T Eng. Eng.Code 6D31T Full-Flow By-Pass Outer Inner 68935703032 (Tank)	Lube... 51798 Lube... 51387 Air... 42919 Air... 42920 Fuel... 33397 Hyd... N/A	
KATO+Excavators			HD400GSII w / Mitsubishi 6DS70C Eng. Eng.Code 6DS70C	Air... 42234 Fuel... 33396		HD550SEV w / Mitsubishi 6D31T Eng. Eng.Code 6D31T	Lube... 51675 Air... 42919 Air... 42920 Fuel... 33397 Hyd... N/A	
HD140SEV w / Mitsubishi 4RD5C Eng. Eng.Code 4RD5C	Lube... 51386 Fuel... 33399		HD400SE w / Mitsubishi 6D14C Eng. Eng.Code 6D14C	Lube... 57081 Air... 42234 Fuel... 33397		HD550SEVII w / Mitsubishi 6D31T Eng. Eng.Code 6D31T	Lube... 51675 Air... 42919 Air... 42920 Fuel... 33397 Hyd... N/A	
HD140VII	Lube... 51386 Fuel... 33399		HD400SE, HD400SEII, HD450G w / Mitsubishi 6DS70C Eng. Eng.Code 6DS70C	Air... 42126		HD650SE w / Mitsubishi 6D14C Eng. Eng.Code 6D14C 68935703032 (Tank)	Lube... 57081 Air... 42234 Hyd... N/A	
HD180G w / Mitsubishi 4RD5C Eng. Eng.Code 4RD5C	Lube... 51386 Air... 42222 Outer Air... 42769 Inner Fuel... 33399 Hyd... 51663 Trans... 51619		HD450SE, HD450SEII w / Mitsubishi 6D14C Eng. Eng.Code 6D14C	Lube... 57081 Air... 42234 Fuel... 33397		HD650SE w / Mitsubishi 6D14CT Eng. Eng.Code 6D14CT	Lube... 57081 Air... 42234 Fuel... 33397	
HD250SE w / Mitsubishi S4F Eng. Eng.Code S4F	Lube... 51261 Air... 42222 Outer Air... 42769 Inner Fuel... 33394		HD450SEV, HD450SEVII (Full-Flow) (By-Pass)	Lube... 51386 Lube... 51387 Fuel... 33396		HD700 w / Mitsubishi 6D34T Eng. Eng.Code 6D34T	Air... 42126 Hyd... 51482	
HD300G w / Mitsubishi 6DS30C Eng. Eng.Code 6DS30C	Air... 42126 Hyd... 51619		HD450V w / Mitsubishi Eng.	Lube... 51523		HD700G w / Mitsubishi 6D11 Eng. Eng.Code 6D11 ME034481 68935703032 (Tank)	Lube... N/A Air... 42234 Hyd... N/A	
HD300GS w / Mitsubishi 4D31CT Eng. Eng.Code 4D31CT	Full-Flow By-Pass Lube... 51523 Lube... 51387 Air... 42126 Fuel... 33399		HD500G w / Mitsubishi 6DS70C Eng. Eng.Code 6DS70C	Air... 42126				
HD300GS w / Mitsubishi 6DS70C Eng. Eng.Code 6DS70C	Air... 42126		HD500SE w / Mitsubishi 6D14C Eng. Eng.Code 6D14C	Lube... 57081 Air... 42234				

N/A = Not Available N/R = Not Required N/S = Not Serviceable See pages 22 for footnotes
N/A = Non disponible N/R = Non nécessaire N/S = Non réparable Voir pages 22 pour des notes
N/A = No disponible N/R = No requiere N/S = No servible Ver las páginas 22 para las notas al pie de página

Off-Highway
Hors Route
Fuera De Carretera



KATO+ Excavators

Make, Model, Engine Marque, Modèle, Moteur Marca, Modelo, Motor	Serv. Type	Part No. N° de pieza N° de pièce	Make, Model, Engine Marque, Modèle, Moteur Marca, Modelo, Motor	Serv. Type	Part No. N° de pieza N° de pièce	Make, Model, Engine Marque, Modèle, Moteur Marca, Modelo, Motor	Serv. Type	Part No. N° de pieza N° de pièce
HD700G w / Mitsubishi 6D11C Eng. Eng.Code 6D11C			Inner	Air	42920	(Inner)	Air	42920
	Air	42234	HD770SEII w / Mitsubishi 6D14CT Eng. Eng.Code 6D14CT			68935703032 (Tank)	Fuel	33397
HD700S, HD700SE w / Mitsubishi 6D14CT Eng. Eng.Code 6D14CT				Lube	57081	HD1100 w / Cummins Eng.		
	Lube	57081		Air	42234	(Full-Flow)	Lube	51440
	Fuel	33397	68935703032 (Tank)	Fuel	33397	(By-Pass)	Lube	51750 ¹¹⁹
HD700SEII w / Mitsubishi 6D14C Eng. Eng.Code 6D14C			HD800SEV w / Mitsubishi 6D14T Eng. Eng.Code 6D14T			(Heavy Duty (Extended Life) (Outer) (Outer) (Inner)	Lube	51751
	Lube	57081		Lube	57081		Lube	51753
	Air	42234	HD800SEVII	Fuel	33397		Air	42119 ⁵⁵
	Fuel	33397		Fuel	33397		Air	42119NP ⁴⁷⁹
68935703032 (Tank)	Hyd	N/A	HD850G w / Mitsubishi 6D10C Eng. Eng.Code 6D10C			HD1100G w / Cummins NH220-C1 Eng. Eng.Code NH220-C1		
HD700SELV				Lube	51674	Full-Flow	Lube	51440
	Air	42919	ME971550	Fuel	33703	By-Pass	Lube	51750 ¹¹⁹
HD700SEV w / Mitsubishi 6D31T Eng. Eng.Code 6D31T			68935703032 (Tank)	Hyd	N/A	(Heavy Duty (Extended Life)	Lube	51751
	Full-Flow	51798	HD850G w / Mitsubishi 6D22C Eng. Eng.Code 6D22C			(Outer Outer Inner)	Lube	51753
	By-Pass	51387		Lube	51599		Air	42119 ⁵⁵
	Outer	42919	3193035100	Air	42237		Air	42119NP ⁴⁷⁹
	Inner	42920	31130-16400	Air	42119 ⁵⁵	HD1100G w / Isuzu DH100 Eng. Eng.Code DH100		
68935703032 (Tank)	Fuel	33397	31130-16400	Air	42119NP ⁴⁷⁹	9885132650	Lube	57911
HD700SEVII w / Mitsubishi 6D31T Eng. Eng.Code 6D31T			ME971550	Fuel	33703		Air	42234
	(Full-Flow)	51798	68935703032 (Tank)	Hyd	N/A		Fuel	33260
	(By-Pass)	51387	HD850G w / Mitsubishi 6DB10C Eng. Eng.Code 6DB10C			ME064356	Lube	51599
	(Outer)	42919		Outer	42919	Outer	Air	42119 ⁵⁵
	(Inner)	42920	Outer	Air	42920	Outer	Air	42119NP ⁴⁷⁹
68935703032 (Tank)	Fuel	33397	ME056670	Fuel	33525	Inner	Air	42924
HD750 w / Cummins C160 Eng. Eng.Code C160			HD850GII w / Mitsubishi 6D22C Eng. Eng.Code 6D22C			ME971550 (Cartridge)	Fuel	33703
	(Outer)	42919		Lube	51599	ME056670 (Spin-on)	Fuel	33525
	(Inner)	42920		Air	42919	68935703032 (Tank)	Hyd	N/A
HD750 w / Detroit Diesel 4-71 Eng. Eng.Code 4-71			HD880I			HD1200G w / Mitsubishi 6D20C Eng. Eng.Code 6D20C		
	Lube	51133		Lube	51599	ME064356	Lube	51599
	(Outer)	42919	HD880II			(Outer)	Air	42919
	(Inner)	42920		Lube	57081	(Inner)	Air	42920
	Primary	33073	Outer	Air	42919	ME971550 (Cartridge)	Fuel	33703
HD750B w / Mitsubishi 6D11 Eng. Eng.Code 6D11			Inner	Air	42920	ME056670 (Spin-on)	Fuel	33525
	ME034481	N/A	HD880SE w / Mitsubishi 6D22C Eng. Eng.Code 6D22C			68935703032 (Tank)	Hyd	N/A
	Air	42234		Lube	51599	WF2071	Cool	24071 ⁵³
68935703032 (Tank)	Hyd	N/A	Single	Air	42119 ⁵⁵	HD1200G w / Mitsubishi 6D22C Eng. Eng.Code 6D22C		
HD750B w / Mitsubishi 6D15 Eng. Eng.Code 6D15			Single	Air	42119NP ⁴⁷⁹	ME064356	Lube	51599
	ME034481	N/A	Outer	Air	42919	Outer	Air	42919
	Air	42234	Inner	Air	42920	Inner	Air	42920
68935703032 (Tank)	Hyd	N/A	ME971550	Fuel	33703	HD1200SE w / Mitsubishi 6D22C Eng. Eng.Code 6D22C		
HD750G w / Mitsubishi 6DB10C Eng. Eng.Code 6DB10C			68935703032 (Tank)	Hyd	N/A	ME064356	Lube	51599
	Air	42234	HD880SEII w / Mitsubishi 6D14CT Eng. Eng.Code 6D14CT			Outer	Air	42919
	Fuel	33703		Lube	57081	Inner	Air	42920
68935703032 (Tank)	Hyd	N/A	(Outer)	Air	42919	HD1200SEL w / Mitsubishi 6D22C Eng. Eng.Code 6D22C		
HD770II w / Mitsubishi Eng.			(Inner)	Air	42920	ME064356	Lube	51599
	Lube	57081	68935703032 (Tank)	Fuel	33397	Outer	Air	42919
	Air	42234	HD900SEV, HD900SEVII w / Mitsubishi 6D15T Eng. Eng.Code 6D15T			Inner	Air	42920
	Fuel	33397	(Cartridge)	Lube	57081	ME064356	Lube	51599
HD770SE w / Mitsubishi 6D11C Eng. Eng.Code 6D11C			(Spin-on)	Lube	51674	(Outer)	Air	42919
	Air	42234	Outer	Air	42919	(Inner)	Air	42920
HD770SE w / Mitsubishi 6D15 Eng. Eng.Code 6D15			Inner	Air	42920	ME971550 (Cartridge)	Fuel	33703
	ME034481	N/A	68935703032 (Tank)	Fuel	33397	ME056670 (Spin-on)	Fuel	33525
	ME034611	57081	HD1023 w / Mitsubishi 6D16T Eng. Eng.Code 6D16T			68935703032 (Tank)	Hyd	N/A
	Air	42234	(Cartridge)	Lube	57081	WF2071	Cool	24071 ⁵³
	Fuel	33397	(Spin-on)	Lube	51674	HD1220SE w / Mitsubishi 6D22C Eng. Eng.Code 6D22C		
68935703032 (Tank)	Hyd	N/A	(Outer)	Air	42919	ME064356	Lube	51599
HD770SE w / Mitsubishi 6D15C Eng. Eng.Code 6D15C				Air	42919	Outer	Air	42919
	Outer	42919				Inner	Air	42920

Italicized Part Numbers May Not Be Available.

Las piezas con números en *italicas* pueden no estar disponibles.
Les numéros de pièce en *italiques* peuvent ne pas être disponibles.



Off-Highway
Hors Route
Fuera De Carretera

KATO+ Excavators — KAWASAKI+Engines

OFF HIGHWAY

Make, Model, Engine Marque, Modèle, Moteur Marca, Modelo, Motor	Serv. Type	Part No. N° de pieza N° de pièce	Make, Model, Engine Marque, Modèle, Moteur Marca, Modelo, Motor	Serv. Type	Part No. N° de pieza N° de pièce	Make, Model, Engine Marque, Modèle, Moteur Marca, Modelo, Motor	Serv. Type	Part No. N° de pieza N° de pièce
HD1220SEII w / Mitsubishi 6D22C Eng. Eng.Code 6D22C (Cont'd/Suite) ME971550 (Cartridge) ME056670 (Spin-on) 68935703032 (Tank) WF2071		Fuel ... 33703 Air ... 33525 Hyd ... N/A Cool ... 24071 ⁵³	HD1880SEII w / Mitsubishi 8DC90C Eng. Eng.Code 8DC90C	Fuel ... 33525		490190027	Fuel ... N/A	FR730V 49065-7007 999990384 490190707
HD1250SEIV w / Mitsubishi 6D22T Eng. Eng.Code 6D22T	(Outer) (Outer) (Inner)	Lube ... 51599 Air ... 42119 ⁵⁵ Air ... 42119NP ⁴⁷⁹ Air ... 42924 Fuel ... 33525	HD1880SEIII, HD1880SEVII	Lube ... 51599 Fuel ... 33525		110137049 490197005	Air ... N/A Fuel ... N/A	FS481V Lube ... 57035 ⁵³ Air ... N/A Fuel ... N/A
HD1250SEV w / Mitsubishi 6D22T Eng. Eng.Code 6D22T	Outer Outer Inner	Lube ... 51599 Air ... 42119 ⁵⁵ Air ... 42119NP ⁴⁷⁹ Air ... 42924 Fuel ... 33525 Hyd ... N/A	HD2500SE w / Mitsubishi 8DC90CT Eng. Eng.Code 8DC90CT	Lube ... 51599 Air ... 42422 ⁵⁵ Air ... 42422NP ⁴⁷⁹ Air ... 42423 Fuel ... 33525 Hyd ... 51663	Outer Outer Inner (Tank)	49065-7007 110137047 490197005	Lube ... 57035 ⁵³ Air ... N/A Fuel ... N/A	FS730V 49065-7007 Lube ... 57035 ⁵³ Air ... N/A Fuel ... N/A
HD1250SEVII		Lube ... 51599 Fuel ... 33525	FA210V 110132105 110132104	Air ... N/A Wrap ... N/A		49065-7007 110137048 490190027	Lube ... 57035 ⁵³ Air ... 46449 ⁵⁵ Air ... 46449FR ⁸⁶⁰ Fuel ... N/A	FX541V 49065-7007 110137048 490190027 Lube ... 57035 ⁵³ Air ... 46449 ⁵⁵ Air ... 46449FR ⁸⁶⁰ Fuel ... N/A
HD1500G w / Cummins NH220-C1 Eng. Eng.Code NH220-C1	Full-Flow By-Pass (Heavy Duty) (Extended Life) Outer Outer Inner	Lube ... 51440 Lube ... 51750 ¹⁹ Lube ... 51751 Lube ... 51753 Air ... 42119 ⁵⁵ Air ... 42119NP ⁴⁷⁹ Air ... 42924 Fuel ... 33169 Cool ... 24074	FB460V, FC150V, FC290V, FC400V, FC420V	Lube ... 51394 ⁵³		49065-7007 110137048 490190027	Lube ... 57035 ⁵³ Air ... 46449 ⁵⁵ Air ... 46449FR ⁸⁶⁰ Fuel ... N/A	FX600V 49065-7007 110137048 490197001 In-Line Lube ... 57035 ⁵³ Air ... 46449 ⁵⁵ Air ... 46449FR ⁸⁶⁰ Fuel ... N/A
HD1500G w / Mitsubishi 8DC60C Eng. Eng.Code 8DC60C	Outer Outer Inner	Air ... 42208 ⁵⁵ Air ... 42208NP ⁴⁷⁹ Air ... 42209 Fuel ... 33525	FH451V 490657010 110137001 (Wrap) 110137002 490197001 In-Line	Lube ... 51394 ⁵³ Air ... N/A Air ... N/A Fuel ... N/A		49065-7007 110137044 Outer 110137045 Inner 490190027	Lube ... 57035 ⁵³ Air ... 46438 Air ... 42985 Fuel ... N/A	FX691V 49065-7007 110137044 Outer 110137045 Inner 490190027 Lube ... 57035 ⁵³ Air ... 46438 Air ... 42985 Fuel ... N/A
HD1800G w / Cummins NH220-C1 Eng. Eng.Code NH220-C1	Full-Flow By-Pass (Heavy Duty) (Extended Life) Outer Outer Inner	Lube ... 51440 Lube ... 51750 ¹⁹ Lube ... 51751 Lube ... 51753 Air ... 42119 ⁵⁵ Air ... 42119NP ⁴⁷⁹ Air ... 42924 Fuel ... 33169 Cool ... 24074	FH580V (19 HP) 49065-2078 110137031	Lube ... 51394 ⁵³ Air ... WA10172		49065-7007 110137045 Inner 110137044 Outer 490197005	Lube ... 57035 ⁵³ Air ... 42985 Air ... 46438 Fuel ... N/A	FX751V 490657010 110137044 Outer 110137045 Inner 110137038 (Short Block) - Outer 110137039 (Short Block) - Inner 490197001 In-Line Lube ... 51394 ⁵³ Air ... 46438 Air ... 42985 Air ... 49168 Air ... 49167 Fuel ... N/A
HD1850SEVII		Lube ... 51599 Fuel ... 33525	110137020 (Round Filter Setup) - Outer 110137019 (Round Filter Setup) - Inner	Air ... 46438 Air ... 42985	110137024 110137009 (Wrap)	490657010 110137027 Primary 110137009 (Wrap) 490197001 In-Line	Lube ... 51394 ⁵³ Air ... N/A Air ... N/A Fuel ... N/A	FX850V 490657010 110137038 (Optiair Hsg.) - Outer 110137039 (Optiair Hsg.) - Inner 110137044 (Short Block) - Outer 110137045 (Short Block) - Inner 490197001 Lube ... 51394 ⁵³ Air ... 49168 Air ... 49167 Air ... 46438 Air ... 42985 Fuel ... N/A
HD1880II w / Mitsubishi Eng.	Outer Outer Inner	Lube ... 51599 Air ... 42208 ⁵⁵ Air ... 42208NP ⁴⁷⁹ Air ... 42209 Fuel ... 33525	FH721V 490657010 110137027 Primary 110137009 (Wrap) 490197001 In-Line	Lube ... 51394 ⁵³ Air ... N/A Air ... N/A Fuel ... N/A		49065-7007 110137052	Lube ... 57035 ⁵³ Air ... N/A Fuel ... N/A	FR651V 999990384 490190014 Lube ... 57035 ⁵³ Air ... N/A Fuel ... N/A
HD1880SE w / Mitsubishi 8DC81C Eng. Eng.Code 8DC81C	Outer Outer Inner	Lube ... 51599 Air ... 42208 ⁵⁵ Air ... 42208NP ⁴⁷⁹ Air ... 42209 Fuel ... 33525	FH770D 49065-2078 110137020 Outer 110137019 Inner 490197001 In-Line	Lube ... 51394 ⁵³ Air ... 46438 Air ... 42985 Fuel ... N/A		49065-7007 110137052	Lube ... 57035 ⁵³ Air ... N/A Fuel ... N/A	FR691V 49065-7007 110137052 Lube ... 57035 ⁵³ Air ... N/A

N/A = Not Available N/R = Not Required N/S = Not Serviceable See pages 22 for footnotes
 N/A = Non disponible N/R = Non nécessaire N/S = Non réparable Voir pages 22 pour des notes
 N/A = No disponible N/R = No requiere N/S = No servible Ver las páginas 22 para las notas al pie de página

Off-Highway
Hors Route
Fuera De Carretera



KAWASAKI+ Engines — KAWASAKI+Loaders

Make, Model, Engine Marque, Modèle, Moteur Marca, Modelo, Motor	Serv. Type	Part No. N° de pieza N° de pièce	Make, Model, Engine Marque, Modèle, Moteur Marca, Modelo, Motor	Serv. Type	Part No. N° de pieza N° de pièce	Make, Model, Engine Marque, Modèle, Moteur Marca, Modelo, Motor	Serv. Type	Part No. N° de pieza N° de pièce
FX1000V 11013-7044	Air	46438	3098160030 Return 3098170330 (Breather) 3098170340	Hyd Hyd Trans.	W02AP420(2) W01AG337 57095	3098070050 (Inner) 1132400791 4033820020 3098170330 (Breather) 3098170340	Air Fuel Hyd Hyd Trans.	46723 33398 51524 W01AG337 57095
FXT00V 490657010 11013-7044 Outer 110137045 Inner 110137038 Outer 110137039 Inner 490197001 In-Line	Lube Air Air Air Air Fuel	51394 ⁵³ 46438 42985 49168 49167 N/A	65ZII w / Isuzu 6BG1 Eng. Eng.Code 6BG1 (Outer) (Inner)	Lube Air Air Fuel	51798 42919 42920 33382	70ZIV-2 w / Isuzu Eng. 5010102430 1132401612 3098070060 (Outer) 3098070050 (Inner) 1132400791 Primary 4033820020 3098170330 (Breather) 3098170340	Lube Lube Air Air Fuel Fuel Hyd Trans.	N/A N/A 46722 46723 33398 51524 W01AG337 57095
GE4000AS, GE4500AS, GE5000AS GENERATOR	Lube	51394 ⁵³	65ZIII w / Isuzu 6BG1 Eng. Eng.Code 6BG1 (Outer) (Inner) To S/N 5065 From S/N 5066	Lube Air Air Trans. Trans.	51649 46749 46627 N/A 51483	70ZV w / Cummins Eng. 3937736 3098160130 (Outer) 3098170370 Inner 3942533 (F/W Sep) 4033070370 4033060270 4033820020 3098170330 (Breather) 4033060170 (Breather) 3098170340	Lube Air Air F/W Sep. Cab. Air Cab. Air Hyd Hyd Trans.	57182 ⁵³ N/A 46723 33408(4) N/A N/A 51524 W01AG337 N/A 57095
KAWASAKI+ Loaders 50ZII 5010102710 3098070020 (Outer) 5010102440 3098160020 Return 3098170010 (Breather) 4906070010	Lube Air Fuel Hyd Hyd Trans.	51282 42126 N/A N/A N/A N/A	65ZIV 1132400750 3098160110 (Outer) 3098170680 Inner 1132400791 Primary 3098170330 (Breather) 3098170340	Lube Air Air Fuel Hyd Trans.	51649 N/A N/A 33398 W01AG337 57095	70ZV w / Cummins Eng. 3937736 3098160130 (Outer) 3098170370 Inner 3942533 (F/W Sep) 4033070370 4033060270 4033820020 3098170330 (Breather) 4033060170 (Breather) 3098170340	Lube Air Air F/W Sep. Cab. Air Cab. Air Hyd Hyd Trans.	57182 ⁵³ N/A 46723 33408(4) N/A N/A 51524 W01AG337 N/A 57095
50ZIV w / Cummins Eng. 3908616 Outer 3098170410 Outer 3098170460 Inner 3903410 3903410 3931063 Secondary 4034470050 3098170010 (Breather) 4034470040	Lube Air Air F/W Sep. F/W Sep. Fuel Hyd Hyd Trans.	51602 ⁵³ 46562NP ⁴⁷⁹ 46562 ⁵⁵ 46569 33357 ^{53,420} WF10051 ⁴¹⁹ 33777 51536 N/A N/A	65ZIV w / Isuzu 6BG1 Eng. Eng.Code 6BG1 (Outer) (Inner)	Air Air Fuel	46749 46627 33382	80ZIII w / Cummins Diesel 6CT8.3 Eng. Turbo Eng.Code 6CT8.3 (Full-Flow) (Full-Flow/By-Pass) (Extended Drain) LF9039 (Vamac Gasket) - Full- Flow/By-Pass (Outer) (Inner) Primary Primary (F/W Sep) (F/W Sep) Secondary WF2071	Lube Lube Lube Lube Lube Air Air F/W Sep. F/W Sep. F/W Sep. F/W Sep. Fuel Trans. Cool	51649 51748 ⁵³ 51748XD WL10041 46722 46723 33357 ^{53,420} WF10051 ⁴¹⁹ 33472 ⁵³ WF10024 ⁴¹⁹ 33358 ⁵³ 51483 24071 ⁵³
50ZIV-2 w / Cummins Eng. 3908616 Outer 3098170410 Outer 3098170460 Inner 3903410 3903410 3931063 Secondary 4034470050 (Return) 3098170010 (Breather) 3098170340	Lube Air Air F/W Sep. F/W Sep. Fuel Hyd Hyd Trans.	51602 ⁵³ 46562NP ⁴⁷⁹ 46562 ⁵⁵ 46569 33357 ^{53,420} WF10051 ⁴¹⁹ 33777 51536 N/A 57095	65ZIV-2 w / Cummins Eng. 3098170380 Outer 3098170680 Inner 3930942 3931063 Secondary 3553070020 (Suction) 4034470050 (Return) 3098170330 (Breather) 3098170340	Lube Air F/W Sep. F/W Sep. Fuel Hyd Hyd Trans.	51607 ⁵³ 46749 WF10051 ⁴¹⁹ 33357 ^{53,420} 33777 N/A 51536 W01AG337 57095	80ZIV w / Cummins Diesel LT10 Eng. Eng.Code LT10 (Full-Flow/By-Pass) (Extended Drain) LF9039 (Vamac Gasket) Outer Inner Primary Primary Secondary	Lube Lube Lube Lube Air Air F/W Sep. F/W Sep. Fuel Trans.	51748 ⁵³ 51748XD WL10041 46722 46723 33357 ^{53,420} WF10051 ⁴¹⁹ 33358 ⁵³ 51483
60ZII w / Isuzu 6BD1 Eng. Eng.Code 6BD1 Lube Air Air Fuel	51282 42868 46514 33260		65ZV w / Cummins Eng. 3098160130 (Outer) 3098170370 Inner 3930942 3931063 Secondary 4033070370 4033060270 3098160030 Return 3098170330 (Breather) 3098170340	Lube Air F/W Sep. F/W Sep. Fuel Cab. Air Cab. Air Hyd Hyd Trans.	51607 ⁵³ N/A 46723 WF10051 ⁴¹⁹ 33357 ^{53,420} 33777(4) N/A N/A W02AP420(2) W01AG337 57095	80ZIV w / Cummins Diesel LT10 Eng. Eng.Code LT10 (Full-Flow/By-Pass) (Extended Drain) LF9039 (Vamac Gasket) Outer Inner Primary Primary Secondary	Lube Lube Lube Lube Air Air F/W Sep. F/W Sep. Fuel	51748 ⁵³ 51748XD WL10041 46722 46723 33357 ^{53,420} WF10051 ⁴¹⁹ 33358 ⁵³
60ZIV-2 w / Cummins Eng. 3098160110 (Outer) 3903410 3903410 5040102740 (In-Line) 3931063 Secondary 4033070370 4033060270 3098170340 4034470050	Lube Air F/W Sep. F/W Sep. Fuel Cab. Air Cab. Air Trans. P. Str.	51607 ⁵³ N/A 33357 ^{53,420} WF10051 ⁴¹⁹ 33270 33777 N/A N/A 57095 51536	70ZII, 70ZIII w / Cummins Diesel 6BTA5.9 Eng. Turbo/Aftercooled Eng.Code 6BTA5.9 (Outer) (Inner) Primary Primary (F/W Sep) (F/W Sep) Secondary	Lube Air Air F/W Sep. F/W Sep. F/W Sep. Fuel Trans.	51607 ⁵³ 46722 46723 33357 ^{53,420} WF10051 ⁴¹⁹ 33472 ⁵³ WF10024 ⁴¹⁹ 33358 ⁵³ 51483	80ZIV-2 1520199002 3098160130 (Outer) 3098170370 Inner 5020102940 4033820020 3098170330 (Breather) 3098170340	Lube Air Air Fuel Hyd Hyd Trans.	N/A N/A 46723 33342 51524 W01AG337 57095
60ZIV-2 w / Isuzu Eng. 5010102430 3098070020 (Outer) 1132400791 Primary 4034470050 3098170010 (Breather) 3098170340	Lube Air Fuel Hyd Hyd Trans.	N/A 42126 33398 51536 N/A 57095	70ZIV w / Cummins Diesel 6BTA5.9 Eng. Turbo/Aftercooled Eng.Code 6BTA5.9 Lube Air Air F/W Sep. F/W Sep. F/W Sep. Fuel Trans.	Lube Air Air F/W Sep. F/W Sep. F/W Sep. Fuel Trans.	51607 ⁵³ 46722 46723 33357 ^{53,420} WF10051 ⁴¹⁹ 33472 ⁵³ WF10024 ⁴¹⁹ 33358 ⁵³ 51483	80ZV Turbo/Intercooled Diesel Eng.Code 6CTAA8.3 3401544 (Nitrile Gasket) LF9039 (Vamac Gasket) 3098170100 Outer 3098170090 Inner 3925274 Primary Primary 3826094 In-Line 3903640 Secondary ZZP171298 WF2071	Lube Lube Lube Air Air F/W Sep. F/W Sep. Fuel Fuel Trans. Cool	51748XD WL10041 42216 42217 33357 ^{53,420} WF10051 ⁴¹⁹ 33270 33358 ⁵³ 57095 24071 ⁵³
65TMV w / Cummins Eng. 3098160130 (Outer) 3098170370 Inner 3930942 3931063 Secondary 4033070370 4033060270	Lube Air Air F/W Sep. F/W Sep. Fuel Cab. Air Cab. Air	51607 ⁵³ N/A 46723 WF10051 ⁴¹⁹ 33357 ^{53,420} 33777(4) N/A N/A	70ZIV w / Isuzu Eng. 5010102430 1132401612 3098070060 (Outer)	Lube Air Air Fuel	N/A N/A 46722	85ZIV w / Cummins Diesel LT10 Eng. Eng.Code LT10 (Full-Flow/By-Pass) (Extended Drain) LF9039 (Vamac Gasket) Outer	Lube Lube Lube Air	51748 ⁵³ 51748XD WL10041 42216

Italicized Part Numbers May Not Be Available.
Las piezas con números en *italicas* pueden no estar disponibles.
Les numéros de pièce en *italiques* peuvent ne pas être disponibles.



**Off-Highway
Hors Route
Fuera De Carretera**

KERMATH+ Marine — KIOTI+Tractors

Make, Model, Engine Marque, Modèle, Moteur Marca, Modelo, Motor	Serv. Type	Part No. N° de pieza N° de pièce	Make, Model, Engine Marque, Modèle, Moteur Marca, Modelo, Motor	Serv. Type	Part No. N° de pieza N° de pièce	Make, Model, Engine Marque, Modèle, Moteur Marca, Modelo, Motor	Serv. Type	Part No. N° de pieza N° de pièce
LA (By-Pass)	Lube . . .	51010	3058 w / Gas Eng. (By-Pass)	Lube . . .	51106	T235011641 T235011641 76KD10331 T426038125 T219538031 Hydrostatic Drive	Air	46449 ¹⁵⁵ 46449FR ³⁶⁰ 33389 N/A N/A
MODELS w / Hercules DIXD Eng. Eng.Code DIXD (By-Pass)	Lube . . .	51011	In-Line	Air	42276 ¹⁵⁵ 42276FR ³⁶⁰ 33031 51551 ⁵³	CK22 HST 1L 61 CID Eng.Code 3C100A		
P640, P836, P841, QXC (By-Pass)	Lube . . .	51006	4058	Lube . . .	51521	E520532091 T235011641 T235011641 76KD10331 T426038125 T219538031	Lube . . .	51334 ⁵³ 46449 ¹⁵⁵ 46449FR ³⁶⁰ 33389 N/A N/A
R (By-Pass)	Lube . . .	51010	5058	Air	42276 ¹⁵⁵ 42276FR ³⁶⁰ 33366 33365 51551 ⁵³	CK25 1.3L 79 CID Eng.Code TD1300A		
SEA JEEP, SEA MATE, SEA QUEEN, WXL (By-Pass)	Lube . . .	51006	Secondary Primary	Fuel	33366 33365 51551 ⁵³	E620132443 E7230-11081 Outer E723011091 (Optional) - Inner 8461243160 T218538031	Lube . . .	51324 46489 46490 33507 N/A
ZX (By-Pass)	Lube . . .	51010	CL30, CL40 w / Gas Eng. (By-Pass)	Lube . . .	51106	CK25 HST 1.3L 79 CID Eng.Code TD1300A		
KINSEY+Skid Steer Loaders			In-Line	Air	42276 ¹⁵⁵ 42276FR ³⁶⁰ 33031 51551 ⁵³	E620132443 E7230-11081 Outer E723011091 (Optional) - Inner 8461243160 T218538031	Lube . . .	51324 46489 46490 33507 N/A
71C	Lube . . .	51785	LC4D (By-Pass)	Lube . . .	51010	CK27 1.4L 85 CID Eng.Code 3A139LW		
	Air	42276 ¹⁵⁵		Air	42276 ¹⁵⁵ 42276FR ³⁶⁰ 33031 51551 ⁵³	E620132443 E7230-11081 Outer E723011091 (Optional) - Inner 8461243160 T218538031	Lube . . .	51324 46489 46490 33507 N/A
	Air	42276FR ³⁶⁰	LM4D, LM4DG w / Gas Eng.	Air	42276 ¹⁵⁵ 42276FR ³⁶⁰ 33031 51551 ⁵³	E620132443 E7230-11081 Outer E723011091 (Optional) - Inner 8461243160 T218538031	Lube . . .	51324 46489 46490 33507 N/A
	Hyd	51259		Hyd	51551 ⁵³	CK27 HST 1.4L 85 CID Eng.Code 3A139LW		
818	Lube . . .	51347	KIOTI+Tractors			CK27 HST 1.4L 85 CID Eng.Code 3A139LW		
	Air	46270	CK20 0.9L 55 CID Eng.Code 3C093			E620132443 E7230-11081 Outer E723011091 (Optional) - Inner 8461243160 T218538031	Lube . . .	51324 46489 46490 33507 N/A
	Air	42276 ¹⁵⁵				E620132443 E7230-11081 Outer E723011091 (Optional) - Inner 8461243160 T218538031	Lube . . .	51324 46489 46490 33507 N/A
	Air	42276FR ³⁶⁰				E620132443 E7230-11081 Outer E723011091 (Optional) - Inner 8461243160 T218538031	Lube . . .	51324 46489 46490 33507 N/A
	Fuel	33262				E620132443 E7230-11081 Outer E723011091 (Optional) - Inner 8461243160 T218538031	Lube . . .	51324 46489 46490 33507 N/A
	Hyd	51551 ⁵³				E620132443 E7230-11081 Outer E723011091 (Optional) - Inner 8461243160 T218538031	Lube . . .	51324 46489 46490 33507 N/A
825 w / Gas Eng.	Lube . . .	51764				E620132443 E7230-11081 Outer E723011091 (Optional) - Inner 8461243160 T218538031	Lube . . .	51324 46489 46490 33507 N/A
	Air	42276 ¹⁵⁵				E620132443 E7230-11081 Outer E723011091 (Optional) - Inner 8461243160 T218538031	Lube . . .	51324 46489 46490 33507 N/A
	Air	42276FR ³⁶⁰				E620132443 E7230-11081 Outer E723011091 (Optional) - Inner 8461243160 T218538031	Lube . . .	51324 46489 46490 33507 N/A
	Fuel	33031				E620132443 E7230-11081 Outer E723011091 (Optional) - Inner 8461243160 T218538031	Lube . . .	51324 46489 46490 33507 N/A
	Hyd	51551 ⁵³				E620132443 E7230-11081 Outer E723011091 (Optional) - Inner 8461243160 T218538031	Lube . . .	51324 46489 46490 33507 N/A
1232	Lube . . .	51342				E620132443 E7230-11081 Outer E723011091 (Optional) - Inner 8461243160 T218538031	Lube . . .	51324 46489 46490 33507 N/A
	Air	42222				E620132443 E7230-11081 Outer E723011091 (Optional) - Inner 8461243160 T218538031	Lube . . .	51324 46489 46490 33507 N/A
	Fuel	33195				E620132443 E7230-11081 Outer E723011091 (Optional) - Inner 8461243160 T218538031	Lube . . .	51324 46489 46490 33507 N/A
	Hyd	51551 ⁵³				E620132443 E7230-11081 Outer E723011091 (Optional) - Inner 8461243160 T218538031	Lube . . .	51324 46489 46490 33507 N/A
1237	Lube . . .	51010				E620132443 E7230-11081 Outer E723011091 (Optional) - Inner 8461243160 T218538031	Lube . . .	51324 46489 46490 33507 N/A
	Air	42276 ¹⁵⁵				E620132443 E7230-11081 Outer E723011091 (Optional) - Inner 8461243160 T218538031	Lube . . .	51324 46489 46490 33507 N/A
	Air	42276FR ³⁶⁰				E620132443 E7230-11081 Outer E723011091 (Optional) - Inner 8461243160 T218538031	Lube . . .	51324 46489 46490 33507 N/A
	Hyd	51551 ⁵³				E620132443 E7230-11081 Outer E723011091 (Optional) - Inner 8461243160 T218538031	Lube . . .	51324 46489 46490 33507 N/A
1242	Lube . . .	51521				E620132443 E7230-11081 Outer E723011091 (Optional) - Inner 8461243160 T218538031	Lube . . .	51324 46489 46490 33507 N/A
	Air	42276 ¹⁵⁵				E620132443 E7230-11081 Outer E723011091 (Optional) - Inner 8461243160 T218538031	Lube . . .	51324 46489 46490 33507 N/A
	Air	42276FR ³⁶⁰				E620132443 E7230-11081 Outer E723011091 (Optional) - Inner 8461243160 T218538031	Lube . . .	51324 46489 46490 33507 N/A
	Fuel	33507				E620132443 E7230-11081 Outer E723011091 (Optional) - Inner 8461243160 T218538031	Lube . . .	51324 46489 46490 33507 N/A
	Hyd	51551 ⁵³				E620132443 E7230-11081 Outer E723011091 (Optional) - Inner 8461243160 T218538031	Lube . . .	51324 46489 46490 33507 N/A
1342	Lube . . .	51068 ⁵³				E620132443 E7230-11081 Outer E723011091 (Optional) - Inner 8461243160 T218538031	Lube . . .	51324 46489 46490 33507 N/A
	Air	42276 ¹⁵⁵				E620132443 E7230-11081 Outer E723011091 (Optional) - Inner 8461243160 T218538031	Lube . . .	51324 46489 46490 33507 N/A
	Air	42276FR ³⁶⁰				E620132443 E7230-11081 Outer E723011091 (Optional) - Inner 8461243160 T218538031	Lube . . .	51324 46489 46490 33507 N/A
	Fuel	33390 ⁵³				E620132443 E7230-11081 Outer E723011091 (Optional) - Inner 8461243160 T218538031	Lube . . .	51324 46489 46490 33507 N/A
	Hyd	51759 ⁵³				E620132443 E7230-11081 Outer E723011091 (Optional) - Inner 8461243160 T218538031	Lube . . .	51324 46489 46490 33507 N/A
1644	Lube . . .	51515 ^{53,327}				E620132443 E7230-11081 Outer E723011091 (Optional) - Inner 8461243160 T218538031	Lube . . .	51324 46489 46490 33507 N/A
	Air	42276 ¹⁵⁵				E620132443 E7230-11081 Outer E723011091 (Optional) - Inner 8461243160 T218538031	Lube . . .	51324 46489 46490 33507 N/A
	Air	42276FR ³⁶⁰				E620132443 E7230-11081 Outer E723011091 (Optional) - Inner 8461243160 T218538031	Lube . . .	51324 46489 46490 33507 N/A
	Fuel	33166 ⁵³				E620132443 E7230-11081 Outer E723011091 (Optional) - Inner 8461243160 T218538031	Lube . . .	51324 46489 46490 33507 N/A
	Hyd	51759 ⁵³				E620132443 E7230-11081 Outer E723011091 (Optional) - Inner 8461243160 T218538031	Lube . . .	51324 46489 46490 33507 N/A
1855	Air	42222				E620132443 E7230-11081 Outer E723011091 (Optional) - Inner 8461243160 T218538031	Lube . . .	51324 46489 46490 33507 N/A
	Fuel	33386 ⁵³				E620132443 E7230-11081 Outer E723011091 (Optional) - Inner 8461243160 T218538031	Lube . . .	51324 46489 46490 33507 N/A
	Hyd	51551 ⁵³				E620132443 E7230-11081 Outer E723011091 (Optional) - Inner 8461243160 T218538031	Lube . . .	51324 46489 46490 33507 N/A
2542, 2548 w / Gas Eng.	Lube . . .	51764				E620132443 E7230-11081 Outer E723011091 (Optional) - Inner 8461243160 T218538031	Lube . . .	51324 46489 46490 33507 N/A
	Air	46270				E620132443 E7230-11081 Outer E723011091 (Optional) - Inner 8461243160 T218538031	Lube . . .	51324 46489 46490 33507 N/A
	Fuel	33031				E620132443 E7230-11081 Outer E723011091 (Optional) - Inner 8461243160 T218538031	Lube . . .	51324 46489 46490 33507 N/A
	Hyd	51551 ⁵³				E620132443 E7230-11081 Outer E723011091 (Optional) - Inner 8461243160 T218538031	Lube . . .	51324 46489 46490 33507 N/A
						E620132443 E7230-11081 Outer E723011091 (Optional) - Inner 8461243160 T218538031	Lube . . .	51324 46489 46490 33507 N/A

OFF HIGHWAY

N/A = Not Available N/R = Not Required N/S = Not Serviceable See pages 22 for footnotes
 N/A = Non disponible N/R = Non nécessaire N/S = Non réparable Voir pages 22 pour des notes
 N/A = No disponible N/R = No requiere N/S = No servible Ver las páginas 22 para las notas al pie de página

**Off-Highway
Hors Route
Fuera De Carretera**

**KIOTI+ Tractors**

Make, Model, Engine Marque, Modèle, Moteur Marca, Modelo, Motor	Serv. Type	Part No. N° de pieza N° de pièce	Make, Model, Engine Marque, Modèle, Moteur Marca, Modelo, Motor	Serv. Type	Part No. N° de pieza N° de pièce	Make, Model, Engine Marque, Modèle, Moteur Marca, Modelo, Motor	Serv. Type	Part No. N° de pieza N° de pièce
CK2610 3 101 CID Diesel Eng.Code 3A165LWM-U (Cont'd/Suite)	Air 46489 F/W Sep. N/A Hyd N/A	E7230-11081 T468243172 T218538031	E7230-11081 Outer	Air 46489	E7230-11081 Outer E723011091 (Optional) - Inner 8461243160 T462038032	DK65SC w / Perkins 1103C-33T Eng. Eng.Code 1103C-33T	Lube . . . 51806 ⁵³ Air 46671 ¹⁵⁵ Air 46671FR ³⁶⁰ Air 46672 F/W Sep. WF10105 Cab. Air. N/A Cab. Air. N/A Hyd WL10113(2)	E720032431 T471011081 Outer T471011081 Outer T471011091 Inner 26560163 T483781371 (Foam) - Primary T462081371 (Paper) - Secondary T462038032
			DK45SE HST 2.2L 134 CID Eng.Code 4A220LWH	Lube . . . 51324 Air 46489 Air 46490 Fuel 33507 Hyd WL10113 Trans. WL10243				
CK2610 HST 3 101 CID Diesel Eng.Code 3A165LWM-U	Lube . . . 51324 Air 46489 F/W Sep. N/A Hyd N/A Trans. 51621	E620132443 E7230-11081 T468243172 T218538031 T585546531 (Hydrostatic)	E620132443	Lube . . . 51324	E620132443	DK75 w / Perkins 1104D-44T Eng. Eng.Code 1104D-44T	Lube . . . 51459 Air 46569 Air 46562 ⁵⁵ Air 46562NP ⁷⁹ F/W Sep. 33804 F/W Sep. N/A Cab. Air. N/A Cab. Air. N/A Hyd WL10113(2)	E731232431 T487611091 Inner T487611081 Outer Outer 26560201 26550005 T493081402 Front Outside T493081412 Rear Outside T462038032
			DK50, DK50C 2.0L 122 CID Eng.Code 4A200T	Lube . . . 51324 Air N/A Air N/A Fuel 33507 Hyd WL10113				
CS2410 w / Shibaura S773L Eng. Eng.Code S773L	Lube . . . 57000 Air 46489 Fuel N/A Hyd 51712 Trans. N/A	MT40283380 T235011641 T255555411 T255538031 T255538021	E620132443	Lube . . . 51324	E620132443	DK90 w / Perkins 1104D-44T Eng. Eng.Code 1104D-44T	Lube . . . 51459 ⁵³ Air 46569 Air 46562 ⁵⁵ Air 46562NP ⁷⁹ F/W Sep. 33804 F/W Sep. N/A Cab. Air. N/A Cab. Air. N/A Hyd WL10113(2)	2 654 407 T487611091 Inner T487611081 Outer Outer 26560201 26550005 T493081402 Front Outside T493081412 Rear Outside T462038032
			DK50SE 2.4L 146 CID Eng.Code 4B243LWM	Lube . . . 51324 Air N/A Air N/A Fuel 33507 Hyd WL10113				
DK35, DK35CR 1.6L 98 CID Eng.Code 3A165D	Lube . . . 51324 Air N/A Air N/A Fuel 33507 Hyd WL10113	E620132443 E630011081 Outer E630011091 Inner 8461243160 T462038032	E620132443	Lube . . . 51324	E620132443	DK90 w / Perkins 1104D-44T Tier III Eng. Eng.Code 1104D-44TT Tier III	Lube . . . 51459 Air 46569 Air 46562 ⁵⁵ Air 46562NP ⁷⁹ F/W Sep. 33804 F/W Sep. N/A Cab. Air. N/A Cab. Air. N/A Hyd WL10113(2)	E731232431 T487611091 Inner T487611081 Outer Outer 26560201 26550005 T493081402 Front Outside T493081412 Rear Outside T462038032
			DK50SE HST 2.4L 146 CID Eng.Code 4B243LWH	Lube . . . 51324 Air 46489 Air 46490 Fuel 33507 Hyd WL10113 Trans. WL10243				
DK35SE 1.8L 110 CID Eng.Code 3B183LWM	Lube . . . 51324 Air 46489 Air 46490 Fuel 33507 Hyd WL10113	E620132443 E7230-11081 Outer E723011091 (Optional) - Inner 8461243160 T462038032	E620132443	Lube . . . 51324	E620132443	DK55 2.2L 134 CID Eng.Code 4A220T	Lube . . . 51324 Air 46489 Air 46490 Fuel N/A Hyd WL10113	E731232431 T487611091 Inner T487611081 Outer Outer 26560201 26550005 T493081402 Front Outside T493081412 Rear Outside T462038032
			DK55 2.2L 134 CID Eng.Code 4A220T	Lube . . . 51324 Air 46489 Air 46490 Fuel N/A Hyd WL10113				
DK35SE HST 1.8L 110 CID Eng.Code 3B183LWH	Lube . . . 51324 Air 46489 Air 46490 Fuel 33507 Hyd WL10113 Trans. WL10243	E620132443 E7230-11081 Outer E723011091 (Optional) - Inner 8461243160 T462038032 T412538021 Hydrostatic Drive	E620132443	Lube . . . 51324	E620132443	DK55C 2.2L 134 CID Eng.Code 4A220T	Lube . . . 51324 Air 46489 Air 46490 Fuel N/A Hyd WL10113	E731232431 T487611091 Inner T487611081 Outer Outer 26560201 26550005 T493081402 Front Outside T493081412 Rear Outside T462038032
			DK55C 2.2L 134 CID Eng.Code 4A220T	Lube . . . 51324 Air 46489 Air 46490 Fuel N/A Hyd WL10113				
DK40, DK40CR 2.0L 122 CID Eng.Code 4A200B	Lube . . . 51324 Air N/A Air N/A Fuel 33507 Hyd WL10113	E620132443 E630011081 Outer E630011091 Inner 8461243160 T462038032	E620132443	Lube . . . 51324	E620132443	DK65 w / Perkins 903.27T Eng. Eng.Code 903.27T	Lube . . . 51806 ⁵³ Air 42926 Air 46375 Fuel 33166 ⁵³ Hyd WL10113(2)	E720032431 E710011081 Outer E710011091 Inner 26560017 T462038032
			DK65 w / Perkins 903.27T Eng. Eng.Code 903.27T	Lube . . . 51324 Air 46489 Air 46490 Fuel 33507 Hyd WL10113				
DK40SE 2.0L 122 CID Eng.Code 4A200LWM	Lube . . . 51324 Air 46489 Air 46490 Fuel 33507 Hyd WL10113	E620132443 E7230-11081 Outer E723011091 (Optional) - Inner 8461243160 T462038032	E620132443	Lube . . . 51324	E620132443	DK65C w / Perkins 903.27T Eng. Eng.Code 903.27T	Lube . . . 51806 ⁵³ Air 42926 Air 46375 Fuel 33166 ⁵³ Cab. Air. N/A Cab. Air. N/A Hyd WL10113(2)	E720032431 E710011081 Outer E710011091 Inner 26560017 T483781371 (Foam) T481881371 (Paper) - Left Inner T462081371 (Paper) - Rear Inner T462038032
			DK65C w / Perkins 903.27T Eng. Eng.Code 903.27T	Lube . . . 51324 Air 46489 Air 46490 Fuel 33507 Hyd WL10113 Trans. WL10243				
DK40SE HST 2.0L 122 CID Eng.Code 4A200LWM	Lube . . . 51324 Air 46489 Air 46490 Fuel 33507 Hyd WL10113	E620132443 E7230-11081 Outer E723011091 (Optional) - Inner 8461243160 T462038032 T412538021 Hydrostatic Drive	E620132443	Lube . . . 51324	E620132443	DK501 2.0L 122 CID Eng.Code 4A200TLX	Lube . . . 51324 Air 46489 Air 46490 Fuel N/A Hyd WL10113	E620132443 (Single/Outer) Air 46489 (Optional Inner) T468243172 T462038032 (Suction)
			DK501 2.0L 122 CID Eng.Code 4A200TLX	Lube . . . 51324 Air 46489 Air 46490 Fuel N/A Hyd WL10113				
DK45 2.2L 134 CID Eng.Code 4A220LX	Lube . . . 51324 Air N/A Air N/A Fuel 33507 Hyd WL10113	E620132443 E630011081 Outer E630011091 Inner 8461243160 T462038032	E620132443	Lube . . . 51324	E620132443	DK551 2.2L 134 CID Eng.Code 4A220TLX	Lube . . . 51324 Air 46489 Air 46490 Fuel N/A Hyd WL10113	E620132443 (Single/Outer) Air 46489 (Optional Inner) T468243172 T462038032 (Suction)
			DK551 2.2L 134 CID Eng.Code 4A220TLX	Lube . . . 51459 ⁵³ Air 46569 Air 46562 ⁵⁵ Air 46562NP ⁷⁹ F/W Sep. N/A F/W Sep. 33804 Hyd WL10113				
DK45C, DK45S, DK45SC, DK45SE 2.2L 134 CID Eng.Code 4A220LWM	Lube . . . 51324	E620132443	E620132443	Lube . . . 51324	E620132443	DK751 w / Perkins 1104C-44 Eng. Eng.Code 1104C-44	Lube . . . 51459 ⁵³ Air 46569 Air 46562 ⁵⁵ Air 46562NP ⁷⁹ F/W Sep. N/A F/W Sep. 33804 Hyd WL10113	T487611091 Inner T487611081 Outer Outer 26550005 T462038032 (Suction)
			DK751 w / Perkins 1104C-44 Eng. Eng.Code 1104C-44	Lube . . . 51806 ⁵³ Air 46671 ¹⁵⁵ Air 46671FR ³⁶⁰ Air 46772 F/W Sep. WF10105 Hyd WL10113(2)				

Italicized Part Numbers May Not Be Available.

Las piezas con números en *italicas* pueden no estar disponibles.
Les numéros de pièce en *italiques* peuvent ne pas être disponibles.



**Off-Highway
Hors Route
Fuera De Carretera**

KIOTI+ Tractors

Make, Model, Engine Marque, Modèle, Moteur Marca, Modelo, Motor	Serv. Type	Part No. N° de pieza N° de pieza	Make, Model, Engine Marque, Modèle, Moteur Marca, Modelo, Motor	Serv. Type	Part No. N° de pieza N° de pieza	Make, Model, Engine Marque, Modèle, Moteur Marca, Modelo, Motor	Serv. Type	Part No. N° de pieza N° de pieza
DK902C w / Perkins 1104C-44T Eng. Eng.Code 1104C-44T	Lube ... 51459 ⁵³ Air ... 46569 Air ... 46562 ¹⁵⁵ Air ... 46562NP ⁷⁹ F/W Sep. N/A F/W Sep. 33804 Hyd ... WL10113		DX9010 w / Perkins 1104D-44T Eng. Eng.Code 1104D-44T	Lube ... 51459 ⁵³ Air ... 46569 Air ... 46562 ¹⁵⁵ Air ... 46562NP ⁷⁹ F/W Sep. 33804 Cab. Air. N/A Hyd ... WL10113(2)		EX50 HST 2.4L 146 CID Eng.Code 4B243LWH	Lube ... 51324 Air ... 46490 Air ... 46489 Fuel ... 33507 Hyd ... WL10113 Trans ... WL10243	
DS3510 1.6L 98 CID Eng.Code 3A165LW	Lube ... 51324 Air ... 46489 Air ... 46490 Fuel ... 33507 Hyd ... N/A		DX9010 w / Perkins 1104D-44TT Tier III Eng. Eng.Code 1104D-44TT Tier III	Lube ... 51459 Air ... 46569 Air ... 46562 ¹⁵⁵ Air ... 46562NP ⁷⁹ F/W Sep. 33804 Cab. Air. N/A Hyd ... WL10113(2)		FX751 w / Isuzu 4CG1T Eng. Eng.Code 4CG1T	Lube ... 57411 Air ... 46569 Air ... 46562 ¹⁵⁵ Air ... 46562NP ⁷⁹ Fuel ... 33386 ⁵³ Hyd ... WL10113	
DS4110, DS4110HS 2.0L 122 CID Eng.Code 4A200LW	Lube ... 51324 Air ... 46489 Air ... 46490 Fuel ... 33507 Hyd ... WL10113		EX35 1.8L 110 CID Eng.Code 3B183LWM	Lube ... 51324 Air ... 46489 Air ... 46490 Fuel ... 33507 Hyd ... WL10113		LB1714, LB1914 0.9L 55 CID Eng.Code 3C093	Lube ... 51334 ⁵³ Air ... 46270 Fuel ... 33389 Hyd ... N/A	
DS4510, DS4510HS 2.3L 140 CID Eng.Code 4A220LW	Lube ... 51324 Air ... 46489 Air ... 46490 Fuel ... 33507 Hyd ... WL10113		EX35 HST 1.8L 110 CID Eng.Code 3B183LWH	Lube ... 51324 Air ... 46489 Air ... 46490 Fuel ... 33507 Hyd ... WL10113		LB2202, LB2204, LB2214 1.1L 67 CID Eng.Code DH1101B	Lube ... 51182 Air ... 46270 Fuel ... 33507	
DX100 w / Perkins 1104D-44T Eng. Eng.Code 1104D-44T	Lube ... 51459 ⁵³ Air ... 46569 Air ... 46562 ¹⁵⁵ Air ... 46562NP ⁷⁹ F/W Sep. 33804 F/W Sep. N/A Cab. Air. N/A Cab. Air. N/A Hyd ... WL10113(2)		EX40 2.0L 122 CID Eng.Code 4A200LWM	Lube ... 51324 Air ... 46489 Air ... 46490 Fuel ... 33507 Hyd ... WL10113		LB2614 1.3L 79 CID Eng.Code TD1300A	Lube ... 51182 Air ... 42276 ¹⁵⁵ Air ... 42276FR ⁶⁰ Fuel ... 33507	
DX100 w / Perkins 1104D-44TT Tier III Eng. Eng.Code 1104D-44TT Tier III	Lube ... 51459 Air ... 46569 Air ... 46562 ¹⁵⁵ Air ... 46562NP ⁷⁹ F/W Sep. 33804 F/W Sep. N/A Cab. Air. N/A Cab. Air. N/A Hyd ... WL10113(2)		EX40 HST 2.0L 122 CID Eng.Code 4A200LWM	Lube ... 51324 Air ... 46489 Air ... 46490 Fuel ... 33507 Hyd ... WL10113 Trans ... WL10243		LB3054 1.4L 85 CID Eng.Code TD1400B	Lube ... 51182 Air ... 42276 ¹⁵⁵ Air ... 42276FR ⁶⁰ Fuel ... 33507	
DX7510 w / Perkins 1104D-44T Eng. Eng.Code 1104D-44T	Lube ... 51459 ⁵³ Air ... 46569 Air ... 46562 ¹⁵⁵ Air ... 46562NP ⁷⁹ F/W Sep. 33804 F/W Sep. N/A Cab. Air. N/A Cab. Air. N/A Hyd ... WL10113(2)		EX45 2.2L 134 CID Eng.Code 4A220LWM	Lube ... 51324 Air ... 46489 Air ... 46490 Fuel ... 33507 Hyd ... WL10113		LK30 1.5L 92 CID Eng.Code 3A150LW	Lube ... 51324 Air ... 46489 Air ... 46490 Fuel ... 33507 Hyd ... N/A	
DX7510 w / Perkins 1104D-44TT Tier III Eng. Eng.Code 1104D-44TT Tier III	Lube ... 51459 Air ... 46569 Air ... 46562 ¹⁵⁵ Air ... 46562NP ⁷⁹ F/W Sep. 33804 F/W Sep. N/A Cab. Air. N/A Cab. Air. N/A Hyd ... WL10113(2)		EX45 HST 2.2L 134 CID Eng.Code 4A220LWH	Lube ... 51324 Air ... 46489 Air ... 46490 Fuel ... 33507 Hyd ... WL10113 Trans ... WL10243		LK2204, LK2214 1.1L 67 CID Eng.Code DH1101B	Lube ... 51182 Air ... 46270 Fuel ... N/A	
DX9010 w / Perkins 1104D-44T Eng. Eng.Code 1104D-44T	Lube ... 51459 ⁵³ Air ... 46569 Air ... 46562 ¹⁵⁵ Air ... 46562NP ⁷⁹ F/W Sep. 33804 F/W Sep. N/A Cab. Air. N/A Cab. Air. N/A Hyd ... WL10113(2)		EX50 2.4L 146 CID Eng.Code 4B243LWM	Lube ... 51324 Air ... 46489 Air ... 46490 Fuel ... 33507 Hyd ... WL10113		LK2552	Lube ... 51182 Air ... N/A Fuel ... N/A	
DX9010 w / Perkins 1104D-44TT Tier III Eng. Eng.Code 1104D-44TT Tier III	Lube ... 51459 Air ... 46569 Air ... 46562 ¹⁵⁵ Air ... 46562NP ⁷⁹ F/W Sep. 33804 F/W Sep. N/A Cab. Air. N/A Cab. Air. N/A Hyd ... WL10113(2)		EX50 HST 2.4L 146 CID Eng.Code 4B243LWH	Lube ... 51324 Air ... 46489 Air ... 46490 Fuel ... 33507 Hyd ... WL10113 Trans ... WL10243		LK2554 1.3L 79 CID Diesel Eng.Code TD1300F-1	Lube ... 51324 Air ... 42276 ¹⁵⁵ Air ... 42276FR ⁶⁰ Air ... N/A Air ... N/A Fuel ... 33507 Hyd ... N/A	
DX9010 w / Perkins 1104D-44TT Tier III Eng. Eng.Code 1104D-44TT Tier III	Lube ... 51459 Air ... 46569 Air ... 46562 ¹⁵⁵ Air ... 46562NP ⁷⁹ F/W Sep. 33804 F/W Sep. N/A Cab. Air. N/A Cab. Air. N/A Hyd ... WL10113(2)		EX50 2.4L 146 CID Eng.Code 4B243LWH	Lube ... 51324 Air ... 46489 Air ... 46490 Fuel ... 33507 Hyd ... WL10113		LK3054, LK3054XS 1.4L 85 CID Eng.Code TD1400B	Lube ... 51324 Air ... 42276 ¹⁵⁵ Air ... 42276FR ⁶⁰ Air ... N/A Air ... N/A Fuel ... 33507 Hyd ... N/A	

N/A = Not Available N/R = Not Required N/S = Not Serviceable See pages 22 for footnotes
 N/A = Non disponible N/R = Non nécessaire N/S = Non réparable Voir pages 22 pour des notes
 N/A = No disponible N/R = No requiere N/S = No servible Ver las páginas 22 para las notas al pie de página

OFF HIGHWAY

Off-Highway
Hors Route
Fuera De Carretera



KIOTI+ Tractors — KOBELCO+Cranes

Make, Model, Engine Marque, Modèle, Moteur Marca, Modelo, Motor	Serv. Type	Part No. N° de pieza N° de pièce	Make, Model, Engine Marque, Modèle, Moteur Marca, Modelo, Motor	Serv. Type	Part No. N° de pieza N° de pièce	Make, Model, Engine Marque, Modèle, Moteur Marca, Modelo, Motor	Serv. Type	Part No. N° de pieza N° de pièce
LK3504 1.6L 98 CID Eng.Code 3A165LW			T471011081 Outer T527011041 Inner F680016411 T571038031 Suction	Air 46671 Air N/A F/W Sep. N/A Hyd WL10113		T471011081 Outer T527011041 Inner F680016411 T468641351 (Strainer) - Tank T571038031	Air 46671 Air N/A F/W Sep. N/A Fuel N/A Fuel N/A Hyd WL10113(2)	
E620132443 1530111081	Lube 51324 Air 42276 ⁵⁵⁵ Air 42276FR ⁶⁵⁰		NX5510C L3 1.8L 111.4 CID Turbo Diesel Eng.Code 3F183T			KNUDSON+Tractors		
E630011081 Outer E630011091 Inner 8461243160 T230538831	Air N/A Air N/A Fuel 33507 Hyd N/A		E620132443 T471011081 Outer T527011041 Inner F680016411 T552584871 Fresh Air T571038031 Suction	Lube 51324 Air 46671 Air N/A F/W Sep. N/A Cab. Air. N/A Hyd WL10113		MODELS w / Cummins Diesel Eng.		
NX4510 L3 1.8L 111.4 CID Turbo Diesel Eng.Code 3F183T			NX5510CH L3 1.8L 111.4 CID Turbo Diesel Eng.Code 3F183T			KOBELCO+Cranes		
E620132443 T471011081 Outer T527011041 Inner F680016411 T571038031 Suction	Lube 51324 Air 46671 Air N/A F/W Sep. N/A Hyd WL10113		E620132443 T471011081 Outer T527011041 Inner F680016411 T552584871 Fresh Air T571038031 Suction T412538021 Hydrostatic Drive	Lube 51324 Air 46671 Air N/A F/W Sep. N/A Cab. Air. N/A Hyd WL10113 Trans. WL10243		1000 CRAWLER w / Mitsubishi 6D24T Eng. Eng.Code 6D24T		Fuel 33525
NX4510C L3 1.8L 111.4 CID Turbo Diesel Eng.Code 3F183T			NX5510H L3 1.8L 111.4 CID Turbo Diesel Eng.Code 3F183T			5650 w / Diesel KT1150 Eng. Eng.Code KT1150		
E620132443 T471011081 Outer T527011041 Inner F680016411 T552584871 Fresh Air T571038031 Suction	Lube 51324 Air 46671 Air N/A F/W Sep. N/A Cab. Air. N/A Hyd WL10113		E620132443 T471011081 Outer T527011041 Inner F680016411 T571038031 Suction T412538021 Hydrostatic Drive	Lube 51324 Air 46671 Air N/A F/W Sep. N/A Hyd WL10113 Trans. WL10243		(Std. Drain) (Full-Flow Spin-on) (Extended Drain) (High Efficiency) (Cartridge By-Pass) (Heavy Duty) (Extended Life) (Spin-on) (By-Pass) (F/W Sep)	Lube 51970 ⁵³ Lube 51970XD(4) Lube 51970XE(4) Lube 51750(2) ¹⁹ Lube 51751(2) Lube 51753(2) Lube 51749 ⁵³ F/W Sep. WF10064 ⁴¹⁹ F/W Sep. 33405 ^{53,420} Fuel 33109 ⁵³	
NX4510CH L3 1.8L 111.4 CID Turbo Diesel Eng.Code 3F183T			NX6010CH L3 1.8L 111.4 CID Turbo Diesel Eng.Code 3F183T			7035, 7045 w / Mitsubishi 6D16TE1 Eng. Eng.Code 6D16TE1		
E620132443 T471011081 Outer T527011041 Inner F680016411 T552584871 Fresh Air T571038031 Suction T412538021 Hydrostatic Drive	Lube 51324 Air 46671 Air N/A F/W Sep. N/A Cab. Air. N/A Hyd WL10113 Trans. WL10243		E620132443 T471011081 Outer T527011041 Inner F680016411 T552584871 Fresh Air T571038031 Suction T412538021 Hydrostatic Drive	Lube 51324 Air 46671 Air N/A F/W Sep. N/A Cab. Air. N/A Hyd WL10113 Trans. WL10243		7065 w / Mitsubishi 6D22 Eng. Eng.Code 6D22		
NX4510H L3 1.8L 111.4 CID Turbo Diesel Eng.Code 3F183T			NX6010H L3 1.8L 111.4 CID Turbo Diesel Eng.Code 3F183T			(Outer) (Outer) (Inner) (Spin-on)	Lube 51599 Air 42119 ⁵⁵ Air 42119NP ⁴⁷⁹ Air 42924 Hyd 51664	
E620132443 T471011081 Outer T527011041 Inner F680016411 T571038031 Suction T412538021 Hydrostatic Drive	Lube 51324 Air 46671 Air N/A F/W Sep. N/A Hyd WL10113 Trans. WL10243		NX6010C L3 1.8L 111.4 CID Turbo Diesel Eng.Code 3F183T			7090, 7100, 7200 w / Mitsubishi 6D24-TE1 Eng. Eng.Code 6D24- TE1		
NX5010 L3 1.8L 111.4 CID Turbo Diesel Eng.Code 3F183T			E620132443 T471011081 Outer T527011041 Inner F680016411 T571038031 Suction T412538021 Hydrostatic Drive	Lube 51324 Air 46671 Air N/A F/W Sep. N/A Hyd WL10113 Trans. WL10243		(Std. Drain) (Full-Flow Spin-on) (Extended Drain) (High Efficiency) (By-Pass) (F/W Sep)	Lube 51970 ⁵³ Lube 51970XD(2) Lube 51970XE(2) Lube 51749 ⁵³ F/W Sep. WF10064 ⁴¹⁹ F/W Sep. 33405 ^{53,420} Fuel 33109 ⁵³	
E620132443 T471011081 Outer T527011041 Inner F680016411 T571038031 Suction	Lube 51324 Air 46671 Air N/A F/W Sep. N/A Hyd WL10113		PX9020, PX9020PC L4 4.4L 269 CID Turbo Diesel Eng.Code 1104D-44TT05			BM500 w / Mitsubishi 6D16TE1 Eng. Eng.Code 6D16TE1		
NX5010C L3 1.8L 111.4 CID Turbo Diesel Eng.Code 3F183T			2 654 407 T5310-11011005 Primary T531011011002 Secondary 26560201 4415122 Pre-Filter T571038031	Lube 51459 ⁵³ Air N/A Air N/A F/W Sep. 33804 Fuel N/A Hyd WL10113		7450, 7650, 7800 w / Cummins Diesel KTA19C Eng. Eng.Code KTA19C		
E620132443 T471011081 Outer T527011041 Inner F680016411 T571038031 Suction	Lube 51324 Air 46671 Air N/A F/W Sep. N/A Hyd WL10113		RX6010, RX6010C 2.4L 146 CID Eng.Code 4B243TLWM			(Std. Drain) (Full-Flow Spin-on) (Extended Drain) (High Efficiency) (By-Pass) (F/W Sep)	Lube 51970 ⁵³ Lube 51970XD(2) Lube 51970XE(2) Lube 51749 ⁵³ F/W Sep. WF10064 ⁴¹⁹ F/W Sep. 33405 ^{53,420} Fuel 33109 ⁵³	
NX5010C L3 1.8L 111.4 CID Turbo Diesel Eng.Code 3F183T			E620132443 E7230-11081 T468243172	Lube 51324 Air 46489 Fuel N/A		BM600, BM700 w / Mitsubishi 6D24-TE1 Eng. Eng.Code 6D24- TE1		
E620132443 T471011081 Outer T527011041 Inner F680016411 T552584871 Fresh Air T571038031 Suction T412538021 Hydrostatic Drive	Lube 51324 Air 46671 Air N/A F/W Sep. N/A Cab. Air. N/A Hyd WL10113 Trans. WL10243		RX6620, RX6620C, RX6620P, RX6620PC L4 2.4L 149 CID Turbo Diesel Eng.Code 4F243T			CK1000, CK2000, CK2500 w / Mitsubishi 6D24 Eng. Eng.Code 6D24		
NX5010CH L3 1.8L 111.4 CID Turbo Diesel Eng.Code 3F183T			E620132443 T521036552 T471011081 Primary T527011041 Secondary F680016411 Primary F680016111 Pre-Filter T571038031	Lube 51324 Br. N/A Air 46671 Air N/A F/W Sep. N/A Fuel N/A Hyd WL10113		RK200 w / Mitsubishi 6D16TE1 Eng. Eng.Code 6D16TE1		
E620132443 T471011081 Outer T527011041 Inner F680016411 T571038031 Suction T412538021 Hydrostatic Drive	Lube 51324 Air 46671 Air N/A F/W Sep. N/A Hyd WL10113 Trans. WL10243		RX7320, RX7320C, RX7320P, RX7320PC, RX7320PCC L4 2.4L 149 CID Turbo Diesel Eng.Code 4F243T			SL13000 w / Cummins Diesel KTA19C Eng. Eng.Code KTA19C		
NX5010H L3 1.8L 111.4 CID Turbo Diesel Eng.Code 3F183T			E620132443 T521036552	Lube 51324 Br. N/A		(Std. Drain) (Full-Flow Spin-on) (Extended Drain) (High Efficiency) (By-Pass) (F/W Sep)	Lube 51970 ⁵³ Lube 51970XD(2) Lube 51970XE(2) Lube 51749 ⁵³ F/W Sep. WF10064 ⁴¹⁹	
E620132443 T471011081 Outer T527011041 Inner F680016411 T571038031 Suction	Lube 51324 Air 46671 Air N/A F/W Sep. N/A Hyd WL10113							

Italicized Part Numbers May Not Be Available.
Las piezas con números en *italicas* pueden no estar disponibles.
Les numéros de pièce en *italiques* peuvent ne pas être disponibles.

Off-Highway
Hors Route
Fuera De Carretera



KOBELCO+ Excavators

Make, Model, Engine Marque, Modèle, Moteur Marca, Modelo, Motor	Serv. Type	Part No. N° de pieza N° de pièce	Make, Model, Engine Marque, Modèle, Moteur Marca, Modelo, Motor	Serv. Type	Part No. N° de pieza N° de pièce	Make, Model, Engine Marque, Modèle, Moteur Marca, Modelo, Motor	Serv. Type	Part No. N° de pieza N° de pièce
ED150 BLADE RUNNER, ED150-1E BLADE RUNNER w / Isuzu 4BG1T Eng. Eng.Code 4BG1T (Cont'd/Suite) LP02P000043B Inner VY12905255630 (In-Line) YT20M00004S050 Recirculation YT50V01002P1P YN50V00001P1 (Breaker)	Air Fuel Cab. Air Cab. Air Hyd	46569 N/A N/A N/A N/A	2446U233S2 (Breaker)	Hyd	W01AG515	K905 w / Isuzu 6BB1 Eng. Eng.Code 6BB1 (Single) (Outer) (Inner) 2446U215S5 2446U175S3 24046Z15 (Return) R36P0019 (Pilot)	Lube Air Air Air Fuel Hyd Hyd Hyd Hyd	51640 42126 42868 46514 33524 51367 N/A N/A D44C200SV
			K903B w / Isuzu C240 Eng. Eng.Code C240 51132002290 2446U215S5 2446U175S3	Lube Air Fuel Hyd Hyd Hyd	51726 42276FR 33386 ⁵³ N/A 51367 N/A N/A D44C200SV			
ED150-2 BLADE RUNNER w / Mitsubishi Eng. VA32G4001100 YY11P00008S003 (Outer) YY11P00008S002 (Inner) VA32G6200100 YT20M00004S050 Recirculation YT50V01001S002 YN50V00020F1	Lube Air Air Fuel Cab. Air Cab. Air Hyd	51444 49190 49189 33242 N/A N/A N/A	K903C 2.8L 169 CID Diesel (Outer) 24046Z15 (Return) R36P0019 (Pilot)	Lube Air Fuel Hyd Hyd	51523 46394 33386 ⁵³ 51367 N/A D44C200SV	K905A w / Isuzu 4BD1 Eng. Eng.Code 4BD1 2451U154S3 (Outer) 1132005160 2451U2002	Lube Air Fuel Fuel Hyd	51745 N/A N/A N/A 51367
			K904C w / Mitsubishi 6D14C Eng. Eng.Code 6D14C (Outer) From S/N LW5269 to 5800 S/N K13609 S/N K13609	Lube Air Fuel Hyd Hyd	57081 42234 33395 33394 51524			
ED180 BLADE RUNNER w / Cummins Diesel 4BT3.9 Eng. Turbo Eng.Code 4BT3.9 (Outer) 2446R277S6 (Inner) Primary Primary Secondary	Lube Air Air F/W Sep. F/W Sep. Fuel	51602 ⁵³ 42522 46560 33357 ^{53,400} WF10051 ⁴¹⁹ 33358 ⁵³	K903-II 2.8L 169 CID Diesel From S/N LE6601 to 7871 From S/N LE7872 24046Z15 (Return) R36P0019 (Pilot)	Lube Air Air Fuel Hyd Hyd	51523 46394 42769 33386 ⁵³ 51367 N/A D44C200SV	K905A w / Isuzu 4BD1T Eng. Eng.Code 4BD1T (Cartridge) (Spin-on) K905ALC w / Isuzu 4BD1 Eng. Eng.Code 4BD1 2451U154S3 (Outer) 1132005160 2451U2002 24046Z15 (Return) R36P0019 (Pilot)	Lube Lube Fuel Fuel Hyd Hyd	51745 51452 ⁵³ 33393 51745 N/A N/A N/A 51367 D44C200SV
			K904D w / Isuzu 4BD1 Eng. Eng.Code 4BD1 (Outer) From S/N LW5269 to 5800 S/N K13609 S/N K13609	Lube Air Fuel Hyd Hyd	57081 42234 33395 33394 51524			
ED190LC BLADE RUNNER w / Mitsubishi 4D34-TEG Eng. Eng.Code 4D34-TEG ME 215002 2446R277S5 (Outer) 2446R277S6 (Inner) ME016823 YN50V01006P1 YT20M00004S050 YR50V00004P1 YN50V00002S001 (Strainer)	Lube Air Air Fuel Cab. Air Cab. Air Hyd Hyd	51675 42522 46560 33396 N/A N/A N/A N/A	K904C w / Mitsubishi 6D14C Eng. Eng.Code 6D14C (Outer) From S/N LW5269 to 5800 S/N K13609 S/N K13609	Lube Air Fuel Hyd Hyd	57081 42234 33395 33394 51524	K905LC w / Isuzu 6BB1 Eng. Eng.Code 6BB1 2451U154S3 (Outer) 1132005160 2451U2002 24046Z15 (Return) R36P0019 (Pilot)	Lube Air Fuel Fuel Hyd Hyd	51640 42126 33524 51367 N/A D44C200SV
			K904E w / Isuzu 4BD1 Eng. Eng.Code 4BD1 (Outer) 2451U2002 2446U215S5 2446U175S3 24046Z15 (Return) R36P0019 (Pilot)	Lube Air Fuel Hyd Hyd	51745 42126 N/A 51367 N/A D44C200SV			
ED190LC-6E BLADE RUNNER w / Mitsubishi Eng. ME 215002 2446R277S5 (Outer) 2446R277S6 (Inner) ME016823 YN50V01006P1 YT20M00004S050 YR50V00004P1 YV50V00001P1 YN50V00002S001 (Strainer) YN50V01001S005 Pilot YN57V00002S010 (Breather)	Lube Air Air Fuel Cab. Air Cab. Air Hyd Hyd Hyd Hyd	51675 42522 46560 33396 N/A N/A N/A N/A N/A N/A W01AG403	K904E w / Isuzu 4BD1 Eng. Eng.Code 4BD1 (Outer) 2451U2002 2446U215S5 2446U175S3 24046Z15 (Return) R36P0019 (Pilot)	Lube Air Fuel Hyd Hyd	51745 42126 N/A 51367 N/A D44C200SV	K905LC-II w / Isuzu 4BD1T Eng. Eng.Code 4BD1T (Cartridge) (Spin-on) (Outer) (Inner) 24046Z15 (Return) R36P0019 (Pilot)	Lube Lube Air Air Fuel Hyd Hyd	51745 51725 42919 42920 33393 51367 N/A D44C200SV
			K904F w / Isuzu 4BD1 Eng. Eng.Code 4BD1 (Outer) 2451U2002 2446U215S5 2446U175S3 24046Z15 (Return) R36P0019 (Pilot)	Lube Air Fuel Hyd Hyd	51745 42126 N/A 51367 N/A D44C200SV			
ED195-8 BLADE RUNNER w / Fiat F4GE9484D Eng. Eng.Code F4GE9484D 87646666 YM11P01033P1 (Outer) YM11P01033P1 (Outer) YM11P01032P1 (Inner) 87646724 87646724 87627944 YN50V01015P3 YN50V01014P1 YN52V01013P1 YN57V00002S010 (Breather)	Lube Air Air Air F/W Sep. F/W Sep. Fuel Cab. Air Cab. Air Hyd Hyd	57037 46761 ¹⁵⁵ 46761NP ⁴⁷⁹ N/A 33472 ⁵³ WF10024 ⁴¹⁹ N/A N/A N/A N/A N/A W01AG403	K904-II w / Isuzu 4BD1 Eng. Eng.Code 4BD1 (Outer) (Outer) (Inner) 24046Z15 (Return) R36P0019 (Pilot)	Lube Air Air Air Fuel Hyd Hyd	51725 42119 ¹⁵⁵ 42119NP ⁴⁷⁹ 42924 33386 ⁵³ 51367 N/A D44C200SV	K907B w / Detroit Diesel 4-71 Eng. Eng.Code 4-71 2446U242S2 Outer 2451U1243A (Outer) 2451U1243A (Outer) 2451U1243B (Inner) Secondary Primary Primary 24046Z15 (Return) R36P0019 (Pilot)	Lube Air Air Air Fuel Fuel Fuel Hyd Hyd	51133 46600 42119 ¹⁵⁵ 42119NP ⁴⁷⁹ 42924 33122 33121 33125 N/A D44C200SV
			K904LC w / Isuzu 4BD1 Eng. Eng.Code 4BD1 (Outer) (Outer) (Inner) 24046Z15 (Return) R36P0019 (Pilot)	Lube Air Air Air Fuel Hyd Hyd	51725 42119 ¹⁵⁵ 42119NP ⁴⁷⁹ 42924 33386 ⁵³ 51367 N/A D44C200SV			
K220LC-IV w / Cummins Diesel 6BTA5.9 Eng. Turbo/Aftercooled Eng.Code 6BTA5.9 2446R254S5 (Outer) 2446R254S6 (Inner) LQ11PU0001S002 (Outer) LQ11PU0001S001 (Inner) Primary Primary Secondary 24046Z141 (Return Element)	Lube Air Air Air Air F/W Sep. F/W Sep. Fuel Hyd	51607 ⁵³ 46908 46909 49448 49449 33357 ^{53,400} WF10051 ⁴¹⁹ 33358 ⁵³ N/A	K904LC-II w / Isuzu 4BD1 Eng. Eng.Code 4BD1 (Outer) (Outer) (Inner) 24046Z15 (Return) R36P0019 (Pilot)	Lube Air Air Air Fuel Hyd Hyd	51725 42119 ¹⁵⁵ 42119NP ⁴⁷⁹ 42924 33386 ⁵³ 51367 N/A D44C200SV	K907C w / Mitsubishi 6D15C Eng. Eng.Code 6D15C (Outer) ME039811 2446U215S5 2446U175S3	Lube Lube Air Fuel Fuel Fuel Hyd Hyd	51376 57081 42234 33394 33395 N/A 51367 N/A
			K904LC w / Mitsubishi 6D15C Eng. Eng.Code 6D15C (Cartridge) (Spin-on)	Lube Lube	57081 51346			

Italicized Part Numbers May Not Be Available.

Las piezas con números en *italicas* pueden no estar disponibles.
Les numéros de pièce en *italiques* peuvent ne pas être disponibles.



**Off-Highway
Hors Route
Fuera De Carretera**

KOBELCO+ Excavators

OFF HIGHWAY

Make, Model, Engine Marque, Modèle, Moteur Marca, Modelo, Motor	Serv. Type	Part No. N° de pieza N° de pièce	Make, Model, Engine Marque, Modèle, Moteur Marca, Modelo, Motor	Serv. Type	Part No. N° de pieza N° de pièce	Make, Model, Engine Marque, Modèle, Moteur Marca, Modelo, Motor	Serv. Type	Part No. N° de pieza N° de pièce	
K907C w / Mitsubishi 6D15T Eng. Eng.Code 6D15T (Cont'd/Suite)	(Outer)	Air 42919	K909A w / Mitsubishi 6D22C Eng. Eng.Code 6D22C	Lube	51599	R36P0019 (Pilot)	Hyd	D44C200SV	
	(Inner)	Air 42920		2446U154S3 (From S/N LL1001 to LQ1324) - Outer	Air		42919	K914 w / Detroit Diesel 8V-71 Eng. Eng.Code 8V-71	(Std. Drain) (Full-Flow Spin-on) (Extended Drain) (High Efficiency)
		2451R1242A Fuel 33395			2451U1803B (From S/N LL1001- LQ1324) - Inner				(Outer)
		2451U172-2A Fuel 33394			2446U191S3 (From S/N LQ1325) - Outer			(Outer)	Air 42422NP ⁴⁷⁹
		2446U175S3 Hyd N/A			2446U191S2 (From S/N LQ1325) - Inner			(Inner)	Air 42423
		24046Z15 (Return) Hyd N/A			ME056670 (From S/N LQ1063)			(Std.) - Secondary	Fuel 33118 ⁵³
		R36P0019 (Pilot) Hyd D44C200SV			2451U1802 (From S/N LL1001 to LQ1062)			(High Efficiency) - Secondary	Fuel 33815
K907CLC w / Mitsubishi 6D15C/T Eng. Eng.Code 6D15C/T		Lube 57081			24046Z15 (Return) Hyd N/A			24046Z141 (Return Element) Hyd N/A	D44C200SV
		24046Z15 (Return) Hyd N/A			R36P0019 (Pilot) Hyd D44C200SV				
K907CLC w / Mitsubishi 6D15T Eng. Eng.Code 6D15T		Lube 57081							
	(Outer)	Air 42234			K909LC MARK II w / Diesel Eng.				
	(Inner)	Air 42383			(Outer)				
		ME039811 Fuel N/A			(Inner)				
		2446U234F3 Fuel 33394							
		2446U175S3 Hyd 51367							
		R36P0019 Hyd D44C200SV							
K907D w / Mitsubishi 6D14T Eng. Eng.Code 6D14T		Lube 57081			K909LC-II w / Mitsubishi 6D15T Eng. Eng.Code 6D15T				
	(Outer)	Air 42919			(Cartridge)				
	(Inner)	Air 42920			(Spin-on)				
		2446U234F3 Fuel 33394			(Outer)				
		2446U175S3 Hyd N/A			(Inner)				
		24046Z141 (Return Element) Hyd N/A			2451U1802N Fuel 33525				
		R36P0019 (Pilot) Hyd D44C200SV			2451U172-2A Fuel 33394				
K907DLC w / Mitsubishi 6D14T Eng. Eng.Code 6D14T		Lube 57081			(Drain Spin-on)				
	(Outer)	Air 42919			24046Z15 (Return) Hyd N/A				
	(Inner)	Air 42920			R36P0019 (Pilot) Hyd D44C200SV				
		2446U234F3 Fuel N/A							
		24046Z141 (Return Element) Hyd N/A							
		R36P0019 (Pilot) Hyd D44C200SV							
K907DL w / Mitsubishi 6D31T Eng. Eng.Code 6D31T		Lube 51798							
	(By-Pass)	Lube 51387							
	(Outer)	Air 46600							
	(Inner)	Air 42924							
		24046Z141 (Return Element) Hyd N/A							
		R36P0019 (Pilot) Hyd D44C200SV							
K907LC w / Mitsubishi 6D31T Eng. Eng.Code 6D31T		Lube 51798							
	(Full-Flow)	Lube 51387							
	(By-Pass)	Air 46600							
	(Outer)	Air 42924							
	(Inner)	Fuel 33395							
		24046Z141 (Return Element) Hyd N/A							
		R36P0019 (Pilot) Hyd D44C200SV							
K907LC-II w / Mitsubishi 6D31T Eng. Eng.Code 6D31T		Lube 51798							
	(Full-Flow)	Lube 51387							
	(By-Pass)	Air 46600							
	(Outer)	Air 42924							
	(Inner)	Fuel 33394							
		24046Z141 (Return Element) Hyd N/A							
		R36P0019 (Pilot) Hyd D44C200SV							
K909 w / Detroit Diesel 6-71N Eng. Eng.Code 6-71N		Lube 51133							
	(Cartridge)	Lube 51970 ⁵³							
	(Std. Drain) (Full-Flow Spin-on)	Lube 51970XD							
	(Extended Drain)	Lube 51970XE							
	(High Efficiency)	Air 42208 ¹⁵⁵							
	(Outer)	Air 42208NP ⁴⁷⁹							
	(Outer)	Air 42209							
	(Inner)	Fuel 33512							
	Secondary	Fuel 33552							
	Primary	Fuel 33524							
	(Return Element)	Hyd 51664							
	(Drain Spin-on)	Hyd D44C200SV							
	R36P0019 (Pilot)								
K912A w / Mitsubishi 6D22C Eng. Eng.Code 6D22C		Lube 51599							
	(Outer)	Air 42119 ⁵⁵							
	(Inner)	Air 42119NP ⁴⁷⁹							
		Air 42924							
		Fuel 33525							
		24046Z141 (Return Element) Hyd N/A							
		R36P0019 (Pilot) Hyd D44C200SV							
K912A w / Mitsubishi 6D22T Eng. Eng.Code 6D22T		Lube 51599							
	(Outer)	Air 46544							
	(Inner)	Air 46545							
		Air 42119 ⁵⁵							
		Air 42119NP ⁴⁷⁹							
		Fuel 42924							
		Fuel 33525							
		24046Z141 (Return Element) Hyd N/A							
		(Drain Spin-on) Hyd 51664							
		R36P0019 (Pilot) Hyd D44C200SV							
K912A w / Mitsubishi 6D22T Eng. Eng.Code 6D22T		Lube 51599							
	(Outer)	Air 42119 ⁵⁵							
	(Outer)	Air 42119NP ⁴⁷⁹							
	(Inner)	Air 42924							
		Fuel 33525							
		24046Z141 (Return Element) Hyd N/A							
		(Drain Spin-on) Hyd 51664							
		R36P0019 (Pilot) Hyd D44C200SV							
K912ALC w / Mitsubishi 6D22C Eng. Eng.Code 6D22C		Lube 51599							
	(Outer)	Air 42119 ⁵⁵							
	(Outer)	Air 42119NP ⁴⁷⁹							
	(Inner)	Air 42924							
		Fuel 33525							
		24046Z141 (Return Element) Hyd N/A							
		(Drain Spin-on) Hyd 51664							
		R36P0019 (Pilot) Hyd D44C200SV							
K912ALC, K912II, K912LC-II w / Mitsubishi 6D22T Eng. Eng.Code 6D22T		Lube 51599							
	(Outer)	Air 46544							
	(Outer)	Air 46545							
	(Inner)	Air 42119 ⁵⁵							
		Air 42119NP ⁴⁷⁹							
		Fuel 42924							
		Fuel 33525							
		24046Z141 (Return Element) Hyd N/A							
		(Drain Spin-on) Hyd 51664							
		R36P0019 (Pilot) Hyd D44C200SV							
K914 w / Mitsubishi 8DC6 Eng. Eng.Code 8DC6		Lube 51599							
	(Outer)	Air 42119 ⁵⁵							
	(Outer)	Air 42119NP ⁴⁷⁹							
	(Inner)	Air 42924							
		Fuel 33703							
		3116209012 Hyd N/A							
		2446U175S3 Hyd N/A							
		24046Z141 (Return Element) Hyd N/A							
K914 w / Mitsubishi 8DC8 Eng. Eng.Code 8DC8		Lube 51599							
	(Outer)	Air 42119 ⁵⁵							
	(Outer)	Air 42119NP ⁴⁷⁹							
	(Inner)	Air 42924							
		Fuel 33112							
	(Cartridge)	Fuel 33525							
	(Spin-on)	Fuel N/A							
		ME039811 Fuel N/A							
		2446U175S3 Hyd N/A							
		24046Z141 (Return Element) Hyd N/A							
		R36P0019 (Pilot) Hyd D44C200SV							
K916, K916LC w / Mitsubishi 6D22T Eng. Eng.Code 6D22T		Lube 51599							
	(Outer)	Air 46544							
	(Inner)	Air 46545							
		Fuel 33525							
		24046Z141 (Return Element) Hyd N/A							
		2446U141S2 (Drain Spin-on) Hyd 51664							
K916LC w / Mitsubishi 6D22T Eng. Eng.Code 6D22T		Lube 51599							
	(Outer)	Air 42216							
	(Inner)	Air 42217							
		Fuel 33525							
		24046Z141 (Return Element) Hyd N/A							
		R36P0019 (Pilot) Hyd D44C200SV							
K935 w / Detroit Diesel 6-71N Eng. Eng.Code 6-71N		Lube 51133							
	(Cartridge Full-Flow)	Lube 51970 ⁵³							
	(Std. Drain) (Full-Flow Spin-on)	Lube 51970XD							
	(Extended Drain)	Lube 51970XE							
	(High Efficiency)	Lube 51503							
	(By-Pass)	Air 42208 ¹⁵⁵							
	(Outer)	Air 42208NP ⁴⁷⁹							

Off-Highway
Hors Route
Fuera De Carretera



KOBELCO+ Excavators

Make, Model, Engine Marque, Modèle, Moteur Marca, Modelo, Motor	Serv. Type	Part No. N° de pieza N° de pièce	Make, Model, Engine Marque, Modèle, Moteur Marca, Modelo, Motor	Serv. Type	Part No. N° de pieza N° de pièce	Make, Model, Engine Marque, Modèle, Moteur Marca, Modelo, Motor	Serv. Type	Part No. N° de pieza N° de pièce		
K935 w / Mitsubishi 6D22C Eng. Eng.Code 6D22C (Cont'd/Suite)	(Outer)	Air 42119 ¹⁵⁵	MD180LC w / Mitsubishi 6D14T Eng. Eng.Code 6D14T	(Outer)	Lube . . . 57081	MD320BLC w / Mitsubishi 6D22C Eng. Eng.Code 6D22C	(Outer)	Lube . . . 51599		
	(Outer)	Air 42119NP ⁴⁷⁹		(Outer)	Air 42919		(Outer)	Air 46544		
	(Inner)	Air 42924		(Inner)	Air 42920		(Inner)	Air 46545		
		Fuel 33525			Fuel 33394			Fuel 33525		
	ME158070 (Return Element)	Fuel N/A		2446U234F3	Fuel N/A		2446U234F3	Fuel N/A		
(Drain Spin-on)	Hyd 51524	R36P0019	Hyd 51367	(Drain Spin-on)	Hyd 51664	R36P0019	Hyd 51664			
R36P0019 (Pilot)	Hyd D44C200SV		Hyd D44C200SV		Hyd D44C200SV		Hyd D44C200SV			
K975 w / Mitsubishi 8DC8T Eng. Eng.Code 8DC8T		Lube . . . 51599	MD200 w / Diesel Eng.		Lube . . . 51798	MD400 w / Diesel Eng.	(Outer)	Air 46544		
	3193082500 (Outer)	Air N/A			Air 46600		(Inner)	Air 46545		
	(Inner)	Air 42423			Fuel 33397					
	ME158071	Fuel 33525		MD200BLC w / Mitsubishi 6D31T Eng. Eng.Code 6D31T	(Full-Flow)		Lube . . . 51798	MD400LC w / Mitsubishi 6D22C Eng. Eng.Code 6D22C	(Outer)	Lube . . . 51599
	24046Z141 (Return Element)	Fuel N/A			(By-Pass)		Lube . . . 51387		(Inner)	Air 46544
	Hyd N/A	(Outer)	Air 46600			Air 46545				
		(Inner)	Air 42924		ME158071 (Return Element)	Fuel N/A				
			Fuel 33394			Fuel 33525				
KS903A w / Isuzu 4BB1 Eng. Eng.Code 4BB1		Lube . . . 51452 ⁵³		Hyd 51367		Hyd 51664				
KW904 w / Isuzu 6BB1 Eng. Eng.Code 6BB1		Lube . . . 51640	MD200C w / Mitsubishi 6D31T Eng. Eng.Code 6D31T	(Full-Flow)	Lube . . . 51798	MD450 w / Diesel Eng.	(Outer)	Air 42216		
		Air 42126		(By-Pass)	Lube . . . 51387		(Inner)	Air 42217		
		Fuel 33524		(Outer)	Air 46600					
	1132005160	Fuel N/A		(Inner)	Air 42924					
	24046Z15 (Return)	Hyd 51367		R36P0019	Fuel 33394					
R36P0019 (Pilot)	Hyd D44C200SV		Hyd 51367		Hyd D44C200SV		2446U234F3			
MD120 w / Mitsubishi Eng.	(Full-Flow)	Lube . . . 51386	MD240 w / Diesel Eng.	(Outer)	Air 46749	SK04-2, SK04L-2 w / Isuzu 4BD1 Eng. Eng.Code 4BD1	R36T0006 (Strainer)	Fuel N/A		
	(By-Pass)	Lube . . . 51387		(Inner)	Air 42383		2446U233S2 (Breaker)	Hyd W01AG515		
		Air 42234			Hyd 51664		24046Z15	Hyd N/A		
MD120LC w / Mitsubishi 4D31T Eng. Eng.Code 4D31T	(Full-Flow)	Lube . . . 51386	MD240BLC w / Mitsubishi 6D15T Eng. Eng.Code 6D15T	(Cartridge)	Lube . . . 57081	SK04-N2 w / Isuzu 4BD1T Eng. Eng.Code 4BD1T	2446R147	Hyd N/A		
	(By-Pass)	Lube . . . 51387		(Spin-on)	Lube . . . 51674		2446U175S3	Hyd N/A		
	(Outer)	Air 42919		(Spin-on)	Lube . . . 51674					
	(Inner)	Air 42920		(Outer)	Air 46749					
		Air 42920		(Inner)	Air 42383					
2446U234F3	Fuel 33395	(Drain Spin-on)	Fuel 33394							
R36P0019	Fuel N/A	24046Z15 (Return)	Hyd 51664							
	Hyd 51367	R36P0019 (Pilot)	Hyd N/A							
	Hyd D44C200SV		Hyd D44C200SV							
MD140		Air 42208 ¹⁵⁵	MD240C w / Mitsubishi 6D15T Eng. Eng.Code 6D15T		Lube . . . 51674	SK007, SK007-II w / Yanmar 2TN66L Eng. Eng.Code 2TN66L	17108155910	Lube . . . 51365		
		Air 42208NP ⁴⁷⁹		2446R332D1	Air 46749		PA11P00002S002	Air N/A		
				2446U249S1 Inner	Air 42383		12455055700	Fuel 33263		
				2446R332D4	Fuel 33397		17108155910	Fuel N/A		
				2446R331F1	Hyd N/A		PA33H01040P1 (In-Tank Return)	Hyd 57440		
MD140BLC w / Isuzu 4BD1T Eng. Eng.Code 4BD1T	(Full-Flow)	Lube . . . 51523	MD300 w / Diesel Eng.	(Outer)	Lube . . . 51599	SK014 w / Yanmar 3TNA72E Eng. Eng.Code 3TNA72E	12146512510	Lube . . . 51334 ⁵³		
	(By-Pass)	Lube . . . 51387		(Outer)	Air 42119 ¹⁵⁵		1552100320 (Strainer)	Air 46270		
	(Outer)	Air 42919		(Outer)	Air 42119NP ⁴⁷⁹		1551020200 (Cartridge)	Fuel N/A		
	(Inner)	Air 42920		(Inner)	Air 42924		1550204400 (Strainer)	Hyd 57350		
		Air 42920						Hyd N/A		
2446U234F3	Fuel 33395	2446U233S2 (Breaker)	Hyd W01AG515							
R36P0019	Fuel N/A	R36P0019 (Pilot)	Hyd D44C200SV							
	Hyd 51367									
	Hyd D44C200SV									
MD140CLC w / Isuzu 4BD1T Eng. Eng.Code 4BD1T		Lube . . . 51725	MD300LC w / Mitsubishi 6D22TC Eng. Eng.Code 6D22TC		Lube . . . 51599	SK015 w / Yanmar 3TNA72E Eng. Eng.Code 3TNA72E		Lube . . . 51365		
	2446R3532P	Lube . . . N/A		(Outer)	Air 42119 ¹⁵⁵			Air 46270		
	(Outer)	Air 46600		(Outer)	Air 42119NP ⁴⁷⁹			Fuel 33263		
	(Inner)	Air 42924		(Inner)	Air 42924			Fuel N/A		
		Fuel 33386 ⁵³			Fuel 33525			Fuel 33263		
1132008410	Fuel N/A	ME158071	Fuel N/A							
	Hyd 51367	24046Z141 (Return Element)	Hyd N/A							
		(Drain Spin-on)	Hyd 51664							
		R36P0019	Hyd D44C200SV							
MD180 w / Mitsubishi Eng.		Lube . . . 57081	MD320 w / Diesel Eng.	(Outer)	Air 46544	SK15SR w / Yanmar 3TNE72 Eng. Eng.Code 3TNE72	119305-35150	Lube . . . 51365		
		Air 42208 ¹⁵⁵		(Inner)	Air 46545		12146512510	Air 46270		
		Air 42208NP ⁴⁷⁹					12455055700	Fuel 33263		
24046Z141 (Return Element)	Fuel 33397			17108155910	Fuel N/A					
	Hyd N/A			PM50V00012F1	Hyd N/A					
				2446R344F1 (Strainer)	Hyd N/A					

Italicized Part Numbers May Not Be Available.
Las piezas con números en *italicas* pueden no estar disponibles.
Les numéros de pièce en *italiques* peuvent ne pas être disponibles.



**Off-Highway
Hors Route
Fuera De Carretera**

KOBELCO+ Excavators

OFF HIGHWAY

Make, Model, Engine Marque, Modèle, Moteur Marca, Modelo, Motor	Serv. Type	Part No. N° de pieza N° de pièce	Make, Model, Engine Marque, Modèle, Moteur Marca, Modelo, Motor	Serv. Type	Part No. N° de pieza N° de pièce	Make, Model, Engine Marque, Modèle, Moteur Marca, Modelo, Motor	Serv. Type	Part No. N° de pieza N° de pièce
SK015SR w / Yanmar 3TNA72E Eng. Eng.Code 3TNA72E	Lube ... 51365 Air ... 46270 Fuel ... 33263		PM50V00012F1 YN57V00002S010 (Breather)	Hyd ... N/A Hyd ... W01AG403		17108155910	Air ... 42276 ⁵⁵ Air ... 42276FR ³⁶⁰ Fuel ... 33263 Fuel ... N/A	
			SK025SR-II w / Yanmar 3TNE74 Eng. Eng.Code 3TNE74	Lube ... 51334 ⁵³ Air ... 46262 Fuel ... 33263				SK035-2 w / Yanmar 3TNE84 Eng. Eng.Code 3TNE84
SK16LC-N2 ME064356 2446U250S3 Outer 2446U250S2 Inner ME056670 R36P0002	Lube ... 51599(2) Air ... 42216 Air ... 42217 Fuel ... 33525 Hyd ... N/A		SK025SR-II w / Yanmar 3TNE74N Eng. Eng.Code 3TNE74N	Lube ... 51334 ⁵³ Air ... 46262 Fuel ... 33263	17108155910	SK35SR 1.2L 74 CID Diesel	Lube ... 51334 ⁵³ Air ... N/A Fuel ... 33507 Fuel ... N/A	
			SK027 w / Yanmar 3TN84TL Eng. Eng.Code 3TN84TL	Lube ... 51334 ⁵³ Air ... 42276 ⁵⁵ Air ... 42276FR ³⁶⁰ Fuel ... 33507 Hyd ... N/A			S19100980013 12910055650 17108155910	SK35SR w / Yanmar Eng.
SK16MSR w / Yanmar 3TNE68 Eng. Eng.Code 3TNE68	Lube ... 51334 ⁵³ Fuel ... 33263		SK27SR-3 1.6L 100 CID Diesel	Lube ... 51334 ⁵³ Air ... N/A Air ... N/A F/W Sep. W/F10436 Fuel ... 33399 Hyd ... N/A Hyd ... N/A Hyd ... W01AG403	17108155910	SK35SR-2 w / Yanmar 3TNE82 Eng. Eng.Code 3TNE82	Lube ... 51334 ⁵³ Air ... 46438 Air ... 42985 Fuel ... 33263 Fuel ... N/A Fuel ... N/A Hyd ... N/A Hyd ... N/A	
SK16N2 ME064356 2446U250S3 Outer 2446U250S2 Inner ME056670 R36P0002	Lube ... 51599(2) Air ... 42216 Air ... 42217 Fuel ... 33525 Hyd ... N/A		PW11P00009S003 Outer PW11P01038P1 Inner VV11980255710 VV11980255800 YR52V01003P1 Return PM50V00017S001 Suction YN57V00002S010 Breather	Lube ... 51334 ⁵³ Air ... N/A Air ... N/A F/W Sep. W/F10436 Fuel ... 33399 Hyd ... N/A Hyd ... N/A Hyd ... W01AG403			SK35SR-2 w / Yanmar 3TNE82 Eng. Eng.Code 3TNE82	Lube ... 51334 ⁵³ Air ... 46438 Air ... 42985 Fuel ... 33263 Fuel ... N/A Fuel ... N/A Hyd ... N/A Hyd ... N/A
SK17SR-3 .95L 58 CID Diesel	Lube ... 57356 ⁵³ Air ... 46449 ⁵⁵ Air ... 46449FR ³⁶⁰ MM434147 MM32088601 PU50V00005F1 Return PU50V00002P1 Suction		SK030 w / Yanmar 3TN84L Eng. Eng.Code 3TN84L	Lube ... 51334 ⁵³ Air ... 42276 ⁵⁵ Air ... 42276FR ³⁶⁰ Fuel ... 33507 Fuel ... N/A Hyd ... 51621	17108155910	SK35SR-3 1.6L 100 CID Diesel	Lube ... 51334 ⁵³ Air ... N/A Air ... N/A F/W Sep. W/F10436 Fuel ... 33399 Hyd ... N/A Hyd ... N/A Hyd ... W01AG403	
SK024 w / Yanmar 3TN84L Eng. Eng.Code 3TN84L	Lube ... 51334 ⁵³ Air ... 42276 ⁵⁵ Air ... 42276FR ³⁶⁰ Fuel ... 33507 Fuel ... N/A Hyd ... 51621		SK030-2 w / Yanmar 3TNE82 Eng. Eng.Code 3TNE82	Lube ... 51334 ⁵³ Air ... 42276 ⁵⁵ Air ... 42276FR ³⁶⁰ Fuel ... 33507 Fuel ... N/A	17108155910	SK40 w / Yanmar 3TNE88 Eng. Eng.Code 3TNE88	Lube ... 51334 ⁵³ Air ... 46767 Fuel ... 33507	
SK025 w / Yanmar 3TNC78L Eng. Eng.Code 3TNC78L	Lube ... 51334 ⁵³ Air ... 46262 Fuel ... 33507 Fuel ... N/A		SK030-2 w / Yanmar 3TNE84 Eng. Eng.Code 3TNE84	Lube ... 51334 ⁵³ Air ... 42276 ⁵⁵ Air ... 42276FR ³⁶⁰ Fuel ... 33507 Fuel ... N/A	17108155910	SK40SR w / Yanmar 3TNE84 Eng. Eng.Code 3TNE84	Lube ... 51334 ⁵³ Air ... 46438 Air ... 42985 Fuel ... 33263 Fuel ... N/A Hyd ... W01AG403 Hyd ... W02AP420	
SK025, SK025-2 w / Yanmar 3TNE74 Eng. Eng.Code 3TNE74	Lube ... 51334 ⁵³ Air ... 46262 Fuel ... 33263		SK30SR w / Yanmar Eng.	Lube ... 51334 ⁵³ Air ... 46262 Fuel ... 33263 Fuel ... N/A Hyd ... N/A Hyd ... N/A	17108155910	SK45 2.2L 133 CID Diesel	Lube ... 51334 ⁵³ Air ... 46767 Fuel ... 33507	
SK025-2 w / Yanmar 3TNE78A Eng. Eng.Code 3TNE78A	Lube ... 51334 ⁵³ Air ... 46262 Fuel ... 33507 Fuel ... N/A		SK30SR-2 1.2L 74 CID Diesel	Lube ... 51334 ⁵³ Air ... 46438 Air ... 42985 Fuel ... 33263 Fuel ... N/A Hyd ... N/A Hyd ... N/A	17108155910	SK45SR 2.2L 133 CID Diesel	Lube ... 51334 ⁵³ Air ... 46438 Air ... 33507 Fuel ... N/A	
SK25SR w / Yanmar 3TNE78A Eng. Eng.Code 3TNE78A	Lube ... 51334 ⁵³ Air ... 46262 Fuel ... 33263 Fuel ... N/A Hyd ... N/A		SK30SR-3 w / Yanmar Eng.	Lube ... 51334 ⁵³ Air ... N/A Air ... N/A Fuel ... 33399 Fuel ... W/F10436 Fuel ... N/A Hyd ... W01AG403	17108155910	SK45SR 2.2L 133 CID Diesel	Lube ... 51334 ⁵³ Air ... 46438 Air ... 33507 Fuel ... N/A	
SK025SR w / Yanmar 3TNE78A Eng. Eng.Code 3TNE78A	Lube ... 51334 ⁵³ Air ... 46262 Fuel ... 33507 Fuel ... N/A		SK035 w / Yanmar 3TN84L Eng. Eng.Code 3TN84L	Lube ... 51334 ⁵³	17108155910	SK45SR 2.2L 133 CID Diesel	Lube ... 51334 ⁵³ Air ... 46438 Air ... 33507 Fuel ... N/A	
SK25SR-2 w / Yanmar 3TNE74 Eng. Eng.Code 3TNE74	Lube ... 51365 Air ... 46449 ⁵⁵ Air ... 46449FR ³⁶⁰ Fuel ... 33263 Fuel ... N/A							

N/A = Not Available N/R = Not Required N/S = Not Serviceable See pages 22 for footnotes
 N/A = Non disponible N/R = Non nécessaire N/S = Non réparable Voir pages 22 pour des notes
 N/A = No disponible N/R = No requiere N/S = No servible Ver las páginas 22 para las notas al pie de página

**Off-Highway
Hors Route
Fuera De Carretera**

**KOBELCO+ Excavators**

Make, Model, Engine Marque, Modèle, Moteur Marca, Modelo, Motor	Serv. Type	Part No. N° de pieza N° de pièce	Make, Model, Engine Marque, Modèle, Moteur Marca, Modelo, Motor	Serv. Type	Part No. N° de pieza N° de pièce	Make, Model, Engine Marque, Modèle, Moteur Marca, Modelo, Motor	Serv. Type	Part No. N° de pieza N° de pièce
SK45SR-2.2.2L 133 CID Diesel			SK70SR-1E, SK70SR-1ES 3.0L 183 CID Diesel			LE11P01016P1 (Inner) 8971725491 YM02P01039F1 (F/W Separator) YT50V01001S002 YT50V01002P1 YT20M00004S050 YR52V01002P1 YN57V00002S010 (Breather)	Air 46490 Fuel 33386 ⁵³ Cab. Air N/A Cab. Air N/A Cab. Air N/A Hyd N/A Hyd W01AG403	
PM11P00004S002 (Outer) PW11P01019P1 (Inner) 12910055650 17108155910 YN57V00002S010 (Breather) PH50V00005F1 (Breather)	Lube . . . 51334 ⁵³ Air 46438 Air 42985 Fuel 33507 Fuel N/A Hyd W01AG403 Hyd W02AP420		8-97049-708-1 LE11P00002S002 Outer LE11P01016P1 Inner 12905255630 In-Line YT50V01002P1 Fresh Air YT20M00004S050 Recirculation YR52V01002P2 In-Tank YN57V00002S002 Breather	Lube . . . 51523 Air 46489 Air 46490 Air 46490 Fuel N/A Fuel 33386 ⁵³ Cab. Air N/A Cab. Air N/A Hyd R53F20G Hyd W01AG403				
SK55SRX 2.2L 134 CID Diesel			SK70SR-2 2.2L 133 CID Turbo/Intercooled Diesel			(Outer) (Inner) 1132008410 24046Z15 (Return) R36P0019 (Pilot)	Lube . . . 51725 Air 46600 Air 42924 Fuel 33386 ⁵³ Fuel N/A Hyd 51367 Hyd N/A Hyd D44C200SV	
11900535151 (To Eng. S/N NBTN55002) (From Eng. S/N NBTN55003) PH11P00011S005 Outer PH11P01039P1 Inner 11980255710 12900455801 (To Eng. S/N NBTN55002) (From Eng. S/N NBTN55003) PY50V01003P1 Fresh Air PY50V01001P1 Recirculation YR52V01002P2 (Std.) - Return YR52V01003P2 (Optional Nibbler) - Return YN57V00002S010 Breather YN50V00020F1 Pilot PM50V00017S001 Suction	Lube . . . 51568 Lube . . . 51334 ⁵³ Air N/A Air N/A F/W Sep. WF10436 Fuel N/A Fuel 33390 ⁵³ Cab. Air N/A Cab. Air N/A Hyd R53F20G(2) Hyd N/A Hyd W01AG403 Hyd N/A Hyd N/A		87729947 YT11P00009S002 Outer YW11P01021P1 Inner YN50V01015P3 Fresh Air YN50V01014P1 Recirculation YR52V01002P2 In-Tank YN57V00002S002 Breather	Lube . . . WL10110 Air 46652 Air 46672 Fuel 33386 ⁵³ Cab. Air N/A Cab. Air N/A Hyd R53F20G Hyd W01AG403				
SK60 2.8L 169 CID Diesel			SK75UR 2.8L 169 CID Diesel				Lube . . . 51675	
(Outer) (Inner) 24046Z15 (Return) R36P0019 (Pilot)	Lube . . . 51523 Air 46767 Air 42769 Fuel 33386 ⁵³ Hyd 51367 Hyd N/A Hyd D44C200SV			Lube . . . 51523 Fuel 33386 ⁵³				
SK60-2 2.8L 169 CID Diesel			SK80CS 2.8L 169 CID Diesel			1132008410 2446U233S2 (Breaker)	Lube . . . 51725 Fuel 33386 ⁵³ Fuel N/A Hyd W01AG515	
	Lube . . . 51523 Fuel 33386 ⁵³		8970497081 LE11P00002S002 (Outer) LE11P01016P1 (Inner) 8-94414-796-3 1132008410 YT50V01001S002 YT50V01002P1 YT20M00004S050 YR50V00004P1 YN57V00002S002 (Breather)	Lube . . . 51523 Air 46489 Air 46490 Fuel 33386 ⁵³ Fuel N/A Cab. Air N/A Cab. Air N/A Cab. Air N/A Hyd N/A Hyd W01AG403				
SK60-2 2.8L 169 CID Diesel			SK80CS-1E 3.0L 183 CID Diesel			894321-2190 2451U1243A (Outer) 2451U1243A (Outer) 2451U1243B (Inner) 8944537381 24100U1176S10 (Cabin) 24100U1189S8 (Cabin) 2446R147 2446U215S5 R36P0019 2446U260S2 2446U260S2 2446R351F1 (Pilot)	Lube . . . 57411 Air 42119 ⁵⁵ Air 42119NP ⁴⁷⁹ Air 42924 Fuel 33386 ⁵³ Cab. Air N/A Cab. Air N/A Hyd N/A Hyd 51367 Hyd D44C200SV Hyd N/A Hyd W01AG515	
	Lube . . . 51523 Fuel 33386 ⁵³		8970497081 LE11P00002S002 (Outer) LE11P01016P1 (Inner) 8-94414-796-3 YM02P01039F1 (F/W Separator) YT50V01001S002 YT50V01002P1 YT20M00004S050 YR50V00004P1 YR52V01002P1 YN57V00002S010 (Breather)	Lube . . . 51523 Air 46489 Air 46490 Fuel 33386 ⁵³ Fuel N/A Cab. Air N/A Cab. Air N/A Cab. Air N/A Hyd N/A Hyd N/A Hyd W01AG403				
SK60-III 2.8L 169 CID Diesel			SK80CS-2 2.2L 133 CID Turbo/Intercooled Diesel			894321-2190 YW11P00004S002 (Outer) YW11P01021P1 (Inner) 8943254630 YN20M00010S004 (Outside Cabin) YN20M00010S005 (Inside Cabin) YR50V00004P1 2446U260S2 2446U233S2 (Breaker) 2446R351F1 (Pilot)	Lube . . . 57411 Air N/A Air 46672 Fuel 33386 ⁵³ Cab. Air N/A Cab. Air N/A Hyd N/A Hyd W01AG515	
8-94428-931-0 2446U271S2 Outer 2446U244S1 Inner 8-94143-479-0 24100U1176S10 (Cabin) 24100U1189S8 (Cabin) 2446R147 2446U260S2 2446U215S5 2446R351F1 (Pilot)	Lube . . . 51523 Air 46767 Air 42769 Fuel 33386 ⁵³ Cab. Air N/A Cab. Air N/A Hyd N/A Hyd N/A Hyd 51367 Hyd N/A		87729947 YT11P00009S002 Outer YW11P01021P1 Inner YN50V01015P3 Fresh Air YN50V01014P1 Recirculation YR52V01002P2 In-Tank YN57V00002S002 Breather	Lube . . . WL10110 Air 46652 Air 46672 Fuel 33386 ⁵³ Cab. Air N/A Cab. Air N/A Hyd R53F20G Hyd W01AG403				
SK60-IV 2.8L 169 CID Diesel			SK80MSR 2.8L 169 CID Diesel			2446R277S6 (Inner) Primary Primary Secondary 24046Z15 2446U233S2 (Breaker)	Lube . . . 51602 ⁵³ Air 42522 Air 46560 F/W Sep. 33357 ^{53,420} F/W Sep. WF10051 ⁴¹⁹ Fuel 33358 ⁵³ Hyd N/A Hyd W01AG515	
	Lube . . . 51523 Air 46767 Air 42769 Fuel 33386 ⁵³ Hyd 51367 Hyd N/A Hyd D44C200SV			Lube . . . 51523 Air 46489 Air 46490 Fuel 33386 ⁵³ Fuel N/A Cab. Air N/A Cab. Air N/A Hyd N/A Hyd N/A Hyd W01AG403				
SK60-V 2.8L 169 CID Diesel			SK80MSR-1E 3.0L 183 CID Diesel			894321-2190 YW11P00004S002 (Outer) YW11P01021P1 (Inner) 8943254630 YN20M00010S004 (Outside Cabin) YN20M00010S005 (Inside Cabin) YR50V00004P1 2446U260S2 2446U233S2 (Breaker) 2446R351F1 (Pilot)	Lube . . . 57411 Air N/A Air 46672 Fuel 33386 ⁵³ Cab. Air N/A Cab. Air N/A Hyd N/A Hyd W01AG515	
8941673990 8943604260 LE11P00002S002 (Outer) LE11P01016P1 (Inner) 8-94369-299-1 YN20M00010S004 (Outside Cabin) YN20M00010S005 (Inside Cabin) YR50V00004P1 2446U260S2 2446U233S2 (Breaker)	Lube . . . 51386 Lube . . . 51523 Air 46489 Air 46490 F/W Sep. 33128 Cab. Air N/A Cab. Air N/A Hyd N/A Hyd N/A Hyd W01AG515		8970497081 LE11P00002S002 (Outer) LE11P01016P1 (Inner) 8-94414-796-3 YM02P01039F1 (F/W Separator) YT50V01001S002 YT50V01002P1 YT20M00004S050 YR50V00004P1 YR52V01002P1 YN57V00002S010 (Breather)	Lube . . . 51523 Air 46489 Air 46490 Fuel 33386 ⁵³ Fuel N/A Cab. Air N/A Cab. Air N/A Hyd N/A Hyd N/A Hyd W01AG403				
SK70SR 2.8L 169 CID Diesel			SK80MSR-1ES 3.0L 183 CID Diesel			2446R277S6 (Inner) Primary Primary Secondary 24046Z15 2446U233S2 (Breaker)	Lube . . . 51602 ⁵³ Air 42522 Air 46560 F/W Sep. 33357 ^{53,420} F/W Sep. WF10051 ⁴¹⁹ Fuel 33358 ⁵³ Hyd N/A Hyd W01AG515	
8-97049-708-1 LE11P00002S002 12905255630 In-Line YT50V01002P1 Fresh Air YT20M00004S050 Recirculation YR50V00004P1 In-Tank YN57V00002S002 Breather	Lube . . . 51523 Air 46489 Fuel N/A Fuel 33386 ⁵³ Cab. Air N/A Cab. Air N/A Hyd N/A Hyd W01AG403		8970497081 LE11P00002S002 (Outer)	Lube . . . 51523 Air 46489				
SK100 w / Isuzu 4BD1 Eng. Eng.Code 4BD1						(Full-Flow)	Lube . . . 51725	

Italicized Part Numbers May Not Be Available.

Las piezas con números en *italicas* pueden no estar disponibles.
Les numéros de pièce en *italiques* peuvent ne pas être disponibles.

Off-Highway
Hors Route
Fuera De Carretera



KOBELCO+ Excavators

Make, Model, Engine Marque, Modèle, Moteur Marca, Modelo, Motor	Serv. Type	Part No. N° de pieza N° de pièce	Make, Model, Engine Marque, Modèle, Moteur Marca, Modelo, Motor	Serv. Type	Part No. N° de pieza N° de pièce	Make, Model, Engine Marque, Modèle, Moteur Marca, Modelo, Motor	Serv. Type	Part No. N° de pieza N° de pièce
SK140SR 3.33L 203 CID Turbo/Intercooled Diesel Eng.Code D04EG (Cont'd/Suite) YN57V00004S002 Breather YN50V00002S001 Suction	Hyd	W01AG403	SK160LC w / Mitsubishi 4D34 Eng. Eng.Code 4D34 ME 215002 2446R277S5 (Outer) 2446R277S6 (Inner) ME016823 YN50V01006P1 YT20M00004S050 YR50V00004P1 YN57V00002S010 (Breather) YV50V00001P1 (Breaker) YN50V01001S005 Pilot YN50V00002S001 (Strainer)	Primary Secondary	WF10051 ⁴¹⁹ 33358 ⁵³	2446U180F2 2446U233S2 (Breaker)	(Outer) (Inner)	Air 46626 Air 46640 Fuel 33394 Fuel N/A Hyd W01AG515
	Hyd	N/A		Lube 51675 Air 42522 Air 46560 Fuel 33396 Cab. Air N/A Cab. Air N/A Hyd N/A Hyd W01AG403 Hyd N/A Hyd N/A	(Outer) (Inner)		51675 42522 46560 33396 N/A N/A N/A W01AG403 N/A N/A	Lube 51675 Air 46626 Air 46640 Fuel 33397 Hyd W01AG515
SK140SR-3 4.2L 256 CID Turbo/Intercooled Diesel Eng.Code D04FR 32A4000400 YY11P00008S003 Outer YY11P00008S002 Inner VA32K6201010 Primary VA32K6201020 Secondary YN50V01015P3 Fresh Air YN50V01014P1 Recirculation YN52V01011P2 In-Tank YN57V00004S002 Breather YN50V00002S001 Suction	Lube	57106	SK160LC DYNAMIC ACERA w / Mitsubishi 4D34 Eng. Eng.Code 4D34 ME 215002 2446R277S5 (Outer) 2446R277S6 (Inner) ME016823 YN50V01006P1 YT20M00004S050 YR50V00004P1 YN57V00002S010 (Breather) YV50V00001P1 (Breaker) YN50V01001S005 Pilot YN50V00002S001 (Strainer)	Lube	51675	(Full-Flow) (Full-Flow/By-Pass) (Outer) (Inner)	Lube 51798 Lube 51675 Air 46626 Air 46640 Fuel 33394 Fuel 33525 Fuel N/A Hyd W01AG515	
	Air	49190		Air	42522		2451U3331 ME056670 2446U180F2 2446U233S2 (Breaker)	Air 46626 Air 46640 Fuel 33394 Fuel 33525 Fuel N/A Hyd W01AG515
SK140SR-3 4.2L 256 CID Turbo/Intercooled Diesel Eng.Code D04FR 32A4000400 YY11P00008S003 Outer YY11P00008S002 Inner VA32G6200100 YN21P01068R100 YN50V01015P3 Fresh Air YN50V01014P1 Recirculation YN52V01011P2 In-Tank YN57V00004S002 Breather YN50V00002S001 Suction	Lube	51444	SK160LC-6E DYNAMIC ACERA w / Mitsubishi Eng. ME 215002 2446R277S5 (Outer) 2446R277S6 (Inner) ME016823 YN50V01006P1 YT20M00004S050 YR50V00004P1 YV50V00001P1 YN52V01011P1 YN57V00002S010 (Breather) YN50V01001S005 Pilot YN50V00002S001 (Strainer)	Lube	51675	ME 088532 YN11P00001S002 ME015254 YN50V01006P1 YT20M00004S050 YV50V00001P1 YN57V00002S010 (Breather) YN50V01001S005 Pilot	Lube 51675 Air 46626 Fuel 33397 Cab. Air N/A Cab. Air N/A Hyd N/A Hyd N/A Hyd W01AG403 Hyd N/A	
	Air	49189		Air	46560		YN11P00001S002 (Outer) YN11P01013P1 (Inner) ME015254 YN50V01006P1 YT20M00004S050 YN52V01011P1 YN57V00002S010 (Breather) YN50V01001S005 Pilot	Air 46626 Air 46640 Fuel 33397 Cab. Air N/A Cab. Air N/A Hyd N/A Hyd N/A Hyd W01AG403 Hyd N/A
SK140SR-3 4.2L 256 CID Turbo/Intercooled Diesel Eng.Code D04FR 32A4000400 YY11P00008S003 Outer YY11P00008S002 Inner VA32K6201010 Primary VA32K6201020 Secondary YN50V01015P3 Fresh Air YN50V01014P1 Recirculation YN52V01011P2 In-Tank YN57V00004S002 Breather YN50V00002S001 Suction	Lube	57106	SK160LC-IV w / Cummins Diesel Eng. 3908616 2446R277S5 (Outer) 2446R277S6 (Inner) J930942 Primary 3925274 Primary Secondary 2446R147 2446U260S2 (Breather) 2446R351F1 (Pilot)	Lube	51602 ⁵³	ME 088532 YN11P00001S002 (Outer) YN11P01013P1 (Inner) ME015254 YN50V01006P1 YT20M00004S050 YN52V01011P1 YN57V00002S010 (Breather) YN50V01001S005 Pilot	Lube 51675 Air 46600 Air 46640 Fuel 33397 Cab. Air N/A Cab. Air N/A Hyd N/A Hyd N/A Hyd W01AG403 Hyd N/A	
	Air	49189		Air	46560		3925274 Primary Secondary 2446R147 2446U260S2 (Breather) 2446R351F1 (Pilot)	Air 46600 Air 46640 Fuel 33397 Cab. Air N/A Cab. Air N/A Hyd N/A Hyd N/A Hyd W01AG403 Hyd N/A
SK140SR-3 4.2L 256 CID Turbo/Intercooled Diesel Eng.Code D04FR 32A4000400 YY11P00008S003 Outer YY11P00008S002 Inner VA32K6201010 Primary VA32K6201020 Secondary YN50V01015P3 Fresh Air YN50V01014P1 Recirculation YN52V01011P2 In-Tank YN57V00004S002 Breather YN50V00002S001 Suction	Lube	57106	SK170-VIII w / Fiat F4GE9484D Tier III Eng. Eng.Code F4GE9484D Tier III 87646666 YM11P01033P1 (Outer) YM11P01033P1 (Outer) YM11P01032P1 (Inner) 87646724 87646724 87627944 YN50V01015P3 YN50V01014P1 YN52V01013P1 YN57V00002S010 (Breather)	Lube	57037	ME 088532 2446U242S2 Outer 2446U162S2 (Inner) ME 035393 24100U1176S10 (Cabin) 24100U1253S23 (Cabin) 2446U215S5 R36P0002 2446U260S2 (Breather) 2446U233S2 (Breaker) 2446R351F1 (Pilot)	Lube 51675 Air 46600 Air 42924 Fuel 33397 Cab. Air N/A Cab. Air N/A Hyd 51367 Hyd N/A Hyd N/A Hyd W01AG515 Hyd N/A	
	Air	49189		Air	46761 ¹⁵⁵		3925274 Primary Secondary 2446R147 2446U260S2 (Breather) 2446R351F1 (Pilot)	Air 46761 ¹⁵⁵ Air 46761 ^{NP479} Air N/A F/W Sep. 33472 ⁵³ F/W Sep. WF10024 ⁴¹⁹ Fuel N/A Cab. Air N/A Cab. Air N/A Hyd N/A Hyd W01AG403
SK140SR-3 4.2L 256 CID Turbo/Intercooled Diesel Eng.Code D04FR 32A4000400 YY11P00008S003 Outer YY11P00008S002 Inner VA32K6201010 Primary VA32K6201020 Secondary YN50V01015P3 Fresh Air YN50V01014P1 Recirculation YN52V01011P2 In-Tank YN57V00004S002 Breather YN50V00002S001 Suction	Lube	57106	SK200 w / Mitsubishi 6D34T Eng. Eng.Code 6D34T Lube 51675 Outer Inner Air 46600 Air 42924 Fuel 33397 Hyd N/A 24046Z141	Lube	51675	3908615 2446R255S5 (Single) 2446R255S6 (Inner) YN02PU1010P1 J930942 Primary FS1015 3925274 Primary Secondary R36P0002 2446U260S2 (Breather) 2446U233S2 (Breaker) 2446R351F1 (Pilot) YN20V00001S002 Pilot	Lube 51607 ⁵³ Air 46779 Air 49576 F/W Sep. 33242 ⁵¹ F/W Sep. 33357 ^{53,420} F/W Sep. 33985 F/W Sep. WF10051 ⁴¹⁹ Fuel 33358 ⁵³ Hyd N/A Hyd N/A Hyd W01AG515 Hyd N/A Hyd N/A	
	Air	49189		Air	42924		3925274 Primary Secondary R36P0002 2446U260S2 (Breather) 2446U233S2 (Breaker) 2446R351F1 (Pilot) YN20V00001S002 Pilot	Air 46600 Air 42924 Fuel 33397 Hyd N/A Hyd N/A Hyd W01AG515 Hyd N/A Hyd N/A
SK140SR-3 4.2L 256 CID Turbo/Intercooled Diesel Eng.Code D04FR 32A4000400 YY11P00008S003 Outer YY11P00008S002 Inner VA32K6201010 Primary VA32K6201020 Secondary YN50V01015P3 Fresh Air YN50V01014P1 Recirculation YN52V01011P2 In-Tank YN57V00004S002 Breather YN50V00002S001 Suction	Lube	57106	SK200-2 w / Mitsubishi 6D31T Eng. Eng.Code 6D31T Lube 51674 (Outer) (Inner) Air 46626 Air 46640 Fuel 33397 Hyd W01AG515 2446U233S2 (Breaker)	Lube	51674	(Full-Flow)	Lube 51798	
	Air	49189		Air	46626		2446U233S2 (Breaker)	Air 46626 Air 46640 Fuel 33397 Hyd W01AG515
SK140SR-3 4.2L 256 CID Turbo/Intercooled Diesel Eng.Code D04FR 32A4000400 YY11P00008S003 Outer YY11P00008S002 Inner VA32K6201010 Primary VA32K6201020 Secondary YN50V01015P3 Fresh Air YN50V01014P1 Recirculation YN52V01011P2 In-Tank YN57V00004S002 Breather YN50V00002S001 Suction	Lube	57106	SK200-2 ACERA w / Mitsubishi 6D31T Eng. Eng.Code 6D31T Lube 51674	Lube	51674	(Full-Flow)	Lube 51798	
	Air	49189		Air	46626		2446U233S2 (Breaker)	Air 46626 Air 46640 Fuel 33397 Hyd W01AG515
SK140SR-3 4.2L 256 CID Turbo/Intercooled Diesel Eng.Code D04FR 32A4000400 YY11P00008S003 Outer YY11P00008S002 Inner VA32K6201010 Primary VA32K6201020 Secondary YN50V01015P3 Fresh Air YN50V01014P1 Recirculation YN52V01011P2 In-Tank YN57V00004S002 Breather YN50V00002S001 Suction	Lube	57106	SK200-3 ACERA w / Mitsubishi 6D34T Eng. Eng.Code 6D34T (Full-Flow) (Full-Flow/By-Pass) (Outer) (Inner) 2451U3331 ME056670 2446U180F2 2446U233S2 (Breaker)	Lube	51675	ME 088532 YN11P00001S002 ME015254 YN50V01006P1 YT20M00004S050 YV50V00001P1 YN57V00002S010 (Breather) YN50V01001S005 Pilot	Lube 51675 Air 46626 Air 46640 Fuel 33394 Fuel 33525 Fuel N/A Hyd W01AG515	
	Air	49189		Air	46560		3925274 Primary Secondary 2446R147 2446U260S2 (Breather) 2446R351F1 (Pilot)	Air 46626 Air 46640 Fuel 33397 Cab. Air N/A Cab. Air N/A Hyd N/A Hyd N/A Hyd W01AG403 Hyd N/A
SK140SR-3 4.2L 256 CID Turbo/Intercooled Diesel Eng.Code D04FR 32A4000400 YY11P00008S003 Outer YY11P00008S002 Inner VA32G6200100 YN21P01068R100 YN50V01015P3 Fresh Air YN50V01014P1 Recirculation YN52V01011P2 In-Tank YN57V00004S002 Breather YN50V00002S001 Suction	Lube	51444	SK200-6 w / Mitsubishi Eng. ME 088532 YN11P00001S002 ME015254 YN50V01006P1 YT20M00004S050 YV50V00001P1 YN57V00002S010 (Breather) YN50V01001S005 Pilot	Lube	51675	ME 088532 2446U242S2 Outer 2446U162S2 (Inner) ME 035393 24100U1176S10 (Cabin) 24100U1253S23 (Cabin) 2446U215S5 R36P0002 2446U260S2 (Breather) 2446U233S2 (Breaker) 2446R351F1 (Pilot)	Lube 51675 Air 46626 Air 46640 Fuel 33397 Cab. Air N/A Cab. Air N/A Hyd N/A Hyd N/A Hyd W01AG403 Hyd N/A	
	Air	49189		Air	46560		3925274 Primary Secondary 2446R147 2446U260S2 (Breather) 2446R351F1 (Pilot)	Air 46626 Air 46640 Fuel 33397 Cab. Air N/A Cab. Air N/A Hyd N/A Hyd N/A Hyd W01AG403 Hyd N/A
SK140SR-3 4.2L 256 CID Turbo/Intercooled Diesel Eng.Code D04FR 32A4000400 YY11P00008S003 Outer YY11P00008S002 Inner VA32K6201010 Primary VA32K6201020 Secondary YN50V01015P3 Fresh Air YN50V01014P1 Recirculation YN52V01011P2 In-Tank YN57V00004S002 Breather YN50V00002S001 Suction	Lube	57106	SK200-III w / Mitsubishi Eng. ME 088532 2446U242S2 Outer 2446U162S2 (Inner) ME 035393 24100U1176S10 (Cabin) 24100U1253S23 (Cabin) 2446U215S5 R36P0002 2446U260S2 (Breather) 2446U233S2 (Breaker) 2446R351F1 (Pilot)	Lube	51675	3908615 2446R255S5 (Single) 2446R255S6 (Inner) YN02PU1010P1 J930942 Primary FS1015 3925274 Primary Secondary R36P0002 2446U260S2 (Breather) 2446U233S2 (Breaker) 2446R351F1 (Pilot) YN20V00001S002 Pilot	Lube 51675 Air 46600 Air 42924 Fuel 33397 Cab. Air N/A Cab. Air N/A Hyd 51367 Hyd N/A Hyd N/A Hyd W01AG515 Hyd N/A	
	Air	49189		Air	46761 ¹⁵⁵		3925274 Primary Secondary R36P0002 2446U260S2 (Breather) 2446U233S2 (Breaker) 2446R351F1 (Pilot) YN20V00001S002 Pilot	Air 46761 ¹⁵⁵ Air 46761 ^{NP479} Air N/A F/W Sep. 33472 ⁵³ F/W Sep. WF10024 ⁴¹⁹ Fuel N/A Cab. Air N/A Cab. Air N/A Hyd N/A Hyd W01AG403
SK140SR-3 4.2L 256 CID Turbo/Intercooled Diesel Eng.Code D04FR 32A4000400 YY11P00008S003 Outer YY11P00008S002 Inner VA32K6201010 Primary VA32K6201020 Secondary YN50V01015P3 Fresh Air YN50V01014P1 Recirculation YN52V01011P2 In-Tank YN57V00004S002 Breather YN50V00002S001 Suction	Lube	57106	SK200-IV w / Cummins Diesel Eng. 3908615 2446R255S5 (Single) 2446R255S6 (Inner) YN02PU1010P1 J930942 Primary FS1015 3925274 Primary Secondary R36P0002 2446U260S2 (Breather) 2446U233S2 (Breaker) 2446R351F1 (Pilot) YN20V00001S002 Pilot	Lube	51602 ⁵³	3908615 2446R255S5 (Single) 2446R255S6 (Inner) YN02PU1010P1 J930942 Primary FS1015 3925274 Primary Secondary R36P0002 2446U260S2 (Breather) 2446U233S2 (Breaker) 2446R351F1 (Pilot) YN20V00001S002 Pilot	Lube 51675 Air 46600 Air 42924 Fuel 33397 Cab. Air N/A Cab. Air N/A Hyd N/A Hyd N/A Hyd W01AG515 Hyd N/A	
	Air	49189		Air	46761 ¹⁵⁵		3925274 Primary Secondary R36P0002 2446U260S2 (Breather) 2446U233S2 (Breaker) 2446R351F1 (Pilot) YN20V00001S002 Pilot	Air 46761 ¹⁵⁵ Air 46761 ^{NP479} Air N/A F/W Sep. 33472 ⁵³ F/W Sep. WF10024 ⁴¹⁹ Fuel N/A Cab. Air N/A Cab. Air N/A Hyd N/A Hyd W01AG403
SK140SR-3 4.2L 256 CID Turbo/Intercooled Diesel Eng.Code D04FR 32A4000400 YY11P00008S003 Outer YY11P00008S002 Inner VA32K6201010 Primary VA32K6201020 Secondary YN50V01015P3 Fresh Air YN50V01014P1 Recirculation YN52V01011P2 In-Tank YN57V00004S002 Breather YN50V00002S001 Suction	Lube	57106	SK200-IV w / Cummins Diesel Eng. 3908615 2446R255S5 (Single) 2446R255S6 (Inner) YN02PU1010P1 J930942 Primary FS1015 3925274 Primary Secondary R36P0002 2446U260S2 (Breather) 2446U233S2 (Breaker) 2446R351F1 (Pilot) YN20V00001S002 Pilot	Lube	51602 ⁵³	3908615 2446R255S5 (Single) 2446R255S6 (Inner) YN02PU1010P1 J930942 Primary FS1015 3925274 Primary Secondary R36P0002 2446U260S2 (Breather) 2446U233S2 (Breaker) 2446R351F1 (Pilot) YN20V00001S002 Pilot	Lube 51675 Air 46600 Air 42924 Fuel 33397 Cab. Air N/A Cab. Air N/A Hyd N/A Hyd N/A Hyd W01AG515 Hyd N/A	
	Air	49189		Air	46761 ¹⁵⁵		3925274 Primary Secondary R36P0002 2446U260S2 (Breather) 2446U233S2 (Breaker) 2446R351F1 (Pilot) YN20V00001S002 Pilot	Air 46761 ¹⁵⁵ Air 46761 ^{NP479} Air N/A F/W Sep. 33472 ⁵³ F/W Sep. WF10024 ⁴¹⁹ Fuel N/A Cab. Air N/A Cab. Air N/A Hyd N/A Hyd W01AG403
SK140SR-3 4.2L 256 CID Turbo/Intercooled Diesel Eng.Code D04FR 32A4000400 YY11P00008S003 Outer YY11P00008S002 Inner VA32K6201010 Primary VA32K6201020 Secondary YN50V01015P3 Fresh Air YN50V01014P1 Recirculation YN52V01011P2 In-Tank YN57V00004S002 Breather YN50V00002S001 Suction	Lube	57106	SK200-III w / Mitsubishi Eng. ME 088532 2446U242S2 Outer 2446U162S2 (Inner) ME 035393 24100U1176S10 (Cabin) 24100U1253S23 (Cabin) 2446U215S5 R36P0002 2446U260S2 (Breather) 2446U233S2 (Breaker) 2446R351F1 (Pilot)	Lube	51675	3908615 2446R255S5 (Single) 2446R255S6 (Inner) YN02PU1010P1 J930942 Primary FS1015 3925274 Primary Secondary R36P0002 2446U260S2 (Breather) 2446U233S2 (Breaker) 2446R351F1 (Pilot) YN20V00001S002 Pilot	Lube 51675 Air 46600 Air 42924 Fuel 33397 Cab. Air N/A Cab. Air N/A Hyd 51367 Hyd N/A Hyd N/A Hyd W01AG515 Hyd N/A	
	Air	49189		Air	46761 ¹⁵⁵		3925274 Primary Secondary R36P0002 2446U260S2 (Breather) 2446U233S2 (Breaker) 2446R351F1 (Pilot) YN20V00001S002 Pilot	Air 46761 ¹⁵⁵ Air 46761 ^{NP479} Air N/A



**Off-Highway
Hors Route
Fuera De Carretera**

KOBELCO+ Excavators

Make, Model, Engine Marque, Modèle, Moteur Marca, Modelo, Motor	Serv. Type	Part No. N° de pieza N° de pièce	Make, Model, Engine Marque, Modèle, Moteur Marca, Modelo, Motor	Serv. Type	Part No. N° de pieza N° de pièce	Make, Model, Engine Marque, Modèle, Moteur Marca, Modelo, Motor	Serv. Type	Part No. N° de pieza N° de pièce		
SK200LC w / Mitsubishi 6D31T Eng. Eng.Code 6D31T (Cont'd/Suite)	(By-Pass) (Outer) (Inner)	Lube ... 51387	YT50V01002P1 YT20M00004S050	Cab. Air. N/A Cab. Air. N/A	N/A N/A	47814794 Air Conditioning YN52V01021P1 Return	Cab. Air. N/A Hyd. ... N/A	N/A N/A		
		24046Z141 (Return Element) R36P0019 (Pilot)	YN52V01011P1 (Breaker) YN57V00002S010 (Breather)	Hyd. ... N/A Hyd. ... W01AG403	W01AG403	SK210-IV w / Cummins Diesel Eng.				
SK200LC-6 w / Mitsubishi Eng.	ME 088532 YN11P00001S002 ME015254 YN50V01006P1 YT20M00004S050 YN50V00001P1 YN57V00002S010 (Breather) YN50V01001S005 Pilot	Lube ... 51675 Air ... 46626 Fuel ... 33397 Cab. Air. N/A Cab. Air. N/A Hyd. ... N/A Hyd. ... W01AG403 Hyd. ... N/A	SK200SRLC w / Isuzu 4BG1 Eng. Eng.Code 4BG1	8941609641 (Full-Flow) 8970261342 (By-Pass) YN11P00001S002 (Outer) YN11P01013P1 (Inner) 8-97172-549-0 1132008410 LS02P01012S002 YT50V01001S002 YT50V01002P1 YT20M00004S050 YN50V00001P1 (Breaker) YN52V01011P1 (Breaker) YN57V00002S010 (Breather)	Lube ... 57411 Lube ... 57249 Air ... 46626 Air ... 46640 Fuel ... 33386 ⁵³ Fuel ... N/A Fuel ... N/A Cab. Air. N/A Cab. Air. N/A Cab. Air. N/A Hyd. ... N/A Hyd. ... N/A Hyd. ... W01AG403	YN50VU0001DA 2446R255S5 Outer 2446R255S6 Inner 84559020 84557708 84557099 24100U1476S018 Fresh Air 24100U1476S074 Recirculation 24046Z18 In-Tank YN57V00002S002 Breather 2446U233S2 (Breaker) - Auxiliary YN20VU0001S002 Pilot	Lube ... 51607 ⁵³ Air ... 46779 Air ... 49576 F/W Sep. 3324 ²⁶¹ F/W Sep. 33985 ²⁶⁰ Fuel ... 33777 Cab. Air. N/A Cab. Air. N/A Hyd. ... N/A Hyd. ... W01AG403 Hyd. ... W01AG515 Hyd. ... N/A			
		SK200LC-III w / Mitsubishi 6D31T Eng. Eng.Code 6D31T	(Full-Flow) (By-Pass) (Outer) (Inner)	Lube ... 51798 Lube ... 51387 Air ... 46600 Air ... 42924 Fuel ... 33397 2446U180F2 24046Z141 (Return Element) R36P0019 (Pilot)	SK200SRLC-1S w / Isuzu 4BG1T Eng. Eng.Code 4BG1T	8941609641 (Full-Flow) 8970261342 (By-Pass) YN11P00001S002 (Outer) YN11P01013P1 (Inner) 8971725491 1132008410 LS02P01012S002 YT50V01001S002 YT50V01002P1 YT20M00004S050 YN52V01011P1 (Breaker) YN57V00002S010 (Breather)	Lube ... 57411 Lube ... 57249 Air ... 46626 Air ... 46640 Fuel ... 33386 ⁵³ Fuel ... N/A Fuel ... N/A Cab. Air. N/A Cab. Air. N/A Cab. Air. N/A Hyd. ... N/A Hyd. ... N/A Hyd. ... W01AG403	SK210LC 5.9L 360 CID Diesel Primary Primary Secondary 24046Z141 (Return Element)	Lube ... 51607 ⁵³ F/W Sep. 33357 ^{53,420} F/W Sep. WF10051 ⁴¹⁹ Fuel ... 33358 ⁵³ Hyd. ... N/A	
SK200LC-IV 5.9L 360 CID Diesel	(Outer) (Inner)	Lube ... 51607 ⁵³ Air ... 46779 Air ... 49576 Primary F/W Sep. 33357 ^{53,420} Primary F/W Sep. WF10051 ⁴¹⁹ Secondary Fuel ... 33358 ⁵³ 24046Z141 (Return Element) 2446U233S2 (Breaker)	SK200-V w / Mitsubishi Eng.	ME 088532 YN11P00001S002 (Outer) YN11P01013P1 (Inner) ME 035393 2446U287S4 YN20M00010S004 (Outside Cabin) YN20M00010S005 (Inside Cabin) YN50V00001P1 2446U260S2 (Breather) 2446U233S2 (Breaker) 2446R351F1 (Pilot) YN50V01001S005 Pilot YN57V00002S002	Lube ... 51675 Air ... 46626 Air ... 46640 Fuel ... 33397 Fuel ... 33525 Cab. Air. N/A Cab. Air. N/A Hyd. ... N/A Hyd. ... N/A Hyd. ... W01AG515 Hyd. ... N/A Hyd. ... N/A Hyd Br. W01AG403	SK210LC DYNAMIC ACERA w / Mitsubishi 6D34-TLED Eng. Eng.Code 6D34-TLED	Lube ... 51675 Air ... 46779 Air ... 49576 Fuel ... 33397			
		SK200LC-V w / Mitsubishi Eng.	ME074013 ME 088532 YN11P00001S002 (Outer) YN11P01013P1 (Inner) ME 035393 2446U287S4 YN20M00010S004 (Outside Cabin) YN20M00010S005 (Inside Cabin) YN50V00001P1 2446U260S2 (Breather) 2446U233S2 (Breaker) 2446R351F1 (Pilot) YN50V01001S005 Pilot YN57V00002S002	Lube ... 51674 Lube ... 51675 Air ... 46626 Air ... 46640 Fuel ... 33397 Fuel ... 33525 Cab. Air. N/A Cab. Air. N/A Hyd. ... N/A Hyd. ... N/A Hyd. ... W01AG515 Hyd. ... N/A Hyd. ... N/A Hyd Br. W01AG403	SK210 w / Mitsubishi Eng.	Lube ... 51675 Fuel ... 33397	SK210LC-6E w / Mitsubishi Eng.	ME 088532 2446R255S5 (Outer) 2446R255S6 (Inner) ME015254 YN50V01006P1 YT20M00004S050 YN50V00001P1 (Breaker) YN57V00002S010 (Breather) YN50V01001S005 Pilot	Lube ... 51675 Air ... 46779 Air ... 49576 Fuel ... 33397 Cab. Air. N/A Cab. Air. N/A Hyd. ... N/A Hyd. ... W01AG403 Hyd. ... N/A	
SK200SR w / Isuzu 4BG1 Eng. Eng.Code 4BG1	8941609641 (Full-Flow) 8970261342 (By-Pass) YN11P00001S002 (Outer) YN11P01013P1 (Inner) 8-97172-549-0 1132008410 LS02P01012S002 YT50V01001S002 YT50V01002P1 YT20M00004S050 YN50V00001P1 (Breaker) YN52V01011P1 (Breaker) YN57V00002S010 (Breather)	Lube ... 57411 Lube ... 57249 Air ... 46626 Air ... 46640 Fuel ... 33386 ⁵³ Fuel ... N/A Fuel ... N/A Cab. Air. N/A Cab. Air. N/A Hyd. ... N/A Hyd. ... N/A Hyd. ... W01AG403	SK210-9 w / Turbo Diesel Eng.Code F4HFE613S A003 Tier IV	84228488 87304662 (Engine) 87564844 Outer Outer Outer Outer 87564846 Inner Inner 84348882 87803197 Engine 47814794 Air Conditioning YN52V01021P1 Return	Lube ... 57488 Br. ... N/A Air ... 46744 ⁵⁵ Air ... 46744FR ³⁶⁰ Air ... 46744NP ⁴⁷⁹ Air ... 46744P ⁴⁷⁷ Air ... 46782 Air ... 46782P ⁴⁷⁷ F/W Sep. 33827 Fuel ... 33682 Cab. Air. N/A Hyd. ... N/A	SK210LC-8 w / Cummins Diesel Eng.	4897898 GG11P00008S002 (Outer) GG11P00008S002 (Outer) GG11P00008S002 (Outer) GG11P00008S002 (Outer) LQ11P00023S002 (Inner) LQ11P00023S002 (Inner)	Lube ... 57037 Air ... 46744 ^{455,155} Air ... 46744FR ³⁶⁰ Air ... 46744NP ^{455,479} Air ... 46744P ⁴⁷⁷ Air ... 46782 ⁴⁵⁵ Air ... 46782P ⁴⁷⁷ F/W Sep. 33472 ²⁵³ F/W Sep. WF10024 ⁴¹⁹ Cab. Air. N/A Cab. Air. N/A Hyd. ... N/A Hyd. ... N/A Hyd. ... N/A		
		SK200SR-1S w / Isuzu Eng.	8941609641 (Full-Flow) 8970261342 (By-Pass) YN11P00001S002 (Outer) YN11P01013P1 (Inner) 8971725491 1132008410 LS02P01012S002 YT50V01001S002 YT50V01002P1 YT20M00004S050 YN50V00001P1 (Breaker) YN52V01011P1 (Breaker) YN57V00002S010 (Breather)	Lube ... 57411 Lube ... 57249 Air ... 46626 Air ... 46640 Fuel ... 33386 ⁵³ Fuel ... N/A Fuel ... N/A Cab. Air. N/A Cab. Air. N/A Hyd. ... N/A Hyd. ... N/A Hyd. ... W01AG403	SK210-9 w / Eng.Code F4GE9684E J611 Tier III	84228488 87304662 (Engine) 87564844 Outer Outer Outer Outer 87564846 Inner Inner 84348882 87803197 Engine	Lube ... 57488 Br. ... N/A Air ... 46744 ⁵⁵ Air ... 46744FR ³⁶⁰ Air ... 46744NP ⁴⁷⁹ Air ... 46744P ⁴⁷⁷ Air ... 46782 Air ... 46782P ⁴⁷⁷ F/W Sep. 33827 Fuel ... 33682	SK210LC-IV w / Cummins Diesel Eng.	YN50VU0001DA 2446R255S5 Outer 2446R255S6 Inner 84559020 84557708 84557099 24100U1476S018 Fresh Air 24100U1476S074 Recirculation 24046Z18 In-Tank YN57V00002S002 Breather 2446U233S2 (Breaker) - Auxiliary YN20VU0001S002 Pilot	Lube ... 51607 ⁵³ Air ... 46779 Air ... 49576 F/W Sep. 3324 ²⁶¹ F/W Sep. 33985 ²⁶⁰ Fuel ... 33777 Cab. Air. N/A Cab. Air. N/A Hyd. ... N/A Hyd. ... W01AG403 Hyd. ... W01AG515 Hyd. ... N/A
SK200LC-III w / Mitsubishi 6D31T Eng. Eng.Code 6D31T	(Full-Flow) (By-Pass) (Outer) (Inner)	Lube ... 51798 Lube ... 51387 Air ... 46600 Air ... 42924 Fuel ... 33397 2446U180F2 24046Z141 (Return Element) R36P0019 (Pilot)	SK210NLC w / Mitsubishi 6D34-TLED Eng. Eng.Code 6D34-TLED	Lube ... 51675			Lube ... 51675			

N/A = Not Available N/R = Not Required N/S = Not Serviceable See pages 22 for footnotes
 N/A = Non disponible N/R = Non nécessaire N/S = Non réparable Voir pages 22 pour des notes
 N/A = No disponible N/R = No requiere N/S = No servible Ver las páginas 22 para las notas al pie de página

OFF HIGHWAY



Off-Highway
Hors Route
Fuera De Carretera

KOBELCO+ Excavators

OFF HIGHWAY

Make, Model, Engine Marque, Modèle, Moteur Marca, Modelo, Motor	Serv. Type	Part No. N° de pieza N° de pièce	Make, Model, Engine Marque, Modèle, Moteur Marca, Modelo, Motor	Serv. Type	Part No. N° de pieza N° de pièce	Make, Model, Engine Marque, Modèle, Moteur Marca, Modelo, Motor	Serv. Type	Part No. N° de pieza N° de pièce						
SK250LC-IV w / Cummins Diesel Eng. (Cont'd/Suite)	J930942 Primary	F/W Sep. 33357 ^{53,420}	SK290LC DYNAMIC ACERA w / Mitsubishi 6D16-TLEG Eng. Eng.Code 6D16-TLEG	Fuel	33397	SK300LC-III w / Mitsubishi 6D22T Eng. Eng.Code 6D22T	Lube	51599						
	FS1015	F/W Sep. 33985							2451U1801	Air	46544			
SK250NLC w / Mitsubishi 6D34 Eng. Eng.Code 6D34	3925274 Primary	F/W Sep. WF10051 ⁴¹⁹	SK290LC-6E DYNAMIC ACERA w / Mitsubishi Eng.	Lube	51674	SK300LC-IV w / Cummins Diesel 6CTA8.3 Eng. Turbo/Aftercooled Eng.Code 6CTA8.3	Air	46710						
	Secondary	Fuel							33358 ⁵³	2446U191S3 (Outer)	Air	46545		
	2446R331F1	Hyd							N/A	2446U191S2 (Inner)	Fuel	33525		
	YN57V00002S002 (Breather)	Hyd							W01AG403	2451U1802N	Hyd	N/A		
2446U233S2 (Breaker)	Hyd	W01AG515	YN50V01006P1	Cab. Air	N/A	24046Z141 (Return Element)	Hyd	W01AG515						
YN20VU0001S002 Pilot	Hyd	N/A	ME130968	Air	46710	2446U233S2 (Breaker)	Hyd	W01AG515						
SK250NLC w / Mitsubishi 6D34 Eng. Eng.Code 6D34	(Outer)	Lube	LC11PU0001S001 Outer	Air	46563	SK300LC-IV w / Cummins Diesel 6CTA8.3 Eng. Turbo/Aftercooled Eng.Code 6CTA8.3	Lube	51649						
	(Inner)	Air	LC11PU0001S008 Inner	Air	46563				LC11PU0001S001 Outer	Air	46710			
		Fuel	ME056670	Fuel	33525				LC11PU0001S008 Inner	Air	46563			
		Fuel	33397	YN50V01006P1	Cab. Air				N/A	Primary	F/W Sep. 33357 ^{53,420}			
SK250NLC-IV w / Cummins Diesel Eng.	3908615	Lube	YT20M00004S050	Cab. Air	N/A	SK300LC-IV w / Mitsubishi 6D22T Eng. Eng.Code 6D22T	Lube	51599						
	LQ11PU0001S002 (Single)	Air	YN50V00001P1	Hyd	N/A				2451U1801	Air	46544			
	LQ11PU0001S001 (Inner)	Air	49449	YN52V01011P1	Hyd				N/A	2446U191S3 (Outer)	Air	46544		
	YN02PU1010P1	F/W Sep. 33242 ²⁶¹	J930942 Primary	YN57V00002S010 (Breather)	Hyd				W01AG403	2446U191S2 (Inner)	Air	46545		
J930942 Primary	F/W Sep. 33357 ^{53,420}	FS1015	47814794 Primary	Cab. Air	N/A	2451U1802N	Fuel	33525						
3925274 Primary	F/W Sep. WF10051 ⁴¹⁹	2446R331F1	47814788 Recirculation	Cab. Air	N/A	24046Z141 (Return Element)	Hyd	N/A						
Secondary	Fuel	33358 ⁵³	SK290-VI w / Mitsubishi 6D16CT Eng. Eng.Code 6D16CT	Lube	51674	SK300LC-III w / Mitsubishi 6D22T Eng. Eng.Code 6D22T	Lube	51748 ⁵³						
2446R331F1	Hyd	N/A							LC11PU0001S001 Outer	Air	46710	(Extended Drain)	Lube	51748XD
YN57V00002S002 (Breather)	Hyd	W01AG403							LC11PU0001S008 Inner	Air	46563	LF9039 (Vamac Gasket)	Lube	WL10041
2446U233S2 (Breaker)	Hyd	W01AG515							SK295 w/ Turbo Diesel Eng.Code F4HFE613P A003	Fuel	33525	LC11PU0001S008 Inner	Air	46563
YN20VU0001S002 Pilot	Hyd	N/A	2852526	Lube	N/A	YN02PU1010P1	F/W Sep. 33242 ²⁶¹	33242 ²⁶¹						
SK260-9 ACERA, SK260LC-9 ACERA L4 5.12L 312.6 CID Turbo/Intercooled Diesel Eng.Code J05E-TI Tier IV	2852526	Lube	87564846 Primary	Air	46782	J930942 Primary	F/W Sep. 33357 ^{53,420}	33357 ^{53,420}						
	In-Tank	Urea	87564844 Secondary	Air	46744	FS1015	F/W Sep. 33985	33985						
	84247272 In-Line	Urea	84348882 Secondary	F/W Sep. 33827	33827	3925274 Primary	F/W Sep. WF10051 ⁴¹⁹	WF10051 ⁴¹⁹						
	87564844 Outer	Air	84412164	Fuel	33682	Secondary	Fuel	33358 ⁵³						
87564844 Outer	Air	46744 ¹⁵⁵	47814794 Primary	Cab. Air	N/A	2446R331F1	Hyd	N/A						
87564844 Outer	Air	46744FR ³⁶⁰	47814788 Recirculation	Cab. Air	N/A	YN57V00002S002 (Breather)	Hyd	W01AG403						
87564844 Outer	Air	46744NP ⁴²²	SK300-III w / Mitsubishi 6D22T Eng. Eng.Code 6D22T	(Outer)	Air	2446U233S2 (Breaker)	Hyd	W01AG515						
87564844 Outer	Air	46744P ⁴⁷⁷	(Inner)	Air	46544	YN20VU0001S002 Pilot	Hyd	N/A						
87564846 Inner	Air	46782	2451U1802N	Air	46545	SK260-9 ACERA, SK260LC-9 ACERA L4 5.12L 312.6 CID Turbo/Intercooled Diesel Eng.Code J05E-TI Tier IV	2852526	Lube						
84348882	F/W Sep. 33827	33827	24046Z141 (Return Element)	Fuel	33525	In-Tank	Urea	W74B192						
84412164	Fuel	33682	SK300LC w / Mitsubishi 6D22T Eng. Eng.Code 6D22T	Hyd	N/A	84247272 In-Line	Urea	N/A						
LQ50V01008P1 Fresh Air	Cab. Air	N/A	2451U1801	Lube	51599	87564844 Outer	Air	46744 ¹⁵⁵						
LQ50V01007P1 Recirculation	Cab. Air	N/A	2446U191S3 (Outer)	Air	46544	87564844 Outer	Air	46744FR ³⁶⁰						
YN52V01021P1 In-Tank	Hyd	N/A	2446U191S2 (Inner)	Air	46545	87564844 Outer	Air	46744NP ⁴²²						
YN50V00020F1 In-Line	Hyd	N/A	2451U1802N	Air	46545	87564844 Outer	Air	46744P ⁴⁷⁷						
YN50V00002S001 Suction	Hyd	N/A	24046Z141 (Return Element)	Fuel	33525	87564846 Inner	Air	46782						
YN57V00004F1 Breather	Hyd	N/A	2446U141S2 (Drain Spin-on)	Hyd	51664	84348882	F/W Sep. 33827	33827						
SK270LC-IV w / Cummins Diesel 6BTA5.9 Eng. Turbo/Aftercooled Eng.Code 6BTA5.9	2446R254S5 (Outer)	Air	R36P0019 (Pilot)	Hyd	D44C200SV	84412164	Fuel	33682						
	2446R254S6 (Inner)	Air	SK300LC w / Mitsubishi 6D22T Eng. Eng.Code 6D22T	Lube	51599	LQ50V01008P1	Fresh Air	Cab. Air						
	LQ11PU0001S002 (Outer)	Air	(Outer)	Air	46544	LQ50V01007P1	Recirculation	Cab. Air						
	LQ11PU0001S001 (Inner)	Air	(Inner)	Air	46545	YN52V01021P1	In-Tank	Hyd						
Primary	F/W Sep. 33357 ^{53,420}	33357 ^{53,420}	2451U1802N	Fuel	33525	YN50V00020F1	In-Line	Hyd						
Primary	F/W Sep. WF10051 ⁴¹⁹	WF10051 ⁴¹⁹	24046Z141 (Return Element)	Hyd	N/A	YN50V00002S001	Suction	Hyd						
Secondary	Fuel	33358 ⁵³	(Drain Spin-on)	Hyd	51664	YN57V00004F1	Breather	Hyd						
2446U233S2 (Breaker)	Hyd	W01AG515	R36P0019 (Pilot)	Hyd	D44C200SV	SK270LC-IV w / Cummins Diesel 6BTA5.9 Eng. Turbo/Aftercooled Eng.Code 6BTA5.9	2446R254S5 (Outer)	Air						
24046Z141 (Return Element)	Hyd	N/A	SK300LC-III w / Mitsubishi 6D22T Eng. Eng.Code 6D22T	(Inner)	Air	2446R254S6 (Inner)	Air	46908						
SK290LC w / Mitsubishi 6D16 Eng. Eng.Code 6D16	ME130968	Lube	SK300LC-III w / Mitsubishi 6D22T Eng. Eng.Code 6D22T	2451U1802N	Air	LQ11PU0001S002 (Outer)	Air	49448						
	LC11PU0001S001 Outer	Air	SK300LC-III w / Mitsubishi 6D22T Eng. Eng.Code 6D22T	24046Z141 (Return Element)	Hyd	LQ11PU0001S001 (Inner)	Air	49449						
	LC11PU0001S008 Inner	Air	SK300LC-III w / Mitsubishi 6D22T Eng. Eng.Code 6D22T	(Drain Spin-on)	Hyd	Primary	F/W Sep. 33357 ^{53,420}	33357 ^{53,420}						
	ME056670	Fuel	33525	R36P0019 (Pilot)	Hyd	Primary	F/W Sep. WF10051 ⁴¹⁹	WF10051 ⁴¹⁹						
YN50V01006P1	Cab. Air	N/A	SK300LC-III w / Mitsubishi 6D22T Eng. Eng.Code 6D22T	2451U1802N	Fuel	Secondary	Fuel							
YT20M00004S050	Cab. Air	N/A	SK300LC-III w / Mitsubishi 6D22T Eng. Eng.Code 6D22T	24046Z141 (Return Element)	Hyd	2446U233S2 (Breaker)	Hyd							
YN50V00001P1	Hyd	N/A	SK300LC-III w / Mitsubishi 6D22T Eng. Eng.Code 6D22T	2446U141S2 (Drain Spin-on)	Hyd	24046Z141 (Return Element)	Hyd							
YN57V00002S010 (Breather)	Hyd	W01AG403	SK300LC-III w / Mitsubishi 6D22T Eng. Eng.Code 6D22T	R36P0019 (Pilot)	Hyd	SK290LC w / Mitsubishi 6D16 Eng. Eng.Code 6D16	ME130968							
YN50V01001S005 Pilot	Hyd	N/A	SK300LC-III w / Mitsubishi 6D22T Eng. Eng.Code 6D22T	2451U1801	Lube	LC11PU0001S001 Outer	Air							
SK290LC-II w / Mitsubishi 6D22T Eng. Eng.Code 6D22T	2451U1801	Lube	SK300LC-III w / Mitsubishi 6D22T Eng. Eng.Code 6D22T	2446U191S3 (Outer)	Air	LC11PU0001S008 Inner	Air							
	2446U191S3 (Outer)	Air	SK300LC-III w / Mitsubishi 6D22T Eng. Eng.Code 6D22T	2446U191S2 (Inner)	Air	ME056670	Fuel							
	2446U191S2 (Inner)	Air	SK300LC-III w / Mitsubishi 6D22T Eng. Eng.Code 6D22T	2451U1802N	Fuel	YN50V01006P1	Cab. Air							
	2451U1802N	Fuel	33525	24046Z141 (Return Element)	Hyd	N/A	Cab. Air							
24046Z141 (Return Element)	Hyd	N/A	SK300LC-III w / Mitsubishi 6D22T Eng. Eng.Code 6D22T	24046Z141 (Return Element)	Hyd	YT20M00004S050	Recirculation							
2446U141S2 (Drain Spin-on)	Hyd	51664	SK300LC-III w / Mitsubishi 6D22T Eng. Eng.Code 6D22T	2446U141S2 (Drain Spin-on)	Hyd	YN50V00001P1	Hyd							
R36P0019 (Pilot)	Hyd	D44C200SV	SK300LC-III w / Mitsubishi 6D22T Eng. Eng.Code 6D22T	R36P0019 (Pilot)	Hyd	YN57V00002S010 (Breather)	Hyd							
SK300LC-II w / Mitsubishi 6D22T Eng. Eng.Code 6D22T	2451U1801	Lube	SK300LC-III w / Mitsubishi 6D22T Eng. Eng.Code 6D22T	SK300LC-III w / Mitsubishi 6D22T Eng. Eng.Code 6D22T	Lube	YN50V01001S005 Pilot	Hyd							
	2446U191S3 (Outer)	Air	SK300LC-III w / Mitsubishi 6D22T Eng. Eng.Code 6D22T	SK300LC-III w / Mitsubishi 6D22T Eng. Eng.Code 6D22T	Air	SK330LC w / Mitsubishi Eng.	Lube							
	2446U191S2 (Inner)	Air	SK300LC-III w / Mitsubishi 6D22T Eng. Eng.Code 6D22T	SK300LC-III w / Mitsubishi 6D22T Eng. Eng.Code 6D22T	Air	ME130968	Lube							
	2451U1802N	Fuel	33525	SK300LC-III w / Mitsubishi 6D22T Eng. Eng.Code 6D22T	SK300LC-III w / Mitsubishi 6D22T Eng. Eng.Code 6D22T	LC11PU0001S001 Outer	Air							
24046Z141 (Return Element)	Hyd	N/A	SK300LC-III w / Mitsubishi 6D22T Eng. Eng.Code 6D22T	SK300LC-III w / Mitsubishi 6D22T Eng. Eng.Code 6D22T	LC11PU0001S008 Inner	Air								
2446U141S2 (Drain Spin-on)	Hyd	51664	SK300LC-III w / Mitsubishi 6D22T Eng. Eng.Code 6D22T	SK300LC-III w / Mitsubishi 6D22T Eng. Eng.Code 6D22T	ME056670	Fuel								
R36P0019 (Pilot)	Hyd	D44C200SV	SK300LC-III w / Mitsubishi 6D22T Eng. Eng.Code 6D22T	SK300LC-III w / Mitsubishi 6D22T Eng. Eng.Code 6D22T	YN50V01006P1	Cab. Air								
SK300LC-III w / Mitsubishi 6D22T Eng. Eng.Code 6D22T	2451U1801	Lube	SK300LC-III w / Mitsubishi 6D22T Eng. Eng.Code 6D22T	SK300LC-III w / Mitsubishi 6D22T Eng. Eng.Code 6D22T	Lube	YT20M00004S050	Recirculation							
	2446U191S3 (Outer)	Air	SK300LC-III w / Mitsubishi 6D22T Eng. Eng.Code 6D22T	SK300LC-III w / Mitsubishi 6D22T Eng. Eng.Code 6D22T	Air	YN50V00001P1	Hyd							
	2446U191S2 (Inner)	Air	SK300LC-III w / Mitsubishi 6D22T Eng. Eng.Code 6D22T	SK300LC-III w / Mitsubishi 6D22T Eng. Eng.Code 6D22T	Air	YN57V00002S010 (Breather)	Hyd							
	2451U1802N	Fuel	33525	SK300LC-III w / Mitsubishi 6D22T Eng. Eng.Code 6D22T	SK300LC-III w / Mitsubishi 6D22T Eng. Eng.Code 6D22T	YN50V01001S005 Pilot	Hyd							
24046Z141 (Return Element)	Hyd	N/A	SK300LC-III w / Mitsubishi 6D22T Eng. Eng.Code 6D22T	SK300LC-III w / Mitsubishi 6D22T Eng. Eng.Code 6D22T	24046Z18	Hyd								
2446U141S2 (Drain Spin-on)	Hyd	51664	SK300LC-III w / Mitsubishi 6D22T Eng. Eng.Code 6D22T	SK300LC-III w / Mitsubishi 6D22T Eng. Eng.Code 6D22T	2446U233S2 (Breaker)	Hyd								
R36P0019 (Pilot)	Hyd	D44C200SV	SK300LC-III w / Mitsubishi 6D22T Eng. Eng.Code 6D22T	SK300LC-III w / Mitsubishi 6D22T Eng. Eng.Code 6D22T	YN20VU0001S002 Pilot	Hyd								
SK300LC-III w / Mitsubishi 6D22T Eng. Eng.Code 6D22T	2451U1801	Lube	SK300LC-III w / Mitsubishi 6D22T Eng. Eng.Code 6D22T	SK300LC-III w / Mitsubishi 6D22T Eng. Eng.Code 6D22T	Lube	YN57V00002S002	Hyd Br							
	2446U191S3 (Outer)	Air	SK300LC-III w / Mitsubishi 6D22T Eng. Eng.Code 6D22T	SK300LC-III w / Mitsubishi 6D22T Eng. Eng.Code 6D22T	Air	YN50V0001D8	Cool							
	2446U191S2 (Inner)	Air	SK300LC-III w / Mitsubishi 6D22T Eng. Eng.Code 6D22T	SK300LC-III w / Mitsubishi 6D22T Eng. Eng.Code 6D22T	Air	SK330LC w / Mitsubishi Eng.	Lube							
	2451U1802N	Fuel	33525	SK300LC-III w / Mitsubishi 6D22T Eng. Eng.Code 6D22T	SK300LC-III w / Mitsubishi 6D22T Eng. Eng.Code 6D22T	ME130968	Lube							
24046Z141 (Return Element)	Hyd	N/A	SK300LC-III w / Mitsubishi 6D22T Eng. Eng.Code 6D22T	SK300LC-III w / Mitsubishi 6D22T Eng. Eng.Code 6D22T	LC11PU0001S001 Outer	Air								
2446U141S2 (Drain Spin-on)	Hyd	51664	SK300LC-III w / Mitsubishi 6D22T Eng. Eng.Code 6D22T	SK300LC-III w / Mitsubishi 6D22T Eng. Eng.Code 6D22T	LC11PU0001S008 Inner	Air								
R36P0019 (Pilot)	Hyd	D44C200SV	SK300LC-III w / Mitsubishi 6D22T Eng. Eng.Code 6D22T	SK300LC-III w / Mitsubishi 6D22T Eng. Eng.Code										

KOBELCO+ Excavators — KOBELCO+Miscellaneous Equipment

**Off-Highway
Hors Route
Fuera De Carretera**



OFF HIGHWAY

Make, Model, Engine Marque, Modèle, Moteur Marca, Modelo, Motor	Serv. Type	Part No. N° de pieza N° de pièce	Make, Model, Engine Marque, Modèle, Moteur Marca, Modelo, Motor	Serv. Type	Part No. N° de pieza N° de pièce	Make, Model, Engine Marque, Modèle, Moteur Marca, Modelo, Motor	Serv. Type	Part No. N° de pieza N° de pièce
SK330LC DYNAMIC ACERA w / Mitsubishi 6D16-TLA2A Eng. Eng.Code 6D16-TLA2A (Cont'd/Suite)	Hyd N/A Hyd N/A Hyd Br. . . . W01AG403		24046Z141 (Return Element)	Hyd N/A		YN52V01021P1 In-Tank	Hyd N/A	
			2446U233S2 (Breaker)	Hyd W01AG515		YN57V00004S002 (Breather)	Hyd W01AG403	
SK330LC-6E DYNAMIC ACERA Eng.Code 6D163CTY-JOXE11	Lube 51674 Air 46710 Air 46563 F/W Sep. . . . N/A Fuel 33525 Cab. Air N/A Cab. Air N/A Hyd N/A Hyd N/A Hyd N/A Hyd Br. . . . W01AG403		(Full-Flow/By-Pass) (Extended Drain)	Lube 51748 ⁵³ Lube 51748XD		SK600 w / Mitsubishi 6D22C Eng. Eng.Code 6D22C	Lube 51599 Air 46767 Fuel 33525	
			LF9039 (Vamac Gasket)	Lube WL10041				
SK330LC-IV w / Cummins Diesel Eng.	Lube 51674 Air 46710 Air 46563 F/W Sep. . . . N/A Fuel 33525 Cab. Air N/A Cab. Air N/A Hyd N/A Hyd N/A Hyd N/A Hyd Br. . . . W01AG403		LS11PU0003S004 (Outer)	Air N/A		SK1350 w / Caterpillar Diesel 3406TA Eng. Eng.Code 3406TA (Std. Drain) (Full-Flow Spin-on) (Extended Drain) (Cellulose/Glass Blend) (100% Glass) Primary	Lube 51792 ⁵³ Lube 51792XD Lube 57792 Lube 51792XE Fuel 33360 Fuel 33674 ⁵³ Fuel 33674NP ⁴⁷⁹	
			LS11PU0003S005 (Inner) (F/W Sep)	Air N/A				
SK330LC-IV w / Cummins Diesel Eng.	Lube 51748 ⁵³ Lube 51748XD Lube WL10041 Air 46710 Air 46563 F/W Sep. . . . 33242 ²⁶¹ F/W Sep. . . . 33985 Fuel 33358 ⁵³ Hyd N/A Hyd W01AG403 Hyd W01AG515 Hyd N/A Cool 24071 ⁵³		24046Z141 (Return Element)	Hyd N/A		SK1350 w / Mitsubishi Eng. (Outer) (Outer) (Inner) Primary	Air 42208 ⁵⁵ Air 42208NP ⁴⁷⁹ Air 42209 Fuel 33552	
			2446U233S2 (Breaker)	Hyd W01AG515				
SK330LC-IV w / Cummins Diesel Eng.	Lube 51674 Fuel 33397		24046Z141 (Return Element)	Hyd N/A		SK2106 w / Mitsubishi 6D34TC Eng. Eng.Code 6D34TC (Outer) 2446R255S6 (Inner)	Lube 51675 Air 46779 Air 49576 Fuel 33397	
			2446U233S2 (Breaker)	Hyd W01AG515				
SK330NLC w / Mitsubishi 6D16T Eng. Eng.Code 6D16T	Lube 51674 Fuel 33397		SK400LC-IV w / Mitsubishi 6D22TC Eng. Eng.Code 6D22TC	Lube 51599		KOBELCO+ Miscellaneous Equipment	Air 42234	
			2446U250S3 Outer	Air 42216				
SK400-III w / Mitsubishi 6D22TC Eng. Eng.Code 6D22TC	Air 42216 Air 42217 Fuel 33525 Hyd N/A Hyd W02AP297		2446R274S1 (Inner)	Air 42217		315, 320H, 325, 335AS, 440S	Air 42234	
			2451U1802N	Air 42217				
SK400LC w / Cummins Diesel M11 Eng. Eng.Code M11	Lube 51748 ⁵³ Lube 51748XD Lube WL10041 F/W Sep. . . . WF10064 ⁴¹⁹ F/W Sep. . . . 33405 ^{53,420}		24046Z141 (Return Element)	Hyd N/A		540S	Air 42234	
			2446U146S1 (Suction)	Hyd W02AP297				
SK400LC w / Mitsubishi 6D22TC Eng. Eng.Code 6D22TC	Lube 51599 Air 42216 Air 42217 Fuel 33525 Hyd N/A Hyd W02AP297 Hyd D44C200SV		SK400SRLC w / Isuzu 4BG1T Eng. Eng.Code 4BG1T	Lube 57411 Fuel 33386 ⁵³		545H	Air 42919 Air 42920	
			2446U250S2 Inner	Air 42217				
SK400LC-III w / Mitsubishi 6D22TC Eng. Eng.Code 6D22TC	Lube 51599 Air 42216 Air 42217 Fuel 33525 Hyd N/A Hyd D44C200SV		SK480 w / Mitsubishi 6D24 Eng. Eng.Code 6D24	(Outer) Air 42216 (Inner) Air 42217		645	Air 42119 ⁵⁵ Air 42119NP ⁴⁷⁹ Air 42924	
			2451U1802N	Fuel 33525				
SK400LC-III w / Mitsubishi 6D22TC Eng. Eng.Code 6D22TC	Lube 51599 Air 42216 Air 42217 Fuel 33525 Hyd N/A Hyd D44C200SV		SK480LC w / Mitsubishi 6D24 Eng. Eng.Code 6D24	(Outer) Air 42216 (Inner) Air 42217 Fuel 33525		655B, 655BLC	Lube 51440 Lube 51750 ¹⁹ Lube 51751 Lube 51753 Air 46620 Air 42602 Fuel 33169	
			24046Z141 (Return Element)	Hyd N/A				
SK400LC-III w / Mitsubishi 6D22TC Eng. Eng.Code 6D22TC	Lube 51599 Air 42216 Air 42217 Fuel 33525 Hyd N/A Hyd D44C200SV		SK485-8 w / Hino P11C Tier III Eng. Eng.Code P11C Tier III	Lube N/A Lube N/A Air 46770 ²¹³ Air 49770 ²¹³ Air 46771 ¹⁵⁵ Air 46771FR ³⁶⁰ Fuel 33700 Fuel N/A Cab. Air N/A Cab. Air N/A Hyd N/A Hyd N/A Hyd N/A Hyd N/A Hyd W01AG403		670S	Air 42234	
			2446U146S1 (Suction)	Hyd W02AP297				
SK400LC-II w / Mitsubishi 6D22TC Eng. Eng.Code 6D22TC	Lube 51599 Air 42216 Air 42217 Fuel 33525 Hyd N/A Hyd D44C200SV		SK485LC-9 w / Hino P11C-UN Tier III Eng. Eng.Code P11C-UN Tier III	Lube N/A Lube 57555 Air 46770 ²¹³ Air 49770 ²¹³ Air 46771 ¹⁵⁵ Air 46771FR ³⁶⁰ F/W Sep. . . . N/A Fuel N/A Cab. Air N/A Cab. Air N/A Hyd N/A Hyd N/A Hyd N/A Hyd N/A Hyd N/A		745N	Lube 51133 Air 42208 ⁵⁵ Air 42208NP ⁴⁷⁹ Air 42209	
			2446U250S3 Outer	Air 42216				
SK400LC-II w / Mitsubishi 6D22TC Eng. Eng.Code 6D22TC	Lube 51599 Air 42216 Air 42217 Fuel 33525 Hyd N/A Hyd D44C200SV		SK485LC-9 w / Hino P11C-UN Tier III Eng. Eng.Code P11C-UN Tier III	Lube N/A Lube 57555 Air 46770 ²¹³ Air 49770 ²¹³ Air 46771 ¹⁵⁵ Air 46771FR ³⁶⁰ F/W Sep. . . . N/A Fuel N/A Cab. Air N/A Cab. Air N/A Hyd N/A Hyd N/A Hyd N/A Hyd N/A Hyd N/A		850G	Air 42234	
			2446U250S2 Inner	Air 42217				
SK400LC-III w / Mitsubishi 6D22TC Eng. Eng.Code 6D22TC	Lube 51599 Air 42216 Air 42217 Fuel 33525		SK485LC-9 w / Hino P11C-UN Tier III Eng. Eng.Code P11C-UN Tier III	Lube N/A Lube 57555 Air 46770 ²¹³ Air 49770 ²¹³ Air 46771 ¹⁵⁵ Air 46771FR ³⁶⁰ F/W Sep. . . . N/A Fuel N/A Cab. Air N/A Cab. Air N/A Hyd N/A Hyd N/A Hyd N/A Hyd N/A Hyd N/A		855BLC	Lube 51440 Lube 51750 ¹⁹ Lube 51751 Lube 51753 Air 46620 Air 42602 Fuel 33169	
			2451U1802N	Fuel 33525				
SK400LC-III w / Mitsubishi 6D22TC Eng. Eng.Code 6D22TC	Lube 51599 Air 42216 Air 42217 Fuel 33525		SK485LC-9 w / Hino P11C-UN Tier III Eng. Eng.Code P11C-UN Tier III	Lube N/A Lube 57555 Air 46770 ²¹³ Air 49770 ²¹³ Air 46771 ¹⁵⁵ Air 46771FR ³⁶⁰ F/W Sep. . . . N/A Fuel N/A Cab. Air N/A Cab. Air N/A Hyd N/A Hyd N/A Hyd N/A Hyd N/A Hyd N/A		880SE	Air 42919	
			24046Z141 (Return Element)	Hyd N/A				
SK400LC-III w / Mitsubishi 6D22TC Eng. Eng.Code 6D22TC	Lube 51599 Air 42216 Air 42217 Fuel 33525		SK485LC-9 w / Hino P11C-UN Tier III Eng. Eng.Code P11C-UN Tier III	Lube N/A Lube 57555 Air 46770 ²¹³ Air 49770 ²¹³ Air 46771 ¹⁵⁵ Air 46771FR ³⁶⁰ F/W Sep. . . . N/A Fuel N/A Cab. Air N/A Cab. Air N/A Hyd N/A Hyd N/A Hyd N/A Hyd N/A Hyd N/A		880SE	Air 42919	
			2446R274S1 (Inner)	Air 42217				
SK400LC-III w / Mitsubishi 6D22TC Eng. Eng.Code 6D22TC	Lube 51599 Air 42216 Air 42217 Fuel 33525		SK485LC-9 w / Hino P11C-UN Tier III Eng. Eng.Code P11C-UN Tier III	Lube N/A Lube 57555 Air 46770 ²¹³ Air 49770 ²¹³ Air 46771 ¹⁵⁵ Air 46771FR ³⁶⁰ F/W Sep. . . . N/A Fuel N/A Cab. Air N/A Cab. Air N/A Hyd N/A Hyd N/A Hyd N/A Hyd N/A Hyd N/A		880SE	Air 42919	
			ME056670	Fuel 33525				

Italicized Part Numbers May Not Be Available.
Las piezas con números en *italicas* pueden no estar disponibles.
Les numéros de pièce en *italiques* peuvent ne pas être disponibles.



Off-Highway
Hors Route
Fuera De Carretera

KOBELCO+ Miscellaneous Equipment —
KOBELCO+Wheel Loader

OFF HIGHWAY

Make, Model, Engine Marque, Modèle, Moteur Marca, Modelo, Motor	Serv. Type	Part No. N° de pieza N° de pièce	Make, Model, Engine Marque, Modèle, Moteur Marca, Modelo, Motor	Serv. Type	Part No. N° de pieza N° de pièce	Make, Model, Engine Marque, Modèle, Moteur Marca, Modelo, Motor	Serv. Type	Part No. N° de pieza N° de pièce
955A	Lube ... 51954 ¹¹⁹ Air ... 42376 Fuel ... 33144		SK14	Air ... 42208 ⁵⁵ Air ... 42208NP ⁴⁷⁹		w/Turbo (Outer) w/Turbo (Inner)	Air ... 42919 Air ... 42920 Fuel ... 33393	
1200SE	Air ... 42919		SK20	(Outer) Air ... 42919 (Inner) Air ... 42920		LK450II w / Isuzu 4BD1 Eng. Eng.Code 4BD1	Lube ... 51725 Air ... 42119 ⁵⁵ (Outer) Air ... 42119NP ⁴⁷⁹ (Outer) Air ... 42924 (Inner) Fuel ... 33386 ⁵³	
5650 CRANE w / Cummins Diesel KT1150 Eng. Eng.Code KT1150 (Std. Drain) (Full-Flow Spin-on) (Extended Drain) (High Efficiency) (Cartridge By-Pass) (Heavy Duty) (High Efficiency) (Spin-on) (By-Pass)	Lube ... 51970 ⁵³ Lube ... 51970XD(4) Lube ... 51970XE(4) Lube ... 51750(2) ¹¹⁹ Lube ... 51751(2) Lube ... 51753(2) Lube ... 51749 ⁵³ Fuel ... 33109 ⁵³		SK035 w / YB0101 Eng. Eng.Code YB0101	Lube ... 51745 Fuel ... 33386 ⁵³		LK500 w / Nissan FD6T14 Eng. Eng.Code FD6T14 (Full-Flow) 2451U1971B (By-Pass)	Lube ... 51640 Lube ... N/A (Outer) Air ... 42119 ⁵⁵ (Outer) Air ... 42119NP ⁴⁷⁹ (Inner) Air ... 42924 Hyd ... 51197 Trans... N/A	
H350, H350L	Air ... 42126		SK60 w / Isuzu 4JB1 Eng. Eng.Code 4JB1	Fuel ... 33386 ⁵³		2446U126		
H750	Fuel ... 33282		SK100, SK120LC	(Outer) Air ... 46600 (Inner) Air ... 42924		LK500 w / Nissan NE6T04 Eng. Eng.Code NE6T04	(Outer) Air ... 42919 (Inner) Air ... 42920	
HD750G	Air ... 42234		SKW04WS w / LZ1006 Eng. Eng.Code LZ1006	Air ... 42126 Fuel ... 33524		LK500A w / Nissan FD6T14 Eng. Eng.Code FD6T14	(Outer) Air ... 42919 (Inner) Air ... 42920	
HD850G2	Air ... 42919		KOBELCO+Wheel Loader			LK500A w / Nissan FD6T14 Eng. Eng.Code FD6T14	(Outer) Air ... 42919 (Inner) Air ... 42920 Fuel ... 33393 Hyd ... 51197 Trans... N/A	
HD1200G	Air ... 42119 ⁵⁵ Air ... 42119NP ⁴⁷⁹		LK200 w / Nissan FD33 Eng. Eng.Code FD33	(Outer) Air ... 42222 Fuel ... 33393		LK550II w / Hino W06E Eng. Eng.Code W06E	Lube ... 57014 (Outer) Air ... 46749 Fuel ... 33394 Hyd ... N/A Trans... N/A	
HD1200G2	Air ... 42919		LK200 w / Nissan FD3304 Eng. Eng.Code FD3304	Lube ... 51461 Air ... 42222 Fuel ... 33393 Cab. Air ... N/A Hyd ... 51197 Trans... N/A		24046Z1 4906070010		
HD1500G, HD1880SE	Air ... 42208 ⁵⁵ Air ... 42208NP ⁴⁷⁹		15209J6501 2446U196S2 16403Z7000 2480U128S11 2446U127 2446U126	Lube ... 51461 Air ... 42222 Fuel ... 33393 Cab. Air ... N/A Hyd ... 51197 Trans... N/A		LK600 w / Detroit Diesel 4-71T Eng. Eng.Code 4-71T (Std. Drain) (Full-Flow Spin-on) (Extended Drain) (High Efficiency) (Outer) Air ... 51970 ⁵³ (Outer) Air ... 51970XD (Outer) Air ... 51970XE (Outer) Air ... 42422 ⁵⁵ (Outer) Air ... 42422NP ⁴⁷⁹ (Inner) Air ... 42423 Primary Fuel ... 33118 ⁵³ (Std.) - Secondary Fuel ... 33120 ⁵³ (High Efficiency) - Secondary Fuel ... 33815 Trans... N/A		
R903	Lube ... 51745 Fuel ... 33259		LK300A w / Mitsubishi 6DR5C Eng. Eng.Code 6DR5C	Lube ... N/A Air ... 42119 ⁵⁵ Air ... 42119NP ⁴⁷⁹ Air ... 42924 Air ... 42868 Air ... 46514 Fuel ... 33395 Hyd ... 51197 Trans... N/A		LK600 w / Detroit Diesel 6-71T Eng. Eng.Code 6-71T (Std. Drain) (Full-Flow Spin-on) (Extended Drain) (High Efficiency) (Outer) Air ... 51970 ⁵³ (Outer) Air ... 51970XD (Outer) Air ... 51970XE (Outer) Air ... 42422 ⁵⁵ (Outer) Air ... 42422NP ⁴⁷⁹ (Inner) Air ... 42423 Primary Fuel ... 33118 ⁵³ (Std.) - Secondary Fuel ... 33120 ⁵³ (High Efficiency) - Secondary Fuel ... 33815 Trans... N/A		
R903A	Air ... 42222		LK350 w / Isuzu 4BD1T Eng. Eng.Code 4BD1T	Fuel ... 33386 ⁵³		LK600 w / Nissan PD6T04 Eng. Eng.Code PD6T04 2451R1311F (Full-Flow) (By-Pass)	Lube ... WL10260 Lube ... 57112 Air ... 42919 Air ... 42920 Trans... N/A	
R904 SERIES	Air ... 42126		LK350II w / Isuzu 4BD1T Eng. Eng.Code 4BD1T	Lube ... 51725 Air ... 42119 ⁵⁵ (Outer) Air ... 42119NP ⁴⁷⁹ (Outer) Air ... 42924 (Inner) Fuel ... 33386 ⁵³ Hyd ... 51197 Trans... N/A		2446U139F1		
R907B	Air ... 42234		LK400 w / Nissan FD6T14 Eng. Eng.Code FD6T14	(Outer) Air ... 42919 (Inner) Air ... 42920 Hyd ... 51197 Trans... N/A		LK600 w / Nissan PD604 Eng. Eng.Code PD604 2451R1311F (Full-Flow) (By-Pass)	Lube ... WL10260 Lube ... 57112 Air ... 42919 Air ... 42920 Trans... N/A	
R914	Fuel ... 33112		LK400 w / Nissan FD614 Eng. Eng.Code FD614	Air ... 42868 Air ... 42919 Air ... 42920 Fuel ... 33393		LK600 w / Nissan PD604 Eng. Eng.Code PD604 2446U139F1	Lube ... WL10260 Lube ... 57112 Air ... 42919 Air ... 42920 Trans... N/A	
SK03 w / LE3427 Eng. Eng.Code LE3427	Air ... 42276FR Fuel ... 33386 ⁵³		LK400 w / Nissan NE6T04 Eng. Eng.Code NE6T04	Non-Turbo (Outer) Air ... 42868 w/Turbo (Outer) Air ... 42919 w/Turbo (Inner) Air ... 42920 Fuel ... 33393				
SK04 w / LW5801 Eng. Eng.Code LW5801	Lube ... 51745		LK400 w / Nissan NE6T04 Eng. Eng.Code NE6T04	Non-Turbo (Outer) Air ... 42868				
SK04L w / LX1201 Eng. Eng.Code LX1201	Lube ... 51745							
SK04SS w / LZ1006 Eng. Eng.Code LZ1006	Air ... 42126 Fuel ... 33524							
SK05 w / LP0601 Eng. Eng.Code LP0601	Air ... 42126 Fuel ... 33524							
SK07, SK07-2, SK07LC	Fuel ... 33395							
SK09	(Outer) Air ... 42919 (Inner) Air ... 42920 Fuel ... 33525							
SK10, SK12	Air ... 42321							

N/A = Not Available N/R = Not Required N/S = Not Serviceable See pages 22 for footnotes
N/A = Non disponible N/R = Non nécessaire N/S = Non réparable Voir pages 22 pour des notes
N/A = No disponible N/R = No requiere N/S = No servible Ver las páginas 22 para las notas al pie de página



Off-Highway
Hors Route
Fuera De Carretera

KOEHRING+ Cranes — KOEHRING+Excavators

OFF HIGHWAY

Make, Model, Engine Marque, Modèle, Moteur Marca, Modelo, Motor	Serv. Type	Part No. N° de pieza N° de pièce	Make, Model, Engine Marque, Modèle, Moteur Marca, Modelo, Motor	Serv. Type	Part No. N° de pieza N° de pièce	Make, Model, Engine Marque, Modèle, Moteur Marca, Modelo, Motor	Serv. Type	Part No. N° de pieza N° de pièce
666 w / Detroit Diesel Eng. (Cont'd/Suite)	Primary	Fuel 33552	505 w / Detroit Diesel 6-71 Eng. Eng.Code 6-71	Lube 51133	6614 w / Isuzu 6BD1 Eng. Eng.Code 6BD1		Air 42126	
	Secondary	Fuel 33540		Fuel 33512			Fuel 33259	
1000 w / Caterpillar Diesel D333A Eng. Eng.Code D333A	Secondary Primary	Lube 51161(2)	505-1B w / Detroit Diesel Eng. (Full-Flow) (By-Pass)	Lube 51133	(Spin-on)	6620 w / Isuzu 6BD1T Eng. Eng.Code 6BD1T	Lube 51282	
		Fuel 33189		Lube 51503			Air 42126	
KOEHRING+ Dumpsters	Secondary Primary	Fuel 33360	666 w / Caterpillar Diesel D333C Eng. Eng.Code D333C	Air 42125	(Cartridge) (Spin-on)	6620 w / Isuzu 6BG1 Eng. Eng.Code 6BG1	Fuel 51640	
				Fuel 33512			Fuel 33260	
1860 w / Detroit Diesel 6-71N Eng. Eng.Code 6-71N	(Full-Flow)	Lube 51133	(Box-Type F/W Sep.)	Fuel 33528 ^{NP79}		6625 8.2L 500 CID Diesel	Hyd 51664	
	(By-Pass)	Lube 51503		Fuel 33369			Air 42126	
Secondary	Fuel 33512	666, 666E w / Detroit Diesel 6V-92 Eng. Eng.Code 6V-92	(Cartridge)	Lube 51133	Secondary Primary	6625 w / Cummins Diesel 6BTA5.9 Eng. Turbo/Aftercooled Eng.Code 6BTA5.9	Lube 51061 ⁵³	
	Primary		Fuel 33073	(Std. Drain) (Full-Flow Spin-on)			Lube 51970 ⁵³	Fuel 33122
1860 w / Detroit Diesel 8V-71N Eng. Eng.Code 8V-71N	(Full-Flow)	Lube 51133	(Extended Drain)	Lube 51970XD	Primary	6625 w / Isuzu 6SD1T Eng. Eng.Code 6SD1T	Fuel 33125	
	(By-Pass)	Lube 51503	(High Efficiency)	Lube 51970XE			Secondary	Hyd 57414
Secondary	Fuel 33512	2460 w / Detroit Diesel 6-71N Eng. Eng.Code 6-71N	(Std.) - Secondary	Fuel 33118 ⁵³	Primary Primary	6627 w / Cummins Diesel 6CT8.3 Eng. Turbo Eng.Code 6CT8.3	Fuel 33125	
	Primary		Fuel 33073	(High Efficiency) - Secondary			Fuel 33120 ⁵³	Secondary
2460 w / Detroit Diesel 8V-71N Eng. Eng.Code 8V-71N	(Full-Flow)	Lube 51133	866, 866D, 866E w / Detroit Diesel 8V-92 Eng. Eng.Code 8V-92	(Std.) - Secondary	Fuel 33815	6625 w / Isuzu 6SD1T Eng. Eng.Code 6SD1T	Lube 51607 ⁵³	
	(By-Pass)	Lube 51503		(Cartridge)	Lube 51133		Primary	Air 42237
Secondary	Fuel 33512	W100 w / Detroit Diesel Eng. Secondary Primary	(Std. Drain) (Full-Flow Spin-on)	Lube 51970 ⁵³	Primary	F/W Sep. 33357 ^{53,420}	F/W Sep. WF10051 ⁴¹⁹	
	Primary		Fuel 33073	(Extended Drain)	Lube 51970XD	Secondary	Fuel 33358 ⁵³	
2460 w / Detroit Diesel 8V-71N Eng. Eng.Code 8V-71N	(Full-Flow)	Lube 51133	(High Efficiency)	Lube 51970XE	6633 w / Isuzu 6SA1 Eng. Eng.Code 6SA1	(Full-Flow) (By-Pass)	Lube 51798	
	(By-Pass)	Lube 51503	(Std. Drain) (Full-Flow Spin-on)	Lube 51970 ⁵³			Lube 51749 ⁵³	
Secondary	Fuel 33512	1266 w / Detroit Diesel 8V-71 Eng. Eng.Code 8V-71	(Extended Drain)	Lube 51970XD	7305006 (Cartridge) (Spin-on)	6633 w / Isuzu 6SD1T Eng. Eng.Code 6SD1T	Air 42237	
	Primary		Fuel 33073	(High Efficiency)			Lube 51970XE	Air 42119 ⁵⁵
W100 w / Detroit Diesel Eng. Secondary Primary	(Full-Flow)	Lube 51133	6608 w / Isuzu 4BB1 Eng. Eng.Code 4BB1	Air 42225 ⁵⁵	6633 w / Isuzu 6SA1 Eng. Eng.Code 6SA1	(Full-Flow) (By-Pass)	Air 42119 ⁵⁵	
	(By-Pass)	Lube 51503		(Std.) - Secondary			Fuel 33118 ⁵³	Air 42119NP ⁴⁷⁹
Secondary	Fuel 33512	166 w / Cummins Diesel VT378 Eng. Eng.Code VT378	(High Efficiency) - Secondary	Fuel 33120 ⁵³	6633 w / Isuzu 6SD1T Eng. Eng.Code 6SD1T	(By-Pass)	Fuel 33382	
	Primary		Fuel 33073	(Std.) - Secondary			Fuel 33120 ⁵³	Hyd N/A
166 w / Detroit Diesel 4-53 Eng. Eng.Code 4-53	(Cartridge)	Lube 51133	6608 w / Isuzu 4JB1 Eng. Eng.Code 4JB1	Hyd 51538	6638 w / Isuzu 6SA1 Eng. Eng.Code 6SA1	(Full-Flow) (By-Pass)	Hyd 51664	
	(Std. Drain) (Full-Flow Spin-on)	Lube 51970 ⁵³		(Std.) - Secondary			Fuel 33815	Lube 51798
Secondary	Fuel 33512	166 w / Detroit Diesel 4-53 Eng. Eng.Code 4-53	(High Efficiency)	Fuel 33815	6638 w / Isuzu 6SA1 Eng. Eng.Code 6SA1	(Full-Flow) (By-Pass)	Lube 51749 ⁵³	
	Primary		Fuel 33073	(High Efficiency) - Secondary			Hyd 51538	Lube 51749 ⁵³
W100 w / Detroit Diesel Eng. Secondary Primary	(By-Pass)	Lube 51503	6608 w / Isuzu 4JB1 Eng. Eng.Code 4JB1	Air 42124	6638 w / Isuzu 6SD1T Eng. Eng.Code 6SD1T	(By-Pass)	Air 42119 ⁵⁵	
	Secondary	Fuel 33512		(Cartridge)			Hyd 51538	Air 42119NP ⁴⁷⁹
166 w / Detroit Diesel 4-53 Eng. Eng.Code 4-53	Primary	Fuel 33073	6608 w / Isuzu 4JB1 Eng. Eng.Code 4JB1	Air 42276 ⁵⁵	6638 w / Isuzu 6SD1T Eng. Eng.Code 6SD1T	(By-Pass)	Fuel 33382	
	Secondary	Fuel 33512		Air 42276FR ³⁶⁰			Air 42119 ⁵⁵	
166 w / Detroit Diesel 4-53 Eng. Eng.Code 4-53	(Cartridge)	Lube 51133	6608 w / Isuzu 4JB1 Eng. Eng.Code 4JB1	Fuel 33386 ⁵³	6638 w / Isuzu 6SD1T Eng. Eng.Code 6SD1T	(By-Pass)	Fuel 33382	
	(Std. Drain) (Full-Flow Spin-on)	Lube 51970 ⁵³		(Std.) - Secondary			Fuel 33815	Lube 51749 ⁵³
Secondary	Fuel 33512	455 w / Caterpillar Diesel D330A Eng. Eng.Code D330A	(High Efficiency)	Fuel 33120 ⁵³	6638 w / Isuzu 6SD1T Eng. Eng.Code 6SD1T	(By-Pass)	Air 42119 ⁵⁵	
	Primary		Fuel 33073	(High Efficiency) - Secondary			Hyd 51538	Air 42119NP ⁴⁷⁹
455 w / Caterpillar Diesel D330A Eng. Eng.Code D330A	(Cartridge)	Lube 51133	6608F w / Isuzu 4BB1 Eng. Eng.Code 4BB1	Hyd 51538	6638 w / Isuzu 6SD1T Eng. Eng.Code 6SD1T	(By-Pass)	Fuel 33382	
	(Std. Drain) (Full-Flow Spin-on)	Lube 51970 ⁵³		(Full-Flow) (By-Pass)			Lube 51798	Lube 51749 ⁵³
Secondary	Fuel 33512	466 w / Caterpillar Diesel D330C Eng. Eng.Code D330C	6608F w / Isuzu 4JB1 Eng. Eng.Code 4JB1	Lube 51745	6638 w / Isuzu 6SD1T Eng. Eng.Code 6SD1T	(By-Pass)	Lube 51749 ⁵³	
	Primary			Fuel 33073			Fuel 33259	Lube 51749 ⁵³
466 w / Caterpillar Diesel D330C Eng. Eng.Code D330C	(Box Type)	Lube 51161	6611 w / Isuzu 6BB1 Eng. Eng.Code 6BB1	Lube 51745	6638 w / Isuzu 6SD1T Eng. Eng.Code 6SD1T	(By-Pass)	Air 42119 ⁵⁵	
	(Spin-on)	Fuel 33369		(Full-Flow) (By-Pass)			Fuel 33259	Air 42119NP ⁴⁷⁹
Secondary	Fuel 33528 ⁵³	505 w / Caterpillar Diesel D333C Eng. Eng.Code D333C	6612 S/N 126201-0N w / Isuzu 4BD1 Eng. Eng.Code 4BD1	Fuel 33259	6644 w / Cummins Diesel LT10A Eng. Eng.Code LT10A	(Std. Drain) (Full-Flow Spin-on) (Extended Drain) (High Efficiency)	Lube 51970 ⁵³	
	Primary			Fuel 33073			(Std.) - Secondary	Lube 51282(2)
505 w / Caterpillar Diesel D333C Eng. Eng.Code D333C	(F/W Sep)	Lube 51161	6612 S/N 126201-0N w / Isuzu 4BD1 Eng. Eng.Code 4BD1	Fuel 33386 ⁵³	6644 w / Cummins Diesel LT10A Eng. Eng.Code LT10A	(Std. Drain) (Full-Flow Spin-on) (Extended Drain) (High Efficiency)	Lube 51970XE	
		Fuel 33528 ⁵³		(High Efficiency) - Secondary			Lube 51745	Lube 51970XE

N/A = Not Available N/R = Not Required N/S = Not Serviceable See pages 22 for footnotes
 N/A = Non disponible N/R = Non nécessaire N/S = Non réparable Voir pages 22 pour des notes
 N/A = No disponible N/R = No requiere N/S = No servible Ver las páginas 22 para las notas al pie de página

**KOEHRING+ Excavators —
KOEHRING+ Miscellaneous Equipment**
**Off-Highway
Hors Route
Fuera De Carretera**


Make, Model, Engine Marque, Modèle, Moteur Marca, Modelo, Motor	Serv. Type	Part No. N° de pieza N° de pièce	Make, Model, Engine Marque, Modèle, Moteur Marca, Modelo, Motor	Serv. Type	Part No. N° de pieza N° de pièce	Make, Model, Engine Marque, Modèle, Moteur Marca, Modelo, Motor	Serv. Type	Part No. N° de pieza N° de pièce
6644 w / Cummins Diesel LT10A Eng. Eng.Code LT10A (Cont'd/Suite)	(By-Pass)	Lube ... 51749 ⁵³	6644L w / Detroit Diesel 6V-92TA Eng. Eng.Code 6V-92TA (Std. Drain) (Full-Flow Spin-on) (Extended Drain) (High Efficiency)	Lube ... 51970 ⁵³ Lube ... 51970XD Lube ... 51970XE	Fuel ... 33118 ⁵³ Fuel ... 33120 ⁵³ Fuel ... 33815	K4 w / Caterpillar Diesel 3306 Eng. Eng.Code 3306 (Cartridge) (Std. Drain) (Full-Flow Spin-on) (Extended Drain) (Cellulose/Glass Blend) (100% Glass)	Lube ... 51133 Lube ... 51791 ⁵³ Lube ... 51791XD Lube ... 57791 ⁸⁰ Lube ... 51791XE	Fuel ... 33118 ⁵³ Fuel ... 33120 ⁵³ Fuel ... 33815
		Air ... 42422 ¹⁵⁵						
6644 w / Detroit Diesel 6V-71SAT Eng. Eng.Code 6V-71SAT (Std. Drain) (Full-Flow Spin-on) (Extended Drain) (High Efficiency)		Lube ... 51970 ⁵³	6644L w / Isuzu 6RB1T Eng. Eng.Code 6RB1T (Outer) (Outer) (Inner)	Air ... 42208 ¹⁵⁵ Air ... 42208NP ⁴⁷⁹ Air ... 42209	Hyd ... 57414	K4L w / Caterpillar Diesel 3306 Eng. Eng.Code 3306 (Std. Drain) (Full-Flow Spin-on) (Extended Drain) (Cellulose/Glass Blend) (100% Glass)	Lube ... 51791 ⁵³ Lube ... 51791XD Lube ... 57791 ⁸⁰ Lube ... 51791XE	Fuel ... 33118 ⁵³ Fuel ... 33120 ⁵³ Fuel ... 33815
		Air ... 42422 ¹⁵⁵						
6644 w / Detroit Diesel 6V-71TA Eng. Eng.Code 6V-71TA (Std. Drain) (Full-Flow Spin-on) (Extended Drain) (High Efficiency)		Lube ... 51970 ⁵³	C744 w / Detroit Diesel 4-53 Eng. Eng.Code 4-53 (Cartridge) (Std. Drain) (Full-Flow Spin-on) (Extended Drain) (High Efficiency)	Lube ... 51133 Lube ... 51970 ⁵³ Lube ... 51970XD Lube ... 51970XE	Fuel ... 33122 Fuel ... 33125	K4L w / Detroit Diesel 6V-92 Eng. Eng.Code 6V-92 (Cartridge) (Std. Drain) (Full-Flow Spin-on) (Extended Drain) (High Efficiency)	Lube ... 51133 Lube ... 51970 ⁵³ Lube ... 51970XD Lube ... 51970XE	Fuel ... 33118 ⁵³ Fuel ... 33120 ⁵³ Fuel ... 33815
		Air ... 42422 ¹⁵⁵						
6644 w / Detroit Diesel 6V-71TA Eng. Eng.Code 6V-71TA (Std. Drain) (Full-Flow Spin-on) (Extended Drain) (High Efficiency)		Lube ... 51970 ⁵³	T644 V8 6.1L 370 CID	Lube ... 51773 ⁵³		KOEHRING+ Miscellaneous Equipment		
		Air ... 42422 ¹⁵⁵						
6644 w / Detroit Diesel 6V-92TA Eng. Eng.Code 6V-92TA (Std. Drain) (Full-Flow Spin-on) (Extended Drain) (High Efficiency)		Lube ... 51970 ⁵³	T644 w / Detroit Diesel 6V-53 Eng. Eng.Code 6V-53 (Cartridge) (Std. Drain) (Full-Flow Spin-on) (Extended Drain) (High Efficiency)	Lube ... 51133 Lube ... 51970 ⁵³ Lube ... 51970XD Lube ... 51970XE	Fuel ... 33118 ⁵³ Fuel ... 33120 ⁵³ Fuel ... 33815	16E TWIN BATCH PAVER w / Detroit Diesel Eng. (By-Pass) Secondary Primary	Lube ... 51503 Fuel ... 33511 Fuel ... 33073	
		Air ... 42422 ¹⁵⁵						
6644 w / Detroit Diesel 6V-92TA Eng. Eng.Code 6V-92TA (Std. Drain) (Full-Flow Spin-on) (Extended Drain) (High Efficiency)		Lube ... 51970 ⁵³	T744 w / Detroit Diesel 6V-53 Eng. Eng.Code 6V-53 (Cartridge) (Std. Drain) (Full-Flow Spin-on) (Extended Drain) Primary	Lube ... 51970 ⁵³ Lube ... 51970XD Lube ... 51970XE	Fuel ... 33118 ⁵³ Fuel ... 33120 ⁵³ Fuel ... 33815	16S CONCRETE MIXER w / Continental Eng. (By-Pass)	Lube ... 51010	
		Air ... 42422 ¹⁵⁵						
6644 w / Isuzu 6RB1T Eng. Eng.Code 6RB1T (Outer) (Outer) (Inner)		Air ... 42208 ¹⁵⁵	KOEHRING+ Loaders			34E PAVER w / Cummins HBIS600 Eng. Eng.Code HBIS600 (Cartridge Full-Flow) (Std. Drain) (Full-Flow Spin-on) (Extended Drain) (By-Pass) (w/Turbo) 147669 (w/o Turbo) (F/W Sep)	Lube ... 51954 ¹¹⁹ Lube ... 51970 ⁵³ Lube ... 51970XD Lube ... 51750 ¹¹⁹ Air ... 42716 Air ... N/A F/W Sep. WF10064 ⁴¹⁹ F/W Sep. 33405 ^{53,420} Fuel ... 33109 ⁵³	
		Air ... 42208NP ⁴⁷⁹						
6644L w / Cummins Diesel LT10A Eng. Eng.Code LT10A (Std. Drain) (Full-Flow Spin-on) (Extended Drain) (High Efficiency) (By-Pass)		Lube ... 51970 ⁵³	266 w / Cummins Diesel VT504C Eng. Eng.Code VT504C	Air ... 42237 Hyd ... 57414		55 TRENCHER w / John Deere 6359D Eng. Eng.Code 6359D	Lube ... 51243 ⁵³ Fuel ... 33370	
		Air ... 42422 ¹⁵⁵						
6644L w / Detroit Diesel 6V-71SAT Eng. Eng.Code 6V-71SAT (Std. Drain) (Full-Flow Spin-on) (Extended Drain) (High Efficiency)		Lube ... 51970 ⁵³	266L, 266LS w / Detroit Diesel 4- 71 Eng. Eng.Code 4-71 (Cartridge) (Std. Drain) (Full-Flow Spin-on) (Extended Drain) (High Efficiency)	Lube ... 51133 Lube ... 51970 ⁵³ Lube ... 51970XD Lube ... 51970XE	Fuel ... 33118 ⁵³ Fuel ... 33120 ⁵³ Fuel ... 33815	88 TRENCHLINER w / Hercules Eng. (By-Pass)	Lube ... 51006	
		Air ... 42422 ¹⁵⁵						
6644L w / Detroit Diesel 6V-71SAT Eng. Eng.Code 6V-71SAT (Std. Drain) (Full-Flow Spin-on) (Extended Drain) (High Efficiency)		Lube ... 51970 ⁵³	366L, 366LS w / Detroit Diesel 6V- 53 Eng. Eng.Code 6V-53 (Cartridge) (Std. Drain) (Full-Flow Spin-on) (Extended Drain) (High Efficiency)	Lube ... 51133 Lube ... 51970 ⁵³ Lube ... 51970XD Lube ... 51970XE	Fuel ... 33118 ⁵³ Fuel ... 33120 ⁵³ Fuel ... 33815	150 TRENCHER w / Waukesha 195GKU Eng. Eng.Code 195GKU (By-Pass)	Lube ... 51006	
		Air ... 42422 ¹⁵⁵						
6644L w / Detroit Diesel 6V-71TA Eng. Eng.Code 6V-71TA (Std. Drain) (Full-Flow Spin-on) (Extended Drain) (High Efficiency)		Lube ... 51970 ⁵³	666L w / Detroit Diesel 6V-92 Eng. Eng.Code 6V-92 (Cartridge) (Std. Drain) (Full-Flow Spin-on) (Extended Drain) (High Efficiency)	Lube ... 51133 Lube ... 51970 ⁵³ Lube ... 51970XD Lube ... 51970XE	Fuel ... 33118 ⁵³ Fuel ... 33120 ⁵³ Fuel ... 33815	505 BACKHOE w / Detroit Diesel 6-71 Eng. Eng.Code 6-71 Secondary Primary	Lube ... 51133 Fuel ... 33512 Fuel ... 33552 Hyd ... 51175	
		Air ... 42422 ¹⁵⁵						
6644L w / Detroit Diesel 6V-71TA Eng. Eng.Code 6V-71TA (Std. Drain) (Full-Flow Spin-on) (Extended Drain) (High Efficiency)		Lube ... 51970 ⁵³	666L w / Detroit Diesel 6V-92 Eng. Eng.Code 6V-92 (Cartridge) (Std. Drain) (Full-Flow Spin-on) (Extended Drain) (High Efficiency)	Lube ... 51133 Lube ... 51970 ⁵³ Lube ... 51970XD Lube ... 51970XE	Fuel ... 33118 ⁵³ Fuel ... 33120 ⁵³ Fuel ... 33815	844, 1044, 1244, 1644	Hyd ... 51538	
		Air ... 42422 ¹⁵⁵						

Italicized Part Numbers May Not Be Available.

Las piezas con números en *italicas* pueden no estar disponibles.
Les numéros de pièce en *italiques* peuvent ne pas être disponibles.



Off-Highway
Hors Route
Fuera De Carretera

KOEHRING+ Miscellaneous Equipment —
KOEHRING+Sky Traks

OFF HIGHWAY

Make, Model, Engine Marque, Modèle, Moteur Marca, Modelo, Motor	Serv. Type	Part No. N° de pieza N° de pièce	Make, Model, Engine Marque, Modèle, Moteur Marca, Modelo, Motor	Serv. Type	Part No. N° de pieza N° de pièce	Make, Model, Engine Marque, Modèle, Moteur Marca, Modelo, Motor	Serv. Type	Part No. N° de pieza N° de pièce
K3FF FELLER FORWARDER, K4 FELLER BUNCHER, K4FB FELLER BUNCHER w / Caterpillar Diesel 3306 Eng. Eng.Code 3306 (Std. Drain) (Full-Flow Spin-on) (Extended Drain) (Cellulose/Glass Blend) (100% Glass)		Lube ... 51791 ⁵³ Lube ... 51791XD Lube ... 57791 ¹⁸⁰ Lube ... 51791XE Fuel ... 33528 ⁵³ Fuel ... 33528NP ⁴⁷⁹	1300 w / Kubota V1902B Eng. Eng.Code V1902B	(Cartridge) (Spin-on)	Lube ... 51714 Fuel ... 33507 Fuel ... 33390 ⁵³	1266		Hyd ... 51538
			1300C, 1300CX w / Kubota V2203B Eng. Eng.Code V2203B	8023642 (Outer) (Inner) 8324025 (From S/N 0860) To S/N 0859	Lube ... N/A Air ... 42489 Air ... 46517 F/W Sep. 33192 ⁵³ Fuel ... 33130 Hyd ... 51494	12051A w / Cummins Diesel Eng. (Cartridge Full-Flow) (Std. Drain) (Full-Flow Spin-on) (Extended Drain) (High Efficiency) (By-Pass) (Heavy Duty) (Extended Life) (w/Turbo) 147669 (w/o Turbo) (F/W Sep)	Lube ... 51954 ¹¹⁹ Lube ... 51970 ⁵³ Lube ... 51970XD Lube ... 51970XE Lube ... 51750 ¹¹⁹ Lube ... 51751 Lube ... 51753 Air ... 42716 Air ... N/A F/W Sep. WF10064 ⁴¹⁹ F/W Sep. 33405 ^{53,420} Fuel ... 33109 ⁵³	
KF2 FORWARDER w / Detroit Diesel 8V-92 Eng. Eng.Code 8V- 92		Lube ... 51133 Lube ... 51970 ⁵³ Lube ... 51970XD Lube ... 51970XE Fuel ... 33118 ⁵³ Fuel ... 33120 ⁵³ Fuel ... 33815	1350 w / Kubota Eng.		Lube ... 51515 ^{53,327} Air ... 42222 Fuel ... 33391	KOEHRING+ Skoopers		
			1500C w / Perkins 104.22 Eng. Eng.Code 104.22	8032093 (Outer) (Inner) 8324025	Lube ... N/A Air ... 46489 Air ... 46490 F/W Sep. 33192 ⁵³ Hyd ... 51494	1066 w / Detroit Diesel 12V71 Eng. Eng.Code 12V71	(Cartridge Full-Flow) (Std. Drain) (Full-Flow Spin-on) (Extended Drain) (High Efficiency) (Single) (Outer) (Outer) (Inner) (Cartridge) - Secondary (Cartridge) - Primary 33958 (Spin-on) - Primary (Spin-on) - Secondary 288B1984 288B0989	Lube ... 51133(2) Lube ... 51970 ⁵³ Lube ... 51970XD(2) Lube ... 51970XE(2) Air ... 42768 Air ... 42258 ⁵⁵ Air ... 42258NP ⁴⁷⁹ Air ... 42259 Fuel ... 33539 Fuel ... 33541 Fuel ... 33958 Fuel ... 33959 Hyd ... 51538 Hyd ... N/A
KFB4 FELLER BUNCHER w / Caterpillar Diesel 3306 Eng. Eng.Code 3306		Lube ... 51791 ⁵³ Lube ... 51791XD Lube ... 57791 ¹⁸⁰ Lube ... 51791XE Fuel ... 33528 ⁵³ Fuel ... 33528NP ⁴⁷⁹	1650 w / Kubota Eng.		Lube ... 51515 ^{53,327} Air ... 42222 Fuel ... 33391	KOEHRING+Sky Traks		
			1700C, 1700CX w / Perkins 1004.4 Eng. Eng.Code 1004.4	8324023	Lube ... 51806 ⁵³ Fuel ... 33166 ⁵³ Hyd ... N/A	4025, 5025 w / Diesel Eng. (Outer) (Inner)	Lube ... 51775 Air ... 46517 Air ... 42489 Fuel ... 33166 ⁵³ Hyd ... 51759 ⁵³ Trans... 51189	
KFB4 FELLER BUNCHER w / Detroit Diesel 6V-92 Eng. Eng.Code 6V-92		Lube ... 51133 Lube ... 51970 ⁵³ Lube ... 51970XD Lube ... 51970XE Fuel ... 33118 ⁵³ Fuel ... 33120 ⁵³ Fuel ... 33815	1700HD w / Perkins 4.236 Eng. Eng.Code 4.236	(Outer) (Inner)	Lube ... 51806 ⁵³ Air ... 42518 Air ... 42519 Fuel ... 33166 ⁵³ Hyd ... N/A	KOEHRING+Sky Traks		
			1800C, 1800CX w / Perkins 1004.4 Eng. Eng.Code 1004.4	8320261	Lube ... 51806 ⁵³ Fuel ... 33166 ⁵³ Trans... 51494	5028 w / Cummins Diesel 4B3.9 Eng. Eng.Code 4B3.9	(Outer) (Inner) Primary Primary Secondary (In-Line) 8320265	Lube ... 51602 ⁵³ Air ... 42518 Air ... 42519 F/W Sep. 33357 ^{53,420} F/W Sep. WF10051 ⁴¹⁹ Fuel ... 33358 ⁵³ Fuel ... 33270 Hyd ... 57342
KFF FORWARDER w / Detroit Diesel 8V-92 Eng. Eng.Code 8V- 92		Lube ... 51133 Lube ... 51970 ⁵³ Lube ... 51970XD Lube ... 51970XE Fuel ... 33118 ⁵³ Fuel ... 33120 ⁵³ Fuel ... 33815	2150 w / Kubota Eng.		Lube ... 51515 ^{53,327} Air ... 42222 Fuel ... 33391	KOEHRING+Sky Traks		
			1800C, 1800CX w / Perkins 1004.4 Eng. Eng.Code 1004.4	8324023	Lube ... 51806 ⁵³ Fuel ... 33166 ⁵³ Trans... 51494	5030 w / Diesel Eng. (Outer) (Inner)	Lube ... 51452 ⁵³ Air ... 42533 Air ... 46534 Fuel ... 33166 ⁵³ Hyd ... 51759 ⁵³ Trans... 51189	
SHORTWOOD TREE HARVESTER w / Caterpillar Diesel 3306 Eng. Eng.Code 3306		Lube ... 51791 ⁵³ Lube ... 51791XD Lube ... 57791 ¹⁸⁰ Lube ... 51791XE Fuel ... 33528 ⁵³ Fuel ... 33528NP ⁴⁷⁹	KOEHRING+ Shovels			KOEHRING+Scat Traks		
			205 w / Detroit Diesel 2055 Eng. Eng.Code 2055	(By-Pass) Secondary Primary	Lube ... 51503 Fuel ... 33511 Fuel ... 33073	850 w / Perkins Eng.		Lube ... 51161(3) Fuel ... 33825
Z7E PAVER	(By-Pass)	Lube ... 57208	805 w / Caterpillar Diesel Eng.		Lube ... 51161(3) Fuel ... 33825	KOEHRING+Scat Traks		
850 w / Kubota Eng.		Lube ... 51064 ⁵³ Air ... 42276 ¹⁵⁵ Air ... 42276FR ³⁶⁰ Fuel ... 33390 ⁵³ Hyd ... 51196	805, 1205 w / Cummins Diesel Eng.	(Cartridge Full-Flow) (Std. Drain) (Full-Flow Spin-on) (Extended Drain) (High Efficiency) (By-Pass) (Heavy Duty) (Extended Life) (w/Turbo) 147669 (w/o Turbo) (F/W Sep)	Lube ... 51954 ¹¹⁹ Lube ... 51970 ⁵³ Lube ... 51970XD Lube ... 51970XE Lube ... 51750 ¹¹⁹ Lube ... 51751 Lube ... 51753 Air ... 42716 Air ... N/A F/W Sep. WF10064 ⁴¹⁹ F/W Sep. 33405 ^{53,420} Fuel ... 33109 ⁵³	6034 w / Diesel Eng. (Outer) (Inner)	Lube ... 51775 Air ... 42533 Air ... 46534 Fuel ... 33166 ⁵³ Hyd ... 51759 ⁵³ Trans... 51189	
			1050 w / Kubota Eng.		Lube ... 51515 ^{53,327} Air ... 42276 ¹⁵⁵ Air ... 42276FR ³⁶⁰ Fuel ... 33390 ⁵³	6036 w / Cummins Diesel 4B3.9 Eng. Eng.Code 4B3.9		Lube ... 51602 ⁵³

N/A = Not Available N/R = Not Required N/S = Not Serviceable See pages 22 for footnotes
 N/A = Non disponible N/R = Non nécessaire N/S = Non réparable Voir pages 22 pour des notes
 N/A = No disponible N/R = No requiere N/S = No servible Ver las páginas 22 para las notas al pie de página

Off-Highway
Hors Route

KOEHRING+ Sky Traks — KOEHRING+Teleskoops Fuera De Carretera

Make, Model, Engine Marque, Modèle, Moteur Marca, Modelo, Motor	Serv. Type	Part No. N° de pieza N° de pièce	Make, Model, Engine Marque, Modèle, Moteur Marca, Modelo, Motor	Serv. Type	Part No. N° de pieza N° de pièce	Make, Model, Engine Marque, Modèle, Moteur Marca, Modelo, Motor	Serv. Type	Part No. N° de pieza N° de pièce
6036 w / Cummins Diesel 4B3.9 Eng. Eng.Code 4B3.9 (Cont'd/Suite)	(Outer)	Air 42518	9038 w / Ford Eng. Turbo	(Outer)	Lube . . . 51452 ⁵³	4460 w / Detroit Diesel 4-53T Eng. Eng.Code 4-53T	(Std. Drain) (Full-Flow Spin-on)	Lube . . . 51970 ⁵³
	(Inner)	Air 42519		(Inner)	Air 42321		(Extended Drain)	Lube . . . 51970XD
	Primary	F/W Sep. 33357 ^{53,420}		Primary	Fuel 46522		(High Efficiency)	Lube . . . 51970XE
	Primary	F/W Sep. WF10051 ⁴¹⁹		Primary	Fuel 33166 ⁵³		Secondary	Air 42124
	Secondary	Fuel 33358 ⁵³		Secondary	Hyd 51860		Primary	Fuel 33122
				Trans. . . .	51202			Fuel 33125
								Hyd 57414
6036 w / Cummins Diesel 4B3.9T Eng. Turbo Eng.Code 4B3.9T		Lube . . . 51602 ⁵³	9038 w / John Deere 4239 Eng. Eng.Code 4239	(Outer)	Lube . . . 51243 ⁵³	4460 w / Isuzu QD145 Eng. Eng.Code QD145		Air 42124
	(Outer)	Air 42321		(Inner)	Air 42321(6)			Hyd 57414
	(Inner)	Air 46522		(Inner)	Air 46522(6)			
	Primary	F/W Sep. 33357 ^{53,420}		Primary	Fuel 33370(2)			
	Primary	F/W Sep. WF10051 ⁴¹⁹		Primary	Hyd 51860			
	Secondary	Fuel 33358 ⁵³		Trans. . . .	51202(3)			
6036 w / Perkins Diesel 4.236 Eng. Eng.Code 4.236		Lube . . . 51806 ⁵³	10042 w / Cummins Diesel 4BT3.9 Eng. Turbo Eng.Code 4BT3.9	(Outer)	Lube . . . 51602 ⁵³	4465 8.2L 500 CID Diesel		Lube . . . 51061 ⁵³
	(Outer)	Air 42518		(Inner)	Air 42321		(Std. Drain) (Full-Flow Spin-on)	Lube . . . 51970XD
	(Inner)	Air 42519		(Inner)	Air 46522		(Extended Drain)	Lube . . . 51970XE
		Fuel 33166 ⁵³		Primary	Fuel 46522		(High Efficiency)	Air 42124
		Hyd 57342		Primary	F/W Sep. 33357 ^{53,420}		Secondary	Fuel 33122
		Trans. . . . 51474		Primary	F/W Sep. WF10051 ⁴¹⁹		Primary	Fuel 33125
				Secondary	Fuel 33358 ⁵³			Hyd 57414
				(In-Line)	Fuel 33270			
				Trans. . . .	51474			
6036 w / Perkins Diesel 4.236T Eng. Turbo Eng.Code 4.236T		Lube . . . 51806 ⁵³	10042 w / Cummins Diesel 4BTA3.9 Eng. Turbo/Aftercooled Eng.Code 4BTA3.9	(Outer)	Lube . . . 51602 ⁵³	4465 w / Detroit Diesel 3-53 Eng. Eng.Code 3-53	(Std. Drain) (Full-Flow Spin-on)	Lube . . . 51970 ⁵³
	(Outer)	Air 42321		(Inner)	Air 42321		(Extended Drain)	Lube . . . 51970XD
	(Inner)	Air 46522		(Inner)	Air 46522		(High Efficiency)	Lube . . . 51970XE
		Fuel 33166 ⁵³		Primary	Fuel 46522		Secondary	Air 42124
		Hyd 57342		Primary	F/W Sep. 33357 ^{53,420}		Primary	Fuel 33122
		Trans. . . . 51474		Primary	F/W Sep. WF10051 ⁴¹⁹			Fuel 33125
				Secondary	Fuel 33358 ⁵³			Hyd 57414
				(In-Line)	Fuel 33270			
				Trans. . . .	51474			
7038 w / Ford Eng.		Lube . . . 51515 ^{53,327}	10054 w / Cummins Diesel 4BT3.9 Eng. Turbo Eng.Code 4BT3.9	(Outer)	Lube . . . 51602 ⁵³	4465 w / Detroit Diesel 4-53T Eng. Eng.Code 4-53T	(Std. Drain) (Full-Flow Spin-on)	Lube . . . 51970 ⁵³
	(Outer)	Air 42321		(Inner)	Air 42321		(Extended Drain)	Lube . . . 51970XD
	(Inner)	Air 46522		(Inner)	Air 46522		(High Efficiency)	Lube . . . 51970XE
		Fuel 33166 ⁵³		Primary	Fuel 46522		Secondary	Air 42124
		Hyd 51860		Primary	F/W Sep. 33357 ^{53,420}		Primary	Fuel 33122
		Trans. . . . 57201		Primary	F/W Sep. WF10051 ⁴¹⁹			Fuel 33125
				Secondary	Fuel 33358 ⁵³			Hyd 57414
				(In-Line)	Fuel 33270			
				Trans. . . .	51474			
7038 w / Perkins Eng.		Lube . . . 51806 ⁵³	10054 w / Cummins Diesel 4BTA3.9 Eng. Turbo/Aftercooled Eng.Code 4BTA3.9	(Outer)	Lube . . . 51602 ⁵³	4465 w / Isuzu QD145 Eng. Eng.Code QD145		Air 42124
	(Outer)	Air 42321		(Inner)	Air 42321			Hyd 57414
	(Inner)	Air 46522		(Inner)	Air 46522			
		Fuel 33166 ⁵³		Primary	F/W Sep. 33357 ^{53,420}			
		Hyd 51860		Primary	F/W Sep. WF10051 ⁴¹⁹			
		Trans. . . . 57201		Primary	Fuel 33358 ⁵³			
				Secondary	Fuel 33270			
				(In-Line)	Fuel 33270			
				Trans. . . .	51474			
8038 w / Ford Diesel Eng.		Fuel 33166 ⁵³	10054 w / Cummins Diesel 4BTA3.9 Eng. Turbo/Aftercooled Eng.Code 4BTA3.9	(Outer)	Lube . . . 51602 ⁵³	4470 8.2L 500 CID Diesel		Lube . . . 51061 ⁵³
		Hyd 51860		(Inner)	Air 42321		(Std. Drain) (Full-Flow Spin-on)	Lube . . . 51970XD
				(Inner)	Air 46522		(Extended Drain)	Lube . . . 51970XE
				Primary	F/W Sep. 33357 ^{53,420}		(High Efficiency)	Air 42124
				Primary	F/W Sep. WF10051 ⁴¹⁹		Secondary	Fuel 33122
				Primary	F/W Sep. WF10051 ⁴¹⁹		Primary	Fuel 33125
				Secondary	Fuel 33358 ⁵³			Hyd 57414
				(In-Line)	Fuel 33270			
				Trans. . . .	51474			
8042 w / Cummins Diesel 4BTA3.9 Eng. Turbo Eng.Code 4BTA3.9		Lube . . . 51602 ⁵³	4460 8.2L 500 CID Diesel	(Outer)	Lube . . . 51061 ⁵³	4470 w / Detroit Diesel 3-53 Eng. Eng.Code 3-53	(Std. Drain) (Full-Flow Spin-on)	Lube . . . 51970 ⁵³
	(Outer)	Air 42321		(Inner)	Air 42124		(Extended Drain)	Lube . . . 51970XD
	(Inner)	Air 46522		(Inner)	Air 46522		(High Efficiency)	Lube . . . 51970XE
	Primary	F/W Sep. 33357 ^{53,420}		Primary	F/W Sep. 33357 ^{53,420}		Secondary	Air 42124
	Primary	F/W Sep. WF10051 ⁴¹⁹		Primary	F/W Sep. WF10051 ⁴¹⁹		Primary	Fuel 33122
	Secondary	Fuel 33358 ⁵³		Primary	F/W Sep. WF10051 ⁴¹⁹			Fuel 33125
	(In-Line)	Fuel 33270		Secondary	Fuel 33358 ⁵³			Hyd 57414
		Trans. . . . 51474		(In-Line)	Fuel 33270			
				Trans. . . .	51474			
8042 w / Cummins Diesel 4BTA3.9 Eng. Turbo/Aftercooled Eng.Code 4BTA3.9		Lube . . . 51602 ⁵³	4460 w / Detroit Diesel 3-53 Eng. Eng.Code 3-53	(Outer)	Lube . . . 51970 ⁵³	4470 w / Detroit Diesel 4-53T Eng. Eng.Code 4-53T	(Std. Drain) (Full-Flow Spin-on)	Lube . . . 51970 ⁵³
	(Outer)	Air 42321		(Inner)	Air 51970XD		(Extended Drain)	Lube . . . 51970XD
	(Inner)	Air 46522		(Inner)	Air 51970XE		(High Efficiency)	Lube . . . 51970XE
	Primary	F/W Sep. 33357 ^{53,420}		Primary	Air 42124		Secondary	Air 42124
	Primary	F/W Sep. WF10051 ⁴¹⁹		Primary	Fuel 42124		Primary	Fuel 33122
	Secondary	Fuel 33358 ⁵³		Primary	Fuel 33125			Fuel 33125
	(In-Line)	Fuel 33270		Secondary	Fuel 33125			Hyd 57414
		Trans. . . . 51474		Primary	Hyd 57414			
				Trans. . . .	51474			
9038 w / Ford Eng.		Lube . . . 51775	4460 w / Detroit Diesel 3-53 Eng. Eng.Code 3-53	(Outer)	Lube . . . 51970 ⁵³	4470 w / Detroit Diesel 4-53T Eng. Eng.Code 4-53T	(Std. Drain) (Full-Flow Spin-on)	Lube . . . 51970 ⁵³
	(Outer)	Air 42321		(Inner)	Air 51970XD		(Extended Drain)	Lube . . . 51970XD
	(Inner)	Air 46522		(Inner)	Air 51970XE		(High Efficiency)	Lube . . . 51970XE
		Fuel 33166 ⁵³		Primary	Air 42124		Secondary	Air 42124
		Hyd 51860		Primary	Fuel 33122		Primary	Fuel 33122
				Secondary	Fuel 33125			Fuel 33125
				Trans. . . .	57414			Hyd 57414

KOEHRING+
Teleskoops

Italicized Part Numbers May Not Be Available.
Las piezas con números en *italicas* pueden no estar disponibles.
Les numéros de pièce en *italiques* peuvent ne pas être disponibles.



Off-Highway
Hors Route
Fuera De Carretera

KOEHRING+ Teleskoops — KOHLER+Engines

OFF HIGHWAY

Make, Model, Engine Marque, Modèle, Moteur Marca, Modelo, Motor	Serv. Type	Part No. N° de pieza N° de pièce	Make, Model, Engine Marque, Modèle, Moteur Marca, Modelo, Motor	Serv. Type	Part No. N° de pieza N° de pièce	Make, Model, Engine Marque, Modèle, Moteur Marca, Modelo, Motor	Serv. Type	Part No. N° de pieza N° de pièce
4470 w / Isuzu QD145 Eng. Eng.Code QD145	Air 42124 Hyd 57414		Kohler # 6308307 (H. Duty) 6308308 Pre-Cleaner for 6308307 6308306	Air N/A Air N/A Air N/A	2008302	18 HP COURAGE, 19 HP COURAGE		Lube . . . 51348 ⁵³ Air N/A
			8 HP					
4470 w / Isuzu QD145T Eng. Eng.Code QD145T	Air 42124 Hyd 57414		235116 231847	Air 42373 Air 42374	6608301 Kohler # 2405002 (1/4 In.)	20 HP AEGIS		Lube . . . 51348 ⁵³ Air N/A Fuel 33031
			8.5 HP COMMAND PRO CS, 10 HP COMMAND PRO CS					
4475 8.2L 500 CID Diesel	Lube . . . 51061 ⁵³ Air 42124 Fuel 33122 Secondary Primary Fuel 33125 Hyd 57414		Kohler # 6308311 (Std.) Kohler # 6308310 (H. Duty) Kohler # 6308313 (Low Profile)	Lube . . . 57035 ⁵³ Air N/A Air N/A Air N/A	2008302	20 HP COMMAND		Lube . . . 51056 ⁵³ Air 42296
			11 HP COMMAND PRO					
4475 w / Detroit Diesel 3-53 Eng. Eng.Code 3-53 (Std. Drain) (Full-Flow Spin-on) (Extended Drain) (High Efficiency)	Lube . . . 51970 ⁵³ Lube . . . 51970XD Lube . . . 51970XE Air 42124 Secondary Primary Fuel 33122 Fuel 33125 Hyd 57414		4508302 4708301 Kohler # 1205013 (75 Micron) 2505008 (51 Micron)	Lube . . . 51348 ⁵³ Air 42299 Air 42296 Fuel N/A Fuel N/A	2508301 Outer 2508304 Inner Kohler # 2405002 (1/4 In.) 2405010	22 HP AEGIS		Lube . . . 51056 ⁵³ Air 46438 Air 42985 Fuel 33031 Fuel N/A
			12 HP COMMAND PRO CS					
4475 w / Detroit Diesel 4-53T Eng. Eng.Code 4-53T (Std. Drain) (Full-Flow Spin-on) (Extended Drain) (High Efficiency)	Lube . . . 51970 ⁵³ Lube . . . 51970XD Lube . . . 51970XE Air 42124 Secondary Primary Fuel 33122 Fuel 33125 Hyd 57414		Kohler # 6308311 (Std.) Kohler # 6308310 (H. Duty) Kohler # 6308313 (Low Profile)	Lube . . . 57035 ⁵³ Air N/A Air N/A Air N/A	2505002S 2008302S 2505021S	22 HP COURAGE		Lube . . . WL10068 Air N/A Fuel N/A
			13 HP COMMAND PRO (HORIZONTAL)					
4475 w / Detroit Diesel 4-53T Eng. Eng.Code 4-53T (Std. Drain) (Full-Flow Spin-on) (Extended Drain) (High Efficiency)	Lube . . . 51970 ⁵³ Lube . . . 51970XD Lube . . . 51970XE Air 42124 Secondary Primary Fuel 33122 Fuel 33125 Hyd 57414		13 HP COMMAND PRO (VERTICAL)	Lube . . . 51348 ⁵³ Air 42296	6608301 Kohler # 2405002 (1/4 In.)	23 HP AEGIS		Lube . . . 51348 ⁵³ Air N/A Fuel 33031
			13 HP COMMAND PRO (VERTICAL)					
4475 w / Isuzu QD145 Eng. Eng.Code QD145	Air 42124 Hyd 57414		14 HP COMMAND, 15 HP COMMAND	Lube . . . 51348 ⁵³ Air 42296	2508301 Outer 2508304 Inner Kohler # 2405002 (1/4 In.) 2405010	25 HP AEGIS		Lube . . . 51056 ⁵³ Air 46438 Air 42985 Fuel 33031 Fuel N/A
			15 HP COMMAND PRO (HORIZONTAL)					
4475 w / Isuzu QD145T Eng. Eng.Code QD145T	Air 42124 Hyd 57414		4708301 4508302	Lube . . . 51348 ⁵³ Air 42296 Air 42299 Fuel 33206	5205002S 3208308S 3208306S 2405013S	25 HP COMMAND PRO		Lube . . . WL10068 Air N/A Wrap . . . 49306 Fuel 33011
			15 HP COMMAND PRO (VERTICAL)					
KOEHRING+ Tractors FOX 6250 w / Perkins T6.354 Eng. Eng.Code T6.354	26540153 2 654 407		2505008 (51 Micron)	Lube . . . 51348 ⁵³ Fuel N/A	4708303 2408303	26 HP COMMAND PRO V-TWIN		Lube . . . 51056 ⁵³ Air 42297 Air 42444 Fuel 33011
			15 HP COURAGE					
FOX 6350 V8 8.8L 540 CID	Lube . . . 51459 ⁵³ Fuel 33197(2)		15 HP OHV	Lube . . . 51056 ⁵³	1205001S 5205002S 3208303S 3208305S (Precleaner Wrap) 2505022S In-Line	26 HP COURAGE V-TWIN		Lube . . . 51056 ⁵³ Lube . . . WL10068 Air 49303 Air N/A Fuel N/A
			16 HP COMMAND					
FOX 6650 w / Detroit Diesel 6V-71 Eng. Eng.Code 6V-71 (Full-Flow) (By-Pass) Primary (Std.) - Secondary (High Efficiency) - Secondary	Lube . . . 51133 Lube . . . 51503 Fuel 33118 ⁵³ Fuel 33120 ⁵³ Fuel 33815		16 HP COURAGE	Lube . . . 51348 ⁵³ Air 42296	2508301 Outer 2508304 Inner Kohler # 2405002 (1/4 In.) 2405010	27 HP AEGIS		Lube . . . 51056 ⁵³ Air 46438 Air 42985 Fuel 33031 Fuel N/A
			16 HP COURAGE					
KOHLER+Engines 4 HP COMMAND PRO CS	Lube . . . 57035 ⁵³ Air N/A Air N/A Air N/A Air N/A Air N/A		Kohler # 6308303 (Std.) 6308304 Pre-Cleaner for 6308303 Kohler # 6308307 (H. Duty) 6308308 Pre-Cleaner for 6308307 6308306	Lube . . . 51348 ⁵³ Air 42296	2008302	17 HP COMMAND PRO V-TWIN		Lube . . . 51056 ⁵³ Air 42444
			17 HP COURAGE					
6 HP COMMAND PRO	Lube . . . 57035 ⁵³ Air 42372		Kohler # 1508306	Lube . . . 51056 ⁵³ Air 42296	2408303 Kohler # 2405003 (5/16 In.)	28 HP COMMAND PRO V-TWIN		Lube . . . 51348 ⁵³ Air 42444 Fuel N/A
			18 HP COMMAND PRO					
6 HP COMMAND PRO CS	Lube . . . 57035 ⁵³ Air N/A Air N/A		(Std.) Kohler # 1208310 (Tall) Kohler # 1205013 (75 Micron) 2505008 (51 Micron)	Lube . . . 51056 ⁵³ Air 42425 Air N/A Fuel N/A Fuel N/A	2508301 Outer 2508304 Inner Kohler # 2405002 (1/4 In.) 2405010	29 HP AEGIS		Lube . . . 51056 ⁵³ Air 46438 Air 42985 Fuel 33031 Fuel N/A
			18 HP COMMAND PRO					

N/A = Not Available N/R = Not Required N/S = Not Serviceable See pages 22 for footnotes
 N/A = Non disponible N/R = Non nécessaire N/S = Non réparable Voir pages 22 pour des notes
 N/A = No disponible N/R = No requiere N/S = No servible Ver las páginas 22 para las notas al pie de página

**Off-Highway
Hors Route
Fuera De Carretera**

**KOHLER+ Engines**

Make, Model, Engine Marque, Modèle, Moteur Marca, Modelo, Motor	Serv. Type	Part No. N° de pieza N° de pièce	Make, Model, Engine Marque, Modèle, Moteur Marca, Modelo, Motor	Serv. Type	Part No. N° de pieza N° de pièce	Make, Model, Engine Marque, Modèle, Moteur Marca, Modelo, Motor	Serv. Type	Part No. N° de pieza N° de pièce
CH6 Kohler # 1508306	Lube ...	57035 ⁵³	CH620 Command Pro, CH621 Command Pro, CH640 Command Pro, CH641 Command Pro, CH680 Command Pro			Kohler # 6308311 (Std.) Kohler # 6308310 (H. Duty) Kohler # 6308313 (Low Profile)	Air ...	N/A
	Air ...	42372					Air ...	N/A
CH11 4508302 4708301 Kohler # 1205013 (75 Micron) 2505008 (51 Micron)	Lube ...	51348 ⁵³	25 083 01-S (Heavy Duty Option) - Outer 2508304S (Heavy Duty Option) - Inner 4708303S (Std.) - Single 2408302S 2405013S		Lube ... 51056 ⁵³ Lube ... WL10068 Air ... 46438 Air ... 42985 Air ... 42297 Wrap ... N/A Fuel ... 33011	CS8.5 (300CC) Kohler # 6308301 (Std.) 6308505 Kohler # 6308305 (Foam) Kohler # 6308310 (H. Duty)	Lube ...	57035 ⁵³
	Air ...	42299					Air ...	N/A
	Air ...	42296					Air ...	N/A
	Fuel ...	N/A					Air ...	N/A
CH12.5, CH13, CH14	Lube ...	51348 ⁵³				CS10 (931600) 6308315	Lube ...	57035 ⁵³
	Air ...	42296					Air ...	N/A
CH15 4708301 4508302	Lube ...	51348 ⁵³	CH682 Command Pro 1205001S 1205001S 25 083 01-S (Heavy Duty Option) - Outer 2508304S (Heavy Duty Option) - Inner 4708303S (Std.) - Single 2408302S 2405013S		Lube ... 51056 ⁵³ Lube ... WL10068 Air ... 46438 Air ... 42985 Air ... 42297 Wrap ... N/A Fuel ... 33011	Kohler # 6308311 (Std.) Kohler # 6308310 (H. Duty) Kohler # 6308313 (Low Profile)	Lube ...	57035 ⁵³
	Air ...	42296					Air ...	N/A
	Air ...	42299					Air ...	N/A
	Fuel ...	33206					Air ...	N/A
CH17 1205001 2408307 2508301 Outer 2508304 Inner	Lube ...	51056 ⁵³	CH730 2408303		Lube ... 51056 ⁵³ Air ... 42444	Kohler # 6308311 (Std.) Kohler # 6308310 (H. Duty) Kohler # 6308313 (Low Profile)	Lube ...	57035 ⁵³
	Air ...	42276 ⁵⁵					Air ...	N/A
	Air ...	42276FR ⁶⁰					Air ...	N/A
	Air ...	46438					Air ...	N/A
CH18 M132439 (Pre-Cleaner) 4708303 2408303 2508304 Inner 2508301 Outer	Lube ...	51056 ⁵³	CH732 1205001S 5205002S 25 083 01-S Outer 2508304S Inner 2405013S In-Line		Lube ... 51056 ⁵³ Lube ... WL10068 Air ... 46438 Air ... 42985 Fuel ... 33011	CV11 (Std.) 1288310 2505007	Lube ...	51056 ⁵³
	Air ...	N/A					Air ...	42425
	Air ...	42297					Air ...	N/A
	Air ...	42444					Fuel ...	N/A
CH20 M132439 (Pre-Cleaner) 4708303 2408303	Lube ...	51056 ⁵³	CH740		Lube ... 51056 ⁵³ Air ... 42444	Kohler # 1205013 (75 Micron) 2505008 (51 Micron)	Lube ...	51348 ⁵³
	Air ...	N/A					Fuel ...	N/A
	Air ...	42297					Fuel ...	N/A
	Air ...	42444					Fuel ...	N/A
CH20S 4708303 (Std.) 2508302 Outer 2508302 Outer 2508303 Inner	Lube ...	51056 ⁵³	CH742 1205001S 5205002S 25 083 01-S Outer 2508304S Inner 2405013S In-Line		Lube ... 51056 ⁵³ Lube ... WL10068 Air ... 46438 Air ... 42985 Fuel ... 33011	CV11 PRO SERIES Kohler # 1205013 (75 Micron) 2505008 (51 Micron)	Lube ...	51348 ⁵³
	Air ...	42297					Fuel ...	N/A
	Air ...	46449 ⁵⁵					Fuel ...	N/A
	Air ...	46449FR ⁶⁰					Fuel ...	N/A
CH22 M132439 (Precleaner) 4708303 4508302 2408307 2408303	Lube ...	51056 ⁵³	CH745 2408303 Kohler # 2405003 (5/16 In.)		Lube ... 51348 ⁵³ Air ... 42444 Fuel ... N/A	Kohler # 1208305 Kohler # 1208310 (Tall) 2505007	Lube ...	51348 ⁵³
	Air ...	N/A					Fuel ...	33206
	Air ...	42297					Fuel ...	N/A
	Air ...	42299					Fuel ...	N/A
CH22S 4708303 (Std.) 2508302 Outer 2508302 Outer 2508303 Inner	Lube ...	51056 ⁵³	CH752 1205001S 5205002S 25 083 01-S Outer 2508304S Inner 2405013S In-Line		Lube ... 51056 ⁵³ Lube ... WL10068 Air ... 46438 Air ... 42985 Fuel ... 33011	2505008 (51 Micron)	Lube ...	51348 ⁵³
	Air ...	42297					Fuel ...	N/A
	Air ...	42276 ⁵⁵					Fuel ...	N/A
	Air ...	42276FR ⁶⁰					Fuel ...	N/A
CH23 4708303 2408303 2508304 Inner 2508301 Outer	Lube ...	51056 ⁵³	CH940 Command Pro, CH960 Command Pro, CH980 Command Pro, CH1000 Command Pro, CH1100 Command Pro 5205002S 25 083 01-S (Heavy Duty Option) - Outer 2508304S (Heavy Duty Option) - Inner 6208304S (Std.) - Single 6208303S (Std.) 2405013S		Lube ... WL10068 Air ... 46438 Air ... 42985 Air ... WA10025 Wrap ... N/A Fuel ... 33011	CV15 2505008 (51 Micron)	Lube ...	51348 ⁵³
	Air ...	42297					Fuel ...	N/A
	Air ...	42444					Fuel ...	N/A
	Air ...	42985					Fuel ...	N/A
CH23S 1205001S 4708303 2408302S (Precleaner)	Lube ...	51056 ⁵³	COMMAND OHV12.5 HOR. SIN., COMMAND OHV12.5 VER. SIN.		Lube ... 51348 ⁵³	Kohler # 1208305 Kohler # 2405005 (5/16 In.) Kohler # 2405002 (1/4 In.)	Lube ...	51348 ⁵³
	Air ...	42297					Fuel ...	N/A
	Air ...	42444					Fuel ...	N/A
	Air ...	42985					Fuel ...	33031
CH25 4708303 2408303	Lube ...	51056 ⁵³	CS4, CS6 Kohler # 6308303 (Std.) 6308304 Pre-Cleaner for 6308303 Kohler # 6308307 (H. Duty) 6308308 Pre-Cleaner for 6308307 6308306		Lube ... 57035 ⁵³ Air ... N/A Air ... N/A Air ... N/A Air ... N/A Air ... N/A	M132439 (Pre-Cleaner) 4708303 2408303 4508302 2508304 Inner 2508301 Outer Kohler # 2405005 (5/16 In.)	Lube ...	51056 ⁵³
	Air ...	42297					Air ...	N/A
	Air ...	42444					Air ...	N/A
	Fuel ...	33011					Air ...	N/A
CH26 1205001 4708303 2408303	Lube ...	51056 ⁵³	CS8.5 (250CC)		Lube ... 57035 ⁵³	Kohler # 2405005 (5/16 In.)	Lube ...	51056 ⁵³
	Air ...	42297					Air ...	N/A
	Air ...	42444					Air ...	N/A
	Fuel ...	33011					Air ...	N/A

Italicized Part Numbers May Not Be Available.
Las piezas con números en *italicas* pueden no estar disponibles.
Les numéros de pièce en *italiques* peuvent ne pas être disponibles.



**Off-Highway
Hors Route
Fuera De Carretera**

KOHLER+ Engines

Make, Model, Engine Marque, Modèle, Moteur Marca, Modelo, Motor	Serv. Type	Part No. N° de pieza N° de pièce	Make, Model, Engine Marque, Modèle, Moteur Marca, Modelo, Motor	Serv. Type	Part No. N° de pieza N° de pièce	Make, Model, Engine Marque, Modèle, Moteur Marca, Modelo, Motor	Serv. Type	Part No. N° de pieza N° de pièce		
CV18, CV20 (Cont'd/Suite) Kohler # 2405002 (1/4 In.)	Fuel	33031	4508302 2408303 Kohler # 2405002 (1/4 In.) Kohler # 2405005 (5/16 In.)	Air Air Fuel Fuel	42299 42444 33031 N/A	231847 4708301	Air Air	42374 42296		
CV20S	Lube	51056 ⁵³				K185	(Outer) (Inner)	Lube Air Air	51348 ⁵³ 42296 42299	
CV22	M132439 (Pre-Cleaner) 4708303 2408303 4508302 2508304 Inner 2508301 Outer Kohler # 2405005 (5/16 In.) Kohler # 2405002 (1/4 In.)	Lube Air Air Air Air Air Fuel Fuel	51056 ⁵³ N/A 42297 42444 42299 42985 46438 N/A 33031	CV742 1205001S 5205002S 25 083 01-S Outer 2508304S Inner 2405013S In-Line	Lube Lube Air Air Air Fuel	51056 ⁵³ WL10068 46438 42985 33011	K191RT	Air	42372	
CV23	4708303 2408303 4508302 2508304 Inner 2508301 Outer Kohler # 2405005 (5/16 In.) Kohler # 2405002 (1/4 In.)	Lube Air Air Air Air Fuel Fuel	51056 ⁵³ 42297 42444 42299 42985 46438 N/A 33031	CV745 4508302 2408303 2508301 Outer 2508304 Inner Kohler # 2405003 (5/16 In.)	Lube Air Air Air Fuel	51348 ⁵³ 42299 42444 46438 42985 N/A	K241, K241A, K241P, K241S	235116 4708303 4708301	Air Air Air	42373 42297 42296
CV25	2408303 4508302 Kohler # 2405002 (1/4 In.) Kohler # 2405005 (5/16 In.)	Lube Air Air Fuel Fuel	51056 ⁵³ 42444 42299 33031 33011 N/A	CV750 1205001S 2508301 Outer 2508304 Inner 2405010	Lube Air Air Fuel	51056 ⁵³ 46438 42985 N/A	K301, K301A, K301AS, K301S, K321	235116 277138 4708303 4708301	Air Air Air Air	42373 42298 42297 42296
CV26	2408303 4508302 Kohler # 2405003 (5/16 In.)	Lube Air Air Fuel	51348 ⁵³ 42444 42299 N/A	CV752 5205002S 25 083 01-S Outer 2508304S Inner 2405013S In-Line	Lube Air Air Fuel	WL10068 46438 42985 33011	K321A, K321S	235116 277138 4708303 4708301	Air Air Air Air	42373 42298 42297 42296
CV460	Std. Air Kohler # 1208310 (Tall) 2505007	Lube Air Air Fuel	51056 ⁵³ 42425 N/A N/A	CV980 5205002S 25 083 01-S Outer 2508304S Inner 2405013S	Lube Lube Air Air Fuel	51056 ⁵³ WL10068 46438 42985 33011	K330	To 1963 1964-on	Air Air	42050 42373
CV490	1208310	Lube Air	51348 ⁵³ N/A	ECH440 Command Pro EFI, ECH630 Command Pro EFI, ECH650 Command Pro EFI			K331		Air	42050
CV492	2505007	Lube Fuel	51056 ⁵³ N/A	1205001S 1205001S 25 083 01-S (Heavy Duty Option) - Outer 2508304S (Heavy Duty Option) - Inner 4708303S (Std.) - Single 2408302S 2405013S	Lube Lube Air Air Wrap Fuel	51056 ⁵³ WL10068 46438 42985 42297 N/A 33011	K341, K341L, K341S	4508302 4708303 4708301 235116	Air Air Air Air	42299 42297 42296 42373
CV493	(Std.) Kohler # 1208310 (Tall) Kohler # 1205013 (75 Micron) 2505008 (51 Micron)	Lube Air Air Fuel Fuel	51056 ⁵³ 42425 N/A N/A N/A	ECH680 Command Pro EFI, ECH730 Command Pro EFI, ECH740 Command Pro EFI, ECH749 Command Pro EFI			K361		Air	42297
CV682	1205001S 5205002S 25 083 01-S Outer 2508304S Inner 2405013S In-Line	Lube Lube Air Air Fuel	51056 ⁵³ WL10068 46438 42985 33011	2508303S (Std.) - Single 2408305S 2405013S	Lube Lube Air Air Wrap Fuel	51056 ⁵³ WL10068 46438 42985 42444 N/A 33011	K400		Air	42299
CV730	4508302 2408303 2508301 Outer 2508304 Inner Kohler # 2405002 (1/4 In.) Kohler # 2405005 (5/16 In.)	Lube Air Air Air Air Fuel Fuel	51056 ⁵³ 42299 42444 46438 42985 33031 N/A	K91, K91RT, K91T Kohler # 230840 231847	Air Air	42372 42374	K482		Lube Air	51762 42298
CV732	1205001S 5205002S 25 083 01-S Outer 2508304S Inner 2405013S In-Line	Lube Lube Air Air Fuel	51056 ⁵³ WL10068 46438 42985 33011	K101, K121			K482S		Lube Air Air Air	51762 42298 42298 42297
CV740		Lube	51056 ⁵³	K141, K141T 231575 Kohler # 230840 235116 231847	Air Air Air Air	42717 42372 42373 42374	K532, K532S	277138 4708303	Air Air	42298 42297
				K161, K161T Kohler # 230840 231847	Air Air	42372 42374	K550		Air	42110
				K181, K181S, K181T 231575 Kohler # 230840 235116	Air Air Air	42717 42372 42373	K582	277138 235116 4508302 4708303	Lube Air Air Air	51764 42298 42373 42299 42297
							K660, K662	Full-Flow Spin-on Kohler # A271271 (By-Pass) 270733 By-Pass Screw-Neck 271276 277138 272042	Lube Lube Lube Air Air Air	51762 51010 51100 57011 42050 42298 42110 33110
								ED0021752830S ED0021751640S ED0021752880S	Lube Air Fuel	57207 49160 N/A

N/A = Not Available N/R = Not Required N/S = Not Serviceable See pages 22 for footnotes
 N/A = Non disponible N/R = Non nécessaire N/S = Non réparable Voir pages 22 pour des notes
 N/A = No disponible N/R = No requiere N/S = No servible Ver las páginas 22 para las notas al pie de página

OFF HIGHWAY

Off-Highway
Hors Route

KOHLER+ Engines — KOHLER+Generator Sets

Fuera De Carretera

Make, Model, Engine Marque, Modèle, Moteur Marca, Modelo, Motor	Serv. Type	Part No. N° de pieza N° de pièce	Make, Model, Engine Marque, Modèle, Moteur Marca, Modelo, Motor	Serv. Type	Part No. N° de pieza N° de pièce	Make, Model, Engine Marque, Modèle, Moteur Marca, Modelo, Motor	Serv. Type	Part No. N° de pieza N° de pièce	
KDW1003-1001 DIESEL, KDW1003-1101 DIESEL, KDW1003-2001 DIESEL ED0021752830S ED0021751640S ED0021752880S	Lube ... 57207 Air ... 49160 Fuel ... N/A		M14	Air ... N/A Air ... 42299 Air ... 42297 Air ... 42296		2508302 Outer	Air ... 46449 ⁵⁵ Air ... 46449FR ³⁶⁰ Air ... 42845 Fuel ... N/A		
			ET12340 (Pre-Cleaner)			2508302 Outer			
			4508302			2508303 Inner			
KDW1003-3001 DIESEL ED0021752850S ED0021751640S ED0021752880S	Lube ... 51083 Air ... 49160 Fuel ... N/A		M15, M16	Air ... 42299		2505008 (51 Micron)	Fuel ... N/A		
			M18, M18S, M19, M20			5205002			
						1608304 (Std.)			
KT17, KT19	Lube ... 51348 ⁵³ Air ... 42296 Air ... 42299		MAGNUM 8	Air ... 42373		KOHLER+Generator Sets			
			MAGNUM 10 H.P. HOR. SIN., MAGNUM 12 H.P. HOR. SIN., MAGNUM 14 H.P. HOR. SIN.						1608301 (Heavy Duty Option)
									1608305 (Std.)
KT21	Air ... 42296		MAGNUM 16 H.P. HOR. SIN.	Air ... 42299		2405013 In-Line	Lube ... 51006 Fuel ... 33110 Fuel ... 33010		
						2405013 In-Line			
						2405013 In-Line			
KT715, KT725, KT730, KT735, KT740	Lube ... WL10068 Lube ... 51056 ⁵³ Air ... WA10012 Air ... WA10010 Fuel ... 33011 Fuel ... N/A		MAGNUM 16 H.P. HOR. SIN.	Lube ... 51348 ⁵³		3A023	Fuel ... 33348		
			MAGNUM 16 H.P. VER. TWIN			4.5CMK21-RV w / Kohler KT17 Eng. Eng.Code KT17			
			MAGNUM 18 H.P. HOR. TWIN, MAGNUM 18 H.P. VER. TWIN			277759			
KT745	Lube ... WL10068 Lube ... 51056 ⁵³ Air ... WA10012 Air ... WA10010 Fuel ... 33011 Fuel ... N/A		MAGNUM 20 H.P. HOR. TWIN, MAGNUM 20 H.P. VER. TWIN	Lube ... 51348 ⁵³ Air ... 42297 Air ... 42296		4CCO w / Yanmar Eng.	Lube ... 51064 ⁵³		
						4EF, 4EFC, 4EFC-D-LOW CO w / Kawasaki FD501D Eng. Eng.Code FD501D			
						359771			
L600	Cartridge Screw-Neck Lube ... 51006 Lube ... 57011		MAGNUM 80 H.P. HOR. SIN.	Air ... 42373		4EFKD w / Kohler Gas LH690 Eng. Eng.Code LH690	Lube ... WL10068 Fuel ... WF10058		
			MV16, MV17, MV18, MV19, MV20			5205002S 267987			
						235116 277138			
LH630	Lube ... 51056 ⁵³ Air ... 46438 Air ... 42985 Fuel ... 33031 Fuel ... N/A		SV470, SV480, SV530, SV540, SV590	Lube ... 51348 ⁵³ Air ... 42297 Air ... 42296		4KW	Air ... 42373 Air ... 42298		
						5A61			
						Secondary Primary			
LH640, LH685, LH690, LH755	Lube ... 51056 ⁵³ Air ... 46438 Air ... 42985 Fuel ... N/A		SV600	Lube ... 51348 ⁵³ Air ... N/A		5E, 5EDC w / Kawasaki FD501D Eng. Eng.Code FD501D	Lube ... 51006 Fuel ... 33110 Fuel ... 33010		
						359771			
						5EKD w / Kohler Gas LH690 Eng. Eng.Code LH690			
LH760	Lube ... 51056 ⁵³ Air ... 46438 Air ... 42985 Fuel ... N/A		SV610	Lube ... 51056 ⁵³ Air ... N/A Fuel ... N/A		5205002S 267987	Lube ... WL10068 Fuel ... WF10058		
						5EOZ 0.8L 48 CID Diesel Eng.Code 3TNE68			
						278612 (Early Production) 278858 (Late Production) 229715			
LH775	Lube ... 51056 ⁵³ Air ... 46438 Air ... 42985 Fuel ... N/A		SV620	Lube ... WL10068 Air ... N/A Fuel ... N/A		5KW, 5M61	Lube ... 51064 ⁵³ Air ... N/A Air ... N/A Fuel ... 33263		
						5MMS65			
						6EF, 6EFC, 6EFC-D-LOW CO w / Kawasaki FD501D Eng. Eng.Code FD501D			
LV625, LV675, LV680	Lube ... 51348 ⁵³ Air ... N/A Fuel ... 33031		SV710	Lube ... 51056 ⁵³ Air ... 49303		359771	Lube ... 51394 ⁵³		
						6EFKD w / Kohler Gas LH690 Eng. Eng.Code LH690			
						5205002S 267987			
M8	Air ... 42373		SV720	Lube ... WL10068 Air ... 49303 Fuel ... 33011		7.3E, 7.3ECD w / Kawasaki FD501D Eng. Eng.Code FD501D	Lube ... 51394 ⁵³		
						359771			
						7.5ACOP63			
M10, M11	Air ... 42299		SV730, SV735, SV740	Lube ... 51056 ⁵³ Air ... 49303		5205002S 267987	Lube ... WL10068 Fuel ... WF10058		
						7.5ACOP63			
						5205002S 3208308S 3208306S 2405013S			
M12	Air ... N/A Air ... 42299 Air ... 42373 Air ... 42297 Air ... 42296		SV830	Lube ... WL10068 Air ... N/A Wrap ... 49306 Fuel ... 33011		TH16, TH18 (OHC)	Lube ... 51394 ⁵³		
						1205001			
						1205001			
M13	Air ... 42299		TH520, TH575	Lube ... 51056 ⁵³ Air ... N/A		2808303 (Std.)	Lube ... 51305 Fuel ... 33194		

Italicized Part Numbers May Not Be Available.
Las piezas con números en *italicas* pueden no estar disponibles.
Les numéros de pièce en *italiques* peuvent ne pas être disponibles.



Off-Highway
Hors Route
Fuera De Carretera

KOHLER+ Generator Sets

Make, Model, Engine Marque, Modèle, Moteur Marca, Modelo, Motor	Serv. Type	Part No. N° de pieza N° de pièce	Make, Model, Engine Marque, Modèle, Moteur Marca, Modelo, Motor	Serv. Type	Part No. N° de pieza N° de pièce	Make, Model, Engine Marque, Modèle, Moteur Marca, Modelo, Motor	Serv. Type	Part No. N° de pieza N° de pièce
7.5C21	Air	42374	10R0P63	Lube . . .	51305 Fuel	13EGZ 1.6L 98 CID		
7.5EKD w / Kohler Gas LH690 Eng. Eng.Code LH690						GM28351	Lube . . .	51040 ⁵³
5205002S 267987	Lube . . .	WL10068 Fuel	10R053 w / Continental Y112 Eng. Eng.Code Y112			252834 GM24456 GM32359	Lube . . .	51334 ⁵³ Air Fuel
7CKM21-RV, 7CKM22-RV w / Kohler K582 Eng. Eng.Code K582			10R061, 10R063	Lube . . .	51006 Secondary Fuel	13ERG 1.6L 98 CID		
5205002 277759	Lube . . .	WL10068 Air		Primary Fuel	33010	GM28351 GM16944	Lube . . .	51040 ⁵³ Air
7CKM-RV			10ROH61 ELECTRIC PLANT w / Waukesha 180DLC Eng. Eng.Code 180DLC					
7KW				Lube . . .	51700 Fuel	14.5CCO-RV		
							Lube . . .	51334 ⁵³ Air Fuel
8.5RES w / Kohler CH640 Eng. Eng.Code CH640			11EFGD 1.6L 98 CID	Lube . . .	51040 ⁵³ Fuel	14RESA, 14RESAL w / Kohler CH740 Eng. Eng.Code CH740		
1205001S 2408308S 2408302S	Lube . . .	51056 ⁵³ Air Wrap	GM28351 GM34570 In-Line			2408309S 2408305S	Lube . . .	51056 ⁵³ Air Wrap
8.5RMY w / Kohler CH20 Eng. Eng.Code CH20			11EFOZD L3 Diesel	Lube . . .	51334 ⁵³ Air Fuel	15EG, 15EGD 1.6L 98 CID		
1205001S 2408308S 2408302S	Lube . . .	51056 ⁵³ Air Wrap	252834 GM24456 GM32359			GM28351 GM34570 In-Line	Lube . . .	51040 ⁵³ Fuel
8C, 8E w / Ford VSG Eng. Eng.Code VSG			11EG 1.6L 98 CID	Lube . . .	51040 ⁵³ Fuel	15EGZ 1.6L 98 CID		
326817	Lube . . .	51215	GM28351 GM34570 In-Line			GM28351	Lube . . .	51040 ⁵³
8EFKD w / Kohler Gas LH690 Eng. Eng.Code LH690			11RMY w / Kohler CH25 Eng. Eng.Code CH25	Lube . . .	51056 ⁵³ Air Wrap	15EGZD 1.6L 98 CID		
5205002S 267987	Lube . . .	WL10068 Fuel	1205001S 2408309S 2408305S			GM28351 GM34570 In-Line	Lube . . .	51040 ⁵³ Fuel
9CCO-RV			12.5A0P63	Lube . . .	51305 Fuel	15EORDB, 15EORZDB w / Yanmar 3TNV84T Eng. Eng.Code 3TNV84T		
						GM47465 GM42265 225259 GM32359	Lube . . .	51334 ⁵³ Air F/W Sep. 33584 Fuel
9EFG, 9EFGD 1.6L 98 CID			12.5A63	Lube . . .	51010	15EOZD L3 Diesel		
GM28351 GM34570 In-Line	Lube . . .	51040 ⁵³ Fuel	12.5AC0P63, 12.5A063, 12.5RCOP-23			252834 250902 GM32359	Lube . . .	51334 ⁵³ Air Fuel
9EFORDB, 9EFORZDB w / Yanmar 3TNV82A Eng. Eng.Code 3TNV82A			12.5C w / Ford VSG Eng. Eng.Code VSG	Lube . . .	51305 Fuel	15ERG 1.6L 98 CID		
252834 GM42265 225259 GM32359	Lube . . .	51334 ⁵³ Air F/W Sep. 33584 Fuel	326817			GM28351 GM16944	Lube . . .	51040 ⁵³ Air
10A0P63			12.5CCO w / Yanmar Eng.	Lube . . .	51334 ⁵³	15KW w / Waukesha Diesel Eng.		
			12.5CCO-RV	Lube . . .	51334 ⁵³ Air Fuel		Lube . . .	51700
10C, 10E w / Ford VSG Eng. Eng.Code VSG			12.5E w / Ford VSG Eng. Eng.Code VSG	Lube . . .	51215	15R51 w / Waukesha Eng.		
326817	Lube . . .	51215	326817				Lube . . .	51006
10EG, 10EGD 1.6L 98 CID			12.5EFORDB, 12.5EFORZDB w / Yanmar 3TNV84T Eng. Eng.Code 3TNV84T	Lube . . .	51334 ⁵³ Air F/W Sep. 33584 Fuel	15R062 w / Waukesha 180DLC Eng. Eng.Code 180DLC		
GM28351 GM34570 In-Line	Lube . . .	51040 ⁵³ Fuel	GM47465 GM42265 225259 GM32359			Secondary Primary	Lube . . .	51700 Fuel Fuel
10EKD w / Kohler Gas LH690 Eng. Eng.Code LH690			12RES, 12RESL, 12RESM1, 12RESNT, 12TRES w / Kohler CH740 Eng. Eng.Code CH740	Lube . . .	51056 ⁵³ Air Wrap	15R063 w / Waukesha Eng.		
5205002S 267987	Lube . . .	WL10068 Fuel	1205001S 2408309S 2408305S			Secondary Primary	Lube . . .	51700 Fuel Fuel
10EORDB, 10EORZDB w / Yanmar 3TNV82A Eng. Eng.Code 3TNV82A			13EFOZD L3 Diesel	Lube . . .	51334 ⁵³ Air Fuel	15RES, 15RESL, 15RYG 1.6L 98 CID		
252834 GM42265 225259 GM32359	Lube . . .	51334 ⁵³ Air F/W Sep. 33584 Fuel	252834 250902 GM32359			GM28351 GM16944	Lube . . .	51040 ⁵³ Air
10ERG 1.6L 98 CID			16CCO w / Yanmar Eng.	Lube . . .	51334 ⁵³	16.5EFORDB, 16.5EFORZDB w / Yanmar 4TNV84T Eng. Eng.Code 4TNV84T		
GM28351 GM16944	Lube . . .	51040 ⁵³ Air				252834 GM42266 225259 GM32359	Lube . . .	51334 ⁵³ Air F/W Sep. 33584 Fuel
10KW w / Waukesha Diesel Eng.			17EFOZD L3 Diesel	Lube . . .	51334 ⁵³ Air Fuel			
			13EG, 13EGD 1.6L 98 CID	Lube . . .	51040 ⁵³ Fuel			
			GM28351 In-Line			252834 GM24456 GM32359	Lube . . .	51334 ⁵³ Air Fuel

N/A = Not Available N/R = Not Required N/S = Not Serviceable See pages 22 for footnotes
 N/A = Non disponible N/R = Non nécessaire N/S = Non réparable Voir pages 22 pour des notes
 N/A = No disponible N/R = No requiere N/S = No servible Ver las páginas 22 para las notas al pie de página

OFF HIGHWAY

Off-Highway
Hors Route
Fuera De Carretera



KOHLER+ Generator Sets

Make, Model, Engine Marque, Modèle, Moteur Marca, Modelo, Motor	Serv. Type	Part No. N° de pieza N° de pièce	Make, Model, Engine Marque, Modèle, Moteur Marca, Modelo, Motor	Serv. Type	Part No. N° de pieza N° de pièce	Make, Model, Engine Marque, Modèle, Moteur Marca, Modelo, Motor	Serv. Type	Part No. N° de pieza N° de pièce			
17RES, 17RESL, 17RESNT w / Kohler CH980 Eng. Eng.Code CH980	Lube ... WL10068 Air ... WA10025	5205002S 6208301S	253107	Air ...	42404	GM15397 GM15399	Air ... Fuel ...	N/A N/A			
			30RYG 1.6L 98 CID	GM28351 GM16944	Lube ... Air ...	51040 ⁵³ 46438	40EOZC w / John Deere 4045D Tier II Eng. Eng.Code 4045D Tier II	GM32809 226915 GM48727 Primary GM48728 Secondary	Lube ... Air ... F/W Sep. Fuel ...	57750S N/A 33988 33842	
17RO63	Lube ... 51700 Fuel ... 33165 Secondary Primary Fuel ... 33102		252834 GM16944 GM32359	Lube ... Air ... Fuel ...	51334 ⁵³ 46438 33399						
18RES, 18RESL, 18RESNT, 18TRES w / Kohler CH980 Eng. Eng.Code CH980	Lube ... WL10068 Air ... WA10025	5205002S 6208301S	32KWROZ w / Cummins Diesel 4B3.9 Eng. Eng.Code 4B3.9	Primary Primary Secondary	Lube ... 51602 ⁵³ F/W Sep. 33357 ^{53,420} F/W Sep. WF10051 ⁴¹⁹ Fuel ... 33358 ⁵³			40EOZD w / John Deere 4045D Tier II Eng. Eng.Code 4045D Tier II	GM32809 GM15397 GM48727 Primary GM48728 Secondary	Lube ... Air ... F/W Sep. Fuel ...	57750S N/A 33988 33842
20CCO w / Yanmar Eng.	Lube ... 51334 ⁵³		33EFORDZDB w / Yanmar 4TNV98T Eng. Eng.Code 4TNV98T								
20EFOZD L4 Diesel	Lube ... 51334 ⁵³ Air ... N/A Fuel ... 33399	252834 250902 GM32359	GM47465 GM42266 225259 GM32359	Lube ... Air ... F/W Sep. Fuel ...	51334 ⁵³ N/A 33584 33399			40ERES, 40REZG, 45ERES, 45REZG 4.3L 262 CID	GM28351 253107	Lube ... Air ...	51040 ⁵³ 42404
20EORDB, 20EORZDB w / Yanmar 4TNV84T Eng. Eng.Code 4TNV84T	Lube ... 51334 ⁵³ Air ... N/A F/W Sep. 33584 Fuel ... 33399	252834 GM42266 225259 GM32359	33EFOZ w / John Deere 4045D Tier I Eng. Eng.Code 4045D Tier I		360031 GM15397 GM15399	Lube ... Air ... Fuel ...	57243 ⁵³ N/A N/A	50EFOZC w / John Deere 4045D Tier II Eng. Eng.Code 4045D Tier II	GM32809 GM51271 GM48727 Primary GM48728 Secondary	Lube ... Air ... F/W Sep. Fuel ...	57750S N/A 33988 33842
20EOZD L4 Diesel	Lube ... 51334 ⁵³ Air ... N/A Fuel ... 33399	252834 GM24456 GM32359	33EFOZC w / John Deere 4045D Tier II Eng. Eng.Code 4045D Tier II		GM32809 226915 GM48727 Primary GM48728 Secondary	Lube ... Air ... F/W Sep. Fuel ...	57750S N/A 33988 33842	50EFOZD w / John Deere 4045T Tier II Eng. Eng.Code 4045T Tier II	GM32809 GM51271 GM48727 Primary GM48728 Secondary	Lube ... Air ... F/W Sep. Fuel ...	57750S N/A 33988 33842
20R063	Lube ... 51099		33EFOZD w / John Deere 4045D Tier II Eng. Eng.Code 4045D Tier II		GM32809 GM15397 GM48727 Primary GM48728 Secondary	Lube ... Air ... F/W Sep. Fuel ...	57750S N/A 33988 33842	50EOZ w / John Deere 4045T Tier I Eng. Eng.Code 4045T Tier I	360031 GM15397 GM15399	Lube ... Air ... Fuel ...	57243 ⁵³ N/A N/A
20RESA Eng.Code CH1000	Lube ... WL10068 Air ... WA10025 Wrap ... N/A	5205002S 6208301S 6208303S	35KW w / Waukesha Diesel Eng.			Lube ...	51700	50ERES, 50REZG 5.0L 305 CID	GM16703 253107	Lube ... Air ...	57099 42404
23EOZD L4 Diesel	Lube ... 51334 ⁵³ Air ... N/A Fuel ... 33399	252834 250902 GM32359	35R081	Secondary Primary	Lube ... 51006 Fuel ... 33110 Fuel ... 33010			55EFOZ w / John Deere 4045T Tier I Eng. Eng.Code 4045T Tier I	360031 GM15397 GM15399	Lube ... Air ... Fuel ...	57243 ⁵³ N/A N/A
25EFORZDB w / Yanmar 4TNV98 Eng. Eng.Code 4TNV98	Lube ... 51334 ⁵³ Air ... 46438 F/W Sep. 33584 Fuel ... 33399	GM47465 GM16944 225259 GM32359	40EFOZ w / John Deere 4045T Tier I Eng. Eng.Code 4045T Tier I		360031 GM15397 GM15399	Lube ... Air ... Fuel ...	57243 ⁵³ N/A N/A	55EOZC w / John Deere 4045D Tier II Eng. Eng.Code 4045D Tier II	GM32809 GM51271 GM48727 Primary GM48728 Secondary	Lube ... Air ... F/W Sep. Fuel ...	57750S N/A 33988 33842
25EFOZD L4 Diesel	Lube ... 51334 ⁵³ Air ... 46438 Fuel ... 33399	252834 GM16944 GM32359	40EFOZC w / John Deere 4045D Tier II Eng. Eng.Code 4045D Tier II		GM32809 GM51271 GM48727 Primary GM48728 Secondary	Lube ... Air ... F/W Sep. Fuel ...	57750S N/A 33988 33842	55EOZD w / John Deere 4045T Tier II Eng. Eng.Code 4045T Tier II	GM32809 GM51271 GM48727 Primary GM48728 Secondary	Lube ... Air ... F/W Sep. Fuel ...	57750S N/A 33988 33842
25REZG 3.0L 183 CID	Lube ... 57099 Air ... 42404	GM16703 253107	40EFOZD w / John Deere 4045T Tier II Eng. Eng.Code 4045T Tier II		GM32809 GM51271 GM48727 Primary GM48728 Secondary	Lube ... Air ... F/W Sep. Fuel ...	57750S N/A 33988 33842	60ERES, 60REZG 5.7L 348 CID	GM16703 253107	Lube ... Air ...	57099 42404
28EFOZD, 28EOZD L4 Diesel	Lube ... 51334 ⁵³ Air ... 46438 Fuel ... 33399	252834 GM16944 GM32359	40EFOZD w / John Deere 4045T Tier II Eng. Eng.Code 4045T Tier II		GM32809 GM51271 GM48727 Primary GM48728 Secondary	Lube ... Air ... F/W Sep. Fuel ...	57750S N/A 33988 33842	65EOZ w / John Deere 4045T Tier I Eng. Eng.Code 4045T Tier I	360031 GM15397 GM15399	Lube ... Air ... Fuel ...	57243 ⁵³ N/A N/A
30A027	Lube ... 51153 Fuel ... 33348		40EORZDB w / Yanmar 4TNV98T Eng. Eng.Code 4TNV98T		GM47465 GM42266 225259 GM32359	Lube ... Air ... F/W Sep. Fuel ...	51334 ⁵³ N/A 33584 33399	65EOZC w / John Deere 4045D Tier II Eng. Eng.Code 4045D Tier II	GM32809 GM51271 GM48727 Primary GM48728 Secondary	Lube ... Air ... F/W Sep. Fuel ...	57750S N/A 33988 33842
30EORZDB w / Yanmar 4TNV98 Eng. Eng.Code 4TNV98	Lube ... 51334 ⁵³ Air ... 46438 F/W Sep. 33584 Fuel ... 33399	GM47465 GM16944 225259 GM32359	40EOZ w / John Deere 4045D Tier I Eng. Eng.Code 4045D Tier I		360031	Lube ...	57243 ⁵³				
30RES, 30RESL 1.6L 98 CID	Lube ... 51040 ⁵³ Air ... 46438	GM28351 GM16944									
30REZG 3.0L 183 CID	Lube ... 57099	GM16703									

Italicized Part Numbers May Not Be Available.
Las piezas con números en *italicas* pueden no estar disponibles.
Les numéros de pièce en *italiques* peuvent ne pas être disponibles.

**KOHLER+ Generator Sets —
KOMATSU+Compressors**

**Off-Highway
Hors Route
Fuera De Carretera**



OFF HIGHWAY

Make, Model, Engine Marque, Modèle, Moteur Marca, Modelo, Motor	Serv. Type	Part No. N° de pieza N° de pièce	Make, Model, Engine Marque, Modèle, Moteur Marca, Modelo, Motor	Serv. Type	Part No. N° de pieza N° de pièce	Make, Model, Engine Marque, Modèle, Moteur Marca, Modelo, Motor	Serv. Type	Part No. N° de pieza N° de pièce	
FAST RESPONSE 125 ROZJ, FAST RESPONSE 150 ROZJ			42N0211970 Inner 6731726220 42N6215470	Air F/W Sep. Hyd	46569 33722 N/A	(Outer) (Inner)	Air Air Fuel Cab. Air Hyd Hyd	46607NP ⁴⁷⁹ 46595 33244 N/A 57001 51412	
KOMATSU+ Backhoe Loaders			WB150-2 848101155 Outer 848101104 Inner 120324-55760 12032455760 (Cartridge) (Spin-on) 848101178	Lube Air Air Fuel Fuel Hyd	51344 42321 46522 33710 33399 R30C25GB		22B9791730 (Cabin) 21W6041121 (Tank Area) 4241611140 20Y-60-21470 20Y6021470 (Tank Area)	WS10101 24072	
WB91R-2 w / Komatsu Diesel 4D106-1FA Eng. Eng.Code 4D106-1FA			WB150-2N S/N A60029-ON w / Komatsu Diesel S4D106-2SFA Eng. Eng.Code S4D106-2SFA Outer Outer Inner YM120324-55760 YM12032455760 (Cartridge) YM11900055601 (Spin-on) (Tier I Engine) YM12390755800 (Spin-on) (Tier II Engine) 312649130 816214655 2938601240 CA0040952	Lube Air Air Air Fuel Fuel Cab. Air Cab. Air Hyd Trans.	51344 46562 ¹⁵⁵ 46562NP ⁴⁷⁹ 46569 33710 33399 N/A N/A N/A N/A		KOMATSU+ Compactors		
WB93R-2 w / Komatsu Diesel S4D106-1FA Eng. Eng.Code S4D106-1FA			WB150AWS-2N w / Komatsu Diesel S4D106-1FA Eng. Turbo Eng.Code S4D106-1FA Outer Outer Inner 848101178	Lube Air Air Air Fuel Hyd	51344 46562 ¹⁵⁵ 46562NP ⁴⁷⁹ 46569 33399 R30C25GB		WF22-2 w / Cummins Diesel Eng. (Full-Flow) (By-Pass) (Heavy Duty) (Extended Life)	Lube Lube Lube Lube Fuel Trans. Cool P. Str.	51440(2) 51750 ¹⁹ 51751 51753 33169 51605 24074 51441
WB97S-2 w / Komatsu Diesel S4D106-1FA Eng. Eng.Code S4D106-1FA			WB150AWS-2N w / Komatsu Diesel S4D106-2SFA Eng. Eng.Code S4D106-2SFA Outer Outer Inner 848101178	Lube Air Air Air Fuel Hyd	51344 46562 ¹⁵⁵ 46562NP ⁴⁷⁹ 46569 33399 R30C25GB		WF22A2 w / Diesel NTC Eng. Eng.Code NTC (Full-Flow) (By-Pass) (Heavy Duty) (Extended Life)	Lube Lube Lube Lube Fuel Trans. Cool P. Str.	51440(2) 51750 ¹⁹ 51751 51753 33169 51605 24074 51533
WB140-2			WB150PS-2N S/N A7010-ON w / Komatsu Diesel S4D106-2SFA Eng. Eng.Code S4D106-2SFA Outer Outer Inner 848101178	Lube Air Air Air Fuel Hyd	51344 46562 ¹⁵⁵ 46562NP ⁴⁷⁹ 46569 33399 R30C25GB		WF22T2 w / Diesel NTC Eng. Eng.Code NTC (Full-Flow) (By-Pass) (Heavy Duty) (Extended Life)	Lube Lube Lube Lube Hyd Trans. Cool	51440(2) 51750 ¹⁹ 51751 51753 51533 51605 24073 ³³
WB140-2N S/N A2067-ON w / Komatsu Diesel S4D106-2XFH Eng. Eng.Code S4D106-2XFH			WB140PS-2N w / Komatsu Diesel S4D106-2XFH Eng. Eng.Code S4D106-2XFH Outer Outer Inner 848101178	Lube Air Air Air Fuel Fuel Cab. Air Hyd Trans.	51344 46562 ¹⁵⁵ 46562NP ⁴⁷⁹ 46569 33710 33399 N/A N/A N/A		WF450T1 w / Komatsu Diesel S6D125-1 Eng. Eng.Code S6D125-1 (Outer) (Inner)	Lube Air Air Fuel Hyd Trans. Cool	51669 46544 46545 33244 51524(2) 51412 24074
WB140-2N S/N A2067-ON w / Komatsu Diesel S4D106-2XFH Eng. Eng.Code S4D106-2XFH			WB140PS-2N w / Komatsu Diesel S4D106-2XFH Eng. Eng.Code S4D106-2XFH Outer Outer Inner 848101178	Lube Air Air Air Fuel Fuel Cab. Air Hyd Trans.	51344 46562 ¹⁵⁵ 46562NP ⁴⁷⁹ 46569 33710 33399 N/A N/A N/A		WF600T1 w / Komatsu Diesel S6D140-1 Eng. Eng.Code S6D140-1 (Outer) (Inner)	Lube Air Air Fuel Hyd Trans. Cool	51669 42377 42423 33116 51524(2) 51412(3) 24074
WB140PS-2N w / Komatsu Diesel S4D106-2XFH Eng. Eng.Code S4D106-2XFH			KOMATSU+Carriers CD60R-1A S/N 1033-ON w / Komatsu Diesel S6D102E-1A Eng. Eng.Code S6D102E-1A (Outer) (Inner) (Tank Area)	Lube Air Air Air Fuel Fuel Hyd Hyd	51607 ⁵³ 46749 46627 33358 ⁵³ 51412 57242		KOMATSU+ Compressors		
WB140PS-2N w / Komatsu Diesel S4D106-2XFH Eng. Eng.Code S4D106-2XFH			CD110R-2 S/N 1501-ON w / Komatsu Diesel SAA6D114E-2X Eng. Eng.Code SAA6D114E-2X (Full-Flow/By-Pass) (Extended Drain) LF9039 (Vamac Gasket) - Full- Flow/By-Pass (Outer)	Lube Lube Lube Lube Air Air	51748 ⁵³ 51748XD WL10041 46607 ¹⁵⁵		25Z, 25ZS w / Komatsu Diesel 2D94 Eng. Eng.Code 2D94	Lube	51609
WB140PS-2N w / Komatsu Diesel S4D106-2XFH Eng. Eng.Code S4D106-2XFH			CD110R-2 S/N 1501-ON w / Komatsu Diesel SAA6D114E-2X Eng. Eng.Code SAA6D114E-2X (Full-Flow/By-Pass) (Extended Drain) LF9039 (Vamac Gasket) - Full- Flow/By-Pass (Outer)	Lube Lube Lube Lube Air Air	51748 ⁵³ 51748XD WL10041 46607 ¹⁵⁵		DL250	Air	42126
WB146, WB146-5 w / Komatsu Diesel S4D102LE-2 Eng. Eng.Code S4D102LE-2			CD110R-2 S/N 1501-ON w / Komatsu Diesel SAA6D114E-2X Eng. Eng.Code SAA6D114E-2X (Full-Flow/By-Pass) (Extended Drain) LF9039 (Vamac Gasket) - Full- Flow/By-Pass (Outer)	Lube Lube Lube Lube Air Air	51748 ⁵³ 51748XD WL10041 46607 ¹⁵⁵		DV21, DV30 w / Deutz Eng. (By-Pass)	Lube Fuel	51010 33112
WB146, WB146-5 w / Komatsu Diesel S4D102LE-2 Eng. Eng.Code S4D102LE-2			CD110R-2 S/N 1501-ON w / Komatsu Diesel SAA6D114E-2X Eng. Eng.Code SAA6D114E-2X (Full-Flow/By-Pass) (Extended Drain) LF9039 (Vamac Gasket) - Full- Flow/By-Pass (Outer)	Lube Lube Lube Lube Air Air	51748 ⁵³ 51748XD WL10041 46607 ¹⁵⁵		DV35 w / Deutz Eng.	Lube Air Air Fuel	51768 42126 42222 33358 ⁵³

Italicized Part Numbers May Not Be Available.
Las piezas con números en *italicas* pueden no estar disponibles.
Les numéros de pièce en *italiques* peuvent ne pas être disponibles.



Off-Highway
Hors Route
Fuera De Carretera

KOMATSU+ Compressors

OFF HIGHWAY

Make, Model, Engine Marque, Modèle, Moteur Marca, Modelo, Motor	Serv. Type	Part No. N° de pieza N° de pieza	Make, Model, Engine Marque, Modèle, Moteur Marca, Modelo, Motor	Serv. Type	Part No. N° de pieza N° de pieza	Make, Model, Engine Marque, Modèle, Moteur Marca, Modelo, Motor	Serv. Type	Part No. N° de pieza N° de pieza
DV45 w / Deutz Eng. (By-Pass)	Lube ... 51010 Fuel ... 33112		EC50Z-3 w / Komatsu Diesel 4D94-2 Eng. Eng.Code 4D94-2	Fuel ... 33386 ⁵³		(Outer) (Outer) (Inner)	Air ... 42208 ⁵⁵ Air ... 42208NP ⁴⁷⁹ Air ... 42209 Fuel ... 33352 ⁵³	
DV50 w / Deutz Eng. 482949 472306	Lube ... 51768 Air ... 42126 Air ... 42222 Fuel ... 33358 ⁵³		EC50Z-5 w / Komatsu Diesel 4D95S Eng. Eng.Code 4D95S	Lube ... 51609 Air ... 42392 Air ... 42395 Fuel ... 33393		EC210Z-1 w / Komatsu Diesel SA6D110-1 Eng. Eng.Code SA6D110-1	Lube ... 51444 Fuel ... 33522	
DW60 w / Deutz Eng. (Spin-on Full-Flow) 440560 (Cartridge By-Pass) 440490 (Cartridge By-Pass)	Lube ... 51820 Lube ... 51503 Lube ... 51006 Fuel ... 33112		EC75Z w / Komatsu Diesel 4D105- 3 Eng. Eng.Code 4D105-3	Lube ... 51609 Air ... 42392 Air ... 42395 Fuel ... 33519		EC260Z-1 w / Komatsu Diesel S6D125 Eng. Eng.Code S6D125	Fuel ... 33522	
DW70 w / Deutz Eng. 901000 1160024 482949 3808883991 472306	Lube ... 51820 Lube ... 51768 Air ... 42126 Air ... 42237 Air ... 42222 Fuel ... 33358 ⁵³		EC75Z-1 w / Komatsu Diesel 4D105-3 Eng. Eng.Code 4D105-3	Lube ... 51609 Air ... 42392 Air ... 42395 Fuel ... 33519		EC260Z-1 w / Komatsu Diesel S6D125-1 Eng. Eng.Code S6D125- 1 (Std. Drain) (Full-Flow Spin-on) (Extended Drain) (High Efficiency)	Lube ... 51970 ⁵³ Lube ... 51970XD Lube ... 51970XE Fuel ... 33352 ⁵³	
DW80, DW95, DW100 (By-Pass) 472306 3808883991	Lube ... 51503 Air ... 42222 Air ... 42237 Fuel ... 33112(2)		EC75Z-2 w / Komatsu Diesel 4D105-3 Eng. Eng.Code 4D105-3	Lube ... 51444 Fuel ... 33386 ⁵³		EL500	482949	Air ... 42126
EC20Z1 w / Isuzu 3KC1 Eng. Eng.Code 3KC1	Lube ... 51609		EC75Z-2 w / Komatsu Diesel 4D105-5 Eng. Eng.Code 4D105-5	Lube ... 51444 Fuel ... 33519		EL650		Air ... 42125
EC25Z w / Komatsu Diesel 2D94-2 Eng. Eng.Code 2D94-2 (Outer) (Inner)	Lube ... 51609 Air ... 42321 Air ... 46514		EC75Z-2 w / Komatsu Diesel S4D105-5 Eng. Eng.Code S4D105- 5	Lube ... 51444 Fuel ... 33386 ⁵³		SC3 w / Deutz F2L912 Eng. Eng.Code F2L912	Air ... 46330 Fuel ... 33361(2) Hyd ... 51829	
EC35V-3 w / Komatsu Diesel 4D94-2 Eng. Eng.Code 4D94-2	Lube ... 51609 Fuel ... 33393		EC75Z-3 w / Komatsu Diesel 4D95L Eng. Eng.Code 4D95L	Lube ... 51768 Fuel ... 33386 ⁵³		SC3ES	Air ... 46515 Hyd ... 51829	
EC35Z-1 w / Komatsu Diesel 3D94-2 Eng. Eng.Code 3D94-2	Lube ... 51609 Fuel ... 33386 ⁵³		EC75ZS-3 w / Komatsu Diesel 4D105-5 Eng. Eng.Code 4D105-5	Lube ... 51444 Fuel ... 33519		SC5 w / Deutz F3L912 Eng. Eng.Code F3L912	Lube ... 51768 Air ... 42919 Air ... 46554 Air ... 46525 Fuel ... 33358 ⁵³ Hyd ... 51829	
EC35Z-3 w / Komatsu Diesel 3D84-1 Eng. Eng.Code 3D84-1	Lube ... 51609 Fuel ... 33393		EC105Z-1 w / Komatsu Diesel S4D105-1 Eng. Eng.Code S4D105- 1	Lube ... 51444 Air ... 42919 Air ... 42920 Fuel ... 33386 ⁵³		SC5DS w / Deutz F3L912 Eng. Eng.Code F3L912	Lube ... 51768 Air ... 46554 Air ... 46525 Fuel ... 33358 ⁵³	
EC35Z-3 w / Komatsu Diesel 3D94-2 Eng. Eng.Code 3D94-2	Lube ... 51609 Fuel ... 33519		EC105Z-1 w / Komatsu Diesel S4D105-5 Eng. Eng.Code S4D105- 5	Lube ... 51444 Fuel ... 33393		SC7, SC7D w / Deutz F4L912 Eng. Eng.Code F4L912	1160025 499074 1160024 (Outer) (Inner)	Lube ... 51820 Lube ... 51722 Lube ... 51768 Air ... 46541 Air ... 46669 Fuel ... 33358 ⁵³
EC35Z-3 w / Komatsu Diesel 4D94 Eng. Eng.Code 4D94	Lube ... 51609 Fuel ... 33519		EC170Z-1 w / Komatsu Diesel S6D105-1 Eng. Eng.Code S6D105- 1	Lube ... 51444 Air ... 42208 ⁵⁵ (Outer) (Outer) (Inner) Air ... 42209 Fuel ... 33519		SC7DS w / Deutz F4L912 Eng. Eng.Code F4L912	20608940 499074	Lube ... 51768 Lube ... 51722 Air ... 46541 Fuel ... 33358 ⁵³
EC35ZS-2 w / Komatsu Diesel 3D95S Eng. Eng.Code 3D95S	Fuel ... 33386 ⁵³		EC210Z-1 w / Komatsu Diesel SA6D110-1 Eng. Eng.Code S6D110- 1	Lube ... 51444 Air ... 46620 (Outer) (Inner) Air ... 42602 Fuel ... 33244 Cool ... 24073 ⁵³		SC7ES	Lube ... 51722 Air ... 46554	
EC36Z-3 w / Komatsu Diesel 3D94-2 Eng. Eng.Code 3D94-2	Fuel ... 33519		EC210Z-1 w / Komatsu Diesel SA6D110 Eng. Eng.Code SA6D110	Lube ... 51444		SC10	Lube ... 51820 Air ... 42608 Air ... 42609 Fuel ... 33358 ⁵³	

N/A = Not Available N/R = Not Required N/S = Not Serviceable See pages 22 for footnotes
N/A = Non disponible N/R = Non nécessaire N/S = Non réparable Voir pages 22 pour des notes
N/A = No disponible N/R = No requiere N/S = No servible Ver las páginas 22 para las notas al pie de página

Off-Highway
Hors Route
Fuera De Carretera



KOMATSU+ Compressors

Make, Model, Engine Marque, Modèle, Moteur Marca, Modelo, Motor	Serv. Type	Part No. N° de pieza N° de pièce	Make, Model, Engine Marque, Modèle, Moteur Marca, Modelo, Motor	Serv. Type	Part No. N° de pieza N° de pièce	Make, Model, Engine Marque, Modèle, Moteur Marca, Modelo, Motor	Serv. Type	Part No. N° de pieza N° de pièce		
SC10 (Cont'd/Suite)	Hyd	51818		Fuel	33361(2)		Fuel	33358 ⁵³		
SC10D w / Deutz F6L912 Eng. Eng.Code F6L912			SC40DS1 w / Deutz F2L511D Eng. Eng.Code F2L511D			SD15 w / Deutz F2L411W Eng. Eng.Code F2L411W		Fuel	33361	
499074 Lube	51722			Lube	51342	SD25 w / Deutz F2L912 Eng. Eng.Code F2L912		Air	46330	
901000 Lube	51820			Air	46294	(Cartridge) (Spin-on)		Fuel	33112	
Air	46554			Fuel	33361(2)			Fuel	33361(2)	
Fuel	33358 ⁵³			Trans. . . .	51829					
SC10DS w / Deutz BF6L912 Eng. Eng.Code BF6L912			SC40ES	Air	46294	SD25F w / Deutz F2L912 Eng. Eng.Code F2L912				
Lube	51829			Hyd	51818					
Air	42608		SC40ES1							
Fuel	33358 ⁵³			Lube	51342					
SC14, SC14D w / Deutz F6L413 Eng. Eng.Code F6L413				Air	46294	(Cartridge) (Spin-on)				
Lube	51158			Fuel	46294					
(Cartridge) (Spin-on)	Fuel	33112(2)		Fuel	33361					
	Fuel	33358 ⁵³	SC50D	Hyd	51818	SD28DS w / Deutz F2L511 Eng. Eng.Code F2L511			Fuel	33361(2)
	Hyd	51829		Lube	51768					
SC17DS w / Deutz F6L413 Eng. Eng.Code F6L413				Air	46606	SD35, SD50, SDV35, SDV50 w / Deutz Eng.				
499074 Lube	51722			Fuel	33358 ⁵³					
901000 Lube	51820			Hyd	51829					
309944 Lube	51158									
988596 Air	42608									
(F/W Sep) F/W Sep. 33472 ²³										
(F/W Sep) F/W Sep. WF10024 ⁴¹⁹										
Fuel	33358 ⁵³									
Hyd	51818									
SC20 w / Deutz F6L413 Eng. Eng.Code F6L413			SC50DS1 w / Deutz F3L912 Eng. Eng.Code F3L912							
Lube	51158			Lube	51768					
(Cartridge) (Spin-on)	Fuel	33112(2)		Air	46330					
	Fuel	33358 ⁵³		Fuel	33358 ⁵³					
	Hyd	51829		Hyd	51829					
SC20DS w / Deutz Eng.										
Lube	51342									
Fuel	33361									
Hyd	57339									
5773274										
SC23D, SC23H w / Deutz F8L413 Eng. Eng.Code F8L413			SC70D							
499074 Lube	51722			Lube	51768					
901000 Lube	51820			Air	46606					
309944 Lube	51158			Fuel	33358 ⁵³					
Fuel	33358 ⁵³			Hyd	51829					
SC30DS w / Deutz F2L511D Eng. Eng.Code F2L511D			SC70DW							
Lube	51342			Air	46606					
Air	46294(2)			Hyd	51829					
Fuel	33361									
Hyd	N/A									
4819974										
SC30DS1			SC100 w / Deutz Eng.							
Lube	51342			Lube	51768					
Air	46294			Air	46554					
Fuel	33361			Air	46525					
Hyd	N/A			Fuel	33358 ⁵³					
4819974										
SC30DS2 w / Deutz F2L1011 Eng. Eng.Code F2L1011			SC101D, SC121D, SC141DS							
Lube	51342			Lube	51820					
Air	46294(2)			Fuel	33358 ⁵³					
Fuel	33361									
Hyd	N/A									
4819974										
SC30ES, SC30ES1			SC230DS, SC234DS							
Air	46294			Air	46554					
Hyd	51818									
4819974										
SC38DS w / Deutz F2L912 Eng. Eng.Code F2L912			SC280DS w / Deutz F2L511D Eng. Eng.Code F2L511D							
Lube	51342			Lube	51342					
Air	46294(2)			Air	46294(2)					
Fuel	33361			Fuel	33361					
Hyd	N/A			Hyd	N/A					
4819974										
SC30ES, SC30ES1			SC3535F w / Deutz F3L912 Eng. Eng.Code F3L912							
Air	46294			Lube	51768					
Hyd	51818			Air	42919					
4819974				Air	46554					
SC38DS w / Deutz F2L912 Eng. Eng.Code F2L912				Air	46525					
Lube	51342			Fuel	33358 ⁵³					
Air	46515			Hyd	51829					
Fuel	33361									
Hyd	51829									
4819974										
SC40DS w / Deutz Eng.			SCS5							
Lube	51342			Lube	51768					
Air	46294			Air	46554					
4819974										

Italicized Part Numbers May Not Be Available.

Las piezas con números en *italicas* pueden no estar disponibles.
Les numéros de pièce en *italiques* peuvent ne pas être disponibles.



**Off-Highway
Hors Route
Fuera De Carretera** **KOMATSU+ Compressors — KOMATSU+Cranes**

OFF HIGHWAY

Make, Model, Engine Marque, Modèle, Moteur Marca, Modelo, Motor	Serv. Type	Part No. N° de pieza N° de pièce	Make, Model, Engine Marque, Modèle, Moteur Marca, Modelo, Motor	Serv. Type	Part No. N° de pieza N° de pièce	Make, Model, Engine Marque, Modèle, Moteur Marca, Modelo, Motor	Serv. Type	Part No. N° de pieza N° de pièce
SSD35 w / Deutz F3L912 Eng. Eng.Code F3L912 (Cont'd/Suite)	(Outer) Air 46554 (Inner) Air 46525 Fuel 33358 ⁵³		(Spin-on)	Fuel 33358 ⁵³		(Inner)	Air 46532	
			HC65, HC70 w / Deutz F6L413F Eng. Eng.Code F6L413F	901000 Lube 51820 309944 Lube 51158 Fuel 33358 ⁵³	14.875 In. High (Outer) (Inner)	Air 46554 Air 46525 Fuel 33358 ⁵³		
KOMATSU+Cranes						HC360 w / Deutz F12L413F Eng. Eng.Code F12L413F		
125			HC75 w / Deutz F6L413 Eng. Eng.Code F6L413	901000 Lube 51820 309944 Lube 51158 (Cartridge) Fuel 33112(2) (Spin-on) Fuel 33358 ⁵³		901000 Lube 51820 309944 Lube 51158 (Outer) Air 46554 (Inner) Air 46525 (Cartridge) Fuel 33112(2) (Spin-on) Fuel 33358 ⁵³		
150A	(By-Pass)	Lube 51554 Br. 42704 Air 42237 Fuel 33144 Hyd 51373(2)	HC75 w / Deutz F8L413 Eng. Eng.Code F8L413	901000 Lube 51820 309944 Lube 51158 (Cartridge) Fuel 33112(2) (Spin-on) Fuel 33358 ⁵³		HC400 w / Deutz F6L912 Eng. Eng.Code F6L912	901000 Lube 51820 309944 Lube 51158 13.912 In. High (Outer) Air 46515 (Inner) Air 46532 14.875 In. High (Outer) Air 46554 (Inner) Air 46525 Fuel 33358 ⁵³	
150F SERIES A w / Komatsu D359T Eng. Eng.Code D359T	Primary Primary Secondary	Lube 51607 ⁵³ F/W Sep. 33357 ^{53,420} F/W Sep. WF10051 ⁴¹⁹ Fuel 33358 ⁵³	HC120 w / Deutz F6L413 Eng. Eng.Code F6L413	901000 Lube 51820 309944 Lube 51158 (Cartridge) Fuel 33112(2) (Spin-on) Fuel 33358 ⁵³		HC400 w / Deutz F12L413F Eng. Eng.Code F12L413F	901000 Lube 51820 309944 Lube 51158 (Outer) Air 46554 (Inner) Air 46525 (Cartridge) Fuel 33112(2) (Spin-on) Fuel 33358 ⁵³	
150FA	(By-Pass)	Lube 51554 Br. 42704 Air 42237 Fuel 33144 Hyd 51373(2)	HC120 w / Deutz F8L413 Eng. Eng.Code F8L413	901000 Lube 51820 309944 Lube 51158 (Cartridge) Fuel 33112(2) (Spin-on) Fuel 33358 ⁵³		HC500 w / Cummins Diesel KTA1150 Eng. Eng.Code KTA1150	(Std. Drain) (Full-Flow Spin-on) Lube 51970 ⁵³ (Extended Drain) Lube 51970XD (High Efficiency) Lube 51970XE (By-Pass) Lube 51750 ¹¹⁹ (Heavy Duty) Lube 51751 (Extended Life) Lube 51753 (F/W Sep) F/W Sep. WF10064 ⁴¹⁹ F/W Sep. 33405 ^{53,420} Cool 24071 ⁵³	
CC280 w / Deutz F6L413 Eng. Eng.Code F6L413		901000 Lube 51820 309944 Lube 51158 (Cartridge) Fuel 33112 (Spin-on) Fuel 33358 ⁵³	HC120 w / Deutz F10L413 Eng. Eng.Code F10L413	901000 Lube 51820 309944 Lube 51158 (Cartridge) Fuel 33112(2) (Spin-on) Fuel 33358 ⁵³		HC500 w / Cummins Diesel V555 Eng. Eng.Code V555	(Std. Drain) (Full-Flow Spin-on) Lube 51970 ⁵³ (Extended Drain) Lube 51970XD (High Efficiency) Lube 51970XE (By-Pass) Lube 51750 ¹¹⁹ (Heavy Duty) Lube 51751 (Extended Life) Lube 51753 (F/W Sep) F/W Sep. WF10064 ⁴¹⁹ F/W Sep. 33405 ^{53,420} Cool 24071 ⁵³	
CC280 w / Deutz F8L413 Eng. Eng.Code F8L413		901000 Lube 51820 309944 Lube 51158 (Cartridge) Fuel 33112 (Spin-on) Fuel 33358 ⁵³	HC170 w / Deutz F6L912 Eng. Eng.Code F6L912	901000 Lube 51820 309944 Lube 51158 Fuel 33358 ⁵³		HC500 w / Cummins Diesel V555 Eng. Eng.Code V555	(Std. Drain) (Full-Flow Spin-on) Lube 51970 ⁵³ (Extended Drain) Lube 51970XD (High Efficiency) Lube 51970XE (By-Pass) Lube 51750 ¹¹⁹ (Heavy Duty) Lube 51751 (Extended Life) Lube 51753 (F/W Sep) F/W Sep. WF10064 ⁴¹⁹ F/W Sep. 33405 ^{53,420} Cool 24071 ⁵³	
CC300, CC600 w / Deutz F8I413F Eng. Eng.Code F8I413F		1160025 Lube 51820 116 1934 Lube 51158 Fuel 33358 ⁵³	HC170 w / Deutz F8I413F Eng. Eng.Code F8I413F	901000 Lube 51820 309944 Lube 51158 Fuel 33358 ⁵³		LW160-1 S/N 1004-ON, LW200L-1 S/N 1001-ON	(Outer) Lube 51444 (Outer) Air 42208 ¹⁵⁵ (Inner) Air 42208NP ⁴⁷⁹ Air 42209 Fuel 33519 Hyd 51654 Trans. 51236 Cool 24074	
CC2000 w / Deutz BF12L413F Eng. Eng.Code BF12L413F		Lube 51820(2)	HC240 w / Deutz F10L413 Eng. Eng.Code F10L413	901000 Lube 51820 309944 Lube 51158 (Cartridge) Fuel 33112(2) (Spin-on) Fuel 33358 ⁵³		LW250L-1 S/N 1001-ON	(Outer) Lube 51669 (Inner) Air 46620 Air 42602 Fuel 33522 Hyd 51654 Trans. N/A Cool 24074	
CC4000 w / Cummins Diesel VT903 Eng. Eng.Code VT903	(Std. Drain) (Full-Flow Spin-on) (Extended Drain) (High Efficiency) (By-Pass)	Lube 51970 ⁵³ Lube 51970XD Lube 51970XE Lube 51749 ⁵³ F/W Sep. 33405 ^{53,420} F/W Sep. WF10064 ⁴¹⁹ Cool 24071 ⁵³	HC320 w / Deutz F6L912 Eng. Eng.Code F6L912	901000 Lube 51820 309944 Lube 51158 (Cartridge) Fuel 33112(2) (Spin-on) Fuel 33358 ⁵³		TC150 w / Deutz F8I413F Eng. Eng.Code F8I413F	901000 Lube 51820 309944 Lube 51158 Fuel 33358 ⁵³	
H240	(Outer) (Inner)	Lube 51820 Air 46554 Air 46525 Fuel 33358 ⁵³	HC320 w / Deutz F12L413F Eng. Eng.Code F12L413F	901000 Lube 51820 309944 Lube 51158 (Outer) Air 46554 (Inner) Air 46525 (Cartridge) Fuel 33112(2) (Spin-on) Fuel 33358 ⁵³				
HC40 w / Deutz F6L413 Eng. Eng.Code F6L413		901000 Lube 51820 309944 Lube 51158 (Cartridge) Fuel 33112(2) (Spin-on) Fuel 33358 ⁵³						
HC40 w / Deutz F8L413 Eng. Eng.Code F8L413		901000 Lube 51820 309944 Lube 51158 (Cartridge) Fuel 33112(2)	HC360 w / Deutz F6L912 Eng. Eng.Code F6L912	901000 Lube 51820 309944 Lube 51158 13.912 In. High (Outer) Air 46515				

N/A = Not Available N/R = Not Required N/S = Not Serviceable See pages 22 for footnotes
 N/A = Non disponible N/R = Non nécessaire N/S = Non réparable Voir pages 22 pour des notes
 N/A = No disponible N/R = No requiere N/S = No servible Ver las páginas 22 para las notas al pie de página

Off-Highway
Hors Route
Fuera De Carretera



KOMATSU+ Cranes — KOMATSU+Crushers

Make, Model, Engine Marque, Modèle, Moteur Marca, Modelo, Motor	Serv. Type	Part No. N° de pieza N° de pièce	Make, Model, Engine Marque, Modèle, Moteur Marca, Modelo, Motor	Serv. Type	Part No. N° de pieza N° de pièce	Make, Model, Engine Marque, Modèle, Moteur Marca, Modelo, Motor	Serv. Type	Part No. N° de pieza N° de pièce
TC280 w / Deutz F10L413 Eng. Eng.Code F10L413		901000 Lube ... 51820 309944 Lube ... 51158 (Cartridge) Fuel ... 33112(2) (Spin-on) Fuel ... 33358 ⁵³	TC2000 w / Deutz F12L413 Eng. Eng.Code F12L413		901000 Lube ... 51820 309944 Lube ... 51158 (Cartridge) Fuel ... 33112(2) (Spin-on) Fuel ... 33358 ⁵³	BR350JG S/N 1005-ON w / Komatsu Diesel SA6D102E-1 Eng. Eng.Code SA6D102E-1		Lube ... 57136 Air ... 46749 Air ... 46627 Fuel ... 33522 Fuel ... 33358 ⁵³ Hyd ... 51654 Cool ... 24074
TC280 w / Deutz F12L413 Eng. Eng.Code F12L413		901000 Lube ... 51820 309944 Lube ... 51158 (Cartridge) Fuel ... 33112(2) (Spin-on) Fuel ... 33358 ⁵³	TC4000 w / Cummins Diesel VT903 Eng. Eng.Code VT903		Lube ... 51970 ⁵³ Lube ... 51970XD Lube ... 51970XE Lube ... 51749 ⁵³ F/W Sep. 33405 ⁴²⁰ F/W Sep. WF10064 ⁴¹⁹ Cool ... 24071 ⁵³	BR380JG-1 w / Komatsu Diesel SAA6D102E-2 Eng. Eng.Code SAA6D102E-2		Lube ... 57136 Air ... 46744 ^{455,155} Air ... 46744FR ^{455,360} Air ... 46744NP ^{455,479} Air ... 46744P ⁴⁷⁷ Air ... 46782 ⁵⁵ Air ... 46782P ⁴⁷⁷ Fuel ... 33358 ⁵³ Hyd ... W04AX321 Cool ... 24072
TC300 w / Deutz F6L413 Eng. Eng.Code F6L413		901000 Lube ... 51820 309944 Lube ... 51158 Fuel ... 33358 ⁵³	TC4000 w / Cummins KTA Eng. Eng.Code KTA		Lube ... 51970 ⁵³ Lube ... 51970XD Lube ... 51970XE Fuel ... 33109 ⁵³ Cool ... 24071 ⁵³	BR380JG-1 w / Komatsu Diesel SAA6D107E-1 Eng. Eng.Code SAA6D107E-1		Lube ... 57136 Air ... 46595 Air ... 46607 ⁵⁵ Air ... 46607NP ⁴⁷⁹ Fuel ... 33956 Hyd ... W04AX321 Cool ... 24072
TC300 w / Deutz F8L413 Eng. Eng.Code F8L413		901000 Lube ... 51820 309944 Lube ... 51158 Fuel ... 33358 ⁵³	KOMATSU+ Crushers			BR200-1 w / Komatsu Diesel S6D95L Eng. Eng.Code S6D95L		Lube ... 51609 Air ... 46600 Air ... 42924 Fuel ... 33519 Hyd ... 51654
TC300 w / Deutz F10L413 Eng. Eng.Code F10L413		901000 Lube ... 51820 309944 Lube ... 51158 Fuel ... 33112(2)	BR100J, BR100JG, BR100RG w / Komatsu Diesel 4D102E Eng. Eng.Code 4D102E		Fuel ... 33358 ⁵³	BR200J-1 w / Komatsu Diesel S6D95L Eng. Eng.Code S6D95L		Lube ... 51609 Air ... 46600 Air ... 42924 Fuel ... 33519 Hyd ... 51654 Cool ... 24072
TC500 w / Deutz Eng.		901000 Lube ... 51820 309944 Lube ... 51158 (Cartridge) Fuel ... 33112(2) (Spin-on) Fuel ... 33358 ⁵³	BR200J-1 w / Komatsu Diesel S6D95L Eng. Eng.Code S6D95L		(Outer) (Inner)	BR200R-1, BR200S-1 w / Komatsu Diesel S6D95L Eng. Eng.Code S6D95L		Lube ... 51970 ⁵³ Lube ... 51970XD Lube ... 51970XE Fuel ... 33522
TC600 w / Deutz F6L413 Eng. Eng.Code F6L413		901000 Lube ... 51820 309944 Lube ... 51158 (Cartridge) Fuel ... 33112(2) (Spin-on) Fuel ... 33358 ⁵³	BR200J-1 w / Komatsu Diesel S6D95L Eng. Eng.Code S6D95L		(Single) (Inner)	BR210JG, BR250RG w / Komatsu Diesel SA6D102E Eng. Eng.Code SA6D102E		Lube ... 51669 Air ... 42208 ⁵⁵ Air ... 42208NP ⁴⁷⁹ Air ... 42209 Fuel ... 33244 Hyd ... W02AP574 Cool ... 24074
TC600 w / Deutz F8L413 Eng. Eng.Code F8L413		901000 Lube ... 51820 309944 Lube ... 51158 (Cartridge) Fuel ... 33112(2) (Spin-on) Fuel ... 33358 ⁵³	BR200R-1, BR200S-1 w / Komatsu Diesel S6D95L Eng. Eng.Code S6D95L		(Outer) (Inner)	BR300J-1 w / Komatsu Diesel SA6D95L Eng. Eng.Code SA6D95L		Lube ... 51609 Air ... 46600 Air ... 42924 Fuel ... 33519 Hyd ... 51654 Cool ... 24072
TC600 w / Deutz F10L413 Eng. Eng.Code F10L413		901000 Lube ... 51820 309944 Lube ... 51158 Fuel ... 33112(2)	BR210JG, BR250RG w / Komatsu Diesel SA6D102E Eng. Eng.Code SA6D102E		Lube ... 57136	BR310JG-1 w / Komatsu Diesel SA6D95L Eng. Eng.Code SA6D95L		Lube ... 51669 Lube ... 51749 ⁵³ Lube ... 51970XD Lube ... 51970XE Air ... 42208 ⁵⁵ Air ... 42208NP ⁴⁷⁹ Air ... 42209 Fuel ... 33244
TC600 w / Deutz F12L413 Eng. Eng.Code F12L413		901000 Lube ... 51820 309944 Lube ... 51158 (Cartridge) Fuel ... 33112(2) (Spin-on) Fuel ... 33358 ⁵³	BR300J-1 w / Komatsu Diesel SA6D95L Eng. Eng.Code SA6D95L		(Outer) (Inner)	BR500JG, BR500JG-1A w / Komatsu Diesel SA6D125 Eng. Eng.Code SA6D125		Lube ... 51970 ⁵³ Lube ... 51970XD Lube ... 51970XE Fuel ... 33522
TC1200 w / Deutz BF12L413 Eng. Eng.Code BF12L413		901000 Lube ... 51820 309944 Lube ... 51158 (Cartridge) Fuel ... 33112(2) (Spin-on) Fuel ... 33358 ⁵³	BR310JG-1 w / Komatsu Diesel SA6D95L Eng. Eng.Code SA6D95L		Lube ... 51609 Air ... 46600 Air ... 42924 Fuel ... 33519 Hyd ... 51654	BR500JG-1A S/N 1002-ON w / Komatsu Diesel SA6D125E-2 Eng. Eng.Code SA6D125E-2		Full-Flow Lube ... 51669 By-Pass Lube ... 51749 ⁵³ Outer Air ... 42208 ⁵⁵ Outer Air ... 42208NP ⁴⁷⁹ Inner Air ... 42209 Fuel ... 33244
TC1200 w / Deutz F12L413 Eng. Eng.Code F12L413		901000 Lube ... 51820 309944 Lube ... 51158 (Cartridge) Fuel ... 33112(2) (Spin-on) Fuel ... 33358 ⁵³	BR300J-1 w / Komatsu Diesel SA6D95L Eng. Eng.Code SA6D95L		(Outer) (Inner)	BR500JG-1A S/N 1002-ON w / Komatsu Diesel SA6D125E-2 Eng. Eng.Code SA6D125E-2		2086061150 (From S/N 1002 to 1200) - Tank Area Hyd ... 57158 2086061180 (From S/N 1201) - Tank Area Hyd ... N/A Cool ... 24074
TC2000 w / Deutz BF12L413 Eng. Eng.Code BF12L413		901000 Lube ... 51820 309944 Lube ... 51158 (Cartridge) Fuel ... 33112(2) (Spin-on) Fuel ... 33358 ⁵³	BR500JG-1 w / Komatsu Diesel SAA6D125E-2 Eng. Eng.Code SAA6D125E-2		Lube ... 51609 Air ... 46600 Air ... 42924 Fuel ... 33519 Hyd ... 51654	BR550JG-1 w / Komatsu Diesel SAA6D125E-2 Eng. Eng.Code SAA6D125E-2		(Std. Drain) (Full-Flow Spin-on) (Extended Drain) Lube ... 51970 ⁵³ (High Efficiency) Lube ... 51970XD Lube ... 51970XE (Outer) Air ... 42208 ⁵⁵ (Outer) Air ... 42208NP ⁴⁷⁹ (Inner) Air ... 42209 Fuel ... 33522 0706351383 Hyd ... W02AP574 20Y-60-21470 20Y6021470 (Tank Breather) Hyd ... WS10101



Off-Highway
Hors Route
Fuera De Carretera

KOMATSU+ Crushers — KOMATSU+Dump, Haul
Trucks

OFF HIGHWAY

Make, Model, Engine Marque, Modèle, Moteur Marca, Modelo, Motor	Serv. Type	Part No. N° de pieza N° de pièce	Make, Model, Engine Marque, Modèle, Moteur Marca, Modelo, Motor	Serv. Type	Part No. N° de pieza N° de pièce	Make, Model, Engine Marque, Modèle, Moteur Marca, Modelo, Motor	Serv. Type	Part No. N° de pieza N° de pièce	
BR550JG-1 w / Komatsu Diesel SAA6D125E-2 Eng. Eng.Code SAA6D125E-2 (Cont'd/Suite)	Cool	24074	60 w / Cummins VT1710C Eng. Eng.Code VT1710C	Turbo-C.	51581	Secondary	Fuel	33539	
						Primary	Fuel	33542	
BR580JG-1 w / Komatsu Diesel SAA6D125E-2 Eng. Eng.Code SAA6D125E-2	Lube Air Air Air Primary Primary Final Final In-Tank Suction Breather	57746XD 46770 46771FR ¹⁵⁵ 46771FR ³⁶⁰ 33942 ²⁴⁴ WF10211 ²⁴³ 33948 WF10414 W01AG688 N/A WS10101 24074	60 w / Detroit Diesel 12V71 Eng. Eng.Code 12V71	Secondary Primary	51954(2) ¹¹⁹ 42716(2) 42589(2) 33144 51588 51581	120C (ELECTRIC) w / Detroit Diesel 12V-149Ti Eng. Eng.Code 12V-149Ti	Lube	51133	
						Secondary Primary	Fuel	33539	
6002111340 600-185-6110 Outer Inner Inner 6003114510 Primary 6003114510 Primary 6003193550 (1 5/8 Threads) - Final Filter 6003193841 (1 3/8 Threads) 2086071123 (Tank Area) - In-Tank 22B6011160 (Strainer) - Suction 20Y-60-21470 Breather 600-411-1151	Lube Air Air Air F/W Sep. F/W Sep. Fuel Fuel Hyd Hyd Hyd Cool	57746XD 46770 46771FR ¹⁵⁵ 46771FR ³⁶⁰ 33942 ²⁴⁴ WF10211 ²⁴³ 33948 WF10414 W01AG688 N/A WS10101 24074	60 w / Detroit Diesel 16V-71 Eng. Eng.Code 16V-71	Secondary Primary	51133(2) 42589 33539 33541 51588	120G w / Caterpillar Diesel D348 Eng. Eng.Code D348	(Wrap)	Air	42595 w/ 46099 33189
						140M w / Cummins Diesel KTA19C Eng. Eng.Code KTA19C (Std. Drain) (Full-Flow Spin-on) (Extended Drain) (High Efficiency) (By-Pass) (Outer) (Outer) (Inner) (F/W Sep)	Lube Lube Lube Lube Air Air Air F/W Sep. F/W Sep.	51970 ⁵³ 51970XD(2) 51970XE(2) 51749 ⁵³ 42258 ¹⁵⁵ 42258NP ⁴⁷⁹ 42259 WF10064 ⁴¹⁹ 3340 ^{53,420} 33109 ⁵³	
KOMATSU+Dump, Haul Trucks	Lube Lube Lube Lube Fuel Fuel Hyd Turbo-C.	51954 ¹¹⁹ 51750 ¹¹⁹ 51751 51753 33107 33109 ⁵³ 51176 51581	75B w / Cummins Diesel VTA1710 Eng. Eng.Code VTA1710 (Std. Drain) (Full-Flow Spin-on) (Extended Drain) (High Efficiency) (By-Pass) (Heavy Duty) (Extended Life)	Secondary Primary	51970 ⁵³ 51970XD 51970XE 51750 ¹¹⁹ 51751 51753 33116(2) 51588 24071 ⁵³	150CT w / Caterpillar Diesel D348 Eng. Eng.Code D348	(Wrap)	Air	42595 w/ 46099 33189
						170 (ELECTRIC), 170CW (ELECTRIC) w / Detroit Diesel 16V-149 Eng. Eng.Code 16V-149	Secondary Primary	Lube Fuel Fuel	51133(4) 33539 33542
35, 35C w / Detroit Diesel Eng.	Lube Air Fuel Hyd	51133 42588 33539 33541 51176	75B w / Detroit Diesel 16V-71T Eng. Eng.Code 16V-71T	Secondary Primary	51133(2) 33539 33541	180 w / Detroit Diesel 12V71 Eng. Eng.Code 12V71	(Full-Flow) (By-Pass) Secondary Primary	Lube Lube Fuel Fuel Trans.	51133(2) 51503(2) 33539 33541 51149
50 w / Cummins Diesel V1710C Eng. Eng.Code V1710C	Lube Br. Air Fuel Hyd Turbo-C.	51954(2) ¹¹⁹ 42716(2) 42589(2) 33144 51588 51581	85C w / Cummins Diesel VTA1710 Eng. Eng.Code VTA1710 (Std. Drain) (Full-Flow Spin-on) (Extended Drain) (High Efficiency) (By-Pass) (Heavy Duty) (Extended Life)	Secondary Primary	51970 ⁵³ 51970XD 51970XE 51750 ¹¹⁹ 51751 51753 33116(2) 51588 24071 ⁵³	210M w / Cummins Diesel KTTA19C Eng. Eng.Code KTTA19C (Std. Drain) (Full-Flow Spin-on) (Extended Drain) (High Efficiency) (By-Pass) (F/W Sep)	Lube Lube Lube Lube F/W Sep. F/W Sep.	51970 ⁵³ 51970XD(2) 51970XE(2) 51749 ⁵³ WF10064 ⁴¹⁹ 3340 ^{53,420} 33109 ⁵³	
50 w / Cummins VT1710C Eng. Eng.Code VT1710C	Lube Br. Air Fuel Hyd Turbo-C.	51954(2) ¹¹⁹ 42716(2) 42589(2) 33144 51588 51581	120C (ELECTRIC) w / Caterpillar Diesel D348 Eng. Eng.Code D348	(Wrap)	51161(4) 42595(2) 46099(2) 33189(6)	210M w / Detroit Diesel 16V-71T Eng. Eng.Code 16V-71T (Cartridge Full-Flow) (Std. Drain) (Full-Flow Spin-on) (Extended Drain) (High Efficiency) (By-Pass)	Lube Lube Lube Lube Fuel Fuel Fuel Fuel	51133(2) 51970 ⁵³ 51970XD(2) 51970XE(2) 51503 33541 33539 33542 33959 33958	
50 w / Detroit Diesel 12V71 Eng. Eng.Code 12V71	Lube Air Fuel Hyd	51133(2) 42589 33539 33541 51588	120C (ELECTRIC) w / Caterpillar Diesel D349 Eng. Eng.Code D349	(Wrap)	51161(4) 42595(2) 46099(2) 33189(6)	8.688 In. High (Cartridge) - Primary (Cartridge) - Secondary 9.875 In. High (Cartridge) - Primary (Spin-on) - Secondary (Spin-on) - Primary	Lube Lube Lube Lube Fuel Fuel Fuel Fuel	51133(2) 51970 ⁵³ 51970XD(2) 51970XE(2) 51503 33541 33539 33542 33959 33958	
50 w / Detroit Diesel 16V-71 Eng. Eng.Code 16V-71	Lube Air Fuel Hyd	51133(2) 42589 33539 33541 51588	120C (ELECTRIC) w / Cummins Diesel KTA2300 Eng. Eng.Code KTA2300 (Std. Drain) (Full-Flow Spin-on) (Extended Drain) (High Efficiency)	Secondary Primary	51970 ⁵³ 51970XD 51970XE 33116(2) 51467(2) 24073 ⁵³	270 w / International DVT573 Eng. Eng.Code DVT573 (Outer) (Inner) 702251C1 Primary (Cartridge) - Secondary 702143C1 Primary (Spin-on) - Secondary	Lube Air Air Fuel Fuel Fuel Fuel Hyd Trans.	51149(2) 42656 42657 33341 33080 33339 33342 51176 51149	
60 w / Cummins Diesel V1710C Eng. Eng.Code V1710C	Lube Br. Air Fuel Hyd	51954(2) ¹¹⁹ 42716(2) 42589(2) 33144 51588	120C (ELECTRIC) w / Detroit Diesel 12V-149T Eng. Eng.Code 12V-149T		51133				

N/A = Not Available N/R = Not Required N/S = Not Serviceable See pages 22 for footnotes
 N/A = Non disponible N/R = Non nécessaire N/S = Non réparable Voir pages 22 pour des notes
 N/A = No disponible N/R = No requiere N/S = No servible Ver las páginas 22 para las notas al pie de página

KOMATSU+ Dump, Haul Trucks

Off-Highway
Hors Route
Fuera De Carretera

Make, Model, Engine Marque, Modèle, Moteur Marca, Modelo, Motor	Serv. Type	Part No. N° de pieza N° de pièce	Make, Model, Engine Marque, Modèle, Moteur Marca, Modelo, Motor	Serv. Type	Part No. N° de pieza N° de pièce	Make, Model, Engine Marque, Modèle, Moteur Marca, Modelo, Motor	Serv. Type	Part No. N° de pieza N° de pièce
295 w / International Eng.	Lube ... 51149(3) Air ... 42130 ⁵⁵ Air ... 42130NP ⁴⁷⁹ Hyd ... 51176		510E w / Detroit Diesel 12V-149 Eng. Eng.Code 12V-149 (Std. Drain) (Full-Flow Spin-on) (Extended Drain) (High Efficiency) Secondary Primary	Lube ... 51970 ⁵³ Lube ... 51970XD(6) Lube ... 51970XE(6) Fuel ... 33959(2) Fuel ... 33958(2)		HA270 w / Komatsu Diesel S6D125 Eng. Eng.Code S6D125 (Outer) (Outer) (Inner)	Cool ... 24074 Lube ... 51669 Air ... 42208 ⁵⁵ Air ... 42208NP ⁴⁷⁹ Air ... 42209 Fuel ... 33244 Trans. ... 51524 Cool ... 24074	
295 SERIES B w / International Eng.	Lube ... 51149(3) (Single) Air ... 42665 (Outer) Air ... 42684 (Inner) Air ... 42685 Secondary Fuel ... 33342 702143C1 Primary Fuel ... 33339 702251C1 Primary Fuel ... 33341 Hyd ... 51176		530E, 530M w / Cummins Diesel KTA50 Eng. Eng.Code KTA50 (Std. Drain) (Full-Flow Spin-on) (Extended Drain) (High Efficiency) (Cartridge By-Pass) (Heavy Duty) (Extended Life) (Spin-on) (By-Pass)	Lube ... 51970 ⁵³ Lube ... 51970XD Lube ... 51970XE Lube ... 51750(2) ¹¹⁹ Lube ... 51751(2) Lube ... 51753(2) Lube ... 51749 ⁵³ Fuel ... 33116(2)		HA270 w / Komatsu Diesel S6D125-1 Eng. Eng.Code S6D125-1 (Outer) (Outer) (Inner)	Lube ... 51669 Air ... 42208 ⁵⁵ Air ... 42208NP ⁴⁷⁹ Air ... 42209 Fuel ... 33244 Cool ... 24074	
330 w / Cummins Diesel KTA38 Eng. Eng.Code KTA38 (Std. Drain) (Full-Flow Spin-on) (Extended Drain) (High Efficiency) (Cartridge By-Pass) (Heavy Duty) (Extended Life) (Spin-on) (By-Pass)	Lube ... 51970 ⁵³ Lube ... 51970XD Lube ... 51970XE Lube ... 51750(2) ¹¹⁹ Lube ... 51751(2) Lube ... 51753(2) Lube ... 51749 ⁵³ Fuel ... 33116(2)		630E, 685E, 780E w / Detroit Diesel 16V-149 Eng. Eng.Code 16V-149 (Std. Drain) (Full-Flow Spin-on) (Extended Drain) (High Efficiency) Secondary Primary	Lube ... 51970 ⁵³ Lube ... 51970XD(4) Lube ... 51970XE(4) Fuel ... 33959(2) Fuel ... 33958(2)		HA270-1, HA270-2, HA270-2A w / Komatsu Diesel S6D125-1 Eng. Eng.Code S6D125-1	Lube ... 51669 Fuel ... 33522 Cool ... 24074	
330E w / Komatsu Diesel SA12V140 Eng. Eng.Code SA12V140 (Full-Flow) (Cartridge By-Pass) (Heavy Duty) (Extended Life) (Spin-on) (By-Pass)	Lube ... 51669 Lube ... 51750(2) ¹¹⁹ Lube ... 51751(2) Lube ... 51753(2) Lube ... 51749 ⁵³ Fuel ... 33116(2)		830 w / Detroit Diesel 16V-4000 Eng. Eng.Code 16V-4000 23540000 (F/W Sep) - Secondary Secondary	Lube ... 57022(4) F/W Sep. 33650(2) Fuel ... 33959(2)		HD180 w / Cummins Diesel Eng. (Full-Flow) (By-Pass) (Heavy Duty) (Extended Life) (Outer) (Outer) (Inner)	Lube ... 51440 Lube ... 51750 ¹¹⁹ Lube ... 51751 Lube ... 51753 Air ... 42208 ⁵⁵ Air ... 42208NP ⁴⁷⁹ Air ... 42209 Fuel ... 33169	
330M w / Cummins Diesel KTA38C Eng. Eng.Code KTA38C (Std. Drain) (Full-Flow Spin-on) (Extended Drain) (High Efficiency) (By-Pass)	Lube ... 51970 ⁵³ Lube ... 51970XD(4) Lube ... 51970XE(4) Lube ... 51749 ⁵³ Fuel ... 33116(2)		830 w / Detroit Diesel 20V-149 Eng. Eng.Code 20V-149 (Std. Drain) (Full-Flow Spin-on) (Extended Drain) (High Efficiency) Primary	Lube ... 51970 ⁵³ Lube ... 51970XD(6) Lube ... 51970XE(6) Fuel ... 33958(2)		HD180-2 w / Cummins Diesel NT06 Eng. Eng.Code NT06 (Full-Flow) (By-Pass) (Heavy Duty) (Extended Life)	Lube ... 51440 Lube ... 51750 ¹¹⁹ Lube ... 51751 Lube ... 51753 Fuel ... 33169 Hyd ... 51605 P. Str. ... 51534	
330M w / Komatsu Diesel 12V140Z Eng. Eng.Code 12V140Z	Lube ... 51669(4) Fuel ... 33116(2)		830E w / Detroit Diesel 16V-4000 Eng. Eng.Code 16V-4000 23540000 (Outer) (Outer) (Inner) (F/W Sep) - Secondary Secondary	Lube ... 57022(4) Air ... 42238 ⁵⁵ Air ... 42238NP ⁴⁷⁹ Air ... 42239 F/W Sep. 33650(2) Fuel ... 33959(2)		HD180-4 w / Cummins Diesel NT06B Eng. Eng.Code NT06B (Cartridge Full-Flow) (Spin-on Full-Flow) (By-Pass) (Heavy Duty) (Extended Life) (Outer) (Outer) (Inner) (Cartridge) (Spin-on) WF2071	Lube ... 51440 Lube ... 51669 Lube ... 51750 ¹¹⁹ Lube ... 51751 Lube ... 51753 Fuel ... 33169 Air ... 42208 ⁵⁵ Air ... 42208NP ⁴⁷⁹ Air ... 42209 Fuel ... 33169 Fuel ... 33522(2) Trans. ... 51534 Cool ... 24071 ⁵³	
385, 445E w / Cummins Diesel KTA38 Eng. Eng.Code KTA38 (Std. Drain) (Full-Flow Spin-on) (Extended Drain) (High Efficiency) (Cartridge By-Pass) (Heavy Duty) (Extended Life) (Spin-on) (By-Pass)	Lube ... 51970 ⁵³ Lube ... 51970XD Lube ... 51970XE Lube ... 51750(2) ¹¹⁹ Lube ... 51751(2) Lube ... 51753(2) Lube ... 51749 ⁵³ Fuel ... 33116(2)		930E w / Detroit Diesel 16V-4000 Eng. Eng.Code 16V-4000 23540000 (F/W Sep) - Secondary Secondary	Lube ... 57022(4) F/W Sep. 33650(2) Fuel ... 33959(2)		HD200 w / Cummins Diesel Eng. (Full-Flow) (By-Pass) (Heavy Duty) (Extended Life)	Lube ... 51440 Lube ... 51750 ¹¹⁹ Lube ... 51751 Lube ... 51753 Fuel ... 33169	
445E w / Detroit Diesel 12V-149 Eng. Eng.Code 12V-149 (Std. Drain) (Full-Flow Spin-on) (Extended Drain) (High Efficiency) Secondary Primary	Lube ... 51970 ⁵³ Lube ... 51970XD(4) Lube ... 51970XE(4) Fuel ... 33959(2) Fuel ... 33958(2)		930E-2 w / Cummins Diesel QSK60 Eng. Eng.Code QSK60 1501 (Outer) (Inner)	Lube ... 51669 Air ... 46854(3) Air ... 46855(3) Fuel ... 33116(2) Hyd ... 51654(2) Trans. ... 51524 Cool ... WS10125(2)		HD200-2 w / Cummins Diesel NTC Eng. Eng.Code NTC (Cartridge Full-Flow) (Spin-on Full-Flow) (By-Pass) (Heavy Duty) (Extended Life)	Lube ... 51440(2) Lube ... 51669(2) Lube ... 51750 ¹¹⁹ Lube ... 51751 Lube ... 51753 Air ... 42208 ⁵⁵ Air ... 42208NP ⁴⁷⁹ Air ... 42209 Fuel ... 33169 Fuel ... 33244(2) Trans. ... 51605	
510 w / Cummins Diesel KTTA38 Eng. Eng.Code KTTA38 (Std. Drain) (Full-Flow Spin-on) (Extended Drain) (High Efficiency) (By-Pass)	Lube ... 51970 ⁵³ Lube ... 51970XD Lube ... 51970XE Lube ... 51749 ⁵³ Fuel ... 33116(2)		HA250 w / Komatsu Diesel S6D125 Eng. Eng.Code S6D125 (Outer) (Outer) (Inner)	Lube ... 51669 Air ... 42208 ⁵⁵ Air ... 42208NP ⁴⁷⁹ Air ... 42209 Fuel ... 33522 Trans. ... 51524 Cool ... 24074		HD200-2 w / Cummins Diesel NTC Eng. Eng.Code NTC (Cartridge Full-Flow) (Spin-on Full-Flow) (By-Pass) (Heavy Duty) (Extended Life)	Lube ... 51440(2) Lube ... 51669(2) Lube ... 51750 ¹¹⁹ Lube ... 51751 Lube ... 51753 Air ... 42208 ⁵⁵ Air ... 42208NP ⁴⁷⁹ Air ... 42209 Fuel ... 33169 Fuel ... 33244(2) Trans. ... 51605	
510E w / Cummins Diesel KTTA38C Eng. Eng.Code KTTA38C (Std. Drain) (Full-Flow Spin-on) (Extended Drain) (High Efficiency) (By-Pass)	Lube ... 51970 ⁵³ Lube ... 51970XD(4) Lube ... 51970XE(4) Lube ... 51749 ⁵³		HA250, HA250-1, HA250-2, HA250-2A w / Komatsu Diesel S6D125-1 Eng. Eng.Code S6D125-1 1	Lube ... 51669 Fuel ... 33522				

Italicized Part Numbers May Not Be Available.

Las piezas con números en *italicas* pueden no estar disponibles.
Les numéros de pièce en *italiques* peuvent ne pas être disponibles.



**Off-Highway
Hors Route
Fuera De Carretera**

KOMATSU+ Dump, Haul Trucks

Make, Model, Engine Marque, Modèle, Moteur Marca, Modelo, Motor	Serv. Type	Part No. N° de pieza N° de pièce	Make, Model, Engine Marque, Modèle, Moteur Marca, Modelo, Motor	Serv. Type	Part No. N° de pieza N° de pièce	Make, Model, Engine Marque, Modèle, Moteur Marca, Modelo, Motor	Serv. Type	Part No. N° de pieza N° de pièce
HD200-2 w / Cummins Diesel Eng. Eng.Code NTC (Cont'd/Suite)	Cool . . . 24074 P. Str. . . 51534		(Outer) (Outer) (Inner) (Cartridge) (Spin-on) WF2071	Air 42208(2) ¹⁵⁵ Air 42208NP(2) ⁴⁷⁹ Air 42209(2) Fuel 33169 Fuel 33522 Hyd 51441 Cool 24071 ⁵³		HD325-7 w / Komatsu Diesel SAA6D140E-5 Eng. Eng.Code SAA6D140E-5 6002111340 (Nitrile Gasket) LF9031 (Vamac Gasket) 6001855110 (Radial Seal Outer) 6001855110 (Radial Seal Outer) 600-185-5120 6001855120 (Radial Seal Inner) 6003113410 (F/W Sep) 6003114510 6003193520 0706351142 706351210 5691681160	Lube . . . 57746XD Lube . . . WL10005XD Air 46607 ¹⁵⁵ Air 46607NP ⁴⁷⁹	
HD200-2 w / Cummins Diesel NTE743C Eng. Eng.Code NTE743C (Cartridge Full-Flow) (Spin-on Full-Flow) (By-Pass) (Heavy Duty) (Extended Life) (Outer) (Outer) (Inner) (Cartridge) (Spin-on)	Lube . . . 51440 Lube . . . 51669 Lube . . . 51750 ¹¹⁹ Lube . . . 51751 Lube . . . 51753 Air 42208 ¹⁵⁵ Air 42208NP ⁴⁷⁹ Air 42209 Fuel 33169 Fuel 33522(2) Hyd 51605 Cool 24074 P. Str. . . 51534		WF2071	Lube . . . 51669 Lube . . . 51750 ¹¹⁹ Lube . . . 51751 Lube . . . 51753 Fuel 33522(2) Hyd 51524(3) Cool 24071 ⁵³		HD375-6 (Outer) (Outer) (Inner)	Air 46607 ¹⁵⁵ Air 46607NP ⁴⁷⁹ Air 46595	
HD200-3 w / Komatsu Diesel S6D125-1 Eng. Eng.Code S6D125-1	(Outer) (Outer) (Inner)	Lube . . . 51669 Air 42208 ¹⁵⁵ Air 42208NP ⁴⁷⁹ Air 42209 Fuel 33522 Hyd 51524 Cool 24074	WF2071	Lube . . . 51751 Lube . . . 51753 Fuel 33109 ⁵³ Cool 24071 ⁵³ P. Str. . . 51441		HD405-6 w / Komatsu Diesel SAA6D140E Eng. Eng.Code SAA6D140E 6004111171	Lube . . . 51669 Air 46544 Air 46545 Fuel 33116 Hyd 51524(3) Cool WS10125	
HD200D-3 w / Komatsu Diesel S6D125-1 Eng. Eng.Code S6D125-1	(Outer) (Outer) (Inner)	Lube . . . 51669 Air 42208 ¹⁵⁵ Air 42208NP ⁴⁷⁹ Air 42209 Fuel 33522 Hyd 51524 Trans. . . 51534 Cool 24074	WF2071	Lube . . . 51970 ⁵³ Lube . . . 51970XD(2) Lube . . . 51970XE(2) Lube . . . 51750 ¹¹⁹ Lube . . . 51751 Lube . . . 51753 Fuel 33109 ⁵³ Cool 24071 ⁵³ Trans. . . 51524(2) Cool 24071 ⁵³		HD405-7 w / Komatsu Diesel SAA6D140E-5 Eng. Eng.Code SAA6D140E-5 6002111340 6003193400 6003114510 6003193520 Final Filter 4260732441 Recirculation 0706351142 0706351210 5691681160 6004111171	Lube . . . 57746XD(2) F/W Sep. 33942 ²⁴⁴ F/W Sep. WF10211 ²⁴³ Fuel 33948 Cab. Air. 49820 Hyd 51524 Hyd 51397 Trans. . . 51412(2) Cool WS10125	
HD205-3 w / Komatsu Diesel S6D125-1 Eng. Eng.Code S6D125-1	(Outer) (Outer) (Inner)	Lube . . . 51669 Air 42208 ¹⁵⁵ Air 42208NP ⁴⁷⁹ Air 42209 Fuel 33522 Hyd 51524 Cool 24074	6004111170	Lube . . . 51970 ⁵³ Lube . . . 51970XD Lube . . . 51970XE Lube . . . 51750 ¹¹⁹ Lube . . . 51751 Lube . . . 51753 Fuel 33116 Hyd 51524 Cool WS10125		HD455-1 w / Cummins Diesel VTA1710 Eng. Eng.Code VTA1710 (Cartridge) (Std. Drain) (Full-Flow Spin-on) (Extended Drain) (High Efficiency) 600-181-4311 6001814311 (Outer) 600-181-4311 6001814311 (Outer) 600-181-4211 6001814211 (Inner) 6128817320 Outer 612-781-7411 6127817411 (Inner)	Lube . . . 51954 ¹¹⁹ Lube . . . 51970 ⁵³ Lube . . . 51970XD(3) Lube . . . 51970XE(3) Air 42208 ¹⁵⁵ Air 42208NP ⁴⁷⁹ Air 42209 Air 42377 Air 42423 Fuel 33316(2)	
HD255-5 w / Komatsu Diesel SA6D125E-2 Eng. Eng.Code SA6D125E-2	(Outer) (Inner)	Lube . . . 51669 Air 46544 Air 46545 Fuel 33244 Hyd 51524(2) Trans. . . 51412 Cool 24074	6004111170	Lube . . . 51669 Air 42208(2) ¹⁵⁵ Air 42208NP(2) ⁴⁷⁹ Air 42209(2) Fuel 33116 Hyd 51524 Trans. . . 51412 Cool WS10125		HD455-3 w / Komatsu Diesel SA6D170 Eng. Eng.Code SA6D170 (Full-Flow) (By-Pass) (Heavy Duty) (Extended Life) (Outer) (Outer) (Inner)	Lube . . . 51669 Lube . . . 51750 ¹¹⁹ Lube . . . 51751 Lube . . . 51753 Air 42422(2) ¹⁵⁵ Air 42422NP(2) ⁴⁷⁹ Air 42423(2) Fuel 33116 Hyd 51524 Hyd 51533 Cool N/A	
HD320-2 w / Cummins Diesel NTA855 Eng. Eng.Code NTA855 (Full-Flow) (By-Pass) (Heavy Duty) (Extended Life)	Lube . . . 51669 Lube . . . 51750 ¹¹⁹ Lube . . . 51751 Lube . . . 51753 Air 42208 ¹⁵⁵ Air 42208NP ⁴⁷⁹ Air 42209 Fuel 33169		6004111171	Lube . . . 51669 Air 42208(2) ¹⁵⁵ Air 42208NP(2) ⁴⁷⁹ Air 42209(2) Fuel 46544 Air 46545 Fuel 33116 Hyd 51524(3) Trans. . . 51412 Cool WS10125		HD460 w / Cummins Diesel VT1710 Eng. Eng.Code VT1710 (Std. Drain) (Full-Flow Spin-on) (Extended Drain)	Lube . . . 51669 Lube . . . 51750 ¹¹⁹ Lube . . . 51751 Lube . . . 51753 Air 42422(2) ¹⁵⁵ Air 42423(2) Fuel 33116 Hyd 51524 Hyd 51533 Cool N/A	

N/A = Not Available N/R = Not Required N/S = Not Serviceable See pages 22 for footnotes
 N/A = Non disponible N/R = Non nécessaire N/S = Non réparable Voir pages 22 pour des notes
 N/A = No disponible N/R = No requiere N/S = No servible Ver las páginas 22 para las notas al pie de página

OFF HIGHWAY

Off-Highway
Hors Route
Fuera De Carretera



KOMATSU+ Dump, Haul Trucks

Make, Model, Engine Marque, Modèle, Moteur Marca, Modelo, Motor	Serv. Type	Part No. N° de pieza N° de pièce	Make, Model, Engine Marque, Modèle, Moteur Marca, Modelo, Motor	Serv. Type	Part No. N° de pieza N° de pièce	Make, Model, Engine Marque, Modèle, Moteur Marca, Modelo, Motor	Serv. Type	Part No. N° de pieza N° de pièce
HD460-1 w / Cummins Diesel VT1710 Eng. Eng.Code VT1710 (Cont'd/Suite)	(High Efficiency) (By-Pass) (Heavy Duty) (High Efficiency) (Return) WF2071	Lube ... 51970XE(3) Lube ... 51750(2) ¹¹⁹ Lube ... 51751(2) Lube ... 51753(2) Fuel ... 33116(2) Hyd ... 51441 Hyd ... 51524 Cool ... 24071 ⁵³	HD465-7EO w / Komatsu Diesel SAA6D170E-5 Eng. Eng.Code SAA6D170E-5		6002111340 (Radial Seal Outer) (w/Air Deflector) Air ... 46770 ²¹³ (Radial Seal Outer) (w/o Air Deflector) Air ... 49770 ²¹³ (Radial Seal Inner) Air ... 46771 ¹⁵⁵ (Radial Seal Inner) Air ... 46771FR ³⁶⁰ F/W Sep. 33942(2) ²⁴⁴ F/W Sep. WF10211(2) ²⁴³ Fuel ... WF10414 Fuel ... 33948 Cab. Air. 49820 Hyd ... 51397 4196015250 (Tank Area) - Breather Hyd ... N/A Trans. ... 51412(2)	6003193841 (1 3/8 Threads) 6003193550 (1 5/8 Threads) 4260732441 Recirculation 0706351210 Return 4196015250 (Tank Area) - Breather 5691681160 6004111171	Fuel ... WF10414 Fuel ... 33948 Cab. Air. 49820 Hyd ... 51397 Hyd ... N/A Trans. ... 51412(2) Cool ... WS10125	
HD465 w / Komatsu Diesel SAA6D170E Eng. Eng.Code SAA6D170E	(Full-Flow) (By-Pass) (Outer) (Inner)	Lube ... 51669 Lube ... 51749 ⁵³ Air ... 46854 Air ... 46855 Fuel ... 33244	HD605 w / Komatsu Diesel SAA6D170E-2 Eng. Eng.Code SAA6D170E-2		Lube ... 51669(2) Fuel ... 33244(3) Cool ... 24073 ⁵³	HD680 w / Cummins Diesel Eng. (Full-Flow) (By-Pass) (Heavy Duty) (Extended Life) (Outer) (Outer) (Inner)	Lube ... 51954 ¹¹⁹ Lube ... 51750 ¹¹⁹ Lube ... 51751 Lube ... 51753 Air ... 42422 ⁵⁵ Air ... 42422NP ⁴⁷⁹ Air ... 42377 Fuel ... 33169	
HD465-2 w / Cummins Diesel VTA1710 Eng. Eng.Code VTA1710 (Std. Drain) (Full-Flow Spin-on) (Extended Drain) (High Efficiency) (Outer) (Inner) (Tank) WF2071		Lube ... 51970 ⁵³ Lube ... 51970XD(2) Lube ... 51970XE(2) Air ... 46854 Air ... 46855 Fuel ... 33116 Hyd ... 51524(4) Cool ... 24071 ⁵³	HD605-5 w / Komatsu Diesel SA6D170E Eng. Eng.Code SA6D170E		Lube ... 51669(2) Lube ... 51749 ⁵³ (Outer) Air ... 46774(2) (Inner) Air ... 46775(2) Fuel ... 33244(3) Hyd ... 51654(2) Cool ... WS10125	HD680-2 w / Cummins Diesel VTA1710 Eng. Eng.Code VTA1710 (Cartridge) (Std. Drain) (Full-Flow Spin-on) (Extended Drain) (High Efficiency) 600-181-4311 6001814311 (Outer) 600-181-4311 6001814311 (Outer) 600-181-4211 6001814211 (Inner) 612-781-7411 6127817411 (Outer) (Cartridge) (Spin-on)	Lube ... 51954 ¹¹⁹ Lube ... 51970 ⁵³ Lube ... 51970XD(3) Lube ... 51970XE(3) Air ... 42208 ⁵⁵ Air ... 42208NP ⁴⁷⁹ Air ... 42209 Air ... 42377 Air ... 42423 Fuel ... 33169 Fuel ... 33116(2)	
HD465-3 w / Cummins Diesel VTA28B Eng. Eng.Code VTA28B (Outer) (Inner) 6004111170		Lube ... 51669 Air ... 46854(2) Air ... 46855(2) Fuel ... 33522 Trans. ... 51524(3) Cool ... WS10125	HD605-5, HD605-7 w / Komatsu Diesel SAA6D170E Eng. Eng.Code SAA6D170E		Lube ... 51669(2) Lube ... 51749 ⁵³ (Outer) Air ... 46774(2) (Inner) Air ... 46775(2) Fuel ... 33244(3) Hyd ... 51654(2) Cool ... WS10125	HD780-1 w / Cummins Diesel VTA1710 Eng. Eng.Code VTA1710 (Cartridge) (Std. Drain) (Full-Flow Spin-on) (Extended Drain) (High Efficiency) 5610212330 (Outer) 5610212320 (Inner) 600-181-4311 6001814311 (Outer) 600-181-4311 6001814311 (Outer) 600-181-4211 6001814211 (Inner) 612-781-7411 6127817411 (Inner)	Lube ... 51954 ¹¹⁹ Lube ... 51970 ⁵³ Lube ... 51970XD(3) Lube ... 51970XE(3) Air ... 46854(2) Air ... 46855(2) Air ... 42208 ⁵⁵ Air ... 42208NP ⁴⁷⁹ Air ... 42209 Air ... 42377 Air ... 42423 Fuel ... 33169 Fuel ... 33116(2)	
HD465-3 w / Cummins Diesel VTA1710 Eng. Eng.Code VTA1710 (Outer) (Inner) 6004111170		Lube ... 51669 Air ... 46854 Air ... 46855 Trans. ... 51524 Cool ... WS10125	HD605-7 S/N 7001-ON w / Komatsu Diesel SAA6D170E-3 Eng. Eng.Code SAA6D170E-3		Lube ... 51669(2) Air ... 46770(2) ²¹³ (Radial Seal Outer) (w/o Air Deflector) Air ... 49770(2) ²¹³ (Radial Seal Inner) Air ... 46771 ¹⁵⁵ (Radial Seal Inner) Air ... 46771FR ³⁶⁰ F/W Sep. 33645(2)	HD785 w / Cummins Diesel Eng. (Std. Drain) (Full-Flow Spin-on) (Extended Drain) (High Efficiency) (By-Pass) (Outer) (Inner)	Lube ... 51970 ⁵³ Lube ... 51970XD(4) Lube ... 51970XE(4) Lube ... 51749 ⁵³ Air ... 46854(3) Air ... 46855(3) Fuel ... 33116(2) Hyd ... 51654(3) Trans. ... 51524	
HD465-3 w / Komatsu Diesel SA6D170A Eng. Eng.Code SA6D170A		Lube ... 51669(2) Air ... 46854(2) Air ... 46855(2) Fuel ... 33522(3) Hyd ... 51524 Hyd ... 51654(2) Cool ... N/A	6003113210 (Optional F/W Sep) (From S/N 7041) 5690481270 (Tank Area) 4270722120 (Cabin) (Tank Area) (Return) 4196015250 (Tank Area) - Breather 7142311730 (From S/N 7001 to 7049) 5691551730 (From S/N 7050) 6004111171		Fuel ... N/A Fuel ... N/A Cab. Air. 49820 Hyd ... 51654(2) Hyd ... N/A Trans. ... N/A Trans. ... N/A Trans. ... 51412(2) Cool ... WS10125	HD785-1 w / Cummins Diesel KT2300 Eng. Eng.Code KT2300 (Std. Drain) (Full-Flow Spin-on) (Extended Drain) (High Efficiency) (By-Pass) (Outer) (Inner)	Lube ... 51970 ⁵³ Lube ... 51970XD(4) Lube ... 51970XE(4) Lube ... 51749 ⁵³ Air ... 46854(3) Air ... 46855(3) Fuel ... 33116(2) Hyd ... 51654(3) Cool ... 24071 ⁵³	
HD465-5 w / Komatsu Diesel SAA6D170E Eng. Eng.Code SAA6D170E	(Full-Flow) (By-Pass) (Outer) (Inner)	Lube ... 51669 Lube ... 51749 ⁵³ Air ... 46774(2) Air ... 46775(2) Fuel ... 33244 Hyd ... 51524(2) Trans. ... 51412(2)	HD605-7EO w / Komatsu Diesel SAA6D170E-5 Eng. Eng.Code SAA6D170E-5		Lube ... 57746XD(3) Air ... 46770 ²¹³ (Radial Seal Outer) (w/o Air Deflector) Air ... 49770 ²¹³ (Radial Seal Inner) Air ... 46771 ¹⁵⁵ (Radial Seal Inner) Air ... 46771FR ³⁶⁰ F/W Sep. 33942(2) ²⁴⁴ F/W Sep. WF10211(2) ²⁴³	HD785-1 w / Cummins Diesel KTA2300 Eng. Eng.Code KTA2300 (Std. Drain) (Full-Flow Spin-on) (Extended Drain) (High Efficiency) (By-Pass) (Outer) (Inner)	Lube ... 51970 ⁵³ Lube ... 51970XD(4) Lube ... 51970XE(4) Lube ... 51749 ⁵³ Air ... 46854(3) Air ... 46855(3) Fuel ... 33116(2) Hyd ... 51654(3) Cool ... 24071 ⁵³	
HD465-7 w / Komatsu Diesel SAA6D170E-3 Eng. Eng.Code SAA6D170E-3	(Radial Seal Outer) (w/Air Deflector) (Radial Seal Outer) (w/o Air Deflector) (Radial Seal Inner) (Radial Seal Inner) (Tank) 6004111171	Lube ... 51669(2) Air ... 46770 ²¹³ Air ... 49770 ²¹³ Air ... 46771 ¹⁵⁵ Air ... 46771FR ³⁶⁰ Hyd ... 51397 Trans. ... 51412(2) Cool ... WS10125	6003193440 6003114510		Fuel ... 33942(2) ²⁴⁴ F/W Sep. WF10211(2) ²⁴³	WF2071	Lube ... 51970 ⁵³ Lube ... 51970XD(4) Lube ... 51970XE(4) Lube ... 51749 ⁵³ Air ... 46854(3) Air ... 46855(3) Fuel ... 33116(2) Hyd ... 51654(3) Cool ... 24071 ⁵³	

Italicized Part Numbers May Not Be Available.
Las piezas con números en *italicas* pueden no estar disponibles.
Les numéros de pièce en *italiques* peuvent ne pas être disponibles.



**Off-Highway
Hors Route
Fuera De Carretera**

KOMATSU+ Dump, Haul Trucks

Make, Model, Engine Marque, Modèle, Moteur Marca, Modelo, Motor	Serv. Type	Part No. N° de pieza N° de pièce	Make, Model, Engine Marque, Modèle, Moteur Marca, Modelo, Motor	Serv. Type	Part No. N° de pieza N° de pièce	Make, Model, Engine Marque, Modèle, Moteur Marca, Modelo, Motor	Serv. Type	Part No. N° de pieza N° de pièce
HD785-2 w / Komatsu Diesel SA8V1710 Eng. Eng.Code SA8V1710			HD1200M-1 w / Cummins Diesel KTA2300 Eng. Eng.Code KTA2300			0706351142 Hyd ... 51524		51524
						6004111170 Cool ... 24074		24074
HD785-3 w / Komatsu Diesel SA12V140 Eng. Eng.Code SA12V140			HD1200M-1 w / Komatsu Diesel SA12V170-1 Eng. Eng.Code SA12V170-1			6003193400 (Optional F/W Sep) Lube ... 57746XD		57746XD
						6003114510 (Optional F/W Sep) Lube ... WL10005XD		WL10005XD
HD785-5 w / Komatsu Diesel SA12V140 Eng. Eng.Code SA12V140			HD1600M w / Cummins Diesel KTA3067 Eng. Eng.Code KTA3067			6003193520 (Optional F/W Sep) Lube ... 57746XD		57746XD
						6003114510 (Optional F/W Sep) Lube ... WL10005XD		WL10005XD
HD785-7 w / Komatsu Diesel SAA12V140E-3 Eng. Eng.Code SAA12V140E-3			HD1600M-1 w / Cummins Diesel KTA3067 Eng. Eng.Code KTA3067			6003193520 (Optional F/W Sep) Lube ... 57746XD		57746XD
						6003114510 (Optional F/W Sep) Lube ... WL10005XD		WL10005XD
HD985-3 w / Komatsu Diesel SA12V140-1 Eng. Eng.Code SA12V140-1			HD7855LC w / Cummins Diesel QST30 Eng. Eng.Code QST30			6003193520 (Optional F/W Sep) Lube ... 57746XD		57746XD
						6003114510 (Optional F/W Sep) Lube ... WL10005XD		WL10005XD
HD1200 w / Cummins Diesel KTA2300 Eng. Eng.Code KTA2300			HF325-2 w / Cummins Diesel KT1150 Eng. Eng.Code KT1150			6003193520 (Optional F/W Sep) Lube ... 57746XD		57746XD
						6003114510 (Optional F/W Sep) Lube ... WL10005XD		WL10005XD
HD1200M w / Cummins Diesel KT2300 Eng. Eng.Code KT2300			HM300-1 w / Komatsu Diesel SAA6D125E Eng. Eng.Code SAA6D125E			6003193520 (Optional F/W Sep) Lube ... 57746XD		57746XD
						6003114510 (Optional F/W Sep) Lube ... WL10005XD		WL10005XD
HD1200M-1 w / Komatsu Diesel SA12V170-1 Eng. Eng.Code SA12V170-1			HM300-2 w / Komatsu Diesel SAA6D125E-5B Eng. Eng.Code SAA6D125E-5B			6003193520 (Optional F/W Sep) Lube ... 57746XD		57746XD
						6003114510 (Optional F/W Sep) Lube ... WL10005XD		WL10005XD
HD1200M-1 w / Komatsu Diesel SA12V170-1 Eng. Eng.Code SA12V170-1			HM300-3 w / Komatsu Diesel SAA6D125E-6 Eng. Eng.Code SAA6D125E-6			6003193520 (Optional F/W Sep) Lube ... 57746XD		57746XD
						6003114510 (Optional F/W Sep) Lube ... WL10005XD		WL10005XD
HD1200M-1 w / Komatsu Diesel SA12V170-1 Eng. Eng.Code SA12V170-1			HM350 w / Komatsu Diesel SAA6D140E-2 Eng. Eng.Code SAA6D140E-2			6003193520 (Optional F/W Sep) Lube ... 57746XD		57746XD
						6003114510 (Optional F/W Sep) Lube ... WL10005XD		WL10005XD
HD1200M-1 w / Komatsu Diesel SA12V170-1 Eng. Eng.Code SA12V170-1			HM350-1 S/N 1001-ON w / Komatsu Diesel SAA6D140E-3 Eng. Eng.Code SAA6D140E-3			6003193520 (Optional F/W Sep) Lube ... 57746XD		57746XD
						6003114510 (Optional F/W Sep) Lube ... WL10005XD		WL10005XD

N/A = Not Available N/R = Not Required N/S = Not Serviceable See pages 22 for footnotes
 N/A = Non disponible N/R = Non nécessaire N/S = Non réparable Voir pages 22 pour des notes
 N/A = No disponible N/R = No requiere N/S = No servible Ver las páginas 22 para las notas al pie de página

OFF HIGHWAY



Off-Highway
Hors Route
Fuera De Carretera

KOMATSU+ Engines — KOMATSU+Excavators

OFF HIGHWAY

Make, Model, Engine Marque, Modèle, Moteur Marca, Modelo, Motor	Serv. Type	Part No. N° de pieza N° de pièce	Make, Model, Engine Marque, Modèle, Moteur Marca, Modelo, Motor	Serv. Type	Part No. N° de pieza N° de pièce	Make, Model, Engine Marque, Modèle, Moteur Marca, Modelo, Motor	Serv. Type	Part No. N° de pieza N° de pièce
SA6D155-4 (Cont'd/Suite) (By-Pass) (Heavy Duty) (Extended Life)	Lube ...	51750 ¹¹⁹	60U-1 w / Komatsu Diesel 4D94-2D Eng. Eng.Code 4D94-2D	Hyd ...	51236	(Outer)	Air ...	42208NP ⁴⁷⁹
	Lube ...	51751		(Inner)	Air ...	42209	2056051430 1956016320	Fuel ...
SA6D170A-1	Lube ...	51669	60U-2 w / Komatsu Diesel 4D94 Eng. Eng.Code 4D94	Fuel ...	33519	(Full-Flow)	Lube ...	51669
	Fuel ...	33522		Lube ...	51609	(By-Pass)	Lube ...	51750 ¹¹⁹
SL4D130-1 (Cartridge) (Spin-on) (Cartridge) (Spin-on)	Lube ...	51161	60U-2 w / Komatsu Diesel 4D94-2D Eng. Eng.Code 4D94-2D	Air ...	46394	(Heavy Duty)	Lube ...	51751
	Lube ...	51444		Fuel ...	33519	(Extended Life)	Lube ...	51753
KOMATSU+ Excavators 60-1 w / Komatsu Diesel 4D94 Eng. Eng.Code 4D94	Fuel ...	33112	100-2, 100L-1, 100L-2, 100N1, 100U-2 w / Komatsu Diesel S4D105-5 Eng. Eng.Code S4D105-5	Hyd ...	51236	(Outer)	Air ...	42208 ¹⁵⁵
	Fuel ...	33522		(Inner)	Air ...	42209	(Outer)	Air ...
60-1 w / Komatsu Diesel 4D94-2D Eng. Eng.Code 4D94-2D	Lube ...	51609	120-1 w / Komatsu Diesel S4D105-5 Eng. Eng.Code S4D105-5	Fuel ...	33519	(Outer)	Air ...	42209
	Air ...	46394		(Inner)	Hyd ...	51236	(Inner)	Fuel ...
60L w / Komatsu Diesel 4D94 Eng. Eng.Code 4D94	Fuel ...	33519	200-1 w / Komatsu Diesel 6D105-1 Eng. Eng.Code 6D105-1	Cool ...	24074	(Full-Flow)	Lube ...	51669
	Hyd ...	51236		Lube ...	51444	(By-Pass)	Lube ...	51750 ¹¹⁹
60L w / Komatsu Diesel 4D94-2D Eng. Eng.Code 4D94-2D	Air ...	46394	200-1 w / Komatsu Diesel S6D105 Eng. Eng.Code S6D105	Air ...	42919	(Heavy Duty)	Lube ...	51751
	Fuel ...	33519		(Outer)	Air ...	42920	(Extended Life)	Lube ...
60L-1 w / Komatsu Diesel 4D94 Eng. Eng.Code 4D94	Hyd ...	51236	200-1 w / Komatsu Diesel S6D105-1 Eng. Eng.Code S6D105-1	Fuel ...	33519	(Outer)	Air ...	42208 ¹⁵⁵
	Lube ...	51609		(Inner)	Hyd ...	51533	(Outer)	Air ...
60L-1 w / Komatsu Diesel 4D94-2D Eng. Eng.Code 4D94-2D	Air ...	46394	200LC-3 w / Komatsu Diesel S6D105-1 Eng. Eng.Code S6D105-1	Fuel ...	33519	(Full-Flow)	Lube ...	51669
	Fuel ...	33519		(Outer)	Air ...	46432	(By-Pass)	Lube ...
60L-2 w / Komatsu Diesel 4D94 Eng. Eng.Code 4D94	Hyd ...	51236	210LC w / Cummins Diesel Eng.	Air ...	N/A	(Heavy Duty)	Lube ...	51751
	Lube ...	51609		(Outer)	Fuel ...	51654	(Extended Life)	Lube ...
60L-2 w / Komatsu Diesel 4D94-2D Eng. Eng.Code 4D94-2D	Air ...	46394	3960	Hyd ...	24073 ³³	(Outer)	Air ...	42208 ¹⁵⁵
	Fuel ...	33519		(Inner)	Cool ...	24073 ³³	(Inner)	Air ...
60L-1 w / Komatsu Diesel 4D94-2D Eng. Eng.Code 4D94-2D	Hyd ...	51236	3964	(F/W Sep) (F/W Sep)	51158 42126	F/W Sep	33472 ⁵³	WF10024 ⁴¹⁹
	Lube ...	51609						
Air ...	46394	F/W Sep	WF10051 ⁴¹⁹	Fuel ...	33373			
Fuel ...	33519					F/W Sep	WF10051 ⁴¹⁹	
Hyd ...	51236	F/W Sep	WF10051 ⁴¹⁹					
Lube ...	51609			F/W Sep	WF10051 ⁴¹⁹			
Air ...	46394	F/W Sep	WF10051 ⁴¹⁹					
Fuel ...	33519			F/W Sep	WF10051 ⁴¹⁹			
Hyd ...	51236	F/W Sep	WF10051 ⁴¹⁹					
Lube ...	51609			F/W Sep	WF10051 ⁴¹⁹			
Air ...	46394	F/W Sep	WF10051 ⁴¹⁹					
Fuel ...	33519			F/W Sep	WF10051 ⁴¹⁹			
Hyd ...	51236	F/W Sep	WF10051 ⁴¹⁹					
Lube ...	51609			F/W Sep	WF10051 ⁴¹⁹			
Air ...	46394	F/W Sep	WF10051 ⁴¹⁹					
Fuel ...	33519			F/W Sep	WF10051 ⁴¹⁹			
Hyd ...	51236	F/W Sep	WF10051 ⁴¹⁹					
Lube ...	51609			F/W Sep	WF10051 ⁴¹⁹			
Air ...	46394	F/W Sep	WF10051 ⁴¹⁹					
Fuel ...	33519			F/W Sep	WF10051 ⁴¹⁹			
Hyd ...	51236	F/W Sep	WF10051 ⁴¹⁹					
Lube ...	51609			F/W Sep	WF10051 ⁴¹⁹			
Air ...	46394	F/W Sep	WF10051 ⁴¹⁹					
Fuel ...	33519			F/W Sep	WF10051 ⁴¹⁹			
Hyd ...	51236	F/W Sep	WF10051 ⁴¹⁹					
Lube ...	51609			F/W Sep	WF10051 ⁴¹⁹			
Air ...	46394	F/W Sep	WF10051 ⁴¹⁹					
Fuel ...	33519			F/W Sep	WF10051 ⁴¹⁹			
Hyd ...	51236	F/W Sep	WF10051 ⁴¹⁹					
Lube ...	51609			F/W Sep	WF10051 ⁴¹⁹			
Air ...	46394	F/W Sep	WF10051 ⁴¹⁹					
Fuel ...	33519			F/W Sep	WF10051 ⁴¹⁹			
Hyd ...	51236	F/W Sep	WF10051 ⁴¹⁹					
Lube ...	51609			F/W Sep	WF10051 ⁴¹⁹			
Air ...	46394	F/W Sep	WF10051 ⁴¹⁹					
Fuel ...	33519			F/W Sep	WF10051 ⁴¹⁹			
Hyd ...	51236	F/W Sep	WF10051 ⁴¹⁹					
Lube ...	51609			F/W Sep	WF10051 ⁴¹⁹			
Air ...	46394	F/W Sep	WF10051 ⁴¹⁹					
Fuel ...	33519			F/W Sep	WF10051 ⁴¹⁹			
Hyd ...	51236	F/W Sep	WF10051 ⁴¹⁹					
Lube ...	51609			F/W Sep	WF10051 ⁴¹⁹			
Air ...	46394	F/W Sep	WF10051 ⁴¹⁹					
Fuel ...	33519			F/W Sep	WF10051 ⁴¹⁹			
Hyd ...	51236	F/W Sep	WF10051 ⁴¹⁹					
Lube ...	51609			F/W Sep	WF10051 ⁴¹⁹			
Air ...	46394	F/W Sep	WF10051 ⁴¹⁹					
Fuel ...	33519			F/W Sep	WF10051 ⁴¹⁹			
Hyd ...	51236	F/W Sep	WF10051 ⁴¹⁹					
Lube ...	51609			F/W Sep	WF10051 ⁴¹⁹			
Air ...	46394	F/W Sep	WF10051 ⁴¹⁹					
Fuel ...	33519			F/W Sep	WF10051 ⁴¹⁹			
Hyd ...	51236	F/W Sep	WF10051 ⁴¹⁹					
Lube ...	51609			F/W Sep	WF10051 ⁴¹⁹			
Air ...	46394	F/W Sep	WF10051 ⁴¹⁹					
Fuel ...	33519			F/W Sep	WF10051 ⁴¹⁹			
Hyd ...	51236	F/W Sep	WF10051 ⁴¹⁹					
Lube ...	51609			F/W Sep	WF10051 ⁴¹⁹			
Air ...	46394	F/W Sep	WF10051 ⁴¹⁹					
Fuel ...	33519			F/W Sep	WF10051 ⁴¹⁹			
Hyd ...	51236	F/W Sep	WF10051 ⁴¹⁹					
Lube ...	51609			F/W Sep	WF10051 ⁴¹⁹			
Air ...	46394	F/W Sep	WF10051 ⁴¹⁹					
Fuel ...	33519			F/W Sep	WF10051 ⁴¹⁹			
Hyd ...	51236	F/W Sep	WF10051 ⁴¹⁹					
Lube ...	51609			F/W Sep	WF10051 ⁴¹⁹			
Air ...	46394	F/W Sep	WF10051 ⁴¹⁹					
Fuel ...	33519			F/W Sep	WF10051 ⁴¹⁹			
Hyd ...	51236	F/W Sep	WF10051 ⁴¹⁹					
Lube ...	51609			F/W Sep	WF10051 ⁴¹⁹			
Air ...	46394	F/W Sep	WF10051 ⁴¹⁹					
Fuel ...	33519			F/W Sep	WF10051 ⁴¹⁹			
Hyd ...	51236	F/W Sep	WF10051 ⁴¹⁹					
Lube ...	51609			F/W Sep	WF10051 ⁴¹⁹			
Air ...	46394	F/W Sep	WF10051 ⁴¹⁹					
Fuel ...	33519			F/W Sep	WF10051 ⁴¹⁹			
Hyd ...	51236	F/W Sep	WF10051 ⁴¹⁹					
Lube ...	51609			F/W Sep	WF10051 ⁴¹⁹			
Air ...	46394	F/W Sep	WF10051 ⁴¹⁹					
Fuel ...	33519			F/W Sep	WF10051 ⁴¹⁹			
Hyd ...	51236	F/W Sep	WF10051 ⁴¹⁹					
Lube ...	51609			F/W Sep	WF10051 ⁴¹⁹			
Air ...	46394	F/W Sep	WF10051 ⁴¹⁹					
Fuel ...	33519			F/W Sep	WF10051 ⁴¹⁹			
Hyd ...	51236	F/W Sep	WF10051 ⁴¹⁹					
Lube ...	51609			F/W Sep	WF10051 ⁴¹⁹			
Air ...	46394	F/W Sep	WF10051 ⁴¹⁹					
Fuel ...	33519			F/W Sep	WF10051 ⁴¹⁹			
Hyd ...	51236	F/W Sep	WF10051 ⁴¹⁹					
Lube ...	51609			F/W Sep	WF10051 ⁴¹⁹			
Air ...	46394	F/W Sep	WF10051 ⁴¹⁹					
Fuel ...	33519			F/W Sep	WF10051 ⁴¹⁹			
Hyd ...	51236	F/W Sep	WF10051 ⁴¹⁹					
Lube ...	51609			F/W Sep	WF10051 ⁴¹⁹			
Air ...	46394	F/W Sep	WF10051 ⁴¹⁹					
Fuel ...	33519			F/W Sep	WF10051 ⁴¹⁹			
Hyd ...	51236	F/W Sep	WF10051 ⁴¹⁹					
Lube ...	51609			F/W Sep	WF10051 ⁴¹⁹			
Air ...	46394	F/W Sep	WF10051 ⁴¹⁹					
Fuel ...	33519			F/W Sep	WF10051 ⁴¹⁹			
Hyd ...	51236	F/W Sep	WF10051 ⁴¹⁹					
Lube ...	51609			F/W Sep	WF10051 ⁴¹⁹			
Air ...	46394	F/W Sep	WF10051 ⁴¹⁹					
Fuel ...	33519			F/W Sep	WF10051 ⁴¹⁹			
Hyd ...	51236	F/W Sep	WF10051 ⁴¹⁹					
Lube ...	51609			F/W Sep	WF10051 ⁴¹⁹			
Air ...	46394	F/W Sep	WF10051 ⁴¹⁹					
Fuel ...	33519			F/W Sep	WF10051 ⁴¹⁹			
Hyd ...	51236	F/W Sep	WF10051 ⁴¹⁹					
Lube ...	51609			F/W Sep	WF10051 ⁴¹⁹			
Air ...	46394	F/W Sep	WF10051 ⁴¹⁹					
Fuel ...	33519			F/W Sep	WF10051 ⁴¹⁹			
Hyd ...	51236	F/W Sep	WF10051 ⁴¹⁹					
Lube ...	51609			F/W Sep	WF10051 ⁴¹⁹			
Air ...	46394	F/W Sep	WF10051 ⁴¹⁹					
Fuel ...	33519			F/W Sep	WF10051 ⁴¹⁹			
Hyd ...	51236	F/W Sep	WF10051 ⁴¹⁹					
Lube ...	51609			F/W Sep	WF10051 ⁴¹⁹			
Air ...	46394	F/W Sep	WF10051 ⁴¹⁹					
Fuel ...	33519			F/W Sep	WF10051 ⁴¹⁹			
Hyd ...	51236	F/W Sep	WF10051 ⁴¹⁹					
Lube ...	51609			F/W Sep	WF10051 ⁴¹⁹			
Air ...	46394	F/W Sep	WF10051 ⁴¹⁹					
Fuel ...	33519			F/W Sep	WF10051 ⁴¹⁹			
Hyd ...	51236	F/W Sep	WF10051 ⁴¹⁹					
Lube ...	51609			F/W Sep	WF10051 ⁴¹⁹			
Air ...	46394	F/W Sep	WF10051 ⁴¹⁹					
Fuel ...	33519			F/W Sep	WF10051 ⁴¹⁹			
Hyd ...	51236	F/W Sep	WF10051 ⁴¹⁹					
Lube ...	51609			F/W Sep	WF10051 ⁴¹⁹			
Air ...	46394	F/W Sep	WF10051 ⁴¹⁹					
Fuel ...	33519			F/W Sep	WF10051 ⁴¹⁹			
Hyd ...	51236	F/W Sep	WF10051 ⁴¹⁹					
Lube ...	51609			F/W Sep	WF10051 ⁴¹⁹			
Air ...	46394	F/W Sep	WF10051 ⁴¹⁹					
Fuel ...	33519			F/W Sep	WF10051 ⁴¹⁹			
Hyd ...	51236	F/W Sep	WF10051 ⁴¹⁹					
Lube ...	51609			F/W Sep	WF10051 ⁴¹⁹			
Air ...	46394	F/W Sep	WF10051 ⁴¹⁹					
Fuel ...	33519			F/W Sep	WF10051 ⁴¹⁹			
Hyd ...	51236	F/W Sep	WF10051 ⁴¹⁹					
Lube ...	51609			F/W Sep	WF10051 ⁴¹⁹			
Air ...	46394	F/W Sep	WF10051 ⁴¹⁹					
Fuel ...	33519			F/W Sep	WF10051 ⁴¹⁹			
Hyd ...	51236	F/W Sep	WF10051 ⁴¹⁹					
Lube ...	51609			F/W Sep	WF10051 ⁴¹⁹			
Air ...	46394	F/W Sep	WF10051 ⁴¹⁹					
Fuel ...	33519			F/W Sep	WF10051 ⁴¹⁹			
Hyd ...	51236	F/W Sep	WF10051 ⁴¹⁹					
Lube ...	51609			F/W Sep	WF10051 ⁴¹⁹			
Air ...</								

KOMATSU+ Excavators

Off-Highway
Hors Route
Fuera De Carretera

Make, Model, Engine Marque, Modèle, Moteur Marca, Modelo, Motor	Serv. Type	Part No. N° de pieza N° de pièce	Make, Model, Engine Marque, Modèle, Moteur Marca, Modelo, Motor	Serv. Type	Part No. N° de pieza N° de pièce	Make, Model, Engine Marque, Modèle, Moteur Marca, Modelo, Motor	Serv. Type	Part No. N° de pieza N° de pièce
3964B, 3964B-LGP, 3965B, 3984, 3984B w / International D358 Eng. Eng.Code D358	(Outer) (Inner) (F/W Sep) (F/W Sep) 528493R3 631144C3	Lube ... 51158 Air ... 42678 Air ... 42679 F/W Sep. 33472 ⁵³ F/W Sep. WF10024 ⁴¹⁹ Hyd ... 51253 Hyd ... 51405	(Spin-on)	Fuel ... 33358 ⁵³	H71 w / Cummins Diesel NT855 Eng. Eng.Code NT855 (Std. Drain) (Full-Flow Spin-on) (Extended Drain) (High Efficiency) (By-Pass) (Heavy Duty) (Extended Life) (Outer) (Outer) (Inner) WF2071	Lube ... 51970 ⁵³ Lube ... 51970XD Lube ... 51970XE Lube ... 51750 ¹⁹ Lube ... 51751 Lube ... 51753 Air ... 42225 ⁵⁵ Air ... 42225NP ⁴⁷⁹ Air ... 42226 F/W Sep. 33405 ^{53,420} F/W Sep. WF10064 ⁴¹⁹ Cool ... 24071 ⁵³		
			H31LC w / Deutz F8L413 Eng. Eng.Code F8L413	901000 Lube ... 51820 309944 Lube ... 51158 Air ... 42126 (Cartridge) Fuel ... 33112(2) (Spin-on) Fuel ... 33358 ⁵³				
6120 w / Komatsu Diesel 410T Eng. Eng.Code 410T	Primary Primary Secondary	Lube ... 51607 ⁵³ F/W Sep. 33357 ^{53,420} F/W Sep. WF10051 ⁴¹⁹ Fuel ... 33358 ⁵³ Hyd ... 51533	(Cartridge) (Spin-on)	Fuel ... 33358 ⁵³	H95 w / Cummins Diesel Eng. (Std. Drain) (Full-Flow Spin-on) (Extended Drain) (High Efficiency) (By-Pass) (Outer) (Outer) (Inner) (F/W Sep)	Lube ... 51970 ⁵³ Lube ... 51970XD Lube ... 51970XE Lube ... 51749 ⁵³ Air ... 42258 ⁵⁵ Air ... 42258NP ⁴⁷⁹ Air ... 42259 F/W Sep. WF10064 ⁴¹⁹ F/W Sep. 33405 ^{53,420} Hyd ... 51634 Cool ... 24073 ⁵³		
			H31P w / Deutz F6L413 Eng. Eng.Code F6L413	901000 Lube ... 51820 309944 Lube ... 51158 Air ... 42126 (Cartridge) Fuel ... 33112(2) (Spin-on) Fuel ... 33358 ⁵³				
6200LC w / Komatsu Diesel 610T Eng. Eng.Code 610T	Primary Primary Secondary	Lube ... 51607 ⁵³ Air ... 46749 F/W Sep. 33357 ^{53,420} F/W Sep. WF10051 ⁴¹⁹ Fuel ... 33358 ⁵³	(Cartridge) (Spin-on)	Fuel ... 33358 ⁵³	H101 w / Deutz F6L413 Eng. Eng.Code F6L413	Lube ... 51820 Lube ... 51158 Air ... 42126 Fuel ... 33112(2) Fuel ... 33358 ⁵³		
			H31P w / Deutz F8L413 Eng. Eng.Code F8L413	901000 Lube ... 51820 309944 Lube ... 51158 Air ... 42126 (Cartridge) Fuel ... 33112(2) (Spin-on) Fuel ... 33358 ⁵³				
6220LC w / Komatsu Diesel 610TA Eng. Eng.Code 610TA	Primary Primary Secondary	Lube ... 51607 ⁵³ Air ... 46749 F/W Sep. 33357 ^{53,420} F/W Sep. WF10051 ⁴¹⁹ Fuel ... 33358 ⁵³	(Cartridge) (Spin-on)	Fuel ... 33358 ⁵³	H101 w / Deutz F6L413 Eng. Eng.Code F6L413	Lube ... 51820 Lube ... 51158 Air ... 42126 Fuel ... 33112(2) Fuel ... 33358 ⁵³		
			H36 w / Deutz F6L413 Eng. Eng.Code F6L413	901000 Lube ... 51820 309944 Lube ... 51158 Air ... 42126 (Cartridge) Fuel ... 33112(2) (Spin-on) Fuel ... 33358 ⁵³				
6300LC w / Komatsu Diesel 614TA Eng. Eng.Code 614TA	Primary Primary Secondary	Lube ... 51649 Air ... 46722 F/W Sep. 33357 ^{53,420} F/W Sep. WF10051 ⁴¹⁹ Fuel ... 33358 ⁵³ Cool ... 24072	(Cartridge) (Spin-on)	Fuel ... 33358 ⁵³	H101 w / Deutz F8L413 Eng. Eng.Code F8L413	Lube ... 51820 Lube ... 51158 Air ... 42126 Fuel ... 33112(2) Fuel ... 33358 ⁵³		
			H41 w / Deutz F10L413F Eng. Eng.Code F10L413F	901000 Lube ... 51820 309944 Lube ... 51158 Air ... 42126 (Cartridge) Fuel ... 33112(2) (Spin-on) Fuel ... 33358 ⁵³				
6400LC w / Cummins Diesel LTA10C Eng. Eng.Code LTA10C	(Outer) (Inner)	Air ... 46544 Air ... 46545 F/W Sep. 33405 ^{53,420} F/W Sep. WF10064 ⁴¹⁹ Hyd ... 51524(2)	(Cartridge) (Spin-on)	Fuel ... 33358 ⁵³	H111 w / Detroit Diesel Eng. (Outer) (Outer) (Inner)	Air ... 42128 ⁵⁵ Air ... 42128NP ⁴⁷⁹ Air ... 42132		
			H51 w / Cummins Diesel VT903 Eng. Eng.Code VT903 (Std. Drain) (Full-Flow Spin-on) (Extended Drain) (High Efficiency) (By-Pass) WF2071	Lube ... 51970 ⁵³ Lube ... 51970XD Lube ... 51970XE Lube ... 51749 ⁵³ F/W Sep. 33405 ^{53,420} F/W Sep. WF10064 ⁴¹⁹ Cool ... 24071 ⁵³				
H21C, H21P w / Deutz F5L912 Eng. Eng.Code F5L912	Lube ... 51820 Air ... 42234 Fuel ... 33358 ⁵³		(Cartridge) (Spin-on)	Fuel ... 33358 ⁵³	H121 w / Cummins Diesel VTA1710 Eng. Eng.Code VTA1710 (Std. Drain) (Full-Flow Spin-on) (Extended Drain) (High Efficiency) (By-Pass)	Lube ... 51970 ⁵³ Lube ... 51970XD Lube ... 51970XE Lube ... 51749 ⁵³ Fuel ... 33116 Cool ... 24073 ⁵³		
			H51 w / Deutz F10L413F Eng. Eng.Code F10L413F	Lube ... 51820 Air ... 42126 (Cartridge) Fuel ... 33112(2) (Spin-on) Fuel ... 33358 ⁵³				
H23C, H23LC w / Deutz F6L912 Eng. Eng.Code F6L912	Lube ... 51820 Fuel ... 33358 ⁵³		(Cartridge) (Spin-on)	Fuel ... 33358 ⁵³	H121 w / Detroit Diesel 16V-71T Eng. Eng.Code 16V-71T (Full-Flow) (By-Pass) Primary (Std.) - Secondary (High Efficiency) - Secondary	Lube ... 51133(4) Lube ... 51503(4) Fuel ... 33118 ⁵³ Fuel ... 33120 ⁵³ Fuel ... 33815		
			H65	Lube ... 51758 Air ... 42225 ⁵⁵ Air ... 42225NP ⁴⁷⁹ Air ... 42226 F/W Sep. 33405 ^{53,420} F/W Sep. WF10064 ⁴¹⁹ Hyd ... 51634 Hyd ... N/A				
H31 w / Deutz F6L413 Eng. Eng.Code F6L413	901000 Lube ... 51820 309944 Lube ... 51158 Air ... 42126 (Cartridge) Fuel ... 33112(2) (Spin-on) Fuel ... 33358 ⁵³		(Cartridge) (Spin-on)	Fuel ... 33358 ⁵³	H121 w / Detroit Diesel 16V-149T Eng. Eng.Code 16V-149T (Full-Flow) (By-Pass) Primary (Std.) - Secondary (High Efficiency) - Secondary	Lube ... 51133(4) Lube ... 51503(4) Fuel ... 33118 ⁵³ Fuel ... 33120 ⁵³ Fuel ... 33815		
			H71 w / Caterpillar Diesel 3406 Eng. Eng.Code 3406	Lube ... 51722 Air ... 42680 ⁵⁵ Air ... 42680NP ⁴⁷⁹ Air ... 42681 Fuel ... 33352 ⁵³				
H31LC w / Deutz F6L413 Eng. Eng.Code F6L413	901000 Lube ... 51820 309944 Lube ... 51158 Air ... 42126 (Cartridge) Fuel ... 33112(2)		(Cartridge) (Spin-on)	Fuel ... 33358 ⁵³	H241 w / Cummins Diesel Eng. (Std. Drain) (Full-Flow Spin-on) (Extended Drain) (High Efficiency) (By-Pass)	Lube ... 51970 ⁵³ Lube ... 51970XD Lube ... 51970XE Lube ... 51749 ⁵³ Fuel ... 33116(2) Cool ... 24073 ⁵³		
			H241 w / Detroit Diesel 16V-71T Eng. Eng.Code 16V-71T (Full-Flow)	Lube ... 51133(4)				

Italicized Part Numbers May Not Be Available.

Las piezas con números en *italicas* pueden no estar disponibles.
Les numéros de pièce en *italiques* peuvent ne pas être disponibles.



**Off-Highway
Hors Route
Fuera De Carretera**

KOMATSU+ Excavators

OFF HIGHWAY

Make, Model, Engine Marque, Modèle, Moteur Marca, Modelo, Motor	Serv. Type	Part No. N° de pieza N° de pièce	Make, Model, Engine Marque, Modèle, Moteur Marca, Modelo, Motor	Serv. Type	Part No. N° de pieza N° de pièce	Make, Model, Engine Marque, Modèle, Moteur Marca, Modelo, Motor	Serv. Type	Part No. N° de pieza N° de pièce
H241 w / Detroit Diesel 16V-71T Eng. Eng.Code 16V-71T (Cont'd/Suite)			2089797620 Recirculation 20Y6251691 Pilot 2076071182 In-Tank 22B6011160 Suction 20Y-60-21470 Breather 0706311046 Charge Pump	Cab. Air . 24900 Hyd D70B10EV Hyd W04AX321 Hyd N/A Hyd WS10101 Hyd N/A		PC03-1 w / Komatsu Diesel 1D84-1B Eng. Eng.Code 1D84-1B		
H241 w / Detroit Diesel 16V-149T Eng. Eng.Code 16V-149T			HB215LC-1MO w / Komatsu Diesel SAA4D107E-1-F Eng. Eng.Code SAA4D107E-1-F			PC03-2 w / Honda GX360K1-SKM2 Eng. Eng.Code GX360K1-SKM2		
H285S w / Cummins Diesel Eng. (Std. Drain) (Full-Flow Spin-on) (Extended Drain) (High Efficiency)			6003312900 600-185-4110 Outer 600-185-4110 Outer 600-185-4110 Outer 6001854120 Inner 6001854120 Inner 6003193610 6003193750 17M9113530 Fresh Air 2089797620 Recirculation 20Y6251691 Pilot 2076071182 In-Tank 22B6011160 Suction 20Y-60-21470 Breather 0706311046 Charge Pump			PC03-2 w / Komatsu Diesel 1D84-1C Eng. Eng.Code 1D84-1C		
HB205-1 w / Komatsu Diesel SAA4D107E-1-A Eng. Eng.Code SAA4D107E-1-A			PC01-1, PC01-1A w / Honda GX160K1-SKM1 Eng. Eng.Code GX160K1-SKM1			PC03-2, PC03-2A w / Komatsu Diesel 2D68E-3A Eng. Eng.Code 2D68E-3A		
HB205-1MO w / Komatsu Diesel SAA4D107E-1-F Eng. Eng.Code SAA4D107E-1-F			PC02-1 w / Komatsu Diesel 1D75-1A Eng. Eng.Code 1D75-1A			PC04 w / Komatsu Diesel 2D94-2 Eng. Eng.Code 2D94-2		
HB215LC-1 w / Komatsu Diesel SAA4D107E-1-A Eng. Eng.Code SAA4D107E-1-A			PC02-1 w / Komatsu Diesel 1D75-1B Eng. Eng.Code 1D75-1B			PC04-1 w / Komatsu Diesel 2D94 Eng. Eng.Code 2D94		
HB215LC-1 w / Komatsu Diesel SAA4D107E-1-A Eng. Eng.Code SAA4D107E-1-A			PC02-1A w / Komatsu Diesel 1D75-1A Eng. Eng.Code 1D75-1A			PC05-1 w / Komatsu Diesel 3D72-1 Eng. Eng.Code 3D72-1		
HB215LC-1 w / Komatsu Diesel SAA4D107E-1-A Eng. Eng.Code SAA4D107E-1-A			PC02-1A w / Komatsu Diesel 1D75-1B Eng. Eng.Code 1D75-1B			PC05-5 w / Komatsu Diesel 3D72-2 Eng. Eng.Code 3D72-2		
HB215LC-1 w / Komatsu Diesel SAA4D107E-1-A Eng. Eng.Code SAA4D107E-1-A			PC03 w / Yanmar 2TN66E Eng. Eng.Code 2TN66E			PC05-5 w / Komatsu Diesel 3D72-2B Eng. Eng.Code 3D72-2B		
HB215LC-1 w / Komatsu Diesel SAA4D107E-1-A Eng. Eng.Code SAA4D107E-1-A			PC03-1 w / Komatsu Diesel 1D84-1A Eng. Eng.Code 1D84-1A			PC05-5 w / Yanmar 3D72 Eng. Eng.Code 3D72		

N/A = Not Available N/R = Not Required N/S = Not Serviceable See pages 22 for footnotes
 N/A = Non disponible N/R = Non nécessaire N/S = Non réparable Voir pages 22 pour des notes
 N/A = No disponible N/R = No requiere N/S = No servible Ver las páginas 22 para las notas al pie de página



Off-Highway
Hors Route
Fuera De Carretera

KOMATSU+ Excavators

OFF HIGHWAY

Make, Model, Engine Marque, Modèle, Moteur Marca, Modelo, Motor	Serv. Type	Part No. N° de pieza N° de pièce	Make, Model, Engine Marque, Modèle, Moteur Marca, Modelo, Motor	Serv. Type	Part No. N° de pieza N° de pièce	Make, Model, Engine Marque, Modèle, Moteur Marca, Modelo, Motor	Serv. Type	Part No. N° de pieza N° de pièce
PC10-7 w / Komatsu Diesel 3D82AE Eng. Eng.Code 3D82AE (Cont'd/Suite) YM17108155910 F/W Sep. N/A 12455055700 Fuel . . . 33263 848101172 Return Hyd . . . 57123 21D6011220 Charge Pump Hyd . . . D75A10CAV 21E6011130 Suction Hyd . . . N/A			PC12R-8 w / Komatsu Diesel 3D68E-N3FB Eng. Eng.Code 3D68E-N3FB 119655-12560 Lube . . . 51358 ⁵³ 119655-12560 Air . . . 46449 ⁵⁵ 119655-12560 Air . . . 46449FR ³⁶⁰ YM17108155910 F/W Sep. N/A YM12905255630 In-Line Fuel . . . N/A 12455055700 Main Fuel . . . 33263 848101172 Return Hyd . . . 57123 21U6021130 Suction Hyd . . . N/A			PC15-2, PC15-2A w / Komatsu Diesel 3D78-1E Eng. Eng.Code 3D78-1E 121120-12901 Lube . . . 51334 ⁵³ 12910055650 Air . . . 42276 ⁵⁵ 0706301035 In-Tank Air . . . 42276FR ³⁶⁰ 20N6242110 Suction Fuel . . . 33507 Hyd . . . N/A Hyd . . . N/A		
PC10MR-1, PC10MR-1-A, PC10MR-1-B w / Komatsu Diesel 2D68E-N3A Eng. Eng.Code 2D68E-N3A 119655-12560 Lube . . . 51358 ⁵³ 119655-12560 Air . . . 46449 ⁵⁵ 119655-12560 Air . . . 46449FR ³⁶⁰ YM17108155910 F/W Sep. N/A YM11465455710 In-Line Fuel . . . N/A 11981055650 Main Fuel . . . 33263 22J6011410 Return Hyd . . . N/A 21J6011710 Suction Hyd . . . N/A			PC12UU-1 w / Komatsu Diesel 3D72-2BA Eng. Eng.Code 3D72- 2BA 12146512510 Lube . . . 51358 ⁵³ YM17108155910 Air . . . 46270 20C0411260 In-Line F/W Sep. N/A 12455055700 Main Fuel . . . N/A 21U6021130 Suction Fuel . . . 33263 Hyd . . . 57182 ⁵³ Hyd . . . N/A			PC15-3 w / Komatsu Diesel 3D82E-3B Eng. Eng.Code 3D82E- 3B 121120-12901 Lube . . . 51334 ⁵³ YM17108155910 Air . . . 42276 ⁵⁵ 11981055650 Air . . . 42276FR ³⁶⁰ F/W Sep. N/A 11981055650 Fuel . . . 33263 21E6011130 Suction Hyd . . . 57182 ⁵³ Hyd . . . N/A		
PC10N-7 w / Komatsu Diesel 3D74E-3B Eng. Eng.Code 3D74E- 3B 17102212530 Lube . . . 51358 ⁵³ YM17108155910 Air . . . 46270 12455055700 F/W Sep. N/A Fuel . . . 33263 21E6011130 Suction Hyd . . . 57182 ⁵³ Hyd . . . N/A			PC12UU-2 w / Komatsu Diesel 3D68E-3E Eng. Eng.Code 3D68E- 3E 12146512510 Lube . . . 51358 ⁵³ YM17108155910 Air . . . 46270 12455055700 F/W Sep. N/A Fuel . . . 33263 21U6021130 Suction Hyd . . . 57182 ⁵³ Hyd . . . N/A			PC15-3 w / Komatsu Diesel 3D84N-2K Eng. Eng.Code 3D84N- 2K 121120-12901 Lube . . . 51334 ⁵³ YM17108155910 Air . . . 42276 ⁵⁵ 12910055650 Air . . . 42276FR ³⁶⁰ F/W Sep. N/A 12910055650 Fuel . . . 33507 21E6011130 Suction Hyd . . . 57182 ⁵³ Hyd . . . N/A		
PC10-R S/N 25001 w / Yanmar 3D78N-1B Eng. Eng.Code 3D78N- 1B Lube . . . 51381 Air . . . 46262			PC12UU-2 w / Komatsu Diesel 3D72N-2BB Eng. Eng.Code 3D72N-2BB 12146512510 Lube . . . 51358 ⁵³ YM17108155910 Air . . . 46270 12455055700 F/W Sep. N/A Fuel . . . 33263 21U6021130 Suction Hyd . . . 57182 ⁵³ Hyd . . . N/A			PC15FR-1 w / Komatsu Diesel 3D68E-3D Eng. Eng.Code 3D68E- 3D 12146512510 Lube . . . 51358 ⁵³ 12455055700 Air . . . 46270 17214173760 In-Tank Fuel . . . 33263 17214673730 Suction Hyd . . . N/A 17216575481 Breather Hyd . . . 99B125B7T Hyd . . . N/A		
PC10UU-3 w / Komatsu Diesel 2D68E-N3B Eng. Eng.Code 2D68E-N3B 119655-12560 Lube . . . 51358 ⁵³ 119655-12560 Air . . . 46449 ⁵⁵ 119655-12560 Air . . . 46449FR ³⁶⁰ YM17108155910 F/W Sep. N/A YM11465455710 In-Line Fuel . . . N/A 11981055650 Main Fuel . . . 33263 20A6021220 Return Hyd . . . N/A 21J6011710 Suction Hyd . . . N/A			PC14R-2 w / Komatsu Diesel 3D67E Eng. Eng.Code 3D67E 1G65911222 Outer Lube . . . 51334 ⁵³ 1G65911222 Outer Air . . . 46449 ⁵⁵ 1G38611220 Inner Air . . . 46449FR ³⁶⁰ RB10151280 Air . . . 42845 KT1627143560 F/W Sep. N/A 22J54R8820 Fuel . . . 33263 22L6022120 In-Tank Cab. Air . . . N/A 21U6032120 Suction Hyd . . . N/A Hyd . . . N/A			PC15MR-1, PC15MRX-1 w / Komatsu 3D68E-3K Eng. Eng.Code 3D68E-3K 119655-12560 Lube . . . 51358 ⁵³ 119655-12560 Air . . . 46449 ⁵⁵ 119655-12560 Air . . . 46449FR ³⁶⁰ YM12905255630 In-Line Fuel . . . N/A 12455055700 Main Fuel . . . 33263 22J6011410 Return Hyd . . . N/A 21U6032120 Suction Hyd . . . N/A		
PC12 w / Yanmar 3TN66E Eng. Eng.Code 3TN66E Lube . . . 51334 ⁵³ Air . . . 46394 Hyd . . . 51236			PC14R-3, PC14R-3HS w / Komatsu Diesel 3D67E Eng. Eng.Code 3D67E 1G65911222 Outer Lube . . . 51334 ⁵³ 1G65911222 Outer Air . . . 46449 ⁵⁵ 1G38611220 Inner Air . . . 46449FR ³⁶⁰ RB10151280 Air . . . 42845 KT1627143560 F/W Sep. N/A 21A5414470 Fuel . . . 33263 22L6022120 In-Tank Cab. Air . . . N/A 21U6032120 Suction Hyd . . . N/A Hyd . . . N/A			PC15R-8 w / Komatsu Diesel 3D68E-3H Eng. Eng.Code 3D68E- 3H 119655-12560 Lube . . . 51358 ⁵³ 119655-12560 Air . . . 46449 ⁵⁵ 119655-12560 Air . . . 46449FR ³⁶⁰ YM12905255630 In-Line Fuel . . . N/A 11981055650 Main Fuel . . . 33263 21U6021130 Suction Hyd . . . 57182 ⁵³ Hyd . . . N/A		
PC12-1 w / Yanmar 3D72-2 Eng. Eng.Code 3D72-2 Fuel . . . 33263			PC15 w / Yanmar 3TN66E Eng. Eng.Code 3TN66E Lube . . . 51334 ⁵³ Air . . . 46394 Hyd . . . 51236			PC15R-8 DELUXE w / Komatsu Diesel 3D68E-N3FB Eng. Eng.Code 3D68E-N3FB 119655-12560 Lube . . . 51358 ⁵³ 119655-12560 Air . . . 46449 ⁵⁵ 119655-12560 Air . . . 46449FR ³⁶⁰ YM12905255630 In-Line Fuel . . . N/A 12455055700 Main Fuel . . . 33263 848101172 Return Hyd . . . N/A 20N6242110 Suction Hyd . . . 57123 Hyd . . . N/A		
PC12-1 S/N 1001 w / Yanmar 3D72-2BA Eng. Eng.Code 3D72- 2BA Lube . . . 51381 Air . . . 46270			PC15-1 w / Komatsu Diesel 3D78- 1C Eng. Eng.Code 3D78-1C 121120-12901 Lube . . . 51334 ⁵³ 12910055650 Air . . . 42276 ⁵⁵ 0706301054 In-Tank Air . . . 42276FR ³⁶⁰ 20N6242110 Suction Fuel . . . 33507 Hyd . . . 51236 Hyd . . . N/A			PC15T-2 w / Komatsu Diesel 3D78-1E Eng. Eng.Code 3D78-1E 121120-12901 Lube . . . 51334 ⁵³ 12910055650 Air . . . 42276 ⁵⁵ 0706301035 In-Tank Air . . . 42276FR ³⁶⁰ 20N6242110 Suction Fuel . . . 33507 Hyd . . . N/A Hyd . . . N/A		
PC12-2 w / Yanmar 3D68E Eng. Eng.Code 3D68E Fuel . . . 33263								
PC12-8 w / Komatsu Diesel Eng. Lube . . . 51358 ⁵³ Fuel . . . 33263								
PC12R-8 w / Komatsu Diesel 3D68E-3G Eng. Eng.Code 3D68E- 3G 119655-12560 Lube . . . 51358 ⁵³ 119655-12560 Air . . . 46449 ⁵⁵ 119655-12560 Air . . . 46449FR ³⁶⁰ YM17108155910 F/W Sep. N/A YM12905255630 In-Line Fuel . . . N/A 12455055700 Main Fuel . . . 33263 21U6021130 Suction Hyd . . . 57182 ⁵³ Hyd . . . N/A								

N/A = Not Available N/R = Not Required N/S = Not Serviceable See pages 22 for footnotes
N/A = Non disponible N/R = Non nécessaire N/S = Non réparable Voir pages 22 pour des notes
N/A = No disponible N/R = No requiere N/S = No servible Ver las páginas 22 para las notas al pie de página

Off-Highway
Hors Route
Fuera De Carretera



KOMATSU+ Excavators

Make, Model, Engine Marque, Modèle, Moteur Marca, Modelo, Motor	Serv. Type	Part No. N° de pieza N° de pièce	Make, Model, Engine Marque, Modèle, Moteur Marca, Modelo, Motor	Serv. Type	Part No. N° de pieza N° de pièce	Make, Model, Engine Marque, Modèle, Moteur Marca, Modelo, Motor	Serv. Type	Part No. N° de pieza N° de pièce
PC16R-2 w / Komatsu Diesel 3D67E Eng. Eng.Code 3D67E 1G65911222 Outer 1G65911222 Outer 1G38611220 Inner RB10151280 KT1627143560 22J54R8820 22L6022120 In-Tank 21U6032120 Suction	Lube ... 51334 ⁵³ Air ... 46449 ⁵⁵ Air ... 46449FR ³⁶⁰ Air ... 42845 F/W Sep. N/A Fuel ... 33263 Cab. Air. N/A Hyd ... N/A Hyd ... N/A		PC20-3 w / Komatsu Diesel 3D84-1 Eng. Eng.Code 3D84-1 17105635110 121120-12901 YM12125755710 12455055700 0706301054 In-Tank 2016022150 Suction	Air ... 42492 Fuel ... 33263 Hyd ... 51236		PC20MR-1 w / Komatsu Diesel 3D74E-N3A Eng. Eng.Code 3D74E-N3A 119655-12560 119655-12560 YM12905255630 In-Line 11981055650 Main 21U6032210 In-Tank 21U6032120 Suction	Hyd ... 51654	Lube ... 51358 ⁵³ Air ... 46449 ⁵⁵ Air ... 46449FR ³⁶⁰ Fuel ... N/A Fuel ... 33263 Hyd ... N/A Hyd ... N/A
PC18MR-2 w / Komatsu Diesel 3D67E-1A-5A Eng. Eng.Code 3D67E-1A-5A 1G65911222 Outer 1G65911222 Outer 1G38611220 Inner RB10151280 KT1627143560 21A5414470 22L6022120 In-Tank 21U6032120 Suction	Lube ... 51334 ⁵³ Air ... 46449 ⁵⁵ Air ... 46449FR ³⁶⁰ Air ... 42845 F/W Sep. N/A Fuel ... 33263 Cab. Air. N/A Hyd ... N/A Hyd ... N/A		PC20-6 w / Komatsu Diesel 3D84-1FA Eng. Eng.Code 3D84-1FA 17105635110 121420-12511 Outer Outer 12142212570 Inner YM12125755710 12455055700 0706301054 In-Tank 21E6011130 Suction	Lube ... 51568 Air ... 42276 ¹⁵⁵ Air ... 42276FR ³⁶⁰ Air ... 42456 F/W Sep. N/A Fuel ... 33263 Hyd ... 51236 Hyd ... N/A		PC20MR-2 w / Komatsu Diesel 3D76E-5 Eng. Eng.Code 3D76E-5 119655-12560 Outer 119655-12560 Outer YM11923312700 Inner YM12905255630 In-Line 11981055650 Main 22B9791740 22L6022120 In-Tank 21U6032120 Suction	Lube ... 51358 ⁵³ Air ... 46449 ⁵⁵ Air ... 46449FR ³⁶⁰ Air ... 42845 Fuel ... N/A Fuel ... 33263 Cab. Air. N/A Hyd ... N/A Hyd ... N/A	
								PC18MR-3 w / Komatsu Diesel 3D67E-2A Eng. Eng.Code 3D67E-2A 1G65911222 Outer 1G65911222 Outer 1G38611220 Inner RB10151280 KT1627143560 2A15414470 22L6022120 In-Tank 21U6032121 Suction
PC20 w / Komatsu Diesel 3D84-1 Eng. Eng.Code 3D84-1 Lube ... 51347 Air ... 42276 ¹⁵⁵ Air ... 42276FR ³⁶⁰ Fuel ... 33263 Hyd ... 51236	Lube ... 51334 ⁵³ Air ... 46394 Hyd ... 51236		PC20-7 w / Komatsu Diesel 3D84F-2H Eng. Eng.Code 3D84F-2H 121120-12901 YM17108155910 YM11981055650 848101172 Return 21D6011220 Charge Pump 21E6011130 Suction	Lube ... 51334 ⁵³ Air ... 42776 F/W Sep. N/A Fuel ... 33507 Hyd ... 517123 Hyd ... D75A10CAV Hyd ... N/A		PC20MR-3 w / Komatsu Diesel 3D76E-6 Eng. Eng.Code 3D76E-6 119655-12560 Outer 119655-12560 Outer YM11923312700 Inner YM12905255630 In-Line 11981055650 Main 22B9791740 22L6022120 In-Tank 21U6032120 Suction	Lube ... 51358 ⁵³ Air ... 46449 ⁵⁵ Air ... 46449FR ³⁶⁰ Fuel ... N/A Fuel ... 33263 Cab. Air. N/A Hyd ... N/A Hyd ... N/A	
								PC20 w / Yanmar 3TN75E Eng. Eng.Code 3TN75E Lube ... 51334 ⁵³ Air ... 46394 Hyd ... 51236
PC20-1 w / Komatsu Diesel 2D94-2 Eng. Eng.Code 2D94-2 6003116130	Lube ... 51334 ⁵³ Air ... 46394 Hyd ... 51236		PC20FR-2 w / Komatsu Diesel 3D68E-N3A Eng. Eng.Code 3D68E-N3A 12146512510 YM17108155910 12455055700 17214173760 In-Tank 17214673730 Suction 17216575481 Breather	Lube ... 51358 ⁵³ Air ... 46270 F/W Sep. N/A Fuel ... 33263 Hyd ... N/A Hyd ... F99B125B7T Hyd ... N/A		PC20MRX-1 w / Komatsu Diesel 3D74E-N3AB Eng. Eng.Code 3D74E-N3AB 119655-12560 119655-12560 YM12905255630 In-Line 11981055650 Main 21U6032210 In-Tank 21U6032120 Suction	Lube ... 51358 ⁵³ Air ... 46449 ⁵⁵ Air ... 46449FR ³⁶⁰ Fuel ... N/A Fuel ... 33263 Hyd ... N/A Hyd ... N/A	
								PC20-1 S/N 10001-ON w / Yanmar 2D94-2 Eng. Eng.Code 2D94-2 6001816301 6003116130 1036023240

Italicized Part Numbers May Not Be Available.
Las piezas con números en *italicas* pueden no estar disponibles.
Les numéros de pièce en *italiques* peuvent ne pas être disponibles.



**Off-Highway
Hors Route
Fuera De Carretera**

KOMATSU+ Excavators

Make, Model, Engine Marque, Modèle, Moteur Marca, Modelo, Motor	Serv. Type	Part No. N° de pieza N° de pièce	Make, Model, Engine Marque, Modèle, Moteur Marca, Modelo, Motor	Serv. Type	Part No. N° de pieza N° de pièce	Make, Model, Engine Marque, Modèle, Moteur Marca, Modelo, Motor	Serv. Type	Part No. N° de pieza N° de pièce
PC20R-8 w / Komatsu Diesel 3D78AE-3FA Eng. Eng.Code 3D78AE-3FA (Cont'd/Suite) 119808-12520 YM12905255630 In-Line 11981055650 Main 848101172 Return 21E6011130 Suction	Air Fuel Fuel Hyd Hyd	46438 N/A 33263 57123 N/A	PC25-8 w / Komatsu Diesel Eng.	Lube Fuel	51381 33263	129051-12530 Inner	Air F/W Sep. Fuel Hyd Hyd	42985 WF10436 33399 N/A N/A
			PC25-R S/N 1001 w / Yanmar 3D84-2DH Eng. Eng.Code 3D84-2DH			Lube Air Hyd		51381 42276 ⁵⁵ 51236
PC20R-8 w / Yanmar 3D84E-3 Eng. Eng.Code 3D84E-3 119655-12560 Outer 119655-12560 Outer YM11923312700 Inner YM12905255630 In-Line 11981055650 Main 20T9788340 Fresh Air 20T9788350 Recirculation 21U6021130 Suction	Lube Air Air Air Fuel Fuel Cab. Air Cab. Air Hyd Hyd	51358 ⁵³ 46449 ¹⁵⁵ 46449FR ³⁶⁰ 42845 N/A 33263 N/A N/A 57182 ⁵³ N/A	PC25R-1 w / Komatsu Diesel 3D84-2D Eng. Eng.Code 3D84-2D	Lube Air Air Air Air F/W Sep. Fuel Hyd Hyd	51334 ⁵³ 42276 ⁵⁵ 42276FR ³⁶⁰ N/A N/A N/A 33507 51236 N/A	121120-12901 Single Single 12943612900 Outer 12943612910 Inner YM17108155910 12910055650 0706301054 In-Tank 21E6011130 Suction	Lube Air F/W Sep. Cab. Air Fuel Hyd Hyd	51334 ⁵³ 42985 WF10436 33399 N/A N/A N/A N/A
			PC25R-1 w / Komatsu Diesel 3D84E-3B Eng. Eng.Code 3D84E-3B			Lube Air Air Air Air F/W Sep. Fuel Hyd Hyd		51334 ⁵³ 42276 ⁵⁵ 42276FR ³⁶⁰ N/A N/A N/A 33507 57242 N/A
PC20UU-3 w / Komatsu Diesel 3D74E-N3A Eng. Eng.Code 3D74E-N3A 119655-12560 119655-12560 YM12905255630 In-Line 11981055650 Main 21U6032210 In-Tank 21U6032120 Suction	Lube Air Air Fuel Fuel Hyd Hyd	51358 ⁵³ 46449 ¹⁵⁵ 46449FR ³⁶⁰ N/A 33263 N/A N/A	PC25R-1 w / Komatsu Diesel 3D84E-3B Eng. Eng.Code 3D84E-3B	Lube Air Air Air Air F/W Sep. Fuel Hyd Hyd	51334 ⁵³ 42276 ⁵⁵ 42276FR ³⁶⁰ N/A N/A N/A 33507 57242 N/A	121120-12901 Single Single 12943612900 Outer 12943612910 Inner YM17108155910 12910055650 0706301054 In-Tank 21E6011130 Suction	Lube Air F/W Sep. Cab. Air Fuel Hyd Hyd	51334 ⁵³ 46438 42985 N/A N/A N/A N/A
			PC25R-1 w / Komatsu Diesel 3D84E-3B Eng. Eng.Code 3D84E-3B			Lube Air Air Air Air F/W Sep. Fuel Hyd Hyd		51334 ⁵³ 42276 ⁵⁵ 42276FR ³⁶⁰ N/A N/A N/A 33507 57242 N/A
PC20UU-3 w / Komatsu Diesel 3D74E-N3AB Eng. Eng.Code 3D74E-N3AB 119655-12560 119655-12560 YM12905255630 In-Line 11981055650 Main 21U6032210 In-Tank 21U6032120 Suction	Lube Air Air Fuel Fuel Hyd Hyd	51358 ⁵³ 46449 ¹⁵⁵ 46449FR ³⁶⁰ N/A 33263 N/A N/A	PC25R-8 w / Komatsu Diesel 3D82AE-3E Eng. Eng.Code 3D82AE-3E	Lube Air Fuel Cab. Air Cab. Air Hyd Hyd	51334 ⁵³ 46438 33263 N/A N/A 57182 ⁵³ N/A	119808-12520 YM12905255630 In-Line 11981055650 Main 20T9788340 Fresh Air 20T9788350 Recirculation 21U6021130 Suction	Lube Air Fuel Cab. Air Fuel Hyd Hyd	51334 ⁵³ 46438 33263 N/A N/A 57182 ⁵³ N/A
			PC25R-8 w / Komatsu Diesel 3D82AE-3E Eng. Eng.Code 3D82AE-3E			Lube Air Fuel Cab. Air Cab. Air Hyd Hyd		51334 ⁵³ 46438 33263 N/A N/A 57182 ⁵³ N/A
PC22MR-3 w / Komatsu Diesel 3D76E Eng. Eng.Code 3D76E 119655-12560 119655-12560 YM12905255630 In-Line 11981055650 Main 2A15414470 22L6022120 In-Tank 21U6032120 Suction	Lube Air Air Fuel Fuel Hyd Hyd	51358 ⁵³ 46449 ¹⁵⁵ 46449FR ³⁶⁰ N/A 33263 N/A N/A	PC26MR-3 w / Komatsu Diesel 3D76E Eng. Eng.Code 3D76E	Lube Air Air Fuel Fuel Cab. Air Cab. Air Hyd Hyd	51358 ⁵³ 46449 ¹⁵⁵ 46449FR ³⁶⁰ N/A 33263 N/A N/A 57182 ⁵³ N/A	119655-12560 119655-12560 YM12905255630 In-Line 11981055650 Main 2A15414470 22L6022120 In-Tank 21U6032120 Suction	Lube Air F/W Sep. Cab. Air Fuel Hyd Hyd	51334 ⁵³ 46438 33263 N/A N/A 57182 ⁵³ N/A
			PC26MR-3 w / Komatsu Diesel 3D76E Eng. Eng.Code 3D76E			Lube Air Air Fuel Fuel Cab. Air Cab. Air Hyd Hyd		51358 ⁵³ 46449 ¹⁵⁵ 46449FR ³⁶⁰ N/A 33263 N/A N/A 57182 ⁵³ N/A
PC25-1 w / Komatsu Diesel 3D84-2D Eng. Eng.Code 3D84-2D 121120-12901 Single Single 12943612900 Outer 12943612910 Inner YM17108155910 12910055650 0706301054 In-Tank 21E6011130 Suction	Lube Air Air Air F/W Sep. Fuel Hyd Hyd	51334 ⁵³ 42276 ¹⁵⁵ 42276FR ³⁶⁰ N/A N/A N/A 33507 51236 N/A	PC27-8 w / Komatsu Diesel Eng.	Lube Fuel	51381 33263	12961912520 11981055650 21U6032210 In-Tank 21U6032121 Suction	Lube Air Fuel Hyd Hyd	51334 ⁵³ 46438 33263 N/A N/A
			PC27MR-1 w / Yanmar 3D82AE-3H Eng. Eng.Code 3D82AE-3H			Lube Air Fuel Hyd Hyd		51334 ⁵³ 46438 33263 N/A N/A
PC25-1 w / Komatsu Diesel 3D84E-3B Eng. Eng.Code 3D84E-3B 121120-12901 Single Single 12943612900 Outer 12943612910 Inner YM17108155910 12910055650 0706301054 In-Tank 21E6011130 Suction	Lube Air Air Air F/W Sep. Fuel Hyd Hyd	51334 ⁵³ 42276 ¹⁵⁵ 42276FR ³⁶⁰ N/A N/A N/A 33507 57242 N/A	PC27MR-1 w / Yanmar 3D82AE-3H Eng. Eng.Code 3D82AE-3H	Lube Air Fuel Hyd Hyd	51334 ⁵³ 46438 33263 N/A N/A	12961912520 11981055650 21U6032210 In-Tank 21U6032121 Suction	Lube Air Fuel Hyd Hyd	51334 ⁵³ 46438 33263 N/A N/A
			PC27MR-1 w / Yanmar 3D82AE-3H Eng. Eng.Code 3D82AE-3H			Lube Air Fuel Hyd Hyd		51334 ⁵³ 46438 33263 N/A N/A
PC25-7 w / Yanmar 3D84E Eng. Eng.Code 3D84E Hyd	Hyd	51236	PC27MR-2-A w / Komatsu Diesel 3D82AE-5M-BA Eng. Eng.Code 3D82AE-5M-BA	Lube Air	51334 ⁵³ 46438	12961912520 Outer	Lube Air	51334 ⁵³ 46438

OFF HIGHWAY

N/A = Not Available N/R = Not Required N/S = Not Serviceable See pages 22 for footnotes
 N/A = Non disponible N/R = Non nécessaire N/S = Non réparable Voir pages 22 pour des notes
 N/A = No disponible N/R = No requiere N/S = No servible Ver las páginas 22 para las notas al pie de página

Off-Highway
Hors Route
Fuera De Carretera



KOMATSU+ Excavators

Make, Model, Engine Marque, Modèle, Moteur Marca, Modelo, Motor	Serv. Type	Part No. N° de pieza N° de pièce	Make, Model, Engine Marque, Modèle, Moteur Marca, Modelo, Motor	Serv. Type	Part No. N° de pieza N° de pièce	Make, Model, Engine Marque, Modèle, Moteur Marca, Modelo, Motor	Serv. Type	Part No. N° de pieza N° de pièce
PC28UD-2 w / Komatsu Diesel 3D82AE-3D Eng. Eng.Code 3D82AE-3D		Lube ... 51334 ⁵³ Air ... 42276 ⁵⁵ Air ... 42276FR ³⁶⁰ F/W Sep. N/A Fuel ... 33263 Hyd ... 57182 ²³ Hyd ... N/A	PC28UU-3 w / Komatsu Diesel 3D82AE-3H Eng. Eng.Code 3D82AE-3H		Lube ... 51334 ⁵³ Air ... 46438 Fuel ... N/A Fuel ... 33263 Hyd ... N/A Hyd ... N/A	PC30FR-1 w / Komatsu Diesel 3D82AE-3C Eng. Eng.Code 3D82AE-3C		17105635110 12915012510 YM12125755710 12455055700 17217573710 In-Tank 17213773700 Suction 17216575481 Breather
PC28UD-2 w / Komatsu Diesel 3D84N-2FA Eng. Eng.Code 3D84N-2FA		Lube ... 51334 ⁵³ Air ... 42276 ⁵⁵ Air ... 42276FR ³⁶⁰ F/W Sep. N/A Fuel ... 33263 Hyd ... 57182 ²³ Hyd ... N/A	PC30-1, PC30-3 w / Komatsu Diesel 3D84-1B Eng. Eng.Code 3D84-1B		Lube ... 51568 Air ... 42492 F/W Sep. N/A Fuel ... 33263 Hyd ... 51236 Hyd ... N/A	PC30FR-2 w / Komatsu Diesel 3D82AE-3G Eng. Eng.Code 3D82AE-3G		17105635110 12915012510 YM12125755710 12455055700 17217573710 In-Tank 17213773700 Suction 17216575481 Breather
PC28UG-2 w / Komatsu Diesel 3D82AE-3D Eng. Eng.Code 3D82AE-3D		Lube ... 51334 ⁵³ Air ... 42276 ⁵⁵ Air ... 42276FR ³⁶⁰ F/W Sep. N/A Fuel ... 33263 Hyd ... 57182 ²³ Hyd ... N/A	PC30-5 w / Komatsu Diesel 3D84-1G Eng. Eng.Code 3D84-1G		Lube ... 51568 Air ... 42276 ⁵⁵ Air ... 42276FR ³⁶⁰ F/W Sep. N/A Fuel ... 33263 Hyd ... 51236 Hyd ... N/A	PC30MR-1 w / Komatsu Diesel 3D84-3K Eng. Eng.Code 3D84-3K		12961912520 YM17108155910 YM12905255630 In-Line 12910055650 Main 21U6032210 In-Tank 21U6032120 Suction
PC28UG-2 w / Komatsu Diesel 3D84N-2FA Eng. Eng.Code 3D84N-2FA		Lube ... 51334 ⁵³ Air ... 42276 ⁵⁵ Air ... 42276FR ³⁶⁰ F/W Sep. N/A Fuel ... 33263 Hyd ... 57182 ²³ Hyd ... N/A	PC30-6 w / Komatsu Diesel 3D84-1GA Eng. Eng.Code 3D84-1GA		Lube ... 51568 Air ... 42276 ⁵⁵ Air ... 42276FR ³⁶⁰ Outer Air ... 42456 F/W Sep. N/A Fuel ... 33263 Hyd ... 51236 Hyd ... N/A	PC30MR-1 w / Komatsu Diesel 3D84-3KB Eng. Eng.Code 3D84-3KB		12961912520 YM17108155910 YM12905255630 In-Line 12910055650 Main 21U6032210 In-Tank 21U6032120 Suction
PC28UU-1 w / Komatsu Diesel 3D78-1D Eng. Eng.Code 3D78-1D		Lube ... 51334 ⁵³ Air ... 42276 ⁵⁵ Air ... 42276FR ³⁶⁰ Fuel ... 33507 Hyd ... 57182 ²³ Hyd ... N/A	PC30-7 w / Komatsu Diesel 3D84-2E Eng. Eng.Code 3D84-2E		Lube ... 51334 ⁵³ Air ... 42276 ⁵⁵ Air ... 42276FR ³⁶⁰ Single Air ... 42276FR ³⁶⁰ Single Air ... N/A Fuel ... N/A F/W Sep. N/A Fuel ... 33507 Hyd ... 51236 Hyd ... N/A	PC30MR-1 w / Komatsu Diesel 3D84-3N Eng. Eng.Code 3D84-3N		12961912520 YM17108155910 YM12905255630 In-Line 12910055650 Main 21U6032210 In-Tank 21U6032120 Suction
PC28UU-1 w / Komatsu Diesel 3D78-1F Eng. Eng.Code 3D78-1F		Lube ... 51334 ⁵³ Air ... 42276 ⁵⁵ Air ... 42276FR ³⁶⁰ F/W Sep. N/A Fuel ... 33263 Hyd ... 57182 ²³ Hyd ... N/A	PC30-7 w / Komatsu Diesel 3D84E-3A Eng. Eng.Code 3D84E-3A		Lube ... 51334 ⁵³ Air ... 42276 ⁵⁵ Air ... 42276FR ³⁶⁰ Single Air ... 42276FR ³⁶⁰ Single Air ... N/A Fuel ... N/A F/W Sep. N/A Fuel ... 33507 Hyd ... 51236 Hyd ... N/A	PC30MR-2 w / Komatsu Diesel 3D84E-5 Eng. Eng.Code 3D84E-5		12961912520 Outer 129051-12530 Inner YM11980255710 11980255800 22B9791740 Fresh Air 22M9792370 Recirculation 22L6022120 In-Tank 21U6032120 Suction
PC28UU-2 w / Komatsu Diesel 3D82AE-3D Eng. Eng.Code 3D82AE-3D		Lube ... 51334 ⁵³ Air ... 42276 ⁵⁵ Air ... 42276FR ³⁶⁰ F/W Sep. N/A Fuel ... 33263 Hyd ... 57182 ²³ Hyd ... N/A	PC30-7 w / Komatsu Diesel 3D84E-3GA Eng. Eng.Code 3D84E-3GA		Lube ... 51334 ⁵³ Air ... 42276 ⁵⁵ Air ... 42276FR ³⁶⁰ F/W Sep. N/A Fuel ... 33507 Hyd ... W02AP426 Hyd ... D75A10CAV Hyd ... N/A	PC30MR-2, PC30MR-2-A, PC30MR-2-B, PC30MR-2-C, PC30MR-2-D w / Komatsu Diesel 3D84E-5N-BA Eng. Eng.Code 3D84E-5N-BA		12961912520 Outer 129051-12530 Inner YM11980255710 11980255800 22B9791740 Fresh Air 22M9792370 Recirculation 22L6022120 In-Tank 21U6032120 Suction
PC28UU-2 w / Komatsu Diesel 3D84N-2FA Eng. Eng.Code 3D84N-2FA		Lube ... 51334 ⁵³ Air ... 42276 ⁵⁵ Air ... 42276FR ³⁶⁰ F/W Sep. N/A Fuel ... 33263 Hyd ... 57182 ²³ Hyd ... N/A	PC30-7 w / Komatsu Diesel 3D84E-3GA Eng. Eng.Code 3D84E-3GA		Lube ... 51334 ⁵³ Air ... 42276 ⁵⁵ Air ... 42276FR ³⁶⁰ F/W Sep. N/A Fuel ... 33507 Hyd ... W02AP426 Hyd ... D75A10CAV Hyd ... N/A	PC30MR-2, PC30MR-2-A, PC30MR-2-B, PC30MR-2-C, PC30MR-2-D w / Komatsu Diesel 3D84E-5N-BA Eng. Eng.Code 3D84E-5N-BA		12961912520 Outer 129051-12530 Inner YM11980255710 11980255800 22B9791740 Fresh Air 22M9792370 Recirculation 22L6022120 In-Tank 21U6032120 Suction

Italicized Part Numbers May Not Be Available.

Las piezas con números en *italicas* pueden no estar disponibles.
Les numéros de pièce en *italiques* peuvent ne pas être disponibles.



Off-Highway
Hors Route
Fuera De Carretera

KOMATSU+ Excavators

OFF HIGHWAY

Make, Model, Engine Marque, Modèle, Moteur Marca, Modelo, Motor	Serv. Type	Part No. N° de pieza N° de pieza	Make, Model, Engine Marque, Modèle, Moteur Marca, Modelo, Motor	Serv. Type	Part No. N° de pieza N° de pieza	Make, Model, Engine Marque, Modèle, Moteur Marca, Modelo, Motor	Serv. Type	Part No. N° de pieza N° de pieza
PC30MR-3 w / Komatsu Diesel 3D88E-6 Eng. Eng.Code 3D88E-6 12961912520 Outer 129051-12530 Inner 12924255730 22B9791740 Fresh Air 22M9792370 Recirculation 22L6022120 In-Tank 21U6032120 Suction		Lube ... 51334 ⁵³ Air ... 46438 F/W Sep. N/A Fuel ... 33390 ⁵³ Cab. Air. N/A Cab. Air. N/A Hyd ... N/A Hyd ... N/A	PC30UU-3 w / Komatsu Diesel 3D84-3K Eng. Eng.Code 3D84-3K 12961912520 YM17108155910 YM12905255630 In-Line 12910055650 Main 21U6032210 In-Tank 21U6032120 Suction		Lube ... 51334 ⁵³ Air ... 46438 F/W Sep. N/A Fuel ... N/A Fuel ... 33507 Hyd ... N/A Hyd ... N/A	PC35R-8 w / Komatsu Diesel 3D84E-3F Eng. Eng.Code 3D84E-3F 12961912520 Outer 129051-12530 Inner YM12905255630 In-Line 12910055650 Main 2016071180 In-Tank 21E6011130 Suction		Lube ... 51334 ⁵³ Air ... 46438 Air ... 42985 Fuel ... N/A Fuel ... 33507 Hyd ... 57242 Hyd ... N/A
PC30MRX-1 w / Komatsu Diesel 3D84E-3L Eng. Eng.Code 3D84E-3L 12961912520 YM17108155910 YM12905255630 In-Line 11981055650 Main 21U6032210 In-Tank 21U6032120 Suction	Lube ... 51334 ⁵³ Air ... 46438 F/W Sep. N/A Fuel ... N/A Fuel ... 33263 Hyd ... N/A Hyd ... N/A	PC35MR-2 w / Komatsu Diesel 3D88E-5P-BA Eng. Eng.Code 3D88E-5P-BA 12961912520 Outer 129051-12530 Inner 11980255710 11980255800 22B9791740 Fresh Air 22M9792370 Recirculation 22L6022120 In-Tank 21U6032120 Suction	Lube ... 51334 ⁵³ Air ... 46438 Air ... 42985 F/W Sep. WF10436 Fuel ... 33399 Cab. Air. N/A Cab. Air. N/A Hyd ... N/A Hyd ... N/A	PC35R-8 DELUXE w / Komatsu Diesel 3D84E-3FA Eng. Eng.Code 3D84E-3FA 12961912520 Outer 129051-12530 Inner 11980255710 11980255800 2016071180 In-Tank 21E6011130 Suction	Lube ... 51334 ⁵³ Air ... 46438 Air ... 42985 F/W Sep. WF10436 Fuel ... 33399 Cab. Air. N/A Cab. Air. N/A Hyd ... N/A Hyd ... N/A	PC38 w / Yanmar 3TNE84 Eng. Code 3TNE84 Lube ... 51334 ⁵³ Air ... 46394 Hyd ... 51236		
							PC30R-7 w / Komatsu Diesel 3D84-2E Eng. Eng.Code 3D84-2E 121120-12901 Single Single 12943612900 Outer 12943612910 Inner YM17108155910 12910055650 0706301054 In-Tank 21E6011130 Suction	Lube ... 51334 ⁵³ Air ... 42276 ¹⁵⁵ Air ... 42276FR ³⁶⁰ Air ... N/A Air ... N/A F/W Sep. N/A Fuel ... 33507 Hyd ... 51236 Hyd ... N/A
PC30R-7 w / Komatsu Diesel 3D84E-3A Eng. Eng.Code 3D84E-3A 121120-12901 Single Single 12943612900 Outer 12943612910 Inner YM17108155910 12910055650 0706301054 In-Tank 21E6011130 Suction	Lube ... 51334 ⁵³ Air ... 42276 ¹⁵⁵ Air ... 42276FR ³⁶⁰ Air ... N/A Air ... N/A F/W Sep. N/A Fuel ... 33507 Hyd ... 51236 Hyd ... N/A	PC35MR-2-A, PC35MR-2-B w / Komatsu Diesel 3D88E-5P-BA Eng. Eng.Code 3D88E-5P-BA 12961912520 Outer 129051-12530 Inner 11980255710 22B9791740 Fresh Air 22M9792370 Recirculation 22L6022120 In-Tank 21U6032120 Suction	Lube ... 51334 ⁵³ Air ... 46438 Air ... 42985 F/W Sep. WF10436 Fuel ... 33390 ⁵³ Cab. Air. N/A Cab. Air. N/A Hyd ... N/A Hyd ... N/A	PC38U-2 w / Komatsu Diesel 3D84-1GA Eng. Eng.Code 3D84-1GA 121120-12901 Single Single 12943612900 Outer 12943612910 Inner YM17108155910 12910055650 0706301054 (To S/N 5349) - In-Tank 2016071180 (From S/N 5350) - In-Tank 20N6242110 Suction	Lube ... 51334 ⁵³ Air ... 42276 ¹⁵⁵ Air ... 42276FR ³⁶⁰ Air ... N/A Air ... N/A F/W Sep. N/A Fuel ... 33507 Hyd ... 51236 Hyd ... 57242 Hyd ... N/A	PC38U-2 w / Komatsu Diesel 3D84E-3C Eng. Eng.Code 3D84E-3C 121120-12901 Single Single 12943612900 Outer		
							PC30R-8 w / Komatsu Diesel 3D84E-3F Eng. Eng.Code 3D84E-3F 12961912520 Outer 129051-12530 Inner YM12905255630 In-Line 12910055650 Main 2016071180 In-Tank 21E6011130 Suction	Lube ... 51334 ⁵³ Air ... 46438 Air ... 42985 Fuel ... N/A Fuel ... 33507 Hyd ... 57242 Hyd ... N/A
PC30R-8 w / Komatsu Diesel 3D84E-3FA Eng. Eng.Code 3D84E-3FA 12961912520 Outer 129051-12530 Inner 11980255710 11980255800 2016071180 In-Tank 21E6011130 Suction	Lube ... 51334 ⁵³ Air ... 46438 Air ... 42985 F/W Sep. WF10436 Fuel ... 33399 Hyd ... 57242 Hyd ... N/A	PC35MR-3 w / Komatsu Diesel 3D88E-6BP-DA Eng. Eng.Code 3D88E-6BP-DA 119808-12520 Outer 129051-12530 Inner 12924255730 22B9791740 Fresh Air 22M9792370 Recirculation 22L6022120 In-Tank 21U6032120 Suction	Lube ... 51334 ⁵³ Air ... 46438 Air ... 42985 F/W Sep. N/A Fuel ... 33390 ⁵³ Cab. Air. N/A Cab. Air. N/A Hyd ... N/A Hyd ... N/A	PC38U-2 w / Komatsu Diesel 3D84E-3C Eng. Eng.Code 3D84E-3C 121120-12901 Single Single 12943612900 Outer	Lube ... 51334 ⁵³ Air ... 42276 ¹⁵⁵ Air ... 42276FR ³⁶⁰ Air ... N/A			

N/A = Not Available N/R = Not Required N/S = Not Serviceable See pages 22 for footnotes
 N/A = Non disponible N/R = Non nécessaire N/S = Non réparable Voir pages 22 pour des notes
 N/A = No disponible N/R = No requiere N/S = No servible Ver las páginas 22 para las notas al pie de página

Off-Highway
Hors Route
Fuera De Carretera



KOMATSU+ Excavators

Make, Model, Engine Marque, Modèle, Moteur Marca, Modelo, Motor	Serv. Type	Part No. N° de pieza N° de pièce	Make, Model, Engine Marque, Modèle, Moteur Marca, Modelo, Motor	Serv. Type	Part No. N° de pieza N° de pièce	Make, Model, Engine Marque, Modèle, Moteur Marca, Modelo, Motor	Serv. Type	Part No. N° de pieza N° de pièce
PC38UU-2 w / Komatsu Diesel 3D84E-3C Eng. Eng.Code 3D84E-3C (Cont'd/Suite)	Air N/A F/W Sep. N/A Fuel 33507 Hyd 51236	12943612910 Inner YM17108155910 12910055650 0706301054 (To S/N 5349) - In-Tank 2016071180 (From S/N 5350) - In-Tank 20N6242110 Suction	12943612910 Inner	Air N/A	N/A	PC40MR-2 w / Komatsu Diesel 4D88E-5X-AB Eng. Eng.Code 4D88E-5X-AB	Air 51334 ⁵³ Air 46438 Air 42985 F/W Sep. N/A Fuel 33399 Cab. Air. N/A Cab. Air. N/A Hyd 57001 Hyd N/A	119808-12520 Outer 129051-12530 Inner YM11980255710 11980255800 22B9791740 Fresh Air 22M9792370 Recirculation 21W6041121 In-Tank 21E6011130 Suction
			121120-12901 121120-12901	Air 51334 ⁵³ Air 51334 ⁵³ Air 42276 ¹⁵⁵ Air 42276 ¹⁵⁵ Air 42276FR ³⁶⁰ Air 42276FR ³⁶⁰	N/A N/A N/A N/A			
PC38UU-3 w / Yanmar 3D84E-3 Eng. Eng.Code 3D84E-3	Lube 51334 ⁵³ Air 46438 Fuel N/A Fuel 33507 Hyd 51236 Hyd N/A	119808-12520 YM12905255630 In-Line 12910055650 Main 0706301054 In-Tank 21U6032120 Suction	12943612900 Outer	Air N/A	N/A	PC40MR-2 w / Komatsu Diesel 4D88E-5X-AC Eng. Eng.Code 4D88E-5X-AC	Lube 51334 ⁵³ Air 46438 Air 42985 F/W Sep. N/A Fuel 33399 Cab. Air. N/A Cab. Air. N/A Hyd 57001 Hyd N/A	119808-12520 Outer 129051-12530 Inner YM11980255710 11980255800 22B9791740 Fresh Air 22M9792370 Recirculation 21W6041121 In-Tank 21E6011130 Suction
			12943612910 Inner YM17108155910 YM17108155910 12910055650 0706301054 In-Tank 21E6011130 Suction	Air N/A Air N/A F/W Sep. N/A F/W Sep. N/A Fuel 33507 Fuel 33507 Hyd 51236 Hyd N/A	N/A N/A N/A N/A			
PC38UUM-2 w / Komatsu Diesel 3D84E-3C Eng. Eng.Code 3D84E-3C	Lube 51334 ⁵³ Air 42276 ¹⁵⁵ Air 42276FR ³⁶⁰ Air N/A Air N/A F/W Sep. N/A Fuel 33507 Hyd 57242 Hyd N/A	121120-12901 Single Single 12943612900 Outer 12943612910 Inner YM17108155910 12910055650 2016071180 In-Tank 20N6242110 Suction	12943612900 Outer	Air N/A	N/A	PC40MR-2-AC w / Komatsu Diesel 4D88E-5X-AB Eng. Eng.Code 4D88E-5X-AB	Lube 51334 ⁵³ Air 46438 Air 42985 F/W Sep. N/A Fuel 33399 Cab. Air. N/A Cab. Air. N/A Hyd 57001 Hyd N/A	119808-12520 Outer 129051-12530 Inner YM11980255710 11980255800 22B9791740 Fresh Air 22M9792370 Recirculation 21W6041121 In-Tank 21E6011130 Suction
			12943612910 Inner YM17108155910 12910055650 0706301054 In-Tank 21E6011130 Suction	Air N/A Air N/A F/W Sep. N/A F/W Sep. N/A Fuel 33507 Fuel 33507 Hyd 51236 Hyd N/A	N/A N/A N/A N/A			
PC40-1, PC40-2, PC40-3 w / Komatsu Diesel 3D94-2A Eng. Eng.Code 3D94-2A	Lube 51609 Air 46394 Air 46326 Fuel 33519 Hyd 51236 Hyd N/A	600-211-5242 6001817300 Outer 6001817370 Inner 6003116221 0706301054 In-Tank 2016022150 Suction	121120-12901 Single	Air 42276 ¹⁵⁵ Air 42276FR ³⁶⁰	N/A	PC40MR-1 w / Komatsu Diesel 4D84E-3E Eng. Eng.Code 4D84E-3E	Lube 51334 ⁵³ Air 46438 Air 42985 F/W Sep. N/A Fuel 33399 Cab. Air. N/A Cab. Air. N/A Hyd 57001 Hyd N/A	119808-12520 Outer 129051-12530 Inner YM11980255710 11980255800 22B9791740 Fresh Air 22M9792370 Recirculation 21W6041121 In-Tank 21E6011130 Suction
			12943612900 Outer 12943612910 Inner YM17108155910 12910055650 21E6011130 Suction 0706301054 In-Tank	Air N/A Air N/A F/W Sep. N/A F/W Sep. N/A Fuel 33507 Fuel 33507 Hyd N/A Hyd 51236	N/A N/A N/A N/A			
PC40-5 w / Komatsu 3D955-W-1 Eng. Eng.Code 3D955-W-1	Lube 51609 Hyd 51236	600-211-5242 6001817300 Outer 6001817370 Inner 6003116221 0706301054 In-Tank 2016022150 Suction	12943612900 Outer	Air N/A	N/A	PC40MR-1 w / Komatsu Diesel 4D84E-3E Eng. Eng.Code 4D84E-3E	Lube 51334 ⁵³ Air 46438 Air 42985 F/W Sep. N/A Fuel 33507 Hyd 51236 Hyd N/A	119808-12520 Outer 129051-12530 Inner YM11980255710 11980255800 22B9791740 Fresh Air 22M9792370 Recirculation 21W6041121 In-Tank 21E6011130 Suction
			12943612910 Inner YM17108155910 12910055650 21E6011130 Suction 0706301054 In-Tank	Air N/A Air N/A F/W Sep. N/A F/W Sep. N/A Fuel 33507 Fuel 33507 Hyd N/A Hyd 51236	N/A N/A N/A N/A			
PC40-5 w / Komatsu Diesel 3D95S-W-1C Eng. Eng.Code 3D95S-W-1C	Lube N/A Air 42276 ¹⁵⁵ Air 42276FR ³⁶⁰ Fuel N/A Hyd 51236 Hyd N/A	6002116131 600-182-1100 600-311-7410 0706301054 In-Tank 21E6011130 Suction	12943612900 Outer	Air N/A	N/A	PC40MR-1 w / Komatsu Diesel 4D88E-3H Eng. Eng.Code 4D88E-3H	Lube 51334 ⁵³ Air 46438 Air 42985 F/W Sep. N/A Fuel 33507 Hyd 51236 Hyd N/A	119808-12520 Outer 129051-12530 Inner YM11980255710 11980255800 22B9791740 Fresh Air 22M9792370 Recirculation 21W6041121 In-Tank 21E6011130 Suction
			12943612910 Inner YM17108155910 12910055650 21E6011130 Suction	Air N/A Air N/A F/W Sep. N/A F/W Sep. N/A Fuel 33507 Fuel 33507 Hyd N/A Hyd 51236	N/A N/A N/A N/A			
PC40-6 w / Komatsu Diesel 3D95S Eng. Eng.Code 3D95S	Air 42276 ¹⁵⁵ Air 42276FR ³⁶⁰ Fuel 33393 Hyd 51236	From S/N 10001	12943612900 Outer	Air N/A	N/A	PC40MR-1 w / Komatsu Diesel 4D88E-3H Eng. Eng.Code 4D88E-3H	Lube 51334 ⁵³ Air 46438 Air 42985 F/W Sep. N/A Fuel 33507 Hyd 51236 Hyd N/A	119808-12520 Outer 129051-12530 Inner YM11980255710 11980255800 22B9791740 Fresh Air 22M9792370 Recirculation 21W6041121 In-Tank 21E6011130 Suction
			12943612910 Inner YM17108155910 12910055650 21E6011130 Suction	Air N/A Air N/A F/W Sep. N/A F/W Sep. N/A Fuel 33507 Fuel 33507 Hyd N/A Hyd 51236	N/A N/A N/A N/A			
PC40-6 w / Komatsu Diesel 3D95S-W-1E Eng. Eng.Code 3D95S-W-1E	Lube N/A Air 42276 ¹⁵⁵ Air 42276FR ³⁶⁰ Fuel N/A Fuel 33519 Hyd 51236 Hyd N/A	6002116131 600-182-1100 600-311-7410 In-Line 6003116221 Main 0706301054 In-Tank 21E6011130 Suction	12943612900 Outer	Air N/A	N/A	PC40MR-1 w / Komatsu Diesel 4D88E-3H Eng. Eng.Code 4D88E-3H	Lube 51334 ⁵³ Air 46438 Air 42985 F/W Sep. N/A Fuel 33507 Hyd 51236 Hyd N/A	119808-12520 Outer 129051-12530 Inner YM11980255710 11980255800 22B9791740 Fresh Air 22M9792370 Recirculation 21W6041121 In-Tank 21E6011130 Suction
			12943612910 Inner YM17108155910 12910055650 21E6011130 Suction	Air N/A Air N/A F/W Sep. N/A F/W Sep. N/A Fuel 33507 Fuel 33507 Hyd N/A Hyd 51236	N/A N/A N/A N/A			
PC40-7 w / Komatsu Diesel 3D84E-3C Eng. Eng.Code 3D84E-3C	Lube 51334 ⁵³ Air 42276 ¹⁵⁵ Air 42276FR ³⁶⁰ Air N/A	121120-12901 12943612900 Outer	12943612900 Outer	Air N/A	N/A	PC40MR-1 w / Komatsu Diesel 4D88E-3H Eng. Eng.Code 4D88E-3H	Lube 51334 ⁵³ Air 46438 Air 42985 F/W Sep. N/A Fuel 33507 Hyd 51236 Hyd N/A	119808-12520 Outer 129051-12530 Inner YM11980255710 11980255800 22B9791740 Fresh Air 22M9792370 Recirculation 21W6041121 In-Tank 21E6011130 Suction
			12943612910 Inner YM17108155910 12910055650 21E6011130 Suction	Air N/A Air N/A F/W Sep. N/A F/W Sep. N/A Fuel 33507 Fuel 33507 Hyd N/A Hyd 51236	N/A N/A N/A N/A			

Italicized Part Numbers May Not Be Available.

Las piezas con números en *italicas* pueden no estar disponibles.
Les numéros de pièce en *italiques* peuvent ne pas être disponibles.



**Off-Highway
Hors Route
Fuera De Carretera**

KOMATSU+ Excavators

OFF HIGHWAY

Make, Model, Engine Marque, Modèle, Moteur Marca, Modelo, Motor	Serv. Type	Part No. N° de pieza N° de pièce	Make, Model, Engine Marque, Modèle, Moteur Marca, Modelo, Motor	Serv. Type	Part No. N° de pieza N° de pièce	Make, Model, Engine Marque, Modèle, Moteur Marca, Modelo, Motor	Serv. Type	Part No. N° de pieza N° de pièce
PC40R-7 w / Komatsu Diesel 3D84E-3C Eng. Eng.Code 3D84E-3C (Cont'd/Suite) 121120-12901 Single Single 12943612900 Outer 12943612910 Inner 12910055650 0706301054 In-Tank 21E6011130 Suction	Air	42276 ¹⁵⁵	12910055650 Fuel 248101170 In-Tank Hyd PZF848101123 Charge Pump Hyd 21E6011130 Suction Hyd	Fuel	33507	12961912520 Outer 129051-12530 Inner 17108155910 12910055650 2016071180 (To S/N 1934) - In-Tank 0706301054 (From S/N 1935) - In-Tank 21E6011130 Suction Hyd	Air	46438
	Air	42276FR ³⁶⁰		Hyd	W02AP426		Air	42985
	N/A	N/A		Hyd	D75A10CAV		F/W Sep.	N/A
PC40R-7 w / Komatsu Diesel 4D84-2A Eng. Eng.Code 4D84-2A 121120-12901 Single Single 12943612900 Outer 12943612910 Inner YM17108155910 12910055650 0706301054 In-Tank 21E6011130 Suction	Air	42276FR ³⁶⁰	PC45-8 w / Komatsu Diesel Eng. 706351054	Lube	51381	PC45R-8 w / Komatsu Diesel 4D84E-3FA Eng. Eng.Code 4D84E-3FA 12961912520 Outer 129051-12530 Inner 11980255710 11980255800 2016071180 (To S/N 1934) - In-Tank 0706301054 (From S/N 1935) - In-Tank 21E6011130 Suction Hyd	Air	46438
	N/A	N/A		Fuel	33507		Air	42985
	N/A	N/A		Hyd	51236		F/W Sep.	N/A
PC40R-7 w / Komatsu Diesel 4D84-2A Eng. Eng.Code 4D84-2A 121120-12901 Single Single 12943612900 Outer 12943612910 Inner YM17108155910 12910055650 0706301054 In-Tank 21E6011130 Suction	Air	42276FR ³⁶⁰	PC45MR-1 w / Komatsu Diesel 4D88E-3E Eng. Eng.Code 4D88E-3E 12961912520 Outer 129051-12530 Inner 17108155910 12910055650 2016071180 (To S/N 1934) - In-Tank 0706301054 (From S/N 1935) - In-Tank 21E6011130 Suction Hyd	Lube	51334 ⁵³	PC45R-8 w / Komatsu Diesel 4D84E-3FA Eng. Eng.Code 4D84E-3FA 12961912520 Outer 129051-12530 Inner 11980255710 11980255800 2016071180 (To S/N 1934) - In-Tank 0706301054 (From S/N 1935) - In-Tank 21E6011130 Suction Hyd	Air	46438
	N/A	N/A		Air	46438		Air	42985
	N/A	N/A		Fuel	33507		F/W Sep.	N/A
PC40R-8 w / Komatsu Diesel 4D84E-3D Eng. Eng.Code 4D84E-3D 119808-12520 Outer 129051-12530 Inner YM12905255630 In-Line 12910055650 Main 0706301054 In-Tank 21E6011130 Suction	Lube	51334 ⁵³	PC45MR-1 w / Komatsu Diesel 4D88E-3H Eng. Eng.Code 4D88E-3H 12961912520 Outer 129051-12530 Inner 17108155910 12910055650 2016071180 (To S/N 1934) - In-Tank 0706301054 (From S/N 1935) - In-Tank 21E6011130 Suction Hyd	Hyd	57242	PC45R-8 DELUXE w / Komatsu Diesel 4D84E-3D Eng. Eng.Code 4D84E-3D 12961912520 Outer 129051-12530 Inner 17108155910 12910055650 2016071180 (To S/N 1934) - In-Tank 0706301054 (From S/N 1935) - In-Tank 21E6011130 Suction Hyd	Air	46438
	Air	46438		Air	42985		Air	42985
	Air	42985		Fuel	33507		F/W Sep.	N/A
PC40T-7 w / Komatsu Diesel 3D84E-3C Eng. Eng.Code 3D84E-3C 121120-12901 Single Single 12943612900 Outer 12943612910 Inner 12910055650 0706301054 In-Tank 21E6011130 Suction	Lube	51334 ⁵³	PC45MR-3 w / Komatsu Diesel 4D88E-6 Eng. Eng.Code 4D88E-6 129062-12560 Outer 119005-12571 Inner 11980255710 22B9791740 Fresh Air 22M9792370 Recirculation 21W6041121 In-Tank 21E6011130 Suction Hyd	Hyd	51236	PC45R-8 DELUXE w / Komatsu Diesel 4D84E-3FA Eng. Eng.Code 4D84E-3FA 12961912520 Outer 129051-12530 Inner 11980255710 11980255800 2016071180 (To S/N 1934) - In-Tank 0706301054 (From S/N 1935) - In-Tank 21E6011130 Suction Hyd	Air	46438
	Air	42276FR ³⁶⁰		Air	46489		Air	42985
	N/A	N/A		Fuel	33390 ⁵³		F/W Sep.	N/A
PC45 w / Yanmar 4TNE84 Eng. Eng.Code 4TNE84 Lube Air Fuel Hyd	Lube	51334 ⁵³	PC45MRX-1 w / Komatsu Diesel 4D88E-3E Eng. Eng.Code 4D88E-3E 12961912520 Outer 12961912520 Outer 129051-12530 Inner 129051-12530 Inner 17108155910 12910055650 12910055650 2016071180 (To S/N 1934) - In-Tank 2016071180 (To S/N 1934) - In-Tank 0706301054 (From S/N 1935) - In-Tank 0706301054 (From S/N 1935) - In-Tank 21E6011130 Suction Hyd	Cab. Air	N/A	PC50FR-1 w / Komatsu Diesel 4D88E-3A Eng. Eng.Code 4D88E-3A 121120-12901 Single Single 12943612900 Outer 12943612910 Inner YM17108155910 12910055650 17211274911 In-Tank 17211274801 Suction 17216575481 Breather Hyd	Air	46438
	Air	46394		Air	46490		Air	42985
	Fuel	33507		F/W Sep.	WF10436		F/W Sep.	N/A
PC45-1 w / Komatsu Diesel 3D84E-3B Eng. Eng.Code 3D84E-3B 121120-12901 Single Single 12943612900 Outer 12943612910 Inner YM17108155910 12910055650 0706301054 In-Tank 21E6011130 Suction	Lube	51334 ⁵³	PC45R w / Komatsu Diesel Eng. Lube Air Fuel Hyd	Cab. Air	N/A	PC50FR-2 w / Komatsu Diesel 4D88E-3F Eng. Eng.Code 4D88E-3F 121120-12901 Single Single 12943612900 Outer 12943612910 Inner YM17108155910 12910055650 17211274911 In-Tank 17211274801 Suction 17216575481 Breather Hyd	Air	46438
	Air	42276FR ³⁶⁰		Air	57001		Air	42985
	N/A	N/A		Hyd	N/A		F/W Sep.	N/A
PC45-1 w / Komatsu Diesel 4D84-2B Eng. Eng.Code 4D84-2B 121120-12901 Single Single 12943612900 Outer 12943612910 Inner YM17108155910 12910055650 0706301054 In-Tank 21E6011130 Suction	Lube	51334 ⁵³	PC45R-8 w / Komatsu Diesel 4D84E-3D Eng. Eng.Code 4D84E-3D 12961912520 Outer 12961912520 Outer 129051-12530 Inner 129051-12530 Inner 17108155910 12910055650 12910055650 2016071180 (To S/N 1934) - In-Tank 2016071180 (To S/N 1934) - In-Tank 0706301054 (From S/N 1935) - In-Tank 0706301054 (From S/N 1935) - In-Tank 21E6011130 Suction Hyd	Hyd	57242	PC50MR-2 w / Komatsu Diesel 4D88E-5X-AB Eng. Eng.Code 4D88E-5X-AB Lube	Air	46438
	Air	42276FR ³⁶⁰		Hyd	51236		Air	42985
	N/A	N/A		Hyd	51236		Fuel	33507
PC45-1 w / Komatsu Diesel 4D84-F2B Eng. Eng.Code 4D84-F2B 121120-12901 YM17108155910	Lube	51334 ⁵³	PC45R-8 w / Komatsu Diesel 4D84E-3D Eng. Eng.Code 4D84E-3D 12961912520 Outer 12961912520 Outer 129051-12530 Inner 129051-12530 Inner 17108155910 12910055650 12910055650 2016071180 (To S/N 1934) - In-Tank 2016071180 (To S/N 1934) - In-Tank 0706301054 (From S/N 1935) - In-Tank 0706301054 (From S/N 1935) - In-Tank 21E6011130 Suction Hyd	Hyd	51236	PC50MR-2 w / Komatsu Diesel 4D88E-5X-AB Eng. Eng.Code 4D88E-5X-AB Lube	Air	46438
	Air	42276FR ³⁶⁰		Hyd	51236		Air	42985
	N/A	N/A		Hyd	51236		F/W Sep.	N/A

N/A = Not Available N/R = Not Required N/S = Not Serviceable See pages 22 for footnotes
 N/A = Non disponible N/R = Non nécessaire N/S = Non réparable Voir pages 22 pour des notes
 N/A = No disponible N/R = No requiere N/S = No servible Ver las páginas 22 para las notas al pie de página

Off-Highway
Hors Route
Fuera De Carretera



KOMATSU+ Excavators

Make, Model, Engine Marque, Modèle, Moteur Marca, Modelo, Motor	Serv. Type	Part No. N° de pieza N° de pièce	Make, Model, Engine Marque, Modèle, Moteur Marca, Modelo, Motor	Serv. Type	Part No. N° de pieza N° de pièce	Make, Model, Engine Marque, Modèle, Moteur Marca, Modelo, Motor	Serv. Type	Part No. N° de pieza N° de pièce			
PC50MR-2 w / Komatsu Diesel 4D88E-5X-AB Eng. Eng.Code 4D88E-5X-AB (Cont'd/Suite) 119808-12520 Outer 129051-12530 Inner YM11980255710 11980255800 22B9791740 Fresh Air 22M9792370 Recirculation 0706301054 (To S/N 5177) - In-Tank 21W6041121 (From S/N 5178) - In-Tank 21E6011130 Suction	Air Air F/W Sep. N/A Fuel Cab. Air . N/A Cab. Air . N/A Hyd Hyd Hyd	46438 42985 N/A 33399 N/A N/A 51236 57001 N/A	0706351054 In-Tank 21E6011130 Suction	Hyd Hyd	57242 N/A	121120-12901	Air Air Fuel Fuel Hyd Hyd	42276 ⁵⁵ 42276FR ³⁶⁰ N/A 33507 57242 N/A			
			PC50UD-2 w / Komatsu Diesel 4D88E-3C Eng. Eng.Code 4D88E-3C 121120-12901	Lube Air Air Fuel Fuel Hyd	51334 ⁵³ 42276 ⁵⁵ 42276FR ³⁶⁰ N/A 33507 57242 N/A	YM12905255630 In-Line 12910055650 Main 0706351054 In-Tank 21E6011130 Suction	Fuel Fuel Hyd Hyd	N/A 42276 ⁵⁵ 42276FR ³⁶⁰ N/A 33507 57242 N/A	PC58UU-3 w / Komatsu Diesel 4D88E-3GB Eng. Eng.Code 4D88E-3GB 119808-12520 Outer 129051-12530 Inner 12910055650 0706301054 In-Tank 21E6011130 Suction	Lube Air Air Fuel Fuel Hyd Hyd	51334 ⁵³ 46438 42985 33507 57242 N/A
			PC50UU-1 w / Komatsu Diesel 3D95S-W-1D Eng. Eng.Code 3D95S-W-1D 6002116131 6001817300 Outer 6001817370 Inner 6003116220 0706301054 In-Tank 21E6011130 Suction	Lube Air Air Fuel Fuel Hyd	N/A 46394 46326 33519 51236 N/A	PC50UU-2 w / Komatsu Diesel 4D84-2G Eng. Eng.Code 4D84-2G 121120-12901 Single Single 12943612900 Outer 12943612910 Inner YM17108155910 12910055650 0706351054 In-Tank 21E6011130 Suction	Lube Air Air Air Air F/W Sep. N/A Fuel Fuel Hyd	51334 ⁵³ 42276 ⁵⁵ 42276FR ³⁶⁰ N/A N/A N/A 33507 57242 N/A	PC58UU-3 w / Komatsu Diesel 4D88E-5X-BB Eng. Eng.Code 4D88E-5X-BB 119808-12520 Outer 129051-12530 Inner 11980255800 0706301054 In-Tank 21E6011130 Suction	Lube Air Air Fuel Fuel Hyd Hyd	51334 ⁵³ 46438 42985 33399 57242 N/A
PC50MR-2 w / Komatsu Diesel 4D88E-5X-AC Eng. Eng.Code 4D88E-5X-AC 119808-12520 Outer 129051-12530 Inner YM11980255710 11980255800 22B9791740 Fresh Air 22M9792370 Recirculation 0706301054 (To S/N 5177) - In-Tank 21W6041121 (From S/N 5178) - In-Tank 21E6011130 Suction	Lube Air Air F/W Sep. N/A Fuel Cab. Air . N/A Cab. Air . N/A Hyd Hyd Hyd	51334 ⁵³ 46438 42985 N/A 33399 N/A N/A 51236 57001 N/A	0706301054 In-Tank 21E6011130 Suction	Hyd Hyd	51236 N/A	119808-12520 Outer 129051-12530 Inner 11980255800 0706301054 In-Tank 21E6011130 Suction	Air Air Fuel Fuel Hyd Hyd	46489 46490 N/A 33399 N/A N/A 51236 57001 N/A			
			PC50UU-2 w / Komatsu Diesel 4D88E-3B Eng. Eng.Code 4D88E-3B 121120-12901	Lube Air Air F/W Sep. N/A Fuel Fuel Hyd	51334 ⁵³ 42276 ⁵⁵ 42276FR ³⁶⁰ N/A 33507 57242 N/A	PC50UU-2 w / Komatsu Diesel 4D88E-3C Eng. Eng.Code 4D88E-3C 121120-12901	Lube Air Air Fuel Fuel Hyd	51334 ⁵³ 42276 ⁵⁵ 42276FR ³⁶⁰ N/A 33507 57242 N/A	PC60 w / Cummins Diesel 4B3.9 Eng. Eng.Code 4B3.9	Lube	51602 ²³
			PC50UU-2 w / Komatsu Diesel 4D84-2G Eng. Eng.Code 4D84-2G 121120-12901 Single Single 12943612900 Outer 12943612910 Inner YM17108155910 12910055650 0706351054 In-Tank 21E6011130 Suction	Lube Air Air Air Air F/W Sep. N/A Fuel Fuel Hyd	51334 ⁵³ 42276 ⁵⁵ 42276FR ³⁶⁰ N/A N/A N/A 33507 57242 N/A	PC50UU-2 w / Komatsu Diesel 4D88E-3C Eng. Eng.Code 4D88E-3C 121120-12901	Lube Air Air Fuel Fuel Hyd	51334 ⁵³ 42276 ⁵⁵ 42276FR ³⁶⁰ N/A 33507 57242 N/A	PC60 w / Komatsu Diesel 4D94 Eng. Eng.Code 4D94	Lube Air Fuel Fuel Hyd	51609 42222 33393 51236
PC50MR-2 HIGH ALTITUDE w / Komatsu Diesel 4D84E-5P-BA Eng. Eng.Code 4D84E-5P-BA 129062-12560 Outer 119005-12571 Inner YM11980255710 11980255800 22B9791740 Fresh Air 22M9792370 Recirculation 0706301054 (To S/N 5177) - In-Tank 21W6041121 (From S/N 5178) - In-Tank 21E6011130 Suction	Lube Air Air F/W Sep. N/A Fuel Cab. Air . N/A Cab. Air . N/A Hyd Hyd Hyd	51334 ⁵³ 46489 46490 N/A 33399 N/A N/A 51236 57001 N/A	0706301054 In-Tank 21E6011130 Suction	Hyd Hyd	51236 N/A	119808-12520 Outer 129051-12530 Inner 11980255800 0706301054 In-Tank 21E6011130 Suction	Air Air Fuel Fuel Hyd Hyd	46438 42985 33399 57242 N/A			
			PC50UU-2 w / Komatsu Diesel 4D88E-3B Eng. Eng.Code 4D88E-3B 121120-12901	Lube Air Air F/W Sep. N/A Fuel Fuel Hyd	51334 ⁵³ 42276 ⁵⁵ 42276FR ³⁶⁰ N/A 33507 57242 N/A	PC50UU-2 w / Komatsu Diesel 4D88E-3C Eng. Eng.Code 4D88E-3C 121120-12901	Lube Air Air Fuel Fuel Hyd	51334 ⁵³ 42276 ⁵⁵ 42276FR ³⁶⁰ N/A 33507 57242 N/A	PC60 w / Komatsu Diesel 4D94-2D Eng. Eng.Code 4D94-2D	Lube Air Fuel Fuel Hyd	51609 42222 33393 51236
			PC50UU-2 w / Komatsu Diesel 4D88E-3C Eng. Eng.Code 4D88E-3C 121120-12901	Lube Air Air Fuel Fuel Hyd	51334 ⁵³ 42276 ⁵⁵ 42276FR ³⁶⁰ N/A 33507 57242 N/A	PC50UU-2 w / Komatsu Diesel 4D88E-3C Eng. Eng.Code 4D88E-3C 121120-12901	Lube Air Air Fuel Fuel Hyd	51334 ⁵³ 42276 ⁵⁵ 42276FR ³⁶⁰ N/A 33507 57242 N/A	PC60 w / Komatsu Diesel 4D95L Eng. Eng.Code 4D95L	Air Fuel Fuel Hyd	42222 33393 51236
PC50MR-2-AC w / Komatsu Diesel 4D88E-5X-AB Eng. Eng.Code 4D88E-5X-AB 119808-12520 Outer 129051-12530 Inner YM11980255710 11980255800 22B9791740 Fresh Air 22M9792370 Recirculation 0706301054 (To S/N 5177) - In-Tank 21W6041121 (From S/N 5178) - In-Tank 21E6011130 Suction	Lube Air Air F/W Sep. N/A Fuel Cab. Air . N/A Cab. Air . N/A Hyd Hyd Hyd	51334 ⁵³ 46438 42985 N/A 33399 N/A N/A 51236 57001 N/A	0706301054 In-Tank 21E6011130 Suction	Hyd Hyd	51236 N/A	121120-12901 Single Single 12943612900 Outer 12943612910 Inner YM17108155910 12910055650 0706351054 In-Tank 21E6011130 Suction	Lube Air Air Air Air F/W Sep. N/A Fuel Fuel Hyd	51334 ⁵³ 42276 ⁵⁵ 42276FR ³⁶⁰ N/A N/A N/A 33507 57242 N/A			
			PC50UU-2 w / Komatsu Diesel 4D88E-3C Eng. Eng.Code 4D88E-3C 121120-12901	Lube Air Air Fuel Fuel Hyd	51334 ⁵³ 42276 ⁵⁵ 42276FR ³⁶⁰ N/A 33507 57242 N/A	PC50UU-2 w / Komatsu Diesel 4D88E-3C Eng. Eng.Code 4D88E-3C 121120-12901	Lube Air Air Fuel Fuel Hyd	51334 ⁵³ 42276 ⁵⁵ 42276FR ³⁶⁰ N/A 33507 57242 N/A	PC60-1 w / Komatsu Diesel 4D94-2 Eng. Eng.Code 4D94-2 (Outer) (Inner)	Lube Air Air Fuel Fuel Hyd	51609 46394 46326 33393 51236
			PC50UU-2 w / Komatsu Diesel 4D88E-3B Eng. Eng.Code 4D88E-3B 121120-12901	Lube Air Air F/W Sep. N/A Fuel Fuel Hyd	51334 ⁵³ 42276 ⁵⁵ 42276FR ³⁶⁰ N/A 33507 57242 N/A	PC50UU-2 w / Komatsu Diesel 4D88E-3C Eng. Eng.Code 4D88E-3C 121120-12901	Lube Air Air Fuel Fuel Hyd	51334 ⁵³ 42276 ⁵⁵ 42276FR ³⁶⁰ N/A 33507 57242 N/A	PC60-2 w / Komatsu Diesel 4D94-3 Eng. Eng.Code 4D94-3	Lube Air Air Fuel Fuel Hyd	51609 46394 46326 33393 51236 N/A
PC50UD-2 w / Komatsu Diesel 4D84-2G Eng. Eng.Code 4D84-2G 121120-12901 Single Single 12943612900 Outer 12943612910 Inner YM17108155910 12910055650 0706351054 In-Tank 21E6011130 Suction	Lube Air Air F/W Sep. N/A Fuel Cab. Air . N/A Cab. Air . N/A Hyd Hyd	51334 ⁵³ 42276 ⁵⁵ 42276FR ³⁶⁰ N/A 33507 57242 N/A	0706301054 In-Tank 21E6011130 Suction	Hyd Hyd	51236 N/A	121120-12901	Lube Air Air Fuel Fuel Hyd	51334 ⁵³ 42276 ⁵⁵ 42276FR ³⁶⁰ N/A 33507 57242 N/A			
			PC55MR-3 w / Komatsu Diesel 4D88E-6 Eng. Eng.Code 4D88E-6 129062-12560 Outer 119005-12571 Inner 22B9791740 Fresh Air 22M9792370 Recirculation 21W6041121 In-Tank 21E6011130 Suction	Lube Air Air Fuel Fuel Cab. Air . N/A Cab. Air . N/A Hyd Hyd	51334 ⁵³ 46489 46490 33399 ⁵³ N/A N/A 57001 N/A	PC58SF-1 w / Komatsu Diesel 4D88E-3C-04 Eng. Eng.Code 4D88E-3C-04 6002116131 6001817300 Outer 6001817370 Inner 6003116220	Lube	51334 ⁵³	PC60-3 w / Komatsu Diesel 4D95L-1C Eng. Eng.Code 4D95L-1C 600-211-6240 6001817300 Outer 6001817370 Inner 6003116220	Lube Air Air Fuel	51206 46394 46326 33519
			PC50UD-2 w / Komatsu Diesel 4D88E-3B Eng. Eng.Code 4D88E-3B 121120-12901	Lube Air Air F/W Sep. N/A Fuel	51334 ⁵³ 42276 ⁵⁵ 42276FR ³⁶⁰ N/A 33507						

Italicized Part Numbers May Not Be Available.

Las piezas con números en *italicas* pueden no estar disponibles.
Les numéros de pièce en *italiques* peuvent ne pas être disponibles.



Off-Highway
Hors Route
Fuera De Carretera

KOMATSU+ Excavators

OFF HIGHWAY

Make, Model, Engine Marque, Modèle, Moteur Marca, Modelo, Motor	Serv. Type	Part No. N° de pieza N° de pièce	Make, Model, Engine Marque, Modèle, Moteur Marca, Modelo, Motor	Serv. Type	Part No. N° de pieza N° de pièce	Make, Model, Engine Marque, Modèle, Moteur Marca, Modelo, Motor	Serv. Type	Part No. N° de pieza N° de pièce	
PC60-3 w / Komatsu Diesel 4D95L-1C Eng. Eng.Code 4D95L-1C (Cont'd/Suite)	Hyd	0706301054 In-Tank	PC60-7 w / Komatsu Diesel 4D95L-1GG Eng. Eng.Code 4D95L-1GG	Lube . . .	600-211-5241	PC60L w / Komatsu Diesel 4D94-3 Eng. Eng.Code 4D94-3	Lube . . .	51236	
		2016022150 Suction			6001816340 Outer			51609	51768
PC60-5 w / Komatsu Diesel 4D95L-1K Eng. Eng.Code 4D95L-1K	Lube . . .	6001817300 Outer	6001816360 Inner	Air	6001816360 Inner	PC60L-1 w / Komatsu Diesel 4D94-2 Eng. Eng.Code 4D94-2	Lube . . .	51206	
		6001817370 Inner			6001816360 Inner			N/A	51609
		6003116220 Fuel			6003116220 Fuel			33386 ⁵³	46394
		0706301054 In-Tank			0706301054 In-Tank			51236	46326
		2016021141 Suction			2016065210 Suction			N/A	33393
PC60-6 w / Komatsu Diesel 4D95L-1AA Eng. Eng.Code 4D95L-1AA	Lube . . .	6001816340 Outer	6001816360 Inner	Air	6001816360 Inner	PC60L-2 w / Komatsu Diesel 4D94-3 Eng. Eng.Code 4D94-3	Lube . . .	51206	
		6001816360 Inner			6001816360 Inner			N/A	46394
		0706301054 In-Tank			0706301054 In-Tank			51236	46326
		0706311032 Return			0706311032 Return			N/A	33393
		2016065210 Suction			2016065210 Suction			N/A	51236
PC60-6 w / Komatsu Diesel 4D95L-1BB Eng. Eng.Code 4D95L-1BB	Lube . . .	6001816340 Outer	6001816360 Inner	Air	6001816360 Inner	PC60L-3 w / Komatsu Diesel 4D95L-1 Eng. Eng.Code 4D95L-1	Lube . . .	51206	
		6001816360 Inner			6001816360 Inner			N/A	33519
		0706301054 In-Tank			0706301054 In-Tank			51236	51206
		0706311032 Return			0706311032 Return			N/A	46394
		2016065210 Suction			2016065210 Suction			N/A	46326
PC60-6 w / Komatsu Diesel 4D95L-1BB Eng. Eng.Code 4D95L-1BB	Lube . . .	6001816340 Outer	6001816360 Inner	Air	6001816360 Inner	PC60L-5 w / Komatsu Diesel 4D95L-1K Eng. Eng.Code 4D95L-1K	Lube . . .	51206	
		6001816360 Inner			6001816360 Inner			N/A	46394
		0706301054 In-Tank			0706301054 In-Tank			51236	46326
		0706311032 Return			0706311032 Return			N/A	33519
		2016065210 Suction			2016065210 Suction			N/A	51236
PC60-6C w / Komatsu Diesel 4D95L-1AA-7 Eng. Eng.Code 4D95L-1AA-7	Lube . . .	6001816340 Outer	6001816360 Inner	Air	6001816360 Inner	PC60L-6 w / Komatsu Diesel 4D95L-1AA Eng. Eng.Code 4D95L-1AA	Lube . . .	51206	
		6001816360 Inner			6001816360 Inner			N/A	46445
		0706301054 In-Tank			0706301054 In-Tank			51236	33386 ⁵³
		0706311032 Return			0706311032 Return			N/A	51236
		2016065210 Suction			2016065210 Suction			N/A	N/A
PC60-6S w / Komatsu Diesel 4D95L-1DD Eng. Eng.Code 4D95L-1DD	Lube . . .	6001819470 Outer	6001819480 Inner	Air	6001819480 Inner	PC60L-6 w / Komatsu Diesel 4D95L-1BB Eng. Eng.Code 4D95L-1BB	Lube . . .	51206	
		6001819480 Inner			6001819480 Inner			N/A	46445
		0706301054 In-Tank			0706301054 In-Tank			51236	N/A
		0706311032 Return			0706311032 Return			N/A	33386 ⁵³
		2016065210 Suction			2016065210 Suction			N/A	51236
PC60-6S w / Komatsu Diesel 4D95L-1EE Eng. Eng.Code 4D95L-1EE	Lube . . .	6001819470 Outer	6001819480 Inner	Air	6001819480 Inner	PC60U-1 w / Komatsu Diesel 4D94-2 Eng. Eng.Code 4D94-2	Lube . . .	51206	
		6001819480 Inner			6001819480 Inner			N/A	46394
		0706301054 In-Tank			0706301054 In-Tank			51236	46326
		0706311032 Return			0706311032 Return			N/A	33393
		2016065210 Suction			2016065210 Suction			N/A	51236
PC60-6Z w / Komatsu Diesel 4D95L-1AA-7 Eng. Eng.Code 4D95L-1AA-7	Lube . . .	6001816340 Outer	6001816360 Inner	Air	6001816360 Inner	PC60U-1 w / Komatsu Diesel 4D94-3 Eng. Eng.Code 4D94-3	Lube . . .	51206	
		6001816360 Inner			6001816360 Inner			N/A	46394
		0706301054 In-Tank			0706301054 In-Tank			51236	46326
		0706311032 Return			0706311032 Return			N/A	33393
		2016065210 Suction			2016065210 Suction			N/A	51236
PC60-7E, PC60-7E-B w / Komatsu Diesel 4D95LE-1B Eng. Eng.Code 4D95LE-1B	Lube . . .	6001816340 Outer	6001816360 Inner	Air	6001816360 Inner	PC60U-2 w / Komatsu Diesel 4D94-2 Eng. Eng.Code 4D94-2	Lube . . .	51206	
		6001816360 Inner			6001816360 Inner			N/A	46394
		0706301054 In-Tank			0706301054 In-Tank			51236	46326
		0706311032 Return			0706311032 Return			N/A	33393
		2016065210 Suction			2016065210 Suction			N/A	51236
PC60-7S, PC60-7S-B w / Komatsu Diesel 4D95L-1GG Eng. Eng.Code 4D95L-1GG	Lube . . .	6001819470 Outer	6001819480 Inner	Air	6001819480 Inner	PC60U-2 w / Komatsu Diesel 4D94-3 Eng. Eng.Code 4D94-3	Lube . . .	51609	
		6001819480 Inner			6001819480 Inner			N/A	51609
		0706301054 In-Tank			0706301054 In-Tank			51236	46394
		0706311032 Return			0706311032 Return			N/A	46326
		2016065210 Suction			2016065210 Suction			N/A	33393
PC60D-2 w / Komatsu Diesel 4D94-3 Eng. Eng.Code 4D94-3	Lube . . .	6001816340 Outer	6001816360 Inner	Air	6001816360 Inner	PC60U-2 w / Komatsu Diesel 4D94-3 Eng. Eng.Code 4D94-3	Lube . . .	51609	
		6001816360 Inner			6001816360 Inner			N/A	51609
		0706301054 In-Tank			0706301054 In-Tank			51236	46394
		0706311032 Return			0706311032 Return			N/A	46326
		2016065210 Suction			2016065210 Suction			N/A	33393

N/A = Not Available N/R = Not Required N/S = Not Serviceable See pages 22 for footnotes
 N/A = Non disponible N/R = Non nécessaire N/S = Non réparable Voir pages 22 pour des notes
 N/A = No disponible N/R = No requiere N/S = No servible Ver las páginas 22 para las notas al pie de página



Off-Highway
Hors Route
Fuera De Carretera

KOMATSU+ Excavators

OFF HIGHWAY

Make, Model, Engine Marque, Modèle, Moteur Marca, Modelo, Motor	Serv. Type	Part No. N° de pieza N° de pièce	Make, Model, Engine Marque, Modèle, Moteur Marca, Modelo, Motor	Serv. Type	Part No. N° de pieza N° de pièce	Make, Model, Engine Marque, Modèle, Moteur Marca, Modelo, Motor	Serv. Type	Part No. N° de pieza N° de pièce
PC75UD-3 w / Komatsu Diesel 4D102E-1C Eng. Eng.Code 4D102E-1C (Cont'd/Suite) 600-311-7410 In-Line 0706301054 In-Tank 2016065210 Suction 2019737480 Charge Pump	Fuel	N/A	DK5342413320 Fresh Air TW5345402200 Recirculation 22B9791740 Heater 22B9791730 Air Conditioning 21W6041121 In-Tank 2019737480 Charge Pump 21W6041150 Suction	Fuel	33386 ⁵³	DK5342413320 Fresh Air TW5345402200 Recirculation 22B9791740 Heater 22B9791730 Air Conditioning 21W6041121 In-Tank 2019737480 Charge Pump 21W6041150 Suction	Fuel	33386 ⁵³
	Fuel	33358 ⁵³		Cab. Air . . .	N/A		Cab. Air . . .	N/A
PC75US-3 w / Komatsu Diesel 4D102E-1C-US Eng. Eng.Code 4D102E-1C-US 6732-51-5142 6001816340 Outer 6001816360 Inner 600-311-7410 In-Line 0706301054 In-Tank 2016065210 Suction 2019737480 Charge Pump	Lube	57422	600-211-2110 6001816350 Outer 6001816360 Inner YM12905255630 (Engine) - In-Line 600-311-7410 (Tank) - In-Line 20T9788340 Fresh Air 20T9788350 Recirculation 2016071180 In-Tank 2019737480 Charge Pump 2016071180 Suction	Lube	57181	600-211-2110 600-185-1310 Outer 6001851320 Inner 21W0441480 DK5342413320 Fresh Air TW5345402200 Recirculation 22B9791740 Heater 22B9791730 Air Conditioning 21W6041121 In-Tank 2019737480 Charge Pump 21W6041150 Suction	Lube	57181
	Air	46445		Air	46445		Air	46489
PC75UU-1 w / Komatsu Diesel 4D95L-1Z Eng. Eng.Code 4D95L-1Z 600-211-6242 6001816340 Outer 6001816360 Inner 600-311-7410 In-Line 6003116221 Main 0706301054 In-Tank 2016062171 Suction	Fuel	N/A	DK5342413320 Fresh Air TW5345402200 Recirculation 22B9791740 Heater 22B9791730 Air Conditioning 21W6041121 In-Tank 2019737480 Charge Pump 21W6041150 Suction	Fuel	N/A	DK5342413320 Fresh Air TW5345402200 Recirculation 22B9791740 Heater 22B9791730 Air Conditioning 21W6041121 In-Tank 2019737480 Charge Pump 21W6041150 Suction	Fuel	N/A
	Fuel	33358 ⁵³		Fuel	N/A		Fuel	33386 ⁵³
PC75UU-2 w / Komatsu Diesel 4D95L-1FF Eng. Eng.Code 4D95L-1FF 600-211-5242 6001816340 Outer 6001816360 Inner 600-311-7410 In-Line 0706301054 In-Tank 2016062171 Suction	Lube	51206	600-211-2110 600-185-1310 Outer 6001851320 Inner 21W0441480 DK5342413320 Fresh Air TW5345402200 Recirculation 22B9791740 Heater 22B9791730 Air Conditioning 21W6041121 In-Tank 2019737480 Charge Pump 21W6041150 Suction	Lube	57181	600-211-2110 (To Eng. S/N 540393) 600-211-2111 (From Eng. S/N 540394) 600-185-2210 Outer 600-185-2210 Inner 6003194110 6003113530 (To Eng. S/N 512705) 6003113870 (From Eng. S/N 512706)	Lube	57181
	Air	46445		Air	46489		Air	46671 ¹⁵⁵
PC75UU-2E w / Komatsu Diesel 4D95LE-1A Eng. Eng.Code 4D95LE-1A 600-211-5242 6001816340 Outer 6001816360 Inner 600-311-7410 In-Line 0706301054 In-Tank 2016062171 Suction	Fuel	N/A	DK5342413320 Fresh Air TW5345402200 Recirculation 22B9791740 Heater 22B9791730 Air Conditioning 21W6041121 In-Tank 2019737480 Charge Pump 21W6041150 Suction	Fuel	33386 ⁵³	DK5342413320 Fresh Air TW5345402200 Recirculation 22B9791740 Heater 22B9791730 Air Conditioning 21W6041121 In-Tank 2019737480 Charge Pump 21W6041150 Suction	Fuel	33386 ⁵³
	Fuel	33386 ⁵³		Fuel	33386 ⁵³		Fuel	33386 ⁵³
PC75UU-3 w / Komatsu Diesel 4D95LE-2B Eng. Eng.Code 4D95LE-2B 600-211-5242 6001816340 Outer 6001816360 Inner 600-311-7410 In-Line 0706301054 In-Tank 2016065210 Suction	Lube	51609	600-211-2110 600-185-1310 Outer 6001851320 Inner 21W0441480 DK5342413320 Fresh Air TW5345402200 Recirculation 22B9791740 Heater 22B9791730 Air Conditioning 21W6041121 In-Tank 2019737480 Charge Pump 21W6041150 Suction	Lube	57181	600-211-2110 (To Eng. S/N 540393) 600-211-2111 (From Eng. S/N 540394) 600-185-2210 Outer 600-185-2210 Inner 6003194110 6003113530 (To Eng. S/N 512705) 6003113870 (From Eng. S/N 512706)	Lube	57181
	Air	46445		Air	46489		Air	46671 ¹⁵⁵
PC75UU-3 w / Komatsu Diesel 4D102E-1C Eng. Eng.Code 4D102E-1C 6732-51-5142 6001816340 Outer 6001816360 Inner 600-311-7410 In-Line 0706301054 In-Tank 2016065210 Suction 2019737480 Charge Pump	Fuel	N/A	600-211-2110 600-185-1310 Outer 6001851320 Inner 21W0441480 DK5342413320 Fresh Air TW5345402200 Recirculation 22B9791740 Heater 22B9791730 Air Conditioning 21W6041121 In-Tank 2019737480 Charge Pump 21W6041150 Suction	Fuel	N/A	600-211-2110 (To Eng. S/N 540393) 600-211-2111 (From Eng. S/N 540394) 600-185-2210 Outer 600-185-2210 Inner 6003194110 6003113530 (To Eng. S/N 512705) 6003113870 (From Eng. S/N 512706)	Fuel	N/A
	Fuel	33358 ⁵³		Fuel	N/A		Fuel	WF10176
PC78MR-6 w / Komatsu Diesel S4D95LE-3A-2A Eng. Eng.Code S4D95LE-3A-2A 600-211-2110 600-185-1310 Outer 6001851320 Inner 21W0441480	Lube	57181	600-211-2110 600-185-1310 Outer 6001851320 Inner 21W0441480 DK5342413320 Fresh Air TW5345402200 Recirculation 22B9791740 Heater 22B9791730 Air Conditioning 21W6041121 In-Tank 2019737480 Charge Pump 21W6041150 Suction	Lube	57181	600-211-2110 (To Eng. S/N 540393) 600-211-2111 (From Eng. S/N 540394) 600-185-2210 Outer 600-185-2210 Inner 6003194110 6003113530 (To Eng. S/N 512705) 6003113870 (From Eng. S/N 512706)	Lube	57181
	Air	46489		Air	46489		Air	46671 ¹⁵⁵
PC78UU-6 w / Komatsu Diesel S4D95LE-3A-2 Eng. Eng.Code S4D95LE-3A-2 600-211-2110 600-185-1310 Outer 6001851320 Inner 21W0441480 DK5342413320 Fresh Air TW5345402200 Recirculation 22B9791740 Heater 22B9791730 Air Conditioning 21W6041121 In-Tank 2019737480 Charge Pump 21W6041150 Suction	Fuel	N/A	600-211-2110 600-185-1310 Outer 6001851320 Inner 21W0441480 DK5342413320 Fresh Air TW5345402200 Recirculation 22B9791740 Heater 22B9791730 Air Conditioning 21W6041121 In-Tank 2019737480 Charge Pump 21W6041150 Suction	Fuel	N/A	600-211-2110 (To Eng. S/N 540393) 600-211-2111 (From Eng. S/N 540394) 600-185-2210 Outer 600-185-2210 Inner 6003194110 6003113530 (To Eng. S/N 512705) 6003113870 (From Eng. S/N 512706)	Fuel	N/A
	Fuel	33386 ⁵³		Fuel	N/A		Fuel	WF10176
PC78UU-8 w / Komatsu Diesel SAA4D95LE-5 Tier IV Eng. Eng.Code SAA4D95LE-5 Tier IV 600-211-2110 (To Eng. S/N 540393) 600-211-2111 (From Eng. S/N 540394) 600-185-2210 Outer 600-185-2210 Inner 6003194110 6003113530 (To Eng. S/N 512705) 6003113870 (From Eng. S/N 512706)	Lube	51206	600-211-2110 600-185-1310 Outer 6001851320 Inner 21W0441480 DK5342413320 Fresh Air TW5345402200 Recirculation 22B9791740 Heater 22B9791730 Air Conditioning 21W6041121 In-Tank 2019737480 Charge Pump 21W6041150 Suction	Lube	57181	600-211-2110 (To Eng. S/N 540393) 600-211-2111 (From Eng. S/N 540394) 600-185-2210 Outer 600-185-2210 Inner 6003194110 6003113530 (To Eng. S/N 512705) 6003113870 (From Eng. S/N 512706)	Lube	57181
	Air	46445		Air	46489		Air	46671 ¹⁵⁵
PC78UU-6 w / Komatsu Diesel 4D95LE-2C Eng. Eng.Code 4D95LE-2C 600-211-2110 600-185-1310 Outer 6001851320 Inner 21W0441480 DK5342413320 Fresh Air TW5345402200 Recirculation 22B9791740 Heater 22B9791730 Air Conditioning 21W6041121 In-Tank 2019737480 Charge Pump 21W6041150 Suction	Fuel	N/A	600-211-2110 600-185-1310 Outer 6001851320 Inner 21W0441480 DK5342413320 Fresh Air TW5345402200 Recirculation 22B9791740 Heater 22B9791730 Air Conditioning 21W6041121 In-Tank 2019737480 Charge Pump 21W6041150 Suction	Fuel	N/A	600-211-2110 (To Eng. S/N 540393) 600-211-2111 (From Eng. S/N 540394) 600-185-2210 Outer 600-185-2210 Inner 6003194110 6003113530 (To Eng. S/N 512705) 6003113870 (From Eng. S/N 512706)	Fuel	N/A
	Fuel	33386 ⁵³		Fuel	N/A		Fuel	WF10176
PC80 w / Komatsu Diesel 4D95L Eng. Eng.Code 4D95L 600-211-5242 6001816340 Outer 6001816360 Inner 600-311-7410 In-Line 0706301054 In-Tank 2016062171 Suction	Lube	51609	600-211-2110 600-185-1310 Outer 6001851320 Inner 21W0441480 DK5342413320 Fresh Air TW5345402200 Recirculation 22B9791740 Heater 22B9791730 Air Conditioning 21W6041121 In-Tank 2019737480 Charge Pump 21W6041150 Suction	Lube	57181	600-211-2110 (To Eng. S/N 540393) 600-211-2111 (From Eng. S/N 540394) 600-185-2210 Outer 600-185-2210 Inner 6003194110 6003113530 (To Eng. S/N 512705) 6003113870 (From Eng. S/N 512706)	Lube	57181
	Air	46445		Air	46489		Air	46671 ¹⁵⁵
PC80 w / Komatsu Diesel 4D105 Eng. Eng.Code 4D105 (Outer) (Inner) 1984911440	Fuel	N/A	600-211-2110 600-185-1310 Outer 6001851320 Inner 21W0441480 DK5342413320 Fresh Air TW5345402200 Recirculation 22B9791740 Heater 22B9791730 Air Conditioning 21W6041121 In-Tank 2019737480 Charge Pump 21W6041150 Suction	Fuel	N/A	600-211-2110 (To Eng. S/N 540393) 600-211-2111 (From Eng. S/N 540394) 600-185-2210 Outer 600-185-2210 Inner 6003194110 6003113530 (To Eng. S/N 512705) 6003113870 (From Eng. S/N 512706)	Fuel	N/A
	Fuel	33386 ⁵³		Fuel	N/A		Fuel	WF10176
PC80-1 w / Komatsu Diesel 4D105-5K Eng. Eng.Code 4D105-5K 6136515121 6001818240 Outer 600-181-9340 Inner 6003116220 1984911440 In-Tank 2036021141 Suction	Lube	51444	600-211-2110 600-185-1310 Outer 6001851320 Inner 21W0441480 DK5342413320 Fresh Air TW5345402200 Recirculation 22B9791740 Heater 22B9791730 Air Conditioning 21W6041121 In-Tank 2019737480 Charge Pump 21W6041150 Suction	Lube	57181	600-211-2110 (To Eng. S/N 540393) 600-211-2111 (From Eng. S/N 540394) 600-185-2210 Outer 600-185-2210 Inner 6003194110 6003113530 (To Eng. S/N 512705) 6003113870 (From Eng. S/N 512706)	Lube	57181
	Air	42868		Air	46671 ¹⁵⁵		Air	46671 ¹⁵⁵
PC80-3, PC80LC-3 w / Komatsu Diesel 4D95L-1L Eng. Eng.Code 4D95L-1L 600-211-6242 6001817260 Outer 6001817360 Inner 6003119520 6003116220 0706301054 In-Tank 2036021141 Suction	Fuel	N/A	600-211-2110 600-185-1310 Outer 6001851320 Inner 21W0441480 DK5342413320 Fresh Air TW5345402200 Recirculation 22B9791740 Heater 22B9791730 Air Conditioning 21W6041121 In-Tank 2019737480 Charge Pump 21W6041150 Suction	Fuel	N/A	600-211-2110 (To Eng. S/N 540393) 600-211-2111 (From Eng. S/N 540394) 600-185-2210 Outer 600-185-2210 Inner 6003194110 6003113530 (To Eng. S/N 512705) 6003113870 (From Eng. S/N 512706)	Fuel	N/A
	Fuel	33358 ⁵³		Fuel	N/A		Fuel	WF10176

N/A = Not Available N/R = Not Required N/S = Not Serviceable See pages 22 for footnotes
 N/A = Non disponible N/R = Non nécessaire N/S = Non réparable Voir pages 22 pour des notes
 N/A = No disponible N/R = No requiere N/S = No servible Ver las páginas 22 para las notas al pie de página

**Off-Highway
Hors Route
Fuera De Carretera**

**KOMATSU+ Excavators**

Make, Model, Engine Marque, Modèle, Moteur Marca, Modelo, Motor	Serv. Type	Part No. N° de pieza N° de pièce	Make, Model, Engine Marque, Modèle, Moteur Marca, Modelo, Motor	Serv. Type	Part No. N° de pieza N° de pièce	Make, Model, Engine Marque, Modèle, Moteur Marca, Modelo, Motor	Serv. Type	Part No. N° de pieza N° de pièce	
PC80MR-3 w / Komatsu Diesel 4D98E-3ZFB Eng. Eng.Code 4D98E-3ZFB			600-185-2210 Outer	Air	46671	PC95R-2 USA w / Komatsu Diesel S4D102LE-2 Eng. Eng.Code S4D102LE-2			
			6001852220 Inner	Air	46672				
			6003194110	F/W Sep.	WF10163				
			6003193881	Fuel	WF10172				
21W-01-R9250 Outer	Lube	51334 ⁵³	PC90 w / Komatsu Diesel 4D95L Eng. Eng.Code 4D95L			Outer	Lube	51344	
21W-01-R9260 Inner	Air	46652				848101144 Outer	Air	46562 ^{NP79}	
12924255730	Air	46672				848101145 Inner	Air	46569	
	F/W Sep.	N/A				YM120324-55760	Fuel	33710	
22B54R730 Fresh Air	Fuel	33390 ⁵³			12390755801	Fuel	33840		
21W979R350 Recirculation	Cab. Air	N/A			21D5414940	Cab. Air	N/A		
22E6021210 In-Tank	Cab. Air	N/A			22E6011210 In-Tank	Hyd	R30C25GB		
22E6021121 Suction	Hyd	N/A			21D6011220 Return	Hyd	D75A10CAV		
	Hyd	N/A			2266011120 Suction	Hyd	N/A		
PC88 w / Komatsu Diesel SAA4D95LE Eng. Eng.Code SAA4D95LE						PC100 w / Cummins Diesel 4BT3.9 Eng. Turbo Eng.Code 4BT3.9			
	600-211-2111 (To Eng. S/N 540626)	Lube	N/A						
	600-211-2110 (From Eng. S/N 540627)	Lube	57181				(Outer)	Air	42321
	600-185-1310 Outer	Air	46489				(Inner)	Air	46514
6001851320 Inner	Air	N/A				Hyd	51533		
6003194110	F/W Sep.	WF10163				Cool	24072		
6003113530	Fuel	WF10176							
17M9113530	Cab. Air	24469							
21W6041121 In-Tank	Hyd	57001							
4236035460 Breather	Hyd	N/A							
21W6041150 Suction	Hyd	N/A							
PC88-6 w / Komatsu Diesel S4D95LE-3 Eng. Eng.Code S4D95LE-3			0706351054 (Optional)			PC100 w / Komatsu Diesel 6D95L Eng. Eng.Code 6D95L			
	600-211-2110	Lube	57181				(Outer)	Lube	57027
	21W-01-R9250 Outer	Air	46652				(Inner)	Air	42868
	21W-01-R9260 Inner	Air	46672					Air	46514
21W0441480	F/W Sep.	33614				Hyd	51533		
600-311-2110 Primary	Fuel	WF8218				Cool	24073 ⁵³		
6003113530 Secondary	Fuel	WF10176							
21W979R350 Fresh Air	Cab. Air	N/A							
25B54R730 Recirculation	Cab. Air	N/A							
848101178 In-Tank	Hyd	R30C25GB							
21W6041150 Suction	Hyd	N/A							
PC88MR-8 w / Komatsu Diesel SAA4D95LE Eng. Eng.Code SAA4D95LE			2106011130			PC100 w / Komatsu Diesel S4D95L Eng. Eng.Code S4D95L			
	600-211-2110	Lube	57181						
	21W-01-R9250 Outer	Air	46652						
	21W-01-R9260 Inner	Air	46672						
21W0441480	F/W Sep.	33614							
600-311-2110 Primary	Fuel	WF8218							
6003113530 Secondary	Fuel	WF10176							
21W979R350 Fresh Air	Cab. Air	N/A							
25B54R730 Recirculation	Cab. Air	N/A							
848101178 In-Tank	Hyd	R30C25GB							
21W6041150 Suction	Hyd	N/A							
PC88MR-8 w / Komatsu Diesel SAA4D95LE Eng. Eng.Code SAA4D95LE			2654403			PC100 w / Komatsu Diesel S4D105 Eng. Eng.Code S4D105			
	600-211-2110	Lube	57181				(Outer)	Lube	51444
	21W-01-R9250 Outer	Air	46652				(Inner)	Air	42919
	21W-01-R9260 Inner	Air	46672					Air	42920
21W0441480	F/W Sep.	33614				Fuel	33393		
600-311-2110 Primary	Fuel	WF8218				Hyd	51533		
6003113530 Secondary	Fuel	WF10176							
21W979R350 Fresh Air	Cab. Air	N/A							
25B54R730 Recirculation	Cab. Air	N/A							
848101178 In-Tank	Hyd	R30C25GB							
21W6041150 Suction	Hyd	N/A							
PC88MR-8 w / Komatsu Diesel SAA4D95LE Eng. Eng.Code SAA4D95LE			21D6011130 In-Tank			PC100-1, PC100-2 w / Komatsu Diesel S4D105-5A Eng. Eng.Code S4D105-5A			
	600-211-2110	Lube	57181						
	21W-01-R9250 Outer	Air	46652						
	21W-01-R9260 Inner	Air	46672						
21W0441480	F/W Sep.	33614							
600-311-2110 Primary	Fuel	WF8218							
6003113530 Secondary	Fuel	WF10176							
21W979R350 Fresh Air	Cab. Air	N/A							
25B54R730 Recirculation	Cab. Air	N/A							
848101178 In-Tank	Hyd	R30C25GB							
21W6041150 Suction	Hyd	N/A							
PC88MR-8 w / Komatsu Diesel SAA4D95LE Eng. Eng.Code SAA4D95LE			21D6011220 Return			PC100-3 w / Komatsu Diesel 6D95L-1A Eng. Eng.Code 6D95L- 1A			
	600-211-2110	Lube	57181						
	21W-01-R9250 Outer	Air	46652						
	21W-01-R9260 Inner	Air	46672						
21W0441480	F/W Sep.	33614							
600-311-2110 Primary	Fuel	WF8218							
6003113530 Secondary	Fuel	WF10176							
21W979R350 Fresh Air	Cab. Air	N/A							
25B54R730 Recirculation	Cab. Air	N/A							
848101178 In-Tank	Hyd	R30C25GB							
21W6041150 Suction	Hyd	N/A							
PC88MR-8 w / Komatsu Diesel SAA4D95LE Eng. Eng.Code SAA4D95LE			2266011120 Suction			PC100-5 w / Komatsu Diesel S4D95L-1A Eng. Eng.Code S4D95L-1A			
	600-211-2110	Lube	57181						
	21W-01-R9250 Outer	Air	46652						
	21W-01-R9260 Inner	Air	46672						
21W0441480	F/W Sep.	33614							
600-311-2110 Primary	Fuel	WF8218							
6003113530 Secondary	Fuel	WF10176							
21W979R350 Fresh Air	Cab. Air	N/A							
25B54R730 Recirculation	Cab. Air	N/A							
848101178 In-Tank	Hyd	R30C25GB							
21W6041150 Suction	Hyd	N/A							
PC88MR-8 w / Komatsu Diesel SAA4D95LE Eng. Eng.Code SAA4D95LE			22E6011210 In-Tank			PC100-5 w / Komatsu Diesel S4D95L-1A Eng. Eng.Code S4D95L-1A			
	600-211-2110	Lube	57181						
	21W-01-R9250 Outer	Air	46652						
	21W-01-R9260 Inner	Air	46672						
21W0441480	F/W Sep.	33614							
600-311-2110 Primary	Fuel	WF8218							
6003113530 Secondary	Fuel	WF10176							
21W979R350 Fresh Air	Cab. Air	N/A							
25B54R730 Recirculation	Cab. Air	N/A							
848101178 In-Tank	Hyd	R30C25GB							
21W6041150 Suction	Hyd	N/A							
PC88MR-8 w / Komatsu Diesel SAA4D95LE Eng. Eng.Code SAA4D95LE			2266011120 Suction			PC100-5 w / Komatsu Diesel S4D95L-1A Eng. Eng.Code S4D95L-1A			
	600-211-2110	Lube	57181						
	21W-01-R9250 Outer	Air	46652						
	21W-01-R9260 Inner	Air	46672						
21W0441480	F/W Sep.	33614							
600-311-2110 Primary	Fuel	WF8218							
6003113530 Secondary	Fuel	WF10176							
21W979R350 Fresh Air	Cab. Air	N/A							
25B54R730 Recirculation	Cab. Air	N/A							
848101178 In-Tank	Hyd	R30C25GB							
21W6041150 Suction	Hyd	N/A							
PC88MR-10 L4 3.26L 199 CID Turbo Diesel Eng.Code SAA4D95LE-6			2106011130			PC100-5 w / Komatsu Diesel S4D95L-1A Eng. Eng.Code S4D95L-1A			
	600-211-2111	Lube	N/A						

Italicized Part Numbers May Not Be Available.

Las piezas con números en *italicas* pueden no estar disponibles.
Les numéros de pièce en *italiques* peuvent ne pas être disponibles.



**Off-Highway
Hors Route
Fuera De Carretera**

KOMATSU+ Excavators

OFF HIGHWAY

Make, Model, Engine Marque, Modèle, Moteur Marca, Modelo, Motor	Serv. Type	Part No. N° de pieza N° de pièce	Make, Model, Engine Marque, Modèle, Moteur Marca, Modelo, Motor	Serv. Type	Part No. N° de pieza N° de pièce	Make, Model, Engine Marque, Modèle, Moteur Marca, Modelo, Motor	Serv. Type	Part No. N° de pieza N° de pièce
PC120-6E w / Komatsu Diesel S4D102E-1E-A Eng. Eng.Code S4D102E-1E-A (Cont'd/Suite) 20Y-60-21470 Breather 6004111191	Hyd Cool	WS10101 24072	20Y-60-21470 Breather 6004111191	Hyd Cool	WS10101 24072	PC120-6Z-A1 w / Komatsu Diesel S4D102E-1ZE-TN Eng. Eng.Code S4D102E-1ZE-TN 6732-51-5142 6001816550 (Std.) - Outer 600-181-6560 (Std.) - Inner 600-185-2510 (Radial Seal) - Outer 600-185-2520 (Radial Seal) - Inner 600-311-9121	Lube Air Air Air Fuel Fuel	57422 46600 42924 42330 42816 33522 33358 ³
			PC120-6E w / Komatsu Diesel S4D95L-1K Eng. Eng.Code S4D95L-1K 600-211-5241 6001819470 Outer 6001819480 Inner 6003118221 114X113850 Fresh Air 2039796591 Recirculation 0706301100 In-Tank 2036056250 Suction 2039735820 Return 20Y-60-21470 Breather 6004111191	Lube Air Air Fuel Cab. Air Cab. Air Hyd Hyd Hyd Cool	51609 46911 46912 33519 N/A N/A 51533 WL10115 N/A WS10101 24072			
PC120-6EO, PC120-6EO-T2 w / Komatsu Diesel SAA4D102E-2F-4 Eng. Eng.Code SAA4D102E-2F-4 6732-51-5142 6001816550 (Std.) - Outer 600-181-6560 (Std.) - Inner 600-185-2510 (Radial Seal) - Outer 600-185-2520 (Radial Seal) - Inner 600-311-9121 2039796840 Fresh Air 2039796850 Recirculation 0706301100 In-Tank 20Y6021311 Suction 2039735820 Return 20Y-60-21470 Breather 6004111191	Lube Air Air Air Fuel Fuel Cab. Air Cab. Air Hyd Hyd Hyd Cool	57422 46600 42924 42330 42816 33522 33358 ³ N/A N/A 51533 N/A N/A WS10101 24072	PC120-6S w / Komatsu Diesel S4D102E-1E Eng. Eng.Code S4D102E-1E 6732-51-5142 6001816550 Outer 600-181-6560 Inner 600-311-9121 114X113850 Fresh Air 2039796591 Recirculation 0706301100 In-Tank 2036056250 Suction 2039735820 Return 20Y-60-21470 Breather 6004111191	Lube Air Air Fuel Cab. Air Cab. Air Hyd Hyd Hyd Cool	57422 46600 42924 33522 33358 ³ N/A N/A 51533 WL10115 N/A WS10101 24072	PC120LC-6 w / Komatsu Diesel S4D102E-1E-2 Eng. Eng.Code S4D102E-1E-2 6732-51-5142 6001816550 Outer 600-181-6560 Inner 600-311-9121 114X113850 Fresh Air 2039796591 Recirculation 0706301100 In-Tank 2036056250 Suction 2039735820 Return 20Y-60-21470 Breather 6004111191	Lube Air Air Fuel Fuel Cab. Air Cab. Air Hyd Hyd Hyd Cool	57422 46600 42924 33522 33358 ³ N/A N/A 51533 WL10115 N/A WS10101 24072
			PC120-6H w / Komatsu Diesel S4D95L-1K Eng. Eng.Code S4D95L-1K 600-211-5241 6001819470 Outer 6001819480 Inner 6003118221 114X113850 Fresh Air 2039796591 Recirculation 0706301100 In-Tank 2036056250 Suction 2039735820 Return 20Y-60-21470 Breather 6004111191	Lube Air Air Fuel Cab. Air Cab. Air Hyd Hyd Hyd Cool	51609 46911 46912 33519 N/A N/A 51533 WL10115 N/A WS10101 24072			
PC120-6H w / Komatsu Diesel S4D102E-1E Eng. Eng.Code S4D102E-1E 6732-51-5142 6001816550 Outer 600-181-6560 Inner 600-311-9121 114X113850 Fresh Air 2039796591 Recirculation 0706301100 In-Tank 2036056250 Suction 2039735820 Return 20Y-60-21470 Breather 6004111191	Lube Air Air Fuel Fuel Cab. Air Cab. Air Hyd Hyd Hyd Cool	57422 46600 42924 33522 33358 ³ N/A N/A 51533 N/A WS10101 24072	PC120-6Z w / Komatsu Diesel S4D95L-1K Eng. Eng.Code S4D95L-1K 600-211-5241 6001819470 Outer 6001819480 Inner 6003118221 114X113850 Fresh Air 2039796591 Recirculation 0706301100 In-Tank 2036056250 Suction 2039735820 Return 20Y-60-21470 Breather 6004111191	Lube Air Air Fuel Cab. Air Cab. Air Hyd Hyd Hyd Cool	51609 46911 46912 33519 N/A N/A 51533 WL10115 N/A WS10101 24072	PC120LC-6EO w / Komatsu Diesel SAA4D102E-2F-4 Eng. Eng.Code SAA4D102E-2F-4 6732-51-5142 6001816550 (Std.) - Outer 600-181-6560 (Std.) - Inner 600-185-2510 (Radial Seal) - Outer 600-185-2520 (Radial Seal) - Inner 600-311-9121 114X113850 Fresh Air 2039796591 Recirculation 0706301100 In-Tank 2036056250 Suction 2039735820 Return 20Y6021311 Suction 2039735820 Return 20Y-60-21470 Breather 6004111191	Lube Air Air Air Air Fuel Fuel Cab. Air Cab. Air Hyd Hyd Hyd Cool	57422 46600 42924 42330 42816 33522 33358 ³ N/A N/A 51533 N/A N/A WS10101 24072
			PC120-6J w / Komatsu Diesel S4D95L-1K Eng. Eng.Code S4D95L-1K 600-211-5241 6001819470 Outer 6001819480 Inner 6003118221 114X113850 Fresh Air 2039796591 Recirculation 0706301100 In-Tank 2036056250 Suction 2039735820 Return 20Y-60-21470 Breather 6004111191	Lube Air Air Fuel Cab. Air Cab. Air Hyd Hyd Hyd Cool	51609 46911 46912 33519 N/A N/A 51533 WL10115 N/A WS10101 24072			
PC120-6J w / Komatsu Diesel S4D102E-1E Eng. Eng.Code S4D102E-1E 6732-51-5142 6001816550 Outer 600-181-6560 Inner 600-311-9121 114X113850 Fresh Air 2039796591 Recirculation 0706301100 In-Tank 2036056250 Suction 2039735820 Return 20Y-60-21470 Breather 6004111191	Lube Air Air Fuel Fuel Cab. Air Cab. Air Hyd Hyd Hyd Cool	57422 46600 42924 33522 33358 ³ N/A N/A 51533 N/A WS10101 24072	PC120-6Z-A1 w / Komatsu Diesel S4D102E-1E-T Eng. Eng.Code S4D102E-1E-T 6732-51-5142 6001816550 (Std.) - Outer 600-181-6560 (Std.) - Inner 600-185-2510 (Radial Seal) - Outer 600-185-2520 (Radial Seal) - Inner 600-311-9121 2039796840 Fresh Air 2039796850 Recirculation 0706301100 In-Tank 20Y6021311 Suction 2039735820 Return 20Y-60-21470 Breather 6004111191	Lube Air Air Fuel Cab. Air Cab. Air Hyd Hyd Hyd Cool	57422 46600 42924 42330 42816 33522 33358 ³ N/A N/A 51533 N/A WS10101 24072	PC120SC-6 w / Komatsu Diesel S4D102E-1E-2 Eng. Eng.Code S4D102E-1E-2 6732-51-5142 6001816550 Outer 600-181-6560 Inner 600-311-9121 114X113850 Fresh Air 2039796591 Recirculation 0706301100 In-Tank 2036056250 Suction 2039735820 Return 20Y-60-21470 Breather 6004111191	Lube Air Air Fuel Fuel Cab. Air Cab. Air Hyd Hyd Hyd Cool	57422 46600 42924 33522 33358 ³ N/A N/A 51533 WL10115 N/A WS10101 24072
			PC120-6J w / Komatsu Diesel S4D102E-1E Eng. Eng.Code S4D102E-1E 6732-51-5142 6001816550 Outer 600-181-6560 Inner 600-311-9121 114X113850 Fresh Air 2039796591 Recirculation 0706301100 In-Tank 2036056250 Suction 2039735820 Return 20Y-60-21470 Breather 6004111191	Lube Air Air Fuel Fuel Cab. Air Cab. Air Hyd Hyd Hyd Cool	57422 46600 42924 33522 33358 ³ N/A N/A 51533 WL10115 N/A WS10101 24072			

N/A = Not Available N/R = Not Required N/S = Not Serviceable See pages 22 for footnotes
 N/A = Non disponible N/R = Non nécessaire N/S = Non réparable Voir pages 22 pour des notes
 N/A = No disponible N/R = No requiere N/S = No servible Ver las páginas 22 para las notas al pie de página

Off-Highway
Hors Route
Fuera De Carretera



KOMATSU+ Excavators

Make, Model, Engine Marque, Modèle, Moteur Marca, Modelo, Motor	Serv. Type	Part No. N° de pieza N° de pièce	Make, Model, Engine Marque, Modèle, Moteur Marca, Modelo, Motor	Serv. Type	Part No. N° de pieza N° de pièce	Make, Model, Engine Marque, Modèle, Moteur Marca, Modelo, Motor	Serv. Type	Part No. N° de pieza N° de pièce	
PC120SS-3 w / Komatsu Diesel 6D95L-1B Eng. Code 6D95L-1B (Cont'd/Suite)			0706351100 In-Tank	Hyd	57245	Outer 600-185-2110 Outer 600-185-2120 Inner	Air 46562NP ⁷⁹ Air 46562 ⁵⁵ Air 46569 Fuel 33358 ⁵³ Cab. Air . N/A 20T9788340 Fresh Air 20T9788350 Recirculation 0706351100 In-Tank 22B6011160 Suction	Hyd 57245 Hyd N/A Hyd N/A	
			0706311032 Pilot	Hyd	N/A				
600-181-9240 Outer 600-181-9340 Inner 6003116220 1756027380 In-Tank 21K6011190 Suction 600411191	Air 42321 Air 46514 Fuel 33519 Hyd 51533 Hyd N/A Cool 24072		PC128US-2-A, PC128US-2-AC, PC128US-2-AT w / Komatsu Diesel SAA4D95LE-3A-4M Eng. Eng. Code SAA4D95LE-3A-4M			600-211-2110 Outer 600-185-2110 Outer 600-185-2120 Inner	Lube . . . 57181 Air 46562NP ⁷⁹ Air 46562 ⁵⁵ Air 46569 Fuel 33386 ⁵³	20T9788340 Fresh Air 20T9788350 Recirculation 0706311032 Pilot 22B6011160 Suction 20Y-60-21470 Breather	Hyd 57181 Air 46562NP ⁷⁹ Air 46562 ⁵⁵ Air 46569 Fuel 33386 ⁵³
			600-211-2110 Outer	Lube . . .	57181				
PC128US-1 w / Komatsu Diesel S4D102E-1F Eng. Code S4D102E-1F			600-211-2110 Outer	Lube . . .	57181	6732-51-5142 600-185-2110 (To S/N 6000) - Outer (To S/N 6000) - Outer 600-185-2120 (To S/N 6000) - Inner 600-185-2510 (From S/N 6001) - Outer 600-185-2520 (From S/N 6001) - Inner	Air 46562NP ⁷⁹ Air 46562 ⁵⁵ Air 46569 Fuel 33386 ⁵³ Cab. Air . N/A 20T9788340 (To S/N 6000) - Fresh Air 20T9788350 (To S/N 6000) - Recirculation 22B9791730 (From S/N 6001) - Fresh Air 22B9791740 (From S/N 6001) - Recirculation	Hyd 57181 Air 46562NP ⁷⁹ Air 46562 ⁵⁵ Air 46569 Fuel 33386 ⁵³	
			600-211-2110 Outer	Lube . . .	57181				
6001819470 (Std.) - Outer 6001819480 (Std.) - Inner 6001816550 (Optional Heavy Duty) - Outer 600-181-6560 (Optional Heavy Duty) - Inner	Air 46911 Air 46912 Air 46600 Air 42924 Fuel 33358 ⁵³		PC128UU w / Komatsu Diesel S4D95L Eng. Code S4D95L			600-185-2110 Outer 600-185-2120 Inner	Air 46562NP ⁷⁹ Air 46569 Fuel 33386 ⁵³	20T9788340 (To S/N 6000) - Fresh Air 20T9788350 (To S/N 6000) - Recirculation 22B9791730 (From S/N 6001) - Fresh Air 22B9791740 (From S/N 6001) - Recirculation	Hyd 46911 Hyd N/A Hyd WS10101
			600-185-2110 Outer	Lube . . .	51609				
0706351100 In-Tank 0706311032 Pilot 2036056250 (To S/N 1066) - Suction 20Y6021311 (From S/N 1067) - Suction	Hyd 57245 Hyd N/A Hyd WL10115		PC128UU-1 w / Komatsu Diesel S4D95L-1L Eng. Code S4D95L-1L			600-211-5242 6001819470 Outer 6001819480 Inner 6003118222 0706351100 In-Tank 0706311032 Pilot 2036056250 (To S/N 3306) - Suction 20Y6021311 (From S/N 3307) - Suction	Lube . . . 51609 Air 46911 Air 46912 Fuel 33519 Hyd 57245 Hyd N/A	0706351100 In-Tank 22B6011160 Suction	Hyd 57245 Hyd N/A
			600-211-5242 6001819470 Outer	Lube . . .	51609				
6732-51-5142 6001819470 (Std.) - Outer 6001819480 (Std.) - Inner 6001816550 (Optional Heavy Duty) - Outer 600-181-6560 (Optional Heavy Duty) - Inner	Air 46911 Air 46912 Air 46600 Air 42924 Fuel 33358 ⁵³		PC128UU-1 w / Komatsu Diesel S4D102E-1F-2 Eng. Code S4D102E-1F-2			600-211-5242 6001819470 Outer 6001819480 Inner 6003118222 0706351100 In-Tank 0706311032 Pilot 2036056250 (To S/N 3306) - Suction 20Y6021311 (From S/N 3307) - Suction	Lube . . . 51609 Air 46911 Air 46912 Fuel 33519 Hyd 57245 Hyd N/A	0706351100 In-Tank 22B6011160 Suction	Hyd 57245 Hyd N/A
			600-211-5242 6001819470 Outer	Lube . . .	51609				
0706351100 In-Tank 0706311032 Pilot 2036056250 (To S/N 1066) - Suction 20Y6021311 (From S/N 1067) - Suction	Hyd 57245 Hyd N/A Hyd WL10115		PC128UU-2 w / Komatsu Diesel S4D102E-1V Eng. Code S4D102E-1V			600-185-2110 (To S/N 6000) - Outer (To S/N 6000) - Outer 600-185-2120 (To S/N 6000) - Inner 600-185-2510 (From S/N 6001) - Outer 600-185-2520 (From S/N 6001) - Inner	Air 46562NP ⁷⁹ Air 46562 ⁵⁵ Air 46569 Fuel 33358 ⁵³	20T9788340 (To S/N 6000) - Fresh Air 20T9788350 (To S/N 6000) - Recirculation 22B9791730 (From S/N 7301) - Fresh Air 22B9791740 (From S/N 7301) - Recirculation 0706351100 In-Tank 0706311032 Pilot 22B6011160 Suction	Hyd 57245 Hyd N/A Hyd N/A
			600-185-2110 Outer	Lube . . . 57422	57422				
6732-51-5140 Outer 600-185-2110 Outer 600-185-2120 Inner	Air 46562NP ⁷⁹ Air 46562 ⁵⁵ Air 46569 Fuel 33358 ⁵³		PC128UU-2 w / Komatsu Diesel S4D102E-1V Eng. Code S4D102E-1V			600-185-2110 (To S/N 6000) - Outer (To S/N 6000) - Outer 600-185-2120 (To S/N 6000) - Inner 600-185-2510 (From S/N 6001) - Outer 600-185-2520 (From S/N 6001) - Inner	Air 46562NP ⁷⁹ Air 46562 ⁵⁵ Air 46569 Fuel 33358 ⁵³	20T9788340 (To S/N 7300) - Fresh Air 20T9788350 (To S/N 7300) - Recirculation 22B9791730 (From S/N 7301) - Fresh Air 22B9791740 (From S/N 7301) - Recirculation 0706351100 In-Tank 0706311032 Pilot 22B6011160 Suction	Hyd 57422 Hyd N/A Hyd N/A
			600-185-2110 Outer	Lube . . . 57422	57422				
20T9788340 (To S/N 7300) - Fresh Air 20T9788350 (To S/N 7300) - Recirculation 22B9791730 (From S/N 7301) - Fresh Air 22B9791740 (From S/N 7301) - Recirculation 0706351100 In-Tank 0706311032 Pilot 22B6011160 Suction	Cab. Air . N/A Cab. Air . N/A Cab. Air . N/A Cab. Air . N/A Hyd 57245 Hyd N/A Hyd N/A		PC128UU-2 w / Komatsu Diesel S4D102E-1V Eng. Code S4D102E-1V			600-185-2110 (To S/N 6000) - Outer (To S/N 6000) - Outer 600-185-2120 (To S/N 6000) - Inner 600-185-2510 (From S/N 6001) - Outer 600-185-2520 (From S/N 6001) - Inner	Air 46562NP ⁷⁹ Air 46562 ⁵⁵ Air 46569 Fuel 33358 ⁵³	20T9788340 (To S/N 7300) - Fresh Air 20T9788350 (To S/N 7300) - Recirculation 22B9791730 (From S/N 7301) - Fresh Air 22B9791740 (From S/N 7301) - Recirculation 0706351100 In-Tank 0706311032 Pilot 22B6011160 Suction	Hyd 57245 Hyd N/A Hyd N/A
			600-185-2110 Outer	Lube . . . 57422	57422				
6733515142 Outer 600-185-2110 Outer 600-185-2120 Inner	Air 46562NP ⁷⁹ Air 46562 ⁵⁵ Air 46569 Fuel 33358 ⁵³		PC128UU-2 w / Komatsu Diesel S4D102E-1V Eng. Code S4D102E-1V			600-185-2110 (To S/N 6000) - Outer (To S/N 6000) - Outer 600-185-2120 (To S/N 6000) - Inner 600-185-2510 (From S/N 6001) - Outer 600-185-2520 (From S/N 6001) - Inner	Air 46562NP ⁷⁹ Air 46562 ⁵⁵ Air 46569 Fuel 33358 ⁵³	20T9788340 (To S/N 7300) - Fresh Air 20T9788350 (To S/N 7300) - Recirculation 22B9791730 (From S/N 7301) - Fresh Air 22B9791740 (From S/N 7301) - Recirculation 0706351100 In-Tank 0706311032 Pilot 22B6011160 Suction	Hyd 57422 Hyd N/A Hyd N/A
			600-185-2110 Outer	Lube . . . 57422	57422				
20T9788340 (To S/N 7300) - Fresh Air 20T9788350 (To S/N 7300) - Recirculation 22B9791730 (From S/N 7301) - Fresh Air 22B9791740 (From S/N 7301) - Recirculation	Cab. Air . N/A Cab. Air . N/A Cab. Air . N/A Cab. Air . N/A		PC128UU-2 w / Komatsu Diesel S4D102E-1V-2 Eng. Code S4D102E-1V-2			600-211-5242 6001819470 Outer	Lube . . . 51609 Air 46911	0706351100 In-Tank 22B6011160 Suction	Hyd 57422 Hyd 46911
			600-211-5242 6001819470 Outer	Lube . . .	51609				
6732-51-5142 6001819470 Outer 6001819480 Inner 6003118222 0706351100 In-Tank 0706311032 Pilot 2036056250 (To S/N 3306) - Suction 20Y6021311 (From S/N 3307) - Suction	Air 46911 Air 46912 Fuel 33519 Hyd 57245 Hyd N/A		PC130 w / Cummins Diesel 4BT3.9 Eng. Turbo Eng. Code 4BT3.9			600-211-5242 6001819470 Outer 6001819480 Inner 600-311-9121 6003118222 0706301100 In-Tank 0706311032 Return 2036056250 Suction 600411191	Lube . . . 51602 ⁵³	0706351100 In-Tank 22B6011160 Suction	Hyd 57245 Hyd N/A
			600-211-5242 6001819470 Outer	Lube . . .	51609				
0706351100 In-Tank 0706311032 Pilot 2036056250 (To S/N 1066) - Suction 20Y6021311 (From S/N 1067) - Suction	Hyd 57245 Hyd N/A Hyd WL10115		PC130 w / Komatsu Diesel S4D102 Eng. Code S4D102			600-211-5242 6001819470 Outer 6001819480 Inner 600-311-9121 6003118222 0706301100 In-Tank 0706311032 Return 2036056250 Suction 600411191	Lube . . . 51602 ⁵³	0706351100 In-Tank 22B6011160 Suction	Hyd 57245 Hyd N/A
			600-211-5242 6001819470 Outer	Lube . . .	51609				
6732-51-5142 6001819470 Outer 6001819480 Inner 6003118222 0706351100 In-Tank 0706311032 Pilot 2036056250 (To S/N 3306) - Suction 20Y6021311 (From S/N 3307) - Suction	Air 46911 Air 46912 Fuel 33519 Hyd 57245 Hyd N/A		PC130-5 w / Komatsu Diesel S4D95L-1B Eng. Code S4D95L-1B			600-211-5242 6001819470 Outer 6001819480 Inner 600-311-9121 6003118222 0706301100 In-Tank 0706311032 Return 2036056250 Suction 600411191	Lube . . . 51609 Air 46911 Air 46912 Fuel 33522 Fuel 33519 Hyd 51533 Hyd N/A Hyd WL10115 Cool 24072	0706351100 In-Tank 22B6011160 Suction	Hyd 57245 Hyd N/A
			600-211-5242 6001819470 Outer	Lube . . .	51609				
6732-51-5140 Outer 600-185-2110 Outer 600-185-2120 Inner	Air 46562NP ⁷⁹ Air 46562 ⁵⁵ Air 46569 Fuel 33358 ⁵³		PC130-5K w / Perkins 1004.4TLR Eng. Code 1004.4TLR			203-01-K1130 Outer 203-01-K1290 Inner 26 560 608 0706301100 In-Tank 0706311032 Return 2036056250 Suction	Lube . . . 51459 ⁵³ Air 46683 Air 46522 F/W Sep. 33472 ⁵³ F/W Sep. WF10024 ⁴¹⁹ Hyd 51533 Hyd N/A Hyd WL10115	0706351100 In-Tank 22B6011160 Suction	Hyd 57245 Hyd N/A
			600-185-2110 Outer	Lube . . .	51459 ⁵³				
20T9788340 (To S/N 7300) - Fresh Air 20T9788350 (To S/N 7300) - Recirculation 22B9791730 (From S/N 7301) - Fresh Air 22B9791740 (From S/N 7301) - Recirculation 0706351100 In-Tank 0706311032 Pilot 22B6011160 Suction	Cab. Air . N/A Cab. Air . N/A Cab. Air . N/A Cab. Air . N/A Hyd 57245 Hyd N/A Hyd N/A		PC130-5S w / Komatsu Diesel S4D95L-1F Eng. Code S4D95L-1F			600-211-5242 6001819470 Outer 6001819480 Inner 600-311-9121 6003118222 0706301100 In-Tank 0706311032 Return 2036056250 Suction 600411191	Lube . . . 51609 Air 46911 Air 46912 Fuel 33522 Fuel 33519 Hyd 51533 Hyd N/A Hyd WL10115 Cool 24072	0706351100 In-Tank 22B6011160 Suction	Hyd 57245 Hyd N/A
			600-211-5242 6001819470 Outer	Lube . . .	51609				
6733515142 Outer 600-185-2110 Outer 600-185-2120 Inner	Air 46562NP ⁷⁹ Air 46562 ⁵⁵ Air 46569 Fuel 33358 ⁵³		PC130-6 w / Komatsu Diesel S4D95L-1K Eng. Code S4D95L-1K			600-211-5242 6001819470 Outer	Lube . . . 51609 Air 46911	0706351100 In-Tank 22B6011160 Suction	Hyd 57245 Hyd N/A
			600-211-5242 6001819470 Outer	Lube . . .	51609				

Italicized Part Numbers May Not Be Available.

Las piezas con números en *italicas* pueden no estar disponibles.
Les numéros de pièce en *italiques* peuvent ne pas être disponibles.



Off-Highway
Hors Route
Fuera De Carretera

KOMATSU+ Excavators

OFF HIGHWAY

Make, Model, Engine Marque, Modèle, Moteur Marca, Modelo, Motor	Serv. Type	Part No. N° de pieza N° de pièce	Make, Model, Engine Marque, Modèle, Moteur Marca, Modelo, Motor	Serv. Type	Part No. N° de pieza N° de pièce	Make, Model, Engine Marque, Modèle, Moteur Marca, Modelo, Motor	Serv. Type	Part No. N° de pieza N° de pièce
PC150LC-3 w / Komatsu Diesel S6D95L-1C Eng. Eng.Code S6D95L-1C (Cont'd/Suite) 600-181-9340 Inner 6003116221 0706301100 In-Tank 21K6011190 Suction 6004111191	Air Fuel Hyd Hyd Cool	46514 33519 51533 N/A 24072	2089797620 (From S/N B20200) - Recirculation	Cab. Air . . .	24900	17M9113530 Fresh Air	Cab. Air . . .	24469
			2076071182 In-Tank 0706311046 Pilot 20Y-60-21470 Breather 22B6011160 Suction	Hyd Hyd Hyd Hyd	W04AX321 N/A WS10101 N/A	2089797740 Recirculation 2076071182 In-Tank 0706311046 Pilot 20Y-60-21470 Breather 22B6011160 Suction	Hyd Hyd Hyd Hyd	N/A W04AX321 N/A WS10101 N/A
PC150LC-6K w / Komatsu Diesel SA4D102E-1AA Eng. Eng.Code SA4D102E-1AA 6733515142 203-01-K1130 Outer 203-01-K1290 Inner 6733719110 Primary 0706301100 (To S/N K31999) - In-Tank 0706351100 (From S/N K32000) - In-Tank 2036056250 Suction 20E62K2960 Pilot	Lube Air Air F/W Sep. . . . F/W Sep. . . . Fuel Hyd Hyd Hyd	57422 46683 46522 33472 ⁵³ WF10024 ⁴¹⁹ 33358 ⁵³ 51553 57245 WL10115 N/A	PC160LC-7 w / Komatsu Diesel SAA4D102E-2E-4 Eng. Eng.Code SAA4D102E-2E-4 6733515142 600-185-2510 Outer 600-185-2520 Inner 22U0421260 (Cartridge) 6003119100 (Spin-on)	Lube Air Air F/W Sep. . . . F/W Sep. . . . Fuel Cab. Air . . .	57422 42330 42816 N/A N/A 33358 ⁵³ 24469	PC180 w / Komatsu Diesel SA4D102 Eng. Eng.Code SA4D102	Lube	51602 ⁵³
			17M9113530 Fresh Air 20Y9796261 (To S/N B20199) - Recirculation 2089797620 (From S/N B20200) - Recirculation 2076071182 In-Tank 0706311046 Pilot 20Y-60-21470 Breather 22B6011160 Suction	Cab. Air . . . Hyd Hyd Hyd Hyd Hyd Hyd	WP10087 24900 W04AX321 N/A WS10101 N/A	PC180 w / Perkins 1004.4T Eng. Eng.Code 1004.4T	Lube	51459 ⁵³
PC150LGP-6K w / Komatsu Diesel S4D102E-1AE Eng. Eng.Code S4D102E-1AE 6732-51-5142 6001816550 Outer 600-181-6560 Inner 600-311-9121 0706351100 In-Tank 20Y6021311 Suction 20Y-60-21470 Breather	Lube Air Air Fuel Fuel Hyd Hyd Hyd	57422 46600 42924 33522 33358 ⁵³ 57245 N/A WS10101	PC160LC-7-EO w / Komatsu Diesel SAA4D107E-1A-W Eng. Eng.Code SAA4D107E-1A-W 6736515142 600-185-2510 Outer 600-185-2520 Inner 6003193610 6754-79-6140 (To S/N 26537859) 6003193750 (From S/N 26537860) 17M9113530 Fresh Air 2089797740 Recirculation 2076071182 In-Tank 0706311046 Pilot 20Y-60-21470 Breather 22B6011160 Suction	Lube Air Air Air F/W Sep. . . . Fuel Fuel Cab. Air . . . Cab. Air . . . Hyd Hyd Hyd Hyd	57136 42330 42816 33242 33956 33697 24469 N/A W04AX321 N/A WS10101 N/A	203-01-K1130 Outer 203-01-K1290 Inner 26 560 608 0706301100 In-Tank 2036056250 Suction	Lube Air Air F/W Sep. . . . F/W Sep. . . . Hyd	51459 ⁵³ 46683 46522 33472 ⁵³ WF10024(2) ⁴¹⁹ 51533 WL10115
			PC160LC-7-EO w / Komatsu Diesel SAA6D107E-1A-WK Eng. Eng.Code SAA6D107E-1A-WK 6736515142 600-185-2510 Outer 600-185-2520 Inner 6003193610 6754-79-6140 17M9113530 Fresh Air 2089797620 Recirculation 2076071182 In-Tank 0706311046 Pilot 20Y-60-21470 Breather 22B6011160 Suction	Lube Air Air Air F/W Sep. . . . Fuel Fuel Cab. Air . . . Cab. Air . . . Hyd Hyd Hyd Hyd	57136 42330 42816 33242 33956 33956 24469 N/A W04AX321 N/A WS10101 N/A	PC180L-3 w / Komatsu Diesel S6D95L-1 Eng. Eng.Code S6D95L-1 (Outer) (Inner)	Lube Air Air Air Fuel Fuel	51609 42321 46514 33519
PC158US-2, PC158USLC-2 w / Komatsu Diesel S4D102E-1X Eng. Eng.Code S4D102E-1X 6732-51-5140 Outer 600-185-2110 Outer 600-185-2120 Inner 20T9788340 Fresh Air 20T9788350 Recirculation 0706351100 In-Tank 0706311032 Pilot 22B6011160 Suction	Lube Air Air Air Fuel Cab. Air . . . Cab. Air . . . Hyd Hyd Hyd	57422 46562N ⁴¹⁹ 46562 ¹⁵⁵ 46569 33358 ⁵³ N/A N/A 57245 N/A N/A	PC160LC-7-EO w / Komatsu Diesel SAA6D107E-1A-WK Eng. Eng.Code SAA6D107E-1A-WK 6736515142 600-185-2510 Outer 600-185-2520 Inner 6003193610 6754-79-6140 17M9113530 Fresh Air 2089797620 Recirculation 2076071182 In-Tank 0706311046 Pilot 20Y-60-21470 Breather 22B6011160 Suction	Lube Air Air Air F/W Sep. . . . Fuel Fuel Cab. Air . . . Cab. Air . . . Hyd Hyd Hyd Hyd	57136 42330 42816 33242 33956 33956 24469 N/A W04AX321 N/A WS10101 N/A	PC180LC-3 w / Komatsu Diesel S6D95L-1 Eng. Eng.Code S6D95L-1 (Outer) (Inner)	Lube Air Air Air Fuel Hyd Cool	51206 42321 46514 33393 51533 24073 ⁵³
			PC160 w / Komatsu Diesel SA4D102 Eng. Eng.Code SA4D102	Lube	51602 ⁵³	PC180LC-5K w / Perkins 1006.6TLR2 Eng. Eng.Code 1006.6TLR2 203-01-K1130 Outer 203-01-K1290 Inner 26 560 608 0706301100 In-Tank 2036056250 Suction	Lube Air Air F/W Sep. . . . F/W Sep. . . . Hyd Hyd	51459 ⁵³ 46683 46522 33472 ⁵³ WF10024(2) ⁴¹⁹ 51533 WL10115
PC160-6K w / Komatsu Diesel SA4D102E-1AA Eng. Eng.Code SA4D102E-1AA 6733515142 203-01-K1130 Outer 203-01-K1290 Inner 6733719110 Primary 5690761190 Fresh Air 77Z9700020 Recirculation 0706301100 In-Tank 20E62K2960 Pilot 2036056250 Suction	Lube Air Air Air F/W Sep. . . . F/W Sep. . . . Fuel Cab. Air . . . Cab. Air . . . Hyd Hyd Hyd	57422 46683 46522 33472 ⁵³ WF10024 ⁴¹⁹ 33358 ⁵³ N/A N/A 51533 N/A WL10115	PC160LC-7K, PC160LC-7K-KA w / Komatsu Diesel SAA4D102E-2E- PC Eng. Eng.Code SAA4D102E- 2E-PC 6733515142 600-185-2510 Outer 600-185-2520 Inner 22U0421260 (Cartridge) 6003119100 (Spin-on)	Lube Air Air F/W Sep. . . . F/W Sep. . . . Fuel Fuel Cab. Air . . . Cab. Air . . . Hyd Hyd Hyd	57422 42330 42816 N/A N/A 33358 ⁵³ 24469 WP10087 W04AX321 N/A WS10101 N/A	PC180LC-6K w / Komatsu Diesel SA4D102E-1AA Eng. Eng.Code SA4D102E-1AA 6733515142 203-01-K1130 Outer 203-01-K1290 Inner 6733719110 Primary 5690761190 Fresh Air 77Z9700020 Recirculation 0706301100 In-Tank 20E62K2960 Pilot 2036056250 Suction	Lube Air Air Air F/W Sep. . . . F/W Sep. . . . Fuel Cab. Air . . . Cab. Air . . . Hyd Hyd Hyd	57422 46683 46522 33472 ⁵³ WF10024 ⁴¹⁹ 33358 ⁵³ N/A N/A 51533 N/A WL10115
			PC160LC-7 w / Komatsu Diesel SAA4D102E-2E Eng. Eng.Code SAA4D102E-2E 6733515142 600-185-2510 Outer 600-185-2520 Inner 22U0421260 (Cartridge) 6003119100 (Spin-on) 17M9113530 Fresh Air 20Y9796261 (To S/N B20199) - Recirculation	Lube Air Air F/W Sep. . . . F/W Sep. . . . Fuel Cab. Air . . . Cab. Air . . .	57422 42330 42816 N/A N/A 33358 ⁵³ 24469 WP10087	PC160LC-8 w / Komatsu Diesel SAA4D107E-1A-W Eng. Eng.Code SAA4D107E-1A-W 6736515142 600-185-2510 Outer 600-185-2520 Inner 6003193610 6754-79-6140 (To S/N 26541104) 6003193750 (From S/N 26541105)	Lube Air Air Air F/W Sep. . . . Fuel Fuel	57136 42330 42816 33242 33956 33697

N/A = Not Available N/R = Not Required N/S = Not Serviceable See pages 22 for footnotes
 N/A = Non disponible N/R = Non nécessaire N/S = Non réparable Voir pages 22 pour des notes
 N/A = No disponible N/R = No requiere N/S = No servible Ver las páginas 22 para las notas al pie de página

Off-Highway
Hors Route
Fuera De Carretera



KOMATSU+ Excavators

Make, Model, Engine Marque, Modèle, Moteur Marca, Modelo, Motor	Serv. Type	Part No. N° de pieza N° de pièce	Make, Model, Engine Marque, Modèle, Moteur Marca, Modelo, Motor	Serv. Type	Part No. N° de pieza N° de pièce	Make, Model, Engine Marque, Modèle, Moteur Marca, Modelo, Motor	Serv. Type	Part No. N° de pieza N° de pièce
PC180LC-7-EO w / Komatsu Diesel SAA6D107E-1A-WK Eng. Code SAA6D107E-1A-WK (Cont'd/Suite)		6754-79-6140 Fuel . . . 33956 17M9113530 Fresh Air Cab. Air. 24469 2089797620 Recirculation Cab. Air. 24900 2076071182 In-Tank Hyd. . . . W04AX321 0706311046 Pilot Hyd. . . . N/A 20Y-60-21470 Breather Hyd. . . . WS10101 22B6011160 Suction Hyd. . . . N/A	203-01-K1130 Outer Air 46683 203-01-K1290 Inner Air 46522 6733719110 Primary F/W Sep. 33472 ⁵³ F/W Sep. WF10024 ⁴¹⁹ Fuel . . . 33358 ⁵³					Hyd . . . 51654 Cool . . . 24072
			5690761190 Fresh Air Cab. Air. N/A 77Z9700020 Recirculation Cab. Air. N/A 0706301100 In-Tank Hyd. . . . 51533 20E62K2960 Pilot Hyd. . . . N/A 2036056250 Suction Hyd. . . . WL10115			PC200 w / Komatsu Diesel S6D105 Eng. Code S6D105	(Outer) (Inner)	Lube . . . 51444 Air 46620 Air 42602 Fuel . . . 33519 Hyd . . . 51524 Cool . . . 24072
PC180LC-7K w / Komatsu Diesel SAA4D102E-2E-4 Eng. Code SAA4D102E-2E-4		6733515142 Lube . . . 57422 600-185-2510 Outer Air 42330 600-185-2520 Inner Air 42816 22U0421260 (Cartridge) F/W Sep. N/A 6003119100 (Spin-on) F/W Sep. N/A Fuel . . . 33358 ⁵³ 17M9113530 Fresh Air Cab. Air. 24469 20Y9796261 Recirculation Cab. Air. WP10087 2076071182 In-Tank Hyd. . . . W04AX321 0706311046 Pilot Hyd. . . . N/A 20Y-60-21470 Breather Hyd. . . . WS10101 22B6011160 Suction Hyd. . . . N/A	PC180NLC-7-EO w / Komatsu Diesel SAA6D107E-1A-WK Eng. Code SAA6D107E-1A-WK		6736515142 Lube . . . 57136 600-185-2510 Outer Air 42330 600-185-2520 Inner Air 42816 6003193610 F/W Sep. 33242 6754-79-6140 Fuel . . . 33956 17M9113530 Fresh Air Cab. Air. 24469 2089797620 Recirculation Cab. Air. 24900 2076071182 In-Tank Hyd. . . . W04AX321 0706311046 Pilot Hyd. . . . N/A 20Y-60-21470 Breather Hyd. . . . WS10101 22B6011160 Suction Hyd. . . . N/A	PC200 w / Perkins 1006.6T Eng. Code 1006.6T		Lube . . . 51806(2) ⁵³ Cool . . . 24072
			PC180NLC-7K w / Komatsu Diesel SAA4D102E-2E-4 Eng. Code SAA4D102E-2E-4		6733515142 Lube . . . 57422 600-185-2510 Outer Air 42330 600-185-2520 Inner Air 42816 22U0421260 (Cartridge) F/W Sep. N/A 6003119100 (Spin-on) F/W Sep. N/A Fuel . . . 33358 ⁵³ 17M9113530 Fresh Air Cab. Air. 24469 20Y9796261 Recirculation Cab. Air. WP10087 2076071182 In-Tank Hyd. . . . W04AX321 0706311046 Pilot Hyd. . . . N/A 20Y-60-21470 Breather Hyd. . . . WS10101 22B6011160 Suction Hyd. . . . N/A	PC200-1, PC200-2 w / Komatsu 6D105-1F Eng. Code 6D105-1F		6136515121 Lube . . . 51444 600-181-8260 (To Eng. S/N 49999) - Outer Air 42919 600-181-8360 (To Eng. S/N 49999) - Inner Air 42920 6001812450 (From Eng. S/N 50000) - Outer Air 46432 (From Eng. S/N 50000) Air N/A 600-311-9121 Fuel . . . 33522 6003118222 Fuel . . . 33519 2056051430 In-Tank Hyd. . . 51654 2056051450 Suction Hyd. . . N/A 2056051270 Pump Hyd. . . N/A 6004111191 Cool . . . 24072
PC180LLC-3 w / Komatsu Diesel S6D95L-1 Eng. Code S6D95L-1		Lube . . . 51609 (Outer) Air 42321 (Inner) Air 46514 Fuel . . . 33519	PC180NLC-7K w / Komatsu Diesel SAA4D102E-2E-4 Eng. Code SAA4D102E-2E-4		6733515142 Lube . . . 57422 600-185-2510 Outer Air 42330 600-185-2520 Inner Air 42816 22U0421260 (Cartridge) F/W Sep. N/A 6003119100 (Spin-on) F/W Sep. N/A Fuel . . . 33358 ⁵³ 17M9113530 Fresh Air Cab. Air. 24469 20Y9796261 Recirculation Cab. Air. WP10087 2076071182 In-Tank Hyd. . . . W04AX321 0706311046 Pilot Hyd. . . . N/A 20Y-60-21470 Breather Hyd. . . . WS10101 22B6011160 Suction Hyd. . . . N/A	PC200-3 w / Komatsu Diesel S6D105B-1A Eng. Code S6D105B-1A		6136515121 (To S/N 78804) Lube . . . 51444 6134515121 (From S/N 78805) Lube . . . 51844 6001812300 (To S/N 78804) - Outer Air 46620 6001816830 (From S/N 78805) - Inner Air 42602 Outer Air 46749 6001816730 (From S/N 78805) - Inner Air 46627 600-311-9121 Fuel . . . 33522 6003118222 Fuel . . . 33519 0706301142 In-Tank Hyd. . . 51524 2076252490 Pilot Hyd. . . W03AT1634 2056051450 Suction Hyd. . . N/A
			PC180LLC-5K w / Perkins 1006.6TA Eng. Code 1006.6TA		6733515142 Lube . . . 57136 6003312900 Br. . . . N/A 600-185-2510 Outer Air 42330 600-185-2520 Inner Air 42816 6003193610 F/W Sep. 33242 6003193750 Fuel . . . 33697 17M9113530 Fresh Air Cab. Air. 24469 2089797620 Recirculation Cab. Air. 24900 2076071182 In-Tank Hyd. . . . W04AX321 22B6011160 Suction Hyd. . . . N/A 20Y-60-21470 Breather Hyd. . . . WS10101	PC200-3 w / Komatsu Diesel S6D105B-1A-SS Eng. Code S6D105B-1A-SS		6136515121 Lube . . . 51444 6001812300 Outer Air 46620 6001812350 Inner Air 42602 600-311-9121 Fuel . . . 33522 6003118222 Fuel . . . 33519 0706301142 In-Tank Hyd. . . 51524 2076252490 Pilot Hyd. . . W03AT1634 2056051450 Suction Hyd. . . N/A
PC180LLC-5K w / Perkins 1006.6TLR2 Eng. Code 1006.6TLR2		Lube . . . 51459 ⁵³ 203-01-K1130 Outer Air 46683 203-01-K1290 Inner Air 46522 F/W Sep. 33472 ⁵³ 26 560 608 F/W Sep. WF10024(2) ⁴¹⁹ 0706301100 In-Tank Hyd. . . 51533 2036056250 Suction Hyd. . . WL10115	PC190LC-8, PC190NLC-8 w / Komatsu Diesel SAA4D107E-1-F Eng. Code SAA4D107E-1-F		6736515142 Lube . . . 57136 6003312900 Br. . . . N/A 600-185-2510 Outer Air 42330 600-185-2520 Inner Air 42816 6003193610 F/W Sep. 33242 6003193750 Fuel . . . 33697 17M9113530 Fresh Air Cab. Air. 24469 2089797620 Recirculation Cab. Air. 24900 2076071182 In-Tank Hyd. . . . W04AX321 22B6011160 Suction Hyd. . . . N/A 20Y-60-21470 Breather Hyd. . . . WS10101	PC200-5 w / Komatsu Diesel S6D95L-1U Eng. Code S6D95L-1U		6136515121 Lube . . . 51444 6001812300 Outer Air 46620 6001812350 Inner Air 42602 600-311-9121 Fuel . . . 33522 6003118222 Fuel . . . 33519 0706301142 In-Tank Hyd. . . 51524 2076252490 Pilot Hyd. . . W03AT1634 2056051450 Suction Hyd. . . N/A
			PC180NLC-5K w / Perkins 1006.6TA Eng. Code 1006.6TA		6733515142 Lube . . . 57422 600-185-2510 Outer Air 42330 600-185-2520 Inner Air 42816 22U0421260 (Cartridge) F/W Sep. N/A 6003119100 (Spin-on) F/W Sep. N/A Fuel . . . 33358 ⁵³ 17M9113530 Fresh Air Cab. Air. 24469 20Y9796261 Recirculation Cab. Air. WP10087 2076071182 In-Tank Hyd. . . . W04AX321 0706311046 Pilot Hyd. . . . N/A 20Y-60-21470 Breather Hyd. . . . WS10101	PC200 w / Cummins Diesel 6BT5.9 Eng. Turbo Eng. Code 6BT5.9		Lube . . . 51607 ⁵³ F/W Sep. 33357 ^{53,420} F/W Sep. WF10051 ⁴¹⁹ Fuel . . . 33358 ⁵³ Hyd . . . 51524 Cool . . . 24072
PC180NLC-5K w / Perkins 1006.6TLR2 Eng. Code 1006.6TLR2		Lube . . . 51459 ⁵³ 203-01-K1130 Outer Air 46683 203-01-K1290 Inner Air 46522 F/W Sep. 33472 ⁵³ 26 560 608 F/W Sep. WF10024(2) ⁴¹⁹ 0706301100 In-Tank Hyd. . . 51533 2036056250 Suction Hyd. . . WL10115	PC200 w / Komatsu Diesel 6D105 Eng. Code 6D105		Lube . . . 51444 (Outer) Air 42919 (Inner) Air 42920 Fuel . . . 33519 Hyd . . . 51654 Cool . . . 24074	PC200-5C w / Komatsu Diesel S6D95L-1U-C Eng. Code S6D95L-1U-C		600-211-5242 Lube . . . 51609 6001816550 Outer Air 46600 600-181-6560 Inner Air 42924 600-311-9121 Fuel . . . 33522 6003118222 Fuel . . . 33519 0706301210 Tank Area Hyd. . . 51654 20Y-60-21470 Breather Hyd. . . WS10101 2056051450 Suction Hyd. . . N/A 2076252490 Pressure Side Hyd. . . W03AT1634 6004111191 Cool . . . 24072
			PC180NLC-6K w / Komatsu Diesel SA4D102E-1AA Eng. Code SA4D102E-1AA		6733515142 Lube . . . 57422	PC200 w / Komatsu Diesel S6D95 Eng. Code S6D95		6001812500 (Outer) Air 46432 6001812461 (Inner) Air N/A 600-181-8300 6001818300 (Outer) Air 42919 600-181-8360 6001818360 (Inner) Air 42920 Fuel . . . 33519

Italicized Part Numbers May Not Be Available.

Las piezas con números en *italicas* pueden no estar disponibles.
Les numéros de pièce en *italiques* peuvent ne pas être disponibles.



**Off-Highway
Hors Route
Fuera De Carretera**

KOMATSU+ Excavators

Make, Model, Engine Marque, Modèle, Moteur Marca, Modelo, Motor	Serv. Type	Part No. N° de pieza N° de pièce	Make, Model, Engine Marque, Modèle, Moteur Marca, Modelo, Motor	Serv. Type	Part No. N° de pieza N° de pièce	Make, Model, Engine Marque, Modèle, Moteur Marca, Modelo, Motor	Serv. Type	Part No. N° de pieza N° de pièce
PC200-5C w / Komatsu Diesel S6D95L-1U-C Eng. Eng.Code S6D95L-1U-C (Cont'd/Suite) 600-181-6560 Inner 600-311-9121 6003118222 0706301210 Tank Area 20Y-60-21470 Breather 2056051450 Suction 2076252490 Pressure Side 6004111191	Air Fuel Fuel Hyd Hyd Hyd Cool	42924 33522 33519 51654 WS10101 N/A W03AT1634 24072	0706351210 (Main Tank) - In-Tank 2076071182 (Supply Tank) - In-Tank	Hyd	51397	PC200-6H w / Komatsu Diesel S6D102E-1C Eng. Eng.Code S6D102E-1C 6001816830 Outer 6001816730 Inner 600-311-9121 0706351210 In-Tank 20Y-60-21470 Breather 20Y6021311 Suction 20Y9701820 Return 6004111191 (Service) 600-411-1151 (Maintenance)	Lube Air Air Fuel Fuel Hyd Hyd Hyd Cool	57136 46749 46627 33522 33358 ⁵³ 51397 WS10101 N/A N/A 24072 ²⁵ 24074
			20Y-60-21470 Breather 20Y6021311 Suction 20Y9701820 Return	Hyd Hyd Hyd Hyd	51397 W04AX321 WS10101 N/A N/A			
PC200-5S w / Komatsu Diesel S6D95L-1KK-0 Eng. Eng.Code S6D95L-1KK-0 600-211-5242 6001816550 Outer 600-181-6560 Inner 600-311-9121 6003118222 0706301210 Tank Area 20Y-60-21470 Breather 2056051450 Suction 2076252490 Pressure Side 6004111191	Lube Air Air Fuel Fuel Hyd Hyd Cool	51609 46600 42924 33522 33519 51654 WS10101 N/A W03AT1634 24072	0706351210 In-Tank 20Y-60-21470 Breather 20Y6021311 Suction 20Y9701820 Return 6004111191 (Service) 600-411-1151 (Maintenance)	Hyd	51397	PC200-6H w / Komatsu Diesel SAA6D95LE-1A Eng. Eng.Code SAA6D95LE-1A 600-211-5242 6001816830 Outer 6001816730 Inner 6003118222 14X9117750 (To S/N 86929) - Fresh Air 14X9117741 (To S/N 94998) - Recirculation 5690761190 (From S/N 86930) - Fresh Air 77Z9700020 (From S/N 94999) - Recirculation 0706351210 (Main Tank) - In-Tank 2076071182 (Supply Tank) - In-Tank	Lube Air Air Fuel Fuel Cab. Air Cab. Air Cab. Air Hyd Hyd Hyd Hyd	51609 46600 42924 33522 33519 51654 WS10101 N/A W03AT1634 24072
			6001816830 Outer 6001816730 Inner 6003118222 14X9117750 (To S/N 86929) - Fresh Air 14X9117741 (To S/N 94998) - Recirculation 5690761190 (From S/N 86930) - Fresh Air 77Z9700020 (From S/N 94999) - Recirculation	Hyd Hyd Hyd Hyd Hyd Hyd Hyd Hyd	51397 W04AX321 WS10101 N/A N/A 24072 ²⁵ 24074			
PC200-5T w / Komatsu Diesel S6D95L-1KK-1 Eng. Eng.Code S6D95L-1KK-1 600-211-5242 6001816550 Outer 600-181-6560 Inner 600-311-9121 6003118222 0706301210 Tank Area 20Y-60-21470 Breather 2056051450 Suction 2076252490 Pressure Side 6004111191	Lube Air Air Fuel Fuel Hyd Hyd Cool	51609 46600 42924 33522 33519 51654 WS10101 N/A W03AT1634 24072	0706351210 (Main Tank) - In-Tank 2076071182 (Supply Tank) - In-Tank	Hyd	51397	PC200-6J w / Komatsu Diesel S6D95L-1MM Eng. Eng.Code S6D95L-1MM 600-211-5242 6001816830 Outer 6001816730 Inner 6003118222 14X9117750 (To S/N 86929) - Fresh Air 14X9117741 (To S/N 94998) - Recirculation 5690761190 (From S/N 86930) - Fresh Air 77Z9700020 (From S/N 94999) - Recirculation 0706351210 (Main Tank) - In-Tank 2076071182 (Supply Tank) - In-Tank	Lube Air Air Fuel Fuel Cab. Air Cab. Air Cab. Air Hyd Hyd Hyd Hyd	51609 46600 42924 33522 33519 51654 WS10101 N/A W03AT1634 24072
			20Y-60-21470 Breather 20Y6021311 Suction 20Y9701820 Return	Hyd Hyd Hyd	51397 W04AX321 WS10101 N/A N/A			
PC200-5X w / Komatsu Diesel S6D95L-1U-L Eng. Eng.Code S6D95L-1U-L 600-211-5242 6001816550 Outer 600-181-6560 Inner 600-311-9121 6003118222 0706301210 Tank Area 20Y-60-21470 Breather 2056051450 Suction 2076252490 Pressure Side 6004111191	Lube Air Air Fuel Fuel Hyd Hyd Cool	51609 46600 42924 33522 33519 51654 WS10101 N/A W03AT1634 24072	0706351210 (Main Tank) - In-Tank 2076071182 (Supply Tank) - In-Tank	Hyd	51397	PC200-6B w / Komatsu Diesel S6D102E-1 Eng. Eng.Code S6D102E-1 600-211-5242 6001816830 Outer 6001816730 Inner 6003118222 14X9117750 (To S/N 86929) - Fresh Air 14X9117741 (To S/N 94998) - Recirculation 5690761190 (From S/N 86930) - Fresh Air 77Z9700020 (From S/N 94999) - Recirculation 0706351210 (Main Tank) - In-Tank 2076071182 (Supply Tank) - In-Tank	Lube Air Air Fuel Fuel Cab. Air Cab. Air Cab. Air Hyd Hyd Hyd Hyd	51609 46600 42924 33522 33519 51654 WS10101 N/A W03AT1634 24072
			20Y-60-21470 Breather 20Y6021311 Suction 20Y9701820 Return	Hyd Hyd Hyd	51397 W04AX321 WS10101 N/A N/A			
PC200-5Z w / Komatsu Diesel S6D95L-1JJ Eng. Eng.Code S6D95L-1JJ 600-211-5242 6001816550 Outer 600-181-6560 Inner 600-311-9121 6003118222 0706301210 Tank Area 20Y-60-21470 Breather 2056051450 Suction 2076252490 Pressure Side 6004111191	Lube Air Air Fuel Fuel Hyd Hyd Cool	51609 46600 42924 33522 33519 51654 WS10101 N/A W03AT1634 24072	0706351210 (Main Tank) - In-Tank 2076071182 (Supply Tank) - In-Tank	Hyd	51397	PC200-6J w / Komatsu Diesel SAA6D95LE-1A Eng. Eng.Code SAA6D95LE-1A 600-211-5242 6001816830 Outer 6001816730 Inner 6003118222 14X9117750 (To S/N 86929) - Fresh Air 14X9117741 (To S/N 94998) - Recirculation 5690761190 (From S/N 86930) - Fresh Air 77Z9700020 (From S/N 94999) - Recirculation 0706351210 (Main Tank) - In-Tank 2076071182 (Supply Tank) - In-Tank	Lube Air Air Fuel Fuel Cab. Air Cab. Air Cab. Air Hyd Hyd Hyd Hyd	51609 46600 42924 33522 33519 51654 WS10101 N/A W03AT1634 24072
			20Y-60-21470 Breather 20Y6021311 Suction 20Y9701820 Return	Hyd Hyd Hyd	51397 W04AX321 WS10101 N/A N/A			
PC200-6 w / Komatsu Diesel S6D95L-1MM Eng. Eng.Code S6D95L-1MM 600-211-5242 6001816830 Outer 6001816730 Inner 6003118222 14X9117750 (To S/N 86929) - Fresh Air 14X9117741 (To S/N 94998) - Recirculation 5690761190 (From S/N 86930) - Fresh Air 77Z9700020 (From S/N 94999) - Recirculation	Lube Air Air Fuel Fuel Cab. Air Cab. Air Cab. Air Hyd Hyd Hyd Hyd	51609 46749 46627 33519 24469 WP10057 N/A N/A 51397 W04AX321 WS10101 N/A N/A	0706351210 (Main Tank) - In-Tank 2076071182 (Supply Tank) - In-Tank	Hyd	51397	PC200-6J w / Komatsu Diesel SAA6D95LE-1A Eng. Eng.Code SAA6D95LE-1A 600-211-5242 6001816830 Outer 6001816730 Inner 6003118222 14X9117750 (To S/N 86929) - Fresh Air 14X9117741 (To S/N 94998) - Recirculation 5690761190 (From S/N 86930) - Fresh Air 77Z9700020 (From S/N 94999) - Recirculation 0706351210 (Main Tank) - In-Tank 2076071182 (Supply Tank) - In-Tank	Lube Air Air Fuel Fuel Cab. Air Cab. Air Cab. Air Hyd Hyd Hyd Hyd	51609 46749 46627 33519 24469 WP10057 N/A N/A 51397 W04AX321 WS10101 N/A N/A
			20Y-60-21470 Breather 20Y6021311 Suction 20Y9701820 Return	Hyd Hyd Hyd	51397 W04AX321 WS10101 N/A N/A			

N/A = Not Available N/R = Not Required N/S = Not Serviceable See pages 22 for footnotes
 N/A = Non disponible N/R = Non nécessaire N/S = Non réparable Voir pages 22 pour des notes
 N/A = No disponible N/R = No requiere N/S = No servible Ver las páginas 22 para las notas al pie de página

OFF HIGHWAY



**Off-Highway
Hors Route
Fuera De Carretera**

KOMATSU+ Excavators

OFF HIGHWAY

Make, Model, Engine Marque, Modèle, Moteur Marca, Modelo, Motor	Serv. Type	Part No. N° de pieza N° de pièce	Make, Model, Engine Marque, Modèle, Moteur Marca, Modelo, Motor	Serv. Type	Part No. N° de pieza N° de pièce	Make, Model, Engine Marque, Modèle, Moteur Marca, Modelo, Motor	Serv. Type	Part No. N° de pieza N° de pièce															
PC200-8MO w / Komatsu Diesel SAA6D107E-1N Eng. Eng.Code SAA6D107E-1N 6736515142 600-185-4110 Outer 600-185-4110 Outer 600-185-4110 Outer 600-185-4110 Outer 6001854120 Inner 6001854120 Inner 6003193610 6003193750 17M9113530 Fresh Air 2089797620 Recirculation 20Y6251691 Pilot 2076071182 In-Tank 22B6011160 Suction 20Y-60-21470 Breather 21T6031410 Return 0706311046 Charge Pump		57136 46744 ^{455,155} 46744FR ^{455,360} 46744NP ^{455,479} 46744P ⁴⁷⁷ 46782 ⁴⁵⁵ 46782P ⁴⁷⁷ 33242 33697 24469 24900 D70B10EV W04AX321 N/A WS10101 N/A N/A	0706301142 In-Tank	Hyd	51524	2076252490 Pressure Side	Hyd	W03AT1634															
			2076252490 Pilot	Hyd	W03AT1634	6004111191	Cool	24072	PC200LC-6 w / Komatsu Diesel S6D95L-1MM Eng. Eng.Code S6D95L-1MM 600-211-5242 6001816830 Outer 6001816730 Inner 6003118222 14X9117750 (To S/N 86929) - Fresh Air 5690761190 (From S/N 86930) - Fresh Air 14X9117741 (To S/N 94998) - Recirculation 77Z9700020 (From S/N 94999) - Recirculation 0706351210 (Main Tank) - In-Tank 2076071182 (Supply Tank) - In-Tank 20Y-60-21470 Breather 20Y6021311 Suction 20Y9701820 Return														
			2056051450 Suction	Hyd	N/A	600-211-5242	Lube	51609		6001816830 Outer	Lube	51609											
			PC200LC-3 w / Komatsu Diesel S6D105B-1A-SS Eng. Eng.Code S6D105B-1A-SS 6136515121 6001812300 Outer 6001812350 Inner 600-311-9121 6003118222 6003118222 0706301142 In-Tank 2076252490 Pilot 2056051450 Suction		51444 46620 42602 33522 33519 51524 W03AT1634 N/A	PC200LC-5 w / Komatsu Diesel S6D95L-1U Eng. Eng.Code S6D95L-1U 600-211-5242 6001816550 Outer 600-181-6560 Inner 600-311-9121 6003118222 0706301210 Tank Area 20Y-60-21470 Breather 2056051450 Suction 2076252490 Pressure Side 6004111191		51609 46600 42924 33522 33519 51654 WS10101 N/A W03AT1634 24072		PC200LC-6 w / Komatsu Diesel S6D102E-1C Eng. Eng.Code S6D102E-1C 6001816830 Outer 6001816730 Inner 600-311-9121 0706351210 In-Tank 20Y-60-21470 Breather 20Y6021311 Suction 20Y9701820 Return 6004111191 (Service) 600-411-1151 (Maintenance)		51397 W04AX321 WS10101 N/A N/A 51397 W04AX321 WS10101 N/A N/A											
													6001812350 Inner	Air	42602	600-181-6560 Inner	Air	42924	6001816730 Inner	Air	46627		
													600-311-9121	Fuel	33522	600-311-9121	Fuel	33522	600-311-9121	Fuel	33522		
													6003118222	Fuel	33519	6003118222	Fuel	33519	6003118222	Fuel	33519		
													0706301142 In-Tank	Hyd	51524	0706301210 Tank Area	Hyd	51654	0706351210 In-Tank	Hyd	51397		
													2076252490 Pilot	Hyd	W03AT1634	20Y-60-21470 Breather	Hyd	WS10101	20Y-60-21470 Breather	Hyd	WS10101		
													2056051450 Suction	Hyd	N/A	2056051450 Suction	Hyd	N/A	20Y6021311 Suction	Hyd	N/A		
2076252490 Pressure Side	Hyd	W03AT1634											2076252490 Pressure Side	Hyd	W03AT1634	20Y9701820 Return	Hyd	N/A					
6004111191	Cool	24072							6004111191				Cool	24072	600-411-1151 (Maintenance)	Cool	24074						
PC200CA-6 w / Komatsu Diesel S6D102E-1C Eng. Eng.Code S6D102E-1C 6001816830 Outer 6001816730 Inner 600-311-9121 0706351210 In-Tank 20Y-60-21470 Breather 20Y6021311 Suction 20Y9701820 Return 6004111191 (Service) 600-411-1151 (Maintenance)		57136 46749 46627 33522 33358 ⁵³ 51397 WS10101 N/A N/A 24072 ²⁵ 24074							PC200LC-5C w / Komatsu Diesel S6D95L-1U-C Eng. Eng.Code S6D95L-1U-C 600-211-5242 6001816550 Outer 600-181-6560 Inner 600-311-9121 6003118222 0706301210 Tank Area 20Y-60-21470 Breather 2056051450 Suction 2076252490 Pressure Side 6004111191					51609 46600 42924 33522 33519 51654 WS10101 N/A W03AT1634 24072	PC200LC-6 w / Komatsu Diesel S6D102E-1C Eng. Eng.Code S6D102E-1C 6001816830 Outer 6001816730 Inner 600-311-9121 0706351210 In-Tank 20Y-60-21470 Breather 20Y6021311 Suction 20Y9701820 Return 6004111191 (Service) 600-411-1151 (Maintenance)		57136 46749 46627 33522 33358 ⁵³ 51397 WS10101 N/A N/A 24072 ²⁵ 24074						
			6001816830 Outer	Air	46749	600-211-5242	Lube	51609		6001816830 Outer	Lube	51609											
			6001816730 Inner	Air	46627	6001816550 Outer	Air	46600		6001816730 Inner	Air	46627											
			600-311-9121	Fuel	33522	600-181-6560 Inner	Air	42924		600-311-9121	Fuel	33522											
			0706351210 In-Tank	Hyd	51397	600-311-9121	Fuel	33522		6003118222	Fuel	33519											
			20Y-60-21470 Breather	Hyd	WS10101	6003118222	Fuel	33519		0706351210 In-Tank	Hyd	51397											
			20Y6021311 Suction	Hyd	N/A	0706301210 Tank Area	Hyd	51654		20Y-60-21470 Breather	Hyd	WS10101											
			20Y9701820 Return	Hyd	N/A	20Y-60-21470 Breather	Hyd	WS10101		20Y6021311 Suction	Hyd	N/A											
			6004111191 (Service)	Cool	24072 ²⁵	2056051450 Suction	Hyd	N/A		20Y9701820 Return	Hyd	N/A											
			600-411-1151 (Maintenance)	Cool	24074	2076252490 Pressure Side	Hyd	W03AT1634		6004111191 (Service)	Cool	24072 ²⁵											
PC200EN-6K w / Komatsu Diesel S6D102E-1AC Eng. Eng.Code S6D102E-1AC 2050173570 Outer 20501K1480 Inner Primary 6742015065 Primary Secondary 14X9117750 Fresh Air 14X9117741 Recirculation 0706301100 In-Tank 2036056250 Suction 20E62K2960		51607 ⁵³ 46780 46781 33357 ^{53,400} WF10051 ⁴¹⁹ 33358 ⁵³ 24469 WP10057 51533 WL10115 N/A	PC200LC-5S w / Komatsu Diesel S6D95L-1KK-0 Eng. Eng.Code S6D95L-1KK-0 600-211-5242 6001816550 Outer 600-181-6560 Inner 600-311-9121 6003118222 0706301210 Tank Area 20Y-60-21470 Breather 2056051450 Suction 2076252490 Pressure Side 6004111191		51609 46600 42924 33522 33519 51654 WS10101 N/A W03AT1634 24072	PC200LC-6 w / Komatsu Diesel SAA6D95LE-1A Eng. Eng.Code SAA6D95LE-1A 600-211-5242 6001816830 Outer 6001816730 Inner 6003118222 14X9117750 (To S/N 86929) - Fresh Air 5690761190 (From S/N 86930) - Fresh Air 14X9117741 (To S/N 94998) - Recirculation 77Z9700020 (From S/N 94999) - Recirculation 0706351210 (Main Tank) - In-Tank 2076071182 (Supply Tank) - In-Tank 20Y-60-21470 Breather 20Y6021311 Suction 20Y9701820 Return		51609 46749 46627 33522 33358 ⁵³ 51397 WS10101 N/A N/A 24072 ²⁵ 24074															
									2050173570 Outer	Air	46780	600-211-5242	Lube	51609	6001816830 Outer	Lube	51609						
									20501K1480 Inner	Air	46781	6001816550 Outer	Air	46600	6001816730 Inner	Air	46627						
									Primary	F/W Sep.	33357 ^{53,400}	600-181-6560 Inner	Air	42924	6003118222	Fuel	33519						
									6742015065 Primary	F/W Sep.	WF10051 ⁴¹⁹	600-311-9121	Fuel	33522	14X9117750 (To S/N 86929) -	Fresh Air	24469						
									Secondary	Fuel	33358 ⁵³	6003118222	Fuel	33519	5690761190 (From S/N 86930) -	Fresh Air	N/A						
									14X9117750 Fresh Air	Cab. Air .	24469	0706301210 Tank Area	Hyd	51654	14X9117741 (To S/N 94998) -	Recirculation	WP10057						
									14X9117741 Recirculation	Cab. Air .	WP10057	20Y-60-21470 Breather	Hyd	WS10101	77Z9700020 (From S/N 94999) -	Recirculation	N/A						
									0706301100 In-Tank	Hyd	51533	2056051450 Suction	Hyd	N/A	0706351210 (Main Tank) - In-Tank	Hyd	51397						
									2036056250 Suction	Hyd	WL10115	2076252490 Pressure Side	Hyd	W03AT1634	2076071182 (Supply Tank) - In-Tank	Hyd	W04AX321						
20E62K2960	Trans. . .	N/A	6004111191	Cool	24072	20Y-60-21470 Breather	Hyd	WS10101															
PC200LC-2 w / Komatsu 6D105-1F Eng. Eng.Code 6D105-1F 6136515121 600-181-8260 (To Eng. S/N 49999) - Outer 600-181-8360 (To Eng. S/N 49999) - Inner 6001812450 (From Eng. S/N 50000) - Outer (From Eng. S/N 50000) 600-311-9121 6003118222 2056051430 In-Tank 2056051450 Suction 2056051270 Pump 6004111191		51444 42919 42920 46432 N/A 33522 33519 51654 N/A N/A 24072	PC200LC-5T w / Komatsu Diesel S6D95L-1KK-1 Eng. Eng.Code S6D95L-1KK-1 600-211-5242 6001816550 Outer 600-181-6560 Inner 600-311-9121 6003118222 0706301210 Tank Area 20Y-60-21470 Breather 2056051450 Suction 2076252490 Pressure Side 6004111191		51609 46600 42924 33522 33519 51654 WS10101 N/A W03AT1634 24072	PC200LC-6B w / Komatsu Diesel S6D102E-1 Eng. Eng.Code S6D102E-1 6001816830 Outer 6001816730 Inner 600-311-9121 0706351210 In-Tank 20Y-60-21470 Breather 20Y6021311 Suction 20Y9701820 Return 6004111191 (Service) 600-411-1151 (Maintenance)		57136 46749 46627 33522 33358 ⁵³ 51397 WS10101 N/A N/A 24072 ²⁵ 24074															
									6136515121	Lube	51444	600-211-5242	Lube	51609	6001816830 Outer	Lube	57136						
									600-181-8260 (To Eng. S/N 49999)	Air	42919	6001816550 Outer	Air	46600	6001816730 Inner	Air	46627						
									- Outer	Air	42920	600-181-6560 Inner	Air	42924	600-311-9121	Fuel	33522						
									- Inner	Air	42920	600-311-9121	Fuel	33519	6003118222	Fuel	33519						
									6001812450 (From Eng. S/N 50000) - Outer	Air	46432	6003118222	Fuel	33519	0706351210 In-Tank	Hyd	51397						
									(From Eng. S/N 50000)	Air	N/A	0706301210 Tank Area	Hyd	51654	20Y-60-21470 Breather	Hyd	WS10101						
									600-311-9121	Fuel	33522	20Y-60-21470 Breather	Hyd	WS10101	20Y6021311 Suction	Hyd	N/A						
									6003118222	Fuel	33519	2056051450 Suction	Hyd	N/A	20Y9701820 Return	Hyd	N/A						
									2056051430 In-Tank	Hyd	51654	2076252490 Pressure Side	Hyd	W03AT1634	6004111191 (Service)	Cool	24072 ²⁵						
2056051450 Suction	Hyd	N/A	6004111191	Cool	24072	600-411-1151 (Maintenance)	Cool	24074															
2056051270 Pump	Hyd	N/A	PC200LC-5X w / Komatsu Diesel S6D95L-1U-L Eng. Eng.Code S6D95L-1U-L 600-211-5242 6001816550 Outer 600-181-6560 Inner 600-311-9121 6003118222 0706301210 Tank Area 20Y-60-21470 Breather 2056051450 Suction		51609 46600 42924 33522 33519 51654 WS10101 N/A W03AT1634 24072	PC200LC-6H w / Komatsu Diesel S6D95L-1MM Eng. Eng.Code S6D95L-1MM 600-211-5242 6001816830 Outer 6001816730 Inner		51609 46749 46627															
6004111191	Cool	24072							600-211-5242	Lube	51609	6001816830 Outer	Lube	51609									
PC200LC-3 w / Komatsu Diesel S6D105B-1A Eng. Eng.Code S6D105B-1A 6136515121 (To S/N 78804) 6134515121 (From S/N 78805) 6001812300 (To S/N 78804) - Outer 6001812350 (To S/N 78804) - Inner 6001816830 (From S/N 78805) - Outer 6001816730 (From S/N 78805) - Inner 600-311-9121 6003118222		51444 51844 46620 42602 46749 46627 33522 33519							PC200LC-5X w / Komatsu Diesel S6D95L-1U-L Eng. Eng.Code S6D95L-1U-L 600-211-5242 6001816550 Outer 600-181-6560 Inner 600-311-9121 6003118222 0706301210 Tank Area 20Y-60-21470 Breather 2056051450 Suction		51609 46600 42924 33522 33519 51654 WS10101 N/A	PC200LC-6H w / Komatsu Diesel S6D95L-1MM Eng. Eng.Code S6D95L-1MM 600-211-5242 6001816830 Outer 6001816730 Inner		51609 46749 46627									
															6136515121 (To S/N 78804)	Lube	51444	600-211-5242	Lube	51609	6001816830 Outer	Lube	51609
															6134515121 (From S/N 78805)	Lube	51844	6001816550 Outer	Air	46600	6001816730 Inner	Air	46749
															6001812300 (To S/N 78804) -	Outer	Air	600-181-6560 Inner	Air	42924	600-311-9121	Fuel	33522
															6001812350 (To S/N 78804) -	Inner	Air	600-311-9121	Fuel	33522	6003118222	Fuel	33519
															6001816830 (From S/N 78805) -	Outer	Air	6003118222	Fuel	33519	0706351210 In-Tank	Hyd	51397
															6001816730 (From S/N 78805) -	Inner	Air	0706301210 Tank Area	Hyd	51654	20Y-60-21470 Breather	Hyd	WS10101
															600-311-9121	Fuel	33522	20Y-60-21470 Breather	Hyd	WS10101	20Y6021311 Suction	Hyd	N/A
			6003118222	Fuel	33519	2056051450 Suction	Hyd	N/A							20Y9701820 Return	Hyd	N/A						
			2056051430 In-Tank	Hyd	51654	2076252490 Pressure Side	Hyd	W03AT1634							6004111191 (Service)	Cool	24072 ²⁵						
2056051450 Suction	Hyd	N/A	6004111191	Cool	24072	600-411-1151 (Maintenance)	Cool	24074															
2056051270 Pump	Hyd	N/A																					



**Off-Highway
Hors Route
Fuera De Carretera**

KOMATSU+ Excavators

OFF HIGHWAY

Make, Model, Engine Marque, Modèle, Moteur Marca, Modelo, Motor	Serv. Type	Part No. N° de pieza N° de pièce	Make, Model, Engine Marque, Modèle, Moteur Marca, Modelo, Motor	Serv. Type	Part No. N° de pieza N° de pièce	Make, Model, Engine Marque, Modèle, Moteur Marca, Modelo, Motor	Serv. Type	Part No. N° de pieza N° de pièce
PC200LC-7 w / Komatsu Diesel SAA6D102E-2C Eng. Eng.Code SAA6D102E-2C (Cont'd/Suite) 14X9117750 (Heavy Duty Option) - Fresh Air 2089797620 Recirculation 2076071182 In-Tank 22B6011160 Suction 20Y-60-21470 Breather 20Y9701820 Return 6004111191	Cab. Air . 24469 Cab. Air . 24900 Hyd W04AX321 Hyd N/A Hyd WS10101 Hyd N/A Cool 24072	6004111191	PC200LE-6K w / Komatsu Diesel S6D102E-1AC Eng. Eng.Code S6D102E-1AC 2050173570 Outer 20501K1480 Inner Primary 6742015065 Primary Secondary 14X9117750 Fresh Air 14X9117741 Recirculation 0706301100 In-Tank 2036056250 Suction 20E62K2960	Cool 24072 Lube . . . 51607 ⁵³ Air 46780 Air 46781 F/W Sep. 33357 ^{53,420} F/W Sep. WF10051 ⁴¹⁹ Fuel 33358 ⁵³ Cab. Air . 24469 Cab. Air . WP10057 Hyd 51533 Hyd WL10115 Trans. . . . N/A	PC210-5K w / Perkins 1006.6T Eng. Eng.Code 1006.6T 2050173570 Outer 20501K1480 Inner 0706301210 In-Tank 20Y9701820 Charge Pump 22B6011160 Suction	Lube . . . 51459 ⁵³ Air 46780 Air 46781 F/W Sep. 33472 ⁵³ F/W Sep. WF10024 ⁴¹⁹ Hyd 51654 Hyd N/A Hyd N/A		
							PC200LC-8 w / Komatsu Diesel SAA6D107E-1B Eng. Eng.Code SAA6D107E-1B 6736515142 600-185-4110 Outer 600-185-4110 Outer 600-185-4110 Outer 600-185-4110 Outer 6001854120 Inner 6001854120 Inner 6003193610 6754-71-6140 (To S/N 26541147) 6003193750 (From S/N 26541148) 17M9113530 Fresh Air 2089797620 (Std.) - Recirculation 2089797740 (Optional Heavy Duty) - Recirculation 20Y6251691 Pilot 2076071182 In-Tank 22B6011160 Suction 20Y-60-21470 Breather 21T6031410 Return 0706311046 Charge Pump 6004111191	Lube . . . 57136 Air 46744 ^{455,155} Air 46744FR ^{455,360} Air 46744NP ^{455,479} Air 46744P ⁴⁷⁷ Air 46782 ⁴⁵⁵ Air 46782P ⁴⁷⁷ F/W Sep. 33242 Fuel 33956 Fuel 33697 Cab. Air . 24469 Cab. Air . 24900 Cab. Air . N/A Hyd D70B10EV Hyd W04AX321 Hyd N/A Hyd WS10101 Hyd N/A Hyd N/A Cool 24072
PC200LC-8 w / Komatsu Diesel SAA6D107E-1B-W Eng. Eng.Code SAA6D107E-1B-W 6736515142 600-185-4110 Outer 600-185-4110 Outer 600-185-4110 Outer 600-185-4110 Outer 6001854120 Inner 6001854120 Inner 6003193610 6754-71-6140 (To S/N 26541147) 6003193750 (From S/N 26541148) 17M9113530 Fresh Air 2089797620 Recirculation 20Y6251691 Pilot 2076071182 In-Tank 22B6011160 Suction 20Y-60-21470 Breather 21T6031410 Return 0706311046 Charge Pump 6004111191	Lube . . . 57136 Air 46744 ^{455,155} Air 46744FR ^{455,360} Air 46744NP ^{455,479} Air 46744P ⁴⁷⁷ Air 46782 ⁴⁵⁵ Air 46782P ⁴⁷⁷ F/W Sep. 33242 Fuel 33956 Fuel 33697 Cab. Air . 24469 Cab. Air . 24900 Cab. Air . N/A Hyd D70B10EV Hyd W04AX321 Hyd N/A Hyd WS10101 Hyd N/A Hyd N/A Cool 24072	PC200LL-7L w / Komatsu Diesel SAA6D102E-2C Eng. Eng.Code SAA6D102E-2C 6001853110 Outer 6001853110 Outer 600-185-3120 Inner 22U0421260 (Cartridge) 600-311-9121 (Spin-on) 20Y9796261 (Std.) - Fresh Air 14X9117750 (Heavy Duty Option) - Fresh Air 2089797620 Recirculation 2076071182 In-Tank 22B6011160 Suction 20Y-60-21470 Breather 20Y9701820 Return 6004111191	Lube . . . 57136 Air 46761 ⁵⁵ Air 46761NP ⁴⁷⁹ Air 46766 F/W Sep. N/A Fuel 33522 Fuel 33358 ⁵³ Cab. Air . WP10087 Cab. Air . 24469 Cab. Air . 24900 Hyd W04AX321 Hyd N/A Hyd WS10101 Hyd N/A Cool 24072	PC210-6 w / Komatsu Diesel SA6D102E-1C-6C Eng. Eng.Code SA6D102E-1C-6C 6001816820 Outer 6001816730 Inner 600-311-9121 14X9117750 Fresh Air 14X9117741 Recirculation 20Y6021510 In-Tank 20Y-60-21470 Breather 20Y6021311 Suction 20Y9701820 Charge Pump 600-411-1151	Lube . . . 57136 Air 46749 Air 46627 Fuel 33522 Fuel 33358 ⁵³ Cab. Air . 24469 Cab. Air . WP10057 Hyd 51654 Hyd WS10101 Hyd N/A Hyd N/A Cool 24074			
						PC200Z-6E w / Komatsu Diesel S6D102E-1C Eng. Eng.Code S6D102E-1C 6001816830 Outer 6001816730 Inner 600-311-9121 0706351210 In-Tank 20Y-60-21470 Breather 20Y6021311 Suction 20Y9701820 Return 6004111191 (Service) 600-411-1151 (Maintenance)	Lube . . . 57136 Air 46749 Air 46627 Fuel 33522 Fuel 33358 ⁵³ Hyd 51397 Hyd WS10101 Hyd N/A Hyd N/A Cool 24072 ⁵⁵ Cool 24074	PC210-6 w / Komatsu Diesel SAA4D95LE-1A Eng. Eng.Code SAA4D95LE-1A 600-211-5242 6001816820 Outer 6001816730 Inner 6003118221 14X9117750 Fresh Air 14X9117741 Recirculation 20Y6021510 In-Tank 20Y-60-21470 Breather 20Y6021311 Suction 20Y9701820 Charge Pump
PC200LC-8 w / Komatsu Diesel SAA6D107E-1B-W1 Eng. Eng.Code SAA6D107E-1B-W1 6736515142 600-185-4110 Outer 600-185-4110 Outer 600-185-4110 Outer 6001854120 Inner 6001854120 Inner 6003193610 6754-79-6140 17M9113530 Fresh Air 2089797620 (Std.) - Recirculation 2089797740 (Optional Heavy Duty) - Recirculation 20Y6251691 Pilot 2076071182 In-Tank 22B6011160 Suction 20Y-60-21470 Breather 21T6031410 Return 0706311046 Charge Pump	Lube . . . 57136 Air 46744 ^{455,155} Air 46744FR ^{455,360} Air 46744NP ^{455,479} Air 46744P ⁴⁷⁷ Air 46782 ⁴⁵⁵ Air 46782P ⁴⁷⁷ F/W Sep. 33242 Fuel 33956 Fuel 33956 Cab. Air . 24469 Cab. Air . 24900 Cab. Air . N/A Hyd D70B10EV Hyd W04AX321 Hyd N/A Hyd WS10101 Hyd N/A Hyd N/A	PC210 w / Komatsu Diesel Eng. (Outer) (Inner)	Lube . . . 51444 Air 46780 Air 46781 Fuel 33519	PC210-6D w / Komatsu Diesel SA6D102E-1C-Z Eng. Eng.Code SA6D102E-1C-Z 6001816820 Outer 6001816730 Inner 600-311-9121 14X9117750 Fresh Air 14X9117741 Recirculation 20Y6021510 In-Tank 20Y-60-21470 Breather	Lube . . . 57136 Air 46749 Air 46627 Fuel 33522 Fuel 33358 ⁵³ Cab. Air . 24469 Cab. Air . WP10057 Hyd 51654 Hyd WS10101 Hyd N/A Hyd N/A Cool 24074			
						PC210-3 S/N 10001-ON	Lube . . . 51844 Air 46749 Fuel 33519 Hyd 51524	

N/A = Not Available N/R = Not Required N/S = Not Serviceable See pages 22 for footnotes
 N/A = Non disponible N/R = Non nécessaire N/S = Non réparable Voir pages 22 pour des notes
 N/A = No disponible N/R = No requiere N/S = No servible Ver las páginas 22 para las notas al pie de página



Off-Highway
Hors Route
Fuera De Carretera

KOMATSU+ Excavators

OFF HIGHWAY

Make, Model, Engine Marque, Modèle, Moteur Marca, Modelo, Motor	Serv. Type	Part No. N° de pieza N° de pièce	Make, Model, Engine Marque, Modèle, Moteur Marca, Modelo, Motor	Serv. Type	Part No. N° de pieza N° de pièce	Make, Model, Engine Marque, Modèle, Moteur Marca, Modelo, Motor	Serv. Type	Part No. N° de pieza N° de pièce
PC210LC-6L, PC210LC-6LC, PC210LC-6LE w / Komatsu Diesel S6D102E-1 Eng. Eng.Code S6D102E-1 (Cont'd/Suite)	Air Air Primary F/W Sep. Secondary Cab. Air Cab. Air Hyd Hyd Hyd Hyd	46780 46781 33357 ^{53,420} WF10051 ⁴¹⁹ 33358 ⁵³ N/A N/A 51654 WL10115 WS10101 N/A	6004111191	Cool	24072	PC220-5C w / Komatsu Diesel SA6D95L -1C-C Eng. Eng.Code SA6D95L -1C-C	Lube Air Air Fuel Fuel Return Auxiliary Suction Pilot	51609 46600 42924 33522 33519 51397 N/A N/A W03AT1634
			PC210LC-10 w / Komatsu Diesel SAA6D107E-2 Eng. Eng.Code SAA6D107E-2	Lube Br Air Air Air F/W Sep. Fuel Cab. Air Cab. Air Hyd Hyd Hyd	57136 N/A 46761 ⁵⁵ 46761NP ⁴⁷⁹ 46766 33242 33697 24469 N/A D70B10EV W04AX321 N/A WS10101 N/A			
PC210LC-7-DA, PC210LC-7-DG w / Komatsu Diesel SAA6D102E-2C- 8 Eng. Eng.Code SAA6D102E-2C- 8	Lube Air Air Air F/W Sep. Fuel Fuel Cab. Air Cab. Air Cab. Air Cab. Air Hyd Hyd Hyd Cool	57136 46761 ¹⁵⁵ 46761NP ⁴⁷⁹ 46766 N/A 33522 33358 ⁵³ 24469 24900 N/A WP10087 N/A W04AX321 N/A WS10101 24072	PC210NLC-8 w / Komatsu Diesel SAA6D107E-1B-WK Eng. Eng.Code SAA6D107E-1B-WK	Lube Air Air Air Air F/W Sep. Fuel Fuel Cab. Air Cab. Air Cab. Air Cab. Air Hyd Hyd Hyd Cool	57136 46744 ^{55,155} 46744FR ^{455,360} 46744NP ^{455,479} 46782 ⁵⁵ 46782P ⁴⁷⁷ 33242 33956 33697 24469 24900 D70B10EV W04AX321 N/A WS10101 N/A 24072	PC220-6 w / Komatsu Diesel SA6D95LE-1B Eng. Eng.Code SA6D95LE-1B	Lube Air Air Fuel Cab. Air Cab. Air Cab. Air Recirculation Cab. Air Hyd Hyd Hyd Hyd	51609 46749 46627 33519 24469 N/A N/A WP10057 N/A 51654 WS10101 N/A N/A
			6001853110 Outer 6001853110 Outer 600-185-3120 Inner 22U0421260 Tank 600-311-9121 Primary 17M9113530 (To S/N 5000) - Fresh Air 2089797620 (From S/N 5001) - Fresh Air 2A59791191 Recirculation 20Y9796261 Recirculation 20Y9701820 Charge Pump 2076071182 In-Tank 22B6011160 Suction 20Y-60-21470 Breather 6004111191	6001853110 Outer 6001853110 Outer 600-185-3120 Inner 600-185-4110 Outer 6001854120 Inner 6001854120 Inner 6003193610 6754-71-6130 (Early Production) 6003193750 (Late Production) 17M9113530 Fresh Air 2089797620 Recirculation 20Y6251691 Pilot 2076071182 In-Tank 22B6011160 Suction 20Y-60-21470 Breather 0706311046 Charge Pump 6004111191	600211-5242 6001816830 Outer 6001816730 Inner 6003118222 14X9117750 (To S/N 52740) - Fresh Air 5690761190 (From S/N 52741) - Fresh Air 14X9117741 (To S/N 52740) - Recirculation 77Z9700020 (From S/N 52741) - Recirculation 20Y6021510 In-Tank 20Y-60-21470 Breather 20Y9701820 Return 20Y6021311 Suction			
PC210LC-7K w / Komatsu Diesel SAA6D102E-2C-KU Eng. Eng.Code SAA6D102E-2C-KU	Lube Air Air Air F/W Sep. Fuel Fuel Cab. Air Cab. Air Cab. Air Cab. Air Hyd Hyd Hyd Cool	57136 46761 ¹⁵⁵ 46761NP ⁴⁷⁹ 46766 N/A 33522 33358 ⁵³ 24469 24900 N/A WP10087 N/A W04AX321 N/A WS10101 24072	PC220-1, PC220-2 w / Komatsu Diesel S6D105-1G Eng. Eng.Code S6D105-1G	Lube Air Air Air Air F/W Sep. Fuel Fuel Fuel Fuel In-Tank Pump Suction Cool	51444 42208 ⁵⁵ 42208NP ⁴⁷⁹ 42209 33522 33519 51654 N/A N/A 24072	PC220-6 w / Komatsu Diesel SA6D96L-1J Eng. Eng.Code SA6D96L-1J	Lube Air Air Fuel Cab. Air Cab. Air Cab. Air Recirculation Cab. Air Hyd Hyd Hyd Hyd	51609 46749 46627 33519 24469 N/A N/A WP10057 N/A 51654 WS10101 N/A N/A
			6001853110 Outer 6001853110 Outer 600-185-3120 Inner 22U0421260 Tank 600-311-9121 Primary 17M9113530 (To S/N 5000) - Fresh Air 2089797620 (From S/N 5001) - Fresh Air 2A59791191 Recirculation 20Y9796261 Recirculation 20Y9701820 Charge Pump 2076071182 In-Tank 22B6011160 Suction 20Y-60-21470 Breather 6004111191	6136515121 600-181-4311 Outer 600-181-4311 Outer 6001814212 Inner 600-311-9120 6003118222 0706301210 In-Tank 2056051270 Pump 2056051450 Suction 6004111191	600211-5242 6001816830 Outer 6001816730 Inner 6003118222 14X9117750 (To S/N 52740) - Fresh Air 5690761190 (From S/N 52741) - Fresh Air 14X9117741 (To S/N 52740) - Recirculation 77Z9700020 (From S/N 52741) - Recirculation 20Y6021510 In-Tank 20Y-60-21470 Breather 20Y9701820 Return 20Y6021311 Suction			
PC210LC-8, PC210LC-8K w / Komatsu Diesel SAA6D107E-1B- WK Eng. Eng.Code SAA6D107E- 1B-WK	Lube Air Air Air Air F/W Sep. Fuel Fuel Fuel Fuel Cab. Air Cab. Air Hyd Hyd Hyd Cool	57136 46744 ^{55,155} 46744FR ^{455,360} 46744NP ^{455,479} 46782 ⁵⁵ 46782P ⁴⁷⁷ 33242 33956 33697 24469 24900 D70B10EV W04AX321 N/A WS10101 24072	PC220-3 w / Komatsu Diesel S6D105-1Z Eng. Eng.Code S6D105-1Z	Lube Lube Air Air Air Fuel Fuel Fuel Fuel In-Tank Pilot Suction Cool	51444 51844 46749 46627 33519 33522 51524 W03AT1634 N/A 24072	PC220-6 w / Komatsu Diesel SA6D102E-1C Eng. Eng.Code SA6D102E-1C	Lube Air Air Fuel Cab. Air Cab. Air Cab. Air Recirculation Cab. Air Hyd Hyd Hyd Hyd	57136 46749 46627 33522 33358 ⁵³ 24469 N/A N/A WP10057 N/A 51654 WS10101 N/A N/A
			6001854120 Inner 6001854120 Inner 6003193610 6754-71-6130 (Early Production) 6003193750 (Late Production) 17M9113530 Fresh Air 2089797620 Recirculation 20Y6251691 Pilot 2076071182 In-Tank 22B6011160 Suction 20Y-60-21470 Breather 0706311046 Charge Pump	6136515121 (To S/N 78505) 6134515121 (From S/N 78506) 6001816830 Outer 6001816730 Inner 6003118222 6003118222 0706301142 In-Tank 2076252490 Pilot 2056051450 Suction 6004111191	600211-5242 6001816550 Outer 600-181-6560 Inner 600-311-9120 6003118222 706351210 Return 0706311046 Auxiliary 2056051450 Suction			
PC210LC-8, PC210LC-8K w / Komatsu Diesel SAA6D107E-1B- WK Eng. Eng.Code SAA6D107E- 1B-WK	Lube Air Air Air Air F/W Sep. Fuel Fuel Fuel Fuel Cab. Air Cab. Air Hyd Hyd Hyd Cool	57136 46744 ^{55,155} 46744FR ^{455,360} 46744NP ^{455,479} 46782 ⁵⁵ 46782P ⁴⁷⁷ 33242 33956 33697 24469 24900 D70B10EV W04AX321 N/A WS10101 24072	PC220-5 w / Komatsu Diesel SA6D95L-1C Eng. Eng.Code SA6D95L-1C	Lube Air Air Fuel Fuel Fuel Fuel Return Auxiliary Suction	51609 46600 42924 33522 33519 51397 N/A N/A	PC220-6Z w / Komatsu Diesel SA6D95LE-1B Eng. Eng.Code SA6D95LE-1B	Lube Air Air Fuel	51609 46749 46627 33519
			6001854120 Inner 6001854120 Inner 6003193610 6754-71-6130 (Early Production) 6003193750 (Late Production) 17M9113530 Fresh Air 2089797620 Recirculation 20Y6251691 Pilot 2076071182 In-Tank 22B6011160 Suction 20Y-60-21470 Breather 0706311046 Charge Pump	600211-5242 6001816550 Outer 600-181-6560 Inner 600-311-9120 6003118222 706351210 Return 0706311046 Auxiliary 2056051450 Suction	600211-5242 6001816830 Outer 6001816730 Inner 6003118222			

N/A = Not Available N/R = Not Required N/S = Not Serviceable See pages 22 for footnotes
 N/A = Non disponible N/R = Non nécessaire N/S = Non réparable Voir pages 22 pour des notes
 N/A = No disponible N/R = No requiere N/S = No servible Ver las páginas 22 para las notas al pie de página



Off-Highway
Hors Route
Fuera De Carretera

KOMATSU+ Excavators

OFF HIGHWAY

Make, Model, Engine Marque, Modèle, Moteur Marca, Modelo, Motor	Serv. Type	Part No. N° de pieza N° de pièce	Make, Model, Engine Marque, Modèle, Moteur Marca, Modelo, Motor	Serv. Type	Part No. N° de pieza N° de pièce	Make, Model, Engine Marque, Modèle, Moteur Marca, Modelo, Motor	Serv. Type	Part No. N° de pieza N° de pièce
PC220LC-6 w / Komatsu Diesel SA6D95LE-1B Eng. Eng.Code SA6D95LE-1B (Cont'd/Suite) 14X9117741 (To S/N 52740) - Recirculation 77Z9700020 (From S/N 52741) - Recirculation 20Y6021510 In-Tank 20Y-60-21470 Breather 20Y9701820 Return 20Y6021311 Suction	Cab. Air .	WP10057	5690761190 (From S/N 52741) - Fresh Air	Cab. Air .	N/A	5690761190 (From S/N 52741) - Fresh Air	Cab. Air .	N/A
			14X9117741 (To S/N 52740) - Recirculation 77Z9700020 (From S/N 52741) - Recirculation 20Y6021510 In-Tank 20Y-60-21470 Breather 20Y9701820 Return 20Y6021311 Suction			Cab. Air .		
PC220LC-6 w / Komatsu Diesel SA6D96L-1J Eng. Eng.Code SA6D96L-1J 600-211-5242 6001816830 Outer 6001816730 Inner 6003118222 14X9117750 (To S/N 52740) - Fresh Air 5690761190 (From S/N 52741) - Fresh Air 14X9117741 (To S/N 52740) - Recirculation 77Z9700020 (From S/N 52741) - Recirculation 20Y6021510 In-Tank 20Y-60-21470 Breather 20Y9701820 Return 20Y6021311 Suction	Lube . . . Air Air Fuel Fuel Cab. Air . Cab. Air . Cab. Air . Cab. Air . Cab. Air . Hyd Hyd Hyd Hyd	51609 46749 46627 33519 33519 24469 N/A WP10057 N/A 51654 WS10101 N/A	PC220LC-6LE w / Komatsu Diesel SA6D102E-1C Eng. Eng.Code SA6D102E-1C 6001816830 Outer 6001816730 Inner 600-311-9121 14X9117750 (To S/N 52740) - Fresh Air 5690761190 (From S/N 52741) - Fresh Air 14X9117741 (To S/N 52740) - Recirculation 77Z9700020 (From S/N 52741) - Recirculation 20Y6021510 In-Tank 20Y-60-21470 Breather 20Y9701820 Return 20Y6021311 Suction	Lube . . . Air Air Fuel Fuel Cab. Air . Cab. Air . Cab. Air . Cab. Air . Cab. Air . Hyd Hyd Hyd Hyd	57136 46749 46627 33522 33358 ³ 24469 N/A WP10057 N/A 51654 WS10101 N/A	PC220LC-7 w / Komatsu Diesel SAA6D102E-2-D Eng. Eng.Code SAA6D102E-2-D 600-185-4110 Outer 600-185-4110 Outer 600-185-4110 Outer 600-185-4110 Outer 6001854120 Inner 6001854120 Inner 22U0421260 17M9113530 Fresh Air 20Y9796261 Recirculation 20Y6031121 In-Tank 20Y9701820 Return 22B6011160 Suction 20Y-60-21470 Breather	Lube . . . Air Air Air Air Air F/W Sep. Fuel Cab. Air . Cab. Air . Hyd Hyd Hyd Hyd	57136 46744 ^{455,155} 46744FR ^{455,360} 46744NP ^{455,479} 46744P ⁴⁷⁷ 46782 ⁴⁵⁵ 46782P ⁴⁷⁷ N/A 33358 ³ 24469 WP10087 W04AX321 N/A N/A WS10101
PC220LC-6 w / Komatsu Diesel SA6D102E-1C Eng. Eng.Code SA6D102E-1C 6001816830 Outer 6001816730 Inner 600-311-9121 14X9117750 (To S/N 52740) - Fresh Air 5690761190 (From S/N 52741) - Fresh Air 14X9117741 (To S/N 52740) - Recirculation 77Z9700020 (From S/N 52741) - Recirculation 20Y6021510 In-Tank 20Y-60-21470 Breather 20Y9701820 Return 20Y6021311 Suction	Lube . . . Air Air Fuel Fuel Cab. Air . Cab. Air . Cab. Air . Cab. Air . Cab. Air . Hyd Hyd Hyd Hyd	57136 46749 46627 33522 33358 ³ 24469 N/A WP10057 N/A 51654 WS10101 N/A	PC220LC-6Z w / Komatsu Diesel SA6D95LE-1B Eng. Eng.Code SA6D95LE-1B 600-211-5242 6001816830 Outer 6001816730 Inner 6003118222 14X9117750 (To S/N 52740) - Fresh Air 5690761190 (From S/N 52741) - Fresh Air 14X9117741 (To S/N 52740) - Recirculation 77Z9700020 (From S/N 52741) - Recirculation 20Y6021510 In-Tank 20Y-60-21470 Breather 20Y9701820 Return 20Y6021311 Suction	Lube . . . Air Air Fuel Fuel Cab. Air . Cab. Air . Cab. Air . Cab. Air . Cab. Air . Hyd Hyd Hyd Hyd	51609 46749 46627 33519 33358 ³ 24469 N/A WP10057 N/A 51654 WS10101 N/A	PC220LC-7-BA, PC220LC-7L w / Komatsu Diesel SAA6D102E-2-D Eng. Eng.Code SAA6D102E-2-D 6736515142 600-185-4110 Outer 600-185-4110 Outer 600-185-4110 Outer 600-185-4110 Outer 6001854120 Inner 6001854120 Inner 22U0421260 17M9113530 Fresh Air 20Y9796261 Recirculation 20Y6031121 In-Tank 20Y9701820 Return 22B6011160 Suction 20Y-60-21470 Breather	Lube . . . Air Air Air Air Air F/W Sep. Fuel Cab. Air . Cab. Air . Hyd Hyd Hyd Hyd	57136 46744 ^{455,155} 46744FR ^{455,360} 46744NP ^{455,479} 46744P ⁴⁷⁷ 46782 ⁴⁵⁵ 46782P ⁴⁷⁷ N/A 33358 ³ 24469 WP10087 W04AX321 N/A N/A WS10101
PC220LC-6L w / Komatsu Diesel SA6D96L-1J Eng. Eng.Code SA6D96L-1J 600-211-5242 6001816830 Outer 6001816730 Inner 6003118222 14X9117750 (To S/N 52740) - Fresh Air 5690761190 (From S/N 52741) - Fresh Air 14X9117741 (To S/N 52740) - Recirculation 77Z9700020 (From S/N 52741) - Recirculation 20Y6021510 In-Tank 20Y-60-21470 Breather 20Y9701820 Return 20Y6021311 Suction	Lube . . . Air Air Fuel Fuel Cab. Air . Cab. Air . Cab. Air . Cab. Air . Cab. Air . Hyd Hyd Hyd Hyd	51609 46749 46627 33519 33519 24469 N/A WP10057 N/A 51654 WS10101 N/A	PC220LC-6Z w / Komatsu Diesel SA6D96L-1J Eng. Eng.Code SA6D96L-1J 600-211-5242 6001816830 Outer 6001816730 Inner 6003118222 14X9117750 (To S/N 52740) - Fresh Air 5690761190 (From S/N 52741) - Fresh Air 14X9117741 (To S/N 52740) - Recirculation 77Z9700020 (From S/N 52741) - Recirculation 20Y6021510 In-Tank 20Y-60-21470 Breather 20Y9701820 Return 20Y6021311 Suction	Lube . . . Air Air Fuel Fuel Cab. Air . Cab. Air . Cab. Air . Cab. Air . Cab. Air . Hyd Hyd Hyd Hyd	51609 46749 46627 33519 33358 ³ 24469 N/A WP10057 N/A 51654 WS10101 N/A	PC220LC-8 w / Komatsu Diesel SAA6D107E-1C Eng. Eng.Code SAA6D107E-1C 6736515142 600-185-4110 Outer 600-185-4110 Outer 600-185-4110 Outer 600-185-4110 Outer 6001854120 Inner 6001854120 Inner 6003193610 6754-71-6130 (To S/N 26541140) 6003193750 (From S/N 26541141) 17M9113530 Fresh Air 2089797620 (Std.) - Recirculation 2089797740 (Optional Heavy Duty) - Recirculation 0706311046 Charge Pump 2076071182 In-Tank 22B6011160 Suction 20Y-60-21470 Breather 20Y6251691 Auxiliary 6004111191	Lube . . . Air Air Air Air Air F/W Sep. Fuel Fuel Cab. Air . Cab. Air . Cab. Air . Cab. Air . Hyd Hyd Hyd Hyd Hyd Cool	57136 46744 ^{455,155} 46744FR ^{455,360} 46744NP ^{455,479} 46744P ⁴⁷⁷ 46782 ⁴⁵⁵ 46782P ⁴⁷⁷ N/A 33242 33956 33697 24469 24900 N/A N/A W04AX321 N/A WS10101 D70B10EV 24072
PC220LC-6LC w / Komatsu Diesel SA6D95LE-1B Eng. Eng.Code SA6D95LE-1B 600-211-5242 6001816830 Outer 6001816730 Inner 6003118222 14X9117750 (To S/N 52740) - Fresh Air	Lube . . . Air Air Fuel Fuel Cab. Air .	51609 46749 46627 33519 33519 24469	PC220LC-6Z w / Komatsu Diesel SA6D102E-1C Eng. Eng.Code SA6D102E-1C 6001816830 Outer 6001816730 Inner 600-311-9121 14X9117750 (To S/N 52740) - Fresh Air	Lube . . . Air Air Fuel Fuel Cab. Air .	57136 46749 46627 33522 33358 ³ 24469	PC220LC-8 w / Komatsu Diesel SAA6D107E-1C-W Eng. Eng.Code SAA6D107E-1C-W 6736515142 600-185-4110 Outer 600-185-4110 Outer 600-185-4110 Outer 600-185-4110 Outer 6001854120 Inner	Lube . . . Air Air Air Air	57136 46744 ^{455,155} 46744FR ^{455,360} 46744NP ^{455,479} 46744P ⁴⁷⁷ 46782 ⁴⁵⁵

N/A = Not Available N/R = Not Required N/S = Not Serviceable See pages 22 for footnotes
 N/A = Non disponible N/R = Non nécessaire N/S = Non réparable Voir pages 22 pour des notes
 N/A = No disponible N/R = No requiere N/S = No servible Ver las páginas 22 para las notas al pie de página

KOMATSU+ Excavators

Off-Highway
Hors Route
Fuera De Carretera

Make, Model, Engine Marque, Modèle, Moteur Marca, Modelo, Motor	Serv. Type	Part No. N° de pieza N° de pièce	Make, Model, Engine Marque, Modèle, Moteur Marca, Modelo, Motor	Serv. Type	Part No. N° de pieza N° de pièce	Make, Model, Engine Marque, Modèle, Moteur Marca, Modelo, Motor	Serv. Type	Part No. N° de pieza N° de pièce																		
PC220LC-8 w / Komatsu Diesel SAA6D107E-1C-W Eng. Eng.Code SAA6D107E-1C-W (Cont'd/Suite) 6001854120 Inner 6003193610 6754-71-6130 (To S/N 26541140) 6003193750 (From S/N 26541141) 17M9113530 Fresh Air 2089797620 (Std.) - Recirculation 2089797740 (Optional Heavy Duty) - Recirculation 0706311046 Charge Pump 2076071182 In-Tank 22B6011160 Suction 20Y-60-21470 Breather 20Y6251691 Auxiliary 6004111191	Air F/W Sep. Fuel Fuel Cab. Air Cab. Air Cab. Air N/A N/A Hyd Hyd Hyd Hyd Hyd Hyd Cool	46782P ⁴⁷⁷ 33242 33956 33697 24469 24900 N/A N/A W04AX321 N/A WS10101 D70B10EV 24072	20Y-60-21470 Breather	Hyd	WS10101	6001816730 600-311-9120 6136716120 WF2071	Air Fuel Fuel Hyd Cool	46627 33522 33519 51524 24071 ⁸³																		
			PC220LL-8 w / Komatsu Diesel SAA6D107E-1C Eng. Eng.Code SAA6D107E-1C 6736515142 600-185-4110 Outer 600-185-4110 Outer 600-185-4110 Outer 600-185-4110 Outer 6001854120 Inner 6003193610 6754-71-6130 (To S/N 26541140) 6003193750 (From S/N 26541141) 17M9113530 Fresh Air 2089797620 (Std.) - Recirculation 2089797740 (Optional Heavy Duty) - Recirculation 0706311046 Charge Pump 2076071182 In-Tank 22B6011160 Suction 20Y-60-21470 Breather 20Y6251691 Auxiliary 6004111191	Lube Air Air Air Air Air F/W Sep. Fuel Fuel Cab. Air Cab. Air Cab. Air N/A N/A Hyd Hyd Hyd Hyd Hyd Cool	57136 46744 ^{455,155} 46744FR ^{455,360} 46744NP ^{455,479} 46744P ⁴⁷⁷ 46782 ⁴⁵⁵ 46782P ⁴⁷⁷ 33242 33956 33697 24469 24900 N/A N/A W04AX321 N/A WS10101 D70B10EV 24072	PC220LL-8 w / Komatsu Diesel SAA6D107E-1C-W Eng. Eng.Code SAA6D107E-1C-W 6736515142 600-185-4110 Outer 600-185-4110 Outer 600-185-4110 Outer 600-185-4110 Outer 6001854120 Inner 6003193610 6754-71-6130 (To S/N 26541140) 6003193750 (From S/N 26541141) 17M9113530 Fresh Air 2089797620 (Std.) - Recirculation 2089797740 (Optional Heavy Duty) - Recirculation 0706311046 Charge Pump 2076071182 In-Tank 22B6011160 Suction 20Y-60-21470 Breather 20Y6251691 Auxiliary 6004111191	Lube Air Air Air Air Air F/W Sep. Fuel Fuel Cab. Air Cab. Air Cab. Air N/A N/A Hyd Hyd Hyd Hyd Hyd Cool	57136 46744 ^{455,155} 46744FR ^{455,360} 46744NP ^{455,479} 46744P ⁴⁷⁷ 46782 ⁴⁵⁵ 46782P ⁴⁷⁷ 33242 33956 33697 24469 24900 N/A N/A W04AX321 N/A WS10101 D70B10EV 24072	PC220LL-8 w / Komatsu Diesel SAA6D107E-1C-W Eng. Eng.Code SAA6D107E-1C-W 6736515142 600-185-4110 Outer 600-185-4110 Outer 600-185-4110 Outer 600-185-4110 Outer 6001854120 Inner 6003193610 6754-71-6130 (To S/N 26541140) 6003193750 (From S/N 26541141) 17M9113530 Fresh Air 2089797620 (Std.) - Recirculation 2089797740 (Optional Heavy Duty) - Recirculation 0706311046 Charge Pump 2076071182 In-Tank 22B6011160 Suction 20Y-60-21470 Breather 20Y6251691 Auxiliary 6004111191	Lube Air Air Air Air Air F/W Sep. Fuel Fuel Cab. Air Cab. Air Cab. Air N/A N/A Hyd Hyd Hyd Hyd Hyd Cool	57136 46744 ^{455,155} 46744FR ^{455,360} 46744NP ^{455,479} 46744P ⁴⁷⁷ 46782 ⁴⁵⁵ 46782P ⁴⁷⁷ 33242 33956 33697 24469 24900 N/A N/A W04AX321 N/A WS10101 D70B10EV 24072	PC220LL-8 w / Komatsu Diesel SAA6D107E-1C-W1 Eng. Eng.Code SAA6D107E-1C-W1 6736515142 600-185-4110 Outer 600-185-4110 Outer 600-185-4110 Outer 600-185-4110 Outer 6001854120 Inner 6003193610 6754-71-6130 (To S/N 26541140) 6003193750 (From S/N 26541141) 17M9113530 Fresh Air 2089797620 (Std.) - Recirculation 2089797740 (Optional Heavy Duty) - Recirculation 0706311046 Charge Pump 2076071182 In-Tank 22B6011160 Suction 20Y-60-21470 Breather 20Y6251691 Auxiliary 6004111191	Lube Air Air Air Air Air F/W Sep. Fuel Fuel Cab. Air Cab. Air Cab. Air N/A N/A Hyd Hyd Hyd Hyd Hyd Cool	57136 46744 ^{455,155} 46744FR ^{455,360} 46744NP ^{455,479} 46744P ⁴⁷⁷ 46782 ⁴⁵⁵ 46782P ⁴⁷⁷ 33242 33956 33697 24469 24900 N/A N/A W04AX321 N/A WS10101 D70B10EV 24072	PC220LL-8 w / Komatsu Diesel SAA6D107E-1C-W1 Eng. Eng.Code SAA6D107E-1C-W1 6736515142 600-185-4110 Outer 600-185-4110 Outer 600-185-4110 Outer 600-185-4110 Outer 6001854120 Inner 6003193610 6754-71-6130 (To S/N 26541140) 6003193750 (From S/N 26541141) 17M9113530 Fresh Air 2089797620 (Std.) - Recirculation 2089797740 (Optional Heavy Duty) - Recirculation 0706311046 Charge Pump 2076071182 In-Tank 22B6011160 Suction 20Y-60-21470 Breather 20Y6251691 Auxiliary 6004111191	Lube Air Air Air Air Air F/W Sep. Fuel Fuel Cab. Air Cab. Air Cab. Air N/A N/A Hyd Hyd Hyd Hyd Hyd Cool	57136 46744 ^{455,155} 46744FR ^{455,360} 46744NP ^{455,479} 46744P ⁴⁷⁷ 46782 ⁴⁵⁵ 46782P ⁴⁷⁷ 33242 33956 33697 24469 24900 N/A N/A W04AX321 N/A WS10101 D70B10EV 24072	PC220LL-7, PC220LL-7L w / Komatsu Diesel SAA6D102E-2-D Eng. Eng.Code SAA6D102E-2-D 6736515142 600-185-4110 Outer 600-185-4110 Outer 600-185-4110 Outer 600-185-4110 Outer 6001854120 Inner 6003193610 6754-71-6130 (To S/N 26541140) 6003193750 (From S/N 26541141) 17M9113530 Fresh Air 2089797620 (Std.) - Recirculation 2089797740 (Optional Heavy Duty) - Recirculation 0706311046 Charge Pump 2076071182 In-Tank 22B6011160 Suction 20Y-60-21470 Breather 20Y6251691 Auxiliary 6004111191	Lube Air Air Air Air Air F/W Sep. Fuel Fuel Cab. Air Cab. Air Cab. Air N/A N/A Hyd Hyd Hyd Hyd Hyd Cool	57136 46744 ^{455,155} 46744FR ^{455,360} 46744NP ^{455,479} 46744P ⁴⁷⁷ 46782 ⁴⁵⁵ 46782P ⁴⁷⁷ 33242 33358 ⁸³ 24469 WP10087 W04AX321 N/A N/A	PC220LL-8 w / Komatsu Diesel SAA6D107E-1C-W1 Eng. Eng.Code SAA6D107E-1C-W1 6736515142 600-185-4110 Outer 600-185-4110 Outer 600-185-4110 Outer 600-185-4110 Outer 6001854120 Inner 6003193610 6754-71-6130 (To S/N 26541140) 6003193750 (From S/N 26541141) 17M9113530 Fresh Air 2089797620 (Std.) - Recirculation 2089797740 (Optional Heavy Duty) - Recirculation 0706311046 Charge Pump 2076071182 In-Tank 22B6011160 Suction 20Y-60-21470 Breather 20Y6251691 Auxiliary 6004111191	Lube Air Air Air Air Air F/W Sep. Fuel Fuel Cab. Air Cab. Air Cab. Air N/A N/A Hyd Hyd Hyd Hyd Hyd Cool	57136 46744 ^{455,155} 46744FR ^{455,360} 46744NP ^{455,479} 46744P ⁴⁷⁷ 46782 ⁴⁵⁵ 46782P ⁴⁷⁷ 33242 33956 33697 24469 24900 N/A N/A W04AX321 N/A WS10101 D70B10EV 24072	PC220NLC-3 w / Komatsu Diesel S6D105-1 Eng. Eng.Code S6D105-1 6134515120 6136515120 6001812300 6001812350 6001816820	Lube Lube Air Air Air	51844 51444 46620 42602 46749

Italicized Part Numbers May Not Be Available.

Las piezas con números en *italicas* pueden no estar disponibles.
Les numéros de pièce en *italiques* peuvent ne pas être disponibles.



Off-Highway
Hors Route
Fuera De Carretera

KOMATSU+ Excavators

OFF HIGHWAY

Make, Model, Engine Marque, Modèle, Moteur Marca, Modelo, Motor	Serv. Type	Part No. N° de pieza N° de pièce	Make, Model, Engine Marque, Modèle, Moteur Marca, Modelo, Motor	Serv. Type	Part No. N° de pieza N° de pièce	Make, Model, Engine Marque, Modèle, Moteur Marca, Modelo, Motor	Serv. Type	Part No. N° de pieza N° de pièce	
PC230LC-6 w / Komatsu Diesel SA6D96L-1J Eng. Eng.Code SA6D96L-1J (Cont'd/Suite) 6001816830 Outer 6001816730 Inner 6003118222 14X9117750 (To S/N 52740) - Fresh Air 5690761190 (From S/N 52741) - Fresh Air 14X9117741 (To S/N 52740) - Recirculation 77Z9700020 (From S/N 52741) - Recirculation 20Y6021510 In-Tank 20Y-60-21470 Breather 20Y9701820 Return 20Y6021311 Suction	Air	46749	0706311046 Return	Hyd	N/A	PC240-6NLC w / Komatsu Diesel SA6D102 Eng. Eng.Code SA6D102 (Outer) (Inner)	Air	46780	
	Air	46627	PC230NHD-8K w / Komatsu Diesel SAA6D107E-1B-WK Eng. Eng.Code SAA6D107E-1B-WK	Lube	57136		Air	46781	
	Fuel	33519	600-185-4110 Outer	Air	46744 ^{455,155}		PC240LC w / Komatsu Diesel S6D102 Eng. Eng.Code S6D102 (Outer) (Inner)	Air	46780
	Cab. Air	24469	600-185-4110 Outer	Air	46744FR ^{455,360}			Air	46781
	Cab. Air	N/A	600-185-4110 Outer	Air	46744NP ^{455,479}		Hyd	51524	
	Cab. Air	WP10057	600-185-4110 Outer	Air	46744P ⁴⁷⁷		Cool	24072	
	Cab. Air	N/A	6001854120 Inner	Air	46782 ⁴⁵⁵		PC240LC-5K w / Perkins 1006.6T Eng. Eng.Code 1006.6T 2050173570 Outer 20501K1480 Inner	Lube	51459 ⁵³
	Cab. Air	WP10057	6001854120 Inner	Air	46782P ⁴⁷⁷			Air	46780
	Cab. Air	N/A	6003193610	F/W Sep.	33242		F/W Sep.	33472 ⁵³	
	Cab. Air	N/A	6754-71-6130 (Early Production)	Fuel	33956		F/W Sep.	WF10024 ⁴¹⁹	
Hyd	51654	6003193750 (Late Production)	Fuel	33697	Hyd	51654			
Hyd	WS10101	17M9113530 Fresh Air	Cab. Air	24469	Hyd	N/A			
Hyd	N/A	2089797620 Recirculation	Cab. Air	24900	Hyd	N/A			
Hyd	N/A	20Y6251691 Pilot	Hyd	D70B10EV	Hyd	N/A			
Hyd	N/A	2076071182 In-Tank	Hyd	W04AX321	Hyd	N/A			
PC230LC-6 w / Komatsu Diesel SA6D102E-1C Eng. Eng.Code SA6D102E-1C 6001816830 Outer 6001816730 Inner 600-311-9121 14X9117750 (To S/N 52740) - Fresh Air 5690761190 (From S/N 52741) - Fresh Air 14X9117741 (To S/N 52740) - Recirculation 77Z9700020 (From S/N 52741) - Recirculation 20Y6021510 In-Tank 20Y-60-21470 Breather 20Y9701820 Return 20Y6021311 Suction	Lube	57136	PC240 w / Komatsu Diesel SA6D102 Eng. Eng.Code SA6D102 (Outer) (Inner)	Air	46722	PC240LC-6K w / Komatsu Diesel SA6D102E-1AA Eng. Eng.Code SA6D102E-1AA 2050173570 Outer 20501K1480 Inner Primary 6732-71-6120 Primary Secondary 5690761190 Fresh Air 20Y9793380 Recirculation 20Y6021510 In-Tank 2036056250 Suction 20Y-60-21470 Breather	Lube	51607 ⁵³	
	Air	46749	Air	46723	Air		46780		
	Air	46627	Fuel	33352 ⁵³	Air		46781		
	Fuel	33358 ⁵³	Fuel	33358 ⁵³	F/W Sep.		33357 ^{53,420}		
	Cab. Air	24469	Fuel	33358 ⁵³	F/W Sep.		WF10051 ⁴¹⁹		
	Cab. Air	N/A	PC240-3 w / Komatsu Diesel S6D105-1 Eng. Eng.Code S6D105-1 (Outer) (Inner)	Air	46749		Fuel	33358 ⁵³	
	Cab. Air	WP10057	Air	46627	Cab. Air		N/A		
	Cab. Air	N/A	Fuel	33519	Cab. Air		N/A		
	Cab. Air	51654	Hyd	51524	Hyd		51654		
	Hyd	WS10101	Hyd	51524	Hyd		WL10115		
Hyd	N/A	Cool	24073 ⁵³	Hyd	WS10101				
Hyd	N/A	PC240-5K w / Perkins 1006.6T Eng. Eng.Code 1006.6T 2050173570 Outer 20501K1480 Inner 0706301210 In-Tank 20Y9701820 Return	Lube	51459 ⁵³	PC240LC-6K w / Komatsu Diesel SA6D102E-1AB Eng. Eng.Code SA6D102E-1AB 2050173570 Outer 20501K1480 Inner Primary 6732-71-6120 Primary Secondary 5690761190 Fresh Air 20Y9793380 Recirculation 20Y6021510 In-Tank 2036056250 Suction 20Y-60-21470 Breather	Lube	51607 ⁵³		
Air	46744 ^{455,155}		Air	46780		Air	46780		
Air	46744FR ^{455,360}		Air	46781		Air	46781		
Air	46744NP ^{455,479}		F/W Sep.	33472 ⁵³		F/W Sep.	33357 ^{53,420}		
Air	46744P ⁴⁷⁷		F/W Sep.	WF10024 ⁴¹⁹		F/W Sep.	WF10051 ⁴¹⁹		
Air	46782 ⁴⁵⁵		Hyd	51654		Fuel	33358 ⁵³		
Air	46782P ⁴⁷⁷		Hyd	N/A		Cab. Air	N/A		
Fuel	33522		Hyd	51654		Cab. Air	N/A		
Fuel	33358 ⁵³		Hyd	WL10115		Cab. Air	N/A		
Cab. Air	24469		Hyd	WS10101		Hyd	51654		
Cab. Air	WP10087	Hyd	WS10101	Hyd	WL10115				
Cab. Air	24900	PC240-6K w / Komatsu Diesel SA6D102E-1AA Eng. Eng.Code SA6D102E-1AA 2050173570 Outer 20501K1480 Inner Primary 6732-71-6120 Primary Secondary 5690761190 Fresh Air 20Y9793380 Recirculation 20Y6021510 In-Tank 2036056250 Suction 20Y-60-21470 Breather	Lube	51607 ⁵³	PC240LC-7K w / Komatsu Diesel SAA6D102E-2C-KU Eng. Eng.Code SAA6D102E-2C-KU 600-185-4110 Outer 600-185-4110 Outer 600-185-4110 Outer 600-185-4110 Outer 6001854120 Inner 6001854120 Inner 20Y9796261 (To S/N 15000) - Recirculation 2089797620 (From S/N 15001) - Recirculation 2089797740 (From S/N 15001) - Recirculation 20Y6031121 In-Tank 22B6011160 Suction 20Y-60-21470 Breather 0706311046 Return	Lube	57136		
Cab. Air	24469		Air	46780		Air	46744 ^{455,155}		
Cab. Air	WP10087		Air	46781		Air	46744FR ^{455,360}		
Cab. Air	24900		F/W Sep.	33357 ^{53,420}		Air	46744NP ^{455,479}		
Cab. Air	N/A		F/W Sep.	WF10051 ⁴¹⁹		Air	46744P ⁴⁷⁷		
Cab. Air	N/A		Fuel	33358 ⁵³		Air	46782 ⁴⁵⁵		
Cab. Air	N/A		Cab. Air	N/A		Air	46782P ⁴⁷⁷		
Cab. Air	N/A		Cab. Air	N/A		Fuel	33358 ⁵³		
Cab. Air	51654		Cab. Air	24900		Cab. Air	WP10087		
Cab. Air	WS10101		Hyd	N/A		Hyd	N/A		
Hyd	N/A	Hyd	WL10115	Hyd	WS10101				
Hyd	N/A	Hyd	WS10101	Cool	24072				
PC230NHD-7K w / Komatsu Diesel SAA6D102E-2C-KU Eng. Eng.Code SAA6D102E-2C-KU 6736515142 6001853110 Outer 6001853110 Outer 600-185-3120 Inner 600-311-9121 17M9113530 Fresh Air 20Y9796261 (To S/N K40170) - Recirculation 2089797620 (From S/N K40171) - Recirculation 20Y6031121 In-Tank 22B6011160 Suction 20Y-60-21470 Breather	Lube	57136	PC240-6K w / Komatsu Diesel SA6D102E-1AB Eng. Eng.Code SA6D102E-1AB 2050173570 Outer 20501K1480 Inner Primary 6732-71-6120 Primary Secondary 5690761190 Fresh Air 20Y9793380 Recirculation 20Y6021510 In-Tank 2036056250 Suction 20Y-60-21470 Breather	Lube	51607 ⁵³	PC240LC-8 w / Komatsu Diesel SAA6D107E-1C Eng. Eng.Code SAA6D107E-1C 600-185-4110 Outer 600-185-4110 Outer 600-185-4110 Outer 600-185-4110 Outer 6001854120 Inner 6001854120 Inner 6003193610	Lube	57136	
	Air	46761 ¹⁵⁵	Air	46780	Air		46744 ^{455,155}		
	Air	46761NP ⁴⁷⁹	Air	46781	Air		46744FR ^{455,360}		
	Air	46766	F/W Sep.	33357 ^{53,420}	Air		46744NP ^{455,479}		
	Fuel	33522	F/W Sep.	WF10051 ⁴¹⁹	Air		46744P ⁴⁷⁷		
	Fuel	33358 ⁵³	Fuel	33358 ⁵³	Air		46782 ⁴⁵⁵		
	Cab. Air	24469	Cab. Air	N/A	Air		46782P ⁴⁷⁷		
	Cab. Air	WP10087	Cab. Air	N/A	Fuel		33358 ⁵³		
	Cab. Air	24900	Cab. Air	N/A	Cab. Air		WP10087		
	Cab. Air	24900	Hyd	51654	Hyd		N/A		
Hyd	WS10101	Hyd	WL10115	Hyd	WS10101				

N/A = Not Available N/R = Not Required N/S = Not Serviceable See pages 22 for footnotes
 N/A = Non disponible N/R = Non nécessaire N/S = Non réparable Voir pages 22 pour des notes
 N/A = No disponible N/R = No requiere N/S = No servible Ver las páginas 22 para las notas al pie de página

Off-Highway
Hors Route
Fuera De Carretera



KOMATSU+ Excavators

Make, Model, Engine Marque, Modèle, Moteur Marca, Modelo, Motor	Serv. Type	Part No. N° de pieza N° de pièce	Make, Model, Engine Marque, Modèle, Moteur Marca, Modelo, Motor	Serv. Type	Part No. N° de pieza N° de pièce	Make, Model, Engine Marque, Modèle, Moteur Marca, Modelo, Motor	Serv. Type	Part No. N° de pieza N° de pièce
PC240LC-8 w / Komatsu Diesel SAA6D107E-1C Eng. Eng.Code SAA6D107E-1C (Cont'd/Suite) 6754-71-6140 17M9113530 Fresh Air 2089797620 Recirculation 20Y6251691 Pilot 2076071182 In-Tank 22B6011160 Suction 20Y-60-21470 Breather 0706311046 Charge Pump	Fuel Cab. Air Cab. Air Hyd Hyd Hyd Hyd	33956 24469 24900 D70B10EV W04AX321 N/A WS10101 N/A	Primary 6732-71-6120 Primary Secondary 5690761190 Fresh Air 20Y9793380 Recirculation 20Y6021510 In-Tank 2036056250 Suction 20Y-60-21470 Breather	F/W Sep. F/W Sep. Fuel Cab. Air Cab. Air Hyd Hyd Hyd	33357 ^{53,420} WF10051 ⁴¹⁹ 33358 ⁵³ N/A N/A 51654 WL10115 WS10101	PC250HD-6Z w / Komatsu Diesel SA6D102E-1C-7C Eng. Eng.Code SA6D102E-1C-7C 6735515143 6001816830 Outer 6001816730 Inner 600-311-9121 0706351210 In-Tank 20Y-60-21470 Breather 20Y6021311 Suction 6004111191	Lube Air Air Air Air Fuel Fuel Hyd Hyd Cool	57136 46744 ^{455,155} 46744FR ^{455,360} 46744NP ^{455,479} 46744P ⁴⁷⁷ 46782 ⁴⁵⁵ 46782P ⁴⁷⁷ 33242 33956 24469 24900 N/A W04AX321 N/A
PC240LC-10 w / Komatsu Diesel SAA6D107E-2 Eng. Eng.Code SAA6D107E-2 6003312900 600-185-4110 Outer 600-185-4110 Outer 600-185-4110 Outer 600-185-4110 Outer 6001854120 Inner 6001854120 Inner 6003193610 6003193750 17M9113530 Fresh Air 2089797620 Recirculation 20Y6251691 Pilot 2076071182 In-Tank 22B6011160 Suction 20Y-60-21470 Breather 0706311046 Charge Pump	Lube Br Air Air Air Air Air Air F/W Sep. Fuel Cab. Air Cab. Air Hyd Hyd Hyd	57136 N/A 46744 ^{455,155} 46744FR ^{455,360} 46744NP ^{455,479} 46744P ⁴⁷⁷ 46782 ⁴⁵⁵ 46782P ⁴⁷⁷ 33242 33697 24469 24900 D70B10EV W04AX321 N/A WS10101 N/A	600-185-4110 Outer 600-185-4110 Outer 600-185-4110 Outer 600-185-4110 Outer 6001854120 Inner 6001854120 Inner 6003193610 6754-71-6130 17M9113530 Fresh Air 2089797620 Recirculation 0706311046 Charge Pump 2076071182 In-Tank 22B6011160 Suction 20Y-60-21470 Breather	Lube Br Air Air Air Air Air F/W Sep. Fuel Cab. Air Cab. Air Hyd Hyd Hyd	57136 N/A 46744 ^{455,155} 46744FR ^{455,360} 46744NP ^{455,479} 46744P ⁴⁷⁷ 46782 ⁴⁵⁵ 46782P ⁴⁷⁷ 33242 33697 24469 24900 N/A W04AX321 N/A WS10101	PC240NLC-8K w / Komatsu Diesel SAA6D107E-1C-WK Eng. Eng.Code SAA6D107E-1C-WK 6003312900 600-185-4110 Outer 600-185-4110 Outer 600-185-4110 Outer 600-185-4110 Outer 6001854120 Inner 6001854120 Inner 6003193610 6754-71-6130 17M9113530 Fresh Air 2089797620 Recirculation 0706311046 Charge Pump 2076071182 In-Tank 22B6011160 Suction 20Y-60-21470 Breather	Lube Br Air Air Air Air Air F/W Sep. Fuel Cab. Air Cab. Air Hyd Hyd Hyd	57136 N/A 46744 ^{455,155} 46744FR ^{455,360} 46744NP ^{455,479} 46744P ⁴⁷⁷ 46782 ⁴⁵⁵ 46782P ⁴⁷⁷ 33242 33697 24469 24900 N/A W04AX321 N/A WS10101
PC240NLC-5K w / Perkins 1006.6T Eng. Eng.Code 1006.6T 2050173570 Outer 20501K1480 Inner F/W Sep. 33472 ²³ F/W Sep. WF10024 ⁴¹⁹ Hyd Hyd	Lube Air Air F/W Sep. F/W Sep. Hyd Hyd	51459 ⁵³ 46780 46781 33472 ²³ WF10024 ⁴¹⁹ 51654 N/A	6003312900 600-185-4110 Outer 600-185-4110 Outer 600-185-4110 Outer 600-185-4110 Outer 6001854120 Inner 6001854120 Inner 6003193610 6003193750 17M9113530 Fresh Air 2A59791191 Recirculation 20Y6251691 Pilot 2076071182 In-Tank 22B6011160 Suction 20Y-60-21470 Breather 0706311046 Charge Pump	Lube Br Air Air Air Air Air F/W Sep. Fuel Cab. Air Cab. Air Hyd Hyd Hyd	57136 N/A 46744 ^{455,155} 46744FR ^{455,360} 46744NP ^{455,479} 46744P ⁴⁷⁷ 46782 ⁴⁵⁵ 46782P ⁴⁷⁷ 33242 33697 24469 24900 N/A D70B10EV W04AX321 N/A WS10101 N/A	PC250-6 w / Komatsu Diesel SA6D102E-1C Eng. Eng.Code SA6D102E-1C 6735515143 6001816830 Outer 6001816730 Inner 600-311-9121 5690761190 Fresh Air 77Z9700020 Recirculation 20Y6021510 In-Tank 20Y-60-21470 Breather 20Y9701820 Return 20Y6021311 Suction	Lube Air Air Fuel Fuel Cab. Air Cab. Air Hyd Hyd Hyd	57136 46749 46627 33522 33358 ⁵³ N/A N/A 51654 WS10101 N/A N/A
PC240NLC-6K w / Komatsu Diesel SA6D102E-1AB Eng. Eng.Code SA6D102E-1AB 2050173570 Outer 20501K1480 Inner	Lube Air Air	51607 ⁵³ 46780 46781	6003312900 600-185-4110 Outer 600-185-4110 Outer 600-185-4110 Outer 600-185-4110 Outer 6001854120 Inner 6001854120 Inner 6003193610 6003193750 17M9113530 Fresh Air 77Z9700020 Recirculation 20Y6021510 In-Tank 20Y-60-21470 Breather 20Y9701820 Return 20Y6021311 Suction	Lube Air Air Fuel Fuel Cab. Air Cab. Air Hyd Hyd Hyd	57136 46749 46627 33522 33358 ⁵³ N/A N/A 51654 WS10101 N/A N/A	PC270-7, PC270-7-AG w / Komatsu Diesel SAA6D102E-2E-8 Eng. Eng.Code SAA6D102E-2E-8 6736515142 600-185-4110 Outer 600-185-4110 Outer 600-185-4110 Outer 600-185-4110 Outer 6001854120 Inner 6001854120 Inner 22U0421260 17M9113530 Fresh Air	Lube Air Air Air Air Air Air F/W Sep. Fuel Cab. Air	57136 46744 ^{455,155} 46744FR ^{455,360} 46744NP ^{455,479} 46744P ⁴⁷⁷ 46782 ⁴⁵⁵ 46782P ⁴⁷⁷ N/A N/A 33358 ⁵³ 24469

Italicized Part Numbers May Not Be Available.

Las piezas con números en *italicas* pueden no estar disponibles.
Les numéros de pièce en *italiques* peuvent ne pas être disponibles.

Off-Highway
Hors Route
Fuera De Carretera



KOMATSU+ Excavators

Make, Model, Engine Marque, Modèle, Moteur Marca, Modelo, Motor	Serv. Type	Part No. N° de pieza N° de pièce	Make, Model, Engine Marque, Modèle, Moteur Marca, Modelo, Motor	Serv. Type	Part No. N° de pieza N° de pièce	Make, Model, Engine Marque, Modèle, Moteur Marca, Modelo, Motor	Serv. Type	Part No. N° de pieza N° de pièce						
PC290LC-10 w / Komatsu Diesel SAA6D107E-2 Eng. Eng.Code SAA6D107E-2 (Cont'd/Suite)			20Y-60-21470 Breather	Hyd	WS10101	0706301210 In-Tank	Hyd	51654						
			0706311046 Charge Pump	Hyd	N/A	2856217320 Breather	Hyd	WL10320						
17M9113530 Fresh Air 2089797620 Recirculation 20Y6251691 Pilot 2076071182 In-Tank 22B6011160 Suction 20Y-60-21470 Breather 0706311046 Charge Pump			PC300 (MIGHTY) w / Komatsu Diesel SA6D108-1A-7T Eng. Eng.Code SA6D108-1A-7T			6134515121	Lube ...	51844						
						6001823210 Outer	Air	46722						
						6001823230 Inner	Air	46723						
						600-311-9121 (Single System)	Fuel	33522						
						600-311-8293	Fuel	33244						
						114X113850	Cab. Air .	N/A						
						0706301210 Return	Hyd	51654						
						0706311060 Auxiliary	Hyd	W01AG239						
						2076252490 Pilot	Hyd	W03AT1634						
						2076051200 Suction	Hyd	N/A						
20601K1220 Outer 20601K1230 Inner Primary 6732-71-6120 Primary Secondary 5690761190 Fresh Air 20Y9793380 Recirculation 20Y6021510 In-Tank 2036056250 Suction 20Y-60-21470 Breather			PC300 w / Cummins Diesel N855 Eng. Eng.Code N855			6128515030 (Cartridge) (Spin-on)	Lube ...	N/A						
						2076051310 (w/o Locking Cap) - Breather	Hyd	W01AG403						
						2076051410 (w/Locking Cap) - Breather	Hyd	W01AG194						
						2856217320 (High Mount Option) - Breather	Hyd	WL10320						
						6004111191	Cool	24072						
						600-185-4110 Outer 600-185-4110 Outer 600-185-4110 Outer 600-185-4110 Outer 6001854120 Inner 6001854120 Inner 17M9113530 Fresh Air 2089797620 Recirculation 20Y9701820 Charge Pump 2076071182 In-Tank 22B6011160 Suction 20Y-60-21470 Breather			PC300 w / Komatsu Diesel S6D108-1 Eng. Eng.Code S6D108-1			(Outer)	Lube ...	51844
												(Inner)	Air	46544
													Air	46545
													Fuel	33522
													Hyd	51654
	Cool	24074												
17M9113530 Fresh Air 2089797620 Recirculation 20Y9701820 Charge Pump 2076071182 In-Tank 22B6011160 Suction 20Y-60-21470 Breather			PC300-1, PC300-2 w / Cummins Diesel N855-1 Eng. Eng.Code N855-1									(Std. Drain)	Lube ...	51970 ⁵³
												299670 (Extended Drain) - Full- Flow	Lube ...	51970XD
												299670 (High Efficiency) - Full-Flow	Lube ...	51970XE
												661-051-5050 (Std. Usage) - By- Pass	Lube ...	51750 ¹¹⁹
						661-051-5050 (Heavy Duty) - By- Pass	Lube ...	51751						
						661-051-5050 (Extended Life) - By- Pass	Lube ...	51753						
						6620217550	Br.	42716						
						6001814330 Outer	Air	42208 ¹⁵⁵						
						6001814330 Outer	Air	42208NP ⁴⁷⁹						
						6001814230 Inner	Air	42209						
6003312900 600-185-4110 Outer 600-185-4110 Outer 600-185-4110 Outer 600-185-4110 Outer 6001854120 Inner 6001854120 Inner 6003193610 6754-71-6130 17M9113530 Fresh Air 2089797620 Recirculation 20Y9701820 Charge Pump 2076071182 In-Tank 22B6011160 Suction 20Y-60-21470 Breather 2076051310 Breather			PC300-3 w / Komatsu Diesel S6D125-1S Eng. Eng.Code S6D125-1S			600-211-1231	Lube ...	51669						
						6001814330 Outer	Air	42208 ¹⁵⁵						
						6001814330 Outer	Air	42208NP ⁴⁷⁹						
						6001814230 Inner	Air	42209						
						600-311-8291	Fuel	33522(2)						
						0706301210 Return	Hyd	51654						
						2076011130 Suction	Hyd	N/A						
						2056051270 Pilot	Hyd	N/A						
							Cool	24073 ⁵³						
6003312900 600-185-4110 Outer 600-185-4110 Outer 600-185-4110 Outer 600-185-4110 Outer 6001854120 Inner 6001854120 Inner 6003193610 6003193750 17M9113530 Fresh Air 2089797620 Recirculation 20Y6251691 Pilot 2076071182 In-Tank 22B6011160 Suction			PC300-3 w / Komatsu Diesel S6D125-1S Eng. Eng.Code S6D125-1S			600-211-1231	Lube ...	51669						
						6001814330 Outer	Air	42208 ¹⁵⁵						
						6001814330 Outer	Air	42208NP ⁴⁷⁹						
						6001814230 Inner	Air	42209						
						600-311-8292	Fuel	33244						
						20Y-60-21470 Breather 0706311046 Charge Pump			PC300-3 w / Komatsu Diesel S6D125-1S-FA Eng. Eng.Code S6D125-1S-FA			600-211-1231	Lube ...	51669
												6001814330 Outer	Air	42208 ¹⁵⁵
												6001814330 Outer	Air	42208NP ⁴⁷⁹
												6001814230 Inner	Air	42209
												600-311-8292	Fuel	33244
0706301210 In-Tank	Hyd	51654												
2856217320 Breather	Hyd	WL10320												
2056051450 Suction	Hyd	N/A												
6004111191	Cool	24072												
20601K1220 Outer 20601K1230 Inner Primary 6732-71-6120 Primary Secondary 5690761190 Fresh Air 20Y9793380 Recirculation 20Y6021510 In-Tank 2036056250 Suction 20Y-60-21470 Breather			PC300-3A w / Komatsu Diesel S6D125 Eng. Eng.Code S6D125				Air	42208 ¹⁵⁵						
							Air	42208NP ⁴⁷⁹						
						600-185-4110 Outer 600-185-4110 Outer 600-185-4110 Outer 600-185-4110 Outer 6001854120 Inner 6001854120 Inner 17M9113530 Fresh Air 2089797620 Recirculation 20Y9701820 Charge Pump 2076071182 In-Tank 22B6011160 Suction 20Y-60-21470 Breather			PC300-5 w / Komatsu Diesel SA6D108-1A-7 Eng. Eng.Code SA6D108-1A-7			6134515121	Lube ...	51844
												6001823210 Outer	Air	46722
												6001823230 Inner	Air	46723
												600-311-9121 (Single System)	Fuel	33522
												600-311-8293 (Dual System)	Fuel	33244
												114X113850	Cab. Air .	N/A
												0706301210 Return	Hyd	51654
												0706311060 Auxiliary	Hyd	W01AG239
2076252490 Pilot	Hyd	W03AT1634												
2076051200 Suction	Hyd	N/A												
2076051310 (w/o Locking Cap) - Breather 2076051410 (w/Locking Cap) - Breather 2856217320 (High Mount Option) - Breather 6004111191			PC300-5C, PC300-5K w / Komatsu Diesel SA6D108-1A-7C Eng. Eng.Code SA6D108-1A-7C				Hyd	W01AG403						
							Hyd	W01AG194						
							Hyd	WL10320						
							Cool	24072						
						600-185-4110 Outer 600-185-4110 Outer 600-185-4110 Outer 600-185-4110 Outer 6001854120 Inner 6001854120 Inner 6003193610 6754-71-6130 17M9113530 Fresh Air 2089797620 Recirculation 20Y9701820 Charge Pump 2076071182 In-Tank 22B6011160 Suction 20Y-60-21470 Breather 2076051310 Breather			PC300-6 w / Komatsu Diesel SAA6D108E-2A-8 Eng. Eng.Code SAA6D108E-2A-8			6134515121	Lube ...	51844
												6001823210 Outer	Air	46722
												6001823230 Inner	Air	46723
												600-311-9121 (Single System)	Fuel	33522
												600-311-8293 (Dual System)	Fuel	33244
												114X113850	Cab. Air .	N/A
0706301210 Return	Hyd	51654												
0706311060 Auxiliary	Hyd	W01AG239												
2076252490 Pilot	Hyd	W03AT1634												
2076051200 Suction	Hyd	N/A												
2076051310 (w/o Locking Cap) - Breather 2076051410 (w/Locking Cap) - Breather 2856217320 (High Mount Option) - Breather 6004111191			PC300-6 w / Komatsu Diesel SAA6D108E-2A-8 Eng. Eng.Code SAA6D108E-2A-8				Hyd	W01AG403						
							Hyd	W01AG194						
							Hyd	WL10320						
							Cool	24072						
						6003312900 600-185-4110 Outer 600-185-4110 Outer 600-185-4110 Outer 600-185-4110 Outer 6001854120 Inner 6001854120 Inner 6003193610 6003193750 17M9113530 Fresh Air 2089797620 Recirculation 20Y6251691 Pilot 2076071182 In-Tank 22B6011160 Suction			PC300-6 w / Komatsu Diesel SAA6D108E-2A-8 Eng. Eng.Code SAA6D108E-2A-8			6136515121	Lube ...	51444
												6001823230 Outer	Air	46722
												6001823230 Inner	Air	46723
												600-311-9121	Fuel	33522
												600-311-8321	Fuel	33244
												114X113850 Fresh Air	Cab. Air .	N/A
2039796591 Recirculation	Cab. Air .	N/A												
0706301210 (Main Tank) - In-Tank	Hyd	51654												
2076071180 (Supply Tank) - In- Tank	Hyd	W04AX321												
20Y-60-21470 Breather	Hyd	WS10101												
0706311060 Auxiliary	Hyd	W01AG239												
0706321200 Pressure Side	Hyd	N/A												
2076051200 Suction	Hyd	N/A												
2076061250 Pilot	Hyd	N/A												

Italicized Part Numbers May Not Be Available.

Las piezas con números en *italicas* pueden no estar disponibles.
Les numéros de pièce en *italiques* peuvent ne pas être disponibles.

**Off-Highway
Hors Route
Fuera De Carretera**

**KOMATSU+ Excavators**

Make, Model, Engine Marque, Modèle, Moteur Marca, Modelo, Motor	Serv. Type	Part No. N° de pieza N° de pièce	Make, Model, Engine Marque, Modèle, Moteur Marca, Modelo, Motor	Serv. Type	Part No. N° de pieza N° de pièce	Make, Model, Engine Marque, Modèle, Moteur Marca, Modelo, Motor	Serv. Type	Part No. N° de pieza N° de pièce
PC300HD-7 S/N A85001-ON w / Komatsu Diesel SAA6D114E-3 Eng. Eng.Code SAA6D114E-3 6742-01-4540 6742014540 (Full- Flow/By-Pass) (Extended Drain) LF9039 (Vamac Gasket) (Outer) (Outer) (Inner) 20Y9796261 (Cabin) 2076071180 (Tank Area)	Lube ... 51748 ⁵³ Lube ... 51748XD Lube ... WL10041 Air ... 46607 ¹⁵⁵ Air ... 46607NP ⁴⁷⁹ Air ... 46595 Fuel ... 33244 Cab. Air. WP10087 Hyd ... W04AX321 Cool ... 24072		2089797740 (Heavy Duty Option) - Recirculation 2076071182 In-Tank 0706311060 Return 22B6011160 Suction 2076051310 Breather 2076061250 Pressure Side 6004111191	Cab. Air. N/A Hyd ... W04AX321 Hyd ... W01AG239 Hyd ... N/A Hyd ... W01AG403 Hyd ... N/A Cool ... 24072		(Outer) (Inner) Primary Primary Secondary	Air ... 46722 Air ... 46723 F/W Sep. 33357 ^{33,420} F/W Sep. WF10051 ⁴¹⁹ Fuel ... 33358 ⁵³ Hyd ... 51654	
			PC300LC (MIGHTY) w / Komatsu Diesel SA6D108-1A-7T Eng. Eng.Code SA6D108-1A-7T			6134515121 6001823210 Outer 6001823230 Inner 600-311-9121 (Single System) 600-311-8293 (Dual System) 114X113850 0706301210 Return 0706311060 Auxiliary 2076252490 Pilot 2076051200 Suction 2076051310 (w/o Locking Cap) - Breather 2076051410 (w/Locking Cap) - Breather 2856217320 (High Mount Option) - Breather 6004111191	Lube ... 51844 Air ... 46722 Air ... 46723 Fuel ... 33522 Fuel ... 33244 Cab. Air. N/A Hyd ... 51654 Hyd ... W01AG239 Hyd ... W03AT1634 Hyd ... N/A Hyd ... W01AG403 Hyd ... W01AG194 Hyd ... WL10320 Cool ... 24072	PC300LC-5, PC300LC-5K, PC300LC-5LC w / Komatsu Diesel SA6D108-1A-7 Eng. Eng.Code SA6D108-1A-7
PC300HD-7E0 w / Komatsu Diesel SAA6D114E-3-WT Eng. Eng.Code SAA6D114E-3-WT (Std. Drain) 6742-01-4540 (Extended Drain) LF9039 (Vamac Gasket) 600-185-6110 Outer 600-185-6110 Outer Inner Inner 6003193610 6754-79-6130 14X9117750 Fresh Air 20Y9796261 Recirculation 2076071182 In-Tank 0706311060 Return 22B6011160 Suction 20Y-60-21470 Breather 2076061250 Pressure Side 6004111191	Lube ... 51748 ⁵³ Lube ... 51748XD Lube ... WL10041 Air ... 46770 ²¹³ Air ... 49770 ²¹² Air ... 46771 ¹⁵⁵ Air ... 46771FR ³⁵⁰ F/W Sep. 33242 Fuel ... 33956 Cab. Air. 24469 Cab. Air. WP10087 Hyd ... W04AX321 Hyd ... W01AG239 Hyd ... WS10101 Hyd ... N/A Cool ... 24072		PC300LC-1, PC300LC-2 w / Cummins Diesel N855-1 Eng. Eng.Code N855-1 (Std. Drain) 299670 (Extended Drain) - Full- Flow	Lube ... 51970 ⁵³ Lube ... 51970XD Lube ... 51970XE Lube ... 51750 ¹¹⁹ Lube ... 51751 Lube ... 51753 Br. ... 42716 Air ... 42208 ¹⁵⁵ Air ... 42208NP ⁴⁷⁹ Air ... 42209 Fuel ... 33522(2) Fuel ... 51654 Hyd ... N/A Hyd ... N/A Cool ... 24073 ⁵³		(Std.) (Extended Drain) (Outer) (Inner) (F/W Sep) (F/W Sep) (In-Line) (Spin-on) WF2071	Lube ... 51741 Lube ... 51741XD Air ... 46544 Air ... 46545 F/W Sep. 33472 ⁵³ F/W Sep. WF10024 ⁴¹⁹ Fuel ... 33248 Fuel ... 33358 ⁵³ Hyd ... 51654 Cool ... 24071 ⁵³	
			PC300HD-7L w / Komatsu Diesel SAA6D114E-2A Eng. Eng.Code SAA6D114E-2A (Std. Drain) 6742-01-4540 (Extended Drain) LF9039 (Vamac Gasket) 6001855110 Outer 6001855110 Outer 600-185-5120 Inner 22U0421260 (Cartridge) 600-311-9121 (Spin-on) 600-311-8321 14X9117750 Fresh Air 20Y9796261 Recirculation 2076071182 In-Tank 0706311060 Return 22B6011160 Suction 20Y-60-21470 Breather 2076061250 Pressure Side 6004111191			Lube ... 51748 ⁵³ Lube ... 51748XD Lube ... WL10041 Air ... 46607 ¹⁵⁵ Air ... 46607NP ⁴⁷⁹ Air ... 46595 F/W Sep. N/A Fuel ... 33522 Fuel ... 33244 Cab. Air. 24469 Cab. Air. WP10087 Hyd ... W04AX321 Hyd ... W01AG239 Hyd ... N/A Hyd ... WS10101 Hyd ... N/A Cool ... 24072		299670 (High Efficiency) - Full-Flow 661-051-5050 (Std. Usage) - By- Pass 661-051-5050 (Heavy Duty) - By- Pass 661-051-5050 (Extended Life) - By- Pass 6620217550 6001814330 Outer 6001814330 Outer 6001814230 Inner 6003119971 600-311-8291 0706301210 Return 2076011130 Suction 2056051270 Pilot
PC300HD-7M w / Komatsu Diesel SAA6D114E-2 Eng. Eng.Code SAA6D114E-2 (Full-Flow/By-Pass) (Extended Drain) LF9039 (Vamac Gasket) (Outer) (Outer) (Inner)	Lube ... 51748 ⁵³ Lube ... 51748XD Lube ... WL10041 Air ... 46607 ¹⁵⁵ Air ... 46607NP ⁴⁷⁹ Air ... 46595 Fuel ... 33244		PC300LC-3 w / Komatsu Diesel N855 Eng. Eng.Code N855 (Std. Drain) (Full-Flow Spin-on) (Extended Drain) (High Efficiency) (Outer) (Outer) (Inner)	Lube ... 51970 ⁵³ Lube ... 51970XD Lube ... 51970XE Air ... 42208 ¹⁵⁵ Air ... 42208NP ⁴⁷⁹ Air ... 42209 Fuel ... 33352 ⁵³ Cool ... 24074				PC300LC-6LC w / Komatsu Diesel SA6D114E-1 Eng. Eng.Code SA6D114E-1 (Std. Drain) 6742-01-4540 (Extended Drain) LF9039 (Vamac Gasket) 6001811660 Outer 6001811680 Inner 6732716310 Primary 425963AC40 0706301210 In-Tank 0706311060 Return 0706321200 Pressure Side 2076051200 Suction 20Y-60-21470 Breather
PC300HD-8 w / Komatsu Diesel SAA6D114E-3D-WT Eng. Eng.Code SAA6D114E-3D-WT (Std. Drain) 6742-01-4540 (Extended Drain) LF9039 (Vamac Gasket) 600-185-6110 Outer 600-185-6110 Outer Inner Inner 6003193610 6754-79-6130 14X9117750 Fresh Air 2089797620 (Std.) - Recirculation			Lube ... 51748 ⁵³ Lube ... 51748XD Lube ... WL10041 Air ... 46770 ²¹³ Air ... 49770 ²¹² Air ... 46771 ¹⁵⁵ Air ... 46771FR ³⁵⁰ F/W Sep. 33242 Fuel ... 33956 Cab. Air. 24469 Cab. Air. 24900				PC300LC-3 w / Komatsu Diesel S6D125-1S-FA Eng. Eng.Code S6D125-1S-FA 600-211-1231 6001814330 Outer 6001814330 Outer 6001814230 Inner 600-311-8292 0706301210 In-Tank 2856217320 Breather 2056051450 Suction 6004111191	Lube ... 51669 Air ... 42208 ¹⁵⁵ Air ... 42208NP ⁴⁷⁹ Air ... 42209 Fuel ... 33244 Hyd ... 51654 Hyd ... WL10320 Hyd ... N/A Cool ... 24072

Italicized Part Numbers May Not Be Available.

Las piezas con números en *italicas* pueden no estar disponibles.
Les numéros de pièce en *italiques* peuvent ne pas être disponibles.



Off-Highway
Hors Route
Fuera De Carretera

KOMATSU+ Excavators

Make, Model, Engine Marque, Modèle, Moteur Marca, Modelo, Motor	Serv. Type	Part No. N° de pieza N° de pièce	Make, Model, Engine Marque, Modèle, Moteur Marca, Modelo, Motor	Serv. Type	Part No. N° de pieza N° de pièce	Make, Model, Engine Marque, Modèle, Moteur Marca, Modelo, Motor	Serv. Type	Part No. N° de pieza N° de pièce																										
PC300LC-6LE w / Komatsu Diesel SA6D114E-1 Eng. Eng.Code SA6D114E-1 (Std. Drain) Lube ... 51748 ⁵³ 6742-01-4540 (Extended Drain) Lube ... 51748XD LF9039 (Vamac Gasket) Lube ... WL10041 6001811660 Outer Air ... 46544 6001811680 Inner Air ... 46545 6732716310 Primary F/W Sep. 33472 ⁵³ 2039796840 Recirculation F/W Sep. WF10024 ⁴⁹⁹ 0706301210 In-Tank Fuel ... 33358 ⁵³ 2039796850 Fresh Air Cab. Air. N/A 2039796840 Recirculation Cab. Air. N/A 0706301210 In-Tank Hyd ... 51654 0706311060 Return Hyd ... W01AG239 0706321200 Pressure Side Hyd ... N/A 2076051200 Suction Hyd ... N/A 20Y-60-21470 Breather Hyd ... WS10101 Cool ... 24073 ⁵³			600-185-6110 Outer Air ... 46770 ²¹³ 600-185-6110 Outer Air ... 49770 ²¹² Inner Air ... 46771 ¹⁵⁵ Inner Air ... 46771FR ³⁶⁰ 6003193610 F/W Sep. 33242 6754-79-6130 Fuel ... 33956 14X9117750 Fresh Air Cab. Air. 24469 20Y9796261 Recirculation Cab. Air. WP10087 2076071182 In-Tank Hyd ... W04AX321 0706311060 Return Hyd ... W01AG239 22B6011160 Suction Hyd ... N/A 20Y-60-21470 Breather Hyd ... WS10101 2076061250 Pressure Side Hyd ... N/A 6004111191 Cool ... 24072			PC300N-3, PC300NLC-3 w / Komatsu Diesel S6D125-1 Eng. Eng.Code S6D125-1 Lube ... 51669 (Outer) Air ... 42208 ¹⁵⁵ (Outer) Air ... 42208NP ⁴⁹⁹ (Inner) Air ... 42209 Fuel ... 33522 Hyd ... 51654 Cool ... 24071 ⁵³ WF2071																												
							PC300LC-6Z w / Komatsu Diesel SAA6D108E-2A-C8 Eng. Eng.Code SAA6D108E-2A-C8 6136515121 Lube ... 51444 6001823230 Outer Air ... 46722 6001823230 Inner Air ... 46723 600-311-9121 Fuel ... 33522 600-311-8321 Fuel ... 33244 114X113850 Fresh Air Cab. Air. N/A 2039796591 Recirculation Cab. Air. N/A 0706301210 (Main Tank) - In-Tank Hyd ... 51654 2076071180 (Supply Tank) - In-Tank Hyd ... W04AX321 20Y-60-21470 Breather Hyd ... WS10101 0706311060 Auxiliary Hyd ... W01AG239 0706321200 Pressure Side Hyd ... N/A 2076051200 Suction Hyd ... N/A 2076061250 Pilot Hyd ... N/A 6004111191 Cool ... 24072			PC300LC-7L w / Komatsu Diesel SAA6D114E-2A Eng. Eng.Code SAA6D114E-2A (Std. Drain) Lube ... 51748 ⁵³ 6742-01-4540 (Extended Drain) Lube ... 51748XD LF9039 (Vamac Gasket) Lube ... WL10041 6001855110 Outer Air ... 46607 ¹⁵⁵ 6001855110 Outer Air ... 46607NP ⁴⁷⁹ 600-185-5120 Inner Air ... 46595 22U0421260 (Cartridge) F/W Sep. N/A 600-311-9121 (Spin-on) Fuel ... 33522 600-311-8321 Fuel ... 33244 14X9117750 Fresh Air Cab. Air. 24469 20Y9796261 Recirculation Cab. Air. WP10087 2076071182 In-Tank Hyd ... W04AX321 0706311060 Return Hyd ... W01AG239 22B6011160 Suction Hyd ... N/A 20Y-60-21470 Breather Hyd ... WS10101 2076061250 Pressure Side Hyd ... N/A 6004111191 Cool ... 24072			PC300NLC-5K w / Komatsu Diesel SA6D108-1A-7 Eng. Eng.Code SA6D108-1A-7 6134515121 Lube ... 51844 6001823210 Outer Air ... 46722 6001823230 Inner Air ... 46723 600-311-9121 (Single System) Fuel ... 33522 600-311-8293 (Dual System) Fuel ... 33244 114X113850 Cab. Air. N/A 0706301210 Return Hyd ... 51654 0706311060 Auxiliary Hyd ... W01AG239 2076252490 Pilot Hyd ... W03AT1634 2076051200 Suction Hyd ... N/A 2076051310 (w/o Locking Cap) - Breather Hyd ... W01AG403 2076051410 (w/Locking Cap) - Breather Hyd ... W01AG194 2856217320 (High Mount Option) - Breather Hyd ... WL10320 6004111191 Cool ... 24072																					
														PC300LC-7 w / Komatsu Diesel SAA6D114E-2A-A Eng. Eng.Code SAA6D114E-2A-A (Std. Drain) Lube ... 51748 ⁵³ 6742-01-4540 (Extended Drain) Lube ... 51748XD LF9039 (Vamac Gasket) Lube ... WL10041 6001855110 Outer Air ... 46607 ¹⁵⁵ 6001855110 Outer Air ... 46607NP ⁴⁷⁹ 600-185-5120 Inner Air ... 46595 22U0421260 (Cartridge) F/W Sep. N/A 600-311-9121 (Spin-on) Fuel ... 33522 600-311-8321 Fuel ... 33244 14X9117750 Fresh Air Cab. Air. 24469 20Y9796261 Recirculation Cab. Air. WP10087 2076071182 In-Tank Hyd ... W04AX321 0706311060 Return Hyd ... W01AG239 22B6011160 Suction Hyd ... N/A 20Y-60-21470 Breather Hyd ... WS10101 2076061250 Pressure Side Hyd ... N/A 6004111191 Cool ... 24072			PC300LC-8 w / Komatsu Diesel SAA6D114E-3D-WT Eng. Eng.Code SAA6D114E-3D-WT (Std. Drain) Lube ... 51748 ⁵³ 6742-01-4540 (Extended Drain) Lube ... 51748XD LF9039 (Vamac Gasket) Lube ... WL10041 600-185-6110 Outer Air ... 46770 ²¹³ 600-185-6110 Outer Air ... 49770 ²¹² Inner Air ... 46771 ¹⁵⁵ Inner Air ... 46771FR ³⁶⁰ 6003193610 F/W Sep. 33242 6754-79-6130 Fuel ... 33956 14X9117750 Fresh Air Cab. Air. 24469 2089797620 (Std.) - Recirculation Cab. Air. 24900 2089797740 (Heavy Duty Option) - Recirculation Cab. Air. N/A 2076071182 In-Tank Hyd ... W04AX321 0706311060 Return Hyd ... W01AG239 22B6011160 Suction Hyd ... N/A 2076051310 Breather Hyd ... W01AG403 2076061250 Pressure Side Hyd ... N/A 6004111191 Cool ... 24072			PC300SC-6 w / Komatsu Diesel SAA6D108E-2A Eng. Eng.Code SAA6D108E-2A 6136515121 Lube ... 51444 6001823230 Outer Air ... 46722 6001823230 Inner Air ... 46723 600-311-9121 Fuel ... 33522 600-311-8321 Fuel ... 33244 114X113850 Fresh Air Cab. Air. N/A 2039796591 Recirculation Cab. Air. N/A 0706301210 (Main Tank) - In-Tank Hyd ... 51654 2076071180 (Supply Tank) - In-Tank Hyd ... W04AX321 20Y-60-21470 Breather Hyd ... WS10101 0706311060 Auxiliary Hyd ... W01AG239 0706321200 Pressure Side Hyd ... N/A 2076051200 Suction Hyd ... N/A 2076061250 Pilot Hyd ... N/A 6004111191 Cool ... 24072														
																					PC300LC-7 S/N J20001-ON w / Komatsu Diesel SAA6D114E-3 Tier III Eng. Eng.Code SAA6D114E-3 Tier III (Full-Flow/By-Pass) Lube ... 51748 ⁵³ (Extended Drain) Lube ... 51748XD LF9039 (Vamac Gasket) Lube ... WL10041 (Outer) Air ... 46607 ¹⁵⁵ (Outer) Air ... 46607NP ⁴⁷⁹ (Inner) Air ... 46595 Fuel ... 33244 20Y9796261 (Cabin) Cab. Air. WP10087 2076071180 Hyd ... W04AX321 Cool ... 24072			PC300LC-8MO w / Komatsu Diesel SAA6D114E-3F Eng. Eng.Code SAA6D114E-3F (Std. Drain) Lube ... 51748 ⁵³ 6742-01-4540 (Extended Drain) Lube ... 51748XD LF9039 (Vamac Gasket) Lube ... WL10041 600-185-6110 Outer Air ... 46770 ²¹³ 600-185-6110 Outer Air ... 49770 ²¹² Inner Air ... 46771 ¹⁵⁵ Inner Air ... 46771FR ³⁶⁰ 6003193610 F/W Sep. 33242 6754-79-6130 Fuel ... 33956 14X9117750 Fresh Air Cab. Air. 24469 2089797620 (Std.) - Recirculation Cab. Air. 24900 2089797740 (Heavy Duty Option) - Recirculation Cab. Air. N/A 2076071182 In-Tank Hyd ... W04AX321 0706311060 Return Hyd ... W01AG239 22B6011160 Suction Hyd ... N/A 2076051310 Breather Hyd ... W01AG403 2076061250 Pressure Side Hyd ... N/A 6004111191 Cool ... 24072			PC308LC-3 w / Komatsu Diesel SAA6D102E-2CC-8 Eng. Eng.Code SAA6D102E-2CC-8 6736515142 Lube ... 57136 600-185-4110 Outer Air ... 46744 ^{455,155} 600-185-4110 Outer Air ... 46744FR ^{455,360} 600-185-4110 Outer Air ... 46744NP ^{455,479} 600-185-4110 Outer Air ... 46744P ⁴⁷⁷ 6001854120 Inner Air ... 46782 ⁴⁵⁵ 6001854120 Inner Air ... 46782P ⁴⁷⁷ 22U0421260 F/W Sep. N/A Fuel ... 33358 ⁵³ 22B9791740 Fresh Air Cab. Air. N/A 22B9791730 Recirculation Cab. Air. N/A 2076071181 In-Tank Hyd ... W04AX321 0706311046 Pilot Hyd ... N/A 22B6011160 Suction Hyd ... N/A 20Y-60-21470 Breather Hyd ... WS10101							
																												PC300LC-7EO w / Komatsu Diesel SAA6D114E-3-WT Eng. Eng.Code SAA6D114E-3-WT (Std. Drain) Lube ... 51748 ⁵³ 6742-01-4540 (Extended Drain) Lube ... 51748XD LF9039 (Vamac Gasket) Lube ... WL10041			PC300LC-3 w / Komatsu Diesel SAA6D102E-2CC-8 Eng. Eng.Code SAA6D102E-2CC-8 6736515142 Lube ... 57136 600-185-4110 Outer Air ... 46744 ^{455,155} 600-185-4110 Outer Air ... 46744FR ^{455,360} 600-185-4110 Outer Air ... 46744NP ^{455,479} 600-185-4110 Outer Air ... 46744P ⁴⁷⁷ 6001854120 Inner Air ... 46782 ⁴⁵⁵ 6001854120 Inner Air ... 46782P ⁴⁷⁷ 22U0421260 F/W Sep. N/A Fuel ... 33358 ⁵³ 22B9791740 Fresh Air Cab. Air. N/A 22B9791730 Recirculation Cab. Air. N/A 2076071181 In-Tank Hyd ... W04AX321 0706311046 Pilot Hyd ... N/A 22B6011160 Suction Hyd ... N/A 20Y-60-21470 Breather Hyd ... WS10101			PC308USLC-3EO w / Komatsu Diesel SAA6D107E-1F Eng. Eng.Code SAA6D107E-1F 6736515142 Lube ... 57136 600-185-4110 Outer Air ... 46744 ^{455,155} 600-185-4110 Outer Air ... 46744FR ^{455,360} 600-185-4110 Outer Air ... 46744NP ^{455,479} 600-185-4110 Outer Air ... 46744P ⁴⁷⁷ 6001854120 Inner Air ... 46782 ⁴⁵⁵ 6001854120 Inner Air ... 46782P ⁴⁷⁷ 6003193610 F/W Sep. 33242

N/A = Not Available N/R = Not Required N/S = Not Serviceable See pages 22 for footnotes
 N/A = Non disponible N/R = Non nécessaire N/S = Non réparable Voir pages 22 pour des notes
 N/A = No disponible N/R = No requiere N/S = No servible Ver las páginas 22 para las notas al pie de página

OFF HIGHWAY



Off-Highway
Hors Route
Fuera De Carretera

KOMATSU+ Excavators

OFF HIGHWAY

Make, Model, Engine Marque, Modèle, Moteur Marca, Modelo, Motor	Serv. Type	Part No. N° de pieza N° de pièce	Make, Model, Engine Marque, Modèle, Moteur Marca, Modelo, Motor	Serv. Type	Part No. N° de pieza N° de pièce	Make, Model, Engine Marque, Modèle, Moteur Marca, Modelo, Motor	Serv. Type	Part No. N° de pieza N° de pièce
PC340NLC-7K-EO w / Komatsu Diesel SAA6D114E-3A-WT Eng. Code SAA6D114E-3A-WT (Cont'd/Suite) 6742-01-4540 (Extended Drain) 600-185-6110 Outer Inner Inner 6003193610 6754-79-6130 14X9117750 Fresh Air 2089797620 Recirculation 2076071182 In-Tank 0706311060 Return 22B6011160 Suction 20Y-60-21470 Breather 2076061250 Pressure Side 6004111191	Lube ... Air ... Air ... Air ... F/W Sep. Fuel ... Cab. Air. Cab. Air. Hyd ... Hyd ... Hyd ... Hyd ... Cool ...	51748XD 46770 46771 ¹⁵⁵ 46771FR ³⁶⁰ 33242 33956 24469 24900 W04AX321 W01AG239 N/A WS10101 N/A 24072	PC350-7-AA w / Komatsu Diesel SAA6D114E-2A Eng. Code SAA6D114E-2A (Std. Drain) 6742-01-4540 (Extended Drain) LF9039 (Vamac Gasket) 6001855110 Outer 6001855110 Outer 600-185-5120 Inner 22U0421260 (Cartridge) 600-311-9121 (Spin-on) 600-311-8321 14X9117750 Fresh Air 20Y9796261 (Std.) - Recirculation 2089797740 (Heavy Duty Option) - Recirculation 2076071182 In-Tank 0706311060 Return 22B6011160 Suction 20Y-60-21470 Breather 2076061250 Pressure Side 6004111191	Lube ... Lube ... Air ... Air ... Air ... Air ... F/W Sep. Fuel ... Fuel ... Fuel ... Cab. Air. Cab. Air. Cab. Air. Hyd ... Hyd ... Hyd ... Hyd ... Cool ...	51748 ⁵³ 51748XD WL10041 46607 ¹⁵⁵ 46607NP ⁴⁷⁹ 46595 N/A 33522 33244 24469 WP10087 N/A W04AX321 W01AG239 WS10101 N/A 24072	0706311060 Return 22B6011160 Suction 20Y-60-21470 Breather 6004111191	Hyd ... Hyd ... Hyd ... Cool ...	W01AG239 N/A WS10101 24072
PC350 w / Komatsu Diesel SAA6D108 Eng. Code SAA6D108	Lube ... Fuel ...	51844 33522	PC350-7EO w / Komatsu Diesel SAA6D114E-3A-WT Eng. Code SAA6D114E-3A-WT (Std. Drain) 6742-01-4540 (Extended Drain) LF9039 (Vamac Gasket) 600-185-6110 Outer Inner Inner 6003193610 6754-79-6130 14X9117750 Fresh Air 2089797620 (Std.) - Recirculation 2089797740 (Optional Heavy Duty) - Recirculation 2076071182 In-Tank 0706311060 Return 22B6011160 Suction 20Y-60-21470 Breather 2076061250 Pressure Side 6004111191	Lube ... Lube ... Air ... Air ... Air ... Air ... F/W Sep. Fuel ... Cab. Air. Cab. Air. Cab. Air. Hyd ... Hyd ... Hyd ... Hyd ... Cool ...	51748 ⁵³ 51748XD WL10041 46770 46771 ¹⁵⁵ 46771FR ³⁶⁰ 33242 33956 24469 24900 N/A W04AX321 W01AG239 N/A WS10101 W01AG403 N/A 24072	PC350AV w / Komatsu Diesel SAA6D108 Eng. Code SAA6D108 (Outer) (Inner)	Lube ... Air ... Air ... Fuel ... Hyd ...	51444 46722 46723 33244 51654
PC350-6 w / Komatsu Diesel SAA6D108E-2A-8 Eng. Code SAA6D108E-2A-8 6136515121 6001823220 Outer 6001823230 Inner 600-311-9121 600-311-8321 114X113850 Fresh Air 2039796591 Recirculation 706301210 Main 20Y-60-21470 Breather 0706311060 Return 2076061250 Pressure Side 2076051200 Suction 0706321200 Pressure Side	Lube ... Air ... Air ... Fuel ... Fuel ... Cab. Air. Cab. Air. Hyd ... Hyd ... Hyd ... Hyd ... Hyd ...	51444 46722 46723 33522 33244 N/A N/A 51654 WS10101 W01AG239 N/A N/A N/A	PC350-7EO w / Komatsu Diesel SAA6D114E-3A-WT Eng. Code SAA6D114E-3A-WT (Std. Drain) 6742-01-4540 (Extended Drain) LF9039 (Vamac Gasket) 600-185-6110 Outer Inner Inner 6003193610 6754-79-6130 14X9117750 Fresh Air 2089797620 (Std.) - Recirculation 2089797740 (Optional Heavy Duty) - Recirculation 2076071182 In-Tank 0706311060 Return 22B6011160 Suction 20Y-60-21470 Breather 2076051310 Breather 2076061250 Pressure Side 6004111191	Lube ... Lube ... Air ... Air ... Air ... Air ... F/W Sep. Fuel ... Fuel ... Fuel ... Cab. Air. Cab. Air. Cab. Air. Hyd ... Hyd ... Hyd ... Hyd ... Cool ...	51748 ⁵³ 51748XD WL10041 46770 46771 ¹⁵⁵ 46771FR ³⁶⁰ 33242 33956 33956 33697 24469 24900 N/A W04AX321 W01AG239 N/A WS10101 W01AG403 N/A 24072	PC350AV w / Komatsu Diesel SAA6D108 Eng. Code SAA6D108 (Outer) (Inner)	Lube ... Air ... Air ... Fuel ... Hyd ...	51444 46722 46723 33244 51654
PC350-6Z w / Komatsu Diesel SAA6D108E-2A-C8 Eng. Code SAA6D108E-2A-C8 6136515121 6001823220 Outer 6001823230 Inner 600-311-9121 600-311-8321 114X113850 Fresh Air 2039796591 Recirculation 706301210 (Main Tank) 2076071180 (Supply Tank) - Main 0706311060 Return 2076061250 Pressure Side 2076051200 Suction 0706321200 Pressure Side 20Y-60-21470 Breather	Lube ... Air ... Air ... Fuel ... Fuel ... Cab. Air. Cab. Air. Hyd ... Hyd ... Hyd ... Hyd ... Hyd ... Hyd ...	51444 46722 46723 33522 33244 N/A N/A 51654 W04AX321 W01AG239 N/A N/A N/A WS10101	PC350-8 w / Komatsu Diesel SAA6D114E-3D Eng. Code SAA6D114E-3D (Std. Drain) 3401544 (Extended Drain) LF9039 (Vamac Gasket) 600-185-6110 Outer Inner Inner 6003193610 6754-79-6140 (To S/N 61396) 6003193750 (From S/N 61397) 17M9113530 Fresh Air 2089797620 Recirculation 2076071182 In-Tank 20Y6251691 Pilot 0706311060 Return 22B6011160 Suction 20Y-60-21470 Breather 6004111191	Lube ... Lube ... Air ... Air ... Air ... Air ... F/W Sep. Fuel ... Fuel ... Fuel ... Cab. Air. Cab. Air. Cab. Air. Hyd ... Hyd ... Hyd ... Hyd ... Cool ...	51748 ⁵³ 51748XD WL10041 46770 46771 ¹⁵⁵ 46771FR ³⁶⁰ 33242 33956 33697 24469 24900 W04AX321 D70B10EV W01AG239 N/A WS10101 24072	PC350LC-6 w / Komatsu Diesel SAA6D108E-2A-8 Eng. Code SAA6D108E-2A-8 6136515121 6001823220 Outer 6001823230 Inner 600-311-9121 600-311-8321 114X113850 Fresh Air 2039796591 Recirculation 706301210 Main 20Y-60-21470 Breather 0706311060 Return 2076061250 Pressure Side 2076051200 Suction 0706321200 Pressure Side	Lube ... Air ... Air ... Fuel ... Fuel ... Cab. Air. Cab. Air. Hyd ... Hyd ... Hyd ... Hyd ... Hyd ...	51444 46722 46723 33522 33244 N/A N/A 51654 WS10101 W01AG239 N/A N/A N/A
PC350-7 w / Komatsu Diesel SAA6D114E-2A-A Eng. Code SAA6D114E-2A-A (Std. Drain) 6742-01-4540 (Extended Drain) LF9039 (Vamac Gasket) 6001855110 Outer 6001855110 Outer 600-185-5120 Inner 22U0421260 (Cartridge) 600-311-9121 (Spin-on) 600-311-8321 14X9117750 Fresh Air 20Y9796261 (Std.) - Recirculation 2089797740 (Heavy Duty Option) - Recirculation 2076071182 In-Tank 0706311060 Return 22B6011160 Suction 20Y-60-21470 Breather 2076061250 Pressure Side 6004111191	Lube ... Lube ... Air ... Air ... Air ... Air ... F/W Sep. Fuel ... Fuel ... Fuel ... Cab. Air. Cab. Air. Cab. Air. Hyd ... Hyd ... Hyd ... Hyd ... Cool ...	51748 ⁵³ 51748XD WL10041 46607 ¹⁵⁵ 46607NP ⁴⁷⁹ 46595 N/A 33522 33244 24469 WP10087 N/A W04AX321 W01AG239 N/A WS10101 N/A 24072	PC350-8 w / Komatsu Diesel SAA6D114E-3D Eng. Code SAA6D114E-3D (Std. Drain) 3401544 (Extended Drain) LF9039 (Vamac Gasket) 600-185-6110 Outer Inner Inner 6003193610 6754-79-6140 17M9113530 Fresh Air 2089797620 Recirculation 2076071182 In-Tank 20Y6251691 Pilot 0706311060 Return 22B6011160 Suction 20Y-60-21470 Breather 6004111191	Lube ... Lube ... Air ... Air ... Air ... Air ... F/W Sep. Fuel ... Fuel ... Fuel ... Cab. Air. Cab. Air. Cab. Air. Hyd ... Hyd ... Hyd ... Hyd ... Cool ...	51748 ⁵³ 51748XD WL10041 46770 46771 ¹⁵⁵ 46771FR ³⁶⁰ 33242 33956 33956 33697 24469 24900 W04AX321 D70B10EV W01AG239 N/A WS10101 24072	PC350LC-6Z w / Komatsu Diesel SAA6D108E-2A-C8 Eng. Code SAA6D108E-2A-C8 6136515121 6001823220 Outer 6001823230 Inner 600-311-9121 600-311-8321 114X113850 Fresh Air 2039796591 Recirculation 706301210 (Main Tank) 2076071180 (Supply Tank) - Main 0706311060 Return 2076061250 Pressure Side 2076051200 Suction 0706321200 Pressure Side 20Y-60-21470 Breather	Lube ... Air ... Air ... Fuel ... Fuel ... Cab. Air. Cab. Air. Hyd ... Hyd ... Hyd ... Hyd ... Hyd ...	51444 46722 46723 33522 33244 N/A N/A 51654 W04AX321 W01AG239 N/A N/A N/A WS10101
PC350-7 w / Komatsu Diesel SAA6D114E-2A-A Eng. Code SAA6D114E-2A-A (Std. Drain) 6742-01-4540 (Extended Drain) LF9039 (Vamac Gasket) 6001855110 Outer 6001855110 Outer 600-185-5120 Inner 22U0421260 (Cartridge) 600-311-9121 (Spin-on) 600-311-8321 14X9117750 Fresh Air 20Y9796261 (Std.) - Recirculation 2089797620 (Heavy Duty Option) - Recirculation 2076071182 In-Tank 0706311060 Return 22B6011160 Suction 20Y-60-21470 Breather 2076061250 Pressure Side 6004111191	Lube ... Lube ... Air ... Air ... Air ... Air ... F/W Sep. Fuel ... Fuel ... Fuel ... Cab. Air. Cab. Air. Cab. Air. Hyd ... Hyd ... Hyd ... Hyd ... Cool ...	51748 ⁵³ 51748XD WL10041 46607 ¹⁵⁵ 46607NP ⁴⁷⁹ 46595 N/A 33522 33244 24469 WP10087 N/A W04AX321 W01AG239 N/A WS10101 N/A 24072	PC350-8 w / Komatsu Diesel SAA6D114E-3D Eng. Code SAA6D114E-3D-WT (Std. Drain) 3401544 (Extended Drain) LF9039 (Vamac Gasket) 600-185-6110 Outer Inner Inner 6003193610 6754-79-6140 17M9113530 Fresh Air 2089797620 Recirculation 2076071182 In-Tank 20Y6251691 Pilot 0706311060 Return 22B6011160 Suction 20Y-60-21470 Breather 6004111191	Lube ... Lube ... Air ... Air ... Air ... Air ... F/W Sep. Fuel ... Fuel ... Fuel ... Cab. Air. Cab. Air. Cab. Air. Hyd ... Hyd ... Hyd ... Hyd ... Cool ...	51748 ⁵³ 51748XD WL10041 46770 46771 ¹⁵⁵ 46771FR ³⁶⁰ 33242 33956 33956 33697 24469 24900 W04AX321 D70B10EV W01AG239 N/A WS10101 24072	PC350LC-7 w / Komatsu Diesel SAA6D114E-2A-A Eng. Code SAA6D114E-2A-A (Std. Drain) 6742-01-4540 (Extended Drain) LF9039 (Vamac Gasket) 6001855110 Outer 6001855110 Outer 600-185-5120 Inner 22U0421260 (Cartridge) 600-311-9121 (Spin-on) 600-311-8321 14X9117750 Fresh Air 20Y9796261 (Std.) - Recirculation	Lube ... Lube ... Air ... Air ... Air ... Air ... F/W Sep. Fuel ... Fuel ... Fuel ... Cab. Air. Cab. Air.	51748 ⁵³ 51748XD WL10041 46607 ¹⁵⁵ 46607NP ⁴⁷⁹ 46595 N/A 33522 33244 24469 WP10087

N/A = Not Available N/R = Not Required N/S = Not Serviceable See pages 22 for footnotes
N/A = Non disponible N/R = Non nécessaire N/S = Non réparable Voir pages 22 pour des notes
N/A = No disponible N/R = No requiere N/S = No servible Ver las páginas 22 para las notas al pie de página

Off-Highway
Hors Route
Fuera De Carretera



KOMATSU+ Excavators

Make, Model, Engine Marque, Modèle, Moteur Marca, Modelo, Motor	Serv. Type	Part No. N° de pieza N° de pièce	Make, Model, Engine Marque, Modèle, Moteur Marca, Modelo, Motor	Serv. Type	Part No. N° de pieza N° de pièce	Make, Model, Engine Marque, Modèle, Moteur Marca, Modelo, Motor	Serv. Type	Part No. N° de pieza N° de pièce
PC350LC-7 w / Komatsu Diesel SAA6D114E-2A-A Eng. Eng.Code SAA6D114E-2A-A (Cont'd/Suite) 2089797740 (Heavy Duty Option) - Recirculation 2076071182 In-Tank 0706311060 Return 22B6011160 Suction 20Y-60-21470 Breather 2076061250 Pressure Side 6004111191	Cab. Air Hyd. Hyd. Hyd. Hyd. Hyd. Cool.	N/A W04AX321 W01AG239 N/A WS10101 N/A 24072	PC350LC-8 w / Komatsu Diesel SAA6D114E-3D-WT Eng. Eng.Code SAA6D114E-3D-WT (Std. Drain) 3401544 (Extended Drain) LF9039 (Vamac Gasket) 600-185-6110 Outer Inner Inner 6003193610 6754-79-6140 17M9113530 Fresh Air 2089797620 Recirculation 2076071182 In-Tank 20Y6251691 Pilot 0706311060 Return 22B6011160 Suction 20Y-60-21470 Breather 6004111191	Lube Lube Lube Air Air Air F/W Sep. Cab. Air. Cab. Air. Hyd. Hyd. Hyd. Hyd. Cool.	51748 ⁵³ 51748XD WL10041 46770 46771 ¹⁵⁵ 46771FR ³⁶⁰ 33242 33956 24469 24900 W04AX321 D70B10EV W01AG239 N/A WS10101 24072	PC360-3 w / Komatsu Diesel S6D125 Eng. Eng.Code S6D125 (Outer) (Outer) (Inner)	Lube Air Air Air Fuel Hyd. Cool.	51669 42208 ⁵⁵ 42208NP ⁴⁷⁹ 42209 33522 51654 24074
PC350LC-7EO w / Komatsu Diesel SAA6D114E-3A-WT Eng. Eng.Code SAA6D114E-3A-WT (Std. Drain) 6742-01-4540 (Extended Drain) LF9039 (Vamac Gasket) 600-185-6110 Outer Inner Inner 6003193610 6754-79-6130 14X9117750 Fresh Air 2089797620 (Std.) - Recirculation 2089797740 (Optional Heavy Duty) - Recirculation 2076071182 In-Tank 0706311060 Return 22B6011160 Suction 20Y-60-21470 Breather 2076051310 Breather 2076061250 Pressure Side 6004111191	Lube Lube Lube Air Air Air F/W Sep. Fuel Fuel Cab. Air. Cab. Air. Cab. Air. Hyd. Hyd. Hyd. Hyd. Cool.	51748 ⁵³ 51748XD WL10041 46770 46771 ¹⁵⁵ 46771FR ³⁶⁰ 33242 33956 24469 24900 N/A W04AX321 W01AG239 N/A WS10101 W01AG403 N/A 24072	PC350LL-7EO w / Komatsu Diesel SAA6D114E-3A-WT Eng. Eng.Code SAA6D114E-3A-WT (Std. Drain) 6742-01-4540 (Extended Drain) LF9039 (Vamac Gasket) 600-185-6110 Outer Inner Inner 6003193610 6754-79-6130 14X9117750 Fresh Air 2089797620 (Std.) - Recirculation 2089797740 (Optional Heavy Duty) - Recirculation 2076071182 In-Tank 0706311060 Return 22B6011160 Suction 20Y-60-21470 Breather 2076051310 Breather 2076061250 Pressure Side 6004111191	Lube Lube Lube Air Air Air F/W Sep. Fuel Fuel Cab. Air. Cab. Air. Cab. Air. Hyd. Hyd. Hyd. Hyd. Cool.	51748 ⁵³ 51748XD WL10041 46770 46771 ¹⁵⁵ 46771FR ³⁶⁰ 33242 33956 24469 24900 N/A W04AX321 W01AG239 N/A WS10101 W01AG403 24072	PC360LC-3 (Outer) (Outer) (Inner)	Lube Air Air Air Fuel Hyd. Cool.	51669 42208 ⁵⁵ 42208NP ⁴⁷⁹ 42209 33522 51654 24074
PC350LC-8 w / Komatsu Diesel SAA6D114E-3D Eng. Eng.Code SAA6D114E-3D (Std. Drain) 3401544 (Extended Drain) LF9039 (Vamac Gasket) 600-185-6110 Outer Inner Inner 6003193610 6754-79-6140 (To S/N 61396) 6003193750 (From S/N 61397) 17M9113530 Fresh Air 2089797620 Recirculation 2076071182 In-Tank 20Y6251691 Pilot 0706311060 Return 22B6011160 Suction 20Y-60-21470 Breather 6004111191	Lube Lube Lube Air Air Air F/W Sep. Fuel Fuel Cab. Air. Cab. Air. Hyd. Hyd. Hyd. Hyd. Cool.	51748 ⁵³ 51748XD WL10041 46770 46771 ¹⁵⁵ 46771FR ³⁶⁰ 33242 33956 24469 24900 W04AX321 D70B10EV W01AG239 N/A WS10101 24072	PC350NLC-8 w / Komatsu Diesel SAA6D114E-3D Eng. Eng.Code SAA6D114E-3D (Std. Drain) 3401544 (Extended Drain) LF9039 (Vamac Gasket) 600-185-6110 Outer Inner Inner 6003193610 6754-79-6140 (To S/N 61396) 6003193750 (From S/N 61397) 17M9113530 Fresh Air 2089797620 Recirculation 2076071182 In-Tank 20Y6251691 Pilot 0706311060 Return 22B6011160 Suction 20Y-60-21470 Breather 6004111191	Lube Lube Lube Air Air Air F/W Sep. Fuel Fuel Cab. Air. Cab. Air. Hyd. Hyd. Hyd. Hyd. Cool.	51748 ⁵³ 51748XD WL10041 46770 46771 ¹⁵⁵ 46771FR ³⁶⁰ 33242 33956 24469 24900 W04AX321 D70B10EV W01AG239 N/A WS10101 24072	PC360LC-10, PC360NLC-10 w / Komatsu Diesel SAA6D114E-5 Eng. Eng.Code SAA6D114E-5 (Std. Drain) 6742-01-4540 (Extended Drain) LF9039 (Vamac Gasket) 6003312900 6001855110 Outer 6001855110 Outer 600-185-5120 Inner 6003193610 6003193750 17M9113530 Fresh Air 2089797620 Recirculation 20Y6251691 Pilot 2076071182 In-Tank 22B6011160 Suction 20Y-60-21470 Breather 4216035170 Breather 2079705121 Charge Pump	Lube Lube Lube Br. Air Air Air F/W Sep. Fuel Cab. Air. Cab. Air. Hyd. Hyd. Hyd. Hyd. Hyd.	51748 ⁵³ 51748XD WL10041 N/A 46607 ¹⁵⁵ 46607NP ⁴⁷⁹ 46595 33242 33697 24469 24900 D70B10EV W04AX321 N/A WS10101 WS10111 N/A

Italicized Part Numbers May Not Be Available.

Las piezas con números en *italicas* pueden no estar disponibles.
Les numéros de pièce en *italiques* peuvent ne pas être disponibles.



Off-Highway
Hors Route
Fuera De Carretera

KOMATSU+ Excavators

Make, Model, Engine Marque, Modèle, Moteur Marca, Modelo, Motor	Serv. Type	Part No. N° de pieza N° de pièce	Make, Model, Engine Marque, Modèle, Moteur Marca, Modelo, Motor	Serv. Type	Part No. N° de pieza N° de pièce	Make, Model, Engine Marque, Modèle, Moteur Marca, Modelo, Motor	Serv. Type	Part No. N° de pieza N° de pièce						
PC380LC-6K w / Komatsu Diesel SA6D114-1A-KU Eng. Eng.Code SA6D114-1A-KU (Cont'd/Suite) 0706311060 Return 2076051200 Suction 20Y-60-21470 Breather WF2071	Hyd	W01AG239 N/A WS10101 24071 ⁵³	PC382 w / Yanmar 3D84-2 Eng. Eng.Code 3D84-2	Hyd	51236	PC400-5 w / Cummins Diesel LTA10C Eng. Eng.Code LTA10C 6742012430 (Std. Drain) 6742012430 (Extended Drain) LF9039 (Vamac Gasket) 6001811660 Outer 6001811680 Inner 1240483-H1 0706301142 Main 2076252490 Pressure Side 20Y6021410 Breather 2076051200 Suction 1295263H1	Lube Lube Lube Air Air F/W Sep. Hyd Hyd Hyd Cool	51748 ⁵⁵ 42276FR ³⁶⁰ 51236 51748 ⁵³ 51748XD WL10041 N/A 46607 ⁵⁵ 46607NP ⁴⁷⁹ 46595 33242 33697 24469 24900 D70B10EV W04AX321 N/A WS10101 WS10111 N/A						
									PC380LC-6K w / Komatsu Diesel SAA6D108E-2A-P8 Eng. Eng.Code SAA6D108E-2A-P8 6136515121 6001823220 Outer 6001823230 Inner 600-311-8321 5690761190 Fresh Air 7729700020 (Std.) - Recirculation 2039796591 (Optional Heavy Duty) - Recirculation 0706351210 Main 0706311060 Return 2076051200 Suction 20Y-60-21470 Breather 2076061250 Pressure Side 6004111191	Lube Air Air Fuel Cab. Air Cab. Air Hyd Hyd Hyd Hyd Cool	51444 46722 46723 33244 N/A N/A 51397 W01AG239 N/A WS10101 N/A 24072	PC390LC-10, PC390LL-10 w / Komatsu Diesel SAA6D114E-5 Eng. Eng.Code SAA6D114E-5 (Std. Drain) 6742-01-4540 (Extended Drain) LF9039 (Vamac Gasket) 6003312900 6001855110 Outer 6001855110 Outer 600-185-5120 Inner 6003193610 6003193750 17M9113530 Fresh Air 2089797620 Recirculation 20Y6251691 Pilot 2076071182 In-Tank 22B6011160 Suction 20Y-60-21470 Breather 4216035170 Breather 2079705121 Charge Pump	Lube Lube Lube Br Air Air Air F/W Sep. Fuel Cab. Air Cab. Air Hyd Hyd Hyd Hyd Hyd Hyd	51748 ⁵³ 51748XD WL10041 N/A 46607 ⁵⁵ 46607NP ⁴⁷⁹ 46595 33242 33697 24469 24900 D70B10EV W04AX321 N/A WS10101 WS10111 N/A
PC380LC-6K-J w / Komatsu Diesel SAA6D108E-2A-P8 Eng. Eng.Code SAA6D108E-2A-P8 6136515121 6001823220 Outer 6001823230 Inner 600-311-8321 5690761190 Fresh Air 7729700020 (Std.) - Recirculation 2039796591 (Optional Heavy Duty) - Recirculation 0706351210 Main 0706311060 Return 2076051200 Suction 20Y-60-21470 Breather 2076061250 Pressure Side 6004111191	Lube Air Air Fuel Cab. Air Cab. Air Hyd Hyd Hyd Hyd Cool	51444 46722 46723 33244 N/A N/A 51397 W01AG239 N/A WS10101 N/A 24072	PC400-1 w / Cummins Diesel NT855-1E Eng. Eng.Code NT855- 1E 600-211-1230 Full-Flow 661-051-5050 (Std. Duty) - By-Pass 661-051-5050 (Heavy Duty) - By- Pass 661-051-5050 (Extended Life) - By- Pass 612-781-7311 Outer 612-781-7311 Outer 612-781-7412 Inner 6003119971 600-311-8291 0706301210 Main 2093812470 Power Take Off 2076011130 Suction 2056051270 Pilot 6710618113	Lube Lube Lube Lube Air Air Air F/W Sep. Fuel Hyd Hyd Hyd Cool	51669 51750 ⁴⁷⁹ 51751 51753 42422 ⁵⁵ 42422NP ⁴⁷⁹ 42423 N/A 33522(2) 51654 N/A N/A N/A 24073 ⁵³									
						PC380LC-7K w / Komatsu Diesel SAA6D114E-2A-KU Eng. Eng.Code SAA6D114E-2A-KU (Std. Drain) 6742-01-4540 (Extended Drain) LF9039 (Vamac Gasket) 6001855110 Outer 6001855110 Outer 600-185-5120 Inner 22U0421260 (Cartridge) 600-311-9121 (Spin-on) 600-311-8321 14X9117750 Fresh Air 20Y9796261 (To S/N K40964) - Recirculation 2089797620 (From S/N K40965) - Recirculation 2076071182 In-Tank 0706311060 Return 22B6011160 Suction 20Y-60-21470 Breather 2076061250 Pressure Side 6004111191	Lube Lube Lube Air Air Air F/W Sep. Fuel Fuel Cab. Air Cab. Air Cab. Air Hyd Hyd Hyd Hyd Hyd Cool	51748 ⁵³ 51748XD WL10041 46607 ⁵⁵ 46607NP ⁴⁷⁹ 46595 N/A 33522 33244 24469 WP10087 24900 W04AX321 W01AG239 N/A WS10101 N/A 24072	PC400-3 w / Komatsu Diesel S6D125-1T Eng. Eng.Code S6D125-1T 600-211-1230 6001814330 Outer 6001814330 Outer 6001814230 Inner 600-311-8292 6003118282 0706301210 In-Tank 2056051450 Suction 600-411-1150	Lube Air Air Air Fuel Fuel Hyd Hyd Cool	51669 42208 ⁵⁵ 42208NP ⁴⁷⁹ 42209 33244 33522 51654 N/A N/A 24074			
PC381 w / Yanmar 3D84-1 Eng. Eng.Code 3D84-1	Lube Fuel Hyd	51347 33263 51236	PC400-5C w / Komatsu Diesel SA6D125-1VV-FC Eng. Eng.Code SA6D125-1VV-FC 600-211-1230 6001811660 Outer 6001811680 Inner 600-311-9121 (Single System) 600-311-8293 (Dual System) 114X113850 0706301142 Main 0706311060 Return 2076252490 Pilot 2076051200 Suction 2076051310 (w/o Locking Cap) - Breather 2076051410 (w/Locking Cap) - Breather 2856217320 (High Mount Option) - Breather 600-411-1150	Lube Air Air Fuel Fuel Cab. Air Hyd Hyd Hyd Hyd Cool	51669 46544 46545 33522 33244 N/A 51524(2) W01AG239 W03AT1634 N/A W01AG403 W01AG194 WL10320 24074									
						PC381 S/N 1001 w / Yanmar 3D84- 1GA Eng. Eng.Code 3D84-1GA	Lube	51347	PC400-5D w / Komatsu Diesel SA6D125-1VV-FR Eng. Eng.Code SA6D125-1VV-FR 600-211-1230 6001811660 Outer	Lube Air	51669 46544			

N/A = Not Available N/R = Not Required N/S = Not Serviceable See pages 22 for footnotes
N/A = Non disponible N/R = Non nécessaire N/S = Non réparable Voir pages 22 pour des notes
N/A = No disponible N/R = No requiere N/S = No servible Ver las páginas 22 para las notas al pie de página

OFF HIGHWAY

Off-Highway
Hors Route
Fuera De Carretera



KOMATSU+ Excavators

Make, Model, Engine Marque, Modèle, Moteur Marca, Modelo, Motor	Serv. Type	Part No. N° de pieza N° de pièce	Make, Model, Engine Marque, Modèle, Moteur Marca, Modelo, Motor	Serv. Type	Part No. N° de pieza N° de pièce	Make, Model, Engine Marque, Modèle, Moteur Marca, Modelo, Motor	Serv. Type	Part No. N° de pieza N° de pièce
PC400-5D w / Komatsu Diesel SA6D125-1VV-FR Eng. Eng.Code SA6D125-1VV-FR (Cont'd/Suite) 6001811680 Inner 600-311-9121 (Single System) 600-311-8293 (Dual System) 114X113850 0706301142 Main 0706311060 Return 2076252490 Pilot 2076051200 Suction 2076051310 (w/o Locking Cap) - Breather 2076051410 (w/Locking Cap) - Breather 2856217320 (High Mount Option) - Breather 600-411-1150	Air Fuel Fuel Cab. Air . . Hyd Hyd Hyd Hyd Hyd Hyd Hyd Cool	46545 33522 33244 N/A 51524(2) W01AG239 W03AT1634 N/A W01AG403 W01AG194 WL10320 24074	6001814330 Outer	Air	42208 ¹⁵⁵	0706351383 (From S/N 32001) - Main 20Y-60-21470 Breather 0706311060 Return 0706321200 Pressure Side 2076061250 Pressure Side 2076051200 Suction 600-411-1150	Hyd Hyd Hyd Hyd Hyd Cool	W02AP574 WS10101 W01AG239 N/A N/A N/A 24074
			6001814330 Outer	Air	42208NP ⁴⁷⁹			
PC400-6 w / Komatsu Diesel SA6D125E Eng. Eng.Code SA6D125E 600-181-4311 6001814311 (Outer) 600-181-4311 6001814311 (Outer) 600-181-4211 6001814211 (Inner) 20801K1210 (Outer) 20801K1220 (Inner) 706301383	Lube Air Air Air Air Fuel Hyd Cool	51669 42208 ¹⁵⁵ 42208NP ⁴⁷⁹ 42209 49268 49269 33244 57158(2) 24074	600211231 Full-Flow	Lube	51669	600-211-1230 Full-Flow 6001811660 Outer 600181680 Inner 600-311-9121 (Single System) 114X113850 0706301142 Main 0706311060 Return 2076252490 Pilot 2076051200 Suction 2076051310 (w/o Locking Cap) - Breather 2076051410 (w/Locking Cap) - Breather 2856217320 (High Mount Option) - Breather 600-411-1150	Lube Air Air Air Air Fuel Hyd Cool	51669 46544 46545 33522 33244 N/A 51524(2) W01AG239 W03AT1634 N/A W01AG403 W01AG194 WL10320 24074
			6002121511 By-Pass	Lube	51749			
PC400-6 w / Komatsu Diesel SA6D125E-2A-7 Eng. Eng.Code SA6D125E-2A-7 600-211-1231 Full-Flow 6002121511 By-Pass 6001814330 Outer 6001814330 Outer 6001814230 Inner 600-311-8321 114X113850 Fresh Air 2039796591 Recirculation 0706301383 (To S/N 31999) - Main 0706351383 (From S/N 32001) - Main 20Y-60-21470 Breather 0706311060 Return 0706321200 Pressure Side 2076061250 Pressure Side 2076051200 Suction 600-411-1150	Lube Lube Air Air Air Cab. Air . . Cab. Air . . Hyd Hyd Hyd Hyd Cool	51669 51749 42208 ¹⁵⁵ 42208NP ⁴⁷⁹ 42209 33244 N/A N/A 57158 W02AP574 WS10101 W01AG239 N/A N/A N/A 24074	6001814330 Outer	Air	42208NP ⁴⁷⁹	600-211-1231 Full-Flow 6002121511 By-Pass 6001814330 Outer 6001814330 Outer 6001814230 Inner 600-311-8321 114X113850 Fresh Air 2039796591 Recirculation 0706301383 (To S/N 31999) - Main 0706351383 (From S/N 32001) - Main 20Y-60-21470 Breather 0706311060 Return 0706321200 Pressure Side 2076061250 Pressure Side 2076051200 Suction 600-411-1150	Lube Air Air Air Air Fuel Hyd Cool	51669(2) 46544 46545 33522 51524(2) 24074
			6001814230 Inner	Air	42209			
PC400-6 w / Komatsu Diesel SAA6D125E-2D-8 Eng. Eng.Code SAA6D125E-2D-8 600-211-1231 Full-Flow 6002121511 By-Pass 6001814330 Outer 6001814330 Outer 6001814230 Inner 600-311-8321 114X113850 Fresh Air 2039796591 Recirculation 0706351383 Main 20Y-60-21470 Breather 0706311060 Return 0706321200 Pressure Side 2076061250 Pressure Side 2076051200 Suction 600-411-1150	Lube Lube Air Air Air Cab. Air . . Cab. Air . . Hyd Hyd Hyd Hyd Cool	51669 51749 42208 ¹⁵⁵ 42208NP ⁴⁷⁹ 42209 33244 N/A N/A W02AP574 WS10101 W01AG239 N/A N/A N/A 24074	6001814330 Outer	Air	42208NP ⁴⁷⁹	600-211-1231 Full-Flow 6001814330 Outer 600181680 Inner 600-311-8292 6003118282 0706301210 In-Tank 2056051450 Suction 600-411-1150	Lube Air Air Air Air Fuel Hyd Cool	51669 42208 ¹⁵⁵ 42209 33244 33522 51654 N/A 24074
			6001814230 Inner	Air	42209			
PC400-6C w / Komatsu Diesel SA6D125E-2A-57 Eng. Eng.Code SA6D125E-2A-57 600-211-1291 (Std. Drain) - Full- Flow 600-211-1291 (Extended Drain) - Full-Flow 600-211-1291 (High Efficiency) - Full-Flow 6002121511 By-Pass	Lube Lube Lube Lube	51970 ⁵³ 51970XD 51970XE 51749	6742012430 (Std. Drain)	Lube	51748 ⁵³	6742012430 (Std. Drain) 6742012430 (Extended Drain) LF9039 (Vamac Gasket) 2080168480 Outer 2080168480 Outer 2080168510 Inner 1304800H1 1304800H1 425963AC40 0706301142 Main 2076252490 Pressure Side 20Y6021410 Breather 2076051200 Suction 0706311060 Return	Lube Lube Lube Air Air Air F/W Sep. . F/W Sep. . Cab. Air . . Hyd Hyd Hyd Hyd Hyd Cool	51748XD WL10041 42225 ¹⁵⁵ 42225NP ⁴⁷⁹ 49510 33405(2) ^{53,420} WF10064(2) ⁴⁷⁹ N/A 51524 W03AT1634 W01AG337 N/A W01AG239
			6002121511 By-Pass	Lube	51749			
PC400-6C w / Komatsu Diesel SA6D125E-2A-57 Eng. Eng.Code SA6D125E-2A-57 600-211-1291 (Std. Drain) - Full- Flow 600-211-1291 (Extended Drain) - Full-Flow 600-211-1291 (High Efficiency) - Full-Flow 6002121511 By-Pass	Lube Lube Lube Lube	51970 ⁵³ 51970XD 51970XE 51749	6001814330 Outer	Air	42208NP ⁴⁷⁹	600-211-1230 Full-Flow 6001814330 Outer 600181680 Inner 600-311-8292 6003118282 0706301142 Main 2076252490 Pressure Side 20Y6021410 Breather 2076051200 Suction 1295263H1	Lube Air Air Air Air F/W Sep. . Hyd Hyd Hyd Cool	51669 42208 ¹⁵⁵ 42209 33244 N/A 51524(2) W03AT1634 W01AG337 N/A 24074
			6001814230 Inner	Air	42209			
PC400-6C w / Komatsu Diesel SA6D125E-2A-57 Eng. Eng.Code SA6D125E-2A-57 600-211-1291 (Std. Drain) - Full- Flow 600-211-1291 (Extended Drain) - Full-Flow 600-211-1291 (High Efficiency) - Full-Flow 6002121511 By-Pass	Lube Lube Lube Lube	51970 ⁵³ 51970XD 51970XE 51749	6001814330 Outer	Air	42208NP ⁴⁷⁹	600-211-1230 Full-Flow 6001814330 Outer 600181680 Inner 600-311-8292 6003118282 0706301142 Main 2076252490 Pressure Side 20Y6021410 Breather 2076051200 Suction 1295263H1	Lube Air Air Air Air F/W Sep. . Hyd Hyd Hyd Cool	51669 42208 ¹⁵⁵ 42209 33244 N/A 51524(2) W03AT1634 W01AG337 N/A 24074
			6001814230 Inner	Air	42209			
PC400-6C w / Komatsu Diesel SA6D125E-2A-57 Eng. Eng.Code SA6D125E-2A-57 600-211-1291 (Std. Drain) - Full- Flow 600-211-1291 (Extended Drain) - Full-Flow 600-211-1291 (High Efficiency) - Full-Flow 6002121511 By-Pass	Lube Lube Lube Lube	51970 ⁵³ 51970XD 51970XE 51749	6001814330 Outer	Air	42208NP ⁴⁷⁹	600-211-1230 Full-Flow 6001814330 Outer 600181680 Inner 600-311-8292 6003118282 0706301142 Main 2076252490 Pressure Side 20Y6021410 Breather 2076051200 Suction 1295263H1	Lube Air Air Air Air F/W Sep. . Hyd Hyd Hyd Cool	51669 42208 ¹⁵⁵ 42209 33244 N/A 51524(2) W03AT1634 W01AG337 N/A 24074
			6001814230 Inner	Air	42209			
PC400-6C w / Komatsu Diesel SA6D125E-2A-57 Eng. Eng.Code SA6D125E-2A-57 600-211-1291 (Std. Drain) - Full- Flow 600-211-1291 (Extended Drain) - Full-Flow 600-211-1291 (High Efficiency) - Full-Flow 6002121511 By-Pass	Lube Lube Lube Lube	51970 ⁵³ 51970XD 51970XE 51749	6001814330 Outer	Air	42208NP ⁴⁷⁹	600-211-1230 Full-Flow 6001814330 Outer 600181680 Inner 600-311-8292 6003118282 0706301142 Main 2076252490 Pressure Side 20Y6021410 Breather 2076051200 Suction 1295263H1	Lube Air Air Air Air F/W Sep. . Hyd Hyd Hyd Cool	51669 42208 ¹⁵⁵ 42209 33244 N/A 51524(2) W03AT1634 W01AG337 N/A 24074
			6001814230 Inner	Air	42209			
PC400-6C w / Komatsu Diesel SA6D125E-2A-57 Eng. Eng.Code SA6D125E-2A-57 600-211-1291 (Std. Drain) - Full- Flow 600-211-1291 (Extended Drain) - Full-Flow 600-211-1291 (High Efficiency) - Full-Flow 6002121511 By-Pass	Lube Lube Lube Lube	51970 ⁵³ 51970XD 51970XE 51749	6001814330 Outer	Air	42208NP ⁴⁷⁹	600-211-1230 Full-Flow 6001814330 Outer 600181680 Inner 600-311-8292 6003118282 0706301142 Main 2076252490 Pressure Side 20Y6021410 Breather 2076051200 Suction 1295263H1	Lube Air Air Air Air F/W Sep. . Hyd Hyd Hyd Cool	51669 42208 ¹⁵⁵ 42209 33244 N/A 51524(2) W03AT1634 W01AG337 N/A 24074
			6001814230 Inner	Air	42209			
PC400-6C w / Komatsu Diesel SA6D125E-2A-57 Eng. Eng.Code SA6D125E-2A-57 600-211-1291 (Std. Drain) - Full- Flow 600-211-1291 (Extended Drain) - Full-Flow 600-211-1291 (High Efficiency) - Full-Flow 6002121511 By-Pass	Lube Lube Lube Lube	51970 ⁵³ 51970XD 51970XE 51749	6001814330 Outer	Air	42208NP ⁴⁷⁹	600-211-1230 Full-Flow 6001814330 Outer 600181680 Inner 600-311-8292 6003118282 0706301142 Main 2076252490 Pressure Side 20Y6021410 Breather 2076051200 Suction 1295263H1	Lube Air Air Air Air F/W Sep. . Hyd Hyd Hyd Cool	51669 42208 ¹⁵⁵ 42209 33244 N/A 51524(2) W03AT1634 W01AG337 N/A 24074
			6001814230 Inner	Air	42209			
PC400-6C w / Komatsu Diesel SA6D125E-2A-57 Eng. Eng.Code SA6D125E-2A-57 600-211-1291 (Std. Drain) - Full- Flow 600-211-1291 (Extended Drain) - Full-Flow 600-211-1291 (High Efficiency) - Full-Flow 6002121511 By-Pass	Lube Lube Lube Lube	51970 ⁵³ 51970XD 51970XE 51749	6001814330 Outer	Air	42208NP ⁴⁷⁹	600-211-1230 Full-Flow 6001814330 Outer 600181680 Inner 600-311-8292 6003118282 0706301142 Main 2076252490 Pressure Side 20Y6021410 Breather 2076051200 Suction 1295263H1	Lube Air Air Air Air F/W Sep. . Hyd Hyd Hyd Cool	51669 42208 ¹⁵⁵ 42209 33244 N/A 51524(2) W03AT1634 W01AG337 N/A 24074
			6001814230 Inner	Air	42209			
PC400-6C w / Komatsu Diesel SA6D125E-2A-57 Eng. Eng.Code SA6D125E-2A-57 600-211-1291 (Std. Drain) - Full- Flow 600-211-1291 (Extended Drain) - Full-Flow 600-211-1291 (High Efficiency) - Full-Flow 6002121511 By-Pass	Lube Lube Lube Lube	51970 ⁵³ 51970XD 51970XE 51749	6001814330 Outer	Air	42208NP ⁴⁷⁹	600-211-1230 Full-Flow 6001814330 Outer 600181680 Inner 600-311-8292 6003118282 0706301142 Main 2076252490 Pressure Side 20Y6021410 Breather 2076051200 Suction 1295263H1	Lube Air Air Air Air F/W Sep. . Hyd Hyd Hyd Cool	51669 42208 ¹⁵⁵ 42209 33244 N/A 51524(2) W03AT1634 W01AG337 N/A 24074
			6001814230 Inner	Air	42209			
PC400-6C w / Komatsu Diesel SA6D125E-2A-57 Eng. Eng.Code SA6D125E-2A-57 600-211-1291 (Std. Drain) - Full- Flow 600-211-1291 (Extended Drain) - Full-Flow 600-211-1291 (High Efficiency) - Full-Flow 6002121511 By-Pass	Lube Lube Lube Lube	51970 ⁵³ 51970XD 51970XE 51749	6001814330 Outer	Air	42208NP ⁴⁷⁹	600-211-1230 Full-Flow 6001814330 Outer 600181680 Inner 600-311-8292 6003118282 0706301142 Main 2076252490 Pressure Side 20Y6021410 Breather 2076051200 Suction 1295263H1	Lube Air Air Air Air F/W Sep. . Hyd Hyd Hyd Cool	51669 42208 ¹⁵⁵ 42209 33244 N/A 51524(2) W03AT1634 W01AG337 N/A 24074
			6001814230 Inner	Air	42209			
PC400-6C w / Komatsu Diesel SA6D125E-2A-57 Eng. Eng.Code SA6D125E-2A-57 600-211-1291 (Std. Drain) - Full- Flow 600-211-1291 (Extended Drain) - Full-Flow 600-211-1291 (High Efficiency) - Full-Flow 6002121511 By-Pass	Lube Lube Lube Lube	51970 ⁵³ 51970XD 51970XE 51749	6001814330 Outer	Air	42208NP ⁴⁷⁹	600-211-1230 Full-Flow 6001814330 Outer 600181680 Inner 600-311-8292 6003118282 0706301142 Main 2076252490 Pressure Side 20Y6021410 Breather 2076051200 Suction 1295263H1	Lube Air Air Air Air F/W Sep. . Hyd Hyd Hyd Cool	51669 42208 ¹⁵⁵ 42209 33244 N/A 51524(2) W03AT1634 W01AG337 N/A 24074
			6001814230 Inner	Air	42209			



Off-Highway
Hors Route
Fuera De Carretera

KOMATSU+ Excavators

OFF HIGHWAY

Make, Model, Engine Marque, Modèle, Moteur Marca, Modelo, Motor	Serv. Type	Part No. N° de pieza N° de pièce	Make, Model, Engine Marque, Modèle, Moteur Marca, Modelo, Motor	Serv. Type	Part No. N° de pieza N° de pièce	Make, Model, Engine Marque, Modèle, Moteur Marca, Modelo, Motor	Serv. Type	Part No. N° de pieza N° de pièce										
PC400LC-5 w / Komatsu Diesel SA6D125-1VV Eng. Eng.Code SA6D125-1VV (Cont'd/Suite) 600-311-9121 (Single System) Fuel ... 33522 600-311-8293 (Dual System) Fuel ... 33244 114X113850 Cab. Air. N/A 0706301142 Main Hyd ... 51524(2) 0706311060 Return Hyd ... W01AG239 2076252490 Pilot Hyd ... W03AT1634 2076051200 Suction Hyd ... N/A 2076051310 (w/o Locking Cap) - Breather Hyd ... W01AG403 2076051410 (w/Locking Cap) - Breather Hyd ... W01AG194 2856217320 (High Mount Option) - Breather Hyd ... WL10320 600-411-1150 Cool ... 24074			6001814330 Outer Air ... 42208⁵⁵ 6001814330 Outer Air ... 42208NP⁴⁷⁹ 6001814230 Inner Air ... 42209 600-311-8321 Fuel ... 33244 114X113850 Fresh Air Cab. Air. N/A 2039796591 Recirculation Cab. Air. N/A 0706351383 Main Hyd ... W02AP574 20Y-60-21470 Breather Hyd ... WS10101 0706311060 Return Hyd ... W01AG239 0706321200 Pressure Side Hyd ... N/A 2076061250 Pressure Side Hyd ... N/A 2076051200 Suction Hyd ... N/A 600-411-1150 Cool ... 24074			6002121511 By-Pass Lube ... 51749 6001814330 Outer Air ... 42208⁵⁵ 6001814330 Outer Air ... 42208NP⁴⁷⁹ 6001814230 Inner Air ... 42209 600-311-8321 Fuel ... 33244 114X113850 Fresh Air Cab. Air. N/A 2039796591 Recirculation Cab. Air. N/A 0706351383 Main Hyd ... W02AP574 20Y-60-21470 Breather Hyd ... WS10101 0706311060 Return Hyd ... W01AG239 0706321200 Pressure Side Hyd ... N/A 2076061250 Pressure Side Hyd ... N/A 2076051200 Suction Hyd ... N/A 600-411-1150 Cool ... 24074												
	PC400LC-5 w / Komatsu Diesel SA6D125-1VV-FA Eng. Eng.Code SA6D125-1VV-FA 600-211-1230 Lube ... 51669 6001811660 Outer Air ... 46544 6001811680 Inner Air ... 46545 600-311-9121 (Single System) Fuel ... 33522 600-311-8293 (Dual System) Fuel ... 33244 114X113850 Cab. Air. N/A 0706301142 Main Hyd ... 51524(2) 0706311060 Return Hyd ... W01AG239 2076252490 Pilot Hyd ... W03AT1634 2076051200 Suction Hyd ... N/A 2076051310 (w/o Locking Cap) - Breather Hyd ... W01AG403 2076051410 (w/Locking Cap) - Breather Hyd ... W01AG194 2856217320 (High Mount Option) - Breather Hyd ... WL10320 600-411-1150 Cool ... 24074				PC400LC-6L w / Cummins Diesel M11 Eng. Eng.Code M11 6742012430 (Std. Drain) Lube ... 51748⁵³ 6742012430 (Extended Drain) Lube ... 51748XD LF9039 (Vamac Gasket) Lube ... WL10041 2080168480 Outer Air ... 42225⁵⁵ 2080168480 Outer Air ... 42225NP⁴⁷⁹ 2080168510 Inner Air ... 49510 1304800H1 F/W Sep. 33405(2)^{53,420} 1304800H1 F/W Sep. WF10064(2)⁴¹⁹ 425963AC40 Cab. Air. N/A 0706301142 Main Hyd ... 51524 2076252490 Pressure Side Hyd ... W03AT1634 20Y6021410 Breather Hyd ... W01AG337 2076051200 Suction Hyd ... N/A 0706311060 Return Hyd ... W01AG239				PC400LC-7 w / Komatsu Diesel SAA6D125E-3K-8W Eng. Eng.Code SAA6D125E-3K-8W 6002111340 (Nitrile Gasket) Lube ... 57746XD 6002111340 (Vamac Gasket) Lube ... WL10005XD 600-185-6110 Outer Air ... 46770²¹⁵ 600-185-6110 Outer Air ... 49770²¹² Inner Air ... 46771¹⁵⁵ Inner Air ... 46771FR⁶⁰ 6003193400 F/W Sep. 33942²⁴⁴ 6003114510 F/W Sep. WF10211²⁴³ 6003193510 (Std.) Fuel ... 33116 6003193580 (Cold Weather Kit) Fuel ... N/A 14X9117750 Fresh Air Cab. Air. 24469 2089797620 (Front) - Recirculation Cab. Air. 24900 2089797740 (Rear) - Recirculation Cab. Air. N/A 2086071123 In-Tank Hyd ... W01AG688 0706311060 Return Hyd ... W01AG239 20Y-60-21470 (Std.) - Breather Hyd ... WS10101 4216035170 (Std.) - Breather Hyd ... WS10111 20Y6021410 (Cold Weather Kit) - Breather Hyd ... W01AG337 2076061250 Pressure Side Hyd ... N/A 22B6011160 (Std.) - Suction Hyd ... N/A 17M6059280 (Cold Weather Kit) - Suction Hyd ... N/A 600-411-1151 Cool ... 24074									
		PC400LC-6 w / Cummins Diesel M11 Eng. Eng.Code M11 6742012430 (Std. Drain) Lube ... 51748⁵³ 6742012430 (Extended Drain) Lube ... 51748XD LF9039 (Vamac Gasket) Lube ... WL10041 2080168480 Outer Air ... 42225⁵⁵ 2080168480 Outer Air ... 42225NP⁴⁷⁹ 2080168510 Inner Air ... 49510 1304800H1 F/W Sep. 33405(2)^{53,420} 1304800H1 F/W Sep. WF10064(2)⁴¹⁹ 425963AC40 Cab. Air. N/A 0706301142 Main Hyd ... 51524 2076252490 Pressure Side Hyd ... W03AT1634 20Y6021410 Breather Hyd ... W01AG337 2076051200 Suction Hyd ... N/A 0706311060 Return Hyd ... W01AG239						PC400LC-6LK, PC400LC-6LM w / Komatsu Diesel SA6D125E-2 Eng. Eng.Code SA6D125E-2 600-211-1231 Full-Flow Lube ... 51669 6002121511 By-Pass Lube ... 51749 6001814330 Outer Air ... 42208⁵⁵ 6001814330 Outer Air ... 42208NP⁴⁷⁹ 6001814230 Inner Air ... 42209 600-311-8321 Fuel ... 33244 114X113850 Fresh Air Cab. Air. N/A 2039796591 Recirculation Cab. Air. N/A 0706301383 (To S/N 31999) - Main Hyd ... 51758 0706351383 (From S/N 32001) - Main Hyd ... W02AP574 20Y-60-21470 Breather Hyd ... WS10101 0706311060 Return Hyd ... W01AG239 0706321200 Pressure Side Hyd ... N/A 2076061250 Pressure Side Hyd ... N/A 2076051200 Suction Hyd ... N/A 600-411-1150 Cool ... 24074				PC400LC-7E0 w / Komatsu Diesel/Electric SAA6D125E-5A-02 Eng. Eng.Code SAA6D125E-5A-02 6002111340 (Nitrile Gasket) Lube ... 57746XD 6002111340 (Vamac Gasket) Lube ... WL10005XD 600-185-6110 Outer Air ... 46770²¹⁵ 600-185-6110 Outer Air ... 49770²¹² Inner Air ... 46771¹⁵⁵ Inner Air ... 46771FR⁶⁰ 6003193400 F/W Sep. 33942²⁴⁴ 6003114510 F/W Sep. WF10211²⁴³ 6003193550 Fuel ... 33948 14X9117750 Fresh Air Cab. Air. 24469 2089797620 (Front) - Recirculation Cab. Air. 24900 2089797740 (Rear) - Recirculation Cab. Air. N/A 2086071123 In-Tank Hyd ... W01AG688 0706311060 Return Hyd ... W01AG239 20Y-60-21470 Breather Hyd ... WS10101 4216035170 Breather Hyd ... WS10111 2076061250 Pressure Side Hyd ... N/A 22B6011160 Suction Hyd ... N/A 600-411-1151 Cool ... 24074						
				PC400LC-6 w / Komatsu Diesel SA6D125E-2A-7 Eng. Eng.Code SA6D125E-2A-7 600-211-1231 Full-Flow Lube ... 51669 6002121511 By-Pass Lube ... 51749 6001814330 Outer Air ... 42208⁵⁵ 6001814330 Outer Air ... 42208NP⁴⁷⁹ 6001814230 Inner Air ... 42209 600-311-8321 Fuel ... 33244 114X113850 Fresh Air Cab. Air. N/A 2039796591 Recirculation Cab. Air. N/A 0706301383 (To S/N 31999) - Main Hyd ... 51758 0706351383 (From S/N 32001) - Main Hyd ... W02AP574 20Y-60-21470 Breather Hyd ... WS10101 0706311060 Return Hyd ... W01AG239 0706321200 Pressure Side Hyd ... N/A 2076061250 Pressure Side Hyd ... N/A 2076051200 Suction Hyd ... N/A 600-411-1150 Cool ... 24074							PC400LC-6Z w / Komatsu Diesel SA6D125E-2A-57 Eng. Eng.Code SA6D125E-2A-57 600-211-1291 (Std. Drain) - Full-Flow Lube ... 51970⁵³ 600-211-1291 (Extended Drain) - Full-Flow Lube ... 51970XD 600-211-1291 (High Efficiency) - Full-Flow Lube ... 51970XE 6002121511 By-Pass Lube ... 51749 6001814330 Outer Air ... 42208⁵⁵ 6001814330 Outer Air ... 42208NP⁴⁷⁹ 6001814230 Inner Air ... 42209 600-311-8321 Fuel ... 33244 114X113850 Fresh Air Cab. Air. N/A 2039796591 Recirculation Cab. Air. N/A 0706301383 (To S/N 31999) - Main Hyd ... 51758 0706351383 (From S/N 32001) - Main Hyd ... W02AP574 20Y-60-21470 Breather Hyd ... WS10101 0706311060 Return Hyd ... W01AG239 0706321200 Pressure Side Hyd ... N/A 2076061250 Pressure Side Hyd ... N/A 2076051200 Suction Hyd ... N/A 600-411-1150 Cool ... 24074				PC400LC-6Z w / Komatsu Diesel SAA6D125E-2A-C7 Eng. Eng.Code SAA6D125E-2A-C7 674201-4540 (Extended Drain) Lube ... 51748XD LF9039 (Vamac Gasket) Lube ... WL10041 600-185-6110 Outer Air ... 46770²¹⁵ 600-185-6110 Outer Air ... 49770²¹² Inner Air ... 46771¹⁵⁵ Inner Air ... 46771FR⁶⁰ 600-311-8321 Fuel ... 33244 14X9117750 Fresh Air Cab. Air. 24469 2089797620 (Front) - Recirculation Cab. Air. 24900 2089797740 (Rear) - Recirculation Cab. Air. N/A 2086071123 In-Tank Hyd ... W01AG688			
							PC400LC-6 w / Komatsu Diesel SAA6D125E-2D-8 Eng. Eng.Code SAA6D125E-2D-8 600-211-1231 Full-Flow Lube ... 51669 6002121511 By-Pass Lube ... 51749							PC400LC-6Z w / Komatsu Diesel SAA6D125E-2A-C7 Eng. Eng.Code SAA6D125E-2A-C7 600-211-1231 Full-Flow Lube ... 51669				

N/A = Not Available N/R = Not Required N/S = Not Serviceable See pages 22 for footnotes
 N/A = Non disponible N/R = Non nécessaire N/S = Non réparable Voir pages 22 pour des notes
 N/A = No disponible N/R = No requiere N/S = No servible Ver las páginas 22 para las notas al pie de página



Off-Highway
Hors Route
Fuera De Carretera

KOMATSU+ Excavators

OFF HIGHWAY

Make, Model, Engine Marque, Modèle, Moteur Marca, Modelo, Motor	Serv. Type	Part No. N° de pieza N° de pièce	Make, Model, Engine Marque, Modèle, Moteur Marca, Modelo, Motor	Serv. Type	Part No. N° de pieza N° de pièce	Make, Model, Engine Marque, Modèle, Moteur Marca, Modelo, Motor	Serv. Type	Part No. N° de pieza N° de pièce																											
PC450-6K-J w / Komatsu Diesel SA6D125E-2A-C7 Eng. Eng.Code SA6D125E-2A-C7 600-211-1231 Full-Flow 6002121511 By-Pass 6001814330 Outer 6001814330 Outer 6001814230 Inner 600-311-8321 2039796850 Fresh Air 2039796840 Recirculation 0706351383 Main 2076051200 Suction 20Y-60-21470 Breather 0706311060 Return 2076061250 Pressure Side 600-411-1151		51669 51749⁵³ 42208¹⁵⁵ 42208NP⁴⁷⁹ 42209 33244 N/A N/A N/A N/A WS10101 W01AG239 N/A 24074	PC450-7E0 w / Komatsu Diesel/Electric SAA6D125E-5A-02 Eng. Eng.Code SAA6D125E-5A-02 6002111340 (Nitrile Gasket) 6002111340 (Vamac Gasket) 600-185-6110 Outer 600-185-6110 Outer 600-185-6110 Outer Inner Inner 6003193400 6003114510 (Std.) 6003193580 (Cold Weather Kit) 14X9117750 Fresh Air 2089797620 (Front) - Recirculation 2089797740 (Rear) - Recirculation 2086071123 In-Tank 0706311060 Return 20Y-60-21470 (Std.) - Breather 4216035170 (Std.) - Breather 20Y6021410 (Cold Weather Kit) - Breather 2076061250 Pressure Side 22B6011160 (Std.) - Suction 17M6059280 (Cold Weather Kit) - Suction 600-411-1151		57746XD WL10005XD 46770²¹³ 46770²¹² 46771¹⁵⁵ 46771FR³⁶⁰ 33942²⁴⁴ WF10211²⁴³ 33116 N/A 24469 24900 N/A W01AG688 W01AG239 WS10101 WS10111 W01AG337 N/A N/A 24074	22B6011160 (Std.) - Suction 17M6059280 (Cold Weather Kit) - Suction 600-411-1151 PC450-7-M1 w / Komatsu Diesel SAA6D125E-3K-8M Eng. Eng.Code SAA6D125E-3K-8M 6002111340 (Nitrile Gasket) 6002111340 (Vamac Gasket) 600-185-6110 Outer 600-185-6110 Outer 600-185-6110 Outer Inner Inner 6003193400 6003114510 (Std.) 6003193580 (Cold Weather Kit) 14X9117750 Fresh Air 2089797620 (Front) - Recirculation 2089797740 (Rear) - Recirculation 2086071123 In-Tank 0706311060 Return 20Y-60-21470 (Std.) - Breather 4216035170 (Std.) - Breather 20Y6021410 (Cold Weather Kit) - Breather 2076061250 Pressure Side 22B6011160 (Std.) - Suction 17M6059280 (Cold Weather Kit) - Suction 600-411-1151		N/A N/A 24074 N/A 57746XD WL10005XD 46770²¹³ 46770²¹² 46771¹⁵⁵ 46771FR³⁶⁰ 33942²⁴⁴ WF10211²⁴³ 33116 33942²⁴⁴ WF10211²⁴³ 33116 N/A 24469 24900 N/A W01AG688 W01AG239 WS10101 WS10111 W01AG337 N/A N/A 24074																											
									PC450-6K-KE w / Komatsu Diesel SA6D125E-2A-C Eng. Eng.Code SA6D125E-2A-C 600-211-1231 Full-Flow 6002121511 By-Pass 6001814330 Outer 6001814330 Outer 6001814230 Inner 600-311-8321 2039796850 Fresh Air 2039796840 Recirculation 0706351383 Main 2076051200 Suction 20Y-60-21470 Breather 0706311060 Return 2076061250 Pressure Side 600-411-1151		51669 51749⁵³ 42208¹⁵⁵ 42208NP⁴⁷⁹ 42209 33244 N/A N/A N/A N/A WS10101 W01AG239 N/A 24074	PC450-7K w / Komatsu Diesel SAA6D125E-3K-8K Eng. Eng.Code SAA6D125E-3K-8K 6002111340 (Nitrile Gasket) 6002111340 (Vamac Gasket) 600-185-6110 Outer 600-185-6110 Outer 600-185-6110 Outer Inner Inner 6003193400 6003114510 (Std.) 6003193580 (Cold Weather Kit) 14X9117750 Fresh Air 2089797620 (Front) - Recirculation 2089797740 (Rear) - Recirculation 2086071123 In-Tank 0706311060 Return 20Y-60-21470 (Std.) - Breather 4216035170 (Std.) - Breather 20Y6021410 (Cold Weather Kit) - Breather 2076061250 Pressure Side 22B6011160 (Std.) - Suction 17M6059280 (Cold Weather Kit) - Suction 600-411-1151		57746XD WL10005XD 46770²¹³ 49770²¹² 46771¹⁵⁵ 46771FR³⁶⁰ 33942²⁴⁴ WF10211²⁴³ 33116 N/A 24469 24900 N/A W01AG688 W01AG239 WS10101 WS10111 W01AG337 N/A N/A 24074	PC450-8 w / Komatsu Diesel SAA6D125E-5F Eng. Eng.Code SAA6D125E-5F 6002111340 (Nitrile Gasket) 6002111340 (Vamac Gasket) 600-185-6110 Outer 600-185-6110 Outer 600-185-6110 Outer Inner Inner 6003193400 6003114510 (Std.) 6003193580 (Cold Weather Kit) 14X9117750 Fresh Air 2089797620 (Front) - Recirculation 2089797740 (Rear) - Recirculation 2086071123 In-Tank 0706311060 Return 20Y-60-21470 Breather 4216035170 (Std.) - Breather 2076061250 Pressure Side 22B6011160 (Std.) - Suction 17M6059280 (Cold Weather Kit) - Suction 600-411-1151		57746XD WL10005XD 46770²¹³ 49770²¹² 46771¹⁵⁵ 46771FR³⁶⁰ 33942²⁴⁴ WF10211²⁴³ 33948 WF10414 33948 WF10414 33948 WF10414 24469 24900 N/A W01AG688 W01AG239 WS10101 WS10111 N/A N/A 24074																		
																		PC450-6Z w / Komatsu Diesel SA6D125E-2A-C7 Eng. Eng.Code SA6D125E-2A-C7 600-211-1231 Full-Flow 6002121511 By-Pass 6001814330 Outer 6001814330 Outer 6001814230 Inner 600-311-8321 2039796850 Fresh Air 2039796840 Recirculation 0706351383 Main 2076051200 Suction 20Y-60-21470 Breather 0706311060 Return 2076061250 Pressure Side 600-411-1151		51669 51749⁵³ 42208¹⁵⁵ 42208NP⁴⁷⁹ 42209 33244 N/A N/A N/A N/A WS10101 W01AG239 N/A 24074	PC450-7K-EO w / Komatsu Diesel/Electric SAA6D125E-5A-02 Eng. Eng.Code SAA6D125E-5A-02 6002111340 (Nitrile Gasket) 6002111340 (Vamac Gasket) 600-185-6110 Outer 600-185-6110 Outer 600-185-6110 Outer Inner Inner 6003193400 6003114510 (Std.) 6003193580 (Cold Weather Kit) 14X9117750 Fresh Air 2089797620 (Front) - Recirculation 2089797740 (Rear) - Recirculation 2086071123 In-Tank 0706311060 Return 20Y-60-21470 (Std.) - Breather 4216035170 (Std.) - Breather 20Y6021410 (Cold Weather Kit) - Breather 2076061250 Pressure Side 22B6011160 (Std.) - Suction 17M6059280 (Cold Weather Kit) - Suction 600-411-1151		57746XD WL10005XD 46770²¹³ 49770²¹² 46771¹⁵⁵ 46771FR³⁶⁰ 33942²⁴⁴ WF10211²⁴³ 33116 N/A 24469 24900 N/A W01AG688 W01AG239 WS10101 WS10111 W01AG337 N/A N/A 24074	PC450-8R w / Komatsu Diesel SAA6D125E-5FR Eng. Eng.Code SAA6D125E-5FR 6002111340 (Nitrile Gasket) 6002111340 (Vamac Gasket) 600-185-6110 Outer 600-185-6110 Outer 600-185-6110 Outer Inner Inner 6003193400 6003114510 (Std.) 6003193580 (Cold Weather Kit) 14X9117750 Fresh Air 2089797620 (Front) - Recirculation 2089797740 (Rear) - Recirculation 2086071123 In-Tank 0706311060 Return 20Y-60-21470 Breather 4216035170 (Std.) - Breather 2076061250 Pressure Side 22B6011160 (Std.) - Suction 17M6059280 (Cold Weather Kit) - Suction 600-411-1151		57746XD WL10005XD 46770²¹³ 49770²¹² 46771¹⁵⁵ 46771FR³⁶⁰ 33942²⁴⁴ WF10211²⁴³ 33948 WF10414 33948 WF10414 24469 24900 N/A W01AG688 W01AG239 WS10101 WS10111 N/A N/A 24074									
																											PC450-7 w / Komatsu Diesel SAA6D125E-3K-8M Eng. Eng.Code SAA6D125E-3K-8M 6002111340 (Nitrile Gasket) 6002111340 (Vamac Gasket) 600-185-6110 Outer 600-185-6110 Outer Inner Inner 6003193400 6003114510 (Std.) 6003193580 (Cold Weather Kit) 14X9117750 Fresh Air 2089797620 (Front) - Recirculation 2089797740 (Rear) - Recirculation 2086071123 In-Tank 0706311060 Return 20Y-60-21470 (Std.) - Breather 4216035170 (Std.) - Breather 20Y6021410 (Cold Weather Kit) - Breather 2076061250 Pressure Side 22B6011160 (Std.) - Suction 17M6059280 (Cold Weather Kit) - Suction 600-411-1151		57746XD WL10005XD 46770²¹³ 49770²¹² 46771¹⁵⁵ 46771FR³⁶⁰ 33942²⁴⁴ WF10211²⁴³ 33116 N/A 24469 24900 N/A W01AG688 W01AG239 WS10101 WS10111 W01AG337 N/A N/A 24074	PC450-7K-EO w / Komatsu Diesel/Electric SAA6D125E-5A-02 Eng. Eng.Code SAA6D125E-5A-02 6002111340 (Nitrile Gasket) 6002111340 (Vamac Gasket) 600-185-6110 Outer 600-185-6110 Outer 600-185-6110 Outer Inner Inner 6003193400 6003114510 (Std.) 6003193580 (Cold Weather Kit) 14X9117750 Fresh Air 2089797620 (Front) - Recirculation 2089797740 (Rear) - Recirculation 2086071123 In-Tank 0706311060 Return 20Y-60-21470 (Std.) - Breather 4216035170 (Std.) - Breather 20Y6021410 (Cold Weather Kit) - Breather 2076061250 Pressure Side		57746XD WL10005XD 46770²¹³ 49770²¹² 46771¹⁵⁵ 46771FR³⁶⁰ 33942²⁴⁴ WF10211²⁴³ 33116 N/A 24469 24900 N/A W01AG688 W01AG239 WS10101 WS10111 W01AG337 N/A N/A 24074	PC450-7K-EO w / Komatsu Diesel/Electric SAA6D125E-5A-02 Eng. Eng.Code SAA6D125E-5A-02 6002111340 (Nitrile Gasket) 6002111340 (Vamac Gasket) 600-185-6110 Outer 600-185-6110 Outer 600-185-6110 Outer Inner Inner 6003193400 6003114510 (Std.) 6003193580 (Cold Weather Kit) 14X9117750 Fresh Air 2089797620 (Front) - Recirculation 2089797740 (Rear) - Recirculation 2086071123 In-Tank 0706311060 Return 20Y-60-21470 (Std.) - Breather 4216035170 (Std.) - Breather 20Y6021410 (Cold Weather Kit) - Breather 2076061250 Pressure Side		57746XD WL10005XD 46770²¹³ 49770²¹² 46771¹⁵⁵ 46771FR³⁶⁰ 33942²⁴⁴ WF10211²⁴³ 33116 N/A 24469 24900 N/A W01AG688 W01AG239 WS10101 WS10111 W01AG337 N/A N/A 24074

N/A = Not Available N/R = Not Required N/S = Not Serviceable See pages 22 for footnotes
 N/A = Non disponible N/R = Non nécessaire N/S = Non réparable Voir pages 22 pour des notes
 N/A = No disponible N/R = No requiere N/S = No servible Ver las páginas 22 para las notas al pie de página

Off-Highway
Hors Route
Fuera De Carretera



KOMATSU+ Excavators

Make, Model, Engine Marque, Modèle, Moteur Marca, Modelo, Motor	Serv. Type	Part No. N° de pieza N° de pièce	Make, Model, Engine Marque, Modèle, Moteur Marca, Modelo, Motor	Serv. Type	Part No. N° de pieza N° de pièce	Make, Model, Engine Marque, Modèle, Moteur Marca, Modelo, Motor	Serv. Type	Part No. N° de pieza N° de pièce					
PC450LC-6 w / Komatsu Diesel SAA6D125E-2A-7 Eng. Eng.Code SAA6D125E-2A-7			PC450LC-6K w / Komatsu Diesel SAA6D125E-2C-8 Eng. Eng.Code SAA6D125E-2C-8			Inner Inner 6003193400 6003114510 6003193510 (Std.) 6003193580 (Cold Weather Kit) 14X9117750 Fresh Air 2089797620 (Front) - Recirculation 2089797740 (Rear) - Recirculation 2086071123 In-Tank 0706311060 Return 20Y-60-21470 (Std.) - Breather 4216035170 (Std.) - Breather 20Y6021410 (Cold Weather Kit) - Breather 2076061250 Pressure Side 22B6011160 (Std.) - Suction 17M6059280 (Cold Weather Kit) - Suction 600-411-1151	Air 46771 ¹⁵⁵ Air 46771FR ³⁶⁰ F/W Sep. 33942 ²⁴⁴ F/W Sep. WF10211 ²⁴³ Fuel 33116 Fuel N/A Cab. Air. 24469 Cab. Air. 24900 Cab. Air. N/A Hyd W01AG688 Hyd W01AG239 Hyd WS10101 Hyd WS10111 Hyd W01AG337 Hyd N/A Hyd N/A Hyd N/A Hyd N/A Cool 24074						
								600-211-1231 Full-Flow	Lube 51669	600-211-1231 Full-Flow	Lube 51669	600-211-1231 Full-Flow	Lube 51669
								6002121511 By-Pass	Lube 51749 ⁵³	6002121511 By-Pass	Lube 51749 ⁵³	6002121511 By-Pass	Lube 51749 ⁵³
								6001814330 Outer	Air 42208 ¹⁵⁵	6001814330 Outer	Air 42208 ¹⁵⁵	6001814330 Outer	Air 42208 ¹⁵⁵
								6001814330 Outer	Air 42208NP ⁴⁷⁹	6001814330 Outer	Air 42208NP ⁴⁷⁹	6001814330 Outer	Air 42208NP ⁴⁷⁹
								6001814230 Inner	Air 42209	6001814230 Inner	Air 42209	6001814230 Inner	Air 42209
								600-311-8321	Fuel 33244	600-311-8321	Fuel 33244	600-311-8321	Fuel 33244
								114X113850 Fresh Air	Cab. Air. N/A	5690761190 Fresh Air	Cab. Air. N/A	5690761190 Fresh Air	Cab. Air. N/A
								2039796591 Recirculation	Cab. Air. N/A	7729700020 Recirculation	Cab. Air. N/A	7729700020 Recirculation	Cab. Air. N/A
								0706301383 (To S/N 19999) - Main	Hyd 57158	0706301383 (To S/N K31999) - Main	Hyd 57158	0706301383 (To S/N K32000) - Main	Hyd 57158
								0706351383 (From S/N 20001) - Main	Hyd N/A	0706351383 (From S/N K32000) - Main	Hyd N/A	0706351383 (From S/N K32000) - Main	Hyd N/A
								20Y-60-21470 Breather	Hyd WS10101	20Y-60-21470 Breather	Hyd WS10101	20Y-60-21470 Breather	Hyd WS10101
								0706311060 Return	Hyd W01AG239	0706311060 Return	Hyd W01AG239	0706311060 Return	Hyd W01AG239
								0706321200 Pressure Side	Hyd N/A	0706321200 Pressure Side	Hyd N/A	0706321200 Pressure Side	Hyd N/A
								2076051200 Suction	Hyd N/A	2076051200 Suction	Hyd N/A	2076051200 Suction	Hyd N/A
600-411-1151	Cool 24074	600-411-1151	Cool 24074	600-411-1151	Cool 24074								
PC450LC-6 w / Komatsu Diesel SAA6D125E-2D-8 Eng. Eng.Code SAA6D125E-2D-8			PC450LC-6K-J w / Komatsu Diesel SAA6D125E-2A-C7 Eng. Eng.Code SAA6D125E-2A-C7			600-211-1231 Full-Flow 6002121511 By-Pass 6001814330 Outer 6001814330 Outer 6001814230 Inner 600-311-8321 2039796850 Fresh Air 2039796840 Recirculation 0706301383 (To S/N 19999) - Main 0706351383 (From S/N 20001) - Main 20Y-60-21470 Breather 0706311060 Return 2076061250 Pressure Side 2076051200 Suction 600-411-1151	Lube 51669 Lube 51749 ⁵³ Air 42208 ¹⁵⁵ Air 42208NP ⁴⁷⁹ Air 42209 Fuel 33244 Cab. Air. N/A Cab. Air. N/A Hyd 57158 Hyd N/A Hyd WS10101 Hyd W01AG239 Hyd N/A Hyd N/A Hyd N/A Cool 24074						
								600-211-1231 Full-Flow	Lube 51669	600-211-1231 Full-Flow	Lube 51669	600-211-1231 Full-Flow	Lube 51669
								6002121511 By-Pass	Lube 51749 ⁵³	6002121511 By-Pass	Lube 51749 ⁵³	6002121511 By-Pass	Lube 51749 ⁵³
								6001814330 Outer	Air 42208 ¹⁵⁵	6001814330 Outer	Air 42208 ¹⁵⁵	6001814330 Outer	Air 42208 ¹⁵⁵
								6001814330 Outer	Air 42208NP ⁴⁷⁹	6001814330 Outer	Air 42208NP ⁴⁷⁹	6001814330 Outer	Air 42208NP ⁴⁷⁹
								6001814230 Inner	Air 42209	6001814230 Inner	Air 42209	6001814230 Inner	Air 42209
								600-311-8321	Fuel 33244	600-311-8321	Fuel 33244	600-311-8321	Fuel 33244
								2039796850 Fresh Air	Cab. Air. N/A	2039796850 Fresh Air	Cab. Air. N/A	2039796850 Fresh Air	Cab. Air. N/A
								2039796840 Recirculation	Cab. Air. N/A	2039796840 Recirculation	Cab. Air. N/A	2039796840 Recirculation	Cab. Air. N/A
								0706301383 (To S/N 19999) - Main	Hyd 57158	0706351383 Main	Hyd N/A	0706351383 Main	Hyd N/A
								0706351383 (From S/N 20001) - Main	Hyd N/A	2076051200 Suction	Hyd N/A	2076051200 Suction	Hyd N/A
								20Y-60-21470 Breather	Hyd WS10101	20Y-60-21470 Breather	Hyd WS10101	20Y-60-21470 Breather	Hyd WS10101
								0706311060 Return	Hyd W01AG239	0706311060 Return	Hyd W01AG239	0706311060 Return	Hyd W01AG239
								2076061250 Pressure Side	Hyd N/A	2076061250 Pressure Side	Hyd N/A	2076061250 Pressure Side	Hyd N/A
								2076051200 Suction	Hyd N/A	600-411-1151	Cool 24074	600-411-1151	Cool 24074
600-411-1151	Cool 24074	600-411-1151	Cool 24074	600-411-1151	Cool 24074								
PC450LC-6K w / Cummins Diesel MTA11 Eng. Eng.Code MTA11			PC450LC-6K-KE w / Komatsu Diesel SAA6D125E-2A-C Eng. Eng.Code SAA6D125E-2A-C			600-211-1231 Full-Flow 6002121511 By-Pass 6001814330 Outer 6001814330 Outer 6001814230 Inner 600-311-8321 2039796850 Fresh Air 2039796840 Recirculation 0706301383 (To S/N K31999) - Main 0706351383 (From S/N K32000) - Main 20Y-60-21470 Breather 0706311060 Return 2076061250 Pressure Side 2076051200 Suction 3318318	Lube 51748 ⁵³ Lube 51748XD Lube WL10041 Air 49268 Air 49269 F/W Sep. 33405(2) ^{53,420} Cab. Air. N/A Cab. Air. N/A Hyd 57158 Hyd N/A Hyd WS10101 Hyd W01AG239 Hyd N/A Hyd N/A Hyd N/A Cool 24075						
								3318853 (Std. Drain)	Lube 51748 ⁵³	600-211-1231 Full-Flow	Lube 51669	600-211-1231 Full-Flow	Lube 51669
								3843447 (Extended Drain)	Lube 51748XD	6002121511 By-Pass	Lube 51749 ⁵³	6002121511 By-Pass	Lube 51749 ⁵³
								LF9039 (Vamac Gasket)	Lube WL10041	6001814330 Outer	Air 42208 ¹⁵⁵	6001814330 Outer	Air 42208 ¹⁵⁵
								20801K1210 Outer	Air 49268	6001814330 Outer	Air 42208NP ⁴⁷⁹	6001814330 Outer	Air 42208NP ⁴⁷⁹
								20801K1220 Inner	Air 49269	6001814230 Inner	Air 42209	6001814230 Inner	Air 42209
								3843447	F/W Sep. 33405(2) ^{53,420}	600-311-8321	Fuel 33244	600-311-8321	Fuel 33244
								5690761190 Fresh Air	Cab. Air. N/A	2039796850 Fresh Air	Cab. Air. N/A	2039796850 Fresh Air	Cab. Air. N/A
								7729700020 Recirculation	Cab. Air. N/A	2039796840 Recirculation	Cab. Air. N/A	2039796840 Recirculation	Cab. Air. N/A
								0706301383 (To S/N K31999) - Main	Hyd 57158	0706351383 Main	Hyd N/A	0706351383 Main	Hyd N/A
								0706351383 (From S/N K32000) - Main	Hyd N/A	2076051200 Suction	Hyd N/A	2076051200 Suction	Hyd N/A
								20Y-60-21470 Breather	Hyd WS10101	20Y-60-21470 Breather	Hyd WS10101	20Y-60-21470 Breather	Hyd WS10101
								0706311060 Return	Hyd W01AG239	0706311060 Return	Hyd W01AG239	0706311060 Return	Hyd W01AG239
								2076061250 Pressure Side	Hyd N/A	2076061250 Pressure Side	Hyd N/A	2076061250 Pressure Side	Hyd N/A
								2076051200 Suction	Hyd N/A	600-411-1151	Cool 24074	600-411-1151	Cool 24074
3318318	Cool 24075	600-411-1151	Cool 24074	600-411-1151	Cool 24074								
PC450LC-6K w / Komatsu Diesel SAA6D125E-2A-K7 Eng. Eng.Code SAA6D125E-2A-K7			PC450LC-6Z w / Komatsu Diesel SAA6D125E-2A-C7 Eng. Eng.Code SAA6D125E-2A-C7			600-211-1231 Full-Flow 6002121511 By-Pass 6001814330 Outer 6001814330 Outer 6001814230 Inner 600-311-8321 2039796850 Fresh Air 2039796840 Recirculation 0706301383 (To S/N K31999) - Main 0706351383 (From S/N K32000) - Main 20Y-60-21470 Breather 0706311060 Return 2076061250 Pressure Side 2076051200 Suction 600-411-1151	Lube 51669 Lube 51749 ⁵³ Air 42208 ¹⁵⁵ Air 42208NP ⁴⁷⁹ Air 42209 Fuel 33244 Cab. Air. N/A Cab. Air. N/A Hyd 57158 Hyd N/A Hyd WS10101 Hyd W01AG239 Hyd N/A Hyd N/A Hyd N/A Cool 24074						
								600-211-1231 Full-Flow	Lube 51669	600-211-1231 Full-Flow	Lube 51669	600-211-1231 Full-Flow	Lube 51669
								6002121511 By-Pass	Lube 51749 ⁵³	6002121511 By-Pass	Lube 51749 ⁵³	6002121511 By-Pass	Lube 51749 ⁵³
								6001814330 Outer	Air 42208 ¹⁵⁵	6001814330 Outer	Air 42208 ¹⁵⁵	6001814330 Outer	Air 42208 ¹⁵⁵
								6001814330 Outer	Air 42208NP ⁴⁷⁹	6001814330 Outer	Air 42208NP ⁴⁷⁹	6001814330 Outer	Air 42208NP ⁴⁷⁹
								6001814230 Inner	Air 42209	6001814230 Inner	Air 42209	6001814230 Inner	Air 42209
								600-311-8321	Fuel 33244	600-311-8321	Fuel 33244	600-311-8321	Fuel 33244
								2039796850 Fresh Air	Cab. Air. N/A	2039796850 Fresh Air	Cab. Air. N/A	2039796850 Fresh Air	Cab. Air. N/A
								2039796840 Recirculation	Cab. Air. N/A	2039796840 Recirculation	Cab. Air. N/A	2039796840 Recirculation	Cab. Air. N/A
								0706301383 (To S/N K31999) - Main	Hyd 57158	0706351383 Main	Hyd N/A	0706351383 Main	Hyd N/A
								0706351383 (From S/N K32000) - Main	Hyd N/A	2076051200 Suction	Hyd N/A	2076051200 Suction	Hyd N/A
								20Y-60-21470 Breather	Hyd WS10101	20Y-60-21470 Breather	Hyd WS10101	20Y-60-21470 Breather	Hyd WS10101
								0706311060 Return	Hyd W01AG239	0706311060 Return	Hyd W01AG239	0706311060 Return	Hyd W01AG239
								2076061250 Pressure Side	Hyd N/A	2076061250 Pressure Side	Hyd N/A	2076061250 Pressure Side	Hyd N/A
								2076051200 Suction	Hyd N/A	600-411-1151	Cool 24074	600-411-1151	Cool 24074
600-411-1151	Cool 24074	600-411-1151	Cool 24074	600-411-1151	Cool 24074								
PC450LC-6K w / Komatsu Diesel SAA6D125E-3K-8M Eng. Eng.Code SAA6D125E-3K-8M			PC450LC-7 w / Komatsu Diesel SAA6D125E-3K-8M Eng. Eng.Code SAA6D125E-3K-8M			6002111340 (Nitrile Gasket) 6002111340 (Vamac Gasket) 600-185-6110 Outer 600-185-6110 Outer Inner Inner 6003193400 6003114510 6003193510 (Std.) 6003193580 (Cold Weather Kit) 14X9117750 Fresh Air 2089797620 (Front) - Recirculation 2089797740 (Rear) - Recirculation 2086071123 In-Tank 0706311060 Return 20Y-60-21470 (Std.) - Breather 4216035170 (Std.) - Breather 20Y6021410 (Cold Weather Kit) - Breather 2076061250 Pressure Side 22B6011160 (Std.) - Suction 17M6059280 (Cold Weather Kit) - Suction 600-411-1151	Lube 57746XD Lube WL10005XD Air 46770 ²¹³ Air 49770 ²¹² Air 46771 ¹⁵⁵ Air 46771FR ³⁶⁰ F/W Sep. 33942 ²⁴⁴ F/W Sep. WF10211 ²⁴³ Fuel 33116 Fuel N/A Cab. Air. 24469 Cab. Air. 24900 Cab. Air. N/A Hyd W01AG688 Hyd W01AG239 Hyd WS10101 Hyd WS10111 Hyd W01AG337 Hyd N/A Hyd N/A Hyd N/A Hyd N/A Cool 24074						
								6002111340 (Nitrile Gasket)	Lube 57746XD	6002111340 (Nitrile Gasket)	Lube 57746XD	6002111340 (Nitrile Gasket)	Lube 57746XD
								6002111340 (Vamac Gasket)	Lube WL10005XD	6002111340 (Vamac Gasket)	Lube WL10005XD	6002111340 (Vamac Gasket)	Lube WL10005XD
								600-185-6110 Outer	Air 46770 ²¹³	600-185-6110 Outer	Air 46770 ²¹³	600-185-6110 Outer	Air 46770 ²¹³
								600-185-6110 Outer	Air 49770 ²¹²	600-185-6110 Outer	Air 49770 ²¹²	600-185-6110 Outer	Air 49770 ²¹²
								Inner	Air 46771 ¹⁵⁵	Inner	Air 46771 ¹⁵⁵	Inner	Air 46771 ¹⁵⁵
								Inner	Air 46771FR ³⁶⁰	Inner	Air 46771FR ³⁶⁰	Inner	Air 46771FR ³⁶⁰
								6003193400	F/W Sep. 33942 ²⁴⁴	6003193400	F/W Sep. 33942 ²⁴⁴	6003193400	F/W Sep. 33942 ²⁴⁴
								6003114510	F/W Sep. WF10211 ²⁴³	6003114510	F/W Sep. WF10211 ²⁴³	6003114510	F/W Sep. WF10211 ²⁴³
								6003193510 (Std.)	Fuel 33116	6003193510 (Std.)	Fuel 33116	6003193510 (Std.)	Fuel 33116
								6003193580 (Cold Weather Kit)	Fuel N/A	6003193580 (Cold Weather Kit)	Fuel N/A	6003193580 (Cold Weather Kit)	Fuel N/A
								14X9117750 Fresh Air	Cab. Air. 24469	14X9117750 Fresh Air	Cab. Air. 24469	14X9117750 Fresh Air	Cab. Air. 24469
								2089797620 (Front) - Recirculation	Cab. Air				



Off-Highway
Hors Route
Fuera De Carretera

KOMATSU+ Excavators

OFF HIGHWAY

Make, Model, Engine Marque, Modèle, Moteur Marca, Modelo, Motor	Serv. Type	Part No. N° de pieza N° de pièce	Make, Model, Engine Marque, Modèle, Moteur Marca, Modelo, Motor	Serv. Type	Part No. N° de pieza N° de pièce	Make, Model, Engine Marque, Modèle, Moteur Marca, Modelo, Motor	Serv. Type	Part No. N° de pieza N° de pièce											
PC600LC-6A, PC600LC-6A-KJ, PC600LC-6K w / Komatsu Diesel SA6D140E-3B-7 Eng. Eng.Code SA6D140E-3B-7 (Cont'd/Suite) 6003113110 F/W Sep. 33645 6003113310 (To S/N 113139) Fuel ... 33116 6003113510 (From S/N 113140) Fuel ... N/A 5690761190 Fresh Air Cab. Air. N/A 7729700020 Recirculation Cab. Air. N/A 2086061180 Main Hyd ... N/A 0706321200 Pressure Side Hyd ... N/A 20Y6021410 Breather Hyd ... W01AG337 2093812470 Power Take Off Hyd ... N/A 21M9701380 Return Hyd ... N/A 2076051200 Suction Hyd ... N/A 600-411-1151 Cool ... 24074			PC600LC-7-M1 w / Komatsu Diesel SA6D140E-3H-7 Eng. Eng.Code SA6D140E-3H-7 6002111340 (Nitrile Gasket) Lube ... 57746XD 6002111340 (Vamac Gasket) Lube ... WL10005XD 600-185-6120 Outer Air ... 46770 Inner Air ... 46771 ¹⁵⁵ Inner Air ... 46771FR ³⁶⁰ 6003193400 F/W Sep. 33942 ²⁴⁴ 6003114510 F/W Sep. WF10211 ²⁴³ 6003113510 (To S/N 113934) Fuel ... 33116 6003193520 (From S/N 113935) Fuel ... 33948 14X9117750 Fresh Air Cab. Air. 24469 20Y9796261 Recirculation Cab. Air. WP10087 2096077532 Main Hyd ... R58F20G 0706321200 Pressure Side Hyd ... N/A 2093812470 Power Take Off Hyd ... N/A 21M9701380 Return Hyd ... N/A 2076051200 Suction Hyd ... WS10101 20Y-60-21470 Breather Hyd ... WS10101 600-411-1151 Cool ... 24074			6003193841 (From S/N K50151) Fuel ... WF10414 14X9117750 Fresh Air Cab. Air. 24469 2089797620 (Front) - Recirculation Cab. Air. 24900 2089797740 (Rear) - Recirculation Cab. Air. N/A 2096077532 Main Hyd ... R58F20G 0706321200 Pressure Side Hyd ... N/A 2090142260 Power Take Off Hyd ... N/A 21M9701380 Return Hyd ... N/A 21M6021140 Suction Hyd ... N/A 20Y-60-21470 Breather Hyd ... WS10101 4216035170 Breather Hyd ... WS10111 600-411-1151 Cool ... 24074													
	PC600LC-6KJ w / Cummins Diesel N14 Eng. Eng.Code N14 3401544 Lube ... 51748XD(2) LF9039 (Vamac Gasket) Lube ... WL10041 5610262530 Outer Air ... 46774 5610262520 Inner Air ... 46775 3315843 F/W Sep. 33405(2) ^{35,420} 3315843 F/W Sep. WF10064(2) ⁴¹⁹ 5690761190 Fresh Air Cab. Air. N/A 7729700020 Recirculation Cab. Air. N/A 2086061180 Main Hyd ... N/A 2076051200 Suction Hyd ... N/A 0706321200 Pressure Side Hyd ... N/A 2093812470 Power Take Off Hyd ... N/A 21M9701380 Return Hyd ... N/A 20Y-60-21470 Breather Hyd ... WS10101 3844234 Cool ... N/A				PC600LC-8 w / Komatsu Diesel SAA6D140E-5B-01 Eng. Eng.Code SAA6D140E-5B-01 6002111340 (Nitrile Gasket) Lube ... 57746XD 6002111340 (Vamac Gasket) Lube ... WL10005XD 600-185-6120 Outer Air ... 46770 Inner Air ... 46771 ¹⁵⁵ Inner Air ... 46771FR ³⁶⁰ 6003193400 F/W Sep. 33942 ²⁴⁴ 6003114510 F/W Sep. WF10211 ²⁴³ 6003193520 (To S/N K50150) Fuel ... 33948 6003193841 (From S/N K50151) Fuel ... WF10414 14X9117750 Fresh Air Cab. Air. 24469 2089797620 (Front) - Recirculation Cab. Air. 24900 2089797740 (Rear) - Recirculation Cab. Air. N/A 2096077532 Main Hyd ... R58F20G 0706321200 Pressure Side Hyd ... N/A 2090142260 Power Take Off Hyd ... N/A 21M9701380 Return Hyd ... N/A 21M6021140 Suction Hyd ... N/A 20Y-60-21470 Breather Hyd ... WS10101 4216035170 Breather Hyd ... WS10111 600-411-1151 Cool ... 24074				PC600LC-8R, PC600LC-8R1 w / Komatsu Diesel SAA6D140E-5BR-W Eng. Eng.Code SAA6D140E-5BR-W 6002111340 (Nitrile Gasket) Lube ... 57746XD 6002111340 (Vamac Gasket) Lube ... WL10005XD 600-185-6120 Outer Air ... 46770 Inner Air ... 46771 ¹⁵⁵ Inner Air ... 46771FR ³⁶⁰ 6003193400 F/W Sep. 33942 ²⁴⁴ 6003114510 F/W Sep. WF10211 ²⁴³ 6003193520 Fuel ... 33948 14X9117750 Fresh Air Cab. Air. 24469 2089797620 (Front) - Recirculation Cab. Air. 24900 2089797740 (Rear) - Recirculation Cab. Air. N/A 2096077532 Main Hyd ... R58F20G 0706321200 Pressure Side Hyd ... N/A 2090142260 Power Take Off Hyd ... N/A 21M9701380 Return Hyd ... N/A 21M6021140 Suction Hyd ... N/A 20Y-60-21470 Breather Hyd ... WS10101 4216035170 Breather Hyd ... WS10111 600-411-1151 Cool ... 24074										
		PC600LC-7 w / Komatsu Diesel SA6D140E-3H-7 Eng. Eng.Code SA6D140E-3H-7 6002111340 (Nitrile Gasket) Lube ... 57746XD 6002111340 (Vamac Gasket) Lube ... WL10005XD 600-185-6120 Outer Air ... 46770 Inner Air ... 46771 ¹⁵⁵ Inner Air ... 46771FR ³⁶⁰ 6003193400 F/W Sep. 33942 ²⁴⁴ 6003114510 F/W Sep. WF10211 ²⁴³ 6003113510 (To S/N 113934) Fuel ... 33116 6003193520 (From S/N 113935) Fuel ... 33948 14X9117750 Fresh Air Cab. Air. 24469 20Y9796261 Recirculation Cab. Air. WP10087 2096077532 Main Hyd ... R58F20G 0706321200 Pressure Side Hyd ... N/A 2093812470 Power Take Off Hyd ... N/A 21M9701380 Return Hyd ... N/A 2076051200 Suction Hyd ... WS10101 20Y-60-21470 Breather Hyd ... WS10101 600-411-1151 Cool ... 24074						PC600LC-8EO w / Komatsu Diesel SAA6D140E-5B Eng. Eng.Code SAA6D140E-5B 6002111340 (Nitrile Gasket) Lube ... 57746XD(2) WL10005XD(2) 6002111340 (Vamac Gasket) Lube ... 2) 600-185-6120 Outer Air ... 46770 Inner Air ... 46771 ¹⁵⁵ Inner Air ... 46771FR ³⁶⁰ 6003193400 F/W Sep. 33942 ²⁴⁴ 6003114510 F/W Sep. WF10211 ²⁴³ 6003193841 Fuel ... WF10414 14X9117750 Fresh Air Cab. Air. 24469 2089797620 (Front) - Recirculation Cab. Air. 24900 2089797740 (Rear) - Recirculation Cab. Air. N/A 2096077532 Main Hyd ... R58F20G 0706321200 Pressure Side Hyd ... N/A 2090142260 Power Take Off Hyd ... N/A 21M9701380 Return Hyd ... N/A 21M6021140 Suction Hyd ... N/A 20Y-60-21470 Breather Hyd ... WS10101 4216035170 Breather Hyd ... WS10111 600-411-1151 Cool ... 24074				PC650 w / Cummins Diesel KT19 Eng. Eng.Code KT19 (Std. Drain) (Full-Flow Spin-on) Lube ... 51970 ⁵³ (Extended Drain) Lube ... 51970XD(2) (High Efficiency) Lube ... 51970XE(2) (Cartridge By-Pass) Lube ... 51750 ¹¹⁹ (Heavy Duty) Lube ... 51751 (Extended Life) Lube ... 51753 By-Pass Lube ... 51749 ⁵³ (F/W Sep) F/W Sep. WF10064 ¹⁹ F/W Sep. 33405 ^{35,420} Fuel ... 33109 ⁵³ Cool ... 24071 ⁵³ WF2071							
				PC600LC-7K w / Komatsu Diesel SA6D140E-3H-7 Eng. Eng.Code SA6D140E-3H-7 6002111340 (Nitrile Gasket) Lube ... 57746XD 6002111340 (Vamac Gasket) Lube ... WL10005XD 600-185-6120 Outer Air ... 46770 Inner Air ... 46771 ¹⁵⁵ Inner Air ... 46771FR ³⁶⁰ 6003193400 F/W Sep. 33942 ²⁴⁴ 6003114510 F/W Sep. WF10211 ²⁴³ 6003113510 (To S/N 113934) Fuel ... 33116 6003193520 (From S/N 113935) Fuel ... 33948 14X9117750 Fresh Air Cab. Air. 24469 20Y9796261 Recirculation Cab. Air. 24900 2096077532 Main Hyd ... R58F20G 0706321200 Pressure Side Hyd ... N/A 2093812470 Power Take Off Hyd ... N/A 21M9701380 Return Hyd ... N/A 2076051200 Suction Hyd ... WS10101 20Y-60-21470 Breather Hyd ... WS10101 600-411-1151 Cool ... 24074							PC600LC-8K w / Komatsu Diesel SAA6D140E-5B-01 Eng. Eng.Code SAA6D140E-5B-01 6002111340 (Nitrile Gasket) Lube ... 57746XD 6002111340 (Vamac Gasket) Lube ... WL10005XD 600-185-6120 Outer Air ... 46770 Inner Air ... 46771 ¹⁵⁵ Inner Air ... 46771FR ³⁶⁰ 6003193400 F/W Sep. 33942 ²⁴⁴ 6003114510 F/W Sep. WF10211 ²⁴³ 6003193841 Fuel ... WF10414 14X9117750 Fresh Air Cab. Air. 24469 2089797620 (Front) - Recirculation Cab. Air. 24900 2089797740 (Rear) - Recirculation Cab. Air. N/A 2096077532 Main Hyd ... R58F20G 0706321200 Pressure Side Hyd ... N/A 2090142260 Power Take Off Hyd ... N/A 21M9701380 Return Hyd ... N/A 21M6021140 Suction Hyd ... N/A 20Y-60-21470 Breather Hyd ... WS10101 4216035170 Breather Hyd ... WS10111 600-411-1151 Cool ... 24074				PC650 w / Cummins Diesel KT1150 Eng. Eng.Code KT1150 (Std. Drain) (Full-Flow Spin-on) Lube ... 51970 ⁵³ (Extended Drain) Lube ... 51970XD (High Efficiency) Lube ... 51970XE (By-Pass) Lube ... 51750 ¹¹⁹ (Heavy Duty) Lube ... 51751 (Extended Life) Lube ... 51753 Fuel ... 33244 Hyd ... 51654 Cool ... 24071 ⁵³ WF2071				
							PC600LC-8K w / Komatsu Diesel SAA6D140E-5B-01 Eng. Eng.Code SAA6D140E-5B-01 6002111340 (Nitrile Gasket) Lube ... 57746XD 6002111340 (Vamac Gasket) Lube ... WL10005XD 600-185-6120 Outer Air ... 46770 Inner Air ... 46771 ¹⁵⁵ Inner Air ... 46771FR ³⁶⁰ 6003193400 F/W Sep. 33942 ²⁴⁴ 6003114510 F/W Sep. WF10211 ²⁴³ 6003193841 Fuel ... WF10414 14X9117750 Fresh Air Cab. Air. 24469 2089797620 (Front) - Recirculation Cab. Air. 24900 2089797740 (Rear) - Recirculation Cab. Air. N/A 2096077532 Main Hyd ... R58F20G 0706321200 Pressure Side Hyd ... N/A 2090142260 Power Take Off Hyd ... N/A 21M9701380 Return Hyd ... N/A 21M6021140 Suction Hyd ... N/A 20Y-60-21470 Breather Hyd ... WS10101 4216035170 Breather Hyd ... WS10111 600-411-1151 Cool ... 24074							PC650 w / Komatsu Diesel S6D170 Eng. Eng.Code S6D170 6004111040 Lube ... 51669 Fuel ... 33244 Hyd ... 51654 Cool ... N/A					
										PC600LC-7K w / Komatsu Diesel SA6D140E-3H-7 Eng. Eng.Code SA6D140E-3H-7 6002111340 (Nitrile Gasket) Lube ... 57746XD 6002111340 (Vamac Gasket) Lube ... WL10005XD 600-185-6120 Outer Air ... 46770 Inner Air ... 46771 ¹⁵⁵ Inner Air ... 46771FR ³⁶⁰ 6003193400 F/W Sep. 33942 ²⁴⁴ 6003114510 F/W Sep. WF10211 ²⁴³ 6003113510 (To S/N 113934) Fuel ... 33116 6003193520 (From S/N 113935) Fuel ... 33948 14X9117750 Fresh Air Cab. Air. 24469 20Y9796261 Recirculation Cab. Air. 24900 2096077532 Main Hyd ... R58F20G 0706321200 Pressure Side Hyd ... N/A 2093812470 Power Take Off Hyd ... N/A 21M9701380 Return Hyd ... N/A 2076051200 Suction Hyd ... WS10101 20Y-60-21470 Breather Hyd ... WS10101 600-411-1151 Cool ... 24074							PC650 w / Komatsu Diesel SA6D140 Eng. Eng.Code SA6D140 (Outer) Lube ... 51669 (Inner) Air ... 42377 Air ... 42423 Fuel ... 33116 Hyd ... 51654 Cool ... 24074		
													PC600LC-7K w / Komatsu Diesel SA6D140E-3H-7 Eng. Eng.Code SA6D140E-3H-7 6002111340 (Nitrile Gasket) Lube ... 57746XD 6002111340 (Vamac Gasket) Lube ... WL10005XD 600-185-6120 Outer Air ... 46770 Inner Air ... 46771 ¹⁵⁵ Inner Air ... 46771FR ³⁶⁰ 6003193400 F/W Sep. 33942 ²⁴⁴ 6003114510 F/W Sep. WF10211 ²⁴³ 6003113510 (To S/N 113934) Fuel ... 33116 6003193520 (From S/N 113935) Fuel ... 33948 14X9117750 Fresh Air Cab. Air. 24469 20Y9796261 Recirculation Cab. Air. 24900 2096077532 Main Hyd ... R58F20G 0706321200 Pressure Side Hyd ... N/A 2093812470 Power Take Off Hyd ... N/A 21M9701380 Return Hyd ... N/A 2076051200 Suction Hyd ... WS10101 20Y-60-21470 Breather Hyd ... WS10101 600-411-1151 Cool ... 24074						PC650-1 w / Cummins Diesel KT1150 Eng. Eng.Code KT1150 (Std. Drain) Lube ... 51970 ⁵³

N/A = Not Available N/R = Not Required N/S = Not Serviceable See pages 22 for footnotes
 N/A = Non disponible N/R = Non nécessaire N/S = Non réparable Voir pages 22 pour des notes
 N/A = No disponible N/R = No requiere N/S = No servible Ver las páginas 22 para las notas al pie de página

KOMATSU+ Excavators

Off-Highway
Hors Route
Fuera De Carretera

Make, Model, Engine Marque, Modèle, Moteur Marca, Modelo, Motor	Serv. Type	Part No. N° de pieza N° de pièce	Make, Model, Engine Marque, Modèle, Moteur Marca, Modelo, Motor	Serv. Type	Part No. N° de pieza N° de pièce	Make, Model, Engine Marque, Modèle, Moteur Marca, Modelo, Motor	Serv. Type	Part No. N° de pieza N° de pièce								
PC650-1 w / Cummins Diesel KT1150 Eng. Eng.Code KT1150 (Cont'd/Suite) 299670 (Extended Drain) - Full-Flow 299670 (100% Glass) - Full-Flow 661-051-5050 (Std. Usage) - By-Pass 661-051-5050 (Heavy Duty) - By-Pass 661-051-5050 (Extended Life) - By-Pass 6001814300 Outer 6001814300 Outer 6001814300 Inner CUFF105D 145Z795810 Fresh Air 2099881370 Recirculation 0706351210 In-Tank 1136023160 Pilot 2093812470 Power Take Off 2096051120 Suction WF2071	Lube ...	51970XD(2)	6001814200 Outer 612-781-7412 Inner 6003117131 0706301210 Return 1136023160 Drain 2093812470 Power Take Off 2096012840 Pump 2096052190 Auxiliary 2856217320 Breather 2096051120 Suction 6004111191 (Service) 6004111171 (Maintenance)	Air ... Air ... Fuel ... Hyd ... Hyd ... Hyd ... Hyd ... Hyd ... Hyd ... Cool ... Cool ...	42422NP ^{212,479} 42423 33116 51654(4) 51536 N/A N/A N/A N/A N/A 24072 ²⁵ WS10125	6004111191 (Service) 6004111171 (Maintenance)	Cool ... Cool ...	24072 ²⁵ WS10125								
	PC650-1 w / Komatsu Diesel S6D170-1 Eng. Eng.Code S6D170-1	Lube ...	51669(2)	6001814400 Outer 6001814200 Outer 6001814200 Outer 612-781-7412 Inner 6003117131 2099796260 (Std. w/ Low Profile Cab) 14X9117741 (Std. w/High Cab) 0706301210 Return 1136023160 Drain 2093812470 Power Take Off 2096012840 Pump 2096063310 (Main Line) - Auxiliary 2096063210 (Swing Line) - Auxiliary 2096051120 Suction 6004111191 (Service) 6004111171 (Maintenance)	Air ... Air ... Air ... Air ... Fuel ... Cab. Air ... Cab. Air ... Hyd ... Hyd ... Hyd ... Hyd ... Hyd ... Hyd ... Hyd ... Cool ... Cool ...	51749 ⁵³ 42377 ²¹¹ 42422 ^{212,155} 42422NP ^{212,479} 33116 N/A WP10057 51654(3) 51536 N/A N/A N/A N/A 24072 ²⁵ WS10125	6002111340 600-185-6110 Outer Inner Inner 6003113310 5690761190 Fresh Air 7729700020 Recirculation 2086061180 In-Tank 2076051200 Suction 20Y-60-21470 Breather 2093812470 Power Take Off 0706321200 Pump 21M9701380 Auxiliary WF2071 (Service) 600-411-1151 (Maintenance)	Lube ... Air ... Air ... Air ... F/W Sep. Cab. Air ... Cab. Air ... Hyd ... Hyd ... Hyd ... Hyd ... Hyd ... Hyd ... Hyd ... Cool ... Cool ...	57746XD 46770 46771 ¹⁵⁵ 46771FR ³⁶⁰ 33645 N/A N/A N/A N/A N/A WS10101 N/A N/A N/A 24071 ^{53,25} 24074							
		PC650-1A w / Komatsu Diesel S6D170-1 Eng. Eng.Code S6D170-1	Lube ...	51669	6001814400 Outer 6001814200 Outer 6001814200 Outer 612-781-7412 Inner 6003117131 2099796260 (Std. w/ Low Profile Cab) 14X9117741 (Std. w/High Cab) 0706301210 Return 1136023160 Drain 2093812470 Power Take Off 2096012840 Pump 2096063310 (Main Line) - Auxiliary 2096063210 (Swing Line) - Auxiliary 2096051120 Suction 6004111191 (Service) 6004111171 (Maintenance)	Air ... Air ... Air ... Air ... Fuel ... Cab. Air ... Cab. Air ... Hyd ... Hyd ... Hyd ... Hyd ... Hyd ... Hyd ... Hyd ... Cool ... Cool ...	42377 ²¹¹ 42422 ^{212,155} 42422NP ^{212,479} 33116 N/A WP10057 51654(3) 51536 N/A N/A N/A N/A 24072 ²⁵ WS10125	6002111340 600-185-6110 Outer Inner Inner 6003113310 17M9113530 Fresh Air 2096077530 In-Tank 2076051200 Suction 20Y-60-21470 Breather 2093812470 Power Take Off 0706321200 Pump 21M9701380 Auxiliary WF2071 (Service) 600-411-1151 (Maintenance)	Lube ... Air ... Air ... Air ... F/W Sep. Cab. Air ... Cab. Air ... Hyd ... Hyd ... Hyd ... Hyd ... Hyd ... Hyd ... Hyd ... Cool ... Cool ...	57746XD 46770 46771 ¹⁵⁵ 46771FR ³⁶⁰ 33645 N/A N/A N/A N/A N/A WS10101 N/A N/A N/A 24071 ^{53,25} 24074						
			PC650-3 w / Cummins Diesel KT19C Eng. Eng.Code KT19C (Std. Drain) - Full-Flow 1239943H1 (Extended Drain) - Full-Flow 1239943H1 (High Efficiency) - Full-Flow By-Pass 6001814400 Outer 6001814200 Outer 6001814200 Outer 612-781-7412 Inner 0706301210 Return 1136023160 Drain 2093812470 Power Take Off 2096012840 Pump 2096052190 Auxiliary 2856217320 Breather 2096051120 Suction WF2071 (Service) 1295263H1 (Maintenance)	Lube ...	51970 ⁵³	6001814200 Outer 612-781-7412 Inner 6003117131 2099796260 (Std. w/ Low Profile Cab) 14X9117741 (Std. w/High Cab) 0706301210 Return 1136023160 Drain 2093812470 Power Take Off 2096012840 Pump 2096063310 (Main Line) - Auxiliary 2096063210 (Swing Line) - Auxiliary 2096051120 Suction 6004111191 (Service) 6004111171 (Maintenance)	Air ... Air ... Fuel ... Cab. Air ... Cab. Air ... Hyd ... Hyd ... Hyd ... Hyd ... Hyd ... Hyd ... Hyd ... Hyd ... Cool ... Cool ...	51669(2) 51749 ⁵³ 42377 ²¹¹ 42422 ^{212,155} 42422NP ^{212,479} 33116 N/A WP10057 51654(3) 51536 N/A N/A N/A 24072 ²⁵ WS10125	6002111340 600-185-6110 Outer Inner Inner 6003113310 17M9113530 Fresh Air 2096077530 In-Tank 2076051200 Suction 20Y-60-21470 Breather 2093812470 Power Take Off 0706321200 Pump 21M9701380 Auxiliary WF2071 (Service) 600-411-1151 (Maintenance)	Lube ... Air ... Air ... Air ... F/W Sep. Cab. Air ... Cab. Air ... Hyd ... Hyd ... Hyd ... Hyd ... Hyd ... Hyd ... Hyd ... Cool ... Cool ...	51669(2) 42208(2) ¹⁵⁵ 42208NP(2) ⁴⁷⁹ 42209(2) 33244 51536 51654 N/A					
				PC650-3 w / Komatsu Diesel SA6D140-1C Eng. Eng.Code SA6D140-1C	Lube ...	51669	6001814200 Outer 612-781-7412 Inner 6003117131 2099796260 (Std. w/ Low Profile Cab) 14X9117741 (Std. w/High Cab) 0706301210 Return 1136023160 Drain 2093812470 Power Take Off 2096012840 Pump 2096063310 (Main Line) - Auxiliary 2096063210 (Swing Line) - Auxiliary 2096051120 Suction	Air ... Air ... Fuel ... Cab. Air ... Cab. Air ... Hyd ... Hyd ... Hyd ... Hyd ... Hyd ... Hyd ... Hyd ... Cool ... Cool ...	51669(2) 51749 ⁵³ 42377 ²¹¹ 42422 ^{212,155} 42422NP ^{212,479} 33116 N/A WP10057 51654(3) 51536 N/A N/A N/A 24072 ²⁵ WS10125	6002111340 600-185-6110 Outer Inner Inner 6003113310 17M9113530 Fresh Air 2096077530 In-Tank 2076051200 Suction 20Y-60-21470 Breather 2093812470 Power Take Off 0706321200 Pump 21M9701380 Auxiliary WF2071 (Service) 600-411-1151 (Maintenance)	Lube ... Air ... Air ... Air ... F/W Sep. Cab. Air ... Cab. Air ... Hyd ... Hyd ... Hyd ... Hyd ... Hyd ... Hyd ... Cool ... Cool ...	51669 42377 ²¹¹ 42422 ^{212,155} 42422NP ^{212,479} 42423 33405 ^{53,420} 51654(4) 51536 N/A N/A N/A N/A 24071 ^{53,25} 24074				
					PC650-5 w / Komatsu Diesel SA6D140-1EE Eng. Eng.Code SA6D140-1EE	Lube ...	51669(2)	6001814200 Outer 612-781-7412 Inner 6003117131 2099796260 (Std. w/ Low Profile Cab) 14X9117741 (Std. w/High Cab) 0706301210 Return 1136023160 Drain 2093812470 Power Take Off 2096012840 Pump 2096063310 (Main Line) - Auxiliary 2096063210 (Swing Line) - Auxiliary 2096051120 Suction 6004111191 (Service) 6004111171 (Maintenance)	Air ... Air ... Fuel ... Cab. Air ... Cab. Air ... Hyd ... Hyd ... Hyd ... Hyd ... Hyd ... Hyd ... Hyd ... Cool ... Cool ...	51669(2) 51749 ⁵³ 42377 ²¹¹ 42422 ^{212,155} 42422NP ^{212,479} 33116 N/A WP10057 51654(3) 51536 N/A N/A N/A 24072 ²⁵ WS10125	6002111340 600-185-6110 Outer Inner Inner 6003113310 17M9113530 Fresh Air 2096077530 In-Tank 2076051200 Suction 20Y-60-21470 Breather 2093812470 Power Take Off 0706321200 Pump 21M9701380 Auxiliary WF2071 (Service) 600-411-1151 (Maintenance)	Lube ... Air ... Air ... Air ... F/W Sep. Cab. Air ... Cab. Air ... Hyd ... Hyd ... Hyd ... Hyd ... Hyd ... Hyd ... Cool ... Cool ...	51669(2) 42208(2) ¹⁵⁵ 42208NP(2) ⁴⁷⁹ 42209(2) 42377 42423 33522(2) 51654 51536			
						PC650-5 w / Komatsu Diesel SA6D140-1EE-G Eng. Eng.Code SA6D140-1EE-G	Lube ...	51669(2)	6001814200 Outer 612-781-7412 Inner 6003117131 2099796260 (Std. w/ Low Profile Cab) 14X9117741 (Std. w/High Cab) 0706301210 Return 1136023160 Drain 2093812470 Power Take Off 2096012840 Pump 2096063310 (Main Line) - Auxiliary 2096063210 (Swing Line) - Auxiliary 2096051120 Suction	Air ... Air ... Fuel ... Cab. Air ... Cab. Air ... Hyd ... Hyd ... Hyd ... Hyd ... Hyd ... Hyd ... Hyd ... Cool ... Cool ...	51669(2) 51749 ⁵³ 42377 ²¹¹ 42422 ^{212,155} 42422NP ^{212,479} 33116 N/A WP10057 51654(3) 51536 N/A N/A N/A 24072 ²⁵ WS10125	6002111340 600-185-6110 Outer Inner Inner 6003113310 17M9113530 Fresh Air 2096077530 In-Tank 2076051200 Suction 20Y-60-21470 Breather 2093812470 Power Take Off 0706321200 Pump 21M9701380 Auxiliary WF2071 (Service) 600-411-1151 (Maintenance)	Lube ... Air ... Air ... Air ... F/W Sep. Cab. Air ... Cab. Air ... Hyd ... Hyd ... Hyd ... Hyd ... Hyd ... Hyd ... Cool ... Cool ...	51669(2) 42208(2) ¹⁵⁵ 42208NP(2) ⁴⁷⁹ 42209(2) 42377 42423 33522(2) 51654 51536		
							PC650-6 w / Cummins Diesel N14 Eng. Eng.Code N14	Lube ...	51748XD(2)	6001814200 Outer 612-781-7412 Inner 6003117131 2099796260 (Std. w/ Low Profile Cab) 14X9117741 (Std. w/High Cab) 0706301210 Return 1136023160 Drain 2093812470 Power Take Off 2096012840 Pump 2096063310 (Main Line) - Auxiliary 2096063210 (Swing Line) - Auxiliary 2096051120 Suction	Air ... Air ... Fuel ... Hyd ... Hyd ... Hyd ... Hyd ... Hyd ... Hyd ... Cool ... Cool ...	42422NP ^{212,479} 42423 33116 51654(4) 51536 N/A N/A N/A N/A N/A N/A N/A 24072 ²⁵ WS10125	6002111340 600-185-6110 Outer Inner Inner 6003113310 5690761190 Fresh Air 7729700020 Recirculation 2086061180 In-Tank 2076051200 Suction 20Y-60-21470 Breather 2093812470 Power Take Off 0706321200 Pump 21M9701380 Auxiliary WF2071 (Service) 600-411-1151 (Maintenance)	Lube ... Lube ... Air ... Air ... F/W Sep. F/W Sep. Cab. Air ... Cab. Air ... Hyd ... Hyd ... Hyd ... Hyd ... Hyd ... Cool ... Cool ...	51748XD(2) WL10041(2) 46774 46775 33405 ^{53,420} WF10064(2) ⁴¹⁹ N/A N/A N/A N/A N/A N/A N/A 24071 ^{53,25} 24074	
								PC650-6A w / Komatsu Diesel SA6D140E-3B-7 Eng. Eng.Code SA6D140E-3B-7	Lube ...	57746XD	6001814200 Outer 612-781-7412 Inner 6003117131 2099796260 (Std. w/ Low Profile Cab) 14X9117741 (Std. w/High Cab) 0706301210 Return 1136023160 Drain 2093812470 Power Take Off 2096012840 Pump 2096063310 (Main Line) - Auxiliary 2096063210 (Swing Line) - Auxiliary 2096051120 Suction 6004111191 (Service) 6004111171 (Maintenance)	Air ... Air ... Fuel ... Cab. Air ... Cab. Air ... Hyd ... Hyd ... Hyd ... Hyd ... Hyd ... Hyd ... Hyd ... Cool ... Cool ...	42422NP ^{212,479} 42423 33116 51654(4) 51536 N/A WP10057 51654(3) 51536 N/A N/A N/A 24072 ²⁵ WS10125	6002111340 600-185-6110 Outer Inner Inner 6003113310 5690761190 Fresh Air 7729700020 Recirculation 2086061180 In-Tank 2076051200 Suction 20Y-60-21470 Breather 2093812470 Power Take Off 0706321200 Pump 21M9701380 Auxiliary WF2071 (Service) 600-411-1151 (Maintenance)	Lube ... Air ... Air ... Air ... F/W Sep. Cab. Air ... Cab. Air ... Hyd ... Hyd ... Hyd ... Hyd ... Hyd ... Hyd ... Cool ... Cool ...	57746XD 46770 46771 ¹⁵⁵ 46771FR ³⁶⁰ 33645 N/A N/A N/A N/A N/A WS10101 N/A N/A N/A 24071 ^{53,25} 24074
									PC650-7-M1 w / Komatsu Diesel SA6D140E-3H-7 Eng. Eng.Code SA6D140E-3H-7	Lube ...	57746XD	6001814200 Outer 612-781-7412 Inner 6003117131 2099796260 (Std. w/ Low Profile Cab) 14X9117741 (Std. w/High Cab) 0706301210 Return 1136023160 Drain 2093812470 Power Take Off 2096012840 Pump 2096063310 (Main Line) - Auxiliary 2096063210 (Swing Line) - Auxiliary 2096051120 Suction 6004111191 (Service) 6004111171 (Maintenance)	Air ... Air ... Fuel ... Cab. Air ... Cab. Air ... Hyd ... Hyd ... Hyd ... Hyd ... Hyd ... Hyd ... Hyd ... Cool ... Cool ...	42422NP ^{212,479} 42423 33116 N/A WP10057 51654(3) 51536 N/A N/A N/A N/A 24072 ²⁵ WS10125	6002111340 600-185-6110 Outer Inner Inner 6003113310 17M9113530 Fresh Air 2096077530 In-Tank 2076051200 Suction 20Y-60-21470 Breather 2093812470 Power Take Off 0706321200 Pump 21M9701380 Auxiliary WF2071 (Service) 600-411-1151 (Maintenance)	Lube ... Air ... Air ... Air ... F/W Sep. Cab. Air ... Cab. Air ... Hyd ... Hyd ... Hyd ... Hyd ... Hyd ... Hyd ... Cool ... Cool ...
PC650E-1 w / Komatsu Diesel S6D170 Eng. Eng.Code S6D170										Lube ...	51669(2)	6001814200 Outer 612-781-7412 Inner 6003117131 2099796260 (Std. w/ Low Profile Cab) 14X9117741 (Std. w/High Cab) 0706301210 Return 1136023160 Drain 2093812470 Power Take Off 2096012840 Pump 2096063310 (Main Line) - Auxiliary 2096063210 (Swing Line) - Auxiliary 2096051120 Suction 6004111191 (Service) 6004111171 (Maintenance)	Air ... Air ... Fuel ... Cab. Air ... Cab. Air ... Hyd ... Hyd ... Hyd ... Hyd ... Hyd ... Hyd ... Hyd ... Cool ... Cool ...	42377 ²¹¹ 42422 ^{212,155} 42422NP ^{212,479} 33116 N/A WP10057 51654(3) 51536 N/A N/A N/A 24072 ²⁵ WS10125	6002111340 600-185-6110 Outer Inner Inner 6003113310 17M9113530 Fresh Air 2096077530 In-Tank 2076051200 Suction 20Y-60-21470 Breather 2093812470 Power Take Off 0706321200 Pump 21M9701380 Auxiliary WF2071 (Service) 600-411-1151 (Maintenance)	Lube ... Air ... Air ... Air ... F/W Sep. Cab. Air ... Cab. Air ... Hyd ... Hyd ... Hyd ... Hyd ... Hyd ... Hyd ... Cool ... Cool ...
	PC650LC-3 w / Cummins Diesel KT19C Eng. Eng.Code KT19C (Std. Drain) - Full-Flow 1239943H1 (Extended Drain) - Full-Flow 1239943H1 (High Efficiency) - Full-Flow By-Pass 6001814400 Outer 6001814200 Outer 6001814200 Outer 612-781-7412 Inner									Lube ...	51970XD(2)	6001814200 Outer 612-781-7412 Inner 6003117131 2099796260 (Std. w/ Low Profile Cab) 14X9117741 (Std. w/High Cab) 0706301210 Return 1136023160 Drain 2093812470 Power Take Off 2096012840 Pump 2096063310 (Main Line) - Auxiliary 2096063210 (Swing Line) - Auxiliary 2096051120 Suction	Air ... Air ... Fuel ... Cab. Air ... Cab. Air ... Hyd ... Hyd ... Hyd ... Hyd ... Hyd ... Hyd ... Hyd ... Cool ... Cool ...	51669(2) 51749 ⁵³ 42377 ²¹¹ 42422 ^{212,155} 42422NP ^{212,479} 33116 N/A WP10057 51654(3) 51536 N/A N/A N/A 24072 ²⁵ WS10125	6002111340 600-185-6110 Outer Inner Inner 6003113310 17M9113530 Fresh Air 2096077530 In-Tank 2076051200 Suction 20Y-60-21470 Breather 2093812470 Power Take Off 0706321200 Pump 21M9701380 Auxiliary WF2071 (Service) 600-411-1151 (Maintenance)	Lube ... Lube ... Air ... Air ... F/W Sep. Cab. Air ... Cab. Air ... Hyd ... Hyd ... Hyd ... Hyd ... Hyd ... Hyd ... Cool ... Cool ...

Italicized Part Numbers May Not Be Available.
Las piezas con números en *italicas* pueden no estar disponibles.
Les numéros de pièce en *italiques* peuvent ne pas être disponibles.



Off-Highway
Hors Route
Fuera De Carretera

KOMATSU+ Excavators

OFF HIGHWAY

Make, Model, Engine Marque, Modèle, Moteur Marca, Modelo, Motor	Serv. Type	Part No. N° de pieza N° de pièce	Make, Model, Engine Marque, Modèle, Moteur Marca, Modelo, Motor	Serv. Type	Part No. N° de pieza N° de pièce	Make, Model, Engine Marque, Modèle, Moteur Marca, Modelo, Motor	Serv. Type	Part No. N° de pieza N° de pièce
PC650LC-3 w / Cummins Diesel KT19C Eng. Eng.Code KT19C (Cont'd/Suite) 0706301210 Return 1136023160 Drain 2093812470 Power Take Off 2096012840 Pump 2096052190 Auxiliary 2856217320 Breather 2096051120 Suction WF2071 (Service) 1295263H1 (Maintenance)	Hyd	51654(4)	6003117131 Fuel		33116	Inner 6003113310	Air	46771FR ³⁶⁰
	Hyd	51536	2099796260 (Std. w/ Low Profile Cab)	Cab. Air	N/A	17M9113530 Fresh Air	F/W Sep.	33645
	Hyd	N/A	14X9117741 (Std. w/High Cab)	Cab. Air	WP10057	2096077530 In-Tank	Cab. Air	24469
	Hyd	N/A	0706301210 Return	Hyd	51654(3)	2076051200 Suction	Hyd	N/A
	Hyd	N/A	1136023160 Drain	Hyd	51536	20Y-60-21470 Breather	Hyd	WS10101
	Hyd	N/A	2093812470 Power Take Off	Hyd	N/A	2093812470 Power Take Off	Hyd	N/A
	Hyd	N/A	2096012840 Pump	Hyd	N/A	0706321200 Pump	Hyd	N/A
	Hyd	N/A	2096063310 (Main Line) - Auxiliary	Hyd	N/A	21M9701380 Auxiliary	Hyd	N/A
	Hyd	N/A	2096063210 (Swing Line) - Auxiliary	Hyd	N/A	WF2071 (Service)	Cool	24071 ^{53,25}
	Cool	24071 ^{53,25}	2096051120 Suction	Hyd	N/A	600-411-1151 (Maintenance)	Cool	24074
Cool	24074	6004111191 (Service)	Hyd	N/A				
Cool	24074	6004111171 (Maintenance)	Cool	24072 ²⁵				
			Cool	WS10125				
PC650LC-3 w / Komatsu Diesel SA6D140 Eng. Eng.Code SA6D140 (Full-Flow) (By-Pass) (Outer) (Inner)	Lube	51669	PC650LC-5 w / Komatsu Diesel SA6D140-1EE-G Eng. Eng.Code SA6D140-1EE-G			6002111340	Lube	57746XD
	Lube	51749 ⁵³	6002121511 By-Pass	Lube	51669(2)	6003312900	Br.	N/A
	Air	42377	6001814400 Outer	Air	51749 ⁵³	600-185-6110 Outer	Air	46770
	Air	42423	6001814200 Outer	Air	42377 ²¹¹	Inner	Air	46771 ¹⁵⁵
	Fuel	33116	6001814200 Outer	Air	42422 ^{212,155}	Inner	Air	46771FR ³⁶⁰
			612-781-7412 Inner	Air	42422NP ^{212,479}	6003194500	F/W Sep.	33942 ²¹⁴
			6003117131	Air	42423	6003114510	F/W Sep.	WF10211 ²⁴³
			2099796260 (Std. w/ Low Profile Cab)	Fuel	33116	6003193841	Fuel	WF10414
			14X9117741 (Std. w/High Cab)			17M9113530 Fresh Air	Cab. Air	24469
			0706301210 Return	Cab. Air	N/A	2089797620 Recirculation	Cab. Air	24900
		1136023160 Drain	Cab. Air	WP10057	4216035170 Breather	Hyd	WS10111	
		2093812470 Power Take Off	Hyd	51654(3)	20Y-60-21470 Breather	Hyd	WS10101	
		2096012840 Pump	Hyd	51536	2096077530 In-Tank	Hyd	R58F20G	
		2096063310 (Main Line) - Auxiliary	Hyd	N/A	22B6011160 Suction	Hyd	N/A	
		2096063210 (Swing Line) - Auxiliary	Hyd	N/A	2090142260 Power Take Off	Hyd	N/A	
		2096051120 Suction	Hyd	N/A	0706321200 Charge Pump	Hyd	N/A	
		6004111191 (Service)	Hyd	N/A	2096077550 Auxiliary	Hyd	N/A	
		6004111171 (Maintenance)	Cool	24072 ²⁵				
			Cool	WS10125				
PC650LC-3 w / Komatsu Diesel SA6D140-1C Eng. Eng.Code SA6D140-1C 600-211-1230 6001814400 Outer 6001814200 Outer 6001814200 Outer 612-781-7412 Inner 6003117131 0706301210 Return 1136023160 Drain 2093812470 Power Take Off 2096012840 Pump 2096052190 Auxiliary 2856217320 Breather 2096051120 Suction 6004111191 (Service) 6004111171 (Maintenance)	Lube	51669	PC650LC-6 w / Cummins Diesel N14 Eng. Eng.Code N14			600-211-1230	Lube	51669
	Air	42377 ²¹¹	3401544	Lube	51748XD(2)	6001814400 Outer	Air	42377 ²¹¹
	Air	42422 ^{212,155}	LF9039 (Vamac Gasket)	Lube	WL10041(2)	6001814200 Outer	Air	42422 ^{212,155}
	Air	42422NP ^{212,479}	5610262530 Outer	Air	46774	6001814200 Outer	Air	42422NP ^{212,479}
	Air	42423	5610262520 Inner	Air	46775	612-781-7412 Inner	Air	42423
	Fuel	33116	3315843	F/W Sep.	33405 ^{53,420}	6003117131	Fuel	33116
	Fuel	51654(4)	5690761190 Fresh Air	F/W Sep.	WF10064(2) ⁴¹⁹	0706301210 Return	Hyd	51654(4)
	Hyd	51536	7729700020 Recirculation	Cab. Air	N/A	1136023160 Drain	Hyd	51536
	Hyd	N/A	2086061180 In-Tank	Cab. Air	N/A	2093812470 Power Take Off	Hyd	N/A
	Hyd	N/A	2076051200 Suction	Cab. Air	N/A	2096012840 Pump	Hyd	N/A
Hyd	N/A	20Y-60-21470 Breather	Hyd	N/A	2096052190 Auxiliary	Hyd	N/A	
Hyd	N/A	2093812470 Power Take Off	Hyd	WS10101	2856217320 Breather	Hyd	WL10320	
F/W Sep.	33405 ^{53,420}	0706321200 Pump	Hyd	N/A	2096051120 Suction	Hyd	N/A	
Cab. Air	N/A	21M9701380 Auxiliary	Hyd	N/A	6004111191 (Service)	Cool	24072 ²⁵	
Hyd	51654(4)	3318319	Cool	WS10058	6004111171 (Maintenance)	Cool	WS10125	
Hyd	51536	PC650LC-6A w / Komatsu Diesel SA6D140E-3B-7 Eng. Eng.Code SA6D140E-3B-7						
Hyd	N/A	6002111340	Lube	57746XD				
Hyd	N/A	600-185-6110 Outer	Air	46770				
Hyd	N/A	Inner	Air	46771 ¹⁵⁵				
Hyd	N/A	Inner	Air	46771FR ³⁶⁰				
Hyd	N/A	6003113310	F/W Sep.	33645				
Hyd	N/A	5690761190 Fresh Air	Cab. Air	N/A				
Hyd	N/A	7729700020 Recirculation	Cab. Air	N/A				
Hyd	N/A	2086061180 In-Tank	Hyd	N/A				
Hyd	N/A	2076051200 Suction	Hyd	N/A				
Hyd	N/A	20Y-60-21470 Breather	Hyd	WS10101				
Hyd	N/A	2093812470 Power Take Off	Hyd	N/A				
Hyd	N/A	0706321200 Pump	Hyd	N/A				
Hyd	N/A	21M9701380 Auxiliary	Hyd	N/A				
Cool	24071 ^{53,25}	WF2071 (Service)	Cool	24071 ^{53,25}				
Cool	24074	600-411-1151 (Maintenance)	Cool	24074				
PC650LC-5 w / Komatsu Diesel SA6D140 Eng. Eng.Code SA6D140 (Full-Flow) (By-Pass) (Outer) (Inner)	Lube	51669	PC650LC-7-M1 w / Komatsu Diesel SA6D140E-3H-7 Eng. Eng.Code SA6D140E-3H-7			6002111340	Lube	57746XD(2)
	Lube	51749 ⁵³	6002111340	Lube	57746XD	6003312900	Br.	N/A
	Air	42377 ²¹¹	600-185-6110 Outer	Air	46770	600-185-6110 Outer	Air	46770
	Air	42422 ^{212,155}	Inner	Air	46771 ¹⁵⁵			
	Air	42422NP ^{212,479}	6003113310	F/W Sep.	33645			
	Fuel	33116	5690761190 Fresh Air	Cab. Air	N/A			
			7729700020 Recirculation	Cab. Air	N/A			
			2086061180 In-Tank	Hyd	N/A			
			2076051200 Suction	Hyd	N/A			
			20Y-60-21470 Breather	Hyd	WS10101			
		2093812470 Power Take Off	Hyd	N/A				
		0706321200 Pump	Hyd	N/A				
		21M9701380 Auxiliary	Hyd	N/A				
		WF2071 (Service)	Cool	24071 ^{53,25}				
		600-411-1151 (Maintenance)	Cool	24074				
PC650LC-5 w / Komatsu Diesel SA6D140-1EE Eng. Eng.Code SA6D140-1EE (Full-Flow) (By-Pass) (Outer) (Inner)	Lube	51669	PC700LC-8EO w / Komatsu Diesel SAA6D140E-5B Eng. Eng.Code SAA6D140E-5B			6002111340	Lube	57746XD(2)
	Lube	51749 ⁵³	6002111340	Lube	57746XD	6003312900	Br.	N/A
	Air	42377 ²¹¹	600-185-6110 Outer	Air	46770	600-185-6110 Outer	Air	46770
	Air	42422 ^{212,155}	Inner	Air	46771 ¹⁵⁵			
	Air	42422NP ^{212,479}	6003113310	F/W Sep.	33645			
	Fuel	33116	5690761190 Fresh Air	Cab. Air	N/A			
			7729700020 Recirculation	Cab. Air	N/A			
			2086061180 In-Tank	Hyd	N/A			
			2076051200 Suction	Hyd	N/A			
			20Y-60-21470 Breather	Hyd	WS10101			
		2093812470 Power Take Off	Hyd	N/A				
		0706321200 Pump	Hyd	N/A				
		21M9701380 Auxiliary	Hyd	N/A				
		WF2071 (Service)	Cool	24071 ^{53,25}				
		600-411-1151 (Maintenance)	Cool	24074				

N/A = Not Available N/R = Not Required N/S = Not Serviceable See pages 22 for footnotes
 N/A = Non disponible N/R = Non nécessaire N/S = Non réparable Voir pages 22 pour des notes
 N/A = No disponible N/R = No requiere N/S = No servible Ver las páginas 22 para las notas al pie de página

KOMATSU+ Excavators

Off-Highway
Hors Route
Fuera De Carretera

Make, Model, Engine Marque, Modèle, Moteur Marca, Modelo, Motor	Serv. Type	Part No. N° de pieza N° de pièce	Make, Model, Engine Marque, Modèle, Moteur Marca, Modelo, Motor	Serv. Type	Part No. N° de pieza N° de pièce	Make, Model, Engine Marque, Modèle, Moteur Marca, Modelo, Motor	Serv. Type	Part No. N° de pieza N° de pièce
PC700LC-8EO w / Komatsu Diesel SAA6D140E-5B Eng. Eng.Code SAA6D140E-5B (Cont'd/Suite)			6001814200 Outer	Air	42422NP ^{212,479}	77Z9700020 Recirculation	Cab. Air . . .	N/A
			612-781-7412 Inner	Air	42423	0706301210 Return	Hyd	51654(2)
			6003117131	Fuel	33116	3636035310 Drain	Hyd	N/A
			5690761190 Fresh Air	Cab. Air . . .	N/A	2093812470 Power Take Off	Hyd	N/A
			77Z9700020 Recirculation	Cab. Air . . .	N/A	2096012840 Pump	Hyd	N/A
			0706301210 Return	Hyd	51654(2)	2096063310 (Main Line) - Auxiliary	Hyd	N/A
			3636035310 Drain	Hyd	N/A	2096063210 (Swing Line) -		
			2093812470 Power Take Off	Hyd	N/A	Auxiliary	Hyd	N/A
			2096012840 Pump	Hyd	N/A	2096051120 Suction	Hyd	N/A
			2096063310 (Main Line) - Auxiliary	Hyd	N/A	6004111191 (Service)	Cool	24072 ²⁵
			2096063210 (Swing Line) -			6004111171 (Maintenance)	Cool	WS10125
			Auxiliary	Hyd	N/A			
			2096051120 Suction	Hyd	N/A			
			6004111191 (Service)	Cool	24072 ²⁵			
			6004111171 (Maintenance)	Cool	WS10125			
PC700LE-8R w / Komatsu Diesel SAA6D140E-5RB Eng. Eng.Code SAA6D140E-5RB			6002111340	Lube	57746XD	6002111340	Lube	57746XD
			6003312900	Br.	N/A	600-185-6110 Outer	Air	46670
			600-185-6110 Outer	Air	46770	600-185-6120 Inner	Air	46671 ¹⁵⁵
			Inner	Air	46771 ¹⁵⁵	600-185-6120 Inner	Air	46671FR ³⁶⁰
			Inner	Air	46771FR ³⁶⁰	6003193400	F/W Sep. . . .	33942 ²⁴⁴
			6003194500	F/W Sep. . . .	33942 ²⁴⁴	6003114510	F/W Sep. . . .	WF10211 ²⁴³
			6003114510	F/W Sep. . . .	WF10211 ²⁴³	6003193510	Fuel	33116
			6003193841	Fuel	WF10414	5690761190 Fresh Air	Cab. Air . . .	N/A
			17M9113530 Fresh Air	Cab. Air . . .	24469	77Z9700020 Recirculation	Cab. Air . . .	N/A
			2089797620 Recirculation	Cab. Air . . .	24900	0706301210 Return	Hyd	51654(2)
			4216035170 Breather	Hyd	WS10111	2096076210 Pilot	Hyd	A24A10E
			20Y-60-21470 Breather	Hyd	WS10101	2093812470 Power Take Off	Hyd	N/A
			2096077532 In-Tank	Hyd	R58F20G	4241611140 Pump	Hyd	51412
			22B6011160 Suction	Hyd	N/A	2096063310 Auxiliary	Hyd	N/A
			2090142260 Power Take Off	Hyd	N/A	20Y-60-21470 Breather	Hyd	WS10101
0706321200 Charge Pump	Hyd	N/A	2096051120 Suction	Hyd	N/A			
2096077550 Auxiliary	Hyd	N/A	6004111191 (Service)	Cool	24072 ²⁵			
			6004111171 (Maintenance)	Cool	WS10125			
PC710-5, PC710SE-5 w / Komatsu Diesel SA6D140-1EE-G Eng. Eng.Code SA6D140-1EE-G			600-211-1230 Full-Flow	Lube	51669(2)	600-211-1230 Full-Flow	Lube	51669(2)
			6002121511 By-Pass	Lube	51749 ⁵³	6002121511 By-Pass	Lube	51749 ⁵³
			6001814400 Outer	Air	42377 ²¹¹	6001814400 Outer	Air	42377 ²¹¹
			6001814200 Outer	Air	42422 ^{212,155}	6001814200 Outer	Air	42422NP ^{212,479}
			6001814200 Outer	Air	42422NP ^{212,479}	612-781-7412 Inner	Air	42423
			612-781-7412 Inner	Air	42423	6003117131	Fuel	33116
			6003117131	Fuel	33116	2099796260 (Std. w/ Low Profile Cab)	Cab. Air . . .	N/A
			2099796260 (Std. w/ Low Profile Cab)	Cab. Air . . .	N/A	14X9117741 (Std. w/High Cab)	Cab. Air . . .	WP10057
			14X9117741 (Std. w/High Cab)	Cab. Air . . .	WP10057	0706301210 Return	Hyd	51654(3)
			0706301210 Return	Hyd	51654(3)	1136023160 Drain	Hyd	51536
			1136023160 Drain	Hyd	51536	2093812470 Power Take Off	Hyd	N/A
			2093812470 Power Take Off	Hyd	N/A	2096012840 Pump	Hyd	N/A
			2096012840 Pump	Hyd	N/A	2096063310 (Main Line) - Auxiliary	Hyd	N/A
			2096063310 (Main Line) - Auxiliary	Hyd	N/A	2096063210 (Swing Line) -		
			2096063210 (Swing Line) -			Auxiliary	Hyd	N/A
Auxiliary	Hyd	N/A	2096051120 Suction	Hyd	N/A			
2096051120 Suction	Hyd	N/A	6004111191 (Service)	Cool	24072 ²⁵			
6004111191 (Service)	Cool	24072 ²⁵	6004111171 (Maintenance)	Cool	WS10125			
6004111171 (Maintenance)	Cool	WS10125						
PC750-6 w / Cummins Diesel QSK19 Eng. Eng.Code QSK19			(Full-Flow)	Lube	51669(2)	(Full-Flow)	Lube	51669(2)
			(By-Pass)	Lube	51749 ⁵³	(By-Pass)	Lube	51749 ⁵³
			(Outer)	Air	42377	(Outer)	Air	42377
			(Inner)	Air	42423	(Inner)	Air	42423
				Fuel	33116(2)		Fuel	33116(2)
				Hyd	51654(2)		Hyd	51654(2)
				Hyd	WL10320		Hyd	WL10320
				Cool	WS10125		Cool	WS10125
PC750-6 w / Komatsu Diesel SAA6D140E-2B-8 Eng. Eng.Code SAA6D140E-2B-8			600-211-1230 Full-Flow	Lube	51669(2)	600-211-1230 Full-Flow	Lube	51669(2)
			6002121511 By-Pass	Lube	51749 ⁵³	6002121511 By-Pass	Lube	51749 ⁵³
			6001814400 Outer	Air	42377 ²¹¹	6001814400 Outer	Air	42377 ²¹¹
			6001814200 Outer	Air	42422 ^{212,155}	6001814200 Outer	Air	42422NP ^{212,479}
			6001814200 Outer	Air	42422NP ^{212,479}	612-781-7412 Inner	Air	42423
			612-781-7412 Inner	Air	42423	6003117131	Fuel	33116
			6003117131	Fuel	33116	5690761190 Fresh Air	Cab. Air . . .	N/A
			5690761190 Fresh Air	Cab. Air . . .	N/A			
PC750LC-6 w / Komatsu Diesel SAA6D140E-3E-8 Eng. Eng.Code SAA6D140E-3E-8			6002111340	Lube	57746XD	6002111340	Lube	57746XD
			600-185-6110 Outer	Air	46670	600-185-6110 Outer	Air	46670
			Inner	Air	46771 ¹⁵⁵	Inner	Air	46771FR ³⁶⁰
			Inner	Air	46771FR ³⁶⁰	6003193400	F/W Sep. . . .	33942 ²⁴⁴
			6003193400	F/W Sep. . . .	33942 ²⁴⁴	6003114510	F/W Sep. . . .	WF10211 ²⁴³
			6003114510	F/W Sep. . . .	WF10211 ²⁴³	6003193510	Fuel	33116
			6003193510	Fuel	33116	5690761190 Fresh Air	Cab. Air . . .	N/A
			5690761190 Fresh Air	Cab. Air . . .	N/A	77Z9700020 Recirculation	Cab. Air . . .	N/A
			77Z9700020 Recirculation	Cab. Air . . .	N/A	0706301210 Return	Hyd	51654(2)
			0706301210 Return	Hyd	51654(2)	3636035310 Drain	Hyd	N/A
			3636035310 Drain	Hyd	N/A	2093812470 Power Take Off	Hyd	N/A
			2093812470 Power Take Off	Hyd	N/A	2096012840 Pump	Hyd	N/A
			2096012840 Pump	Hyd	N/A	2096063310 (Main Line) - Auxiliary	Hyd	N/A
			2096063310 (Main Line) - Auxiliary	Hyd	N/A	2096063210 (Swing Line) -		
			2096063210 (Swing Line) -			Auxiliary	Hyd	N/A
Auxiliary	Hyd	N/A	2096051120 Suction	Hyd	N/A			
2096051120 Suction	Hyd	N/A	6004111191 (Service)	Cool	24072 ²⁵			
6004111191 (Service)	Cool	24072 ²⁵	6004111171 (Maintenance)	Cool	WS10125			
6004111171 (Maintenance)	Cool	WS10125						
PC750LC-6K-01 w / Komatsu Diesel SAA6D140E-2B-8 Eng. Eng.Code SAA6D140E-2B-8			600-211-1230 Full-Flow	Lube	51669(2)	600-211-1230 Full-Flow	Lube	51669(2)
			6002121511 By-Pass	Lube	51749 ⁵³	6002121511 By-Pass	Lube	51749 ⁵³
			6001814400 Outer	Air	42377 ²¹¹	6001814400 Outer	Air	42377 ²¹¹
			6001814200 Outer	Air	42422 ^{212,155}	6001814200 Outer	Air	42422NP ^{212,479}
			6001814200 Outer	Air	42422NP ^{212,479}	612-781-7412 Inner	Air	42423
			612-781-7412 Inner	Air	42423	6003117131	Fuel	33116
			6003117131	Fuel	33116	5690761190 Fresh Air	Cab. Air . . .	N/A
			5690761190 Fresh Air	Cab. Air . . .	N/A			
PC750LC-6 w / Cummins Diesel QSK19 Eng. Eng.Code QSK19			(Full-Flow)	Lube	51669(2)	(Full-Flow)	Lube	51669(2)
			(By-Pass)	Lube	51749 ⁵³	(By-Pass)	Lube	51749 ⁵³
			(Outer)	Air	42377	(Outer)	Air	42377
			(Inner)	Air	42423	(Inner)	Air	42423
				Fuel	33116(2)		Fuel	33116(2)
				Hyd	51654(2)		Hyd	51654(2)
				Hyd	WL10320		Hyd	WL10320
				Cool	WS10125		Cool	WS10125
PC750LC-6K-01 w / Komatsu Diesel SAA6D140E-3G-8 Eng. Eng.Code SAA6D140E-3G-8			6002111340	Lube	57746XD	6002111340	Lube	57746XD
			600-185-6110 Outer	Air	46670	600-185-6110 Outer	Air	46670
			Inner	Air	46771 ¹⁵⁵	Inner	Air	46771FR ³⁶⁰
			Inner	Air	46771FR ³⁶⁰	6003193400	F/W Sep. . . .	33942 ²⁴⁴
			6003193400	F/W Sep. . . .	33942 ²⁴⁴	6003114510	F/W Sep. . . .	WF10211 ²⁴³
			6003114510	F/W Sep. . . .	WF10211 ²⁴³	6003193510	Fuel	33116
			6003193510	Fuel	33116	5690761190 Fresh Air	Cab. Air . . .	N/A
			5690761190 Fresh Air	Cab. Air . . .	N/A	77Z9700020 Recirculation	Cab. Air . . .	N/A
			77Z9700020 Recirculation	Cab. Air . . .	N/A	0706301210 Return	Hyd	51654(2)
			0706301210 Return	Hyd	51654(2)	2096076210 Pilot	Hyd	A24A10E
			2096076210 Pilot	Hyd	A24A10E	2093812470 Power Take Off	Hyd	N/A
			2093812470 Power Take Off	Hyd	N/A	4241611140 Pump	Hyd	51412
			4241611140 Pump	Hyd	51412	2096063310 Auxiliary	Hyd	N/A
			2096063310 Auxiliary	Hyd	N/A	20Y-60-21470 Breather	Hyd	WS10101
			20Y-60-21470 Breather	Hyd	WS10101	2096051120 Suction	Hyd	N/A
2096051120 Suction	Hyd	N/A	6004111191 (Service)	Cool	24072 ²⁵			
6004111191 (Service)	Cool	24072 ²⁵	6004111171 (Maintenance)	Cool	WS10125			
6004111171 (Maintenance)	Cool	WS10125						

KOMATSU+ Excavators

Off-Highway
Hors Route
Fuera De Carretera

Make, Model, Engine Marque, Modèle, Moteur Marca, Modelo, Motor	Serv. Type	Part No. N° de pieza N° de pièce	Make, Model, Engine Marque, Modèle, Moteur Marca, Modelo, Motor	Serv. Type	Part No. N° de pieza N° de pièce	Make, Model, Engine Marque, Modèle, Moteur Marca, Modelo, Motor	Serv. Type	Part No. N° de pieza N° de pièce						
PC850-8R1 w / Komatsu Diesel SAA6D140E-5RF Eng. Eng.Code SAA6D140E-5RF		6002111340	6004111171	Cool	WS10125	PC1000LC-1 w / Komatsu Diesel SA6D170E-2B-7 Eng. Eng.Code SA6D170E-2B-7		600-211-1231						
		600-185-6110 Outer						Lube . . .	51669(2)					
		600-185-6120 Inner						Air	42377					
		600-185-6120 Inner						Air	42423					
		6003193400						Fuel	33244(2)					
		6003114510						F/W Sep.	33942 ²⁴⁴					
		6003193520						F/W Sep.	WF10211 ²⁴³					
		14X9117750 Fresh Air						Fuel	33948					
		2089797620 (Front) - Recirculation						Cab. Air	24469					
		2089797740 (Rear) - Recirculation						Cab. Air	24900					
2096077532 Return	Hyd	R58F20G(2)	2093812470 Power Take Off 2856217320 Breather 2096051120 Suction 6004111171		Hyd	N/A	Cool	WS10125						
2096076210 Pilot	Hyd	A24A10E												
2090142260 Power Take Off	Hyd	N/A												
20Y-60-21470 Breather	Hyd	WS10101												
4216035170 Breather	Hyd	WS10111												
2096051120 Suction	Hyd	N/A												
6004111171	Cool	WS10125												
PC850SE-8 w / Komatsu Diesel SAA6D140E-5F-03 Eng. Eng.Code SAA6D140E-5F-03		6002111340							6004111170	Cool	WS10125	PC1000SE-1 w / Komatsu Diesel SA6D170B-1F-7 Eng. Eng.Code SA6D170B-1F-7		600-211-1231
600-185-6110 Outer		Lube . . .												51669(2)
600-185-6120 Inner		Air												42377
600-185-6120 Inner		Air	42423											
6003193400		Fuel	33244(2)											
6003114510		F/W Sep.	33942 ²⁴⁴											
6003193520		F/W Sep.	WF10211 ²⁴³											
14X9117750 Fresh Air		Fuel	33948											
2089797620 (Front) - Recirculation		Cab. Air	24469											
2089797740 (Rear) - Recirculation		Cab. Air	24900											
2096077532 Return	Hyd	R58F20G(2)	2093812470 Power Take Off 2856217320 Breather 2096051120 Suction 6004111171		Hyd	N/A	Cool	WS10125						
2096076210 Pilot	Hyd	A24A10E												
2090142260 Power Take Off	Hyd	N/A												
20Y-60-21470 Breather	Hyd	WS10101												
4216035170 Breather	Hyd	WS10111												
2096051120 Suction	Hyd	N/A												
6004111171	Cool	WS10125												
PC850SE-8EO w / Komatsu Diesel SAA6D140E-5F Eng. Eng.Code SAA6D140E-5F		6002111340							6004111170	Cool	WS10125	PC1000SE-1 w / Komatsu Diesel SA6D170E-2B-7 Eng. Eng.Code SA6D170E-2B-7		600-211-1231
600-185-6110 Outer		Lube . . .												51669(2)
600-185-6120 Inner		Air												42377
600-185-6120 Inner		Air	42423											
6003193400		Fuel	33244(2)											
6003114510		F/W Sep.	33942 ²⁴⁴											
6003193841		F/W Sep.	WF10211 ²⁴³											
14X9117750 Fresh Air		Fuel	33948											
2089797620 (Front) - Recirculation		Cab. Air	24469											
2089797740 (Rear) - Recirculation		Cab. Air	24900											
2096077532 Return	Hyd	R58F20G(2)	2093812470 Power Take Off 2856217320 Breather 2096051120 Suction 6004111171		Hyd	N/A	Cool	WS10125						
2096076210 Pilot	Hyd	A24A10E												
2090142260 Power Take Off	Hyd	N/A												
20Y-60-21470 Breather	Hyd	WS10101												
4216035170 Breather	Hyd	WS10111												
2096051120 Suction	Hyd	N/A												
6004111171	Cool	WS10125												
PC850SE-8R w / Komatsu Diesel SAA6D140E-5FR-W Eng. Eng.Code SAA6D140E-5FR-W		6002111340							6004111171	Cool	WS10125	PC1000SP-1 w / Komatsu Diesel SA6D170B-1F-7 Eng. Eng.Code SA6D170B-1F-7		600-211-1231 Full-Flow
600-185-6110 Outer		Lube . . .												51669(2)
600-185-6120 Inner		Air												42377
600-185-6120 Inner		Air	42423											
6003193400		Fuel	33244(2)											
6003114510		F/W Sep.	33942 ²⁴⁴											
6003193520		F/W Sep.	WF10211 ²⁴³											
14X9117750 Fresh Air		Fuel	33948											
2089797620 (Front) - Recirculation		Cab. Air	24469											
2089797740 (Rear) - Recirculation		Cab. Air	24900											
2096077532 Return	Hyd	R58F20G(2)	2093812470 Power Take Off 2856217320 Breather 2096051120 Suction 6004111171		Hyd	N/A	Cool	WS10125						
2096076210 Pilot	Hyd	A24A10E												
2090142260 Power Take Off	Hyd	N/A												
20Y-60-21470 Breather	Hyd	WS10101												
4216035170 Breather	Hyd	WS10111												
2096051120 Suction	Hyd	N/A												
6004111171	Cool	WS10125												
PC850SE-8R w / Komatsu Diesel SAA6D140E-5FR-W Eng. Eng.Code SAA6D140E-5FR-W		6002111340							6004111171	Cool	WS10125	PC1000SP-1 w / Komatsu Diesel SA6D170E-2B-7 Eng. Eng.Code SA6D170E-2B-7		600-211-1231 Full-Flow
600-185-6110 Outer		Lube . . .												51669(2)
600-185-6120 Inner		Air												42377
600-185-6120 Inner		Air	42423											
6003193400		Fuel	33244(2)											
6003114510		F/W Sep.	33942 ²⁴⁴											
6003193520		F/W Sep.	WF10211 ²⁴³											
14X9117750 Fresh Air		Fuel	33948											
2089797620 (Front) - Recirculation		Cab. Air	24469											
2089797740 (Rear) - Recirculation		Cab. Air	24900											
2096077532 Return	Hyd	R58F20G(2)	2093812470 Power Take Off 2856217320 Breather 2096051120 Suction 6004111171		Hyd	N/A	Cool	WS10125						
2096076210 Pilot	Hyd	A24A10E												
2090142260 Power Take Off	Hyd	N/A												
20Y-60-21470 Breather	Hyd	WS10101												
4216035170 Breather	Hyd	WS10111												
2096051120 Suction	Hyd	N/A												
6004111171	Cool	WS10125												

Italicized Part Numbers May Not Be Available.

Las piezas con números en *italicas* pueden no estar disponibles.
Les numéros de pièce en *italiques* peuvent ne pas être disponibles.



Off-Highway
Hors Route
Fuera De Carretera

KOMATSU+ Excavators

OFF HIGHWAY

Make, Model, Engine Marque, Modèle, Moteur Marca, Modelo, Motor	Serv. Type	Part No. N° de pieza N° de pièce	Make, Model, Engine Marque, Modèle, Moteur Marca, Modelo, Motor	Serv. Type	Part No. N° de pieza N° de pièce	Make, Model, Engine Marque, Modèle, Moteur Marca, Modelo, Motor	Serv. Type	Part No. N° de pieza N° de pièce
PC1500-1 S/N 10007-ON w / Komatsu Diesel S6D170-1 Eng. Eng.Code S6D170-1 (Full-Flow) Lube ... 51669(4) (By-Pass) Lube ... 51750 ¹⁹ (Heavy Duty) Lube ... 51751 (Extended Life) Lube ... 51753 (Outer) Air ... 42377 (Inner) Air ... 42423 Fuel ... 33244(4) (Cartridge) Hyd ... 51654(5) 21T6012460 (Spin-on) (Pilot) Hyd ... D51A25GBV 3636035310 (Spin-on) (Drain) Hyd ... N/A 1036023220 Trans ... N/A 6004111040 Cool ... N/A			(High Efficiency) - Full-Flow 76844173 By-Pass 694488 Main 694488 Main 988636 Safety 693587 26905540 69625773 Breather 694402 Pilot 694400 Return 761484073 (Gear Box) 69583573		51970XE(4) Lube ... N/A Air ... 42440(2) ¹⁵⁵ Air ... 42440NP(2) ⁴⁷⁹ Air ... 42441(2) F/W Sep. 33645(2) Cab. Air. N/A Hyd ... D04A10CRA Hyd ... D37B20GV Hyd ... W01AG209(3) Hyd ... D37B50SV Cool ... WS10058(2)	PF510 w / Komatsu Diesel 4D105-5 Eng. Eng.Code 4D105-5 (Outer) Lube ... 51444 (Inner) Air ... 42321 Air ... 46514 Fuel ... 33386 ⁵³		
			PC4000 w / Cummins Diesel QSK60 Eng. Eng.Code QSK60 Lube ... 57139(4) F/W Sep. 33645(3)					
PC1500-1A w / Komatsu Diesel S6D170-1X2 Eng. Eng.Code S6D170-1X2 (Std. Drain) (Full-Flow Spin-on) Lube ... 51970 ⁵³ (Extended Drain) Lube ... 51970XD (High Efficiency) Lube ... 51970XE (Outer) Air ... 42377 (Inner) Air ... 42423 Fuel ... 33522			PC7500-1 Lube ... 51206 Air ... 46445 Fuel ... 33393 Hyd ... 51236		51206 46445 33393 51236	(Outer) Lube ... 51444 (Inner) Air ... 42919 Air ... 42920 Fuel ... 33519		
			PC8000-6 w / Komatsu Diesel SDA16V160 Eng. Turbo Eng.Code SDA16V160 Full-Flow Lube ... 51671(8) 988636 Inner Air ... 42441(2) 694488 Outer Air ... 42440(2) ¹⁵⁵ 694488 Outer Air ... 42440NP(2) ⁴⁷⁹ F/W Sep. 33645(6) 76184073 (Gearbox) Hyd ... D37B50SV(2) 694400 Return Hyd ... W01AG209(7)					
PC1600 w / Komatsu Diesel SA6D140 Eng. Eng.Code SA6D140 (Full-Flow) Lube ... 51669 (By-Pass) Lube ... 51749 ⁵³ (Outer) Air ... 42377 (Inner) Air ... 42423 Fuel ... 33116 Hyd ... 51654 6004111170 Cool ... WS10125			PF3-1 w / Komatsu Diesel 6D95L-1A Eng. Eng.Code 6D95L-1A Lube ... 51768 Fuel ... 33386 ⁵³		51768 33386 ⁵³	PF540 w / Komatsu Diesel SA6D110 Eng. Eng.Code SA6D110 Lube ... 51444 Air ... 46630 Fuel ... 33352 ⁵³ Hyd ... 51524 Hyd ... 51412		
			PF3W-1 w / Komatsu Diesel S6D95L-1EE Eng. Eng.Code S6D95L-1EE Lube ... 51768 (Outer) Air ... 42321 (Inner) Air ... 46514 Fuel ... 33386 ⁵³					
PC1600-1 w / Komatsu Diesel SA6D140-1 Eng. Eng.Code SA6D140-1 600-211-1231 Full-Flow Lube ... 51669(4) 6002121511 By-Pass Lube ... 51749 ⁵³ 6001814400 Outer Air ... 42377 612-781-7412 Inner Air ... 42423 6003117132 Fuel ... 33116(2) 195Z115870 (Std. w/High Cab) Cab. Air. N/A 195Z116691 (Low Profile Cab) Cab. Air. N/A 0706301210 Main Hyd ... 51654(6) 1136023160 Drain Hyd ... 51536 2856217320 (To S/N 10141) - Breather Hyd ... WL10320 4216035170 (From S/N 10142) - Breather Hyd ... WS10111 21T6071180 Return Hyd ... 57963(2) 6004111171 Cool ... WS10125(2)			PF5 w / Komatsu Diesel S6D105B-1A Eng. Eng.Code S6D105B-1A Lube ... 51844 Fuel ... 33519		51844 33519	PF560 w / Cummins Diesel KT1150 Eng. Eng.Code KT1150 (Std. Drain) (Full-Flow Spin-on) Lube ... 51970 ⁵³ (Extended Drain) Lube ... 51970XD (High Efficiency) Lube ... 51970XE (By-Pass) Lube ... 51750 ¹⁹ (Heavy Duty) Lube ... 51751 (Extended Life) Lube ... 51753 (Outer) Air ... 42377 (Inner) Air ... 42423 Fuel ... 33352 ⁵³ Hyd ... 51524 Hyd ... 51412 Cool ... 24071 ⁵³		
			PF5-1 w / Komatsu Diesel S6D105 Eng. Eng.Code S6D105 Lube ... 51444 Fuel ... 33519 Hyd ... 51524					
PC2000-8 w / Komatsu Diesel SA6D140E-3 Eng. Eng.Code SA6D140E-3 LF9080 (Nitrile Gasket) Lube ... 57746XD(4) WL10005XD(4) LF9031 (Vamac Gasket) Lube ... 4) (Radial Seal Outer) (w/Air Deflector) Air ... 46770(2) ²¹³ (Radial Seal Outer) (w/o Air Deflector) Air ... 49770(2) ²¹³ (Radial Seal Inner) Air ... 46771 ¹⁵⁵ (Radial Seal Inner) Air ... 46771FR ³⁶⁰ 6003193400 (Optional F/W Sep) F/W Sep. 33942 ²⁴⁴ 6003114510 (Optional F/W Sep) F/W Sep. WF10211 ²⁴³ 6003193550 Fuel ... 33948(2) 17M9113530 (Cabin) Cab. Air. 24469(2) 2089797620 (Cabin) Cab. Air. 24900(2) 2096077532 Return Hyd ... R58F20G(3) 2096051120 (Strainer) - Suction Hyd ... N/A 6004111171 Cool ... WS10125			PF55L-1 w / Komatsu Diesel S6D105 Eng. Eng.Code S6D105 Lube ... 51844 (Outer) Air ... 46749 (Inner) Air ... 46627 Fuel ... 33522 600-311-9120 Fuel ... 33519 6136716120		51844 46749 46627 33522 33519	PW05-1 w / Yanmar 3D72-2 Eng. Eng.Code 3D72-2 11964012530 Lube ... 51334 ⁵³ Air ... 46387 Fuel ... 33263 Hyd ... N/A 20L6016122		
			PF505, PF507 w / Komatsu Diesel 4D94-2 Eng. Eng.Code 4D94-2 Lube ... 51609 Air ... 46389 Fuel ... 33386 ⁵³					
PC3000-6 w / Komatsu Diesel SSA12V159 Eng. Turbo/Intercooled Eng.Code SSA12V159 76844073 Lube ... 51970 ⁵³ (Extended Drain) - Full-Flow Lube ... 51970XD(4)						PW20-1 w / Yanmar 3D72-2 Eng. Eng.Code 3D72-2 Lube ... 51568 Air ... 42276 ¹⁵⁵ Air ... 42276FR ³⁶⁰ Fuel ... 33263 Hyd ... A24A10E		
						PW20-1 w / Yanmar 3D84-1 Eng. Eng.Code 3D84-1 Lube ... 51568 Air ... 42276 ¹⁵⁵ Air ... 42276FR ³⁶⁰		

N/A = Not Available N/R = Not Required N/S = Not Serviceable See pages 22 for footnotes
N/A = Non disponible N/R = Non nécessaire N/S = Non réparable Voir pages 22 pour des notes
N/A = No disponible N/R = No requiere N/S = No servible Ver las páginas 22 para las notas al pie de página

KOMATSU+ Excavators — KOMATSU+Forestry Equipment

**Off-Highway
Hors Route
Fuera De Carretera**



OFF HIGHWAY

Make, Model, Engine Marque, Modèle, Moteur Marca, Modelo, Motor	Serv. Type	Part No. N° de pieza N° de pièce	Make, Model, Engine Marque, Modèle, Moteur Marca, Modelo, Motor	Serv. Type	Part No. N° de pieza N° de pièce	Make, Model, Engine Marque, Modèle, Moteur Marca, Modelo, Motor	Serv. Type	Part No. N° de pieza N° de pièce
PW20-1 w / Yanmar 3D84-1 Eng. Eng.Code 3D84-1 (Cont'd/Suite)	Fuel ...	33263	0706351100 (Optional)	Hyd ...	57245	600-311-8291	Fuel ...	33522
			PW100-3 w / Komatsu Diesel S6D95L-1 Eng. Eng.Code S6D95L-1	(Outer) (Inner)	51206 42321 46514 33519 51533 57245	600-311-8292	Fuel ... 33244 Hyd ... 51654 Cool ... 24073 ³³	
PW30-1 w / Yanmar 3D72-2 Eng. Eng.Code 3D72-2	Lube ... Air ... Air ... Fuel ... Hyd ...	51568 42276 ⁵⁵ 42276FR ⁵⁰ 33263 A24A10E	0706351100 (Optional)	(Outer) (Inner)	51206 42321 46514 33519 51533 57245	PW200-1 w / Komatsu Diesel S6D105-1W Eng. Eng.Code S6D105-1W	Lube ...	51844
			PW100N-3 w / Komatsu Diesel S6D95L-1 Eng. Eng.Code S6D95L-1	(Outer) (Inner)	51206 42321 46514 33519 51533	600-181-9240 6001819240 (Outer) 600-181-9340 6001819340 (Inner) 6001816820 (Outer) 6001816730 (Inner) 600-311-9120 6136716120	Fuel ... 51844 Air ... 42321 Air ... 46514 Air ... 46749 Air ... 46627 Fuel ... 33522 Fuel ... 33519 Hyd ... 51524 Cool ... 24073 ³³	
PW30-1 w / Yanmar 3D84-1 Eng. Eng.Code 3D84-1	Lube ... Air ... Air ... Fuel ...	51568 42276 ⁵⁵ 42276FR ⁵⁰ 33263	PW100N-3 w / Komatsu Diesel S6D95L-1 Eng. Eng.Code S6D95L-1	(Outer) (Inner)	51206 42321 46514 33519 51533	PW210-1 w / Komatsu Diesel S6D105 Eng. Eng.Code S6D105	Lube ... 51844 Air ... 42321 Air ... 46514 Air ... 46749 Air ... 46627 Fuel ... 33522 Fuel ... 33519 Hyd ... 51524 Cool ... 24073 ³³	
PW60 w / Komatsu Diesel 4D94-2 Eng. Eng.Code 4D94-2	Lube ... Fuel ... Hyd ...	51609 33393 51236	PW120 w / Perkins 1004.4T Eng. Eng.Code 1004.4T		51459 ⁵³	PW210-1 w / Komatsu Diesel S6D105-1 Eng. Eng.Code S6D105-1	(Outer) (Inner)	51844 46749 46627 33519(2) 51524 24072
PW60-1 w / Komatsu Diesel 4D94-2D Eng. Eng.Code 4D94-2D	(Outer) (Inner)	51609 46394 46326 33519 51236 57242	PW128 w / Cummins Diesel 4BT3.9 Eng. Turbo Eng.Code 4BT3.9		51602 ⁵³	KOMATSU+Forestry Equipment 430FX-1, 430FXL-1, 445FXL-1, 450FXL-1 L6 8.3L 505 CID Turbo Eng.Code QSC8.3 Tier III	Lube ... N/A Air ... 42493 Air ... 42494 F/W Sep. N/A Fuel ... N/A Fuel ... N/A Fuel ... N/A Hyd ... W01AG322 Hyd ... N/A Trans ... N/A Cool ... N/A	
			PW130, PW150 w / Komatsu Diesel S4D102 Eng. Eng.Code S4D102		51602 ⁵³			
PW60-3 w / Komatsu Diesel 4D95L Eng. Eng.Code 4D95L	(Outer) (Inner)	51206 46394 46326 33393 51236	PW150-1 w / Komatsu Diesel 6D95L-1 Eng. Eng.Code 6D95L-1	(Outer) (Inner)	51206 42321 46514 33519 51533 57245 24072	840.3 L6 6.6L 408.2 CID Turbo Diesel Eng.Code 66CTA	Lube ... 57580 Air ... 49075 Air ... 49137 F/W Sep. WF10032 F/W Sep. 33633 Cab. Air. N/A Hyd ... N/A Hyd ... N/A Hyd ... N/A Hyd ... N/A Hyd Br. N/A	
PW60-3 w / Komatsu Diesel 4D95L-1 Eng. Eng.Code 4D95L-1	(Outer) (Inner)	51206 46394 46326 33519 51236 57242	PW170 w / Perkins 1004.4T Eng. Eng.Code 1004.4T		51459 ⁵³			
PW60N-1 w / Komatsu Diesel 4D94-2D Eng. Eng.Code 4D94-2D	(Outer) (Inner)	51609 46394 46326 33393 51236	PW170-5K w / Perkins 1006.6T Eng. Eng.Code 1006.6T	(Outer) (Inner)	51775 46683 46522 33166 ⁵³	855 L6 6.6L 408.2 CID Turbo Diesel Eng.Code 66AWI	Lube ... 57580 Air ... 49666 Air ... 49560 Fuel ... N/A Fuel ... 33794 Fuel ... N/A Cab. Air. N/A Hyd ... N/A Hyd ... N/A Hyd ... N/A	
PW75	Lube ... Fuel ...	51381 33399	PW170SK	(Outer) (Inner)	51459 ⁵³ 46683 46522 33472 ⁵³ WF10024 ⁴¹⁹ 51533			
PW95	Lube ... F/W Sep. 33472 ⁵³ F/W Sep. WF10024 ⁴¹⁹	51806 ⁵³ 33472 ⁵³ WF10024 ⁴¹⁹	PW200 w / Komatsu Diesel 6D105 Eng. Eng.Code 6D105	(Outer) (Inner)	51444 42919 42920 6136716120 600-311-8291 600-311-8292 33519 33244 51654 24073 ⁵³	860.3, 860.4 L6 6.6L 408.2 CID Turbo Diesel Eng.Code 66CTA	Lube ... 57580 Air ... 49075 Air ... 49137 F/W Sep. 33761 F/W Sep. 33808	
PW100 w / Komatsu Diesel S4D105-5 Eng. Eng.Code S4D105-5	(Outer) (Inner)	51444 42919 42920 33393 51533	PW200 w / Komatsu Diesel S6D105 Eng. Eng.Code S6D105	(Outer) (Inner)	51444 42919 42920 6136716120 33519			
PW100-1 w / Komatsu Diesel S4D105-5 Eng. Eng.Code S4D105-5	(Outer) (Inner)	51444 N/A 42919 42920 33519 51533		(Outer) (Inner)	51444 42919 42920 6136716120 33519			

Italicized Part Numbers May Not Be Available.

Las piezas con números en *italicas* pueden no estar disponibles.
Les numéros de pièce en *italiques* peuvent ne pas être disponibles.



Off-Highway
Hors Route
Fuera De Carretera

KOMATSU+ Forestry Equipment — KOMATSU+Fork Lifts

OFF HIGHWAY

Make, Model, Engine Marque, Modèle, Moteur Marca, Modelo, Motor	Serv. Type	Part No. N° de pieza N° de pièce	Make, Model, Engine Marque, Modèle, Moteur Marca, Modelo, Motor	Serv. Type	Part No. N° de pieza N° de pièce	Make, Model, Engine Marque, Modèle, Moteur Marca, Modelo, Motor	Serv. Type	Part No. N° de pieza N° de pièce		
860.3, 860.4 L6 6.6L 408.2 CID Turbo Diesel Eng.Code 66CTA (Cont'd/Suite)			AX SERIES w / Nissan H20-II Eng. Eng.Code H20-II	Lube ...	51361	3EE6611161 (Suction Strainer) 0KX52313 (Strainer) 4241611140	Hyd ... Trans ... T.C.	N/A N/A 51412		
	5079602 Fuel ...	33794	DA50 w / Isuzu DA640 Eng. Eng.Code DA640	Fuel ...	33260	F6EC-1 w / Perkins 1006-60TW Eng. Eng.Code 1006-60TW	Lube ...	51806(2) ³³		
	5063679 Cab. Air .	N/A	DX20 SERIES w / Cummins Diesel 6BT5.9 Eng. Turbo Eng.Code 6BT5.9	Lube ...	51607 ³³	2654403 3EF0246540 Inner 3EF0246530 Outer 26560017 3ED6611330 (Return)	Air ... Air ... Fuel ... Hyd ...	N/A N/A 33166 ³³ 51663		
5064108 Suction	Hyd ...	N/A	DX20 SERIES w / Komatsu S6D102E Eng. Eng.Code S6D102E	Lube ...	51607 ³³	3EE6611161 (Suction Strainer) 0KX52313 (Strainer) 4241611140	Hyd ... Trans ... T.C.	N/A N/A 51412		
5073397 Return	Hyd ...	N/A	DX20 SERIES w / Perkins 1004.4 Eng. Eng.Code 1004.4	(Short) Lube ...	51806 ³³	FB10 REACH SERIES ELECTRIC 3EB6611711 (Return)	Hyd ...	W02AP297		
5044074 Main	Hyd ...	N/A	(Long) Lube ...	51459 ³³		34A6611141 (Suction Strainer)	Hyd ...	N/A		
5044078 Main	Hyd ...	N/A	EX SERIES w / Isuzu Diesel 6BG1T Eng. Turbo Eng.Code 6BG1T	Fuel ...	33398	FB10M SERIES ELECTRIC 3EB6611711 (Return)	Hyd ...	W02AP297		
5049349 Hyd Br. .	N/A					34B6615180 (Suction Strainer)	Hyd ...	N/A		
911.3 L6 7.4L 449 CID Diesel Eng.Code 74CTA	5078842 Lube ...	57580	EX SERIES w / Perkins 1006- 60TW Eng. Eng.Code 1006-60TW	Lube ...	51806(2) ³³	FB13 REACH SERIES ELECTRIC 3EB6611711 (Return)	Hyd ...	W02AP297		
	5036781 Outer	Air ...	49075	F4EC-1 w / Isuzu Diesel 6BG1 Eng. Eng.Code 6BG1	1132401220 Lube ...	51798	34B6615180 (Suction Strainer)	Hyd ...	N/A	
	5036782 Inner	Air ...	49137		1132401230 Lube ...	57406	FB14 REACH SERIES ELECTRIC, FB15 REACH SERIES ELECTRIC			
	5198958 Primary	F/W Sep.	WF10032		3EF0246540 Inner	Air ...	N/A	3EB6611711 (Return)	Hyd ...	W02AP297
	5200111 Secondary	F/W Sep.	33633		3EF0246530 Outer	Air ...	N/A	34A6611141 (Suction Strainer)	Hyd ...	N/A
	5055375 Fresh Air	Cab. Air .	N/A		1132400680 Fuel ...	N/A	34B6615180 (Suction Strainer)	Hyd ...	W02AP297	
	5055376 Recirculation	Cab. Air .	N/A		3ED6611330 (Return)	Hyd ...	51663	Hyd ...	N/A	
	5027044 Main	Hyd ...	R17D06G		3EE6611161 (Suction Strainer)	Hyd ...	N/A	34A6611141 (Suction Strainer)	Hyd ...	W02AP297
	5037164 Main	Hyd ...	R18D10G		0KX52313 (Strainer)	Trans ...	N/A	Hyd ...	N/A	
	5044078 Return	Hyd ...	N/A		4241611140 T.C.	51412				
911.4 L6 7.4L 449 CID Diesel Eng.Code 74CTA	5078842 Lube ...	57580	F4EC-1 w / Perkins 1006-60TW Eng. Eng.Code 1006-60TW	Lube ...	51806(2) ³³	FB18 REACH SERIES ELECTRIC 3EB6611711 (Return)	Hyd ...	W02AP297		
	5036781 Outer	Air ...	49075	F5EC-1 w / Isuzu Diesel 6BG1 Eng. Eng.Code 6BG1	1132401220 Lube ...	51798	34B6615180 (Suction Strainer)	Hyd ...	N/A	
	5036782 Inner	Air ...	49137		1132401230 Lube ...	57406	FB20 REACH SERIES ELECTRIC, FB25 REACH SERIES ELECTRIC, FB30 REACH SERIES ELECTRIC			
	5198956 Primary	F/W Sep.	33761		3EF0246540 Inner	Air ...	N/A	3EB6611711 (Return)	Hyd ...	W02AP297
	5198957 Secondary	F/W Sep.	33808		3EF0246530 Outer	Air ...	N/A	34B6615180 (Suction Strainer)	Hyd ...	N/A
	5079602 Fuel ...	33794			1132400680 Fuel ...	N/A	34B6615180 (Suction Strainer)	Hyd ...	N/A	
	5063679 Cab. Air .	N/A			3ED6611330 (Return)	Hyd ...	51663	Hyd ...	W02AP297	
	5064108 Suction	Hyd ...	N/A		3EE6611161 (Suction Strainer)	Hyd ...	N/A	34A6611141 (Suction Strainer)	Hyd ...	W02AP297
	5073397 Return	Hyd ...	N/A		0KX52313 (Strainer)	Trans ...	N/A	Hyd ...	N/A	
	5044074 Main	Hyd ...	N/A		4241611140 T.C.	51412				
911.5 L6 7.4L 449 CID Diesel Eng.Code 74AWI	5078842 Lube ...	57580	F4EC-1 w / Perkins 1006-60TW Eng. Eng.Code 1006-60TW	Lube ...	51806(2) ³³	FB18M SERIES ELECTRIC 3EB6611711 (Return)	Hyd ...	W02AP297		
	5203965 Primary	Air ...	49666	F5EC-1 w / Isuzu Diesel 6BG1 Eng. Eng.Code 6BG1	1132401220 Lube ...	51798	34B6615180 (Suction Strainer)	Hyd ...	N/A	
	5203966 Safety	Air ...	49560		1132401230 Lube ...	57406	FB20 REACH SERIES ELECTRIC, FB25 REACH SERIES ELECTRIC, FB30 REACH SERIES ELECTRIC			
	5249685 Fuel ...	N/A			3EF0246540 Inner	Air ...	N/A	3EB6611711 (Return)	Hyd ...	W02AP297
	5079602 Fuel ...	33794			3EF0246530 Outer	Air ...	N/A	34B6615180 (Suction Strainer)	Hyd ...	N/A
	5063679 Cab. Air .	N/A			1132400680 Fuel ...	N/A	34B6615180 (Suction Strainer)	Hyd ...	N/A	
	5064108 Suction	Hyd ...	N/A		3ED6611330 (Return)	Hyd ...	51663	Hyd ...	W02AP297	
	5083046 Return	Hyd ...	N/A		3EE6611161 (Suction Strainer)	Hyd ...	N/A	34A6611141 (Suction Strainer)	Hyd ...	W02AP297
	5044074 Main	Hyd ...	N/A		0KX52313 (Strainer)	Trans ...	N/A	Hyd ...	N/A	
	5044078 Main	Hyd ...	N/A		4241611140 T.C.	51412				
XT430-2, XT430L-2, XT445L-2, XT450L-2 L6 8.3L 505 CID Turbo Eng.Code QSC8.3 Tier III	82508KF Lube ...	N/A	F4EC-1 w / Perkins 1006-60TW Eng. Eng.Code 1006-60TW	Lube ...	51798	FD10 w / Isuzu 4FE1 Eng. Eng.Code 4FE1	Air ...	46270		
	18820KF Outer	Air ...	42493	F5EC-1 w / Isuzu Diesel 6BG1 Eng. Eng.Code 6BG1	1132401220 Lube ...	51798	FD10 w / Komatsu 4D95 Eng. Eng.Code 4D95	Lube ...	51768	
	18821KF Inner	Air ...	42494		1132401230 Lube ...	57406	FD10-16 w / Isuzu Diesel C240 Eng. Eng.Code C240			
	4A10410030 Tank	F/W Sep.	N/A		3EF0246540 Inner	Air ...	N/A	88702406070 Lube ...	51726	
	82506KF Engine	Fuel ...	N/A		3EF0246530 Outer	Air ...	N/A	3EB-02-38730 Air ...	46438	
	16575KF Tank	Fuel ...	N/A		1132400680 Fuel ...	N/A	8-94369-299-1 F/W Sep.	33128		
	4A16010140 (Case Drain) - Return	Hyd ...	W01AG322		3ED6611330 (Return)	Hyd ...	51663	3EB6611711 (Return)	Hyd ...	W02AP297
	81133KF (Cooling System)	Hyd ...	N/A		3EE6611161 (Suction Strainer)	Hyd ...	N/A	3EA6633560 (Suction Strainer)	Hyd ...	N/A
	19861 (Hydrostatic Charge) - Pilot	Trans ...	N/A		0KX52313 (Strainer)	Trans ...	N/A	3EA1511610 (Strainer)	Trans ...	N/A
	28377KF Cool ...	N/A			4241611140 T.C.	51412		3EB-15-31550 T.C.	51347	
KOMATSU+Fork Lifts			F6EC-1 w / Isuzu Diesel 6BG1 Eng. Eng.Code 6BG1	Lube ...	51806(2) ³³	FD10-16 w / Yanmar Diesel 4D92E Eng. Eng.Code 4D92E				
	15 GRAYLIFT	Air ...	42222				YM12915035151 Lube ...	51334 ³³		
25 GRAYLIFT w / Nissan H20 Eng. Eng.Code H20			F5EC-1 w / Isuzu Diesel 6BG1 Eng. Eng.Code 6BG1	Lube ...	51798	FD10-18, FD10-20 w / Yanmar Diesel 4D92E Eng. Eng.Code 4D92E				
	Lube ...	57094		1132401220 Lube ...	57406		3EB-02-38730 Air ...	46438		
	Air ...	42276 ⁵⁵		1132401230 Lube ...	57406		YM129901-55850 F/W Sep.	33128		
	Air ...	42276FR ³⁶⁰		3EF0246540 Inner	Air ...	N/A	3EB6611711 Return	Hyd ...	W02AP297	
AH05 w / Isuzu 6BB1 Eng. Eng.Code 6BB1				3ED6611330 (Return)	Hyd ...	51663	3EA6633560 (Suction Strainer)	Hyd ...	N/A	
	Lube ...	N/A		3EE6611161 (Suction Strainer)	Hyd ...	N/A	3EA1511610 (Strainer)	Trans ...	N/A	
	Fuel ...	33260		0KX52313 (Strainer)	Trans ...	N/A	3EB-15-31550 T.C.	51347		
				4241611140 T.C.	51412					
				1132401220 Lube ...	51798					
				1132401230 Lube ...	57406					
				3EF0246540 Inner	Air ...	N/A				
				3EF0246530 Outer	Air ...	N/A				
				1132400680 Fuel ...	N/A					
				3ED6611330 (Return)	Hyd ...	51663				

N/A = Not Available N/R = Not Required N/S = Not Serviceable See pages 22 for footnotes
 N/A = Non disponible N/R = Non nécessaire N/S = Non réparable Voir pages 22 pour des notes
 N/A = No disponible N/R = No requiere N/S = No servible Ver las páginas 22 para las notas al pie de página

KOMATSU+ Fork Lifts

Off-Highway
Hors Route
Fuera De Carretera

Make, Model, Engine Marque, Modèle, Moteur Marca, Modelo, Motor	Serv. Type	Part No. N° de pieza N° de pièce	Make, Model, Engine Marque, Modèle, Moteur Marca, Modelo, Motor	Serv. Type	Part No. N° de pieza N° de pièce	Make, Model, Engine Marque, Modèle, Moteur Marca, Modelo, Motor	Serv. Type	Part No. N° de pieza N° de pièce	
FD10-18, FD10-20 w / Yanmar Diesel 4D92E Eng. Eng.Code 4D92E (Cont'd/Suite) 3EB0225550 Inner YM129901-55850 YM12905255630 (In-Line) 3EB6643630 (Return) 3EA6633560 (Suction Strainer) 3EB1551600 (Strainer) 3EB1541510	Air 42769 F/W Sep. 33128 Fuel N/A Hyd N/A Hyd N/A Trans. N/A T.C. 57000		FD18-16 w / Isuzu Diesel C240 Eng. Eng.Code C240 88702406070 3EB-02-38730 8-94369-299-1 3EB6611711 (Return) 3EA6633560 (Suction Strainer) 3EA1511610 (Strainer) 3EB-15-31550	Lube . . . 51726 Air 46438 F/W Sep. 33128 Hyd W02AP297 Hyd N/A Trans. . . . N/A T.C. 51347		3EB1551600 (Strainer) 3EB1541510	Trans. . . . N/A T.C. 57000	FD20-16 w / Yanmar Diesel 4D98E Eng. Eng.Code 4D98E YM129150-35153 3EB0234790 Inner 3EB0234750 Outer YM129901-55850 YM12905255630 (In-Line) 3EB6643630 (Return) 34B6615180 (Suction Strainer) 3EB1551600 (Strainer) 3EB1541510	Lube . . . 51334 ⁵³ Air 46490 F/W Sep. 33128 Fuel N/A Hyd N/A Hyd N/A Trans. . . . N/A T.C. 57000
			FD10C-17 w / Yanmar Diesel 4D92E Eng. Eng.Code 4D92E YM12915035151 3EB-02-38730 YM129901-55850 3EB6611711 Return 3EA6633560 (Suction Strainer) 3EA1511610 (Strainer) 3EB-15-31550	Lube . . . 51334 ⁵³ Air 46438 F/W Sep. 33128 Hyd W02AP297 Hyd N/A Trans. . . . N/A T.C. 51347			FD18-16, FD18-17, FD18-17EC w / Yanmar Diesel 4D92E Eng. Eng.Code 4D92E YM12915035151 3EB-02-38730 YM129901-55850 3EB6611711 Return 3EA6633560 (Suction Strainer) 3EA1511610 (Strainer) 3EB-15-31550		Lube . . . 51334 ⁵³ Air 46438 F/W Sep. 33128 Hyd W02AP297 Hyd N/A Trans. . . . N/A T.C. 51347
FD10LT-17 w / Isuzu Diesel 4LB1 Eng. Eng.Code 4LB1 8-94456-741-1 3EA0131830 8943692993 3EB6611711 (Return) 3EA6633560 (Suction Strainer) 3EA1511610 (Strainer) 3EB-15-31550	Lube . . . 51334 ⁵³ Air N/A F/W Sep. 33128 Hyd W02AP297 Hyd N/A Trans. . . . N/A T.C. 51347		FD20 w / Mazda Eng. Air 42222	Air 42222		FD20H-12 w / Isuzu Diesel 4JG2 Eng. Eng.Code 4JG2 8-97049-708-0 3EB0238770 Inner 3EB-02-38730 Outer 8-94369-299-1 3EB6611711 (Return) 34B6615180 (Suction Strainer) 3EA1511610 (Strainer) 3EB-15-31550	Lube . . . 51523 Air 42985 F/W Sep. 33128 Hyd W02AP297 Hyd N/A Trans. . . . N/A T.C. 51347	FD20H-12, FD20H-14 w / Yanmar Diesel 4D98E Eng. Eng.Code 4D98E YM12915035151 3EB0234750 Outer 3EB0234790 Inner YM129901-55850 3EB6611711 Return 34B6615180 (Suction Strainer) 3EA1511610 (Strainer) 3EB-15-31550	Lube . . . 51334 ⁵³ Air 46489 F/W Sep. 33128 Hyd W02AP297 Hyd N/A Trans. . . . N/A T.C. 51347
			FD14, FD15 SERIES w / Isuzu 4FE1 Eng. Eng.Code 4FE1 Air 46270						FD20 SERIES w / Isuzu 4FA1 Eng. Eng.Code 4FA1 Air 42276 ¹⁵⁵ Air 42276FR ³⁶⁰
FD15 SERIES w / Isuzu C240 Eng. Eng.Code C240 Lube . . . 51302			FD20 SERIES w / Isuzu C221 Eng. Eng.Code C221 (Cartridge) (Spin-on) Lube . . . 51302 Lube . . . 51411 Air 42072			FD20H-16 w / Yanmar Diesel 4D98E Eng. Eng.Code 4D98E YM129150-35153 3EB0234790 Inner 3EB0234750 Outer YM129901-55850 YM12905255630 (In-Line) 3EB6643630 (Return) 34B6615180 (Suction Strainer) 3EB1551600 (Strainer) 3EB1541510	Lube . . . 51334 ⁵³ Air 46490 F/W Sep. 33128 Fuel N/A Hyd N/A Hyd N/A Trans. . . . N/A T.C. 57000		
FD15 SERIES w / Isuzu C240 Eng. Eng.Code C240 Lube . . . 51302			FD20 SERIES w / Isuzu DA220 Eng. Eng.Code DA220 37Z020F101 Lube . . . N/A Fuel . . . 33260			FD20H-17 w / Yanmar Diesel 4D98E Eng. Eng.Code 4D98E YM129150-35153 3EB0234750 YM129901-55850 YM12905255630 (In-Line) 3EB6643630 (Return) 34B6615180 (Suction Strainer) 3EB1551600 (Strainer) 3EB1541510	Lube . . . 51334 ⁵³ Air 46489 F/W Sep. 33128 Fuel N/A Hyd N/A Hyd N/A Trans. . . . N/A T.C. 57000		
FD15 SERIES w / Yanmar Diesel 4D94E Eng. Eng.Code 4D94E YM12915035151 Outer Inner 3EB6611711	Lube . . . 51334 ⁵³ Air 46438 Air 42985 F/W Sep. 33128 Hyd W02AP297 Trans. . . . 51334 ⁵³		FD20 SERIES w / Isuzu DL201 Eng. Eng.Code DL201 Lube . . . 51411 Fuel . . . 33386 ⁵³			FD20H-17 w / Yanmar Diesel 4D98E Eng. Eng.Code 4D98E YM129150-35153 3EB0234750 YM129901-55850 YM12905255630 (In-Line) 3EB6643630 (Return) 34B6615180 (Suction Strainer) 3EB1551600 (Strainer) 3EB1541510	Lube . . . 51334 ⁵³ Air 46489 F/W Sep. 33128 Fuel N/A Hyd N/A Hyd N/A Trans. . . . N/A T.C. 57000		
FD15-16 w / Isuzu Diesel C240 Eng. Eng.Code C240 88702406070 3EB-02-38730 8-94369-299-1 3EB6611711 (Return) 3EA6633560 (Suction Strainer) 3EA1511610 (Strainer) 3EB-15-31550	Lube . . . 51726 Air 46438 F/W Sep. 33128 Hyd W02AP297 Hyd N/A Trans. . . . N/A T.C. 51347		FD20 SERIES w / Komatsu 4D95 Eng. Eng.Code 4D95 (Outer) (Inner) Lube . . . 51768 Air 46368 Air 42456			FD20H-15 w / Yanmar Diesel 4D98E Eng. Eng.Code 4D98E YM12915035151 3EB0234750 Outer 3EB0234790 Inner YM129901-55850 3EB6643630 (Return) 34B6615180 (Suction Strainer) 3EA1511610 (Strainer) 3EB1541510	Lube . . . 51334 ⁵³ Air 46489 F/W Sep. 33128 Fuel N/A Hyd N/A Hyd N/A Trans. . . . N/A T.C. 57000		
FD15-16, FD15-17, FD15-17EC w / Yanmar Diesel 4D92E Eng. Eng.Code 4D92E YM12915035151 3EB-02-38730 YM129901-55850 3EB6611711 Return 3EA6633560 (Suction Strainer) 3EA1511610 (Strainer) 3EB-15-31550	Lube . . . 51334 ⁵³ Air 46438 F/W Sep. 33128 Hyd W02AP297 Hyd N/A Trans. . . . N/A T.C. 51347		FD20-12, FD20-14, FD20-14EC w / Yanmar Diesel 4D94E Eng. Eng.Code 4D94E YM12915035151 3EB0234750 Outer 3EB0234790 Inner YM129901-55850 3EB6611711 Return 34B6615180 (Suction Strainer) 3EA1511610 (Strainer) 3EB-15-31550	Lube . . . 51334 ⁵³ Air 46489 Air 46490 F/W Sep. 33128 Hyd W02AP297 Hyd N/A Trans. . . . N/A T.C. 51347		FD20H-16 w / Yanmar Diesel 4D98E Eng. Eng.Code 4D98E YM129150-35153 3EB0234790 Inner 3EB0234750 Outer YM129901-55850 YM12905255630 (In-Line) 3EB6643630 (Return) 34B6615180 (Suction Strainer) 3EB1551600 (Strainer) 3EB1541510	Lube . . . 51334 ⁵³ Air 46489 F/W Sep. 33128 Fuel N/A Hyd N/A Hyd N/A Trans. . . . N/A T.C. 57000		
FD18 SERIES w / Isuzu 4FE1 Eng. Eng.Code 4FE1 Air 46270			FD20-15 w / Yanmar Diesel 4D94E Eng. Eng.Code 4D94E YM12915035151 3EB0234750 Outer 3EB0234790 Inner YM129901-55850 YM12905255630 (In-Line) 3EB6643630 (Return) 34B6615180 (Suction Strainer) 3EB6617810 (Suction Strainer) 3EA1511610 (Strainer) 3EB1541510	Lube . . . 51334 ⁵³ Air 46489 Air 46490 F/W Sep. 33128 Fuel N/A Hyd N/A Hyd N/A Trans. . . . N/A T.C. 57000		FD20H-17 w / Yanmar Diesel 4D98E Eng. Eng.Code 4D98E YM129150-35153 3EB0234750 YM129901-55850 YM12905255630 (In-Line) 3EB6643630 (Return) 34B6615180 (Suction Strainer) 3EB1551600 (Strainer) 3EB1541510	Lube . . . 51334 ⁵³ Air 46489 F/W Sep. 33128 Fuel N/A Hyd N/A Hyd N/A Trans. . . . N/A T.C. 57000		
FD18 SERIES w / Isuzu C240 Eng. Eng.Code C240 Lube . . . 51302			FD20-16 w / Yanmar Diesel 4D94LE Eng. Eng.Code 4D94LE YM129150-35153 3EB0234790 Inner 3EB0234750 Outer YM129901-55850 YM12905255630 (In-Line) 3EB6643630 (Return) 34B6615180 (Suction Strainer)	Lube . . . 51334 ⁵³ Air 46490 Air 46489 F/W Sep. 33128 Fuel N/A Hyd N/A Hyd N/A					
FD18 SERIES w / Yanmar Diesel 4D94E Eng. Eng.Code 4D94E YM12915035151 Outer Inner 3EB6611711	Lube . . . 51334 ⁵³ Air 46438 Air 42985 F/W Sep. 33128 Hyd W02AP297 Trans. . . . 51334 ⁵³								

Italicized Part Numbers May Not Be Available.

Las piezas con números en *italicas* pueden no estar disponibles.
Les numéros de pièce en *italiques* peuvent ne pas être disponibles.

Off-Highway
Hors Route
Fuera De Carretera



KOMATSU+ Fork Lifts

Make, Model, Engine Marque, Modèle, Moteur Marca, Modelo, Motor	Serv. Type	Part No. N° de pieza N° de pièce	Make, Model, Engine Marque, Modèle, Moteur Marca, Modelo, Motor	Serv. Type	Part No. N° de pieza N° de pièce	Make, Model, Engine Marque, Modèle, Moteur Marca, Modelo, Motor	Serv. Type	Part No. N° de pieza N° de pièce																																																					
FD40-8 w / Komatsu S6D102E Eng. Eng.Code S6D102E (Cont'd/Suite) 3EC6617720 (Suction Strainer) 3EA1511610 (Strainer) 3EC0431610 (In-Line)	Hyd Trans T.C	N/A N/A N/A	3EE0222820 (Std.) - Inner 3EE0221320 (Std.) - Outer 6003194110 6003113530 3EC6654170 (Return) 3EC6651510 (Suction Strainer) 3EB1551600 (Strainer) 30C1311520	Air Air F/W Sep. Fuel Hyd Hyd Trans T.C	N/A N/A WF10163 WF10176 N/A N/A N/A N/A	FD45-10US w / Komatsu Diesel 4D95LE Tier III Eng. Eng.Code 4D95LE Tier III 600-211-2110 3EC0242240 (Radial Seal) - Outer 3EC0242240 (Radial Seal) - Outer 3EC0242230 (Radial Seal) - Inner 3EE0222820 (Std.) - Inner 3EE0221320 (Std.) - Outer 6003194110 6003113530 3EC6654170 (Return) 3EC6651510 (Suction Strainer) 3EB1551600 (Strainer) 30C1311520	Lube Air Air Air Air F/W Sep. Fuel Hyd Hyd Trans T.C	57181 46562 ⁵⁵ 46562NP ⁹⁷⁹ 46569 N/A N/A WF10163 WF10176 N/A N/A N/A N/A																																																					
FD40-10 w / Komatsu Diesel 4D95LE Tier III Eng. Eng.Code 4D95LE Tier III 600-211-2110 3EC0242240 (Radial Seal) - Outer 3EC0242240 (Radial Seal) - Outer 3EC0242230 (Radial Seal) - Inner 3EE0222820 (Std.) - Inner 3EE0221320 (Std.) - Outer 6003194110 6003113530 3EC6654170 (Return) 3EC6651510 (Suction Strainer) 3EB1551600 (Strainer) 30C1311520	Lube Air Air Air Air F/W Sep. Fuel Hyd Hyd Trans T.C	57181 46562 ⁵⁵ 46562NP ⁹⁷⁹ 46569 N/A N/A WF10163 WF10176 N/A N/A N/A N/A	FD40Z-10US w / Komatsu Diesel 4D95LE Tier III Eng. Eng.Code 4D95LE Tier III 600-211-2110 3EC0242240 (Radial Seal) - Outer 3EC0242240 (Radial Seal) - Outer 3EC0242230 (Radial Seal) - Inner 6003193830 6003113530 3EC6654170 (Return) 3EC6651510 (Suction Strainer) 3EB1551600 (Strainer) 30C1311520	Lube Air Air Air Air F/W Sep. Fuel Hyd Hyd Trans T.C	57181 46562 ⁵⁵ 46562NP ⁹⁷⁹ 46569 N/A N/A WF10163 WF10176 N/A N/A N/A N/A	FD40Z-10US w / Komatsu Diesel 4D95LE Tier III Eng. Eng.Code 4D95LE Tier III 600-211-2110 3EC0242240 (Radial Seal) - Outer 3EC0242240 (Radial Seal) - Outer 3EC0242230 (Radial Seal) - Inner 6003193830 6003113530 3EC6654170 (Return) 3EC6651510 (Suction Strainer) 3EB1551600 (Strainer) 30C1311520	Lube Air Air Air Air F/W Sep. Fuel Hyd Hyd Trans T.C	57181 46562 ⁵⁵ 46562NP ⁹⁷⁹ 46569 N/A N/A WF10163 WF10176 N/A N/A N/A N/A	FD40-10US w / Komatsu Diesel 4D95LE Tier III Eng. Eng.Code 4D95LE Tier III 600-211-2110 3EC0242240 (Radial Seal) - Outer 3EC0242240 (Radial Seal) - Outer 3EC0242230 (Radial Seal) - Inner 6003193830 6003113530 3EC6654170 (Return) 3EC6651510 (Suction Strainer) 3EB1551600 (Strainer) 30C1311520	Lube Air Air Air Air F/W Sep. Fuel Hyd Hyd Trans T.C	57181 46562 ⁵⁵ 46562NP ⁹⁷⁹ 46569 N/A N/A WF10163 WF10176 N/A N/A N/A N/A	FD40ZY-10US w / Komatsu Diesel S4D95LE Tier II Eng. Eng.Code S4D95LE Tier II 600-211-2110 3EC0242240 (Radial Seal) - Outer 3EC0242240 (Radial Seal) - Outer 3EC0242230 (Radial Seal) - Inner 3EE0222820 (Std.) - Inner 3EE0221320 (Std.) - Outer 600-311-2110 3EC6654170 (Return) 3EC6651510 (Suction Strainer) 3EB1551600 (Strainer) 30C1311520	Lube Air Air Air Air F/W Sep. Fuel Hyd Hyd Trans T.C	57181 46562 ⁵⁵ 46562NP ⁹⁷⁹ 46569 N/A N/A WF8218 N/A N/A N/A N/A	FD45-4 w / Komatsu Eng. Lube Fuel	51768 33519	FD45-7 w / Komatsu Diesel 6D102E Eng. Eng.Code 6D102E 6001819470 Outer 6001819480 Inner 6734-71-6120 3ED6611331 (Return) 3EC6617720 (Suction Strainer) 3EA1511610 (Strainer) 3EC0431610 (In-Line)	Lube Air Air Fuel Fuel Hyd Hyd Trans T.C	57136 46911 46912 33138 33358 ⁵³ 51663 N/A N/A N/A N/A	FD45-8 w / Komatsu Diesel Eng. Eng.Code S6D102E 3EC0242240 (Radial Seal) - Outer (Radial Seal) - Outer 3EC0242230 (Radial Seal) - Inner 6734-71-6120 3ED6611331 (Return) 3EC6617720 (Suction Strainer) 3EA1511610 (Strainer) 3EC0431610 (In-Line)	Lube Air Air Air Fuel Fuel Hyd Hyd Trans T.C	57136 46562 ⁵⁵ 46562NP ⁹⁷⁹ 46569 33138 51663 N/A N/A N/A N/A	FD45-10 w / Komatsu Diesel 4D95LE Tier III Eng. Eng.Code 4D95LE Tier III 600-211-2110 3EC0242240 (Radial Seal) - Outer 3EC0242240 (Radial Seal) - Outer 3EC0242230 (Radial Seal) - Inner 3EE0222820 (Std.) - Inner 3EE0221320 (Std.) - Outer 6003194110 6003113530 3EC6654170 (Return) 3EC6651510 (Suction Strainer) 3EB1551600 (Strainer) 30C1311520	Lube Air Air Air Air F/W Sep. Fuel Hyd Hyd Trans T.C	57181 46562 ⁵⁵ 46562NP ⁹⁷⁹ 46569 N/A N/A WF10163 WF10176 N/A N/A N/A N/A	FD45-10US w / Komatsu Diesel 4D95LE Tier III Eng. Eng.Code 4D95LE Tier III 600-211-2110 3EC0242240 (Radial Seal) - Outer 3EC0242240 (Radial Seal) - Outer 3EC0242230 (Radial Seal) - Inner 6003193830 6003113530 3EC6654170 (Return) 3EC6651510 (Suction Strainer) 3EB1551600 (Strainer) 30C1311520	Lube Air Air Air Air F/W Sep. Fuel Hyd Hyd Trans T.C	57181 46562 ⁵⁵ 46562NP ⁹⁷⁹ 46569 N/A N/A WF10163 WF10176 N/A N/A N/A N/A	FD45Y-10 w / Komatsu Diesel S4D95LE Tier II Eng. Eng.Code S4D95LE Tier II 600-211-2110 3EC0242240 (Radial Seal) - Outer 3EC0242240 (Radial Seal) - Outer 3EC0242230 (Radial Seal) - Inner 3EE0222820 (Std.) - Inner 3EE0221320 (Std.) - Outer 600-311-2110 3EC6654170 (Return) 3EC6651510 (Suction Strainer) 3EB1551600 (Strainer) 30C1311520	Lube Air Air Air Air F/W Sep. Fuel Hyd Hyd Trans T.C	57181 46562 ⁵⁵ 46562NP ⁹⁷⁹ 46569 N/A N/A WF8218 N/A N/A N/A N/A	FD45Z-4 w / Komatsu Eng. Lube Fuel	51768 33519	FD50 Lube	51173	FD50 w / Isuzu 6BB1 Eng. Eng.Code 6BB1 37Z020F101	Lube Fuel	N/A 33260	FD50 w / Isuzu DA220 Eng. Eng.Code DA220 37Z020F101	Lube Fuel	N/A 33260	FD50-1 w / Isuzu DA120 Eng. Eng.Code DA120	Air	42865	FD50-1 w / Isuzu DA220 Eng. Eng.Code DA220 37Z020F101	Lube Air Fuel	N/A 42865 33260	FD50-3, FD50-4 w / Komatsu Eng. Lube Fuel	51444 33519	FD50-7, FD50-7EC w / Komatsu Diesel 6D102E Eng. Eng.Code 6D102E 6001819470 Outer 6001819480 Inner 6734-71-6120 3ED6611331 (Return) 3ED6642411 (Suction Strainer) 3EA1511610 (Strainer) 3EC0431610 (In-Line)	Lube Air Air Fuel Fuel Hyd Hyd Trans T.C	57136 46911 46912 33138 33358 ⁵³ 51663 N/A N/A N/A N/A	FD50-8, FD50-8EC w / Komatsu S6D102E Eng. Eng.Code S6D102E 3EC0242240 (Radial Seal) - Outer (Radial Seal) - Outer 3EC0242230 (Radial Seal) - Inner 6734-71-6120 3ED6611331 (Return) 3ED6642411 (Suction Strainer) 3EA1511610 (Strainer) 3EC0431610 (In-Line)	Lube Air Air Air Fuel Fuel Hyd Hyd Trans T.C	57136 46562 ⁵⁵ 46562NP ⁹⁷⁹ 46569 33138 51663 N/A N/A N/A N/A	FD40-8 w / Komatsu S6D102E Eng. Eng.Code S6D102E 3EC0242240 (Radial Seal) - Outer (Radial Seal) - Outer 3EC0242230 (Radial Seal) - Inner 6734-71-6120 3ED6611331 (Return) 3EC6617720 (Suction Strainer) 3EA1511610 (Strainer) 3EC0431610 (In-Line)	Lube Air Air Air Fuel Fuel Hyd Hyd Trans T.C	57136 46562 ⁵⁵ 46562NP ⁹⁷⁹ 46569 33138 51663 N/A N/A N/A N/A	FD40Z-10 w / Komatsu Diesel 4D95LE Tier III Eng. Eng.Code 4D95LE Tier III 600-211-2110 3EC0242240 (Radial Seal) - Outer 3EC0242240 (Radial Seal) - Outer 3EC0242230 (Radial Seal) - Inner 3EE0222820 (Std.) - Inner 3EE0221320 (Std.) - Outer 6003194110 6003113530 3EC6654170 (Return) 3EC6651510 (Suction Strainer) 3EB1551600 (Strainer) 30C1311520	Lube Air Air Air Air F/W Sep. Fuel Hyd Hyd Trans T.C	57181 46562 ⁵⁵ 46562NP ⁹⁷⁹ 46569 N/A N/A WF10163 WF10176 N/A N/A N/A N/A

Italicized Part Numbers May Not Be Available.

Las piezas con números en *italicas* pueden no estar disponibles.
Les numéros de pièce en *italiques* peuvent ne pas être disponibles.



Off-Highway
Hors Route
Fuera De Carretera

KOMATSU+ Fork Lifts

Make, Model, Engine Marque, Modèle, Moteur Marca, Modelo, Motor	Serv. Type	Part No. N° de pieza N° de pièce	Make, Model, Engine Marque, Modèle, Moteur Marca, Modelo, Motor	Serv. Type	Part No. N° de pieza N° de pièce	Make, Model, Engine Marque, Modèle, Moteur Marca, Modelo, Motor	Serv. Type	Part No. N° de pieza N° de pièce
FD50A-7 w / Komatsu Diesel 6D102E Eng. Eng.Code 6D102E 6001819470 Outer 6001819480 Inner 6734-71-6120 3ED6611331 (Return) 3EC6617720 (Suction Strainer) 3EA1511610 (Strainer) 3EC0431610 (In-Line)		Lube ... 57136 Air ... 46911 Air ... 46912 Fuel ... 33138 Fuel ... 33358 ⁵³ Hyd ... 51663 Hyd ... N/A Trans... N/A T.C. ... N/A	FD60	Air ... 42865		FD70-7, FD70-7US w / Komatsu Diesel 6D102E Eng. Eng.Code 6D102E 6001819470 Outer 6001819480 Inner 6734-71-6120 3ED6611331 (Return) 3ED6642411 (Suction Strainer) 3EA1511610 (Strainer) 3EC0431610 (In-Line)	Lube ... 57136 Air ... 46911 Air ... 46912 Fuel ... 33138 Fuel ... 33358 ⁵³ Hyd ... 51663 Hyd ... N/A Trans... N/A T.C. ... N/A	
			FD60 w / Isuzu DA120 Eng. Eng.Code DA120	Air ... 42865				
			FD60 w / Isuzu DA220 Eng. Eng.Code DA220	37Z020F101 Lube ... N/A Air ... 42865 Fuel ... 33260				
FD50A-8 w / Komatsu S6D102E Eng. Eng.Code S6D102E 3EC0242240 (Radial Seal) - Outer (Radial Seal) - Outer 3EC0242230 (Radial Seal) - Inner 6734-71-6120 3ED6611331 (Return) 3EC6617720 (Suction Strainer) 3EA1511610 (Strainer) 3EC0431610 (In-Line)		Lube ... 57136 Air ... 46562 ¹⁵⁵ Air ... 46562NP ⁴⁷⁹ Air ... 46569 Fuel ... 33138 Hyd ... 51663 Hyd ... N/A Trans... N/A T.C. ... N/A	FD60-3, FD60-4 w / Komatsu Eng.	Lube ... 51444 Fuel ... 33519		FD70-8, FD70-8US w / Komatsu S6D102E Eng. Eng.Code S6D102E 3EC0242240 (Radial Seal) - Outer (Radial Seal) - Outer 3EC0242230 (Radial Seal) - Inner 6734-71-6120 3ED6611331 (Return) 3ED6642411 (Suction Strainer) 3EA1511610 (Strainer) 3EC0431610 (In-Line)	Lube ... 57136 Air ... 46562 ¹⁵⁵ Air ... 46562NP ⁴⁷⁹ Air ... 46569 Fuel ... 33138 Hyd ... 51663 Hyd ... N/A Trans... N/A T.C. ... N/A	
			FD60-7 w / Komatsu Diesel 6D102E Eng. Eng.Code 6D102E	6001819470 Outer 6001819480 Inner 6734-71-6120 Fuel ... 33138 Fuel ... 33358 ⁵³ Hyd ... 51663 Hyd ... N/A Trans... N/A T.C. ... N/A				
			FD60-7EC w / Komatsu Diesel 6D102E Eng. Eng.Code 6D102E	6001819470 Outer 6001819480 Inner 6734-71-6120 Fuel ... 33138 Fuel ... 33358 ⁵³ Hyd ... 51663 Hyd ... N/A Trans... N/A T.C. ... N/A				
FD50A-10 w / Komatsu Diesel 4D95LE Tier III Eng. Eng.Code 4D95LE Tier III 600-211-2110 3EC0242240 (Radial Seal) - Outer 3EC0242240 (Radial Seal) - Outer 3EC0242230 (Radial Seal) - Inner 3EE0222820 (Std.) - Inner 3EE0221320 (Std.) - Outer 6003194110 6003113530 3EC6654170 (Return) 3EC6651510 (Suction Strainer) 3EB1551600 (Strainer) 30C1311520		Lube ... 57181 Air ... 46562 ¹⁵⁵ Air ... 46562NP ⁴⁷⁹ Air ... 46569 Air ... N/A Air ... N/A F/W Sep. WF10163 Fuel ... WF10176 Hyd ... N/A Hyd ... N/A Trans... N/A T.C. ... N/A	FD60-8, FD60-8EC w / Komatsu S6D102E Eng. Eng.Code S6D102E	6001819470 Outer 6001819480 Inner 6734-71-6120 Fuel ... 33138 Fuel ... 33358 ⁵³ Hyd ... 51663 Hyd ... N/A Trans... N/A T.C. ... N/A		FD70-10EC, FD70-10US w / Komatsu Diesel 4D95LE Tier III Eng. Eng.Code 4D95LE Tier III 600-211-2110 3EC0242240 (Radial Seal) - Outer (Radial Seal) - Outer 3EC0242230 (Radial Seal) - Inner 6003194110 6003113530 14X6031150 (Return) 3ED6642411 (Suction Strainer) 3EA1511610 (Strainer) 3EC0431610 (In-Line)	Lube ... 57181 Air ... 46562 ¹⁵⁵ Air ... 46562NP ⁴⁷⁹ Air ... 46569 F/W Sep. WF10163 Fuel ... WF10176 Hyd ... R57F20G Hyd ... N/A Trans... N/A T.C. ... N/A	
			FD60-7EC w / Komatsu Diesel 6D102E Eng. Eng.Code 6D102E	6001819470 Outer 6001819480 Inner 6734-71-6120 Fuel ... 33138 Fuel ... 33358 ⁵³ Hyd ... 51663 Hyd ... N/A Trans... N/A T.C. ... N/A				
			FD60-7EC w / Komatsu Diesel 6D102E Eng. Eng.Code 6D102E	6001819470 Outer 6001819480 Inner 6734-71-6120 Fuel ... 33138 Fuel ... 33358 ⁵³ Hyd ... 51663 Hyd ... N/A Trans... N/A T.C. ... N/A				
FD50A-10US w / Komatsu Diesel 4D95LE Tier III Eng. Eng.Code 4D95LE Tier III 600-211-2110 3EC0242240 (Radial Seal) - Outer 3EC0242240 (Radial Seal) - Outer 3EC0242230 (Radial Seal) - Inner 6003193830 6003113530 3EC6654170 (Return) 3EC6651510 (Suction Strainer) 3EB1551600 (Strainer) 30C1311520		Lube ... 57181 Air ... 46562 ¹⁵⁵ Air ... 46562NP ⁴⁷⁹ Air ... 46569 F/W Sep. N/A Fuel ... WF10176 Hyd ... N/A Hyd ... N/A Trans... N/A T.C. ... N/A	FD60-8, FD60-8EC w / Komatsu S6D102E Eng. Eng.Code S6D102E	6001819470 Outer 6001819480 Inner 6734-71-6120 Fuel ... 33138 Fuel ... 33358 ⁵³ Hyd ... 51663 Hyd ... N/A Trans... N/A T.C. ... N/A		FD70E-7 w / Perkins 1004.4 Eng. Eng.Code 1004.4 2654403 3EC0132240 26560143 3ED6611331 (Return) 3ED6642411 (Suction Strainer) 3EA1511610 (Strainer) 3EC0431610 (In-Line)	Lube ... 51806 ⁵³ Air ... N/A F/W Sep. 33546 Hyd ... 51663 Hyd ... N/A Trans... N/A T.C. ... N/A	
			FD60-7EC w / Komatsu Diesel 6D102E Eng. Eng.Code 6D102E	6001819470 Outer 6001819480 Inner 6734-71-6120 Fuel ... 33138 Fuel ... 33358 ⁵³ Hyd ... 51663 Hyd ... N/A Trans... N/A T.C. ... N/A				
			FD60-7EC w / Komatsu Diesel 6D102E Eng. Eng.Code 6D102E	6001819470 Outer 6001819480 Inner 6734-71-6120 Fuel ... 33138 Fuel ... 33358 ⁵³ Hyd ... 51663 Hyd ... N/A Trans... N/A T.C. ... N/A				
FD50AY-10 w / Komatsu Diesel S4D95LE Tier II Eng. Eng.Code S4D95LE Tier II 600-211-2110 3EC0242240 (Radial Seal) - Outer 3EC0242240 (Radial Seal) - Outer 3EC0242230 (Radial Seal) - Inner 3EE0222820 (Std.) - Inner 3EE0221320 (Std.) - Outer 600-311-2110 6003194110 6003113530 3EC6654170 (Return) 3EC6651510 (Suction Strainer) 3EB1551600 (Strainer) 30C1311520		Lube ... 57181 Air ... 46562 ¹⁵⁵ Air ... 46562NP ⁴⁷⁹ Air ... 46569 Air ... N/A Air ... N/A Fuel ... WF8218 Hyd ... N/A Hyd ... N/A Trans... N/A T.C. ... N/A	FD60-10EC, FD60-10US w / Komatsu Diesel 4D95LE Tier III Eng. Eng.Code 4D95LE Tier III	6001819470 Outer 6001819480 Inner 6734-71-6120 Fuel ... 33138 Fuel ... 33358 ⁵³ Hyd ... 51663 Hyd ... N/A Trans... N/A T.C. ... N/A		FD70N w / Isuzu 6BB1 Eng. Eng.Code 6BB1 600-211-2110 3EC0242240 Outer 3EC0242230 Inner 6003194110 Primary 6003193830 (Optional) 6003113530 Secondary 14X6031150 Return 3ED6642411 Suction 3EC0431610 In-Line 3EA1511610 Suction	Lube ... 57181 Air ... 46562NP ⁴⁷⁹ Air ... 46569 F/W Sep. WF10163 F/W Sep. N/A Fuel ... WF10176 Hyd ... R57F20G Hyd ... N/A Trans... N/A T.C. ... N/A	
			FD60-10EC, FD60-10US w / Komatsu Diesel 4D95LE Tier III Eng. Eng.Code 4D95LE Tier III	6001819470 Outer 6001819480 Inner 6734-71-6120 Fuel ... 33138 Fuel ... 33358 ⁵³ Hyd ... 51663 Hyd ... N/A Trans... N/A T.C. ... N/A				
			FD60E-7 w / Perkins 1004.4 Eng. Eng.Code 1004.4	2654403 3EC0132240 26560143 3ED6611331 (Return) 3ED6642411 (Suction Strainer) 3EA1511610 (Strainer) 3EC0431610 (In-Line)				
FD50E-7 w / Perkins 1004.4 Eng. Eng.Code 1004.4 2654403 3EC0132240 26560143 F/W Sep. 33546 3ED6611331 (Return) 3ED6642411 (Suction Strainer) 3EA1511610 (Strainer) 3EC0431610 (In-Line)		Lube ... 51806 ⁵³ Air ... N/A F/W Sep. 33546 Hyd ... 51663 Hyd ... N/A Trans... N/A T.C. ... N/A	FD60E-7 w / Perkins 1004.4 Eng. Eng.Code 1004.4	2654403 3EC0132240 26560143 3ED6611331 (Return) 3ED6642411 (Suction Strainer) 3EA1511610 (Strainer) 3EC0431610 (In-Line)		FD80-7 w / Cummins Diesel 6BT5.9 Eng. Turbo Eng.Code 6BT5.9 600-211-2110 3EC0242240 Outer 3EC0242230 Inner 6003194110 Primary 6003193830 (Optional) 6003113530 Secondary 14X6031150 Return 3ED6642411 Suction 3EC0431610 In-Line 3EA1511610 Suction	Lube ... 51607 ⁵³	
			FD60E-7 w / Perkins 1004.4 Eng. Eng.Code 1004.4	2654403 3EC0132240 26560143 3ED6611331 (Return) 3ED6642411 (Suction Strainer) 3EA1511610 (Strainer) 3EC0431610 (In-Line)				
			FD60H w / Isuzu 6BB1 Eng. Eng.Code 6BB1	6001819470 Outer 6001819480 Inner 6734-71-6120 Fuel ... 33138 Fuel ... 33358 ⁵³ Hyd ... 51663 Hyd ... N/A Trans... N/A T.C. ... N/A				
FD50H w / Isuzu 6BB1 Eng. Eng.Code 6BB1		Air ... 42126 Fuel ... 33260		Air ... 42126 Fuel ... 33260		FD80-7, FD80-7EC, FD80-7US w / Komatsu Diesel 6D102E Eng. Eng.Code 6D102E	Lube ... 57136	

N/A = Not Available N/R = Not Required N/S = Not Serviceable See pages 22 for footnotes
N/A = Non disponible N/R = Non nécessaire N/S = Non réparable Voir pages 22 pour des notes
N/A = No disponible N/R = No requiere N/S = No servible Ver las páginas 22 para las notas al pie de página

OFF HIGHWAY

Off-Highway
Hors Route
Fuera De Carretera



KOMATSU+ Fork Lifts

Make, Model, Engine Marque, Modèle, Moteur Marca, Modelo, Motor	Serv. Type	Part No. N° de pieza N° de pièce	Make, Model, Engine Marque, Modèle, Moteur Marca, Modelo, Motor	Serv. Type	Part No. N° de pieza N° de pièce	Make, Model, Engine Marque, Modèle, Moteur Marca, Modelo, Motor	Serv. Type	Part No. N° de pieza N° de pièce
FD80-7, FD80-7EC, FD80-7US w / Komatsu Diesel 6D102E Eng. Eng.Code 6D102E (Cont'd/Suite)	Air 46911 Air 46912 Air N/A Air N/A Fuel 33138 Fuel 33358 ⁵³ Hyd 51663 Hyd N/A Trans. N/A T.C. N/A		3EE6611161 (Suction Strainer)	Hyd N/A	N/A	FD115 SERIES w / Isuzu DA120 Eng. Eng.Code DA120	Lube N/A Fuel 33260	
			0KX52313 (Strainer)	Trans. N/A				
6001819470 Outer 6001819480 Inner 3EE0221320 (Std.) - Outer 3EE0222820 (Std.) - Inner 6734-71-6120 3ED6611331 (Return) 3ED6642411 (Suction Strainer) 3EA1511610 (Strainer) 3EC0431610 (In-Line)			4241611140	T.C. 51412	51412	37Z020F101		
			FD100-6EC w / Isuzu Diesel 6BG1 Eng. Eng.Code 6BG1	Lube 51798 Lube 57406 Air N/A Air N/A Air N/A Fuel N/A Fuel N/A Hyd 51663 Hyd N/A Trans. N/A T.C. 51412		FD115-6 w / Isuzu Diesel 6BG1 Eng. Eng.Code 6BG1	Lube 51798 Lube 57406 Air N/A Air N/A Air N/A Fuel N/A Fuel N/A Hyd 51663 Hyd N/A Trans. N/A T.C. 51412	
FD80-8, FD80-8US w / Komatsu SA6D102E Eng. Eng.Code SA6D102E	Lube 57136 Air N/A Air N/A Fuel 33358 ⁵³ Hyd 51663 Hyd N/A Trans. N/A T.C. N/A		FD100-7 w / Isuzu Diesel 6BG1T Eng. Turbo Eng.Code 6BG1T	Lube 57259 Air N/A Air N/A Air N/A Air N/A Air N/A Fuel 33398 Hyd N/A Hyd N/A Trans. N/A T.C. WL10065	51412	FD115-6, FD115-6DM w / Perkins 1006-60TW Eng. Eng.Code 1006- 60TW	Lube 51806(2) ⁵³ Air N/A Air N/A Air N/A Fuel 33166 ⁵³ Hyd 51663 Hyd N/A Trans. N/A T.C. 51412	
			3FD0224990 Outer 3FD0224980 Inner 3ED6611331 (Return) 3ED6642411 (Suction Strainer) 3EA1511610 (Strainer) 3EC0431610 (In-Line)			1132402321 3FE0235350 (Single) 3FE0212540 Outer 3FE0212530 Inner 3FE0235550 (Single) 3FE0236210 (Single) 1132400791 3FE6631530 (Return) 3EE6611161 (Suction Strainer) 30E1513340 (Strainer) 7140728712	2654403 3EF0246540 Inner 3EF0246530 Outer 26560017 3ED6611330 (Return) 3EE6611161 (Suction Strainer) 0KX52313 (Strainer) 4241611140	
FD80-10, FD80-10EC, FD80-10US w / Komatsu Diesel 4D95LE Tier III Eng. Eng.Code 4D95LE Tier III	Lube 57181 Air 46562 ⁵⁵ Air 46562N ⁵⁷ Air 46569 F/W Sep. WF10163 Fuel WF10176 Hyd R57F20G Hyd N/A Trans. N/A T.C. N/A		FD100-70P w / Isuzu Diesel 6BG1T Eng. Turbo Eng.Code 6BG1T	Lube 57259 Air N/A Air N/A Fuel 33398 Fuel N/A Hyd N/A Hyd N/A Trans. N/A T.C. WL10065	51412	FD115-6EC w / Isuzu Diesel 6BG1 Eng. Eng.Code 6BG1	Lube 51798 Lube 57406 Air N/A Air N/A Air N/A Fuel N/A Hyd 51663 Hyd N/A Trans. N/A T.C. 51412	
			3EC0242240 (Radial Seal) - Outer (Radial Seal) - Outer 3EC0242230 (Radial Seal) - Inner 6003194110 6003113530 14X6031150 (Return) 3ED6642411 (Suction Strainer) 3EA1511610 (Strainer) 3EC0431610 (In-Line)			1132402321 3FE0236210 (Single) 1132400791 3FE6631530 (Return) 3EE6611161 (Suction Strainer) 30E1513340 (Strainer) 7140728712	1132401220 1132401230 3EF0246540 Inner 3EF0246530 Outer 1132400680 3ED6611330 (Return) 3EE6611161 (Suction Strainer) 0KX52313 (Strainer) 4241611140	
FD80T-10 w / Komatsu Diesel SAA4D95LE-5 Tier IV Eng. Eng.Code SAA4D95LE-5 Tier IV	Lube 57181 Air 46562N ⁵⁷ Air 46562 ⁵⁵ Air 46569 F/W Sep. WF10163 F/W Sep. N/A Fuel WF10176 Hyd R57F20G Hyd N/A Trans. N/A Trans. N/A		FD100-8 w / Komatsu Diesel 6D107E Eng. Eng.Code 6D107E	Lube 57136 Air N/A Air N/A Air N/A F/W Sep. N/A F/W Sep. N/A Fuel 33956 Fuel N/A Fuel N/A Hyd N/A Hyd N/A Hyd N/A Trans. N/A Trans. N/A T.C. WL10065	51412	FD115-7 w / Isuzu Diesel 6BG1T Eng. Turbo Eng.Code 6BG1T	Lube 57259 Air N/A Air N/A Air N/A Air N/A Air N/A Air N/A Fuel 33398 Fuel N/A Hyd N/A Hyd N/A Trans. N/A T.C. WL10065	
			600-211-2110 Outer 3EC0242240 Outer 3EC0242230 Inner 6003194110 Primary 6003193830 (Optional) 6003113530 Secondary 14X6031150 Return 3ED6642411 Suction 3EC0431610 In-Line 3EA1511610 Suction			3FE0245950 Inner 3FE0245910 Outer 6003193830 6754716120 6754-79-6140 6754796150 3FE6631530 (Return) 3EB6643630 (Return) 3EE6611161 (Suction Strainer) 30E1513340 (Strainer) 7140728712	1132402321 3FE0235350 (Single) 3FE0212540 Outer 3FE0212530 Inner 3FE0235550 (Single) 3FE0236210 (Single) 1132400791 3FE6631530 (Return) 3FE6631530 (Return) 3EE6611161 (Suction Strainer) 30E1513340 (Strainer) 7140728712	
FD100 w / Komatsu Eng.	Lube 51444 Fuel 33519		FD100T-6 w / Isuzu Diesel 6BG1T Eng. Turbo Eng.Code 6BG1T	Fuel 33398		FD115-70P w / Isuzu Diesel 6BG1T Eng. Turbo Eng.Code 6BG1T	Lube 57259 Air N/A Air N/A Air N/A Air N/A Air N/A Air N/A Fuel 33398 Fuel N/A Hyd N/A Hyd N/A Trans. N/A T.C. WL10065	
FD100 SERIES w / Isuzu DA120 Eng. Eng.Code DA120	Lube N/A Fuel 33260		FD100T-8 w / Komatsu Diesel SAA6D107E-1 Eng. Eng.Code SAA6D107E-1	Lube 57136 Air N/A Air N/A F/W Sep. N/A F/W Sep. N/A Fuel 33956 Fuel N/A Cab. Air. N/A Hyd N/A Hyd N/A Hyd N/A Trans. N/A T.C. WL10065		FD115-8 w / Komatsu Diesel 6D107E Eng. Eng.Code 6D107E	Lube 57136 Air N/A Air N/A F/W Sep. N/A F/W Sep. N/A Fuel 33956 Fuel N/A Hyd N/A Hyd N/A Hyd N/A Hyd N/A Trans. N/A Trans. N/A T.C. WL10065	
FD100-6 w / Isuzu Diesel 6BG1 Eng. Eng.Code 6BG1	Lube 51798 Lube 57406 Air N/A Air N/A Air N/A Fuel N/A Fuel N/A Hyd 51663 Hyd N/A Trans. N/A T.C. 51412		3FE0245950 Inner 3FE0245910 Outer 6003193830 Primary 6754716120 Secondary 6754-79-6140 (To Eng. S/N 26534528) 6754796150 (From Eng. S/N 26534529) 3EG5263710 3FE6631530 Return 3EB6643630 In-Tank 34A6611141 Suction 30E1513340 Suction 7140728713	Fuel 33956 Fuel N/A Cab. Air. N/A Hyd N/A Hyd N/A Hyd N/A Trans. N/A T.C. WL10065		3EE6611161 (Suction Strainer) 30E1513340 (Strainer) 7140728712	Lube 57136 Air N/A Air N/A F/W Sep. N/A F/W Sep. N/A Fuel 33956 Fuel N/A Hyd N/A Hyd N/A Hyd N/A Hyd N/A Trans. N/A Trans. N/A T.C. WL10065	
FD100-6, FD100-6DM w / Perkins 1006-60TW Eng. Eng.Code 1006- 60TW	Lube 51806(2) ⁵³ Air N/A Air N/A Fuel 33166 ⁵³ Hyd 51663		FD105, FD115 w / Komatsu Eng.	Lube 51444 Fuel 33519		FD115T-6 w / Isuzu Diesel 6BG1T Eng. Turbo Eng.Code 6BG1T	Fuel 33398	

Italicized Part Numbers May Not Be Available.

Las piezas con números en *italicas* pueden no estar disponibles.
Les numéros de pièce en *italiques* peuvent ne pas être disponibles.



Off-Highway
Hors Route
Fuera De Carretera

KOMATSU+ Fork Lifts

Make, Model, Engine Marque, Modèle, Moteur Marca, Modelo, Motor	Serv. Type	Part No. N° de pieza N° de pièce	Make, Model, Engine Marque, Modèle, Moteur Marca, Modelo, Motor	Serv. Type	Part No. N° de pieza N° de pièce	Make, Model, Engine Marque, Modèle, Moteur Marca, Modelo, Motor	Serv. Type	Part No. N° de pieza N° de pièce
FD115T-8 w / Komatsu Diesel SAA6D107E-1 Eng. Eng.Code SAA6D107E-1	Lube... 57136 Air... N/A Air... N/A F/W Sep. N/A F/W Sep. N/A Fuel... 33956 Fuel... N/A Cab. Air. N/A Hyd... N/A Hyd... N/A Hyd... N/A Trans... N/A T.C.... WL10065	3EE6611161 (Suction Strainer) 30E1513340 (Strainer) 7140728712	Hyd... N/A Trans... N/A T.C.... WL10065	N/A N/A N/A	0KX52313 (Strainer) 4241611140	Trans... N/A T.C.... 51412	N/A 51412	N/A 51412
FD135 w / Komatsu Eng.	Lube... 51444 Fuel... 33519		FD135T-6 w / Isuzu Diesel 6BG1T Eng. Turbo Eng.Code 6BG1T	Fuel... 33398		FD150E-7 w / Isuzu Diesel 6BG1T Eng. Turbo Eng.Code 6BG1T	Lube... 57259 Air... N/A Air... N/A Air... N/A Air... N/A Fuel... 33398 Hyd... N/A Hyd... N/A Trans... N/A T.C.... WL10065	
FD135-4	Lube... 51444 Fuel... 33519		FD135T-8 w / Komatsu Diesel SAA6D107E-1 Eng. Eng.Code SAA6D107E-1	Lube... 57136 Air... N/A Air... N/A F/W Sep. N/A F/W Sep. N/A Fuel... 33956 Fuel... N/A Cab. Air. N/A Hyd... N/A Hyd... N/A Hyd... N/A Trans... N/A T.C.... WL10065		FD150E-7OP w / Isuzu Diesel 6BG1T Eng. Turbo Eng.Code 6BG1T	Lube... 57259 Air... N/A Fuel... 33398 Hyd... N/A Hyd... N/A Trans... N/A T.C.... WL10065	
FD135-6 w / Isuzu Diesel 6BG1 Eng. Eng.Code 6BG1	Lube... 51798 Lube... 57406 Air... N/A Air... N/A Fuel... N/A Hyd... 51663 Hyd... N/A Trans... N/A T.C.... 51412	1132401220 1132401230 3EF0246540 Inner 3EF0246530 Outer 1132400680 3ED6611330 (Return) 3EE6611161 (Suction Strainer) 0KX52313 (Strainer) 4241611140	FD135-6, FD135-6DM w / Perkins 1006-60TW Eng. Eng.Code 1006- 60TW	Lube... 51806(2) ³⁵ Air... N/A Air... N/A Fuel... 33166 ³⁵ Hyd... 51663 Hyd... N/A Trans... N/A T.C.... 51412		FD150E-8 w / Komatsu Diesel 6D107E Eng. Eng.Code 6D107E	Lube... 57136 Air... N/A Air... N/A F/W Sep. N/A F/W Sep. N/A Fuel... 33956 Fuel... N/A Hyd... N/A Hyd... N/A Trans... N/A T.C.... WL10065	
FD135-6EC w / Isuzu Diesel 6BG1 Eng. Eng.Code 6BG1	Lube... 51798 Lube... 57406 Air... N/A Air... N/A Fuel... N/A Hyd... 51663 Hyd... N/A Trans... N/A T.C.... 51412	1132401220 1132401230 3EF0246540 Inner 3EF0246530 Outer 1132400680 3ED6611330 (Return) 3EE6611161 (Suction Strainer) 0KX52313 (Strainer) 4241611140	FD150 w / Isuzu DA640 Eng. Eng.Code DA640	Lube... N/A Fuel... 33260	37Z020F101	FD150E-8 w / Komatsu Diesel 6D107E Eng. Eng.Code 6D107E	Lube... 57136 Air... N/A Air... N/A F/W Sep. N/A F/W Sep. N/A Fuel... 33956 Fuel... N/A Hyd... N/A Hyd... N/A Trans... N/A T.C.... WL10065	
FD135-7 w / Isuzu Diesel 6BG1T Eng. Turbo Eng.Code 6BG1T	Lube... 57259 Air... N/A Air... N/A Air... N/A Air... N/A Air... N/A Fuel... 33398 Hyd... N/A Hyd... N/A Trans... N/A T.C.... WL10065	1132402321 3FE0235350 (Single) 3FE0212540 Outer 3FE0212530 Inner 3FE0235550 (Single) 3FE0236210 (Single) 1132400791 3FE6631530 (Return) 3EE6611161 (Suction Strainer) 30E1513340 (Strainer) 7140728712	FD150-6 w / Isuzu Diesel 6BG1 Eng. Eng.Code 6BG1	Lube... 51798 Lube... 57406 Air... N/A Air... N/A Fuel... N/A Hyd... N/A	1132401220 1132401230 3EF0246540 Inner 3EF0246530 Outer 1132400680 3EF6661470 (Return Spin-on) 3EF6661310 (Return Cartridge in Tank) 3EE6611161 (Suction Strainer) 0K764101A (Strainer) 0KR62388	FD150E-6 w / Isuzu Diesel 6BG1 Eng. Eng.Code 6BG1	Lube... 51798 Lube... 57406 Air... N/A Air... N/A Fuel... N/A Hyd... 51663 Hyd... N/A	
FD135-7OP w / Isuzu Diesel 6BG1T Eng. Turbo Eng.Code 6BG1T	Lube... 57259 Air... N/A Air... N/A Air... N/A Air... N/A Fuel... 33398 Hyd... N/A Hyd... N/A Trans... N/A T.C.... WL10065	1132402321 3FE0236210 (Single) 1132400791 3FE6631530 (Return) 3EE6611161 (Suction Strainer) 0KX52313 (Strainer) 4241611140	FD150E-6 w / Isuzu Diesel 6BG1 Tier II Eng. Turbo Eng.Code 6BG1T Tier II	Lube... 57259 Air... N/A Air... N/A Fuel... 33398 Hyd... N/A Hyd... N/A Trans... N/A T.C.... N/A	1132402321 3FD0226420 Outer 3FD0226410 Inner 1132400791 3EF6661470 (Return Spin-on) 3EF6661310 (Return Cartridge in Tank) 3EE6611161 (Suction Strainer) 0K764101A (Strainer) 0KR62388	FD160E-6 w / Isuzu Diesel 6BG1 Eng. Eng.Code 6BG1	Lube... 51798 Lube... 57406 Air... N/A Air... N/A Fuel... N/A Hyd... 51663 Hyd... N/A	
FD135-7OP w / Isuzu Diesel 6BG1T Eng. Turbo Eng.Code 6BG1T	Lube... 57259 Air... N/A Air... N/A Fuel... 33398 Hyd... N/A Hyd... N/A Trans... N/A T.C.... WL10065	1132402321 3FE0236210 (Single) 1132400791 3FE6631530 (Return) 3EE6611161 (Suction Strainer) 0KX52313 (Strainer) 4241611140	FD160E-6 w / Isuzu Diesel 6BG1T Eng. Turbo Eng.Code 6BG1T	Lube... 57259 Air... N/A Air... N/A Fuel... N/A Hyd... 51663 Hyd... N/A Trans... N/A T.C.... 51412	1132401220 1132401230 3EF0246540 Inner 3EF0246530 Outer 1132400680 3ED6611330 (Return) 3EE6611161 (Suction Strainer) 0KX52313 (Strainer) 4241611140	FD160E-6, FD160E-6DM w / Perkins 1006-60TW Eng. Eng.Code 1006-60TW	Lube... 51806(2) ³⁵ Air... N/A Air... N/A Fuel... 33166 ³⁵ Hyd... 51663 Hyd... N/A Trans... N/A T.C.... 51412	

N/A = Not Available N/R = Not Required N/S = Not Serviceable See pages 22 for footnotes
N/A = Non disponible N/R = Non nécessaire N/S = Non réparable Voir pages 22 pour des notes
N/A = No disponible N/R = No requiere N/S = No servible Ver las páginas 22 para las notas al pie de página

OFF HIGHWAY

Off-Highway
Hors Route
Fuera De Carretera



KOMATSU+ Fork Lifts

Make, Model, Engine Marque, Modèle, Moteur Marca, Modelo, Motor	Serv. Type	Part No. N° de pieza N° de pièce	Make, Model, Engine Marque, Modèle, Moteur Marca, Modelo, Motor	Serv. Type	Part No. N° de pieza N° de pièce	Make, Model, Engine Marque, Modèle, Moteur Marca, Modelo, Motor	Serv. Type	Part No. N° de pieza N° de pièce
FD160E-6EC w / Isuzu Diesel 6BG1 Eng. Eng.Code 6BG1 1132401220 1132401230 3EF0246540 Inner 3EF0246530 Outer 1132400680 3ED6611330 (Return) 3EE6611161 (Suction Strainer) 0KX52313 (Strainer) 4241611140	Lube ...	51798	3EF0246540 Inner	Air ...	N/A	3EF6661310 (Return Cartridge in Tank)	Hyd ...	N/A
	Lube ...	57406	3EF0246530 Outer	Air ...	N/A	3EE6611161 (Suction Strainer)	Hyd ...	N/A
	Air ...	N/A	1132400680	Fuel ...	N/A	0K764101A (Strainer)	Trans ...	N/A
	Air ...	N/A	3EF6661470 (Return Spin-on)	Hyd ...	N/A	0KR62388	T.C. ...	N/A
	Air ...	N/A	3EF6661310 (Return Cartridge in Tank)	Hyd ...	N/A			
	Air ...	N/A	3EE6611161 (Suction Strainer)	Hyd ...	N/A			
	Fuel ...	N/A	0K764101A (Strainer)	Trans ...	N/A			
	Hyd ...	51663	0KR62388	T.C. ...	N/A			
	Hyd ...	N/A						
	Trans ...	N/A						
T.C. ...	51412							
FD160E-7 w / Isuzu Diesel 6BG1T Eng. Turbo Eng.Code 6BG1T 1132402321 3FE0235350 (Single) 3FE0212540 Outer 3FE0212530 Inner 3FE0235550 (Single) 3FE0236210 (Single) 1132400791 3FE6631530 (Return) 3EE6611161 (Suction Strainer) 30E1513340 (Strainer) 7140728712	Lube ...	57259	1132402321	Lube ...	57259	3FE0235350 (Single)	Air ...	N/A
	Air ...	N/A	3FD0226420 Outer	Air ...	N/A	3FE0212540 Outer	Air ...	N/A
	Air ...	N/A	3FD0226410 Inner	Air ...	N/A	3FE0212530 Inner	Air ...	N/A
	Air ...	N/A	1132400791	Fuel ...	33398	3FE0235550 (Single)	Air ...	N/A
	Air ...	N/A	3EF6661470 (Return Spin-on)	Hyd ...	N/A	3FE0236210 (Single)	Air ...	N/A
	Air ...	N/A	3EF6661310 (Return Cartridge in Tank)	Hyd ...	N/A	1132400791	Fuel ...	33398
	Air ...	N/A	3EE6611161 (Suction Strainer)	Hyd ...	N/A	3FE6631530 (Return)	Hyd ...	N/A
	Air ...	N/A	0K764101A (Strainer)	Trans ...	N/A	3FE0236210 (Single)	Air ...	N/A
	Air ...	N/A	0KR62388	T.C. ...	N/A	1132400791	Fuel ...	33398
	Trans ...	N/A				3FE6631530 (Return)	Hyd ...	N/A
T.C. ...	WL10065				3FE0236210 (Single)	Air ...	N/A	
FD160E-7OP w / Isuzu Diesel 6BG1T Eng. Turbo Eng.Code 6BG1T 1132402321 3FE0236210 (Single) 1132400791 3FE6631530 (Return) 3EE6611161 (Suction Strainer) 30E1513340 (Strainer) 7140728712	Lube ...	57259	1132402321	Lube ...	57259	3FE0236210 (Single)	Air ...	N/A
	Air ...	N/A	3FD0226420 Outer	Air ...	N/A	1132400791	Fuel ...	33398
	Air ...	N/A	3FD0226410 Inner	Air ...	N/A	3FE6631530 (Return)	Hyd ...	N/A
	Air ...	N/A	1132400791	Fuel ...	33398	3EE6611161 (Suction Strainer)	Hyd ...	N/A
	Air ...	N/A	3EF6661470 (Return Spin-on)	Hyd ...	N/A	30E1513340 (Strainer)	Trans ...	N/A
	Air ...	N/A	3EF6661310 (Return Cartridge in Tank)	Hyd ...	N/A	7140728712	T.C. ...	WL10065
	Air ...	N/A	3EE6611161 (Suction Strainer)	Hyd ...	N/A			
	Air ...	N/A	0K764101A (Strainer)	Trans ...	N/A			
	Air ...	N/A	0KR62388	T.C. ...	N/A			
	Trans ...	N/A						
T.C. ...	WL10065							
FD160E-8 w / Komatsu Diesel 6D107E Eng. Eng.Code 6D107E 1132402321 3FE0236210 (Single) 1132400791 3FE6631530 (Return) 3EE6611161 (Suction Strainer) 30E1513340 (Strainer) 7140728712	Lube ...	57136	1132402321	Lube ...	57198	3FE0236210 (Single)	Air ...	N/A
	Air ...	N/A	3FD0226420 Outer	Air ...	N/A	1132400791	Fuel ...	33398
	Air ...	N/A	3FD0226410 Inner	Air ...	N/A	3FE6631530 (Return)	Hyd ...	N/A
	Air ...	N/A	1132400791	Fuel ...	33398	3EE6611161 (Suction Strainer)	Hyd ...	N/A
	Air ...	N/A	3EF6661470 (Return Spin-on)	Hyd ...	N/A	30E1513340 (Strainer)	Trans ...	N/A
	Air ...	N/A	3EF6661310 (Return Cartridge in Tank)	Hyd ...	N/A	7140728712	T.C. ...	WL10065
	Air ...	N/A	3EE6611161 (Suction Strainer)	Hyd ...	N/A			
	Air ...	N/A	0K764101A (Strainer)	Trans ...	N/A			
	Air ...	N/A	0KR62388	T.C. ...	N/A			
	Trans ...	N/A						
T.C. ...	WL10065							
FD160E-8 w / Komatsu Diesel SAA6D107E-1 Eng. Eng.Code SAA6D107E-1 1132402321 3FE0245950 Inner 3FE0245910 Outer 6003193830 6754716120 6754-79-6140 6754796150 3FE6631530 (Return) 3EB6643630 (Return) 3EE6611161 (Suction Strainer) 30E1513340 (Strainer) 7140728712	Lube ...	57136	1132402321	Lube ...	51798	3FE0245950 Inner	Air ...	N/A
	Air ...	N/A	3FD0226420 Outer	Air ...	N/A	3FE0245910 Outer	Air ...	N/A
	Air ...	N/A	3FD0226410 Inner	Air ...	N/A	6003193830	F/W Sep.	N/A
	Air ...	N/A	1132400791	Fuel ...	33398	6754716120	F/W Sep.	N/A
	Air ...	N/A	3EF6661470 (Return Spin-on)	Hyd ...	N/A	6754-79-6140	Fuel ...	33956
	Air ...	N/A	3EF6661310 (Return Cartridge in Tank)	Hyd ...	N/A	6754796150	Fuel ...	N/A
	Air ...	N/A	3EE6611161 (Suction Strainer)	Hyd ...	N/A	3FE6631530 (Return)	Hyd ...	N/A
	Air ...	N/A	0K764101A (Strainer)	Hyd ...	N/A	3EB6643630 (Return)	Hyd ...	N/A
	Air ...	N/A	0KR62388	Hyd ...	N/A	3EE6611161 (Suction Strainer)	Hyd ...	N/A
	Trans ...	N/A		Hyd ...	N/A	30E1513340 (Strainer)	Trans ...	N/A
T.C. ...	WL10065		T.C. ...	N/A	7140728712	T.C. ...	WL10065	
FD160ET-6 w / Isuzu Diesel 6BG1T Eng. Turbo Eng.Code 6BG1T 1132402321 3FE0245950 Inner 3FE0245910 Outer 6003193830 6754716120 6754-79-6140 (To Eng. S/N 26534528) 6754796150 (From Eng. S/N 26534529) 3EG5263710 3FE6631530 Return 3EB6643630 In-Tank 34A6611141 Suction 30E1513340 Suction 7140728713	Lube ...	57136	1132402321	Lube ...	57259	3FE0245950 Inner	Air ...	N/A
	Air ...	N/A	3FD0226420 Outer	Air ...	N/A	3FE0245910 Outer	Air ...	N/A
	Air ...	N/A	3FD0226410 Inner	Air ...	N/A	6003193830	Primary	N/A
	Air ...	N/A	1132400791	Fuel ...	33398	6754716120	Secondary	N/A
	Air ...	N/A	3EF6661470 (Return Spin-on)	Hyd ...	N/A	6754-79-6140 (To Eng. S/N 26534528)	Fuel ...	33956
	Air ...	N/A	3EF6661310 (Return Cartridge in Tank)	Hyd ...	N/A	6754796150 (From Eng. S/N 26534529)	Fuel ...	N/A
	Air ...	N/A	3EE6611161 (Suction Strainer)	Hyd ...	N/A	3EG5263710	Cab. Air	N/A
	Air ...	N/A	0K764101A (Strainer)	Hyd ...	N/A	3FE6631530 Return	Hyd ...	N/A
	Air ...	N/A	0KR62388	Hyd ...	N/A	3EB6643630 In-Tank	Hyd ...	N/A
	Trans ...	N/A		Trans ...	N/A	34A6611141 Suction	Hyd ...	N/A
T.C. ...	WL10065		T.C. ...	N/A	30E1513340 Suction	Trans ...	N/A	
T.C. ...	WL10065				7140728713	T.C. ...	WL10065	
FD180 w / Komatsu Eng. 1132401220 1132401230	Lube ...	51444	1132401220	Lube ...	51798	1132401220	Lube ...	51798
	Fuel ...	33519	3EF0265140 Inner	Air ...	N/A	1132401230	Lube ...	57406
			3EF0265130 Outer	Air ...	N/A	3931062	F/W Sep.	33472 ⁵³
			3931062	F/W Sep.	WF10024 ⁴⁹⁹	3931062	F/W Sep.	33270
			3826094 (In-Line)	Fuel ...	N/A	3EF6661470 (Return Spin-on)	Hyd ...	N/A
			3EF6661470 (Return Spin-on)	Hyd ...	N/A			
				Hyd ...	N/A			
				Hyd ...	N/A			
				Trans ...	N/A			
				T.C. ...	N/A			
FD180-6 w / Isuzu Diesel 6BG1 Eng. Eng.Code 6BG1 1132401220 1132401230	Lube ...	51798	1132401220	Lube ...	51798	1132401220	Lube ...	51798
	Lube ...	57406	3EF0265140 Inner	Air ...	N/A	1132401230	Lube ...	57406
			3EF0265130 Outer	Air ...	N/A	3931062	F/W Sep.	33472 ⁵³
			3931062	F/W Sep.	WF10024 ⁴⁹⁹	3931062	F/W Sep.	33270
			3826094 (In-Line)	Fuel ...	N/A	3EF6661470 (Return Spin-on)	Hyd ...	N/A
			3EF6661470 (Return Spin-on)	Hyd ...	N/A			
				Hyd ...	N/A			
				Hyd ...	N/A			
				Trans ...	N/A			
				T.C. ...	N/A			
FD180-6 w / Isuzu Diesel 6BG1 Eng. Eng.Code 6BG1 1132401220 1132401230	Lube ...	51798	1132401220	Lube ...	51798	1132401220	Lube ...	51798
	Lube ...	57406	3EF0265140 Inner	Air ...	N/A	1132401230	Lube ...	57406
			3EF0265130 Outer	Air ...	N/A	3931062	F/W Sep.	33472 ⁵³
			3931062	F/W Sep.	WF10024 ⁴⁹⁹	3931062	F/W Sep.	33270
			3826094 (In-Line)	Fuel ...	N/A	3EF6661470 (Return Spin-on)	Hyd ...	N/A
			3EF6661470 (Return Spin-on)	Hyd ...	N/A			
				Hyd ...	N/A			
				Hyd ...	N/A			
				Trans ...	N/A			
				T.C. ...	N/A			
FD180-6 w / Isuzu Diesel 6BG1 Eng. Eng.Code 6BG1 1132401220 1132401230	Lube ...	51798	1132401220	Lube ...	51798	1132401220	Lube ...	51798
	Lube ...	57406	3EF0265140 Inner	Air ...	N/A	1132401230	Lube ...	57406
			3EF0265130 Outer	Air ...	N/A	3931062	F/W Sep.	33472 ⁵³
			3931062	F/W Sep.	WF10024 ⁴⁹⁹	3931062	F/W Sep.	33270
			3826094 (In-Line)	Fuel ...	N/A	3EF6661470 (Return Spin-on)	Hyd ...	N/A
			3EF6661470 (Return Spin-on)	Hyd ...	N/A			
				Hyd ...	N/A			
				Hyd ...	N/A			
				Trans ...	N/A			
				T.C. ...	N/A			
FD180-6 w / Isuzu Diesel 6BG1 Eng. Eng.Code 6BG1 1132401220 1132401230	Lube ...	51798	1132401220	Lube ...	51798	1132401220	Lube ...	51798
	Lube ...	57406	3EF0265140 Inner	Air ...	N/A	1132401230	Lube ...	57406
			3EF0265130 Outer	Air ...	N/A	3931062	F/W Sep.	33472 ⁵³
			3931062	F/W Sep.	WF10024 ⁴⁹⁹	3931062	F/W Sep.	33270
			3826094 (In-Line)	Fuel ...	N/A	3EF6661470 (Return Spin-on)	Hyd ...	N/A
			3EF6661470 (Return Spin-on)	Hyd ...	N/A			
				Hyd ...	N/A			
				Hyd ...	N/A			
				Trans ...	N/A			
				T.C. ...	N/A			
FD180-6 w / Isuzu Diesel 6BG1 Eng. Eng.Code 6BG1 1132401220 1132401230	Lube ...	51798	1132401220	Lube ...	51798	1132401220	Lube ...	51798
	Lube ...	57406	3EF0265140 Inner	Air ...	N/A	1132401230	Lube ...	57406
			3EF0265130 Outer	Air ...	N/A	3931062	F/W Sep.	33472 ⁵³
			3931062	F/W Sep.	WF10024 ⁴⁹⁹	3931062	F/W Sep.	33270
			3826094 (In-Line)	Fuel ...	N/A	3EF6661470 (Return Spin-on)	Hyd ...	N/A
			3EF6661470 (Return Spin-on)	Hyd ...	N/A			
				Hyd ...	N/A			
				Hyd ...	N/A			
				Trans ...	N/A			
				T.C. ...	N/A			
FD180-6 w / Isuzu Diesel 6BG1 Eng. Eng.Code 6BG1 1132401220 1132401230	Lube ...	51798	1132401220	Lube ...	51798	1132401220	Lube ...	51798
	Lube ...	57406	3EF0265140 Inner	Air ...	N/A	1132401230	Lube ...	57406
			3EF0265130 Outer	Air ...	N/A	3931062	F/W Sep.	33472 ⁵³
			3931062	F/W Sep.	WF10024 ⁴⁹⁹	3931062	F/W Sep.	33270
			3826094 (In-Line)	Fuel ...	N/A	3EF6661470 (Return Spin-on)	Hyd ...	N/A
			3EF6661470 (Return Spin-on)	Hyd ...	N/A			
				Hyd ...	N/A			
				Hyd ...	N/A			
				Trans ...				

KOMATSU+ Fork Lifts

Off-Highway
Hors Route
Fuera De Carretera

Make, Model, Engine Marque, Modèle, Moteur Marca, Modelo, Motor	Serv. Type	Part No. N° de pieza N° de pièce	Make, Model, Engine Marque, Modèle, Moteur Marca, Modelo, Motor	Serv. Type	Part No. N° de pieza N° de pièce	Make, Model, Engine Marque, Modèle, Moteur Marca, Modelo, Motor	Serv. Type	Part No. N° de pieza N° de pièce
FG20-15 w / Nissan Gas H20 Eng. Code H20			FG20L-15 w / Nissan Gas H15 Eng. Code H15			FG25-12, FG25-14, FG25-14EC w / Nissan Gas H20 Eng. Code H20	Air	42276FR ³⁶⁰
1520801B02 Lube 57094 3EB0234790 Inner Air 46490 3EB0234750 Outer Air 46489 1640478213 (Cartridge Gas) Fuel N/A 3EB6643630 (Return) Hyd N/A 34B6615180 (Suction Strainer) Hyd N/A 3EB6617810 (Suction Strainer Wet Clutch) Hyd N/A 3EB6648690 (Return Wet Clutch) Hyd N/A 3EA1511610 (Strainer) Trans. N/A 3EB1541510 T.C. 57000			1520801B02 Lube 57094 3EB02-38730 3EB0238730 (Single) Air 46438 1640478213 (Cartridge Gas) Fuel N/A 3EB6643630 (Return) Hyd N/A 34B6615180 (Suction Strainer) Hyd N/A 3EA1511610 (Strainer) Trans. N/A 3EB1541510 T.C. 57000			1520801B02 Lube 57094 3EB02-38730 3EB0238730 (Single) Air 46438 1640478213 (Cartridge Gas) Fuel N/A 3EB6611711 (Return) Hyd W02AP297 34B6615180 (Suction Strainer) Hyd N/A 3EA1511610 (Strainer) Trans. N/A 3EB15-31550 T.C. 51347		
FG20-16 w / Nissan Gas K21 Eng. Code K21			FG20N-15 w / Nissan Gas H20 Eng. Code H20			FG25-15 w / Nissan Gas H20 Eng. Code H20		
1520801B02 Lube 57094 3EB02-38730 3EB0238730 (Single) Air 46438 3EB0234790 Inner Air 46490 3EB0234750 Outer Air 46489 1640478213 (Cartridge Gas) Fuel N/A 3EB6643630 (Return) Hyd N/A 34B6615180 (Suction Strainer) Hyd N/A 3EB1551600 (Strainer) Trans. N/A 3EB1541510 T.C. 57000			1520801B02 Lube 57094 3EC0111630 Outer Air 46767 3EB0225550 Inner Air 42769 1640478213 (Cartridge Gas) Fuel N/A 3EB6643630 (Return) Hyd N/A 34B6615180 (Suction Strainer) Hyd N/A 3EA1511610 (Strainer) Trans. N/A 3EB1541510 T.C. 57000			1520801B02 Lube 57094 3EB0234790 Inner Air 46490 3EB0234750 Outer Air 46489 1640478213 (Cartridge Gas) Fuel N/A 3EB6643630 (Return) Hyd N/A 34B6615180 (Suction Strainer) Hyd N/A 3EB6617810 (Suction Strainer Wet Clutch) Hyd N/A 3EB6648690 (Return Wet Clutch) Hyd N/A 3EA1511610 (Strainer) Trans. N/A 3EB1541510 T.C. 57000		
FG20-30-8, FG20-30-11, FG20-30G-11, FG20-30S-4, FG20-30S-11			FG20N-16 w / Nissan Gas K21 Eng. Code K21			FG25-16 w / Nissan Gas K21 Eng. Code K21		
Lube 51034 Air 42276FR			1520801B02 Lube 57094 3EC0111630 Outer Air 46767 3EB0225550 Inner Air 42769 1640478213 (Cartridge Gas) Fuel N/A 3EB6643630 (Return) Hyd N/A 34B6615180 (Suction Strainer) Hyd N/A 3EB1551600 (Strainer) Trans. N/A 3EB1541510 T.C. 57000			1520801B02 Lube 57094 3EB02-38730 3EB0238730 (Single) Air 46438 3EB0225550 Inner Air 42769 1640478213 (Cartridge Gas) Fuel N/A 3EB6643630 (Return) Hyd N/A 34B6615180 (Suction Strainer) Hyd N/A 3EB1551600 (Strainer) Trans. N/A 3EB1541510 T.C. 57000		
FG20-30SG-11			FG20ST-16 w / Nissan Gas K21 Eng. Code K21			FG25H-12, FG25H-14, FG25H-14EC w / Nissan Gas H25 Eng. Code H25		
Lube 51034 Air 42276FR			1520801B0B Lube 57094 3EB0138730 Single Air 46438 3EB0234750 Outer Air 46489 3EB0234790 Inner Air 46490 3EB0541290 Fuel N/A 3EB6643630 Return Hyd N/A 34B6615180 Suction Hyd N/A 3EB1551600 Suction Trans. N/A 3EB1541510 T.C. 57000			1520801B02 Lube 57094 3EB02-38730 3EB0238730 (Single) Air 46438 1640478213 (Cartridge Gas) Fuel N/A 3EB6611711 (Return) Hyd W02AP297 34B6615180 (Suction Strainer) Hyd N/A 3EA1511610 (Strainer) Trans. N/A 3EB15-31550 T.C. 51347		
FG20C-14 w / Nissan Gas K21 Eng. Code K21			FG23 w / Nissan H20 Eng. Code H20			FG25H-15 w / Nissan Gas H25 Eng. Code H25		
1520801B0B Lube 57094 3EA01A5390 Outer Air 46438 Inner Air 42985 3EB-66-A2320 Return Hyd N/A 34B6615180 Suction Hyd N/A AS150002300 Trans. 57181			Lube 51361 Air 42276 ¹⁵⁵ Air 42276FR ³⁶⁰			1520801B02 Lube 57094 3EB0234790 Inner Air 46490 3EB0234750 Outer Air 46489 1640478213 (Cartridge Gas) Fuel N/A 3EB6611711 (Return) Hyd W02AP297 34B6615180 (Suction Strainer) Hyd N/A 3EA1511610 (Strainer) Trans. N/A 3EB15-31550 T.C. 51347		
FG20H-12, FG20H-14, FG20H-14EC w / Nissan Gas H25 Eng. Code H25			FG25 SERIES w / Isuzu G201 Eng. Code G201			FG25H-16 w / Nissan Gas K25 Eng. Code K25		
1520801B02 Lube 57094 3EB02-38730 3EB0238730 (Single) Air 46438 1640478213 (Cartridge Gas) Fuel N/A 3EB6611711 (Return) Hyd W02AP297 34B6615180 (Suction Strainer) Hyd N/A 3EA1511610 (Strainer) Trans. N/A 3EB15-31550 T.C. 51347			(Cartridge) Lube 51302 (Spin-on) Lube 51411			1520801B02 Lube 57094 3EB0234790 Inner Air 46490 3EB0234750 Outer Air 46489 1640478213 (Cartridge Gas) Fuel N/A 3EB6643630 (Return) Hyd N/A 34B6615180 (Suction Strainer) Hyd N/A 3EB6617810 (Suction Strainer Wet Clutch) Hyd N/A 3EB6648690 (Return Wet Clutch) Hyd N/A 3EA1511610 (Strainer) Trans. N/A 3EB1541510 T.C. 57000		
FG20H-15 w / Nissan Gas H25 Eng. Code H25			FG25 SERIES w / Nissan Gas H20 Eng. Code H20			FG25H-16 w / Nissan Gas K25 Eng. Code K25		
1520801B02 Lube 57094 3EB0234790 Inner Air 46490 3EB0234750 Outer Air 46489 1640478213 (Cartridge Gas) Fuel N/A 3EB6643630 (Return) Hyd N/A 34B6615180 (Suction Strainer) Hyd N/A 3EB6617810 (Suction Strainer Wet Clutch) Hyd N/A 3EB6648690 (Return Wet Clutch) Hyd N/A 3EA1511610 (Strainer) Trans. N/A 3EB1541510 T.C. 57000			(Tier I Engine) Lube 51512 (Tier II Engine) Lube 57094 (Std. Outer) Air 46767 (Std. Inner) Air 42769 (Radial Seal Outer) Air 46438 (Radial Seal Inner) Air 42985 3EB6611711 Hyd W02AP297 Trans. 51334 ⁵³			1520801B02 Lube 57094 3EB02-38730 3EB0238730 (Single) Air 46438 3EB0234790 Inner Air 46490 3EB0234750 Outer Air 46489 1640478213 (Cartridge Gas) Fuel N/A 3EB6643630 (Return) Hyd N/A 34B6615180 (Suction Strainer) Hyd N/A 3EB6617810 (Suction Strainer) Hyd N/A 3EB1551600 (Strainer) Trans. N/A 3EB1541510 T.C. 57000		
FG20H-16 w / Nissan Gas K25 Eng. Code K25			FG25 SERIES w / Nissan J20B Eng. Code J20B			FG25L-15 w / Nissan Gas H15 Eng. Code H15		
1520801B02 Lube 57094 3EB02-38730 3EB0238730 (Single) Air 46438 3EB0234790 Inner Air 46490 3EB0234750 Outer Air 46489 1640478213 (Cartridge Gas) Fuel N/A 3EB6643630 (Return) Hyd N/A 34B6615180 (Suction Strainer) Hyd N/A 3EB1551600 (Strainer) Trans. N/A 3EB1541510 T.C. 57000			Lube 51361 Air 42276 ¹⁵⁵			1520801B02 Lube 57094		

Italicized Part Numbers May Not Be Available.

Las piezas con números en *italicas* pueden no estar disponibles.
Les numéros de pièce en *italiques* peuvent ne pas être disponibles.



**Off-Highway
Hors Route
Fuera De Carretera**

KOMATSU+ Fork Lifts

Make, Model, Engine Marque, Modèle, Moteur Marca, Modelo, Motor	Serv. Type	Part No. N° de pieza N° de pièce	Make, Model, Engine Marque, Modèle, Moteur Marca, Modelo, Motor	Serv. Type	Part No. N° de pieza N° de pièce	Make, Model, Engine Marque, Modèle, Moteur Marca, Modelo, Motor	Serv. Type	Part No. N° de pieza N° de pièce
FG25L-15 w / Nissan Gas H15 Eng. Eng.Code H15 (Cont'd/Suite) 3EB-02-38730 3EB0238730 (Single) 1640478213 (Cartridge Gas) 3EB6643630 (Return) 34B6615180 (Suction Strainer) 3EA1511610 (Strainer) 3EB1541510	Air	46438	(Std. Outer)	Air	46767	FG30HT-16 w / Nissan Gas K25 Eng. Eng.Code K25 1520801B0B 3EA01A5390 Single 3EBK602010 34B6615180 Suction 3EB1551600 Suction 3EB1541510	Lube	57094
			(Std. Inner)	Air	42769			Air
FG25N-15 w / Nissan Gas H20 Eng. Eng.Code H20 1520801B02 3EC0111630 Outer 3EB0225550 Inner 1640478213 (Cartridge Gas) 3EB6643630 (Return) 34B6615180 (Suction Strainer) 3EA1511610 (Strainer) 3EB1541510	Air	42769	(Radial Seal Outer)	Air	46438	FG30N-15 w / Nissan Gas H25 Eng. Eng.Code H25 1520801B02 3EC0111630 Outer 3EB0225550 Inner 1640478213 (Cartridge Gas) 3EB6643630 (Return) 34B6615180 (Suction Strainer) 3EB1551600 (Strainer) 3EB1541510	Lube	57094
			(Radial Seal Inner)	Air	42985			Air
FG25N-16 w / Nissan Gas K21 Eng. Eng.Code K21 1520801B02 3EC0111630 Outer 3EB-02-38730 3EB0238730 (Single) 3EB0225550 Inner 1640478213 (Cartridge Gas) 3EB6643630 (Return) 34B6615180 (Suction Strainer) 3EB1551600 (Strainer) 3EB1541510	Air	46438	(Tier I Engine)	Air	51512	FG30N-16 w / Nissan Gas H25 Eng. Eng.Code H25 1520801B02 3EC0111630 Outer 3EB-02-38730 3EB0238730 (Single) 3EB0225550 Inner 1640478213 (Cartridge Gas) 3EB6643630 (Return) 34B6615180 (Suction Strainer) 3EB1551600 (Strainer) 3EB1541510	Lube	57094
			(Tier II Engine)	Air	57094			Air
FG25SHT-16 w / Nissan Gas K25 Eng. Eng.Code K25 1520801B0B 3EB0138730 Single 3EC0111630 Outer 3EB0225550 Inner 3EB0541290 In-Line 1640478213 To Pump 3EB6643630 Return 34B6615180 Suction 3EB1551600 Suction 3EB1541510	Air	46438	(Radial Seal Outer)	Air	46438	FG30SHT-16, FG32SHT-16 w / Nissan Gas K25 Eng. Eng.Code K25 1520801B0B 3EB0138730 Single 3EC0111630 Outer 3EB0225550 Inner 3EB0541290 In-Line 1640478213 To Pump 3EB6643630 Return 34B6615180 Suction 3EB1551600 Suction 3EB1541510	Lube	57094
			(Radial Seal Inner)	Air	42769			Air
FG25ST-16 w / Nissan Gas K21 Eng. Eng.Code K21 1520801B0B 3EB0138730 Single 3EB0234750 Outer 3EB0234790 Inner 3EB0541290 3EB6643630 Return 34B6615180 Suction 3EB1551600 Suction 3EB1541510	Air	46490	(Tier I Engine)	Air	51512	FG33-45-4, FG33-45S-4, FG33- 45Z-4 1520801B02 3EB0138730 Single 3EC0111630 Outer 3EB0225550 Inner 3EB0541290 In-Line 1640478213 To Pump 3EB6643630 Return 34B6615180 Suction 3EB1551600 Suction 3EB1541510	Lube	57094
			(Tier II Engine)	Air	57094			Air
FG27 w / Nissan H20 Eng. Eng.Code H20 Lube Air Air		51361 42276 ¹⁵⁵ 42276FR ³⁶⁰	(Radial Seal Outer)	Air	46438	FG33N w / Diesel Eng. Lube Air		51521 42222
			(Radial Seal Inner)	Air	42985			Air
FG28-12 w / Nissan Gas H20 Eng. Eng.Code H20 1520801B02 3EB-02-38730 3EB0238730 (Single) 1640478213 (Cartridge Gas) 3EB6611711 (Return) 34B6615180 (Suction Strainer) 3EA1511610 (Strainer) 3EB-15-31550	Air	46438	(Tier I Engine)	Air	51512	FG35 w / Isuzu Eng. Air		42865
			(Tier II Engine)	Air	57094			Air
FG30 SERIES w / Isuzu G201 Eng. Eng.Code G201 Lube		51302	(Tier I Engine)	Air	51512	FG35 w / Nissan P40 Eng. Eng.Code P40 Lube Air		51521 42222
			(Tier II Engine)	Air	57094			Air
FG30 SERIES w / Nissan Gas H20 Eng. Eng.Code H20 (Tier I Engine) (Tier II Engine)	Lube	51512 57094	(Radial Seal Outer)	Air	46438	FG35 SERIES w / Nissan TB42 Eng. Eng.Code TB42 (Early Production) Lube Air Hyd Trans		51521 42222 51663 57111
			(Radial Seal Inner)	Air	42985			Air
FG30H-12, FG30H-14, FG30H- 14EC w / Nissan Gas H25 Eng. Eng.Code H25 1520801B02 3EB-02-38730 3EB0238730 (Single) 1640478213 (Cartridge Gas) 3EB6611711 (Return) 34B6615180 (Suction Strainer) 3EA1511610 (Strainer) 3EB-15-31550	Air	46438	(Tier I Engine)	Air	51512	FG35-7 w / Nissan TB42 Eng. Eng.Code TB42 15208-W1106 3EC0132240 3EB0521370 (In-Line - Gas Only) 3ED6611331 (Return) 3EC6617720 (Suction Strainer) 3EA1511610 (Strainer) 3EC0431610 (In-Line)	Lube	51521
			(Tier II Engine)	Air	57094			Air
FG30H-15 w / Nissan Gas H25 Eng. Eng.Code H25 1520801B02 3EB0234790 Inner 3EB0234750 Outer 1640478213 (Cartridge Gas) 3EB6643630 (Return) 34B6615180 (Suction Strainer) 3EB1551600 (Strainer) 3EB1541510	Air	46490	(Radial Seal Outer)	Air	46438	FG35-10 w / Nissan Gas TB45 Eng. Eng.Code TB45 1520831U0A 3EC0152590 Inner 3EC0152580 Outer	Lube	51356
			(Radial Seal Inner)	Air	42985			Air
FG30-12, FG30-14, FG30-14EC w / Nissan Gas H20 Eng. Eng.Code H20 1520801B02 3EB-02-38730 3EB0238730 (Single) 1640478213 (Cartridge Gas) 3EB6611711 (Return) 34B6615180 (Suction Strainer) 3EA1511610 (Strainer) 3EB-15-31550	Air	46438	(Tier I Engine)	Air	51512	FG35N w / Diesel Eng. Lube Air		51521 42222
			(Tier II Engine)	Air	57094			Air
FG30-15 w / Nissan Gas H20 Eng. Eng.Code H20 1520801B02 3EB0234790 Inner 3EB0234750 Outer 1640478213 (Cartridge Gas) 3EB6643630 (Return) 34B6615180 (Suction Strainer) 3EA1511610 (Strainer) 3EB1541510	Air	46490	(Radial Seal Outer)	Air	46438	FG35 w / Nissan P40 Eng. Eng.Code P40 Lube Air		51521 42222
			(Radial Seal Inner)	Air	42985			Air
FG30-16 w / Nissan Gas K25 Eng. Eng.Code K25 1520801B02 3EB0234790 Inner 3EB0234750 Outer 1640478213 (Cartridge Gas) 3EB6643630 (Return) 34B6615180 (Suction Strainer) 3EB1551600 (Strainer) 3EB1541510	Air	46490	(Tier I Engine)	Air	51512	FG35 w / Nissan P40 Eng. Eng.Code P40 Lube Air		51521 42222
			(Tier II Engine)	Air	57094			Air
FG30-16 w / Nissan Gas H20 Eng. Eng.Code H20 1520801B02 3EB0234790 Inner 3EB0234750 Outer 1640478213 (Cartridge Gas) 3EB6643630 (Return) 34B6615180 (Suction Strainer) 3EA1511610 (Strainer) 3EB1541510	Air	46490	(Radial Seal Outer)	Air	46438	FG35 w / Nissan P40 Eng. Eng.Code P40 Lube Air		51521 42222
			(Radial Seal Inner)	Air	42985			Air
FG30-16 w / Nissan Gas K25 Eng. Eng.Code K25 1520801B02 3EB0234790 Inner 3EB0234750 Outer 1640478213 (Cartridge Gas) 3EB6643630 (Return) 34B6615180 (Suction Strainer) 3EB1551600 (Strainer) 3EB1541510	Air	46490	(Tier I Engine)	Air	51512	FG35 w / Nissan P40 Eng. Eng.Code P40 Lube Air		51521 42222
			(Tier II Engine)	Air	57094			Air
FG30-16 w / Nissan Gas K25 Eng. Eng.Code K25 1520801B02 3EB0234790 Inner 3EB0234750 Outer 1640478213 (Cartridge Gas) 3EB6643630 (Return) 34B6615180 (Suction Strainer) 3EB1551600 (Strainer) 3EB1541510	Air	46490	(Radial Seal Outer)	Air	46438	FG35 w / Nissan P40 Eng. Eng.Code P40 Lube Air		51521 42222
			(Radial Seal Inner)	Air	42985			Air
FG30-16 w / Nissan Gas K25 Eng. Eng.Code K25 1520801B02 3EB0234790 Inner 3EB0234750 Outer 1640478213 (Cartridge Gas) 3EB6643630 (Return) 34B6615180 (Suction Strainer) 3EB1551600 (Strainer) 3EB1541510	Air	46490	(Tier I Engine)	Air	51512	FG35 w / Nissan P40 Eng. Eng.Code P40 Lube Air		51521 42222
			(Tier II Engine)	Air	57094			Air

N/A = Not Available N/R = Not Required N/S = Not Serviceable See pages 22 for footnotes
 N/A = Non disponible N/R = Non nécessaire N/S = Non réparable Voir pages 22 pour des notes
 N/A = No disponible N/R = No requiere N/S = No servible Ver las páginas 22 para las notas al pie de página

OFF HIGHWAY



**Off-Highway
Hors Route
Fuera De Carretera KOMATSU+ Fork Lifts — KOMATSU+Generator Sets**

OFF HIGHWAY

Make, Model, Engine Marque, Modèle, Moteur Marca, Modelo, Motor	Serv. Type	Part No. N° de pieza N° de pièce	Make, Model, Engine Marque, Modèle, Moteur Marca, Modelo, Motor	Serv. Type	Part No. N° de pieza N° de pièce	Make, Model, Engine Marque, Modèle, Moteur Marca, Modelo, Motor	Serv. Type	Part No. N° de pieza N° de pièce
FG70-8US w / Nissan Gas TB45 Eng. Eng.Code TB45 1520831U0A 3EC0190020A Inner 3EC0190015A Outer 3EC0190015A Outer 3ED6611331 (Return) 3ED6642411 (Suction Strainer) 3EA1511610 (Strainer) 3EC0431610 (In-Line)	Lube ...	51356	6001814300 Outer 6001823230 Inner 600-311-8293 600-411-1151	Air ... Air ... Fuel ... Cool ...	42208NP ⁴⁷⁹ 42209 33244 24074	EG30-3 w / Komatsu Diesel 4D94 Eng. Eng.Code 4D94	Lube ... Fuel ...	51609 33393
	Air ... Air ... Hyd ... Hyd ... Trans. ... T.C. ...	46672 46671 ¹⁵⁵ 46671FR ³⁶⁰ 51663 N/A N/A N/A	DCA-300SSK w / Komatsu Diesel SA6D125E-GD-2-E1 Eng. Eng.Code SA6D125E-GD-2-E1 600-211-1231 6001814300 Outer 6001814300 Outer 6001823230 Inner 600-311-8293 600-411-1151	Lube ... Air ... Air ... Fuel ... Cool ...	51669 42208 ⁵⁵ 42208NP ⁴⁷⁹ 42209 33244 24074		EG30S w / Komatsu Diesel 4D94-2 Eng. Eng.Code 4D94-2	Lube ... Air ... Fuel ...
H20 w / Nissan Eng.	Lube ...	51034				EG33B w / Komatsu Diesel 4D95L Eng. Eng.Code 4D95L		Lube ... Air ... Fuel ...
MRTL07 SERIES ELECTRIC, MRTL10 SERIES ELECTRIC 3EB6611711 (Return) 34A6611141 (Suction Strainer)	Hyd ... Hyd ...	W02AP297 N/A	DCA-300SSK2 w / Komatsu Diesel SAA6D125E-2-DD Eng. Eng.Code SAA6D125E-2-DD 600-211-1231 6001814300 Outer 6001814300 Outer 6001823230 Inner 600-311-8321 600-411-1151	Lube ... Air ... Air ... Fuel ... Cool ...	51669 42208 ⁵⁵ 42208NP ⁴⁷⁹ 42209 33244 24074	EG40B w / Komatsu Diesel 4D95L-1 Eng. Eng.Code 4D95L-1	Lube ... Air ... Fuel ...	51768 46389 33386 ⁵³
	SD10 w / Isuzu C221 Eng. Eng.Code C221	Lube ...	51302					EG45B w / Komatsu Diesel 4D95L-1 Eng. Eng.Code 4D95L-1
SD10, SD15 w / Isuzu C240 Eng. Eng.Code C240	Lube ...	51302	DCA-400SSK w / Komatsu Diesel SA6D140E-2-D2 Eng. Eng.Code SA6D140E-2-D2 600-211-1231 6001814200 Outer 6001814200 Outer 6001811560 Inner 6003117132 6004111171	Lube ... Air ... Air ... Fuel ... Cool ...	51669 42422 ⁵⁵ 42422NP ⁴⁷⁹ 42423 33116 WS10125	EG50-2 w / Komatsu Diesel 4D105-3 Eng. Eng.Code 4D105-3	Lube ... Fuel ...	51444 33393
SD20 w / Isuzu C221 Eng. Eng.Code C221	Lube ...	51302					EG60B w / Komatsu Diesel 6D95L-1 Eng. Eng.Code 6D95L-1	Lube ... Fuel ...
SD23P-2 w / Isuzu 4BD1 Eng. Eng.Code 4BD1	Lube ... Air ...	51238 42126	DCA-400SSK2 w / Komatsu Diesel SA6D140E-3-D1 Eng. Eng.Code SA6D140E-3-D1 6002111340 5610262530 Outer 5610262520 Inner 6003117132 6004111171	Lube ... Air ... Air ... F/W Sep. Cool ...	57746XD 46774 46775 33645 WS10125	EG65-2 w / Komatsu Diesel 6D105 Eng. Eng.Code 6D105	Lube ... Fuel ...	51444 33393
SG07L w / Toyota Eng.	Air ...	46270					EG80-1 w / Komatsu Diesel 6D105 Eng. Eng.Code 6D105	Lube ... Fuel ...
SG10 w / Isuzu G201 Eng. Eng.Code G201	Lube ...	51302	DCA-500SSK w / Komatsu Diesel SA6D170BE-1 Eng. Eng.Code SA6D170BE-1 600-211-1231 6001814300 Outer 6001814300 Outer 6001823230 Inner 600-311-8293 6004111161	Lube ... Air ... Air ... Fuel ... Cool ...	51669(2) 42208 ⁵⁵ 42208NP ⁴⁷⁹ 42209 33244(3) 24157	EG85B w / Komatsu Diesel 6D95L-1 Eng. Eng.Code 6D95L-1	Lube ... Fuel ...	51768 33386 ⁵³
SG10, SG15 w / Nissan H20 Eng. Eng.Code H20	Lube ... Air ... Air ...	51361 42276 ¹⁵⁵ 42276FR ³⁶⁰					EG100-2 w / Komatsu Diesel S6D105-1B Eng. Eng.Code S6D105-1B 6136515120 600-181-8260 Outer 600-181-8360 Inner 6136716120 600-311-9120	Lube ... Air ... Air ... Fuel ... Fuel ... Cool ...
SV20, SW20 w / Isuzu 6BB1 Eng. Eng.Code 6BB1 372020F101	Lube ... Fuel ...	N/A 33260	DCA-600SSK w / Komatsu Diesel SA6D170AE-D1 Eng. Eng.Code SA6D170AE-D1 600-211-1231 6001814300 Outer 6001814300 Outer 6001823230 Inner 6003117111 6004111161	Lube ... Air ... Air ... Fuel ... Cool ...	51669(2) 42208 ⁵⁵ 42208NP ⁴⁷⁹ 42209 33116(2) 24157	EG125-1 w / Komatsu Diesel S6D105-1 Eng. Eng.Code S6D105-1 1	Lube ... Fuel ...	51444 33519
KOMATSU+ Generator Sets							EG125-1R w / Komatsu Diesel S6D105-1R Eng. Eng.Code S6D105-1R 6136515120 600-181-8260 Outer 600-181-8360 Inner 6136716120 600-311-9120 WF2071	Lube ... Air ... Air ... Fuel ... Fuel ... Cool ...
DCA-125SSK w / Komatsu Diesel S6D102E-G-1D4 Eng. Eng.Code S6D102E-G-1D4 6001816540	Lube ... Air ... Fuel ...	51607 ⁵³ 46600 33358 ⁵³	DCA-800SSK w / Komatsu Diesel SA12V140-1GD-E4 Eng. Eng.Code SA12V140-1GD-E4 600-211-1231 5610262530 Outer 5610262520 Inner 6003117132 6004111171	Lube ... Air ... Air ... Fuel ... Cool ...	51669(4) 46774 46775 33116(2) WS10125(2)	EG125-2 w / Komatsu Diesel S6D105-1MM Eng. Eng.Code S6D105-1MM	Lube ... Air ... Air ... Fuel ... Fuel ... Cool ...	51444 42919 42920 33519 33522 24071 ⁵³
DCA-150SSK w / Komatsu Diesel S6D108E-2-D3 Eng. Eng.Code S6D108E-2-D3 6136515121 6001816820 Outer 6001816730 Inner 600-311-8293 6004111191	Lube ... Air ... Air ... Fuel ... Cool ...	51444 46749 46627 33244 24072					EG125-2 w / Komatsu Diesel S6D105-1MM Eng. Eng.Code S6D105-1MM 6136515120 600-181-8260 Outer 600-181-8360 Inner 6136716120 600-311-9120 WF2071	Lube ... Air ... Air ... Fuel ... Fuel ... Cool ...
DCA-180SSK w / Komatsu Diesel SA6D108E-2-D4 Eng. Eng.Code SA6D108E-2-D4 6136515121 6001823200 Outer 6001823230 Inner 600-311-8293 600-411-1151	Lube ... Air ... Air ... Fuel ... Cool ...	51444 46722 46723 33244 24074	EG15S-3 w / Komatsu Diesel 2D94-2E Eng. Eng.Code 2D94-2E 600-211-5240 6001816301 6003116130	Lube ... Air ... Fuel ...	51609 N/A N/A	EG125B w / Komatsu Diesel S6D105 Eng. Eng.Code S6D105	Lube ...	51444
DCA-220SSK w / Komatsu Diesel S6D125E-2GD-D8 Eng. Eng.Code S6D125E-2GD-D8 600-211-1231 6001814300 Outer	Lube ... Air ...	51669 42208 ¹⁵⁵						

N/A = Not Available N/R = Not Required N/S = Not Serviceable See pages 22 for footnotes
 N/A = Non disponible N/R = Non nécessaire N/S = Non réparable Voir pages 22 pour des notes
 N/A = No disponible N/R = No requiere N/S = No servible Ver las páginas 22 para las notas al pie de página



**Off-Highway
Hors Route
Fuera De Carretera**

KOMATSU+ Motor Graders

Make, Model, Engine Marque, Modèle, Moteur Marca, Modelo, Motor	Serv. Type	Part No. N° de pieza N° de pièce	Make, Model, Engine Marque, Modèle, Moteur Marca, Modelo, Motor	Serv. Type	Part No. N° de pieza N° de pièce	Make, Model, Engine Marque, Modèle, Moteur Marca, Modelo, Motor	Serv. Type	Part No. N° de pieza N° de pièce
101 w / International UD14 Eng. Eng.Code UD14 (Cont'd/Suite)			From S/N 35900 to 38499	Lube ...	51146(2)	160 w / Detroit Diesel 6-71 Eng. Eng.Code 6-71		
			From S/N 38500	Lube ...	51149(2)			
	Secondary	Fuel ... 33148	Secondary	Fuel ...	33148		Lube ...	51133
	Primary	Fuel ... 33147	Primary	Fuel ...	33147		Air ...	42865
101 w / International UD14A Eng. Eng.Code UD14A			116 w / International UD14A Eng. Eng.Code UD14A				Secondary	Fuel ... 33512
			From S/N 501 to 35899	Lube ...	51155(2)		Primary	Fuel ... 33073
			From S/N 35900 to 38499	Lube ...	51146(2)		Trans ...	51176
			From S/N 38500	Lube ...	51149(2)	160 SERIES A w / Cummins Eng. 256843 (Full-Flow) 158139 (Full-Flow) (By-Pass)	Lube ...	51900
	Secondary	Fuel ... 33148	Secondary	Fuel ...	33148			51954 ¹¹⁹
	Primary	Fuel ... 33147	Primary	Fuel ...	33147		Lube ...	51750 ¹¹⁹
101G w / Cummins Diesel V504 Eng. Eng.Code V504			118			(Heavy Duty)	Lube ...	51751
			268 462 R 91	Lube ...	51149(2)	(Extended Life)	Lube ...	51753
			262146R94	Lube ...	51146	637373	Lube ...	N/A
				Fuel ...	33158	(Rocker Arm)	Br ...	42716
			118 SERIES B w / Cummins H135CL Eng. Eng.Code H135CL			(Cartridge)	Air ...	42865
			256843 (Full-Flow)	Lube ...	51900	(Spin-on)	Fuel ...	33106
			158139 (Full-Flow)	Lube ...	51954 ¹¹⁹	(Extended Life)	Fuel ...	33107
			(By-Pass)	Lube ...	51750 ¹¹⁹		Fuel ...	33109 ⁵³
			(Heavy Duty)	Lube ...	51751		Hyd ...	51373
			(Extended Life)	Lube ...	51753	160 SERIES A w / Detroit Diesel 6-71 Eng. Eng.Code 6-71		
			(Rocker Arm)	Br ...	42716			Lube ...
			Primary	Fuel ...	33246		Air ...	42865
			(Clutch)	Hyd ...	51176		Fuel ...	33512
			118 SERIES B w / Cummins NHC4 Eng. Eng.Code NHC4			Secondary	Fuel ...	33073
			256843 (Full-Flow)	Lube ...	51900	Primary	Trans ...	51176
			158139 (Full-Flow)	Lube ...	51954 ¹¹⁹			
			(By-Pass)	Lube ...	51750 ¹¹⁹			
			(Heavy Duty)	Lube ...	51751			
			(Extended Life)	Lube ...	51753			
			(Rocker Arm)	Br ...	42716			
			Primary	Air ...	42066			
			(Clutch)	Fuel ...	33246			
			118 SERIES B w / Detroit Diesel 4-71 Eng. Eng.Code 4-71					
			(Full-Flow)	Lube ...	51133			
			8 in. High (By-Pass)	Lube ...	51503			
			15 in. High (By-Pass)	Lube ...	51750 ¹¹⁹			
			(Heavy Duty)	Lube ...	51751			
			(Extended Life)	Lube ...	51753			
			Secondary	Air ...	42865			
			Primary	Fuel ...	33511			
			(Clutch)	Fuel ...	33073			
			150 SERIES A w / Detroit Diesel 4-53 Eng. Eng.Code 4-53					
			D86329	Lube ...	51138			
			637373	Lube ...	N/A			
			Secondary	Fuel ...	33511			
			Primary	Fuel ...	33073			
			Hyd ...	51373				
			150 SERIES A w / Komatsu Diesel D359T Eng. Eng.Code D359T					
			From S/N 20001 to 35899	Lube ...	51607 ⁵³			
			From S/N 35900 to 38499	Lube ...	51146			
			From S/N 38500	Lube ...	51149(2)			
			Primary	Fuel ...	33148			
			160 w / Cummins Eng.					
			256843 (Full-Flow)	Lube ...	51900			
			158139 (Full-Flow)	Lube ...	51954 ¹¹⁹			
			(By-Pass)	Lube ...	51750 ¹¹⁹			
			(Heavy Duty)	Lube ...	51751			
			(Extended Life)	Lube ...	51753			
			637373	Lube ...	N/A			
			(Rocker Arm)	Br ...	42716			
			(Cartridge)	Air ...	42865			
			(Spin-on)	Fuel ...	33106			
			(Extended Life)	Fuel ...	33107			
			160 SERIES C w / Detroit Diesel 6-71 Eng. Eng.Code 6-71					
			256843 (Full-Flow)	Lube ...	51900			
			158139 (Full-Flow)	Lube ...	51954 ¹¹⁹			
			(By-Pass)	Lube ...	51750 ¹¹⁹			
			(Heavy Duty)	Lube ...	51751			
			(Extended Life)	Lube ...	51753			
			637373	Lube ...	N/A			
			(Rocker Arm)	Br ...	42716			
			(Cartridge)	Air ...	42865			
			(Spin-on)	Fuel ...	33106			
			(Extended Life)	Fuel ...	33107			
			160 SERIES C w / Detroit Diesel 6-71 Eng. Eng.Code 6-71					
			256843 (Full-Flow)	Lube ...	51900			
			158139 (Full-Flow)	Lube ...	51954 ¹¹⁹			
			(By-Pass)	Lube ...	51750 ¹¹⁹			
			(Heavy Duty)	Lube ...	51751			
			(Extended Life)	Lube ...	51753			
			637373	Lube ...	N/A			
			(Rocker Arm)	Br ...	42716			
			(Cartridge)	Air ...	42865			
			160 SERIES L w / Cummins Eng.					
			256843 (Full-Flow)	Lube ...	51900			
			158139 (Full-Flow)	Lube ...	51954 ¹¹⁹			
			(By-Pass)	Lube ...	51750 ¹¹⁹			
			(Heavy Duty)	Lube ...	51751			
			(Extended Life)	Lube ...	51753			
			637373	Lube ...	N/A			
			(Rocker Arm)	Br ...	42716			
			(Cartridge)	Air ...	42865			
			116 w / International U4 Eng. Eng.Code U4					
			(By-Pass)	Lube ...	51172			
			116 w / International UD14 Eng. Eng.Code UD14					
			From S/N 501 to 35899	Lube ...	51155			

N/A = Not Available N/R = Not Required N/S = Not Serviceable See pages 22 for footnotes
 N/A = Non disponible N/R = Non nécessaire N/S = Non réparable Voir pages 22 pour des notes
 N/A = No disponible N/R = No requiere N/S = No servible Ver las páginas 22 para las notas al pie de página

OFF HIGHWAY

KOMATSU+ Motor Graders

Off-Highway
Hors Route
Fuera De Carretera

Make, Model, Engine Marque, Modèle, Moteur Marca, Modelo, Motor	Serv. Type	Part No. N° de pieza N° de pièce	Make, Model, Engine Marque, Modèle, Moteur Marca, Modelo, Motor	Serv. Type	Part No. N° de pieza N° de pièce	Make, Model, Engine Marque, Modèle, Moteur Marca, Modelo, Motor	Serv. Type	Part No. N° de pieza N° de pièce
160 SERIES L w / Cummins Eng. (Cont'd/Suite) (Spin-on) (Extended Life)	Fuel	33107	(Cartridge) - Secondary (Cartridge) - Primary 702251C1 (Spin-on) - Primary (Spin-on) - Secondary 702143C1 (Spin-on) - Primary (Power Shift)	Fuel	33158	TC7838 Secondary 333CSF, 333F w / Detroit Diesel 12V-71T Eng. Eng.Code 12V-71T (Full-Flow) (By-Pass) TL3142 Primary Secondary TR1007 Primary	Fuel	33512
	Fuel	33109 ⁵³		Fuel	33157		Fuel	51133(2)
160 SERIES L w / Detroit Diesel 6-71 Eng. Eng.Code 6-71	Hyd	51373	295 w / International DT817 Eng. Eng.Code DT817	Fuel	33080(2)	333FT w / Detroit Diesel 12V71 Eng. Eng.Code 12V71 (Full-Flow) (By-Pass) (Outer) (Outer) (Inner) TL3142 Primary Secondary TR1007 Primary	Lube	51503
	Lube	51133		Fuel	33341		Fuel	33552
180 w / Detroit Diesel 12V71 Eng. Eng.Code 12V71	Air	42865	295 SERIES B (Outer) (Inner) Secondary 702251C1 Primary 702143C1 Primary (Cabin) (Breather) (Power Shift)	Fuel	33342	339F w / Detroit Diesel 12V-71T Eng. Eng.Code 12V-71T (Full-Flow) (By-Pass) TL3142 Primary Secondary TR1007 Primary	Lube	51503
	Fuel	33512		Fuel	33339		Fuel	33552
180 w / Detroit Diesel 12V71 Eng. Eng.Code 12V71	Primary	33073	303 w / International U281 Eng. Eng.Code U281 (By-Pass)	Hyd	51176	402 w / International U4 Eng. Eng.Code U4	Air	42422 ⁵⁵
	Trans.	51176		Hyd	42549		Air	42423
202 w / Detroit Diesel 12V71 Eng. Eng.Code 12V71	Secondary	51149	303 w / International UC263 Eng. Eng.Code UC263	Hyd	51176	431 w / International Eng. (Cartridge) (Spin-on) (Outer) (Inner) 702254C1 Primary 625627C1 Primary	Air	42423
	Primary	51149		Lube	51125		Lube	51172
202 w / International UD14A Eng. Eng.Code UD14A From S/N 501 to 35899 From S/N 35900 to 38499 From S/N 38500	Secondary	51155(2)	303 w / International UD281 Eng. Eng.Code UD281	Lube	51151	433 w / International DT466 Eng. Eng.Code DT466 (Cartridge) 684206C1 (Spin-on) 675616C91 (Spin-on) (Outer) (Inner) Secondary 625626C1 Primary 625627C1 Primary 702254C1 Primary	Fuel	51149
	Primary	51146(2)		Lube	51151		Lube	51801
202 w / International UD14A Eng. Eng.Code UD14A From S/N 501 to 35899 From S/N 35900 to 38499 From S/N 38500	Secondary	51149(2)	303 w / International UD282 Eng. Eng.Code UD282	Fuel	51152	433 w / International V800 Eng. Eng.Code V800 (Cartridge) 684206C1 (Spin-on) 675616C91 (Spin-on) (Outer) (Inner) 625626C1 Primary 625627C1 Primary 702254C1 Primary	Lube	51784 ⁵³
	Primary	51149(2)		Lube	51149(2)		Air	42637
222F w / Detroit Diesel 8V-71N Eng. Eng.Code 8V-71N	Secondary	33148	330 w / Cummins Eng. H8095 Lube ... 51900 VF7401 Lube ... 51954 ¹¹⁹ (Rocker Arm) Br. ... 42716 HS6056 (Cartridge) Fuel ... 33106 VC8812 (Cartridge) Fuel ... 33144 (Spin-on) Fuel ... 33107 (Extended Life) Fuel ... 33109 ⁵³ Hyd ... 51136 Trans. ... 51176	Lube	51152	440 w / Cummins Eng. H8095 Lube ... 51900 VF7401 Lube ... 51954 ¹¹⁹ (Rocker Arm) Br. ... 42716 HS6056 (Cartridge) Fuel ... 33106 VC8812 (Cartridge) Fuel ... 33144 (Spin-on) Fuel ... 33107 (Extended Life) Fuel ... 33109 ⁵³ Hyd ... 51136 Trans. ... 51176	Fuel	33339
	Primary	33147		Lube	51149(2)		Fuel	33339
222G, 229G w / Detroit Diesel 8V-71T Eng. Eng.Code 8V-71T	Secondary	33147	330H w / Cummins Eng. H8095 Lube ... 51900 VF7401 Lube ... 51954 ¹¹⁹ (Rocker Arm) Br. ... 42716 HS6056 (Cartridge) Fuel ... 33106 VC8812 (Cartridge) Fuel ... 33144 (Spin-on) Fuel ... 33107 (Extended Life) Fuel ... 33109 ⁵³ Hyd ... 51136 Trans. ... 51176	Lube	51149(2)	440 w / Cummins Eng. H8095 Lube ... 51900 VF7401 Lube ... 51954 ¹¹⁹ (Rocker Arm) Br. ... 42716 HS6056 (Cartridge) Fuel ... 33106 VC8812 (Cartridge) Fuel ... 33144 (Spin-on) Fuel ... 33107 (Extended Life) Fuel ... 33109 ⁵³ Hyd ... 51136 Trans. ... 51176	Fuel	33339
	Primary	33147		Lube	51149(2)		Fuel	33339
222F w / Detroit Diesel 8V-71N Eng. Eng.Code 8V-71N	Secondary	33148	330H w / Cummins Eng. H8095 Lube ... 51900 VF7401 Lube ... 51954 ¹¹⁹ (Rocker Arm) Br. ... 42716 HS6056 (Cartridge) Fuel ... 33106 VC8812 (Cartridge) Fuel ... 33144 (Spin-on) Fuel ... 33107 (Extended Life) Fuel ... 33109 ⁵³ Hyd ... 51136 Trans. ... 51176	Lube	51149(2)	440 w / Cummins Eng. H8095 Lube ... 51900 VF7401 Lube ... 51954 ¹¹⁹ (Rocker Arm) Br. ... 42716 HS6056 (Cartridge) Fuel ... 33106 VC8812 (Cartridge) Fuel ... 33144 (Spin-on) Fuel ... 33107 (Extended Life) Fuel ... 33109 ⁵³ Hyd ... 51136 Trans. ... 51176	Fuel	33339
	Primary	33147		Lube	51149(2)		Fuel	33339
222G, 229G w / Detroit Diesel 8V-71T Eng. Eng.Code 8V-71T	Secondary	33148	330H w / Cummins Eng. H8095 Lube ... 51900 VF7401 Lube ... 51954 ¹¹⁹ (Rocker Arm) Br. ... 42716 HS6056 (Cartridge) Fuel ... 33106 VC8812 (Cartridge) Fuel ... 33144 (Spin-on) Fuel ... 33107 (Extended Life) Fuel ... 33109 ⁵³ Hyd ... 51136 Trans. ... 51176	Lube	51149(2)	440 w / Cummins Eng. H8095 Lube ... 51900 VF7401 Lube ... 51954 ¹¹⁹ (Rocker Arm) Br. ... 42716 HS6056 (Cartridge) Fuel ... 33106 VC8812 (Cartridge) Fuel ... 33144 (Spin-on) Fuel ... 33107 (Extended Life) Fuel ... 33109 ⁵³ Hyd ... 51136 Trans. ... 51176	Fuel	33339
	Primary	33147		Lube	51149(2)		Fuel	33339
252FT w / Detroit Diesel Eng.	Secondary	51133	330H w / Cummins Eng. H8095 Lube ... 51900 VF7401 Lube ... 51954 ¹¹⁹ (Rocker Arm) Br. ... 42716 HS6056 (Cartridge) Fuel ... 33106 VC8812 (Cartridge) Fuel ... 33144 (Spin-on) Fuel ... 33107 (Extended Life) Fuel ... 33109 ⁵³ Hyd ... 51136 Trans. ... 51176	Lube	51133	440 w / Cummins Eng. H8095 Lube ... 51900 VF7401 Lube ... 51954 ¹¹⁹ (Rocker Arm) Br. ... 42716 HS6056 (Cartridge) Fuel ... 33106 VC8812 (Cartridge) Fuel ... 33144 (Spin-on) Fuel ... 33107 (Extended Life) Fuel ... 33109 ⁵³ Hyd ... 51136 Trans. ... 51176	Fuel	33339
	Primary	51133		Lube	51133		Fuel	33339
270 w / International DVT573 Eng. Eng.Code DVT573	Secondary	51133	330H w / Cummins Eng. H8095 Lube ... 51900 VF7401 Lube ... 51954 ¹¹⁹ (Rocker Arm) Br. ... 42716 HS6056 (Cartridge) Fuel ... 33106 VC8812 (Cartridge) Fuel ... 33144 (Spin-on) Fuel ... 33107 (Extended Life) Fuel ... 33109 ⁵³ Hyd ... 51136 Trans. ... 51176	Lube	51133	440 w / Cummins Eng. H8095 Lube ... 51900 VF7401 Lube ... 51954 ¹¹⁹ (Rocker Arm) Br. ... 42716 HS6056 (Cartridge) Fuel ... 33106 VC8812 (Cartridge) Fuel ... 33144 (Spin-on) Fuel ... 33107 (Extended Life) Fuel ... 33109 ⁵³ Hyd ... 51136 Trans. ... 51176	Fuel	33339
	Primary	51133		Lube	51133		Fuel	33339

Italicized Part Numbers May Not Be Available.
Las piezas con números en *italicas* pueden no estar disponibles.
Les numéros de pièce en *italiques* peuvent ne pas être disponibles.



**Off-Highway
Hors Route
Fuera De Carretera**

KOMATSU+ Motor Graders

OFF HIGHWAY

Make, Model, Engine Marque, Modèle, Moteur Marca, Modelo, Motor	Serv. Type	Part No. N° de pieza N° de pièce	Make, Model, Engine Marque, Modèle, Moteur Marca, Modelo, Motor	Serv. Type	Part No. N° de pieza N° de pièce	Make, Model, Engine Marque, Modèle, Moteur Marca, Modelo, Motor	Serv. Type	Part No. N° de pieza N° de pièce
440 w / Cummins Eng. (Cont'd/Suite) (Spin-on Turbo Charger)	Trans. . . . 51176 Turbo-C. 51581		625626C1 Primary	Fuel 33339		Primary Secondary	F/W Sep. WF10051 ⁴¹⁹	
			625627C1 Primary	Fuel 33336 ⁵³			Fuel 33358 ⁵³	
440 w / Detroit Diesel Eng. VS3493 Secondary Primary TC7838 Secondary	Lube 51133 Fuel 33511 Fuel 33073 Fuel 33512		702254C1 Primary	Fuel 33239		550 w / Cummins Eng. H8095 VF7401 (Spin-on Turbo Charger) (Rocker Arm) HS6056 (Cartridge) VC8812 (Cartridge) (Spin-on) (Extended Life)	Hyd 51235	Hyd 51236
			615447C2 631144C3 WF2071	Trans. . . . 51162 Trans. . . . 51405 Cool 24071 ⁵³			Trans. . . . 51412	
440H w / Cummins Eng. H8095 VF7401 (Spin-on Turbo Charger) (Rocker Arm) HS6056 (Cartridge) VC8812 (Cartridge) (Spin-on) (Extended Life)	Lube 51900 Lube 51954 ¹¹⁹ Lube 51581 Br. 42716 Fuel 33106 Fuel 33144 Fuel 33107 Fuel 33109 ⁵³ Hyd 51136 Trans. . . . 51176		450 w / International U372 Eng. Eng.Code U372	Lube 51251		550 w / Detroit Diesel Eng. Secondary Primary Secondary	Lube 51133 Fuel 33511 Fuel 33073 Fuel 33512	
			450 w / International UD350 Eng. Eng.Code UD350	Lube 51155 Fuel 33147 Fuel 33148				
440H w / Detroit Diesel Eng. VS3493 Secondary Primary TC7838 Secondary	Lube 51133 Fuel 33511 Fuel 33073 Fuel 33512		450 w / International UD370 Eng. Eng.Code UD370	Fuel 33148		555 w / Cummins Diesel N855C Eng. Eng.Code N855C (Cartridge Full-Flow) (Std. Drain) (Full-Flow Spin-on) (Extended Drain) (High Efficiency) (By-Pass) (Heavy Duty) (Extended Life) (F/W Sep)	Lube 51954 ¹¹⁹ Lube 51970 ⁵³ Lube 51970XD Lube 51970XE Lube 51750 ¹¹⁹ Lube 51751 Lube 51753 F/W Sep. WF10064 ⁴¹⁹ F/W Sep. 33405 ^{53,420} Fuel 33115(2) Cool 24071 ⁵³	
			450-1 w / Komatsu Diesel S6D125-1 Eng. Eng.Code S6D125-1	Air 42208 ⁵⁵ Air 42208NP ⁴⁷⁹				
442 w / International Eng. (Cartridge) (Spin-on) (Outer) (Inner) 702254C1 Primary 625627C1 Primary	Lube 51149 Lube 51801 Air 42637 Air 42638 Fuel 33239 Fuel 33336 ⁵³ Fuel 33341 Trans. . . . 51405		495 w / International DT817 Eng. Eng.Code DT817	Lube 51149(3) Air 42130 ⁵⁵ Air 42130NP ⁴⁷⁹ Fuel 33158 Fuel 33157 Hyd 42549 Hyd 51176		555 w / Cummins Diesel NTA855A Eng. Eng.Code NTA855A (Std. Drain) (Full-Flow Spin-on) (Extended Drain) (High Efficiency) (By-Pass) (Outer) (Inner) (F/W Sep)	Lube 51970 ⁵³ Lube 51970XD Lube 51970XE Lube 51749 ⁵³ Air 42637 Air 42638 F/W Sep. WF10064 ⁴¹⁹ F/W Sep. 33405 ^{53,420} Hyd 51509 Trans. . . . 51615(2) Cool 24071 ⁵³	
			503 w / Continental ED201 Eng. Eng.Code ED201 (By-Pass)	Lube 51010 Fuel 33102				
444 w / Cummins Diesel N855C Eng. Eng.Code N855C (Cartridge Full-Flow) (Std. Drain) (Full-Flow Spin-on) (Extended Drain) (High Efficiency) (By-Pass) (Heavy Duty) (Extended Life) WF2071	Lube 51954 ¹¹⁹ Lube 51970 ⁵³ Lube 51970XD Lube 51970XE Lube 51750 ¹¹⁹ Lube 51751 Lube 51753 F/W Sep. 33405 ^{53,420} F/W Sep. WF10064 ⁴¹⁹ Cool 24071 ⁵³		503 w / International UB220 Eng. Eng.Code UB220 70690H 637373	Lube 51002 Lube N/A Hyd 51373		555 w / Detroit Diesel 6-71N Eng. Eng.Code 6-71N Secondary Primary	Lube 51133 Fuel 33512 Fuel 33073 Fuel 33064	
			503 w / International UD236 Eng. Eng.Code UD236 323827R91 B67373	Lube 51151 Lube 51373 Fuel 33080(2) Hyd 51373				
444 w / Detroit Diesel 4-71N Eng. Eng.Code 4-71N (Full-Flow) (By-Pass) VS3493 Secondary Primary SV4731 Secondary	Lube 51133 Lube 51503 Fuel 33511 Fuel 33073 Fuel 33064 Fuel 33512		512 w / Cummins Diesel 4BT3.9 Eng. Turbo Eng.Code 4BT3.9	Lube 51602 ⁵³ F/W Sep. 33357 ^{53,420} F/W Sep. WF10051 ⁴¹⁹ Fuel 33358 ⁵³		610 w / International U4 Eng. Eng.Code U4	Lube 51172	
			512 w / International UD14 Eng. Eng.Code UD14 From S/N 501 to 35899 From S/N 35900 to 38499 From S/N 38500	Lube 51155(2) Lube 51146(2) Lube 51149(2) Fuel 33148 Fuel 33147				
444 w / International DT466 Eng. Eng.Code DT466 (Cartridge) 684206C1 (Spin-on) 675616C91 (Spin-on) (Outer) (Inner) Secondary 625626C1 Primary 625627C1 Primary 702254C1 Primary	Lube 51149 Lube 51801 Lube 51784 ⁵³ Air 42637 Air 42638 Fuel 33338 Fuel 33339 Fuel 33341 Fuel 33239 Hyd 51235 Trans. . . . 51162 631144C3 Trans. . . . 51405 WF2071 Cool 24071 ⁵³		512 w / International UD14A Eng. Eng.Code UD14A From S/N 501 to 35899 From S/N 35900 to 38499 From S/N 38500	Lube 51155(2) Lube 51146(2) Lube 51149(2) Fuel 33148 Fuel 33147		660B w / Cummins Eng. H8095 VF7401 (Spin-on Turbo Charger) (Rocker Arm) HS6056 (Cartridge) VC8812 (Cartridge) (Spin-on) (Extended Life)	Lube 51900 Lube 51954 ¹¹⁹ Lube 51581 Br. 42716 Fuel 33106 Fuel 33144 Fuel 33107 Fuel 33109 ⁵³ Hyd 51136 Trans. . . . 51176	
			512 w / Komatsu 410T Eng. Eng.Code 410T (Outer) (Inner) Primary	Lube 51602 ⁵³ Air 46566 Air 46539 F/W Sep. 33357 ^{53,420}				
444 w / International V800 Eng. Eng.Code V800 (Cartridge) 684206C1 (Spin-on) 675616C91 (Spin-on) (Outer) (Inner)	Lube 51149 Lube 51801 Lube 51784 ⁵³ Air 42637 Air 42638		512 w / Komatsu 410T Eng. Eng.Code 410T (Outer) (Inner) Primary	Lube 51602 ⁵³ Air 46566 Air 46539 F/W Sep. 33357 ^{53,420}		660B w / Detroit Diesel Eng. VS3493 Secondary	Lube 51133 Fuel 33511	

N/A = Not Available N/R = Not Required N/S = Not Serviceable See pages 22 for footnotes
 N/A = Non disponible N/R = Non nécessaire N/S = Non réparable Voir pages 22 pour des notes
 N/A = No disponible N/R = No requiere N/S = No servible Ver las páginas 22 para las notas al pie de página

KOMATSU+ Motor Graders

Off-Highway
Hors Route
Fuera De Carretera

Make, Model, Engine Marque, Modèle, Moteur Marca, Modelo, Motor	Serv. Type	Part No. N° de pieza N° de pièce	Make, Model, Engine Marque, Modèle, Moteur Marca, Modelo, Motor	Serv. Type	Part No. N° de pieza N° de pièce	Make, Model, Engine Marque, Modèle, Moteur Marca, Modelo, Motor	Serv. Type	Part No. N° de pieza N° de pièce		
660B w / Detroit Diesel Eng. (Cont'd/Suite) Primary TC7838 Secondary	Fuel . . .	33073	830B w / International D359T Eng. Eng.Code D359T	Primary	F/W Sep. WF10051 ⁴¹⁹	(Extended Drain) LF9039 (Vamac Gasket)	Lube . . .	51748XD		
	Fuel . . .	33512		Secondary	Fuel . . .		33358 ⁵³	Lube . . .	WL10041	
666 w / Cummins Eng. H8095 VF7401 (Spin-on Turbo Charger) (Rocker Arm) HS6056 (Cartridge) VC8812 (Cartridge) (Spin-on) (Extended Life)	Lube . . .	51900	830C w / Cummins Diesel 6BT5.9 Eng. Turbo Eng.Code 6BT5.9	(Outer)	Lube . . .	850C w / International D505T Eng. Eng.Code D505T	(Full-Flow)	Lube . . .		
	Lube . . .	51954 ¹¹⁹		(Inner)	Air . . .		46734	(Full-Flow/By-Pass) (Extended Drain)	Lube . . .	
	Lube . . .	51581		Primary	F/W Sep.		33357 ^{53,420}	(Full-Flow/By-Pass) (Extended Drain)	Lube . . .	
	Br . . .	42716		Primary	F/W Sep.		WF10051 ⁴¹⁹	(Full-Flow/By-Pass) (Extended Drain)	Lube . . .	
	Fuel . . .	33106		Secondary	Fuel . . .		33358 ⁵³	(Full-Flow/By-Pass) (Extended Drain)	Lube . . .	
	Fuel . . .	33144		1266751H2	Hyd . . .		51456	(Full-Flow/By-Pass) (Extended Drain)	Lube . . .	
	Fuel . . .	33107		1233914H2	Hyd . . .		57606	(Full-Flow/By-Pass) (Extended Drain)	Lube . . .	
	Fuel . . .	33109 ⁵³						(Full-Flow/By-Pass) (Extended Drain)	Lube . . .	
	Fuel . . .	51136						(Full-Flow/By-Pass) (Extended Drain)	Lube . . .	
	Trans. . .	51176						(Full-Flow/By-Pass) (Extended Drain)	Lube . . .	
666 w / Detroit Diesel Eng. VS3493 Secondary Primary TC7838 Secondary	Lube . . .	51133	830C w / International D359T Eng. Eng.Code D359T	Primary	F/W Sep.	850RL w / Cummins Eng. (Full-Flow/By-Pass) (Extended Drain) LF9039 (Vamac Gasket)	Lube . . .	51748 ⁵³		
	Fuel . . .	33511		Primary	F/W Sep.		33357 ^{53,420}	Lube . . .	51748XD	
	Fuel . . .	33073		Secondary	Fuel . . .		33358 ⁵³	Lube . . .	WL10041	
777 w / Cummins Eng. H8095 VF7401 (Spin-on Turbo Charger) (Rocker Arm) HS6056 (Cartridge) VC8812 (Cartridge) (Spin-on) (Extended Life)	Fuel . . .	33512	850 w / International Eng.	Primary	F/W Sep.	870 w / Cummins Diesel 6CT8.3 Eng. Eng.Code 6CT8.3	(Full-Flow/By-Pass) (Extended Drain) LF9039 (Vamac Gasket)	Lube . . .		
	Lube . . .	51133		Primary	F/W Sep.		WF10051 ⁴¹⁹	(Full-Flow/By-Pass) (Extended Drain) LF9039 (Vamac Gasket)	Lube . . .	
	Fuel . . .	33511		Secondary	Fuel . . .		33358 ⁵³	(Full-Flow/By-Pass) (Extended Drain) LF9039 (Vamac Gasket)	Lube . . .	
	Fuel . . .	33073						(Full-Flow/By-Pass) (Extended Drain) LF9039 (Vamac Gasket)	Lube . . .	
	Fuel . . .	33512						(Full-Flow/By-Pass) (Extended Drain) LF9039 (Vamac Gasket)	Lube . . .	
	Lube . . .	51900		850 w / Komatsu Diesel D505T Eng. Eng.Code D505T	(Full-Flow/By-Pass) (Extended Drain) LF9039 (Vamac Gasket)		Lube . . .	51748 ⁵³	(Full-Flow/By-Pass) (Extended Drain) LF9039 (Vamac Gasket)	Lube . . .
	Lube . . .	51954 ¹¹⁹			(Full-Flow/By-Pass) (Extended Drain) LF9039 (Vamac Gasket)		Lube . . .	51748XD	(Full-Flow/By-Pass) (Extended Drain) LF9039 (Vamac Gasket)	Lube . . .
	Lube . . .	51581			(Full-Flow/By-Pass) (Extended Drain) LF9039 (Vamac Gasket)		Lube . . .	WL10041	(Full-Flow/By-Pass) (Extended Drain) LF9039 (Vamac Gasket)	Lube . . .
	Lube . . .	42716			(Full-Flow/By-Pass) (Extended Drain) LF9039 (Vamac Gasket)		Lube . . .	51741XD	(Full-Flow/By-Pass) (Extended Drain) LF9039 (Vamac Gasket)	Lube . . .
	Fuel . . .	33106			(Full-Flow/By-Pass) (Extended Drain) LF9039 (Vamac Gasket)		Lube . . .	51741	(Full-Flow/By-Pass) (Extended Drain) LF9039 (Vamac Gasket)	Lube . . .
Fuel . . .	33144	(Full-Flow/By-Pass) (Extended Drain) LF9039 (Vamac Gasket)	Lube . . .		51741	(Full-Flow/By-Pass) (Extended Drain) LF9039 (Vamac Gasket)	Lube . . .			
Fuel . . .	33107	(Full-Flow/By-Pass) (Extended Drain) LF9039 (Vamac Gasket)	Lube . . .		51741	(Full-Flow/By-Pass) (Extended Drain) LF9039 (Vamac Gasket)	Lube . . .			
Fuel . . .	33109 ⁵³	(Full-Flow/By-Pass) (Extended Drain) LF9039 (Vamac Gasket)	Lube . . .		51741	(Full-Flow/By-Pass) (Extended Drain) LF9039 (Vamac Gasket)	Lube . . .			
Fuel . . .	51136	(Full-Flow/By-Pass) (Extended Drain) LF9039 (Vamac Gasket)	Lube . . .		51741	(Full-Flow/By-Pass) (Extended Drain) LF9039 (Vamac Gasket)	Lube . . .			
Trans. . .	51176	(Full-Flow/By-Pass) (Extended Drain) LF9039 (Vamac Gasket)	Lube . . .		51741	(Full-Flow/By-Pass) (Extended Drain) LF9039 (Vamac Gasket)	Lube . . .			
777 w / Detroit Diesel Eng. VS3493 Secondary Primary TC7838 Secondary	Lube . . .	51133	850 w / Komatsu Diesel D505T Eng. Eng.Code D505T	(Full-Flow/By-Pass) (Extended Drain) LF9039 (Vamac Gasket)	Lube . . .	870 w / Komatsu Diesel D505T Eng. Eng.Code D505T	(Full-Flow/By-Pass) (Extended Drain) LF9039 (Vamac Gasket)	Lube . . .		
	Fuel . . .	33511		(Full-Flow/By-Pass) (Extended Drain) LF9039 (Vamac Gasket)	Lube . . .		51649	(Full-Flow/By-Pass) (Extended Drain) LF9039 (Vamac Gasket)	Lube . . .	
	Fuel . . .	33073		(Full-Flow/By-Pass) (Extended Drain) LF9039 (Vamac Gasket)	Lube . . .		51741XD	(Full-Flow/By-Pass) (Extended Drain) LF9039 (Vamac Gasket)	Lube . . .	
777B w / Cummins Diesel N855C Eng. Eng.Code N855C (Cartridge Full-Flow) (Std. Drain) (Full-Flow Spin-on) (Extended Drain) (High Efficiency) (By-Pass) (Heavy Duty) (Extended Life) WF2071	Fuel . . .	33512	850B w / Cummins Diesel 6CT8.3 Eng. Eng.Code 6CT8.3	(Full-Flow/By-Pass) (Extended Drain) LF9039 (Vamac Gasket)	Lube . . .	870B w / Cummins Diesel 6CT8.3 Eng. Eng.Code 6CT8.3	(Full-Flow/By-Pass) (Extended Drain) LF9039 (Vamac Gasket)	Lube . . .		
	Lube . . .	51954 ¹¹⁹		(Full-Flow/By-Pass) (Extended Drain) LF9039 (Vamac Gasket)	Lube . . .		51748 ⁵³	(Full-Flow/By-Pass) (Extended Drain) LF9039 (Vamac Gasket)	Lube . . .	
	Lube . . .	51970 ⁵³		(Full-Flow/By-Pass) (Extended Drain) LF9039 (Vamac Gasket)	Lube . . .		51748XD	(Full-Flow/By-Pass) (Extended Drain) LF9039 (Vamac Gasket)	Lube . . .	
	Lube . . .	51970XD		(Full-Flow/By-Pass) (Extended Drain) LF9039 (Vamac Gasket)	Lube . . .		WL10041	(Full-Flow/By-Pass) (Extended Drain) LF9039 (Vamac Gasket)	Lube . . .	
	Lube . . .	51970XE		(Full-Flow/By-Pass) (Extended Drain) LF9039 (Vamac Gasket)	Lube . . .		51741XD	(Full-Flow/By-Pass) (Extended Drain) LF9039 (Vamac Gasket)	Lube . . .	
	Lube . . .	51750 ¹¹⁹		(Full-Flow/By-Pass) (Extended Drain) LF9039 (Vamac Gasket)	Lube . . .		51741	(Full-Flow/By-Pass) (Extended Drain) LF9039 (Vamac Gasket)	Lube . . .	
	Lube . . .	51751		(Full-Flow/By-Pass) (Extended Drain) LF9039 (Vamac Gasket)	Lube . . .		51741	(Full-Flow/By-Pass) (Extended Drain) LF9039 (Vamac Gasket)	Lube . . .	
	Lube . . .	51753		(Full-Flow/By-Pass) (Extended Drain) LF9039 (Vamac Gasket)	Lube . . .		51741	(Full-Flow/By-Pass) (Extended Drain) LF9039 (Vamac Gasket)	Lube . . .	
	Fuel . . .	33115(2)		(Full-Flow/By-Pass) (Extended Drain) LF9039 (Vamac Gasket)	Lube . . .		51741	(Full-Flow/By-Pass) (Extended Drain) LF9039 (Vamac Gasket)	Lube . . .	
	Cool . . .	24071 ⁵³		(Full-Flow/By-Pass) (Extended Drain) LF9039 (Vamac Gasket)	Lube . . .		51741	(Full-Flow/By-Pass) (Extended Drain) LF9039 (Vamac Gasket)	Lube . . .	
777B w / Detroit Diesel 6-71N Eng. Eng.Code 6-71N (Full-Flow) (By-Pass) Secondary Primary	Lube . . .	51133	850B w / International D505T Eng. Eng.Code D505T	(Full-Flow/By-Pass) (Extended Drain) LF9039 (Vamac Gasket)	Lube . . .	870B w / International D505T Eng. Eng.Code D505T	(Full-Flow/By-Pass) (Extended Drain) LF9039 (Vamac Gasket)	Lube . . .		
	Lube . . .	51503		(Full-Flow/By-Pass) (Extended Drain) LF9039 (Vamac Gasket)	Lube . . .		51649	(Full-Flow/By-Pass) (Extended Drain) LF9039 (Vamac Gasket)	Lube . . .	
	Fuel . . .	33512		(Full-Flow/By-Pass) (Extended Drain) LF9039 (Vamac Gasket)	Lube . . .		51741XD	(Full-Flow/By-Pass) (Extended Drain) LF9039 (Vamac Gasket)	Lube . . .	
830 w / Cummins Diesel 6BT5.9 Eng. Turbo Eng.Code 6BT5.9 Primary Primary Secondary	Fuel . . .	33073	850C w / Cummins Diesel 6CT8.3 Eng. Eng.Code 6CT8.3	(Full-Flow/By-Pass) (Extended Drain) LF9039 (Vamac Gasket)	Lube . . .	870C w / Cummins Diesel 6CT8.3 Eng. Eng.Code 6CT8.3	(Full-Flow/By-Pass) (Extended Drain) LF9039 (Vamac Gasket)	Lube . . .		
	Fuel . . .	33064		(Full-Flow/By-Pass) (Extended Drain) LF9039 (Vamac Gasket)	Lube . . .		51748 ⁵³	(Full-Flow/By-Pass) (Extended Drain) LF9039 (Vamac Gasket)	Lube . . .	
	Lube . . .	51607 ⁵³		(Full-Flow/By-Pass) (Extended Drain) LF9039 (Vamac Gasket)	Lube . . .		51748XD	(Full-Flow/By-Pass) (Extended Drain) LF9039 (Vamac Gasket)	Lube . . .	
	F/W Sep.	33357 ^{53,420}		(Full-Flow/By-Pass) (Extended Drain) LF9039 (Vamac Gasket)	Lube . . .		WL10041	(Full-Flow/By-Pass) (Extended Drain) LF9039 (Vamac Gasket)	Lube . . .	
830 w / International Eng.	F/W Sep.	WF10051 ⁴¹⁹	850C w / Cummins Diesel 6CT8.3 Eng. Eng.Code 6CT8.3	(Full-Flow/By-Pass) (Extended Drain) LF9039 (Vamac Gasket)	Lube . . .	870C w / Cummins Diesel 6CT8.3 Eng. Eng.Code 6CT8.3	(Full-Flow/By-Pass) (Extended Drain) LF9039 (Vamac Gasket)	Lube . . .		
	Fuel . . .	33358 ⁵³		(Full-Flow/By-Pass) (Extended Drain) LF9039 (Vamac Gasket)	Lube . . .		51748XD	(Full-Flow/By-Pass) (Extended Drain) LF9039 (Vamac Gasket)	Lube . . .	
830 w / Komatsu Diesel D359T Eng. Eng.Code D359T (Outer) (Inner) Primary Primary Secondary	Lube . . .	51607 ⁵³	850C w / International D505T Eng. Eng.Code D505T	(Full-Flow/By-Pass) (Extended Drain) LF9039 (Vamac Gasket)	Lube . . .	870C w / Cummins Diesel 6CT8.3 Eng. Eng.Code 6CT8.3	(Full-Flow/By-Pass) (Extended Drain) LF9039 (Vamac Gasket)	Lube . . .		
	Air . . .	46734		(Full-Flow/By-Pass) (Extended Drain) LF9039 (Vamac Gasket)	Lube . . .		51748XD	(Full-Flow/By-Pass) (Extended Drain) LF9039 (Vamac Gasket)	Lube . . .	
	Air . . .	46711		(Full-Flow/By-Pass) (Extended Drain) LF9039 (Vamac Gasket)	Lube . . .		51741	(Full-Flow/By-Pass) (Extended Drain) LF9039 (Vamac Gasket)	Lube . . .	
	F/W Sep.	33357 ^{53,420}		(Full-Flow/By-Pass) (Extended Drain) LF9039 (Vamac Gasket)	Lube . . .		51741	(Full-Flow/By-Pass) (Extended Drain) LF9039 (Vamac Gasket)	Lube . . .	
	F/W Sep.	WF10051 ⁴¹⁹		(Full-Flow/By-Pass) (Extended Drain) LF9039 (Vamac Gasket)	Lube . . .		51741	(Full-Flow/By-Pass) (Extended Drain) LF9039 (Vamac Gasket)	Lube . . .	
	Fuel . . .	33358 ⁵³		(Full-Flow/By-Pass) (Extended Drain) LF9039 (Vamac Gasket)	Lube . . .		51741	(Full-Flow/By-Pass) (Extended Drain) LF9039 (Vamac Gasket)	Lube . . .	
	Fuel . . .	33358 ⁵³		(Full-Flow/By-Pass) (Extended Drain) LF9039 (Vamac Gasket)	Lube . . .		51741	(Full-Flow/By-Pass) (Extended Drain) LF9039 (Vamac Gasket)	Lube . . .	
	Trans. . .	51456		(Full-Flow/By-Pass) (Extended Drain) LF9039 (Vamac Gasket)	Lube . . .		51741	(Full-Flow/By-Pass) (Extended Drain) LF9039 (Vamac Gasket)	Lube . . .	
	Lube . . .	51607 ⁵³		(Full-Flow/By-Pass) (Extended Drain) LF9039 (Vamac Gasket)	Lube . . .		51741	(Full-Flow/By-Pass) (Extended Drain) LF9039 (Vamac Gasket)	Lube . . .	
	F/W Sep.	33357 ^{53,420}		(Full-Flow/By-Pass) (Extended Drain) LF9039 (Vamac Gasket)	Lube . . .		51741	(Full-Flow/By-Pass) (Extended Drain) LF9039 (Vamac Gasket)	Lube . . .	
830B w / Cummins Diesel 6BT5.9 Eng. Turbo Eng.Code 6BT5.9 Primary	F/W Sep.	WF10051 ⁴¹⁹	850C w / Cummins Diesel 6CT8.3 Eng. Eng.Code 6CT8.3	(Full-Flow/By-Pass) (Extended Drain) LF9039 (Vamac Gasket)	Lube . . .	870C w / Cummins Diesel 6CT8.3 Eng. Eng.Code 6CT8.3	(Full-Flow/By-Pass) (Extended Drain) LF9039 (Vamac Gasket)	Lube . . .		
	Fuel . . .	33358 ⁵³		(Full-Flow/By-Pass) (Extended Drain) LF9039 (Vamac Gasket)	Lube . . .		51748 ⁵³	(Full-Flow/By-Pass) (Extended Drain) LF9039 (Vamac Gasket)	Lube . . .	

Italicized Part Numbers May Not Be Available.
Las piezas con números en *italicas* pueden no estar disponibles.
Les numéros de pièce en *italiques* peuvent ne pas être disponibles.



**Off-Highway
Hors Route
Fuera De Carretera**

KOMATSU+ Motor Graders

Make, Model, Engine Marque, Modèle, Moteur Marca, Modelo, Motor	Serv. Type	Part No. N° de pieza N° de pièce	Make, Model, Engine Marque, Modèle, Moteur Marca, Modelo, Motor	Serv. Type	Part No. N° de pieza N° de pièce	Make, Model, Engine Marque, Modèle, Moteur Marca, Modelo, Motor	Serv. Type	Part No. N° de pieza N° de pièce
870C w / Cummins Diesel 6CT8.3 Eng. Eng.Code 6CT8.3 (Cont'd/Suite) LF9039 (Vamac Gasket)	Lube ... Primary F/W Sep. Primary F/W Sep. Secondary	WL10041 33357 ^{53,420} WF10051 ⁴¹⁹ 33358 ⁵³	702251C1 Primary	Fuel ...	33341	GD22AC-1A w / Komatsu Diesel 4D105-3 Eng. Eng.Code 4D105-3	Lube ... Fuel ... Hyd ...	51768(2) 33519 51534
			Secondary	Fuel ... Hyd ... Trans ...	33342 51433 51162			
870C w / International D505T Eng. Eng.Code D505T (Full-Flow/By-Pass) (Extended Drain)	Lube ... Lube ... Lube ... Air ... Air ... Air ... Primary F/W Sep. Primary F/W Sep. Secondary 1266751H2 1233914H2 WF2071	51649 51741XD 51741 46734 46711 33357 ^{53,420} WF10051 ⁴¹⁹ 33358 ⁵³ 51456 57606 24071 ⁵³	E270 w / International DVT573 Eng. Eng.Code DVT573 (Outer) (Inner) (Cartridge) - Secondary (Cartridge) - Primary	Lube ... Air ... Air ... Fuel ... Fuel ... Fuel ...	51149(2) 42656 42657 33158 33157 33080(2)	GD22H-1 w / Komatsu Diesel 4D105E Eng. Eng.Code 4D105E (Outer) (Inner)	Lube ... Air ... Air ... Air ... Fuel ... Hyd ...	51609 42392 42395 33524 51534
			702251C1 (Spin-on) - Primary 702143C1 (Spin-on) - Secondary 702143C1 (Spin-on) - Primary (Power Shift)	Fuel ... Fuel ... Fuel ... Fuel ... Hyd ...	33341 33342 33339 51176			
888 w / Detroit Diesel 8V-71 Eng. Eng.Code 8V-71 (Full-Flow) (By-Pass) TV 1469 Primary TC7838 Secondary TR1008 Secondary TL3142 Primary TR1007 Primary	Lube ... Lube ... Fuel ... Fuel ... Fuel ... Fuel ... Fuel ...	51133 51503 33073 33512 33539 33552 33541	E295 w / International DT817 Eng. Eng.Code DT817 Secondary Primary (Breather) (Power Shift)	Lube ... Air ... Air ... Fuel ... Fuel ... Hyd ... Hyd ...	51149(3) 42130 ⁵⁵ 42130NP ⁴⁷⁹ 33158 33157 42549 51176	GD30-5M w / Komatsu Diesel 4D120 Eng. Eng.Code 4D120 (Outer) 1306048210	Lube ... Air ... Fuel ... Hyd ...	51161 42730 33112 N/A
			ET200 w / International DT361 Eng. Eng.Code DT361 Outer Inner	Lube ... Air ... Air ... F/W Sep. F/W Sep.	51151(2) 42642 42643 33439 ⁴²⁰ WF10044 ⁴¹⁹			
D1100 w / Cummins Eng. 256843 (Full-Flow) 158139 (Full-Flow) (By-Pass) (Heavy Duty) (Extended Life) (Rocker Arm) (Cartridge) (Spin-on) - Primary	Lube ... Lube ... Lube ... Lube ... Br. ... Air ... Fuel ... Fuel ... Trans ...	51900 51954 ¹¹⁹ 51750 ¹¹⁹ 51751 51753 42716 42865 33144 33246 51176	(Cartridge) - Primary (Cartridge) - Secondary 702143C1 (Spin-on) - Primary 702251C1 (Spin-on) - Primary (Spin-on) - Secondary	Fuel ... Fuel ... Fuel ... Fuel ... Fuel ... Hyd ... Trans ...	33157 33158 33339 33341 33342 51433 51162	GD31RC w / Komatsu Diesel 4D130-1 Eng. Eng.Code 4D130-1 1306048210 WF2071	Lube ... Fuel ... Hyd ... Cool ...	51161 33112 N/A 24071 ⁵³
			ET200 w / International DT407 Eng. Eng.Code DT407 Outer Inner	Lube ... Air ... Air ... Fuel ... Fuel ... Hyd ... Trans ...	51151 42642 42643 33339 33341 33342 51433 51162			
DRP050 HYDRAULIC RIPPER, DRP053 HYDRAULIC RIPPER, DRP057 HYDRAULIC RIPPER 1306048210	Hyd ...	N/A	702143C1 Primary 702251C1 Primary Secondary	Fuel ... Fuel ... Hyd ... Trans ...	33339 33341 33342 51433 51162	GD40-2 w / Cummins NH220 Eng. Eng.Code NH220 (Full-Flow) (By-Pass) (Heavy Duty) (Extended Life)	Lube ... Lube ... Lube ... Lube ... Hyd ...	51440 51750 ¹¹⁹ 51751 51753 51534
DRP060 HYDRAULIC RIPPER 1416018270 1446011160	Hyd ... Hyd ...	51441 51678						
DRP120 HYDRAULIC RIPPER	Hyd ...	51197				GD40-2 w / Cummins NH220-C1 Eng. Eng.Code NH220-C1 (Full-Flow) (By-Pass) (Heavy Duty) (Extended Life) (Outer) (Inner) (Spin-on)	Lube ... Lube ... Lube ... Lube ... Air ... Air ... Fuel ... Hyd ... Cool ...	51440 51750 ¹¹⁹ 51751 51753 42398 42399 33169 51534 24074
DRT050 HYDRAULIC RIPPER 1306048210	Hyd ...	N/A	F1500 w / Detroit Diesel 4-71 Eng. Eng.Code 4-71 Secondary Primary	Lube ... Fuel ... Fuel ...	51133 33511 33073			
DRT120 HYDRAULIC RIPPER, DRT250 HYDRAULIC RIPPER	Hyd ...	51197	F1900 w / Detroit Diesel 6V-71 Eng. Eng.Code 6V-71 (Full-Flow) (By-Pass) Secondary Primary	Lube ... Lube ... Fuel ... Fuel ...	51133 51503 33512 33552	GD200A w / Komatsu Diesel 4D105-5 Eng. Eng.Code 4D105-5	Lube ... Air ... Fuel ...	51444 46514 33386 ⁵³
E200 w / International DT361 Eng. Eng.Code DT361 Outer Inner	Lube ... Air ... Air ... F/W Sep. F/W Sep.	51151(2) 42642 42643 33439 ⁴²⁰ WF10044 ⁴¹⁹	GD22-1 w / Komatsu Diesel 4D105 Eng. Eng.Code 4D105 (Outer) (Inner)	Lube ... Air ... Air ... Air ... Fuel ... Hyd ...	51609 42392 42395 33519 51534			
E200 w / International DT407 Eng. Eng.Code DT407 Outer Inner 702143C1 Primary	Lube ... Air ... Air ... Fuel ...	51151 42642 42643 33339	GD22AC-1 w / Komatsu Diesel 4D105-3 Eng. Eng.Code 4D105-3 (Outer) (Inner)	Lube ... Air ... Air ... Fuel ... Fuel ... Hyd ...	51609 42392 42395 33519 51534	GD200A-1 w / Komatsu Diesel 4D105-5 Eng. Eng.Code 4D105-5 (Outer) (Inner)	Lube ... Air ... Air ... Fuel ... Hyd ...	51444 42321 46514 33393 51534
						GD281 w / Komatsu Diesel 4D105 Eng. Eng.Code 4D105	Lube ... Fuel ... Hyd ...	51609 33519 51534

OFF HIGHWAY

N/A = Not Available N/R = Not Required N/S = Not Serviceable See pages 22 for footnotes
 N/A = Non disponible N/R = Non nécessaire N/S = Non réparable Voir pages 22 pour des notes
 N/A = No disponible N/R = No requiere N/S = No servible Ver las páginas 22 para las notas al pie de página

Off-Highway
Hors Route
Fuera De Carretera



KOMATSU+ Motor Graders

Make, Model, Engine Marque, Modèle, Moteur Marca, Modelo, Motor	Serv. Type	Part No. N° de pieza N° de pièce	Make, Model, Engine Marque, Modèle, Moteur Marca, Modelo, Motor	Serv. Type	Part No. N° de pieza N° de pièce	Make, Model, Engine Marque, Modèle, Moteur Marca, Modelo, Motor	Serv. Type	Part No. N° de pieza N° de pièce
GD300A-1 w / Komatsu Diesel 4D105-5 Eng. Eng.Code 4D105-5	(Outer) (Inner)	Lube ... 51444 Air ... 42321 Air ... 46514 Fuel ... 33393 Hyd ... 51534	GD355A-1 w / Komatsu Diesel 6D95L-1W Eng. Eng.Code 6D95L-1W	(Outer) (Inner)	Lube ... 51768 Air ... 42321 Air ... 46514 Fuel ... 33386 ⁵³	GD416A-1 w / Komatsu Diesel S6D95L-1 Eng. Eng.Code S6D95L-1	(Outer) (Inner)	Lube ... 51206 Air ... 46749 Air ... 46627 Fuel ... 33393 Trans ... 51605 Cool ... 24074
GD300A-1 w / Komatsu Diesel 6D95L Eng. Eng.Code 6D95L	(Outer) (Inner)	Lube ... 51768 Air ... 42321 Air ... 46514 Fuel ... 33386 ⁵³ Hyd ... 51605	GD375 w / Komatsu Eng. 1306048210 WF2071		Lube ... 51161 Hyd ... N/A Cool ... 24071 ⁵³	GD461A-1 w / Komatsu Diesel S6D95L Eng. Eng.Code S6D95L	(Outer) (Inner)	Lube ... 51206 Air ... 46749 Air ... 46627 Fuel ... 33393 Trans ... 51605 Cool ... 24073 ⁵³
GD300A-1 w / Komatsu Diesel 6D95L-1DD Eng. Eng.Code 6D95L-1DD	(Outer) (Inner)	Lube ... 51768 Air ... 42321 Air ... 46514 Fuel ... 33386 ⁵³	GD375H w / Komatsu Diesel S4D120 Eng. Eng.Code S4D120	(Outer) (Inner)	Lube ... 51161 Air ... 46620 Air ... 42602 Fuel ... 33112 Hyd ... N/A	GD500R w / Komatsu Diesel 6D105 Eng. Eng.Code 6D105		Lube ... 51444 Fuel ... 33519 Hyd ... N/A Trans ... 51605
GD300A-1 w / Komatsu Diesel 6D105 Eng. Eng.Code 6D105	(Outer) (Inner)	Lube ... 51444 Fuel ... 33519 Trans ... 51605	GD376H w / Cummins NH220C Eng. Eng.Code NH220C	(Full-Flow) (By-Pass) (Heavy Duty) (Extended Life) 6675817011 (Outer) 6675817031 (Inner) 1306048210	Lube ... 51440 Lube ... 51750 ¹¹⁹ Lube ... 51751 Lube ... 51753 Air ... N/A Air ... N/A Hyd ... N/A	GD500R-1 w / Komatsu Diesel S4D130-1 Eng. Eng.Code S4D130-1	(Full-Flow) (By-Pass) (Heavy Duty) (Extended Life) (Outer) (Inner)	Lube ... 51161 Lube ... 51750 ¹¹⁹ Lube ... 51751 Lube ... 51753 Air ... 46620 Air ... 42602 Cool ... 24073 ⁵³
GD305A-1A w / Komatsu Diesel 6D95L-1 Eng. Eng.Code 6D95L-1	(Outer) (Inner)	Air ... 42868 Air ... 46514 Fuel ... 33393 Cool ... 24072	GD376H w / Cummins NH220-C1 Eng. Eng.Code NH220-C1	(Full-Flow) (By-Pass) (Heavy Duty) (Extended Life) 6675817011 (Outer) 6675817031 (Inner) 1306048210 (Spin-on)	Lube ... 51440 Lube ... 51750 ¹¹⁹ Lube ... 51751 Lube ... 51753 Air ... N/A Air ... N/A Fuel ... 33169 Hyd ... N/A Cool ... 24074	GD500R-2 w / Komatsu Diesel S6D105-1 Eng. Eng.Code S6D105-1	(Outer) (Inner) 1306048210	Lube ... 51444 Air ... 42919 Air ... 42920 Fuel ... 33519 Trans ... 51605 Cool ... 24074
GD305M w / Komatsu Diesel 4D120 Eng. Eng.Code 4D120	(Outer)	Lube ... 51161(2) Air ... 42730 Fuel ... 33112 Hyd ... N/A 1306048210	GD405A-1 w / Komatsu Diesel 6D105-1 Eng. Eng.Code 6D105-1	(Outer) (Inner)	Lube ... 51444 Air ... 42919 Air ... 42920 Fuel ... 33519	GD500R-2 w / Komatsu Diesel S6D105-1 Eng. Eng.Code S6D105-1	(Outer) (Inner) 1306048210	Lube ... 51444 Air ... 46620 Air ... 42602 Fuel ... 33519 Hyd ... N/A Trans ... 51605
GD313A-1 w / Komatsu Diesel 6D95L Eng. Eng.Code 6D95L	(Outer) (Inner)	Lube ... 51206 Air ... 42321 Air ... 46514 Fuel ... 33393 Trans ... 51605 Cool ... 24073 ⁵³	GD405A-1 S/N 50113-ON w / Komatsu Diesel 6D105-5 Eng. Eng.Code 6D105-5		Lube ... 51444 Fuel ... 33519 Trans ... 51605	GD500R-5	(Outer) (Inner) 1306048210	Lube ... 51444 Air ... 46620 Air ... 42602 Fuel ... 33519 Hyd ... N/A Cool ... 24074
GD313H w / Komatsu Diesel 4D120 Eng. Eng.Code 4D120		Lube ... 51161 Air ... N/A Fuel ... 33112 Hyd ... N/A 6675817011 1306048210	GD405A-1 TO S/N 50112 w / Komatsu Diesel 6D105-5 Eng. Eng.Code 6D105-5	(Outer) (Inner)	Lube ... 51444 Air ... 42919 Air ... 42920 Fuel ... 33519 Hyd ... N/A Trans ... 51605 Cool ... 24074	GD505A	(Outer) (Inner)	Lube ... 51444 Air ... 46620 Air ... 42602 Fuel ... 33519 Hyd ... 51605 Cool ... 24074
GD313H w / Komatsu Diesel S4D120 Eng. Eng.Code S4D120	(Outer) (Inner)	Lube ... 51161 Air ... 46620 Air ... 42602 Fuel ... 33112 Hyd ... N/A 1306048210	GD405A-2 w / Komatsu Diesel S6D95L Eng. Eng.Code S6D95L	(Outer) (Inner)	Lube ... 51768 Air ... 46749 Air ... 46627 Fuel ... 33386 ⁵³ Hyd ... 51605	GD505A w / Komatsu Diesel S6D105-1 Eng. Eng.Code S6D105-1	(Outer) (Inner) 1306048210	Lube ... 51444 Air ... 46620 Air ... 42602 Fuel ... 33519 Hyd ... N/A Trans ... 51605

Italicized Part Numbers May Not Be Available.

Las piezas con números en *italicas* pueden no estar disponibles.
Les numéros de pièce en *italiques* peuvent ne pas être disponibles.



Off-Highway
Hors Route
Fuera De Carretera

KOMATSU+ Motor Graders

OFF HIGHWAY

Make, Model, Engine Marque, Modèle, Moteur Marca, Modelo, Motor	Serv. Type	Part No. N° de pieza N° de pièce	Make, Model, Engine Marque, Modèle, Moteur Marca, Modelo, Motor	Serv. Type	Part No. N° de pieza N° de pièce	Make, Model, Engine Marque, Modèle, Moteur Marca, Modelo, Motor	Serv. Type	Part No. N° de pieza N° de pièce
GD505A-2 w / Komatsu Diesel 6D105 Eng. Eng.Code 6D105		Fuel 33522 Trans... 51605	GD521A-1, GD521R-1 w / Komatsu Diesel S6D105 Eng. Eng.Code S6D105		Lube ... 51444 Air 46620 Air 42602 Fuel ... 33519 Hyd 51236 Trans... 51605 Cool ... 24073 ³³	GD530AW-2 w / Komatsu Diesel S6D114E Eng. Eng.Code S6D114E (Full-Flow/By-Pass) LF9039 (Vamac Gasket)		Lube ... 51748 ³³ Lube ... 51748XD Lube ... WL10041
GD505A-2 w / Komatsu Diesel S6D105 Eng. Eng.Code S6D105	(Outer) (Inner)	Lube ... 51444 Air 46620 Air 42602 Fuel ... 33519 Hyd 51605(2) Trans... 51605 Cool ... 24071 ³³	GD523 w / Cummins Diesel 6BT5.9 Eng. Turbo Eng.Code 6BT5.9		Lube ... 51607 ³³	GD530AW-2C w / Komatsu Diesel S6D102E Eng. Eng.Code S6D102E		Lube ... 51607 ³³
GD505A-3 w / Komatsu Diesel S6D105-1 Eng. Eng.Code S6D105-1	(Outer) (Inner)	Lube ... 51444 Air 46749 Air 46627 Fuel ... 33519 Hyd 51236 Trans... 51605	GD523A-1, GD523R-1, GD525A-1 w / Komatsu Diesel S6D105 Eng. Eng.Code S6D105	(Outer) (Inner)	Lube ... 51444 Air 46620 Air 42602 Fuel ... 33519 Hyd 51236 Trans... 51605 Cool ... 24073 ³³	GD555-3 LATERRA w / Komatsu Diesel SAA6D102E-2 Eng. Eng.Code SAA6D102E-2	(Outer) (Outer) (Inner)	Lube ... 51607 ³³ Air 46761 ¹⁵⁵ Air 46761NP ¹⁷⁹ Air 46766 Fuel ... 33358 ³³ Cab. Air N/A Hyd WL10293 Trans... WL10065
GD505R-2	(Outer) (Inner)	Lube ... 51444 Air 46620 Air 42602 Fuel ... 33519 Hyd 51605(2) Trans... 51605 Cool ... 24071 ³³	GD530 w / Cummins Eng.	Primary Primary Secondary	Lube ... 51607 ³³ F/W Sep. 33357 ^{33,420} F/W Sep. WF10051 ⁴¹⁹ Fuel ... 33358 ³³ Hyd 51456	GD600R	(Outer) (Inner)	Lube ... 51444 Air 46620 Air 42602 Fuel ... 33522 Hyd 51605 Cool ... 24074
GD505R-2 w / Komatsu Diesel S6D105-1 Eng. Eng.Code S6D105-1		Lube ... 51444 Fuel ... 33519 Trans... 51605	GD530-2A, GD530-2B, GD530-2C w / Cummins Eng.	(Outer) 1298059H1 (Inner) Primary Primary Secondary	Lube ... 51607 ³³ Air 42674 Air 42675 F/W Sep. 33357 ^{33,420} F/W Sep. WF10051 ⁴¹⁹ Fuel ... 33358 ³³ Hyd 51456 Hyd 51495 Cool ... 24072	GD600R-1 w / Cummins NH220 Eng. Eng.Code NH220	(Full-Flow) (By-Pass) (Heavy Duty) (Extended Life)	Lube ... 51440 Lube ... 51750 ¹¹⁹ Lube ... 51751 Lube ... 51753 Air 46620 Air 42602 Fuel ... 33169 Hyd N/A Cool ... 24074
GD510R-1 w / Komatsu Diesel S6D95L-1 Eng. Eng.Code S6D95L-1	(Outer) (Inner)	Lube ... 51206 Air 46749 Air 46627 Fuel ... 33393 Hyd 51236 Cool ... 24073 ³³	GD530A-1, GD530A-2 w / Cummins Eng.	(Outer) 1298059H1 (Inner) Primary Primary Secondary	Lube ... 51607 ³³ Air 42674 Air 42675 F/W Sep. 33357 ^{33,420} F/W Sep. WF10051 ⁴¹⁹ Fuel ... 33358 ³³ Hyd 51456 Hyd 51495	GD600R-1 w / Cummins NH220- C1 Eng. Eng.Code NH220-C1	(Full-Flow) (By-Pass) (Heavy Duty) (Extended Life)	Lube ... 51440 Lube ... 51750 ¹¹⁹ Lube ... 51751 Lube ... 51753 Air 46620 Air 42602 Fuel ... 33169 Cool ... 24074
GD510R-2 w / Komatsu Diesel S6D95L-1 Eng. Eng.Code S6D95L-1	(Outer) (Inner)	Lube ... 51609 Air 46749 Air 42383 Fuel ... 33393 Hyd 51236 Cool ... 24072	GD530A-2 w / Komatsu Diesel S6D102 Eng. Eng.Code S6D102		Lube ... 51607 ³³	GD600R-2 w / Cummins NH220 Eng. Eng.Code NH220	(Full-Flow) (By-Pass) (Heavy Duty) (Extended Life)	Lube ... 51669 Lube ... 51750 ¹¹⁹ Lube ... 51751 Lube ... 51753 Air 46620 Air 42602 Fuel ... 33169 Cool ... 24074
GD511A-1, GD511R-1, GD513A-1, GD513R-1 w / Komatsu Diesel S6D95L-1 Eng. Eng.Code S6D95L-1	(Outer) (Inner)	Lube ... 51206 Air 46749 Air 46627 Fuel ... 33393 Hyd 51236 Trans... 51605 Cool ... 24074	GD530A-2 w / Komatsu Diesel S6D102E Eng. Eng.Code S6D102E		Lube ... 51607 ³³	GD600R-3 w / Komatsu Diesel 6D125 Eng. Eng.Code 6D125	(Outer) (Inner)	Lube ... 51440 Air 46620 Air 42602 Fuel ... 33244(2) Trans... 51605 Cool ... 24074
GD515A-1 S/N 50001-ON w / Komatsu Diesel S6D105-1 Eng. Eng.Code S6D105-1	(Outer) (Inner)	Lube ... 51444 Air 46749 Air 46627 Fuel ... 33519 Hyd 51236 Trans... 51605 Cool ... 24073 ³³	GD530A-2E w / Cummins Eng.	(Outer) 1298059H1 (Inner) Primary Primary Secondary	Lube ... 51607 ³³ Air 42674 Air 42675 F/W Sep. 33357 ^{33,420} F/W Sep. WF10051 ⁴¹⁹ Fuel ... 33358 ³³ Hyd 51456 Hyd 51495 Cool ... 24072	GD600R-3 w / Komatsu Diesel 6D125-1 Eng. Eng.Code 6D125-1	(Outer) (Inner)	Lube ... 51444 Air 46620 Air 42602 Fuel ... 33244 Hyd 51605 Cool ... 24074

N/A = Not Available N/R = Not Required N/S = Not Serviceable See pages 22 for footnotes
N/A = Non disponible N/R = Non nécessaire N/S = Non réparable Voir pages 22 pour des notes
N/A = No disponible N/R = No requiere N/S = No servible Ver las páginas 22 para las notas al pie de página

Off-Highway
Hors Route
Fuera De Carretera



KOMATSU+ Motor Graders

Make, Model, Engine Marque, Modèle, Moteur Marca, Modelo, Motor	Serv. Type	Part No. N° de pieza N° de pièce	Make, Model, Engine Marque, Modèle, Moteur Marca, Modelo, Motor	Serv. Type	Part No. N° de pieza N° de pièce	Make, Model, Engine Marque, Modèle, Moteur Marca, Modelo, Motor	Serv. Type	Part No. N° de pieza N° de pièce
GD600R-5 w / Komatsu Diesel 6D125-1 Eng. Eng.Code 6D125-1	(Outer) (Inner)	Lube ... 51444	GD605R-3 w / Cummins NH220- C1 Eng. Eng.Code NH220-C1	(Outer) (Inner)	Fuel ... 33244(2)	GD621A-1, GD621R-1 w / Komatsu Diesel S6D105-1 Eng. Eng.Code S6D105-1	(Outer) (Inner)	Lube ... 51444
		Air ... 46620			Trans. ... 51605			Air ... 46620
GD605 w / Komatsu Eng.	(Outer) (Inner)	Fuel ... 33352 ⁵³	WF2071	(Outer) (Inner)	Cool ... 24074	GD623, GD623A w / Cummins Diesel 6BT5.9 Eng. Turbo Eng.Code 6BT5.9	(Outer) (Inner)	Fuel ... 51444
		Hyd ... 51236			Trans. ... 51605			Air ... 46620
GD605A-1 w / Cummins NH220 Eng. Eng.Code NH220	(Full-Flow) (By-Pass) (Heavy Duty) (Extended Life)	Lube ... 51444	GD605R-3 w / Komatsu Diesel 6D125 Eng. Eng.Code 6D125	(Outer) (Inner)	Lube ... 51444	GD623A-1 w / Komatsu Diesel 6D125-1 Eng. Eng.Code 6D125-1	(Outer) (Inner)	Lube ... 51607 ⁵³
		Lube ... 51750 ¹¹⁹			Air ... 46620			Air ... 46620
GD605A-1 w / Cummins NH220 Eng. Eng.Code NH220	(Outer) (Inner)	Lube ... 51751	GD611A-1, GD611R-1 w / Komatsu Diesel S6D105-1 Eng. Eng.Code S6D105-1	(Outer) (Inner)	Fuel ... 33522	GD623R-1 w / Komatsu Diesel S6D105-1 Eng. Eng.Code S6D105- 1	(Outer) (Inner)	Lube ... 51444
		Lube ... 51753			Trans. ... 51605			Air ... 46620
GD605A-2 w / Cummins NH220 Eng. Eng.Code NH220	(Std. Drain) (Full-Flow Spin-on) (Extended Drain) (High Efficiency) (By-Pass) (Heavy Duty) (Extended Life) (Rocker Arm)	Lube ... 51970 ⁵³	GD613A-1 w / Komatsu Diesel 6D125-1 Eng. Eng.Code 6D125-1	(Outer) (Inner)	Hyd ... 51605	GD625A-1 w / Komatsu Diesel 6D125 Eng. Eng.Code 6D125	(Outer) (Inner)	Lube ... 51444
		Lube ... 51970XD			Cool ... 24074			Air ... 46432
GD605A-2 w / Cummins NH220 Eng. Eng.Code NH220	(Outer) (Inner)	Lube ... 51970XE	GD613R-1 w / Komatsu Diesel S6D105-1 Eng. Eng.Code S6D105- 1	(Outer) (Inner)	Lube ... 51444	1306048210	(Outer) (Inner)	Lube ... 51444
		Lube ... 51750 ¹¹⁹			Air ... 46620			Air ... 46620
GD605A-3 w / Komatsu Diesel 6D125 Eng. Eng.Code 6D125	(Outer) (Inner)	Lube ... 51751	GD615A	(Outer) (Inner)	Fuel ... 33519	1298059H1 (Inner) Primary Primary Secondary WF2071	(Outer) (Inner)	Lube ... 51748 ⁵³
		Lube ... 51753			Trans. ... 51605			Air ... 42674
GD605A-3 w / Komatsu Diesel 6D125 Eng. Eng.Code 6D125	(Outer) (Inner)	Br. ... 42716	6134515120	(Outer) (Inner)	Hyd ... 51236	1298059H1 (Inner) Primary Primary Secondary WF2071	(Outer) (Inner)	Lube ... 51748XD
		Air ... 46620			6136515120			Fuel ... 33352 ^{53,420}
GD605A-3 w / Komatsu Diesel 6D125 Eng. Eng.Code 6D125	(Outer) (Inner)	Air ... 46620	6136515120	(Outer) (Inner)	Trans. ... 51605	1298059H1 (Inner) Primary Primary Secondary WF2071	(Outer) (Inner)	Lube ... 42674
		Fuel ... 33522			Cool ... 24074			Fuel ... 33358 ⁵³
GD605A-3 w / Komatsu Diesel 6D125 Eng. Eng.Code 6D125	(Outer) (Inner)	Hyd ... 51605	6136515120	(Outer) (Inner)	Cool ... 24074	1298059H1 (Inner) Primary Primary Secondary WF2071	(Outer) (Inner)	F/W Sep. 33357 ^{53,420}
		Cool ... 24074			Cool ... 24074			F/W Sep. WF10051 ⁴¹⁹
GD605R-1 w / Cummins NH220 Eng. Eng.Code NH220	(Full-Flow) (By-Pass) (Heavy Duty) (Extended Life)	Lube ... 51444	GD615A-1 w / Komatsu Diesel S6D110X Eng. Eng.Code S6D110X	(Outer) (Inner)	Lube ... 51844	1281327H1	(Outer) (Inner)	Lube ... 51748 ⁵³
		Lube ... 51750 ¹¹⁹			Air ... 46749			Lube ... 51748XD
GD605R-1 w / Cummins NH220 Eng. Eng.Code NH220	(Outer) (Inner)	Lube ... 51751	GD615R-1	(Outer) (Inner)	Air ... 46627	1281327H1	(Outer) (Inner)	Lube ... 42674
		Lube ... 51753			Air ... 46627			Air ... 42675
GD605R-1 w / Cummins NH220 Eng. Eng.Code NH220	(Full-Flow) (By-Pass) (Heavy Duty) (Extended Life)	Lube ... 51444	GD615R-1	(Outer) (Inner)	Fuel ... 33519	1281327H1	(Outer) (Inner)	F/W Sep. 33357 ^{53,420}
		Lube ... 51750 ¹¹⁹			Hyd ... 51236			F/W Sep. WF10051 ⁴¹⁹
GD605R-1 w / Cummins NH220 Eng. Eng.Code NH220	(Outer) (Inner)	Lube ... 51751	GD615R-1	(Outer) (Inner)	Trans. ... 51605	1281327H1	(Outer) (Inner)	Fuel ... 33358 ⁵³
		Lube ... 51753			Cool ... 24073 ⁵³			Hyd ... 51495
GD605R-2 w / Cummins NH220 Eng. Eng.Code NH220	(Full-Flow) (By-Pass) (Heavy Duty) (Extended Life)	Lube ... 51669	GD615R-1	(Outer) (Inner)	Lube ... 51444	1281327H1	(Outer) (Inner)	Cool ... 24072
		Lube ... 51750 ¹¹⁹			Air ... 46620			Lube ... 51444
GD605R-2 w / Cummins NH220 Eng. Eng.Code NH220	(Outer) (Inner)	Lube ... 51751	GD615R-1	(Outer) (Inner)	Air ... 42602	1281327H1	(Outer) (Inner)	Air ... 42602
		Lube ... 51753			Fuel ... 33522			Air ... 42602
GD605R-2 w / Cummins NH220 Eng. Eng.Code NH220	(Full-Flow) (By-Pass) (Heavy Duty) (Extended Life)	Lube ... 51669	GD615R-1	(Outer) (Inner)	Hyd ... 51236	1281327H1	(Outer) (Inner)	Fuel ... 33522
		Lube ... 51750 ¹¹⁹			Trans. ... 51605			Hyd ... 51605
GD605R-2 w / Cummins NH220 Eng. Eng.Code NH220	(Outer) (Inner)	Lube ... 51751	GD615R-1	(Outer) (Inner)	Cool ... 24074	1281327H1	(Outer) (Inner)	Cool ... 24074
		Lube ... 51753			Cool ... 24074			Cool ... 24074

Italicized Part Numbers May Not Be Available.

Las piezas con números en *italicas* pueden no estar disponibles.
Les numéros de pièce en *italiques* peuvent ne pas être disponibles.

KOMATSU+ Motor Graders

Off-Highway
Hors Route
Fuera De Carretera

Make, Model, Engine Marque, Modèle, Moteur Marca, Modelo, Motor	Serv. Type	Part No. N° de pieza N° de pièce	Make, Model, Engine Marque, Modèle, Moteur Marca, Modelo, Motor	Serv. Type	Part No. N° de pieza N° de pièce	Make, Model, Engine Marque, Modèle, Moteur Marca, Modelo, Motor	Serv. Type	Part No. N° de pieza N° de pièce
GD670-1 w / Cummins 614T Eng. Eng.Code 614T (Cont'd/Suite)	(Outer)	Air 42674	(Extended Drain)	Lube 51748XD	GD705R-1A w / Cummins NT06-C1 C1 Eng. Eng.Code NT06-C1	(Full-Flow)	Lube 51440	
	1298059H1 (Inner)	Air 42675	LF9039 (Vamac Gasket)	Lube WL10041		(By-Pass)	Lube 51750 ¹¹⁹	
	Primary	F/W Sep. 33357 ^{53,420}	(Outer)	Air 42674	(Heavy Duty)	Lube 51751		
	Primary	F/W Sep. WF10051 ⁴¹⁹	1298059H1 (Inner)	Air 42675	(Extended Life)	Lube 51753		
	Secondary	Fuel 33358 ⁵³	Primary	F/W Sep. 33357 ^{53,420}	(Outer)	Air 42208 ⁵⁵		
		Hyd 51495	Primary	F/W Sep. WF10051 ⁴¹⁹	(Outer)	Air 42208NP ⁴⁷⁹		
		T.C. 51456	Secondary	Fuel 33358 ⁵³	(Inner)	Air 42209		
			WF2071	Hyd 51495		Fuel 33169		
				Cool 24071 ⁵³		Hyd 51534		
				T.C. 51456		Trans. 51161		
						Cool 24074		
GD670-2A, GD670-2B w / Cummins Eng.			GD675-3 w / Komatsu Diesel SAA6D114E-3 Eng. Eng.Code SAA6D114E-3			GD705R-2 w / Cummins NH220- C1 Eng. Eng.Code NH220-C1		
(Full-Flow/By-Pass)	Lube 51748 ⁵³		(Full-Flow/By-Pass)	Lube 51748 ⁵³	(Full-Flow)	Lube 51440		
(Extended Drain)	Lube 51748XD		(Extended Drain)	Lube 51748XD	(By-Pass)	Lube 51750 ¹¹⁹		
LF9039 (Vamac Gasket)	Lube WL10041		LF9039 (Vamac Gasket)	Lube WL10041	(Heavy Duty)	Lube 51751		
(Outer)	Air 42674		6001855110 (Radial Seal Outer)	Air 46607 ¹⁵⁵	(Extended Life)	Lube 51753		
1298059H1 (Inner)	Air 42675		6001855110 (Radial Seal Outer)	Air 46607NP ⁴⁷⁹	(Rocker Arm)	Br. 42716		
Primary	F/W Sep. 33357 ^{53,420}		600-185-5120 6001855120 (Radial Seal Inner)	Air 46595	(Outer)	Air 42398		
Primary	F/W Sep. WF10051 ⁴¹⁹		6754-79-6130	Fuel 33956	(Inner)	Air 42399		
Secondary	Fuel 33358 ⁵³		706351100	Hyd 57245		Hyd 51534		
1266751H2	Hyd 51456		6742013980	Cool 24073 ⁵³		Trans. 51161		
1281327H1	Hyd 51495					Cool 24073 ⁵³		
	Cool 24072							
GD670A-2 w / Cummins 614T Eng. Eng.Code 614T			GD675-3 LATERRA S/N 50001-ON w / Komatsu Diesel SAA6D114E-2 Eng. Eng.Code SAA6D114E-2			GD705R-3 w / Cummins NT06-C1 Eng. Eng.Code NT06-C1		
(Full-Flow/By-Pass)	Lube 51748 ⁵³		(Full-Flow/By-Pass)	Lube 51748 ⁵³	(Std. Drain) (Full-Flow Spin-on)	Lube 51970 ⁵³		
(Extended Drain)	Lube 51748XD		(Extended Drain)	Lube 51748XD	(Extended Drain)	Lube 51970XD		
LF9039 (Vamac Gasket)	Lube WL10041		LF9039 (Vamac Gasket)	Lube WL10041	(High Efficiency)	Lube 51970XE		
(Outer)	Air 42674		(Outer)	Air 46607 ¹⁵⁵	(By-Pass)	Lube 51750 ¹¹⁹		
1298059H1 (Inner)	Air 42675		(Outer)	Air 46607NP ⁴⁷⁹	(Heavy Duty)	Lube 51751		
Primary	F/W Sep. 33357 ^{53,420}		(Inner)	Air 46595	(Extended Life)	Lube 51753		
Primary	F/W Sep. WF10051 ⁴¹⁹			Fuel 33244		Fuel 33352 ⁵³		
Secondary	Fuel 33358 ⁵³			Hyd 57245		Hyd 51605		
	Hyd 51495					Cool 24074		
	T.C. 51456							
GD670A-2B w / Cummins Eng.			GD705A-3 w / Cummins NT06-C1 Eng. Eng.Code NT06-C1			GD705R-4 w / Komatsu Diesel 6D125-1 Eng. Eng.Code 6D125-1		
(Full-Flow/By-Pass)	Lube 51748 ⁵³		(Full-Flow)	Lube 51669	(Outer)	Lube 51444		
(Extended Drain)	Lube 51748XD		(By-Pass)	Lube 51750 ¹¹⁹	(Inner)	Air 46620		
LF9039 (Vamac Gasket)	Lube WL10041		(Heavy Duty)	Lube 51751		Air 42602		
(Outer)	Air 42674		(Extended Life)	Lube 51753		Fuel 33244(2)		
1298059H1 (Inner)	Air 42675		(Outer)	Air 42208 ⁵⁵		Hyd 51605		
Primary	F/W Sep. 33357 ^{53,420}		(Outer)	Air 42208NP ⁴⁷⁹		Cool 24074		
Primary	F/W Sep. WF10051 ⁴¹⁹		(Inner)	Air 42209				
Secondary	Fuel 33358 ⁵³			Fuel 33522				
	Hyd 51456			Trans. 51605				
	Hyd 51495			Cool 24074				
	T.C. 24071 ⁵³							
GD670A-2C w / Komatsu Diesel S6D114E Eng. Eng.Code S6D114E			GD705A-3 w / Komatsu Diesel S6D125-1 Eng. Eng.Code S6D125- 1			GD725A-1 w / Komatsu Diesel S6D125 Eng. Eng.Code S6D125		
(Full-Flow/By-Pass)	Lube 51748 ⁵³		(Outer)	Lube 51669	(Outer)	Lube 51669		
(Extended Drain)	Lube 51748XD		(Outer)	Air 42208 ⁵⁵	(Outer)	Air 42208NP ⁴⁷⁹		
LF9039 (Vamac Gasket)	Lube WL10041		(Inner)	Air 42208NP ⁴⁷⁹	(Inner)	Air 42209		
(Outer)	Air 42674			Air 42209		Fuel 33522		
1298059H1 (Inner)	Air 42675			Fuel 33522		Hyd 51533		
Primary	F/W Sep. 33357 ^{53,420}			Trans. 51605		Trans. 51524		
Primary	F/W Sep. WF10051 ⁴¹⁹			Cool 24074		Cool 24074		
Secondary	Fuel 33358 ⁵³							
	Hyd 51495							
	Cool 24071 ⁵³							
	T.C. 51456							
GD670A-2E, GD670AW-2B w / Cummins Eng.			GD705A-4 w / Komatsu Diesel S6D125-1 Eng. Eng.Code S6D125- 1			GD725A-1 S/N 50001-ON w / Cummins NT06-C1 Eng. Eng.Code NT06-C1		
(Full-Flow/By-Pass)	Lube 51748 ⁵³		(Outer)	Lube 51669	(Std. Drain) (Full-Flow Spin-on)	Lube 51970 ⁵³		
(Extended Drain)	Lube 51748XD		(Outer)	Air 42208 ⁵⁵	(Extended Drain)	Lube 51970XD		
LF9039 (Vamac Gasket)	Lube WL10041		(Inner)	Air 42208NP ⁴⁷⁹	(High Efficiency)	Lube 51970XE		
(Outer)	Air 42674			Air 42209		Fuel 33522		
1298059H1 (Inner)	Air 42675			Fuel 33522		Hyd 51533		
Primary	F/W Sep. 33357 ^{53,420}			Trans. 51605		Trans. 51524		
Primary	F/W Sep. WF10051 ⁴¹⁹			Cool 24074		Cool 24074		
Secondary	Fuel 33358 ⁵³							
	Hyd 51495							
	Cool 24071 ⁵³							
	T.C. 51456							
GD670A-2C w / Komatsu Diesel S6D114E Eng. Eng.Code S6D114E			GD705R-1 w / Cummins NH220C Eng. Eng.Code NH220C			GD750A-1 w / Cummins Diesel M11 Eng. Eng.Code M11		
(Full-Flow/By-Pass)	Lube 51748 ⁵³		(Full-Flow)	Lube 51440	(Full-Flow/By-Pass)	Lube 51748 ⁵³		
			(By-Pass)	Lube 51750 ¹¹⁹	(Extended Drain)	Lube 51748XD		
			(Heavy Duty)	Lube 51751	LF9039 (Vamac Gasket)	Lube WL10041		
			(Extended Life)	Lube 51753		F/W Sep. 33406 ⁵³		
				Hyd 51534				
				Cool 24074				

Italicized Part Numbers May Not Be Available.

Las piezas con números en *italicas* pueden no estar disponibles.
Les numéros de pièce en *italiques* peuvent ne pas être disponibles.

KOMATSU+ Motor Graders — KOMATSU+Paving Equipment

Off-Highway
Hors Route
Fuera De Carretera

Make, Model, Engine Marque, Modèle, Moteur Marca, Modelo, Motor	Serv. Type	Part No. N° de pieza N° de pièce	Make, Model, Engine Marque, Modèle, Moteur Marca, Modelo, Motor	Serv. Type	Part No. N° de pieza N° de pièce	Make, Model, Engine Marque, Modèle, Moteur Marca, Modelo, Motor	Serv. Type	Part No. N° de pieza N° de pièce
T600 w / Cummins JS6 Eng. Eng.Code JS6 (Cont'd/Suite) (Rocker Arm) (Cartridge) (Spin-on) - Primary		Br. 42716	WS16S-1 w / Cummins Diesel NTA855 Eng. Eng.Code NTA855 (Std. Drain) (Full-Flow Spin-on) (Extended Drain) (High Efficiency) (By-Pass) (Heavy Duty) (Extended Life) (Outer) (Inner)		Trans. ... 51605(2)	WS23S-1 w / Cummins Diesel KT1150 Eng. Eng.Code KT1150 (Std. Drain) (Full-Flow Spin-on) (Extended Drain) (High Efficiency) (By-Pass) (Heavy Duty) (Extended Life) (Outer) (Inner) (Suspension) WF2071		Lube ... 51970 ⁵³
		Fuel ... 33144			Lube ... 51970XD			Lube ... 51970(2)
T600 w / Detroit Diesel 6-71 Eng. Eng.Code 6-71		Fuel ... 33246			Lube ... 51970XE			Lube ... 51970XE(2)
		Lube ... 51133			Lube ... 51970XE			Lube ... 51750 ¹¹⁹
T600 w / Detroit Diesel 6-71 Eng. Eng.Code 6-71		Fuel ... 33073			Lube ... 51751			Lube ... 51751
		Fuel ... 33073			Lube ... 51753			Lube ... 51753
T600 w / International UD525 Eng. Eng.Code UD525		Trans. ... 51092			Air ... 42377			Air ... 42377
		Lube ... 51149(2)			Air ... 42423			Air ... 42423
T600 w / International UD525 Eng. Eng.Code UD525		Fuel ... 33158			Fuel ... 33522(2)			Fuel ... 33109 ⁵³
		Lube ... 51149(2)			Fuel ... 51524			Fuel ... 51524
T600 SERIES B w / Cummins C160 Eng. Eng.Code C160		Lube ... 51900	WS16S-2 w / Cummins Diesel NTA855 Eng. Eng.Code NTA855 (Std. Drain) (Full-Flow Spin-on) (Extended Drain) (High Efficiency) (By-Pass) (Heavy Duty) (Extended Life) (Outer) (Inner)		Trans. ... 51441			Hyd ... 51534
		Lube ... 51954 ¹¹⁹			Trans. ... 51441			Trans. ... 51441
T600 SERIES B w / Cummins C160 Eng. Eng.Code C160		Lube ... 51750 ¹¹⁹			Cool ... 24073 ⁵³			Cool ... 24071 ⁵³
		Lube ... 51751			Cool ... 24073 ⁵³			Cool ... 24073 ⁵³
T600 SERIES B w / Cummins C160 Eng. Eng.Code C160		Lube ... 51751			Lube ... 51751			Lube ... 51669
		Lube ... 51753			Lube ... 51751			Lube ... 51751
T600 SERIES B w / Cummins C160 Eng. Eng.Code C160		Br. 42716			Lube ... 51753			Air ... 42377
		Fuel ... 33144			Lube ... 51753			Lube ... 51753
T600 SERIES B w / Cummins C160 Eng. Eng.Code C160		Fuel ... 33246			Air ... 42377			Air ... 42377
		Lube ... 51954 ¹¹⁹			Air ... 42423			Air ... 42423
T600 SERIES B w / Cummins C160 Eng. Eng.Code C160		Lube ... 51750 ¹¹⁹			Fuel ... 33522(2)			Fuel ... 33361
		Lube ... 51751			Fuel ... 51524			Fuel ... 51524
T600 SERIES B w / Cummins C160 Eng. Eng.Code C160		Lube ... 51751			Trans. ... 51441			Lube ... 51768
		Lube ... 51753			Trans. ... 51441			Trans. ... 51441
T600 SERIES B w / Cummins C160 Eng. Eng.Code C160		Br. 42716			Cool ... 24074			Fuel ... 33358 ⁵³
		Fuel ... 33144			Cool ... 24073 ⁵³			Cool ... 24073 ⁵³
T600 SERIES B w / Cummins C175 Eng. Eng.Code C175		Lube ... 51954 ¹¹⁹	WS16S-2 w / Cummins Diesel NTA855B Eng. Eng.Code NTA855B (Std. Drain) (Full-Flow Spin-on) (Extended Drain) (High Efficiency) (By-Pass) (Heavy Duty) (Extended Life) (Outer) (Inner)		Lube ... 51970 ⁵³			Lube ... 51768
		Lube ... 51750 ¹¹⁹			Lube ... 51970XD			Lube ... 51970XD
T600 SERIES B w / Cummins C175 Eng. Eng.Code C175		Lube ... 51751			Lube ... 51970XE			Fuel ... 33358 ⁵³
		Lube ... 51753			Lube ... 51970XE			Lube ... 51970XE
T600 SERIES B w / Cummins C175 Eng. Eng.Code C175		Br. 42716			Lube ... 51751			Lube ... 51768
		Fuel ... 33144			Lube ... 51753			Lube ... 51753
T600 SERIES B w / Cummins C175 Eng. Eng.Code C175		Fuel ... 33246			Lube ... 51753			Fuel ... 33358 ⁵³
		Lube ... 51954 ¹¹⁹			Lube ... 51753			Lube ... 51753
T600 SERIES B w / Cummins C175 Eng. Eng.Code C175		Lube ... 51750 ¹¹⁹			Air ... 42377			Lube ... 51820
		Lube ... 51751			Air ... 42423			Air ... 42423
T600 SERIES B w / Cummins C175 Eng. Eng.Code C175		Lube ... 51751			Fuel ... 33522(2)			Fuel ... 33358 ⁵³
		Lube ... 51753			Fuel ... 51524			Fuel ... 51524
T600 SERIES B w / Cummins C175 Eng. Eng.Code C175		Br. 42716			Trans. ... 51441			Lube ... 51820
		Fuel ... 33144			Trans. ... 51441			Trans. ... 51441
T600 SERIES B w / Cummins C175 Eng. Eng.Code C175		Fuel ... 33246			Cool ... 24073 ⁵³			Fuel ... 33358 ⁵³
		Lube ... 51954 ¹¹⁹			Cool ... 24073 ⁵³			Cool ... 24073 ⁵³
T600 SERIES B w / Cummins C175 Eng. Eng.Code C175		Lube ... 51750 ¹¹⁹	WS16S-3 w / Komatsu Diesel S6D140 Eng. Eng.Code S6D140 (Outer) (Inner)		Lube ... 51669			Lube ... 51820
		Lube ... 51751			Air ... 42377			Air ... 42377
T600 SERIES B w / Cummins C175 Eng. Eng.Code C175		Lube ... 51753			Air ... 42423			Fuel ... 33358 ⁵³
		Br. 42716			Air ... 42423			Air ... 42423
T600 SERIES B w / Cummins C175 Eng. Eng.Code C175		Fuel ... 33144			Fuel ... 33116			Lube ... 51820
		Fuel ... 33246			Fuel ... 51524			Fuel ... 51524
T600 SERIES B w / Cummins C175 Eng. Eng.Code C175		Trans. ... 51092			Trans. ... 51441			Fuel ... 33358 ⁵³
		Lube ... 51149(2)			Trans. ... 51441			Trans. ... 51441
T600 SERIES B w / Detroit Diesel 6-71 Eng. Eng.Code 6-71		Lube ... 51133	WS16S-3 w / Komatsu Diesel S6D140 Eng. Eng.Code S6D140 (Outer) (Inner)		Cool ... 24073 ⁵³			Lube ... 51820
		Fuel ... 33512			Lube ... 51669(2)			Lube ... 51669(2)
T600 SERIES B w / Detroit Diesel 6-71 Eng. Eng.Code 6-71		Fuel ... 33073			Air ... 42377(2)			Fuel ... 33358 ⁵³
		Trans. ... 51092			Air ... 42423(2)			Air ... 42423(2)
T600 SERIES B w / Detroit Diesel 6-71 Eng. Eng.Code 6-71		Lube ... 51133			Fuel ... 33522(2)			Lube ... 51820
		Fuel ... 33073			Fuel ... 51524			Fuel ... 51524
T600 SERIES B w / Detroit Diesel 6-71 Eng. Eng.Code 6-71		Trans. ... 51092			Trans. ... 51441(2)			Fuel ... 33358 ⁵³
		Lube ... 51149(2)			Cool ... 24071 ⁵³			Cool ... 24071 ⁵³
T600 SERIES B w / International UD525 Eng. Eng.Code UD525		Fuel ... 33158	WS16S-3 w / Komatsu Diesel S6D140 Eng. Eng.Code S6D140 (Outer) (Inner)		Lube ... 51669			Lube ... 51820
		Lube ... 51149(2)			Air ... 42377			Air ... 42377
T600 SERIES B w / International UD525 Eng. Eng.Code UD525		Lube ... 51149(2)			Air ... 42423			Fuel ... 33358 ⁵³
		Fuel ... 33158			Air ... 42423			Air ... 42423
T700 w / Cummins Eng.		Lube ... 51900	WS23-1 w / Cummins Diesel NTA855 Eng. Eng.Code NTA855 (Full-Flow) (By-Pass) (Heavy Duty) (Extended Life) (Rocker Arm) (Cartridge) (Spin-on) - Primary		Lube ... 51669(2)			Lube ... 51820
		Lube ... 51954 ¹¹⁹			Lube ... 51750 ¹¹⁹			Lube ... 51750 ¹¹⁹
T700 w / Cummins Eng.		Lube ... 51751			Lube ... 51751			Fuel ... 33358 ⁵³
		Lube ... 51753			Lube ... 51751			Lube ... 51751
T700 w / Cummins Eng.		Br. 42716			Lube ... 51753			Lube ... 51820
		Air ... 42865			Lube ... 51753			Lube ... 51753
T700 w / Cummins Eng.		Fuel ... 33144			Air ... 42377(2)			Fuel ... 33358 ⁵³
		Fuel ... 33246			Air ... 42423(2)			Air ... 42423(2)
T700 w / Cummins Eng.		Trans. ... 51176			Fuel ... 33522(4)			Lube ... 51820
		Lube ... 51176			Fuel ... 51524			Fuel ... 51524
KOMATSU+Motor Scrapers		Lube ... 51440	WS23-2		Trans. ... 51441(2)			Fuel ... 33358 ⁵³
		Lube ... 51161			Cool ... 24071 ⁵³			Cool ... 24071 ⁵³
KOMATSU+Motor Scrapers		Lube ... 51750 ¹¹⁹			Lube ... 51669(2)			Lube ... 51820
		Lube ... 51751			Air ... 42377(2)			Air ... 42377(2)
KOMATSU+Motor Scrapers		Lube ... 51751			Air ... 42423(2)			Air ... 46515
		Lube ... 51753			Air ... 42423(2)			Air ... 42423(2)
KOMATSU+Motor Scrapers		Fuel ... 33169			Fuel ... 33116(2)			Fuel ... 33358 ⁵³
		Hyd ... 51534			Hyd ... 51524			Hyd ... 51524
KOMATSU+Motor Scrapers		Lube ... 51534			Trans. ... 51441			Lube ... 51820
		Hyd ... 51534			Cool ... 24073 ⁵³			Cool ... 24073 ⁵³
KOMATSU+Motor Scrapers		Lube ... 51534			Cool ... 24073 ⁵³			Fuel ... 33358 ⁵³
		Hyd ... 51534			Cool ... 24073 ⁵³			Cool ... 24073 ⁵³
KOMATSU+Motor Scrapers		Lube ... 51534			Lube ... 51669(2)			Lube ... 51820
		Hyd ... 51534			Air ... 42377(2)			Air ... 42377(2)
KOMATSU+Motor Scrapers		Lube ... 51534			Air ... 42423(2)			Air ... 46515
		Hyd ... 51534			Air ... 42423(2)			Air ... 42423(2)
KOMATSU+Motor Scrapers		Lube ... 51534			Fuel ... 33116(2)			Fuel ... 33358 ⁵³
		Hyd ... 51534			Hyd ... 51524			Hyd ... 51524
KOMATSU+Motor Scrapers		Lube ... 51534			Trans. ... 51441			Lube ... 51820
		Hyd ... 51534			Cool ... 24073 ⁵³			Cool ... 24073 ⁵³
KOMATSU+Motor Scrapers		Lube ... 51534			Cool ... 24073 ⁵³			Fuel ... 33358 ⁵³
		Hyd ... 51534			Cool ... 24073 ⁵³			Cool ... 24073 ⁵³
KOMATSU+Motor Scrapers		Lube ... 51534			Lube ... 51669(2)			Lube ... 51820
		Hyd ... 51534			Air ... 42377(2)			Air ... 42377(2)
KOMATSU+Motor Scrapers		Lube ... 51534			Air ... 42423(2)			Air ... 46515
		Hyd ... 51534			Air ... 42423(2)			Air ... 42423(2)
KOMATSU+Motor Scrapers		Lube ... 51534			Fuel ... 33116(2)			Fuel ... 33358 ⁵³
		Hyd ... 51534			Hyd ... 51524			Hyd ... 51524
KOMATSU+Motor Scrapers		Lube ... 51534			Trans. ... 51441			Lube ... 51820
		Hyd ... 51534			Cool ... 24073 ⁵³			Cool ... 24073 ⁵³
KOMATSU+Motor Scrapers		Lube ... 51534			Cool ... 24073 ⁵³			Fuel ... 33358 ⁵³
		Hyd ... 51534			Cool ... 24073 ⁵³			Cool ... 24073 ⁵³
KOMATSU+Motor Scrapers		Lube ... 51534			Lube ... 51669(2)			Lube ... 51820
		Hyd ... 51534			Air ... 42377(2)			Air ... 42377(2)
KOMATSU+Motor Scrapers		Lube ... 51534			Air ... 42423(2)			Air ... 46515
		Hyd ... 51534			Air ... 42423(2)			Air ... 42423(2)
KOMATSU+Motor Scrapers		Lube ... 51534			Fuel ... 33116(2)			Fuel ... 33358 ⁵³
		Hyd ... 51534			Hyd ... 51524			Hyd ... 51524
KOMATSU+Motor Scrapers		Lube ... 51534			Trans. ... 51441			Lube ... 51820
		Hyd ... 51534			Cool ... 24073 ⁵³			Cool ... 24073 ⁵³
KOMATSU+Motor Scrapers		Lube ... 51534			Cool ... 24073 ⁵³			Fuel ... 33358 ⁵³
		Hyd ... 51534			Cool ... 24073 ⁵³			Cool ... 24073 ⁵³
KOMATSU+Motor Scrapers		Lube ... 51534			Lube ... 51669(2)			Lube ... 51820
		Hyd ... 51534			Air ... 42377(2)			Air ... 42377(2)
KOMATSU+Motor Scrapers		Lube ... 51534			Air ... 42423(2)			Air ... 46515
		Hyd ... 51534			Air ... 42423(2)			Air ... 42423(2)
KOMATSU+Motor Scrapers								



Off-Highway
Hors Route
Fuera De Carretera

KOMATSU+ Paving Equipment —
KOMATSU+Shovels

OFF HIGHWAY

Make, Model, Engine Marque, Modèle, Moteur Marca, Modelo, Motor	Serv. Type	Part No. N° de pieza	Make, Model, Engine Marque, Modèle, Moteur Marca, Modelo, Motor	Serv. Type	Part No. N° de pieza	Make, Model, Engine Marque, Modèle, Moteur Marca, Modelo, Motor	Serv. Type	Part No. N° de pieza			
GS360 w / Cummins Diesel NTA855 Eng. Eng.Code NTA855 (Full-Flow) (By-Pass) (Heavy Duty) (Extended Life) (Outer) (Inner)			9-T-15 w / International UB220 Eng. Eng.Code UB220		Lube ... 51151	SV7 w / Deutz F3L912 Eng. Eng.Code F3L912		Lube ... 51768 Air ... 42126 Fuel ... 33358 ⁵³			
			9-T-15 w / International UD236 Eng. Eng.Code UD236						Lube ... 51151 Fuel ... 33080(2)	SV7 w / Deutz F4L912 Eng. Eng.Code F4L912	Lube ... 51768 Air ... 42126 Fuel ... 33358 ⁵³
			10-13 TON w / Continental F244 Eng. Eng.Code F244 (By-Pass)						Lube ... 51010		
			10-14 TON w / Continental F226 Eng. Eng.Code F226 (By-Pass)						Lube ... 51010	10-14 TON w / Continental F244 Eng. Eng.Code F244 (By-Pass)	Lube ... 51010
KOMATSU+Pile Driver											
BP500 w / Komatsu Diesel S6D105 Eng. Eng.Code S6D105			10-14 TON w / Continental F244 Eng. Eng.Code F244 (By-Pass)		Lube ... 51010	VWT9 w / Deutz F3L912 Eng. Eng.Code F3L912		Lube ... 51768 Fuel ... 33358 ⁵³			
			10-14 TON w / Continental F244 Eng. Eng.Code F244 (By-Pass)						Lube ... 51010		
KOMATSU+Rollers											
3-5 TON w / Continental F112 Eng. Eng.Code F112 (By-Pass)		Lube ... 51010	10-14 TON w / International UD264 Eng. Eng.Code UB264 (By-Pass)		Lube ... 51125	WARRIOR 6-8 TON w / International UB220 Eng. Eng.Code UB220 (By-Pass)		Lube ... 51002			
3-5 TON w / Wisconsin VG4D Eng. Eng.Code VG4D (By-Pass)		Lube ... 57011	10-14 TON w / International UD236 Eng. Eng.Code UD236		Lube ... 51151 Fuel ... 33080(2)						
4-6 TON w / Continental F112 Eng. Eng.Code F112 (By-Pass)		Lube ... 51010	12 TON w / Continental F244 Eng. Eng.Code F244 (By-Pass)		Lube ... 51010	WARRIOR 6-8 TON w / International UD236 Eng. Eng.Code UD236		Lube ... 51151 Fuel ... 33080(2)			
4-6 TON w / Wisconsin VG4D Eng. Eng.Code VG4D (By-Pass)		Lube ... 57011	12-14 TON w / International UB264 Eng. Eng.Code UB264 (By-Pass)		Lube ... 51125						
5-8 TON w / Continental F162 Eng. Eng.Code F162 (By-Pass)		Lube ... 51010	12-14 TON w / International UD282 Eng. Eng.Code UD282		Lube ... 51151 Fuel ... 33080(2)	WARRIOR 7 TON w / Continental F162 Eng. Eng.Code F162 (By-Pass)		Lube ... 51010			
5-8 TON w / International UB220 Eng. Eng.Code UB220 (By-Pass)		Lube ... 51002	12-15 TON w / Continental F244 Eng. Eng.Code F244 (By-Pass)		Lube ... 51010						
5-8 TON w / International UD236 Eng. Eng.Code UD236		Lube ... 51151 Fuel ... 33080(2)	12-16 TON w / Continental F244 Eng. Eng.Code F244		Lube ... 51010	KOMATSU+Shovels					
7-9 TON, 8 TON, 8-10 1/2 TON w / Continental F162 Eng. Eng.Code F162 (By-Pass)		Lube ... 51010	13-20 TON w / International UB264 Eng. Eng.Code UB264 (By-Pass)		Lube ... 51125	10HQ w / Komatsu Diesel 4D130-1 Eng. Eng.Code 4D130-1 6003116200		Fuel ... WF10063 Hyd ... 51534			
			13-20 TON w / International UD236 Eng. Eng.Code UD236		Lube ... 51151 Fuel ... 33080(2)	10HQ-2, 10HT w / Komatsu Diesel 4D92 Eng. Eng.Code 4D92	Lube ... 51609 Air ... 46394 Fuel ... 33519 Hyd ... 51236				
8-10 1/2 TON w / International UD236 Eng. Eng.Code UD236		Lube ... 51151 Fuel ... 33080(2)	14-20 TON w / Continental M330 Eng. Eng.Code M330 (By-Pass)		Lube ... 51021			10HT, 10HW-1 w / Komatsu Diesel 4D130-1 Eng. Eng.Code 4D130-1 6003116200		Fuel ... WF10063 Hyd ... 51534	
8-10 TON w / Continental F162 Eng. Eng.Code F162 (By-Pass)		Lube ... 51010	CHIEF 10 TON w / Continental F244 Eng. Eng.Code F244 (By-Pass)		Lube ... 51010	10HW-2 w / Komatsu Diesel 4D92 Eng. Eng.Code 4D92		Lube ... 51609 Air ... 46394 Fuel ... 33519 Hyd ... 51236			
8-10 TON w / International UB220 Eng. Eng.Code UB220 (By-Pass)		Lube ... 51002	CHIEF 10-12 TON w / International UB264 Eng. Eng.Code UB264 (By-Pass)		Lube ... 51125	12HD-1 w / Komatsu Diesel S4D105 Eng. Eng.Code S4D105		Fuel ... 33524			
8-10 TON w / International UD236 Eng. Eng.Code UD236		Lube ... 51151 Fuel ... 33080(2)	CHIEF 10-12 TON w / International UD282 Eng. Eng.Code UD282		Lube ... 51151 Fuel ... 33080(2)	12HD-2, 12HL w / Komatsu Diesel S4S1105 Eng. Eng.Code S4S1105 (Outer) (Inner)		Lube ... 51609 Air ... 42919 Air ... 42920 Fuel ... 33519			
8-12 TON w / Continental F226 Eng. Eng.Code F226 (By-Pass)		Lube ... 51010	DF100C, DF100P w / Deutz F4L912 Eng. Eng.Code F4L912 (Outer) (Inner)		Lube ... 51768 Air ... 46515 Air ... 46532 Fuel ... 33358 ⁵³						
8-12 TON w / International UB264 Eng. Eng.Code UB264 (By-Pass)		Lube ... 51125	DF120C w / Deutz F6L912 Eng. Eng.Code F6L912 (Outer) (Inner)		Lube ... 51820 Air ... 46515 Air ... 46532 Fuel ... 33358 ⁵³	12HQ, 12HT w / Komatsu Diesel S4D105 Eng. Eng.Code S4D105		Fuel ... 33524			
8-12 TON w / International UD236 Eng. Eng.Code UD236		Lube ... 51151 Fuel ... 33080(2)				12HT w / Komatsu Diesel S4S1105 Eng. Eng.Code S4S1105 (Outer) (Inner)		Lube ... 51609 Air ... 42919 Air ... 42920 Fuel ... 33519			

N/A = Not Available N/R = Not Required N/S = Not Serviceable See pages 22 for footnotes
 N/A = Non disponible N/R = Non nécessaire N/S = Non réparable Voir pages 22 pour des notes
 N/A = No disponible N/R = No requiere N/S = No servible Ver las páginas 22 para las notas al pie de página

Off-Highway
Hors Route

KOMATSU+ Shovels — KOMATSU+ Tractors, Dozers Fuera De Carretera

Make, Model, Engine Marque, Modèle, Moteur Marca, Modelo, Motor	Serv. Type	Part No. N° de pieza N° de pièce	Make, Model, Engine Marque, Modèle, Moteur Marca, Modelo, Motor	Serv. Type	Part No. N° de pieza N° de pièce	Make, Model, Engine Marque, Modèle, Moteur Marca, Modelo, Motor	Serv. Type	Part No. N° de pieza N° de pièce	
15HT-3 w / Komatsu Diesel S4D105 Eng. Eng.Code S4D105	Fuel . . .	33524	H120C	Lube . . . Hyd . . .	51149 51176	500 w / Gas Eng. (Power Shift)	Lube . . . Hyd . . .	51172 51622(2)	
20HT-1 w / Komatsu Diesel 4D120 Eng. Eng.Code 4D120	(Outer) (Inner)	Lube . . . Air Air Fuel	KOMATSU+Skid Steer Loaders CK20-1, CK25-1 w / Komatsu Diesel S4D98E-2NFE Eng. Turbo Eng.Code S4D98E-2NFE			500C w / International Eng. (Spin-on) (Spin-on) (Cartridge)	Lube . . . Air F/W Sep. 33472 ⁵³ F/W Sep. WF10024 ⁴¹⁹ Fuel Hyd	51768 42222 33472 ⁵³ WF10024 ⁴¹⁹ 33166 ⁵³ 51622(2)	
20HT-1 w / Komatsu Diesel 4D120-11 Eng. Eng.Code 4D120- 11	(Outer) (Inner)	Lube . . . Air Air Fuel	129062-12560 Outer 119005-12571 Inner 11980255710 12390755801 37A9421031 848100086 Return 21U6032120 Suction	Lube . . . Air Air F/W Sep. WF10436 Fuel Cab. Air . . . Hyd Hyd	51334 ⁵³ 46489 46490 N/A 33840 N/A 51456 N/A	523, 523A	Lube . . . Fuel Hyd	51307 33112 51191	
125B w / International BD264 Eng. Eng.Code BD264	Lube . . . Trans. . .	57027 51176	CK30-1, CK35-1 w / Komatsu Diesel S4D98E-2NFE Eng. Turbo Eng.Code S4D98E-2NFE			3 146 927 R 91 Outer 3 148 080 R 1 Inner	Lube . . . Air Air Fuel	51307 46415 49415 33166 ⁵³	
510, 515, 520, 530, 530A	(Outer) (Inner)	Air Air	12993512520 Outer 11916012570 Inner 11980255710 12390755801 37A9421031 37C6213420 Return 21U6032120 Suction	Lube . . . Air Air F/W Sep. WF10436 Fuel Cab. Air . . . Hyd Hyd	51334 ⁵³ 46652 46672 N/A 33840 N/A N/A N/A	553, 553A	Lube . . . Fuel	51307 33166 ⁵³	
540A	(Outer) (Inner)	Air Air				3 136 459 R 93 78641C1 4144897 Inner 2165039 (Outer) (C.A.V. Cartridge) (Cartridge)	Lube . . . Lube . . . Air Air Fuel Fuel	51191 51374 49616 46430 33166 ⁵³ 33112 51191	
560	F/W Sep. 33472 ⁵³ F/W Sep. WF10024 ⁴¹⁹		SK510-5 w / Komatsu Diesel 3D84E-5KFC Eng. Eng.Code 3D84E-5KFC				Lube . . . Air Air F/W Sep. WF10436 Fuel Cab. Air . . . Hyd Hyd	51307 46438 42985 N/A 33390 ⁵³ N/A 51456 N/A	
H25B	Lube . . . Fuel Hyd	51302 33166 ⁵³ 51717	12961912520 Outer 129051-12530 Inner 11980255710	Lube . . . Air Air F/W Sep. WF10436 Fuel Cab. Air . . . Hyd Hyd	51334 ⁵³ 46438 42985 N/A 33390 ⁵³ N/A 51456 N/A	633 w / International Eng. 3 146 927 R 91 Outer 3 148 080 R 1 Inner	Lube . . . Air Air Fuel	51307 46415 49415 33166 ⁵³	
H30	Air Fuel Hyd	42126 33112(2) 51004	37C6213420 848100086 Return 3706011592 Suction					Fuel	33166 ⁵³
H30B	Lube . . . Fuel Fuel Hyd	51151 304101R91 33080 33112(2) 51176	KOMATSU+ Tractors, Dozers 137				Fuel	33114	
H50B, H60	(F/W Sep) (F/W Sep)	Lube . . . F/W Sep. 33472 ⁵³ F/W Sep. WF10024 ⁴¹⁹ Fuel Hyd	270D 321, 323 (Cartridge) (C.A.V. Cartridge)				Fuel Lube . . . Fuel Fuel	33166 ⁵³ 51307 33167 33166 ⁵³	654 654A
H60B	Lube . . . Fuel	51820 33166 ⁵³	353				Lube . . . Fuel Hyd	51307 33112 51191	716
H65B	Lube . . . Fuel	51149 33080	383				Lube . . . Fuel Fuel	51307 33166 ⁵³ 33166 ⁵³	724, 724A, 744
H65C	Lube . . . Fuel	51820 33166 ⁵³	400				Lube . . . Hyd	51302 51622(2)	
H80B w / International DT466 Eng. Eng.Code DT466	(Short) (Long) Secondary 625625C1 Primary 625627C1 Primary WF2071	Lube . . . Lube . . . Fuel Fuel Fuel Cool	423 433 w / International Eng. 3 146 927 R 91 Outer 3 148 080 R 1 Inner				Lube . . . Fuel Fuel Hyd	51307 33112 51191 51307 33112 51191	756 5.1L 310 CID Diesel 816
H90E	Lube . . .	51149					Lube . . . Air Fuel	51307 46415 33166 ⁵³	824, 824A
H100B w / International BD264 Eng. Eng.Code BD264	Lube . . . Trans. . .	57027 51176	500 w / Diesel Eng. (Power Shift)				Lube . . . Air Fuel Hyd	51172 42222 33166 ⁵³ 51622(2)	826
						3 146 927 R 93 78641C1 4144897 Inner	Lube . . . Lube . . . Air Air Fuel	51191 51374 49616 46430 33166 ⁵³	

Italicized Part Numbers May Not Be Available.

Las piezas con números en *italicas* pueden no estar disponibles.
Les numéros de pièce en *italiques* peuvent ne pas être disponibles.



Off-Highway
Hors Route
Fuera De Carretera

KOMATSU+ Tractors, Dozers

Make, Model, Engine Marque, Modèle, Moteur Marca, Modelo, Motor	Serv. Type	Part No. N° de pieza N° de pièce	Make, Model, Engine Marque, Modèle, Moteur Marca, Modelo, Motor	Serv. Type	Part No. N° de pieza N° de pièce	Make, Model, Engine Marque, Modèle, Moteur Marca, Modelo, Motor	Serv. Type	Part No. N° de pieza N° de pièce
826 (Cont'd/Suite) 2165039 (Outer) (C.A.V. Cartridge) (Cartridge)	Air	46430	D4DA1 w / Komatsu Diesel S4D105-3 Eng. Eng.Code S4D105-3	Lube . . .	51609(2)	6001817310 Inner	Air	42397
	Fuel	33166 ⁵³		60021-1623-0 (Cartridge)	Lube . . .	51768	6003116200	Fuel
826 5.1L 310 CID Diesel 528250R1 3055230R92	Lube . . .	51158	60021-1623-0 (Cartridge) 1306048210	Fuel	33524	1016015171	Hyd	51534
	Lube . . .	51825			Fuel	33519		
844 3 136 459 R 93 78641C1 4144897 Inner 2165039 (Outer) (C.A.V. Cartridge) (Cartridge)	Lube . . .	51191	D10-2 w / Yanmar 2D94 Eng. Eng.Code 2D94	Lube . . .	51609			
	Lube . . .	51374						
844 5.1L 310 CID Diesel 528250R1 3055230R92	Air	49616	D10A-1 S/N 54785-ON, D10S-1 S/N 54785-ON w / Yanmar 2D92 Eng. Eng.Code 2D92	Fuel	N/A			
	Air	46430		6003116130	Hyd	51609		
844SB 3 136 459 R 93 78641C1 3055270R91 4144897 Inner 2165039 (Outer)	Lube . . .	51191	D10S-2 w / Yanmar 2D92 Eng. Eng.Code 2D92	Lube . . .	51609			
	Lube . . .	51374						
846 3 136 459 R 93 78641C1 4144897 Inner 2165039 (Outer) (C.A.V. Cartridge) (Cartridge)	Lube . . .	51191	D10S-2 w / Yanmar 2D94 Eng. Eng.Code 2D94	Fuel	N/A			
	Lube . . .	51374						
946, 946A 4144897 Inner 2165039 (Outer)	Air	49616	D12 w / Cummins Diesel Eng. (Full-Flow) (By-Pass) (Heavy Duty) (Extended Life)	Lube . . .	51440			
	Air	46430			Lube . . .	51750 ¹⁹		
955 (Cartridge) (Spin-on) (Extended Life)	Fuel	33166 ⁵³	6675817031 (Inner) 6675817020 (Outer)	Lube . . .	51751			
	Fuel	33107			Lube . . .	51753		
1046A 4144897 Inner 2165039 (Outer)	Air	49616	1754314130 1756027380	Br	42716			
	Air	46430			Air	N/A		
1050 Air	F/W Sep.	33472 ⁵³	D20 w / Komatsu Diesel 4D94 Eng. Eng.Code 4D94	Air	N/A			
	F/W Sep.	WF10024 ⁴¹⁹			Fuel	33169		
1055, 1086 (Cartridge) (Spin-on) (Extended Life)	Lube . . .	51825	D20 w / Komatsu Diesel 4D95 Eng. Eng.Code 4D95S	Hyd	51163			
	Fuel	33166 ⁵³			Trans . . .	51533		
1246 4144897 Inner 2165039 (Outer)	Air	49616	D20 w / Komatsu Diesel 4D95S Eng. Eng.Code 4D95S	Cool	24073 ⁵³			
	Air	46430						
D4DA1 w / Komatsu Diesel S4D105 Eng. Eng.Code S4D105	F/W Sep.	33472 ⁵³	D20 w / Komatsu Diesel 4D94 Eng. Eng.Code 4D94					
	F/W Sep.	WF10024 ⁴¹⁹						
600-211-5240 60021-1623-0 (Cartridge) (Spin-on) 1306048210	Lube . . .	51609(2)	D20-7 w / Komatsu Diesel 4D95S Eng. Eng.Code 4D95S	Lube . . .	51206			
	Lube . . .	51768			Fuel	33386 ⁵³		
60021-1623-0 (Cartridge) (Spin-on) 1306048210	Fuel	33524	D20A w / Isuzu C221 Eng. Eng.Code C221	Air	42222			
	Fuel	33519			Air	46394		
600-211-5240 60021-1623-0 (Cartridge) (Spin-on) 1306048210	Hyd	N/A	D20A w / Komatsu Diesel 4D94 Eng. Eng.Code 4D94	Air	46326			
	P. Str. . . .	51534			Fuel	33393		
600-211-5240 60021-1623-0 (Cartridge) (Spin-on) 1306048210	Lube . . .	51609	D20A w / Komatsu Diesel 4D94 Eng. Eng.Code 4D94	Lube . . .	51206			
	Lube . . .	51768			Air	46394		
600-211-5240 60021-1623-0 (Cartridge) (Spin-on) 1306048210	Fuel	33524	D20A w / Komatsu Diesel 4D94 Eng. Eng.Code 4D94	Air	46326			
	Fuel	33519			Fuel	33386 ⁵³		
600-211-5240 60021-1623-0 (Cartridge) (Spin-on) 1306048210	Hyd	N/A	D20A w / Komatsu Diesel 4D94 Eng. Eng.Code 4D94	Hyd	51534			
	P. Str. . . .	51534						
600-211-5240 60021-1623-0 (Cartridge) (Spin-on) 1306048210	Lube . . .	51609	D20A w / Komatsu Diesel 4D94 Eng. Eng.Code 4D94	Lube . . .	51302			
	Lube . . .	51768			Fuel	WF10063		
600-211-5240 60021-1623-0 (Cartridge) (Spin-on) 1306048210	Fuel	33524	D20A w / Komatsu Diesel 4D94 Eng. Eng.Code 4D94	Hyd	51534			
	Fuel	33519						
600-211-5240 60021-1623-0 (Cartridge) (Spin-on) 1306048210	Hyd	N/A	D20A w / Komatsu Diesel 4D94 Eng. Eng.Code 4D94	Lube . . .	51302			
	P. Str. . . .	51534			Fuel	WF10063		
600-211-5240 60021-1623-0 (Cartridge) (Spin-on) 1306048210	Lube . . .	51609	D20A w / Komatsu Diesel 4D94 Eng. Eng.Code 4D94	Hyd	51534			
	Lube . . .	51768						
600-211-5240 60021-1623-0 (Cartridge) (Spin-on) 1306048210	Fuel	33524	D20A w / Komatsu Diesel 4D94 Eng. Eng.Code 4D94	Lube . . .	51302			
	Fuel	33519			Fuel	WF10063		
600-211-5240 60021-1623-0 (Cartridge) (Spin-on) 1306048210	Hyd	N/A	D20A w / Komatsu Diesel 4D94 Eng. Eng.Code 4D94	Hyd	51534			
	P. Str. . . .	51534						
600-211-5240 60021-1623-0 (Cartridge) (Spin-on) 1306048210	Lube . . .	51609	D20A w / Komatsu Diesel 4D94 Eng. Eng.Code 4D94	Lube . . .	51302			
	Lube . . .	51768			Fuel	WF10063		
600-211-5240 60021-1623-0 (Cartridge) (Spin-on) 1306048210	Fuel	33524	D20A w / Komatsu Diesel 4D94 Eng. Eng.Code 4D94	Hyd	51534			
	Fuel	33519						
600-211-5240 60021-1623-0 (Cartridge) (Spin-on) 1306048210	Hyd	N/A	D20A w / Komatsu Diesel 4D94 Eng. Eng.Code 4D94	Lube . . .	51302			
	P. Str. . . .	51534			Fuel	WF10063		
600-211-5240 60021-1623-0 (Cartridge) (Spin-on) 1306048210	Lube . . .	51609	D20A w / Komatsu Diesel 4D94 Eng. Eng.Code 4D94	Hyd	51534			
	Lube . . .	51768						
600-211-5240 60021-1623-0 (Cartridge) (Spin-on) 1306048210	Fuel	33524	D20A w / Komatsu Diesel 4D94 Eng. Eng.Code 4D94	Lube . . .	51302			
	Fuel	33519			Fuel	WF10063		
600-211-5240 60021-1623-0 (Cartridge) (Spin-on) 1306048210	Hyd	N/A	D20A w / Komatsu Diesel 4D94 Eng. Eng.Code 4D94	Hyd	51534			
	P. Str. . . .	51534						
600-211-5240 60021-1623-0 (Cartridge) (Spin-on) 1306048210	Lube . . .	51609	D20A w / Komatsu Diesel 4D94 Eng. Eng.Code 4D94	Lube . . .	51302			
	Lube . . .	51768			Fuel	WF10063		
600-211-5240 60021-1623-0 (Cartridge) (Spin-on) 1306048210	Fuel	33524	D20A w / Komatsu Diesel 4D94 Eng. Eng.Code 4D94	Hyd	51534			
	Fuel	33519						
600-211-5240 60021-1623-0 (Cartridge) (Spin-on) 1306048210	Hyd	N/A	D20A w / Komatsu Diesel 4D94 Eng. Eng.Code 4D94	Lube . . .	51302			
	P. Str. . . .	51534			Fuel	WF10063		
600-211-5240 60021-1623-0 (Cartridge) (Spin-on) 1306048210	Lube . . .	51609	D20A w / Komatsu Diesel 4D94 Eng. Eng.Code 4D94	Hyd	51534			
	Lube . . .	51768						
600-211-5240 60021-1623-0 (Cartridge) (Spin-on) 1306048210	Fuel	33524	D20A w / Komatsu Diesel 4D94 Eng. Eng.Code 4D94	Lube . . .	51302			
	Fuel	33519			Fuel	WF10063		
600-211-5240 60021-1623-0 (Cartridge) (Spin-on) 1306048210	Hyd	N/A	D20A w / Komatsu Diesel 4D94 Eng. Eng.Code 4D94	Hyd	51534			
	P. Str. . . .	51534						
600-211-5240 60021-1623-0 (Cartridge) (Spin-on) 1306048210	Lube . . .	51609	D20A w / Komatsu Diesel 4D94 Eng. Eng.Code 4D94	Lube . . .	51302			
	Lube . . .	51768			Fuel	WF10063		
600-211-5240 60021-1623-0 (Cartridge) (Spin-on) 1306048210	Fuel	33524	D20A w / Komatsu Diesel 4D94 Eng. Eng.Code 4D94	Hyd	51534			
	Fuel	33519						
600-211-5240 60021-1623-0 (Cartridge) (Spin-on) 1306048210	Hyd	N/A	D20A w / Komatsu Diesel 4D94 Eng. Eng.Code 4D94	Lube . . .	51302			
	P. Str. . . .	51534			Fuel	WF10063		
600-211-5240 60021-1623-0 (Cartridge) (Spin-on) 1306048210	Lube . . .	51609	D20A w / Komatsu Diesel 4D94 Eng. Eng.Code 4D94	Hyd	51534			
	Lube . . .	51768						
600-211-5240 60021-1623-0 (Cartridge) (Spin-on) 1306048210	Fuel	33524	D20A w / Komatsu Diesel 4D94 Eng. Eng.Code 4D94	Lube . . .	51302			
	Fuel	33519			Fuel	WF10063		
600-211-5240 60021-1623-0 (Cartridge) (Spin-on) 1306048210	Hyd	N/A	D20A w / Komatsu Diesel 4D94 Eng. Eng.Code 4D94	Hyd	51534			
	P. Str. . . .	51534						
600-211-5240 60021-1623-0 (Cartridge) (Spin-on) 1306048210	Lube . . .	51609	D20A w / Komatsu Diesel 4D94 Eng. Eng.Code 4D94	Lube . . .	51302			
	Lube . . .	51768			Fuel	WF10063		
600-211-5240 60021-1623-0 (Cartridge) (Spin-on) 1306048210	Fuel	33524	D20A w / Komatsu Diesel 4D94 Eng. Eng.Code 4D94	Hyd	51534			
	Fuel	33519						
600-211-5240 60021-1623-0 (Cartridge) (Spin-on) 1306048210	Hyd	N/A	D20A w / Komatsu Diesel 4D94 Eng. Eng.Code 4D94	Lube . . .	51302			
	P. Str. . . .	51534			Fuel	WF10063		
600-211-5240 60021-1623-0 (Cartridge) (Spin-on) 1306048210	Lube . . .	51609	D20A w / Komatsu Diesel 4D94 Eng. Eng.Code 4D94	Hyd	51534			
	Lube . . .	51768						
600-211-5240 60021-1623-0 (Cartridge) (Spin-on) 1306048210	Fuel	33524	D20A w / Komatsu Diesel 4D94 Eng. Eng.Code 4D94	Lube . . .	51302			
	Fuel	33519			Fuel	WF10063		
600-211-5240 60021-1623-0 (Cartridge) (Spin-on) 1306048210	Hyd	N/A	D20A w / Komatsu Diesel 4D94 Eng. Eng.Code 4D94	Hyd	51534			
	P. Str. . . .	51534						
600-211-5240 60021-1623-0 (Cartridge) (Spin-on) 1306048210	Lube . . .	51609	D20A w / Komatsu Diesel 4D94 Eng. Eng.Code 4D94	Lube . . .	51302			
	Lube . . .	51768			Fuel	WF10063		
600-211-5240 60021-1623-0 (Cartridge) (Spin-on) 1306048210	Fuel	33524	D20A w / Komatsu Diesel 4D94 Eng. Eng.Code 4D94	Hyd	51534			
	Fuel	33519						
600-211-5240 60021-1623-0 (Cartridge) (Spin-on) 1306048210	Hyd	N/A	D20A w / Komatsu Diesel 4D94 Eng. Eng.Code 4D94	Lube . . .	51302			
	P. Str. . . .	51534			Fuel	WF10063		
600-211-5240 60021-1623-0 (Cartridge) (Spin-on) 1306048210	Lube . . .	51609	D20A w / Komatsu Diesel 4D94 Eng. Eng.Code 4D94	Hyd	51534			
	Lube . . .	51768						
600-211-5240 60021-1623-0 (Cartridge) (

KOMATSU+ Tractors, Dozers

Off-Highway
Hors Route
Fuera De Carretera

Make, Model, Engine Marque, Modèle, Moteur Marca, Modelo, Motor	Serv. Type	Part No. N° de pieza N° de pièce	Make, Model, Engine Marque, Modèle, Moteur Marca, Modelo, Motor	Serv. Type	Part No. N° de pieza N° de pièce	Make, Model, Engine Marque, Modèle, Moteur Marca, Modelo, Motor	Serv. Type	Part No. N° de pieza N° de pièce
D20P w / Komatsu Diesel 4D94 Eng. Eng.Code 4D94	(Outer) (Inner)	Lube ... 51609	D20PG-7A w / Komatsu Diesel 4D95S-1H Eng. Eng.Code 4D95S-1H		1136043321 1021043222 Clutch	Hyd A24A10E Trans. ... N/A		
		Air N/A						
D20P w / Komatsu Diesel 4D130-1 Eng. Eng.Code 4D130-1	(Outer) (Inner)	Air 42397	6001817300 Outer	Air 46394	6001817300 Outer 6001817370 Inner	Air 46326	Air 46394	Air 46326
		Fuel 33386 ⁵³	6001817370 Inner	Fuel 33386 ⁵³				
D20P-2 w / Isuzu C221 Eng. Eng.Code C221	(Outer) (Inner)	Lube ... 51609	114X113840 Fresh Air	Cab. Air. N/A	114X113850 Recirculation 1136043321	Cab. Air. N/A	Hyd A24A10E	Hyd A24A10E
		Air N/A	600-211-5213	Lube ... 51609				
D20P-2 w / Isuzu C221 Eng. Eng.Code C221	(Outer) (Inner)	Air 42397	6001817300 Outer	Air 51158	6001817300 Outer 6001817370 Inner 6003116220 (Std.) (High Capacity Option)	Air 46394	Air 46326	Air 46326
		Fuel WF10063	6003116220	Fuel WF10063				
D20P-2 w / Isuzu C221 Eng. Eng.Code C221	(Outer) (Inner)	P. Str. ... 51534	1016015171	Hyd 51534	1136043320 (To S/N 65860)	Hyd 51534	Hyd A24A10E	Hyd A24A10E
		Lube ... 51302	600-211-5240	Lube ... 51609				
D20P-3 w / Komatsu Diesel 4D92-1A Eng. Eng.Code 4D92-1A	(Outer) (Inner)	Fuel WF10063	6001817300 Outer	Air 46394	6001817370 Inner 6003116220 (Std.) 1036023240	Air 46326	Air 46489	Air 46490
		Hyd 51534	6001817370 Inner	Air 46326				
D20P-3 w / Komatsu Diesel 4D92-1A Eng. Eng.Code 4D92-1A	(Outer) (Inner)	Lube ... 51609	1016015171	Hyd 51534	1136043320 (To S/N 65860)	Hyd 51534	Hyd A24A10E	Hyd A24A10E
		Lube ... 51158	600-211-5240	Lube ... 51609				
D20P-5, D20P-5A w / Komatsu Diesel 4D94-2N Eng. Eng.Code 4D94-2N	(Outer) (Inner)	Air 42397	6001817370 Inner	Air 46326	6003116220 (Std.) (High Capacity Option)	Air 46326	Air 46489	Air 46490
		Fuel WF10063	1016015171	Fuel WF10063				
D20P-5, D20P-5A w / Komatsu Diesel 4D94-2N Eng. Eng.Code 4D94-2N	(Outer) (Inner)	Hyd 51534	1036023240	Hyd 51534	1136043321 1021043222 Clutch	Hyd 51534	Hyd A24A10E	Hyd A24A10E
		Lube ... 51609	600-211-6241	Lube ... 51206				
D20P-6, D20P-6A w / Komatsu Diesel 4D95S-W Eng. Eng.Code 4D95S-W	(Outer) (Inner)	Air 46394	6001817300 Outer	Air 46394	6001817370 Inner 6003116220 (Std.) (High Capacity Option)	Air 46326	Air 46489	Air 46490
		Air 46326	6001817370 Inner	Air 46326				
D20P-6, D20P-6A w / Komatsu Diesel 4D95S-W Eng. Eng.Code 4D95S-W	(Outer) (Inner)	Fuel 33519	1136043320 (To S/N 65860)	Fuel 33519	1136043321 1021043222 Clutch	Fuel 33386 ⁵³	F/W Sep. 33128	F/W Sep. 33128
		Hyd A24A10E	600-211-6241	Hyd A24A10E				
D20P-7A w / Komatsu Diesel 4D94E-1A Eng. Eng.Code 4D94E-1A	(Outer) (Inner)	Lube ... 51334 ⁵³	129062-12560 Outer	Air 46489	119005-12571 Inner 12990155850 11900055600	Air 46490	Air 46490	Air 46490
		Air 46489	119005-12571 Inner	Air 46490				
D20P-7A w / Komatsu Diesel 4D94E-1A Eng. Eng.Code 4D94E-1A	(Outer) (Inner)	Air 46490	12990155850	F/W Sep. 33128	TW70300051 Fresh Air TW70320010 Recirculation 1136043321	F/W Sep. 33128	F/W Sep. 33128	F/W Sep. 33128
		Fuel 33399	11900055600	Fuel 33399				
D20P-7A w / Komatsu Diesel 4D94E-1A Eng. Eng.Code 4D94E-1A	(Outer) (Inner)	Cab. Air. N/A	TW70300051 Fresh Air	Cab. Air. N/A	1136043321 1021043222 Clutch	Cab. Air. N/A	Cab. Air. N/A	Cab. Air. N/A
		Cab. Air. N/A	TW70320010 Recirculation	Cab. Air. N/A				
D20P-7A w / Komatsu Diesel 4D94E-1A Eng. Eng.Code 4D94E-1A	(Outer) (Inner)	Hyd A24A10E	1136043321	Hyd A24A10E	1136043321 1021043222 Clutch	Hyd A24A10E	Hyd A24A10E	Hyd A24A10E
		Trans. ... N/A	600-211-6242	Lube ... 51206				
D20P-7A w / Komatsu Diesel 4D95S-1H Eng. Eng.Code 4D95S-1H	(Outer) (Inner)	Air 46489	6001817300 Outer	Air 46394	6001817370 Inner	Air 46326	Air 46489	Air 46490
		Air 46490	6001817370 Inner	Air 46326				
D20P-7A w / Komatsu Diesel 4D95S-1H Eng. Eng.Code 4D95S-1H	(Outer) (Inner)	Fuel 33386 ⁵³	114X113840 Fresh Air	Fuel 33386 ⁵³	114X113850 Recirculation 1136043321	Fuel 33386 ⁵³	F/W Sep. 33128	F/W Sep. 33128
		Hyd A24A10E	114X113850 Recirculation	Hyd A24A10E				
D20P-7A w / Komatsu Diesel 4D95S-1H Eng. Eng.Code 4D95S-1H	(Outer) (Inner)	Trans. ... N/A	1136043321	Hyd A24A10E	1136043321 1021043222 Clutch	Hyd A24A10E	Hyd A24A10E	Hyd A24A10E
		Lube ... 51334 ⁵³	600-211-6242	Lube ... 51206				
D20P-8, D20P-8A w / Komatsu Diesel 4D94LE-2Z Eng. Eng.Code 4D94LE-2Z	(Outer) (Inner)	Air 46489	129062-12560 Outer	Air 46489	119005-12571 Inner 11980255710 11900055600	Air 46490	Air 46490	Air 46490
		Air 46490	119005-12571 Inner	Air 46490				
D20P-8, D20P-8A w / Komatsu Diesel 4D94LE-2Z Eng. Eng.Code 4D94LE-2Z	(Outer) (Inner)	F/W Sep. WF10436	11980255710	F/W Sep. 33128	TW70300051 Fresh Air TW70320010 Recirculation 1136043321	F/W Sep. 33128	F/W Sep. 33128	F/W Sep. 33128
		Fuel 33399	11900055600	Fuel 33399				
D20P-8, D20P-8A w / Komatsu Diesel 4D94LE-2Z Eng. Eng.Code 4D94LE-2Z	(Outer) (Inner)	Cab. Air. N/A	TW70300051 Fresh Air	Cab. Air. N/A	1136043321 1021043222 Clutch	Cab. Air. N/A	Cab. Air. N/A	Cab. Air. N/A
		Cab. Air. N/A	TW70320010 Recirculation	Cab. Air. N/A				
D20P-8, D20P-8A w / Komatsu Diesel 4D94LE-2Z Eng. Eng.Code 4D94LE-2Z	(Outer) (Inner)	Hyd A24A10E	1136043321	Hyd A24A10E	1136043321 1021043222 Clutch	Hyd A24A10E	Hyd A24A10E	Hyd A24A10E
		Trans. ... N/A	600-211-6242	Lube ... 51334 ⁵³				
D20P-8, D20P-8A w / Komatsu Diesel 4D94LE-2Z Eng. Eng.Code 4D94LE-2Z	(Outer) (Inner)	Air 46489	129062-12560 Outer	Air 46489	119005-12571 Inner 11980255710 11900055600	Air 46490	Air 46490	Air 46490
		Air 46490	119005-12571 Inner	Air 46490				
D20P-8, D20P-8A w / Komatsu Diesel 4D94LE-2Z Eng. Eng.Code 4D94LE-2Z	(Outer) (Inner)	F/W Sep. WF10436	11980255710	F/W Sep. 33128	TW70300051 Fresh Air TW70320010 Recirculation 1136043321	F/W Sep. 33128	F/W Sep. 33128	F/W Sep. 33128
		Fuel 33399	11900055600	Fuel 33399				
D20P-8, D20P-8A w / Komatsu Diesel 4D94LE-2Z Eng. Eng.Code 4D94LE-2Z	(Outer) (Inner)	Cab. Air. N/A	TW70300051 Fresh Air	Cab. Air. N/A	1136043321 1021043222 Clutch	Cab. Air. N/A	Cab. Air. N/A	Cab. Air. N/A
		Cab. Air. N/A	TW70320010 Recirculation	Cab. Air. N/A				
D20P-8, D20P-8A w / Komatsu Diesel 4D94LE-2Z Eng. Eng.Code 4D94LE-2Z	(Outer) (Inner)	Hyd A24A10E	1136043321	Hyd A24A10E	1136043321 1021043222 Clutch	Hyd A24A10E	Hyd A24A10E	Hyd A24A10E
		Trans. ... N/A	600-211-6242	Lube ... 51334 ⁵³				
D20P-8, D20P-8A w / Komatsu Diesel 4D94LE-2Z Eng. Eng.Code 4D94LE-2Z	(Outer) (Inner)	Air 46489	129062-12560 Outer	Air 46489	119005-12571 Inner 11980255710 11900055600	Air 46490	Air 46490	Air 46490
		Air 46490	119005-12571 Inner	Air 46490				
D20P-8, D20P-8A w / Komatsu Diesel 4D94LE-2Z Eng. Eng.Code 4D94LE-2Z	(Outer) (Inner)	F/W Sep. WF10436	11980255710	F/W Sep. 33128	TW70300051 Fresh Air TW70320010 Recirculation 1136043321	F/W Sep. 33128	F/W Sep. 33128	F/W Sep. 33128
		Fuel 33399	11900055600	Fuel 33399				
D20P-8, D20P-8A w / Komatsu Diesel 4D94LE-2Z Eng. Eng.Code 4D94LE-2Z	(Outer) (Inner)	Cab. Air. N/A	TW70300051 Fresh Air	Cab. Air. N/A	1136043321 1021043222 Clutch	Cab. Air. N/A	Cab. Air. N/A	Cab. Air. N/A
		Cab. Air. N/A	TW70320010 Recirculation	Cab. Air. N/A				
D20P-8, D20P-8A w / Komatsu Diesel 4D94LE-2Z Eng. Eng.Code 4D94LE-2Z	(Outer) (Inner)	Hyd A24A10E	1136043321	Hyd A24A10E	1136043321 1021043222 Clutch	Hyd A24A10E	Hyd A24A10E	Hyd A24A10E
		Trans. ... N/A	600-211-6242	Lube ... 51334 ⁵³				

Italicized Part Numbers May Not Be Available.

Las piezas con números en *italicas* pueden no estar disponibles.
Les numéros de pièce en *italiques* peuvent ne pas être disponibles.



Off-Highway
Hors Route
Fuera De Carretera

KOMATSU+ Tractors, Dozers

Make, Model, Engine Marque, Modèle, Moteur Marca, Modelo, Motor	Serv. Type	Part No. N° de pieza N° de pièce	Make, Model, Engine Marque, Modèle, Moteur Marca, Modelo, Motor	Serv. Type	Part No. N° de pieza N° de pièce	Make, Model, Engine Marque, Modèle, Moteur Marca, Modelo, Motor	Serv. Type	Part No. N° de pieza N° de pièce
D20Q-3 w / Komatsu Diesel 4D92 Eng. Eng.Code 4D92	(Outer) (Inner)	Lube ... 51609	D20S-5 w / Komatsu Diesel 4D94-2N Eng. Eng.Code 4D94-2N		Lube ... 51609	(Outer) (Inner)	Air ... N/A	Air ... 42397
		Air ... 42397					Fuel ... 33386 ⁵³	
D20Q-5 w / Komatsu Diesel 4D94-2N Eng. Eng.Code 4D94-2N		Lube ... 51609	D20S-6 w / Komatsu Diesel 4D95S-W Eng. Eng.Code 4D95S-W		Lube ... 51206	(Outer) (Inner)	Air ... 46394	Air ... N/A
		Air ... 46326					Fuel ... WF10063	
D20Q-6 w / Komatsu Diesel 4D95S-W Eng. Eng.Code 4D95S-W		Lube ... 51609	D20S-7 w / Komatsu Diesel 4D95S-1H Eng. Eng.Code 4D95S-1H		Lube ... 51206	(Outer) (Inner)	Air ... 46394	Air ... N/A
		Air ... 46326					Fuel ... 33386 ⁵³	
D20Q-7 w / Komatsu Diesel 4D95S-1H Eng. Eng.Code 4D95S-1H		Lube ... 51206	D21 w / Komatsu Diesel 4D94 Eng. Eng.Code 4D94		Lube ... 51609	(Outer) (Inner)	Air ... 46394	Air ... N/A
		Air ... 46326					Fuel ... 33386 ⁵³	
D20Q-7-M w / Komatsu Diesel 4D94E-1A Eng. Eng.Code 4D94E-1A		Lube ... 51334 ⁵³	D21-6 w / Komatsu Diesel 4D95S Eng. Eng.Code 4D95S		Lube ... 51206	(Outer) (Inner)	Air ... 46394	Air ... N/A
		Air ... 46489					Fuel ... 33393	
D20Q-6 w / Komatsu Diesel 4D95S-W Eng. Eng.Code 4D95S-W		Lube ... 51206	D21A		Lube ... 51609	(Outer) (Inner)	Air ... 46394	Air ... N/A
		Air ... 46326					Fuel ... 33386 ⁵³	
D20S w / Komatsu Diesel 4D92 Eng. Eng.Code 4D92		Lube ... 51609	D21A w / Komatsu Diesel 4D92 Eng. Eng.Code 4D92		Lube ... 51609	(Outer) (Inner)	Air ... 46394	Air ... N/A
		Fuel ... WF10063					Fuel ... 33386 ⁵³	
D20S w / Komatsu Diesel 4D94 Eng. Eng.Code 4D94		Lube ... 51609	D21A-7 w / Komatsu Diesel 4D95S-1J Eng. Eng.Code 4D95S-1J		Lube ... 51206	(Outer) (Inner)	Air ... 46394	Air ... N/A
		Air ... 42397					Fuel ... WF10063	
D20S-2 w / Isuzu C221 Eng. Code C221		Lube ... 51302	D21A-7T w / Komatsu Diesel 4D95S-1J Eng. Eng.Code 4D95S-1J		Lube ... 51206	(Outer) (Inner)	Air ... 46394	Air ... N/A
		Fuel ... WF10063					Fuel ... 33386 ⁵³	
D20S-3 w / Komatsu Diesel 4D92 Eng. Eng.Code 4D92		Lube ... 51609	D21A w / Komatsu Diesel 4D94 Eng. Eng.Code 4D94		Lube ... 51609	(Outer) (Inner)	Air ... 46394	Air ... N/A
		Air ... N/A					Fuel ... WF10063	

N/A = Not Available N/R = Not Required N/S = Not Serviceable See pages 22 for footnotes
 N/A = Non disponible N/R = Non nécessaire N/S = Non réparable Voir pages 22 pour des notes
 N/A = No disponible N/R = No requiere N/S = No servible Ver las páginas 22 para las notas al pie de página

OFF HIGHWAY

KOMATSU+ Tractors, Dozers

Off-Highway
Hors Route
Fuera De Carretera

Make, Model, Engine Marque, Modèle, Moteur Marca, Modelo, Motor	Serv. Type	Part No. N° de pieza N° de pièce	Make, Model, Engine Marque, Modèle, Moteur Marca, Modelo, Motor	Serv. Type	Part No. N° de pieza N° de pièce	Make, Model, Engine Marque, Modèle, Moteur Marca, Modelo, Motor	Serv. Type	Part No. N° de pieza N° de pièce
D21A-7T w / Komatsu Diesel 4D95S-1J Eng. Eng.Code 4D95S-1J (Cont'd/Suite) 114X113840 Fresh Air 114X113850 Recirculation 1136043321	Cab. Air . N/A Cab. Air . N/A Hyd A24A10E		D21P w / Komatsu Diesel 4D94 Eng. Eng.Code 4D94 (Outer) (Inner)		Fuel 33393	114X113840 Fresh Air 114X113850 Recirculation 1136043321		Fuel 33386 ⁵³ Cab. Air . N/A Cab. Air . N/A Hyd A24A10E
					Lube . . . 51609 Air N/A Air 42397 Fuel 33386 ⁵³			
D21A-7T, D21A-7T-M w / Komatsu Diesel 4D98E-1A Eng. Eng.Code 4D98E-1A 129062-12560 Outer 119005-12571 Inner 12990155850 11900055600 114X113840 Fresh Air 114X113850 Recirculation 1136043321	Lube . . . 51334 ⁵³ Air 46489 Air 46490 F/W Sep. 33128 Fuel 33399 Cab. Air . N/A Cab. Air . N/A Hyd A24A10E		D21P w / Komatsu Diesel 4D130-1 Eng. Eng.Code 4D130-1 (Outer) (Inner) 6003116200		Lube . . . 51609 Air N/A Air 42397 Fuel WF10063 P. Str. . . 51534	129062-12560 Outer 119005-12571 Inner 12990155850 11900055600 TW70300051 Fresh Air TW70320010 Recirculation 1136043321		Lube . . . 51334 ⁵³ Air 46489 Air 46490 F/W Sep. 33128 Fuel 33399 Cab. Air . N/A Cab. Air . N/A Hyd A24A10E
					Lube . . . 51609 Air 51158 Air 42397 Fuel WF10063 Hyd 51534			
D21A-8 w / Komatsu Diesel 4D94LE-2Z Eng. Eng.Code 4D94LE-2Z 129062-12560 Outer 119005-12571 Inner 11980255710 11900055600 TW70300051 Fresh Air TW70320010 Recirculation 1136043321	Lube . . . 51334 ⁵³ Air 46489 Air 46490 F/W Sep. WF10436 Fuel 33399 Cab. Air . N/A Cab. Air . N/A Hyd A24A10E		D21P-3 w / Komatsu Diesel 4D92-1B Eng. Eng.Code 4D92-1B 600-211-5213 6001817310 Inner 6003116200 1016015171		Lube . . . 51609 Air 51158 Air 42397 Fuel WF10063 Hyd 51534	600-211-6242 6001817300 Outer 6001817370 Inner 114X113840 Fresh Air 114X113850 Recirculation 1136043321		Lube . . . 51206 Air 46394 Air 46326 Fuel 33386 ⁵³
					Lube . . . 51609 Air 46394 Air 46326 Fuel 33519 Hyd A24A10E			
D21A-8EO w / Komatsu Diesel 4D94LE-2 Eng. Eng.Code 4D94LE-2 129062-12560 Outer 119005-12571 Inner 11980255710 11900055600 TW70300051 Fresh Air TW70320010 Recirculation 1136043321	Lube . . . 51334 ⁵³ Air 46489 Air 46490 F/W Sep. WF10436 Fuel 33399 Cab. Air . N/A Cab. Air . N/A Hyd A24A10E		D21P-5, D21P-5A w / Komatsu Diesel 4D94-2P Eng. Eng.Code 4D94-2P 600-211-5240 6001817300 Outer 6001817370 Inner 6003116220 1036023240		Lube . . . 51609 Air 46394 Air 46326 Fuel 33519 Hyd A24A10E	114X113840 Fresh Air 114X113850 Recirculation 1136043321		Lube . . . 51206 Air 46394 Air 46326 Fuel 33519 Hyd A24A10E
					Lube . . . 51206 Air 46394 Air 46326 Fuel 33386 ⁵³ Hyd A24A10E			
D21A-8EO, D21A-8T w / Komatsu Diesel 4D94LE-2Z Eng. Eng.Code 4D94LE-2Z 129062-12560 Outer 119005-12571 Inner 11980255710 11900055600 TW70300051 Fresh Air TW70320010 Recirculation 1136043321	Lube . . . 51334 ⁵³ Air 46489 Air 46490 F/W Sep. WF10436 Fuel 33399 Cab. Air . N/A Cab. Air . N/A Hyd A24A10E		D21P-6, D21P-6A, D21P-6B w / Komatsu Diesel 4D95S-W Eng. Eng.Code 4D95S-W 600-211-6241 6001817300 Outer 6001817370 Inner 6003116220 (Std.) (High Capacity Option) 1136043320 (To S/N 65860)		Lube . . . 51206 Air 46394 Air 46326 Fuel 33519 Hyd A24A10E	114X113840 Fresh Air 114X113850 Recirculation 1136043321		Lube . . . 51206 Air 46394 Air 46326 Fuel 33386 ⁵³ Hyd A24A10E
					Lube . . . 51206 Air 46394 Air 46326 Fuel 33386 ⁵³ Hyd A24A10E			
D21A-8EO, D21A-8T w / Komatsu Diesel 4D94LE-2Z Eng. Eng.Code 4D94LE-2Z 129062-12560 Outer 119005-12571 Inner 11980255710 11900055600 TW70300051 Fresh Air TW70320010 Recirculation 1136043321	Lube . . . 51334 ⁵³ Air 46489 Air 46490 F/W Sep. WF10436 Fuel 33399 Cab. Air . N/A Cab. Air . N/A Hyd A24A10E		D21P-7 w / Komatsu Diesel 4D94E-1A Eng. Eng.Code 4D94E-1A 129062-12560 Outer 119005-12571 Inner 12990155850 11900055600 TW70300051 Fresh Air TW70320010 Recirculation 1136043321		Lube . . . 51334 ⁵³ Air 46489 Air 46490 F/W Sep. 33128 Fuel 33399 Cab. Air . N/A Cab. Air . N/A Hyd A24A10E	129062-12560 Outer 119005-12571 Inner 11980255710 11900055600 TW70300051 Fresh Air TW70320010 Recirculation 1136043321		Lube . . . 51334 ⁵³ Air 46489 Air 46490 F/W Sep. WF10436 Fuel 33399 Cab. Air . N/A Cab. Air . N/A Hyd A24A10E
					Lube . . . 51334 ⁵³ Air 46489 Air 46490 F/W Sep. WF10436 Fuel 33399 Cab. Air . N/A Cab. Air . N/A Hyd A24A10E			
D21AG-7 w / Komatsu Diesel 4D95S-1J Eng. Eng.Code 4D95S-1J 600-211-6242 6001817300 Outer 6001817370 Inner 114X113840 Fresh Air 114X113850 Recirculation 1136043321	Lube . . . 51206 Air 46394 Air 46326 Fuel 33386 ⁵³ Cab. Air . N/A Cab. Air . N/A Hyd A24A10E		D21P-7 w / Komatsu Diesel 4D95S-1J Eng. Eng.Code 4D95S-1J 600-211-6242 6001817300 Outer 6001817370 Inner 114X113840 Fresh Air 114X113850 Recirculation 1136043321		Lube . . . 51206 Air 46394 Air 46326 Fuel 33386 ⁵³ Cab. Air . N/A Cab. Air . N/A Hyd A24A10E	129062-12560 Outer 119005-12571 Inner 11980255710 11900055600 TW70300051 Fresh Air TW70320010 Recirculation 1136043321		Lube . . . 51206 Air 46394 Air 46326 Fuel 33386 ⁵³ Hyd A24A10E
					Lube . . . 51206 Air 46394 Air 46326 Fuel 33386 ⁵³ Hyd A24A10E			
D21E	Lube . . . 51609 Fuel 33519		D21P-7A w / Komatsu Diesel 4D94E-1A Eng. Eng.Code 4D94E-1A 129062-12560 Outer 119005-12571 Inner 12990155850 11900055600 TW70300051 Fresh Air TW70320010 Recirculation 1136043321		Lube . . . 51334 ⁵³ Air 46489 Air 46490 F/W Sep. 33128 Fuel 33399 Cab. Air . N/A Cab. Air . N/A Hyd A24A10E			
D21E-6 w / Komatsu Diesel 4D95S-W Eng. Eng.Code 4D95S-W 600-211-6241 6001817300 Outer 6001817370 Inner 6003116220 (Std.) (High Capacity Option) 1136043320 (To S/N 65860)	Lube . . . 51206 Air 46394 Air 46326 Fuel 33519 Fuel 33386 ⁵³ Hyd A24A10E		D21P-7A w / Komatsu Diesel 4D95S-1J Eng. Eng.Code 4D95S-1J 600-211-6242 6001817300 Outer 6001817370 Inner		Lube . . . 51206 Air 46394 Air 46326	129062-12560 Outer 119005-12571 Inner 11980255710 11900055600 TW70300051 Fresh Air TW70320010 Recirculation 1136043321		Lube . . . 51206 Air 46394 Air 46326 Fuel 33386 ⁵³ Cab. Air . N/A
					Lube . . . 51206 Air 46394 Air 46326 Fuel 33386 ⁵³ Hyd A24A10E			
D21P w / Komatsu Diesel 4D92 Eng. Eng.Code 4D92	Lube . . . 51609 Air 46394				Lube . . . 51206 Air 46394 Air 46326			Lube . . . 51206 Air 46394 Air 46326 Fuel 33386 ⁵³ Cab. Air . N/A



Off-Highway
Hors Route
Fuera De Carretera

KOMATSU+ Tractors, Dozers

Make, Model, Engine Marque, Modèle, Moteur Marca, Modelo, Motor	Serv. Type	Part No. N° de pieza N° de pièce	Make, Model, Engine Marque, Modèle, Moteur Marca, Modelo, Motor	Serv. Type	Part No. N° de pieza N° de pièce	Make, Model, Engine Marque, Modèle, Moteur Marca, Modelo, Motor	Serv. Type	Part No. N° de pieza N° de pièce
D21PG-7A w / Komatsu Diesel 4D95S-1J Eng. Eng.Code 4D95S-1J (Cont'd/Suite) 114X113850 Recirculation 1136043321	Cab. Air . N/A Hyd A24A10E		D21Q w / Komatsu Diesel 4D94 Eng. Eng.Code 4D94	(Outer) (Inner)	Lube . . . 51609 Air N/A Air 42397 Fuel 33386 ⁵³	(Spin-on)	Fuel 33519 Hyd 51534	
D21PL-3 w / Komatsu Diesel 4D92 Eng. Eng.Code 4D92	(Outer) (Inner)	Lube . . . 51609 Air N/A Air 42397 Hyd 51534	D21Q-3 w / Komatsu Diesel 4D92 Eng. Eng.Code 4D92	(Outer) (Inner)	Lube . . . 51609 Air N/A Air 42397 Hyd 51534	D21S w / Komatsu Diesel 4D94 Eng. Eng.Code 4D94	(Outer) (Inner)	Lube . . . 51609 Air N/A Air 42397 Fuel 33386 ⁵³
D21PL-5 w / Komatsu Diesel 4D94-2P Eng. Eng.Code 4D94-2P	Lube . . . 51609 Air 46394 Air 46326 Fuel 33519 Hyd A24A10E		D21Q-5 w / Komatsu Diesel 4D94-2P Eng. Eng.Code 4D94-2P	Lube . . . 51609 Air 46394 Air 46326 Fuel 33519 Hyd A24A10E		D21S w / Komatsu Diesel 4D130-1 Eng. Eng.Code 4D130-1	(Outer) (Inner)	Lube . . . 51609 Air N/A Air 42397 Fuel WF10063 P. Str. . . . 51534
D21PL-6 w / Komatsu Diesel 4D95S-W Eng. Eng.Code 4D95S-W	Lube . . . 51206 Air 46394 Air 46326 Fuel 33519 (High Capacity Option) Fuel 33386 ⁵³ Hyd A24A10E		D21Q-6 w / Komatsu Diesel 4D95S-W Eng. Eng.Code 4D95S-W	Lube . . . 51206 Air 46394 Air 46326 Fuel 33519 (High Capacity Option) Fuel 33386 ⁵³ Hyd A24A10E		D21S-3 w / Komatsu Diesel 4D92 Eng. Eng.Code 4D92	(Outer) (Inner)	Lube . . . 51609 Air N/A Air 42397 Hyd 51534
D21PL-7 w / Komatsu Diesel 4D95S-1J Eng. Eng.Code 4D95S-1J	Lube . . . 51206 Air 46394 Air 46326 Fuel 33386 ⁵³ Cab. Air . N/A Cab. Air . N/A Hyd A24A10E		D21Q-7 w / Komatsu Diesel 4D95S-1J Eng. Eng.Code 4D95S-1J	Lube . . . 51206 Air 46394 Air 46326 Fuel 33386 ⁵³ Cab. Air . N/A Cab. Air . N/A Hyd A24A10E		D21S-5 w / Komatsu Diesel 4D94-2P Eng. Eng.Code 4D94-2P	Lube . . . 51609 Air 46394 Air 46326 Fuel 33519 Hyd A24A10E	
D21PL-7-M w / Komatsu Diesel 4D94E-1A Eng. Eng.Code 4D94E-1A	Lube . . . 51334 ⁵³ Air 46489 Air 46490 F/W Sep. 33128 11900055600 Fuel 33399 Cab. Air . N/A Cab. Air . N/A Hyd A24A10E		D21Q-7-M w / Komatsu Diesel 4D94E-1A Eng. Eng.Code 4D94E-1A	Lube . . . 51334 ⁵³ Air 46489 Air 46490 F/W Sep. 33128 11900055600 Fuel 33399 Cab. Air . N/A Cab. Air . N/A Hyd A24A10E		D21S-6 w / Komatsu Diesel 4D95S-W Eng. Eng.Code 4D95S-W	Lube . . . 51206 Lube . . . 51206 Air 46394 Air 46394 Air 46326 Air 46326 Fuel 33519 Fuel 33393 Fuel 33386 ⁵³ Hyd A24A10E	
D21PL-8 w / Komatsu Diesel 4D94LE-2Z Eng. Eng.Code 4D94LE-2Z	Lube . . . 51334 ⁵³ Air 46489 Air 46490 F/W Sep. WF10436 11900055600 Fuel 33399 Cab. Air . N/A Cab. Air . N/A Hyd A24A10E		D21QG-6 w / Komatsu Diesel 4D95S-W-1G-Q Eng. Eng.Code 4D95S-W-1G-Q	Lube . . . 51206 Air 46394 Air 46326 Fuel 33519 (Check OE #) Fuel 33386 ⁵³ Hyd A24A10E		D21S-7 w / Komatsu Diesel 4D94E-1A Eng. Eng.Code 4D94E-1A	Lube . . . 51334 ⁵³ Air 46489 Air 46490 F/W Sep. 33128 11900055600 Fuel 33399 Cab. Air . N/A Cab. Air . N/A Hyd A24A10E	
D21PLL-5 w / Komatsu Diesel 4D94 Eng. Eng.Code 4D94	Lube . . . 51609 Air 46394 Fuel 33519		D21QG-7 w / Komatsu Diesel 4D95S-1J Eng. Eng.Code 4D95S-1J	Lube . . . 51206 Air 46394 Air 46326 Fuel 33386 ⁵³ Hyd A24A10E		D21S-7 w / Komatsu Diesel 4D95S-1J Eng. Eng.Code 4D95S-1J	Lube . . . 51206 Air 46394 Air 46326 Fuel 33386 ⁵³ Cab. Air . N/A Cab. Air . N/A Hyd A24A10E	
D21PLL-6 w / Komatsu Diesel 4D95S-W Eng. Eng.Code 4D95S-W	(Outer) (Inner)	Air 46394 Air 46326 Fuel 33393	D21S	Lube . . . 51609 Air 46394 Fuel 33393		D21S-7-M w / Komatsu Diesel 4D94E-1A Eng. Eng.Code 4D94E-1A	Lube . . . 51334 ⁵³ Air 46489 Air 46490 F/W Sep. 33128 11900055600 Fuel 33399 Cab. Air . N/A Cab. Air . N/A	
D21Q w / Komatsu Diesel 4D92 Eng. Eng.Code 4D92	Lube . . . 51609 Air 46394 Fuel 33393		D21S w / Komatsu Diesel 4D92 Eng. Eng.Code 4D92	(Outer) (Inner)	Lube . . . 51609 Air 46394 Air 46326 Fuel WF10063	129062-12560 Outer 119005-12571 Inner 12990155850 11900055600 TW70300051 Fresh Air TW70320010 Recirculation	Air 46489 Air 46490 F/W Sep. 33128 Fuel 33399 Cab. Air . N/A Cab. Air . N/A	

N/A = Not Available N/R = Not Required N/S = Not Serviceable See pages 22 for footnotes
 N/A = Non disponible N/R = Non nécessaire N/S = Non réparable Voir pages 22 pour des notes
 N/A = No disponible N/R = No requiere N/S = No servible Ver las páginas 22 para las notas al pie de página

OFF HIGHWAY



**Off-Highway
Hors Route
Fuera De Carretera**

KOMATSU+ Tractors, Dozers

Make, Model, Engine Marque, Modèle, Moteur Marca, Modelo, Motor	Serv. Type	Part No. N° de pieza N° de pièce	Make, Model, Engine Marque, Modèle, Moteur Marca, Modelo, Motor	Serv. Type	Part No. N° de pieza N° de pièce	Make, Model, Engine Marque, Modèle, Moteur Marca, Modelo, Motor	Serv. Type	Part No. N° de pieza N° de pièce
D31AM-20 w / Komatsu Diesel 6D95L-1AC Eng. Eng.Code 6D95L-1AC (Cont'd/Suite)		Fuel 33386 ⁵³ Hyd A24A10E T.C. N/A	6003113530 (To S/N 60729)	Fuel	WF10176	(Inner)	Air	46514
			6003193870 (From S/N 60730)	Fuel	WF10172		Fuel	33393
D31AM-20 w / Komatsu Diesel S4D102E-1J Eng. Eng.Code S4D102E-1J		Lube ... 57422 Air 46600 Air 42543 Fuel 33358 ⁵³ Hyd A24A10E Cool 24074 T.C. N/A	4216035170 Breather		WS10111	D31P-18, D31P-18A w / Komatsu Diesel 6D95L-1 Eng. Eng.Code 6D95L-1		Lube ... 51206 Air 42321 Air 46514 Fuel 33519 Hyd A24A10E T.C. N/A
			12Y9791173 (To S/N 60453) - Lower	Cab. Air .	N/A			
D31E-17 w / Komatsu Diesel 6D105-5T Eng. Eng.Code 6D105-5T		Lube ... 51444 Air 42321 Air 46514 Fuel 33519 Hyd A24A10E	12Y9791181 Front	Cab. Air .	N/A	D31P-20 w / Komatsu Diesel 6D95L-1AC Eng. Eng.Code 6D95L-1AC		Lube ... 51206 Air 42321 Air 46514 Fuel 33386 ⁵³ Cab. Air . N/A Cab. Air . N/A Hyd A24A10E
			1136043321 Return	Cab. Air .	N/A			
D31E-18 w / Komatsu Diesel 6D95L Eng. Eng.Code 6D95L	(Outer) (Inner)	Lube ... 51206 Air 42321 Air 46514 Fuel 33393	14X6011120 Suction	Hyd	A24A10E	D31P-20 w / Komatsu Diesel S4D102E-1J Eng. Eng.Code S4D102E-1J		Lube ... 57422 Air 46600 Air 42543 Fuel 33358 ⁵³ Cab. Air . N/A Cab. Air . N/A Hyd A24A10E Cool 24074
			4216035170 Breather	Hyd	WS10111			
D31E-20 w / Komatsu Diesel 6D95L-1AC Eng. Eng.Code 6D95L-1AC		Lube ... 51206 Air 42321 Air 46514 Fuel 33386 ⁵³ Cab. Air . N/A Cab. Air . N/A Hyd A24A10E	11Y6028710 Charge Pump	Trans. ...	N/A	D31P-20A w / Komatsu Diesel 6D95L-1AC Eng. Eng.Code 6D95L-1AC		Lube ... 51206 Air 42321 Air 46514 Fuel 33386 ⁵³ Cab. Air . N/A Cab. Air . N/A Hyd A24A10E
			600-211-6242	Lube ...	51206			
D31E-20 w / Komatsu Diesel S4D102E-1J Eng. Eng.Code S4D102E-1J		Lube ... 57422 Air 46600 Air 42543 Fuel 33358 ⁵³ Hyd A24A10E Cool 24074	D31P-15 w / Komatsu Diesel 4D105 Eng. Eng.Code 4D105	(Outer) (Inner)	Lube ... 51609 Air 42392 Air 42395 Fuel 33524 Hyd N/A Trans. ... 51534	D31P-20A w / Komatsu Diesel S4D102E-1J Eng. Eng.Code S4D102E-1J		Lube ... 57422 Air 46600 Air 42543 Fuel 33358 ⁵³ Cab. Air . N/A Cab. Air . N/A Hyd A24A10E Cool 24074
			600-181-9240 Outer	Air	42321			
D31EX-21, D31EX-21A, D31EX-21A-M w / Komatsu Diesel SAA4D102E-2 Eng. Eng.Code SAA4D102E-2		Lube ... 57422 Air 42330 Air 42816 Fuel 33358 ⁵³ Cab. Air . WP10057 Cab. Air . 24469 Cab. Air . N/A Hyd A24A10E Hyd WS10101 Hyd N/A Trans. ... WL10065 Cool 24074	D31P-15 w / Komatsu Diesel 4D105-3 Eng. Eng.Code 4D105-3	(Outer) (Inner)	Lube ... 51158 Air 42392 Air 42395 Fuel 33524(2) Hyd N/A	D31P-20A w / Komatsu Diesel S4D102E-1J Eng. Eng.Code S4D102E-1J		Lube ... 57422 Air 46600 Air 42543 Fuel 33358 ⁵³ Cab. Air . N/A Cab. Air . N/A Hyd A24A10E Cool 24074
			600-181-9240 Outer	Air	42321			
D31EX-22 w / Komatsu Diesel SAA4D95LE-5 Eng. Eng.Code SAA4D95LE-5		Lube ... 57181 Lube ... N/A Air 42330 Air 42816 F/W Sep. WF10163	D31P-16 w / Komatsu Diesel 4D105-1 Eng. Eng.Code 4D105-1	(Outer) (Inner)	Lube ... 51768 Air 42392 Air 42395 Fuel 33519 Hyd 51536	D31P-20T w / Komatsu Diesel 6D95L-1AC Eng. Eng.Code 6D95L-1AC		Lube ... 51206 Air 42321 Air 46514 Fuel 33386 ⁵³ Cab. Air . N/A Cab. Air . N/A Hyd A24A10E Cool 24074
			600-211-2110 (To Eng. S/N 540929)	Lube ...	57181			
D31P-17A, D31P-17B w / Komatsu Diesel 6D105-5T Eng. Eng.Code 6D105-5T		Lube ... N/A Air 42330 Air 42816 F/W Sep. WF10163	D31P-16 w / Komatsu Diesel 4D105-3C Eng. Eng.Code 4D105-3C	(Outer) (Inner)	Lube ... 51768 Air 42392 Air 42395 Fuel 33519 Hyd 51536	D31P-20T w / Komatsu Diesel S4D102E-1J Eng. Eng.Code S4D102E-1J		Lube ... 57422 Air 46600 Air 42543 Fuel 33358 ⁵³ Cab. Air . N/A Cab. Air . N/A Hyd A24A10E Cool 24074
			600-181-9240 Outer	Air	42321			
			D31P-17 w / Komatsu Diesel 4D105 Eng. Eng.Code 4D105	(Outer) (Inner)	Lube ... 51444 Air 42321 Air 46514 Fuel 33519 Hyd 51536			
			D31P-17, D31P-17A w / Komatsu Diesel 4D105-5H Eng. Eng.Code 4D105-5H		Lube ... 51444 Air 42321 Air 46514 Fuel 33519 Hyd A24A10E			
			D31P-17A, D31P-17B w / Komatsu Diesel 6D105-5T Eng. Eng.Code 6D105-5T	(Outer)	Lube ... 51444 Air 42868			

N/A = Not Available N/R = Not Required N/S = Not Serviceable See pages 22 for footnotes
 N/A = Non disponible N/R = Non nécessaire N/S = Non réparable Voir pages 22 pour des notes
 N/A = No disponible N/R = No requiere N/S = No servible Ver las páginas 22 para las notas al pie de página

OFF HIGHWAY

KOMATSU+ Tractors, Dozers

Off-Highway
Hors Route
Fuera De Carretera

Make, Model, Engine Marque, Modèle, Moteur Marca, Modelo, Motor	Serv. Type	Part No. N° de pieza N° de pièce	Make, Model, Engine Marque, Modèle, Moteur Marca, Modelo, Motor	Serv. Type	Part No. N° de pieza N° de pièce	Make, Model, Engine Marque, Modèle, Moteur Marca, Modelo, Motor	Serv. Type	Part No. N° de pieza N° de pièce
D31PG-20A w / Komatsu Diesel 6D95L-1AC Eng. Eng.Code 6D95L-1AC 600-211-6242 600-181-9240 Outer 600-181-9340 Inner 114X113840 Fresh Air 114X113850 Recirculation 1136043321	Lube ... 51206 Air ... 42321 Air ... 46514 Fuel ... 33386 ⁵³ Cab. Air N/A Cab. Air N/A Hyd ... A24A10E		(Outer) (Inner)	Air ... 42321 Air ... 46514 Fuel ... 33386 ⁵³	12Y9791173 (To S/N 60453) - Lower 12Y9791172 (From S/N 60454) - Lower 12Y9791181 Front 1136043321 Return 14X6011120 Suction 4216035170 Breather 11Y6028710 Charge Pump	Cab. Air N/A Cab. Air N/A Cab. Air N/A Hyd ... A24A10E Hyd ... N/A Hyd ... WS10111 Trans ... N/A		
			D31PLL-16 w / Komatsu Diesel 4D105-3 Eng. Eng.Code 4D105-3 600-181-9240 6001819240 (Outer) 600-181-9340 6001819340 (Inner) 6001819220 (Outer) 6001819320 (Inner)	Lube ... 51609(2) Air ... 42321 Air ... 46514 Air ... 42392 Air ... 42395 Fuel ... 33519(2) Hyd ... 51536				
D31PG-20A w / Komatsu Diesel S4D102E-1J Eng. Eng.Code S4D102E-1J 6001816550 Outer 600-181-6560 Inner 114X113840 Fresh Air 114X113850 Recirculation 1136043321 600-411-1151	Lube ... 57422 Air ... 46600 Air ... 42543 Fuel ... 33358 ⁵³ Cab. Air N/A Cab. Air N/A Hyd ... A24A10E Cool ... 24074		D31PLL-17 w / Komatsu Diesel 4D105 Eng. Eng.Code 4D105 (Outer) (Inner)	Lube ... 51444 Air ... 42321 Air ... 46514 Fuel ... 33519 Hyd ... 51536	1306048210	Lube ... 51609 Air ... 42392 Air ... 42395 Fuel ... 33524 Hyd ... N/A Trans ... 51534		
			D31PLL-18 w / Komatsu Diesel 6D95L-1 Eng. Eng.Code 6D95L-1 600-211-6241 600-181-9240 Outer 600-181-9340 Inner 6003116220 1136043321 1951313420	Lube ... 51206 Air ... 42321 Air ... 46514 Fuel ... 33519 Hyd ... A24A10E T.C. ... N/A				
D31PL w / Komatsu Diesel 6D95L Eng. Eng.Code 6D95L (Outer) (Inner)	Lube ... 51206 Air ... 42321 Air ... 46514 Fuel ... 33386 ⁵³		D31PLL-20 w / Komatsu Diesel 6D95L-1AC Eng. Eng.Code 6D95L-1AC 600-211-6242 600-181-9240 Outer 600-181-9340 Inner 114X113840 Fresh Air 114X113850 Recirculation 1136043321	Lube ... 51206 Air ... 42321 Air ... 46514 Fuel ... 33386 ⁵³ Cab. Air N/A Cab. Air N/A Hyd ... A24A10E	600-211-6230 600-181-9240 Outer 600-181-9340 Inner 6001819220 Outer 6001819120 Inner 600-311-8220 1136023160	Lube ... 51609(2) Lube ... 51768 Air ... 42321 Air ... 46514 Air ... 42392 Air ... 42395 Fuel ... 33519 Hyd ... 51536		
D31PL-16 w / Komatsu Diesel 4D105-3C Eng. Eng.Code 4D105-3C 600-211-6230 6001819220 Outer 6001819320 Inner 6003116220 1136023160	Lube ... 51609(2) Lube ... 51768(2) Air ... 42392 Air ... 42395 Fuel ... 33519 Hyd ... 51536		D31PLL-20 w / Komatsu Diesel S4D102E-1J Eng. Eng.Code S4D102E-1J 6001816550 Outer 600-181-6560 Inner 114X113840 Fresh Air 114X113850 Recirculation 1136043321 600-411-1151	Lube ... 57422 Air ... 46600 Air ... 42543 Fuel ... 33358 ⁵³ Cab. Air N/A Cab. Air N/A Hyd ... A24A10E Cool ... 24074	6136515120 600-181-9240 Outer 600-181-9340 Inner 6003116220 1136033130 WF2071	Lube ... 51444 Air ... 42321 Air ... 46514 Fuel ... 33519 Hyd ... A24A10E Cool ... 24071 ⁵³		
D31PL-17 w / Komatsu Diesel 4D105-5H Eng. Eng.Code 4D105-5H 6136515120 600-181-9240 Outer 600-181-9340 Inner 6003116220 1136033130	Lube ... 51444 Air ... 42321 Air ... 46514 Fuel ... 33519 Hyd ... A24A10E		D31PX-21, D31PX-21A w / Komatsu Diesel SAA4D102E-2 Eng. Eng.Code SAA4D102E-2 6733515142 600-185-2510 Outer 600-185-2520 Inner 7729700010 Air Conditioning 17M9113530 Air Conditioning 2039796840 Heater 1136043321 Return 20Y-60-21470 Breather 14X6011120 Suction 7140728713 Charge Pump 600-411-1151	Lube ... 57422 Air ... WL10008 Air ... 42816 Fuel ... 33358 ⁵³ Cab. Air WP10057 Cab. Air 24469 Cab. Air N/A Hyd ... A24A10E Hyd ... WS10101 Hyd ... N/A Trans ... WL10065 Cool ... 24074	600-211-6241 600-181-9240 Outer 600-181-9340 Inner 6003116220 1136043321	Lube ... 51206 Air ... 42321 Air ... 46514 Fuel ... 33519 Hyd ... A24A10E		
D31PL-18 w / Komatsu Diesel 6D95L-1 Eng. Eng.Code 6D95L-1 600-211-6241 600-181-9240 Outer 600-181-9340 Inner 6003116220 1136043321 1951313420	Lube ... 51206 Air ... 42321 Air ... 46514 Fuel ... 33519 Hyd ... A24A10E T.C. ... N/A		D31PX-22 w / Komatsu Diesel SAA4D95LE-5 Eng. Eng.Code SAA4D95LE-5 600-211-2110 (To Eng. S/N 540929) 600-211-2111 (From Eng. S/N 540930) 600-185-2510 Outer 600-185-2520 Inner 6003194110 6003113530 (To S/N 60729) 6003193870 (From S/N 60730) 4216035170 Breather	Lube ... 57422 Air ... WL10008 Air ... 42816 Fuel ... 33358 ⁵³ Cab. Air WP10057 Cab. Air 24469 Cab. Air N/A Hyd ... A24A10E Hyd ... WS10101 Hyd ... N/A Trans ... WL10065 Cool ... 24074	6001816550 Outer 600-181-6560 Inner 1136043321 600-411-1151	Lube ... 57422 Air ... 46600 Air ... 42543 Fuel ... 33358 ⁵³ Hyd ... A24A10E Cool ... 24074		
D31PL-20 w / Komatsu Diesel 6D95L-1AC Eng. Eng.Code 6D95L-1AC 600-211-6242 600-181-9240 Outer 600-181-9340 Inner 114X113840 Fresh Air 114X113850 Recirculation 1136043321	Lube ... 51206 Air ... 42321 Air ... 46514 Fuel ... 33386 ⁵³ Cab. Air N/A Cab. Air N/A Hyd ... A24A10E		D31S w / Cummins Diesel 4BT3.9 Eng. Turbo Eng.Code 4BT3.9	Lube ... 57181 Lube ... N/A Air ... 42330 Air ... 42816 F/W Sep. WF10163 Fuel ... WF10176 Fuel ... WF10172 Fuel ... WS10111	600-211-6242 600-181-9240 Outer 600-181-9340 Inner 1136043321	Lube ... 51206 Air ... 42321 Air ... 46514 Fuel ... 33386 ⁵³ Hyd ... A24A10E		
D31PL-20 w / Komatsu Diesel S4D102E-1J Eng. Eng.Code S4D102E-1J 6001816550 Outer 600-181-6560 Inner 114X113840 Fresh Air 114X113850 Recirculation 1136043321 600-411-1151	Lube ... 57422 Air ... 46600 Air ... 42543 Fuel ... 33358 ⁵³ Cab. Air N/A Cab. Air N/A Hyd ... A24A10E Cool ... 24074		D31S w / Komatsu Diesel 4D92 Eng. Eng.Code 4D92 (Outer) (Inner)	Lube ... 51602 ⁵³ Lube ... 51768 Air ... 42392 Air ... 42395				
D31PLL w / Komatsu Diesel 6D95L Eng. Eng.Code 6D95L	Lube ... 51206							

Italicized Part Numbers May Not Be Available.
Las piezas con números en *italicas* pueden no estar disponibles.
Les numéros de pièce en *italiques* peuvent ne pas être disponibles.



**Off-Highway
Hors Route
Fuera De Carretera**

KOMATSU+ Tractors, Dozers

OFF HIGHWAY

Make, Model, Engine Marque, Modèle, Moteur Marca, Modelo, Motor	Serv. Type	Part No. N° de pieza N° de pièce	Make, Model, Engine Marque, Modèle, Moteur Marca, Modelo, Motor	Serv. Type	Part No. N° de pieza N° de pièce	Make, Model, Engine Marque, Modèle, Moteur Marca, Modelo, Motor	Serv. Type	Part No. N° de pieza N° de pièce
D31S w / Komatsu Diesel 4D92 Eng. Eng.Code 4D92 (Cont'd/Suite)			D31S-18 w / Komatsu Diesel 6D95L Eng. Eng.Code 6D95L 600-211-6241 600-181-9240 Outer 600-181-9340 Inner 6003116220 1136043321			D37-5 w / Komatsu Diesel 6D95L-1 Eng. Eng.Code 6D95L-1 (Outer) (Inner)		
	Fuel ... 33519 Hyd ... 51536			Lube ... 51206 Air ... 42321 Air ... 46514 Fuel ... 33519 Hyd ... A24A10E	Lube ... 51609 Air ... 42868 Air ... 46514 Fuel ... 33386 ⁵³			
D31S w / Komatsu Diesel 4D105 Eng. Eng.Code 4D105			D31S-20 w / Komatsu Diesel 6D95L-1AC Eng. Eng.Code 6D95L-1AC 600-211-6242 600-181-9240 Outer 600-181-9340 Inner 1136043321			D37-5 w / Komatsu Diesel S4D102E-1 Eng. Eng.Code S4D102E-1 (Outer) (Inner)		
	Lube ... 51768 (Outer) Air ... 42392 (Inner) Air ... 42395 (Cartridge) Fuel ... 33524 (Spin-on) Fuel ... 33519 1306048210 Hyd ... N/A			Lube ... 51206 Air ... 42321 Air ... 46514 Fuel ... 33386 ⁵³ Hyd ... A24A10E	Lube ... 51602 ⁵³ Air ... 46600 Air ... 42924 Fuel ... 33358 ⁵³			
D31S w / Komatsu Diesel 4D105-1 Eng. Eng.Code 4D105-1			D31S-20 w / Komatsu Diesel S4D102E-1J Eng. Eng.Code S4D102E-1J 6001816550 Outer 600-181-6560 Inner 1136043321 600-411-1151			D37A-5 w / Komatsu Diesel 6D95L-1AD Eng. Eng.Code 6D95L-1AD 600-211-6242 600-181-9240 (To S/N 3730) - Outer 600-181-9340 (To S/N 3730) - Inner 6001816550 (From S/N 3731) - Outer 600-181-6560 (From S/N 3731) - Inner (Check OE #) 6003116220 TW70300051 Fresh Air TW70320010 Recirculation 1136043321		
	Lube ... 51768 (Outer) Air ... 42392 (Inner) Air ... 42395 (Cartridge) Fuel ... 33524 (Spin-on) Fuel ... 33519 1136023160 Hyd ... 51536 1306048210 Hyd ... N/A			Lube ... 57422 Air ... 46600 Air ... 42543 Fuel ... 33358 ⁵³ Hyd ... A24A10E Cool ... 24074	Lube ... 51206 Air ... 42321 Air ... 46514 Fuel ... 46600 Air ... 42543 Fuel ... 33386 ⁵³ Fuel ... 33519 Cab. Air N/A Cab. Air N/A Hyd ... A24A10E			
D31S w / Komatsu Diesel 4D105-3 Eng. Eng.Code 4D105-3			D31SM-20 w / Komatsu Diesel 6D95L-1AC Eng. Eng.Code 6D95L-1AC 600-211-6242 600-181-9240 Outer 600-181-9340 Inner 1136043321			D37E (Outer) (Inner)		
	Lube ... 51768 Fuel ... 33519			Lube ... 51206 Air ... 42321 Air ... 46514 Fuel ... 33386 ⁵³ Hyd ... A24A10E	Lube ... 51609 Air ... 42868 Air ... 46514 Fuel ... 33386 ⁵³			
D31S-15 w / Komatsu Diesel 4D92 Eng. Eng.Code 4D92			D31SM-20 w / Komatsu Diesel S4D102E-1J Eng. Eng.Code S4D102E-1J 6001816550 Outer 600-181-6560 Inner 1136043321 600-411-1151			D37E-1 w / Komatsu Diesel 4D105 Eng. Eng.Code 4D105 (Outer) (Inner)		
	Lube ... 51609 (Outer) Air ... 42392 (Inner) Air ... 42395 Fuel ... 33524 Hyd ... N/A 1306048210 Trans. ... 51534			Lube ... 57422 Air ... 46600 Air ... 42543 Fuel ... 33358 ⁵³ Hyd ... A24A10E Cool ... 24074	Lube ... 51444 Air ... 42868 Air ... 46514 Fuel ... 33393			
D31S-15 w / Komatsu Diesel 4D105 Eng. Eng.Code 4D105			D32E-1, D32E-1A, D32P-1, D32P-1A w / Komatsu Diesel 4D102E Eng. Eng.Code 4D102E 6732515310 1 105 717 C 1 Outer 529 852 R 5 Inner 6731719110 1243000H1 In-Line 1261655H1 1266751H2 Return 619214C1 Suction			D37E-2 w / Komatsu Diesel 6D95L-1 Eng. Eng.Code 6D95L-1 (Outer) (Inner)		
	Lube ... 51609 (Outer) Air ... 42392 (Inner) Air ... 42395 Fuel ... 33524 Hyd ... N/A 1306048210 Trans. ... 51534			Lube ... 57422 Air ... 42321 Air ... 42679 F/W Sep. N/A F/W Sep. 33472 ⁵³ F/W Sep. WF10024 ⁴¹⁹ Fuel ... 33270 Cab. Air N/A Hyd ... 51456 Hyd ... N/A	Lube ... 51206 Air ... 42321 Air ... 46514 Fuel ... 33393			
D31S-16 w / Komatsu Diesel 4D92 Eng. Eng.Code 4D92			D35A-15 w / Komatsu Diesel S4D120 Eng. Eng.Code S4D120 (Outer) Air ... 46620 (Inner) Air ... 42602 Fuel ... 33112 Hyd ... N/A 1306048210 Trans. ... 51605			D37E-2 w / Komatsu Diesel Eng. (Outer) (Inner)		
	Lube ... 51768 (Outer) Air ... 42392 (Inner) Air ... 42395 Fuel ... 33519 Hyd ... 51536			Lube ... 51161 Air ... 46620 Air ... 42602 Fuel ... 33112 Hyd ... N/A Trans. ... 51605	Lube ... 51444 Air ... 42321 Air ... 46514 Fuel ... 33393			
D31S-16 w / Komatsu Diesel 4D105-1 Eng. Eng.Code 4D105-1			D35A-15 w / Komatsu Diesel S4D120-11 Eng. Eng.Code S4D120-11 (Outer) Air ... 46620 (Inner) Air ... 42602 Fuel ... 33112 Hyd ... N/A 1306048210 Trans. ... 51605			D37E-5 w / Komatsu Diesel 6D95L-1AD Eng. Eng.Code 6D95L-1AD 600-211-6242 600-181-9240 Outer 600-181-9340 Inner (Check OE #) 6003116220 TW70300051 Fresh Air TW70320010 Recirculation 1136043321		
	Lube ... 51768 (Outer) Air ... 42392 (Inner) Air ... 42395 Fuel ... 33519 Hyd ... 51536			Lube ... 51161 Air ... 46620 Air ... 42602 Fuel ... 33112 Hyd ... N/A Trans. ... 51605	Lube ... 51206 Air ... 42321 Air ... 46514 Fuel ... 33386 ⁵³ Fuel ... 33519 Cab. Air N/A Cab. Air N/A Hyd ... A24A10E			
D31S-16 w / Komatsu Diesel 4D105-3C Eng. Eng.Code 4D105-3C			D37-2 w / Komatsu Diesel 6D95L Eng. Eng.Code 6D95L 600-211-6230 600-181-9240 Outer 600-181-9340 Inner 6001819220 Outer 6001819120 Inner 600-311-8220 1136023160			D37E-5 w / Komatsu Diesel S4D102E-1K Eng. Eng.Code S4D102E-1K 6732-51-5142 6001816550 Outer 600-181-6560 Inner TW70300051 Fresh Air TW70320010 Recirculation 1136043321 600-411-1151		
	Lube ... 51609(2) Lube ... 51768 600-211-6230 Air ... 42321 600-181-9240 Outer Air ... 46514 6001819220 Outer Air ... 42392 6001819120 Inner Air ... 42395 600-311-8220 Fuel ... 33519 1136023160 Hyd ... 51536			Lube ... 51161 Air ... 46620 Air ... 42602 Fuel ... 33112 Hyd ... N/A Trans. ... 51605	Lube ... 57422 Air ... 46600 Air ... 42543 Fuel ... 33358 ⁵³ Cab. Air N/A Cab. Air N/A Hyd ... A24A10E Cool ... 24074			
D31S-17 w / Komatsu Diesel 4D105-5H Eng. Eng.Code 4D105-5H			D37-2 w / Komatsu Diesel 6D95L Eng. Eng.Code 6D95L 6136515120 600-181-9240 Outer 600-181-9340 Inner 6003116220 1136033130 WF2071			D37E-5 w / Komatsu Diesel S4D102E-1K Eng. Eng.Code S4D102E-1K 6732-51-5142 6001816550 Outer 600-181-6560 Inner TW70300051 Fresh Air TW70320010 Recirculation 1136043321 600-411-1151		
	Lube ... 51444 600-181-9240 Outer Air ... 42321 600-181-9340 Inner Air ... 46514 6003116220 Fuel ... 33519 1136033130 Hyd ... A24A10E WF2071 Cool ... 24071 ⁵³			Lube ... 51669 Fuel ... 33393	Lube ... 57422 Air ... 46600 Air ... 42543 Fuel ... 33358 ⁵³ Cab. Air N/A Cab. Air N/A Hyd ... A24A10E Cool ... 24074			

N/A = Not Available N/R = Not Required N/S = Not Serviceable See pages 22 for footnotes
 N/A = Non disponible N/R = Non nécessaire N/S = Non réparable Voir pages 22 pour des notes
 N/A = No disponible N/R = No requiere N/S = No servible Ver las páginas 22 para las notas al pie de página



Off-Highway
Hors Route
Fuera De Carretera

KOMATSU+ Tractors, Dozers

Make, Model, Engine Marque, Modèle, Moteur Marca, Modelo, Motor	Serv. Type	Part No. N° de pieza N° de pièce	Make, Model, Engine Marque, Modèle, Moteur Marca, Modelo, Motor	Serv. Type	Part No. N° de pieza N° de pièce	Make, Model, Engine Marque, Modèle, Moteur Marca, Modelo, Motor	Serv. Type	Part No. N° de pieza N° de pièce
D38P-1 w / International D240T Eng. Eng.Code D240T		Lube ... 51602 ⁵³ Air ... 42321 529 852 R 5 Inner Air ... 42679 F/W Sep. 33472 ⁵³ F/W Sep. WF10024 ⁴¹⁹	14X9117741 Air Conditioning TW70320170 Heater 1136043321 Return 7140728713 Charge Pump 20Y-60-21470 Breather 14X6011120 Suction 600-411-1151	Cab. Air. WP10057 Cab. Air. N/A Hyd ... A24A10E Hyd ... WL10065 Hyd ... WS10101 Hyd ... N/A Cool ... 24074	D39EX-22 w / Komatsu Diesel SAA4D107E-1AA Eng. Eng.Code SAA4D107E-1AA	6733515142 600-185-2510 Outer 600-185-2520 Inner 17M9113530 Fresh Air 14X9117741 Air Conditioning TW70320170 Heater 1136043321 Return 7140728713 Charge Pump 20Y-60-21470 Breather 14X6011120 Suction 600-411-1151	Lube ... 57422 Air ... 42330 Air ... 42816 Fuel ... 33358 ⁵³ Cab. Air. 24469 Cab. Air. WP10057 Cab. Air. N/A Hyd ... A24A10E Hyd ... WL10065 Hyd ... WS10101 Hyd ... N/A Cool ... 24074	
			1243000H1 In-Line 1261655H1 1266751H2 Return 619214C1 Return	D39EX-22 w / Komatsu Diesel SAA4D107E-1AA Eng. Eng.Code SAA4D107E-1AA				Lube ... 57136 Air ... 46761 ¹⁵⁵ Air ... 46761NP ⁴⁷⁹ Air ... 46766 F/W Sep. 33242
D38P-1 w / Komatsu Diesel S4D102E-1 Eng. Eng.Code S4D102E-1		Lube ... 57422 Air ... 42321 529 852 R 5 Inner Air ... 42679 1243000H1 In-Line 6731719110 Fuel ... N/A 1261655H1 Cab. Air. N/A 1266751H2 Return Hyd ... 51456 619214C1 Return Hyd ... N/A	6001853100 Outer 6001853100 Outer 600-185-3120 Inner 6754-79-6140 (To Eng. S/N 26569444) 6003193750 (From Eng. S/N 26569445) 4216035170 Breather 12Y9791173 (To S/N 3370) - Lower 12Y9791172 (From S/N 3371) - Lower 12Y9791181 Front 1136043321 Return 14X6011120 Suction 4216035170 Breather 11Y6028710 Charge Pump	Lube ... 57136 Air ... 46761 ¹⁵⁵ Air ... 46761NP ⁴⁷⁹ Air ... 46766 F/W Sep. 33242 Fuel ... 33956 Fuel ... 33697 Fuel ... WS10111 Cab. Air. N/A Cab. Air. N/A Cab. Air. N/A Hyd ... A24A10E Hyd ... N/A Hyd ... WS10111 Trans. ... N/A	D39EX-22 w / Komatsu Diesel SAA4D107E-1AA Eng. Eng.Code SAA4D107E-1AA	Lube ... 57136 Air ... 46761 ¹⁵⁵ Air ... 46761NP ⁴⁷⁹ Air ... 46766 F/W Sep. 33242		
D38P-1A w / Komatsu Diesel S4D102E-1 Eng. Eng.Code S4D102E-1		Lube ... 57422 Air ... 42321 529 852 R 5 Inner Air ... 42679 F/W Sep. 33472 ⁵³ F/W Sep. WF10024 ⁴¹⁹	6732515310 1 105 717 C 1 Outer 529 852 R 5 Inner Air ... 42679 1243000H1 In-Line 6731719110 Fuel ... N/A 1261655H1 Cab. Air. N/A 1266751H2 Return Hyd ... 51456 619214C1 Return Hyd ... N/A	600211-2110 (To Eng. S/N 700600) 600-211-2111 (From Eng. S/N 700601) 6001852800 (Kit) - Primary 6003194110 6003193880 (To Eng. S/N 700453) 4216035170 Breather 12Y9791174 Fresh Air 12Y9796180 Recirculation 4216035170 Breather 11Y6041310 Return 11Y6048711 Charge Pump	Lube ... 57181 Lube ... N/A Air ... N/A F/W Sep. WF10163 Fuel ... WF10172 Fuel ... WS10111 Cab. Air. N/A Cab. Air. N/A Hyd ... WS10111 Hyd ... N/A Hyd ... N/A	D39EX-23 w / Komatsu Diesel SAA4D95LE-6B Eng. Eng.Code SAA4D95LE-6B	Lube ... 57181 Lube ... N/A Air ... N/A F/W Sep. WF10163 Fuel ... WF10172 Fuel ... WS10111 Cab. Air. N/A Cab. Air. N/A Hyd ... WS10111 Hyd ... N/A Hyd ... N/A	
D39E-1 w / International D240T Eng. Eng.Code D240T		Lube ... 51602 ⁵³ Air ... 42321 529 852 R 5 Inner Air ... 42679 F/W Sep. 33472 ⁵³ F/W Sep. WF10024 ⁴¹⁹	6732515310 1 105 717 C 1 Outer 529 852 R 5 Inner Air ... 42679 1243000H1 In-Line 1261655H1 Cab. Air. N/A 1266751H2 Return Hyd ... 51456 619214C1 Return Hyd ... N/A	6003193880 (To Eng. S/N 700453) 4216035170 Breather 12Y9791174 Fresh Air 12Y9796180 Recirculation 4216035170 Breather 11Y6041310 Return 11Y6048711 Charge Pump	Lube ... 51602 ⁵³ Air ... 42321 Air ... 42679 F/W Sep. 33472 ⁵³ F/W Sep. WF10024 ⁴¹⁹ Fuel ... 33270 Cab. Air. N/A Hyd ... 51456 Hyd ... N/A	D39P-1 w / International D240T Eng. Eng.Code D240T	Lube ... 51609 Air ... 42679 Fuel ... 33519 Hyd ... N/A Hyd ... 51236	
D39E-1 w / Komatsu Diesel S4D102E-1 Eng. Eng.Code S4D102E-1		Lube ... 57422 Air ... 42321 529 852 R 5 Inner Air ... 42679 F/W Sep. 33472 ⁵³ F/W Sep. WF10024 ⁴¹⁹	6732515310 1 105 717 C 1 Outer 529 852 R 5 Inner Air ... 42679 1243000H1 In-Line 6731719110 Fuel ... N/A 1261655H1 Cab. Air. N/A 1266751H2 Return Hyd ... 51456 619214C1 Return Hyd ... N/A	6003193880 (To Eng. S/N 700453) 4216035170 Breather 12Y9791174 Fresh Air 12Y9796180 Recirculation 4216035170 Breather 11Y6041310 Return 11Y6048711 Charge Pump	Lube ... 57422 Air ... 42321 Air ... 42679 F/W Sep. 33472 ⁵³ F/W Sep. WF10024 ⁴¹⁹ Fuel ... 33270 Cab. Air. N/A Hyd ... 51456 Hyd ... N/A	D39P-1 w / Komatsu Diesel S4D102E-1 Eng. Eng.Code S4D102E-1	Lube ... 51609 Air ... 42679 Fuel ... 33519 Hyd ... N/A Hyd ... 51236	
D39E-1A w / Komatsu Diesel S4D102E-1 Eng. Eng.Code S4D102E-1		Lube ... 57422 Air ... 42321 529 852 R 5 Inner Air ... 42679 F/W Sep. 33472 ⁵³ F/W Sep. WF10024 ⁴¹⁹	6732515310 1 105 717 C 1 Outer 529 852 R 5 Inner Air ... 42679 1243000H1 In-Line 6731719110 Fuel ... N/A 1261655H1 Cab. Air. N/A 1266751H2 Return Hyd ... 51456 619214C1 Return Hyd ... N/A	6003193880 (To Eng. S/N 700453) 4216035170 Breather 12Y9791174 Fresh Air 12Y9796180 Recirculation 4216035170 Breather 11Y6041310 Return 11Y6048711 Charge Pump	Lube ... 57422 Air ... 42321 Air ... 42679 F/W Sep. 33472 ⁵³ F/W Sep. WF10024 ⁴¹⁹ Fuel ... 33270 Cab. Air. N/A Hyd ... 51456 Hyd ... N/A	D39P-1A w / Komatsu Diesel S4D102E-1 Eng. Eng.Code S4D102E-1	Lube ... 51444 Air ... 42919 Air ... 42920 Fuel ... 33519 Hyd ... 51236 Cool ... 24074	
D39EX-21, D39EX-21A, D39EX-21A-M w / Komatsu Diesel SAA4D102E-2A Eng. Eng.Code SAA4D102E-2A		Lube ... 57422 Air ... 42330 600-185-2520 Inner Fuel ... 33358 ⁵³ 17M9113530 Fresh Air Cab. Air. 24469	6732515310 1 105 717 C 1 Outer 529 852 R 5 Inner Air ... 42679 1243000H1 In-Line 6731719110 Fuel ... N/A 1261655H1 Cab. Air. N/A 1266751H2 Return Hyd ... 51456 619214C1 Return Hyd ... N/A	6003193880 (To Eng. S/N 700453) 4216035170 Breather 12Y9791174 Fresh Air 12Y9796180 Recirculation 4216035170 Breather 11Y6041310 Return 11Y6048711 Charge Pump	Lube ... 57422 Air ... 42321 Air ... 42679 F/W Sep. 33472 ⁵³ F/W Sep. WF10024 ⁴¹⁹ Fuel ... 33270 Cab. Air. N/A Hyd ... 51456 Hyd ... N/A	D39P-1A w / Komatsu Diesel S4D102E-1 Eng. Eng.Code S4D102E-1	Lube ... 51444 Air ... 42919 Fuel ... 33352 ⁵³ Hyd ... 51236	
D40 w / Komatsu Diesel S4D105 Eng. Eng.Code S4D105		Lube ... 51609 Air ... 42679 Fuel ... 33519 Hyd ... N/A Hyd ... 51236	1306048210 0706301054					
D40-3 S/N 6001-ON w / Komatsu Diesel 6D105 Eng. Eng.Code 6D105		Lube ... 51444 Air ... 42919 Air ... 42920 Fuel ... 33519 Hyd ... 51236 Cool ... 24074						
D40-5 w / Komatsu Diesel 6D105- 5 Eng. Eng.Code 6D105-5		Lube ... 51444 Air ... 42919 Fuel ... 33352 ⁵³ Hyd ... 51236						

N/A = Not Available N/R = Not Required N/S = Not Serviceable See pages 22 for footnotes
N/A = Non disponible N/R = Non nécessaire N/S = Non réparable Voir pages 22 pour des notes
N/A = No disponible N/R = No requiere N/S = No servible Ver las páginas 22 para las notas al pie de página

OFF HIGHWAY

KOMATSU+ Tractors, Dozers

Off-Highway
Hors Route
Fuera De Carretera

Make, Model, Engine Marque, Modèle, Moteur Marca, Modelo, Motor	Serv. Type	Part No. N° de pieza N° de pièce	Make, Model, Engine Marque, Modèle, Moteur Marca, Modelo, Motor	Serv. Type	Part No. N° de pieza N° de pièce	Make, Model, Engine Marque, Modèle, Moteur Marca, Modelo, Motor	Serv. Type	Part No. N° de pieza N° de pièce
D40A w / Komatsu Diesel S4D105 Eng. Eng.Code S4D105		60021-1623-0 Lube ... 51768 600-211-5240 Lube ... 51609(2) (Outer) Air ... 46684 (Inner) Air ... 46685 (Cartridge) Fuel ... 33524 (Spin-on) Fuel ... 33519 1306048210 Hyd ... N/A 1016015171 Hyd ... 51534	D40AF-1, D40AF-1A w / Komatsu Diesel S4D105-1/2B Eng. Eng.Code S4D105-1/2B		600-211-5214 (To Eng. S/N 18273) Lube ... 51609(2) 600-211-5213 (From Eng. S/N 18274) Lube ... 51158(2) 6001818210 Outer Air ... 46684 6001818310 Inner Air ... 46685 6130708010 Fuel ... 33524 1306048210 Hyd ... N/A 1016015171 P. Str. ... 51534	600-211-5240 Lube ... 51609(2) (Outer) Air ... 46684 (Inner) Air ... 46685 (Cartridge) Fuel ... 33524 (Spin-on) Fuel ... 33519 1306048210 Hyd ... N/A 1016015171 Hyd ... 51534		51609(2) 46684 46685 33524 33519 N/A 51534
D40A-1 w / Komatsu Diesel S4D105-1/2B Eng. Eng.Code S4D105-1/2B		60021-1623-0 Lube ... 51768 600-211-5240 Lube ... 51609(2) (Outer) Air ... 46684 (Inner) Air ... 46685 (Cartridge) Fuel ... 33524 (Spin-on) Fuel ... 33519 1306048210 Hyd ... N/A 1016015171 Hyd ... 51534	D40AM-3 w / Komatsu Diesel 6D105-1M Eng. Eng.Code 6D105-1M		6136515120 Lube ... 51444 600-181-8260 Outer Air ... 42919 600-181-8360 Inner Air ... 42920 6136716120 Fuel ... 33519 600-311-9120 Fuel ... 33522 145Z795810 Cab. Air ... N/A 0706301054 Hyd ... 51236 1201031310 Clutch Trans. ... N/A 6004111140 Cool ... 24072	6136515120 Lube ... 51444 600-181-8260 Outer Air ... 42919 600-181-8360 Inner Air ... 42920 600-311-8291 Fuel ... 33522 0706301054 Hyd ... 51236 1201031310 Clutch Trans. ... N/A 6004111140 Cool ... 24072		51444 42919 42920 33519 33522 N/A 51236 N/A 24072
D40A-1 w / Komatsu Diesel S4D105-3B Eng. Eng.Code S4D105-3B		600-211-6230 (To Eng. S/N 44578) Lube ... 51768(2) 600-211-5240 (From Eng. S/N 44579) Lube ... 51609(2) 6001818210 Outer Air ... 46684 6001818310 Inner Air ... 46685 600-311-8220 Fuel ... 33519 1306048210 Hyd ... N/A 1016015171 P. Str. ... 51534	D40F-3 w / Komatsu Diesel 6D105-1M Eng. Eng.Code 6D105-1M		6136515120 Lube ... 51444 600-181-8260 Outer Air ... 42919 600-181-8360 Inner Air ... 42920 6136716120 Fuel ... 33519 600-311-9120 Fuel ... 33522 145Z795810 Cab. Air ... N/A 0706301054 Hyd ... 51236 1201031310 Clutch Trans. ... N/A 6004111140 Cool ... 24072	6136515120 Lube ... 51444 600-181-8260 Outer Air ... 42919 600-181-8360 Inner Air ... 42920 600-311-8291 Fuel ... 33522 0706301054 Hyd ... 51236 1201031310 Clutch Trans. ... N/A 6004111140 Cool ... 24072		51444 42919 42920 33519 33522 N/A 51236 N/A 24072
D40A-3 w / Komatsu Diesel 6D105-1M Eng. Eng.Code 6D105-1M		6136515120 Lube ... 51444 600-181-8260 Outer Air ... 42919 600-181-8360 Inner Air ... 42920 6136716120 Fuel ... 33519 600-311-9120 Fuel ... 33522 145Z795810 Cab. Air ... N/A 0706301054 Hyd ... 51236 1201031310 Clutch Trans. ... N/A 6004111140 Cool ... 24072	D40P w / Komatsu Diesel S4D105-3 Eng. Eng.Code S4D105-3		60021-1623-0 Lube ... 51768 600-211-5240 Lube ... 51609(2) (Outer) Air ... 46684 (Inner) Air ... 46685 (Cartridge) Fuel ... 33524 (Spin-on) Fuel ... 33519 1306048210 Hyd ... N/A 1016015171 Hyd ... 51534	6136515120 Lube ... 51444 600-181-8260 Outer Air ... 42919 600-181-8360 Inner Air ... 42920 6136716120 Fuel ... 33519 600-311-8291 Fuel ... 33522 0706301054 Hyd ... 51236 1201031310 Clutch Trans. ... N/A 6004111140 Cool ... 24072		51444 42919 42920 33519 33522 N/A 51236 N/A 24072
D40A-5 w / Komatsu Diesel 6D105-1CC Eng. Eng.Code 6D105-1CC		6136515120 Lube ... 51444 600-181-8260 Outer Air ... 42919 600-181-8360 Inner Air ... 42920 600-311-8291 Fuel ... 33522 0706301054 Hyd ... 51236 1201031310 Clutch Trans. ... N/A 6004111140 Cool ... 24072	D40P-1 w / Komatsu Diesel S4D105 Eng. Eng.Code S4D105		(Outer) Lube ... 51609(2) (Inner) Air ... 46684 Air ... 46685 Fuel ... 33519 1306048210 Hyd ... N/A 1016015171 Hyd ... 51534	6136515120 Lube ... 51444 600-181-8260 Outer Air ... 42919 600-181-8360 Inner Air ... 42920 6136716120 Fuel ... 33519 600-311-9120 Fuel ... 33522 145Z795810 Cab. Air ... N/A 0706301054 Hyd ... 51236 1201031310 Clutch Trans. ... N/A 6004111140 Cool ... 24072		51444 42919 42920 33519 33522 N/A 51236 N/A 24072
					60021-1623-0 Lube ... 51768			

Italicized Part Numbers May Not Be Available.
Las piezas con números en *italicas* pueden no estar disponibles.
Les numéros de pièce en *italiques* peuvent ne pas être disponibles.



**Off-Highway
Hors Route
Fuera De Carretera**

KOMATSU+ Tractors, Dozers

Make, Model, Engine Marque, Modèle, Moteur Marca, Modelo, Motor	Serv. Type	Part No. N° de pieza N° de pièce	Make, Model, Engine Marque, Modèle, Moteur Marca, Modelo, Motor	Serv. Type	Part No. N° de pieza N° de pièce	Make, Model, Engine Marque, Modèle, Moteur Marca, Modelo, Motor	Serv. Type	Part No. N° de pieza N° de pièce
D40PL-1 w / Komatsu Diesel S4D105-3B Eng. Eng.Code S4D105-3B 600-211-6230 (To Eng. S/N 44578) 600-211-5240 (From Eng. S/N 44579)	Lube ...	51768(2)	D41-3 S/N 6001-ON w / Komatsu Diesel 6D105 Eng. Eng.Code 6D105	(Outer) (Inner)	Fuel ... 33519	14X9117750 Fresh Air 14X9117741 Recirculation 1136043321 Return 20Y-60-21470 Breather 23S4913122 Return 1344961780 Charge Pump	Cab. Air Cab. Air Hyd ... Hyd ... Trans ... Trans ...	24469(2) WP10057 A24A10E WS10101 N/A N/A
					Lube ... 51444 Air ... 42919 Air ... 42920 Fuel ... 33519 Hyd ... 51236 Cool ... 24074			
D40PL-3 w / Komatsu Diesel 6D105-1M Eng. Eng.Code 6D105-1M	Lube ...	51444	D41A-3 w / Komatsu Diesel 6D105-1L Eng. Eng.Code 6D105-1L	Lube ...	51444	6001816550 Outer 600-181-8260 Inner 6003119971	Air ... Air ... F/W Sep. N/A Fuel ...	51607 ³³ 46600 42543 N/A 33358 ³³
D40PL-5 w / Komatsu Diesel 6D105-1CC Eng. Eng.Code 6D105-1CC	Lube ...	51444	D41A-5 w / Komatsu Diesel 6D105-1DD Eng. Eng.Code 6D105-1DD	Lube ...	51444	6001816830 Outer 6001816730 Inner 6003119971	Air ... Air ... F/W Sep. N/A Fuel ...	51607 ³³ 46749 46627 N/A 33358 ³³
D40PLF-1, D40PLF-1A w / Komatsu Diesel S4D105-1/2B Eng. Eng.Code S4D105-1/2B 600-211-5214 (To Eng. S/N 18273) 600-211-5213 (From Eng. S/N 18274)	Lube ...	51609(2)	D41A-6 w / Komatsu Diesel 6D102-1 Eng. Eng.Code 6D102-1	Lube ...	51607 ³³	6001816830 (Std.) - Outer 6001816730 (Std.) - Inner 6001853110 (Radial Seal) - Outer 6001853110 (Radial Seal) - Inner 6003119971	Air ... Air ... F/W Sep. N/A F/W Sep. N/A Fuel ...	51607 ³³ 46749 46627 46761 ¹⁵⁵ 46761NP ⁴⁷⁹ 46766
D40PLL-1 w / Komatsu Diesel S4D105 Eng. Eng.Code S4D105	Lube ...	51609(2)	D41E-3, D41E-3A w / Komatsu Diesel 6D105-1L Eng. Eng.Code 6D105-1L	Lube ...	51444	14X9117750 Fresh Air 14X9117741 Recirculation 1136043321 23S4913122	Air ... Air ... F/W Sep. N/A F/W Sep. N/A Fuel ...	24469(2) WP10057 A24A10E WS10101 N/A N/A
D40PLL-3 w / Komatsu Diesel 6D105-1M Eng. Eng.Code 6D105-1M	Lube ...	51444	D41E-6 w / Komatsu Diesel 6D102-1 Eng. Eng.Code 6D102-1	Lube ...	51607 ³³	6001816550 Outer 600-181-8260 Inner	Air ... Air ... F/W Sep. N/A F/W Sep. N/A Fuel ...	51607 ³³ 46761 ¹⁵⁵ 46761NP ⁴⁷⁹ 46766 33358 ³³
D40PLL-5 w / Komatsu Diesel 6D105-1CC Eng. Eng.Code 6D105-1CC	Lube ...	51444	D41E-6 w / Komatsu Diesel S6D102E Eng. Eng.Code S6D102E	Lube ...	51607 ³³	6001816830 (Std.) - Outer 6001816730 (Std.) - Inner 6001853110 (Radial Seal) - Outer 6001853110 (Radial Seal) - Inner 6003119971	Air ... Air ... F/W Sep. N/A F/W Sep. N/A Fuel ...	51607 ³³ 46749 46627 46761 ¹⁵⁵ 46766 33358 ³³
D41 w / Komatsu Diesel S4D95L Eng. Eng.Code S4D95L	Lube ...	51609	D41P-3 w / Komatsu Diesel 6D105-1L Eng. Eng.Code 6D105-1L	Lube ...	51444	6136515120 600-181-8260 Outer 600-181-8360 Inner 6136716120 600-311-9120 145Z795810 1546012170 1546012170 6004111140	Air ... Air ... F/W Sep. N/A F/W Sep. N/A Fuel ...	51444 42919 42920 33519 33522 N/A 51236 51236 24072

N/A = Not Available N/R = Not Required N/S = Not Serviceable See pages 22 for footnotes
 N/A = Non disponible N/R = Non nécessaire N/S = Non réparable Voir pages 22 pour des notes
 N/A = No disponible N/R = No requiere N/S = No servible Ver las páginas 22 para las notas al pie de página

OFF HIGHWAY

KOMATSU+ Tractors, Dozers

Off-Highway
Hors Route
Fuera De Carretera

Make, Model, Engine Marque, Modèle, Moteur Marca, Modelo, Motor	Serv. Type	Part No. N° de pieza N° de pièce	Make, Model, Engine Marque, Modèle, Moteur Marca, Modelo, Motor	Serv. Type	Part No. N° de pieza N° de pièce	Make, Model, Engine Marque, Modèle, Moteur Marca, Modelo, Motor	Serv. Type	Part No. N° de pieza N° de pièce	
D53 w / Komatsu Diesel 6D125-1 Eng. Eng.Code 6D125-1	(Outer) (Inner)	Lube ... 51444	1016015171	Hyd ... 51534 Trans. ... 51605 Cool ... 24073 ⁵³		1306048210 1016015171	Fuel ... 33112 Hyd ... N/A Hyd ... 51534 Trans. ... 51605 Cool ... 24073 ⁵³		
		Air ... 46432							
D53-15 w / Komatsu Diesel S4D120-11 Eng. Eng.Code S4D120-11	(Outer) (Inner)	Lube ... 51161	D53A-16 w / Komatsu Diesel 4D120-11 Eng. Eng.Code 4D120-11	(Outer) (Inner)	Lube ... 51161 Air ... 46432 Air ... N/A Fuel ... 33112 Hyd ... N/A Hyd ... 51534 Trans. ... 51605 Cool ... 24073 ⁵³	1306048210 1016015171	D53P-16 w / Komatsu Diesel 4D120-11 Eng. Eng.Code 4D120-11	(Outer) (Inner)	Lube ... 51161 Air ... 46432 Air ... N/A Fuel ... 33112 Hyd ... N/A Hyd ... 51534 Trans. ... 51605 Cool ... 24073 ⁵³
		Air ... 46620							
D53-18 w / Komatsu Diesel 6D125-1 Eng. Eng.Code 6D125-1	(Outer) (Inner)	Lube ... 51444	D53A-16 w / Komatsu Diesel 4D130-1E Eng. Eng.Code 4D130-1E	(Outer) (Inner)	Lube ... 51161 Lube ... 51444 Fuel ... 46432 Fuel ... 33112 Hyd ... N/A Trans. ... 51605 Cool ... 24073 ⁵³	6114505100 (Cartridge) 6136515120 (Spin-on) 6001812500 Outer 611-070-6202 (Cartridge) 600-311-8291 (Spin-on) 1306048210 2811611290 600-411-1020 1016015171	D53P-16 w / Komatsu Diesel 4D130-1E Eng. Eng.Code 4D130-1E	(Outer) (Inner)	Lube ... 51161 Lube ... 51444 Air ... 46432 Air ... 46432 Fuel ... 33112 Fuel ... 33522 Hyd ... N/A Trans. ... 51605 Cool ... 24074 P. Str. ... 51534
		Air ... 46432							
D53A w / Komatsu Diesel 4D120 Eng. Eng.Code 4D120	(Outer) (Inner)	Lube ... 51161	D53A-17 w / Komatsu Diesel 6D125-1C Eng. Eng.Code 6D125-1C	(Outer) (Inner)	Lube ... 51444 Air ... 46432 Fuel ... 33522 Hyd ... N/A Trans. ... 51605 Cool ... 24074 P. Str. ... 51534	1306048210 1016015171	D53P-16 w / Komatsu Diesel SL4D130-1C Eng. Eng.Code SL4D130-1C	(Outer) (Inner)	Lube ... 51161 Lube ... 51444 Air ... 46432 Air ... 46432 Fuel ... 33112 Fuel ... 33522 Hyd ... N/A Trans. ... 51605 Cool ... 24074 P. Str. ... 51534
		Air ... 46432							
D53A w / Komatsu Diesel 4D120-11 Eng. Eng.Code 4D120-11	(Outer) (Inner)	Lube ... 51161	D53A-17 w / Komatsu Diesel 6D125E-2D Eng. Eng.Code 6D125E-2D	(Outer) (Inner)	Lube ... 51444 Air ... 46620 Air ... 42602 Fuel ... 33244 Hyd ... N/A Hyd ... 51534 Trans. ... 51605 Cool ... 24073 ⁵³	1306048210 1016015171	D53P-16 w / Komatsu Diesel SL4D130-1C Eng. Eng.Code SL4D130-1C	(Outer) (Inner)	Lube ... 51444 Air ... 46432 Fuel ... 33522 Cab. Air ... N/A Hyd ... N/A Trans. ... 51605 Cool ... 24073 ⁵³ P. Str. ... 51534
		Air ... 46432							
D53A w / Komatsu Diesel 4D130 Eng. Eng.Code 4D130	(Outer) (Inner)	Lube ... 51161	D53A-18 w / Komatsu Diesel 6D125-1UU Eng. Eng.Code 6D125-1UU	(Outer) (Inner)	Lube ... 51444 Air ... 46620 Air ... 42602 Fuel ... 33244 Hyd ... N/A Hyd ... 51534 Trans. ... 51605 Cool ... 24074 P. Str. ... 51534	1306048210 1016015171	D53P-16 w / Komatsu Diesel SL4D130-1C Eng. Eng.Code SL4D130-1C	(Outer) (Inner)	Lube ... 51444 Air ... 46432 Fuel ... 33522 Hyd ... N/A Trans. ... 51605 Cool ... 24074 P. Str. ... 51534
		Air ... 46432							
D53A w / Komatsu Diesel 6D125 Eng. Eng.Code 6D125	(Outer) (Inner)	Lube ... 51444	D53A-18 w / Komatsu Diesel 6D125E-2E Eng. Eng.Code 6D125E-2E	(Outer) (Inner)	Lube ... 51444 Air ... 46620 Air ... 42602 Fuel ... 33244 Hyd ... N/A Hyd ... 51534 Trans. ... 51605 Cool ... 24074 P. Str. ... 51534	1306048210	D53P-16 w / Komatsu Diesel SL4D130-1C Eng. Eng.Code SL4D130-1C	(Outer) (Inner)	Lube ... 51444 Air ... 46432 Fuel ... 33522 Hyd ... N/A Trans. ... 51605 Cool ... 24074 P. Str. ... 51534
		Air ... 46432							
D53A-15 w / Komatsu Diesel S4D120 Eng. Eng.Code S4D120	(Outer) (Inner)	Lube ... 51161	D53A-18 w / Komatsu Diesel 6D125E-2E Eng. Eng.Code 6D125E-2E	(Outer) (Inner)	Lube ... 51444 Air ... 46620 Air ... 42602 Fuel ... 33244 Hyd ... N/A Hyd ... 51534 Trans. ... 51605 Cool ... 24074 P. Str. ... 51534	1306048210 1316048210	D53P-16 w / Komatsu Diesel SL4D130-1C Eng. Eng.Code SL4D130-1C	(Outer) (Inner)	Lube ... 51444 Air ... 46432 Fuel ... 33522 Hyd ... N/A Trans. ... 51605 Cool ... 24074 P. Str. ... 51534
		Air ... 46620							
D53A-16 w / Komatsu Diesel 4D120 Eng. Eng.Code 4D120	(Outer) (Inner)	Lube ... 51161	D53P-16 w / Komatsu Diesel 4D120 Eng. Eng.Code 4D120	(Outer) (Inner)	Lube ... 51161 Air ... 46432 Air ... N/A Fuel ... 33112 Hyd ... N/A	1306048210	D53P-16 w / Komatsu Diesel SL4D130-1C Eng. Eng.Code SL4D130-1C	(Outer) (Inner)	Lube ... 51444 Air ... 46432
		Air ... 46432							

Italicized Part Numbers May Not Be Available.

Las piezas con números en *italicas* pueden no estar disponibles.
Les numéros de pièce en *italiques* peuvent ne pas être disponibles.



**Off-Highway
Hors Route
Fuera De Carretera**

KOMATSU+ Tractors, Dozers

Make, Model, Engine Marque, Modèle, Moteur Marca, Modelo, Motor	Serv. Type	Part No. N° de pieza N° de pièce	Make, Model, Engine Marque, Modèle, Moteur Marca, Modelo, Motor	Serv. Type	Part No. N° de pieza N° de pièce	Make, Model, Engine Marque, Modèle, Moteur Marca, Modelo, Motor	Serv. Type	Part No. N° de pieza N° de pièce
D53P-18 w / Komatsu Diesel 6D125E-2F Eng. Eng.Code 6D125E-2F (Cont'd/Suite) 600-311-8293 (To Eng. S/N 86096) 600-311-8291 (From Eng. S/N 86097) 1306048210 2811611290 600-411-1151 1016015171	Fuel	33244	D55S w / Cummins Diesel Eng. 612-050-5103 Full-Flow 6610514400 (Full-Flow) (By-Pass) 6112837610 (Outer) (Inner) 6691817210 (Outer) (Inner)	Lube Lube Lube Br. Air Air Air Air Fuel Hyd Trans.	51161 51440 51554 42716 46620 42602 42398 42399 33169 51197 51441 51161 24073 ^{3S} 51605 51161	D58-1 w / Komatsu Diesel 6D125E Eng. Eng.Code 6D125E (Outer) (Inner) 1306048210	Lube Air Air Fuel Hyd Trans. Cool P. Str.	51444 46432 N/A 33244 N/A 51605 24074 51534
D53PL-17 w / Komatsu Diesel 6D125-1 Eng. Eng.Code 6D125-1 (Outer) (Inner)	Lube Air Air Fuel	51444 46432 N/A 33352 ^{3S}	D55S w / Komatsu Diesel Eng. 1416018270 1454932430 2811611290 1454932430	Lube Lube Cool P. Str. P. Str.	51161 51161 24073 ^{3S} 51605 51161	D58E (Outer) (Inner) 1306048210 1016015171 2811611290	Lube Air Air Fuel Hyd Hyd Cool	51444 46432 N/A 33244 N/A 51534 51605 24074
D53S-15 w / Komatsu Diesel S4D120-11 Eng. Eng.Code S4D120-11 (Outer) (Inner) 1306048210	Lube Air Air Fuel Hyd Trans.	51161 46620 42602 33112 N/A 51605	D55S w / Komatsu Diesel Eng. 6112837610 (Outer) (Inner) 6003000110 (Outer)	Lube Air Air Fuel Hyd	51161 46620 42602 42730 33112 51197	D58E-1 w / Komatsu Diesel 6D125E Eng. Eng.Code 6D125E (Outer) (Inner) 1306048210	Lube Air Air Fuel Hyd Trans.	51444 46432 N/A 33244 N/A 51605 24074
D53S-16 w / Komatsu Diesel 4D120 Eng. Eng.Code 4D120 (Outer) (Inner)	Lube Air Air Fuel Hyd Hyd Trans.	51161 46432 N/A 33112 51533 51534 51605	D55S-2 (Full-Flow) (By-Pass) (Heavy Duty) (Extended Life) (Rocker Arm) 1316048210 1416018270	Lube Lube Lube Br. Fuel Hyd Hyd Trans.	51440 51750 ¹⁹ 51751 51753 42716 33169 51197 51441 51605	D58P w / Komatsu Diesel S6D125 Eng. Eng.Code S6D125 (Outer) (Inner)	Lube Air Air Fuel Hyd Trans. Cool P. Str.	51444 46432 N/A 33244 N/A 51605 24074 51534
D53S-16 w / Komatsu Diesel 4D120-11 Eng. Eng.Code 4D120-11 (Outer) (Inner)	Lube Air Air Fuel Hyd Hyd Trans.	51161 46432 N/A 33112 51533 51534 51605	D55S-3 w / Cummins Diesel Eng. (Full-Flow) (By-Pass) (Rocker Arm) WF2071 (Spin-on)	Lube Lube Br. Cool	51161 51554 42716 24071 ^{3S}	D58P-1 w / Komatsu Diesel 6D125E Eng. Eng.Code 6D125E (Outer) (Inner)	Lube Air Air Fuel Hyd Trans. Cool P. Str.	51444 46432 N/A 33522 N/A 51605 24074 51534
D53S-16 w / Komatsu Diesel 4D130 Eng. Eng.Code 4D130 (Outer) (Inner)	Lube Air Air Fuel Hyd Hyd Trans.	51161 46432 N/A 33112 51533 51534 51605	D55S-3 w / Komatsu Diesel S4D120 Eng. Eng.Code S4D120 1454932430 2811611290	Lube Air Air Air Fuel Hyd Hyd Trans. Trans.	51161 46620 42602 42730 33112(2) 51197 51441(2) 51161 51605	D60 w / Cummins Diesel NH220- C1 Eng. Eng.Code NH220-C1 (Full-Flow) (By-Pass) (Heavy Duty) (Extended Life) (Rocker Arm) 6675817231 (Outer) 6675817031 6678817031 (Inner) 6112837610 (Outer) 6112837620 (Inner) Turbo (Spin-on)	Lube Lube Lube Lube Br. Air Air Air Air Fuel Trans. Trans. Cool P. Str.	51440 51750(2) ¹⁹ 51751(2) 51753(2) 42716 N/A N/A 46620 42602 33169 51441(2) 24073 ^{3S}
D53S-17 S/N 80001-ON w / Komatsu Diesel 4D130-1F Eng. Eng.Code 4D130-1F (Outer) (Inner)	Lube Air Air Fuel Hyd Trans. Cool P. Str.	51444 46432 N/A 33522 51441 51605 24074 51534	D57S-1 w / Komatsu Diesel S4D130 Eng. Eng.Code S4D130 (Cartridge Full-Flow) (Spin-on Full-Flow) (By-Pass) (Heavy Duty) (Extended Life) (Outer) (Inner)	Lube Lube Lube Lube Lube Air Air Fuel Hyd Trans. Cool P. Str.	51161 51444 51750 ¹⁹ 51751 51753 46620 42602 33522 51441 51605 24074 51534	D60-6 w / Cummins Diesel NH220C Eng. Eng.Code NH220C (Full-Flow) (By-Pass) (Heavy Duty) (Extended Life) 1756027380 1446011160	Lube Lube Lube Lube Air Fuel Hyd Hyd Cool	51440 51750 ¹⁹ 51751 51753 42602 33169 51533 51678 24074
D55 S/N 1031-ON	Lube Br. Hyd Trans.	51440 42716 51197 51161	D57S-1B w / Komatsu Diesel S6D108 Eng. Eng.Code S6D108 (Outer) (Inner)	Lube Air Air Fuel Hyd Trans. P. Str.	51844 46620 42602 33519 51441 51605 51534	D60-8 w / Komatsu Diesel 6D125- 1 Eng. Eng.Code 6D125-1	Lube	51444

N/A = Not Available N/R = Not Required N/S = Not Serviceable See pages 22 for footnotes
 N/A = Non disponible N/R = Non nécessaire N/S = Non réparable Voir pages 22 pour des notes
 N/A = No disponible N/R = No requiere N/S = No servible Ver las páginas 22 para las notas al pie de página

OFF HIGHWAY

**Off-Highway
Hors Route
Fuera De Carretera**



KOMATSU+ Tractors, Dozers

Make, Model, Engine Marque, Modèle, Moteur Marca, Modelo, Motor	Serv. Type	Part No. N° de pieza N° de pièce	Make, Model, Engine Marque, Modèle, Moteur Marca, Modelo, Motor	Serv. Type	Part No. N° de pieza N° de pièce	Make, Model, Engine Marque, Modèle, Moteur Marca, Modelo, Motor	Serv. Type	Part No. N° de pieza N° de pièce
D60-8 w / Komatsu Diesel 6D125-1 Eng. Eng.Code 6D125-1 (Cont'd/Suite)	Air 42602 Fuel 33352 ⁵³		1454932430 (Spin-on)	Trans. 51161 Cool 24073 ⁵³		(Outer)	Air 46620	
			1454932430 2811611290	P. Str. 51161 P. Str. 51605		(Inner)	Air 42602 Fuel 33244(2) Hyd 51678 Cool 24074 P. Str. 51605	
D60-12 w / Komatsu Diesel 6D125-1 Eng. Eng.Code 6D125-1	Lube 51444 (Outer) Air 46432 (Inner) Air N/A Fuel 33352 ⁵³ 0706301054 Hyd 51236 1756027380 Hyd 51533		D60E-7 w / Cummins Diesel NH220-C1 Eng. Eng.Code NH220-C1 (Std. Drain) (Full-Flow Spin-on) (Extended Drain) (High Efficiency) (By-Pass) (Heavy Duty) (Extended Life) (Outer) (Inner)	Lube 51970 ⁵³ Lube 51970XD Lube 51970XE Lube 51750 ¹¹⁹ Lube 51751 Lube 51753 Lube 51751 Air 46620 Air 42602 Air 42602 Fuel 33352 ⁵³ Hyd 51678 Trans. 51605 Cool 24074 P. Str. 51605		D60P w / Cummins Diesel NH220 Eng. Eng.Code NH220 (Full-Flow) (By-Pass) (Heavy Duty) (Extended Life) (Outer) (Inner)	Lube 51440 Lube 51750 ¹¹⁹ Lube 51751 Lube 51753 Air 46620 Air 42602 Fuel 33169 Hyd 51434 Hyd 51533 Hyd 51605 Cool 24073 ⁵³	
								D60A
D60A-6 w / Cummins Diesel NH220-C1 Eng. Eng.Code NH220-C1 (Full-Flow) (By-Pass) (Heavy Duty) (Extended Life) (Outer) (Inner)	Lube 51440 Lube 51750(2) ¹¹⁹ Lube 51751(2) Lube 51753(2) Air 46620 Air 42602 Fuel 33169 Hyd 51678 Cool 24073 ⁵³ 1454932430 P. Str. 51161 2811611290 P. Str. 51605		D60F-7 w / Cummins Diesel NT06-C1 Eng. Eng.Code NT06-C1 (By-Pass) (Heavy Duty) (Extended Life) (Outer) (Inner)	Lube 51750 ¹¹⁹ Lube 51751 Lube 51753 Air 42208 ¹⁵⁵ Air 42208NP ⁴⁷⁹ Air 42209 Fuel 33244(2) Hyd 51236 Cool 24074 P. Str. 51605		D60P-6 w / Cummins Diesel NH220-C1 Eng. Eng.Code NH220-C1 (Full-Flow) (By-Pass) (Heavy Duty) (Extended Life) (Outer) (Inner)	Lube 51440 Lube 51750(2) ¹¹⁹ Lube 51751(2) Lube 51753(2) Air 46620 Air 42602 Fuel 33169 Hyd 51678 Trans. 51161 Trans. 51605 Cool 24073 ⁵³ P. Str. 51161	
D60A-7 w / Cummins Diesel NH220-C1 Eng. Eng.Code NH220-C1 (Std. Drain) (Full-Flow Spin-on) (Extended Drain) (High Efficiency) (By-Pass) (Heavy Duty) (Extended Life) (Outer) (Inner)	Lube 51444 Air 46620 (Outer) Air 42602 (Inner) Air 42602 Fuel 33352 ⁵³ Hyd 51678 P. Str. 51605		D60F-7 w / Cummins Diesel NTC743 Eng. Eng.Code NTC743 (By-Pass) (Heavy Duty) (Extended Life) (Outer) (Inner)	Lube 51750 ¹¹⁹ Lube 51751 Lube 51753 Air 42208 ¹⁵⁵ Air 42208NP ⁴⁷⁹ Air 42209 Fuel 33244(2) Hyd 51236 Cool 24074 P. Str. 51605		D60P-7 w / Cummins Diesel NH220-C1 Eng. Eng.Code NH220-C1 (Std. Drain) (Full-Flow Spin-on) (Extended Drain) (High Efficiency) (By-Pass) (Heavy Duty) (Extended Life) (Outer) (Inner)	Lube 51970 ⁵³ Lube 51970XD Lube 51970XE Lube 51750 ¹¹⁹ Lube 51751 Lube 51753 Air 46620 Air 42602 Fuel 33169 Hyd 51678 Trans. 51161 Trans. 51605 Cool 24073 ⁵³ P. Str. 51161	
D60A-8 w / Komatsu Diesel 6D125 Eng. Eng.Code 6D125 (Outer) (Inner)	Lube 51444 Air 46620 Air 42602 Fuel 33522 Hyd 51678 Trans. 51605		D60F-7A w / Cummins Diesel NT06-C1 Eng. Eng.Code NT06-C1 (By-Pass) (Heavy Duty) (Extended Life) (Outer) (Inner)	Lube 51750 ¹¹⁹ Lube 51751 Lube 51753 Air 42208 ¹⁵⁵ Air 42208NP ⁴⁷⁹ Air 42209 Fuel 33244(2) Hyd 51236 Cool 24074 P. Str. 51605		D60P-8 w / Komatsu Diesel 6D125 Eng. Eng.Code 6D125 (Outer) (Inner)	Lube 51444 Air 46620 Air 42602 Fuel 33522 Hyd 51678 P. Str. 51605	
D60E	Lube 51444 (Outer) Air 46620 (Inner) Air 42602 Fuel 33522 Hyd 51678 Cool 24074 P. Str. 51605		D60F-7A w / Cummins Diesel NTC743 Eng. Eng.Code NTC743 (By-Pass) (Heavy Duty) (Extended Life) (Outer) (Inner)	Lube 51750 ¹¹⁹ Lube 51751 Lube 51753 Air 42208 ¹⁵⁵ Air 42208NP ⁴⁷⁹ Air 42209 Fuel 33244(2) Hyd 51236 Cool 24074 P. Str. 51605		D60PL-6 w / Cummins Diesel NH220-C1 Eng. Eng.Code NH220-C1 (Full-Flow) (By-Pass) (Heavy Duty) (Extended Life)	Lube 51440 Lube 51750(2) ¹¹⁹ Lube 51751(2) Lube 51753(2) Air 46620 Air 42602 Fuel 33169	
D60E-6 w / Cummins Diesel NH220-C1 Eng. Eng.Code NH220-C1 (Full-Flow) (By-Pass) (Heavy Duty) (Extended Life) (Outer) (Inner)	Lube 51440 Lube 51750(2) ¹¹⁹ Lube 51751(2) Lube 51753(2) Air 46620 (Outer) Air 42602 (Inner) Air 42602 Fuel 33169 Hyd 51678		D60F-8 w / Komatsu Diesel 6D125 Eng. Eng.Code 6D125	Lube 51444				

Italicized Part Numbers May Not Be Available.
Las piezas con números en *italicas* pueden no estar disponibles.
Les numéros de pièce en *italiques* peuvent ne pas être disponibles.



**Off-Highway
Hors Route
Fuera De Carretera**

KOMATSU+ Tractors, Dozers

Make, Model, Engine Marque, Modèle, Moteur Marca, Modelo, Motor	Serv. Type	Part No. N° de pieza N° de pièce	Make, Model, Engine Marque, Modèle, Moteur Marca, Modelo, Motor	Serv. Type	Part No. N° de pieza N° de pièce	Make, Model, Engine Marque, Modèle, Moteur Marca, Modelo, Motor	Serv. Type	Part No. N° de pieza N° de pièce	
D60PL-6 w / Cummins Diesel NH220-C1 Eng. Eng.Code NH220- C1 (Cont'd/Suite)	Hyd 51678 Cool 24073 ⁵³ P. Str. . . . 51161 2811611290		(Heavy Duty) (Extended Life) (Outer) (Inner)	Lube . . . 51751	77Z9700010 (Cabin) 21N6012210	Cab. Air . . . WP10057 Hyd N/A Trans. . . . 51236 Cool 24072			
				Lube . . . 51753 Air 46620 Air 42602 Fuel 33522 Hyd 51441 Trans. . . . 51605 Cool 24074					
D60PL-7 w / Cummins Diesel NH220-C1 Eng. Eng.Code NH220- C1	Lube . . . 51669 (By-Pass) Lube . . . 51750 ¹¹⁹ (Heavy Duty) Lube . . . 51751 (Extended Life) Lube . . . 51753 (Outer) Air 46620 (Inner) Air 42602 Fuel 33244(2) Hyd 51678 Cool 24074 P. Str. . . . 51605		D60S-8 S/N 45001-ON w / Komatsu Diesel 6D125 Eng. Eng.Code 6D125	(Outer) (Inner)	Lube . . . 51444 Air 46620 Air 42602 Fuel 33522 Hyd 51441 Cool 24074 P. Str. . . . 51605	(Full-Flow/By-Pass) (Extended Drain) LF9039 (Vamac Gasket)	Lube . . . 51748 ⁵³ Lube . . . 51748XD Lube WL10041 (Outer) Air 46744 ^{455,155} (Outer) Air 46744FR ^{455,360} (Outer) Air 46744NP ^{455,479} (Outer) Air 46744P ⁴⁷⁷ (Inner) Air 46782 ⁴⁵⁵ (Inner) Air 46782P ⁴⁷⁷ Fuel 33358 ⁵³ Hyd 57001 Trans. . . . 51236	21W6041121 14X4932750	Lube . . . 51748 ⁵³ Lube . . . 51748XD Lube WL10041 (Outer) Air 46744 ^{455,155} (Outer) Air 46744FR ^{455,360} (Outer) Air 46744NP ^{455,479} (Outer) Air 46744P ⁴⁷⁷ (Inner) Air 46782 ⁴⁵⁵ (Inner) Air 46782P ⁴⁷⁷ Fuel 33358 ⁵³ Hyd 57001 Trans. . . . 51236
D60PL-8 w / Komatsu Diesel 6D125 Eng. Eng.Code 6D125	(Outer) Lube . . . 51444 (Inner) Air 46620 Air 42602 Fuel 33244(2) Hyd 51678 Cool 24074 P. Str. . . . 51605		(Full-Flow/By-Pass) (Extended Drain) LF9039 (Vamac Gasket)	Lube . . . 51748 ⁵³ Lube . . . 51748XD Lube WL10041 (Outer) Air 46744 ^{455,155} (Outer) Air 46744FR ^{455,360} (Outer) Air 46744NP ^{455,479} (Outer) Air 46744P ⁴⁷⁷ (Inner) Air 46782 ⁴⁵⁵ (Inner) Air 46782P ⁴⁷⁷ Fuel 33358 ⁵³ Cab. Air . . . 24469 Cab. Air . . . WP10057 Hyd N/A Trans. . . . 51236 Cool 24072	D63E	Lube . . . 51444 Fuel 33522			
D60S w / Cummins Diesel Eng.	(Full-Flow) Lube . . . 51440 (By-Pass) Lube . . . 51750 ¹¹⁹ (Heavy Duty) Lube . . . 51751 (Extended Life) Lube . . . 51753 Br. 42716 (Outer) Air 46620 (Inner) Air 42602 Fuel 33169 Hyd 51197(2) 1454932430		17M9113530 (Cabin) 77Z9700010 (Cabin) 21N6012210	Cab. Air . . . 24469 Cab. Air . . . WP10057 Hyd N/A Trans. . . . 51236 Cool 24072	D65 w / Cummins Diesel NH220- C1 Eng. Eng.Code NH220-C1 (Std. Drain) (Full-Flow Spin-on) (Extended Drain) (High Efficiency) (By-Pass) (Heavy Duty) (Extended Life) (Outer) (Inner)	Lube . . . 51970 ⁵³ Lube . . . 51970XD Lube . . . 51970XE Lube . . . 51750 ¹¹⁹ Lube . . . 51751 Lube . . . 51753 Air 46620 Air 42602 Hyd 51441 Trans. . . . 51605 Cool 24074 P. Str. . . . 51534			
D60S-3 w / Cummins Diesel NH220 Eng. Eng.Code NH220	(Full-Flow) Lube . . . 51440 (By-Pass) Lube . . . 51750 ¹¹⁹ (Heavy Duty) Lube . . . 51751 (Extended Life) Lube . . . 51753 6675817231 (Outer) Air N/A 6675817030 (Inner) Air N/A 6675817021 (Outer) Air N/A Fuel 33169 Hyd 51533		D61EX-15 w / Komatsu Diesel SA6D114E-2 Eng. Eng.Code SA6D114E-2	(Full-Flow/By-Pass) (Extended Drain) LF9039 (Vamac Gasket)	Lube . . . 51748 ⁵³ Lube . . . 51748XD Lube WL10041 (Outer) Air 46744 ^{455,155} (Outer) Air 46744FR ^{455,360} (Outer) Air 46744NP ^{455,479} (Outer) Air 46744P ⁴⁷⁷ (Inner) Air 46782 ⁴⁵⁵ (Inner) Air 46782P ⁴⁷⁷ Fuel 33358 ⁵³ Hyd 57001 Trans. . . . 51236	D65-6 w / Cummins Diesel NH220- C1 Eng. Eng.Code NH220-C1 (Full-Flow) Lube . . . 51440 (By-Pass) Lube . . . 51750(2) ¹¹⁹ (Heavy Duty) Lube . . . 51751(2) (Extended Life) Lube . . . 51753(2) (Outer) Air 46620 (Inner) Air 42602 Fuel 33169 Hyd 51441(2) Hyd 51678 Trans. . . . 51161 Cool 24073 ⁵³			
D60S-6 w / Cummins Diesel NH220-C1 Eng. Eng.Code NH220- C1	(Full-Flow) Lube . . . 51440 (By-Pass) Lube . . . 51750(2) ¹¹⁹ (Heavy Duty) Lube . . . 51751(2) (Extended Life) Lube . . . 51753(2) 6675817231 (Outer) Air N/A ⁵¹ 6675817031 (Inner) Air N/A 6112837610 (Outer) Air 46620 6112837620 (Inner) Air 42602 Rocker Arm Breather Air 42716 Fuel 33169 Hyd 51441 Cool 24071 ⁵³ 1454932430 P. Str. . . . 51161 2811611290		D61EX-15 w / Komatsu Diesel SAA6D107E-1 Eng. Eng.Code SAA6D107E-1	(Full-Flow/By-Pass) (Extended Drain) LF9039 (Vamac Gasket)	Lube . . . 57136 Air 46744 ^{455,155} Air 46744FR ^{455,360} Air 46744NP ^{455,479} Air 46744P ⁴⁷⁷ Air 46782 ⁴⁵⁵ Air 46782P ⁴⁷⁷ Fuel 33956 Hyd 51236 Cool 24072	D65-7 w / Cummins Diesel NH220- C1 Eng. Eng.Code NH220-C1 (Std. Drain) (Full-Flow Spin-on) (Extended Drain) (High Efficiency) (By-Pass) (Heavy Duty) (Extended Life) (Outer) (Inner)	Lube . . . 51970 ⁵³ Lube . . . 51970XD Lube . . . 51970XE Lube . . . 51750 ¹¹⁹ Lube . . . 51751 Lube . . . 51753 Air 46620 Air 42602 Fuel 33169 Hyd 51441(2) Hyd 51678 Trans. . . . 51161 Cool 24073 ⁵³		
D60S-7 w / Cummins Diesel NH220-C1 Eng. Eng.Code NH220- C1	(Std. Drain) (Full-Flow Spin-on) (Extended Drain) (High Efficiency) (By-Pass)	Lube . . . 51970 ⁵³ Lube . . . 51970XD Lube . . . 51970XE Lube . . . 51750 ¹¹⁹	17M9113530 (Cabin)	Cab. Air . . . 24469	D65-8, D65-11 w / Komatsu Diesel 6D125-1 Eng. Eng.Code 6D125-1	Lube . . . 51444 Air 46620 Air 42602 Air 46432 Air N/A Fuel 33352 ⁵³			

N/A = Not Available N/R = Not Required N/S = Not Serviceable See pages 22 for footnotes
 N/A = Non disponible N/R = Non nécessaire N/S = Non réparable Voir pages 22 pour des notes
 N/A = No disponible N/R = No requiere N/S = No servible Ver las páginas 22 para las notas al pie de página

OFF HIGHWAY



Off-Highway
Hors Route
Fuera De Carretera

KOMATSU+ Tractors, Dozers

OFF HIGHWAY

Make, Model, Engine Marque, Modèle, Moteur Marca, Modelo, Motor	Serv. Type	Part No. N° de pieza N° de pièce	Make, Model, Engine Marque, Modèle, Moteur Marca, Modelo, Motor	Serv. Type	Part No. N° de pieza N° de pièce	Make, Model, Engine Marque, Modèle, Moteur Marca, Modelo, Motor	Serv. Type	Part No. N° de pieza N° de pièce
D65F-8 w / Komatsu Diesel 6D125 Eng. Eng.Code 6D125 (Cont'd/Suite)			w/o Turbo (Outer) w/o Turbo (Inner)	Air 46432 Air N/A Fuel 33522 Hyd 51533 Hyd 51236 Cool 24074		(Tank)	Hyd 51533 Hyd 51236 Cool 24074	
1446011160	Hyd 51678 Cool 24074 P. Str. . . . 51605					D65PX-12 w / Komatsu Diesel S6D125 Eng. Eng.Code S6D125		
D65P w / Cummins Diesel NH220 Eng. Eng.Code NH220			D65P-12 w / Komatsu Diesel S6D125 Eng. Eng.Code S6D125			(w/Turbo) Lube . . . 51669 (w/o Turbo) Lube . . . 51444 w/Turbo (Outer) Air 42208 ⁵⁵ w/Turbo (Outer) Air 42208NP ⁴⁷⁹ w/Turbo (Inner) Air 42209 w/o Turbo (Outer) Air 46432 w/o Turbo (Inner) Air N/A		Lube . . . 51669 Lube . . . 51444 Air 42208 ⁵⁵ Air 42208NP ⁴⁷⁹ Air 42209 Air 46432 Air N/A Fuel 33522 Hyd 51533 Hyd 51236 Cool 24074
(Full-Flow) Lube . . . 51440 (By-Pass) Lube . . . 51750 ¹¹⁹ (Heavy Duty) Lube . . . 51751 (Extended Life) Lube . . . 51753 (Outer) Air 46620 (Inner) Air 42602 Fuel 33169 1454932430 Hyd 51434 706301100 Hyd 51533 2811611290 Hyd 51605 Cool 24073 ⁵³			(w/Turbo) Lube . . . 51669 (w/o Turbo) Lube . . . 51444 w/Turbo (Outer) Air 42208 ⁵⁵ w/Turbo (Outer) Air 42208NP ⁴⁷⁹ w/Turbo (Inner) Air 42209 w/o Turbo (Outer) Air 46432 w/o Turbo (Inner) Air N/A Fuel 33522 Hyd 51533 Hyd 51236 Cool 24074			(Tank)	Hyd 51533 Hyd 51236 Cool 24074	
D65P-1 w / Cummins Diesel NH220-C1 Eng. Eng.Code NH220- C1			D65PL w / Cummins Diesel NH220-C1 Eng. Eng.Code NH220- C1			6002111340 (Nitrile Gasket) LF9031 (Vamac Gasket) 6001855110 (Radial Seal Outer) 6001855110 (Radial Seal Outer) 600-185-5120 6001855120 (Radial Seal Inner) 6003193400 (Optional F/W Sep) 6003114510 (Optional F/W Sep) 6003193510 6003193520 14X4932750 600-411-1151		Lube . . . 57746XD Lube . . . WL10005XD Air 46607 ¹⁵⁵ Air 46607NP ⁴⁷⁹ Air 46595 F/W Sep. 33942 ²⁴⁴ F/W Sep. WF10211 ⁴⁶³ Fuel . . . 33116 Fuel . . . 33948 Hyd . . . 51236 Cool . . . 24074
(Full-Flow) Lube . . . 51440 (By-Pass) Lube . . . 51750(2) ¹¹⁹ (Heavy Duty) Lube . . . 51751(2) (Extended Life) Lube . . . 51753(2) (Outer) Air 46620 (Inner) Air 42602 Fuel 33169 Hyd 51441(2) From S/N 144601 to 1160 Hyd . . . 51678 Trans. . . 51161 Cool . . . 24073 ⁵³			(Full-Flow) Lube . . . 51440 (By-Pass) Lube . . . 51750(2) ¹¹⁹ (Heavy Duty) Lube . . . 51751(2) (Extended Life) Lube . . . 51753(2) (Outer) Air 46620 (Inner) Air 42602 Fuel 33169 Hyd 51441(2) From S/N 144601 to 1160 Hyd . . . 51678 Trans. . . 51161 Cool . . . 24073 ⁵³			D65PX-15 w / Komatsu Diesel SA6D125E-3 Eng. Eng.Code SA6D125E-3		Lube . . . 51748 ⁵³ Lube . . . 51748XD Lube . . . WL10041 Air 46607 ¹⁵⁵ Air 46607NP ⁴⁷⁹ Air 46595 Fuel . . . 33956 Hyd . . . 51236 Cool . . . 24072
D65P-6 w / Cummins Diesel NH220-C1 Eng. Eng.Code NH220- C1			D65PL-6 w / Cummins Diesel NH220-C1 Eng. Eng.Code NH220- C1			D65PX-15 w / Komatsu Diesel SAA6D114E-3 Eng. Eng.Code SAA6D114E-3		Lube . . . 51748 ⁵³ Lube . . . 51748XD Lube . . . WL10041 Air 46607 ¹⁵⁵ Air 46607NP ⁴⁷⁹ Air 46595 Fuel . . . 33956 Hyd . . . 51236 Cool . . . 24072
(Full-Flow) Lube . . . 51440 (By-Pass) Lube . . . 51750(2) ¹¹⁹ (Heavy Duty) Lube . . . 51751(2) (Extended Life) Lube . . . 51753(2) (Outer) Air 46620 (Inner) Air 42602 Fuel 33169 Hyd 51441(2) From S/N 144601 to 1160 Hyd . . . 51678 1454932430 Trans. . . 51161 2811611290 Trans. . . 51605 (Spin-on) Cool . . . 24073 ⁵³			(Full-Flow) Lube . . . 51440 (By-Pass) Lube . . . 51750(2) ¹¹⁹ (Heavy Duty) Lube . . . 51751(2) (Extended Life) Lube . . . 51753(2) (Outer) Air 46620 (Inner) Air 42602 Fuel 33169 Hyd 51441(2) From S/N 144601 to 1160 Hyd . . . 51678 (Spin-on) Cool . . . 24073 ⁵³ 1454932430 P. Str. . . 51161 2811611290 P. Str. . . 51605			(Full-Flow/By-Pass) Lube . . . 51748 ⁵³ (Extended Drain) Lube . . . 51748XD LF9039 (Vamac Gasket) 6001855110 (Radial Seal Outer) 6001855110 (Radial Seal Outer) 600-185-5120 6001855120 (Radial Seal Inner) 6754-79-6130 14X4932750 600411191		Lube . . . 51748 ⁵³ Lube . . . 51748XD Lube . . . WL10041 Air 46607 ¹⁵⁵ Air 46607NP ⁴⁷⁹ Air 46595 Fuel . . . 33956 Hyd . . . 51236 Cool . . . 24072
D65P-7 w / Cummins Diesel NH220-C1 Eng. Eng.Code NH220- C1			D65PL-7 w / Cummins Diesel NH220-C1 Eng. Eng.Code NH220- C1			D65S w / Cummins Diesel NH220- C1 Eng. Eng.Code NH220- C1		Lube . . . 51440 Lube . . . 51750 ¹¹⁹ Lube . . . 51751 Lube . . . 51753 Air 46620 Air 42602 Fuel . . . 33244(2) Hyd . . . 51678 Cool . . . 24074 P. Str. . . 51605
(Std. Drain) (Full-Flow Spin-on) Lube . . . 51970 ⁵³ (Extended Drain) Lube . . . 51970XD (High Efficiency) Lube . . . 51970XE (By-Pass) Lube . . . 51750 ¹¹⁹ (Heavy Duty) Lube . . . 51751 (Extended Life) Lube . . . 51753 (Outer) Air 46620 (Inner) Air 42602 Fuel 33352 ⁵³ Hyd 51678 P. Str. . . 51605			(Full-Flow) Lube . . . 51669 (By-Pass) Lube . . . 51750 ¹¹⁹ (Heavy Duty) Lube . . . 51751 (Extended Life) Lube . . . 51753 (Outer) Air 46620 (Inner) Air 42602 Fuel 33244(2) Hyd . . . 51678 Cool . . . 24074 P. Str. . . 51605			(Full-Flow) Lube . . . 51440 (By-Pass) Lube . . . 51750 ¹¹⁹ (Heavy Duty) Lube . . . 51751 (Extended Life) Lube . . . 51753 (Outer) Air 46620 (Inner) Air 42602 Fuel . . . 33169 Hyd . . . 51441 Trans. . . 51161 2811611290 Trans. . . 51605 WF2071 (Spin-on) Cool . . . 24071 ⁵³		Lube . . . 51440 Lube . . . 51750 ¹¹⁹ Lube . . . 51751 Lube . . . 51753 Air 46620 Air 42602 Fuel . . . 33244(2) Hyd . . . 51678 Cool . . . 24074 P. Str. . . 51605
D65P-8 w / Komatsu Diesel 6D125 Eng. Eng.Code 6D125			D65PL-8 w / Komatsu Diesel 6D125 Eng. Eng.Code 6D125			D65S-6 w / Cummins Diesel NH220-C1 Eng. Eng.Code NH220- C1		Lube . . . 51440 Lube . . . 51750(2) ¹¹⁹ Lube . . . 51751(2) Lube . . . 51753(2) Air 46620 Air 42602 Fuel . . . 33169 Hyd . . . 51441 Trans. . . 51161 2811611290 Trans. . . 51605 WF2071 (Spin-on) Cool . . . 24071 ⁵³
(Outer) Lube . . . 51444 (Inner) Air 46620 Air 42602 Fuel 33244(2) Hyd 51678 P. Str. . . 51605			(Full-Flow) Lube . . . 51444 (By-Pass) Lube . . . 51750(2) ¹¹⁹ (Heavy Duty) Lube . . . 51751(2) (Extended Life) Lube . . . 51753(2) (Outer) Air 46620 (Inner) Air 42602 Fuel 33244(2) Hyd . . . 51605 1446011160 Hyd . . . 51678 1446011160 Hyd . . . 51678 Cool . . . 24074 P. Str. . . 51605			(Full-Flow) Lube . . . 51440 (By-Pass) Lube . . . 51750 ¹¹⁹ (Heavy Duty) Lube . . . 51751 (Extended Life) Lube . . . 51753 (Outer) Air 46620 (Inner) Air 42602 Fuel . . . 33169 Hyd . . . 51441 Trans. . . 51161 2811611290 Trans. . . 51605 WF2071 (Spin-on) Cool . . . 24071 ⁵³		Lube . . . 51444 Lube . . . 51750(2) ¹¹⁹ Lube . . . 51751(2) Lube . . . 51753(2) Air 46620 Air 42602 Fuel . . . 33169 Hyd . . . 51441 Trans. . . 51161 2811611290 Trans. . . 51605 WF2071 (Spin-on) Cool . . . 24071 ⁵³
D65P-12 w / Komatsu Diesel 6D125 Eng. Eng.Code 6D125			D65PX-12 w / Komatsu Diesel 6D125 Eng. Eng.Code 6D125			D65S-7 w / Cummins Diesel NH220-C1 Eng. Eng.Code NH220- C1		Lube . . . 51970 ⁵³ Lube . . . 51970XD Lube . . . 51970XE Lube . . . 51750 ¹¹⁹ Lube . . . 51751 Lube . . . 51753 Air 51751 Air 46620 Air 42602 Fuel . . . 33522
(w/Turbo) Lube . . . 51669 (w/o Turbo) Lube . . . 51444 w/Turbo (Outer) Air 42208 ⁵⁵ w/Turbo (Outer) Air 42208NP ⁴⁷⁹ w/Turbo (Inner) Air 42209 w/o Turbo (Outer) Air 46432 w/o Turbo (Inner) Air N/A Fuel 33522			(w/Turbo) Lube . . . 51669 (w/o Turbo) Lube . . . 51444 w/Turbo (Outer) Air 42208 ⁵⁵ w/Turbo (Outer) Air 42208NP ⁴⁷⁹ w/Turbo (Inner) Air 42209 w/o Turbo (Outer) Air 46432 w/o Turbo (Inner) Air N/A Fuel 33522			(Std. Drain) (Full-Flow Spin-on) Lube . . . 51970 ⁵³ (Extended Drain) Lube . . . 51970XD (High Efficiency) Lube . . . 51970XE (By-Pass) Lube . . . 51750 ¹¹⁹ (Heavy Duty) Lube . . . 51751 (Extended Life) Lube . . . 51753 (Outer) Air 51751 Air 46620		Lube . . . 51970 ⁵³ Lube . . . 51970XD Lube . . . 51970XE Lube . . . 51750 ¹¹⁹ Lube . . . 51751 Lube . . . 51753 Air 51751 Air 46620

N/A = Not Available N/R = Not Required N/S = Not Serviceable See pages 22 for footnotes
N/A = Non disponible N/R = Non nécessaire N/S = Non réparable Voir pages 22 pour des notes
N/A = No disponible N/R = No requiere N/S = No servible Ver las páginas 22 para las notas al pie de página

KOMATSU+ Tractors, Dozers

Off-Highway
Hors Route
Fuera De Carretera

Make, Model, Engine Marque, Modèle, Moteur Marca, Modelo, Motor	Serv. Type	Part No. N° de pieza N° de pièce	Make, Model, Engine Marque, Modèle, Moteur Marca, Modelo, Motor	Serv. Type	Part No. N° de pieza N° de pièce	Make, Model, Engine Marque, Modèle, Moteur Marca, Modelo, Motor	Serv. Type	Part No. N° de pieza N° de pièce
D65S-7 w / Cummins Diesel NH220-C1 Eng. Eng.Code NH220- C1 (Cont'd/Suite)	(Inner)	Air 42602	D68E-1 S/N 1001-ON, D68P-1 w / Komatsu Diesel 6D125 Eng. Eng.Code 6D125	(Outer)	Cool 24074	(Spin-on)	Cool 24073 ⁵³ P. Str. 51161	
		Fuel 33522			Lube 51444			D75S-3 w / Cummins Diesel NT06- C1 Eng. Eng.Code NT06-C1
D65S-8 S/N 45001-ON w / Komatsu Diesel 6D125 Eng. Eng.Code 6D125	(Outer)	Hyd 51441	(Tank)	(Inner)	Air 42602	(Spin-on Full-Flow)	Lube 51669	
		Cool 24074			Fuel 32444		(By-Pass)	Lube 51750 ¹⁹
D65WX-15	(Inner)	P. Str. 51605	D70LE w / Komatsu Diesel 6D125 Eng. Eng.Code 6D125	(Outer)	Hyd 51678	(Heavy Duty)	Lube 51751	
		Lube 51444			Cool 24074		(Extended Life)	Lube 51753
(Full-Flow/By-Pass)	(Extended Drain)	Lube 51748 ⁵³	D75A-1 w / Komatsu Diesel S6D125 Eng. Eng.Code S6D125	(Inner)	P. Str. 51605	(Cartridge)	Air 42208 ⁵⁵	
		Lube 51748XD			Lube 51444		(Spin-on)	Air 42208NP ⁴⁷⁹
LF9039 (Vamac Gasket)	6001855110 (Radial Seal Outer)	Air 46607 ⁵⁵	(Outer)	(Inner)	Lube 51669	(Tank)	Lube 33169	
6001855110 (Radial Seal Outer)	Air 46607NP ⁴⁷⁹	Lube 51444			(Spin-on)		Fuel 33522(2)	
6001855110 (Radial Seal Outer)	Air 46607 ⁵⁵	Hyd 51441	D75A-1 w / Komatsu Diesel S6D125-1 Eng. Eng.Code S6D125- 1	(Outer)	Fuel 33244	(Heavy Duty)	Hyd 51441	
600-185-5120 6001855120 (Radial Seal Inner)	Air 46595	Cool 24074			Lube 51669		(Spin-on)	Cool 24073 ⁵³
6754-79-6130	Fuel 33956	P. Str. 51605	D75A-1 w / Komatsu Diesel S6D125-1 Eng. Eng.Code S6D125- 1	(Inner)	Trans. 51605	(By-Pass)	Lube 51161	
17M9113530 (Cabin)	Cab. Air 24469	Lube 51748XD			Air 46620		(Spin-on)	Fuel 33169
14X4932750	Hyd 51236	6004111191	D75A-1 w / Komatsu Diesel S6D125-1 Eng. Eng.Code S6D125- 1	(Inner)	Cool 24074	(Heavy Duty)	Trans. 51533	
6004111191	Cool 24072	6001814300 Outer			Air 42602		(Spin-on)	Cool 24073 ⁵³
D65WX-17 w / Diesel Eng.Code SAA6D114E-5 Tier IV	(Full-Flow/By-Pass)	Lube 51748(2) ⁵³	D75A-1 w / Komatsu Diesel S6D125-1 Eng. Eng.Code S6D125- 1	(Outer)	6001814300 Outer	(Extended Life)	Lube 51440	
		(Extended Drain) - Full-Flow/By- Pass			6001814212 Inner		(By-Pass)	Lube 51750(2) ¹⁹
LF9039 (Vamac Gasket) - Full- Flow/By-Pass	4216035170	Lube WL10041(2)	D75S w / Cummins Diesel NH220- C1 Eng. Eng.Code NH220-C1	(Inner)	6003118291	(Heavy Duty)	Lube 51440	
6003312900 (Crankcase)	Br. WS10111	Br. N/A			600-311-8321		(Extended Life)	Lube 51751 ¹⁹
6001855110 (Radial Seal) - Outer	Air 46607 ⁵⁵	6003193610 Primary	D75S w / Cummins Diesel NH220- C1 Eng. Eng.Code NH220-C1	(Inner)	1416018270 Tank Area	(Extended Life)	Lube 51751	
6001855110 (Radial Seal) - Outer	Air 46607NP ⁴⁷⁹	6003193750 Secondary			1754911580		(Spin-on)	Lube 51753
600-185-5120 (Radial Seal) - Inner	Air 46595	F/W Sep. 33242	D75S-2 w / Cummins Diesel NH220 Eng. Eng.Code NH220	(Inner)	600-411-1151	(By-Pass)	Lube 51440	
6003193610 Primary	F/W Sep. 33242	6003193750 Secondary			1754911580		(Spin-on)	Lube 51750(2) ¹⁹
6003193750 Secondary	Fuel 33697	17M9113530 Fresh Air	D75S-2 w / Cummins Diesel NH220 Eng. Eng.Code NH220	(Inner)	600-411-1151	(Heavy Duty)	Lube 51751	
20Y9796261 Inside	Cab. Air 24469(2)	20Y9796261 Inside			1754911580		(Spin-on)	Lube 51753
14X6031150 Tank Area	Hyd R57F20G	6004111191	D75S-2 w / Cummins Diesel NH220 Eng. Eng.Code NH220	(Inner)	1754911580	(Extended Life)	Lube 51753	
D66-1 w / Komatsu Diesel SAD110-1 Eng. Eng.Code SAD110-1	(Inner)	Lube 51444			D75S-2 w / Cummins Diesel NH220-C1 Eng. Eng.Code NH220- C1		(Outer)	6675817231 (Outer)
		Air 42208 ⁵⁵	6675817031 6678817031 (Inner)	(Extended Life)		Lube 51753		
Air 42208NP ⁴⁷⁹	Fuel 33352 ⁵³	6112837610 (Outer)	D75S-2 w / Cummins Diesel NH220-C1 Eng. Eng.Code NH220- C1	(Inner)	6112837620 (Inner)	(Heavy Duty)	Lube 51753	
D66S w / Komatsu Diesel S6D110 Eng. Eng.Code S6D110	(Outer)	Lube 51444			D75S-2 w / Cummins Diesel NH220-C1 Eng. Eng.Code NH220- C1		(Inner)	Turbo
		Air 42208NP ⁴⁷⁹	(Spin-on)	Cool 24073 ⁵³		Lube 51753		
Air 42208NP ⁴⁷⁹	Fuel 33352 ⁵³	D66S-1 S/N 1001-ON w / Komatsu Diesel SA6D110 Eng. Eng.Code SA6D110	D75S-2 w / Cummins Diesel NH220-C1 Eng. Eng.Code NH220- C1	(Inner)	Trans. N/A	(By-Pass)	Lube 51753	
D66S w / Komatsu Diesel S6D110 Eng. Eng.Code S6D110	(Outer)				Lube 51444		D75S-2 w / Cummins Diesel NH220-C1 Eng. Eng.Code NH220- C1	(Inner)
		Air 42208NP ⁴⁷⁹	(Spin-on)	Cool 24071 ⁵³	Lube 51753			
Air 42209	Fuel 33244	D66S-1 S/N 1001-ON w / Komatsu Diesel SA6D110 Eng. Eng.Code SA6D110	D75S-2 w / Cummins Diesel NH220-C1 Eng. Eng.Code NH220- C1	(Inner)	Trans. N/A	(By-Pass)	Lube 51753	
(Tank)	Hyd 51441				Trans. N/A		Lube 51753	
(Hydrostatic)	Trans. 51534	D68-1 w / Cummins Diesel N855C Eng. Eng.Code N855C	D75S-2 w / Cummins Diesel NH220-C1 Eng. Eng.Code NH220- C1	(Inner)	Trans. N/A	(By-Pass)	Lube 51753	
Cool 24073 ⁵³	Trans. 51605				Trans. N/A		Lube 51753	
D68-1 w / Cummins Diesel N855C Eng. Eng.Code N855C	(Outer)	Lube 51444	D75S-2 w / Cummins Diesel NH220-C1 Eng. Eng.Code NH220- C1	(Inner)	Trans. N/A	(By-Pass)	Lube 51753	
		Air 46620			(Spin-on)		Cool 24071 ⁵³	Lube 51753
Air 42602	Fuel 33522	D68-1 w / Cummins Diesel N855C Eng. Eng.Code N855C	D75S-2 w / Cummins Diesel NH220-C1 Eng. Eng.Code NH220- C1	(Inner)	Trans. N/A	(By-Pass)	Lube 51753	
Hyd 51678	Trans. 51605				Trans. N/A		Lube 51753	
Trans. 51605		D68-1 w / Cummins Diesel N855C Eng. Eng.Code N855C	D75S-2 w / Cummins Diesel NH220-C1 Eng. Eng.Code NH220- C1	(Inner)	Trans. N/A	(By-Pass)	Lube 51753	
					Trans. N/A		Lube 51753	

Italicized Part Numbers May Not Be Available.

Las piezas con números en *italicas* pueden no estar disponibles.
Les numéros de pièce en *italiques* peuvent ne pas être disponibles.



**Off-Highway
Hors Route
Fuera De Carretera**

KOMATSU+ Tractors, Dozers

Make, Model, Engine Marque, Modèle, Moteur Marca, Modelo, Motor	Serv. Type	Part No. N° de pieza N° de pièce	Make, Model, Engine Marque, Modèle, Moteur Marca, Modelo, Motor	Serv. Type	Part No. N° de pieza N° de pièce	Make, Model, Engine Marque, Modèle, Moteur Marca, Modelo, Motor	Serv. Type	Part No. N° de pieza N° de pièce
D80-12 w / Cummins Diesel NH220-C1 Eng. Eng.Code NH220- C1 (Cont'd/Suite)	Trans. . . . 51533 Cool 24071 ⁵³ P. Str. . . . 51161		D80E w / Cummins Diesel NT855 Eng. Eng.Code NT855	(Full-Flow) (By-Pass) (Heavy Duty) (Extended Life)	Lube 51669	D80S	(By-Pass) (Heavy Duty) (Extended Life)	Lube 51750 ¹⁹
					Lube 51750 ¹⁹			Lube 51751
D80-18 S/N25001-ON	(Full-Flow) (By-Pass) (Heavy Duty) (Extended Life) Outer Inner	Lube 51669 Lube 51750 ¹⁹ Lube 51751 Lube 51753 Air 42377 Air 42423 Fuel 33522(2) Hyd 51533 Cool 24074 P. Str. . . . N/A	D80E-12 w / Cummins Diesel NH220-C1 Eng. Eng.Code NH220- C1	(Full-Flow) (By-Pass) (Heavy Duty) (Extended Life)	Lube 51440	D82E w / Cummins Diesel NT855 Eng. Eng.Code NT855	(Full-Flow) (By-Pass) (Heavy Duty) (Extended Life) Outer Inner (Cartridge) (Spin-on)	Lube 51669
					Lube 51750(2) ¹⁹			Lube 51751(2)
D80-21 w / Komatsu Diesel 6D140-1 Eng. Eng.Code 6D140-1 (Std. Drain) (Full-Flow Spin-on) (Extended Drain) (High Efficiency)	Lube 51970 ⁵³ Lube 51970XD Lube 51970XE Air 42208 ⁵⁵ Air 42208NP ⁴⁷⁹ Fuel 33352 ⁵³ Hyd 51533 Trans. . . . N/A Cool 24074	1756027380 1754911580	D80E-18 w / Cummins Diesel NT855 Eng. Eng.Code NT855	(Std. Drain) (Full-Flow Spin-on) (Extended Drain) (High Efficiency) (By-Pass) (Heavy Duty) (Extended Life)	Lube 51970 ⁵³	D82E-18 w / Cummins Diesel NT855 Eng. Eng.Code NT855	(Full-Flow) (By-Pass) (Heavy Duty) (Extended Life) Outer Inner	Lube 51669
					Lube 51970XD			Lube 51751(2)
D80A w / Cummins Diesel Eng. (Full-Flow) (By-Pass) (Heavy Duty) (Extended Life)	Lube 51669 Lube 51750 ¹⁹ Lube 51751 Lube 51753 Fuel 33169 Hyd 51161 Cool 24073 ⁵³ P. Str. . . . 51163	1754911580	D80P w / Cummins Diesel NT855 Eng. Eng.Code NT855	(Full-Flow) (By-Pass) (Heavy Duty) (Extended Life) Outer Inner (Cartridge) (Spin-on)	Lube 51751	D83-1 w / Komatsu Diesel S6D125 Eng. Eng.Code S6D125	(Outer) (Outer) (Inner)	Lube 51669
					Lube 51750 ¹⁹			Lube 51753
D80A-8 w / Cummins Diesel NH220 Eng. Eng.Code NH220	(Full-Flow) (By-Pass) (Heavy Duty) (Extended Life)	Lube 51440 Lube 51750 ¹⁹ Lube 51751 Lube 51753	D80P-12 w / Cummins Diesel NT06-C1 Eng. Eng.Code NT06-C1	(Full-Flow) (By-Pass) (Heavy Duty) (Extended Life) Outer Inner (Cartridge) (Spin-on)	Lube 51669	D83E-1, D83P-1 w / Komatsu Diesel S6D125 Eng. Eng.Code S6D125	(Outer) (Outer) (Inner)	Lube 51669
					Lube 51750 ¹⁹			Lube 51751
D80A-12 w / Cummins Diesel NH220-C1 Eng. Eng.Code NH220- C1	(Full-Flow) (By-Pass) (Heavy Duty) (Extended Life) 6620217550 (Breather) 6675817231 (Outer) 6675817030 (Inner) 6675817021 (Outer) 6610708603 6003119971 (Screen Inside F/W Assembly) 1546012170 6610618210 1541912130	Lube 51440 Lube 51750 ¹⁹ Lube 51751 Lube 51753 Br. 42716 Air N/A Air N/A Air N/A Fuel 33169 Fuel N/A Hyd 51236(2) Cool N/A Cool 24073 ⁵³ P. Str. . . . 51605	D80P-18 w / Cummins Diesel NT855 Eng. Eng.Code NT855	(Std. Drain) (Full-Flow Spin-on) (Extended Drain) (High Efficiency) (By-Pass) (Heavy Duty) (Extended Life) Outer Inner (Cartridge) (Spin-on)	Lube 51970 ⁵³	D85 w / International 148 Eng. Eng.Code 148		Lube 51307
					Lube 51970XD			Lube 51751
D80A-18 w / Cummins Diesel NT855 Eng. Eng.Code NT855 (Std. Drain) (Full-Flow Spin-on) (Extended Drain) (High Efficiency) (By-Pass) (Heavy Duty) (Extended Life) Outer Inner (Cartridge) (Spin-on)	Lube 51970 ⁵³ Lube 51970XD Lube 51970XE Lube 51750 ¹⁹ Lube 51751 Lube 51753 Air 42377 Air 42423 Fuel 33169 Fuel 33352 ⁵³ Hyd 51533 Cool 24073 ⁵³ P. Str. . . . N/A	1754911580	D80P-12 w / Cummins Diesel NT06-C1 Eng. Eng.Code NT06-C1	(Full-Flow) (By-Pass) (Heavy Duty) (Extended Life) Outer Inner (Cartridge) (Spin-on)	Lube 51440	D85-18 S/N 25001-ON	(Full-Flow) (By-Pass) (Heavy Duty) (Extended Life) Outer Inner	Lube 51669
					Lube 51750 ¹⁹			Lube 51751
D80A-18 w / Cummins Diesel NT855 Eng. Eng.Code NT855 (Std. Drain) (Full-Flow Spin-on) (Extended Drain) (High Efficiency) (By-Pass) (Heavy Duty) (Extended Life) Outer Inner (Cartridge) (Spin-on)	Lube 51970 ⁵³ Lube 51970XD Lube 51970XE Lube 51750 ¹⁹ Lube 51751 Lube 51753 Air 42377 Air 42423 Fuel 33169 Fuel 33352 ⁵³ Hyd 51533 Cool 24073 ⁵³ P. Str. . . . N/A	1754911580	D80P-18 w / Cummins Diesel NT855 Eng. Eng.Code NT855	(Std. Drain) (Full-Flow Spin-on) (Extended Drain) (High Efficiency) (By-Pass) (Heavy Duty) (Extended Life) Outer Inner (Cartridge) (Spin-on)	Lube 51970 ⁵³	D85-21 w / Komatsu Diesel S6D125 Eng. Eng.Code S6D125	Outer Outer Inner	Lube 51669
					Lube 51970XD			Lube 51751
D80A-18 w / Cummins Diesel NT855 Eng. Eng.Code NT855 (Std. Drain) (Full-Flow Spin-on) (Extended Drain) (High Efficiency) (By-Pass) (Heavy Duty) (Extended Life) Outer Inner (Cartridge) (Spin-on)	Lube 51970 ⁵³ Lube 51970XD Lube 51970XE Lube 51750 ¹⁹ Lube 51751 Lube 51753 Air 42377 Air 42423 Fuel 33169 Fuel 33352 ⁵³ Hyd 51533 Cool 24073 ⁵³ P. Str. . . . N/A	1754911580	D80P-18 w / Cummins Diesel NT855 Eng. Eng.Code NT855	(Std. Drain) (Full-Flow Spin-on) (Extended Drain) (High Efficiency) (By-Pass) (Heavy Duty) (Extended Life) Outer Inner (Cartridge) (Spin-on)	Lube 51970 ⁵³	D85A w / Cummins Diesel NH220- C1 Eng. Eng.Code NH220-C1	(Full-Flow) (By-Pass) (Heavy Duty)	Lube 51440
					Lube 51970XD			Lube 51751

OFF HIGHWAY

N/A = Not Available N/R = Not Required N/S = Not Serviceable See pages 22 for footnotes
 N/A = Non disponible N/R = Non nécessaire N/S = Non réparable Voir pages 22 pour des notes
 N/A = No disponible N/R = No requiere N/S = No servible Ver las páginas 22 para las notas al pie de página

KOMATSU+ Tractors, Dozers

Off-Highway
Hors Route
Fuera De Carretera

Make, Model, Engine Marque, Modèle, Moteur Marca, Modelo, Motor	Serv. Type	Part No. N° de pieza N° de pièce	Make, Model, Engine Marque, Modèle, Moteur Marca, Modelo, Motor	Serv. Type	Part No. N° de pieza N° de pièce	Make, Model, Engine Marque, Modèle, Moteur Marca, Modelo, Motor	Serv. Type	Part No. N° de pieza N° de pièce
D85A w / Cummins Diesel NH220-C1 Eng. Eng.Code NH220-C1 (Cont'd/Suite) (Extended Life) (Rocker Arm) 6675817231 (Outer) 6675817031 6678817031 (Inner) 6112837610 (Outer) 6112837620 (Inner) Turbo (Spin-on)	Lube ... Br. Air Air Air Air Fuel Trans. Cool	51753(2) 42716 N/A N/A 46620 42602 33169 51441(2) 24073 ⁵³	0706301100 Tank Area 1754911580 600-411-1151	Hyd Trans. ... Cool	51533 N/A 24074	D85E-21 w / Komatsu Diesel S6D125 Eng. Eng.Code S6D125 Outer Outer Inner 1754911580	Lube ... Air Air Air Fuel Hyd Cool P. Str. ...	51669 42208 ⁵⁵ 42208NP ⁴⁷⁹ 42209 33522(2) 51533 24074 N/A
			D85B w / International 148 Eng. Eng.Code 148	Lube ... Fuel	51307 33167			
			D85C-12 w / Cummins Diesel NH220 Eng. Eng.Code NH220 (Full-Flow) (By-Pass) (Heavy Duty) (Extended Life)	Lube ... Lube ... Lube ... Lube ... Fuel Cool	51440 51750 ¹¹⁹ 51751 51753 33169 24073 ⁵³			
D85A-12 w / Cummins Diesel NH220-C1 Eng. Eng.Code NH220-C1 (Full-Flow) (By-Pass) (Heavy Duty) (Extended Life) Outer Inner 1754911580 WF2071 (Spin-on)	Lube ... Lube ... Lube ... Lube ... Air Air Fuel Hyd Trans. Cool	51440 51750(2) ¹¹⁹ 51751(2) 51753(2) 42398 42399 33169 51236(2) N/A 24071 ⁵³	D85C-21 w / Komatsu Diesel 6D125E Eng. Eng.Code 6D125E (Extended Drain) (High Efficiency) Outer Outer Inner 600-311-8292 1566022160 Tank Area 1446011160 (W") 1754911580 (Power Line) WF2071	Lube ... Lube ... Lube ... Air Air Air Fuel Hyd Hyd Trans. Cool	51970 ⁵³ 51970XD 51970XE 42208 ⁵⁵ 42208NP ⁴⁷⁹ 42209 33244 N/A 51678 N/A 24071 ⁵³	D85E-SS-2 w / Komatsu Diesel S6D125-1 Eng. Eng.Code S6D125-1 600-211-1230 (Outer) (Outer) (Inner) 600-311-8292 6003119971 (Screen Inside F/W Assembly) 0706301100 Tank Area 0706301054 600-411-1151	Lube ... Air Air Air Fuel Hyd Trans. ... Cool	51669 42208 ⁵⁵ 42208NP ⁴⁷⁹ 42209 33244 N/A 51533 51236 24074
			D85C-21A w / Komatsu Diesel 6D125E Eng. Eng.Code 6D125E 600-211-1231 Outer Outer Outer Inner Inner 600-311-8321 1566022160 Tank Area 1446011160 (W") 1754911580 (Power Line) 600-411-1151	Lube ... Air Air Air Air Air Fuel Fuel Hyd Hyd Trans. Cool	51669 42208 ⁵⁵ 42208NP ⁴⁷⁹ 42209 42209 33244 N/A 51678 N/A 24074			
D85A-18 w / Cummins Diesel NT855 Eng. Eng.Code NT855 (Full-Flow) (By-Pass) (Heavy Duty) (Extended Life) Outer Inner (Cartridge) (Spin-on) 1754911580	Lube ... Lube ... Lube ... Lube ... Air Air Fuel Hyd Trans. ...	51669 51750 ¹¹⁹ 51751 51753 42377 42423 33169 33522(2) 51533 N/A	D85E w / Cummins Diesel NT855 Eng. Eng.Code NT855 Full-Flow By-Pass (Heavy Duty) (Extended Life) Outer Inner (Cartridge) (Spin-on) 1754911580	Lube ... Lube ... Lube ... Lube ... Air Air Air Air Fuel Fuel Hyd Cool P. Str. ...	51669 51750 ¹¹⁹ 51751 51753 42377 42423 33169 33109 ⁵³ 51533 24073 ⁵³ N/A	D85E-SS-2A-E, D85E-SS-2E w / Komatsu Diesel 6D125E Eng. Eng.Code 6D125E 600-211-1231 (Outer) (Outer) (Inner) 600-311-8321 6003119971 (Screen Inside F/W Assembly) 0706301100 Tank Area 0706301054 600-411-1151	Lube ... Air Air Air Fuel Hyd Hyd Cool	51669 42208 ⁵⁵ 42208NP ⁴⁷⁹ 42209 33244 N/A 51236 51533 24074
D85A-19 w / Cummins Diesel NT855 Eng. Eng.Code NT855 (Outer) (Inner)			Air Air	42377 42423				
D85A-21 w / Komatsu Diesel 6D140-1 Eng. Eng.Code 6D140-1 (Std. Drain) (Full-Flow Spin-on) (Extended Drain) (High Efficiency) Outer Outer Inner 1754911580	Lube ... Lube ... Lube ... Lube ... Air Air Air Air Fuel Fuel Cool	51970 ⁵³ 51970XD 51970XE 42208 ⁵⁵ 42208NP ⁴⁷⁹ 42209 33352 ²³ 24074	D85E-12 w / Cummins Diesel NH220-C1 Eng. Eng.Code NH220-C1 Full-Flow By-Pass (Heavy Duty) (Extended Life) Outer Inner (Cartridge) (Spin-on) 1754911580	Lube ... Lube ... Lube ... Lube ... Air Air Air Air Fuel Fuel Hyd Trans. ... Cool	51440 51750 ¹¹⁹ 51751 51753 42398 42399 33169 51236(2) N/A 24071 ⁵³	D85EX-15 S/N 10001-ON w / Komatsu Diesel SA6D125E-3 Eng. Eng.Code SA6D125E-3 6002111340 (Nitrile Gasket) LF9031 (Vamac Gasket) 6001856110 (Radial Seal Outer) 6001856110 (Radial Seal Outer) 600-185-5120 6001855120 (Radial Seal Inner) 6003194540 (F/W Separator) 6003114510 6003193510 6003193520 20Y9796261 (Cabin) 17M9113530 (Cabin) 2076071180 (Tank Area) 20Y6021410 (Tank Breather) 4216035170 (Tank Breather) 1544971990 (Power Train Area) 1541565561 600-411-1151	Lube ... Lube ... Air Air Air Air F/W Sep. F/W Sep. Fuel Fuel Fuel Cab. Air. Cab. Air. Hyd Hyd Trans. ... Trans. ... Trans. ... Cool	57746XD WL10005XD 46607 ⁵⁵ 46607NP ⁴⁷⁹ 46595 33942 ²⁴⁴ WF10211 ²⁴³ 33116 33948 WP10087(2) 24469(2) W04AX321 W01AG337 WS10111 51533 N/A 24074
			D85A-21 w / Komatsu Diesel S6D125 Eng. Eng.Code S6D125 600-211-1230 (Std.) - Outer (Std.) - Outer (Std.) - Inner (Radial Seal) - Outer (Radial Seal) - Outer (Radial Seal) - Inner 600-311-8291 6003119971 (Screen Inside F/W Assembly) 600-311-8321 0706301100 Tank Area 1754911580 1754911580 600-411-1151 600-411-1151 1754911580	Lube ... Air Air Air Air Air Fuel Fuel Hyd Trans. ... Cool P. Str. ...	51669 42208 ⁵⁵ 42208NP ⁴⁷⁹ 42209 46607 ⁵⁵ 46607NP ⁴⁷⁹ 46595 33522 N/A 33244 51533 N/A 24074 N/A			
D85A-21B w / Komatsu Diesel S6D125 Eng. Eng.Code S6D125 600-211-1230 Outer Outer Inner 600-311-8292 6003119971 (Screen Inside F/W Assembly)	Lube ... Air Air Air Air Fuel Fuel	51669 42208 ⁵⁵ 42208NP ⁴⁷⁹ 42209 42209 33244 N/A	D85E-18 w / Cummins Diesel NT855 Eng. Eng.Code NT855 Full-Flow By-Pass (Heavy Duty) (Extended Life) Outer Inner (Cartridge) (Spin-on) 1754911580	Lube ... Lube ... Lube ... Lube ... Air Air Air Air Fuel Fuel Hyd Trans. ...	51669 51750 ¹¹⁹ 51751 51753 42377 42423 33169 33522(2) 51533 N/A	D85EX-15EO S/N 11001-11608 w / Komatsu Diesel SAA6D125E-5 Eng. Eng.Code SAA6D125E-5 6002111340 (Nitrile Gasket) LF9031 (Vamac Gasket) 6001856110 (Radial Seal Outer) 6001856110 (Radial Seal Outer)	Lube ... Lube ... Air Air	57746XD WL10005XD 46607 ⁵⁵ 46607NP ⁴⁷⁹
			D85A-21 w / Komatsu Diesel S6D125 Eng. Eng.Code S6D125 600-211-1230 (Std. Drain) (Full-Flow Spin-on) (Extended Drain) (High Efficiency) Outer Outer Inner 1754911580	Lube ... Lube ... Lube ... Lube ... Air Air Air Air Fuel Fuel Cool	51970 ⁵³ 51970XD 51970XE 42208 ⁵⁵ 42208NP ⁴⁷⁹ 42209 33352 ²³ 24074			

Italicized Part Numbers May Not Be Available.

Las piezas con números en *italicas* pueden no estar disponibles.
Les numéros de pièce en *italiques* peuvent ne pas être disponibles.



Off-Highway
Hors Route
Fuera De Carretera

KOMATSU+ Tractors, Dozers

Make, Model, Engine Marque, Modèle, Moteur Marca, Modelo, Motor	Serv. Type	Part No. N° de pieza N° de pièce	Make, Model, Engine Marque, Modèle, Moteur Marca, Modelo, Motor	Serv. Type	Part No. N° de pieza N° de pièce	Make, Model, Engine Marque, Modèle, Moteur Marca, Modelo, Motor	Serv. Type	Part No. N° de pieza N° de pièce
D85EX-15EO S/N 11001-11608 w / Komatsu Diesel SAA6D125E-5 Eng. Eng.Code SAA6D125E-5 (Cont'd/Suite) 600-185-5120 6001855120 (Radial Seal Inner) 6003194540 (F/W Separator) 6003114510 (Radial Seal Outer) 6003193550 (Radial Seal Inner) 20Y9796261 (Cabin) 17M9113530 (Cabin) 2076071181 (Tank Area) 20Y6021410 (Tank Breather) 4216035170 (Tank Breather) 1544971990 (Power Train Area) 1541565561 600-411-1151	Air F/W Sep. F/W Sep. Fuel Cab. Air Cab. Air Hyd Hyd Trans. Cool	46595 33942²⁴⁴ WF10211²⁴³ 33948 WP10087(2) 24469(2) W04AX321 W01AG337 WS10111 51533 N/A 24074	D85EX-15SL w / Komatsu Diesel SAA6D125E-5 Eng. Eng.Code SAA6D125E-5 6002111340 (Nitrile Gasket) LF9031 (Vamac Gasket) 6001855120 (Radial Seal Inner) 6001855120 (Radial Seal Inner) 6001855110 (Radial Seal Outer) 6003193520 (Radial Seal Inner) 20Y9796261 (Cabin) 2076071180 (Tank Area) 600-411-1151	Lube Lube Air Air Air Fuel Cab. Air Hyd Cool	57746XD WL10005XD 46607¹⁵⁵ 46607NP⁴⁷⁹ 46595 33948 WP10087 W04AX321 24074	D85PX-15 S/N 1001-ON w / Komatsu Diesel SAA6D125E-3 Eng. Eng.Code SAA6D125E-3 LF9080 (Nitrile Gasket) LF9031 (Vamac Gasket) 6003114510 (Outer) 6003114510 (Outer) 6003114510 (Inner) 6003114510 (Optional F/W Sep) 6003193510 (Cabin) 20Y9796261 (Cabin) 1544971990 (From S/N 1001) (Power Train Area) 2076071180 (Tank Area) 1951575560 (From S/N 1001 to 1016) 1541565560 (To S/N 1017)	Lube Lube Air Air Air F/W Sep. F/W Sep. Fuel Cab. Air Hyd Hyd Trans. Cool	57746XD WL10005XD 46607¹⁵⁵ 46607NP⁴⁷⁹ 46595 33948 WP10211²⁴³ 33942²⁴⁴ 33116 WP10087(2) 51533 W04AX321 N/A N/A 24074
D85EX-15R S/N 20001-20002 w / Komatsu Diesel SAA6D125E-5 Eng. Eng.Code SAA6D125E-5 6002111340 (Nitrile Gasket) LF9031 (Vamac Gasket) 6001856110 (Radial Seal Outer) 6001856110 (Radial Seal Outer) 600-185-5120 6001855120 (Radial Seal Inner) 6003114510 (Radial Seal Outer) 6003114510 (Radial Seal Outer) 6003193550 (Radial Seal Inner) 6003119971 (Screen Inside F/W Assembly) 20Y9796261 (Cabin) 17M9113530 (Cabin) 2076071181 (Tank Area) 4216035170 (Tank Breather) 1544971990 (Power Train Area) 1541565561 600-411-1151	Lube Lube Air Air Air Fuel Cab. Air Cab. Air Hyd Hyd Trans. Cool	57746XD WL10005XD 46607¹⁵⁵ 46607NP⁴⁷⁹ 46595 33942²⁴⁴ WF10211²⁴³ 33948(2) N/A WP10087(2) 24469(2) W04AX321 WS10111 51533 N/A 24074	D85P-12 w / Cummins Diesel NH220-C1 Eng. Eng.Code NH220- C1 (Full-Flow) (By-Pass) (Heavy Duty) (Extended Life) WF2071	Lube Lube Lube Lube Fuel Hyd Cool	51440 51750¹⁹ 51751 51753 33169 51236(2) 24071⁴⁵³	D85PX-15EO S/N 11609-ON w / Komatsu Diesel SAA6D125E-5 Eng. Eng.Code SAA6D125E-5 LF9031 (Vamac Gasket) 6002111340 (Nitrile Gasket) 600-185-5120 6001855120 (Radial Seal Inner) 6001855110 (Radial Seal Outer) 6001855110 (Radial Seal Outer) 6003114510 (Radial Seal Outer) 6003114510 (Radial Seal Outer) 6003193841 (Cabin) 14X9117750 (Cabin) 20Y9796261 (Cabin) 2076071181 (Tank Area) 4216035170 (Tank Breather) 1541565561 600-411-1151 1544971990 (Power Train Area)	Lube Lube Air Air Air F/W Sep. F/W Sep. Fuel Cab. Air Cab. Air Hyd Hyd Trans. T.C.	WL10005XD 57746XD 46595 46607¹⁵⁵ 46607NP⁴⁷⁹ 33942²⁴⁴ WF10211²⁴³ 33948 24469(2) WP10087(2) W04AX321 WS10111 N/A 24074 51533
D85EX-15R S/N 20003-ON w / Komatsu Diesel SAA6D125E-5 Eng. Eng.Code SAA6D125E-5 6002111340 (Nitrile Gasket) LF9031 (Vamac Gasket) 6001856110 (Radial Seal Outer) 6001856110 (Radial Seal Outer) 600-185-5120 6001855120 (Radial Seal Inner) 6003114510 (Radial Seal Outer) 6003114510 (Radial Seal Outer) 6003193550 (Radial Seal Inner) 6003193841 (Screen Inside F/W Assembly) 20Y9796261 (Cabin) 17M9113530 (Cabin) 2076071181 (Tank Area) 4216035170 (Tank Breather) 1544971990 (Power Train Area) 1541565561	Lube Lube Air Air Air Fuel Cab. Air Cab. Air Hyd Hyd Trans. Cool	57746XD WL10005XD 46607¹⁵⁵ 46607NP⁴⁷⁹ 46595 33942²⁴⁴ WF10211²⁴³ 33948(2) N/A WP10087(2) 24469(2) W04AX321 WS10111 51533 N/A 24074	D85P-18 w / Cummins Diesel NT855 Eng. Eng.Code NT855 Full-Flow By-Pass (Heavy Duty) (Extended Life) Outer Inner (Cartridge) (Spin-on) 1754911580	Lube Lube Lube Lube Air Air Air Fuel Fuel Hyd Trans.	51669 51750¹⁹ 51751 51753 42377 42423 33169 33522(2) 51533 N/A	D85PX-15R w / Komatsu Diesel SAA6D125E-5 Eng. Eng.Code SAA6D125E-5 6002111340 (Nitrile Gasket) LF9031 (Vamac Gasket) 600-185-5120 6001855120 (Radial Seal Inner) 6001855110 (Radial Seal Outer) 6001855110 (Radial Seal Outer) 6003114510 (Radial Seal Outer) 6003114510 (Radial Seal Outer) 6003193841 (Cabin) 14X9117750 (Cabin) 20Y9796261 (Cabin) 2076071181 (Tank Area) 4216035170 (Tank Breather) 1541565561 600-411-1151 1544971990 (Power Train Area)	Lube Lube Air Air Air F/W Sep. F/W Sep. Fuel Cab. Air Cab. Air Hyd Hyd Trans. T.C.	57746XD WL10005XD 46595 46607¹⁵⁵ 46607NP⁴⁷⁹ 33942²⁴⁴ WF10211²⁴³ 33948 WF10414 24469(2) WP10087(2) W04AX321 WS10111 N/A 24074 51533
D85EX-15R S/N 20003-ON w / Komatsu Diesel SAA6D125E-5 Eng. Eng.Code SAA6D125E-5 6002111340 (Nitrile Gasket) LF9031 (Vamac Gasket) 6001856110 (Radial Seal Outer) 6001856110 (Radial Seal Outer) 600-185-5120 6001855120 (Radial Seal Inner) 6003114510 (Radial Seal Outer) 6003114510 (Radial Seal Outer) 6003193550 (Radial Seal Inner) 6003193841 (Screen Inside F/W Assembly) 20Y9796261 (Cabin) 17M9113530 (Cabin) 2076071181 (Tank Area) 4216035170 (Tank Breather) 1544971990 (Power Train Area) 1541565561	Lube Lube Air Air Air Fuel Cab. Air Cab. Air Hyd Hyd Trans. Cool	57746XD WL10005XD 46607¹⁵⁵ 46607NP⁴⁷⁹ 46595 33942²⁴⁴ WF10211²⁴³ 33948(2) N/A WP10087(2) 24469(2) W04AX321 WS10111 51533 N/A 24074	D85P-21 w / Komatsu Diesel 6D140-1 Eng. Eng.Code 6D140-1 (Std.) (Extended Drain) (High Efficiency) Outer Outer Inner	Lube Lube Lube Air Air Air Fuel Cool	51970⁵³ 51970XD 51970XE 42208⁵⁵ 42208NP⁴⁷⁹ 42209 33352⁵³ 24074	D85PX-15R w / Komatsu Diesel SAA6D125E-5 Eng. Eng.Code SAA6D125E-5 6002111340 (Nitrile Gasket) LF9031 (Vamac Gasket) 600-185-5120 6001855120 (Radial Seal Inner) 6001855110 (Radial Seal Outer) 6001855110 (Radial Seal Outer) 6003113410 (F/W Sep) 6003114510 (F/W Sep) 6003119971 (Screen Inside F/W Assembly) 6003193550 (Cabin) 14X9117750 (Cabin) 20Y9796261 (Cabin) 2076071181 (Tank Area) 4216035170 (Tank Breather) 1541565561 600-411-1151 1544971990 (Power Train Area)	Lube Lube Air Air Air F/W Sep. F/W Sep. Fuel Cab. Air Cab. Air Hyd Hyd Trans. Cool T.C.	57746XD WL10005XD 46595 46607¹⁵⁵ 46607NP⁴⁷⁹ 33942²⁴⁴ WF10211²⁴³ N/A 33948(2) 24469(2) WP10087(2) W04AX321 WS10111 N/A 24074 51533
D85EX-15R S/N 20003-ON w / Komatsu Diesel SAA6D125E-5 Eng. Eng.Code SAA6D125E-5 6002111340 (Nitrile Gasket) LF9031 (Vamac Gasket) 6001856110 (Radial Seal Outer) 6001856110 (Radial Seal Outer) 600-185-5120 6001855120 (Radial Seal Inner) 6003114510 (Radial Seal Outer) 6003114510 (Radial Seal Outer) 6003193550 (Radial Seal Inner) 6003193841 (Screen Inside F/W Assembly) 20Y9796261 (Cabin) 17M9113530 (Cabin) 2076071181 (Tank Area) 4216035170 (Tank Breather) 1544971990 (Power Train Area) 1541565561	Lube Lube Air Air Air Fuel Cab. Air Cab. Air Hyd Hyd Trans. Cool	57746XD WL10005XD 46607¹⁵⁵ 46607NP⁴⁷⁹ 46595 33942²⁴⁴ WF10211²⁴³ 33948(2) N/A WP10087(2) 24469(2) W04AX321 WS10111 51533 N/A 24074	D85P-21 w / Komatsu Diesel S6D125 Eng. Eng.Code S6D125 Outer Outer Inner	Lube Air Air Air Air Fuel Fuel Hyd Trans. Cool	51669 42208⁵⁵ 42208NP⁴⁷⁹ 42209 33522(2) N/A 51533 N/A 24074	D85PX-15R w / Komatsu Diesel SAA6D125E-5 Eng. Eng.Code SAA6D125E-5 6002111340 (Nitrile Gasket) LF9031 (Vamac Gasket) 600-185-5120 6001855120 (Radial Seal Inner) 6001855110 (Radial Seal Outer) 6001855110 (Radial Seal Outer) 6003113410 (F/W Sep) 6003114510 (F/W Sep) 6003119971 (Screen Inside F/W Assembly) 6003193550 (Cabin) 14X9117750 (Cabin) 20Y9796261 (Cabin) 2076071181 (Tank Area) 4216035170 (Tank Breather) 1541565561 600-411-1151 1544971990 (Power Train Area)	Lube Lube Air Air Air F/W Sep. F/W Sep. Fuel Cab. Air Cab. Air Hyd Hyd Trans. Cool T.C.	57746XD WL10005XD 46595 46607¹⁵⁵ 46607NP⁴⁷⁹ 33942²⁴⁴ WF10211²⁴³ N/A 33948(2) 24469(2) WP10087(2) W04AX321 WS10111 N/A 24074 51533

OFF HIGHWAY

N/A = Not Available N/R = Not Required N/S = Not Serviceable See pages 22 for footnotes
 N/A = Non disponible N/R = Non nécessaire N/S = Non réparable Voir pages 22 pour des notes
 N/A = No disponible N/R = No requiere N/S = No servible Ver las páginas 22 para las notas al pie de página

KOMATSU+ Tractors, Dozers

Off-Highway
Hors Route
Fuera De Carretera

Make, Model, Engine Marque, Modèle, Moteur Marca, Modelo, Motor	Serv. Type	Part No. N° de pieza N° de pièce	Make, Model, Engine Marque, Modèle, Moteur Marca, Modelo, Motor	Serv. Type	Part No. N° de pieza N° de pièce	Make, Model, Engine Marque, Modèle, Moteur Marca, Modelo, Motor	Serv. Type	Part No. N° de pieza N° de pièce
D87E-2, D87P-2 w / Komatsu Diesel 6D125E Eng. Eng.Code 6D125E (Std. Drain) (Full-Flow Spin-on) (Extended Drain) (High Efficiency)	Lube ... 51970 ⁵³ Lube ... 51970XD Lube ... 51970XE Fuel ... 33522		(Spin-on)	Cool ... 24073 ⁵³ Turbo-C. 51581	661-051-5050 (Std. Duty) - By-Pass 661-051-5050 (Heavy Duty) - By-Pass 661-051-5050 (Extended Life) - By-Pass 6001814200 (To Eng. S/N 19999) - Outer 6001814200 (To Eng. S/N 19999) - Outer 6001814401 (From Eng. S/N 20000) - Outer 6001811560 Inner 6127-71-6090 600-311-8291 145Z795810 0706301100 1754911580	Lube ... 51750 ¹¹⁹	Lube ... 51750 ¹¹⁹ Lube ... 51753(2) Air ... 42422 ⁵⁵ Air ... 42422NP ⁴⁷⁹ Air ... 42377 Air ... 42423 Fuel ... 33112(2) Fuel ... 33522(2) Cab. Air. N/A Hyd ... 51533 Cool ... 24073 ⁵³ P. Str. ... N/A	
			D125A w / Cummins Diesel Eng. S/N 10289-14999	Full-Flow		Lube ... 51168		Lube ... 51751
			D125A w / Cummins Diesel Eng. To S/N 14999			Fuel ... 33112		Air ... 42422 ⁵⁵
D95S-1 S/N 1003-ON w / Komatsu Diesel S4D155-4 Eng. Eng.Code S4D155-4 (Full-Flow) (By-Pass) (Heavy Duty) (Extended Life) (Outer) (Outer) (Inner) 611-070-6202 6110706202 (May Require 2) 1756027380 6127118230 (Rocker Arm) WF2071 1541912130	Lube ... 51161(2) Lube ... 51750 ¹¹⁹ Lube ... 51751 Lube ... 51753 Air ... 42208 ⁵⁵ Air ... 42208NP ⁴⁷⁹ Air ... 42209 Fuel ... 33112 Hyd ... 51533 Hyd ... N/A Cool ... 24071 ⁵³ Cool ... 24073 ⁵³ P. Str. ... 51605(2)		D125A-18 w / Cummins NRT0-6 Eng. Eng.Code NRT0-6 (Full-Flow) (By-Pass) (Heavy Duty) (Extended Life)	Lube ... 51440 Lube ... 51750 ¹¹⁹ Lube ... 51751 Lube ... 51753 Fuel ... 33169 Trans. ... 51161 P. Str. ... 51161	6001814401 (From Eng. S/N 20000) - Outer 6001811560 Inner 6127-71-6090 600-311-8291 145Z795810 0706301100 1754911580	Air ... 42377 Air ... 42423 Fuel ... 33112(2) Fuel ... 33522(2) Cab. Air. N/A Hyd ... 51533 Cool ... 24073 ⁵³ P. Str. ... N/A		
			D135A-1 w / Komatsu Diesel S6D125 Eng. Eng.Code S6D125	(Outer) (Outer) (Inner)		Lube ... 51669 Air ... 42208 ⁵⁵ Air ... 42209NP ⁴⁷⁹ Air ... 42209 Fuel ... 33522 Hyd ... 51533 Trans. ... 51524 Cool ... 24074	Lube ... 51669(2) Air ... 42422 ⁵⁵ Air ... 42422NP ⁴⁷⁹ Air ... 42377 Air ... 42423 Fuel ... 33522(2) Cab. Air. N/A Hyd ... 51533 Cool ... 24073 ⁵³ P. Str. ... N/A	
			D135A-1 w / Komatsu Diesel SA6D125-1Q Eng. Eng.Code SA6D125-1Q 600-211-1230 6001814330 Outer 6001814330 Outer 6001814230 Inner 600-311-8291 195Z115870 Fresh Air 195Z116691 Recirculation 0706301100 1754911580 600-411-1150 1951313420			Lube ... 51669 Air ... 42208 ⁵⁵ Air ... 42209NP ⁴⁷⁹ Air ... 42209 Fuel ... 33522 Cab. Air. N/A Cab. Air. N/A Hyd ... 51533 Trans. ... N/A Cool ... 24074 T.C. ... N/A	Lube ... 51669 Air ... 42377 Air ... 42423 Air ... 42209 Fuel ... 33522 Cab. Air. N/A Cab. Air. N/A Hyd ... 51533 Trans. ... N/A Cool ... 24074 T.C. ... N/A	
D95S-2 S/N 2001-ON w / Cummins Diesel NT855 Eng. Eng.Code NT855 Full-Flow By-Pass (Heavy Duty) (Extended Life) Outer Inner 1754911580	Lube ... 51669 Lube ... 51750 ¹¹⁹ Lube ... 51751 Lube ... 51753 Air ... 42377 Air ... 42423 Fuel ... 33522(2) Hyd ... 51533 Trans. ... N/A Cool ... 24074(2)		D135A-2 w / Komatsu Diesel S6D140-1U Eng. Eng.Code S6D140-1U 6003111230 6001814401 Outer 6001811560 Inner 600-311-8291 600-311-8292 195Z115870 Fresh Air 195Z116691 Recirculation 0706301100 1754911580 600-411-1150 1951313420	Lube ... 51669 Air ... 42377 Air ... 42423 Fuel ... 33522 Fuel ... 33244 Cab. Air. N/A Cab. Air. N/A Hyd ... 51533 Trans. ... N/A Cool ... 24074 T.C. ... N/A	D150A-2 w / Komatsu Diesel S6D155-4B Eng. Eng.Code S6D155-4B 600-211-1230 6001814200 (To Eng. S/N 19999) - Outer 6001814200 (To Eng. S/N 19999) - Outer 6001814401 (From Eng. S/N 20000) - Outer 6001811560 Inner 600-311-8291 145Z795810 0706301100 1754911580	Lube ... 51669(2) Air ... 42422 ⁵⁵ Air ... 42422NP ⁴⁷⁹ Air ... 42377 Air ... 42423 Fuel ... 33522(2) Cab. Air. N/A Hyd ... 51533 Cool ... 24073 ⁵³ P. Str. ... N/A		
D120 w / Cummins NRT0-6 Eng. Eng.Code NRT0-6 (Spin-on)	Lube ... 51161 Fuel ... 33169 Cool ... 24073 ⁵³		D135A-2 w / Komatsu Diesel S6D140-1U-F Eng. Eng.Code S6D140-1U-F 6003111230 6001814401 Outer 6001811560 Inner 600-311-8291 600-311-8292 195Z115870 Fresh Air 195Z116691 Recirculation 0706301100 1754911580 600-411-1150 1951313420	Lube ... 51669 Air ... 42377 Air ... 42423 Fuel ... 33522 Fuel ... 33244 Cab. Air. N/A Cab. Air. N/A Hyd ... 51533 Trans. ... N/A Cool ... 24074 T.C. ... N/A	D155A, D155A-1 w / Komatsu Diesel S6D155-4A/B Eng. Eng.Code S6D155-4A/B 612-050-5103 (To Eng. S/N 19999) - Full-Flow 600-211-1230 6127515040 (From Eng. S/N 20000) - Full-Flow 661-051-5050 (Std. Duty) - By-Pass 661-051-5050 (Heavy Duty) - By-Pass 661-051-5050 (Extended Life) - By-Pass 6001814200 (To Eng. S/N 19999) - Outer 6001814200 (To Eng. S/N 19999) - Outer 6001814401 (From Eng. S/N 20000) - Outer 6001811560 Inner 6127-71-6090 600-311-8291 145Z795810 0706301100 1754911580	Lube ... 51161(3) Lube ... 51669(2) Lube ... 51168(3) Lube ... 51750 ¹¹⁹ Lube ... 51751 Lube ... 51753(2) Air ... 42422 ⁵⁵ Air ... 42422NP ⁴⁷⁹ Air ... 42377 Air ... 42423 Fuel ... 33112(2) Fuel ... 33522(2) Cab. Air. N/A Hyd ... 51533 Cool ... 24073 ⁵³ P. Str. ... N/A		
D120-18 w / Cummins NRT0-6 Eng. Eng.Code NRT0-6	Lube ... 51440 P. Str. ... 51161		D135A-2 w / Komatsu Diesel S6D140-1U-F Eng. Eng.Code S6D140-1U-F 6003111230 6001814401 Outer 6001811560 Inner 600-311-8291 600-311-8292 195Z115870 Fresh Air 195Z116691 Recirculation 0706301100 1754911580 600-411-1150 1951313420	Lube ... 51669 Air ... 42377 Air ... 42423 Fuel ... 33522 Fuel ... 33244 Cab. Air. N/A Cab. Air. N/A Hyd ... 51533 Trans. ... N/A Cool ... 24074 T.C. ... N/A	D155A-2 w / Komatsu Diesel S6D155-4S Eng. Eng.Code S6D155-4S 600-211-1230 Full-Flow 6128515030 By-Pass 6001814401 Outer 6001811560 Inner 600-311-8292 600-311-8291 195Z115870 0706301100 1754911580 600-411-1020 1754911580 1951313420	Lube ... 51669(2) Lube ... N/A Air ... 42377 Air ... 42423 Fuel ... 33244(2) Fuel ... 33522 Cab. Air. N/A Hyd ... 51533 Trans. ... N/A Cool ... 24074(2) P. Str. ... N/A T.C. ... N/A		
D120A-18 w / Cummins NRT0-6 Eng. Eng.Code NRT0-6 (Full-Flow) (By-Pass) (Heavy Duty) (Extended Life)	Lube ... 51440 Lube ... 51750 ¹¹⁹ Lube ... 51751 Lube ... 51753 Fuel ... 33169 P. Str. ... 51434(2)		D150A w / Komatsu Diesel S6D155-4A/B Eng. Eng.Code S6D155-4A/B 612-050-5103 (To Eng. S/N 19999) - Full-Flow 600-211-1230 6127515040 (From Eng. S/N 20000) - Full-Flow	Lube ... 51161(3) Lube ... 51669(2) Lube ... 51168(3)	D155A-2A w / Komatsu Diesel SA6D140E-2D-7 Eng. Eng.Code SA6D140E-2D-7 600-211-1231	Lube ... 51669		
D125 w / Cummins Diesel Eng. (Cartridge Full-Flow) (Spin-on Full-Flow) (By-Pass) (Heavy Duty) (Extended Life) (Spin-on)	Lube ... 51161 Lube ... 51669 Lube ... 51750 ¹¹⁹ Lube ... 51751 Lube ... 51753 Fuel ... 33169 Cool ... 24073 ⁵³ Turbo-C. 51581		D150A w / Komatsu Diesel S6D155-4A/B Eng. Eng.Code S6D155-4A/B 612-050-5103 (To Eng. S/N 19999) - Full-Flow 600-211-1230 6127515040 (From Eng. S/N 20000) - Full-Flow	Lube ... 51161(3) Lube ... 51669(2) Lube ... 51168(3)				
D125 w / Cummins Diesel Eng. S/N 10289-14999 Full-Flow	Lube ... 51168							
D125 w / Cummins Diesel Eng. To S/N 14999	Fuel ... 33112							
D125A w / Cummins Diesel Eng. (Cartridge Full-Flow) (Spin-on Full-Flow) (By-Pass) (Heavy Duty) (Extended Life)	Lube ... 51161 Lube ... 51669 Lube ... 51750 ¹¹⁹ Lube ... 51751 Lube ... 51753 Fuel ... 33169							

Italicized Part Numbers May Not Be Available.
Las piezas con números en *italicas* pueden no estar disponibles.
Les numéros de pièce en *italiques* peuvent ne pas être disponibles.



**Off-Highway
Hors Route
Fuera De Carretera**

KOMATSU+ Tractors, Dozers

Make, Model, Engine Marque, Modèle, Moteur Marca, Modelo, Motor	Serv. Type	Part No. N° de pieza N° de pièce	Make, Model, Engine Marque, Modèle, Moteur Marca, Modelo, Motor	Serv. Type	Part No. N° de pieza N° de pièce	Make, Model, Engine Marque, Modèle, Moteur Marca, Modelo, Motor	Serv. Type	Part No. N° de pieza N° de pièce										
D155A-2A w / Komatsu Diesel SA6D140E-2D-7 Eng. Eng.Code SA6D140E-2D-7 (Cont'd/Suite) 6001814401 (Std.) - Outer 6001811560 (Std.) - Inner 600-185-6110 (Radial Seal) - Outer 600-185-6110 (Radial Seal) - Outer (Radial Seal) - Inner (Radial Seal) - Inner 6003117132 195Z115870 Fresh Air 195Z116691 Recirculation 0706301100 2096012840 600-411-1151 2076252490 (Strainer) 1754911580 (Return) 1951313420	Air	42377	6001811560 (Std.) - Inner 600-185-6110 (Radial Seal) - Outer 600-185-6110 (Radial Seal) - Outer (Radial Seal) - Inner (Radial Seal) - Inner 6003117132 14X9117741 Fresh Air 14X9117741 Recirculation 0706301100 (Std.) - Return 0706351100 (Cold Weather Kit) - Return 20Y-60-21470 Breather 600-411-1151	Air	42423 46770 ^{211,213} 49770 ²¹² 46771 ¹⁵⁵ 46771FR ³⁶⁰ 33116 24469(2) WP10057 51533(2) 57245(2) WS10101 24074	20Y6251691 Pilot 1541565561 6004111161 5691551731	Hyd	D70B10EV N/A 24157 N/A										
	D155A-3 w / Komatsu Diesel S6D140-1Z-F Eng. Eng.Code S6D140-1Z-F 600-211-1231 6001814401 (Std.) - Outer 6001811560 (Std.) - Inner 6003117132 14X9117750 Fresh Air 14X9117741 Recirculation 20Y-60-21470 Breather 0706301100 Return 600-411-1151	Lube	51669	D155A-5 w / Komatsu Diesel SA6D140E-2A-7D Eng. Eng.Code SA6D140E-2A-7D 600-211-1231 (Std. Duty) (Extreme Cold Spec. - Std. Drain) 600-211-1291 (Extreme Cold Spec. - Extended Drain) 600-211-1291 (Extreme Cold Spec. - High Efficiency) 600-185-6110 Outer 600-185-6110 Outer Inner 6003117132 14X9117741 Fresh Air 14X9117741 Recirculation 0706301100 (Std.) - Return 0706351100 (Cold Weather Kit) - Return 20Y-60-21470 Breather 600-411-1151	Lube	51669 51970 ⁵³ 51970XD 51970XE 46770 ^{211,213} 49770 ²¹² 46771 ¹⁵⁵ 46771FR ³⁶⁰ 33116 24469(2) WP10057 WS10101 51533(2) 24074	D155AX-3 w / Komatsu Diesel S6D140-1Z-F Eng. Eng.Code S6D140-1Z-F 600-211-1231 6001814401 (Std.) - Outer 6001811560 (Std.) - Inner 6003117132 14X9117750 Fresh Air 14X9117741 Recirculation 20Y-60-21470 Breather 0706301100 Return 600-411-1151	Lube	51669 51970 ⁵³ 51970XD 51970XE 42377 42423 46770 ^{211,213} 49770 ²¹² 46771 ¹⁵⁵ 46771FR ³⁶⁰ 33116 24469(2) WP10057 WS10101 51533(2) 24074									
		D155A-3 w / Komatsu Diesel SA6D140E-2A-7 Eng. Eng.Code SA6D140E-2A-7 600-211-1231 (Std. Duty) (Extreme Cold Spec. - Std. Drain) 600-211-1291 (Extreme Cold Spec. - Extended Drain) 600-211-1291 (Extreme Cold Spec. - High Efficiency) 6001814401 (Std.) - Outer 6001811560 (Std.) - Inner 600-185-6110 (Radial Seal) - Outer 600-185-6110 (Radial Seal) - Outer (Radial Seal) - Inner (Radial Seal) - Inner 6003117132 14X9117741 Fresh Air 14X9117741 Recirculation 0706301100 (Std.) - Return 0706351100 (Cold Weather Kit) - Return 20Y-60-21470 Breather 600-411-1151	Lube		51669	D155A-6 w / Komatsu Diesel SAA6D140E-5 Eng. Eng.Code SAA6D140E-5 6002111340 (Nitrile Gasket) 6002111340 (Vamac Gasket) 600-185-6110 Outer 600-185-6110 Outer Inner 6003194500 6003114510 6003193550 20Y9796261 Recirculation 14X9117750 Fresh Air 2086071120 (To S/N 85009) - In-Tank 2076071182 (From S/N 85010) - In-Tank 0706351100 Return 22B6011160 Suction 4216035170 Breather 20Y6251691 Pilot 1541565561 6004111161 5691551731		Lube	57746XD(2) WL10005XD(2) 2) 46770 ^{211,213} 49770 ²¹² 46771 ¹⁵⁵ 46771FR ³⁶⁰ 33942 ²⁴⁴ WF10211 ²⁴³ 33948(2) WP10087 24469 W01AG688 W04AX321 57245 N/A WS10111 D70B10EV N/A 24157 N/A	D155AX-3C w / Komatsu Diesel S6D140-1Z-F Eng. Eng.Code S6D140-1Z-F 600-211-1231 6001814401 (Std.) - Outer 6001811560 (Std.) - Inner 6003117132 14X9117750 Fresh Air 14X9117741 Recirculation 20Y-60-21470 Breather 0706301100 Return 600-411-1151	Lube	51669 42377 42423 33116 24469(2) WP10057 WS10101 51533(2) 24074						
			D155A-4 w / Komatsu Diesel S6D155-4S Eng. Eng.Code S6D155-4S 600-211-1230 Full-Flow 6128515030 By-Pass 6001814401 Outer 6001811560 Inner 600-311-8292 600-311-8291 195Z115870 0706301100 1754911580 600-411-1020 1754911580 1951313420		Lube			51669(2)	D155A-6R w / Komatsu Diesel SAA6D140E-5 Eng. Eng.Code SAA6D140E-5 6002111340 (Nitrile Gasket) 6002111340 (Vamac Gasket) 600-185-6110 Outer 600-185-6110 Outer Inner 6003194500 6003114510 6003193550 20Y9796261 Recirculation 14X9117750 Fresh Air 2076071182 In-Tank 0706351100 Return 22B6011160 Suction 4216035170 Breather		Lube	57746XD(2) WL10005XD(2) 2) 46770 ^{211,213} 49770 ²¹² 46771 ¹⁵⁵ 46771FR ³⁶⁰ 33942 ²⁴⁴ WF10211 ²⁴³ 33948(2) WP10087 24469 W04AX321 57245 N/A WS10111	D155AX-3C w / Komatsu Diesel SA6D140E-2A-7 Eng. Eng.Code SA6D140E-2A-7 600-211-1231 (Std. Duty) (Extreme Cold Spec. - Std. Drain) 600-211-1291 (Extreme Cold Spec. - Extended Drain) 600-211-1291 (Extreme Cold Spec. - High Efficiency) 6001814401 (Std.) - Outer 6001811560 (Std.) - Inner 600-185-6110 (Radial Seal) - Outer 600-185-6110 (Radial Seal) - Outer (Radial Seal) - Inner (Radial Seal) - Inner 6003117132 14X9117741 Fresh Air 14X9117741 Recirculation 0706301100 (Std.) - Return 0706351100 (Cold Weather Kit) - Return 20Y-60-21470 Breather 600-411-1151	Lube	51669 51970 ⁵³ 51970XD 51970XE 42377 42423 46770 ^{211,213} 49770 ²¹² 46771 ¹⁵⁵ 46771FR ³⁶⁰ 33116 24469(2) WP10057 WS10101 51533(2) 24074			
					D155A-5 w / Komatsu Diesel SA6D140E-2A-7 Eng. Eng.Code SA6D140E-2A-7 600-211-1231 (Std. Duty) (Extreme Cold Spec. - Std. Drain) 600-211-1291 (Extreme Cold Spec. - Extended Drain) 600-211-1291 (Extreme Cold Spec. - High Efficiency) 6001814401 (Std.) - Outer			Lube			51669	D155A-5 w / Komatsu Diesel SA6D140E-2B-7 Eng. Eng.Code SA6D140E-2B-7 600-211-1231		Lube	51669	D155AX-5 w / Komatsu Diesel SA6D140E-2B-7 Eng. Eng.Code SA6D140E-2B-7 600-211-1231	Lube	51669

OFF HIGHWAY

N/A = Not Available N/R = Not Required N/S = Not Serviceable See pages 22 for footnotes
 N/A = Non disponible N/R = Non nécessaire N/S = Non réparable Voir pages 22 pour des notes
 N/A = No disponible N/R = No requiere N/S = No servible Ver las páginas 22 para las notas al pie de página

KOMATSU+ Tractors, Dozers

Off-Highway
Hors Route
Fuera De Carretera

Make, Model, Engine Marque, Modèle, Moteur Marca, Modelo, Motor	Serv. Type	Part No. N° de pieza N° de pièce	Make, Model, Engine Marque, Modèle, Moteur Marca, Modelo, Motor	Serv. Type	Part No. N° de pieza N° de pièce	Make, Model, Engine Marque, Modèle, Moteur Marca, Modelo, Motor	Serv. Type	Part No. N° de pieza N° de pièce	
D155AX-5 w / Komatsu Diesel SA6D140E-2B-7 Eng. Eng.Code SA6D140E-2B-7 (Cont'd/Suite) 6001814401 Outer 6001811560 Inner 6003117132 14X9117750 Fresh Air 20Y9796261 Recirculation 0706351100 Return 0706351054 Charge Pump 1951575560 600-411-1151	Air	42377	6003194500 F/W Sep.	F/W Sep.	33942 ²⁴⁴	1306048210 1446011160 1754911580 1754911580	Fuel	33244(2)	
	Air	42423	6003114510 F/W Sep.	F/W Sep.	WF10211 ²⁴³		Hyd	N/A	
	Fuel	33116	6003193550	Fuel	33948(2)		Hyd	51678	
	Cab. Air	24469(2)	14X9117750 Fresh Air	Cab. Air	24469(2)		Trans.	N/A	
	Cab. Air	WP10087(2)	20Y9796261 Recirculation	Cab. Air	WP10087		Cool	24074	
	Hyd	57245	0706351100 Return	Hyd	W04AX321		P. Str.	N/A	
	Hyd	57242	0706351054 Charge Pump	Hyd	57245		D155C-1P-ZZ w / Komatsu Diesel S6D155-4AA Eng. Eng.Code S6D155-4AA Full-Flow By-Pass (Heavy Duty) (Extended Life) Outer Inner 600-311-8293 6003119971 (Screen Inside F/W Assembly)	Lube	51669(2)
	Trans.	N/A	1951575560	Trans.	N/A			Lube	51750 ¹¹⁵
	Cool	24074	600-411-1151	Cool	24157			Lube	51751
	D155AX-5 w / Komatsu Diesel SA6D140E-3C-7 Eng. Eng.Code SA6D140E-3C-7 6002111340 (Nitrile Gasket) 6002111340 (Vamac Gasket) 6001814401 Outer 6001811560 Inner 6003194500 F/W Sep. 6003114510 F/W Sep. 6003117132 14X9117750 Fresh Air 20Y9796261 Recirculation 0706351100 Return 0706351054 Charge Pump 1951575560 600-411-1151	Lube	57746XD	D155AX-6SL w / Komatsu Diesel SAA6D140E-5 Eng. Eng.Code SAA6D140E-5 6002111340 (Nitrile Gasket) LF9031 (Vamac Gasket) (Radial Seal Outer) (w/Air Deflector) (Radial Seal Outer) (w/o Air Deflector) (Radial Seal Inner) (Radial Seal Inner) 6003193520 17M9113530 (Cabin) 20Y9796261 (Cabin) 706351100 6004111161	Lube			57746XD	6003119971 (Screen Inside F/W Assembly) 1306048210 1446011160 1754911580 600-411-1151 1754911580
Lube		WL10005XD	Lube		WL10005XD	Lube		51750 ¹¹⁵	
Air		42377	Air		46770 ²¹³	Lube		51751	
Air		42423	Air		46770 ²¹³	Lube		51753	
Air		42423	Air		46771 ¹⁵⁵	Lube		51753	
Air		46671 ¹⁵⁵	Air		46771FR ³⁶⁰	Air		42377	
Air		46671FR ³⁶⁰	Air		49770 ²¹³	Air		42423	
F/W Sep.		33942 ²⁴⁴	F/W Sep.		33948	Fuel	33352 ⁵³		
F/W Sep.		WF10211 ²⁴³	F/W Sep.		WF10211 ²⁴³	Hyd	51533		
Fuel		33116	Fuel		33116	Cool	24074(2)		
Cab. Air	24469(2)	Cab. Air	24469(2)	Cool	24074(2)				
Cab. Air	WP10087(2)	Cab. Air	WP10087(2)	P. Str.	N/A				
Hyd	57245	Hyd	57245	D155S w / Komatsu Diesel S6D155 Eng. Eng.Code S6D155 Full-Flow By-Pass (Heavy Duty) (Extended Life) Outer Inner WF2071 1754911580	Lube	51669(2)			
Hyd	57242	Hyd	57242		Lube	51751			
Trans.	N/A	Trans.	N/A		Lube	51753			
Cool	24157	Cool	24157		Air	42377			
D155AX-5 w / Komatsu Diesel SA6D140E-3J-7 Eng. Eng.Code SA6D140E-3J-7 6002111340 (Nitrile Gasket) 6002111340 (Vamac Gasket) 600-185-6110 Outer 600-185-6110 Outer 600-185-6120 Inner 600-185-6120 Inner 6003194500 F/W Sep. 6003114510 F/W Sep. 6003117132 14X9117750 Fresh Air 20Y9796261 Recirculation 0706351100 Return 0706351054 Charge Pump 1951575560 6004111161	Lube	57746XD	D155AX-7 w / Komatsu Diesel SAA6D140E-6B Eng. Eng.Code SAA6D140E-6B 6002111340 (Nitrile Gasket) 6002111340 (Vamac Gasket) 600-185-6110 Outer 600-185-6110 Outer 600-185-6110 Outer Inner Inner 6003193841 6003114800 4270722130 Fresh Air 20Y9796261 Recirculation 2076071182 In-Tank 0706351100 Return 22B6011160 Suction 4216035170 Breather 20Y6251691 Pilot 1541565561 6004111161 5691551732		Lube	57746XD(2)	6003119971 (Screen Inside F/W Assembly) 1306048210 1446011160 1754911580 600-411-1151 1754911580	Lube	51669(2)
	Lube	WL10005XD			Lube	WL10005XD(2)		Lube	51751
	Air	46670 ^{211,213}			Air	46770 ^{211,213}		Lube	51753
	Air	49770 ²¹²			Air	46770 ^{211,213}		Air	42377
	Air	46671 ¹⁵⁵			Air	46770 ²¹²		Air	42423
	Air	46671FR ³⁶⁰			Air	46771 ¹⁵⁵		Fuel	33244(2)
	Air	46671FR ³⁶⁰		Air	46771FR ³⁶⁰	Fuel		33522	
	F/W Sep.	33942 ²⁴⁴		F/W Sep.	33948	Cab. Air		N/A	
	F/W Sep.	WF10211 ²⁴³		F/W Sep.	WF10211 ²⁴³	Hyd		51533	
	Fuel	33116		Fuel	33116	Hyd		51533	
Cab. Air	24469(2)	Cab. Air	24469(2)	Cool	24074(2)				
Cab. Air	WP10087(2)	Cab. Air	WP10087(2)	P. Str.	N/A				
Hyd	57245	Hyd	57245	D155S-1 w / Komatsu Diesel S6D155-4E Eng. Eng.Code S6D155-4E 600-211-1230 Full-Flow 6128515030 By-Pass 6001814401 Outer 6001811560 Inner 600-311-8292 600-311-8291 195Z115870 0706301100 1754911580 600-411-1020 1754911580 1951313420	Lube	51669(2)			
Hyd	57242	Hyd	57242		Lube	N/A			
Trans.	N/A	Trans.	N/A		Air	42377			
Cool	24157	Cool	24157		Air	42423			
D155AX-5B, D155AX-5SL w / Komatsu Diesel SA6D140E Eng. Eng.Code SA6D140E 600-211-1230 Full-Flow 6002111340 (Nitrile Gasket) LF9031 (Vamac Gasket) 6001814401 (Outer) 612-781-7412 6127817412 (Inner) (Radial Seal Outer) (w/Air Deflector) (Radial Seal Outer) (w/o Air Deflector) (Radial Seal Inner) (Radial Seal Inner) 6003117130 6003193520 20Y9796261 (Cabin) 706351100 706351054 706301100 6004111161	Lube	51669	D155C-1D, D155C-1P w / Komatsu Diesel S6D155-4 Eng. Eng.Code S6D155-4 Full-Flow By-Pass (Heavy Duty) (Extended Life) Outer Inner		Lube	51669(2)	600-211-1230 Full-Flow 6128515030 By-Pass 6001814401 Outer 6001811560 Inner 600-311-8292 600-311-8291 195Z115870 0706301100 1754911580 600-411-1020 1754911580 1951313420	Lube	51669(2)
	Lube	57746XD			Lube	51750 ¹¹⁵		Lube	N/A
	Lube	WL10005XD			Lube	51751		Air	42377
	Air	42377			Air	51753		Air	42423
	Air	42423			Air	42377		Hyd	N/A
	Air	42423			Air	42377		Hyd	51533
	Air	42423		Air	42423	Cool		24072	
	Air	46770 ²¹³		Air	42423	D155W-1 w / Komatsu Diesel S6D155-4J Eng. Eng.Code S6D155-4J 600-211-1230 Full-Flow 6128515030 By-Pass 6001814401 Outer 6001811560 Inner 600-311-8292 600-311-8291 195Z115870 0706301100 1754911580 600-411-1020 1754911580 1951313420		Lube	51669(2)
	Air	46770 ²¹³		Air	42423			Lube	N/A
	Air	49770 ²¹³		Air	42423			Air	42377
Air	46771 ¹⁵⁵	Air	42423	Air	42423				
Air	46771FR ³⁶⁰	Air	42423	Fuel	33244(2)				
Air	46771FR ³⁶⁰	Air	42423	Fuel	33522				
Fuel	33116	Fuel	33116	Cab. Air	N/A				
Fuel	33948	Fuel	33948	Hyd	51533				
Cab. Air	WP10087	Cab. Air	WP10087	Hyd	51533				
Cab. Air	WP10087	Cab. Air	WP10087	Cool	24074(2)				
Hyd	57245	Hyd	57245	P. Str.	N/A				
Hyd	57242	Hyd	57242	D175A w / Komatsu Diesel SA6D170 Eng. Eng.Code SA6D170 Air	Lube	51669(2)			
Hyd	51533	Hyd	51533		Lube	N/A			
Cool	24157	Cool	24157		Air	42377			
D155AX-6, D155AX-6A w / Komatsu Diesel SAA6D140E-5G- 02 Eng. Eng.Code SAA6D140E- 5G-02 6002111340 (Nitrile Gasket) 6002111340 (Vamac Gasket) 600-185-6110 Outer 600-185-6110 Outer Inner Inner	Lube	57746XD(2)	D155C-1D, D155C-1P w / Komatsu Diesel S6D155-4 Eng. Eng.Code S6D155-4 Full-Flow By-Pass (Heavy Duty) (Extended Life) Outer Inner		Lube	51669(2)	600-211-1230 Full-Flow 6128515030 By-Pass 6001814401 Outer 6001811560 Inner 600-311-8292 600-311-8291 195Z115870 0706301100 1754911580 600-411-1020 1754911580 1951313420	Lube	51669(2)
	Lube	WL10005XD(2)			Lube	51750 ¹¹⁵		Lube	N/A
	Air	46770 ^{211,213}			Air	51751		Air	42377
	Air	49770 ²¹²			Air	51753		Air	42423
	Air	46771 ¹⁵⁵			Air	42377		Hyd	N/A
	Air	46771 ¹⁵⁵			Air	42377		Hyd	51533
	Air	46771FR ³⁶⁰			Air	42423		Cool	24074(2)
	Air	46771FR ³⁶⁰		Air	42423	P. Str.		N/A	
	Fuel	33116		Fuel	33116	T.C.		N/A	
	Fuel	33948		Fuel	33948				
Cab. Air	WP10087	Cab. Air	WP10087						
Cab. Air	WP10087	Cab. Air	WP10087						
Hyd	57245	Hyd	57245						
Hyd	57242	Hyd	57242						
Hyd	51533	Hyd	51533						
Cool	24157	Cool	24157						
D155AX-6, D155AX-6A w / Komatsu Diesel SAA6D140E-5G- 02 Eng. Eng.Code SAA6D140E- 5G-02 6002111340 (Nitrile Gasket) 6002111340 (Vamac Gasket) 600-185-6110 Outer 600-185-6110 Outer Inner Inner	Lube	57746XD(2)	D155C-1D, D155C-1P w / Komatsu Diesel S6D155-4 Eng. Eng.Code S6D155-4 Full-Flow By-Pass (Heavy Duty) (Extended Life) Outer Inner	Lube	51669(2)	600-211-1230 Full-Flow 6128515030 By-Pass 6001814401 Outer 6001811560 Inner 600-311-8292 600-311-8291 195Z115870 0706301100 1754911580 600-411-1020 1754911580 1951313420	Lube	51669(2)	
	Lube	WL10005XD(2)		Lube	51750 ¹¹⁵		Lube	N/A	
	Air	46770 ^{211,213}		Air	51751		Air	42377	
	Air	49770 ²¹²		Air	51753		Air	42423	
	Air	46771 ¹⁵⁵		Air	42377		Hyd	N/A	
	Air	46771 ¹⁵⁵		Air	42377		Hyd	51533	
	Air	46771FR ³⁶⁰		Air	42423		Cool	24074(2)	
	Air	46771FR ³⁶⁰		Air	42423		P. Str.	N/A	
	Fuel	33116		Fuel	33116		T.C.	N/A	
	Fuel	33948		Fuel	33948				
Cab. Air	WP10087	Cab. Air	WP10087						
Cab. Air	WP10087	Cab. Air	WP10087						
Hyd	57245	Hyd	57245						
Hyd	57242	Hyd	57242						
Hyd	51533	Hyd	51533						
Cool	24157	Cool	24157						

Italicized Part Numbers May Not Be Available.

Las piezas con números en *italicas* pueden no estar disponibles.
Les numéros de pièce en *italiques* peuvent ne pas être disponibles.

KOMATSU+ Tractors, Dozers

Off-Highway
Hors Route
Fuera De Carretera

Make, Model, Engine Marque, Modèle, Moteur Marca, Modelo, Motor	Serv. Type	Part No. N° de pieza N° de pièce	Make, Model, Engine Marque, Modèle, Moteur Marca, Modelo, Motor	Serv. Type	Part No. N° de pieza N° de pièce	Make, Model, Engine Marque, Modèle, Moteur Marca, Modelo, Motor	Serv. Type	Part No. N° de pieza N° de pièce
D275AX-5-KO w / Komatsu Diesel SDA6D140E-3H Eng. Eng.Code SDA6D140E-3H			D355-3 w / Komatsu Diesel S6D155-4 Eng. Eng.Code S6D155-4			1951313420	T.C.	N/A
6002111340 (Nitrile Gasket)	Lube ...	57746XD	By-Pass	Lube ...	51750 ¹¹⁹	D355A-3 w / Komatsu Diesel SA6D155-4A Eng. Eng.Code SA6D155-4A		
6002111340 (Vamac Gasket)	Lube ...	WL10005XD	(Heavy Duty)	Lube ...	51751	600-211-1231 Full-Flow	Lube ...	51669(2)
600-185-6110 Outer	Air ...	46770 ^{212,213}	(Extended Life)	Lube ...	51753	661-051-5050 (To Eng. S/N 52038)		
600-185-6110 Outer	Air ...	49770 ²¹²	Outer	Air ...	42377	- By-Pass	Lube ...	51750
Inner	Air ...	46771 ¹⁵⁵	Inner	Air ...	42423	6128515030 (From Eng. S/N		
Inner	Air ...	46771FR ¹⁵⁰	0706301142	Hyd ...	51524	52039) - By-Pass	Lube ...	N/A
6003113110	F/W Sep.	33645	1754911580	Hyd ...	N/A	612-781-7311 (w/o Rain Boot) -		
6003193510 (1 1/4 Threads)	Fuel ...	33116	D355-3 w / Komatsu Diesel SA6D155-4 Eng. Eng.Code SA6D155-4			Outer	Air ...	42422 ¹⁵⁵
6003193550 (1 5/8 Threads To	Fuel ...	33948	(Cartridge Full-Flow)	Lube ...	51168	612-781-7311 (w/o Rain Boot) -	Air ...	42422NP ⁴⁷⁹
Eng. S/N 117730)			(Std. Drain) (Full-Flow Spin-on)	Lube ...	51970 ⁵³	Outer	Air ...	42377
6003193580 (1 5/8 Threads From	Fuel ...	N/A	(Extended Drain)	Lube ...	51970XD	6128817320 (w/Rain Boot) - Outer	Air ...	42423
Eng. S/N 117731)			(High Efficiency)	Lube ...	51970XE	612-781-7411 Inner	Air ...	42423
14X9117750 (Std. Usage) - Fresh	Cab. Air	24469(2)	(By-Pass)	Lube ...	51750 ¹¹⁹	600-311-8291 (To Eng. S/N 55670)	Fuel ...	33522(2)
1989119670 (High Efficiency) -	Cab. Air	N/A	(Heavy Duty)	Lube ...	51751	600-311-8321 (From Eng. S/N	Fuel ...	33244(2)
Fresh Air			(Extended Life)	Lube ...	51753	55671)	Hyd ...	51524
20Y9793380 (Std. Usage) -	Cab. Air	N/A	(Outer)	Air ...	42377	0706301142	Trans ...	51161
Recirculation			(Inner)	Air ...	42423	1754314130 (To S/N 1631)	Trans ...	N/A
4270722130 (High Efficiency) -	Cab. Air	N/A	(Cartridge	Fuel ...	33169	1754911580 (From S/N 1632)	Cool ...	24074(2)
Recirculation			(Spin-on)	Fuel ...	33352 ⁵³	600-411-1151	P. Str ...	N/A
2076071182 In-Tank	Hyd ...	W04AX321		Cool ...	24074	1754911580	T.C.	N/A
22B6011160 Suction	Hyd ...	N/A	D355A w / Komatsu Diesel S6D155-4 Eng. Eng.Code S6D155-4			1951313420		
20Y-60-21470 Breather	Hyd ...	WS10101	612-050-5103 (Cartridge) - Full-	Lube ...	51161(2)	D355A-3, D355A-3X w / Komatsu Diesel SA6D155-4A-35 Eng. Eng.Code SA6D155-4A-35		
0706351054 Charge Pump	Hyd ...	57242	Flow	Lube ...	51168	6127515040 (Cartridge) - Full-Flow	Lube ...	51168(3)
0706301100 Return	Trans ...	51533(2)	6002111210 (Cartridge) - Full-Flow	Lube ...	51669(2)	600-211-1231 (Spin-on) - Full-Flow	Lube ...	51669(2)
1541565561 Pilot	Trans ...	N/A	(Spin-on)	Lube ...	51750 ¹¹⁹	661-051-5050 By-Pass	Lube ...	51750
5691551731 (Cartridge) - Charge	Trans ...	N/A	By-Pass	Lube ...	51751	612-781-7311 (w/o Rain Boot) -	Air ...	42422 ¹⁵⁵
Pump			(Heavy Duty)	Lube ...	51751	Outer	Air ...	42422NP ⁴⁷⁹
7140728713 (Spin-on) - Charge	Trans ...	WL10065	(Extended Life)	Lube ...	51753	6128817320 (w/Rain Boot) - Outer	Air ...	42377
Pump			612-781-7311 Outer	Air ...	42422 ¹⁵⁵	612-781-7411 Inner	Air ...	42423
17A4915130 Suction	Trans ...	N/A	612-781-7311 Outer	Air ...	42422NP ⁴⁷⁹	6127-71-6090 (Cartridge)	Fuel ...	33112(2)
6004111161	Cool ...	24157	6128817320 Outer	Air ...	42377	(To Eng. S/N 28423)	Fuel ...	33352 ⁵³
D275AX-5SL w / Komatsu Diesel SDA6D140E Eng. Eng.Code SDA6D140E			Inner	Air ...	42423	600-311-8291 (From Eng. S/N	Fuel ...	33522(2)
6002111340 (Nitrile Gasket)	Lube ...	57746XD	(Cartridge)	Fuel ...	33112(2)	28424 to 55194)	Fuel ...	33522(2)
LF9031 (Vamac Gasket)	Lube ...	WL10005XD	(Spin-on)	Fuel ...	33352 ⁵³	600-311-8321 (From Eng. S/N	Fuel ...	33244(2)
(Radial Seal Outer) (w/Air	Air ...	46770 ²¹³	1756027380	Trans ...	51533	55195)	Hyd ...	51524
Deflector)	Air ...	46771 ¹⁵⁵	1754314130	Trans ...	51161	0706301142	Trans ...	51161
(Radial Seal Inner)	Air ...	46771FR ¹⁵⁰	1754911580	Cool ...	24073 ⁵³	1754314130 (To S/N 1631)	Trans ...	N/A
(Radial Seal Inner)	Air ...	46771FR ¹⁵⁰		P. Str ...	N/A	1754911580 (From S/N 1632)	Cool ...	24074(2)
(Radial Seal Outer) (w/o Air	Air ...	49770 ²¹³	D355A-1 w / Komatsu Diesel S6D155 Eng. Eng.Code S6D155			600-411-1151	P. Str ...	N/A
Deflector)			(Cartridge) - Full-Flow	Lube ...	51168(3)	1754911580	T.C.	N/A
6003113110 (From S/N 20001 to	F/W Sep.	33645	(Spin-on) - Full-Flow	Lube ...	51669(2)	1951313420		
20066)			By-Pass	Lube ...	51750 ¹¹⁹	D355A-5 w / Komatsu Diesel SA6D155-4A Eng. Eng.Code SA6D155-4A		
6003193520 (From S/N 20153)	Fuel ...	33948	(Heavy Duty)	Lube ...	51751	600-211-1231 Full-Flow	Lube ...	51669(2)
6003193510 (From S/N 20115 to	Fuel ...	33116	(Extended Life)	Lube ...	51753	661-051-5050 (To Eng. S/N 52038)	Lube ...	51750
20152)			(Outer)	Air ...	42422 ¹⁵⁵	- By-Pass		
17M9113530 (Cabin)	Cab. Air	24469	(Outer)	Air ...	42422NP ⁴⁷⁹	6128515030 (From Eng. S/N	Lube ...	N/A
7729700020 (Cabin)	Cab. Air	N/A	(Inner)	Air ...	42423	52039) - By-Pass		
0706351054	Hyd ...	57242	(Inner)	Air ...	42377	612-781-7311 (w/o Rain Boot) -	Air ...	42422 ¹⁵⁵
2076071181	Hyd ...	W04AX321		Air ...	42423	Outer	Air ...	42422NP ⁴⁷⁹
706301100	Hyd ...	51533	D355A-3 w / Komatsu Diesel S6D155-4C Eng. Eng.Code S6D155-4C			6128817320 (w/Rain Boot) - Outer	Air ...	42377
6004111191	Cool ...	24072	612-050-5103	Lube ...	51161(3)	612-781-7411 Inner	Air ...	42423
6004111161	Cool ...	24157	6127118230	Br ...	N/A	600-311-8291 (To Eng. S/N 55670)	Fuel ...	33522(2)
D355			612-781-7311 (w/o Rain Boot) -	Air ...	42422 ¹⁵⁵	600-311-8321 (From Eng. S/N	Fuel ...	33244(2)
Full-Flow	Lube ...	51669	Outer			55671)	Hyd ...	51524
By-Pass	Lube ...	51750 ¹¹⁹	612-781-7311 (w/o Rain Boot) -	Air ...	42422NP ⁴⁷⁹	0706301142	Trans ...	N/A
(Heavy Duty)	Lube ...	51751	Outer	Air ...	42377	1754911580	Cool ...	24074(2)
(Extended Life)	Lube ...	51753	6128817320 (w/Rain Boot) - Outer	Air ...	42423	600-411-1151	P. Str ...	N/A
Outer	Air ...	42377	612-781-7311 (w/o Rain Boot) -	Air ...	42377	1754911580	T.C.	N/A
Inner	Air ...	42423	Outer			1951313420		
1754911580	Fuel ...	33244	6128817320 (w/Rain Boot) - Outer	Air ...	42423	D355C-3 w / Komatsu Diesel S6D155-4 Eng. Eng.Code S6D155-4		
D355-1 w / Komatsu Diesel S6D155-4 Eng. Eng.Code S6D155-4			612-781-7411 Inner	Air ...	42423	600-211-1231 Full-Flow	Lube ...	51669(2)
(Outer)	Lube ...	51161	6127-71-6090	Fuel ...	33112(2)	661-051-5050 (To Eng. S/N 52038)	Lube ...	51750
(Outer)	Air ...	42422 ¹⁵⁵	0706301142	Hyd ...	51524	- By-Pass		
(Outer)	Air ...	42377	1754314130 (To S/N 1631)	Trans ...	51161	6128515030 (From Eng. S/N	Lube ...	51750
(Inner)	Air ...	42423	1754911580 (From S/N 1632)	Trans ...	N/A	52039) - By-Pass	Lube ...	N/A
	Fuel ...	33112	1754911580	P. Str ...	N/A	612-781-7311 (w/o Rain Boot) -		
						Outer	Air ...	42422 ¹⁵⁵
						612-781-7311 (w/o Rain Boot) -	Air ...	42422NP ⁴⁷⁹
						Outer	Air ...	42377
						612-781-7411 Inner	Air ...	42423
						600-311-8291 (To Eng. S/N 55670)	Fuel ...	33522(2)
						600-311-8321 (From Eng. S/N	Fuel ...	33244(2)
						55671)	Hyd ...	51524
						0706301142	Trans ...	N/A
						1754911580	Cool ...	24074(2)
						600-411-1151	P. Str ...	N/A
						1754911580	T.C.	N/A
						1951313420		
						D355C-3 w / Komatsu Diesel S6D155-4 Eng. Eng.Code S6D155-4		
						600-211-1231 Full-Flow	Lube ...	51669(2)
						661-051-5050 (To Eng. S/N 52038)	Lube ...	51750
						- By-Pass		
						6128515030 (From Eng. S/N	Lube ...	N/A
						52039) - By-Pass		
						612-781-7311 (w/o Rain Boot) -	Air ...	42422 ¹⁵⁵
						Outer	Air ...	42422NP ⁴⁷⁹
						6128817320 (w/Rain Boot) - Outer	Air ...	42377
						612-781-7411 Inner	Air ...	42423
						600-311-8291 (To Eng. S/N 55670)	Fuel ...	33522(2)
						600-311-8321 (From Eng. S/N	Fuel ...	33244(2)
						55671)	Hyd ...	51524
						0706301142	Trans ...	N/A
						1754911580	Cool ...	24074(2)
						600-411-1151	P. Str ...	N/A
						1754911580	T.C.	N/A
						1951313420		
						D355C-3 w / Komatsu Diesel S6D155-4 Eng. Eng.Code S6D155-4		
						600-211-1231 Full-Flow	Lube ...	51669(2)
						661-051-5050 (To Eng. S/N 52038)	Lube ...	51750
						- By-Pass		
						6128515030 (From Eng. S/N	Lube ...	N/A
						52039) - By-Pass		
						612-781-7311 (w/o Rain Boot) -	Air ...	42422 ¹⁵⁵
						Outer	Air ...	42422NP ⁴⁷⁹
						6128817320 (w/Rain Boot) - Outer	Air ...	42377
						612-781-7411 Inner	Air ...	42423
						600-311-8291 (To Eng. S/N 55670)	Fuel ...	33522(2)
						600-311-8321 (From Eng. S/N	Fuel ...	33244(2)
						55671)	Hyd ...	51524
						0706301142	Trans ...	N/A
						1754911580	Cool ...	24074(2)
						600-411-1151	P. Str ...	N/A
						1754911580	T.C.	N/A
						1951313420		
						D355C-3 w / Komatsu Diesel S6D155-4 Eng. Eng.Code S6D155-4		
						600-211-1231 Full-Flow	Lube ...	51669(2)
						661-051-5050 (To Eng. S/N 52038)	Lube ...	51750
						- By-Pass		
						6128515030 (From Eng. S/N	Lube ...	N/A
						52039) - By-Pass		
						612-781-7311 (w/o Rain Boot) -	Air ...	42422 ¹⁵⁵
						Outer	Air	



**Off-Highway
Hors Route
Fuera De Carretera**

KOMATSU+ Tractors, Dozers

Make, Model, Engine Marque, Modèle, Moteur Marca, Modelo, Motor	Serv. Type	Part No. N° de pieza N° de pièce	Make, Model, Engine Marque, Modèle, Moteur Marca, Modelo, Motor	Serv. Type	Part No. N° de pieza N° de pièce	Make, Model, Engine Marque, Modèle, Moteur Marca, Modelo, Motor	Serv. Type	Part No. N° de pieza N° de pièce
D355C-3 w / Komatsu Diesel S6D155-4 Eng. Eng.Code S6D155-4 (Cont'd/Suite)	Hyd	1446011160	600-211-1291 (Extreme Cold Spec. - High Efficiency)	Lube . . .	51970XE(2)	600-211-1291 (Extreme Cold Spec. - Extended Drain)	Lube . . .	51970XD(2)
		1754911580			6128817320 Outer			Air
D355C-3 w / Komatsu Diesel SA6D140-2C Eng. Eng.Code SA6D140-2C	Trans.	N/A	6128817411 Inner	Air	42423	6128817320 Outer	Air	42377
		Cool			24074			6003119971
D375A-5 w / Komatsu Diesel SA6D170E-3A-7 Eng. Eng.Code SA6D170E-3A-7	600-311-8291	14X9117750 Fresh Air	600-311-8291	Fuel	33522(2)	6003119971	F/W Sep. N/A	33522(2)
					14X9117741 Recirculation			
D375A-5E0 w / Komatsu Diesel SA6D170E-5 Eng. Eng.Code SA6D170E-5	0706301142 In-Tank	0706301142 Return	2093812470 Charge Pump	Hyd	51524	14X9117750 Fresh Air	Cab. Air. WP10057	51524
					2093812470 Charge Pump			
D375A-1 w / Komatsu Diesel SA6D170E2A Eng. Eng.Code SA6D170E2A	6004111170	P. Str.	0706301142	Cool	WS10125	2093812470 Charge Pump	Cool	WS10125
					WF2071			Trans.
D375A-2 w / Komatsu Diesel SA6D170-B-1J Eng. Eng.Code SA6D170-B-1J	1754911580	P. Str.	N/A	N/A	N/A	1989119670 (High Efficiency) - Fresh Air	Cab. Air. N/A	24469(2)
					6003119971 (Screen Inside F/W Assembly)			
D375A-3, D375A-3A, D375A-3A-01, D375A-3D w / Komatsu Diesel SA6D170E2A Eng. Eng.Code SA6D170E2A	6003117132	Fuel	6003117152	Fuel	N/A	4216035170 Breather	Fuel	WS10111
					1306048210			Hyd
D375A-5 w / Komatsu Diesel SA6D170E-5DR Eng. Eng.Code SA6D170E-5DR	1446011160	Hyd	1754911580	Trans.	N/A	14X9117750 (Std. Usage) - Fresh Air	Cab. Air. 24469(2)	N/A
					600-411-1151			
D375A-6 w / Komatsu Diesel SAA6D170E-5E Eng. Eng.Code SAA6D170E-5E	600-411-1151	Cool	WF2071	Cool	24071 ⁵³	5691551731 (Cartridge) - Charge Pump	Trans.	N/A
					1754911580			P. Str.
D375A-1B w / Komatsu Diesel SA6D170-B-1B Eng. Eng.Code SA6D170-B-1B	6003118283	Fuel	6003118283	Hyd	51524(2)	17A4915130 Suction	Trans.	N/A
					6004111171			Cool
D375A-2 w / Komatsu Diesel SA6D170-B-1J Eng. Eng.Code SA6D170-B-1J	600-211-1230	Lube	6128817320 Outer	Air	42377	6002111340 (Nitrile Gasket)	Lube	57746XD(3)
					6128817411 Inner			Air
D375A-3D w / Komatsu Diesel SA6D170E2A Eng. Eng.Code SA6D170E2A	6003119971	F/W Sep. N/A	195Z115870 Fresh Air	Cab. Air. N/A	N/A	6002111340 (Nitrile Gasket)	Lube	57746XD(3)
					195Z116691 Recirculation			Cab. Air. N/A
D375A-5 w / Komatsu Diesel SA6D170E-5DR Eng. Eng.Code SA6D170E-5DR	0706301142 In-Tank	0706301142 Return	2093812470 Charge Pump	Hyd	51524	600-185-6110 Outer	Air	46770 ^{211,213}
					6004111170			P. Str.
D375A-5E0 w / Komatsu Diesel SA6D170E-5 Eng. Eng.Code SA6D170E-5	1989119670 (High Efficiency) - Fresh Air	Cab. Air. N/A	20Y9793380 (Std. Usage) - Recirculation	Cab. Air. N/A	N/A	600-185-6110 Outer	Air	46771 ¹⁵⁵
					4270722130 (High Efficiency) - Recirculation			Cab. Air. N/A
D375A-6 w / Komatsu Diesel SAA6D170E-5E Eng. Eng.Code SAA6D170E-5E	0706301142 In-Tank	0706301142 Return	2093812470 Charge Pump	Hyd	51524	600-185-6110 Outer	Air	46770 ²¹²
					6004111170			P. Str.
D375A-5D w / Komatsu Diesel SA6D170E2A Eng. Eng.Code SA6D170E2A	5691551731 (Cartridge) - Charge Pump	Trans.	7140728713 (Spin-on) - Charge Pump	Trans.	N/A	6003193550	Fuel	33948
					7140728713 (Spin-on) - Charge Pump			Trans.
D375A-6 w / Komatsu Diesel SAA6D170E-5E Eng. Eng.Code SAA6D170E-5E	17A4915130 Suction	Trans.	6004111171	Cool	WS10125	14X9117750 (Std. Usage) - Fresh Air	Cab. Air. 24469(2)	N/A
					6004111171			
D375A-3, D375A-3A, D375A-3A-01, D375A-3D w / Komatsu Diesel SA6D170E2A Eng. Eng.Code SA6D170E2A	600-211-1231 (Std. Usage) (Extreme Cold Spec. - Std. Drain)	Lube	600-211-1231 (Std. Usage) (Extreme Cold Spec. - Std. Drain)	Lube	51669(2)	1989119670 (High Efficiency) - Fresh Air	Cab. Air. N/A	24469(2)
					600-211-1291 (Extreme Cold Spec. - Extended Drain)			
D375A-5D w / Komatsu Diesel SA6D170E2A Eng. Eng.Code SA6D170E2A	600-211-1231 (Std. Usage) (Extreme Cold Spec. - Std. Drain)	Lube	600-211-1231 (Std. Usage) (Extreme Cold Spec. - Std. Drain)	Lube	51669(2)	5691551731 (Cartridge) - Charge Pump	Trans.	N/A
					600-211-1291 (Extreme Cold Spec. - Extended Drain)			Lube
D375A-5D w / Komatsu Diesel SA6D170E2A Eng. Eng.Code SA6D170E2A	600-211-1231 (Std. Usage) (Extreme Cold Spec. - Std. Drain)	Lube	600-211-1231 (Std. Usage) (Extreme Cold Spec. - Std. Drain)	Lube	51669(2)	7140728713 (Spin-on) - Charge Pump	Trans.	WL10065
					600-211-1291 (Extreme Cold Spec. - Extended Drain)			Lube
D375A-5D w / Komatsu Diesel SA6D170E2A Eng. Eng.Code SA6D170E2A	600-211-1231 (Std. Usage) (Extreme Cold Spec. - Std. Drain)	Lube	600-211-1231 (Std. Usage) (Extreme Cold Spec. - Std. Drain)	Lube	51669(2)	6004111171	Cool	WS10125
					600-211-1291 (Extreme Cold Spec. - Extended Drain)			Lube

N/A = Not Available N/R = Not Required N/S = Not Serviceable See pages 22 for footnotes
 N/A = Non disponible N/R = Non nécessaire N/S = Non réparable Voir pages 22 pour des notes
 N/A = No disponible N/R = No requiere N/S = No servible Ver las páginas 22 para las notas al pie de página

OFF HIGHWAY



Off-Highway
Hors Route
Fuera De Carretera

KOMATSU+ Tractors, Dozers

OFF HIGHWAY

Make, Model, Engine Marque, Modèle, Moteur Marca, Modelo, Motor	Serv. Type	Part No. N° de pieza N° de pièce	Make, Model, Engine Marque, Modèle, Moteur Marca, Modelo, Motor	Serv. Type	Part No. N° de pieza N° de pièce	Make, Model, Engine Marque, Modèle, Moteur Marca, Modelo, Motor	Serv. Type	Part No. N° de pieza N° de pièce
D560S-3 w / Cummins Diesel NH220-C1 Eng. Eng.Code NH220-C1 (Full-Flow) (By-Pass) (Heavy Duty) (Extended Life)	Lube ... 51440 Lube ... 51750 ¹⁹ Lube ... 51751 Lube ... 51753 Fuel ... 33169 Hyd ... 51441		1546012170	Hyd ... 51236 Trans ... 51434 Cool ... 24073 ⁵³	F270D 3044506-R93 757 401 R 91	Fuel ... 33166 ⁵³ Fuel ... 33114		
			DCE8C w / International Eng. 631422C1 (Outer) 631422C1 (Inner) 625041C1 (Outer) 625042C1 (Inner) (Spin-on) (Spin-on) (Cartridge) 386120R91 615447C2	Lube ... 51158 Air ... 46542 Air ... 46543 Air ... 42962 Air ... 42963 F/W Sep. 33472 ⁵³ F/W Sep. WF10024 ⁴¹⁹ Fuel ... 33166 ⁵³ Trans ... 51253 Trans ... 51162				
D571-B w / Komatsu Diesel S6D108-1 Eng. Eng.Code S6D108-1 (Full-Flow) (By-Pass) (Heavy Duty) (Extended Life) (Outer) (Inner)	Lube ... 51444 Lube ... 51750 ¹⁹ Lube ... 51751 Lube ... 51753 Air ... 46620 Air ... 42602 Fuel ... 33519 Hyd ... 51605 Hyd ... 51534		1306048210	Hyd ... N/A	3044506-R93 757 401 R 91	Fuel ... 33166 ⁵³ Fuel ... 33114		
			DDC045, DDC050 1306048210	Hyd ... N/A				
D575-2 w / Komatsu Diesel S12V170-1 Eng. Eng.Code S12V170-1	Hyd ... 51654		600-211-6241 600-181-9240 Outer 600-181-9340 Inner 6003116220 1136043321 1951313420	Lube ... 51206 Air ... 42321 Air ... 46514 Fuel ... 33519 Hyd ... A24A10E T.C. ... N/A	600-211-1231 5610262330 (Outer) 5610212320 (Inner) 6003117111 706301210 706301142 6004111611	Lube ... 51669(3) Air ... 46854 Air ... 46855 Fuel ... 33116(2) Hyd ... 51654(2) Hyd ... 51524 Cool ... 24157(2)		
			DDK031-4K w / Komatsu Diesel 6D95L-1 Eng. Eng.Code 6D95L-1					
D575A-2 S/N 10001-ON w / Komatsu Diesel SA12V170-1D Eng. Eng.Code SA12V170-1D (Full-Flow) (By-Pass) (Outer) (Inner)	Lube ... 51669(4) Lube ... 51749 ⁵³ Air ... 42377 Air ... 42423 Fuel ... 33116(3) Hyd ... 51654(2) Hyd ... 51534 Trans ... 51654 Trans ... N/A Trans ... 51534 Cool ... WS10125(2)		DDM020-1, DDM020-2 (Outer) (Inner)	Air ... N/A Air ... 42397	P-8 (Outer) (Inner)	Lube ... 51444 Air ... 46620 Air ... 42602 Fuel ... 33244 Hyd ... 51678 Trans ... 51605 Cool ... 24074		
			DDM020-3 (Outer) (Inner)	Air ... 46394 Air ... 46326				
D575A-3 S/N 10101-ON w / Komatsu Diesel SA12V170E-2A Eng. Eng.Code SA12V170E-2A 6002111241 Full-Flow (By-Pass) (Outer) (Inner)	Lube ... N/A Lube ... 51749 ⁵³ Air ... 42377 Air ... 42423 Fuel ... 33116(3) Hyd ... 51654(2) Trans ... 51654 Trans ... 51534 Cool ... WS10125(2) P. Str. ... 51654 T.C. ... 51654		DDM045 1306048210	Hyd ... N/A	P-17 w / Komatsu Diesel 6D125 Eng. Eng.Code 6D125 (Outer) (Inner)	Lube ... 51444 Air ... 46432 Air ... N/A Fuel ... 33244 Hyd ... N/A Trans ... 51605 Cool ... 24074 P. Str. ... 51534		
			DDM060 1306048210 1446011160	Hyd ... N/A Hyd ... 51678				
D575S-2 w / Komatsu Diesel SA12V170-1D Eng. Eng.Code SA12V170-1D (Std. Drain) (Full-Flow Spin-on) (Extended Drain) (High Efficiency) (Outer) (Inner)	Lube ... 51970 ⁵³ Lube ... 51970XD Lube ... 51970XE Air ... 42377 Air ... 42423 Fuel ... 33116 Hyd ... 51654 Cool ... 24074		DDR040 1306048210	Hyd ... N/A	T-4, T-5 (By-Pass)	Lube ... 51172		
			DF9C, DF9P w / Deutz Eng. DF15	Lube ... 51768 Fuel ... 33358 ⁵³				
DA30 SERIES	Lube ... 51173		DF800-1 w / Komatsu Diesel 4D92 Eng. Eng.Code 4D92	Lube ... 51820 Fuel ... 33358 ⁵³	T-6, T-6-61 SERIES (By-Pass)	Lube ... 51155		
				Lube ... 51444 Fuel ... 33519				
DA85A-12 w / Cummins Diesel NH220 Eng. Eng.Code NH220 (Full-Flow) (By-Pass) (Heavy Duty) (Extended Life) (Outer) (Inner)	Lube ... 51440 Lube ... 51750 ¹⁹ Lube ... 51751 Lube ... 51753 Br. ... 42716 Air ... 42398 Air ... 42399 Fuel ... 33169 Hyd ... 51163		E (Outer) (Inner)	Lube ... 51444 Air ... 46620 Air ... 42602 Fuel ... 33522 Hyd ... 51678 Trans ... 51605 Cool ... 24074	T-6-62 SERIES (By-Pass)	Lube ... 51151		
			F135D, F137D 3044506-R93 757 401 R 91	Fuel ... 33166 ⁵³ Fuel ... 33114				
D575S-2 w / Komatsu Diesel SA12V170-1D Eng. Eng.Code SA12V170-1D (Std. Drain) (Full-Flow Spin-on) (Extended Drain) (High Efficiency) (Outer) (Inner)	Lube ... 51970 ⁵³ Lube ... 51970XD Lube ... 51970XE Air ... 42377 Air ... 42423 Fuel ... 33116 Hyd ... 51654 Cool ... 24074		F240 3044506-R93 757 401 R 91	Lube ... 51149 Fuel ... 33166 ⁵³ Fuel ... 33114	T-9 (By-Pass)	Lube ... 51125 Fuel ... 33148(2)		
			F240D, F265D, F267D 3044506-R93 757 401 R 91	Fuel ... 33166 ⁵³ Fuel ... 33114				
DA85A-12 w / Cummins Diesel NH220 Eng. Eng.Code NH220 (Full-Flow) (By-Pass) (Heavy Duty) (Extended Life) (Outer) (Inner)	Lube ... 51440 Lube ... 51750 ¹⁹ Lube ... 51751 Lube ... 51753 Br. ... 42716 Air ... 42398 Air ... 42399 Fuel ... 33169 Hyd ... 51163		F270 3044506-R93 757 401 R 91	Lube ... 51149 Fuel ... 33166 ⁵³ Fuel ... 33114	T-14 (By-Pass)	Lube ... 51155		
				Lube ... 51149 Fuel ... 33166 ⁵³ Fuel ... 33114				
D575A-2 S/N 10001-ON w / Komatsu Diesel SA12V170-1D Eng. Eng.Code SA12V170-1D (Full-Flow) (By-Pass) (Heavy Duty) (Extended Life) (Outer) (Inner)	Lube ... 51669(4) Lube ... 51749 ⁵³ Air ... 42377 Air ... 42423 Fuel ... 33116(3) Hyd ... 51654(2) Hyd ... 51534 Trans ... 51654 Trans ... N/A Trans ... 51534 Cool ... WS10125(2)		TD6 w / International D282 Eng. Eng.Code D282 (Full-Flow) (By-Pass) Single (Cartridge) (Some Models) 24492988 Single (Spin-on)	Lube ... 51151 Lube ... 51155 Fuel ... 33148 Fuel ... 33080 Fuel ... N/A ⁶¹	T-340 (By-Pass)	Lube ... 51172 Air ... 42505		
			TD6-61 24492988	Fuel ... N/A ⁶¹ Fuel ... 33148(2)				

N/A = Not Available N/R = Not Required N/S = Not Serviceable See pages 22 for footnotes
N/A = Non disponible N/R = Non nécessaire N/S = Non réparable Voir pages 22 pour des notes
N/A = No disponible N/R = No requiere N/S = No servible Ver las páginas 22 para las notas al pie de página

KOMATSU+ Tractors, Dozers

Off-Highway
Hors Route
Fuera De Carretera

Make, Model, Engine Marque, Modèle, Moteur Marca, Modelo, Motor	Serv. Type	Part No. N° de pieza N° de pièce	Make, Model, Engine Marque, Modèle, Moteur Marca, Modelo, Motor	Serv. Type	Part No. N° de pieza N° de pièce	Make, Model, Engine Marque, Modèle, Moteur Marca, Modelo, Motor	Serv. Type	Part No. N° de pieza N° de pièce
TD6-62	Lube ... 51151 Fuel ... 33080(2)		From S/N 3049 (Spin-on) To S/N 3048 (Cartridge)	F/W Sep. WF10024 ⁴¹⁹ Fuel ... 33166 ⁵³ Hyd ... 51493 Trans. ... 51162		TD14A-141, TD14A-142	Fuel ... 33148 Fuel ... 33148(2)	
TD6B SERIES II w / International D239 Eng. Eng.Code D239	Air ... 46467		TD8G w / International D240T Eng. Eng.Code D240T	Lube ... 51602 ⁵³ F/W Sep. 33472 ⁵³ F/W Sep. WF10024 ⁴¹⁹		TD15-150 5.9L 361 CID	Lube ... 51151 Air ... 42284 Fuel ... 33158 Fuel ... 33157	
TD7	(Outer) Lube ... 51158 (Inner) Air ... 42962 (Spin-on) Air ... 42963 (Spin-on) F/W Sep. 33472 ⁵³ (Cartridge) F/W Sep. WF10024 ⁴¹⁹ Fuel ... 33166 ⁵³ Hyd ... 51493		(F/W Sep) F/W Sep. WF10024 ⁴¹⁹ (F/W Sep)			TD15-150 6.7L 407 CID	Lube ... 51151 Air ... 42284 Fuel ... 33157 Fuel ... 33342	
TD7C w / International D206 Eng. Code D206	(Outer) Lube ... 51158 (Inner) Air ... 42962 To S/N 21559 F/W Sep. 33472 ⁵³ To S/N 21559 F/W Sep. WF10024 ⁴¹⁹ 615447C2 Hyd ... 51493 386120R91 Trans. ... 51162 51253		TD8H, TD8LGP w / Komatsu Diesel S4D102E Eng. Eng.Code S4D102E	Lube ... 51602 ⁵³ F/W Sep. 33472 ⁵³ F/W Sep. WF10024 ⁴¹⁹		TD15-151 5.9L 361 CID	Lube ... 51151 Air ... 42284 Fuel ... 33158 Fuel ... 33157	
TD7E w / International D239 Eng. Code D239	(Outer) Lube ... 51158 (Inner) Air ... 42962 From S/N 51517 F/W Sep. 33472 ⁵³ From S/N 51517 F/W Sep. WF10024 ⁴¹⁹ Hyd ... 51493 Trans. ... 51162		TD9 S/N 501-49290 (By-Pass)	Lube ... 51155		TD15-151 6.7L 407 CID	Lube ... 51151 Air ... 42284 Fuel ... 33158 Fuel ... 33157	
TD8	625041C1 (Outer) Lube ... 51158 625042C1 (Inner) Air ... 42962 631421C1 (Outer) Air ... 42963 631422C1 (Inner) Air ... 46542 (Spin-on) Air ... 46543 (Spin-on) F/W Sep. 33472 ⁵³ (Cartridge) F/W Sep. WF10024 ⁴¹⁹ 615447C2 Fuel ... 33166 ⁵³ 386120R91 Hyd ... 51493 51162 51253		TD9-91 (Cartridge) Fuel ... 33148(2) 24492988 (In-Line) Fuel ... N/A ⁶¹			TD15B w / International DT361 Eng. Eng.Code DT361	Lube ... 51151 Air ... 42284 (Single) Air ... 42950 (Outer) Air ... 42951 (Inner) Air ... 42586 (Farr Type) Fuel ... 33158 Secondary Fuel ... 33157 Primary Fuel ... 33080 Secondary Hyd ... 51468	
TD8B, TD8B SERIES II w / International D239 Eng. Eng.Code D239	351585R91 Air ... N/A 3124012R1 Air ... 46467		TD9B w / International D282 Eng. Code D282	Lube ... 51784 ⁵³ 610636C91 Air ... 42582 317702R91 Air ... 42504 338744R91 Air ... 42144 Fuel ... 33080(2) Trans. ... 51136		TD15B w / International DT407 Eng. Eng.Code DT407	(Cartridge) Lube ... 51151 (Short Spin-on) Lube ... 51784 ⁵³ (Long Spin-on) Lube ... 51789 ⁵³ (Single) Air ... 42284 702848C1 Outer Air ... 42950 702847C1 Inner Air ... 42951 627934C1 (Outer) Air ... 42682 627935C1 (Inner) Air ... 42683 702256C1 - Primary Fuel ... 33239 702253C1 Secondary Fuel ... 33342 672603C2 Secondary Fuel ... 33338 625626C1 Primary Fuel ... 33339 625627C1 Primary Fuel ... 33341 381256R91 Trans. ... 51468 631144C2 Trans. ... 51405 WF2071 Cool ... 24071 ⁵³	
TD8C	(Outer) Lube ... 51158 (Inner) Air ... 42962 (Spin-on) Air ... 42963 (Spin-on) F/W Sep. 33472 ⁵³ (Cartridge) F/W Sep. WF10024 ⁴¹⁹ 615447C2 Fuel ... 33166 ⁵³ 386120R91 Hyd ... 51493 51162 51253		TD9B w / International DT282 Eng. Eng.Code DT282	Lube ... 51151 610636C91 Air ... 42582 317702R91 Air ... 42504 338744R91 Air ... 42144 Fuel ... 33080(2) Trans. ... 51136		TD15B w / International DT466 Eng. Eng.Code DT466	(Cartridge) Lube ... 51151 (Short Spin-on) Lube ... 51784 ⁵³ (Long Spin-on) Lube ... 51789 ⁵³ (Single) Air ... 42284 702848C1 Outer Air ... 42950 702847C1 Inner Air ... 42951 627934C1 (Outer) Air ... 42682 627935C1 (Inner) Air ... 42683 702256C1 - Primary Fuel ... 33239 702253C1 Secondary Fuel ... 33342 672603C2 Secondary Fuel ... 33338 625626C1 Primary Fuel ... 33339 625627C1 Primary Fuel ... 33341 381256R91 Trans. ... 51468 631144C2 Trans. ... 51405 WF2071 Cool ... 24071 ⁵³	
TD8E w / International D239 Eng. Code D239	(Outer) Lube ... 51158 (Inner) Air ... 42962 From S/N 3049 (Spin-on) Air ... 42963 From S/N 3049 (Spin-on) F/W Sep. 33472 ⁵³ To S/N 3048 (Cartridge) F/W Sep. WF10024 ⁴¹⁹ Fuel ... 33166 ⁵³ Hyd ... 51493 Trans. ... 51162		TD12C	Lube ... 51784 ⁵³ (Flame Retardant) (Outer) Air ... 42948FR (Outer) Air ... 42948 (Inner) Air ... 42947 Secondary Fuel ... 33338 Primary Fuel ... 33341 (Return) Hyd ... 51579 Trans. ... 51181		TD15B w / International DT466 Eng. Eng.Code DT466	(Cartridge) Lube ... 51151 (Short Spin-on) Lube ... 51784 ⁵³ (Long Spin-on) Lube ... 51789 ⁵³ (Single) Air ... 42284 702848C1 Outer Air ... 42950 702847C1 Inner Air ... 42951 627934C1 (Outer) Air ... 42682 627935C1 (Inner) Air ... 42683 702256C1 - Primary Fuel ... 33239 702253C1 Secondary Fuel ... 33342 672603C2 Secondary Fuel ... 33338 625626C1 Primary Fuel ... 33339 625627C1 Primary Fuel ... 33341 381256R91 Trans. ... 51468 631144C2 Trans. ... 51405 WF2071 Cool ... 24071 ⁵³	
TD8E w / International DT239 Eng. Eng.Code DT239	(Outer) Lube ... 51158 (Inner) Air ... 42962 From S/N 3049 (Full-Flow) Lube ... 51146 From S/N 3049 (Full-Flow) Lube ... 51149 From S/N 26001 to 33814 (By-Pass) Lube ... 51155 Primary Fuel ... 33147		TD14 S/N 501-26000 (By-Pass)	Lube ... 51155 Fuel ... 33158		TD15C w / International D505T Eng. Eng.Code D505T	Lube ... 51649 (Outer) Air ... 42676 (Inner) Air ... 42648 Primary F/W Sep. 33357 ⁴²⁰	
TD8E w / International D239 Eng. Code D239	(Outer) Lube ... 51158 (Inner) Air ... 42962 From S/N 3049 (Spin-on) F/W Sep. 33472 ⁵³ From S/N 3049 (Spin-on) F/W Sep. WF10024 ⁴¹⁹ To S/N 3048 (Cartridge) Fuel ... 33166 ⁵³ Hyd ... 51493 Trans. ... 51162		TD14-141, TD14-142	Lube ... 51149 Fuel ... 33158				
TD8E w / International D239 Eng. Code D239	(Outer) Lube ... 51158 (Inner) Air ... 42962 From S/N 3049 (Spin-on) F/W Sep. 33472 ⁵³ From S/N 3049 (Spin-on) F/W Sep. WF10024 ⁴¹⁹ To S/N 3048 (Cartridge) Fuel ... 33166 ⁵³ Hyd ... 51493 Trans. ... 51162		TD14A	Lube ... 51146 From S/N 38238 to 39300 (Full-Flow) Lube ... 51149 From S/N 26001 to 33814 (By-Pass) Lube ... 51155 Primary Fuel ... 33147				

Italicized Part Numbers May Not Be Available.
Las piezas con números en *italicas* pueden no estar disponibles.
Les numéros de pièce en *italiques* peuvent ne pas être disponibles.



**Off-Highway
Hors Route
Fuera De Carretera**

KOMATSU+ Tractors, Dozers

Make, Model, Engine Marque, Modèle, Moteur Marca, Modelo, Motor	Serv. Type	Part No. N° de pieza N° de pièce	Make, Model, Engine Marque, Modèle, Moteur Marca, Modelo, Motor	Serv. Type	Part No. N° de pieza N° de pièce	Make, Model, Engine Marque, Modèle, Moteur Marca, Modelo, Motor	Serv. Type	Part No. N° de pieza N° de pièce
TD15C w / International D505T Eng. Eng.Code D505T (Cont'd/Suite)	Primary Secondary (Cartridge) (Spin-on) WF2071	F/W Sep. WF10051 ⁴¹⁹ Fuel ... 33358 ⁵³ Hyd ... 51579 Hyd ... 51615 Cool ... 24071 ⁵³	TD20-200, TD20-201	(Farr Type)	Lube ... 51149(2) Air ... 42006 Air ... 42587 Fuel ... 33158	162140H1	Air ... 42665 Fuel ... 33158	
			TD20B w / International DT429 Eng. Eng.Code DT429		Lube ... 51149 (Single) Air ... 42089 (Outer) Air ... 42860 (Inner) Air ... 42861 ⁸¹ From S/N 510 to 2526 Fuel ... 33080(2) From S/N 2527 - Secondary Fuel ... 33158 From S/N 2527 - Primary Fuel ... 33157 Hyd ... 51468	From S/N 6014 (Clutch) Lube ... 51149 346777R91 Lube ... 51162 162140H1 (Outer) Air ... 42534 (Outer) Air ... 42665 (Inner) Air ... 42225 ¹⁵⁵ (Inner) Air ... 42225NP ⁹⁷⁹ Secondary Fuel ... 42226 Primary Fuel ... 33158 (Power Shift) Fuel ... 33157 From S/N 1792 Hyd ... 51176 Trans. ... 51149		
TD15C w / International DT407 Eng. Eng.Code DT407	(Cartridge) (Short Spin-on) (Long Spin-on) (Single) 702848C1 Outer 702847C1 Inner 627934C1 (Outer) 627935C1 (Inner) 672603C2 Secondary 625626C1 Primary 702253C1 Secondary 625627C1 Primary 702256C1 - Primary 381256R91 631144C2 WF2071	Lube ... 51151 Lube ... 51784 ⁵³ Lube ... 51789 ⁵³ Air ... 42284 Air ... 42950 Air ... 42951 Air ... 42682 Air ... 42683 Fuel ... 33338 Fuel ... 33339 Fuel ... 33342 Fuel ... 33341 Fuel ... 33239 Trans. ... 51468 Trans. ... 51405 Cool ... 24071 ⁵³	TD20C w / International DVT573B Eng. Eng.Code DVT573B	(Cartridge) (Spin-on) To S/N 27000 (Outer) To S/N 27000 (Inner) From S/N 27001 (Outer) From S/N 27001 (Inner) Primary (Cartridge) (Spin-on) 381256R91 631144C2 666219C1	Lube ... 51149 Lube ... 57604 Air ... 42627 Air ... 42628 Air ... 42686 Air ... 42687 Fuel ... 33341 Fuel ... 33158 Fuel ... 33336 ⁵³ Fuel ... 33239 Hyd ... 51468 Hyd ... 51405 Hyd ... 51579	TD25B w / International DT817B Eng. Eng.Code DT817B	From S/N 6014 (Clutch) Lube ... 51149 (Outer) Lube ... 51162 (Outer) Air ... 42225 ¹⁵⁵ (Inner) Air ... 42225NP ⁹⁷⁹ (Inner) Air ... 42226 To S/N 5889 Fuel ... 33342 From S/N 5890 - Primary Fuel ... 33341 From S/N 5890 Fuel ... 33336 ⁵³ From S/N 1792 Trans. ... 51149	
			TD20E w / International DVT800 Eng. Eng.Code DVT800		To S/N 953 Lube ... 51149 From S/N 954 Lube ... 57604 (Outer) Air ... 42686 (Inner) Air ... 42687 Fuel ... 33239 Primary Fuel ... 33336 ⁵³ To S/N 5889 Fuel ... 33239 Trans. ... 51405 From S/N 31384 Trans. ... 51181(2) From S/N 3806 Cool ... 24073 ⁵³	TD25C w / International DT817B Eng. Eng.Code DT817B	(Cartridge) Lube ... 51149 (Spin-on) Lube ... 57604 (Clutch) Lube ... 51162 (Sprocket Drive) Lube ... 51092 702864C1 Outer Air ... 42225 ¹⁵⁵ 702864C1 Outer Air ... 42225NP ⁹⁷⁹ 702753C1 Inner Air ... 42226 680587C2 - Outer Air ... 42422 ¹⁵⁵ 680 587 C 2 Outer Air ... 42422NP ⁹⁷⁹ 680 588 C 1 Inner Air ... 42638 To S/N 5889 Fuel ... 33342 From S/N 5890 - Primary Fuel ... 33341 From S/N 5890 Fuel ... 33239 Fuel ... 33336 ⁵³ Hyd ... 51579 Trans. ... 51136 631144C3 Trans. ... 51405 1140079C2 Trans. ... 51181 Cool ... 24074	
TD15C w / International DT466 Eng. Eng.Code DT466	(Short) (Long) (Outer) (Inner) Secondary 625626C1 Primary 625627C1 Primary To S/N 2430 (Power Shift) (Manual Shift) WF2071	Lube ... 51784 ⁵³ Lube ... 51789 ⁵³ Air ... 42682 Air ... 42683 Fuel ... 33338 Fuel ... 33339 Fuel ... 33341 Hyd ... 51405 Hyd ... 51468 Hyd ... 51162 Cool ... 24071 ⁵³	TD20E w / International V800 Eng. Eng.Code V800	To S/N 953 Lube ... 51149 From S/N 954 Lube ... 57604 (Outer) Air ... 42686 (Inner) Air ... 42687 Fuel ... 33239 Primary Fuel ... 33336 ⁵³ To S/N 31383 Trans. ... 51405 From S/N 31384 Trans. ... 51181(2) From S/N 3806 Cool ... 24073 ⁵³	From S/N 5890 319926R91 Lube ... 51149 631144C3 Lube ... 57604 1140079C2 Lube ... 51162			
			TD20E w / International V800 Eng. Eng.Code V800	To S/N 953 Lube ... 51149 From S/N 954 Lube ... 57604 (Outer) Air ... 42686 (Inner) Air ... 42687 Fuel ... 33239 Primary Fuel ... 33336 ⁵³ To S/N 31383 Trans. ... 51405 From S/N 31384 Trans. ... 51181(2) From S/N 3806 Cool ... 24073 ⁵³	TD25C w / International DT817C Eng. Eng.Code DT817C	(Cartridge) Lube ... 51149 (Spin-on) Lube ... 57604 (Clutch) Lube ... 51162 (Sprocket Drive) Lube ... 51092 702864C1 Outer Air ... 42225 ¹⁵⁵ 702864C1 Outer Air ... 42225NP ⁹⁷⁹ 702753C1 Inner Air ... 42226 680587C2 - Outer Air ... 42422 ¹⁵⁵ 680 587 C 2 Outer Air ... 42422NP ⁹⁷⁹ 680 588 C 1 Inner Air ... 42638 To S/N 5889 Fuel ... 33342 To S/N 2024 - Primary Fuel ... 33341 From S/N 5890 Fuel ... 33239 Fuel ... 33336 ⁵³ Hyd ... 51579 Trans. ... 51136 631144C3 Trans. ... 51405 1140079C2 Trans. ... 51181 Cool ... 24074		
TD15E w / International DT466C Eng. Eng.Code DT466C	(Outer) (Inner) Secondary Primary WF2071	Lube ... 51784 ⁵³ Air ... 42682 Air ... 42683 Fuel ... 33338 Fuel ... 33339 Fuel ... 33341 Hyd ... 51468 Hyd ... 51405 Hyd ... 51579 Trans. ... 51181 Cool ... 24071 ⁵³	TD20G w / Cummins Diesel Eng. (Std. Drain) (Full-Flow Spin-on) (Extended Drain) (High Efficiency) (By-Pass) (Outer) (Inner) (F/W Sep) (In-Line)	Lube ... 51970 ⁵³ Lube ... 51970XD Lube ... 51970XE Lube ... 51749 ⁵³ Air ... 46630 Air ... 46631 F/W Sep. WF10064 ⁴¹⁹ F/W Sep. 33405 ^{53,420} Fuel ... 33270 Hyd ... 51579 Trans. ... 51181 (Cartridge) Trans. ... 51615 (Spin-on)	702864C1 Outer Air ... 42225 ¹⁵⁵ 702864C1 Outer Air ... 42225NP ⁹⁷⁹ 702753C1 Inner Air ... 42226 680587C2 - Outer Air ... 42422 ¹⁵⁵ 680 587 C 2 Outer Air ... 42422NP ⁹⁷⁹ 680 588 C 1 Inner Air ... 42638 To S/N 5889 Fuel ... 33342 To S/N 2024 - Primary Fuel ... 33341 From S/N 5890 Fuel ... 33239 Fuel ... 33336 ⁵³ Hyd ... 51579 Trans. ... 51136 631144C3 Trans. ... 51405 1140079C2 Trans. ... 51181 Cool ... 24074			
			TD22	Lube ... 51149(2) Fuel ... 33080(2)	TD25E w / International DT817C Eng. Eng.Code DT817C	(Cartridge) Lube ... 51149 (Spin-on) Lube ... 57604 (Sprocket Drive) Lube ... 51755 702864C1 Outer Air ... 42225 ¹⁵⁵ 702864C1 Outer Air ... 42225NP ⁹⁷⁹ 702753C1 Inner Air ... 42226 680587C2 - Outer Air ... 42422 ¹⁵⁵ 680 587 C 2 Outer Air ... 42422NP ⁹⁷⁹		
TD18 S/N 15001-22000 (By-Pass)	Lube ... 51155(2) Fuel ... 33158		TD24, TD24-241, TD24-242	From S/N 506 to 2553 Lube ... 51155(3) From S/N 2554 Lube ... 51149(3) 24492988 Fuel ... N/A ⁸¹ Fuel ... 33158				
TD18A From S/N 25009 to 33132 (Full-Flow) From S/N 33133 to 33649 (Full-Flow) From S/N 22001 to 25008 (By-Pass)	Lube ... 51146(2) Lube ... 51149(2) Lube ... 51155(2) Fuel ... 33158		TD25-250	346777R91 Lube ... 51149(3) Air ... 42534				
TD18A-181, TD18A-182	Lube ... 51149(2) Fuel ... 33158							

N/A = Not Available N/R = Not Required N/S = Not Serviceable See pages 22 for footnotes
 N/A = Non disponible N/R = Non nécessaire N/S = Non réparable Voir pages 22 pour des notes
 N/A = No disponible N/R = No requiere N/S = No servible Ver las páginas 22 para las notas al pie de página

OFF HIGHWAY

**Off-Highway
Hors Route
Fuera De Carretera**

**KOMATSU+ Wheel Loaders**

Make, Model, Engine Marque, Modèle, Moteur Marca, Modelo, Motor	Serv. Type	Part No. N° de pieza N° de pièce	Make, Model, Engine Marque, Modèle, Moteur Marca, Modelo, Motor	Serv. Type	Part No. N° de pieza N° de pièce	Make, Model, Engine Marque, Modèle, Moteur Marca, Modelo, Motor	Serv. Type	Part No. N° de pieza N° de pièce
510 w / International Eng. (Outer) (Inner)	Lube ... 51158 Air ... 42868 Air ... 42679 Trans... 51097		(Inner) 631144C3 528493R2	Air ... 46539 F/W Sep. 33472 ⁵³ F/W Sep. WF10024 ⁴¹⁹ Hyd ... 51405 Hyd ... 51253		520B, 520C, 520CH w / International D359T Eng. Eng.Code D359T		Lube ... 51607 ⁵³ Air ... 46722 Air ... 46723 F/W Sep. 33357 ^{53,420} Primary F/W Sep. WF10051 ⁴¹⁹ Primary F/W Sep. WF10051 ⁴¹⁹ Secondary Fuel ... 33358 ⁵³ 930654C1 Trans... 51097 1140079C2 Trans... 51181
510 w / Komatsu Diesel 4D92 Eng. Eng.Code 4D92 600-211-5240 600-211-5213 (Outer) (Inner) (Cartridge) (Spin-on)	Lube ... 51609 Lube ... 51158 Air ... 42392 Air ... 42395 Fuel ... 33524 Fuel ... 33519 Hyd ... 51412		515B w / Komatsu Diesel D359N Eng. Eng.Code D359N (Outer) (Inner) Primary Primary Secondary 930654C1 1140079C2	Lube ... 51607 ⁵³ Air ... 46566 Air ... 46539 F/W Sep. 33357 ^{53,420} Primary F/W Sep. WF10051 ⁴¹⁹ Primary F/W Sep. WF10051 ⁴¹⁹ Secondary Fuel ... 33358 ⁵³ 930654C1 Trans... 51097 1140079C2 Trans... 51181		525 w / Cummins Diesel 6BT5.9 Eng. Turbo Eng.Code 6BT5.9 Primary Primary Secondary		Lube ... 51607 ⁵³ F/W Sep. 33357 ^{53,420} F/W Sep. WF10051 ⁴¹⁹ Fuel ... 33358 ⁵³
510 w / Komatsu Diesel 4D105-3 Eng. Eng.Code 4D105-3	Lube ... 51444 Air ... 42321 Fuel ... 33519		515B w / Komatsu Diesel D359T Eng. Eng.Code D359T (Outer) (Inner) Primary Primary Secondary 930654C1 1140079C2	Lube ... 51607 ⁵³ Air ... 46566 Air ... 46539 F/W Sep. 33357 ^{53,420} Primary F/W Sep. WF10051 ⁴¹⁹ Primary F/W Sep. WF10051 ⁴¹⁹ Secondary Fuel ... 33358 ⁵³ 930654C1 Trans... 51097 1140079C2 Trans... 51181		525 w / Komatsu Diesel 610T Eng. Eng.Code 610T (Outer) (Inner) Primary Primary Secondary		Lube ... 51607 ⁵³ Air ... 46722 Air ... 46723 F/W Sep. 33357 ^{53,420} Primary F/W Sep. WF10051 ⁴¹⁹ Primary F/W Sep. WF10051 ⁴¹⁹ Secondary Fuel ... 33358 ⁵³ Hyd ... 51236 Trans... 51412
510B w / International D240T Eng. Eng.Code D240T 161 625 1 240 388 H 1 (Outer) 529 852 R 5 529852R5 (Inner) 1129110C1 (Inner) Primary Primary Secondary 930654C1 1140079C2	Lube ... 51602 ⁵³ Lube ... 51607 ⁵³ Air ... 42868 Air ... 42679 Air ... 46515 F/W Sep. 33357 ^{53,420} Primary F/W Sep. WF10051 ⁴¹⁹ Primary F/W Sep. WF10051 ⁴¹⁹ Secondary Fuel ... 33358 ⁵³ 930654C1 Trans... 51097 1140079C2 Trans... 51181		515C w / International D358 Eng. Eng.Code D358 (Outer) (Inner) Primary Primary Secondary 3144477R92 3 132 015 R 92 930654C1 1140079C2	Lube ... 51158 Air ... 42321 Air ... 46522 Fuel ... 33166 ⁵³ Fuel ... 33112 Hyd ... 51716 Trans... 51097 1140079C2 Trans... 51181		530 w / International Eng. 3132737R93 675617C91 1808896C1 (Single) (Outer) (Inner) Secondary Primary (Torque Converter)		Lube ... 51158 Lube ... 51784 ⁵³ Lube ... 51789 ⁵³ Air ... 42890 Air ... 42682 Air ... 42683 Air ... 42890 Air ... 42682 Air ... 42683 Fuel ... 33338 Fuel ... 33341 Hyd ... 51097
510C w / Cummins Diesel 4BT3.9 Eng. Turbo Eng.Code 4BT3.9 Primary Primary Secondary	Lube ... 51602 ⁵³ F/W Sep. 33357 ^{53,420} F/W Sep. WF10051 ⁴¹⁹ Fuel ... 33358 ⁵³		515C w / Komatsu Diesel D359N Eng. Eng.Code D359N (Outer) (Inner) Primary Primary Secondary 930654C1 1140079C2	Lube ... 51607 ⁵³ Air ... 46566 Air ... 46539 F/W Sep. 33357 ^{53,420} Primary F/W Sep. WF10051 ⁴¹⁹ Primary F/W Sep. WF10051 ⁴¹⁹ Secondary Fuel ... 33358 ⁵³ 930654C1 Trans... 51097 1140079C2 Trans... 51181		530 w / Komatsu Diesel S6D105 Eng. Eng.Code S6D105 (Outer) (Inner) 38511066432 38510100021		Lube ... 51444 Air ... 42682 Air ... 42683 Fuel ... 33519 Hyd ... 57802 Hyd ... 51412 Cool ... 24073 ⁵³
510C w / International D240T Eng. Eng.Code D240T 161 625 1 240 388 H 1 (Outer) 529 852 R 5 529852R5 (Inner) 1129110C1 (Inner) Primary Primary Secondary 930654C1 1140079C2	Lube ... 51602 ⁵³ Lube ... 51607 ⁵³ Air ... 42868 Air ... 42679 Air ... 46514 F/W Sep. 33357 ^{53,420} Primary F/W Sep. WF10051 ⁴¹⁹ Primary F/W Sep. WF10051 ⁴¹⁹ Secondary Fuel ... 33358 ⁵³ 930654C1 Trans... 51097 1140079C2 Trans... 51181		515C w / Komatsu Diesel D359T Eng. Eng.Code D359T (Outer) (Inner) Primary Primary Secondary 930654C1 1140079C2	Lube ... 51607 ⁵³ Air ... 46566 Air ... 46539 F/W Sep. 33357 ^{53,420} Primary F/W Sep. WF10051 ⁴¹⁹ Primary F/W Sep. WF10051 ⁴¹⁹ Secondary Fuel ... 33358 ⁵³ 930654C1 Trans... 51097 1140079C2 Trans... 51181		530A w / International Eng. (Single) (Outer) (Inner)		Lube ... 51158 Air ... 42890 Air ... 46554 Air ... 46525 F/W Sep. 33472 ⁵³ F/W Sep. WF10024 ⁴¹⁹
515 w / International Eng. (Short) (Long) (Outer) (Inner) Secondary Primary	Lube ... 51784 ⁵³ Lube ... 51789 ⁵³ Air ... 42766 Air ... 42679 Fuel ... 33338 Fuel ... 33341 Trans... 51097		518 w / Komatsu Diesel 610T Eng. Eng.Code 610T (Outer) (Inner) Primary Primary Secondary	Lube ... 51607 ⁵³ Air ... 46722 Air ... 46723 F/W Sep. 33357 ^{53,420} Primary F/W Sep. WF10051 ⁴¹⁹ Primary F/W Sep. WF10051 ⁴¹⁹ Secondary Fuel ... 33358 ⁵³ Hyd ... 51236 Trans... 51412		530C w / Komatsu Diesel D505T Eng. Eng.Code D505T (Outer) (Inner) Primary Primary Secondary 1140079C2 1106643C2 WF2071		Lube ... 51649 Air ... 42682 Air ... 42683 F/W Sep. 33357 ^{53,420} Primary F/W Sep. WF10051 ⁴¹⁹ Primary F/W Sep. WF10051 ⁴¹⁹ Secondary Fuel ... 33358 ⁵³ Hyd ... 57802 Trans... 51181 Trans... 51097 Cool ... 24071 ⁵³
515 w / Isuzu DA220 Eng. Eng.Code DA220	Fuel ... 33260		518B (Outer) (Inner) Primary Primary Secondary	Lube ... 51607 ⁵³ Air ... 46722 Air ... 46723 F/W Sep. 33357 ^{53,420} Primary F/W Sep. WF10051 ⁴¹⁹ Primary F/W Sep. WF10051 ⁴¹⁹ Secondary Fuel ... 33358 ⁵³ Hyd ... 51236 Trans... 51412		532 w / Komatsu Diesel 614T Eng. Eng.Code 614T (Outer) (Inner) Primary Primary Secondary		Lube ... 51741 Air ... 46722 Air ... 46723 F/W Sep. 33357 ^{53,420} Primary F/W Sep. WF10051 ⁴¹⁹ Primary F/W Sep. WF10051 ⁴¹⁹ Secondary Fuel ... 33358 ⁵³ Hyd ... 51524 Trans... 51412 Cool ... 24072
515-2 w / Komatsu Diesel 6D105-1 Eng. Eng.Code 6D105-1	Lube ... 51444 Air ... 42919 Fuel ... 33519							
515B	Lube ... 51158 F/W Sep. 33472 ⁵³ F/W Sep. WF10024 ⁴¹⁹ Hyd ... 51253 631144C3 Hyd... 51405							
515B w / International D358 Eng. Eng.Code D358 (Outer)	Lube ... 51158 Air ... 46566							

*Italicized Part Numbers May Not Be Available.
Las piezas con números en *italicas* pueden no estar disponibles.
Les numéros de pièce en *italiques* peuvent ne pas être disponibles.*



**Off-Highway
Hors Route
Fuera De Carretera**

KOMATSU+ Wheel Loaders

OFF HIGHWAY

Make, Model, Engine Marque, Modèle, Moteur Marca, Modelo, Motor	Serv. Type	Part No. N° de pieza N° de pièce	Make, Model, Engine Marque, Modèle, Moteur Marca, Modelo, Motor	Serv. Type	Part No. N° de pieza N° de pièce	Make, Model, Engine Marque, Modèle, Moteur Marca, Modelo, Motor	Serv. Type	Part No. N° de pieza N° de pièce
538 w / Komatsu Diesel 614T Eng. Eng.Code 614T	(Outer) (Inner) Primary Primary Secondary	Lube ... 51741 Air ... 46544 Air ... 46545 F/W Sep. 33357 ^{53,420} F/W Sep. WF10051 ⁴¹⁹ Fuel ... 33358 ⁵³ Hyd ... 51524 Trans. ... 51412 Cool ... 24072	930654C1			Trans. ... 51097	(Inner)	Air ... 42132(2) Hyd ... 51509(4) Trans. ... 51181(4)
			560B w / Cummins Diesel KT19 Eng. Eng.Code KT19 (Std. Drain) (Full-Flow Spin-on) (Extended Drain) (High Efficiency) (By-Pass) 680587C2 - Outer 680 587 C 2 Outer 680 588 C 1 Inner	Lube ... 51970 ⁵³ Lube ... 51970XD(2) Lube ... 51970XE(2) Lube ... 51749 ⁵³ Air ... 42422 ⁵⁵ Air ... 42422NP ⁴⁷⁹ Air ... 42638 F/W Sep. 33405 ^{53,420} F/W Sep. WF10064 ⁴¹⁹ Hyd ... 51509(2) Trans. ... 51181(2) Cool ... 24072	580 w / Detroit Diesel Eng. Secondary Primary	Lube ... 51133(4) Fuel ... 33539 Fuel ... 33542		
540 w / Komatsu Diesel 3D94-2 Eng. Eng.Code 3D94-2	(Short) (Long) Primary	Lube ... 51784 ⁵³ Lube ... 51789 ⁵³ Fuel ... 33341 Hyd ... 51509	560B w / Cummins Diesel KT19C Eng. Eng.Code KT19C (Std. Drain) (Full-Flow Spin-on) (Extended Drain) (High Efficiency) (By-Pass) 680587C2 - Outer 680 587 C 2 Outer 680 588 C 1 Inner			Lube ... 51970 ⁵³ Lube ... 51970XD(2) Lube ... 51970XE(2) Lube ... 51749 ⁵³ Air ... 42422 ⁵⁵ Air ... 42422NP ⁴⁷⁹ Air ... 42638 F/W Sep. 33405 ^{53,420} F/W Sep. WF10064 ⁴¹⁹ Hyd ... 51509(2) Trans. ... 51181(2) Cool ... 24072	606 w / International DT466 Eng. Eng.Code DT466 381256R91 381257R91	Hyd ... 51468 Hyd ... 51467
			560B w / Cummins Diesel KT19C Eng. Eng.Code KT19C (Std. Drain) (Full-Flow Spin-on) (Extended Drain) (High Efficiency) (By-Pass) 680587C2 - Outer 680 587 C 2 Outer 680 588 C 1 Inner	Lube ... 51970 ⁵³ Lube ... 51970XD(2) Lube ... 51970XE(2) Lube ... 51749 ⁵³ Air ... 42422 ⁵⁵ Air ... 42422NP ⁴⁷⁹ Air ... 42638 F/W Sep. 33405 ^{53,420} F/W Sep. WF10064 ⁴¹⁹ Hyd ... 51509(2) Trans. ... 51181(2) Cool ... 24072	606 w / International DT466C Eng.Code DT466C 381256R91 381257R91	Hyd ... 51468 Hyd ... 51467		
540 w / Komatsu Diesel SA6D110-1 Eng. Eng.Code SA6D110-1	(Outer) (Inner)	Lube ... 51444 Air ... 46630 Air ... 42628 Fuel ... 33522 Hyd ... 51412	WF2071			2000, 2050 381256R91 381257R91	Hyd ... 51468 Hyd ... 51467	
			570 (HIGH LIFT) (Cartridge Full-Flow) (Std. Drain) (Full-Flow Spin-on) (Extended Drain) (High Efficiency) (By-Pass) 680587C2 - Outer 680 587 C 2 Outer 680 588 C 1 Inner	Lube ... 51954(2) ¹¹⁹ Lube ... 51970 ⁵³ Lube ... 51970XD(2) Lube ... 51970XE(2) Lube ... 51749 ⁵³ Air ... 42422 ⁵⁵ Air ... 42422NP ⁴⁷⁹ Air ... 42638 F/W Sep. 33405 ^{53,420} F/W Sep. WF10064 ⁴¹⁹ Hyd ... 51509(2) Trans. ... 51181(2) Cool ... 24072	2400A 398080R2 3 136 046 R 93 9 In. High 11.281 In. High 3 132 428 R 2 3 132 428 R 2 3144477R92 967640R21	Lube ... 51768 Lube ... 57027 Air ... 42689 Air ... 42669 F/W Sep. 33472 ⁵³ F/W Sep. WF10024 ⁴¹⁹ Fuel ... 33166 ⁵³ Fuel ... 33943 Trans. ... 51668		
542 w / Komatsu Diesel 614TA Eng. Eng.Code 614TA	(Outer) (Inner) Primary Primary Secondary	Lube ... 51741 Air ... 46544 Air ... 46545 F/W Sep. 33357 ^{53,420} F/W Sep. WF10051 ⁴¹⁹ Fuel ... 33358 ⁵³ Hyd ... 51524(2) Trans. ... 51412 Cool ... 24072	560B w / Cummins Diesel KT1150 Eng. Eng.Code KT1150 (Std. Drain) (Full-Flow Spin-on) (Extended Drain) (High Efficiency) (By-Pass) WF2071			Lube ... 51970 ⁵³ Lube ... 51970XD Lube ... 51970XE Lube ... 51749 ⁵³ F/W Sep. 33405 ^{53,420} F/W Sep. WF10064 ⁴¹⁹ Cool ... 24071 ⁵³	2404 381256R91 381257R91	Hyd ... 51468 Hyd ... 51467
			570 (HIGH LIFT) (Cartridge Full-Flow) (Std. Drain) (Full-Flow Spin-on) (Extended Drain) (High Efficiency) (By-Pass) 680587C2 - Outer 680 587 C 2 Outer 680 588 C 1 Inner	Lube ... 51954(2) ¹¹⁹ Lube ... 51970 ⁵³ Lube ... 51970XD(2) Lube ... 51970XE(2) Lube ... 51749 ⁵³ Air ... 42422 ⁵⁵ Air ... 42422NP ⁴⁷⁹ Air ... 42638 Fuel ... 33116(2) Hyd ... 51502 Trans. ... 51181(2) Cool ... 24071 ⁵³	2412B w / International Eng. 398080R2 3 136 046 R 93 376375R91 538836R1 3 132 428 R 2 3 132 428 R 2 3144477R92 967640R21	Lube ... 51768 Lube ... 57027 Lube ... 51172 Lube ... 51051 Air ... 42669 F/W Sep. 33472 ⁵³ F/W Sep. WF10024 ⁴¹⁹ Fuel ... 33166 ⁵³ Fuel ... 33943 Trans. ... 51668		
545 w / Cummins Diesel LTA10C Eng. Eng.Code LTA10C	(Outer) (Inner)	Lube ... 51741 Air ... 46544 Air ... 46545 F/W Sep. 33405 ^{53,420} F/W Sep. WF10064 ⁴¹⁹ Hyd ... 51524(2) Trans. ... 51412 Cool ... 24072	WF2071			2424, 2424 LO BOY, 2444, 2444 LO BOY 381256R91 381257R91	Hyd ... 51468 Hyd ... 51467	
			570 w / International Eng. 680587C2 - Outer 680 587 C 2 Outer 680 588 C 1 Inner	Air ... 42422 ⁵⁵ Air ... 42422NP ⁴⁷⁹ Air ... 42638 Hyd ... 51502 Trans. ... 51181(2) Cool ... 24071 ⁵³	2500A 398080R2 3 136 046 R 93	Lube ... 51768 Lube ... 57027 Air ... 42669 Fuel ... 33943 Hyd ... 51668		
550 w / International Eng.	(Outer) (Inner) Primary	Lube ... 57604 Air ... 42976 Air ... 42687 Fuel ... 33341 Fuel ... 33336 ⁵³ Hyd ... 51509 Hyd ... 51181 Cool ... 24071 ⁵³	WF2071			2504 381256R91 381257R91	Hyd ... 51468 Hyd ... 51467	
			580 (HIGH LIFT) (Outer) (Outer) (Inner) Secondary Primary	Lube ... 51133(4) Air ... 42128 ⁵⁵ Air ... 42128NP ⁴⁷⁹ Air ... 42132 Fuel ... 33539 Fuel ... 33542 Trans. ... 51181(4)	2514B 398080R2 3 136 046 R 93	Lube ... 51768 Lube ... 57027 Air ... 42669 Fuel ... 33943 Trans. ... 51668		
560 w / Cummins Diesel KT1150 Eng. Eng.Code KT1150 (Std. Drain) (Full-Flow Spin-on) (Extended Drain) (High Efficiency) (By-Pass) WF2071	Lube ... 51970 ⁵³ Lube ... 51970XD Lube ... 51970XE Lube ... 51749 ⁵³ F/W Sep. 33405 ^{53,420} F/W Sep. WF10064 ⁴¹⁹ Cool ... 24071 ⁵³	580 w / Cummins KT38 Eng. Eng.Code KT38 (Outer) (Outer) (Inner)			Air ... 42258(2) ⁵⁵ Air ... 42258NP(2) ⁴⁷⁹ Air ... 42259(2) Hyd ... 51509(4) Trans. ... 51181(4)	2605, 2606, 3000 381256R91 381257R91	Hyd ... 51468 Hyd ... 51467	
		580 w / Detroit Diesel 12V-149Ti Eng. Eng.Code 12V-149Ti (Outer) (Outer)	Air ... 42128(2) ⁵⁵ Air ... 42128NP(2) ⁴⁷⁹	3600A 323827R91 398080R2 675616C91 1808896C1	Lube ... 51151 Lube ... 51768 Lube ... 51784 ⁴⁵³ Lube ... 51789 ⁵³			
560 w / International Eng. (Cartridge) (Spin-on) 702672C1 Outer 702673C1 Inner 680587C2 - Outer 680 587 C 2 Outer 680 588 C 1 Inner 625627C1 Primary 702253C1 Secondary 674293C1 877826C4 940241C2 896811C1	Lube ... 51149 Lube ... 57604 Air ... 42684 Air ... 42685 Air ... 42422 ⁵⁵ Air ... 42422NP ⁴⁷⁹ Air ... 42638 Fuel ... 33341 Fuel ... 33342 Fuel ... 33336 ⁵³ Hyd ... 51140 Hyd ... 51509 Trans. ... 51424	580 w / Detroit Diesel 12V-149Ti Eng. Eng.Code 12V-149Ti (Outer) (Outer)			Air ... 42128(2) ⁵⁵ Air ... 42128NP(2) ⁴⁷⁹	967640R21 306353R91	Air ... 42502 Fuel ... 33943 Fuel ... 33080 Hyd ... 51453 Trans. ... 51253	

N/A = Not Available N/R = Not Required N/S = Not Serviceable See pages 22 for footnotes
 N/A = Non disponible N/R = Non nécessaire N/S = Non réparable Voir pages 22 pour des notes
 N/A = No disponible N/R = No requiere N/S = No servible Ver las páginas 22 para las notas al pie de página

Off-Highway
Hors Route
Fuera De Carretera



KOMATSU+ Wheel Loaders

Make, Model, Engine Marque, Modèle, Moteur Marca, Modelo, Motor	Serv. Type	Part No. N° de pieza N° de pièce	Make, Model, Engine Marque, Modèle, Moteur Marca, Modelo, Motor	Serv. Type	Part No. N° de pieza N° de pièce	Make, Model, Engine Marque, Modèle, Moteur Marca, Modelo, Motor	Serv. Type	Part No. N° de pieza N° de pièce		
4000 (ARTICULATED) w / Detroit Diesel 12V-149 Eng. Eng.Code 12V-149 (Std. Drain) (Full-Flow Spin-on) (Extended Drain) (High Efficiency) 33958			4209106 (In-Line)	Fuel	N/A	BH25		Lube . . .	51302	
				Hyd	51758			Fuel	33166 ⁵³	
			4150 w / Isuzu C240 Eng. Eng.Code C240		Hyd			51758(2)	BH25B	Lube . . .
4000 w / Cummins Diesel KTTA38C Eng. Eng.Code KTTA38C (Std. Drain) (Full-Flow Spin-on) (Extended Drain) (High Efficiency) (By-Pass) 33958			69149C1 73321C1	Hyd	51758(2)	BH30		Lube . . .	51343	
				Hyd	51461			BTD6	Lube . . .	51151
			B8K3 w / International Eng.		Lube . . .			51343	BTD8 w / International Eng.	Lube . . .
		Air	42689	Air	42689					
		Fuel	33114	Fuel	33114					
4120 w / Kohler K341 Eng. Eng.Code K341			704640R91 3 062 788 R 91	Fuel	33166 ⁵³	BTD18 w / Rolls Royce Eng.		Lube . . .	WL10306	
									Fuel	33166 ⁵³
			B100 w / International Eng.		Lube . . .			51155	BTD20 w / International Eng.	Lube . . .
		Air	42689	Air	42689					
		Fuel	33114	Fuel	33114					
4120 w / Tecumseh HH160 Eng. Eng.Code HH160 4209106			704640R91 3 062 788 R 91	Fuel	33166 ⁵³	BTD125 w / International Eng.		Lube . . .	51343	
					Hyd			51163	Air	42689
			B100B 7.4L 454 CID		Air			42689	Fuel	33114
4125 w / Onan B48 Eng. Eng.Code B48						BTD125 w / International Eng.		Lube . . .	51343	
								Air	42689	
			B125 w / International Eng.		Fuel			33166 ⁵³	Fuel	33166 ⁵³
4130 w / Komatsu Diesel S6D170-1 Eng. Eng.Code S6D170-1 69149C1 73321C1						BTDS		Lube . . .	51343	
								Air	42689	
					Fuel			33166 ⁵³	Fuel	33166 ⁵³
4130 w / Onan NHCV Eng. Eng.Code NHCV 4209106						D90 SERIES C w / Cummins V6R180 Eng. Eng.Code V6R180		Lube . . .	51900	
								Air	42716	
			B125B 7.4L 454 CID		Air			42689	Air	42890
4135 w / Onan NHC Eng. Eng.Code NHC 69149C1 73321C1						D90 SERIES C w / Detroit Diesel 6V-53 Eng. Eng.Code 6V-53		Lube . . .	51133	
								Air	51503	
			B165 w / International D310 Eng. Eng.Code D310		Fuel			33166 ⁵³	Air	42534
4136 w / Isuzu QD27 Eng. Eng.Code QD27						D90 SERIES C w / International DT573 Eng. Eng.Code DT573		Lube . . .	51149(2)	
								Air	42890	
			B175 w / International Eng.		Fuel			33166 ⁵³	Air	42124
4140 w / Chrysler H105 Eng. Eng.Code H105 69149C1 73321C1						D354, D444		Lube . . .	51302	
								Air	42380	
			B175B w / International Eng.		Fuel			33166 ⁵³	Fuel	33166 ⁵³
4140 w / Isuzu 3AB1 Eng. Eng.Code 3AB1 69149C1 73321C1						D500 w / Cummins Diesel VTA28C Eng. Eng.Code VTA28C		Lube . . .	51900(2)	
								Air	51954(2) ¹⁹	
			B250 w / Diesel Eng.		Fuel			33166 ⁵³	Lube . . .	51750 ¹⁹
4150 w / Ford 172DH Eng. Eng.Code 172DH						D354, D444		Lube . . .	51751	
								Air	51753	
			B250 w / Ford 4D Eng. Eng.Code 4D		Fuel			33166 ⁵³	Fuel	33144(2)
4150 w / Ford DF172 Eng. Eng.Code DF172						D354, D444		Lube . . .	51753	
								Air	33107(2)	
			B250 LITTLE GIANT, B275 w / Diesel Eng.		Fuel			33166 ⁵³	Fuel	33109 ⁵³
4150 w / Ford Gas 172GF Eng. Eng.Code 172GF						D354, D444		Lube . . .	51176	
								Air	51123	
			B414 w / International Eng.		Fuel			33166 ⁵³	Hyd	51176
4150 w / Ford Gas GF172 Eng. Eng.Code GF172						D354, D444		Lube . . .	51302	
								Air	42380	
			B500		Fuel			33166 ⁵³	Fuel	33166 ⁵³
4150 w / Ford Gas 172GF Eng. Eng.Code 172GF						D354, D444		Lube . . .	51302	
								Air	42380	
			B614		Fuel			33166 ⁵³	Fuel	33166 ⁵³
4150 w / Ford Gas GF172 Eng. Eng.Code GF172						D354, D444		Lube . . .	51302	
								Air	42380	
			B500		Fuel			33166 ⁵³	Fuel	33166 ⁵³
4150 w / Ford Gas GF172 Eng. Eng.Code GF172						D354, D444		Lube . . .	51302	
								Air	42380	
			B500		Fuel			33166 ⁵³	Fuel	33166 ⁵³
4150 w / Ford Gas GF172 Eng. Eng.Code GF172						D354, D444		Lube . . .	51302	
								Air	42380	
			B500		Fuel			33166 ⁵³	Fuel	33166 ⁵³
4150 w / Ford Gas GF172 Eng. Eng.Code GF172						D354, D444		Lube . . .	51302	
								Air	42380	
			B500		Fuel			33166 ⁵³	Fuel	33166 ⁵³
4150 w / Ford Gas GF172 Eng. Eng.Code GF172						D354, D444		Lube . . .	51302	
								Air	42380	
			B500		Fuel			33166 ⁵³	Fuel	33166 ⁵³
4150 w / Ford Gas GF172 Eng. Eng.Code GF172						D354, D444		Lube . . .	51302	
								Air	42380	
			B500		Fuel			33166 ⁵³	Fuel	33166 ⁵³
4150 w / Ford Gas GF172 Eng. Eng.Code GF172						D354, D444		Lube . . .	51302	
								Air	42380	
			B500		Fuel			33166 ⁵³	Fuel	33166 ⁵³
4150 w / Ford Gas GF172 Eng. Eng.Code GF172						D354, D444		Lube . . .	51302	
								Air	42380	
			B500		Fuel			33166 ⁵³	Fuel	33166 ⁵³
4150 w / Ford Gas GF172 Eng. Eng.Code GF172						D354, D444		Lube . . .	51302	
								Air	42380	
			B500		Fuel			33166 ⁵³	Fuel	33166 ⁵³
4150 w / Ford Gas GF172 Eng. Eng.Code GF172						D354, D444		Lube . . .	51302	
								Air	42380	
			B500		Fuel			33166 ⁵³	Fuel	33166 ⁵³
4150 w / Ford Gas GF172 Eng. Eng.Code GF172						D354, D444		Lube . . .	51302	
								Air	42380	
			B500		Fuel			33166 ⁵³	Fuel	33166 ⁵³
4150 w / Ford Gas GF172 Eng. Eng.Code GF172						D354, D444		Lube . . .	51302	
								Air	42380	
			B500		Fuel			33166 ⁵³	Fuel	33166 ⁵³
4150 w / Ford Gas GF172 Eng. Eng.Code GF172						D354, D444		Lube . . .	51302	
								Air	42380	
			B500		Fuel			33166 ⁵³	Fuel	33166 ⁵³
4150 w / Ford Gas GF172 Eng. Eng.Code GF172						D354, D444		Lube . . .	51302	
								Air	42380	
			B500		Fuel			33166 ⁵³	Fuel	33166 ⁵³
4150 w / Ford Gas GF172 Eng. Eng.Code GF172						D354, D444		Lube . . .	51302	
								Air	42380	
			B500		Fuel			33166 ⁵³	Fuel	33166 ⁵³
4150 w / Ford Gas GF172 Eng. Eng.Code GF172						D354, D444		Lube . . .	51302	
								Air	42380	
			B500		Fuel			33166 ⁵³	Fuel	33166 ⁵³
4150 w / Ford Gas GF172 Eng. Eng.Code GF172						D354, D444		Lube . . .	51302	
								Air	42380	
			B500		Fuel			33166 ⁵³	Fuel	33166 ⁵³
4150 w / Ford Gas GF172 Eng. Eng.Code GF172						D354, D444		Lube . . .	51302	
								Air	42380	
			B500		Fuel			33166 ⁵³	Fuel	33166 ⁵³
4150 w / Ford Gas GF172 Eng. Eng.Code GF172						D354, D444		Lube . . .	51302	
								Air	42380	
			B500		Fuel			33166 ⁵³	Fuel	33166 ⁵³
4150 w / Ford Gas GF172 Eng. Eng.Code GF172						D354, D444		Lube . . .	51302	
								Air	42380	
			B500		Fuel			33166 ⁵³	Fuel	33166 ⁵³
4150 w / Ford Gas GF172 Eng. Eng.Code GF172						D354, D444		Lube . . .	51302	
								Air	42380	
			B500		Fuel			33166 ⁵³	Fuel	33166 ⁵³
4150 w / Ford Gas GF172 Eng. Eng.Code GF172						D354, D444		Lube . . .	51302	
								Air	42380	
			B500		Fuel			33166 ⁵³	Fuel	33166 ⁵³
4150 w / Ford Gas GF172 Eng. Eng.Code GF172						D354, D444		Lube . . .	51302	
								Air	42380	
			B500		Fuel			33166 ⁵³	Fuel	33166 ⁵³
4150 w / Ford Gas GF172 Eng. Eng.Code GF172						D354, D444		Lube . . .	51302	
								Air	42380	
			B500		Fuel			33166 ⁵³	Fuel	33166 ⁵³
4150 w / Ford Gas GF172 Eng. Eng.Code GF172						D354, D444		Lube . . .	51302	
								Air	42380	
			B500		Fuel			33166 ⁵³	Fuel	33166 ⁵³
4150 w / Ford Gas GF172 Eng. Eng.Code GF172						D354, D444		Lube . . .	51302	
								Air	42380	
			B500		Fuel			33166 ⁵³	Fuel	33166 ⁵³
4150 w / Ford Gas GF172 Eng. Eng.Code GF172						D354, D444		Lube . . .	51302	
								Air	42380	
			B500		Fuel			33166 ⁵³	Fuel	33166 ⁵³
4150 w / Ford Gas GF172 Eng. Eng.Code GF172						D354, D444		Lube . . .	51302	
								Air	42380	
			B500		Fuel			33166 ⁵³	Fuel	33166 ⁵³
4150 w / Ford Gas GF172 Eng. Eng.Code GF172						D354, D444		Lube . . .	51302	
								Air	42380	
			B500		Fuel			33166 ⁵³	Fuel	33166 ⁵³
4150 w / Ford Gas GF172 Eng. Eng.Code GF172						D354, D444		Lube . . .	51302	
								Air	42380	
			B500		Fuel			33166 ⁵³	Fuel	33166 ⁵³
4150 w / Ford Gas GF172 Eng. Eng.Code GF172						D354, D444		Lube . . .	51302	
								Air	42380	
			B500		Fuel			33166 ⁵³	Fuel	33166 ⁵³
4150 w / Ford Gas GF172 Eng. Eng.Code GF172						D354, D444		Lube . . .	51302	



Off-Highway
Hors Route
Fuera De Carretera

KOMATSU+ Wheel Loaders

Make, Model, Engine Marque, Modèle, Moteur Marca, Modelo, Motor	Serv. Type	Part No. N° de pieza N° de pièce	Make, Model, Engine Marque, Modèle, Moteur Marca, Modelo, Motor	Serv. Type	Part No. N° de pieza N° de pièce	Make, Model, Engine Marque, Modèle, Moteur Marca, Modelo, Motor	Serv. Type	Part No. N° de pieza N° de pièce
D500 w / Detroit Diesel 16V-71 Eng. Eng.Code 16V-71	Secondary Primary	Lube ... 51133(2) Air ... 42130 ¹⁵⁵ Air ... 42130NP ⁴⁷⁹ Fuel ... 33539 Fuel ... 33541 T.C. ... 51176	11.438 In. High 12.250 In. High Secondary Primary	Air ... 42222 Air ... 42126 Fuel ... 33511 Fuel ... 33073 T.C. ... 51176	H30 SERIES B w / International G263 Eng. Eng.Code G263	Secondary Primary	Fuel ... 33511 Fuel ... 33073 T.C. ... 51176	H50 SERIES B w / International G301 Eng. Eng.Code G301
DHS030-1		1306048140 1306048210	Hyd ... 51161 Hyd ... N/A		H30 SERIES B w / International UD236 Eng. Eng.Code UD236			H50 SERIES B w / International UD282 Eng. Eng.Code UD282
FC45							Lube ... 51151 Air ... 42222 Fuel ... 33080 T.C. ... 51176	H50 SERIES C w / Detroit Diesel 3-53 Eng. Eng.Code 3-53
FD33 w / International D264 Eng. Eng.Code D264					H30B		Lube ... 51151 Air ... 42126 Air ... 42631 Air ... 42632 Fuel ... 33080(2) Hyd ... 51123 Trans. ... 51176	(Short) (Long) Secondary Primary
FD33 w / Isuzu DA640 Eng. Eng.Code DA640	(Outer) (Inner)		Air ... 42398 Air ... 42399	(Outer) (Inner)				H50 SERIES C w / International D282 Eng. Eng.Code D282
H12 w / International UD370 Eng. Eng.Code UD370		1306048210	Hyd ... N/A	(Tank)				Lube ... 51151 Air ... 42234 Fuel ... 33080 Hyd ... 51467 T.C. ... 51517
H25 w / Austin B Eng. Eng.Code B			Fuel ... 33148 Hyd ... 51140	(Short) (Long)			Lube ... 51138 Lube ... 51133 Air ... 42234 Air ... 42222 Air ... 42126 Secondary Primary	H50 SERIES C w / International G301 Eng. Eng.Code G301
H25 SERIES B w / International C153 Eng. Eng.Code C153	(By-Pass)		Lube ... 51172 Air ... 42222		H30F SERIES B w / International D301 Eng. Eng.Code D301		Fuel ... 33511 Fuel ... 33073 T.C. ... 51176	H50B
H25 SERIES B w / International D188 Eng. Eng.Code D188			11.438 In. High 12.250 In. High				Lube ... 51151 Air ... 42234 Air ... 42632 Air ... 42222 Air ... 42126 Fuel ... 33080	H50C (Cartridge) 398080R2 (Spin-on) 675616C91 (Spin-on) 306353R91 967640R21 (Torque Converter) 876941C91
H25 SERIES B w / Waukesha 180DLC Eng. Eng.Code 180DLC			Lube ... 51151 Air ... 42975 Air ... 42222 Air ... 42632 Fuel ... 33080		H30F SERIES B w / International G263 Eng. Eng.Code G263		Lube ... 51151 T.C. ... 51176	H60
H25 SERIES B w / Waukesha 180GKB Eng. Eng.Code 180GKB	(By-Pass)		Lube ... 51006 Air ... 42975 Air ... 42222		H30F SERIES B w / International UD236 Eng. Eng.Code UD236		Lube ... 51151 Air ... 42222 Fuel ... 33080 T.C. ... 51176	H60 SERIES B w / Cummins V352C Eng. Eng.Code V352C
H25B	(Full-Flow) Pass (By-Pass) (By-Pass)		Lube ... 51151 Lube ... 51172 Lube ... 51006 Lube ... 51021 Lube ... 51051 Air ... 42975 Air ... 42222 (Outer) (Inner) Fuel ... 33080 Fuel ... 33110 Hyd ... 51717	(Short) (Long) Secondary Primary			Lube ... 51138 Lube ... 51133 Fuel ... 33511 Fuel ... 33073 T.C. ... 51176	886 017 C 92 (Outer) (Inner) (Extended Life)
H30			Lube ... 51191 Air ... 42126 Fuel ... 33112(2) Hyd ... 51004		H30R SERIES B w / Detroit Diesel 3-53 Eng. Eng.Code 3-53		Lube ... 51151 Fuel ... 33080 T.C. ... 51176	H60 SERIES B w / International D301 Eng. Eng.Code D301
H30 SERIES B w / Detroit Diesel 3-53 Eng. Eng.Code 3-53	(Short) (Long)		Lube ... 51138 Lube ... 51133 Air ... 42234	(Short) (Long)			Lube ... 51151 Fuel ... 33080 T.C. ... 51176	H60 SERIES B w / International G301 Eng. Eng.Code G301

N/A = Not Available N/R = Not Required N/S = Not Serviceable See pages 22 for footnotes
N/A = Non disponible N/R = Non nécessaire N/S = Non réparable Voir pages 22 pour des notes
N/A = No disponible N/R = No requiere N/S = No servible Ver las páginas 22 para las notas al pie de página

OFF HIGHWAY



**Off-Highway
Hors Route
Fuera De Carretera**

KOMATSU+ Wheel Loaders

Make, Model, Engine Marque, Modèle, Moteur Marca, Modelo, Motor	Serv. Type	Part No. N° de pieza N° de pièce	Make, Model, Engine Marque, Modèle, Moteur Marca, Modelo, Motor	Serv. Type	Part No. N° de pieza N° de pièce	Make, Model, Engine Marque, Modèle, Moteur Marca, Modelo, Motor	Serv. Type	Part No. N° de pieza N° de pièce
H100 w / Cummins NT855C Eng. Eng.Code NT855C (Cont'd/Suite) (Long Spin-on)	Fuel ... 33109 ⁵³ T.C. ... 51176		5574961 Primary Fuel ... 33073			(Cartridge) - Secondary (Cartridge) - Primary	Air ... 42130NP ⁷⁹ Fuel ... 33158 Fuel ... 33157 Fuel ... 33336 ⁵³ Fuel ... 33342 Fuel ... 33341 Hyd ... 51140 Hyd ... 51424 Trans. ... 51176	
			H100 SERIES C w / International Eng.	(Cartridge) (Spin-on)	Lube ... 51149 Lube ... 57604 Air ... 42125 Air ... 42684 (Outer) (Inner) Air ... 42685 Primary Fuel ... 33341 702253C1 Secondary Fuel ... 33342 674293C1 Fuel ... 33336 ⁵³ Hyd ... 51140 7.345 In. High Trans. ... 51424 9 In. High Trans. ... 51176			
H100 w / Detroit Diesel 6V-71 Eng. Eng.Code 6V-71	Lube ... 51133 Fuel ... 33552 5575032 Primary Fuel ... 33512 5574508 Secondary Fuel ... 33539 6436719 Secondary Fuel ... 33541 5574980 Primary Fuel ... 33073 5574961 Primary		H100B	Secondary Lube ... 51149 Primary Fuel ... 33158 Hyd ... 51140		H400B	(Spin-on) - Secondary (Spin-on) - Primary 877826C4 896811C1	Air ... 42130 ⁵⁵ Air ... 42130NP ⁷⁹ Fuel ... 42225 ⁵⁵ Air ... 42225NP ⁷⁹ Air ... 42226 Hyd ... 51140 T.C. ... 51176 T.C. ... 51424
H100 w / International UD817 Eng. Eng.Code UD817	Lube ... 51149(3)		H100C w / International DT817 Eng. Eng.Code DT817	(Cartridge) (Spin-on)	Lube ... 51149 Lube ... 51801 Air ... 42125 Air ... 42684 (Outer) (Inner) Air ... 42685 Primary Fuel ... 33341 702253C1 Secondary Fuel ... 33342 674293C1 Fuel ... 33336 ⁵³ Hyd ... 51140 896811C1 Trans. ... 51424 302574R91 Trans. ... 51136	H400C w / Cummins VT28 Eng. Eng.Code VT28	(Std. Drain) (Full-Flow Spin-on) (Extended Drain) (High Efficiency) (By-Pass) (Outer) (Outer) (Inner)	Lube ... 51970 ⁵³ Lube ... 51970XD Lube ... 51970XE Lube ... 51749 ⁵³ Air ... 42225 ⁵⁵ Air ... 42225NP ⁷⁹ Air ... 42226 Fuel ... 33116(2) Hyd ... 51140 Cool ... 24073 ⁵³ T.C. ... 51097
H100 SERIES B w / Cummins Diesel NH250C1 Eng. Eng.Code NH250C1	Lube ... 51954 ¹¹⁹ Fuel ... 33144 Hyd ... 51140 T.C. ... 51176		H120 w / International Eng.		Lube ... 51149 Air ... 42130 ⁵⁵ Air ... 42130NP ⁷⁹ Fuel ... 33157 Fuel ... 33157 Fuel ... 33336 ⁵³ Fuel ... 33342 Fuel ... 33341 Hyd ... 51140 Hyd ... 51424 Trans. ... 51176	H520A	Air ... 42054	
H100 SERIES B w / Cummins NH220 Eng. Eng.Code NH220	Lube ... 51954 ¹¹⁹ Fuel ... 33144 Hyd ... 51140 T.C. ... 51176		H120 SERIES B w / Cummins NRT6 Eng. Eng.Code NRT6	(Cartridge) (Spin-on)	Lube ... 51149 Lube ... 51801 Air ... 42125 Air ... 42684 (Outer) (Inner) Air ... 42685 Primary Fuel ... 33341 702253C1 Secondary Fuel ... 33342 674293C1 Fuel ... 33336 ⁵³ Hyd ... 51140 896811C1 Trans. ... 51424 302574R91 Trans. ... 51136	HA SERIES B w / Hercules D2300 Eng. Eng.Code D2300	Air ... 42222	
H100 SERIES B w / Cummins NT855C Eng. Eng.Code NT855C	Lube ... 51954 ¹¹⁹ Air ... 42125 Fuel ... 33144 (Cartridge) (Short Spin-on) Fuel ... 33107 (Long Spin-on) Fuel ... 33109 ⁵³ T.C. ... 51176		H120 SERIES B, H120 SERIES C w / Detroit Diesel 8V-71 Eng. Eng.Code 8V-71	(Cartridge) (Spin-on) - Secondary (Cartridge) - Primary (Spin-on) - Secondary (Spin-on) - Primary 877826C4 896811C1	Lube ... 51954 ¹¹⁹ Lube ... 51581 Lube ... 51751 Lube ... 51753 (Cartridge) (Spin-on) Fuel ... 33144 (Extended Life) Fuel ... 33107 (By-Pass) Fuel ... 33109 ⁵³ Turbo-C. 51750 ¹¹⁹	HA SERIES B w / Waukesha 180DLC Eng. Eng.Code 180DLC	(Full-Flow) (By-Pass) Lube ... 51475 Lube ... 51006	
H100 SERIES B w / Detroit Diesel 6V-71 Eng. Eng.Code 6V-71	Lube ... 51133 Fuel ... 33552 5575032 Primary Fuel ... 33512 5574508 Secondary Fuel ... 33539 6436719 Secondary Fuel ... 33541 5574980 Primary Fuel ... 33541 5574961 Primary		H120B, H120C w / International Eng.		Lube ... 51149 Air ... 42130 ⁵⁵	HA SERIES B w / Waukesha FC Eng. Eng.Code FC	(Full-Flow) (By-Pass) Lube ... 51475 Lube ... 51006	
H100 SERIES B w / International UD817 Eng. Eng.Code UD817	Lube ... 51149(3)		H100 SERIES C w / Cummins Diesel NH250C1 Eng. Eng.Code NH250C1	(Cartridge) - Secondary (Cartridge) - Primary (Spin-on) - Secondary (Spin-on) - Primary 877826C4 896811C1	Lube ... 51149 Air ... 42130 ⁵⁵ Air ... 42130NP ⁷⁹ Fuel ... 33157 Fuel ... 33157 Fuel ... 33336 ⁵³ Fuel ... 33342 Fuel ... 33341 Hyd ... 51140 Hyd ... 51424 Trans. ... 51176	JH30B w / Isuzu DA220 Eng. Eng.Code DA220	Air ... 42234 Fuel ... 33260 Hyd ... W02AP297	
H100 SERIES B w / Cummins NH220 Eng. Eng.Code NH220	Lube ... 51954 ¹¹⁹ Fuel ... 33144 Hyd ... 51140 T.C. ... 51176		H100 SERIES C w / Cummins NT855C Eng. Eng.Code NT855C	(Cartridge) (Spin-on) - Secondary (Cartridge) - Primary (Spin-on) - Secondary (Spin-on) - Primary 877826C4 896811C1	Lube ... 51149 Air ... 42130 ⁵⁵ Air ... 42130NP ⁷⁹ Fuel ... 33157 Fuel ... 33157 Fuel ... 33336 ⁵³ Fuel ... 33342 Fuel ... 33341 Hyd ... 51140 Hyd ... 51424 Trans. ... 51176	JH60 w / Isuzu DA640 Eng. Eng.Code DA640	9885132650 Lube ... 57911 Fuel ... 33260	
H100 SERIES C w / Cummins NH220 Eng. Eng.Code NH220	Lube ... 51954 ¹¹⁹ Fuel ... 33144 Hyd ... 51140 T.C. ... 51176		H100 SERIES C w / Detroit Diesel 6V-71 Eng. Eng.Code 6V-71	5575032 Primary 5574508 Secondary	Lube ... 51133 Fuel ... 33552 Fuel ... 33512	JH63 w / Isuzu DA220 Eng. Eng.Code DA220	Air ... 42919 Fuel ... 33260 Hyd ... W02AP297	
H100 SERIES C w / Cummins Diesel NH250C1 Eng. Eng.Code NH250C1	Lube ... 51954 ¹¹⁹ Air ... 42125 Fuel ... 33144 (Cartridge) (Short Spin-on) Fuel ... 33107 (Long Spin-on) Fuel ... 33109 ⁵³ T.C. ... 51176		H100 SERIES C w / Detroit Diesel 6V-71 Eng. Eng.Code 6V-71	5575032 Primary 5574508 Secondary	Lube ... 51133 Fuel ... 33552 Fuel ... 33512	JH63-2 w / Komatsu Diesel 6B155 Eng. Eng.Code 6B155	Lube ... 51444 Air ... 42919 Air ... 42920 Fuel ... 33519 Hyd ... W02AP297 Cool ... 24073 ⁵³	
H100 SERIES C w / Detroit Diesel 6V-71 Eng. Eng.Code 6V-71	Lube ... 51133 Fuel ... 33552 5575032 Primary Fuel ... 33512 5574508 Secondary Fuel ... 33539 6436719 Secondary Fuel ... 33541 5574980 Primary				Lube ... 51149 Air ... 42130 ⁵⁵	JH63-2 w / Komatsu Diesel 6D105 Eng. Eng.Code 6D105	(Outer) (Inner) Lube ... 51444 Air ... 42919 Air ... 42920 Fuel ... 33519 Cool ... 24073 ⁵³	

OFF HIGHWAY

N/A = Not Available N/R = Not Required N/S = Not Serviceable See pages 22 for footnotes
 N/A = Non disponible N/R = Non nécessaire N/S = Non réparable Voir pages 22 pour des notes
 N/A = No disponible N/R = No requiere N/S = No servible Ver las páginas 22 para las notas al pie de página

Off-Highway
Hors Route
Fuera De Carretera



KOMATSU+ Wheel Loaders

Make, Model, Engine Marque, Modèle, Moteur Marca, Modelo, Motor	Serv. Type	Part No. N° de pieza N° de pièce	Make, Model, Engine Marque, Modèle, Moteur Marca, Modelo, Motor	Serv. Type	Part No. N° de pieza N° de pièce	Make, Model, Engine Marque, Modèle, Moteur Marca, Modelo, Motor	Serv. Type	Part No. N° de pieza N° de pièce									
JH65C w / Isuzu DA640 Eng. Eng.Code DA640 3819763261 (Outer) 3819763261 (Outer) 3819763251 (Inner) 3819807031 (Outer) 3819807021 (Inner)	Air	42237	JH90E w / Komatsu Diesel 6D95L Eng. Eng.Code 6D95L 3819765771	Fuel	33260	L700 (Std. Drain) (Full-Flow Spin-on) (Extended Drain) (High Efficiency) (By-Pass) (Heavy Duty) (Extended Life) (Outer) (Outer) (Inner)	Trans.	51468									
	Air	42119 ¹⁵⁵		Hyd	W02AP297		Lube	51970 ⁵³									
	Air	42119NP ⁴⁷⁹	JH90EA w / Isuzu V170 Eng. Eng.Code V170 3819765771	Fuel	33260		Lube	51970XD									
	Air	42924		Hyd	W02AP297		Lube	51970XE									
	Air	42946		Fuel	33260		Lube	51750 ¹¹⁹									
Air	42947	JH90EA w / Komatsu Diesel 6D95L Eng. Eng.Code 6D95L 3819765771	Hyd	W02AP297	Lube	51751											
Fuel	33260		Fuel	33260	Lube	51753											
JH65C-2 w / Isuzu DA640 Eng. Eng.Code DA640 (Outer) (Inner)	Air	42946	JH90EA w / Komatsu Diesel 6D95L Eng. Eng.Code 6D95L 3819765771	Fuel	33260	LOADSTER 1600, LOADSTER 1700, LOADSTER 1800	Air	42440 ⁵⁵⁵									
	Air	42947		Hyd	W02AP297		Lube	42441(2)									
JH65CH w / International DT414 Eng. Eng.Code DT414 (Outer) (Inner) Primary WF2071	Fuel	33260	JH90EH w / International DVT573B Eng. Eng.Code DVT573B (Cartridge) (Spin-on) 625627C1 Primary 625625C1 Primary 3819765771	Lube	51149(2)	SK04-2 w / Yanmar 3D66 Eng. Eng.Code 3D66	Lube	51099									
	Lube	51784 ⁵³		Lube	57604		Fuel	33166 ⁵³									
	Air	42263		Fuel	33341		Air	46270									
	Air	42264		Fuel	33336 ⁵³		SK05-1 w / Yanmar 3D75-2 Eng. Eng.Code 3D75-2	Air	46270								
	Fuel	33341		Fuel	33239												
JH65CN w / Cummins C464 Eng. Eng.Code C464 (Full-Flow) (By-Pass) (Heavy Duty) (Extended Life) 3819763261 (Outer) 3819763261 (Outer) 3819763251 (Inner) 3819807031 (Outer) 3819807021 (Inner)	Cool	24071 ⁵³	JH90EV w / Cummins Diesel V903 Eng. Eng.Code V903 (Full-Flow) (By-Pass) (Heavy Duty) (Extended Life) WF2071	Hyd	W02AP297	SK07-1 w / Yanmar 2D94-2 Eng. Eng.Code 2D94-2	SK07-2 w / Yanmar 3D84-1 Eng. Eng.Code 3D84-1	Lube	51347								
	Lube	51954 ¹¹⁹		Lube	51954 ¹¹⁹					SK07-1 w / Yanmar 2D94-2 Eng. Eng.Code 2D94-2	Lube	51609					
	Lube	51750 ¹¹⁹		Lube	51750 ¹¹⁹								SK07-2 w / Yanmar 3D84-1 Eng. Eng.Code 3D84-1	Air	46389		
	Lube	51751		Lube	51751					SK714, SK714-5, SK815, SK815-5 w / Komatsu Diesel 4D88E-1FD Eng. Eng.Code 4D88E-1FD	Lube	51381					
	Lube	51753		Lube	51753								(Outer) (Inner)	Air	46438		
	Air	42237		Fuel	33144					SK818-5 S/N 37BF50003-ON w / Komatsu Diesel 4D88E-1FD Eng. Eng.Code 4D88E-1FD	Air	42985					
	Air	42119 ¹⁵⁵		Fuel	33144								SK820-5 S/N 37BTF50003-ON w / Komatsu Diesel S4D84E-1FD Eng. Eng.Code S4D84E-1FD	Lube	51381		
	Air	42119NP ⁴⁷⁹		F/W Sep.	33472 ⁵³					(Outer) (Inner)	Air	46438					
	Air	42924		F/W Sep.	WF10024 ⁴¹⁹								0705616415 Tank 37A9421031 (Cabin) 848100086 21U6032121 (Tank Area)	Air	42985		
	Air	42946		(C.A.V. Cartridge)	Fuel					33166 ⁵³	Fuel	33507					
Air	42947	L150	Trans.	51253	SK1020-5 w / Komatsu 84 HP Diesel S4D98E-2NFD Eng. Eng.Code S4D98E-2NFD	Lube	51334 ⁵³										
Fuel	33144	338744R91 317702R91	Lube	51151				129062-12560 (Radial Seal) - Outer 119005-12571 (Radial Seal) - Inner 11980255710 21U6032120 21U6032121 (Tank Area) - Suction	Air	46489							
JH65CN w / Cummins C640 Eng. Eng.Code C640 (Full-Flow) (By-Pass) (Heavy Duty) (Extended Life)	Lube	51954 ¹¹⁹	L165 w / International D310 Eng. Eng.Code D310 3124008R91 (Spin-on) (Spin-on) (C.A.V. Cartridge)	Air	42144	SK1025-5N w / Komatsu 84 HP Diesel S4D98E-2NFD Eng. Eng.Code S4D98E-2NFD	Lube				51334 ⁵³						
	Lube	51750 ¹¹⁹		Air	42504			129062-12560 Outer	Air	46489							
	Lube	51751		Fuel	33080(2)							21U6032120 21U6032121 (Tank Area) - Suction	Air	46490			
	Lube	51753		Trans.	51176										129062-12560 Outer	Air	46489
	Air	42237		Lube	51158												
Fuel	33144	Air	N/A	129062-12560 Outer	Air	46489											
JH65CV w / Cummins Diesel V504 Eng. Eng.Code V504 (Cartridge Full-Flow) (Spin-on Full-Flow) (By-Pass) (Heavy Duty) (Extended Life) (Outer) (Inner) F/W Sep. F/W Sep. Cool	Lube	51613	L175				F/W Sep.	33472 ⁵³	SK1025-5N w / Komatsu 84 HP Diesel S4D98E-2NFD Eng. Eng.Code S4D98E-2NFD	Lube	51334 ⁵³						
	Lube	51671					F/W Sep.	WF10024 ⁴¹⁹				129062-12560 Outer	Air	46489			
	Lube	51750 ¹¹⁹					Fuel	33112							129062-12560 Outer	Air	46489
	Lube	51751					Fuel	33166 ⁵³									
	Lube	51753		Trans.	51253	129062-12560 Outer	Air	46489									
Air	42237	Lube	51151	129062-12560 Outer	Air				46489								
Fuel	33144	Air	42144							129062-12560 Outer	Air	46489					
JH80B w / International DT466 Eng. Eng.Code DT466 (Full-Flow) (By-Pass) (Heavy Duty) (Extended Life) (Outer) (Inner) Primary	Air	42237	L175E										Air	42504	SK1025-5N w / Komatsu 84 HP Diesel S4D98E-2NFD Eng. Eng.Code S4D98E-2NFD	Lube	51334 ⁵³
	Air	42947											Lube	51158			
	F/W Sep.	33405 ^{53,420}				Air	N/A	129062-12560 Outer					Air	46489			
	F/W Sep.	WF10064 ⁴¹⁹		F/W Sep.	WF10024 ⁴¹⁹	129062-12560 Outer	Air		46489								
	Cool	24073 ⁵³		Fuel	33112					129062-12560 Outer	Air	46489					
JH80C w / Nissan PD6T04 Eng. Eng.Code PD6T04 (By-Pass) (Heavy Duty) (Extended Life) (Outer) (Inner)	Lube	51613	L250A w / International DT429 Eng. Eng.Code DT429 319854R91 890104R91 Secondary Primary	Fuel	33166 ⁵³										SK1025-5N w / Komatsu 84 HP Diesel S4D98E-2NFD Eng. Eng.Code S4D98E-2NFD	Lube	51334 ⁵³
	Lube	51750 ¹¹⁹		Fuel	33338												
	Lube	51751		Fuel	33339			129062-12560 Outer					Air	46489			
	Lube	51753		Hyd	51468	129062-12560 Outer	Air		46489								
	Air	42263		Hyd	51405					129062-12560 Outer	Air	46489					
Air	42264	Lube	51149(2)	129062-12560 Outer	Air										46489		
Fuel	33341	Air	42006													129062-12560 Outer	Air
JH90E w / Isuzu V170 Eng. Eng.Code V170 3819765771	Trans.	51412	L250A w / International DT429 Eng. Eng.Code DT429 319854R91 890104R91 Secondary Primary					Air					42587	SK1025-5N w / Komatsu 84 HP Diesel S4D98E-2NFD Eng. Eng.Code S4D98E-2NFD			
	Lube	51751				Fuel	33158	129062-12560 Outer	Air				46489				
	Lube	51753				Fuel	33157			129062-12560 Outer	Air	46489					
	Air	42263		Fuel	33080(2)	129062-12560 Outer	Air								46489		
	Air	42264		Hyd	51758											129062-12560 Outer	Air
Trans.	51412	Hyd	51758	129062-12560 Outer	Air									46489			

Italicized Part Numbers May Not Be Available.

Las piezas con números en *italicas* pueden no estar disponibles.
Les numéros de pièce en *italiques* peuvent ne pas être disponibles.



Off-Highway
Hors Route
Fuera De Carretera

KOMATSU+ Wheel Loaders

Make, Model, Engine Marque, Modèle, Moteur Marca, Modelo, Motor	Serv. Type	Part No. N° de pieza N° de pièce	Make, Model, Engine Marque, Modèle, Moteur Marca, Modelo, Motor	Serv. Type	Part No. N° de pieza N° de pièce	Make, Model, Engine Marque, Modèle, Moteur Marca, Modelo, Motor	Serv. Type	Part No. N° de pieza N° de pièce
SK1025-5N w / Komatsu 84 HP Diesel S4D98E-2NFD Eng. Eng.Code S4D98E-2NFD (Cont'd/Suite) 119005-12571 Inner 11980255710 21U6032120 21U6032121 (Tank Area)	Air 46490 Fuel WF10436 Hyd N/A		W40-1 w / Komatsu Diesel 4D105 Eng. Eng.Code 4D105 (Outer) (Inner)	Hyd 51412 Lube 51444 Air 42321 Air 46514 Fuel 33393 Hyd 51412		W60-1 w / Komatsu Diesel 6D105 Eng. Eng.Code 6D105 1956016320 38510100021	Cool 24073 ³³ Lube 51444 Fuel 33519 Hyd 51524 Hyd 51412 Cool 24073 ³³	
SK1026-5 w / Komatsu 84 HP Diesel S4D98E-2NFD Eng. Eng.Code S4D98E-2NFD 12993512520 Outer 11916012570 (Radial Seal) - Inner 11980255710 21U6032120 21U6032121 (Tank Area)	Lube 51334 ³³ Air 46652 Air 46672 Fuel WF10436 Hyd N/A		W40-1 w / Komatsu Diesel 4D105- 3 Eng. Eng.Code 4D105-3 (Outer) (Inner)	Lube 51444 Fuel 33519 Hyd 51412 Lube 51444 Air 42321 Air 46514 Fuel 33393 Hyd 51412		W60-1, W60-2 w / Komatsu Diesel 6D105-1 Eng. Eng.Code 6D105-1 (Outer) (Inner) 6136716120 600-311-9120	Lube 51444 Air 42919 Air 42920 Fuel 33519 Fuel 33522 Hyd 51524 Trans. 51412	
SUPER B 45, SUPER B 450, SUPER BMD, SUPER BTD 6, SUPER BWD 6 (By-Pass) 3 062 788 R 91 704640R91	Lube 51155 Fuel 33166 ³³ Fuel 33114		W40-2 w / Komatsu Diesel 4D92 Eng. Eng.Code 4D92 (Outer) (Inner)	Lube 51444 Fuel 33519 Hyd 51412 Lube 51444 Air 42321 Air 46514 Fuel 33393 Hyd 51412		W70 w / Komatsu Diesel 6B155 Eng. Eng.Code 6B155 1956016320 38510100021	Lube 51444 Fuel 33519 Hyd 51524 Hyd 51412 Cool 24073 ³³	
SUPER TD 9B w / International D282 Eng. Eng.Code D282	Lube 51151 Fuel 33080(2)		W40-2 w / Komatsu Diesel 4D105 Eng. Eng.Code 4D105 (Outer) (Inner)	Lube 51444 Fuel 33519 Hyd 51412 Lube 51444 Air 42321 Air 46514 Fuel 33393 Hyd 51412		W70 w / Komatsu Diesel 6D105 Eng. Eng.Code 6D105 (Outer) (Inner) 1956016320 38510100021	Lube 51444 Air 42919 Air 42920 Fuel 33519 Hyd 51524 Hyd 51412 Cool 24073 ³³	
SUPER W6, SUPER W9, SUPER WD 9 3 062 788 R 91 704640R91	Lube 51155 Fuel 33166 ³³ Fuel 33114		W40-2 w / Komatsu Diesel 4D105- 3 Eng. Eng.Code 4D105-3 (Outer) (Inner)	Lube 51444 Fuel 33519 Hyd 51412 Lube 51444 Air 42321 Air 46514 Fuel 33393 Hyd 51412		W70 w / Komatsu Diesel 6D105-1 Eng. Eng.Code 6D105-1 (Outer) (Inner) 1956016320 38510100021	Lube 51444 Air 42919 Air 42920 Fuel 33519 Hyd 51524 Hyd 51412 Cool 24072	
T120F w / Hercules QXLD-3 Eng. Eng.Code QXLD-3	Lube 51006 T.C. 51004		W40-2 w / Komatsu Diesel 4D105- 3 Eng. Eng.Code 4D105-3 (Outer) (Inner)	Lube 51444 Fuel 33519 Hyd 51412 Lube 51444 Air 42321 Air 46514 Fuel 33393 Hyd 51412		W70 w / Komatsu Diesel 6D105-1 Eng. Eng.Code 6D105-1 (Outer) (Inner) 1956016320 38510100021	Lube 51444 Air 42919 Air 42920 Fuel 33519 Hyd 51524 Hyd 51412 Cool 24072	
T180F	Hyd 51468		W40-2 w / Komatsu Diesel 4D105- 5 Eng. Eng.Code 4D105-5 (Outer) (Inner)	Lube 51444 Fuel 33519 Hyd 51412 Lube 51444 Air 42321 Air 46514 Fuel 33393 Hyd 51412		W70-1 (Outer) (Inner)	Lube 51444 Air 42919 Air 42920 Fuel 33519	
T225SL, T300SL w / International V549 Eng. Eng.Code V549	Lube 51251 P. Str. 51136		W60 w / Komatsu Diesel 6B155 Eng. Eng.Code 6B155 1956016320 38510100021	Lube 51444 Fuel 33519 Hyd 51524 Hyd 51412 Cool 24073 ³³		W70-1 w / Komatsu Diesel 6B155 Eng. Eng.Code 6B155 1956016320 38510100021	Lube 51444 Fuel 33519 Hyd 51524 Hyd 51412 Cool 24073 ³³	
W9	Lube 51155 Fuel 33166 ³³		W60 w / Komatsu Diesel 6D105 Eng. Eng.Code 6D105 (Outer) (Inner)	Lube 51444 Air 42919 Air 42920 Fuel 33519 Hyd 51524 Hyd 51412 Cool 24073 ³³		W70-1 w / Komatsu Diesel 6D105 Eng. Eng.Code 6D105 1956016320 38510100021	Lube 51444 Fuel 33519 Hyd 51524 Hyd 51412 Cool 24073 ³³	
W20-1 w / Komatsu Diesel 4D92 Eng. Eng.Code 4D92	Lube 51609 Fuel 33519		W60 w / Komatsu Diesel 6D105-1 Eng. Eng.Code 6D105-1 (Outer) (Inner)	Lube 51444 Air 42919 Air 42920 Fuel 33519 Hyd 51524 Hyd 51412 Cool 24073 ³³		W70-1 w / Komatsu Diesel 6D105-1 Eng. Eng.Code 6D105-1 (Outer) (Inner) 6136716120 600-311-9120	Lube 51444 Air 42919 Air 42920 Fuel 33519 Fuel 33522 Hyd 51524 Trans. 51412	
W20-1 w / Komatsu Diesel 4D94 Eng. Eng.Code 4D94	Lube 51609 Fuel 33393		W60-1 w / Komatsu Diesel 6B155 Eng. Eng.Code 6B155 1956016320 38510100021	Lube 51444 Fuel 33519 Hyd 51524 Hyd 51412		W70-2 (Outer) (Inner)	Lube 51444 Air 42919 Air 42920 Fuel 33519	
W20-1 w / Komatsu Diesel 4D105 Eng. Eng.Code 4D105	Lube 51444 Fuel 33393		W60-1 w / Komatsu Diesel 6B155 Eng. Eng.Code 6B155 1956016320 38510100021	Lube 51444 Fuel 33519 Hyd 51524 Hyd 51412				
W30-1 w / Komatsu Diesel 4D92 Eng. Eng.Code 4D92	Lube 51609 Fuel 33519							
W30-1 w / Komatsu Diesel 4D94 Eng. Eng.Code 4D94	Lube 51609 Fuel 33393							
W30-1 w / Komatsu Diesel 4D105 Eng. Eng.Code 4D105	Lube 51444 Fuel 33393							
W40-1 w / Komatsu Diesel 4D92 Eng. Eng.Code 4D92	Lube 51444 Fuel 33519							

N/A = Not Available N/R = Not Required N/S = Not Serviceable See pages 22 for footnotes
 N/A = Non disponible N/R = Non nécessaire N/S = Non réparable Voir pages 22 pour des notes
 N/A = No disponible N/R = No requiere N/S = No servible Ver las páginas 22 para las notas al pie de página

OFF HIGHWAY

Off-Highway
Hors Route
Fuera De Carretera



KOMATSU+ Wheel Loaders

Make, Model, Engine Marque, Modèle, Moteur Marca, Modelo, Motor	Serv. Type	Part No. N° de pieza N° de pièce	Make, Model, Engine Marque, Modèle, Moteur Marca, Modelo, Motor	Serv. Type	Part No. N° de pieza N° de pièce	Make, Model, Engine Marque, Modèle, Moteur Marca, Modelo, Motor	Serv. Type	Part No. N° de pieza N° de pièce
W70-2 w / Komatsu Diesel 6B155 Eng. Eng.Code 6B155	Lube ... 51444 Fuel ... 33519 Hyd ... 51524 Hyd ... 51412 Hyd ... 57802 Cool ... 24073 ⁵³	1956016320 38510100021 38511066432	W120-2 w / Komatsu Diesel SA6D110 Eng. Eng.Code SA6D110	Lube ... 51444 Fuel ... 33519 Fuel ... 33522 Hyd ... 51524 Hyd ... 51412 Cool ... 24072	6136716120 600-311-8291 1956016320 38510100021	Primary Primary Secondary	F/W Sep. 33357 ^{53,420} F/W Sep. WF10051 ⁴¹⁹ Fuel ... 33358 ⁵³	
								WA10-1 w / Yanmar 3D66-1 Eng.Code 3D66-1
W70-2 w / Komatsu Diesel 6D105 Eng. Eng.Code 6D105	Lube ... 51444 Fuel ... 33519 Hyd ... 51524 Hyd ... 51412 Hyd ... 57802 Cool ... 24073 ⁵³	1956016320 38510100021 38511066432	W120-3 w / Komatsu Diesel SA6D110 Eng. Eng.Code SA6D110	Lube ... 51444 Air ... 46630 Air ... 42628 Fuel ... 33522 Fuel ... 33519 Hyd ... 51524 Trans. ... 51412 Cool ... 24072	(Outer) (Inner) 600-311-8291 6136716120	WA20-1, WA20-1R w / Yanmar 3D78-1 Eng. Eng.Code 3D78-1	Lube ... 51334 ⁵³ Air ... 42276 ⁵⁵ Air ... 42276FR ³⁶⁰ Fuel ... 33507 Hyd ... 51663	
								WA20-2 w / Yanmar 3D78N-1 Eng.Code 3D78N-1
W70-2, W70-3 w / Komatsu Diesel 6D105-1 Eng. Eng.Code 6D105-1	Lube ... 51444 Air ... 42919 Air ... 42920 Fuel ... 33519 Fuel ... 33522 Hyd ... 51524 Trans. ... 51412	(Outer) (Inner) 6136716120 600-311-9120	W170, W170-1 w / Cummins Diesel V903 Eng. Eng.Code V903	Lube ... 51954 ¹¹⁹ Lube ... 51750 ¹¹⁹ Lube ... 51751 Lube ... 51753 Fuel ... 33144 Cool ... 24074	(Full-Flow) (By-Pass) (Heavy Duty) (Extended Life)	WA20-2 w / Yanmar 3D78N-1C Eng. Eng.Code 3D78N-1C	Lube ... 51381 Air ... 46262 Fuel ... 33263 Hyd ... 51663 Hyd ... N/A	
								WA20-2 w / Yanmar 3D78N-1C Eng. Eng.Code 3D78N-1C
W90-1 w / Cummins Diesel V504 Eng. Eng.Code V504	Lube ... 51671 Lube ... 51750 ¹¹⁹ Lube ... 51751 Lube ... 51753 Fuel ... 33109 ⁵³ Cool ... 24071 ⁵³	(Full-Flow) (By-Pass) (Heavy Duty) (Extended Life) WF2071	W170-2 w / Cummins Diesel NT855 Eng. Eng.Code NT855	Lube ... 51970 ⁵³ Lube ... 51970XD Lube ... 51970XE Lube ... 51750 ¹¹⁹ Lube ... 51751 Lube ... 51753 Fuel ... 33522 Cool ... 24073 ⁵³	(Std. Drain) (Full-Flow Spin-on) (Extended Drain) (High Efficiency) (By-Pass) (Heavy Duty) (Extended Life)	WA30-1 w / Komatsu Diesel 2D94- 2 Eng. Eng.Code 2D94-2	Lube ... 51609 Air ... 46394 Air ... 46326 Fuel ... N/A Hyd ... N/A	
								WA30-1 w / Komatsu Diesel 2D94- 2 Eng. Eng.Code 2D94-2
W90-1 w / Isuzu Eng.	Lube ... 51671 Lube ... 51750 ¹¹⁹ Lube ... 51751 Lube ... 51753 Fuel ... 33112 Cool ... 24071 ⁵³	(Full-Flow) (By-Pass) (Heavy Duty) (Extended Life) WF2071	W180-1 w / Cummins Diesel NT855 Eng. Eng.Code NT855	Lube ... 51970 ⁵³ Lube ... 51970XD Lube ... 51970XE Lube ... 51750 ¹¹⁹ Lube ... 51751 Lube ... 51753 Air ... 42377 Air ... 42423 Fuel ... 33522 Hyd ... 51524 Hyd ... 51412 Cool ... 24071 ⁵³	(Std. Drain) (Full-Flow Spin-on) (Extended Drain) (High Efficiency) (By-Pass) (Heavy Duty) (Extended Life) (Outer) (Inner)	WA30-1 w / Komatsu Diesel 3D84- 1C Eng. Eng.Code 3D84-1C	Lube ... 51609 Air ... 46394 Air ... 46326 Fuel ... N/A Hyd ... N/A	
								WA30-1 w / Komatsu Diesel 3D84- 1C Eng. Eng.Code 3D84-1C
W90-2 w / Komatsu Diesel S6D105-1 Eng. Eng.Code S6D105- 1	Lube ... 51444 Fuel ... 33519 Hyd ... 51524 Hyd ... 51412 Cool ... 24073 ⁵³	1956016320 38510100021	W260-1 w / Cummins Diesel KT1150C Eng. Eng.Code KT1150C	Lube ... 51970 ⁵³ Lube ... 51970XD Lube ... 51970XE Lube ... 51750 ¹¹⁹ Lube ... 51751 Lube ... 51753 Air ... 42377 Air ... 42423 Fuel ... 33522 Hyd ... 51524 Hyd ... 51412 Cool ... 24071 ⁵³	(Std. Drain) (Full-Flow Spin-on) (Extended Drain) (High Efficiency) (By-Pass) (Heavy Duty) (Extended Life) (Outer) (Inner)	WA30-2 w / Yanmar 3D84-1 Eng. Eng.Code 3D84-1	Lube ... 51568 Air ... 42276 ⁵⁵ Air ... 42276FR ³⁶⁰ Fuel ... 33263 Hyd ... N/A	
								WA30-2 w / Yanmar 3D84-1 Eng. Eng.Code 3D84-1
W90-2 w / Komatsu Diesel S6D105-1 Eng. Eng.Code S6D105- 1	Lube ... 51444 Fuel ... 33519 Hyd ... 51524 Hyd ... 51412 Cool ... 24072	1956016320 38510100021	W625E w / Komatsu Diesel D240T Eng. Eng.Code D240T	Lube ... 51970 ⁵³ Lube ... 51970XD Lube ... 51970XE Lube ... 51750 ¹¹⁹ Lube ... 51751 Lube ... 51753 Air ... 42128 ¹⁵⁵ Air ... 42128NP ⁴⁷⁹ Air ... 42132 Fuel ... 33109 ⁵³ Hyd ... 51524 Hyd ... 51412 Cool ... 24071 ⁵³	(Std. Drain) (Full-Flow Spin-on) (Extended Drain) (High Efficiency) (By-Pass) (Heavy Duty) (Extended Life) (Outer) (Inner)	WA30-3 w / Yanmar 3D84-2 Eng. Eng.Code 3D84-2	Lube ... 51334 ⁵³ Air ... 42276 ⁵⁵ Air ... 42276FR ³⁶⁰ Fuel ... 33507 Hyd ... N/A	
								WA30-3 w / Yanmar 3D84-2 Eng. Eng.Code 3D84-2
W90-3 w / Komatsu Diesel S6D105-1 Eng. Eng.Code S6D105- 1	Lube ... 51444 Fuel ... 33519 Hyd ... 51524 Hyd ... 51412 Cool ... 24072	1956016320 38510100021	W635E w / Komatsu Diesel D359TA Eng. Eng.Code D359TA	Lube ... 51607 ⁵³	Primary Primary Secondary	WA30-5 w / Yanmar 3D84E-3D Eng. Eng.Code 3D84E-3D	Lube ... 51334 ⁵³ Air ... 42276 ⁵⁵ Air ... 42276FR ³⁶⁰ F/W Sep. N/A Fuel ... 33507 Hyd ... N/A Hyd ... N/A Trans. ... N/A	
								WA30-5 w / Yanmar 3D84E-3D Eng. Eng.Code 3D84E-3D
W120-1 w / PD6T Eng. Eng.Code PD6T	Hyd ... 51412					121120-12900	Lube ... 51334 ⁵³ Air ... 42492	

Italicized Part Numbers May Not Be Available.

Las piezas con números en *italicas* pueden no estar disponibles.
Les numéros de pièce en *italiques* peuvent ne pas être disponibles.

Off-Highway
Hors Route
Fuera De Carretera



KOMATSU+ Wheel Loaders

Make, Model, Engine Marque, Modèle, Moteur Marca, Modelo, Motor	Serv. Type	Part No. N° de pieza N° de pièce	Make, Model, Engine Marque, Modèle, Moteur Marca, Modelo, Motor	Serv. Type	Part No. N° de pieza N° de pièce	Make, Model, Engine Marque, Modèle, Moteur Marca, Modelo, Motor	Serv. Type	Part No. N° de pieza N° de pièce
WA50-3 w / Komatsu Diesel S3D84E-3B Eng. Code S3D84E-3B (Cont'd/Suite) 3636035310 (From S/N 20501) 3631831470	Hyd . . . N/A Trans. . . N/A		11900055600 Fuel . . . 33399			600-311-2110 Fuel . . . WF8218		
			42W07H0P09 Cab. Air . N/A			42T5621B90 Cab. Air . N/A		
WA50-3-CB, WA50-3-CN w / Komatsu Diesel S3D84-5X Eng. Eng.Code S3D84-5X	Lube . . . 51334 ⁵³ Air 42276 ⁵⁵ Air 42276FR ⁵⁰ F/W Sep. N/A YM11980255710 Fuel . . . 33399 YM11980255800 Hyd . . . N/A 3636035310 Trans. . . N/A 3631831470		4196015250 (To S/N 12349) - Breather Hyd . . . N/A			42U6213150 In-Tank Hyd . . . N/A		
			2856217320 (From S/N 12350) - Breather Hyd . . . WL10320			42U09H2020 Breather Hyd . . . N/A		
WA50-3-X w / Komatsu Diesel S3D84E-3A/B Eng. Code S3D84E-3A/B	Lube . . . 51334 ⁵³ Air 42276 ⁵⁵ Air 42276FR ⁵⁰ F/W Sep. N/A YM17108155910 Fuel . . . 33507 YM12910055650 Hyd . . . N/A 1036023220 (To S/N 20500) 3636035310 (From S/N 20501) 3631831470 Trans. . . N/A		600-211-6241 Lube . . . 51206			42U-01-H0P02 Outer Lube . . . 51334 ⁵³		
			6001817300 Air 46445			42U-01-H0P01 Inner Air 46672		
WA50-6 w / Komatsu Diesel 4D88-6 Eng. Code 4D88-6	Lube . . . 51334 ⁵³ Air 46489 F/W Sep. WF10436 Fuel . . . 33390 ⁵³ Cab. Air . N/A 42A5652330 Fresh Air Cab. Air . N/A 42A9795140 (Check OE #) - Recirculation Cab. Air . N/A 22M9792170 (Check OE #) - Recirculation Cab. Air . N/A 3636035310 (To S/N 60516) 42A6051320 (From S/N 60517) 42A1851350 Hyd . . . N/A Trans. . . N/A		600-211-6241 Lube . . . 51206			42U-01-H0P02 Outer Lube . . . 51334 ⁵³		
			6001817300 Air 46445			42U-01-H0P01 Inner Air 46672		
WA65-3 w / Komatsu Diesel 4D94E Eng. Code 4D94E	Lube . . . 51334 ⁵³ Air 46652 Air 46672 Fuel . . . 33710 Fuel . . . 33399 42W07H0P09 Cab. Air . N/A 42U6213150 Hyd . . . N/A		600-211-6241 Lube . . . 51206			600-211-2110 Lube . . . 57181		
			6001817300 Air 46445			6003116220 Fuel . . . 33519		
WA65-5 w / Komatsu Diesel 4D95LE-3 Eng. Code 4D95LE-3	Lube . . . 57181 Air 46652 Air 46672 F/W Sep. 33614 600-311-2110 Fuel . . . WF8218 42T5621B90 Cab. Air . N/A 42U6213150 In-Tank Hyd . . . N/A 42T09H2020 Breather Hyd . . . N/A		4169421990 Cab. Air . N/A			6001816350 (Std.) - Outer Air 46445		
			3636035310 Return Hyd . . . N/A			6001816360 (Std.) - Inner Air N/A		
WA65-6 w / Komatsu Diesel 4D95LWE-5 Eng. Code 4D95LWE-5	Lube . . . 57181 Air 46652 Air 46672 F/W Sep. 33614 21W0441480 Fuel . . . WF8218 600-311-2110 Fuel . . . WF8218 42T5621B90 Cab. Air . N/A 42U6213150 In-Tank Hyd . . . N/A 42T09H2020 Breather Hyd . . . N/A		2856217320 (From S/N 12350) - Breather Hyd . . . WL10320			600-185-2110 Outer Air 46562 ⁵⁵		
			4241611140 Trans. . . 51412			6004111130 Cool . . . N/A		
WA65PT-3 w / Komatsu Diesel 4D94E Eng. Code 4D94E	Lube . . . 51334 ⁵³ Air 46652 Air 46672 Fuel . . . 33710		600-211-6241 Lube . . . 51206			22U0421260 F/W Sep. N/A		
			6001817300 Air 46445			6003116220 Fuel . . . 33519		
WA70-1 w / Komatsu Diesel 4D95LW-1B Eng. Code 4D95LW-1B	Lube . . . 51206 Air 46394 Fuel . . . 33519 Cab. Air . N/A 4169421990 Hyd . . . N/A 3636035310 Return Hyd . . . N/A 4196015250 (To S/N 12349) - Breather Hyd . . . N/A 2856217320 (From S/N 12350) - Breather Hyd . . . WL10320 4241611140 Trans. . . 51412 6004111130 Cool . . . N/A		600-211-6241 Lube . . . 51206			ND0145400280 Recirculation Cab. Air . N/A		
			6001817300 Air 46445			6003116220 Fuel . . . 33519		
WA70-1-SN w / Komatsu Diesel 4D95LW-1B Eng. Code 4D95LW-1B	Lube . . . 51206 Air 46445 Fuel . . . 33519 Cab. Air . N/A 4169421990 Hyd . . . N/A 3636035310 Return Hyd . . . N/A 4196015250 (To S/N 12349) - Breather Hyd . . . N/A 2856217320 (From S/N 12350) - Breather Hyd . . . WL10320 4241611140 Trans. . . 51412 6004111130 Cool . . . N/A		600-211-6241 Lube . . . 51206			4210712312 Fresh Air Cab. Air . N/A		
			6001817300 Air 46445			6003116220 Fuel . . . 33519		
WA70-1-SN w / Komatsu Diesel 4D95LW-1E Eng. Code 4D95LW-1E	Lube . . . 51206 Air 46445 Fuel . . . 33519 Cab. Air . N/A 4169421990 Hyd . . . N/A 3636035310 Return Hyd . . . N/A 4196015250 (To S/N 12349) - Breather Hyd . . . N/A 2856217320 (From S/N 12350) - Breather Hyd . . . WL10320 4241611140 Trans. . . 51412 6004111130 Cool . . . N/A		600-211-6241 Lube . . . 51206			3636035310 (To S/N 11573) - Return Hyd . . . N/A		
			6001817300 Air 46445			6003116220 Fuel . . . 33519		
WA70-5 w / Komatsu Diesel 4D95LE-3 Eng. Code 4D95LE-3	Lube . . . 57181 Air 46652 Air 46672 F/W Sep. 33614 21W0441480 Fuel . . . WF8218 600-311-2110 Fuel . . . WF8218 42T5621B90 Cab. Air . N/A 42U6213150 In-Tank Hyd . . . N/A 42T09H2020 Breather Hyd . . . N/A		600-211-6241 Lube . . . 51206			7140728713 (From S/N 11574) - Return Hyd . . . WL10065		
			6001817300 Air 46445			6003116220 Fuel . . . 33519		
WA70-6 w / Komatsu Diesel 4D95LWE-5 Eng. Code 4D95LWE-5	Lube . . . 57181 Air 46652 Air 46672 F/W Sep. 33614 21W0441480 Fuel . . . WF8218 600-311-2110 Fuel . . . WF8218 42T5621B90 Cab. Air . N/A 42U6213150 In-Tank Hyd . . . N/A 42T09H2020 Breather Hyd . . . N/A		600-211-6241 Lube . . . 51206			4176015380 Breather Hyd . . . W01AG194		
			6001817300 Air 46445			6003116220 Fuel . . . 33519		
WA70-6 w / Komatsu Diesel 4D95LWE-5 Eng. Code 4D95LWE-5	Lube . . . 57181 Air 46652 Air 46672 F/W Sep. 33614 21W0441480 Fuel . . . WF8218 600-311-2110 Fuel . . . WF8218 42T5621B90 Cab. Air . N/A 42U6213150 In-Tank Hyd . . . N/A 42T09H2020 Breather Hyd . . . N/A		600-211-6241 Lube . . . 51206			3631831470 Trans. . . N/A		
			6001817300 Air 46445			6003116220 Fuel . . . 33519		
WA80-3 w / Komatsu Diesel S4D95LE Eng. Code S4D95LE	Lube . . . 57181 Air 46562NP ⁴⁷⁹ Air 46652 ⁵⁵ Air 46569 F/W Sep. N/A Fuel . . . 33386 ⁵³ Cab. Air . WP10057 Cab. Air . N/A Cab. Air . 24295(2) Hyd . . . N/A 7140728713 (From S/N 11574) - Return Hyd . . . WL10065 4176015380 Breather Hyd . . . W01AG194 3631831470 Trans. . . N/A		600-211-6241 Lube . . . 51206			600-211-2110 Lube . . . 57181		
			6001817300 Air 46445			6003116220 Fuel . . . 33519		
WA80-3-CB w / Komatsu Diesel 4D102E Eng. Code 4D102E	Lube . . . 57422 Air 46445 Air N/A Air 46562 ⁵⁵ Air 46562NP ⁴⁷⁹ Air 46569 F/W Sep. N/A Fuel . . . 33358 ⁵³ Cab. Air . WP10057 Cab. Air . N/A Cab. Air . 24295(2) Hyd . . . N/A 7140728713 (From S/N 11574) - Return Hyd . . . WL10065 4176015380 Breather Hyd . . . W01AG194 3631831470 Trans. . . N/A 6004111191 Cool . . . 24072		600-211-6241 Lube . . . 51206			600-185-2110 Outer Air 46562 ⁵⁵		
			6001817300 Air 46445			6003116220 Fuel . . . 33519		
WA80-3-CB w / Komatsu Diesel S4D95LE Eng. Code S4D95LE	Lube . . . 57181 Air 46562NP ⁴⁷⁹ Air 46652 ⁵⁵ Air 46569 F/W Sep. N/A Fuel . . . 33386 ⁵³		600-211-6241 Lube . . . 51206			600-185-2120 (Radial Seal) - Outer Air 46562NP ⁴⁷⁹		
			6001817300 Air 46445			6003116220 Fuel . . . 33519		

Italicized Part Numbers May Not Be Available.

Las piezas con números en *italicas* pueden no estar disponibles.
Les numéros de pièce en *italiques* peuvent ne pas être disponibles.



**Off-Highway
Hors Route
Fuera De Carretera**

KOMATSU+ Wheel Loaders

Make, Model, Engine Marque, Modèle, Moteur Marca, Modelo, Motor	Serv. Type	Part No. N° de pieza N° de pièce	Make, Model, Engine Marque, Modèle, Moteur Marca, Modelo, Motor	Serv. Type	Part No. N° de pieza N° de pièce	Make, Model, Engine Marque, Modèle, Moteur Marca, Modelo, Motor	Serv. Type	Part No. N° de pieza N° de pièce	
WA80-3-CB w / Komatsu Diesel S4D95LE Eng. Eng.Code S4D95LE (Cont'd/Suite) ND0145400280 Recirculation ND0145400290 Recirculation 4210712312 Fresh Air 3636035310 (To S/N 11573) - Return 7140728713 (From S/N 11574) - Return 4176015380 Breather 3631831470	Cab. Air . WP10057 Cab. Air . N/A Cab. Air . 24295(2) Hyd N/A Hyd WL10065 Hyd W01AG194 Trans. . . N/A		ND0145400280 Recirculation ND0145400290 Recirculation 4210712312 Fresh Air 3636035310 (To S/N 11573) - Return 7140728713 (From S/N 11574) - Return 4176015380 Breather 3631831470	Fuel 33386⁵³ Cab. Air . WP10057 Cab. Air . N/A Cab. Air . 24295(2) Hyd N/A Hyd WL10065 Hyd W01AG194 Trans. . . N/A		WA90-2 w / Komatsu Diesel S6D105-1 Eng. Eng.Code S6D105-1 Lube 51444 Air 42682 Fuel 33519 Hyd 51524 Trans. . . 51412			
									WA80-3-CN w / Komatsu Diesel 4D102E Eng. Eng.Code 4D102E 6732-51-5141 6001816350 (Std.) - Outer 6001816360 (Std.) - Inner 600-185-2110 (Radial Seal) - Outer (Radial Seal) - Outer 600-185-2120 (Radial Seal) - Inner 22U0421260 ND0145400280 Recirculation ND0145400290 Recirculation 4210712312 Fresh Air 3636035310 (To S/N 11573) - Return 7140728713 (From S/N 11574) - Return 4176015380 Breather 3631831470 6004111191
WA80-3-CN w / Komatsu Diesel S4D95LE Eng. Eng.Code S4D95LE 600-211-2110 Outer 600-185-2110 Outer 600-185-2120 Inner 22U0421260 ND0145400280 Recirculation ND0145400290 Recirculation 4210712312 Fresh Air 3636035310 (To S/N 11573) - Return 7140728713 (From S/N 11574) - Return 4176015380 Breather 3631831470	Lube . . . 57181 Air 46562NP⁷⁹ Air 46562⁵⁵ Air 46569 F/W Sep. N/A Fuel 33386⁵³ Cab. Air . WP10057 Cab. Air . N/A Cab. Air . 24295(2) Hyd N/A Hyd WL10065 Hyd W01AG194 Trans. . . N/A	WA80-5 w / Komatsu Diesel 4D95LE-3 Eng. Eng.Code 4D95LE-3 600-211-2110 42U-01-H0P02 Outer 42U-01-H0P01 Inner 21W0441480 600-311-2110 42T5621B90 42U6213150 In-Tank 42T09H2020 Breather	Lube . . . 57181 Air 46652 Air 46672 F/W Sep. 33614 Fuel WF8218 Cab. Air . N/A Hyd N/A Hyd N/A	WA90-5 w / Komatsu Diesel 4D95LE-3 Eng. Eng.Code 4D95LE-3 600-211-2110 Outer 42R01H0P06 Outer 42R01H0P07 Inner 21W0441480 600-311-2110 42T5621B90 42U6213150 In-Tank 42T09H2020 Breather	Lube . . . 57181 Air 46562NP⁷⁹ Air 46562⁵⁵ Air 46569 F/W Sep. 33614 Fuel WF8218 Cab. Air . N/A Hyd N/A Hyd N/A	WA90-6 w / Komatsu Diesel SAA4D95LE-5 Eng. Eng.Code SAA4D95LE-5 600-211-2110 Outer 42R01H0P06 Outer 42R01H0P07 Inner 6003194110 6003113530 (To Eng. S/N 527229) 6003193870 (From Eng. S/N 527230) 42T5621B90 42U6213150 In-Tank 42T09H2020 Breather	Lube . . . 57181 Air 46562NP⁷⁹ Air 46562⁵⁵ Air 46569 F/W Sep. WF10163 Fuel WF10176 Cab. Air . N/A Hyd N/A Hyd N/A		
									WA80-3-CO w / Komatsu Diesel 4D102E Eng. Eng.Code 4D102E 6732-51-5141 6001816350 (Std.) - Outer 6001816360 (Std.) - Inner 600-185-2110 (Radial Seal) - Outer (Radial Seal) - Outer 600-185-2120 (Radial Seal) - Inner 22U0421260 ND0145400280 Recirculation ND0145400290 Recirculation 4210712312 Fresh Air 3636035310 (To S/N 11573) - Return 7140728713 (From S/N 11574) - Return 4176015380 Breather 3631831470 6004111191
WA80-3-CO w / Komatsu Diesel S4D95LE Eng. Eng.Code S4D95LE 600-211-2110 Outer 600-185-2110 Outer 600-185-2120 Inner 22U0421260	Lube . . . 57181 Air 46562NP⁷⁹ Air 46562⁵⁵ Air 46569 F/W Sep. N/A	WA85-3 (Outer) (Inner) 42U6213150	Lube . . . 51334⁵³ Air 46652 Air 46672 Hyd N/A	WA95-3 w / Komatsu Diesel 4D106E-2HC Eng. Eng.Code 4D106E-2HC Lube . . . 51344 (Outer) Air 46652 (Inner) Air 46672 Fuel 33399 Hyd N/A					
							WA80-3-CO w / Komatsu Diesel 6D95L Eng. Eng.Code 6D95L 600-211-6241 600-181-9240 (Std.) - Outer 6001819410 (Std.) - Inner	Lube . . . 51206 Air 42321 Air 46514	

N/A = Not Available N/R = Not Required N/S = Not Serviceable See pages 22 for footnotes
 N/A = Non disponible N/R = Non nécessaire N/S = Non réparable Voir pages 22 pour des notes
 N/A = No disponible N/R = No requiere N/S = No servible Ver las páginas 22 para las notas al pie de página

OFF HIGHWAY

Off-Highway
Hors Route
Fuera De Carretera



KOMATSU+ Wheel Loaders

Make, Model, Engine Marque, Modèle, Moteur Marca, Modelo, Motor	Serv. Type	Part No. N° de pieza N° de pièce	Make, Model, Engine Marque, Modèle, Moteur Marca, Modelo, Motor	Serv. Type	Part No. N° de pieza N° de pièce	Make, Model, Engine Marque, Modèle, Moteur Marca, Modelo, Motor	Serv. Type	Part No. N° de pieza N° de pièce
WA100-1 w / Komatsu Diesel 6D95L Eng. Eng.Code 6D95L (Cont'd/Suite) 600-181-8260 (High Altitude Option) - Outer 600-181-8360 (High Altitude Option) - Inner 6003119220 6003116220 4169421990 Recirculation 4210712312 Fresh Air 1546012170 In-Tank 2856217320 (To S/N 19999) - Breather 4176015380 (From S/N 20001) - Breather 4241611140 Return 4191514650 Suction 6004111040	Air	42919 42920 N/A 33519 N/A 24295(2) 51236 WL10320 W01AG194 51412 N/A 24072	WA100-3-H, WA100-3-HW w / Komatsu Diesel S4D102E Eng. Eng.Code S4D102E 6732-51-5140 6001816550 Outer 600-181-6560 Inner ND0145400280 Recirculation ND0145400290 Recirculation 4210712312 Fresh Air 0706301054 In-Tank 4176015380 Breather 4241611140 (Cartridge) - Return 7140728713 (Spin-on) - Return 4191514650 Suction	Lube Air Air Fuel Cab. Air Cab. Air Hyd Hyd Trans Trans	57422 46600 42543 33358 ⁵³ WP10057 N/A 24295(2) 51236 W01AG194 51412 WL10065 N/A	3631831470 WA100M-5 3.3L 201 CID Turbo Diesel Eng.Code S4D95LE-3 600-211-2110 42R01H0P06 Outer 42R01H0P07 Inner YM17108155910 600-311-2110 42T5621B90 42U6213150 Return 42T09H2020 Breather	Trans	N/A 57181 46562NP ⁴⁷⁹ 46562 ⁵⁵ 46569 N/A WF8218 N/A N/A N/A
WA100-3A-S w / Komatsu Diesel 6D95L Eng. Eng.Code 6D95L 600-211-5241 600-181-9240 Outer 6001819410 Inner 4169421990 Recirculation 4210712312 Fresh Air 1546012170 In-Tank 4176015380 Breather 4241611140 Return 4191514650 Suction 6004111040	Lube Air Air Fuel Cab. Air Cab. Air Hyd Hyd Trans Trans	51609 42321 46514 33386 ⁵³ N/A 24295(2) 51236 W01AG194 51412 N/A 24072	WA100-5, WA100-5-SN, WA100-5-SS, WA100-5-TK w / Komatsu Diesel SAA4D102E-2 Eng. Eng.Code SAA4D102E-2 6732-51-5140 600-185-2510 Outer 600-185-2520 Inner 22U0421260 4270722120 4196035152 Return 4214327920 (Brake System) - In-Line 4191514650 Suction 6004111191	Lube Air Air F/W Sep Fuel Cab. Air Cab. Air Hyd Hyd Trans Trans	57422 42330 42816 N/A 33358 ⁵³ 49820 WL10293 N/A N/A 24072	WA100SS-1 w / Komatsu Diesel 6D95L Eng. Eng.Code 6D95L 600-211-6241 600-181-9240 (Std.) - Outer 6001819410 (Std.) - Inner 600-181-8260 (High Altitude Option) - Outer 600-181-8360 (High Altitude Option) - Inner 6003119220 4169421990 Recirculation 4210712312 Fresh Air 1546012170 In-Tank 2856217320 (To S/N 19999) - Breather 4176015380 (From S/N 20001) - Breather 4241611140 Return 4191514650 Suction 6004111040	Lube Air Air Air Air F/W Sep F/W Sep Fuel Cab. Air Cab. Air Hyd Hyd Trans Trans	51206 42321 46514 42919 42920 N/A 33519 N/A 24295(2) 51236 WL10320 W01AG194 51412 N/A 24072
WA100-3A-SW w / Komatsu Diesel 6D95L Eng. Eng.Code 6D95L 600-211-5241 600-181-9240 Outer 6001819410 Inner 4169421990 Recirculation 4210712312 Fresh Air 1546012170 In-Tank 4176015380 Breather 4241611140 Return 4191514650 Suction 6004111040	Lube Air Air Fuel Cab. Air Cab. Air Hyd Hyd Trans Trans	51609 42321 46514 33386 ⁵³ N/A 24295(2) 51236 W01AG194 51412 N/A 24072	WA100M-3-CB w / Komatsu Diesel S4D102E Eng. Eng.Code S4D102E 6732-51-5140 6001819470 Outer 6001819480 Inner 22U0421260 ND0145400280 Recirculation ND0145400290 Recirculation 4210712312 Fresh Air 3636035310 (To S/N 11185) - Return 7140728713 (From S/N 11186) - Return 4176015380 Breather	Lube Air Air F/W Sep Fuel Cab. Air Cab. Air Hyd Hyd Hyd Hyd Trans	57422 46911 46912 N/A 33358 ⁵³ WP10057 N/A 24295(2) N/A N/A WL10065 W01AG194	WA100SS-3A-S w / Komatsu Diesel 6D95L Eng. Eng.Code 6D95L 600-211-5241 600-181-9240 Outer 6001819410 Inner 4169421990 Recirculation 4210712312 Fresh Air 1546012170 In-Tank 4176015380 Breather 4241611140 Return 4191514650 Suction 6004111040	Lube Air Air Fuel Cab. Air Cab. Air Cab. Air Hyd Hyd Trans Trans	51609 42321 46514 33386 ⁵³ N/A 24295(2) 51236 W01AG194 51412 N/A 24072

Italicized Part Numbers May Not Be Available.

Las piezas con números en *italicas* pueden no estar disponibles.
Les numéros de pièce en *italiques* peuvent ne pas être disponibles.



**Off-Highway
Hors Route
Fuera De Carretera**

KOMATSU+ Wheel Loaders

Make, Model, Engine Marque, Modèle, Moteur Marca, Modelo, Motor	Serv. Type	Part No. N° de pieza N° de pièce	Make, Model, Engine Marque, Modèle, Moteur Marca, Modelo, Motor	Serv. Type	Part No. N° de pieza N° de pièce	Make, Model, Engine Marque, Modèle, Moteur Marca, Modelo, Motor	Serv. Type	Part No. N° de pieza N° de pièce
WA100SS-3-H w / Komatsu Diesel S4D102E Eng. Eng.Code S4D102E		6732-51-5140 Lube... 57422 6001816550 Outer Air... 46600 600-181-6560 Inner Air... 42543 Fuel... 33358 ⁵³ ND0145400280 Recirculation Cab. Air. WP10057 ND0145400290 Recirculation Cab. Air. N/A 4210712312 Fresh Air Cab. Air. 24295(2) 0706301054 In-Tank Hyd... 51236 4176015380 Breather Hyd... W01AG194 4241611140 (Cartridge) - Return Trans... 51412 7140728713 (Spin-on) - Return Trans... WL10065 4191514650 Suction Trans... N/A	WA100SS-3-H w / Komatsu Diesel S4D102E Eng. Eng.Code S4D102E		6732-51-5140 Lube... 57422 6001816550 Outer Air... 46600 600-181-6560 Inner Air... 42543 Fuel... 33358 ⁵³ ND0145400280 Recirculation Cab. Air. WP10057 ND0145400290 Recirculation Cab. Air. N/A 4210712312 Fresh Air Cab. Air. 24295(2) 0706301054 In-Tank Hyd... 51236 4176015380 Breather Hyd... W01AG194 4241611140 (Cartridge) - Return Trans... 51412 7140728713 (Spin-on) - Return Trans... WL10065 4191514650 Suction Trans... N/A	4171514640 Suction Trans... N/A 6004111040 Cool... 24072	WA120-1LC w / Cummins Diesel 4BT3.9 Eng. Turbo Eng.Code 4BT3.9	1301294H1 Outer Air... 51602 ⁵³ 1129112C1 Inner Air... 46566 Primary F/W Sep. 33357 ^{53,420} 161623 Primary F/W Sep. WF10051 ⁴¹⁹ Secondary Fuel... 33358 ⁵³ 4169421990 (To S/N A20157) Cab. Air. N/A 416942A320 (From S/N A20158) Cab. Air. N/A 1546012170 In-Tank Hyd... 51236 4176015380 Breather Hyd... W01AG194 4241611140 Return Trans... 51412 4171514640 Suction Trans... N/A
WA100SS-3-X w / Komatsu Diesel 6D95L Eng. Eng.Code 6D95L		600-211-5241 Lube... 51609 600-181-9240 Outer Air... 42321 6001819410 Inner Air... 46514 Fuel... 33386 ⁵³ 4169421990 Recirculation Cab. Air. N/A 4210712312 Fresh Air Cab. Air. 24295(2) 1546012170 In-Tank Hyd... 51236 4176015380 Breather Hyd... W01AG194 4241611140 Return Trans... 51412 4191514650 Suction Trans... N/A 6004111040 Cool... 24072	WA100SS-3-X w / Komatsu Diesel 6D95L Eng. Eng.Code 6D95L		600-211-5241 Lube... 51609 600-181-9240 Outer Air... 42321 6001819410 Inner Air... 46514 Fuel... 33386 ⁵³ 4169421990 Recirculation Cab. Air. N/A 4210712312 Fresh Air Cab. Air. 24295(2) 1546012170 In-Tank Hyd... 51236 4176015380 Breather Hyd... W01AG194 4241611140 Return Trans... 51412 4191514650 Suction Trans... N/A 6004111040 Cool... 24072	WA120-3 w / Komatsu Diesel 6D95L Eng. Eng.Code 6D95L		600-211-5241 Lube... 51609 600-181-9240 Outer Air... 42321 6001819410 Inner Air... 46514 Fuel... 33386 ⁵³ ND0145400280 Recirculation Cab. Air. WP10057 ND0145400290 Recirculation Cab. Air. N/A 4210712312 Fresh Air Cab. Air. 24295(2) 0706301054 In-Tank Hyd... 51236 4176015380 Breather Hyd... W01AG194 4241611140 Return Trans... 51412 4171514640 Suction Trans... N/A 6004111040 Cool... 24072
WA100SS-1 w / Komatsu Diesel 6D95L Eng. Eng.Code 6D95L		600-211-6241 Lube... 51206 600-181-9240 (Std.) - Outer Air... 42321 6001819410 (Std.) - Inner Air... 46514 600-181-8260 (High Altitude Option) - Outer Air... 42919 600-181-8360 (High Altitude Option) - Inner Air... 42920 F/W Sep. N/A Fuel... 33519 4169421990 Recirculation Cab. Air. N/A 4210712312 Fresh Air Cab. Air. 24295(2) 1546012170 In-Tank Hyd... 51236 2856217320 (To S/N 19999) - Breather Hyd... WL10320 4176015380 (From S/N 20001) - Breather Hyd... W01AG194 4241611140 Return Trans... 51412 4191514650 Suction Trans... N/A 6004111040 Cool... 24072	WA115-3 4.4L 269 CID Turbo Diesel Eng.Code S4D106-1HC		Outer Lube... 51344 42R01H0P06 Outer Air... 46562 ^{NP19} 42R01H0P07 Inner Air... 46569 ⁵⁵ YM120324-55760 Fuel... 33710 YM11900055600 Fuel... 33399 42U07H0P01 Fresh Air Cab. Air. N/A 42W07H0P09 Recirculation Cab. Air. N/A 42U6213150 Return Hyd... N/A 42T09H2020 Breather Hyd... N/A	WA120-3 w / Komatsu Diesel S4D102E Eng. Eng.Code S4D102E		6732-51-5140 Lube... 57422 6001816550 Outer Air... 46600 600-181-6560 Inner Air... 42543 6003119971 (From S/N 53001) F/W Sep. N/A 600-311-9121 (To S/N 53000) Fuel... 33522 4169421990 (To S/N 53000) - Recirculation Cab. Air. N/A ND0145400280 (From S/N 53001) - Recirculation Cab. Air. WP10057 ND0145400290 (From S/N 53001) - Recirculation Cab. Air. N/A 4210712312 Fresh Air Cab. Air. 24295(2) 0706301054 In-Tank Hyd... 51236 4176015380 Breather Hyd... W01AG194 4241611140 Return Trans... 51412 6004111191 Cool... 24072
WA100SS-3A w / Komatsu Diesel S4D102E Eng. Eng.Code S4D102E		6732-51-5140 Lube... 57422 6001816550 Outer Air... 46600 600-181-6560 Inner Air... 42543 Fuel... 33358 ⁵³ ND0145400280 Recirculation Cab. Air. WP10057 ND0145400290 Recirculation Cab. Air. N/A 4210712312 Fresh Air Cab. Air. 24295(2) 0706301054 In-Tank Hyd... 51236 4176015380 Breather Hyd... W01AG194 4241611140 (Cartridge) - Return Trans... 51412 7140728713 (Spin-on) - Return Trans... WL10065 4191514650 Suction Trans... N/A	WA120-1 w / Komatsu Diesel 410T Eng. Eng.Code 410T		(Outer) Lube... 51206 (Inner) Air... 42321 Air... 46514 Fuel... 33519 Hyd... 51236 Trans... 51412 Cool... 24072	WA120-3CS w / Komatsu Diesel 6D95L Eng. Eng.Code 6D95L		600-211-5241 Lube... 51609 600-181-9240 Outer Air... 42321 6001819410 Inner Air... 46514 Fuel... 33386 ⁵³ ND0145400280 Recirculation Cab. Air. WP10057 ND0145400290 Recirculation Cab. Air. N/A 4210712312 Fresh Air Cab. Air. 24295(2) 0706301054 In-Tank Hyd... 51236 4176015380 Breather Hyd... W01AG194 3631831470 Charge Pump Hyd... N/A 4241611140 Return Trans... 51412 4171514640 Suction Trans... N/A 6004111040 Cool... 24072
WA100SS-3A-S w / Komatsu Diesel 6D95L Eng. Eng.Code 6D95L		600-211-5241 Lube... 51609 600-181-9240 Outer Air... 42321 6001819410 Inner Air... 46514 Fuel... 33386 ⁵³ 4169421990 Recirculation Cab. Air. N/A 4210712312 Fresh Air Cab. Air. 24295(2) 1546012170 In-Tank Hyd... 51236 4176015380 Breather Hyd... W01AG194 4241611140 Return Trans... 51412 4191514650 Suction Trans... N/A 6004111040 Cool... 24072	WA120-1 w / Komatsu Diesel 6D95L Eng. Eng.Code 6D95L		600-211-6241 Lube... 51206 600-181-9240 (Std.) - Outer Air... 42321 6001819410 (Std.) - Inner Air... 46514 600-181-8260 (High Altitude Option) - Outer Air... 42919 600-181-8360 (High Altitude Option) - Inner Air... 42920 F/W Sep. N/A Fuel... 33519 4169421990 Recirculation Cab. Air. N/A 4210712312 Fresh Air Cab. Air. 24295(2) 1546012170 In-Tank Hyd... 51236 2856217320 (To S/N 19999) - Breather Hyd... WL10320 4176015380 (From S/N 20001) - Breather Hyd... W01AG194 4241611140 Return Trans... 51412	WA120-3L w / Komatsu Diesel S4D102 Eng. Eng.Code S4D102		6732515310 Lube... 57422 6001816550 Outer Air... 46600 600-181-6560 Inner Air... 42924 Primary F/W Sep. 33357 ^{53,420} 6742015065 Primary F/W Sep. WF10051 ⁴¹⁹ Secondary Fuel... 33358 ⁵³ 425963AC40 Fresh Air Cab. Air. N/A 419963A910 Recirculation Cab. Air. N/A 1546012170 In-Tank Hyd... 51236 4176015380 Breather Hyd... W01AG194

N/A = Not Available N/R = Not Required N/S = Not Serviceable See pages 22 for footnotes
 N/A = Non disponible N/R = Non nécessaire N/S = Non réparable Voir pages 22 pour des notes
 N/A = No disponible N/R = No requiere N/S = No servible Ver las páginas 22 para las notas al pie de página

OFF HIGHWAY

Off-Highway
Hors Route
Fuera De Carretera



KOMATSU+ Wheel Loaders

Make, Model, Engine Marque, Modèle, Moteur Marca, Modelo, Motor	Serv. Type	Part No. N° de pieza N° de pièce	Make, Model, Engine Marque, Modèle, Moteur Marca, Modelo, Motor	Serv. Type	Part No. N° de pieza N° de pièce	Make, Model, Engine Marque, Modèle, Moteur Marca, Modelo, Motor	Serv. Type	Part No. N° de pieza N° de pièce
WA120-3L w / Komatsu Diesel S4D102 Eng. Eng.Code S4D102 (Cont'd/Suite) 4191516930 Pilot 4241611140 Return	Hyd	N/A	WA150-3-X, WA150-3-XW w / Komatsu Diesel S6D95L Eng. Eng.Code S6D95L 600-211-5241 600-181-8360 Outer 600-181-8360 Inner	Lube	51609	4176015380 Breather 4214327920 (Brake System) - In- Line 4181834160 Return	Hyd	W01AG194
	Trans. . . .	51412		Air	42919		Hyd	N/A
WA120-3MC w / Komatsu Diesel S4D102 Eng. Eng.Code S4D102 6732515310 6001816550 Outer 600-181-8360 Inner Primary 6742015065 Primary Secondary 4210712312 Fresh Air ND0145400280 Recirculation ND0145400290 Recirculation 1546012170 In-Tank 4176015380 Breather 4191516930 Pilot 4241611140 Return	Lube	57422	WA150-5, WA150-5-A, WA150-5- CN, WA150-5-SS, WA150-5-TK w / Komatsu Diesel SAA4D102E-2 Eng. Eng.Code SAA4D102E-2 6732-51-5140 600-185-2510 Outer 600-185-2520 Inner 22U0421260 (Cartridge) 600-311-9121 (Spin-on) 4270722120 4196035152 Return 4176015380 Breather 4214327920 (Brake System) - In- Line 4181834160 Return 6004111191	Fuel	33386 ⁵³	WA150SS-3 w / Komatsu Diesel S6D95L Eng. Eng.Code S6D95L 600-211-5241 600-181-8360 Outer 600-181-8360 Inner ND0145400280 Recirculation ND0145400290 Recirculation 4210712312 Fresh Air 0706301054 In-Tank 4176015380 Breather 4241611140 Return 4176015380 Breather 4241611140 Return 6004111040	Lube	51609
	Air	46600		Cab. Air .	WP10057		Air	42919
	Air	42924		Cab. Air .	N/A		Air	42920
	F/W Sep.	33357 ^{53,420}		Hyd	24295(2)		Fuel	33386 ⁵³
	F/W Sep.	WF10051 ⁴¹⁹		Hyd	51236		Cab. Air .	WP10057
	Fuel	33358 ⁵³		Hyd	W01AG194		Cab. Air .	N/A
	Cab. Air .	24295(2)		Trans. . . .	51412		Cab. Air .	24295(2)
	Cab. Air .	WP10057		Trans. . . .	N/A		Hyd	W01AG194
	Cab. Air .	N/A		Cool	24072		Trans. . . .	51412
	Hyd	W01AG194		Trans. . . .	N/A		Cool	24072
Trans. . . .	51412							
WA120L-3 w / Komatsu Diesel S4D102E Eng. Eng.Code S4D102E 6732-51-5140 6001816550 Outer 600-181-8360 Inner 6003119971 (From S/N 53001) 600-311-9121 (To S/N 53000) 4169421990 (To S/N 53000) - Recirculation ND0145400280 (From S/N 53001) - Recirculation ND0145400290 (From S/N 53001) - Recirculation 4210712312 Fresh Air 0706301054 In-Tank 4176015380 Breather 4241611140 Return 6004111191	Lube	57422	WA150-6 3.3L 201 CID Turbo Diesel Eng.Code SAA4D95LE-5J 600-211-2110 (To Eng. S/N 540401) 600-211-2111 (From Eng. S/N 540402) 600-185-2510 Outer 600-185-2520 Inner 6003113530 (To Eng. S/N 516804) 6003113870 (From Eng. S/N 516805) 4270722120 4196035152 Return 4176015380 Breather 4214327920 (Brake System) - In- Line 4181834160 Return	Air	42330	WA180 w / Cummins Eng. (Outer) (Inner) Primary F/W Sep. Primary Secondary	Lube	51607 ⁵³
	Air	46600		Air	42816		Air	46722
	Air	42543		Air	42816		Air	46723
	F/W Sep.	N/A		F/W Sep.	N/A		F/W Sep.	33357 ^{53,420}
	Fuel	33522		Fuel	33358 ⁵³		F/W Sep.	WF10051 ⁴¹⁹
	Fuel	33358 ⁵³		Fuel	33522		Fuel	33358 ⁵³
	Cab. Air .	N/A		Cab. Air .	49820			
	Cab. Air .	WP10057		Hyd	WL10293			
	Cab. Air .	N/A		Hyd	W01AG194			
	Trans. . . .	51412		Trans. . . .	WL10042			
WA150-1 w / Komatsu Diesel S6D95L Eng. Eng.Code S6D95L 600-211-6241 600-181-9240 (Std.) - Outer 6001819410 (Std.) - Inner 600-181-8260 (High Altitude Option) - Outer 600-181-8360 (High Altitude Option) - Inner 6003119220 6003116220 4169421990 Recirculation 4210712312 Fresh Air 1546012170 In-Tank 2856217320 (To S/N 19999) - Breather 4176015380 (From S/N 20001) - Breather 4241611140 Return 4191514650 Suction 6004111040	Lube	51206	WA150L-5, WA150PZ-5 w / Komatsu Diesel SAA4D102E-2 Eng. Eng.Code SAA4D102E-2 6732-51-5140 600-185-2510 Outer 600-185-2520 Inner 22U0421260 (Cartridge) 600-311-9121 (Spin-on) 4270722120 4196035152 Return 4176015380 Breather 4214327920 (Brake System) - In- Line 4181834160 Return	Air	42330	WA180-1 w / Komatsu Diesel S6D95L Eng. Eng.Code S6D95L 600-211-6241 600-181-9240 (Std.) - Outer 6001819410 (Std.) - Inner 600-181-8260 (High Altitude Option) - Outer 600-181-8360 (High Altitude Option) - Inner 6003119220 6003116220 4169421990 Recirculation 4210712312 Fresh Air 1546012170 In-Tank 2856217320 (To S/N 19999) - Breather 4176015380 (From S/N 20001) - Breather 4241611140 Return 4191514650 Suction 6004111040	Lube	51206
	Air	42321		Air	42330		Air	42321
	Air	46514		Air	42816		Air	46514
	Air	42919		Fuel	WF10176		Air	42919
	Air	42920		Cab. Air .	49820		Air	42920
	Air	46514		Hyd	WL10293		F/W Sep.	N/A
	Air	42919		Hyd	W01AG194		Fuel	33519
	Air	42920		Line	N/A		Cab. Air .	N/A
	Air	42920		Trans. . . .	WL10042		Cab. Air .	24295(2)
	Air	42920		Cool	24072		Hyd	51236
WA150-3, WA150-3-SN w / Komatsu Diesel S6D102E Eng. Eng.Code S6D102E 6733515141 6001816830 Outer 6001816730 Inner ND0145400280 Recirculation ND0145400290 Recirculation 4210712312 Fresh Air 0706301054 In-Tank 4176015380 Breather 4241611140 (Cartridge) - Return 7140728713 (Spin-on) - Return 4191514650 Suction	Lube	57422	WA150PZ-6 3.3L 201 CID Turbo Diesel Eng.Code SAA4D95LE-5J 600-211-2110 (To Eng. S/N 540401) 600-211-2111 (From Eng. S/N 540402) 600-185-2510 Outer 600-185-2520 Inner 6003113530 (To Eng. S/N 516804) 6003113870 (From Eng. S/N 516805) 4270722120 4196035152 Return	Air	42330	WA180-1LC w / Komatsu Diesel 610T Eng. Eng.Code 610T 1249057H1 Outer 1249058H1 Inner Primary F/W Sep. Primary Secondary 423T431431 Recirculation 416942A320 Fresh Air 1546012170 In-Tank 4176015380 Breather 4241611140	Lube	51607 ⁵³
	Air	46749		Air	42816		Air	46722
	Air	46627		Air	42816		Air	46723
	Fuel	33358 ⁵³		F/W Sep.	N/A		F/W Sep.	33357 ^{53,420}
	Cab. Air .	WP10057		Fuel	33358 ⁵³		F/W Sep.	WF10051 ⁴¹⁹
	Cab. Air .	N/A		Fuel	33522		Fuel	33358 ⁵³
	Cab. Air .	24295(2)		Cab. Air .	49820		Cab. Air .	N/A
	Hyd	51236		Hyd	WL10293		Cab. Air .	N/A
	Hyd	W01AG194		Hyd	W01AG194		Hyd	51236
	Trans. . . .	51412		Trans. . . .	WL10042		Trans. . . .	51412
WA150-3, WA150-3-SN w / Komatsu Diesel S6D102E Eng. Eng.Code S6D102E 6733515141 6001816830 Outer 6001816730 Inner ND0145400280 Recirculation ND0145400290 Recirculation 4210712312 Fresh Air 0706301054 In-Tank 4176015380 Breather 4241611140 (Cartridge) - Return 7140728713 (Spin-on) - Return 4191514650 Suction	Lube	57422	WA150PZ-6 3.3L 201 CID Turbo Diesel Eng.Code SAA4D95LE-5J 600-211-2110 (To Eng. S/N 540401) 600-211-2111 (From Eng. S/N 540402) 600-185-2510 Outer 600-185-2520 Inner 6003113530 (To Eng. S/N 516804) 6003113870 (From Eng. S/N 516805) 4270722120 4196035152 Return	Air	42330	WA180-3 w / Komatsu Diesel S6D95L Eng. Eng.Code S6D95L 600-211-5241 600-181-8360 Outer 600-181-8360 Inner ND0145400280 Recirculation ND0145400290 Recirculation	Lube	51609
	Air	46749		Air	42816		Air	42919
	Air	46627		Air	42816		Air	42920
	Fuel	33358 ⁵³		Fuel	WF10176		Fuel	33386 ⁵³
	Cab. Air .	WP10057		Cab. Air .	49820		Cab. Air .	WP10057
	Cab. Air .	N/A		Hyd	WL10293		Cab. Air .	N/A
	Cab. Air .	24295(2)		Hyd	W01AG194			
	Hyd	51236		Trans. . . .	WL10065			
	Hyd	W01AG194		Trans. . . .	N/A			
	Trans. . . .	51412		Trans. . . .	N/A			

Italicized Part Numbers May Not Be Available.

Las piezas con números en *italicas* pueden no estar disponibles.
Les numéros de pièce en *italiques* peuvent ne pas être disponibles.



**Off-Highway
Hors Route
Fuera De Carretera**

KOMATSU+ Wheel Loaders

Make, Model, Engine Marque, Modèle, Moteur Marca, Modelo, Motor	Serv. Type	Part No. N° de pieza N° de pièce	Make, Model, Engine Marque, Modèle, Moteur Marca, Modelo, Motor	Serv. Type	Part No. N° de pieza N° de pièce	Make, Model, Engine Marque, Modèle, Moteur Marca, Modelo, Motor	Serv. Type	Part No. N° de pieza N° de pièce
WA180-3 w / Komatsu Diesel S6D95L Eng. Eng.Code S6D95L (Cont'd/Suite) 4210712312 Fresh Air 0706301054 In-Tank 4176015380 Breather 4241611140 Return 4171514640 Suction 6004111040	Cab. Air . 24295(2) Hyd 51236 Hyd W01AG194 Trans. . . . 51412 Trans. . . . N/A Cool 24072		4176015380 Breather 4191516930 Pilot 4241611140 Return	Hyd W01AG194 Hyd N/A Trans. . . . 51412		WA200-3-XW w / Komatsu Diesel S6D95L Eng. Eng.Code S6D95L 600-211-5241 600-181-8260 Outer 600-181-8360 Inner ND0145400280 Recirculation ND0145400290 Recirculation 4210712312 Fresh Air 0706301054 In-Tank 4176015380 Breather 4241611140 Return 4191516930 Charge Pump	Lube 51609 Air 42919 Air 42920 Fuel 33386 ⁵³ Cab. Air . WP10057 Cab. Air . N/A Cab. Air . 24295(2) Hyd 51236 Hyd W01AG194 Trans. . . . 51412 Trans. . . . N/A	
			WA180-3 w / Komatsu Diesel S6D102E Eng. Eng.Code S6D102E 6733515141 6001816830 Outer 6001816730 Inner ND0145400280 Recirculation ND0145400290 Recirculation 4210712312 Fresh Air 0706301054 In-Tank 4176015380 Breather 4241611140 (Cartridge) - Return 7140728713 (Spin-on) - Return 4191514650 Suction	Lube 57422 Air 46749 Air 46627 Air 46627 Fuel 33358 ⁵³ Cab. Air . WP10057 Cab. Air . N/A Cab. Air . 24295(2) Hyd 51236 Hyd W01AG194 Trans. . . . 51412 Trans. . . . WL10065 Trans. . . . N/A				
WA180-3D w / Komatsu Diesel S6D102E Eng. Eng.Code S6D102E (Outer) (Inner)	Lube 51607 ⁵³ Air 46749 Air 46627 Fuel 33358 ⁵³ Hyd 51236 Trans. . . . 51412 Cool 24074		WA200 w / Komatsu Diesel 6D105-1 Eng. Eng.Code 6D105-1 (Outer) (Inner)	Lube 51444 Air 42919 Air 42920 Fuel 33519 Hyd 51236 Trans. . . . 51412 Cool 24074		WA200-6 w / Komatsu Diesel SAA4D107E Tier III Eng. Eng.Code SAA4D107E Tier III 600-185-2510 Outer 600-185-2520 Inner 6003193610 6003193750 4216035170 Breather 4260732441 Return 4176015380 Breather 4214327920 (Brake System) - Auxiliary 4181834160 6004111191	Lube 57136 Air 42330 Air 42816 F/W Sep. 33242 Fuel 33697 Fuel WS10111 Cab. Air . 49820(2) Hyd WL10293 Hyd W01AG194 Hyd N/A Trans. . . . WL10042 Cool 24072	
WA180-3MC w / Komatsu Diesel S6D102E Eng. Eng.Code S6D102E 6001816830 Outer 6001816730 Inner Primary 6742015065 Primary Secondary ND0145400280 Recirculation ND0145400290 Recirculation 4210712312 Fresh Air 1546012170 In-Tank 4176015380 Breather 4191516930 Pilot 7140728713	Lube 51607 ⁵³ Air 46749 Air 46627 F/W Sep. 33357 ^{53,420} F/W Sep. WF10051 ⁴¹⁹ Fuel 33358 ⁵³ Cab. Air . WP10057 Cab. Air . N/A Cab. Air . 24295(2) Hyd 51236 Hyd W01AG194 Trans. . . . N/A Trans. . . . WL10065		WA200-1 w / Komatsu Diesel 6D105-1 Eng. Eng.Code 6D105-1 6134515120 6001812300 (w/o Fins) - Outer 6001812350 (w/o Fins) - Inner 600-181-8260 (w/Fins) - Outer 600-181-8360 (w/Fins) - Inner 6003119220 6003118221 421071231 Fresh Air 4169421990 Recirculation 1546012170 In-Tank 4196015250 (To S/N 20440) - Breather 2856217320 (From S/N 20441) - Breather 4241611140 Return 2093812470 (To S/N 19999) - Charge Pump 4191516930 (From S/N 20001) - Charge Pump 6004111140	Lube 51844 Air 46620 Air 42602 Air 42919 Air 42920 F/W Sep. N/A Fuel 33519 Cab. Air . 24295(2) Cab. Air . N/A Hyd 51236 Hyd N/A Hyd WL10320 Trans. . . . 51412 Trans. . . . N/A Trans. . . . N/A Cool 24072		WA200-6 w / Komatsu Diesel SAA4D107E Tier IV Eng. Eng.Code SAA4D107E Tier IV 600-185-2510 Outer 600-185-2520 Inner 6003193610 (Optional) 6754-71-6140 4216035170 Breather 4260732441 Return 4176015380 Breather 4214327920 (Brake System) - Auxiliary 4181834160 6004111191	Lube 57136 Air 42330 Air 42816 F/W Sep. 33242 Fuel 33956 Fuel WS10111 Cab. Air . 49820(2) Hyd WL10293 Hyd W01AG194 Hyd N/A Trans. . . . WL10042 Cool 24072	
WA180L-3, WA180PT-3 w / Komatsu Diesel S6D102E Eng. Eng.Code S6D102E 6733515141 6001816830 Outer 6001816730 Inner ND0145400280 Recirculation ND0145400290 Recirculation 4210712312 Fresh Air 0706301054 In-Tank 4176015380 Breather 4241611140 (Cartridge) - Return 7140728713 (Spin-on) - Return 4191514650 Suction 600-411-1151	Lube 57422 Air 46749 Air 46627 Fuel 33358 ⁵³ Cab. Air . WP10057 Cab. Air . N/A Cab. Air . 24295(2) Hyd 51236 Hyd W01AG194 Trans. . . . 51412 Trans. . . . WL10065 Cool 24074		WA200-3 w / Komatsu Diesel S6D102E Eng. Eng.Code S6D102E 6733515141 6001816830 Outer 6001816730 Inner ND0145400280 Recirculation ND0145400290 Recirculation 4210712312 Fresh Air 0706301054 In-Tank 4176015380 Breather 4241611140 Return 4191516930 Charge Pump	Lube 57422 Air 46749 Air 46627 Fuel 33358 ⁵³ Cab. Air . WP10057 Cab. Air . N/A Cab. Air . 24295(2) Hyd 51236 Hyd W01AG194 Trans. . . . 51412 Trans. . . . N/A		WA200L-5, WA200PT-5, WA200PT-5L, WA200PTL-5 w / Komatsu Diesel SAA6D102E-2 Eng. Eng.Code SAA6D102E-2 6001853110 Outer 6001853110 Outer 600-185-3120 Inner 22U0421260 4270722120 4196035152 Return 4176015380 Breather	Lube 57136 Air 46761 ¹⁵⁵ Air 46761NP ⁹⁹ Air 46766 F/W Sep. N/A Fuel 33358 ⁵³ Cab. Air . 49820 Cab. Air . WP10087 Hyd WL10293 Hyd W01AG194	
WA180PT-3L w / Komatsu Diesel S6D102E Eng. Eng.Code S6D102E 6001816830 Outer 6001816730 Inner Primary 6742015065 Primary Secondary 425963AC40 Fresh Air 419963A910 Recirculation 1546012170 In-Tank	Lube 51607 ⁵³ Air 46749 Air 46627 F/W Sep. 33357 ^{53,420} F/W Sep. WF10051 ⁴¹⁹ Fuel 33358 ⁵³ Cab. Air . N/A Cab. Air . N/A Hyd 51236		WA200-3-X w / Komatsu Diesel S6D95L Eng. Eng.Code S6D95L 600-211-5241 600-181-8260 Outer 600-181-8360 Inner ND0145400280 Recirculation ND0145400290 Recirculation 4210712312 Fresh Air 0706301054 In-Tank 4176015380 Breather 4241611140 Return 4191516930 Charge Pump 6004111190	Lube 51609 Air 42919 Air 42920 Fuel 33386 ⁵³ Cab. Air . WP10057 Cab. Air . N/A Cab. Air . 24295(2) Hyd 51236 Hyd W01AG194 Trans. . . . 51412 Trans. . . . N/A Cool 24072				

N/A = Not Available N/R = Not Required N/S = Not Serviceable See pages 22 for footnotes
 N/A = Non disponible N/R = Non nécessaire N/S = Non réparable Voir pages 22 pour des notes
 N/A = No disponible N/R = No requiere N/S = No servible Ver las páginas 22 para las notas al pie de página

OFF HIGHWAY

KOMATSU+ Wheel Loaders

Off-Highway
Hors Route
Fuera De Carretera

Make, Model, Engine Marque, Modèle, Moteur Marca, Modelo, Motor	Serv. Type	Part No. N° de pieza N° de pièce	Make, Model, Engine Marque, Modèle, Moteur Marca, Modelo, Motor	Serv. Type	Part No. N° de pieza N° de pièce	Make, Model, Engine Marque, Modèle, Moteur Marca, Modelo, Motor	Serv. Type	Part No. N° de pieza N° de pièce
WA200L-5, WA200PT-5, WA200PT-5L, WA200PTL-5 w / Komatsu Diesel SAA6D102E-2 Eng. Eng.Code SAA6D102E-2 (Cont'd/Suite) 4214327920 (Brake System) - Auxiliary 4181834160 6004111191	Hyd N/A Trans. . . . WL10042 Cool 24072		WA250-1 w / Komatsu Diesel S6D105-1 Eng. Eng.Code S6D105-1		Trans. . . . 51412 Cool 24073 ⁵³	4176015380 Breather 4241611140 Return 4191516930 Charge Pump	Hyd W01AG194 Trans. . . . 51412 Trans. . . . N/A	
WA200PZ-6 w / Komatsu Diesel SAA4D107E Tier III Eng. Eng.Code SAA4D107E Tier III 600-185-2510 Outer 600-185-2520 Inner 6003193610 6003193750 4216035170 Breather 4260732441 Return 4176015380 Breather 4214327920 (Brake System) - Auxiliary 4181834160 6004111191	Lube 57136 Air 42330 Air 42816 F/W Sep. 33242 Fuel 33697 Fuel WS10111 Cab. Air. 49820(2) Hyd WL10293 Hyd W01AG194 Hyd N/A Trans. . . . WL10042 Cool 24072		WA250-1H w / Komatsu Diesel 6D105-1 Eng. Eng.Code 6D105-1	Primary Primary Secondary	Lube 51607 ⁵³ F/W Sep. 33357 ^{53,420} F/W Sep. WF10051 ⁴¹⁹ Fuel 33358 ⁵³ Hyd 51236 Trans. . . . 51412	6001816830 Outer 6001816730 Inner Primary 6742015065 Primary Secondary 425963AC40 Fresh Air 419963A910 Recirculation 1546012170 In-Tank 4176015380 Breather 4191516930 Pilot 4241611140 Return	Lube 51607 ⁵³ Air 46749 Air 46627 F/W Sep. 33357 ^{53,420} F/W Sep. WF10051 ⁴¹⁹ Fuel 33358 ⁵³ Cab. Air. N/A Cab. Air. N/A Hyd 51236 Hyd W01AG194 Hyd N/A Trans. . . . 51412	
WA200PZ-6 w / Komatsu Diesel SAA4D107E Tier IV Eng. Eng.Code SAA4D107E Tier IV 600-185-2510 Outer 600-185-2520 Inner 6003193610 (Optional) 6754-71-6140 4216035170 Breather 4260732441 Return 4176015380 Breather 4214327920 (Brake System) - Auxiliary 4181834160 6004111191	Lube 57136 Air 42330 Air 42816 F/W Sep. 33242 Fuel 33956 Fuel WS10111 Cab. Air. 49820(2) Hyd WL10293 Hyd W01AG194 Hyd N/A Trans. . . . WL10042 Cool 24072		WA250-1LC w / Komatsu Diesel S6D102-1 Eng. Eng.Code S6D102-1		Lube 51607 ⁵³ Air 46722 Air 46723 F/W Sep. 33357 ^{53,420} F/W Sep. WF10051 ⁴¹⁹ Fuel 33358 ⁵³ Cab. Air. N/A Cab. Air. N/A Hyd 51236 Hyd WL10320 Trans. . . . 51412	6733515141 Lube 57422 6001816830 Outer Air 46749 6001816730 Inner Air 46627 Fuel 33358 ⁵³ Cab. Air. WP10057 Cab. Air. N/A ND0145400280 Recirculation Cab. Air. N/A ND0145400290 Recirculation Cab. Air. N/A 4210712312 Fresh Air Cab. Air. 24295(2) 0706301054 In-Tank Hyd 51236 4176015380 Breather Hyd W01AG194 4241611140 Return Trans. . . . 51412 4191516930 Charge Pump Hyd N/A 2856217320 Breather Hyd WL10320 4241611140 Return Trans. . . . 51412	6733515141 Lube 57422 6001816830 Outer Air 46749 6001816730 Inner Air 46627 Fuel 33358 ⁵³ Cab. Air. WP10057 Cab. Air. N/A ND0145400280 Recirculation Cab. Air. N/A ND0145400290 Recirculation Cab. Air. N/A 4210712312 Fresh Air Cab. Air. 24295(2) 0706301054 In-Tank Hyd 51236 4176015380 Breather Hyd W01AG194 4241611140 Return Trans. . . . 51412 4191516930 Charge Pump Hyd N/A 2856217320 Breather Hyd WL10320 4241611140 Return Trans. . . . 51412	
WA250 5.9L 360 CID Diesel (Outer) (Inner) Primary Primary Secondary	Lube 51607 ⁵³ Air 46749 Air 46627 F/W Sep. 33357 ^{53,420} F/W Sep. WF10051 ⁴¹⁹ Fuel 33358 ⁵³ Hyd 51236 Trans. . . . 51412		WA250-3 w / Komatsu Diesel S6D95L Eng. Eng.Code S6D95L	(Outer) (Inner)	Lube 51609 Air 42919 Air 42920 Fuel 33386 ⁵³ Cab. Air. WP10057 Cab. Air. N/A Hyd 51236 Hyd W01AG194 Trans. . . . 51412 Cool 24072	600-211-5241 Lube 51609 600-181-8260 Outer Air 42919 600-181-8360 Inner Air 42920 Fuel 33386 ⁵³ Cab. Air. WP10057 Cab. Air. N/A 4210712312 Fresh Air Cab. Air. 24295(2) 0706301054 In-Tank Hyd 51236 4176015380 Breather Hyd W01AG194 4241611140 Return Trans. . . . 51412 4191516930 Charge Pump Hyd N/A 6004111190 Cool 24072	6001816830 Outer Lube 57422 6001816730 Inner Air 46749 6003193610 Outer Air 46627 6003193750 Inner Air 42602 4216035170 Breather Fuel 33519 4260732441 Fuel 33522 Return Hyd 51236 4176015380 Breather Hyd 51236 4214327920 (Brake System) - Auxiliary Hyd N/A 4181834160 Trans. . . . WL10042 6004111191 Cool 24072	
WA250 w / Komatsu Diesel S6D105-1 Eng. Eng.Code S6D105-1 (Outer) (Inner) 6003118221 600-311-9120	Lube 51444 Air 46620 Air 42602 Fuel 33519 Fuel 33522 Hyd 51236 Trans. . . . 51412 Cool 24073 ⁵³		WA250-3 w / Komatsu Diesel S6D95L-1 Eng. Eng.Code S6D95L-1	(Outer) (Inner)	Lube 51609 Air 42919 Air 42920 Fuel 33386 ⁵³ Hyd 51236 Trans. . . . 51412 Cool 24072	4270722120 Hyd 51236 4196035152 Return Hyd W01AG194 4176015380 Breather Hyd W01AG194 4214327920 (Brake System) - Auxiliary Hyd N/A 4181834160 Trans. . . . WL10042 6004111191 Cool 24072	6001853110 Outer Lube 57136 6001853110 Outer Air 46761 ⁵⁵ 6001853110 Outer Air 46761NP ⁴⁷⁹ 600-185-3120 Inner Air 46766 22U0421260 F/W Sep. N/A Fuel 33358 ⁵³ Cab. Air. 49820 Cab. Air. WP10087 Hyd WL10293 Hyd W01AG194	
WA250-1 w / Cummins Eng. (Outer) (Inner) Primary Primary Secondary	Lube 51607 ⁵³ Air 46722 Air 46723 F/W Sep. 33357 ^{53,420} F/W Sep. WF10051 ⁴¹⁹ Fuel 33358 ⁵³ Hyd 51236 Trans. . . . 51412		WA250-3 w / Komatsu Diesel S6D102E Eng. Eng.Code S6D102E		Lube 57422 Air 46749 Air 46627 Fuel 33358 ⁵³ Cab. Air. WP10057 Cab. Air. N/A Hyd 51236 Hyd 51236 Trans. . . . 24295(2) Hyd 51236 Cool 24072	600-185-2510 Outer Lube 57136 600-185-2520 Inner Air 42330 6003193610 F/W Sep. 33242 6003193750 Fuel 33697 4216035170 Breather Fuel WS10111 4260732441 Fuel 33697 Return Cab. Air. 49820(2) 4176015380 Breather Hyd WL10293 4214327920 (Brake System) - Auxiliary Hyd W01AG194	6001853110 Outer Lube 57136 6001853110 Outer Air 46761 ⁵⁵ 6001853110 Outer Air 46761NP ⁴⁷⁹ 600-185-3120 Inner Air 46766 22U0421260 F/W Sep. N/A Fuel 33358 ⁵³ Cab. Air. 49820 Cab. Air. WP10087 Hyd WL10293 Hyd W01AG194	
WA250-1 w / Komatsu Diesel 610T Eng. Eng.Code 610T (Outer) (Inner)	Lube 51444 Air 46620 Air 42602 Fuel 33519 Fuel 33519 Hyd 51236		WA250-6 w / Komatsu Diesel SAA6D107E-1 Tier III Eng. Eng.Code SAA6D107E-1 Tier III		Lube 57422 Air 46749 Air 46627 Fuel 33358 ⁵³ Cab. Air. WP10057 Cab. Air. N/A Hyd 51236 Hyd 51236	600-185-2510 Outer Lube 57136 600-185-2520 Inner Air 42330 6003193610 F/W Sep. 33242 6003193750 Fuel 33697 4216035170 Breather Fuel WS10111 4260732441 Fuel 33697 Return Cab. Air. 49820(2) 4176015380 Breather Hyd WL10293 4214327920 (Brake System) - Auxiliary Hyd W01AG194	6001853110 Outer Lube 57136 6001853110 Outer Air 46761 ⁵⁵ 6001853110 Outer Air 46761NP ⁴⁷⁹ 600-185-3120 Inner Air 46766 22U0421260 F/W Sep. N/A Fuel 33358 ⁵³ Cab. Air. 49820 Cab. Air. WP10087 Hyd WL10293 Hyd W01AG194	

Italicized Part Numbers May Not Be Available.

Las piezas con números en *italicas* pueden no estar disponibles.
Les numéros de pièce en *italiques* peuvent ne pas être disponibles.

Off-Highway
Hors Route
Fuera De Carretera



KOMATSU+ Wheel Loaders

Make, Model, Engine Marque, Modèle, Moteur Marca, Modelo, Motor	Serv. Type	Part No. N° de pieza N° de pièce	Make, Model, Engine Marque, Modèle, Moteur Marca, Modelo, Motor	Serv. Type	Part No. N° de pieza N° de pièce	Make, Model, Engine Marque, Modèle, Moteur Marca, Modelo, Motor	Serv. Type	Part No. N° de pieza N° de pièce
WA300-1 w / Komatsu Diesel S6D105-1WW Eng. Eng.Code S6D105-1WW			0706301142 In-Tank	Hyd	51524	4214327920 Pump	Hyd	N/A
			2856217320 Breather	Hyd	WL10320	4241611140 (Cartridge) - Return	Trans. . . .	51412
6136515120 Lube	51444		4241611140 Return	Trans. . . .	51412	7140728713 (Spin-on) - Return	Trans. . . .	WL10065
			4191516930 Charge Pump	Trans. . . .	N/A	4191516930 Charge Pump	Trans. . . .	N/A
6001812300 Outer	Air	46620	WA300-3A-X w / Komatsu Diesel S6D108E Eng. Eng.Code S6D108E			600-411-1151	Cool	24074
6001812350 Inner	Air	42602				6136515120 Lube	51444	WA320-1 w / Cummins Diesel 6CT8.3 Eng. Turbo Eng.Code 6CT8.3
6003118221 Fuel	33522		6001823210 Outer	Air	46722	(Extended Drain)	Lube	
4210712312 Cab. Air	24295(2)		6001823230 Inner	Air	46723	(Outer)	Air	46722
0706301100 (To S/N 29999) - In-Tank	Hyd	51533	600-311-8321 Fuel	33244		(Inner)	Air	46723
0706301142 (From S/N 30001) - In-Tank	Hyd	51524	4210712312 Fresh Air	Cab. Air	24295(2)	Primary	F/W Sep. . . .	33357 ^{33,420}
2856217320 Breather	Hyd	WL10320	ND0145400280 Recirculation	Cab. Air	WP10057	Primary	F/W Sep. . . .	WF10051 ⁴¹⁹
4241611140 Return	Trans. . . .	51412	ND0145400290 Recirculation	Cab. Air	N/A	Secondary	Fuel	33358 ³³
2093812470 (To S/N 19999) - Charge Pump	Trans. . . .	N/A	0706301142 In-Tank	Hyd	51524	4210712312 (Cabin)	Cab. Air	24295
4191516930 (From S/N 20001) - Charge Pump	Trans. . . .	N/A	2856217320 Breather	Hyd	WL10320		Hyd	51524
6004111140 Cool	24072		4241611140 Return	Trans. . . .	51412	WF2071	Trans. . . .	51412
			4191516930 Charge Pump	Trans. . . .	N/A		Cool	24071 ³³
WA300-1 w / Komatsu Diesel S6D105-1X Eng. Eng.Code S6D105-1X			WA300-3A-XT, WA300-3A-XW w / Komatsu Diesel S6D108-1D Eng. Eng.Code S6D108-1D			WA320-1 w / Komatsu Diesel 614T Eng. Eng.Code 614T		
6001812300 Outer	Air	46620	6001823210 Outer	Air	46722	4190211240 Outer	Air	46722
6001812350 Inner	Air	42602	6001823230 Inner	Air	46723	4190211230 Inner	Air	46723
6003118221 Fuel	33522		600-311-8321 Fuel	33244		Primary	F/W Sep. . . .	33357 ^{33,420}
4210712312 Cab. Air	24295(2)		4210712312 Fresh Air	Cab. Air	24295(2)	161623 Primary	F/W Sep. . . .	WF10051 ⁴¹⁹
0706301100 (To S/N 29999) - In-Tank	Hyd	51533	ND0145400280 Recirculation	Cab. Air	WP10057	Secondary	Fuel	33358 ³³
0706301142 (From S/N 30001) - In-Tank	Hyd	51524	ND0145400290 Recirculation	Cab. Air	N/A	0706301142 In-Tank	Hyd	51524
2856217320 Breather	Hyd	WL10320	0706301142 In-Tank	Hyd	51524	2856217320 Breather	Hyd	WL10320
4241611140 Return	Trans. . . .	51412	2856217320 Breather	Hyd	WL10320	4241611140 Return	Trans. . . .	51412
2093812470 (To S/N 19999) - Charge Pump	Trans. . . .	N/A	4241611140 Return	Trans. . . .	51412	4191516930 Charge Pump	Trans. . . .	N/A
4191516930 (From S/N 20001) - Charge Pump	Trans. . . .	N/A	4191516930 Charge Pump	Trans. . . .	N/A	WF2071	Cool	24071 ³³
6004111140 Cool	24072							
WA300-3 w / Komatsu Diesel SA6D102E Eng. Eng.Code SA6D102E			WA300-3A-XW w / Komatsu Diesel S6D108E Eng. Eng.Code S6D108E			WA320-1 w / Komatsu Diesel S6D105-1AJ Eng. Eng.Code S6D105-1AJ		
6001812300 Outer	Air	46749	6001823210 Outer	Air	46722	6001816830 Outer	Air	46749
6001816730 Inner	Air	46627	6001823230 Inner	Air	46723	6001816730 Inner	Air	46627
4210712312 Fresh Air	Cab. Air	24295(2)	600-311-8321 Fuel	33244		600-311-9120 Fuel	33522	
ND0145400280 Recirculation	Cab. Air	WP10057	4210712312 Fresh Air	Cab. Air	24295(2)	6003118221 Fuel	33519	
ND0145400290 Recirculation	Cab. Air	N/A	ND0145400280 Recirculation	Cab. Air	WP10057	4210712312 Cab. Air	24295(2)	
0706301142 In-Tank	Hyd	51524	0706301142 In-Tank	Hyd	51524	0706301100 (To S/N 19999) - In-Tank	Hyd	51553
2856217320 Breather	Hyd	WL10320	2856217320 Breather	Hyd	WL10320	0706301142 (From S/N 20001) - In-Tank	Hyd	51524
4241611140 Return	Trans. . . .	51412	4241611140 Return	Trans. . . .	51412	4196015250 (To S/N 19999) - Breather	Hyd	N/A
4191516930 Charge Pump	Trans. . . .	N/A	4191516930 Charge Pump	Trans. . . .	N/A	2856217320 (From S/N 20001) - Breather	Hyd	WL10320
						4241611140 Return	Trans. . . .	51412
WA300-3A, WA300-3A-SN w / Komatsu Diesel S6D108E Eng. Eng.Code S6D108E			WA300-3-CS, WA300L-3 w / Komatsu Diesel SA6D102E Eng. Eng.Code SA6D102E			WA320-1 w / Komatsu Diesel S6D105-1SS Eng. Eng.Code S6D105-1SS		
6001823210 Outer	Air	46722	6001816830 Outer	Air	46749	6001812300 Outer	Air	46620
6001823230 Inner	Air	46723	6001816730 Inner	Air	46627	6001812350 Inner	Air	42602
600-311-8321 Fuel	33244		4210712312 Fresh Air	Cab. Air	24295(2)	600-311-9120 Fuel	33522	
4210712312 Fresh Air	Cab. Air	24295(2)	ND0145400280 Recirculation	Cab. Air	WP10057	6003118221 Fuel	33519	
ND0145400280 Recirculation	Cab. Air	WP10057	ND0145400290 Recirculation	Cab. Air	N/A	4210712312 Cab. Air	24295(2)	
ND0145400290 Recirculation	Cab. Air	N/A	0706301142 In-Tank	Hyd	51524	0706301100 (To S/N 19999) - In-Tank	Hyd	51553
0706301142 In-Tank	Hyd	51524	2856217320 Breather	Hyd	WL10320	0706301142 (From S/N 20001) - In-Tank	Hyd	51524
2856217320 Breather	Hyd	WL10320	4241611140 Return	Trans. . . .	51412	4196015250 (To S/N 19999) - Breather	Hyd	N/A
4241611140 Return	Trans. . . .	51412	4241611140 Return	Trans. . . .	51412	2856217320 (From S/N 20001) - Breather	Hyd	WL10320
4191516930 Charge Pump	Trans. . . .	N/A	4191516930 Charge Pump	Trans. . . .	N/A	4241611140 Return	Trans. . . .	51412
						6004111140 Cool	24072	
WA300-3A-X w / Komatsu Diesel S6D108-1D Eng. Eng.Code S6D108-1D			WA320 w / Cummins Diesel 6BT5.9 Eng. Turbo Eng.Code 6BT5.9			WA320 AVANCE CUSTOM w / Komatsu Diesel SA6D102E Eng. Eng.Code SA6D102E		
6001816830 Outer	Air	46749	6001816830 Outer	Air	46749	6001816830 Outer	Air	46749
6001816730 Inner	Air	46627	6001816730 Inner	Air	46627	6001816730 Inner	Air	46627
6003119971 F/W Sep. . . .	N/A		4210712312 Fresh Air	Cab. Air	24295(2)	4210712312 Fresh Air	Cab. Air	24295(2)
4210712312 Fresh Air	Cab. Air	24295(2)	ND0145400280 Recirculation	Cab. Air	WP10057	ND0145400280 Recirculation	Cab. Air	WP10057
ND0145400280 Recirculation	Cab. Air	N/A	ND0145400290 Recirculation	Cab. Air	N/A	ND0145400290 Recirculation	Cab. Air	N/A
ND0145400290 Recirculation	Cab. Air	N/A	0706301142 In-Tank	Hyd	51524	0706301142 In-Tank	Hyd	51524
0706301142 In-Tank	Hyd	51524	2856217320 Breather	Hyd	WL10320	2856217320 Breather	Hyd	WL10320
2856217320 Breather	Hyd	WL10320	4241611140 Return	Trans. . . .	51412	4241611140 Return	Trans. . . .	51412
4241611140 Return	Trans. . . .	51412	4241611140 Return	Trans. . . .	51412	4191516930 Charge Pump	Trans. . . .	N/A
4191516930 Charge Pump	Trans. . . .	N/A	4191516930 Charge Pump	Trans. . . .	N/A	6004111140 Cool	24072	
WA300-3A-X w / Komatsu Diesel S6D108-1D Eng. Eng.Code S6D108-1D			WA320 w / Cummins Diesel 6BT5.9 Eng. Turbo Eng.Code 6BT5.9			WA320 AVANCE CUSTOM w / Komatsu Diesel SA6D102E Eng. Eng.Code SA6D102E		
6001816730 Inner	Air	46627	6001816730 Inner	Air	46627	6001816730 Inner	Air	46627
6003119971 F/W Sep. . . .	N/A		4210712312 Fresh Air	Cab. Air	24295(2)	4210712312 Fresh Air	Cab. Air	24295(2)
4210712312 Fresh Air	Cab. Air	24295(2)	ND0145400280 Recirculation	Cab. Air	WP10057	ND0145400280 Recirculation	Cab. Air	WP10057
ND0145400280 Recirculation	Cab. Air	N/A	ND0145400290 Recirculation	Cab. Air	N/A	ND0145400290 Recirculation	Cab. Air	N/A
ND0145400290 Recirculation	Cab. Air	N/A	0706301142 In-Tank	Hyd	51524	0706301142 In-Tank	Hyd	51524
0706301142 In-Tank	Hyd	51524	2856217320 Breather	Hyd	WL10320	2856217320 Breather	Hyd	WL10320
2856217320 Breather	Hyd	WL10320	4241611140 Return	Trans. . . .	51412	4241611140 Return	Trans. . . .	51412
4241611140 Return	Trans. . . .	51412	4241611140 Return	Trans. . . .	51412	4191516930 Charge Pump	Trans. . . .	N/A
4191516930 Charge Pump	Trans. . . .	N/A	4191516930 Charge Pump	Trans. . . .	N/A	6004111140 Cool	24072	
WA300-3A-X w / Komatsu Diesel S6D108-1D Eng. Eng.Code S6D108-1D			WA320 w / Cummins Diesel 6BT5.9 Eng. Turbo Eng.Code 6BT5.9			WA320 AVANCE CUSTOM w / Komatsu Diesel SA6D102E Eng. Eng.Code SA6D102E		
6001816830 Outer	Air	46749	6001816830 Outer	Air	46749	6001816830 Outer	Air	46749
6001816730 Inner	Air	46627	6001816730 Inner	Air	46627	6001816730 Inner	Air	46627
6003119971 F/W Sep. . . .	N/A		4210712312 Fresh Air	Cab. Air	24295(2)	4210712312 Fresh Air	Cab. Air	24295(2)
4210712312 Fresh Air	Cab. Air	24295(2)	ND0145400280 Recirculation	Cab. Air	WP10057	ND0145400280 Recirculation	Cab. Air	WP10057
ND0145400280 Recirculation	Cab. Air	N/A	ND0145400290 Recirculation	Cab. Air	N/A	ND0145400290 Recirculation	Cab. Air	N/A
ND0145400290 Recirculation	Cab. Air	N/A	0706301142 In-Tank	Hyd	51524	0706301142 In-Tank	Hyd	51524
0706301142 In-Tank	Hyd	51524	2856217320 Breather	Hyd	WL10320	2856217320 Breather	Hyd	WL10320
2856217320 Breather	Hyd	WL10320	4241611140 Return	Trans. . . .	51412	4241611140 Return	Trans. . . .	51412
4241611140 Return	Trans. . . .	51412	4241611140 Return	Trans. . . .	51412	4191516930 Charge Pump	Trans. . . .	N/A
4191516930 Charge Pump	Trans. . . .	N/A	4191516930 Charge Pump	Trans. . . .	N/A	6004111140 Cool	24072	

Italicized Part Numbers May Not Be Available.

Las piezas con números en *italicas* pueden no estar disponibles.
Les numéros de pièce en *italiques* peuvent ne pas être disponibles.



**Off-Highway
Hors Route
Fuera De Carretera**

KOMATSU+ Wheel Loaders

Make, Model, Engine Marque, Modèle, Moteur Marca, Modelo, Motor	Serv. Type	Part No. N° de pieza N° de pièce	Make, Model, Engine Marque, Modèle, Moteur Marca, Modelo, Motor	Serv. Type	Part No. N° de pieza N° de pièce	Make, Model, Engine Marque, Modèle, Moteur Marca, Modelo, Motor	Serv. Type	Part No. N° de pieza N° de pièce
WA320-1 w / Komatsu Diesel S6D105-1SS-CR Eng. Eng.Code S6D105-1SS-CR (Cont'd/Suite)			4191516930 Charge Pump 6004111140	Trans... Cool....	N/A 24072	0706301142 In-Tank 4214327920 Charge Pump 4241611140 (Cartridge) - Return 7140728713 (Spin-on) - Return 4191516930 Charge Pump 6004111140	Hyd.... Hyd.... Trans.... Trans.... Cool....	51524 N/A 51412 WL10065 N/A 24072
	600-311-9120 Fuel... 33522 6003118221 Fuel... 33519 4210712312 Cab. Air. 24295(2) 4241611140 Return Hyd... 51524 2856217320 Breather Hyd... WL10320 4241611140 Return Trans... 51412 4191516930 Charge Pump Trans... N/A 6004111140 Cool.... 24072		WA320-3 w / Komatsu Diesel SA6D102E Eng. Eng.Code SA6D102E	6001816830 Outer Lube... 51607 ⁵³ 6001816730 Inner Air... 46749 6003119971 Air... 46627 6003119220 F/W Sep. N/A 6003119220 Fuel... 33522 6003119220 Fuel... 33358 ⁵³ 4210712312 Fresh Air Cab. Air. 24295(2) ND0145400280 Recirculation Cab. Air. WP10057 ND0145400290 Recirculation Cab. Air. N/A 0706301142 In-Tank Hyd... 51524 2856217320 Breather Hyd... WL10320 4214327920 Pump Hyd... N/A 4241611140 (Cartridge) - Return Trans... 51412 7140728713 (Spin-on) - Return Trans... WL10065 4191516930 Charge Pump Trans... N/A 600-411-1151 Cool.... 24074		WA320-5, WA320-5L w / Komatsu Diesel SAA6D102E-2 Eng. Eng.Code SAA6D102E-2	6001853110 Outer Lube... 57136 6001853110 Outer Air... 46761 ¹⁵⁵ 600-185-3120 Inner Air... 46761NP ⁴⁷⁹ 22U0421260 F/W Sep. N/A ND0145200990 Fresh Air Cab. Air. WP10087(2) 4270722120 Recirculation Cab. Air. 49820 4196035152 Return Hyd... WL10293 4176015380 Breather Hyd... W01AG194 4214327920 (Brake System) - Auxiliary Hyd... N/A 4181834160 Trans... WL10042 6004111191 Cool.... 24072	
WA320-1LC	(Std.) Lube... 51741 (Extended Drain) Lube... 51741XD (Outer) Air... 46722 (Inner) Air... 46723 Primary F/W Sep. 33357 ^{53,420} Primary F/W Sep. WF10051 ⁴¹⁹ Secondary Fuel... 33358 ⁵³ 4210712312 (Cabin) Cab. Air. 24295 4241611140 Hyd... 51412 706301054 Hyd... 51236 2856217320 Hyd... WL10320 Cool.... 24072		WA320-3CS w / Komatsu Diesel SA6D102E-1B Eng. Eng.Code SA6D102E-1B	6001816830 Outer Lube... 51607 ⁵³ 6001816730 Inner Air... 46749 6003119971 Air... 46627 6003119220 F/W Sep. N/A 6003119220 Fuel... 33522 6003119220 Fuel... 33358 ⁵³ 4210712312 Fresh Air Cab. Air. 24295(2) ND0145400280 Recirculation Cab. Air. WP10057 ND0145400290 Recirculation Cab. Air. N/A 0706301142 In-Tank Hyd... 51524 2856217320 Breather Hyd... WL10320 4214327920 Pump Hyd... N/A 4241611140 (Cartridge) - Return Trans... 51412 7140728713 (Spin-on) - Return Trans... WL10065 4191516930 Charge Pump Trans... N/A 600-411-1151 Cool.... 24074		WA320-6 w / Komatsu Diesel SAA6D107E-1J Eng. Eng.Code SAA6D107E-1J	600-185-4110 Outer Lube... 57136 600-185-4110 Outer Air... 46744 ^{455,155} 600-185-4110 Outer Air... 46744FR ^{455,360} 600-185-4110 Outer Air... 46744NP ^{455,479} 600-185-4110 Outer Air... 46744P ⁴⁷⁷ 6001854120 Inner Air... 46782 ⁴⁵⁵ 6001854120 Inner Air... 46782P ⁴⁷⁷ 6003113610 F/W Sep. 33242 6003193750 Fuel... 33697 4260732441 Cab. Air. 49820 4196035152 Return Hyd... WL10293 4176015380 Breather Hyd... W01AG194 4214327920 Charge Pump Hyd... N/A 4181834160 Trans... WL10042	
WA320-2	Primary Lube... 51607 ⁵³ Primary F/W Sep. 33357 ^{53,420} Primary F/W Sep. WF10051 ⁴¹⁹ Secondary Fuel... 33358 ⁵³ Hyd... 51412		WA320-3H	(Std.) Lube... 51741 (Extended Drain) Lube... 51741XD 6001822710 (Outer) Air... 46722 6001818370 (Inner) Air... 46723 41901H0P09 (Inner) Air... 49137 Primary F/W Sep. 33357 ^{53,420} Primary F/W Sep. WF10051 ⁴¹⁹ Secondary Fuel... 33358 ⁵³ Hyd... 51412 Cool.... 24073 ⁵³		WA320-6 w / Komatsu Diesel SAA6D107E-1JW Eng. Eng.Code SAA6D107E-1JW	600-185-4110 Outer Lube... 57136 600-185-4110 Outer Air... 46744 ^{455,155} 600-185-4110 Outer Air... 46744FR ^{455,360} 600-185-4110 Outer Air... 46744NP ^{455,479} 600-185-4110 Outer Air... 46744P ⁴⁷⁷ 6001854120 Inner Air... 46782 ⁴⁵⁵ 6001854120 Inner Air... 46782P ⁴⁷⁷ 6003113610 F/W Sep. 33242 6754-79-6140 Fuel... 33956 4260732441 Cab. Air. 49820 4196035152 Return Hyd... WL10293 4176015380 Breather Hyd... W01AG194 4214327920 Charge Pump Hyd... N/A 4181834160 Trans... WL10042 6004111191 Cool.... 24072	
WA320-3 w / Komatsu Diesel 614T Eng. Eng.Code 614T	1295155H1 Lube... 51741 4190211240 Outer Air... 46722 4190211230 Inner Air... 46723 Primary F/W Sep. 33357 ^{53,420} 161623 Primary F/W Sep. WF10051 ⁴¹⁹ Secondary Fuel... 33358 ⁵³ 4210712312 Cab. Air. 24295(2) 0706301142 In-Tank Hyd... 51524 2856217320 Breather Hyd... WL10320 4241611140 Return Trans... 51412 4191516930 Charge Pump Trans... N/A WF2071 Cool.... 24071 ⁵³		WA320-3L w / Komatsu Diesel 614T Eng. Eng.Code 614T	1295155H1 Lube... 51741 4190211240 Outer Air... 46722 4190211230 Inner Air... 46723 Primary F/W Sep. 33357 ^{53,420} 161623 Primary F/W Sep. WF10051 ⁴¹⁹ Secondary Fuel... 33358 ⁵³ 4210712312 Cab. Air. 24295(2) 0706301142 In-Tank Hyd... 51524 2856217320 Breather Hyd... WL10320 4241611140 Return Trans... 51412 4191516930 Charge Pump Trans... N/A WF2071 Cool.... 24071 ⁵³		WA320-6 HIGH LIFT w / Komatsu Diesel SAA6D107E-1J Eng. Eng.Code SAA6D107E-1J	600-185-4110 Outer Lube... 57136 600-185-4110 Outer Air... 46744 ^{455,155} 600-185-4110 Outer Air... 46744FR ^{455,360} 600-185-4110 Outer Air... 46744NP ^{455,479} 600-185-4110 Outer Air... 46744P ⁴⁷⁷ 6001854120 Inner Air... 46782 ⁴⁵⁵ 6001854120 Inner Air... 46782P ⁴⁷⁷ 6003113610 F/W Sep. 33242 6754-79-6140 Fuel... 33956 4260732441 Cab. Air. 49820 4196035152 Return Hyd... WL10293 4176015380 Breather Hyd... W01AG194 4214327920 Charge Pump Hyd... N/A 4181834160 Trans... WL10042 6004111191 Cool.... 24072	
WA320-3 w / Komatsu Diesel S6D108-1G Eng. Eng.Code S6D108-1G	6136515121 Lube... 51444 6001823210 Outer Air... 46722 6001823230 Inner Air... 46723 600-311-9120 Fuel... 33522 600-311-8293 Fuel... 33244 4210712312 Fresh Air Cab. Air. 24295(2) ND0145400280 Recirculation Cab. Air. WP10057 ND0145400290 Recirculation Cab. Air. N/A 0706301142 In-Tank Hyd... 51524 2856217320 Breather Hyd... WL10320 4214327920 Pump Hyd... N/A Return Trans... 51412 4191516930 Charge Pump Trans... N/A 6004111140 Cool.... 24072		WA320-3LE, WA320-3MC w / Komatsu Diesel S6D114E Eng. Eng.Code S6D114E	1295155H1 Lube... 51741 4190211240 Outer Air... 46722 4190211230 Inner Air... 46723 Primary F/W Sep. 33357 ^{53,420} 161623 Primary F/W Sep. WF10051 ⁴¹⁹ Secondary Fuel... 33358 ⁵³ 4210712312 Cab. Air. 24295(2) ND0145400280 Recirculation Cab. Air. WP10057 ND0145400290 Recirculation Cab. Air. N/A 0706301142 In-Tank Hyd... 51524 4214327920 Charge Pump Hyd... N/A 4241611140 (Cartridge) - Return Trans... 51412 7140728713 (Spin-on) - Return Trans... WL10065		WA320-6 HIGH LIFT w / Komatsu Diesel SAA6D107E-1J Eng. Eng.Code SAA6D107E-1J	600-185-4110 Outer Lube... 57136 600-185-4110 Outer Air... 46744 ^{455,155} 600-185-4110 Outer Air... 46744FR ^{455,360} 600-185-4110 Outer Air... 46744NP ^{455,479} 600-185-4110 Outer Air... 46744P ⁴⁷⁷ 6001854120 Inner Air... 46782 ⁴⁵⁵ 6001854120 Inner Air... 46782P ⁴⁷⁷ 6003113610 F/W Sep. 33242 6003193750 Fuel... 33697 4260732441 Cab. Air. 49820 4196035152 Return Hyd... WL10293 4176015380 Breather Hyd... W01AG194 4214327920 Charge Pump Hyd... N/A 4181834160 Trans... WL10042	
WA320-3 w / Komatsu Diesel S6D114E Eng. Eng.Code S6D114E	1295155H1 (Std. Drain) Lube... 51741 1295155H1 (Extended Drain) Lube... 51741XD 6001823220 Outer Air... 46722 6001823230 Inner Air... 46723 Primary F/W Sep. 33357 ^{53,420} 6742015065 Primary F/W Sep. WF10051 ⁴¹⁹ Secondary Fuel... 33358 ⁵³ 4210712312 Fresh Air Cab. Air. 24295(2) ND0145400280 Recirculation Cab. Air. WP10057 ND0145400290 Recirculation Cab. Air. N/A 0706301142 In-Tank Hyd... 51524 4214327920 Charge Pump Hyd... N/A 4241611140 (Cartridge) - Return Trans... 51412 7140728713 (Spin-on) - Return Trans... WL10065		WA320-3LE, WA320-3MC w / Komatsu Diesel S6D114E Eng. Eng.Code S6D114E	1295155H1 (Std. Drain) Lube... 51741 1295155H1 (Extended Drain) Lube... 51741XD 6001823220 Outer Air... 46722 6001823230 Inner Air... 46723 Primary F/W Sep. 33357 ^{53,420} 6742015065 Primary F/W Sep. WF10051 ⁴¹⁹ Secondary Fuel... 33358 ⁵³ 4210712312 Fresh Air Cab. Air. 24295(2) ND0145400280 Recirculation Cab. Air. WP10057 ND0145400290 Recirculation Cab. Air. N/A 0706301142 In-Tank Hyd... 51524 4214327920 Charge Pump Hyd... N/A 4241611140 (Cartridge) - Return Trans... 51412 7140728713 (Spin-on) - Return Trans... WL10065		WA320-6 HIGH LIFT w / Komatsu Diesel SAA6D107E-1J Eng. Eng.Code SAA6D107E-1J	600-185-4110 Outer Lube... 57136 600-185-4110 Outer Air... 46744 ^{455,155} 600-185-4110 Outer Air... 46744FR ^{455,360} 600-185-4110 Outer Air... 46744NP ^{455,479} 600-185-4110 Outer Air... 46744P ⁴⁷⁷ 6001854120 Inner Air... 46782 ⁴⁵⁵ 6001854120 Inner Air... 46782P ⁴⁷⁷ 6003113610 F/W Sep. 33242 6003193750 Fuel... 33697 4260732441 Cab. Air. 49820 4196035152 Return Hyd... WL10293 4176015380 Breather Hyd... W01AG194 4214327920 Charge Pump Hyd... N/A 4181834160 Trans... WL10042	

N/A = Not Available N/R = Not Required N/S = Not Serviceable See pages 22 for footnotes
 N/A = Non disponible N/R = Non nécessaire N/S = Non réparable Voir pages 22 pour des notes
 N/A = No disponible N/R = No requiere N/S = No servible Ver las páginas 22 para las notas al pie de página

OFF HIGHWAY



**Off-Highway
Hors Route
Fuera De Carretera**

KOMATSU+ Wheel Loaders

Make, Model, Engine Marque, Modèle, Moteur Marca, Modelo, Motor	Serv. Type	Part No. N° de pieza N° de pièce	Make, Model, Engine Marque, Modèle, Moteur Marca, Modelo, Motor	Serv. Type	Part No. N° de pieza N° de pièce	Make, Model, Engine Marque, Modèle, Moteur Marca, Modelo, Motor	Serv. Type	Part No. N° de pieza N° de pièce
WA350-3A-SW w / Komatsu Diesel SA6D108-1 Eng. Eng.Code SA6D108-1 (Cont'd/Suite) 2856217320 Breather 4214327920 Charge Pump 4241611140 Return 4191516930 Charge Pump	Hyd Hyd Trans. . . . Trans. . . .	<i>WL10320</i> <i>N/A</i> 51412 <i>N/A</i>	WA380 w / Cummins Diesel 6CT8.3 Eng. Turbo Eng.Code 6CT8.3 (Full-Flow/By-Pass) (Extended Drain) LF9039 (Vamac Gasket) (Outer) (Inner) Primary Primary Secondary	Lube . . . Lube . . . Lube . . . Air Air F/W Sep. F/W Sep. Fuel	51748 ⁵³ 51748XD WL10041 46544 46545 33357 ^{53,420} WF10051 ⁴¹⁹ 33358 ⁵³	4196015250 (From S/N 20001) - Breather 4241611140 Return 2093812470 Suction 6004111140	Hyd Trans. . . . Trans. . . . Cool	<i>N/A</i> 51412 <i>N/A</i> 24072
WA350-3-H w / Komatsu Diesel S6D108E Eng. Eng.Code S6D108E 6136515120 6001823210 Outer 6001823230 Inner 600-311-8321 4210712312 Fresh Air ND0145400280 Recirculation ND0145400290 Recirculation 0706301142 In-Tank 2856217320 Breather 4214327920 Charge Pump 4241611140 Return 4191516930 Charge Pump	Lube Air Air Fuel Cab. Air . Cab. Air . ND0145400280 Recirculation ND0145400290 Recirculation 0706301142 In-Tank 2856217320 Breather 4214327920 Charge Pump 4241611140 Return 4191516930 Charge Pump	51444 46722 46723 33244 24295(2) WP10057 <i>N/A</i> 51524(2) <i>WL10320</i> <i>N/A</i> 51412 <i>N/A</i>	WA380-1 w / Komatsu Diesel 614T Eng. Eng.Code 614T 600-181-4311 6001814311 (Outer) 600-181-4311 6001814311 (Outer) 6001814212 (Inner) 6001818270 (Outer) 6001818370 (Inner)	Lube Air Air Air Fuel Hyd Trans. . . . Cool	51444 42208⁵⁵ 42208NP⁴⁷⁹ 42209 46722 46723 33522 51524 51412 24074	WA380-3 w / Komatsu Diesel S6D108-1E Eng. Eng.Code S6D108-1E 6136515121 6001822700 Outer 6001822710 Inner 600-311-9121 600-311-8293 4210712312 Fresh Air ND0145400280 Recirculation ND0145400290 Recirculation 0706301142 In-Tank 2856217320 Breather 4214327920 Charge Pump 4241611140 Return 4191516930 Charge Pump 6004111191	Lube Air Air Fuel Fuel Cab. Air . Cab. Air . Hyd Hyd Trans. . . . Trans. . . . Cool	51444 46722 46723 33522 33244 24295(2) WP10057 <i>N/A</i> 51524(2) <i>WL10320</i> <i>N/A</i> 51412 <i>N/A</i> 24072
WA350-3-X w / Komatsu Diesel SA6D108-1E Eng. Eng.Code SA6D108-1E 6136515120 6001823210 Outer 6001823230 Inner 600-311-8321 4210712312 Fresh Air ND0145400280 Recirculation ND0145400290 Recirculation 0706301142 In-Tank 2856217320 Breather 4214327920 Charge Pump 4241611140 Return 4191516930 Charge Pump	Lube Air Air Fuel Cab. Air . Cab. Air . ND0145400280 Recirculation ND0145400290 Recirculation 0706301142 In-Tank 2856217320 Breather 4214327920 Charge Pump 4241611140 Return 4191516930 Charge Pump	51444 46722 46723 33244 24295(2) WP10057 <i>N/A</i> 51524(2) <i>WL10320</i> <i>N/A</i> 51412 <i>N/A</i>	WA380-1 w / Komatsu Diesel SA6D110-1Q Eng. Eng.Code SA6D110-1Q 6136515120 6001814300 Outer 6001814300 Outer 6001814230 Inner 600-311-9120 600-311-8292 4210712312 0706301142 In-Tank 2856217320 (To S/N 19999) - Breather 4196015250 (From S/N 20001) - Breather	Lube Air Air Air Fuel Fuel Cab. Air . Hyd Hyd Trans. . . . Trans. . . . Cool	51444 42208⁵⁵ 42208NP⁴⁷⁹ 42209 33522 33244 24295(2) 51524 <i>WL10320</i> 51412 24072 24073⁵³	WA380-3, WA380-3 ACTIVE w / Komatsu Diesel S6D114E Eng. Eng.Code S6D114E 1295155H1 (Std. Drain) 1295155H1 (Extended Drain) 6001811580 Outer 6001811680 Inner Primary 1310729H1 Primary 1243000H1 In-Line Secondary 4210712312 Fresh Air 425963AC40 Recirculation 0706301142 In-Tank 2856217320 Breather 4214327920 Charge Pump 4241611140 Return 4191516930 Charge Pump 6004111191	Lube Lube Air Air F/W Sep. F/W Sep. Fuel Fuel Cab. Air . Cab. Air . Hyd Hyd Trans. . . . Trans. . . . Cool	51741 51741XD 46544 46545 33357^{53,420} WF10051⁴¹⁹ 33270 33358⁵³ 24295 <i>N/A</i> 51524 <i>WL10320</i> 51412 <i>N/A</i> 24071⁵³

N/A = Not Available N/R = Not Required N/S = Not Serviceable See pages 22 for footnotes
 N/A = Non disponible N/R = Non nécessaire N/S = Non réparable Voir pages 22 pour des notes
 N/A = No disponible N/R = No requiere N/S = No servible Ver las páginas 22 para las notas al pie de página

OFF HIGHWAY



Off-Highway
Hors Route
Fuera De Carretera

KOMATSU+ Wheel Loaders

Make, Model, Engine Marque, Modèle, Moteur Marca, Modelo, Motor	Serv. Type	Part No. N° de pieza N° de pièce	Make, Model, Engine Marque, Modèle, Moteur Marca, Modelo, Motor	Serv. Type	Part No. N° de pieza N° de pièce	Make, Model, Engine Marque, Modèle, Moteur Marca, Modelo, Motor	Serv. Type	Part No. N° de pieza N° de pièce																																	
WA400-3, WA400-3A w / Komatsu Diesel SAA6D108-2B Eng. Eng.Code SAA6D108-2B 6136515121 Lube... 51444 6001822700 (To Eng. S/N 25943) - Outer Air... 46722 6001823200 (To Eng. S/N 25943) - Inner Air... 46723 6001811660 (From Eng. S/N 25944) - Outer Air... 46544 6001811600 (From Eng. S/N 25944) - Inner Air... 46545 600-311-8321 Fuel... 33244 4210712312 Fresh Air Cab. Air. 24295(2) ND0145400280 Recirculation Cab. Air. WP10057 ND0145400290 Recirculation Cab. Air. N/A 0706301142 In-Tank Hyd... 51524(2) 4214327920 Charge Pump Hyd... N/A 2856217320 Breather Hyd... WL10320 4241611140 Return Trans... 51412 4191516930 Charge Pump Trans... N/A 6004111190 Cool... 24072			WA400-3A-ST, WA400-3-H w / Komatsu Diesel SAA6D108-2B Eng. Eng.Code SAA6D108-2B 6136515121 Lube... 51444 6001822700 (To Eng. S/N 25943) - Outer Air... 46722 6001823200 (To Eng. S/N 25943) - Inner Air... 46723 6001811660 (From Eng. S/N 25944) - Outer Air... 46544 6001811600 (From Eng. S/N 25944) - Inner Air... 46545 600-311-8321 Fuel... 33244 4210712312 Fresh Air Cab. Air. 24295(2) ND0145400280 Recirculation Cab. Air. WP10057 ND0145400290 Recirculation Cab. Air. N/A 0706301142 In-Tank Hyd... 51524(2) 4214327920 Charge Pump Hyd... N/A 2856217320 Breather Hyd... WL10320 4241611140 Return Trans... 51412 4191516930 Charge Pump Trans... N/A 6004111190 Cool... 24072			7142311730 (To S/N 110137) - Charge Pump Trans... N/A 5691551730 (From S/N 110138) - Charge Pump Trans... N/A 56D1519310 Suction Trans... N/A 6004111191 Cool... 24072 WA420 w / Cummins Diesel 6CT8.3 Eng. Turbo Eng.Code 6CT8.3 (Std.) Lube... 51741 (Extended Drain) Lube... 51741XD (Outer) Air... 46544 (Inner) Air... 46545 Primary F/W Sep. 33357 ^{53,420} Primary F/W Sep. WF10051 ⁴¹⁹ Secondary Fuel... 33358 ⁵³ 4241611140 Hyd... 51412 0706301142 Hyd... 51524 WF2071 Cool... 24071 ⁵³																																			
									WA400-3A-S w / Komatsu Diesel SA6D108-1C Eng. Eng.Code SA6D108-1C 6136515121 Lube... 51444 6001822700 Outer Air... 46722 6001823200 Inner Air... 46723 600-311-8321 Fuel... 33244 4210712312 Fresh Air Cab. Air. 24295(2) ND0145400280 Recirculation Cab. Air. WP10057 ND0145400290 Recirculation Cab. Air. N/A 0706301142 In-Tank Hyd... 51524(2) 4214327920 Charge Pump Hyd... N/A 2856217320 Breather Hyd... WL10320 4241611140 Return Trans... 51412 4191516930 Charge Pump Trans... N/A 6004111190 Cool... 24072			WA400-3-X w / Komatsu Diesel SA6D108-1C Eng. Eng.Code SA6D108-1C 6136515121 Lube... 51444 6001822700 Outer Air... 46722 6001823200 Inner Air... 46723 600-311-8321 Fuel... 33244 4210712312 Fresh Air Cab. Air. 24295(2) ND0145400280 Recirculation Cab. Air. WP10057 ND0145400290 Recirculation Cab. Air. N/A 0706301142 In-Tank Hyd... 51524(2) 4214327920 Charge Pump Hyd... N/A 2856217320 Breather Hyd... WL10320 4241611140 Return Trans... 51412 4191516930 Charge Pump Trans... N/A 6004111190 Cool... 24072			WA420-1 w / Cummins Eng. (Std.) Lube... 51741 (Extended Drain) Lube... 51741XD (Outer) Air... 46544 (Inner) Air... 46545 Primary F/W Sep. 33357 ^{53,420} Primary F/W Sep. WF10051 ⁴¹⁹ Secondary Fuel... 33358 ⁵³ 4210712312 (Cabin) Cab. Air. 24295 WF2071 Trans... 51412 Cool... 24071 ⁵³																										
																		WA400-3A-S, WA400-3A-SN w / Komatsu Diesel SAA6D108-2B Eng. Eng.Code SAA6D108-2B 6136515121 Lube... 51444 6001822700 (To Eng. S/N 25943) - Outer Air... 46722 6001823200 (To Eng. S/N 25943) - Inner Air... 46723 6001811660 (From Eng. S/N 25944) - Outer Air... 46544 6001811600 (From Eng. S/N 25944) - Inner Air... 46545 600-311-8321 Fuel... 33244 4210712312 Fresh Air Cab. Air. 24295(2) ND0145400280 Recirculation Cab. Air. WP10057 ND0145400290 Recirculation Cab. Air. N/A 0706301142 In-Tank Hyd... 51524(2) 4214327920 Charge Pump Hyd... N/A 2856217320 Breather Hyd... WL10320 4241611140 Return Trans... 51412 4191516930 Charge Pump Trans... N/A 6004111190 Cool... 24072			WA400-3-X w / Komatsu Diesel SAA6D108-2B Eng. Eng.Code SAA6D108-2B 6136515121 Lube... 51444 6001822700 (To Eng. S/N 25943) - Outer Air... 46722 6001823200 (To Eng. S/N 25943) - Inner Air... 46723 6001811660 (From Eng. S/N 25944) - Outer Air... 46544 6001811600 (From Eng. S/N 25944) - Inner Air... 46545 600-311-8321 Fuel... 33244 4210712312 Fresh Air Cab. Air. 24295(2) ND0145400280 Recirculation Cab. Air. WP10057 ND0145400290 Recirculation Cab. Air. N/A 0706301142 In-Tank Hyd... 51524(2) 4214327920 Charge Pump Hyd... N/A 2856217320 Breather Hyd... WL10320 4241611140 Return Trans... 51412 4191516930 Charge Pump Trans... N/A 6004111190 Cool... 24072			WA420-1 w / Komatsu Diesel 614T Eng. Eng.Code 614T 1295155H1 (Std. Drain) Lube... 51741 1295155H1 (Extended Drain) Lube... 51741XD 6001811580 Outer Air... 46544 6001811680 Inner Air... 46545 Primary F/W Sep. 33357 ^{53,420} Primary F/W Sep. WF10051 ⁴¹⁹ 1310729H1 Primary F/W Sep. WF10051 ⁴¹⁹ 1243000H1 In-Line Fuel... 33270 Secondary Fuel... 33358 ⁵³ 4210712312 Fresh Air Cab. Air. 24295 425963AC40 Recirculation Cab. Air. N/A 0706301142 In-Tank Hyd... 51524 2856217320 Breather Hyd... WL10320 4241611140 Return Trans... 51412 2093812470 Suction Trans... N/A WF2071 Cool... 24071 ⁵³																	
																											WA400-3A-ST w / Komatsu Diesel SA6D108-1C Eng. Eng.Code SA6D108-1C 6136515121 Lube... 51444 6001822700 Outer Air... 46722 6001823200 Inner Air... 46723 600-311-8321 Fuel... 33244 4210712312 Fresh Air Cab. Air. 24295(2) ND0145400280 Recirculation Cab. Air. WP10057 ND0145400290 Recirculation Cab. Air. N/A 0706301142 In-Tank Hyd... 51524(2) 4214327920 Charge Pump Hyd... N/A 2856217320 Breather Hyd... WL10320 4241611140 Return Trans... 51412 4191516930 Charge Pump Trans... N/A 6004111190 Cool... 24072			WA400-5, WA400-5L, WA400-5WH w / Komatsu Diesel SAA6D114E-2 Eng. Eng.Code SAA6D114E-2 (Std. Drain) Lube... 51748 ⁵³ 6742-01-4540 (Extended Drain) Lube... 51748XD LF9039 (Vamac Gasket) Lube... WL10041 6001855110 Outer Air... 46607 ⁵⁵ 6001855110 Outer Air... 46607NP ⁴⁷⁹ 600-185-5120 Inner Air... 46595 22U0421260 (Cartridge) F/W Sep. N/A 600-311-9121 (Spin-on) Fuel... 33522 600-311-8321 Fuel... 33244 4270722120 Fresh Air Cab. Air. 49820(2) ND0145400290 Recirculation Cab. Air. WP10087(2) 0706301210 In-Tank Hyd... 51654 4214327920 Charge Pump Hyd... N/A 4216035170 Breather Hyd... WS10111 7140728713 Return Trans... WL10065			WA420-1 w / Komatsu Diesel SA6D110-1R Eng. Eng.Code SA6D110-1R 6136515120 Lube... 51444 600-181-4311 Outer Air... 42208 ⁵⁵ 600-181-4311 Outer Air... 42208NP ⁴⁷⁹ 6001814212 Inner Air... 42209 600-311-9120 Fuel... 33522 600-311-8292 Fuel... 33244 4210712312 Cab. Air. 24295(2) 0706301142 In-Tank Hyd... 51524(2) 2856217320 Breather Hyd... WL10320 4241611140 Return Trans... 51412 2093812470 Charge Pump Trans... N/A 6004111140 Cool... 24072								
																																				WA400-3A-S, WA400-3A-SN w / Komatsu Diesel SAA6D108-2B Eng. Eng.Code SAA6D108-2B 6136515121 Lube... 51444 6001822700 (To Eng. S/N 25943) - Outer Air... 46722 6001823200 (To Eng. S/N 25943) - Inner Air... 46723 6001811660 (From Eng. S/N 25944) - Outer Air... 46544 6001811600 (From Eng. S/N 25944) - Inner Air... 46545 600-311-8321 Fuel... 33244 4210712312 Fresh Air Cab. Air. 24295(2) ND0145400280 Recirculation Cab. Air. WP10057 ND0145400290 Recirculation Cab. Air. N/A 0706301142 In-Tank Hyd... 51524(2) 4214327920 Charge Pump Hyd... N/A 2856217320 Breather Hyd... WL10320 4241611140 Return Trans... 51412 4191516930 Charge Pump Trans... N/A 6004111190 Cool... 24072			WA420-1 w / Komatsu Diesel SA6D110-1W Eng. Eng.Code SA6D110-1W 6136515120 Lube... 51444 6001818270 Outer Air... 46722 6001818370 Inner Air... 46723 600-311-9120 Fuel... 33522 600-311-8292 Fuel... 33244 4210712312 Cab. Air. 24295(2) 0706301142 In-Tank Hyd... 51524(2) 2856217320 Breather Hyd... WL10320 4241611140 Return Trans... 51412 2093812470 Charge Pump Trans... N/A 6004111140 Cool... 24072		

N/A = Not Available N/R = Not Required N/S = Not Serviceable See pages 22 for footnotes
 N/A = Non disponible N/R = Non nécessaire N/S = Non réparable Voir pages 22 pour des notes
 N/A = No disponible N/R = No requiere N/S = No servible Ver las páginas 22 para las notas al pie de página

OFF HIGHWAY

KOMATSU+ Wheel Loaders

Off-Highway
Hors Route
Fuera De Carretera

Make, Model, Engine Marque, Modèle, Moteur Marca, Modelo, Motor	Serv. Type	Part No. N° de pieza N° de pièce	Make, Model, Engine Marque, Modèle, Moteur Marca, Modelo, Motor	Serv. Type	Part No. N° de pieza N° de pièce	Make, Model, Engine Marque, Modèle, Moteur Marca, Modelo, Motor	Serv. Type	Part No. N° de pieza N° de pièce
WA420-1H w / Komatsu Diesel S6D110-1H Eng. Eng.Code S6D110-1H	Lube ... 51649 (Outer) Air ... 46544 (Inner) Air ... 46545 Primary F/W Sep. 33357 ^{53,420} Primary F/W Sep. WF10051 ⁴¹⁹ Secondary Fuel ... 33358 ⁵³ Hyd ... 51524 Trans. ... 51412 Cool ... 24071 ⁵³ WF2071		4241611140 Return	Trans. ... 51412		4210712312 Fresh Air	Cab. Air. 24295	
			2093812470 Suction	Trans. ... N/A		425963AC40 Recirculation	Cab. Air. N/A	
WA420-1LC w / Komatsu Diesel 614T Eng. Eng.Code 614T	Lube ... 51741 1295155H1 (Std. Drain) Lube ... 51741XD 1295155H1 (Extended Drain) Air ... 46544 6001811580 Outer Air ... 46545 6001811680 Inner Air ... 46545 Primary F/W Sep. 33357 ^{53,420} 1310729H1 Primary F/W Sep. WF10051 ⁴¹⁹ 1243000H1 In-Line Fuel ... 33270 Secondary Fuel ... 33358 ⁵³ 4210712312 Fresh Air Cab. Air. 24295 425963AC40 Recirculation Cab. Air. N/A 0706301142 In-Tank Hyd ... 51524 2856217320 Breather Hyd ... WL10320 4241611140 Return Trans. ... 51412 2093812470 Suction Trans. ... N/A WF2071 Cool ... 24071 ⁵³		4191516930 Charge Pump	Cool ... 24071 ⁵³		4214327920 Charge Pump	Hyd ... N/A	
			WF2071			4241611140 Return	Trans. ... N/A	
WA420-3 w / Komatsu Diesel SAA6D114E-1 Eng. Eng.Code SAA6D114E-1	Lube ... 51444 (Outer) Air ... 46722 (Inner) Air ... 46723 Fuel ... 33244 Hyd ... 51524(2) 706301142 Hyd ... WL10320 2856217320 Hyd ... 51412 Cool ... 24072		WA420-3 w / Komatsu Diesel SA6D114 Eng. Eng.Code SA6D114	Hyd ... 51524(2) Trans. ... 51412		WA420-3LE	Lube ... 51741 Air ... 46544 (Outer) Air ... 46545 (Inner) Air ... 46545 Fuel ... 33358 ⁵³ 706301142 Hyd ... 51524 4241611140 Hyd ... 51412	
			WA420-3 w / Komatsu Diesel SA6D114 Eng. Eng.Code SA6D114	Hyd ... 51524(2) Trans. ... 51412		WA420-3LE	Lube ... 51741 Air ... 46544 (Outer) Air ... 46545 (Inner) Air ... 46545 Fuel ... 33358 ⁵³ 706301142 Hyd ... 51524 4241611140 Hyd ... 51412	
WA420-3 w / Cummins Eng.	Lube ... 51741 (Std.) Lube ... 51741XD (Extended Drain) Air ... 46544 (Outer) Air ... 46545 (Inner) Air ... 46545 Primary F/W Sep. 33357 ^{53,420} Primary F/W Sep. WF10051 ⁴¹⁹ Secondary Fuel ... 33358 ⁵³ Hyd ... 51524 Trans. ... 51412 Cool ... 24071 ⁵³ WF2071		WA420-3CS w / Komatsu Diesel SA6D114 Eng. Eng.Code SA6D114	Hyd ... 51524(2) Trans. ... 51412		WA420-3MC w / Komatsu Diesel SA6D108-1 Eng. Eng.Code SA6D108-1	Lube ... 51444	
			WA420-3CS w / Komatsu Diesel WA6D114-1AA Eng. Eng.Code WA6D114-1AA	Lube ... 51748 ⁵³ (Full-Flow/By-Pass) Lube ... 51748XD (Extended Drain) Lube ... WL10041 LF9039 (Vamac Gasket) Fuel ... 33358 ⁵³ 706301142 Hyd ... 51524(2) 2856217320 Hyd ... WL10320 6742013490 Trans. ... 51412 Cool ... WS10058		WA420-3MC w / Komatsu Diesel SA6D108-1 Eng. Eng.Code SA6D108-1	Lube ... 51444 6001822700 (To Eng. S/N 26950) - Outer Air ... 46722 6001823200 (To Eng. S/N 26950) - Inner Air ... 46723 6001811660 (From Eng. S/N 26951) - Outer Air ... 46544 6001811600 (From Eng. S/N 26951) - Inner Air ... 46545 600-311-8321 Fuel ... 33244 4210712312 Fresh Air Cab. Air. 24295(2) ND0145400280 Recirculation Cab. Air. WP10057 ND0145400290 Recirculation Cab. Air. N/A 0706301142 In-Tank Hyd ... 51524(2) 4214327920 Charge Pump Hyd ... N/A 2856217320 Breather Hyd ... WL10320 4241611140 Return Trans. ... 51412 4191516930 Charge Pump Trans. ... N/A 6004111190 Cool ... 24072	
WA420-3 w / Komatsu Diesel SA6D108-1 Eng. Eng.Code SA6D108-1	Lube ... 51444 6001822700 (To Eng. S/N 26950) - Outer Air ... 46722 6001823200 (To Eng. S/N 26950) - Inner Air ... 46723 6001811660 (From Eng. S/N 26951) - Outer Air ... 46544 6001811600 (From Eng. S/N 26951) - Inner Air ... 46545 600-311-8321 Fuel ... 33244 4210712312 Fresh Air Cab. Air. 24295(2) ND0145400280 Recirculation Cab. Air. WP10057 ND0145400290 Recirculation Cab. Air. N/A 0706301142 In-Tank Hyd ... 51524(2) 4214327920 Charge Pump Hyd ... N/A 2856217320 Breather Hyd ... WL10320 4241611140 Return Trans. ... 51412 4191516930 Charge Pump Trans. ... N/A 6004111190 Cool ... 24072		WA420-3H	Lube ... 51741 6001811580 Outer Air ... 46544 6001811680 (Inner) Air ... 46545 42401HOP03 (Outer) Air ... 46607 ¹⁵⁵ 42401HOP03 (Outer) Air ... 46607NP ⁴⁷⁹ 42401HOP02 (Inner) Air ... 46595 Primary F/W Sep. 33357 ^{53,420} Primary F/W Sep. WF10051 ⁴¹⁹ Secondary Fuel ... 33358 ⁵³ 706301142 Hyd ... 51524(2) 4241611140 Hyd ... 51412 Cool ... 24074		WA420-3MC w / Komatsu Diesel SA6D114 Eng. Eng.Code SA6D114	Lube ... 51741 1295155H1 (Std. Drain) Lube ... 51741XD 1295155H1 (Extended Drain) Air ... 46544 6001811580 Outer Air ... 46545 6001811680 Inner Air ... 46545 Primary F/W Sep. 33357 ^{53,420} 1310729H1 Primary F/W Sep. WF10051 ⁴¹⁹ 1243000H1 In-Line Fuel ... 33270 Secondary Fuel ... 33358 ⁵³ 4210712312 Fresh Air Cab. Air. 24295 425963AC40 Recirculation Cab. Air. N/A 0706301142 In-Tank Hyd ... 51524 2856217320 Breather Hyd ... WL10320 4214327920 Charge Pump Hyd ... N/A 4241611140 Return Trans. ... 51412 2093812470 Suction Trans. ... N/A 4191516930 Charge Pump Trans. ... N/A WF2071 Cool ... 24071 ⁵³	
			WA420-3L w / Komatsu Diesel SA6D108-1 Eng. Eng.Code SA6D108-1	Lube ... 51444 6001822700 (To Eng. S/N 26950) - Outer Air ... 46722 6001823200 (To Eng. S/N 26950) - Inner Air ... 46723 6001811660 (From Eng. S/N 26951) - Outer Air ... 46544 6001811600 (From Eng. S/N 26951) - Inner Air ... 46545 600-311-8321 Fuel ... 33244 4210712312 Fresh Air Cab. Air. 24295(2) ND0145400280 Recirculation Cab. Air. WP10057 ND0145400290 Recirculation Cab. Air. N/A 0706301142 In-Tank Hyd ... 51524(2) 4214327920 Charge Pump Hyd ... N/A 2856217320 Breather Hyd ... WL10320 4241611140 Return Trans. ... 51412 4191516930 Charge Pump Trans. ... N/A 6004111190 Cool ... 24072		WA420-3MC w / Komatsu Diesel SA6D114 Eng. Eng.Code SA6D114	Lube ... 51741 1295155H1 (Std. Drain) Lube ... 51741XD 1295155H1 (Extended Drain) Air ... 46544 6001811580 Outer Air ... 46545 6001811680 Inner Air ... 46545 Primary F/W Sep. 33357 ^{53,420} 1310729H1 Primary F/W Sep. WF10051 ⁴¹⁹ 1243000H1 In-Line Fuel ... 33270 Secondary Fuel ... 33358 ⁵³ 4210712312 Fresh Air Cab. Air. 24295 425963AC40 Recirculation Cab. Air. N/A 0706301142 In-Tank Hyd ... 51524 2856217320 Breather Hyd ... WL10320 4214327920 Charge Pump Hyd ... N/A 4241611140 Return Trans. ... 51412 2093812470 Suction Trans. ... N/A 4191516930 Charge Pump Trans. ... N/A WF2071 Cool ... 24071 ⁵³	
WA420-3 w / Komatsu Diesel SA6D114 Eng. Eng.Code SA6D114	Lube ... 51741 1295155H1 (Std. Drain) Lube ... 51741XD 1295155H1 (Extended Drain) Air ... 46544 6001811580 Outer Air ... 46545 6001811680 Inner Air ... 46545 Primary F/W Sep. 33357 ^{53,420} 1310729H1 Primary F/W Sep. WF10051 ⁴¹⁹ 1243000H1 In-Line Fuel ... 33270 Secondary Fuel ... 33358 ⁵³ 4210712312 Fresh Air Cab. Air. 24295 425963AC40 Recirculation Cab. Air. N/A 0706301142 In-Tank Hyd ... 51524 2856217320 Breather Hyd ... WL10320 4214327920 Charge Pump Hyd ... N/A		WA420-3L w / Komatsu Diesel SA6D114 Eng. Eng.Code SA6D114	Lube ... 51741 1295155H1 (Std. Drain) Lube ... 51741XD 1295155H1 (Extended Drain) Air ... 46544 6001811580 Outer Air ... 46545 6001811680 Inner Air ... 46545 Primary F/W Sep. 33357 ^{53,420} 1310729H1 Primary F/W Sep. WF10051 ⁴¹⁹ 1243000H1 In-Line Fuel ... 33270 Secondary Fuel ... 33358 ⁵³ 4210712312 Fresh Air Cab. Air. 24295 425963AC40 Recirculation Cab. Air. N/A 0706301142 In-Tank Hyd ... 51524 2856217320 Breather Hyd ... WL10320 4214327920 Charge Pump Hyd ... N/A		WA420DZ-3 w / Komatsu Diesel SA6D108-1 Eng. Eng.Code SA6D108-1	Lube ... 51444 6001822700 (To Eng. S/N 26950) - Outer Air ... 46722 6001823200 (To Eng. S/N 26950) - Inner Air ... 46723 6001811660 (From Eng. S/N 26951) - Outer Air ... 46544 6001811600 (From Eng. S/N 26951) - Inner Air ... 46545 600-311-8321 Fuel ... 33244 4210712312 Fresh Air Cab. Air. 24295(2) ND0145400280 Recirculation Cab. Air. WP10057 ND0145400290 Recirculation Cab. Air. N/A 0706301142 In-Tank Hyd ... 51524(2) 4214327920 Charge Pump Hyd ... N/A 2856217320 Breather Hyd ... WL10320 4241611140 Return Trans. ... 51412	
			WA420-3L w / Komatsu Diesel SA6D114 Eng. Eng.Code SA6D114	Lube ... 51741 1295155H1 (Std. Drain) Lube ... 51741XD 1295155H1 (Extended Drain) Air ... 46544 6001811580 Outer Air ... 46545 6001811680 Inner Air ... 46545 Primary F/W Sep. 33357 ^{53,420} 1310729H1 Primary F/W Sep. WF10051 ⁴¹⁹ 1243000H1 In-Line Fuel ... 33270 Secondary Fuel ... 33358 ⁵³ 4210712312 Fresh Air Cab. Air. 24295 425963AC40 Recirculation Cab. Air. N/A 0706301142 In-Tank Hyd ... 51524 2856217320 Breather Hyd ... WL10320 4214327920 Charge Pump Hyd ... N/A		WA420DZ-3 w / Komatsu Diesel SA6D108-1 Eng. Eng.Code SA6D108-1	Lube ... 51444 6001822700 (To Eng. S/N 26950) - Outer Air ... 46722 6001823200 (To Eng. S/N 26950) - Inner Air ... 46723 6001811660 (From Eng. S/N 26951) - Outer Air ... 46544 6001811600 (From Eng. S/N 26951) - Inner Air ... 46545 600-311-8321 Fuel ... 33244 4210712312 Fresh Air Cab. Air. 24295(2) ND0145400280 Recirculation Cab. Air. WP10057 ND0145400290 Recirculation Cab. Air. N/A 0706301142 In-Tank Hyd ... 51524(2) 4214327920 Charge Pump Hyd ... N/A 2856217320 Breather Hyd ... WL10320 4241611140 Return Trans. ... 51412	

Italicized Part Numbers May Not Be Available.

Las piezas con números en *italicas* pueden no estar disponibles.
Les numéros de pièce en *italiques* peuvent ne pas être disponibles.



**Off-Highway
Hors Route
Fuera De Carretera**

KOMATSU+ Wheel Loaders

Make, Model, Engine Marque, Modèle, Moteur Marca, Modelo, Motor	Serv. Type	Part No. N° de pieza N° de pièce	Make, Model, Engine Marque, Modèle, Moteur Marca, Modelo, Motor	Serv. Type	Part No. N° de pieza N° de pièce	Make, Model, Engine Marque, Modèle, Moteur Marca, Modelo, Motor	Serv. Type	Part No. N° de pieza N° de pièce
WA420DZ-3 w / Komatsu Diesel SA6D108-1 Eng. Eng.Code SA6D108-1 (Cont'd/Suite) 4191516930 Charge Pump 6004111190	Trans. ... N/A Cool ... 24072		4210712312 Cab. Air. 24295			6001812450 (w/o Pre-Cleaner) - Outer Air ... 46432 (w/o Pre-Cleaner) 6003119971 F/W Sep. N/A 600-311-8292 Fuel ... 33244(2) 0706301142 In-Tank Hyd ... 51524(2) 2856217320 Breather Hyd ... WL10320 4214327920 Charge Pump Hyd ... N/A 4241611140 Return Trans. ... 51412 4191516930 Charge Pump Trans. ... N/A 600-411-1150 Cool ... 24074		
			0706301142 In-Tank Hyd ... 51524(2) 2856217320 Breather Hyd ... WL10320 2056051270 Charge Pump Hyd ... N/A 4241611140 Return Trans. ... 51412 2093812470 Suction Trans. ... N/A 600-411-1150 Cool ... 24074					
WA420DZ-3 w / Komatsu Diesel SA6D114 Eng. Eng.Code SA6D114 1295155H1 (Std. Drain) Lube ... 51741 1295155H1 (Extended Drain) Lube ... 51741XD 6001811580 Outer Air ... 46544 6001811680 Inner Air ... 46545 Primary F/W Sep. 33357 ^{53,420} 1310729H1 Primary F/W Sep. WF10051 ⁴⁷⁹ 1243000H1 In-Line Fuel ... 33270 Secondary Fuel ... 33358 ⁵³ 4210712312 Fresh Air Cab. Air. 24295 425963AC40 Recirculation Cab. Air. N/A 0706301142 In-Tank Hyd ... 51524 2856217320 Breather Hyd ... WL10320 4214327920 Charge Pump Hyd ... N/A 4241611140 Return Trans. ... 51412 2093812470 Suction Trans. ... N/A 4191516930 Charge Pump Trans. ... N/A WF2071 Cool ... 24071 ⁵³	Lube ... 51741 Lube ... 51741XD Air ... 46544 Air ... 46545 F/W Sep. 33357 ^{53,420} F/W Sep. WF10051 ⁴⁷⁹ Fuel ... 33270 Fuel ... 33358 ⁵³ Cab. Air. 24295 Cab. Air. N/A Hyd ... 51524 Hyd ... WL10320 Hyd ... N/A Trans. ... 51412 Trans. ... N/A Trans. ... N/A Cool ... 24071 ⁵³		WA450-1 w / Komatsu Diesel S6D125-1M Eng. Eng.Code S6D125-1M 600-211-1230 Lube ... 51669 600-181-4311 Outer Air ... 42208 ⁵⁵ 600-181-4311 Outer Air ... 42208NP ⁴⁷⁹ 6001814230 Inner Air ... 42209 600-311-8292 Fuel ... 33244(2) 4210712312 Cab. Air. 24295 0706301142 In-Tank Hyd ... 51524(2) 2856217320 Breather Hyd ... WL10320 2056051270 Charge Pump Hyd ... N/A 4241611140 Return Trans. ... 51412 2093812470 Suction Trans. ... N/A 600-411-1150 Cool ... 24074			WA450-3 w / Komatsu Diesel SA6D125E-2CT Eng. Eng.Code SA6D125E-2CT 600-211-1231 Lube ... 51669 6001811580 Outer Air ... 46544 6001811680 Inner Air ... 46545 6003119971 F/W Sep. N/A 600-311-8292 Fuel ... 33244 0706301142 In-Tank Hyd ... 51524(2) 2856217320 Breather Hyd ... WL10320 4214327920 Charge Pump Hyd ... N/A 4241611140 Return Trans. ... 51412 4191516930 Charge Pump Trans. ... N/A 600-411-1150 Cool ... 24074		
			WA450-2 w / Cummins Diesel LTA10C Eng. Eng.Code LTA10C (Std. Drain) Lube ... 51748 ⁵³ 6742012430 (Extended Drain) Lube ... 51748XD LF9039 (Vamac Gasket) Lube ... WL10041 6001811580 Outer Air ... 46544 6001811680 Inner Air ... 46545 1240483-H1 F/W Sep. WF10064 ⁴⁷⁹ F/W Sep. 33405 ^{53,420} 4210712312 Fresh Air Cab. Air. 24295(2) 425963AC40 Fresh Air Cab. Air. N/A 0706301142 In-Tank Hyd ... 51524 2056051270 Charge Pump Hyd ... N/A 2856217320 Breather Hyd ... WL10320 4241611140 Return Trans. ... 51412 2093812470 Suction Trans. ... N/A 6216648280 Cool ... 24075					
WA430-5, WA430-5-SN w / Komatsu Diesel SAA6D125E-3H Eng. Eng.Code SAA6D125E-3H 6002111340 Lube ... 57746XD 6001855110 Outer Air ... 46607 ¹⁵⁵ 6001855110 Outer Air ... 46607NP ⁴⁷⁹ 600-185-5120 Inner Air ... 46595 22U0421260 (Cartridge) F/W Sep. N/A 600-311-9121 (Spin-on) Fuel ... 33522 600-311-8321 Fuel ... 33244(2) 4270722120 Fresh Air Cab. Air. 49820(2) ND0145400290 Recirculation Cab. Air. WP10087(2) 0706301210 In-Tank Hyd ... 51654 4214327920 Charge Pump Hyd ... N/A 4216035170 Breather Hyd ... WS10111 7140728713 Return Trans. ... WL10065 7142311730 Charge Pump Trans. ... N/A 56D1519310 Suction Trans. ... N/A 600-411-1151 Cool ... 24074	Lube ... 57746XD Air ... 46607 ¹⁵⁵ Air ... 46607NP ⁴⁷⁹ Air ... 46595 F/W Sep. N/A Fuel ... 33522 Fuel ... 33244(2) Cab. Air. 49820(2) Cab. Air. WP10087(2) Hyd ... 51654 Hyd ... N/A Hyd ... WS10111 Trans. ... WL10065 Trans. ... N/A Trans. ... N/A Cool ... 24074		WA450-3 w / Komatsu Diesel LTA10 Eng. Eng.Code LTA10 (Outer) Lube ... 51669 (Inner) Air ... 42377 Air ... 42423 Fuel ... 33244 706301142 Hyd ... 51524 2856217320 Hyd ... WL10320 Trans. ... 51412 Cool ... 24074			WA450-3A w / Komatsu Diesel SA6D125E-2C Eng. Eng.Code SA6D125E-2C 600-211-1231 Lube ... 51669 6001811580 Outer Air ... 46544 6001811680 Inner Air ... 46545 6003119971 F/W Sep. N/A 600-311-8292 Fuel ... 33244 0706301142 In-Tank Hyd ... 51524(2) 2856217320 Breather Hyd ... WL10320 4214327920 Charge Pump Hyd ... N/A 4241611140 Return Trans. ... 51412 4191516930 Charge Pump Trans. ... N/A 600-411-1150 Cool ... 24074		
			WA450-3 w / Cummins Diesel MTA11 Eng. Eng.Code MTA11 (Full-Flow/By-Pass) Lube ... 51748 ⁵³ (Extended Drain) Lube ... 51748XD LF9039 (Vamac Gasket) Lube ... WL10041 Hyd ... 51524 Trans. ... 51412 Cool ... 24075					
WA430-6, WA430-6EO, WA430-6Y w / Komatsu Diesel SAA6D1147E- 3C Eng. Eng.Code SAA6D1147E- 3C (Std. Drain) Lube ... 51748 ⁵³ 6742-01-4540 (Extended Drain) Lube ... 51748XD LF9039 (Vamac Gasket) Lube ... WL10041 6001855110 Outer Air ... 46607 ¹⁵⁵ 6001855110 Outer Air ... 46607NP ⁴⁷⁹ 600-185-5120 Inner Air ... 46595 6003113610 F/W Sep. 33242 6754-79-6140 (To Eng. S/N 26859089) Fuel ... 33956(2) 6003193750 (From Eng. S/N 26859090) Fuel ... 33697(2) 4260732441 Cab. Air. 49820(2) 14X6031150 In-Tank Hyd ... R57F20G 22B6011160 Suction Hyd ... N/A 4236035460 Breather Hyd ... N/A 7140728713 Return Trans. ... WL10065 5691551731 Charge Pump Trans. ... N/A 56D1519310 Suction Trans. ... N/A 6004111191 Cool ... 24072	Lube ... 51748 ⁵³ Lube ... 51748XD Lube ... WL10041 Air ... 46607 ¹⁵⁵ Air ... 46607NP ⁴⁷⁹ Air ... 46595 F/W Sep. 33242 Fuel ... 33956(2) Fuel ... 33697(2) Cab. Air. 49820(2) Hyd ... R57F20G Hyd ... N/A Hyd ... N/A Trans. ... WL10065 Trans. ... N/A Trans. ... N/A Cool ... 24072		WA450-3 w / Komatsu Diesel S6D125-1 Eng. Eng.Code S6D125-1 (Std. Drain) (Full-Flow Spin-on) Lube ... 51970 ⁵³ (Extended Drain) Lube ... 51970XD (High Efficiency) Lube ... 51970XE (Outer) Air ... 42208 ⁵⁵ (Outer) Air ... 42208NP ⁴⁷⁹ (Inner) Air ... 42209 Fuel ... 33352 ⁵³ Hyd ... 51412(2) Cool ... 24074			WA450-3A-S w / Komatsu Diesel S6D125-1AJ Eng. Eng.Code S6D125-1AJ 600-211-1231 Lube ... 51669 6001811580 (w/Pre-Cleaner) - Outer Air ... 46544 6001811680 (w/Pre-Cleaner) - Inner Air ... 46545 6001812450 (w/o Pre-Cleaner) - Outer Air ... 46432 (w/o Pre-Cleaner) Air ... N/A 6003119971 F/W Sep. N/A 600-311-8292 Fuel ... 33244(2) 0706301142 In-Tank Hyd ... 51524(2) 2856217320 Breather Hyd ... WL10320 4214327920 Charge Pump Hyd ... N/A 4241611140 Return Trans. ... 51412 4191516930 Charge Pump Trans. ... N/A 600-411-1150 Cool ... 24074		
			WA450-3 w / Komatsu Diesel S6D125-1AM Eng. Eng.Code S6D125-1AM 600-211-1231 Lube ... 51669 6001811580 (w/Pre-Cleaner) - Outer Air ... 46544 6001811680 (w/Pre-Cleaner) - Inner Air ... 46545					
WA450 w / Komatsu Diesel S6D125 Eng. Eng.Code S6D125 Air ... 42208 ⁵⁵ Air ... 42208NP ⁴⁷⁹	Air ... 42208 ⁵⁵ Air ... 42208NP ⁴⁷⁹		WA450-3A-S w / Komatsu Diesel SA6D125E-2C Eng. Eng.Code SA6D125E-2C 600-211-1231 Lube ... 51669					
WA450-1 w / Komatsu Diesel S6D125-1JJ Eng. Eng.Code S6D125-1JJ 600-211-1230 Lube ... 51669 6001811580 Outer Air ... 46544 6001811680 Inner Air ... 46545 600-311-8292 Fuel ... 33244(2)	Lube ... 51669 Air ... 46544 Air ... 46545 Fuel ... 33244(2)							

N/A = Not Available N/R = Not Required N/S = Not Serviceable See pages 22 for footnotes
 N/A = Non disponible N/R = Non nécessaire N/S = Non réparable Voir pages 22 pour des notes
 N/A = No disponible N/R = No requiere N/S = No servible Ver las páginas 22 para las notas al pie de página

OFF HIGHWAY

Off-Highway
Hors Route
Fuera De Carretera



KOMATSU+ Wheel Loaders

Make, Model, Engine Marque, Modèle, Moteur Marca, Modelo, Motor	Serv. Type	Part No. N° de pieza N° de pièce	Make, Model, Engine Marque, Modèle, Moteur Marca, Modelo, Motor	Serv. Type	Part No. N° de pieza N° de pièce	Make, Model, Engine Marque, Modèle, Moteur Marca, Modelo, Motor	Serv. Type	Part No. N° de pieza N° de pièce
WA450-3A-S w / Komatsu Diesel SA6D125E-2C Eng. Eng.Code SA6D125E-2C (Cont'd/Suite) 6001811580 Outer 6001811680 Inner 6003119971 600-311-8292 0706301142 In-Tank 2856217320 Breather 4214327920 Charge Pump 4241611140 Return 4191516930 Charge Pump 600-411-1150	Air	46544	WA450-3-X w / Komatsu Diesel S6D125-1AJ Eng. Eng.Code S6D125-1AJ 600-211-1231 6001811580 (w/Pre-Cleaner) - Outer 6001811680 (w/Pre-Cleaner) - Inner 6001812450 (w/o Pre-Cleaner) - Outer (w/o Pre-Cleaner) 6003119971 600-311-8292 0706301142 In-Tank 2856217320 Breather 4214327920 Charge Pump 4241611140 Return 4191516930 Charge Pump 600-411-1150	Lube	51669	6001855110 Outer 600-185-5120 Inner 6003114510 6003114510 6003193550 4216035170 Breather 4260732441 2076071182 In-Tank 22B6011160 Suction 4236035460 Breather 7140728713 Return 5691551731 Charge Pump 56D1519310 Suction	Air	46607NP ⁴⁷⁹
	Air	46545		Air	46544		Air	46595
	F/W Sep.	N/A		Air	46544		F/W Sep.	33942 ²⁴⁴
	Fuel	33244		Air	46545		F/W Sep.	WF10211 ²⁴³
	Hyd	51524(2)		Air	46545		Fuel	33948
	Hyd	WL10320		Air	46432		Fuel	WS10111
	Trans.	51412		Air	N/A		Cab. Air	49820(2)
	Trans.	N/A		Air	N/A		Hyd	W04AX321
	Trans.	N/A		Air	N/A		Hyd	N/A
	Cool	24074		Air	N/A		Trans.	WL10065
WA450-3A-ST w / Komatsu Diesel S6D125-1AJ Eng. Eng.Code S6D125-1AJ 600-211-1231 6001811580 (w/Pre-Cleaner) - Outer 6001811680 (w/Pre-Cleaner) - Inner 6001812450 (w/o Pre-Cleaner) - Outer (w/o Pre-Cleaner) 6003119971 600-311-8292 0706301142 In-Tank 2856217320 Breather 4214327920 Charge Pump 4241611140 Return 4191516930 Charge Pump 600-411-1150	Lube	51669	WA450-3-X w / Komatsu Diesel SA6D125E-2C Eng. Eng.Code SA6D125E-2C 600-211-1231 6001811580 Outer 6001811680 Inner 6003119971 600-311-8292 0706301142 In-Tank 2856217320 Breather 4214327920 Charge Pump 4241611140 Return 4191516930 Charge Pump 600-411-1150	Lube	51669	WA450L-3 w / Komatsu Diesel SA6D125E-2C Eng. Eng.Code SA6D125E-2C 600-211-1231 6001811580 Outer 6001811680 Inner 6003119971 600-311-8292 0706301142 In-Tank 2856217320 Breather 4214327920 Charge Pump 4241611140 Return 4191516930 Charge Pump 600-411-1150	Air	46544
	Air	46544		Air	46544		Air	46545
	Air	46545		Air	46545		F/W Sep.	N/A
	Air	46432		Air	N/A		Fuel	33244
	Air	N/A		Air	46544		Hyd	51524(2)
	F/W Sep.	N/A		Air	46545		Hyd	WL10320
	Fuel	33244(2)		Air	N/A		Hyd	N/A
	Hyd	51524(2)		Air	N/A		Trans.	51412
	Hyd	WL10320		Air	N/A		Trans.	N/A
	Trans.	51412		Air	N/A		Cool	24074
WA450-3A-ST, WA450-3A-TN, WA450-3-H w / Komatsu Diesel SA6D125E-2C Eng. Eng.Code SA6D125E-2C 600-211-1231 6001811580 Outer 6001811680 Inner 6003119971 600-311-8292 0706301142 In-Tank 2856217320 Breather 4214327920 Charge Pump 4241611140 Return 4191516930 Charge Pump 600-411-1150	Lube	51669	WA450-5L w / Komatsu Diesel SAA6D125E-3A Eng. Eng.Code SAA6D125E-3A 6002111340 (Nitrile Gasket) 6002111340 (Vamac Gasket) 6001855110 Outer 6001855110 Outer 600-185-5120 Inner 6003193510 (1 1/4 Threads) 6003113520 (1 5/8 Threads) 20Y9796261 0706301383 In-Tank 4216035170 Breather 7140728713 Return 7142311730 (To S/N A36165) - Charge Pump 5691551731 (From S/N A36166) - Charge Pump 56D1519310 Suction 600-411-1151	Lube	57746XD	WA470-1 w / Komatsu Diesel S6D125-1KK Eng. Eng.Code S6D125-1KK 600-211-1230 6001811580 Outer 6001811680 Inner 6003119971 600-311-8291 4210712312 0706301142 In-Tank 2056051270 Charge Pump 2856217320 Breather 4241611140 Return 2093812470 Suction 600-411-1150	Air	46544
	Air	46544		Lube	WL10005XD		Air	46545
	Air	46545		Air	46607 ¹⁵⁵		F/W Sep.	N/A
	F/W Sep.	N/A		Air	46607NP ⁴⁷⁹		Fuel	33522(2)
	Fuel	33244		Air	46595		Cab. Air	24295(2)
	Hyd	51524(2)		Air	33116		Hyd	51524(2)
	Hyd	WL10320		Air	33948		Hyd	N/A
	Hyd	N/A		Air	WP10087		Hyd	WL10320
	Trans.	51412		Air	57158		Trans.	51412
	Trans.	N/A		Air	57158		Trans.	N/A
WA450-3L S/N A30001-ON 6742015524 42102A1210 Inner 1240483-H1 0706301142 4191516930 Pilot 4241611140	Lube	51748 ⁵³	WA450-6 w / Komatsu Diesel SAA6D125E-5D Eng. Eng.Code SAA6D125E-5D 6002111340 (Nitrile Gasket) 6002111340 (Viton Gasket) 6001855110 Outer 6001855110 Outer 600-185-5120 Inner 6003114510 6003114510 6003193550 4216035170 Breather 4260732441 2076071182 In-Tank 22B6011160 Suction 4236035460 Breather 7140728713 Return 5691551731 Charge Pump 56D1519310 Suction	Lube	57746XD	WA470-1 w / Komatsu Diesel S6D125-1Z Eng. Eng.Code S6D125-1Z 600-211-1230 600-181-4311 Outer 600-181-4311 Outer 600-181-4211 Inner 6003119971 600-311-8291 4210712312 0706301142 In-Tank 2056051270 Charge Pump 2856217320 Breather 4241611140 Return 2093812470 Suction 600-411-1150	Air	42208 ⁵⁵
	Air	N/A		Lube	WL10005XD		Air	42208NP ⁴⁷⁹
	F/W Sep.	WF10064		Air	46607 ¹⁵⁵		F/W Sep.	N/A
	Hyd	51524		Air	46595		Fuel	33522(2)
	Hyd	51524		Air	33948		Cab. Air	24295(2)
	Trans.	51412		Air	WP10087		Hyd	51524(2)
	Trans.	51412		Air	57158		Hyd	N/A
	Trans.	N/A		Air	57158		Hyd	WL10320
	Trans.	51412		Air	WS10111		Trans.	51412
	Trans.	51412		Air	WL10065		Trans.	N/A
WA450-3LE (Full-Flow/By-Pass) (Extended Drain) LF9039 (Vamac Gasket) 4241611140 706301142 1246557H1	Lube	51748 ⁵³	WA450-6 w / Komatsu Diesel SAA6D125E-5D Eng. Eng.Code SAA6D125E-5D 6002111340 (Nitrile Gasket) 6002111340 (Viton Gasket) 6001855110 Outer 6001855110 Outer 600-185-5120 Inner 6003114510 6003114510 6003193550 4216035170 Breather 4260732441 2076071182 In-Tank 22B6011160 Suction 4236035460 Breather 7140728713 Return 5691551731 Charge Pump 56D1519310 Suction	Lube	57746XD	WA470-3 w / Komatsu Diesel S6D125-1 Eng. Eng.Code S6D125-1 600-211-1231 6001811580 (w/Pre-Cleaner) - Outer 6001811680 (w/Pre-Cleaner) - Inner 6001812450 (w/o Pre-Cleaner) - Outer	Lube	51669
	Lube	51748XD		Lube	WL10005XD		Air	46544
	Lube	WL10041		Air	46607 ¹⁵⁵		Air	46545
	F/W Sep.	33405 ^{53,420}		Air	46607NP ⁴⁷⁹		Fuel	33244
	F/W Sep.	WF10064 ⁴¹⁹		Air	46595		Hyd	51524(2)
	Hyd	51412		Air	33942 ²⁴⁴		Hyd	51524(2)
	Hyd	51524		Air	WF10211 ²⁴³		Trans.	51412
	Cool	24075		Air	33948		Cool	24074
				Air	WS10111			
				Air	49820(2)			
WA450-3LL w / Komatsu Diesel S6D125-1 Eng. Eng.Code S6D125-1 (Outer) (Inner) 706301142 2856217320 (Tank Breather)	Lube	51669	WA450-6-W1 w / Komatsu Diesel SAA6D125E-5 Eng. Eng.Code SAA6D125E-5 6002111340 (Nitrile Gasket) 6002111340 (Viton Gasket) 6001855110 Outer	Lube	57746XD	WA470-3 w / Komatsu Diesel S6D125-1AM Eng. Eng.Code S6D125-1AM 600-211-1231 6001811580 (w/Pre-Cleaner) - Outer 6001811680 (w/Pre-Cleaner) - Inner 6001812450 (w/o Pre-Cleaner) - Outer	Lube	51669
	Air	46544		Lube	WL10005XD		Air	46544
	Air	46545		Air	46607 ¹⁵⁵		Air	46545
	Fuel	33244		Air	46607NP ⁴⁷⁹		Fuel	33244
	Hyd	51524(2)		Air	46595		Hyd	51524(2)
	Hyd	WL10320		Air	33942 ²⁴⁴		Hyd	51412
	Trans.	51412		Air	WF10211 ²⁴³		Trans.	51412
	Trans.	51412		Air	33948		Cool	24074
	Cool	24074		Air	WS10111			
				Air	49820(2)			
WA450-3MH	Lube	51669	WA450-6-W1 w / Komatsu Diesel SAA6D125E-5 Eng. Eng.Code SAA6D125E-5 6002111340 (Nitrile Gasket) 6002111340 (Viton Gasket) 6001855110 Outer	Lube	57746XD	WA470-3 w / Komatsu Diesel S6D125-1AM Eng. Eng.Code S6D125-1AM 600-211-1231 6001811580 (w/Pre-Cleaner) - Outer 6001811680 (w/Pre-Cleaner) - Inner 6001812450 (w/o Pre-Cleaner) - Outer	Lube	51669
	Fuel	33522		Lube	WL10005XD		Air	46544
		Air	46607 ¹⁵⁵	Air	46607 ¹⁵⁵	Air	46432	

Italicized Part Numbers May Not Be Available.

Las piezas con números en *italicas* pueden no estar disponibles.
Les numéros de pièce en *italiques* peuvent ne pas être disponibles.

KOMATSU+ Wheel Loaders

Off-Highway
Hors Route
Fuera De Carretera

Make, Model, Engine Marque, Modèle, Moteur Marca, Modelo, Motor	Serv. Type	Part No. N° de pieza N° de pièce	Make, Model, Engine Marque, Modèle, Moteur Marca, Modelo, Motor	Serv. Type	Part No. N° de pieza N° de pièce	Make, Model, Engine Marque, Modèle, Moteur Marca, Modelo, Motor	Serv. Type	Part No. N° de pieza N° de pièce
WA480-5 w / Komatsu Diesel SAA6D125E-3B-8M Eng. Eng.Code SAA6D125E-3B-8M (Cont'd/Suite)	Trans... Trans... Trans... Cool...	WL10065 N/A N/A 24074	WA500-1 w / Komatsu Diesel S6D140-1A Eng. Eng.Code S6D140-1A	Lube... Lube... Lube... Lube...	51669 51970 ⁵³ 51970XD 51970XE	WA500-1LE w / Cummins Diesel N14 Eng. Eng.Code N14	Lube... Lube... Lube... Air... Air... F/W Sep... F/W Sep...	51748 ⁵³ 51748XD WL10041 42637 42638 33405 ^{53,420} WF10064(2) ⁴¹⁹
WA480-5 w / Komatsu Diesel SAA6D125E-3K-8W Eng. Eng.Code SAA6D125E-3K-8W	Lube... Lube... Air... Air... Air... Air... F/W Sep... Fuel... Fuel... Fuel... Cab. Air... Cab. Air... Hyd... Hyd... Trans... Trans... Trans... Cool...	57746XD WL10005XD 46607 ¹⁵⁵ 46607NP ¹⁷⁹ 46595 N/A 33948 33116 49820 WP10087(2) 57158 WS10111 N/A WL10065 N/A N/A 24074	WA500-1 w / Komatsu Diesel S6D140-1R Eng. Eng.Code S6D140-1R	Lube... Lube... Lube... Lube... Lube... Air... Air... F/W Sep... Fuel... Cab. Air... Hyd... Hyd... Hyd... Hyd... Trans... Trans... Trans... Cool...	51669 51970 ⁵³ 51970XD 51970XE 42377 42423 33116(2) 24295(2) 51524(2) WL10320 N/A 51412(2) N/A 24074	WA500-3	Lube... Lube... Air... Air... Air... Air... Cab. Air... Hyd... Hyd... Hyd... Trans... Cool...	57746XD WL10005XD 46770 ²¹³ 49770 ²¹³ 46771 ¹⁵⁵ 46771FR ³⁶⁰ 57158 51412 24157
WA480-5L w / Komatsu Diesel SAA6D125E-3B Eng. Eng.Code SAA6D125E-3B	Lube... Lube... Air... Air... Air... Air... F/W Sep... F/W Sep... Fuel... Fuel... Fuel... Cab. Air... Cab. Air... Hyd... Hyd... Hyd... Hyd... Trans... Trans... Trans... Cool...	57746XD WL10005XD 46607 ¹⁵⁵ 46607NP ¹⁷⁹ 46595 N/A N/A 33948 33116 49820 WP10087(2) 57158 WS10111 N/A WL10065 N/A N/A 24074	WA500-1L w / Komatsu Diesel S6D140-1 Eng. Eng.Code S6D140-1	Lube... Air... Air... F/W Sep... Fuel... Cab. Air... Hyd... Hyd... Hyd... Hyd... Trans... Trans... Trans... Cool...	51669 42377 42423 33116(2) 24295(2) 51524(2) WL10320 N/A 51412(2) N/A 24074	WA500-3 w / Cummins Diesel M11 Eng. Eng.Code M11	Lube... Lube... Lube... Air... Air... Air... F/W Sep... F/W Sep... Cab. Air... Cool...	51748 ⁵³ 51748XD WL10041 42637 42638 WF10064 ⁴¹⁹ 33405 ^{53,420} 24295 24073 ⁵³
WA480-6, WA480-6A, WA480-6H w / Komatsu Diesel SAA6D125E- 5E Eng. Eng.Code SAA6D125E- 5E	Lube... Lube... Air... Air... Air... Air... F/W Sep... F/W Sep... Fuel... Fuel... Fuel... Cab. Air... Cab. Air... Hyd... Hyd... Hyd... Hyd... Trans... Trans... Trans... Cool...	57746XD WL10005XD 46607 ¹⁵⁵ 46607NP ¹⁷⁹ 46595 33942 ²⁴⁴ WF10211 ²⁴³ 33948 WF10414 WS10111 49820(2) W04AX321 N/A N/A WL10065 N/A N/A 24074	WA500-1LC w / Cummins Diesel NTA855C Eng. Eng.Code NTA855C	Lube... Lube... Lube... Lube... Lube... Air... Air... Air... F/W Sep... Cab. Air... Cab. Air... Hyd... Hyd... Hyd... Hyd... Trans... Trans... Trans... Cool...	51970 ⁵³ 51970XD 51970XE 51749 ⁵³ 42377 42423 33405 ^{53,420} 24295(2) 51524(2) WL10320 N/A 51412 N/A 24430	WA500-3 w / Cummins Diesel N14 Eng. Eng.Code N14	Lube... Lube... Lube... Lube... Lube... Lube... Lube... F/W Sep... F/W Sep... Cab. Air... Cool...	51970 ⁵³ 51970XD 51970XE 51749 ⁵³ 51748 ⁵³ 51748XD WL10041 33406 ⁵³
WA500-1 w / Cummins Diesel NT855 Eng. Eng.Code NT855	(Outer) (Inner)	42377 42423 51524(2) 51412(2)	WA500-3 w / Komatsu Diesel S6D140E-2A Eng. Eng.Code S6D140E-2A	Lube... Air... Air... F/W Sep... Fuel...	51669 42377 42423 N/A 33116(2)	600-211-1230 6001814400 Outer 6001815480 Inner 6003119971 6003117132	Lube... Air... Air... F/W Sep... Fuel...	51748 ⁵³ 51748XD WL10041 42377 42423 33242 ²⁵¹ 33985 WF10064 ⁴¹⁹ 33405 ^{53,420} 57158 WL10320 51412 24073 ⁵³

Italicized Part Numbers May Not Be Available.

Las piezas con números en *italicas* pueden no estar disponibles.
Les numéros de pièce en *italiques* peuvent ne pas être disponibles.



**Off-Highway
Hors Route
Fuera De Carretera**

KOMATSU+ Wheel Loaders

Make, Model, Engine Marque, Modèle, Moteur Marca, Modelo, Motor	Serv. Type	Part No. N° de pieza N° de pièce	Make, Model, Engine Marque, Modèle, Moteur Marca, Modelo, Motor	Serv. Type	Part No. N° de pieza N° de pièce	Make, Model, Engine Marque, Modèle, Moteur Marca, Modelo, Motor	Serv. Type	Part No. N° de pieza N° de pièce	
WA500-3 w / Komatsu Diesel S6D140E-2A Eng. Eng.Code S6D140E-2A (Cont'd/Suite) 4210712312 Fresh Air ND0145400280 Recirculation ND0145400290 Recirculation 2856217320 Breather 0706301383 In-Tank 425S052760 Pump 4214327920 Charge Pump 4241611140 Return 7128511731 Charge Pump 600-411-1151	Cab. Air . 24295(2) Cab. Air . WP10057 Cab. Air . N/A Hyd WL10320 Hyd 57158 Hyd N/A Hyd N/A Trans. . . . 51412(2) Trans. . . . N/A Cool 24074	6003113510 4210712312 Fresh Air ND0145400280 Recirculation ND0145400290 Recirculation 2856217320 Breather 0706301383 In-Tank 425S052760 Pump 4214327920 Charge Pump 4241611140 Return 7128511731 Charge Pump 6004111161	Fuel N/A Cab. Air . 24295(2) Cab. Air . WP10057 Cab. Air . N/A Hyd WL10320 Hyd 57158 Hyd N/A Hyd N/A Trans. . . . 51412(2) Trans. . . . N/A Cool 24157	(Extended Drain) LF9039 (Vamac Gasket)	Lube . . . 51748XD Lube . . . WL10041 F/W Sep. 33406⁵³	WA600 w / Komatsu Diesel SA6D170E-2 Eng. Eng.Code SA6D170E-2 4210712312 (Cabin) 2856217320 706351210 6004111171	Lube . . . 51748XD Lube . . . WL10041 F/W Sep. 33406⁵³ Lube . . . 51669 Air 42377 Air 42423 Fuel 33244 Cab. Air . 24295 Hyd WL10320 Hyd 51397 Trans. . . . 51412 Cool WS10125		
								WA500-3, WA500-3H w / Komatsu Diesel S6D140E-3E Eng. Eng.Code S6D140E-3E 6002111340 600-185-6110 Outer 600-185-6110 Outer Inner Inner 6003194500 6003113110 (To Eng. S/N 111524) 6003114510 6003113310 (From Eng. S/N 111525 to 112913) 6003113510 (From Eng. S/N 112914 to 114518) 6003113550 (From Eng. S/N 114519) 4210712312 Fresh Air ND0145400280 Recirculation ND0145400290 Recirculation 2856217320 Breather 0706301383 In-Tank 425S052760 Pump 4214327920 Charge Pump 4241611140 Return 7128511731 Charge Pump 6004111161	Lube . . . 57746XD Air 46770²¹¹ Air 49770²¹² Air 46771¹⁵⁵ Air 46771FR³⁶⁰ Air 46771FR³⁶⁰ F/W Sep. 33942²⁴⁴ F/W Sep. 33645 F/W Sep. WF10211²⁴³ F/W Sep. WF10211²⁴³ Fuel 33116 Fuel N/A Fuel 33948 Cab. Air . 24295(2) Cab. Air . WP10057 Cab. Air . N/A Hyd WL10320 Hyd 57158 Hyd N/A Hyd N/A Trans. . . . 51412(2) Trans. . . . N/A Cool 24157
WA500-3L w / Cummins Diesel N14C Eng. Eng.Code N14C (Std. Drain) 1295263H1 (Extended Drain) LF9039 (Vamac Gasket) 680 587 C 2 Outer 680 588 C 1 Inner 1240483-H1 4210712312 Fresh Air 0706301383 In-Tank 2856217320 Breather 4214327920 Charge Pump 4241611140 Return 7128511731 Charge Pump WF2071	Lube . . . 51748⁵³ Lube . . . 51748XD Lube . . . WL10041 Air 42637 Air 42638 F/W Sep. 33405^{53,420} F/W Sep. WF10064(2)⁴¹⁹ F/W Sep. WF10064(2)⁴¹⁹ Cab. Air . 24295(2) Hyd 57158 Hyd WL10320 Hyd N/A Trans. . . . 51412 Trans. . . . N/A Cool 24071⁵³	WA500-7 w / Komatsu Diesel SAA6D140E-6 Eng. Eng.Code SAA6D140E-6 6002111340 (Nitrile Gasket) 6002111340 (Viton Gasket) 600-185-6110 Outer 600-185-6110 Outer Inner Inner 6003114800 6003193841 4230752440 Fresh Air 4230752410 Recirculation 2096077531 In-Tank 2856217320 Breather 5691551732 Charge Pump 14X4961410 Return 425S052760 Charge Pump	Lube . . . 57746XD(2) WL10005XD(2) Air 46770 Air 46771¹⁵⁵ Air 46771FR³⁶⁰ Air 46771FR³⁶⁰ F/W Sep. N/A F/W Sep. N/A Fuel WF10414 Cab. Air . N/A Cab. Air . N/A Hyd R58F20G Hyd WL10320 Hyd N/A Hyd N/A Trans. . . . 51412(2) Trans. . . . N/A Cool WS10125	(Full-Flow/By-Pass) LF9039 (Vamac Gasket)	Lube . . . 51748⁵³	WA600 w / Cummins Diesel QSK19 Eng. Eng.Code QSK19 (Full-Flow/By-Pass)	Lube . . . 51748⁵³		
WA500-3LE (Full-Flow/By-Pass) (Extended Drain) LF9039 (Vamac Gasket) (Outer) (Inner) 4210712312 (Cabin) 4241611140 706301142	Lube . . . 51748⁵³ Lube . . . 51748XD Lube . . . WL10041 Air 42637 Air 42638 F/W Sep. 33405^{53,420} F/W Sep. WF10064⁴¹⁹ Cab. Air . 24295 Hyd 51412 Hyd 51524 Cool 24073⁵³	WA600-1 w / Komatsu Diesel S6D170-1D Eng. Eng.Code S6D170-1D 600-211-1230 (Std. Usage) (Extreme Cold Spec. - Std. Drain) 600-211-1290 (Extreme Cold Spec. - Extended Drain) 600-211-1290 (Extreme Cold Spec. - High Efficiency) 6001814400 Outer 6001815480 Inner 600-311-8291 4210712312 0706301142 In-Tank 2856217320 Breather 2056051270 Charge Pump 4241611140 Return 2093812470 Charge Pump 6004111170	Lube . . . 51669(2) Lube . . . 51970⁵³ Lube . . . 51970XD(2) Lube . . . 51970XE(2) Air 42377 Air 42423 Fuel 33522(2) Cab. Air . 24295(2) Hyd 51524(3) Hyd WL10320 Hyd N/A Trans. . . . 51412(2) Trans. . . . N/A Cool WS10125						
WA500-3LK w / Komatsu Diesel SA6D140E-3 Eng. Eng.Code SA6D140E-3 6002111340 600-185-6110 Outer 600-185-6110 Outer Inner Inner 6003194500 6003114510	Lube . . . 57746XD Air 46770²¹¹ Air 49770²¹² Air 46771¹⁵⁵ Air 46771FR³⁶⁰ Air 46771FR³⁶⁰ F/W Sep. 33942²⁴⁴ F/W Sep. WF10211²⁴³	WA600-1 w / Komatsu Diesel S6D170-1D-6W Eng. Eng.Code S6D170-1D-6W 600-211-1230 (Std. Usage) (Extreme Cold Spec. - Std. Drain) 600-211-1290 (Extreme Cold Spec. - Extended Drain) 600-211-1290 (Extreme Cold Spec. - High Efficiency) 6001814400 Outer 6001815480 Inner 600-311-8291 4210712312 0706301142 In-Tank 2856217320 Breather 2056051270 Charge Pump 4241611140 Return 2093812470 Charge Pump 6004111170	Lube . . . 51669(2) Lube . . . 51970⁵³ Lube . . . 51970XD(2) Lube . . . 51970XE(2) Air 42377 Air 42423 Fuel 33522(2) Cab. Air . 24295(2) Hyd 51524(3) Hyd WL10320 Hyd N/A Trans. . . . 51412(2) Trans. . . . N/A Cool WS10125						
WA600-1 w / Komatsu Diesel S6D170-1D-A Eng. Eng.Code S6D170-1D-A 600-211-1230 (Std. Usage)	Lube . . . 51669(2)	WA600-1 w / Komatsu Diesel S6D170-1D-A Eng. Eng.Code S6D170-1D-A 600-211-1230 (Std. Usage)	Lube . . . 51669(2)						

N/A = Not Available N/R = Not Required N/S = Not Serviceable See pages 22 for footnotes
 N/A = Non disponible N/R = Non nécessaire N/S = Non réparable Voir pages 22 pour des notes
 N/A = No disponible N/R = No requiere N/S = No servible Ver las páginas 22 para las notas al pie de página

OFF HIGHWAY

Off-Highway
Hors Route
Fuera De Carretera



KOMATSU+ Wheel Loaders

Make, Model, Engine Marque, Modèle, Moteur Marca, Modelo, Motor	Serv. Type	Part No. N° de pieza N° de pièce	Make, Model, Engine Marque, Modèle, Moteur Marca, Modelo, Motor	Serv. Type	Part No. N° de pieza N° de pièce	Make, Model, Engine Marque, Modèle, Moteur Marca, Modelo, Motor	Serv. Type	Part No. N° de pieza N° de pièce
WA600-1 w / Komatsu Diesel S6D170-1D-A Eng. Eng.Code S6D170-1D-A (Cont'd/Suite) (Extreme Cold Spec. - Std. Drain) 600-211-1290 (Extreme Cold Spec. - Extended Drain) 600-211-1290 (Extreme Cold Spec. - High Efficiency) 6001814400 Outer 6001815480 Inner 600-311-8291 4210712312 0706301142 In-Tank 2856217320 Breather 2056051270 Charge Pump 4241611140 Return 2093812470 Charge Pump 6004111170	Lube ... Lube ... Lube ... Air ... Air ... Fuel ... Cab. Air ... Hyd ... Hyd ... Trans ... Cool ...	51970 ⁵³ 51970XD(2) 51970XE(2) 42377 42423 33522(2) 24295(2) 51524(3) WL10320 N/A 51412(2) N/A WS10125	WA600-3 w / Cummins Diesel QSK19 Eng. Eng.Code QSK19 (Std. Drain) 6742012430 (Extended Drain) LF9039 (Vamac Gasket) 924626C1 Outer 924626C1 Outer 924625C1 Inner 4210712312 Fresh Air ND0145400280 Recirculation ND0145400290 Recirculation 0706301142 In-Tank 2856217320 Breather 4214327920 Charge Pump 4241611140 Return 2093812470 Charge Pump WF2071	Lube ... Lube ... Air ... Air ... Air ... F/W Sep. Cab. Air ... Cab. Air ... Cab. Air ... Hyd ... Hyd ... Trans ... Cool ...	51748 ⁵³ 51748XD(2) WL10041 42128 ¹⁵⁵ 42128NP ⁴⁷⁹ 42132 33406 ⁵³ 24295(2) WP10057 N/A 51524(2) WL10320(2) N/A 51412(3) N/A 24071 ⁵³	WA600-3 w / Komatsu Diesel SAA6D170E-3D Eng. Eng.Code SAA6D170E-3D 600-211-1231 600-185-6110 Outer 600-185-6110 Outer Inner Inner 6003113210 6003113110 4210712312 Fresh Air ND0145400280 Recirculation ND0145400290 Recirculation 0706351210 In-Tank 2856217320 Breather 4214327920 Charge Pump 4241611140 Return 2093812470 Charge Pump 6004111171	Lube ... Air ... Air ... Air ... Air ... F/W Sep. F/W Sep. Cab. Air ... Cab. Air ... Cab. Air ... Cab. Air ... Hyd ... Hyd ... Trans ... Trans ... Cool ...	51669(2) 46770 ²¹¹ 49770 ²¹² 46771 ¹⁵⁵ 46771FR ³⁶⁰ N/A 33645(2) 24295(2) WP10057 N/A 51397(2) WL10320(2) N/A 51412(3) N/A WS10125
WA600-1LC w / Cummins Diesel KTA19 Eng. Eng.Code KTA19 (Std. Drain) - Full-Flow 1239943H1 (Extended Drain) - Full- Flow 1239943H1 (High Efficiency) - Full- Flow By-Pass 6001814400 Outer 6001815480 Inner 1240483-H1 1240483-H1 4210712312 0706301142 In-Tank 2856217320 Breather 2056051270 Charge Pump 4241611140 Return 2093812470 Charge Pump WF2071	Lube ... Lube ... Lube ... Lube ... Air ... Air ... F/W Sep. F/W Sep. Cab. Air ... Hyd ... Hyd ... Trans ... Cool ...	51970 ⁵³ 51970XD(2) 51970XE(2) 51749 ⁵³ 42377 42423 33242(2) ²⁴³ 33405 ^{53,460} WF10064(2) ²⁴⁴ 24295(2) 51524(3) WL10320 N/A 51412(2) N/A 24071 ⁵³	WA600-3 w / Komatsu Diesel S6D170-1 Eng. Eng.Code S6D170- 1 (Full-Flow/By-Pass) LF9039 (Vamac Gasket) (Outer) (Inner) WF2071	Lube ... Lube ... Air ... Air ... F/W Sep. Hyd ... Trans ... Cool ...	51748 ⁵³ 51748XD(2) WL10041 42377 42423 33406 ⁵³ 51397(2) 51412(3) 24071 ⁵³	WA600-3D w / Komatsu Diesel SAA6D170E-3D Eng. Eng.Code SAA6D170E-3D 600-211-1231 600-185-6110 Outer 600-185-6110 Outer Inner Inner 6003113210 6003113110 4210712312 Fresh Air ND0145400280 Recirculation ND0145400290 Recirculation 0706351210 In-Tank 2856217320 Breather 4214327920 Charge Pump 4241611140 Return 2093812470 Charge Pump 6004111171	Lube ... Air ... Air ... Air ... Air ... F/W Sep. F/W Sep. Cab. Air ... Cab. Air ... Cab. Air ... Hyd ... Hyd ... Trans ... Trans ... Cool ...	51669(2) 46770 ²¹¹ 49770 ²¹² 46771 ¹⁵⁵ 46771FR ³⁶⁰ N/A 33645(2) 24295(2) WP10057 N/A 51397(2) WL10320(2) N/A 51412(3) N/A WS10125
WA600-1E w / Komatsu Diesel S6D170E-2C Eng. Eng.Code S6D170E-2C 600-211-1231 6001814400 Outer 6001815480 Inner 600-311-9121 600-311-8293 4210712312 Fresh Air ND0145400280 Recirculation ND0145400290 Recirculation 0706351210 In-Tank 2856217320 Breather 4214327920 Charge Pump 4241611140 Return 2093812470 Charge Pump 6004111171	Lube ... Lube ... Air ... Air ... Air ... F/W Sep. Cab. Air ... Cab. Air ... Cab. Air ... Hyd ... Hyd ... Trans ... Trans ... Cool ...	51669(2) 42377 42423 33522(2) 33244(2) 24295(2) WP10057 N/A 51397(2) WL10320(2) N/A 51412(3) N/A WS10125	WA600-3 w / Komatsu Diesel S6D170E-2C Eng. Eng.Code S6D170E-2C 600-211-1231 6001814400 Outer 6001815480 Inner 600-311-9121 600-311-8293 4210712312 Fresh Air ND0145400280 Recirculation ND0145400290 Recirculation 0706351210 In-Tank 2856217320 Breather 4214327920 Charge Pump 4241611140 Return 2093812470 Charge Pump 6004111171	Lube ... Lube ... Air ... Air ... Air ... F/W Sep. Cab. Air ... Cab. Air ... Cab. Air ... Hyd ... Hyd ... Trans ... Trans ... Cool ...	51669(2) 42377 42423 33522(2) 33244(2) 24295(2) WP10057 N/A 51397(2) WL10320(2) N/A 51412(3) N/A WS10125	WA600-3D w / Komatsu Diesel SAA6D170E-3D Eng. Eng.Code SAA6D170E-3D 600-211-1231 600-185-6110 Outer 600-185-6110 Outer Inner Inner 6003113210 6003113110 4210712312 Fresh Air ND0145400280 Recirculation ND0145400290 Recirculation 0706351210 In-Tank 2856217320 Breather	Lube ... Air ... Air ... Air ... Air ... F/W Sep. F/W Sep. Cab. Air ... Cab. Air ... Cab. Air ... Hyd ... Hyd ... Trans ... Trans ... Cool ...	51669(2) 46770 ²¹¹ 49770 ²¹² 46771 ¹⁵⁵ 46771FR ³⁶⁰ N/A 33645(2) 24295(2) WP10057 N/A 51397(2) WL10320(2)

Italicized Part Numbers May Not Be Available.

Las piezas con números en *italicas* pueden no estar disponibles.
Les numéros de pièce en *italiques* peuvent ne pas être disponibles.



Off-Highway
Hors Route
Fuera De Carretera

KOMATSU+ Wheel Loaders

Make, Model, Engine Marque, Modèle, Moteur Marca, Modelo, Motor	Serv. Type	Part No. N° de pieza N° de pièce	Make, Model, Engine Marque, Modèle, Moteur Marca, Modelo, Motor	Serv. Type	Part No. N° de pieza N° de pièce	Make, Model, Engine Marque, Modèle, Moteur Marca, Modelo, Motor	Serv. Type	Part No. N° de pieza N° de pièce
WA600-3LK w / Komatsu Diesel SAA6D170E-3D Eng. Eng.Code SAA6D170E-3D (Cont'd/Suite) 4214327920 Charge Pump 4241611140 Return 2093812470 Charge Pump 6004111171	Hyd N/A Trans. . . . 51412(3) Trans. . . . N/A Cool WS10125		600-311-8292 Fuel 33244(3)	Fuel 33244(3) Cab. Air . . . N/A Hyd 51524(3) Hyd WL10320 Hyd N/A Hyd N/A Trans. . . . 51412(4) Trans. . . . N/A Cool WS10125		4176015380 (Brake System) - Breather Hyd W01AG194	Hyd W01AG194 Hyd N/A Trans. . . . 51412(4) Trans. . . . N/A Cool WS10125	
			0706301142 In-Tank 2856217320 Breather 4276015320 Suction 2056051270 Charge Pump 4241611140 Return 2093812470 Charge Pump 6004111171			2056051270 Charge Pump 4241611140 Return 2093812470 Charge Pump 6004111171		
WA600-6 w / Komatsu Diesel SAA6D170E-5A Eng. Eng.Code SAA6D170E-5A 6002111340 (Nitrile Gasket) 6002111340 (Viton Gasket) 600-185-6110 Outer Inner Inner 6003113410 F/W Sep. 6003114510 F/W Sep. 6003193550 (1 5/8 Threads) 6003193841 (1 3/8 Threads) 4260732441 2096077531 In-Tank 22B6011160 Suction 2856217320 Breather 4214327920 (To S/N 55478) - Charge Pump 5691551732 (From S/N 55479) - Charge Pump 425S052760 Pump 4241611140 Return 5691551731 Charge Pump 6004111171	Lube 57746XD(2) WL10005XD(2) Air 46770 Air 46771 ¹⁵⁵ Air 46771FR ³⁶⁰ F/W Sep. 33942 ²⁴⁴ F/W Sep. WF10211 ²⁴³ Fuel 33948 Fuel WF10414 Cab. Air. 49820(2) Hyd R58F20G Hyd N/A Hyd WL10320 Hyd N/A Hyd N/A Hyd N/A Trans. . . . 51412(2) Trans. . . . N/A Cool WS10125		600-211-1231 Full-Flow By-Pass Lube 51669(2)	Lube 51669(2) Lube 51749 ⁵³ Air 42377(2) Air 42423(2) Fuel 33244(3) Fuel WL10320 Fuel N/A Cab. Air. 24295(2) Cab. Air. WP10057 Cab. Air. N/A Hyd N/A Hyd 57242 Hyd WL10320 Hyd W01AG194 Hyd N/A Trans. . . . 51412(4) Trans. . . . N/A Cool WS10125		(Outer) Air 42377 (Inner) Air 42423	Air 42377 Air 42423	
			6003193841 (1 3/8 Threads) 4260732441 2096077531 In-Tank 22B6011160 Suction 2856217320 Breather 4214327920 (To S/N 55478) - Charge Pump 5691551732 (From S/N 55479) - Charge Pump 425S052760 Pump 4241611140 Return 5691551731 Charge Pump 6004111171			600-211-1231 Full-Flow By-Pass Lube 51669(2)		
WA600-6R w / Komatsu Diesel SAA6D170E-5AR Eng. Eng.Code SAA6D170E-5AR 6002111340 (Nitrile Gasket) 6002111340 (Viton Gasket) 600-185-6110 Outer Inner Inner 6003113410 F/W Sep. 6003114510 F/W Sep. 6003193550 (1 5/8 Threads) 6003193841 (1 3/8 Threads) 4260732441 2096077531 In-Tank 22B6011160 Suction 2856217320 Breather 5691551732 Charge Pump 425S052760 Pump 4241611140 Return 5691551731 Charge Pump 6004111171	Lube 57746XD(2) WL10005XD(2) Air 46770 Air 46771 ¹⁵⁵ Air 46771FR ³⁶⁰ F/W Sep. 33942 ²⁴⁴ F/W Sep. WF10211 ²⁴³ Fuel 33948 Fuel WF10414 Cab. Air. 49820(2) Hyd R58F20G Hyd N/A Hyd N/A Hyd N/A Trans. . . . 51412(2) Trans. . . . N/A Cool WS10125		600-211-1231 Full-Flow By-Pass Lube 51669(2)	Lube 51669(2) Lube 51749 ⁵³ Air 46770(2) ²¹¹ Air 49770(2) ²¹² Air 46771 ¹⁵⁵ Air 46771FR ³⁶⁰ F/W Sep. N/A F/W Sep. 33645(2) Fuel WL10320 Fuel N/A Cab. Air. 24295(2) Cab. Air. WP10057 Cab. Air. N/A Hyd N/A Hyd 57242 Hyd WL10320 Hyd W01AG194 Hyd N/A Trans. . . . 51412(4) Trans. . . . N/A Cool WS10125		(Outer) Lube 51669(3) (Inner) Air 42377(2) Air 42423(2) Fuel 33116(2) Hyd 51524(4) Hyd WL10320(3) Trans. . . . 51412(6) Cool WS10125(2)	Lube 51669(3) Air 42377(2) Air 42423(2) Fuel 33116(2) Hyd 51524(4) Hyd WL10320(3) Trans. . . . 51412(6) Cool WS10125(2)	
			6003193841 (1 3/8 Threads) 4260732441 2096077531 In-Tank 22B6011160 Suction 2856217320 Breather 5691551732 Charge Pump 425S052760 Pump 4241611140 Return 5691551731 Charge Pump 6004111171			600-211-1231 Full-Flow By-Pass Lube 51669(2)		
WA700-1 w / Komatsu Diesel SA6D170 Eng. Eng.Code SA6D170 600-211-1230 6001814400 Outer 6001815480 Inner 600-311-8291 600-311-8292 4210712312 0706301142 In-Tank 2856217320 Breather 4276015320 Suction 2056051270 Charge Pump 4241611140 Return 2093812470 Charge Pump 6004111170	Lube 51669(2) Air 42377(2) Air 42423(2) Fuel 33522(3) Fuel 33244(3) Cab. Air. 24295(2) Hyd 51524(3) Hyd WL10320 Hyd N/A Hyd N/A Trans. . . . 51412(4) Trans. . . . N/A Cool WS10125		600-211-1231 Full-Flow By-Pass Lube 51669(2)	Lube 51669(2) Lube 51749 ⁵³ Air 42377(2) Air 42423(2) Fuel 33244(3) Fuel WL10320 Fuel N/A Cab. Air. 24295(2) Cab. Air. WP10057 Cab. Air. N/A Hyd N/A Hyd 57242 Hyd WL10320		(Outer) Lube 51669(3) (Inner) Air 42377(2) Air 42423(2) Fuel 33116(2) Hyd 51524(4) Hyd WL10320(3) Trans. . . . 51412(6) Cool WS10125(2)	Lube 51669(3) Air 42377(2) Air 42423(2) Fuel 33116(2) Hyd 51524(4) Hyd WL10320(3) Trans. . . . 51412(6) Cool WS10125(2)	
			6003193841 (1 3/8 Threads) 4260732441 2096077531 In-Tank 22B6011160 Suction 2856217320 Breather 5691551732 Charge Pump 425S052760 Pump 4241611140 Return 5691551731 Charge Pump 6004111171			600-211-1231 Full-Flow By-Pass Lube 51669(2)		
WA700-1L w / Komatsu Diesel SA6D170 Eng. Eng.Code SA6D170 600-211-1230 Full-Flow By-Pass 6001814400 Outer 6001815480 Inner 600-311-8291 600-311-8292	Lube 51669(2) Lube 51749 ⁵³ Air 42377(2) Air 42423(2) Fuel 33522(3)		600-211-1231 Full-Flow By-Pass Lube 51669(2)	Lube 51669(2) Lube 51749 ⁵³ Air 42377(2) Air 42423(2) Fuel 33244(3) Fuel WL10320 Fuel N/A Cab. Air. 24295(2) Cab. Air. WP10057 Cab. Air. N/A Hyd N/A Hyd 57242 Hyd WL10320		(Outer) Lube 51669(3) (Inner) Air 42377(2) Air 42423(2) Fuel 33116(2) Hyd 51524(4) Hyd WL10320(3) Trans. . . . 51412(6) Cool WS10125(2)	Lube 51669(3) Air 42377(2) Air 42423(2) Fuel 33116(2) Hyd 51524(4) Hyd WL10320(3) Trans. . . . 51412(6) Cool WS10125(2)	
			6003193841 (1 3/8 Threads) 4260732441 2096077531 In-Tank 22B6011160 Suction 2856217320 Breather 5691551732 Charge Pump 425S052760 Pump 4241611140 Return 5691551731 Charge Pump 6004111171			600-211-1231 Full-Flow By-Pass Lube 51669(2)		
WA700-3L w / Komatsu Diesel SAA6D170E-2C Eng. Eng.Code SAA6D170E-2C 600-211-1231 Full-Flow By-Pass 6001814400 Outer 6001815480 Inner 600-311-8293 2856217320 Breather 2096012840 Return 4210712312 Fresh Air ND0145400280 Recirculation ND0145400290 Recirculation 2086061180 In-Tank 2016071180 (Brake System) - In- Tank 2856217320 (Hydraulic Sump) - Breather	Lube 51669(2) Lube 51749 ⁵³ Air 42377(2) Air 42423(2) Fuel 33244(3) Fuel WL10320 Fuel N/A Cab. Air. 24295(2) Cab. Air. WP10057 Cab. Air. N/A Hyd N/A Hyd 57242 Hyd WL10320		600-211-1231 Full-Flow By-Pass Lube 51669(2)	Lube 51669(2) Lube 51749 ⁵³ Air 42377(2) Air 42423(2) Fuel 33244(3) Fuel WL10320 Fuel N/A Cab. Air. 24295(2) Cab. Air. WP10057 Cab. Air. N/A Hyd N/A Hyd 57242 Hyd WL10320		(Outer) Lube 51669(3) (Inner) Air 42377(2) Air 42423(2) Fuel 33116(2) Hyd 51524(4) Hyd WL10320(3) Trans. . . . 51412(6) Cool WS10125(2)	Lube 51669(3) Air 42377(2) Air 42423(2) Fuel 33116(2) Hyd 51524(4) Hyd WL10320(3) Trans. . . . 51412(6) Cool WS10125(2)	
			6003193841 (1 3/8 Threads) 4260732441 2096077531 In-Tank 22B6011160 Suction 2856217320 Breather 5691551732 Charge Pump 425S052760 Pump 4241611140 Return 5691551731 Charge Pump 6004111171			600-211-1231 Full-Flow By-Pass Lube 51669(2)		
WA800-1 w / Komatsu Diesel SA8V170 Eng. Eng.Code SA8V170 4176015380 (Brake System) - Breather 2056051270 Charge Pump 4241611140 Return 2093812470 Charge Pump 6004111171	Hyd N/A Trans. . . . 51412(3) Trans. . . . N/A Cool WS10125		600-211-1230 Full-Flow By-Pass Lube 51669(2)	Lube 51669(2) Lube 51749 ⁵³ Air 42377(2) Air 42423(2) Fuel 33244(3) Fuel WL10320 Fuel N/A Cab. Air. 24295(2) Cab. Air. WP10057 Cab. Air. N/A Hyd N/A Hyd 57242 Hyd WL10320		(Outer) Lube 51669(3) (Inner) Air 42377(2) Air 42423(2) Fuel 33116(2) Hyd 51524(4) Hyd WL10320(3) Trans. . . . 51412(6) Cool WS10125(2)	Lube 51669(3) Air 42377(2) Air 42423(2) Fuel 33116(2) Hyd 51524(4) Hyd WL10320(3) Trans. . . . 51412(6) Cool WS10125(2)	
			6003193841 (1 3/8 Threads) 4260732441 2096077531 In-Tank 22B6011160 Suction 2856217320 Breather 5691551732 Charge Pump 425S052760 Pump 4241611140 Return 5691551731 Charge Pump 6004111171			600-211-1230 Full-Flow By-Pass Lube 51669(2)		
WA800-1 w / Komatsu Diesel SA8V170-1C Eng. Eng.Code SA8V170-1C 600-211-1230 6001814400 Outer 6001815480 Inner 6003117110 Main 6003116220 (To Eng. S/N 10252) - To Pump 6003116230 (From Eng. S/N 10253) - To Pump 4210712312 0706301142 In-Tank 2856217320 Breather 2056051270 Charge Pump 4276015320 Suction 4241611140 Return 2093812470 Charge Pump 6004111040 (To Eng. S/N 10248) 6004111171 (From Eng. S/N 10249)	Lube 51669(3) Air 42377(2) Air 42423(2) Fuel 33116(2) Fuel N/A Hyd N/A Trans. . . . N/A Cool N/A Cool WS10125		600-211-1230 Full-Flow By-Pass Lube 51669(2)	Lube 51669(2) Lube 51749 ⁵³ Air 42377(2) Air 42423(2) Fuel 33244(3) Fuel WL10320 Fuel N/A Cab. Air. 24295(2) Cab. Air. WP10057 Cab. Air. N/A Hyd N/A Hyd 57242 Hyd WL10320		(Outer) Lube 51669(3) (Inner) Air 42377(2) Air 42423(2) Fuel 33116(2) Hyd 51524(4) Hyd WL10320(3) Trans. . . . 51412(6) Cool WS10125(2)	Lube 51669(3) Air 42377(2) Air 42423(2) Fuel 33116(2) Hyd 51524(4) Hyd WL10320(3) Trans. . . . 51412(6) Cool WS10125(2)	
			6003193841 (1 3/8 Threads) 4260732441 2096077531 In-Tank 22B6011160 Suction 2856217320 Breather 5691551732 Charge Pump 425S052760 Pump 4241611140 Return 5691551731 Charge Pump 6004111171			600-211-1230 Full-Flow By-Pass Lube 51669(2)		
WA800-1-13, WA800-1-A w / Komatsu Diesel SA12V140-1A Eng. Eng.Code SA12V140-1A 600-211-1230 Full-Flow By-Pass 6001814400 Outer 6001815480 Inner 6003117110 Main 2093812470 Return 4210712312 0706301142 In-Tank 2856217320 Breather	Lube 51669(4) Lube 51749 ⁵³ Air 42377(2) Air 42423(2) Fuel 33116(2) Fuel N/A Cab. Air. 24295(2) Hyd 51524(4) Hyd WL10320(3)		600-211-1230 Full-Flow By-Pass Lube 51669(2)	Lube 51669(2) Lube 51749 ⁵³ Air 42377(2) Air 42423(2) Fuel 33244(3) Fuel WL10320 Fuel N/A Cab. Air. 24295(2) Cab. Air. WP10057 Cab. Air. N/A Hyd N/A Hyd 57242 Hyd WL10320		(Outer) Lube 51669(3) (Inner) Air 42377(2) Air 42423(2) Fuel 33116(2) Hyd 51524(4) Hyd WL10320(3) Trans. . . . 51412(6) Cool WS10125(2)	Lube 51669(3) Air 42377(2) Air 42423(2) Fuel 33116(2) Hyd 51524(4) Hyd WL10320(3) Trans. . . . 51412(6) Cool WS10125(2)	
			6003193841 (1 3/8 Threads) 4260732441 2096077531 In-Tank 22B6011160 Suction 2856217320 Breather 5691551732 Charge Pump 425S052760 Pump 4241611140 Return 5691551731 Charge Pump 6004111171			600-211-1230 Full-Flow By-Pass Lube 51669(2)		

N/A = Not Available N/R = Not Required N/S = Not Serviceable See pages 22 for footnotes
 N/A = Non disponible N/R = Non nécessaire N/S = Non réparable Voir pages 22 pour des notes
 N/A = No disponible N/R = No requiere N/S = No servible Ver las páginas 22 para las notas al pie de página

OFF HIGHWAY

Off-Highway
Hors Route
Fuera De Carretera



KOMATSU+ Wheel Loaders

Make, Model, Engine Marque, Modèle, Moteur Marca, Modelo, Motor	Serv. Type	Part No. N° de pieza N° de pièce	Make, Model, Engine Marque, Modèle, Moteur Marca, Modelo, Motor	Serv. Type	Part No. N° de pieza N° de pièce	Make, Model, Engine Marque, Modèle, Moteur Marca, Modelo, Motor	Serv. Type	Part No. N° de pieza N° de pièce
WA800-1-13, WA800-1-A w / Komatsu Diesel SA12V140-1A Eng. Eng.Code SA12V140-1A (Cont'd/Suite)			WA800-3 w / Komatsu Diesel SA12V140 Eng. Eng.Code SA12V140			4210712312 Fresh Air ND0145400280 Recirculation ND0145400290 Recirculation 20Y6021510 (Hydraulic Sump) - In- Tank		Cab. Air . 24295(2) Cab. Air . WP10057 Cab. Air . N/A
WA800-2 w / Komatsu Diesel SA8V170 Eng. Eng.Code SA8V170			WA800-3 w / Komatsu Diesel SA12V140-1R Eng. Eng.Code SA12V140-1R			2056051270 Charge Pump 4276015320 Suction 4241611140 Return 2093812470 Charge Pump 6004111171		Hyd N/A Hyd N/A Trans. . . . 51412(6) Trans. . . . N/A Cool WS10125(2)
WA800-2 w / Komatsu Diesel SA12V140 Eng. Eng.Code SA12V140			WA800-3, WA800-3EO w / Komatsu Diesel SAA12V140E-3E Eng. Eng.Code SAA12V140E-3E			6002111340 6128817321 Outer 6128817412 Inner 6003113110 2856217320 Breather 2096012840 Return 4210712312 Fresh Air ND0145400280 Recirculation ND0145400290 Recirculation 20Y6021510 (Hydraulic Sump) - In- Tank 2016071180 (Brake System) - In- Tank 2856217320 (Hydraulic Sump) - Breather 4176015380 (Brake System) - Breather 2056051270 Charge Pump 4276015320 Suction 4241611140 Return 2093812470 Charge Pump 6004111171		Lube 57746XD(4) Air 46770(2) ³¹ Air 49770(2) ³² Air 46771 ¹⁵⁵ Air 46771FR ³⁶⁰ F/W Sep. 33942(2) ³⁴⁴ F/W Sep. WF10211(2) ²⁴³ Fuel 33948(2) Fuel WL10320 Fuel N/A Fuel N/A Cab. Air . 24295(2) Cab. Air . WP10057 Cab. Air . N/A Hyd 51654(3) Hyd 57242 Hyd WL10320(3) Hyd W01AG194 Hyd N/A Hyd N/A Trans. . . . 51412(6) Trans. . . . N/A Cool WS10125(2)
WA800-2 w / Komatsu Diesel SA12V140-1 Eng. Eng.Code SA12V140-1			WA800-3Lc w / Komatsu Diesel SA12V140-1R Eng. Eng.Code SA12V140-1R			6002111340 600-185-6110 Outer 600-185-6110 Inner 6003194540 6003114510 6003193550 2856217320 Breather 2096012840 Return 4210712312 Fresh Air ND0145400280 Recirculation ND0145400290 Recirculation 20Y6021510 (Hydraulic Sump) - In- Tank 2016071180 (Brake System) - In- Tank 2856217320 (Hydraulic Sump) - Breather 4176015380 (Brake System) - Breather 2056051270 Charge Pump 4276015320 Pump 4241611140 Return 2093812470 Charge Pump 6004111171		Lube 51669(4) Lube 51749 ³³ Air 42377(2) Air 42423(2) Fuel 33116(2) Hyd WL10320(3) Trans. . . . 51412(6) Cool WS10125(2)
WA800-2 w / Komatsu Diesel SA12V140-1A Eng. Eng.Code SA12V140-1A			WA800-3Lc w / Komatsu Diesel SA12V140-1R Eng. Eng.Code SA12V140-1R			6002111340 600-185-6110 Outer 600-185-6110 Inner 6003194540 6003114510 6003193550 2856217320 Breather 2096012840 Return 4210712312 Fresh Air ND0145400280 Recirculation ND0145400290 Recirculation 20Y6021510 (Hydraulic Sump) - In- Tank 2016071180 (Brake System) - In- Tank 2856217320 (Hydraulic Sump) - Breather 4176015380 (Brake System) - Breather 2056051270 Charge Pump 4276015320 Pump 4241611140 Return 2093812470 Charge Pump 6004111171		Lube 51669(4) Lube 51749 ³³ Air 42377(2) Air 42423(2) Fuel 33116(2) Fuel N/A Fuel N/A Cab. Air . 24295(2) Hyd 51524(4) Hyd WL10320(3) Hyd N/A Hyd N/A Trans. . . . 51412(6) Trans. . . . N/A Cool WS10125(2)
WA800-2L, WA800-2LC w / Komatsu Diesel SA12V140Z-1 Eng. Eng.Code SA12V140Z-1			WA800-3Lc w / Komatsu Diesel SA12V140-1R Eng. Eng.Code SA12V140-1R			6002111340 600-185-6110 Outer 600-185-6110 Inner 6003194540 6003114510 6003193550 2856217320 Breather 2096012840 Return 4210712312 Fresh Air ND0145400280 Recirculation ND0145400290 Recirculation 20Y6021510 (Hydraulic Sump) - In- Tank 2016071180 (Brake System) - In- Tank 2856217320 (Hydraulic Sump) - Breather 4176015380 (Brake System) - Breather 2056051270 Charge Pump 4276015320 Pump 4241611140 Return 2093812470 Charge Pump 6004111171		Lube 51669(4) Lube 51749 ³³ Air 42377(2) Air 42423(2) Fuel 33116(2) Fuel N/A Fuel N/A Cab. Air . 24295(2) Hyd 51524(4) Hyd WL10320(3) Hyd N/A Hyd N/A Trans. . . . 51412(6) Trans. . . . N/A Cool WS10125(2)
WA800-2L, WA800-2LC w / Komatsu Diesel SA12V140Z-1 Eng. Eng.Code SA12V140Z-1			WA800-3Lc w / Komatsu Diesel SA12V140-1R Eng. Eng.Code SA12V140-1R			6002111340 600-185-6110 Outer 600-185-6110 Inner 6003194540 6003114510 6003193550 2856217320 Breather 2096012840 Return 4210712312 Fresh Air ND0145400280 Recirculation ND0145400290 Recirculation 20Y6021510 (Hydraulic Sump) - In- Tank 2016071180 (Brake System) - In- Tank 2856217320 (Hydraulic Sump) - Breather 4176015380 (Brake System) - Breather 2056051270 Charge Pump 4276015320 Pump 4241611140 Return 2093812470 Charge Pump 6004111171		Lube 51669(4) Lube 51749 ³³ Air 42377(2) Air 42423(2) Fuel 33116(2) Fuel N/A Fuel N/A Cab. Air . 24295(2) Hyd 51524(4) Hyd WL10320(3) Hyd N/A Hyd N/A Trans. . . . 51412(6) Trans. . . . N/A Cool WS10125(2)
WA800-2L, WA800-2LC w / Komatsu Diesel SA12V140Z-1 Eng. Eng.Code SA12V140Z-1			WA800-3Lc w / Komatsu Diesel SA12V140-1R Eng. Eng.Code SA12V140-1R			6002111340 600-185-6110 Outer 600-185-6110 Inner 6003194540 6003114510 6003193550 2856217320 Breather 2096012840 Return 4210712312 Fresh Air ND0145400280 Recirculation ND0145400290 Recirculation 20Y6021510 (Hydraulic Sump) - In- Tank 2016071180 (Brake System) - In- Tank 2856217320 (Hydraulic Sump) - Breather 4176015380 (Brake System) - Breather 2056051270 Charge Pump 4276015320 Pump 4241611140 Return 2093812470 Charge Pump 6004111171		Lube 51669(4) Lube 51749 ³³ Air 42377(2) Air 42423(2) Fuel 33116(2) Fuel N/A Fuel N/A Cab. Air . 24295(2) Hyd 51524(4) Hyd WL10320(3) Hyd N/A Hyd N/A Trans. . . . 51412(6) Trans. . . . N/A Cool WS10125(2)
WA800-2L, WA800-2LC w / Komatsu Diesel SA12V140Z-1 Eng. Eng.Code SA12V140Z-1			WA800-3Lc w / Komatsu Diesel SA12V140-1R Eng. Eng.Code SA12V140-1R			6002111340 600-185-6110 Outer 600-185-6110 Inner 6003194540 6003114510 6003193550 2856217320 Breather 2096012840 Return 4210712312 Fresh Air ND0145400280 Recirculation ND0145400290 Recirculation 20Y6021510 (Hydraulic Sump) - In- Tank 2016071180 (Brake System) - In- Tank 2856217320 (Hydraulic Sump) - Breather 4176015380 (Brake System) - Breather 2056051270 Charge Pump 4276015320 Pump 4241611140 Return 2093812470 Charge Pump 6004111171		Lube 51669(4) Lube 51749 ³³ Air 42377(2) Air 42423(2) Fuel 33116(2) Fuel N/A Fuel N/A Cab. Air . 24295(2) Hyd 51524(4) Hyd WL10320(3) Hyd N/A Hyd N/A Trans. . . . 51412(6) Trans. . . . N/A Cool WS10125(2)

Italicized Part Numbers May Not Be Available.

Las piezas con números en *italicas* pueden no estar disponibles.
Les numéros de pièce en *italiques* peuvent ne pas être disponibles.



**Off-Highway
Hors Route
Fuera De Carretera**

KOMATSU+ Wheel Loaders

Make, Model, Engine Marque, Modèle, Moteur Marca, Modelo, Motor	Serv. Type	Part No. N° de pieza N° de pièce	Make, Model, Engine Marque, Modèle, Moteur Marca, Modelo, Motor	Serv. Type	Part No. N° de pieza N° de pièce	Make, Model, Engine Marque, Modèle, Moteur Marca, Modelo, Motor	Serv. Type	Part No. N° de pieza N° de pièce										
WA900-1LC w / Komatsu Diesel SA12V140-1 Eng. Eng.Code SA12V140-1 600-211-1230 Full-Flow (Std. Drain) - Full-Flow By-Pass Lube... 51669(4) 621-654-3120 (Extended Drain) - Full-Flow Lube... 51970XD 621-654-3120 (High Efficiency) - Full-Flow By-Pass Lube... 51970XE 6001814400 Outer Air... 42377(2) 6001815480 Inner Air... 42423(2) 6216746170 F/W Sep. N/A 6003117132 Fuel... 33116(2) 6003117110 Main Fuel... 33116(2) 2856217320 Breather Fuel... WL10320 2093812470 Return Fuel... N/A 2096012840 Return Fuel... N/A 425963AC40 Cab. Air. N/A 4210712312 Fresh Air Cab. Air. 24295(2) ND0145400280 Recirculation Cab. Air. WP10057 ND0145400290 Recirculation Cab. Air. N/A 20Y6021510 (Hydraulic Sump) - In-Tank Hyd... 51654(3) 0706301142 In-Tank Hyd... 51524(4) 2856217320 Breather Hyd... WL10320(3) 2016071180 (Brake System) - In-Tank Hyd... 57242 2856217320 (Hydraulic Sump) - Breather Hyd... WL10320 2056051270 Charge Pump Hyd... N/A 4276015320 Suction Hyd... N/A 4176015380 (Brake System) - Breather Hyd... W01AG194 2056051270 Charge Pump Hyd... N/A 4276015320 Suction Hyd... N/A 4241611140 Return Trans... 51412(6) 2093812470 Charge Pump Trans... N/A 6004111171 Cool... WS10125(2) 6004111171 Cool... WS10125(2)			2096012840 Return Fuel... N/A 4210712312 Fresh Air Cab. Air. 24295(2) ND0145400280 Recirculation Cab. Air. WP10057 ND0145400290 Recirculation Cab. Air. N/A 20Y6021510 (Hydraulic Sump) - In-Tank Hyd... 51654(3) 2016071180 (Brake System) - In-Tank Hyd... 57242 2856217320 (Hydraulic Sump) - Breather Hyd... WL10320(3) 4176015380 (Brake System) - Breather Hyd... W01AG194 2056051270 Charge Pump Hyd... N/A 4276015320 Suction Hyd... N/A 4241611140 Return Trans... 51412(6) 2093812470 Charge Pump Trans... N/A 6004111171 Cool... WS10125(2) 6004111171 Cool... WS10125(2)			WA900L-3 w / Komatsu Diesel SAA12V140Z-E2 Eng. Eng.Code SAA12V140Z-E2 6002111340 Lube... 57746XD(4) 6128817321 Outer Air... 42377(2) 6128817412 Inner Air... 42423(2) 6003113110 F/W Sep. 33645(2) 2856217320 Breather Fuel... WL10320 2096012840 Return Fuel... N/A 4210712312 Fresh Air Cab. Air. 24295(2) ND0145400280 Recirculation Cab. Air. WP10057 ND0145400290 Recirculation Cab. Air. N/A 20Y6021510 (Hydraulic Sump) - In-Tank Hyd... 51654(3) 2016071180 (Brake System) - In-Tank Hyd... 57242 2856217320 (Hydraulic Sump) - Breather Hyd... WL10320 4176015380 (Brake System) - Breather Hyd... W01AG194 2056051270 Charge Pump Hyd... N/A 4276015320 Suction Hyd... N/A 4241611140 Return Trans... 51412(6) 2093812470 Charge Pump Trans... N/A 6004111171 Cool... WS10125(2) 6004111171 Cool... WS10125(2)			WA900-3 w / Komatsu Diesel SA12V140-1S Eng. Eng.Code SA12V140-1S 600-211-1231 Full-Flow By-Pass Lube... 51669(4) 6001814400 Outer Air... 42377(2) 6001815480 Inner Air... 42423(2) 6003117132 Fuel... 33116(2) 2856217320 Breather Fuel... WL10320 2096012840 Return Fuel... N/A 4210712312 Fresh Air Cab. Air. 24295(2) ND0145400280 Recirculation Cab. Air. WP10057 ND0145400290 Recirculation Cab. Air. N/A 20Y6021510 (Hydraulic Sump) - In-Tank Hyd... 51654(3) 2016071180 (Brake System) - In-Tank Hyd... 57242 2856217320 (Hydraulic Sump) - Breather Hyd... WL10320 4176015380 (Brake System) - Breather Hyd... W01AG194 2056051270 Charge Pump Hyd... N/A 4276015320 Suction Hyd... N/A 4241611140 Return Trans... 51412(6) 2093812470 Charge Pump Trans... N/A 6004111171 Cool... WS10125(2) 6004111171 Cool... WS10125(2)			WA1200-3 w / Cummins Diesel QSK60 Eng. Eng.Code QSK60 4016657 Lube... 57139(4) 600-185-6100 Outer Air... 46770(4) 600-185-6100 Inner Air... 46771⁵⁵ 600-185-6100 Inner Air... 46771FR⁶⁰ 6128817321 (w/ extension) - Outer Air... 42377(4) 6127817412 (w/ extension) - Inner Air... 42483(4) 3089916 F/W Sep. 33645(3) 2099796260 (Cabin) Cab. Air. N/A			WR8-1 w / Komatsu Diesel 4D95LW-1B Eng. Eng.Code 4D95LW-1B 600-211-6241 Lube... 51206 6001817300 Air... 46394 6003116220 Fuel... 33519 4210712312 Fresh Air Cab. Air. 24295 4169421990 Recirculation Cab. Air. N/A 3636035310 Return Hyd... N/A 4196015250 (To S/N 12349) - Breather Hyd... N/A 2856217320 (From S/N 12350) - Breather Hyd... WL10320 4241611140 Trans... 51412 6004111130 Cool... N/A			WR8-1 w / Komatsu Diesel 4D95LW-1E Eng. Eng.Code 4D95LW-1E 600-211-6241 Lube... 51206 6001816340 Air... 46445 6003116220 Fuel... 33519 4210712312 Fresh Air Cab. Air. 24295 4169421990 Recirculation Cab. Air. N/A 3636035310 Return Hyd... N/A 4196015250 (To S/N 12349) - Breather Hyd... N/A 2856217320 (From S/N 12350) - Breather Hyd... WL10320 4241611140 Trans... 51412 6004111130 Cool... N/A
	WA900-3E0 w / Komatsu Diesel SAA12V140E-3D Eng. Eng.Code SAA12V140E-3D 6002111340 Lube... 57746XD(4) 600-185-6110 Outer Air... 46770(2)²¹¹ 600-185-6110 Outer Air... 49770(2)²¹² Inner Air... 46771⁵⁵ Inner Air... 46771FR⁶⁰ 6003194540 F/W Sep. 33942(2)²⁴⁴ 6003114510 F/W Sep. WF10211(2)²⁴³ 6003193550 Fuel... 33948(2) 2856217320 Breather Fuel... WL10320			WA1200-3 S/N 50001-ON w / Cummins Diesel QSK60 Eng. Eng.Code QSK60 3101870 Lube... 57139(4) (Std. Outer) Air... 42377(4) (Std. Inner) Air... 42423(4) (Radial Seal Outer) (w/Air Deflector) Air... 46770(4)²¹³ (Radial Seal Outer) (w/o Air Deflector) Air... 49770(4)²¹³ (Radial Seal Inner) Air... 46771⁵⁵ (Radial Seal Inner) Air... 46771FR⁶⁰ F/W Sep. 33406⁶³ 2099796260 (Cabin) Cab. Air. N/A 7729700010 (Cabin) Cab. Air. WP10057 7729700020 (Cabin) Cab. Air. N/A 0706301210 Hyd... 51654(2) 2096012840 Hyd... N/A 4214327920 Hyd... N/A 2086061180 Tank Area Hyd... N/A 2856217320 (Tank Area) Hyd Br. WL10320 3318319 Cool... WS10058(2)				WA6003A (Outer) Lube... 51669 (Inner) Air... 42377 Air... 42423										

N/A = Not Available N/R = Not Required N/S = Not Serviceable See pages 22 for footnotes
 N/A = Non disponible N/R = Non nécessaire N/S = Non réparable Voir pages 22 pour des notes
 N/A = No disponible N/R = No requiere N/S = No servible Ver las páginas 22 para las notas al pie de página

OFF HIGHWAY

Off-Highway
Hors Route

KOMATSU+ Wheel Loaders — KUBOTA+Engines Fuera De Carretera

Make, Model, Engine Marque, Modèle, Moteur Marca, Modelo, Motor	Serv. Type	Part No. N° de pieza N° de pièce	Make, Model, Engine Marque, Modèle, Moteur Marca, Modelo, Motor	Serv. Type	Part No. N° de pieza N° de pièce	Make, Model, Engine Marque, Modèle, Moteur Marca, Modelo, Motor	Serv. Type	Part No. N° de pieza N° de pièce
WR11 w / Komatsu Diesel 6D95L Eng. Eng.Code 6D95L			420 w / Deutz BF4L1011 Eng. Eng.Code BF4L1011			D650		
	Lube ... 51206 Fuel ... 33519			Lube ... 51342 Fuel ... 33361		1522211220 15231-4356-0	Lube ... 51064 ⁵³ Air ... 46270 Fuel ... 33389	
WR11-1 w / Komatsu Diesel 6D95L-1 Eng. Eng.Code 6D95L-1			420 w / Deutz F4L1011 Eng. Eng.Code F4L1011			D722		Lube ... 51064 ⁵³
600-211-6241 600-211-6241	Lube ... 51206 Lube ... 51206		420 SERIES II w / Deutz BF4L1011 Eng. Eng.Code BF4L1011			D722-E2	HH150-32430 K1211-82320 K1211-82320 12581-43012 In-Line	Lube ... 51365 Air ... 46449 ⁵⁵ Air ... 46449FR ⁵⁶⁰ Fuel ... 33972
600-181-9240 Outer 600-181-9240 Outer 600-181-9340 Inner 600-181-9340 Inner	Air ... 42321 Air ... 42321 Air ... 46514 Air ... 46514		420 SERIES II w / Deutz F4L1011 Eng. Eng.Code F4L1011			D750	6780058300 15231-4356-0	Lube ... 51064 ⁵³ Air ... 46270 Fuel ... 33389
6003119220 6003119220 6003116220 6003116220 4210712312 4210712312	F/W Sep. N/A F/W Sep. N/A Fuel ... 33519 Fuel ... 33519 Cab. Air. 24295 Cab. Air. 24295		421 w / Deutz BF4L1011 Eng. Eng.Code BF4L1011			D782	HH150-32430 6C06099410 Outer 32721-58242 Inner 6A32059930	Lube ... 51365 Air ... 49410 Air ... WA10015 Fuel ... 33830
1546012170 In-Tank 1546012170 In-Tank 4176015380 Breather 4176015380 Breather 4241611140 4241611140	Hyd ... 51236 Hyd ... 51236 Hyd ... W01AG194 Hyd ... W01AG194 Trans. ... 51412 Trans. ... 51412		520 w / Perkins 1004.42 Eng. Eng.Code 1004.42			D850	6780058300 15231-4356-0	Lube ... 51064 ⁵³ Air ... 46270 Fuel ... 33389
WR11-3 w / Komatsu Diesel S4D102E Eng. Eng.Code S4D102E			521 w / Deutz BF4L1011 Eng. Eng.Code BF4L1011			D850B		Lube ... 51064 ⁵³ Fuel ... 33389
6732-51-5140 6001816550 Outer 600-181-6560 Inner	Lube ... 57422 Air ... 46600 Air ... 42543 Fuel ... 33358 ⁵³		612 w / Deutz F4L912 Eng. Eng.Code F4L912			D902-E2	HH150-32430 K1211-82320 K1211-82320 12581-43012 In-Line	Lube ... 51365 Air ... 46449 ⁵⁵ Air ... 46449FR ⁵⁶⁰ Fuel ... 33972
ND0145400280 Recirculation ND0145400290 Recirculation 4210712312 Fresh Air 0706301054 In-Tank 4176015380 Breather 4241611140 (Cartridge) - Return 7140728713 (Spin-on) - Return 4191514650 Suction	Cab. Air. WP10057 Cab. Air. N/A Cab. Air. 24295(2) Hyd ... 51236 Hyd ... W01AG194 Trans. ... 51412 Trans. ... WL10065 Trans. ... N/A		616 SERIES II w / Perkins 1004.40T Eng. Eng.Code 1004.40T			D902-E3	HH150-32430 6C06099410 Outer 32721-58242 Inner RA21151280	Lube ... 51365 Air ... 49410 Air ... WA10015 Fuel ... WF10240
118, 120 SERIES II w / Kubota V1305 Eng. Eng.Code V1305			620 w / Perkins 1004.42 Eng. Eng.Code 1004.42			D905E	15241-3209-3 16271-3209-2	Lube ... 51064 ⁵³ Lube ... 51344
316 w / Deutz F4M1011 Eng. Eng.Code F4M1011			620 w / Perkins 1004.42 Eng. Eng.Code 1004.42			D950	(Cartridge) (Spin-on)	Lube ... 51064 ⁵³ Fuel ... 33389 Fuel ... 33390 ⁵³
318 w / Kubota V1305 Eng. Eng.Code V1305			620 SERIES II w / Perkins 1004.4 Eng. Eng.Code 1004.4			D950-BH1		Lube ... 51064 ⁵³ Fuel ... 33390 ⁵³
C 11 100 Outer CF 100 Inner	Air ... 49978 Air ... 49968		720 w / Perkins 1004.4T Eng. Eng.Code 1004.4T			D1005-E, D1005-E3	6C06099410 Outer 32721-58242 Inner 6A32059930	Lube ... 51064 ⁵³ Air ... 49410 Air ... WA10015 Fuel ... 33830
318 w / Perkins 704-30 Eng. Eng.Code 704-30			721 w / Perkins 1004.42 Eng. Eng.Code 1004.42			D1101, D1102		Lube ... 51714 Fuel ... 33507
320 w / Deutz BF4L1011 Eng. Eng.Code BF4L1011			(Key-Way Fuel Manager Style) - Primary (Cartridge)			D1105E	1574111080	Lube ... 51064 ⁵³ Air ... 46496 Fuel ... 33390 ⁵³
320 w / Deutz F4L1011 Eng. Eng.Code F4L1011			808, 808 SERIES III w / Perkins 1004.42 Eng. Eng.Code 1004.42			D1105-E2	6C06099410 Outer 32721-58242 Inner 6A32059930	Lube ... 51064 ⁵³ Air ... 49410 Air ... WA10015 Fuel ... 33830
350 w / Deutz BF4L1011 Eng. Eng.Code BF4L1011			812, 812 SERIES III w / Perkins 1004.40T Eng. Eng.Code 1004.40T			D1105T	1627132090 1574111080 70000-43081	Lube ... 51344 Air ... 46496 Fuel ... 33390 ⁵³
350 w / Deutz F4L1011 Eng. Eng.Code F4L1011						D1301		Lube ... 51714 Fuel ... 33507
418 w / Perkins 704-30 Eng. Eng.Code 704-30			KUBOTA+Engines			D600B		Lube ... 51064 ⁵³

Italicized Part Numbers May Not Be Available.

Las piezas con números en *italicas* pueden no estar disponibles.
Les numéros de pièce en *italiques* peuvent ne pas être disponibles.



Off-Highway
Hors Route
Fuera De Carretera

KUBOTA+ Engines — KUBOTA+Excavators

Make, Model, Engine Marque, Modèle, Moteur Marca, Modelo, Motor	Serv. Type	Part No. N° de pieza N° de pièce	Make, Model, Engine Marque, Modèle, Moteur Marca, Modelo, Motor	Serv. Type	Part No. N° de pieza N° de pièce	Make, Model, Engine Marque, Modèle, Moteur Marca, Modelo, Motor	Serv. Type	Part No. N° de pieza N° de pièce
D1301BH				Fuel	33507	V2403-M-TE2		
15213-3209-0	Lube . . .	51342	V800B, V1100B	Lube . . .	51064 ⁵³	HH16432430	Lube . . .	51307
	Fuel	33390 ⁵³				59800-26110 Outer	Air	46671 ¹⁵⁵
D1302			V1305			59800-26110 Outer	Air	46671FR ⁵⁶⁰
	Lube . . .	51714	1627132090	Lube . . .	51344	3A111-19130 Inner	Air	46672
	Fuel	33507		Fuel	33390 ⁵³	1552143160	Fuel	33507
D1302BH			V1501, V1501E			V2403-M-TE3		
	Lube . . .	51307		Lube . . .	51714	HH16432430	Lube . . .	51307
	Fuel	33390 ⁵³	V1505			TD270-93230 Outer	Air	49462
D1305			V1505-BG			TD270-93220 Inner	Air	49463
6C06099410 Outer	Lube . . .	51064 ⁵³		Lube . . .	51064 ⁵³	1552143160	Fuel	33507
32721-58242 Inner	Air	49410	6C06099410 Outer	Lube . . .	51344	V2607-DI-TE2, V2607-DI-TE3,		
6A32059930	Air	WA10015	32721-58242 Inner	Air	49410	V3007-DI-TE2, V3007-DI-TE3		
	Fuel	33830	6A32059930	Air	WA10015	HH1CO-32430	Lube . . .	57430
D1402, D1402B			V1505E			59800-26110 Outer	Air	46671 ¹⁵⁵
	Lube . . .	51714		Lube . . .	51064 ⁵³	59800-26110 Outer	Air	46671FR ⁵⁶⁰
	Fuel	33507		Fuel	33390 ⁵³	3A111-19130 Inner	Air	46672
D1403-E2			V1505-E2, V1505-E3			HH1G043560	Fuel	33393
HH16432430	Lube . . .	51307		Lube . . .	51344	V3300		
TA040-93230 Outer	Air	46438	6C06099410 Outer	Air	49410			
TA040-93220 Inner	Air	42985	32721-58242 Inner	Air	WA10015	V3307-DI-TE2, V3307-DI-TE3		
6A32059930	Fuel	33830	6A32059930	Fuel	33830	HH1CO-32430	Lube . . .	57430
D1503M			V1505T-E3B			59800-26110 Outer	Air	46671 ¹⁵⁵
1641432430	Lube . . .	51311		Lube . . .	51064 ⁵³	59800-26110 Outer	Air	46671FR ⁵⁶⁰
TA040-93230 Outer	Air	46438		Fuel	33390 ⁵³	3A111-19130 Inner	Air	46672
TA040-93220 Inner	Air	42985				HH1G043560	Fuel	33393
1552143160	Fuel	33507				V3600E, V3600T		
D1503M-E3			V1702			7000074035	Lube . . .	51311
HH16432430	Lube . . .	51307		Fuel	33391	V3800-DI-T		
TA040-93230 Outer	Air	46438	V1702B, V1902B				Lube . . .	51064 ⁵³
TA040-93220 Inner	Air	42985		Lube . . .	51714	V4300	Fuel	33393
6A32059930	Fuel	33830		Fuel	33507		Lube . . .	51714
D1703			V1902-BH2			WG600B, WG750B, Z400B		
	Fuel	33390 ⁵³	(Cartridge)	Lube . . .	51068 ⁵³		Lube . . .	51064 ⁵³
D1703-E2			V1902-BH4	(Spin-on)	33507	Z430-K1		
HH16432430	Lube . . .	51307		Fuel	33391		Lube . . .	51064 ⁵³
TA040-93230 Outer	Air	46438		Fuel	33507	Z482-E3B		
TA040-93220 Inner	Air	42985				1522111223	Lube . . .	51358 ⁵³
6A32059930	Fuel	33830				1585211081	Air	46270
D1703-E3			V2003-MT-E2				Air	46387
HH16432430	Lube . . .	51307	HH16432430	Lube . . .	51307		Fuel	33390 ⁵³
TA040-93230 Outer	Air	46438	TA040-93230 Outer	Air	46438	Z500, Z600B		
TA040-93220 Inner	Air	42985	TA040-93220 Inner	Air	42985		Lube . . .	51064 ⁵³
1552143160	Fuel	33507	1552143160 (Cartridge)	Fuel	33507		Fuel	51064 ⁵³
D1803-E2			(Spin-on)	Fuel	33390 ⁵³	Z600-K1, Z600-KW2		
HH16432430	Lube . . .	51307					Lube . . .	51064 ⁵³
TA040-93230 Outer	Air	46438	V2006-M-E2, V2006-M-E3				Fuel	33389
TA040-93220 Inner	Air	42985	HH16432430	Lube . . .	51307	Z600-KW3, Z620-KW		
6A32059930	Fuel	33830	TD270-93230 Outer	Air	49462		Lube . . .	51064 ⁵³
D1803-E3			TD270-93220 Inner	Air	49463	ZB600C		
HH16432430	Lube . . .	51307	1552143160	Fuel	33507		Lube . . .	51064 ⁵³
TA040-93230 Outer	Air	46438					Fuel	33390 ⁵³
TA040-93220 Inner	Air	42985	V2203, V2203A					
1552143160	Fuel	33507		Lube . . .	51068 ⁵³			
EA300			V2203-M-E2, V2203-M-E3		33507			
1497111180	Air	N/A	HH16432430	Lube . . .	51307	15213-3209-0	Lube . . .	51342
1T02143560	Fuel	33389	TA040-93230 Outer	Air	46438	7661158420	Air	46270
F2803B			TA040-93220 Inner	Air	42985	15231-4356-0	Fuel	33389
	Lube . . .	51068 ⁵³	1552143160 (Cartridge)	Fuel	33507	KUBOTA+		
	Fuel	33507	(Spin-on)	Fuel	33390 ⁵³	Excavators		
S2600			V2403M			K008 w / Kubota D722 Eng.		
	Lube . . .	51714		Lube . . .	51311	Eng.Code D722		
	Fuel	33391	V2403-M-E2				Lube . . .	51064 ⁵³
S2600D			HH16432430	Lube . . .	51307	6C06099410 Outer	Air	49410
	Lube . . .	51307	59800-26110 Outer	Air	46671 ¹⁵⁵	32721-58242 Inner	Air	WA10015
	Fuel	33524	59800-26110 Outer	Air	46671FR ⁵⁶⁰	1T02143560	Fuel	33389
S2800B			3A111-19130 Inner	Air	46672	6870162150 Suction	Hyd	N/A
	Lube . . .	51714	1552143160	Fuel	33507	6870162192 Return	Hyd	W02AP297
	Fuel	33391				K008-3 w / Kubota D722EBH-3		
S2800D			V2403-M-E3			Eng. Eng.Code D722EBH-3		
	Lube . . .	51307	HH16432430	Lube . . .	51307		Lube . . .	51064 ⁵³
	Fuel	33391	TD270-93230 Outer	Air	49462	6C06099410 Outer	Air	49410
			TD270-93220 Inner	Air	49463	32721-58242 Inner	Air	WA10015
			1552143160	Fuel	33507	15231-4356-0	Fuel	33389

N/A = Not Available N/R = Not Required N/S = Not Serviceable See pages 22 for footnotes
 N/A = Non disponible N/R = Non nécessaire N/S = Non réparable Voir pages 22 pour des notes
 N/A = No disponible N/R = No requiere N/S = No servible Ver las páginas 22 para las notas al pie de página

OFF HIGHWAY

Off-Highway
Hors Route
Fuera De Carretera



KUBOTA+ Excavators

Make, Model, Engine Marque, Modèle, Moteur Marca, Modelo, Motor	Serv. Type	Part No. N° de pieza N° de pièce	Make, Model, Engine Marque, Modèle, Moteur Marca, Modelo, Motor	Serv. Type	Part No. N° de pieza N° de pièce	Make, Model, Engine Marque, Modèle, Moteur Marca, Modelo, Motor	Serv. Type	Part No. N° de pieza N° de pièce
K008-3 w / Kubota D722EBH-3 Eng. Eng.Code D722EBH-3 (Cont'd/Suite) RA02162150 Suction RA01162190 Return	Hyd N/A Hyd W02AP297		(Spin-on) 6813162130 Return 6813162110 Suction	Fuel 33390 ⁵³ Hyd 57350 Hyd N/A		KH020		Lube 51068 ⁵³ Air 42222 Fuel 33260
			KH10D w / Kubota Eng. 7000032431					Lube 51034 Air 42276 ¹⁵⁵ Air 42276FR ³⁶⁰ Fuel 33390 ⁵³ Hyd 57350
KC80D w / Kubota Eng.	Air 46270 Fuel 33389		6813162130					Lube 51064 ⁵³ Air 46387 Fuel 33389
KC120 w / Kubota Eng.	Lube 51064 ⁵³ Air 46270 Fuel 33389							Lube 51064 ⁵³ Air 46270 Fuel 33390 ⁵³ Hyd 51663
KD15 w / Diesel Eng.	Air 46270 Fuel 33390 ⁵³		6813162130					Lube 51068 ⁵³ Air 42276 ¹⁵⁵ Air 42276FR ³⁶⁰ Fuel 33390 ⁵³ Hyd 57350
KH1D w / Kubota Eng. 7000032431	Lube 51034 Air 42276 ¹⁵⁵ Air 42276FR ³⁶⁰ Fuel 33390 ⁵³ Hyd 57350							Lube 51068 ⁵³ Air 42276 ¹⁵⁵ Air 42276FR ³⁶⁰ Fuel 33390 ⁵³ Hyd 51663
KH5 w / Kubota Z600K1 Eng. Eng.Code Z600K1 6805162220	Lube 51064 ⁵³ Air 46270 Fuel 33389 Hyd WL10079		KH11 w / Kubota D1302BH2 Eng. Eng.Code D1302BH2					Lube 51068 ⁵³ Air 42276 ¹⁵⁵ Air 42276FR ³⁶⁰ Fuel 33390 ⁵³ Hyd 51663
			KH012	Lube 51064 ⁵³ Air 46270 Fuel 33390 ⁵³				
KH5 w / Kubota Z600KW2 Eng. Eng.Code Z600KW2 6805162220	Lube 51064 ⁵³ Air 46270 Fuel 33389 Hyd WL10079		KH12FD w / Diesel Eng.					Lube 51515 ⁵³ Air 42222 Fuel 33524 Hyd A24A10E Hyd N/A
			KH14 w / Kubota D1301BH Eng. Eng.Code D1301BH 15213-3209-0	Lube 51068 ⁵³ Air 42276 ¹⁵⁵ Air 42276FR ³⁶⁰ Fuel 33390 ⁵³ Hyd 57350				
KH005 w / Kubota Z600K1 Eng. Eng.Code Z600K1 15231-4356-0	Lube 51064 ⁵³ Air 46270 Fuel 33389		6813162130					Lube 51064 ⁵³ Air 46270 Fuel 33389
			KH014	Lube 51064 ⁵³ Air 46270 Fuel 33390 ⁵³				
KH007, KH007H w / Kubota Z430K1 Eng. Eng.Code Z430K1 1585211080 13351-4301-0 In-Line 15231-4356-0 Engine 6870162192 Return 6870162150 Suction	Lube 51064 ⁵³ Air 46387 Fuel 33972 Fuel 33389 Hyd W02AP297 Hyd N/A							Lube 51068 ⁵³ Air 42276 ¹⁵⁵ Air 42276FR ³⁶⁰ Fuel 33390 ⁵³ Hyd 51663
			KH15 w / Kubota D1301BH Eng. Eng.Code D1301BH 15213-3209-0	Lube 51342 Air 42276 ¹⁵⁵ Air 42276FR ³⁶⁰ Fuel 33390 ⁵³ Hyd 57350				
KH8 w / Kubota Eng. 6813162130	Lube 51064 ⁵³ Air 46270 Fuel 33389 Hyd 57350		6813162130					Lube 51064 ⁵³ Air 46270 Fuel 33389
KH008	Lube 51516 ⁵³ Air 46270 Fuel 33390 ⁵³ Hyd 51663							Lube 51394 ⁵³ Air 42276 ¹⁵⁵ Air 42276FR ³⁶⁰ Fuel 33390 ⁵³ Hyd 51663
KH008-2	Lube 51064 ⁵³ Air 46270 Fuel 33389 Hyd 51663		KH16 w / Kubota D1302BH Eng. Eng.Code D1302BH 6813162130					Lube 51068 ⁵³ Air 42222 Air 42769 Fuel 33390 ⁵³ Hyd 51663
			KH18, KH18L w / Kubota S2200 Eng. Eng.Code S2200 15606-11080 1560543060 6833161320 Return 6833161350 Suction	Lube 51394 ⁵³ Air 42276 ¹⁵⁵ Air 42276FR ³⁶⁰ Fuel 33390 ⁵³ Hyd 57350				
KH008-3 w / Kubota D850BH Eng. Eng.Code D850BH	Lube 51064 ⁵³ Air 46270 Fuel 33389 Hyd 51663							Lube 51068 ⁵³ Air 42222 Air 42769 Fuel 33390 ⁵³ Hyd 51663
			KH20 w / Kubota V1902BH Eng. Eng.Code V1902BH	Lube 51068 ⁵³ Air 42222				
KH10 w / Kubota D1101 Eng. Eng.Code D1101 70000-14631 (Spin-on) 1540111080 (Cartridge)	Lube 51302 Lube 51515 ^{53,327} Air 42276 ¹⁵⁵ Air 42276FR ³⁶⁰ Fuel 33524							Lube 51064 ⁵³
			KH20 w / Kubota V1902BH Eng. Eng.Code V1902BH	Lube 51068 ⁵³ Air 42222				

Italicized Part Numbers May Not Be Available.

Las piezas con números en *italicas* pueden no estar disponibles.
Les numéros de pièce en *italiques* peuvent ne pas être disponibles.



Off-Highway
Hors Route
Fuera De Carretera

KUBOTA+ Excavators

OFF HIGHWAY

Make, Model, Engine Marque, Modèle, Moteur Marca, Modelo, Motor	Serv. Type	Part No. N° de pieza N° de pièce	Make, Model, Engine Marque, Modèle, Moteur Marca, Modelo, Motor	Serv. Type	Part No. N° de pieza N° de pièce	Make, Model, Engine Marque, Modèle, Moteur Marca, Modelo, Motor	Serv. Type	Part No. N° de pieza N° de pièce
KH36 w / Kubota Z620KW Eng. Eng.Code Z620KW (Cont'd/Suite) 1550111080 13351-4301-0 In-Line 6805162220 Return 6824162150 Suction	Air 46270 Fuel 33972 Fuel 33390 ⁵³ Hyd WL10079 Hyd N/A		KH60H w / Kubota D1302 Eng. Eng.Code D1302 1641432430 1540111080 12581-43012 In-Line 6813162130 Return 6874162210 Suction	Hyd 51663 Lube 51311 Air 42276 ⁵⁵ Air 42276FR ³⁶⁰ Fuel 33972 Fuel 33390 ⁵³ Hyd 57350 Hyd 57450		6813162130 Return 6874162210 Suction	Fuel 33390 ⁵³ Hyd 57350 Hyd 57450	
KH040	Outer Inner Lube 51068 ⁵³ Air 42222 Air 42769 Fuel 33390 ⁵³ Hyd 51663		KH61, KH61H w / Kubota D950BH2 Eng. Eng.Code D950BH2 1550111080 13351-4301-0 In-Line 6813162130 Return 6874162210 Suction	Lube 51068 ⁵³ Air 46270 Fuel 33972 Fuel 33390 ⁵³ Hyd 57350 Hyd 57450		6813162130 Return 6874162210 Suction	Lube 51068 ⁵³ Air 42222 Fuel 33260	
KH41 w / Kubota D950BH1 Eng. Eng.Code D950BH1 1550111080 13351-4301-0 In-Line 6805162220 Return 6824162150 Suction	Lube 51064 ⁵³ Air 46270 Fuel 33972 Fuel 33390 ⁵³ Hyd WL10079 Hyd N/A		KH65 w / Kubota D1402BH4 Eng. Eng.Code D1402BH4 1550111080 13351-4301-0 In-Line 6813162130 Return 6874162210 Suction	Lube 51068 ⁵³ Air 42276 ⁵⁵ Air 42276FR ³⁶⁰ Fuel 33390 ⁵³ Hyd 57350		6813162130 Return 6874162210 Suction	Lube 51068 ⁵³ Air 42222 Fuel 33260	
KH045	Outer Inner Lube 51068 ⁵³ Air 42222 Air 42769 Fuel 33507		KH66, KH66H, KH66KCL w / Kubota D1402BH4 Eng. Eng.Code D1402BH4 1540111080 13351-4301-0 In-Line 6813162130 Return	Lube 51068 ⁵³ Air 42276 ⁵⁵ Air 42276FR ³⁶⁰ Fuel 33390 ⁵³ Hyd 57350		6813162130 Return	Lube 51068 ⁵³ Air 42222 Fuel 33507 Hyd A24A10E	
KH50 w / Kubota D950BH Eng. Eng.Code D950BH 6780058300 1142011180 6813162130	Lube 51064 ⁵³ Air 46270 Air WA10137 Fuel 33390 ⁵³ Hyd 57350		KH67, KH67H w / Kubota D950BH2 Eng. Eng.Code D950BH2 1550111080 13351-4301-0 In-Line 6813162130 Return 6874162210 Suction	Lube 51068 ⁵³ Air 42276 ⁵⁵ Air 42276FR ³⁶⁰ Fuel 33972 Fuel 33390 ⁵³ Hyd 57350		6813162130 Return 6874162210 Suction	Lube 51068 ⁵³ Air 42222 Fuel 33507 Hyd A24A10E	
KH050 w / Kubota D950BH Eng. Eng.Code D950BH 6780058300 1142011180 6813162130	Lube 51064 ⁵³ Air 46720 Fuel 33389 Hyd 51663		KH70 w / Kubota Eng. 6813162130 Return	Lube 51068 ⁵³ Air 42276 ⁵⁵ Air 42276FR ³⁶⁰ Fuel 33390 ⁵³		6813162130 Return	Lube 51068 ⁵³ Air 42222 Fuel 33524 Fuel 33390 ⁵³ Hyd A24A10E	
KH51, KH51H w / Kubota D950BH2 Eng. Eng.Code D950BH2 1550111080 13351-4301-0 In-Line 6813162130 Return 6874162210 Suction	Lube 51064 ⁵³ Air 46270 Fuel 33972 Fuel 33390 ⁵³ Hyd 57350 Hyd 57450		KH070 w / Kubota D1402BH3 Eng. Eng.Code D1402BH3 1552132430 15606-11080 13351-4301-0 In-Line 6813162130 Return 6874162210 Suction	Lube 51068 ⁵³ Air 42222 Air 42769 Fuel 33260		15606-11080 1560543060 (Cartridge) (Spin-on) 6877362230 Return 6824162150 Suction	Lube 51515 ⁵³ Air 42222 Fuel 33524 Fuel 33390 ⁵³ Hyd A24A10E Hyd N/A	
KH55 w / Kubota D950BH2 Eng. Eng.Code D950BH2 6780058300 1142011180 6813162130	Lube 51064 ⁵³ Air 46270 Air WA10137 Fuel 33390 ⁵³ Hyd 57350		KH090 w / Kubota V1702BH Eng. Eng.Code V1702BH 1552132430 15606-11080 13351-4301-0 In-Line 6813162130 Return 6874162210 Suction	Lube 51068 ⁵³ Air 42222 Fuel 33972 Fuel 33390 ⁵³ Hyd 57350 Hyd 57450		15606-11080 13351-4301-0 In-Line 1552143160 Engine 6877362230 Return 6877362210 Suction	Lube 51515 ⁵³ Air 42222 Fuel 33972 Fuel 33507 Hyd A24A10E Hyd N/A	
KH055	Outer Inner Lube 51515 ⁵³ Air 42222 Air 42769 Fuel 33507		KH090 w / Kubota V1702BH Eng. Eng.Code V1702BH 1552132430 15606-11080 13351-4301-0 In-Line 6813162130 Return 6874162210 Suction	Lube 51068 ⁵³ Air 42222 Air 42769 Fuel 33260		15606-11080 13351-4301-0 In-Line 1552143160 Engine 6877362230 Return 6877362210 Suction	Lube 51515 ⁵³ Air 42222 Fuel 33972 Fuel 33507 Hyd A24A10E Hyd N/A	
KH60 w / Kubota D1302 Eng. Eng.Code D1302 1641432430 1540111080 12581-43012 In-Line 6813162130 Return 6874162210 Suction	Lube 51311 Air 42276 ⁵⁵ Air 42276FR ³⁶⁰ Fuel 33972 Fuel 33390 ⁵³ Hyd 57350 Hyd 57450		KH90H w / Kubota V1702BH Eng. Eng.Code V1702BH 1552132430 15606-11080 13351-4301-0 In-Line 6813162130 Return 6874162210 Suction	Lube 51068 ⁵³ Air 42222 Fuel 33972 Fuel 33390 ⁵³ Hyd 57350 Hyd 57450		15606-11080 13351-4301-0 In-Line 1552143160 Engine 6877362230 Return 6877362210 Suction	Lube 51344 Air 46387 Fuel 33390 ⁵³	
KH060 w / Kubota D1302BH2 Eng. Eng.Code D1302BH2 1641432430 1540111080 12581-43012 In-Line 6813162130 Return 6874162210 Suction	Lube 51068 ⁵³ Air 42222 Air 42769 Fuel 33390 ⁵³		KH91, KH91H w / Kubota D1402BH5 Eng. Eng.Code D1402BH5 7000074035 1540111080 13351-4301-0 In-Line	Lube 51311 Air 42276 ⁵⁵ Air 42276FR ³⁶⁰ Fuel 33972		HH150-32430 RG15842930 Main RG15842930 - Main RG158-42920 Safety RD81951280	Lube 51365 Air 46449 ⁵⁵ Air 46449FR ³⁶⁰ Air 42845 F/W Sep. N/A Fuel 33390 ⁵³	

N/A = Not Available N/R = Not Required N/S = Not Serviceable See pages 22 for footnotes
 N/A = Non disponible N/R = Non nécessaire N/S = Non réparable Voir pages 22 pour des notes
 N/A = No disponible N/R = No requiere N/S = No servible Ver las páginas 22 para las notas al pie de página

**Off-Highway
Hors Route
Fuera De Carretera**

**KUBOTA+ Excavators**

Make, Model, Engine Marque, Modèle, Moteur Marca, Modelo, Motor	Serv. Type	Part No. N° de pieza N° de pièce	Make, Model, Engine Marque, Modèle, Moteur Marca, Modelo, Motor	Serv. Type	Part No. N° de pieza N° de pièce	Make, Model, Engine Marque, Modèle, Moteur Marca, Modelo, Motor	Serv. Type	Part No. N° de pieza N° de pièce	
KX018-4 w / Kubota Diesel D902-BH-E4 Eng. Code D902-BH-E4 (Cont'd/Suite) RG13862150 Suction RG13662190 Return RG15862260 Breather	Hyd	N/A	KX41H w / Kubota D1105BH7 Eng. Code D1105BH7 1585211080 13351-4301-0 In-Line 6870162192 Return 6819162180 (Suction)	Lube . . .	51344	RD40161270 Pilot KX71H w / Kubota V1505BH Eng. Code V1505BH 1574111080 13351-4301-0 In-Line 6870162192 Return 6874162210 Suction	Hyd	N/A	
		N/A		Air	46387		Lube . . .	51344	Air
KX021, KX024			KX045	Fuel	33972	KX080-3 w / Kubota V3800DIE2BH Eng. Code V3800DIE2BH HH1CO-32430 59800-26110 Outer 59800-26110 Outer 3A111-19130 Inner RB10151280 T027067060 R141164930 Pump RD80962240 Return RD80962130 Suction	Fuel	33972	
					Hyd		W02AP297	Fuel	33390 ⁵³
KX026, KX027, KX030			KX057-4 w / Kubota V2607-DI-E3 Eng. Code V2607-DI-E3 HH1CO-32430 RD452-42270 Outer RD45272280 Inner RD45151940 6A67175090 R141164930 Pump RD45162120 Return RD45162210 Suction RD41162150	Lube . . .	51068 ⁵³	KX080-3T w / Kubota V3307DT3BH Eng. Code V3307DT3BH HH1CO-32430 59800-26110 Outer 59800-26110 Outer 3A111-19130 Inner RB10151280 RD81951280 1663143560 T027067060 R141164930 Pump RD80962240 Return RD80962130 Suction	Lube . . .	57430	
					Air		42276 ¹⁵⁵	Air	46671 ¹⁵⁵
KX033			KX61-2 w / Kubota D1105BH6 Eng. Code D1105BH6 6C04094240 Outer 6C04094250 Inner 1583143380 6870162192 Return 6877362210 Suction	Fuel	33390 ⁵³	KX080-4 w / Kubota V3307CRTE4 Eng. Code V3307CRTE4 HH1CO-32430 59800-26110 Outer 59800-26110 Outer 3A111-19130 Inner RD81951280 1663143560 T027067060 R141164930 Pump RD80962240 Return RD80962130 Suction	F/W Sep.	N/A	
					Air		42276FR ³⁶⁰	Fuel	33390 ⁵³
KX36 w / Kubota D662BH Eng. Code D662BH 6870162192			KX61-2S w / Kubota D1105EBH6 Eng. Code D1105EBH6 6C04094240 Outer 6C04094250 Inner 1583143380 6870162192 Return 6877362210 Suction	Fuel	33390 ⁵³	KX91-2 w / Kubota V1505BH7 Eng. Code V1505BH7 1540111080 Outer Outer 1528711490 Inner 1583143380 RD10862140 Return 6928462210 Suction	Hyd	57100	
					Hyd		N/A	Air	46671 ¹⁵⁵
KX36-2 w / Kubota D1105 Eng. Code D1105			KX71 w / Kubota V1505 Eng. Code V1505 1574111080 13351-4301-0 In-Line 6874162210 Suction 6870162192 Return	Lube . . .	51344	KX91-2S w / Kubota V1505EBH7 Eng. Code V1505EBH7 1540111080 Outer Outer 1528711490 Inner 1583143380 RD10862140 Return 6928462210 Suction	F/W Sep.	N/A	
					Air		N/A	Fuel	WF10035
KX040			KX71-2 w / Kubota V1505 Eng. Code V1505 Lube . . .	Fuel	33390 ⁵³	KX91-3 SERIES (S/N 20000 - 29999) w / Kubota D1503MEBH2 Eng. Code D1503MEBH2 HH1CO-32430 TC02016320 Outer T027093220 Inner RA21151280 6865162120 Return 6877362210 Suction RD40161270 Pilot	Cab. Air.	N/A	
					Hyd		W02AP297	Hyd	57100
KX040-4 w / Kubota Diesel D1803-CR-TE4 Eng. Code D1803-CR-TE4 HH16432430 RD15842270 Outer RD15842280 Inner RD45151940 1J80043170 6A67175090 Fresh Air R141164930 Main RD41162210 Suction RD15862120 Return RD41162150 Breather			KX71-3 w / Kubota V1505E2BH10 Eng. Code V1505E2BH10 TC02016320 Outer T027093220 Inner RA21151280 - Tank RB41162150 Suction RB41162190 Return RD40161270 Pilot	Hyd	N/A	KX91-3 SERIES (S/N 20000 - 29999) w / Kubota D1503MEBH2 Eng. Code D1503MEBH2 HH1CO-32430 TC02016320 Outer T027093220 Inner RA21151280 6865162120 Return 6877362210 Suction RD40161270 Pilot	Hyd	N/A	
					Lube . . .		51068 ⁵³	Lube . . .	57430
KX41-2 w / Kubota D1105BH7 Eng. Code D1105BH7 6C04094240 Inner 6C04094250 Outer RB10151280 RB10162190 Return 6819162180 Suction			KX71-3S w / Kubota V1505E2BH10 Eng. Code V1505E2BH10 TC02016320 Outer T027093220 Inner RB41162150 Suction RB41162190 Return	Air	46496	KX91-3 SERIES (S/N 20000 - 29999) w / Kubota D1503MEBH2 Eng. Code D1503MEBH2 HH1CO-32430 TC02016320 Outer T027093220 Inner RA21151280 6865162120 Return 6877362210 Suction RD40161270 Pilot	Air	46671 ¹⁵⁵	
					Fuel		33972	Air	46671FR ³⁶⁰
KX41-2S w / Kubota D1105EBH7 Eng. Code D1105EBH7 6C04094240 Outer 6C04094250 Inner RB10151280 RB10162190 Return 6819162180 Suction			KX71-3S w / Kubota V1505E2BH10 Eng. Code V1505E2BH10 TC02016320 Outer T027093220 Inner RB41162150 Suction RB41162190 Return	Fuel	33390 ⁵³	KX91-3 SERIES (S/N 20000 - 29999) w / Kubota D1503MEBH2 Eng. Code D1503MEBH2 HH1CO-32430 TC02016320 Outer T027093220 Inner RA21151280 6865162120 Return 6877362210 Suction RD40161270 Pilot	Fuel	33390 ⁵³	
					Hyd		57450	Fuel	WF10240
KX41-3 w / Kubota D902EBH Eng. Code D902EBH 6C06099410 Outer 32721-58242 Inner RA21151280 RB23862150 Suction R141163860 Return			KX71-3S w / Kubota V1505E2BH10 Eng. Code V1505E2BH10 TC02016320 Outer T027093220 Inner RB41162150 Suction RB41162190 Return	Hyd	W02AP297	KX91-3 SERIES (S/N 20000 - 29999) w / Kubota D1503MEBH2 Eng. Code D1503MEBH2 HH1CO-32430 TC02016320 Outer T027093220 Inner RA21151280 6865162120 Return 6877362210 Suction RD40161270 Pilot	Hyd	N/A	
					Lube . . .		51344	Lube . . .	57430
				Air	42276 ¹⁵⁵	Air	46671 ¹⁵⁵	Air	WA10031
				Fuel	33390 ⁵³	Fuel	33390 ⁵³	Fuel	WF10240
				Hyd	N/A	Hyd	N/A	Hyd	N/A
				Hyd	N/A	Hyd	N/A	Hyd	N/A
				Hyd	N/A	Hyd	N/A	Hyd	N/A

Italicized Part Numbers May Not Be Available.

Las piezas con números en *italicas* pueden no estar disponibles.
Les numéros de pièce en *italiques* peuvent ne pas être disponibles.



**Off-Highway
Hors Route
Fuera De Carretera**

KUBOTA+ Excavators

Make, Model, Engine Marque, Modèle, Moteur Marca, Modelo, Motor	Serv. Type	Part No. N° de pieza N° de pièce	Make, Model, Engine Marque, Modèle, Moteur Marca, Modelo, Motor	Serv. Type	Part No. N° de pieza N° de pièce	Make, Model, Engine Marque, Modèle, Moteur Marca, Modelo, Motor	Serv. Type	Part No. N° de pieza N° de pièce
KX91-3S SUPER SERIES (S/N 30000 - 39999) w / Kubota D1503ME2BH2N Eng. Eng.Code D1503ME2BH2N HH1CO-32430 TC02016320 Outer T027093220 Inner 6865162120 Return 6877362210 Suction RD40161270 Pilot	Lube ... Air ... Air ... Fuel ... Hyd ... Hyd ...	57430 WA10027 WA10031 33390 ⁵³ N/A N/A	KX121-3 SERIES (S/N 20000 - 29999) w / Kubota V2203MEBH2 Eng. Eng.Code V2203MEBH2 HH15132430 R1401-42270 Outer R2401-42280 Inner RA21151280 6A67175090 RD11853710 Inside RD41162120 Return RD41162210 Suction RD40161270 Pilot RD41162150	Lube ... Air ... Air ... Fuel ... Cab. Air ... Cab. Air ... Hyd ... Hyd ... Hyd Br. ...	51515 ⁵³ 46489 46490 WF10240 N/A N/A N/A N/A N/A	RD10862140 Return 6928462210 Suction KX161-3 SERIES (S/N 20000 - 29999) w / Kubota V2203MEBH2 Eng. Eng.Code V2203MEBH2 HH15132430 R1401-42270 Outer R2401-42280 Inner RA21151280 6A67175090 RD11853710 Inside RD41162120 Return RD41162210 (Suction) RD40161270 Pilot RD41162150	Fuel ... Hyd ... Hyd ...	33390 ⁵³ N/A N/A
KX101 w / Kubota V1902X Eng. Eng.Code V1902X 17351-1108-0 13351-4301-0 In-Line 6865162120 Return 6874162210 Suction	Lube ... Air ... Fuel ... Fuel ... Hyd ... Hyd ...	51068 ⁵³ 49494 33972 33390 ⁵³ N/A 57450	KX121-3ST SUPER SERIES (FROM S/N 70000) w / Kubota V2203-M-E3 Eng. Eng.Code V2203-M-E3 HH15132430 R1401-42270 Outer R2401-42280 Inner 6A67175090 RD41162120 Return RD41162210 Suction RD40161270 Pilot RD41162150	Lube ... Air ... Air ... Fuel ... Cab. Air ... Cab. Air ... Hyd ... Hyd ... Hyd Br. ...	51515 ⁵³ 46489 46490 33390 ⁵³ N/A N/A N/A N/A	KX161-3ST SUPER SERIES (FROM S/N 70000) w / Kubota V2403ME2BH1 Eng. Eng.Code V2403ME2BH1 HH15132430 R1401-42270 Outer R2401-42280 Inner 6A67175090 RD44153710 Inside RD43162122 Return RD41162210 (Suction) RD40161270 Pilot RD41162150	Lube ... Air ... Air ... Fuel ... Cab. Air ... Cab. Air ... Hyd ... Hyd ... Hyd Br. ...	51515 ⁵³ 46489 46490 33390 ⁵³ N/A N/A N/A N/A
KX101H w / Kubota V1905BH5 Eng. Eng.Code V1905BH5 HH16432430 17351-1108-0 13351-4301-0 In-Line 6865162120 Return 6928462210 Suction	Lube ... Air ... Fuel ... Fuel ... Hyd ... Hyd ...	51307 49494 33972 33390 ⁵³ N/A N/A	KX151 w / Kubota V1902X Eng. Eng.Code V1902X 17351-1108-0 13351-4301-0 In-Line 6865162120 Return 6874162210 Suction	Lube ... Air ... Fuel ... Fuel ... Hyd ... Hyd ...	51068 ⁵³ 49494 33972 33390 ⁵³ N/A 57450	RW25 w / Kubota V1500BDW Eng. Eng.Code V1500BDW 6813162130	Lube ... Air ... Air ... Fuel ... Hyd ...	51191 42276 ¹⁵⁵ 42276FR ⁵⁶⁰ 33524 57350
KX121 w / Kubota V2203E Eng. Eng.Code V2203E 15606-11080 Outer 1738111180 Inner 1583143380 RD10862140 Return 6928462210 Suction	Lube ... Air ... Air ... Fuel ... Fuel ... Hyd ... Hyd ...	51068 ⁵³ 42222 42769 WF10035 33390 ⁵³ N/A N/A	KX151H w / Kubota V1905BH6 Eng. Eng.Code V1905BH6 7000074035 17351-1108-0 13351-4301-0 In-Line 6865162120 Return 6928462210	Lube ... Air ... Air ... Fuel ... Fuel ... Hyd ... Hyd ...	51311 49494 33972 33390 ⁵³ N/A N/A	RW30 w / Kubota V1902BDW Eng. Eng.Code V1902BDW (Cartridge) (Spin-on) 6813162130	Lube ... Air ... Air ... Fuel ... Fuel ... Hyd ...	51191 42276 ¹⁵⁵ 42276FR ⁵⁶⁰ 33524 33391 57350
KX121-2 w / Kubota V2203 Eng. Eng.Code V2203 15606-11080 Outer 1738111180 Inner 1583143380 RD10862140 Return 6928462210 Suction	Lube ... Air ... Air ... Fuel ... Fuel ... Hyd ... Hyd ...	51068 ⁵³ 42222 42769 WF10035 33390 ⁵³ N/A N/A	KX161 w / Kubota V2203E Eng. Eng.Code V2203E Lube ... Air ... Fuel ...	Lube ... Air ... Fuel ...	51068 ⁵³ 42222 33390 ⁵³	U10 w / Kubota Eng. 6A10082630 6A10082630 15231-4356-0 6870162192	Lube ... Air ... Air ... Fuel ... Hyd ...	51064 ⁵³ 46449 ¹⁵⁵ 46449FR ⁵⁶⁰ 33389 W02AP297
KX121-2 w / Kubota V2203BH4 Eng. Eng.Code V2203BH4 1641432430 15606-11080 Outer 1738111180 Inner 1583143380 RD10862140 Return 6928462210 Suction	Lube ... Air ... Air ... Fuel ... Fuel ... Hyd ... Hyd ...	51311 42222 42769 WF10035 33390 ⁵³ N/A N/A	KX161-2 w / Kubota V2203BH5 Eng. Eng.Code V2203BH5 1641432430 15606-11080 Outer 15612-11180 Inner 1583143380 RD10862140 Return 6928462210 Suction	Lube ... Air ... Air ... Fuel ... Fuel ... Hyd ... Hyd ...	51311 42222 42769 WF10035 33390 ⁵³ N/A N/A	U10-3 w / Kubota Eng. 6A10082630 Outer 6A10082630 - Outer 32721-58242 Inner 12581-43012 In-Line 15231-4356-0 Engine RA01162190 Return RA02162150 Suction	Lube ... Air ... Air ... Fuel ... Fuel ... Hyd ... Hyd ...	51064 ⁵³ 46449 ¹⁵⁵ 46449FR ⁵⁶⁰ WA10015 33972 33389 W02AP297 N/A
KX121-2S w / Kubota V2203EBH4 Eng. Eng.Code V2203EBH4 1641432430 15606-11080 Outer 1738111180 Inner 1583143380 RD10862140 Return 6928462210 Suction	Lube ... Air ... Air ... Fuel ... Fuel ... Hyd ... Hyd ...	51311 42222 42769 WF10035 33390 ⁵³ N/A N/A	KX161-2S w / Kubota V2203EBH5 Eng. Eng.Code V2203EBH5 7000074035 15606-11080 Outer 1738111180 Inner 1583143380	Lube ... Air ... Air ... Fuel ...	51311 42222 42769 WF10035			

N/A = Not Available N/R = Not Required N/S = Not Serviceable See pages 22 for footnotes
 N/A = Non disponible N/R = Non nécessaire N/S = Non réparable Voir pages 22 pour des notes
 N/A = No disponible N/R = No requiere N/S = No servible Ver las páginas 22 para las notas al pie de página

OFF HIGHWAY

Off-Highway
Hors Route

KUBOTA+ Excavators — KUBOTA+Generator Sets Fuera De Carretera

Make, Model, Engine Marque, Modèle, Moteur Marca, Modelo, Motor	Serv. Type	Part No. N° de pieza N° de pièce	Make, Model, Engine Marque, Modèle, Moteur Marca, Modelo, Motor	Serv. Type	Part No. N° de pieza N° de pièce	Make, Model, Engine Marque, Modèle, Moteur Marca, Modelo, Motor	Serv. Type	Part No. N° de pieza N° de pièce
U15 w / Kubota D782E2BH4 Tier IV Eng. Eng.Code D782E2BH4 Tier IV	Lube ... Air ... Air ... Fuel ... Hyd ... Hyd ...	51064 ⁵³ 49410 WA10015 33390 ⁵³ W02AP297 F99B125N6T	U35S SUPER SERIES (S/N 30000 - 39999) w / Kubota D1703-M-E3 Eng. Eng.Code D1703-M-E3	Lube ... Air ... Air ... Fuel ... Hyd ... Hyd ...	57430 WA10027 WA10031 33390 ⁵³ N/A N/A	KUBOTA+Generator Sets		
						ARX5500, ARX5500B, ARX6500B w / Kubota 13 HP Gas Eng.	Lube ... Fuel ...	51714 33391
U15 w / Kubota D782E2U15 Tier III Eng. Eng.Code D782E2U15 Tier III	Lube ... Air ... Air ... Fuel ... Hyd ... Hyd ...	51064 ⁵³ 49410 WA10015 33390 ⁵³ W02AP297 F99B125N6T	U35S-2 SUPER SERIES (FROM S/N 40000) w / Kubota D1703-M-E3 Eng. Eng.Code D1703-M-E3	Lube ... Air ... Air ... Fuel ... Hyd ... Hyd ... Cab. Air ... Hyd ... Hyd ... Hyd Br. ...	57430 WA10027 WA10031 33390 ⁵³ N/A N/A N/A N/A	GL3500 w / Kubota ZB400GL Eng. Eng.Code ZB400GL	Lube ... Air ... Fuel ...	N/A N/A 33389
						GL4500S w / Kubota ZB400GLS Eng. Eng.Code ZB400GLS	Lube ... Air ... Fuel ...	51064 ⁵³ N/A 33389
U17 w / Kubota D902-E3 Eng. Eng.Code D902-E3	Lube ... Air ... Air ... Fuel ... Hyd ... Hyd ...	51365 49410 WA10015 33390 ⁵³ W02AP297 F99B125N6T	U45S SUPER SERIES (S/N 30000 - 69999) w / Kubota V2203-M-E2 Eng. Eng.Code V2203-M-E2	Lube ... Air ... Air ... Fuel ... Cab. Air ... Cab. Air ... Hyd ... Hyd ... Hyd ... Hyd Br. ...	51515 ^{53,327} 46489 46490 33390 ⁵³ N/A N/A N/A N/A	GL5500S w / Kubota ZB500FLS Eng. Eng.Code ZB500FLS	Lube ... Air ... Fuel ...	51064 ⁵³ 46387 33389
						GL6500S w / ZB600 Eng. Eng.Code ZB600	Lube ... Air ... Fuel ...	51064 ⁵³ 46387 33389
U20 w / Kubota D1105 Eng. Eng.Code D1105	Lube ...	51344	U45ST SUPER SERIES (FROM S/N 70000) w / Kubota V2203-M-E3 Eng. Eng.Code V2203-M-E3	Lube ... Air ... Air ... Fuel ... Cab. Air ... Cab. Air ... Hyd ... Hyd ... Hyd ... Hyd Br. ...	51515 ^{53,327} 46489 46490 33390 ⁵³ N/A N/A N/A N/A	GL6500S w / Kubota ZB600GLS Eng. Eng.Code ZB600GLS	Lube ... Air ... Fuel ...	51064 ⁵³ 46387 33389
U20-3 w / Kubota Eng.	Lube ... Air ... Air ... Air ... Fuel ... Hyd ... Hyd ...	51064 ⁵³ 46449 ⁵⁵ 46449FR ⁵⁵ WA10015 WF10240 N/A N/A				GL7000	Lube ...	51064 ⁵³
U25-3 w / Kubota D1105-E3 Eng. Eng.Code D1105-E3	Lube ... Air ... Air ... Fuel ... Hyd ... Hyd ... Hyd Br. ...	51064 ⁵³ 49410 WA10015 33390 ⁵³ N/A N/A	U55 w / Kubota V2607-DI Eng. Eng.Code V2607-DI	Lube ... Air ... Air ... Fuel ... Cab. Air ... Cab. Air ... Hyd ... Hyd ... Hyd ... Hyd Br. ...	57430 46489 N/A N/A 33390 ⁵³ 57100 N/A N/A N/A	GV1125Q60 w / Kubota D1703B Eng. Eng.Code D1703B	Lube ... Air ... Air ... Fuel ...	51311 42276 ⁵⁵ 42276FR ³⁶⁰ 33390 ⁵³
						GV3120 w / Kubota D1402B Eng. Eng.Code D1402B	Lube ... Fuel ...	51714 33507
U25S w / Kubota D1105-E4 Eng. Eng.Code D1105-E4	Lube ... Air ... Air ... Fuel ... Hyd ... Hyd ... Hyd ...	51064 ⁵³ 49410 WA10015 33390 ⁵³ N/A N/A	U55-4 w / Kubota V2607-CR-E4 Eng. Eng.Code V2607-CR-E4	Lube ... Air ... Air ... F/W Sep. ... Fuel ... Cab. Air ... Hyd ... Hyd ... Hyd ... Hyd Br. ...	57430 46489 N/A N/A 33390 ⁵³ 57100 N/A N/A N/A	GV3170 w / Kubota V1902B Eng. Eng.Code V1902B	Lube ... Fuel ... Fuel ...	51311 33507 33390 ⁵³
						GV3170SW w / Kubota V1902B Eng. Eng.Code V1902B	Lube ... Air ... Fuel ... Fuel ...	51311 N/A 33507 33390 ⁵³
U35 SERIES (S/N 20000 - 29999) w / Kubota D1503-M-E2 Eng. Eng.Code D1503-M-E2	Lube ... Air ... Air ... Fuel ... Hyd ... Hyd ...	57430 WA10027 WA10031 WF10240 N/A N/A	U55-4 w / Kubota V2607-CR-E4 Eng. Eng.Code V2607-CR-E4	Lube ... Air ... Air ... F/W Sep. ... Fuel ... Cab. Air ... Hyd ... Hyd ... Hyd ... Hyd Br. ...	57430 46489 N/A N/A 33138 N/A 57100 N/A N/A	GV3190Q w / Kubota V2203 Eng. Eng.Code V2203	Lube ... Air ... Air ... Fuel ...	51311 42276 ⁵⁵ 42276FR ³⁶⁰ 33390 ⁵³
						GV3240, GV3240SW w / Kubota S2800B Eng. Eng.Code S2800B	Lube ... Air ... Fuel ...	51515 ^{53,327} N/A 33391
U35-4 w / Kubota Diesel D1703M-DI-E4 Eng. Eng.Code D1703M-DI-E4	Lube ... Air ... Air ... Fuel ... F/W Sep. ... Cab. Air ... Hyd ... Hyd ... Hyd ... Hyd ...	51515 ⁵³ WA10027 WA10031 WF10240 N/A N/A N/A N/A	U55-4 w / Kubota V2607-CR-E4 Eng. Eng.Code V2607-CR-E4	Lube ... Air ... Air ... F/W Sep. ... Fuel ... Cab. Air ... Hyd ... Hyd ... Hyd ... Hyd Br. ...	57430 46489 N/A N/A 33138 N/A 57100 N/A N/A	GV3250QSW w / Kubota F2803B Eng. Eng.Code F2803B	Lube ... Air ... Air ... Fuel ...	51515 ^{53,327} 42276 ⁵⁵ 42276FR ³⁶⁰ 33390 ⁵³
							Lube ... Air ... Fuel ...	51515 ^{53,327} 42276 ⁵⁵ 42276FR ³⁶⁰ 33390 ⁵³

Italicized Part Numbers May Not Be Available.
Las piezas con números en *italicas* pueden no estar disponibles.
Les numéros de pièce en *italiques* peuvent ne pas être disponibles.



Off-Highway
Hors Route
Fuera De Carretera

KUBOTA+ Generator Sets — KUBOTA+Skid Steer
Loaders

OFF HIGHWAY

Make, Model, Engine Marque, Modèle, Moteur Marca, Modelo, Motor	Serv. Type	Part No. N° de pieza N° de pièce	Make, Model, Engine Marque, Modèle, Moteur Marca, Modelo, Motor	Serv. Type	Part No. N° de pieza N° de pièce	Make, Model, Engine Marque, Modèle, Moteur Marca, Modelo, Motor	Serv. Type	Part No. N° de pieza N° de pièce		
KJS130D w / Kubota D1703 Eng. Eng.Code D1703	Lube ... 51311 Air ... 46496 Fuel ... N/A		KUBOTA+Loaders			R510B w / Kubota V2203 Eng. Eng.Code V2203	Lube ... 51068 ⁵³ Air ... 42222 Air ... 42769 Fuel ... 33390 ⁵³ Hyd ... N/A Hyd ... N/A Trans... 51621			
			L1720 (ATTACHMENT)							Hyd ... 51551 ⁵³
			R310, R310H w / Kubota V1305 Eng. Eng.Code V1305							
KJS130DX w / Kubota D1703E Eng. Eng.Code D1703E	Lube ... 51311 Air ... 46496 Fuel ... 33390 ⁵³		1574111083			6884162280 Return 6888162180 Suction HH52015320 Hydrostatic Drive	Hyd ... N/A Hyd ... N/A Trans... 51621			
			R400, R400B w / Kubota V1902X Eng. Eng.Code V1902X							
			1552132430							
KJS150V w / Kubota V2203 Eng. Eng.Code V2203	Lube ... 51311 Air ... 46496 Fuel ... N/A		15606-11080 Outer 1738111180 Inner 13351-4301-0 In-Line			6884162280 Return 6888162180 Suction HH52015320 Hydrostatic Drive	Hyd ... N/A Hyd ... N/A Trans... 51621			
			R420, R420BH w / Kubota D1503T Eng. Eng.Code D1503T							
			15606-11080 (Std.) - Outer 1738111180 (Std.) - Inner R1401-42270 R140142270 (Radial Seal) - Outer R2401-42280 R240142280 (Radial Seal) - Inner 1583143380							
KJS150VX w / Kubota V2203E Eng. Eng.Code V2203E	Lube ... 51311 Air ... 46496 Fuel ... 33390 ⁵³		6813162130 Return 6874162210 Suction 6813162110 (To S/N 20016) - Suction 688111410 (From S/N 20017) - Suction			Hyd ... 57350 Hyd ... 57450 Trans... N/A Trans... N/A	N/A N/A N/A N/A			
			R410, R410B w / Kubota V1902X Eng. Eng.Code V1902X							
			15606-11080 Outer 1738111180 Inner							
KJ-T130, KJ-T180V	Lube ... 51068 ⁵³ Air ... 46496 Fuel ... 33390 ⁵³		6884162280 Return 6888162180 Suction 6813162133 Auxiliary			Hyd ... N/A Hyd ... N/A Hyd ... 57350	N/A N/A 57350			
			R420S w / Kubota D1503MT Eng. Code D1503MT							
			HH16432430 TA040-93230 Outer TA040-93220 Inner RA21151280 R141163860 Return 6877362210 Suction R141164930 Pilot							
KJT210V w / Kubota V2203 Eng. Eng.Code V2203	Lube ... 51311 Air ... 46496 Fuel ... N/A		15606-11080 Outer 1738111180 Inner			Hyd ... N/A Hyd ... N/A Hyd ... 57350	N/A N/A 57350			
			R510 w / Kubota V2203 Eng. Eng.Code V2203							
			15606-11080 Outer 1738111180 Inner							
KJT210VX w / Kubota V2203E Eng. Eng.Code V2203E	Lube ... 51311 Air ... 46496 Fuel ... 33390 ⁵³		6884162280 Return 6888162180 Suction 6813162133 Auxiliary			Hyd ... N/A Hyd ... N/A Hyd ... 57350	N/A N/A 57350			
			R510 w / Kubota V2203DI Eng. Eng.Code V2203DI							
			1732132432 15606-11080 Outer 1738111180 Inner							
KJT270FSW w / Kubota F2803 Eng. Eng.Code F2803	Lube ... 51515 ^{53,327} Air ... 46496 Fuel ... 33390 ⁵³		6884162280 Return 6888162180 Suction 6813162133 Auxiliary			Hyd ... N/A Hyd ... N/A Hyd ... 57350	N/A N/A 57350			
			R520, R520BH w / Kubota V2203 Eng. Eng.Code V2203							
			HH15132430 15606-11080 (Std.) - Outer 1738111180 (Std.) - Inner R1401-42270 R140142270 (Radial Seal) - Outer R2401-42280 R240142280 (Radial Seal) - Inner 1583143380							
KJT270FXSW w / Kubota F2803E Eng. Eng.Code F2803E	Lube ... 51515 ^{53,327} Air ... 46496 Fuel ... 33390 ⁵³		6884162280 Return 6888162180 Suction 6813162133 Auxiliary			Hyd ... N/A Hyd ... N/A Hyd ... 57350	N/A N/A 57350			
			R520S w / Kubota V2203M Eng. Eng.Code V2203M							
			HH15132430 R1401-42270 Outer R2401-42280 Inner RA21151280 R141163860 Return 6877362210 Suction R141164930 Pilot							
SQ1140 w / Kubota D1703 Eng. Eng.Code D1703	Lube ... 51311 Air ... 49494 Fuel ... 33507		6884162280 Return 6888162180 Suction 6813162133 Auxiliary			Hyd ... N/A Hyd ... N/A Hyd ... 57350	N/A N/A 57350			
			R530 w / Kubota V2607-CR-E4 Eng. Eng.Code V2607-CR-E4							
			HH1C0-32430 1J77005810 R561142270 Outer R561142250 Inner RD81951280 HHV0051920 T027067060 Fresh Air 6A67175090 Recirculation R561162220 Return RG13862153 Suction R141164930 Pilot							
SQ1200 w / Kubota V2203 Eng. Eng.Code V2203	Lube ... 51311 Air ... 49494 Fuel ... 33507		6884162280 Return 6888162180 Suction 6813162133 Auxiliary			Hyd ... N/A Hyd ... N/A Hyd ... 57100	N/A N/A 57100			
			R630 w / Kubota V2607-CR-TE4 Eng. Eng.Code V2607-CR-TE4							
			HH1C0-32430 1J77005810 R561142270 Outer R561142250 Inner RD81951280 HHV0051920 T027067060 Fresh Air 6A67175090 Recirculation R561162220 Return RG13862153 Suction R141164930 Pilot							
SQ3170 w / Kubota D1703 Eng. Eng.Code D1703	Lube ... 51311 Air ... 49494 Fuel ... 33507		6884162280 Return 6888162180 Suction HH52015320 Hydrostatic Drive			Hyd ... N/A Hyd ... N/A Trans... 51621	N/A N/A 51621			
			KUBOTA+Skid Steer Loaders							
			SSV65 w / Kubota V2607-CR-TE4 Eng. Eng.Code V2607-CR-TE4							
SQ3250SW w / Kubota V2203 Eng. Eng.Code V2203	Lube ... 51311 Air ... 49494 Fuel ... 33507		6884162280 Return 6888162180 Suction HH52015320 Hydrostatic Drive			Hyd ... N/A Hyd ... N/A Trans... 51621	N/A N/A 51621			
			KUBOTA+Skid Steer Loaders							
			SSV65 w / Kubota V2607-CR-TE4 Eng. Eng.Code V2607-CR-TE4							
SQ3350SW w / Kubota V3300 Eng. Eng.Code V3300	Lube ... 57430 Air ... 46671 ¹⁵⁵ Air ... 46671FR ³⁶⁰ Air ... 46672 Fuel ... 33393		6884162280 Return 6888162180 Suction HH52015320 Hydrostatic Drive			Hyd ... N/A Hyd ... N/A Trans... 51621	N/A N/A 51621			
			KUBOTA+Skid Steer Loaders							
			SSV65 w / Kubota V2607-CR-TE4 Eng. Eng.Code V2607-CR-TE4							

N/A = Not Available N/R = Not Required N/S = Not Serviceable See pages 22 for footnotes
 N/A = Non disponible N/R = Non nécessaire N/S = Non réparable Voir pages 22 pour des notes
 N/A = No disponible N/R = No requiere N/S = No servible Ver las páginas 22 para las notas al pie de página



**Off-Highway
Hors Route
Fuera De Carretera**

KUBOTA+ Tractors (Includes Lawn & Garden)

OFF HIGHWAY

Make, Model, Engine Marque, Modèle, Moteur Marca, Modelo, Motor	Serv. Type	Part No. N° de pieza N° de pièce	Make, Model, Engine Marque, Modèle, Moteur Marca, Modelo, Motor	Serv. Type	Part No. N° de pieza N° de pièce	Make, Model, Engine Marque, Modèle, Moteur Marca, Modelo, Motor	Serv. Type	Part No. N° de pieza N° de pièce
B1550 w / Kubota D850-5B Eng. Eng.Code D850-5B			B1750 w / Kubota D950-5B Eng. Eng.Code D950-5B			6A10082630 6C04094240 Outer 6C04094250 Inner 15231-4356-0 6602136390 Suction HH660-36060 Hydrostatic Drive	Air Air Fuel Hyd Trans.	46449FR ³⁶⁰ N/A N/A 33389 N/A 51361
15231-4356-0		Lube . . . 51064 ⁵³ Air 46387 Fuel 33389 Trans. . . . 51361	15231-4356-0		Lube . . . 51064 ⁵³ Air 46387 Fuel 33389 Trans. . . . 51361			
B1550D, B1550DT, B1550E w / Kubota D850-5B Eng. Eng.Code D850-5B			B1750D w / Kubota D950-5B Eng. Eng.Code D950-5B			B2100HST, B2100HST-D, B2100HST-DB w / Kubota D1105D10 Eng. Eng.Code D1105D10		
1585211080 15231-4356-0 6602136390 Suction		Lube . . . 51064 ⁵³ Air 46387 Fuel 33389 Hyd N/A	1585211080 15231-4356-0 6602136390 Suction		Lube . . . 51064 ⁵³ Air 46387 Fuel 33389 Hyd N/A	6798082630 (Std.) 6A10082630 (Radial Seal) 6A10082630 (Radial Seal) 6C04094240 (HD Dual Element Option) - Outer 6C04094250 (HD Dual Element Option) - Inner 15231-4356-0 6602136390 Suction HH660-36060 Hydrostatic Drive	Lube . . . 51064 ⁵³ Air WA10402 Air 46449 ¹⁵⁵ Air 46449FR ³⁶⁰ N/A N/A N/A N/A N/A 51361	
6602136390 Suction		Lube . . . 51064 ⁵³ Air 46387 Fuel 33389 Hyd N/A	6602136390 Suction		Lube . . . 51064 ⁵³ Air 46387 Fuel 33389 Hyd N/A			
B1550HSD, B1550HSE, B1550HST, B1550HST-D, B1550HST-E w / Kubota D850-5B Eng. Eng.Code D850-5B			B1750DT w / Kubota D950 Eng. Eng.Code D950			B2110 w / Kubota D1005 Eng. Eng.Code D1005		
1585211080 15231-4356-0 6602136390 Suction 6602136390 Hydrostatic Drive 6620436210		Lube . . . 51064 ⁵³ Air 46387 Fuel 33389 Trans. . . . 51361 Hyd N/A	1585211080 15231-4356-0 6602136390 Suction		Lube . . . 51064 ⁵³ Air 46387 Fuel 33389 Hyd N/A	6C06099410 6A32059930 6795537710	Lube . . . 51064 ⁵³ Air 49410 Fuel 33830 Hyd N/A	
6620436210		Lube . . . 51064 ⁵³ Air 49410 Fuel 33830 Hyd N/A	6602136390 Suction		Lube . . . 51064 ⁵³ Air 46387 Fuel 33389 Hyd N/A			
B1610 w / Kubota D722 Eng. Eng.Code D722			B1750E w / Kubota D950-5B Eng. Eng.Code D950-5B			B2110D w / Kubota D1005 Eng. Eng.Code D1005		
6C06099410 6A32059930 6795537710		Lube . . . 51358 ⁵³ Air 49410 Fuel 33830 Hyd N/A	1585211080 15231-4356-0 6602136390 Suction		Lube . . . 51064 ⁵³ Air 46387 Fuel 33389 Hyd N/A	6C06099410 6798082630 15231-4356-0 6795537710	Lube . . . 51064 ⁵³ Air WA10402 Fuel 33389 Hyd N/A	
6C06099410		Lube . . . 51358 ⁵³ Air 49410 Fuel 33830 Hyd N/A	6602136390 Suction		Lube . . . 51064 ⁵³ Air 46387 Fuel 33389 Hyd N/A			
B1700D, B1700DT w / Kubota D905D10 Eng. Eng.Code D905D10			B1750HSD, B1750HSE, B1750HST, B1750HST-D, B1750HST-E w / Kubota D950-5B Eng. Eng.Code D950-5B			B2110D w / Kubota D1005 Eng. Eng.Code D1005		
6798082630 (Std.) 6A10082630 (Radial Seal) 6A10082630 (Radial Seal) 6C04094240 (HD Dual Element Option) - Outer 6C04094250 (HD Dual Element Option) - Inner 15231-4356-0 6795537710 (Spin-on) - Suction 6602136390 (Strainer)		Lube . . . 51064 ⁵³ Air WA10402 Air 46449 ¹⁵⁵ Air 46449FR ³⁶⁰ N/A N/A N/A N/A	1585211080 15231-4356-0 6602136390 Suction HH660-36060 Hydrostatic Drive		Lube . . . 51064 ⁵³ Air 46387 Fuel 33389 Trans. . . . 51361	6798082630 15231-4356-0 6795537710	Lube . . . 51064 ⁵³ Air WA10402 Fuel 33389 Hyd N/A	
6798082630 (Std.)		Lube . . . 51064 ⁵³ Air WA10402 Air 46449 ¹⁵⁵ Air 46449FR ³⁶⁰ N/A N/A N/A N/A	HH660-36060 Hydrostatic Drive		Lube . . . 51064 ⁵³ Air 46387 Fuel 33389 Trans. . . . 51361			
6A10082630 (Radial Seal)		Lube . . . 51064 ⁵³ Air WA10402 Air 46449 ¹⁵⁵ Air 46449FR ³⁶⁰ N/A N/A N/A N/A			Lube . . . 51064 ⁵³ Air 46387 Fuel 33389 Hyd N/A	6798082630 (Std.) 6A10082630 (Radial Seal) 6A10082630 (Radial Seal) 6C04094240 (HD Dual Element Option) - Outer 6C04094250 (HD Dual Element Option) - Inner 15231-4356-0 6795537710 (Spin-on) - Suction 6602136390 (Strainer)	Lube . . . 51064 ⁵³ Air WA10402 Air 46449 ¹⁵⁵ Air 46449FR ³⁶⁰ N/A N/A N/A N/A	
6A10082630 (Radial Seal)		Lube . . . 51064 ⁵³ Air WA10402 Air 46449 ¹⁵⁵ Air 46449FR ³⁶⁰ N/A N/A N/A N/A			Lube . . . 51064 ⁵³ Air 46387 Fuel 33389 Hyd N/A			
6C04094240 (HD Dual Element Option) - Outer		Lube . . . 51064 ⁵³ Air WA10402 Air 46449 ¹⁵⁵ Air 46449FR ³⁶⁰ N/A N/A N/A N/A			Lube . . . 51064 ⁵³ Air 46387 Fuel 33389 Hyd N/A	6C04094240 (HD Dual Element Option) - Outer 6C04094250 (HD Dual Element Option) - Inner 15231-4356-0 6795537710 Suction	Lube . . . 51064 ⁵³ Air WA10402 Air 46449 ¹⁵⁵ Air 46449FR ³⁶⁰ N/A N/A N/A N/A	
6C04094250 (HD Dual Element Option) - Inner		Lube . . . 51064 ⁵³ Air WA10402 Air 46449 ¹⁵⁵ Air 46449FR ³⁶⁰ N/A N/A N/A N/A			Lube . . . 51064 ⁵³ Air 46387 Fuel 33389 Hyd N/A			
15231-4356-0		Lube . . . 51064 ⁵³ Air WA10402 Air 46449 ¹⁵⁵ Air 46449FR ³⁶⁰ N/A N/A N/A N/A			Lube . . . 51064 ⁵³ Air 46387 Fuel 33389 Hyd N/A			
6795537710 Suction		Lube . . . 51064 ⁵³ Air WA10402 Air 46449 ¹⁵⁵ Air 46449FR ³⁶⁰ N/A N/A N/A N/A			Lube . . . 51064 ⁵³ Air 46387 Fuel 33389 Hyd N/A			
B1700HSD, B1700HSE, B1700HST, B1700HST-D w / Kubota D905D10 Eng. Eng.Code D905D10			B2100E w / Kubota D1105D10 Eng. Eng.Code D1105D10			B2150D, B2150E w / Kubota V1200-5B Eng. Eng.Code V1200- 5B		
6798082630 (Std.) 6A10082630 (Radial Seal) 6A10082630 (Radial Seal) 6C04094240 (HD Dual Element Option) - Outer 6C04094250 (HD Dual Element Option) - Inner 15231-4356-0 6795537710 Suction		Lube . . . 51064 ⁵³ Air WA10402 Air 46449 ¹⁵⁵ Air 46449FR ³⁶⁰ N/A N/A N/A N/A	6798082630 (Std.) 6A10082630 (Radial Seal) 6A10082630 (Radial Seal) 6C04094240 (HD Dual Element Option) - Outer 6C04094250 (HD Dual Element Option) - Inner 15231-4356-0 6795537710 Suction		Lube . . . 51064 ⁵³ Air WA10402 Air 46449 ¹⁵⁵ Air 46449FR ³⁶⁰ N/A N/A N/A N/A	1574111080 15231-4356-0 3843037710 Suction	Lube . . . 51064 ⁵³ Air 46496 Fuel 33389 Hyd N/A Hyd 51268 ⁵³	
6798082630 (Std.)		Lube . . . 51064 ⁵³ Air WA10402 Air 46449 ¹⁵⁵ Air 46449FR ³⁶⁰ N/A N/A N/A N/A			Lube . . . 51064 ⁵³ Air WA10402 Air 46449 ¹⁵⁵ Air 46449FR ³⁶⁰ N/A N/A N/A N/A			
6A10082630 (Radial Seal)		Lube . . . 51064 ⁵³ Air WA10402 Air 46449 ¹⁵⁵ Air 46449FR ³⁶⁰ N/A N/A N/A N/A			Lube . . . 51064 ⁵³ Air WA10402 Air 46449 ¹⁵⁵ Air 46449FR ³⁶⁰ N/A N/A N/A N/A			
6A10082630 (Radial Seal)		Lube . . . 51064 ⁵³ Air WA10402 Air 46449 ¹⁵⁵ Air 46449FR ³⁶⁰ N/A N/A N/A N/A			Lube . . . 51064 ⁵³ Air WA10402 Air 46449 ¹⁵⁵ Air 46449FR ³⁶⁰ N/A N/A N/A N/A			
6C04094240 (HD Dual Element Option) - Outer		Lube . . . 51064 ⁵³ Air WA10402 Air 46449 ¹⁵⁵ Air 46449FR ³⁶⁰ N/A N/A N/A N/A			Lube . . . 51064 ⁵³ Air WA10402 Air 46449 ¹⁵⁵ Air 46449FR ³⁶⁰ N/A N/A N/A N/A			
6C04094250 (HD Dual Element Option) - Inner		Lube . . . 51064 ⁵³ Air WA10402 Air 46449 ¹⁵⁵ Air 46449FR ³⁶⁰ N/A N/A N/A N/A			Lube . . . 51064 ⁵³ Air WA10402 Air 46449 ¹⁵⁵ Air 46449FR ³⁶⁰ N/A N/A N/A N/A			
15231-4356-0		Lube . . . 51064 ⁵³ Air WA10402 Air 46449 ¹⁵⁵ Air 46449FR ³⁶⁰ N/A N/A N/A N/A			Lube . . . 51064 ⁵³ Air WA10402 Air 46449 ¹⁵⁵ Air 46449FR ³⁶⁰ N/A N/A N/A N/A			
6795537710 Suction		Lube . . . 51064 ⁵³ Air WA10402 Air 46449 ¹⁵⁵ Air 46449FR ³⁶⁰ N/A N/A N/A N/A			Lube . . . 51064 ⁵³ Air WA10402 Air 46449 ¹⁵⁵ Air 46449FR ³⁶⁰ N/A N/A N/A N/A			
B1710 w / Kubota D905 Eng. Eng.Code D905			B2100HSD w / Kubota D1105D10 Eng. Eng.Code D1105D10			B2150HSD, B2150HSE w / Kubota V1200-5B Eng. Eng.Code V1200- 5B		
6C06099410 6A32059930 6795537710		Lube . . . 51358 ⁵³ Air 49410 Fuel 33830 Hyd N/A	6798082630 (Std.) 6A10082630 (Radial Seal) 6A10082630 (Radial Seal) 6C04094240 (HD Dual Element Option) - Outer 6C04094250 (HD Dual Element Option) - Inner 15231-4356-0 6602136390 Suction HH660-36060 Hydrostatic Drive		Lube . . . 51064 ⁵³ Air WA10402 Air 46449 ¹⁵⁵ Air 46449FR ³⁶⁰ N/A N/A N/A N/A	1574111083 15231-4356-0 3270137950 Pump 6780037120 Suction	Lube . . . 51064 ⁵³ Air 46496 Fuel 33389 Hyd N/A Hyd 51268 ⁵³ N/A	
6C06099410		Lube . . . 51358 ⁵³ Air 49410 Fuel 33830 Hyd N/A			Lube . . . 51064 ⁵³ Air WA10402 Air 46449 ¹⁵⁵ Air 46449FR ³⁶⁰ N/A N/A N/A N/A			
6A32059930		Lube . . . 51358 ⁵³ Air 49410 Fuel 33830 Hyd N/A			Lube . . . 51064 ⁵³ Air WA10402 Air 46449 ¹⁵⁵ Air 46449FR ³⁶⁰ N/A N/A N/A N/A			
6795537710		Lube . . . 51358 ⁵³ Air 49410 Fuel 33830 Hyd N/A			Lube . . . 51064 ⁵³ Air WA10402 Air 46449 ¹⁵⁵ Air 46449FR ³⁶⁰ N/A N/A N/A N/A			
B2100HSE w / Kubota D1105D10 Eng. Eng.Code D1105D10			B2320DT w / Kubota D1105E3D22 Eng. Eng.Code D1105E3D22			B2301HSD L3 1.0L 61.1 CID Diesel Eng.Code D1005E-TVCS		
6A10082630		Lube . . . 51064 ⁵³ Air 46449 ¹⁵⁵	6798082630 (Std.) 6A10082630 (Radial Seal) 6A10082630 (Radial Seal) 6C04094240 (HD Dual Element Option) - Outer 6C04094250 (HD Dual Element Option) - Inner 15231-4356-0 6602136390 Suction HH660-36060 Hydrostatic Drive		Lube . . . 51064 ⁵³ Air WA10402 Air 46449 ¹⁵⁵ Air 46449FR ³⁶⁰ N/A N/A N/A N/A	HH150-32094 6C06099410 Outer 32721-58242 Inner 6A32059930 In-Line HH67037710 HH660-36060 Hydrostatic Drive	Lube . . . 51064 ⁵³ Air 49410 Air WA10015 Fuel 33830 Hyd N/A Trans. . . . 51361	
		Lube . . . 51064 ⁵³ Air 46449 ¹⁵⁵			Lube . . . 51064 ⁵³ Air WA10402 Air 46449 ¹⁵⁵ Air 46449FR ³⁶⁰ N/A N/A N/A N/A			
		Lube . . . 51064 ⁵³ Air 46449 ¹⁵⁵			Lube . . . 51064 ⁵³ Air WA10402 Air 46449 ¹⁵⁵ Air 46449FR ³⁶⁰ N/A N/A N/A N/A			
		Lube . . . 51064 ⁵³ Air 46449 ¹⁵⁵			Lube . . . 51064 ⁵³ Air WA10402 Air 46449 ¹⁵⁵ Air 46449FR ³⁶⁰ N/A N/A N/A N/A			
		Lube . . . 51064 ⁵³ Air 46449 ¹⁵⁵			Lube . . . 51064 ⁵³ Air WA10402 Air 46449 ¹⁵⁵ Air 46449FR ³⁶⁰ N/A N/A N/A N/A			
		Lube . . . 51064 ⁵³ Air 46449 ¹⁵⁵			Lube . . . 51064 ⁵³ Air WA10402 Air 46449 ¹⁵⁵ Air 46449FR ³⁶⁰ N/A N/A N/A N/A			
		Lube . . . 51064 ⁵³ Air 46449 ¹⁵⁵			Lube . . . 51064 ⁵³ Air WA10402 Air 46449 ¹⁵⁵ Air 46449FR ³⁶⁰ N/A N/A N/A N/A			
		Lube . . . 51064 ⁵³ Air 46449 ¹⁵⁵			Lube . . . 51064 ⁵³ Air WA10402 Air 46449 ¹⁵⁵ Air 46449FR ³⁶⁰ N/A N/A N/A N/A			
		Lube . . . 51064 ⁵³ Air 46449 ¹⁵⁵			Lube . . . 51064 ⁵³ Air WA10402 Air 46449 ¹⁵⁵ Air 46449FR ³⁶⁰ N/A N/A N/A N/A			
		Lube . . . 51064 ⁵³ Air 46449 ¹⁵⁵			Lube . . . 51064 ⁵³ Air WA10402 Air 46449 ¹⁵⁵ Air 46449FR ³⁶⁰ N/A N/A N/A N/A			
		Lube . . . 51064 ⁵³ Air 46449 ¹⁵⁵			Lube . . . 51064 ⁵³ Air WA10402 Air 46449 ¹⁵⁵ Air 46449FR ³⁶⁰ N/A N/A N/A N/A			
		Lube . . . 51064 ⁵³ Air 46449 ¹⁵⁵			Lube . . . 51064 ⁵³ Air WA10402 Air 46449 ¹⁵⁵ Air 46449FR ³⁶⁰ N/A N/A N/A N/A			
		Lube . . . 51064 ⁵³ Air 46449 ¹⁵⁵			Lube . . . 51064 ⁵³ Air WA10402 Air 46449 ¹⁵⁵ Air 46449FR			



**Off-Highway
Hors Route
Fuera De Carretera**

KUBOTA+ Tractors (Includes Lawn & Garden)

Make, Model, Engine Marque, Modèle, Moteur Marca, Modelo, Motor	Serv. Type	Part No. N° de pieza N° de pièce	Make, Model, Engine Marque, Modèle, Moteur Marca, Modelo, Motor	Serv. Type	Part No. N° de pieza N° de pièce	Make, Model, Engine Marque, Modèle, Moteur Marca, Modelo, Motor	Serv. Type	Part No. N° de pieza N° de pièce
B3300SUHSD w / Kubota V1505E3D24H Eng. Code V1505E3D24H (Cont'd/Suite) 6A32059930 HH67037710 Suction HH660-36060 Hydrostatic Drive 6602136390 Suction	Fuel ...	33830	B5100E w / Kubota Z500B Eng. Eng.Code Z500B 1522111220 15231-4356-0 6659136224 Suction	Lube ...	51064 ⁵³	B6200 w / Kubota D850LA Eng. Eng.Code D850LA 6780058300 15231-4356-0 6661136120 Suction	Lube ...	51064 ⁵³
	Hyd ...	N/A		Air ...	46270		Air ...	46270
B3350HSD w / Kubota Diesel V1505TE4D26Q Eng. Turbo Eng.Code V1505TE4D26Q 1G31911210 Outer K759182360 Inner 6A32059930 HH67037710 HH660-36060	Fuel ...	33830	B5200D w / Kubota D750 Eng. Eng.Code D750 6780058300 15231-4356-0 6602136390 Suction	Lube ...	51064 ⁵³	B6200D, B6200DT, B6200E w / Kubota D850-5B Eng. Code D850-5B 6780058300 15231-4356-0 6602136390 Suction	Lube ...	51064 ⁵³
	Trans. ...	N/A		Air ...	46270		Air ...	46270
B3350HSDC w / Kubota Diesel V1505TE4D26Q Eng. Turbo Eng.Code V1505TE4D26Q 1G31911210 Outer K759182360 Inner 6A32059930 T185571600 HH67037710 HH660-36060	Fuel ...	33830	B5200DT w / Kubota D750 Eng. Eng.Code D750 6780058300 15231-4356-0 6602136390 Suction	Lube ...	51064 ⁵³	B6200HST-D, B6200HST-E w / Kubota D850-5B Eng. Code D850-5B 6780058300 15231-4356-0 6661136120 Suction HH660-36060 Hydrostatic Drive 6620436210	Lube ...	51064 ⁵³
	Trans. ...	51361		Air ...	46270		Air ...	46270
B3350SUHSD w / Kubota Diesel V1505TE4D26Q Eng. Turbo Eng.Code V1505TE4D26Q 1G31911210 Outer K759182360 Inner 6A32059930 T185571600 HH67037710 HH660-36060	Fuel ...	33830	B5200E w / Kubota D750 Eng. Eng.Code D750 6780058300 15231-4356-0 6602136390 Suction	Lube ...	51064 ⁵³	B7100 w / Kubota D750A Eng. Eng.Code D750A 1522111220 15231-4356-0 6661136120 Suction	Lube ...	51064 ⁵³
	Trans. ...	51361		Air ...	46270		Air ...	46270
B4200 w / Kubota Z600A Eng. Eng.Code Z600A 1522111220 15231-4356-0 6602136390 Suction	Fuel ...	33389	B6000 w / Kubota ZL600 Eng. Eng.Code ZL600 15231-4356-0 6659136226	Lube ...	51064 ⁵³	B7100 w / Kubota D750B Eng. Eng.Code D750B 1522211220 15231-4356-0 6661136120 Suction	Lube ...	51064 ⁵³
	Hyd ...	N/A		Air ...	46270		Air ...	46270
B4200D w / Kubota Z600A Eng. Eng.Code Z600A 1522111220 15231-4356-0 6602136390 Suction	Fuel ...	33389	B6100 w / Kubota Diesel D650A Eng. Code D650A 1522111220 15231-4356-0 6661136120 Suction	Lube ...	51064 ⁵³	B7100D w / Kubota D750A Eng. Eng.Code D750A 1522111220 15231-4356-0 6661136120 Suction	Lube ...	51064 ⁵³
	Hyd ...	N/A		Air ...	46270		Air ...	46270
B4200DT w / Kubota Z600A Eng. Eng.Code Z600A 1522111220 15231-4356-0 6602136390 Suction	Fuel ...	33389	B6100D w / Kubota D650B Eng. Eng.Code D650B 1522111220 15231-4356-0 6602136390 Suction	Lube ...	51064 ⁵³	B7100D w / Kubota D750 Eng. Eng.Code D750 1522111220 15231-4356-0 6661136120 Suction	Lube ...	51064 ⁵³
	Hyd ...	N/A		Air ...	46270		Air ...	46270
B5100 w / Kubota Z500-1A Eng. Eng.Code Z500-1A 1522111220 15231-4356-0 6602136390 Suction	Fuel ...	33389	B6100D, B6100DT w / Kubota Diesel D650A Eng. Code D650A 1522111220 15231-4356-0 6661136120 Suction	Lube ...	51064 ⁵³	B7100HSD, B7100HSE w / Kubota D750AH Eng. Code D750AH 1522111220 15231-4356-0 6602136390 Suction 66021-3606-0 Hydrostatic Drive 6620436210	Lube ...	51064 ⁵³
	Hyd ...	N/A		Air ...	46270		Air ...	46270
B5100D w / Kubota Z500A Eng. Eng.Code Z500A 1522111220 15231-4356-0 6659136224 Suction	Fuel ...	33389	B6100E w / Kubota D650B Eng. Eng.Code D650B 1522111220 15231-4356-0 6602136390 Suction	Lube ...	51064 ⁵³	B7100HST w / Kubota D750AH Eng. Code D750AH 1522111220 15231-4356-0 6602136390 Suction 66021-3606-0 Hydrostatic Drive 6620436210	Lube ...	51064 ⁵³
	Hyd ...	N/A		Air ...	46270		Air ...	46270
B5100D, B5100DT w / Kubota Z500B Eng. Code Z500B 1522111220 15231-4356-0 6659136224 Suction	Fuel ...	33389	B6100E w / Kubota Diesel D650A Eng. Code D650A 1522111220 15231-4356-0 6661136120 Suction	Lube ...	51064 ⁵³	B7100HST-DT, B7100HST-E, B7100HST-II-DT w / Kubota D750B Eng. Code D750B 1522111220 15231-4356-0 6602136390 Suction 66021-3606-0 Hydrostatic Drive 6620436210	Lube ...	51064 ⁵³
	Hyd ...	N/A		Air ...	46270		Air ...	46270
B5100E w / Kubota Z500A Eng. Eng.Code Z500A 1522111220 15231-4356-0 6659136224 Suction	Fuel ...	33389	B6100HST, B6100HST-DT, B6100HST-E w / Kubota D650B Eng. Code D650B 1522111220 15231-4356-0 6661136120 Suction HH660-36060 Hydrostatic Drive 6620436210	Lube ...	51064 ⁵³	B7200 w / Kubota D950LA Eng. Eng.Code D950LA 6780058300	Lube ...	51064 ⁵³
	Hyd ...	N/A		Air ...	46270		Air ...	46270

N/A = Not Available N/R = Not Required N/S = Not Serviceable See pages 22 for footnotes
 N/A = Non disponible N/R = Non nécessaire N/S = Non réparable Voir pages 22 pour des notes
 N/A = No disponible N/R = No requiere N/S = No servible Ver las páginas 22 para las notas al pie de página

OFF HIGHWAY

Off-Highway
Hors Route
Fuera De Carretera



KUBOTA+ Tractors (Includes Lawn & Garden)

Make, Model, Engine Marque, Modèle, Moteur Marca, Modelo, Motor	Serv. Type	Part No. N° de pieza N° de pièce	Make, Model, Engine Marque, Modèle, Moteur Marca, Modelo, Motor	Serv. Type	Part No. N° de pieza N° de pièce	Make, Model, Engine Marque, Modèle, Moteur Marca, Modelo, Motor	Serv. Type	Part No. N° de pieza N° de pièce
B7200 w / Kubota D950LA Eng. Eng.Code D950LA (Cont'd/Suite) 15231-4356-0 6661136120 Suction	Fuel . . . 33389 Hyd . . . N/A		B7500HSD w / Kubota D1005ED16 Eng. Eng.Code D1005ED16 6C06099410 Outer 32721-58242 Inner 6A32059930 HH67037710 Suction HH660-36060 Hydrostatic Drive 6602136390 Suction	Lube . . . 51064 ⁵³ Air . . . 49410 Air . . . WA10015 Fuel . . . 33830 Hyd . . . N/A Trans. . . 51361 Trans. . . N/A		B8200HST-D, B8200HST-E w / Kubota D950 Eng. Eng.Code D950 6780058300 15231-4356-0 6780037120 Suction	Lube . . . 51064 ⁵³ Air . . . 46270 Fuel . . . 33389 Hyd . . . N/A Trans. . . 51268 ⁵³	
B7200D w / Kubota D950 Eng. Eng.Code D950 6780058300 15231-4356-0 6661136120 Suction	Lube . . . 51064 ⁵³ Air . . . 46270 Fuel . . . 33389 Hyd . . . N/A		B7510DT-F, B7510DTN-R, B7510DT-R w / Kubota D1005ED16 Eng. Eng.Code D1005ED16 6C06099410 Outer 32721-58242 Inner 6A32059930 HH67037710 Suction 7005093751	Lube . . . 51064 ⁵³ Air . . . 49410 Air . . . WA10015 Fuel . . . 33830 Hyd . . . N/A Hyd . . . 51551 ⁵³		B9200, B9200D, B9200DT, B9200E w / Kubota V1200A Eng. Eng.Code V1200A 1574111080 15231-4356-0 3843037710	Lube . . . 51064 ⁵³ Air . . . 46496 Fuel . . . 33389 Hyd . . . N/A	
B7200D w / Kubota D950LA Eng. Eng.Code D950LA 6780058300 15231-4356-0 6661136120 Suction	Lube . . . 51064 ⁵³ Air . . . 46270 Fuel . . . 33389 Hyd . . . N/A		B7510HSD-F w / Kubota D1005ED16 Eng. Eng.Code D1005ED16 6C06099410 Outer 32721-58242 Inner 6A32059930 HH67037710 Suction 7005093751	Lube . . . 51064 ⁵³ Air . . . 49410 Air . . . WA10015 Fuel . . . 33830 Hyd . . . N/A Hyd . . . 51551 ⁵³		B9200HSD w / Kubota V1200A Eng. Eng.Code V1200A 1574111080 15231-4356-0 6780037120 Suction	Lube . . . 51064 ⁵³ Air . . . 46496 Fuel . . . 33389 Hyd . . . N/A Trans. . . 51268 ⁵³	
B7200DT, B7200E w / Kubota D950 Eng. Eng.Code D950 6780058300 15231-4356-0 6661136120 Suction	Lube . . . 51064 ⁵³ Air . . . 46270 Fuel . . . 33389 Hyd . . . N/A		B7510HSD-R, B7510HSDTR, B7610HSD, B7610HSD-F, B7610HSD-R w / Kubota D1005ED16 Eng. Eng.Code D1005ED16 6C06099410 Outer 32721-58242 Inner 6A32059930 HH67037710 Suction 7005093751 HH660-36060 Hydrostatic Drive	Lube . . . 51064 ⁵³ Air . . . 49410 Air . . . WA10015 Fuel . . . 33830 Hyd . . . N/A Hyd . . . 51551 ⁵³ Trans. . . 51361		B9200HSD-TOW w / Kubota V1200A Eng. Eng.Code V1200A 1574111080 15231-4356-0 6780037120 Suction 3270137950 Hydrostatic Drive	Lube . . . 51064 ⁵³ Air . . . 46496 Fuel . . . 33389 Hyd . . . N/A Trans. . . N/A	
B7200HSD, B7200HSE, B7200HST, B7200HST-D, B7200HST-E w / Kubota D950 Eng. Eng.Code D950 6780058300 15231-4356-0 6661136120 Suction 66021-3606-0 Hydrostatic Drive 6620436210	Lube . . . 51064 ⁵³ Air . . . 46270 Fuel . . . 33389 Hyd . . . N/A Trans. . . 51361 Trans. . . N/A		B7510HSD-R, B7510HSDTR, B7610HSD, B7610HSD-F, B7610HSD-R w / Kubota D1005ED16 Eng. Eng.Code D1005ED16 6C06099410 Outer 32721-58242 Inner 6A32059930 HH67037710 Suction 7005093751 HH660-36060 Hydrostatic Drive	Lube . . . 51064 ⁵³ Air . . . 49410 Air . . . WA10015 Fuel . . . 33830 Hyd . . . N/A Hyd . . . 51551 ⁵³ Trans. . . 51361 Trans. . . N/A		B9200HSE w / Kubota V1200A Eng. Eng.Code V1200A 1574111080 15231-4356-0 6780037120 Suction	Lube . . . 51064 ⁵³ Air . . . 46496 Fuel . . . 33389 Hyd . . . N/A Trans. . . 51268 ⁵³	
B7300HSD w / Kubota D722D10SP Eng. Eng.Code D722D10SP 6C06099410 15231-4356-0 6602136390 Suction HH660-36060 Hydrostatic Drive	Lube . . . 51358 ⁵³ Air . . . 49410 Fuel . . . 33389 Hyd . . . N/A Trans. . . 51361		B7800HSD, B7800HSD-F, B7800HSD-R w / Kubota V1505ED16 Eng. Eng.Code V1505ED16 6C06099410 Outer 32721-58242 Inner 6A32059930 HH67037710 Suction 7005093751 HH660-36060 Hydrostatic Drive 6602136390 Suction	Lube . . . 51344 Air . . . 49410 Air . . . WA10015 Fuel . . . 33830 Hyd . . . N/A Hyd . . . 51551 ⁵³ Trans. . . 51361 Trans. . . N/A		B9200HST, B9200HST-D, B9200HST-E w / Kubota V1200A Eng. Eng.Code V1200A 1574111080 15231-4356-0 6780037120 Suction 3270137950 Hydrostatic Drive	Lube . . . 51064 ⁵³ Air . . . 46496 Fuel . . . 33389 Hyd . . . N/A Trans. . . N/A	
B7400HSD w / Kubota D722 Eng. Eng.Code D722 HH150-32430 6C06099410 Outer 32721-58242 Inner 6A32059930 6795537710 Suction HH660-36060 Hydrostatic Drive 6602136390 Suction	Lube . . . 51365 Air . . . 49410 Air . . . WA10015 Fuel . . . 33830 Hyd . . . N/A Trans. . . 51361 Trans. . . N/A		B7800HSD, B7800HSD-F, B7800HSD-R w / Kubota V1505ED16 Eng. Eng.Code V1505ED16 6C06099410 Outer 32721-58242 Inner 6A32059930 HH67037710 Suction 7005093751 HH660-36060 Hydrostatic Drive 6602136390 Suction	Lube . . . 51344 Air . . . 49410 Air . . . WA10015 Fuel . . . 33830 Hyd . . . N/A Hyd . . . 51551 ⁵³ Trans. . . 51361 Trans. . . N/A		BX22 w / Kubota D905EBX Eng. Eng.Code D905EBX K1211-82320 K1211-82320 12581-43012 In-Line HHK2036990 Return 6602136390 Suction	Lube . . . 51064 ⁵³ Air . . . 46449 ⁵⁵ Air . . . 46449FR ³⁶⁰ Fuel . . . 33972(2) Hyd . . . WL10079 Hyd . . . N/A	
B7410DT-F w / Kubota D782ED20 Eng. Eng.Code D782ED20 HH150-32430 6C06099410 Outer 32721-58242 Inner 6A32059930 HH67037710 Suction 7005093751	Lube . . . 51365 Air . . . 49410 Air . . . WA10015 Fuel . . . 33830 Hyd . . . N/A Hyd . . . 51551 ⁵³		B8200, B8200D, B8200DT, B8200E w / Kubota D950 Eng. Eng.Code D950 6780058300 15231-4356-0 6780037120 Suction	Lube . . . 51064 ⁵³ Air . . . 46270 Fuel . . . 33389 Hyd . . . N/A		BX22LB-B w / Kubota D905E Eng. Eng.Code D905E K1211-82320 K1211-82320 12581-43012 In-Line HHK2036990 Return 6602136390 Suction	Lube . . . 51064 ⁵³ Air . . . 46449 ⁵⁵ Air . . . 46449FR ³⁶⁰ Fuel . . . 33972(2) Hyd . . . WL10079 Hyd . . . N/A	
B7410DT-R w / Kubota D782ED20 Eng. Eng.Code D782ED20 15853-9917-0 6C06099410 Outer 32721-58242 Inner 6A32059930 HH67037710 Suction 7005093751	Lube . . . 51365 Air . . . 49410 Air . . . WA10015 Fuel . . . 33830 Hyd . . . N/A Hyd . . . 51551 ⁵³		B8200HSD, B8200HSE w / Kubota D950 Eng. Eng.Code D950 6780058300 15231-4356-0 6780037120 Suction	Lube . . . 51064 ⁵³ Air . . . 46270 Fuel . . . 33389 Hyd . . . N/A Trans. . . 51268 ⁵³		BX23LB-B, BX23LB-T w / Kubota D905EBXOPC Eng. Eng.Code D905EBXOPC K1211-82320 K1211-82320 12581-43012 In-Line HHK2036990 Return 6602136390 Suction	Lube . . . 51064 ⁵³ Air . . . 46449 ⁵⁵ Air . . . 46449FR ³⁶⁰ Fuel . . . 33972(2) Hyd . . . WL10079 Hyd . . . N/A	
B7500DT, B7500DTN w / Kubota D1005ED16 Eng. Eng.Code D1005ED16 6C06099410 Outer 32721-58242 Inner 6A32059930 HH67037710 Suction	Lube . . . 51064 ⁵³ Air . . . 49410 Air . . . WA10015 Fuel . . . 33830 Hyd . . . N/A		B8200HST w / Kubota D950 Eng. Eng.Code D950 6780058300 15231-4356-0 3270137950 Suction	Lube . . . 51064 ⁵³ Air . . . 46270 Fuel . . . 33389 Hyd . . . N/A Hyd . . . 51268 ⁵³		BX24LB, BX24LB-T w / Kubota D902E2BX2 Eng. Eng.Code D902E2BX2 HH150-32430 K1211-82320 K1211-82320 12581-43012 In-Line	Lube . . . 51365 Air . . . 46449 ⁵⁵ Air . . . 46449FR ³⁶⁰ Fuel . . . 33972(2)	

Italicized Part Numbers May Not Be Available.
Las piezas con números en *italicas* pueden no estar disponibles.
Les numéros de pièce en *italiques* peuvent ne pas être disponibles.



**Off-Highway
Hors Route
Fuera De Carretera**

KUBOTA+ Tractors (Includes Lawn & Garden)

Make, Model, Engine Marque, Modèle, Moteur Marca, Modelo, Motor	Serv. Type	Part No. N° de pieza N° de pièce	Make, Model, Engine Marque, Modèle, Moteur Marca, Modelo, Motor	Serv. Type	Part No. N° de pieza N° de pièce	Make, Model, Engine Marque, Modèle, Moteur Marca, Modelo, Motor	Serv. Type	Part No. N° de pieza N° de pièce
BX24LB, BX24LB-T w / Kubota D902E2BX2 Eng. Eng.Code D902E2BX2 (Cont'd/Suite) HHK2036990 Return K258136520 Suction	Hyd	WL10079 N/A	12581-43012 In-Line HHK2036990 Return 6602136390 Suction	Fuel	33972(2) WL10079 N/A	7661158420 15231-4356-0	Air	46270 33389 51334 ⁵³
			BX2200D w / Kubota D905EBX Eng. Eng.Code D905EBX	Lube	51064 ⁵³ 46449 ⁵⁵ 46449FR ³⁶⁰	6602136390 Suction HH660-36060 Hydrostatic Drive 6620436210	Hyd	N/A N/A 51361 N/A
BX25, BX25D w / Kubota D902E3BX3 Eng. Eng.Code D902E3BX3 HH150-32430 K1211-82320 K1211-82320 12581-43012 In-Line HHK2036990 Return K258136520 Suction	Lube Air Air Fuel Hyd Hyd	51365 46449 ⁵⁵ 46449FR ³⁶⁰ 33972(2) WL10079 N/A	K1211-82320 K1211-82320 12581-43012 In-Line HHK2036990 Return 6602136390 Suction	Lube Air Air Fuel Hyd Hyd	51064 ⁵³ 46449 ⁵⁵ 46449FR ³⁶⁰ 33972(2) WL10079 N/A	F2100, F2100E w / Kubota D950FM Eng. Eng.Code D950FM	Lube Air Fuel Hyd Hyd Trans. . . .	51064 ⁵³ 46270 33389 51334 ⁵³ N/A 51361 N/A
			BX2230D w / Kubota D902E Eng. Eng.Code D902E	Lube Air Air Fuel Hyd Hyd	51358 ⁵³ 46449 ⁵⁵ 46449FR ³⁶⁰ 33972(2) WL10079 N/A	6602136390 Suction HH660-36060 Hydrostatic Drive 6620436210	Trans. . . .	N/A
BX25LB w / Kubota D902E2BX2 Eng. Eng.Code D902E2BX2 HH150-32430 K1211-82320 K1211-82320 12581-43012 In-Line HHK2036990 Return K258136520 Suction	Lube Air Air Fuel Hyd Hyd	51365 46449 ⁵⁵ 46449FR ³⁶⁰ 33972(2) WL10079 N/A	K1211-82320 K1211-82320 12581-43012 In-Line HHK2036990 Return 6602136390 Suction	Lube Air Air Fuel Hyd Hyd	51358 ⁵³ 46449 ⁵⁵ 46449FR ³⁶⁰ 33972(2) WL10079 N/A	BX2230D, BX2230D-B w / Kubota D902E2BX2 Eng. Eng.Code D902E2BX2	Lube Air Air Fuel Hyd Hyd	51064 ⁵³ WA10402 49410 33972(2) 51361 N/A
			BX2230D, BX2230D-B w / Kubota D902E2BX2 Eng. Eng.Code D902E2BX2	Lube Air Air Fuel Hyd Hyd	51358 ⁵³ 46449 ⁵⁵ 46449FR ³⁶⁰ 33972(2) WL10079 N/A	6602136390 Suction HH660-36060 Hydrostatic Drive 6620436210	Trans. . . .	N/A
BX1500D w / Kubota Z602E Eng. Eng.Code Z602E K1211-82320 K1211-82320 12581-43012 In-Line HHK2036990 Return 6602136390 Suction	Lube Air Air Fuel Hyd Hyd	51358 ⁵³ 46449 ⁵⁵ 46449FR ³⁶⁰ 33972(2) WL10079 N/A	K1211-82320 K1211-82320 12581-43012 In-Line HHK2036990 Return 6602136390 Suction	Lube Air Air Fuel Hyd Hyd	51358 ⁵³ 46449 ⁵⁵ 46449FR ³⁶⁰ 33972(2) WL10079 N/A	BX2350D, BX2360 w / Kubota D902E2BX2 Eng. Eng.Code D902E2BX2	Lube Air Air Fuel Hyd Hyd	51344 46270 33263 51334 ⁵³ N/A 51361 N/A
			BX2350D, BX2360 w / Kubota D902E2BX2 Eng. Eng.Code D902E2BX2	Lube Air Air Fuel Hyd Hyd	51358 ⁵³ 46449 ⁵⁵ 46449FR ³⁶⁰ 33972(2) WL10079 N/A	6602136390 Suction HH660-36060 Hydrostatic Drive 6620436210	Trans. . . .	N/A
BX1800 w / Kubota D722E Eng. Eng.Code D722E K1211-82320 K1211-82320 12581-43012 In-Line HHK2036990 Return 6602136390 Suction	Lube Air Air Fuel Hyd Hyd	51358 ⁵³ 46449 ⁵⁵ 46449FR ³⁶⁰ 33972(2) WL10079 N/A	K1211-82320 K1211-82320 12581-43012 In-Line HHK2036990 Return 6602136390 Suction	Lube Air Air Fuel Hyd Hyd	51358 ⁵³ 46449 ⁵⁵ 46449FR ³⁶⁰ 33972(2) WL10079 N/A	BX2370 w / Kubota D902E3BX3 Eng. Eng.Code D902E3BX3	Lube Air Air Fuel Hyd Hyd	51064 ⁵³ 49410 33972(2) 51361 N/A
			BX2370 w / Kubota D902E3BX3 Eng. Eng.Code D902E3BX3	Lube Air Air Fuel Hyd Hyd	51365 46449 ⁵⁵ 46449FR ³⁶⁰ 33972(2) WL10079 N/A	6602136390 Suction HH660-36060 Hydrostatic Drive 6620436210	Trans. . . .	N/A
BX1800D w / Kubota D722EBX Eng. Eng.Code D722EBX K1211-82320 K1211-82320 12581-43012 In-Line HHK2036990 Return 6602136390 Suction	Lube Air Air Fuel Hyd Hyd	51358 ⁵³ 46449 ⁵⁵ 46449FR ³⁶⁰ 33972(2) WL10079 N/A	K1211-82320 K1211-82320 12581-43012 In-Line HHK2036990 Return 6602136390 Suction	Lube Air Air Fuel Hyd Hyd	51365 46449 ⁵⁵ 46449FR ³⁶⁰ 33972(2) WL10079 N/A	BX2660 w / Kubota D1005E3BX Eng. Eng.Code D1005E3BX	Lube Air Air Fuel Hyd Hyd	51064 ⁵³ 49410 WA10015 33972(2) 51361 N/A
			BX2660 w / Kubota D1005E3BX Eng. Eng.Code D1005E3BX	Lube Air Air Fuel Hyd Hyd	51064 ⁵³ 46449 ⁵⁵ 46449FR ³⁶⁰ 33972(2) WL10079 N/A	6602136390 Suction HH660-36060 Hydrostatic Drive 6620436210	Trans. . . .	N/A
BX1830D w / Kubota D722EBX Eng. Eng.Code D722EBX K1211-82320 K1211-82320 12581-43012 In-Line HHK2036990 Return 6602136390 Suction	Lube Air Air Fuel Hyd Hyd	51358 ⁵³ 46449 ⁵⁵ 46449FR ³⁶⁰ 33972 WL10079 N/A	K1211-82320 K1211-82320 12581-43012 In-Line HHK2036990 Return 6602136390 Suction	Lube Air Air Fuel Hyd Hyd	51064 ⁵³ 46449 ⁵⁵ 46449FR ³⁶⁰ 33972(2) WL10079 N/A	BX2670 w / Kubota D1005E3BX2 Eng. Eng.Code D1005E3BX2	Lube Air Air Fuel Hyd Hyd	51064 ⁵³ 49410 WA10015 33972(2) 51361 N/A
			BX2670 w / Kubota D1005E3BX2 Eng. Eng.Code D1005E3BX2	Lube Air Air Fuel Hyd Hyd	51064 ⁵³ 46449 ⁵⁵ 46449FR ³⁶⁰ 33972(2) WL10079 N/A	6602136390 Suction HH660-36060 Hydrostatic Drive 6620436210	Trans. . . .	N/A
BX1850D, BX1860D w / Kubota D722E2BX2 Eng. Eng.Code D722E2BX2 HH150-32430 K1211-82320 K1211-82320 12581-43012 In-Line HHK2036990 Return K258136520 Suction	Lube Air Air Fuel Hyd Hyd	51365 46449 ⁵⁵ 46449FR ³⁶⁰ 33972(2) WL10079 N/A	HH150-32430 K1211-82320 K1211-82320 12581-43012 In-Line HHK2036990 Return K258136520 Suction	Lube Air Air Fuel Hyd Hyd	51064 ⁵³ 46449 ⁵⁵ 46449FR ³⁶⁰ 33972(2) WL10079 N/A	F1900 w / Kubota D722FM Eng. Eng.Code D722FM	Lube Air Air Fuel Trans. . . .	51064 ⁵³ 49410 WA10015 33972 51361
			F1900 w / Kubota D722FM Eng. Eng.Code D722FM	Lube Air Air Fuel Trans. . . .	51358 ⁵³ 46387 33972 51361	66021-3606-0 Hydrostatic Drive		
BX1870 w / Kubota D722E3BX3 Eng. Eng.Code D722E3BX3 HH150-32430 K258182310 12581-43012 HHK2036990 Return K258136520 Suction	Lube Air Air Fuel Hyd Hyd	51365 46449 ⁵⁵ 46449FR ³⁶⁰ 33972(2) WL10079 N/A	HH150-32430 K258182310 12581-43012 HHK2036990 Return K258136520 Suction	Lube Air Air Fuel Hyd Hyd	51358 ⁵³ 46387 33972 51361	F1900E w / Kubota D722 Eng. Eng.Code D722	Lube Air Air Fuel Trans. . . .	51064 ⁵³ 49410 WA10015 33972(2) 51361 N/A
			F1900E w / Kubota D722 Eng. Eng.Code D722	Lube Air Air Fuel Trans. . . .	51358 ⁵³ 46387 33972 51361	6602136390 Suction HH660-36060 Hydrostatic Drive 6620436210		
BX2200 w / Kubota D905E Eng. Eng.Code D905E K1211-82320 K1211-82320	Lube Air Air	51064 ⁵³ 46449 ⁵⁵ 46449FR ³⁶⁰	K1211-82320 K1211-82320	Lube Air Air	51064 ⁵³ 46449 ⁵⁵ 46449FR ³⁶⁰	F2000 w / Kubota D950FM Eng. Eng.Code D950FM	Lube	51344 46483
			F2000 w / Kubota D950FM Eng. Eng.Code D950FM	Lube	51064 ⁵³	T007016323 Single		

N/A = Not Available N/R = Not Required N/S = Not Serviceable See pages 22 for footnotes
 N/A = Non disponible N/R = Non nécessaire N/S = Non réparable Voir pages 22 pour des notes
 N/A = No disponible N/R = No requiere N/S = No servible Ver las páginas 22 para las notas al pie de página

OFF HIGHWAY

Off-Highway
Hors Route
Fuera De Carretera



KUBOTA+ Tractors (Includes Lawn & Garden)

Make, Model, Engine Marque, Modèle, Moteur Marca, Modelo, Motor	Serv. Type	Part No. N° de pieza N° de pièce	Make, Model, Engine Marque, Modèle, Moteur Marca, Modelo, Motor	Serv. Type	Part No. N° de pieza N° de pièce	Make, Model, Engine Marque, Modèle, Moteur Marca, Modelo, Motor	Serv. Type	Part No. N° de pieza N° de pièce		
F3060, F3060R w / Kubota V1305FM Eng. Eng.Code V1305FM (Cont'd/Suite)	Air Air Fuel Trans. Trans.	WA10027 WA10031 33972(2) 51361 N/A	K256136990 Hydrostatic Drive Trans.		WL10079	1585211080 15231-4356-0	Air Fuel Trans.	46387 33389 51361		
			G1700 w / Kubota D722 Eng. Eng.Code D722		Lube Air Fuel Trans. Trans.	51358 ⁵³ 46387 33972(2) 51361 N/A	G5200H w / Kubota D600 Eng. Eng.Code D600		Lube Air Fuel Hyd Trans.	51064 ⁵³ 46387 33389 33972 51361
F3080 w / Kubota D1305E3EMBB Eng. Eng.Code D1305E3EMBB	Lube Air Air Fuel Trans. Trans.	51064 ⁵³ 49410 WA10015 33972(2) 51361 N/A	G1800 w / Kubota Diesel D662 Eng. Eng.Code D662		Lube Air Fuel Trans. Trans.	51358 ⁵³ 46387 33972(2) 51361 N/A	G6200H w / Kubota D640 Eng. Eng.Code D640		Lube Air Fuel Hyd Trans.	51064 ⁵³ 46387 33389 33972 51361
			G1800S w / Kubota Diesel D662 Eng. Eng.Code D662		Lube Air Fuel Trans. Trans.	51358 ⁵³ 46387 33972(2) 51361 N/A	G18900 w / Kubota D722 Eng. Eng.Code D722		Lube Air Trans.	51064 ⁵³ 46387 51361
F3560 w / Kubota V1505 Eng. Eng.Code V1505	Lube Air Air Fuel Trans. Trans.	51344 46483 WA10027 WA10031 33972(2) 51361 N/A	G1900, G1900S w / Kubota D722 Eng. Eng.Code D722		Lube Air Fuel Trans. Trans.	51358 ⁵³ 46387 33972(2) 51361 N/A	GF1800, GF1800E, GF1800ER, GF1800R w / Kubota D722 Eng. Eng.Code D722		Lube Air Fuel Trans. Trans.	51358 ⁵³ 46387 33972(2) 51361 N/A
			G2000, G2000S w / Kubota WG750G Eng. Eng.Code WG750G		Lube Air Fuel Trans. Trans.	51358 ⁵³ 46387 N/A 51361 N/A	GR1600, GR1600-II w / Kubota D782 Eng. Eng.Code D782		Lube Air Fuel Trans.	51358 ⁵³ 49410 33972 WL10079
F3680 w / Kubota V1505E2FM3 Eng. Eng.Code V1505E2FM3	Lube Air Air Fuel Trans. Trans.	51344 WA10027 WA10031 33972(2) 51361 N/A	G2160, G2160R48S w / Kubota D782 Eng. Eng.Code D782		Lube Air Air Fuel Trans. Trans.	51358 ⁵³ 46449 ¹⁵⁵ 46449FR ³⁶⁰ 33972(2) WL10079 51361 N/A	GR2100 w / Kubota D782 Eng. Eng.Code D782		Lube Air Fuel Trans. Trans.	51365 46449 ¹⁵⁵ 46449FR ³⁶⁰ 33972(2) WL10079
			G2460G w / Kubota WG752 Eng. Eng.Code WG752		Lube Air Air Fuel Trans. Trans.	51358 ⁵³ 46449 ¹⁵⁵ 46449FR ³⁶⁰ 33972(2) WL10079 N/A	GR2110, GR2120, GR2120B w / Kubota D782-E2-GX Eng. Eng.Code D782-E2-GX		Lube Air Air Fuel Trans.	51365 46449 ¹⁵⁵ 46449FR ³⁶⁰ 33972(2) WL10079
F3990 w / Kubota Diesel V1505T- IDI Eng. Turbo Eng.Code V1505T- IDI	Lube Air Air Fuel Trans. Trans.	51064 ⁵³ 46438 42985 33972 N/A 51361 N/A	G3200 w / Kubota Z400 Eng. Eng.Code Z400		Lube Air Fuel	51064 ⁵³ 46387 33389	GZD15HD w / Kubota Z602 Eng. Eng.Code Z602		Lube Air Fuel Trans.	51358 ⁵³ 49410 33972 WL10079
			G4200 w / Kubota Z430 Eng. Eng.Code Z430		Lube Air Fuel Trans.	51064 ⁵³ 46387 33389 51361	GZD21HD w / Kubota D782 Eng. Eng.Code D782		Lube Air Fuel Trans.	51358 ⁵³ 49410 33972 WL10079
FZ2100 w / Kubota D905FZ Eng. Eng.Code D905FZ	Lube Air Fuel Hyd Hyd	51344 46387 33263 51064 ⁵³ N/A	G4200H w / Kubota Z430 Eng. Eng.Code Z430		Lube Air Fuel Trans.	51064 ⁵³ 46387 33389 51361	L35, L35TL w / Kubota D1703TLB Eng. Eng.Code D1703TLB		Lube Air Fuel Hyd	51311 46483 33507 57098
			G5200 w / Kubota D600 Eng. Eng.Code D600		Lube	51064 ⁵³	L35TLB w / Kubota D1703TLB Eng. Eng.Code D1703TLB		Lube Air	51311 46483
FZ2400 w / Kubota D1105F Eng. Eng.Code D1105F	Lube Air Fuel Hyd Hyd	51344 46387 33263 51064 ⁵³ N/A	G4200H w / Kubota Z430 Eng. Eng.Code Z430		Lube Air Fuel Trans.	51064 ⁵³ 46387 33389 51361	L35TLB w / Kubota D1703TLB Eng. Eng.Code D1703TLB		Lube Air	51311 46483
			G4200H w / Kubota Z430 Eng. Eng.Code Z430		Lube Air Fuel Trans.	51064 ⁵³ 46387 33389 51361	L35TLB w / Kubota D1703TLB Eng. Eng.Code D1703TLB		Lube Air	51311 46483
G2HST, G3HST w / Kubota D722 Eng. Eng.Code D722	Lube Air Fuel Trans.	51064 ⁵³ 46387 33972 33389 51361	G4200H w / Kubota Z430 Eng. Eng.Code Z430		Lube Air Fuel Trans.	51064 ⁵³ 46387 33389 51361	L35TLB w / Kubota D1703TLB Eng. Eng.Code D1703TLB		Lube Air	51311 46483
			G4200H w / Kubota Z430 Eng. Eng.Code Z430		Lube Air Fuel Trans.	51064 ⁵³ 46387 33389 51361	L35TLB w / Kubota D1703TLB Eng. Eng.Code D1703TLB		Lube Air	51311 46483
G18, G18HD w / Kubota D722 Eng. Eng.Code D722	Lube Air Fuel Trans.	51358 ⁵³ 46449 ¹⁵⁵ 46449FR ³⁶⁰ 33972 51361	G4200H w / Kubota Z430 Eng. Eng.Code Z430		Lube Air Fuel Trans.	51064 ⁵³ 46387 33389 51361	L35TLB w / Kubota D1703TLB Eng. Eng.Code D1703TLB		Lube Air	51311 46483
			G4200H w / Kubota Z430 Eng. Eng.Code Z430		Lube Air Fuel Trans.	51064 ⁵³ 46387 33389 51361	L35TLB w / Kubota D1703TLB Eng. Eng.Code D1703TLB		Lube Air	51311 46483
G21, G21HD w / Kubota D782 Eng. Eng.Code D782	Lube Air Fuel	51358 ⁵³ 49410 33972	G4200H w / Kubota Z430 Eng. Eng.Code Z430		Lube Air Fuel Trans.	51064 ⁵³ 46387 33389 51361	L35TLB w / Kubota D1703TLB Eng. Eng.Code D1703TLB		Lube Air	51311 46483
			G4200H w / Kubota Z430 Eng. Eng.Code Z430		Lube Air Fuel Trans.	51064 ⁵³ 46387 33389 51361	L35TLB w / Kubota D1703TLB Eng. Eng.Code D1703TLB		Lube Air	51311 46483

Italicized Part Numbers May Not Be Available.

Las piezas con números en *italicas* pueden no estar disponibles.
Les numéros de pièce en *italiques* peuvent ne pas être disponibles.



**Off-Highway
Hors Route
Fuera De Carretera** **KUBOTA+ Tractors (Includes Lawn & Garden)**

OFF HIGHWAY

Make, Model, Engine Marque, Modèle, Moteur Marca, Modelo, Motor	Serv. Type	Part No. N° de pieza N° de pièce	Make, Model, Engine Marque, Modèle, Moteur Marca, Modelo, Motor	Serv. Type	Part No. N° de pieza N° de pièce	Make, Model, Engine Marque, Modèle, Moteur Marca, Modelo, Motor	Serv. Type	Part No. N° de pieza N° de pièce
L35TLB w / Kubota D1703TLB Eng. Eng.Code D1703TLB (Cont'd/Suite) 1552143160 Fuel ... 33507 3396082630 Hyd ... 57098			L235DT, L235F w / Kubota D1102A Eng. Eng.Code D1102A 7000074035 Lube ... 51311 1522211220 Air ... 46270 1552143160 Fuel ... 33507 3843037710 Hyd ... N/A			1528711080 Outer Outer 1528711490 Inner 3730037710	Air ... 42276 ⁵⁵ Air ... 42276FR ⁶⁰ Air ... 42456 Fuel ... 33390 ⁵³ Hyd ... N/A	
L39 w / Kubota D1803ME2TLB Eng. Eng.Code D1803ME2TLB 1641432430 Lube ... 51311 TA040-93230 Outer TA040-93220 Inner 1552143160 Fuel ... 33507 HHTA037710 Hyd ... 57098			L245 w / Kubota DH1101A Eng. Eng.Code DH1101A 15213-3209-0 Lube ... 51342 7000011221 Air ... 46270 Fuel ... 33390 ⁵³			L305F w / Kubota D1301DA Eng. Eng.Code D1301DA 15213-3209-0 Lube ... 51342 1528711080 Outer Outer 1528711490 Inner 3730037710	Air ... 42276 ⁵⁵ Air ... 42276FR ⁶⁰ Air ... 42456 Fuel ... 33390 ⁵³ Hyd ... N/A	
L45 w / Kubota V2403MTE3 Eng. Eng.Code V2403MTE3 1641432430 Lube ... 51311 TA040-93230 Outer TA040-93220 Inner 1552143160 Fuel ... 33507 HHTA037710 Hyd ... 57098 HHTA059900 Hydrostatic Drive Trans. ... 57616			L245DT, L245F w / Kubota DH1101A Eng. Eng.Code DH1101A 7000032431 Lube ... 51034 1522211220 Air ... 46270 3730037710 Fuel ... 33390 ⁵³ 3415037710 Trans. ... N/A			L345, L345DT, L345F, L345W w / Kubota V1501DA Eng. Eng.Code V1501DA 15402-32090 Lube ... 51191 1528711080 Outer Outer 1528711490 Inner 3730037710	Air ... 42276 ⁵⁵ Air ... 42276FR ⁶⁰ Air ... 42456 Fuel ... 33390 ⁵³ Hyd ... N/A	
L48TL, L48TLB w / Kubota V2403 Eng. Eng.Code V2403 1641432430 Lube ... 51311 R1401-42270 Outer R2401-42280 Inner 1552143160 Fuel ... 33507 3396082630 Hyd ... 57098 HHTA059900 Hydrostatic Drive 5451636560 Suction Trans. ... N/A			L245H w / Kubota DH1101A Eng. Eng.Code DH1101A 7000032431 Lube ... 51034 1522211220 Air ... 46270 3521937710 Fuel ... 33390 ⁵³ Trans. ... N/A			L355SS w / Kubota V1702A Eng. Eng.Code V1702A 1540111080 Lube ... 51068 ⁵³ 1552143160 Air ... 42276 ⁵⁵ 3730037710 Fuel ... 42276FR ⁶⁰ Hyd ... 33507 N/A	Air ... 42276 ⁵⁵ Air ... 42276FR ⁶⁰ Air ... 42456 Fuel ... 33390 ⁵³ Hyd ... N/A	
L175 w / Kubota Z750A Eng. Eng.Code Z750A 15213-3243-0 1521332430 (Spin- On) Lube ... 51342 70000-14631 Lube ... 51302 1522211224 Air ... 46270 Fuel ... 33390 ⁵³ 3415037713 Hyd ... N/A			L260 w / Kubota Z1300 Eng. Eng.Code Z1300 15213-3243-0 Lube ... 51342 3220035753 Secondary Fuel ... 33511			L405 w / Kubota V1902 Eng. Eng.Code V1902 1552143160 Lube ... 51068 ⁵³ Fuel ... 33507 Hyd ... 51268 ⁵³	Air ... 42276 ⁵⁵ Air ... 42276FR ⁶⁰ Air ... 42456 Fuel ... 33390 ⁵³ Hyd ... N/A	
L185, L185DT, L185F w / Kubota Z751A Eng. Eng.Code Z751A 7000032431 Lube ... 51034 1522211220 Air ... 46270 Fuel ... 33390 ⁵³ 3415037710 Hyd ... N/A 3415037710 Trans. ... N/A			L260H w / 21-24 HP Eng. Lube ... 51302 Air ... 46270 Fuel ... 33511			L1500 w / Kubota Z750A Eng. Eng.Code Z750A 15213-3243-0 1521332430 (Spin- On) Lube ... 51342 15213-3243-0 1521332430 (Spin- On) Lube ... 51342 1522211224 Air ... 46270 1522211224 Air ... 46270 Fuel ... 33390 ⁵³ Fuel ... 33390 ⁵³	Air ... 42276 ⁵⁵ Air ... 42276FR ⁶⁰ Air ... 42456 Fuel ... 33390 ⁵³ Hyd ... N/A	
L200 w / Kubota Z1100 Eng. Eng.Code Z1100 15213-3243-0 Lube ... 51342 3220035753 Secondary Fuel ... 33511 3221037710 Hyd ... N/A			L275, L275DT, L275F w / Kubota D1302A Eng. Eng.Code D1302A 15521-1108-0 Lube ... 51068 ⁵³ Air ... 42276 ⁵⁵ Air ... 42276FR ⁶⁰ 1552143160 Fuel ... 33507 3843037710 Hyd ... N/A			L1501, L1501DT w / Kubota Z751A Eng. Eng.Code Z751A 15213-3243-0 Lube ... 51342 1522211220 Air ... 46270 3415037710 Fuel ... 33390 ⁵³ 3415037710 Hyd ... N/A	Air ... 42276 ⁵⁵ Air ... 42276FR ⁶⁰ Air ... 42456 Fuel ... 33390 ⁵³ Hyd ... N/A	
L210 w / Kubota Z1100A Eng. Eng.Code Z1100A (Cartridge) Lube ... 51302 7000032431 (Spin-on) Lube ... 51034 3220035753 Secondary Fuel ... 33511 3221037710 Hyd ... N/A			L285 w / Kubota V1500A Eng. Eng.Code V1500A 1540111080 Lube ... 51068 ⁵³ Air ... 42276 ⁵⁵ Air ... 42276FR ⁶⁰ Fuel ... 33390 ⁵³ Hyd ... N/A			L2050 w / Kubota D1102AE1 Eng. Eng.Code D1102AE1 Lube ... 51068 ⁵³	Air ... 42276 ⁵⁵ Air ... 42276FR ⁶⁰ Air ... 42456 Fuel ... 33390 ⁵³ Hyd ... N/A	
L225 w / Kubota D1100A Eng. Eng.Code D1100A 15213-3243-0 Lube ... 51342 1522211224 Air ... 46270 Fuel ... 33390 ⁵³ 3415037713 Hyd ... N/A			L295 w / Kubota D1301A Eng. Eng.Code D1301A Lube ... 51394 ⁵³			L2050F w / Kubota D1102AE Eng. Eng.Code D1102AE 7000074035 Lube ... 51311 1522211220 Air ... 46270 3415037710 Fuel ... 33390 ⁵³ Trans. ... N/A	Air ... 42276 ⁵⁵ Air ... 42276FR ⁶⁰ Air ... 42456 Fuel ... 33390 ⁵³ Hyd ... N/A	
L225DT w / Kubota D1100A Eng. Eng.Code D1100A 15213-3243-0 Lube ... 51342 1522211224 Air ... 46270 Fuel ... 33390 ⁵³ 3415037713 Trans. ... N/A			L295DT w / Kubota D1301A Eng. Eng.Code D1301A 15213-3209-0 Lube ... 51342 1540111080 Outer Outer 1528711490 Inner 3730037710			L2250DT w / Kubota D1302DIA Eng. Eng.Code D1302DIA 7000074035 Lube ... 51311 1528711080 Outer Outer 1528711490 Inner 3730037710	Air ... 42276 ⁵⁵ Air ... 42276FR ⁶⁰ Air ... 42456 Fuel ... 33390 ⁵³ Hyd ... N/A	
L235 w / Kubota D1102A Eng. Eng.Code D1102A 1552132430 Lube ... 51068 ⁵³ 1522111220 Air ... 46270 1552143160 Fuel ... 33507 3843037710 Hyd ... N/A			L305DT w / Kubota D1301A Eng. Eng.Code D1301A 7000032431 Lube ... 51034			L2350DT w / Kubota D1302DIA Eng. Eng.Code D1302DIA 7000074035 Lube ... 51311 1528711080 Outer Outer 1528711490 Inner 3730037710	Air ... 42276 ⁵⁵ Air ... 42276FR ⁶⁰ Air ... 42456 Fuel ... 33390 ⁵³ Hyd ... N/A	

N/A = Not Available N/R = Not Required N/S = Not Serviceable See pages 22 for footnotes
 N/A = Non disponible N/R = Non nécessaire N/S = Non réparable Voir pages 22 pour des notes
 N/A = No disponible N/R = No requiere N/S = No servible Ver las páginas 22 para las notas al pie de página

Off-Highway
Hors Route
Fuera De Carretera



KUBOTA+ Tractors (Includes Lawn & Garden)

Make, Model, Engine Marque, Modèle, Moteur Marca, Modelo, Motor	Serv. Type	Part No. N° de pieza N° de pièce	Make, Model, Engine Marque, Modèle, Moteur Marca, Modelo, Motor	Serv. Type	Part No. N° de pieza N° de pièce	Make, Model, Engine Marque, Modèle, Moteur Marca, Modelo, Motor	Serv. Type	Part No. N° de pieza N° de pièce
L2250DT w / Kubota D1302DIA Eng. Eng.Code D1302DIA (Cont'd/Suite) 3843037710 (Spin-on) (To S/N 5436) 3040037710 (Spin-On) (From S/N 5436)	Hyd	N/A	3843037710 30401-37580	Hyd	N/A	L2800, L2800DHW, L2800DHW, L2800DTF, L2800DTR w / Kubota D1403ME2A Eng. Eng.Code D1403ME2A	Lube	51311
			L2550F w / Kubota D1402DIA Eng. Eng.Code D1402DIA 7000074035 1528711080 Outer Outer 1528711490 Inner 1552143160 3139138830 (Cartridge) 3843037710 (Spin-on) (To S/N 1134) 3040037710 (Spin-On) (From S/N 1134)	Lube	51311			
L2250F w / Kubota D1302DIA Eng. Eng.Code D1302DIA 7000074035 1528711080 Outer Outer 1528711490 Inner 1552143160 3139138830 (Cartridge) 3843037710 (Spin-on) (To S/N 1134) 3040037710 (Spin-On) (From S/N 1134)	Lube	51311	7000074035 1528711080 Outer Outer 1528711490 Inner 1552143160	Air	42276 ¹⁵⁵	L2800FF, L2800FR, L2800HST w / Kubota D1403ME2A Eng. Eng.Code D1403ME2A	Lube	51311
L2350DT, L2350F w / Kubota D1102AE Eng. Eng.Code D1102AE 1522111220 3415037710	Lube	51068 ⁵³	7000074035 1528711080 Outer Outer 1528711490 Inner 1552143160	Air	46270	L2850 w / Kubota V1702DIA Eng. Eng.Code V1702DIA 1552143160	Lube	51068 ⁵³
L2500DT, L2500F w / Kubota D1403AE Eng. Eng.Code D1403AE 7000074035 T007016323 TA040-93230 Outer TA040-93220 Inner 3415037710	Lube	51311	7000074035 T007016323 TA040-93230 Outer TA040-93220 Inner 3415037710	Air	46483	L2850DT w / Kubota V1702DIA Eng. Eng.Code V1702DIA 7000074035 15606-11080 Outer 1738111180 Inner 1552143160 3139138830 (Cartridge) 3843037710 (Spin-on)	Lube	51311
L2501D, L2501F w / Kubota D1703MDIE4LB2 Eng. Eng.Code D1703-MDIE4LB2 HH16432430 TA040-93230 Outer TA040-93220 Inner 6A32059930 HH3A082623	Lube	51307	HH16432430 1528711080 Outer Outer 1528711490 Inner 1552143160 3139138830	Air	42276 ¹⁵⁵	L2850DTGST w / Kubota V1702DIAE Eng. Eng.Code V1702DIAE 7000074035 15606-11080 Outer 1738111180 Inner 1552143160 3843037710 30401-37580	Lube	51311
L2501H w / Kubota D1703MDIE4LB1 Eng. Eng.Code D1703-MDIE4LB1 HH16432430 TA040-93230 Outer TA040-93220 Inner 6A32059930 HH3A082623 HHK7014070	Lube	51307	HH16432430 1528711080 Outer Outer 1528711490 Inner 1552143160 3040037710 30401-37580	Air	42276 ¹⁵⁵	L2900 w / Kubota D1503LA Eng. Eng.Code D1503LA 1552143160	Lube	51068 ⁵³
L2550 w / Kubota D1402DIA Eng. Eng.Code D1402DIA 1552143160	Lube	51068 ⁵³	7000074035 1528711080 Outer Outer 1528711490 Inner 1552143160 3139138830	Air	42276 ¹⁵⁵	L2900DT, L2900DTGST, L2900F w / Kubota D1503LA Eng. Eng.Code D1503LA 7000074035 T007016323 TA040-93230 Outer TA040-93220 Inner 1552143160 3468037710	Lube	51311
L2550DT w / Kubota D1402DIA Eng. Eng.Code D1402DIA 7000074035 1528711080 Outer Outer 1528711490 Inner 1552143160 3139138830 (Cartridge) 3843037710 (Spin-on) (To S/N 5436) 3040037710 (Spin-On) (From S/N 5436)	Lube	51311	7000074035 1528711080 Outer Outer 1528711490 Inner 1552143160 3139138830	Air	42276 ¹⁵⁵	L2950DT w / Kubota D1462DIAE Eng. Eng.Code D1462DIAE HH16432430 1528711080 Outer Outer 1528711490 Inner 1552143160 3139138800	Lube	51307
L2550DTGST w / Kubota D1402DIAE Eng. Eng.Code D1402DIAE 7000074035 1528711080 Outer Outer 1528711490 Inner 1552143160	Lube	51311	7000074035 1528711080 Outer Outer 1528711490 Inner 1552143160 3040037710 30401-37580	Air	42276 ¹⁵⁵	L2950DTGST w / Kubota D1462DIAE Eng. Eng.Code D1462DIAE 7000074035 1528711080 Outer Outer	Lube	51311

Italicized Part Numbers May Not Be Available.
Las piezas con números en *italicas* pueden no estar disponibles.
Les numéros de pièce en *italiques* peuvent ne pas être disponibles.



**Off-Highway
Hors Route
Fuera De Carretera**

KUBOTA+ Tractors (Includes Lawn & Garden)

Make, Model, Engine Marque, Modèle, Moteur Marca, Modelo, Motor	Serv. Type	Part No. N° de pieza N° de pièce	Make, Model, Engine Marque, Modèle, Moteur Marca, Modelo, Motor	Serv. Type	Part No. N° de pieza N° de pièce	Make, Model, Engine Marque, Modèle, Moteur Marca, Modelo, Motor	Serv. Type	Part No. N° de pieza N° de pièce
L2950DTGST w / Kubota D1462DIAE Eng. Eng.Code D1462DIAE (Cont'd/Suite) 1528711490 Inner 1552143160 3040037710 30401-37580	Air Fuel Hyd	42456 33507 N/A 51334 ⁵³	L3200DT, L3200F w / Kubota D1503E3LB2BB Eng. Eng.Code D1503E3LB2BB HH16432430 TA040-93230 Outer TA040-93220 Inner 6A32059930 HH3A082623	Lube Air Air Fuel Hyd	51307 46438 42985 33830 WL10043	1A00143160 Fuel ... 33507	Fuel	33507
						HHTA037710 Hyd ... 57098		57098
L2950DTW w / Kubota D1462DIAE Eng. Eng.Code D1462DIAE HH16432430 1528711080 Outer Outer 1528711490 Inner 1552143160 3139138800	Lube Air Air Fuel Hyd	51307 42276 ¹⁵⁵ 42276FR ³⁶⁰ 42456 33507 N/A	L3200HST w / Kubota D1503E3LB2BB Eng. Eng.Code D1503E3LB2BB HH16432430 TA040-93230 Outer TA040-93220 Inner 6A32059930 HH3A082623	Lube Air Air Fuel Hyd	51307 46438 42985 33830 WL10043	1A00143160 Fuel ... 33507	Fuel	33507
						HHTA037710 Hyd ... 57098		57098
L2950F w / Kubota D1462DIAE Eng. Eng.Code D1462DIAE 7000074035 1528711080 Outer Outer 1528711490 Inner 1552143160 3040037710	Lube Air Air Fuel Hyd	51311 42276 ¹⁵⁵ 42276FR ³⁶⁰ 42456 33507 N/A	L3240DT w / Kubota D1703ME2 Eng. Eng.Code D1703-ME2 HH16432430 TA040-93230 Outer TA040-93220 Inner 1A00143160 HHTA037710	Lube Air Air Fuel Hyd	51307 46438 42985 33507 57098	HH16432430 Lube ... 51307	Lube	51307
						TA040-93230 Outer Air ... 46438		46438
L3000DT w / Kubota D1503ELA Eng. Eng.Code D1503ELA 7000074035 T007016323 TA040-93230 Outer TA040-93220 Inner 3415037710	Lube Air Air Fuel Trans	51311 46483 46438 42985 33390 ⁵³ N/A	L3240DT-3 w / Kubota D1703E-TVCS Eng. Eng.Code D1703E-TVCS HH16432430 TA040-93230 Outer TA040-93220 Inner 1A00143160 HHTA037710	Lube Air Air Fuel Hyd	51307 46438 42985 33507 57098	HH16432430 Lube ... 51307	Lube	51307
						TA040-93230 Outer Air ... 46438		46438
L3000F w / Kubota D1503ELA Eng. Eng.Code D1503ELA 7000074035 T007016323 Single TA040-93230 Outer TA040-93220 Inner 3415037710	Lube Air Air Fuel Trans	51311 46483 46438 42985 33390 ⁵³ N/A	L3240F w / Kubota D1703ME2 Eng. Eng.Code D1703-ME2 HH16432430 TA040-93230 Outer TA040-93220 Inner 1A00143160 HHTA037710	Lube Air Air Fuel Hyd	51307 46438 42985 33507 57098	HH16432430 Lube ... 51307	Lube	51307
						TA040-93230 Outer Air ... 46438		46438
L3010DT, L3010F, L3010GST w / Kubota D1503LAN Eng. Eng.Code D1503LAN 7000074035 TA040-93230 Outer TA040-93220 Inner 1552143160 TA04037710	Lube Air Air Fuel Hyd	51311 46438 42985 33507 57098	L3240F-3 w / Kubota D1703E-TVCS Eng. Eng.Code D1703E-TVCS HH16432430 TA040-93230 Outer TA040-93220 Inner 1A00143160 HHTA037710	Lube Air Air Fuel Hyd	51307 46438 42985 33507 57098	HH16432430 Lube ... 51307	Lube	51307
						TA040-93230 Outer Air ... 46438		46438
L3010HST w / Kubota D1503LAN Eng. Eng.Code D1503LAN 7000074035 TA040-93230 Outer TA040-93220 Inner 1552143160 TA04037710 HHTA059900 Return 5451636560 Suction	Lube Air Air Fuel Hyd Trans	51311 46438 42985 33507 57098 57616 N/A	L3240GST w / Kubota D1703ME2 Eng. Eng.Code D1703-ME2 HH16432430 TA040-93230 Outer TA040-93220 Inner 1A00143160 HHTA037710	Lube Air Air Fuel Hyd	51307 46438 42985 33507 57098	HH16432430 Lube ... 51307	Lube	51307
						TA040-93230 Outer Air ... 46438		46438
L3110 HHTA059900	Hyd	57616	L3240GST-3 w / Kubota D1703E-TVCS Eng. Eng.Code D1703E-TVCS HH16432430 TA040-93230 Outer TA040-93220 Inner 1A00143160 HHTA037710	Lube Air Air Fuel Hyd	51307 46438 42985 33507 57098	HH16432430 Lube ... 51307	Lube	51307
						TA040-93230 Outer Air ... 46438		46438
L3130DT, L3130F, L3130GST w / Kubota D1503MAEGST Eng. Eng.Code D1503MAEGST 1641432430 TA040-93230 Outer TA040-93220 Inner 1552143160 HHTA037710	Lube Air Air Fuel Hyd	51311 46438 42985 33507 57098	L3240HST w / Kubota D1703ME2 Eng. Eng.Code D1703-ME2 HH16432430 TA040-93230 Outer TA040-93220 Inner 1A00143160 HHTA037710	Lube Air Air Fuel Hyd	51307 46438 42985 33507 57098	HH16432430 Lube ... 51307	Lube	51307
						TA040-93230 Outer Air ... 46438		46438
L3130HST w / Kubota D1503MAEHST Eng. Eng.Code D1503MAEHST 1641432430 TA040-93230 Outer TA040-93220 Inner 1552143160 HHTA037710 HHTA059900	Lube Air Air Fuel Hyd Trans	51311 46438 42985 33507 57098 57616	L3240HST-3 w / Kubota D1703E-TVCS Eng. Eng.Code D1703E-TVCS HH16432430 TA040-93230 Outer TA040-93220 Inner 1A00143160 HHTA037710	Lube Air Air Fuel Hyd	51307 46438 42985 33507 57098	HH16432430 Lube ... 51307	Lube	51307
						TA040-93230 Outer Air ... 46438		46438
L3300DT, L3300DTGST, L3300F w / Kubota D1703A Eng. Eng.Code D1703A 1552143160 7000074035 15606-11080 Outer 173811180 Inner 1552143160 3843037710	Lube Fuel Hyd	51068 ⁵³ 33507 51268 ⁵³	L3300 w / Kubota D1703A Eng. Eng.Code D1703A 1552143160	Lube Fuel Hyd	51068 ⁵³ 33507 51268 ⁵³	1552143160 Fuel ... 33507	Fuel	33507
						7000074035 Lube ... 51311		51311
L3301DT, L3301F L3 1.8L 111.4 CID Diesel HH16432430 TC62093230 1J80043170 (Spin-on) 1G31143380 (Cartridge) TC42282620	Lube Air Fuel Hyd	51307 46438 WF10383 WF10035 WL10043	L3300DT, L3300DTGST, L3300F w / Kubota D1703A Eng. Eng.Code D1703A 7000074035 T007016323 TA040-93230 Outer TA040-93220 Inner 1552143160 3468037710	Lube Air Air Fuel Hyd	51311 46483 46438 42985 33507 57098	HH16432430 Lube ... 51307	Lube	51307
						TC62093230 Air ... 46438		46438
L3301H L3 1.8L 111.4 CID Diesel HH16432430 TC62093230 1J80043170 (Spin-on) 1G31143380 (Cartridge) TC42282620 HHK7014070	Lube Air Fuel Hyd Trans	51307 46438 WF10383 WF10035 WF10043 WL10043	L3301H L3 1.8L 111.4 CID Diesel HH16432430 TC62093230 1J80043170 (Spin-on) 1G31143380 (Cartridge) TC42282620 HHK7014070	Lube Air Air Fuel Hyd Trans	51307 46438 WF10383 WF10035 WF10043 WL10043	HH16432430 Lube ... 51307	Lube	51307
						TC62093230 Air ... 46438		46438
L3350DT, L3350HDT, L3350MDT w / Kubota V1902DIA Eng. Eng.Code V1902DIA 1732132439 15606-11080 Outer 173811180 Inner 1552143160 3633082630	Lube Air Air Fuel Hyd	51311 42222 42769 33507 WL10037	L3350DT, L3350HDT, L3350MDT w / Kubota V1902DIA Eng. Eng.Code V1902DIA 1732132439 15606-11080 Outer 173811180 Inner 1552143160 3633082630	Lube Air Air Fuel Hyd	51311 42222 42769 33507 WL10037	1732132439 Lube ... 51311	Lube	51311
						15606-11080 Outer Air ... 42222		42222
L3400DT, L3400F w / Kubota D1703MAE2A Eng. Eng.Code D1703-M-AE2A HH16432430	Lube	51307	L3400DT, L3400F w / Kubota D1703MAE2A Eng. Eng.Code D1703-M-AE2A HH16432430	Lube	51307	HH16432430 Lube ... 51307	Lube	51307

OFF HIGHWAY

N/A = Not Available N/R = Not Required N/S = Not Serviceable See pages 22 for footnotes
 N/A = Non disponible N/R = Non nécessaire N/S = Non réparable Voir pages 22 pour des notes
 N/A = No disponible N/R = No requiere N/S = No servible Ver las páginas 22 para las notas al pie de página

Off-Highway
Hors Route
Fuera De Carretera



KUBOTA+ Tractors (Includes Lawn & Garden)

Make, Model, Engine Marque, Modèle, Moteur Marca, Modelo, Motor	Serv. Type	Part No. N° de pieza N° de pièce	Make, Model, Engine Marque, Modèle, Moteur Marca, Modelo, Motor	Serv. Type	Part No. N° de pieza N° de pièce	Make, Model, Engine Marque, Modèle, Moteur Marca, Modelo, Motor	Serv. Type	Part No. N° de pieza N° de pièce
L3400DT, L3400F w / Kubota D1703MAE2A Eng. Eng.Code D1703-M-AE2A (Cont'd/Suite) TA040-93230 Outer TA040-93220 Inner 6A32059930 HH3A082623	Air	46438	L3450DTGST w / Kubota V1902DIA Eng. Eng.Code V1902DIA 7000074035 1528711080 Outer 1528711490 Inner 1552143160 3040037710 30401-37580	Lube	51311	HHTA059900 Hydrostatic Drive L3560DT, L3560GST L3 1.8L 111 CID Diesel Eng.Code D1803-CR- E4 HH16432430 TA040-93230 Outer TA040-93220 Inner 1J80043170 1G31143380 To Pump HHTA037710 Inlet	Trans.	57616
	Air	42985		Air	42276 ¹⁵⁵		Lube	51307
	Fuel	33830		Air	42276FR ³⁶⁰		Air	46438
	Hyd	WL10043		Air	42456		Air	42985
L3400HST w / Kubota D1703MAE2A Eng. Eng.Code D1703-M-AE2A HH16432430 TA040-93230 Outer TA040-93220 Inner 6A32059930 HH3A082623 HHK7014070 Hydrostatic Drive	Lube	51307	L3450DTW w / Kubota V1902DIA Eng. Eng.Code V1902DIA HH16432430 1528711080 Outer 1528711490 Inner 1552143160 3040037710	Lube	51307	L3560HST L3 1.8L 111 CID Diesel Eng.Code D1803-CR-E4 HH16432430 TA040-93230 Outer TA040-93220 Inner 1J80043170 1G31143380 To Pump T185571600 Air Conditioning HHTA037710 Inlet HHTA059900 Hydrostatic Drive	Lube	51307
	Air	46438		Air	42276 ¹⁵⁵		Air	46438
	Air	42985		Air	42276FR ³⁶⁰		Air	42985
	Fuel	33830		Air	42456		Fuel	WF10383
L3410DT w / Kubota D1703A Eng. Eng.Code D1703A 7000074035 TA040-93230 Outer TA040-93220 Inner 1552143160 TA04037710	Lube	51311	L3450F w / Kubota V1902DIA Eng. Eng.Code V1902DIA 7000074035 1528711080 Outer 1528711490 Inner 1552143160 3040037710	Lube	51307	L3560HSTC L3 1.8L 111 CID Diesel Eng.Code D1803-CR-E4 HH16432430 TA040-93230 Outer TA040-93220 Inner 1J80043170 1G31143380 To Pump HHTA037710 Inlet HHTA059900 Hydrostatic Drive	Lube	51307
	Air	46438		Air	42276 ¹⁵⁵		Air	46438
	Air	42985		Air	42276FR ³⁶⁰		Air	42985
	Fuel	33507		Air	42456		Fuel	WF10383
L3410GST w / Kubota D1703AN Eng. Eng.Code D1703AN 7000074035 TA040-93230 Outer TA040-93220 Inner 1552143160 TA04037710	Lube	51311	L3450GST w / Kubota D1803 Eng. Eng.Code D1803 HH16432430 TA040-93230 Outer TA040-93220 Inner 1A00143160 HHTA037710	Lube	51307	L3600 w / Kubota V1903A Eng. Eng.Code V1903A 1552143160	Lube	51068 ⁸³
	Air	46438		Air	46438		Fuel	33507
	Air	42985		Air	42985			
	Fuel	33507		Air	42456			
L3410HST w / Kubota D1503LAN Eng. Eng.Code D1503LAN 7000074035 TA040-93230 Outer TA040-93220 Inner 1552143160 TA04037710	Lube	51311	L3450GST-3 w / Kubota D1803E- TVCS Eng. Eng.Code D1803E- TVCS HH16432430 TA040-93230 Outer TA040-93220 Inner 1A00143160 HHTA037710	Lube	51307	L3600DT w / Kubota V1903A Eng. Eng.Code V1903A HH16432430 T007016323 TA040-93230 Outer TA040-93220 Inner TA040-93220 Inner 1552143160 3468037710	Lube	51307
	Air	46438		Air	46438		Air	46438
	Air	42985		Air	42985		Air	42985
	Fuel	33507		Air	42985		Fuel	33507
L3430DT, L3430GST w / Kubota D1703MAEGST Eng. Eng.Code D1703-MAEGST 1641432430 (Short) HH16432430 (Long) TA040-93230 Outer TA040-93220 Inner 1A00143160 HHTA037710	Lube	51311	L3540HST w / Kubota D1803 Eng. Eng.Code D1803 HH16432430 TA040-93230 Outer TA040-93220 Inner 1A00143160 HHTA037710 HHTA059900 Hydrostatic Drive	Lube	51307	L3600DTC w / Kubota V1903A Eng. Eng.Code V1903A 1732132439 TA040-93230 Outer TA040-93220 Inner TA040-93220 Inner 1552143160 3468037710	Lube	51311
	Air	46438		Air	46438		Air	46438
	Air	42985		Air	42985		Air	42985
	Fuel	33507		Air	42985		Fuel	33507
L3430HST w / Kubota D1703MAEHST Eng. Eng.Code D1703-MAEHST 1641432430 (Short) HH16432430 (Long) TA040-93230 Outer TA040-93220 Inner 1A00143160 HHTA037710 HHTA059900 Hydrostatic Drive	Lube	51311	L3540HST-3 w / Kubota D1803E- TVCS Eng. Eng.Code D1803E- TVCS HH16432430 TA040-93230 Outer TA040-93220 Inner 1A00143160 HHTA037710 HHTA059900 Hydrostatic Drive	Lube	51307	L3600DTGST w / Kubota V1903A Eng. Eng.Code V1903A TA040-93220 Inner T007016323 TA040-93230 Outer 1552143160 3468037710	Lube	51307
	Air	46438		Air	46438		Air	42985
	Air	42985		Air	42985		Air	46483
	Fuel	33507		Air	42985		Fuel	33507
L3430HSTC w / Kubota D1703MAEHST Eng. Eng.Code D1703-MAEHST 1641432430 (Short) HH16432430 (Long) TA040-93230 Outer TA040-93220 Inner 1A00143160 TA04371600 HHTA037710 HHTA059900 Hydrostatic Drive	Lube	51311	L3540HSTC w / Kubota D1803 Eng. Eng.Code D1803 HH16432430 TA040-93230 Outer TA040-93220 Inner 1A00143160 T185571600 HHTA037710 HHTA059900 Hydrostatic Drive	Lube	51307	L3600DTGSTC w / Kubota V1903A Eng. Eng.Code V1903A HH16432430 TA040-93220 Inner T007016323 TA040-93230 Outer 1552143160 TA04371600 3468037710	Lube	51307
	Air	46438		Air	46438		Air	42985
	Air	42985		Air	42985		Air	46483
	Fuel	33507		Air	42985		Fuel	33507
L3450DT w / Kubota V1902DIA Eng. Eng.Code V1902DIA HH16432430 1528711080 Outer 1528711490 Inner 1552143160 3139138830	Lube	51307	L3540HSTC-3 w / Kubota D1803E- TVCS Eng. Eng.Code D1803E- TVCS HH16432430 TA040-93230 Outer TA040-93220 Inner 1A00143160 T185571600 HHTA037710	Lube	51307	L3650DT w / Kubota V1902DIXA Eng. Eng.Code V1902DIXA HH16432430 1528711080 Outer 1528711490 Inner 1522143160 3139138830	Lube	51307
	Air	42276 ¹⁵⁵		Air	46438		Air	42276FR ³⁶⁰
	Air	42276FR ³⁶⁰		Air	42985		Air	42456
	Air	42456		Air	42985		Fuel	33507

Italicized Part Numbers May Not Be Available.

Las piezas con números en *italicas* pueden no estar disponibles.
Les numéros de pièce en *italiques* peuvent ne pas être disponibles.



**Off-Highway
Hors Route
Fuera De Carretera**

KUBOTA+ Tractors (Includes Lawn & Garden)

Make, Model, Engine Marque, Modèle, Moteur Marca, Modelo, Motor	Serv. Type	Part No. N° de pieza N° de pièce	Make, Model, Engine Marque, Modèle, Moteur Marca, Modelo, Motor	Serv. Type	Part No. N° de pieza N° de pièce	Make, Model, Engine Marque, Modèle, Moteur Marca, Modelo, Motor	Serv. Type	Part No. N° de pieza N° de pièce
L3650DTGST w / Kubota V1902DIXA Eng. Eng.Code V1902DIXA 1732132439 1528711080 Outer Outer 1528711490 Inner 1552143160 3040037710 30401-37580	Lube ... Air ... Air ... Air ... Fuel ... Hyd ... Hyd ...	51311 42276 ¹⁵⁵ 42276FR ³⁶⁰ 42456 33507 N/A 51334 ⁵³	L3800DT, L3800F w / Kubota D1803ME3LB4 Eng. Eng.Code D1803ME3LB4	Lube ... Air ... Air ... Fuel ... Hyd ...	51307 46438 42985 33830 WL10043	TA040-93220 Inner 1A00143160 HHTA037710	Air ... Fuel ... Hyd ...	42985 33507 57098
			L3800HST w / Kubota D1803ME3LB4 Eng. Eng.Code D1803ME3LB4			HH16432430 TA040-93230 Outer TA040-93220 Inner 6A32059930 HH3A082623		
L3650DTW w / Kubota V1902DIXA Eng. Eng.Code V1902DIXA 1528711080 Outer Outer 1528711490 Inner 1552143160 3139138830	Lube ... Air ... Air ... Air ... Fuel ... Hyd ...	51068 ⁵³ 42276 ¹⁵⁵ 42276FR ³⁶⁰ 42456 33507 N/A	L3800DT, L3800F w / Kubota D1803ME Eng. Eng.Code D1803ME	Lube ... Air ... Air ... Fuel ... Hyd ...	51311 46438 42985 33507 57098	HH16432430 TA040-93230 Outer TA040-93220 Inner 6A32059930 HH3A082623 HHK7014070 Hydrostatic Drive	Air ... Air ... Air ... Fuel ... Hyd ...	51311 46438 42985 33507 57098
			L3830, L3830DT, L3830DTR, L3830F, L3830FR w / Kubota D1803ME Eng. Eng.Code D1803ME			1641432430 TA040-93230 Outer TA040-93220 Inner 1552143160 HHTA037710		
L3650F w / Kubota V1902DIXA Eng. Eng.Code V1902DIXA HH16432430 1528711080 Outer Outer 1528711490 Inner 1522143160 3040037710	Lube ... Air ... Air ... Air ... Fuel ... Hyd ...	51307 42276 ¹⁵⁵ 42276FR ³⁶⁰ 42456 33507 N/A	L3830GST, L3830GSTR w / Kubota D1803ME Eng. Eng.Code D1803ME	Lube ... Air ... Air ... Fuel ... Hyd ...	51311 46438 42985 33507 57098	HH16432430 TA040-93230 Outer TA040-93220 Inner 6A32059930 HH3A082623 HHK7014070 Hydrostatic Drive	Air ... Air ... Air ... Fuel ... Hyd ...	51311 46438 42985 33507 57098
			L3830HST, L3830HSTR w / Kubota D1803ME Eng. Eng.Code D1803ME			1641432430 TA040-93230 Outer TA040-93220 Inner 1552143160 HHTA037710		
L3700SU w / Kubota D1803ME3LB3 Eng. Eng.Code D1803ME3LB3 HH16432430 TA040-93230 Outer TA040-93220 Inner 6A32059930 HH3A082623 HHK7014070 Hydrostatic Drive	Lube ... Air ... Air ... Fuel ... Hyd ... Trans ...	51307 46438 42985 33830 WL10043 WL10013	L3830HST, L3830HSTR w / Kubota D1803ME Eng. Eng.Code D1803ME	Lube ... Air ... Air ... Fuel ... Hyd ...	51311 46438 42985 33507 57098	HH16432430 TA040-93230 Outer TA040-93220 Inner 1552143160 HHTA037710	Air ... Air ... Air ... Fuel ... Hyd ...	51311 46438 42985 33507 57098
			L3901DT, L3901F L3 1.8L 111.4 CID Diesel			HH16432430 TC62093230 1J80043170 1G31143380 TC42282620		
L3710DT, L3710GST w / Kubota V1903AN Eng. Eng.Code V1903AN 1641432430 TA040-93230 Outer TA040-93220 Inner 1552143160 TA04037710	Lube ... Air ... Air ... Fuel ... Hyd ...	51311 46438 42985 33507 57098	L3901H L3 1.8L 111.4 CID Diesel	Lube ... Air ... Air ... Fuel ... Hyd ...	51307 46438 WF10383 WF10035 WL10043 WL10013	HH16432430 TC62093230 1J80043170 1G31143380 TC42282620 HHK7014070 Hydrostatic Drive	Air ... Air ... Fuel ... Fuel ... Hyd ...	51307 46438 WF10383 WF10035 57098
			L3940DT w / Kubota V2006-M-E2 Eng. Eng.Code V2006-M-E2			1641432430 TA040-93230 Outer TA040-93220 Inner 1A00143160 HHTA037710		
L3710HST w / Kubota V1903AN Eng. Eng.Code V1903AN 1641432430 TA040-93230 Outer TA040-93220 Inner 1552143160 TA04371600 TA04037710 HHTA059900	Lube ... Air ... Air ... Fuel ... Cab. Air ... Hyd ... Trans ...	51311 46438 42985 33507 57098 57616	L3940DT-3 w / Kubota V2003E- TVCS Eng. Eng.Code V2003E- TVCS HH16432430 TA040-93230 Outer TA040-93220 Inner 1A00143160 HHTA037710	Lube ... Air ... Air ... Fuel ... Hyd ...	51307 46438 42985 33507 57098	HH16432430 TA040-93230 Outer TA040-93220 Inner 1A00143160 HHTA037710	Air ... Air ... Fuel ... Fuel ... Hyd ...	51307 46438 42985 33507 57098
			L3940HSTC L4 2.4L 149 CID Diesel Eng.Code V2403-CR-E4- GL1/GL9			HH16432430 TD270-93230 Outer TD270-93220 Inner 1J80043170 1G31143380 To Pump HHTA037710 Inlet HHTA059900 Hydrostatic Drive		
L3750 w / Kubota F2302DIL Eng. Eng.Code F2302DIL 15402-32090 15606-11080 Outer 6833543620 Inner 1552143160 3633082630	Lube ... Air ... Air ... Fuel ... Hyd ...	51191 4222 42769 33507 WL10037 51663	L3940GST w / Kubota V2006-M-E2 Eng. Eng.Code V2006-M-E2	Lube ... Air ...	51311 46438	1641432430 TA040-93230 Outer TA040-93220 Inner 1A00143160 HHTA037710	Air ... Air ... Fuel ... Hyd ...	51311 46438
			L3750DT, L3750F w / Kubota Eng. 15402-32090 6833543620 Inner 15606-11080 Outer 1522143160 3633082630			HH16432430 TA040-93230 Outer TA040-93220 Inner 1A00143160 HHTA037710		

N/A = Not Available N/R = Not Required N/S = Not Serviceable See pages 22 for footnotes
 N/A = Non disponible N/R = Non nécessaire N/S = Non réparable Voir pages 22 pour des notes
 N/A = No disponible N/R = No requiere N/S = No servible Ver las páginas 22 para las notas al pie de página

OFF HIGHWAY

Off-Highway
Hors Route
Fuera De Carretera



KUBOTA+ Tractors (Includes Lawn & Garden)

Make, Model, Engine Marque, Modèle, Moteur Marca, Modelo, Motor	Serv. Type	Part No. N° de pieza N° de pièce	Make, Model, Engine Marque, Modèle, Moteur Marca, Modelo, Motor	Serv. Type	Part No. N° de pieza N° de pièce	Make, Model, Engine Marque, Modèle, Moteur Marca, Modelo, Motor	Serv. Type	Part No. N° de pieza N° de pièce
L4060HSTC L4 2.4L 149 CID Diesel Eng.Code V2403-CR-E4- GL1/GL9 (Cont'd/Suite) HHTA059900 Hydrostatic Drive	Trans...	57616	L4240DT w / Kubota V2203-M-E2 Eng. Eng.Code V2203-M-E2			L4310DT, L4310F, L4310GST w / Kubota V2203AN Eng. Eng.Code V2203AN		
L4100 w / Kubota V2203-M-E2 Eng. Eng.Code V2203-M-E2			1641432430 Lube... 51311 TA040-93230 Outer Air... 46438 TA040-93220 Inner Air... 42985 1552143160 Fuel... 33507 HHTA037710 Hyd... 57098			7000074035 Lube... 51311 TA040-93230 Outer Air... 46438 TA040-93220 Inner Air... 42985 1552143160 Fuel... 33507 HHTA037710 Hyd... 57098		
L4150 w / Kubota F2302DI Eng. Eng.Code F2302DI			L4240DT-3 w / Kubota V2203E- TVCS Eng. Eng.Code V2203E- TVCS			L4310GSTC w / Kubota V2203AN Eng. Eng.Code V2203AN		
HH16432430 Lube... 51307 TA040-93230 Outer Air... 46438 TA040-93220 Inner Air... 42985 1552143160 Fuel... 33507 HHTA037710 Hyd... 57098			HH16432430 Lube... 51307 TA040-93230 Outer Air... 46438 TA040-93220 Inner Air... 42985 1552143160 Fuel... 33507 HHTA037710 Hyd... 57098			7000074035 Lube... 51311 TA040-93230 Outer Air... 46438 TA040-93220 Inner Air... 42985 1552143160 Fuel... 33507 TA04371600 Cab. Air... WP10075 HHTA037710 Hyd... 57098		
L4150DT, L4150DTN w / Kubota F2302DI Eng. Eng.Code F2302DI			L4240GST w / Kubota V2203-M-E2 Eng. Eng.Code V2203-M-E2			L4310HST w / Kubota V2203AN Eng. Eng.Code V2203AN		
15606-11080 Outer Lube... 51068 ⁵³ 6833543620 Inner Air... 42222 1522143160 Fuel... 33507 3633082630 Hyd... WL10037			1641432430 Lube... 51311 TA040-93230 Outer Air... 46438 TA040-93220 Inner Air... 42985 1552143160 Fuel... 33507 HHTA037710 Hyd... 57098			7000074035 Lube... 51311 TA040-93230 Outer Air... 46438 TA040-93220 Inner Air... 42985 1552143160 Fuel... 33507 HHTA037710 Hyd... 57098		
L4150F w / Kubota F2302DI Eng. Eng.Code F2302DI			L4240GST-3 w / Kubota V2203E- TVCS Eng. Eng.Code V2203E- TVCS			L4310HSTC w / Kubota V2203AN Eng. Eng.Code V2203AN		
15606-11080 Outer Lube... 51068 ⁵³ 6833543620 Inner Air... 42222 1522143160 Fuel... 33507 3633082630 Hyd... WL10037			HH16432430 Lube... 51307 TA040-93230 Outer Air... 46438 TA040-93220 Inner Air... 42985 1552143160 Fuel... 33507 HHTA037710 Hyd... 57098			7000074035 Lube... 51311 TA040-93230 Outer Air... 46438 TA040-93220 Inner Air... 42985 1552143160 Fuel... 33507 TA04371600 Cab. Air... WP10075 HHTA037710 Hyd... 57098 HHTA059900 Hydrostatic Drive Trans... 57616		
L4200 w / Kubota V2203A Eng. Eng.Code V2203A			L4240HST w / Kubota V2203-M-E2 Eng. Eng.Code V2203-M-E2			L4330DT, L4330GST w / Kubota V2203MAE Eng. Eng.Code V2203MAE		
T007016323 Single Lube... 51068 ⁵³ TA040-93230 Outer Air... 46483 TA040-93220 Inner Air... 46438 1522143160 Fuel... 42985 3468037710 Hyd... 33507 57098			1641432430 Lube... 51311 TA040-93230 Outer Air... 46438 TA040-93220 Inner Air... 42985 1552143160 Fuel... 33507 HHTA037710 Hyd... 57098 HHTA059900 Hydrostatic Drive Trans... 57616			1641432430 Lube... 51311 TA040-93230 Outer Air... 46438 TA040-93220 Inner Air... 42985 1552143160 Fuel... 33507 HHTA037710 Hyd... 57098		
L4200DT, L4200DTC w / Kubota V2203A Eng. Eng.Code V2203A			L4240HSTC w / Kubota V2203E- TVCS Eng. Eng.Code V2203E- TVCS			L4330HST w / Kubota V2203MAE Eng. Eng.Code V2203MAE		
T007016323 Lube... 51068 ⁵³ TA040-93230 Outer Air... 46483 TA040-93220 Inner Air... 46438 1522143160 Fuel... 42985 3468037710 Hyd... 33507 57098			HH16432430 Lube... 51307 TA040-93230 Outer Air... 46438 TA040-93220 Inner Air... 42985 1552143160 Fuel... 33507 HHTA037710 Hyd... 57098 HHTA059900 Hydrostatic Drive Trans... 57616			1641432430 Lube... 51311 TA040-93230 Outer Air... 46438 TA040-93220 Inner Air... 42985 1552143160 Fuel... 33507 HHTA037710 Hyd... 57098 HHTA059900 Hydrostatic Drive Trans... 57616		
L4200DTGST w / Kubota V2203A Eng. Eng.Code V2203A			L4240HSTC-3 w / Kubota V2203E- TVCS Eng. Eng.Code V2203E- TVCS			L4330HSTC w / Kubota V2203MAE Eng. Eng.Code V2203MAE		
1732132439 Lube... 51311 T007016323 Air... 46483 TA040-93230 Outer Air... 46438 TA040-93220 Inner Air... 42985 1552143160 Fuel... 33507 3468037710 Hyd... 57098			1641432430 Lube... 51311 TA040-93230 Outer Air... 46438 TA040-93220 Inner Air... 42985 1552143160 Fuel... 33507 T185571600 Cab. Air... WP10075 HHTA037710 Hyd... 57098 HHTA059900 Hydrostatic Drive Trans... 57616			1641432430 Lube... 51311 TA040-93230 Outer Air... 46438 TA040-93220 Inner Air... 42985 1552143160 Fuel... 33507 TA04371600 Cab. Air... WP10075 HHTA037710 Hyd... 57098 HHTA059900 Hydrostatic Drive Trans... 57616		
L4200DTGSTC w / Kubota V2203A Eng. Eng.Code V2203A			L4240HSTC-3 w / Kubota V2203E- TVCS Eng. Eng.Code V2203E- TVCS			L4350 w / Kubota V2203DIA Eng. Eng.Code V2203DIA		
1732132439 Lube... 51311 TA040-93230 Outer Air... 46438 TA040-93220 Inner Air... 42985 1552143160 Fuel... 33507 TA04371600 Cab. Air... WP10075 3468037710 Hyd... 57098			HH16432430 Lube... 51307 TA040-93230 Outer Air... 46438 TA040-93220 Inner Air... 42985 1552143160 Fuel... 33507 T185571600 Cab. Air... WP10075 HHTA037710 Hyd... 57098 HHTA059900 Hydrostatic Drive Trans... 57616			1552143160 Lube... 51068 ⁵³ Fuel... 33507		
L4200F, L4200FC, L4200FGST w / Kubota V2203A Eng. Eng.Code V2203A			L4300DT, L4300F w / Kubota V2203 Eng. Eng.Code V2203			L4350DT w / Kubota V2203DI Eng. Eng.Code V2203DI		
T007016323 Lube... 51068 ⁵³ TA040-93230 Outer Air... 46483 TA040-93220 Inner Air... 46438 1522143160 Fuel... 42985 3468037710 Hyd... 33507 57098			7000074035 Lube... 51311 TA040-93230 Outer Air... 46438 TA040-93220 Inner Air... 42985 1552143160 Fuel... 33507 HHTA037710 Hyd... 57098			1732132439 Lube... 51311 17351-1108-3 Outer Air... 49494 3244743620 Inner Air... N/A 1552143160 Fuel... 33507 3259038380 Hyd... 57098		

Italicized Part Numbers May Not Be Available.
Las piezas con números en *italicas* pueden no estar disponibles.
Les numéros de pièce en *italiques* peuvent ne pas être disponibles.



**Off-Highway
Hors Route
Fuera De Carretera**

KUBOTA+ Tractors (Includes Lawn & Garden)

Make, Model, Engine Marque, Modèle, Moteur Marca, Modelo, Motor	Serv. Type	Part No. N° de pieza N° de pièce	Make, Model, Engine Marque, Modèle, Moteur Marca, Modelo, Motor	Serv. Type	Part No. N° de pieza N° de pièce	Make, Model, Engine Marque, Modèle, Moteur Marca, Modelo, Motor	Serv. Type	Part No. N° de pieza N° de pièce
L4350HDT, L4350HDTW, L4350MDT w / Kubota V2203DI Eng. Eng.Code V2203DI (Cont'd/Suite)	Fuel ... 33507 Hyd ... 57098	1552143160 3259038380	TA04037710	Hyd ... 57098		3A111-19130 Inner	Air ... 46672	
			HHTA059900 Hydrostatic Drive	Trans... 57616		1552143160	Fuel ... 33507	
L4400DT w / Kubota V2203ME2A2 Eng. Eng.Code V2203ME2A2	Lube ... 51311 Air ... 46438 Air ... 42985 Fuel ... 33507 Hyd ... 57098	1641432430 TA040-93230 Outer TA040-93220 Inner 1552143160 HHTA037710	L4630DT, L4630GST w / Kubota V2203MBE Eng. Eng.Code V2203MBE	Lube ... 51311		L4740HST-3 w / Kubota V2403E- TVCS Eng. Eng.Code V2403E- TVCS	Lube ... 51307	
			1641432430	Lube ... 51311		HH16432430	Lube ... 51307	
L4400DV w / Kubota V2203ME2A2 Eng. Eng.Code V2203ME2A2	Lube ... 51307 Air ... 46438 Air ... 42985 Fuel ... 33507 Hyd ... 57098	HH16432430 TA040-93230 Outer TA040-93220 Inner 1552143160 HHTA037710	L4630GST w / Kubota V2203MBE Eng. Eng.Code V2203MBE	Lube ... 51311		TD270-93230 Outer	Air ... 49462	
			TA040-93230 Outer	Air ... 46438		TD270-93220 Inner	Air ... 49463	
L4400DW, L4400F, L4400FV, L4400FW w / Kubota V2203ME2A2 Eng. Eng.Code V2203ME2A2	Lube ... 51311 Air ... 46438 Air ... 42985 Fuel ... 33507 Hyd ... 57098	1641432430 TA040-93230 Outer TA040-93220 Inner 1552143160 HHTA037710	L4630HST w / Kubota V2203MBE Eng. Eng.Code V2203MBE	Lube ... 51311		L4740HSTC-3 w / Kubota V2403E- TVCS Eng. Eng.Code V2403E- TVCS	Lube ... 51307	
			TA040-93230 Outer	Air ... 46438		TD270-93230 Outer	Air ... 49462	
L4400H w / Kubota V2203ME2A2 Eng. Eng.Code V2203ME2A2	Lube ... 51311 Air ... 46438 Air ... 42985 Fuel ... 33507 Hyd ... 57098 Trans... 57616	1641432430 TA040-93230 Outer TA040-93220 Inner 1552143160 HHTA037710	L4630HSTC w / Kubota V2203MBE Eng. Eng.Code V2203MBE	Lube ... 51311		TD270-93220 Inner	Air ... 49463	
			TA040-93220 Inner	Air ... 42985		1552143160	Fuel ... 33507	
L4600DT, L4600F w / Kubota V2203M-E3 Eng. Eng.Code V2203M-E3	Lube ... 51307 Air ... 46438 Air ... 42985 Fuel ... 33507 Hyd ... 57098	HH16432430 TA040-93230 Outer TA040-93220 Inner 1552143160 HHTA037710	L4701DT L4 2.4L 148.5 CID Diesel	Lube ... 51307		L4760GST w / Kubota V2403-CR- E4-GL4 Eng. Eng.Code V2403- CR-E4-GL4	Lube ... 51307	
			TC63093230 Outer	Air ... N/A		TD270-93230 Outer	Air ... 49462	
L4600HST w / Kubota V2203M-E3 Eng. Eng.Code V2203M-E3	Lube ... 51307 Air ... 46438 Air ... 42985 Fuel ... 33507 Hyd ... 57098 Trans... 57616	HH16432430 TA040-93230 Outer TA040-93220 Inner 1552143160 HHTA037710	L4701F, L4701H L4 2.4L 148.5 CID Diesel	Lube ... 51307		TD270-93220 Inner	Air ... 49463	
			TC63093220 Inner	Air ... N/A		1J80043170	Fuel ... WF10383	
L4610GST w / Kubota V2203EHA Eng. Eng.Code V2203EHA	Lube ... 51311 Air ... 46438 Air ... 42985 Fuel ... 33507 Hyd ... 57098	1641432430 TA040-93230 Outer TA040-93220 Inner 1552143160 HHTA037710	L4740GST w / Kubota V2403ME2 Eng. Eng.Code V2403ME2	Lube ... 51307		L4760HST w / Kubota V2403-CR- E4-GL4 Eng. Eng.Code V2403- CR-E4-GL4	Lube ... 51307	
			HH16432430	Lube ... 51307		TD270-93230 Outer	Air ... 49462	
L4610HST w / Kubota V2203EHA Eng. Eng.Code V2203EHA	Lube ... 51311 Air ... 46438 Air ... 42985 Fuel ... 33507 Hyd ... 57098 Trans... 57616	1641432430 TA040-93230 Outer TA040-93220 Inner 1552143160 HHTA037710	L4740GST-3 w / Kubota V2403E- TVCS Eng. Eng.Code V2403E- TVCS	Lube ... 51307		TD270-93220 Inner	Air ... 49463	
			HH16432430	Lube ... 51307		1J80043170	Fuel ... WF10383	
L4610HSTC w / Kubota V2203EHA Eng. Eng.Code V2203EHA	Lube ... 51311 Air ... 46438 Air ... 42985 Fuel ... 33507 Cab. Air. WP10075	1641432430 TA040-93230 Outer TA040-93220 Inner 1552143160 TA04371600	L4740HST w / Kubota V2403ME2 Eng. Eng.Code V2403ME2	Lube ... 51307		L4850 w / Kubota F2803DIA Eng. Eng.Code F2803DIA	Lube ... 51068 ⁵³	
			HH16432430	Lube ... 51307		1552143160	Fuel ... 33507	

N/A = Not Available N/R = Not Required N/S = Not Serviceable See pages 22 for footnotes
 N/A = Non disponible N/R = Non nécessaire N/S = Non réparable Voir pages 22 pour des notes
 N/A = No disponible N/R = No requiere N/S = No servible Ver las páginas 22 para las notas al pie de página

OFF HIGHWAY

Off-Highway
Hors Route
Fuera De Carretera



KUBOTA+ Tractors (Includes Lawn & Garden)

Make, Model, Engine Marque, Modèle, Moteur Marca, Modelo, Motor	Serv. Type	Part No. N° de pieza N° de pièce	Make, Model, Engine Marque, Modèle, Moteur Marca, Modelo, Motor	Serv. Type	Part No. N° de pieza N° de pièce	Make, Model, Engine Marque, Modèle, Moteur Marca, Modelo, Motor	Serv. Type	Part No. N° de pieza N° de pièce
L4850HDTW w / Kubota F2503DI Eng. Eng.Code F2503DI			L5040HSTC-3 w / Kubota V2403E-TVCS Eng. Eng.Code V2403E-TVCS			1552143160	Fuel	33507
1335111080 Outer	Lube . . .	51068 ⁵³	1641432432	Lube . . .	51307	L5450DT w / Kubota F2803 Eng. Eng.Code F2803	Lube . . .	51068 ⁵³
3244743620 Inner	Air	N/A	TD270-93230 Outer	Air	49462	15606-11080 (To S/N 60314) -	Air	42222
1552143160	Fuel	33507	TD270-93220 Inner	Air	49463	Outer	Air	42769
3259038380	Hyd	57098	1552143160	Fuel	33507	1738111180 (To S/N 60314) -	Air	49494
L5030GST w / Kubota V2403MAE Eng. Eng.Code V2403MAE			T185571600	Cab. Air .	WP10075	1738111180 (To S/N 60314) -	Outer	Air
1641432430	Lube . . .	51311	HHTA037710	Hyd	57098	3244743620 (From S/N 60315) -	Inner	Air
R1401-42270 Outer	Air	46489	HHTA059900 Hydrostatic Drive	Trans. . .	57616	1552143160	Fuel	33507
R2401-42280 Inner	Air	46490	L5060GST L4 2.4L 149 CID Turbo Diesel Eng.Code V2403-CR-TE4			3259038380	Hyd	57098
1552143160	Fuel	33507	HH16432430	Lube . . .	51307	L5450HDTW w / Kubota F2803 Eng. Eng.Code F2803	Lube . . .	51068 ⁵³
HHTA037710	Hyd	57098	TD270-93230 Outer	Air	49462	15606-11080 (To S/N 60314) -	Outer	Air
L5030HST w / Kubota V2403MAE Eng. Eng.Code V2403MAE			TD270-93220 Inner	Air	49463	1738111180 (To S/N 60314) -	Inner	Air
1641432430	Lube . . .	51311	1J80043170	Fuel	WF10383	17351-1108-3 1735111083 (From	Outer	Air
R1401-42270 Outer	Air	46489	HHTA037710 Inlet	Hyd	57098	S/N 60315) -	Inner	Air
R2401-42280 Inner	Air	46490	L5240GST w / Kubota V2403ME2 Eng. Eng.Code V2403ME2			3244743620 (From S/N 60315) -	Inner	Air
1552143160	Fuel	33507	HH16432430	Lube . . .	51307	1552143160	Fuel	N/A
HHTA037710	Hyd	57098	59800-26110 Outer	Air	46671 ¹⁵⁵	3259038380	Hyd	57098
HHTA059900 Hydrostatic Drive	Trans. . .	57616	59800-26110 Outer	Air	46671FR ³⁶⁰	L5460HST L4 2.4L 149 CID Turbo Diesel Eng.Code V2403-CR-TE4	Lube . . .	51307
L5030HSTC w / Kubota V2403MAE Eng. Eng.Code V2403MAE			3A111-19130 Inner	Air	46672	HH16432430	Air	49462
1641432430	Lube . . .	51311	1552143160	Fuel	33507	TD270-93230 Outer	Air	49463
R1401-42270 Outer	Air	46489	HHTA037710	Hyd	57098	1J80043170	Fuel	WF10383
R2401-42280 Inner	Air	46490	L5240GST-3 w / Kubota V2403E-TVCS Eng. Eng.Code V2403E-TVCS			1G31143380 To Pump	Fuel	WF10035
1552143160	Fuel	33507	HH16432430	Lube . . .	51307	HHTA037710 Inlet	Hyd	57098
TA04371600	Cab. Air .	WP10075	TD270-93230 Outer	Air	49462	HHTA059900 Hydrostatic Drive	Trans. . .	57616
HHTA037710	Hyd	57098	TD270-93220 Inner	Air	49463	L5460HSTC L4 2.4L 149 CID Turbo Diesel Eng.Code V2403- CR-TE4	Lube . . .	51307
HHTA059900 Hydrostatic Drive	Trans. . .	57616	1552143160	Fuel	33507	HH16432430	Air	49462
L5040GST w / Kubota V2403ME2 Eng. Eng.Code V2403ME2			HHTA037710	Hyd	57098	TD270-93220 Inner	Air	49463
HH16432430	Lube . . .	51307	L5240HST w / Kubota V2403ME2 Eng. Eng.Code V2403ME2			1J80043170	Fuel	WF10383
59800-26110 Outer	Air	46671 ¹⁵⁵	HH16432430	Lube . . .	51307	1G31143380 To Pump	Fuel	WF10035
59800-26110 Outer	Air	46671FR ³⁶⁰	59800-26110 Outer	Air	46671 ¹⁵⁵	HHTA037710 Inlet	Hyd	57098
3A111-19130 Inner	Air	46672	59800-26110 Outer	Air	46671FR ³⁶⁰	HHTA059900 Hydrostatic Drive	Trans. . .	57616
1552143160	Fuel	33507	3A111-19130 Inner	Air	46672	L5740HST w / Kubota V2403ME2 Eng. Eng.Code V2403ME2	Lube . . .	51307
HHTA037710	Hyd	57098	1552143160	Fuel	33507	HH16432430	Air	46671 ¹⁵⁵
L5040GST-3 w / Kubota V2403E-TVCS Eng. Eng.Code V2403E-TVCS			HHTA037710	Hyd	57098	59800-26110 Outer	Air	46671FR ³⁶⁰
HH16432430	Lube . . .	51307	HHTA059900 Hydrostatic Drive	Trans. . .	57616	3A111-19130 Inner	Air	46672
TD270-93230 Outer	Air	49462	L5240HSTC w / Kubota V2403ME2 Eng. Eng.Code V2403ME2			1552143160	Fuel	33507
TD270-93220 Inner	Air	49463	1641432432	Lube . . .	51307	HHTA037710	Hyd	57098
1552143160	Fuel	33507	59800-26110 Outer	Air	46671 ¹⁵⁵	HHTA059900 Hydrostatic Drive	Trans. . .	57616
HHTA037710	Hyd	57098	59800-26110 Outer	Air	46671FR ³⁶⁰	L5740HST-3 w / Kubota V2403E-TVCS Eng. Eng.Code V2403E-TVCS	Lube . . .	51307
L5040HST w / Kubota V2403ME2 Eng. Eng.Code V2403ME2			3A111-19130 Inner	Air	46672	HH16432430	Air	49462
HH16432430	Lube . . .	51307	1552143160	Fuel	33507	TD270-93220 Inner	Air	49463
59800-26110 Outer	Air	46671 ¹⁵⁵	TA04371600	Cab. Air .	WP10075	1552143160	Fuel	33507
59800-26110 Outer	Air	46671FR ³⁶⁰	HHTA037710	Hyd	57098	HHTA037710	Hyd	57098
3A111-19130 Inner	Air	46672	HHTA059900 Hydrostatic Drive	Trans. . .	57616	L5740HSTC w / Kubota V2403ME2 Eng. Eng.Code V2403ME2	Lube . . .	51307
1552143160	Fuel	33507	L5240HSTC-3 w / Kubota V2403E-TVCS Eng. Eng.Code V2403E-TVCS			1641432432	Air	46671 ¹⁵⁵
HHTA037710	Hyd	57098	1641432432	Lube . . .	51307	59800-26110 Outer	Air	46671FR ³⁶⁰
HHTA059900 Hydrostatic Drive	Trans. . .	57616	59800-26110 Outer	Air	49463	59800-26110 Outer	Air	46672
L5040HST-3 w / Kubota V2403E-TVCS Eng. Eng.Code V2403E-TVCS			3A111-19130 Inner	Air	46672	3A111-19130 Inner	Air	46672
HH16432430	Lube . . .	51307	1552143160	Fuel	33507	1552143160	Fuel	33507
TD270-93230 Outer	Air	49462	T185571600	Cab. Air .	WP10075	TA04371600	Cab. Air .	WP10075
TD270-93220 Inner	Air	49463	HHTA037710	Hyd	57098	HHTA037710	Hyd	57098
1552143160	Fuel	33507	HHTA059900 Hydrostatic Drive	Trans. . .	57616	L5740HSTC-3 w / Kubota V2403E-TVCS Eng. Eng.Code V2403E-TVCS	Lube . . .	51307
HHTA037710	Hyd	57098	L5450 w / Kubota F2803DIA Eng. Eng.Code F2803DIA			1641432432	Lube . . .	51307
HHTA059900 Hydrostatic Drive	Trans. . .	57616	L5450 w / Kubota F2803DIA Eng. Eng.Code F2803DIA			L5450DT w / Kubota F2803 Eng. Eng.Code F2803	Lube . . .	51068 ⁵³
L5040HSTC w / Kubota V2403ME2 Eng. Eng.Code V2403ME2			1641432432	Lube . . .	51307	15606-11080 (To S/N 60314) -	Outer	Air
1641432432	Lube . . .	51307	TD270-93230 Outer	Air	49462	1738111180 (To S/N 60314) -	Inner	Air
59800-26110 Outer	Air	46671 ¹⁵⁵	TD270-93220 Inner	Air	49463	3244743620 (From S/N 60315) -	Inner	Air
59800-26110 Outer	Air	46671FR ³⁶⁰	1552143160	Fuel	33507	1552143160	Fuel	33507
3A111-19130 Inner	Air	46672	T185571600	Cab. Air .	WP10075	3259038380	Hyd	57098
1552143160	Fuel	33507	HHTA037710	Hyd	57098	L5460HSTC L4 2.4L 149 CID Turbo Diesel Eng.Code V2403-CR-TE4	Lube . . .	51307
HHTA037710	Hyd	57098	HHTA059900 Hydrostatic Drive	Trans. . .	57616	HH16432430	Air	49462
HHTA059900 Hydrostatic Drive	Trans. . .	57616	L5450 w / Kubota F2803DIA Eng. Eng.Code F2803DIA			TD270-93220 Inner	Air	49463
L5040HSTC w / Kubota V2403ME2 Eng. Eng.Code V2403ME2			L5450 w / Kubota F2803DIA Eng. Eng.Code F2803DIA			1J80043170	Fuel	WF10383
1641432432	Lube . . .	51307	L5450 w / Kubota F2803DIA Eng. Eng.Code F2803DIA			1G31143380 To Pump	Fuel	WF10035
59800-26110 Outer	Air	46671 ¹⁵⁵	L5450 w / Kubota F2803DIA Eng. Eng.Code F2803DIA			HHTA037710 Inlet	Hyd	57098
59800-26110 Outer	Air	46671FR ³⁶⁰	L5450 w / Kubota F2803DIA Eng. Eng.Code F2803DIA			HHTA059900 Hydrostatic Drive	Trans. . .	57616
3A111-19130 Inner	Air	46672	L5450 w / Kubota F2803DIA Eng. Eng.Code F2803DIA			L5740HSTC-3 w / Kubota V2403E-TVCS Eng. Eng.Code V2403E-TVCS	Lube . . .	51307
1552143160	Fuel	33507	L5450 w / Kubota F2803DIA Eng. Eng.Code F2803DIA			1641432432	Lube . . .	51307
T185571600	Cab. Air .	WP10075	L5450 w / Kubota F2803DIA Eng. Eng.Code F2803DIA			59800-26110 Outer	Air	46671 ¹⁵⁵
HHTA037710	Hyd	57098	L5450 w / Kubota F2803DIA Eng. Eng.Code F2803DIA			59800-26110 Outer	Air	46671FR ³⁶⁰
HHTA059900 Hydrostatic Drive	Trans. . .	57616	L5450 w / Kubota F2803DIA Eng. Eng.Code F2803DIA			3A111-19130 Inner	Air	46672
L5450 w / Kubota F2803DIA Eng. Eng.Code F2803DIA			L5450 w / Kubota F2803DIA Eng. Eng.Code F2803DIA			1552143160	Fuel	33507
L5450 w / Kubota F2803DIA Eng. Eng.Code F2803DIA			L5450 w / Kubota F2803DIA Eng. Eng.Code F2803DIA			TA04371600	Cab. Air .	WP10075
L5450 w / Kubota F2803DIA Eng. Eng.Code F2803DIA			L5450 w / Kubota F2803DIA Eng. Eng.Code F2803DIA			HHTA037710	Hyd	57098
L5450 w / Kubota F2803DIA Eng. Eng.Code F2803DIA			L5450 w / Kubota F2803DIA Eng. Eng.Code F2803DIA			HHTA059900 Hydrostatic Drive	Trans. . .	57616
L5450 w / Kubota F2803DIA Eng. Eng.Code F2803DIA			L5450 w / Kubota F2803DIA Eng. Eng.Code F2803DIA			L5740HSTC-3 w / Kubota V2403E-TVCS Eng. Eng.Code V2403E-TVCS	Lube . . .	51307
L5450 w / Kubota F2803DIA Eng. Eng.Code F2803DIA			L5450 w / Kubota F2803DIA Eng. Eng.Code F2803DIA			1641432432	Lube . . .	51307
L5450 w / Kubota F2803DIA Eng. Eng.Code F2803DIA			L5450 w / Kubota F2803DIA Eng. Eng.Code F2803DIA			59800-26110 Outer	Air	46671 ¹⁵⁵
L5450 w / Kubota F2803DIA Eng. Eng.Code F2803DIA			L5450 w / Kubota F2803DIA Eng. Eng.Code F2803DIA			59800-26110 Outer	Air	46671FR ³⁶⁰
L5450 w / Kubota F2803DIA Eng. Eng.Code F2803DIA			L5450 w / Kubota F2803DIA Eng. Eng.Code F2803DIA			3A111-19130 Inner	Air	46672
L5450 w / Kubota F2803DIA Eng. Eng.Code F2803DIA			L5450 w / Kubota F2803DIA Eng. Eng.Code F2803DIA			1552143160	Fuel	33507
L5450 w / Kubota F2803DIA Eng. Eng.Code F2803DIA			L5450 w / Kubota F2803DIA Eng. Eng.Code F2803DIA			TA04371600	Cab. Air .	WP10075
L5450 w / Kubota F2803DIA Eng. Eng.Code F2803DIA			L5450 w / Kubota F2803DIA Eng. Eng.Code F2803DIA			HHTA037710	Hyd	57098
L5450 w / Kubota F2803DIA Eng. Eng.Code F2803DIA			L5450 w / Kubota F2803DIA Eng. Eng.Code F2803DIA			HHTA059900 Hydrostatic Drive	Trans. . .	57616
L5450 w / Kubota F2803DIA Eng. Eng.Code F2803DIA			L5450 w / Kubota F2803DIA Eng. Eng.Code F2803DIA			L5740HSTC-3 w / Kubota V2403E-TVCS Eng. Eng.Code V2403E-TVCS	Lube . . .	51307
L5450 w / Kubota F2803DIA Eng. Eng.Code F2803DIA			L5450 w / Kubota F2803DIA Eng. Eng.Code F2803DIA			1641432432	Lube . . .	51307
L5450 w / Kubota F2803DIA Eng. Eng.Code F2803DIA			L5450 w / Kubota F2803DIA Eng. Eng.Code F2803DIA			59800-26110 Outer	Air	46671 ¹⁵⁵
L5450 w / Kubota F2803DIA Eng. Eng.Code F2803DIA			L5450 w / Kubota F2803DIA Eng. Eng.Code F2803DIA			59800-26110 Outer	Air	46671FR ³⁶⁰
L5450 w / Kubota F2803DIA Eng. Eng.Code F2803DIA			L5450 w / Kubota F2803DIA Eng. Eng.Code F2803DIA			3A111-19130 Inner	Air	46672
L5450 w / Kubota F2803DIA Eng. Eng.Code F2803DIA			L5450 w / Kubota F2803DIA Eng. Eng.Code F2803DIA			1552143160	Fuel . . .	



**Off-Highway
Hors Route
Fuera De Carretera**

KUBOTA+ Tractors (Includes Lawn & Garden)

Make, Model, Engine Marque, Modèle, Moteur Marca, Modelo, Motor	Serv. Type	Part No. N° de pieza N° de pièce	Make, Model, Engine Marque, Modèle, Moteur Marca, Modelo, Motor	Serv. Type	Part No. N° de pieza N° de pièce	Make, Model, Engine Marque, Modèle, Moteur Marca, Modelo, Motor	Serv. Type	Part No. N° de pieza N° de pièce
L5740HSTC-3 w / Kubota V2403E-TVCS Eng. Code V2403E-TVCS (Cont'd/Suite) TD270-93230 Outer TD270-93220 Inner 1552143160 T185571600 HHTA037710 HHTA059900 Hydrostatic Drive	Air	49462	M6-131DTC, M6-141DTC/DTSC L4 6.1L 374 CID Turbo Diesel Eng.Code V6108-TI-CRS HH1G032430 1J52005810 3P30011220 Outer Outer 1J52011222 Inner 1J52043060 Pre-Filter HH1J043170 (Spin-on) 1G31143380 (Cartridge) 1G41052300 (Fuel Pump) T185571600 Fresh Air 6A67175090 Recirculation HH3Y082590 Suction	Lube	51714	M7-151P KVT L4 6.1L 374 CID Turbo Diesel Eng.Code V6108-CR Tier IV HH1G032430 3J08010860 Primary 3J08010870 Secondary 1J52043060 Pre-Filter HH1J043170 (Spin-on) 1G31143380 (Cartridge) 1G41052300 (Fuel Pump) T185571600 Fresh Air 6A67175090 Recirculation 3J02808960 Suction 3J08010880 Return 3J08010890 1J52405810	CC Vent.	N/A
	Air	49463		Br.	N/A		Lube	51714
L6060HST w / Kubota V2403CRT44 Eng. Code V2403CRT44 HH16432430 TD270-93230 Outer TD270-93220 Inner 1J80043170 HHTA037710 HHTA059900 Hydrostatic Drive	Fuel	33507	M6S-111SDSC/SDSC2, M6S-111SHC, M6S-111SHDC/SHDC2 L4 3.8L 230 CID Turbo Diesel Eng.Code V3800-CR-TIEF4 HH1C0-32430 59700-26112 Outer 55231-26150 Inner V052151940 HH16643560 1G41052300 (Fuel Pump) T185571600 HHTA037710 Suction 1J50805810	Air	42033	M7-151PB L4 6.1L 374 CID Turbo Diesel Eng.Code V6108-CR Tier IV HH1G032430 3J08010860 Primary 3J08010870 Secondary 1J52043060 Pre-Filter HH1J043170 (Spin-on) 1G31143380 (Cartridge) 1G41052300 (Fuel Pump) T185571600 Fresh Air 6A67175090 Recirculation 3J02808960 Suction 3J08010880 Return 3J08010890 1J52405810	Fuel	N/A
	Cab. Air	WP10075		Air	42033FR ³⁶⁰		Fuel	N/A
L6060HSTC w / Kubota V2403CRT45 Eng. Code V2403CRT45 HH16432430 TD270-93230 Outer TD270-93220 Inner 1J80043170 HHTA037710 HHTA059900 Hydrostatic Drive	Hyd	57098	M7-131P L4 6.1L 374 CID Turbo Diesel Eng.Code V6108-CR Tier IV HH1G032430 3J08010860 Primary 3J08010870 Secondary 1J52043060 Pre-Filter HH1J043170 (Spin-on) 1G31143380 (Cartridge) 1G41052300 (Fuel Pump) T185571600 Fresh Air 6A67175090 Recirculation 3J02808960 Suction 3J08010880 Return 3J08010890 1J52405810	Trans.	57616	M7-151PB KVT L4 6.1L 374 CID Turbo Diesel Eng.Code V6108-CR Tier IV HH1G032430 3J08010860 Primary 3J08010870 Secondary 1J52043060 Pre-Filter HH1J043170 (Spin-on) 1G31143380 (Cartridge) 1G41052300 (Fuel Pump) T185571600 Fresh Air 6A67175090 Recirculation 3J02808960 Suction 3J08010880 Return 3J08010890 1J52405810	Trans.	N/A
	Trans.	57616		Hyd	57098		Fuel	N/A
M4N-071HDC12 L4 3.8L 230 CID Turbo Diesel Eng.Code V3800-CR-TE4-ZB HH1C0-32430 59700-26112 Outer 55231-26150 Inner V052151940 HH16643560 W233671600 Cab Roof 3B48182630 Suction	Fuel	WF10383	M7-131P KVT L4 6.1L 374 CID Turbo Diesel Eng.Code V6108-CR Tier IV HH1G032430 3J08010860 Primary 3J08010870 Secondary 1J52043060 Pre-Filter HH1J043170 (Spin-on) 1G31143380 (Cartridge) 1G41052300 (Fuel Pump) T185571600 Fresh Air 6A67175090 Recirculation 3J02808960 Suction 3J08010880 Return 3J08010890 1J52405810	Hyd	57098	M7-151PB L4 6.1L 374 CID Turbo Diesel Eng.Code V6108-CR Tier IV HH1G032430 3J08010860 Primary 3J08010870 Secondary 1J52043060 Pre-Filter HH1J043170 (Spin-on) 1G31143380 (Cartridge) 1G41052300 (Fuel Pump) T185571600 Fresh Air 6A67175090 Recirculation 3J02808960 Suction 3J08010880 Return 3J08010890 1J52405810	Trans.	N/A
	Trans.	57616		CC Vent.	N/A		Fuel	N/A
M5L-111-SN L4 3.8L 230 CID Turbo Diesel Eng.Code V3800-TIEF4-Z6 1C02032434 59700-26112 Outer 55231-26150 Inner V052151940 F/W Sep. N/A 1663143560 1G41052300 (Fuel Pump) HHTA037710 Suction 1J50805810	Fuel	N/A	M7-131P L4 6.1L 374 CID Turbo Diesel Eng.Code V6108-CR Tier IV HH1G032430 3J08010860 Primary 3J08010870 Secondary 1J52043060 Pre-Filter HH1J043170 (Spin-on) 1G31143380 (Cartridge) 1G41052300 (Fuel Pump) T185571600 Fresh Air 6A67175090 Recirculation 3J02808960 Suction 3J08010880 Return 3J08010890 1J52405810	Hyd	57098(2)	M7-151S L4 6.1L 374 CID Turbo Diesel Eng.Code V6108-CR Tier IV HH1G032430 3J08010860 Primary 3J08010870 Secondary 1J52043060 Pre-Filter HH1J043170 (Spin-on) 1G31143380 (Cartridge) 1G41052300 (Fuel Pump) T185571600 Fresh Air 6A67175090 Recirculation 3J02808960 Suction 3J08010880 Return 3J08010890 1J52405810	CC Vent.	N/A
	CC Vent.	N/A		CC Vent.	N/A		Fuel	N/A
M5N-091HDC12, M5N-091HDC24, M5N-111HDC12, M5N-111HDC24 L4 3.8L 230 CID Turbo Diesel Eng.Code V3800-TIEF4-NA HH1C0-32430 59700-26112 Outer 55231-26150 Inner V052151940 F/W Sep. N/A HH16643560 1G41052300 (Fuel Pump) W233671600 Air Intake 3B48182620 Suction 1J50805810	Fuel	N/A	M7-131PB, M7-151P L4 6.1L 374 CID Turbo Diesel Eng.Code V6108-CR Tier IV HH1G032430 3J08010860 Primary 3J08010870 Secondary 1J52043060 Pre-Filter HH1J043170 (Spin-on) 1G31143380 (Cartridge) 1G41052300 (Fuel Pump) T185571600 Fresh Air 6A67175090 Recirculation 3J02808960 Suction 3J08010880 Return 3J08010890 1J52405810	CC Vent.	N/A	M7-171P L4 6.1L 374 CID Turbo Diesel Eng.Code V6108-CR Tier IV HH1G032430 3J08010860 Primary 3J08010870 Secondary 1J52043060 Pre-Filter HH1J043170 (Spin-on) 1G31143380 (Cartridge)	CC Vent.	N/A
	CC Vent.	N/A		CC Vent.	N/A		Fuel	N/A
M6-101DTC, M6-111DTC L4 3.8L 230 CID Turbo Diesel Eng.Code V3800-TI-CRS HH1C0-32430 59700-26112 Outer 55231-26150 Inner V052151940 F/W Sep. N/A HH16643560 1G41052300 (Fuel Pump) T185571600 Fresh Air 6A67175090 Recirculation HH3Y082590 Suction 1J50805810	Fuel	33393	M7-131PB, M7-151P L4 6.1L 374 CID Turbo Diesel Eng.Code V6108-CR Tier IV HH1G032430 3J08010860 Primary 3J08010870 Secondary 1J52043060 Pre-Filter HH1J043170 (Spin-on) 1G31143380 (Cartridge) 1G41052300 (Fuel Pump) T185571600 Fresh Air 6A67175090 Recirculation 3J02808960 Suction 3J08010880 Return 3J08010890 1J52405810	Fuel	33393	M7-171P L4 6.1L 374 CID Turbo Diesel Eng.Code V6108-CR Tier IV HH1G032430 3J08010860 Primary 3J08010870 Secondary 1J52043060 Pre-Filter HH1J043170 (Spin-on) 1G31143380 (Cartridge)	Fuel	N/A
	Fuel	N/A		Fuel	N/A		Fuel	N/A
M6-101DTC, M6-111DTC L4 3.8L 230 CID Turbo Diesel Eng.Code V3800-TI-CRS HH1C0-32430 59700-26112 Outer 55231-26150 Inner V052151940 F/W Sep. N/A HH16643560 1G41052300 (Fuel Pump) T185571600 Fresh Air 6A67175090 Recirculation HH3Y082590 Suction 1J50805810	Cab. Air	WP10075	M7-131PB, M7-151P L4 6.1L 374 CID Turbo Diesel Eng.Code V6108-CR Tier IV HH1G032430 3J08010860 Primary 3J08010870 Secondary 1J52043060 Pre-Filter HH1J043170 (Spin-on) 1G31143380 (Cartridge) 1G41052300 (Fuel Pump) T185571600 Fresh Air 6A67175090 Recirculation 3J02808960 Suction 3J08010880 Return 3J08010890 1J52405810	Cab. Air	WP10075	M7-171P L4 6.1L 374 CID Turbo Diesel Eng.Code V6108-CR Tier IV HH1G032430 3J08010860 Primary 3J08010870 Secondary 1J52043060 Pre-Filter HH1J043170 (Spin-on) 1G31143380 (Cartridge)	Cab. Air	N/A
	Hyd	N/A		Hyd	N/A		Cab. Air	N/A
M6-101DTC, M6-111DTC L4 3.8L 230 CID Turbo Diesel Eng.Code V3800-TI-CRS HH1C0-32430 59700-26112 Outer 55231-26150 Inner V052151940 F/W Sep. N/A HH16643560 1G41052300 (Fuel Pump) T185571600 Fresh Air 6A67175090 Recirculation HH3Y082590 Suction 1J50805810	CC Vent.	N/A	M7-131PB, M7-151P L4 6.1L 374 CID Turbo Diesel Eng.Code V6108-CR Tier IV HH1G032430 3J08010860 Primary 3J08010870 Secondary 1J52043060 Pre-Filter HH1J043170 (Spin-on) 1G31143380 (Cartridge) 1G41052300 (Fuel Pump) T185571600 Fresh Air 6A67175090 Recirculation 3J02808960 Suction 3J08010880 Return 3J08010890 1J52405810	CC Vent.	N/A	M7-171P L4 6.1L 374 CID Turbo Diesel Eng.Code V6108-CR Tier IV HH1G032430 3J08010860 Primary 3J08010870 Secondary 1J52043060 Pre-Filter HH1J043170 (Spin-on) 1G31143380 (Cartridge)	CC Vent.	N/A
	CC Vent.	N/A		CC Vent.	N/A		CC Vent.	N/A

N/A = Not Available N/R = Not Required N/S = Not Serviceable See pages 22 for footnotes
 N/A = Non disponible N/R = Non nécessaire N/S = Non réparable Voir pages 22 pour des notes
 N/A = No disponible N/R = No requiere N/S = No servible Ver las páginas 22 para las notas al pie de página

OFF HIGHWAY

Off-Highway
Hors Route
Fuera De Carretera



KUBOTA+ Tractors (Includes Lawn & Garden)

Make, Model, Engine Marque, Modèle, Moteur Marca, Modelo, Motor	Serv. Type	Part No. N° de pieza N° de pièce	Make, Model, Engine Marque, Modèle, Moteur Marca, Modelo, Motor	Serv. Type	Part No. N° de pieza N° de pièce	Make, Model, Engine Marque, Modèle, Moteur Marca, Modelo, Motor	Serv. Type	Part No. N° de pieza N° de pièce
M7-171P L4 6.1L 374 CID Turbo Diesel Eng.Code V6108-CR Tier IV (Cont'd/Suite)			1J52405810	CC Vent.	N/A	3396082630	Hyd	57098
1G41052300 (Fuel Pump)	Fuel	N/A	M59, M59TL, M59TLB w / Kubota V2403MTE2 Eng. Eng.Code V2403MTE2			M96SH, M96SHDM w / Kubota V3800DITIE2Q Eng. Eng.Code V3800DITIE2Q		
T185571600 Fresh Air	Cab. Air . . .	WP10075	HH16432430	Lube	51307	1C020-3243-0	Lube	57430
6A67175090 Recirculation	Cab. Air . . .	N/A	59800-26110 Outer	Air	46671 ¹⁵⁵	59700-26112 Outer	Air	49491
3J02808960 Suction	Hyd	N/A	59800-26110 Outer	Air	46671FR ³⁶⁰	55231-26150 Inner	Air	49492
3J08010880 Return	Hyd	N/A	3A111-19130 Inner	Air	46672	HH16643560	Fuel	33393
3J08015580	Trans.	N/A	1552143160	Fuel	33507	1583143380	Fuel	WF10035
3J08010890	P. Str.	N/A	HHTA037710	Hyd	57098	3396082630	Hyd	57098
1J52405810	CC Vent.	N/A	HHTA059900 Hydrostatic Drive	Trans.	57616			
M7-171P KVT L4 6.1L 374 CID Turbo Diesel Eng.Code V6108-CR Tier IV			M62TLB L4 2.4L 149 CID Turbo Diesel Eng.Code V2403-CR-TE4			M100GXDT, M100XDTC w / Kubota V3800-DICR-TIE3 Eng. Eng.Code V3800-DICR-TIE3		
HH1G032430	Lube	51714	HH16432430	Lube	51307	HH1CO-32430	Lube	57430
3J08010860 Primary	Air	N/A	TD270-93230 Outer	Air	49462	1J41905810 Engine	Br.	N/A
3J08010870 Secondary	Air	N/A	TD270-93220 Inner	Air	49463	59700-26112 Outer	Air	49491
1J52043060 Pre-Filter	Fuel	N/A	1J77005810	A-O Sep.	N/A	55231-26150 Inner	Air	49492
HH1J043170 (Spin-on)	Fuel	N/A	V052151940	F/W Sep.	N/A	RD45151940	F/W Sep.	N/A
1G31143380 (Cartridge)	Fuel	WF10035	1J80043170	Fuel	WF10383	HH16643560	Fuel	33393
1G41052300 (Fuel Pump)	Fuel	N/A	HHTA037710 Suction	Hyd	57098	T185571600	Cab. Air . . .	WP10075
T185571600 Fresh Air	Cab. Air . . .	WP10075	HHTA059900 Hydrostatic Drive	Trans.	57616	6A67175090 Inside	Cab. Air . . .	N/A
6A67175090 Recirculation	Cab. Air . . .	N/A	M95SDS w / Kubota V3800DITE2QZHS Eng. Eng.Code V3800DITE2QZHS			M105SC w / Kubota V3800DITE2Q Eng. Eng.Code V3800DITE2Q		
3J02808960 Suction	Hyd	N/A	1C020-3243-0	Lube	57430	HH1CO-32430	Lube	57430
3J08010880 Return	Hyd	N/A	59700-26112 Outer	Air	49491	59700-26112 Outer	Air	49491
3J08015610	Trans.	N/A	55231-26150 Inner	Air	49492	55231-26150 Inner	Air	49492
3J08010890	P. Str.	N/A	1663143560	Fuel	33393	HH16643560	Fuel	33393
1J52405810	CC Vent.	N/A	1583143380	Fuel	WF10035	1583143380	Fuel	WF10035
M7-171PB L4 6.1L 374 CID Turbo Diesel Eng.Code V6108-CR Tier IV			3396082630	Hyd	57098(2)	TA04371600	Cab. Air . . .	WP10075
HH1G032430	Lube	51714	M95SDTC w / Kubota V3800DITE2QZHS Eng. Eng.Code V3800DITE2QZHS			HH33082630	Hyd	57098(2)
3J08010860 Primary	Air	N/A	1C020-3243-0	Lube	57430	M105SDS w / Kubota V3800DITE2Q Eng. Eng.Code V3800DITE2Q		
3J08010870 Secondary	Air	N/A	59700-26112 Outer	Air	49491	HH1CO-32430	Lube	57430
1J52043060 Pre-Filter	Fuel	N/A	55231-26150 Inner	Air	49492	59700-26112 Outer	Air	49491
HH1J043170 (Spin-on)	Fuel	N/A	1663143560	Fuel	33393	55231-26150 Inner	Air	49492
1G31143380 (Cartridge)	Fuel	WF10035	1583143380	Fuel	WF10035	HH16643560	Fuel	33393
1G41052300 (Fuel Pump)	Fuel	N/A	TA04371600	Cab. Air . . .	WP10075	1583143380	Fuel	WF10035
T185571600 Fresh Air	Cab. Air . . .	WP10075	3396082630	Hyd	57098(2)	HH33082630	Hyd	57098(2)
6A67175090 Recirculation	Cab. Air . . .	N/A	M95SH w / Kubota V3800DITE2QZHS Eng. Eng.Code V3800DITE2QZHS			M105SDSC w / Kubota V3800DITE2Q Eng. Eng.Code V3800DITE2Q		
3J02808960 Suction	Hyd	N/A	1C020-3243-0	Lube	57430	HH1CO-32430	Lube	57430
3J08010880 Return	Hyd	N/A	59700-26112 Outer	Air	49491	59700-26112 Outer	Air	49491
3J08015580	Trans.	N/A	55231-26150 Inner	Air	49492	55231-26150 Inner	Air	49492
3J08010890	P. Str.	N/A	1663143560	Fuel	33393	HH16643560	Fuel	33393
1J52405810	CC Vent.	N/A	1583143380	Fuel	WF10035	1583143380	Fuel	WF10035
M7-171PB KVT L4 6.1L 374 CID Turbo Diesel Eng.Code V6108-CR Tier IV			3396082630	Hyd	57098(2)	TA04371600	Cab. Air . . .	WP10075
HH1G032430	Lube	51714	M95XDTC w / Kubota V3800DITE2QZHS Eng. Eng.Code V3800DITE2QZHS			HH33082630	Hyd	57098(2)
3J08010860 Primary	Air	N/A	1C020-3243-0	Lube	57430	M105SDSF, M105SDSL w / Kubota V3800DITE2Q Eng. Eng.Code V3800DITE2Q		
3J08010870 Secondary	Air	N/A	59700-26112 Outer	Air	49491	HH1CO-32430	Lube	57430
1J52043060 Pre-Filter	Fuel	N/A	55231-26150 Inner	Air	49492	59700-26112 Outer	Air	49491
HH1J043170 (Spin-on)	Fuel	N/A	1663143560	Fuel	33393	55231-26150 Inner	Air	49492
1G31143380 (Cartridge)	Fuel	WF10035	1583143380	Fuel	WF10035	HH16643560	Fuel	33393
1G41052300 (Fuel Pump)	Fuel	N/A	TA04371600	Cab. Air . . .	WP10075	1583143380	Fuel	WF10035
T185571600 Fresh Air	Cab. Air . . .	WP10075	3396082630	Hyd	57098(2)	HH33082630	Hyd	57098(2)
6A67175090 Recirculation	Cab. Air . . .	N/A	M96SDS w / Kubota V3800DITE2Q Eng. Eng.Code V3800DITE2Q			M105SDTC w / Kubota V3800DITE2Q Eng. Eng.Code V3800DITE2Q		
3J02808960 Suction	Hyd	N/A	1C020-3243-0	Lube	57430	HH1CO-32430	Lube	57430
3J08010880 Return	Hyd	N/A	59700-26112 Outer	Air	49491	59700-26112 Outer	Air	49491
3J08015610	Trans.	N/A	55231-26150 Inner	Air	49492	55231-26150 Inner	Air	49492
3J08010890	P. Str.	N/A	1663143560	Fuel	33393	HH16643560	Fuel	33393
1J52405810	CC Vent.	N/A	1583143380	Fuel	WF10035	1583143380	Fuel	WF10035
M7-171S L4 6.1L 374 CID Turbo Diesel Eng.Code V6108-CR Tier IV			3396082630	Hyd	57098(2)	M105SDSC w / Kubota V3800DITE2Q Eng. Eng.Code V3800DITE2Q		
HH1G032430	Lube	51714	M96SDS w / Kubota V3800DITE2Q Eng. Eng.Code V3800DITE2Q			HH1CO-32430	Lube	57430
3J08010860 Primary	Air	N/A	1C020-3243-0	Lube	57430	59700-26112 Outer	Air	49491
3J08010870 Secondary	Air	N/A	59700-26112 Outer	Air	49491	55231-26150 Inner	Air	49492
1J52043060 Pre-Filter	Fuel	N/A	55231-26150 Inner	Air	49492	55231-26150 Inner	Air	49492
HH1J043170 (Spin-on)	Fuel	N/A	1663143560	Fuel	33393	HH16643560	Fuel	33393
1G31143380 (Cartridge)	Fuel	WF10035	1583143380	Fuel	WF10035	1583143380	Fuel	WF10035
1G41052300 (Fuel Pump)	Fuel	N/A	TA04371600	Cab. Air . . .	WP10075	HH33082630	Hyd	57098(2)
T185571600 Fresh Air	Cab. Air . . .	WP10075	M96SDSC w / Kubota V3800DITE2Q Eng. Eng.Code V3800DITE2Q			M105SH w / Kubota V3800DITE2Q Eng. Eng.Code V3800DITE2Q		
6A67175090 Recirculation	Cab. Air . . .	N/A	1C020-3243-0	Lube	57430	HH1CO-32430	Lube	57430
3J08010900 Suction	Hyd	N/A	59700-26112 Outer	Air	49491	59700-26112 Outer	Air	49491
3J08010880 Return	Hyd	N/A	55231-26150 Inner	Air	49492	55231-26150 Inner	Air	49492
3J08015580	Trans.	N/A	1663143560	Fuel	33393	HH16643560	Fuel	33393
3J08010890	P. Str.	N/A	1583143380	Fuel	WF10035	1583143380	Fuel	WF10035
			TA04371600	Cab. Air . . .	WP10075	HH33082630	Hyd	57098(2)

Italicized Part Numbers May Not Be Available.

Las piezas con números en *italicas* pueden no estar disponibles.
Les numéros de pièce en *italiques* peuvent ne pas être disponibles.

Off-Highway
Hors Route
Fuera De Carretera



KUBOTA+ Tractors (Includes Lawn & Garden)

Make, Model, Engine Marque, Modèle, Moteur Marca, Modelo, Motor	Serv. Type	Part No. N° de pieza N° de pièce	Make, Model, Engine Marque, Modèle, Moteur Marca, Modelo, Motor	Serv. Type	Part No. N° de pieza N° de pièce	Make, Model, Engine Marque, Modèle, Moteur Marca, Modelo, Motor	Serv. Type	Part No. N° de pieza N° de pièce
M135X, M135XDTC, M135XDTSC w / Kubota V6108EB3QB Eng. Eng.Code V6108EB3QB (Cont'd/Suite)			15606-11080 Outer 15612-11180 Inner (Cartridge) 1560143170 (Spin-on) 3622082630	Air 42222 Air 42769 Fuel 33507 Fuel 33391 Hyd N/A		M4900SU, M4900SUD w / Kubota F2803 Eng. Eng.Code F2803		
HH52015320 - Hydrostatic Drive	Hyd 57098 Trans. 51361					1641432430 R1401-42270 Outer R2401-42280 Inner 1552143160 HH33082630	Lube 51311 Air 46489 Air 46490 Fuel 33507 Hyd 57098(2)	
M4000 w / Kubota S2200A Eng. Eng.Code S2200A			M4500DT w / Kubota S2600 Eng. Eng.Code S2600			M4950, M4950DT, M4950DTS, M4950S w / Kubota S2800A Eng. Eng.Code S2800A		
(Cartridge) (Spin-on) 1540111080	Lube 51302 Lube 51068 ⁵³ Air 42276 ⁵⁵ Air 42276FR ⁵⁶		15402-32090 15606-11080 Outer 15612-11180 Inner 1560143170 3620082630	Lube 51191 Air 42222 Air 42769 Fuel 33391 Hyd N/A		1562111210 Outer 1562111180 Inner 1560143170 3633082630 3633063460	Lube 51515 ^{53,327} Air N/A Air N/A Fuel 33391 Hyd WL10037 P. Str. N/A	
1560143170 3620082630	Fuel 33391 Hyd N/A		M4500F w / Kubota S2600 Eng. Eng.Code S2600			M5030, M5030DT w / Kubota S2802DIA Eng. Eng.Code S2802DIA		
M4030 w / Kubota S260DIA Eng. Eng.Code S260DIA			15606-11080 Outer 15612-11180 Inner 1560143170 3622082630	Lube 51068 ⁵³ Air 42222 Air 42769 Fuel 33391 Hyd N/A		1730111080 Outer 1730111180 Inner 1560143170 3586182630 3633063460	Lube 51068 ⁵³ Air 42743 Air 42744 Fuel 33391 Hyd N/A P. Str. N/A	
1730111080 Outer 1730111180 Inner 1560143170 3586182630 3633063460	Lube 51068 ⁵³ Air 42743 Air 42744 Fuel 33391 Hyd N/A P. Str. N/A		M4700, M4700DT w / Kubota F2803ELA Eng. Eng.Code F2803ELA			M5030DTL w / Kubota S2802DIA Eng. Eng.Code S2802DIA		
M4030DT w / Kubota S2602DIA Eng. Eng.Code S2602DIA			1641432430 R2401-42280 Inner R1401-42270 Outer 1552143160 HH33082630	Lube 51311 Air 46490 Air 46489 Fuel 33507 Hyd 57098(2)		1730111080 Outer 1730111180 Inner 1560143170 3586182630 3633063460	Lube 51068 ⁵³ Air 42743 Air 42744 Fuel 33391 Hyd N/A P. Str. N/A	
1730111080 Outer 1730111180 Inner 1560143170 3586182630 3633063460	Lube 51068 ⁵³ Air 42743 Air 42744 Fuel 33391 Hyd N/A P. Str. N/A		M4800SU, M4800SUD w / Kubota V2403MEASU Eng. Eng.Code V2403MEASU			M5030F w / Kubota S2802DIA Eng. Eng.Code S2802DIA		
M4030F w / Kubota Eng.			1641432430 R1401-42270 Outer R2401-42280 Inner 1552143160 HH33082630	Lube 51311 Air 46489 Air 46490 Fuel 33507 Hyd 57098(2)		1730111080 Outer 1730111180 Inner 1560143170 3586182630 3633063460	Lube 51515 ^{53,327} Air 42743 Air 42744 Fuel 33391 Hyd N/A P. Str. N/A	
1730111080 Outer 1730111180 Inner 1560143170 3586182630 3633063460	Lube 51068 ⁵³ Air 42743 Air 42744 Fuel 33391 Hyd N/A P. Str. N/A		M4900 w / Kubota F2803ELA Eng. Eng.Code F2803ELA			M5030L, M5030MDT, M5030MDTL, M5030MF, M5030SU w / Kubota S2802DIA Eng. Eng.Code S2802DIA		
M4030SU w / Kubota F2402DIA Eng. Eng.Code F2402DIA			1641432430 R1401-42270 Outer R2401-42280 Inner 1552143160 HH33082630	Lube 51311 Air 46489 Air 46490 Fuel 33507 Hyd 57098(2)		1730111080 Outer 1738111180 - Inner 1560143170 3586182630 3633063460	Lube 51068 ⁵³ Air 42743 Air 42744 Fuel 33391 Hyd N/A P. Str. N/A	
1730111080 Outer 1730111180 Inner 1560143170 3586182630 3633063460	Lube 51515 ^{53,327} Air 42743 Air 42744 Fuel 33391 Hyd N/A P. Str. N/A		M4900C w / Kubota F2803ELA Eng. Eng.Code F2803ELA			M5030SUMDT w / Kubota S2802DIA Eng. Eng.Code S2802DIA		
M4030TF w / Kubota F2402DIA Eng. Eng.Code F2402DIA			1641432430 R1401-42270 Outer R2401-42280 Inner 1663143560 1583143380 TA04371600 HH33082630	Lube 51311 Air 46489 Air 46490 Fuel 33393 Fuel WF10035 Cab. Air WP10075 Hyd 57098(2)		1730111080 Outer 1730111180 Inner 1560143170 3586182630 3633063460	Lube 51515 ^{53,327} Air 42743 Air 42744 Fuel 33391 Hyd N/A P. Str. N/A	
1730111080 Outer 1730111180 Inner 1560143170 3586182630 3633063460	Lube 51068 ⁵³ Air 42743 Air 42744 Fuel 33391 Hyd N/A P. Str. N/A		M4900DT w / Kubota F2803ELA Eng. Eng.Code F2803ELA			M5040DT w / Kubota V3307DIE2ISS Eng. Eng.Code V3307DIE2ISS		
M4050 w / Kubota S2600 Eng. Eng.Code S2600			1641432430 R1401-42270 Outer R2401-42280 Inner 1552143160 HH33082630	Lube 51311 Air 46489 Air 46490 Fuel 33507 Hyd 57098(2)		1730111080 Outer 1730111180 Inner 1560143170 3586182630 3633063460	Lube 51515 ^{53,327} Air 42743 Air 42744 Fuel 33391 Hyd N/A P. Str. N/A	
15606-11080 (Cartridge) 1560143170 (Spin-on) 3622082630	Lube 51068 ⁵³ Air 42222 Fuel 33507 Fuel 33391 Hyd N/A		M4900DTC w / Kubota F2803ELA Eng. Eng.Code F2803ELA			M5040DT-1 w / Kubota V3007-DI Eng. Eng.Code V3007-DI		
M4050DT w / Kubota S2600AL Eng. Eng.Code S2600AL			1641432430 R1401-42270 Outer R2401-42280 Inner 1663143560 1583143380 TA04371600 HH33082630	Lube 51311 Air 46489 Air 46490 Fuel 33393 Fuel WF10035 Cab. Air WP10075 Hyd 57098(2)		HH1CO-32430 59800-26110 Outer 59800-26110 Outer 3A111-19130 Inner HH1G043560 1G31143380 HHTA037710	Lube 57430 Air 46671 ⁵⁵ Air 46671FR ⁵⁶ Air 46672 Fuel 33393 Fuel WF10035 Hyd 57098(2)	
15606-11080 1560143170 3620082630	Lube 51068 ⁵³ Air 42222 Fuel 33391 Hyd N/A		M4900S, M4900SC, M4900SCSF, M4900SD, M4900SDC w / Kubota F2803 Eng. Eng.Code F2803			M5040DT-1 w / Kubota V3007-DI Eng. Eng.Code V3007-DI		
M4050F w / Kubota S2600 Eng. Eng.Code S2600			1641432430 R1401-42270 Outer R2401-42280 Inner 1552143160 HH33082630	Lube 51311 Air 46489 Air 46490 Fuel 33507 Hyd 57098(2)		HH1CO-32430 59800-26110 Outer 59800-26110 Outer 3A111-19130 Inner	Lube 57430 Air 46671 ⁵⁵ Air 46671FR ⁵⁶ Air 46672	
15606-11080 1560143170 3622082630	Lube 51068 ⁵³ Air 42222 Fuel 33391 Hyd N/A		M4900T w / Kubota S2600AL Eng. Eng.Code S2600AL					
M4500 w / Kubota S2600 Eng. Eng.Code S2600			15606-11080 (Cartridge) 1560143170 (Spin-on) 3622082630	Lube 51068 ⁵³ Air 42222 Fuel 33507 Fuel 33391 Hyd N/A				



**Off-Highway
Hors Route
Fuera De Carretera**

KUBOTA+ Tractors (Includes Lawn & Garden)

Make, Model, Engine Marque, Modèle, Moteur Marca, Modelo, Motor	Serv. Type	Part No. N° de pieza N° de pièce	Make, Model, Engine Marque, Modèle, Moteur Marca, Modelo, Motor	Serv. Type	Part No. N° de pieza N° de pièce	Make, Model, Engine Marque, Modèle, Moteur Marca, Modelo, Motor	Serv. Type	Part No. N° de pieza N° de pièce
M5040DT-1 w / Kubota V3007-DI Eng. Eng.Code V3007-DI (Cont'd/Suite)			M5040HD-1 w / Kubota V3007-DI Eng. Eng.Code V3007-DI			M5400, M5400DT w / Kubota F2803EA Eng. Eng.Code F2803EA		
M5040DTC w / Kubota V3307DIE2ISS Eng. Eng.Code V3307DIE2ISS			M5040HDC w / Kubota V3307DIE2ISS Eng. Eng.Code V3307DIE2ISS			M5400DTN w / Kubota F2803A Eng. Eng.Code F2803A		
M5040DTC-1 w / Kubota V3007-DI Eng. Eng.Code V3007-DI			M5040HDC-1 w / Kubota V3007-DI Eng. Eng.Code V3007-DI			M5500 w / Kubota D3000 Eng. Code D3000		
M5040F w / Kubota V3307DIE2ISS Eng. Eng.Code V3307DIE2ISS			M5140DT w / Kubota V2403DIT Eng. Eng.Code V2403DIT			M5500DT w / Kubota D3000A Eng. Code D3000A		
M5040F-1 w / Kubota V3007-DI Eng. Eng.Code V3007-DI			M5140DTC w / Kubota V2403DIT Eng. Eng.Code V2403DIT			M5660SUH, M5660SUHD L4 2.4L 149 CID Turbo Diesel Eng. Code V2403-CR-TE4		
M5040FC w / Kubota V3307DIE2ISS Eng. Eng.Code V3307DIE2ISS			M5140FC w / Kubota V2403DIT Eng. Eng.Code V2403DIT			M5700 w / Kubota F2803EA Eng. Code F2803EA		
M5040FC-1 w / Kubota V3007-DI Eng. Eng.Code V3007-DI			M5140HD w / Kubota V2403DIT Eng. Eng.Code V2403DIT			M5700C w / Kubota F2803EA Eng. Code F2803EA		
M5040HD w / Kubota V3307DIE2ISS Eng. Eng.Code V3307DIE2ISS			M5140HDC w / Kubota V2403DIT Eng. Eng.Code V2403DIT			M5700DTC w / Kubota F2803EA Eng. Eng.Code F2803EA		

N/A = Not Available N/R = Not Required N/S = Not Serviceable See pages 22 for footnotes
 N/A = Non disponible N/R = Non nécessaire N/S = Non réparable Voir pages 22 pour des notes
 N/A = No disponible N/R = No requiere N/S = No servible Ver las páginas 22 para las notas al pie de página

OFF HIGHWAY

Off-Highway
Hors Route
Fuera De Carretera



KUBOTA+ Tractors (Includes Lawn & Garden)

Make, Model, Engine Marque, Modèle, Moteur Marca, Modelo, Motor	Serv. Type	Part No. N° de pieza N° de pièce	Make, Model, Engine Marque, Modèle, Moteur Marca, Modelo, Motor	Serv. Type	Part No. N° de pieza N° de pièce	Make, Model, Engine Marque, Modèle, Moteur Marca, Modelo, Motor	Serv. Type	Part No. N° de pieza N° de pièce
M5700DTC w / Kubota F2803EA Eng. Eng.Code F2803EA (Cont'd/Suite)			3633063460	P. Str. ...	N/A	59800-26110 Outer 59800-26110 Outer 3A111-19130 Inner HH1G043560 1G31143380 HHTA037710	Air ... Air ... Air ... Fuel ... Fuel ... Hyd ...	46671 ⁵⁵ 46671FR ³⁶⁰ 46672 33393 WF10035 57098(2)
1663143560 1583143380 TA04371600 3396082630	Fuel ... Fuel ... Cab. Air ... Hyd ...	33393 WF10035 WP10075 57098(2)	M5950DTC w / Kubota Diesel D3200 Eng. Eng.Code D3200			M6040DTC w / Kubota V3307-DI- E2 Eng. Eng.Code V3307-DI-E2		
			1545132430 1557111210 Outer 1557111180 Inner	Lube ... Air ... Air ...	51714 N/A N/A	HH1CO-32430 59800-26110 Outer 59800-26110 Outer 3A111-19130 Inner HH1G043560 1G31143380 T185571600	Lube ... Air ... Air ... Air ... Fuel ... Fuel ... Cab. Air ...	57430 46671 ⁵⁵ 46671FR ³⁶⁰ 46672 33393 WF10035 WP10075
M5700DTN w / Kubota F2803EA Eng. Eng.Code F2803EA			3691950310 3633082630 3633063460	Cab. Air ... Hyd ... P. Str. ...	N/A WL10037 N/A	6A67175090 Inside HHTA037710	Cab. Air ... Hyd ...	N/A 57098(2)
1641432430 R1401-42270 Outer R2401-42280 Inner 1552143160 3A43182623	Lube ... Air ... Air ... Fuel ... Hyd ...	51311 46489 46490 33507 WL10043	M5950DTS w / Kubota Diesel D3200 Eng. Eng.Code D3200			M6040DTC-1 w / Kubota V3307- DI-E3 Eng. Eng.Code V3307-DI-E3		
			1612132430 1557111210 Outer 1557111180 Inner	Lube ... Air ... Air ...	51714 N/A N/A	HH1CO-32430 59800-26110 Outer 59800-26110 Outer 3A111-19130 Inner HH1G043560 1G31143380 T185571600	Lube ... Air ... Air ... Air ... Fuel ... Fuel ... Cab. Air ...	57430 46671 ⁵⁵ 46671FR ³⁶⁰ 46672 33393 WF10035 WP10075
M5700HDC w / Kubota F2803EA Eng. Eng.Code F2803EA			3633082630 3633063460	Hyd ... P. Str. ...	WL10037 N/A	6A67175090 Inside HHTA037710	Cab. Air ... Hyd ...	N/A 57098(2)
1641432430 R1401-42270 Outer R2401-42280 Inner 1663143560 1583143380 TA04371600 3396082630	Lube ... Air ... Air ... Fuel ... Fuel ... Cab. Air ... Hyd ...	51311 46489 46490 33393 WF10035 WP10075 57098(2)	M5950F w / Kubota Diesel D3200 Eng. Eng.Code D3200			M6040DTC-1 w / Kubota V3307- DI-E3 Eng. Eng.Code V3307-DI-E3		
			1545132430 1557111210 Outer 1557111180 Inner	Lube ... Air ... Air ...	51714 N/A N/A	HH1CO-32430 59800-26110 Outer 59800-26110 Outer 3A111-19130 Inner HH1G043560 1G31143380 T185571600	Lube ... Air ... Air ... Air ... Fuel ... Fuel ... Cab. Air ...	57430 46671 ⁵⁵ 46671FR ³⁶⁰ 46672 33393 WF10035 WP10075
M5700HDF w / Kubota F2803 Eng. Eng.Code F2803			3633082630 3633063460	Hyd ... P. Str. ...	WL10037 N/A	6A67175090 Inside HHTA037710	Cab. Air ... Hyd ...	N/A 57098(2)
1641432430 R1401-42270 Outer R2401-42280 Inner 1552143015 3396082630	Lube ... Air ... Air ... Fuel ... Hyd ...	51311 46489 46490 N/A 57098(2)	M5950S w / Kubota Diesel D3200 Eng. Eng.Code D3200			M6040DTH w / Kubota V3307-DI- E2 Eng. Eng.Code V3307-DI-E2		
			1612132430 1557111210 Outer 1557111180 Inner	Lube ... Air ... Air ...	51714 N/A N/A	HH1CO-32430 59800-26110 Outer 59800-26110 Outer 3A111-19130 Inner HH1G043560 1583143380 HH33082630	Lube ... Air ... Air ... Air ... Fuel ... Fuel ... Hyd ...	57430 46671 ⁵⁵ 46671FR ³⁶⁰ 46672 33393 WF10035 57098(2)
M5700SC, M5700SDC, M5700SDF w / Kubota F2803 Eng. Eng.Code F2803			3633082630 3633063460	Hyd ... P. Str. ...	WL10037 N/A	M6040F w / Kubota V3307-DI-E2 Eng. Eng.Code V3307-DI-E2		
1641432430 R1401-42270 Outer R2401-42280 Inner 1552143160 3396082630	Lube ... Air ... Air ... Fuel ... Hyd ...	51311 46489 46490 33507 57098(2)	M5970 w / Kubota D3200A Eng. Eng.Code D3200A			HH1CO-32430 59800-26110 Outer 59800-26110 Outer 3A111-19130 Inner HH1G043560 1583143380 HHTA037710	Lube ... Air ... Air ... Air ... Fuel ... Fuel ... Hyd ...	57430 46671 ⁵⁵ 46671FR ³⁶⁰ 46672 33393 WF10035 57098(2)
M5700SDN w / Kubota F2803EA Eng. Eng.Code F2803EA			3586182630 3633063460	Hyd ... P. Str. ...	N/A N/A	M6040F-1 w / Kubota V3307-DI-E3 Eng. Eng.Code V3307-DI-E3		
1641432430 R1401-42270 Outer R2401-42280 Inner 1552143160 3A43182623	Lube ... Air ... Air ... Fuel ... Hyd ...	51311 46489 46490 33507 WL10043	M6030 w / Kubota D3200-1A Eng. Eng.Code D3200-1A			HH1CO-32430 59800-26110 Outer 59800-26110 Outer 3A111-19130 Inner HH1G043560 1G31143380 HHTA037710	Lube ... Air ... Air ... Air ... Fuel ... Fuel ... Hyd ...	57430 46671 ⁵⁵ 46671FR ³⁶⁰ 46672 33393 WF10035 57098(2)
M5700SDNF, M5700SF w / Kubota F2803 Eng. Eng.Code F2803			1612132430 1730111080 Outer 1730111180 Inner	Lube ... Air ... Air ...	51714 42743 42744	M6040FC w / Kubota V3307-DI-E2 Eng. Eng.Code V3307-DI-E2		
1641432430 R1401-42270 Outer R2401-42280 Inner 1552143160 3396082630	Lube ... Air ... Air ... Fuel ... Hyd ...	51311 46489 46490 33507 57098(2)	M6030DT, M6030DTN, M6030DTNB w / Kubota D3200-2A Eng. Eng.Code D3200-2A			HH1CO-32430 59800-26110 Outer 59800-26110 Outer 3A111-19130 Inner HH1G043560 1G31143380 HHTA037710	Lube ... Air ... Air ... Air ... Fuel ... Fuel ... Hyd ...	57430 46671 ⁵⁵ 46671FR ³⁶⁰ 46672 33393 WF10035 57098(2)
M5950 w / Kubota D3200A Eng. Eng.Code D3200A			3586182630 3633063460	Hyd ... P. Str. ...	N/A N/A	M6040FC-1 w / Kubota V3307-DI- E3 Eng. Eng.Code V3307-DI-E3		
1545132430 1557111210 Outer 1557111180 Inner	Lube ... Air ... Air ...	51714 N/A N/A	M6030F w / Kubota D3200-1A Eng. Eng.Code D3200-1A			HH1CO-32430 59800-26110 Outer 59800-26110 Outer 3A111-19130 Inner HH1G043560 1583143380 T185571600	Lube ... Air ... Air ... Air ... Fuel ... Fuel ... Cab. Air ...	57430 46671 ⁵⁵ 46671FR ³⁶⁰ 46672 33393 WF10035 WP10075
			1612132430 1730111080 Outer 1730111180 Inner	Lube ... Air ... Air ...	51714 42743 42744	6A67175090 Inside HHTA037710	Cab. Air ... Hyd ...	N/A 57098(2)
M5950C w / Kubota Diesel D3200 Eng. Eng.Code D3200			3586182630 3633063460	Hyd ... P. Str. ...	N/A N/A	M6040FC-1 w / Kubota V3307-DI- E3 Eng. Eng.Code V3307-DI-E3		
1545132430 1557111210 Outer 1557111180 Inner	Lube ... Air ... Air ...	51714 N/A N/A	M6040, M6040DT w / Kubota V3307-DI-E2 Eng. Eng.Code V3307-DI-E2			HH1CO-32430 59800-26110 Outer 59800-26110 Outer 3A111-19130 Inner HH1G043560 1G31143380 T185571600	Lube ... Air ... Air ... Air ... Fuel ... Fuel ... Cab. Air ...	57430 46671 ⁵⁵ 46671FR ³⁶⁰ 46672 33393 WF10035 WP10075
			3691950310 3633082630 3633063460	Cab. Air ... Hyd ... P. Str. ...	N/A WL10037 N/A	6A67175090 Inside HHTA037710	Cab. Air ... Hyd ...	N/A 57098(2)
M5950DT w / Kubota Diesel D3200 Eng. Eng.Code D3200			1545132430 1557111210 Outer 1557111180 Inner	Lube ... Air ... Air ...	51714 N/A N/A	M6040DT-1 w / Kubota V3307-DI- E3 Eng. Eng.Code V3307-DI-E3		
			3633082630	Hyd ...	WL10037	HH1CO-32430	Lube ...	57430



**Off-Highway
Hors Route
Fuera De Carretera** **KUBOTA+ Tractors (Includes Lawn & Garden)**

OFF HIGHWAY

Make, Model, Engine Marque, Modèle, Moteur Marca, Modelo, Motor	Serv. Type	Part No. N° de pieza N° de pièce	Make, Model, Engine Marque, Modèle, Moteur Marca, Modelo, Motor	Serv. Type	Part No. N° de pieza N° de pièce	Make, Model, Engine Marque, Modèle, Moteur Marca, Modelo, Motor	Serv. Type	Part No. N° de pieza N° de pièce
M6040HD w / Kubota V3307-DI-E2 Eng. Eng.Code V3307-DI-E2	Lube ... 57430 Air ... 46671 ¹⁵⁵ Air ... 46671FR ³⁶⁰ Air ... 46672 Fuel ... 33393 Fuel ... WF10035 Hyd ... 57098(2)		RD45151940 1J80043170	F/W Sep. N/A Fuel ... WF10383		1663143560 1583143380 3396082630	Fuel ... 33393 Fuel ... WF10035 Hyd ... 57098(2)	
			T185571600 Air Conditioning HHTA037710	Cab. Air. WP10075 Hyd ... 57098(2)				
M6040HD-1 w / Kubota V3307-DI-E3 Eng. Eng.Code V3307-DI-E3	Lube ... 57430 Air ... 46671 ¹⁵⁵ Air ... 46671FR ³⁶⁰ Air ... 46672 Fuel ... 33393 Fuel ... WF10035 Hyd ... 57098(2)		M6800, M6800DT w / Kubota V3300E Eng. Eng.Code V3300E	Lube ... 57430 Air ... 46671 ¹⁵⁵ Air ... 46671FR ³⁶⁰ Air ... 46672 Fuel ... 33393 Fuel ... WF10035 Hyd ... 57098(2)		M6950 w / Kubota V4000-2A Eng. Eng.Code V4000-2A	Lube ... 51714 Air ... N/A Air ... N/A Fuel ... 33166 ⁵³ Hyd ... N/A P. Str. ... N/A	
			1C020-3243-0 59800-26110 Outer 59800-26110 Outer 3A111-19130 Inner 1663143560 1583143380 3396082630		1545132430 1557111210 Outer 1557111180 Inner 3586182630 3633063460			
M6040HDC w / Kubota V3307-DI-E2 Eng. Eng.Code V3307-DI-E2	Lube ... 57430 Air ... 46671 ¹⁵⁵ Air ... 46671FR ³⁶⁰ Air ... 46672 Fuel ... 33393 Fuel ... WF10035 Cab. Air. WP10075 Hyd ... 57098(2)		M6800HD w / Kubota V3300 Eng. Eng.Code V3300	Lube ... 57430 Air ... 46671 ¹⁵⁵ Air ... 46671FR ³⁶⁰ Air ... 46672 Fuel ... 33393 Fuel ... WF10035 Hyd ... 57098(2)		M6950C w / Kubota V4000-2A Eng. Eng.Code V4000-2A	Lube ... 51714 Air ... N/A Air ... N/A Fuel ... 33166 ⁵³ Cab. Air. N/A Hyd ... N/A P. Str. ... N/A	
			1C020-3243-0 59800-26110 Outer 59800-26110 Outer 3A111-19130 Inner 1663143560 1583143380 3396082630		1545132430 1557111210 Outer 1557111180 Inner 3691950310 3586182630 3633063460			
M6040HDC-1 w / Kubota V3307-DI-E3 Eng. Eng.Code V3307-DI-E3	Lube ... 57430 Air ... 46671 ¹⁵⁵ Air ... 46671FR ³⁶⁰ Air ... 46672 Fuel ... 33393 Fuel ... WF10035 Cab. Air. WP10075 Hyd ... 57098(2)		M6800HDC w / Kubota V3300E Eng. Eng.Code V3300E	Lube ... 57430 Air ... 46671 ¹⁵⁵ Air ... 46671FR ³⁶⁰ Air ... 46672 Fuel ... 33393 Fuel ... WF10035 Hyd ... 57098(2)		M6950DT w / Kubota V4000-2A Eng. Eng.Code V4000-2A	Lube ... 51714 Air ... N/A Air ... N/A Fuel ... 33166 ⁵³ Cab. Air. N/A Hyd ... N/A	
			1C020-3243-0 59800-26110 Outer 59800-26110 Outer 3A111-19130 Inner 1663143560 1583143380 3396082630		1545132430 1557111210 Outer 1557111180 Inner 3633063460 3586182630			
M6040HDC-1 w / Kubota V3307-DI-E3 Eng. Eng.Code V3307-DI-E3	Lube ... 57430 Air ... 46671 ¹⁵⁵ Air ... 46671FR ³⁶⁰ Air ... 46672 Fuel ... 33393 Fuel ... WF10035 Cab. Air. WP10075 Hyd ... 57098(2)		M6800S w / Kubota V3300E Eng. Eng.Code V3300E	Lube ... 57430 Air ... 46671 ¹⁵⁵ Air ... 46671FR ³⁶⁰ Air ... 46672 Fuel ... 33393 Fuel ... WF10035 Hyd ... 57098(2)		M6950DTC w / Kubota V4000-2A Eng. Eng.Code V4000-2A	Lube ... 51714 Air ... N/A Air ... N/A Fuel ... 33166 ⁵³ Cab. Air. N/A Cab. Air. N/A Hyd ... N/A	
			1C020-3243-0 59800-26110 Outer 59800-26110 Outer 3A111-19130 Inner 1663143560 1583143380 3396082630		1545132430 1557111210 Outer 1557111180 Inner 3691950310 3633063460 3586182630			
M6040HDNB w / Kubota V3307-DI-E2 Eng. Eng.Code V3307-DI-E2	Lube ... 57430 Air ... 46671 ¹⁵⁵ Air ... 46671FR ³⁶⁰ Air ... 46672 Fuel ... 33393 Fuel ... WF10035 Hyd ... WL10043(2)		M6800SC w / Kubota V3300 Eng. Eng.Code V3300	Lube ... 57430 Air ... 46671 ¹⁵⁵ Air ... 46671FR ³⁶⁰ Air ... 46672 Fuel ... 33393 Fuel ... WF10035 Hyd ... 57098(2)		M6950DTS w / Kubota V4000-2A Eng. Eng.Code V4000-2A	Lube ... 57430 Air ... N/A Air ... N/A Fuel ... 33166 ⁵³ Hyd ... N/A P. Str. ... N/A	
			1C020-3243-0 59800-26110 Outer 59800-26110 Outer 3A111-19130 Inner 1663143560 1583143380 3396082630		3374082630 3633063460			
M6040HDNB-1 w / Kubota V3307-DI-E3 Eng. Eng.Code V3307-DI-E3	Lube ... 57430 Air ... 46671 ¹⁵⁵ Air ... 46671FR ³⁶⁰ Air ... 46672 Fuel ... 33393 Fuel ... WF10035 Hyd ... WL10043(2)		M6800SDC w / Kubota V3300 Eng. Eng.Code V3300	Lube ... 57430 Air ... 46671 ¹⁵⁵ Air ... 46671FR ³⁶⁰ Air ... 46672 Fuel ... 33393 Fuel ... WF10035 Cab. Air. WP10075 Hyd ... 57098(2)		M6950S w / Kubota V4000-2A Eng. Eng.Code V4000-2A	Lube ... 51714 Air ... N/A Air ... N/A Fuel ... 33166 ⁵³ Hyd ... N/A P. Str. ... N/A	
			1C020-3243-0 59800-26110 Outer 59800-26110 Outer 3A111-19130 Inner 1663143560 1583143380 3396082630		1612132430 1557111210 Outer 1557111180 Inner 3374082630 3633063460			
M6060HD w / Kubota V3307CRTE4 Eng. Eng.Code V3307CRTE4	Lube ... 57430 Air ... 46671 ¹⁵⁵ Air ... 46671FR ³⁶⁰ Air ... 46672 A-O Sep. N/A RD45151940 1J80043170 HHTA037710		M6800SDF w / Kubota V3300 Eng. Eng.Code V3300	Lube ... 57430 Air ... 46671 ¹⁵⁵ Air ... 46671FR ³⁶⁰ Air ... 46672 Fuel ... 33393 Fuel ... WF10035 Cab. Air. WP10075 Hyd ... 57098(2)		M6970 w / Kubota V4000-2A Eng. Eng.Code V4000-2A	Lube ... 51714 Air ... N/A Air ... N/A Fuel ... 33166 ⁵³ Cab. Air. N/A Hyd ... N/A P. Str. ... N/A	
			1C020-3243-0 59800-26110 Outer 59800-26110 Outer 3A111-19130 Inner 1663143560 1583143380 3396082630		1612132430 1557111210 Outer 1557111180 Inner 3691950310 3374082630 3633063460			
M6060HDC, M6060HFC w / Kubota V3307CRTE4 Eng. Eng.Code V3307CRTE4	Lube ... 57430 Air ... 46671 ¹⁵⁵ Air ... 46671FR ³⁶⁰ Air ... 46672 A-O Sep. N/A		M6800SDT w / Kubota V3300E Eng. Eng.Code V3300E	Lube ... 57430 Air ... 46671 ¹⁵⁵ Air ... 46671FR ³⁶⁰ Air ... 46672		M7030 w / Kubota V4000-3A Eng. Eng.Code V4000-3A	Lube ... 51714 Air ... 42743 Air ... 42744 Fuel ... 33166 ⁵³ Hyd ... N/A P. Str. ... N/A	
			1C020-3243-0 59800-26110 Outer 59800-26110 Outer 3A111-19130 Inner		1612132430 1730111080 Outer 1730111180 Inner 3586182630 3633063460			
M6060HDC, M6060HFC w / Kubota V3307CRTE4 Eng. Eng.Code V3307CRTE4	Lube ... 57430 Air ... 46671 ¹⁵⁵ Air ... 46671FR ³⁶⁰ Air ... 46672 A-O Sep. N/A		M6800SDT w / Kubota V3300E Eng. Eng.Code V3300E	Lube ... 57430 Air ... 46671 ¹⁵⁵ Air ... 46671FR ³⁶⁰ Air ... 46672		M7030DT w / Kubota V4000-3A Eng. Eng.Code V4000-3A	Lube ... 51714 Air ... 42743 Air ... 42744 Fuel ... 33166 ⁵³	
			1C020-3243-0 59800-26110 Outer 59800-26110 Outer 3A111-19130 Inner		1612132430 1730111080 Outer 1730111180 Inner			

N/A = Not Available N/R = Not Required N/S = Not Serviceable See pages 22 for footnotes
 N/A = Non disponible N/R = Non nécessaire N/S = Non réparable Voir pages 22 pour des notes
 N/A = No disponible N/R = No requiere N/S = No servible Ver las páginas 22 para las notas al pie de página

Off-Highway
Hors Route
Fuera De Carretera



KUBOTA+ Tractors (Includes Lawn & Garden)

Make, Model, Engine Marque, Modèle, Moteur Marca, Modelo, Motor	Serv. Type	Part No. N° de pieza N° de pièce	Make, Model, Engine Marque, Modèle, Moteur Marca, Modelo, Motor	Serv. Type	Part No. N° de pieza N° de pièce	Make, Model, Engine Marque, Modèle, Moteur Marca, Modelo, Motor	Serv. Type	Part No. N° de pieza N° de pièce
M7030DT w / Kubota V4000-3A Eng. Eng.Code V4000-3A (Cont'd/Suite) 3586182630 (To S/N 60000) 3385082630 (From S/N 60001) 3633063460	Hyd	N/A	HHTA037710 Hyd 57098(2)		M7040HDC-1, M7040HDC-LTD w / Kubota V3307-DI-E3 Eng. Eng.Code V3307-DI-E3	HH1CO-32430 Lube . . . 57430 59800-26110 Outer Air 46671 ¹⁵⁵ 59800-26110 Outer Air 46671FR ³⁶⁰ 3A111-19130 Inner Air 46672 HH1G043560 Fuel 33393 1G31143380 Fuel WF10035 T185571600 Cab. Air. WP10075 HHTA037710 Hyd 57098(2)	Lube . . . 57430 Air 46671 ¹⁵⁵ Air 46671FR ³⁶⁰ Air 46672 Fuel 33393 Fuel WF10035 Cab. Air. WP10075 Hyd 57098(2)	57430 46671 ¹⁵⁵ 46671FR ³⁶⁰ 46672 33393 WF10035 WP10075 57098(2)
			M7040DTH w / Kubota V3307DIE2ISS Eng. Eng.Code V3307DIE2ISS	HH1CO-32430 Lube . . . 57430 59800-26110 Outer Air 46671 ¹⁵⁵ 59800-26110 Outer Air 46671FR ³⁶⁰ 3A111-19130 Inner Air 46672 1583143380 Fuel WF10035 HH33082630 Hyd 57098(2)				
M7030DTNB w / Kubota V4000-5A Eng. Eng.Code V4000-5A 1612132430 Lube . . . 51714 1730111080 Outer Air 42743 1730111180 Inner Air 42744 Fuel 33166 ⁵³ 3586182630 Hyd N/A 3633063460 P. Str. . . . N/A	Lube . . . 51714 Air 42743 Air 42744 Fuel 33166 ⁵³ Hyd N/A P. Str. . . . N/A	N/A	M7040F w / Kubota V3307-DI-E2 Eng. Eng.Code V3307-DI-E2		M7040HDNB w / Kubota V3307-DI- E2 Eng. Eng.Code V3307-DI-E2	HH1CO-32430 Lube . . . 57430 59800-26110 Outer Air 46671 ¹⁵⁵ 59800-26110 Outer Air 46671FR ³⁶⁰ 3A111-19130 Inner Air 46672 HH1G043560 Fuel 33393 1583143380 Fuel WF10035 HHTA037710 Hyd 57098(2)	Lube . . . 57430 Air 46671 ¹⁵⁵ Air 46671FR ³⁶⁰ Air 46672 Fuel 33393 Fuel WF10035 Cab. Air. WP10075 Hyd WL10043(2)	57430 46671 ¹⁵⁵ 46671FR ³⁶⁰ 46672 33393 WF10035 WP10075 WL10043(2)
			M7030MDT w / Kubota V4000 Eng. Eng.Code V4000 1612132430 Lube . . . 51714 1730111080 Outer Air 42743 1730111180 Inner Air 42744 Fuel 33166 ⁵³ 3586182630 Hyd N/A 3633063460 P. Str. . . . N/A	M7040F-1 w / Kubota V3307-DI-E3 Eng. Eng.Code V3307-DI-E3				
M7030N w / Kubota V4000-4A Eng. Eng.Code V4000-4A 1612132430 Lube . . . 51714 1730111080 Outer Air 42743 1730111180 Inner Air 42744 Fuel 33166 ⁵³ 3586182630 Hyd N/A 3633063460 P. Str. . . . N/A	Lube . . . 51714 Air 42743 Air 42744 Fuel 33166 ⁵³ Hyd N/A P. Str. . . . N/A	N/A	M7040FC w / Kubota V3307-DI-E2 Eng. Eng.Code V3307-DI-E2		M7040HDNBC w / Kubota V3307- DI-E2 Eng. Eng.Code V3307-DI-E2	HH1CO-32430 Lube . . . 57430 59800-26110 Outer Air 46671 ¹⁵⁵ 59800-26110 Outer Air 46671FR ³⁶⁰ 3A111-19130 Inner Air 46672 HH1G043560 Fuel 33393 1583143380 Fuel WF10035 T185571600 Cab. Air. WP10075 HHTA037710 Hyd 57098(2)	Lube . . . 57430 Air 46671 ¹⁵⁵ Air 46671FR ³⁶⁰ Air 46672 Fuel 33393 Fuel WF10035 Cab. Air. WP10075 Hyd WL10043(2)	57430 46671 ¹⁵⁵ 46671FR ³⁶⁰ 46672 33393 WF10035 WP10075 WL10043(2)
			M7030SU, M7030SUDT w / Kubota V4000-3A1 Eng. Eng.Code V4000- 3A1 1612132430 Lube . . . 51714 1730111080 Outer Air 42743 1730111180 Inner Air 42744 Fuel 33166 ⁵³ 3586182630 Hyd N/A 3633063460 P. Str. . . . N/A	M7040FC-1 w / Kubota V3307-DI- E3 Eng. Eng.Code V3307-DI-E3				
M7040DT w / Kubota V3307-DI-E2 Eng. Eng.Code V3307-DI-E2 HH1CO-32430 Lube . . . 57430 59800-26110 Outer Air 46671 ¹⁵⁵ 59800-26110 Outer Air 46671FR ³⁶⁰ 3A111-19130 Inner Air 46672 HH1G043560 Fuel 33393 1583143380 Fuel WF10035 HHTA037710 Hyd 57098(2)	Lube . . . 57430 Air 46671 ¹⁵⁵ Air 46671FR ³⁶⁰ Air 46672 Fuel 33393 Fuel WF10035 Hyd 57098(2)	N/A	M7040HD-1 w / Kubota V3307-DI- E3 Eng. Eng.Code V3307-DI-E3		M7060HD, M7060HD12 w / Kubota V3307CRTE4 Eng. Eng.Code V3307CRTE4 HH1CO-32430 Lube . . . 57430 59800-26110 Outer Air 46671 ¹⁵⁵ 59800-26110 Outer Air 46671FR ³⁶⁰ 3A111-19130 Inner Air 46672 1J77005810 A-O Sep. N/A RD45151940 F/W Sep. N/A 1J80043170 Fuel WF10383 HHTA037710 Hyd 57098(2)	Lube . . . 57430 Air 46671 ¹⁵⁵ Air 46671FR ³⁶⁰ Air 46672 Fuel 33393 Fuel WF10035 Cab. Air. WP10075 Hyd 57098(2)	57430 46671 ¹⁵⁵ 46671FR ³⁶⁰ 46672 33393 WF10035 WP10075 57098(2)	
			M7040DT-1 w / Kubota V3307-DI- E3 Eng. Eng.Code V3307-DI-E3 HH1CO-32430 Lube . . . 57430 59800-26110 Outer Air 46671 ¹⁵⁵ 59800-26110 Outer Air 46671FR ³⁶⁰ 3A111-19130 Inner Air 46672 HH1G043560 Fuel 33393 1G31143380 Fuel WF10035 T185571600 Cab. Air. WP10075 HHTA037710 Hyd 57098(2)	M7040DTC w / Kubota V3307-DI- E2 Eng. Eng.Code V3307-DI-E2 HH1CO-32430 Lube . . . 57430 59800-26110 Outer Air 46671 ¹⁵⁵ 59800-26110 Outer Air 46671FR ³⁶⁰ 3A111-19130 Inner Air 46672 HH1G043560 Fuel 33393 1G31143380 Fuel WF10035 T185571600 Cab. Air. WP10075 HHTA037710 Hyd 57098(2)				M7040HDC w / Kubota V3307-DI- E2 Eng. Eng.Code V3307-DI-E2 HH1CO-32430 Lube . . . 57430 59800-26110 Outer Air 46671 ¹⁵⁵ 59800-26110 Outer Air 46671FR ³⁶⁰ 3A111-19130 Inner Air 46672 HH1G043560 Fuel 33393 1G31143380 Fuel WF10035 T185571600 Cab. Air. WP10075 HHTA037710 Hyd 57098(2)
M7040DTC-1 w / Kubota V3307- DI-E3 Eng. Eng.Code V3307-DI-E3 HH1CO-32430 Lube . . . 57430 59800-26110 Outer Air 46671 ¹⁵⁵ 59800-26110 Outer Air 46671FR ³⁶⁰ 3A111-19130 Inner Air 46672 HH1G043560 Fuel 33393 1G31143380 Fuel WF10035 T185571600 Cab. Air. WP10075	Lube . . . 57430 Air 46671 ¹⁵⁵ Air 46671FR ³⁶⁰ Air 46672 Fuel 33393 Fuel WF10035 Cab. Air. WP10075 Hyd 57098(2)	N/A	M7040HDC w / Kubota V3307-DI- E2 Eng. Eng.Code V3307-DI-E2 HH1CO-32430 Lube . . . 57430 59800-26110 Outer Air 46671 ¹⁵⁵ 59800-26110 Outer Air 46671FR ³⁶⁰ 3A111-19130 Inner Air 46672 HH1G043560 Fuel 33393 1G31143380 Fuel WF10035 T185571600 Cab. Air. WP10075 HHTA037710 Hyd 57098(2)		Lube . . . 57430 Air 46671 ¹⁵⁵ Air 46671FR ³⁶⁰ Air 46672 Fuel 33393 Fuel WF10035 Cab. Air. WP10075 Hyd 57098(2)	57430 46671 ¹⁵⁵ 46671FR ³⁶⁰ 46672 33393 WF10035 WP10075 57098(2)	57430 46671 ¹⁵⁵ 46671FR ³⁶⁰ 46672 33393 WF10035 WP10075 57098(2)	

Italicized Part Numbers May Not Be Available.

Las piezas con números en *italicas* pueden no estar disponibles.
Les numéros de pièce en *italiques* peuvent ne pas être disponibles.



**Off-Highway
Hors Route
Fuera De Carretera**

KUBOTA+ Tractors (Includes Lawn & Garden)

Make, Model, Engine Marque, Modèle, Moteur Marca, Modelo, Motor	Serv. Type	Part No. N° de pieza N° de pièce	Make, Model, Engine Marque, Modèle, Moteur Marca, Modelo, Motor	Serv. Type	Part No. N° de pieza N° de pièce	Make, Model, Engine Marque, Modèle, Moteur Marca, Modelo, Motor	Serv. Type	Part No. N° de pieza N° de pièce
M9960HFC w / Kubota V3800-CR-TIE4 Eng. Diesel Eng.Code V3800-CR-TIE4 (Cont'd/Suite) T185571600 Cab. Air . WP10075 6A67175090 Inside Cab. Air . N/A HHTA037710 Hyd 57098(2)			R1401-42270 Outer Air 46489 R2401-42280 Inner Air 46490 1J80043170 Fuel WF10383 1G31143380 Fuel WF10035 HHTA037710 Hyd 57098			T1760, T1760A, T1760B w / Kubota WG510V Eng. Eng.Code WG510V 1249932430 Lube . . . 51394 ⁵³ E719211210 Air N/A E719211220 Wrap . . . N/A K112224140 Fuel N/A		
			MX5200H, MX5800H w / Kubota V2403CRT Eng. Eng.Code V2403CRT HH16432430 Lube . . . 51307 R1401-42270 Outer Air 46489 R2401-42280 Inner Air 46490 1J80043170 Fuel WF10383 1G31143380 Fuel WF10035 HHTA037710 Hyd 57098 HHTA059900 Hydrostatic Drive Trans. . . 57616			T1770 w / Kubota GH500V Eng. Eng.Code GH500V 1249932430 Lube . . . 51394 ⁵³ E719511210 Air N/A E719511220 Wrap . . . N/A E719541120 Fuel N/A K113281220 Hydrostatic Drive Trans. . . N/A		
ME5700DTH w / Kubota F2803EA Eng. Eng.Code F2803EA 1641432430 Lube . . . 51311 R1401-42270 Outer Air 46489 R2401-42280 Inner Air 46490 1552143160 Fuel 33507 3396082630 Hyd 57098(2)			HH16432430 Lube . . . 51307 R1401-42270 Outer Air 46489 R2401-42280 Inner Air 46490 1A00143160 Fuel 33507 HHTA037710 Hyd 57098			T1770A w / Kubota GH570V Eng. Eng.Code GH570V E719432110 Lube . . . 51348 ⁵³ E719511210 Air N/A E719511220 Wrap . . . N/A E719541120 Fuel N/A K113281220 Hydrostatic Drive Trans. . . N/A		
MX4700DT, MX4700F w / Kubota V2403-E3 Eng. Eng.Code V2403-E3 HH16432430 Lube . . . 51307 R1401-42270 Outer Air 46489 R2401-42280 Inner Air 46490 1A00143160 Fuel 33507 HHTA037710 Hyd 57098			HH16432430 Lube . . . 51307 R1401-42270 Outer Air 46489 R2401-42280 Inner Air 46490 1A00143160 Fuel 33507 HHTA037710 Hyd 57098			T1870 w / Kubota GH531V Eng. Eng.Code GH531V 1249932430 Lube . . . 51394 ⁵³ E719511210 Air N/A E719511220 Wrap . . . N/A E719541120 Fuel N/A K113281220 Hydrostatic Drive Trans. . . N/A		
MX4700HST w / Kubota V2403-E3 Eng. Eng.Code V2403-E3 HH16432430 Lube . . . 51307 R1401-42270 Outer Air 46489 R2401-42280 Inner Air 46490 1A00143160 Fuel 33507 HHTA037710 Hyd 57098 HHTA059900 Hydrostatic Drive Trans. . . 57616			1585211080 Air 46387 1245443160 Fuel N/A 6607183680 Hydrostatic Drive Trans. . . N/A			T1870A w / Kubota GH630V Eng. Eng.Code GH630V E719432110 Lube . . . 51348 ⁵³ E719511210 Air N/A E718911220 Wrap . . . N/A E719541120 Fuel N/A K113281220 Hydrostatic Drive Trans. . . N/A		
MX4800DT, MX4800F w / Kubota V2403CR Eng. Eng.Code V2403CR HH16432430 Lube . . . 51307 R1401-42270 Outer Air 46489 R2401-42280 Inner Air 46490 1J80043170 Fuel WF10383 1G31143380 Fuel WF10035 HHTA037710 Hyd 57098			1249932430 Lube . . . 51394 ⁵³ 1249811210 Air N/A 1249811220 Wrap . . . N/A K112224140 Fuel N/A K112281220 Hyd N/A			TG1860, TG1860A, TG1860AB, TG1860B w / Kubota D722EGX Eng. Eng.Code D722EGX 1249932430 Lube . . . 51358 ⁵³ K1211-82320 Air 46449 ¹⁵⁵ K1211-82320 Air 46449FR ⁵⁶⁰ 12581-43012 In-Line Fuel 33972(2) K121195810 Hydrostatic Drive Trans. . . N/A		
MX4800H w / Kubota V2403CR Eng. Eng.Code V2403CR HH16432430 Lube . . . 51307 R1401-42270 Outer Air 46489 R2401-42280 Inner Air 46490 1J80043170 Fuel WF10383 1G31143380 Fuel WF10035 HHTA037710 Hyd 57098 HHTA059900 Hydrostatic Drive Trans. . . 57616			1249932430 Lube . . . 51394 ⁵³ 1249811210 Air N/A 1249811220 Wrap . . . N/A K112224140 Fuel N/A K112281220 Hyd N/A			TG1860G, TG1860GA, TG1860GAB w / Kubota WG590V Eng. Eng.Code WG590V 1249932430 Lube . . . 51394 ⁵³ LE60111210 Air N/A LE60111220 Wrap . . . N/A K112224140 Fuel N/A K121195810 Hydrostatic Drive Trans. . . N/A		
MX5000DT, MX5000F, MX5000SU w / Kubota V2403 Eng. Eng.Code V2403 1641432430 Lube . . . 51311 R1401-42270 Outer Air 46489 R2401-42280 Inner Air 46490 1552143160 Fuel 33507 TA04037710 Hyd 57098			1585211080 Lube . . . 51064 ⁵³ 12581-43012 In-Line Air 46387 Fuel 33972(2)			Z125EBR w / Briggs & Stratton 25 HP Eng. E718101250 Lube . . . 57035 E718100790 Fuel N/A K104281080 Hydrostatic Drive Trans. . . WL10102		
MX5100DT, MX5100F w / Kubota V2403MTE3 Eng. Eng.Code V2403MTE3 HH16432430 Lube . . . 51307 R1401-42270 Outer Air 46489 R2401-42280 Inner Air 46490 1A00143160 Fuel 33507 HHTA037710 Hyd 57098			E719432110 Lube . . . 51348 ⁵³ E719411210 Air N/A E719411220 Wrap . . . N/A E719443120 Fuel N/A K113281220 Hydrostatic Drive Trans. . . N/A			Z125SKH-54 W/ Eng.Code ZT740 18.6Kw E719432112 Main Lube . . . 57000 5205002S Lube . . . WL10068 E719243120 Main Fuel 33011 K104281080 Primary Trans. . . WL10102		
MX5100HST w / Kubota V2403MTE3 Eng. Eng.Code V2403MTE3 HH16432430 Lube . . . 51307 R1401-42270 Outer Air 46489 R2401-42280 Inner Air 46490 1A00143160 Fuel 33507 HHTA037710 Hyd 57098 HHTA059900 Hydrostatic Drive Trans. . . 57616			1249932430 Lube . . . 51394 ⁵³ 1249911210 Air N/A 1249911220 Wrap . . . N/A 1249943120 Fuel N/A			Z411KW-48 W/ Eng.Code FS GH7302V 17.9Kw 49065-7007 Main Lube . . . 57035 490190027 Main Fuel N/A K104281080 Hydrostatic Drive Trans. . . WL10102		
MX5200DT, MX5200F w / Kubota V2403CRT Eng. Eng.Code V2403CRT HH16432430 Lube . . . 51307			1249932430 Lube . . . 51394 ⁵³ 1249911210 Air N/A 1249911220 Wrap . . . N/A 1249943120 Fuel N/A 6607183680 Hyd N/A			Z421KW-54 W/ Eng.Code FS GH7302V 17.9Kw 49065-7007 Main Lube . . . 57035 490190027 Main Fuel N/A K104281080 Primary Trans. . . WL10102		

N/A = Not Available N/R = Not Required N/S = Not Serviceable See pages 22 for footnotes
 N/A = Non disponible N/R = Non nécessaire N/S = Non réparable Voir pages 22 pour des notes
 N/A = No disponible N/R = No requiere N/S = No servible Ver las páginas 22 para las notas al pie de página

OFF HIGHWAY

Off-Highway
Hors Route
Fuera De Carretera



KUBOTA+ Tractors (Includes Lawn & Garden)

Make, Model, Engine Marque, Modèle, Moteur Marca, Modelo, Motor	Serv. Type	Part No. N° de pieza N° de pièce	Make, Model, Engine Marque, Modèle, Moteur Marca, Modelo, Motor	Serv. Type	Part No. N° de pieza N° de pièce	Make, Model, Engine Marque, Modèle, Moteur Marca, Modelo, Motor	Serv. Type	Part No. N° de pieza N° de pièce
Z421KWT-60 W/ Eng.Code FS GH7302V 17.9Kw (Cont'd/Suite)	Fuel N/A Trans. WL10102	K1211-82320 K1211-82320	K1211-82320 K1211-82320	Air 46449 ¹⁵⁵ Air 46449FR ³⁶⁰	46449 ¹⁵⁵ 46449FR ³⁶⁰	ZG20F w / Kubota GH630 Eng. Eng.Code GH630	E719432110 E719211210 E719211220 E719243120	Lube . . . 51348 ⁶³ Air N/A Wrap N/A Fuel 33011 Trans. 51361
Z723KH V2 42 CID Eng.Code GH680V	Lube . . . 51056 ⁵³ Air 46438 Air 42985 Fuel 33011 Trans. N/A	E718832110 E718200810 Outer E718200820 Inner E718582320	K1211-82320 Outer K1211-82320 Outer K7561-82360 Inner 12581-43012 In-Line HHK7014070 Hydrostatic Drive	Air 51064 ⁵³ Air 46449 ¹⁵⁵ Air 46449FR ³⁶⁰ Air 42845 Fuel 33972(2) Trans. WL10013	51064 ⁵³ 46449 ¹⁵⁵ 46449FR ³⁶⁰ 42845 33972(2) WL10013	ZD221 w / Kubota D782E3ZD1 Eng. Eng.Code D782E3ZD1	HH660-36060 Hydrostatic Drive	Lube . . . 51348 ⁶³ Air N/A Wrap N/A Fuel 33011 Trans. 51361
Z724KH V2 42 CID Eng.Code GH730V	Lube . . . 51056 ⁵³ Air 46438 Air 42985 Fuel 33011 Trans. N/A	E718832110 E718200810 Outer E718200820 Inner E718582320	K1211-82320 Outer K1211-82320 Outer K7561-82360 Inner 12581-43012 In-Line HHK7014070 Hydrostatic Drive	Air 51365 Air 46449 ¹⁵⁵ Air 46449FR ³⁶⁰ Air 42845 Fuel 33972(2) Hyd WL10043 Trans. WL10013	51365 46449 ¹⁵⁵ 46449FR ³⁶⁰ 42845 33972(2) WL10043 WL10013	ZD321, ZD321N w / Kubota D782E2ZD2 Eng. Eng.Code D782E2ZD2	66021-3606-0 Hydrostatic Drive	Lube . . . 51348 ⁶³ Air N/A Wrap N/A Fuel 33011 Trans. 51361
Z724XKD V2 44.3 CID Eng.Code FX730V-S25	Lube . . . 51056 ⁵³ Air 46438 Air 42985 Fuel 33011 Trans. N/A	E718832110 E718200810 Outer E718200820 Inner E718582320	K1211-82320 Outer K1211-82320 Outer K7561-82360 Inner 12581-43012 In-Line HH3A082630 Pump HHK7014070 Hydrostatic Drive	Air 51365 Air 46449 ¹⁵⁵ Air 46449FR ³⁶⁰ Air 42845 Fuel 33972(2) Hyd WL10043 Trans. WL10013	51365 46449 ¹⁵⁵ 46449FR ³⁶⁰ 42845 33972(2) WL10043 WL10013	ZD323 w / Kubota D1305E3ZD Eng. Eng.Code D1305E3ZD	5205002 E717600430 E718582320 K104281080 Hydrostatic Drive	Lube . . . WL10068 Air N/A Fuel 33011 Trans. WL10102(2)
Z725KH V2 46 CID Eng.Code GH740V	Lube . . . 51394 ⁵³ Air 46438 Air 42985 Fuel N/A Trans. N/A	490657010 11013-7044 Outer 110137045 Inner 490190027 K381114070 Hydrostatic Drive	K3181-82240 Outer K3181-82250 Inside 12581-43012 In-Line HH3A082630 Pump HHK7014070 Hydrostatic Drive	Air 51064 ⁵³ Air 49978 Air 49968 Fuel 33972(2) Hyd WL10043 Trans. WL10013	51064 ⁵³ 49978 49968 33972(2) WL10043 WL10013	ZD326, ZD326P, ZD326RP, ZD326S w / Kubota D1005E2ZD2 Eng. Eng.Code D1005E2ZD2	HH150-32430 6C06099410 Outer 32721-58242 Inner 12581-43012 In-Line HHK7014070 Hydrostatic Drive K311136390 Suction	Lube . . . 51365 Air 49410 Air WA10015 Fuel 33972 Trans. WL10013 Trans. N/A
Z726XKD V2 52 CID Diesel Eng.Code FX801V-S13	Lube . . . 51358 ⁵³ Air 46449 ¹⁵⁵ Air 46449FR ³⁶⁰ Fuel 33972 Hyd N/A Trans. WL10079	490657010 11013-7044 Outer 110137045 Inner 490190027 K381114070 Hydrostatic Drive	K3181-82240 Outer K3181-82250 Inside 12581-43012 In-Line HH3A082630 Pump HHK7014070 Hydrostatic Drive	Air 51064 ⁵³ Air 49978 Air 49968 Fuel 33972(2) Hyd WL10043 Trans. WL10013	51064 ⁵³ 49978 49968 33972(2) WL10043 WL10013	ZD331, ZD331LP, ZD331P w / Kubota D1305E3ZD Eng. Eng.Code D1305E3ZD	HH150-32430 6C06099410 Outer 32721-58242 Inner 12581-43012 In-Line HHK7014070 Hydrostatic Drive K311136390 Suction	Lube . . . 51365 Air 49410 Air WA10015 Fuel 33972 Trans. WL10013 Trans. N/A
ZD18 w / Kubota D722 Eng. Eng.Code D722	Lube . . . 51358 ⁵³ Air 46449 ¹⁵⁵ Air 46449FR ³⁶⁰ Fuel 33972 Hyd N/A Trans. WL10079	K1211-82320 Single K1211-82320 Single 12581-43012 In-Line 6602136390 Suction K256136990 Hydrostatic Drive	K3181-82240 Outer K3181-82250 Inner 12581-43012 In-Line HH3A082630 Pump HHK7014070 Hydrostatic Drive	Air 51064 ⁵³ Air 49978 Air 49968 Fuel 33972(2) Hyd WL10043 Trans. WL10013	51064 ⁵³ 49978 49968 33972(2) WL10043 WL10013	ZD1011 L3 47.5 CID Diesel Eng.Code D782-E4-ZD-3	HH150-32430 6C06099410 Outer 32721-58242 Inner 12581-43012 In-Line HHK7014070 Hydrostatic Drive K311136390 Suction	Lube . . . 51365 Air 49410 Air WA10015 Fuel 33972 Trans. WL10013 Trans. N/A
ZD18F w / Kubota D722 Eng. Eng.Code D722	Lube . . . 51358 ⁵³ Air 46449 ¹⁵⁵ Air 46449FR ³⁶⁰ Fuel 33972 Hyd N/A Trans. WL10079	K1211-82320 Single K1211-82320 Single 12581-43012 In-Line 6602136390 Suction K256136990 Hydrostatic Drive	K3181-82240 Outer K3181-82250 Inner 12581-43012 In-Line HH3A082630 Pump HHK7014070 Hydrostatic Drive	Air 51064 ⁵³ Air 49978 Air 49968 Fuel 33972(2) Hyd WL10043 Trans. WL10013	51064 ⁵³ 49978 49968 33972(2) WL10043 WL10013	ZD1021 L3 21.6 CID Diesel Eng.Code D902-E4-ZD-2	HH150-32430 6C06099410 Outer 32721-58242 Inner 12581-43012 In-Line HHK7014070 Hydrostatic Drive K311136390 Suction	Lube . . . 51365 Air 49410 Air WA10015 Fuel 33972 Trans. WL10013 Trans. N/A
ZD21, ZD21F w / Kubota D782 Eng. Eng.Code D782	Lube . . . 51358 ⁵³ Air 46449 ¹⁵⁵ Air 46449FR ³⁶⁰ Fuel 33972(2) Trans. WL10079 Trans. N/A	K1211-82320 K1211-82320 12581-43012 In-Line HHK2036990 Hydrostatic Drive K311136390 Suction	K3181-82240 Outer K3181-82250 Inner 12581-43012 In-Line HHK7014070 Hydrostatic Drive	Air 51365 Air 46449 ¹⁵⁵ Air 46449FR ³⁶⁰ Air 42845 Fuel 33972(2) Trans. WL10013	51365 46449 ¹⁵⁵ 46449FR ³⁶⁰ 42845 33972(2) WL10013	ZD1211, ZD1211L, ZD1211R, ZD1211RL L3 68.5 CID Diesel Eng.Code D1105-E4-ZD-2	HH150-32430 6C06099410 Outer 32721-58242 Inner 12581-43012 In-Line HHK7014070 Hydrostatic Drive K311136390 Suction	Lube . . . 51365 Air 49410 Air WA10015 Fuel 33972 Trans. WL10013 Trans. N/A
ZD25, ZD25F w / Kubota D1005E2ZD Eng. Eng.Code D1005E2ZD	Lube . . . 51064 ⁵³ Air 46449 ¹⁵⁵ Air 46449FR ³⁶⁰ Fuel 33972(2) Trans. WL10079 Trans. N/A	K1211-82320 K1211-82320 12581-43012 In-Line HHK2036990 Hydrostatic Drive K311136390 Suction	K3181-82240 Outer K3181-82250 Inner K327224210 Tank 12581-43012 In-Line HHK3216770 Pump HHK7014070 Hydrostatic Drive	Air 51064 ⁵³ Air 49978 Air 49968 Fuel N/A Fuel 33972(2) Hyd WL10043 Trans. WL10013	51064 ⁵³ 49978 49968 N/A 33972(2) WL10043 WL10013	ZD227A w / Kubota KGZ770E2M3 Eng. Eng.Code KGZ770E2M3	HH150-32430 6C06099410 Outer 32721-58242 Inner 12581-43012 In-Line HHK7014070 Hydrostatic Drive	Lube . . . 51365 Air 49410 Air WA10015 Fuel 33972 Trans. WL10013 Trans. N/A
ZD28, ZD28F w / Kubota D1105 Eng. Eng.Code D1105	Lube . . . 51064 ⁵³	K1211-82320 K1211-82320 12581-43012 In-Line HHK2036990 Hydrostatic Drive K311136390 Suction	K3181-82240 Outer K3181-82250 Inner K327224210 Tank 12581-43012 In-Line HHK3216770 Pump HHK7014070 Hydrostatic Drive	Air 51064 ⁵³ Air 49978 Air 49968 Fuel N/A Fuel 33972(2) Hyd WL10043 Trans. WL10013	51064 ⁵³ 49978 49968 N/A 33972(2) WL10043 WL10013	ZG222A w / Kubota KGZ770E2M3 Eng. Eng.Code KGZ770E2M3	HH150-32430 6C06099410 Outer 32721-58242 Inner 12581-43012 In-Line HHK7014070 Hydrostatic Drive	Lube . . . 51365 Air 49410 Air WA10015 Fuel 33972 Trans. WL10013 Trans. N/A

Italicized Part Numbers May Not Be Available.

Las piezas con números en *italicas* pueden no estar disponibles.
Les numéros de pièce en *italiques* peuvent ne pas être disponibles.



Off-Highway
Hors Route
Fuera De Carretera

KUBOTA+ Tractors (Includes Lawn & Garden) —
LAMBORGHINI+Tractors

OFF HIGHWAY

Make, Model, Engine Marque, Modèle, Moteur Marca, Modelo, Motor	Serv. Type	Part No. N° de pieza N° de pièce	Make, Model, Engine Marque, Modèle, Moteur Marca, Modelo, Motor	Serv. Type	Part No. N° de pieza N° de pièce	Make, Model, Engine Marque, Modèle, Moteur Marca, Modelo, Motor	Serv. Type	Part No. N° de pieza N° de pièce
ZG227L w / Kubota KGZ770E2M1 Eng. Eng.Code KGZ770E2M1 HH150-32430 6C06099410 Outer 32721-58242 Inner 12581-43012 In-Line HHK7014070 Hydrostatic Drive	Lube ...	51365	LaFRANCE-REPUBLIC+ Fire Fighting Equipment C4, D4, E4, F4 (By-Pass)	Lube ...	57208	(Outer) (Inner)	Air ...	42631
	Air ...	49410		Air ...	42632			
ZG227LA w / Kubota KGZ770E2M3 Eng. Eng.Code KGZ770E2M3 HH150-32430 6C06099410 Outer 32721-58242 Inner K327224210 Tank 1268743020 Engine HHK7014070 Hydrostatic Drive	Lube ...	51365	FIRE ENGINE (By-Pass)	Lube ...	57511	(Outer) (Inner)	Air ...	42631
	Air ...	49410		Air ...	42632			
ZG327P w / Kubota KGZ770E2M1 Eng. Eng.Code KGZ770E2M1 TC02016320 Outer T027093220 Inner 12581-43012 In-Line HH3A082630 Pump HHK7014070 Hydrostatic Drive	Lube ...	51064 ⁵³	1000 P528231 P528205	Air ...	42373	(Outer) (Inner)	Air ...	42632
	Air ...	WA10027		Air ...	42305			
ZG327PA w / Kubota KGZ770E2M3 Eng. Eng.Code KGZ770E2M3 HH150-32430 6C06099410 Outer 32721-58242 Inner K327224210 Tank 1268743020 Engine HH3A082630 Pump HHK7014070 Hydrostatic Drive	Lube ...	51365	1000 w / Lauson Eng. (By-Pass)	Lube ...	57208	CL653, CL653L w / DA983-2 Eng. Eng.Code DA983-2	Lube ...	51452 ⁵³
	Air ...	49410		Air ...	57511		Air ...	42631
ZG327RP w / Kubota KGZ770E2M1 Eng. Eng.Code KGZ770E2M1 TC02016320 Outer T027093220 Inner 12581-43012 In-Line HH3A082630 Pump HHK7014070 Hydrostatic Drive	Lube ...	51064 ⁵³	LAMBERT+Garden Tractor 1000	Air ...	42970	CL653, CL653L w / DA1053-2 Eng. Eng.Code DA1053-2	Air ...	42632
	Air ...	WA10027		Air ...	42305		Fuel ...	33166 ⁵³
ZG327RPA w / Kubota KGZ770E2M3 Eng. Eng.Code KGZ770E2M3 HH150-32430 6C06099410 Outer 32721-58242 Inner K327224210 Tank 1268743020 Engine HH3A082630 Pump HHK7014070 Hydrostatic Drive	Lube ...	51365	LAMBORGHINI+ Tractors 7R, 7RDT, 230, C226, C230S	Fuel ...	33167	DL20, DL25, DL30, HP40, HP45	Fuel ...	33167
	Air ...	49410		Fuel ...	33167		HP48, HP52	Fuel ...
ZG327RPA w / Kubota KGZ770E2M3 Eng. Eng.Code KGZ770E2M3 HH150-32430 6C06099410 Outer 32721-58242 Inner K327224210 Tank 1268743020 Engine HH3A082630 Pump HHK7014070 Hydrostatic Drive	Lube ...	51365	C325S (F/W Sep) (F/W Sep)	Lube ...	51189	R235, R235DT w / DA952 Eng. Eng.Code DA952	Lube ...	51189
	Air ...	49410		F/W Sep.	33472 ⁵³		Air ...	42631
ZG327RP w / Kubota KGZ770E2M1 Eng. Eng.Code KGZ770E2M1 TC02016320 Outer T027093220 Inner 12581-43012 In-Line HH3A082630 Pump HHK7014070 Hydrostatic Drive	Lube ...	51064 ⁵³	C352, C352L, C352S, C352SL w / DA952 Eng. Eng.Code DA952	F/W Sep.	WF10024 ⁴¹⁹	R470, R480	Air ...	42123
	Air ...	WA10027		F/W Sep.	33358 ⁵³		Fuel ...	33166 ⁵³
ZG327RPA w / Kubota KGZ770E2M3 Eng. Eng.Code KGZ770E2M3 HH150-32430 6C06099410 Outer 32721-58242 Inner K327224210 Tank 1268743020 Engine HH3A082630 Pump HHK7014070 Hydrostatic Drive	Lube ...	51365	C353L	Lube ...	51189	R503, R503DT, R603, R603DT	Lube ...	51411
	Air ...	49410		Lube ...	51452 ⁵³		Fuel ...	33358 ⁵³
ZG332LP, ZG332P w / Kubota WG972-G-E3-ZG-1 Eng. Eng.Code WG972-G-E3-ZG-1 HH150-32430 TC02016320 Outer T027093220 Inner K327224210 Tank 12581-43012 In-Line HH3A082630 Pump HHK7014070 Hydrostatic Drive	Lube ...	51365	C503 w / FL1003-1 Eng. Eng.Code FL1003-1	Lube ...	51452 ⁵³	R653, R653DT, R654, R654DT	Lube ...	51714
	Air ...	WA10027		Air ...	42631		Fuel ...	33166 ⁵³
ZP330LP, ZP330P w / Kubota WG972-G-E3-ZG-1 Eng. Eng.Code WG972-G-E3-ZG-1 HH150-32430 TC02016320 Outer T027093220 Inner K327224210 Tank 12581-43012 In-Line HH3A082630 Pump HHK7014070 Hydrostatic Drive	Lube ...	51365	C503C w / DA983-2 Eng. Eng.Code DA983-2	Lube ...	51452 ⁵³	R704 w / FL1104-1 Eng. Eng.Code FL1104-1	Lube ...	51411
	Air ...	49410		Air ...	42631		Fuel ...	33166 ⁵³
ZG332LP, ZG332P w / Kubota WG972-G-E3-ZG-1 Eng. Eng.Code WG972-G-E3-ZG-1 HH150-32430 TC02016320 Outer T027093220 Inner K327224210 Tank 12581-43012 In-Line HH3A082630 Pump HHK7014070 Hydrostatic Drive	Lube ...	51365	C503C w / DA1053-2 Eng. Eng.Code DA1053-2	Lube ...	51452 ⁵³	R704 w / FL1104-2 Eng. Eng.Code FL1104-2	Lube ...	51714
	Air ...	WA10027		Air ...	42631		Fuel ...	33166 ⁵³
ZP330LP, ZP330P w / Kubota WG972-G-E3-ZG-1 Eng. Eng.Code WG972-G-E3-ZG-1 HH150-32430 TC02016320 Outer T027093220 Inner K327224210 Tank 12581-43012 In-Line HH3A082630 Pump HHK7014070 Hydrostatic Drive	Lube ...	51365	C553LL, C553S w / DA983-2 Eng. Eng.Code DA983-2	Lube ...	51452 ⁵³	R704DT w / FL1104-1 Eng. Eng.Code FL1104-1	Lube ...	51714
	Air ...	WA10027		Air ...	42631		Fuel ...	33166 ⁵³
ZP330LP, ZP330P w / Kubota WG972-G-E3-ZG-1 Eng. Eng.Code WG972-G-E3-ZG-1 HH150-32430 TC02016320 Outer T027093220 Inner K327224210 Tank 12581-43012 In-Line HH3A082630 Pump HHK7014070 Hydrostatic Drive	Lube ...	51365	C503C w / DA1053-2 Eng. Eng.Code DA1053-2	Lube ...	51452 ⁵³	R754, R754DT, R784, R784DT	Lube ...	51714
	Air ...	WA10027		Air ...	42631		Fuel ...	33166 ⁵³
ZP330LP, ZP330P w / Kubota WG972-G-E3-ZG-1 Eng. Eng.Code WG972-G-E3-ZG-1 HH150-32430 TC02016320 Outer T027093220 Inner K327224210 Tank 12581-43012 In-Line HH3A082630 Pump HHK7014070 Hydrostatic Drive	Lube ...	51365	C553LL, C553S w / DA1053-2 Eng. Eng.Code DA1053-2	Lube ...	51452 ⁵³	R804 w / FL1104-1 Eng. Eng.Code FL1104-1	Lube ...	51714
	Air ...	WA10027		Air ...	42631		Fuel ...	33166 ⁵³
ZP330LP, ZP330P w / Kubota WG972-G-E3-ZG-1 Eng. Eng.Code WG972-G-E3-ZG-1 HH150-32430 TC02016320 Outer T027093220 Inner K327224210 Tank 12581-43012 In-Line HH3A082630 Pump HHK7014070 Hydrostatic Drive	Lube ...	51365	C603 w / FL1003-1 Eng. Eng.Code FL1003-1	Lube ...	51452 ⁵³	R804 w / FL1104-2 Eng. Eng.Code FL1104-2	Lube ...	51714
	Air ...	WA10027		Air ...	42631		Fuel ...	33166 ⁵³

N/A = Not Available N/R = Not Required N/S = Not Serviceable See pages 22 for footnotes
 N/A = Non disponible N/R = Non nécessaire N/S = Non réparable Voir pages 22 pour des notes
 N/A = No disponible N/R = No requiere N/S = No servible Ver las páginas 22 para las notas al pie de página

Off-Highway
Hors Route
Fuera De Carretera



LAMBORGHINI+ Tractors — LATHROP+Marine

Make, Model, Engine Marque, Modèle, Moteur Marca, Modelo, Motor	Serv. Type	Part No. N° de pieza N° de pièce	Make, Model, Engine Marque, Modèle, Moteur Marca, Modelo, Motor	Serv. Type	Part No. N° de pieza N° de pièce	Make, Model, Engine Marque, Modèle, Moteur Marca, Modelo, Motor	Serv. Type	Part No. N° de pieza N° de pièce
R804DT w / FL1104-2 Eng. Eng.Code FL1104-2	(F/W Sep) (F/W Sep)	F/W Sep. 33472 ⁵³ F/W Sep. WF10024 ⁴¹⁹ Fuel . . . 33358 ⁵³	(Long C.A.V. Cartridge) R-DT6860, R-DT6880 w / Perkins A4.236 Eng. Eng.Code A4.236	Fuel . . . 33196		3682 SERIES w / Kubota Diesel D1105 Eng. Eng.Code D1105		
R854, R854DT w / DA1054-1 Eng. Eng.Code DA1054-1		Lube . . . 51714 Fuel . . . 33166 ⁵³	(Short By-Pass) (Long C.A.V. Cartridge) R-DT7830, R-DT7860, R-DT7880 w / Perkins A4.236 Eng. Eng.Code A4.236	Lube . . . 51806 ⁵³ Fuel . . . 33166 ⁵³ Fuel . . . 33196		028598 Inner 028597 Outer 028084 027998	Lube . . . 51344 Air 49592 Air 42801 Fuel . . . N/A Hyd 51552	
R904 w / FL1154-2 Eng. Eng.Code FL1154-2	(Outer) (Inner) (F/W Sep) (F/W Sep)	Air 46606 Air 42679 F/W Sep. 33472 ⁵³ F/W Sep. WF10024 ⁴¹⁹ Fuel . . . 33358 ⁵³	(Short C.A.V. Cartridge) (Long C.A.V. Cartridge) R-DT8530FL, R-DT8550, R- DT8830, R-DT8860, R-DT8880 w / Perkins A4.248 Eng. Eng.Code A4.248	Lube . . . 51806 ⁵³ Fuel . . . 33166 ⁵³ Fuel . . . 33196		028598 Inner 028597 Outer 028084 027998	Lube . . . 51344 Air 49592 Air 42801 Fuel . . . N/A Hyd 51552	
R904B w / FL1104-2 Eng. Eng.Code FL1104-2	(F/W Sep) (F/W Sep)	F/W Sep. 33472 ⁵³ F/W Sep. WF10024 ⁴¹⁹ Fuel . . . 33358 ⁵³	(Short C.A.V. Cartridge) (Long C.A.V. Cartridge) R-DT9060, R-DT9880 w / Perkins A4.236 Eng. Eng.Code A4.236	Lube . . . 51806 ⁵³ Fuel . . . 33166 ⁵³ Fuel . . . 33196		(By-Pass)	Lube . . . 51002	
R904DT w / FL1154-2 Eng. Eng.Code FL1154-2	(Outer) (Inner) (F/W Sep) (F/W Sep)	Air 46606 Air 42679 F/W Sep. 33472 ⁵³ F/W Sep. WF10024 ⁴¹⁹ Fuel . . . 33358 ⁵³	(Short C.A.V. Cartridge) (Long C.A.V. Cartridge) R-DT12500, R-DT14500 w / Perkins 6.354 Eng. Eng.Code 6.354	Lube . . . 51806 ⁵³ Fuel . . . 33166 ⁵³ Fuel . . . 33196				
R955, R955DT		Lube . . . 51411 Fuel . . . 33166 ⁵³	LASTEC+Mowing Equipment					
R1056, R1056DT, R1256, R1256DT	(Short C.A.V. Cartridge) (Long C.A.V. Cartridge)	Lube . . . 51714 Fuel . . . 33166 ⁵³ Fuel . . . 33196	325 ARTICULATOR SERIES w / Kohler CH25 Eng. Eng.Code CH25					
SERIES 240	(F/W Sep) (F/W Sep)	Lube . . . 51189 F/W Sep. 33472 ⁵³ F/W Sep. WF10024 ⁴¹⁹ Fuel . . . 33358 ⁵³	1205001S 4508302 P620	Lube . . . 51056 ⁵³ Air 42299 Fuel . . . 33011 Hyd 51288				
SERIES 340, SERIES 350		Fuel . . . 33167	2652 SERIES, 2661 SERIES w / Generac GTH760 Eng. Eng.Code GTH760					
LAND PRIDE			049441 049439 Inner 049438 Outer 049442 027998 P620	Lube . . . 51394 ⁵³ Air 42985 Air 46438 Fuel . . . 33002 Hyd 51552 Hyd 51288				
ZXT60 V2 58 CID Eng.Code FX850V		490657010 110137038 Outer 110137039 Inner 490197001	2761 SERIES w / Kohler CH740 Eng. Eng.Code CH740					
LANDINI+Tractors			1205001S 2508304S (Inner) 25 083 01-S 2508301S (Outer) 2408303 P620	Lube . . . 51056 ⁵³ Air 42985 Air 46438 Air 42444 Fuel . . . 33011 Hyd 51288				
R-DT1000S w / Perkins 6.354 Eng. Eng.Code 6.354		Lube . . . 51459 ⁵³ Fuel . . . 33166 ⁵³	2861 SERIES w / Kohler CH745 Eng. Eng.Code CH745					
R-DT5830, R-DT5860 w / Perkins AD3.152 Eng. Eng.Code AD3.152	(Short C.A.V. Cartridge) (Long C.A.V. Cartridge)	Lube . . . 51460 Fuel . . . 33166 ⁵³ Fuel . . . 33196	1205001S 2508304S (Inner) 25 083 01-S 2508301S (Outer) 2408303 P620	Lube . . . 51056 ⁵³ Air 42985 Air 46438 Air 42444 Fuel . . . 33011 Hyd 51288				
R-DT6060 w / Perkins 6.354 Eng. Eng.Code 6.354		Lube . . . 51459 ⁵³ Fuel . . . 33166 ⁵³	2872 SERIES, 2886 SERIES w / Kubota Diesel D1105 Eng. Eng.Code D1105					
R-DT6530 w / Perkins A4.236 Eng. Eng.Code A4.236	(Short By-Pass) (Long C.A.V. Cartridge)	Lube . . . 51806 ⁵³ Fuel . . . 33166 ⁵³ Fuel . . . 33196	028598 Inner 028597 Outer 048520 Outer 048519 Inner 028084 P620	Lube . . . 51344 Air 49592 Air 42801 Air N/A Air N/A Fuel . . . N/A Hyd 51288(2)				
R-DT6830 w / Perkins A4.236 Eng. Eng.Code A4.236	(Short C.A.V. Cartridge)	Lube . . . 51806 ⁵³ Fuel . . . 33166 ⁵³						
LATHROP+Marine								
16 H.P., 21 H.P., 28 H.P., 30 H.P., 40 H.P. Standard Engine						(By-Pass)	Lube . . . 51002	
60 H.P. Engineers Engine						(By-Pass)	Lube . . . 51002	
65 H.P. Standard Engine						(By-Pass)	Lube . . . 51002	
70 H.P. Engineers Engine						(By-Pass)	Lube . . . 51002	
100 Mystic Engine						(By-Pass)	Lube . . . 51002	
100 H.P. Standard Engine						(By-Pass)	Lube . . . 51002	
115 H.P. Engineers Engine						(By-Pass)	Lube . . . 51002	
125, 150, 175 Mystic Engine						(By-Pass)	Lube . . . 51002	
BS649							Lube . . . 51342	
D45							Lube . . . 51092 Fuel . . . 33110 Fuel . . . 33102	
D50							Fuel . . . 33182	
D55V						(By-Pass) Primary	Lube . . . 51006 Fuel . . . 33104	
D60, D80, D90							Fuel . . . 33182	
D110 DIESEL						(By-Pass) Secondary Primary	Lube . . . 51006 Fuel . . . 33117 Fuel . . . 33104	
D110V						Primary	Lube . . . 51092 Fuel . . . 33104	
D135, D155						6 In. High 4 13/16 In. High Secondary Primary	Lube . . . 51092 Lube . . . 51004 Fuel . . . 33117 Fuel . . . 33104	
D155H						Secondary Primary	Fuel . . . 33117 Fuel . . . 33104	
D155H 1962-on							Lube . . . 51092	
D155H To 1962							Lube . . . 51071	
DH200						(By-Pass)	Lube . . . 51503	
LH SERIES						(By-Pass)	Lube . . . 51006	

Italicized Part Numbers May Not Be Available.
Las piezas con números en *italicas* pueden no estar disponibles.
Les numéros de pièce en *italiques* peuvent ne pas être disponibles.



Off-Highway
Hors Route
Fuera De Carretera

LATHROP+ Marine — LEEBOY+Equipment

Make, Model, Engine Marque, Modèle, Moteur Marca, Modelo, Motor	Serv. Type	Part No. N° de pieza N° de pièce	Make, Model, Engine Marque, Modèle, Moteur Marca, Modelo, Motor	Serv. Type	Part No. N° de pieza N° de pièce	Make, Model, Engine Marque, Modèle, Moteur Marca, Modelo, Motor	Serv. Type	Part No. N° de pieza N° de pièce
SUPER 6 (By-Pass)	Lube . . .	51011	9107085 (Spin-on)	Hyd . . .	N/A	700520	Air	42222
LAUSON/ TECHUMSEH+ Engine			LEEBOY+ Equipment			500150	Fuel	33195
MODELS USING w / Tecumseh 30727 Eng. Eng.Code 30727	Air	42970	300 w / Briggs & Stratton 16 HP Gas Eng.	Lube . . .	N/A	Suction	Hyd	N/A
MODELS USING w / Tecumseh 30804 Eng. Eng.Code 30804	Air	42372	314130	Air	N/A	290030 Charge Pump	Hyd	57247
MODELS USING w / Tecumseh 31925 Eng. Eng.Code 31925	Air	42374	314130	Hyd	51826	685 w / Cummins Diesel 4B3.9 Eng. Eng.Code 4B3.9	Lube . . .	51602 ⁵³
MODELS USING w / Tecumseh 32008 Eng. Eng.Code 32008	Air	42373	800019A	Lube . . .	N/A	171140 Outer	Air	42321
MODELS USING w / Tecumseh 32355 Eng. Eng.Code 32355	Air	42305	300 w / Hatz Diesel 2G40 Eng. Eng.Code 2G40	Air	N/A	171150 Inner	Air	42126
MODELS USING w / Tecumseh 32972 Eng. Eng.Code 32972	Air	42421	314170	Fuel	N/A	Primary	F/W Sep.	33357 ^{53,420}
MODELS USING w / Tecumseh 33268 Eng. Eng.Code 33268	Air	42361	314180	Hyd	51826	34883 Primary	F/W Sep.	WF10051 ⁴¹⁹
MODELS USING w / Tecumseh 35066 Eng. Eng.Code 35066	Air	42419	800019A	Lube . . .	51826	Secondary	Fuel	33358 ⁵³
MODELS USING w / Tecumseh 35403 Eng. Eng.Code 35403	Air	42429	400 w / Hatz 2L41C Eng. Eng.Code 2L41C	Air	N/A	160060 Suction	Hyd	51861
MODELS USING w / Tecumseh 35500 Eng. Eng.Code 35500	Air	42418	800019A	Lube . . .	51826	290030 Charge Pump	Hyd	57247
MODELS USING w / Tecumseh 36356 Eng. Eng.Code 36356	Air	42432	310070	Air	51545	685B w / Caterpillar Diesel 3044T Eng. Eng.Code 3044T	Lube . . .	N/A
MODELS USING w / Tecumseh 450247 Eng. Eng.Code 450247	Air	42426	310060	Air	42233	98867103	Air	42321
LAWN BOY+Lawn Tractor			50317000 In-Line	Fuel	33007	171150 Inner	Air	42126
C71 ENGINE	Air	42372	310080 Main	Fuel	33361	98490901	Fuel	N/A
ET1 EDGER w / C71 Eng. Eng.Code C71	Air	42372	800019A	Hyd	51826	160060 Suction	Hyd	51861
MODELS W/LAUSON/ w / Tecumseh Eng.	Air	42970	400T w / Lombardini 35 HP Diesel Eng.	Lube . . .	N/A	290030 Charge Pump	Hyd	57247
LAYMOR+Sweeper			5001602	Air	N/A	685B w / Cummins Diesel 4BT3.9 Eng. Turbo Eng.Code 4BT3.9	Lube . . .	51602 ⁵³
SWEEPMASTER 300 L3 1.1L 67 CID Diesel Eng.Code D1105 Tier IV	Lube . . .	N/A	500520	Air	N/A	171140 Outer	Air	42321
476092	Air	46438	5001502 In-Line	Fuel	N/A	171150 Inner	Air	42126
467498 Primary	Air	42985	5001502 Main	Fuel	N/A	Primary	F/W Sep.	33357 ^{53,420}
467506 Safety	Air	42985	290030	Hyd	57247	34883 Primary	F/W Sep.	WF10051 ⁴¹⁹
476094 (Spin-on) - Primary	Fuel	N/A	420P w / Hatz 2L41C Eng. Eng.Code 2L41C	Lube . . .	51545	Secondary	Fuel	33358 ⁵³
9101624 In-Line	Fuel	N/A	310070	Air	51545	160060 Suction	Hyd	51861
9107085 (Cartridge) - Pressure	Hyd	N/A	310060	Air	42233	290030 Charge Pump	Hyd	57247
Side	Hyd	N/A	50317000 In-Line	Fuel	33007	700B w / Deutz 30 HP Diesel Eng.	Lube . . .	N/A
9101798 Low Pressure	Hyd	51551 ⁵³	310080 Main	Fuel	33361	950020	Air	46294
SWEEPMASTER 300 L4 1.5L 92 CID Diesel Eng.Code V1505	Lube . . .	51344 ⁵³	800019A	Hyd	51826	950000	Air	46294
9103893	Air	46438	420P w / Kubota V1505B Eng. Eng.Code V1505B	Lube . . .	N/A	950010	Fuel	N/A
467498 Primary	Air	42985	387781	Air	N/A	290030	Hyd	57247
467506 Safety	Air	42985	985909	Air	N/A	700B w / Kohler 23 HP Gas Eng.	Lube . . .	N/A
9102952 (Spin-on)	Fuel	33390 ⁵³	388451	Fuel	N/A	5205002	Lube . . .	WL10068
	Fuel	33390 ⁵³	800019A	Hyd	51826	235116	Air	42373
			635 w / Lombardini Eng.	Lube . . .	51347	2505003	Fuel	33031
			700380	Air	42222	290030	Hyd	57247
			50317000 In-Line	Fuel	33007	700B ST w / Deutz 30 HP Diesel Eng.	Lube . . .	N/A
			310080 Main	Fuel	33547	950020	Air	46294
			500110 Suction	Hyd	N/A	950000	Air	46294
			290030 Charge Pump	Hyd	57247	950010	Fuel	N/A
			635B w / Lombardini Eng.	Lube . . .	51347	290030	Hyd	57247
			700380	Lube . . .	51347	700B ST w / Kohler 23 HP Gas Eng.	Lube . . .	WL10068
				Air	42222	5205002	Lube . . .	WL10068
				Fuel	33007	235116	Air	42373
				Fuel	33547	2505003	Fuel	33031
				Hyd	57247	290030	Hyd	57247
						785 w / Caterpillar Diesel C4.4ETA Eng. Eng.Code C4.4ETA	Lube . . .	N/A
						98853602	Lube . . .	N/A
						98354301 Outer	Air	N/A
						98354302 Inner	Air	N/A
						98853604	F/W Sep.	N/A
						98853603	Fuel	N/A
						247052	Trans. . . .	57410
						800, 900, 1000 w / Hatz 37 HP Diesel Eng.	Lube . . .	51545
						310070	Air	42233
						310060	Air	42233
						310080	Fuel	33361
						800019A Suction	Hyd	51826
						290030 Charge Pump	Hyd	57247

N/A = Not Available N/R = Not Required N/S = Not Serviceable See pages 22 for footnotes
 N/A = Non disponible N/R = Non nécessaire N/S = Non réparable Voir pages 22 pour des notes
 N/A = No disponible N/R = No requiere N/S = No servible Ver las páginas 22 para las notas al pie de página

OFF HIGHWAY

**Off-Highway
Hors Route
Fuera De Carretera**



LEEBOY+ Equipment

Make, Model, Engine Marque, Modèle, Moteur Marca, Modelo, Motor	Serv. Type	Part No. N° de pieza N° de pièce	Make, Model, Engine Marque, Modèle, Moteur Marca, Modelo, Motor	Serv. Type	Part No. N° de pieza N° de pièce	Make, Model, Engine Marque, Modèle, Moteur Marca, Modelo, Motor	Serv. Type	Part No. N° de pieza N° de pièce	
1000B w / Deutz 40 HP Diesel Eng.			171150 Inner	Air	42126	8510B w / Kubota V3600-E3B Eng. Diesel Eng.Code V3600-E3B			
	950020	Lube	34883 Primary	F/W Sep.	33357 ^{53,420}		98653703	Lube	51307
	950000	Air	34883 Secondary	F/W Sep.	WF10051 ⁴¹⁹		Outer	Air	46562NP ⁴⁷⁹
	950010	Fuel	34464	Fuel	33358 ⁵³		3838501 Outer	Air	46562 ⁵⁵
	290030	Hyd		Hyd	51495	3838502 Inner	Air	46569	
			3000SS w / Cummins Diesel QSB4.5 Eng. Eng.Code QSB4.5			98653731 In-Line	Fuel	33002	
1000B w / Hatz 37 HP Diesel Eng.			98866603	Lube	N/A	98208002 Main	Fuel	N/A	
	310070	Lube	98896201 Outer	Air	N/A	290030	Hyd	57247	
	310060	Air	98896202 Inner	Air	N/A				
	310080	Fuel	98866605	F/W Sep.	33732				
800019A Suction	Hyd	98866604	Fuel	N/A					
290030 Charge Pump	Hyd	34464	Hyd	51495					
1000C w / Deutz 40 HP Diesel Eng.			7000 L3 Diesel Eng.Code 3L41C			8510C L4 3.9L 230 CID Turbo Diesel Eng.Code V3800-CR-TE4			
950020	Lube	N/A	310070	Lube	51545	100925317 Outer	Air	N/A	
950000	Air	46294	310060	Air	42233	100925316 Inner	Air	46569	
950010	Fuel	N/A	310080	Fuel	33361	100925319	F/W Sep.	N/A	
290030	Hyd	57247	290030 Charge Pump	Hyd	57247	98653731 In-Line	Fuel	33002	
						98208003	Fuel	N/A	
						100925318 Main	Fuel	N/A	
						290030 Charge Pump	Hyd	57247	
						98459401 Pressure Side	Hyd	N/A	
1000C w / Hatz 37 HP Diesel Eng.			8000C w / Diesel Eng.Code 3L40Z			8515 w / Hatz Diesel 4L41C Eng. Eng.Code 4L41C			
310070	Lube	51545	310070	Lube	51545	310070	Lube	51545	
310060	Air	42233	310060	Air	42233	310060	Air	42233(2)	
310080	Fuel	33361	310080	Fuel	33361	310090 In-Line	Fuel	33011	
800019A Suction	Hyd	51826	290030 Charge Pump	Hyd	57247	310080 Main	Fuel	33361	
290030 Charge Pump	Hyd	57247				290030	Hyd	57247	
1000D w / Hatz 2L41C Eng. Eng.Code 2L41C			8500, 8500 ELITE II, 8500 ELITE III w / Hatz Diesel 4L41C Eng. Eng.Code 4L41C			8515 w / Kubota V3600-E3B Diesel Eng.Code V3600-E3B			
310070	Lube	51545	310070	Lube	51545	98653703	Lube	51307	
310060	Air	42233	310060	Air	42233(2)	Outer	Air	46562NP ⁴⁷⁹	
310090 In-Line	Fuel	33011	310090 In-Line	Fuel	33011	3838501 Outer	Air	46562 ⁵⁵	
310080 Main	Fuel	33361	310080 Main	Fuel	33361	3838502 Inner	Air	46569	
290030	Hyd	57247	290030	Hyd	57247	98653731 In-Line	Fuel	33002	
						98208002 Main	Fuel	N/A	
						290030	Hyd	57247	
1000F w / Hatz 37 HP Diesel Eng.			8500B w / Caterpillar Diesel C3.4 Eng. Eng.Code C3.4			8515B w / Caterpillar Diesel C3.4T Eng. Eng.Code C3.4T			
310070	Lube	51545	98867103	Lube	N/A	98867103	Lube	N/A	
310060	Air	42233	Outer	Air	46562NP ⁴⁷⁹	Outer	Air	46562NP ⁴⁷⁹	
50317000 In-Line	Fuel	33007	3838501 Outer	Air	46562 ⁵⁵	3838501 Outer	Air	46562 ⁵⁵	
310080 Main	Fuel	33361	3838502 Inner	Air	46569	3838502 Inner	Air	46569	
290030	Hyd	57247	98490901	Fuel	N/A	98490901	Fuel	N/A	
			290030	Hyd	57247	290030	Hyd	57247	
1200B ASPHALT w / Kubota V3600T-E3B Eng. Diesel Eng.Code V3600T-E3B			8500B w / Kubota V3600-E3B Eng. Diesel Eng.Code V3600-E3B			8515B w / Kubota V3600T-E3B Eng. Diesel Eng.Code V3600T-E3B			
98208001	Lube	57430	98653703	Lube	51307	98653703	Lube	51307	
100536504 Outer	Air	N/A	Outer	Air	46562NP ⁴⁷⁹	Outer	Air	46562NP ⁴⁷⁹	
100536505 Inner	Air	N/A	3838501 Outer	Air	46562 ⁵⁵	3838501 Outer	Air	46562 ⁵⁵	
100116612 In-Line	Fuel	N/A	3838502 Inner	Air	46569	3838502 Inner	Air	46569	
98208002	Fuel	N/A	98653731 In-Line	Fuel	33002	98490901	Fuel	N/A	
290030 Charge Pump	Hyd	57247	98208002 Main	Fuel	N/A	290030	Hyd	57247	
			290030	Hyd	57247				
1200S ASPHALT w / Hatz 90 HP Diesel Eng.			8500C w / Kubota V3600-E3B Eng. Diesel Eng.Code V3600-E3B			8515C L4 3.4L 203 CID Diesel Eng.Code C3.4T			
310070	Lube	51545	98653703	Lube	51307	101007646	Lube	N/A	
310060	Air	42233	Outer	Air	46562NP ⁴⁷⁹	101007602 Primary	Air	N/A	
310080	Fuel	33361	3838501 Outer	Air	46562 ⁵⁵	101007601 Safety	Air	N/A	
290030	Hyd	57247	3838502 Inner	Air	46569	100925319	F/W Sep.	N/A	
			98653731 In-Line	Fuel	33002	101007633	Fuel	N/A	
			98208002 Main	Fuel	N/A	290030 Charge Pump	Hyd	57247	
			290030	Hyd	57247	98459401 Pressure Side	Hyd	N/A	
						26123 Suction	Hyd	N/A	
3000 FORCE FEED w / Cummins Diesel 4BT3.9P Eng. Eng.Code 4BT3.9P			8510 w / Hatz Diesel 4L41C Eng. Eng.Code 4L41C			8515C L4 3.9L 230 CID Turbo Diesel Eng.Code V3800-CR-TE4			
171140 Outer	Lube	51602 ⁵³	310070	Lube	51545	98653703	Lube	51307	
171150 Inner	Air	42321	310060	Air	42233(2)	100925317 Outer	Air	N/A	
Primary	F/W Sep.	33357 ^{53,420}	310090 In-Line	Fuel	33011	100925316 Inner	Air	46569	
34883 Primary	F/W Sep.	WF10051 ⁴¹⁹	310080 Main	Fuel	33361	100925319	F/W Sep.	N/A	
Secondary	Fuel	33358 ⁵³	290030 (Charge)	Hyd	57247	98653731 In-Line	Fuel	33002	
34464	Hyd	51495	98459401	Hyd	N/A	98208003 Main	Fuel	N/A	
						290030 Charge Pump	Hyd	57247	
						98459401 Pressure Side	Hyd	N/A	
						26123 Suction	Hyd	N/A	
3000 FORCE FEED w / Cummins Diesel QSB4.5 Eng. Eng.Code QSB4.5			8510B w / Caterpillar Diesel C3.4 Eng. Eng.Code C3.4			8515C L4 3.9L 230 CID Turbo Diesel Eng.Code V3800-CR-TE4			
98866603	Lube	N/A	98867103	Lube	N/A	98653703	Lube	51307	
98896201 Outer	Air	N/A	Outer	Air	46562NP ⁴⁷⁹	100925317 Outer	Air	N/A	
98896202 Inner	Air	N/A	3838501 Outer	Air	46562 ⁵⁵	100925316 Inner	Air	46569	
98866605	F/W Sep.	33732	3838502 Inner	Air	46569	100925319	F/W Sep.	N/A	
98866604	Fuel	N/A	98653731 In-Line	Fuel	33002	98653731 In-Line	Fuel	33002	
34464	Hyd	51495	98208002 Main	Fuel	N/A	98208003 Main	Fuel	N/A	
			290030	Hyd	57247	290030 Charge Pump	Hyd	57247	
						98459401 Pressure Side	Hyd	N/A	
						26123 Suction	Hyd	N/A	
3000SS w / Cummins Diesel 4BT3.9P Eng. Eng.Code 4BT3.9P			8510B w / Caterpillar Diesel C3.4 Eng. Eng.Code C3.4			8515C L4 3.9L 230 CID Turbo Diesel Eng.Code V3800-CR-TE4			
171140 Outer	Lube	51602 ⁵³	98867103	Lube	N/A	98653703	Lube	51307	
	Air	42321	Outer	Air	46562NP ⁴⁷⁹	100925317 Outer	Air	N/A	
			3838501 Outer	Air	46562 ⁵⁵	100925316 Inner	Air	46569	
			3838502 Inner	Air	46569	100925319	F/W Sep.	N/A	
			98490901	Fuel	N/A	98653731 In-Line	Fuel	33002	
			290030	Hyd	57247	98208003 Main	Fuel	N/A	
						290030 Charge Pump	Hyd	57247	
						98459401 Pressure Side	Hyd	N/A	
						26123 Suction	Hyd	N/A	

Italicized Part Numbers May Not Be Available.

Las piezas con números en *italicas* pueden no estar disponibles.
Les numéros de pièce en *italiques* peuvent ne pas être disponibles.

Off-Highway
Hors Route
Fuera De Carretera



LEROI+ Compressor

Make, Model, Engine Marque, Modèle, Moteur Marca, Modelo, Motor	Serv. Type	Part No. N° de pieza N° de pièce	Make, Model, Engine Marque, Modèle, Moteur Marca, Modelo, Motor	Serv. Type	Part No. N° de pieza N° de pièce	Make, Model, Engine Marque, Modèle, Moteur Marca, Modelo, Motor	Serv. Type	Part No. N° de pieza N° de pièce
150RD2 w / Detroit Diesel 3-53 Eng. Eng.Code 3-53	Secondary Primary	Lube ... 51133 Fuel ... 33511 Fuel ... 33073	201, 210 (By-Pass)	Lube ... 51080	370 w / Caterpillar Diesel D13000 Eng. Eng.Code D13000	Primary	Fuel ... 33073	
			210 TRACTAIR w / LeRoi D471 Eng. Eng.Code D471 (By-Pass)	Lube ... 51503		5S-0484 1S9150	Lube ... 51161(3) Lube ... 51165(3) Fuel ... 33825(9)	
150RG2 2.8L 172 CID		Lube ... 51004	210D w / Caterpillar Diesel D7700 Eng. Eng.Code D7700		370D w / Caterpillar Diesel D13000 Eng. Eng.Code D13000	(Full-Flow) (Part-Flow)	Lube ... 51161(3) Lube ... 51165(3) Fuel ... 33825	
160 (By-Pass)		Lube ... 51080	210G (By-Pass)	Lube ... 51080	375 w / Cummins Eng.		Lube ... 51602 ⁵³ F/W Sep. 33357 ^{53,420} F/W Sep. WF10051 ⁴¹⁹ Fuel ... 33358 ⁵³	
160G w / Caterpillar Diesel D6600 Eng. Eng.Code D6600	(Full-Flow) (Part-Flow)	Lube ... 51161(2) Lube ... 51165(2) Air ... 46210 Fuel ... 33825	210G1 w / LeRoi D471 Eng. Eng.Code D471 (By-Pass)	Lube ... 51503	420 w / Caterpillar Diesel D13000 Eng. Eng.Code D13000	5S-0484 1S9150	Lube ... 51161(3) Lube ... 51165(3) Fuel ... 33825(9)	
160G1 w / LeRoi D382 Eng. Eng.Code D382	(By-Pass)	Lube ... 51503 Air ... 46210	210G1T w / LeRoi D471 Eng. Eng.Code D471 (By-Pass)	Lube ... 51503 Air ... 46210	420D w / Caterpillar Diesel D13000 Eng. Eng.Code D13000	(Full-Flow) (Part-Flow)	Lube ... 51161(3) Lube ... 51165(3) Fuel ... 33825	
160G1 w / LeRoi D471 Eng. Eng.Code D471	(By-Pass)	Lube ... 51503 Air ... 46210	210G2 w / LeRoi D471 Eng. Eng.Code D471 (By-Pass)	Lube ... 51503	420G w / LeRoi RXOS Eng. Eng.Code RXOS (By-Pass)		Lube ... 51503	
160G2 w / LeRoi D382 Eng. Eng.Code D382	(By-Pass)	Lube ... 51503 Air ... 46210	210ID2 w / International UD14A Eng. Eng.Code UD14A	Lube ... 51149(2) Lube ... 51146(2) Lube ... 51155(2) Air ... 46210 Fuel ... 33148(2)	450RD2 w / Detroit Diesel 4-71 Eng. Eng.Code 4-71		Lube ... 51133 Fuel ... 33511 Fuel ... 33073	
160G2 w / LeRoi D471 Eng. Eng.Code D471	(By-Pass)	Lube ... 51503 Air ... 46210	226 (By-Pass)	Lube ... 51080	600D w / Murphy 21 HP Eng. (By-Pass)		Lube ... 51079(4) Fuel ... 33075	
160ID2 w / International UD14A Eng. Eng.Code UD14A		Lube ... 51149(2) Lube ... 51146(2) Lube ... 51155(2) Air ... 46210 Fuel ... 33148(2)	250ID2 w / International UD14A Eng. Eng.Code UD14A	Lube ... 51149(2) Lube ... 51146(2) Lube ... 51155(2) Air ... 46210 Fuel ... 33148(2)	600D2 w / Caterpillar Diesel D13000 Eng. Eng.Code D13000 (Full-Flow) (Part-Flow)		Lube ... 51161(3) Lube ... 51165(3) Fuel ... 33825	
160RG1 w / John Deere 4219 Eng. Eng.Code 4219		Lube ... 51243 ⁵³ Fuel ... 33370	250RD2 w / Detroit Diesel 3-71 Eng. Eng.Code 3-71	Lube ... 51133 Fuel ... 33511 Fuel ... 33073	600ID2 w / International UD24 Eng. Eng.Code UD24		Lube ... 51146(3) Lube ... 51155(3) Fuel ... 33157 Fuel ... 33158	
163G2 (By-Pass)		Lube ... 51503	250RD2, 250RD2U w / Detroit Diesel 4-53 Eng. Eng.Code 4-53	Lube ... 51138 Fuel ... 33511 Fuel ... 33073	600ID2 w / International UD1091 Eng. Eng.Code UD1091		Lube ... 51149(3) Fuel ... 33157 Fuel ... 33158	
170R2 w / LeRoi D226 Eng. Eng.Code D226	(By-Pass)	Lube ... 51080 Air ... 42126 Hyd ... 51434	250RG2, 250RG2U w / Continental M363 Eng. Eng.Code M363 (By-Pass)	Lube ... 51010	600RD2 w / Detroit Diesel 6-71 Eng. Eng.Code 6-71		Lube ... 51133 Air ... 46598 Air ... 46599 Fuel ... 33512 Fuel ... 33073	
170RD2 w / Detroit Diesel 3-53 Eng. Eng.Code 3-53	Secondary Primary	Lube ... 51138 Fuel ... 33511 Fuel ... 33073	300D	Air ... 46598	850 w / Perkins Eng.		Lube ... 51459 ⁵³ Fuel ... 33196	
175 w / Deutz F4L912 Eng. Eng.Code F4L912		Lube ... 51768 Fuel ... 33358 ⁵³ Hyd ... 51759 ⁵³	315D w / Caterpillar Diesel D11000 Eng. Eng.Code D11000 (Full-Flow) (Part-Flow)	Lube ... 51161(3) Lube ... 51165(3) Fuel ... 33825	1000 SERIES w / Detroit Diesel 6V-92A Eng. Eng.Code 6V-92A (Std. Drain) (Full-Flow Spin-on) (Extended Drain) (High Efficiency)		Lube ... 51970 ⁵³ Lube ... 51970XD Lube ... 51970XE	
175DJU w / John Deere 3029D Eng. Eng.Code 3029D		Lube ... 51243 ⁵³ F/W Sep. 33531	315G1, 315G2 w / LeRoi RX1 Eng. Eng.Code RX1 (By-Pass)	Lube ... 51503				
185 w / John Deere 4039D Eng. Eng.Code 4039D		Lube ... 51243 ⁵³ F/W Sep. 33531 Hyd ... 51826	315ID2, 365ID2 w / International UD18A Eng. Eng.Code UD18A	Lube ... 51149(2) Lube ... 51146(2) Lube ... 51155 Fuel ... 33157 Fuel ... 33158				
200 w / John Deere Eng. (Compressor)		Air ... 46314 Hyd ... 51826	365R2, 365RD2 w / Detroit Diesel 4-71 Eng. Eng.Code 4-71 Secondary	Lube ... 51133 Fuel ... 33511				

Italicized Part Numbers May Not Be Available.
Las piezas con números en *italicas* pueden no estar disponibles.
Les numéros de pièce en *italiques* peuvent ne pas être disponibles.



Off-Highway
Hors Route
Fuera De Carretera

LEROI+ Drills — LeTOURNEAU-
WESTINGHOUSE+Scrapers and Rear Dumps

OFF HIGHWAY

Make, Model, Engine Marque, Modèle, Moteur Marca, Modelo, Motor	Serv. Type	Part No. N° de pieza N° de pièce	Make, Model, Engine Marque, Modèle, Moteur Marca, Modelo, Motor	Serv. Type	Part No. N° de pieza N° de pièce	Make, Model, Engine Marque, Modèle, Moteur Marca, Modelo, Motor	Serv. Type	Part No. N° de pieza N° de pièce
LRD2W ROTARY DRILL w / Cummins J6 Eng. Eng.Code J6 (Cont'd/Suite) (High Efficiency) (By-Pass) (Heavy Duty) (Extended Life) (w/Turbo) 147669 (w/o Turbo) (F/W Sep) (Extended Life) (Spin-on Turbo Charger)			F1500 To 1953		Lube ... 51165			Fuel ... 33116(2) Cool ... 24073 ³³
		51970XE 51750 ¹¹⁹ 51751 51753	H540 w / Caterpillar Eng. 5S-0484 1S9150	Lube ... 51161 Lube ... 51165		L1000 w / Cummins Diesel Eng. (Std. Drain) (Full-Flow Spin-on) (Extended Drain) (High Efficiency)	Lube ... 51970 ⁵³ Lube ... 51970XD(4) Lube ... 51970XE(4) Lube ... 51749 ⁵³ Air ... 42440(2) ¹⁵⁵ Air ... 42440NP(2) ⁴⁷⁹ Air ... 42441(2) Fuel ... 33116(2) Cool ... 24071 ³³	
		42716 N/A WF10064 ⁴¹⁹ 33405 ^{53,420} 33107 33109 ⁵³ 33115 51581	H844 w / Caterpillar Eng. 5S0485 1S9150	Lube ... 51168 Lube ... 51165				
			H884 5S0485 1S9150	Lube ... 51168 Lube ... 51165				
			H2000 1953-on	Lube ... 51161				
							LeTOURNEAU- WESTINGHOUSE+ Scrapers and Rear Dumps	
LRD2W ROTARY DRILL w / Detroit Diesel 3-71 Eng. Eng.Code 3-71			H2000 To 1953		Lube ... 51165			
	Secondary Primary	51133 33511 33073	H50E H844 w / Caterpillar Eng. 5S0485 1S9150	Lube ... 51168 Lube ... 51165		800 SPEEDPULL w / Cummins Diesel Eng.		Hyd ... 51136 Trans ... 51136(4)
LRD2W ROTARY DRILL w / International UC221 Eng. Eng.Code UC221			L3000 1953-on		Lube ... 51161			
		51151 33080(2)	L3000 To 1953		Lube ... 51165	B REAR DUMP w / Buda 8DC1125 Eng. Eng.Code 8DC1125		Secondary Fuel ... 33511 Primary Fuel ... 33073 (Bag-Type) Trans ... 51900
LRD2W ROTARY DRILL w / International UD236 Eng. Eng.Code UD236			L3460 1953-on		Lube ... 51161			
		51151 33080(2)	L3460 To 1953		Lube ... 51165	B REAR DUMP w / Cummins Diesel Eng.		A2007 (Fuller) Trans ... 51004 (Allison or Fuller) Trans ... 51136
LRD2W ROTARY DRILL w / International UD282 Eng. Eng.Code UD282			L4000 1953-on		Lube ... 51161			
		51151 33080(2)	L4000 To 1953		Lube ... 51165	B REAR DUMP w / Detroit Diesel 6-110T Eng. Eng.Code 6-110T		(Full-Flow) Lube ... 51133(2) (By-Pass) Lube ... 51503 Secondary Fuel ... 33512 Primary Fuel ... 33073 (Fuller) Trans ... 51004 (Allison) Trans ... 51136
PCR160 LION I CRAWLER DRILL w / Deutz F4L912 Eng. Eng.Code F4L912			SBH540, SBH844, TH540 w / Caterpillar Eng.		5S-0484 Lube ... 51161 1S9150 Lube ... 51165			
		51768 33358 ⁵³	TH844, TH884 (By-Pass)	Lube ... 51503		B SPEEDPULL w / Buda 8DC1125 Eng. Eng.Code 8DC1125		Secondary Fuel ... 33511 Primary Fuel ... 33073 (Bag-Type) Trans ... 51900
LEROI+Power Unit			LEROI+Tractors					
884		N/A 51161 51165	C1, M1, M2 w / LeRoi D140 Eng. Eng.Code D140 (By-Pass)	Lube ... 51080		B SPEEDPULL w / Cummins Diesel Eng.		A2007 (Fuller) Trans ... 51004 (Allison or Fuller) Trans ... 51136
A114		51161				B SPEEDPULL w / Detroit Diesel 6-110T Eng. Eng.Code 6-110T		(Full-Flow) Lube ... 51133(2) (By-Pass) Lube ... 51503 Secondary Fuel ... 33512 Primary Fuel ... 33073 (Fuller) Trans ... 51004 (Allison) Trans ... 51136
A288 w / Caterpillar Eng.		51161 51165				B TOURNAPULL w / Buda 8DC1125 Eng. Eng.Code 8DC1125		Secondary Fuel ... 33511 Primary Fuel ... 33073 (Bag-Type) Trans ... 51900
D123, D133 (Sock Type) (By-Pass)		51011	LeTOURNEAU- WESTINGHOUSE+ (Also See Wabco+Loaders)			B TOURNAPULL w / Cummins Diesel Eng.		A2007 (Fuller) Trans ... 51004 (Allison or Fuller) Trans ... 51136
D133, D140, D176, D201 1947-on		51080	L700 w / Cummins Diesel Eng. (Std. Drain) (Full-Flow Spin-on)	Lube ... 51970 ⁵³		B TOURNAPULL w / Detroit Diesel 6-110T Eng. Eng.Code 6- 110T		(Full-Flow) Lube ... 51133(2) (By-Pass) Lube ... 51503 Secondary Fuel ... 33512 Primary Fuel ... 33073 (Fuller) Trans ... 51004 (Allison) Trans ... 51136
D226 1947-on (Cartridge By-Pass) (Spin-on Full-Flow)		51080 51515 ^{53,327}	(Extended Drain) Lube ... 51970XD(3) (High Efficiency) Lube ... 51970XE(3) (By-Pass) Lube ... 51750(2) ¹¹⁹ (Heavy Duty) Lube ... 51751(2) (Extended Life) Lube ... 51753(2) (Outer) Air ... 42440(2) ¹⁵⁵ (Outer) Air ... 42440NP(2) ⁴⁷⁹ (Inner) Air ... 42441(2) Fuel ... 33144(2) (Cabin) Cab. Air. 42569 Cool ... 24073 ³³					
D266 (By-Pass)		51080						
D318, D382, D471		51503						
D1000 1953-on		51161	L800 w / Cummins Diesel Eng. (Std. Drain) (Full-Flow Spin-on)	Lube ... 51970 ⁵³				
D1000 To 1953		51165	(Extended Drain) Lube ... 51970XD(4) (High Efficiency) Lube ... 51970XE(4) (By-Pass) Lube ... 51750(2) ¹¹⁹ (Heavy Duty) Lube ... 51751(2) (Extended Life) Lube ... 51753(2) (Outer) Air ... 42440(2) ¹⁵⁵ (Outer) Air ... 42440NP(2) ⁴⁷⁹ (Inner) Air ... 42441(2)					
F540		51161						
F1500 1953-on		51161						

N/A = Not Available N/R = Not Required N/S = Not Serviceable See pages 22 for footnotes
 N/A = Non disponible N/R = Non nécessaire N/S = Non réparable Voir pages 22 pour des notes
 N/A = No disponible N/R = No requiere N/S = No servible Ver las páginas 22 para las notas al pie de página

**LeTOURNEAU-WESTINGHOUSE+ Scrapers and Rear
Dumps — LETOURNEAU-WESTINGHOUSE+Trucks-
Haul-Pak**

**Off-Highway
Hors Route
Fuera De Carretera**



OFF HIGHWAY

Make, Model, Engine Marque, Modèle, Moteur Marca, Modelo, Motor	Serv. Type	Part No. N° de pieza N° de pièce	Make, Model, Engine Marque, Modèle, Moteur Marca, Modelo, Motor	Serv. Type	Part No. N° de pieza N° de pièce	Make, Model, Engine Marque, Modèle, Moteur Marca, Modelo, Motor	Serv. Type	Part No. N° de pieza N° de pièce
B TOURNAPULL, B70 TOURNAPULL, B700 TOURNAPULL w / Detroit Diesel 12V71 Eng. Eng.Code 12V71 (Full-Flow) (By-Pass) Partial (Farr Type) T552 Primary Secondary T541 Primary	Lube ... 51133(2) Lube ... 51503 Air ... 42588(2) Fuel ... 33552 Fuel ... 33539 Fuel ... 33541 Trans... 51136		C TOURNADOZER w / Buda 6DC844 Eng. Eng.Code 6DC844 1956-on To 1954 - Secondary To 1954 - Primary 1955-on - Secondary 1955-on - Primary	Lube ... 51133 Fuel ... 33511 Fuel ... 33073 Fuel ... 33117 Fuel ... 33104		To 1954 - Primary 1955-on - Secondary 1955-on - Primary	Fuel ... 33073 Fuel ... 33117 Fuel ... 33104	
			C TOURNADOZER w / Buda 6DT468 Eng. Eng.Code 6DT468 Secondary Primary	Fuel ... 33511 Fuel ... 33062		C TOURNACTRACTOR w / Buda 6DT468 Eng. Eng.Code 6DT468 Secondary Primary	Fuel ... 33511 Fuel ... 33062	
C REAR DUMP w / Buda 6DC844 Eng. Eng.Code 6DC844 1956-on To 1954 - Secondary To 1954 - Primary 1955-on - Secondary 1955-on - Primary	Lube ... 51133 Fuel ... 33511 Fuel ... 33073 Fuel ... 33117 Fuel ... 33104		C TOURNADOZER w / Buda 8DC1125 Eng. Eng.Code 8DC1125 Secondary Primary	Fuel ... 33511 Fuel ... 33073		C TOURNACTRACTOR w / Cummins Diesel Eng. (Fuller) (Allison)	Trans... 51004 Trans... 51136(2) T.C.... 51136	
C REAR DUMP w / Buda 6DT468 Eng. Eng.Code 6DT468 Secondary Primary	Fuel ... 33511 Fuel ... 33062		C TOURNADOZER w / Cummins Diesel Eng. (Fuller) (Allison)	Trans... 51004 Trans... 51136(2) T.C.... 51136		C TOURNACTRACTOR w / Detroit Diesel Eng. (Full-Flow) 4 In. High (Opt. Full-Flow) 9 3/4 In. High (Opt. Full-Flow) (By-Pass) Secondary Primary (Fuller) (Allison)	Lube ... 51133 Lube ... 51076(2) Lube ... 51066(2) Lube ... 51503 Air ... 42125 Fuel ... 33512 Fuel ... 33512 Fuel ... 33073 Trans... 51004 Trans... 51136	
C REAR DUMP w / Buda 8DC1125 Eng. Eng.Code 8DC1125 Secondary Primary	Fuel ... 33511 Fuel ... 33073		C TOURNADOZER w / Detroit Diesel Eng. (Full-Flow) 4 In. High (Opt. Full-Flow) 9 3/4 In. High (Opt. Full-Flow) (By-Pass) Secondary Primary (Fuller) (Allison)	Lube ... 51133 Lube ... 51076(2) Lube ... 51066(2) Lube ... 51503 Air ... 42125 Fuel ... 33512 Fuel ... 33073 Trans... 51004 Trans... 51136		C500 PUSHPAK w / Detroit Diesel 4-71 Eng. Eng.Code 4-71 Secondary Primary	Lube ... 51133 Fuel ... 33511 Fuel ... 33073	
C REAR DUMP w / Cummins Diesel Eng. (Fuller) (Allison)	Trans... 51004 Trans... 51136(2) T.C.... 51136		C TOURNAPULL w / Buda 6DC844 Eng. Eng.Code 6DC844 1956-on To 1954 - Secondary To 1954 - Primary 1955-on - Secondary 1955-on - Primary	Lube ... 51133 Fuel ... 33511 Fuel ... 33073 Fuel ... 33117 Fuel ... 33104		C500 PUSHPAK w / Detroit Diesel 8V-71 Eng. Eng.Code 8V-71 Secondary Primary	Lube ... 51133(2) Fuel ... 33512 Fuel ... 33552	
C REAR DUMP w / Detroit Diesel Eng. (Full-Flow) 4 In. High (Opt. Full-Flow) 9 3/4 In. High (Opt. Full-Flow) (By-Pass) Secondary Primary (Fuller) (Allison)	Lube ... 51133 Lube ... 51076(2) Lube ... 51066(2) Lube ... 51503 Air ... 42125 Fuel ... 33512 Fuel ... 33073 Trans... 51004 Trans... 51136		C TOURNAPULL w / Buda 6DT468 Eng. Eng.Code 6DT468 Secondary Primary	Fuel ... 33511 Fuel ... 33062		C500 TOURNAPULL w / Detroit Diesel 8V-71 Eng. Eng.Code 8V- 71 Secondary Primary	Lube ... 51133 Fuel ... 33512 Fuel ... 33552 Hyd ... 51136 Trans... 51136(2)	
C SPEEDPULL w / Buda 6DC844 Eng. Eng.Code 6DC844 1956-on To 1954 - Secondary To 1954 - Primary 1955-on - Secondary 1955-on - Primary	Lube ... 51133 Fuel ... 33511 Fuel ... 33073 Fuel ... 33117 Fuel ... 33104		C TOURNAPULL w / Buda 8DC1125 Eng. Eng.Code 8DC1125 Secondary Primary	Fuel ... 33511 Fuel ... 33073		D REAR DUMP, D TOURNAPULL, D TOURNACTRACTOR w / Detroit Diesel 4-71 Eng. Eng.Code 4-71 (Full-Flow) 4 In. High (Opt. Full-Flow) 9 3/4 In. High (Opt. Full-Flow) (By-Pass) (Heavy Duty) (Extended Life) Secondary Primary (Fuller) (Allison)	Lube ... 51133 Lube ... 51076(2) Lube ... 51066(2) Lube ... 51750 ¹⁹ Lube ... 51751 Lube ... 51753 Fuel ... 33511 Fuel ... 33073 Trans... 51004 Trans... 51136	
C SPEEDPULL w / Buda 6DT468 Eng. Eng.Code 6DT468 Secondary Primary	Fuel ... 33511 Fuel ... 33062		C TOURNAPULL w / Cummins Diesel Eng. (Fuller) (Allison)	Trans... 51004 Trans... 51136(2) T.C.... 51136		TITAN 220 TON w / Detroit Diesel Eng. (Std. Drain) (Full-Flow Spin-on) (Extended Drain) (High Efficiency) (Outer) (Outer) (Inner) Secondary Primary	Lube ... 51970 ²³ Lube ... 51970XD(6) Lube ... 51970XE(6) Air ... 42440(4) ¹⁵⁵ Air ... 42440NP(4) ¹⁷⁹ Air ... 42441(4) Fuel ... 33959(2) Fuel ... 33958(2)	
C SPEEDPULL w / Buda 8DC1125 Eng. Eng.Code 8DC1125 Secondary Primary	Fuel ... 33511 Fuel ... 33073		C TOURNAPULL w / Detroit Diesel 8V-71 Eng. Eng.Code 8V- 71 (Full-Flow) (By-Pass) T552 Primary Secondary TP 522 Primary	Lube ... 51133(2) Lube ... 51503(2) Fuel ... 33552 Fuel ... 33512 Fuel ... 33073 Trans... 51004		LETOURNEAU- WESTINGHOUSE+ Trucks- Haul- Pak		
C SPEEDPULL w / Cummins Diesel Eng. (Fuller) (Allison)	Trans... 51004 Trans... 51136(2) T.C.... 51136		C TOURNAPULL w / Detroit Diesel Eng. (Full-Flow) 4 In. High (Opt. Full-Flow) 9 3/4 In. High (Opt. Full-Flow) (By-Pass) Secondary Primary (Fuller) (Allison)	Lube ... 51133 Lube ... 51076(2) Lube ... 51066(2) Lube ... 51503 Air ... 42125 Fuel ... 33512 Fuel ... 33073 Trans... 51004 Trans... 51136		LW22 w / Cummins Diesel Eng.	Trans... 51136(2)	
C SPEEDPULL w / Detroit Diesel Eng. (Full-Flow) 4 In. High (Opt. Full-Flow) 9 3/4 In. High (Opt. Full-Flow) (By-Pass) Secondary Primary (Fuller) (Allison)	Lube ... 51133 Lube ... 51076(2) Lube ... 51066(2) Lube ... 51503 Air ... 42125 Fuel ... 33512 Fuel ... 33073 Trans... 51004 Trans... 51136		C TOURNACTRACTOR w / Buda 6DC844 Eng. Eng.Code 6DC844 1956-on To 1954 - Secondary	Lube ... 51133 Fuel ... 33511				



**Off-Highway
Hors Route
Fuera De Carretera** **LETOURNEAU-WESTINGHOUSE+ Trucks-Haul-Pak —
LIEBHERR+Carriers**

OFF HIGHWAY

Make, Model, Engine Marque, Modèle, Moteur Marca, Modelo, Motor	Serv. Type	Part No. N° de pieza N° de pièce	Make, Model, Engine Marque, Modèle, Moteur Marca, Modelo, Motor	Serv. Type	Part No. N° de pieza N° de pièce	Make, Model, Engine Marque, Modèle, Moteur Marca, Modelo, Motor	Serv. Type	Part No. N° de pieza N° de pièce
LW25 w / Cummins Diesel Eng.	Hyd	51136(2)	LEYLAND+Diesel Engine					Air 42422 ¹⁵⁵ Air 42422NP ⁴⁷⁹ F/W Sep. 33405 ^{53,420} F/W Sep. WF10064 ⁴¹⁹ Cool 24073 ³³
LW27, LW30, LW32 w / Cummins Diesel Eng.	Trans. . . .	51136(2)	MODELS W/ Purolator MF146A	Lube	51717			
LW35, LW42 w / Cummins Diesel Eng.	Hyd	51136(2)	OE 138	Lube	51302	LIEBHERR+Carriers		
LW42 w / Detroit Diesel 12V71 Eng. Eng.Code 12V71	Trans. . . .	51136(2)	LEYLAND+Tractors	Lube	51300	LT1300		Lube 57609 Air 42481 ¹⁵⁵ Air 42481NP ⁴⁷⁹ Air 46822
LW45 w / Cummins Diesel Eng.	Hyd	51136(2)	154 1.5L 92 CID	Air 42505 Fuel 33166 ³³		(Outer) (Outer) (Inner)		
LW45 w / Detroit Diesel 12V71 Eng. Eng.Code 12V71	Hyd	51136(2)	244 6.8L 415 CID	Lube	51099	LTL1160 w / Liebherr D9408TI Eng. Eng.Code D9408TI		Lube 57469
LW50 w / Cummins Diesel Eng.	Trans. . . .	51136(2)	245 L3 2.5L 153 CID Diesel Eng.Code D3.152	Fuel 33166 ³³ Fuel 33196		7381111 C 30 810 C30810 (Radial Seal Outer) CF 810 CF810 (Radial Seal Inner)		Air 49811 Air 49810
LW50 w / Detroit Diesel 12V71 Eng. Eng.Code 12V71	Trans. . . .	51136(2)	37H4920 37 H 1581 (Short) 37 H 7937 (Long)	Lube 51099 Fuel 33166 ³³		LTM1070 w / Mercedes-Benz OM442A Eng. Eng.Code OM442A		Lube 57609 Air 46741 Air 49128 Fuel 33112
LW60 w / Cummins Diesel Eng.	Hyd	51136(2)	253 6.8L 415 CID	Fuel 33166 ³³		C 30 850/6 C308506 (Outer) CF 1600 CF1600 (Inner)		
LW60 w / Detroit Diesel 16V-71 Eng. Eng.Code 16V-71	Lube 51133(2) (By-Pass) Lube 51750 ¹¹⁹ Lube 51751 (Heavy Duty) (Extended Life) Lube 51753 Secondary Fuel 33539 Primary Fuel 33541 Trans. . . . 51136(2)		255, 270			LTM1100/2 w / Liebherr D9408TI Eng. Eng.Code D9408TI		Lube 57469(2) Air 42481 ¹⁵⁵ Air 42481NP ⁴⁷⁹ Fuel 33945 Cool 24073 ³³ A. Dryer . 24374
LW65 w / Cummins Diesel Eng.	Trans. . . .	51136(2)	272 L4 3.77L 230 CID Diesel Eng.Code 4.98NT	Lube 51099 Fuel 33166 ³³		7381111 571 8303-08 571 8303-08 7382045 7367052 571 3523-08		
LW65 w / Detroit Diesel 16V-71 Eng. Eng.Code 16V-71	Lube 51133(2) (By-Pass) Lube 51750 ¹¹⁹ Lube 51751 (Heavy Duty) (Extended Life) Lube 51753 Secondary Fuel 33539 Primary Fuel 33541 Hyd 51136(2)		285 6.8L 415 CID	Lube 51302 Air 42505 Fuel 33166 ³³ Fuel 33196 P. Str. N/A		LTM1120/1 w / Liebherr D9408TI Eng. Eng.Code D9408TI		Lube 57469 Air 42481 ¹⁵⁵ Air 42481NP ⁴⁷⁹
LW65A w / Cummins Diesel Eng.	Hyd	51136(2)	344 3.4L 207 CID	Lube 51099 Fuel 33166 ³³		7381111		
LW65A w / Detroit Diesel 16V-71 Eng. Eng.Code 16V-71	Lube 51133(2) (By-Pass) Lube 51750 ¹¹⁹ Lube 51751 (Heavy Duty) (Extended Life) Lube 51753 Secondary Fuel 33539 Primary Fuel 33541 Hyd 51136(2)		GFE104 37H4920 37 H 1581 (Short) 37 H 7937 (Long) 37H1434 (Pump)	Lube 51302 Air 42505 Fuel 33166 ³³ Fuel 33196 P. Str. N/A		LTM1150/1 w / Liebherr D9408TI Eng. Eng.Code D9408TI		Lube 57469 Air 46741 Air 42481 ¹⁵⁵ Air 42481NP ⁴⁷⁹
LW65A w / Detroit Diesel 16V-71 Eng. Eng.Code 16V-71	Lube 51133(2) (By-Pass) Lube 51750 ¹¹⁹ Lube 51751 (Heavy Duty) (Extended Life) Lube 51753 Secondary Fuel 33539 Primary Fuel 33541 Hyd 51136(2)		384 3.8L 232 CID	Lube 51302 Air 42505 Fuel 33166 ³³ Fuel 33196 P. Str. N/A		LTM1160/2 w / Liebherr D9408TI Eng. Eng.Code D9408TI		Lube 57469(2) Air 46741(2)
LW75A w / Cummins Diesel Eng.	Hyd	51136(2)	2100, 4100 6.8L 415 CID	Lube 51099 Fuel 33166 ³³		7381111 510 6191-08 510619108 (Std.) C 30 810 C30810 (Radial Seal Outer) CF 810 CF810 (Radial Seal Inner)		Air 49811 Air 49810 F/W Sep. 33472 ²³ F/W Sep. WF10024 ⁴¹⁹ Hyd R25C10GB(2) A. Dryer . 24374
LW75A w / Detroit Diesel 16V-71 Eng. Eng.Code 16V-71	Lube 51133(2) (By-Pass) Lube 51750 ¹¹⁹ Lube 51751 (Heavy Duty) (Extended Life) Lube 51753 Secondary Fuel 33539 Primary Fuel 33541 Hyd 51136(2)		LIEBHERR+ Backhoes			LTM1200/1 w / Liebherr D9408TI Eng. Eng.Code D9408TI		Lube 57469(2) Air 42481 ¹⁵⁵ Air 42481NP ⁴⁷⁹
LW75A w / Cummins Diesel Eng.	Hyd	51136(2)	911	Air 42222		7381111		
LW75A w / Detroit Diesel 16V-71 Eng. Eng.Code 16V-71	Lube 51133(2) (By-Pass) Lube 51750 ¹¹⁹ Lube 51751 (Heavy Duty) (Extended Life) Lube 51753 Secondary Fuel 33539 Primary Fuel 33541 Trans. . . . 51136(2)		925	(Outer) Air 42919 (Inner) Air 42920		LTM1250/1 w / Liebherr D9408TI Eng. Eng.Code D9408TI		Lube 57469 Air 42481 ¹⁵⁵ Air 42481NP ⁴⁷⁹
LW90 w / Cummins Diesel Eng.	Hyd	51136(2)	945 L6 Diesel	Lube 51769 Air 42919 Air 42920 Fuel 33115 Fuel 33358 ³³		7381111		
LW100, LW120, LW160 w / Cummins Diesel Eng.	Trans. . . .	51136(2)	945B w / Deutz Diesel F8L413 Eng. Eng.Code F8L413	Lube 51820(2) Fuel 33358 ³³		LTM1300/1 w / Liebherr D9408TI Eng. Eng.Code D9408TI		Lube 57469 Air 46741
			952	(By-Pass) Lube 51750 ¹¹⁹ (Heavy Duty) Lube 51751 (Extended Life) Lube 51753		LTM1400		Lube 57609 Air 42481 ¹⁵⁵ Air 42481NP ⁴⁷⁹ Air 46822 Fuel 33112

N/A = Not Available N/R = Not Required N/S = Not Serviceable See pages 22 for footnotes
 N/A = Non disponible N/R = Non nécessaire N/S = Non réparable Voir pages 22 pour des notes
 N/A = No disponible N/R = No requiere N/S = No servible Ver las páginas 22 para las notas al pie de página

Off-Highway
Hors Route
Fuera De Carretera



LIEBHERR+ Carriers — LIEBHERR+Cranes

Make, Model, Engine Marque, Modèle, Moteur Marca, Modelo, Motor	Serv. Type	Part No. N° de pieza N° de pièce	Make, Model, Engine Marque, Modèle, Moteur Marca, Modelo, Motor	Serv. Type	Part No. N° de pieza N° de pièce	Make, Model, Engine Marque, Modèle, Moteur Marca, Modelo, Motor	Serv. Type	Part No. N° de pieza N° de pièce
LTM1500 w / Liebherr D9408TI Eng. Eng.Code D9408TI		7381111 510 6191-08 510619108 (Std.) 738 2048 738 2048 510670108 7367052 571 3523-08	Lube ... 57469(2) Air ... 46741(2) F/W Sep. 33472 ²³ F/W Sep. WF10024 ⁴¹⁹ Hyd. ... R25C10GB(3) Cool ... 24073 ⁵³ A. Dryer . 24374			LT1075 w / Mercedes OM352 Engine		(By-Pass) Lube ... 51503 (Outer) Air ... 46515 Secondary Fuel ... 33112
LTM1800 w / Liebherr D9408TI Eng. Eng.Code D9408TI		7381111	Lube ... 57469			LT1300 w / Mercedes OM424A Engine		700 2914 Lube ... 57409 510 6191-14 Air ... 46741 81084050011 Air ... 49128 81083040055 Air ... 46554 81083040054 Air ... 46515 700 2304 Fuel ... 33167
LIEBHERR+Cranes						LTL1160 w / Liebherr D924T Engine		7381111 Lube ... 57469 C 30 810 C30810 (Radial Seal Outer) Air ... 49811 CF 810 CF810 (Radial Seal Inner) Air ... 49810
L1010 w / Deutz F3L912 Engine			Lube ... 51768 Fuel ... 33358 ⁵³			LTM1030, LTM1030/2, LTM1032 w / Mercedes OM906LA Engine		C 30 810 C30810 (Radial Seal Outer) Lube ... 57215 CF 810 CF810 (Radial Seal Inner) Air ... 49811 Fuel ... 33634
L1010 w / Liebherr D924 Engine		570 0043 7382045	Lube ... 57251 Fuel ... 33945			LTM1040 w / Mercedes OM442 Engine		Lube ... 57609 Air ... 42608 Fuel ... 33112
LG1060 w / Mercedes OM355 Engine	(By-Pass)		Lube ... 51021 Fuel ... 33112			LTM1040/1, LTM1050/1, LTM1055/1 w / Liebherr D926T Engine		Lube ... 57251
LG1060 w / Mercedes OM360 Engine	(By-Pass)		Lube ... 51021 Fuel ... 33112			LTM1060 w / Liebherr D9306T Engine		7381111 Lube ... 57469
LHM320 w / Mercedes OM444LA Engine		510 6191-14 510619114 (Outer) 510 6593-08 510659308 (Inner)	Air ... 46741 Air ... 49128			LTM1060/2 w / Liebherr D926T Engine		Lube ... 57251
LR12AD		5502096	Lube ... 51820(2)			LTM1070 - 4.1 w / 6 Cyl. Turbo Diesel Engine		570 0043 Lube ... 57251(2) 736 4111 F/W Sep. 33405 ^{53,420} 736 4111 F/W Sep. WF10064 7382045 Fuel ... 33945 7367052 Cool ... 24073 ⁵³
LR1100, LR1130, LR1160, LR1200, LR1280 w / Liebherr D936LA6 Engine		10297295 10044302 10429946 Secondary	Lube ... 57469 F/W Sep. 33231 ²⁴³ WF10213			LTM1070 w / Mercedes OM352A Engine		(Outer) Lube ... 51765 (Outer) Air ... 46515 (Inner) Air ... 46532
LR1300 w / Liebherr D936LA6 Engine		10297295 10044302 10429946 Secondary	Lube ... 57469 F/W Sep. 33231 ²⁴³ WF10213			LTM1080/1, LTM1090/2 w / Liebherr D9406T Engine		570 0043 Lube ... 57251(2) 7382045 Fuel ... 33945 7367052 Cool ... 24073 ⁵³ 571 3523-08 A. Dryer . 24374
LRS645 w / Liebherr D936LA6 Engine		737 0956-03 Inner 737 0956-03 Inner 737 0955-03 Outer 10044302	Air ... 46771 ¹⁵⁵ Air ... 46771FR ²⁶⁰ Air ... 46770 F/W Sep. 33231 ²⁴³			LTM1100/2 w / Liebherr D924T Engine		570 0043 Lube ... 57251 571 7555-08 5711755508 (Radial Seal) Air ... 49783 7381493 Cool ... 24072 571 3523-08 A. Dryer . 24374
LT1010, LT1012 w / Deutz F3L912 Engine			Lube ... 51768 Fuel ... 33358 ⁵³			LTM1100 w / Mercedes OM422 Engine		(Outer) Lube ... 57609 (Inner) Air ... 42608 Air ... 42609 Fuel ... 33112
LT1045, LT1050 w / Mercedes OM352 Engine	(By-Pass) (Outer) Secondary		Lube ... 51503 Air ... 46515 Fuel ... 33112			LTM1120 w / Mercedes OM424 Engine		(Outer) Lube ... 57609 (Outer) Air ... 42481 ¹⁵⁵ (Inner) Air ... 42481NP ⁴⁷⁹ Air ... 46822 Fuel ... 33112
LT1050 w / Mercedes OM422A Engine		C 30 850/6 C308506 (Outer) CF 1600 CF1600 (Inner)	Lube ... 57609 Air ... 46741 Air ... 49128 Fuel ... 33112			LTM1120/1, LTM1150/1 w / Liebherr D924T Engine		Lube ... 57251(2) Air ... 49711
						LTM1160 w / Liebherr D9408 Engine		(Crane Engine) Lube ... 57409 (Vehicle Engine) Lube ... 57609 (Vehicle Engine) (Outer) Air ... 42481 ¹⁵⁵ (Vehicle Engine) (Outer) Air ... 42481NP ⁴⁷⁹ (Inner) Air ... 46822 (Crane Engine) (Outer) Air ... 46554 (Inner) Air ... 46525 C 30 810 C30810 (Radial Seal Outer) Air ... 49811 CF 810 CF810 (Radial Seal Inner) Air ... 49810 (Crane Engine) Fuel ... 33167 (Vehicle Engine) Fuel ... 33112
						LTM1160/1 w / Liebherr D9308T Engine		7381111 Lube ... 57469
						LTM1160/2 w / Liebherr D924T Engine		570 0043 Lube ... 57251(2) 560 1964 5601964 (Outer) Air ... 46541 560 1963 5601963 (Inner) Air ... 46669 738 2048 F/W Sep. 33472 ²³ 738 2048 F/W Sep. WF10024 ⁴¹⁹ 571 3523-08 A. Dryer . 24374
						LTM1200 w / Mercedes OM444A Engine		(Outer) Lube ... 57609 (Outer) Air ... 42481 ¹⁵⁵ (Inner) Air ... 42481NP ⁴⁷⁹ Air ... 46822 Fuel ... 33112
						LTM1200/1 w / Liebherr D924TI Engine		Lube ... 57251
						LTM1225 w / Liebherr D926T Engine		7381111 Lube ... 57469
						LTM1250/1 w / Liebherr D924 Engine		Lube ... 57251(2)
						LTM1300 w / Mercedes OM444A Engine		(Outer) Lube ... 57609 (Outer) Air ... 42481 ¹⁵⁵ (Inner) Air ... 42481NP ⁴⁷⁹ Air ... 46822 Fuel ... 33112
						LTM1300/1 w / Liebherr D924T Engine		Lube ... 57251(2)
						LTM1400 (LOWER)		Air ... 42608(2) Fuel ... 33112(2)
						LTM1400 (UPPER)		Fuel ... 33112(2)
						LTM1400 w / Mercedes OM444A Engine		(Outer) Lube ... 57609 (Outer) Air ... 42481 ¹⁵⁵ (Inner) Air ... 42481NP ⁴⁷⁹ Air ... 46822 Fuel ... 33112
						LTM1500 w / Liebherr D926T Engine		570 0043 Lube ... 57251(2) 571 7440-08 Air ... 49131(2) 738 2048 F/W Sep. 33472 ²³ 738 2048 F/W Sep. WF10024 ⁴¹⁹ 7381493 Cool ... 24072

Italicized Part Numbers May Not Be Available.
Las piezas con números en *italicas* pueden no estar disponibles.
Les numéros de pièce en *italiques* peuvent ne pas être disponibles.



**Off-Highway
Hors Route
Fuera De Carretera LIEBHERR+ Cranes — LIEBHERR+Dozers & Loader**

OFF HIGHWAY

Make, Model, Engine Marque, Modèle, Moteur Marca, Modelo, Motor	Serv. Type	Part No. N° de pieza N° de pièce	Make, Model, Engine Marque, Modèle, Moteur Marca, Modelo, Motor	Serv. Type	Part No. N° de pieza N° de pièce	Make, Model, Engine Marque, Modèle, Moteur Marca, Modelo, Motor	Serv. Type	Part No. N° de pieza N° de pièce
LTM1500 w / Liebherr D926T Engine (Cont'd/Suite) 571 3523-08	A. Dryer .	24374	709 1068 Primary 7091069 Secondary 10323466 Inside 10287303 (Early Production) - Fresh Air 10492693 (Late Production) - Fresh Air 10293870	F/W Sep. 33978 F/W Sep. 33977 Cab. Air . N/A Cab. Air . N/A Cab. Air . N/A Hyd N/A		738 2048 761 6296 7619477	F/W Sep. WF10024 ¹⁹ Fuel 33373 Hyd D82E03GV	
LTM1800 w / Liebherr D924T1 Engine	Lube . . .	57251(2)				L504 w / Deutz Diesel F3L1011F Eng. Eng.Code F3L1011F		
LTM11600 (LOWER)	Lube . . . 51133 Air 42608 19.562 In. High Air 46554(2) 14.875 In. High Air 33167(2) Secondary Fuel 33112(2) Primary Fuel 33112(2)		538 2PLUS1, 542 2PLUS1 w / Liebherr Diesel D934SA06 Eng. Turbo Eng.Code D934SA06	Lube . . . 57469(2) Br. WS10105 Air 49075 Air 49137 F/W Sep. 33231 ²⁴³ Fuel WF10213 Cab. Air . N/A		762 1057 701 4968 738 2048 738 2048 761 6296 7619477	Lube . . . 57085 Air 46294 F/W Sep. 33472 ²³ F/W Sep. WF10024 ¹⁹ Fuel 33373 Hyd D82E03GV	
LTM11600 (UPPER)	Lube . . . 51133 Air 42608 19.562 In. High Air 46554(2) 14.875 In. High Air 33167(2) Secondary Fuel 33112(2) Primary Fuel 33112(2) Trans. . . . 51623		10297295 10032835 762 3371 Outer 762 3372 Inner 10044302 Primary 10429946 Secondary 10323466 Inside 10287303 (Early Production) - Fresh Air 10492693 (Late Production) - Fresh Air 10293870	Lube . . . 57469(2) Br. WS10105 Air 49075 Air 49137 F/W Sep. 33231 ²⁴³ Fuel WF10213 Cab. Air . N/A Cab. Air . N/A Cab. Air . N/A Hyd N/A		L506 (TYPE 371) w / Deutz Diesel F4L1011 Eng. Eng.Code F4L1011		
MULTI-HANDLER 4500 w / Lombardini 9LD Engine (Breather w/ Adapter) (Breather w/o Adapter)	Air 49060 Air 42469		550 2PLUS2 w / Liebherr Diesel D934SA06 Eng. Turbo Eng.Code D934SA06	Lube . . . 57469(2) Br. WS10105 Air 46770 Air 46771 ¹⁵⁵ Air 46771FR ³⁶⁰ F/W Sep. 33231 ²⁴³ Fuel WF10213 Cab. Air . N/A		761 6297 Outer 761 9404 Outer 761 9405 Inner 738 2048 738 2048 7618809 10036917	Lube . . . 51342 Air 46294 Fuel 33373 Hyd R00D10G Hyd N/A Hyd 51858	
SUPERJACK IV w / Lister-Petter LPA3A Engine	Lube . . . 51335 F/W Sep. 33472 ²³ F/W Sep. WF10024 ¹⁹ Hyd 51551 ⁵³ Hyd 49060 Hyd 42469		10297295 10032835 737 0955 Outer 737 0956 Inner 737 0956 Inner 10044302 Primary 10429946 Secondary 10323466 Inside 10287303 (Early Production) - Fresh Air 10492693 (Late Production) - Fresh Air 10324849	Lube . . . 57469(2) Br. WS10105 Air 46770 Air 46771 ¹⁵⁵ Air 46771FR ³⁶⁰ F/W Sep. 33231 ²⁴³ Fuel WF10213 Cab. Air . N/A Cab. Air . N/A Cab. Air . N/A Hyd N/A		L506 (TYPE 426) w / Deutz Diesel F4L1011 Eng. Eng.Code F4L1011		
SUPERJACK IV w / Lombardini 9LD Engine	Hyd 51551 ⁵³		566 2PLUS2, 580 2PLUS2 w / Liebherr Diesel D936LA6 Eng. Turbo Eng.Code D936LA6	Lube . . . 57469(2) Br. WS10105 Air 46770 Air 46771 ¹⁵⁵ Air 46771FR ³⁶⁰ F/W Sep. 33231 ²⁴³ Fuel WF10213 Cab. Air . N/A		762 1057 Outer 761 9404 Outer 761 9405 Inner 738 2048 738 2048 7618809 10036917	Lube . . . 51342 Air 46562NP ¹⁷⁹ Air 46562 ¹⁵⁵ Air 46569 F/W Sep. 33472 ²³ F/W Sep. WF10024 ¹⁹ Cab. Air . N/A Hyd N/A	
LIEBHERR+Dozers & Loader								
506 STEREO, 507 STEREO, 508 STEREO w / Deutz Diesel D2011L4W Eng. Eng.Code D2011L4W	Lube . . . 57085 Air 46562NP ¹⁷⁹ Air 46562 ¹⁵⁵ Air 46569 F/W Sep. 33472 ²³ F/W Sep. WF10024 ¹⁹ Cab. Air . N/A Hyd R88F10GV		10297295 10032835 737 0955 Outer 737 0956 Inner 737 0956 Inner 10044302 Primary 10429946 Secondary 10323466 Inside 10287303 (Early Production) - Fresh Air 10492693 (Late Production) - Fresh Air 10324849 In-Tank 7623537 Pilot	Lube . . . 57469(2) Br. WS10105 Air 46770 Air 46771 ¹⁵⁵ Air 46771FR ³⁶⁰ F/W Sep. 33231 ²⁴³ Fuel WF10213 Cab. Air . N/A Cab. Air . N/A Cab. Air . N/A Hyd N/A		L506 (TYPE 426) w / Deutz Diesel F4L1011FT Eng. Turbo Eng.Code F4L1011FT		
509 STEREO, 510 STEREO w / Deutz Diesel TD2011L04W Eng. Turbo Eng.Code TD2011L04W	Lube . . . 57085 Air 46562NP ¹⁷⁹ Air 46562 ¹⁵⁵ Air 46569 F/W Sep. 33472 ²³ F/W Sep. WF10024 ¹⁹ Cab. Air . N/A Hyd R88F10GV		586 2PLUS2 w / Liebherr Diesel D936LA6 Eng. Turbo Eng.Code D936LA6	Lube . . . 57469(2) Br. WS10105 Air 46770 Air 46771 ¹⁵⁵ Air 46771FR ³⁶⁰ F/W Sep. 33231 ²⁴³ Fuel WF10213 Cab. Air . N/A		762 1057 Outer 761 9404 Outer 761 9405 Inner 7090480 - Engine 709 0480 In-Line 10045531 10044538	Lube . . . 57085 Air 46562NP ¹⁷⁹ Air 46562 ¹⁵⁵ Air 46569 F/W Sep. 33752 Fuel 33006 Cab. Air . N/A Hyd R88F10GV	
514 STEREO w / John Deere Diesel 4045HF Eng. Turbo Eng.Code 4045HF	Lube . . . 57750S Air 46708 Air 46766 F/W Sep. 33978 F/W Sep. 33977 Cab. Air . N/A Hyd R88F10GV		10297295 10032835 737 0955 Outer 737 0956 Inner 737 0956 Inner 10044302 Primary 10429946 Secondary 10323466 Inside 10287303 (Early Production) - Fresh Air 10492693 (Late Production) - Fresh Air 10115143 In-Tank 7623537 Pilot	Lube . . . 57469(2) Br. WS10105 Air 46770 Air 46771 ¹⁵⁵ Air 46771FR ³⁶⁰ F/W Sep. 33231 ²⁴³ Fuel WF10213 Cab. Air . N/A Cab. Air . N/A Cab. Air . N/A Hyd N/A		L506 (TYPE 1108) w / Deutz Diesel D2011L4W Eng. Eng.Code D2011L4W		
524 2PLUS1, 538 2PLUS1 w / John Deere Diesel 4045HF Eng. Turbo Eng.Code 4045HF	Lube . . . 57750S Air 46708 Air 46766		L504 w / Deutz Diesel F3L1011 Eng. Eng.Code F3L1011	Lube . . . 51342 Air 46294 F/W Sep. 33472 ²³		762 1057 Outer 761 9404 Outer 761 9405 Inner 738 2048 738 2048 10045531 10044538	Lube . . . 57085 Air 46562NP ¹⁷⁹ Air 46562 ¹⁵⁵ Air 46569 F/W Sep. 33472 ²³ F/W Sep. WF10024 ¹⁹ Cab. Air . N/A Hyd R88F10GV	

N/A = Not Available N/R = Not Required N/S = Not Serviceable See pages 22 for footnotes
 N/A = Non disponible N/R = Non nécessaire N/S = Non réparable Voir pages 22 pour des notes
 N/A = No disponible N/R = No requiere N/S = No servible Ver las páginas 22 para las notas al pie de página

Off-Highway
Hors Route
Fuera De Carretera



LIEBHERR+ Dozers & Loader

Make, Model, Engine Marque, Modèle, Moteur Marca, Modelo, Motor	Serv. Type	Part No. N° de pieza N° de pièce	Make, Model, Engine Marque, Modèle, Moteur Marca, Modelo, Motor	Serv. Type	Part No. N° de pieza N° de pièce	Make, Model, Engine Marque, Modèle, Moteur Marca, Modelo, Motor	Serv. Type	Part No. N° de pieza N° de pièce
L506 (TYPE 1108) w / Deutz Diesel TD2011L04 Eng. Turbo Eng.Code TD2011L04		10490037 Lube ... 51521 Outer Air ... 46562NP ⁴⁷⁹ 761 9404 Outer Air ... 46562 ¹⁵⁵ 761 9405 Inner Air ... 46569 10490041 F/W Sep. 33472 ⁵³ 10490041 F/W Sep. WF10024 ⁴¹⁹ 709 0480 In-Line Fuel ... 33006 10045531 Cab. Air N/A 10044538 Hyd ... R88F10GV	L507 (TYPE 1110 SPEEDER) w / Deutz Diesel D2011L4W Eng. Eng.Code D2011L4W		762 1057 Lube ... 57085 Outer Air ... 46562NP ⁴⁷⁹ 761 9404 Outer Air ... 46562 ¹⁵⁵ 761 9405 Inner Air ... 46569 738 2048 F/W Sep. 33472 ⁵³ 738 2048 F/W Sep. WF10024 ⁴¹⁹ 10045531 Cab. Air N/A 10044538 Hyd ... R88F10GV	L508 (TYPE 1111) w / Deutz Diesel D2011L4W Eng. Eng.Code D2011L4W		762 1057 Lube ... 57085 Outer Air ... 46562NP ⁴⁷⁹ 761 9404 Outer Air ... 46562 ¹⁵⁵ 761 9405 Inner Air ... 46569 738 2048 F/W Sep. 33472 ⁵³ 738 2048 F/W Sep. WF10024 ⁴¹⁹ 10045531 Cab. Air N/A 10044538 Hyd ... R88F10GV
L507 (TYPE 427) w / Deutz Diesel BF4L1011FT Eng. Turbo Eng.Code BF4L1011FT		762 1057 Lube ... 57085 Outer Air ... 46562NP ⁴⁷⁹ 761 9404 Outer Air ... 46562 ¹⁵⁵ 761 9405 Inner Air ... 46569 738 2048 F/W Sep. 33472 ⁵³ 738 2048 F/W Sep. WF10024 ⁴¹⁹ 7618809 Cab. Air N/A 7618260 (Early Production) - In-Tank Hyd ... R00D10G 10036917 (Late Production) - In-Tank Hyd ... N/A	L507 (TYPE 1110 SPEEDER) w / Deutz Diesel TD2011L04 Eng. Turbo Eng.Code TD2011L04		10490037 Lube ... 51521 Outer Air ... 46562NP ⁴⁷⁹ 761 9404 Outer Air ... 46562 ¹⁵⁵ 761 9405 Inner Air ... 46569 10490041 F/W Sep. 33472 ⁵³ 10490041 F/W Sep. WF10024 ⁴¹⁹ 709 0480 In-Line Fuel ... 33006 10045531 Cab. Air N/A 10044538 Hyd ... R88F10GV	L508 (TYPE 1111) w / Deutz Diesel TD2011L04 Eng. Turbo Eng.Code TD2011L04		10490037 Lube ... 51521 Outer Air ... 46562NP ⁴⁷⁹ 761 9404 Outer Air ... 46562 ¹⁵⁵ 761 9405 Inner Air ... 46569 10490041 F/W Sep. 33472 ⁵³ 10490041 F/W Sep. WF10024 ⁴¹⁹ 709 0480 In-Line Fuel ... 33006 10045531 Cab. Air N/A 10044538 Hyd ... R88F10GV
L507 (TYPE 427) w / Deutz Diesel BF4L1011T Eng. Turbo Eng.Code BF4L1011T		761 6297 Lube ... 51342 Outer Air ... 46562NP ⁴⁷⁹ 761 9404 Outer Air ... 46562 ¹⁵⁵ 761 9405 Inner Air ... 46569 738 2048 F/W Sep. 33472 ⁵³ 738 2048 F/W Sep. WF10024 ⁴¹⁹ 7618809 Cab. Air N/A 7618260 (Early Production) - In-Tank Hyd ... R00D10G 10036917 (Late Production) - In-Tank Hyd ... N/A	L508 (TYPE 232) w / Deutz Diesel F3L913 Eng. Eng.Code F3L913		550 2455 Lube ... 51768 7615526 Outer Air ... 46625 736 0230 Inner Air ... 46522 550 2896 Fuel ... 33358 ⁵³ 7004273 (Cartridge) - In-Tank Hyd ... N/A 7010930 External Hyd ... 57476	L509 (TYPE 429) w / Deutz Diesel BF4L1011FT Eng. Turbo Eng.Code BF4L1011FT		762 1057 Lube ... 57085 Outer Air ... 46562NP ⁴⁷⁹ 761 9404 Outer Air ... 46562 ¹⁵⁵ 761 9405 Inner Air ... 46569 738 2048 F/W Sep. 33472 ⁵³ 738 2048 F/W Sep. WF10024 ⁴¹⁹ 7618809 Cab. Air N/A 7618260 (Early Production) - In-Tank Hyd ... R00D10G 10036917 (Late Production) - In-Tank Hyd ... N/A
L507 (TYPE 777), L507 (TYPE 787) SPEEDER) w / Liebherr Diesel D404T Eng. Turbo Eng.Code D404T		7090658 Lube ... 57076 Outer Air ... 46562NP ⁴⁷⁹ 761 9404 Outer Air ... 46562 ¹⁵⁵ 761 9405 Inner Air ... 46569 709 0659 Engine F/W Sep. 33752 709 0480 In-Line Fuel ... 33006 10045531 Cab. Air N/A 10044538 Hyd ... R88F10GV	L508 (TYPE 372) w / Deutz Diesel BF4L1011T Eng. Turbo Eng.Code BF4L1011T		761 6297 Lube ... 51342 7615526 Outer Air ... 46625 736 0230 Inner Air ... 46522 761 6296 Fuel ... 33373 7004273 (Cartridge) - In-Tank Hyd ... N/A 761 6098 7616098 (Spin-on) - External Hyd ... 51858	L509 (TYPE 429) w / Deutz Diesel BF4L1011T Eng. Turbo Eng.Code BF4L1011T		761 6297 Lube ... 51342 Outer Air ... 46562NP ⁴⁷⁹ 761 9404 Outer Air ... 46562 ¹⁵⁵ 761 9405 Inner Air ... 46569 738 2048 F/W Sep. 33472 ⁵³ 738 2048 F/W Sep. WF10024 ⁴¹⁹ 7618809 Cab. Air N/A 7618260 (Early Production) - In-Tank Hyd ... R00D10G 10036917 (Late Production) - In-Tank Hyd ... N/A
L507 (TYPE 1109) w / Deutz Diesel D2011L4W Eng. Eng.Code D2011L4W		762 1057 Lube ... 57085 Outer Air ... 46562NP ⁴⁷⁹ 761 9404 Outer Air ... 46562 ¹⁵⁵ 761 9405 Inner Air ... 46569 738 2048 F/W Sep. 33472 ⁵³ 738 2048 F/W Sep. WF10024 ⁴¹⁹ 10045531 Cab. Air N/A 10044538 Hyd ... R88F10GV	L508 (TYPE 428) w / Deutz Diesel BF4L1011T Eng. Turbo Eng.Code BF4L1011T		761 6297 Lube ... 51342 Outer Air ... 46562NP ⁴⁷⁹ 761 9404 Outer Air ... 46562 ¹⁵⁵ 761 9405 Inner Air ... 46569 738 2048 F/W Sep. 33472 ⁵³ 738 2048 F/W Sep. WF10024 ⁴¹⁹ 7618809 Cab. Air N/A 10036917 Hyd ... N/A	L509 (TYPE 779), L509 (TYPE 789) SPEEDER) w / Liebherr Diesel D405T Eng. Turbo Eng.Code D405T		7090658 Lube ... 57076 Outer Air ... 46562NP ⁴⁷⁹ 761 9404 Outer Air ... 46562 ¹⁵⁵ 761 9405 Inner Air ... 46569 709 0659 Engine F/W Sep. 33752 709 0480 In-Line Fuel ... 33006 10045531 Cab. Air N/A 10044538 Hyd ... R88F10GV
L507 (TYPE 1109) w / Deutz Diesel TD2011L04 Eng. Turbo Eng.Code TD2011L04		10490037 Lube ... 51521 Outer Air ... 46562NP ⁴⁷⁹ 761 9404 Outer Air ... 46562 ¹⁵⁵ 761 9405 Inner Air ... 46569 10490041 F/W Sep. 33472 ⁵³ 10490041 F/W Sep. WF10024 ⁴¹⁹ 709 0480 In-Line Fuel ... 33006 10045531 Cab. Air N/A 10044538 Hyd ... R88F10GV	L508 (TYPE 778) w / Liebherr Diesel D404T Eng. Turbo Eng.Code D404T		7090658 Lube ... 57076 Outer Air ... 46562NP ⁴⁷⁹ 761 9404 Outer Air ... 46562 ¹⁵⁵ 761 9405 Inner Air ... 46569 709 0659 Engine F/W Sep. 33752 709 0480 In-Line Fuel ... 33006 10045531 Cab. Air N/A 10044538 Hyd ... R88F10GV	L509 (TYPE 1112), L509 (TYPE 1113) SPEEDER) w / Deutz Diesel TD2011L04W Eng. Turbo Eng.Code TD2011L04W		762 1057 Lube ... 57085 Outer Air ... 46562NP ⁴⁷⁹ 761 9404 Outer Air ... 46562 ¹⁵⁵ 761 9405 Inner Air ... 46569 738 2048 F/W Sep. 33472 ⁵³ 738 2048 F/W Sep. WF10024 ⁴¹⁹ 10045531 Cab. Air N/A 10044538 Hyd ... R88F10GV

Italicized Part Numbers May Not Be Available.

Las piezas con números en *italicas* pueden no estar disponibles.
Les numéros de pièce en *italiques* peuvent ne pas être disponibles.



**Off-Highway
Hors Route
Fuera De Carretera**

LIEBHERR+ Dozers & Loader

Make, Model, Engine Marque, Modèle, Moteur Marca, Modelo, Motor	Serv. Type	Part No. N° de pieza N° de pièce	Make, Model, Engine Marque, Modèle, Moteur Marca, Modelo, Motor	Serv. Type	Part No. N° de pieza N° de pièce	Make, Model, Engine Marque, Modèle, Moteur Marca, Modelo, Motor	Serv. Type	Part No. N° de pieza N° de pièce
L510 (TYPE 340) w / Deutz Diesel BF4L913 Eng. Eng.Code BF4L913		5502096 Lube... 51820 7615526 Outer Air... 46625 736 0230 Inner Air... 46522 738 2048 F/W Sep. 33472 ⁵³ 738 2048 F/W Sep. WF10024 ⁴¹⁹ 7010930 External Hyd... 57476 7001636 In-Tank Hyd... W01AG196	L514 (TYPE 467) w / Liebherr Diesel D504TA1 Eng. Turbo Eng.Code D504TA1		709 0065 Lube... 57243 ⁵³ 7412732 Outer Air... 46708 741 2733 Inner Air... 46766 709 0480 In-Line Fuel... 33006 7090244 Engine Fuel... 33548 7621907 Cab. Air. N/A 7624361 Hyd... N/A	L524 (TYPE 659) w / John Deere Diesel 4045HF Eng. Turbo Eng.Code 4045HF		7090561 Lube... 57750S 7412732 Outer Air... 46708 741 2733 Inner Air... 46766 709 1068 Primary F/W Sep. 33978 7091069 Secondary F/W Sep. 33977 10323466 Inside Cab. Air. N/A 10287303 (Early Production) - Fresh Air Cab. Air. N/A 10492693 (Late Production) - Fresh Air Cab. Air. N/A 10293870 Hyd... N/A
L510 (TYPE 782) w / Liebherr Diesel D405T Eng. Turbo Eng.Code D405T		7090658 Lube... 57076 Outer Air... 46562NP ⁴⁷⁹ 761 9404 Outer Air... 46562 ⁵⁵ 761 9405 Inner Air... 46569 709 0659 Engine F/W Sep. 33752 709 0480 In-Line Fuel... 33006 10045531 Cab. Air. N/A 10044538 Hyd... R88F10GV	L514 (TYPE 790) w / Liebherr Diesel D504T Eng. Turbo Eng.Code D504T		7090561 Lube... 57750S 7412732 Outer Air... 46708 741 2733 Inner Air... 46766 709 0480 In-Line Fuel... 33006 7090244 Engine Fuel... 33548 7621907 Cab. Air. N/A 7624361 Hyd... N/A	L524 (TYPE 659) w / Liebherr Diesel D504TI Eng. Turbo Eng.Code D504TI		7090561 Lube... 57750S 7412732 Outer Air... 46708 741 2733 Inner Air... 46766 709 1068 Primary F/W Sep. 33978 7091069 Secondary F/W Sep. 33977 10323466 Inside Cab. Air. N/A 10287303 (Early Production) - Fresh Air Cab. Air. N/A 10492693 (Late Production) - Fresh Air Cab. Air. N/A 10293870 Hyd... N/A
L510 (TYPE 1114) w / Deutz Diesel TD2011L04W Eng. Turbo Eng.Code TD2011L04W		762 1057 Lube... 57085 Outer Air... 46562NP ⁴⁷⁹ 761 9404 Outer Air... 46562 ⁵⁵ 761 9405 Inner Air... 46569 738 2048 F/W Sep. 33472 ⁵³ 738 2048 F/W Sep. WF10024 ⁴¹⁹ 10045531 Cab. Air. N/A 10044538 Hyd... R88F10GV	L514 (TYPE 1115) w / John Deere Diesel 4045HF Eng. Turbo Eng.Code 4045HF		7090561 Lube... 57750S 7412732 Outer Air... 46708 741 2733 Inner Air... 46766 709 1068 Primary F/W Sep. 33978 7091069 Secondary F/W Sep. 33977 10045531 Cab. Air. N/A 10044538 Hyd... R88F10GV	L524 (TYPE 659) w / Liebherr Diesel D504TI Eng. Turbo Eng.Code D504TI		7090561 Lube... 57750S 7412732 Outer Air... 46708 741 2733 Inner Air... 46766 709 1068 Primary F/W Sep. 33978 7091069 Secondary F/W Sep. 33977 10323466 Inside Cab. Air. N/A 10287303 (Early Production) - Fresh Air Cab. Air. N/A 10492693 (Late Production) - Fresh Air Cab. Air. N/A 10293870 Hyd... N/A
L511 w / Liebherr Diesel D904 Eng. Eng.Code D904		5502096 Lube... 51820 7401179 Outer Air... 46561 736 0150 Inner Air... 46560 738 2048 F/W Sep. 33472 ⁵³ 738 2048 F/W Sep. WF10024 ⁴¹⁹ 7009621 Cab. Air. 46123 7001636 In-Tank Hyd... W01AG196 7008691 Pump Hyd... 57873 7010930 Pump Hyd... 57476	L521 (TYPE 211) w / Liebherr Diesel D904TB Eng. Turbo Eng.Code D904TB		5502096 Lube... 51820(2) 7401179 Outer Air... 46561 736 0150 Inner Air... 46560 738 2048 F/W Sep. 33472 ⁵³ 738 2048 F/W Sep. WF10024 ⁴¹⁹ 7009621 Cab. Air. 46123 7001636 In-Tank Hyd... W01AG196 7008691 External Hyd... 57873 7010930 External Hyd... 57476	L528 (TYPE 660) w / John Deere Diesel 4045HF Eng. Turbo Eng.Code 4045HF		7090561 Lube... 57750S 7412732 Outer Air... 46708 741 2733 Inner Air... 46766 709 1068 Primary F/W Sep. 33978 7091069 Secondary F/W Sep. 33977 10323466 Inside Cab. Air. N/A 10287303 (Early Production) - Fresh Air Cab. Air. N/A 10492693 (Late Production) - Fresh Air Cab. Air. N/A 10293870 Hyd... N/A
L512 (TYPE 430) w / Deutz Diesel BF4L913 Eng. Eng.Code BF4L913		5502096 Lube... 51820 736 1347 Outer Air... 46515 736 1346 Inner Air... 46532 762 1451 7621451 (Radial Seal) - Outer Air... 46818 762 1452 7621452 (Radial Seal) - Inner Air... 46829 738 2048 F/W Sep. 33472 ⁵³ 738 2048 F/W Sep. WF10024 ⁴¹⁹ 762 0773 Cab. Air. 46240 7618260 Hyd... R00D10G	L522 (TYPE 422) w / Deutz Diesel BF4L913 Eng. Eng.Code BF4L913		5502096 Lube... 51820 736 1347 Outer Air... 46515 736 1346 Inner Air... 46532 762 1451 7621451 (Radial Seal) - Outer Air... 46818 762 1452 7621452 (Radial Seal) - Inner Air... 46829 738 2048 F/W Sep. 33472 ⁵³ 738 2048 F/W Sep. WF10024 ⁴¹⁹ 762 0773 Cab. Air. 46240 7618260 Hyd... R00D10G(2)	L528 (TYPE 660) w / Liebherr Diesel D504TI Eng. Turbo Eng.Code D504TI		7090561 Lube... 57750S 7412732 Outer Air... 46708 741 2733 Inner Air... 46766 709 1068 Primary F/W Sep. 33978 7091069 Secondary F/W Sep. 33977 10323466 Inside Cab. Air. N/A 10287303 (Early Production) - Fresh Air Cab. Air. N/A 10492693 (Late Production) - Fresh Air Cab. Air. N/A 10293870 Hyd... N/A
L512 (TYPE 466) w / Liebherr Diesel D504NA Eng. Eng.Code D504NA		709 0065 Lube... 57243 ⁵³ 7090561 Lube... 57750S 7412732 Outer Air... 46708 741 2733 Inner Air... 46766 709 0480 In-Line Fuel... 33006 7090244 Engine Fuel... 33548 7621907 Cab. Air. N/A 7624361 Hyd... N/A	L524 (TYPE 438) w / Liebherr Diesel D504T Eng. Turbo Eng.Code D504T		7090561 Lube... 57750S 709 0065 Lube... 57243 ⁵³ 7412732 Outer Air... 46708 741 2733 Inner Air... 46766 709 0480 In-Line Fuel... 33006 7090244 Engine Fuel... 33548 7623247 Cab. Air. N/A 7624361 Hyd... N/A	L531 (TYPE 210) w / Deutz BF6L913 Eng. Eng.Code BF6L913		5601056 (Spin-on Full-Flow) Lube... 51800 550 2266 5502266 (Cartridge By-Pass) Lube... 51503 7401179 Air... 46561 736 0150 Air... 46560 738 2048 F/W Sep. 33472 ⁵³ 738 2048 F/W Sep. WF10024 ⁴¹⁹ 7008579 Hyd... N/A 736 0470 Hyd... W01AG161 7008691 Hyd... 57873
L514 (TYPE 467) w / Liebherr Diesel D504T Eng. Turbo Eng.Code D504T		7090561 Lube... 57750S 7412732 Outer Air... 46708 741 2733 Inner Air... 46766 709 0480 In-Line Fuel... 33006 7090244 Engine Fuel... 33548 7621907 Cab. Air. N/A 7624361 Hyd... N/A	L524 (TYPE 438) w / Liebherr Diesel D504TI Eng. Turbo Eng.Code D504TI		7090561 Lube... 57750S 7412732 Outer Air... 46708 741 2733 Inner Air... 46766 7090642 Primary F/W Sep. 33747 7090528 Secondary F/W Sep. 33668 7623247 Cab. Air. N/A 7624361 Hyd... N/A	L531 (TYPE 279) w / Liebherr Diesel D904T Eng. Turbo Eng.Code D904T		5502096 Lube... 51820(2) 7403953 External Air... 49061 7403951 Inner Air... 46693 738 2048 F/W Sep. 33472 ⁵³ 738 2048 F/W Sep. WF10024 ⁴¹⁹ 7009621 Cab. Air. 46123 7618809 Cab. Air. N/A

N/A = Not Available N/R = Not Required N/S = Not Serviceable See pages 22 for footnotes
 N/A = Non disponible N/R = Non nécessaire N/S = Non réparable Voir pages 22 pour des notes
 N/A = No disponible N/R = No requiere N/S = No servible Ver las páginas 22 para las notas al pie de página

OFF HIGHWAY



**Off-Highway
Hors Route
Fuera De Carretera**

LIEBHERR+ Dozers & Loader

OFF HIGHWAY

Make, Model, Engine Marque, Modèle, Moteur Marca, Modelo, Motor	Serv. Type	Part No. N° de pieza N° de pièce	Make, Model, Engine Marque, Modèle, Moteur Marca, Modelo, Motor	Serv. Type	Part No. N° de pieza N° de pièce	Make, Model, Engine Marque, Modèle, Moteur Marca, Modelo, Motor	Serv. Type	Part No. N° de pieza N° de pièce	
L554 (TYPE 453) w / Liebherr Diesel D924T Tier III Eng. Turbo Eng.Code D924T Tier III (Cont'd/Suite)			737 0956 Inner	Air	46771 ¹⁵⁵	10032835	Br.	WS10105	
			737 0956 Inner	Air	46771FR ³⁶⁰	737 0955 Outer	Air	46770	
			7382153	F/W Sep.	N/A	7412710	Air	46771 ¹⁵⁵	
			7382045	Fuel	33945	738 2048	Air	46771FR ³⁶⁰	
			7622130 Recirculation	Cab. Air .	N/A	738 2048	F/W Sep.	33231 ²⁴³	
			7622972 Fresh Air	Cab. Air .	N/A	7622973 Fresh Air	Fuel	WF10213	
			7622973 Fresh Air	Cab. Air .	N/A	10323466 Inside	Cab. Air .	N/A	
			7624324 In-Tank	Hyd	W01AG468	10287303 (Early Production) -	Fresh Air	Cab. Air .	N/A
			7623537 External	Hyd	WL10039	10492693 (Late Production) - Fresh	Air	Cab. Air .	N/A
			7381493	Cool	24072	10324849 In-Tank	Hyd	N/A	
					7623537 Pilot	Hyd	WL10039		
L554 (TYPE 453) w / Liebherr Diesel D924TI Eng. Turbo Eng.Code D924TI			570 0043	Lube . . .	57251(2)	L574 (TYPE 472) w / Liebherr Diesel AG926G Eng. Turbo Eng.Code AG926G			
			737 0955 Outer	Air	46770		570 0043	Lube . . .	57251(2)
			737 0956 Inner	Air	46771 ¹⁵⁵		737 0955 Outer	Air	46770
			737 0956 Inner	Air	46771FR ³⁶⁰		737 0956 Inner	Air	46771 ¹⁵⁵
			7412710	F/W Sep.	N/A		737 0956 Inner	Air	46771FR ³⁶⁰
			738 2048	F/W Sep.	33472 ⁵³		7412710	F/W Sep.	N/A
			738 2048	F/W Sep.	WF10024 ⁴¹⁹		738 2048	F/W Sep.	33472 ⁵³
			7622130 Recirculation	Cab. Air .	N/A		738 2048	F/W Sep.	WF10024 ⁴¹⁹
			7622972 Fresh Air	Cab. Air .	N/A		7622973 Fresh Air	Cab. Air .	N/A
			7622973 Fresh Air	Cab. Air .	N/A		7622972 Fresh Air	Cab. Air .	N/A
		7624324 In-Tank	Hyd	W01AG468	7622130 Recirculation	Cab. Air .	N/A		
		7623537 External	Hyd	WL10039	7624324 In-Tank	Hyd	W01AG468		
		7381493	Cool	24072	7621890 External	Hyd	N/A		
					7381493	Cool	24072		
L556 (TYPE 454) w / Liebherr Diesel D936LA6 Eng. Turbo Eng.Code D936LA6			570 0043	Lube . . .	57251(2)	L574 (TYPE 473) w / Liebherr Diesel AG926G Eng. Turbo Eng.Code AG926G			
			737 0955 Outer	Air	46770		570 0043	Lube . . .	57251(2)
			737 0956 Inner	Air	46771 ¹⁵⁵		737 0955 Outer	Air	46770
			737 0956 Inner	Air	46771FR ³⁶⁰		737 0956 Inner	Air	46771 ¹⁵⁵
			7412710	F/W Sep.	N/A		737 0956 Inner	Air	46771FR ³⁶⁰
			738 2048	F/W Sep.	33472 ⁵³		7412710	F/W Sep.	N/A
			738 2048	F/W Sep.	WF10024 ⁴¹⁹		738 2048	F/W Sep.	33472 ⁵³
			7622130 Recirculation	Cab. Air .	N/A		738 2048	F/W Sep.	WF10024 ⁴¹⁹
			7622972 Fresh Air	Cab. Air .	N/A		7622973 Fresh Air	Cab. Air .	N/A
			7622973 Fresh Air	Cab. Air .	N/A		7622972 Fresh Air	Cab. Air .	N/A
		7624324 In-Tank	Hyd	W01AG468	7622130 Recirculation	Cab. Air .	N/A		
		7623537 External	Hyd	WL10039	7624324 In-Tank	Hyd	W01AG468		
		7381493	Cool	24072	7621890 External	Hyd	N/A		
					7381493	Cool	24072		
L556 (TYPE 1289) w / Deutz Diesel BF6M2012C Eng. Turbo Eng.Code BF6M2012C			570 0043	Lube . . .	57251(2)	L574 (TYPE 473) w / Liebherr Diesel AG926TIE Eng. Turbo Eng.Code AG926TIE			
			737 0955 Outer	Air	46770		570 0043	Lube . . .	57251(2)
			737 0956 Inner	Air	46771 ¹⁵⁵		737 0955 Outer	Air	46770
			737 0956 Inner	Air	46771FR ³⁶⁰		737 0956 Inner	Air	46771 ¹⁵⁵
			7382153	F/W Sep.	WF10129		737 0956 Inner	Air	46771FR ³⁶⁰
			7382045	Fuel	33945		7412710	F/W Sep.	N/A
			7622973 Fresh Air	Cab. Air .	N/A		738 2048	F/W Sep.	33472 ⁵³
			7622972 Fresh Air	Cab. Air .	N/A		738 2048	F/W Sep.	WF10024 ⁴¹⁹
			7622130 Recirculation	Cab. Air .	N/A		7622973 Fresh Air	Cab. Air .	N/A
			7624324 In-Tank	Hyd	W01AG468		7622972 Fresh Air	Cab. Air .	N/A
		7623537 External	Hyd	WL10039	7622130 Recirculation	Cab. Air .	N/A		
		7381493	Cool	24072	7624324 In-Tank	Hyd	W01AG468		
					7623537 External	Hyd	WL10039		
					7381493	Cool	24072		
L564 (TYPE 462) w / Liebherr Diesel AG926G Eng. Turbo Eng.Code AG926G			570 0043	Lube . . .	57251(2)	L576 (TYPE 457) w / Liebherr Diesel D936LA6 Eng. Turbo Eng.Code D936LA6			
			737 0955 Outer	Air	46770		10297295	Lube . . .	57469(2)
			737 0956 Inner	Air	46771 ¹⁵⁵		10032835	Br.	WS10105
			737 0956 Inner	Air	46771FR ³⁶⁰		737 0955 Outer	Air	46770
			7412710	F/W Sep.	N/A		737 0956 Inner	Air	46771 ¹⁵⁵
			738 2048	F/W Sep.	33472 ⁵³		737 0956 Inner	Air	46771FR ³⁶⁰
			738 2048	F/W Sep.	WF10024 ⁴¹⁹		7412710	F/W Sep.	N/A
			7622973 Fresh Air	Cab. Air .	N/A		10429946 Secondary	Fuel	WF10213
			7622972 Fresh Air	Cab. Air .	N/A		10323466 Inside	Cab. Air .	N/A
			7622130 Recirculation	Cab. Air .	N/A		10287303 (Early Production) -	Fresh Air	Cab. Air .
		7624324 In-Tank	Hyd	W01AG468	10492693 (Late Production) - Fresh	Air	Cab. Air .	N/A	
		7623537 External	Hyd	WL10039	10324849 In-Tank	Hyd	N/A		
		7381493	Cool	24072	7623537 Pilot	Hyd	WL10039		
L564 (TYPE 463) w / Liebherr Diesel AG926G Eng. Turbo Eng.Code AG926G			570 0043	Lube . . .	57251(2)				
			737 0955 Outer	Air	46770				
L564 (TYPE 463) w / Liebherr Diesel AG926G Eng. Turbo Eng.Code AG926G			570 0043	Lube . . .	57251(2)				
			737 0955 Outer	Air	46770				

N/A = Not Available N/R = Not Required N/S = Not Serviceable See pages 22 for footnotes
 N/A = Non disponible N/R = Non nécessaire N/S = Non réparable Voir pages 22 pour des notes
 N/A = No disponible N/R = No requiere N/S = No servible Ver las páginas 22 para las notas al pie de página

Off-Highway
Hors Route
Fuera De Carretera



LIEBHERR+ Dozers & Loader

Make, Model, Engine Marque, Modèle, Moteur Marca, Modelo, Motor	Serv. Type	Part No. N° de pieza N° de pièce	Make, Model, Engine Marque, Modèle, Moteur Marca, Modelo, Motor	Serv. Type	Part No. N° de pieza N° de pièce	Make, Model, Engine Marque, Modèle, Moteur Marca, Modelo, Motor	Serv. Type	Part No. N° de pieza N° de pièce			
L580 (TYPE 458) w / Liebherr Diesel AG926G Eng. Turbo Eng.Code AG926G			10492693 (Late Production) - Fresh Air	Cab. Air	N/A	709 1068 Secondary	F/W Sep.	33978			
			10115143 In-Tank	Hyd	N/A	7401426 Fresh Air	Cab. Air	N/A			
			7623537 Pilot	Hyd	WL10039	7412251 Recirculation	Cab. Air	N/A			
						10217070 Return	Hyd	51731			
						10289059 Pump	Hyd	N/A			
			LR611 (TYPE 230) w / Liebherr Diesel D924T Eng. Turbo Eng.Code D924T			700 4125	Lube	57947	LR614 (TYPE 389 LITRONIC) w / Liebherr Diesel D504T Eng. Turbo Eng.Code D504T		
			7401179 Outer	Air	46561	7401179 Outer	Air	46561	7090561	Lube	57750S
			736 0150 Inner	Air	46560	736 0150 Inner	Air	46560	7412732 Outer	Air	46708
			700 2304	Fuel	33167	700 2304	Fuel	33167	741 2733 Inner	Air	46766
			7401426	Cab. Air	N/A	7401426	Cab. Air	N/A	7090972 Primary	F/W Sep.	33747
7362910 Pilot	Hyd	57361	7362910 Pilot	Hyd	57361	7090528 - Secondary	Fuel	33368			
7004273 In-Tank	Hyd	N/A	7004273 In-Tank	Hyd	N/A	7401426 Fresh Air	Cab. Air	N/A			
LR611LH (TYPE 333) w / Liebherr Diesel D904TB Eng. Turbo Eng.Code D904TB			5502096	Lube	51820(2)	7412251 Recirculation	Cab. Air	N/A			
740 5233 Outer	Air	49609	740 5233 Outer	Air	49609	10042759 In-Tank	Hyd	N/A			
700 5287 Inner	Air	42920	700 5287 Inner	Air	42920	7411268 (Cartridge) - Pump	Hyd	N/A			
738 2048	F/W Sep.	33472 ⁵³	738 2048	F/W Sep.	33472 ⁵³	10289059 (Spin-On) - Pump	Hyd	N/A			
738 2048	F/W Sep.	WF10024 ⁴¹⁹	738 2048	F/W Sep.	WF10024 ⁴¹⁹						
7401426	Cab. Air	N/A	7401426	Cab. Air	N/A	LR614 (TYPE 389 LITRONIC) w / Liebherr Diesel D504TI Eng. Turbo Eng.Code D504TI					
7362910 Pilot	Hyd	57361	7362910 Pilot	Hyd	57361	7090561	Lube	57750S			
7004273 In-Tank	Hyd	N/A	7004273 In-Tank	Hyd	N/A	7412732 Outer	Air	46708			
LR611LH (TYPE 333) w / Liebherr Diesel D924TE Eng. Turbo Eng.Code D924TE			5502096	Lube	51820(2)	741 2733 Inner	Air	46766			
740 5233 Outer	Air	49609	740 5233 Outer	Air	49609	7091069 Primary	F/W Sep.	33977			
700 5287 Inner	Air	42920	700 5287 Inner	Air	42920	709 1068 Secondary	F/W Sep.	33978			
7381877 Primary	F/W Sep.	33649	7381877 Primary	F/W Sep.	33649	7401426 Fresh Air	Cab. Air	N/A			
7381645 Secondary	F/W Sep.	WF10086	7381645 Secondary	F/W Sep.	WF10086	7412251 Recirculation	Cab. Air	N/A			
7401426	Cab. Air	N/A	7401426	Cab. Air	N/A	10217070 Return	Hyd	51731			
7362910 Pilot	Hyd	57361	7362910 Pilot	Hyd	57361	10289059 Pump	Hyd	N/A			
7004273 In-Tank	Hyd	N/A	7004273 In-Tank	Hyd	N/A	LR621B (TYPE 163) w / Mercedes- Benz Diesel OM352A Eng. Turbo Eng.Code OM352A					
LR611M (TYPE 291) w / Liebherr Diesel D924T Eng. Turbo Eng.Code D924T			5502096	Lube	51820(2)	700 4520	Lube	51765			
700 4125	Lube	57947	740 5233 Outer	Air	49609	740 5233 Outer	Air	49609			
7401179 Outer	Air	46561	700 5287 Inner	Air	42920	700 5287 Inner	Air	42920			
736 0150 Inner	Air	46560	7381877 Primary	F/W Sep.	33649	700 2304	Fuel	33167			
700 2304	Fuel	33167	7381645 Secondary	F/W Sep.	WF10086	7401426	Cab. Air	N/A			
7401426	Cab. Air	N/A	7401426	Cab. Air	N/A	7362910 Pilot	Hyd	57361			
7362910 Pilot	Hyd	57361	7004273 In-Tank	Hyd	N/A	7004273 In-Tank	Hyd	N/A			
7004273 In-Tank	Hyd	N/A	LR611MLH (TYPE 378) w / Liebherr Diesel D904TB Eng. Turbo Eng.Code D904TB			LR621BLH (TYPE 278) w / Liebherr Diesel D904T Eng. Turbo Eng.Code D904T					
5502096	Lube	51820(2)	5502096	Lube	51820(2)	5502096	Lube	51820(2)			
740 5233 Outer	Air	49609	740 5233 Outer	Air	49609	740 5233 Outer	Air	49609			
700 5287 Inner	Air	42920	700 5287 Inner	Air	42920	700 5287 Inner	Air	42920			
738 2048	F/W Sep.	33472 ⁵³	738 2048	F/W Sep.	33472 ⁵³	738 2048	F/W Sep.	33472 ⁵³			
738 2048	F/W Sep.	WF10024 ⁴¹⁹	738 2048	F/W Sep.	WF10024 ⁴¹⁹	738 2048	F/W Sep.	WF10024 ⁴¹⁹			
7401426	Cab. Air	N/A	7401426	Cab. Air	N/A	7401426	Cab. Air	N/A			
7362910 Pilot	Hyd	57361	7362910 Pilot	Hyd	57361	7362910 Pilot	Hyd	57361			
7004273 In-Tank	Hyd	N/A	7004273 In-Tank	Hyd	N/A	7004273 In-Tank	Hyd	N/A			
LR611MLH (TYPE 378) w / Liebherr Diesel D924TE Eng. Turbo Eng.Code D924TE			5502096	Lube	51820(2)	7002929 (Servo Circuit Unit) - Pilot	Hyd	N/A			
5502096	Lube	51820(2)	740 5233 Outer	Air	49609	LR621BM (TYPE 224) w / Mercedes-Benz Diesel OM352A Eng. Turbo Eng.Code OM352A					
740 5233 Outer	Air	49609	700 5287 Inner	Air	42920	700 4520	Lube	51765			
700 5287 Inner	Air	42920	7381877 Primary	F/W Sep.	33649	740 5233 Outer	Air	49609			
7381645 Secondary	F/W Sep.	WF10086	7381645 Secondary	F/W Sep.	WF10086	700 5287 Inner	Air	42920			
7401426	Cab. Air	N/A	7401426	Cab. Air	N/A	700 2304	Fuel	33167			
7362910 Pilot	Hyd	57361	7362910 Pilot	Hyd	57361	7401426	Cab. Air	N/A			
7004273 In-Tank	Hyd	N/A	7004273 In-Tank	Hyd	N/A	7362910 Pilot	Hyd	57361			
LR611MLH (TYPE 378) w / Liebherr Diesel D904TB Eng. Turbo Eng.Code D904TB			5502096	Lube	51820(2)	7004273 In-Tank	Hyd	N/A			
5502096	Lube	51820(2)	740 5233 Outer	Air	49609	LR621BMLH (TYPE 323) w / Liebherr Diesel D904T Eng. Turbo Eng.Code D904T					
740 5233 Outer	Air	49609	700 5287 Inner	Air	42920	5502096	Lube	51820(2)			
700 5287 Inner	Air	42920	7381877 Primary	F/W Sep.	33649	740 5233 Outer	Air	49609			
7381645 Secondary	F/W Sep.	WF10086	7381645 Secondary	F/W Sep.	WF10086	700 5287 Inner	Air	42920			
7401426	Cab. Air	N/A	7401426	Cab. Air	N/A	738 2048	F/W Sep.	33472 ⁵³			
7362910 Pilot	Hyd	57361	7362910 Pilot	Hyd	57361	738 2048	F/W Sep.	WF10024 ⁴¹⁹			
7004273 In-Tank	Hyd	N/A	7004273 In-Tank	Hyd	N/A	7401426	Cab. Air	N/A			
LR614 (TYPE 389 LITRONIC) w / John Deere Diesel 4045HF Eng. Turbo Eng.Code 4045HF			5502096	Lube	51820(2)	7362910 Pilot	Hyd	57361			
7090561	Lube	57750S	740 5233 Outer	Air	49609	7004273 In-Tank	Hyd	N/A			
7412732 Outer	Air	46708	700 5287 Inner	Air	42920	LR621CLH (TYPE 278) w / Liebherr Diesel D904TB Eng. Turbo Eng.Code D904TB					
741 2733 Inner	Air	46766	7381877 Primary	F/W Sep.	33649	5502096	Lube	51820(2)			
7091069 Primary	F/W Sep.	33977	7381645 Secondary	F/W Sep.	WF10086						

Italicized Part Numbers May Not Be Available.
Las piezas con números en *italicas* pueden no estar disponibles.
Les numéros de pièce en *italiques* peuvent ne pas être disponibles.

LIEBHERR+ Dozers & Loader

Off-Highway
Hors Route
Fuera De Carretera

Make, Model, Engine Marque, Modèle, Moteur Marca, Modelo, Motor	Serv. Type	Part No. N° de pieza N° de pièce	Make, Model, Engine Marque, Modèle, Moteur Marca, Modelo, Motor	Serv. Type	Part No. N° de pieza N° de pièce	Make, Model, Engine Marque, Modèle, Moteur Marca, Modelo, Motor	Serv. Type	Part No. N° de pieza N° de pièce
PR711 (TYPE 233), PR711M (TYPE 234) w / Mercedes-Benz Diesel OM352 Eng. Eng.Code OM352 (Cont'd/Suite)	Hyd	57361 W01AG196	10035245 In-Tank	Hyd	N/A	700 5287 Inner	Air	42920
			7362910 Pilot			738 2048	F/W Sep.	33472 ²³
PR712 (TYPE 348 LITRONIC) w / Liebherr Diesel D904TB Eng. Turbo Eng.Code D904TB	Hyd	57361 W01AG196	PR712BL (TYPE 415 LITRONIC) w / Liebherr Diesel D924TE Eng. Turbo Eng.Code D924TE			738 2048	F/W Sep.	WF10024 ⁴¹⁹
			570 0043	Lube	57251(2)	7401426	Cab. Air .	N/A
PR712 (TYPE 348 LITRONIC) w / Liebherr Diesel D904TB Eng. Turbo Eng.Code D904TB	Air	49609	570 0043	Lube	57251(2)	7362910 Pilot	Hyd	57361
			740 5233 Outer	Air	46708	7001636 In-Tank	Hyd	W01AG196
PR712B (TYPE 348 LITRONIC) w / Liebherr Diesel AG924G Eng. Turbo Eng.Code AG924G	Air	42920	741 2733 Inner	Air	46766	PR721CM (TYPE 182) w / Mercedes-Benz Diesel OM352A Eng. Turbo Eng.Code OM352A	Lube	51765
			738 2048	F/W Sep.	N/A			
PR712B (TYPE 348 LITRONIC) w / Liebherr Diesel D904TB Eng. Turbo Eng.Code D904TB	F/W Sep.	33472 ²³	738 2048	F/W Sep.	33472 ²³	7401179 Outer	Air	46561
			738 2048	F/W Sep.	WF10024 ⁴¹⁹	736 0150 Inner	Air	46560
PR712B (TYPE 348 LITRONIC) w / Liebherr Diesel D904TB Eng. Turbo Eng.Code D904TB	Cab. Air .	N/A	10097542	Cab. Air .	N/A	740 5233 Outer	Air	49609
			561 2546 Pump	Hyd	57339	700 5287 Inner	Air	42920
PR712B (TYPE 348 LITRONIC) w / Liebherr Diesel AG924G Eng. Turbo Eng.Code AG924G	Hyd	N/A	10035245 In-Tank	Hyd	N/A	738 2048	F/W Sep.	33472 ²³
			7381493	Cool	24072	738 2048	F/W Sep.	WF10024 ⁴¹⁹
PR712B (TYPE 348 LITRONIC) w / Liebherr Diesel D904TB Eng. Turbo Eng.Code D904TB	Lube	57251(2)	570 0043	Lube	57251(2)	7401426	Cab. Air .	N/A
			7412732 Outer	Air	46708	7362910 Pilot	Hyd	57361
PR712B (TYPE 348 LITRONIC) w / Liebherr Diesel D904TB Eng. Turbo Eng.Code D904TB	Air	46708	741 2733 Inner	Air	46766	7001636 In-Tank	Hyd	W01AG196
			7382153	F/W Sep.	WF10129	7002929 (Servo Circuit Unit) - Pilot	Hyd	N/A
PR712B (TYPE 348 LITRONIC) w / Liebherr Diesel AG924G Eng. Turbo Eng.Code AG924G	Fuel	N/A	7382111	Fuel	N/A	PR722 (TYPE 281 LITRONIC) w / Liebherr Diesel D904TB Eng. Turbo Eng.Code D904TB	Lube	51820(2)
			10097542	Cab. Air .	N/A			
PR712B (TYPE 348 LITRONIC) w / Liebherr Diesel D904TB Eng. Turbo Eng.Code D904TB	Cab. Air .	N/A	561 2546 Pump	Hyd	57339	740 5233 Outer	Air	49609
			10035245 In-Tank	Hyd	N/A	700 5287 Inner	Air	42920
PR712B (TYPE 348 LITRONIC) w / Liebherr Diesel D904TB Eng. Turbo Eng.Code D904TB	Cool	24072	7381493	Cool	24072	738 2048	F/W Sep.	33472 ²³
			570 0043	Lube	57251(2)	738 2048	F/W Sep.	WF10024 ⁴¹⁹
PR712B (TYPE 348 LITRONIC) w / Liebherr Diesel AG924G Eng. Turbo Eng.Code AG924G	Air	49609	700 5287 Inner	Air	42920	7401426	Cab. Air .	N/A
			7402848	F/W Sep.	N/A	7362910 Pilot	Hyd	57361
PR712B (TYPE 348 LITRONIC) w / Liebherr Diesel D904TB Eng. Turbo Eng.Code D904TB	F/W Sep.	33472 ²³	738 2048	F/W Sep.	33472 ²³	7001636 In-Tank	Hyd	W01AG196
			738 2048	F/W Sep.	WF10024 ⁴¹⁹	7002929 (Servo Circuit Unit) - Pilot	Hyd	N/A
PR712B (TYPE 348 LITRONIC) w / Liebherr Diesel AG924G Eng. Turbo Eng.Code AG924G	Cab. Air .	N/A	10097542	Cab. Air .	N/A	PR722 (TYPE 281 LITRONIC) w / Liebherr Diesel D904TB Eng. Turbo Eng.Code D904TB	Lube	57251(2)
			561 2546 Pump	Hyd	57339			
PR712B (TYPE 348 LITRONIC) w / Liebherr Diesel D904TB Eng. Turbo Eng.Code D904TB	Hyd	N/A	10035245 In-Tank	Hyd	N/A	7412732 Outer	Air	46708
			7381493	Cool	24072	741 2733 Inner	Air	46766
PR712B (TYPE 348 LITRONIC) w / Liebherr Diesel D924TE Eng. Turbo Eng.Code D924TE	F/W Sep.	WF10086	7381877 Primary	F/W Sep.	WF10086	7382153	F/W Sep.	WF10129
			10097542	Cab. Air .	N/A	7382111	Fuel	N/A
PR712B (TYPE 348 LITRONIC) w / Liebherr Diesel D924TE Eng. Turbo Eng.Code D924TE	Cab. Air .	N/A	561 2546 Pump	Hyd	57339	10097542	Cab. Air .	N/A
			10035245 In-Tank	Hyd	N/A	561 2546 Pump	Hyd	57339
PR712B (TYPE 348 LITRONIC) w / Liebherr Diesel D924TE Eng. Turbo Eng.Code D924TE	Cool	24072	7381493	Cool	24072	10035245 In-Tank	Hyd	57339
			570 0043	Lube	57251(2)	7381493	Cool	24072
PR712BL (TYPE 415 LITRONIC) w / Liebherr Diesel AG924G Eng. Turbo Eng.Code AG924G	Air	46708	7412732 Outer	Air	46766	PR722B (TYPE 281 LITRONIC) w / Liebherr Diesel AG924G Eng. Turbo Eng.Code AG924G	Lube	57251(2)
			741 2733 Inner	Air	46766			
PR712BL (TYPE 415 LITRONIC) w / Liebherr Diesel D904TB Eng. Turbo Eng.Code D904TB	F/W Sep.	33472 ²³	7381877 Primary	F/W Sep.	33649	7412732 Outer	Air	46708
			7381645 Secondary	F/W Sep.	WF10086	741 2733 Inner	Air	46766
PR712BL (TYPE 415 LITRONIC) w / Liebherr Diesel D904TB Eng. Turbo Eng.Code D904TB	Cab. Air .	N/A	10097542	Cab. Air .	N/A	7382153	F/W Sep.	WF10129
			561 2546 Pump	Hyd	57339	7382111	Fuel	N/A
PR712BL (TYPE 415 LITRONIC) w / Liebherr Diesel D904TB Eng. Turbo Eng.Code D904TB	Hyd	N/A	10035245 In-Tank	Hyd	N/A	10097542	Cab. Air .	N/A
			7381493	Cool	24072	561 2546 Pump	Hyd	57339
PR712BL (TYPE 415 LITRONIC) w / Liebherr Diesel AG924G Eng. Turbo Eng.Code AG924G	Cool	24072	570 0043	Lube	57251(2)	10035245 In-Tank	Hyd	57339
			740 5233 Outer	Air	49609	7381493	Cool	24072
PR712BL (TYPE 415 LITRONIC) w / Liebherr Diesel D904TB Eng. Turbo Eng.Code D904TB	Air	42920	700 5287 Inner	Air	42920	PR722B (TYPE 281 LITRONIC) w / Liebherr Diesel D904TB Eng. Turbo Eng.Code D904TB	Lube	57251(2)
			7402848	F/W Sep.	N/A			
PR712BL (TYPE 415 LITRONIC) w / Liebherr Diesel D904TB Eng. Turbo Eng.Code D904TB	F/W Sep.	33472 ²³	738 2048	F/W Sep.	33472 ²³	740 5233 Outer	Air	49609
			738 2048	F/W Sep.	WF10024 ⁴¹⁹	700 5287 Inner	Air	42920
PR712BL (TYPE 415 LITRONIC) w / Liebherr Diesel D904TB Eng. Turbo Eng.Code D904TB	Cab. Air .	N/A	10097542	Cab. Air .	N/A	7402848	F/W Sep.	N/A
			561 2546 Pump	Hyd	57339	738 2048	F/W Sep.	33472 ²³
PR712BL (TYPE 415 LITRONIC) w / Liebherr Diesel D904TB Eng. Turbo Eng.Code D904TB	Hyd	N/A	10035245 In-Tank	Hyd	N/A	738 2048	F/W Sep.	WF10024 ⁴¹⁹
			7381493	Cool	24072	738 2048	F/W Sep.	WF10024 ⁴¹⁹
PR712BL (TYPE 415 LITRONIC) w / Liebherr Diesel AG924G Eng. Turbo Eng.Code AG924G	Air	49609	700 5287 Inner	Air	42920	10097542	Cab. Air .	N/A
			7402848	F/W Sep.	N/A	561 2546 Pump	Hyd	57339
PR712BL (TYPE 415 LITRONIC) w / Liebherr Diesel D904TB Eng. Turbo Eng.Code D904TB	F/W Sep.	33472 ²³	738 2048	F/W Sep.	33472 ²³	10035245 In-Tank	Hyd	57339
			738 2048	F/W Sep.	WF10024 ⁴¹⁹	7381493	Cool	24072
PR712BL (TYPE 415 LITRONIC) w / Liebherr Diesel AG924G Eng. Turbo Eng.Code AG924G	Cab. Air .	N/A	10097542	Cab. Air .	N/A	PR722B (TYPE 281 LITRONIC) w / Liebherr Diesel D904TB Eng. Turbo Eng.Code D904TB	Lube	57251(2)
			561 2546 Pump	Hyd	57339			
PR712BL (TYPE 415 LITRONIC) w / Liebherr Diesel D904TB Eng. Turbo Eng.Code D904TB	Hyd	N/A	10035245 In-Tank	Hyd	N/A	7412732 Outer	Air	46708
			7381493	Cool	24072	741 2733 Inner	Air	46766
PR712BL (TYPE 415 LITRONIC) w / Liebherr Diesel D904TB Eng. Turbo Eng.Code D904TB	Cool	24072	570 0043	Lube	57251(2)	7381877 Primary	F/W Sep.	33649
			740 5233 Outer	Air	49609	7381645 Secondary	F/W Sep.	WF10086
PR712BL (TYPE 415 LITRONIC) w / Liebherr Diesel D904TB Eng. Turbo Eng.Code D904TB	Air	42920	700 5287 Inner	Air	42920	10097542	Cab. Air .	N/A
			7401426	Cab. Air .	N/A	561 2546 Pump	Hyd	57339
PR712BL (TYPE 415 LITRONIC) w / Liebherr Diesel D904TB Eng. Turbo Eng.Code D904TB	Hyd	W01AG196	7001636 In-Tank	Hyd	57361	10035245 In-Tank	Hyd	57339
			7362910 Pilot	Hyd	57361	7381493	Cool	24072
PR712CLH (TYPE 240) w / Liebherr Diesel D904T Eng. Turbo Eng.Code D904T	Lube	51820(2)	5502096	Lube	51820(2)	PR722B (TYPE 281 LITRONIC) w / Liebherr Diesel D924TE Eng. Turbo Eng.Code D924TE	Lube	57251(2)
			740 5233 Outer	Air	49609			

Italicized Part Numbers May Not Be Available.

Las piezas con números en *italicas* pueden no estar disponibles.
Les numéros de pièce en *italiques* peuvent ne pas être disponibles.

**Off-Highway
Hors Route
Fuera De Carretera**

**LIEBHERR+ Dozers & Loader**

Make, Model, Engine Marque, Modèle, Moteur Marca, Modelo, Motor	Serv. Type	Part No. N° de pieza N° de pièce	Make, Model, Engine Marque, Modèle, Moteur Marca, Modelo, Motor	Serv. Type	Part No. N° de pieza N° de pièce	Make, Model, Engine Marque, Modèle, Moteur Marca, Modelo, Motor	Serv. Type	Part No. N° de pieza N° de pièce
PR732BL (TYPE 412 LITRONIC) w / Liebherr Diesel D926TE Eng. Turbo Eng.Code D926TE		570 0043 Lube ... 57251(2) 7403951 Outer Air ... 46693 7403953 Inner Air ... 49061 7382153 F/W Sep. WF10129 7382045 Fuel ... 33945(2) 10097542 Cab. Air. N/A 561 2546 Pump Hyd ... 57339 10035245 In-Tank Hyd ... N/A 7367052 Cool ... 24073 ⁵³	PR734LGP (TYPE 726 LITRONIC) w / Liebherr Diesel AG936G Eng. Turbo Eng.Code AG936G		10297295 Lube ... 57469(2) 10032835 Br. WS10105 741 4298 Outer Air ... 42803 ¹⁵⁵ 741 4298 Outer Air ... 42803NP ⁴⁷⁹ 741 4300 Inner Air ... 42804 10044302 Primary F/W Sep. 33231 ²⁴³ 10429946 Secondary Fuel ... WF10213 10097542 Inside Cab. Air. N/A 10287303 Fresh Air Cab. Air. N/A 10035245 In-Tank Hyd ... N/A 10440983 Pump Hyd ... N/A	PR742B (TYPE 352 LITRONIC) w / Liebherr Diesel AG926G Eng. Turbo Eng.Code AG926G		570 0043 Lube ... 57251(2) 7403951 Outer Air ... 46693 7403953 Inner Air ... 49061 7382153 F/W Sep. WF10129 7382045 Fuel ... 33945 10097542 Cab. Air. N/A 10037619 Pump Hyd ... D34B20GV(2) 10035246 In-Tank Hyd ... N/A 7367052 Cool ... 24073 ⁵³
PR732BM (TYPE 351 LITRONIC) w / Liebherr Diesel D924T Eng. Turbo Eng.Code D924T		570 0043 Lube ... 57251(2) 7403951 Outer Air ... 46693 7403953 Inner Air ... 49061 7402848 F/W Sep. N/A 738 2048 F/W Sep. 33472 ²³ 738 2048 F/W Sep. WF10024 ⁴¹⁹ 10097542 Cab. Air. N/A 561 2546 Pump Hyd ... 57339 10035245 In-Tank Hyd ... N/A 7367052 Cool ... 24073 ⁵³	PR734LGP (TYPE 726 LITRONIC) w / Liebherr Diesel D926TIE Eng. Turbo Eng.Code D926TIE		570 0043 Lube ... 57251(2) 741 4298 Outer Air ... 42803 ¹⁵⁵ 741 4298 Outer Air ... 42803NP ⁴⁷⁹ 741 4300 Inner Air ... 42804 7382153 F/W Sep. WF10129 7382045 Fuel ... 33945(2) 10097542 Recirculation Cab. Air. N/A 10287303 Fresh Air Cab. Air. N/A 10037619 Pump Hyd ... D34B20GV 10035245 In-Tank Hyd ... N/A 7367052 Cool ... 24073 ⁵³	PR742B (TYPE 352 LITRONIC) w / Liebherr Diesel D926TI Eng. Turbo Eng.Code D926TI		570 0043 Lube ... 57251(2) 7403951 Outer Air ... 46693 7403953 Inner Air ... 49061 738 2048 F/W Sep. 33472 ²³ 738 2048 F/W Sep. WF10024 ⁴¹⁹ 10097542 Cab. Air. N/A 10037619 Pump Hyd ... D34B20GV(2) 10035246 In-Tank Hyd ... N/A 7367052 Cool ... 24073 ⁵³
PR732BM (TYPE 351 LITRONIC) w / Liebherr Diesel D926TE Eng. Turbo Eng.Code D926TE		570 0043 Lube ... 57251(2) 7403951 Outer Air ... 46693 7403953 Inner Air ... 49061 7382153 F/W Sep. WF10129 7382045 Fuel ... 33945(2) 10097542 Cab. Air. N/A 561 2546 Pump Hyd ... 57339 10035245 In-Tank Hyd ... N/A 7367052 Cool ... 24073 ⁵³	PR734XL (TYPE 725 LITRONIC) w / Liebherr Diesel AG936G Eng. Turbo Eng.Code AG936G		10297295 Lube ... 57469(2) 10032835 Br. WS10105 741 4298 Outer Air ... 42803 ¹⁵⁵ 741 4298 Outer Air ... 42803NP ⁴⁷⁹ 741 4300 Inner Air ... 42804 10044302 Primary F/W Sep. 33231 ²⁴³ 10429946 Secondary Fuel ... WF10213 10097542 Inside Cab. Air. N/A 10287303 Fresh Air Cab. Air. N/A 10035245 In-Tank Hyd ... N/A 10440983 Pump Hyd ... N/A	PR742B (TYPE 352 LITRONIC), PR742BL (TYPE 581 LITRONIC MOD) w / Liebherr Diesel D926TIE Eng. Turbo Eng.Code D926TIE		570 0043 Lube ... 57251(2) 7403951 Outer Air ... 46693 7403953 Inner Air ... 49061 738 2048 F/W Sep. 33472 ²³ 738 2048 F/W Sep. WF10024 ⁴¹⁹ 10097542 Cab. Air. N/A 10037619 Pump Hyd ... D34B20GV(2) 10035246 In-Tank Hyd ... N/A 7367052 Cool ... 24073 ⁵³
PR732L (TYPE 412 LITRONIC), PR732M (TYPE 351 LITRONIC) w / Liebherr Diesel D9306TB Eng. Eng.Code D9306TB		570 0043 Lube ... 57251(2) 7403951 Outer Air ... 46693 7403953 Inner Air ... 49061 7402848 F/W Sep. N/A 738 2048 F/W Sep. 33472 ²³ 738 2048 F/W Sep. WF10024 ⁴¹⁹ 10097542 Cab. Air. N/A 561 2546 Pump Hyd ... 57339(2) 10035245 In-Tank Hyd ... N/A	PR734XL (TYPE 725 LITRONIC) w / Liebherr Diesel D926TIE Eng. Turbo Eng.Code D926TIE		570 0043 Lube ... 57251(2) 741 4298 Outer Air ... 42803 ¹⁵⁵ 741 4298 Outer Air ... 42803NP ⁴⁷⁹ 741 4300 Inner Air ... 42804 7382153 F/W Sep. WF10129 7382045 Fuel ... 33945(2) 10097542 Recirculation Cab. Air. N/A 10287303 Fresh Air Cab. Air. N/A 10037619 Pump Hyd ... D34B20GV 10035245 In-Tank Hyd ... N/A 7367052 Cool ... 24073 ⁵³	PR742BL (TYPE 581 LITRONIC) w / Liebherr Diesel AG926G Eng. Turbo Eng.Code AG926G		570 0043 Lube ... 57251(2) 7403951 Outer Air ... 46693 7403953 Inner Air ... 49061 7382153 F/W Sep. WF10129 7382045 Fuel ... 33945 10097542 Cab. Air. N/A 10037619 Pump Hyd ... D34B20GV(2) 10035246 In-Tank Hyd ... N/A 7367052 Cool ... 24073 ⁵³
PR734L (TYPE 724 LITRONIC) w / Liebherr Diesel AG936G Eng. Turbo Eng.Code AG936G		10297295 Lube ... 57469(2) 10032835 Br. WS10105 741 4298 Outer Air ... 42803 ¹⁵⁵ 741 4298 Outer Air ... 42803NP ⁴⁷⁹ 741 4300 Inner Air ... 42804 10044302 Primary F/W Sep. 33231 ²⁴³ 10429946 Secondary Fuel ... WF10213 10097542 Inside Cab. Air. N/A 10287303 Fresh Air Cab. Air. N/A 10035245 In-Tank Hyd ... N/A 10440983 Pump Hyd ... N/A	PR741C (TYPE 207) w / Mercedes-Benz Diesel OM421A Eng. Turbo Eng.Code OM421A		700 2915 Lube ... 57609 7402243 Outer Air ... 42706 7402242 Inner Air ... 42707 740 2855 Fuel ... 33112(2) 7401426 Cab. Air. N/A 7001636 In-Tank Hyd ... W01AG196 7002929 (Servo Circuit Unit) - Pilot Hyd ... N/A 561 2546 Pump Hyd ... 57339(2)	PR742BL (TYPE 581 LITRONIC) w / Liebherr Diesel D926TI Eng. Turbo Eng.Code D926TI		570 0043 Lube ... 57251(2) 7403951 Outer Air ... 46693 7403953 Inner Air ... 49061 738 2048 F/W Sep. 33472 ²³ 738 2048 F/W Sep. WF10024 ⁴¹⁹ 10097542 Cab. Air. N/A 10037619 Pump Hyd ... D34B20GV(2) 10035246 In-Tank Hyd ... N/A 7367052 Cool ... 24073 ⁵³
PR734L (TYPE 724 LITRONIC) w / Liebherr Diesel D926TIE Eng. Turbo Eng.Code D926TIE		570 0043 Lube ... 57251(2) 741 4298 Outer Air ... 42803 ¹⁵⁵ 741 4298 Outer Air ... 42803NP ⁴⁷⁹ 741 4300 Inner Air ... 42804 7382153 F/W Sep. WF10129 7382045 Fuel ... 33945(2) 10097542 Recirculation Cab. Air. N/A 10287303 Fresh Air Cab. Air. N/A 10037619 Pump Hyd ... D34B20GV 10035245 In-Tank Hyd ... N/A 7367052 Cool ... 24073 ⁵³	PR742 (TYPE 352 LITRONIC) w / Liebherr Diesel D9306TB Eng. Eng.Code D9306TB		570 0043 Lube ... 57251(2) 7403953 Outer Air ... 49061 7403951 Inner Air ... 46693 738 2048 F/W Sep. 33472 ²³ 738 2048 F/W Sep. WF10024 ⁴¹⁹ 10097542 Cab. Air. N/A 10037619 Pump Hyd ... D34B20GV(2) 10035246 In-Tank Hyd ... N/A 10037619 Pump Hyd ... N/A 10037619 Pump Hyd ... D34B20GV(2)	PR742BL (TYPE 581 LITRONIC) w / Liebherr Diesel D926TIE Eng. Turbo Eng.Code D926TIE		570 0043 Lube ... 57251(2) 7403951 Outer Air ... 46693 7403953 Inner Air ... 49061 738 2048 F/W Sep. 33472 ²³ 738 2048 F/W Sep. WF10024 ⁴¹⁹ 10097542 Cab. Air. N/A 10037619 Pump Hyd ... D34B20GV(2) 10035246 In-Tank Hyd ... N/A 7367052 Cool ... 24073 ⁵³
PR734L (TYPE 724 LITRONIC) w / Liebherr Diesel D926TIE Eng. Turbo Eng.Code D926TIE		570 0043 Lube ... 57251(2) 741 4298 Outer Air ... 42803 ¹⁵⁵ 741 4298 Outer Air ... 42803NP ⁴⁷⁹ 741 4300 Inner Air ... 42804 7382153 F/W Sep. WF10129 7382045 Fuel ... 33945(2) 10097542 Recirculation Cab. Air. N/A 10287303 Fresh Air Cab. Air. N/A 10037619 Pump Hyd ... D34B20GV 10035245 In-Tank Hyd ... N/A 7367052 Cool ... 24073 ⁵³	PR742 (TYPE 352 LITRONIC) w / Liebherr Diesel D9306TB Eng. Eng.Code D9306TB		570 0043 Lube ... 57251(2) 7403953 Outer Air ... 49061 7403951 Inner Air ... 46693 738 2048 F/W Sep. 33472 ²³ 738 2048 F/W Sep. WF10024 ⁴¹⁹ 10097542 Cab. Air. N/A 10037619 Pump Hyd ... D34B20GV(2) 10035246 In-Tank Hyd ... N/A 10037619 Pump Hyd ... N/A 10037619 Pump Hyd ... D34B20GV(2)	PR742BM (TYPE 353 LITRONIC) w / Liebherr Diesel AG926G Eng. Turbo Eng.Code AG926G		570 0043 Lube ... 57251(2)

Italicized Part Numbers May Not Be Available.

Las piezas con números en *italicas* pueden no estar disponibles.
Les numéros de pièce en *italiques* peuvent ne pas être disponibles.



**Off-Highway
Hors Route
Fuera De Carretera**

LIEBHERR+ Dozers & Loader

Make, Model, Engine Marque, Modèle, Moteur Marca, Modelo, Motor	Serv. Type	Part No. N° de pieza N° de pièce	Make, Model, Engine Marque, Modèle, Moteur Marca, Modelo, Motor	Serv. Type	Part No. N° de pieza N° de pièce	Make, Model, Engine Marque, Modèle, Moteur Marca, Modelo, Motor	Serv. Type	Part No. N° de pieza N° de pièce
PR742BM (TYPE 353 LITRONIC) w / Liebherr Diesel AG926G Eng. Turbo Eng.Code AG926G (Cont'd/Suite)			PR751 (TYPE 156) w / Cummins Diesel KT1150C Eng. Turbo Eng.Code KT1150C			561 2546 Pump 721 1198 In-Tank 7002929 (Servo Circuit Unit) - Pilot	Hyd	57339(4)
	7403951 Outer	Air		46693	Lube . . .		51970 ³³	Hyd
	7403953 Inner	Air	49061	Lube . . .	51970XD(2)	Hyd	N/A	
	7382153 F/W Sep.	F/W Sep.	WF10129	Lube . . .	51970XE(2)			
	7382045 Fuel	Fuel	33945	Lube . . .	51749 ³³			
	10097542 Cab. Air	Cab. Air	N/A	Air	46642(2)	7381111 Lube . . .	57469(2)	
	10037619 Pump	Hyd	D34B20GV(2)	Air	42920(2)	7411394 Outer	Air	
	10035246 In-Tank	Hyd	N/A	Air	42920(2)	7411395 Inner	Air	
	7367052 Cool	Cool	24073 ³³	F/W Sep.	33405 ^{33,400}	738 2048 F/W Sep.	33472 ³³	
				F/W Sep.	WF10064(2) ⁴¹⁹	738 2048 F/W Sep.	WF10024 ⁴¹⁹	
				F/W Sep.	WF10064(2) ⁴¹⁹	10097542 Cab. Air	N/A	
				Hyd	W01AG140(2)	10035247 In-Tank	Hyd	
				Hyd	N/A	10037619 Pump	Hyd	
				Cool	24071 ³³	7367052 Cool	24073 ³³	
PR742BM (TYPE 353 LITRONIC) w / Liebherr Diesel D926TI Eng. Turbo Eng.Code D926TI			PR751 (TYPE 495) w / Liebherr Diesel D9408T Eng. Turbo Eng.Code D9408T			PR752 (TYPE 324 LITRONIC) w / Liebherr Diesel D9406TIE Eng. Turbo Eng.Code D9406TIE		
570 0043 Lube . . .	57251(2)		5502096 Lube . . .	51820(2)	7381111 Lube . . .	57469(2)		
7403951 Outer	Air	46693	7411394 Outer	Air	N/A	7411394 Outer	Air	
7403953 Inner	Air	49061	7411395 Inner	Air	42137	7411395 Inner	Air	
738 2048 F/W Sep.	F/W Sep.	33472 ³³	738 2048 F/W Sep.	F/W Sep.	33472 ³³	7382153 F/W Sep.	WF10129	
738 2048 F/W Sep.	F/W Sep.	WF10024 ⁴¹⁹	738 2048 F/W Sep.	F/W Sep.	WF10024 ⁴¹⁹	7382045 Fuel	33945	
10097542 Cab. Air	Cab. Air	N/A	738 2048 F/W Sep.	F/W Sep.	WF10024 ⁴¹⁹	10097542 Cab. Air	N/A	
10037619 Pump	Hyd	D34B20GV(2)	561 2546 Pump	Hyd	57339(4)	10035247 In-Tank	Hyd	
10035246 In-Tank	Hyd	N/A	721 1198 In-Tank	Hyd	W01AG140(2)	10037619 Pump	Hyd	
7367052 Cool	Cool	24073 ³³	7002929 (Servo Circuit Unit) - Pilot	Hyd	N/A	7367052 Cool	24073 ³³	
PR742BM (TYPE 353 LITRONIC) w / Liebherr Diesel D926TIE Eng. Turbo Eng.Code D926TIE			PR751 (TYPE 495) w / Liebherr Diesel D9408TE Eng. Turbo Eng.Code D9408TE			PR754 (TYPE 990 LITRONIC) w / Liebherr Diesel AG946G Eng. Turbo Eng.Code AG946G		
570 0043 Lube . . .	57251(2)		5502096 Lube . . .	51820(2)	10297295 Lube . . .	57469(2)		
7403951 Outer	Air	46693	7411394 Outer	Air	N/A	10032835 Br.	WS10105	
7403953 Inner	Air	49061	7411395 Inner	Air	42137	10343995 Outer	Air	
738 2048 F/W Sep.	F/W Sep.	33472 ³³	738 2048 F/W Sep.	F/W Sep.	33472 ³³	10343996 Inner	Air	
738 2048 F/W Sep.	F/W Sep.	WF10024 ⁴¹⁹	738 2048 F/W Sep.	F/W Sep.	WF10024 ⁴¹⁹	10044302 Primary	F/W Sep.	
10097542 Cab. Air	Cab. Air	N/A	738 2048 F/W Sep.	F/W Sep.	WF10024 ⁴¹⁹	10429946 Secondary	Fuel	
10037619 Pump	Hyd	D34B20GV(2)	561 2546 Pump	Hyd	57339(4)	10097542 Inside	Cab. Air	
10035246 In-Tank	Hyd	N/A	721 1198 In-Tank	Hyd	W01AG140(2)	10287303 Fresh Air	Cab. Air	
7367052 Cool	Cool	24073 ³³	7002929 (Servo Circuit Unit) - Pilot	Hyd	N/A	10035247 In-Tank	Hyd	
PR742M (TYPE 353 LITRONIC) w / Liebherr Diesel D9306TB Eng. Eng.Code D9306TB			PR751 (TYPE 553) w / Liebherr Diesel D9408TIE Eng. Turbo Eng.Code D9408TIE			PR764 (TYPE 688 LITRONIC) w / Liebherr Diesel AG9408G Eng. Turbo Eng.Code AG9408G		
570 0043 Lube . . .	57251(2)		5502096 Lube . . .	51820(2)	10297295 Lube . . .	57469(2)		
7403953 Outer	Air	49061	7411394 Outer	Air	N/A	741 4298 Outer	Air	
7403951 Inner	Air	46693	7411395 Inner	Air	42137	741 4298 Outer	Air	
738 2048 F/W Sep.	F/W Sep.	33472 ³³	7413533 F/W Sep.	F/W Sep.	N/A	741 4300 Inner	Air	
738 2048 F/W Sep.	F/W Sep.	WF10024 ⁴¹⁹	740 2855 Fuel	Fuel	33112(2)	7382153 F/W Sep.	WF10129	
10097542 Cab. Air	Cab. Air	N/A	561 2546 Pump	Hyd	57339(4)	7382045 Fuel	33945(2)	
10035246 In-Tank	Hyd	N/A	721 1198 In-Tank	Hyd	W01AG140(2)	10097542 Inside	Cab. Air	
7367052 Cool	Cool	24073 ³³	7411387 In-Tank	Hyd	N/A	10287303 Fresh Air	Cab. Air	
				Hyd	N/A	10035247 In-Tank	Hyd	
				Cool	24073 ³³	10428561 Pump	Hyd	
						7367052 Cool	24073 ³³	
PR744L (TYPE 940 LITRONIC), PR744LGP (TYPE 942 LITRONIC) w / Liebherr Diesel AG936G Eng. Turbo Eng.Code AG936G			PR751LH (TYPE 495) w / Liebherr Diesel D9408T Eng. Turbo Eng.Code D9408T			PR764 (TYPE 688 LITRONIC) w / Liebherr Diesel AG9508G Eng. Turbo Eng.Code AG9508G		
10297295 Lube . . .	57469(2)		5502096 Lube . . .	51820(2)	10044373 Lube . . .	WL10046(2)		
10032835 Br.	WS10105		7411394 Outer	Air	N/A	741 4298 Outer	Air	
10279775 Outer	Air	N/A	7411395 Inner	Air	42137	741 4298 Outer	Air	
10279773 Inner	Air	N/A	738 2048 F/W Sep.	F/W Sep.	33472 ³³	741 4300 Inner	Air	
10044302 Primary	F/W Sep.	33231 ²⁴³	738 2048 F/W Sep.	F/W Sep.	WF10024 ⁴¹⁹	5531837-08 F/W Sep.	WF10138	
10429946 Secondary	Fuel	WF10213	738 2048 F/W Sep.	F/W Sep.	WF10024 ⁴¹⁹	10289138 Fuel	33173(2)	
10097542 Inside	Cab. Air	N/A	561 2546 Pump	Hyd	57339(4)	10097542 Inside	Cab. Air	
10287303 Fresh Air	Cab. Air	N/A	721 1198 In-Tank	Hyd	W01AG140(2)	10287303 Fresh Air	Cab. Air	
10035246 In-Tank	Hyd	N/A	7002929 (Servo Circuit Unit) - Pilot	Hyd	N/A	10035247 In-Tank	Hyd	
10428561 Pump	Hyd	N/A		Cool	24073 ³³	10428561 Pump	Hyd	
PR744L-LH (TYPE 994 LITRONIC) w / Liebherr Diesel AG936M Eng. Turbo Eng.Code AG936M			PR751LH (TYPE 495) w / Liebherr Diesel D9408TE Eng. Turbo Eng.Code D9408TE			RL22B LITRONIC w / Liebherr Diesel D924TE Eng. Turbo Eng.Code D924TE		
10297295 Lube . . .	57469(2)		5502096 Lube . . .	51820(2)	570 0043 Lube . . .	57251(2)		
10032835 Br.	WS10105		7411394 Outer	Air	N/A	7412732 Outer	Air	
10279775 Outer	Air	N/A	7411395 Inner	Air	42137	741 2733 Inner	Air	
10279773 Inner	Air	N/A	738 2048 F/W Sep.	F/W Sep.	33472 ³³	7381877 Primary	F/W Sep.	
10044302 Primary	F/W Sep.	33231 ²⁴³	738 2048 F/W Sep.	F/W Sep.	WF10024 ⁴¹⁹	7381645 Secondary	F/W Sep.	
10429946 Secondary	Fuel	WF10213	561 2546 Pump	Hyd	57339(4)			
10097542 Inside	Cab. Air	N/A	721 1198 In-Tank	Hyd	W01AG140(2)			
10287303 Fresh Air	Cab. Air	N/A	7002929 (Servo Circuit Unit) - Pilot	Hyd	N/A			
10035246 In-Tank	Hyd	N/A						
10428561 Pump	Hyd	N/A						

N/A = Not Available N/R = Not Required N/S = Not Serviceable See pages 22 for footnotes
 N/A = Non disponible N/R = Non nécessaire N/S = Non réparable Voir pages 22 pour des notes
 N/A = No disponible N/R = No requiere N/S = No servible Ver las páginas 22 para las notas al pie de página

OFF HIGHWAY

LIEBHERR+ Dozers & Loader —
LIEBHERR+ExcavatorOff-Highway
Hors Route
Fuera De Carretera

Make, Model, Engine Marque, Modèle, Moteur Marca, Modelo, Motor	Serv. Type	Part No. N° de pieza N° de pièce	Make, Model, Engine Marque, Modèle, Moteur Marca, Modelo, Motor	Serv. Type	Part No. N° de pieza N° de pièce	Make, Model, Engine Marque, Modèle, Moteur Marca, Modelo, Motor	Serv. Type	Part No. N° de pieza N° de pièce
RL22B LITRONIC w / Liebherr Diesel D924TE Eng. Turbo Eng.Code D924TE (Cont'd/Suite) 10097542 Cab. Air N/A 561 2546 Pump Hyd. . . . 57339 10035245 In-Tank Hyd. . . . N/A 7381493 Cool. . . . 24072			741 2733 Inner Air. . . . 46766 738 2048 F/W Sep. 33472 ⁵³ 738 2048 F/W Sep. WF10024 ⁴¹⁹ 10097542 Cab. Air N/A 561 2546 Pump Hyd. . . . 57339 10035245 In-Tank Hyd. . . . N/A 7381493 Cool. . . . 24072			D914T SERIES, D914TI SERIES L4 Turbo Diesel 5502096 Lube . . . 51820(2) 570 0043 Lube . . . 57251(2) 738 2048 F/W Sep. 33472 ⁵³ 738 2048 F/W Sep. WF10024 ⁴¹⁹ 702 1265 Fuel . . . 33816		
RL42B LITRONIC w / Liebherr Diesel D926TIE Eng. Turbo Eng.Code D926TIE 570 0043 Lube . . . 57251(2) 7403951 Outer Air. . . . 46693 7403953 Inner Air. . . . 49061 738 2048 F/W Sep. 33472 ⁵³ 738 2048 F/W Sep. WF10024 ⁴¹⁹ 10097542 Cab. Air N/A 10037619 Pump Hyd. . . . D34B20GV(2) 10035246 In-Tank Hyd. . . . N/A 7367052 Cool. . . . 24073 ⁵³			LIEBHERR+Dump Truck T262 w / Cummins Diesel QSK60 Eng. Eng.Code QSK60 Lube . . . 57139(4) F/W Sep. 33645(3) T262 w / Detroit Diesel 16V-4000 Eng. Eng.Code 16V-4000 23540000 Lube . . . 57022(4) 23512631 (w/Drain) F/W Sep. 33650(2) 23518529 (w/o Drain) - Secondary Fuel . . . 33959(2)			D924 SERIES 5502096 Lube . . . 51820(2) 7381645 Secondary F/W Sep. WF10086 7381646 Primary Fuel . . . 33632 D926 SERIES 570 0043 Lube . . . 57251(2)		
RL44 (TYPE 1091 LITRONIC) w / Liebherr Diesel AG936G Eng. Turbo Eng.Code AG936G 10297295 Lube . . . 57469(2) 10032835 Br. . . . WS10105 741 4298 Outer Air. . . . 42803 ⁵⁵ 741 4298 Outer Air. . . . 42803NP ⁴⁹ 741 4300 Inner Air. . . . 42804 10044302 Primary F/W Sep. 33231 ²⁴³ 10429946 Secondary Fuel . . . WF10213 10097542 Inside Cab. Air N/A 10287303 Fresh Air Cab. Air N/A 10035245 In-Tank Hyd. . . . N/A 10440983 Pump Hyd. . . . N/A			T282 w / Cummins Diesel QSK60 Eng. Eng.Code QSK60 Lube . . . 57139(4) F/W Sep. 33645(3) T282 w / Detroit Diesel 16V-4000 Eng. Eng.Code 16V-4000 23540000 Lube . . . 57022(4) 23512631 (w/Drain) F/W Sep. 33650(2) 23518529 (w/o Drain) - Secondary Fuel . . . 33959(2) T282B w / Cummins Diesel QSK78 Eng. Eng.Code QSK78 Lube . . . 57139(4) F/W Sep. 33645(6)			LIEBHERR+ Excavator 901 w / Deutz F3L912 Eng. Eng.Code F3L912 4144897 Inner Air. . . . 49616 2165039 (Outer) Air. . . . 46430 721 1197 Air. . . . 42222 736 1347 Air. . . . 46515 736 1346 Air. . . . 46532 (F/W Sep) F/W Sep. 33472 ⁵³ (F/W Sep) F/W Sep. WF10024 ⁴¹⁹ Fuel . . . 33358 ⁵³ A300 w / Deutz Eng. (Cartridge) Lube . . . 51271 (Spin-on) Lube . . . 51768 (F/W Sep) F/W Sep. 33472 ⁵³ (F/W Sep) F/W Sep. WF10024 ⁴¹⁹ Fuel . . . 33358 ⁵³		
RL52 (TYPE 739 LITRONIC) w / Liebherr Diesel D9406TIE Tier III Eng. Turbo Eng.Code D9406TIE Tier III 7381111 Lube . . . 57469(2) 7411394 Outer Air. . . . N/A 7411395 Inner Air. . . . 42137 7382153 F/W Sep. WF10129 7382045 Fuel . . . 33945 10097542 Cab. Air N/A 10035247 In-Tank Hyd. . . . N/A 10037619 Pump Hyd. . . . D34B20GV 7367052 Cool. . . . 24073 ⁵³			TA230 (TYPE 1156) w / Liebherr Diesel D936LA6 Eng. Turbo Eng.Code D936LA6 10297295 Lube . . . 57469(2) 10032835 Br. . . . WS10105 10293727 Inner Air. . . . WA10397 10044302 Primary F/W Sep. 33231 ²⁴³ 10429946 Secondary Fuel . . . WF10213 10492693 Fresh Air Cab. Air N/A 10323466 Inside Cab. Air N/A 10815494 In-Tank Hyd. . . . N/A 11004645 (Brake Tank) - In-Tank Hyd. . . . N/A 512600408 Trans. . . WL10186(2)			A308 (TYPE 374) w / Deutz Diesel BF4M1011F Eng. Turbo Eng.Code BF4M1011F 762 1057 Lube . . . 57085 700 2403 Outer Air. . . . 46430 700 2402 Inner Air. . . . 49616 702 2238 Fuel . . . 33195 7362910 Pilot Hyd. . . . 57361 10036929 In-Tank Hyd. . . . W01AG140 A309 (TYPE 717 LITRONIC) w / Deutz Diesel BF4M2012 Eng. Turbo Eng.Code BF4M2012 702 0038 Lube . . . 51768 10044317 Outer Air. . . . 46818 10044318 Inner Air. . . . 46829 10101998 F/W Sep. 33683 ²⁰⁰ 10101998 F/W Sep. WF10078 ⁴¹⁹ 10113119 Fuel . . . 33987 7362910 Pilot Hyd. . . . 57361 10326993 In-Tank Hyd. . . . N/A 7025830 Cool. . . . 24070		
RL64 (TYPE 1127 LITRONIC) w / Liebherr Diesel AG946G Eng. Turbo Eng.Code AG946G 10297295 Lube . . . 57469(2) 10032835 Br. . . . WS10105 10343995 Outer Air. . . . 42312 10343996 Inner Air. . . . 42313 10044302 Primary F/W Sep. 33231 ²⁴³ 10429946 Secondary Fuel . . . WF10213 10097542 Inside Cab. Air N/A 10287303 Fresh Air Cab. Air N/A 10035247 In-Tank Hyd. . . . N/A 10428561 Pump Hyd. . . . N/A			TI272 w / Cummins Diesel QSK60 Eng. Eng.Code QSK60 Lube . . . 57139(4) F/W Sep. 33645(3) TI272 w / Detroit Diesel 16V-4000 Eng. Eng.Code 16V-4000 23540000 Lube . . . 57022(4) 23512631 (w/Drain) F/W Sep. 33650(2) 23518529 (w/o Drain) - Secondary Fuel . . . 33959(2)			A309 (TYPE 1035 LITRONIC) w / Deutz Diesel TCD2012L04 Eng. Turbo Eng.Code TCD2012L04 5502096 Lube . . . 51820 10413351 Primary Air. . . . 49275 10413349 Safety Air. . . . 49276 10101998 F/W Sep. 33683 ²⁰⁰ 10101998 F/W Sep. WF10078 ⁴¹⁹ 10412130 Fuel . . . N/A 10037617 Pilot Hyd. . . . D8E20GV 10428784 In-Tank Hyd. . . . N/A		
RL722 (TYPE 615 LITRONIC) w / Liebherr Diesel D904T Eng. Turbo Eng.Code D904T 570 0043 Lube . . . 57251(2) 740 5233 Outer Air. . . . 49609 700 5287 Inner Air. . . . 42920 7402848 F/W Sep. N/A 738 2048 F/W Sep. 33472 ⁵³ 738 2048 F/W Sep. WF10024 ⁴¹⁹ 10097542 Cab. Air N/A 561 2546 Pump Hyd. . . . 57339 10035245 In-Tank Hyd. . . . N/A			LIEBHERR+Engine D404T SERIES L4 Turbo Diesel 7090658 Lube . . . 57076 709 0659 F/W Sep. 33752 D504T SERIES L4 Turbo Diesel 7090561 Lube . . . 57750S 7090562 - Secondary F/W Sep. 33668 7090528 - Primary F/W Sep. 33680 D504TI SERIES L4 Turbo Diesel 7090561 Lube . . . 57750S 7091069 Primary F/W Sep. 33977 709 1068 Secondary F/W Sep. 33978 D904TB SERIES L4 Turbo Diesel 5502096 Lube . . . 51820(2) 570 0043 Lube . . . 57251(2) 738 2048 F/W Sep. 33472 ⁵³ 738 2048 F/W Sep. WF10024 ⁴¹⁹			A310 (TYPE 376) w / Deutz Diesel BF4L1011 Eng. Turbo Eng.Code BF4L1011 761 6297 Lube . . . 51342 700 2403 Outer Air. . . . 46430 700 2402 Inner Air. . . . 49616 7021256 (Optional) Fuel . . . 33816 702 2238 Fuel . . . 33195 7362910 Pilot Hyd. . . . 57361 10036935 In-Tank Hyd. . . . W01AG139		
SR712BM (TYPE 695), SR712BM (TYPE 952), SR712BM (TYPE 953) w / Liebherr Diesel D924TE Eng. Turbo Eng.Code D924TE 570 0043 Lube . . . 57251(2) 7412732 Outer Air. . . . 46708								

Italicized Part Numbers May Not Be Available.

Las piezas con números en *italicas* pueden no estar disponibles.
Les numéros de pièce en *italiques* peuvent ne pas être disponibles.



**Off-Highway
Hors Route
Fuera De Carretera**

LIEBHERR+ Excavator

Make, Model, Engine Marque, Modèle, Moteur Marca, Modelo, Motor	Serv. Type	Part No. N° de pieza N° de pièce	Make, Model, Engine Marque, Modèle, Moteur Marca, Modelo, Motor	Serv. Type	Part No. N° de pieza N° de pièce	Make, Model, Engine Marque, Modèle, Moteur Marca, Modelo, Motor	Serv. Type	Part No. N° de pieza N° de pièce
A310B (TYPE 567) w / Deutz Diesel BF4M1012E Eng. Turbo Eng.Code BF4M1012E			10037617 Pilot	Hyd	D82E20GV	10037617 Pilot	Hyd	D82E20GV
			10428784 In-Tank	Hyd	N/A	10326993 In-Tank	Hyd	N/A
A311 (TYPE 718 LITRONIC) w / Deutz Diesel BF4M2012 Eng. Turbo Eng.Code BF4M2012			A314 (TYPE 635 LITRONIC) w / Deutz Diesel BF4M1013EC Eng. Turbo Eng.Code BF4M1013EC			A350, A353, A360		
			702 0038	Lube	51768	(By-Pass)	Lube	51010
			736 1347 Outer	Air	46515		Fuel	33112
			736 1346 Inner	Air	46532	A400, A500, A500S w / Deutz Eng. (Cartridge)		
			7027479 (Optional)	F/W Sep. N/A			Lube	51768
			702 2238	Fuel	33195		(Spin-on)	51768
			7362910 Pilot	Hyd	57361		(F/W Sep)	33472 ²³
			10036929 In-Tank	Hyd	W01AG140		(F/W Sep)	WF10024 ⁴¹⁹
			7025830	Cool	24070		Fuel	33358 ⁵³
			10101998	F/W Sep. N/A		A531		
10101998	F/W Sep. WF10078 ⁴¹⁹			Fuel	33373			
10113119	Fuel	33987	A700, A750					
7362910 Pilot	Hyd	57361		(By-Pass)	Lube			
10326993 In-Tank	Hyd	N/A			51006			
7025830	Cool	24070			Fuel			
1044318 Inner	Air	46829	A900 (TYPE 367 LITRONIC), A900 (TYPE 575 LITRONIC) w / Deutz Diesel BF4L913T Eng. Turbo Eng.Code BF4L913T					
10101998	F/W Sep. 33683 ⁴²⁰			5502096	Lube			
10101998	F/W Sep. WF10078 ⁴¹⁹			700 0524 Outer	Air			
10113119	Fuel	33987		736 0230 Inner	Air			
7362910 Pilot	Hyd	57361		738 2048	F/W Sep. 33472 ²³			
10326993 In-Tank	Hyd	N/A		738 2048	F/W Sep. WF10024 ⁴¹⁹			
7025830	Cool	24070		10036935 In-Tank	Hyd			
5502096	Lube	51820		7362910 Pilot	Hyd			
10413351 Primary	Air	49275	A900 (TYPE 595 LITRONIC) w / Deutz Diesel BF4M1013C Eng. Turbo Eng.Code BF4M1013C					
10413349 Safety	Air	49276		5502096	Lube			
10101998	F/W Sep. 33683 ⁴²⁰			736 0753 Outer	Air			
10101998	F/W Sep. WF10078 ⁴¹⁹			736 0733 Inner	Air			
10412130	Fuel	N/A		702 1295	Fuel			
10037617 Pilot	Hyd	D82E20GV		702 1295	Fuel			
10428784 In-Tank	Hyd	N/A		702 1265	Fuel			
5502096	Lube	51820		7362910 Pilot	Hyd			
10413351 Primary	Air	49275		10036935 In-Tank	Hyd			
10413349 Safety	Air	49276		7362910 Pilot	Hyd			
10101998	F/W Sep. 33683 ⁴²⁰			10036935 In-Tank	Hyd			
10101998	F/W Sep. WF10078 ⁴¹⁹			7362910 Pilot	Hyd			
10412130	Fuel	N/A		10036935 In-Tank	Hyd			
10037617 Pilot	Hyd	D82E20GV		7362910 Pilot	Hyd			
10428784 In-Tank	Hyd	N/A		10036935 In-Tank	Hyd			
5502096	Lube	51820	A900 LI (TYPE 578)					
10413351 Primary	Air	49275		5502096	Lube			
10413349 Safety	Air	49276		736 1347	Air			
10101998	F/W Sep. 33683 ⁴²⁰			736 1346	Air			
10101998	F/W Sep. WF10078 ⁴¹⁹			7008776	F/W Sep. 33472 ²³			
10412130	Fuel	N/A		7008776	F/W Sep. WF10024 ⁴¹⁹			
10037617 Pilot	Hyd	D82E20GV		7382045	Fuel			
10428784 In-Tank	Hyd	N/A		736 6101 7366101 (Return)	Hyd			
5502096	Lube	51820		7362910	Hyd			
10413351 Primary	Air	49275		736 6101 7366101 (Return)	Hyd			
10413349 Safety	Air	49276		7362910	Hyd			
10101998	F/W Sep. 33683 ⁴²⁰			5502096	Lube			
10101998	F/W Sep. WF10078 ⁴¹⁹			736 0753	Air			
10412130	Fuel	N/A		736 0733	Air			
10037617 Pilot	Hyd	D82E20GV		7008776	F/W Sep. 33472 ²³			
10428784 In-Tank	Hyd	N/A		7008776	F/W Sep. WF10024 ⁴¹⁹			
5502096	Lube	51820		702 1265	Fuel			
10413351 Primary	Air	49131		702 1295	Fuel			
10413349 Safety	Air	49132		7362910 Pilot	Hyd			
10101998	F/W Sep. N/A			10036935 In-Tank	Hyd			
10101998	F/W Sep. 33358 ⁵³			7362910 Pilot	Hyd			
10412130	Fuel	N/A		10036935 In-Tank	Hyd			
10037617 Pilot	Hyd	D82E20GV		7362910 Pilot	Hyd			
10326993 In-Tank	Hyd	N/A		10036935 In-Tank	Hyd			
7025830	Cool	24070		7362910 Pilot	Hyd			
5502096	Lube	51820	A900 LI (TYPE 595), A900 LI (TYPE 596)					
702 6330 Primary	Air	49131		5502096	Lube			
702 6329 Safety	Air	49132		736 0753	Air			
7027479 (Optional)	F/W Sep. N/A			736 0733	Air			
7362910 Pilot	Hyd	57361		7008776	F/W Sep. 33472 ²³			
10036935 In-Tank	Hyd	W01AG139		7008776	F/W Sep. WF10024 ⁴¹⁹			
7025830	Cool	24070		702 1265	Fuel			
5502096	Lube	51820		702 1295	Fuel			
702 6330 Primary	Air	49131		736 6101 7366101 (Return)	Hyd			
702 6329 Safety	Air	49132		7362910	Hyd			
7027479 (Optional)	F/W Sep. N/A			5502096	Lube			
7362910 Pilot	Hyd	57361		736 1347	Air			
10036935 In-Tank	Hyd	W01AG139		736 1346	Air			
7025830	Cool	24070		7008776	F/W Sep. 33472 ²³			
5502096	Lube	51820		7008776	F/W Sep. WF10024 ⁴¹⁹			
702 6330 Primary	Air	49131		702 1265	Fuel			
702 6329 Safety	Air	49132		702 1295	Fuel			
7027479 (Optional)	F/W Sep. N/A			736 6101 7366101 (Return)	Hyd			
7362910 Pilot	Hyd	57361		7362910	Hyd			
10036935 In-Tank	Hyd	W01AG139		5502096	Lube			
7025830	Cool	24070		736 1347	Air			
5502096	Lube	51820		736 1346	Air			
702 6330 Primary	Air	49131		7008776	F/W Sep. 33472 ²³			
702 6329 Safety	Air	49132		7008776	F/W Sep. WF10024 ⁴¹⁹			
7027479 (Optional)	F/W Sep. N/A			702 1265	Fuel			
7362910 Pilot	Hyd	57361		702 1295	Fuel			
10036935 In-Tank	Hyd	W01AG139		736 6101 7366101 (Return)	Hyd			
7025830	Cool	24070		7362910	Hyd			
5502096	Lube	51820		5502096	Lube			
702 6330 Primary	Air	49131		736 0753	Air			
702 6329 Safety	Air	49132		736 0733	Air			
7027479 (Optional)	F/W Sep. N/A			7008776	F/W Sep. 33472 ²³			
7362910 Pilot	Hyd	57361		7008776	F/W Sep. WF10024 ⁴¹⁹			
10036935 In-Tank	Hyd	W01AG139		702 1265	Fuel			
7025830	Cool	24070		702 1295	Fuel			
5502096	Lube	51820		736 6101 7366101 (Return)	Hyd			
702 6330 Primary	Air	49131		7362910	Hyd			
702 6329 Safety	Air	49132		5502096	Lube			
7027479 (Optional)	F/W Sep. N/A			736 1347	Air			
7362910 Pilot	Hyd	57361		736 1346	Air			
10036935 In-Tank	Hyd	W01AG139		7008776	F/W Sep. 33472 ²³			
7025830	Cool	24070		7008776	F/W Sep. WF10024 ⁴¹⁹			
5502096	Lube	51820		702 1265	Fuel			
702 6330 Primary	Air	49131		702 1295	Fuel			
702 6329 Safety	Air	49132		736 6101 7366101 (Return)	Hyd			
7027479 (Optional)	F/W Sep. N/A			7362910	Hyd			
7362910 Pilot	Hyd	57361		5502096	Lube			
10036935 In-Tank	Hyd	W01AG139		736 1347	Air			
7025830	Cool	24070		736 1346	Air			
5502096	Lube	51820		7008776	F/W Sep. 33472 ²³			
702 6330 Primary	Air	49131		7008776	F/W Sep. WF10024 ⁴¹⁹			
702 6329 Safety	Air	49132		702 1265	Fuel			
7027479 (Optional)	F/W Sep. N/A			702 1295	Fuel			
7362910 Pilot	Hyd	57361		736 6101 7366101 (Return)	Hyd			
10036935 In-Tank	Hyd	W01AG139		7362910	Hyd			
7025830	Cool	24070		5502096	Lube			
5502096	Lube	51820		736 1347	Air			
702 6330 Primary	Air	49131		736 1346	Air			
702 6329 Safety	Air	49132		7008776	F/W Sep. 33472 ²³			
7027479 (Optional)	F/W Sep. N/A			7008776	F/W Sep. WF10024 ⁴¹⁹			
7362910 Pilot	Hyd	57361		702 1265	Fuel			
10036935 In-Tank	Hyd	W01AG139		702 1295	Fuel			
7025830	Cool	24070		736 6101 7366101 (Return)	Hyd			
5502096	Lube	51820		7362910	Hyd			
702 6330 Primary	Air	49131		5502096	Lube			
702 6329 Safety	Air	49132		736 0753	Air			
7027479 (Optional)	F/W Sep. N/A			736 0733	Air			
7362910 Pilot	Hyd	57361		7008776	F/W Sep. 33472 ²³			
10036935 In-Tank	Hyd	W01AG139		7008776	F/W Sep. WF10024 ⁴¹⁹			
7025830	Cool	24070		702 1265	Fuel			
5502096	Lube	51820		702 1295	Fuel			
702 6330 Primary	Air	49131		736 6101 7366101 (Return)	Hyd			
702 6329 Safety	Air	49132		7362910	Hyd			
7027479 (Optional)	F/W Sep. N/A			5502096	Lube			
7362910 Pilot	Hyd	57361		736 1347	Air			
10036935 In-Tank	Hyd	W01AG139		736 1346	Air			
7025830	Cool	24070		7008776	F/W Sep. 33472 ²³			
5502096	Lube	51820		7008776	F/W Sep. WF10024 ⁴¹⁹			
702 6330 Primary	Air	49131		702 1265	Fuel			
702 6329 Safety	Air	49132		702 1295	Fuel			
7027479 (Optional)	F/W Sep. N/A			736 6101 7366101 (Return)	Hyd			
7362910 Pilot	Hyd	57361		7362910	Hyd			
10036935 In-Tank	Hyd	W01AG139		5502096	Lube			
7025830	Cool	24070		736 0753	Air			
5502096	Lube	51820		736 0733	Air			
702 6330 Primary	Air	49131		7008776	F/W Sep. 33472 ²³			
702 6329 Safety	Air	49132		7008776	F/W Sep. WF10024 ⁴¹⁹			
7027479 (Optional)								

Off-Highway
Hors Route
Fuera De Carretera



LIEBHERR+ Excavator

Make, Model, Engine Marque, Modèle, Moteur Marca, Modelo, Motor	Serv. Type	Part No. N° de pieza N° de pièce	Make, Model, Engine Marque, Modèle, Moteur Marca, Modelo, Motor	Serv. Type	Part No. N° de pieza N° de pièce	Make, Model, Engine Marque, Modèle, Moteur Marca, Modelo, Motor	Serv. Type	Part No. N° de pieza N° de pièce
A900B (TYPE 308) w / Deutz Diesel F4L913 Eng. Eng.Code F4L913 (Cont'd/Suite) 7362910 Pilot	Hyd	57361	10044302 Primary 10429946 Secondary 7023535 10326993 In-Tank 10037617 Pilot	F/W Sep. Fuel Cab. Air . . Hyd	33231 ²⁴³ WF10213 N/A N/A D82E20GV	A902 (TYPE 42) w / Liebherr Diesel D904NA Eng. Eng.Code D904NA 5502096 700 9285 Outer 700 9285 Outer 700 9286 Inner 738 2048 738 2048 700 2504 In-Tank 7362910 Pilot	Lube . . . Air Air Air F/W Sep. F/W Sep. Hyd Hyd	51820(2) 42119 ⁵⁵ 42119NP ⁴⁷⁹ 42924 33472 ⁵³ WF10024 ⁴¹⁹ W01AG162 57361
A900B (TYPE 662 LITRONIC) w / Deutz Diesel BF4M1013C Eng. Turbo Eng.Code BF4M1013C 5502096 736 0753 Outer 736 0733 Inner 702 1295 702 1265 5618683 10037617 Pilot 7373878 In-Tank	Lube . . . Air Air Fuel Fuel Cab. Air . . Hyd Hyd	51820 46554 46525 33358 ⁵³ 33816 N/A D82E20GV W01AG464	A900ZW (TYPE 491 LITRONIC) w / Deutz Diesel BF4L913T Eng. Turbo Eng.Code BF4L913T 5502096 736 1347 Outer 736 1346 Inner 738 2048 738 2048 10036935 In-Tank 7362910 Pilot	Lube . . . Air Air F/W Sep. F/W Sep. Hyd Hyd	51820 46515 46532 33472 ⁵³ WF10024 ⁴¹⁹ W01AG139 57361	A902 (TYPE 42) w / Liebherr Diesel D904T Eng. Turbo Eng.Code D904T 570 0043 736 0753 Outer 736 0733 Inner 738 2048 736 4111 738 2048 10036935 In-Tank 7362910 Pilot WF2071	Lube . . . Air Air F/W Sep. F/W Sep. F/W Sep. Hyd Hyd Cool	57251(2) 46554 46525 33472 ⁵³ 33405 ^{53,420} WF10024 ⁴¹⁹ W01AG139 57361 24071 ⁵³
A900C (TYPE 308) w / Deutz Diesel BF4L913 Eng. Eng.Code BF4L913 702 0038 7005286 - Outer 7005287 - Inner 738 2048 738 2048 700 2504 In-Tank 7362910 Pilot	Lube . . . Air Air F/W Sep. F/W Sep. Hyd Hyd	51768 42920 42919 33472 ⁵³ WF10024 ⁴¹⁹ W01AG162 57361	A900ZW (TYPE 492 LITRONIC), A900ZW (TYPE 576 LITRONIC), A900ZW (TYPE 577 LITRONIC) w / Deutz Diesel BF4L913T Eng. Turbo Eng.Code BF4L913T 5502096 7361346 - Outer 736 1346 Inner 738 2048 738 2048 10036935 In-Tank 7362910 Pilot	Lube . . . Air Air F/W Sep. F/W Sep. Hyd Hyd	51820 46515 46532 33472 ⁵³ WF10024 ⁴¹⁹ W01AG139 57361	A902 (TYPE 141) w / Deutz Diesel F4L912 Eng. Eng.Code F4L912 5502096 700 0524 Outer 736 0230 Inner 738 2048 738 2048 700 2504 In-Tank 7362910 Pilot	Lube . . . Air Air F/W Sep. F/W Sep. F/W Sep. Hyd Hyd	51820 42321 46522 33472 ⁵³ 33405 ^{53,420} WF10024 ⁴¹⁹ W01AG162 57361
A900C (TYPE 917 LITRONIC), A900C (TYPE 987 LITRONIC) w / Liebherr Diesel D924TIE Eng. Turbo Eng.Code D924TIE 570 0043 7412732 Outer 741 2733 Inner 7381816 Primary 7381816 7382045 Secondary 7028951 10326993 In-Tank 10037617 Pilot WF2071	Lube . . . Air Air F/W Sep. F/W Sep. Hyd Cool	57251(2) 46708 46766 33242 ²⁴³ 33985 33945 N/A N/A D82E20GV 24071 ⁵³	A900ZW (TYPE 612 LITRONIC), A900ZW (TYPE 613 LITRONIC), A900ZW (TYPE 928 LITRONIC), A900ZW (TYPE 972 LITRONIC) w / Deutz Diesel BF4M1013C Eng. Turbo Eng.Code BF4M1013C 5502096 736 0753 Outer 736 0733 Inner 702 1295 702 1265 7362910 Pilot 10036935 In-Tank	Lube . . . Air Air Fuel Fuel Hyd Hyd	51820 46554 46525 33358 ⁵³ 33816 57361 W01AG139	A902 (TYPE 141) w / Deutz Diesel F5L912 Eng. Eng.Code F5L912 5502096 700 0524 Outer 736 0230 Inner 738 2048 738 2048 700 2504 In-Tank 7362910 Pilot	Lube . . . Air Air F/W Sep. F/W Sep. F/W Sep. Hyd Hyd	51820 42321 46522 33472 ⁵³ 33405 ^{53,420} WF10024 ⁴¹⁹ W01AG162 57361
A900C (TYPE 1002 LITRONIC) w / Liebherr Diesel D934SA06 Eng. Turbo Eng.Code D934SA06 10297295 10032835 7412732 Outer 741 2733 Inner 10044302 Primary 10429946 Secondary 7028951 10326993 In-Tank 10037617 Pilot	Lube . . . Br. Air Air F/W Sep. Fuel Cab. Air . . Hyd Hyd	57469(2) WS10105 46708 46766 33231 ²⁴³ WF10213 N/A N/A D82E20GV	A901 w / Deutz Eng. (F/W Sep) (F/W Sep)	Lube . . . F/W Sep. F/W Sep. Fuel	51768 42222 33472 ⁵³ WF10024 ⁴¹⁹ 33358 ⁵³	A902 (TYPE 142) w / Deutz Diesel F4L912 Eng. Eng.Code F4L912 5502096 700 0524 Outer 736 0230 Inner 738 2048 738 2048 700 2504 In-Tank 7362910 Pilot	Lube . . . Air Air F/W Sep. F/W Sep. F/W Sep. Hyd Hyd	51820 42321 46522 33472 ⁵³ 33405 ^{53,420} WF10024 ⁴¹⁹ W01AG162 57361
A900C (TYPE 917 LITRONIC), A900C (TYPE 987 LITRONIC) w / Liebherr Diesel D924TIE Eng. Turbo Eng.Code D924TIE 570 0043 7412732 Outer 741 2733 Inner 7381816 Primary 7381816 7382045 Secondary 7023535 10326993 In-Tank 10037617 Pilot WF2071	Lube . . . Air Air F/W Sep. F/W Sep. Fuel Cab. Air . . Hyd Hyd Cool	57251(2) 46708 46766 33242 ²⁴³ 33985 33945 N/A N/A D82E20GV 24071 ⁵³	A901B, A901C w / Deutz F3L912 Eng. Eng.Code F3L912 4144897 Inner 2165039 (Outer) 721 1197 736 1347 736 1346 (F/W Sep) (F/W Sep)	Lube . . . Air Air F/W Sep. F/W Sep. Fuel	51768 49616 46430 42222 46515 46532 33472 ⁵³ WF10024 ⁴¹⁹ 33358 ⁵³	A902 (TYPE 142) w / Deutz Diesel F5L912 Eng. Eng.Code F5L912 5502096 700 0524 Outer 736 0230 Inner 738 2048 738 2048 700 2504 In-Tank 7362910 Pilot	Lube . . . Air Air F/W Sep. F/W Sep. F/W Sep. Hyd Hyd	51820 42321 46522 33472 ⁵³ 33405 ^{53,420} WF10024 ⁴¹⁹ W01AG162 57361
A900CZW (TYPE 729 LITRONIC), A900CZW (TYPE 730 LITRONIC), A900CZW (TYPE 931 LITRONIC) w / Liebherr Diesel D924TIE Eng. Turbo Eng.Code D924TIE 570 0043 7412732 Outer 741 2733 Inner 7381816 Primary 7381816 7382045 Secondary 7023535 10326993 In-Tank 10037617 Pilot WF2071	Lube . . . Air Air F/W Sep. F/W Sep. Fuel Cab. Air . . Hyd Hyd Cool	57251(2) 46708 46766 33242 ²⁴³ 33985 33945 N/A N/A D82E20GV 24071 ⁵³	A902 (TYPE 42) w / Deutz Diesel F5L912 Eng. Eng.Code F5L912 5502096 700 0524 Outer 736 0230 Inner 738 2048 738 2048 700 2504 In-Tank 7362910 Pilot	Lube . . . Air Air F/W Sep. F/W Sep. Hyd Hyd	51820 42321 46522 33472 ⁵³ WF10024 ⁴¹⁹ W01AG162 57361	A902 (TYPE 255), A902 (TYPE 256) w / Liebherr Diesel D904NA Eng. Eng.Code D904NA 5502096 700 9285 Outer 700 9285 Outer 700 9286 Inner 738 2048 738 2048 700 2504 In-Tank 7362910 Pilot	Lube . . . Air Air Air F/W Sep. F/W Sep. F/W Sep. Hyd Hyd	51820(2) 42119 ⁵⁵ 42119NP ⁴⁷⁹ 42924 33472 ⁵³ WF10024 ⁴¹⁹ W01AG162 57361
A900CZW (TYPE 1030 LITRONIC), A900CZW (TYPE 1031 LITRONIC), A900CZW (TYPE 1032 LITRONIC), A900CZW (TYPE 1033 LITRONIC), A900CZW (TYPE 1384 LITRONIC) w / Liebherr Diesel D934SA06 Eng. Turbo Eng.Code D934SA06 10297295 10032835 7412732 Outer 741 2733 Inner	Lube . . . Br. Air	57469(2) WS10105 46708 46766	A902 (TYPE 42) w / Deutz Diesel F6L912 Eng. Eng.Code F6L912 5502096 700 0524 Outer 736 0230 Inner 738 2048 738 2048 700 2504 In-Tank 7362910 Pilot	Lube . . . Air Air F/W Sep. F/W Sep. Hyd Hyd	51820 42321 46522 33472 ⁵³ WF10024 ⁴¹⁹ W01AG162 57361	A902 (TYPE 275), A902 (TYPE 276) w / Deutz Diesel F5L912 Eng. Eng.Code F5L912 5502096 700 0524 Outer 736 0230 Inner 738 2048	Lube . . . Air Air F/W Sep.	51820 42321 46522 33472 ⁵³

Italicized Part Numbers May Not Be Available.
Las piezas con números en *italicas* pueden no estar disponibles.
Les numéros de pièce en *italiques* peuvent ne pas être disponibles.



Off-Highway
Hors Route
Fuera De Carretera

LIEBHERR+ Excavator

Make, Model, Engine Marque, Modèle, Moteur Marca, Modelo, Motor	Serv. Type	Part No. N° de pieza N° de pièce	Make, Model, Engine Marque, Modèle, Moteur Marca, Modelo, Motor	Serv. Type	Part No. N° de pieza N° de pièce	Make, Model, Engine Marque, Modèle, Moteur Marca, Modelo, Motor	Serv. Type	Part No. N° de pieza N° de pièce
A902 (TYPE 275), A902 (TYPE 276) w / Deutz Diesel F5L912 Eng. Eng.Code F5L912 (Cont'd/Suite)			A902 (TYPE 583), A902 (TYPE 638) w / Liebherr Diesel D924TE Eng. Turbo Eng.Code D924TE			10044302 Primary 10429946 Secondary 7028951 10326993 In-Tank 10037617 Pilot	F/W Sep. Fuel Cab. Air Hyd Hyd	33231 ²⁴³ WF10213 N/A N/A D82E20GV
738 2048 F/W Sep. WF10024 ⁴¹⁹ 700 2504 In-Tank Hyd. W01AG162 7362910 Pilot Hyd. 57361			570 0043 Lube... 57251(2) 736 0753 Outer Air... 46554 736 0733 Inner Air... 46525 738 2048 F/W Sep. 33472 ⁵³ 736 4111 F/W Sep. 33405 ^{53,420} 738 2048 F/W Sep. WF10024 ⁴¹⁹ 10036935 In-Tank Hyd. W01AG139 7362910 Pilot Hyd. 57361 WF2071 Cool... 24071 ⁵³			A904CHD (TYPE 477 LITRONIC) w / Liebherr Diesel D924TIE Eng. Turbo Eng.Code D924TIE		
A902 (TYPE 356 LITRONIC) w / Liebherr Diesel D904T Eng. Turbo Eng.Code D904T			A902HD (TYPE 42), A902ZW (TYPE 223), A902ZW (TYPE 227) w / Deutz Diesel F5L912 Eng. Eng.Code F5L912			570 0043 Lube... 57251(2) 7412732 Outer Air... 46708 741 2733 Inner Air... 46766 7381816 Primary F/W Sep. 33242 ²⁴³ 7381816 F/W Sep. 33985 7382045 Secondary Fuel... 33945 7028951 Cab. Air N/A 10326993 In-Tank Hyd... N/A 10037617 Pilot Hyd... D82E20GV WF2071 Cool... 24071 ⁵³		
A902 (TYPE 356 LITRONIC) w / Liebherr Diesel D924TE Eng. Turbo Eng.Code D924TE			A904 (TYPE 665 LITRONIC), A904 (TYPE 666 LITRONIC), A904 (TYPE 667 LITRONIC) w / Liebherr Diesel D924TE Eng. Turbo Eng.Code D924TE			10297295 Lube... 57469(2) 10032835 Br... WS10105 7412732 Outer Air... 46708 741 2733 Inner Air... 46766 10044302 Primary F/W Sep. 33231 ²⁴³ 10429946 Secondary Fuel... WF10213 7028951 Cab. Air N/A 10326993 In-Tank Hyd... N/A 10037617 Pilot Hyd... D82E20GV		
A902 (TYPE 357 LITRONIC) w / Liebherr Diesel D904T Eng. Turbo Eng.Code D904T			A904 INDUSTRIAL (TYPE 710), A904 INDUSTRIAL (TYPE 711) w / Liebherr Diesel D924TE Eng. Turbo Eng.Code D924TE			A904CHD (TYPE 1004 LITRONIC) w / Liebherr Diesel D934SA06 Eng. Turbo Eng.Code D934SA06		
570 0043 Lube... 57251(2) 736 0753 Outer Air... 46554 736 0733 Inner Air... 46525 7381877 Primary F/W Sep. 33649 7381645 Secondary F/W Sep. WF10086 10036935 In-Tank Hyd... W01AG139 7362910 Pilot Hyd... 57361 WF2071 Cool... 24071 ⁵³			570 0043 Lube... 57251(2) 736 0753 Outer Air... 46554 736 0733 Inner Air... 46525 7412732 Outer Air... 46708 741 2733 Inner Air... 46766 7382153 F/W Sep. WF10129 7381877 Primary F/W Sep. 33649 7381645 Secondary F/W Sep. WF10086 7382111 (From S/N 9574) Fuel... N/A 5618683 Cab. Air N/A 7373878 In-Tank Hyd... W01AG464 10037617 Pilot Hyd... D82E20GV WF2071 Cool... 24071 ⁵³			10297295 Lube... 57469(2) 10032835 Br... WS10105 7412732 Outer Air... 46708 741 2733 Inner Air... 46766 10044302 Primary F/W Sep. 33231 ²⁴³ 10429946 Secondary Fuel... WF10213 7028951 Cab. Air N/A 10326993 In-Tank Hyd... N/A 10037617 Pilot Hyd... D82E20GV		
A902 (TYPE 357 LITRONIC) w / Liebherr Diesel D904T Eng. Turbo Eng.Code D904T			A904 INDUSTRIAL (TYPE 710), A904 INDUSTRIAL (TYPE 711) w / Liebherr Diesel D924TE Eng. Turbo Eng.Code D924TE			A904HD (TYPE 720 LITRONIC) w / Liebherr Diesel D924TE Eng. Turbo Eng.Code D924TE		
570 0043 Lube... 57251(2) 736 0753 Outer Air... 46554 736 0733 Inner Air... 46525 7381877 Primary F/W Sep. 33649 7381645 Secondary F/W Sep. WF10086 10036935 In-Tank Hyd... W01AG139 7362910 Pilot Hyd... 57361 WF2071 Cool... 24071 ⁵³			570 0043 Lube... 57251(2) 736 0753 Outer Air... 46554 736 0733 Inner Air... 46525 7382153 F/W Sep. WF10129 7381877 Primary F/W Sep. 33649 7381645 Secondary F/W Sep. WF10086 7382111 (From S/N 9574) Fuel... N/A 5618683 Cab. Air N/A 7373878 In-Tank Hyd... W01AG464 10037617 Pilot Hyd... D82E20GV WF2071 Cool... 24071 ⁵³			570 0043 Lube... 57251(2) 736 0753 Outer Air... 46554 736 0733 Inner Air... 46525 7412732 Outer Air... 46708 741 2733 Inner Air... 46766 7382153 F/W Sep. WF10129 7381877 Primary F/W Sep. 33649 7381645 Secondary F/W Sep. WF10086 7382111 (From S/N 9574) Fuel... N/A 5618683 Cab. Air N/A 7373878 In-Tank Hyd... W01AG464 10037617 Pilot Hyd... D82E20GV WF2071 Cool... 24071 ⁵³		
A902 (TYPE 357 LITRONIC) w / Liebherr Diesel D904T Eng. Turbo Eng.Code D904T			A904 INDUSTRIAL (TYPE 710), A904 INDUSTRIAL (TYPE 711) w / Liebherr Diesel D924TE Eng. Turbo Eng.Code D924TE			A911, A911B w / Deutz Diesel F4L912 Eng. Eng.Code F4L912		
570 0043 Lube... 57251(2) 736 0753 Outer Air... 46554 736 0733 Inner Air... 46525 7381877 Primary F/W Sep. 33649 7381645 Secondary F/W Sep. WF10086 10036935 In-Tank Hyd... W01AG139 7362910 Pilot Hyd... 57361 WF2071 Cool... 24071 ⁵³			570 0043 Lube... 57251(2) 736 0753 Outer Air... 46554 736 0733 Inner Air... 46525 7382153 F/W Sep. WF10129 7381877 Primary F/W Sep. 33649 7381645 Secondary F/W Sep. WF10086 7382111 (From S/N 11107) Fuel... N/A 10036935 In-Tank Hyd... W01AG139 7362910 Pilot Hyd... 57361 WF2071 Cool... 24071 ⁵³			Lube... 51768 Air... 42222 F/W Sep. 33472 ⁵³ F/W Sep. WF10024 ⁴¹⁹ Fuel... 33358 ⁵³		
A902 (TYPE 357 LITRONIC) w / Liebherr Diesel D904T Eng. Turbo Eng.Code D904T			A904 INDUSTRIAL (TYPE 710), A904 INDUSTRIAL (TYPE 711) w / Liebherr Diesel D924TE Eng. Turbo Eng.Code D924TE			A911C w / Deutz Diesel F5L912 Eng. Eng.Code F5L912		
570 0043 Lube... 57251(2) 736 0753 Outer Air... 46554 736 0733 Inner Air... 46525 7381877 Primary F/W Sep. 33649 7381645 Secondary F/W Sep. WF10086 10036935 In-Tank Hyd... W01AG139 7362910 Pilot Hyd... 57361 WF2071 Cool... 24071 ⁵³			570 0043 Lube... 57251(2) 736 0753 Outer Air... 46554 736 0733 Inner Air... 46525 7412732 Outer Air... 46708 741 2733 Inner Air... 46766 7381816 Primary F/W Sep. 33242 ²⁴³ 7381816 F/W Sep. 33985 7382045 Secondary Fuel... 33945 7028951 Cab. Air N/A 10326993 In-Tank Hyd... N/A 10037617 Pilot Hyd... D82E20GV WF2071 Cool... 24071 ⁵³			Lube... 51820 Air... 42321 Air... 46522 F/W Sep. 33472 ⁵³ F/W Sep. WF10024 ⁴¹⁹ Fuel... 33358 ⁵³		
A902 (TYPE 478 LITRONIC) w / Liebherr Diesel D904T Eng. Turbo Eng.Code D904T			A904C (TYPE 439 LITRONIC), A904C (TYPE 440 LITRONIC), A904C (TYPE 441 LITRONIC) w / Liebherr Diesel D924TIE Eng. Turbo Eng.Code D924TIE			A912 (TYPE 144) w / Deutz Diesel BF6L913 Eng. Eng.Code BF6L913		
570 0043 Lube... 57251(2) 736 0753 Outer Air... 46554 736 0733 Inner Air... 46525 738 2048 F/W Sep. 33472 ⁵³ 736 4111 F/W Sep. 33405 ^{53,420} 738 2048 F/W Sep. WF10024 ⁴¹⁹ 10036935 In-Tank Hyd... W01AG139 7362910 Pilot Hyd... 57361 WF2071 Cool... 24071 ⁵³			570 0043 Lube... 57251(2) 7412732 Outer Air... 46708 741 2733 Inner Air... 46766 7381816 Primary F/W Sep. 33242 ²⁴³ 7381816 F/W Sep. 33985 7382045 Secondary Fuel... 33945 7028951 Cab. Air N/A 10326993 In-Tank Hyd... N/A 10037617 Pilot Hyd... D82E20GV WF2071 Cool... 24071 ⁵³			5502096 Lube... 51820 700 0524 Outer Air... 42321 736 0230 Inner Air... 46522 F/W Sep. 33472 ⁵³ F/W Sep. WF10024 ⁴¹⁹ Fuel... 33358 ⁵³		
A902 (TYPE 583) w / Liebherr Diesel D904T Eng. Turbo Eng.Code D904T			A904C (TYPE 1003 LITRONIC), A904C (TYPE 1005 LITRONIC), A904C (TYPE 1071 LITRONIC) w / Liebherr Diesel D934SA06 Eng. Turbo Eng.Code D934SA06			A912 (TYPE 144) w / Deutz Diesel F5L912 Eng. Eng.Code F5L912		
570 0043 Lube... 57251(2) 736 0753 Outer Air... 46554 736 0733 Inner Air... 46525 738 2048 F/W Sep. 33472 ⁵³ 738 2048 F/W Sep. WF10024 ⁴¹⁹ 10036935 In-Tank Hyd... W01AG139 7362910 Pilot Hyd... 57361 WF2071 Cool... 24071 ⁵³			10297295 Lube... 57469(2) 10032835 Br... WS10105 7412732 Outer Air... 46708 741 2733 Inner Air... 46766			Lube... 51820 Air... 42321 Air... 46522 F/W Sep. 33472 ⁵³ F/W Sep. WF10024 ⁴¹⁹		

N/A = Not Available N/R = Not Required N/S = Not Serviceable See pages 22 for footnotes
N/A = Non disponible N/R = Non nécessaire N/S = Non réparable Voir pages 22 pour des notes
N/A = No disponible N/R = No requiere N/S = No servible Ver las páginas 22 para las notas al pie de página

OFF HIGHWAY

**Off-Highway
Hors Route
Fuera De Carretera**

**LIEBHERR+ Excavator**

Make, Model, Engine Marque, Modèle, Moteur Marca, Modelo, Motor	Serv. Type	Part No. N° de pieza N° de pièce	Make, Model, Engine Marque, Modèle, Moteur Marca, Modelo, Motor	Serv. Type	Part No. N° de pieza N° de pièce	Make, Model, Engine Marque, Modèle, Moteur Marca, Modelo, Motor	Serv. Type	Part No. N° de pieza N° de pièce
A912 (TYPE 144) w / Deutz Diesel F5L912 Eng. Eng.Code F5L912 (Cont'd/Suite) 736 0470 In-Tank 7362910 Pilot	Hyd Hyd	W01AG161 57361	736 0753 Outer	Air	46554	10330470 Inner	Air	46923
			736 0733 Inner	Air	46525	10044302 Primary	F/W Sep.	33231 ²⁴³
A912 (TYPE 145) w / Deutz Diesel BF6L913 Eng. Eng.Code BF6L913 5502096 700 0524 Outer 736 0230 Inner 738 2048 738 2048 736 0470 In-Tank 7362910 Pilot	Lube Air Air F/W Sep. F/W Sep. Hyd Hyd	51820 42321 46522 33472 ²³ WF10024 ⁴¹⁹ W01AG161 57361	738 2048	F/W Sep.	33472 ²³	10429946 Secondary	Fuel	WF10213
			736 0470 In-Tank	F/W Sep.	WF10024 ⁴¹⁹	7028951	Cab. Air .	N/A
A912 (TYPE 145) w / Deutz Diesel F5L912 Eng. Eng.Code F5L912 5502096 700 0524 Outer 736 0230 Inner 738 2048 738 2048 736 0470 In-Tank 7362910 Pilot	Lube Air Air F/W Sep. F/W Sep. Hyd Hyd	51820 42321 46522 33472 ²³ WF10024 ⁴¹⁹ W01AG161 57361	10036935 In-Tank	Hyd	W01AG139	10326993 In-Tank	Hyd	N/A
			7362910 Pilot	Hyd	57361	10037617 Pilot	Hyd	D82E20GV
A912 (TYPE 145) w / Deutz Diesel F5L912 Eng. Eng.Code F5L912 5502096 700 0524 Outer 736 0230 Inner 738 2048 738 2048 736 0470 In-Tank 7362910 Pilot	Lube Air Air F/W Sep. F/W Sep. Hyd Hyd	51820 42321 46522 33472 ²³ WF10024 ⁴¹⁹ W01AG161 57361	A912 (TYPE 420 LITRONIC) w / Liebherr Diesel D924TE Eng. Turbo Eng.Code D924TE			A921 w / Deutz Diesel F4L912 Eng. Eng.Code F4L912		
			736 0470 In-Tank	Hyd	W01AG161			(F/W Sep) (F/W Sep)
A912 (TYPE 145) w / Deutz Diesel F5L912 Eng. Eng.Code F5L912 5502096 700 0524 Outer 736 0230 Inner 738 2048 738 2048 736 0470 In-Tank 7362910 Pilot	Lube Air Air F/W Sep. F/W Sep. Hyd Hyd	51820 42321 46522 33472 ²³ WF10024 ⁴¹⁹ W01AG161 57361	A912HD (TYPE 42) w / Deutz Diesel BF6L913 Eng. Eng.Code BF6L913			A921B w / Deutz Diesel F6L912 Eng. Eng.Code F6L912		
			7362910 Pilot	Hyd	57361			(F/W Sep) (F/W Sep)
A912 (TYPE 244), A912 (TYPE 245) w / Liebherr Diesel D904NA Eng. Eng.Code D904NA 5502096 700 9285 Outer 700 9285 Outer 700 9286 Inner 738 2048 738 2048 736 0470 In-Tank 7362910 Pilot	Lube Air Air Air F/W Sep. F/W Sep. Hyd Hyd	51820(2) 42119 ¹⁵⁵ 42119NP ⁴⁷⁹ 42924 33472 ²³ WF10024 ⁴¹⁹ W01AG161 57361	A912HD (TYPE 42) w / Liebherr Diesel D904NA Eng. Eng.Code D904NA			A921C w / Deutz Diesel F6L912 Eng. Eng.Code F6L912		
			7362910 Pilot	Hyd	57361			(Outer) (Inner) (F/W Sep) (F/W Sep) Primary
A912 (TYPE 358 LITRONIC), A912 (TYPE 359 LITRONIC), A912 (TYPE 403 LITRONIC), A912 (TYPE 404 LITRONIC), A912 (TYPE 418 LITRONIC) w / Liebherr Diesel D904T Eng. Turbo Eng.Code D904T 5502096 736 0753 Outer 736 0733 Inner 738 2048 736 4111 738 2048 10036935 In-Tank 7362910 Pilot WF2071	Lube Air Air F/W Sep. F/W Sep. Hyd Hyd Cool	51820(2) 46554 46525 33472 ²³ 33405 ^{53,420} WF10024 ⁴¹⁹ W01AG139 57361 24071 ⁵³	A912HD (TYPE 42) w / Liebherr Diesel D904NA Eng. Eng.Code D904NA			A922 (TYPE 149) w / Deutz Diesel BF6L913 Eng. Eng.Code BF6L913		
			7362910 Pilot	Hyd	57361			5601056 Full-Flow 550 2266 By-Pass 736 2686 Outer 736 2686 Outer 736 2687 Inner 738 2048 738 2048 721 1198 In-Tank 7362910 Pilot
A912 (TYPE 419 LITRONIC) w / Liebherr Diesel D904T Eng. Turbo Eng.Code D904T 5502096 736 0753 Outer 736 0733 Inner 738 2048 736 4111 738 2048 10036935 In-Tank 7362910 Pilot WF2071	Lube Air Air F/W Sep. F/W Sep. Hyd Hyd Cool	51820(2) 46554 46525 33472 ²³ 33405 ^{53,420} WF10024 ⁴¹⁹ W01AG139 57361 24071 ⁵³	A914 (TYPE 671 LITRONIC), A914 (TYPE 672 LITRONIC), A914 (TYPE 673 LITRONIC) w / Liebherr Diesel D924TE Eng. Turbo Eng.Code D924TE			A922 (TYPE 149) w / Deutz Diesel F6L912 Eng. Eng.Code F6L912		
			7362910 Pilot	Hyd	57361			5601056 5600615 Outer 7005331 Inner 738 2048 738 2048 721 1198 In-Tank 7362910 Pilot
A912 (TYPE 419 LITRONIC) w / Liebherr Diesel D904T Eng. Turbo Eng.Code D904T 5502096 736 0753 Outer 736 0733 Inner 738 2048 736 4111 738 2048 10036935 In-Tank 7362910 Pilot WF2071	Lube Air Air F/W Sep. F/W Sep. Hyd Hyd Cool	51820(2) 46554 46525 33472 ²³ 33405 ^{53,420} WF10024 ⁴¹⁹ W01AG139 57361 24071 ⁵³	A914B (TYPE 954 LITRONIC), A914B (TYPE 955 LITRONIC) w / Liebherr Diesel D924TIE Eng. Turbo Eng.Code D924TIE			A922 (TYPE 150) w / Deutz Diesel BF6L913 Eng. Eng.Code BF6L913		
			7362910 Pilot	Hyd	57361			5601056 Full-Flow 550 2266 By-Pass 736 2686 Outer 736 2686 Outer 736 2687 Inner 738 2048 738 2048 721 1198 In-Tank 7362910 Pilot
A912 (TYPE 419 LITRONIC) w / Liebherr Diesel D924TE Eng. Turbo Eng.Code D924TE 5502096 736 0753 Outer 736 0733 Inner 738 2048 736 4111 738 2048 10036935 In-Tank 7362910 Pilot WF2071	Lube Air Air F/W Sep. F/W Sep. Hyd Hyd Cool	51820(2) 46554 46525 33472 ²³ 33405 ^{53,420} WF10024 ⁴¹⁹ W01AG139 57361 24071 ⁵³	A914C (TYPE 1044 LITRONIC), A914C (TYPE 1045 LITRONIC) w / Liebherr Diesel D934SA06 Eng. Turbo Eng.Code D934SA06			A922 (TYPE 150) w / Deutz Diesel F6L912 Eng. Eng.Code F6L912		
			7362910 Pilot	Hyd	57361			5601056 5600615 Outer 7005331 Inner 738 2048 738 2048 721 1198 In-Tank 7362910 Pilot
A912 (TYPE 420 LITRONIC) w / Liebherr Diesel D904T Eng. Turbo Eng.Code D904T 5502096	Lube	51820(2)	A914C (TYPE 1044 LITRONIC), A914C (TYPE 1045 LITRONIC) w / Liebherr Diesel D934SA06 Eng. Turbo Eng.Code D934SA06			A922 (TYPE 249) w / Liebherr Diesel D904T Eng. Turbo Eng.Code D904T		
			5502096	Lube	51820(2)			5502096 7362687 - Outer 7362687 - Outer 7362686 - Inner

Italicized Part Numbers May Not Be Available.

Las piezas con números en *italicas* pueden no estar disponibles.
Les numéros de pièce en *italiques* peuvent ne pas être disponibles.



Off-Highway
Hors Route
Fuera De Carretera

LIEBHERR+ Excavator

Make, Model, Engine Marque, Modèle, Moteur Marca, Modelo, Motor	Serv. Type	Part No. N° de pieza N° de pièce	Make, Model, Engine Marque, Modèle, Moteur Marca, Modelo, Motor	Serv. Type	Part No. N° de pieza N° de pièce	Make, Model, Engine Marque, Modèle, Moteur Marca, Modelo, Motor	Serv. Type	Part No. N° de pieza N° de pièce
A922 (TYPE 249) w / Liebherr Diesel D904T Eng. Turbo Eng.Code D904T (Cont'd/Suite)	F/W Sep.	33472 ⁵³	A924B (956 LITRONIC), A924B (TYPE 957 LITRONIC), A924BHD (TYPE 958 LITRONIC), A924BHD (TYPE 959 LITRONIC) w / Liebherr Diesel D924TIE Eng. Turbo Eng.Code D924TIE	Lube ...	57251(2)	738 2048 F/W Sep. 33472 ⁵³ 736 4111 F/W Sep. 33405 ^{53,420} 738 2048 F/W Sep. WF10024 ⁴¹⁹ 736 4111 F/W Sep. WF10064 ⁴¹⁹ 10036938 In-Tank Hyd. W01AG160 7362910 Pilot Hyd. 57361 10037617 Pilot Hyd. D82E20GV WF2071 Cool. 24072	738 2048 F/W Sep. 33472 ⁵³ 736 4111 F/W Sep. 33405 ^{53,420} 738 2048 F/W Sep. WF10024 ⁴¹⁹ 736 4111 F/W Sep. WF10064 ⁴¹⁹ 10036938 In-Tank Hyd. W01AG160 7362910 Pilot Hyd. 57361 10037617 Pilot Hyd. D82E20GV 7381493 Cool. 24072	33472 ⁵³ 33405 ^{53,420} WF10024 ⁴¹⁹ WF10064 ⁴¹⁹ W01AG160 57361 D82E20GV 24072
		WF2071			570 0043 Lube ... 57251(2) 736 7183 Outer Air. 42608 736 7182 Inner Air. 42609 7381816 Primary F/W Sep. 33242 ²⁵¹ 7381816 F/W Sep. 33985 7382045 Secondary Fuel. 33945 5618683 Cab. Air. N/A 7373878 In-Tank Hyd. W01AG464 10037617 Pilot Hyd. D82E20GV 7381493 Cool. 24072			
A922 (TYPE 421 LITRONIC), A922 (TYPE 497 LITRONIC) w / Liebherr Diesel D914T Eng. Turbo Eng.Code D914T	Lube ...	51820(2)	A924C (TYPE 1047 LITRONIC), A924C (TYPE 1048 LITRONIC), A924C (TYPE 1049 LITRONIC), A924C (TYPE 1305 LITRONIC), A924C PLUS (TYPE 1313 LITRONIC) w / Liebherr Diesel D934LA6 Eng. Turbo Eng.Code D934LA6	Air.	46541	5502096 Lube ... 51820(2) 736 7183 Outer Air. 42608 736 7182 Inner Air. 42609 738 2048 F/W Sep. 33472 ⁵³ 736 4111 F/W Sep. 33405 ^{53,420} 738 2048 F/W Sep. WF10024 ⁴¹⁹ 736 4111 F/W Sep. WF10064 ⁴¹⁹ 10036938 In-Tank Hyd. W01AG160 7362910 Pilot Hyd. 57361 WF2071 Cool. 24071 ⁵³	5502096 Lube ... 51820(2) 736 7183 Outer Air. 42608 736 7182 Inner Air. 42609 738 2048 F/W Sep. 33472 ⁵³ 736 4111 F/W Sep. 33405 ^{53,420} 738 2048 F/W Sep. WF10024 ⁴¹⁹ 736 4111 F/W Sep. WF10064 ⁴¹⁹ 10036938 In-Tank Hyd. W01AG160 7362910 Pilot Hyd. 57361 10037617 Pilot Hyd. D82E20GV 7381493 Cool. 24072	51820(2) 42608 42609 33472 ⁵³ 33405 ^{53,420} WF10024 ⁴¹⁹ WF10064 ⁴¹⁹ W01AG160 57361 D82E20GV 24072
		46541			10297295 Lube ... 57469(2) 10032835 Br. WS10105 10330469 Outer Air. 46922 10330470 Inner Air. 46923 10044302 Primary F/W Sep. 33231 ²⁴³ 10429946 Secondary Fuel. WF10213 7028951 Cab. Air. N/A 10326993 In-Tank Hyd. N/A 10037617 Pilot Hyd. D82E20GV			
A922 (TYPE 628 LITRONIC) w / Liebherr Diesel D924TE Eng. Turbo Eng.Code D924TE	Lube ...	51820(2)	A924CHD (TYPE 1050 LITRONIC), A924CHD (TYPE 1051 LITRONIC) w / Liebherr Diesel D934LA6 Eng. Turbo Eng.Code D934LA6	Air.	46541	5502096 Lube ... 51820(2) 560 1964 Outer Air. 46541 560 1963 Inner Air. 46669 7381877 Primary F/W Sep. 33649 ⁴²⁰ 7381645 Secondary F/W Sep. WF10086 10036935 In-Tank Hyd. W01AG139 7362910 Pilot Hyd. 57361 WF2071 Cool. 24071 ⁵³	5502096 Lube ... 51820(2) 560 1964 Outer Air. 46541 560 1963 Inner Air. 46669 7381877 Primary F/W Sep. 33649 ⁴²⁰ 7381645 Secondary F/W Sep. WF10086 10036935 In-Tank Hyd. W01AG139 7362910 Pilot Hyd. 57361 WF2071 Cool. 24071 ⁵³	51820(2) 46541 46669 33649 ⁴²⁰ WF10086 W01AG139 57361 24071 ⁵³
		46541			10297295 Lube ... 57469(2) 10032835 Br. WS10105 10330469 Outer Air. 46922 10330470 Inner Air. 46923 10044302 Primary F/W Sep. 33231 ²⁴³ 10429946 Secondary Fuel. WF10213 7028951 Cab. Air. N/A 10326993 In-Tank Hyd. N/A 10037617 Pilot Hyd. D82E20GV			
A922HD (TYPE 250), A922HD (TYPE 261) w / Liebherr Diesel D904T Eng. Turbo Eng.Code D904T	Lube ...	51820(2)	A924HD (TYPE 687 LITRONIC), A924HD (TYPE 709 LITRONIC) w / Liebherr Diesel D924TE Eng. Turbo Eng.Code D924TE	Air.	46541	5502096 Lube ... 51820(2) 7362687 - Outer Air. 42208 ¹⁵⁵ 7362687 - Outer Air. 42208NP ⁴⁷⁹ 7362686 - Inner Air. 42209 738 2048 F/W Sep. 33472 ⁵³ 738 2048 F/W Sep. WF10024 ⁴¹⁹ 721 1198 In-Tank Hyd. W01AG140 7362910 Pilot Hyd. 57361 WF2071 Cool. 24071 ⁵³	5502096 Lube ... 51820(2) 7362687 - Outer Air. 42208 ¹⁵⁵ 7362687 - Outer Air. 42208NP ⁴⁷⁹ 7362686 - Inner Air. 42209 738 2048 F/W Sep. 33472 ⁵³ 738 2048 F/W Sep. WF10024 ⁴¹⁹ 721 1198 In-Tank Hyd. W01AG140 7362910 Pilot Hyd. 57361 WF2071 Cool. 24071 ⁵³	51820(2) 42208 ¹⁵⁵ 42208NP ⁴⁷⁹ 42209 33472 ⁵³ WF10024 ⁴¹⁹ W01AG140 57361 24071 ⁵³
		46541			570 0043 Lube ... 57251(2) 560 1964 Outer Air. 46541 560 1963 Inner Air. 46669 7381877 Primary F/W Sep. 33649 7381645 Secondary F/W Sep. WF10086 7382111 7382153 (From S/N 9568) Fuel. N/A 5618683 Cab. Air. N/A 7373878 In-Tank Hyd. W01AG464 10037617 Pilot Hyd. D82E20GV WF2071 Cool. 24071 ⁵³			
A922HD (TYPE 290) w / Deutz Diesel BF6L913 Eng. Eng.Code BF6L913	Lube ...	51800	A925 w / Deutz Diesel F6L912 Eng. Eng.Code F6L912	Air.	46541	5502096 Lube ... 51800 5600615 Outer Air. 42927 7005331 Inner Air. 42928 738 2048 F/W Sep. 33472 ⁵³ 738 2048 F/W Sep. WF10024 ⁴¹⁹ 721 1198 In-Tank Hyd. W01AG140 7362910 Pilot Hyd. 57361	5502096 Lube ... 51800 5600615 Outer Air. 42927 7005331 Inner Air. 42928 738 2048 F/W Sep. 33472 ⁵³ 738 2048 F/W Sep. WF10024 ⁴¹⁹ 721 1198 In-Tank Hyd. W01AG140 7362910 Pilot Hyd. 57361	51800 42927 42928 33472 ⁵³ WF10024 ⁴¹⁹ 57361
		46541			570 0043 Lube ... 57251(2) 560 1964 Outer Air. 46541 560 1963 Inner Air. 46669 7381877 Primary F/W Sep. 33649 7381645 Secondary F/W Sep. WF10086 7382111 7382153 (From S/N 9568) Fuel. N/A 5618683 Cab. Air. N/A 7373878 In-Tank Hyd. W01AG464 10037617 Pilot Hyd. D82E20GV WF2071 Cool. 24071 ⁵³			
A924 (TYPE 674 LITRONIC), A924 (TYPE 675 LITRONIC) w / Liebherr Diesel D924TE Eng. Turbo Eng.Code D924TE	Lube ...	57251(2)	A931 (By-Pass)	Lube ...	51006	570 0043 Lube ... 57251(2) 560 1964 Outer Air. 46541 560 1963 Inner Air. 46669 7381877 Primary F/W Sep. 33649 7381645 Secondary F/W Sep. WF10086 7382111 7382153 (From S/N 9568) Fuel. N/A 5618683 Cab. Air. N/A 7373878 In-Tank Hyd. W01AG464 10037617 Pilot Hyd. D82E20GV WF2071 Cool. 24071 ⁵³	570 0043 Lube ... 57251(2) 560 1964 Outer Air. 46541 560 1963 Inner Air. 46669 7381877 Primary F/W Sep. 33649 7381645 Secondary F/W Sep. WF10086 7382111 7382153 (From S/N 9568) Fuel. N/A 5618683 Cab. Air. N/A 7373878 In-Tank Hyd. W01AG464 10037617 Pilot Hyd. D82E20GV WF2071 Cool. 24071 ⁵³	57251(2) 46541 46669 33649 WF10086 N/A N/A W01AG464 D82E20GV 24071 ⁵³
		46541			5502096 Lube ... 51820(2) 736 7183 Outer Air. 42608 736 7182 Inner Air. 42609			
A924 (TYPE 674 LITRONIC), A924 (TYPE 675 LITRONIC) w / Liebherr Diesel D924TE Eng. Turbo Eng.Code D924TE	Lube ...	57251(2)	A932 (TYPE 360 LITRONIC) w / Liebherr Diesel D914TI Eng. Turbo Eng.Code D914TI	Air.	42608	5502096 Lube ... 51820(2) 736 7183 Outer Air. 42608 736 7182 Inner Air. 42609 738 2048 F/W Sep. 33472 ⁵³ 736 4111 F/W Sep. 33405 ^{53,420} 738 2048 F/W Sep. WF10024 ⁴¹⁹ 736 4111 F/W Sep. WF10064 ⁴¹⁹ 10036938 In-Tank Hyd. W01AG160 7362910 Pilot Hyd. 57361 10037617 Pilot Hyd. D82E20GV 7381493 Cool. 24072	5502096 Lube ... 51820(2) 736 7183 Outer Air. 42608 736 7182 Inner Air. 42609 738 2048 F/W Sep. 33472 ⁵³ 736 4111 F/W Sep. 33405 ^{53,420} 738 2048 F/W Sep. WF10024 ⁴¹⁹ 736 4111 F/W Sep. WF10064 ⁴¹⁹ 10036938 In-Tank Hyd. W01AG160 7362910 Pilot Hyd. 57361 10037617 Pilot Hyd. D82E20GV 7381493 Cool. 24072	51820(2) 42608 42609 33472 ⁵³ 33405 ^{53,420} WF10024 ⁴¹⁹ WF10064 ⁴¹⁹ W01AG160 57361 D82E20GV 24072
		46541			5502096 Lube ... 51820(2) 736 7183 Outer Air. 42608 736 7182 Inner Air. 42609			
A924 (TYPE 674 LITRONIC), A924 (TYPE 675 LITRONIC) w / Liebherr Diesel D924TE Eng. Turbo Eng.Code D924TE	Lube ...	57251(2)	A932HD (TYPE 361 LITRONIC) w / Liebherr Diesel D924TIE Eng. Turbo Eng.Code D924TIE	Air.	42608	5502096 Lube ... 51820(2) 736 7183 Outer Air. 42608 736 7182 Inner Air. 42609 738 2048 F/W Sep. 33472 ⁵³ 736 4111 F/W Sep. 33405 ^{53,420} 738 2048 F/W Sep. WF10024 ⁴¹⁹ 736 4111 F/W Sep. WF10064 ⁴¹⁹ 10036938 In-Tank Hyd. W01AG160 7362910 Pilot Hyd. 57361 10037617 Pilot Hyd. D82E20GV 7381493 Cool. 24072	5502096 Lube ... 51820(2) 736 7183 Outer Air. 42608 736 7182 Inner Air. 42609 738 2048 F/W Sep. 33472 ⁵³ 736 4111 F/W Sep. 33405 ^{53,420} 738 2048 F/W Sep. WF10024 ⁴¹⁹ 736 4111 F/W Sep. WF10064 ⁴¹⁹ 10036938 In-Tank Hyd. W01AG160 7362910 Pilot Hyd. 57361 10037617 Pilot Hyd. D82E20GV 7381493 Cool. 24072	51820(2) 42608 42609 33472 ⁵³ 33405 ^{53,420} WF10024 ⁴¹⁹ WF10064 ⁴¹⁹ W01AG160 57361 D82E20GV 24072
		46541			5502096 Lube ... 51820(2) 736 7183 Outer Air. 42608 736 7182 Inner Air. 42609			

N/A = Not Available N/R = Not Required N/S = Not Serviceable See pages 22 for footnotes
N/A = Non disponible N/R = Non nécessaire N/S = Non réparable Voir pages 22 pour des notes
N/A = No disponible N/R = No requiere N/S = No servible Ver las páginas 22 para las notas al pie de página

OFF HIGHWAY

Off-Highway
Hors Route
Fuera De Carretera



LIEBHERR+ Excavator

Make, Model, Engine Marque, Modèle, Moteur Marca, Modelo, Motor	Serv. Type	Part No. N° de pieza N° de pièce	Make, Model, Engine Marque, Modèle, Moteur Marca, Modelo, Motor	Serv. Type	Part No. N° de pieza N° de pièce	Make, Model, Engine Marque, Modèle, Moteur Marca, Modelo, Motor	Serv. Type	Part No. N° de pieza N° de pièce													
A932HD (TYPE 361 LITRONIC) w / Liebherr Diesel D924TIE Eng. Turbo Eng.Code D924TIE (Cont'd/Suite) 736 7182 Inner 738 2048 736 4111 738 2048 736 4111 10036938 In-Tank 7362910 Pilot 10037617 (To S/N 5325) - Pilot 5618166 (From S/N 5326) - Pilot 7381493	Air	42609	550 2266 By-Pass 736 2686 Outer 736 2686 Outer 736 2687 Inner 7000713 7000713 700 0712 736 6101 In-Tank 7362910 Pilot	Lube Air Air Air F/W Sep. F/W Sep. Fuel Hyd Hyd	51503 42208 ¹⁵⁵ 42208NP ⁴⁷⁹ 42209 33472 ⁵³ WF10024 ⁴¹⁹ 33373 W01AG139 57361	738 2048 736 4111 736 4111 738 1816 738 2048 7364108 Pilot 10037617 Pilot 7373878 In-Tank 7367052	F/W Sep. F/W Sep. F/W Sep. F/W Sep. F/W Sep. Hyd Hyd Hyd Cool	33472 ⁵³ 33405 ^{53,420} WF10064 ⁴¹⁹ 33985 ⁵⁶⁰ WF10024 ⁴¹⁹ W01AG161 D82E20GV W01AG464 24073 ⁵³													
	A934 (TYPE 712 LITRONIC), A934B (TYPE 934 LITRONIC), A934BHD (TYPE 935 LITRONIC) w / Liebherr Diesel D924TIE Eng. Turbo Eng.Code D924TIE 5502096 736 7183 Outer 736 7182 Inner 7381816 7381816 738 2048 738 2048 5618683 7373881 In-Tank 10037617 Pilot 5618166 Pilot 7381493	Lube Air Air F/W Sep. F/W Sep. F/W Sep. F/W Sep. Cab. Air Hyd Hyd Cool	51820(2) 42608 42609 33242 ²⁶¹ 33985 ⁵⁶⁰ WF10024 ⁴¹⁹ 33472 ⁵³ N/A W01AG465 D82E20GV W01AG426 24072	A944BHD (TYPE 744 LITRONIC), A944BHD (TYPE 919 LITRONIC) w / Liebherr Diesel D926TIE Eng. Turbo Eng.Code D926TIE 570 0043 736 7183 Outer 736 7182 Inner 7381816 738 2048 7381816 738 2048 7373881 In-Tank 5618166 Pilot 10037617 Pilot 7381493	Lube Air Air F/W Sep. F/W Sep. F/W Sep. Hyd Hyd Hyd Cool	57251(2) 42608 42609 33242 ²⁶¹ 33472 ⁵³ 33985 ⁵⁶⁰ WF10024 ⁴¹⁹ W01AG465 W01AG426 D82E20GV 24072	A954BHD (TYPE 714 LITRONIC) w / Liebherr Diesel D926TE Eng. Turbo Eng.Code D926TE 5502096 736 8216 Outer 736 8216 Outer 736 8215 Inner 7381816 738 2048 7381816 738 2048 7382045 7364108 Pilot 10037617 Pilot 7373878 In-Tank 7367052	Lube Air Air F/W Sep. F/W Sep. F/W Sep. F/W Sep. Fuel Hyd Hyd Cool	51820(2) 42481 ¹⁵⁵ 42481NP ⁴⁷⁹ 46822 33242 ²⁶¹ 33472 ⁵³ 33985 ⁵⁶⁰ WF10024 ⁴¹⁹ 33945 W01AG161 D82E20GV W01AG464 24073 ⁵³												
		A934C (TYPE 1006 LITRONIC), A934C HD (TYPE 1007 LITRONIC), A934C HD (TYPE 1035 LITRONIC) w / Liebherr Diesel D934LA6 Eng. Turbo Eng.Code D934LA6 10297295 10032835 10294938 Primary 10294939 Safety 10044302 Primary 10429946 Secondary 7028951 7373881 In-Tank 10037617 Pilot 10220705 Pilot 10115197 Pump	Lube Br. Air Air F/W Sep. Fuel Cab. Air Hyd Hyd Hyd		57469(2) WS10105 49148 49149 33231 ²⁴³ WF10213 N/A W01AG465 D82E20GV W01AG412 D10A10TAV	A944CHD (TYPE 194 LITRONIC), A944CHD (TYPE 196 LITRONIC) w / Liebherr Diesel D934LA6 Eng. Turbo Eng.Code D934LA6 10297295 10032835 10217169 Outer 10217168 Inner 10044302 Primary 10429946 Secondary 7028951 7373881 In-Tank 10037617 Pilot 10220705 Pilot 10115197 Pump		Lube Br. Air Air F/W Sep. Fuel Cab. Air Hyd Hyd Hyd	57469(2) WS10105 49148 49149 33231 ²⁴³ WF10213 N/A W01AG465 D82E20GV W01AG412 D10A10TAV	A954BHD (TYPE 714 LITRONIC) w / Liebherr Diesel D926TIE Eng. Turbo Eng.Code D926TIE 570 0043 737 0955 Outer 737 0956 Inner 737 0956 Inner 7381816 738 2048 7381816 738 2048 7382045 7364108 Pilot 10037617 Pilot 7373878 In-Tank 7367052	Lube Air Air Air F/W Sep. F/W Sep. F/W Sep. Fuel Hyd Hyd Cool	57251(2) 46770 46771 ¹⁵⁵ 46771FR ³⁶⁰ 33242 ²⁶¹ 33472 ⁵³ 33985 ⁵⁶⁰ WF10024 ⁴¹⁹ 33945 W01AG161 D82E20GV W01AG464 24073 ⁵³									
			A934HD (TYPE 713 LITRONIC) w / Liebherr Diesel D924TIE Eng. Turbo Eng.Code D924TIE 5502096 736 7183 Outer 736 7182 Inner 7381816 7381816 738 2048 738 2048 5618683 7373881 In-Tank 10037617 Pilot 5618166 Pilot 7381493		Lube Air Air F/W Sep. F/W Sep. F/W Sep. F/W Sep. Cab. Air Hyd Hyd Cool			51820(2) 42608 42609 33242 ²⁶¹ 33985 ⁵⁶⁰ WF10024 ⁴¹⁹ 33472 ⁵³ N/A W01AG465 D82E20GV W01AG412 D10A10TAV	A944HD (TYPE 744 LITRONIC), A944HD (TYPE 919 LITRONIC) w / Liebherr Diesel D926TE Eng. Turbo Eng.Code D926TE 5502096 736 7183 Outer 736 7182 Inner 7381816 7381816 738 2048 738 2048 5618683 7373881 In-Tank 10037617 Pilot 5618166 Pilot 7381493		Lube Air Air F/W Sep. F/W Sep. F/W Sep. F/W Sep. Cab. Air Hyd Hyd Cool	51820(2) 42608 42609 33242 ²⁶¹ 33985 ⁵⁶⁰ WF10024 ⁴¹⁹ 33472 ⁵³ N/A W01AG465 D82E20GV W01AG426 24072	A954CHD (TYPE 450 LITRONIC) w / Liebherr Diesel D934LA6 Eng. Turbo Eng.Code D934LA6 10297295 10032835 10044851 Outer 10044851 Outer 10044849 Inner 10044302 Primary 10429946 Secondary 7028951 7373878 In-Tank 10037617 Pilot 10220705 Pilot 10115197 Pump	Lube Br. Air Air F/W Sep. F/W Sep. F/W Sep. Fuel Cab. Air Hyd Hyd Hyd	57469(2) WS10105 46492 ¹⁵⁵ 46492FR ³⁶⁰ 46729 33231 ²⁴³ WF10213 N/A W01AG464 D82E20GV W01AG412 D10A10TAV						
					A942 (TYPE 312) w / Liebherr Diesel D906T Eng. Turbo Eng.Code D906T 5502096 7364115 - Outer 736 4115 Outer 736 4116 Inner 7000713 7000713 700 0712 736 6101 In-Tank 7362910 Pilot			Lube Air Air Air F/W Sep. F/W Sep. Fuel Hyd Hyd			51820(2) 42422 ¹⁵⁵ 42422NP ⁴⁷⁹ 42423 33472 ⁵³ WF10024 ⁴¹⁹ 33985 ⁵⁶⁰ 33373 W01AG139 57361	A954 (TYPE 614 LITRONIC) w / Liebherr Diesel D926TIE Eng. Turbo Eng.Code D926TIE 5502096 736 8216 Outer 736 8216 Outer 736 8215 Inner 738 2048 736 4111 736 4111 7381816 738 2048 7364108 Pilot 10037617 Pilot 7373878 In-Tank 7367052		Lube Air Air Air F/W Sep. F/W Sep. F/W Sep. Hyd Hyd Cool	51820(2) 42481 ¹⁵⁵ 42481NP ⁴⁷⁹ 46822 33472 ⁵³ 33405 ^{53,420} WF10064 ⁴¹⁹ 33985 ⁵⁶⁰ WF10024 ⁴¹⁹ W01AG161 D82E20GV W01AG464 24073 ⁵³	A974B (TYPE 772) w / Liebherr Diesel D9408TIE Eng. Turbo Eng.Code D9408TIE 5502096 560 4682 Outer 560 4682 Outer 5604683 Inner 7381816 738 2048 7381816 738 2048 7412710 7028951 7373881 In-Tank 10037617 Pilot 7364108 Pump 7367052	Lube Air Air Air F/W Sep. F/W Sep. F/W Sep. F/W Sep. Cab. Air Hyd Hyd Cool	51820(2) 42225(2) ¹⁵⁵ 42225NP(2) ⁴⁷⁹ 42226(2) 33242 ²⁴³ 33472 ⁵³ 33985 ⁵⁶⁰ WF10024 ⁴¹⁹ N/A N/A W01AG465(2) D82E20GV W01AG161 24073 ⁵³			
								A942 w / Deutz Diesel BF6L913C Eng. Eng.Code BF6L913C 5601056 Full-Flow			Lube			51800	A954 (TYPE 614 LITRONIC) w / Liebherr Diesel D926TIE Eng. Turbo Eng.Code D926TIE 5502096 736 8216 Outer 736 8216 Outer 736 8215 Inner		Lube Air Air	51820(2) 42481 ¹⁵⁵ 42481NP ⁴⁷⁹ 46822	A974S (TYPE 1000) w / Liebherr Diesel D9408TIE Eng. Turbo Eng.Code D9408TIE 5502096 560 4682 Outer	Lube Air	51820(2) 42225(2) ¹⁵⁵

Italicized Part Numbers May Not Be Available.

Las piezas con números en *italicas* pueden no estar disponibles.
Les numéros de pièce en *italiques* peuvent ne pas être disponibles.

LIEBHERR+ Excavator

Off-Highway
Hors Route
Fuera De Carretera

Make, Model, Engine Marque, Modèle, Moteur Marca, Modelo, Motor	Serv. Type	Part No. N° de pieza N° de pièce	Make, Model, Engine Marque, Modèle, Moteur Marca, Modelo, Motor	Serv. Type	Part No. N° de pieza N° de pièce	Make, Model, Engine Marque, Modèle, Moteur Marca, Modelo, Motor	Serv. Type	Part No. N° de pieza N° de pièce
P974B (TYPE 589) w / Liebherr Diesel D9408TIE Eng. Turbo Eng.Code D9408TIE			LF9039 (Vamac Gasket)	Lube ...	WL10041	761 9405 Secondary	Cab. Air ...	46569
			561 0969 Outer	Air ...	42238 ¹⁵⁵	10037622 Pump	Hyd ...	57884(4)
5502096	Lube ...	51820(2)	561 0969 Outer	Air ...	42238NP ⁴⁷⁹	7373884 In-Tank	Hyd ...	W01AG633(6)
			561 0968 Inner	Air ...	42239	7367052	Cool ...	24073 ⁵³
560 4682 Outer	Air ...	42225(2) ¹⁵⁵	561 4398	F/W Sep.	33406 ⁵³	P995 (TYPE 627) w / Detroit Diesel 16V-4000 Eng. Turbo Eng.Code 16V-4000		
560 4683 Inner	Air ...	42225NP(2) ⁴⁷⁹	5612467 (Racor Option)	Fuel ...	33437			
736 4111	F/W Sep.	33405 ^{53,420}	7028951	Cab. Air ...	N/A	561 0969 Outer	Air ...	42238(4) ¹⁵⁵
736 4111 Primary	F/W Sep.	WF10064 ⁴¹⁹	7364108 Pump	Hyd ...	W01AG161(2)	561 0969 Outer	Air ...	42238NP(4) ⁴⁷⁹
738 2048	F/W Sep.	33472 ⁵³	7373884 In-Tank	Hyd ...	W01AG633(2)	561 0968 Inner	Air ...	42239(4)
738 2048	F/W Sep.	WF10024 ⁴¹⁹	10037617 Pilot	Hyd ...	D82E20GV	5615677 Secondary	Fuel ...	N/A
5618683	Cab. Air ...	N/A	736 7044	Cool ...	WS10058	5613062	Cab. Air ...	N/A
7373881 In-Tank	Hyd ...	W01AG465(2)	P984 (TYPE 1052) w / Cummins Diesel QSK19 Tier III Eng. Turbo Eng.Code QSK19 Tier III			7373881 Return	Hyd ...	W01AG465(2)
10037617 Pilot	Hyd ...	D82E20GV				7373884 In-Tank	Hyd ...	W01AG633(7)
7364108 Pump	Hyd ...	W01AG161	10332314	Lube ...	57746XD(2)	P996 (TYPE 602) w / Cummins Diesel K1800E Eng. Turbo Eng.Code K1800E		
7367052	Cool ...	24073 ⁵³	561 0969 Outer	Air ...	42238 ¹⁵⁵			
P982 (TYPE 175) w / Cummins Diesel NT855C Eng. Turbo Eng.Code NT855C			561 0969 Outer	Air ...	42238NP ⁴⁷⁹	7369715 (Extended Drain) - Full-Flow	Lube ...	51970XD(10)
			561 0968 Inner	Air ...	42239	7369715 (High Efficiency) - Full-Flow	Lube ...	51970XE(10)
736 3165 Full-Flow	Lube ...	51970 ⁵³	10342453	F/W Sep.	N/A	5604365 By-Pass	Lube ...	51749 ⁵³
7363165 (Extended Drain) - Full-Flow	Lube ...	51970XD	10332309	Fuel ...	33944(2)	561 0969 Outer	Air ...	42238(4) ¹⁵⁵
7363165 (High Efficient) - Full-Flow	Lube ...	51970XE	10332309	Fuel ...	WF10144	561 0969 Outer	Air ...	42238NP(4) ⁴⁷⁹
5604365 By-Pass	Lube ...	51749 ⁵³	7028951	Cab. Air ...	N/A	561 0968 Inner	Air ...	42239(4)
7361355 Outer	Air ...	42128 ¹⁵⁵	7364108 Pump	Hyd ...	W01AG161(2)	7364590	F/W Sep.	33613(4)
7361355 Outer	Air ...	42128NP ⁴⁷⁹	7373884 In-Tank	Hyd ...	W01AG633(2)	5617911 (High Efficiency) - Full-Flow	F/W Sep.	33645(4)
7361354 Inner	Air ...	42132	10037617 Pilot	Hyd ...	D82E20GV	7367935	Cab. Air ...	46562NP ⁴⁷⁹
7364434	F/W Sep.	33405 ^{53,420}	736 7044	Cool ...	WS10058	761 9404 Primary	Cab. Air ...	46562 ¹⁵⁵
7364434	F/W Sep.	WF10064(2) ⁴¹⁹	P984E (TYPE 690) ELECTRIC			761 9405 Secondary	Cab. Air ...	46569
736 1503	Fuel ...	33107(2)				7028951	Cab. Air ...	N/A
10037617 Pilot	Hyd ...	D82E20GV	7364108 Pump	Hyd ...	W01AG161(2)	7373881 Return	Hyd ...	57884(8)
736 6101 In-Tank	Hyd ...	W01AG139(2)	7373884 In-Tank	Hyd ...	W01AG633(2)	10037622 Pump	Hyd ...	D38B200WV(
561 2546 5612546 (To S/N 203) - Pump	Hyd ...	57339	10037617 Pilot	Hyd ...	D82E20GV	10002507 (Auto Oiler) - Pump	Hyd ...	N/A
7364108 Pump	Hyd ...	W01AG161	736 7044	Cool ...	WS10058	10490210 Breathe	Hyd ...	N/A
7361501	Cool ...	24073 ⁵³	P992 (TYPE 332) w / Cummins Diesel VTA28C Eng. Turbo Eng.Code VTA28C			10470100 Pilot	Hyd ...	N/A
P984 (TYPE 319) w / Cummins Diesel KTA19C Eng. Turbo Eng.Code KTA19C						736 3165 Full-Flow	Lube ...	51970 ⁵³
			7363165 (Extended Drain) - Full-Flow	Lube ...	51970XD(3)	7369715 (High Efficiency) - Full-Flow	Lube ...	51970XE(3)
736 3165 Full-Flow	Lube ...	51970 ⁵³	7363165 (High Efficient) - Full-Flow	Lube ...	51970XE(3)	5604365 By-Pass	Lube ...	51749 ⁵³
7363165 (Extended Drain) - Full-Flow	Lube ...	51970XD(2)	5604365 By-Pass	Lube ...	51749 ⁵³	7361355 Outer	Air ...	42128(2) ¹⁵⁵
7363165 (High Efficient) - Full-Flow	Lube ...	51970XE(2)	7361355 Outer	Air ...	42128NP(2) ⁴⁷⁹	7361355 Outer	Air ...	42128NP(2) ⁴⁷⁹
5604365 By-Pass	Lube ...	51749 ⁵³	7361354 Inner	Air ...	42132(2)	7364590	F/W Sep.	33613(2)
7364869 Outer	Air ...	42258 ¹⁵⁵	7364590	F/W Sep.	33613(2)	10037622 Pump	Hyd ...	57884(4)
7364869 Outer	Air ...	42258NP ⁴⁷⁹	10037622 Pump	Hyd ...	57884(4)	7365280 Pump	Hyd ...	D40B10AV(2)
7364870 Inner	Air ...	42259	7367337 In-Tank	Hyd ...	N/A	7367337 In-Tank	Hyd ...	N/A
736 4111	F/W Sep.	33405 ^{53,420}	WF2071	Cool ...	24071 ⁵³	P994 (TYPE 314), P994 (TYPE 600) w / Cummins Diesel KTA38C Eng. Turbo Eng.Code KTA38C		
736 4111	F/W Sep.	WF10064(2) ⁴¹⁹	736 3165 Full-Flow	Lube ...	51970 ⁵³			
5609322	Cab. Air ...	N/A	7363165 (High Efficient) - Full-Flow	Lube ...	51970XE(4)	5604365 By-Pass	Lube ...	51749 ⁵³
10037617 Pilot	Hyd ...	D82E20GV	5604365 By-Pass	Lube ...	51749 ⁵³	7364373 Outer	Air ...	42512(2)
7366869 In-Tank	Hyd ...	W01AG160(2)	7364374 Inner	Air ...	42513(2)	561 0969 5610969 (From S/N 200) - Outer	Air ...	42238(2) ¹⁵⁵
561 2546 Pump	Hyd ...	57339	561 0969 5610969 (From S/N 200) - Outer	Air ...	42238NP(2) ⁴⁷⁹	561 0968 Inner	Air ...	42239(2)
WF2071	Cool ...	24071 ⁵³	561 0968 5610968 (From S/N 200) - Inner	Air ...	42239(2)	5617911	F/W Sep.	33645(3)
P984 (TYPE 599) w / Cummins Diesel KTA19C Eng. Turbo Eng.Code KTA19C			736 3165 Full-Flow	Lube ...	51970 ⁵³	10342453	F/W Sep.	N/A
			7363165 (Extended Drain) - Full-Flow	Lube ...	51970XD(2)	5613062	Cab. Air ...	N/A
7363165 (High Efficient) - Full-Flow	Lube ...	51970XE(2)	7363165 (High Efficient) - Full-Flow	Lube ...	51970XE(4)	10220705 Pump	Hyd ...	W01AG412(2)
5604365 By-Pass	Lube ...	51749 ⁵³	5604365 By-Pass	Lube ...	51749 ⁵³	7373884 In-Tank	Hyd ...	W01AG633(4)
561 0969 Outer	Air ...	42238 ¹⁵⁵	7364373 Outer	Air ...	42512(2)	10037622 Pilot	Hyd ...	57884
561 0969 Outer	Air ...	42238NP ⁴⁷⁹	7364374 Inner	Air ...	42513(2)	10002869 Breathe	Hyd ...	46639
561 0968 Inner	Air ...	42239	561 0969 5610969 (From S/N 200) - Outer	Air ...	42238(2) ¹⁵⁵	7367052	Cool ...	24073 ⁵³
736 4111	F/W Sep.	33405 ^{53,420}	561 0969 5610969 (From S/N 200) - Outer	Air ...	42238NP(2) ⁴⁷⁹	P9250E (TYPE 1279) ELECTRIC		
736 4111	F/W Sep.	WF10064(2) ⁴¹⁹	561 0968 5610968 (From S/N 200) - Inner	Air ...	42239(2)			
5609322	Cab. Air ...	N/A	7364590	F/W Sep.	33613(2)	10220705 Pump	Hyd ...	W01AG412(2)
10037617 Pilot	Hyd ...	D82E20GV	10037622 Pump	Hyd ...	57884(4)	7373884 In-Tank	Hyd ...	W01AG633(4)
7373884 In-Tank	Hyd ...	W01AG633(2)	7365280 Pump	Hyd ...	D40B10AV(2)	10037622 Pilot	Hyd ...	57884
7364108 Pump	Hyd ...	W01AG161(2)	7367337 In-Tank	Hyd ...	N/A	10002869 Breathe	Hyd ...	46639
WF2071	Cool ...	24071 ⁵³	WF2071	Cool ...	24071 ⁵³	P9350 (TYPE 447) w / Cummins Diesel QSK45C Eng. Turbo Eng.Code QSK45C		
P984 (TYPE 599), P984 (TYPE 991) w / Cummins Diesel QSK19 Tier II Eng. Turbo Eng.Code QSK19 Tier II			10003928	Lube ...	57139(3)			
			560 8835 5608835 (Std. Drain)	Lube ...	51748 ⁵³	561 0969 Outer	Air ...	42238(2) ¹⁵⁵
5608835 (Extended Drain)	Lube ...	51748XD(2)	561 0969 Outer	Air ...	42238NP(2) ⁴⁷⁹	561 0968 Inner	Air ...	42239(2)
			561 0968 Inner	Air ...	42239(2)	5617911	F/W Sep.	33645(3)
			5617911	F/W Sep.	33645(3)	10342453	F/W Sep.	N/A
			761 9404 Primary	Cab. Air ...	46562NP ⁴⁷⁹	Primary	Cab. Air ...	46562 ¹⁵⁵
						761 9404 Primary	Cab. Air ...	46569
						761 9405 Secondary	Cab. Air ...	46569
						10220705 Pump	Hyd ...	W01AG412(2)
						7373884 In-Tank	Hyd ...	W01AG633(4)
						10037622 Pilot	Hyd ...	57884

Italicized Part Numbers May Not Be Available.

Las piezas con números en *italicas* pueden no estar disponibles.
Les numéros de pièce en *italiques* peuvent ne pas être disponibles.



Off-Highway
Hors Route
Fuera De Carretera

LIEBHERR+ Excavator

Make, Model, Engine Marque, Modèle, Moteur Marca, Modelo, Motor	Serv. Type	Part No. N° de pieza N° de pièce	Make, Model, Engine Marque, Modèle, Moteur Marca, Modelo, Motor	Serv. Type	Part No. N° de pieza N° de pièce	Make, Model, Engine Marque, Modèle, Moteur Marca, Modelo, Motor	Serv. Type	Part No. N° de pieza N° de pièce
P9350 (TYPE 447) w / Cummins Diesel QSK45C Eng. Turbo Eng.Code QSK45C (Cont'd/Suite) 10002869 Breather 7367052	Hyd 46639 Cool 24073 ⁵³		10037617 Pilot	Hyd	D82E20GV	702 1265	Fuel	33816
			10326993 In-Tank	Hyd	N/A	7362910 Pilot 10036935 In-Tank	Hyd	57361 W01AG139
R260 (By-Pass)	Lube . . . 51010 Fuel 33112		R313 (TYPE 1038 LITRONIC) w / Deutz Diesel TCD2012L04 Eng. Turbo Eng.Code TCD2012L04			R900 LI (TYPE 578)		
			5502096	Lube . . . 51820	5502096	Lube . . . 51820	736 1347	Air 46515
R308 (TYPE 375) w / Deutz Diesel BF4M1011F Eng. Turbo Eng.Code BF4M1011F	Lube . . . 57085 Air 46430 Air 49616 Fuel 33195 Hyd 57361 Hyd W01AG140		702 6330 Outer	Air	49131	736 1346	Air	46532
			702 6329 Inner	Air	49132	7008776	F/W Sep.	33472 ⁵³
R308 (TYPE 375) w / Deutz Diesel BF4M2011 Eng. Turbo Eng.Code BF4M2011	Lube . . . 57085 Air 46430 Air 49616 Fuel 33195 Hyd 57361 Hyd W01AG140		10356007	F/W Sep.	33813	7008776	F/W Sep.	WF10024 ⁴¹⁹
			10412130	Fuel	N/A	736 6101 7366101 (Return)	Hyd	W01AG139
R310 (TYPE 377) w / Deutz Diesel BF4L1011 Eng. Turbo Eng.Code BF4L1011	Lube . . . 51342 Air 46430 Air 49616 Fuel 33195 Fuel 33816 Hyd 57361 Hyd W01AG139		10037617 Pilot	Hyd	D82E20GV	7362910	Hyd	57361
			10326993 In-Tank	Hyd	N/A	R900 LI (TYPE 595), R900 LI (TYPE 596)		
R310B (TYPE 568) w / Deutz Diesel BF4M1012E Eng. Turbo Eng.Code BF4M1012E	Lube . . . 51768 Air 46515 Air 46532 F/W Sep. N/A Fuel 33195 Hyd 57361 Hyd W01AG140 Cool 24070		R317 (TYPE 1042 LITRONIC) w / Deutz Diesel TCD2013L04 Eng. Turbo Eng.Code TCD2013L04			5502096	Lube . . . 51820	
			5502096	Lube . . . 51820	5502096	Lube . . . 51820	736 0753	Air 46554
R310LC (TYPE 377) w / Deutz Diesel BF4L1011 Eng. Turbo Eng.Code BF4L1011	Lube . . . 51342 Air 46430 Air 49616 Fuel 33195 Fuel 33816 Hyd 57361 Hyd W01AG139		702 6330 Outer	Air	49131	736 1346	Air	46532
			702 6329 Inner	Air	49132	7008776	F/W Sep.	33472 ⁵³
R312 (TYPE 552) w / Deutz Diesel BF4M1012E Eng. Turbo Eng.Code BF4M1012E	Lube . . . 51768 Air 46515 Air 46532 F/W Sep. N/A Fuel 33195 Hyd 57361 Hyd W01AG139 Cool 24070		10101998 (From S/N 28654)	F/W Sep.	33683	7008776	F/W Sep.	WF10024 ⁴¹⁹
			702 1295	Fuel	33358 ⁵³	702 1265	Fuel	33816
R313 (TYPE 636 LITRONIC) w / Deutz Diesel BF4M2012C Eng. Turbo Eng.Code BF4M2012C	Lube . . . 51768 Air 49131 Air 49132 F/W Sep. 33683 Fuel 33987(2)		10323630 (From S/N 28654)	Fuel	33768(2)	7008776	F/W Sep.	WF10024 ⁴¹⁹
			10037617 Pilot	Hyd	D82E20GV	736 6101 7366101 (Return)	Hyd	W01AG139
R317LC (TYPE 1043 LITRONIC) w / Deutz Diesel TCD2013L04 Eng. Turbo Eng.Code TCD2013L04	Lube . . . 51820 Air 49131 Air 49132 F/W Sep. N/A Fuel 33358 ⁵³ Fuel 33768(2) Hyd N/A Hyd N/A Cool 24070		10326993 In-Tank	Hyd	N/A	7362910	Hyd	57361
			7025830	Cool	24070	R900 LI (TYPE 606)		
R350, R353 (By-Pass)	Lube . . . 51010 Fuel 33112		R350, R353			5502096	Lube . . . 51820	
			R400, R500, R500S w / Deutz Eng. (Cartridge) (Spin-on) (F/W Sep) (F/W Sep)	Lube . . . 51271 Lube . . . 51768 F/W Sep. 33472 ⁵³ F/W Sep. WF10024 ⁴¹⁹ Fuel 33358 ⁵³	R900B (TYPE 310) w / Deutz Diesel F4L913 Eng. Eng.Code F4L913			
R700, R750 (By-Pass)	Lube . . . 51006 Fuel 33112		R700, R750			702 0038	Lube . . . 51768	
			R900 (TYPE 368 LITRONIC) w / Deutz Diesel BF4L913T Eng. Turbo Eng.Code BF4L913T			700 0524 Outer	Air 42321	
R900 (TYPE 596 LITRONIC) w / Deutz Diesel BF4M1013C Eng. Turbo Eng.Code BF4M1013C	Lube . . . 51820 Air 46515 Air 46532 F/W Sep. 33472 ⁵³ F/W Sep. WF10024 ⁴¹⁹ Hyd W01AG139 Hyd 57361		5502096	Lube . . . 51820	5502096	Lube . . . 51820	736 0753 Outer	Air 46554
			736 1347 Outer	Air 46515	736 0733 Inner	Air 46525	702 1295	Fuel 33358 ⁵³
R900B (TYPE 664 LITRONIC), R900B (TYPE 762 LITRONIC), R900B (TYPE 920 LITRONIC) w / Deutz Diesel BF4M1013C Eng. Turbo Eng.Code BF4M1013C	Lube . . . 51820 Air 46554 Air 46525 Fuel 33358 ⁵³ Fuel 33816 Cab. Air N/A Hyd D82E20GV Hyd W01AG464 Cool 24070		736 1346 Inner	Air 46532	702 1265	Fuel 33816	736 0733 Inner	Air 46525
			738 2048	F/W Sep. 33472 ⁵³	5618683	Cab. Air N/A	10037617 Pilot	Hyd D82E20GV
R900BLC (TYPE 311) w / Deutz Diesel F4L913 Eng. Eng.Code F4L913	Lube . . . 51768 Air 42321 Air 46522 F/W Sep. 33472 ⁵³ F/W Sep. WF10024 ⁴¹⁹ Hyd W01AG162 Hyd 57361		738 2048	F/W Sep. WF10024 ⁴¹⁹	10037617 Pilot	Hyd D82E20GV	736 2048	F/W Sep. 33472 ⁵³
			10036935 In-Tank	Hyd W01AG139	7362910 Pilot	Hyd 57361	702 0038	Lube . . . 51768

OFF HIGHWAY

N/A = Not Available N/R = Not Required N/S = Not Serviceable See pages 22 for footnotes
 N/A = Non disponible N/R = Non nécessaire N/S = Non réparable Voir pages 22 pour des notes
 N/A = No disponible N/R = No requiere N/S = No servible Ver las páginas 22 para las notas al pie de página

**Off-Highway
Hors Route
Fuera De Carretera**

**LIEBHERR+ Excavator**

Make, Model, Engine Marque, Modèle, Moteur Marca, Modelo, Motor	Serv. Type	Part No. N° de pieza N° de pièce	Make, Model, Engine Marque, Modèle, Moteur Marca, Modelo, Motor	Serv. Type	Part No. N° de pieza N° de pièce	Make, Model, Engine Marque, Modèle, Moteur Marca, Modelo, Motor	Serv. Type	Part No. N° de pieza N° de pièce
R900C (TYPE 971 LITRONIC) w / Liebherr Diesel D924TIE Eng. Turbo Eng.Code D924TIE		570 0043 Lube ... 57251(2) 7412732 Outer Air ... 46708 741 2733 Inner Air ... 46766 7381816 Primary F/W Sep. 33242 ²⁴³ 7381816 F/W Sep. 33985 7382045 Secondary Fuel ... 33945 7023535 Cab. Air. N/A 10326993 In-Tank Hyd. ... N/A 10037617 Pilot Hyd. ... D82E20GV WF2071 Cool ... 24071 ⁵³	R901C w / Deutz Eng.		700 2504 In-Tank Lube ... 51768 7362910 Pilot Air ... 42222 F/W Sep. 33472 ⁵³ F/W Sep. WF10024 ⁴¹⁹ Fuel ... 33358 ⁵³	700 2504 In-Tank Hyd. ... W01AG162 7362910 Pilot Hyd. ... 57361		R904 (TYPE 668 S.6000), R904 (TYPE 669 S.6000), R904 (TYPE 670 S.6000), R904 (TYPE 694 S.6000), R904 (TYPE 704 S.6000) w / Liebherr Diesel D924TE Eng. Turbo Eng.Code D924TE
			(F/W Sep) From S/N 961002 (F/W Sep) From S/N 961002		570 0043 Lube ... 57251(2) 736 0753 Outer Air ... 46554 736 0733 Inner Air ... 46525 7412732 Outer Air ... 46708 741 2733 Inner Air ... 46766 7382153 F/W Sep. WF10129 7381877 Primary F/W Sep. 33649 7381645 Secondary F/W Sep. WF10086 7382111 (From S/N 8709) Fuel ... N/A 5618683 Cab. Air. N/A 7373878 In-Tank Hyd. ... W01AG464 10037617 Pilot Hyd. ... D82E20GV WF2071 Cool ... 24071 ⁵³			
R900C (TYPE 1076 LITRONIC) w / Liebherr Diesel D934SA06 Eng. Turbo Eng.Code D934SA06		10297295 Lube ... 57469(2) 10032835 Br. ... WS10105 7412732 Outer Air ... 46708 741 2733 Inner Air ... 46766 10044302 Primary F/W Sep. 33231 ²⁴³ 10429946 Secondary Fuel ... WF10213 7023535 Cab. Air. N/A 10326993 In-Tank Hyd. ... N/A 10037617 Pilot Hyd. ... D82E20GV	R901CLC, R901LC w / Deutz F3L912 Eng. Eng.Code F3L912		4144897 Inner Lube ... 51768 2165039 (Outer) Air ... 49616 721 1197 Air ... 46430 736 1347 Air ... 42222 736 1346 Air ... 46515 (F/W Sep) Air ... 46532 (F/W Sep) F/W Sep. 33472 ⁵³ (F/W Sep) F/W Sep. WF10024 ⁴¹⁹ Fuel ... 33358 ⁵³	R904 (TYPE 733 S.6000) w / Liebherr Diesel D924TE Eng. Turbo Eng.Code D924TE		R904 (TYPE 733 S.6000) w / Liebherr Diesel D924TE Eng. Turbo Eng.Code D924TE
			R902 (TYPE 364 LITRONIC) w / Liebherr Diesel D904T Eng. Turbo Eng.Code D904T		570 0043 Lube ... 57251(2) 736 0753 Outer Air ... 46554 736 0733 Inner Air ... 46525 738 2048 F/W Sep. 33472 ⁵³ 736 4111 F/W Sep. 33405 ^{53,420} 738 2048 F/W Sep. WF10024 ⁴¹⁹ 10036935 In-Tank Hyd. ... W01AG139 7362910 Pilot Hyd. ... 57361 WF2071 Cool ... 24071 ⁵³			
R900C HDS (TYPE 981 LITRONIC), R900C HDSL (TYPE 982 LITRONIC) w / Liebherr Diesel D924TIE Eng. Turbo Eng.Code D924TIE		570 0043 Lube ... 57251(2) 7412732 Outer Air ... 46708 741 2733 Inner Air ... 46766 7381816 Primary F/W Sep. 33242 ²⁴³ 7381816 F/W Sep. 33985 7382045 Secondary Fuel ... 33945 7023535 Cab. Air. N/A 10326993 In-Tank Hyd. ... N/A 10037617 Pilot Hyd. ... D82E20GV WF2071 Cool ... 24071 ⁵³	R902 (TYPE 364 S.0300 LITRONIC) w / Liebherr Diesel D904TB Eng. Turbo Eng.Code D904TB		5502096 Lube ... 51820(2) 736 0753 Outer Air ... 46554 736 0733 Inner Air ... 46525 738 2048 F/W Sep. 33472 ⁵³ 736 4111 F/W Sep. 33405 ^{53,420} 738 2048 F/W Sep. WF10024 ⁴¹⁹ 10036935 In-Tank Hyd. ... W01AG139 7362910 Pilot Hyd. ... 57361 WF2071 Cool ... 24071 ⁵³	R904 LI w / Liebherr D924 Eng. Eng.Code D924		R904 LI w / Liebherr D924 Eng. Eng.Code D924
			R902 (TYPE 364 S.2000 LITRONIC), R902 (TYPE 364 S.3000 LITRONIC), R902 (TYPE 582 S.3000 LITRONIC), R902 (TYPE 592 S.3000 LITRONIC) w / Liebherr Diesel D904T Eng. Turbo Eng.Code D904T		570 0043 Lube ... 57251(2) 736 0753 Outer Air ... 46554 736 0733 Inner Air ... 46525 738 2048 F/W Sep. 33472 ⁵³ 736 4111 F/W Sep. 33405 ^{53,420} 738 2048 F/W Sep. WF10024 ⁴¹⁹ 10036935 In-Tank Hyd. ... W01AG139 7362910 Pilot Hyd. ... 57361 WF2071 Cool ... 24071 ⁵³			
R900HDS (TYPE 578 LITRONIC) w / Deutz Diesel BF4L913T Eng. Turbo Eng.Code BF4L913T		5502096 Lube ... 51820 736 1347 Outer Air ... 46515 736 1346 Inner Air ... 46532 738 2048 F/W Sep. 33472 ⁵³ 738 2048 F/W Sep. WF10024 ⁴¹⁹ 10036935 In-Tank Hyd. ... W01AG139 7362910 Pilot Hyd. ... 57361	R902HD (TYPE 42), R902LC (TYPE 42), R902LC (TYPE 143) w / Deutz Diesel F4L912 Eng. Eng.Code F4L912		570 0043 Lube ... 51820 736 0753 Outer Air ... 46554 736 0733 Inner Air ... 46525 738 2048 F/W Sep. 33472 ⁵³ 736 4111 F/W Sep. 33405 ^{53,420} 738 2048 F/W Sep. WF10024 ⁴¹⁹ 10036935 In-Tank Hyd. ... W01AG139 7362910 Pilot Hyd. ... 57361 WF2071 Cool ... 24071 ⁵³	R904CEW (TYPE 993 LITRONIC), R904CHDSL (TYPE 983 LITRONIC), R904CHDSL (TYPE 985 LITRONIC), R904CSLC (TYPE 1018 LITRONIC), R904CSTD (TYPE 984 LITRONIC) w / Liebherr Diesel D924TIE Eng. Turbo Eng.Code D924TIE		R904CEW (TYPE 993 LITRONIC), R904CHDSL (TYPE 983 LITRONIC), R904CHDSL (TYPE 985 LITRONIC), R904CSLC (TYPE 1018 LITRONIC), R904CSTD (TYPE 984 LITRONIC) w / Liebherr Diesel D924TIE Eng. Turbo Eng.Code D924TIE
			R900HDS (TYPE 606 LITRONIC) w / Deutz Diesel BF4M1013C Eng. Turbo Eng.Code BF4M1013C		570 0043 Lube ... 57251(2) 7412732 Outer Air ... 46708 741 2733 Inner Air ... 46766 7381816 Primary F/W Sep. 33242 ²⁴³ 7381816 F/W Sep. 33985 7382045 Secondary Fuel ... 33945 7028951 Cab. Air. N/A 10326993 In-Tank Hyd. ... N/A 10037617 Pilot Hyd. ... D82E20GV WF2071 Cool ... 24071 ⁵³			
R901 w / Deutz Eng.		570 0043 Lube ... 57251(2) 7412732 Outer Air ... 46708 741 2733 Inner Air ... 46766 7381816 Primary F/W Sep. 33242 ²⁴³ 7381816 F/W Sep. 33985 7382045 Secondary Fuel ... 33945 7028951 Cab. Air. N/A 10326993 In-Tank Hyd. ... N/A 10037617 Pilot Hyd. ... D82E20GV WF2071 Cool ... 24071 ⁵³	R902LC (TYPE 143), R902LC (TYPE 277) w / Deutz Diesel F5L912 Eng. Eng.Code F5L912		5502096 Lube ... 51820 700 0524 Outer Air ... 42321 736 0230 Inner Air ... 46522 738 2048 F/W Sep. 33472 ⁵³ 738 2048 F/W Sep. WF10024 ⁴¹⁹ 700 2504 In-Tank Hyd. ... W01AG162 7362910 Pilot Hyd. ... 57361	R904CSTD (TYPE 1017 LITRONIC) w / Liebherr Diesel D924TIE Eng. Turbo Eng.Code D924TIE		R904CSTD (TYPE 1017 LITRONIC) w / Liebherr Diesel D924TIE Eng. Turbo Eng.Code D924TIE
			R901BLC w / Deutz F3L912 Eng. Eng.Code F3L912		570 0043 Lube ... 57251(2) 4144897 Inner Air ... 49616 2165039 (Outer) Air ... 46430 721 1197 Air ... 42222 736 1347 Air ... 46515 736 1346 Air ... 46532 (F/W Sep) Air ... 46532 (F/W Sep) F/W Sep. 33472 ⁵³ (F/W Sep) F/W Sep. WF10024 ⁴¹⁹ Fuel ... 33358 ⁵³			

*Italicized Part Numbers May Not Be Available.
Las piezas con números en *italicas* pueden no estar disponibles.
Les numéros de pièce en *italiques* peuvent ne pas être disponibles.*



Off-Highway
Hors Route
Fuera De Carretera

LIEBHERR+ Excavator

Make, Model, Engine Marque, Modèle, Moteur Marca, Modelo, Motor	Serv. Type	Part No. N° de pieza N° de pièce	Make, Model, Engine Marque, Modèle, Moteur Marca, Modelo, Motor	Serv. Type	Part No. N° de pieza N° de pièce	Make, Model, Engine Marque, Modèle, Moteur Marca, Modelo, Motor	Serv. Type	Part No. N° de pieza N° de pièce
R904CSTD (TYPE 1017 LITRONIC) w / Liebherr Diesel D924TIE Eng. Turbo Eng.Code D924TIE (Cont'd/Suite) 10326993 In-Tank Hyd N/A 10037617 Pilot Hyd D82E20GV WF2071 Cool 24071 ⁵³			R912 (TYPE 346 LITRONIC), R912 (TYPE 379 LITRONIC), R912 (TYPE 380 LITRONIC), R912 (TYPE 387 LITRONIC), R912 (TYPE 402 LITRONIC) w / Liebherr Diesel D904T Eng. Turbo Eng.Code D904T 5502096 Lube . . . 51820(2) 736 0753 Outer Air 46554 736 0733 Inner Air 46525 738 2048 F/W Sep. 33472 ⁵³ 736 4111 F/W Sep. 33405 ^{53,420} 738 2048 F/W Sep. WF10024 ⁴¹⁹ 736 6101 In-Tank Hyd W01AG139 7362910 Pilot Hyd 57361 WF2071 Cool 24071 ⁵³			736 4111 F/W Sep. 33405 ^{53,420} 738 2048 F/W Sep. WF10024 ⁴¹⁹ 7362910 Pilot Hyd 57361 WF2071 Cool 24071 ⁵³	F/W Sep. 33405 ^{53,420} F/W Sep. WF10024 ⁴¹⁹ Hyd W01AG139 Hyd 57361 Cool 24071 ⁵³	
R906 ADVANCED (TYPE 1142), R906 ADVANCED (TYPE 1143), R906 ADVANCED (TYPE 1144), R906 ADVANCED (TYPE 1285) w / Liebherr Diesel D934SA06 Eng. Turbo Eng.Code D934SA06 10297295 Lube . . . 57469(2) 10032835 Br. WS10105 10330469 Outer Air 46922 10330470 Inner Air 46923 10044302 Primary F/W Sep. 33231 ²⁴³ 10429946 Secondary Fuel WF10213 10816500 Cab. Air. N/A 10326993 In-Tank Hyd N/A 10490559 Pilot Hyd N/A			R912 (TYPE 416 LITRONIC) w / Liebherr Diesel D904T Eng. Turbo Eng.Code D904T 5502096 Lube . . . 51820(2) 736 0753 Outer Air 46554 736 0733 Inner Air 46525 738 2048 F/W Sep. 33472 ⁵³ 736 4111 F/W Sep. 33405 ^{53,420} 738 2048 F/W Sep. WF10024 ⁴¹⁹ 736 6101 In-Tank Hyd W01AG139 7362910 Pilot Hyd 57361 WF2071 Cool 24071 ⁵³			R912 STANDARD (TYPE 146), R912 STANDARD (TYPE 185) w / Deutz Diesel F5L912 Eng. Eng.Code F5L912 5502096 Lube . . . 51820 700 0524 Outer Air 42321 736 0230 Inner Air 46522 7000713 F/W Sep. 33472 ⁵³ 7000713 F/W Sep. WF10024 ⁴¹⁹ 700 0712 Fuel 33373 736 0470 In-Tank Hyd W01AG161 7362910 Pilot Hyd 57361		
R906 CLASSIC (TYPE 1139), R906 CLASSIC (TYPE 1140), R906 CLASSIC (TYPE 1141), R906 CLASSIC (TYPE 1283) w / Liebherr Diesel D934SA06 Eng. Turbo Eng.Code D934SA06 10297295 Lube . . . 57469(2) 10032835 Br. WS10105 10330469 Outer Air 46922 10330470 Inner Air 46923 10044302 Primary F/W Sep. 33231 ²⁴³ 10429946 Secondary Fuel WF10213 7028951 Cab. Air. N/A 10326993 In-Tank Hyd N/A 10651581 Pilot Hyd N/A			R912 (TYPE 417 LITRONIC) w / Liebherr Diesel D904T Eng. Turbo Eng.Code D904T 5502096 Lube . . . 51820(2) 736 0753 Outer Air 46554 736 0733 Inner Air 46525 738 2048 F/W Sep. 33472 ⁵³ 736 4111 F/W Sep. 33405 ^{53,420} 738 2048 F/W Sep. WF10024 ⁴¹⁹ 10036935 In-Tank Hyd W01AG139 7362910 Pilot Hyd 57361 WF2071 Cool 24071 ⁵³			R912 STANDARD (TYPE 185) w / Deutz Diesel F6L912 Eng. Eng.Code F6L912 5502096 Lube . . . 51820 700 5286 Outer Air 42919 700 5287 Inner Air 42920 7000713 F/W Sep. 33472 ⁵³ 7000713 F/W Sep. WF10024 ⁴¹⁹ 700 0712 Fuel 33373 721 1198 In-Tank Hyd W01AG140 7362910 Pilot Hyd 57361		
R911 w / Deutz Eng. Lube . . . 51768 Air 42222 (F/W Sep) F/W Sep. 33472 ⁵³ (F/W Sep) F/W Sep. WF10024 ⁴¹⁹ Fuel 33358 ⁵³			R912 (TYPE 476 LITRONIC) w / Liebherr Diesel D904T Eng. Turbo Eng.Code D904T 5502096 Lube . . . 51820(2) 736 0753 Outer Air 46554 736 0733 Inner Air 46525 738 2048 F/W Sep. 33472 ⁵³ 736 4111 F/W Sep. 33405 ^{53,420} 738 2048 F/W Sep. WF10024 ⁴¹⁹ 10036935 In-Tank Hyd W01AG139 7362910 Pilot Hyd 57361 WF2071 Cool 24071 ⁵³			R912 STANDARD (TYPE 246) w / Liebherr Diesel D904NA Eng. Eng.Code D904NA 5502096 Lube . . . 51820(2) 700 9285 Outer Air 42119 ¹⁵⁵ 700 9285 Outer Air 42119NP ¹⁹⁹ 700 9286 Inner Air 42924 738 2048 F/W Sep. 33472 ⁵³ 738 2048 F/W Sep. WF10024 ⁴¹⁹ 736 0470 In-Tank Hyd W01AG161 7362910 Pilot Hyd 57361		
R911BLC w / Deutz Diesel F4L912 Eng. Eng.Code F4L912 Lube . . . 51768 Air 42222 (F/W Sep) F/W Sep. 33472 ⁵³ (F/W Sep) F/W Sep. WF10024 ⁴¹⁹ Fuel 33358 ⁵³			R912 (TYPE 476 LITRONIC) w / Liebherr Diesel D904T Eng. Turbo Eng.Code D904T 5502096 Lube . . . 51820(2) 736 0753 Outer Air 46554 736 0733 Inner Air 46525 738 2048 F/W Sep. 33472 ⁵³ 736 4111 F/W Sep. 33405 ^{53,420} 738 2048 F/W Sep. WF10024 ⁴¹⁹ 736 6101 In-Tank Hyd W01AG139 7362910 Pilot Hyd 57361 WF2071 Cool 24071 ⁵³			R912HD (TYPE 148) w / Deutz Diesel F5L912 Eng. Eng.Code F5L912 5502096 Lube . . . 51820 700 0524 Outer Air 42321 736 0230 Inner Air 46522 7000713 F/W Sep. 33472 ⁵³ 7000713 F/W Sep. WF10024 ⁴¹⁹ 700 0712 Fuel 33373 736 0470 In-Tank Hyd W01AG161 7362910 Pilot Hyd 57361		
R911C w / Deutz Diesel F4L912 Eng. Eng.Code F4L912 Lube . . . 51768 F/W Sep. 33472 ⁵³ (F/W Sep) F/W Sep. WF10024 ⁴¹⁹ Fuel 33358 ⁵³			R912 (TYPE 481 LITRONIC), R912 (TYPE 482 LITRONIC), R912 (TYPE 483 LITRONIC), R912 (TYPE 484 LITRONIC), R912 (TYPE 485 LITRONIC) w / Liebherr Diesel D904T Eng. Turbo Eng.Code D904T 5502096 Lube . . . 51820(2) 736 0753 Outer Air 46554 736 0733 Inner Air 46525 738 2048 F/W Sep. 33472 ⁵³ 736 4111 F/W Sep. 33405 ^{53,420} 738 2048 F/W Sep. WF10024 ⁴¹⁹ 10036935 In-Tank Hyd W01AG139 7362910 Pilot Hyd 57361 WF2071 Cool 24071 ⁵³			R912HD (TYPE 193) w / Deutz Diesel F6L912 Eng. Eng.Code F6L912 5502096 Lube . . . 51820 700 5286 Outer Air 42919 700 5287 Inner Air 42920 7000713 F/W Sep. 33472 ⁵³ 7000713 F/W Sep. WF10024 ⁴¹⁹ 700 0712 Fuel 33373 721 1198 In-Tank Hyd W01AG140 7362910 Pilot Hyd 57361		
R911CLC w / Deutz Diesel F5L912 Eng. Eng.Code F5L912 Lube . . . 51820 700 0524 Air 42321 736 0230 Air 46522 (F/W Sep) F/W Sep. 33472 ⁵³ (F/W Sep) F/W Sep. WF10024 ⁴¹⁹ Fuel 33358 ⁵³			R912 (TYPE 496 LITRONIC), R912 (TYPE 589 LITRONIC), R912 (TYPE 604 LITRONIC), R912 (TYPE 611 LITRONIC) w / Liebherr Diesel D904T Eng. Turbo Eng.Code D904T 5502096 Lube . . . 51820(2) 736 0753 Outer Air 46554 736 0733 Inner Air 46525 738 2048 F/W Sep. 33472 ⁵³ 736 4111 F/W Sep. 33405 ^{53,420} 738 2048 F/W Sep. WF10024 ⁴¹⁹ 10036935 In-Tank Hyd W01AG139 7362910 Pilot Hyd 57361 WF2071 Cool 24071 ⁵³			R912HD (TYPE 248) w / Liebherr Diesel D904NA Eng. Eng.Code D904NA 5502096 Lube . . . 51820(2) 700 9285 Outer Air 42119 ¹⁵⁵ 700 9285 Outer Air 42119NP ¹⁹⁹ 700 9286 Inner Air 42924 738 2048 F/W Sep. 33472 ⁵³ 738 2048 F/W Sep. WF10024 ⁴¹⁹ 736 0470 In-Tank Hyd W01AG161 7362910 Pilot Hyd 57361		
R912 (TYPE 188) w / Deutz Diesel F6L912 Eng. Eng.Code F6L912 5502096 Lube . . . 51820 700 5286 Outer Air 42919 700 5287 Inner Air 42920 7000713 F/W Sep. 33472 ⁵³ 7000713 F/W Sep. WF10024 ⁴¹⁹ 700 0712 Fuel 33373 721 1198 In-Tank Hyd W01AG140 7362910 Pilot Hyd 57361			R912 (TYPE 496 LITRONIC), R912 (TYPE 589 LITRONIC), R912 (TYPE 604 LITRONIC), R912 (TYPE 611 LITRONIC) w / Liebherr Diesel D904T Eng. Turbo Eng.Code D904T 5502096 Lube . . . 51820(2) 736 0753 Outer Air 46554 736 0733 Inner Air 46525 738 2048 F/W Sep. 33472 ⁵³			R912LC (TYPE 147), R912LC (TYPE 186) w / Deutz Diesel F5L912 Eng. Eng.Code F5L912 5502096 Lube . . . 51820 700 0524 Outer Air 42321		

OFF HIGHWAY

N/A = Not Available N/R = Not Required N/S = Not Serviceable See pages 22 for footnotes
N/A = Non disponible N/R = Non nécessaire N/S = Non réparable Voir pages 22 pour des notes
N/A = No disponible N/R = No requiere N/S = No servible Ver las páginas 22 para las notas al pie de página

Off-Highway
Hors Route
Fuera De Carretera



LIEBHERR+ Excavator

Make, Model, Engine Marque, Modèle, Moteur Marca, Modelo, Motor	Serv. Type	Part No. N° de pieza N° de pièce	Make, Model, Engine Marque, Modèle, Moteur Marca, Modelo, Motor	Serv. Type	Part No. N° de pieza N° de pièce	Make, Model, Engine Marque, Modèle, Moteur Marca, Modelo, Motor	Serv. Type	Part No. N° de pieza N° de pièce
R912LC (TYPE 147), R912LC (TYPE 186) w / Deutz Diesel F5L912 Eng. Eng.Code F5L912 (Cont'd/Suite)		736 0230 Inner Air 46522 7000713 F/W Sep. 33472 ²³ 7000713 F/W Sep. WF10024 ⁴¹⁹ 700 0712 Fuel 33373 736 0470 In-Tank Hyd W01AG161 7362910 Pilot Hyd 57361	R914B (TYPE 965), R914B (TYPE 966), R914B (TYPE 1019), R914B (TYPE 1054), R914B (TYPE 1061) w / Liebherr Diesel D924TIE Eng. Turbo Eng.Code D924TIE		570 0043 Lube 57251(2) 736 7183 Outer Air 42608 736 7182 Inner Air 42609 7381816 Primary F/W Sep. 33242 ²⁴³ 7381816 F/W Sep. 33985 7382045 Secondary Fuel 33945 5618683 Cab. Air. N/A 7373878 In-Tank Hyd W01AG464 10037617 Pilot Hyd D82E20GV 7381493 Cool 24072	10330469 Outer Air 46922 10330470 Inner Air 46923 10044302 Primary F/W Sep. 33231 ²⁴³ 10429946 Secondary Fuel WF10213 7028951 Cab. Air. N/A 7373878 In-Tank Hyd W01AG464 10651581 Pilot Hyd N/A		
R912LC (TYPE 186) w / Deutz Diesel F6L912 Eng. Eng.Code F6L912		5502096 Lube 51820 700 5286 Outer Air 42919 700 5287 Inner Air 42920 7000713 F/W Sep. 33472 ²³ 7000713 F/W Sep. WF10024 ⁴¹⁹ 700 0712 Fuel 33373 721 1198 In-Tank Hyd W01AG140 7362910 Pilot Hyd 57361	R914BLMD (TYPE 1072) w / Liebherr Diesel D924TIE Eng. Turbo Eng.Code D924TIE		570 0043 Lube 57251(2) 736 7183 Outer Air 42608 736 7182 Inner Air 42609 7381816 Primary F/W Sep. 33242 ²⁴³ 7381816 F/W Sep. 33985 7382045 Secondary Fuel 33945 5618683 Cab. Air. N/A 7373878 In-Tank Hyd W01AG464 10037617 Pilot Hyd D82E20GV 7381493 Cool 24072	R921B w / Deutz Diesel F6L912 Eng. Eng.Code F6L912		Lube 51820 Air 42222 (F/W Sep) F/W Sep. 33472 ²³ (F/W Sep) F/W Sep. WF10024 ⁴¹⁹ Fuel 33358 ²³
R912LC (TYPE 247), R912LCW (TYPE 331) w / Liebherr Diesel D904NA Eng. Eng.Code D904NA		5502096 Lube 51820(2) 700 9285 Outer Air 42119 ⁵⁵ 700 9285 Outer Air 42119NP ⁴⁷⁹ 700 9286 Inner Air 42924 738 2048 F/W Sep. 33472 ²³ 738 2048 F/W Sep. WF10024 ⁴¹⁹ 736 0470 In-Tank Hyd W01AG161 7362910 Pilot Hyd 57361	R914C (TYPE 1062), R914C (TYPE 1063), R914C (TYPE 1064), R914C (TYPE 1065) w / Liebherr Diesel D934SA06 Eng. Turbo Eng.Code D934SA06		10297295 Lube 57469(2) 10032835 Br. WS10105 10330469 Outer Air 46922 10330470 Inner Air 46923 10044302 Primary F/W Sep. 33231 ²⁴³ 10429946 Secondary Fuel WF10213 7028951 Cab. Air. N/A 7373878 In-Tank Hyd W01AG464 10037617 Pilot Hyd D82E20GV	R921C w / Deutz Diesel F6L912 Eng. Eng.Code F6L912		Lube 51820 (Outer) Air 42321 (Inner) Air 46522 (F/W Sep) F/W Sep. 33472 ²³ (F/W Sep) F/W Sep. WF10024 ⁴¹⁹ Primary Fuel 33373 Fuel 33358 ²³
R914 LITRONIC w / Liebherr Diesel D924TE Eng. Turbo Eng.Code D924TE		570 0043 Lube 57251(2) 560 1964 5601964 (Outer) Air 46541 560 1963 5601963 (Inner) Air 46669 7412732 Air 46708 741 2733 Air 46766 7382153 F/W Sep. WF10129 7381877 Primary F/W Sep. 33649 7381645 Secondary F/W Sep. WF10086 7382111 (Cartridge F/W Sep) - Primary Fuel N/A 7373878 Hyd W01AG464 736 3107 Hyd D82E20GV WF2071 Cool 24071 ⁵³	R916 ADVANCED (TYPE 423), R916 ADVANCED (TYPE 1025), R916 ADVANCED (TYPE 1274), R916 ADVANCED (TYPE 1307) w / Liebherr Diesel D934SA06 Eng. Turbo Eng.Code D934SA06		10297295 Lube 57469(2) 10032835 Br. WS10105 10330469 Outer Air 46922 10330470 Inner Air 46923 10044302 Primary F/W Sep. 33231 ²⁴³ 10429946 Secondary Fuel WF10213 10816500 Cab. Air. N/A 7373878 In-Tank Hyd W01AG464 10490559 Pilot Hyd N/A	R921CHD, R921CLC w / Deutz Diesel F6L912 Eng. Eng.Code F6L912		Lube 51820 (F/W Sep) F/W Sep. 33472 ²³ (F/W Sep) F/W Sep. WF10024 ⁴¹⁹ Fuel 33358 ²³
R914, R914 LI w / Liebherr D924 Eng. Eng.Code D924		5502096 Lube 51820 560 1964 5601964 (Outer) Air 46541 560 1963 5601963 (Inner) Air 46669 7412732 Air 46708 741 2733 Air 46766 7381877 Primary F/W Sep. 33649 7381645 Secondary F/W Sep. WF10086 736 3107 Hyd D82E20GV 7373878 Hyd W01AG464 WF2071 Cool 24071 ⁵³	R916 CLASSIC (TYPE 1020), R916 CLASSIC (TYPE 1021), R916 CLASSIC (TYPE 1086), R916 CLASSIC (TYPE 1306), R916 CLASSIC (TYPE 1344) w / Liebherr Diesel D934SA06 Eng. Turbo Eng.Code D934SA06		10297295 Lube 57469(2) 10032835 Br. WS10105 10330469 Outer Air 46922 10330470 Inner Air 46923 10044302 Primary F/W Sep. 33231 ²⁴³ 10429946 Secondary Fuel WF10213 10816500 Cab. Air. N/A 7373878 In-Tank Hyd W01AG464 10490559 Pilot Hyd N/A	R921LC w / Deutz Eng.		Lube 51768 (F/W Sep) F/W Sep. 33472 ²³ (F/W Sep) F/W Sep. WF10024 ⁴¹⁹ Fuel 33358 ²³
R914B (TYPE 960), R914B (TYPE 961), R914B (TYPE 962), R914B (TYPE 963), R914B (TYPE 964) w / Liebherr Diesel D924TIE Eng. Turbo Eng.Code D924TIE		570 0043 Lube 57251(2) 736 7183 Outer Air 42608 736 7182 Inner Air 42609 7381816 Primary F/W Sep. 33242 ²⁴³ 7381816 F/W Sep. 33985 7382045 Secondary Fuel 33945 5618683 Cab. Air. N/A 7373878 In-Tank Hyd W01AG464 10037617 Pilot Hyd D82E20GV 7381493 Cool 24072	R916 LMD CLASSIC (TYPE 1301) w / Liebherr Diesel D934SA06 Eng. Turbo Eng.Code D934SA06		10297295 Lube 57469(2) 10032835 Br. WS10105 10330469 Outer Air 46922 10330470 Inner Air 46923 10044302 Primary F/W Sep. 33231 ²⁴³ 10429946 Secondary Fuel WF10213 7028951 Cab. Air. N/A 7373878 In-Tank Hyd W01AG464 10651581 Pilot Hyd N/A	R922 (TYPE 480 LITRONIC) w / Liebherr Diesel D914T Eng. Turbo Eng.Code D914T		Lube 51820(2) 5502096 Air 46554 736 0753 Outer Air 46525 736 0733 Inner 560 1964 5601964 (From S/N 154) - Outer Air 46541 560 1963 5601963 (From S/N 154) - Inner Air 46669 738 2048 F/W Sep. 33472 ²³ 736 4111 F/W Sep. 33405 ^{23,420} 738 2048 F/W Sep. WF10024 ⁴¹⁹ 736 4111 F/W Sep. WF10064 ⁴¹⁹ 10036935 In-Tank Hyd W01AG139 7362910 Pilot Hyd 57361 WF2071 Cool 24071 ⁵³
						R922 (TYPE 563 LITRONIC) w / Liebherr Diesel D914T Eng. Turbo Eng.Code D914T		Lube 51820(2) 5502096 Air 46541 560 1964 Outer Air 46669 560 1963 Inner Air 46669 738 2048 F/W Sep. 33472 ²³ 736 4111 F/W Sep. 33405 ^{23,420} 738 2048 F/W Sep. WF10024 ⁴¹⁹ 736 4111 F/W Sep. WF10064 ⁴¹⁹ 10036935 In-Tank Hyd W01AG139 7362910 Pilot Hyd 57361 WF2071 Cool 24071 ⁵³
						R922 (TYPE 563 LITRONIC), R922 (TYPR 620 LITRONIC) w / Liebherr Diesel D924TE Eng. Turbo Eng.Code D924TE		Lube 51820(2) 5502096 Air 46541 560 1964 Outer Air 46669 560 1963 Inner Air 46669 7381877 Primary F/W Sep. 33649 ²⁰ 7381645 Secondary F/W Sep. WF10086 736 6101 In-Tank Hyd W01AG139 7362910 Pilot Hyd 57361 WF2071 Cool 24071 ⁵³

Italicized Part Numbers May Not Be Available.

Las piezas con números en *italicas* pueden no estar disponibles.
Les numéros de pièce en *italiques* peuvent ne pas être disponibles.



**Off-Highway
Hors Route
Fuera De Carretera**

LIEBHERR+ Excavator

Make, Model, Engine Marque, Modèle, Moteur Marca, Modelo, Motor	Serv. Type	Part No. N° de pieza N° de pièce	Make, Model, Engine Marque, Modèle, Moteur Marca, Modelo, Motor	Serv. Type	Part No. N° de pieza N° de pièce	Make, Model, Engine Marque, Modèle, Moteur Marca, Modelo, Motor	Serv. Type	Part No. N° de pieza N° de pièce
R922 STANDARD (TYPE 151) w / Deutz Diesel BF6L912 Eng. Code BF6L912		5601056 Full-Flow Lube... 51800 550 2266 By-Pass Lube... 51503 736 2686 Outer Air... 42208 ⁵⁵ 736 2686 Outer Air... 42208NP ⁴⁷⁹ 736 2687 Inner Air... 42209 738 2048 F/W Sep. 33472 ⁵³ 738 2048 F/W Sep. WF10024 ⁴¹⁹ 721 1198 In-Tank Hyd... W01AG140 7362910 Pilot Hyd... 57361	R922HDS (TYPE 203) w / Deutz Diesel BF6L913 Eng. Code BF6L913		5601056 Full-Flow Lube... 51800 550 2266 By-Pass Lube... 51503 736 2686 Outer Air... 42208 ⁵⁵ 736 2686 Outer Air... 42208NP ⁴⁷⁹ 736 2687 Inner Air... 42209 738 2048 F/W Sep. 33472 ⁵³ 738 2048 F/W Sep. WF10024 ⁴¹⁹ 721 1198 In-Tank Hyd... W01AG140 7362910 Pilot Hyd... 57361	738 2048 F/W Sep. 33472 ⁵³ 738 2048 F/W Sep. WF10024 ⁴¹⁹ 721 1198 In-Tank Hyd... W01AG140 7362910 Pilot Hyd... 57361		
R922 STANDARD (TYPE 151) w / Deutz Diesel F6L912 Eng. Code F6L912		5502096 Lube... 51820 700 5286 Outer Air... 42919 700 5287 Inner Air... 42920 7000713 F/W Sep. 33472 ⁵³ 7000713 F/W Sep. WF10024 ⁴¹⁹ 700 0712 Fuel... 33373 721 1198 In-Tank Hyd... W01AG140 7362910 Pilot Hyd... 57361	R922HDS (TYPE 203) w / Deutz Diesel F6L912 Eng. Code F6L912		5502096 Lube... 51820 700 5286 Outer Air... 42919 700 5287 Inner Air... 42920 7000713 F/W Sep. 33472 ⁵³ 7000713 F/W Sep. WF10024 ⁴¹⁹ 700 0712 Fuel... 33373 721 1198 In-Tank Hyd... W01AG140 7362910 Pilot Hyd... 57361			
R922 STANDARD (TYPE 195) w / Deutz Diesel BF6L913 Eng. Code BF6L913		5601056 Full-Flow Lube... 51800 550 2266 By-Pass Lube... 51503 736 2686 Outer Air... 42208 ⁵⁵ 736 2686 Outer Air... 42208NP ⁴⁷⁹ 736 2687 Inner Air... 42209 738 2048 F/W Sep. 33472 ⁵³ 738 2048 F/W Sep. WF10024 ⁴¹⁹ 721 1198 In-Tank Hyd... W01AG140 7362910 Pilot Hyd... 57361	R922HDS (TYPE 282) w / Liebherr Diesel D904T Eng. Turbo Eng. Code D904T		5502096 Lube... 51820(2) 7362687 - Outer Air... 42208 ⁵⁵ 7362687 - Outer Air... 42208NP ⁴⁷⁹ 7362686 - Inner Air... 42209 738 2048 F/W Sep. 33472 ⁵³ 738 2048 F/W Sep. WF10024 ⁴¹⁹ 721 1198 In-Tank Hyd... W01AG140 7362910 Pilot Hyd... 57361 WF2071 Cool... 24071 ⁵³			
R922 STANDARD (TYPE 251) w / Liebherr Diesel D904T Eng. Code D904T		5502096 Lube... 51820(2) 7362687 - Outer Air... 42208 ⁵⁵ 7362687 - Outer Air... 42208NP ⁴⁷⁹ 7362686 - Inner Air... 42209 738 2048 F/W Sep. 33472 ⁵³ 738 2048 F/W Sep. WF10024 ⁴¹⁹ 721 1198 In-Tank Hyd... W01AG140 7362910 Pilot Hyd... 57361 WF2071 Cool... 24071 ⁵³	R922LC (TYPE 152) w / Deutz Diesel BF6L912 Eng. Code BF6L912		5601056 Full-Flow Lube... 51800 550 2266 By-Pass Lube... 51503 736 2686 Outer Air... 42208 ⁵⁵ 736 2686 Outer Air... 42208NP ⁴⁷⁹ 736 2687 Inner Air... 42209 738 2048 F/W Sep. 33472 ⁵³ 738 2048 F/W Sep. WF10024 ⁴¹⁹ 721 1198 In-Tank Hyd... W01AG140 7362910 Pilot Hyd... 57361 WF2071 Cool... 24071 ⁵³			
R922HD (TYPE 496 LITRONIC) w / Liebherr Diesel D914T Eng. Turbo Eng. Code D914T		5502096 Lube... 51820(2) 736 0753 Outer Air... 46554 736 0733 Inner Air... 46525 560 1964 5601964 (From S/N 154) - Outer Air... 46541 560 1963 5601963 (From S/N 154) - Inner Air... 46669 738 2048 F/W Sep. 33472 ⁵³ 736 4111 F/W Sep. 33405 ^{53,420} 738 2048 F/W Sep. WF10024 ⁴¹⁹ 736 4111 F/W Sep. WF10064 ⁴¹⁹ 10036935 In-Tank Hyd... W01AG139 7362910 Pilot Hyd... 57361 WF2071 Cool... 24071 ⁵³	R922LC (TYPE 152) w / Deutz Diesel F6L912 Eng. Code F6L912		5502096 Lube... 51820 700 5286 Outer Air... 42919 700 5287 Inner Air... 42920 7000713 F/W Sep. 33472 ⁵³ 7000713 F/W Sep. WF10024 ⁴¹⁹ 700 0712 Fuel... 33373 721 1198 In-Tank Hyd... W01AG140 7362910 Pilot Hyd... 57361			
R922HDS (TYPE 203) w / Deutz Diesel BF6L912 Eng. Code BF6L912		5601056 Full-Flow Lube... 51800 550 2266 By-Pass Lube... 51503 736 2686 Outer Air... 42208 ⁵⁵ 736 2686 Outer Air... 42208NP ⁴⁷⁹ 736 2687 Inner Air... 42209 738 2048 F/W Sep. 33472 ⁵³ 738 2048 F/W Sep. WF10024 ⁴¹⁹ 721 1198 In-Tank Hyd... W01AG140 7362910 Pilot Hyd... 57361	R922LC (TYPE 197) w / Deutz Diesel BF6L913 Eng. Code BF6L913		5601056 Full-Flow Lube... 51800 550 2266 By-Pass Lube... 51503 736 2686 Outer Air... 42208 ⁵⁵ 736 2686 Outer Air... 42208NP ⁴⁷⁹ 736 2687 Inner Air... 42209 738 2048 F/W Sep. 33472 ⁵³ 738 2048 F/W Sep. WF10024 ⁴¹⁹ 721 1198 In-Tank Hyd... W01AG140 7362910 Pilot Hyd... 57361			
			R922LC (TYPE 252) w / Liebherr Diesel D904T Eng. Turbo Eng. Code D904T		5502096 Lube... 51820(2) 7362687 - Outer Air... 42208 ⁵⁵ 7362687 - Outer Air... 42208NP ⁴⁷⁹ 7362686 - Inner Air... 42209			
						570 0043 Lube... 57251(2) 560 1964 Outer Air... 46541 560 1963 Inner Air... 46669 7382153 (From S/N 8719) F/W Sep. WF10129 7381877 Primary F/W Sep. 33649 7381645 Secondary F/W Sep. WF10086 7382111 7382153 (From S/N 8719) Fuel... N/A 5618683 Cab. Air N/A 7373878 In-Tank Hyd... W01AG464 10037617 Pilot Hyd... D82E20GV WF2071 Cool... 24071 ⁵³		
						R924 (TYPE 740) w / Liebherr Diesel D924TE Eng. Turbo Eng. Code D924TE		
						570 0043 Lube... 57251(2) 560 1964 Outer Air... 46541 560 1963 Inner Air... 46669 7382153 (From S/N 8719) F/W Sep. WF10129 7381877 Primary F/W Sep. 33649 7381645 Secondary F/W Sep. WF10086 7382111 7382153 (From S/N 8719) Fuel... N/A 5618683 Cab. Air N/A 7373878 In-Tank Hyd... W01AG464 10037617 Pilot Hyd... D82E20GV WF2071 Cool... 24071 ⁵³		
						R924 COMPACT (TYPE 198 LITRONIC), R924 COMPACT (TYPE 911 LITRONIC) w / Liebherr Diesel D924TIE Eng. Turbo Eng. Code D924TIE		
						570 0043 Lube... 57251(2) 736 7183 Outer Air... 42608		

N/A = Not Available N/R = Not Required N/S = Not Serviceable See pages 22 for footnotes
 N/A = Non disponible N/R = Non nécessaire N/S = Non réparable Voir pages 22 pour des notes
 N/A = No disponible N/R = No requiere N/S = No servible Ver las páginas 22 para las notas al pie de página

OFF HIGHWAY



Off-Highway
Hors Route
Fuera De Carretera

LIEBHERR+ Excavator

Make, Model, Engine Marque, Modèle, Moteur Marca, Modelo, Motor	Serv. Type	Part No. N° de pieza N° de pièce	Make, Model, Engine Marque, Modèle, Moteur Marca, Modelo, Motor	Serv. Type	Part No. N° de pieza N° de pièce	Make, Model, Engine Marque, Modèle, Moteur Marca, Modelo, Motor	Serv. Type	Part No. N° de pieza N° de pièce
R932 TUNNEL (TYPE 605) LITRONIC w / Liebherr Diesel D914TI Eng. Turbo Eng.Code D914TI (Cont'd/Suite)	736 7182 Inner	Air 42609	R934 (TYPE 647), R934 (TYPE 648), R934 (TYPE 649), R934 (TYPE 700), R934 (TYPE 731) w / Liebherr Diesel D924TIE Eng. Turbo Eng.Code D924TIE	5502096	Lube . . . 51820(2)	R934B TUNNEL (TYPE 974), R934BLMD (TYPE 1074), R934BLMD (TYPE 1424) w / Liebherr Diesel D924TIE Eng. Turbo Eng.Code D924TIE	5502096	Lube . . . 51820(2)
	738 2048	F/W Sep. 33472 ⁵³		736 7183 Outer	Air 42608		736 7183 Outer	Air 42608
	736 4111	F/W Sep. 33405 ^{53,420}		736 7182 Inner	Air 42609		736 7182 Inner	Air 42609
	738 2048	F/W Sep. WF10024 ⁴¹⁹		738 1816	F/W Sep. 33242 ²⁶¹		738 1816	F/W Sep. 33242 ²⁶¹
	736 4111	F/W Sep. WF10064 ⁴¹⁹		738 1816	F/W Sep. 33985 ²⁶⁰		738 1816	F/W Sep. 33985 ²⁶⁰
	10036938 In-Tank	Hyd W01AG160		738 2048	F/W Sep. WF10024 ⁴¹⁹		738 2048	F/W Sep. WF10024 ⁴¹⁹
	7362910 Pilot	Hyd 57361		738 2048	F/W Sep. 33472 ²³		738 2048	F/W Sep. 33472 ²³
	10037617 Pilot	Hyd D82E20GV		5618683	Cab. Air. N/A		5618683	Cab. Air. N/A
	7381493	Cool 24072		7373881 In-Tank	Hyd W01AG465		7373881 In-Tank	Hyd W01AG465
				10037617 Pilot	Hyd D82E20GV		10037617 Pilot	Hyd D82E20GV
				5618166 Pilot	Hyd W01AG426		5618166 Pilot	Hyd W01AG426
				7381493	Cool 24072		7381493	Cool 24072
R932 TUNNEL (TYPE 605) LITRONIC w / Liebherr Diesel D924TIE Eng. Turbo Eng.Code D924TIE			R934 LITRONIC w / Liebherr Diesel D924TIE Eng. Turbo Eng.Code D924TIE			R934C (TYPE 016), R934C (TYPE 023), R934C (TYPE 027), R934C (TYPE 033), R934C (TYPE 918) w / Liebherr Diesel D934LA6 Eng. Turbo Eng.Code D934LA6		
	5502096	Lube . . . 51820(2)		5502096	Lube . . . 51820		10297295	Lube . . . 57469(2)
	736 7183 Outer	Air 42608		736 7183	Air 42608		10032835	Br. WS10105
	736 7182 Inner	Air 42609		736 7182	Air 42609		10294939 Primary	Air 49676
	738 2048	F/W Sep. 33472 ⁵³		738 1816	F/W Sep. 33242 ²⁶¹		10294939 Safety	Air 49560
	736 4111	F/W Sep. 33405 ^{53,420}		738 1816	F/W Sep. 33985		10044302 Primary	F/W Sep. 33231 ²⁴³
	738 2048	F/W Sep. WF10024 ⁴¹⁹		738 2048	F/W Sep. 33472 ²³		10429946 Secondary	Fuel WF10213
	736 4111	F/W Sep. WF10064 ⁴¹⁹		7373881	Hyd W01AG465		7028951	Cab. Air. N/A
	10036938 In-Tank	Hyd W01AG160		5618166	Hyd W01AG426		7373881 In-Tank	Hyd W01AG465
	7362910 Pilot	Hyd 57361		736 3107	Hyd D82E20GV		10037617 Pilot	Hyd D82E20GV
	10037617 Pilot	Hyd D82E20GV		7381493	Cool 24072		10220705 Pilot	Hyd W01AG412
	7381493	Cool 24072					10115197 Pump	Hyd D10A10TAV
R932HD (TYPE 153), R932HD (TYPE 199) w / Deutz Diesel BF6L913 Eng. Eng.Code BF6L913			R934 TRAEGER (TYPE 682) w / Liebherr Diesel D926TE Eng. Turbo Eng.Code D926TE			R934C (TYPE 1088), R934C (TYPE 1335), R934C (TYPE 1337), R934C (TYPE 1375) w / Liebherr Diesel D934LA6 Eng. Turbo Eng.Code D934LA6		
	5601056 Full-Flow	Lube . . . 51800		5502096	Lube . . . 51820(2)		10297295	Lube . . . 57469(2)
	550 2266 By-Pass	Lube . . . 51503		736 7183 Outer	Air 42608		10032835	Br. WS10105
	736 2686 Outer	Air 42208 ¹⁵⁵		736 7182 Inner	Air 42609		10294939 Primary	Air 49676
	736 2686 Outer	Air 42208NP ⁴⁷⁹		738 1816	F/W Sep. 33242 ²⁶¹		10294939 Safety	Air 49560
	736 2687 Inner	Air 42209		738 1816	F/W Sep. 33985 ²⁶⁰		10044302 Primary	F/W Sep. 33231 ²⁴³
	738 2048	F/W Sep. 33472 ⁵³		738 2048	F/W Sep. WF10024 ⁴¹⁹		10429946 Secondary	Fuel WF10213
	738 2048	F/W Sep. WF10024 ⁴¹⁹		7373881	Hyd W01AG465		7028951	Cab. Air. N/A
	721 1198 In-Tank	Hyd W01AG140		5618166	Hyd W01AG426		7373881 In-Tank	Hyd W01AG465
	7362910 Pilot	Hyd 57361		7381493	Cool 24072		10037617 Pilot	Hyd D82E20GV
R932HD (TYPE 259) w / Liebherr Diesel D906NA Eng. Eng.Code D906NA			R934 TRAEGER (TYPE 930) w / Liebherr Diesel D926TIE Eng. Turbo Eng.Code D926TIE			R934EW (TYPE 649), R934HDS (TYPE 647), R934HDS (TYPE 731), R934HDSL (TYPE 648), R934VH (TYPE 700) w / Liebherr Diesel D924TIE Eng. Turbo Eng.Code D924TIE		
	5502096	Lube . . . 51820		570 0043	Lube . . . 57251(2)		5502096	Lube . . . 51820(2)
	736 2686 Outer	Air 42208 ¹⁵⁵		736 7183 Outer	Air 42608		736 7183 Outer	Air 42608
	736 2686 Outer	Air 42208NP ⁴⁷⁹		736 7182 Inner	Air 42609		736 7182 Inner	Air 42609
	736 2687 Inner	Air 42209		738 1816 Primary	F/W Sep. 33242 ²⁶¹		738 1816	F/W Sep. 33242 ²⁶¹
	738 2048	F/W Sep. 33472 ⁵³		738 1816	F/W Sep. 33985		738 1816	F/W Sep. 33985 ²⁶⁰
	738 2048	F/W Sep. WF10024 ⁴¹⁹		738 2048	F/W Sep. WF10024 ⁴¹⁹		738 2048	F/W Sep. WF10024 ⁴¹⁹
	721 1198 In-Tank	Hyd W01AG140		738 2045	Fuel 33945		738 2048	F/W Sep. 33472 ⁵³
	7362910 Pilot	Hyd 57361		5618683	Cab. Air. N/A		5618683	Cab. Air. N/A
R932HDSL (TYPE 192) w / Deutz Diesel BF6L913 Eng. Eng.Code BF6L913			R934B (TYPE 923), R934B (TYPE 924), R934B (TYPE 925), R934B (TYPE 926), R934B (TYPE 975) w / Liebherr Diesel D924TIE Eng. Turbo Eng.Code D924TIE			R941 w / Deutz Diesel F6L912 Eng. Eng.Code F6L912		
	5601056 Full-Flow	Lube . . . 51800		5502096	Lube . . . 51820(2)		(F/W Sep)	Lube . . . 51820
	550 2266 By-Pass	Lube . . . 51503		736 7183 Outer	Air 42608		(F/W Sep)	F/W Sep. 33472 ²³
	736 2686 Outer	Air 42208 ¹⁵⁵		736 7182 Inner	Air 42609			F/W Sep. WF10024 ⁴¹⁹
	736 2686 Outer	Air 42208NP ⁴⁷⁹		738 1816	F/W Sep. 33242 ²⁶¹			Fuel 33358 ⁵³
	736 2687 Inner	Air 42209		738 1816	F/W Sep. 33985			
	738 2048	F/W Sep. 33472 ⁵³		738 2048	F/W Sep. WF10024 ⁴¹⁹			
	738 2048	F/W Sep. WF10024 ⁴¹⁹		738 2048	F/W Sep. 33472 ²³			
	721 1198 In-Tank	Hyd W01AG140		5618683	Cab. Air. N/A			
	7362910 Pilot	Hyd 57361		7373881 In-Tank	Hyd W01AG465			
R932HDSL (TYPE 260), R932HDSL-EW (TYPE 334) w / Liebherr Diesel D906NA Eng. Eng.Code D906NA				10037617 Pilot	Hyd D82E20GV			
	5502096	Lube . . . 51820		5618166 Pilot	Hyd W01AG426			
	736 2686 Outer	Air 42208 ¹⁵⁵		7381493	Cool 24072			
	736 2686 Outer	Air 42208NP ⁴⁷⁹						
	736 2687 Inner	Air 42209						
	738 2048	F/W Sep. 33472 ⁵³						
	738 2048	F/W Sep. WF10024 ⁴¹⁹						
	721 1198 In-Tank	Hyd W01AG140						
	7362910 Pilot	Hyd 57361						
R932HDSL (TYPE 260), R932HDSL-EW (TYPE 334) w / Liebherr Diesel D906NA Eng. Eng.Code D906NA								
	5502096	Lube . . . 51820						
	736 2686 Outer	Air 42208 ¹⁵⁵						
	736 2686 Outer	Air 42208NP ⁴⁷⁹						
	736 2687 Inner	Air 42209						
	738 2048	F/W Sep. 33472 ⁵³						
	738 2048	F/W Sep. WF10024 ⁴¹⁹						
	721 1198 In-Tank	Hyd W01AG140						
	7362910 Pilot	Hyd 57361						

N/A = Not Available N/R = Not Required N/S = Not Serviceable See pages 22 for footnotes
 N/A = Non disponible N/R = Non nécessaire N/S = Non réparable Voir pages 22 pour des notes
 N/A = No disponible N/R = No requiere N/S = No servible Ver las páginas 22 para las notas al pie de página

OFF HIGHWAY

Off-Highway
Hors Route
Fuera De Carretera



LIEBHERR+ Excavator

Make, Model, Engine Marque, Modèle, Moteur Marca, Modelo, Motor	Serv. Type	Part No. N° de pieza N° de pièce	Make, Model, Engine Marque, Modèle, Moteur Marca, Modelo, Motor	Serv. Type	Part No. N° de pieza N° de pièce	Make, Model, Engine Marque, Modèle, Moteur Marca, Modelo, Motor	Serv. Type	Part No. N° de pieza N° de pièce		
R954CHDEW (TYPE 1090), R954CHDEW (TYPE 1390), R954CHDV (TYPE 781), R954CHDW (TYPE 1081), R954CHR (TYPE 1016) w / Liebherr Diesel D934LA6 Eng. Turbo Eng.Code D934LA6 (Cont'd/Suite)			R954HD (TYPE 494) w / Liebherr Diesel D926TI Eng. Turbo Eng.Code D926TI			7373878 In-Tank 7367052	Hyd Cool	W01AG464 24073 ³³		
			5502096 Lube 736 8216 Outer Air 736 8216 Outer Air 736 8215 Inner Air 738 2048 F/W Sep. . . . 736 4111 F/W Sep. . . . 736 4111 F/W Sep. . . . 738 1816 F/W Sep. . . . 738 2048 F/W Sep. . . . 7364108 Pilot Hyd 10037617 Pilot Hyd 7373878 In-Tank Hyd 7367052 Cool		51820(2) 42481 ¹⁵⁵ 42481NP ⁴⁷⁹ 46822 33472 ⁵³ 33405 ^{53,420} WF10064 ⁴¹⁹ 33985 ²⁶⁰ WF10024 ⁴¹⁹ W01AG161 D82E20GV W01AG464 24073 ³³	R954HDW (TYPE 569) w / Liebherr Diesel D926TIE Eng. Turbo Eng.Code D926TIE		5502096 Lube 736 8216 Outer Air 736 8216 Outer Air 736 8215 Inner Air 738 2048 F/W Sep. . . . 736 4111 F/W Sep. . . . 736 4111 F/W Sep. . . . 738 1816 F/W Sep. . . . 738 2048 F/W Sep. . . . 7364108 Pilot Hyd 10037617 Pilot Hyd 7373878 In-Tank Hyd 7367052 Cool		51820(2) 42481 ¹⁵⁵ 42481NP ⁴⁷⁹ 46822 33472 ⁵³ 33405 ^{53,420} WF10064 ⁴¹⁹ 33985 ²⁶⁰ WF10024 ⁴¹⁹ W01AG161 D82E20GV W01AG464 24073 ³³
R954CSEW (TYPE 1341), R954CSEWHD (TYPE 1374), R954CSHD (TYPE 784), R954CV (TYPE 780), R954CVHDW (TYPE 1120) w / Liebherr Diesel D934LA6 Eng. Turbo Eng.Code D934LA6			R954HD (TYPE 494) w / Liebherr Diesel D926TIE Eng. Turbo Eng.Code D926TIE			7373878 In-Tank 7367052	Hyd Cool	W01AG464 24073 ³³		
			5502096 Lube 736 8216 Outer Air 736 8216 Outer Air 736 8215 Inner Air 738 2048 F/W Sep. . . . 736 4111 F/W Sep. . . . 736 4111 F/W Sep. . . . 738 1816 F/W Sep. . . . 738 2048 F/W Sep. . . . 7364108 Pilot Hyd 10037617 Pilot Hyd 7373878 In-Tank Hyd 7367052 Cool		51820(2) 42481 ¹⁵⁵ 42481NP ⁴⁷⁹ 46822 33472 ⁵³ 33405 ^{53,420} WF10064 ⁴¹⁹ 33985 ²⁶⁰ WF10024 ⁴¹⁹ W01AG161 D82E20GV W01AG464 24073 ³³	R954TR (TYPE 587) w / Liebherr Diesel D926TI Eng. Turbo Eng.Code D926TI		5502096 Lube 736 8216 Outer Air 736 8216 Outer Air 736 8215 Inner Air 738 2048 F/W Sep. . . . 736 4111 F/W Sep. . . . 736 4111 F/W Sep. . . . 738 1816 F/W Sep. . . . 738 2048 F/W Sep. . . . 7364108 Pilot Hyd 10037617 Pilot Hyd 7373878 In-Tank Hyd 7367052 Cool		51820(2) 42481 ¹⁵⁵ 42481NP ⁴⁷⁹ 46822 33472 ⁵³ 33405 ^{53,420} WF10064 ⁴¹⁹ 33985 ²⁶⁰ WF10024 ⁴¹⁹ W01AG161 D82E20GV W01AG464 24073 ³³
			R954HDS (TYPE 562) w / Liebherr Diesel D926TI Eng. Turbo Eng.Code D926TI			7373878 In-Tank 7367052	Hyd Cool	W01AG464 24073 ³³		
			5502096 Lube 736 8216 Outer Air 736 8216 Outer Air 736 8215 Inner Air 738 2048 F/W Sep. . . . 736 4111 F/W Sep. . . . 736 4111 F/W Sep. . . . 738 1816 F/W Sep. . . . 738 2048 F/W Sep. . . . 7364108 Pilot Hyd 10037617 Pilot Hyd 7373878 In-Tank Hyd 7367052 Cool		51820(2) 42481 ¹⁵⁵ 42481NP ⁴⁷⁹ 46822 33472 ⁵³ 33405 ^{53,420} WF10064 ⁴¹⁹ 33985 ²⁶⁰ WF10024 ⁴¹⁹ W01AG161 D82E20GV W01AG464 24073 ³³	R954VHHD (TYPE 736) w / Liebherr Diesel D926TIE Eng. Turbo Eng.Code D926TIE		5502096 Lube 736 8216 Outer Air 736 8216 Outer Air 736 8215 Inner Air 738 2048 F/W Sep. . . . 736 4111 F/W Sep. . . . 736 4111 F/W Sep. . . . 738 1816 F/W Sep. . . . 738 2048 F/W Sep. . . . 7364108 Pilot Hyd 10037617 Pilot Hyd 7373878 In-Tank Hyd 7367052 Cool		51820(2) 42481 ¹⁵⁵ 42481NP ⁴⁷⁹ 46822 33472 ⁵³ 33405 ^{53,420} WF10064 ⁴¹⁹ 33985 ²⁶⁰ WF10024 ⁴¹⁹ W01AG161 D82E20GV W01AG464 24073 ³³
R954CVHHD (TYPE 785), R954CVHHD (TYPE 1175), R954CVHHD (TYPE 1276) w / Liebherr Diesel D934LA6 Eng. Turbo Eng.Code D934LA6			R954HDS (TYPE 562) w / Liebherr Diesel D926TI Eng. Turbo Eng.Code D926TI			7373878 In-Tank 7367052	Hyd Cool	W01AG464 24073 ³³		
			5502096 Lube 736 8216 Outer Air 736 8216 Outer Air 736 8215 Inner Air 738 2048 F/W Sep. . . . 736 4111 F/W Sep. . . . 736 4111 F/W Sep. . . . 738 1816 F/W Sep. . . . 738 2048 F/W Sep. . . . 7364108 Pilot Hyd 10037617 Pilot Hyd 7373878 In-Tank Hyd 7367052 Cool		51820(2) 42481 ¹⁵⁵ 42481NP ⁴⁷⁹ 46822 33472 ⁵³ 33405 ^{53,420} WF10064 ⁴¹⁹ 33985 ²⁶⁰ WF10024 ⁴¹⁹ W01AG161 D82E20GV W01AG464 24073 ³³	R961 w / Deutz F6L413 Eng. Eng.Code F6L413		Lube F/W Sep. . . . F/W Sep. . . . Fuel	51820(2) 33472 ⁵³ WF10024 ⁴¹⁹ 33358 ⁵³	
R954EW (TYPE 557) w / Liebherr Diesel D926TI Eng. Turbo Eng.Code D926TI			R954HDS (TYPE 562) w / Liebherr Diesel D926TI Eng. Turbo Eng.Code D926TI			7373878 In-Tank 7367052	Hyd Cool	W01AG464 24073 ³³		
			5502096 Lube 736 8216 Outer Air 736 8216 Outer Air 736 8215 Inner Air 738 2048 F/W Sep. . . . 736 4111 F/W Sep. . . . 736 4111 F/W Sep. . . . 738 1816 F/W Sep. . . . 738 2048 F/W Sep. . . . 7364108 Pilot Hyd 10037617 Pilot Hyd 7373878 In-Tank Hyd 7367052 Cool		51820(2) 42481 ¹⁵⁵ 42481NP ⁴⁷⁹ 46822 33472 ⁵³ 33405 ^{53,420} WF10064 ⁴¹⁹ 33985 ²⁶⁰ WF10024 ⁴¹⁹ W01AG161 D82E20GV W01AG464 24073 ³³	R961 w / Deutz F8L413 Eng. Eng.Code F8L413		F/W Sep. . . . F/W Sep. . . . Fuel	33472 ⁵³ WF10024 ⁴¹⁹ 33358 ⁵³	
R954EW (TYPE 557) w / Liebherr Diesel D926TIE Eng. Turbo Eng.Code D926TIE			R954HDW (TYPE 569) w / Liebherr Diesel D926TI Eng. Turbo Eng.Code D926TI			7373878 In-Tank 7367052	Hyd Cool	W01AG464 24073 ³³		
			5502096 Lube 736 8216 Outer Air 736 8216 Outer Air 736 8215 Inner Air 738 2048 F/W Sep. . . . 736 4111 F/W Sep. . . . 736 4111 F/W Sep. . . . 738 1816 F/W Sep. . . . 738 2048 F/W Sep. . . . 7364108 Pilot Hyd 10037617 Pilot Hyd 7373878 In-Tank Hyd 7367052 Cool		51820(2) 42481 ¹⁵⁵ 42481NP ⁴⁷⁹ 46822 33472 ⁵³ 33405 ^{53,420} WF10064 ⁴¹⁹ 33985 ²⁶⁰ WF10024 ⁴¹⁹ W01AG161 D82E20GV W01AG464 24073 ³³	R961B w / Deutz Eng.		Lube F/W Sep. . . . F/W Sep. . . . Fuel	51158 33472 ⁵³ WF10024 ⁴¹⁹ 33358 ⁵³	
			5502096 Lube 736 8216 Outer Air 736 8216 Outer Air 736 8215 Inner Air 738 2048 F/W Sep. . . . 736 4111 F/W Sep. . . . 736 4111 F/W Sep. . . . 738 1816 F/W Sep. . . . 738 2048 F/W Sep. . . . 7364108 Pilot Hyd 10037617 Pilot Hyd 7373878 In-Tank Hyd 7367052 Cool		51820(2) 42481 ¹⁵⁵ 42481NP ⁴⁷⁹ 46822 33472 ⁵³ 33405 ^{53,420} WF10064 ⁴¹⁹ 33985 ²⁶⁰ WF10024 ⁴¹⁹ W01AG161 D82E20GV W01AG464 24073 ³³	R961C w / Deutz F6L413 Eng. Eng.Code F6L413		Lube F/W Sep. . . . F/W Sep. . . . Fuel	51820(2) 33472 ⁵³ WF10024 ⁴¹⁹ 33358 ⁵³	

Italicized Part Numbers May Not Be Available.

Las piezas con números en *italicas* pueden no estar disponibles.
Les numéros de pièce en *italiques* peuvent ne pas être disponibles.



Off-Highway
Hors Route
Fuera De Carretera

LIEBHERR+ Excavator

Make, Model, Engine Marque, Modèle, Moteur Marca, Modelo, Motor	Serv. Type	Part No. N° de pieza N° de pièce	Make, Model, Engine Marque, Modèle, Moteur Marca, Modelo, Motor	Serv. Type	Part No. N° de pieza N° de pièce	Make, Model, Engine Marque, Modèle, Moteur Marca, Modelo, Motor	Serv. Type	Part No. N° de pieza N° de pièce
R962HD (TYPE 225), R962HD-EW (TYPE 385), R962LC (TYPE 133), R962LC (TYPE 226) w / Cummins Diesel NT855C Eng. Turbo Eng.Code NT855C	Lube ...	736 3165 Full-Flow	R964B (TYPE 948), R964B (TYPE 989) w / Liebherr Diesel D9406TIE Eng. Turbo Eng.Code D9406TIE	Lube ...	51820(2)	736 4111 F/W Sep.	33405 ^{53,420}	
		7363165 (Extended Drain) - Full-Flow			42208(2) ¹⁵⁵		WF10064 ⁴¹⁹	
		7363165 (High Efficient) - Full-Flow			42208NP(2) ⁴⁷⁹		33472 ⁵³	
		5604365 By-Pass			42209(2)		WF10024 ⁴¹⁹	
		7361355 Outer			33405 ^{53,420}		N/A	
		7361355 Outer			33472 ⁵³		N/A	
		7361354 Inner			WF10064 ⁴¹⁹		N/A	
		7364434			WF10024 ⁴¹⁹		W01AG161	
		7364434			D82E20GV		W01AG465(2)	
		736 1503			24073 ⁵³		D82E20GV	
R964 (TYPE 407 LITRONIC), R964 (TYPE 570 LITRONIC), R964 (TYPE 580 LITRONIC) w / Liebherr Diesel D9308T Eng. Turbo Eng.Code D9308T	Lube ...	5502096	R964BEW (TYPE 626), R964BEW (TYPE 679) w / Liebherr Diesel D9406TIE Eng. Turbo Eng.Code D9406TIE	Lube ...	51820	736 4111 F/W Sep.	33405 ^{53,420}	
		736 2686 Outer			42208(2) ¹⁵⁵		WF10064 ⁴¹⁹	
		736 2686 Outer			42208NP(2) ⁴⁷⁹		33472 ⁵³	
		736 2687 Inner			42209(2)		WF10024 ⁴¹⁹	
		736 4111			33405 ^{53,420}		N/A	
		736 4111 Primary			33472 ⁵³		N/A	
		738 2048			WF10064 ⁴¹⁹		W01AG161	
		738 2048			WF10024 ⁴¹⁹		W01AG465(2)	
		5618683			N/A		D82E20GV	
		5609322			24073 ⁵³		D82E20GV	
R964B (TYPE 610), R964B (TYPE 626) w / Liebherr Diesel D9406TIE Eng. Turbo Eng.Code D9406TIE	Lube ...	5502096	R964BEW (TYPE 904), R964BEW (TYPE 905) w / Liebherr Diesel D9406TIE Eng. Turbo Eng.Code D9406TIE	Lube ...	51820(2)	736 4111 F/W Sep.	33405 ^{53,420}	
		736 2686 Outer			42208(2) ¹⁵⁵		WF10064 ⁴¹⁹	
		736 2686 Outer			42208NP(2) ⁴⁷⁹		33472 ⁵³	
		736 2687 Inner			42209(2)		WF10024 ⁴¹⁹	
		736 4111			33405 ^{53,420}		N/A	
		736 4111 Primary			33472 ⁵³		N/A	
		738 2048			WF10064 ⁴¹⁹		W01AG161	
		738 2048			WF10024 ⁴¹⁹		W01AG465(2)	
		5618683			N/A		D82E20GV	
		561987 Fresh Air			24073 ⁵³		D82E20GV	
R964B (TYPE 773), R964B (TYPE 774), R964B (TYPE 775), R964B (TYPE 938), R964B (TYPE 939) w / Liebherr Diesel D9406TIE Eng. Turbo Eng.Code D9406TIE	Lube ...	5502096	R964BHD (TYPE 610), R964BHD (TYPE 656 LITRONIC) w / Liebherr Diesel D9406TIE Eng. Turbo Eng.Code D9406TIE	Lube ...	51820	736 4111 F/W Sep.	33405 ^{53,420}	
		736 2686 Outer			42208(2) ¹⁵⁵		WF10064 ⁴¹⁹	
		736 2686 Outer			42208NP(2) ⁴⁷⁹		33472 ⁵³	
		736 2687 Inner			42209(2)		WF10024 ⁴¹⁹	
		736 4111			33405 ^{53,420}		N/A	
		736 4111 Primary			33472 ⁵³		N/A	
		738 2048			WF10064 ⁴¹⁹		W01AG161	
		738 2048			WF10024 ⁴¹⁹		W01AG465(2)	
		5618683			N/A		D82E20GV	
		561987 Fresh Air			24073 ⁵³		D82E20GV	
R964B (TYPE 741) w / Liebherr Diesel D9406TIE Eng. Turbo Eng.Code D9406TIE	Lube ...	5502096	R964BHD (TYPE 741) w / Liebherr Diesel D9406TIE Eng. Turbo Eng.Code D9406TIE	Lube ...	51820(2)	736 4111 F/W Sep.	33405 ^{53,420}	
		736 2686 Outer			42208(2) ¹⁵⁵		WF10064 ⁴¹⁹	
		736 2686 Outer			42208NP(2) ⁴⁷⁹		33472 ⁵³	
		736 2687 Inner			42209(2)		WF10024 ⁴¹⁹	
		736 4111			33405 ^{53,420}		N/A	
		736 4111 Primary			33472 ⁵³		N/A	
		738 2048			WF10064 ⁴¹⁹		W01AG161	
		738 2048			WF10024 ⁴¹⁹		W01AG465(2)	
		5618683			N/A		D82E20GV	
		561987 Fresh Air			24073 ⁵³		D82E20GV	
R964B (TYPE 752) w / Liebherr Diesel D9406TIE Eng. Turbo Eng.Code D9406TIE	Lube ...	5502096	R964BHDSL (TYPE 625), R964BHDSL (TYPE 693) w / Liebherr Diesel D9406TIE Eng. Turbo Eng.Code D9406TIE	Lube ...	51820	736 4111 F/W Sep.	33405 ^{53,420}	
		736 2686 Outer			42208(2) ¹⁵⁵		WF10064 ⁴¹⁹	
		736 2686 Outer			42208NP(2) ⁴⁷⁹		33472 ⁵³	
		736 2687 Inner			42209(2)		WF10024 ⁴¹⁹	
		736 4111			33405 ^{53,420}		N/A	
		736 4111 Primary			33472 ⁵³		N/A	
		738 2048			WF10064 ⁴¹⁹		W01AG161	
		738 2048			WF10024 ⁴¹⁹		W01AG465(2)	
		5618683			N/A		D82E20GV	
		561987 Fresh Air			24073 ⁵³		D82E20GV	
R964BHDSL (TYPE 760), R964BHDSL (TYPE 903) w / Liebherr Diesel D9406TIE Eng. Turbo Eng.Code D9406TIE	Lube ...	5502096	R964BHDSL (TYPE 760), R964BHDSL (TYPE 903) w / Liebherr Diesel D9406TIE Eng. Turbo Eng.Code D9406TIE	Lube ...	51820(2)	736 4111 F/W Sep.	33405 ^{53,420}	
		736 2686 Outer			42208(2) ¹⁵⁵		WF10064 ⁴¹⁹	
		736 2686 Outer			42208NP(2) ⁴⁷⁹		33472 ⁵³	
		736 2687 Inner			42209(2)		WF10024 ⁴¹⁹	
		736 4111			33405 ^{53,420}		N/A	
		736 4111 Primary			33472 ⁵³		N/A	
		738 2048			WF10064 ⁴¹⁹		W01AG161	
		738 2048			WF10024 ⁴¹⁹		W01AG465(2)	
		5618683			N/A		D82E20GV	
		561987 Fresh Air			24073 ⁵³		D82E20GV	

OFF HIGHWAY

N/A = Not Available N/R = Not Required N/S = Not Serviceable See pages 22 for footnotes
 N/A = Non disponible N/R = Non nécessaire N/S = Non réparable Voir pages 22 pour des notes
 N/A = No disponible N/R = No requiere N/S = No servible Ver las páginas 22 para las notas al pie de página

Off-Highway
Hors Route
Fuera De Carretera



LIEBHERR+ Excavator

Make, Model, Engine Marque, Modèle, Moteur Marca, Modelo, Motor	Serv. Type	Part No. N° de pieza N° de pièce	Make, Model, Engine Marque, Modèle, Moteur Marca, Modelo, Motor	Serv. Type	Part No. N° de pieza N° de pièce	Make, Model, Engine Marque, Modèle, Moteur Marca, Modelo, Motor	Serv. Type	Part No. N° de pieza N° de pièce
R964BHDSL (TYPE 760), R964BHDSL (TYPE 903) w / Liebherr Diesel D9406TIE Eng. Turbo Eng.Code D9406TIE (Cont'd/Suite)	Hyd W01AG465(2) Hyd D82E20GV Cool 24073 ⁵³		R965B w / Deutz Diesel BF6L912 Eng. Eng.Code BF6L912	Lube . . . 51820 F/W Sep. 33472 ⁵³ F/W Sep. WF10024 ⁴¹⁹ Fuel 33358 ⁵³	560 4682 Outer 560 4682 Outer 5604683 Inner 738 1816 738 2048 738 1816 738 2048 7412710 736 4111 736 4111 7028951 7619404 (HD Option) - Primary 761 9404 7619404 (HD Option) - Primary 761 9405 7619405 (HD Option) - Secondary	Air 42225(2) ¹⁵⁵ Air 42225NP(2) ⁴⁷⁹ Air 42226(2) F/W Sep. 33242 ⁴³ F/W Sep. 33472 ⁵³ F/W Sep. 33985 ⁴⁴ F/W Sep. WF10024 ⁴¹⁹ F/W Sep. N/A F/W Sep. 33405 ^{53,420} F/W Sep. WF10064 ⁴¹⁹ Cab. Air . N/A Cab. Air . 46562NP(2) ⁴⁷⁹ Cab. Air . 46562(2) ¹⁵⁵	Air 42225(2) ¹⁵⁵ Air 42225NP(2) ⁴⁷⁹ Air 42226(2) F/W Sep. 33405 ^{53,420} F/W Sep. 33472 ⁵³ F/W Sep. 33985 ⁴⁴ F/W Sep. WF10024 ⁴¹⁹ Cab. Air . N/A Hyd W01AG465(2) Hyd D82E20GV Cool 24073 ⁵³	
			R965B w / Deutz F8L413 Eng. Eng.Code F8L413	Lube . . . 51820(2) Air 42126 F/W Sep. 33472 ⁵³ F/W Sep. WF10024 ⁴¹⁹ Fuel 33112 Fuel 33358 ⁵³				
R964BLAM (TYPE 625), R964BSPUR (TYPE 679), R964BSPUR (TYPE 693) w / Liebherr Diesel D9406TIE Eng. Turbo Eng.Code D9406TIE	Lube . . . 51820 Air 42208(2) ¹⁵⁵ Air 42208NP(2) ⁴⁷⁹ Air 42209(2) F/W Sep. 33405 ^{53,420} F/W Sep. WF10064 ⁴¹⁹ F/W Sep. 33472 ⁵³ F/W Sep. WF10024 ⁴¹⁹ Cab. Air . N/A Cab. Air . N/A Hyd W01AG161 Hyd W01AG465(2) Hyd D82E20GV Cool 24073 ⁵³		R965BHD, R971 w / Deutz F8L413 Eng. Eng.Code F8L413	Lube . . . 51820(2) F/W Sep. 33472 ⁵³ F/W Sep. WF10024 ⁴¹⁹ Fuel 33358 ⁵³	736 3165 Full-Flow 7363165 (Extended Drain) - Full-Flow 7363165 (High Efficient) - Full-Flow 5604365 By-Pass 7361355 Outer 7361355 Outer 7361354 Inner 7364434 7364434 736 1503 561 2546 Pump 10037617 Pilot 736 6101 In-Tank 7367052	Lube . . . 51820(2) Air 42126 F/W Sep. 33472 ⁵³ F/W Sep. WF10024 ⁴¹⁹ Fuel 33112 Fuel 33358 ⁵³	Lube . . . 51820(2) Air 42225(2) ¹⁵⁵ Air 42225NP(2) ⁴⁷⁹ Air 42226(2) F/W Sep. 33405 ^{53,420} F/W Sep. 33472 ⁵³ F/W Sep. 33985 ⁴⁴ F/W Sep. WF10024 ⁴¹⁹ Cab. Air . N/A Hyd W01AG465(2) Hyd D82E20GV Cool 24073 ⁵³	
			R965BHD, R971 w / Deutz F8L413 Eng. Eng.Code F8L413	Lube . . . 51820(2) F/W Sep. 33472 ⁵³ F/W Sep. WF10024 ⁴¹⁹ Fuel 33358 ⁵³				
R964CHD (TYPE 448), R964CHD (TYPE 1145), R964CHD (TYPE 1165), R964CHD (TYPE 1364), R964CHD (TYPE 1370) w / Liebherr Diesel D9508A7 Eng. Turbo Eng.Code D9508A7	Lube . . . WL10046(2) Air 42225 ¹⁵⁵ Air 42225NP ⁴⁷⁹ Air 42226 F/W Sep. WF10138 Fuel 33173(2) Cab. Air . N/A Cab. Air . 46562NP ⁴⁷⁹ Cab. Air . 46569 Hyd W01AG465(3) Hyd W01AG412 Hyd D82E20GV(2)		R972HD (TYPE 134), R972HD (TYPE 219), R972HDG (TYPE 263) w / Cummins Diesel NTT855C Eng. Turbo Eng.Code NTT855C	Lube . . . 51970 ⁵³	5502096 560 4682 Outer 560 4682 Outer 5604683 Inner 736 4111 736 4111 Primary 738 2048 738 2048 5618683 7373881 In-Tank 10037617 Pilot 7364108 Pump 7367052	Lube . . . 51820(2) Air 42225(2) ¹⁵⁵ Air 42225NP(2) ⁴⁷⁹ Air 42226(2) F/W Sep. 33405 ^{53,420} F/W Sep. 33472 ⁵³ F/W Sep. 33985 ⁴⁴ F/W Sep. WF10024 ⁴¹⁹ Cab. Air . N/A Hyd W01AG465(2) Hyd D82E20GV Cool 24073 ⁵³		
			R972HD (TYPE 134), R972HD (TYPE 219), R972HDG (TYPE 263) w / Cummins Diesel NTT855C Eng. Turbo Eng.Code NTT855C	Lube . . . 51970XD Lube . . . 51970XE Lube . . . 51749 ⁵³ Air 42128 ¹⁵⁵ Air 42128NP ⁴⁷⁹ Air 42132 F/W Sep. 33405 ^{53,420} F/W Sep. WF10064 ⁴¹⁹ Fuel 33107 Hyd 57339 Hyd D82E20GV Hyd W01AG139(2) Cool 24073 ⁵³				
R964CHD (TYPE 448), R964CHD (TYPE 1145), R964CHD (TYPE 1165), R964CHD (TYPE 1364), R964CHD (TYPE 1370) w / Liebherr Diesel D9508A7 Eng. Turbo Eng.Code D9508A7	Lube . . . WL10046(2) Air 42225 ¹⁵⁵ Air 42225NP ⁴⁷⁹ Air 42226 F/W Sep. WF10138 Fuel 33173(2) Cab. Air . N/A Cab. Air . 46562NP ⁴⁷⁹ Cab. Air . 46569 Hyd W01AG465(3) Hyd W01AG412 Hyd D82E20GV(2)		R974 (TYPE 242), R974 (TYPE 297), R974 (TYPE 486) w / Cummins Diesel NTA855C Eng. Turbo Eng.Code NTA855C	Lube . . . 51970 ⁵³	5502096 560 4682 Outer 560 4682 Outer 5604683 Inner 738 1816 738 2048 738 1816 738 2048 7412710 736 4111 736 4111 7028951 7619404 (HD Option) - Primary 761 9404 7619404 (HD Option) - Primary 761 9405 7619405 (HD Option) - Secondary	Lube . . . 51820(4) Air 42225(2) ¹⁵⁵ Air 42225NP(2) ⁴⁷⁹ Air 42226(2) F/W Sep. 33242 ⁴³ F/W Sep. 33472 ⁵³ F/W Sep. 33985 ⁴⁴ F/W Sep. WF10024 ⁴¹⁹ F/W Sep. N/A F/W Sep. 33405 ^{53,420} F/W Sep. WF10064 ⁴¹⁹ Cab. Air . N/A Cab. Air . 46562NP(2) ⁴⁷⁹ Cab. Air . 46562(2) ¹⁵⁵ Cab. Air . 46569(2) Hyd W01AG465(2) Hyd D82E20GV Hyd W01AG161 Cool 24073 ⁵³		
			R974 (TYPE 242), R974 (TYPE 297), R974 (TYPE 486) w / Cummins Diesel NTA855C Eng. Turbo Eng.Code NTA855C	Lube . . . 51970XD Lube . . . 51970XE Lube . . . 51749 ⁵³ Air 42128 ¹⁵⁵ Air 42128NP ⁴⁷⁹ Air 42132 F/W Sep. 33405 ^{53,420} F/W Sep. WF10064(2) ⁴¹⁹ Hyd D82E20GV Hyd W01AG139(2) Hyd 57339 Cool 24073 ⁵³				
R964CHDSL (TYPE 1008), R964CHDSL (TYPE 1126), R964CHDSL (TYPE 1377), R964CSHD (TYPE 1009), R964CSHD (TYPE 1278) w / Liebherr Diesel D9508A7 Eng. Turbo Eng.Code D9508A7	Lube . . . WL10046(2) Air 42225 ¹⁵⁵ Air 42225NP ⁴⁷⁹ Air 42226 F/W Sep. WF10138 Fuel 33173(2) Cab. Air . N/A Cab. Air . 46562NP ⁴⁷⁹ Cab. Air . 46569 Hyd W01AG465(3) Hyd W01AG412 Hyd D82E20GV(2)		R974B (TYPE 408) w / Liebherr Diesel D9408TIE Eng. Turbo Eng.Code D9408TIE	Lube . . . 51820(2) Air 42225(2) ¹⁵⁵ Air 42225NP(2) ⁴⁷⁹ Air 42226(2) F/W Sep. 33405 ^{53,420} F/W Sep. WF10064 ⁴¹⁹ F/W Sep. 33472 ⁵³ F/W Sep. WF10024 ⁴¹⁹ Cab. Air . N/A Hyd W01AG465(2) Hyd D82E20GV Cool 24073 ⁵³	5502096 560 4682 Outer 560 4682 Outer 5604683 Inner 736 4111 736 4111 Primary 738 2048 738 2048 5618683 7373881 In-Tank 10037617 Pilot 7364108 Pump 7367052	Lube . . . 51820(2) Air 42225(2) ¹⁵⁵ Air 42225NP(2) ⁴⁷⁹ Air 42226(2) F/W Sep. 33405 ^{53,420} F/W Sep. WF10064 ⁴¹⁹ F/W Sep. 33472 ⁵³ F/W Sep. WF10024 ⁴¹⁹ Cab. Air . N/A Hyd W01AG465(2) Hyd D82E20GV Cool 24073 ⁵³		
			R974B (TYPE 408) w / Liebherr Diesel D9408TIE Eng. Turbo Eng.Code D9408TIE	Lube . . . 51820(2) Air 42225(2) ¹⁵⁵ Air 42225NP(2) ⁴⁷⁹ Air 42226(2) F/W Sep. 33405 ^{53,420} F/W Sep. WF10064 ⁴¹⁹ F/W Sep. 33472 ⁵³ F/W Sep. WF10024 ⁴¹⁹ Cab. Air . N/A Hyd W01AG465(2) Hyd D82E20GV Cool 24073 ⁵³				
R965 w / Deutz F8L413 Eng. Eng.Code F8L413	Lube . . . 51820(2) Air 42126 F/W Sep. 33472 ⁵³ F/W Sep. WF10024 ⁴¹⁹ Fuel 33112 Fuel 33358 ⁵³		R974B (TYPE 436) w / Liebherr Diesel D9408TIE Eng. Turbo Eng.Code D9408TIE	Lube . . . 51820(4)	5502096 560 4682 Outer 560 4682 Outer 5604683 Inner 736 4111 736 4111 Primary 738 2048 738 2048 5618683 7373881 In-Tank 10037617 Pilot 7364108 Pump 7367052	Lube . . . 51820(2) Air 42225(2) ¹⁵⁵ Air 42225NP(2) ⁴⁷⁹ Air 42226(2) F/W Sep. 33405 ^{53,420} F/W Sep. WF10064 ⁴¹⁹ F/W Sep. 33472 ⁵³ F/W Sep. WF10024 ⁴¹⁹ Cab. Air . N/A Hyd W01AG465(2) Hyd D82E20GV Cool 24073 ⁵³		
			R974B (TYPE 436) w / Liebherr Diesel D9408TIE Eng. Turbo Eng.Code D9408TIE	Lube . . . 51820(4)				

Italicized Part Numbers May Not Be Available.

Las piezas con números en *italicas* pueden no estar disponibles.
Les numéros de pièce en *italiques* peuvent ne pas être disponibles.

Off-Highway
Hors Route
Fuera De Carretera



LIEBHERR+ Excavator

Make, Model, Engine Marque, Modèle, Moteur Marca, Modelo, Motor	Serv. Type	Part No. N° de pieza N° de pièce	Make, Model, Engine Marque, Modèle, Moteur Marca, Modelo, Motor	Serv. Type	Part No. N° de pieza N° de pièce	Make, Model, Engine Marque, Modèle, Moteur Marca, Modelo, Motor	Serv. Type	Part No. N° de pieza N° de pièce	
R984 (TYPE 243), R984 (TYPE 298) w / Cummins Diesel KTA19C Eng. Turbo Eng.Code KTA19C (Cont'd/Suite)		561 2546 Pump WF2071	7363165 (Extended Drain) - Full-Flow 7363165 (High Efficient) - Full-Flow 5604365 By-Pass 561 0969 Outer 561 0969 Outer 561 0968 Inner 736 4111 736 4111 5609322 10037617 Pilot 7373884 In-Tank 7364108 Pump WF2071		51970XD(2) 51970XE(2) 51749 ⁵³ 42238 ¹⁵⁵ 42238NP ⁴⁷⁹ 42239 33405 ^{53,420} WF10064(2) ⁴¹⁹ N/A D82E20GV W01AG633(2) W01AG161(2) 24071 ⁵³	5612467 (Racor Option) 7028951 7364108 Pump 7373884 In-Tank 10037617 Pilot 736 7044		33437 N/A W01AG161(2) W01AG633(2) D82E20GV WS10058	
R984 (TYPE 409) w / Cummins Diesel KTA19C Eng. Turbo Eng.Code KTA19C		736 3165 Full-Flow 7363165 (Extended Drain) - Full-Flow 7363165 (High Efficient) - Full-Flow 5604365 By-Pass 561 0969 Outer 561 0969 Outer 561 0968 Inner 736 4111 736 4111 5609322 10037617 Pilot 7373884 In-Tank 7364108 Pump WF2071	7363165 (High Efficient) - Full-Flow 5604365 By-Pass 561 0969 Outer 561 0969 Outer 561 0968 Inner 736 4111 736 4111 5609322 10037617 Pilot 7373884 In-Tank 7364108 Pump WF2071		51970 ⁵³ 51970XD(2) 51970XE(2) 51749 ⁵³ 42238 ¹⁵⁵ 42238NP ⁴⁷⁹ 42239 33405 ^{53,420} WF10064(2) ⁴¹⁹ N/A D82E20GV W01AG633(2) W01AG161(2) 24071 ⁵³	R984 (TYPE 1013) w / Cummins Diesel QSK19 Tier III Eng. Turbo Eng.Code QSK19 Tier III		10332314 561 0969 Outer 561 0969 Outer 561 0968 Inner 10342453 10332309 10332309 7028951 7364108 Pump 7373884 In-Tank 10037617 Pilot 736 7044	57746XD(2) 42238 ¹⁵⁵ 42238NP ⁴⁷⁹ 42239 N/A 33944(2) WF10144 N/A W01AG161(2) W01AG633(2) D82E20GV WS10058
R984 (TYPE 409) w / Cummins Diesel QSK19 Tier II Eng. Turbo Eng.Code QSK19 Tier II		560 8835 5608835 (Std. Drain) 5608835 (Extended Drain) LF9039 (Vamac Gasket) 561 0969 Outer 561 0969 Outer 561 0968 Inner 561 4398 5612467 (Racor Option) 7028951 7364108 Pump 7373884 In-Tank 10037617 Pilot 736 7044	560 8835 5608835 (Std. Drain) 5608835 (Extended Drain) LF9039 (Vamac Gasket) 561 0969 Outer 561 0969 Outer 561 0968 Inner 561 4398 5612467 (Racor Option) 7028951 7364108 Pump 7373884 In-Tank 10037617 Pilot 736 7044		51748 ⁵³ 51748XD(2) WL10041 42238 ¹⁵⁵ 42238NP ⁴⁷⁹ 42239 33406 ⁵³ 33437 N/A W01AG161(2) W01AG633(2) D82E20GV WS10058	R984 (TYPE 1085) w / Cummins Diesel QSK19 Tier II Eng. Turbo Eng.Code QSK19 Tier II		560 8835 5608835 (Std. Drain) 5608835 (Extended Drain) LF9039 (Vamac Gasket) 561 0969 Outer 561 0969 Outer 561 0968 Inner 561 4398 5612467 (Racor Option) 7028951 7364108 Pump 7373884 In-Tank 10037617 Pilot 736 7044	51748 ⁵³ 51748XD(2) WL10041 42238 ¹⁵⁵ 42238NP ⁴⁷⁹ 42239 33406 ⁵³ 33437 N/A W01AG161(2) W01AG633(2) D82E20GV WS10058
R984 (TYPE 487) w / Cummins Diesel KTA19C Eng. Turbo Eng.Code KTA19C		736 3165 Full-Flow 7363165 (Extended Drain) - Full-Flow 7363165 (High Efficient) - Full-Flow 5604365 By-Pass 7364869 Outer 7364869 Outer 7364870 Inner 736 4111 736 4111 5609322 10037617 Pilot 7366869 In-Tank 561 2546 Pump WF2071	736 3165 Full-Flow 7363165 (Extended Drain) - Full-Flow 7363165 (High Efficient) - Full-Flow 5604365 By-Pass 561 0969 Outer 561 0969 Outer 561 0968 Inner 736 4111 736 4111 5609322 10037617 Pilot 7373884 In-Tank 7364108 Pump WF2071		51970 ⁵³ 51970XD(2) 51970XE(2) 51749 ⁵³ 42258 ¹⁵⁵ 42258NP ⁴⁷⁹ 42259 33405 ^{53,420} WF10064(2) ⁴¹⁹ N/A D82E20GV W01AG160(2) 57339 24071 ⁵³	R984 (TYPE 624) w / Cummins Diesel KTA19C Eng. Turbo Eng.Code KTA19C		736 3165 Full-Flow 7363165 (Extended Drain) - Full-Flow 7363165 (High Efficient) - Full-Flow 5604365 By-Pass 561 0969 Outer 561 0969 Outer 561 0968 Inner 736 4111 736 4111 5609322 10037617 Pilot 7373884 In-Tank 7364108 Pump WF2071	51970 ⁵³ 51970XD(2) 51970XE(2) 51749 ⁵³ 42238 ¹⁵⁵ 42238NP ⁴⁷⁹ 42239 33405 ^{53,420} WF10064(2) ⁴¹⁹ N/A D82E20GV W01AG633(2) W01AG161(2) 24071 ⁵³
R984 (TYPE 528) w / Cummins Diesel QSK19 Tier III Eng. Turbo Eng.Code QSK19 Tier III		10332314 561 0969 Outer 561 0969 Outer 561 0968 Inner 10342453 10332309 10332309 7028951 7364108 Pump 7373884 In-Tank 10037617 Pilot 736 7044	560 8835 5608835 (Std. Drain) 5608835 (Extended Drain) LF9039 (Vamac Gasket) 561 0969 Outer 561 0969 Outer 561 0968 Inner 561 4398 5612467 (Racor Option) 7028951 7364108 Pump 7373884 In-Tank 10037617 Pilot 736 7044		51748 ⁵³ 51748XD(2) WL10041 42238 ¹⁵⁵ 42238NP ⁴⁷⁹ 42239 33406 ⁵³ 33437 N/A W01AG161(2) W01AG633(2) D82E20GV WS10058	R984E (TYPE 354) ELECTRIC		7028951 7364108 Pump 7373884 In-Tank 10037617 Pilot	N/A W01AG161(2) W01AG633(2) D82E20GV
R984 (TYPE 586) w / Cummins Diesel KTA19C Eng. Turbo Eng.Code KTA19C		736 3165 Full-Flow	560 8835 5608835 (Std. Drain) 5608835 (Extended Drain) LF9039 (Vamac Gasket) 561 0969 Outer 561 0969 Outer 561 0968 Inner 561 4398		51970 ⁵³	R984EW (TYPE 768), R984EW (TYPE 977) w / Cummins Diesel QSK19 Tier II Eng. Turbo Eng.Code QSK19 Tier II		560 8835 5608835 (Std. Drain) 5608835 (Extended Drain) LF9039 (Vamac Gasket) 561 0969 Outer 561 0969 Outer 561 0968 Inner 561 4398 5612467 (Racor Option) 7028951 7364108 Pump 7373884 In-Tank 10037617 Pilot 736 7044	51748 ⁵³ 51748XD(2) WL10041 42238 ¹⁵⁵ 42238NP ⁴⁷⁹ 42239 33406 ⁵³ 33437 N/A W01AG161(2) W01AG633(2) D82E20GV WS10058

Italicized Part Numbers May Not Be Available.

Las piezas con números en *italicas* pueden no estar disponibles.
Les numéros de pièce en *italiques* peuvent ne pas être disponibles.



Off-Highway
Hors Route
Fuera De Carretera

LIEBHERR+ Excavator — LIEBHERR+Telescopic
Handler

OFF HIGHWAY

Make, Model, Engine Marque, Modèle, Moteur Marca, Modelo, Motor	Serv. Type	Part No. N° de pieza N° de pièce	Make, Model, Engine Marque, Modèle, Moteur Marca, Modelo, Motor	Serv. Type	Part No. N° de pieza N° de pièce	Make, Model, Engine Marque, Modèle, Moteur Marca, Modelo, Motor	Serv. Type	Part No. N° de pieza N° de pièce	
R984EW (TYPE 1012) w / Cummins Diesel QSK19 Tier III Eng. Turbo Eng.Code QSK19 Tier III			7373884 In-Tank 7367052	Hyd Cool	W01AG633(6) 24073 ³³	5617911 10342453	F/W Sep. F/W Sep.	33645(3) N/A	
	10332314	Lube . . .	R994BE (TYPE 771) ELECTRIC, R994E (TYPE 273) ELECTRIC, R994E (TYPE 678) ELECTRIC, R994E (TYPE 770) ELECTRIC	Primary		761 9404 Primary 761 9405 Secondary 10220705 Pump 7373884 In-Tank 10037622 Pilot 10002869 Breather 7367052	Cab. Air . . . Cab. Air . . . Cab. Air . . . Hyd Hyd Cool	46562NP ¹⁷⁹ 46562 ¹⁵⁵ 46569 W01AG412(2) W01AG633(4) 57884 46639 24073 ³³	
	561 0969 Outer	Air	R995 (TYPE 593) w / Detroit Diesel 16V-4000 Eng. Turbo Eng.Code 16V-4000	Primary			10003928 561 0969 Outer 561 0969 Outer 561 0968 Inner 10472600 (Outer) - Compressor 10422599 (Inner) - Compressor	Air Air Air Air Air	57139(4) 42238(2) ¹⁵⁵ 42238NP(2) ¹⁷⁹ 42239(2) 42518 42519
	561 0968 Inner	Air	23540000				10332309 10332309	Fuel Fuel	33944(2) WF10144
	10342453	F/W Sep.	5615669 Primary				5613062	Cab. Air . . .	N/A
	10332309	Fuel	5613062				7373881 Return	Hyd	W01AG465(2)
	10332309	Fuel	7373884 In-Tank				10037622 Pump	Hyd	W01AG633(7)
	10332309	Fuel	10037622 Pump				7373884 In-Tank 10037622 Pump	Hyd Hyd	57884(4) 57884(4)
	7028951	Cab. Air .	R996 (TYPE 173), R996B (TYPE 1281) w / Cummins Diesel K1800E Eng. Turbo Eng.Code K1800E				7369715 Full-Flow 7369715 (Extended Drain) - Full- Flow 7369715 (High Efficiency) - Full- Flow	Lube Lube Lube	51970 ⁵³ 51970XD(10) 51970XE(10)
	7364108 Pump	Hyd	7369715				5604365 By-Pass 561 0969 Outer 561 0969 Outer 561 0968 Inner 5615677 Secondary	Fuel Fuel Fuel Fuel Fuel	N/A W01AG161(2) W01AG633(2) D82E20GV WS10058
7373884 In-Tank	Hyd	561 0969 Outer				561 0969 Outer 561 0968 Inner 5615677 Secondary	Air Air Air	42238(4) ¹⁵⁵ 42238NP(4) ¹⁷⁹ 42239(4) N/A	
10037617 Pilot	Hyd	561 0968 Inner				5615669 Primary	Fuel	N/A	
736 7044	Cool	5613062				7373881 Return	Hyd	W01AG465(2)	
R991 w / Cummins Diesel NTA855C Eng. Turbo Eng.Code NTA855C			7373884 In-Tank 10037622 Pump	Hyd Hyd	W01AG633(6) 57884(4)	10002507 (Auto Oiler) - Pump 10222515 (Auto Greaser) - Pump 7367052	Hyd Hyd Cool	33645(3) N/A 33645(3) 46639 24073 ³³	
	(Cartridge Full-Flow)	Lube . . .	R996 (TYPE 173), R996B (TYPE 1281) w / Cummins Diesel K1800E Eng. Turbo Eng.Code K1800E			10002507 (Auto Oiler) - Pump 10222515 (Auto Greaser) - Pump 7367052	Hyd Hyd Cool	57139(4) 42238(2) ¹⁵⁵ 42238NP(2) ¹⁷⁹ 42239(2) 42518 42519	
	(Std. Drain) (Full-Flow Spin-on)	Lube . . .	7369715				561 0969 Outer 561 0969 Outer 561 0968 Inner 5615677 Secondary	Air Air Air Air	51970 ⁵³ 51970XD(2) 51970XE(2) 51750(2) ¹¹⁹ 51751(2) 51753(2) 51749 ⁵³ 33109 ⁵³ 24071 ⁵³
	(Extended Drain)	Lube . . .	7369715 (High Efficiency) - Full- Flow				561 0969 Outer 561 0968 Inner 5615677 Secondary	Fuel Fuel Fuel Fuel	51970XD(2) 51970XE(2) 51750(2) ¹¹⁹ 51751(2) 51753(2) 51749 ⁵³ 33109 ⁵³ 24071 ⁵³
	(High Efficiency)	Lube . . .	5604365 By-Pass				561 0969 Outer 561 0968 Inner 5615677 Secondary	Fuel Fuel Fuel Fuel	51970XD(2) 51970XE(2) 51750(2) ¹¹⁹ 51751(2) 51753(2) 51749 ⁵³ 33109 ⁵³ 24071 ⁵³
	(Cartridge By-Pass)	Lube . . .	561 0969 Outer				561 0968 Inner 5615677 Secondary	Fuel Fuel Fuel Fuel	51970XD(2) 51970XE(2) 51750(2) ¹¹⁹ 51751(2) 51753(2) 51749 ⁵³ 33109 ⁵³ 24071 ⁵³
	(Heavy Duty)	Lube . . .	561 0968 Inner				5615669 Primary	Fuel	N/A
	(Extended Life)	Lube . . .	5613062				7373881 Return	Hyd	W01AG465(2)
	(Spin-on) (By-Pass)	Lube . . .	7373884 In-Tank				10037622 Pump	Hyd	W01AG633(7)
	WF2071	Fuel	10037622 Pump				7373884 In-Tank 10037622 Pump	Hyd Hyd	57884(4) 57884(4)
R992 (TYPE 253) w / Cummins Diesel VTA28C Eng. Turbo Eng.Code VTA28C			10002507 (Auto Oiler) - Pump 10490210 Breather 10470100 Pilot 7367935	Hyd Hyd Hyd Cool	2) N/A N/A 24074(4)	10002507 (Auto Oiler) - Pump 10443370 Pump 10002869 Breather 10490210 Breather 7367052	Hyd Hyd Hyd Hyd Cool	2) N/A N/A 24073 ³³ 2)	
	736 3165 Full-Flow	Lube . . .	R9250E (TYPE 1129) ELECTRIC						
	7363165 (Extended Drain) - Full- Flow	Lube . . .	5613062						
	7363165 (High Efficient) - Full-Flow	Lube . . .	10220705 Pump						
	5604365 By-Pass	Lube . . .	7373884 In-Tank						
	7361355 Outer	Air	10037622 Pilot						
	7361355 Outer	Air	10002869 Breather						
	7361354 Inner	Air	7367052						
	7364590	F/W Sep.	5613062						
	10037622 Pump	Hyd	10220705 Pump						
7365280 Pump	Hyd	7373884 In-Tank							
7367337 In-Tank	Hyd	10037622 Pilot							
WF2071	Cool	10002869 Breather							
R994 (TYPE 171) w / Cummins Diesel KTA38C Eng. Turbo Eng.Code KTA38C			7367337 In-Tank WF2071	Hyd Cool	N/A 24071 ⁵³	7367337 In-Tank WF2071	Hyd Cool	N/A 24071 ⁵³	
	736 3165 Full-Flow	Lube . . .	R9250E (TYPE 1129) ELECTRIC						
	7363165 (Extended Drain) - Full- Flow	Lube . . .	5613062						
	7363165 (High Efficient) - Full-Flow	Lube . . .	10220705 Pump						
	5604365 By-Pass	Lube . . .	7373884 In-Tank						
	7361355 Outer	Air	10037622 Pilot						
	7361355 Outer	Air	10002869 Breather						
	7361354 Inner	Air	7367052						
	7364590	F/W Sep.	5613062						
	10037622 Pump	Hyd	10220705 Pump						
7365280 Pump	Hyd	7373884 In-Tank							
7367337 In-Tank	Hyd	10037622 Pilot							
WF2071	Cool	10002869 Breather							
R994B (TYPE 411) w / Cummins Diesel QSK45 Eng. Turbo Eng.Code QSK45			7367337 In-Tank WF2071	Hyd Cool	N/A 24071 ⁵³	7367337 In-Tank WF2071	Hyd Cool	N/A 24071 ⁵³	
	736 3165 Full-Flow	Lube . . .	R9250E (TYPE 1129) ELECTRIC						
	7363165 (Extended Drain) - Full- Flow	Lube . . .	5613062						
	7363165 (High Efficient) - Full-Flow	Lube . . .	10220705 Pump						
	5604365 By-Pass	Lube . . .	7373884 In-Tank						
	7361355 Outer	Air	10037622 Pilot						
	7361355 Outer	Air	10002869 Breather						
	7361354 Inner	Air	7367052						
	7364590	F/W Sep.	5613062						
	10037622 Pump	Hyd	10220705 Pump						
7365280 Pump	Hyd	7373884 In-Tank							
7367337 In-Tank	Hyd	10037622 Pilot							
WF2071	Cool	10002869 Breather							
R994B (TYPE 411) w / Cummins Diesel QSK45 Eng. Turbo Eng.Code QSK45			7367337 In-Tank WF2071	Hyd Cool	N/A 24071 ⁵³	7367337 In-Tank WF2071	Hyd Cool	N/A 24071 ⁵³	
	736 3165 Full-Flow	Lube . . .	R9250E (TYPE 1129) ELECTRIC						
	7363165 (Extended Drain) - Full- Flow	Lube . . .	5613062						
	7363165 (High Efficient) - Full-Flow	Lube . . .	10220705 Pump						
	5604365 By-Pass	Lube . . .	7373884 In-Tank						
	7361355 Outer	Air	10037622 Pilot						
	7361355 Outer	Air	10002869 Breather						
	7361354 Inner	Air	7367052						
	7364590	F/W Sep.	5613062						
	10037622 Pump	Hyd	10220705 Pump						
7365280 Pump	Hyd	7373884 In-Tank							
7367337 In-Tank	Hyd	10037622 Pilot							
WF2071	Cool	10002869 Breather							
R994B (TYPE 411) w / Cummins Diesel QSK45 Eng. Turbo Eng.Code QSK45			7367337 In-Tank WF2071	Hyd Cool	N/A 24071 ⁵³	7367337 In-Tank WF2071	Hyd Cool	N/A 24071 ⁵³	
	736 3165 Full-Flow	Lube . . .	R9250E (TYPE 1129) ELECTRIC						
	7363165 (Extended Drain) - Full- Flow	Lube . . .	5613062						
	7363165 (High Efficient) - Full-Flow	Lube . . .	10220705 Pump						
	5604365 By-Pass	Lube . . .	7373884 In-Tank						
	7361355 Outer	Air	10037622 Pilot						
	7361355 Outer	Air	10002869 Breather						
	7361354 Inner	Air	7367052						
	7364590	F/W Sep.	5613062						
	10037622 Pump	Hyd	10220705 Pump						
7365280 Pump	Hyd	7373884 In-Tank							
7367337 In-Tank	Hyd	10037622 Pilot							
WF2071	Cool	10002869 Breather							
R994B (TYPE 411) w / Cummins Diesel QSK45 Eng. Turbo Eng.Code QSK45			7367337 In-Tank WF2071	Hyd Cool	N/A 24071 ⁵³	7367337 In-Tank WF2071	Hyd Cool	N/A 24071 ⁵³	
	736 3165 Full-Flow	Lube . . .	R9250E (TYPE 1129) ELECTRIC						
	7363165 (Extended Drain) - Full- Flow	Lube . . .	5613062						
	7363165 (High Efficient) - Full-Flow	Lube . . .	10220705 Pump						
	5604365 By-Pass	Lube . . .	7373884 In-Tank						
	7361355 Outer	Air	10037622 Pilot						
	7361355 Outer	Air	10002869 Breather						
	7361354 Inner	Air	7367052						
	7364590	F/W Sep.	5613062						
	10037622 Pump	Hyd	10220705 Pump						
7365280 Pump	Hyd	7373884 In-Tank							
7367337 In-Tank	Hyd	10037622 Pilot							
WF2071	Cool	10002869 Breather							
R994B (TYPE 411) w / Cummins Diesel QSK45 Eng. Turbo Eng.Code QSK45			7367337 In-Tank WF2071	Hyd Cool	N/A 24071 ⁵³	7367337 In-Tank WF2071	Hyd Cool	N/A 24071 ⁵³	
	736 3165 Full-Flow	Lube . . .	R9250E (TYPE 1129) ELECTRIC						
	7363165 (Extended Drain) - Full- Flow	Lube . . .	5613062						
	7363165 (High Efficient) - Full-Flow	Lube . . .	10220705 Pump						
	5604365 By-Pass	Lube . . .	7373884 In-Tank						
	7361355 Outer	Air	10037622 Pilot						
	7361355 Outer	Air	10002869 Breather						
	7361354 Inner	Air	7367052						
	7364590	F/W Sep.	5613062						
	10037622 Pump	Hyd	10220705 Pump						
7365280 Pump	Hyd	7373884 In-Tank							
7367337 In-Tank	Hyd	10037622 Pilot							
WF2071	Cool	10002869 Breather							
R994B (TYPE 411) w / Cummins Diesel QSK45 Eng. Turbo Eng.Code QSK45			7367337 In-Tank WF2071	Hyd Cool	N/A 24071 ⁵³	7367337 In-Tank WF2071	Hyd Cool	N/A 24071 ⁵³	

LIEBHERR+ Telescopic Handler — LINCOLN
ELECTRIC+WeldersOff-Highway
Hors Route
Fuera De Carretera

Make, Model, Engine Marque, Modèle, Moteur Marca, Modelo, Motor	Serv. Type	Part No. N° de pieza N° de pièce	Make, Model, Engine Marque, Modèle, Moteur Marca, Modelo, Motor	Serv. Type	Part No. N° de pieza N° de pièce	Make, Model, Engine Marque, Modèle, Moteur Marca, Modelo, Motor	Serv. Type	Part No. N° de pieza N° de pièce
TL435-10 (TYPE 908) w / Liebherr Diesel D504T Eng. Turbo Eng.Code D504T (Cont'd/Suite)		10115168 Return Hyd N/A 10228015 Pump Hyd N/A	TL445-10 (TYPE 909) w / John Deere Diesel 4045HF Eng. Turbo Eng.Code 4045HF		7090561 Lube 57750S 10101094 Outer Air 42330 10101095 Inner Air 42331 709 1068 Primary F/W Sep. 33978 7091069 Secondary F/W Sep. 33977 10115168 Return Hyd N/A 10228015 Pump Hyd N/A	Don # P822768 Air 46489 C6003117480 F/W Sep. 33616 3826094 (In-Line) Fuel 33270		
TL435-10 (TYPE 908) w / Liebherr Diesel D504TI Eng. Turbo Eng.Code D504TI		7090561 Lube 57750S 10101094 Outer Air 42330 10101095 Inner Air 42331 709 1068 Primary F/W Sep. 33978 7091069 Secondary F/W Sep. 33977 10115168 Return Hyd N/A 10228015 Pump Hyd N/A	TL445-10 (TYPE 909) w / Liebherr Diesel D504T Eng. Turbo Eng.Code D504T		7090561 Lube 57750S 10101094 Outer Air 42330 10101095 Inner Air 42331 7090972 Primary F/W Sep. 33747 7090658 - Secondary F/W Sep. 33668 10115168 Return Hyd N/A 10228015 Pump Hyd N/A	AIR VANTAGE 500 w / Kubota V3600T Eng. Eng.Code V3600T		HH1CO-32430 Lube 57430 Don # P822768 Air 46489 M20840A F/W Sep. N/A 1663143560 Fuel 33393
TL435-13 (TYPE 907) w / John Deere Diesel 4045HF Eng. Turbo Eng.Code 4045HF		7090561 Lube 57750S 10101094 Outer Air 42330 10101095 Inner Air 42331 709 1068 Primary F/W Sep. 33978 7091069 Secondary F/W Sep. 33977 10115168 Return Hyd N/A 10228015 Pump Hyd N/A	TL445-10 (TYPE 909) w / Liebherr Diesel D504TI Eng. Turbo Eng.Code D504TI		7090561 Lube 57750S 10101094 Outer Air 42330 10101095 Inner Air 42331 709 1068 Primary F/W Sep. 33978 7091069 Secondary F/W Sep. 33977 10115168 Return Hyd N/A 10228015 Pump Hyd N/A	BIG RED 500 w / Deutz D2011L03i Eng. Eng.Code D2011L03i		1174416 Lube 57085 Don # P822768 Air 46489 1174482 F/W Sep. 33472 ³³ 1174482 F/W Sep. WF10024 ⁴¹⁹
TL435-13 (TYPE 907) w / Liebherr Diesel D504T Eng. Turbo Eng.Code D504T		7090561 Lube 57750S 10101094 Outer Air 42330 10101095 Inner Air 42331 7090972 Primary F/W Sep. 33747 7090658 - Secondary F/W Sep. 33668 10115168 Return Hyd N/A 10228015 Pump Hyd N/A	TL445-10 (TYPE 909) w / Liebherr Diesel D504TI Eng. Turbo Eng.Code D504TI		7090561 Lube 57750S 10101094 Outer Air 42330 10101095 Inner Air 42331 709 1068 Primary F/W Sep. 33978 7091069 Secondary F/W Sep. 33977 10115168 Return Hyd N/A 10228015 Pump Hyd N/A	BIG RED 600 w / Deutz F3L912 Eng. Eng.Code F3L912		1174418 Lube 51768 Don # P822768 Air 46489 M16890C Fuel 33632 Fuel 33358 ³³
TL435-13 (TYPE 907) w / Liebherr Diesel D504TI Eng. Turbo Eng.Code D504TI		7090561 Lube 57750S 10101094 Outer Air 42330 10101095 Inner Air 42331 7090972 Primary F/W Sep. 33747 7090658 - Secondary F/W Sep. 33668 10115168 Return Hyd N/A 10228015 Pump Hyd N/A	LINCOLN ELECTRIC+Welders			CLASSIC 300D w / Kubota V2203M Eng. Eng.Code V2203M		1641432430 Lube 51311 Don # P821575 Air 46438 1663143560 Fuel 33393 1583143380 Fuel WF10035
TL435-13 (TYPE 907) w / Liebherr Diesel D504T Eng. Turbo Eng.Code D504T		7090561 Lube 57750S 10101094 Outer Air 42330 10101095 Inner Air 42331 7090972 Primary F/W Sep. 33747 7090658 - Secondary F/W Sep. 33668 10115168 Return Hyd N/A 10228015 Pump Hyd N/A	200 AMP		(Cartridge By-Pass) Lube 51010 (Spin-on) (By-Pass) Lube 51050	CLASSIC 300D w / Kubota V2403M Eng. Eng.Code V2403M		1641432430 Lube 51311 Don # P821575 Air 46438 1663143560 Fuel 33393 1583143380 Fuel WF10035
TL435-13 (TYPE 907) w / Liebherr Diesel D504TI Eng. Turbo Eng.Code D504TI		7090561 Lube 57750S 10101094 Outer Air 42330 10101095 Inner Air 42331 709 1068 Primary F/W Sep. 33978 7091069 Secondary F/W Sep. 33977 10115168 Return Hyd N/A 10228015 Pump Hyd N/A	250 AMP w / Continental GD157 Eng. Eng.Code GD157		(By-Pass) Lube 51006 Primary Fuel 33104 Primary Fuel 33113 24492988 Fuel N/A ⁶¹	CLASSIC 300D w / Perkins 104.22 Eng. Eng.Code 104.22		140517000 Lube 51348 ³³ 70206N Air 42276 ⁵⁵ Air 42276FR ³⁶⁰ 1300366120 Fuel N/A
TL442-13 (TYPE 703) w / John Deere Diesel 4045HF Eng. Turbo Eng.Code 4045HF		7090561 Lube 57750S 10101094 Outer Air 42330 10101095 Inner Air 42331 709 1068 Primary F/W Sep. 33978 7091069 Secondary F/W Sep. 33977 10115168 Return Hyd N/A 10228015 Pump Hyd N/A	250 AMP w / Hercules DIX4D Eng. Eng.Code DIX4D		(By-Pass) Lube 51011 Fuel 33106	CLASSIC 300D w / Perkins 404D-22 Eng. Eng.Code 404D-22		140517050 Lube 51348 ³³ Don # P821575 Air 46438 M20840A F/W Sep. N/A 2 656 613 Fuel 33166 ³³
TL442-13 (TYPE 703) w / Liebherr Diesel D504T Eng. Turbo Eng.Code D504T		7090561 Lube 57750S 10101094 Outer Air 42330 10101095 Inner Air 42331 7090972 Primary F/W Sep. 33747 7090658 - Secondary F/W Sep. 33668 10115168 Return Hyd N/A 10228015 Pump Hyd N/A	250 G9 PRV w / Onan Eng.		Lube 51374 Air 46094	CLASSIC 300G 3.0L 183 CID		PF 25 Lube 51069 ³³ 70206N Air 42276 ⁵⁵ Air 42276FR ³⁶⁰ 32500292 Fuel N/A
TL442-13 (TYPE 703) w / Liebherr Diesel D504TI Eng. Turbo Eng.Code D504TI		7090561 Lube 57750S 10101094 Outer Air 42330 10101095 Inner Air 42331 7090972 Primary F/W Sep. 33747 7090658 - Secondary F/W Sep. 33668 10115168 Return Hyd N/A 10228015 Pump Hyd N/A	300 AMP w / Continental F244 Eng. Eng.Code F244		(By-Pass) Lube 51006	COMMANDER 300 w / Deutz F3L1011F Eng. Eng.Code F3L1011F		1174416 Lube 57085 70206N Air 42276 ⁵⁵ Air 42276FR ³⁶⁰ 1174482 F/W Sep. 33472 ³³ 1174482 F/W Sep. WF10024 ⁴¹⁹
TL442-13 (TYPE 703) w / Liebherr Diesel D504T Eng. Turbo Eng.Code D504T		7090561 Lube 57750S 10101094 Outer Air 42330 10101095 Inner Air 42331 7090972 Primary F/W Sep. 33747 7090658 - Secondary F/W Sep. 33668 10115168 Return Hyd N/A 10228015 Pump Hyd N/A	300 AMP w / Hercules QXLD-3 Eng. Eng.Code QXLD-3		(By-Pass) Lube 51006	COMMANDER 300 w / Deutz F3L2011 Eng. Eng.Code F3L2011		1174416 Lube 57085 70206N Air 42276 ⁵⁵ Air 42276FR ³⁶⁰ 1174482 F/W Sep. 33472 ³³ 1174482 F/W Sep. WF10024 ⁴¹⁹
TL442-13 (TYPE 703) w / Liebherr Diesel D504TI Eng. Turbo Eng.Code D504TI		7090561 Lube 57750S 10101094 Outer Air 42330 10101095 Inner Air 42331 709 1068 Primary F/W Sep. 33978 7091069 Secondary F/W Sep. 33977 10115168 Return Hyd N/A 10228015 Pump Hyd N/A	400 AMP w / Detroit Diesel 2056 Eng. Eng.Code 2056		Secondary Lube 51133 Primary Fuel 33511 Fuel 33073	COMMANDER 400 w / Deutz F3L912 Eng. Eng.Code F3L912		1174418 Lube 51768 Don # P181052 Air 42222 1174482 F/W Sep. 33472 ³³ 1174482 F/W Sep. WF10024 ⁴¹⁹ M16890C Fuel 33358 ³³ Fuel 33632
			400 AMP w / Hercules JXD Eng. Eng.Code JXD		(By-Pass) Lube 51006			
			600 AMP w / Hercules G339 Eng. Eng.Code G339		Lube 51062			
			AIR VANTAGE 500 w / Cummins B3.3 Eng. Eng.Code B3.3		C6002112110 Lube 57181			

Italicized Part Numbers May Not Be Available.
Las piezas con números en *italicas* pueden no estar disponibles.
Les numéros de pièce en *italiques* peuvent ne pas être disponibles.



**Off-Highway
Hors Route
Fuera De Carretera**

LINCOLN ELECTRIC+ Welders

Make, Model, Engine Marque, Modèle, Moteur Marca, Modelo, Motor	Serv. Type	Part No. N° de pieza N° de pièce	Make, Model, Engine Marque, Modèle, Moteur Marca, Modelo, Motor	Serv. Type	Part No. N° de pieza N° de pièce	Make, Model, Engine Marque, Modèle, Moteur Marca, Modelo, Motor	Serv. Type	Part No. N° de pieza N° de pièce
COMMANDER 500 w / Cummins B3.3 Eng. Eng.Code B3.3 C6002112110 Don # P181052 C6003112120 3826094 (In-Line)	Lube... 57181 Air... 42222 F/W Sep. 33616 Fuel... 33270		4708303 2408302 (Wrap) 2405010 In-Line	Air... 42297 Wrap... N/A Fuel... N/A		RANGER 3 PHASE w / Kohler CH20S Command Pro Eng. Eng.Code CH20S Command Pro 1205001S 4708303 2408302 (Wrap) 2405002 In-Line	Lube... 51056 ⁵³ Air... 42297 Wrap... N/A Fuel... 33031	
			GX271 CHOPPER RED-D-ARC w / Honda GX620 Eng. Eng.Code GX620	15400-PR3-004 17211ZJ1000 17218ZJ1000 16910ZE8005 (In-Line)				Lube... 51334 ⁵³ Air... N/A Wrap... N/A Fuel... N/A
COMMANDER 500 w / Deutz F3L912 Eng. Eng.Code F3L912 1174418 Don # P181052 1174482 1174482 M16890C	Lube... 51768 Air... 42222 F/W Sep. 33472 ⁵³ Fuel... 33358 ⁵³ Fuel... 33632		1205001S 4708303 2408302 (Wrap) 2405002 In-Line	Lube... 51056 ⁵³ Air... 42297 Wrap... N/A Fuel... 33031		RANGER 8 w / Kohler CH18F Eng. Eng.Code CH18F Lube... 51056 ⁵³		
			GX300 RED-D-ARC w / Kohler CH22 Eng. Eng.Code CH22 1205001S 4708303 2408302 (Wrap) 2405002 In-Line	Lube... 51056 ⁵³ Air... 42297 Wrap... N/A Fuel... 33031				
D300K 3+3 RED-D-ARC w / Kubota V1902 Eng. Eng.Code V1902 1552132430 70000-11080 7000034500 7000043080	Lube... 51068 ⁵³ Air... 42222 Fuel... 33395 Fuel... 33390 ⁵³		K1096 w / Detroit Diesel 2-71 Eng. Eng.Code 2-71 (Full-Flow) (By-Pass) (Cartridge) - Secondary (Cartridge) - Primary (Spin-on) - Secondary (Spin-on) - Primary WF2071 23508426	Lube... 51133 Lube... 51503 Fuel... 33511 Fuel... 33073 Fuel... 33122 Fuel... 33121 Cool... 24071 ⁵³ Cool... 24073 ⁵³		RANGER 8 w / Kohler CH20S Command Pro Eng. Eng.Code CH20S Command Pro 1205001S 4708303 2408302 (Wrap) 2405002 In-Line	Lube... 51056 ⁵³ Air... 42297 Wrap... N/A Fuel... 33031	
			K1278, K1279 w / Perkins 4.236 Eng. Eng.Code 4.236 4 1/2 In. Length (Cartridge) 6 In. Length (Cartridge) 2654403 (Spin-on) 265.4408 2654408 (Spin-on)	Lube... 51099 Lube... 51183 Lube... 51806 ⁵³ Lube... 51460 Fuel... 33166 ⁵³				
D300K 3+3 RED-D-ARC w / Kubota V1903 Eng. Eng.Code V1903 1663143562 Don # P821575 1583143353 1663143562	Lube... 51307 Air... 46438 F/W Sep. N/A Fuel... 33393		K1313, K1325 w / Deutz F3L912 Eng. Eng.Code F3L912 4144897 Inner 2165039 (Outer) (Single)	Lube... 51768 Air... 49616 Air... 46430 Air... 46510 Fuel... 33195		RANGER 8 w / Onan P220 Eng. Eng.Code P220 1220737 1876068 1876119	Lube... 51395 Air... N/A Fuel... N/A	
			MODELS w / Wisconsin Eng. (By-Pass)	Lube... 57011				
D300K 3+3 RED-D-ARC w / Kubota V2003 Eng. Eng.Code V2003 1641432432 Don # P821575 1583143353 1663143562	Lube... 51307 Air... 46438 F/W Sep. N/A Fuel... 33393		PIPELINER 200D w / Kubota V2203M Eng. Eng.Code V2203M 1641432430 Don # P821575 1663143560 1583143380	Lube... 51311 Air... 46438 Fuel... 33393 Fuel... WF10035		RANGER 8+ DIESEL w / Ruggerini RD201 Eng. Eng.Code RD201 17524 17519	Lube... 57035 ⁵³ Fuel... 33361	
			PIPELINER 200D w / Kubota V2403M Eng. Eng.Code V2403M 1641432430 Don # P821575 1663143560 1583143380	Lube... 51311 Air... 46438 Fuel... 33393 Fuel... WF10035				
D503K 5+3 HO RED-D-ARC w / Kubota V3300 Eng. Eng.Code V3300 1C01032430 Don # P821575 1663143560	Lube... 57430 Air... 46438 Fuel... 33393		PIPELINER 200D w / Perkins 104.22 Eng. Eng.Code 104.22 140517000 70206N 26560017	Lube... 51348 ⁵³ Air... 42276 ⁵⁵ Air... 42276FR ³⁶⁰ Fuel... 33166 ⁵³		RANGER 9 w / Kohler CH20S Command Pro Eng. Eng.Code CH20S Command Pro 1205001S 4708303 2408302 (Wrap) 2405002 In-Line	Lube... 51056 ⁵³ Air... 42297 Wrap... N/A Fuel... 33031	
			PIPELINER 200D w / Perkins 104.22 Eng. Eng.Code 104.22 140517000 70206N 26560017	Lube... 51348 ⁵³ Air... 42276 ⁵⁵ Air... 42276FR ³⁶⁰ Fuel... 33166 ⁵³				
DC250AS w / Wisconsin VF4 Eng. Eng.Code VF4 (By-Pass)	Lube... 57011		PIPELINER 200D w / Perkins 104.22 Eng. Eng.Code 104.22 140517000 70206N 26560017	Lube... 51348 ⁵³ Air... 42276 ⁵⁵ Air... 42276FR ³⁶⁰ Fuel... 33166 ⁵³		RANGER 9 w / Onan P218 Eng. Eng.Code P218 1220645 1402628 1401496 1492005	Lube... 51374 Air... 46094 Wrap... N/A Fuel... 33031	
			PIPELINER 200D w / Perkins 104.22 Eng. Eng.Code 104.22 140517000 70206N 26560017	Lube... 51348 ⁵³ Air... 42276 ⁵⁵ Air... 42276FR ³⁶⁰ Fuel... 33166 ⁵³				
DX300E RED-D-ARC w / Kubota D722 Eng. Eng.Code D722 7000015241 Don # P822686 Don # P822686 15231-4356-0 (Cartridge) 12581-43012 In-Line	Lube... 51064 ⁵³ Air... 46449 ¹⁵⁵ Air... 46449FR ³⁶⁰ Fuel... 33389 Fuel... 33972		PIPELINER 200D w / Perkins 104.22 Eng. Eng.Code 104.22 140517000 70206N 26560017	Lube... 51348 ⁵³ Air... 42276 ⁵⁵ Air... 42276FR ³⁶⁰ Fuel... 33166 ⁵³		RANGER 10,000 w / Honda GX620 Eng. Eng.Code GX620 15400-PR3-004 17210ZJ1841 17218ZJ1840 (Pre-cleaner) 16910ZE8005 (In-Line)	Lube... 51334 ⁵³ Air... WA10562 Wrap... N/A Fuel... N/A	
			PIPELINER 200D w / Perkins 104.22 Eng. Eng.Code 104.22 140517000 70206N 26560017	Lube... 51348 ⁵³ Air... 42276 ⁵⁵ Air... 42276FR ³⁶⁰ Fuel... 33166 ⁵³				
DX450 RED-D-ARC w / Kubota V2403M Eng. Eng.Code V2403M 1641432430 Don # P821575 1663143560 1583143380	Lube... 51311 Air... 46438 Fuel... 33393 Fuel... WF10035		PIPELINER 200D w / Perkins 104.22 Eng. Eng.Code 104.22 140517000 70206N 26560017	Lube... 51348 ⁵³ Air... 42276 ⁵⁵ Air... 42276FR ³⁶⁰ Fuel... 33166 ⁵³		RANGER 10,000 w / Kohler CH20S Command Pro Eng. Eng.Code CH20S Command Pro 1205001S 4708303 2408302 (Wrap) 2505002	Lube... 51056 ⁵³ Air... 42297 Wrap... N/A Fuel... 33206	
			PIPELINER 200D w / Perkins 104.22 Eng. Eng.Code 104.22 140517000 70206N 26560017	Lube... 51348 ⁵³ Air... 42276 ⁵⁵ Air... 42276FR ³⁶⁰ Fuel... 33166 ⁵³				
DX500E RED-D-ARC w / Perkins 404D-22T Eng. Eng.Code 404D- 22T 140517050 Don # P821575 M20840A 130 366 120	Lube... 51348 ⁵³ Air... 46438 F/W Sep. N/A Fuel... 33386 ⁵³		PIPELINER 200D w / Perkins 104.22 Eng. Eng.Code 104.22 140517000 70206N 26560017	Lube... 51348 ⁵³ Air... 42276 ⁵⁵ Air... 42276FR ³⁶⁰ Fuel... 33166 ⁵³		RANGER 10,000 w / Robin EH64/65 Eng. Eng.Code EH64/65 248650100 26332610A1	Lube... 51394 ⁵³ Air... WA10411	
			PIPELINER 200D w / Perkins 104.22 Eng. Eng.Code 104.22 140517000 70206N 26560017	Lube... 51348 ⁵³ Air... 42276 ⁵⁵ Air... 42276FR ³⁶⁰ Fuel... 33166 ⁵³				
EAGLE 10,000 w / Kohler CH20S Command Pro Eng. Eng.Code CH20S Command Pro 1205001S 4708303 2408302 (Wrap) 2505002	Lube... 51056 ⁵³ Air... 42297 Wrap... N/A Fuel... 33206		PIPELINER 200G 3.0L 183 CID PF 25 70206N 32500292	Lube... 51069 ⁵³ Air... 42276 ⁵⁵ Air... 42276FR ³⁶⁰ Fuel... N/A		RANGER 10,000 PLUS w / Honda GX620 Eng. Eng.Code GX620 15400-PR3-004 17210ZJ1841 17218ZJ1840 (Pre-cleaner) 16910ZE8005 (In-Line)	Lube... 51334 ⁵³ Air... WA10562 Wrap... N/A Fuel... N/A	
			PIPELINER 200G 3.0L 183 CID PF 25 70206N 32500292	Lube... 51069 ⁵³ Air... 42276 ⁵⁵ Air... 42276FR ³⁶⁰ Fuel... N/A				
EAGLE 10,000, EAGLE 10,000 PLUS w / Kohler CH23S Eng. Eng.Code CH23S 1205001S	Lube... 51056 ⁵³					RANGER 10,000 PLUS w / Kohler CH23S Eng. Eng.Code CH23S 1205001S 4708303 2408302 (Wrap)	Lube... 51056 ⁵³ Air... 42297 Wrap... N/A	

N/A = Not Available N/R = Not Required N/S = Not Serviceable See pages 22 for footnotes
 N/A = Non disponible N/R = Non nécessaire N/S = Non réparable Voir pages 22 pour des notes
 N/A = No disponible N/R = No requiere N/S = No servible Ver las páginas 22 para las notas al pie de página

OFF HIGHWAY

LINCOLN ELECTRIC+ Welders

Off-Highway
Hors Route
Fuera De Carretera

Make, Model, Engine Marque, Modèle, Moteur Marca, Modelo, Motor	Serv. Type	Part No. N° de pieza N° de pièce	Make, Model, Engine Marque, Modèle, Moteur Marca, Modelo, Motor	Serv. Type	Part No. N° de pieza N° de pièce	Make, Model, Engine Marque, Modèle, Moteur Marca, Modelo, Motor	Serv. Type	Part No. N° de pieza N° de pièce	
RANGER 10,000 PLUS w / Kohler CH23S Eng. Eng.Code CH23S (Cont'd/Suite) 2405010 In-Line	Fuel . . .	N/A	4708303 Air 42297	Wrap . . .	N/A	SAE500 w / Kubota V3600T Eng. Eng.Code V3600T	Lube . . .	57430	
			2408302 (Wrap) Fuel 33031						HH1CO-32430 Air 46489
RANGER 10,000 PLUS w / Robin EH64/65 Eng. Eng.Code EH64/65 248650100 26332610A1	Lube . . .	51394 ⁵³	SA200 w / Continental F162 Eng. Eng.Code F162	(Cartridge) (Spin-on)	Lube . . .	51010	SAE500 SEVERE DUTY w / Kubota V3600T Eng. Eng.Code V3600T	Lube . . .	57430
RANGER 10LX w / Kubota DH850B Eng. Eng.Code DH850B	Air	46270	SA250 w / Perkins D3.152 Eng. Eng.Code D3.152		Lube . . .	51460	HH1CO-32430 Lube . . .	57430	Don # P822768 Air 46489
RANGER 225, RANGER 225 GXT w / Kohler CH23S Eng. Eng.Code CH23S 1205001S 4708303 2408302 (Wrap) 2405010 In-Line	Lube . . .	51056 ⁵³	SAE250 w / Continental GD157 Eng. Eng.Code GD157	(By-Pass) Secondary	Lube . . .	51006	SAE600 w / Hercules G339 Eng. Eng.Code G339	Lube . . .	51062
RANGER 250 w / Kohler CH20S Command Pro Eng. Eng.Code CH20S Command Pro 1205001S 4708303 2408302 (Wrap) 2405002 In-Line	Lube . . .	51056 ⁵³	SAE250 w / Hercules DIX4D Eng. Eng.Code DIX4D	(By-Pass) Secondary	Lube . . .	51011	VANTAGE 300 w / Deutz D2008L4 Eng. Eng.Code D2008L4	Lube . . .	51521
RANGER 250 w / Onan P220 Eng. Eng.Code P220 1220737 1876068 1876119	Lube . . .	51395	SAE300 w / Continental F226 Eng. Eng.Code F226	(By-Pass)	Lube . . .	51050	VANTAGE 300 w / Kubota V1505 Eng. Eng.Code V1505	Lube . . .	51344
RANGER 250 w / Robin EH64/65 Eng. Eng.Code EH64/65 2486580100 26332610A1 0110060020	Lube . . .	51394 ⁵³	SAE300 w / Detroit Diesel 2-53 Eng. Eng.Code 2-53	Secondary Primary	Lube . . .	51133	VANTAGE 400 w / Kubota V2403M Eng. Eng.Code V2403M	Lube . . .	51311
RANGER 250 GXT w / Kohler CH23S Eng. Eng.Code CH23S 1205001S 4708303 2408302 (Wrap) 2405010 In-Line	Lube . . .	51056 ⁵³	SAE300 w / Hercules QXLD-3 Eng. Eng.Code QXLD-3	(By-Pass)	Lube . . .	51006	VANTAGE 400 w / Perkins 404C- 22 Eng. Eng.Code 404C-22	Lube . . .	51348 ⁵³
RANGER 250 LPG w / Kohler CH730S Eng. Eng.Code CH730S 1205001S 4708303 2408302 (Wrap)	Lube . . .	51056 ⁵³	SAE400 w / Continental F244 Eng. Eng.Code F244	(By-Pass)	Lube . . .	51006	VANTAGE 400 w / Perkins 404D- 22 Eng. Eng.Code 404D-22	Lube . . .	51348 ⁵³
RANGER 250 LPG w / Kohler CH730S Eng. Eng.Code CH730S 1205001S 4708303 2408302 (Wrap)	Lube . . .	51056 ⁵³	SAE400 w / Detroit Diesel 2-71 Eng. Eng.Code 2-71	Secondary Primary	Lube . . .	51133	VANTAGE 500 w / Cummins B3.3 (K2272-1) Eng. Eng.Code B3.3 (K2272-1)	Lube . . .	57181
RANGER 275 w / Kohler CH20S Command Pro Eng. Eng.Code CH20S Command Pro 1205001S 4708303 2408302 (Wrap) 2405002 In-Line	Lube . . .	51056 ⁵³	SAE400 w / Deutz F4L912 Eng. Eng.Code F4L912		Lube . . .	WL10052	VANTAGE 500 w / Cummins B3.3 (K2406-1) Eng. Eng.Code B3.3 (K2406-1)	Lube . . .	57181
RANGER 300D, RANGER 300DLX w / Kubota DH905 Eng. Eng.Code DH905 16271-3209-2 Don # P148970 15231-4356-0	Lube . . .	51344	SAE400 w / Hercules JXD Eng. Eng.Code JXD	(By-Pass)	Lube . . .	51006	VANTAGE 500 w / Deutz Eng. 1174417 Lube . . .	Lube . . .	51342
RANGER 305 LPG w / Kohler CH730S Eng. Eng.Code CH730S 1205001S 4708303 2408302 (Wrap)	Lube . . .	51056 ⁵³	SAE400 w / Perkins 4.236 Eng. Eng.Code 4.236		Lube . . .	51459 ⁵³	VANTAGE 500 w / Deutz F3L912 Eng. Eng.Code F3L912	Lube . . .	51768
RANGER 305D w / Kubota D722 Eng. Eng.Code D722 7000015241 Don # P822686 Don # P822686 15231-4356-0 (Cartridge) 12581-43012 In-Line	Lube . . .	51064 ⁵³	SAE400 w / Perkins 1104A.44 Eng. Eng.Code 1104A.44		Lube . . .	51459 ⁵³	VANTAGE 500 w / Deutz F3L912 Eng. Eng.Code F3L912	Lube . . .	51768
RANGER 305G w / Kohler CH22 Eng. Eng.Code CH22 1205001S	Lube . . .	51056 ⁵³	SAE400 w / Perkins 1104C-44 Eng. Eng.Code 1104C-44		Lube . . .	51459 ⁵³	VANTAGE 500 w / Deutz F3L912 Eng. Eng.Code F3L912	Lube . . .	51768

Italicized Part Numbers May Not Be Available.
Las piezas con números en *italicas* pueden no estar disponibles.
Les numéros de pièce en *italiques* peuvent ne pas être disponibles.



**Off-Highway
Hors Route
Fuera De Carretera LINCOLN ELECTRIC+ Welders — LINDE+Fork Lifts**

OFF HIGHWAY

Make, Model, Engine Marque, Modèle, Moteur Marca, Modelo, Motor	Serv. Type	Part No. N° de pieza N° de pièce	Make, Model, Engine Marque, Modèle, Moteur Marca, Modelo, Motor	Serv. Type	Part No. N° de pieza N° de pièce	Make, Model, Engine Marque, Modèle, Moteur Marca, Modelo, Motor	Serv. Type	Part No. N° de pieza N° de pièce
VANTAGE 500 w / Deutz F4L2011 Eng. Eng.Code F4L2011			0019831604 Inner 3542227701 Primary 3542227700 Secondary 3542223986 3542223986	Air F/W Sep. F/W Sep. F/W Sep. F/W Sep.	N/A 33547 33132 33472 ²³ WF10024 ⁴¹⁹	0019831608 Outer 0019831604 Inner 3542227701 Primary 3542227700 Secondary 3542223986	Air Air F/W Sep. F/W Sep. F/W Sep.	N/A N/A 33547 33132 33472 ²³
1174416 Lube . . . 57085 Don # P822768 Air 46489 1174482 F/W Sep. 33472 ²³ 1174482 F/W Sep. WF10024 ⁴¹⁹ 1178753 (In-Line) Fuel N/A			0009839338 Suction 0019830801 Suction 0019831611 (Pressure/Brakes) 0019831610 Return 001982302 (Spin-on) 0019831607 (Cartridge) 001982303 (Strainer)	Hyd Hyd Hyd Hyd Trans. . . . Trans. . . . Trans. . . .	W02AP460 N/A D06A10GAV N/A 57410 N/A N/A	0009839338 Suction 0019830801 Suction 0019831611 (Pressure/Brakes) 0019831610 Return 001982302 (Spin-on) 0019831607 (Cartridge) 001982303 (Strainer)	Hyd Hyd Hyd Hyd Trans. . . . Trans. . . . Trans. . . .	WF10024 ⁴¹⁹ W02AP460 N/A D06A10GAV N/A 57410 N/A N/A
VANTAGE 500 w / Perkins 404D-22T Eng. Eng.Code 404D-22T			C80/4 (313 SERIES) w / Perkins Diesel 1006E.6T Eng. Eng.Code 1006E.6T			C90/5, C90/6, C90/7 w / Cummins Diesel QSB6.7 (Tier III) Eng. Eng.Code QSB6.7 Tier III		
140517050 Lube . . . 51348 ⁵³ Don # P821575 Air 46438 M20840A F/W Sep. N/A 130 366 120 Fuel 33386 ⁵³			031 222 5208 Lube . . . 51452(2) ⁵³ 0009832001 Air 42919 0312229024 Fuel 33166 ⁵³ 0009839338 Suction Hyd W02AP460 001982302 Charge Pump Trans. . . . 57410 001982303 (Strainer) Trans. . . . N/A			0009839007 Lube . . . 57037 0019832026 Inner Air N/A 0019832025 Air N/A 0019830505 F/W Sep. N/A 0019830504 Fuel N/A 3595801003 (Inside Air) Cab. Air N/A 3595801001 (Fresh Air) Cab. Air N/A 3595801002 (Recirculation) Cab. Air N/A 0009831674 (In-Tank) - Return Hyd N/A 0009831673 (Spin-on) - Return Hyd N/A		
VANTAGE 575 w / Cummins B3.3 Eng. Eng.Code B3.3			C80/4 (317 SERIES) w / Perkins Diesel 1006-60T Eng. Eng.Code 1006-60T			C360 w / Cummins Diesel QSB11 Eng. Eng.Code QSB11		
C6002112110 Lube . . . 57181 Don # P822768 Air 46489 C6003112130 F/W Sep. 33616 3826094 (In-Line) Fuel 33270			031 222 5208 Lube . . . 51452(2) ⁵³ 0019831608 Outer Air N/A 0019831604 Inner Air N/A 3542227701 Primary F/W Sep. 33547 3542227700 Secondary F/W Sep. 33132 3542223986 F/W Sep. 33472 ²³ 3542223986 F/W Sep. WF10024 ⁴¹⁹ 0009839338 Suction Hyd W02AP460 0019830801 Suction Hyd N/A 0019831611 (Pressure/Brakes) Hyd D06A10GAV 0019831610 Return Hyd N/A 001982302 (Spin-on) Trans. . . . 57410 0019831607 (Cartridge) Trans. . . . N/A 001982303 (Strainer) Trans. . . . N/A			3562229031 (Nitrile Gasket) Lube . . . 57746XD LF9031 (Vamac Gasket) Lube . . . WL10005XD 0019831601 Inner Air 42423 0019831600 Outer Air 42422 ¹⁵⁵ 0019831600 Outer Air 42422NP ⁹⁹ 3562227700 F/W Sep. 33604 0009830513 F/W Sep. 33406 ⁵³ 0009830801 (Strainer) Hyd N/A 0009839348 (Cartridge) Hyd N/A 0019831611 (Pressure/Brakes) Hyd D06A10GAV 0019831100 (Spin-on) Trans. . . . 51730(2) 001982304 (Strainer) Trans. . . . N/A 3572227701 Cool N/A		
VANTAGE 580 w / Perkins 404D-22T Eng. Eng.Code 404D-22T			C80/5 (313 SERIES) w / Perkins Diesel 1006E.6T Eng. Eng.Code 1006E.6T			C360 w / Perkins 2000E (RR) Eng. Eng.Code 2000E (RR)		
140517050 Lube . . . 51348 ⁵³ Don # P821575 Air 46438 M20840A F/W Sep. N/A 130 366 120 Fuel 33386 ⁵³			031 222 5208 Lube . . . 51452(2) ⁵³ 0009832001 Air 42919 0312229024 Fuel 33166 ⁵³ 0009839338 Suction Hyd W02AP460 001982302 Charge Pump Trans. . . . 57410 001982303 (Strainer) Trans. . . . N/A			3562229012 (Spin-on) Lube . . . 57256 3562229023 (Centrifugal) Lube . . . N/A 0019831601 Inner Air 42423 0019831600 Outer Air 42422 ¹⁵⁵ 0019831600 Outer Air 42422NP ⁹⁹ 3562229015 Fuel WF10070 0009830801 (Strainer) Hyd N/A 0009839348 (Cartridge) Hyd N/A 0019831611 (Pressure/Brakes) Hyd D06A10GAV 0019831100 (Spin-on) Trans. . . . 51730(2) 001982304 (Strainer) Trans. . . . N/A		
VANTAGE 600SD L4 2.9L 178 CID Diesel Eng.Code TD2.9 Tier IV			C80/5 (317 SERIES) w / Perkins Diesel 1006-60T Eng. Eng.Code 1006-60T			C360/3, C360/4, C360/5, C400 w / Cummins Diesel QSB11 Eng. Eng.Code QSB11		
01174416 Lube . . . 57085 P822768 Air 46489 04130241 F/W Sep. WF10175 04131532 Fuel 33949			031 222 5208 Lube . . . 51452(2) ⁵³ 0019831608 Outer Air N/A 0019831604 Inner Air N/A 3542227701 Primary F/W Sep. 33547 3542227700 Secondary F/W Sep. 33132 3542223986 F/W Sep. 33472 ²³ 3542223986 F/W Sep. WF10024 ⁴¹⁹ 0009839338 Suction Hyd W02AP460 0019830801 Suction Hyd N/A 0019831611 (Pressure/Brakes) Hyd D06A10GAV 0019831610 Return Hyd N/A 001982302 (Spin-on) Trans. . . . 57410 0019831607 (Cartridge) Trans. . . . N/A 001982303 (Strainer) Trans. . . . N/A			3562229031 (Nitrile Gasket) Lube . . . 57746XD LF9031 (Vamac Gasket) Lube . . . WL10005XD 0019831601 Inner Air 42423 0019831600 Outer Air 42422 ¹⁵⁵ 0019831600 Outer Air 42422NP ⁹⁹ 3562227700 F/W Sep. 33604 0009830513 F/W Sep. 33406 ⁵³ 0009830801 (Strainer) Hyd N/A 0009839348 (Cartridge) Hyd N/A 0019831611 (Pressure/Brakes) Hyd D06A10GAV 0019831100 (Spin-on) Trans. . . . 51730(2) 001982304 (Strainer) Trans. . . . N/A 3572227701 Cool N/A		
WELDPANPOWER G8000 w / Briggs & Stratton 16 HP Eng.			C80/5 (313 SERIES) w / Perkins Diesel 1006E.6T Eng. Eng.Code 1006E.6T			C360 w / Perkins 2000E (RR) Eng. Eng.Code 2000E (RR)		
491 056 Lube . . . 51348 ⁵³ 394018 Air 42359 ¹⁵⁵ Air 42359FR ³⁶⁰ 271271 (Wrap) Wrap . . . N/A 394358 In-Line Fuel N/A			031 222 5208 Lube . . . 51452(2) ⁵³ 0009832001 Air 42919 0312229024 Fuel 33166 ⁵³ 0009839338 Suction Hyd W02AP460 001982302 Charge Pump Trans. . . . 57410 001982303 (Strainer) Trans. . . . N/A			3562229012 (Spin-on) Lube . . . 57256 3562229023 (Centrifugal) Lube . . . N/A 0019831601 Inner Air 42423 0019831600 Outer Air 42422 ¹⁵⁵ 0019831600 Outer Air 42422NP ⁹⁹ 3562229015 Fuel WF10070 0009830801 (Strainer) Hyd N/A 0009839348 (Cartridge) Hyd N/A 0019831611 (Pressure/Brakes) Hyd D06A10GAV 0019831100 (Spin-on) Trans. . . . 51730(2) 001982304 (Strainer) Trans. . . . N/A		
WELDPANPOWER G8000 w / Kohler CH18S Eng. Eng.Code CH18S			C80/5 (317 SERIES) w / Perkins Diesel 1006-60T Eng. Eng.Code 1006-60T			C360/3, C360/4, C360/5, C400 w / Cummins Diesel QSB11 Eng. Eng.Code QSB11		
1205001S Lube . . . 51056 ⁵³ 4708303 Air 42297 2408302 (Wrap) Wrap . . . N/A 2505002 Fuel 33206			031 222 5208 Lube . . . 51452(2) ⁵³ 0019831608 Outer Air N/A 0019831604 Inner Air N/A 3542227701 Primary F/W Sep. 33547 3542227700 Secondary F/W Sep. 33132 3542223986 F/W Sep. 33472 ²³ 3542223986 F/W Sep. WF10024 ⁴¹⁹ 0009839338 Suction Hyd W02AP460 0019830801 Suction Hyd N/A 0019831611 (Pressure/Brakes) Hyd D06A10GAV 0019831610 Return Hyd N/A 001982302 (Spin-on) Trans. . . . 57410 0019831607 (Cartridge) Trans. . . . N/A 001982303 (Strainer) Trans. . . . N/A			3562229031 (Nitrile Gasket) Lube . . . 57746XD LF9031 (Vamac Gasket) Lube . . . WL10005XD 0019831601 Inner Air 42423 0019831600 Outer Air 42422 ¹⁵⁵ 0019831600 Outer Air 42422NP ⁹⁹ 3562227700 F/W Sep. 33604 0009830513 F/W Sep. 33406 ⁵³ 0009830801 (Strainer) Hyd N/A 0009839348 (Cartridge) Hyd N/A 0019831611 (Pressure/Brakes) Hyd D06A10GAV 0019831100 (Spin-on) Trans. . . . 51730(2) 001982304 (Strainer) Trans. . . . N/A 3572227701 Cool N/A		
WELDPANPOWER G8000 w / Onan P216 Eng. Eng.Code P216			C80/6 (313 SERIES) w / Perkins Diesel 1006E.6T Eng. Eng.Code 1006E.6T			C400 w / Perkins 2000E (RR) Eng. Eng.Code 2000E (RR)		
1220645 Lube . . . 51374 1402628 Air 46094 1401496 Wrap . . . N/A 1492005 Fuel 33031			031 222 5208 Lube . . . 51452(2) ⁵³ 0009832001 Air 42919 0312229024 Fuel 33166 ⁵³ 0009839338 Suction Hyd W02AP460 001982302 Charge Pump Trans. . . . 57410 001982303 (Strainer) Trans. . . . N/A			3562229012 (Spin-on) Lube . . . 57256 3562229023 (Centrifugal) Lube . . . N/A 0019831601 Inner Air 42423 0019831600 Outer Air 42422 ¹⁵⁵ 0019831600 Outer Air 42422NP ⁹⁹ 3562229015 Fuel WF10070 0009830801 (Strainer) Hyd N/A 0009839348 (Cartridge) Hyd N/A 0019831611 (Pressure/Brakes) Hyd D06A10GAV 0019831100 (Spin-on) Trans. . . . 51730(2) 001982304 (Strainer) Trans. . . . N/A		
ZR8 RED-D-ARC w / Kohler CH20S Command Pro Eng. Eng.Code CH20S Command Pro			C80/3 (313 SERIES) w / Perkins Diesel 1006E.6T Eng. Eng.Code 1006E.6T			C400 w / Perkins 2000E (RR) Eng. Eng.Code 2000E (RR)		
1205001S Lube . . . 51056 ⁵³ 4708303 Air 42297 2408302 (Wrap) Wrap . . . N/A 2405002 In-Line Fuel 33031			031 222 5208 Lube . . . 51452(2) ⁵³ 0009832001 Air 42919 0312229024 Fuel 33166 ⁵³ 0009839338 Suction Hyd W02AP460 001982302 Charge Pump Trans. . . . 57410 001982303 (Strainer) Trans. . . . N/A			3562229012 (Spin-on) Lube . . . 57256 3562229023 (Centrifugal) Lube . . . N/A 0019831601 Inner Air 42423 0019831600 Outer Air 42422 ¹⁵⁵ 0019831600 Outer Air 42422NP ⁹⁹ 3562229015 Fuel WF10070 0009830801 (Strainer) Hyd N/A 0009839348 (Cartridge) Hyd N/A 0019831611 (Pressure/Brakes) Hyd D06A10GAV 0019831100 (Spin-on) Trans. . . . 51730(2) 001982304 (Strainer) Trans. . . . N/A		
LINDE+Fork Lifts			C80/6 (317 SERIES) w / Perkins Diesel 1006-60T Eng. Eng.Code 1006-60T					
C80/3 (313 SERIES) w / Perkins Diesel 1006E.6T Eng. Eng.Code 1006E.6T			031 222 5208 Lube . . . 51452(2) ⁵³ 0009832001 Air 42919 0312229024 Fuel 33166 ⁵³ 0009839338 Suction Hyd W02AP460 001982302 Charge Pump Trans. . . . 57410 001982303 (Strainer) Trans. . . . N/A					
C80/3 (317 SERIES) w / Perkins Diesel 1006-60T Eng. Eng.Code 1006-60T			031 222 5208 Lube . . . 51452(2) ⁵³ 0009832001 Air 42919 0312229024 Fuel 33166 ⁵³ 0009839338 Suction Hyd W02AP460 001982302 Charge Pump Trans. . . . 57410 001982303 (Strainer) Trans. . . . N/A					

N/A = Not Available N/R = Not Required N/S = Not Serviceable See pages 22 for footnotes
 N/A = Non disponible N/R = Non nécessaire N/S = Non réparable Voir pages 22 pour des notes
 N/A = No disponible N/R = No requiere N/S = No servible Ver las páginas 22 para las notas al pie de página

**Off-Highway
Hors Route
Fuera De Carretera**



LINDE+ Fork Lifts

Make, Model, Engine Marque, Modèle, Moteur Marca, Modelo, Motor	Serv. Type	Part No. N° de pieza N° de pièce	Make, Model, Engine Marque, Modèle, Moteur Marca, Modelo, Motor	Serv. Type	Part No. N° de pieza N° de pièce	Make, Model, Engine Marque, Modèle, Moteur Marca, Modelo, Motor	Serv. Type	Part No. N° de pieza N° de pièce
C400 w / Perkins 2000E (RR) Eng. Code 2000E (RR) (Cont'd/Suite) 0009830801 (Strainer) 0009839348 (Cartridge) 0019831611 (Pressure/Brakes) 0019831100 (Spin-on) 0019982304 (Strainer)	Hyd . . .	N/A	000 983 1617 3562227703 3562227704	F/W Sep.	WF10024 ⁴¹⁹ WF10012 33690	0009830513 0009830801 (Strainer) 0019831613 0019831611 (Pressure/Brakes) 0019831614	F/W Sep.	33406 ⁵³ N/A R00D10G(3) D06A10GAV R94C10CV
	Hyd . . .	N/A	0009830801 (Strainer)	Hyd . . .	N/A	3572227750 (From S/N E1X357R00025)	Trans. . .	N/A
	Hyd . . .	D06A10GAV	0019831611 (Pressure/Brakes)	Hyd . . .	N/A	3572227700 (To S/N E1X357R00024)	Trans. . .	N/A
	Trans. . .	51730(2)	0019831100 (Spin-on)	Trans. . .	N/A	3572227701	Cool . . .	N/A
	Trans. . .	N/A	0019982304 (Strainer)	Trans. . .	N/A			
C400/3, C400/4 w / Cummins Diesel QSB11 Eng. Eng.Code QSB11 3562229031 (Nitrile Gasket) LF9031 (Vamac Gasket) 0019831601 Inner 0019831600 Outer 0019831600 Outer 3562227700 0009830513 0009830801 (Strainer) 0009839348 (Cartridge) 0019831611 (Pressure/Brakes) 0019831100 (Spin-on) 0019982304 (Strainer) 3572227701	Lube . . .	57746XD	C4026CH w / Cummins Diesel QSB11 Eng. Eng.Code QSB11 3562229031 (Nitrile Gasket) LF9031 (Vamac Gasket) 0019831616 Outer 0019831615 Inner 3562227700 0009830513 0009830801 (Strainer) 0019831611 (Pressure/Brakes) 3572227750 (From S/N E1X357R00025) 3572227700 (To S/N E1X357R00024) 3572227701	Lube . . .	57746XD	C4130TL w / Perkins 2000E (RR) Eng. Eng.Code 2000E (RR) 3562229012 (Spin-on) 3562229023 (Centrifugal) 0019831601 Inner 0019831600 Outer 0019831600 Outer 3562229015 0009830801 (Strainer) 0009839348 (Cartridge) 0019831611 (Pressure/Brakes) 0019831100 (Spin-on) 0019982304 (Strainer)	Lube . . .	57256 N/A N/A 42423 42422 ¹⁵⁵ 33604 33406 ⁵³ N/A R00D10G(3) D06A10GAV R94C10CV
	Lube . . .	WL10005XD		Lube . . .	WL10005XD		Lube . . .	57256
	Air	42423		Air	N/A		Air	N/A
	Air	42422 ¹⁵⁵		Air	42423		Air	42423
	Air	42422NP ⁴⁷⁹		Air	42422 ¹⁵⁵		Air	42422 ¹⁵⁵
	F/W Sep.	33604		F/W Sep.	33604		F/W Sep.	33406 ⁵³
	F/W Sep.	33406 ⁵³		F/W Sep.	33406 ⁵³		F/W Sep.	33406 ⁵³
	Hyd . . .	N/A		Hyd . . .	N/A		Hyd . . .	N/A
	Hyd . . .	N/A		Hyd . . .	N/A		Hyd . . .	N/A
	Hyd . . .	D06A10GAV		Hyd . . .	D06A10GAV		Hyd . . .	D06A10GAV
	Trans. . .	51730(2)		Trans. . .	51730(2)		Trans. . .	51730(2)
	Trans. . .	N/A		Trans. . .	N/A		Trans. . .	N/A
Cool . . .	N/A	Cool . . .	N/A	Cool . . .	N/A			
C400-10 w / Cummins Diesel QSB11 Eng. Eng.Code QSB11 3562229031 (Nitrile Gasket) LF9031 (Vamac Gasket) 0019831601 Inner 0019831600 Outer 0019831600 Outer 3562227700 0009830513 0009830801 (Strainer) 0009839348 (Cartridge) 0019831611 (Pressure/Brakes) 0019831100 (Spin-on) 0019982304 (Strainer) 3572227701	Lube . . .	57746XD	C4026CH w / Perkins 2000E (RR) Eng. Eng.Code 2000E (RR) 3562229012 (Spin-on) 3562229023 (Centrifugal) 0019831601 Inner 0019831600 Outer 0019831600 Outer 0019831600 Outer 3562229015 0009830801 (Strainer) 0009839348 (Cartridge) 0019831611 (Pressure/Brakes) 0019831100 (Spin-on) 0019982304 (Strainer)	Lube . . .	57256 N/A 42423 42422 ¹⁵⁵ 33604 33406 ⁵³ N/A N/A D06A10GAV 51730(2) N/A	C4230 w / Volvo Diesel TWD1031VE Eng. Eng.Code TWD1031VE 3562229026 3562229023 (Centrifugal) 0019831601 Inner 0019831600 Outer 0019831600 Outer 000 983 1617 000 983 1617 3562229027 0009830801 (Strainer) 0019831613 0009839348 (Cartridge) 0019831611 (Pressure/Brakes) 0019831100 (Spin-on) 0019982304 (Strainer)	Lube . . .	51791 ⁵³ N/A 42423 42422 ¹⁵⁵ 42422NP ⁴⁷⁹ 33472 ⁵³ WF10024 ⁴¹⁹ 33358 ⁵³ N/A N/A D06A10GAV 51730(2) N/A
	Lube . . .	WL10005XD		Lube . . .	57256		Lube . . .	51791 ⁵³
	Air	42423		Air	N/A		Air	N/A
	Air	42422 ¹⁵⁵		Air	42423		Air	42423
	Air	42422NP ⁴⁷⁹		Air	42422 ¹⁵⁵		Air	42422 ¹⁵⁵
	F/W Sep.	33604		F/W Sep.	33604		F/W Sep.	33472 ⁵³
	F/W Sep.	33406 ⁵³		F/W Sep.	33406 ⁵³		F/W Sep.	33472 ⁵³
	Hyd . . .	N/A		Hyd . . .	N/A		Hyd . . .	N/A
	Hyd . . .	N/A		Hyd . . .	N/A		Hyd . . .	N/A
	Hyd . . .	D06A10GAV		Hyd . . .	D06A10GAV		Hyd . . .	D06A10GAV
	Trans. . .	51730(2)		Trans. . .	51730(2)		Trans. . .	51730(2)
	Trans. . .	N/A		Trans. . .	N/A		Trans. . .	N/A
Cool . . .	N/A	Cool . . .	N/A	Cool . . .	N/A			
C4026 w / Volvo Diesel TWD1031VE Eng. Eng.Code TWD1031VE 3562229026 3562229023 (Centrifugal) 0019831601 Inner 0019831600 Outer 0019831600 Outer 000 983 1617 000 983 1617 3562229027 0009830801 (Strainer) 0009839348 (Cartridge) 0019831611 (Pressure/Brakes) 0019831100 (Spin-on) 0019982304 (Strainer)	Lube . . .	51791 ⁵³	C4030 w / Volvo Diesel TWD1240VE Eng. Eng.Code TWD1240VE 3562227706 (Full-Flow) 3562227702 (By-Pass) 0019831601 Inner 0019831600 Outer 0019831600 Outer 000 983 1617 000 983 1617 3562227703 3562227704 0009830801 (Strainer) 0009839348 (Cartridge) 0019831611 (Pressure/Brakes) 0019831100 (Spin-on) 0019982304 (Strainer)	Lube . . .	51791 ⁵³ N/A 42423 42422 ¹⁵⁵ 42422NP ⁴⁷⁹ 33472 ⁵³ WF10024 ⁴¹⁹ 33358 ⁵³ N/A N/A D06A10GAV 51730(2) N/A	C4230 w / Volvo Diesel TWD1240VE Eng. Eng.Code TWD1240VE 3562227706 (Full-Flow) 3562227702 (By-Pass) 0019831601 Inner 0019831600 Outer 0019831600 Outer 000 983 1617 000 983 1617 3562227703 3562227704 0009830801 (Strainer) 0009839348 (Cartridge) 0019831611 (Pressure/Brakes) 0019831100 (Spin-on) 0019982304 (Strainer)	Lube . . .	51791 ⁵³ 51660 42423 42422 ¹⁵⁵ 42422NP ⁴⁷⁹ 33472 ⁵³ WF10024 ⁴¹⁹ WF10012 33690 N/A N/A D06A10GAV 51730(2) N/A
	Lube . . .	N/A		Lube . . .	51791 ⁵³		Lube . . .	51791 ⁵³
	Air	42423		Air	N/A		Air	51660
	Air	42422 ¹⁵⁵		Air	42423		Air	42423
	Air	42422NP ⁴⁷⁹		Air	42422 ¹⁵⁵		Air	42422 ¹⁵⁵
	F/W Sep.	33604		F/W Sep.	33604		F/W Sep.	33472 ⁵³
	F/W Sep.	33406 ⁵³		F/W Sep.	33406 ⁵³		F/W Sep.	33472 ⁵³
	Hyd . . .	N/A		Hyd . . .	N/A		Hyd . . .	N/A
	Hyd . . .	N/A		Hyd . . .	N/A		Hyd . . .	N/A
	Hyd . . .	D06A10GAV		Hyd . . .	D06A10GAV		Hyd . . .	D06A10GAV
	Trans. . .	51730(2)		Trans. . .	51730(2)		Trans. . .	51730(2)
	Trans. . .	N/A		Trans. . .	N/A		Trans. . .	N/A
Cool . . .	N/A	Cool . . .	N/A	Cool . . .	N/A			
C4026 w / Volvo Diesel TWD1240VE Eng. Eng.Code TWD1240VE 3562227706 (Full-Flow) 3562227702 (By-Pass) 0019831601 Inner 0019831600 Outer 0019831600 Outer 000 983 1617 000 983 1617 3562227703 3562227704 0009830801 (Strainer) 0009839348 (Cartridge) 0019831611 (Pressure/Brakes) 0019831100 (Spin-on) 0019982304 (Strainer)	Lube . . .	51791 ⁵³	C4030CH w / Cummins Diesel QSB11 Eng. Eng.Code QSB11 3562229031 (Nitrile Gasket) LF9031 (Vamac Gasket) 0019831616 Outer 0019831615 Inner 3562227700	Lube . . .	57746XD WL10005XD N/A N/A N/A 33604	C4234 w / Volvo Diesel TWD1031VE Eng. Eng.Code TWD1031VE 3562229026 3562229023 (Centrifugal)	Lube . . .	51791 ⁵³ N/A
	Lube . . .	51660		Lube . . .	57746XD		Lube . . .	51791 ⁵³
	Air	42423		Lube . . .	WL10005XD		Lube . . .	N/A
	Air	42422 ¹⁵⁵		Air	N/A		Air	N/A
	Air	42422NP ⁴⁷⁹		Air	N/A		Air	N/A
	F/W Sep.	33472 ⁵³		F/W Sep.	33604		F/W Sep.	33604
	F/W Sep.	33406 ⁵³		F/W Sep.	33604		F/W Sep.	33406 ⁵³
	Hyd . . .	N/A		Hyd . . .	N/A		Hyd . . .	N/A
	Hyd . . .	N/A		Hyd . . .	N/A		Hyd . . .	N/A
	Hyd . . .	D06A10GAV		Hyd . . .	D06A10GAV		Hyd . . .	D06A10GAV
	Trans. . .	51730(2)		Trans. . .	51730(2)		Trans. . .	51730(2)
	Trans. . .	N/A		Trans. . .	N/A		Trans. . .	N/A
Cool . . .	N/A	Cool . . .	N/A	Cool . . .	N/A			

Italicized Part Numbers May Not Be Available.

Las piezas con números en *italicas* pueden no estar disponibles.
Les numéros de pièce en *italiques* peuvent ne pas être disponibles.

**Off-Highway
Hors Route
Fuera De Carretera**



LINDE+ Fork Lifts

Make, Model, Engine Marque, Modèle, Moteur Marca, Modelo, Motor	Serv. Type	Part No. N° de pieza N° de pièce	Make, Model, Engine Marque, Modèle, Moteur Marca, Modelo, Motor	Serv. Type	Part No. N° de pieza N° de pièce	Make, Model, Engine Marque, Modèle, Moteur Marca, Modelo, Motor	Serv. Type	Part No. N° de pieza N° de pièce
H14D L4 1.9L 116 CID Diesel Eng.Code BXT (Cont'd/Suite) 0009830510 000 983 1645 (Feed Line) 000 983 1644 (Pressure Line) 0009831643 (Suction Strainer)	Fuel 33602 Hyd D44B05GV Hyd D47B05GV Hyd N/A		H18 L4 1.9L 116 CID Eng.Code ADG 068 115 561 B 000 983 9012 000 983 1647 000 983 1647 0009831600 (Suction) 000 983 0623 000 983 1601	Lube . . . 51191 Air 46313 F/W Sep. 33472 ⁵³ F/W Sep. WF10024 ⁴¹⁹ Hyd W02AP457 Trans. . . 57460 Trans. . . D45A06GAV		(Spin-on) 0009839344 Suction 0009831624 Return 000 983 0623	Fuel 33358 ⁵³ Hyd W02AP459 Hyd N/A Trans. . . 57460	
H14T L4 2.0L 121 CID Eng.Code BEF 06A 115 561 B 000 983 1645 (Feed Line) 000 983 1644 (Pressure Line) 0009831643 (Suction Strainer)	Lube . . . 51393 Hyd D44B05GV Hyd D47B05GV Hyd N/A		H18 L4 2.0L 121 CID 06A 115 561 B 000 983 9012 0009831600 (Suction) 000 983 0623 000 983 1601	Lube . . . 51393 Air 46313 Hyd W02AP457 Trans. . . 57460 Trans. . . D45A06GAV		H20 w / Nissan Gas K25L Eng. Eng.Code K25L 0009831409 000 983 9016 Inner 000 983 9013 Outer 0009839344 Suction 0009831624 Return 000 983 0623	Lube . . . 57094 Air 49415 Air 46415 Hyd W02AP459 Hyd N/A Trans. . . 57460	
H15 w / Deutz F2L912 Eng. Eng.Code F2L912 0009830608 (Cartridge) (Spin-on)	Lube . . . N/A Fuel 33112 Fuel 33361		H18-03 L4 1.9L 116 CID Eng.Code ADG 068 115 561 B 000 983 9012 (Std.) 000 983 9002 (Radial Seal) 0009831002 000 983 1647 000 983 1647 0009831600 (Suction) 0009831616	Lube . . . 51191 Air 46313 Air 49978 F/W Sep. N/A F/W Sep. 33472 ⁵³ F/W Sep. WF10024 ⁴¹⁹ Hyd W02AP457 Trans. . . D44A10GAV		H20-2 w / Perkins Diesel 903.27 Eng. Eng.Code 903.27 2654403 000 983 9016 Inner 000 983 9013 Outer 26560017 0009839344 Suction 0009831626 Return 0009830601	Lube . . . 51806 ⁵³ Air 49415 Air 46415 Fuel 33166 ⁵³ Hyd W02AP459 Hyd N/A Trans. . . N/A	
H15 w / Ford Eng. 0009830608	Lube . . . N/A Hyd 57085		H18-03 L4 2.0L 121 CID 06A 115 561 B 000 983 9012 (Std.) 000 983 9002 (Radial Seal) 0009831600 (Suction) 0009831616	Lube . . . 51393 Air 46313 Air 49978 Hyd W02AP457 Trans. . . D44A10GAV		H20-2 w / Renault Gas F3R-262 Eng. Eng.Code F3R-262 77 00 873 583 000 983 9016 Inner 000 983 9013 Outer 0009839344 Suction 0009831626 Return 0009830601	Lube . . . 57207 Air 49415 Air 46415 Hyd W02AP459 Hyd N/A Trans. . . N/A	
H15 w / Volkswagen Eng. 0009830608	Lube . . . 51674 F/W Sep. 33472 ⁵³ F/W Sep. WF10024 ⁴¹⁹		H18D L4 1.9L 116 CID Diesel Eng.Code BXT 074 115 562 000 983 1647 000 983 1647 0009830510 000 983 1645 (Feed Line) 000 983 1644 (Pressure Line) 0009831643 (Suction Strainer)	Lube . . . 57210 F/W Sep. 33472 ⁵³ F/W Sep. WF10024 ⁴¹⁹ Fuel 33602 Hyd D44B05GV Hyd D47B05GV Hyd N/A		H20-3 L4 1.9L 116 CID Eng.Code ADG 068 115 561 B 000 983 9012 (Std.) 000 983 9002 (Radial Seal) 0009831002 000 983 1647 000 983 1647 0009831600 (Suction) 0009831616	Lube . . . 51191 Air 46313 Air 49978 F/W Sep. N/A F/W Sep. 33472 ⁵³ F/W Sep. WF10024 ⁴¹⁹ Hyd W02AP457 Trans. . . D44A10GAV	
H16 L4 1.9L 116 CID Eng.Code ADG 068 115 561 B 000 983 9012 000 983 1647 000 983 1647 0009831600 (Suction) 000 983 0623 000 983 1601	Lube . . . 51191 Air 46313 F/W Sep. 33472 ⁵³ F/W Sep. WF10024 ⁴¹⁹ Hyd W02AP457 Trans. . . 57460 Trans. . . D45A06GAV		H18T L4 2.0L 121 CID Eng.Code BEF 06A 115 561 B 000 983 1645 (Feed Line) 000 983 1644 (Pressure Line) 0009831643 (Suction Strainer)	Lube . . . 51393 Hyd D44B05GV Hyd D47B05GV Hyd N/A		H20-3 L4 2.0L 121 CID 06A 115 561 B 000 983 9012 (Std.) 000 983 9002 (Radial Seal) 0009831600 (Suction) 0009831616	Lube . . . 51393 Air 46313 Air 49978 Hyd W02AP457 Trans. . . D44A10GAV	
H16 L4 2.0L 121 CID 06A 115 561 B 000 983 9012 0009831600 (Suction) 000 983 0623 000 983 1601	Lube . . . 51393 Air 46313 Hyd W02AP457 Trans. . . 57460 Trans. . . D45A06GAV		H20 (331 SERIES) w / Deutz F3L912 Eng. Eng.Code F3L912 3018713 Outer 4144896 Inner (Spin-on F/W Sep) (Spin-on F/W Sep) (Cartridge) (Spin-on) 0009839338 Suction 000 983 0615	Lube . . . 51768 Air 46415 Air 49415 F/W Sep. 33472 ⁵³ F/W Sep. WF10024 ⁴¹⁹ Fuel 33167 Fuel 33358 ⁵³ Hyd W02AP460 Trans. . . 57339		H20-3 w / Perkins Diesel 903.27 Eng. Eng.Code 903.27 2654403 000 983 9016 Inner 000 983 9013 Outer 26560017 0009839344 Suction 0009830601 000 983 0623	Lube . . . 51806 ⁵³ Air 49415 Air 46415 Fuel 33166 ⁵³ Hyd W02AP459 Hyd N/A Trans. . . 57460	
H16-03 L4 1.9L 116 CID Eng.Code ADG 068 115 561 B 000 983 9012 (Std.) 000 983 9002 (Radial Seal) 0009831002 000 983 1647 000 983 1647 0009831600 (Suction) 0009831616	Lube . . . 51191 Air 46313 Air 49978 F/W Sep. N/A F/W Sep. 33472 ⁵³ F/W Sep. WF10024 ⁴¹⁹ Hyd W02AP457 Trans. . . D44A10GAV		H20 (331 SERIES) w / Deutz F4L912 Eng. Eng.Code F4L912 3018713 Outer 4144896 Inner (Spin-on F/W Sep) (Spin-on F/W Sep) (Cartridge) (Spin-on) 0009839338 Suction 000 983 0615	Lube . . . 51768 Air 46415 Air 49415 F/W Sep. 33472 ⁵³ F/W Sep. WF10024 ⁴¹⁹ Fuel 33167 Fuel 33358 ⁵³ Hyd W02AP460 Trans. . . 57339		H20-3 w / Perkins Diesel 903.27HR Eng. Eng.Code 903.27HR 2654403 000 983 9016 Inner 000 983 9013 Outer 26561117 0009839344 Suction 0009831626 Return 000 983 0623	Lube . . . 51806 ⁵³ Air 49415 Air 46415 Fuel 33166 ⁵³ Hyd W02AP459 Hyd N/A Trans. . . 57460	
H16-03 L4 2.0L 121 CID 06A 115 561 B 000 983 9012 (Std.) 000 983 9002 (Radial Seal) 0009831600 (Suction) 0009831616	Lube . . . 51393 Air 46313 Air 49978 Hyd W02AP457 Trans. . . D44A10GAV		H20 w / Deutz F3L913 Eng. Eng.Code F3L913 000 983 9016 Inner 000 983 9013 Outer (Spin-on F/W Sep) (Spin-on F/W Sep) (Cartridge) (Spin-on)	Lube . . . 51768 Air 49415 Air 46415 F/W Sep. 33472 ⁵³ F/W Sep. WF10024 ⁴¹⁹ Fuel 33167 Fuel 33358 ⁵³ Hyd W02AP460 Trans. . . 57339		H20-3 w / Renault Gas F3R-262 Eng. Eng.Code F3R-262 77 00 873 583 000 983 9016 Inner 000 983 9013 Outer 0009839344 Suction 0009830601 000 983 0623	Lube . . . 57207 Air 49415 Air 46415 Hyd W02AP459 Trans. . . N/A Trans. . . 57460	
H16D L4 1.9L 116 CID Diesel Eng.Code BXT 074 115 562 000 983 1647 000 983 1647 0009830510 000 983 1645 (Feed Line) 000 983 1644 (Pressure Line) 0009831643 (Suction Strainer)	Lube . . . 57210 F/W Sep. 33472 ⁵³ F/W Sep. WF10024 ⁴¹⁹ Fuel 33602 Hyd D44B05GV Hyd D47B05GV Hyd N/A		H20 w / Deutz F3L913 Eng. Eng.Code F3L913 000 983 9016 Inner 000 983 9013 Outer (Spin-on F/W Sep) (Spin-on F/W Sep) (Cartridge)	Lube . . . 51768 Air 49415 Air 46415 F/W Sep. 33472 ⁵³ F/W Sep. WF10024 ⁴¹⁹ Fuel 33167				
H16T L4 2.0L 121 CID Eng.Code BEF 06A 115 561 B 000 983 1645 (Feed Line) 000 983 1644 (Pressure Line) 0009831643 (Suction Strainer)	Lube . . . 51393 Hyd D44B05GV Hyd D47B05GV Hyd N/A							

Italicized Part Numbers May Not Be Available.

Las piezas con números en *italicas* pueden no estar disponibles.
Les numéros de pièce en *italiques* peuvent ne pas être disponibles.



**Off-Highway
Hors Route
Fuera De Carretera**

LINDE+ Fork Lifts

Make, Model, Engine Marque, Modèle, Moteur Marca, Modelo, Motor	Serv. Type	Part No. N° de pieza N° de pièce	Make, Model, Engine Marque, Modèle, Moteur Marca, Modelo, Motor	Serv. Type	Part No. N° de pieza N° de pièce	Make, Model, Engine Marque, Modèle, Moteur Marca, Modelo, Motor	Serv. Type	Part No. N° de pieza N° de pièce
H20-3 w / Renault Gas F3R-264 Eng. Eng.Code F3R-264 77 00 873 583 000 983 9016 Inner 000 983 9013 Outer 0009839344 Suction 0009831626 Return 000 983 0623	Lube ...	57207	H25-2 w / Perkins Diesel 903.27 Eng. Eng.Code 903.27 2654403 000 983 9016 Inner 000 983 9013 Outer 26560017 0009839344 Suction 0009831626 Return 0009830601	Lube ...	51806 ⁵³	0009830510 000 983 1645 (Feed Line) 000 983 1644 (Pressure Line) 0009831643 (Suction Strainer)	Fuel ...	33602
	Air ...	49415		Air ...	49415		Hyd ...	D44B05GV
H20D L4 1.9L 116 CID Diesel Eng.Code BXT 074 115 562 000 983 1647 000 983 1647 0009830510 000 983 1645 (Feed Line) 000 983 1644 (Pressure Line) 0009831643 (Suction Strainer)	Lube ...	57210	H25-2 w / Renault Gas F3R-262 Eng. Eng.Code F3R-262 77 00 873 583 000 983 9016 Inner 000 983 9013 Outer 0009839344 Suction 0009831626 Return 0009830601	Lube ...	57207	H25D L4 1.9L 116 CID Diesel Eng.Code BXT 074 115 562 000 983 1647 000 983 1647 0009830510 000 983 1645 (Feed Line) 000 983 1644 (Pressure Line) 0009831643 (Suction Strainer)	Lube ...	57210
	F/W Sep.	33472 ⁵³		Air ...	49415		F/W Sep.	33472 ⁵³
H20D w / Linde 3L79 Eng. Eng.Code 3L79	Fuel ...	33167	H25-3 w / Perkins Diesel 903.27 Eng. Eng.Code 903.27 2654403 000 983 9016 Inner 000 983 9013 Outer 26560017 0009839344 Suction 0009830601 000 983 0623	Lube ...	51806 ⁵³	H25D w / Linde 3L79 Eng. Eng.Code 3L79	Fuel ...	33167
				Air ...	46415			
H20T L4 2.0L 121 CID Eng.Code BEF 06A 115 561 B 000 983 1645 (Feed Line) 000 983 1644 (Pressure Line) 0009831643 (Suction Strainer)	Lube ...	51393	H25-3 w / Perkins Diesel 903.27HR Eng. Eng.Code 903.27HR 2654403 000 983 9016 Inner 000 983 9013 Outer 26560017 0009839344 Suction 0009830601 000 983 0623	Lube ...	51806 ⁵³	H25T L4 2.0L 121 CID Eng.Code BEF 06A 115 561 B 000 983 1645 (Feed Line) 000 983 1644 (Pressure Line) 0009831643 (Suction Strainer)	Lube ...	51393
	Hyd ...	D44B05GV		Air ...	46415		Hyd ...	D44B05GV
H25 (331 SERIES) w / Deutz F3L912 Eng. Eng.Code F3L912 3018713 Outer 4144896 Inner (Spin-on F/W Sep) (Spin-on F/W Sep) (Cartridge) (Spin-on) 0009839338 Suction 000 983 0615	Lube ...	51768	H25-3 w / Renault Gas F3R-262 Eng. Eng.Code F3R-262 77 00 873 583 000 983 9016 Inner 000 983 9013 Outer 0009839344 Suction 0009830601 000 983 0623	Lube ...	51806 ⁵³	H27 L4 2.0L 121 CID Diesel 06A 115 561 B 0009831709 Outer 0009831701 Inner 0009831678 Suction 0009831684 (# 1) - Return 0009831710 (# 2) - Return	Lube ...	51393
	Air ...	46415		Air ...	49415		Air ...	N/A
H25 (331 SERIES) w / Deutz F4L912 Eng. Eng.Code F4L912 3018713 Outer 4144896 Inner (Spin-on F/W Sep) (Spin-on F/W Sep) (Cartridge) (Spin-on) 0009839338 Suction 000 983 0615	Lube ...	51768	H25-3 w / Renault Gas F3R-264 Eng. Eng.Code F3R-264 77 00 873 583 000 983 9016 Inner 000 983 9013 Outer 0009839344 Suction 0009831626 Return 000 983 0623	Lube ...	57207	H30 (331 SERIES) w / Deutz F3L912 Eng. Eng.Code F3L912 3018713 Outer 4144896 Inner (Spin-on F/W Sep) (Spin-on F/W Sep) (Cartridge) (Spin-on) 0009839338 Suction 000 983 0615	Lube ...	51768
	Air ...	46415		Air ...	49415		Air ...	46415
H25 L4 2.0L 121 CID Diesel 06A 115 561 B 0009831709 Outer 0009831701 Inner 0009831678 Suction 0009831684 (# 1) - Return 0009831710 (# 2) - Return	Lube ...	51393	H25-4, H25-5 w / Deutz Diesel D2011L04 Eng. Eng.Code D2011L04 000 983 9016 Inner 000 983 9013 Outer	Lube ...	57085	H30 L4 2.0L 121 CID Diesel 06A 115 561 B 0009831709 Outer 0009831701 Inner 0009831678 Suction 0009831684 (# 1) - Return 0009831710 (# 2) - Return	Lube ...	51393
	Air ...	N/A		Air ...	46415		Air ...	N/A
H25 w / Deutz F3L913 Eng. Eng.Code F3L913 000 983 9016 Inner 000 983 9013 Outer (Spin-on F/W Sep) (Spin-on F/W Sep) (Cartridge) (Spin-on) 0009839344 Suction 0009831624 Return 000 983 0623	Lube ...	51768	H25B w / Volkswagen Eng. 009830615	Lube ...	57085	H30 w / Deutz F3L913 Eng. Eng.Code F3L913 000 983 9016 Inner 000 983 9013 Outer (Spin-on F/W Sep) (Spin-on F/W Sep) (Cartridge) (Spin-on) 0009839344 Suction 0009831624 Return 000 983 0623	Lube ...	51768
	Air ...	49415		F/W Sep.	33472 ⁵³		Air ...	49415
H25 w / Nissan Gas K25L Eng. Eng.Code K25L 0009831409 000 983 9016 Inner 000 983 9013 Outer 0009839344 Suction 0009831624 Return 000 983 0623	Lube ...	57094	H25D L4 1.9L 116 CID Diesel Eng.Code BEU 074 115 562 0009839023 (From S/N W01906) - Inner 0009839022 (From S/N W01906) - Outer 000 983 1647 000 983 1647	Lube ...	57210	H30 w / Nissan Gas K25L Eng. Eng.Code K25L 0009831409	Lube ...	57094
	Air ...	49415		Air ...	46837		Hyd ...	N/A

N/A = Not Available N/R = Not Required N/S = Not Serviceable See pages 22 for footnotes
 N/A = Non disponible N/R = Non nécessaire N/S = Non réparable Voir pages 22 pour des notes
 N/A = No disponible N/R = No requiere N/S = No servible Ver las páginas 22 para las notas al pie de página

OFF HIGHWAY

**Off-Highway
Hors Route
Fuera De Carretera**

**LINDE+ Fork Lifts**

Make, Model, Engine Marque, Modèle, Moteur Marca, Modelo, Motor	Serv. Type	Part No. N° de pieza N° de pièce	Make, Model, Engine Marque, Modèle, Moteur Marca, Modelo, Motor	Serv. Type	Part No. N° de pieza N° de pièce	Make, Model, Engine Marque, Modèle, Moteur Marca, Modelo, Motor	Serv. Type	Part No. N° de pieza N° de pièce
H30 w / Nissan Gas K25L Eng. Eng.Code K25L (Cont'd/Suite)			0009839303 Return	Hyd	W02AP459	H35-3 w / Perkins Gas G903.27 Eng. Eng.Code G903.27		
			000 983 0623	Trans. . . .	57460			
000 983 9016 Inner	Air	49415	H30D L4 1.9L 116 CID Diesel Eng.Code BEU			2654403	Lube . . .	51806 ⁵³
000 983 9013 Outer	Air	46415				000 983 9016 Inner	Air	49415
0009839344 Suction	Hyd	W02AP459	074 115 562	Lube . . .	57210	000 983 9013 Outer	Air	46415
0009831624 Return	Hyd	N/A	0009839023 (From S/N W01906) -	Air	46837	0009839344 Suction	Hyd	W02AP459
000 983 0623	Trans. . . .	57460	Inner			0009831626 Return	Hyd	0009831626 Return
H30-2 w / Perkins Diesel 903.27 Eng. Eng.Code 903.27			0009839022 (From S/N W01906) -	Air	46836	000 983 0623	Trans. . . .	57460
			Outer			000 983 1647	F/W Sep.	33472 ⁵³
2654403	Lube . . .	51806 ⁵³	000 983 1647	F/W Sep.	WF10024 ⁴¹⁹	000 983 9016 Inner	Air	49415
000 983 9016 Inner	Air	49415	0009830510	Fuel	33602	000 983 9013 Outer	Air	46415
000 983 9013 Outer	Air	46415	000 983 1645 (Feed Line)	Hyd	D44B05GV	000 983 9013 Outer	Air	46415
26560017	Fuel	33166 ⁵³	000 983 1644 (Pressure Line)	Hyd	D47B05GV	0009839344 Suction	Hyd	W02AP459
0009839344 Suction	Hyd	W02AP459	0009831643 (Suction Strainer)	Hyd	N/A	0009830601	Trans. . . .	N/A
0009831626 Return	Hyd	N/A	H30T L4 2.0L 121 CID Eng.Code BEF			0009830623	Trans. . . .	57460
0009830601	Trans. . . .	N/A				06A 115 561 B	Lube . . .	51393
H30-2 w / Renault Gas F3R-262 Eng. Eng.Code F3R-262			000 983 1645 (Feed Line)	Hyd	D44B05GV	H35-3 w / Renault Gas F3R-264 Eng. Eng.Code F3R-264		
			000 983 1644 (Pressure Line)	Hyd	D47B05GV			
77 00 873 583	Lube . . .	57207	0009831643 (Suction Strainer)	Hyd	N/A	000 983 9016 Inner	Air	49415
000 983 9016 Inner	Air	49415	H32 L4 2.0L 121 CID Diesel			000 983 9013 Outer	Air	46415
000 983 9013 Outer	Air	46415				06A 115 561 B	Lube . . .	51393
0009839344 Suction	Hyd	W02AP459	0009831709 Outer	Air	N/A	0009839344 Suction	Hyd	W02AP459
0009831626 Return	Hyd	N/A	0009831701 Inner	Air	N/A	0009831626 Return	Hyd	N/A
0009830601	Trans. . . .	N/A	0009831678 Suction	Hyd	N/A	0009830623	Trans. . . .	57460
0009830601	Trans. . . .	N/A	0009831684 (# 1) - Return	Hyd	D47B05GV	H35-03 w / Perkins Diesel N4.401 Eng. Eng.Code N4.401		
000 983 0623	Trans. . . .	57460	0009831710 (# 2) - Return	Hyd	N/A			
H30-3 w / Perkins Diesel 903.27 Eng. Eng.Code 903.27			H35 w / Deutz F4L912 Eng. Eng.Code F4L912			4144897 Inner	Lube . . .	51820
						2165039 (Outer)	Air	49616
2654403	Lube . . .	51806 ⁵³	(F/W Sep)	F/W Sep.	33472 ⁵³	0009839022 (Radial Seal) - Outer	Air	46836
000 983 9016 Inner	Air	49415	(F/W Sep)	F/W Sep.	WF10024 ⁴¹⁹	26560017	Fuel	33166 ⁵³
000 983 9013 Outer	Air	46415	000 983 0623	Fuel	33358 ⁵³	0009831626 Return	Hyd	N/A
26560017	Fuel	33166 ⁵³	H35 w / Perkins Diesel 1004.4 Eng. Eng.Code 1004.4			0009830839 (Suction Side)	Hyd	W02AP461
0009839344 Suction	Hyd	W02AP459				0009830601	Trans. . . .	N/A
0009830601	Trans. . . .	N/A	2654403	Lube . . .	51806 ⁵³	H35-03 w / Perkins Gas 1004.40S Eng. Eng.Code 1004.40S		
000 983 0623	Trans. . . .	57460	4144897 Inner	Air	49616			
H30-3 w / Perkins Diesel 903.27HR Eng. Eng.Code 903.27HR			2165039 (Outer)	Air	46430	4144897 Inner	Air	49616
			26561117	Fuel	33166 ⁵³	2165039 (Outer)	Air	46430
0009839344 Suction	Hyd	W02AP459	4144897 Inner	Air	49616	0009839023 (Radial Seal) - Inner	Air	46837
0009831626 Return	Hyd	N/A	2165039 (Outer)	Air	46430	0009839022 (Radial Seal) - Outer	Air	46836
000 983 0623	Trans. . . .	57460	26560017	Fuel	33166 ⁵³	0009831626 Return	Hyd	N/A
H30-3 w / Perkins Gas G903.27 Eng. Eng.Code G903.27			0009839347 Return	Hyd	W02AP113	0009830839 (Suction Side)	Hyd	W02AP461
			0009831626 Return	Hyd	N/A	0009830601	Trans. . . .	N/A
2654403	Lube . . .	51806 ⁵³	0009830839 (Suction Side)	Hyd	W02AP461	H35-04 w / Perkins Diesel N4.401 Eng. Eng.Code N4.401		
000 983 9016 Inner	Air	49415	0009830601	Trans. . . .	N/A			
000 983 9013 Outer	Air	46415	H35 w / Perkins Gas G4.236 Eng. Eng.Code G4.236			4144897 Inner	Air	49616
0009839344 Suction	Hyd	W02AP459				2165039 (Outer)	Air	46430
0009831626 Return	Hyd	N/A	0009839347 Return	Hyd	W02AP113	0009839023 (Radial Seal) - Inner	Air	46837
000 983 0623	Trans. . . .	57460	0009831626 Return	Hyd	N/A	0009839022 (Radial Seal) - Outer	Air	46836
H30-3 w / Renault Gas F3R-262 Eng. Eng.Code F3R-262			0009830839 (Suction Side)	Hyd	W02AP461	26560017	Fuel	33166 ⁵³
			0009830601	Trans. . . .	N/A	0009830601	Trans. . . .	N/A
77 00 873 583	Lube . . .	57207	H35-3 w / Perkins Diesel 903.27 Eng. Eng.Code 903.27			0009831626 Return	Hyd	N/A
000 983 9016 Inner	Air	49415				0009830839 (Suction Side)	Hyd	W02AP461
000 983 9013 Outer	Air	46415	2654403	Lube . . .	51806 ⁵³	0009830839 (Suction Side)	Hyd	W02AP461
0009839344 Suction	Hyd	W02AP459	4144897 Inner	Air	49616	0009830601	Trans. . . .	N/A
0009831626 Return	Hyd	N/A	2165039 (Outer)	Air	46430	H35-04 w / Perkins Gas 1004.40S Eng. Eng.Code 1004.40S		
0009830601	Trans. . . .	57460	0009839347 Return	Hyd	W02AP113			
000 983 0623	Trans. . . .	57460	0009831626 Return	Hyd	N/A	4144897 Inner	Air	49616
H30-3 w / Renault Gas F3R-264 Eng. Eng.Code F3R-264			0009830839 (Suction Side)	Hyd	W02AP461	2165039 (Outer)	Air	46430
			0009830601	Trans. . . .	N/A	0009830601	Trans. . . .	N/A
77 00 873 583	Lube . . .	57207	H35-4 w / Perkins Gas 1004.40S Eng. Eng.Code 1004.40S			0009839023 (Radial Seal) - Inner	Air	46837
000 983 9016 Inner	Air	49415				0009839022 (Radial Seal) - Outer	Air	46836
000 983 9013 Outer	Air	46415	2654403	Lube . . .	51806 ⁵³	0009830839 (Suction Side)	Hyd	W02AP461
0009839344 Suction	Hyd	W02AP459	4144897 Inner	Air	49616	0009830601	Trans. . . .	N/A
0009831626 Return	Hyd	N/A	2165039 (Outer)	Air	46430	H35D L4 1.9L 116 CID Diesel Eng.Code BEU		
0009830601	Trans. . . .	57460	0009839347 Return	Hyd	W02AP113			
000 983 0623	Trans. . . .	57460	0009831626 Return	Hyd	N/A	0009839023 (From S/N W01906) -	Air	46837
H30-3 w / Perkins Diesel 903.27HR Eng. Eng.Code 903.27HR			0009830839 (Suction Side)	Hyd	W02AP461	Inner	Air	46837
			0009830601	Trans. . . .	N/A	0009839022 (From S/N W01906) -	Air	46836
2654403	Lube . . .	51806 ⁵³	0009830601	Trans. . . .	N/A	Outer	Air	46836
000 983 9016 Inner	Air	49415	000 983 0623	Trans. . . .	57460	000 983 1647	F/W Sep.	33472 ⁵³
000 983 9013 Outer	Air	46415	H35-3 w / Perkins Diesel 903.27HR Eng. Eng.Code 903.27HR			000 983 1647	F/W Sep.	WF10024 ⁴¹⁹
0009839344 Suction	Hyd	W02AP459				26561117	Fuel	33166 ⁵³
0009831626 Return	Hyd	N/A	0009839344 Suction	Hyd	W02AP459	000 983 1645 (Feed Line)	Hyd	D44B05GV
0009830601	Trans. . . .	N/A	0009831626 Return	Hyd	N/A			
000 983 0623	Trans. . . .	57460	000 983 0623	Trans. . . .	57460			
H30-4, H30-5 w / Deutz Diesel D2011L04 Eng. Eng.Code D2011L04			2654403	Lube . . .	51806 ⁵³			
			000 983 9016 Inner	Air	49415	000 983 9013 Outer	Air	46415
000 983 9013 Outer	Air	46415	000 983 9013 Outer	Air	46415			
000 983 9016 Inner	Air	49415	26561117	Fuel	33166 ⁵³			
0009839344 Suction	Hyd	W02AP459	0009839344 Suction	Hyd	W02AP459			
0009831626 Return	Hyd	N/A	0009831626 Return	Hyd	N/A			
000 983 0623	Trans. . . .	57460	000 983 0623	Trans. . . .	57460			

Italicized Part Numbers May Not Be Available.

Las piezas con números en *italicas* pueden no estar disponibles.
Les numéros de pièce en *italiques* peuvent ne pas être disponibles.



**Off-Highway
Hors Route
Fuera De Carretera**

LINDE+ Fork Lifts

Make, Model, Engine Marque, Modèle, Moteur Marca, Modelo, Motor	Serv. Type	Part No. N° de pieza N° de pièce	Make, Model, Engine Marque, Modèle, Moteur Marca, Modelo, Motor	Serv. Type	Part No. N° de pieza N° de pièce	Make, Model, Engine Marque, Modèle, Moteur Marca, Modelo, Motor	Serv. Type	Part No. N° de pieza N° de pièce
H35D L4 1.9L 116 CID Diesel Eng.Code BEU (Cont'd/Suite) 000 983 1644 (Pressure Line) 0009831643 (Suction Strainer)	Hyd	D47B05GV N/A	0009839023 (Radial Seal) - Inner 0009839022 (Radial Seal) - Outer 0009831626 Return 0009830839 (Suction Side) 0009830601	Air Air Hyd Hyd Trans. . . .	46837 46836 N/A W02AP461 N/A	0009831663 (Suction Strainer)	Hyd	N/A
H35D-05 w / Perkins Diesel 1104C/D.44 Eng. Eng.Code 1104C/D.44 3542229044 0009839023 (Radial Seal) - Inner 0009839022 (Radial Seal) - Outer 352227700 0009831626 Return 0009830839 (Suction Side) 0009830601	Lube Air Air F/W Sep. Hyd Hyd Trans. . . .	51459 ⁵³ 46837 46836 33804 N/A W02AP461 N/A	H40-04 w / Perkins Diesel N4.401 Eng. Eng.Code N4.401 2654403 4144897 Inner 2165039 (Outer) 0009839023 (Radial Seal) - Inner 0009839022 (Radial Seal) - Outer 26560017 0009831626 Return 0009830839 (Suction Side) 0009830601	Lube Air Air Air Air Fuel Hyd Hyd Trans. . . .	51806 ⁵³ 49616 46430 46837 46836 33166 ⁵³ N/A W02AP461 N/A	2654403 4144897 Inner 2165039 (Outer) 0009839347 Return 0009831626 Return 0009830839 (Suction Side) 0009830601	Lube Air Air Fuel Hyd Hyd Trans. . . .	51806 ⁵³ 49616 46430 33166 ⁵³ W02AP113 N/A W02AP461 N/A
H35T L4 2.0L 121 CID Eng.Code BEF 06A 115 561 B 000 983 1645 (Feed Line) 000 983 1644 (Pressure Line) 0009831643 (Suction Strainer)	Lube Hyd Hyd Hyd	51393 D44B05GV D47B05GV N/A	H40-04 w / Perkins Gas 1004.40S Eng. Eng.Code 1004.40S 2654403 4144897 Inner 2165039 (Outer) 0009839023 (Radial Seal) - Inner 0009839022 (Radial Seal) - Outer 0009831626 Return 0009830839 (Suction Side) 0009830601	Lube Air Air Air Air Fuel Hyd Hyd Trans. . . .	51806 ⁵³ 49616 46430 46837 46836 33166 ⁵³ N/A W02AP461 N/A	2654403 4144897 Inner 2165039 (Outer) 0009839347 Return 0009831626 Return 0009830839 (Suction Side) 0009830601	Lube Air Air Hyd Hyd Trans. . . .	51806 ⁵³ 49616 46430 W02AP113 N/A W02AP461 N/A
H40 (394 SERIES) L4 31.1L 1896 CID Diesel Eng.Code CBJB 074 115 562 0009839023 Inner 0009839022 Outer 000 983 1647 000 983 1647 0009830510 000 983 1645 (Feed Line) 000 983 1644 (Pressure Line) 0009831643 (Suction Strainer) 0009831663 (Suction Strainer)	Lube Air Air F/W Sep. F/W Sep. Fuel Hyd Hyd Hyd Hyd	57210 46837 46836 33472 ⁵³ WF10024 ⁴¹⁹ 33602 D44B05GV D47B05GV N/A N/A	H40D L4 1.9L 116 CID Diesel Eng.Code BJC 074 115 562 0009839023 Inner 0009839022 Outer 000 983 1647 000 983 1647 0009830510 000 983 1645 (Feed Line) 000 983 1644 (Pressure Line) 0009831643 (Suction Strainer) 0009831663 (Suction Strainer)	Lube Air Air F/W Sep. F/W Sep. Fuel Hyd Hyd Hyd	57210 46837 46836 33472 ⁵³ WF10024 ⁴¹⁹ 33602 D44B05GV D47B05GV N/A N/A	2654403 4144897 Inner 2165039 (Outer) 0009839023 (Radial Seal) - Inner 0009839022 (Radial Seal) - Outer 26560017 0009831626 Return 0009830839 (Suction Side) 0009830601	Lube Air Air Air Air Fuel Hyd Hyd Trans. . . .	51806 ⁵³ 49616 46430 46837 46836 33166 ⁵³ N/A W02AP461 N/A
H40 w / Deutz F4L912 Eng. Eng.Code F4L912 4144897 Inner 2165039 (Outer) (F/W Sep) (F/W Sep) 000 983 0623	Lube Air Air F/W Sep. F/W Sep. Fuel Hyd	51820 49616 46430 33472 ⁵³ WF10024 ⁴¹⁹ 33358 ⁵³ 57460	H40D w / Deutz F4L912 Eng. Eng.Code F4L912 4144897 Inner 2165039 (Outer) (F/W Sep) (F/W Sep) 000 983 0623	Lube Air Air F/W Sep. F/W Sep. Fuel Hyd	51820 49616 46430 33472 ⁵³ WF10024 ⁴¹⁹ 33358 ⁵³ 57460	2654403 4144897 Inner 2165039 (Outer) 0009839347 Return 0009831626 Return 0009830839 (Suction Side) 0009830601	Lube Air Air Air Air Fuel Hyd Hyd Trans. . . .	51806 ⁵³ 49616 46430 46837 46836 33166 ⁵³ N/A W02AP461 N/A
H40 w / Perkins Diesel 1004.4 Eng. Eng.Code 1004.4 2654403 4144897 Inner 2165039 (Outer) 26560017 0009839347 Return 0009831626 Return 0009830839 (Suction Side) 0009830601	Lube Air Air Fuel Hyd Hyd Trans. . . .	51806 ⁵³ 49616 46430 33166 ⁵³ W02AP113 N/A W02AP461 N/A	H40D-05 w / Perkins Diesel 1104C/D.44 Eng. Eng.Code 1104C/D.44 3542229044 0009839023 (Radial Seal) - Inner 0009839022 (Radial Seal) - Outer 352227700 0009831626 Return 0009830839 (Suction Side) 0009830601	Lube Air Air F/W Sep. Hyd Hyd Trans. . . .	51459 ⁵³ 46837 46836 33804 N/A W02AP461 N/A	2654403 4144897 Inner 2165039 (Outer) 0009839347 Return 0009831626 Return 0009830839 (Suction Side) 0009830601	Lube Air Air Air Air Fuel Hyd Hyd Trans. . . .	51806 ⁵³ 49616 46430 46837 46836 33166 ⁵³ N/A W02AP461 N/A
H40 w / Perkins Gas G4.236 Eng. Eng.Code G4.236 2654403 4144897 Inner 2165039 (Outer) 26560017 0009839347 Return 0009831626 Return 0009830839 (Suction Side) 0009830601	Lube Air Air Fuel Hyd Hyd Trans. . . .	51806 ⁵³ 49616 46430 33166 ⁵³ W02AP113 N/A W02AP461 N/A	H40T L6 3.2L 195 CID Eng.Code BMF 071 115 562 C 0009839023 Inner 0009839022 Outer 000 983 1645 (Feed Line) 000 983 1644 (Pressure Line) 0009831643 (Suction Strainer) 0009831663 (Suction Strainer)	Lube Air Air Hyd Hyd Hyd	57083 46837 46836 D44B05GV D47B05GV N/A N/A	2654403 4144897 Inner 2165039 (Outer) 0009839023 (Radial Seal) - Inner 0009839022 (Radial Seal) - Outer 26560017 0009831626 Return 0009830839 (Suction Side) 0009830601	Lube Air Air Air Air Fuel Hyd Hyd Trans. . . .	51806 ⁵³ 49616 46430 46837 46836 33166 ⁵³ N/A W02AP461 N/A
H40-03 w / Perkins Diesel N4.401 Eng. Eng.Code N4.401 2654403 4144897 Inner 2165039 (Outer) 0009839023 (Radial Seal) - Inner 0009839022 (Radial Seal) - Outer 26560017 0009831626 Return 0009830839 (Suction Side) 0009830601	Lube Air Air Air Air Fuel Hyd Hyd Trans. . . .	51806 ⁵³ 49616 46430 46837 46836 33166 ⁵³ N/A W02AP461 N/A	H45 (394 SERIES) L4 31.1L 1896 CID Diesel Eng.Code CBJB 074 115 562 0009839023 Inner 0009839022 Outer 000 983 1647 000 983 1647 0009830510 000 983 1645 (Feed Line) 000 983 1644 (Pressure Line) 0009831643 (Suction Strainer) 0009831663 (Suction Strainer)	Lube Air Air F/W Sep. F/W Sep. Fuel Hyd Hyd Hyd	57210 46837 46836 33472 ⁵³ WF10024 ⁴¹⁹ 33602 D44B05GV D47B05GV N/A N/A	2654403 4144897 Inner 2165039 (Outer) 0009839023 (Radial Seal) - Inner 0009839022 (Radial Seal) - Outer 26560017 0009831626 Return 0009830839 (Suction Side) 0009830601	Lube Air Air Air Air Fuel Hyd Hyd Trans. . . .	51806 ⁵³ 49616 46430 46837 46836 33166 ⁵³ N/A W02AP461 N/A
H40-03 w / Perkins Gas 1004.40S Eng. Eng.Code 1004.40S 2654403 4144897 Inner 2165039 (Outer)	Lube Air Air	51806 ⁵³ 49616 46430	H45D L4 1.9L 116 CID Diesel Eng.Code BJC 074 115 562 0009839023 Inner 0009839022 Outer 000 983 1647 000 983 1647 0009830510 000 983 1645 (Feed Line) 000 983 1644 (Pressure Line) 0009831643 (Suction Strainer) 0009831663 (Suction Strainer)	Lube Air Air F/W Sep. F/W Sep. Fuel Hyd Hyd Hyd	57210 46837 46836 33472 ⁵³ WF10024 ⁴¹⁹ 33602 D44B05GV D47B05GV N/A N/A	2654403 4144897 Inner 2165039 (Outer) 0009839023 (Radial Seal) - Inner 0009839022 (Radial Seal) - Outer 26560017 0009831626 Return 0009830839 (Suction Side) 0009830601	Lube Air Air Air Air Fuel Hyd Hyd Trans. . . .	51806 ⁵³ 49616 46430 46837 46836 33166 ⁵³ N/A W02AP461 N/A

N/A = Not Available N/R = Not Required N/S = Not Serviceable See pages 22 for footnotes
 N/A = Non disponible N/R = Non nécessaire N/S = Non réparable Voir pages 22 pour des notes
 N/A = No disponible N/R = No requiere N/S = No servible Ver las páginas 22 para las notas al pie de página

OFF HIGHWAY

**Off-Highway
Hors Route
Fuera De Carretera**



LINDE+ Fork Lifts

Make, Model, Engine Marque, Modèle, Moteur Marca, Modelo, Motor	Serv. Type	Part No. N° de pieza N° de pièce	Make, Model, Engine Marque, Modèle, Moteur Marca, Modelo, Motor	Serv. Type	Part No. N° de pieza N° de pièce	Make, Model, Engine Marque, Modèle, Moteur Marca, Modelo, Motor	Serv. Type	Part No. N° de pieza N° de pièce
H45D-05 w / Perkins Diesel 1104C/D.44 Eng. Eng.Code 1104C/D.44		3542229044 0009839023 (Radial Seal) - Inner 0009839022 (Radial Seal) - Outer 3522227700 0009831626 Return 0009830839 (Suction Side) 0009830601	0009831616 Trans. ...	D44A10GAV	009830615	H60 w / Perkins Gas 1006.6S Eng. Eng.Code 1006.6S	Hyd ...	57339
			H50-03 w / Deutz Diesel BFM Eng. Eng.Code BFM	02931095 0009839025 Outer 0009839024 Inner 0009831004 (Complete Unit) 0009831660 0009839348 Suction 0009831645 0009831616	Lube ... 57215 Air ... 49131 Air ... 49132 F/W Sep. N/A Fuel ... 33716 Hyd ... N/A Trans. ... D44B05GV Trans. ... D44A10GAV	2 654 407 0009839021 Inner 000 983 9015 Outer 0009839348 Suction 0009839347 Return	Lube ... 51459 ⁵³ Air ... 46532 Air ... 46515 Hyd ... N/A Trans. ... W02AP113	
H45T L6 3.2L 195 CID Eng.Code BMF		071 115 562 C 0009839023 Inner 0009839022 Outer 000 983 1645 (Feed Line) 000 983 1644 (Pressure Line) 0009831643 (Suction Strainer) 0009831663 (Suction Strainer)	H50-03 w / Perkins Gas 1006.6S Eng. Eng.Code 1006.6S	2 654 407 0009839021 Inner 000 983 9015 Outer 0009839348 Suction 000 983 1645 0009831616	Lube ... 51459 ⁵³ Air ... 46532 Air ... 46515 Hyd ... N/A Trans. ... D44B05GV Trans. ... D44A10GAV	H60-02 w / Deutz Diesel BF6M1012E Eng. Eng.Code BF6M1012E	02931119 000 983 9020 (Std.) - Inner 000 983 1604 (Std.) - Outer 0009839025 (Radial Seal) - Outer 0009839024 (Radial Seal) - Inner 000 983 1617 000 983 1617 01180597 0009839348 Suction 0009839347 Return 0009831616	Lube ... L17A596 Air ... 46525 Air ... 46554 F/W Sep. 33472 ⁵³ F/W Sep. WF10024 ⁴¹⁹ Fuel ... 33602 Hyd ... D44B05GV Hyd ... D47B05GV Hyd ... N/A Hyd ... N/A
			H50D L4 1.9L 116 CID Diesel Eng.Code BJC	074 115 562 0009839023 Inner 0009839022 Outer 000 983 1647 000 983 1647 0009830510 000 983 1645 (Feed Line) 000 983 1644 (Pressure Line) 0009831643 (Suction Strainer) 0009831663 (Suction Strainer)	Lube ... 57210 Air ... 46837 Air ... 46836 F/W Sep. 33472 ⁵³ F/W Sep. WF10024 ⁴¹⁹ Fuel ... 33602 Hyd ... D44B05GV Hyd ... D47B05GV Hyd ... N/A Hyd ... N/A	H60-02 w / Perkins Gas 1006.6S Eng. Eng.Code 1006.6S	2 654 407 0009839021 Inner 000 983 9015 Outer 0009839348 Suction 0009831616	Lube ... 51459 ⁵³ Air ... 46532 Air ... 46515 Hyd ... N/A Trans. ... W02AP113 Trans. ... D44A10GAV
H50 (394 SERIES) L4 31.1L 1896 CID Diesel Eng.Code CBJB		074 115 562 0009839023 Inner 0009839022 Outer 000 983 1647 000 983 1647 0009830510 000 983 1645 (Feed Line) 000 983 1644 (Pressure Line) 0009831643 (Suction Strainer) 0009831663 (Suction Strainer)	H50D w / Deutz Diesel TCD2012 Eng. Eng.Code TCD2012	2931094 0009839009 Inner 0009839008 Outer 0009831699 0009831698 0009831684 (Feed Line) 0009831675 (Suction Strainer)	Lube ... 57210 Air ... 46837 Air ... 46836 F/W Sep. 33472 ⁵³ F/W Sep. WF10024 ⁴¹⁹ Fuel ... 33602 Hyd ... D44B05GV Hyd ... D47B05GV Hyd ... N/A	H60-03 w / Perkins Gas 1006.6S Eng. Eng.Code 1006.6S	2 654 407 0009839021 Inner 000 983 9015 Outer 0009839348 Suction 0009839347 Return 0009831616	Lube ... 51459 ⁵³ Air ... 46532 Air ... 46515 Hyd ... N/A Trans. ... W02AP113 Trans. ... D44A10GAV
			H50D w / Deutz Diesel TCD2012 Eng. Eng.Code TCD2012	02931095 0009839025 Outer 0009839024 Inner 0009831004 (Complete Unit) 0009831660 0009839348 Suction 000 983 1645 0009831616	Lube ... 57214 Air ... N/A Air ... N/A F/W Sep. 33813 Fuel ... N/A Hyd ... D47B05GV Hyd ... N/A	H60-03 w / Deutz Diesel BFM Eng. Eng.Code BFM	02931095 0009839025 Outer 0009839024 Inner 0009831004 (Complete Unit) 0009831660 0009839348 Suction 000 983 1645 0009831616	Lube ... 57215 Air ... 49131 Air ... 49132 F/W Sep. N/A Fuel ... 33716 Hyd ... N/A Trans. ... D44B05GV Trans. ... D44A10GAV
H50 w / Deutz Diesel BF6M1012E Eng. Eng.Code BF6M1012E		02931119 000 983 9020 Inner 000 983 1604 Outer 000 983 1617 000 983 1617 01180597 0009839348 Suction 0009839347 Return	H50D-05 w / Perkins Diesel 1104C/D.44 Eng. Eng.Code 1104C/D.44	3542229044 0009839023 (Radial Seal) - Inner 0009839022 (Radial Seal) - Outer 3522227700 0009831626 Return 0009830839 (Suction Side) 0009830601	Lube ... 51459 ⁵³ Air ... 46837 Air ... 46836 F/W Sep. 33804 Hyd ... N/A Hyd ... W02AP461 Trans. ... N/A	H60-03 w / Perkins Gas 1006.6S Eng. Eng.Code 1006.6S	2 654 407 0009839021 Inner 000 983 9015 Outer 0009839348 Suction 0009831645 0009831616	Lube ... 51459 ⁵³ Air ... 46532 Air ... 46515 Hyd ... N/A Trans. ... D44B05GV Trans. ... D44A10GAV
			H50D w / Deutz Diesel BF6M1012E Eng. Eng.Code BF6M1012E	02931119 000 983 9020 (Std.) - Inner 000 983 1604 (Std.) - Outer 0009839025 (Radial Seal) - Outer 0009839024 (Radial Seal) - Inner 000 983 1617 000 983 1617 01180597 0009839348 Suction 0009839347 Return 0009831616	Lube ... L17A596 Air ... 46525 Air ... 46554 F/W Sep. 33472 ⁵³ F/W Sep. WF10024 ⁴¹⁹ Fuel ... 33358 ⁵³ Hyd ... 57339	H60D w / Deutz Diesel TCD2012 Eng. Eng.Code TCD2012	2931094 0009839009 Inner 0009839008 Outer 0009831699 0009831698 0009831684 (Feed Line) 0009831675 (Suction Strainer)	Lube ... 57214 Air ... N/A Air ... N/A F/W Sep. 33813 Fuel ... N/A Hyd ... D47B05GV Hyd ... N/A
H50 w / Perkins Gas 1006.6S Eng. Eng.Code 1006.6S		2 654 407 0009839021 Inner 000 983 9015 Outer 0009839348 Suction 0009839347 Return	H50T L6 3.2L 195 CID Eng.Code BMF	071 115 562 C 0009839023 Inner 0009839022 Outer 000 983 1645 (Feed Line) 000 983 1644 (Pressure Line) 0009831643 (Suction Strainer) 0009831663 (Suction Strainer)	Lube ... 57083 Air ... 46837 Air ... 46836 Hyd ... D44B05GV Hyd ... D47B05GV Hyd ... N/A Hyd ... N/A	H70 w / Deutz Diesel BF6M1012E Eng. Eng.Code BF6M1012E	02931119 000 983 9020 Inner 000 983 1604 Outer 000 983 1617 000 983 1617 01180597 0009839348 Suction 0009839347 Return 0009831616	Lube ... L17A596 Air ... 46525 Air ... 46554 F/W Sep. 33472 ⁵³ F/W Sep. WF10024 ⁴¹⁹ Fuel ... 33358 ⁵³ Hyd ... N/A Trans. ... W02AP113 Trans. ... D44A10GAV
			H60 w / Deutz Diesel BF6M1012E Eng. Eng.Code BF6M1012E	02931119 000 983 9020 Inner 000 983 1604 Outer 000 983 1617 000 983 1617 01180597 0009839348 Suction 0009839347 Return 0009831616	Lube ... L17A596 Air ... 46525 Air ... 46554 F/W Sep. 33472 ⁵³ F/W Sep. WF10024 ⁴¹⁹ Fuel ... 33358 ⁵³ Hyd ... N/A Trans. ... W02AP113	H70 w / Deutz Diesel BF6M1012E Eng. Eng.Code BF6M1012E	02931119 000 983 9020 Inner 000 983 1604 Outer 000 983 1617 000 983 1617 01180597 0009839348 Suction 0009839347 Return 0009831616	Lube ... L17A596 Air ... 46525 Air ... 46554 F/W Sep. 33472 ⁵³ F/W Sep. WF10024 ⁴¹⁹ Fuel ... 33358 ⁵³ Hyd ... N/A Trans. ... W02AP113
H50-02 w / Perkins Gas 1006.6S Eng. Eng.Code 1006.6S		2 654 407 0009839021 Inner 000 983 9015 Outer 0009839348 Suction 0009839347 Return	H60 w / Deutz Diesel BF6M1012E Eng. Eng.Code BF6M1012E	02931119 000 983 9020 Inner 000 983 1604 Outer 000 983 1617 000 983 1617 01180597 0009839348 Suction 0009839347 Return 0009831616	Lube ... L17A596 Air ... 46525 Air ... 46554 F/W Sep. 33472 ⁵³ F/W Sep. WF10024 ⁴¹⁹ Fuel ... 33358 ⁵³ Hyd ... N/A Trans. ... W02AP113	H70 w / Deutz Diesel F6L912 Eng. Eng.Code F6L912	009830615	Lube ... 51820 Air ... 46515 F/W Sep. 33472 ⁵³ F/W Sep. WF10024 ⁴¹⁹ Fuel ... 33358 ⁵³ Hyd ... 57339
			H60 w / Deutz Diesel F6L912 Eng. Eng.Code F6L912	(F/W Sep) (F/W Sep)	Lube ... 51820 Air ... 46515 F/W Sep. 33472 ⁵³ F/W Sep. WF10024 ⁴¹⁹ Fuel ... 33358 ⁵³	009830615	Lube ... 51820 Air ... 46515 F/W Sep. 33472 ⁵³ F/W Sep. WF10024 ⁴¹⁹ Fuel ... 33358 ⁵³ Hyd ... 57339	

Italicized Part Numbers May Not Be Available.

Las piezas con números en *italicas* pueden no estar disponibles.
Les numéros de pièce en *italiques* peuvent ne pas être disponibles.



**Off-Highway
Hors Route
Fuera De Carretera**

LINDE+ Fork Lifts

Make, Model, Engine Marque, Modèle, Moteur Marca, Modelo, Motor	Serv. Type	Part No. N° de pieza N° de pièce	Make, Model, Engine Marque, Modèle, Moteur Marca, Modelo, Motor	Serv. Type	Part No. N° de pieza N° de pièce	Make, Model, Engine Marque, Modèle, Moteur Marca, Modelo, Motor	Serv. Type	Part No. N° de pieza N° de pièce
H70 w / Perkins Gas 1006.6S Eng. Code 1006.6S 2 654 407 0009839021 Inner 000 983 9015 Outer 0009839348 Suction 0009839347 Return	Lube ... Air ... Air ... Hyd ... Trans ...	51459 ⁵³ 46532 46515 N/A W02AP113	H80 w / Deutz F6L912 Eng. Code F6L912	Lube ... Air ... F/W Sep. F/W Sep. Fuel ... Hyd ...	51820 46515 33472 ⁵³ WF10024 ⁴¹⁹ 33358 ⁵³ 57339	H100 w / Cummins Diesel QSB6.7 (Tier III) Eng. Code QSB6.7 Tier III	Lube ... Air ... Air ... F/W Sep. F/W Sep. Fuel ... Cab. Air Cab. Air Cab. Air Hyd ... Hyd ...	57037 N/A N/A N/A N/A N/A N/A N/A N/A N/A
H70-02 w / Deutz Diesel BF6M1012E Eng. Code BF6M1012E 02931119 000 983 9020 (Std.) - Inner 000 983 1604 (Std.) - Outer 0009839025 (Radial Seal) - Outer 0009839024 (Radial Seal) - Inner 000 983 1617 000 983 1617 01180597 0009839348 Suction 0009839347 Return 0009831616	Lube ... Air ... Air ... Air ... Air ... F/W Sep. F/W Sep. Fuel ... Hyd ... Trans ... Trans ...	L17A596 46525 46554 49131 49132 33472 ⁵³ WF10024 ⁴¹⁹ 33358 ⁵³ N/A W02AP113 D44A10GAV	H80 w / Perkins Gas 1006.6S Eng. Code 1006.6S 2 654 407 0009839021 Inner 000 983 9015 Outer 0009839348 Suction 0009839347 Return	Lube ... Air ... Air ... Air ... Hyd ... Trans ...	51459 ⁵³ 46532 46515 N/A W02AP113	H100 w / Perkins Diesel 1006-60T Eng. Code 1006-60T	Lube ... Air ... Air ... F/W Sep. F/W Sep. F/W Sep. Hyd ... Trans ... Trans ... Trans ...	51452(2) ⁵³ N/A N/A 33547 33132 33472 ⁵³ WF10024 ⁴¹⁹ W02AP460 51474 57410 N/A
H70-02 w / Perkins Gas 1006.6S Eng. Code 1006.6S 2 654 407 0009839021 Inner 000 983 9015 Outer 0009839348 Suction 0009839347 Return 0009831616	Lube ... Air ... Air ... Hyd ... Trans ... Trans ...	51459 ⁵³ 46532 46515 N/A W02AP113 D44A10GAV	H80-02 w / Deutz Diesel BF6M1012E Eng. Code BF6M1012E 02931119 000 983 9020 (Std.) - Inner 000 983 1604 (Std.) - Outer 0009839025 (Radial Seal) - Outer 0009839024 (Radial Seal) - Inner 000 983 1617 000 983 1617 01180597 0009839348 Suction 0009839347 Return 0009831616	Lube ... Air ... Air ... Air ... Air ... F/W Sep. F/W Sep. Fuel ... Hyd ... Trans ... Trans ...	L17A596 46525 46554 49131 49132 33472 ⁵³ WF10024 ⁴¹⁹ 33358 ⁵³ N/A W02AP113 D44A10GAV	H100 w / Perkins Diesel 1006E.6 Eng. Code 1006E.6	Lube ... Air ... Fuel ... Hyd ... Trans ... Trans ... Trans ...	51459 ⁵³ 42126 33166 ⁵³ W02AP460 51474 57410 N/A
H70-03 w / Deutz Diesel BFM Eng. Code BFM 02931095 0009839025 Outer 0009839024 Inner 0009831004 (Complete Unit) 0009831660 0009839348 Suction 000 983 1645 0009831616	Lube ... Air ... Air ... F/W Sep. Hyd ... Trans ... Trans ...	57215 49131 49132 N/A 33716 N/A D44B05GV D44A10GAV	H80-02 w / Perkins Gas 1006.6S Eng. Code 1006.6S 2 654 407 0009839021 Inner 000 983 9015 Outer 0009839348 Suction 0009839347 Return 0009831616	Lube ... Air ... Air ... Air ... Hyd ... Trans ... Trans ...	51459 ⁵³ 46532 46515 N/A W02AP113 D44A10GAV	H100 w / Perkins Diesel 1006E.6T Eng. Code 1006E.6T	Lube ... Air ... Fuel ... Hyd ... Trans ... Trans ... Trans ...	51452(2) ⁵³ 42919 33166 ⁵³ W02AP460 51474 57410 N/A
H70-03 w / Perkins Gas 1006.6S Eng. Code 1006.6S 2 654 407 0009839021 Inner 000 983 9015 Outer 0009839348 Suction 000 983 1645 0009831616	Lube ... Air ... Air ... Hyd ... Trans ... Trans ...	51459 ⁵³ 46532 46515 N/A D44B05GV D44A10GAV	H80-03 w / Deutz Diesel BFM Eng. Code BFM 02931095 0009839025 Outer 0009839024 Inner 0009831004 (Complete Unit) 0009831660 0009839348 Suction 000 983 1645 0009831616	Lube ... Air ... Air ... F/W Sep. Fuel ... Hyd ... Trans ... Trans ...	57215 49131 49132 N/A 33716 N/A D44B05GV D44A10GAV	H120 w / Cummins Diesel QSB5.9 (Tier II) Eng. Code QSB5.9 Tier II	Lube ... Air ... Air ... F/W Sep. Cab. Air Cab. Air Cab. Air Hyd ... Hyd ...	51607 ⁵³ N/A N/A 33091 N/A N/A N/A N/A N/A
H70D w / Deutz Diesel TCD2012 Eng. Code TCD2012 2931094 0009839009 Inner 0009839008 Outer 0009831699 0009831698 0009831684 (Feed Line) 0009831675 (Suction Strainer)	Lube ... Air ... Air ... F/W Sep. Fuel ... Hyd ... Hyd ...	57214 N/A N/A 33813 N/A D47B05GV N/A	H80-03 w / Perkins Gas 1006.6S Eng. Code 1006.6S 2 654 407 0009839021 Inner 000 983 9015 Outer 0009839348 Suction 000 983 1645 0009831616	Lube ... Air ... Air ... Air ... Hyd ... Trans ... Trans ...	51459 ⁵³ 46532 46515 N/A D44B05GV D44A10GAV	H120 w / Cummins Diesel QSB6.7 (Tier III) Eng. Code QSB6.7 Tier III	Lube ... Air ... Air ... F/W Sep. Cab. Air Cab. Air Cab. Air Hyd ... Hyd ...	51607 ⁵³ N/A N/A 33091 N/A N/A N/A N/A N/A
H80 w / Deutz BF6M1012 Eng. Code BF6M1012 (Outer) (Inner) (F/W Sep) (F/W Sep)	Lube ... Air ... Air ... F/W Sep. F/W Sep. Fuel ...	51820 46554 46525 33472 ⁵³ WF10024 ⁴¹⁹ 33358 ⁵³	H80D, H80D/900, H80D/1100 w / Deutz Diesel TCD2012 Eng. Code TCD2012 2931094 0009839009 Inner 0009839008 Outer 0009831699 0009831698 0009831684 (Feed Line) 0009831675 (Suction Strainer)	Lube ... Air ... Air ... F/W Sep. Fuel ... Hyd ... Hyd ...	57214 N/A N/A 33813 N/A D47B05GV N/A	H120 w / Cummins Diesel QSB6.7 (Tier III) Eng. Code QSB6.7 Tier III	Lube ... Air ... Air ... F/W Sep. F/W Sep. Fuel ... Cab. Air Cab. Air Cab. Air Hyd ... Hyd ...	57037 N/A N/A N/A N/A N/A N/A N/A N/A N/A
H80 w / Deutz Diesel BF6M1012E Eng. Code BF6M1012E 02931119 000 983 9020 Inner 000 983 1604 Outer 000 983 1617 000 983 1617 01180597 0009839348 Suction 0009839347 Return	Lube ... Air ... Air ... F/W Sep. F/W Sep. Fuel ... Hyd ... Trans ...	L17A596 46525 46554 33472 ⁵³ WF10024 ⁴¹⁹ 33358 ⁵³ N/A W02AP113	H100 w / Cummins Diesel QSB5.9 (Tier II) Eng. Code QSB5.9 Tier II	Lube ... Air ... Air ... F/W Sep. Cab. Air Cab. Air Cab. Air Hyd ... Hyd ...	51607 ⁵³ N/A N/A 33091 N/A N/A N/A N/A N/A	H120 w / Perkins Diesel 1006-60T Eng. Code 1006-60T	Lube ... Air ... Air ... F/W Sep. F/W Sep. F/W Sep.	51452(2) ⁵³ N/A N/A 33547 33132 33472 ⁵³

N/A = Not Available N/R = Not Required N/S = Not Serviceable See pages 22 for footnotes
 N/A = Non disponible N/R = Non nécessaire N/S = Non réparable Voir pages 22 pour des notes
 N/A = No disponible N/R = No requiere N/S = No servible Ver las páginas 22 para las notas al pie de página

OFF HIGHWAY



**Off-Highway
Hors Route
Fuera De Carretera**

LINDE+ Fork Lifts

Make, Model, Engine Marque, Modèle, Moteur Marca, Modelo, Motor	Serv. Type	Part No. N° de pieza N° de pièce	Make, Model, Engine Marque, Modèle, Moteur Marca, Modelo, Motor	Serv. Type	Part No. N° de pieza N° de pièce	Make, Model, Engine Marque, Modèle, Moteur Marca, Modelo, Motor	Serv. Type	Part No. N° de pieza N° de pièce																																	
H160 w / Cummins Diesel QSB5.9 (Tier II) Eng. Eng.Code QSB5.9 Tier II (Cont'd/Suite) 3595801002 (Recirculation) 0009831674 (In-Tank) - Return 0009831673 (Spin-on) - Return	Cab. Air . N/A Hyd N/A Hyd N/A	N/A	H180 (1401 SERIES) w / Cummins Diesel QSB6.7 (Tier III) Eng. Eng.Code QSB6.7 Tier III 0009839007 0019832026 Inner 0019832025 0019830505 0019830504 3595801003 (Inside Air) 3595801001 (Fresh Air) 3595801002 (Recirculation) 0009831674 (In-Tank) - Return 0009831673 (Spin-on) - Return	Lube . . . 57037 Air N/A Air N/A F/W Sep. N/A Fuel N/A Cab. Air . N/A Cab. Air . N/A Cab. Air . N/A Hyd N/A Hyd N/A	57037 N/A N/A N/A N/A N/A N/A N/A N/A N/A	0019831601 Inner 0019831600 Outer 0019831600 Outer 0019830504 3595801003 (Inside Air) 3595801001 (Fresh Air) 3595801002 (Recirculation) 0009831674 (In-Tank) - Return 0009831673 (Spin-on) - Return	Air 42423 Air 42422 ⁵⁵ Air 42422NP ⁴⁷⁹ Fuel N/A Cab. Air . N/A Cab. Air . N/A Cab. Air . N/A Hyd R00D10G Hyd D44B05GV Hyd D06A10GAV Trans. . . . N/A Cool N/A	42423 42422 ⁵⁵ 42422NP ⁴⁷⁹ N/A N/A N/A N/A N/A N/A N/A																																	
									H160 w / Cummins Diesel QSB6.7 (Tier III) Eng. Eng.Code QSB6.7 Tier III 0009839007 0019832026 Inner 0019832025 0019830505 0019830504 3595801003 (Inside Air) 3595801001 (Fresh Air) 3595801002 (Recirculation) 0009831674 (In-Tank) - Return 0009831673 (Spin-on) - Return	Lube . . . 57037 Air N/A Air N/A F/W Sep. N/A Fuel N/A Cab. Air . N/A Cab. Air . N/A Cab. Air . N/A Hyd N/A Hyd N/A	57037 N/A N/A N/A N/A N/A N/A N/A N/A N/A	H180 (1402 SERIES) w / Cummins Diesel QSB6.7 (Tier III) Eng. Eng.Code QSB6.7 Tier III 0009831415 (Remote Mounted) 0019831601 Inner 0019831600 Outer 0019831600 Outer 0019830504 3595801003 (Inside Air) 3595801001 (Fresh Air) 3595801002 (Recirculation) 0009831674 (In-Tank) - Return 0009831673 (Spin-on) - Return	Lube . . . N/A Air 42423 Air 42422 ⁵⁵ Air 42422NP ⁴⁷⁹ Fuel N/A Cab. Air . N/A Cab. Air . N/A Cab. Air . N/A Hyd R00D10G Hyd D44B05GV Hyd D06A10GAV Hyd N/A Trans. . . . N/A Cool N/A	N/A 42423 42422 ⁵⁵ 42422NP ⁴⁷⁹ N/A N/A N/A N/A N/A N/A N/A																											
															H160 w / Perkins Diesel 1006-60T Eng. Eng.Code 1006-60T 031 222 5208 0019831608 Outer 0019831604 Inner 3542227701 Primary 3542227700 Secondary 3542223986 3542223986 0009839338 Suction 0019830801 Suction 0019831611 (Pressure/Brakes) 0019831610 Return 0019982302 (Spin-on) 0019831607 (Cartridge) 0019982303 (Strainer)	Lube . . . 51452(2) ⁵³ Air N/A Air N/A F/W Sep. 33547 F/W Sep. 33132 F/W Sep. 33472 ⁵³ F/W Sep. WF10024 ⁴⁷⁹ Hyd W02AP460 Hyd N/A Hyd D06A10GAV Hyd N/A Trans. . . . 57410 Trans. . . . N/A Trans. . . . N/A	51452(2) ⁵³ N/A N/A 33547 33132 33472 ⁵³ WF10024 ⁴⁷⁹ W02AP460 N/A D06A10GAV N/A 57410 N/A N/A	H180 w / Cummins Diesel QSB5.9 (Tier II) Eng. Eng.Code QSB5.9 Tier II 3934430 0019831608 Outer 0019831604 Inner 3991498 (F/W Sep) 3595801003 (Inside Air) 3595801001 (Fresh Air) 3595801002 (Recirculation) 0009831674 (In-Tank) - Return 0009831673 (Spin-on) - Return	Lube . . . 51607 ⁵³ Air N/A Air N/A F/W Sep. 33091 Cab. Air . N/A Cab. Air . N/A Cab. Air . N/A Hyd N/A Hyd N/A	51607 ⁵³ N/A N/A 33091 N/A N/A N/A N/A N/A	H220 w / Cummins Diesel QSC8.3 Eng. Eng.Code QSC8.3 0009831414 (Remote Mounted) 0019831601 Inner 0019831600 Outer 0019831600 Outer 0019830504 3595801003 (Inside Air) 3595801001 (Fresh Air) 3595801002 (Recirculation) 0009831674 (In-Tank) - Return 0009831673 (Spin-on) - Return	Lube . . . N/A Air 42423 Air 42422 ⁵⁵ Air 42422NP ⁴⁷⁹ Fuel N/A Cab. Air . N/A Cab. Air . N/A Cab. Air . N/A Hyd R00D10G Hyd D44B05GV Hyd D06A10GAV Hyd N/A Trans. . . . N/A Cool N/A	N/A 42423 42422 ⁵⁵ 42422NP ⁴⁷⁹ N/A N/A N/A N/A N/A N/A N/A																		
																								H160/1200 w / Cummins Diesel QSB5.9 (Tier II) Eng. Eng.Code QSB5.9 Tier II 3934430 0019831608 Outer 0019831604 Inner 3991498 (F/W Sep) 3595801003 (Inside Air) 3595801001 (Fresh Air) 3595801002 (Recirculation) 0009831674 (In-Tank) - Return 0009831673 (Spin-on) - Return	Lube . . . 51607 ⁵³ Air N/A Air N/A F/W Sep. 33091 Cab. Air . N/A Cab. Air . N/A Cab. Air . N/A Hyd N/A Hyd N/A	51607 ⁵³ N/A N/A 33091 N/A N/A N/A N/A N/A	H180 w / Cummins Diesel QSC8.3 Eng. Eng.Code QSC8.3 0009831414 (Remote Mounted) 0019831601 Inner 0019831600 Outer 0019831600 Outer 0019830504 3595801003 (Inside Air) 3595801001 (Fresh Air) 3595801002 (Recirculation) 0009831674 (In-Tank) - Return 0009831673 (Spin-on) - Return	Lube . . . N/A Air 42423 Air 42422 ⁵⁵ Air 42422NP ⁴⁷⁹ Fuel N/A Cab. Air . N/A Cab. Air . N/A Cab. Air . N/A Hyd R00D10G Hyd D44B05GV Hyd D06A10GAV Hyd N/A Trans. . . . N/A Cool N/A	N/A 42423 42422 ⁵⁵ 42422NP ⁴⁷⁹ N/A N/A N/A N/A N/A N/A N/A												
																														H160/1200 w / Cummins Diesel QSB6.7 (Tier III) Eng. Eng.Code QSB6.7 Tier III 0009839007 0019832026 Inner 0019832025 0019830505 0019830504 3595801003 (Inside Air) 3595801001 (Fresh Air) 3595801002 (Recirculation) 0009831674 (In-Tank) - Return 0009831673 (Spin-on) - Return	Lube . . . 57037 Air N/A Air N/A F/W Sep. N/A Fuel N/A Cab. Air . N/A Cab. Air . N/A Cab. Air . N/A Hyd N/A Hyd N/A	57037 N/A N/A N/A N/A N/A N/A N/A N/A N/A	H200 w / Cummins Diesel QSB6.7 (Tier III) Eng. Eng.Code QSB6.7 Tier III 0009831415 (Remote Mounted) 0019831601 Inner 0019831600 Outer 0019831600 Outer 0019830504 3595801003 (Inside Air) 3595801001 (Fresh Air) 3595801002 (Recirculation) 0009831674 (In-Tank) - Return 0009831673 (Spin-on) - Return	Lube . . . N/A Air 42423 Air 42422 ⁵⁵ Air 42422NP ⁴⁷⁹ Fuel N/A Cab. Air . N/A Cab. Air . N/A Cab. Air . N/A Hyd R00D10G Hyd D44B05GV Hyd D06A10GAV Hyd N/A Trans. . . . N/A Cool N/A	N/A 42423 42422 ⁵⁵ 42422NP ⁴⁷⁹ N/A N/A N/A N/A N/A N/A N/A						
																																				H160/1200 w / Perkins Diesel 1006-60T Eng. Eng.Code 1006- 60T 031 222 5208 0019831608 Outer 0019831604 Inner 3542227701 Primary 3542227700 Secondary 3542223986 3542223986 0009839338 Suction 0019830801 Suction 0019831611 (Pressure/Brakes) 0019831610 Return 0019982302 (Spin-on) 0019831607 (Cartridge) 0019982303 (Strainer)	Lube . . . 51452(2) ⁵³ Air N/A Air N/A F/W Sep. 33547 F/W Sep. 33132 F/W Sep. 33472 ⁵³ F/W Sep. WF10024 ⁴⁷⁹ Hyd W02AP460 Hyd N/A Hyd D06A10GAV Hyd N/A Trans. . . . 57410 Trans. . . . N/A Trans. . . . N/A	51452(2) ⁵³ N/A N/A 33547 33132 33472 ⁵³ WF10024 ⁴⁷⁹ W02AP460 N/A D06A10GAV N/A 57410 N/A N/A	H200 w / Cummins Diesel QSC8.3 Eng. Eng.Code QSC8.3 0009831414 (Remote Mounted)	Lube . . . N/A	N/A

N/A = Not Available N/R = Not Required N/S = Not Serviceable See pages 22 for footnotes
 N/A = Non disponible N/R = Non nécessaire N/S = Non réparable Voir pages 22 pour des notes
 N/A = No disponible N/R = No requiere N/S = No servible Ver las páginas 22 para las notas al pie de página

OFF HIGHWAY



Off-Highway
Hors Route
Fuera De Carretera

LINDE+ Fork Lifts — LINK-BELT+Cranes

Make, Model, Engine Marque, Modèle, Moteur Marca, Modelo, Motor	Serv. Type	Part No. N° de pieza N° de pièce	Make, Model, Engine Marque, Modèle, Moteur Marca, Modelo, Motor	Serv. Type	Part No. N° de pieza N° de pièce	Make, Model, Engine Marque, Modèle, Moteur Marca, Modelo, Motor	Serv. Type	Part No. N° de pieza N° de pièce
S40 w / Perkins Diesel 1104C-44 Eng. Eng.Code 1104C-44 (Cont'd/Suite)			3542223986 0009830839 (Suction Side) 000 983 0615	F/W Sep. Hyd Trans. . . .	WF10024 ⁴¹⁹ W02AP461 57339	LINDSAY+Tractors		
			3542223986 0009830839 (Suction Side) 000 983 0623	F/W Sep. Hyd Trans. . . .	33472 ⁵³ WF10024 ⁴¹⁹ W02AP461 57460		23 w / Wisconsin TFD Eng. Eng.Code TFD (By-Pass Screw-Neck)	Lube . . .
S40 w / Perkins Gas 1004.40S Eng. Eng.Code 1004.40S			0009830600V 0019831606 0009830839 (Suction Side) H707023003 (Suction Strainer) 0009831633 Return 000 983 0615	Lube . . . Air Hyd Trans. . . .	51452 ⁵³ 42222 W02AP461 57339	23 w / Wisconsin VF4D Eng. Eng.Code VF4D (By-Pass Screw-Neck)	Lube . . .	57011
			0009830600V 0019831606 0009830839 (Suction Side) H707023003 (Suction Strainer) 0009831633 Return 000 983 0615	Lube . . . Air Hyd Trans. . . .	51452 ⁵³ 42222 W02AP461 57339		33A w / Wisconsin TFD Eng. Eng.Code TFD (By-Pass Screw-Neck)	Lube . . .
S40 w / Perkins Gas G4.236 Eng. Eng.Code G4.236			0009830600V 0019831606 0009830839 (Suction Side) H707023003 (Suction Strainer) 0009831633 Return 000 983 0615	Lube . . . Air Hyd Trans. . . .	51452 ⁵³ 42222 W02AP461 57339	33A w / Wisconsin VF4D Eng. Eng.Code VF4D (By-Pass Screw-Neck)	Lube . . .	57011
			0009830600V 0019831606 0009830839 (Suction Side) H707023003 (Suction Strainer) 0009831633 Return 000 983 0615	Lube . . . Air Hyd Trans. . . .	51452 ⁵³ 42222 W02AP461 57339		55 w / Wisconsin TFD Eng. Eng.Code TFD (By-Pass Screw-Neck)	Lube . . .
S40W w / Perkins Diesel 1104C-44 Eng. Eng.Code 1104C-44			2 654 407 000 983 1631 3542223986 3542223986 0009830839 (Suction Side) 000 983 0623	Lube . . . Air F/W Sep. F/W Sep. Hyd Trans. . . .	51459 ⁵³ 42126 33472 ⁵³ WF10024 ⁴¹⁹ W02AP461 57460	55 w / Wisconsin VF4D Eng. Eng.Code VF4D (By-Pass Screw-Neck)	Lube . . .	57011
			2 654 407 000 983 1631 3542223986 3542223986 0009830839 (Suction Side) 000 983 0615	Lube . . . Air F/W Sep. F/W Sep. Hyd Trans. . . .	51459 ⁵³ 42126 33472 ⁵³ WF10024 ⁴¹⁹ W02AP461 57339		80 w / Wisconsin TFD Eng. Eng.Code TFD (By-Pass Screw-Neck)	Lube . . .
S50 w / Perkins Diesel 4.236 Eng. Eng.Code 4.236			0009830600V 0019831606 3542223986 3542223986 0009830839 (Suction Side) H707023003 (Suction Strainer) 0009831633 Return 000 983 0615	Lube . . . Air F/W Sep. F/W Sep. Hyd Trans. . . .	51452 ⁵³ 42222 33472 ⁵³ WF10024 ⁴¹⁹ W02AP461 57339	LINK-BELT+Cranes		
			0009830600V 0019831606 0009830839 (Suction Side) H707023003 (Suction Strainer) 0009831633 Return 000 983 0615	Lube . . . Air Hyd Trans. . . .	51452 ⁵³ 42222 W02AP461 57339		ATC822 w / Cummins Diesel 6BTA5.9 Eng. Turbo/Aftercooled Eng.Code 6BTA5.9	Lube . . . F/W Sep. F/W Sep. Fuel
S50 w / Perkins Diesel 1004.42 Eng. Eng.Code 1004.42			0009830600V 000 983 1631 3542223986 3542223986 0009830839 (Suction Side) 000 983 0615	Lube . . . Air F/W Sep. F/W Sep. Hyd Trans. . . .	51452 ⁵³ 42126 33472 ⁵³ WF10024 ⁴¹⁹ W02AP461 57339	HC48 w / Chrysler H225 Eng. Eng.Code H225	Lube . . .	51076
			0009830600V 0019831606 0009830839 (Suction Side) H707023003 (Suction Strainer) 0009831633 Return 000 983 0615	Lube . . . Air Hyd Trans. . . .	51452 ⁵³ 42222 W02AP461 57339		HC48 w / Chrysler H318 Eng. Eng.Code H318	Lube . . .
S50 w / Perkins Diesel 1104C-44 Eng. Eng.Code 1104C-44			2 654 407 000 983 1631 3542223986 3542223986 0009830839 (Suction Side) 000 983 0615	Lube . . . Air F/W Sep. F/W Sep. Hyd Trans. . . .	51459 ⁵³ 42126 33472 ⁵³ WF10024 ⁴¹⁹ W02AP461 57339	HC48 w / Continental F226 Eng. Eng.Code F226 (By-Pass)	Lube . . .	51010
			2 654 407 000 983 1631 3542223986 3542223986 0009830839 (Suction Side) 000 983 0615	Lube . . . Air F/W Sep. F/W Sep. Hyd Trans. . . .	51459 ⁵³ 42126 33472 ⁵³ WF10024 ⁴¹⁹ W02AP461 57339		HC48 w / Detroit Diesel 3-53 Eng. Eng.Code 3-53	Lube . . . Lube . . . Fuel Fuel
S50 w / Perkins Gas 1004.40S Eng. Eng.Code 1004.40S			0009830600V 0019831606 0009830839 (Suction Side) 000 983 0615	Lube . . . Air Hyd Trans. . . .	51452 ⁵³ 42222 W02AP461 57339	SL3 w / Perkins 3.152 Eng. Eng.Code 3.152	Lube . . .	51188
			0009830600V 0019831606 0009830839 (Suction Side) H707023003 (Suction Strainer) 0009831633 Return 000 983 0615	Lube . . . Air Hyd Trans. . . .	51452 ⁵³ 42222 W02AP461 57339		SL3.5, SL4, SL5/6, SL7 w / Perkins Diesel 4.236 Eng. Eng.Code 4.236	Fuel
S50 w / Perkins Gas G4.236 Eng. Eng.Code G4.236			0009830600V 0019831606 0009830839 (Suction Side) H707023003 (Suction Strainer) 0009831633 Return 000 983 0615	Lube . . . Air Hyd Trans. . . .	51452 ⁵³ 42222 W02AP461 57339	SL7C w / Perkins Diesel 4.236 Eng. Eng.Code 4.236	Lube . . . Fuel	51183 33166 ⁵³
			0009830600V 0019831606 0009830839 (Suction Side) H707023003 (Suction Strainer) 0009831633 Return 000 983 0615	Lube . . . Air Hyd Trans. . . .	51452 ⁵³ 42222 W02AP461 57339		SL10/13 w / Perkins 6.354 Eng. Eng.Code 6.354	Lube . . . Fuel
S50W w / Perkins Diesel 1104C-44 Eng. Eng.Code 1104C-44			2 654 407 000 983 1631 3542223986	Lube . . . Air F/W Sep.	51459 ⁵³ 42126 33472 ⁵³	LINDSAY+ Compressors		
			2 654 407 000 983 1631 3542223986	Lube . . . Air F/W Sep.	51459 ⁵³ 42126 33472 ⁵³		80 (By-Pass Screw-Neck)	Lube . . . Air

N/A = Not Available N/R = Not Required N/S = Not Serviceable See pages 22 for footnotes
 N/A = Non disponible N/R = Non nécessaire N/S = Non réparable Voir pages 22 pour des notes
 N/A = No disponible N/R = No requiere N/S = No servible Ver las páginas 22 para las notas al pie de página

OFF HIGHWAY

**Off-Highway
Hors Route
Fuera De Carretera**



LINK-BELT+ Cranes

Make, Model, Engine Marque, Modèle, Moteur Marca, Modelo, Motor	Serv. Type	Part No. N° de pieza N° de pièce	Make, Model, Engine Marque, Modèle, Moteur Marca, Modelo, Motor	Serv. Type	Part No. N° de pieza N° de pièce	Make, Model, Engine Marque, Modèle, Moteur Marca, Modelo, Motor	Serv. Type	Part No. N° de pieza N° de pièce
HC68 w / Detroit Diesel 4-71 Eng. Eng.Code 4-71 (Cont'd/Suite)	Primary	Fuel . . . 33073	HSP8022C w / Cummins Diesel 4BT3.9 Eng. Turbo Eng.Code 4BT3.9			HTC1040 w / Cummins Diesel 6CTA8.3 Eng. Turbo/Aftercooled Eng.Code 6CTA8.3		
HC68, HC77 w / IHC RD450 Eng. Eng.Code RD450		Lube . . . 51251		Primary Primary Secondary	Lube . . . 51602 ⁵³ F/W Sep. 33357 ^{53,420} F/W Sep. WF10051 ⁴¹⁹ Fuel . . . 33358 ⁵³		Primary Primary Secondary	Lube . . . 51649 F/W Sep. 33357 ^{53,420} F/W Sep. WF10051 ⁴¹⁹ Fuel . . . 33358 ⁵³ Trans. . . 51176(2)
HC78B w / Caterpillar Diesel 3304 Eng. Eng.Code 3304 (Std. Drain) (Full-Flow Spin-on) (Extended Drain) (Cellulose/Glass Blend) (100% Glass)		Lube . . . 51791 ⁵³ Lube . . . 51791XD Lube . . . 57791 ¹⁸⁰ Lube . . . 51791XE Fuel . . . 33358 ⁵³	HSP8030 w / Cummins Diesel V504C Eng. Eng.Code V504C		Lube . . . 51649 Fuel . . . 33109 ⁵³	HTC1050, HTC1060 w / Cummins Diesel 6CTA8.3 Eng. Turbo/Aftercooled Eng.Code 6CTA8.3		
HC88 w / Waukesha 135GK Eng. Eng.Code 135GK		Lube . . . 51503	HSP8035 w / Detroit Diesel 6V- 53N Eng. Eng.Code 6V-53N (Cartridge) (Spin-on)		Lube . . . 51133 Lube . . . 51810 Lube . . . 51810XE Fuel . . . 33540 Fuel . . . 33552 Fuel . . . 33120 ⁵³ Fuel . . . 33118 ⁵³		Primary Primary Secondary	Lube . . . 51649 F/W Sep. 33357 ^{53,420} F/W Sep. WF10051 ⁴¹⁹ Fuel . . . 33358 ⁵³
HC88 w / Waukesha 135GKBUTU Eng. Eng.Code 135GKBUTU		Lube . . . 51503	(Cartridge) - Secondary (Cartridge) - Primary (Spin-on) - Secondary (Spin-on) - Primary (Spin-on High Efficiency) - Secondary		Fuel . . . 33540 Fuel . . . 33552 Fuel . . . 33120 ⁵³ Fuel . . . 33118 ⁵³ Fuel . . . 33815	HTC1190 w / Cummins Diesel Eng. (Std. Drain) (Full-Flow Spin-on) (Extended Drain) (High Efficiency) (By-Pass)		Lube . . . 51970 ⁵³ Lube . . . 51970XD Lube . . . 51970XE Lube . . . 51749 ⁵³ Fuel . . . 33116
HC88 w / Waukesha 135GZ Eng. Eng.Code 135GZ		Lube . . . 51503	HSP8035S w / Cummins Diesel 6BT5.9 Eng. Turbo Eng.Code 6BT5.9		Lube . . . 51602 ⁵³ F/W Sep. 33357 ^{53,420} F/W Sep. WF10051 ⁴¹⁹ Fuel . . . 33358 ⁵³	HTC8640 w / Cummins Diesel ISC Eng. Eng.Code ISC LF9039 (Vamac Gasket)		Lube . . . 51748XD Lube . . . WL10041
HC98 TRUCK CRANE w / Waukesha 140GK Eng. Eng.Code 140GK Carrier & Upper Frame		Lube . . . 57375		Primary Primary Secondary		HTC8640 HEAVY LIFT TRUCK w / Cummins Diesel ISL Eng. Eng.Code ISL LF9039 (Vamac Gasket)		Lube . . . 51748XD Lube . . . WL10041
HC108C w / Caterpillar Diesel 3304 Eng. Eng.Code 3304 (Std. Drain) (Full-Flow Spin-on) (Extended Drain) (Cellulose/Glass Blend) (100% Glass)		Lube . . . 51791 ⁵³ Lube . . . 51791XD Lube . . . 57791 ¹⁸⁰ Lube . . . 51791XE Fuel . . . 33358 ⁵³	HSP8040 w / Detroit Diesel 6V- 53N Eng. Eng.Code 6V-53N (Cartridge) (Spin-on)		Lube . . . 51133 Lube . . . 51810 Lube . . . 51810XE Fuel . . . 33540 Fuel . . . 33552 Fuel . . . 33120 ⁵³ Fuel . . . 33118 ⁵³	HTC8650 w / Detroit Diesel Series 50 Eng. Eng.Code Series 50 (Std. Drain) (Full-Flow Spin-on) (Extended Drain) (F/W Sep) (F/W Sep) Primary (Thru 2004) (High Efficiency) - Secondary (Thru 2004) - Secondary (From 2005) - Secondary		Lube . . . 51971 ⁵³ Lube . . . 51971XD(2) F/W Sep. 33418 ⁴²⁰ F/W Sep. WF10045 ⁴¹⁹ Fuel . . . 33118 ⁵³ Fuel . . . 33815 Fuel . . . 33120 ⁵³ Fuel . . . 33920
HC218A w / Detroit Diesel 6-71 Eng. Eng.Code 6-71 Secondary Primary		Lube . . . 51133 Air 42124 Fuel . . . 33512 Fuel . . . 33073	(Cartridge) - Secondary (Cartridge) - Primary (Spin-on) - Secondary (Spin-on) - Primary (Spin-on High Efficiency) - Secondary		Fuel . . . 33540 Fuel . . . 33552 Fuel . . . 33120 ⁵³ Fuel . . . 33118 ⁵³ Fuel . . . 33815	HTC8660, HTC8670, HTC8670 LONG BOOM w / Detroit Diesel Series 60 Eng. Eng.Code Series 60 (Std. Drain) (Full-Flow Spin-on) (Extended Drain) (F/W Sep) (F/W Sep) Primary (Thru 2004) (High Efficiency) - Secondary (Thru 2004) - Secondary (From 2005) - Secondary		Lube . . . 51971 ⁵³ Lube . . . 51971XD(2) F/W Sep. 33418 ⁴²⁰ F/W Sep. WF10045 ⁴¹⁹ Fuel . . . 33118 ⁵³ Fuel . . . 33815 Fuel . . . 33120 ⁵³ Fuel . . . 33920
HDC80B w / Detroit Diesel 3-53 Eng. Eng.Code 3-53 (Cartridge) (Spin-on) (High Efficiency) Secondary Primary		Lube . . . 51138 Lube . . . 51810 Lube . . . 51810XE Fuel . . . 33122 Fuel . . . 33125	HSP8040 w / Detroit Diesel 6V-71 Eng. Eng.Code 6V-71 Secondary Primary		Lube . . . 51133 Fuel . . . 33512 Fuel . . . 33552 Trans. . . 51176	HTC8660, HTC8670, HTC8670 LONG BOOM w / Detroit Diesel Series 60 Eng. Eng.Code Series 60 (Std. Drain) (Full-Flow Spin-on) (Extended Drain) (F/W Sep) (F/W Sep) Primary (Thru 2004) (High Efficiency) - Secondary (Thru 2004) - Secondary (From 2005) - Secondary		Lube . . . 51970 ⁵³ Lube . . . 51970XD Lube . . . 51970XE Lube . . . 51749 ⁵³ F/W Sep. WF10064 ⁴¹⁹ F/W Sep. 33405 ^{53,420} Fuel . . . 33109 ⁵³
HSP8018 w / Detroit Diesel 4-71N Eng. Eng.Code 4-71N Secondary Primary		Lube . . . 51133 Air 42522 Fuel . . . 33511 Fuel . . . 33043 Hyd . . . 51407	HSP8050, HSP8060 w / Detroit Diesel 6V-53N Eng. Eng.Code 6V- 53N (Cartridge) (Spin-on) (High Efficiency) (Cartridge) - Secondary (Cartridge) - Primary (Spin-on) - Secondary (Spin-on) - Primary (Spin-on High Efficiency) - Secondary		Lube . . . 51133 Lube . . . 51810 Lube . . . 51810XE Fuel . . . 33540 Fuel . . . 33552 Fuel . . . 33120 ⁵³ Fuel . . . 33118 ⁵³ Fuel . . . 33815	HTC11100 w / Cummins NTA- C310 Eng. Eng.Code NTA-C310 (Std. Drain) (Full-Flow Spin-on) (Extended Drain) (High Efficiency) (By-Pass) (F/W Sep)		Lube . . . 51970 ⁵³ Lube . . . 51970XD Lube . . . 51970XE Lube . . . 51749 ⁵³ F/W Sep. WF10064 ⁴¹⁹ F/W Sep. 33405 ^{53,420} Fuel . . . 33109 ⁵³
HSP8018C, HSP8020C w / Cummins Diesel 4BT3.9 Eng. Turbo Eng.Code 4BT3.9	Primary Primary Secondary	Lube . . . 51602 ⁵³ F/W Sep. 33357 ^{53,420} F/W Sep. WF10051 ⁴¹⁹ Fuel . . . 33358 ⁵³	HTC814, HTC814XL, HTC830, HTC835, HTC835XL w / Cummins Diesel 6CTA8.3 Eng. Turbo/Aftercooled Eng.Code 6CTA8.3		Lube . . . 51649 F/W Sep. 33357 ^{53,420} F/W Sep. WF10051 ⁴¹⁹ Fuel . . . 33358 ⁵³	HTC11100 w / Cummins NTA- C400 Eng. Eng.Code NTA-C400 (Std. Drain) (Full-Flow Spin-on) (Extended Drain) (High Efficiency) (By-Pass) (F/W Sep)		Lube . . . 51970 ⁵³ Lube . . . 51970XD Lube . . . 51970XE Lube . . . 51749 ⁵³ F/W Sep. WF10064 ⁴¹⁹ F/W Sep. 33405 ^{53,420} Fuel . . . 33109 ⁵³
HSP8022 8.2L 500 CID Diesel	Secondary Primary	Lube . . . 51061 ⁵³ Fuel . . . 33122 Fuel . . . 33125	HTC840, HTC850, HTC860 w / Cummins Diesel 6CTA8.3 Eng. Turbo/Aftercooled Eng.Code 6CTA8.3		Lube . . . 51649 F/W Sep. 33357 ^{53,420} F/W Sep. WF10051 ⁴¹⁹ Fuel . . . 33358 ⁵³			Lube . . . 51970 ⁵³ Lube . . . 51970XD Lube . . . 51970XE Lube . . . 51749 ⁵³ F/W Sep. WF10064 ⁴¹⁹ F/W Sep. 33405 ^{53,420} Fuel . . . 33109 ⁵³
HSP8022 w / Detroit Diesel 4-71 Eng. Eng.Code 4-71 (Std. Drain) (Full-Flow Spin-on) (Extended Drain) (High Efficiency) Secondary Primary		Lube . . . 51970 ⁵³ Lube . . . 51970XD Lube . . . 51970XE Fuel . . . 33122 Fuel . . . 33125		Primary Primary Secondary	Lube . . . 51649 F/W Sep. 33357 ^{53,420} F/W Sep. WF10051 ⁴¹⁹ Fuel . . . 33358 ⁵³			Lube . . . 51970 ⁵³ Lube . . . 51970XD Lube . . . 51970XE Lube . . . 51749 ⁵³ F/W Sep. WF10064 ⁴¹⁹ F/W Sep. 33405 ^{53,420} Fuel . . . 33109 ⁵³

Italicized Part Numbers May Not Be Available.

Las piezas con números en *italicas* pueden no estar disponibles.
Les numéros de pièce en *italiques* peuvent ne pas être disponibles.



Off-Highway
Hors Route
Fuera De Carretera

LINK-BELT+ Cranes — LINK-BELT+Excavators

Make, Model, Engine Marque, Modèle, Moteur Marca, Modelo, Motor	Serv. Type	Part No. N° de pieza N° de pièce	Make, Model, Engine Marque, Modèle, Moteur Marca, Modelo, Motor	Serv. Type	Part No. N° de pieza N° de pièce	Make, Model, Engine Marque, Modèle, Moteur Marca, Modelo, Motor	Serv. Type	Part No. N° de pieza N° de pièce
HTC11100, HTT8660, HTT8670 w / Detroit Diesel Series 60 Eng. Eng.Code Series 60 (Std. Drain) (Full-Flow Spin-on) (Extended Drain) (F/W Sep) (F/W Sep) (F/W Sep) Primary (Thru 2004) (High Efficiency) - Secondary (Thru 2004) - Secondary (From 2005) - Secondary		Lube ... 51971 ⁵³ Lube ... 51971XD(2) F/W Sep. 33418 ⁴²⁰ F/W Sep. WF10045 ⁴¹⁹ Fuel ... 33118 ⁵³ Fuel ... 33815 Fuel ... 33120 ⁵³ Fuel ... 33920	(Extended Drain) (Outer) (Inner) (Inner)	Lube ... 51799XD Air ... 46770 Air ... 46771 ¹⁵⁵ Air ... 46771FR ³⁶⁰ Fuel ... 33403 ⁵³	KAH1386 (Radial Seal) - Inner KNH0404 KRJ3461 (Breather) - In-Tank 75 (SPIN ACE) w / Isuzu CC-4JG1 Tier II Eng. Eng.Code CC-4JG1 Tier II 8970497081 KAH1219 (Radial Seal) - Outer KAH1386 (Radial Seal) - Inner KNH0404 KHJ1493 Pilot	Air ... 46490 Fuel ... 33386 ⁵³ Hyd ... W01AG403 Lube ... 51523 Air ... 46489 Air ... 46490 Fuel ... 33386 ⁵³ Hyd ... 57105		
			RTC80100 SERIES II w / Cummins Diesel N14 Eng. Eng.Code N14 (Std. Drain) (Full-Flow Spin-on) (Extended Drain) (High Efficiency) (By-Pass) (Full-Flow/By-Pass) (Extended Drain) LF9039 (Vamac Gasket) - Full- Flow/By-Pass (Std.) - Secondary (High Efficiency) - Secondary	Lube ... 51970 ⁵³ Lube ... 51970XD Lube ... 51970XE Lube ... 51749 ⁵³ Lube ... 51748 ⁵³ Lube ... 51748XD Lube ... WL10041 Fuel ... 33118 ⁵³ Fuel ... 33120 ⁵³ Fuel ... 33815				
RTC8018, RTC8020, RTC8022 w / Cummins Diesel 4BT3.9 Eng. Turbo Eng.Code 4BT3.9	Primary Primary Secondary	Lube ... 51602 ⁵³ F/W Sep. 33357 ^{53,420} F/W Sep. WF10051 ⁴¹⁹ Fuel ... 33358 ⁵³	YC5 YARD CRANE, YC9 YARD CRANE, YC9A YARD CRANE, YC9X YARD CRANE w / Buda Eng. (By-Pass)	Lube ... 51002	80 (SPIN ACE) w / Isuzu CC-4JG1 Tier II Eng. Eng.Code CC-4JG1 Tier II 8970497081 KAH1219 (Radial Seal) - Outer KAH1386 (Radial Seal) - Inner KNH0404 KHJ1493 Pilot	Lube ... 51523 Air ... 46489 Air ... 46490 Fuel ... 33386 ⁵³ Hyd ... 57105		
RTC8025, RTC8028, RTC8030 w / Cummins Diesel 6BT5.9 Eng. Turbo Eng.Code 6BT5.9	Primary Primary Secondary	Lube ... 51607 ⁵³ F/W Sep. 33357 ^{53,420} F/W Sep. WF10051 ⁴¹⁹ Fuel ... 33358 ⁵³	YC18 YARD CRANE, YC28 YARD CRANE, YC38 YARD CRANE, YC48 YARD CRANE w / Chrysler LH318 Eng. Eng.Code LH318	Lube ... 51076	88 w / 135GKBUTC Eng. Eng.Code 135GKBUTC (By-Pass)	Lube ... 51503		
RTC8035 w / Cummins Diesel 6CT8.3 Eng. Turbo Eng.Code 6CT8.3 (Full-Flow) (Full-Flow/By-Pass) (Extended Drain) (Full-Flow/By-Pass) Primary Primary Secondary		Lube ... 51649 Lube ... 51741XD Lube ... 51741 F/W Sep. 33357 ^{53,420} F/W Sep. WF10051 ⁴¹⁹ Fuel ... 33358 ⁵³	LINK- BELT+ Excavators 51 w / IHC UD9 Eng. Eng.Code UD9 (By-Pass)	Lube ... 51155 Fuel ... 33148(2)	88 w / Waukesha 135GK Eng. Eng.Code 135GK (By-Pass)	Lube ... 51503		
RTC8040 SERIES II w / Cummins Diesel 6BT5.9 Eng. Turbo Eng.Code 6BT5.9	Primary Primary Secondary	Lube ... 51607 ⁵³ F/W Sep. 33357 ^{53,420} F/W Sep. WF10051 ⁴¹⁹ Fuel ... 33358 ⁵³	51 w / IHC UD9A Eng. Eng.Code UD9A (By-Pass)	Lube ... 51155 Fuel ... 33148(2)	88 w / Waukesha 135GZ Eng. Eng.Code 135GZ (By-Pass)	Lube ... 51503		
RTC8050 w / Cummins Diesel 6CT8.3 Eng. Turbo Eng.Code 6CT8.3 (Full-Flow) (Full-Flow/By-Pass) (Extended Drain) LF9039 (Vamac Gasket) - Full- Flow/By-Pass Primary Primary Secondary		Lube ... 51649 Lube ... 51748 ⁵³ Lube ... 51748XD Lube ... WL10041 F/W Sep. 33357 ^{53,420} F/W Sep. WF10051 ⁴¹⁹ Fuel ... 33358 ⁵³ Hyd ... 51733	52 w / IHC UD9 Eng. Eng.Code UD9 (By-Pass)	Lube ... 51155 Fuel ... 33148(2)	98, 108 w / Cummins Diesel Eng. (Std. Drain) (Full-Flow Spin-on) (Extended Drain) (High Efficiency)	Lube ... 51970 ⁵³ Lube ... 51970XD Lube ... 51970XE		
RTC8050 w / Cummins Diesel 6CT8.3 Eng. Turbo Eng.Code 6CT8.3 (Full-Flow) (Full-Flow/By-Pass) (Extended Drain) LF9039 (Vamac Gasket) - Full- Flow/By-Pass Primary Primary Secondary		Lube ... 51649 Lube ... 51748 ⁵³ Lube ... 51748XD Lube ... WL10041 F/W Sep. 33357 ^{53,420} F/W Sep. WF10051 ⁴¹⁹ Fuel ... 33358 ⁵³ Hyd ... 51733	52 w / IHC UD9A Eng. Eng.Code UD9A (By-Pass)	Lube ... 51155 Fuel ... 33148(2)	130LX w / Isuzu BB-4BG1T Tier II Eng. Eng.Code BB-4BG1T Tier II 1132402322 (Single) - Full-Flow 8-94321-219-1 (Dual Elements) - Full-Flow 8970261342 (Dual Elements) - By- Pass KRH0652 (Radial Seal) - Outer KRH1320 (Radial Seal) - Inner KHH10030 KHJ0996 (By-Pass) - Pilot KRJ3461 (Breather) - In-Tank	Lube ... 57259 Lube ... 57411 Lube ... 57249 Air ... 46626 Air ... 46640 Fuel ... 33525 Hyd ... 57105 Hyd ... W01AG403		
RTC8050 SERIES II w / Cummins Diesel 6BT5.9 Eng. Turbo Eng.Code 6BT5.9	Primary Primary Secondary	Lube ... 51607 ⁵³ F/W Sep. 33357 ^{53,420} F/W Sep. WF10051 ⁴¹⁹ Fuel ... 33358 ⁵³	58 w / 195DLCU Eng. Eng.Code 195DLCU 24492988	Fuel ... N/A ⁶¹	130X2 w / Isuzu AJ-4JJ1X Tier III Eng. Eng.Code AJ-4JJ1X Tier III 1132402322 8980088400 (5.480 In. High) KHH12030 (6.410" High) KRJ3461 (Breather) - In-Tank	Lube ... 57259 Fuel ... 33258 Fuel ... 33700 Hyd ... W01AG403		
RTC8060, RTC8065, RTC8070 w / Cummins Diesel 6CT8.3 Eng. Turbo Eng.Code 6CT8.3 (Full-Flow) (Full-Flow/By-Pass) (Extended Drain) (Full-Flow/By-Pass) Primary Primary Secondary		Lube ... 51649 Lube ... 51741XD Lube ... 51741 F/W Sep. 33357 ^{53,420} F/W Sep. WF10051 ⁴¹⁹ Fuel ... 33358 ⁵³	58 w / IHC UD9 Eng. Eng.Code UD9 (By-Pass)	Lube ... 51155 Fuel ... 33148(2)	130X3 w / Isuzu AM-4JJ1X Tier IV Eng. Eng.Code AM-4JJ1X Tier IV 1132402322 KLH10550 (Radial Seal) - Outer KLH10560 (Radial Seal) - Inner KHH12030 Primary 8981430410 Secondary KHH10060 Pre-Filter KHR27540 Inside KHR27260 KRJ3461 (Breather) KHJ17730 Pilot KNJ14680 Return KNJ10660 Suction	Lube ... 57259 Air ... 42330 Air ... 42816 Fuel ... 33700 Fuel ... 33258 Fuel ... N/A Cab. Air N/A Cab. Air N/A Hyd ... W01AG403 Hyd ... WL10243 Hyd ... N/A Hyd ... N/A		
RTC80100 w / Detroit Diesel Series 40 Eng. Eng.Code Series 40 (Std. Drain) (Full-Flow Spin-on)		Lube ... 51799 ⁵³	75 (SPIN ACE) w / Isuzu AU- 4LE2X Tier IV Eng. Eng.Code AU- 4LE2X Tier IV KAH1219 (Radial Seal) - Outer	Air ... 46489				

N/A = Not Available N/R = Not Required N/S = Not Serviceable See pages 22 for footnotes
N/A = Non disponible N/R = Non nécessaire N/S = Non réparable Voir pages 22 pour des notes
N/A = No disponible N/R = No requiere N/S = No servible Ver las páginas 22 para las notas al pie de página

OFF HIGHWAY

Off-Highway
Hors Route
Fuera De Carretera



LINK-BELT+ Excavators

OFF HIGHWAY

Make, Model, Engine Marque, Modèle, Moteur Marca, Modelo, Motor	Serv. Type	Part No. N° de pieza N° de pièce	Make, Model, Engine Marque, Modèle, Moteur Marca, Modelo, Motor	Serv. Type	Part No. N° de pieza N° de pièce	Make, Model, Engine Marque, Modèle, Moteur Marca, Modelo, Motor	Serv. Type	Part No. N° de pieza N° de pièce			
135 (SPIN ACE) w / Isuzu AJ-4JJ1X Tier III Eng. Eng.Code AJ-4JJ1X Tier III	Lube ...	57259	KHH12030 (6.410" High)	Fuel ...	33700	290LX w / Isuzu CC-6BG1T Tier II Eng. Eng.Code CC-6BG1T Tier II	Lube ...	57259			
			KR3461 (Breather) - In-Tank	Hyd ...	W01AG403				1132402322 (Single) - Full-Flow	Lube ...	57259
160LX w / Isuzu DD-4BG1T Tier II Eng. Eng.Code DD-4BG1T Tier II	Lube ...	57259	210X3 w / Isuzu AM-4JJ1X Tier IV Eng. Eng.Code AM-4JJ1X Tier IV	Lube ...	57259	1132401632 (Dual Elements) - By-Pass	Lube ...	51649			
			1132402322	Air ...	46562 ⁵⁵				1132402322	Air ...	46776
			KMH0830 (Radial Seal) - Inner	Air ...	46569				KBH0922 (Radial Seal) - Inner	Air ...	46777
			KHH12030 (6.410" High)	Fuel ...	33700				8981430410 Secondary	Fuel ...	33258
			1132402322 (Single) - Full-Flow	Lube ...	57259				KHR27540 Inside	Cab. Air	N/A
			8970261342 (Dual Elements) - By-Pass	Lube ...	57249				KRJ3461 (Breather)	Hyd ...	W01AG403
KRH0652 (Radial Seal) - Outer	Air ...	46626				KHJ17730 Pilot	Hyd ...	WL10243			
			KRH1320 (Radial Seal) - Inner	Air ...	46640				KTJ11630 Return	Hyd ...	N/A
KNH0404	Fuel ...	33386 ⁵³				KRJ10590 Suction	Hyd ...	N/A			
			KHH10030 Fuel Tank	Fuel ...	33525				225 (SPIN ACE) w / Isuzu AI-4HK1X Tier IV Eng. Eng.Code AI-4HK1X Tier IV	Lube ...	57259
KHR2772	Cab. Air	N/A				1132402322	Lube ...	57259			
			KHJ1493 Pilot	Hyd ...	57105				8980088400 (5.480 In. High)	Fuel ...	33258
KRJ3461 (Breather) - In-Tank	Hyd ...	W01AG403				KHH12030 (6.410" High)	Fuel ...	33700			
			1132402322 (Single) - Full-Flow	Lube ...	57259				KRJ3461 (Breather) - In-Tank	Hyd ...	W01AG403
8980088400 (5.480 In. High)	Fuel ...	33258				225 (SPIN ACE) w / Isuzu BB-6BG1T Tier II Eng. Eng.Code BB-6BG1T Tier II	Lube ...	57259			
			KHH12030 (6.410" High)	Fuel ...	33700				1132402322 (Single) - Full-Flow	Lube ...	57259
KRJ3461 (Breather) - In-Tank	Hyd ...	W01AG403				1132400622 (Dual Elements) - Full-Flow	Lube ...	51649			
			1132402322	Lube ...	57259				1132401632 (Dual Elements) - By-Pass	Lube ...	51749 ⁵³
8980088400 (5.480 In. High)	Fuel ...	33258				KRH0652 (Radial Seal) - Outer	Air ...	46626			
			KHH12030 (6.410" High)	Fuel ...	33700				KRH1320 (Radial Seal) - Inner	Air ...	46640
KRJ3461 (Breather) - In-Tank	Hyd ...	W01AG403				KHJ1493 Pilot	Hyd ...	57105			
			1132402322 (Single) - Full-Flow	Lube ...	57259				KRJ3836 (Return)	Hyd ...	57803
8980088400 (5.480 In. High)	Fuel ...	33258				240LX, 240LX LONG FRONT w / Isuzu BB-6BG1T Tier II Eng. Eng.Code BB-6BG1T Tier II	Lube ...	57259			
			KHH12030 Primary	Fuel ...	33700				1132402322 (Single) - Full-Flow	Lube ...	57259
8981430410 Secondary	Fuel ...	33258				1132400622 (Dual Elements) - Full-Flow	Lube ...	51649			
			KHH10060 Pre-Filter	Fuel ...	N/A				1132401632 (Dual Elements) - By-Pass	Lube ...	51749 ⁵³
KHR27540 Inside	Cab. Air	N/A				KRH0652 (Radial Seal) - Outer	Air ...	46626			
			KHR27260	Cab. Air	N/A				KRH1320 (Radial Seal) - Inner	Air ...	46640
KRJ3461 (Breather)	Hyd ...	W01AG403				KHJ1493 Pilot	Hyd ...	57105			
			KHJ17730 Pilot	Hyd ...	WL10243				KRJ3836 (Return)	Hyd ...	57803
KNJ14680 Return	Hyd ...	N/A				240X2, 240X2 LONG FRONT w / Isuzu AH-4HK1X Tier III Eng. Eng.Code AH-4HK1X Tier III	Lube ...	57259			
			KNJ10660 Suction	Hyd ...	N/A				1132402322	Lube ...	57259
210LX, 210LX LONG FRONT w / Isuzu BB-6BG1T Tier II Eng. Eng.Code BB-6BG1T Tier II	Lube ...	57259				KBH0921 (Radial Seal) - Outer	Air ...	46776			
			1132400622 (Dual Elements) - Full-Flow	Lube ...	51649				KBH0922 (Radial Seal) - Inner	Air ...	46777
1132401632 (Dual Elements) - By-Pass	Lube ...	51749 ⁵³				3H1750 Engine	Fuel ...	33398			
			KRH0652 (Radial Seal) - Outer	Air ...	46626				KHH10030 Fuel Tank	Fuel ...	33525
KRH1320 (Radial Seal) - Inner	Air ...	46640				KHR2772	Cab. Air	N/A			
			KBH0921 (Radial Seal) - Outer	Air ...	46776				KBJ1691 Pilot	Hyd ...	57100
KBH0922 (Radial Seal) - Inner	Air ...	46777				KRJ3836 Return	Hyd ...	57803			
			3H1750 Engine	Fuel ...	33398				KRJ3461 (Breather) - In-Tank	Hyd ...	W01AG403
KHH10030 Fuel Tank	Fuel ...	33525				240X2, 240X2 LONG FRONT w / Isuzu AH-4HK1X Tier III Eng. Eng.Code AH-4HK1X Tier III	Lube ...	57259			
			KHR2772	Cab. Air	N/A				1132402322	Lube ...	57259
KBJ1691 Pilot	Hyd ...	57100				KBH0921 (Radial Seal) - Outer	Air ...	46776			
			KRJ3836 Return	Hyd ...	57803				KBH0922 (Radial Seal) - Inner	Air ...	46777
KRJ3461 (Breather) - In-Tank	Hyd ...	W01AG403				8980088400 (5.480 In. High)	Fuel ...	33258			
			210X2 w / Isuzu AI-4HK1X Tier IV Eng. Eng.Code AI-4HK1X Tier IV	Lube ...	57259				KHH12030 (6.410" High)	Fuel ...	33700
1132402322	Lube ...	57259				KRJ3461 (Breather) - In-Tank	Hyd ...	W01AG403			
			KBH0921 (Radial Seal) - Outer	Air ...	46776				250X3 w / Isuzu AM-4JJ1X Tier IV Eng. Eng.Code AM-4JJ1X Tier IV	Lube ...	57259
KBH0922 (Radial Seal) - Inner	Air ...	46777				1132402322	Lube ...	57259			
			8980088400 (5.480 In. High)	Fuel ...	33258				KBH0921 (Radial Seal) - Outer	Air ...	46776
KHH12030 (6.410" High)	Fuel ...	33700				KBH0922 (Radial Seal) - Inner	Air ...	46777			
			KRJ3461 (Breather) - In-Tank	Hyd ...	W01AG403				KHH12030 Primary	Fuel ...	33700
210X2 LONG FRONT w / Isuzu AH-4HK1X Tier III Eng. Eng.Code AH-4HK1X Tier III	Lube ...	57259				8981430410 Secondary	Fuel ...	33258			
			1132402322	Lube ...	57259				KHH10060 Pre-Filter	Fuel ...	N/A
KBH0921 (Radial Seal) - Outer	Air ...	46776				KHR27540 Inside	Cab. Air	N/A			
			KBH0922 (Radial Seal) - Inner	Air ...	46777				KHR27260	Cab. Air	N/A
8980088400 (5.480 In. High)	Fuel ...	33258				KRJ3461 (Breather)	Hyd ...	W01AG403			
			KHH12030 (6.410" High)	Fuel ...	33700				KHJ17730 Pilot	Hyd ...	WL10243
KRJ3461 (Breather) - In-Tank	Hyd ...	W01AG403				KTJ11630 Return	Hyd ...	N/A			
			210X2 LONG FRONT w / Isuzu AH-4HK1X Tier III Eng. Eng.Code AH-4HK1X Tier III	Lube ...	57259				KRJ10590 Suction	Hyd ...	N/A
1132402322	Lube ...	57259				350X2 w / Isuzu AH-6HK1XYSS Tier III Eng. Eng.Code AH-6HK1XYSS Tier III	Lube ...	57259			
			KBH0921 (Radial Seal) - Outer	Air ...	46776				1132402322	Lube ...	57259
KBH0922 (Radial Seal) - Inner	Air ...	46777				E3H0146 (Radial Seal) - Outer	Air ...	42803 ⁵⁵			
			8980088400 (5.480 In. High)	Fuel ...	33258				E3H0146 (Radial Seal) - Outer	Air ...	42803NP ⁴⁷⁹
KHH12030 (6.410" High)	Fuel ...	33700				E3H0147 (Radial Seal) - Inner	Air ...	42804			
			KRJ3461 (Breather) - In-Tank	Hyd ...	W01AG403				8980088400 (5.480 In. High)	Fuel ...	33258
210X2 LONG FRONT w / Isuzu AH-4HK1X Tier III Eng. Eng.Code AH-4HK1X Tier III	Lube ...	57259				KHH10060 Pre-Filter	Fuel ...	N/A			
			1132402322	Lube ...	57259				KHR27540 Inside	Cab. Air	N/A
KBH0921 (Radial Seal) - Outer	Air ...	46776				KHR27260	Cab. Air	N/A			
			KBH0922 (Radial Seal) - Inner	Air ...	46777				KRJ3461 (Breather)	Hyd ...	W01AG403
8980088400 (5.480 In. High)	Fuel ...	33258				KHJ17730 Pilot	Hyd ...	WL10243			
			KHH12030 (6.410" High)	Fuel ...	33700				KTJ11630 Return	Hyd ...	N/A
KRJ3461 (Breather) - In-Tank	Hyd ...	W01AG403				KRJ10590 Suction	Hyd ...	N/A			
			210X2 LONG FRONT w / Isuzu AH-4HK1X Tier III Eng. Eng.Code AH-4HK1X Tier III	Lube ...	57259				350X2 w / Isuzu AH-6HK1XYSS Tier III Eng. Eng.Code AH-6HK1XYSS Tier III	Lube ...	57259
1132402322	Lube ...	57259				1132402322	Lube ...	57259			
			KBH0921 (Radial Seal) - Outer	Air ...	46776				E3H0146 (Radial Seal) - Outer	Air ...	42803 ⁵⁵
KBH0922 (Radial Seal) - Inner	Air ...	46777				E3H0146 (Radial Seal) - Outer	Air ...	42803NP ⁴⁷⁹			
			8980088400 (5.480 In. High)	Fuel ...	33258				E3H0147 (Radial Seal) - Inner	Air ...	42804
KHH12030 (6.410" High)	Fuel ...	33700				8980088400 (5.480 In. High)	Fuel ...	33258			
			KRJ3461 (Breather) - In-Tank	Hyd ...	W01AG403				KHH12030 (6.410" High)	Fuel ...	33700
210X2 LONG FRONT w / Isuzu AH-4HK1X Tier III Eng. Eng.Code AH-4HK1X Tier III	Lube ...	57259				KHR2772	Cab. Air	N/A			
			1132402322	Lube ...	57259				KBJ1691 Pilot	Hyd ...	57100
KBH0921 (Radial Seal) - Outer	Air ...	46776				KRJ3836 Return	Hyd ...	57803			
			KBH0922 (Radial Seal) - Inner	Air ...	46777				KRJ3461 (Breather) - In-Tank	Hyd ...	W01AG403
8980088400 (5.480 In. High)	Fuel ...	33258				290LX w / Isuzu CC-6BG1T Tier II Eng. Eng.Code CC-6BG1T Tier II	Lube ...	57259			
			KHH12030 (6.410" High)	Fuel ...	33700				1132402322 (Single) - Full-Flow	Lube ...	57259
KRJ3461 (Breather) - In-Tank	Hyd ...	W01AG403				1132400622 (Dual Elements) - Full-Flow	Lube ...	51649			
			210X2 LONG FRONT w / Isuzu AH-4HK1X Tier III Eng. Eng.Code AH-4HK1X Tier III	Lube ...	57259				1132401632 (Dual Elements) - By-Pass	Lube ...	51749 ⁵³
1132402322	Lube ...	57259				KRH0652 (Radial Seal) - Outer	Air ...	46626			
			KBH0921 (Radial Seal) - Outer	Air ...	46776				KRH1320 (Radial Seal) - Inner	Air ...	46640
KBH0922 (Radial Seal) - Inner	Air ...	46777				KHJ1493 Pilot	Hyd ...	57105			
			8980088400 (5.480 In. High)	Fuel ...	33258				KRJ3836 (Return)	Hyd ...	57803
KHH12030 (6.410" High)	Fuel ...	33700				290X2, 290X2 LONG FRONT w / Isuzu AH-6HK1XYSS Tier III Eng. Eng.Code AH-6HK1XYSS Tier III	Lube ...	57259			
			KRJ3461 (Breather) - In-Tank	Hyd ...	W01AG403				1132402322	Lube ...	57259
210X2 LONG FRONT w / Isuzu AH-4HK1X Tier III Eng. Eng.Code AH-4HK1X Tier III	Lube ...	57259				E3H0146 (Radial Seal) - Outer	Air ...	42803 ⁵⁵			
			1132402322	Lube ...	57259				E3H0146 (Radial Seal) - Outer	Air ...	42803NP ⁴⁷⁹
KBH0921 (Radial Seal) - Outer	Air ...	46776				E3H0147 (Radial Seal) - Inner	Air ...	42804			
			KBH0922 (Radial Seal) - Inner	Air ...	46777				8980088400 (5.480 In. High)	Fuel ...	33258
8980088400 (5.480 In. High)	Fuel ...	33258				KHH12030 (6.410" High)	Fuel ...	33700			
			KHH12030 (6.410" High)	Fuel ...	33700				KHR2772	Cab. Air	N/A
KRJ3461 (Breather) - In-Tank	Hyd ...	W01AG403				KBJ1691 Pilot	Hyd ...	57100			
			210X2 LONG FRONT w / Isuzu AH-4HK1X Tier III Eng. Eng.Code AH-4HK1X Tier III	Lube ...	57259				KRJ3836 Return	Hyd ...	57803
1132402322	Lube ...	57259				KRJ3461 (Breather) - In-Tank	Hyd ...	W01AG403			
			KBH0921 (Radial Seal) - Outer	Air ...	46776				290LX w / Isuzu CC-6BG1T Tier II Eng. Eng.Code CC-6BG1T Tier II	Lube ...	57259
KBH0922 (Radial Seal) - Inner	Air ...	46777				1132402322 (Single) - Full-Flow	Lube ...	57259			
			8980088400 (5.480 In. High)	Fuel ...	33258				1132400622 (Dual Elements) - Full-Flow	Lube ...	51649



**Off-Highway
Hors Route
Fuera De Carretera**

LINK-BELT+ Excavators

Make, Model, Engine Marque, Modèle, Moteur Marca, Modelo, Motor	Serv. Type	Part No. N° de pieza N° de pièce	Make, Model, Engine Marque, Modèle, Moteur Marca, Modelo, Motor	Serv. Type	Part No. N° de pieza N° de pièce	Make, Model, Engine Marque, Modèle, Moteur Marca, Modelo, Motor	Serv. Type	Part No. N° de pieza N° de pièce
350X3 w / Isuzu AL-6HK1X Tier IV Eng. Eng.Code AL-6HK1X Tier IV			700X2 w / Isuzu AH-6WG1XYSS-01 Tier III Eng. Eng.Code AH-6WG1XYSS-01 Tier III			3H1750 Fuel ... 33398 KBJ1691 Pilot Hyd ... 57100 KRJ3836 Return Hyd ... 57803 E3J0265 In-Tank Hyd ... 51663 KRJ3461 (Breather) - In-Tank Hyd ... W01AG403		
1132402322 Lube ... 57259 E3H0146 (Radial Seal) - Outer Air ... 42803 ¹⁵⁵ E3H0146 (Radial Seal) - Outer Air ... 42803NP ⁴⁷⁹ E3H0147 (Radial Seal) - Inner Air ... 42804 KHH12030 Primary Fuel ... 33700 8981430410 Secondary Fuel ... 33258 KHH10060 Pre-Filter Fuel ... N/A KHR27540 Inside Cab. Air. N/A KHR27260 Cab. Air. N/A KRJ3461 (Breather) Hyd ... W01AG403 KHJ17730 Pilot Hyd ... WL10243 KTJ11630 Return Hyd ... N/A KRJ10590 Suction Hyd ... N/A			1132402322 Lube ... 57259(2) KWH0029 Outer Air ... 42128 ⁵⁵ KWH0029 Outer Air ... 42128NP ⁴⁷⁹ KWH0050 Inner Air ... 42132 8980088400 Fuel ... 33258(2) KRJ3461 (Breather) - In-Tank Hyd ... W01AG403			3400 QUANTUM w / Isuzu A-6BG1T Eng. Eng.Code A-6BG1T		
460LX w / Isuzu AA-6SD1XQB Tier II Eng. Eng.Code AA-6SD1XQB Tier II			800LX w / Isuzu AH-6WG1X Tier III Eng. Eng.Code AH-6WG1X Tier III			2906548400 Full-Flow Lube ... 51649 1132402090 By-Pass Lube ... 51414 KRH0787 Outer Air ... 46600 KRH0786 Inner Air ... 42924 3H1750 Fuel ... 33398 KBJ1691 Pilot Hyd ... 57100 KRJ3836 Return Hyd ... 57803 E3J0265 In-Tank Hyd ... 51663 KRJ3461 (Breather) - In-Tank Hyd ... W01AG403		
1132004872 Full-Flow Lube ... 51798 1132401632 By-Pass Lube ... 51749 ⁵³ E3H0179 (Radial Seal) - Inner Air ... 46771 ¹⁵⁵ E3H0179 (Radial Seal) - Inner Air ... 46771FR ³⁶⁰ KTP0489 Fuel ... 33522 KHR2772 Cab. Air. N/A KBJ1691 Pilot Hyd ... 57100 KRJ3461 (Breather) - In-Tank Hyd ... W01AG403			1132402322 Lube ... 57259(2) KWH0029 Outer Air ... 42128 ⁵⁵ KWH0029 Outer Air ... 42128NP ⁴⁷⁹ KWH0050 Inner Air ... 42132 8980088400 Fuel ... 33258(2) KBJ1691 Pilot Hyd ... 57100 KRJ3461 (Breather) - In-Tank Hyd ... W01AG403			3900 QUANTUM w / Cummins Diesel 6CT8.3 Eng. Turbo Eng.Code 6CT8.3		
460LX w / Isuzu AH-6UZ1XYSS Tier III Eng. Eng.Code AH-6UZ1XYSS Tier III			800LX w / Isuzu BB-6WG1XQB Tier II Eng. Eng.Code BB-6WG1XQB Tier II			C8H0076 (Full-Flow/By-Pass) Lube ... 51748 ⁵³ (Extended Drain Full-Flow/By-Pass) Lube ... 51748XD LF9039 (Vamac Gasket) Lube ... WL10041 3H1989 Outer Air ... 42216 3H1990 Inner Air ... 42835 3A15894 Fuel ... 33358 ⁵³ KBJ1691 Pilot Hyd ... 57100 KRJ3836 Return Hyd ... 57803 E3J0265 In-Tank Hyd ... 51663 KRJ3461 (Breather) - In-Tank Hyd ... W01AG403		
1132402322 Lube ... 57259(2) E3H0179 (Radial Seal) - Inner Air ... 46771 ¹⁵⁵ E3H0179 (Radial Seal) - Inner Air ... 46771FR ³⁶⁰ 8980088400 Fuel ... 33258(2) KHR2772 Cab. Air. N/A KBJ1691 Pilot Hyd ... 57100 KRJ3461 (Breather) - In-Tank Hyd ... W01AG403			KTP0489 Fuel ... 33522 KHR2772 Cab. Air. N/A KBJ1691 Pilot Hyd ... 57100 KRJ3461 (Breather) - In-Tank Hyd ... W01AG403			4300 QUANTUM w / Cummins Diesel L10 Eng. Eng.Code L10		
460X2 w / Isuzu AH-6UZ1XYSS Tier III Eng. Eng.Code AH-6UZ1XYSS Tier III			1600 QUANTUM w / Isuzu 4JB1 Eng. Eng.Code 4JB1			(Std. Drain) (Full-Flow Spin-on) Lube ... 51970 ⁵³ (Extended Drain) Lube ... 51970XD (High Efficiency) Lube ... 51970XE (By-Pass) Lube ... 51749 ⁵³ (Full-Flow/By-Pass) Lube ... 51748 ⁵³ (Extended Drain) Lube ... 51748XD LF9039 (Vamac Gasket) - Full-Flow/By-Pass Lube ... WL10041 (F/W Sep) F/W Sep. WF10064 ¹⁹ F/W Sep. 33405 ^{53,420} Fuel ... 33109 ⁵³		
1132402322 Lube ... 57259(2) E3H0180 (Radial Seal) - Outer Air ... 46770 E3H0179 (Radial Seal) - Inner Air ... 46771 ¹⁵⁵ E3H0179 (Radial Seal) - Inner Air ... 46771FR ³⁶⁰ 8980088400 Fuel ... 33258 KHR2772 Cab. Air. N/A KBJ1691 Pilot Hyd ... 57100 KRJ3461 (Breather) - In-Tank Hyd ... W01AG403			KAP0482 Air ... 46368 KNH0325 (Short) Fuel ... 33386 ⁵³ KAP0332 (Long) Fuel ... 33393 KBJ1691 Pilot Hyd ... 57100 KAJ1937 (In-Tank Return) Hyd ... R16E25C KRJ3461 (Breather) - In-Tank Hyd ... W01AG403			4300 QUANTUM, 5800 QUANTUM, 6000 QUANTUM w / Cummins Diesel M11 Eng. Eng.Code M11		
470X3 w / Isuzu AL-6HK1X Tier IV Eng. Eng.Code AL-6HK1X Tier IV			2650 QUANTUM w / Isuzu 4BG1T Eng. Eng.Code 4BG1T			C8H0076 (Full-Flow/By-Pass) Lube ... 51748 ⁵³ (Extended Drain Full-Flow/By-Pass) Lube ... 51748XD LF9039 (Vamac Gasket) Lube ... WL10041 3H1989 (Axial Seal) - Outer Air ... 42216 3H1990 (Axial Seal) - Inner Air ... 42835 E3H0146 (Radial Seal) - Outer Air ... 42803 ¹⁵⁵ E3H0146 (Radial Seal) - Outer Air ... 42803NP ⁴⁷⁹ E3H0147 (Radial Seal) - Inner Air ... 42804 C6H0279 F/W Sep. 33405 ^{53,420} C6H0279 F/W Sep. WF10064 ¹⁹ KBJ1691 Pilot Hyd ... 57100 E3J0265 In-Tank Hyd ... 51663		
1132402322 Lube ... 57259(2) E3H0180 (Radial Seal) - Outer Air ... 46770 E3H0179 (Radial Seal) - Inner Air ... 46771 ¹⁵⁵ E3H0179 (Radial Seal) - Inner Air ... 46771FR ³⁶⁰ KHH12560 Primary Fuel ... N/A 8981527380 Secondary Fuel ... 33258 KHH10060 Pre-Filter Fuel ... N/A KHR27540 Inside Cab. Air. N/A KHR27260 Cab. Air. N/A KRJ3461 (Breather) Hyd ... W01AG403 KHJ17730 Pilot Hyd ... WL10243 KTJ11630 Return Hyd ... N/A KTJ13430 Suction Hyd ... N/A			8-94321-219-1 Full-Flow Lube ... 57411 8970261342 (By-Pass) Lube ... 57249 KRH0787 Outer Air ... 46600 KRH0786 Inner Air ... 42924 KNH0136 (w/Fins) - Outer Air ... 42321 KNH0137 Inner Air ... 46514 Fuel ... 33386 ⁵³ KBJ1691 Pilot Hyd ... 57100 KRJ1599 (Industrial Hydraulic) - Hyd ... W02AP420 Return Hyd ... 51663 E3J0265 In-Tank Hyd ... W01AG403 KRJ3461 (Breather) - In-Tank Hyd ... W01AG403			8000 QUANTUM w / Cummins Diesel N14 Eng. Eng.Code N14		
608 w / Cummins Diesel Eng.			2700 QUANTUM w / Isuzu A-4BG1T Eng. Eng.Code A-4BG1T			KBJ1691 Pilot Hyd ... 57100 E3J0265 In-Tank Hyd ... 51663 KRJ3461 (Breather) - In-Tank Hyd ... W01AG403		
(Std. Drain) (Full-Flow Spin-on) Lube ... 51970 ⁵³ (Extended Drain) Lube ... 51970XD (High Efficiency) Lube ... 51970XE			8-94321-219-1 Full-Flow Lube ... 57411 8970261342 (By-Pass) Lube ... 57249 KRH0787 Outer Air ... 46600 KRH0786 Inner Air ... 42924 KNH0136 (w/Fins) - Outer Air ... 42321 KNH0137 Inner Air ... 46514 Fuel ... 33386 ⁵³ KBJ1691 Pilot Hyd ... 57100 KRJ1599 (Industrial Hydraulic) - Hyd ... W02AP420 Return Hyd ... 51663 E3J0265 In-Tank Hyd ... W01AG403 KRJ3461 (Breather) - In-Tank Hyd ... W01AG403			LB4000		
700LX, 700LX HIGH REACH w / Isuzu AH-6WG1X-S Tier III Eng. Eng.Code AH-6WG1X-S Tier III			2800 QUANTUM w / Isuzu 6BG1T Eng. Eng.Code 6BG1T			KBJ1691 Pilot Hyd ... 57100 E3J0265 In-Tank Hyd ... 51663 KRJ3461 (Breather) - In-Tank Hyd ... W01AG403		
1132402322 Lube ... 57259(2) KWH0029 Outer Air ... 42128 ¹⁵⁵ KWH0029 Outer Air ... 42128NP ⁴⁷⁹ KWH0050 Inner Air ... 42132 8980088400 Fuel ... 33258(2) KHR2772 Cab. Air. N/A KBJ1691 Pilot Hyd ... 57100 KRJ3461 (Breather) - In-Tank Hyd ... W01AG403			2906548400 Full-Flow Lube ... 51649 1132402090 By-Pass Lube ... 51414 KRH0787 Outer Air ... 46600 KRH0786 Inner Air ... 42924			LS70 w / Continental B427 Eng. Eng.Code B427		
608 w / Cummins Diesel Eng.						(By-Pass) Lube ... 51021		
(Std. Drain) (Full-Flow Spin-on) Lube ... 51791 ⁵³ (Extended Drain) Lube ... 51791XD (Cellulose/Glass Blend) Lube ... 57791 ¹⁸⁰ (100% Glass) Lube ... 51791XE Fuel ... 33528 ⁵³ Fuel ... 33528NP ⁴⁷⁹						LS78, LS78LC w / Caterpillar Diesel 3306 Eng. Eng.Code 3306		
						(Std. Drain) (Full-Flow Spin-on) Lube ... 51791 ⁵³ (Extended Drain) Lube ... 51791XD (Cellulose/Glass Blend) Lube ... 57791 ¹⁸⁰ (100% Glass) Lube ... 51791XE Fuel ... 33528 ⁵³ Fuel ... 33528NP ⁴⁷⁹		

OFF HIGHWAY

N/A = Not Available N/R = Not Required N/S = Not Serviceable See pages 22 for footnotes
N/A = Non disponible N/R = Non nécessaire N/S = Non réparable Voir pages 22 pour des notes
N/A = No disponible N/R = No requiere N/S = No servible Ver las páginas 22 para las notas al pie de página

Off-Highway
Hors Route
Fuera De Carretera



LINK-BELT+ Excavators

Make, Model, Engine Marque, Modèle, Moteur Marca, Modelo, Motor	Serv. Type	Part No. N° de pieza N° de pièce	Make, Model, Engine Marque, Modèle, Moteur Marca, Modelo, Motor	Serv. Type	Part No. N° de pieza N° de pièce	Make, Model, Engine Marque, Modèle, Moteur Marca, Modelo, Motor	Serv. Type	Part No. N° de pieza N° de pièce
LS88 w / 135GKBUTC Eng. Eng.Code 135GKBUTC (By-Pass)	Lube ...	51503	(Spin-on High Efficiency) - Secondary	Fuel ... Trans ...	33815 51136	LS418 w / Caterpillar Diesel D333 Eng. Eng.Code D333	Trans ...	51136
LS88 w / Waukesha 135GK Eng. Eng.Code 135GK (By-Pass)	Lube ...	51503	LS108HII w / Isuzu 6BG1T Eng. Eng.Code 6BG1T	Fuel ...	33398	(Cartridge) (Spin-on) (Spin-on)	Lube ... Fuel ... Fuel ... Fuel ...	51161 33189 33528 ⁵³ 33528NP ¹⁷⁹
LS88 w / Waukesha 135GZ Eng. Eng.Code 135GZ (By-Pass)	Lube ...	51503	LS118 w / Detroit Diesel Eng. Secondary Primary	Lube ... Air ... Fuel ... Fuel ...	51133 42124 33512 33552	LS418 w / Caterpillar Diesel D333C Eng. Eng.Code D333C (Cartridge) (Spin-on) (Spin-on)	Lube ... Fuel ... Fuel ... Fuel ...	51161 33189 33528 ⁵³ 33528NP ¹⁷⁹
LS98 w / Caterpillar Diesel 3306 Eng. Eng.Code 3306 (Std. Drain) (Full-Flow Spin-on) (Extended Drain) (Cellulose/Glass Blend) (100% Glass) (Box-Type F/W Sep.) (Spin-on) (Spin-on)	Lube ... Lube ... Lube ... Fuel ... Fuel ...	51791 ⁵³ 51791XD 57791 ¹⁸⁰ 51791XE 33369 33528 ⁵³ 33528NP ¹⁷⁹	LS128DL, LS128DLC w / Detroit Diesel 6-71 Eng. Eng.Code 6-71 Secondary Primary	Lube ... Air ... Fuel ... Fuel ... Hyd ...	51133 42124 33512 33073 51176	LS518 w / Detroit Diesel 8V-71 Eng. Eng.Code 8V-71 Primary (Std.) - Secondary (High Efficiency) - Secondary	Lube ... Air ... Fuel ... Fuel ...	51133 42234 33118 ⁵³ 33120 ⁵³ 33815
LS98 w / Caterpillar Diesel D318 Eng. Eng.Code D318	Lube ... Fuel ...	51161(2) 33825	LS138HII w / Isuzu 6SD1T Eng. Eng.Code 6SD1T (Full-Flow) (By-Pass)	Lube ... Fuel ... Fuel ...	51798 51749 ⁵³ 33522	LS918 w / Cummins Diesel Eng. (Std. Drain) (Full-Flow Spin-on) (Extended Drain) (High Efficiency) (By-Pass) (Heavy Duty) (Extended Life)	Lube ... Lube ... Lube ... Lube ... Lube ...	51970 ⁵³ 51970XD(2) 51970XE(2) 51750 ¹¹⁹ 51751 51753 33109 ⁵³
LS98 w / Caterpillar Diesel D333C Eng. Eng.Code D333C (Box-Type F/W Sep.) (Spin-on) (Spin-on)	Lube ... Fuel ... Fuel ... Fuel ...	51161 33369 33528 ⁵³ 33528NP ¹⁷⁹	LS208HII w / Mitsubishi 6D24T Eng. Eng.Code 6D24T	Fuel ...	33525	LS1600 w / Isuzu 4BB1 Eng. Eng.Code 4BB1	Lube ... Air ... Fuel ...	51745 42222 33259
LS98 w / Detroit Diesel 4-71 Eng. Eng.Code 4-71 (Full-Flow) (By-Pass) Secondary Primary	Lube ... Lube ... Fuel ... Fuel ...	51133 51503 33511 33073	LS218H, LS218HII w / Mitsubishi 6D24T Eng. Eng.Code 6D24T (Outer)	Air ... Fuel ...	46544 33525	LS1600CI w / Isuzu 4JB1 Eng. Eng.Code 4JB1	Air ... Fuel ...	46368 33393
LS98A w / Caterpillar Diesel 3306 Eng. Eng.Code 3306 (Std. Drain) (Full-Flow Spin-on) (Extended Drain) (Cellulose/Glass Blend) (100% Glass) (Box-Type F/W Sep.) (Spin-on) (Spin-on)	Lube ... Lube ... Lube ... Fuel ... Fuel ...	51791 ⁵³ 51791XD 57791 ¹⁸⁰ 51791XE 33369 33528 ⁵³ 33528NP ¹⁷⁹	LS238H w / Isuzu 6SD1T Eng. Eng.Code 6SD1T (Full-Flow) (By-Pass)	Lube ... Lube ... Air ... Fuel ...	51798 51749 ⁵³ 42216 33522	LS1600 w / Isuzu 4BB1 Eng. Eng.Code 4BB1	Lube ... Air ... Fuel ...	51745 42222 33259
LS98A w / Caterpillar Diesel D333C Eng. Eng.Code D333C (Box-Type F/W Sep.) (Spin-on) (Spin-on)	Lube ... Fuel ... Fuel ... Fuel ...	51161 33369 33528 ⁵³ 33528NP ¹⁷⁹	LS248HII w / Isuzu 6SD1T Eng. Eng.Code 6SD1T (Full-Flow) (By-Pass) (Outer)	Lube ... Lube ... Air ... Fuel ...	51798 51749 ⁵³ 42216 33522	LS2650 w / Isuzu 6BB1 Eng. Eng.Code 6BB1	Lube ... Air ... Fuel ...	51282 42126 33524
LS98A w / Caterpillar Diesel D333C Eng. Eng.Code D333C (Box-Type F/W Sep.) (Spin-on) (Spin-on)	Lube ... Fuel ... Fuel ... Fuel ...	51161 33369 33528 ⁵³ 33528NP ¹⁷⁹	LS278H w / Cummins Diesel N14 Eng. Eng.Code N14 (Std. Drain) (Full-Flow Spin-on) (Extended Drain) (High Efficiency) (By-Pass) (Full-Flow/By-Pass) (Extended Drain)	Lube ... Lube ... Lube ... Lube ... Lube ...	51970 ⁵³ 51970XD 51970XE 51749 ⁵³ 51748 ⁵³ 51748XD	LS2650CII, LS2650II, LS2650S w / Isuzu 4BD1T Eng. Eng.Code 4BD1T (Cartridge) (Spin-on)	Lube ... Air ... Fuel ... Fuel ... Hyd ...	51745 42926 33259 33386 ⁵³ 51664
LS98LC w / Caterpillar Diesel D333 Eng. Eng.Code D333	Lube ... Fuel ...	51161(2) 33189	LF9039 (Vamac Gasket) - Full- Flow/By-Pass	Lube ... F/W Sep.	WL10041 33406 ⁵³	LS2700 w / Isuzu 4BD1T Eng. Eng.Code 4BD1T	Lube ... Fuel ...	57411 33386 ⁵³
LS98PL w / Caterpillar Diesel 3306 Eng. Eng.Code 3306 (Std. Drain) (Full-Flow Spin-on) (Extended Drain) (Cellulose/Glass Blend) (100% Glass)	Lube ... Lube ... Lube ... Fuel ... Fuel ...	51791 ⁵³ 51791XD 57791 ¹⁸⁰ 51791XE 33528 ⁵³ 33528NP ¹⁷⁹	LS308HII w / Mitsubishi 6D24T Eng. Eng.Code 6D24T	Fuel ...	33525	LS2800 w / Detroit Diesel 3-71N Eng. Eng.Code 3-71N (Outer) (Inner) Secondary Primary	Lube ... Air ... Air ... Fuel ... Fuel ...	51133 42919 42920 33511 33073
LS108 w / Caterpillar Diesel D333C Eng. Eng.Code D333C (Box-Type F/W Sep.) (Spin-on) (Spin-on)	Lube ... Fuel ... Fuel ... Fuel ...	51161 33369 33528 ⁵³ 33528NP ¹⁷⁹	LS318, LS338 w / Caterpillar Diesel 3306 Eng. Eng.Code 3306 (Std. Drain) (Full-Flow Spin-on) (Extended Drain) (Cellulose/Glass Blend) (100% Glass) (Box-Type F/W Sep.) (Spin-on) (Spin-on)	Lube ... Lube ... Lube ... Lube ... Fuel ... Fuel ... Fuel ...	51791 ⁵³ 51791XD 57791 ¹⁸⁰ 51791XE 33369 33528 ⁵³ 33528NP ¹⁷⁹	LS2800 w / Isuzu 6BD1T Eng. Eng.Code 6BD1T (Cartridge) (Spin-on)	Lube ... Fuel ... Fuel ...	51640 33260 33393
LS108B w / Detroit Diesel Eng. (Cartridge) - Secondary (Cartridge) - Primary (Spin-on) - Secondary (Spin-on) - Primary	Lube ... Air ... Fuel ... Fuel ... Fuel ... Fuel ...	51133 42237 33512 33552 33120 ⁵³ 33118 ⁵³	LS408 w / Detroit Diesel Eng. (Cartridge) - Secondary (Cartridge) - Primary (Spin-on) - Secondary (Spin-on) - Primary (Spin-on High Efficiency) - Secondary	Lube ... Air ... Fuel ... Fuel ... Fuel ... Fuel ...	51133 42237 33512 33552 33120 ⁵³ 33118 ⁵³ 33815	LS2800A w / Detroit Diesel 3-71W Eng. Eng.Code 3-71W (Outer) (Inner) Secondary Primary	Lube ... Air ... Air ... Fuel ... Fuel ...	51133 42919 42920 33511 33073

Italicized Part Numbers May Not Be Available.

Las piezas con números en *italicas* pueden no estar disponibles.
Les numéros de pièce en *italiques* peuvent ne pas être disponibles.



Off-Highway
Hors Route
Fuera De Carretera

LINK-BELT+ Excavators

Make, Model, Engine Marque, Modèle, Moteur Marca, Modelo, Motor	Serv. Type	Part No. N° de pieza N° de pièce	Make, Model, Engine Marque, Modèle, Moteur Marca, Modelo, Motor	Serv. Type	Part No. N° de pieza N° de pièce	Make, Model, Engine Marque, Modèle, Moteur Marca, Modelo, Motor	Serv. Type	Part No. N° de pieza N° de pièce
LS2800B, LS2800C, LS2800CII w / Isuzu 6BD1T Eng. Eng.Code 6BD1T			LS3500 w / Caterpillar Diesel D330CT Eng. Eng.Code D330CT			KJ1929 Return KNJ0288 Drain	Hyd W02AP643 Hyd 51664	LS4500 w / Caterpillar Diesel 3306 Eng. Eng.Code 3306 (Std. Drain) (Full-Flow Spin-on) (Extended Drain) (Cellulose/Glass Blend) (100% Glass) (Box-Type F/W Sep.) (Spin-on) (Spin-on)
LS3000 w / Caterpillar Diesel 3304 Eng. Eng.Code 3304 (Std. Drain) (Full-Flow Spin-on) (Extended Drain) (Cellulose/Glass Blend) (100% Glass)			LS3500 w / Chrysler LH318 Eng. Eng.Code LH318			LS4500 w / Caterpillar Diesel D330CT Eng. Eng.Code D330CT		Lube . . . 51161 Fuel 33528 ⁵³ Fuel 33528NP ⁴⁷⁹
LS3000 w / Caterpillar Diesel D330CT Eng. Eng.Code D330CT			LS4000 w / Caterpillar Diesel 3304 Eng. Eng.Code 3304 (Std. Drain) (Full-Flow Spin-on) (Extended Drain) (Cellulose/Glass Blend) (100% Glass)			LS4500 w / Chrysler LH318 Eng. Eng.Code LH318		Lube . . . 51161 Fuel 33528 ⁵³ Fuel 33528NP ⁴⁷⁹
LS3000 w / Chrysler LH318 Eng. Eng.Code LH318			LS4000 w / Caterpillar Diesel D330CT Eng. Eng.Code D330CT			LS4500 w / Detroit Diesel 4-53 Eng. Eng.Code 4-53		Lube . . . 51138 Fuel 33511 Fuel 33073
LS3000 w / Detroit Diesel 4-53 Eng. Eng.Code 4-53			LS4000 w / Chrysler LH318 Eng. Eng.Code LH318			LS5000 w / Caterpillar Diesel D330CT Eng. Eng.Code D330CT		Lube . . . 51161 Fuel 33528 ⁵³ Fuel 33528NP ⁴⁷⁹
LS3400 w / Detroit Diesel 4-71N Eng. Eng.Code 4-71N			LS4000 w / Detroit Diesel 4-53 Eng. Eng.Code 4-53			LS5000 w / Chrysler LH318 Eng. Eng.Code LH318		Lube . . . 51076
LS3400A w / Isuzu 6BG1T Eng. Eng.Code 6BG1T			LS4200 w / Caterpillar Diesel 3306 Eng. Eng.Code 3306 (Std. Drain) (Full-Flow Spin-on) (Extended Drain) (Cellulose/Glass Blend) (100% Glass) (Box-Type F/W Sep.) (Spin-on) (Spin-on)			LS5000 w / Detroit Diesel 6-71 Eng. Eng.Code 6-71 (Cartridge) (Std. Drain) (Full-Flow Spin-on) (Extended Drain) - Full-Flow (High Efficiency) - Full-Flow		Lube . . . 51138 Fuel 33511 Fuel 33073
LS3400C, LS3400CII w / Isuzu 6BG1T Eng. Eng.Code 6BG1T			LS4300, LS4300C w / Isuzu 6SA1T Eng. Eng.Code 6SA1T (Full-Flow) (By-Pass) (Outer)			LS5000 w / Detroit Diesel 6-71 Eng. Eng.Code 6-71 (Cartridge) (Std. Drain) (Full-Flow Spin-on) (Extended Drain) - Full-Flow (High Efficiency) - Full-Flow w/TP540 Filter - Secondary DCA Spin-on		Lube . . . 51798 Lube . . . 51749 ⁵³ Air 46544 Fuel 33382
LS3400Q w / Isuzu 6BG1T Eng. Eng.Code 6BG1T			LS4300CII w / Cummins Diesel 6CTA8.3 Eng. Turbo/Aftercooled Eng.Code 6CTA8.3 (Full-Flow/By-Pass) (Extended Drain) LF9039 (Vamac Gasket) Primary Primary Secondary			LS5800 w / Detroit Diesel Eng. Primary (Std.) - Secondary (High Efficiency) - Secondary		Lube . . . 51748 ⁵³ Lube . . . 51748XD Lube . . . WL10041 F/W Sep. 33357 ^{53,420} F/W Sep. WF10051 ⁴¹⁹ Fuel 33358 ⁵³ Hyd 51664
LS3500 w / Caterpillar Diesel 3304 Eng. Eng.Code 3304 (Std. Drain) (Full-Flow Spin-on) (Extended Drain) (Cellulose/Glass Blend) (100% Glass)			LS4300CII w / Isuzu 6SD1T Eng. Eng.Code 6SD1T			LS5800A, LS5800C w / Isuzu 6RB1T Eng. Eng.Code 6RB1T		Lube . . . 51649 Lube . . . 51414 Air 46600 Air 42924 Fuel 33382 Hyd 57100 Hyd 57803 Hyd 51664
LS3500 w / Caterpillar Diesel 3304 Eng. Eng.Code 3304 (Std. Drain) (Full-Flow Spin-on) (Extended Drain) (Cellulose/Glass Blend) (100% Glass)			LS4300Q w / Cummins Diesel Eng. (Full-Flow/By-Pass) (Extended Drain Full-Flow/By-Pass) LF9039 (Vamac Gasket) 3H1990 Inner 3H1989 Outer KB1691 Pilot			LS5800CII w / Cummins Diesel L10 Eng. Eng.Code L10 (Full-Flow/By-Pass) (Extended Drain) LF9039 (Vamac Gasket)		Lube . . . 51748 ⁵³ Lube . . . 51748XD Lube . . . WL10041 Air 42216 F/W Sep. 33405 ^{53,420} F/W Sep. WF10064 ⁴¹⁹ Hyd 57100

N/A = Not Available N/R = Not Required N/S = Not Serviceable See pages 22 for footnotes
N/A = Non disponible N/R = Non nécessaire N/S = Non réparable Voir pages 22 pour des notes
N/A = No disponible N/R = No requiere N/S = No servible Ver las páginas 22 para las notas al pie de página

OFF HIGHWAY

Off-Highway
Hors Route



LINK-BELT+ Excavators — LISTER+Diesel Engine Fuera De Carretera

OFF HIGHWAY

Make, Model, Engine Marque, Modèle, Moteur Marca, Modelo, Motor	Serv. Type	Part No. N° de pieza N° de pièce	Make, Model, Engine Marque, Modèle, Moteur Marca, Modelo, Motor	Serv. Type	Part No. N° de pieza N° de pièce	Make, Model, Engine Marque, Modèle, Moteur Marca, Modelo, Motor	Serv. Type	Part No. N° de pieza N° de pièce
LS5800QII (Cont'd/Suite) (Pilot)	F/W Sep. WF10064 ⁴¹⁹ Hyd. . . . 51664 Hyd. . . . 57100 Cool. . . . 24072		LISTER+Diesel Engine			LT1, LV1	Air 42811	42811
			4FTM (MARINE), 6FTM (MARINE)					
LS6400 w / Detroit Diesel 8V-92 Eng. Eng.Code 8V-92 (Cartridge) (Std. Drain) (Full-Flow Spin-on) (Extended Drain) (High Efficiency) Primary (Std.) - Secondary (High Efficiency) - Secondary	Lube . . . 51133 Lube . . . 51970 ⁵³ Lube . . . 51970XD Lube . . . 51970XE Fuel . . . 33118 ⁵³ Fuel . . . 33120 ⁵³ Fuel . . . 33815		BS649	Lube . . . 51374	PW2	Lube . . . 51056 ⁵³ Fuel 33348		
			FRM4 (MARINE), FRM6 (MARINE)	Lube . . . 51343	PW3, PW4	Lube . . . 51335 Fuel 33348		
			HA2, HA3	Lube . . . 51302 Air 42811 Fuel . . . 33166 ⁵³ (From 7/62) (To 7/62) Fuel . . . 33914	PWS2	Lube . . . 51056 ⁵³ Fuel 33348		
			HA4, HA6 (1966)	Lube . . . 51343 Air 42811 Fuel . . . 33166 ⁵³	PWS3, PWS4	Lube . . . 51335 Fuel 33348		
LS7400, LS7400A w / Detroit Diesel 12V71 Eng. Eng.Code 12V71 Secondary Primary	Lube . . . 51133(2) Air 42124(2) Fuel . . . 33539 Fuel . . . 33541		HB2, HB3	Lube . . . 51302 Air 42811 Fuel . . . 33166 ⁵³ (From 7/62) (To 7/62) Fuel . . . 33914	SL1, SL2, SL3	Lube . . . 51184 Air 42811		
			SR1, SR2, SR3	Lube . . . 51343 Air 42811 Fuel . . . 33166 ⁵³ (From 7/62) (To 7/62) Fuel . . . 33914	(Cartridge) (Spin-on)	Lube . . . 51184 Lube . . . 51335 Air 42276 ⁵⁵ Air 42276FR ³⁶⁰ Fuel 33348		
MS88 w / 135GKBUTC Eng. Eng.Code 135GKBUTC (By-Pass)	Lube . . . 51503		HB4	Lube . . . 51343 Air 42811 Fuel . . . 33166 ⁵³ (From 7/62) (To 7/62) Fuel . . . 33914	ST1	Lube . . . 51374 Air 42299 Fuel 33348		
MS88 w / Waukesha 135GK Eng. Eng.Code 135GK (By-Pass)	Lube . . . 51503		HB6	Lube . . . 51343	ST1A	Lube . . . 51374 Air 42299 Fuel 33348		
MS88 w / Waukesha 135GZ Eng. Eng.Code 135GZ (By-Pass)	Lube . . . 51503		HR2, HR2A, HR3, HR3A	Lube . . . 51302 Air 42630 Fuel . . . 33166 ⁵³	ST2, ST3	Lube . . . 51374 Air 42299 Fuel 33348		
UC55 w / IHC UD9 Eng. Eng.Code UD9 (By-Pass)	Lube . . . 51155 Fuel . . . 33148(2)		HR4, HR4A, HR6, HR6A, HRS6	Lube . . . 51343 Fuel . . . 33166 ⁵³	ST3A29	Lube . . . 51374 Air 42299 Fuel 33348		
UC55 w / IHC UD9A Eng. Eng.Code UD9A (By-Pass)	Lube . . . 51155 Fuel . . . 33148(2)		HRS6A	Lube . . . 51343 Fuel . . . 33166 ⁵³	TL2, TL3	Lube . . . 51374 Fuel 33166 ⁵³		
UC68 w / Buda Eng.	Lube . . . 51002		HRW2, HRW3, HRW4, HRW6, HRWM	Lube . . . 51343 Fuel . . . 33194 Fuel . . . 33166 ⁵³	TR1, TR2, TR3	Lube . . . 51374 Air 46641 Air 42135 Air 42276 ⁵⁵ Air 42276FR ³⁶⁰ Fuel 33166 ⁵³		
LINK-BELT+Loaders			HRWSM	Lube . . . 51343 Fuel . . . 33194 Fuel . . . 33166 ⁵³	TS1, TS2	Lube . . . 51374 Air 46652 Air 46672 Air 42135 Air 46641 Air 42276 ⁵⁵ Air 42276FR ³⁶⁰ Fuel 33166 ⁵³		
LISTER BLACKSTONE+ Marine			J SERIES	Lube . . . 51343	TS3	Lube . . . 51374 Air 46652 Air 46672 Air 46641 Air 42135 Air 42276 ⁵⁵ Air 42276FR ³⁶⁰ Fuel 33166 ⁵³		
FR3MGR	Lube . . . 51343		JA6, JA6A, JW6	Lube . . . 51343 Trans. . . 51099	TX2, TX3	Lube . . . 51374 Air 46652		
FR3MGR (CAV 7111/296)	Fuel . . . 33166 ⁵³		K SERIES	Lube . . . 51343				
FR4MGR	Lube . . . 51343		LD1, LD2	Lube . . . 51184 Air 42811 Fuel . . . 33348				
FR4MGR (CAV 7111/296)	Fuel . . . 33166 ⁵³		LDM1G/R (MARINE)	Fuel . . . 33348				
FR60MGR	Lube . . . 51343		LPA2	Lube . . . 51056 ⁵³ Fuel . . . 33348				
FR60MGR (CAV 7111/296)	Fuel . . . 33166 ⁵³		LPA3, LPA4	Lube . . . 51335 Fuel . . . 33348				
SLHMGR	Lube . . . 51184 Fuel . . . 33194		LR1, LR2	Lube . . . 51184				
TS3MGR 1963-on	Fuel . . . 33166 ⁵³							
TS3MGR Thru 1962	Fuel . . . 33114							

Italicized Part Numbers May Not Be Available.

Las piezas con números en *italicas* pueden no estar disponibles.
Les numéros de pièce en *italiques* peuvent ne pas être disponibles.



Off-Highway
Hors Route
Fuera De Carretera

LISTER+ Diesel Engine — LORAIN+Miscellaneous
Equipment

OFF HIGHWAY

Make, Model, Engine Marque, Modèle, Moteur Marca, Modelo, Motor	Serv. Type	Part No. N° de pieza N° de pièce	Make, Model, Engine Marque, Modèle, Moteur Marca, Modelo, Motor	Serv. Type	Part No. N° de pieza N° de pièce	Make, Model, Engine Marque, Modèle, Moteur Marca, Modelo, Motor	Serv. Type	Part No. N° de pieza N° de pièce
TX2, TX3 (Cont'd/Suite) 36606227 (Optional) 36607188 (Optional) 351.29760	Air Air Fuel	46641 42135 33166 ⁵³	LOMBARDINI+ Engines			460 w / Diesel D124 Eng. Eng.Code D124		
LITTLE GIANT+Sweeper			9LD625-2 DIESEL 107.2175.107 5496110 2175.045	Lube . . . Air Fuel	57207 N/A 33961	460DT L3 Diesel 739540		Lube . . . 51452 ⁵³ Fuel . . . 33166 ⁵³
100 w / Wisconsin VF4D Eng. Eng.Code VF4D	RV28 RV40	Lube . . . 51100 Lube . . . 51106	903FOCS, LDW502FOCS, LDW502M, LDW602FOCS, LDW602M 107.2175.107 107.2175.160 2830.2175.045	Lube . . . Air Fuel	57207 49160 33361	465		Lube . . . 51302 Fuel . . . 33166 ⁵³
800 w / Wisconsin VG4D Eng. Eng.Code VG4D	RV28 RV40	Lube . . . 57011 Lube . . . 51100 Lube . . . 51106	LONG (BMC/ NUFFIELD)+ Tractors			510		Lube . . . 51515 ^{53,327} Fuel . . . 33166 ⁵³
LIUGONG+ Excavator			3/45	Lube . . . Fuel	51302 33166 ⁵³	550		Lube . . . 51452 ⁵³
915D Diesel Eng.Code QSB4.5 Tier III 3937736 3973233 500FG	Lube . . . F/W Sep. Fuel	57182 ⁵³ 33732 33795	3/45 w / Gresen Spin-on 4/25	Hyd	51553	560 (Diesel) (Spin-on)		Lube . . . 51452 ⁵³ Fuel . . . 33166 ⁵³ Hyd . . . 51663
922D Diesel Eng.Code QSB6.7 Tier III 3937736 FS19816 (w/Drain) 3973233 (w/Drain & S. Port)	Lube . . . F/W Sep. F/W Sep.	57182 ⁵³ N/A 33732	4/25 w / Gresen Spin-on 4/65	Lube . . . Fuel	51300 33166 ⁵³	560D 610		Lube . . . 51515 ^{53,327} Fuel . . . 33166 ⁵³
936D Diesel Eng.Code QSC8.3 Tier III FS19728 (Cartridge) FS19816 (Spin-on) 3973232	F/W Sep. F/W Sep. Fuel	33656 N/A 33697	4/65 w / Gresen Spin-on 5-N-1	Lube . . . Fuel	51302 33166 ⁵³	910 w / ZETA Eng. Eng.Code ZETA		Fuel . . . 33110
950E Diesel Eng.Code QSM11 Tier III 2882674 LF14000NN	Lube . . . Lube	57746XD WL10107	4/65 w / Gresen Spin-on (Cartridge) (Spin-on)	Lube . . . Lube Air Fuel Hyd	51302 51515 ^{53,327} 42505 33166 ⁵³ 51134	1100 (w/Turbo)		Lube/Tra ns 51052 Fuel . . . 33110
LIUGONG+Loader			5-N-1 SUPER II	Lube . . . Fuel	51099 33166 ⁵³	1310 w / ZETA Eng. Eng.Code ZETA		Fuel . . . 33110
835III, 835III TC Turbo/Intercooled Diesel Eng.Code QSB6.7 Tier III 3937736 3973233	Lube . . . F/W Sep.	57182 ⁵³ 33732	260	Fuel	33166 ⁵³	2260 TX11240		Fuel . . . 33166 ⁵³ Hyd . . . N/A
842III, 842III High Lift, 842III TC Turbo/Intercooled Diesel Eng.Code QSB6.7 Tier III 3937736 FS19816 (w/Drain) 3973233 (w/Drain & S. Port)	Lube . . . F/W Sep. F/W Sep.	57182 ⁵³ N/A 33732	260C, 310, 310C	Lube . . . Fuel	51515 ^{53,327} 33166 ⁵³	2360, 2460, 2510, 2610 w / Diesel Eng. TX10205 TX17200		Lube . . . 51773 ⁵³ Air N/A Fuel . . . 33166 ⁵³ Hyd . . . N/A
LOCKWOOD+ Sprayers			344	Lube . . . Fuel	51302 33166 ⁵³	R9500		Lube . . . 51452 ⁵³ Fuel . . . 33166 ⁵³
336 w / Wisconsin VG4D Eng. Eng.Code VG4D		Lube . . . 51106	350 w / Diesel D124 Eng. Eng.Code D124	Lube . . . Fuel	51452 ⁵³ 33166 ⁵³	R9500 SPECIAL w / Perkins 6.354 Eng. Eng.Code 6.354		Lube . . . 51806 ⁵³ Fuel . . . 33166 ⁵³
2020 w / Wisconsin S12D Eng. Eng.Code S12D	Air Air	42965 42301	360 w / Diesel D124 Eng. Eng.Code D124	Lube . . . Fuel	51773 ⁵³ 33166 ⁵³	SUPER 15, SUPER 16 (Cartridge) (Spin-on)		Lube . . . 51302 Lube . . . 51515 ^{53,327} Air 42505 Fuel . . . 33166 ⁵³ Hyd . . . 51134
2650 4.9L 300 CID	Lube . . . Fuel	51452 ⁵³ 33271	360C w / Diesel D124 Eng. Eng.Code D124	Lube . . . Fuel	51452 ⁵³ 33166 ⁵³	LORAIN+ Miscellaneous Equipment		
2655 6.6L 401 CID	Fuel	33166 ⁵³	384	Lube . . . Fuel	51302 33166 ⁵³	48H BACKHOE		Hyd . . . 51436
2655 6.6L 401 CID Cartridge	Lube . . .	51279	445	Lube . . . Fuel	51452 ⁵³ 33166 ⁵³	85A SHOVEL w / Caterpillar D337 Eng. Eng.Code D337		(Full-Flow) (By-Pass) Lube . . . 51168(2) Lube . . . 51161 Fuel . . . 33180
2655 6.6L 401 CID Spin-on	Lube . . .	51775	450DTC (Radial Seal Outer) (Radial Seal Inner)	Lube . . . Air Air	51334 ⁵³ 46489 46490	K, KS (By-Pass)		Lube . . . 51006

N/A = Not Available N/R = Not Required N/S = Not Serviceable See pages 22 for footnotes
 N/A = Non disponible N/R = Non nécessaire N/S = Non réparable Voir pages 22 pour des notes
 N/A = No disponible N/R = No requiere N/S = No servible Ver las páginas 22 para las notas al pie de página

Off-Highway
Hors Route

LORAIN+ Miscellaneous Equipment — LS+Tractors Fuera De Carretera

Make, Model, Engine Marque, Modèle, Moteur Marca, Modelo, Motor	Serv. Type	Part No. N° de pieza N° de pièce	Make, Model, Engine Marque, Modèle, Moteur Marca, Modelo, Motor	Serv. Type	Part No. N° de pieza N° de pièce	Make, Model, Engine Marque, Modèle, Moteur Marca, Modelo, Motor	Serv. Type	Part No. N° de pieza N° de pièce
L26 w / Detroit Diesel TCA377 Eng. Eng.Code TCA377	(By-Pass) Secondary Primary	Lube ... 51503 Fuel ... 33511 Fuel ... 33073	40049450 40049450 40223960 40195621 40220109 Hydrostatic Drive	Air ... 46449 ¹⁵⁵ Air ... 46449FR ³⁶⁰ Fuel ... 33830 Hyd ... N/A Trans. ... N/A		40007575 Outer 40049447 Inner 40006997 40007638 40007563	Air ... 46438 Air ... 42985 F/W Sep. 33128 Hyd ... 51715 Trans. ... N/A	
L41, L50	(By-Pass)	Lube ... 51006 Fuel ... 33010	K5047 L4 2.5L 152.9 CID Diesel Eng.Code S4QL Tier IV			R4047, R4047EZ, R4047H w / Mitsubishi S4QL Tier III Eng. Eng.Code S4QL Tier III		
MC530 CRANE w / Waukesha 135GZ Eng. Eng.Code 135GZ	(Upper Frame)	Lube ... 51503	40236010 40007576 Outer 40049446 Inner 40006997 40211116	Lube ... N/A Air ... 46489 Air ... 46490 F/W Sep. 33128 Hyd ... N/A		40006977 40007575 Outer 40049447 Inner 40006997 40007638 40007563	Lube ... N/A Air ... 46438 Air ... 42985 F/W Sep. 33128 Hyd ... 51715 Trans. ... N/A	
MC530 CRANE w / Waukesha 145GK Eng. Eng.Code 145GK	(Carrier)	Lube ... 57375	K5055 L4 3.3L 203.3 CID Diesel Eng.Code S4S Tier IV					
MC790 w / Cummins Eng.		Air ... 42250 Hyd ... 51143(2) T.C. ... 51136	40236010 40007576 Outer 40049446 Inner 40006997 40211116	Lube ... N/A Air ... 46489 Air ... 46490 F/W Sep. 33128 Hyd ... N/A		S3010 w / Mitsubishi S4L Tier III Eng. Eng.Code S4L Tier III		
MC875 w / Waukesha WAKD Eng. Eng.Code WAKD	24492988	Lube ... 51657 Fuel ... N/A ⁶¹	P7010C, P7020C, P7030C, P7030PS w / Iveco F5C Tier III Eng. Eng.Code F5C Tier III			40056451 40049450 (Outer) 40049450 (Outer) 40049406 40007638	Lube ... 57040 Air ... 46449 ¹⁵⁵ Air ... 46449FR ³⁶⁰ Fuel ... N/A Hyd ... 51715	
SP109 CRANE w / Ford Eng.		Lube ... 51004	40196723 40192187 (Outer) 40192188 (Inner) 40196724 40211116	Lube ... N/A Air ... N/A Air ... N/A F/W Sep. 33647 Hyd ... N/A		40006977 40007576 (Outer) 40049446 (Inner) 40006997 40007638	Lube ... N/A Air ... 46489 Air ... 46490 F/W Sep. 33128 Hyd ... 51715	
TL, TL2SJ, TL25K	(By-Pass)	Lube ... 51006	P7040CPS w / Iveco F5C Tier III Eng. Eng.Code F5C Tier III			40006977 40007576 (Outer) 40049446 (Inner) 40006997 40007638	Lube ... N/A Air ... 46489 Air ... 46490 F/W Sep. 33128 Hyd ... 51715	
TSP875 w / Waukesha WAKD Eng. Eng.Code WAKD	24492988	Lube ... 51657 Fuel ... N/A ⁶¹	40233612 40192187 (Outer) 40192188 (Inner) 40196724 40211116	Lube ... N/A Air ... N/A Air ... N/A F/W Sep. 33647 Hyd ... 51715(2)		U5030, U5030C w / Mitsubishi S4S Eng. Eng.Code S4S		
LS+Tractors						40236010 40007576 (Outer) 40049446 (Inner) 40006997 40007638	Lube ... N/A Air ... 46489 Air ... 46490 F/W Sep. 33128 Hyd ... 51715	
C3030 w / Mitsubishi S4L Tier III Eng. Eng.Code S4L Tier III		40056451 Lube ... 57040 40007575 (Outer) Air ... 46438 40049406 Fuel ... N/A 40007638 Hyd ... 51715	R3039 w / Mitsubishi S4L2 Tier III Eng. Eng.Code S4L2 Tier III			40006977 40007575 (Outer) 40049447 Inner 40006997 40007638	Lube ... 57040 Air ... 46438 Air ... 42985 F/W Sep. 33128 Hyd ... 51715	
G3033, G3033H w / Mitsubishi L3BL Tier III Eng. Eng.Code L3BL Tier III		40006977 Lube ... N/A 40007575 (Outer) Air ... 46438 40049447 (Inner) Air ... 42985 40006997 F/W Sep. 33128 40007638 Hyd ... 51715	R3039H w / Mitsubishi S4L2 Tier III Eng. Eng.Code S4L2 Tier III			40056451 Lube ... 57040 40007575 Outer Air ... 46438 40049447 Inner Air ... 42985 40223960 Fuel ... 33830 40007638 Hyd ... 51715 40007563 Trans. ... N/A		
G3038, G3038H w / Mitsubishi L3AL Tier III Eng. Eng.Code L3AL Tier III		40006977 Lube ... N/A 40007575 (Outer) Air ... 46438 40049447 (Inner) Air ... 42985 40006997 F/W Sep. 33128 40007638 Hyd ... 51715	R4010 w / Mitsubishi S4QL-D Tier III Eng. Eng.Code S4QL-D Tier III			40006977 Lube ... N/A 40007575 (Outer) Air ... 46438 40049447 (Inner) Air ... 42985 40006997 F/W Sep. 33128 40007638 Hyd ... 51715		
I3030, I3030H w / Mitsubishi S4L Tier III Eng. Eng.Code S4L Tier III		40056451 Lube ... 57040 40007575 (Outer) Air ... 46438 40049447 (Inner) Air ... 42985 40049406 Fuel ... N/A 40007638 Hyd ... 51715	R4010H w / Mitsubishi S4QS Tier III Eng. Eng.Code S4QS Tier III			40283380 Lube ... 57000 40007575 Outer Air ... 46438 40049447 Inner Air ... 42985 40279917 Pre-Filter Fuel ... WF10323 40283326 Main Fuel ... 33138 40007638 Hyd ... 51715		
I3040, I3040H w / Mitsubishi S4L2 Tier III Eng. Eng.Code S4L2 Tier III		40056451 Lube ... 57040 40007575 (Outer) Air ... 46438 40049447 (Inner) Air ... 42985 40049406 Fuel ... N/A 40007638 Hyd ... 51715	R4020, R4020H w / Mitsubishi S4QL Tier III Eng. Eng.Code S4QL Tier III			40283380 Lube ... 57000 40007575 Outer Air ... 46438 40049447 Inner Air ... 42985 40279917 Pre-Filter Fuel ... WF10323 40283326 Main Fuel ... 33138 40007638 Hyd ... 51715 40007563 Hydrostatic Drive Trans. ... N/A		
J2020H, J2023H, J2030H w / Mitsubishi S3L Tier III Eng. Eng.Code S3L Tier III		40056451 Lube ... 57040	R4041, R4041EZ, R4041H w / Mitsubishi S4QL-D Tier III Eng. Eng.Code S4QL-D Tier III			40283380 Lube ... 57000 40007575 Outer Air ... 46438 40049447 Inner Air ... 42985 40279917 Pre-Filter Fuel ... WF10323 40283326 Main Fuel ... 33138 40007638 Hyd ... 51715		

Italicized Part Numbers May Not Be Available.

Las piezas con números en *italicas* pueden no estar disponibles.
Les numéros de pièce en *italiques* peuvent ne pas être disponibles.



**Off-Highway
Hors Route
Fuera De Carretera**

LS+ Tractors

Make, Model, Engine Marque, Modèle, Moteur Marca, Modelo, Motor	Serv. Type	Part No. N° de pieza N° de pièce	Make, Model, Engine Marque, Modèle, Moteur Marca, Modelo, Motor	Serv. Type	Part No. N° de pieza N° de pièce	Make, Model, Engine Marque, Modèle, Moteur Marca, Modelo, Motor	Serv. Type	Part No. N° de pieza N° de pièce
XG3037H L3 1.5L 91.3 CID Diesel Eng.Code N843T-F-24 Tier IV		40283380 Lube... 57000 40007575 Outer Air... 46438 40049447 Inner Air... 42985 40279917 Pre-Filter Fuel... WF10323 40283326 Main Fuel... 33138 40007638 Hyd... 51715 40007563 Hydrostatic Drive Trans... N/A	40007575 Outer Air... 46438 40049447 Inner Air... 42985 40283326 Fuel... 33138 40007638 Hyd... 51715		40283380 Lube... 57000 40007575 Outer Air... 46438 40049447 Inner Air... 42985 40283326 Fuel... 33138 40007638 Hyd... 51715 40007563 HST Filter Hyd... N/A	XR4140H L3 1.9L 114.7 CID Turbo Diesel Eng.Code L3C19-T Tier IV		40318591 Lube... N/A 40007576 Outer Air... 46489 40049446 Inner Air... 46490 40271228 Fuel... WF8395 40007638 Hyd... 51715
XG3135 L3 1.9L 114.7 CID Turbo Diesel Eng.Code L3C19-T Tier IV		40318591 Lube... N/A 40007575 Outer Air... 46438 40049446 Inner Air... 46490 40271228 Fuel... WF8395 40007638 Hyd... 51715	40318591 Lube... N/A 40007575 Outer Air... 46438 40049447 Inner Air... 42985 40271228 Fuel... WF8395 40007638 Hyd... 51715		40318591 Lube... N/A 40007575 Outer Air... 46438 40049447 Inner Air... 42985 40271228 Fuel... WF8395 40007638 Hyd... 51715	XR4145 L3 1.9L 114.7 CID Turbo Diesel Eng.Code L3C19-T Tier IV		40318591 Lube... N/A 40007576 Outer Air... 46489 40049446 Inner Air... 46490 40271228 Fuel... WF8395 40007638 Hyd... 51715
XG3135H L3 1.9L 114.7 CID Turbo Diesel Eng.Code L3C19-T Tier IV		40318591 Lube... N/A 40007575 Outer Air... 46438 40049446 Inner Air... 46490 40271228 Fuel... WF8395 40007638 Hyd... 51715 40007563 Hydrostatic Drive Trans... N/A	40318591 Lube... N/A 40007575 Outer Air... 46438 40049447 Inner Air... 42985 40271228 Fuel... WF8395 40007638 Hyd... 51715		40318591 Lube... N/A 40007575 Outer Air... 46438 40049447 Inner Air... 42985 40271228 Fuel... WF8395 40007638 Hyd... 51715	XR4145H L3 1.9L 114.7 CID Turbo Diesel Eng.Code L3C19-T Tier IV		40318591 Lube... N/A 40007576 Outer Air... 46489 40049446 Inner Air... 46490 40271228 Fuel... WF8395 40007638 Hyd... 51715
XG3140 L3 1.9L 114.7 CID Turbo Diesel Eng.Code L3C19-T Tier IV		40318591 Lube... N/A 40007575 Outer Air... 46438 40049446 Inner Air... 46490 40271228 Fuel... WF8395 40007638 Hyd... 51715 40007563 Hydrostatic Drive Trans... N/A	40318591 Lube... N/A 40007575 Outer Air... 46438 40049447 Inner Air... 42985 40271228 Fuel... WF8395 40007638 Hyd... 51715		40318591 Lube... N/A 40007575 Outer Air... 46438 40049447 Inner Air... 42985 40271228 Fuel... WF8395 40007638 Hyd... 51715	XR4150 L3 1.9L 114.7 CID Turbo Diesel Eng.Code L3C19-T Tier IV		40318591 Lube... N/A 40007576 Outer Air... 46489 40049446 Inner Air... 46490 40271228 Fuel... WF8395 40007638 Hyd... 51715
XG3140H L3 1.9L 114.7 CID Turbo Diesel Eng.Code L3C19-T Tier IV		40318591 Lube... N/A 40007575 Outer Air... 46438 40049446 Inner Air... 46490 40271228 Fuel... WF8395 40007638 Hyd... 51715 40007563 Hydrostatic Drive Trans... N/A	40318591 Lube... N/A 40007575 Outer Air... 46438 40049447 Inner Air... 42985 40271228 Fuel... WF8395 40007638 Hyd... 51715		40318591 Lube... N/A 40007575 Outer Air... 46438 40049447 Inner Air... 42985 40271228 Fuel... WF8395 40007638 Hyd... 51715	XR4150H L3 1.9L 114.7 CID Turbo Diesel Eng.Code L3C19-T Tier IV		40318591 Lube... N/A 40007576 Outer Air... 46489 40049446 Inner Air... 46490 40271228 Fuel... WF8395 40007638 Hyd... 51715
XJ2025 L3 1.3L 80.4 CID Diesel Eng.Code S3L2 Tier IV		40056451 Lube... 57040 40049450 Primary Air... 46449 ¹⁵⁵ 40049450 Primary Air... 46449FR ³⁶⁰ 40223960 Fuel... 33830 40195621 Hyd... N/A	40283380 Lube... 57000 40007576 Outer Air... 46489 40049446 Inner Air... 46490 40279917 In-Line Fuel... WF10323 40283326 Main Fuel... 33138 40007638 Hyd... 51715 40007563 (Hydrostatic) Hyd... N/A		40283380 Lube... 57000 40007576 Outer Air... 46489 40049446 Inner Air... 46490 40279917 In-Line Fuel... WF10323 40283326 Main Fuel... 33138 40007638 Hyd... 51715	XR4155 L3 1.9L 114.7 CID Turbo Diesel Eng.Code L3C19-T Tier IV		40318591 Lube... N/A 40007576 Outer Air... 46489 40049446 Inner Air... 46490 40271228 Fuel... WF8395 40007638 Hyd... 51715
XJ2025H L3 1.3L 80.4 CID Diesel Eng.Code S3L2 Tier IV		40056451 Lube... 57040 40049450 Primary Air... 46449 ¹⁵⁵ 40049450 Primary Air... 46449FR ³⁶⁰ 40223960 Fuel... 33830 40195621 Hyd... N/A 40220109 HST Filter Hyd... N/A	40283380 Lube... 57000 40007576 Outer Air... 46489 40049446 Inner Air... 46490 40279917 In-Line Fuel... WF10323 40283326 Main Fuel... 33138 40007638 Hyd... 51715		40283380 Lube... 57000 40007576 Outer Air... 46489 40049446 Inner Air... 46490 40279917 In-Line Fuel... WF10323 40283326 Main Fuel... 33138 40007638 Hyd... 51715	XR4155H L3 1.9L 114.7 CID Turbo Diesel Eng.Code L3C19-T Tier IV		40318591 Lube... N/A 40007576 Outer Air... 46489 40049446 Inner Air... 46490 40271228 Fuel... WF8395 40007638 Hyd... 51715
XR3032 L3 1.5L 91.3 CID Diesel Eng.Code N843T-F Tier IV		40283380 Lube... 57000 40007575 Outer Air... 46438 40049447 Inner Air... 42985 40279917 Pre-Filter Fuel... WF10323 40283326 Main Fuel... 33138 40007638 Hyd... 51715	40283380 Lube... 57000 40007576 Outer Air... 46489 40049446 Inner Air... 46490 40279917 In-Line Fuel... WF10323 40283326 Main Fuel... 33138 40007638 Hyd... 51715 40007563 (Hydrostatic) Hyd... N/A		40283380 Lube... 57000 40007576 Outer Air... 46489 40049446 Inner Air... 46490 40279917 In-Line Fuel... WF10323 40283326 Main Fuel... 33138 40007638 Hyd... 51715	XU5055, XU5055C, XU5065CPS, XU5065PS w / Shibaura (ISM) N4LDI-TA Tier IV Eng. Code N4LDI-TA Tier IV		40283380 Lube... 57000 40060254 Outer Air... N/A 40049446 Inner Air... 46490 40283326 Fuel... 33138 40283325 Fuel... N/A 40007638 Hyd... 51715
XR3032H L3 1.5L 91.3 CID Diesel Eng.Code N843T-F Tier IV		40283380 Lube... 57000 40007575 Outer Air... 46438 40049447 Inner Air... 42985 40279917 Pre-Filter Fuel... WF10323 40283326 Main Fuel... 33138 40007638 Hyd... 51715 40007563 Hydrostatic Drive Trans... N/A	40318591 Lube... N/A 40007576 Outer Air... 46489 40049446 Inner Air... 46490 40271228 Fuel... WF8395 40007638 Hyd... 51715		40318591 Lube... N/A 40007576 Outer Air... 46489 40049446 Inner Air... 46490 40271228 Fuel... WF8395 40007638 Hyd... 51715	XU6158, XU6168, XU6168CPS L4 2.5L 152.8 CID Turbo Diesel Eng.Code L4C25-T Tier IV		40318591 Lube... N/A 40060254 Outer Air... N/A 40269343 Inner Air... 46672 40271228 Fuel... WF8395 40007638 Hyd... 51715
XR3037 L3 1.5L 91.3 CID Turbo Diesel Eng.Code N843T-F Tier IV		40283380 Lube... 57000						

N/A = Not Available N/R = Not Required N/S = Not Serviceable See pages 22 for footnotes
 N/A = Non disponible N/R = Non nécessaire N/S = Non réparable Voir pages 22 pour des notes
 N/A = No disponible N/R = No requiere N/S = No servible Ver las páginas 22 para las notas al pie de página

OFF HIGHWAY

Off-Highway
Hors Route
Fuera De Carretera



LULL+ Equipment

Make, Model, Engine Marque, Modèle, Moteur Marca, Modelo, Motor	Serv. Type	Part No. N° de pieza N° de pièce	Make, Model, Engine Marque, Modèle, Moteur Marca, Modelo, Motor	Serv. Type	Part No. N° de pieza N° de pièce	Make, Model, Engine Marque, Modèle, Moteur Marca, Modelo, Motor	Serv. Type	Part No. N° de pieza N° de pièce
LULL+Equipment			(Inner)	Air	42519	7138740 (Strainer) - Suction	Hyd	N/A
4D 3.8L 232 CID	Lube	51062	644 HIGHLANDER II w / John Deere Diesel 4239 Eng. Eng.Code 4239	Fuel	33370	1319726	Trans.	57201
7B w / Oliver 770 Eng. Eng.Code 770	(By-Pass) Lube 24492988 Fuel	51105 N/A ⁶¹	(Outer) Lube (Inner) Air Air Fuel Trans.	51243 ⁵³ 42518 42519 33370 51202		824, 824B w / John Deere Diesel 4239 Eng. Eng.Code 4239	Lube Fuel	51243 ⁵³ 33370
7B w / Oliver 770D Eng. Eng.Code 770D	(By-Pass) Lube Secondary Fuel 24492988 (In-Line) Fuel (Cartridge) - Secondary Fuel	51700 33110 N/A ⁶¹ 33165	644B w / John Deere Diesel 4239 Eng. Eng.Code 4239	Lube Fuel	51243 ⁵³ 33370	844 w / John Deere Diesel 4276 Eng. Eng.Code 4276	Lube Fuel	51243 ⁵³ 33370
7C w / Oliver 770 Eng. Eng.Code 770	(By-Pass) Lube 24492988 Fuel	51105 N/A ⁶¹	644B-42 w / Cummins Diesel 4BT3.9 Eng. Turbo Eng.Code 4BT3.9	Lube F/W Sep. 33472 ⁵³ (Spin-on F/W Sep) F/W Sep. WF10024 ⁴¹⁹ (In-Line) Fuel	51602 ⁵³ 33472 ⁵³ WF10024 ⁴¹⁹ 33270	844C-42 w / Cummins Diesel 4BT3.9 Eng. Turbo Eng.Code 4BT3.9	Lube F/W Sep. 33472 ⁵³ (Spin-on F/W Sep) F/W Sep. WF10024 ⁴¹⁹ (In-Line) Fuel	51602 ⁵³ 33472 ⁵³ WF10024 ⁴¹⁹ 33270
7C w / Oliver 770D Eng. Eng.Code 770D	(By-Pass) Lube Secondary Fuel 24492988 (In-Line) Fuel (Cartridge) - Secondary Fuel	51700 33110 N/A ⁶¹ 33165	644B-42 w / John Deere Diesel 4045 Eng. Eng.Code 4045	Lube	57243 ⁵³	844C-42 w / John Deere Diesel 4045 Eng. Eng.Code 4045	Lube	57243 ⁵³
7C1 w / Oliver 770 Eng. Eng.Code 770	(By-Pass) Lube 24492988 Fuel	51105 N/A ⁶¹	644D w / Cummins Diesel 4BT3.9 Eng. Turbo Eng.Code 4BT3.9	Lube Air Air Air F/W Sep. 33472 ⁵³ F/W Sep. WF10024 ⁴¹⁹ Fuel Hyd Trans.	51602 ⁵³ 46562 ¹⁵⁵ 46562NP ⁴¹⁹ 46569 33472 ⁵³ WF10024 ⁴¹⁹ 33270 51849 N/A N/A	944E-40 Diesel Eng.Code QSB4.5T Tier II	Lube Air Air F/W Sep. 33472 ⁵³ F/W Sep. WF10024 ⁴¹⁹ Fuel Trans.	57182 ⁵³ 42330 42331 33472 ⁵³ WF10024 ⁴¹⁹ 33270 57201
7C1 w / Oliver 770D Eng. Eng.Code 770D	(By-Pass) Lube Secondary Fuel 24492988 (In-Line) Fuel (Cartridge) - Secondary Fuel	51700 33110 N/A ⁶¹ 33165	P33180 Outer Outer P33181 Inner In-Line 68379X Return 67527X Pressure Side 68259X	Lube Air Air F/W Sep. 33472 ⁵³ F/W Sep. WF10024 ⁴¹⁹ Fuel Hyd Trans.	57182 ⁵³ 42330 42331 33472 ⁵³ WF10024 ⁴¹⁹ 33270 57201	944E-42 Diesel Eng.Code QSB4.5T Tier II	Lube Air Air F/W Sep. 33732 Fuel Hyd Trans.	51602 ⁵³ 42330 42331 33732 33270 N/A 57201
7C2 w / Oliver 1550 Eng. Eng.Code 1550	(By-Pass) Lube Secondary Fuel Primary Fuel	51050 33165 33073	644E-40 Diesel Eng.Code QSB4.5T Tier II	Lube Air Air F/W Sep. 33472 ⁵³ F/W Sep. WF10024 ⁴¹⁹ Fuel Trans.	57182 ⁵³ 42330 42331 33472 ⁵³ WF10024 ⁴¹⁹ 33270 57201	1044, 1044B w / John Deere Diesel 4239 Eng. Eng.Code 4239	Lube Fuel	51243 ⁵³ 33370
7C2 w / Oliver 1550D Eng. Eng.Code 1550D	(By-Pass) Lube Secondary Fuel Primary Fuel	51050 33165 33073	644E-40 w / Cummins Diesel 4BT3.9 Eng. Turbo Eng.Code 4BT3.9	Lube Outer Air Inner Air F/W Sep. 33472 ⁵³ F/W Sep. WF10024 ⁴¹⁹ Fuel Trans.	51602 ⁵³ 42330 42331 33472 ⁵³ WF10024 ⁴¹⁹ 33270 57201	1044C-54 (TELESCOPIC HANDLER) w / Cummins Diesel 4BT3.9 Eng. Turbo Eng.Code 4BT3.9	Lube F/W Sep. 33357 ^{53,420} Primary Fuel Primary Fuel Secondary Fuel	51602 ⁵³ 33357 ^{53,420} WF10051 ⁴¹⁹ 33358 ⁵³
77 w / Oliver 770 Eng. Eng.Code 770	(By-Pass) Lube 24492988 Fuel	51105 N/A ⁶¹	644E-42 Diesel Eng.Code 4BT3.9 Tier I	Lube 8320275 Air 1101312 Outer Air 1101313 Inner Air 8320270 F/W Sep. 33472 ⁵³ 8274022 In-Line Fuel 8036725 Fresh Air Cab. Air 8320054 Hyd 7138740 (Strainer) - Suction Hyd 1319726 Trans.	51602 ⁵³ 42330 42331 33472 ⁵³ 33270 N/A N/A N/A 57201	1044C-54 SERIES II (TELESCOPIC HANDLER) w / John Deere Diesel 4045 Eng. Eng.Code 4045	Lube Air Air F/W Sep. 33668 Fuel Hyd Trans.	57750S 42330 42331 33668 33270 57097 57201
77 w / Oliver 770D Eng. Eng.Code 770D	(By-Pass) Lube Secondary Fuel 24492988 (In-Line) Fuel (Cartridge) - Secondary Fuel	51700 33110 N/A ⁶¹ 33165	644E-42 Diesel Eng.Code QSB4.5T Tier II	Lube 8320275 Air 1101312 Outer Air 1101313 Inner Air 7028838 F/W Sep. N/A 8274022 In-Line Fuel 8036725 Fresh Air Cab. Air 8320054 Hyd Trans.	51602 ⁵³ 42330 42331 33472 ⁵³ N/A 33270 N/A N/A	1522 w / Perkins 4.236 Eng. Eng.Code 4.236	Lube CAV296 Fuel 7111796 Fuel	51806 ⁵³ 33166 ⁵³ 33196(2)
225 L4 2.8L 172 CID	Lube	51189	644E-42 Diesel Eng.Code QSB4.5T Tier II	Lube 8320275 Air 1101312 Outer Air 1101313 Inner Air 7028838 F/W Sep. N/A 8274022 In-Line Fuel 8036725 Fresh Air Cab. Air 8320054 Hyd Trans.	51602 ⁵³ 42330 42331 33472 ⁵³ N/A 33270 N/A N/A	2044B w / Caterpillar Diesel 3208 Eng. Eng.Code 3208	Lube	51261(2)
400, 400LS w / Chrysler Eng.	Lube Air Fuel	51515 ^{53,327} 42222 33271	644E-42 Diesel Eng.Code QSB4.5T Tier II	Lube 8320275 Air 1101312 Outer Air 1101313 Inner Air 7028838 F/W Sep. N/A 8274022 In-Line Fuel 8036725 Fresh Air Cab. Air 8320054 Hyd Trans.	51602 ⁵³ 42330 42331 33472 ⁵³ N/A 33270 N/A N/A	1522 w / Perkins 4.236 Eng. Eng.Code 4.236	Lube CAV296 Fuel 7111796 Fuel	51806 ⁵³ 33166 ⁵³ 33196(2)
522 w / Perkins 4.236 Eng. Eng.Code 4.236	Lube CAV296 Fuel 7111796 Fuel	51806 ⁵³ 33166 ⁵³ 33196(2)	644E-42 Diesel Eng.Code QSB4.5T Tier II	Lube 8320275 Air 1101312 Outer Air 1101313 Inner Air 7028838 F/W Sep. N/A 8274022 In-Line Fuel 8036725 Fresh Air Cab. Air 8320054 Hyd Trans.	51602 ⁵³ 42330 42331 33472 ⁵³ N/A 33270 N/A N/A	1522 w / Perkins 4.236 Eng. Eng.Code 4.236	Lube CAV296 Fuel 7111796 Fuel	51806 ⁵³ 33166 ⁵³ 33196(2)
622 w / John Deere Diesel 4239 Eng. Eng.Code 4239	Lube Fuel	51243 ⁵³ 33370	644E-42 Diesel Eng.Code QSB4.5T Tier II	Lube 8320275 Air 1101312 Outer Air 1101313 Inner Air 7028838 F/W Sep. N/A 8274022 In-Line Fuel 8036725 Fresh Air Cab. Air 8320054 Hyd Trans.	51602 ⁵³ 42330 42331 33472 ⁵³ N/A 33270 N/A N/A	1522 w / Perkins 4.236 Eng. Eng.Code 4.236	Lube CAV296 Fuel 7111796 Fuel	51806 ⁵³ 33166 ⁵³ 33196(2)
644 w / John Deere Diesel 4239 Eng. Eng.Code 4239	Lube (Outer) Air	51243 ⁵³ 42518	644E-42 Diesel Eng.Code QSB4.5T Tier II	Lube 8320275 Air 1101312 Outer Air 1101313 Inner Air 7028838 F/W Sep. N/A 8274022 In-Line Fuel 8036725 Fresh Air Cab. Air 8320054 Hyd Trans.	51602 ⁵³ 42330 42331 33472 ⁵³ N/A 33270 N/A N/A	1522 w / Perkins 4.236 Eng. Eng.Code 4.236	Lube CAV296 Fuel 7111796 Fuel	51806 ⁵³ 33166 ⁵³ 33196(2)

Italicized Part Numbers May Not Be Available.
Las piezas con números en *italicas* pueden no estar disponibles.
Les numéros de pièce en *italiques* peuvent ne pas être disponibles.



Off-Highway
Hors Route
Fuera De Carretera

LULL+ Equipment — MACDON+Windrower

Make, Model, Engine Marque, Modèle, Moteur Marca, Modelo, Motor	Serv. Type	Part No. N° de pieza N° de pièce	Make, Model, Engine Marque, Modèle, Moteur Marca, Modelo, Motor	Serv. Type	Part No. N° de pieza N° de pièce	Make, Model, Engine Marque, Modèle, Moteur Marca, Modelo, Motor	Serv. Type	Part No. N° de pieza N° de pièce
2044B w / Caterpillar Diesel 3208 Eng. Eng.Code 3208 (Cont'd/Suite)	9N5570 (Outer) (Inner)	Lube... 51268 ⁵³ Lube... N/A ⁵³ Air... 42334 Air... 42335 Fuel... 33528 ⁵³ Fuel... 33528NP ⁷⁹	MACDON+ Windrower			2940 PREMIER w / Cummins Diesel 4B3.9 Eng. Eng.Code 4B3.9	111690 Outer 111060 Outer 111061 Inner 25850 Primary 25850 Primary 111608 In-Line 25851 Secondary 42445 45205 112419 Pump	Lube... 51602 ⁵³ Air... 46562NP ⁷⁹ Air... 46562 ⁵⁵ Air... 46569 F/W Sep. 33357 ^{53,420} F/W Sep. WF10051 ⁴¹⁹ Fuel... 33358 ⁵³ Cab. Air. 42554 Hyd... 51551 ⁵³
			871 MACDON COMBINE ADAPTER, 872 MACDON COMBINE ADAPTER, 873 MACDON COMBINE ADAPTER	45205	Hyd... 51551 ⁵³			
2044B w / Detroit Diesel 6V-53 Eng. Eng.Code 6V-53 (Std. Drain) (Full-Flow Spin-on) (Extended Drain) (High Efficiency)	Lube... 51970 ⁵³ Lube... 51970XD Lube... 51970XE	25849 30049 Outer 30050 Inner 25850 Primary 25850 Primary 25851 Secondary 42445 45205				2900 PREMIER w / Cummins Diesel 4B3.9 Eng. Eng.Code 4B3.9	Lube... 51602 ⁵³ Air... 42518 Air... 42519 F/W Sep. 33357 ^{53,420} F/W Sep. WF10051 ⁴¹⁹ Fuel... 33358 ⁵³ Cab. Air. 42554 Hyd... 51551 ⁵³	
								2900 TURBO PREMIER w / Cummins Diesel 4B3.9T Eng. Turbo Eng.Code 4B3.9T
3044 w / Caterpillar Diesel 3208 Eng. Eng.Code 3208	9N-5680 9N5570 (Outer) (Inner)	Lube... 51261(2) Lube... 51268 ⁵³ Lube... N/A ⁵³ Air... 42334 Air... 42335 Fuel... 33528 ⁵³ Fuel... 33528NP ⁷⁹				2950 TURBO PREMIER, 2952 TURBO PREMIER w / Cummins Diesel 4B3.9T Eng. Turbo Eng.Code 4B3.9T	111690 111134 Outer 111135 Inner 111689 Primary 111608 In-Line 25851 42445 45205 112419 Pump	Lube... 51602 ⁵³ Air... 42522 Air... 46560 F/W Sep. 33722 Fuel... 33270 Fuel... 33358 ⁵³ Cab. Air. 42554 Hyd... 51551 ⁵³ Hyd... 51455
3044 w / Detroit Diesel 6V-53 Eng.Code 6V-53 (Std. Drain) (Full-Flow Spin-on) (Extended Drain) (High Efficiency)	Lube... 51970 ⁵³ Lube... 51970XD Lube... 51970XE	25849 Outer 111060 Outer 111061 Inner 25850 Primary 25850 Primary 25851 Secondary 42445 45205				2952C TURBO PREMIER w / Cummins Diesel B4.5 Eng. Turbo Eng.Code B4.5	111690 112687 Outer 112688 Inner 162034 Primary 111608 In-Line 25851 42445 112419 Pump 45205	Lube... 51602 ⁵³ Air... 42330 Air... 42331 F/W Sep. 33091 Fuel... 33270 Fuel... 33358 ⁵³ Cab. Air. 42554 Hyd... 51455 Hyd... 51551 ⁵³
6000 (LIFT TRUCK)	(Outer) (Outer) (Inner)	Air... 46562 ⁵⁵ Air... 46562NP ⁷⁹ Air... 46569				2920 TURBO PREMIER w / Cummins Diesel 4B3.9T Eng. Turbo Eng.Code 4B3.9T	111380 112687 Outer 112688 Inner 111608 In-Line 111379 42445 45205 112419 Pump	Lube... 51602 ⁵³ Air... 42330 Air... 42331 F/W Sep. 33091 Fuel... 33270 Fuel... 33358 ⁵³ Cab. Air. 42554 Hyd... 51455 Hyd... 51551 ⁵³
FALCON 600 w / Cummins Diesel 4B3.9 Eng. Eng.Code 4B3.9	Primary Primary Secondary	Lube... 51602 ⁵³ F/W Sep. 33357 ^{53,420} F/W Sep. WF10051 ⁴¹⁹ Fuel... 33358 ⁵³						
FALCON 600 w / John Deere Diesel 4239 Eng. Eng.Code 4239		Lube... 51243 ⁵³ Fuel... 33370				2920 TURBO PREMIER w / Cummins Diesel 4B3.9T Eng. Turbo Eng.Code 4B3.9T	111380 112687 Outer 112688 Inner 111608 In-Line 111379 42445 45205 112419 Pump	Lube... 51602 ⁵³ Air... 46562NP ⁷⁹ Air... 46562 ⁵⁵ Air... 46569 F/W Sep. 33357 ^{53,420} F/W Sep. WF10051 ⁴¹⁹ Fuel... 33358 ⁵³ Cab. Air. 42554 Hyd... 51551 ⁵³
LUNDELL+Tractor	2020 w / Ford Eng.	Lube... 51189 Air... 42276 ⁵⁵ Air... 42276FR ³⁶⁰						
2020 w / Wisconsin V461 Eng. Eng.Code V461		Lube... 51110				2930 PREMIER w / Cummins Diesel 4B3.9 Eng. Eng.Code 4B3.9	20583 30051 21052 21932 45205	Lube... 51068 ^{53,327} Air... 42222 Fuel... 33032 ⁷ Cab. Air. 42554 Hyd... 51551 ⁵³
2020 w / Wisconsin VG4D Eng. Eng.Code VG4D	(By-Pass)	Lube... 51106						
LYCOMING+ Engines						2930 TURBO PREMIER w / Cummins Diesel 4B3.9T Eng. Turbo Eng.Code 4B3.9T	25849 Outer 30050 Inner 25850 Primary 25850 Primary 25851 Secondary 42445 45205	Lube... 51602 ⁵³ Air... 42518 Air... 42519 F/W Sep. 33357 ^{53,420} F/W Sep. WF10051 ⁴¹⁹ Fuel... 33358 ⁵³ Cab. Air. 42554 Hyd... 51551 ⁵³
C2-90		Air... 42221						
C2-90 1956-57		Lube... 57011				2930 TURBO PREMIER w / Cummins Diesel 4B3.9T Eng. Turbo Eng.Code 4B3.9T	25849 Outer 111060 Outer 111061 Inner 25850 Primary 25850 Primary 25851 Secondary 42445 45205	Lube... 51602 ⁵³ Air... 46562NP ⁷⁹ Air... 46562 ⁵⁵ Air... 46569 F/W Sep. 33357 ^{53,420} F/W Sep. WF10051 ⁴¹⁹ Fuel... 33358 ⁵³ Cab. Air. 42554 Hyd... 51551 ⁵³
CV4-80	(By-Pass)	Lube... 57011 Air... 42110						
OTHER MODELS w / Spin-on Filter		Lube... 57011				2930 TURBO PREMIER w / Cummins Diesel 4B3.9T Eng. Turbo Eng.Code 4B3.9T	25849 Outer 111060 Outer 111061 Inner 25850 Primary 25850 Primary 25851 Secondary 42445 45205	Lube... 51602 ⁵³ Air... 46562NP ⁷⁹ Air... 46562 ⁵⁵ Air... 46569 F/W Sep. 33357 ^{53,420} F/W Sep. WF10051 ⁴¹⁹ Fuel... 33358 ⁵³ Cab. Air. 42554 Hyd... 51551 ⁵³
4800 PRAIRIE STAR w / Chrysler H225 Eng. Eng.Code H225		20583 30051 21052 21932 45205						
4800 PRAIRIE STAR w / Cummins Diesel 4B3.9 Eng. Eng.Code 4B3.9		25849 30049 Outer 30050 Inner 25850 Primary 25850 Primary 25851 Secondary 21932 45205				2930 TURBO PREMIER w / Cummins Diesel 4B3.9T Eng. Turbo Eng.Code 4B3.9T	25849 Outer 111060 Outer 111061 Inner 25850 Primary 25850 Primary 25851 Secondary 42445 45205	Lube... 51602 ⁵³ Air... 42518 Air... 42519 F/W Sep. 33357 ^{53,420} F/W Sep. WF10051 ⁴¹⁹ Fuel... 33358 ⁵³ Cab. Air. 42554 Hyd... 51551 ⁵³
4800 PRAIRIE STAR w / Perkins Diesel Eng.		30178 30049 Outer 30050 Inner 30053 21932 45205						

OFF HIGHWAY

N/A = Not Available N/R = Not Required N/S = Not Serviceable See pages 22 for footnotes
N/A = Non disponible N/R = Non nécessaire N/S = Non réparable Voir pages 22 pour des notes
N/A = No disponible N/R = No requiere N/S = No servible Ver las páginas 22 para las notas al pie de página

MACDON+ Windrower

Off-Highway
Hors Route
Fuera De Carretera

Make, Model, Engine Marque, Modèle, Moteur Marca, Modelo, Motor	Serv. Type	Part No. N° de pieza N° de pièce	Make, Model, Engine Marque, Modèle, Moteur Marca, Modelo, Motor	Serv. Type	Part No. N° de pieza N° de pièce	Make, Model, Engine Marque, Modèle, Moteur Marca, Modelo, Motor	Serv. Type	Part No. N° de pieza N° de pièce						
4900 PRAIRIE STAR w / Cummins Diesel 4B3.9 Eng. Eng.Code 4B3.9		25849 Lube ... 51602 ⁵³ 30049 Outer Air ... 42518 30050 Inner Air ... 42519 25850 Primary F/W Sep. 33357 ^{53,420} 25850 Primary F/W Sep. WF10051 ⁴¹⁹ 25851 Secondary Fuel ... 33358 ⁵³ 42445 Cab. Air. 42554 45205 Hyd. ... 51551 ⁵³	25850 Primary F/W Sep. WF10051 ⁴¹⁹		21932 Cab. Air. 42554	7000 WESTWARD w / Cummins Diesel 4B3.9 Eng. Eng.Code 4B3.9		25849 Lube ... 51602 ⁵³ 30049 Outer Air ... 42518 30050 Inner Air ... 42519 25850 Primary F/W Sep. 33357 ^{53,420} 25850 Primary F/W Sep. WF10051 ⁴¹⁹ 25851 Secondary Fuel ... 33358 ⁵³ 21932 Cab. Air. 42554 45205 Hyd. ... 51551 ⁵³						
			111608 In-Line Fuel ... 33270	45205 Hyd. ... 51551 ⁵³	45205 Hyd. ... 51551 ⁵³									
			25851 Secondary Fuel ... 33358 ⁵³	42445 Cab. Air. 42554	42445 Cab. Air. 42554									
			112419 Pump Hyd. ... 51455	45205 Hyd. ... 51551 ⁵³	45205 Hyd. ... 51551 ⁵³									
			4950 TURBO PRAIRIE STAR, 4952 TURBO PRAIRIE STAR w / Cummins Diesel 4B3.9T Eng. Turbo Eng.Code 4B3.9T						111690 Lube ... 51602 ⁵³			7000 WESTWARD w / Perkins Diesel Eng.		30178 Lube ... 51806 ⁵³
			111134 Outer Air ... 42522	111135 Inner Air ... 46560	111689 Primary F/W Sep. 33722				111608 In-Line Fuel ... 33270	25851 Fuel ... 33358 ⁵³	42445 Cab. Air. 42554	30049 Outer Air ... 42518	30050 Inner Air ... 42519	30053 Fuel ... 33166 ⁵³
			111608 In-Line Fuel ... 33270	25851 Fuel ... 33358 ⁵³	42445 Cab. Air. 42554				112419 Pump Hyd. ... 51455	45205 Hyd. ... 51551 ⁵³	45205 Hyd. ... 51551 ⁵³	30053 Fuel ... 33166 ⁵³	21932 Cab. Air. 42554	45205 Hyd. ... 51551 ⁵³
			4952C TURBO PRAIRIE STAR w / Cummins Diesel B4.5 Eng. Turbo Eng.Code B4.5						111690 Lube ... 51602 ⁵³			8140 HARVEST PRO w / Cummins Diesel 4B3.9 Eng. Eng.Code 4B3.9		111690 Lube ... 51602 ⁵³
			112687 Outer Air ... 42330	112688 Inner Air ... 42331	162034 Primary F/W Sep. 33091				111608 In-Line Fuel ... 33270	25851 Fuel ... 33358 ⁵³	42445 Cab. Air. 42554	111060 Outer Air ... 46562 ⁵⁵	111061 Inner Air ... 46569	25850 Primary F/W Sep. 33357 ^{53,420}
			112419 Pump Hyd. ... 51455	45205 Hyd. ... 51551 ⁵³	45205 Hyd. ... 51551 ⁵³				4952I TURBO PRAIRIE STAR 4.3L Turbo Diesel Eng.Code 4BG1T			25850 Primary F/W Sep. WF10051 ⁴¹⁹	25851 Secondary Fuel ... 33358 ⁵³	111608 In-Line Fuel ... 33270
111380 Lube ... 51602 ⁵³	112687 Outer Air ... 42330	112688 Inner Air ... 42331	111608 In-Line Fuel ... 33270	111379 Fuel ... 33386 ⁵³	42445 Cab. Air. 42554	25851 Secondary Fuel ... 33358 ⁵³	42445 Cab. Air. 42554	45205 Hyd. ... 51551 ⁵³						
112687 Outer Air ... 42330	112688 Inner Air ... 42331	111608 In-Line Fuel ... 33270	111379 Fuel ... 33386 ⁵³	42445 Cab. Air. 42554	45205 Hyd. ... 51551 ⁵³	112419 Pump Hyd. ... 51455	112419 Pump Hyd. ... 51455	8150 TURBO HARVEST PRO, 8152 TURBO HARVEST PRO w / Cummins Diesel 4B3.9T Eng. Turbo Eng.Code 4B3.9T						
111380 Lube ... 51602 ⁵³	112687 Outer Air ... 42330	112688 Inner Air ... 42331	111608 In-Line Fuel ... 33270	111379 Fuel ... 33386 ⁵³	42445 Cab. Air. 42554	45205 Hyd. ... 51551 ⁵³	45205 Hyd. ... 51551 ⁵³	111690 Lube ... 51602 ⁵³						
112687 Outer Air ... 42330	112688 Inner Air ... 42331	111608 In-Line Fuel ... 33270	111379 Fuel ... 33386 ⁵³	42445 Cab. Air. 42554	45205 Hyd. ... 51551 ⁵³	111134 Outer Air ... 42522	111135 Inner Air ... 46560	111689 Primary F/W Sep. 33722						
111608 In-Line Fuel ... 33270	25851 Fuel ... 33358 ⁵³	42445 Cab. Air. 42554	112419 Pump Hyd. ... 51455	45205 Hyd. ... 51551 ⁵³	45205 Hyd. ... 51551 ⁵³	111608 In-Line Fuel ... 33270	25851 Fuel ... 33358 ⁵³	42445 Cab. Air. 42554						
112419 Pump Hyd. ... 51455	45205 Hyd. ... 51551 ⁵³	45205 Hyd. ... 51551 ⁵³	5000 MACDON PULL TYPE, 5010 MACDON PULL TYPE, 5020 MACDON PULL TYPE			25851 Fuel ... 33358 ⁵³	42445 Cab. Air. 42554	45205 Hyd. ... 51551 ⁵³						
30895 Hyd. ... 51772(2)			7000 MACDON w / Chrysler H225 Eng. Eng.Code H225			45205 Hyd. ... 51551 ⁵³	45205 Hyd. ... 51551 ⁵³	112419 Pump Hyd. ... 51455						
20583 Lube ... 51068 ^{53,327}	30051 Air ... 42222	21052 Fuel ... 33032 ⁷	21932 Cab. Air. 42554	45205 Hyd. ... 51551 ⁵³	45205 Hyd. ... 51551 ⁵³	8152C TURBO HARVEST PRO w / Cummins Diesel B4.5 Eng. Turbo Eng.Code B4.5		111690 Lube ... 51602 ⁵³						
21052 Fuel ... 33032 ⁷	21932 Cab. Air. 42554	45205 Hyd. ... 51551 ⁵³	7000 MACDON w / Cummins Diesel 4B3.9 Eng. Eng.Code 4B3.9			111690 Lube ... 51602 ⁵³	112687 Outer Air ... 42330	112688 Inner Air ... 42331						
45205 Hyd. ... 51551 ⁵³	45205 Hyd. ... 51551 ⁵³	45205 Hyd. ... 51551 ⁵³	25849 Lube ... 51602 ⁵³	30049 Outer Air ... 42518	30050 Inner Air ... 42519	162034 Primary F/W Sep. 33091	111608 In-Line Fuel ... 33270	25851 Fuel ... 33358 ⁵³						
25850 Primary F/W Sep. 33357 ^{53,420}	25850 Primary F/W Sep. WF10051 ⁴¹⁹	25851 Secondary Fuel ... 33358 ⁵³	42445 Cab. Air. 42554	45205 Hyd. ... 51551 ⁵³	45205 Hyd. ... 51551 ⁵³	111608 In-Line Fuel ... 33270	25851 Fuel ... 33358 ⁵³	42445 Cab. Air. 42554						
45205 Hyd. ... 51551 ⁵³	45205 Hyd. ... 51551 ⁵³	45205 Hyd. ... 51551 ⁵³	4930 PRAIRIE STAR w / Cummins Diesel 4B3.9 Eng. Eng.Code 4B3.9			112419 Pump Hyd. ... 51455	45205 Hyd. ... 51551 ⁵³	45205 Hyd. ... 51551 ⁵³						
25849 Lube ... 51602 ⁵³	30049 Outer Air ... 42518	30050 Inner Air ... 42519	25850 Primary F/W Sep. 33357 ^{53,420}	25850 Primary F/W Sep. WF10051 ⁴¹⁹	25851 Secondary Fuel ... 33358 ⁵³	8152I TURBO HARVEST PRO 4.3L Turbo Diesel Eng.Code 4BG1T		111380 Lube ... 51602 ⁵³						
25850 Primary F/W Sep. 33357 ^{53,420}	25850 Primary F/W Sep. WF10051 ⁴¹⁹	25851 Secondary Fuel ... 33358 ⁵³	42445 Cab. Air. 42554	45205 Hyd. ... 51551 ⁵³	45205 Hyd. ... 51551 ⁵³	112687 Outer Air ... 42330	112688 Inner Air ... 42331	111608 In-Line Fuel ... 33270						
45205 Hyd. ... 51551 ⁵³	45205 Hyd. ... 51551 ⁵³	45205 Hyd. ... 51551 ⁵³	4930 TURBO PRAIRIE STAR w / Cummins Diesel 4B3.9T Eng. Turbo Eng.Code 4B3.9T			111379 Fuel ... 33386 ⁵³	42445 Cab. Air. 42554	45205 Hyd. ... 51551 ⁵³						
25849 Lube ... 51602 ⁵³	30049 Outer Air ... 42518	30050 Inner Air ... 42519	25850 Primary F/W Sep. 33357 ^{53,420}	25850 Primary F/W Sep. WF10051 ⁴¹⁹	25851 Secondary Fuel ... 33358 ⁵³	112419 Pump Hyd. ... 51455	45205 Hyd. ... 51551 ⁵³	45205 Hyd. ... 51551 ⁵³						
25850 Primary F/W Sep. 33357 ^{53,420}	25850 Primary F/W Sep. WF10051 ⁴¹⁹	25851 Secondary Fuel ... 33358 ⁵³	42445 Cab. Air. 42554	45205 Hyd. ... 51551 ⁵³	45205 Hyd. ... 51551 ⁵³	7000 MACDON w / Perkins Diesel Eng.		30178 Lube ... 51806 ⁵³						
42445 Cab. Air. 42554	45205 Hyd. ... 51551 ⁵³	45205 Hyd. ... 51551 ⁵³	4940 PRAIRIE STAR w / Cummins Diesel 4B3.9 Eng. Eng.Code 4B3.9			30049 Outer Air ... 42518	30050 Inner Air ... 42519	30053 Fuel ... 33166 ⁵³						
111690 Lube ... 51602 ⁵³	111060 Outer Air ... 46562 ⁵⁵	111061 Inner Air ... 46569	111690 Lube ... 51602 ⁵³	111060 Outer Air ... 46562 ⁵⁵	111061 Inner Air ... 46569	21932 Cab. Air. 42554	21932 Cab. Air. 42554	45205 Hyd. ... 51551 ⁵³						
111060 Outer Air ... 46562 ⁵⁵	111061 Inner Air ... 46569	25850 Primary F/W Sep. 33357 ^{53,420}	111690 Lube ... 51602 ⁵³	111060 Outer Air ... 46562 ⁵⁵	111061 Inner Air ... 46569	45205 Hyd. ... 51551 ⁵³	45205 Hyd. ... 51551 ⁵³	25849 Lube ... 51602 ⁵³						
25850 Primary F/W Sep. 33357 ^{53,420}	25851 Secondary Fuel ... 33358 ⁵³	42445 Cab. Air. 42554	111690 Lube ... 51602 ⁵³	111060 Outer Air ... 46562 ⁵⁵	111061 Inner Air ... 46569	9000 MACDON w / Cummins Diesel 4B3.9 Eng. Eng.Code 4B3.9		30049 Outer Air ... 42518						
42445 Cab. Air. 42554	45205 Hyd. ... 51551 ⁵³	45205 Hyd. ... 51551 ⁵³	111690 Lube ... 51602 ⁵³	111060 Outer Air ... 46562 ⁵⁵	111061 Inner Air ... 46569	25849 Lube ... 51602 ⁵³	30049 Outer Air ... 42518	30050 Inner Air ... 42519						
45205 Hyd. ... 51551 ⁵³	45205 Hyd. ... 51551 ⁵³	45205 Hyd. ... 51551 ⁵³	111690 Lube ... 51602 ⁵³	111060 Outer Air ... 46562 ⁵⁵	111061 Inner Air ... 46569	25850 Primary F/W Sep. 33357 ^{53,420}	25850 Primary F/W Sep. 33357 ^{53,420}	25850 Primary F/W Sep. 33357 ^{53,420}						

Italicized Part Numbers May Not Be Available.

Las piezas con números en *italicas* pueden no estar disponibles.
Les numéros de pièce en *italiques* peuvent ne pas être disponibles.



**Off-Highway
Hors Route
Fuera De Carretera**

MACDON+ Windrower

Make, Model, Engine Marque, Modèle, Moteur Marca, Modelo, Motor	Serv. Type	Part No. N° de pieza N° de pièce	Make, Model, Engine Marque, Modèle, Moteur Marca, Modelo, Motor	Serv. Type	Part No. N° de pieza N° de pièce	Make, Model, Engine Marque, Modèle, Moteur Marca, Modelo, Motor	Serv. Type	Part No. N° de pieza N° de pièce		
9000 MACDON w / Cummins Diesel 4B3.9 Eng. Eng.Code 4B3.9 (Cont'd/Suite)			25851 Secondary	Fuel	33358 ⁵³	CA20 MACDON COMBINE ADAPTER, CA25 MACDON COMBINE ADAPTER				
			42445	Cab. Air .	42554					
			45205	Hyd	51551 ⁵³					
25850 Primary	F/W Sep.	WF10051 ⁴¹⁹	9300 TURBO MACDON, 9300 TURBO WESTWARD w / Cummins Diesel 4B3.9T Eng. Turbo Eng.Code 4B3.9T	25849	Lube . . .	51602 ⁵³	123989	Hyd	51759 ⁵³	
25851 Secondary	Fuel	33358 ⁵³		Outer	Air	46562NP ⁴⁷⁹				
42445	Cab. Air .	42554		111060 Outer	Air	46562 ⁵⁵				
45205	Hyd	51551 ⁵³		111061 Inner	Air	46569				
9000 TURBO MACDON, 9000 TURBO WESTWARD w / Cummins Diesel 4B3.9T Eng. Turbo Eng.Code 4B3.9T	25849	Lube . . .	25850 Primary	F/W Sep.	33357 ^{53,420}	M100 MACDON, M100 PREMIER, M100 WESTWARD w / Cummins Diesel QSB3.3 Eng. Turbo Eng.Code QSB3.3	166047	Lube . . .	57181	
	Outer	Air	25850 Primary	F/W Sep.	WF10051 ⁴¹⁹		112687 Outer	Air	42330	
	111060 Outer	Air	25851 Secondary	Fuel	33358 ⁵³		112688 Inner	Air	42331	
	111061 Inner	Air	42445	Cab. Air .	42554		111972 Primary	F/W Sep.	33732	
	25850 Primary	F/W Sep.	45205	Hyd	51551 ⁵³		111608 In-Line	Fuel	33270	
	25850 Primary	F/W Sep.					166049 Secondary	Fuel	WF10176	
	25851 Secondary	Fuel					42445	Cab. Air .	42554	
	42445	Cab. Air .					112419 Pump	Hyd	51455	
	45205	Hyd					151975	Hyd	51759 ⁵³	
	9000 WESTWARD, 9200 MACDON w / Cummins Diesel 4B3.9 Eng. Eng.Code 4B3.9	25849	Lube . . .	9300 WESTWARD w / Cummins Diesel 4B3.9 Eng. Eng.Code 4B3.9	25849		Lube . . .	51602 ⁵³	M105 MACDON, M105 PREMIER, M105 WESTWARD w / Cummins Diesel QSB4.5 Eng. Turbo Eng.Code QSB4.5	111974
30049 Outer		Air	30050 Inner		Air	42518	111954 Outer	Air		46922
30050 Inner		Air	25850 Primary		F/W Sep.	33357 ^{53,420}	111955 Inner	Air		46923
25850 Primary		F/W Sep.	25851 Secondary		Fuel	33358 ⁵³	111972 Primary	F/W Sep.		33732
25850 Primary		F/W Sep.	42445		Cab. Air .	42554	111608 In-Line	Fuel		33270
25851 Secondary		Fuel	45205		Hyd	51551 ⁵³	166312 Secondary	Fuel		33682
42445		Cab. Air .					42445	Cab. Air .		42554
45205		Hyd					112419 Pump	Hyd		51455
							151975	Hyd		51759 ⁵³
9200 TURBO MACDON, 9200 TURBO WESTWARD w / Cummins Diesel 4B3.9T Eng. Turbo Eng.Code 4B3.9T		25849	Lube . . .		9350 TURBO MACDON, 9350 TURBO WESTWARD, 9352 TURBO MACDON, 9352 TURBO WESTWARD w / Cummins Diesel 4B3.9T Eng. Turbo Eng.Code 4B3.9T	111690	Lube . . .	51602 ⁵³		M150 MACDON, M150 PREMIER, M150 WESTWARD w / Cummins Diesel QSB4.5 Eng. Turbo Eng.Code QSB4.5
	Outer	Air	111134 Outer	Air		42522	111954 Outer	Air	46922	
	111060 Outer	Air	111135 Inner	Air		46560	111955 Inner	Air	46923	
	111061 Inner	Air	111689 Primary	F/W Sep.		33722	111972 Primary	F/W Sep.	33732	
	25850 Primary	F/W Sep.	111608 In-Line	Fuel		33270	111608 In-Line	Fuel	33270	
	25850 Primary	F/W Sep.	25851	Fuel		33358 ⁵³	166312 Secondary	Fuel	33682	
	25851 Secondary	Fuel	42445	Cab. Air .		42554	111060	Cab. Air .	46562 ⁵⁵	
	42445	Cab. Air .	45205	Hyd		51551 ⁵³	112419 Pump	Hyd	51455	
	45205	Hyd					110474 Return	Hyd	51849	
	9200 WESTWARD w / Cummins Diesel 4B3.9 Eng. Eng.Code 4B3.9	25849	Lube . . .	9352C TURBO MACDON, 9352C TURBO WESTWARD w / Cummins Diesel B4.5 Eng. Turbo Eng.Code B4.5		111690	Lube . . .	51602 ⁵³	M155 MACDON, M155 PREMIER, M155 WESTWARD w / Cummins Diesel QSB4.5 Eng. Turbo Eng.Code QSB4.5	
30049 Outer		Air	112687 Outer		Air	42330	111954 Outer	Air		46922
30050 Inner		Air	112688 Inner		Air	42331	111955 Inner	Air		46923
25850 Primary		F/W Sep.	162034 Primary		F/W Sep.	33091	111972 Primary	F/W Sep.		33732
25850 Primary		F/W Sep.	111608 In-Line		Fuel	33270	111608 In-Line	Fuel		33270
25851 Secondary		Fuel	25851		Fuel	33358 ⁵³	166312 Secondary	Fuel		33682
42445		Cab. Air .	42445		Cab. Air .	42554	111060	Cab. Air .		46562 ⁵⁵
45205		Hyd	112419 Pump		Hyd	51455	112419 Pump	Hyd		51455
			45205		Hyd	51551 ⁵³	151975	Hyd		51759 ⁵³
9250 MACDON, 9250 WESTWARD w / Cummins Diesel 4B3.9 Eng. Eng.Code 4B3.9		111690	Lube . . .		9352I TURBO MACDON, 9352I TURBO WESTWARD 4.3L Turbo Diesel Eng.Code 4B3.9T	111380	Lube . . .	57259		M155E4 L4 4.5L 275 CID Turbo Diesel Eng.Code QSB4.5 Tier IV
	Outer	Air	112687 Outer	Air		42330	207510	Urea . . .	W74B191	
	111060 Outer	Air	112688 Inner	Air		42331	203621 Primary	Air	N/A	
	111061 Inner	Air	111608 In-Line	Fuel		33270	203622 Safety	Air	N/A	
	25850 Primary	F/W Sep.	111379	Fuel		33386 ⁵³	111608 In-Line	Fuel	33270	
	25850 Primary	F/W Sep.	42445	Cab. Air .		42554	205029 Primary	Fuel	N/A	
	111608 In-Line	Fuel	45205	Hyd		51551 ⁵³	205028 Secondary	Fuel	N/A	
	25851 Secondary	Fuel	112419 Pump	Hyd		51455	111060	Cab. Air .	46562 ⁵⁵	
	42445	Cab. Air .					112419 Pump	Hyd	51455	
	45205	Hyd					151975 Return	Hyd	51759 ⁵³	
9300 MACDON w / Cummins Diesel 4B3.9 Eng. Eng.Code 4B3.9	25849	Lube . . .	A30-D MACDON PULL TYPE, A30-D PREMIER PULL TYPE, A30-S MACDON PULL TYPE, A30- S PREMIER PULL TYPE, A40-D MACDON PULL TYPE	151975	Hyd	51759 ⁵³	M200 MACDON, M200 PREMIER, M200 WESTWARD 6.6L Diesel Eng.Code C6.6	163912	Lube . . .	57325
	30049 Outer	Air		151975	Hyd	51759 ⁵³		111954 Outer	Air	46922
	30050 Inner	Air						111955 Inner	Air	46923
	25850 Primary	F/W Sep.								
25850 Primary	F/W Sep.									

OFF HIGHWAY

N/A = Not Available N/R = Not Required N/S = Not Serviceable See pages 22 for footnotes
 N/A = Non disponible N/R = Non nécessaire N/S = Non réparable Voir pages 22 pour des notes
 N/A = No disponible N/R = No requiere N/S = No servible Ver las páginas 22 para las notas al pie de página

Off-Highway
Hors Route
Fuera De Carretera

MACDON+ Windrower — MAHINDRA+Tractors

Make, Model, Engine Marque, Modèle, Moteur Marca, Modelo, Motor	Serv. Type	Part No. N° de pieza N° de pièce	Make, Model, Engine Marque, Modèle, Moteur Marca, Modelo, Motor	Serv. Type	Part No. N° de pieza N° de pièce	Make, Model, Engine Marque, Modèle, Moteur Marca, Modelo, Motor	Serv. Type	Part No. N° de pieza N° de pièce
M200 MACDON, M200 PREMIER, M200 WESTWARD 6.6L Diesel Eng.Code C6.6 (Cont'd/Suite) 111608 In-Line 163913 Primary 163914 Secondary 111060 112419 Pump 110474 Return	Fuel 33270 Fuel WF10000 Fuel 33076 Cab. Air . 46562 ¹⁵⁵ Cab. Air . 46562NP ⁴⁷⁹ Hyd 51455 Hyd 51849		MAGNUM+ Generators		16691 Lube . . . 51356 16444 Air 46449 ¹⁵⁵ 16444 Air 46449FR ³⁶⁰ 16686 (To S/N 1003058) F/W Sep. 33800 17647 (From S/N 1003059) F/W Sep. WF10027	(Outer) (Inner) (F/W Sep) (F/W Sep)	Air 42321 Air 46522 F/W Sep. 33472 ⁵³ F/W Sep. WF10024 ⁴¹⁹ Fuel 33361	
			MLG8 Diesel Eng.Code L3E- W461ML Tier IV	X72D92UC, XPS72T92 w / Deutz F4L1011 Eng. Eng.Code F4L1011		(Outer) (Inner) (F/W Sep) (F/W Sep)	Lube . . . 51342 Air 42321 Air 46522 F/W Sep. 33472 ⁵³ F/W Sep. WF10024 ⁴¹⁹ Fuel 33358 ⁵³ Hyd 51551 ⁵³	
M205 MACDON, M205 WESTWARD w / Cummins Diesel QSB6.7 Eng. Turbo Eng.Code QSB6.7 111974 138685 Outer 139077 Inner 111972 Primary 111608 In-Line 166312 Secondary 111060 112419 Pump 151975	Lube . . . 57182 ⁵³ Air 49148 Air 49149 F/W Sep. 33732 Fuel 33270 Fuel 33682 Cab. Air . 46562 ¹⁵⁵ Cab. Air . 46562NP ⁴⁷⁹ Hyd 51455 Hyd 51759 ⁵³		MLG15 Diesel Eng.Code S4L2- Y461ML Tier IV 16691 Lube . . . 51356 16686 (To S/N 1003058) F/W Sep. 33800 17647 (From S/N 1003059) F/W Sep. WF10027			MAHINDRA+ Tractors		
			MMG155-J, MMG180-J, MMG220-J Eng.Code 6081	450, 475	Lube . . . 51068 ⁵³			
MC1212 FRONTIER PULL TYPE, MC1214 FRONTIER PULL TYPE, MC1216 FRONTIER PULL TYPE 30895	Hyd 51772(2)		MAGNUM+Light Plants		16686 Lube . . . 51356 Air 46449 ¹⁵⁵ Air 46449FR ³⁶⁰ F/W Sep. 33800	475 DI 006008544B91 Lube . . . N/A 005556869R91 Lube . . . N/A 001121205R91 Air N/A 001082448R92 Primary Fuel 33167 001082438R91 Secondary Fuel N/A		
			MLT3060 w / Mitsubishi L3E Eng. Eng.Code L3E	485		Lube . . . 51068 ⁵³		
SERIES 1 MACDON w / Chrysler H225 Eng. Eng.Code H225 20583 17942 22495 20581	Lube . . . 51068 ^{53,327} Air 42276 ¹⁵⁵ Air 42276FR ³⁶⁰ Fuel 33032 ⁷ Hyd 51759 ⁵³		MLT3060K w / Kubota D1005BGE- T02 Eng. Eng.Code D1005BGE- T02 10775 Lube . . . 51034 16444 Air 46449 ¹⁵⁵ 16444 Air 46449FR ³⁶⁰ 13515 Fuel N/A			485 DI 006008544B91 Lube . . . N/A 005556869R91 Lube . . . N/A 5555890R91 Air N/A 001121205R91 Air N/A 001082448R92 Primary Fuel 33167 001081778R93 Secondary Fuel 33993		
			MLT3060K w / Kubota D1005BGE- T02	575	Lube . . . 51068 ⁵³			
MACK+Marine Engines			MAGNUM+Saws					
MODELS w / Pur. DN-21, PR-21	Fuel 33182		65G PAVEMENT SAW w / Wisconsin V465D Eng. Eng.Code V465D			575 DI w / MDI2500 Eng. Eng.Code MDI2500 006008544B91 Lube . . . N/A 005556869R91 Lube . . . N/A 5555890R91 Air N/A 001121205R91 Air N/A 001082448R92 Primary Fuel 33167 001081778R93 Secondary Fuel 33993		
MODELS w / Purolator P-71	Fuel 33080		(Outer) (Inner) Air 51110 Air 42489 Air 46517			1526 4WD HST L3 1.3L 80.4 CID Tier IV Diesel MAM0117 Lube . . . 51356 10400511200 Primary Air WA10027 19690531100 Secondary Air N/A 31A6200317 Fuel 33830 19642509000 Hyd 57118 19682581000 HST Filter Trans. . . N/A		
MACK+Off The Road Equipment			HYDRO-RYDER SAW, RYDEABLE SAW w / Deutz BF4L1011 Eng. Eng.Code BF4L1011			1526 4WD SHUTTLE L3 1.3L 80.4 CID Tier IV Diesel MAM0117 Lube . . . 51356 10400511200 Primary Air WA10027 19690531100 Secondary Air N/A 31A6200317 Fuel 33830 19642509000 Hyd 57118		
M30X w / Cummins Diesel Eng.	Air 42490 Hyd 51136(2) P. Str. . . 51467		(Outer) (Inner) (F/W Sep) (F/W Sep) Lube . . . 51342 Air 42321 Air 46522 F/W Sep. 33472 ⁵³ F/W Sep. WF10024 ⁴¹⁹ Fuel 33361 Hyd 51551 ⁵³			1533 HST T4 (4WD) L4 2.7L 167 CID Diesel 006000789B91 Lube . . . 51324 10560411400 Outer Air N/A 19480413500 Inner Air N/A E006018618D1 F/W Sep. N/A 001081778R93 Fuel 33393 19642509000 Hyd 57118 19682581000 Hydrostatic Drive Trans. . . N/A		
M30X w / Detroit Diesel Eng.	Lube . . . 51133 Air 42376(2) Fuel 33512 Fuel 33552 Hyd 51136(2) P. Str. . . 51133(2)		STRIPPER SS SAW w / Deutz Bf4M1012 Eng. Eng.Code Bf4M1012			1533 SHUTTLE T4 (4WD) L4 2.7L 167 CID Diesel 006000789B91 Lube . . . 51324 10560411400 Outer Air N/A 19480413500 Inner Air N/A E006018618D1 F/W Sep. N/A 001081778R93 Fuel 33393 19642509000 Hyd 57118		
M65AX w / Cummins Diesel Eng.	Air 42490(2) Hyd 51136(2)		Outer Outer Outer Outer Inner Inner (F/W Sep) (F/W Sep) Lube . . . 51820 Air 46433 ^{455,155} Air 46433FR ^{360,455} Air 46433NP ^{455,479} Air 46433P ⁴⁷⁷ Air 46429 ⁴⁵⁵ Air 46429P ⁴⁷⁷ F/W Sep. 33472 ⁵³ F/W Sep. WF10024 ⁴¹⁹ Fuel 33361 Hyd 51447			1533 SHUTTLE T4 (4WD) L4 2.7L 167 CID Diesel 006000789B91 Lube . . . 51324 10560411400 Outer Air N/A 19480413500 Inner Air N/A E006018618D1 F/W Sep. N/A 001081778R93 Fuel 33393 19642509000 Hyd 57118		
M65AX w / Detroit Diesel 16V-71T Eng. Eng.Code 16V-71T	Lube . . . 51133(2) Fuel 33539 Fuel 33541 Hyd 51136(2)		SUPER SAW w / Wisconsin V465D Eng. Eng.Code V465D			1533 SHUTTLE T4 (4WD) L4 2.7L 167 CID Diesel 006000789B91 Lube . . . 51324 10560411400 Outer Air N/A 19480413500 Inner Air N/A E006018618D1 F/W Sep. N/A 001081778R93 Fuel 33393		
M70SX w / Cummins Diesel Eng.	Air 42490(2) Hyd 51136(2)		(Outer) (Inner) Lube . . . 51110 Air 42489 Air 46517			1533 SHUTTLE T4 (4WD) L4 2.7L 167 CID Diesel 006000789B91 Lube . . . 51324 10560411400 Outer Air N/A 19480413500 Inner Air N/A E006018618D1 F/W Sep. N/A 001081778R93 Fuel 33393		
M70SX w / Detroit Diesel 16V-71T Eng. Eng.Code 16V-71T	Lube . . . 51133(2) Fuel 33539 Fuel 33541 Hyd 51136(2)		TURBO MAG SAW w / Deutz BF4L1011 Eng. Eng.Code BF4L1011			Lube . . . 51342		

Italicized Part Numbers May Not Be Available.

Las piezas con números en *italicas* pueden no estar disponibles.
Les numéros de pièce en *italiques* peuvent ne pas être disponibles.



Off-Highway
Hors Route
Fuera De Carretera

MAHINDRA+ Tractors

Make, Model, Engine Marque, Modèle, Moteur Marca, Modelo, Motor	Serv. Type	Part No. N° de pieza N° de pièce	Make, Model, Engine Marque, Modèle, Moteur Marca, Modelo, Motor	Serv. Type	Part No. N° de pieza N° de pièce	Make, Model, Engine Marque, Modèle, Moteur Marca, Modelo, Motor	Serv. Type	Part No. N° de pieza N° de pièce
1533 SHUTTLE T4 (4WD) L4 2.7L 167 CID Diesel (Cont'd/Suite) 19642509000	Hyd	57118	14571000010 12305152100 14722302100 (Hydrostatic)	Air 42276FR ³⁶⁰ Fuel 33262 Hyd N/A Trans... 51586		2555 HST CABIN L3 2.6L 161.5 CID Turbo Diesel		
1538 HST CABIN T4 (4WD) L4 2.7L 166.7 CID Diesel 006000789B91 10560411400 Outer 19480413500 Inner E006018618D1 001081778R93 10446145000 19642509000 19682581000 Hydrostatic Drive	Lube... 51324 Air N/A Air N/A F/W Sep. N/A Fuel 33393 Cab. Air. WP10075 Hyd 57118 Trans... N/A		2415 (4WD) w / Mitsubishi S3L2 Eng. Eng.Code S3L2 31A4002100 35460501800 31A6200317 10382585000	Lube... 51358 ⁵³ Air N/A Fuel 33830 Hyd N/A		006013351C1 006000456F1 Inner 006000455F1 Primary 006006648D1 16731112130 14528305100 Recirculation 17975152101 15532302100 HST Filter	Lube... N/A Air 46490 Air 46489 F/W Sep. WF8277 Fuel N/A Cab. Air. N/A Hyd N/A Trans... N/A	
1538 HST T4 (4WD) L4 2.7L 166.7 CID Diesel 006000789B91 10560411400 Outer 19480413500 Inner E006018618D1 001081778R93 19642509000 19682581000 Hydrostatic Drive	Lube... 51324 Air N/A Air N/A F/W Sep. N/A Fuel 33393 Hyd 57118 Trans... N/A		2415 HST (4WD) w / Mitsubishi S3L2 Eng. Eng.Code S3L2 31A4002100 35460501800 31A6200317 10382585000 19682581000	Lube... 51358 ⁵³ Air N/A Fuel 33830 Hyd N/A		2555 SHUTTLE CABIN L3 2.6L 161.5 CID Turbo Diesel 006013351C1 006000456F1 Inner 006000455F1 Primary 006006648D1 16731112130 14528305100 Recirculation 12305152100	Lube... N/A Air 46490 Air 46489 F/W Sep. WF8277 Fuel N/A Cab. Air. N/A Hyd N/A	
1538 SHUTTLE T4 (4WD) L4 2.7L 166.7 CID Diesel 006000789B91 10560411400 Outer 19480413500 Inner E006018618D1 001081778R93 19642509000 19682581000 Hydrostatic Drive	Lube... 51324 Air N/A Air N/A F/W Sep. N/A Fuel 33393 Hyd 57118 Trans... N/A		2516 GEAR (4WD) w / Mitsubishi S3L2 Eng. Eng.Code S3L2 31A4002100 35460501800 31A6200317 10382585000	Lube... 51358 ⁵³ Air N/A Fuel 33830 Hyd N/A		2565 SHUTTLE CABIN T4 L3 2.6L 162 CID Turbo/Intercooled Diesel 006013351C1 (Std. Usage) 006002508F1 (Long Life) P822768 Outer P822769 Inner E006018618D1 14527072500 (Std. Usage) - Fresh Air 14527082500 Carbon - Fresh Air 14528305100 Recirculation 17975152101	Lube... N/A Lube... N/A Air 46489 Air 46490 F/W Sep. N/A Cab. Air. N/A Cab. Air. N/A Cab. Air. N/A Hyd N/A	
1815 31A4002100 35460501800 MM404879 10382585000 19682581000	Lube... 51358 ⁵³ Air N/A Fuel 33264 Hyd N/A Hyd N/A		2516 HST (4WD) w / Mitsubishi S3L2 Eng. Eng.Code S3L2 31A4002100 35460501800 31A6200317 19682581000 10382585000	Lube... 51358 ⁵³ Air N/A Fuel 33830 Hyd N/A		2615 19632558000 (Hydrostatic)	Lube... 51356 Air 46483 Fuel 33264 Trans... 51663	
1816 HST w / Mitsubishi L3E Eng. Eng.Code L3E 31A4002100 35460501800 MM404879 10382585000 19682581000	Lube... 51358 ⁵³ Air N/A Fuel 33264 Hyd N/A Hyd N/A		2538 HST CABIN T4 L4 2.7L 167 CID Diesel 006000789B91 P822768 Outer P822769 Inner E006018618D1 001081778R93 14528305100 (Std. Usage) - Fresh Air 14527082500 Carbon - Fresh Air 16705105000 13152302100 Hydrostatic Drive	Lube... 51324 Air 46489 Air 46490 F/W Sep. N/A Fuel 33393 Cab. Air. N/A Cab. Air. N/A Hyd N/A Trans... N/A		2615 GEAR (4WD) w / Mitsubishi S3L2 Eng. Eng.Code S3L2 31A4002100 35530501800 MM404879 19642509000 19642509000	Lube... 51358 ⁵³ Air 46483 Fuel 33264 Hyd 57118	
2015 GEAR (4WD), 2015 HST (4WD) w / Mitsubishi S3L Eng. Eng.Code S3L 31A4002100 35460501800 MM404879 11812303000 19632558000 (Hydrostatic)	Lube... 51358 ⁵³ Air N/A Fuel 33264 Hyd 57963 Trans... 51663		2538 HST T4 L4 2.7L 167 CID Diesel 006000789B91 P822768 Outer P822769 Inner E006018618D1 001081778R93 16705105000 13152302100 Hydrostatic Drive	Lube... 51324 Air 46489 Air 46490 F/W Sep. N/A Fuel 33393 Hyd N/A Trans... N/A		2615 HST (4WD) w / Mitsubishi S3L2 Eng. Eng.Code S3L2 31A4002100 35530501800 MM404879 19642509000 19632558000 (Hydrostatic)	Lube... 51358 ⁵³ Air 46483 Fuel 33264 Hyd 57118 Trans... 51663	
2216 GEAR (4WD) w / Mitsubishi S3L Eng. Eng.Code S3L 31A4002100 35460501800 MM404879 11812303000	Lube... 51358 ⁵³ Air N/A Fuel 33264 Hyd 57963		2540 SHUTTLE T4 L4 2.7L 167 CID Diesel 006000789B91 P822768 Outer P822769 Inner E006018618D1 001081778R93 16705105000	Lube... 51324 Air 46489 Air 46490 F/W Sep. N/A Fuel 33393 Hyd N/A		2810 (4WD) S/N 281S-281U w / 3A139 Eng. Eng.Code 3A139 14501673990 15541012221 (Outer) 15541012230 (Inner) 61047022200 12605102250	Lube... 51381 Air N/A Air N/A Fuel N/A Hyd N/A	
2216 HST (4WD) w / Mitsubishi S3L Eng. Eng.Code S3L 31A4002100 35460501800 MM404879 11812303000 19682581000	Lube... 51358 ⁵³ Air N/A Fuel 33264 Hyd 57963 Hyd N/A		2555 GEAR L3 2.6L 161.5 CID Turbo Diesel 006013351C1 (Std. Usage) 006002508F1 (Long Life) P822768 Outer P822769 Inner E006018618D1 12305152100	Lube... N/A Lube... N/A Air 46489 Air 46490 F/W Sep. N/A Hyd N/A		2810 (4WD) S/N 281V-ON w / 3A139 Eng. Eng.Code 3A139 14501673990 14161010081 14571000010 14575105100 12305152100	Lube... 51381 Air 42276 ¹⁵⁵ Air 42276FR ³⁶⁰ Fuel 33262 Hyd N/A Hyd N/A	
2310 (4WD) w / TD1300 Eng. Eng.Code TD1300 14501673990 14161010081 14571000010 12305152100	Lube... 51381 Air 42276 ¹⁵⁵ Air 42276FR ³⁶⁰ Fuel 33262 Hyd N/A		2555 HST L3 2.6L 161.5 CID Turbo Diesel 006013351C1 (Std. Usage) 006002508F1 (Long Life) P822768 Outer P822769 Inner E006018618D1 12305152100 15532302100 Hydrostatic Drive	Lube... N/A Lube... N/A Air 46489 Air 46490 F/W Sep. N/A Hyd N/A Trans... N/A		2810 HST (4WD) w / 3A139A-DYI Eng. Eng.Code 3A139A-DYI 14501673990 15541012221 (Outer) 15541012230 (Inner) 61047022200 14571000010 12605102250	Lube... 51381 Air N/A Air N/A Fuel N/A Fuel 33262 Hyd N/A	
2310 HST (4WD) w / TD1300DYI Eng. Eng.Code TD1300DYI 14501673991 14161010081	Lube... 51381 Air 42276 ¹⁵⁵					2815	Lube... 51356 Air 42276 ¹⁵⁵ Air 42276FR ³⁶⁰	

N/A = Not Available N/R = Not Required N/S = Not Serviceable See pages 22 for footnotes
N/A = Non disponible N/R = Non nécessaire N/S = Non réparable Voir pages 22 pour des notes
N/A = No disponible N/R = No requiere N/S = No servible Ver las páginas 22 para las notas al pie de página

OFF HIGHWAY

MAHINDRA+ Tractors

Off-Highway
Hors Route
Fuera De Carretera

Make, Model, Engine Marque, Modèle, Moteur Marca, Modelo, Motor	Serv. Type	Part No. N° de pieza N° de pièce	Make, Model, Engine Marque, Modèle, Moteur Marca, Modelo, Motor	Serv. Type	Part No. N° de pieza N° de pièce	Make, Model, Engine Marque, Modèle, Moteur Marca, Modelo, Motor	Serv. Type	Part No. N° de pieza N° de pièce
2815 (Cont'd/Suite)	Fuel	33262	3505	Lube	N/A	3550 HST CABIN T4, 3550 HST T4 L4 2.7L 167 CID Diesel	Lube	N/A
19632558000 (Hydrostatic)	Trans. . . .	51663	006008544B91	Air	N/A	006002508F1	Air	N/A
2815 HST (4WD) w / Mitsubishi S3L3 Eng. Eng.Code S3L3	Lube	N/A	5555890R91	Fuel	33167	E006008799F1 Outer	Air	N/A
31S9402160 (Compressor)	Air	WA10027	1082448R92 Primary	Fuel	N/A	E006008798F1 Inner	Air	N/A
10400511200 (Outer)	Air	N/A	001082438R91 Secondary	Hyd	N/A	E006018618D1	F/W Sep. . . .	N/A
19690531100 (Inner)	Fuel	N/A	3044368R96	Hyd	51519	001081778R93	Fuel	33393
31S9403400	Hyd	57118	5556039R91 (Return)	P. Str. . . .	N/A	000013427P04	Hyd	N/A
19642509000	Hyd	N/A	005554639R2			E007205888D1 Hydrostatic Drive	Trans.	N/A
2816 GEAR (4WD) w / Mitsubishi S3L2 Eng. Eng.Code S3L2	Lube	51358 ⁵³	3505-DI w / MDI1895E Eng. Eng.Code MDI1895E	Lube	51068 ⁵³	3550 PST CABIN T4, 3550 PST T4 L4 2.7L 167 CID Diesel	Lube	N/A
31A4002100	Air	46483	5557147R91	Air	N/A	006008803F1	Air	N/A
3530501800	Fuel	33264	5555890R91	Fuel	33167	E006008799F1 Outer	Air	N/A
MM404879	Hyd	57118	1082448R92 Primary	Fuel	33993	E006008798F1 Inner	Air	N/A
19642509000	Hyd	N/A	1081778R93 Secondary	Hyd	N/A	E006018618D1	F/W Sep. . . .	N/A
19682581000	Hyd	N/A	3044368R96	Hyd	N/A	001081778R93	Fuel	33393
2816 HST (4WD) w / Mitsubishi S3L2 Eng. Eng.Code S3L2	Lube	51358 ⁵³	3510 (4WD) S/N 351S-351U w / 3A165 Eng. Eng.Code 3A165	Lube	51381	000013427P04	Hyd	N/A
31A4002100	Air	46483	14501673990	Air	N/A	3616 GEAR, 3616 HST	Lube	N/A
3530501800	Fuel	33264	15541012221 (Outer)	Air	N/A	31S9402160	Air	46489
MM404879	Hyd	57118	15541012230 (Inner)	Air	N/A	006000455F1 Outer	Air	46490
19642509000	Hyd	N/A	15001023290	Fuel	33263	006000456F1 Inner	Fuel	33830
19682581000	Hyd	N/A	12305180020	Hyd	N/A	31A6200317	Fuel	33830
3016 GEAR L3 1.3L 80.4 CID Tier IV Diesel	Lube	51356	15645153410	Hyd	51621	3825-T4 (2WD) L4 2.7L 166.7 CID Diesel Eng.Code MDI2700R2	Lube	51068 ⁵³
MAM0117	Air	WA10027	15005153010	Hyd	N/A	5557147R91	Air	46489
10400511200 Outer	Air	N/A	3510 (4WD) S/N 351V-ON w / 3A165 Eng. Eng.Code 3A165	Lube	51381	006000455F1 Outer	Air	46490
19690531100 Inner	Air	N/A	14501673990	Air	N/A	006000456F1 Inner	Fuel	N/A
31A6200317	Fuel	33830	15541012221 (Outer)	Air	N/A	006008904B1	Hyd	N/A
19642509000 Suction	Hyd	57118	15541012230 (Inner)	Air	N/A	000013427P04		
			15001023290	Fuel	33263	4005	Lube	51068 ⁵³
			12305152100	Hyd	N/A			
3016 HST L3 1.3L 80.4 CID Tier IV Diesel	Lube	51356	3510 HST w / 3A165C-DYI Eng. Eng.Code 3A165C-DYI	Lube	51381	4010 GEAR w / Diesel 3B183LW Eng. Eng.Code 3B183LW	Lube	51324
MAM0117	Air	WA10027	14501673991	Air	42276 ¹⁵⁵	E620132443	Air	42276 ⁵⁵
10400511200 Outer	Air	N/A	14161010081	Air	42276FR ³⁶⁰	14161010081	Air	42276FR ³⁶⁰
19690531100 Inner	Air	N/A	14571000010	Fuel	33262	14571000010	Fuel	33262
31A6200317	Fuel	33830	12305180020	Hyd	N/A	16705105000 Suction	Hyd	N/A
19642509000 Suction	Hyd	57118	16705104900 (Suction)	Hyd	N/A	16705105000 Suction		
19682581000 Return	Hyd	N/A	14722302100 (Hydrostatic)	Trans. . . .	51586	4010 HST w / Diesel 3B183LW Eng. Eng.Code 3B183LW	Lube	51324
			3525 w / MDI1895E Eng. Eng.Code MDI1895E	Lube	51068 ⁵³	E620132443	Air	42276 ⁵⁵
3215 (4WD) w / Mitsubishi S3L3 Eng. Eng.Code S3L3	Lube	N/A	5557147R91	Air	N/A	14161010081	Air	42276FR ³⁶⁰
31S9402160 (Compressor)	Air	WA10027	5555890R91	Fuel	N/A	14571000010	Fuel	33262
10400511200 (Outer)	Air	N/A	E006007907C1	Hyd	N/A	16705105000 Suction	Hyd	N/A
19690531100 (Inner)	Air	N/A	1082448R92 Primary	Fuel	33167	13152302100	Trans.	N/A
31S9403400	Fuel	N/A	1081778R93 Secondary	Fuel	33993	4025 2WD (T4) L4 2.7L 166.7 CID Diesel Eng.Code MDI2700R2	Lube	51068 ⁵³
19642509000	Hyd	57118	3044368R96	Hyd	N/A	5557147R91	Air	46489
			5556039R91	Hyd	51519	006000455F1 Outer	Air	46490
3215 HST (4WD) w / Mitsubishi S3L3 Eng. Eng.Code S3L3	Lube	N/A	3535 GEAR (4WD) w / CE35 Eng. Eng.Code CE35	Lube	51324	006000456F1 Inner	Air	46490
31S9402160 (Compressor)	Air	WA10027	006000789B91	Air	46489	0060008904B1	Fuel	N/A
10400511200 (Outer)	Air	N/A	006000456F1 Outer	Air	46490	000013427P04	Hyd	N/A
19690531100 (Inner)	Air	N/A	006000456F1 Inner	Fuel	WF8277	4025 4WD (T4) L4 2.7L 166.7 CID Diesel Eng.Code MDI2700R2	Lube	51068 ⁵³
31S9403400	Fuel	N/A	006008904B1	Fuel	N/A	00557147R91	Air	46489
19642509000	Hyd	57118	006006648D1	Hyd	N/A	006000455F1 Outer	Air	46490
19682581000	Hyd	N/A	007202702C1	Hyd	N/A	006000456F1 Inner	Air	46490
3316 GEAR L3 1.7L 101 CID Diesel	Lube	N/A	3540 HST CABIN T4, 3540 HST T4 L4 2.7L 167 CID Diesel	Lube	51324	006008904B1	Fuel	N/A
31S9402160	Air	WA10027	006000789B91	Air	46489	E000013231P04	Hyd	N/A
10400511200 Outer	Air	N/A	P822768 Outer	Air	46490	4035 GEAR L3 1.9L 115 CID Diesel	Lube	51324
19690531100 Inner	Air	N/A	P822769 Inner	Air	46490	006000789B91	Air	46489
31S9403400	Fuel	N/A	E006018618D1	F/W Sep. . .	N/A	006000455F1 Outer	Air	46490
19642509000	Hyd	57118	001081778R93	Fuel	33393	006000456F1 Inner	Air	46490
19682581000	Hyd	N/A	000013427P04	Hyd	N/A	006006648D1	Fuel	WF8277
			007202702C1 Hydrostatic Drive	Trans. . . .	N/A	000013427P04 Return	Hyd	N/A
3316 HST L3 1.7L 101 CID Diesel	Lube	N/A	3540 PST CABIN T4, 3540 PST T4 L4 2.7L 167 CID Diesel	Lube	57731	000013701P04 Suction	Hyd	N/A
31S9402160	Air	WA10027	000020316E05	Air	46489	000051460D01	P. Str.	N/A
10400511200 Outer	Air	N/A	P822768 Outer	Air	46490	4035 HST L3 1.9L 115 CID Diesel	Lube	51324
19690531100 Inner	Air	N/A	P822769 Inner	Air	46490	006000789B91	Air	46489
31S9403400	Fuel	N/A	E006018618D1	F/W Sep. . .	N/A	006000455F1 Outer	Air	46490
19642509000	Hyd	57118	001081778R93	Fuel	33393	006000456F1 Inner	Fuel	WF8277
19682581000	Hyd	N/A	000013427P04	Hyd	N/A	006006648D1	Fuel	WF8277
3325 w / MDI1895E Eng. Eng.Code MDI1895E	Lube	51068 ⁵³	3540 PST CABIN T4, 3540 PST T4 L4 2.7L 167 CID Diesel	Lube	57731	4035 HST L3 1.9L 115 CID Diesel	Lube	51324
5557147R91	Air	N/A	000020316E05	Air	46489	006000789B91	Air	46489
5555890R91	Air	N/A	P822768 Outer	Air	46490	006000455F1 Outer	Air	46490
E006007907C1	Fuel	N/A	P822769 Inner	Air	46490	006000456F1 Inner	Fuel	WF8277
3044368R96 - Primary	Hyd	51519	E006018618D1	F/W Sep. . .	N/A	000013701P04 Suction	Hyd	N/A
			001081778R93	Fuel	33393	000051460D01	P. Str.	N/A
			000013427P04	Hyd	N/A			

Italicized Part Numbers May Not Be Available.
Las piezas con números en *italicas* pueden no estar disponibles.
Les numéros de pièce en *italiques* peuvent ne pas être disponibles.



**Off-Highway
Hors Route
Fuera De Carretera**

MAHINDRA+ Tractors

Make, Model, Engine Marque, Modèle, Moteur Marca, Modelo, Motor	Serv. Type	Part No. N° de pieza N° de pièce	Make, Model, Engine Marque, Modèle, Moteur Marca, Modelo, Motor	Serv. Type	Part No. N° de pieza N° de pièce	Make, Model, Engine Marque, Modèle, Moteur Marca, Modelo, Motor	Serv. Type	Part No. N° de pieza N° de pièce
4035 HST L3 1.9L 115 CID Diesel (Cont'd/Suite)			4500 w / Tier II Eng. Eng.Code Tier II			006000789F1 Inner 006006648D1 000013427P04	Air N/A F/W Sep. WF8277 Hyd N/A	
007202702C1 E007205888D1	Hyd N/A Trans. N/A		000020316E05 006000455F1 Outer 006000456F1 Inner 000020878E09 Outer 000020877E09 Inner 001081778R93 E006007907C1 000051215D01 000051460D01	Lube 57731 Air 46489 Air 46490 Air N/A Air N/A Fuel 33993(2) Fuel N/A Hyd N/A P. Str. N/A		5005	5557147R91 5555890R91 1082448R92 Primary 001082438R91 Secondary 3044368R96 5556039R91 (Return) 005554639R2	Lube 51068 ⁵³ Air N/A Fuel 33167 Fuel N/A Hyd N/A P. Str. N/A
4035 PST L3 1.9L 115 CID Diesel			4505			5005 DI w / MDI3000E Eng.Code MDI3000E		
006000789B91 006000455F1 Outer 006000456F1 Inner 006006648D1 007202702C1 000051460D01	Lube 51324 Air 46489 Air 46490 Fuel WF8277 Hyd N/A P. Str. N/A		5557147R91 5555890R91 1082448R92 Primary 001082438R91 Secondary 3044368R96 5556039R91 (Return) 005554639R2	Lube 51068 ⁵³ Air N/A Fuel 33167 Fuel N/A Hyd N/A P. Str. N/A		5557147R91 5555890R91 1082448R92 Primary 1081778R93 Secondary 3044368R96	Lube 51068 ⁵³ Air N/A Fuel 33167 Fuel 33993 Hyd N/A	
4110 (4WD) S/N 411S-411U w / 4A200 Eng. Eng.Code 4A200			4510			5010 GEAR L4 2.4L 149 CID Diesel		
14501673990 15541012221 (Outer) 15541012230 (Inner) 15001023290 15005153010 15645153410	Lube 51381 Air N/A Air N/A Fuel 33263 Hyd N/A Hyd 51621		14501673991 15131023290	Lube 51381 Fuel 33507		14501673991 15541012221 Outer 15541012230 Inner 15131023290 14527072500 (Std.) 14527082500 (Carbon) 12305152100	Lube 51381 Air N/A Air N/A Fuel 33507 Cab. Air N/A Cab. Air N/A Hyd N/A	
4110 (4WD) S/N 411V-ON w / 4A200 Eng. Eng.Code 4A200			4510C			5010 HST L4 2.4L 149 CID Diesel		
14501673990 15541012221 (Outer) 15541012230 (Inner) 15001023290 12305180020 15005153010 15645153000 12305152100	Lube 51381 Air N/A Air N/A Fuel 33263 Hyd N/A Hyd N/A Hyd N/A Hyd N/A		14501673991 15541012221 (Outer) 15541012230 (Inner) 15131023290 16997025800 (Cabin) 12305152100 15645153000 15005153010	Lube 51381 Air N/A Air N/A Fuel 33507 Cab. Air N/A Hyd N/A Hyd N/A Hyd N/A		14501673991 15541012221 Outer 15541012230 Inner 15131023290 14527072500 (Std.) 14527082500 (Carbon) 17975152101 Return 15532302100	Lube 51381 Air N/A Air N/A Fuel 33507 Cab. Air N/A Cab. Air N/A Hyd N/A Hyd N/A	
4110-T4			4510C-T4			5035 GEAR L4 2.5L 155 CID Diesel		
14501673990 15541012221 (Outer) 15541012230 (Inner) 15001023290 12305152100	Lube 51381 Air N/A Air N/A Fuel 33263 Hyd N/A		15001673990 14501673991 15541012221 (Outer) 15541012230 (Inner) 15131023290 16997025800 (Cabin) 15005153010	Lube 51307 Lube 51381 Air N/A Air N/A Fuel 33507 Cab. Air N/A Hyd N/A Hyd N/A Hyd N/A		006000789B91 006000455F1 Outer 006000456F1 Inner 006006648D1 000013427P04 Return 000013701P04 Suction 000051460D01	Lube 51324 Air 46489 Air 46490 Fuel WF8277 Hyd N/A Hyd N/A P. Str. N/A	
4500 (4WD) w / Tier I Eng. Eng.Code Tier I			4525-T4 (2WD) w / MDI2700R1 Eng. Eng.Code MDI2700R1			5035 HST L4 2.5L 155 CID Diesel		
000020316E05 006000455F1 Outer 006000456F1 Inner 000020878E09 Outer 000020877E09 Inner 1081778R93 Secondary 006000177F1 Primary 000051215D01	Lube 57731 Air 46489 Air 46490 Air N/A Air N/A Fuel 33993 Fuel N/A Hyd N/A		5557147R91 006000455F1 Outer 006000456F1 Inner 006008904B1 000013427P04	Lube 51068 ⁵³ Air 46489 Air 46490 Fuel N/A Hyd N/A		006000789B91 006000455F1 Outer 006000456F1 Inner 006006648D1 000013427P04 Return 000013701P04 Suction 000051460D01	Lube 51324 Air 46489 Air 46490 Fuel WF8277 Hyd N/A Hyd N/A P. Str. N/A	
4500 (4WD) w / Tier II Eng. Eng.Code Tier II			4530 (4WD)			5035 PST L4 2.5L 155 CID Diesel		
000020316E05 006000455F1 Outer 006000456F1 Inner 000020878E09 Outer 000020877E09 Inner 001081778R93 000051215D01	Lube 57731 Air 46489 Air 46490 Air N/A Air N/A Fuel 33993(2) Hyd N/A		000020316E05 006000455F1 Outer 006000456F1 Inner 001081778R93 E006007907C1 E000013231P04	Lube 57731 Air 46489 Air 46490 Fuel 33993(2) Fuel N/A Hyd N/A		006000789B91 006000455F1 Outer 006000456F1 Inner 006006648D1 007202702C1 E007205888D1	Lube 51324 Air 46489 Air 46490 Fuel WF8277 Hyd N/A Trans. N/A	
4500 w / NE342 Eng. Eng.Code NE342			4530			5035 HST L4 2.5L 155 CID Diesel		
000020316E05 000021947E09 Outer 000021948E09 Inner 006000456F1 Inner 1081778R93 Secondary 000051197D01 000051215D01	Lube 57731 Air N/A Air N/A Air 46490 Fuel 33993 Hyd N/A Hyd N/A		000020316E05 006000456F1 Inner	Lube 57731 Air 46490		006000789B91 006000455F1 Outer 006000456F1 Inner 006006648D1 007202702C1 000051460D01	Lube 51324 Air 46489 Air 46490 Fuel WF8277 Hyd N/A P. Str. N/A	
4500 w / Tier I Eng. Eng.Code Tier I			4535 GEAR			5000 (4WD) w / Tier I Eng. Eng.Code Tier I		
000020316E05 000021947E09 Outer 000021948E09 Inner 006000456F1 Inner 1081778R93 Secondary 000051197D01 000051215D01	Lube 57731 Air N/A Air N/A Air 46490 Fuel 33993 Hyd N/A Hyd N/A		006000789B91 006000455F1 Outer 006000456F1 Inner 006006648D1 007202702C1	Lube 51324 Air 46489 Air 46490 Fuel WF8277 Hyd N/A		000020316E05 006000455F1 Outer 006000456F1 Inner 000020878E09 Outer 000020877E09 Inner 1081778R93 Secondary 006000177F1 Primary 000051215D01	Lube 57731 Air 46489 Air 46490 Air N/A Air N/A Fuel 33993 Fuel N/A Hyd N/A	
4500 w / Tier I Eng. Eng.Code Tier I			4540 2WD, 4540 4WD, 4550 2WD, 4550 4WD L4 2.7L 167 CID Turbo Diesel			5000 (4WD) w / Tier II Eng. Eng.Code Tier II		
000020316E05 006000455F1 Outer 006000456F1 Inner 000020878E09 Outer 000020877E09 Inner 1081778R93 Secondary 006000177F1 Primary 000051215D01 000051460D01	Lube 57731 Air 46489 Air 46490 Air N/A Air N/A Fuel 33993 Fuel N/A Hyd N/A P. Str. N/A		006017310B1 006000456F1 Outer 006000455F1 Inner E006018618D1 001081778R93 Primary 000013427P04	Lube N/A Air 46490 Air 46489 F/W Sep. N/A Fuel 33993 Hyd N/A		000020316E05 006000455F1 Outer 006000456F1 Inner 000020878E09 Outer 000020877E09 Inner 1081778R93 Secondary 006000177F1 Primary 000051215D01	Lube 57731 Air 46489 Air 46490 Air N/A Air N/A Fuel 33993 Fuel N/A Hyd N/A	
			4565 2WD L3 2.6L 161 CID Turbo Diesel					
			006013351C1 006000790F1 Outer	Lube N/A Air N/A				

N/A = Not Available N/R = Not Required N/S = Not Serviceable See pages 22 for footnotes
 N/A = Non disponible N/R = Non nécessaire N/S = Non réparable Voir pages 22 pour des notes
 N/A = No disponible N/R = No requiere N/S = No servible Ver las páginas 22 para las notas al pie de página

OFF HIGHWAY

MAHINDRA+ Tractors

Off-Highway
Hors Route
Fuera De Carretera

Make, Model, Engine Marque, Modèle, Moteur Marca, Modelo, Motor	Serv. Type	Part No. N° de pieza N° de pièce	Make, Model, Engine Marque, Modèle, Moteur Marca, Modelo, Motor	Serv. Type	Part No. N° de pieza N° de pièce	Make, Model, Engine Marque, Modèle, Moteur Marca, Modelo, Motor	Serv. Type	Part No. N° de pieza N° de pièce
5500 (4WD) w / Tier II Eng. Eng.Code Tier II (Cont'd/Suite) 006000456F1 Inner 000020878E09 Outer 000020877E09 Inner 001081778R93 000051215D01	Air Air Air Fuel Hyd	46490 N/A N/A 33993(2) N/A	5570 2WD SHUTTLE, 5570 4WD SHUTTLE L3 2.6L 162 CID Turbo Diesel 006013351C1 006008799F1 Outer 006008798F1 Inner 006006648D1 007202702C1	Lube Air Air Air F/W Sep. Hyd	N/A 49221 49599 N/A WF8277 N/A	6025 w / NE457R Eng. Eng.Code NE457R 006008549C1 000020316E05 006000455F1 Outer 006000456F1 Inner 001081438R91 001081778R93 000013427P04	Lube Lube Air Air Fuel Fuel Hyd	N/A 57731 46489 46490 N/A 33993(2) N/A
5500 w / NE452 Eng. Eng.Code NE452 000020316E05 000021947E09 Outer 000021948E09 Inner 006000456F1 Inner 1081778R93 Secondary 000051197D01 000051215D01	Lube Air Air Air Fuel Hyd Hyd	57731 N/A N/A 46490 33993 N/A N/A	6000 (4WD) w / NE452 Eng. Eng.Code NE452 000021947E09 Outer 000021948E09 Inner 1081778R93 Secondary 000051197D01 000051215D01	Air Air Fuel Hyd Hyd	N/A N/A 33993 N/A N/A	6030 (4WD) 000020316E05 006000455F1 Outer 006000456F1 Inner 001081778R93 000013427P04	Lube Air Air Fuel Hyd	57731 46489 46490 33993(2) N/A
5500 w / Tier I Eng. Eng.Code Tier I 000020316E05 006000455F1 Outer 006000456F1 Inner 000020878E09 Outer 000020877E09 Inner 1081778R93 Secondary 006000177F1 Primary 000051215D01 000051460D01	Lube Air Air Air Air Fuel Fuel Hyd P. Str.	57731 46489 46490 N/A N/A 33993 N/A N/A N/A	6000 (4WD) w / Tier I Eng. Eng.Code Tier I 000020316E05 006000455F1 Outer 006000456F1 Inner 000020878E09 Outer 000020877E09 Inner 1081778R93 Secondary 006000177F1 Primary 000051215D01	Lube Air Air Air Air Fuel Fuel Hyd	57731 46489 46490 N/A N/A 33993 N/A N/A	6110 GEAR L4 2.4L 149 CID Turbo Diesel 14501673991 15541012221 Outer 15541012230 Inner 15131023290 14527072500 (Std.) 14527082500 (Carbon) 17975152101	Lube Air Air Fuel Cab. Air Cab. Air Hyd	51381 N/A N/A 33507 N/A N/A N/A
5500 w / Tier II Eng. Eng.Code Tier II 000020316E05 006000455F1 Outer 006000456F1 Inner 000020878E09 Outer 000020877E09 Inner 001081778R93 E006007907C1 000051215D01 000051460D01	Lube Air Air Air Air Fuel Fuel Hyd P. Str.	57731 46489 46490 N/A N/A 33993(2) N/A N/A N/A	6000 (4WD) w / Tier II Eng. Eng.Code Tier II 000020316E05 006000455F1 Outer 006000456F1 Inner 000020878E09 Outer 000020877E09 Inner 001081778R93 000051215D01	Lube Air Air Air Air Fuel Fuel Hyd	57731 46489 46490 N/A N/A 33993(2) N/A	6500 (4WD) w / Tier I Eng. Eng.Code Tier I 000020316E05 006000455F1 Outer 006000456F1 Inner 001081778R93 000051215D01	Lube Air Air Fuel Hyd	57731 46489 46490 33993(2) N/A
5500 w / Tier II Eng. Eng.Code Tier II 000020316E05 006000455F1 Outer 006000456F1 Inner 000020878E09 Outer 000020877E09 Inner 001081778R93 E006007907C1 000051215D01 000051460D01	Lube Air Air Air Air Fuel Fuel Hyd P. Str.	57731 46489 46490 N/A N/A 33993(2) N/A N/A N/A	6000 w / NE457R Eng. Eng.Code NE457R 000020316E05 000021947E09 Outer 000021948E09 Inner 006000456F1 Inner 1081778R93 Secondary 000051197D01 000051215D01	Lube Air Air Air Air Fuel Fuel Hyd	57731 N/A N/A 46490 33993 N/A N/A	6500 (4WD) w / Tier II Eng. Eng.Code Tier II 000020316E05 006000455F1 Outer 006000456F1 Inner 001081778R93 E006007907C1 001081778R93 000051215D01	Lube Air Air Fuel F/W Sep. Fuel Hyd	57731 46489 46490 N/A N/A 33993(2) N/A
5520 (4WD) w / NE452 Eng. Eng.Code NE452 000020316E05 006000455F1 Outer 006000456F1 Inner 001081778R93 000013427P04 000016115P04	Lube Air Air Fuel Hyd Trans.	57731 46489 46490 33993(2) N/A N/A	6000 w / Tier I Eng. Eng.Code Tier I 000020316E05 006000455F1 Outer 006000456F1 Inner 000020878E09 Outer 000020877E09 Inner 001081778R93 000051215D01 000051460D01	Lube Air Air Air Air Fuel Fuel P. Str.	57731 46489 46490 N/A N/A 33993(2) N/A N/A	6500 w / NE465 Eng. Eng.Code NE465 000020316E05 006000455F1 Outer 006000456F1 Inner 000051215D01 000051460D01	Lube Air Air Hyd P. Str.	57731 46489 46490 N/A N/A
5520 w / NE452 Eng. Eng.Code NE452 000020316E05 006000455F1 Outer 006000456F1 Inner 001081778R93 000013427P04 000016115P04 000051460D01	Lube Air Air Fuel Hyd Trans. P. Str.	57731 46489 46490 33993(2) N/A N/A N/A	6000 w / Tier II Eng. Eng.Code Tier II 000020316E05 006000455F1 Outer 006000456F1 Inner 000020878E09 Outer 000020877E09 Inner 1081778R93 Secondary 006000177F1 Primary 000051215D01 000051460D01	Lube Air Air Air Air Fuel Fuel Hyd P. Str.	57731 46489 46490 N/A N/A 33993 N/A N/A N/A	6500 w / Tier II Eng. Eng.Code Tier II 000020316E05 006000455F1 Outer 006000456F1 Inner 001081778R93 E006007907C1 000051215D01 000051460D01	Lube Air Air Fuel Fuel Hyd P. Str.	57731 46489 46490 33993(2) N/A N/A N/A
5525, 5530 (4WD) 000020316E05 006000455F1 Outer 006000456F1 Inner 001081778R93 000013427P04	Lube Air Air Fuel Hyd	57731 46489 46490 33993(2) N/A	6000 w / Tier II Eng. Eng.Code Tier II 000020316E05 006000455F1 Outer 006000456F1 Inner 000020878E09 Outer 000020877E09 Inner 001081778R93 E006007907C1 000051215D01 000051460D01	Lube Air Air Air Air Fuel Fuel Hyd P. Str.	57731 46489 46490 N/A N/A 33993(2) N/A N/A N/A	6520 (4WD) 000020316E05 006000455F1 Outer 006000456F1 Inner 001081778R93 000013427P04 000016115P04	Lube Air Air Fuel Hyd Trans.	57731 46489 46490 33993(2) N/A N/A
5545 4WD SHUTTLE L3 2.7L 162 CID Turbo Diesel 000020316E05 006000455F1 Outer 006000456F1 Inner 006006648D1 000013427P04	Lube Air Air F/W Sep. Hyd	57731 46489 46490 WF8277 N/A	6010 HST L4 2.4L 149 CID Turbo Diesel 14501673991 15541012221 Outer 15541012230 Inner 15131023290 14527072500 (Std.) 14527082500 (Carbon) 17975152101 Return 15532302100	Lube Air Air Fuel Cab. Air Cab. Air Hyd	51381 N/A N/A 33507 N/A N/A N/A N/A	6520 000020316E05 006000455F1 Outer 006000456F1 Inner 001081778R93 000013427P04 000016115P04 000051460D01	Lube Air Air Fuel Hyd Trans. P. Str.	57731 46489 46490 33993(2) N/A N/A N/A
5555 2WD SHUTTLE, 5555 4WD SHUTTLE L3 2.7L 162 CID Turbo Diesel 006013351C1 006008799F1 Outer 006008798F1 Inner 006006648D1 007202702C1	Lube Air Air Air F/W Sep. Hyd	N/A 49221 49599 WF8277 N/A	6030 (4WD) 000020316E05 006000455F1 Outer 006000456F1 Inner 001081778R93 000013427P04	Lube Air Air Fuel Hyd	57731 46489 46490 33993(2) N/A			

Italicized Part Numbers May Not Be Available.

Las piezas con números en *italicas* pueden no estar disponibles.
Les numéros de pièce en *italiques* peuvent ne pas être disponibles.



Off-Highway
Hors Route
Fuera De Carretera

MAHINDRA+ Tractors —
MANITEX/LIFTKING+Forklifts, Telehandlers

OFF HIGHWAY

Make, Model, Engine Marque, Modèle, Moteur Marca, Modelo, Motor	Serv. Type	Part No. N° de pieza N° de pièce	Make, Model, Engine Marque, Modèle, Moteur Marca, Modelo, Motor	Serv. Type	Part No. N° de pieza N° de pièce	Make, Model, Engine Marque, Modèle, Moteur Marca, Modelo, Motor	Serv. Type	Part No. N° de pieza N° de pièce
7010			E40			35460501800 31A6200317 10382585000	Air N/A Fuel 33830 Hyd N/A	
			E350			MAX 28XL HST L3 1.3L 80 CID Diesel		
			E350 w / Tier II Eng. Code			mFORCE 105P, mFORCE 105S L4 3.4L 208 CID Turbo Diesel		
7060-T3 (4WD) w / NE364TCI Eng. Code NE364TCI			E350-DI w / MDI1895E Eng. Code MDI1895E			mPOWER 75 L4 3.5L 216 CID Turbo Diesel		
			eMax 22 Gear L3 1.0L 61.5 CID Diesel			mPOWER 75 P CAB L4 3.5L 216 CID Turbo Diesel		
7520 (4WD)			eMax 22 HST, eMax 25 HST L3 1.0L 61.5 CID Diesel			mPOWER 85 L4 3.5L 216 CID Turbo Diesel		
			MAX 22 HST L3 1.1L 69 CID Diesel			mPOWER 85 P CAB L4 3.5L 216 CID Turbo Diesel		
7520			MAX 24 4WD HST L3 1.3L 80.4 CID Tier IV Diesel			MAN+Marine Engines		
			MAX 25 HST L3 1.3L 80.4 CID Tier IV Diesel			R6-800, V8-900, V12-1360, V12-1550		
8560-T3 (2WD), 8560-T3 (4WD) w / NE479TCI Eng. Code NE479TCI			MAX 26XL 4WD HST, MAX 26XL 4WD HST CAB L3 1.3L 80.4 CID Tier IV Diesel			MANITEX/ LIFTKING+ Forklifts, Telehandlers		
			MAX 26XL 4WD SHUTTLE L3 1.3L 80.4 CID Tier IV Diesel			LK6M w / Cummins Diesel 4B3.9 Eng. Code 4B3.9		
C27 w / MDI1895COM Eng. Code MDI1895COM			MAX 28XL GEAR L3 1.3L 80 CID Diesel			LK6M w / Perkins Diesel 1004.4 Eng. Code 1004.4		
						LK8M w / Cummins Diesel 4B3.9 Eng. Code 4B3.9		
C35 w / MDI1895E Eng. Code MDI1895E						LK8M w / Perkins Diesel 1004.4 Eng. Code 1004.4		
C4005								

N/A = Not Available N/R = Not Required N/S = Not Serviceable See pages 22 for footnotes
 N/A = Non disponible N/R = Non nécessaire N/S = Non réparable Voir pages 22 pour des notes
 N/A = No disponible N/R = No requiere N/S = No servible Ver las páginas 22 para las notas al pie de página

Off-Highway
Hors Route
Fuera De Carretera



MANITOU+ Lift Trucks — MANITOU+Loaders

Make, Model, Engine Marque, Modèle, Moteur Marca, Modelo, Motor	Serv. Type	Part No. N° de pieza N° de pièce	Make, Model, Engine Marque, Modèle, Moteur Marca, Modelo, Motor	Serv. Type	Part No. N° de pieza N° de pièce	Make, Model, Engine Marque, Modèle, Moteur Marca, Modelo, Motor	Serv. Type	Part No. N° de pieza N° de pièce	
MC30 POWERSHIFT w / Perkins 1004.42 Eng. Eng.Code 1004.42 (Short)	Lube ...	51806 ⁵³	MC70 TURBO POWERSHIFT w / Perkins Diesel 1104D-44T Eng. Eng.Code 1104D-44T			MSI25 w / Perkins 1004.42 Eng. Eng.Code 1004.42	Lube ...	51806 ⁵³	
MC30 TURBO w / Perkins Diesel 1104D-44T Eng. Eng.Code 1104D- 44T	Lube ...	51459 ⁵³	476954 Lube ... 51459 ⁵³ 563416 Outer Air ... 49182 563415 Inner Air ... 49181 605013 F/W Sep. 33804 706497 Fuel ... 33166 ⁵³ 562185 Cab. Air. N/A 221174 Return Hyd ... W02AP292 77402 Suction Hyd ... 57453 561749 Return Trans. ... 57116 254582 (Front Axle) Trans. ... N/A	476954 Lube ... 51459 ⁵³ 563416 Outer Air ... 49182 563415 Inner Air ... 49181 605013 F/W Sep. 33804 706497 Fuel ... 33166 ⁵³ 562185 Cab. Air. N/A 221174 Return Hyd ... W02AP292 77402 Suction Hyd ... 57453 706711 Return Trans. ... N/A 254582 (Front Axle) Trans. ... N/A			MSI25T w / Kubota Diesel V2403MTE3 Eng. Eng.Code V2403MTE3	Lube ...	51307
MC40 POWERSHIFT w / Perkins 1004.42 Eng. Eng.Code 1004.42 (Short)	Lube ...	51806 ⁵³	MC70T w / Perkins 1004.40T Eng. Eng.Code 1004.40T		51806 ⁵³	MSI30 w / Perkins 1004.42 Eng. Eng.Code 1004.42	Lube ...	51806 ⁵³	
MC40 TURBO POWERSHIFT w / Perkins Diesel 1104D-44T Eng. Eng.Code 1104D-44T	Lube ...	51459 ⁵³	MCE20HZ, MCE25HZ, MCE30HZ		51515 ^{53,327}	MSI30LPG w / Toyota 4Y Eng. Eng.Code 4Y	Lube ...	51364	
MC40P w / Perkins Eng.	Lube ...	51806 ⁵³	MCE40P w / Perkins Eng.		51806 ⁵³	MSI30T, MSI35T w / Kubota Diesel V2403MTE3 Eng. Eng.Code V2403MTE3	Lube ...	51307	
MC50 POWERSHIFT w / Perkins 1004.42 Eng. Eng.Code 1004.42 (Short)	Lube ...	51806 ⁵³	MCL20HZ, MCL25HZ, MCL30HZ		51515 ^{53,327}	MSI40, MSI50 w / Perkins 1004.42 Eng. Eng.Code 1004.42	Lube ...	51459 ⁵³	
MC50 TURBO POWERSHIFT w / Perkins Diesel 1104D-44T Eng. Eng.Code 1104D-44T	Lube ...	51459 ⁵³	MH20-4T w / Kubota Diesel V2403MTE3 Eng. Eng.Code V2403MTE3		51307	TMP55, TMP55HT 2.2L 134 CID Diesel Eng.Code 404C-22	Lube ...	51348 ⁵³	
MC50P w / Perkins Eng.	Lube ...	51806 ⁵³	MH20-4T w / Perkins 903.27T Eng. Eng.Code 903.27T		51348 ⁵³	TMT55, TMT55HT, TMT55HT 4WD, TMT55XT, TMT55XT 4WD 2.4L 148.5 CID Diesel Eng.Code V2403M	Lube ...	51068 ⁵³	
MC60 TURBO POWERSHIFT w / Perkins Diesel 1104D-44T Eng. Eng.Code 1104D-44T	Lube ...	51459 ⁵³	MH25-4T w / Kubota Diesel V2403MTE3 Eng. Eng.Code V2403MTE3		51307	TMV55, TMV55HT 2.2L 134 CID Diesel Eng.Code 404C-22	Lube ...	51348 ⁵³	
MC60T w / Perkins 1004.40T Eng. Eng.Code 1004.40T	Lube ...	51806 ⁵³	MH25-4T w / Perkins 903.27T Eng. Eng.Code 903.27T		51348 ⁵³	AF60 w / Deutz F3L1011 Eng. Eng.Code F3L1011	Lube ...	51342	
			MSI20 w / Perkins 1004.42 Eng. Eng.Code 1004.42		51806 ⁵³	AF80, AF100, AL65 w / Deutz BF4L1011 Eng. Eng.Code BF4L1011	Lube ...	51342	
			MSI20T w / Kubota Diesel V2403MTE3 Eng. Eng.Code V2403MTE3		51307		F/W Sep. 33472 ⁵³ F/W Sep. WF10024 ⁴¹⁹ Fuel ... 33195		
			MSI25 w / Perkins 1004.42 Eng. Eng.Code 1004.42		51806 ⁵³		F/W Sep. 33472 ⁵³ F/W Sep. WF10024 ⁴¹⁹ Fuel ... 33195		

Italicized Part Numbers May Not Be Available.

Las piezas con números en *italicas* pueden no estar disponibles.
Les numéros de pièce en *italiques* peuvent ne pas être disponibles.



Off-Highway
Hors Route
Fuera De Carretera

MANITOU+ Loaders

Make, Model, Engine Marque, Modèle, Moteur Marca, Modelo, Motor	Serv. Type	Part No. N° de pieza N° de pièce	Make, Model, Engine Marque, Modèle, Moteur Marca, Modelo, Motor	Serv. Type	Part No. N° de pieza N° de pièce	Make, Model, Engine Marque, Modèle, Moteur Marca, Modelo, Motor	Serv. Type	Part No. N° de pieza N° de pièce
AL70E w / Deutz F4L1011F Eng. Eng.Code F4L1011F	(F/W Sep) (F/W Sep)	Lube ... 51342 F/W Sep. 33472 ⁵³ F/W Sep. WF10024 ⁴¹⁹ Fuel ... 33361	AS200 w / Perkins 1006.6 Eng. Eng.Code 1006.6	Secondary Primary	Lube ... 51806(2) ⁵³ F/W Sep. 33546 F/W Sep. 33547	MLT625-75H 3.33L 203 CID Turbo Diesel Eng.Code V3307-DI-T-E4B		Lube ... 57430 Air ... 49182 Air ... 49181 F/W Sep. 33128 750306 Cab. Air. N/A 686236 In-Tank Hyd ... W01AG535 746308 (Brake) - Pressure Side Hyd ... N/A 749589 Suction Hyd ... N/A
AL75 w / Deutz BF4L1011 Eng. Eng.Code BF4L1011	(F/W Sep) (F/W Sep)	Lube ... 51342 F/W Sep. 33472 ⁵³ F/W Sep. WF10024 ⁴¹⁹ Fuel ... 33195	MHT750L TURBO, MHT780H TURBO, MHT860L TURBO, MHT1076L TURBO w / Perkins Diesel 1104D-44T Eng. Turbo Eng.Code 1104D-44T		Lube ... 51459 ⁵³ Air ... 42330 Air ... 42816 Fuel ... 33076 Fuel ... WF10000 Cab. Air. N/A Cab. Air. N/A Cab. Air. N/A Hyd ... N/A 513752 Suction Hyd ... 57453 485695 Trans... 57476	MLT626 w / Perkins 1004.4 Eng. Eng.Code 1004.4		Lube ... 51806 ⁵³ Air ... N/A Air ... N/A Fuel ... 33166 ⁵³
AL85T w / Deutz BF4L1011F Eng. Eng.Code BF4L1011F	(F/W Sep) (F/W Sep)	Lube ... 51342 F/W Sep. 33472 ⁵³ F/W Sep. WF10024 ⁴¹⁹ Fuel ... 33361	476954 775479 Outer 775480 Inner 747351 745032 882133 780978 (w/AC) - Inside 225052 (w/o AC) - Inside 673203 Return 513752 Suction 485695			MLT627 TURBO w / Perkins Diesel 1104C-44 Eng. Turbo Eng.Code 1104C-44		Lube ... 51459 ⁵³ Air ... 49182 Air ... 49181 F/W Sep. 33804 Hyd ... W02AP292 Trans... 57116
AL95 w / Deutz BF4L1011 Eng. Eng.Code BF4L1011	(F/W Sep) (F/W Sep)	Lube ... 51342 F/W Sep. 33472 ⁵³ F/W Sep. WF10024 ⁴¹⁹ Fuel ... 33195	MLT523 TURBO w / Perkins 903.27 Eng. Eng.Code 903.27		Lube ... 51806 ⁵³ Fuel ... 33166 ⁵³ Trans... 57116	MLT628 w / Perkins 1004.40T Eng. Eng.Code 1004.40T		Lube ... 51806 ⁵³
AL100T, AL100T1 w / Deutz BF4L1011F Eng. Eng.Code BF4L1011F	(F/W Sep) (F/W Sep)	Lube ... 51342 F/W Sep. 33472 ⁵³ F/W Sep. WF10024 ⁴¹⁹ Fuel ... 33361	MLT523 TURBO, MLT523 TURBO MONO-ULTRA w / Perkins Diesel 1103C-33T Eng. Eng.Code 1103C- 33T		Lube ... 51806 ⁵³ Air ... N/A Air ... N/A F/W Sep. WF10105 Cab. Air. N/A Hyd ... W01AG439 Hyd ... F12C125B8T	MLT629 w / Perkins 1004.40T Eng. Eng.Code 1004.40T		Lube ... 51806 ⁵³ Fuel ... 33166 ⁵³
AS11, AS14 w / Deutz Bf4M1012 Eng. Eng.Code Bf4M1012	(F/W Sep) (F/W Sep)	Lube ... 51820 F/W Sep. 33472 ⁵³ F/W Sep. WF10024 ⁴¹⁹ Fuel ... 33361	133 755 227959 Outer 227960 Inner 704601 601645 602096 Return 224726 Suction			MLT629 w / Perkins 1004.42 Eng. Eng.Code 1004.42		Lube ... 51806 ⁵³ Fuel ... 33166 ⁵³
AS45 w / Deutz BF4L1011 Eng. Eng.Code BF4L1011	(F/W Sep) (F/W Sep)	Lube ... 51342 F/W Sep. 33472 ⁵³ F/W Sep. WF10024 ⁴¹⁹ Fuel ... 33195	MLT526 w / Perkins 1004.40T Eng. Eng.Code 1004.40T		Lube ... 51806 ⁵³ Fuel ... 33166 ⁵³	MLT633TLS w / Perkins 1004.40T Eng. Eng.Code 1004.40T		Lube ... 51806 ⁵³ Fuel ... 33166 ⁵³
AS45 w / Deutz BF4L1011 Eng. Eng.Code BF4L1011	(F/W Sep) (F/W Sep)	Lube ... 51342 F/W Sep. 33472 ⁵³ F/W Sep. WF10024 ⁴¹⁹ Fuel ... 33195	MLT526 w / Perkins 1004.42 Eng. Eng.Code 1004.42		Lube ... 51806 ⁵³ Fuel ... 33166 ⁵³	MLT633TLS w / Perkins 1004.42 Eng. Eng.Code 1004.42		Lube ... 51806 ⁵³ Fuel ... 33166 ⁵³
AS45 w / Deutz F3L1011F Eng. Eng.Code F3L1011F	(F/W Sep) (F/W Sep)	Lube ... 51342 F/W Sep. 33472 ⁵³ F/W Sep. WF10024 ⁴¹⁹ Fuel ... 33361	MLT625 3.33L 203 CID Turbo Diesel Eng.Code V3307-DI-T-E3B		Lube ... 57430 Air ... 49182 Air ... 49181 F/W Sep. 33128 750306 Cab. Air. N/A 686236 In-Tank Hyd ... W01AG535 746308 (Brake) - Pressure Side Hyd ... N/A 749589 Suction Hyd ... N/A	MLT634 TURBO LSU w / Perkins Diesel 1104D-44T Eng. Turbo Eng.Code 1104D-44T		Lube ... 51459 ⁵³ Air ... 49182 Air ... 49181 F/W Sep. 33804 706497 Fuel ... 33166 ⁵³ 282619 Cab. Air. N/A 236095 Return Hyd ... W01AG594 224726 Suction Hyd ... F12C125B8T 561749 Trans... 57116
AS65 w / Deutz F4L1011 Eng. Eng.Code F4L1011	(F/W Sep) (F/W Sep)	Lube ... 51342 F/W Sep. 33472 ⁵³ F/W Sep. WF10024 ⁴¹⁹ Fuel ... 33358 ⁵³	MLT625 3.33L 203 CID Turbo Diesel Eng.Code V3307-DI-T-E4B		Lube ... 57430 Air ... 49182 Air ... 49181 F/W Sep. 33128 750306 Cab. Air. N/A 686236 In-Tank Hyd ... W01AG535 746308 (Brake) - Pressure Side Hyd ... N/A 749589 Suction Hyd ... N/A	MLT634-120 LSU, MLT634-120 LSU POWERSHIFT w / Perkins Diesel 1104E.44TA Eng. Turbo Eng.Code 1104E.44TA		Lube ... 51459 ⁵³ Air ... 49182 Air ... 49181 Fuel ... WF10000 747462 Fuel ... 33076 747351 Cab. Air. N/A 282619 Cab. Air. N/A 236095 Return Hyd ... W01AG594 224726 Suction Hyd ... F12C125B8T 561749 Trans... 57116
AS70 w / Deutz BF4L1011F Eng. Eng.Code BF4L1011F	(F/W Sep) (F/W Sep)	Lube ... 51342 F/W Sep. 33472 ⁵³ F/W Sep. WF10024 ⁴¹⁹ Fuel ... 33361	MLT625-75H 3.33L 203 CID Turbo Diesel Eng.Code V3307-DI-T-E3B		Lube ... 57430 Air ... 49182 Air ... 49181 F/W Sep. 33128 750306 Cab. Air. N/A 686236 In-Tank Hyd ... W01AG535 746308 (Brake) - Pressure Side Hyd ... N/A 749589 Suction Hyd ... N/A	MLT730 w / Perkins 1004.40T Eng. Eng.Code 1004.40T		Lube ... 51806 ⁵³ Fuel ... 33166 ⁵³
AS85 w / Deutz BF4L1011 Eng. Eng.Code BF4L1011	(F/W Sep) (F/W Sep)	Lube ... 51342 F/W Sep. 33472 ⁵³ F/W Sep. WF10024 ⁴¹⁹ Fuel ... 33195	MLT625-75H 3.33L 203 CID Turbo Diesel Eng.Code V3307-DI-T-E3B		Lube ... 57430 Air ... 49182 Air ... 49181 F/W Sep. 33128 750306 Cab. Air. N/A 686236 In-Tank Hyd ... W01AG535 746308 (Brake) - Pressure Side Hyd ... N/A 749589 Suction Hyd ... N/A			
AS90 w / Deutz BF4L1011F Eng. Eng.Code BF4L1011F	(F/W Sep) (F/W Sep)	Lube ... 51342 F/W Sep. 33472 ⁵³ F/W Sep. WF10024 ⁴¹⁹ Fuel ... 33361	MLT625-75H 3.33L 203 CID Turbo Diesel Eng.Code V3307-DI-T-E3B		Lube ... 57430 Air ... 49182 Air ... 49181 F/W Sep. 33128 750306 Cab. Air. N/A 686236 In-Tank Hyd ... W01AG535 746308 (Brake) - Pressure Side Hyd ... N/A 749589 Suction Hyd ... N/A			

N/A = Not Available N/R = Not Required N/S = Not Serviceable See pages 22 for footnotes
N/A = Non disponible N/R = Non nécessaire N/S = Non réparable Voir pages 22 pour des notes
N/A = No disponible N/R = No requiere N/S = No servible Ver las páginas 22 para las notas al pie de página

OFF HIGHWAY

**Off-Highway
Hors Route
Fuera De Carretera**

**MANITOU+ Loaders**

Make, Model, Engine Marque, Modèle, Moteur Marca, Modelo, Motor	Serv. Type	Part No. N° de pieza N° de pièce	Make, Model, Engine Marque, Modèle, Moteur Marca, Modelo, Motor	Serv. Type	Part No. N° de pieza N° de pièce	Make, Model, Engine Marque, Modèle, Moteur Marca, Modelo, Motor	Serv. Type	Part No. N° de pieza N° de pièce
MLT730 w / Perkins 1004.42 Eng. Eng.Code 1004.42	Lube ... 51806 ⁵³ Fuel ... 33166 ⁵³		(Outer) (Inner) (Spin-on)	Air ... 42321 Air ... 46522 Fuel ... 33166 ⁵³ Hyd ... 57476		MT620 w / Perkins Diesel 1103C-33 Eng. Eng.Code 1103C-33	133 755 Outer 227960 Inner 704601 601645 602096 Return 224726 Suction	Lube ... 51806 ⁵³ Air ... N/A Air ... N/A F/W Sep. WF10105 Cab. Air. N/A Hyd ... W01AG439 Hyd ... F12C125B8T
MLT731 TURBO, MLT735 TURBO LSU w / Perkins Diesel 1104D-44T Eng. Turbo Eng.Code 1104D-44T	Lube ... 51459 ⁵³ Air ... 49182 Air ... 49181 F/W Sep. 33804 Fuel ... 33166 ⁵³ 706497 282619 Cab. Air. N/A 236095 Return Hyd ... W01AG594 Hyd ... F12C125B8T Trans ... 57116	476954 563416 Outer 563415 Inner 605013 706497 282619 236095 Return 224726 Suction 561749	MRT1440 w / Perkins Diesel 1104E-44T Eng. Turbo Eng.Code 1104E-44T	Lube ... 51459 ⁵³ Air ... 42321 Air ... 46522 F/W Sep. 33804 Fuel ... 33166 ⁵³ 706497 485696 Return Hyd ... R27C25CB Hyd ... 57453 Hyd ... D49A25GAV Trans ... 57476	476954 504507 Outer 514161 Inner 605013 706497 485696 Return 513752 Suction 659292 Pump 485695	MT625 TURBO 3.33L 203 CID Turbo Diesel Eng.Code V3307-DI- T-E3B	279809 563416 Outer 563415 Inner 746364 750306 686236 In-Tank 746308 (Brake) - Pressure Side 749589 Suction	Lube ... 57430 Air ... 49182 Air ... 49181 F/W Sep. 33128 Cab. Air. N/A Hyd ... W01AG535 Hyd ... N/A
MLT735-120 LSU, MLT735-120 LSU POWERSHIFT w / Perkins Diesel 1104E.44TA Eng. Turbo Eng.Code 1104E.44TA	Lube ... 51459 ⁵³ Air ... 49182 Air ... 49181 Fuel ... WF10000 Fuel ... 33076 Cab. Air. N/A 236095 Return Hyd ... W01AG594 Hyd ... F12C125B8T Trans ... 57116	476954 563416 Outer 563415 Inner 747462 747351 282619 236095 Return 224726 Suction 561749	MRT1542 w / Perkins 1004.40T Eng. Eng.Code 1004.40T	Lube ... 51806 ⁵³		MT625 TURBO 3.33L 203 CID Turbo Diesel Eng.Code V3307-DI- T-E4B	279809 563416 Outer 563415 Inner 746364 750306 686236 In-Tank 746308 (Brake) - Pressure Side 749589 Suction	Lube ... 57430 Air ... 49182 Air ... 49181 F/W Sep. 33128 Cab. Air. N/A Hyd ... W01AG535 Hyd ... N/A
MLT741 TURBO LSU w / Perkins Diesel 1104D-44T Eng. Turbo Eng.Code 1104D-44T	Lube ... 51459 ⁵³ Air ... 49182 Air ... 49181 F/W Sep. 33804 Fuel ... 33166 ⁵³ 706497 282619 Cab. Air. N/A 236095 Return Hyd ... W01AG594 Hyd ... F12C125B8T Trans ... 57116	476954 563416 Outer 563415 Inner 605013 706497 282619 236095 Return 224726 Suction 561749	MRT1640 w / Perkins Diesel 1104E-44T Eng. Turbo Eng.Code 1104E-44T	Lube ... 51459 ⁵³ Air ... 42321 Air ... 46522 F/W Sep. 33804 Fuel ... 33166 ⁵³ 706497 485696 Return Hyd ... R27C25CB Hyd ... 57453 Hyd ... D49A25GAV Trans ... 57476	476954 504507 Outer 514161 Inner 605013 706497 485696 Return 513752 Suction 659292 Pump 485695	MT625 TURBO 3.33L 203 CID Turbo Diesel Eng.Code V3307-DI- T-E4B	279809 563416 Outer 563415 Inner 746364 750306 686236 In-Tank 746308 (Brake) - Pressure Side 749589 Suction	Lube ... 57430 Air ... 49182 Air ... 49181 F/W Sep. 33128 Cab. Air. N/A Hyd ... W01AG535 Hyd ... N/A
MLT741 TURBO LSU w / Perkins Diesel 1104D-44T Eng. Turbo Eng.Code 1104D-44T	Lube ... 51459 ⁵³ Air ... 49182 Air ... 49181 F/W Sep. 33804 Fuel ... 33166 ⁵³ 706497 282619 Cab. Air. N/A 236095 Return Hyd ... W01AG594 Hyd ... F12C125B8T Trans ... 57116	476954 563416 Outer 563415 Inner 605013 706497 282619 236095 Return 224726 Suction 561749	MRT1650 w / Perkins 1004.4 Eng. Eng.Code 1004.4	Lube ... 51459 ⁵³		MT625T Comfort 3.33L 203 CID Turbo Diesel Eng.Code V3307-DI- T-E3B	279809 563416 Outer 563415 Inner 746364 750306 686236 In-Tank 746308 (Brake) - Pressure Side 749589 Suction	Lube ... 57430 Air ... 49182 Air ... 49181 F/W Sep. 33128 Cab. Air. N/A Hyd ... W01AG535 Hyd ... N/A
MLT741-120 LSU TELEHANDLER w / Perkins Diesel 1104C-44 Eng. Turbo Eng.Code 1104C-44	Lube ... 51459 ⁵³ Air ... 49182 Air ... 49181 Fuel ... 33394 Hyd ... 57116	(Outer) (Inner)	MRT1840 w / Perkins Diesel 1104E-44T Eng. Turbo Eng.Code 1104E-44T	Lube ... 51459 ⁵³ Air ... 42321 Air ... 46522 F/W Sep. 33804 Fuel ... 33166 ⁵³ 706497 485696 Return Hyd ... R27C25CB Hyd ... 57453 Hyd ... D49A25GAV Trans ... 57476	476954 504507 Outer 514161 Inner 605013 706497 485696 Return 513752 Suction 659292 Pump 485695	MT625T Comfort 3.33L 203 CID Turbo Diesel Eng.Code V3307-DI- T-E4B	279809 563416 Outer 563415 Inner 746364 750306 686236 In-Tank 746308 (Brake) - Pressure Side 749589 Suction	Lube ... 57430 Air ... 49182 Air ... 49181 F/W Sep. 33128 Cab. Air. N/A Hyd ... W01AG535 Hyd ... N/A
MLT741-120 LSU, MLT741-120 LSU POWERSHIFT w / Perkins Diesel 1104E.44TA Eng. Turbo Eng.Code 1104E.44TA	Lube ... 51459 ⁵³ Air ... 49182 Air ... 49181 Fuel ... 33394 Hyd ... 57116	(Outer) (Inner)	MRT1850 w / Perkins 1004.4 Eng. Eng.Code 1004.4	Lube ... 51459 ⁵³		MT625T Comfort 3.33L 203 CID Turbo Diesel Eng.Code V3307-DI- T-E4B	279809 563416 Outer 563415 Inner 746364 750306 686236 In-Tank 746308 (Brake) - Pressure Side 749589 Suction	Lube ... 57430 Air ... 49182 Air ... 49181 F/W Sep. 33128 Cab. Air. N/A Hyd ... W01AG535 Hyd ... N/A
MLT741-120 LSU, MLT741-120 LSU POWERSHIFT w / Perkins Diesel 1104E.44TA Eng. Turbo Eng.Code 1104E.44TA	Lube ... 51459 ⁵³ Air ... 49182 Air ... 49181 Fuel ... WF10000 Fuel ... 33076 Cab. Air. N/A 236095 Return Hyd ... W01AG594 Hyd ... F12C125B8T Trans ... 57116	476954 563416 Outer 563415 Inner 747462 747351 282619 236095 Return 224726 Suction 561749	MRT2145 w / Perkins 1004.4 Eng. Eng.Code 1004.4	Lube ... 51806 ⁵³		MT728 w / Perkins Diesel 1104D- 44T Eng. Turbo Eng.Code 1104D- 44T	476954 563416 Outer 563415 Inner 605013 706497 225052 236095 Return 224726 Suction 561749	Lube ... 51459 ⁵³ Air ... 49182 Air ... 49181 F/W Sep. 33804 Fuel ... 33166 ⁵³ Cab. Air. N/A Hyd ... W01AG594 Hyd ... F12C125B8T Trans ... 57116
MLT1035L TURBO LSU w / Perkins Diesel 1104D-44T Eng. Turbo Eng.Code 1104D-44T	Lube ... 51459 ⁵³ Air ... 49182 Air ... 49181 F/W Sep. 33804 Fuel ... 33166 ⁵³ 706497 282619 Cab. Air. N/A 236095 Return Hyd ... W01AG594 Hyd ... F12C125B8T Trans ... 57116	476954 563416 Outer 563415 Inner 605013 706497 282619 236095 Return 224726 Suction 561749	MRT222CP, MT225CP, MT225H, MT231CP, MT422CP w / Perkins Eng.	Lube ... 51806 ⁵³ Air ... 42126 Air ... N/A Fuel ... 33166 ⁵³	27205 177130	MT728 w / Perkins Diesel 1104D- 44T Eng. Turbo Eng.Code 1104D- 44T	476954 563416 Outer 563415 Inner 605013 706497 225052 236095 Return 224726 Suction 561749	Lube ... 51459 ⁵³ Air ... 49182 Air ... 49181 F/W Sep. 33804 Fuel ... 33166 ⁵³ Cab. Air. N/A Hyd ... W01AG594 Hyd ... F12C125B8T Trans ... 57116
MRT1432 w / Perkins 1004.40T Eng. Eng.Code 1004.40T	Lube ... 51806 ⁵³		MRT425CP, MT425H, MT431CP w / Perkins Eng.	Lube ... 51806 ⁵³ Air ... 42126 Air ... N/A Fuel ... 33166 ⁵³	27205 177130	MT732 w / Perkins 1004.42 Eng. Eng.Code 1004.42	(Short) (Long) (Outer) (Inner)	Lube ... 51806 ⁵³ Lube ... 51459 ⁵³ Air ... 49182 Air ... 49181 Fuel ... 33166 ⁵³ Hyd ... W01AG347 Trans ... 57116
MRT1432 w / Perkins 1004.40T Eng. Eng.Code 1004.40T	Lube ... 51806 ⁵³		MT523, MT523 MONO-ULTRA w / Perkins Diesel 1103C-33 Eng. Eng.Code 1103C-33	Lube ... 51806 ⁵³ Air ... N/A F/W Sep. WF10105 Cab. Air. N/A Hyd ... W01AG439 Hyd ... F12C125B8T	133 755 227959 Outer 227960 Inner 704601 601645 602096 Return 224726 Suction	563483 (To S/N 166044)		Lube ... 51806 ⁵³ Lube ... 51459 ⁵³ Air ... 49182 Air ... 49181 Fuel ... 33166 ⁵³ Hyd ... W01AG347 Trans ... 57116

Italicized Part Numbers May Not Be Available.

Las piezas con números en *italicas* pueden no estar disponibles.
Les numéros de pièce en *italiques* peuvent ne pas être disponibles.



Off-Highway
Hors Route
Fuera De Carretera

MANITOU+ Loaders

Make, Model, Engine Marque, Modèle, Moteur Marca, Modelo, Motor	Serv. Type	Part No. N° de pieza N° de pièce	Make, Model, Engine Marque, Modèle, Moteur Marca, Modelo, Motor	Serv. Type	Part No. N° de pieza N° de pièce	Make, Model, Engine Marque, Modèle, Moteur Marca, Modelo, Motor	Serv. Type	Part No. N° de pieza N° de pièce
MT732 w / Perkins Diesel 1104D-44T Eng. Turbo Eng.Code 1104D-44T			706497 Fuel 33166 ⁵³ 225052 Cab. Air . . . N/A			49 660 Fuel 33166 ⁵³ 221174 Hyd W02AP292(2) 561749 Trans. . . . 57116		
	476954 Lube . . . 51459 ⁵³ 563416 Outer Air 49182 563415 Inner Air 49181 605013 F/W Sep. 33804 706497 Fuel 33166 ⁵³ 225052 Cab. Air . . . N/A 236095 Return Hyd W01AG594 224726 Suction Hyd F12C125B8T 561749 Trans. . . . 57116		MT1033HL TELESCOPIC HANDLER w / Perkins Eng.	(Short) Lube . . . 51806 ⁵³ (Long) Lube . . . 51459 ⁵³ (Outer) Air 49182 (Inner) Air 49181 Fuel 33166 ⁵³ Trans. . . . 57116			MT1337SL w / Perkins 1004.40T Eng. Eng.Code 1004.40T	(Short) Lube . . . 51806 ⁵³ (Long) Lube . . . 51459 ⁵³
MT830 w / Cummins Diesel Eng.			133 755 133755 (Short) Lube . . . 51806 ⁵³ 476954 (Long) Lube . . . 51459 ⁵³ 563416 (Radial Seal Outer) Air 49182 563415 (Radial Seal Inner) Air 49181			MT1337SL w / Perkins 1004.42 Eng. Eng.Code 1004.42	(Short) Lube . . . 51806 ⁵³ (Long) Lube . . . 51459 ⁵³	
	Lube . . . 51602 ⁵³ 177130 Air N/A Primary F/W Sep. 33357 ^{53,420} Primary F/W Sep. WF10051 ⁴¹⁹ Secondary Fuel 33358 ⁵³		MT1233 SERIES II TELESCOPIC HANDLER w / Perkins Eng.	(Short) Lube . . . 51806 ⁵³ (Long) Lube . . . 51459 ⁵³			MT1340SL S3 TURBO TELESCOPIC HANDLER w / Perkins Eng.	Lube . . . 51459 ⁵³ Air 49182 Air 49181 Hyd W02AP292(2) Trans. . . . 57116
MT835-120LS, MT845T w / Perkins 1004.40T Eng. Eng.Code 1004.40T			49 660 Fuel 33166 ⁵³ 221174 Hyd W02AP292(2) 561749 Trans. . . . 57116			MT1440 w / Perkins Diesel 1104D-44T Eng. Turbo Eng.Code 1104D-44T		
	(Short) Lube . . . 51806 ⁵³ (Long) Lube . . . 51459 ⁵³ (Spin-on) F/W Sep. 33472 ⁵³ (Spin-on) F/W Sep. WF10024 ⁴¹⁹ (Cartridge) Fuel 33166 ⁵³		MT1233S w / Perkins 1004.42 Eng. Eng.Code 1004.42	(Short) Lube . . . 51806 ⁵³ (Long) Lube . . . 51459 ⁵³				476954 Lube . . . 51459 ⁵³ 563416 Outer Air 49182 563415 Inner Air 49181 605013 F/W Sep. 33804 706497 Fuel 33166 ⁵³ 261971 Cab. Air . . . N/A 746106 Inside Cab. Air . . . N/A 289920 Return Hyd R99C10G 259500 Suction Hyd N/A 745878 Trans. . . . N/A
MT928 w / Perkins Diesel 1104D-44T Eng. Turbo Eng.Code 1104D-44T			476954 Lube . . . 51459 ⁵³ 563416 Outer Air 49182 563415 Inner Air 49181 605013 F/W Sep. 33804 706497 Fuel 33166 ⁵³ 225052 Cab. Air . . . N/A 236095 Return Hyd W01AG594 224726 Suction Hyd F12C125B8T 561749 Trans. . . . 57116			MT1637 SERIES II TELESCOPIC HANDLER w / Perkins Eng.		
	Lube . . . 51602 ⁵³ 177130 Air N/A Primary F/W Sep. 33357 ^{53,420} Primary F/W Sep. WF10051 ⁴¹⁹ Secondary Fuel 33358 ⁵³		MT1240L w / Perkins 1004.42 Eng. Eng.Code 1004.42	(Short) Lube . . . 51806 ⁵³ (Long) Lube . . . 51459 ⁵³				133 755 133755 (Short) Lube . . . 51806 ⁵³ 476954 (Long) Lube . . . 51459 ⁵³ 563416 (Radial Seal Outer) Air 49182 563415 (Radial Seal Inner) Air 49181 49 660 Fuel 33166 ⁵³ 221174 Hyd W02AP292(2) 561749 Trans. . . . 57116
MT930 w / Cummins Diesel Eng.			605013 F/W Sep. 33804 706497 Fuel 33166 ⁵³ 225052 Cab. Air . . . N/A 236095 Return Hyd W01AG594 224726 Suction Hyd F12C125B8T 561749 Trans. . . . 57116			MT1645H TELEHANDLER w / Perkins 1004.40T Eng. Eng.Code 1004.40T		
	Lube . . . 51602 ⁵³ 177130 Air N/A Primary F/W Sep. 33357 ^{53,420} Primary F/W Sep. WF10051 ⁴¹⁹ Secondary Fuel 33358 ⁵³		MT1320L w / Perkins 1004.42 Eng. Eng.Code 1004.42	(Short) Lube . . . 51806 ⁵³ (Long) Lube . . . 51459 ⁵³				563416 (Radial Seal Outer) Air 49182 563415 (Radial Seal Inner) Air 49181
MT932 w / Perkins 1004.42 Eng. Eng.Code 1004.42			605013 F/W Sep. 33804 706497 Fuel 33166 ⁵³ 225052 Cab. Air . . . N/A 236095 Return Hyd W01AG594 224726 Suction Hyd F12C125B8T 561749 Trans. . . . 57116			MT1740SL S3 TURBO TELESCOPIC HANDLER w / Perkins Eng.		
	(Short) Lube . . . 51806 ⁵³ (Long) Lube . . . 51459 ⁵³ (Outer) Air 49182 (Inner) Air 49181 Fuel 33166 ⁵³ Hyd W01AG347 Trans. . . . 57116		MT1332H w / Perkins 1004.40T Eng. Eng.Code 1004.40T	(Short) Lube . . . 51806 ⁵³ (Long) Lube . . . 51459 ⁵³				(Outer) Lube . . . 51459 ⁵³ (Inner) Air 49182 221174 Hyd W02AP292(2) Trans. . . . 57116
MT932 w / Perkins Diesel 1104D-44T Eng. Turbo Eng.Code 1104D-44T			476954 Lube . . . 51459 ⁵³ 563416 Outer Air 49182 563415 Inner Air 49181 605013 F/W Sep. 33804 706497 Fuel 33166 ⁵³ 225052 Cab. Air . . . N/A 236095 Return Hyd W01AG594 224726 Suction Hyd F12C125B8T 561749 Trans. . . . 57116			MT1740SL TELESCOPIC HANDLER w / Perkins Eng.		
	Lube . . . 51602 ⁵³ 177130 Air N/A Primary F/W Sep. 33357 ^{53,420} Primary F/W Sep. WF10051 ⁴¹⁹ Secondary Fuel 33358 ⁵³		MT1332H w / Perkins 1004.42 Eng. Eng.Code 1004.42	(Short) Lube . . . 51806 ⁵³ (Long) Lube . . . 51459 ⁵³				(Outer) Lube . . . 51459 ⁵³ (Inner) Air 49182 221174 Fuel 33166 ⁵³ Hyd W02AP292(2) Trans. . . . 57116
MT940L-TWLS w / Perkins 1004.40T Eng. Eng.Code 1004.40T			605013 F/W Sep. 33804 706497 Fuel 33166 ⁵³ 225052 Cab. Air . . . N/A 236095 Return Hyd W01AG594 224726 Suction Hyd F12C125B8T 561749 Trans. . . . 57116			MT1745HSL TURBO TELESCOPIC HANDLER w / Perkins Diesel 1104C-44 Eng. Turbo Eng.Code 1104C-44		
	Lube . . . 51806 ⁵³ Fuel 33166 ⁵³		MT1335S3 TELESCOPIC HANDLER, MT1335SLT S3 TELESCOPIC HANDLER w / Perkins Eng.	476954 Lube . . . 51459 ⁵³ 563416 (Radial Seal Outer) Air 49182 563415 (Radial Seal Inner) Air 49181 605013 F/W Sep. 33804 221174 Hyd W02AP292(2) 194412 Hyd D34B20GV(2) 561749 Trans. . . . 57116				(Outer) Lube . . . 51459 ⁵³ (Inner) Air 49182 F/W Sep. 33804 Hyd D34B20GV
MT1030S, MT1030S TURBO w / Perkins Diesel 1104D-44T Eng. Turbo Eng.Code 1104D-44T			133 755 133755 (Short) Lube . . . 51806 ⁵³ 476954 (Long) Lube . . . 51459 ⁵³ 563416 (Radial Seal Outer) Air 49182 563415 (Radial Seal Inner) Air 49181			MT1840 w / Perkins Diesel 1104D-44T Eng. Turbo Eng.Code 1104D-44T		
	Lube . . . 51602 ⁵³ 177130 Air N/A Primary F/W Sep. 33357 ^{53,420} Primary F/W Sep. WF10051 ⁴¹⁹ Secondary Fuel 33358 ⁵³		MT1337 SERIES II TELESCOPIC HANDLER w / Perkins Eng.	(Short) Lube . . . 51806 ⁵³ (Long) Lube . . . 51459 ⁵³				476954 Lube . . . 51459 ⁵³

N/A = Not Available N/R = Not Required N/S = Not Serviceable See pages 22 for footnotes
 N/A = Non disponible N/R = Non nécessaire N/S = Non réparable Voir pages 22 pour des notes
 N/A = No disponible N/R = No requiere N/S = No servible Ver las páginas 22 para las notas al pie de página

OFF HIGHWAY

Off-Highway
Hors Route
Fuera De Carretera



MANITOWOC+ Equipment

Make, Model, Engine Marque, Modèle, Moteur Marca, Modelo, Motor	Serv. Type	Part No. N° de pieza N° de pièce	Make, Model, Engine Marque, Modèle, Moteur Marca, Modelo, Motor	Serv. Type	Part No. N° de pieza N° de pièce	Make, Model, Engine Marque, Modèle, Moteur Marca, Modelo, Motor	Serv. Type	Part No. N° de pieza N° de pièce	
2250 CRANE w / Caterpillar Diesel 3406C Eng. Eng.Code 3406C (Cont'd/Suite)	(Extended Drain)	Lube ... 51792XD	3100 DRAGLINE w / Cummins Diesel Eng.	(Cartridge Full-Flow)	Lube ... 51954 ¹¹⁹	3900 DRAGLINE w / Detroit Diesel 6-110 Eng. Eng.Code 6-110	(Full-Flow)	Lube ... 51133(2)	
	(Cellulose/Glass Blend)	Lube ... 57792		(Std. Drain) (Full-Flow Spin-on)	Lube ... 51970 ⁵³		(By-Pass)	Lube ... 51970XD	(By-Pass)
2250 CRANE w / Cummins Diesel N14 Eng. Eng.Code N14	(100% Glass)	Lube ... 51792XE	3100 DRAGLINE w / Detroit Diesel 6-110 Eng. Eng.Code 6-110	(Extended Drain)	Lube ... 51970XD	3900W SERIES II CRANE w / Caterpillar Diesel 3406 Eng. Eng.Code 3406	Secondary	Fuel ... 33512	
	3470660	Air ... 46895		(High Efficiency)	Lube ... 51970XE		Primary	Fuel ... 33073	Lube ... 51792 ⁵³ Lube ... 51792XD Lube ... 57792 Lube ... 51792XE
	4136360 - Secondary	F/W Sep. 33780		(Cartridge By-Pass)	Lube ... 51750 ¹¹⁹		(Std. Drain) (Full-Flow Spin-on)	Lube ... 51792 ⁵³	
	4136360 Primary	Fuel ... 33360		(Heavy Duty)	Lube ... 51751		(Extended Drain)	Lube ... 51792XD	
	4272640	Hyd ... R18D25G		(Extended Life)	Lube ... 51753		(Cellulose/Glass Blend)	Lube ... 57792	
	4136350	Cool ... N/A		(Spin-on) (By-Pass)	Lube ... 51749 ⁵³		(100% Glass)	Lube ... 51792XE	
		(F/W Sep)	F/W Sep. WF10064 ⁴¹⁹	(Cartridge)	Lube ... 33360				
2250 CRANE w / Caterpillar Diesel QX15 Eng. Eng.Code QX15	4136160 (Std. Duty)	Lube ... 51748 ⁵³	3400 DRAGLINE w / Caterpillar Diesel D343 Eng. Eng.Code D343	(Spin-on)	Lube ... 51749 ⁵³	4000 DRAGLINE w / Caterpillar Diesel D343 Eng. Eng.Code D343	(Spin-on)	Fuel ... 33674 ⁵³	
	4136160 (Extended Drain)	Lube ... 51748XD		(F/W Sep)	F/W Sep. 33405 ^{53,420}		(Spin-on)	Fuel ... 33674NP ⁷⁹	
	LF9031 (Vamac Gasket)	Lube ... WL10041		(Full-Flow)	Fuel ... 33109 ⁵³		(By-Pass)	Lube ... 51133(2)	
	3470376	Air ... N/A		(By-Pass)	Lube ... 51503		Secondary	Lube ... 51503	
	4136230	F/W Sep. 33472 ⁴²⁰		Primary	Fuel ... 33512		Primary	Fuel ... 33073	
	4136230	F/W Sep. WF10024 ⁴¹⁹			Fuel ... 33073				
2300 DRAGLINE w / Cummins Diesel Eng.	4133580	F/W Sep. 33405 ^{53,420}	3400 DRAGLINE w / Detroit Diesel 6-110 Eng. Eng.Code 6-110	(Full-Flow)	Lube ... 51133(2)	4000W CRANE w / Caterpillar Diesel 3406 Eng. Eng.Code 3406	(Std. Drain) (Full-Flow Spin-on)	Lube ... 51792 ⁵³	
	4133580	F/W Sep. WF10064		(By-Pass)	Lube ... 51503		(Extended Drain)	Lube ... 51792XD	
	4272640	Hyd ... R18D25G		(High Efficiency)	Lube ... 51970XD		(High Efficiency)	Lube ... 51970XD	
	4136120	Cool ... 24072			Lube ... 51970XE			Lube ... 51970XE	
								Lube ... 51133(2)	
								Lube ... 51503	
2300 DRAGLINE w / Detroit Diesel 6-71 Eng. Eng.Code 6-71	A047950 (Nitrile Gasket)	Lube ... 57746XD	3500 DRAGLINE w / Cummins Diesel Eng.	(Full-Flow)	Lube ... 51133(2)	4000 DRAGLINE w / Detroit Diesel 6-110 Eng. Eng.Code 6-110	(Full-Flow)	Lube ... 51133(2)	
	LF9031 (Vamac Gasket)	Lube ... WL10005XD		(By-Pass)	Lube ... 51503		(By-Pass)	Lube ... 51503	
	3470376 Outer	Air ... N/A		(Extended Drain)	Fuel ... 33512		Secondary	Fuel ... 33512	
	A047930	F/W Sep. 33423		(High Efficiency)	Fuel ... 33073		Primary	Fuel ... 33073	
	4272640	Hyd ... R18D25G							
	A047940	Cool ... 24112							
2300 DRAGLINE w / Caterpillar Diesel D343 Eng. Eng.Code D343	A047950 (Nitrile Gasket)	Lube ... 57746XD	3600 DRAGLINE w / Caterpillar Diesel D343 Eng. Eng.Code D343	(Full-Flow)	Lube ... 51133(2)	4100 DRAGLINE w / Caterpillar Diesel Eng.	(Full-Flow)	Lube ... 51133(2)	
	LF9031 (Vamac Gasket)	Lube ... WL10005XD		(By-Pass)	Lube ... 51503		(By-Pass)	Lube ... 51503	
	3470376 Outer	Air ... N/A		(Extended Drain)	Fuel ... 33512		Secondary	Fuel ... 33512	
	A047930	F/W Sep. 33423		(High Efficiency)	Fuel ... 33073		Primary	Fuel ... 33073	
	4272640	Hyd ... R18D25G							
	A047940	Cool ... 24112							
2900 DRAGLINE w / Cummins Diesel Eng.	A047950 (Nitrile Gasket)	Lube ... 57746XD	3600 DRAGLINE w / Detroit Diesel 6-110 Eng. Eng.Code 6-110	(Full-Flow)	Lube ... 51133(2)	4100W CRANE w / Caterpillar Diesel Eng.	(Full-Flow)	Lube ... 51168(2)	
	LF9031 (Vamac Gasket)	Lube ... WL10005XD		(By-Pass)	Lube ... 51503		(By-Pass)	Fuel ... 33180	
	3470376 Outer	Air ... N/A		(Extended Drain)	Fuel ... 33512		Secondary	Hyd ... 51610(2)	
	A047930	F/W Sep. 33423		(High Efficiency)	Fuel ... 33073		Primary	Trans ... 51092	
	4272640	Hyd ... R18D25G							
	A047940	Cool ... 24112							
2900 DRAGLINE w / Waukesha 135GZ Eng. Eng.Code 135GZ	A047950 (Nitrile Gasket)	Lube ... 57746XD	3900 CRANE w / Caterpillar Diesel 3406 Eng. Eng.Code 3406	(Full-Flow)	Lube ... 51133(2)	4100W CRANE w / Cummins Diesel NTC855 Eng. Eng.Code NTC855	(Std. Drain) (Full-Flow Spin-on)	Lube ... 51970 ⁵³	
	LF9031 (Vamac Gasket)	Lube ... WL10005XD		(Extended Drain)	Lube ... 51970XD		(Extended Drain)	Lube ... 51970XD	
	3470376 Outer	Air ... N/A		(High Efficiency)	Lube ... 51970XE		(High Efficiency)	Lube ... 51970XE	
	A047930	F/W Sep. 33423					(By-Pass)	Lube ... 51749 ⁵³	
	4272640	Hyd ... R18D25G					(Full-Flow/By-Pass)	Lube ... 51748 ⁵³	
	A047940	Cool ... 24112					(Extended Drain)	Lube ... 51748XD	
2900 DRAGLINE w / Waukesha 145GZ Eng. Eng.Code 145GZ	A047950 (Nitrile Gasket)	Lube ... 57746XD	3900 DRAGLINE w / Caterpillar Diesel D343 Eng. Eng.Code D343	(Full-Flow)	Lube ... 51133(2)	4500 w / Caterpillar Diesel D343 Eng. Eng.Code D343	(Full-Flow/By-Pass)	Lube ... WL10041	
	LF9031 (Vamac Gasket)	Lube ... WL10005XD		(By-Pass)	Lube ... 51503		(F/W Sep)	F/W Sep. WF10064 ⁴¹⁹	
	3470376 Outer	Air ... N/A		(Extended Drain)	Fuel ... 33512		F/W Sep. 33405 ^{53,420}	Fuel ... 33109 ⁵³	
	A047930	F/W Sep. 33423		(High Efficiency)	Fuel ... 33073				
	4272640	Hyd ... R18D25G							
	A047940	Cool ... 24112							
3000 DRAGLINE w / Caterpillar Diesel D343 Eng. Eng.Code D343	A047950 (Nitrile Gasket)	Lube ... 57746XD	3900 DRAGLINE w / Cummins Diesel Eng.	(Std. Drain) (Full-Flow Spin-on)	Lube ... 51970 ⁵³	4500 w / Cummins VT12-1 Eng. Eng.Code VT12-1	(Std. Drain) (Full-Flow Spin-on)	Lube ... 51970 ⁵³	
	LF9031 (Vamac Gasket)	Lube ... WL10005XD		(Extended Drain)	Lube ... 51970XD		(Extended Drain)	Lube ... 51970XD	
	3470376 Outer	Air ... N/A		(High Efficiency)	Lube ... 51970XE		(High Efficiency)	Lube ... 51970XE	
	A047930	F/W Sep. 33423							
	4272640	Hyd ... R18D25G							
	A047940	Cool ... 24112							
3000 DRAGLINE w / Cummins Diesel Eng.	A047950 (Nitrile Gasket)	Lube ... 57746XD	3900 DRAGLINE w / Detroit Diesel 6-110 Eng. Eng.Code 6-110	(Full-Flow)	Lube ... 51133(2)	4500 w / Caterpillar Diesel D343 Eng. Eng.Code D343	(Full-Flow)	Lube ... 51168(2)	
	LF9031 (Vamac Gasket)	Lube ... WL10005XD		(By-Pass)	Lube ... 51503		(By-Pass)	Fuel ... 33180	
	3470376 Outer	Air ... N/A		(Extended Drain)	Fuel ... 33512		Secondary	Hyd ... 51610(2)	
	A047930	F/W Sep. 33423		(High Efficiency)	Fuel ... 33073		Primary	Trans ... 51092	
	4272640	Hyd ... R18D25G							
	A047940	Cool ... 24112							
3000 DRAGLINE w / Detroit Diesel 6-110 Eng. Eng.Code 6-110	A047950 (Nitrile Gasket)	Lube ... 57746XD	3900 CRANE w / Caterpillar Diesel 3406 Eng. Eng.Code 3406	(Full-Flow)	Lube ... 51133(2)	4500 w / Caterpillar Diesel D343 Eng. Eng.Code D343	(Full-Flow)	Lube ... 51168(2)	
	LF9031 (Vamac Gasket)	Lube ... WL10005XD		(Extended Drain)	Lube ... 51970XD		(Extended Drain)	Fuel ... 33180	
	3470376 Outer	Air ... N/A		(High Efficiency)	Lube ... 51970XE		(High Efficiency)	Hyd ... 51610(2)	
	A047930	F/W Sep. 33423						Trans ... 51092	
	4272640	Hyd ... R18D25G							
	A047940	Cool ... 24112							
3000 DRAGLINE w / Caterpillar Diesel D343 Eng. Eng.Code D343	A047950 (Nitrile Gasket)	Lube ... 57746XD	3900 DRAGLINE w / Cummins Diesel Eng.	(Full-Flow)	Lube ... 51133(2)	4500 w / Caterpillar Diesel D343 Eng. Eng.Code D343	(Full-Flow)	Lube ... 51168(2)	
	LF9031 (Vamac Gasket)	Lube ... WL10005XD		(By-Pass)	Lube ... 51503		(By-Pass)	Fuel ... 33180	
	3470376 Outer	Air ... N/A		(Extended Drain)	Fuel ... 33512		Secondary	Hyd ... 51610(2)	
	A047930	F/W Sep. 33423		(High Efficiency)	Fuel ... 33073		Primary	Trans ... 51092	
	4272640	Hyd ... R18D25G							
	A047940	Cool ... 24112							
3100 DRAGLINE w / Caterpillar Diesel D343 Eng. Eng.Code D343	A047950 (Nitrile Gasket)	Lube ... 57746XD	3900 CRANE w / Caterpillar Diesel 3406 Eng. Eng.Code 3406	(Full-Flow)	Lube ... 51133(2)	4500 w / Caterpillar Diesel D343 Eng. Eng.Code D343	(Full-Flow)	Lube ... 51168(2)	
	LF9031 (Vamac Gasket)	Lube ... WL10005XD		(Extended Drain)	Lube ... 51970XD		(Extended Drain)	Fuel ... 33180	
	3470376 Outer	Air ... N/A		(High Efficiency)	Lube ... 51970XE		(High Efficiency)	Hyd ... 51610(2)	
	A047930	F/W Sep. 33423						Trans ... 51092	
	4272640	Hyd ... R18D25G							
	A047940	Cool ... 24112							

Italicized Part Numbers May Not Be Available.

Las piezas con números en *italicas* pueden no estar disponibles.
Les numéros de pièce en *italiques* peuvent ne pas être disponibles.



Off-Highway
Hors Route
Fuera De Carretera

MANITOWOC+ Equipment — MARION+Cranes,
Shovels

OFF HIGHWAY

Make, Model, Engine Marque, Modèle, Moteur Marca, Modelo, Motor	Serv. Type	Part No. N° de pieza N° de pièce	Make, Model, Engine Marque, Modèle, Moteur Marca, Modelo, Motor	Serv. Type	Part No. N° de pieza N° de pièce	Make, Model, Engine Marque, Modèle, Moteur Marca, Modelo, Motor	Serv. Type	Part No. N° de pieza N° de pièce
4500 w / Detroit Diesel 6-71 Eng. Eng.Code 6-71 (Full-Flow) (By-Pass) Secondary Primary	Lube ...	51133(2)	A126750 - Outer	Air ...	46670	4136160 (Extended Drain)	Lube ...	51748XD
	Lube ...	51503(2)	A137240	F/W Sep.	N/A	LF9039 (Vamac Gasket)	Lube ...	WL10041
4500 w / Detroit Diesel 12V71 Eng. Eng.Code 12V71 (Full-Flow) (By-Pass) Secondary Primary	Lube ...	51133(2)	A137250	Fuel ...	N/A	3470376	Air ...	N/A
	Lube ...	51503(2)	7437000840	Cab. Air	N/A	4133580	F/W Sep.	33405 ^{53,420}
4600 CRANE w / Caterpillar Diesel D343 Eng. Eng.Code D343	Fuel ...	33512	A179240 (Return)	Hyd ...	N/A	4133580	F/W Sep.	WF10064 ⁴¹⁹
	Fuel ...	33073	A166890 (Breather)	Hyd ...	N/A	4272640	Hyd ...	R18D25G
4600 CRANE w / Detroit Diesel 6-71 Eng. Eng.Code 6-71 (Full-Flow) (By-Pass) Secondary Primary	Lube ...	51168(2)	A129710	Cool ...	N/A	4136120	Cool ...	24072
	Fuel ...	33180	16000 CRANE w / Cummins Diesel QSX15 Tier III Eng. Eng.Code QSX15 Tier III					
4600 CRANE w / Detroit Diesel 6-71 Eng. Eng.Code 6-71 (Full-Flow) (By-Pass) Secondary Primary	Lube ...	51133(2)	LF9031 (Vamac Gasket)	Lube ...	WL10005XD	M250 LIFT CRANE w / Cummins Diesel NTA855 Eng. Eng.Code NTA855		
	Lube ...	51503(2)	A047950 (Nitrile Gasket)	Lube ...	57746XD	4136160 (Std. Duty)	Lube ...	51748 ⁵³
4600 CRANE w / Detroit Diesel 12V71 Eng. Eng.Code 12V71 (Full-Flow) (By-Pass) Secondary Primary	Lube ...	51133(2)	A060170 Inner	Air ...	42848	4136160 (Extended Drain)	Lube ...	51748XD
	Lube ...	51503(2)	A060160 Outer	Air ...	42847	LF9039 (Vamac Gasket)	Lube ...	WL10041
4600 SERIES IV CRANE w / Caterpillar Diesel 3412 Eng. Eng.Code 3412 (Std. Drain) (Full-Flow Spin-on) (Extended Drain) (Cellulose/Glass Blend) (100% Glass)	Lube ...	51792 ⁵³	A146860	Fuel ...	N/A	3470376	Air ...	N/A
	Lube ...	51792XD(2)	A006520 (Return)	Hyd ...	N/A	4136090	F/W Sep.	33406 ⁵³
5500 CRANE w / Mitsubishi 6D16- TLE2A Eng. Eng.Code 6D16- TLE2A	Lube ...	51792XE	A166890 (Breather)	Hyd ...	N/A	4272640	Hyd ...	R18D25G
	Lube ...	51792XE	A179240 (Return)	Hyd ...	N/A	4136120	Cool ...	24072
6400 DRAGLINE w / Cummins Diesel KTA3067C Eng. Eng.Code KTA3067C (Std. Drain) (Full-Flow Spin-on) (Extended Drain) (High Efficiency) (By-Pass) (Heavy Duty) (Extended Life)	Lube ...	51970 ⁵³	A129710	Cool ...	N/A	M1200 RINGER w / Caterpillar Diesel 3406B Eng. Eng.Code 3406B		
	Lube ...	51970XD(5)	A047950 (Nitrile Gasket)	Lube ...	57746XD	4132020 (Std. Duty)	Lube ...	51792 ⁵³
8500 CRANE, 8500E CRANE w / Mitsubishi 6D16-TLE2A Eng. Eng.Code 6D16-TLE2A	Lube ...	51970XE(5)	LF9031 (Vamac Gasket)	Lube ...	WL10005XD	(Extended Drain)	Lube ...	51792XD
	Lube ...	51750(2) ¹⁷⁹	A060170 Inner	Air ...	42848	(Cellulose/Glass Blend)	Lube ...	51792XE
14000 CRANE 8.9L Diesel Eng.Code QSL Tier IV	Lube ...	51751(2)	A060160 Outer	Air ...	42847	(100% Glass)	Lube ...	51792XE
	Lube ...	51753(2)	A047930	F/W Sep.	33423	3470376	Air ...	N/A
Mitsubishi 6D16-TLE2A Eng. Eng.Code 6D16-TLE2A	Lube ...	33116(2)	A006520 (Return)	Hyd ...	N/A	4132040	Fuel ...	33674 ⁵³
	Lube ...	24073 ⁵³	A166890 (Breather)	Hyd ...	N/A	4132040	Fuel ...	33674NP ⁴¹⁹
Mitsubishi 6D16-TLE2A Eng. Eng.Code 6D16-TLE2A	Lube ...	N/A	A129710	Cool ...	N/A	4272720	Hyd ...	51731
	Lube ...	N/A	18000 CRANE w / Cummins Diesel QSX15 Eng. Eng.Code QSX15			4126260	Cool ...	N/A
Mitsubishi 6D16-TLE2A Eng. Eng.Code 6D16-TLE2A	Lube ...	N/A	A047950 (Nitrile Gasket)	Lube ...	57746XD	S282 TRUCK-MOUNTED CRANE		
	Lube ...	N/A	LF9031 (Vamac Gasket)	Lube ...	WL10005XD	MARINE POWER INC.+Marine		
Mitsubishi 6D16-TLE2A Eng. Eng.Code 6D16-TLE2A	Lube ...	N/A	A060170 Inner	Air ...	42848	M262		
	Lube ...	N/A	A060160 Outer	Air ...	42847	M350		
Mitsubishi 6D16-TLE2A Eng. Eng.Code 6D16-TLE2A	Lube ...	N/A	A047930	F/W Sep.	33423	MODELS W/SPIN-ON w / Fuel/Water Separator		
	Lube ...	N/A	A006520 (Return)	Hyd ...	N/A	MP181, MP350		
Mitsubishi 6D16-TLE2A Eng. Eng.Code 6D16-TLE2A	Lube ...	N/A	A166890 (Breather)	Hyd ...	N/A	MP351		
	Lube ...	N/A	A129710	Cool ...	N/A	MP454		
Mitsubishi 6D16-TLE2A Eng. Eng.Code 6D16-TLE2A	Lube ...	N/A	21000 CRANE w / Cummins Diesel QSK19-C600 Eng. Eng.Code QSK19-C600			MP502		
	Lube ...	N/A	4136160 (Std. Duty)	Lube ...	51748 ⁵³	MP502 w / Dual Remote Filters		
Mitsubishi 6D16-TLE2A Eng. Eng.Code 6D16-TLE2A	Lube ...	N/A	4136160 (Extended Drain)	Lube ...	51748XD	MARION+Cranes, Shovels		
	Lube ...	N/A	LF9039 (Vamac Gasket)	Lube ...	WL10041	35M CRAWLER SHOVEL w / Cummins J6 Eng. Eng.Code J6		
Mitsubishi 6D16-TLE2A Eng. Eng.Code 6D16-TLE2A	Lube ...	N/A	3470716	Air ...	N/A	(Std. Drain) (Full-Flow Spin-on)	Lube ...	51970 ⁵³
	Lube ...	N/A	4136330	F/W Sep.	33406 ⁵³	(Extended Drain)	Lube ...	51970XD
Mitsubishi 6D16-TLE2A Eng. Eng.Code 6D16-TLE2A	Lube ...	N/A	4272820	Hyd ...	51731	(High Efficiency)	Lube ...	51970XE
	Lube ...	N/A	4272830	Hyd ...	51496	35M CRAWLER SHOVEL w / Detroit Diesel 6-71 Eng. Eng.Code 6-71		
Mitsubishi 6D16-TLE2A Eng. Eng.Code 6D16-TLE2A	Lube ...	N/A	4136340	Cool ...	WS10058	Secondary	Lube ...	51133
	Lube ...	N/A	26101C TRUCK-MOUNTED CRANE			Primary	Fuel ...	33511
Mitsubishi 6D16-TLE2A Eng. Eng.Code 6D16-TLE2A	Lube ...	N/A	F66DS, G67 w / Cummins Diesel 6BTA5.9 Eng. Turbo/Aftercooled Eng.Code 6BTA5.9			Primary	Fuel ...	33073
	Lube ...	N/A	4136160 (Std. Duty)	Lube ...	51607 ⁵³			
Mitsubishi 6D16-TLE2A Eng. Eng.Code 6D16-TLE2A	Lube ...	N/A	4136160 (Extended Drain)	Lube ...	33357 ^{53,420}			
	Lube ...	N/A	LF9039 (Vamac Gasket)	Lube ...	WF10051 ⁴¹⁹			
Mitsubishi 6D16-TLE2A Eng. Eng.Code 6D16-TLE2A	Lube ...	N/A	3470660	Air ...	46895			
	Lube ...	N/A	4132040	Fuel ...	33674 ⁵³			
Mitsubishi 6D16-TLE2A Eng. Eng.Code 6D16-TLE2A	Lube ...	N/A	4132040	Fuel ...	33674NP ⁴¹⁹			
	Lube ...	N/A	4272640	Hyd ...	R18D25G			
Mitsubishi 6D16-TLE2A Eng. Eng.Code 6D16-TLE2A	Lube ...	N/A	4126260	Cool ...	N/A			
	Lube ...	N/A	M250 LIFT CRANE w / Caterpillar Diesel 3406B Eng. Eng.Code 3406B					
Mitsubishi 6D16-TLE2A Eng. Eng.Code 6D16-TLE2A	Lube ...	N/A	4132020 (Std. Duty)	Lube ...	51792 ⁵³			
	Lube ...	N/A	(Extended Drain)	Lube ...	51792XD			
Mitsubishi 6D16-TLE2A Eng. Eng.Code 6D16-TLE2A	Lube ...	N/A	(Cellulose/Glass Blend)	Lube ...	57792			
	Lube ...	N/A	(100% Glass)	Lube ...	51792XE			
Mitsubishi 6D16-TLE2A Eng. Eng.Code 6D16-TLE2A	Lube ...	N/A	3470660	Air ...	46895			
	Lube ...	N/A	4132040	Fuel ...	33674 ⁵³			
Mitsubishi 6D16-TLE2A Eng. Eng.Code 6D16-TLE2A	Lube ...	N/A	4132040	Fuel ...	33674NP ⁴¹⁹			
	Lube ...	N/A	4272640	Hyd ...	R18D25G			
Mitsubishi 6D16-TLE2A Eng. Eng.Code 6D16-TLE2A	Lube ...	N/A	4126260	Cool ...	N/A			
	Lube ...	N/A	M250 LIFT CRANE w / Cummins Diesel N14 Eng. Eng.Code N14					
Mitsubishi 6D16-TLE2A Eng. Eng.Code 6D16-TLE2A	Lube ...	N/A	4136160 (Std. Duty)	Lube ...	51748 ⁵³			
	Lube ...	N/A						

N/A = Not Available N/R = Not Required N/S = Not Serviceable See pages 22 for footnotes
 N/A = Non disponible N/R = Non nécessaire N/S = Non réparable Voir pages 22 pour des notes
 N/A = No disponible N/R = No requiere N/S = No servible Ver las páginas 22 para las notas al pie de página

**MARION+ Cranes, Shovels — MASSEY
HARRIS+Tractor**

**Off-Highway
Hors Route
Fuera De Carretera**



OFF HIGHWAY

Make, Model, Engine Marque, Modèle, Moteur Marca, Modelo, Motor	Serv. Type	Part No. N° de pieza N° de pièce	Make, Model, Engine Marque, Modèle, Moteur Marca, Modelo, Motor	Serv. Type	Part No. N° de pieza N° de pièce	Make, Model, Engine Marque, Modèle, Moteur Marca, Modelo, Motor	Serv. Type	Part No. N° de pieza N° de pièce
35M TRUCK CRANE w / Caterpillar D315 Eng. Eng.Code D315 (Upper Frame)	Lube ... 51161 Fuel ... 33825		MODELS w / International UV345 Eng. Eng.Code UV345	Lube ... 51156		MH44-6 L6 4.5L 277 CID 1003878M1	Lube ... 57290	
			MODELS w / International UV545 Eng. Eng.Code UV545			MH44K, MH44LP L4 4.2L 259 CID 1003878M1		
35M TRUCK CRANE w / Detroit Diesel 3-71 Eng. Eng.Code 3-71 (Upper Frame) Secondary Primary	Lube ... 51503 Fuel ... 33511 Fuel ... 33073		MODELS w / Oliver 77 Eng. Eng.Code 77	Lube ... 51700(2) Fuel ... 33110		MH50 L4 2.2L 134 CID 1014219M91 1008553M1	Lube ... 51010 P. Str. ... 51653	
			MODELS w / Shibaura 7 HP Eng. (By-Pass)			MH55 L4 6.3L 382 CID 1 004 894 M 91 1004894M91 (Std.) 1003878M1 (Purolator Hsg.) 1008553M1		
35M TRUCK CRANE w / Hercules RXLD Eng. Eng.Code RXLD	Lube ... 51503		MODELS w / Willys 4FB Eng. Eng.Code 4FB (By-Pass)	Lube ... 51010		MH55 DIESEL L4 6.3L 382 CID Diesel 1 004 894 M 91 1004894M91 (Std.) 1003878M1 (Purolator Hsg.) 1000966M91 24492988 1006543M91 Primary 1005435M91 Secondary 1008553M1	Lube ... 51503 Lube ... 57290 F/W Sep. N/A Fuel ... N/A ⁸¹ Fuel ... 33104 Fuel ... 33113 P. Str. ... 51653	
43M CRAWLER SHOVEL w / Caterpillar D318 Eng. Eng.Code D318	Lube ... 51161(2) Fuel ... 33825		MODELS w / Wisconsin Eng. (By-Pass)	Lube ... 57011		MH55K L4 6.3L 382 CID 1 004 894 M 91 1004894M91 (Std.) 1003878M1 (Purolator Hsg.) 1008553M1	Lube ... 51503 Lube ... 57290 P. Str. ... 51653	
			MODELS w / Willys 4FB Eng. Eng.Code 4FB (By-Pass)	Lube ... 51010		MH55K L4 6.3L 382 CID 1 004 894 M 91 1004894M91 (Std.) 1003878M1 (Purolator Hsg.) 1008553M1	Lube ... 51503 Lube ... 57290 P. Str. ... 51653	
43M TRUCK CRANE w / Detroit Diesel 4-71 Eng. Eng.Code 4-71 (Upper Frame) (By-Pass) Secondary Primary	Lube ... 51133 Lube ... 51503 Fuel ... 33511 Fuel ... 33073		MARMON- HERRINGTON+ Equipment			MH333 L4 3.4L 208 CID 1003879M1 1007165M91	Lube ... 51080 Fuel ... 33110	
			MODELS Ford # B7Q-9601A	Air ... 42050		MH333K, MH333LP L4 3.4L 208 CID 1003879M1 1007165M91	Lube ... 51080 Fuel ... 33110	
43M TRUCK CRANE w / Waukesha 140GKU Eng. Eng.Code 140GKU (Upper Frame) (Carrier)	Lube ... 57375 Lube ... 51503		CM554, CM604, CM704, CM754, CM804	Lube ... 51004		MH444 L4 3.4L 208 CID 1003878M1 1007165M91	Lube ... 57290 Fuel ... 33110	
			CM904, M104, M254, M354, M504	Lube ... 51004		MH444 DIESEL L4 3.4L 208 CID Diesel 1003878M1 1007165M91	Lube ... 57290 Fuel ... 33110	
362 w / Detroit Diesel 6-71 Eng. Eng.Code 6-71 Secondary Primary	Lube ... 51133 Fuel ... 33512 Fuel ... 33073		M604, M704, M754, M804, M904	Lube ... 51004		MH444 DIESEL L4 3.4L 208 CID Diesel 1003878M1 1007165M91	Lube ... 57290 Fuel ... 33110	
			MH610, MH615 (By-Pass)	Lube ... 57208		MH444 DIESEL L4 3.4L 208 CID Diesel 1003878M1 1007165M91	Lube ... 57290 Fuel ... 33110	
3111M w / Caterpillar D375 Eng. Eng.Code D375	Lube ... 51168(2)		MH620, MH625, MH630 (By-Pass)	Lube ... 51503		MH555 L4 6.3L 382 CID 1 004 894 M 91 1004894M91 (Std.) 1003878M1 (Purolator Hsg.) 1008553M1	Lube ... 51503 Lube ... 57290 P. Str. ... 51653	
			MODELS w / Cummins Eng.	Air ... 42250 Trans. ... 51092		MH555 DIESEL L4 6.3L 382 CID Diesel 1 004 894 M 91 1004894M91 (Std.) 1003878M1 (Purolator Hsg.) 1008553M1	Lube ... 51503 Lube ... 57290 P. Str. ... 51653	
7800 w / Detroit Diesel 6-71 Eng. Eng.Code 6-71 Secondary Primary	Lube ... 51133 Fuel ... 33512 Fuel ... 33073		MASSEY HARRIS+Tractor			MH555 DIESEL L4 6.3L 382 CID Diesel 1 004 894 M 91 1004894M91 (Std.) 1003878M1 (Purolator Hsg.) 1008553M1	Lube ... 51503 Lube ... 57290 P. Str. ... 51653	
			MH11 PONY L4 1L 62 CID 761515M1	Lube ... 51080		MH555 DIESEL L4 6.3L 382 CID Diesel 1 004 894 M 91 1004894M91 (Std.) 1003878M1 (Purolator Hsg.) 1008553M1	Lube ... 51503 Lube ... 57290 P. Str. ... 51653	
MARLOW+Pumps			MH20, MH21 COLT L4 2.0L 124 CID 1003879M1	Lube ... 51080		MH555 DIESEL L4 6.3L 382 CID Diesel 1 004 894 M 91 1004894M91 (Std.) 1003878M1 (Purolator Hsg.) 1008553M1	Lube ... 51503 Lube ... 57290 P. Str. ... 51653	
MODELS 0 2.8L 172 CID	Lube ... 51004		MH22, MH23 MUSTANG L4 2.3L 140 CID 1003879M1	Lube ... 51080		MH555 DIESEL L4 6.3L 382 CID Diesel 1 004 894 M 91 1004894M91 (Std.) 1003878M1 (Purolator Hsg.) 1008553M1	Lube ... 51503 Lube ... 57290 P. Str. ... 51653	
MODELS 3.6L 220 CID	Lube ... 51188 Fuel ... 33194		MH33 L4 3.3L 201 CID 1003879M1	Lube ... 51080		MH555 DIESEL L4 6.3L 382 CID Diesel 1 004 894 M 91 1004894M91 (Std.) 1003878M1 (Purolator Hsg.) 1008553M1	Lube ... 51503 Lube ... 57290 P. Str. ... 51653	
MODELS 3.7L 223 CID	Lube ... 51271		MH33K L4 3.3L 201 CID 1003879M1	Lube ... 51080		MH555 DIESEL L4 6.3L 382 CID Diesel 1 004 894 M 91 1004894M91 (Std.) 1003878M1 (Purolator Hsg.) 1008553M1	Lube ... 51503 Lube ... 57290 P. Str. ... 51653	
MODELS 5.4L 332 CID	Lube ... 51004		MH44 L4 4.2L 259 CID 1003878M1	Lube ... 57290		MH555 DIESEL L4 6.3L 382 CID Diesel 1 004 894 M 91 1004894M91 (Std.) 1003878M1 (Purolator Hsg.) 1008553M1	Lube ... 51503 Lube ... 57290 P. Str. ... 51653	
MODELS w / Detroit Diesel Eng. (Full-Flow) (By-Pass) Secondary Primary	Lube ... 51133 Lube ... 51503 Fuel ... 33511 Fuel ... 33073		MH44 DIESEL L4 4.2L 259 CID Diesel 1003878M1 24492988 1000966M91 Primary 1005435M91 Secondary	Lube ... 57290 Fuel ... N/A ⁸¹ Fuel ... N/A Fuel ... 33113		MH555 DIESEL L4 6.3L 382 CID Diesel 1 004 894 M 91 1004894M91 (Std.) 1003878M1 (Purolator Hsg.) 1008553M1	Lube ... 51503 Lube ... 57290 P. Str. ... 51653	
MODELS w / International UB220 Eng. Eng.Code UB220 (By-Pass)	Lube ... 51002		MH44 SPECIAL L4 4.2L 259 CID 1003878M1	Lube ... 57290		MH555 DIESEL L4 6.3L 382 CID Diesel 1 004 894 M 91 1004894M91 (Std.) 1003878M1 (Purolator Hsg.) 1008553M1	Lube ... 51503 Lube ... 57290 P. Str. ... 51653	
MODELS w / International UB264 Eng. Eng.Code UB264 (By-Pass)	Lube ... 51125		MH44 SPECIAL L4 4.2L 259 CID 1003878M1	Lube ... 57290		MH555 DIESEL L4 6.3L 382 CID Diesel 1 004 894 M 91 1004894M91 (Std.) 1003878M1 (Purolator Hsg.) 1008553M1	Lube ... 51503 Lube ... 57290 P. Str. ... 51653	
MODELS w / International UD236 Eng. Eng.Code UD236	Lube ... 51151 Fuel ... 33080(2)		MH44 SPECIAL L4 4.2L 259 CID 1003878M1	Lube ... 57290		MH555 DIESEL L4 6.3L 382 CID Diesel 1 004 894 M 91 1004894M91 (Std.) 1003878M1 (Purolator Hsg.) 1008553M1	Lube ... 51503 Lube ... 57290 P. Str. ... 51653	
MODELS w / International UD282 Eng. Eng.Code UD282	Lube ... 51151 Fuel ... 33080(2)		MH44 SPECIAL L4 4.2L 259 CID 1003878M1	Lube ... 57290		MH555 DIESEL L4 6.3L 382 CID Diesel 1 004 894 M 91 1004894M91 (Std.) 1003878M1 (Purolator Hsg.) 1008553M1	Lube ... 51503 Lube ... 57290 P. Str. ... 51653	
						PACEMAKER, PACER w / Gas Eng. (By-Pass)	Lube ... 51080	
						PITBULL 0 Diesel	Lube ... 51071	

Italicized Part Numbers May Not Be Available.
Las piezas con números en *italicas* pueden no estar disponibles.
Les numéros de pièce en *italiques* peuvent ne pas être disponibles.



Off-Highway
Hors Route
Fuera De Carretera

MASSEY HARRIS+ Tractor — MASSEY-
FERGUSON+Combines (Also See Gleaner)

OFF HIGHWAY

Make, Model, Engine Marque, Modèle, Moteur Marca, Modelo, Motor	Serv. Type	Part No. N° de pieza N° de pièce	Make, Model, Engine Marque, Modèle, Moteur Marca, Modelo, Motor	Serv. Type	Part No. N° de pieza N° de pièce	Make, Model, Engine Marque, Modèle, Moteur Marca, Modelo, Motor	Serv. Type	Part No. N° de pieza N° de pièce
PITBULL 0 Diesel (Cont'd/Suite)	Primary Fuel ... 33104 Fuel ... 33113 24492988 Fuel ... N/A ⁵¹ Fuel ... 33110		1006808M1 (Bendix Built)	Hyd ...	N/A	1039001M1 (Purolator Hsg.)	Trans ...	N/A
			1509101M1 (Purolator Built)	Hyd ...	N/A			
PITBULL w / Gas Eng.	Lube ... 51071 Fuel ... 33110		MF300 w / Gas Eng.	(Cartridge) Lube ... 51076 (Spin-on) Lube ... 51806 ⁵³ 70243163 Air ... 42222		MF410 TO S/N 120006776 w / Diesel Eng.	1883288M91 Lube ... 51099 74009078 Air ... 42126 1077260M91 Fuel ... 33166 ⁵³	
			1030542M1 (Cabin) Cab. Air. 42926 1031885M1 (Cabin) Cab. Air. 42237 1034979M1 (Cabin) Cab. Air. N/A 250982M1 (Cabin) Cab. Air. 42012 (Reservoir Breather) Hyd ... 51638 1006808M1 (Bendix Built) Hyd ... N/A 1509101M1 (Purolator Built) Hyd ... N/A		1024434M1 (Cabin) Cab. Air. N/A 1030542M1 (Cabin) Cab. Air. 42926 1031885M1 (Cabin) Cab. Air. 42237 (Reservoir Breather) Hyd ... 51638			
MASSEY- FERGUSON+ Combines (Also See Gleaner)			MF300D w / Perkins Eng.	(Cartridge) Lube ... 51188 (Spin-on) Lube ... 51460 Air ... 42222 Fuel ... 33166 ⁵³		MF410 TO S/N 120006776 w / Gas Eng.	71146873 Lube ... 51069 ⁵³ 74009078 Air ... 42126 W2726107 (In-Line) Fuel ... N/A 1024434M1 (Cabin) Cab. Air. N/A 1030542M1 (Cabin) Cab. Air. 42926 1031885M1 (Cabin) Cab. Air. 42237 (Reservoir Breather) Hyd ... 51638	
			From S/N 1167012989 (Cabin) (Reservoir Breather) Hyd ... 51638		MF410D w / Diesel Eng.	(Cabin) (Gresen Hsg.) (Reservoir Breather) Lube ... 51099 Air ... 42126 Fuel ... 33166 ⁵³ Cab. Air. 42012 Hyd ... 51506 Hyd ... 51638		
MF20 w / Continental Eng. (By-Pass)	Lube ... 51010		MF300SP w / Diesel Eng.	Lube ... 51188 Fuel ... 33166 ⁵³		MF440 w / Perkins A4.248 Eng. Eng. Code A4.248		Lube ... 51806 ⁵³ Fuel ... 33166 ⁵³
MF26, MF27 w / Chrysler Gas Eng.	Lube ... 51080 Hyd Br. . 42549		MF300SP w / Gas Eng.	(Cartridge) Lube ... 51076 (Spin-on) Lube ... 51806 ⁵³ Air ... 42222 Cab. Air. 42012 Hyd ... 51638		MF510 S/N 1201026829-ON w / Diesel Eng.		Lube ... 51459 ⁵³ Air ... 42126 Fuel ... 33166 ⁵³ Cab. Air. 42012 Hyd ... 51638 Trans. ... 51506 Trans. ... N/A
MF30 w / Continental Eng. (By-Pass)	Lube ... 51080		MF410 w / Diesel Eng.	(Cartridge) Lube ... 51188 (Spin-on) Lube ... 51460 Air ... 42222 Fuel ... 33166 ⁵³		MF510 TO S/N 1201003653- 1201026828 w / Diesel Eng.	(Cartridge) Lube ... 51099 (Spin-on) Lube ... 51459 ⁵³ 74009078 Air ... 42126 1077260M91 Fuel ... 33166 ⁵³ 250982M1 (Cabin) Cab. Air. 42012 (Reservoir Breather) Hyd ... 51638 71151430 (Gresen Hsg.) Trans. ... 51506 1039001M1 (Purolator Hsg.) Trans. ... N/A	
MF35 w / Chrysler Gas Eng. (By-Pass)	Lube ... 51080 Hyd Br. . 42549		From S/N 1167012989 (Cabin) (Reservoir Breather) Hyd ... 51638			MF510 S/N 1201026829-ON w / Gas Eng.	74009078 Air ... 42126 W2726107 (In-Line) Fuel ... N/A 250982M1 (Cabin) Cab. Air. 42012 (Reservoir Breather) Hyd ... 51638 71151430 (Gresen Hsg.) Trans. ... 51506 1039001M1 (Purolator Hsg.) Trans. ... N/A	
MF35 w / Continental Eng. (By-Pass)	Lube ... 51010		MF410 w / Gas Eng.	(Cartridge) Lube ... 51076 (Spin-on) Lube ... 51806 ⁵³ Air ... 42222 Fuel ... 33166 ⁵³		MF510 TO S/N 1201003653- 1201026828 w / Gas Eng.	(Cartridge) Lube ... 51143 (Spin-on) Lube ... 51069 ⁵³ 74009078 Air ... 42126 1077260M91 Fuel ... 33166 ⁵³ 250982M1 (Cabin) Cab. Air. 42012 1024567M1 (Cabin) Cab. Air. N/A 1031885M1 (Cabin) Cab. Air. 42237 1034979M1 (Cabin) Cab. Air. N/A (Reservoir Breather) Hyd ... 51638 71151430 (Gresen Hsg.) Trans. ... 51506 1039001M1 (Purolator Hsg.) Trans. ... N/A	
MF50, MF60 w / Chrysler Gas Eng. (By-Pass)	Lube ... 51080 Hyd Br. . 42549		250982M1 (Cabin) Cab. Air. 42926 1030542M1 (Cabin) Cab. Air. 42926 1031885M1 (Cabin) Cab. Air. 42237 1034979M1 (Cabin) Cab. Air. N/A (Reservoir Breather) Hyd ... 51638 1006808M1 (Bendix Built) Hyd ... N/A 1509101M1 (Purolator Built) Hyd ... N/A			MF510D w / Diesel Eng.	Lube ... 51099 Air ... 42126 Fuel ... N/A Cab. Air. 42237 Hyd ... 51638 Trans. ... 51506	
MF60 w / Continental Eng. (By-Pass)	Lube ... 51080		MF410 S/N 120006777-ON w / Diesel Eng.	1883288M91 Lube ... 51099 74009078 Air ... 42126 1077260M91 Fuel ... 33166 ⁵³ 250982M1 (Cabin) Cab. Air. 42012 1030542M1 (Cabin) Cab. Air. 42926 1031885M1 (Cabin) Cab. Air. 42237 1034979M1 (Cabin) Cab. Air. N/A (Reservoir Breather) Hyd ... 51638 1006808M1 (Bendix Built) Hyd ... N/A 1509101M1 (Purolator Built) Hyd ... N/A				
MF70, MF72 w / Chrysler Gas Eng. (By-Pass)	Lube ... 51080 Hyd Br. . 42549		250982M1 (Cabin) Cab. Air. 42926 1030542M1 (Cabin) Cab. Air. 42926 1031885M1 (Cabin) Cab. Air. 42237 1034979M1 (Cabin) Cab. Air. N/A (Reservoir Breather) Hyd ... 51638 1006808M1 (Bendix Built) Hyd ... N/A 1509101M1 (Purolator Built) Hyd ... N/A					
MF72 w / Continental Eng. (By-Pass)	Lube ... 51080		MF410 S/N 120006777-ON w / Diesel Eng.	1883288M91 Lube ... 51099 74009078 Air ... 42126 1077260M91 Fuel ... 33166 ⁵³ 250982M1 (Cabin) Cab. Air. 42012 1030542M1 (Cabin) Cab. Air. 42926 1031885M1 (Cabin) Cab. Air. 42237 1034979M1 (Cabin) Cab. Air. N/A (Reservoir Breather) Hyd ... 51638 1006808M1 (Bendix Built) Hyd ... N/A 1509101M1 (Purolator Built) Hyd ... N/A				
MF80, MF82, MF90 (By-Pass) (Breather)	Lube ... 51080 Hyd ... 42549		MF410 S/N 120006777-ON w / Gas Eng.	71146873 Lube ... 51069 ⁵³ 74009078 Air ... 42126 W2726107 (In-Line) Fuel ... N/A 250982M1 (Cabin) Cab. Air. 42012 1030542M1 (Cabin) Cab. Air. 42926 1031885M1 (Cabin) Cab. Air. 42237 1034979M1 (Cabin) Cab. Air. N/A (Reservoir Breather) Hyd ... 51638 71151430 (Gresen Hsg.) Trans. ... 51506 1039001M1 (Purolator Hsg.) Trans. ... N/A				
MF92 w / Chrysler Gas Eng.	Lube ... 51080 Hyd Br. . 42549		250982M1 (Cabin) Cab. Air. 42926 1030542M1 (Cabin) Cab. Air. 42926 1031885M1 (Cabin) Cab. Air. 42237 1034979M1 (Cabin) Cab. Air. N/A (Reservoir Breather) Hyd ... 51638 1006808M1 (Bendix Built) Hyd ... N/A 1509101M1 (Purolator Built) Hyd ... N/A					
MF92 SUPER w / Chrysler Gas Eng.	Lube ... 51080 Cab. Air. 42050 Hyd Br. . 42549		MF410 S/N 120006777-ON w / Diesel Eng.	1883288M91 Lube ... 51099 74009078 Air ... 42126 1077260M91 Fuel ... 33166 ⁵³ 250982M1 (Cabin) Cab. Air. 42012 1030542M1 (Cabin) Cab. Air. 42926 1031885M1 (Cabin) Cab. Air. 42237 1034979M1 (Cabin) Cab. Air. N/A (Reservoir Breather) Hyd ... 51638 1006808M1 (Bendix Built) Hyd ... N/A 1509101M1 (Purolator Built) Hyd ... N/A				
MF92 SUPER w / Perkins Diesel Eng.	Lube ... 51099 Fuel ... 33166 ⁵³ Cab. Air. 42050		MF410 S/N 120006777-ON w / Gas Eng.	71146873 Lube ... 51069 ⁵³ 74009078 Air ... 42126 W2726107 (In-Line) Fuel ... N/A 250982M1 (Cabin) Cab. Air. 42012 1030542M1 (Cabin) Cab. Air. 42926 1031885M1 (Cabin) Cab. Air. 42237 1034979M1 (Cabin) Cab. Air. N/A (Reservoir Breather) Hyd ... 51638 71151430 (Gresen Hsg.) Trans. ... 51506 1039001M1 (Purolator Hsg.) Trans. ... N/A				
MF205 w / Chrysler Gas Eng. (Cartridge) (Spin-on)	Lube ... 51076 Lube ... 51773 ⁵³ Air ... 42271 Air ... 42276 ⁵⁵ Air ... 42276FR ³⁶⁰ Hyd ... 51638		71151430 (Gresen Hsg.) Trans. ... 51506 1039001M1 (Purolator Hsg.) Trans. ... N/A					
MF300 w / Diesel Eng. (Cartridge) (Spin-on)	Lube ... 51188 Lube ... 51460 70243163 Air ... 42222 1077260M91 Fuel ... 33166 ⁵³ 1030542M1 (Cabin) Cab. Air. 42926 1031885M1 (Cabin) Cab. Air. 42237 1034979M1 (Cabin) Cab. Air. N/A 250982M1 (Cabin) Cab. Air. 42012 (Reservoir Breather) Hyd ... 51638		71146873 Lube ... 51069 ⁵³ 74009078 Air ... 42126 W2726107 (In-Line) Fuel ... N/A 250982M1 (Cabin) Cab. Air. 42012 1030542M1 (Cabin) Cab. Air. 42926 1031885M1 (Cabin) Cab. Air. 42237 1034979M1 (Cabin) Cab. Air. N/A (Reservoir Breather) Hyd ... 51638 71151430 (Gresen Hsg.) Trans. ... 51506					

N/A = Not Available N/R = Not Required N/S = Not Serviceable See pages 22 for footnotes
N/A = Non disponible N/R = Non nécessaire N/S = Non réparable Voir pages 22 pour des notes
N/A = No disponible N/R = No requiere N/S = No servible Ver las páginas 22 para las notas al pie de página

Off-Highway
Hors Route

MASSEY-FERGUSON+ Combines (Also See Gleaner) Fuera De Carretera

Make, Model, Engine Marque, Modèle, Moteur Marca, Modelo, Motor	Serv. Type	Part No. N° de pieza N° de pièce	Make, Model, Engine Marque, Modèle, Moteur Marca, Modelo, Motor	Serv. Type	Part No. N° de pieza N° de pièce	Make, Model, Engine Marque, Modèle, Moteur Marca, Modelo, Motor	Serv. Type	Part No. N° de pieza N° de pièce
MF510D w / Diesel Eng. (Cont'd/Suite)	Fuel 33166 ⁵³ Cab. Air . 42012 (Cabin) (Gresen Hsg.) Hyd 51506 (Reservoir Breather) Hyd 51638		1447031M1	Lube . . .	51459 ⁵³	(Cabin)	Cab. Air .	42558
			To S/N 174600511 (Outer)	Air	46680	265830M2 (Foam Cabin)	Cab. Air .	N/A
MF530 w / Perkins A6.354 Eng. Eng.Code A6.354	Lube . . . 51806(2) ⁵³		To S/N 174600511 (Inner)	Air	46681	(Oil Cooler)	Hyd	51506
			From S/N 174600512 (Outer)	Air	42522	(Reservoir Breather)	Hyd	51638
MF540 w / Perkins 4.318 Eng. Eng.Code 4.318	1 447 048 M 1 1447031M1 1 093 682 M 91 1093682M91 (Outer) 1 093 683 M 91 1093683M91 (Inner) 1 040 764 M 91 1040764M91 (Outer) 258566M1 (Inner) 1077260M91 250982M1 (Cabin) (Reservoir Breather) 268621M1	Lube . . . 51806 ⁵³ Lube . . . 51459 ⁵³ Air 42321 Air 46522 Air 42518 Air 42519 Fuel 33166 ⁵³ Cab. Air . 42012 Hyd 51638 Hyd N/A	1077260M91	Fuel	33166 ⁵³			
			265830M2 (Foam Cabin)	Cab. Air .	N/A			
MF550 w / Perkins A6.354 Eng. Eng.Code A6.354	1 447 048 M 1 1447031M1 To S/N 236305307 (Outer) (Inner) 1077260M91 250982M1 (Cabin) (Reservoir Breather) 268621M1 (Hydrostatic)	Lube . . . 51806 ⁵³ Lube . . . 51459 ⁵³ Air 42321 Air 46522 Fuel 33166 ⁵³ Cab. Air . 42012 Hyd 51638 Hyd N/A Trans. . . 51551 ⁵³	1077260M91	Fuel	33166 ⁵³			
			265830M2 (Foam Cabin)	Cab. Air .	N/A			
MF565 w / Perkins 4.236 Eng. Eng.Code 4.236	Lube . . . 51806 ⁵³		268621M1	Hyd	51506			
			268621M1	Hyd	51638			
MF726 w / BMC Eng.	Lube . . . 51343		268621M1	Hyd	51638			
MF750 w / Gas Eng.	Lube . . . 51061 ⁵³ Air 42518 Air 42519 Fuel 33032' Cab. Air . 42558 Cab. Air . N/A Hyd 51506 Hyd 51638		268621M1	Hyd	51638			
			268621M1	Hyd	51638			
MF750 w / Perkins A6.354 Eng. Eng.Code A6.354	1 447 048 M 1 1 042 412 M 91 1042412M91 (Outer) 3 074 307 M 1 3074307M1 (Inner) 1077260M91 (Cabin) 265830M2 (Foam Cabin) 71151430 (Reservoir Breather)	Lube . . . 51806(2) ⁵³ Air 42522 Air 46560 Fuel 33166 ⁵³ Cab. Air . 42558 Cab. Air . N/A Hyd 51506 Hyd 51638	268621M1	Hyd	51638			
			268621M1	Hyd	51638			
MF750 w / Perkins A6.372 Eng. Eng.Code A6.372	(Cartridge) Lube . . . 51099 (Spin-on) Lube . . . 51459 ⁵³ (Outer) Air 42321 (Inner) Air 46522 1077260M91 259707M1 265830M2 (Foam Cabin) 71151430 (Reservoir Breather) 268621M1	Lube . . . 51099 Lube . . . 51459 ⁵³ Air 42321 Air 46522 Fuel 33166 ⁵³ Cab. Air . 42558 Cab. Air . N/A Hyd 51506 Hyd 51638	268621M1	Hyd	51638			
			268621M1	Hyd	51638			
MF760 w / Perkins A6.354 Eng. Eng.Code A6.354	1 447 048 M 1	Lube . . . 51806(2) ⁵³	268621M1	Hyd	51638			
			268621M1	Hyd	51638			
MF760 w / Perkins A6.372 Eng. Eng.Code A6.372	1 447 048 M 1	Lube . . . 51806(2) ⁵³	268621M1	Hyd	51638			
			268621M1	Hyd	51638			
MF850 w / Perkins A6.354 Eng. Eng.Code A6.354	1 447 048 M 1 1 042 412 M 91 1042412M91 (Outer) 1 096 475 M 91 1096475M91 (Inner)	Lube . . . 51806(2) ⁵³ Air 42522 Air 46560 Fuel 33166 ⁵³ Cab. Air . 42558 Cab. Air . N/A Hyd 51506 Hyd 51638	1447031M1	Lube . . .	51459 ⁵³			
			1038944M91 (Outer)	Air	46680			
MF850 w / Perkins A6.372 Eng. Eng.Code A6.372	1 093 682 M 91 Outer 1 093 683 M 91 Inner 1 851 890 M 1 259707M1 1068923M1 228529M1 In-Tank 577491M91 Return	Lube . . . 51806(2) ⁵³ Air 42321 Air 46522 Fuel 33166 ⁵³ Cab. Air . 42558 Cab. Air . N/A Hyd 51506 Hyd 51638 Trans. . . 51506	1038945M91 (Inner)	Air	46681			
			1 042 412 M 91 1042412M91 (Outer)	Air	42522			
MF852 PULL TYPE PTO Driven	228529M1 In-Tank	Hyd 51638	1 096 475 M 91 1096475M91 (Inner)	Air	46560			
			1896202M91 (Cabin)	Fuel	33197(2)			
MF855 w / Perkins A6.372 Eng. Eng.Code A6.372	1447031M1 1 093 682 M 91 Outer 1 093 683 M 91 Inner 1 851 890 M 1 259707M1 1068923M1 228529M1 In-Tank 577491M91 Return	Lube . . . 51459 ⁵³ Air 42321 Air 46522 Fuel 33166 ⁵³ Cab. Air . 42558 Cab. Air . N/A Hyd 51551 ⁵³ Hyd 51638 Trans. . . 51506	1896202M91 (Cabin)	Fuel	33197(2)			
			265830M2 (Foam Cabin)	Cab. Air .	N/A			
MF855 w / Perkins AT6.354 Eng. Eng.Code AT6.354	1 447 048 M 1 1 042 412 M 91 Outer 1 096 475 M 91 Inner 1 851 890 M 1 259707M1 1068923M1 228529M1 In-Tank 577491M91 Return	Lube . . . 51806(2) ⁵³ Air 42522 Air 46560 Fuel 33166 ⁵³ Cab. Air . 42558 Cab. Air . N/A Hyd 51506 Hyd 51638	265830M2 (Foam Cabin)	Cab. Air .	N/A			
			265830M2 (Foam Cabin)	Cab. Air .	N/A			
MF855 w / Perkins AT6.372 Eng. Eng.Code A6.372	1447031M1 1 093 682 M 91 Outer 1 093 683 M 91 Inner 1 851 890 M 1 259707M1 1068923M1 228529M1 In-Tank 577491M91 Return	Lube . . . 51459 ⁵³ Air 42321 Air 46522 Fuel 33166 ⁵³ Cab. Air . 42558 Cab. Air . N/A Hyd 51551 ⁵³ Hyd 51638 Trans. . . 51506	265830M2 (Foam Cabin)	Cab. Air .	N/A			
			265830M2 (Foam Cabin)	Cab. Air .	N/A			
MF860 w / Perkins 6.354 Eng. Eng.Code 6.354	1 447 048 M 1 1 042 412 M 91 1042412M91 (Outer) 1 096 475 M 91 1096475M91 (Inner)	Lube . . . 51806(2) ⁵³ Air 42522 Air 46560 Fuel 33166 ⁵³	1896202M91 (Cabin)	Fuel	33197(2)			
			265830M2 (Foam Cabin)	Cab. Air .	N/A			
MF860 w / Perkins 6.354 Eng. Eng.Code 6.354	1 447 048 M 1 1 042 412 M 91 1042412M91 (Outer) 1 096 475 M 91 1096475M91 (Inner)	Lube . . . 51806(2) ⁵³ Air 42522 Air 46560 Fuel 33166 ⁵³	265830M2 (Foam Cabin)	Cab. Air .	N/A			
			265830M2 (Foam Cabin)	Cab. Air .	N/A			
MF865 w / Perkins 6.354 Eng. Eng.Code 6.354	1 447 048 M 1 (Outer) (Inner) 1077260M91 259707M1 265830M2 (Foam Cabin) 71151430 71321111	Lube . . . 51806(2) ⁵³ Air 42522 Air 46560 Fuel 33166 ⁵³ Cab. Air . 42558 Cab. Air . N/A Hyd 51506 Hyd 51551 ⁵³	1077260M91	Fuel	33166 ⁵³			
			265830M2 (Foam Cabin)	Cab. Air .	N/A			
MF865 w / Perkins 6.354 Eng. Eng.Code 6.354	1 447 048 M 1 (Outer) (Inner) 1077260M91 259707M1 265830M2 (Foam Cabin) 71151430 71321111	Lube . . . 51806(2) ⁵³ Air 42522 Air 46560 Fuel 33166 ⁵³ Cab. Air . 42558 Cab. Air . N/A Hyd 51506 Hyd 51551 ⁵³	265830M2 (Foam Cabin)	Cab. Air .	N/A			
			265830M2 (Foam Cabin)	Cab. Air .	N/A			
MF865 w / Perkins V8.540 Eng. Eng.Code V8.540	1447031M1 1 042 412 M 91 1042412M91 (Outer) 1 096 475 M 91 1096475M91 (Inner) 1896202M91 (Cabin) 265830M2 (Foam Cabin) (Oil Cooler) (Reservoir Breather)	Lube . . . 51459 ⁵³ Air 46680 Air 46681 Air 42522 Air 46560 Fuel 33166 ⁵³ Cab. Air . 42558 Cab. Air . N/A Hyd 51567 Hyd 51638	1447031M1	Lube . . .	51459 ⁵³			
			1038944M91 (Outer)	Air	46680			
MF865 w / Perkins V8.540 Eng. Eng.Code V8.540	1447031M1 1 042 412 M 91 1042412M91 (Outer) 1 096 475 M 91 1096475M91 (Inner) 1896202M91 (Cabin) 265830M2 (Foam Cabin) (Oil Cooler) (Reservoir Breather)	Lube . . . 51459 ⁵³ Air 46680 Air 46681 Air 42522 Air 46560 Fuel 33166 ⁵³ Cab. Air . 42558 Cab. Air . N/A Hyd 51567 Hyd 51638	1038945M91 (Inner)	Air	46681			
			1 042 412 M 91 1042412M91 (Outer)	Air	42522			
MF865 w / Perkins V8.540 Eng. Eng.Code V8.540	1 447 048 M 1 (Outer) (Inner) 1077260M91 259707M1 265830M2 (Foam Cabin) 71151430 71321111	Lube . . . 51806(2) ⁵³ Air 42522 Air 46560 Fuel 33166 ⁵³ Cab. Air . 42558 Cab. Air . N/A Hyd 51506 Hyd 51551 ⁵³	1896202M91 (Cabin)	Fuel	33197(2)			
			265830M2 (Foam Cabin)	Cab. Air .	N/A			
MF865 w / Perkins V8.540 Eng. Eng.Code V8.540	1447031M1 (Outer) (Inner) 1077260M91 259707M1 265830M2 (Foam Cabin) 71151430 71321111	Lube . . . 51459 ⁵³ Air 42321 Air 46522 Fuel 33166 ⁵³ Cab. Air . 42558 Cab. Air . N/A Hyd 51506 Hyd 51506 Trans. . . 51506	1077260M91	Fuel	33166 ⁵³			
			265830M2 (Foam Cabin)	Cab. Air .	N/A			
MF885 w / Perkins 4.236 Eng. Eng.Code 4.236	Lube . . . 51806 ⁵³ Fuel 33166 ⁵³		265830M2 (Foam Cabin)	Cab. Air .	N/A			
			265830M2 (Foam Cabin)	Cab. Air .	N/A			
MF885 w / Perkins 4.236 Eng. Eng.Code 4.236	Lube . . . 51806 ⁵³ Fuel 33166 ⁵³		265830M2 (Foam Cabin)	Cab. Air .	N/A			
			265830M2 (Foam Cabin)	Cab. Air .	N/A			
MF885 w / Perkins 4.236 Eng. Eng.Code 4.236	Lube . . . 51806 ⁵³ Fuel 33166 ⁵³		265830M2 (Foam Cabin)	Cab. Air .	N/A			
			265830M2 (Foam Cabin)	Cab. Air .	N/A			
MF885 w / Perkins 4.236 Eng. Eng.Code 4.236	Lube . . . 51806 ⁵³ Fuel 33166 ⁵³		265830M2 (Foam Cabin)	Cab. Air .	N/A			
			265830M2 (Foam Cabin)	Cab. Air .	N/A			
MF885 w / Perkins 4.236 Eng. Eng.Code 4.236	Lube . . . 51806 ⁵³ Fuel 33166 ⁵³		265830M2 (Foam Cabin)	Cab. Air .	N/A			
			265830M2 (Foam Cabin)	Cab. Air .	N/A			
MF885 w / Perkins 4.236 Eng. Eng.Code 4.236	Lube . . . 51806 ⁵³ Fuel 33166 ⁵³		265830M2 (Foam Cabin)	Cab. Air .	N/A			
			265830M2 (Foam Cabin)	Cab. Air .	N/A			
MF885 w / Perkins 4.236 Eng. Eng.Code 4.236	Lube . . . 51806 ⁵³ Fuel 33166 ⁵³		265830M2 (Foam Cabin)	Cab. Air .	N/A			
			265830M2 (Foam Cabin)	Cab. Air .	N/A			
MF885 w / Perkins 4.236 Eng. Eng.Code 4.236	Lube . . . 51806 ⁵³ Fuel 33166 ⁵³		265830M2 (Foam Cabin)	Cab. Air .	N/A			
			265830M2 (Foam Cabin)	Cab. Air .	N/A			
MF885 w / Perkins 4.236 Eng. Eng.Code 4.236	Lube . . . 51806 ⁵³ Fuel 33166 ⁵³		265830M2 (Foam Cabin)	Cab. Air .	N/A			
			265830M2 (Foam Cabin)	Cab. Air .	N/A			
MF885 w / Perkins 4.236 Eng. Eng.Code 4.236	Lube . . . 51806 ⁵³ Fuel 33166 ⁵³		265830M2 (Foam Cabin)	Cab. Air .	N/A			
			265830M2 (Foam Cabin)	Cab. Air .	N/A			
MF885 w / Perkins 4.236 Eng. Eng.Code 4.236	Lube . . . 51806 ⁵³ Fuel 33166 ⁵³		265830M2 (Foam Cabin)	Cab. Air .	N/A			
			265830M2 (Foam Cabin)	Cab. Air .	N/A			
MF885 w / Perkins 4.236 Eng. Eng.Code 4.236	Lube . . . 51806 ⁵³ Fuel 33166 ⁵³		265830M2 (Foam Cabin)	Cab. Air .	N/A			
			265830M2 (Foam Cabin)	Cab. Air .	N/A			
MF885 w / Perkins 4.236 Eng. Eng.Code 4.236	Lube . . . 51806 ⁵³ Fuel 33166 ⁵³		265830M2 (Foam Cabin)	Cab. Air .	N/A			
			265830M2 (Foam Cabin)	Cab. Air .	N/A			
MF885 w / Perkins 4.236 Eng. Eng.Code 4.236	Lube . . . 51806 ⁵³ Fuel 33166 ⁵³		265830M2 (Foam Cabin)	Cab. Air .	N/A			
			265830M2 (Foam Cabin)	Cab. Air .	N/A			
MF885 w / Perkins 4.236 Eng. Eng.Code 4.236	Lube . . . 51806 ⁵³ Fuel 33166 ⁵³		265830M2 (Foam Cabin)	Cab. Air .	N/A			
			265830M2 (Foam Cabin)	Cab. Air .	N/A			
MF885 w / Perkins 4.236 Eng. Eng.Code 4.236	Lube . . . 51806 ⁵³ Fuel 33166 ⁵³		265830M2 (Foam Cabin)	Cab. Air .	N/A			
			265830M2 (Foam Cabin)	Cab. Air .	N/A			
MF885 w / Perkins 4.236 Eng. Eng.Code 4.236	Lube . . . 51806 ⁵³ Fuel 33166 ⁵³		265830M2 (Foam Cabin)	Cab. Air .	N/A			
			265830M2 (Foam Cabin)	Cab. Air .	N/A			
MF885 w / Perkins 4.236 Eng. Eng.Code 4.236	Lube . . . 51806 ⁵³ Fuel 33166 ⁵³							



**Off-Highway
Hors Route
Fuera De Carretera MASSEY-FERGUSON+ Combines (Also See Gleaner)**

OFF HIGHWAY

Make, Model, Engine Marque, Modèle, Moteur Marca, Modelo, Motor	Serv. Type	Part No. N° de pieza N° de pièce	Make, Model, Engine Marque, Modèle, Moteur Marca, Modelo, Motor	Serv. Type	Part No. N° de pieza N° de pièce	Make, Model, Engine Marque, Modèle, Moteur Marca, Modelo, Motor	Serv. Type	Part No. N° de pieza N° de pièce						
MF7278 w / AGCO/Sisu Diesel 84CTA-4V Eng. Eng.Code 84CTA-4V V836362567 Full-Flow V836362228 By-Pass D46483800 Outer D46483900 Inner D46483900 Inner D46483900 Inner V836867595 Secondary V836867591 Primary 71412027 (From Eng. S/N 61810) V836859302 (To Eng S/N 61809) D28980100 D45165900 Return D45161300 Pump D46447400 Power Take Off	Lube ...	WL10302	CL766538CO CL824836CO MF8550 w / Cummins Diesel Eng. Lube ... 51602 ³³ Primary F/W Sep. 33357 ^{33,420} Primary F/W Sep. WF10051 ⁴¹⁹ Secondary Fuel ... 33358 ³³ Hyd ... 51096 MF8560 w / Cummins Diesel 6B5.9 Eng. Eng.Code 6B5.9 Lube ... 51607 ³³ 1 070 229 M 1 Outer Air ... 42208 ⁵⁵ 1 070 229 M 1 Outer Air ... 42208NP ⁴⁷⁹ 31-2772607 Inner Air ... 42209 Primary F/W Sep. 33357 ^{33,420} 72501531 Primary F/W Sep. WF10051 ⁴¹⁹ Secondary Fuel ... 33358 ³³ Cab. Air. 42559 Hyd ... 51572	P. Str. ... N/A P. Str. ... N/A	72501533 (Extended Drain) LF9039 (Vamac Gasket) 1 070 229 M 1 Outer 31-2772607 Inner 72501531 Primary Primary From S/N T11186 (One Piece w/Drain) Secondary 116079W1 104309W91 1076751M1 (Maintenance) 1076752M1 (Service)	Lube ... 51748XD Lube ... WL10041 Air ... 42208 ⁵⁵ Air ... 42208NP ⁴⁷⁹ Air ... 42209 F/W Sep. 33357 ^{33,420} F/W Sep. WF10051 ⁴¹⁹ F/W Sep. 33242 ²⁶¹ F/W Sep. 33985 ²⁶⁰ Fuel ... 33358 ³³ Cab. Air. 46433 ^{455,155} Cab. Air. 46433NP ^{455,479} Cab. Air. 46433FR ^{455,360} Cab. Air. 46433P ⁴⁷⁷ Hyd ... 51860 Cool ... 24073 ³³ Cool ... 24370								
	V836336459 D46483800 Outer D46483900 Inner D46483900 Inner 3 405 419 M 1 D28980100 D45165900 Return D45161300 Pump D46447400 Power Take Off	Lube ... Air ... Air ... Air ... Fuel ... Cab. Air ... Hyd ... Hyd ... Hyd ...		N/A 46770 46771 ¹⁵⁵ 46771FR ³⁶⁰ 33196(2) N/A R22C25GB 57339 57600		MF8570 w / Cummins Diesel 6CT8.3 Eng. Turbo Eng.Code 6CT8.3 To S/N M00293 - Full-Flow (Std. Duty) Lube ... 51649 Lube ... 51748 ³³ 72501533 (Extended Drain) - Full-Flow/By-Pass Lube ... 51748XD LF9039 (Vamac Gasket) - Full-Flow/By-Pass Lube ... WL10041 1 070 229 M 1 Outer Air ... 42208 ⁵⁵ 1 070 229 M 1 Outer Air ... 42208NP ⁴⁷⁹ 31-2772607 Inner Air ... 42209 111266W1 (From S/N S11101) F/W Sep. 33724 Primary F/W Sep. 33357 ^{33,420} From S/N T11186 (One Piece w/Drain) F/W Sep. 33985 ²⁶⁰ 72501531 Primary F/W Sep. WF10051 ⁴¹⁹ 1076102M91 (Oil Cooler) F/W Sep. 33242 ²⁶¹ 101542M2 In-Line Fuel ... 33270 Secondary Fuel ... 33358 ³³ 317761680 Cab. Air. 42559 Hyd ... 51506 To S/N N12701 Hyd ... 51860 From S/N N12701 Cool ... 24370 303448177 (Maintenance) Cool ... 24073 ³³ 1076752M1 (Service)	Lube ... Air ... Air ... Air ... Fuel ... Cab. Air ... Hyd ... Hyd ... Hyd ... Cool ... Cool ...	N/A 46770 46771 ¹⁵⁵ 46771FR ³⁶⁰ 33196(2) N/A R22C25GB 57339 57600	MF8570 w / Cummins Diesel 6CT8.3 Eng. Turbo Eng.Code 6CT8.3 (Std. Duty) Lube ... 51748 ³³ 72501533 (Extended Drain) Lube ... 51748XD LF9039 (Vamac Gasket) Lube ... WL10041 1 070 229 M 1 Outer Air ... 42208 ⁵⁵ 1 070 229 M 1 Outer Air ... 42208NP ⁴⁷⁹ 31-2772607 Inner Air ... 42209 111266W1 (From S/N S11101) F/W Sep. 33724 Primary F/W Sep. 33357 ^{33,420} From S/N T11186 (One Piece w/Drain) F/W Sep. 33985 ²⁶⁰ Secondary F/W Sep. WF10051 ⁴¹⁹ 116079W1 F/W Sep. 33242 ²⁶¹ 104309W91 F/W Sep. 33985 ²⁶⁰ 1076751M1 (Maintenance) Fuel ... 33358 ³³ 1076752M1 (Service) Cab. Air. 46433NP ^{455,479} Hyd ... 51860 Cool ... 24073 ³³ Cool ... 24370	Lube ... Lube ... Air ... Air ... F/W Sep. 33357 ^{33,420} F/W Sep. WF10051 ⁴¹⁹ F/W Sep. 33242 ²⁶¹ F/W Sep. 33985 ²⁶⁰ Fuel ... 33358 ³³ Cab. Air. 46433 ^{455,155} Cab. Air. 46433NP ^{455,479} Cab. Air. 46433FR ^{455,479} Cab. Air. 46433P ⁴⁷⁷ Hyd ... 51860 Cool ... 24073 ³³ Cool ... 24370				
	MF8450 w / Mercedes-Benz OM352A Eng. Eng.Code OM352A CL131420C1 (Hydrostatic) Lube ... 51765 CL677434CO (Outer) Air ... 46554 CL942084CO (Inner) Air ... 46525 CL656501CO Fuel ... 33358 ³³ CL71525C1 (Cabin) Cab. Air. N/A CL766538CO (Lift Pump) Hyd ... N/A 1076102M91 (Oil Cooler) Hyd ... N/A CL131420C1 (Hydrostatic) Trans. ... N/A CL068959CO Trans. ... N/A CL824836CO P. Str. ... N/A	Lube ... Air ... Air ... Fuel ... Cab. Air ... Hyd ... Hyd ... Trans. ... Trans. ... P. Str. ...		51765 46554 46525 33358 ³³ N/A N/A N/A N/A N/A N/A		MF8590 w / Perkins Diesel 8.640 Eng. Eng.Code 8.640 1447031M1 Lube ... 51459 ³³ 1 070 229 M 1 Outer Air ... 42208 ⁵⁵ 1 070 229 M 1 Outer Air ... 42208NP ⁴⁷⁹ 31-2772607 Inner Air ... 42209 1057951M1 F/W Sep. 33472 ³³ 1057951M1 F/W Sep. WF10024 ⁴¹⁹ 317761680 Cab. Air. 42559 1070232M1 Hyd ... N/A	Lube ... Air ... Air ... Air ... F/W Sep. 33472 ³³ F/W Sep. WF10024 ⁴¹⁹ Cab. Air. 42559 Hyd ... N/A	51459 ³³ 42208 ⁵⁵ 42208NP ⁴⁷⁹ 42209 33472 ³³ WF10024 ⁴¹⁹ 42559 N/A	MF8590 w / Perkins Diesel 8.640 Eng. Eng.Code 8.640 1447031M1 Lube ... 51459 ³³ 1 070 229 M 1 Outer Air ... 42208 ⁵⁵ 1 070 229 M 1 Outer Air ... 42208NP ⁴⁷⁹ 31-2772607 Inner Air ... 42209 1057951M1 F/W Sep. 33472 ³³ 1057951M1 F/W Sep. WF10024 ⁴¹⁹ 317761680 Cab. Air. 42559 1070232M1 Hyd ... N/A	Lube ... Air ... Air ... Air ... F/W Sep. 33472 ³³ F/W Sep. WF10024 ⁴¹⁹ Cab. Air. 42559 Hyd ... N/A	51459 ³³ 42208 ⁵⁵ 42208NP ⁴⁷⁹ 42209 33472 ³³ WF10024 ⁴¹⁹ 42559 N/A			
	MF8450 w / Perkins 1006.6T Eng. Eng.Code 1006.6T 1447031M1 Lube ... 51459 ³³ CL677434CO (Outer) Air ... 46554 CL942084CO (Inner) Air ... 46525 1077260M91 Fuel ... 33166 ³³ CL71525C1 (Cabin) Cab. Air. N/A CL766538CO (Lift Pump) Hyd ... N/A 1076102M91 (Oil Cooler) Hyd ... N/A CL131420C1 (Hydrostatic) Trans. ... N/A CL068959CO Trans. ... N/A CL824836CO P. Str. ... N/A	Lube ... Air ... Air ... Fuel ... Cab. Air ... Hyd ... Hyd ... Trans. ... Trans. ... P. Str. ...		51459 ³³ 46554 46525 33166 ³³ N/A N/A N/A N/A N/A N/A		MF8680 w / Cummins Diesel 6CT8.3 Eng. Turbo Eng.Code 6CT8.3 (Std. Duty) Lube ... 51748 ³³ 72501533 (Extended Drain) Lube ... 51748XD LF9039 (Vamac Gasket) Lube ... WL10041 71368961 Outer Air ... WA10093 71368962 Inner Air ... 42638 71412027 F/W Sep. N/A Primary F/W Sep. 33357 ^{33,420} 74394407 F/W Sep. 33439 ²⁰ 74394407 F/W Sep. WF10044 ⁴¹⁹ 72501531 Primary F/W Sep. WF10051 ⁴¹⁹ Secondary Fuel ... 33358 ³³ 71362389 Cab. Air. N/A 71367794 Return Hyd ... 51735 71321111 (Lateral Tilt) Hyd ... 51551 ³³ 71372341 Return Trans. ... 51494 71183747 Suction Trans. ... N/A 303448177 (Maintenance) Cool ... 24370 71372880 (Service) Cool ... N/A	Lube ... Lube ... Lube ... Air ... Air ... F/W Sep. N/A F/W Sep. 33357 ^{33,420} F/W Sep. 33439 ²⁰ F/W Sep. WF10044 ⁴¹⁹ F/W Sep. WF10051 ⁴¹⁹ Fuel ... 33358 ³³ Cab. Air. N/A Hyd ... 51735 Hyd ... 51551 ³³ Trans. ... 51494 Trans. ... N/A Cool ... 24370 Cool ... N/A	51459 ³³ 46554 46525 33166 ³³ N/A N/A N/A N/A N/A N/A	MF8680 w / Cummins Diesel 6CT8.3 Eng. Turbo Eng.Code 6CT8.3 (Std. Duty) Lube ... 51748 ³³ 72501533 (Extended Drain) Lube ... 51748XD LF9039 (Vamac Gasket) Lube ... WL10041 71368961 Outer Air ... WA10093 71368962 Inner Air ... 42638 Primary F/W Sep. 33357 ^{33,420} 74394407 F/W Sep. 33439 ²⁰ 74394407 F/W Sep. WF10044 ⁴¹⁹ 72501531 Primary F/W Sep. WF10051 ⁴¹⁹ Secondary Fuel ... 33358 ³³ 71362389 Cab. Air. N/A 71367794 Return Hyd ... 51735 71321111 (Lateral Tilt) Hyd ... 51551 ³³ 71372341 Return Trans. ... 51494 71183747 Suction Trans. ... N/A 303448177 (Maintenance) Cool ... 24370 71372880 (Service) Cool ... N/A	Lube ... Lube ... Lube ... Air ... Air ... F/W Sep. N/A F/W Sep. 33357 ^{33,420} F/W Sep. 33439 ²⁰ F/W Sep. WF10044 ⁴¹⁹ F/W Sep. WF10051 ⁴¹⁹ Fuel ... 33358 ³³ Cab. Air. N/A Hyd ... 51735 Hyd ... 51551 ³³ Trans. ... 51494 Trans. ... N/A Cool ... 24370 Cool ... N/A	51459 ³³ 46554 46525 33166 ³³ N/A N/A N/A N/A N/A N/A			
	MF8460 w / Mercedes-Benz OM366LA Eng. Eng.Code OM366LA CL133529CO Lube ... N/A CL677434CO (Outer) Air ... 46554 CL942084CO (Inner) Air ... 46525 CL133602CO Fuel ... 33112(2) CL71525C1 (Cabin) Cab. Air. N/A CL766538CO (Lift Pump) Hyd ... N/A 1076102M91 (Oil Cooler) Hyd ... N/A CL131420C1 (Hydrostatic) Trans. ... N/A CL068959CO Trans. ... N/A CL766538CO P. Str. ... N/A CL824836CO P. Str. ... N/A	Lube ... Air ... Air ... Fuel ... Cab. Air ... Hyd ... Hyd ... Trans. ... Trans. ... P. Str. ...		N/A 46554 46525 33112(2) N/A N/A N/A N/A N/A N/A		MF8680 w / Cummins Diesel 6CT8.3 Eng. Turbo Eng.Code 6CT8.3 (Std. Duty) Lube ... 51748 ³³ 72501533 (Extended Drain) Lube ... 51748XD LF9039 (Vamac Gasket) Lube ... WL10041 71368961 Outer Air ... WA10093 71368962 Inner Air ... 42638 Primary F/W Sep. 33357 ^{33,420} 74394407 F/W Sep. 33439 ²⁰ 74394407 F/W Sep. WF10044 ⁴¹⁹ 72501531 Primary F/W Sep. WF10051 ⁴¹⁹ Secondary Fuel ... 33358 ³³ 71362389 Cab. Air. N/A 71367794 Return Hyd ... 51735 71321111 (Lateral Tilt) Hyd ... 51551 ³³ 71372341 Return Trans. ... 51494 71183747 Suction Trans. ... N/A 303448177 (Maintenance) Cool ... 24370 71372880 (Service) Cool ... N/A	Lube ... Lube ... Lube ... Air ... Air ... F/W Sep. N/A F/W Sep. 33357 ^{33,420} F/W Sep. 33439 ²⁰ F/W Sep. WF10044 ⁴¹⁹ F/W Sep. WF10051 ⁴¹⁹ Fuel ... 33358 ³³ Cab. Air. N/A Hyd ... 51735 Hyd ... 51551 ³³ Trans. ... 51494 Trans. ... N/A Cool ... 24370 Cool ... N/A	N/A 46554 46525 33112(2) N/A N/A N/A N/A N/A N/A	MF8680 w / Cummins Diesel 6CT8.3 Eng. Turbo Eng.Code 6CT8.3 (Std. Duty) Lube ... 51748 ³³ 72501533 (Extended Drain) Lube ... 51748XD LF9039 (Vamac Gasket) Lube ... WL10041 71368961 Outer Air ... WA10093 71368962 Inner Air ... 42638 Primary F/W Sep. 33357 ^{33,420} 74394407 F/W Sep. 33439 ²⁰ 74394407 F/W Sep. WF10044 ⁴¹⁹ 72501531 Primary F/W Sep. WF10051 ⁴¹⁹ Secondary Fuel ... 33358 ³³ 71362389 Cab. Air. N/A 71367794 Return Hyd ... 51735 71321111 (Lateral Tilt) Hyd ... 51551 ³³ 71372341 Return Trans. ... 51494 71183747 Suction Trans. ... N/A 303448177 (Maintenance) Cool ... 24370 71372880 (Service) Cool ... N/A	Lube ... Lube ... Lube ... Air ... Air ... F/W Sep. N/A F/W Sep. 33357 ^{33,420} F/W Sep. 33439 ²⁰ F/W Sep. WF10044 ⁴¹⁹ F/W Sep. WF10051 ⁴¹⁹ Fuel ... 33358 ³³ Cab. Air. N/A Hyd ... 51735 Hyd ... 51551 ³³ Trans. ... 51494 Trans. ... N/A Cool ... 24370 Cool ... N/A	N/A 46554 46525 33112(2) N/A N/A N/A N/A N/A N/A			
	MF8460 w / Mercedes-Benz OM421 Eng. Eng.Code OM421 CL133529CO Lube ... N/A CL677434CO (Outer) Air ... 46554 CL942084CO (Inner) Air ... 46525 CL133602CO Fuel ... 33112(2) CL71525C1 (Cabin) Cab. Air. N/A 1072554M91 Hyd ... 51572 CL766538CO (Lift Pump) Hyd ... N/A 1076102M91 (Oil Cooler) Hyd ... N/A CL131420C1 (Hydrostatic) Trans. ... N/A CL068959CO Trans. ... N/A	Lube ... Air ... Air ... Fuel ... Cab. Air ... Hyd ... Hyd ... Trans. ... Trans. ...		N/A 46554 46525 33112(2) N/A 51572 N/A N/A N/A N/A		MF8780 w / Cummins Diesel 6CT8.3 Eng. Turbo Eng.Code 6CT8.3 (Std. Duty) Lube ... 51748 ³³	Lube ... 51748 ³³	N/A 46554 46525 33112(2) N/A 51572 N/A N/A N/A N/A	MF9540, MF9560 w / AGCO/Sisu Diesel 98ATI Eng. Eng.Code 98ATI V836362567 Lube ... WL10302 837079423 Urea ... W74B191 71438533 Outer Air ... 49222 71438534 Inner Air ... 49292 71412027 F/W Sep. N/A V837079244 Primary Fuel ... N/A V837079245 Secondary Fuel ... N/A 71393893 Cab. Air. N/A 71391153 Inside Cab. Air. N/A 104309W91 Pump Hyd ... 51860 112858W91 Suction Hyd ... N/A 71183747 Suction Trans. ... N/A	Lube ... Urea ... Air ... Air ... F/W Sep. N/A Fuel ... N/A Fuel ... N/A Cab. Air. N/A Cab. Air. N/A Hyd ... 51860 Hyd ... N/A Trans. ... N/A	N/A 46554 46525 33112(2) N/A 51572 N/A N/A N/A N/A	MF9540, MF9560 w / AGCO/Sisu Diesel 98ATI Eng. Eng.Code 98ATI V836362567 Lube ... WL10302 837079423 Urea ... W74B191 71438533 Outer Air ... 49222 71438534 Inner Air ... 49292 71412027 F/W Sep. N/A V837079244 Primary Fuel ... N/A V837079245 Secondary Fuel ... N/A 71393893 Cab. Air. N/A 71391153 Inside Cab. Air. N/A 104309W91 Pump Hyd ... 51860 112858W91 Suction Hyd ... N/A 71183747 Suction Trans. ... N/A	Lube ... Urea ... Air ... Air ... F/W Sep. N/A Fuel ... N/A Fuel ... N/A Cab. Air. N/A Cab. Air. N/A Hyd ... 51860 Hyd ... N/A Trans. ... N/A	N/A 46554 46525 33112(2) N/A 51572 N/A N/A N/A N/A
	MF8460 w / Mercedes-Benz OM421 Eng. Eng.Code OM421 CL133529CO Lube ... N/A CL677434CO (Outer) Air ... 46554 CL942084CO (Inner) Air ... 46525 CL133602CO Fuel ... 33112(2) CL71525C1 (Cabin) Cab. Air. N/A 1072554M91 Hyd ... 51572 CL766538CO (Lift Pump) Hyd ... N/A 1076102M91 (Oil Cooler) Hyd ... N/A CL131420C1 (Hydrostatic) Trans. ... N/A CL068959CO Trans. ... N/A	Lube ... Air ... Air ... Fuel ... Cab. Air ... Hyd ... Hyd ... Trans. ... Trans. ...		N/A 46554 46525 33112(2) N/A 51572 N/A N/A N/A N/A		MF8780 w / Cummins Diesel 6CT8.3 Eng. Turbo Eng.Code 6CT8.3 (Std. Duty) Lube ... 51748 ³³	Lube ... 51748 ³³	N/A 46554 46525 33112(2) N/A 51572 N/A N/A N/A N/A	MF9690 w / AGCO/Sisu Diesel 84CTA Eng. Eng.Code 84CTA V836362567 Lube ... WL10302 71368961 Outer Air ... WA10093 71368962 Inner Air ... 42638 V836867595 Secondary F/W Sep. WF10159 71412027 F/W Sep. N/A V836867591 Primary F/W Sep. 33761 71393893 Cab. Air. N/A	Lube ... Air ... Air ... F/W Sep. WF10159 F/W Sep. N/A F/W Sep. 33761 Cab. Air. N/A	N/A 46554 46525 33112(2) N/A 51572 N/A N/A N/A N/A	MF9690 w / AGCO/Sisu Diesel 84CTA Eng. Eng.Code 84CTA V836362567 Lube ... WL10302 71368961 Outer Air ... WA10093 71368962 Inner Air ... 42638 V836867595 Secondary F/W Sep. WF10159 71412027 F/W Sep. N/A V836867591 Primary F/W Sep. 33761 71393893 Cab. Air. N/A	Lube ... Air ... Air ... F/W Sep. WF10159 F/W Sep. N/A F/W Sep. 33761 Cab. Air. N/A	N/A 46554 46525 33112(2) N/A 51572 N/A N/A N/A N/A

N/A = Not Available N/R = Not Required N/S = Not Serviceable See pages 22 for footnotes
 N/A = Non disponible N/R = Non nécessaire N/S = Non réparable Voir pages 22 pour des notes
 N/A = No disponible N/R = No requiere N/S = No servible Ver las páginas 22 para las notas al pie de página

MASSEY-FERGUSON+ Combines (Also See Gleaner)
— MASSEY-FERGUSON+Dozers, Loader
Off-Highway
Hors Route
Fuera De Carretera


Make, Model, Engine Marque, Modèle, Moteur Marca, Modelo, Motor	Serv. Type	Part No. N° de pieza N° de pièce	Make, Model, Engine Marque, Modèle, Moteur Marca, Modelo, Motor	Serv. Type	Part No. N° de pieza N° de pièce	Make, Model, Engine Marque, Modèle, Moteur Marca, Modelo, Motor	Serv. Type	Part No. N° de pieza N° de pièce
MF9690 w / AGCO/Sisu Diesel 84CTA Eng. Eng.Code 84CTA (Cont'd/Suite) 71391153 Inside Cab. Air . N/A 104309W91 Return Hyd . . . 51860 112858W91 Suction Hyd . . . N/A 71183747 Suction Trans. . . N/A			71183747 Suction Trans. . . N/A 303448177 Cool . . . 24370 71372880 Cool . . . N/A			(Short) (Long)	Fuel . . . 33166 ⁵³ Fuel . . . 33196(2) T.C. . . . 51136	
			MF9795 w / AGCO/Sisu Diesel 84CTA Eng. Eng.Code 84CTA V836362567 Lube . . . WL10302 71368961 Outer Air WA10093 71368962 Inner Air 42638 V836867595 Secondary F/W Sep. WF10159 71412027 F/W Sep. N/A V836867591 Primary F/W Sep. 33761 71393893 Cab. Air . N/A 71391153 Inside Cab. Air . N/A 104309W91 Return Hyd . . . 51860(2) 112858W91 Suction Hyd . . . N/A 71183747 Suction Trans. . . N/A			MF33C w / Perkins Eng. (Outer) (Inner)	Lube . . . 51459 ⁵³ Air 42321 Air 46522 Fuel . . . 33196	
MF9690 w / Cummins Diesel QSC8.3 Eng. Eng.Code QSC8.3 72516560 Lube . . . 51748XD LF9039 (Vamac Gasket) Lube . . . WL10041 1070230M1 (Early Production) - Outer Air 42208 ^{55S} 1070230M1 (Early Production) - Outer Air 42208NP ⁴⁷⁹ 1070229M1 (Early Production) - Inner Air 42209 71368961 (Late Production) - Outer Air WA10093 71368962 (Late Production) - Inner Air 42638 72511906 F/W Sep. 33422 71386140 In-Line Fuel . . . N/A 71393893 Cab. Air . N/A 71391153 Inside Cab. Air . N/A 104309W91 Return Hyd . . . 51860 112858W91 Suction Hyd . . . N/A 71183747 Suction Trans. . . N/A 303448177 (Maintenance) Cool . . . 24370 71372880 (Service) Cool . . . N/A			MF9895 w / Caterpillar Diesel C13 ACERT Eng. Eng.Code C13 ACERT 504594D1 Lube . . . 57792 71409553 Inner Air 42132 Outer Air 42128NP ⁴⁷⁹ 71409552 Outer Air 42128 ^{55S} CH1R0771 Primary F/W Sep. 33789 CH1R0762 Secondary Fuel . . . 33640 71393893 Cab. Air . N/A 71391153 Inside Cab. Air . N/A 104309W91 Return Hyd . . . 51860(2) 112858W91 Suction Hyd . . . N/A 7825516 Hyd Br. . 51307			MF44B w / Perkins A6.354 Eng. Eng.Code A6.354 (Partial) (Short) (Long)	Lube . . . 51773 ⁵³ Air 42126 Fuel . . . 33166 ⁵³ Fuel . . . 33196(2) T.C. . . . 51136	
			MF9895 w / Caterpillar Diesel C13 ACERT Eng. Eng.Code C13 ACERT 504594D1 Lube . . . 57792 71409553 Inner Air 42132 Outer Air 42128NP ⁴⁷⁹ 71409552 Outer Air 42128 ^{55S} CH1R0771 Primary F/W Sep. 33789 CH1R0762 Secondary Fuel . . . 33640 71393893 Cab. Air . N/A 71391153 Inside Cab. Air . N/A 104309W91 Return Hyd . . . 51860(2) 112858W91 Suction Hyd . . . N/A 7825516 Hyd Br. . 51307			MF44C w / Perkins Eng. (Partial) (Outer) (Inner) (Cartridge) (Spin-on)	Lube . . . 51820 Air 46546 Air 46561 Air 46560 Fuel . . . 33166 ⁵³ Fuel . . . 33358 ⁵³	
MF9695 w / AGCO/Sisu Diesel 84CTA Eng. Eng.Code 84CTA V836362567 Lube . . . WL10302 71368961 Outer Air WA10093 71368962 Inner Air 42638 V836867595 Secondary F/W Sep. WF10159 71412027 F/W Sep. N/A V836867591 Primary F/W Sep. 33761 71393893 Cab. Air . N/A 71391153 Inside Cab. Air . N/A 104309W91 Return Hyd . . . 51860 112858W91 Suction Hyd . . . N/A 71183747 Suction Trans. . . N/A			MASSEY- FERGUSON+ Dozers, Loader			MF50A w / Perkins AD4.203 Eng. Eng.Code AD4.203 (Cartridge) (Spin-on) (Outer) (Inner)	Lube . . . 51188 Lube . . . 51460 Air 42505 Air 42539 Fuel . . . 33166 ⁵³ T.C. . . . 42549	
				MF11 w / Perkins 4.248 Eng. Eng.Code 4.248 (Cartridge) (Spin-on) (Short) (Long)			To S/N 9A163204	
MF9720 w / Perkins Diesel 8.640 Eng. Eng.Code 8.640 1447031M1 Lube . . . 51459 ⁵³ 1 070 229 M 1 Outer Air 42208 ^{55S} 1 070 229 M 1 Outer Air 42208NP ⁴⁷⁹ 31-2772607 Inner Air 42209 1057951M1 F/W Sep. 33472 ⁵³ 1057951M1 F/W Sep. WF10024 ⁴¹⁹ 317761680 Cab. Air . 42559 1070232M1 In-Tank Hyd . . . N/A			MASSEY- FERGUSON+ Dozers, Loader			MF54 w / Perkins Eng. (Cartridge) (Spin-on)	Lube . . . 51188 Fuel . . . 33166 ⁵³ Hyd . . . 51567	
				MF22C w / Perkins Eng. (Outer) (Inner)			MF55 w / Perkins V8.510 Eng. Eng.Code V8.510 (Cartridge) (Spin-on) Primary 711144	Lube . . . 51099 Lube . . . 51459 ⁵³ Air 42234 Fuel . . . 33197 Fuel . . . 33114 Fuel . . . 33166 ⁵³ T.C. . . . 51136
MF9790 w / AGCO/Sisu Diesel 84CTA Eng. Eng.Code 84CTA V836362567 Lube . . . WL10302 71368961 Outer Air WA10093 71368962 Inner Air 42638 V836867595 Secondary F/W Sep. WF10159 71412027 F/W Sep. N/A V836867591 Primary F/W Sep. 33761 71393893 Cab. Air . N/A 71391153 Inside Cab. Air . N/A 104309W91 Return Hyd . . . 51860 112858W91 Suction Hyd . . . N/A 71183747 Suction Trans. . . N/A			MASSEY- FERGUSON+ Dozers, Loader			MF55C (Outer) (Inner)	Air 46642 Air 46643	
				MF22X w / Perkins A4.248 Eng. Eng.Code A4.248 (Outer) (Inner)			MF55C w / Hanomag Eng. (Single) (Outer) (Inner) (Cartridge) (Spin-on)	Lube . . . 51803 Air 42586 Fuel . . . 33358 ⁵³
MF9790 w / Cummins Diesel QSL9 Eng. Eng.Code QSL9 72516560 Lube . . . 51748XD LF9039 (Vamac Gasket) Lube . . . WL10041 71368961 Outer Air WA10093 71368962 Inner Air 42638 72511906 F/W Sep. 33422 71410010 Primary F/W Sep. 33732 71386140 In-Line Fuel . . . N/A 71410009 Secondary Fuel . . . 33697 71393893 Cab. Air . N/A 71391153 Inside Cab. Air . N/A 104309W91 Return Hyd . . . 51860(2) 112858W91 Suction Hyd . . . N/A			MASSEY- FERGUSON+ Dozers, Loader			MF55C w / Perkins Eng. (Single) (Outer) (Inner) (Cartridge) (Spin-on)	Lube . . . 51820 Air 46546 Air 46561 Air 46560 Fuel . . . 33166 ⁵³ Fuel . . . 33358 ⁵³	
				MF30B w / Continental Gas Z145 Eng. Eng.Code Z145 (By-Pass) (Outer) (Inner)			MF66 w / Cummins Diesel Eng. Trans. . . 51136 T.C. . . . 51581	
MF9790 w / Cummins Diesel QSL9 Eng. Eng.Code QSL9 72516560 Lube . . . 51748XD LF9039 (Vamac Gasket) Lube . . . WL10041 71368961 Outer Air WA10093 71368962 Inner Air 42638 72511906 F/W Sep. 33422 71410010 Primary F/W Sep. 33732 71386140 In-Line Fuel . . . N/A 71410009 Secondary Fuel . . . 33697 71393893 Cab. Air . N/A 71391153 Inside Cab. Air . N/A 104309W91 Return Hyd . . . 51860(2) 112858W91 Suction Hyd . . . N/A			MASSEY- FERGUSON+ Dozers, Loader			MF66 w / Detroit Diesel 6V-53 Eng. Eng.Code 6V-53 (Full-Flow) (By-Pass) Secondary Primary	Lube . . . 51133 Lube . . . 51503 Fuel . . . 33511 Fuel . . . 33073 Trans. . . 51136	
				MF31 w / Perkins 4.236 Eng. Eng.Code 4.236 (Cartridge) (Spin-on) (Outer) (Inner)			MF66C w / Diesel Eng. (Outer) (Inner)	Lube . . . 51820 Air 42706 Air 42707 Fuel . . . 33358 ⁵³
			MASSEY- FERGUSON+ Dozers, Loader			MF77 w / Cummins Diesel Eng. Trans. . . 51136		
		MF33 w / Perkins A4.248 Eng. Eng.Code A4.248 (Cartridge) (Spin-on)						

Italicized Part Numbers May Not Be Available.
Las piezas con números en *italicas* pueden no estar disponibles.
Les numéros de pièce en *italiques* peuvent ne pas être disponibles.



Off-Highway
Hors Route
Fuera De Carretera

MASSEY-FERGUSON+ Dozers, Loader

OFF HIGHWAY

Make, Model, Engine Marque, Modèle, Moteur Marca, Modelo, Motor	Serv. Type	Part No. N° de pieza N° de pièce	Make, Model, Engine Marque, Modèle, Moteur Marca, Modelo, Motor	Serv. Type	Part No. N° de pieza N° de pièce	Make, Model, Engine Marque, Modèle, Moteur Marca, Modelo, Motor	Serv. Type	Part No. N° de pieza N° de pièce
MF77 w / Cummins Diesel Eng. (Cont'd/Suite)			MF400 w / Perkins A6.354 Eng. Eng.Code A6.354	Fuel	33166 ⁵³	MF911 w / Perkins Eng.		
	T.C.	51581					Hyd	51551 ⁵³
MF77 w / Detroit Diesel 6V-53 Eng. Eng.Code 6V-53			(Outer)	Lube	51773 ⁵³		Lube	51188
(Full-Flow)	Lube	51133	(Inner)	Air	42321		Air	42222
(By-Pass)	Lube	51503		Air	46522	MF1124C w / Perkins T6.354 Eng. Eng.Code T6.354	Fuel	33166 ⁵³
Secondary	Fuel	33511	MF400AD w / Perkins A4.300 Eng. Eng.Code A4.300					
Primary	Fuel	33073		Lube	51193		Lube	51806 ⁵³
	Trans.	51136		Fuel	33166 ⁵³		Air	42635
MF77C w / Diesel Eng.			MF400C w / Perkins 6.354 Eng. Eng.Code 6.354			MF2244 w / Perkins A3.152 Eng. Eng.Code A3.152	Hyd	51506
(Partial)	Lube	51820		Lube	51459 ⁵³	(Cartridge)	Lube	51188
(Outer)	Air	42865		Air	42321	(Spin-on)	Lube	51460
(Outer)	Air	42422 ¹⁵⁵		Air	46522	Primary	Fuel	33194
(Inner)	Air	42707		Fuel	33196		Fuel	33166 ⁵³
	Fuel	33358 ⁵³	MF400DD w / Perkins A6.354 Eng. Eng.Code A6.354				Hyd	51567
MF80 w / Perkins A6.354 Eng. Eng.Code A6.354				Lube	51806(2) ⁵³	MF2770, MF2800 w / Perkins V8 640 Eng. Eng.Code V8 640	Lube	51459 ⁵³
(Outer)	Lube	51459 ⁵³		Air	42321		Air	46598
(Inner)	Air	46522		Air	46522	(Outer)	Air	46599
Power Steering & Brake	Fuel	33166 ⁵³	MF450S w / Perkins A6.354 Eng. Eng.Code A6.354	Fuel	33197	(Inner)	Fuel	33196(2)
	Hyd	51453						
	Trans.	51262		Lube	51806 ⁵³	MF2880 w / Perkins V8 640 Eng. Eng.Code V8 640	Lube	51459 ⁵³
MF100 w / Perkins Eng.			(Outer)	Air	42321		Fuel	33197
	Lube	51188	(Inner)	Air	46522			
	Air	42123		Fuel	33166 ⁵³	MF3165 w / Gas Eng.		
	Fuel	33166 ⁵³	MF470 w / Diesel Eng.			(w/Fram Hsg.)	Lube	51010
Gresen # 1567	Hyd	51567		Lube	51157	(w/Purolator Hsg.)	Lube	51080
1086925M1	Hyd	N/A		Air	42505	To S/N 9A103111	Air	42076
				Fuel	33194	From S/N 9A103111	Air	42123
MF200 w / Continental Eng. (By-Pass)	Lube	51010	MF470 w / Gas Eng. (By-Pass)	T.C.	51092			
	Fuel	33194		Lube	51010			
	Hyd	51567	MF500, MF500B w / Perkins V8.510 Eng. Eng.Code V8.510	T.C.	51092			
MF200 w / Isuzu 4BD1 Eng. Eng.Code 4BD1			(Cartridge)	Lube	51099			
(Outer)	Lube	57411	(Spin-on)	Lube	51459 ⁵³	MF3165 w / Perkins Eng. To S/N 9A103111	Lube	51188
(Inner)	Air	42321	(Outer)	Air	42919	From S/N 9A103111	Air	42076
3727866M1 (F/W Sep)	Air	46522	(Inner)	Air	42920		Air	42123
(Cabin)	F/W Sep.	33447	Primary	Fuel	33197		Fuel	33166 ⁵³
	Fuel	33393		Fuel	33166 ⁵³	MF3366, MF3366AD w / Perkins A4.300 Eng. Eng.Code A4.300	P. Str.	51430
	Cab. Air	42594	MF500C w / Perkins T6.354 Eng. Eng.Code T6.354				Lube	51157
	Hyd	51494		Lube	51806 ⁵³		Air	42321
MF200B w / Perkins A3.152 Eng. Eng.Code A3.152				Air	46560		Air	46522
(Outer)	Lube	51460	MF600C w / Diesel Eng. (Outer)	Fuel	33196	MF7500 w / Diesel Eng. 1174416	Lube	57085
(Inner)	Air	46606				4270033M1	Air	46562 ¹⁵⁵
	Air	42679		Lube	51820		Air	46562NP ¹⁹
	Fuel	33196		Air	42920		Fuel	33996
MF200C, MF200D w / Perkins Eng.				Fuel	33358 ⁵³	MFC66C w / Perkins Eng. Outer	Lube	51820
(Outer)	Lube	51460		Hyd	R00D25C	Inner	Air	42706
(Inner)	Air	46606					Air	42707
	Air	42679					Fuel	33358 ⁵³
	Fuel	33196	MF700C w / MFHD963K/KA1 Eng. Eng.Code MFHD963K/KA1			MF400C w / Perkins Eng. (Outer)	Lube	51459 ⁵³
MF204 w / Diesel Eng. (Cartridge)	Lube	51188		Lube	51820	(Inner)	Air	42321
(Spin-on)	Lube	51460		Air	42706		Air	46522
Primary	Fuel	33194		Air	42707	MF402C w / Perkins Eng.	Fuel	33196
	Fuel	33166 ⁵³	MF711, MF711B w / Wisconsin VH4D Eng. Eng.Code VH4D				Lube	51459 ⁵³
MF204 w / Gas Eng. (By-Pass)	Lube	51010	(By-Pass)	Lube	51106		Fuel	33166 ⁵³
MF300 w / Perkins Eng. (Cartridge)	Lube	51188		Air	42003	MF450C w / Perkins 6.354 Eng. Eng.Code 6.354		
(Spin-on)	Lube	51460		Air	42276 ¹⁵⁵	(Outer)	Lube	51806 ⁵³
	Air	46606		Air	42276FR ³⁶⁰	(Inner)	Air	42126
	Air	42505					Air	46522
	Fuel	33166 ⁵³	MF811 w / Perkins Diesel 4.108 Eng. Eng.Code 4.108				Fuel	33166 ⁵³
(Some Models)	Fuel	33194				2 894 080 M 1	Hyd	R00D25C
	Hyd	51567		Lube	51806 ⁵³		Trans.	51136
MF350 w / Diesel Eng.				Air	42276 ¹⁵⁵	MF600C w / Diesel Eng.	Lube	51820
	Lube	51157		Air	42276FR ³⁶⁰			
	Air	46606		Fuel	33166 ⁵³			

N/A = Not Available N/R = Not Required N/S = Not Serviceable See pages 22 for footnotes
 N/A = Non disponible N/R = Non nécessaire N/S = Non réparable Voir pages 22 pour des notes
 N/A = No disponible N/R = No requiere N/S = No servible Ver las páginas 22 para las notas al pie de página

MASSEY-FERGUSON+ Dozers, Loader — MASSEY-FERGUSON+ Farm, Lawn & Construction Tractor
**Off-Highway
Hors Route
Fuera De Carretera**


Make, Model, Engine Marque, Modèle, Moteur Marca, Modelo, Motor	Serv. Type	Part No. N° de pieza N° de pièce	Make, Model, Engine Marque, Modèle, Moteur Marca, Modelo, Motor	Serv. Type	Part No. N° de pieza N° de pièce	Make, Model, Engine Marque, Modèle, Moteur Marca, Modelo, Motor	Serv. Type	Part No. N° de pieza N° de pièce
MFD600C w / Diesel Eng. (Cont'd/Suite) (Outer) (Inner) 2 894 080 M 1	Air 42919 Air 42920 Fuel 33358 ⁵³ Hyd R00D25C		MF14 w / Kohler Eng. 277138 235116	Air 42298 Air 42373 Trans. 51307		MF20F w / Perkins Diesel AD3.152 Eng. Eng.Code AD3.152 1 447 082 M2 1688092M1 (To S/N 5101D0756) - Outer	Lube 51460 Air 46319	
			MF16 w / Kohler Eng. (By-Pass) 277138 235116					
MFD700C w / MFHD963K/KA1 Eng. Eng.Code MFHD963K/KA1	(Outer) (Inner)	Lube 51820 Air 42706 Air 42707 Fuel 33358 ⁵³	MF20 w / Perkins Diesel AD3.152 Eng. Eng.Code AD3.152 1 447 082 M2 1447082M2 (Spin- on) 835568M92 (Cartridge) 1 032 762 M 91 Outer 523419M92 Inner 835 994 M 92 521451M1 (To S/N CZ12165) - Pump 1871933M91 (From S/N CZ12166) - Pump 1870199M92 (w/HD Option) - Pump 1052097M1 (To S/N 9A132002) 1886135M1 (From S/N 9A132003)	Lube 51460 Lube 51188 Air 42123 Air 46297 Fuel 33166 ⁵³ Hyd N/A Hyd N/A Hyd W03AT354 P. Str. N/A P. Str. N/A		MF20 w / Perkins Diesel AD3.152 Eng. Eng.Code AD3.152 1 447 082 M2 1447082M2 (Spin- on) 835568M92 (Cartridge) 1 032 762 M 91 Outer 523419M92 Inner 521251M92 In-Line 521451M1 (To S/N CZ12165) - Pump 1871933M91 (From S/N CZ12166) - Pump 1870199M92 (w/HD Option) - Pump 1052097M1 (To S/N 9A132002) 1886135M1 (From S/N 9A132003)	Lube 51460 Lube 51188 Air 42123 Air 46297 Fuel 33046 Hyd N/A Hyd N/A Hyd W03AT354 P. Str. N/A P. Str. N/A	
MFL450 w / Perkins 6.354 Eng. Eng.Code 6.354	(Outer) (Inner)	Lube 51806 ⁵³ Air 42126 Air 46522 Fuel 33166 ⁵³ Hyd R00D25C Trans. 51136	MF20 w / Perkins Gas AG3.152 Eng. Eng.Code AG3.152 1 447 082 M2 1447082M2 (Spin- on) 835568M92 (Cartridge) 1 032 762 M 91 Outer 523419M92 Inner 521251M92 In-Line 521451M1 (To S/N CZ12165) - Pump 1871933M91 (From S/N CZ12166) - Pump 1870199M92 (w/HD Option) - Pump 1052097M1 (To S/N 9A132002) 1886135M1 (From S/N 9A132003)	Lube 51460 Lube 51188 Air 42123 Air 46297 Fuel 33046 Hyd N/A Hyd N/A Hyd W03AT354 P. Str. N/A P. Str. N/A		MF24 w / Perkins Diesel Eng. 1 447 048 M 1 (Outer) (Inner) (Short) (Long) 3104387M1 1687647M1 1693715M91	Lube 51806 ⁵³ Air 42550 Air 42539 Fuel 33166 ⁵³ Fuel 33196 Hyd D01B10GAV Hyd W03AT527 P. Str. 57120	
MASSEY-FERGUSON+ Farm, Lawn & Construction Tractor F40 (FERGUSON) w / Continental Gas Z134 Eng. Eng.Code Z134	Lube 51010 P. Str. 51653		FE35 (FERGUSON) w / Standard 23C Eng. Eng.Code 23C Secondary Primary	Lube 51302 Fuel 33114 Fuel 33194		MF25 w / Perkins Diesel A4.107 Eng. Eng.Code A4.107 (Cartridge) (Spin-on) Primary	Lube 51188 Lube 51460 Fuel 33194 Fuel 33166 ⁵³	
			FE35 (FERGUSON) w / Standard 87mm Eng. Eng.Code 87mm 1 882 916 M 91 1052262M91	Lube 51157 P. Str. 51653		MF25 w / Perkins Diesel Eng. 1 447 048 M 1 (Outer) (Inner) (Short) (Long) 3104387M1 1687647M1 1693715M91	Lube 51806 ⁵³ Air 42550 Air 42539 Fuel 33166 ⁵³ Fuel 33196 Hyd D01B10GAV Hyd W03AT527 P. Str. 57120	
GC1705, GC1710, GC1715, GC1720 L3 1.1L 69 CID Diesel 3710280M2 6259119M91 3608255M1 6258877M91	Lube 51360 Air WA10428 Fuel 33262 Hyd N/A		MF20C w / Continental Gas Z145 Eng. Eng.Code Z145 1032015M91 1094056M91 Outer 1094269M91 Inner 1 043 326 M 91 Outer 1043327M91 Inner 521251M92 In-Line 1 687 042 M91 1052262M91	Lube 51050 Air 42538 Air 42539 Air 42768 Air 42769 Fuel 33046 Hyd W03AT354 P. Str. 51653		MF30 w / Perkins Diesel AD4.203 Eng. Eng.Code AD4.203 835568M92 (Cartridge) 1 447 048 M 1 1447048M1 (Spin- on)	Lube 51188 Lube 51806 ⁵³ Air 42505 Air 42539 Fuel 33166 ⁵³ Hyd 42549 Hyd 57120 Hyd N/A Hyd N/A Hyd W03AT354 P. Str. 51430	
GC2300, GC2310, GC2400, GC2410, GC2600 L3 1.1L 69 CID Diesel 72201898 3757472M91 3608255M1 4265229M91 Charge Pump 4265208M91 Suction	Lube 51360 Air 49691 Fuel 33262 Hyd N/A Hyd N/A		MF20C w / Perkins Diesel AD3.152 Eng. Eng.Code AD3.152 1 447 082 M2 1094056M91 Outer 1094269M91 Inner 1 043 326 M 91 Outer 1043327M91 Inner 3 405 419 M 1 1 687 042 M91 1052097M1	Lube 51460 Air 42538 Air 42539 Air 42768 Air 42769 Fuel 33196 Hyd W03AT354 P. Str. N/A		MF30 w / Perkins Diesel AD4.203 Eng. Eng.Code AD4.203 835568M92 (Cartridge) 1 447 048 M 1 1447048M1 (Spin- on) 1026131M92 Outer 1094269M91 Inner 1077260M91 1508998M91 Breather 191855M4 521451M1 Pump 1871933M91 Pump 1870199M92 (w/Live PTO) - Pump 1019235M91	Lube 51188 Lube 51806 ⁵³ Air 42505 Air 42539 Fuel 33166 ⁵³ Hyd 42549 Hyd 57120 Hyd N/A Hyd N/A Hyd W03AT354 P. Str. 51430	
GC2610 L3 1.1L 69 CID Diesel 72201898 3757472M91 3608255M1 4265229M91 Charge Pump 4265208M91 Suction	Lube 51360 Air 49691 Fuel 33262 Hyd N/A Hyd N/A		MF20D w / Perkins Diesel AD3.152 Eng. Eng.Code AD3.152 1 447 082 M2 1688092M1 Outer 1688093M1 Inner 1 851 890 M 1 1 687 042 M91 1052097M1	Lube 51460 Air 46319 Air 46283 Fuel 33166 ⁵³ Hyd W03AT354 P. Str. N/A		MF30 w / Perkins Gas AG4.212 Eng. Eng.Code AG4.212 835995M93 (Cartridge) 1 447 048 M 1 1447048M1 (Spin- on) 1026131M92 Outer 1094269M91 Inner 521251M92 1508998M91 Breather 191855M4 521451M1 Pump 1871933M91 Pump 1870199M92 (w/Live PTO) - Pump 1019235M91	Lube 51183 Lube 51806 ⁵³ Air 42505 Air 42539 F/W Sep. 33406 ⁵³ Hyd 42549 Hyd 57120 Hyd N/A Hyd N/A Hyd W03AT354 P. Str. 51430	
MF5, MF6 w / Tecumseh Eng.	Air 42970		MF20E w / Perkins Diesel AD3.152 Eng. Eng.Code AD3.152 265.4408 1688092M1 Outer 1688093M1 Inner 26560017 1870199M92 Pump 1810694M92 (w/HD Option) - Pump 1052097M1	Lube 51460 Air 46319 Air 46283 Fuel 33166 ⁵³ Hyd W03AT354 P. Str. N/A		MF30B w / Continental Gas Z145 Eng. Eng.Code Z145 1032015M91 1094056M91 Outer	Lube 51050 Air 42538	
MF7, MF8 w / Tecumseh Eng.	Air 51307 Air 42372							
MF10 w / Tecumseh Eng. Tecumseh 32355 1034214M91 533242M1	Air 42305 Air 42373 Fuel N/A							
MF11 (By-Pass)	Lube 51010							
MF12 w / Tecumseh Eng. Tecumseh 32355 1034214M91	Air 42305 Air 42373							

Italicized Part Numbers May Not Be Available.

Las piezas con números en *italicas* pueden no estar disponibles.
Les numéros de pièce en *italiques* peuvent ne pas être disponibles.

MASSEY-FERGUSON+ Farm, Lawn & Construction Tractor

**Off-Highway
Hors Route
Fuera De Carretera**



OFF HIGHWAY

Make, Model, Engine Marque, Modèle, Moteur Marca, Modelo, Motor	Serv. Type	Part No. N° de pieza N° de pièce	Make, Model, Engine Marque, Modèle, Moteur Marca, Modelo, Motor	Serv. Type	Part No. N° de pieza N° de pièce	Make, Model, Engine Marque, Modèle, Moteur Marca, Modelo, Motor	Serv. Type	Part No. N° de pieza N° de pièce
MF135 w / Continental Gas Z145 Eng. Eng.Code Z145 (w/Fram Hsg.) (w/Purolator Hsg.) 1029945M92 Single 1 032 762 M 91 Outer 523419M92 Inner 521451M1 Lift Pump 1871933M91 Lift Pump 1870199M92 (w/HD Option) - Lift Pump 1023057M1 (Cessna Built) - In-Tank 1886135M1 (Sunstrand Pump) - In-Tank 1017327M1 (Barnes Pump) - In-Tank 835745M92 (Cessna Pump) - In-Tank	Lube ...	51010	MF150 w / Perkins Diesel AD3.152 Eng. Eng.Code AD3.152 835568M92 (Cartridge) 1 447 082 M2 1447082M2 (Spin-on) 1026131M92 Outer 1094269M91 Inner 835 994 M 92 521451M1 Lift Pump 1871933M91 Lift Pump 1870199M92 (w/HD Option) - Lift Pump 835745M92 (Cessna Pump) - In-Tank 1017327M1 (Barnes Pump) - In-Tank	Lube ...	51188	1077260M91 191855M4 (To S/N 542059) 1862918M91 (From S/N 542060) 1810539M91 (Micronic Hsg.) 1870199M92 (From S/N 136610) - Lift Pump 521451M1 (To S/N 136610) - Lift Pump 1883318M1 In-Tank 1662566M1 (Sunstrand Pump) - In-Tank	Fuel ...	33166 ⁵³
	Lube ...	51080		Lube ...	51460		Hyd ...	57120
	Air ...	42076		Air ...	42505		Hyd ...	N/A
	Air ...	42123		Air ...	42539		Hyd ...	51183
	Air ...	46297		Fuel ...	33166 ⁵³		Hyd ...	W03AT354
	Hyd ...	N/A		Hyd ...	N/A		Hyd ...	N/A
	Hyd ...	N/A		Hyd ...	N/A		P. Str ...	51430
	Hyd ...	W03AT354		Hyd ...	W03AT354		P. Str ...	N/A
	P. Str ...	N/A		P. Str ...	N/A			
	P. Str ...	N/A		P. Str ...	N/A			
MF135 w / Perkins Diesel AD3.152 Eng. Eng.Code AD3.152 835568M92 (Cartridge) 1 447 082 M2 1447082M2 (Spin-on) 1029945M92 Single 1 032 762 M 91 Outer 523419M92 Inner 835 994 M 92 521451M1 Lift Pump 1871933M91 Lift Pump 1870199M92 (w/HD Option) - Lift Pump 835745M92 (Cessna Pump) - In-Tank 1017327M1 (Barnes Pump) - In-Tank 1886135M1 (Sunstrand Pump) - In-Tank	Lube ...	51188	MF150 w / Perkins Gas AG3.152 Eng. Eng.Code AG3.152 835568M92 (Cartridge) 1 447 082 M2 1447082M2 (Spin-on) 1026131M92 Outer 1094269M91 Inner 521251M92 521451M1 Lift Pump 1871933M91 Lift Pump 1870199M92 (w/HD Option) - Lift Pump 835745M92 (Cessna Pump) - In-Tank 1017327M1 (Barnes Pump) - In-Tank	Lube ...	51188	MF165 L4 2.9L 176 CID 835817M91 (By-Pass) 1026131M92 Outer 1094269M91 Inner 521251M92 1870199M92 Lift Pump 1871933M91 (Pump) - Lift Pump 522233M94 Lift Pump 191855M4 1023057M1	Lube ...	51010
	Lube ...	51460		Lube ...	51460		Air ...	42505
	Air ...	42076		Air ...	42505		Air ...	42539
	Air ...	42123		Fuel ...	33046		Fuel ...	33046
	Air ...	46297		Hyd ...	N/A		Hyd ...	W03AT354
	Hyd ...	N/A		Hyd ...	N/A		Hyd ...	N/A
	Hyd ...	N/A		Hyd ...	N/A		Trans ...	57120
	Hyd ...	W03AT354		Hyd ...	W03AT354		P. Str ...	N/A
	P. Str ...	N/A		P. Str ...	N/A			
	P. Str ...	N/A		P. Str ...	N/A			
MF135 w / Perkins Gas AG3.152 Eng. Eng.Code AG3.152 835568M92 (Cartridge) 1 447 082 M2 1447082M2 (Spin-on) 1029945M92 Single 1 032 762 M 91 Outer 523419M92 Inner 521251M92 521451M1 Lift Pump 1871933M91 Lift Pump 1870199M92 (w/HD Option) - Lift Pump 835745M92 (Cessna Pump) - In-Tank 1017327M1 (Barnes Pump) - In-Tank 1886135M1 (Sunstrand Pump) - In-Tank	Lube ...	51188	MF154, MF154-4 w / Perkins Diesel AD3.152 Eng. Eng.Code AD3.152 26540132 265.4408 2654408 (Spin-on) 26560017 1427161M91 1825222M91	Lube ...	51188	MF165 w / Perkins Diesel AD4.203 Eng. Eng.Code AD4.203 835568M92 (Cartridge) 1 447 082 M2 1447082M2 (Spin-on) 1026131M92 Outer 1094269M91 Inner 835 994 M 92 1870199M92 (w/HD Option) - Lift Pump 1871933M91 Lift Pump 522233M94 Lift Pump 191855M4 1019235M91 In-Tank 1039660M1 In-Tank	Lube ...	51188
	Lube ...	51460		Lube ...	51460		Lube ...	51460
	Air ...	42076		Air ...	42631		Air ...	42505
	Air ...	42123		Air ...	42632		Air ...	42539
	Air ...	46297		Fuel ...	33166 ⁵³		Fuel ...	33166 ⁵³
	Hyd ...	N/A		Hyd ...	N/A		Hyd ...	W03AT354
	Hyd ...	N/A		Hyd ...	N/A		Hyd ...	N/A
	Hyd ...	W03AT354		Hyd ...	WA10247		Trans ...	57120
	P. Str ...	N/A		P. Str ...	N/A		P. Str ...	51430
	P. Str ...	N/A		P. Str ...	N/A		P. Str ...	N/A
MF145 w / Perkins Diesel AD3.152 Eng. Eng.Code AD3.152 265.4408 1026131M92 Outer 1094269M91 Inner 1077260M91 191855M4 (To S/N 542059) 1862918M91 (From S/N 542060) 1810539M91 (Micronic Hsg.) 1870199M92 (From S/N 136610) - Lift Pump 521451M1 (To S/N 136610) - Lift Pump 1883318M1 In-Tank 1662566M1 (Sunstrand Pump) - In-Tank	Lube ...	51516 ⁵³	MF154S w / Perkins Diesel AD3.152 Eng. Eng.Code AD3.152 1 447 082 M2 1070329M91 (Early Production) - Outer 1073508M91 (Early Production) - Inner 3310358M1 (Late Production) - Outer 3310357M1 (Late Production) - Inner 835 994 M 92 3307250M91 Suction 3300901M91 In-Tank	Lube ...	51460	MF165 w / Perkins Diesel AD4.212 Eng. Eng.Code AD4.212 835995M93 (Cartridge) 1 447 082 M2 1447082M2 (Spin-on) 1026131M92 Outer 1094269M91 Inner 521251M92 1870199M92 (w/HD Option) - Lift Pump 1871933M91 Lift Pump 522233M94 Lift Pump 191855M4 1019235M91 In-Tank 1039660M1 In-Tank	Lube ...	51183
	Air ...	42768		Air ...	42505		Lube ...	51460
	Air ...	42769		Air ...	42539		Air ...	42505
	Fuel ...	33196		Fuel ...	33166 ⁵³		Fuel ...	33166 ⁵³
	Outer			Hyd ...	57120		Hyd ...	W03AT354
	Inner			Hyd ...	N/A		Hyd ...	N/A
				Hyd ...	51183		Trans ...	57120
				Hyd ...	W03AT354		P. Str ...	51430
				Hyd ...	N/A		P. Str ...	N/A
				Hyd ...	51430			
MF150 w / Continental Gas Z145 Eng. Eng.Code Z145 (w/Fram Hsg.) (w/Purolator Hsg.) 1026131M92 Outer 1094269M91 Inner 521451M1 Lift Pump 1871933M91 Lift Pump 1870199M92 (w/HD Option) - Lift Pump 1023057M1 (Cessna Built) - In-Tank 1017327M1 (Barnes Pump) - In-Tank	Lube ...	51010	MF165 (UK BUILT) w / Perkins Diesel AD4.203 Eng. Eng.Code AD4.203 26560090 (Cartridge) 2654403 (Spin-on) 1026131M92 Outer 1094269M91 Inner	Lube ...	51193	MF165 w / Perkins Gas AG4.212 Eng. Eng.Code AG4.212 835995M93 (Cartridge) 1 447 082 M2 1447082M2 (Spin-on) 1026131M92 Outer 1094269M91 Inner 521251M92 1870199M92 (w/HD Option) - Lift Pump 1871933M91 Lift Pump 522233M94 Lift Pump 191855M4 1019235M91 In-Tank 1039660M1 In-Tank	Lube ...	51806 ⁵³
	Lube ...	51080		Lube ...	51806 ⁵³		Lube ...	51806 ⁵³
	Air ...	42505		Air ...	42505		Air ...	42631
	Air ...	42539		Fuel ...	33166 ⁵³		Air ...	42632
	Hyd ...	N/A		Hyd ...	57120		Hyd ...	N/A
	Hyd ...	N/A		Hyd ...	51183		Hyd ...	N/A
	Hyd ...	W03AT354		Hyd ...	W03AT354		Trans ...	57120
	P. Str ...	N/A		Hyd ...	N/A		P. Str ...	51430
	P. Str ...	N/A		Hyd ...	N/A		P. Str ...	N/A
				Hyd ...	51430			

Italicized Part Numbers May Not Be Available.
Las piezas con números en *italicas* pueden no estar disponibles.
Les numéros de pièce en *italiques* peuvent ne pas être disponibles.

MASSEY-FERGUSON+ Farm, Lawn & Construction Tractor
**Off-Highway
Hors Route
Fuera De Carretera**


Make, Model, Engine Marque, Modèle, Moteur Marca, Modelo, Motor	Serv. Type	Part No. N° de pieza N° de pièce	Make, Model, Engine Marque, Modèle, Moteur Marca, Modelo, Motor	Serv. Type	Part No. N° de pieza N° de pièce	Make, Model, Engine Marque, Modèle, Moteur Marca, Modelo, Motor	Serv. Type	Part No. N° de pieza N° de pièce
MF205-4 L2 1.1L 65 CID Diesel (Cont'd/Suite) 3281825M1 3282454M91	Air Fuel	46270 33390 ⁵³	1094056M91 (Low Profile Option) - Outer 1094269M91 (Low Profile Option) - Inner 1 896 287 M 91 535040M1 1870199M92 Lift Pump 522233M94 Lift Pump 1017327M1 (Barnes Pump) - In-Tank	Air Air Fuel Hyd Hyd P. Str.	42538 42539 33196 51851 W03AT354 N/A N/A	1094269M91 (Low Profile Option) - Inner 521251M92 535040M1 Return 1053870M91 (Spin-on) - Return 1060005M92 (Spin-on) - Return 1870199M92 (Internal Mounted) - Lift Pump 1871933M91 (External Mounted) 1052262M91 In-Tank	Air Fuel Hyd Hyd Hyd Hyd P. Str.	42539 33046 51851 51610 51611 W03AT354 N/A 51653
MF210, MF210-4 L2 1.3L 77 CID Diesel 3280185M91 579873M1 Outer Outer 773101M1 Inner 3282454M91	Lube Air Air Air Fuel	51346 42276 ⁵⁵ 42276FR ⁶⁰ 42456 33390 ⁵³	MF240 w / Perkins Diesel AD3.152 Eng. Eng.Code AD3.152 1 447 082 M2 1688092M2 (Nelson Hsg.) - Outer 1688093M2 (Nelson Hsg.) - Inner 3824032M1 (Eurofilter Hsg.) - Outer 3824033M1 (Eurofilter Hsg.) - Inner 1077260M91 1870199M92 Charge Pump 1810694M92 Auxiliary 3700504M91 Suction 3771122M92 Suction 1052097M1 (Barnes Pump) - In-Tank 1886135M1 (Sundstrand Pump) - In-Tank 3904213M91 (Enerflux Pump) - In-Tank	Lube Air Air Air Fuel Hyd Hyd P. Str. P. Str. P. Str.	51460 46319 46283 N/A N/A 33166 ⁵³ W03AT354 W03AT355 N/A N/A N/A N/A N/A	MF245 w / Perkins Diesel AD3.152 Eng. Eng.Code AD3.152 1 447 082 M2 1 043 326 M 91 Outer 1043327M91 Inner 1094056M91 (Low Profile Option) - Outer 1094269M91 (Low Profile Option) - Inner 3 405 419 M 1 535040M1 Return 1053870M91 (Spin-on) - Return 1060005M92 (Spin-on) - Return 1870199M92 (Internal Mounted) - Lift Pump 1871933M91 (External Mounted) - Lift Pump 1052097M1 In-Tank	Lube Air Air Air Fuel Hyd Hyd Hyd Hyd Hyd P. Str.	51460 42768 42769 42538 42539 33196 51851 51610 51611 W03AT354 N/A N/A
MF220, MF220-4 L2 1.5L 90 CID Diesel 3280185M91 579873M1 Outer Outer 773101M1 Inner 3282454M91	Lube Air Air Air Fuel	51346 42276 ⁵⁵ 42276FR ⁶⁰ 42456 33390 ⁵³	MF240P w / Perkins Diesel AD3.152 Eng. Eng.Code AD3.152 1 447 082 M2 1 851 890 M 1 1870199M92 1052097M1	Lube Fuel Hyd P. Str.	51460 33166 ⁵³ W03AT354 N/A	MF250 w / Perkins Diesel AD3.152 Eng. Eng.Code AD3.152 1 447 082 M2 1688092M1 Outer 1688093M1 Inner 1077260M91 1810694M92 Suction 1 687 042 M91 Lift Pump 1052097M1 In-Tank	Lube Air Air Fuel Hyd Hyd P. Str.	51460 46319 46283 33166 ⁵³ W03AT355 W03AT354 N/A
MF230 w / Continental Gas Z145 Eng. Eng.Code Z145 1032015M91 1 043 326 M 91 Outer 1043327M91 Inner 521251M92 1870199M92 Lift Pump 1052262M91	Lube Air Air Fuel Hyd P. Str.	51050 42768 42769 33046 W03AT354 51653	MF240S w / Perkins Diesel AD3.152 Eng. Eng.Code AD3.152 1 447 082 M2 1688092M2 (Nelson Hsg.) - Outer 1688093M2 (Nelson Hsg.) - Inner 3824032M1 (Eurofilter Hsg.) - Outer 3824033M1 (Eurofilter Hsg.) - Inner 1077260M91 3771122M92 0013945U1	Lube Air Air Air Fuel Hyd P. Str.	51460 46319 46283 N/A N/A 33166 ⁵³ N/A N/A	MF251XE w / Perkins Diesel 903.27 Eng. Eng.Code 903.27 4223058M1 055113R1 Outer 055114R1 Inner 1077260M91 1810694M91 Lift Pump 048709S1 Power Take Off 3175203M1 Return	Lube Air Air Fuel Hyd Hyd Hyd	51515 ^{53,327} 49462 49463 33166 ⁵³ W03AT355 N/A N/A
MF230 w / Perkins Diesel AD3.152 Eng. Eng.Code AD3.152 265.4408 1 043 326 M 91 Outer 1043327M91 Inner 1 896 287 M 91 1896287M91 - Lift Pump 1052097M1	Lube Air Air Fuel Hyd P. Str.	51460 42768 42769 33196 W03AT354 N/A	MF241 w / Perkins Diesel 903.27 Eng. Eng.Code 903.27 1 447 048 M 1 4223058M1 1688092M2 (Nelson Hsg.) - Outer 1688093M2 (Nelson Hsg.) - Inner 3824034M1 (Eurofilter Hsg.) - Outer 3824033M1 (Eurofilter Hsg.) - Inner 1077260M91 3771122M92 Lift Pump 3595176M92 Pump 3800305M91 In-Line 0013945U1 In-Tank	Lube Lube Air Air Air Air Fuel Hyd Hyd Hyd P. Str.	51806 ⁵³ 51515 ^{53,327} 46319 46283 N/A N/A 33166 ⁵³ N/A N/A N/A N/A	MF253 (UK BUILT) w / Perkins Diesel AT3.152 Eng. Eng.Code AT3.152 1 447 082 M2 3595518M1 Outer 3595519M1 Inner 1077260M91 1810694M92 Auxiliary 1 687 042 M91 Lift Pump 3771122M92 Suction 3700504M91 Suction 3904213M91 (Enerflux Pump) - In-Tank 1886135M1 (Sundstrand Pump) - In-Tank	Lube Air Air Fuel Hyd Hyd Hyd Hyd P. Str. P. Str.	51460 46442 46376 33166 ⁵³ W03AT355 W03AT354 N/A N/A N/A N/A
MF231S w / Perkins Diesel 903.27 Eng. Eng.Code 903.27 1 447 048 M 1 4223058M1 1688092M2 (Nelson Hsg.) - Outer 1688093M2 (Nelson Hsg.) - Inner 3824034M1 (Eurofilter Hsg.) - Outer 3824033M1 (Eurofilter Hsg.) - Inner 1077260M91 3771122M92 Lift Pump 3595176M92 Pump 3800305M91 In-Line 0013945U1 In-Tank	Lube Lube Air Air Air Air Fuel Hyd Hyd Hyd P. Str.	51806 ⁵³ 51515 ^{53,327} 46319 46283 N/A N/A 33166 ⁵³ N/A N/A N/A N/A	MF243 w / Perkins Diesel 903.27 Eng. Eng.Code 903.27 4223058M1 3774831M1 Outer 3774832M1 Inner 1077260M91 1810694M92 Auxiliary 3771122M92 Lift Pump 3904213M91 (Enerflux Pump) - In-Tank 1886135M1 (Sundstrand Pump) - In-Tank	Lube Air Air Air Fuel Hyd P. Str. P. Str.	51515 ^{53,327} 49295 N/A N/A 33166 ⁵³ W03AT355 N/A N/A	MF254 w / Perkins Diesel AD3.152 Eng. Eng.Code AD3.152 1 447 082 M2 1698684M1 Outer 1698683M1 Inner 1077260M91 3307250M91 Suction 3300901M91 In-Tank	Lube Air Air Fuel Hyd Hyd P. Str.	51460 N/A N/A 33166 ⁵³ N/A N/A N/A
MF235 w / Continental Gas Z145 Eng. Eng.Code Z145 1032015M91 1 043 326 M 91 Outer 1043327M91 Inner 1094056M91 (Low Profile Option) - Outer 1094269M91 (Low Profile Option) - Inner 521251M92 535040M1 1870199M92 Lift Pump 522233M94 Lift Pump 1052262M91 In-Tank	Lube Air Air Air Fuel Hyd Hyd Hyd P. Str.	51050 42768 42769 42538 42539 33046 51851 W03AT354 N/A 51653	MF245 w / Continental Gas Z145 Eng. Eng.Code Z145 1032015M91 1 043 326 M 91 Outer 1043327M91 Inner 1094056M91 (Low Profile Option) - Outer	Lube Air Air Air	51050 42768 42769 42538	MF255 w / Perkins Diesel AD4.203 Eng. Eng.Code AD4.203 1 447 082 M2 1094056M91 Outer 1094269M91 Inner 1 896 287 M 91 1053870M91 (Cleanup Service) - Auxiliary	Lube Air Air Fuel Hyd	51460 42538 42539 33196 51610

Italicized Part Numbers May Not Be Available.
Las piezas con números en *italicas* pueden no estar disponibles.
Les numéros de pièce en *italiques* peuvent ne pas être disponibles.



Off-Highway
Hors Route
Fuera De Carretera

MASSEY-FERGUSON+ Farm, Lawn & Construction
Tractor

OFF HIGHWAY

Make, Model, Engine Marque, Modèle, Moteur Marca, Modelo, Motor	Serv. Type	Part No. N° de pieza N° de pièce	Make, Model, Engine Marque, Modèle, Moteur Marca, Modelo, Motor	Serv. Type	Part No. N° de pieza N° de pièce	Make, Model, Engine Marque, Modèle, Moteur Marca, Modelo, Motor	Serv. Type	Part No. N° de pieza N° de pièce
MF255 w / Perkins Diesel AD4.203 Eng. Eng.Code AD4.203 (Cont'd/Suite) 1060005M92 (Std. Service) - Auxiliary 1 687 042 M91 Lift Pump 535040M1 1662566M1	Hyd	51611 W03AT354 51851 N/A	1053870M91 (Cleanup Service) - Auxiliary 1060005M92 (Std. Service) - Auxiliary 1 687 042 M91 Lift Pump 535040M1 1662566M1	Hyd	51610 W03AT354 51851 N/A	055120R1 Inner 1077260M91 1 687 042 M91 Lift Pump 034391T1 Return	Air Fuel Hyd	N/A 33166 ⁵³ W03AT354 51861
			1662566M1					
MF255 w / Perkins Diesel AD4.236 Eng. Eng.Code AD4.236 1 447 082 M2 1094056M91 Outer 1094269M91 Inner 1 896 287 M 91 1053870M91 (Cleanup Service) - Auxiliary 1060005M92 (Std. Service) - Auxiliary 1 687 042 M91 Lift Pump 535040M1 1039660M1	Lube Air Air Fuel Hyd	51460 42538 42539 33196 51610	MF265S w / Perkins A4.41 Eng. Eng.Code A4.41 1 447 048 M 1 3824036M1 3824035M1 3 405 418 M 1 0012064U1 3 595 175 M 1 Return 3771122M92 Lift Pump 3904213M91 (Enerflux Pump) - In- Tank 1662566M1 (Sunstrand Pump) - In- Tank	Lube Air Air Fuel Cab. Air Hyd	51806 ⁵³ 46431 46381 33166 ⁵³ N/A 51821 N/A	1 447 048 M 1 1077260M91 182522M91 3300901M91 In-Tank	Lube Air Air Fuel Hyd P. Str. . . .	51806 ⁵³ 46431 46381 33166 ⁵³ N/A 51821 N/A
MF255 w / Perkins Gas AG4.212 Eng. Eng.Code AG4.212 1 447 048 M 1 1094056M91 Outer 1094269M91 Inner 521251M92 1053870M91 (Cleanup Service) - Auxiliary 1060005M92 (Std. Service) - Auxiliary 1 687 042 M91 Lift Pump 535040M1 1039660M1	Lube Air Air Fuel Hyd	51806 ⁵³ 42538 42539 33046 51610	MF265S w / Perkins Diesel A4.236 Eng. Eng.Code A4.236 1 447 048 M 1 3824036M1 3824035M1 3 405 418 M 1 0012064U1 3 595 175 M 1 Return 3771122M92 Lift Pump 3904213M91 (Enerflux Pump) - In- Tank 1662566M1 (Sunstrand Pump) - In- Tank	Lube Air Air Fuel Cab. Air Hyd	51806 ⁵³ 46431 46381 33166 ⁵³ N/A 51821 N/A	1 447 048 M 1 1077260M91 182522M91 3800305M91	Lube Air Air Fuel Cab. Air Hyd P. Str. . . .	51806 ⁵³ 46431 46381 33166 ⁵³ N/A 51821 N/A
MF261 w / Perkins Diesel AD4.236 Eng. Eng.Code AD4.236 1 447 048 M 1 3 405 419 M 1 1870199M92 1662566M1	Lube Fuel Trans. . . . P. Str. . . .	51806 ⁵³ 33196 W03AT354 N/A	MF265S w / Perkins Diesel A4.248 Eng. Eng.Code A4.248 1 447 048 M 1 3824036M1 3824035M1 3 405 418 M 1 0012064U1 3 595 175 M 1 Return 3771122M92 Lift Pump 3904213M91 (Enerflux Pump) - In- Tank 1662566M1 (Sunstrand Pump) - In- Tank	Lube Air Air Fuel Cab. Air Hyd	51806 ⁵³ 46431 46381 33166 ⁵³ N/A 51821 N/A	1 447 048 M 1 1077260M91 1810694M92 Pump 3800305M91	Lube Air Air Fuel Cab. Air Hyd P. Str. . . .	51806 ⁵³ 46431 46381 33166 ⁵³ N/A 51821 N/A
MF263 (UK BUILT) w / Perkins Diesel 903.27T Eng. Eng.Code 903.27T 4223058M1 3595518M1 Outer 3595519M1 Inner 1077260M91 1810694M92 Auxiliary 1 687 042 M91 Lift Pump 3771122M92 Suction 3700504M91 Suction 3904213M91 (Enerflux Pump) - In- Tank 1886135M1 (Sunstrand Pump) - In- Tank	Lube Air Air Fuel Hyd Hyd Hyd P. Str. . . . P. Str. . . .	51515 ⁵³ 46442 46376 33166 ⁵³ W03AT355 W03AT354 N/A N/A N/A N/A	MF270 w / Perkins Diesel AD4.236 Eng. Eng.Code AD4.236 1 447 048 M 1 1678294M1 (Early Production) - Outer 1688095M1 (Late Production) - Inner 1688094M1 (Late Production) - Outer 1678295M1 (Early Production) - Inner	Lube Air Air Fuel Cab. Air Hyd	51806 ⁵³ 46498 46408 46431 46381 33196 W03AT355 N/A	1 447 048 M 1 1077260M91 1810694M92 Pump 3800305M91	Lube Air Air Fuel Cab. Air Hyd P. Str. . . .	51806 ⁵³ 46498 46408 46431 46381 33196 W03AT355 51610
MF265 w / Perkins Diesel AD4.236 Eng. Eng.Code AD4.236 1 447 048 M 1 1094056M91 Outer 1094269M91 Inner 1 896 287 M 91 1053870M91 (Cleanup Service) - Auxiliary 1060005M92 (Std. Service) - Auxiliary 1 687 042 M91 Lift Pump 535040M1 1674984M92 Suction 1039660M1 (Late Production) 1662566M1	Lube Air Air Fuel Hyd	51806 ⁵³ 42538 42539 33196 51610	MF271 w / Perkins Diesel 1004.40 Eng. Eng.Code 1004.40 1447031M1 1 447 048 M 1 3611132M1 Outer 3611133M1 Inner 1077260M91 3 595 175 M 1 Return 3800305M91 Suction 3771122M92 Lift Pump	Lube Lube Air Air Fuel Hyd	51459 ⁵³ 51806 ⁵³ 46431 46381 46381 33166 ⁵³ 51821 N/A N/A	1 447 048 M 1 1077260M91 1810694M92 Pump 3800305M91	Lube Air Air Fuel Cab. Air Hyd P. Str. . . .	51806 ⁵³ 46836 N/A 33166 ⁵³ W03AT354 51861
MF265 w / Perkins Gas AG4.236 Eng. Eng.Code AG4.236 1 447 048 M 1 1094056M91 Outer 1094269M91 Inner 521251M92	Lube Air Air Fuel	51806 ⁵³ 42538 42539 33046	MF271X, MF271XE w / Perkins Diesel 1004.40 Eng. Eng.Code 1004.40 1 447 048 M 1 055119R1 Outer	Lube Air	51806 ⁵³ 46836	1 447 048 M 1 055119R1 Outer	Lube Air	51806 ⁵³ 46836
MF275 (TURKEY BUILT) w / Perkins 1104A.44 Eng. Eng.Code 1104A.44 1447031M2 3611132M1 (Nelson Hsg.) - Outer 3611133M1 (Nelson Hsg.) - Inner 4224811M1 Engine 836 218 M 91 0012064U1 3 595 175 M 1 Return 3771122M92 Pump 3800305M91	Lube Air Air F/W Sep. Fuel Cab. Air Hyd P. Str. . . .	51459 ⁵³ 46431 46381 33804 33166 ⁵³ N/A 51821 N/A	MF275 (TURKEY BUILT) w / Perkins A4.41 Eng. Eng.Code A4.41 1 447 048 M 1 3611132M1 (Nelson Hsg.) - Outer 3611133M1 (Nelson Hsg.) - Inner 836 218 M 91 0012064U1 3 595 175 M 1 Return 3771122M92 Pump 3800305M91	Lube Air Air Fuel Cab. Air Hyd P. Str. . . .	51806 ⁵³ 46431 46381 33166 ⁵³ N/A 51821 N/A	1 447 048 M 1 1077260M91 182522M91 3800305M91	Lube Air Air Fuel Cab. Air Hyd P. Str. . . .	51806 ⁵³ 46431 46381 33166 ⁵³ N/A 51821 N/A
MF275 w / Perkins Diesel A4.248 Eng. Eng.Code A4.248 1 447 048 M 1 1042216M92 (Early Production) - Outer 1039045M92 (Early Production) - Inner 1678294M1 (Late Production) - Outer 1678295M1 (Late Production) - Inner 3 405 419 M 1 1810694M92 Pump 1060005M92 (Std. Service) - Auxiliary 1053870M91 (Cleanup Service) - Auxiliary 1 687 042 M91 1687042M91 (Pump) - Lift Pump 535040M1 Auxiliary 1662566M1 (Sunstrand Pump) 1039660M1 (Parker Pump)	Lube Air Air Fuel Outer Air Air Air Fuel Hyd	51806 ⁵³ 42523 42537 46498 46408 33196 W03AT355 51610 51610	MF275 w / Perkins Diesel A4.248 Eng. Eng.Code A4.248 1 447 048 M 1 1042216M92 (Early Production) - Outer 1039045M92 (Early Production) - Inner 1678294M1 (Late Production) - Outer 1678295M1 (Late Production) - Inner 3 405 419 M 1 1810694M92 Pump 1060005M92 (Std. Service) - Auxiliary 1053870M91 (Cleanup Service) - Auxiliary 1 687 042 M91 1687042M91 (Pump) - Lift Pump 535040M1 Auxiliary 1662566M1 (Sunstrand Pump) 1039660M1 (Parker Pump)	Lube Air Air Fuel Cab. Air Hyd	51806 ⁵³ 46498 46408 46431 46381 33196 W03AT355 51610 51610	1 447 048 M 1 1077260M91 1810694M92 Pump 3800305M91	Lube Air Air Fuel Cab. Air Hyd P. Str. . . .	51806 ⁵³ 46498 46408 46431 46381 33196 W03AT355 51610 51610
MF281 w / Perkins Diesel 1004.42 Eng. Eng.Code 1004.42 1447031M1 1 447 048 M 1 3611132M1 Outer 3611133M1 Inner 1077260M91 3 595 175 M 1 Return 3800305M91 Suction 3771122M92 Lift Pump	Lube Lube Air Air Fuel Hyd	51459 ⁵³ 51806 ⁵³ 46431 46381 33166 ⁵³ 51821 N/A N/A	MF281X, MF281XE w / Perkins Diesel 1004.42 Eng. Eng.Code 1004.42 1 447 048 M 1 055119R1 Outer 055120R1 Inner 1077260M91 1 687 042 M91 Lift Pump 034391T1 Return	Lube Air Air Fuel Hyd	51806 ⁵³ 46836 N/A 33166 ⁵³ W03AT354 51861	1 447 048 M 1 055119R1 Outer 055120R1 Inner 1077260M91 1 687 042 M91 Lift Pump 034391T1 Return	Lube Air Air Fuel Hyd	51806 ⁵³ 46836 N/A 33166 ⁵³ W03AT354 51861

N/A = Not Available N/R = Not Required N/S = Not Serviceable See pages 22 for footnotes
 N/A = Non disponible N/R = Non nécessaire N/S = Non réparable Voir pages 22 pour des notes
 N/A = No disponible N/R = No requiere N/S = No servible Ver las páginas 22 para las notas al pie de página



Off-Highway
Hors Route
Fuera De Carretera

MASSEY-FERGUSON+ Farm, Lawn & Construction
Tractor

OFF HIGHWAY

Make, Model, Engine Marque, Modèle, Moteur Marca, Modelo, Motor	Serv. Type	Part No. N° de pieza N° de pièce	Make, Model, Engine Marque, Modèle, Moteur Marca, Modelo, Motor	Serv. Type	Part No. N° de pieza N° de pièce	Make, Model, Engine Marque, Modèle, Moteur Marca, Modelo, Motor	Serv. Type	Part No. N° de pieza N° de pièce
MF399 w / Perkins Diesel A6.354.4 Eng. Eng.Code A6.354.4 (Cont'd/Suite) 3614022M91 (Carbon) - Air Conditioning 3 595 175 M 1 Pump 25015M91 (Early Production) - Auxiliary 3800305M91 (Late Production) - Auxiliary 3771122M92 Suction 3700504M91 Suction 1870199M92 (w/HD Option) - Suction	Cab. Air . N/A Hyd 51821 Hyd W03AT528 Hyd N/A Hyd N/A Hyd N/A Hyd W03AT354		1810694M92 Power Take Off 3800305M91 Suction 3 595 175 M 1 Return 3175203M1	Hyd W03AT355 Hyd N/A Hyd 51821 P. Str. . . . N/A		066294T1 (Low Profile Std.) 066233T1 (Low Profile Carbon) 034391T1 (Steering) - Pump 048709S1 Power Take Off 3 595 175 M 1 Return 1 687 042 M91 Lift Pump 3771122M92 Lift Pump 3800305M91 Suction	Cab. Air . N/A Cab. Air . N/A Hyd 51861 Hyd N/A Hyd 51821 Hyd W03AT354 Hyd N/A Hyd N/A	
			MF461 w / Perkins Diesel 1103C- 33T Eng. Eng.Code 1103C-33T 1 447 048 M 1 0018404U1 Outer 3595519M1 Inner 4225393M1 3771122M92 Lift Pump 3800305M91 Suction 3 595 175 M 1 Return	Lube . . . 51806 ⁵³ Air WA10247 Air 46376 F/W Sep. WF10105 Hyd N/A Hyd N/A Hyd 51821		MF491 w / Perkins Diesel 1004.40T Eng. Eng.Code 1004.40T 1 447 048 M 1 055124R1 Outer 055125R1 Inner 1077260M91 034391T1 Return 1 687 042 M91 Lift Pump 048709S1 Power Take Off		Lube . . . 51806 ⁵³ Air 46818 Air 46829 Fuel 33166 ⁵³ Hyd 51861 Hyd W03AT354 Hyd N/A
MF404 WORKBULL w / Diesel Eng.	Primary Primary 24492988	Fuel . . . 33104 Fuel . . . 33113 Fuel . . . N/A ⁵¹ Hyd . . . 51653	1 447 048 M 1 3901464M1 Outer 3 901 465 M1 Inner 3 405 418 M 1 3 405 419 M 1 1870199M92 Lift Pump 048709S1 Power Take Off	Lube . . . 51806 ⁵³ Air 46836 Air 46837 Fuel . . . 33166 ⁵³ Fuel . . . 33196 Hyd . . . W03AT354 Hyd . . . N/A Hyd . . . 51759 ⁵³		MF491 w / Perkins Diesel 1104C.44T Tier II Eng. Eng.Code 1104C.44T Tier II 1447031M1 055124R1 Outer 055125R1 Inner 4224811M1 6214966M1 (Std.) - Cab Roof 6218158M1 (Carbon) - Cab Roof 066294T1 (Low Profile Std.) 066233T1 (Low Profile Carbon) 034391T1 (Steering) - Pump 048709S1 Power Take Off 3 595 175 M 1 Return 1 687 042 M91 Lift Pump 3771122M92 Lift Pump 3800305M91 Suction	Lube . . . 51459 ⁵³ Air 46818 Air 46829 F/W Sep. 33804 Cab. Air . N/A Cab. Air . N/A Cab. Air . N/A Hyd . . . 51861 Hyd . . . N/A Hyd . . . 51821 Hyd . . . W03AT354 Hyd . . . N/A Hyd . . . N/A	
MF404 WORKBULL w / Gas Eng.	(By-Pass)	Lube . . . 51653	MF471 w / Perkins Diesel 1004.40 Eng. Eng.Code 1004.40 1 447 048 M 1 3901464M1 Outer 3 901 465 M1 Inner 1077260M91 034391T1 Return 1 687 042 M91 Lift Pump 048709S1 Power Take Off	Lube . . . 51806 ⁵³ Air 46836 Air 46837 Fuel . . . 33166 ⁵³ Hyd . . . 51861 Hyd . . . W03AT354 Hyd . . . N/A		MF492 w / Perkins Diesel 1004.40T Eng. Eng.Code 1004.40T 1 447 048 M 1 055124R1 Outer 055125R1 Inner 4224811M1 6214966M1 (Std.) - Cab Roof 6218158M1 (Carbon) - Cab Roof 066294T1 (Low Profile Std.) 066233T1 (Low Profile Carbon) 034391T1 Return 1 687 042 M91 Lift Pump 3771122M92 Lift Pump 3800305M91 Suction	Lube . . . 51806 ⁵³ Air 46818 Air 46829 F/W Sep. 33804 Cab. Air . N/A Cab. Air . N/A Cab. Air . N/A Hyd . . . 51861 Hyd . . . N/A Hyd . . . 51821 Hyd . . . W03AT354 Hyd . . . N/A Hyd . . . N/A	
MF406 WORKBULL L4 3.4L 208 CID Diesel		Lube . . . 51010	MF471 w / Perkins Diesel 1104C.44 Tier II Eng. Eng.Code 1104C.44 Tier II 1447031M1 3901464M1 Outer 3 901 465 M1 Inner 4224811M1 6214966M1 (Std.) - Cab Roof 6218158M1 (Carbon) - Cab Roof 066294T1 (Low Profile Std.) 066233T1 (Low Profile Carbon) 034391T1 (Steering) - Pump 048709S1 Power Take Off 3 595 175 M 1 Return 1 687 042 M91 Lift Pump 3771122M92 Lift Pump 3800305M91 Suction	Lube . . . 51459 ⁵³ Air 46836 Air 46837 F/W Sep. 33804 Cab. Air . N/A Cab. Air . N/A Cab. Air . N/A Cab. Air . N/A Hyd . . . 51861 Hyd . . . N/A Hyd . . . 51821 Hyd . . . W03AT354 Hyd . . . N/A		MF492 w / Perkins Diesel 1104C.44T Tier II Eng. Eng.Code 1104C.44T Tier II 1447031M1 055124R1 Outer 055125R1 Inner 4224811M1 6214966M1 (Std.) - Cab Roof 6218158M1 (Carbon) - Cab Roof 066294T1 (Low Profile Std.) 066233T1 (Low Profile Carbon) 034391T1 Return 1 687 042 M91 Lift Pump 3771122M92 Lift Pump 3800305M91 Suction	Lube . . . 51459 ⁵³ Air 46818 Air 46829 F/W Sep. 33804 Cab. Air . N/A Cab. Air . N/A Cab. Air . N/A Hyd . . . 51861 Hyd . . . N/A Hyd . . . 51821 Hyd . . . W03AT354 Hyd . . . N/A Hyd . . . N/A	
MF415, MF415N w / Perkins Diesel AD3.152 Eng. Eng.Code AD3.152 3901462M1 Outer 3901463M1 Inner		Lube . . . 51460 Air 49462 Air 49463 Fuel . . . 33196	MF471 w / Perkins Diesel 1104C.44 Tier II Eng. Eng.Code 1104C.44 Tier II 1447031M1 3901464M1 Outer 3 901 465 M1 Inner 4224811M1 6214966M1 (Std.) - Cab Roof 6218158M1 (Carbon) - Cab Roof 066294T1 (Low Profile Std.) 066233T1 (Low Profile Carbon) 034391T1 (Steering) - Pump 048709S1 Power Take Off 3 595 175 M 1 Return 1 687 042 M91 Lift Pump 3771122M92 Lift Pump 3800305M91 Suction	Lube . . . 51806 ⁵³ Air 46836 Air 46837 Fuel . . . 33166 ⁵³ Hyd . . . 51861 Hyd . . . W03AT354 Hyd . . . N/A		MF492 w / Perkins Diesel 1104C.44T Tier II Eng. Eng.Code 1104C.44T Tier II 1447031M1 055124R1 Outer 055125R1 Inner 4224811M1 6214966M1 (Std.) - Cab Roof 6218158M1 (Carbon) - Cab Roof 066294T1 (Low Profile Std.) 066233T1 (Low Profile Carbon) 034391T1 Return 1 687 042 M91 Lift Pump 3771122M92 Lift Pump 3800305M91 Suction	Lube . . . 51459 ⁵³ Air 46818 Air 46829 F/W Sep. 33804 Cab. Air . N/A Cab. Air . N/A Cab. Air . N/A Hyd . . . 51861 Hyd . . . N/A Hyd . . . 51821 Hyd . . . W03AT354 Hyd . . . N/A Hyd . . . N/A	
MF430 w / Perkins 1103T Eng. Eng.Code 1103T 1 447 048 M 1 0018404U1 Outer 0014744U1 Inner 4225393M1 0019426U1 3 595 175 M 1 Return 3800305M91 In-Line 3771122M92 Lift Pump		Lube . . . 51806 ⁵³ Air WA10247 Air N/A F/W Sep. WF10105 Cab. Air . N/A Hyd . . . 51821 Hyd . . . N/A Hyd . . . N/A	MF471 w / Perkins Diesel 1104C.44 Tier II Eng. Eng.Code 1104C.44 Tier II 1447031M1 3901464M1 Outer 3 901 465 M1 Inner 4224811M1 6214966M1 (Std.) - Cab Roof 6218158M1 (Carbon) - Cab Roof 066294T1 (Low Profile Std.) 066233T1 (Low Profile Carbon) 034391T1 (Steering) - Pump 048709S1 Power Take Off 3 595 175 M 1 Return 1 687 042 M91 Lift Pump 3771122M92 Lift Pump 3800305M91 Suction	Lube . . . 51459 ⁵³ Air 46836 Air 46837 F/W Sep. 33804 Cab. Air . N/A Cab. Air . N/A Cab. Air . N/A Cab. Air . N/A Hyd . . . 51861 Hyd . . . N/A Hyd . . . 51821 Hyd . . . W03AT354 Hyd . . . N/A		MF492 w / Perkins Diesel 1104C.44T Tier II Eng. Eng.Code 1104C.44T Tier II 1447031M1 055124R1 Outer 055125R1 Inner 4224811M1 6214966M1 (Std.) - Cab Roof 6218158M1 (Carbon) - Cab Roof 066294T1 (Low Profile Std.) 066233T1 (Low Profile Carbon) 034391T1 Return 1 687 042 M91 Lift Pump 3771122M92 Lift Pump 3800305M91 Suction	Lube . . . 51459 ⁵³ Air 46818 Air 46829 F/W Sep. 33804 Cab. Air . N/A Cab. Air . N/A Cab. Air . N/A Hyd . . . 51861 Hyd . . . N/A Hyd . . . 51821 Hyd . . . W03AT354 Hyd . . . N/A Hyd . . . N/A	
MF431 3.3L Eng.Code 1103C 1 447 048 M 1 0018404U1 Outer 3595519M1 Inner 4225393M1 3 595 175 M 1 Return 3800305M91 In-Line 3771122M92 Lift Pump		Lube . . . 51806 ⁵³ Air WA10247 Air 46376 F/W Sep. WF10105 Hyd . . . 51821 Hyd . . . N/A Hyd . . . N/A	MF475 w / Perkins Diesel 1006- 60T Eng. Eng.Code 1006-60T 1 447 048 M 1 3901464M1 Outer 3 901 465 M1 Inner 3 405 418 M 1 3 405 419 M 1 1870199M92 Lift Pump 048709S1 Power Take Off	Lube . . . 51806 ⁵³ Air 46836 Air 46837 Fuel . . . 33166 ⁵³ Fuel . . . 33196 Hyd . . . W03AT354 Hyd . . . N/A Hyd . . . 51759 ⁵³		MF492 w / Perkins Diesel 1104C.44T Tier II Eng. Eng.Code 1104C.44T Tier II 1447031M1 055124R1 Outer 055125R1 Inner 4224811M1 6214966M1 (Std.) - Cab Roof 6218158M1 (Carbon) - Cab Roof 066294T1 (Low Profile Std.) 066233T1 (Low Profile Carbon) 034391T1 (Steering) - Pump 048709S1 Power Take Off 3 595 175 M 1 Return 1 687 042 M91 Lift Pump 3771122M92 Lift Pump 3800305M91 Suction	Lube . . . 51459 ⁵³ Air 46818 Air 46829 F/W Sep. 33804 Cab. Air . N/A Cab. Air . N/A Cab. Air . N/A Hyd . . . 51861 Hyd . . . N/A Hyd . . . 51821 Hyd . . . W03AT354 Hyd . . . N/A Hyd . . . N/A	
MF450 w / Perkins Diesel AD3.152 Eng. Eng.Code AD3.152 1870199M92 Lift Pump 3175203M1		Hyd . . . 51759 ⁵³ Hyd . . . W03AT354 P. Str. . . N/A	MF481 w / Perkins Diesel 1004.40 Eng. Eng.Code 1004.40 1 447 048 M 1 3901464M1 Outer 3 901 465 M1 Inner 1077260M91 034391T1 Return 1 687 042 M91 Lift Pump 048709S1 Power Take Off	Lube . . . 51806 ⁵³ Air 46836 Air 46837 Fuel . . . 33166 ⁵³ Hyd . . . 51861 Hyd . . . W03AT354 Hyd . . . N/A		MF533, MF543 w / Perkins Diesel 1103C-33 Eng. Eng.Code 1103C- 33 1 447 048 M 1 0018404U1 Outer 3595519M1 Inner 4224811M1 3 595 175 M 1 Return 3800305M91 Suction 3771122M92 Lift Pump	Lube . . . 51806 ⁵³ Air WA10247 Air 46376 F/W Sep. 33804 Hyd . . . 51821 Hyd . . . N/A Hyd . . . N/A	
MF451 w / Perkins Diesel 1103C.33 Tier II Eng. Eng.Code 1103C.33 Tier II 1 447 048 M 1 3901462M1 Outer 3901463M1 Inner 3 638 291 M 1 3 638 291 M 1 1 687 042 M91 Lift Pump 3771122M92 Lift Pump 048709S1 Power Take Off		Lube . . . 51515 ^{53,327} Air 49462 Air 49463 Fuel . . . 33166 ⁵³ Hyd . . . W03AT354 Hyd . . . W03AT355 Hyd . . . N/A P. Str. . . N/A	MF481 w / Perkins Diesel 1104C.44 Tier II Eng. Eng.Code 1104C.44 Tier II 1447031M1 3901464M1 Outer 3 901 465 M1 Inner 4224811M1 6214966M1 (Std.) - Cab Roof 6218158M1 (Carbon) - Cab Roof	Lube . . . 51459 ⁵³ Air 46836 Air 46837 F/W Sep. 33804 Cab. Air . N/A Cab. Air . N/A Cab. Air . N/A		MF560 w / Perkins Diesel A4.203 Eng. Eng.Code A4.203 1 447 048 M 1	Lube . . . 51460 Fuel . . . 33166 ⁵³ Lube . . . 51806 ⁵³	
MF451 w / Perkins Diesel 1103C.33 Tier II Eng. Eng.Code 1103C.33 Tier II 1 447 048 M 1 3901462M1 Outer 3901463M1 Inner 3 638 291 M 1 3 638 291 M 1 1 687 042 M91 Lift Pump 3771122M92 Lift Pump 048709S1 Power Take Off		Lube . . . 51806 ⁵³ Air 49462 Air 49463 F/W Sep. 33472 ⁵³ F/W Sep. WF10024 ⁴⁹ Hyd . . . W03AT354 Hyd . . . N/A Hyd . . . N/A	MF481 w / Perkins Diesel 1104C.44 Tier II Eng. Eng.Code 1104C.44 Tier II 1447031M1 3901464M1 Outer 3 901 465 M1 Inner 4224811M1 6214966M1 (Std.) - Cab Roof 6218158M1 (Carbon) - Cab Roof	Lube . . . 51459 ⁵³ Air 46836 Air 46837 F/W Sep. 33804 Cab. Air . N/A Cab. Air . N/A Cab. Air . N/A		MF563 w / Perkins Diesel 1103C- 33T Eng. Eng.Code 1103C-33T 1 447 048 M 1	Lube . . . 51806 ⁵³	

N/A = Not Available N/R = Not Required N/S = Not Serviceable See pages 22 for footnotes
N/A = Non disponible N/R = Non nécessaire N/S = Non réparable Voir pages 22 pour des notes
N/A = No disponible N/R = No requiere N/S = No servible Ver las páginas 22 para las notas al pie de página



Off-Highway
Hors Route
Fuera De Carretera

MASSEY-FERGUSON+ Farm, Lawn & Construction
Tractor

OFF HIGHWAY

Make, Model, Engine Marque, Modèle, Moteur Marca, Modelo, Motor	Serv. Type	Part No. N° de pieza N° de pièce	Make, Model, Engine Marque, Modèle, Moteur Marca, Modelo, Motor	Serv. Type	Part No. N° de pieza N° de pièce	Make, Model, Engine Marque, Modèle, Moteur Marca, Modelo, Motor	Serv. Type	Part No. N° de pieza N° de pièce					
MF1080 w / Perkins Diesel A4.318 Eng. Eng.Code A4.318 (Cont'd/Suite)			1038947M91 Inner	Air	N/A	3608996M91 Charge Pump	Hyd	51664					
			835 994 M 92	Fuel	33166 ⁵³	3607605M1 Suction	Hyd	N/A					
1039045M92 Inner 835 994 M 92 1032944M1 191855M4 521451M1 Pump 1019235M1 (To S/N 9B28272) - In-Tank 1039660M1 (From S/N 9B28272) - In-Tank			1032944M1	Cab. Air .	42271	MF1180 L4 2.8L 169 CID Diesel	3707874M1	Lube . . .	51211				
			503520M2 Suction	Hyd	N/A		3705141M91 Outer	Air	N/A				
			516069M91	Hyd	51506		3705142M91 Inner	Air	N/A				
			191855M4 Return	Trans. . .	57120		3706283M91	Fuel	33386 ⁵³				
			513460M91 In-Line	Trans. . .	N/A		3704982M1 Tank	Fuel	N/A				
			MF1134 w / Perkins Diesel AT6.354 Eng. Eng.Code AT6.354					Outer Inner			3705452M1 Charge Pump	Hyd	N/A
											3705450M91 Suction	Hyd	N/A
											3707136M1 Breather	Hyd	N/A
											3705316M91	P. Str. . .	N/A
MF1085 w / Perkins Diesel A4.318 Eng. Eng.Code A4.318						MF1190 L4 2.8L 169 CID Diesel	3707874M1	Lube . . .	51211				
							835995M93 (Cartridge)	Lube . . .	51183	3705141M91 Outer	Air	N/A	
							1 447 048 M 1 1447048M1 (Spin-on)	Lube . . .	51806 ⁵³	3705142M91 Inner	Air	N/A	
							1042216M92 Outer	Air	42523	3707618M1 Engine	F/W Sep.	33128	
							1039045M92 Inner	Air	42537	3704982M1 Tank	Fuel	N/A	
							835 994 M 92	Fuel	33166 ⁵³	3705452M1 Charge Pump	Hyd	N/A	
							529760M1	Cab. Air .	42614	3705450M91 Suction	Hyd	N/A	
							535040M1	Hyd	51851	3707136M1 Breather	Hyd	N/A	
							1871933M91 (External Mounted) - Pump	Hyd	N/A	3705316M91	P. Str. . .	N/A	
							1870199M92 (Internal Mounted) - Pump	Hyd	W03AT354				
MF1100 L6 5.2L 320 CID						MF1200 w / Perkins Diesel A6.354 Eng. Eng.Code A6.354	(Cartridge)	Lube . . .	51099				
							(Spin-on)	Lube . . .	51806 ⁵³				
							(Outer)	Air	42321				
							(Inner)	Air	46522				
								Fuel	33166 ⁵³				
MF1100 w / Perkins Diesel A6.354 Eng. Eng.Code A6.354						MF1205, MF1205 HYDRO L3 1.0L 62 CID Diesel	3710280M1	Lube . . .	51360				
							3757472M91	Air	49691				
							3608255M1	Fuel	33262				
							3754814M2 (To S/N FA3500) - In-Line	Hyd	N/A				
							3758788M91 (From S/N FA3501) - In-Line	Hyd	N/A				
MF1105 w / Perkins Diesel AT6.354 Eng. Eng.Code AT6.354						MF1210 L3 1.0L 62 CID Diesel	3710280M1	Lube . . .	51360				
							3710898M91	Air	N/A				
							3708675M1 Tank	Fuel	33196				
							3608255M1 Engine	Fuel	33262				
							3709210M91 (To S/N D10400) - Suction	Hyd	N/A				
							3755328M91 (From S/N D10401) - Suction	Hyd	N/A				
							3709215M1 (To S/N D10400) - Charge Pump	Hyd	51712				
							3703386M1 Return	Trans. . .	57110				
							3708724M91 Suction	Trans. . .	N/A				
							3709106M91	P. Str. . .	N/A				
MF1114 w / Perkins Diesel A6.354 Eng. Eng.Code A6.354						MF1215, MF1215 HYDRO L3 1.0L 62 CID Diesel	3710280M1	Lube . . .	51360				
							3757472M91	Air	49691				
							3608255M1	Fuel	33262				
							3758788M91 (From S/N FB3401) - In-Line	Hyd	N/A				
							3754814M2 (To S/N FB3400) - In-Line	Hyd	N/A				
							3758547M91 (To Eng. S/N JA1800)	Hyd	N/A				
							3608199M91 (From Eng. S/N JA1801)	Hyd	N/A				
MF1115 w / Perkins Diesel AT6.354 Eng. Eng.Code AT6.354						MF1220 L3 1.1L 69 CID Diesel	3710280M1	Lube . . .	51360				
							3710898M91	Air	N/A				
							3708675M1 Tank	Fuel	33196				
							3608255M1 Engine	Fuel	33262				
							3709210M91 (To S/N D20200) - Suction	Hyd	N/A				
							3755328M91 (From S/N D20201) - Suction	Hyd	N/A				
							3709215M1 (To S/N D20200) - Charge Pump	Hyd	51712				
							3703386M1 Return	Trans. . .	57110				
							3708724M91 Suction	Trans. . .	N/A				
MF1125 L3 1.4L 87 CID Diesel						MF1165 L4 2.2L 134 CID Diesel	3757038M2	Lube . . .	N/A				
							3705141M91 Outer	Air	N/A				
							3705142M91 Inner	Air	N/A				
							3702815M1	Fuel	33507				
							3703386M1 Return	Hyd	57110				
							3703378M92 Suction	Hyd	N/A				
							3702788M1 Breather	Hyd	N/A				
							3703203M91	P. Str. . .	N/A				
MF1130 w / Perkins Diesel AT6.354 Eng. Eng.Code AT6.354						MF1165 HYDRO L4 2.2L 134 CID Diesel	3757038M2	Lube . . .	N/A				
							3705141M91 Outer	Air	N/A				
							3705142M91 Inner	Air	N/A				
							3702815M1	Fuel	33507				

N/A = Not Available N/R = Not Required N/S = Not Serviceable See pages 22 for footnotes
 N/A = Non disponible N/R = Non nécessaire N/S = Non réparable Voir pages 22 pour des notes
 N/A = No disponible N/R = No requiere N/S = No servible Ver las páginas 22 para las notas al pie de página

MASSEY-FERGUSON+ Farm, Lawn & Construction Tractor
**Off-Highway
Hors Route
Fuera De Carretera**


Make, Model, Engine Marque, Modèle, Moteur Marca, Modelo, Motor	Serv. Type	Part No. N° de pieza N° de pièce	Make, Model, Engine Marque, Modèle, Moteur Marca, Modelo, Motor	Serv. Type	Part No. N° de pieza N° de pièce	Make, Model, Engine Marque, Modèle, Moteur Marca, Modelo, Motor	Serv. Type	Part No. N° de pieza N° de pièce
MF1220 L3 1.1L 69 CID Diesel (Cont'd/Suite) 3709106M91	P. Str. . . .	N/A	3702788M1 Breather 3608996M91	Hyd Trans. . . .	N/A 51664	4260638M1 Outer 4260639M91 Inner 3702815M1 3607790M1 Suction 3702788M1 Breather	Air Air Fuel Hyd Hyd	N/A N/A 33507 N/A N/A
MF1225, MF1225 HYDRO L3 1.1L 69 CID Diesel 3710280M1 3757472M91 3608255M1 Engine 3708675M1 Tank 3758547M91 3605549M91 In-Line	Lube Air Fuel Fuel Hyd Hyd	51360 49691 33262 33196 N/A N/A	3607605M1 (To Eng. S/N JH1602) - Charge Pump 3607790M1 (From Eng. S/N JH1603) - Charge Pump 3703203M91 (To S/N E60100) 3709106M91 (From S/N E60101)	Trans. . . . Trans. . . . P. Str. . . . P. Str. . . .	N/A N/A N/A N/A	MF1440 L3 1.5L 91 CID Diesel 3757038M2 4260638M1 Outer 4260639M91 Inner 3702815M1 3607790M1 Suction 3702788M1 Breather	Lube Air Air Fuel Hyd Hyd	N/A N/A N/A 33507 N/A N/A
MF1230 L3 1.4L 87 CID Diesel 3710280M1 3703703M91 Outer 3703704M91 Inner 3708675M1 Tank 3608255M1 Engine 3709210M91 (To S/N D30200) - Suction 3755328M91 (From S/N D30201) - Suction 3709215M1 (To S/N D30200) - Charge Pump 3703386M1 Return 3708724M91 Suction 3709106M91	Lube Air Air Fuel Fuel Hyd Hyd Hyd Trans. . . . Trans. . . . P. Str. . . .	51360 46497 49291 33196 33262 N/A N/A 51712 57110 N/A N/A	3710280M1 3757472M91 3608255M1 3758788M91 In-Line 3608199M91	Air Fuel Hyd Trans. . . .	51360 49691 33262 N/A	MF1440 HYDRO L3 1.5L 91 CID Diesel 3609410M1 (w/o Oil Cooler) 3757038M2 (w/Oil Cooler) 4260638M1 Outer 4260639M91 Inner 3702815M1 3607790M1 Suction 3702788M1 Breather 4260204M91 Inside 3608996M91	Lube Lube Air Air Fuel Hyd Hyd Trans. . . .	51360 N/A N/A N/A 33507 N/A N/A 51664
MF1233 L3 1.5L 89 CID Diesel 3710280M1 3607884M91 Outer 3608255M1 3755328M91	Lube Air Fuel Hyd	51360 WA10404 33262 N/A	MF1423 L3 1.1L 69 CID Diesel 3710280M1 3757472M91 3608255M1 3607392M91 3605549M91	Lube Air Fuel Hyd Trans. . . .	51360 49691 33262 N/A N/A	MF1440V L3 1.5L 91 CID Diesel 3757038M2 4260638M1 Outer 4260639M91 Inner 3702815M1 3607790M1 Suction 3702788M1 Breather	Lube Air Air Fuel Hyd Hyd	N/A N/A N/A 33507 N/A N/A
MF1235 L3 1.5L 91 CID Diesel 3710280M1 3703703M91 Outer 3703704M91 Inner 3608255M1 Engine 3708675M1 Tank 3755328M91 3703386M1 Charge Pump 3708724M91 Suction 3709106M91	Lube Air Air Fuel Fuel Hyd Trans. . . . Trans. . . . P. Str. . . .	51360 46497 49291 33262 33196 N/A 57110 N/A N/A	MF1423 HYDRO L3 1.1L 69 CID Diesel 3710280M1 3757472M91 3608255M1 3607392M91 Suction 3605549M91	Lube Air Fuel Hyd Trans. . . .	51360 49691 33262 N/A N/A	MF1445 L3 1.5L 91 CID Diesel 3757038M2 3705141M91 Outer 3705142M91 Inner 3702815M1 3607605M1	Lube Air Air Fuel Hyd	N/A N/A N/A 33507 N/A
MF1240 L3 1.5L 89 CID Diesel 3704178M1 (To S/N E40100) 3710280M2 (From S/N E40101) 3703703M91 Outer 3703704M91 Inner 3702815M1 3703386M1 Return 3703378M92 Suction 3702788M1 Breather 3703203M91 (To S/N E40100) 3709106M91 (From S/N E40101)	Lube Lube Air Air Fuel Hyd Hyd Hyd P. Str. . . . P. Str. . . .	51389 51360 46497 49291 33507 57110 N/A N/A N/A N/A	MF1428V L3 1.5L 89 CID Diesel 72201898 3607884M91 Outer 3608255M1 3755328M91	Lube Air Fuel Hyd	51360 WA10404 33262 N/A	MF1445 HYDRO L4 2.2L 134 CID Diesel 3757038M2 3705141M91 Outer 3705142M91 Inner 3702815M1 3607605M1	Lube Air Air Fuel Hyd	N/A N/A N/A 33507 N/A
MF1250 L3 1.5L 91 CID Diesel 3704178M1 (To S/N E50100) 3710280M2 (From S/N E50101) 3703703M91 Outer 3703704M91 Inner 3702815M1 3703386M1 Return 3703378M92 Suction 3702788M1 Breather 3608996M91 4260204M91 Suction 3607605M1 (To Eng. S/N JG1600) - Charge Pump 3607790M1 (From Eng. S/N JG1601) - Charge Pump 3703203M91 (To S/N E50100) 3709106M91 (From S/N E50101)	Lube Lube Air Air Fuel Hyd Hyd Hyd Trans. . . . Trans. . . . P. Str. . . . P. Str. . . .	51389 51360 46497 49291 33507 57110 N/A N/A 51664 N/A N/A N/A	MF1428V HYDRO L3 1.5L 89 CID Diesel 72201898 3607884M91 Outer 3608255M1 3607392M91 Suction 3703386M1	Lube Air Fuel Hyd	51360 WA10404 33262 N/A 57110	MF1445 HYDRO L4 2.2L 134 CID Diesel 3757038M2 3705141M91 Outer 3705142M91 Inner 3702815M1 3607605M1 3608996M91	Lube Air Air Fuel Hyd Trans. . . .	N/A N/A N/A 33507 N/A 51664
MF1260 L3 1.5L 91 CID Diesel 3704178M1 (To S/N E60100) 3710280M2 (From S/N E60101) 3703703M91 Outer 3703704M91 Inner 3702815M1 3703386M1 Return 3703378M92 Suction	Lube Lube Air Air Fuel Hyd Hyd	51389 51360 46497 49291 33507 57110 N/A	MF1429 L3 1.5L 89 CID Diesel 72201898 4260638M1 Outer 4260639M1 Inner 3702815M1 3607790M1 Suction 3702788M1 Breather	Lube Air Air Fuel Hyd Hyd	51360 N/A N/A 33507 N/A N/A	MF1450 w / Kohler K321 Eng. Code K321 1048354M1 3718910M1 (Breather) 533242M1 (In-Line) 1043369M1	Air Air Fuel Hyd	42296 N/A N/A 51410
MF1431 HYDRO L3 1.5L 89 CID Diesel 72201898 3607884M91 Outer 3608255M1 3607392M91 Suction 3703386M1	Lube Air Fuel Hyd	51360 WA10404 33262 N/A 57110	MF1433 L3 1.5L 91 CID Diesel 72201898 4260638M1 Outer 4260639M1 Inner 3702815M1 3607790M1 Suction 3702788M1 Breather	Lube Air Air Fuel Hyd Hyd	51360 N/A N/A 33507 N/A N/A	MF1455 L4 2.2L 134 CID Diesel 3757038M2 4265992M91 Outer 4265999M91 Inner 3702815M1 3607790M1	Lube Air Air Fuel Hyd	N/A N/A N/A 33507 N/A
MF1433 HYDRO L3 1.5L 91 CID Diesel 3609410M1 (w/o Oil Cooler) 3757038M2 (w/Oil Cooler) 4260638M1 Outer 4260639M1 Inner 3702815M1 3607790M1 Suction 3702788M1 Breather	Lube Lube Air Air Fuel Hyd Hyd	51360 N/A N/A N/A 33507 N/A 51664	MF1500 w / Caterpillar Diesel 3150 Eng. Code 3150 9L9200 1 040 830 M 91 Outer 1 040 830 M 91 Outer 1 040 919 M 91 Inner 9L9100 525446M1 1039161M91 1039161M91	Lube Air Air Air Fuel Cab. Air Hyd P. Str. . . .	51261(2) 42119 ⁵⁵ 42119NP ⁴⁷⁹ 42924 33351 42558 51567 51567	MF1505 w / Caterpillar Diesel 3208 Eng. Code 3208 9L9200	Lube	51261(2)
MF1433V L3 1.5L 91 CID Diesel 72201898	Lube	51360						

Italicized Part Numbers May Not Be Available.

 Las piezas con números en *italicas* pueden no estar disponibles.
 Les numéros de pièce en *italiques* peuvent ne pas être disponibles.



Off-Highway
Hors Route
Fuera De Carretera

MASSEY-FERGUSON+ Farm, Lawn & Construction
Tractor

OFF HIGHWAY

Make, Model, Engine Marque, Modèle, Moteur Marca, Modelo, Motor	Serv. Type	Part No. N° de pieza N° de pièce	Make, Model, Engine Marque, Modèle, Moteur Marca, Modelo, Motor	Serv. Type	Part No. N° de pieza N° de pièce	Make, Model, Engine Marque, Modèle, Moteur Marca, Modelo, Motor	Serv. Type	Part No. N° de pieza N° de pièce
MF1505 w / Caterpillar Diesel 3208 Eng. Code 3208 (Cont'd/Suite) 1 040 830 M 91 Outer 1 040 830 M 91 Outer 1 040 919 M 91 Inner 1P-2299 1048547M91 525446M1 1039161M91 1039161M91	Air	42119 ¹⁵⁵	MF1532 SYNCROSHUTTLE L3 1.5L 91 CID Diesel 72201898 3607884M92 Outer 3608255M1 6252978M1	Lube . . .	51360	3702815M1 6243528M2 3608996M91 Return 6255299M92 Suction	Fuel	33507
	Air	42119NP ⁴⁷⁹		Air	WA10404		Cab. Air . . .	N/A
MF1520 L3 1.3L 79 CID Diesel 3710280M1 3757472M91 6256997M1 3755328M91	Lube . . .	51360	MF1533 L3 1.5L 91 CID Diesel 3608255M1 3607884M91 Outer 6241353M91 Inner 3608255M1 6243528M1 6241072M1 (To S/N JSA90930) 6252978M1 (From S/N JSA90931 to JSA95005) 6254089M1 (From S/N JSA95006) 3608996M91 Charge Pump	Lube . . .	51360	MF1643 POWERSHUTTLE, MF1643 SYNCROSHUTTLE, MF1648 DYNAQPS L4 2.2L 134 CID Diesel 3757038M2 6242573M92 Outer 6242781M91 Inner 3702815M1 6243528M2 6255330M1 Return 6255299M92 Suction	Fuel	33507
	Air	49691		Air	WA10404		Cab. Air . . .	N/A
MF1523 L3 1.1L 69 CID Diesel 72201898 3757472M91 3608255M1 3605549M91 (Manual) - In-Line 3608199M91 (Hydrostatic) (Spin- on) - Return 3607392M91 (Hydrostatic) - Suction	Lube . . .	51360	MF1540 L3 1.5L 91 CID Diesel 3757038M2 3607884M91 Outer 6241353M91 Inner 3608255M1 6243528M1 6241072M1 (To S/N JSB20917) 6252978M1 (From S/N JSB20918 to JSB25000) 6254089M1 (From S/N JSB25001) 3608996M91 Charge Pump	Lube . . .	N/A	MF1648 HYDROSTATIC L4 2.2L 134 CID Diesel 3757038M2 6242573M92 Outer 6242781M91 Inner 3702815M1 6243528M2 3608996M91 Return 6255299M92 Suction	Fuel	33262
	Fuel	33262		Air	WA10532		Cab. Air . . .	49129
MF1526 L3 1.5L 91 CID Diesel 72201898 3607884M91 Outer 6256997M1 3608199M91 Charge Pump 3607392M91 Suction	Lube . . .	51360	MF1547 L4 2.2L 134 CID Diesel 3757038M2 6242573M92 Outer 6242781M91 Inner 3702815M1 6243528M1 6241072M1 3608996M91	Lube . . .	N/A	MF1648 POWERSHUTTLE, MF1648 SYNCROSHUTTLE L4 2.2L 134 CID Diesel 3757038M2 6242573M92 Outer 6242781M91 Inner 3702815M1 6243528M2 6255330M1 Return 6255299M92 Suction	Fuel	33830
	Air	WA10404		Air	WA10404		Cab. Air . . .	49129
MF1528 L3 1.5L 89 CID Diesel 72201898 3607884M91 Outer 6241353M91 Inner 3608255M1 3755328M91 (Manual Trans) - Suction 3607392M91 (Hydrostatic) - Suction 3609567M1 (Spin-on) 3609567M1 (Spin-on)	Lube . . .	51360	MF1552 L4 3.0L 180 CID Diesel 3757038M2 6242573M92 Outer 6242781M91 Inner 3702815M1 6243528M1 6241072M1 3608996M91	Lube . . .	N/A	MF1650 w / Kohler K341 Eng. Eng.Code K341 1048354M1 3718910M1 (Breather) 533242M1 (In-Line) 1043369M1	Fuel	33262
	Air	WA10404		Air	WA10404		Cab. Air . . .	49129
MF1529 HYDROSTATIC L3 1.5L 91 CID Diesel 72201898 3607884M92 Outer 3608255M1 3608996M91 3607392M91 Suction	Lube . . .	51360	MF1556 L4 3.0L 180 CID Diesel 3757038M2 6242573M92 Outer 6242781M91 Inner 3702815M1 6243528M1 6252199M1	Lube . . .	N/A	MF1652 DYNAQPS L4 3.0L 180 CID Diesel 3757038M2 6242573M92 Outer 6242781M91 Inner 3702815M1 6243528M2 6255330M1 Return 6255299M92 Suction	Fuel	51268 ⁵³
	Air	WA10404		Air	WA10404		Cab. Air . . .	49129
MF1529 SYNCROSHUTTLE L3 1.5L 91 CID Diesel 72201898 3607884M92 Outer 3608255M1 6252978M1	Lube . . .	51360	MF1635 HYDROSTATIC L3 1.6L 101 CID Diesel 3757038M2 3607884M92 Outer 6241353M91 Inner 3608255M1 3702815M1 6243528M2 3608996M91 Return 6255299M92 Suction	Lube . . .	N/A	MF1652 HYDROSTATIC L4 3.0L 180 CID Diesel 3757038M2 6242573M92 Outer 6242781M91 Inner 3702815M1 6243528M2 3608996M91 Return 6255299M92 Suction	Fuel	33262
	Air	WA10404		Air	WA10404		Cab. Air . . .	51664
MF1531 L3 1.5L 91 CID Diesel 72201898 3607884M91 Outer 6241353M91 Inner 3608255M1 3609567M1 3607392M91 Suction	Lube . . .	51360	MF1635 POWERSHUTTLE L3 1.6L 101 CID Diesel 3757038M2 3607884M92 Outer 6241353M91 Inner 3608255M1 3702815M1 6243528M2 6255330M1 Return 6255299M92 Suction	Lube . . .	N/A	MF1652 POWERSHUTTLE, MF1652 SYNCROSHUTTLE, MF1655 DYNAQPS L4 3.0L 180 CID Diesel 3757038M2 6242573M92 Outer 6242781M91 Inner 3702815M1 6243528M2 6255330M1 Return 6255299M92 Suction	Fuel	33262
	Air	WA10404		Air	WA10404		Cab. Air . . .	51664
MF1532 L3 1.5L 91 CID Diesel 72201898 3607884M92 Outer 3608255M1 6252978M1	Lube . . .	51360	MF1643 HYDROSTATIC L4 2.2L 134 CID Diesel 3757038M2 6242573M92 Outer 6242781M91 Inner	Lube . . .	N/A	MF1655 HYDROSTATIC L4 3.0L 180 CID Diesel 3757038M2 6242573M92 Outer 6242781M91 Inner 3702815M1 6243528M2	Fuel	33262
	Air	WA10404		Air	WA10404		Cab. Air . . .	N/A
MF1532 HYDROSTATIC L3 1.5L 91 CID Diesel 72201898 3607884M92 Outer 3608255M1 3608996M91 3607392M91 Suction	Lube . . .	51360	MF1643 HYDROSTATIC L4 2.2L 134 CID Diesel 3757038M2 6242573M92 Outer 6242781M91 Inner	Lube . . .	N/A	MF1655 HYDROSTATIC L4 3.0L 180 CID Diesel 3757038M2 6242573M92 Outer 6242781M91 Inner 3702815M1 6243528M2	Fuel	33262
	Air	WA10404		Air	WA10404		Cab. Air . . .	N/A

N/A = Not Available N/R = Not Required N/S = Not Serviceable See pages 22 for footnotes
 N/A = Non disponible N/R = Non nécessaire N/S = Non réparable Voir pages 22 pour des notes
 N/A = No disponible N/R = No requiere N/S = No servible Ver las páginas 22 para las notas al pie de página

MASSEY-FERGUSON+ Farm, Lawn & Construction Tractor

Off-Highway
Hors Route
Fuera De Carretera



OFF HIGHWAY

Make, Model, Engine Marque, Modèle, Moteur Marca, Modelo, Motor	Serv. Type	Part No. N° de pieza N° de pièce	Make, Model, Engine Marque, Modèle, Moteur Marca, Modelo, Motor	Serv. Type	Part No. N° de pieza N° de pièce	Make, Model, Engine Marque, Modèle, Moteur Marca, Modelo, Motor	Serv. Type	Part No. N° de pieza N° de pièce	
MF1655 HYDROSTATIC L4 3.0L 180 CID Diesel (Cont'd/Suite) 3608996M91 Return 6255299M92 Suction	Hyd 51664 Hyd N/A		1 040 830 M 91 Outer	Air	42119 ¹⁵⁵	26 561 118	F/W Sep.	33472 ⁵³	
			1 040 830 M 91 Outer	Air	42119NP ⁴⁷⁹	26 561 118	F/W Sep.	WF10024 ⁴¹⁹	
MF1655 POWERSHUTTLE, MF1655 SYNCROSHUTTLE, MF1660 DYNAQPS, MF1660 POWERSHUTTLE L4 3.0L 180 CID Diesel 3757038M2 6242573M92 Outer 6242781M91 Inner 3702815M1 6243528M2 6255330M1 Return 6255299M92 Suction	Lube N/A Air N/A Air N/A Fuel 33507 Cab. Air N/A Hyd N/A Hyd N/A		1 040 919 M 91 Inner	Air	42924	26560017	Fuel	33166 ⁵³	
			9L9100	Fuel	33351	3556389M92 (Std.)	Cab. Air	N/A	
			525446M1	Cab. Air	42558	3556390M92 (Carbon)	Cab. Air	N/A	
			1039161M91	Hyd	51567	3651225M91 (Std.)	Cab. Air	N/A	
			1039161M91	P. Str.	51567	3651506M91 (Carbon)	Cab. Air	N/A	
						3555711M91 Suction	Hyd	N/A	
						3556455M1	P. Str.	D44A10GAV	
MF1726E, MF1734E 1.5L 91.5 CID Turbo Diesel Eng.Code N843T-F Tier IV 7064608M91 7064504M91 7067436M1 3608255M1 7069442M91 Return 7068787M91 Suction	Lube 57000 Urea N/A Air N/A Fuel 33262 Hyd N/A Hyd N/A		MF1805 w / Caterpillar Diesel 3208 Eng. Eng.Code 3208				MF2235 w / Perkins Diesel 1004.42 Eng. Eng.Code 1004.42		
			9L9200	Lube	51261(2)	2654403	Lube	51806 ⁵³	
			1 040 830 M 91 Outer	Air	42119 ¹⁵⁵	3540046M1 Outer	Air	46652	
			1 040 830 M 91 Outer	Air	42119NP ⁴⁷⁹	3540047M1 Inner	Air	46672	
			1 040 919 M 91 Inner	Air	42924	26 561 118	F/W Sep.	33472 ⁵³	
			1P-2299	Fuel	33352 ⁵³	26 561 118	F/W Sep.	WF10024 ⁴¹⁹	
			1048547M91	Cab. Air	33369	26560017	Fuel	33166 ⁵³	
			525446M1	Cab. Air	42558	3556389M92 (Std.)	Cab. Air	N/A	
			1039161M91	Hyd	51567	3556390M92 (Carbon)	Cab. Air	N/A	
			1039161M91	P. Str.	51567	3651225M91 (Std.)	Cab. Air	N/A	
			3651506M91 (Carbon)	Cab. Air	N/A				
			3555711M91 Suction	Hyd	N/A				
			3556455M1	P. Str.	D44A10GAV				
MF1736 1.7L 101 CID Turbo/Intercooled Diesel Eng.Code D03CJ-T-CAC 7064196M91 7064218M91 7067436M1 (Power Shuttle) - Outer 7067437M1 (Power Shuttle) - Inner 7068069M1 (Hydrostatic) - Outer 7068070M1 (Hydrostatic) - Inner 7064120M91 Primary 7064119M91 Secondary 7065499M1 Fresh Air 6255554M1 Recirculation 7069738M1 Return 6255299M92 Suction	Lube WL10116 Br. N/A Air N/A Air N/A Air N/A Air N/A Fuel N/A Fuel N/A Cab. Air N/A Cab. Air N/A Hyd N/A Hyd N/A		MF1855 w / Onan Gas B48m Eng. Eng.Code B48m				MF2405 1.5L 92 CID Diesel Eng.Code S4L		
			1068702M91	Lube	51348 ⁵³	001039891	Lube	51356	
			1048845M91	Air	42299	72278837 Outer	Air	N/A	
			533242M1 (In-Line)	Fuel	N/A	72278836 Inner	Air	N/A	
			1043369M1	Hyd	51410	000946830	Fuel	N/A	
						001439052 (Std.)	Cab. Air	N/A	
						001487352 Carbon	Cab. Air	N/A	
						244193200 Return	Hyd	N/A	
						72242692 Suction	Hyd	N/A	
MF1739E 1.5L 91.5 CID Turbo Diesel Eng.Code N843T-F Tier IV 7064608M91 7064504M91 7067436M1 3608255M1 7069442M91 Return 7068787M91 Suction	Lube 57000 Urea N/A Air N/A Fuel 33262 Hyd N/A Hyd N/A		MF2135 w / Continental Gas Z134 Eng. Eng.Code Z134				MF2410 1.5L 92 CID Diesel Eng.Code S4L-T		
			1014219M91	Lube	51010	001039891	Lube	51356	
			1029945M92 (To S/N 9A10311)	Air	42076	72278837 Outer	Air	N/A	
			1 032 762 M 91 1032762M91	Air	42123	72278836 Inner	Air	N/A	
			(From S/N 9A10311)	Air	42123	000946830	Fuel	N/A	
			521451M1 Pump	Hyd	N/A	001439052 (Std.)	Cab. Air	N/A	
			1023057M1	P. Str.	N/A	001487352 Carbon	Cab. Air	N/A	
						244193200 Return	Hyd	N/A	
						72242692 Suction	Hyd	N/A	
MF1742, MF1749 1.7L 101 CID Turbo/Intercooled Diesel Eng.Code D03CJ-T-CAC 7064196M91 7064218M91 7068069M1 Outer 7068070M1 Inner 7064120M91 Primary 7064119M91 Secondary 7065499M1 Fresh Air 6255554M1 Recirculation 7069738M1 Return 6255299M92 Suction	Lube WL10116 Br. N/A Air N/A Air N/A Air N/A Fuel N/A Fuel N/A Cab. Air N/A Cab. Air N/A Hyd N/A Hyd N/A		MF2135 w / Perkins Diesel AD3.152 Eng. Eng.Code AD3.152				MF2415 1.8L 107 CID Diesel Eng.Code S4L-T		
			837595M91	Lube	51188	001039891	Lube	51356	
			1029945M92 (To S/N 9A10311)	Air	42076	72278837 Outer	Air	N/A	
			1 032 762 M 91 1032762M91	Air	42123	72278836 Inner	Air	N/A	
			(From S/N 9A10311)	Air	42123	000946830	Fuel	N/A	
			1077260M91	Fuel	33166 ⁵³	001439052 (Std.)	Cab. Air	N/A	
			521451M1 Pump	Hyd	N/A	001487352 Carbon	Cab. Air	N/A	
			835745M92 (To S/N 9A57322)	P. Str.	N/A	244193200 Return	Hyd	N/A	
			1052097M1 (From S/N 9A57323)	P. Str.	N/A	72242692 Suction	Hyd	N/A	
MF1754, MF1758, MF1759 2.2L 135 CID Turbo/Intercooled Diesel Eng.Code D04CJ-T-CAC 7064196M91 7064218M91 7068069M1 Outer 7068070M1 Inner 7064120M91 Primary 7064119M91 Secondary 7065499M1 Fresh Air 6255554M1 Recirculation 7069738M1 Return 6255299M92 Suction	Lube WL10116 Br. N/A Air N/A Air N/A Air N/A Fuel N/A Fuel N/A Cab. Air N/A Cab. Air N/A Hyd N/A Hyd N/A		MF2203, MF2205 w / Perkins 3.152 Eng. Eng.Code 3.152				MF2430GE, MF2430ST, MF2435GE, MF2435ST, MF2440GE w / Perkins Diesel 800 Series Eng. Eng.Code 800 Series		
				Lube	51188	MP10169	Lube	57106	
				Fuel	33166 ⁵³	3540046M1 Outer	Air	46652	
						3540047M1 Inner	Air	46672	
						26560017	F/W Sep.	33762	
						3556389M92 (Std.)	Cab. Air	N/A	
						3556390M92 (Carbon)	Cab. Air	N/A	
						3651225M91 (Std.)	Cab. Air	N/A	
						3651506M91 (Carbon)	Cab. Air	N/A	
						3555711M91 Suction	Hyd	N/A	
			3556455M1	P. Str.	D44A10GAV				
MF1800 w / Caterpillar Diesel 3160 Eng. Eng.Code 3160 9L9200	Lube 51261(2)		MF2225 w / Perkins Diesel 1004.40 Eng. Eng.Code 1004.40				MF2440ST w / Perkins Diesel 800 Series Eng. Eng.Code 800 Series		
			2654403	Lube	51806 ⁵³	MP10169	Lube	57106	
			3540046M1 Outer	Air	46652	3540046M1 Outer	Air	46652	
			3540047M1 Inner	Air	46672	3540047M1 Inner	Air	46672	
			26560017	Fuel	33166 ⁵³	MP10326	F/W Sep.	33762	
			3556389M92 (Std.)	Cab. Air	N/A	3677515M91 (Std.)	Cab. Air	N/A	
			3556390M92 (Carbon)	Cab. Air	N/A	3678352M91 (Carbon)	Cab. Air	N/A	
			3651225M91 (Std.)	Cab. Air	N/A	3556455M1 (w/Mechanical Reverser) - Return	Hyd	D44A10GAV	
			3651506M91 (Carbon)	Cab. Air	N/A	3540378M1 (w/Hydraulic Reverser) - Return	Hyd	W01AG232	
			3555711M91 Suction	Hyd	N/A	3555711M91 Suction	Hyd	N/A	
3556455M1	P. Str.	D44A10GAV							

Italicized Part Numbers May Not Be Available.
Las piezas con números en *italicas* pueden no estar disponibles.
Les numéros de pièce en *italiques* peuvent ne pas être disponibles.



Off-Highway
Hors Route
Fuera De Carretera

MASSEY-FERGUSON+ Farm, Lawn & Construction
Tractor

OFF HIGHWAY

Make, Model, Engine Marque, Modèle, Moteur Marca, Modelo, Motor	Serv. Type	Part No. N° de pieza N° de pièce	Make, Model, Engine Marque, Modèle, Moteur Marca, Modelo, Motor	Serv. Type	Part No. N° de pieza N° de pièce	Make, Model, Engine Marque, Modèle, Moteur Marca, Modelo, Motor	Serv. Type	Part No. N° de pieza N° de pièce			
MF2440ST w / Perkins Diesel 800 Series Eng. Code 800 Series (Cont'd/Suite) 3556455M1 (w/Mechanical Reverser) - Return 3540378M1 (w/Hydraulic Reverser) - Return 3555711M91 Suction	Hyd	D44A10GAV W01AG232 N/A	MF2640 w / Perkins Diesel A6.354 Eng. Code A6.354 1447031M1 1633719M1 Outer 1633720M1 Inner 1 851 890 M 1 1851890M1 (From Eng. S/N U661118J) 1 896 287 M 91 1896287M91 (To Eng. S/N U661118J) 3380431M1 (Std.) 1678607M1 (Carbon) 1636924M2 (Cartridge) 3383386M92 (Spin-on)	Lube . . . Air Air Fuel Fuel Cab. Air . . . Cab. Air . . . Hyd Hyd	51459 ³³ 46504 46392 33166 ³³ 33196(2) N/A N/A 51506(2) 57166(2)	1055534M91 (From S/N 9R11891) - Outer 1055533M91 (From S/N 9R11891) - Inner 1077260M91 3038997M1 837291M91 (Cartridge) - Auxiliary 3322234M2 (Spin-On) - Auxiliary	Air Air Fuel Cab. Air . . . Hyd Hyd	N/A N/A 33166 ³³ N/A 51567(2) 57403(2)			
									MF2604H L3 2.6L 159 CID Eng. Code Tier IV 3908825M1 6238406M1 2128536K91 Outer 2128537K91 Inner ACP0214360 ACP0214350 6209575M1 (Strainer) - Tank 2401076S91 Suction ACP0250270 Return	Lube . . . Br. Air Air F/W Sep. . . Fuel Fuel Hyd Hyd	N/A N/A 49491 49492 N/A N/A N/A N/A N/A N/A
MF2605 w / Simpson S325.3 Eng. Code S325.3 1 447 082 M2 2127378K1 Outer 2127379K1 Inner 3905865M1 Secondary 3905864M91 Primary 1 687 042 M91 4249310M91	Lube . . . Air Air Fuel Fuel Hyd P. Str.	51460 46489 46490 N/A N/A W03AT354 N/A	MF2675 w / Perkins Diesel A6.354 Eng. Code A6.354 1447031M1 1633719M1 (To S/N 9R11890) - Outer 1633720M1 (To S/N 9R11890) - Inner 1055534M91 (From S/N 9R11891) - Outer 1055533M91 (From S/N 9R11891) - Inner 1077260M91 3038997M1 837291M91 (Cartridge) - Auxiliary 3322234M2 (Spin-On) - Auxiliary	Lube . . . Air Air F/W Sep. . . Cab. Air . . . Cab. Air . . . Hyd Hyd P. Str.	51459 ³³ 46504 46392 N/A N/A N/A W03AT354 51821	MF2706E 2.2L Eng. Code N4LDI-TA 7064608M91 7064504M91 7068069M1 Outer 7068070M1 Inner 7102041M91 7069738M1 (Hydrostatic) - Return 6255330M1 (Manual) - Return 7070943M91 (Hydrostatic) - Suction 7070942M91 (Manual) - Suction	Lube . . . Urea . . . Air Air Air Fuel Hyd Hyd Suction Hyd	57000 N/A N/A N/A N/A N/A N/A N/A N/A N/A			
MF2605H, MF2606H, MF2607H L3 2.6L 159 CID Eng. Code Tier IV 3908825M1 6238406M1 2128536K91 Outer 2128537K91 Inner ACP0214360 ACP0214350 6209575M1 (Strainer) - Tank 2401076S91 Suction ACP0250270 Return	Lube . . . Br. Air Air F/W Sep. . . Fuel Fuel Hyd Hyd	N/A N/A 49491 49492 N/A N/A N/A N/A N/A	MF2680 w / Perkins Diesel AT6.354 Eng. Code AT6.354 1447031M1 6223619M91 Outer 6223618M1 Inner 4224811M1 6214966M1 (Std.) 6262994M1 (Carbon) 3771122M92 Pump 1870199M92 Lift Pump 3800305M91 In-Line 6223537M1	Lube . . . Air Air F/W Sep. . . Cab. Air . . . Cab. Air . . . Hyd Hyd P. Str.	51459 ³³ 46504 46392 33804 N/A N/A N/A W03AT354 51821	MF2720 w / Perkins Diesel AT6.354 Eng. Code AT6.354 1447031M1 1633719M1 (To S/N 9R11890) - Outer 1633720M1 (To S/N 9R11890) - Inner 1055534M91 (From S/N 9R11891) - Outer 1055533M91 (From S/N 9R11891) - Inner 1077260M91 3038997M1 837291M91 (Cartridge) - Auxiliary 3322234M2 (Spin-On) - Auxiliary	Lube . . . Air Air Air Air Fuel Fuel Hyd Hyd Outer Inner	51459 ³³ 46504 46392 N/A N/A 33166 ³³ 33166 ³³ 51567(2) 57403(2)	MF2725 w / Perkins Diesel A6.354 Eng. Code A6.354 1447031M1 1613732M1 Outer 1613731M1 Inner (Bosch System) (Bosch System) (C.A.V. System) 3038997M1 837291M91 (Cartridge) 3322234M2 (Spin-On) 3040742M1	Lube . . . Air Air F/W Sep. . . F/W Sep. . . Fuel Cab. Air . . . Hyd Hyd P. Str.	51459 ³³ 46504 46392 N/A N/A 33196(2) N/A 51567 57403(2) N/A
MF2615 w / Simpson SJ327E Eng. Code SJ327E 1 447 082 M2 2127378K1 Outer 2127379K1 Inner 3905864M91 Secondary 3905865M1 Primary 1 687 042 M91 4249310M91	Lube . . . Air Air Fuel Fuel Hyd P. Str.	51460 46489 46490 N/A N/A W03AT354 N/A	MF2680HD w / Perkins Diesel 1104D-44T Eng. Code 1104D-44T 1447031M1 6223619M91 Outer 6223618M1 Inner 4224811M1 6214966M1 (Std.) 6262994M1 (Carbon) 3771122M92 Pump 1870199M92 Lift Pump 3800305M91 In-Line 6223537M1	Lube . . . Air Air F/W Sep. . . Cab. Air . . . Cab. Air . . . Hyd Hyd P. Str.	51459 ³³ 46504 46392 33166 ³³ 33804 N/A N/A W03AT354 51821	MF2745 w / Perkins Diesel AV8.540 Eng. Code AV8.540 1447031M1 1613732M1 Outer 1613731M1 Inner (Bosch System) (Bosch System) (C.A.V. System) 3038997M1 837291M91 (Cartridge) 3322234M2 (Spin-On) 3040742M1	Lube . . . Air Air F/W Sep. . . F/W Sep. . . Fuel Cab. Air . . . Hyd Hyd P. Str.	51459 ³³ 42616 42617 33472 ²³ WF10024 ¹⁹ 33196(2) N/A 51567 57403(2) N/A			
MF2620 w / Perkins Diesel A6.354 Eng. Code A6.354 Outer Inner	Lube . . . Air Air Fuel Hyd	51459 ³³ 46504 46392 33166 ³³ 57166	MF2685 w / Perkins Diesel AT6.354.4 Eng. Code AT6.354.4 1447031M1 6223619M91 Outer 6223618M1 Inner 4224811M1 6214966M1 (Std.) 6262994M1 (Carbon) 3771122M92 Pump 1870199M92 Lift Pump 3800305M91 In-Line 6223537M1	Lube . . . Air Air F/W Sep. . . Cab. Air . . . Cab. Air . . . Hyd Hyd P. Str.	51806 ³³ 46504 46392 33166 ³³ 33804 N/A N/A W03AT354 51821	MF2775, MF2800, MF2805 w / Perkins Diesel V8 640 Eng. Code V8 640 1447031M1 1044273M91 Outer 1044274M92 Inner (Bosch System) (Bosch System) (C.A.V. System) 3038997M1 837291M91 (Cartridge) 3322234M2 (Spin-On) 3040742M1	Lube . . . Air Air F/W Sep. . . F/W Sep. . . Fuel Cab. Air . . . Hyd Hyd P. Str.	51459 ³³ 46598 46599 33472 ²³ WF10024 ¹⁹ 33196(2) N/A 51567(2) 57403(2) N/A			
MF2625 w / Simpson SJ327E Eng. Code SJ327E 1 447 082 M2 2128047K1 Outer 2128047K1 Outer 2128048K1 Inner 3905864M91 Secondary 3905865M1 Primary 1 687 042 M91 4249310M91	Lube . . . Air Air Air Fuel Fuel Hyd P. Str.	51460 46671 ¹⁵⁵ 46671FR ³⁶⁰ 46672 N/A N/A W03AT354 N/A	MF2705 w / Perkins Diesel AT6.354 Eng. Code AT6.354 1447031M1 1633719M1 (To S/N 9R11890) - Outer 1633720M1 (To S/N 9R11890) - Inner	Lube . . . Air Air Fuel Hyd	51459 ³³ 46504 46392 33166 ³³ 57166	MF3050, MF3050E w / Perkins Diesel A4.236 Eng. Code A4.236 1 447 048 M 1 1062501M91 (Std.) - Outer 3 310 355 M 91 3310355M91 (High Visibility Option) - Outer 1 093 683 M 91 Inner 3 405 419 M 1	Lube . . . Air Air Air Fuel	51806 ³³ 46625 46683 46522 33196			
MF2635 w / Simpson TSJ436E Eng. Code TSJ436E 1 447 082 M2 2128536K91 Outer 2128537K91 Inner 3905864M91 Secondary 3905865M1 Primary 1 687 042 M91 4249310M91	Lube . . . Air Air Fuel Fuel Hyd P. Str.	51460 49491 49492 N/A N/A W03AT354 N/A	MF2705 w / Perkins Diesel AT6.354 Eng. Code AT6.354 1447031M1 1633719M1 (To S/N 9R11890) - Outer 1633720M1 (To S/N 9R11890) - Inner	Lube . . . Air Air Fuel Hyd	51459 ³³ 46504 46392 33166 ³³ 57166						

N/A = Not Available N/R = Not Required N/S = Not Serviceable See pages 22 for footnotes
N/A = Non disponible N/R = Non nécessaire N/S = Non réparable Voir pages 22 pour des notes
N/A = No disponible N/R = No requiere N/S = No servible Ver las páginas 22 para las notas al pie de página



Off-Highway
Hors Route
Fuera De Carretera

MASSEY-FERGUSON+ Farm, Lawn & Construction
Tractor

OFF HIGHWAY

Make, Model, Engine Marque, Modèle, Moteur Marca, Modelo, Motor	Serv. Type	Part No. N° de pieza N° de pièce	Make, Model, Engine Marque, Modèle, Moteur Marca, Modelo, Motor	Serv. Type	Part No. N° de pieza N° de pièce	Make, Model, Engine Marque, Modèle, Moteur Marca, Modelo, Motor	Serv. Type	Part No. N° de pieza N° de pièce	
MF3305 w / Perkins 4.213 Eng. Eng.Code 4.213 (Cont'd/Suite)	Fuel	33166 ⁵³	72277490 (Std.) 72277491 (Carbon) 3619594M1 Charge Pump 72277104 (Suction) - In-Line	Cab. Air . N/A Cab. Air . N/A Hyd W01AG228 Hyd N/A		3799315M1 (8" High) - Charge Pump 72277104 (w/o Powershuttle) - Suction 72285248 (w/Powershuttle) - Suction	Hyd 57887 Hyd N/A Hyd N/A		
MF3315F, MF3315FE, MF3315GE, MF3315S, MF3315V w / Perkins Diesel 903.27 Eng. Eng.Code 903.27	Lube Air Air F/W Sep. N/A Fuel Cab. Air . N/A Cab. Air . N/A Hyd Hyd	51806 ⁵³ 46683 46522 N/A 33166 ⁵³ N/A N/A W01AG228 N/A	MF3425F, MF3425GE, MF3425GEV, MF3425S, MF3425V w / Perkins Diesel 1103C-33T Eng. Eng.Code 1103C-33T	Lube Air Air F/W Sep. N/A F/W Sep. N/A F/W Sep. 33472 ⁵³ F/W Sep. WF10024 ⁴¹⁹ Cab. Air . N/A Cab. Air . N/A	1 447 048 M 1 72281455 Outer 72257757 Inner 72277207 72277207 3 638 291 M 1 3 638 291 M 1 72277490 (Std.) 72277491 (Carbon) 3619594M1 (6" High) - Charge Pump 3799315M1 (8" High) - Charge Pump 72277104 (w/o Powershuttle) - Suction 72285248 (w/Powershuttle) - Suction	Lube 51806 ⁵³ Air 46683 Air 46522 F/W Sep. N/A F/W Sep. N/A F/W Sep. 33472 ⁵³ F/W Sep. WF10024 ⁴¹⁹ Cab. Air . N/A Cab. Air . N/A Hyd W01AG228 Hyd 57887 Hyd N/A Hyd N/A	MF3505 w / Perkins Diesel A6.354 Eng. Eng.Code A6.354	1447031M1 1644333M1 (Early Production) - Outer 1644334M1 (Early Production) - Inner 1055534M91 (Late Production) - Outer 1055533M91 (Late Production) - Inner	Lube 51459 ⁵³ Air 46504 Air 46392 Air N/A Air N/A
MF3325F, MF3325FE, MF3325GE, MF3325S, MF3325V w / Perkins Diesel 903.27T Eng. Eng.Code 903.27T	Lube Air Air F/W Sep. N/A Fuel Cab. Air . N/A Cab. Air . N/A Hyd Hyd	51806 ⁵³ 46683 46522 N/A 33166 ⁵³ N/A N/A W01AG228 N/A	MF3435F, MF3435GE, MF3435GEV, MF3435S, MF3435V w / Perkins Diesel 1104C-44 Eng. Eng.Code 1104C-44	Lube Air Air F/W Sep. N/A F/W Sep. 33472 ⁵³ F/W Sep. WF10024 ⁴¹⁹ Cab. Air . N/A Cab. Air . N/A	1447031M2 72281455 Outer 72257757 Inner 72277207 3 638 291 M 1 3 638 291 M 1 72277490 (Std.) 72277491 (Carbon) 3619594M1 (6" High) - Charge Pump 3799315M1 (8" High) - Charge Pump 72277104 (w/o Powershuttle) - Suction 72285248 (w/Powershuttle) - Suction	Lube 51459 ⁵³ Air 46683 Air 46522 F/W Sep. N/A F/W Sep. 33472 ⁵³ F/W Sep. WF10024 ⁴¹⁹ Cab. Air . N/A Cab. Air . N/A Hyd W01AG228 Hyd 57887 Hyd N/A Hyd N/A	MF3525, MF3545 w / Perkins Diesel AT6.354 Eng. Eng.Code AT6.354	1 447 048 M 1 1644333M1 (Early Production) - Outer 1644334M1 (Early Production) - Inner 1055534M91 (Late Production) - Outer 1055533M91 (Late Production) - Inner	Lube 51806 ⁵³ Air 46504 Air 46392 Air N/A Air N/A
MF3330F, MF3330FE, MF3330GE, MF3330S, MF3330V w / Perkins Diesel 1004.40 Eng. Eng.Code 1004.40	Lube Air Air F/W Sep. N/A Fuel Cab. Air . N/A Cab. Air . N/A Hyd Hyd	51806 ⁵³ 46683 46522 N/A 33166 ⁵³ N/A N/A W01AG228 N/A	MF3445F, MF3445GE, MF3445GEV, MF3445S, MF3445F w / Perkins Diesel 1104C-44T Eng. Eng.Code 1104C-44T	Lube Air Air F/W Sep. N/A F/W Sep. 33472 ⁵³ F/W Sep. WF10024 ⁴¹⁹ Cab. Air . N/A Cab. Air . N/A	1447031M2 72281455 Outer 72257757 Inner 72277207 3 638 291 M 1 3 638 291 M 1 72277490 (Std.) 72277491 (Carbon) 3619594M1 (6" High) - Charge Pump 3799315M1 (8" High) - Charge Pump 72277104 (w/o Powershuttle) - Suction 72285248 (w/Powershuttle) - Suction	Lube 51459 ⁵³ Air 46683 Air 46522 F/W Sep. N/A F/W Sep. 33472 ⁵³ F/W Sep. WF10024 ⁴¹⁹ Cab. Air . N/A Cab. Air . N/A Hyd W01AG228 Hyd 57887 Hyd N/A Hyd N/A	MF3610 w / Perkins 6.354.4 Eng. Eng.Code 6.354.4	1447031M1 Outer Inner	Lube 51459 ⁵³ Air 42805 Air 42386 Fuel 33166 ⁵³ Hyd N/A
MF3340F, MF3340FE, MF3340GE, MF3340S, MF3340V w / Perkins Diesel 1004.42 Eng. Eng.Code 1004.42	Lube Air Air F/W Sep. N/A Fuel Cab. Air . N/A Cab. Air . N/A Hyd Hyd	51806 ⁵³ 46683 46522 N/A 33166 ⁵³ N/A N/A W01AG228 N/A	MF3455GE, MF3455GEV, MF3455S w / Perkins Diesel 1104C-44T Eng. Eng.Code 1104C- 44T	Lube Air Air F/W Sep. N/A F/W Sep. 33472 ⁵³ F/W Sep. WF10024 ⁴¹⁹ Cab. Air . N/A Cab. Air . N/A	1447031M2 72281455 Outer 72257757 Inner 72277207 3 638 291 M 1 3 638 291 M 1 72277490 (Std.) 72277491 (Carbon) 3619594M1 (6" High) - Charge Pump 3799315M1 (8" High) - Charge Pump 72277104 (w/o Powershuttle) - Suction 72285248 (w/Powershuttle) - Suction	Lube 51459 ⁵³ Air 46683 Air 46522 F/W Sep. N/A F/W Sep. 33472 ⁵³ F/W Sep. WF10024 ⁴¹⁹ Cab. Air . N/A Cab. Air . N/A Hyd W01AG228 Hyd 57887 Hyd N/A Hyd N/A	MF3615, MF3625 w / AGCO/Sisu Diesel 33DT Tier II Eng. Eng.Code 33DT Tier II	V836462576 VA263060 (To S/N V03003) - Outer VA263059 (To S/N V03003) - Inner VA263097 (From S/N V03004) - Outer VA263096 (From S/N V03004) - Inner V836862600 Primary V836862602 - Secondary VA208725 VA341659 (Carbon) VA341659 (Carbon) VA207716 (w/Power Reverser) (To S/N S05009) - Pump VA363122 (w/Power Reverser) (From S/N S05010) - Pump VA262825 (w/o Power Reverser) - Pump VA128283 In-Line	Lube N/A Air N/A Air N/A Air N/A Air N/A F/W Sep. WF10032 F/W Sep. 33808 Cab. Air . N/A Cab. Air . N/A Hyd N/A Hyd N/A Hyd N/A Hyd N/A Hyd N/A
MF3350F, MF3350FE, MF3350GE, MF3350S, MF3350V w / Perkins Diesel 1004.40T Eng. Eng.Code 1004.40T	Lube Air Air F/W Sep. N/A Fuel Cab. Air . N/A Cab. Air . N/A Hyd Hyd	51459 ⁵³ 46683 46522 N/A 33166 ⁵³ N/A N/A W01AG228 N/A	MF3455GE, MF3455GEV, MF3455S w / Perkins Diesel 1104C-44T Eng. Eng.Code 1104C- 44T	Lube Air Air F/W Sep. N/A F/W Sep. 33472 ⁵³ F/W Sep. WF10024 ⁴¹⁹ Cab. Air . N/A Cab. Air . N/A	1447031M2 72281455 Outer 72257757 Inner 72277207 3 638 291 M 1 3 638 291 M 1 72277490 (Std.) 72277491 (Carbon) 3619594M1 (6" High) - Charge Pump	Lube 51459 ⁵³ Air 46683 Air 46522 F/W Sep. N/A F/W Sep. 33472 ⁵³ F/W Sep. WF10024 ⁴¹⁹ Cab. Air . N/A Cab. Air . N/A Hyd W01AG228	MF3625 w / AGCO/Sisu Diesel 33DT Tier III Eng. Eng.Code 33DT Tier III	V836462576 VA263060 (To S/N V03003) - Outer VA263059 (To S/N V03003) - Inner VA263097 (From S/N V03004) - Outer VA263096 (From S/N V03004) - Inner V836867591 Primary V836867595 Secondary VA208725 VA341659 (Carbon)	Lube N/A Air N/A Air N/A Air N/A Air N/A F/W Sep. 33761 F/W Sep. WF10159 Cab. Air . N/A
MF3355F, MF3355FE, MF3355GE, MF3355S, MF3355V w / Perkins Diesel 1004.40T Eng. Eng.Code 1004.40T	Lube Air Air F/W Sep. N/A Fuel	51459 ⁵³ 46683 46522 N/A 33166 ⁵³		Lube Air Air F/W Sep. N/A F/W Sep. 33472 ⁵³ F/W Sep. WF10024 ⁴¹⁹ Cab. Air . N/A Cab. Air . N/A	1447031M1 72270878 Outer 72270877 Inner 72277207 1077260M91 72277490 (Std.) 72277491 (Carbon) 3619594M1 Charge Pump 72277104 (Suction) - In-Line	Lube 51459 ⁵³ Air 46683 Air 46522 F/W Sep. N/A F/W Sep. 33472 ⁵³ F/W Sep. WF10024 ⁴¹⁹ Cab. Air . N/A Cab. Air . N/A Hyd W01AG228			

N/A = Not Available N/R = Not Required N/S = Not Serviceable See pages 22 for footnotes
N/A = Non disponible N/R = Non nécessaire N/S = Non réparable Voir pages 22 pour des notes
N/A = No disponible N/R = No requiere N/S = No servible Ver las páginas 22 para las notas al pie de página

MASSEY-FERGUSON+ Farm, Lawn & Construction Tractor

Off-Highway
Hors Route
Fuera De Carretera



OFF HIGHWAY

Make, Model, Engine Marque, Modèle, Moteur Marca, Modelo, Motor	Serv. Type	Part No. N° de pieza N° de pièce	Make, Model, Engine Marque, Modèle, Moteur Marca, Modelo, Motor	Serv. Type	Part No. N° de pieza N° de pièce	Make, Model, Engine Marque, Modèle, Moteur Marca, Modelo, Motor	Serv. Type	Part No. N° de pieza N° de pièce
MF3625 w / AGCO/Sisu Diesel 33DT Tier III Eng. Eng.Code 33DT Tier III (Cont'd/Suite) VA341659 (Carbon) VA395240 (w/Power Reverser) - Pump VA363122 VA395240 (w/Power Reverser) - Pump VA262825 (w/o Power Reverser) - Pump VA128283 In-Line	Cab. Air . N/A Hyd N/A Hyd N/A Hyd N/A Hyd N/A		VA263096 (From S/N V03004) - Inner V836862600 Primary V836862602 - Secondary VA208725 VA341659 (Carbon) VA341659 (Carbon) VA207716 (w/Power Reverser) (To S/N S05009) - Pump VA363122 (w/Power Reverser) (From S/N S05010) - Pump VA262825 (w/o Power Reverser) - Pump VA128283 In-Line	Air N/A F/W Sep. WF10032 F/W Sep. 33808 Cab. Air . N/A Cab. Air . N/A Hyd N/A Hyd N/A Hyd N/A Hyd N/A Hyd N/A		3 405 419 M 1 3388840M2 (Std.) 3389746M1 (Carbon) 3386701M1	Fuel 33196(2) Cab. Air . WP10069 Cab. Air . N/A Hyd N/A	
			MF3655 w / Perkins Diesel 1006.6T4 Eng. Eng.Code 1006.6T4 1 447 048 M 1 3385733M1 Outer 3385734M1 Inner 3 638 291 M 1 3638291M1 (Spin- On) 3 638 291 M 1 3638291M1 (Spin- On) 3 405 418 M 1 3405418M1 (CAV Type) 3388840M2 (Std.) 3389746M1 (Carbon) 3386701M2 (Spin-on) - Charge Pump 3618662M2 (Cartridge) (Viton Gasket) - Charge Pump 3618662M2 (Cartridge) (Nitrile Gasket) - Charge Pump 3619712M1 Charge Pump			Lube . . . 51806(2) ⁵³ Air 42805 Air 42386 Air 42386 F/W Sep. 33472 ⁵³ F/W Sep. WF10024 ⁴¹⁹ Fuel 33166 ⁵³ Cab. Air . WP10069 Cab. Air . N/A Hyd N/A Hyd 57852 Hyd 51683 Hyd WL10310		
MF3630 w / Perkins Diesel AT6.354 Eng. Eng.Code AT6.354 1 447 048 M 1 3385733M1 Outer 3385734M1 Inner 1077260M91 3388840M2 (Std.) 3389746M1 (Carbon) 3386701M1	Lube . . . 51806 ⁵³ Air 42805 Air 42386 Fuel 33166 ⁵³ Cab. Air . WP10069 Cab. Air . N/A Hyd N/A		MF3645 w / AGCO/Sisu Diesel 33DTA Tier III Eng. Eng.Code 33DTA Tier III V836462576 VA263060 (To S/N V03003) - Outer VA263059 (To S/N V03003) - Inner VA263097 (From S/N V03004) - Outer VA263096 (From S/N V03004) - Inner V836867591 Primary V836867595 Secondary VA208725 VA341659 (Carbon) VA341659 (Carbon) VA395240 (w/Power Reverser) - Pump VA363122 VA395240 (w/Power Reverser) - Pump VA262825 (w/o Power Reverser) - Pump VA128283 In-Line	Lube . . . N/A Air N/A Air N/A Air N/A Air N/A F/W Sep. WF10032 F/W Sep. 33808 Cab. Air . N/A Cab. Air . N/A Hyd N/A Hyd N/A Hyd N/A Hyd N/A		MF3655 w / Perkins Diesel 1006.6THR4 Eng. Eng.Code 1006.6THR4 1 447 048 M 1 3385733M1 Outer 3385734M1 Inner 3 638 291 M 1 3638291M1 (Spin- On) 3 638 291 M 1 3638291M1 (Spin- On) 3388840M2 (Std.) 3389746M1 (Carbon) 3386701M2 (Spin-on) - Charge Pump 3618662M2 (Cartridge) (Viton Gasket) - Charge Pump 3618662M2 (Cartridge) (Nitrile Gasket) - Charge Pump 3619712M1 Charge Pump	Lube . . . 51806(2) ⁵³ Air 42805 Air 42386 F/W Sep. 33472 ⁵³ F/W Sep. WF10024 ⁴¹⁹ Cab. Air . WP10069 Cab. Air . N/A Hyd N/A Hyd 57852 Hyd 51683 Hyd WL10310	
MF3635 w / AGCO/Sisu Diesel 33DT Tier II Eng. Eng.Code 33DT Tier II V836462576 VA263060 (To S/N V03003) - Outer VA263059 (To S/N V03003) - Inner VA263097 (From S/N V03004) - Outer VA263096 (From S/N V03004) - Inner V836862600 Primary V836862602 - Secondary VA208725 VA341659 (Carbon) VA341659 (Carbon) VA207716 (w/Power Reverser) (To S/N S05009) - Pump VA363122 (w/Power Reverser) (From S/N S05010) - Pump VA262825 (w/o Power Reverser) - Pump VA128283 In-Line	Lube . . . N/A Air N/A Air N/A Air N/A Air N/A F/W Sep. WF10032 F/W Sep. 33808 Cab. Air . N/A Cab. Air . N/A Hyd N/A Hyd N/A Hyd N/A Hyd N/A		MF3645 w / Perkins Diesel 1006.5THR3 Eng. Eng.Code 1006.5THR3 1 447 048 M 1 3385733M1 Outer 3385734M1 Inner 3 638 291 M 1 3638291M1 (Spin- On) 3 638 291 M 1 3638291M1 (Spin- On) 3388840M2 (Std.) 3389746M1 (Carbon) 3386701M2 (Spin-on) - Charge Pump 3618662M2 (Cartridge) (Viton Gasket) - Charge Pump 3618662M2 (Cartridge) (Nitrile Gasket) - Charge Pump 3619712M1 Charge Pump	Lube . . . 51806(2) ⁵³ Air 42805 Air 42386 F/W Sep. 33472 ⁵³ F/W Sep. WF10024 ⁴¹⁹ Cab. Air . WP10069 Cab. Air . N/A Hyd N/A Hyd 57852 Hyd 51683 Hyd WL10310		MF3660 w / Perkins Diesel 1006.6THR4 Eng. Eng.Code 1006.6THR4 1 447 048 M 1 3385733M1 Outer 3385734M1 Inner 3 638 291 M 1 3638291M1 (Spin- On) 3 638 291 M 1 3638291M1 (Spin- On) 3 405 418 M 1 3405418M1 (CAV Type) 3388840M2 (Std.) 3389746M1 (Carbon) 3386701M2 Charge Pump	Lube . . . 51806(2) ⁵³ Air 42805 Air 42386 F/W Sep. 33472 ⁵³ F/W Sep. WF10024 ⁴¹⁹ Fuel 33166 ⁵³ Cab. Air . WP10069 Cab. Air . N/A Hyd N/A	
MF3635 w / AGCO/Sisu Diesel 33DT Tier III Eng. Eng.Code 33DT Tier III V836462576 VA263060 (To S/N V03003) - Outer VA263059 (To S/N V03003) - Inner VA263097 (From S/N V03004) - Outer VA263096 (From S/N V03004) - Inner V836867591 Primary V836867595 Secondary VA208725 VA341659 (Carbon) VA341659 (Carbon) VA395240 (w/Power Reverser) - Pump VA363122 VA395240 (w/Power Reverser) - Pump VA262825 (w/o Power Reverser) - Pump VA128283 In-Line	Lube . . . N/A Air N/A Air N/A Air N/A Air N/A F/W Sep. 33761 F/W Sep. WF10159 Cab. Air . N/A Cab. Air . N/A Hyd N/A Hyd N/A Hyd N/A Hyd N/A		MF3645 w / Perkins Diesel 1006.6T5 Eng. Eng.Code 1006.6T5 1 447 048 M 1 3385733M1 Outer 3385734M1 Inner 3 638 291 M 1 3638291M1 (Spin- On) 3 638 291 M 1 3638291M1 (Spin- On) 3 405 418 M 1 3405418M1 (CAV Type) 3388840M2 (Std.) 3389746M1 (Carbon) 3386701M2 (Spin-on) - Charge Pump 3618662M2 (Cartridge) (Viton Gasket) - Charge Pump 3618662M2 (Cartridge) (Nitrile Gasket) - Charge Pump 3619712M1 Charge Pump	Lube . . . 51806(2) ⁵³ Air 42805 Air 42386 F/W Sep. 33472 ⁵³ F/W Sep. WF10024 ⁴¹⁹ Fuel 33166 ⁵³ Cab. Air . WP10069 Cab. Air . N/A Hyd N/A Hyd 57852 Hyd 51683 Hyd WL10310		MF3660 w / Perkins Diesel 1006.6THR4 Eng. Eng.Code 1006.6THR4 1 447 048 M 1 3385733M1 Outer 3385734M1 Inner 3 638 291 M 1 3638291M1 (Spin- On) 3 638 291 M 1 3638291M1 (Spin- On) 3 405 418 M 1 3405418M1 (CAV Type) 3388840M2 (Std.) 3389746M1 (Carbon) 3386701M2 Charge Pump	Lube . . . 51806(2) ⁵³ Air 42805 Air 42386 F/W Sep. 33472 ⁵³ F/W Sep. WF10024 ⁴¹⁹ Fuel 33166 ⁵³ Cab. Air . WP10069 Cab. Air . N/A Hyd N/A	
MF3635 w / Perkins 6.354.4 Eng. Eng.Code 6.354.4 Outer Inner 3386701M1	Lube . . . 51459 ⁵³ Air 42805 Air 42386 Fuel 33166 ⁵³ Hyd N/A		MF3645 w / Perkins Diesel AT6.354 Eng. Eng.Code AT6.354 1 447 048 M 1 3385733M1 Outer 3385734M1 Inner	Lube . . . 51806(2) ⁵³ Air 42805 Air 42386		MF3670 L6 6.6L 403 CID Turbo Diesel V836647133 3580723M1 Outer 3580724M1 Inner 3 405 419 M 1 3388840M2 (Std.)	Lube . . . 57580 Air 49061 Air 46693 Fuel 33196(2) Cab. Air . WP10069	

Italicized Part Numbers May Not Be Available.

Las piezas con números en *italicas* pueden no estar disponibles.
Les numéros de pièce en *italiques* peuvent ne pas être disponibles.



Off-Highway
Hors Route
Fuera De Carretera

MASSEY-FERGUSON+ Farm, Lawn & Construction
Tractor

OFF HIGHWAY

Make, Model, Engine Marque, Modèle, Moteur Marca, Modelo, Motor	Serv. Type	Part No. N° de pieza N° de pièce	Make, Model, Engine Marque, Modèle, Moteur Marca, Modelo, Motor	Serv. Type	Part No. N° de pieza N° de pièce	Make, Model, Engine Marque, Modèle, Moteur Marca, Modelo, Motor	Serv. Type	Part No. N° de pieza N° de pièce
MF4360 w / Perkins Diesel 1006.60 Eng. Eng.Code 1006.60 (Cont'd/Suite) 3800350M91 (Centrifugal) - Return 3771122M92 Lift Pump 3800305M91 Suction 3615949M2 Return 3818363M91 In-Line	Hyd	N/A	MF4800, MF4840 w / Cummins Diesel V903 Eng. Eng.Code V903 1055914M2 (Std. Duty) - Full-Flow 1055914M2 (Extended Drain) - Full-Flow 1055914M2 (High Efficiency) - Full-Flow (Cartridge By-Pass) (Heavy Duty) - By-Pass (Extended Life) - By-Pass 3632567M1 (Spin-On) - By-Pass 1051376M92 Outer 1051375M92 Inner 1055915M3 1055915M2 536836M2 1051137M91 Lift Pump 535040M1 Return 1051399M92 - Suction WF2071 70269856	Lube	51970 ⁵³	066294T1 (Std.) 066233T1 Carbon 034391T1 Return 1870199M92 Lift Pump 048709S1 Power Take Off	Cab. Air	N/A
	Hyd	N/A		Lube	51970XD		Cab. Air	N/A
MF4365 w / Perkins Diesel 1004.40TW Eng. Eng.Code 1004.40TW 1447031M1 3 901 475 M1 3901475M1 (Std. Duty) - Outer 3 901 476 M1 3901476M1 (Std. Duty) - Inner 3 901 477 M1 3901477M1 (Heavy Duty) - Outer 3 901 478 M1 3901478M1 (Heavy Duty) - Inner 1077260M91 3388840M2 (Std.) 3389746M1 (Carbon) 3800350M91 (Centrifugal) - Return 3771122M92 Lift Pump 3800305M91 Suction 3615949M2 Return 3818363M91 In-Line	Lube	51459 ⁵³	MF4880, MF4900 w / Cummins Diesel VT903 Eng. Eng.Code VT903 1055914M2 (Std. Duty) - Full-Flow 1055914M2 (Extended Drain) - Full-Flow 1055914M2 (High Efficiency) - Full-Flow (Cartridge By-Pass) (Heavy Duty) - By-Pass (Extended Life) - By-Pass 3632567M1 (Spin-On) - By-Pass 1051374M92 - Outer 1051373M92 - Inner 1055915M3 1055915M2 536836M2 1051137M91 Lift Pump 535040M1 Return 1051399M92 - Suction WF2071 70269856	Lube	51970 ⁵³	MF5300, MF5310 w / Perkins Diesel P4001T Eng. Eng.Code P4001T 1 447 048 M 1 3901465M1 (Std.) - Outer 3901464M1 (Std.) - Inner 055124R1 (HD Option) - Outer 055125R1 (HD Option) - Inner 1 851 890 M 1 3385200M92 (Std.) 3389746M1 (Carbon) 3800350M91 Return 3771122M92 376826 (Inner) - Lift Pump 3800305M91 Suction	Lube	51806 ⁵³
	Air	46818		Lube	51753		Air	46836
MF4370 w / Perkins Diesel 1006.60 Eng. Eng.Code 1006.60 1447031M1 3 901 475 M1 3901475M1 (Std. Duty) - Outer 3 901 476 M1 3901476M1 (Std. Duty) - Inner 3 901 477 M1 3901477M1 (Heavy Duty) - Outer 3 901 478 M1 3901478M1 (Heavy Duty) - Inner 1077260M91 3388840M2 (Std.) 3389746M1 (Carbon) 3800350M91 (Centrifugal) - Return 3771122M92 Lift Pump 3800305M91 Suction 3615949M2 Return 3818363M91 In-Line	Air	46829	MF5200 w / Cummins Diesel N14 Eng. Eng.Code N14 LF9039 (Vamac Gasket) (Std. Duty) 72501533 (Extended Drain) Outer 72527840 Outer 72527839 Inner 74394407 74394407 72515622 536836M2 72525351 3633392M1 1076751M1	Lube	WL10041	MF5320 w / Perkins Diesel 1006.6 Eng. Eng.Code 1006.6 1447031M2 055124R1 (Std.) - Outer 055125R1 (Std.) - Inner 055130R1 (HD Option) - Inner 055129R1 (HD Option) - Outer 1 851 890 M 1 3385200M92 (Std.) 3389746M1 (Carbon) 3800350M91 Return 3771122M92 376826 (Inner) - Lift Pump 3800305M91 Suction	Air	46818
	Air	46829		Lube	51970XD		Air	46829
MF4370 w / Perkins Diesel 1006.60 Eng. Eng.Code 1006.60 1447031M1 3 901 475 M1 3901475M1 (Std. Duty) - Outer 3 901 476 M1 3901476M1 (Std. Duty) - Inner 3 901 477 M1 3901477M1 (Heavy Duty) - Outer 3 901 478 M1 3901478M1 (Heavy Duty) - Inner 1077260M91 3821833M1 (Orchard Option) - Inside 3609571M1 (Std. Orchard Option) 3820829M1 (Carbon Orchard Option) 3388840M2 (Std.) 3389746M1 (Carbon) 3 595 175 M 1 3595175M1 (Spin-On) - Return 3800350M91 (Centrifugal) - Return 3771122M92 Lift Pump 3800305M91 Suction 3615949M2 Return 3818363M91 In-Line	Air	49131	MF5200 w / Detroit Diesel Series 60 Eng. Eng.Code Series 60 72526443 (Extended Drain) 3633059M1 Outer 3632350M1 Inner 74394407 74394407 72526444 536836M2 72525351 3633392M1 WF2071	Lube	51971 ⁵³	MF5340 w / Perkins Diesel P4001 Eng. Eng.Code P4001 1447031M2 3901465M1 (Std.) - Outer 3901464M1 (Std.) - Inner 055124R1 (HD Option) - Outer 055125R1 (HD Option) - Inner 1 851 890 M 1 3385200M92 (Std.) 3389746M1 (Carbon) 3800350M91 Return 3771122M92 376826 (Inner) - Lift Pump 3800305M91 Suction	Air	46836
	Air	49131		Lube	51971XD(2)		Air	46837
MF4607M L3 3.3L 201 CID Turbo Diesel Eng.Code Tier IV V837081317 7068311M91 Primary 7068314M1 Inner V837079555 Pre-Filter V837079556 7065499M1 Fresh Air 6255554M2 Inside 7066051M91 V837074697	Cab. Air	N/A	MF5275, MF5285, MF5290 w / Perkins A4.41 Eng. Eng.Code A4.41 1 447 048 M 1 3901465M1 - Outer 3901464M1 - Inner 883 786 M 91	Lube	51806 ⁵³	MF5355, MF5360 w / Perkins Diesel P4001T Eng. Eng.Code P4001T 1 447 048 M 1 3901465M1 (Std.) - Outer 3901464M1 (Std.) - Inner 055124R1 (HD Option) - Outer 055125R1 (HD Option) - Inner 1 851 890 M 1 3385200M92 (Std.) 3389746M1 (Carbon) 3800350M91 Return 3771122M92 376826 (Inner) - Lift Pump 3800305M91 Suction	Cab. Air	N/A
	Cab. Air	N/A		Lube	46836		Cab. Air	N/A
MF4609M, MF4610M L3 3.3L 201 CID Turbo Diesel Eng.Code Tier IV V837079728 V837084876 V837079423 7072519M1 Primary 7072518M1 Safety 837079726 Pre-Filter 837079727 Main 7065499M1 Fresh Air 6255554M2 Inside 7066051M91	Hyd	N/A	MF5365 w / Perkins Diesel 1006.6 Eng. Eng.Code 1006.6 1447031M2 055124R1 (Std.) - Outer 055125R1 (Std.) - Inner 055130R1 (HD Option) - Inner 055129R1 (HD Option) - Outer 1 851 890 M 1 3385200M92 (Std.) 3389746M1 (Carbon) 3800350M91 Return 3771122M92 376826 (Inner) - Lift Pump 3800305M91 Suction	Lube	51459 ⁵³	MF5365 w / Perkins Diesel 1006.6 Eng. Eng.Code 1006.6 1447031M2 055124R1 (Std.) - Outer 055125R1 (Std.) - Inner 055130R1 (HD Option) - Inner 055129R1 (HD Option) - Outer 1 851 890 M 1 3385200M92 (Std.) 3389746M1 (Carbon) 3800350M91 Return 3771122M92 376826 (Inner) - Lift Pump 3800305M91 Suction	Air	46818
	Br	N/A		Lube	51971		Air	46818
V837079423 7072519M1 Primary 7072518M1 Safety 837079726 Pre-Filter 837079727 Main 7065499M1 Fresh Air 6255554M2 Inside 7066051M91	Urea	W74B191	MF5365 w / Perkins Diesel 1006.6 Eng. Eng.Code 1006.6 1447031M2 055124R1 (Std.) - Outer 055125R1 (Std.) - Inner 055130R1 (HD Option) - Inner 055129R1 (HD Option) - Outer 1 851 890 M 1 3385200M92 (Std.) 3389746M1 (Carbon) 3800350M91 Return 3771122M92 376826 (Inner) - Lift Pump 3800305M91 Suction	Lube	51806 ⁵³	MF5365 w / Perkins Diesel 1006.6 Eng. Eng.Code 1006.6 1447031M2 055124R1 (Std.) - Outer 055125R1 (Std.) - Inner 055130R1 (HD Option) - Inner 055129R1 (HD Option) - Outer 1 851 890 M 1 3385200M92 (Std.) 3389746M1 (Carbon) 3800350M91 Return 3771122M92 376826 (Inner) - Lift Pump 3800305M91 Suction	Air	46818
	Air	N/A		Lube	51971		Air	46818

N/A = Not Available N/R = Not Required N/S = Not Serviceable See pages 22 for footnotes
 N/A = Non disponible N/R = Non nécessaire N/S = Non réparable Voir pages 22 pour des notes
 N/A = No disponible N/R = No requiere N/S = No servible Ver las páginas 22 para las notas al pie de página



Off-Highway
Hors Route
Fuera De Carretera

MASSEY-FERGUSON+ Farm, Lawn & Construction
Tractor

OFF HIGHWAY

Make, Model, Engine Marque, Modèle, Moteur Marca, Modelo, Motor	Serv. Type	Part No. N° de pieza N° de pièce	Make, Model, Engine Marque, Modèle, Moteur Marca, Modelo, Motor	Serv. Type	Part No. N° de pieza N° de pièce	Make, Model, Engine Marque, Modèle, Moteur Marca, Modelo, Motor	Serv. Type	Part No. N° de pieza N° de pièce
MF5455 w / Perkins Diesel 1104D.44TA Tier III Eng. Eng.Code 1104D.44TA Tier III (Cont'd/Suite) 4312614M1 (Load Sensing RH Cover) (From S/N B040054) - Pump 3792287M1 Return 4305928M91 (To S/N C051027) 4309229M1 (From S/N C051028)	Hyd	N/A	3388840M3 (Std. w/High Cab) - Cab Roof	Cab. Air .	WP10069	4226599M1 (From S/N U001836P) - Secondary	Fuel	33076
			3389746M1 3389746M2 (Carbon w/High Cab) - Cab Roof			Cab. Air .		
MF5460 w / Perkins Diesel 1104C.44TA Eng. Eng.Code 1104C.44TA 1447031M1 4270034M1 Outer Inner 4270033M1 Inner 4224811M1 3786649M2 (Std.) - Cab Roof 4271140M1 (Carbon) - Cab Roof 3388840M3 (Std. w/High Cab) - Cab Roof 3389746M1 3389746M2 (Carbon w/High Cab) - Cab Roof 3820829M1 (Carbon Orchard Option) - Fresh Air 3821833M1 (Orchard Option) - Recirculation 4300400M1 (Twin Flow) - Pump 4303303M1 (Single Flow) - Pump 3907525M1 Power Take Off 3618662M2 (Cartridge) (Nitrile Gasket) - Pump 3618662M2 (Cartridge) (Viton Gasket) - Pump 3790002M1 (Left Cover Strainer) - Suction 3792287M1 Return 3712404M1 Suction 3799315M1	Lube	51459 ⁵³	4288978M1 Primary	Air	N/A	3618662M2 (w/Load Sensing) (To S/N T03016) (Nitrile Gasket) - Pump	Hyd	51683
			4288979M1 Safety			Air		
MF5460 w / Perkins Diesel 1104D.44TA Tier III Eng. Eng.Code 1104D.44TA Tier III 1447031M1 4270034M1 Outer Inner 4270033M1 Inner 72416996 Tank 4226295M1 (To S/N T198057) 3786649M2 (Std.) - Cab Roof 4271140M1 (Carbon) - Cab Roof 3388840M3 (Std. w/High Cab) - Cab Roof 3389746M1 3389746M2 (Carbon w/High Cab) - Cab Roof 4300400M1 (Twin Flow) - Pump 3907525M1 Power Take Off 3790002M1 (Left Cover Strainer) - Pump 4306399M2 (Load Sensing RH Cover) (To S/N B040053) - Pump 4312614M1 (Load Sensing RH Cover) (From S/N B040054) - Pump 3792287M1 Return 4305928M91 (To S/N C051027) 4309229M1 (From S/N C051028)	Lube	51459 ⁵³	4288978M1 Primary	Air	N/A	3618662M2 (w/Load Sensing) (To S/N T03016) (Nitrile Gasket) - Pump	Hyd	51683
			4288979M1 Safety			Air		
MF5460SA w / Perkins Diesel 1104C.44TA Eng. Eng.Code 1104C.44TA 1447031M1 4270034M1 Outer Inner 4270033M1 Inner 4224811M1 3786649M2 (Std.) - Cab Roof 4271140M1 (Carbon) - Cab Roof	Lube	51459 ⁵³	4288978M1 Primary	Air	N/A	3618662M2 (Cartridge) (Viton Gasket) - Pump	Hyd	57852
			4288979M1 Safety			Air		
MF5465 w / Perkins Diesel 1106C.E60TA Eng. Eng.Code 1106C.E60TA 4271467M1 Outer 4271467M1 Outer 4271468M1 Inner 4224701M1 3 780 299 M1 3786649M1 (Std.) - Cab Roof 4271140M1 Carbon - Cab Roof 3388840M3 (Std. w/High Cab) - Cab Roof 3389746M2 (Carbon w/High Cab) - Cab Roof 4303303M1 (Single Flow) - Pump 4300400M1 (Twin Flow) - Pump 3907525M1 Power Take Off 3618662M2 (Nitrile Gasket) - Pump 3618662M2 (Viton Gasket) - Pump 3790002M1 (Left Cover Strainer) - Suction 3792287M1 Return 3712404M1 Suction 3799315M1	Lube	51459 ⁵³	4288978M1 Primary	Air	N/A	3618662M2 (w/Load Sensing) (To S/N T03016) (Nitrile Gasket) - Pump	Hyd	51683
			4288979M1 Safety			Air		
MF5465 w / Perkins Diesel 1106D.E60TA Tier III Eng. Eng.Code 1106D.E60TA Tier III 4226293M1 4288978M1 Primary 4288979M1 Safety 72416996 4226708M1 (Late Production) - Primary 4226296M1 (To S/N U001835P) - Secondary	Lube	57325	4288978M1 Primary	Air	N/A	3618662M2 (Cartridge) (Nitrile Gasket) - Pump	Hyd	51683
			4288979M1 Safety			Air		
MF5470 w / AGCO/Sisu Diesel 44CWA-4V Tier III Eng. Eng.Code 44CWA-4V Tier III V836679586 4270035M1 - Outer 4270036M1 - Inner V836867591 Primary 72416996 Tank V836867595 Secondary 3786649M2 (Std.) - Cab Roof 4271140M1 (Carbon) - Cab Roof 3388840M3 (Std. w/High Cab) - Cab Roof 3389746M1 3389746M2 (Carbon w/High Cab) - Cab Roof 4300400M1 (Twin Flow) - Pump 3790002M1 (Left Cover Strainer) - Suction 3907525M1 Power Take Off 3618662M2 (w/Load Sensing) (To S/N T03016) (Nitrile Gasket) - Pump 3618662M2 (w/Load Sensing) (To S/N T03016) (Viton Gasket) - Pump 4306399M2 (w/Load Sensing) (From S/N T03017) - Pump 3792287M1 Return 4305928M91	Lube	57580	4288978M1 Primary	Air	N/A	3618662M2 (w/Load Sensing) (To S/N T03016) (Nitrile Gasket) - Pump	Hyd	51683
			4288979M1 Safety			Air		
MF5470 w / AGCO/Sisu Diesel 44DTA Eng. Eng.Code 44DTA V836662580 4270035M1 - Outer 4270036M1 - Inner V836862600 Primary V836862602 - Secondary 3786649M2 (Std.) - Cab Roof 4271140M1 (Carbon) - Cab Roof 3388840M3 (Std. w/High Cab) - Cab Roof 3389746M1 3389746M2 (Carbon w/High Cab) - Cab Roof 4300400M1 (Twin Flow) - Pump 3790002M1 (Left Cover Strainer) - Suction 3907525M1 Power Take Off 3618662M2 (Cartridge) (Nitrile Gasket) - Pump 3618662M2 (Cartridge) (Viton Gasket) - Pump 3792287M1 Return 3799315M1	Lube	57580	4288978M1 Primary	Air	N/A	3618662M2 (w/Load Sensing) (To S/N T03016) (Nitrile Gasket) - Pump	Hyd	51683
			4288979M1 Safety			Air		
MF5470SA w / AGCO/Sisu Diesel 44DTA Eng. Eng.Code 44DTA V836662580 4270035M1 - Outer 4270036M1 - Inner V836862600 Primary V836862602 - Secondary 3786649M2 (Std.) - Cab Roof 4271140M1 (Carbon) - Cab Roof	Lube	57580	4288978M1 Primary	Air	N/A	3618662M2 (w/Load Sensing) (To S/N T03016) (Nitrile Gasket) - Pump	Hyd	51683
			4288979M1 Safety			Air		

N/A = Not Available N/R = Not Required N/S = Not Serviceable See pages 22 for footnotes
 N/A = Non disponible N/R = Non nécessaire N/S = Non réparable Voir pages 22 pour des notes
 N/A = No disponible N/R = No requiere N/S = No servible Ver las páginas 22 para las notas al pie de página



Off-Highway
Hors Route
Fuera De Carretera

MASSEY-FERGUSON+ Farm, Lawn & Construction
Tractor

OFF HIGHWAY

Make, Model, Engine Marque, Modèle, Moteur Marca, Modelo, Motor	Serv. Type	Part No. N° de pieza N° de pièce	Make, Model, Engine Marque, Modèle, Moteur Marca, Modelo, Motor	Serv. Type	Part No. N° de pieza N° de pièce	Make, Model, Engine Marque, Modèle, Moteur Marca, Modelo, Motor	Serv. Type	Part No. N° de pieza N° de pièce								
MF5713SL DYNA 6 L4 4.4L 269 CID Turbo Diesel Eng.Code Tier IV (Cont'd/Suite)			3 638 291 M 1 3638291M1 (Spin-On)	F/W Sep.	33472 ³³	MF6255 w / Perkins Diesel 1004.40T Eng. Eng.Code 1004.40T										
			3 638 291 M 1 3638291M1 (Spin-On)	F/W Sep.	WF10024 ⁴¹⁹											
			3 405 418 M 1 3405418M1 (CAV Type)	Fuel	33166 ³³											
			3388840M2 (Std.)	Cab. Air .	WP10069											
MF6140 w / Perkins Diesel 1004.4T2 Eng. Eng.Code 1004.4T2			3389746M1 (Carbon)	Cab. Air .	N/A	3 901 475 M1 Outer 3 901 476 M1 Inner 3 780 299 M1 (Key-Way Fuel Manager Style) (C.A.V. Cartridge) 3388840M2 (Std.) 3389746M1 Carbon 3900826M1 (Flat Roof) 3618662M2 (Nitrile Gasket) - Pump 3618662M2 (Viton Gasket) - Pump 3 616 579 M 2 Suction 3714453M1 Suction 3712404M1 Suction 3619594M1 (To S/N E313025) 3615949M2 (From S/N E313026)										
			3618662M2 (Cartridge) (Nitrile Gasket) - Pump	Hyd	51683											
			3618662M2 (Cartridge) (Viton Gasket) - Pump	Hyd	57852											
			3 616 579 M 2 Suction	Hyd	WL10303											
			3714453M1 Suction	Hyd	N/A											
			3712404M1 Suction	Trans. . .	N/A											
			3619594M1 (To S/N E313025)	P. Str. . .	W01AG228											
			3615949M2 (From S/N E313026)	P. Str. . .	57887											
			MF6150 w / Perkins Diesel 1004.4THR2 Eng. Eng.Code 1004.4THR2							3389746M1 (Carbon)	Cab. Air .	N/A	3 901 475 M1 Outer 3 901 476 M1 Inner 3 780 299 M1 (Key-Way Fuel Manager Style) (C.A.V. Cartridge) 3388840M2 (Std.) 3389746M1 Carbon 3900826M1 (Flat Roof) 3618662M2 (Nitrile Gasket) - Pump 3618662M2 (Viton Gasket) - Pump 3 616 579 M 2 Suction 3714453M1 Suction 3712404M1 Suction 3619594M1 (To S/N E313025) 3615949M2 (From S/N E313026)			
										3618662M2 (Cartridge) (Nitrile Gasket) - Pump	Hyd	51683				
										3618662M2 (Cartridge) (Viton Gasket) - Pump	Hyd	57852				
										3 616 579 M 2 Suction	Hyd	WL10303				
3714453M1 Suction	Hyd	N/A														
3712404M1 Suction	Trans. . .	N/A														
3619594M1 (To S/N E313025)	P. Str. . .	W01AG228														
3615949M2 (From S/N E313026)	P. Str. . .	57887														
MF6170 w / Perkins Diesel 1006.6HR Eng. Eng.Code 1006.6HR						3389746M1 (Carbon)	Cab. Air .	N/A	3 901 475 M1 Outer 3 901 476 M1 Inner 3 780 299 M1 (Key-Way Fuel Manager Style) (C.A.V. Cartridge) 3388840M2 (Std.) 3389746M1 Carbon 3900826M1 (Flat Roof) 3618662M2 (Nitrile Gasket) - Pump 3618662M2 (Viton Gasket) - Pump 3 616 579 M 2 Suction 3714453M1 Suction 3712404M1 Suction 3619594M1 (To S/N E313025) 3615949M2 (From S/N E313026)							
						3618662M2 (Cartridge) (Nitrile Gasket) - Pump	Hyd	51683								
						3618662M2 (Cartridge) (Viton Gasket) - Pump	Hyd	57852								
						3 616 579 M 2 Suction	Hyd	WL10303								
			3714453M1 Suction	Hyd	N/A											
			3712404M1 Suction	Trans. . .	N/A											
			3619594M1 (To S/N E313025)	P. Str. . .	W01AG228											
			3615949M2 (From S/N E313026)	P. Str. . .	57887											
			MF6180 w / Perkins Diesel 1006.6TLR Eng. Eng.Code 1006.6TLR			3389746M1 (Carbon)	Cab. Air .	N/A					3 901 475 M1 Outer 3 901 476 M1 Inner 3 780 299 M1 (Key-Way Fuel Manager Style) (C.A.V. Cartridge) 3388840M2 (Std.) 3389746M1 Carbon 3900826M1 (Flat Roof) 3618662M2 (Nitrile Gasket) - Pump 3618662M2 (Viton Gasket) - Pump 3 616 579 M 2 Suction 3714453M1 Suction 3712404M1 Suction 3619594M1 (To S/N E313025) 3615949M2 (From S/N E313026)			
						3618662M2 (Cartridge) (Nitrile Gasket) - Pump	Hyd	51683								
						3618662M2 (Cartridge) (Viton Gasket) - Pump	Hyd	57852								
						3 616 579 M 2 Suction	Hyd	WL10303								
3714453M1 Suction	Hyd	N/A														
3712404M1 Suction	Trans. . .	N/A														
3619594M1 (To S/N E313025)	P. Str. . .	W01AG228														
3615949M2 (From S/N E313026)	P. Str. . .	57887														
MF6245 w / Perkins Diesel 1004.40T Eng. Eng.Code 1004.40T						3389746M1 (Carbon)	Cab. Air .	N/A	3 901 475 M1 Outer 3 901 476 M1 Inner 3 780 299 M1 (Key-Way Fuel Manager Style) (C.A.V. Cartridge) 3388840M2 (Std.) 3389746M1 Carbon 3900826M1 (Flat Roof) 3618662M2 (Nitrile Gasket) - Pump 3618662M2 (Viton Gasket) - Pump 3 616 579 M 2 Suction 3714453M1 Suction 3712404M1 Suction 3619594M1 (To S/N E313025) 3615949M2 (From S/N E313026)							
						3618662M2 (Cartridge) (Nitrile Gasket) - Pump	Hyd	51683								
						3618662M2 (Cartridge) (Viton Gasket) - Pump	Hyd	57852								
						3 616 579 M 2 Suction	Hyd	WL10303								
			3714453M1 Suction	Hyd	N/A											
			3712404M1 Suction	Trans. . .	N/A											
			3619594M1 (To S/N E313025)	P. Str. . .	W01AG228											
			3615949M2 (From S/N E313026)	P. Str. . .	57887											
			MF6255 w / Perkins Diesel 1004.40T Eng. Eng.Code 1004.40T			3389746M1 (Carbon)	Cab. Air .	N/A					3 901 475 M1 Outer 3 901 476 M1 Inner 3 780 299 M1 (Key-Way Fuel Manager Style) (C.A.V. Cartridge) 3388840M2 (Std.) 3389746M1 Carbon 3900826M1 (Flat Roof) 3618662M2 (Nitrile Gasket) - Pump 3618662M2 (Viton Gasket) - Pump 3 616 579 M 2 Suction 3714453M1 Suction 3712404M1 Suction 3619594M1 (To S/N E313025) 3615949M2 (From S/N E313026)			
						3618662M2 (Cartridge) (Nitrile Gasket) - Pump	Hyd	51683								
						3618662M2 (Cartridge) (Viton Gasket) - Pump	Hyd	57852								
						3 616 579 M 2 Suction	Hyd	WL10303								
3714453M1 Suction	Hyd	N/A														
3712404M1 Suction	Trans. . .	N/A														
3619594M1 (To S/N E313025)	P. Str. . .	W01AG228														
3615949M2 (From S/N E313026)	P. Str. . .	57887														
MF6260 w / Perkins Diesel 1006.60 Eng. Eng.Code 1006.60						3389746M1 (Carbon)	Cab. Air .	N/A	3 901 475 M1 Outer 3 901 476 M1 Inner 3 780 299 M1 (Key-Way Fuel Manager Style) (C.A.V. Cartridge) 3388840M2 (Std.) 3389746M1 Carbon 3900826M1 (Flat Roof) 3618662M2 (Nitrile Gasket) - Pump 3618662M2 (Viton Gasket) - Pump 3 616 579 M 2 Suction 3714453M1 Suction 3712404M1 Suction 3619594M1 (To S/N E313025) 3615949M2 (From S/N E313026)							
						3618662M2 (Cartridge) (Nitrile Gasket) - Pump	Hyd	51683								
						3618662M2 (Cartridge) (Viton Gasket) - Pump	Hyd	57852								
						3 616 579 M 2 Suction	Hyd	WL10303								
			3714453M1 Suction	Hyd	N/A											
			3712404M1 Suction	Trans. . .	N/A											
			3619594M1 (To S/N E313025)	P. Str. . .	W01AG228											
			3615949M2 (From S/N E313026)	P. Str. . .	57887											
			MF6265 w / Perkins Diesel 1004.40TW Eng. Eng.Code 1004.40TW			3389746M1 (Carbon)	Cab. Air .	N/A					3 901 475 M1 Outer 3 901 476 M1 Inner 3 780 299 M1 (Key-Way Fuel Manager Style) (C.A.V. Cartridge) 3388840M2 (Std.) 3389746M1 Carbon 3900826M1 (Flat Roof) 3618662M2 (Nitrile Gasket) - Pump 3618662M2 (Viton Gasket) - Pump 3 616 579 M 2 Suction 3714453M1 Suction 3712404M1 Suction 3619594M1 (To S/N E313025) 3615949M2 (From S/N E313026)			
						3618662M2 (Cartridge) (Nitrile Gasket) - Pump	Hyd	51683								
						3618662M2 (Cartridge) (Viton Gasket) - Pump	Hyd	57852								
						3 616 579 M 2 Suction	Hyd	WL10303								
3714453M1 Suction	Hyd	N/A														
3712404M1 Suction	Trans. . .	N/A														
3619594M1 (To S/N E313025)	P. Str. . .	W01AG228														
3615949M2 (From S/N E313026)	P. Str. . .	57887														
MF6270, MF6280, MF6290 w / Perkins Diesel 1006-60T Eng. Eng.Code 1006-60T						3389746M1 (Carbon)	Cab. Air .	N/A	3 901 475 M1 Outer 3 901 476 M1 Inner 3 780 299 M1 (Key-Way Fuel Manager Style) (C.A.V. Cartridge) 3388840M2 (Std.) 3389746M1 Carbon 3900826M1 (Flat Roof) 3618662M2 (Nitrile Gasket) - Pump 3618662M2 (Viton Gasket) - Pump 3 616 579 M 2 Suction 3714453M1 Suction 3712404M1 Suction 3619594M1 (To S/N E313025) 3615949M2 (From S/N E313026)							
						3618662M2 (Cartridge) (Nitrile Gasket) - Pump	Hyd	51683								
						3618662M2 (Cartridge) (Viton Gasket) - Pump	Hyd	57852								
						3 616 579 M 2 Suction	Hyd	WL10303								
			3714453M1 Suction	Hyd	N/A											
			3712404M1 Suction	Trans. . .	N/A											
			3619594M1 (To S/N E313025)	P. Str. . .	W01AG228											
			3615949M2 (From S/N E313026)	P. Str. . .	57887											
			MF6445 w / Perkins Diesel 1104C-44T Eng. Eng.Code 1104C-44T			3389746M1 (Carbon)	Cab. Air .	N/A					3 901 475 M1 Outer 3 901 476 M1 Inner 3 780 299 M1 (Key-Way Fuel Manager Style) (C.A.V. Cartridge) 3388840M2 (Std.) 3389746M1 Carbon 3900826M1 (Flat Roof) 3618662M2 (Nitrile Gasket) - Pump 3618662M2 (Viton Gasket) - Pump 3 616 579 M 2 Suction 3714453M1 Suction 3712404M1 Suction 3619594M1 (To S/N E313025) 3615949M2 (From S/N E313026)			
						3618662M2 (Cartridge) (Nitrile Gasket) - Pump	Hyd	51683								
						3618662M2 (Cartridge) (Viton Gasket) - Pump	Hyd	57852								
						3 616 579 M 2 Suction	Hyd	WL10303								
3714453M1 Suction	Hyd	N/A														
3712404M1 Suction	Trans. . .	N/A														
3619594M1 (To S/N E313025)	P. Str. . .	W01AG228														
3615949M2 (From S/N E313026)	P. Str. . .	57887														

N/A = Not Available N/R = Not Required N/S = Not Serviceable See pages 22 for footnotes
 N/A = Non disponible N/R = Non nécessaire N/S = Non réparable Voir pages 22 pour des notes
 N/A = No disponible N/R = No requiere N/S = No servible Ver las páginas 22 para las notas al pie de página



Off-Highway
Hors Route
Fuera De Carretera

MASSEY-FERGUSON+ Farm, Lawn & Construction
Tractor

OFF HIGHWAY

Make, Model, Engine Marque, Modèle, Moteur Marca, Modelo, Motor	Serv. Type	Part No. N° de pieza N° de pièce	Make, Model, Engine Marque, Modèle, Moteur Marca, Modelo, Motor	Serv. Type	Part No. N° de pieza N° de pièce	Make, Model, Engine Marque, Modèle, Moteur Marca, Modelo, Motor	Serv. Type	Part No. N° de pieza N° de pièce
MF6470 w / Perkins Diesel 1104C.E44TA Eng. Eng.Code 1104C.E44TA (Cont'd/Suite) 4300400M1 (3907525M1 (Single Flow) - Pump 4303303M1 (Single Flow) - Pump 3790002M1 (139mm OD) - Suction 3714453M1 (98mm OD) - Suction 3615949M2 Auxiliary 3792287M1 Return 3712404M1 Suction 3799315M1	Hyd Hyd Hyd Hyd Hyd Trans. . . . P. Str. . . .	WL10310 WL10303 N/A N/A 57887 D75A60TAV N/A 57887	3790002M1 (Left Cover Strainer) - Suction 3907525M1 Power Take Off 3618662M2 (w/Load Sensing) (To S/N T03016) (Nitrile Gasket) - Pump 3618662M2 (w/Load Sensing) (To S/N T03016) (Viton Gasket) - Pump 4306399M2 (w/Load Sensing) (From S/N T03017) - Pump 3792287M1 Return 4305928M91	Hyd Hyd Hyd Hyd Hyd Trans. . . . P. Str. . . .	N/A N/A 51683 57852 N/A D75A60TAV D45A06GAV	3790002M1 (Left Cover Strainer) - Suction 3907525M1 Power Take Off 3618662M2 (w/Load Sensing) (To S/N T03016) (Nitrile Gasket) - Pump 3618662M2 (w/Load Sensing) (To S/N T03016) (Viton Gasket) - Pump 4306399M2 (w/Load Sensing) (From S/N T03017) - Pump 3792287M1 Return 4305928M91	Hyd Hyd Hyd Hyd Hyd Trans. . . . P. Str. . . .	N/A N/A 51683 57852 N/A D75A60TAV D45A06GAV
MF6475 w / AGCO/Sisu Diesel 66CTA-4V Tier III Eng. Eng.Code 66CTA-4V Tier III V836679586 4288978M1 Primary 4288979M1 Safety V836867595 Secondary V836867591 Primary 3905873M91 3786649M2 (Std.) - Cab Roof 4271140M1 Carbon - Cab Roof 3388840M3 (Std. w/High Cab) - Cab Roof 3389746M2 (Carbon w/High Cab) - Cab Roof 4300400M1 (Twin Flow) - Pump 3790002M1 (Left Cover Strainer) - Suction 3907525M1 Power Take Off 4306399M2 Pump 3792287M1 Return 4305928M91 (To S/N C051027) 4309229M1 (From S/N C051028)	Lube Air Air F/W Sep. F/W Sep. F/W Sep. Cab. Air. Cab. Air. Cab. Air. Cab. Air. Hyd Hyd Hyd Hyd Trans. . . . P. Str. . . . P. Str. . . .	57580 N/A N/A WF10159 33761 WF10078 N/A WP10262 N/A WP10069 N/A WL10310 N/A N/A N/A D75A60TAV D45A06GAV N/A	MF6480 w / AGCO/Sisu Diesel 66CTA-4V Tier III Eng. Eng.Code 66CTA-4V Tier III V836679586 4288978M1 Primary 4288979M1 Safety V836867595 Secondary V836867591 Primary 3905873M91 3786649M2 (Std.) - Cab Roof 4271140M1 Carbon - Cab Roof 3388840M3 (Std. w/High Cab) - Cab Roof 3389746M2 (Carbon w/High Cab) - Cab Roof 4300400M1 (Twin Flow) - Pump 3790002M1 (Left Cover Strainer) - Suction 3907525M1 Power Take Off 4306399M2 Pump 3792287M1 Return 4305928M91 (To S/N C051027) 4309229M1 (From S/N C051028)	Lube Air Air F/W Sep. F/W Sep. F/W Sep. Cab. Air. Cab. Air. Cab. Air. Cab. Air. Hyd Hyd Hyd Hyd Trans. . . . P. Str. . . . P. Str. . . .	57580 N/A N/A WF10159 33761 WF10078 N/A WP10262 N/A WP10069 N/A WL10310 N/A N/A N/A D75A60TAV D45A06GAV N/A	MF6485 w / AGCO/Sisu Diesel 66CTA-4V Tier III Eng. Eng.Code 66CTA-4V Tier III V836679586 4286473M2 Primary 4286474M1 Secondary V836867591 Primary 3907943M1 V836867595 Secondary 3905873M91 3786649M2 (Std.) 4271140M1 (Carbon) 3618662M2 (To S/N T038032) (Nitrile Gasket) - Pump 3618662M2 (To S/N T038032) (Viton Gasket) - Pump 4306399M2 (From S/N T038033) - Pump 3790002M1 (Left Cover Strainer) - Suction 3907525M1 Power Take Off 3792287M1 Return	Lube Air Air F/W Sep. F/W Sep. F/W Sep. F/W Sep. Cab. Air. Cab. Air. Hyd Hyd Hyd Hyd Hyd Hyd Trans. . . .	57580 49666 49560 33761 WF10129 WF10159 WF10078 WP10262 N/A 51683 57852 N/A N/A N/A D75A60TAV
MF6475 w / Perkins Diesel 1106C.E60TA Eng. Eng.Code 1106C.E60TA 1 447 048 M 1 Outer Outer Inner 4224701M1 3 780 299 M1 3786649M2 (Std.) 4271140M1 Carbon 3388840M3 (Std. w/High Cab) - Cab Roof 3389746M2 (Carbon w/High Cab) 3618662M2 (Nitrile Gasket) - Pump 3618662M2 (Viton Gasket) - Pump 4300400M1 (Single Flow) - Pump 4303303M1 (Single Flow) - Pump 3790002M1 (139mm OD) - Suction 3714453M1 (98mm OD) - Suction 3615949M2 Auxiliary 3792287M1 Return 3712404M1 Suction 3799315M1	Lube Air Air Air Fuel Fuel Cab. Air. Cab. Air. Cab. Air. Cab. Air. Hyd Hyd Hyd Hyd Hyd Hyd Hyd Hyd Hyd Trans. . . . P. Str. . . .	51806(2) ⁵³ 46761 ⁵⁵ 46761NP ⁴⁷⁹ 46766 N/A WF10127 WP10262 N/A WP10069 N/A 51683 57852 WL10310 WL10303 N/A N/A 57887 D75A60TAV N/A 57887	MF6480 w / Perkins Diesel 1106C.E60TA Eng. Eng.Code 1106C.E60TA 1 447 048 M 1 Outer Outer Inner 4271468M1 Inner 4224701M1 3 780 299 M1 3786649M2 (Std.) 4271140M1 Carbon 3388840M3 (Std. w/High Cab) - Cab Roof 3389746M2 (Carbon w/High Cab) 3618662M2 (Nitrile Gasket) - Pump 3618662M2 (Viton Gasket) - Pump 4300400M1 (Single Flow) - Pump 4303303M1 (Single Flow) - Pump 3790002M1 (139mm OD) - Suction 3714453M1 (98mm OD) - Suction Auxiliary 3792287M1 Return 3712404M1 Suction 3799315M1	Lube Air Air Air Fuel Fuel Cab. Air. Cab. Air. Cab. Air. Cab. Air. Hyd Hyd Hyd Hyd Hyd Hyd Hyd Hyd Hyd Trans. . . . Trans. . . . P. Str. . . .	51806(2) ⁵³ 46761 ⁵⁵ 46761NP ⁴⁷⁹ 46766 N/A WF10127 WP10262 N/A WP10069 N/A 51683 57852 WL10310 WL10303 N/A N/A 57887 D75A60TAV N/A 57887	MF6485 w / AGCO/Sisu Diesel 66ETA Eng. Eng.Code 66ETA V836662580 3782386M1 Outer 3782386M1 Outer 3782387M1 Inner V836862585 Primary V836862587 Secondary 3786649M2 (Std.) 4271140M1 (Carbon) 3388840M3 (Std. w/High Cab) 3389746M1 3389746M2 (Carbon w/High Cab) 3618662M2 (Cartridge) (Nitrile Gasket) - Pump 3618662M2 (Cartridge) (Viton Gasket) - Pump 3799319M1 (Twin Flow Cartridge) - Pump 3619712M1 (Twin Flow Spin-On) - Pump 3790002M1 (139mm OD) - Suction 3714453M1 (98mm OD) - Suction 3907525M1 Power Take Off 3792287M1 Return 3712404M1 Suction 3799319M1 (Block Valve)	Lube Air Air Air Fuel Fuel Cab. Air. Cab. Air. Cab. Air. Cab. Air. Hyd Hyd Hyd Hyd Hyd Hyd Hyd Hyd Hyd Hyd Trans. . . . Trans. . . . P. Str. . . .	57580 46479 ⁵⁵ 46479NP ⁴⁷⁹ 46478 N/A N/A WP10262 N/A WP10069 N/A 51683 57852 57887 WL10310 N/A N/A N/A N/A N/A N/A 57887
MF6475 w / Perkins Diesel 1106D.E60TA Tier III Eng. Eng.Code 1106D.E60TA Tier III 4226293M1 4288978M1 Primary 4288979M1 Safety 72416996 4226708M1 (Late Production) - Primary 4226296M1 (To S/N U001835P) - Secondary 4226599M1 (From S/N U001836P) - Secondary 3786649M2 (Std.) - Cab Roof 4271140M1 Carbon - Cab Roof 3388840M3 (Std. w/High Cab) - Cab Roof 3389746M2 (Carbon w/High Cab) - Cab Roof 4300400M1 (Twin Flow) - Pump	Lube Air Air F/W Sep. Fuel Fuel Fuel Cab. Air. Cab. Air. Cab. Air. Cab. Air. Hyd	57325 N/A N/A N/A WF10000 N/A 33076 WP10262 N/A WP10069 N/A WL10310	MF6480 w / Perkins Diesel 1106D.E60TA Tier III Eng. Eng.Code 1106D.E60TA Tier III 4226293M1 4288978M1 Primary 4288979M1 Safety 72416996 4226708M1 (Late Production) - Primary 4226296M1 (To S/N U001835P) - Secondary 4226599M1 (From S/N U001836P) - Secondary 3786649M2 (Std.) - Cab Roof 4271140M1 Carbon - Cab Roof 3388840M3 (Std. w/High Cab) - Cab Roof 3389746M2 (Carbon w/High Cab) - Cab Roof 4300400M1 (Twin Flow) - Pump	Lube Air Air F/W Sep. Fuel Fuel Fuel Cab. Air. Cab. Air. Cab. Air. Cab. Air. Hyd	57325 N/A N/A N/A WF10000 N/A 33076 WP10262 N/A WP10069 N/A WL10310	MF6490 w / AGCO/Sisu Diesel 66CTA-4V Tier III Eng. Eng.Code 66CTA-4V Tier III V836679586 4286473M2 Primary 4286474M1 Secondary V836867591 Primary 3907943M1 V836867595 Secondary 3905873M91 3786649M2 (Std.) 4271140M1 (Carbon) 3618662M2 (To S/N T038032) (Nitrile Gasket) - Pump 3618662M2 (To S/N T038032) (Viton Gasket) - Pump 4306399M2 (From S/N T038033) - Pump	Lube Air Air F/W Sep. F/W Sep. F/W Sep. F/W Sep. Cab. Air. Cab. Air. Hyd Hyd Hyd	57580 49666 49560 33761 WF10129 WF10159 WF10078 WP10262 N/A 51683 57852 N/A

N/A = Not Available N/R = Not Required N/S = Not Serviceable See pages 22 for footnotes
 N/A = Non disponible N/R = Non nécessaire N/S = Non réparable Voir pages 22 pour des notes
 N/A = No disponible N/R = No requiere N/S = No servible Ver las páginas 22 para las notas al pie de página



Off-Highway
Hors Route
Fuera De Carretera

MASSEY-FERGUSON+ Farm, Lawn & Construction
Tractor

OFF HIGHWAY

Make, Model, Engine Marque, Modèle, Moteur Marca, Modelo, Motor	Serv. Type	Part No. N° de pieza N° de pièce	Make, Model, Engine Marque, Modèle, Moteur Marca, Modelo, Motor	Serv. Type	Part No. N° de pieza N° de pièce	Make, Model, Engine Marque, Modèle, Moteur Marca, Modelo, Motor	Serv. Type	Part No. N° de pieza N° de pièce
MF6616 DYNA 6 w / AGCO/Sisu Diesel 49AWI-4V Tier IV Eng. Eng.Code 49AWI-4V Tier IV		V836679586 Lube... 57580 V837079423 Urea... W74B191 4375638M1 Primary Air... N/A 4288979M1 Safety Air... N/A 3905873M91 F/W Sep. WF10078 V837079555 Primary Fuel... N/A V837079556 Secondary Fuel... N/A 3786649M3 (Std.) - Cab Roof Cab. Air. WP10262 3909437M1 (Carbon) - Cab Roof Cab. Air. N/A 3388840M3 (Std. w/High Cab) - Cab Roof Cab. Air. WP10069 3389746M1 3389746M2 (Carbon w/High Cab) - Cab Roof Cab. Air. N/A 4306399M2 Pump Hyd... N/A 3907525M1 Power Take Off Hyd... N/A 3790002M1 (Left Cover Strainer) - Suction Hyd... N/A 4300400M1 (Twin Flow) - Suction Hyd... WL10310 3792287M1 Trans... D75A60TAV 4309229M1 P. Str... N/A	MF6714S DYNA VT/STEP L4 4.9L 299 CID Turbo Diesel Eng.Code Tier IV		V836679586 Lube... 57580 V837079423 Urea... W74B191 4375638M1 Primary Air... N/A 4288979M1 Secondary Air... N/A 3905873M91 F/W Sep. WF10078 837079726 Pre-Filter Fuel... N/A 837079727 Main Fuel... N/A 4378102M1 (Std. Roof) Cab. Air. WP10262 4385875M2 (High Visibility Roof) Cab. Air. N/A 3909472M91 Return Hyd... N/A 3907525M1 Front PTO - Power Take Off Hyd... N/A 72312070 Suction Trans... N/A 72311028 Valve Block Trans... D09A10GAV V837084879 CC Vent. N/A	837079726 Pre-Filter Fuel... N/A 837079727 Main Fuel... N/A 4378102M1 (Std. Roof) Cab. Air. WP10262 4385875M2 (High Visibility Roof) Cab. Air. N/A 3909472M91 Return Hyd... N/A 3907525M1 Front PTO - Power Take Off Hyd... N/A 72312070 Suction Trans... N/A 72311028 Valve Block Trans... D09A10GAV V837084879 CC Vent. N/A	Fuel... N/A Fuel... N/A Cab. Air. WP10262 Cab. Air. N/A Hyd... N/A Hyd... N/A Cab. Air. N/A Cab. Air. N/A Hyd... N/A Trans... D09A10GAV CC Vent. N/A	Part No. N° de pieza N° de pièce
MF6616 DYNA VT w / AGCO/Sisu Diesel 49AWI-4V Tier IV Eng. Eng.Code 49AWI-4V Tier IV		V836679586 Lube... 57580 V837079423 Urea... W74B191 4375638M1 Primary Air... N/A 4288979M1 Safety Air... N/A 3905873M91 F/W Sep. WF10078 V837079555 Primary Fuel... N/A V837079556 Secondary Fuel... N/A 3786649M3 (Std.) - Cab Roof Cab. Air. WP10262 3909437M1 (Carbon) - Cab Roof Cab. Air. N/A 3388840M3 (Std. w/High Cab) - Cab Roof Cab. Air. WP10069 3389746M1 3389746M2 (Carbon w/High Cab) - Cab Roof Cab. Air. N/A 72311028 Hyd... D09A10GAV 72312070 (Pump) - Suction Hyd... N/A 3907525M1 Power Take Off Hyd... N/A 3909472M91 (Return) - Auxiliary Hyd... N/A 3785235M4 (Strainer) - Suction Hyd... N/A 3787655M2 (Strainer) - Suction Hyd... N/A	MF6715S DYNA VT/STEP L4 4.9L 299 CID Turbo Diesel Eng.Code Tier IV		V836679586 Lube... 57580 V837079423 Urea... W74B191 4375638M1 Primary Air... N/A 4288979M1 Secondary Air... N/A 3905873M91 F/W Sep. WF10078 837079726 Pre-Filter Fuel... N/A 837079727 Main Fuel... N/A 4378102M1 (Std. Roof) Cab. Air. WP10262 4385875M2 (High Visibility Roof) Cab. Air. N/A 3790002M1 (Left) Hyd... N/A 4312614M1 (Right) Hyd... N/A 3909495M1 (Brake System) Hyd... N/A 3792287M1 Pressure Side Trans... D75A60TAV V837084879 CC Vent. N/A	837079726 Pre-Filter Fuel... N/A 837079727 Main Fuel... N/A 4378102M1 (Std. Roof) Cab. Air. WP10262 4385875M2 (High Visibility Roof) Cab. Air. N/A 3909472M91 Return Hyd... N/A 3907525M1 Front PTO - Power Take Off Hyd... N/A 72312070 Suction Trans... N/A 72311028 Valve Block Trans... D09A10GAV V837084879 CC Vent. N/A	Fuel... N/A Fuel... N/A Cab. Air. N/A Cab. Air. N/A Hyd... N/A Trans... D75A60TAV CC Vent. N/A	Part No. N° de pieza N° de pièce
MF6714S DYNA 6 L4 4.9L 299 CID Turbo Diesel Eng.Code Tier IV		V836679586 Lube... 57580 V837079423 Urea... W74B191 4375638M1 Primary Air... N/A 4288979M1 Secondary Air... N/A 3905873M91 F/W Sep. WF10078 837079726 Pre-Filter Fuel... N/A 837079727 Main Fuel... N/A 6209575M1 (Strainer) - Tank Fuel... N/A 4385488M3 Inside Cab. Air. N/A 4309229M1 Hyd... N/A 3714453M2 Differential Hyd... N/A V837084881 CC Vent. N/A	MF6716S DYNA 6 L4 4.9L 299 CID Turbo Diesel Eng.Code Tier IV		V836679586 Lube... 57580 V837079423 Urea... W74B191 4375638M1 Primary Air... N/A 4288979M1 Secondary Air... N/A 3905873M91 F/W Sep. WF10078 837079726 Pre-Filter Fuel... N/A 837079727 Main Fuel... N/A 4378102M1 (Std. Roof) Cab. Air. WP10262 4385875M2 (High Visibility Roof) Cab. Air. N/A 3790002M1 (Left) Hyd... N/A 4312614M1 (Right) Hyd... N/A 3909495M1 (Brake System) Hyd... N/A 3792287M1 Pressure Side Trans... D75A60TAV V837084879 CC Vent. N/A	4225393M1 Lube... 57325 4288978M1 Primary Air... N/A 4288979M1 Safety Air... N/A 72416996 F/W Sep. N/A 4226708M1 (Late Production) - Primary Fuel... WF10000 4226296M1 (To S/N U001835P) - Secondary Fuel... N/A 4226599M1 (From S/N U001836P) - Secondary Fuel... 33076 3786649M2 (Std.) Cab. Air. WP10262 4271140M1 Carbon Cab. Air. N/A 3388840M3 (Std. w/High Cab) - Cab Roof Cab. Air. WP10069 3389793M2 (Carbon w/High Cab) Cab. Air. N/A 72311028 (Valve Body) - Supply Hyd... D09A10GAV 72312070 Pump Hyd... N/A 3907929M92 Auxiliary Hyd... N/A 3907525M1 Power Take Off Hyd... N/A 3785235M4 (Strainer) - Suction Hyd... N/A 3787655M2 (Strainer) - Suction Hyd... N/A	Fuel... N/A Fuel... N/A Cab. Air. N/A Cab. Air. N/A Hyd... D09A10GAV Hyd... N/A Hyd... N/A Hyd... N/A Hyd... N/A Hyd... N/A	Part No. N° de pieza N° de pièce
MF6714S DYNA 6 L4 4.9L 299 CID Turbo Diesel Eng.Code Tier IV		V836679586 Lube... 57580 V837079423 Urea... W74B191 4375638M1 Primary Air... N/A 4288979M1 Secondary Air... N/A 3905873M91 F/W Sep. WF10078 837079726 Pre-Filter Fuel... N/A 837079727 Main Fuel... N/A 4378102M1 (Std. Roof) Cab. Air. WP10262 4385875M2 (High Visibility Roof) Cab. Air. N/A 3790002M1 (Left) Hyd... N/A 4312614M1 (Right) Hyd... N/A 3909495M1 (Brake System) Hyd... N/A 3792287M1 Pressure Side Trans... D75A60TAV V837084879 CC Vent. N/A	MF6716S DYNA VT/STEP L4 4.9L 299 CID Turbo Diesel Eng.Code Tier IV		V836679586 Lube... 57580 V837079423 Urea... W74B191 4375638M1 Primary Air... N/A 4288979M1 Secondary Air... N/A 3905873M91 F/W Sep. WF10078	837079726 Pre-Filter Fuel... N/A 837079727 Main Fuel... N/A 4378102M1 (Std. Roof) Cab. Air. WP10262 4385875M2 (High Visibility Roof) Cab. Air. N/A 3790002M1 (Left) Hyd... N/A 4312614M1 (Right) Hyd... N/A 3909495M1 (Brake System) Hyd... N/A 3792287M1 Pressure Side Trans... D75A60TAV V837084879 CC Vent. N/A	Fuel... N/A Fuel... N/A Cab. Air. N/A Cab. Air. N/A Hyd... N/A Trans... D75A60TAV CC Vent. N/A	Part No. N° de pieza N° de pièce
MF6714S DYNA 6 L4 4.9L 299 CID Turbo Diesel Eng.Code Tier IV		V836679586 Lube... 57580 V837079423 Urea... W74B191 4375638M1 Primary Air... N/A 4288979M1 Secondary Air... N/A 3905873M91 F/W Sep. WF10078 837079726 Pre-Filter Fuel... N/A 837079727 Main Fuel... N/A 4378102M1 (Std. Roof) Cab. Air. WP10262 4385875M2 (High Visibility Roof) Cab. Air. N/A 3790002M1 (Left) Hyd... N/A 4312614M1 (Right) Hyd... N/A 3909495M1 (Brake System) Hyd... N/A 3792287M1 Pressure Side Trans... D75A60TAV V837084879 CC Vent. N/A	MF6716S DYNA VT/STEP L4 4.9L 299 CID Turbo Diesel Eng.Code Tier IV		V836679586 Lube... 57580 V837079423 Urea... W74B191 4375638M1 Primary Air... N/A 4288979M1 Secondary Air... N/A 3905873M91 F/W Sep. WF10078	837079726 Pre-Filter Fuel... N/A 837079727 Main Fuel... N/A 4378102M1 (Std. Roof) Cab. Air. WP10262 4385875M2 (High Visibility Roof) Cab. Air. N/A 3790002M1 (Left) Hyd... N/A 4312614M1 (Right) Hyd... N/A 3909495M1 (Brake System) Hyd... N/A 3792287M1 Pressure Side Trans... D75A60TAV V837084879 CC Vent. N/A	Fuel... N/A Fuel... N/A Cab. Air. N/A Cab. Air. N/A Hyd... N/A Trans... D75A60TAV CC Vent. N/A	Part No. N° de pieza N° de pièce
MF6714S DYNA 6 L4 4.9L 299 CID Turbo Diesel Eng.Code Tier IV		V836679586 Lube... 57580 V837079423 Urea... W74B191 4375638M1 Primary Air... N/A 4288979M1 Secondary Air... N/A 3905873M91 F/W Sep. WF10078 837079726 Pre-Filter Fuel... N/A 837079727 Main Fuel... N/A 4378102M1 (Std. Roof) Cab. Air. WP10262 4385875M2 (High Visibility Roof) Cab. Air. N/A 3790002M1 (Left) Hyd... N/A 4312614M1 (Right) Hyd... N/A 3909495M1 (Brake System) Hyd... N/A 3792287M1 Pressure Side Trans... D75A60TAV V837084879 CC Vent. N/A	MF6716S DYNA VT/STEP L4 4.9L 299 CID Turbo Diesel Eng.Code Tier IV		V836679586 Lube... 57580 V837079423 Urea... W74B191 4375638M1 Primary Air... N/A 4288979M1 Secondary Air... N/A 3905873M91 F/W Sep. WF10078	837079726 Pre-Filter Fuel... N/A 837079727 Main Fuel... N/A 4378102M1 (Std. Roof) Cab. Air. WP10262 4385875M2 (High Visibility Roof) Cab. Air. N/A 3790002M1 (Left) Hyd... N/A 4312614M1 (Right) Hyd... N/A 3909495M1 (Brake System) Hyd... N/A 3792287M1 Pressure Side Trans... D75A60TAV V837084879 CC Vent. N/A	Fuel... N/A Fuel... N/A Cab. Air. N/A Cab. Air. N/A Hyd... N/A Trans... D75A60TAV CC Vent. N/A	Part No. N° de pieza N° de pièce

N/A = Not Available N/R = Not Required N/S = Not Serviceable See pages 22 for footnotes
N/A = Non disponible N/R = Non nécessaire N/S = Non réparable Voir pages 22 pour des notes
N/A = No disponible N/R = No requiere N/S = No servible Ver las páginas 22 para las notas al pie de página



Off-Highway
Hors Route
Fuera De Carretera

MASSEY-FERGUSON+ Farm, Lawn & Construction
Tractor

OFF HIGHWAY

Make, Model, Engine Marque, Modèle, Moteur Marca, Modelo, Motor	Serv. Type	Part No. N° de pieza N° de pièce	Make, Model, Engine Marque, Modèle, Moteur Marca, Modelo, Motor	Serv. Type	Part No. N° de pieza N° de pièce	Make, Model, Engine Marque, Modèle, Moteur Marca, Modelo, Motor	Serv. Type	Part No. N° de pieza N° de pièce
MF7497, MF7499 w / AGCO/Sisu Diesel 74CTA Tier III Eng. Eng.Code 74CTA Tier III			3388840M3 (Std. w/High Cab) - Cab Roof	Cab. Air .	WP10069	MF7619 DYNA 6 w / AGCO/Sisu Diesel 66CTA-e3 Tier IV Eng. Eng.Code 66CTA-e3 Tier IV		
V836679586 Lube . . . 57580			3389746M1 3389746M2 (Carbon w/High Cab) - Cab Roof	Cab. Air .	N/A	V836679586 Lube . . . 57580		
4286473M2 Primary Air 49666			4306399M2 Pump	Hyd	N/A	V837079423 Urea . . . W74B191		
4286474M1 Secondary Air 49560			3907525M1 Power Take Off	Hyd	N/A	4286473M2 Primary Air 49666		
V836867591 Primary F/W Sep. 33761			3790002M1 (Left Cover Strainer) - Suction	Hyd	N/A	4286474M1 Secondary Air 49560		
3905873M91 F/W Sep. WF10078			4300400M1 (Twin Flow) - Suction	Hyd	N/A	3905873M91 F/W Sep. WF10078		
V836867595 Secondary F/W Sep. WF10159			3792287M1	Trans. . . .	D75A60TAV	V837079555 Primary Fuel N/A		
3907943M1 F/W Sep. WF10129			4309229M1	P. Str. . . .	N/A	V837079556 Secondary Fuel N/A		
3786649M2 (Std.) Cab. Air . WP10262						3786649M3 (Std.) - Cab Roof Cab. Air . N/A		
4271140M1 (Carbon) Cab. Air . N/A						3909437M1 (Carbon) - Cab Roof Cab. Air . N/A		
72311028 (Valve Body) - Supply Hyd D09A10GAV						4306399M2 Pump Hyd N/A		
72312070 Pump Hyd N/A						3907525M1 Power Take Off Hyd N/A		
3907929M92 (Return) (To S/N V341072) - Auxiliary Hyd N/A						3790002M1 (Left Cover Strainer) - Suction Hyd N/A		
3909472M91 (Return) (From S/N V341073) - Auxiliary Hyd N/A						4300400M1 (Twin Flow) - Suction Hyd WL10310		
3787655M2 (Strainer) - Suction Hyd N/A						3792287M1 Trans. . . . D75A60TAV		
3907525M1 Power Take Off Hyd N/A								
MF7614, MF7615 DYNA 4/6 w / AGCO/Sisu Diesel 66CTA-e3 Tier IV Eng. Eng.Code 66CTA-e3 Tier IV			MF7616 DYNA VT w / AGCO/Sisu Diesel 66CTA-e3 Tier IV Eng. Eng.Code 66CTA-e3 Tier IV			MF7619 DYNA VT w / AGCO/Sisu Diesel 66CTA-e3 Tier IV Eng. Eng.Code 66CTA-e3 Tier IV		
V836679586 Lube . . . 57580			V836679586 Lube . . . 57580			V836679586 Lube . . . 57580		
V837079423 Urea . . . W74B191			V837079423 Urea . . . W74B191			V837079423 Urea . . . W74B191		
4375638M1 Primary Air N/A			4375638M1 Primary Air N/A			4286473M2 Primary Air 49666		
4288979M1 Safety Air N/A			4288979M1 Safety Air N/A			4286474M1 Secondary Air 49560		
3905873M91 F/W Sep. WF10078			3905873M91 F/W Sep. WF10078			3905873M91 F/W Sep. WF10078		
V837079555 Primary Fuel N/A			V837079555 Primary Fuel N/A			V837079555 Primary Fuel N/A		
V837079556 Secondary Fuel N/A			V837079556 Secondary Fuel N/A			V837079556 Secondary Fuel N/A		
3786649M3 (Std.) - Cab Roof Cab. Air . WP10262			3786649M3 (Std.) - Cab Roof Cab. Air . WP10262			3786649M3 (Std.) - Cab Roof Cab. Air . N/A		
3909437M1 (Carbon) - Cab Roof Cab. Air . N/A			3909437M1 (Carbon) - Cab Roof Cab. Air . N/A			3909437M1 (Carbon) - Cab Roof Cab. Air . N/A		
3388840M3 (Std. w/High Cab) - Cab Roof Cab. Air . WP10069			3388840M3 (Std. w/High Cab) - Cab Roof Cab. Air . WP10069			72311028 (Pump) - Suction Hyd N/A		
3389746M1 3389746M2 (Carbon w/High Cab) - Cab Roof Cab. Air . N/A			3389746M1 3389746M2 (Carbon w/High Cab) - Cab Roof Cab. Air . N/A			3907525M1 Power Take Off Hyd N/A		
4306399M2 Pump Hyd N/A			4306399M2 Pump Hyd N/A			3909472M91 (Return) - Auxiliary Hyd N/A		
3907525M1 Power Take Off Hyd N/A			3907525M1 Power Take Off Hyd N/A			3785235M4 (Strainer) - Suction Hyd N/A		
3790002M1 (Left Cover Strainer) - Suction Hyd N/A			3790002M1 (Left Cover Strainer) - Suction Hyd N/A			3787655M2 (Strainer) - Suction Hyd N/A		
4300400M1 (Twin Flow) - Suction Hyd WL10310			4300400M1 (Twin Flow) - Suction Hyd WL10310					
3792287M1 Trans. . . . D75A60TAV			3792287M1 Trans. . . . D75A60TAV					
4309229M1 P. Str. . . . N/A			4309229M1 P. Str. . . . N/A					
MF7615 DYNA VT w / AGCO/Sisu Diesel 66CTA-e3 Tier IV Eng. Eng.Code 66CTA-e3 Tier IV			MF7618 DYNA VT w / AGCO/Sisu Diesel 66CTA-e3 Tier IV Eng. Eng.Code 66CTA-e3 Tier IV			MF7620 DYNA 6 w / AGCO/Sisu Diesel 66CTA-e3 Tier IV Eng. Eng.Code 66CTA-e3 Tier IV		
V836679586 Lube . . . 57580			V836679586 Lube . . . 57580			V836679586 Lube . . . 57580		
V837079423 Urea . . . W74B191			V837079423 Urea . . . W74B191			V837079423 Urea . . . W74B191		
4375638M1 Primary Air N/A			4375638M1 Primary Air N/A			4286473M2 Primary Air 49666		
4288979M1 Safety Air N/A			4288979M1 Safety Air N/A			4286474M1 Secondary Air 49560		
3905873M91 F/W Sep. WF10078			3905873M91 F/W Sep. WF10078			3905873M91 F/W Sep. WF10078		
V837079555 Primary Fuel N/A			V837079555 Primary Fuel N/A			V837079555 Primary Fuel N/A		
V837079556 Secondary Fuel N/A			V837079556 Secondary Fuel N/A			V837079556 Secondary Fuel N/A		
3786649M3 (Std.) - Cab Roof Cab. Air . WP10262			3786649M3 (Std.) - Cab Roof Cab. Air . WP10262			3786649M3 (Std.) - Cab Roof Cab. Air . N/A		
3909437M1 (Carbon) - Cab Roof Cab. Air . N/A			3909437M1 (Carbon) - Cab Roof Cab. Air . N/A			3909437M1 (Carbon) - Cab Roof Cab. Air . N/A		
3388840M3 (Std. w/High Cab) - Cab Roof Cab. Air . WP10069			3388840M3 (Std. w/High Cab) - Cab Roof Cab. Air . WP10069			4306399M2 Pump Hyd N/A		
3389746M1 3389746M2 (Carbon w/High Cab) - Cab Roof Cab. Air . N/A			3389746M1 3389746M2 (Carbon w/High Cab) - Cab Roof Cab. Air . N/A			3907525M1 Power Take Off Hyd N/A		
72311028 (Pump) - Suction Hyd N/A			72311028 (Pump) - Suction Hyd N/A			3790002M1 (Left Cover Strainer) - Suction Hyd N/A		
3907525M1 Power Take Off Hyd N/A			3907525M1 Power Take Off Hyd N/A			4300400M1 (Twin Flow) - Suction Hyd WL10310		
3909472M91 (Return) - Auxiliary Hyd N/A			3909472M91 (Return) - Auxiliary Hyd N/A			3792287M1 Trans. . . . D75A60TAV		
3785235M4 (Strainer) - Suction Hyd N/A			3785235M4 (Strainer) - Suction Hyd N/A					
3787655M2 (Strainer) - Suction Hyd N/A			3787655M2 (Strainer) - Suction Hyd N/A					
MF7616 DYNA 6 w / AGCO/Sisu Diesel 66CTA-e3 Tier IV Eng. Eng.Code 66CTA-e3 Tier IV			MF7618 DYNA VT w / AGCO/Sisu Diesel 66CTA-e3 Tier IV Eng. Eng.Code 66CTA-e3 Tier IV			MF7620 DYNA VT w / AGCO/Sisu Diesel 66CTA-e3 Tier IV Eng. Eng.Code 66CTA-e3 Tier IV		
V836679586 Lube . . . 57580			V836679586 Lube . . . 57580			V836679586 Lube . . . 57580		
V837079423 Urea . . . W74B191			V837079423 Urea . . . W74B191			V837079423 Urea . . . W74B191		
4375638M1 Primary Air N/A			4375638M1 Primary Air N/A			4286473M2 Primary Air 49666		
4288979M1 Safety Air N/A			4288979M1 Safety Air N/A			4286474M1 Secondary Air 49560		
3905873M91 F/W Sep. WF10078			3905873M91 F/W Sep. WF10078			3905873M91 F/W Sep. WF10078		
V837079555 Primary Fuel N/A			V837079555 Primary Fuel N/A			V837079555 Primary Fuel N/A		
V837079556 Secondary Fuel N/A			V837079556 Secondary Fuel N/A			V837079556 Secondary Fuel N/A		
3786649M3 (Std.) - Cab Roof Cab. Air . WP10262			3786649M3 (Std.) - Cab Roof Cab. Air . WP10262			3786649M3 (Std.) - Cab Roof Cab. Air . N/A		
3909437M1 (Carbon) - Cab Roof Cab. Air . N/A			3909437M1 (Carbon) - Cab Roof Cab. Air . N/A			3909437M1 (Carbon) - Cab Roof Cab. Air . N/A		
MF7616 DYNA 6 w / AGCO/Sisu Diesel 66CTA-e3 Tier IV Eng. Eng.Code 66CTA-e3 Tier IV			MF7618 DYNA VT w / AGCO/Sisu Diesel 66CTA-e3 Tier IV Eng. Eng.Code 66CTA-e3 Tier IV			MF7622 DYNA 6 w / AGCO/Sisu Diesel 74CTA-e3 Tier IV Eng. Eng.Code 74CTA-e3 Tier IV		
V836679586 Lube . . . 57580			V836679586 Lube . . . 57580			V836679586 Lube . . . 57580		
V837079423 Urea . . . W74B191			V837079423 Urea . . . W74B191			V837079423 Urea . . . W74B191		
4375638M1 Primary Air N/A			4375638M1 Primary Air N/A			4286473M2 Primary Air 49666		
4288979M1 Safety Air N/A			4288979M1 Safety Air N/A					
3905873M91 F/W Sep. WF10078			3905873M91 F/W Sep. WF10078					
V837079555 Primary Fuel N/A			V837079555 Primary Fuel N/A					
V837079556 Secondary Fuel N/A			V837079556 Secondary Fuel N/A					
3786649M3 (Std.) - Cab Roof Cab. Air . WP10262			3786649M3 (Std.) - Cab Roof Cab. Air . WP10262					
3909437M1 (Carbon) - Cab Roof Cab. Air . N/A			3909437M1 (Carbon) - Cab Roof Cab. Air . N/A					

N/A = Not Available N/R = Not Required N/S = Not Serviceable See pages 22 for footnotes
 N/A = Non disponible N/R = Non nécessaire N/S = Non réparable Voir pages 22 pour des notes
 N/A = No disponible N/R = No requiere N/S = No servible Ver las páginas 22 para las notas al pie de página

MASSEY-FERGUSON+ Farm, Lawn & Construction Tractor

Off-Highway
Hors Route
Fuera De Carretera



OFF HIGHWAY

Make, Model, Engine Marque, Modèle, Moteur Marca, Modelo, Motor	Serv. Type	Part No. N° de pieza N° de pièce	Make, Model, Engine Marque, Modèle, Moteur Marca, Modelo, Motor	Serv. Type	Part No. N° de pieza N° de pièce	Make, Model, Engine Marque, Modèle, Moteur Marca, Modelo, Motor	Serv. Type	Part No. N° de pieza N° de pièce			
MF8260 XTRA L6 7.4L 452 CID Turbo Diesel (Cont'd/Suite)			MF8280 XTRA L6 8.4L 514 CID Turbo Diesel			4270018M1 Inner V836862600 Primary V836862602 - Secondary 3786649M2 (Std.) 4271140M1 (Carbon) 72311028 (Valve Body) 4276648M1 (Tank) - Auxiliary 3787655M2 (Strainer) - Auxiliary 72421208 Suction 72312070 (Pump)	Air F/W Sep. Cab. Air Cab. Air Hyd Hyd Hyd Trans.	46665 WF10032 33808 WP10262 N/A D09A10GAV N/A N/A N/A N/A			
4270017M1 Outer 4270018M1 Inner 3 780 299 M1 (Key-Way Fuel Manager Style) 3 405 419 M 1 (C.A.V. Cartridge) 3388840M2 (Std.) 3389746M1 Carbon 3618662M2 (Nitrile Gasket) - Pump 3618662M2 (Viton Gasket) - Pump 3714453M1 (98mm OD) - Suction 3790002M1 (139mm OD) - Suction 3716334M1 Suction 3792287M1 Clutch 3712404M1 Suction	Air Air Fuel Fuel Cab. Air Cab. Air Hyd Hyd Hyd Hyd Trans.	N/A 46665 WF10127 33196(2) WP10069 N/A 51683 57852 N/A N/A N/A D75A60TAV N/A	V836662111 4270017M1 Outer 4270018M1 Inner 3 780 299 M1 (Key-Way Fuel Manager Style) (C.A.V. Cartridge) 3388840M2 (Std.) 3389746M1 Carbon 3902287M1 (Early Production) - Pump 3618662M2 (Nitrile Gasket) (Late Production) - Pump 3618662M2 (Viton Gasket) (Late Production) - Pump 3714453M1 (98mm OD) - Suction 3790002M1 (139mm OD) - Suction 3902287M1 Return 3716334M1 Suction	Lube Air Air Fuel Fuel Cab. Air Cab. Air Hyd Hyd Hyd Hyd Trans.	57580 N/A 46630 46631 WF10127 33196(2) WP10069 N/A 51686 51683 57852 N/A N/A 51686 N/A	MF8470 w / AGCO/Sisu 84CTA Tier III Eng. Eng.Code 84CTA Tier III			V836862582 Full-Flow V836362228 By-Pass 4278631M1 Outer 4278631M1 Outer 4270018M1 Inner V836867591 Primary 3907943M1 V836867595 Secondary 3786649M2 (Std.) 4271140M1 (Carbon) 72311028 (Valve Body) 4276648M1 (Tank) - Auxiliary 3787655M2 (Strainer) - Auxiliary 72421208 Suction 72312070 (Pump)	Lube Lube Air Air Air F/W Sep. F/W Sep. F/W Sep. Cab. Air Cab. Air Hyd Hyd Hyd Hyd Trans.	57269 N/A 46664 ⁵⁵ 46664NP ⁴⁷⁹ 46665 33761 WF10129 WF10159 WF10262 N/A D09A10GAV N/A N/A N/A N/A
MF8270 L6 8.4L 514 CID Turbo Diesel			MF8450 w / AGCO/Sisu Diesel 74CTA Tier III Eng. Eng.Code 74CTA Tier III			V836862582 4278631M1 Outer 4278631M1 Outer 4270018M1 Inner V836862600 Primary V836862602 - Secondary 3786649M2 (Std.) 4271140M1 (Carbon) 72311028 (Valve Body) 4276648M1 (Tank) - Auxiliary 3787655M2 (Strainer) - Auxiliary 72421208 Suction 72312070 (Pump)	Lube Air Air Air F/W Sep. F/W Sep. F/W Sep. Cab. Air Cab. Air Hyd Hyd Hyd Hyd Trans.	57269 46664 ⁵⁵ 46664NP ⁴⁷⁹ 46665 WF10032 33808 WP10262 N/A D09A10GAV N/A N/A N/A N/A			
MF8270 XTRA L6 8.4L 514 CID Turbo Diesel			MF8450 w / AGCO/Sisu Diesel 74ETA Tier II Eng. Eng.Code 74ETA Tier II			V836862582 4278631M1 Outer 4278631M1 Outer 4270018M1 Inner V836862600 Primary V836862602 - Secondary 3786649M2 (Std.) 4271140M1 (Carbon) 72311028 (Valve Body) 4276648M1 (Tank) - Auxiliary 3787655M2 (Strainer) - Auxiliary 72421208 Suction 72312070 (Pump)	Lube Air Air Air F/W Sep. F/W Sep. F/W Sep. Cab. Air Cab. Air Hyd Hyd Hyd Hyd Trans.	57580 N/A 46665 46665 33761 WF10129 WF10159 WP10262 N/A D09A10GAV N/A N/A N/A N/A			
V836662111 4270017M1 Outer 4270018M1 Inner 3 780 299 M1 (Key-Way Fuel Manager Style) 3 405 419 M 1 (C.A.V. Cartridge) 3388840M2 (Std.) 3389746M1 Carbon 3902287M1 (Early Production) - Pump 3618662M2 (Nitrile Gasket) (Late Production) - Pump 3618662M2 (Viton Gasket) (Late Production) - Pump 3714453M1 (98mm OD) - Suction 3790002M1 (139mm OD) - Suction 3902287M1 Return 3716334M1 Suction	Lube Air Air Fuel Fuel Cab. Air Cab. Air Hyd Hyd Hyd Hyd Trans.	57580 N/A 46665 WF10127 33196(2) WP10069 N/A 51686 51683 57852 N/A N/A 51686 N/A	MF8460 w / AGCO/Sisu Diesel 74CTA Tier III Eng. Eng.Code 74CTA Tier III			V836662580 Full-Flow V836362228 By-Pass 4278631M1 Outer 4278631M1 Outer 4270018M1 Inner V836867591 Primary 3907943M1 V836867595 Secondary 3786649M2 (Std.) 4271140M1 (Carbon) 72311028 (Valve Body) 4276648M1 (Tank) - Auxiliary 3787655M2 (Strainer) - Auxiliary 72421208 Suction 72312070 (Pump)	Lube Lube Air Air Air F/W Sep. F/W Sep. F/W Sep. Cab. Air Cab. Air Hyd Hyd Hyd Hyd Trans.	57580 N/A 46664 ⁵⁵ 46664NP ⁴⁷⁹ 46665 33761 WF10129 WF10159 WP10262 N/A D09A10GAV N/A N/A N/A N/A			
V836662111 4270017M1 Outer 4270018M1 Inner 3 780 299 M1 (Key-Way Fuel Manager Style) 3 405 419 M 1 (C.A.V. Cartridge) 3388840M2 (Std.) 3389746M1 Carbon 3902287M1 (Early Production) - Pump 3618662M2 (Nitrile Gasket) (Late Production) - Pump 3618662M2 (Viton Gasket) (Late Production) - Pump 3714453M1 (98mm OD) - Suction 3790002M1 (139mm OD) - Suction 3902287M1 Return 3716334M1 Suction	Lube Air Air Fuel Fuel Cab. Air Cab. Air Hyd Hyd Hyd Hyd Trans.	57580 46630 46631 WF10127 33196(2) WP10069 N/A 51686 51683 57852 N/A N/A 51686 N/A	MF8460 w / AGCO/Sisu Diesel 74ETA Tier II Eng. Eng.Code 74ETA Tier II			V836662111 4278631M1 Outer 4278631M1 Outer 4270018M1 Inner V836862600 Primary V836862602 - Secondary 3786649M2 (Std.) 4271140M1 (Carbon) 72311028 (Valve Body) 4276648M1 (Tank) - Auxiliary 3787655M2 (Strainer) - Auxiliary 72421208 Suction 72312070 (Pump)	Lube Air Air Air F/W Sep. F/W Sep. F/W Sep. Cab. Air Cab. Air Hyd Hyd Hyd Hyd Trans.	57580 46664 ⁵⁵ 46664NP ⁴⁷⁹ 46665 33761 WF10129 WF10159 WP10262 N/A D09A10GAV N/A N/A N/A N/A			
MF8280 L6 8.4L 514 CID Turbo Diesel			MF8480 w / AGCO/Sisu 84CTA Tier III Eng. Eng.Code 84CTA Tier III			V836862582 Full-Flow V836362228 By-Pass 4278631M1 Outer 4278631M1 Outer 4270018M1 Inner V836867591 Primary 3907943M1 V836867595 Secondary 3786649M2 (Std.) 4271140M1 (Carbon) 72311028 (Valve Body) 4276648M1 (Tank) - Auxiliary 3787655M2 (Strainer) - Auxiliary 72421208 Suction 72312070 (Pump)	Lube Lube Air Air Air F/W Sep. F/W Sep. F/W Sep. Cab. Air Cab. Air Hyd Hyd Hyd Hyd Trans.	57269 N/A 46664 ⁵⁵ 46664NP ⁴⁷⁹ 46665 33761 WF10129 WF10159 WP10262 N/A D09A10GAV N/A N/A N/A N/A			
V836662111 5016603M1 Outer 5016604M1 Inner 3 780 299 M1 (Key-Way Fuel Manager Style) 3 405 419 M 1 (C.A.V. Cartridge) 3388840M2 (Std.) 3389746M1 Carbon 3902287M1 (Early Production) - Pump 3618662M2 (Nitrile Gasket) (Late Production) - Pump 3618662M2 (Viton Gasket) (Late Production) - Pump 3714453M1 (98mm OD) - Suction 3790002M1 (139mm OD) - Suction 3902287M1 Return 3716334M1 Suction	Lube Air Air Fuel Fuel Cab. Air Cab. Air Hyd Hyd Hyd Hyd Trans.	57580 46630 46631 WF10127 33196(2) WP10069 N/A 51686 51683 57852 N/A N/A 51686 N/A	MF8480 w / AGCO/Sisu 84ETA Tier II Eng. Eng.Code 84ETA Tier II			V836862582 4278631M1 Outer 4278631M1 Outer 4270018M1 Inner V836862600 Primary V836862602 - Secondary 3786649M2 (Std.) 4271140M1 (Carbon) 72311028 (Valve Body) 4276648M1 (Tank) - Auxiliary 3787655M2 (Strainer) - Auxiliary 72421208 Suction 72312070 (Pump)	Lube Air Air Air F/W Sep. F/W Sep. F/W Sep. Cab. Air Cab. Air Hyd Hyd Hyd Hyd Trans.	57269 46664 ⁵⁵ 46664NP ⁴⁷⁹ 46665 WF10032 33808 WP10262 N/A D09A10GAV N/A N/A N/A N/A			

Italicized Part Numbers May Not Be Available.
Las piezas con números en *italicas* pueden no estar disponibles.
Les numéros de pièce en *italiques* peuvent ne pas être disponibles.

MASSEY-FERGUSON+ Farm, Lawn & Construction
Tractor — MASSEY-FERGUSON+Swather/Windrower Fuera De Carretera

Off-Highway
Hors Route



Make, Model, Engine Marque, Modèle, Moteur Marca, Modelo, Motor	Serv. Type	Part No. N° de pieza N° de pièce	Make, Model, Engine Marque, Modèle, Moteur Marca, Modelo, Motor	Serv. Type	Part No. N° de pieza N° de pièce	Make, Model, Engine Marque, Modèle, Moteur Marca, Modelo, Motor	Serv. Type	Part No. N° de pieza N° de pièce
TO35 FERGUSON) w / Continental Gas Z134 Eng. Eng.Code Z134 (Cont'd/Suite)			Outer Inner (Gresen Hydraulic System)	Air	42550	700710313 Outer 700710330 Inner 700724569 71321111 700714859 (Knotter) - Auxiliary 7825516	Air	42518
	521451M1 1052262M91 1023057M1	Fuel 33166 ⁵³ Trans. N/A P. Str. 51653 P. Str. N/A			Air 42539 Fuel 33196 Hyd 51551 ⁵³ Hyd W03AT527			Air 42519 Fuel 33358 ⁵³ Hyd 51551 ⁵³ Hyd N/A Hyd Br. 51307
MASSEY-FERGUSON+ Forklift			MASSEY-FERGUSON+ Miscellaneous Farm Equipment			MF1844N, MF1844S w / PTO Driven Eng.		
MF2200 w / Continental Gas Eng.			MF24, MF25 w / Perkins Diesel A4.236 Eng. Eng.Code A4.236			71321111 700714859 (Knotter) - Auxiliary 7825516	Hyd 51551 ⁵³ Hyd N/A Hyd Br. 51307	
835817M91 (By-Pass) 1026131M92 521251M92 521451M1 Pump 1508998M91 Breather 1023057M1	Lube 51010 Air 42505 Fuel 33046 Hyd N/A Hyd 42549 P. Str. N/A		1 447 048 M 1 1897151M1 Outer 1897152M1 Inner 26560097 1687647M1 Pump 3104387M1 Pump 1693715M91	Lube 51806 ⁵³ Air 42505 Air 42539 Fuel 33196 Hyd W03AT527 Hyd D01B10GAV P. Str. 57120		MF2050 w / PTO Driven Eng.	71321111 Hyd 51551 ⁵³	
MF2200 w / Perkins AD3.152 Eng. Eng.Code AD3.152			MF220 w / Perkins Diesel A4.248 Eng. Eng.Code A4.248			700735382	Hyd 51663	
837595M91 1026131M92 1077260M91 521451M1 Pump 1508998M91 Breather 835745M92 1052097M1 (Barnes Pump)	Lube 51188 Air 42505 Fuel 33166 ⁵³ Hyd N/A Hyd 42549 P. Str. N/A P. Str. N/A		26540053 1089280M91 835 994 M 92 1039161M91	Lube 51183 Air 42504 Fuel 33166 ⁵³ Hyd 51567		MF2200 w / Perkins Diesel A3.152 Eng. Eng.Code A3.152	26540053 835 994 M 92 1039161M91 1033356M1 Hyd 51183 Fuel 33166 ⁵³ Hyd 51567 Hyd 51551 ⁵³	
MF2500 w / Continental Gas Eng. (By-Pass)			MF220 w / Perkins Diesel A4-302 Eng. Eng.Code A4-302			700735382	Hyd 51663	
	Lube 51010 Air 42505 Hyd 51567		26540053 1089280M91 835 994 M 92 1039161M91	Lube 51183 Air 42504 Fuel 33166 ⁵³ Hyd 51567		MF2250 w / PTO Driven Eng.	700735382 Hyd 51663	
MF2500 w / Perkins AD3.152 Eng. Eng.Code AD3.152			MF320 w / Perkins Diesel A4.318 Eng. Eng.Code A4.318			71321111	Hyd 51551 ⁵³	
(Cartridge) (Spin-on)	Lube 51188 Lube 51460 Air 42505 Fuel 33166 ⁵³ Hyd 51567		1447031M1 1 093 682 M 91 Outer 1 093 683 M 91 Inner 1 896 287 M 91 1039161M91	Lube 51459 ⁵³ Air 42321 Air 46522 Fuel 33196(2) Hyd 51567		MF2646A, MF2656A, MF2746A, MF2756A, MF2846 w / PTO Driven Eng.	71321111 Hyd 51551 ⁵³	
MF4500 w / Continental Gas Eng. (Cartridge) (Spin-on)			MF1835, MF1837 w / PTO Driven Eng.			71321111 700734666 In-Tank	Hyd 51551 ⁵³ Hyd N/A	
Outer Inner	Lube 51010 Lube 51320 Air 42538 Air 42539 Fuel 33046 Hyd 51567 P. Str. 51653		71321111 71131628 In-Tank	Hyd 51551 ⁵³ Hyd N/A		MF2846A, MF2856, MF2856A w / PTO Driven Eng.	71321111 Hyd 51551 ⁵³	
MF4500 w / Perkins Diesel Eng.			MF1839 w / PTO Driven Eng.			71321111 1006808M1 (Bendix Built) 1509101M1 (Purolator Built)	Hyd 51551 ⁵³ Hyd Br. N/A	
Outer Inner	Lube 51460 Air 42538 Air 42539 Fuel 33196 Hyd 51567 P. Str. 51653		71321111 700724568 700710313 Outer 700710330 Inner 700724569 71321111 700714859 (Knotter) - Auxiliary 7825516	Lube 51768 Air 42518 Air 42519 Fuel 33358 ⁵³ Hyd 51551 ⁵³ Hyd N/A Hyd Br. 51307		MF36 w / Chrysler Gas Eng.	1 447 048 M 1 1 031 436 M 91 800848M91 - In-Line 219659M1 In-Tank Lube 51806 ⁵³ Air 42276 ⁵⁵ Air 42276FR ³⁶⁰ Fuel 33011 Hyd N/A	
MF6500 w / Perkins Diesel Eng.			MF1843N w / Deutz Diesel F4L912 Eng. Eng.Code F4L912			146393M1 1 031 436 M 91 800848M91 - In-Line 521251M92 In-Carburetor 219659M1 In-Tank	Lube 51069 ⁵³ Air 42276 ⁵⁵ Air 42276FR ³⁶⁰ Fuel 33011 Fuel 33046 Hyd N/A	
Outer Inner	Lube 51806 ⁵³ Air 42538 Air 42539 Fuel 33196 Hyd 51567 P. Str. 51653		700724568 700710313 Outer 700710330 Inner 700724569 71321111 700714859 (Knotter) - Auxiliary 7825516	Lube 51768 Air 42518 Air 42519 Fuel 33358 ⁵³ Hyd 51551 ⁵³ Hyd N/A Hyd Br. 51307		MF36 w / GMC Gas Eng.	146393M1 1 031 436 M 91 800848M91 - In-Line 521251M92 In-Carburetor 219659M1 In-Tank Lube 51069 ⁵³ Air 42276 ⁵⁵ Air 42276FR ³⁶⁰ Fuel 33011 Fuel 33046 Hyd N/A	
MF6500 w / Perkins Gas Eng.			MF1843S w / Deutz Diesel F4L912 Eng. Eng.Code F4L912			146393M1 1 031 436 M 91 800848M91 - In-Line 521251M92 In-Carburetor 219659M1 In-Tank	Lube 51460 Fuel 33166 ⁵³	
Outer Inner	Lube 51806 ⁵³ Air 42538 Air 42539 Fuel 33046 Hyd 51506 P. Str. 51653		700724568 700710313 Outer 700710330 Inner 700724569 71321111 700714859 (Knotter) - Auxiliary 7825516	Lube 51768 Air 42518 Air 42519 Fuel 33358 ⁵³ Hyd 51551 ⁵³ Hyd N/A Hyd Br. 51307		MF40EL w / Diesel Eng.	Lube 51460 Fuel 33166 ⁵³	
MF6500H w / Perkins Diesel Eng.			MF1843S w / Deutz Diesel F4L912 Eng. Eng.Code F4L912			146393M1 1 031 436 M 91 800848M91 - In-Line 521251M92 In-Carburetor 219659M1 In-Tank	Lube 51069 ⁵³ Air 42276 ⁵⁵ Air 42276FR ³⁶⁰ Fuel 33011 Hyd N/A	
Outer Inner	Lube 51806 ⁵³ Air 42550 Air 42539 Fuel 33196 Hyd 51551 ⁵³		700724568 700710313 Outer 700710330 Inner 700724569 71321111 700714859 (Knotter) - Auxiliary 7825516	Lube 51768 Air 42518 Air 42519 Fuel 33358 ⁵³ Hyd 51551 ⁵³ Hyd N/A Hyd Br. 51307		MF42 w / Chrysler Gas Eng.	1 447 048 M 1 1 031 436 M 91 800848M91 - In-Line 219659M1 In-Tank Lube 51806 ⁵³ Air 42276 ⁵⁵ Air 42276FR ³⁶⁰ Fuel 33011 Hyd N/A	
(Gresen Hydraulic System)			MF1843S w / Deutz Diesel F4L912 Eng. Eng.Code F4L912			146393M1 1 031 436 M 91 800848M91 - In-Line 521251M92 In-Carburetor 219659M1 In-Tank	Lube 51069 ⁵³ Air 42276 ⁵⁵ Air 42276FR ³⁶⁰ Fuel 33011 Fuel 33046 Hyd N/A	
MF6800H w / Perkins Diesel A4.236 Eng. Eng.Code A4.236			700724568	Lube 51768				



**Off-Highway
Hors Route
Fuera De Carretera**

MASSEY-FERGUSON+ Swather/Windrower

Make, Model, Engine Marque, Modèle, Moteur Marca, Modelo, Motor	Serv. Type	Part No. N° de pieza N° de pièce	Make, Model, Engine Marque, Modèle, Moteur Marca, Modelo, Motor	Serv. Type	Part No. N° de pieza N° de pièce	Make, Model, Engine Marque, Modèle, Moteur Marca, Modelo, Motor	Serv. Type	Part No. N° de pieza N° de pièce	
MF44 w / Continental Gas Eng. (Cartridge) (Spin-on) 219659M1 In-Tank 1006808M1 (Bendix Built) 1509101M1 (Purolator Built)	Lube ...	51010	MF885 w / Perkins Diesel 4.236 Eng. Eng.Code 4.236	Outer Inner	Lube ...	51806 ⁵³	700722667 In-Line 700723605 Engine 8022345 700721747 Reel Drive (Gasket) 7825516	Fuel ...	33270
	Lube ...	51050			Air ...	42518		Fuel ...	N/A
MF200 w / Isuzu Diesel 4BD1 Eng. Eng.Code 4BD1	Lube ...	57411	MF5140 w / Cummins Diesel B3.9T Eng. Eng.Code B3.9T	Lube ...	51602 ⁵³	700723392 700716411 Outer 700716412 Inner 700723393 Engine 700715386 In-Line 1078061M1	Lube ...	51602 ⁵³	
	Air ...	42321			Air ...			42815	Air ...
MF210 PULL TYPE w / Hydraulic Driven Eng.	Lube ...	51551 ⁵³	MF5230 w / Cummins Diesel B3.3T Eng. Turbo Eng.Code B3.3T	Lube ...	57181	700723392 700716411 Outer 700716412 Inner 700723393 Engine 700715386 In-Line 8022345 (Gasket) 700721747 Reel Drive 7825516	Lube ...	51602 ⁵³	
	Air ...	46522			Air ...			42815	Air ...
MF220 w / Isuzu Diesel 4BD1 Eng. Eng.Code 4BD1	Lube ...	57411	MF5240 w / Cummins Diesel QSB4.5 Eng. Eng.Code QSB4.5	Lube ...	51602 ⁵³	700723392 700716411 Outer 700716412 Inner 700723393 Engine 700715386 In-Line 8022345 (Gasket) 700721747 Reel Drive 7825516	Lube ...	51602 ⁵³	
	Air ...	46562NP ⁴⁷⁹			Air ...			42815	Air ...
MF220 II, MF220XL w / Perkins Diesel 1004.42 Eng. Eng.Code 1004.42	Lube ...	51806 ⁵³	MF5260 w / Cummins Diesel QSB5.9T Eng. Eng.Code QSB5.9T	Lube ...	51607 ⁵³	71400404 700722567 Outer 700722566 Inner 700723393 Engine 700722667 In-Line 8022345 (Gasket) 700721747 Reel Drive 7825516	Lube ...	51607 ⁵³	
	Air ...	46671 ¹⁵⁵			Air ...			42754	Air ...
MF613 PULL TYPE, MF625 PULL TYPE w / PTO Driven Eng.	Lube ...	51773 ⁵³	MF9220 w / Cummins Diesel B3.3T Eng. Turbo Eng.Code B3.3T	Lube ...	57181	700723604 700716411 Outer 700716412 Inner 700722667 700723605 8022345 (Gasket) 700721747 Reel Drive 7825516	Lube ...	57181	
	Air ...	42276 ¹⁵⁵			Air ...			42815	Air ...
MF655 w / Chrysler Gas Eng.	Lube ...	51773 ⁵³	MF9225 w / Cummins Diesel B3.3T Eng. Turbo Eng.Code B3.3T	Lube ...	42815	700716411 Outer 700716412 Inner 700722667 700723605 8022345 (Gasket) 700721747 Reel Drive 7825516	Lube ...	42815	
	Air ...	42276FR ³⁶⁰			Air ...			42816	Air ...
MF775 w / Chrysler Gas Eng.	Lube ...	51515 ^{53,327}	MF9225 w / Cummins Diesel B3.3T Eng. Turbo Eng.Code B3.3T	Lube ...	42815	700716411 Outer 700716412 Inner 700722667 700723605 8022345 (Gasket) 700721747 Reel Drive 7825516	Lube ...	42815	
	Air ...	42276FR ³⁶⁰			Air ...			42816	Air ...
MF785 w / Chrysler Gas Eng.	Lube ...	51806 ⁵³	MF9225 w / Cummins Diesel B3.3T Eng. Turbo Eng.Code B3.3T	Lube ...	42815	700716411 Outer 700716412 Inner 700722667 700723605 8022345 (Gasket) 700721747 Reel Drive 7825516	Lube ...	42815	
	Air ...	42276 ¹⁵⁵			Air ...			42816	Air ...
MF885 w / Chrysler Gas Eng.	Lube ...	51806 ⁵³	MF9225 w / Cummins Diesel B3.3T Eng. Turbo Eng.Code B3.3T	Lube ...	42815	700716411 Outer 700716412 Inner 700722667 700723605 8022345 (Gasket) 700721747 Reel Drive 7825516	Lube ...	42815	
	Air ...	42222			Air ...			42816	Air ...

OFF HIGHWAY

N/A = Not Available N/R = Not Required N/S = Not Serviceable See pages 22 for footnotes
 N/A = Non disponible N/R = Non nécessaire N/S = Non réparable Voir pages 22 pour des notes
 N/A = No disponible N/R = No requiere N/S = No servible Ver las páginas 22 para las notas al pie de página



Off-Highway
Hors Route
Fuera De Carretera

MAULDIN+ Equipment — McCORMICK+Tractor

Make, Model, Engine Marque, Modèle, Moteur Marca, Modelo, Motor	Serv. Type	Part No. N° de pieza N° de pièce	Make, Model, Engine Marque, Modèle, Moteur Marca, Modelo, Motor	Serv. Type	Part No. N° de pieza N° de pièce	Make, Model, Engine Marque, Modèle, Moteur Marca, Modelo, Motor	Serv. Type	Part No. N° de pieza N° de pièce			
MU300, MU600 w / Gas CH18S Eng. Eng.Code CH18S			3300901M91 Reservoir Element	P. Str. . .	N/A	Short Primary 3540046 M1 Primary 3540047M1 Secondary 26 561 118 Secondary 701901A1 3530223M92 3300901M91 Reservoir Element	Lube . . . Air Air Air F/W Sep. Fuel Hyd P. Str. . .	51806 ⁵³ 46562NP ⁷⁹ 46562 ¹⁵⁵ 46672 WF10024 33166 ⁵³ W03AT639 N/A			
MU1000 w / Diesel V1505 Eng. Eng.Code V1505			C50, C60 w / Perkins Diesel 903.27 Eng. Eng.Code 903.27	(Short) (Long)	Lube . . . 51806 ⁵³ Lube . . . 51459 ⁵³ Fuel . . . 33166 ⁵³	C60 MAX L3 3.3L 201.4 CID Diesel Eng.Code 1103C-33	Lube . . . 51806 ⁵³ Air 46672 F/W Sep. WF10105 Hyd W03AT639 P. Str. . . N/A	C90 w / Perkins 1004.40T Eng. Eng.Code 1004.40T	(Short) (Long) (Outer) (Outer) (Inner) (Spin-on) (Spin-on) (In-Line)	Lube . . . 51806 ⁵³ Lube . . . 51459 ⁵³ Air 46562 ¹⁵⁵ Air 46562NP ⁷⁹ Air 46569 F/W Sep. 33472 ⁵³ F/W Sep. WF10024 ¹⁹ Fuel . . . 33270	
PS1000 (Truck Mounted), PS2000 (Truck Mounted), PS3500 (Truck Mounted) w / PTO Driven Eng. 220750			C70 w / Perkins 1004.42 Eng. Eng.Code 1004.42	(Short) (Long) (Outer) (Outer) (Inner)	Lube . . . 51806 ⁵³ Lube . . . 51459 ⁵³ Air 46562 ¹⁵⁵ Air 46562NP ⁷⁹ Air 46569 F/W Sep. 33472 ⁵³ F/W Sep. WF10024 ¹⁹	C70 w / Perkins 1104C Eng. Eng.Code 1104C	(Short) (Long) (Outer) (Outer) (Inner) (Spin-on) (Spin-on) (In-Line)	Lube . . . 51806 ⁵³ Lube . . . 51459 ⁵³ Air 46562 ¹⁵⁵ Air 46562NP ⁷⁹ Air 46569 F/W Sep. 33804 F/W Sep. 33270	C90 w / Perkins 1104C Eng. Eng.Code 1104C	(Short) (Long) (Outer) (Outer) (Inner) (Spin-on) (Spin-on) (In-Line)	Lube . . . 51806 ⁵³ Lube . . . 51459 ⁵³ Air 46562 ¹⁵⁵ Air 46562NP ⁷⁹ Air 46569 F/W Sep. 33804 Fuel . . . 33270
McCORMICK+Lawn Equipment			C70 w / Perkins 1104C Eng. Eng.Code 1104C	(Short) (Long) (Outer) (Outer) (Inner) (Spin-on) (Spin-on) (In-Line)	Lube . . . 51806 ⁵³ Lube . . . 51459 ⁵³ Air 46562 ¹⁵⁵ Air 46562NP ⁷⁹ Air 46569 F/W Sep. 33804 F/W Sep. 33270	C90 MAX L4 4.4L 269 CID Turbo Diesel Eng.Code 1104D-44T	Short Long Outer 3540051M1 Outer 3540052M1 Inner 26 561 118 Primary 3530223M92 3555711M91 3300901M91 Reservoir Element	Lube . . . 51806 ⁵³ Lube . . . 51459 ⁵³ Air 46562NP ⁷⁹ Air 46562 ¹⁵⁵ Air 46569 F/W Sep. WF10024 Hyd W03AT639 Hyd N/A P. Str. . . N/A	C95 MAX L4 4.4L 269 CID Turbo Diesel Eng.Code 1104C-44T	Long Short Primary 3540051M1 Primary 3540052M1 Secondary 26 561 118 Secondary 701901A1 3530223M92 3300901M91 Reservoir Element	Lube . . . 51459 ⁵³ Lube . . . 51806 ⁵³ Air 46562NP ⁷⁹ Air 46562 ¹⁵⁵ Air 46569 F/W Sep. WF10024 F/W Sep. WF10024 Fuel . . . 33166 ⁵³ Hyd W03AT639 P. Str. . . N/A
G25 w / Kubota D722 Eng. Eng.Code D722			C75 MAX L4 4.4L 268 CID Diesel Eng.Code 1104C-44	Long Short Primary 3540046 M1 Primary 3540047M1 Secondary 26560163 Primary 26 561 118 Secondary 701901A1 3530223M92 3300901M91 Reservoir Element	Lube . . . 51459 ⁵³ Lube . . . 51806 ⁵³ Air 46562NP ⁷⁹ Air 46562 ¹⁵⁵ Air 46672 F/W Sep. WF10105 F/W Sep. WF10024 Fuel . . . 33166 ⁵³ Hyd W03AT639 P. Str. . . N/A	C80 w / Perkins 1004.40T Eng. Eng.Code 1004.40T	(Short) (Long) (Outer) (Outer) (Inner) (Spin-on) (Spin-on) (In-Line)	Lube . . . 51806 ⁵³ Lube . . . 51459 ⁵³ Air 46562 ¹⁵⁵ Air 46562NP ⁷⁹ Air 46569 F/W Sep. 33472 ⁵³ F/W Sep. WF10024 ¹⁹ Fuel . . . 33270	C100 w / Perkins 1004.40T Eng. Eng.Code 1004.40T	(Short) (Long) (Outer) (Outer) (Inner) (Spin-on) (Spin-on) (In-Line)	Lube . . . 51806 ⁵³ Lube . . . 51459 ⁵³ Air 46562 ¹⁵⁵ Air 46562NP ⁷⁹ Air 46569 F/W Sep. 33472 ⁵³ F/W Sep. WF10024 ¹⁹ Fuel . . . 33270
G30			C80 w / Perkins 1104C Eng. Eng.Code 1104C	(Short) (Long) (Outer) (Outer) (Inner) (Spin-on) (Spin-on) (In-Line)	Lube . . . 51806 ⁵³ Lube . . . 51459 ⁵³ Air 46562 ¹⁵⁵ Air 46562NP ⁷⁹ Air 46569 F/W Sep. 33804 F/W Sep. 33270	C80 MAX L4 4.4L 269 CID Diesel Eng.Code 1104D-44	Short Long Outer 3540046 M1 Outer 3540047M1 Inner 26 561 118 Primary 3530223M92 3555711M91 3300901M91 Reservoir Element	Lube . . . 51806 ⁵³ Lube . . . 51459 ⁵³ Air 46562NP ⁷⁹ Air 46672 Air 46562 ¹⁵⁵ Air 46569 F/W Sep. WF10024 Hyd W03AT639 Hyd N/A P. Str. . . N/A	C100 MAX L4 4.4L 269 CID Turbo Diesel Eng.Code 1104D-44T	Short Long Outer 3540051M1 Outer 3540052M1 Inner 26 561 118 Primary 3530223M92	Lube . . . 51806 ⁵³ Lube . . . 51459 ⁵³ Air 46562NP ⁷⁹ Air 46562 ¹⁵⁵ Air 46569 F/W Sep. 33804 F/W Sep. 33270
G30R w / Perkins 103.10 Eng. Eng.Code 103.10			C85 MAX L4 4.4L 269 CID Diesel Eng.Code 1104C-44	Long	Lube . . . 51459 ⁵³	C85 MAX L4 4.4L 269 CID Diesel Eng.Code 1104C-44	Long	Lube . . . 51459 ⁵³	C90 MAX L4 4.4L 269 CID Turbo Diesel Eng.Code 1104D-44T	Short Long Outer 3540051M1 Outer 3540052M1 Inner 26 561 118 Primary 3530223M92	Lube . . . 51806 ⁵³ Lube . . . 51459 ⁵³ Air 46562NP ⁷⁹ Air 46562 ¹⁵⁵ Air 46569 F/W Sep. WF10024 F/W Sep. WF10024 Fuel . . . 33166 ⁵³ Hyd W03AT639
GX40, GX40H w / Yanmar 3TNE88 Eng. Eng.Code 3TNE88			C85 MAX L4 4.4L 269 CID Diesel Eng.Code 1104C-44	Long	Lube . . . 51459 ⁵³	C85 MAX L4 4.4L 269 CID Diesel Eng.Code 1104C-44	Long	Lube . . . 51459 ⁵³	C90 MAX L4 4.4L 269 CID Turbo Diesel Eng.Code 1104D-44T	Short Long Outer 3540051M1 Outer 3540052M1 Inner 26 561 118 Primary 3530223M92	Lube . . . 51806 ⁵³ Lube . . . 51459 ⁵³ Air 46562NP ⁷⁹ Air 46562 ¹⁵⁵ Air 46569 F/W Sep. WF10024 F/W Sep. WF10024 Fuel . . . 33166 ⁵³ Hyd W03AT639
GX45 w / Yanmar 4TNE84 Eng. Eng.Code 4TNE84			C85 MAX L4 4.4L 269 CID Diesel Eng.Code 1104C-44	Long	Lube . . . 51459 ⁵³	C85 MAX L4 4.4L 269 CID Diesel Eng.Code 1104C-44	Long	Lube . . . 51459 ⁵³	C90 MAX L4 4.4L 269 CID Turbo Diesel Eng.Code 1104D-44T	Short Long Outer 3540051M1 Outer 3540052M1 Inner 26 561 118 Primary 3530223M92	Lube . . . 51806 ⁵³ Lube . . . 51459 ⁵³ Air 46562NP ⁷⁹ Air 46562 ¹⁵⁵ Air 46569 F/W Sep. WF10024 F/W Sep. WF10024 Fuel . . . 33166 ⁵³ Hyd W03AT639
GX45H w / Yanmar 4TNE84 Eng. Eng.Code 4TNE84			C85 MAX L4 4.4L 269 CID Diesel Eng.Code 1104C-44	Long	Lube . . . 51459 ⁵³	C85 MAX L4 4.4L 269 CID Diesel Eng.Code 1104C-44	Long	Lube . . . 51459 ⁵³	C90 MAX L4 4.4L 269 CID Turbo Diesel Eng.Code 1104D-44T	Short Long Outer 3540051M1 Outer 3540052M1 Inner 26 561 118 Primary 3530223M92	Lube . . . 51806 ⁵³ Lube . . . 51459 ⁵³ Air 46562NP ⁷⁹ Air 46562 ¹⁵⁵ Air 46569 F/W Sep. WF10024 F/W Sep. WF10024 Fuel . . . 33166 ⁵³ Hyd W03AT639
GX50, GX50H w / Yanmar 4TNE88 Eng. Eng.Code 4TNE88			C85 MAX L4 4.4L 269 CID Diesel Eng.Code 1104C-44	Long	Lube . . . 51459 ⁵³	C85 MAX L4 4.4L 269 CID Diesel Eng.Code 1104C-44	Long	Lube . . . 51459 ⁵³	C90 MAX L4 4.4L 269 CID Turbo Diesel Eng.Code 1104D-44T	Short Long Outer 3540051M1 Outer 3540052M1 Inner 26 561 118 Primary 3530223M92	Lube . . . 51806 ⁵³ Lube . . . 51459 ⁵³ Air 46562NP ⁷⁹ Air 46562 ¹⁵⁵ Air 46569 F/W Sep. WF10024 F/W Sep. WF10024 Fuel . . . 33166 ⁵³ Hyd W03AT639
McCORMICK+ Tractor			C85 MAX L4 4.4L 269 CID Diesel Eng.Code 1104C-44	Long	Lube . . . 51459 ⁵³	C85 MAX L4 4.4L 269 CID Diesel Eng.Code 1104C-44	Long	Lube . . . 51459 ⁵³	C90 MAX L4 4.4L 269 CID Turbo Diesel Eng.Code 1104D-44T	Short Long Outer 3540051M1 Outer 3540052M1 Inner 26 561 118 Primary 3530223M92	Lube . . . 51806 ⁵³ Lube . . . 51459 ⁵³ Air 46562NP ⁷⁹ Air 46562 ¹⁵⁵ Air 46569 F/W Sep. WF10024 F/W Sep. WF10024 Fuel . . . 33166 ⁵³ Hyd W03AT639
B90 MAX L4 4.4L 269 CID Diesel Eng.Code 1104D.44T Tier III			C85 MAX L4 4.4L 269 CID Diesel Eng.Code 1104C-44	Long	Lube . . . 51459 ⁵³	C85 MAX L4 4.4L 269 CID Diesel Eng.Code 1104C-44	Long	Lube . . . 51459 ⁵³	C90 MAX L4 4.4L 269 CID Turbo Diesel Eng.Code 1104D-44T	Short Long Outer 3540051M1 Outer 3540052M1 Inner 26 561 118 Primary 3530223M92	Lube . . . 51806 ⁵³ Lube . . . 51459 ⁵³ Air 46562NP ⁷⁹ Air 46562 ¹⁵⁵ Air 46569 F/W Sep. WF10024 F/W Sep. WF10024 Fuel . . . 33166 ⁵³ Hyd W03AT639
B100 MAX, B105 MAX L4 4.4L 269 CID Diesel Eng.Code 1104D.44T Tier III			C85 MAX L4 4.4L 269 CID Diesel Eng.Code 1104C-44	Long	Lube . . . 51459 ⁵³	C85 MAX L4 4.4L 269 CID Diesel Eng.Code 1104C-44	Long	Lube . . . 51459 ⁵³	C90 MAX L4 4.4L 269 CID Turbo Diesel Eng.Code 1104D-44T	Short Long Outer 3540051M1 Outer 3540052M1 Inner 26 561 118 Primary 3530223M92	Lube . . . 51806 ⁵³ Lube . . . 51459 ⁵³ Air 46562NP ⁷⁹ Air 46562 ¹⁵⁵ Air 46569 F/W Sep. WF10024 F/W Sep. WF10024 Fuel . . . 33166 ⁵³ Hyd W03AT639

N/A = Not Available N/R = Not Required N/S = Not Serviceable See pages 22 for footnotes
 N/A = Non disponible N/R = Non nécessaire N/S = Non réparable Voir pages 22 pour des notes
 N/A = No disponible N/R = No requiere N/S = No servible Ver las páginas 22 para las notas al pie de página

OFF HIGHWAY

McCORMICK+ Tractor

Off-Highway
Hors Route
Fuera De Carretera

Make, Model, Engine Marque, Modèle, Moteur Marca, Modelo, Motor	Serv. Type	Part No. N° de pieza N° de pièce	Make, Model, Engine Marque, Modèle, Moteur Marca, Modelo, Motor	Serv. Type	Part No. N° de pieza N° de pièce	Make, Model, Engine Marque, Modèle, Moteur Marca, Modelo, Motor	Serv. Type	Part No. N° de pieza N° de pièce
MC120 POWER 6 6.7L 409 CID Diesel Eng.Code BetaPower (Cont'd/Suite) 713409A1 (Carbon w/ Deluxe Cab) - Fresh Air 253210A1 (Deluxe Cab) - Recirculation 334755A1 (Std. w/ Low Profile Cab) - Fresh Air 713596A1 (Carbon w/ Low Profile Cab) - Fresh Air 372506A1 (Low Profile Cab) - Recirculation 704385A1	Cab. Air . N/A Cab. Air . N/A Cab. Air . N/A Cab. Air . N/A Cab. Air . N/A Hyd 57399		MC135 POWER 6 w / Perkins 1006-60T Eng. Eng.Code 1006- 60T 701898A1 700513A1 Outer 700514A1 Inner 701040A1 Primary 701902A1 Secondary D139225 In-Line 248124A1 (Std. w/ Deluxe Cab) - Fresh Air 713409A1 (Carbon w/ Deluxe Cab) - Fresh Air 253210A1 (Deluxe Cab) - Recirculation 334755A1 (Std. w/ Low Profile Cab) - Fresh Air 713596A1 (Carbon w/ Low Profile Cab) - Fresh Air 372506A1 (Low Profile Cab) - Recirculation 704385A1	Lube . . . 51806 ⁵³ Air N/A Air N/A F/W Sep. 33547 F/W Sep. 33132 Fuel 33270 Cab. Air . WP10282 Cab. Air . N/A Cab. Air . N/A Cab. Air . N/A Hyd 57399			(Inner) (Spin-on) (Spin-on) (In-Line) 248124A1 (Cabin)	Air 46766 F/W Sep. 33472 ⁵³ F/W Sep. WF10024 ⁴¹⁹ Fuel 33270 Cab. Air . WP10282
MC120 POWER 6 w / Perkins 1006-60T Eng. Eng.Code 1006- 60T 701898A1 700513A1 Outer 700514A1 Inner 701040A1 Primary 701902A1 Secondary D139225 In-Line 248124A1 (Std. w/ Deluxe Cab) - Fresh Air 713409A1 (Carbon w/ Deluxe Cab) - Fresh Air 253210A1 (Deluxe Cab) - Recirculation 334755A1 (Std. w/ Low Profile Cab) - Fresh Air 713596A1 (Carbon w/ Low Profile Cab) - Fresh Air 372506A1 (Low Profile Cab) - Recirculation 704385A1	Lube . . . 51806 ⁵³ Air N/A Air N/A F/W Sep. 33547 F/W Sep. 33132 Fuel 33270 Cab. Air . WP10282 Cab. Air . N/A Cab. Air . N/A Cab. Air . N/A Hyd 57399		MTX110 6L 366 CID Diesel (Short) (Long) (Outer) (Outer) (Inner) (Key-Way Fuel Manager Style) (In-Line) 248124A1 (Cabin) 416473A1 177356A1	Lube . . . 51806 ⁵³ Lube . . . 51459 ⁵³ Air 46761 ¹⁵⁵ Air 46761NP ⁴⁷⁹ Air 46766 F/W Sep. 33132 Fuel 33270 Cab. Air . WP10282 Hyd 57399 Hyd 51849			(Short) (Long) (Long) (Key-Way Fuel Manager Style) (In-Line) 248124A1 (Cabin) 177356A1	Lube . . . 51806 ⁵³ Lube . . . 51459 ⁵³ F/W Sep. 33132 Fuel 33270 Cab. Air . WP10282 Hyd 51849
MC130 w / Perkins 1104D.44T Tier III Eng. Eng.Code 1104D.44T Tier III 706077A1 Outer 700514A1 Inner 26560201 (Heavy Duty Option) 2656F853 2656F843 (Std.) 248124A1 (Std. w/ Deluxe Cab) - Fresh Air 713409A1 (Carbon w/ Deluxe Cab) - Fresh Air 253210A1 (Deluxe Cab) - Recirculation 334755A1 (Std. w/ Low Profile Cab) - Fresh Air 713596A1 (Carbon w/ Low Profile Cab) - Fresh Air 372506A1 (Low Profile Cab) - Recirculation 704385A1	Lube . . . 51459 ⁵³ Air N/A Air N/A F/W Sep. 33804 Fuel WF10000 Fuel 33076 Cab. Air . WP10282 Cab. Air . N/A Cab. Air . N/A Cab. Air . N/A Cab. Air . N/A Hyd 57399		MTX125 6L 366 CID Diesel (Short) (Long) (Outer) (Outer) (Inner) (Key-Way Fuel Manager Style) (In-Line) 248124A1 (Cabin) 416473A1 177356A1	Lube . . . 51806 ⁵³ Lube . . . 51459 ⁵³ Air 46761 ¹⁵⁵ Air 46761NP ⁴⁷⁹ Air 46766 F/W Sep. 33132 Fuel 33270 Cab. Air . WP10282 Hyd 57399 Hyd 51849			(Short) (Long) (Short) (Long)	Lube . . . 51806 ⁵³ Lube . . . 51459 ⁵³ F/W Sep. 33472 ⁵³ F/W Sep. WF10024 ⁴¹⁹ Fuel 33270 Cab. Air . WP10282
MC135 POWER 6 6.7L 409 CID Diesel Eng.Code BetaPower 3689066M1 3695441M91 Primary 3695442M91 Safety 4207834M1 248124A1 (Std. w/ Deluxe Cab) - Fresh Air 713409A1 (Carbon w/ Deluxe Cab) - Fresh Air 253210A1 (Deluxe Cab) - Recirculation 334755A1 (Std. w/ Low Profile Cab) - Fresh Air 713596A1 (Carbon w/ Low Profile Cab) - Fresh Air 372506A1 (Low Profile Cab) - Recirculation 704385A1	Lube . . . 57488 Air 49675 Air 42795 F/W Sep. N/A F/W Sep. 33472 ⁵³ F/W Sep. WF10024 ⁴¹⁹ Cab. Air . WP10282 Cab. Air . N/A Cab. Air . N/A Cab. Air . N/A Cab. Air . N/A Hyd 57399		MTX140 6L 366 CID Diesel (Short) (Long) (Outer) (Outer) (Inner) (Key-Way Fuel Manager Style) (In-Line) 248124A1 (Cabin) 416473A1 177356A1	Lube . . . 51806 ⁵³ Lube . . . 51459 ⁵³ Air 46761 ¹⁵⁵ Air 46761NP ⁴⁷⁹ Air 46766 F/W Sep. 33132 Fuel 33270 Cab. Air . WP10282 Hyd 57399 Hyd 51849			(Short) (Long) (Short) (Long)	Lube . . . 57488 Air 49666 Air 49560 F/W Sep. 33313 Fuel 33682 Cab. Air . N/A Cab. Air . N/A Cab. Air . N/A Cab. Air . N/A Hyd 51849
MC135 POWER 6 6.7L 409 CID Diesel Eng.Code BetaPower 707209A1 3685266M1 Primary 3685267M1 Safety 702704 A1 711853A1 708962A1 (Std.) - Fresh Air 715194A1 Carbon - Fresh Air 704327A1 Recirculation 253210A1 Recirculation 709173A1	Lube . . . 57488 Air 49666 Air 49560 F/W Sep. 33313 Fuel 33682 Cab. Air . N/A Cab. Air . N/A Cab. Air . N/A Cab. Air . N/A Hyd 51849		MTX150 6.7L 409 CID Diesel 707209A1 (Outer) (Outer) (Outer)	Lube . . . 57488 Air 46761 ¹⁵⁵ Air 46761NP ⁴⁷⁹			(Short) (Long) (Outer) (Inner)	Lube . . . 51806 ⁵³ Lube . . . 51459 ⁵³ Air WA10247 Air 46376 Fuel 33166 ⁵³

Italicized Part Numbers May Not Be Available.
Las piezas con números en *italicas* pueden no estar disponibles.
Les numéros de pièce en *italiques* peuvent ne pas être disponibles.



**Off-Highway
Hors Route
Fuera De Carretera**

McCORMICK+ Tractor — MDI/TANDANO+Crane

Make, Model, Engine Marque, Modèle, Moteur Marca, Modelo, Motor	Serv. Type	Part No. N° de pieza N° de pièce	Make, Model, Engine Marque, Modèle, Moteur Marca, Modelo, Motor	Serv. Type	Part No. N° de pieza N° de pièce	Make, Model, Engine Marque, Modèle, Moteur Marca, Modelo, Motor	Serv. Type	Part No. N° de pieza N° de pièce
V60 (GRAPE TRACTOR), V65 (GRAPE TRACTOR) 2.7L 165 CID Diesel (Cont'd/Suite) 3302666M92 (Carbon) 3551956M91	Cab. Air . N/A Hyd 51715		715194A1 Carbon - Fresh Air 704327A1 Recirculation 253210A1 Recirculation 709173A1	Cab. Air . N/A Cab. Air . N/A Cab. Air . N/A Hyd 51849		D139225 In-Line 715506A1 Main 248124A1 (Std.) - Fresh Air 713409A1 Carbon - Fresh Air 253210A1 Recirculation 704327A1 Recirculation 703315A1 In-Tank 703661A1 (60cc Pump) - Suction 703319A1 (45cc Pump) - Supply 707155A1	Fuel 33270 Fuel N/A Cab. Air . WP10282 Cab. Air . N/A Cab. Air . N/A Cab. Air . N/A Hyd N/A Hyd N/A Hyd N/A Cool 24074	
V70 (GRAPE TRACTOR) w / Perkins 1004.40 Eng. Eng.Code 1004.40 (Short) (Long) 3310358M1 (Outer) (Inner) 3302666M92 (Carbon) 3551956M91	Lube . . . 51806 ⁵³ Lube . . . 51459 ⁵³ Air WA10247 Air 46376 Fuel 33166 ⁵³ Cab. Air . N/A Hyd 51715		XTX215 w / Cummins Diesel QSB5.9 (Tier II) Eng. Eng.Code QSB5.9 Tier II 701517A1 Outer 701518A1 Inner 702704 A1 D139225 In-Line 702618A1 Main 708962A1 (Std.) - Fresh Air 715194A1 Carbon - Fresh Air 704327A1 Recirculation 253210A1 Recirculation 709173A1	Lube . . . 57182 ⁵³ Air 46605 Air 46558 F/W Sep. 33313 Fuel 33270 Fuel N/A Cab. Air . N/A Cab. Air . N/A Cab. Air . N/A Cab. Air . N/A Hyd 51849		ZTX280 w / Cummins Diesel QSC8.3 Tier II Eng. Eng.Code QSC8.3 Tier II 707154A1 LF9039 (Vamac Gasket) 705691A1 Outer Inner 707153A1 Main D139225 In-Line 248124A1 (Std.) - Fresh Air 713409A1 Carbon - Fresh Air 253210A1 Recirculation 704327A1 Recirculation 703315A1 In-Tank 703661A1 (60cc Pump) - Suction 703319A1 (45cc Pump) - Supply 707155A1	Lube . . . 51748XD Lube . . . WL10041 Air N/A Air N/A F/W Sep. 33422 Fuel . . . 33270 Cab. Air . WP10282 Cab. Air . N/A Cab. Air . N/A Cab. Air . N/A Hyd N/A Hyd N/A Hyd N/A Cool 24074	
V80 (GRAPE TRACTOR) w / Perkins 1004.42 Eng. Eng.Code 1004.42 (Short) (Long) 3310358M1 (Outer) (Inner) 3302666M92 (Carbon) 3551956M91	Lube . . . 51806 ⁵³ Lube . . . 51459 ⁵³ Air WA10247 Air 46376 Fuel 33166 ⁵³ Cab. Air . N/A Hyd 51715		ZTX230 w / Cummins Diesel QSC8.3 Tier II Eng. Eng.Code QSC8.3 Tier II 707154A1 LF9039 (Vamac Gasket) 705691A1 Outer Inner 707153A1 Main D139225 In-Line 248124A1 (Std.) - Fresh Air 713409A1 Carbon - Fresh Air 253210A1 Recirculation 704327A1 Recirculation 703315A1 In-Tank 703661A1 (60cc Pump) - Suction 703319A1 (45cc Pump) - Supply 707155A1	Lube . . . 51748XD Lube . . . WL10041 Air N/A Air N/A F/W Sep. 33422 Fuel . . . 33270 Cab. Air . WP10282 Cab. Air . N/A Cab. Air . N/A Cab. Air . N/A Hyd N/A Hyd N/A Hyd N/A Cool 24074		ZTX280 w / Cummins Diesel QSC8.3 Tier III Eng. Eng.Code QSC8.3 Tier III 707154A1 LF9039 (Vamac Gasket) 713044A1 Primary 713045A1 Safety 713045A1 Safety 715507A1 D139225 In-Line 715506A1 Main 248124A1 (Std.) - Fresh Air 713409A1 Carbon - Fresh Air 253210A1 Recirculation 704327A1 Recirculation 703315A1 In-Tank 703661A1 (60cc Pump) - Suction 703319A1 (45cc Pump) - Supply 707155A1	Lube . . . 51748XD Lube . . . WL10041 Air 49666 Air 49560 F/W Sep. 33732 Fuel . . . 33270 Fuel . . . N/A Cab. Air . WP10282 Cab. Air . N/A Cab. Air . N/A Cab. Air . N/A Hyd N/A Hyd N/A Hyd N/A Cool 24074	
X7.660, X7.670, X7.680 L6 6.7L 411 CID Turbo/Intercooled Eng.Code BetaPower Tier IV 3689066M1 3685267M3 Primary 3685266M1 Secondary 4215225M2 6513425M1 Main 6516789M91 Inlet 6520817M1 Blinding 6520776M2 Air Conditioning 6512455M2 Main 3689669M1 Mfr. Planet 3662033M1 Mfr. Pall 6523761M1	Lube . . . 57488 Air N/A Air 49666 F/W Sep. N/A Fuel N/A Cab. Air . N/A Cab. Air . N/A Cab. Air . N/A Cab. Air . N/A Hyd N/A Hyd N/A Hyd N/A Trans. . . N/A		ZTX230 w / Cummins Diesel QSC8.3 Tier III Eng. Eng.Code QSC8.3 Tier III 707154A1 LF9039 (Vamac Gasket) 713044A1 Primary 713045A1 Safety 715507A1 D139225 In-Line 715506A1 Main 248124A1 (Std.) - Fresh Air 713409A1 Carbon - Fresh Air 253210A1 Recirculation 704327A1 Recirculation 703315A1 In-Tank 703661A1 (60cc Pump) - Suction 703319A1 (45cc Pump) - Supply 707155A1	Lube . . . 51748XD Lube . . . WL10041 Air 49666 Air 49560 F/W Sep. 33732 Fuel . . . 33270 Fuel . . . N/A Cab. Air . WP10282 Cab. Air . N/A Cab. Air . N/A Cab. Air . N/A Hyd N/A Hyd N/A Hyd N/A Cool 24074		McGRAW-EDISON CO.+Refrigeration Unit 69G5A 1958-ON, 91G5A 1958-ON (By-Pass)	Lube . . . 51010 Air 42370	
X60.20, X60.30, X60.40, X60.50 L4 4.4L 269 CID Diesel Eng.Code 1104D.44T Tier III 3689066M1 6519849M91 (Pre-Filter) 6513441M91 6521348M1 Outer 6521347M1 Inner 6526738M1 6513425M1 6516789M91 Recirculation 6520817M1 Fresh Air 6512770M91 6513787M1	Lube . . . 57488 Urea . . . N/A Urea . . . N/A Air 42331 Air 42330 F/W Sep. N/A Fuel N/A Cab. Air . N/A Cab. Air . N/A Cab. Air . N/A Hyd N/A Hyd N/A Hyd N/A		ZTX260 w / Cummins Diesel QSC8.3 Tier II Eng. Eng.Code QSC8.3 Tier II 707154A1 LF9039 (Vamac Gasket) 705691A1 Outer Inner 707153A1 Main D139225 In-Line 248124A1 (Std.) - Fresh Air 713409A1 Carbon - Fresh Air 253210A1 Recirculation 704327A1 Recirculation 703315A1 In-Tank 703661A1 (60cc Pump) - Suction 703319A1 (45cc Pump) - Supply 707155A1	Lube . . . 51748XD Lube . . . WL10041 Air N/A Air N/A F/W Sep. 33422 Fuel . . . 33270 Cab. Air . WP10282 Cab. Air . N/A Cab. Air . N/A Cab. Air . N/A Hyd N/A Hyd N/A Hyd N/A Cool 24074		129D5A 1958-ON, 129D8A 1958-ON (By-Pass)	Lube . . . 51006 Air 42370 Fuel . . . 33113	
XTX145 SERIES 3, XTX165 SERIES 3 6.7L 409 CID Diesel Eng.Code BetaPower 707209A1 3685266M1 Primary 3685267M1 Safety 702704 A1 711853A1 708962A1 (Std.) - Fresh Air 715194A1 Carbon - Fresh Air 704327A1 Recirculation 253210A1 Recirculation 709173A1	Lube . . . 57488 Air 49666 Air 49560 F/W Sep. 33313 Fuel 33682 Cab. Air . N/A Cab. Air . N/A Cab. Air . N/A Cab. Air . N/A Hyd 51849		ZTX260 w / Cummins Diesel QSC8.3 Tier III Eng. Eng.Code QSC8.3 Tier III 707154A1 LF9039 (Vamac Gasket) 713044A1 Primary 713045A1 Safety 715507A1	Lube . . . 51748XD Lube . . . WL10041 Air N/A Air N/A F/W Sep. 33422 Fuel . . . 33270 Cab. Air . WP10282 Cab. Air . N/A Cab. Air . N/A Cab. Air . N/A Hyd N/A Hyd N/A Hyd N/A Cool 24074		M30 1958-ON, ME20 1958-ON (By-Pass)	Lube . . . 51010 Air 42370	
XTX185, XTX200, XTX215 6.7L 409 CID Diesel Eng.Code BetaPower 707209A1 707340A1 701517A1 Outer 701518A1 Inner 702704 A1 711853A1 708962A1 (Std.) - Fresh Air	Lube . . . 57488 Br N/A Air 46605 Air 46558 F/W Sep. 33313 Fuel 33682 Cab. Air . N/A		ZTX260 w / Cummins Diesel QSC8.3 Tier III Eng. Eng.Code QSC8.3 Tier III 707154A1 LF9039 (Vamac Gasket) 713044A1 Primary 713045A1 Safety 715507A1	Lube . . . 51748XD Lube . . . WL10041 Air 49666 Air 49560 F/W Sep. 33732		MDI/ TANDANO+ Crane TR200E	Lube . . . 51599 Fuel . . . 33397	
						TR200E (Inner)	Air 42920	
						TR200E (Outer)	Air 42208 ¹⁵⁵ Air 42208NP ⁹⁹	
						TR250E	Lube . . . 51599 Fuel . . . 33397	

OFF HIGHWAY

N/A = Not Available N/R = Not Required N/S = Not Serviceable See pages 22 for footnotes
N/A = Non disponible N/R = Non nécessaire N/S = Non réparable Voir pages 22 pour des notes
N/A = No disponible N/R = No requiere N/S = No servible Ver las páginas 22 para las notas al pie de página

MDI/TANDANO+ Crane — MERCUISER+Marine Engine

Off-Highway
Hors Route
Fuera De Carretera

Make, Model, Engine Marque, Modèle, Moteur Marca, Modelo, Motor	Serv. Type	Part No. N° de pieza N° de pièce	Make, Model, Engine Marque, Modèle, Moteur Marca, Modelo, Motor	Serv. Type	Part No. N° de pieza N° de pièce	Make, Model, Engine Marque, Modèle, Moteur Marca, Modelo, Motor	Serv. Type	Part No. N° de pieza N° de pièce	
TR250E (Inner)	Air	42920	630	Lube . . .	51343	OM401LA, OM402LA, OM441, OM441LA, OM442	Fuel	33112	
TR250E (Outer)	Air	42208 ¹⁵⁵ Air	633 1957-on	Fuel	33114	422 090 00 51 352 470 00 92	Fuel	33167	
TR300E	Lube . . .	51599	970 1957-on	Lube . . .	51343	OM442A, OM442LA, OM443LA, OM444A, OM444LA	Fuel	33112	
(Outer)	Air	42208 ¹⁵⁵	MERCEDES- BENZ+ Engine	Fuel	33114	422 090 00 51 352 470 00 92	Fuel	33167	
(Outer)	Air	42208NP ¹⁷⁹		OM447, OM447A, OM447H, OM447HA, OM447HLA	Fuel	33112	422 090 00 51 352 470 00 92	Fuel	33167
(Inner)	Air	42920		OM447LA, OM601, OM602	Fuel	33112	422 090 00 51 352 470 00 92	Fuel	33167
	Fuel	33397		OM616, OM617	Fuel	33167	422 090 00 51 352 470 00 92	Fuel	33167
MDI/ YUNTANI+ Excavator			121-B111 GAS	Lube . . .	51314				
MD120LC	Air	42234	L311, L312, L315, L325, LK311	Fuel	33112				
MD140LC	(Outer)	Air	LK315, LK325	Fuel	33112	(Full-Flow)	Lube . . .	51385	
	(Outer)	Air	Secondary	Fuel	33167	(By-Pass)	Lube . . .	51010	
	(Inner)	Air	Primary	Fuel	33167	(Cartridge)	Fuel	33167	
MD180LC	(Outer)	Air	M180-110 GAS	Lube . . .	51314	(Spin-on)	Fuel	33149	
	(Outer)	Air	M202B, M203B, M204B, MB846A, MB846AB	Fuel	33112	Secondary	Lube . . .	51314	
	(Inner)	Air	Secondary	Fuel	33112	Primary	Fuel	33112	
	Hyd	51664	MB851	Fuel	33167	OM906LA	Lube . . .	57215	
MD240CLC w / Mitsubishi 6D15T Eng. Eng.Code 6D15T	Lube . . .	51674	MB852, MB853, MB854	Fuel	33112	A 000 180 17 09 A0004771302 (Spin-on F/W Sep) A0004771302 (Spin-on F/W Sep) 000 090 15 51 (Cartridge)	F/W Sep. 33683 ³⁷⁰ F/W Sep. WF10078 ³⁴³ Fuel	33634	
2446R254S5 (Outer)	Air	46908	MB861	Fuel	33167	OM926LA	Lube . . .	57215	
2446R254S6 (Inner)	Air	46909	MB862, MB863, MB864, OM76	Fuel	33112	A 000 180 17 09 000 090 15 51	Fuel	33634	
2451U3243 (Outer)	Air	46749	OM312	Fuel	33167	MERCUISER+ Marine Engine			
2446U249S1 Inner	Air	42383	OM314	(By-Pass)	Lube . . .	1.6L 100 VAZER STERN DRIVE / INBOARD	Lube . . .	51086	
2446U180F2	Fuel	33397	OM315, OM321, OM326	Secondary	Fuel	35802885Q 35802855Q/T 35866340K01 35802893T 35866594K01	Lube . . .	57099	
24046Z141 (Return Element) (Drain Spin-on)	Hyd	N/A	OM352		Lube . . .	35895207 35879172104 35879172143	F/W Sep. 33226 F/W Sep. N/A Fuel	N/A	
R36P0019 (Pilot)	Hyd	51663	0011843925 000 184 67 25	Lube . . .	51727	2.0L CMD (QSD) DIESEL	Lube . . .	N/A	
2446U233S2 (Breaker)	Hyd	D44C200SV W01AG515	3760947104 Secondary	Lube . . .	51021	2.5L GM153 STERN DRIVE / INBOARD	F/W Sep. 33647 F/W Sep. N/A Fuel	N/A	
MD240LC S/N LL1208-ON	(Inner)	Air	OM352A	Air	46554	35802885Q 35802855Q/T 35866340Q03 35802893T 3549088Q2 3549088	Lube . . .	51086	
		Hyd	0011843925	Air	42919	35866340Q03 35802893T 3549088Q2 3549088	Lube . . .	57099	
MD300LC	(Outer)	Air	3760947104 Primary	Fuel	33112	2.8L CMD (E/ES) DIESEL	F/W Sep. 33226 F/W Sep. 33943 Fuel	33038	
	(Outer)	Air	OM355, OM355/6, OM360	Lube . . .	51727	3519485 35895207 35807256T	Lube . . .	51754	
	(Inner)	Air	(By-Pass)	Air	46554	2.8L CMD (QSD) DIESEL	Lube . . .	N/A	
MD400LC	Air	46544(2)	3760947104 Secondary	Air	42919	35895207 855514002 35879172104 35879172143	Air	N/A	
	Hyd	51664	OM364, OM364A	Fuel	33112	35879172104 35879172143	F/W Sep. 33647 F/W Sep. N/A Fuel	N/A	
MEADOWS+ Engines			422 090 00 51 352 470 00 92	Fuel	33112 33167(2)	2.8L D-TRONIC DIESEL	Lube . . .	51754	
4DC330	Lube . . .	51343	OM364LA 4220900051	Fuel	33112(2) 33167(2)	3.0L GM181 STERN DRIVE / INBOARD	Lube . . .	51086	
	Fuel	33114	422 090 00 51 352 470 00 92	Fuel	33112(2) 33167(2)	35802885Q 35802855Q/T 35866340Q03 35802893T	Lube . . .	57099	
4DM330	Lube . . .	51302	OM366 SERIES, OM366A, OM366LA 3524700092	Fuel	33112(2) 33167(2)	35802893T	F/W Sep. 33226 F/W Sep. 33226 F/W Sep. 33226	N/A	
4ECA, 4ELAV, 6DC630, 6DC700, 6HDC500	Lube . . .	51343	OM400 SERIES To 6/1982 (Cartridge)	Fuel	33167(2) 33112(2)	3.0L VM183 DIESEL, 3.6L VM219 DIESEL	Lube . . .	51754	
6PC180	Fuel	33114	To 6/1982 (Cartridge)	Fuel	33167(2)	3519485 35-816168	Lube . . .	51459 ³³	
6PC240	Lube . . .	51193	7/1982-on (Cartridge)	Fuel	33112(2)				
331 1957-on	Lube . . .	51343							
420	Lube . . .	51343							
422, 496 1957-on	Fuel	33114							
	Lube . . .	51343							

Italicized Part Numbers May Not Be Available.
Las piezas con números en *italicas* pueden no estar disponibles.
Les numéros de pièce en *italiques* peuvent ne pas être disponibles.



Off-Highway
Hors Route
Fuera De Carretera

MERCUISER+ Marine Engine

Make, Model, Engine Marque, Modèle, Moteur Marca, Modelo, Motor	Serv. Type	Part No. N° de pieza	Make, Model, Engine Marque, Modèle, Moteur Marca, Modelo, Motor	Serv. Type	Part No. N° de pieza	Make, Model, Engine Marque, Modèle, Moteur Marca, Modelo, Motor	Serv. Type	Part No. N° de pieza
3.0L VM183 DIESEL, 3.6L VM219 DIESEL (Cont'd/Suite) 35807256T 3519486	Fuel . . . N/A Fuel . . . N/A		25 HP 4-STROKE OUTBOARD				200	
			35822626Q04 35822626Q05					
3.7L MERC 224 STERN DRIVE / INBOARD 35802885Q 35802855Q/T 35866340Q03 35802893T	Lube . . . 51086 Lube . . . 57099 F/W Sep. 33226		30				205	
			30 HP 4-STROKE OUTBOARD, 40 HP 4-STROKE OUTBOARD, 50 HP 4-STROKE OUTBOARD	Lube . . . 51307		(Cartridge) (Sintered Bronze)	Lube . . . 51036 ⁵³ Fuel . . . 33943 Fuel . . . 33050	
4.1L GM250 STERN DRIVE / INBOARD 35802885Q 35802855Q/T 35866340Q03 35802893T 3549088Q2	Lube . . . 51086 Lube . . . 57099 F/W Sep. 33226 Fuel . . . 33943		35822626Q04 35822626Q05	Lube . . . 51358 ⁵³ Lube . . . 57356 ⁵³			215	Lube . . . 51307
			55, 60	Lube . . . 51307		225 (S/N 3385721-ON)	Lube . . . 51515 ^{53,327}	
4.2L CMD (E/ES) DIESEL, 4.2L CMD (M/MS) DIESEL 3519485 35807256T 35880830T	Lube . . . 51754 Fuel . . . N/A Fuel . . . N/A		60 HP 4-STROKE OUTBOARD	Lube . . . 51358 ⁵³ Lube . . . 57356 ⁵³			225 (TO S/N 3385720)	(Cartridge) (Spin-on) (Cartridge) (In-Carb.)
			35822626Q04 35822626Q05	Lube . . . 51358 ⁵³ Lube . . . 57356 ⁵³		Lube . . . 51143 Lube . . . 51061 ⁵³ Fuel . . . 33271 Fuel . . . 33044		
4.2L CMD (QSD) DIESEL 35895207 855514002 35879172104	Lube . . . N/A Air N/A F/W Sep. 33647		75 HP 4-STROKE OUTBOARD	Lube . . . 51358 ⁵³ Lube . . . WL10069 Fuel . . . N/A			225 HP OUTBOARD	Lube . . . 51061 ⁵³ Fuel . . . 33271 Fuel . . . 33044
			35822626Q04 (Check OE #) 35877761K01 (Check OE #) 881540	Lube . . . 51358 ⁵³ Lube . . . WL10069 Fuel . . . N/A		358226267	Lube . . . 57000	
4.2L D-TRONIC DIESEL 3519485 35807256T	Lube . . . 51754 Fuel . . . N/A		80				228	Lube . . . 51061 ⁵³
			80 HP 4-STROKE OUTBOARD	Lube . . . 51307				
4.2L VM254 DIESEL 3519485 35-816168 35807256T 3519486 35880830T	Lube . . . 51754 Lube . . . 51459 ⁵³ Fuel . . . N/A Fuel . . . N/A Fuel . . . N/A		80 HP 4-STROKE OUTBOARD	Lube . . . 51358 ⁵³ Lube . . . WL10069 Fuel . . . N/A			230	(Cartridge) (Spin-on) (F/W Sep)
			35822626Q04 35877761K01 881540	Lube . . . 51358 ⁵³ Lube . . . WL10069 Fuel . . . N/A		Lube . . . 51143 Lube . . . 51069 ⁵³ F/W Sep. 33225		
4.3L GM262 STERN DRIVE / INBOARD 35802885Q 35802855Q/T 35866340Q03 35883702Q (Block Mounted) 35802893T	Lube . . . 51086 Lube . . . 57099 Lube . . . 51040 ⁵³ F/W Sep. 33226		90				233	Lube . . . 51515 ^{53,327}
			90 HP 4-STROKE OUTBOARD, 100 HP 4-STROKE OUTBOARD	Lube . . . 51335				
5.0L GM305 STERN DRIVE / INBOARD, 5.7L GM350 STERN DRIVE / INBOARD 35802885Q 35802855Q/T 35866340Q03 35802893T	Lube . . . 51086 Lube . . . 57099 F/W Sep. 33226		110				235	Lube . . . 51452 ⁵³
			115 HP 4-STROKE OUTBOARD	Lube . . . 51046				
5.9L QSB DIESEL 3937743 3959612	Lube . . . 51607 ⁵³ Fuel . . . 33697		110				250XS Optimax w / Diesel Eng. 35884380T	Fuel . . . N/A
			115 HP 4-STROKE OUTBOARD	Lube . . . 51046				
6.2L GM377 STERN DRIVE / INBOARD 35802885Q 35802855Q/T 35866340Q03 35802893T	Lube . . . 51086 Lube . . . 57099 F/W Sep. 33226		120				255	Lube . . . 51452 ⁵³
			140, 150	Lube . . . 51069 ⁵³				
7.3L D-TRONIC DIESEL, 7.3L NAV DIESEL 35805809T 35808275	Lube . . . 51742 ⁵³ Fuel . . . N/A		140, 150				260, 270, 280	Lube . . . 51061 ⁵³
			160	Lube . . . 51069 ⁵³ Fuel . . . 33050				
7.4L GM454 STERN DRIVE / INBOARD, 8.1L GM496 STERN DRIVE / INBOARD, 8.2L GM502 STERN DRIVE / INBOARD 35802885Q 35802855Q/T 35866340Q03 35802893T	Lube . . . 51086 Lube . . . 57099 F/W Sep. 33226		160				300	Lube . . . 51049
			165	Lube . . . 51069 ⁵³ Fuel . . . 33038				
9.9 HP 4-STROKE OUTBOARD 35822626Q03 35822626Q05 825467T1	Lube . . . 51358 ⁵³ Lube . . . 57356 ⁵³ Lube . . . N/A		165				300	Lube . . . 51069 ⁵³
			170	Lube . . . 51069 ⁵³ Fuel . . . 33038				
15 HP 4-STROKE OUTBOARD 35822626Q03 35822626Q05	Lube . . . 51358 ⁵³ Lube . . . 57356 ⁵³		175				325, 340	(Cartridge) (Spin-on) (Cartridge) (In-Carb.)
			180	Lube . . . 51069 ⁵³ Fuel . . . 33038				
25	Lube . . . 51307		175				350 MAGNUM	(Early Models) (Late Models) (F/W Sep)
			180	Lube . . . 51069 ⁵³ Fuel . . . 33038				
			175				355, 365	(Cartridge) (Spin-on) (F/W Sep) (Cartridge) (In-Carb.)
			180	Lube . . . 51061 ⁵³ Fuel . . . 33943 Fuel . . . 33050				
			185				370	Lube . . . 51143 Lube . . . 51069 ⁵³ F/W Sep. 33225 Fuel . . . 33271 Fuel . . . 33044
			188	Lube . . . 51036 ⁵³ Fuel . . . 33943 Fuel . . . 33050				
			185				390, 400	(Cartridge) (Spin-on) (F/W Sep) (Cartridge) (In-Carb.)
			188	Lube . . . 51061 ⁵³ Fuel . . . 33943 Fuel . . . 33050				
			185				454 MAGNUM	(Early Models) (Late Models) (F/W Sep)
			188	Lube . . . 51036 ⁵³ Fuel . . . 33943 Fuel . . . 33050				
			185				454 MAGNUM	(Early Models) (Late Models) (F/W Sep)
			188	Lube . . . 51036 ⁵³ Fuel . . . 33943 Fuel . . . 33050				
			185				454 MAGNUM	(Early Models) (Late Models) (F/W Sep)
			188	Lube . . . 51036 ⁵³ Fuel . . . 33943 Fuel . . . 33050				
			185				454 MAGNUM	(Early Models) (Late Models) (F/W Sep)
			188	Lube . . . 51036 ⁵³ Fuel . . . 33943 Fuel . . . 33050				
			185				454 MAGNUM	(Early Models) (Late Models) (F/W Sep)
			188	Lube . . . 51036 ⁵³ Fuel . . . 33943 Fuel . . . 33050				
			185				454 MAGNUM	(Early Models) (Late Models) (F/W Sep)
			188	Lube . . . 51036 ⁵³ Fuel . . . 33943 Fuel . . . 33050				
			185				454 MAGNUM	(Early Models) (Late Models) (F/W Sep)
			188	Lube . . . 51036 ⁵³ Fuel . . . 33943 Fuel . . . 33050				
			185				454 MAGNUM	(Early Models) (Late Models) (F/W Sep)
			188	Lube . . . 51036 ⁵³ Fuel . . . 33943 Fuel . . . 33050				
			185				454 MAGNUM	(Early Models) (Late Models) (F/W Sep)
			188	Lube . . . 51036 ⁵³ Fuel . . . 33943 Fuel . . . 33050				
			185				454 MAGNUM	(Early Models) (Late Models) (F/W Sep)
			188	Lube . . . 51036 ⁵³ Fuel . . . 33943 Fuel . . . 33050				
			185				454 MAGNUM	(Early Models) (Late Models) (F/W Sep)
			188	Lube . . . 51036 ⁵³ Fuel . . . 33943 Fuel . . . 33050				
			185				454 MAGNUM	(Early Models) (Late Models) (F/W Sep)
			188	Lube . . . 51036 ⁵³ Fuel . . . 33943 Fuel . . . 33050				
			185				454 MAGNUM	(Early Models) (Late Models) (F/W Sep)
			188	Lube . . . 51036 ⁵³ Fuel . . . 33943 Fuel . . . 33050				
			185				454 MAGNUM	(Early Models) (Late Models) (F/W Sep)
			188	Lube . . . 51036 ⁵³ Fuel . . . 33943 Fuel . . . 33050				
			185				454 MAGNUM	(Early Models) (Late Models) (F/W Sep)
			188	Lube . . . 51036 ⁵³ Fuel . . . 33943 Fuel . . . 33050				
			185				454 MAGNUM	(Early Models) (Late Models) (F/W Sep)
			188	Lube . . . 51036 ⁵³ Fuel . . . 33943 Fuel . . . 33050				
			185				454 MAGNUM	(Early Models) (Late Models) (F/W Sep)
			188	Lube . . . 51036 ⁵³ Fuel . . . 33943 Fuel . . . 33050				
			185				454 MAGNUM	(Early Models) (Late Models) (F/W Sep)
			188	Lube . . . 51036 ⁵³ Fuel . . . 33943 Fuel . . . 33050				
			185				454 MAGNUM	(Early Models) (Late Models) (F/W Sep)
			188	Lube . . . 51036 ⁵³ Fuel . . . 33943 Fuel . . . 33050				
			185				454 MAGNUM	(Early Models) (Late Models) (F/W Sep)
			188	Lube . . . 51036 ⁵³ Fuel . . . 33943 Fuel . . . 33050				
			185				454 MAGNUM	(Early Models) (Late Models) (F/W Sep)
			188	Lube . . . 51036 ⁵³ Fuel . . . 33943 Fuel . . . 33050				
			185				454 MAGNUM	(Early Models) (Late Models) (F/W Sep)
			188	Lube . . . 51036 ⁵³ Fuel . . . 33943 Fuel . . . 33050				
			185				454 MAGNUM	(Early Models) (Late Models) (F/W Sep)
			188	Lube . . . 51036 ⁵³ Fuel . . . 33943 Fuel . . . 33050				
			185				454 MAGNUM	(Early Models) (Late Models) (F/W Sep)
			188	Lube . . . 51036 ⁵³ Fuel . . . 33943 Fuel . . . 33050				
			185				454 MAGNUM	(Early Models) (Late Models) (F/W Sep)
			188	Lube . . . 51036 ⁵³ Fuel . . . 33943 Fuel . . . 33050				
			185				454 MAGNUM	(Early Models) (Late Models) (F/W Sep)
			188	Lube . . . 51036 ⁵³ Fuel . . . 33943 Fuel . . . 33050				
			185				454 MAGNUM	(Early Models) (Late Models) (F/W Sep)
			188	Lube . . . 51036 ⁵³ Fuel . . . 33943 Fuel . . . 33050				
			185				454 MAGNUM	(Early Models) (Late Models) (F/W Sep)
			188	Lube . . . 51036 ⁵³ Fuel . . . 33943 Fuel . . . 33050				
			185				454 MAGNUM	(Early Models) (Late Models) (F/W Sep)
			188	Lube . . . 51036 ⁵³ Fuel . . . 33943 Fuel . . . 33050				
			185				454 MAGNUM	(Early Models) (Late Models) (F/W Sep)
			188	Lube . . . 51036 ⁵³ Fuel . . . 33943 Fuel . . . 33050				
			185				454 MAGNUM	(Early Models) (Late Models) (F/W Sep)
			188	Lube . . . 51036 ⁵³ Fuel . . . 33943 Fuel . . . 33050				
			185				454 MAGNUM	(Early Models) (Late Models) (F/W Sep)
			188	Lube . . . 51036 ⁵³ Fuel . . . 33943 Fuel . . . 33050				
			185				454 MAGNUM	(Early Models) (Late Models) (F/W Sep)
			188	Lube . . . 51036 ⁵³ Fuel . . . 33943 Fuel . . . 33050				
			185				454 MAGNUM	(Early Models) (Late Models) (F/W Sep)
			188	Lube . . . 51036 ⁵³ Fuel . . . 33943 Fuel . . . 33050				
			185				454 MAGNUM	(Early Models) (Late Models) (F/W Sep)
			188	Lube . . . 51036 ⁵³ Fuel . . . 33943 Fuel . . . 33050				
			185				454 MAGNUM	(Early Models) (Late Models) (F/W Sep)
			188	Lube . . . 51036 ⁵³ Fuel . . . 33943 Fuel . . . 33050				
			185				454 MAGNUM	(Early Models) (Late Models) (F/W Sep)
			188	Lube . . . 51036 ⁵³ Fuel . . . 33943 Fuel . . . 33050				
			185				454 MAGNUM	(Early Models) (Late Models) (F/W Sep)
			188	Lube . . . 51036 ⁵³ Fuel . . . 33943 Fuel . . . 33050				
			185				454 MAGNUM	(Early Models) (Late Models) (F/W Sep)
			188	Lube . . . 51036 ⁵³ Fuel . . . 33943 Fuel . . . 33050				
			185				454 MAGNUM	(Early Models) (Late Models) (F/W Sep)
			188	Lube . . . 51036 ⁵³ Fuel . . . 33943 Fuel . . . 33050				
			185				454 MAGNUM	(Early Models) (Late Models) (F/W Sep)
			188	Lube . . . 51036 ⁵³ Fuel . . . 33943 Fuel . . . 33050				
			185				454 MAGNUM	(Early Models) (Late Models) (F/W Sep)
			188	Lube . . . 51036 ⁵³ Fuel . . . 33943 Fuel . . . 33050				

MERCUISER+ Marine Engine — MICHIGAN+Dozer,
ScraperOff-Highway
Hors Route
Fuera De Carretera

Make, Model, Engine Marque, Modèle, Moteur Marca, Modelo, Motor	Serv. Type	Part No. N° de pieza N° de pièce	Make, Model, Engine Marque, Modèle, Moteur Marca, Modelo, Motor	Serv. Type	Part No. N° de pieza N° de pièce	Make, Model, Engine Marque, Modèle, Moteur Marca, Modelo, Motor	Serv. Type	Part No. N° de pieza N° de pièce
470, 474, 485	Lube ...	51069 ⁵³	M4250 w / Caterpillar Diesel 3208B Eng. Eng.Code 3208B			117370 Secondary	Fuel ... 33117 T.C. ... 51136	
502 MAGNUM (Early Models) (Late Models) (F/W Sep)	Lube ... Lube ... F/W Sep.	51069 ⁵³ 51086 33225	(Box-Type F/W Sep.) (Spin-on) (Spin-on) SE10 LE10	Lube ... Air ... Air ... Fuel ... Fuel ... Hyd ... Hyd ...	51798(2) 42208 ¹⁵⁵ 42208NP ⁴⁷⁹ 33369 33528 ⁵³ 33528NP ⁴⁷⁹ 51759 ⁵³ 51860	180 SERIES III w / Cummins Diesel Eng.	Trans. ... 51092 P. Str. ... 51136	
525	Lube ...	51069 ⁵³				180 SERIES III w / Detroit Diesel 6V-53 Eng. Eng.Code 6V-53	Lube ... 51133 Air ... 42589 Secondary Fuel ... 33073 Hyd ... 51136	
555	Lube ...	51452 ⁵³	M4250 w / Cummins Diesel 6CTA8.3 Eng. Turbo/Aftercooled Eng.Code 6CTA8.3			(Farr Type) Secondary Primary		
888	Lube ...	51515 ^{53,327}				180 SERIES III w / Waukesha 135DKBS Eng. Eng.Code 135DKBS	Lube ... 51503 Fuel ... 33010 Fuel ... 33110 Fuel ... 33117 T.C. ... 51136	
898	Lube ...	51061 ⁵³	Primary Primary Secondary	Lube ... F/W Sep. F/W Sep. Fuel ...	51649 33357 ^{53,420} WF10051 ⁴¹⁹ 33358 ⁵³	(By-Pass) Primary 101796 Secondary 117370 Secondary	Lube ... 51503 Fuel ... 33010 Fuel ... 33110 Fuel ... 33117 T.C. ... 51136	
D219 TURBO DIESEL, D254 TURBO DIESEL	Lube ...	51459 ⁵³	M4275 w / Caterpillar Diesel 3208B Eng. Eng.Code 3208B			185AD w / Waukesha Eng. (By-Pass) Secondary Primary	Lube ... 51021(2) Fuel ... 33106 Fuel ... 33010 Trans. ... 51092	
HP425 HIGH PERFORMANCE SERIES, HP465 HIGH PERFORMANCE SERIES, HP500 HIGH PERFORMANCE SERIES, HP525SC HIGH PERFORMANCE SERIES, HP600 HIGH PERFORMANCE SERIES	Lube ...	51620	(Box-Type F/W Sep.) (Spin-on) (Spin-on) SE10 LE10	Lube ... Air ... Air ... Fuel ... Fuel ... Hyd ... Hyd ...	51798(2) 42208 ¹⁵⁵ 42208NP ⁴⁷⁹ 33369 33528 ⁵³ 33528NP ⁴⁷⁹ 51759 ⁵³ 51860	210 w / Cummins Diesel Eng.	Hyd ... 51136(2) T.C. ... 51136	
HP800 HIGH PERFORMANCE SERIES	Lube ...	51620	M4275 w / Cummins Diesel 6CTA8.3 Eng. Turbo/Aftercooled Eng.Code 6CTA8.3			210 w / Detroit Diesel 8V-71 Eng. Eng.Code 8V-71	Lube ... 51133 Air ... 42589 Fuel ... 33512 Fuel ... 33552 Hyd ... 51136(2) T.C. ... 51136	
MARINE EIGHT	Lube ...	51143	Primary Primary Secondary	Lube ... F/W Sep. F/W Sep. Fuel ...	51649 33357 ^{53,420} WF10051 ⁴¹⁹ 33358 ⁵³	(Farr Type) Secondary Primary		
MARINE FOUR	Lube ...	51061 ⁵³	MICHIGAN FLUID POWER+Ski Equipment			210H (SCRAPER) w / Cummins Diesel Eng.	Air ... 42589 Fuel ... 33144 Trans. ... 51136(2)	
MARINE SIX	Lube ...	51086	MICHIGAN+Dozer, Scraper			280 w / Cummins Diesel Eng.	Hyd ... 51136(2) T.C. ... 51136	
MODELS w / Carter 30-135 Eng. Eng.Code Carter 30-135	Fuel ...	33943	DMC3700			(Farr Type)		
MODELS w / Diesel Eng.	Lube ... Fuel ...	51099 33166 ⁵³	110 w / Cummins Diesel Eng.			280 w / Detroit Diesel 8V-71 Eng. Eng.Code 8V-71	Lube ... 51133 Air ... 42589 Fuel ... 33512 Fuel ... 33552 Hyd ... 51136(2) T.C. ... 51136	
MODELS w / Spin-on	F/W Sep.	33225				280 SERIES III w / Cummins Diesel Eng.	Hyd ... 51136(2) T.C. ... 51136	
MODELS USING 14957	Lube ...	51086	110 w / Detroit Diesel 6V-53 Eng. Eng.Code 6V-53			280 w / Detroit Diesel 8V-71 Eng. Eng.Code 8V-71	Lube ... 51133 Air ... 42589 Fuel ... 33512 Fuel ... 33552 Hyd ... 51136(2) T.C. ... 51136	
ROVER DIESEL w / Perkins Eng.	Lube ... Fuel ...	51099 33166 ⁵³	(Farr Type) Secondary Primary	Lube ... Air ... Fuel ... Fuel ... Hyd ...	51133 42589 33512 33073 51136	(Farr Type) Secondary Primary		
W / MERCURY F/W SEP. KIT	F/W Sep. F/W Sep. F/W Sep.	33226 33769 ³⁵⁴ N/A ³⁵⁴	110 w / Waukesha 135DKBS Eng. Eng.Code 135DKBS	(By-Pass) Primary 101796 Secondary 117370 Secondary	Lube ... Fuel ... Fuel ... Fuel ... Hyd ...	51503 33010 33110 33117 51136	280 SERIES III w / Cummins Diesel Eng.	Hyd ... 51136(2) T.C. ... 51136
MERCURY+Lift Trucks						280 SERIES III w / Detroit Diesel 8V-71 Eng. Eng.Code 8V-71	Lube ... 51133 Air ... 42589 Fuel ... 33512 Fuel ... 33552 Hyd ... 51136(2) T.C. ... 51136	
460, A440-25 w / Waukesha FC98 Eng. Eng.Code FC98	(By-Pass) Lube ...	51010	180 w / Cummins Diesel Eng.			(Farr Type) Secondary Primary		
BANTAM (1958)	Air ...	42221	180 w / Detroit Diesel 6V-53 Eng. Eng.Code 6V-53			290M (SCRAPER) w / Caterpillar Diesel Eng. (Std. Drain) (Full-Flow Spin-on) (Extended Drain) (Cellulose/Glass Blend) (100% Glass)	Lube ... 51792 ⁵³ Lube ... 51792XD Lube ... 51792XE Lube ... 51792XE Air ... 42589 Fuel ... 33674 ⁵³ Fuel ... 33674NP ⁴⁷⁹	
SUPER HUSKY TRACTOR	Lube ...	51062	(Farr Type) Secondary Primary	Lube ... Air ... Fuel ... Fuel ... Hyd ...	51133 42589 33512 33073 51136			
MERTZ+Sprayers								
275EX w / Caterpillar Diesel 3216 Eng. Eng.Code 3216	Lube ... Lube ... Lube ... Lube ...	51791 ⁵³ 51791XD 57791 ¹⁸⁰ 51791XE	180 w / Waukesha 135DKBS Eng. Eng.Code 135DKBS	(By-Pass) Primary 101796 Secondary	Lube ... Fuel ... Fuel ... Fuel ...	51503 33010 33110		

Italicized Part Numbers May Not Be Available.
Las piezas con números en *italicas* pueden no estar disponibles.
Les numéros de pièce en *italiques* peuvent ne pas être disponibles.



**Off-Highway
Hors Route
Fuera De Carretera MICHIGAN+ Dozer, Scraper — MICHIGAN+Loader**

OFF HIGHWAY

Make, Model, Engine Marque, Modèle, Moteur Marca, Modelo, Motor	Serv. Type	Part No. N° de pieza N° de pièce	Make, Model, Engine Marque, Modèle, Moteur Marca, Modelo, Motor	Serv. Type	Part No. N° de pieza N° de pièce	Make, Model, Engine Marque, Modèle, Moteur Marca, Modelo, Motor	Serv. Type	Part No. N° de pieza N° de pièce
290M (SCRAPER) w / Caterpillar Diesel Eng. (Cont'd/Suite)	Hyd 57414 Trans. . . . 51136		700 w / Detroit Diesel 3-53 Eng. Code 3-53	T.C.	51058	6213581 (Brake System) - Auxiliary 11026934 In-Tank 3517857 Auxiliary 11172907 Breather 4787923 Return 4710278 Suction 20532237	Hyd 57520 Hyd 51311 Hyd N/A Hyd D05A25GAV Trans. . . . 51829 Trans. . . . N/A Cool 24196	
				Lube 51133 Air 42014 Fuel 33511 Fuel 33073				
290M (SCRAPER) w / Cummins Diesel Eng. (Std. Drain) (Full-Flow Spin-on) (Extended Drain) (High Efficiency) (By-Pass) (Outer) (Outer) (Inner)	Lube 51970 ⁵³ Lube 51970XD Lube 51970XE Lube 51749 ⁵³ Air 42128 ¹⁵⁵ Air 42128NP ⁴⁷⁹ Air 42132 F/W Sep. 33406 ⁵³ Hyd 57414 Trans. . . . 51136 Cool 24071 ⁵³	WF2071	125C w / Cummins Diesel LT10 Eng. Code LT10	WF2071	Lube 24071 ⁵³	L90, L90B w / Volvo Diesel TD61G Eng. Turbo Eng. Code TD61G (Std. Drain) 466634 (Extended Drain) 466634 (100% Glass) 466634-3 (Cellulose/Glass Blend) 6644990 Outer 11110150 Inner 11033214 (Electrical System) - Auxiliary 11172907 Compressor	Lube 51791 ⁵³ Lube 51791XD Lube 51791XE Lube 57791 ¹⁸⁰ Air 46541 Air 46669 Air 46314 Air N/A Fuel 33358 ⁵³ Fuel 24347(2) Cab. Air . 49477(4) Cab. Air . N/A Hyd 57520 Hyd 42710 Hyd N/A Hyd D05A25GAV Trans. . . . 51685 Trans. . . . N/A Cool 24196	
				LF670 (Std. Drain) - Full-Flow LF670 (Extended Drain) - Full-Flow LF670 (High Efficiency) - Full-Flow By-Pass 2528680 Outer 2528681 Inner 2020SM 2515079 1992156	Lube 51970 ⁵³ Lube 51970XD Lube 51970XE Lube 51749 ⁵³ Air 46722 Air 46723 Fuel 33212 Fuel 33109 ⁵³ Hyd 51679(2) Trans. . . . 51623			
310 w / Cummins Diesel Eng.	T.C.	51136(2)	L30, L30-I w / Perkins Diesel 4.236 Eng. Turbo Eng. Code 4.236	Outer Inner	Lube 51806 ⁵³ Air 46515 Air 46532 Fuel 33166 ⁵³ Cab. Air . 49477	L120, L120B w / Volvo Diesel TD71G Eng. Turbo Eng. Code TD71G (Std. Drain) 466634 (Extended Drain) - Full-Flow 466634 (100% Glass) - Full-Flow 477556 By-Pass 466634 (Cellulose/Glass Blend) - Full-Flow 4785748 Outer 11110151 Inner 11033214 (Electrical System) - Auxiliary 11172907 Compressor	Lube 51791 ⁵³ Lube 51791XD(2) Lube 51791XE(2) Lube WL10106 Lube 57791(2) ¹⁸⁰ Air 42608 Air 42609 Air 46314 Air N/A Fuel 33358 ⁵³ Fuel 24347(2) Cab. Air . 49477(4) Cab. Air . N/A Hyd 57520 Hyd 42710 Hyd D05A25GAV Trans. . . . 51685 Trans. . . . N/A Cool 24196	
310 w / Detroit Diesel 12V71 Eng. Code 12V71	Lube 51133(2) Air 42588 Secondary Fuel 33539 Primary Fuel 33541 T.C.	51136(2)		4771477 110269347 Return 6213581 Pump 11993686	Hyd 51806 ⁵³ Air 46515 Air 46532 Fuel 33166 ⁵³ Cab. Air . 49477 Hyd 57520 Hyd D05A25GAV Trans. . . . 51474			
310H w / Cummins Diesel Eng.	T.C.	51136(2)	L50 w / Volvo Diesel D45 Eng. Code D45 4804406 4785610 Outer 11110148 Inner 11172907 Compressor 11033214 (Electrical System) - Auxiliary 11005897 Fresh Air 11058836 Fresh Air 11026934 In-Tank 3517857 Auxiliary 11172907 Breather	Lube 51458(2) Air 46515 Air 46532 Air N/A Air 46314 Fuel 33358 ⁵³ Cab. Air . 49477(4) Cab. Air . N/A Hyd 57520 Hyd 51311 Hyd N/A Hyd D05A25GAV Trans. . . . 51829 Trans. . . . N/A Cool 24196	L120, L120B w / Volvo Diesel TD71G Eng. Turbo Eng. Code TD71G (Std. Drain) 466634 (Extended Drain) - Full-Flow 466634 (100% Glass) - Full-Flow 477556 By-Pass 466634 (Cellulose/Glass Blend) - Full-Flow 4785748 Outer 11110151 Inner 11033214 (Electrical System) - Auxiliary 11172907 Compressor	Lube 51791 ⁵³ Lube 51791XD(2) Lube 51791XE(2) Lube WL10106 Lube 57791(2) ¹⁸⁰ Air 42608 Air 42609 Air 46314 Air N/A Fuel 33358 ⁵³ Fuel 24347(2) Cab. Air . 49477(4) Cab. Air . N/A Hyd 57520 Hyd 42710 Hyd D05A25GAV Trans. . . . 51685 Trans. . . . N/A Cool 24196		
310H w / Detroit Diesel 12V71 Eng. Code 12V71	Lube 51133(2) Air 42588 Secondary Fuel 33539 Primary Fuel 33541 T.C.	51136(2)		4785610 Outer 11110148 Inner 11172907 Compressor 11033214 (Electrical System) - Auxiliary 11005897 Fresh Air 11058836 Fresh Air 11026934 In-Tank 3517857 Auxiliary 11172907 Breather			Lube 51458(2) Air 46515 Air 46532 Air N/A Air 46314 Fuel 33358 ⁵³ Cab. Air . 49477(4) Cab. Air . N/A Hyd 57520 Hyd 51311 Hyd N/A Hyd D05A25GAV Trans. . . . 51829 Trans. . . . N/A Cool 24196	
310H w / Detroit Diesel 12V-71NT Eng. Code 12V-71NT	Lube 51133 Air 42588(2) Secondary Fuel 33539 Primary Fuel 33541 Hyd 51677 Trans. . . . 51136(2)		6213581 (Brake System) - Auxiliary 4787923 Return 4710278 Suction 20532237	Hyd D05A25GAV Trans. . . . 51829 Trans. . . . N/A Cool 24196				
380 w / Cummins Diesel Eng.	T.C.	51136(2)	L50B w / Volvo Diesel TD40GA Eng. Turbo Eng. Code TD40GA 4785610 Outer 11110148 Inner 119990661 11007847 Primary 11007848 (Std.) - Secondary 11007849 (Asbestos Dust Option) - Secondary	Lube 51459 ⁵³ Air 46515 Air 46532 Fuel 33196 Cab. Air . 24194 Cab. Air . WP10008	L150 w / Volvo Diesel TD102GC Eng. Turbo Eng. Code TD102GC (Std. Drain) 466634 (Extended Drain) 466634 (100% Glass) 466634 (Cellulose/Glass Blend) 4785748 (Std.) - Outer 11110151 (Std.) - Inner 110331287 (w/Oil Bath Pre-Cleaner Option) - Outer 11110152 (w/Oil Bath Pre-Cleaner Option) - Inner 11033214 (Electrical System) - Auxiliary	Lube 51791 ⁵³ Lube 51791XD(2) Lube 51791XE(2) Lube 57791(2) ¹⁸⁰ Air 42608 Air 42609 Air 46741 Air 49128 Air 46314 Fuel 33358 ⁵³ Cab. Air . 24194 Cab. Air . WP10008 Cab. Air . N/A Hyd 57087 Hyd 42710 Hyd 49908 Trans. . . . 51685		
380 w / Detroit Diesel 12V71 Eng. Code 12V71	Lube 51133(2) Air 42588 Secondary Fuel 33539 Primary Fuel 33541 Hyd 51136(2)			4785610 Outer 11110148 Inner 119990661 11007847 Primary 11007848 (Std.) - Secondary 11007849 (Asbestos Dust Option) - Secondary			Lube 51459 ⁵³ Air 46515 Air 46532 Fuel 33196 Cab. Air . 24194 Cab. Air . WP10008	
380 SERIES III w / Cummins Diesel Eng.	Hyd	51136(2)	11026932 Return 6639203 Breather 11172907 (Axle) - Breather 4787923 Return 11448509 Hydrostatic Drive 11172907 Breather 20532237	Hyd 57520 Hyd 42710 Hyd N/A Trans. . . . 51829 Trans. . . . 51494 Trans. . . . N/A Cool 24196				
380 SERIES III w / Detroit Diesel 12V71 Eng. Code 12V71	Lube 51133(2) Air 42588 Secondary Fuel 33539 Primary Fuel 33541 Hyd 51136(2)		11007847 Primary 11007848 (Std.) - Secondary 11007849 (Asbestos Dust Option) - Secondary	Hyd 57520 Hyd 42710 Hyd N/A Trans. . . . 51829 Trans. . . . 51494 Trans. . . . N/A Cool 24196				
480 (TRACTOR DOZER) w / Cummins Diesel Eng.	Hyd 51136(2) T.C. 51058 Turbo-C. 51581		L70 w / Volvo Diesel TD45B Eng. Turbo Eng. Code TD45B 4804406 7362224 Outer 111101499 Inner 11172907 Compressor 11033214 (Electrical System) - Auxiliary 11005897 Fresh Air 11058836 Fresh Air	Lube 51458(2) Air 46554 Air 46525 Air N/A Air 46314 Fuel 33358 ⁵³ Cab. Air . 49477(4) Cab. Air . N/A				
480 (TRACTOR DOZER) w / Detroit Diesel 16V-71 Eng. Code 16V-71	Lube 51133(2) Fuel 33539 Fuel 33541 Hyd 51136(2)		11007847 Primary 11007848 (Std.) - Secondary 11007849 (Asbestos Dust Option) - Secondary 11026936 Return 6639203 (Tank) - Breather 4881323 (Axle) - Breather 11991331 (Cartridge) - Return	Hyd 57520 Hyd 42710 Hyd N/A Trans. . . . 51829 Trans. . . . 51494 Trans. . . . N/A Cool 24196				

N/A = Not Available N/R = Not Required N/S = Not Serviceable See pages 22 for footnotes
 N/A = Non disponible N/R = Non nécessaire N/S = Non réparable Voir pages 22 pour des notes
 N/A = No disponible N/R = No requiere N/S = No servible Ver las páginas 22 para las notas al pie de página

Off-Highway
Hors Route

MICHIGAN+ Loader — MICHIGAN+Tractor Shovel Fuera De Carretera

Make, Model, Engine Marque, Modèle, Moteur Marca, Modelo, Motor	Serv. Type	Part No. N° de pieza N° de pièce	Make, Model, Engine Marque, Modèle, Moteur Marca, Modelo, Motor	Serv. Type	Part No. N° de pieza N° de pièce	Make, Model, Engine Marque, Modèle, Moteur Marca, Modelo, Motor	Serv. Type	Part No. N° de pieza N° de pièce
L150 w / Volvo Diesel TD102GC Eng. Turbo Eng.Code TD102GC (Cont'd/Suite) 11448509 (Spin-on) - Return 4881323 Breather 4710278 Suction 20532237	Trans. . . . 51494 Trans. . . . 49908 Trans. . . . N/A Cool 24196		L270 w / Cummins Diesel KT19C Eng. Eng.Code KT19C (Std. Drain) (Full-Flow Spin-on) (Extended Drain) (High Efficiency) (By-Pass)	Lube . . . 51970 ⁵³ Lube . . . 51970XD(2) Lube . . . 51970XE(2) Lube . . . 51749 ⁵³ F/W Sep. 33405 ^{53,420} F/W Sep. WF10064 ⁴¹⁹		35B w / Detroit Diesel 3-53 Eng. Eng.Code 3-53 Secondary Primary	T.C. 51092 Lube . . . 51133 Fuel 33511 Fuel 33073	
								L160, L160HL w / Volvo Diesel TD102GB Eng. Turbo Eng.Code TD102GB (Std. Drain) 466634 (Extended Drain) 466634 (100% Glass) 466634 (Cellulose/Glass Blend) 4785748 Outer 11110151 Inner 11033214 (Electrical System) - Auxiliary 11172907 Compressor 795210 (Optional) 11005897 Fresh Air 11058836 Recirculation 11026934 Return 6639203 Breather 11991331 (Cartridge) - Return 4787923 (Spin-on Early Production) - Return 11448509 (Spin-on Late Production) - Return 4881323 Breather 20532237
L180 w / Volvo Diesel TD122GH Eng. Turbo Eng.Code TD122GH (Std. Drain) 466634 (Extended Drain) - Full- Flow 466634 (100% Glass) - Full-Flow 477556 By-Pass 466634 (Cellulose/Glass Blend) - Full-Flow 110331287 Outer 11110152 Inner 11033214 (Electrical System) - Auxiliary 11007847 Primary 11007848 (Std.) - Secondary 11007849 (Asbestos Dust Option) - Secondary 11026936 Return 6639203 (Tank) - Breather 4881323 (Axle) - Breather 11991331 (Cartridge) - Return 11448509 (Spin-on) - Return 4881323 Breather 4710278 Suction 20532237	Lube . . . 51791 ⁵³ Lube . . . 51791XD(2) Lube . . . 51791XE(2) Lube . . . WL10106 Lube . . . 57791(2) ¹⁸⁰ Air 46741 Air 49128 Air 46314 Fuel 33358 ⁵³ Cab. Air. 24194 Cab. Air. WP10008 Cab. Air. N/A Hyd 57087 Hyd 42710 Hyd 49908 Trans. . . . 51685 Trans. . . . 51494 Trans. . . . 49908 Trans. . . . N/A Cool 24196	L480, L480B, L480T w / Cummins Diesel VTA28C Eng. Eng.Code VTA28C (Std. Drain) (Full-Flow Spin-on) (Extended Drain) (High Efficiency) (By-Pass) (Outer) (Outer) (Inner)	Lube . . . 51970 ⁵³ Lube . . . 51970XD Lube . . . 51970XE Lube . . . 51749 ⁵³ Air 42128 ¹⁵⁵ Air 42128NP ⁴⁷⁹ Air 42132 Fuel 33166 ⁵³ Hyd 51509	35C w / Detroit Diesel 3-53 Eng. Eng.Code 3-53 (Cartridge) (Spin-on) (High Efficiency) (Outer) (Inner) (Cartridge) - Secondary (Cartridge) - Primary (Spin-on) - Secondary (Spin-on) - Primary (Spin-on High Efficiency) - Secondary	Lube . . . 51138 Lube . . . 51810 Lube . . . 51810XE Air 42522 Air 46560 Fuel 33511 Fuel 33073 Fuel 33120 ⁵³ Fuel 33118 ⁵³ Fuel 33815			
						L190 w / Volvo Eng. (Std. Drain) (Full-Flow Spin-on) (Extended Drain) (Cellulose/Glass Blend) (100% Glass)	Lube . . . 51791 ⁵³ Lube . . . 51791XD Lube . . . 57791 ¹⁸⁰ Lube . . . 51791XE Fuel 33358 ⁵³	MICHIGAN+Tractor Shovel
L190B w / Cummins Diesel NTA855 Eng. Eng.Code NTA855 (Std. Drain) (Full-Flow Spin-on) (Extended Drain) (High Efficiency) (By-Pass) (Outer) (Outer) (Inner) WF2071	Lube . . . 51970 ⁵³ Lube . . . 51970XD Lube . . . 51970XE Lube . . . 51749 ⁵³ Air 42235 ¹⁵⁵ Air 42235NP ⁴⁷⁹ Air 42236 Fuel 33107 Hyd 51509 Cool 24071 ⁵³	12B w / Waukesha 180DLC Eng. Eng.Code 180DLC (By-Pass) Secondary Primary 24492988	Lube . . . 51006 Fuel 33106 Fuel 33010 Fuel N/A ⁵¹ Trans. . . . 51092	45 w / Waukesha 190GLB Eng. Eng.Code 190GLB (By-Pass)	Lube . . . 51006 T.C. 51092			
						35A w / Continental F226 Eng. Eng.Code F226 (By-Pass)	Lube . . . 51010 T.C. 51092	45B w / Cummins Diesel Eng. WF2071
35A w / Detroit Diesel 3-53 Eng. Eng.Code 3-53 Secondary Primary	Lube . . . 51133 Fuel 33511 Fuel 33073	45B w / Detroit Diesel Eng. WF2071	Air 42234 Hyd 51677 Cool 24071 ⁵³					
				35A w / Ford X220 Eng. Eng.Code X220 EPN6731B C7TZ6731A	Lube . . . 51188 Lube . . . 51305	45B w / Detroit Diesel Eng. WF2071	Air 42234 Hyd 51677 Cool 24071 ⁵³	
35AWS w / Continental F226 Eng. Eng.Code F226 (By-Pass)	Lube . . . 51010 T.C. 51092	45B w / Detroit Diesel Eng. WF2071	Air 42234 Hyd 51677 Cool 24071 ⁵³					
				35AWS w / Detroit Diesel 3-53 Eng. Eng.Code 3-53 Secondary Primary	Lube . . . 51133 Fuel 33511 Fuel 33073	45B w / Detroit Diesel Eng. WF2071	Air 42234 Hyd 51677 Cool 24071 ⁵³	
35AWS w / Ford X220 Eng. Eng.Code X220 EPN6731B C7TZ6731A	Lube . . . 51188 Lube . . . 51305	45B w / Detroit Diesel Eng. WF2071	Air 42234 Hyd 51677 Cool 24071 ⁵³					
				35B w / Continental F226 Eng. Eng.Code F226 (By-Pass)	Lube . . . 51010	45B w / Detroit Diesel Eng. WF2071	Air 42234 Hyd 51677 Cool 24071 ⁵³	
55A w / Continental F244 Eng. Eng.Code F244 (By-Pass)	Lube . . . 51010 T.C. 51092	45B w / Detroit Diesel Eng. WF2071	Air 42234 Hyd 51677 Cool 24071 ⁵³					
				55A w / Detroit Diesel 3-53 Eng. Eng.Code 3-53 Secondary Primary	Lube . . . 51010 T.C. 51092	45B w / Detroit Diesel Eng. WF2071	Air 42234 Hyd 51677 Cool 24071 ⁵³	
55A SERIES II w / Continental F244 Eng. Eng.Code F244 (By-Pass)	Lube . . . 51010 T.C. 51092	45B w / Detroit Diesel Eng. WF2071	Air 42234 Hyd 51677 Cool 24071 ⁵³					
				55A SERIES II w / Detroit Diesel 3- 53 Eng. Eng.Code 3-53 Secondary Primary	Lube . . . 51133 Fuel 33511 Fuel 33073 T.C. 51136	45B w / Detroit Diesel Eng. WF2071	Air 42234 Hyd 51677 Cool 24071 ⁵³	
55A SERIES III w / Continental F244 Eng. Eng.Code F244 (By-Pass)	Lube . . . 51010	45B w / Detroit Diesel Eng. WF2071	Air 42234 Hyd 51677 Cool 24071 ⁵³					

Italicized Part Numbers May Not Be Available.

Las piezas con números en *italicas* pueden no estar disponibles.
Les numéros de pièce en *italiques* peuvent ne pas être disponibles.



**Off-Highway
Hors Route
Fuera De Carretera**

MICHIGAN+ Tractor Shovel

Make, Model, Engine Marque, Modèle, Moteur Marca, Modelo, Motor	Serv. Type	Part No. N° de pieza N° de pièce	Make, Model, Engine Marque, Modèle, Moteur Marca, Modelo, Motor	Serv. Type	Part No. N° de pieza N° de pièce	Make, Model, Engine Marque, Modèle, Moteur Marca, Modelo, Motor	Serv. Type	Part No. N° de pieza N° de pièce
55A SERIES III w / Continental F244 Eng. Eng.Code F244 (Cont'd/Suite)		T.C. 51092	75A SERIES II w / Waukesha 190GLB Eng. Eng.Code 190GLB (By-Pass)	Lube ... 51006 T.C. 51092		85A w / Waukesha 135GZ Eng. Eng.Code 135GZ (By-Pass) Secondary Primary	Lube ... 51021 Fuel ... 33110 Fuel ... 33010 Trans. ... 51092	
55A SERIES III w / Detroit Diesel 3-53 Eng. Eng.Code 3-53 Secondary Primary	Lube ... 51133 Fuel ... 33511 Fuel ... 33073		75A SERIES II w / Waukesha F283G Eng. Eng.Code F283G	Lube ... 51452 ⁵³ Hyd ... 51136 T.C. 51136		85A SERIES II w / Cummins Diesel Eng. Air ... 42234 Trans. ... 51092		
55C w / Cummins Diesel Eng. (Inner)	Air ... 46560		75A SERIES III w / Detroit Diesel 4-53 Eng. Eng.Code 4-53 Secondary Primary	Lube ... 51133 Air ... 42234 Fuel ... 33511 Fuel ... 33073 Hyd ... 51136		85A SERIES II w / Detroit Diesel 4- 53 Eng. Eng.Code 4-53 Secondary Primary	Lube ... 51133 Fuel ... 33511 Fuel ... 33073 T.C. 51092	
55C w / Cummins Diesel Eng. (Outer)	Air ... 42522		75A SERIES III w / Waukesha 190DLC Eng. Eng.Code 190DLC (By-Pass) To 1956 - Secondary Primary 24492988 1956-on - Secondary To 1955 1955-on	Lube ... 51021 Fuel ... 33110 Fuel ... 33010 Fuel ... N/A ⁵¹ Fuel ... 33106 Trans. ... 51006 Trans. ... 51092		85A SERIES II w / Waukesha 135GZ Eng. Eng.Code 135GZ (By-Pass) Secondary Primary	Lube ... 51021 Fuel ... 33110 Fuel ... 33010 Trans. ... 51092	
75 SERIES IIIA w / Cummins CT464C Eng. Eng.Code CT464C (Full-Flow) (By-Pass) (Heavy Duty) (Extended Life)	Lube ... 51954 ¹¹⁹ Lube ... 51750 ¹¹⁹ Lube ... 51751 Lube ... 51753 Fuel ... 33144 Hyd ... 51677 Trans. ... 51136		75A SERIES III w / Waukesha 190GLB Eng. Eng.Code 190GLB (By-Pass)	Lube ... 51006 T.C. 51092		85A SERIES III w / Detroit Diesel 4-53 Eng. Eng.Code 4-53 Secondary Primary	Lube ... 51133 Fuel ... 33511 Fuel ... 33073 T.C. 51092	
75 SERIES IIIA w / Detroit Diesel 4-71 Eng. Eng.Code 4-71 Secondary Primary	Lube ... 51133 Fuel ... 33511 Fuel ... 33073		75A SERIES III w / Waukesha F283G Eng. Eng.Code F283G	Lube ... 51452 ⁵³ Hyd ... 51136		85A SERIES III w / Waukesha 135GZ Eng. Eng.Code 135GZ (By-Pass) Secondary Primary	Lube ... 51021 Fuel ... 33110 Fuel ... 33010 Trans. ... 51092	
75A w / Detroit Diesel 4-53 Eng. Eng.Code 4-53 Secondary Primary	Lube ... 51133 Air ... 42234 Fuel ... 33511 Fuel ... 33073 Hyd ... 51136 T.C. 51092		75B w / Cummins Diesel V504 Eng. Eng.Code V504 (Full-Flow) (By-Pass) (Heavy Duty) (Extended Life)	Lube ... 51613 Lube ... 51750 ¹¹⁹ Lube ... 51751 Lube ... 51753 Air ... 42119 ⁵⁵ Air ... 42119NP ⁴⁷⁹ Fuel ... 33144 Hyd ... 51677 Trans. ... 51136		125A w / Cummins Diesel Eng. (Outer) (Outer) (Inner)	Air ... 42208 ⁵⁵ Air ... 42208NP ⁴⁷⁹ Air ... 42209 Hyd ... 51136	
75A w / Waukesha 190DLC Eng. Eng.Code 190DLC (By-Pass) To 1956 - Secondary Primary 24492988 1956-on - Secondary To 1955 1955-on	Lube ... 51021 Fuel ... 33110 Fuel ... 33010 Fuel ... N/A ⁵¹ Fuel ... 33106 Trans. ... 51006 Trans. ... 51092		75B w / Detroit Diesel Eng. (Cartridge) (Std. Drain) (Full-Flow Spin-on) (Extended Drain) (High Efficiency) (Outer) (Outer) (Inner)	Lube ... 51133 Lube ... 51970 ⁵³ Lube ... 51970XD Lube ... 51970XE Air ... 42208 ⁵⁵ Air ... 42208NP ⁴⁷⁹ Air ... 42209 Hyd ... 51677 Trans. ... 51136		125A w / Detroit Diesel 3-71 Eng. Eng.Code 3-71 Secondary Primary	Lube ... 51133 Air ... 42234 Fuel ... 33511 Fuel ... 33073 T.C. 51136 T.C. 51092 T.C. 51006	
75A w / Waukesha 190GLB Eng. Eng.Code 190GLB (By-Pass)	Lube ... 51006 T.C. 51092		75C w / Cummins Diesel V504 Eng. Eng.Code V504 (Std. Drain) (Full-Flow Spin-on) (Extended Drain) (High Efficiency) (By-Pass) (Outer) (Outer) (Inner)	Lube ... 51970 ⁵³ Lube ... 51970XD Lube ... 51970XE Lube ... 51749 ⁵³ Air ... 42119 ⁵⁵ Air ... 42119NP ⁴⁷⁹ Air ... 42924 Fuel ... 33109 ⁵³ Hyd ... 51679 Trans. ... 51136(2)		125A w / Detroit Diesel 6-71N Eng. Eng.Code 6-71N (Outer) (Outer) (Inner) (Cartridge) - Secondary (Cartridge) - Primary (Spin-on) - Secondary (Spin-on) - Primary (Spin-on High Efficiency) - Secondary	Lube ... 51133 Air ... 42124 Air ... 42208 ⁵⁵ Air ... 42208NP ⁴⁷⁹ Air ... 42209 Fuel ... 33512 Fuel ... 33552 Fuel ... 33120 ⁵³ Fuel ... 33118 ⁵³ Fuel ... 33815 Hyd ... 51677 Trans. ... 51136	
75A w / Waukesha F283G Eng. Eng.Code F283G	Lube ... 51452 ⁵³ Hyd ... 51136 T.C. 51092		85A w / Cummins Diesel Eng. Air ... 42234 Trans. ... 51092			125A w / Detroit Diesel 6V-53 Eng. Eng.Code 6V-53 Secondary Primary	Lube ... 51133 Air ... 42234 Fuel ... 33511 Fuel ... 33073 Hyd ... 51136 T.C. 51092	
75A SERIES II w / Detroit Diesel 4- 53 Eng. Eng.Code 4-53 Secondary Primary	Lube ... 51133 Air ... 42234 Fuel ... 33511 Fuel ... 33073 Hyd ... 51136 T.C. 51136		85A w / Detroit Diesel 4-53 Eng. Eng.Code 4-53 Secondary Primary	Lube ... 51133 Fuel ... 33511 Fuel ... 33073 T.C. 51092				
75A SERIES II w / Waukesha 190DLC Eng. Eng.Code 190DLC (By-Pass) To 1956 - Secondary Primary 24492988 1956-on - Secondary To 1955 1955-on	Lube ... 51021 Fuel ... 33110 Fuel ... 33010 Fuel ... N/A ⁵¹ Fuel ... 33106 Trans. ... 51006 Trans. ... 51092							

N/A = Not Available N/R = Not Required N/S = Not Serviceable See pages 22 for footnotes
 N/A = Non disponible N/R = Non nécessaire N/S = Non réparable Voir pages 22 pour des notes
 N/A = No disponible N/R = No requiere N/S = No servible Ver las páginas 22 para las notas al pie de página

OFF HIGHWAY

MICHIGAN+ Tractor Shovel

Off-Highway
Hors Route
Fuera De Carretera

Make, Model, Engine Marque, Modèle, Moteur Marca, Modelo, Motor	Serv. Type	Part No. N° de pieza N° de pièce	Make, Model, Engine Marque, Modèle, Moteur Marca, Modelo, Motor	Serv. Type	Part No. N° de pieza N° de pièce	Make, Model, Engine Marque, Modèle, Moteur Marca, Modelo, Motor	Serv. Type	Part No. N° de pieza N° de pièce
125A w / Detroit Diesel 6V-53 Eng. Eng.Code 6V-53 (Cont'd/Suite)	T.C.	51006	125A SERIES III w / Cummins Diesel Eng.	(Outer) Air	42208 ¹⁵⁵	175A w / Cummins Diesel Eng. (Outer)	P106769 Air	42208 ¹⁵⁵
125A w / Waukesha 195GK Eng. Eng.Code 195GK	(By-Pass) Lube	51021	(Outer) Air	42208NP ⁴⁷⁹		P106769 Air	42208NP ⁴⁷⁹	
	Hyd	51136	(Inner) Air	42209		P181002 Air	42422 ¹⁵⁵	
	T.C.	51006		Hyd	51136	P181002 Air	42422NP ⁴⁷⁹	
	T.C.	51092	125A SERIES III w / Detroit Diesel 3-71 Eng. Eng.Code 3-71	Lube	51133	175A w / Cummins Diesel Eng. S/N 26123-26325	Trans.	51092
	T.C.	51136	Secondary Fuel	42234	33511	175A w / Cummins Diesel Eng. S/N 26326-on	P. Str.	51136
125A w / Waukesha 197DLCS Eng. Eng.Code 197DLCS	(By-Pass) Lube	51021(2)	Primary Fuel	33073	51136	175A w / Detroit Diesel 4-71 Eng. Eng.Code 4-71	Lube	51133
	Secondary Fuel	33110	(Cartridge) - Secondary Fuel	33073	33073		Air	42208 ¹⁵⁵
	Primary Fuel	33010	(Cartridge) - Primary Fuel	33073	33073		Air	42208NP ⁴⁷⁹
	24492988 Fuel	N/A ⁶¹	(Spin-on) - Secondary Fuel	33120 ⁵³	33118 ⁵³		Air	42209
	Secondary Fuel	33106	(Spin-on) - Primary Fuel	33120 ⁵³	33118 ⁵³		Fuel	33511
	Hyd	51136	(Spin-on High Efficiency) - Secondary Fuel	33815	51677		Fuel	33073
	Trans.	51092	125A SERIES III w / Detroit Diesel 6-71N Eng. Eng.Code 6-71N	Hyd	51677		T.C.	51092
125A SERIES II w / Cummins Diesel Eng.	(Outer) Air	42208 ¹⁵⁵	(Outer) Air	42208NP ⁴⁷⁹	42209	175A w / Detroit Diesel 6V-71 Eng. Eng.Code 6V-71	Lube	51133
	(Outer) Air	42208NP ⁴⁷⁹	(Cartridge) - Secondary Fuel	33512	33552		Air	42208 ¹⁵⁵
	(Inner) Air	42209	(Spin-on) - Secondary Fuel	33120 ⁵³	33118 ⁵³		Air	42208NP ⁴⁷⁹
	T.C.	51136	(Spin-on High Efficiency) - Secondary Fuel	33815	51677		Air	42422 ¹⁵⁵
125A SERIES II w / Detroit Diesel 3-71 Eng. Eng.Code 3-71	Lube	51133	125A SERIES III w / Detroit Diesel 6V-53 Eng. Eng.Code 6V-53	Hyd	51677		Air	42422NP ⁴⁷⁹
	Air	42234	Secondary Fuel	51136	51006		Air	42422 ¹⁵⁵
	Secondary Fuel	33511	Primary Fuel	33073	51006		Air	42422NP ⁴⁷⁹
	Primary Fuel	33073		51136	51092		Air	42422 ¹⁵⁵
	T.C.	51136	125A SERIES III w / Waukesha 195GK Eng. Eng.Code 195GK	T.C.	51006		Air	42422NP ⁴⁷⁹
	T.C.	51092	(By-Pass) Lube	51021	51136	175A w / Waukesha 135DKB Eng. Eng.Code 135DKB	Lube	51021
125A SERIES II w / Detroit Diesel 6-71N Eng. Eng.Code 6-71N	Lube	51133	Hyd	51136	51006	(By-Pass) Lube	Fuel	33010
	Air	42124	Secondary Fuel	33073	51092	Primary Fuel	Fuel	33106
	(Outer) Air	42208 ¹⁵⁵	Primary Fuel	51136	51092	Secondary Fuel	Fuel	33117
	(Outer) Air	42208NP ⁴⁷⁹		51092	51136		Fuel	33117
	(Inner) Air	42209	125A SERIES III w / Waukesha 197DLCS Eng. Eng.Code 197DLCS	T.C.	51006		T.C.	51092
	(Cartridge) - Secondary Fuel	33512	(By-Pass) Lube	51021(2)	51136	175A w / Waukesha 135DKBS Eng. Eng.Code 135DKBS	Lube	51503
	(Cartridge) - Primary Fuel	33552	Secondary Fuel	33110	33010	(By-Pass) Lube	Fuel	33117
	(Spin-on) - Secondary Fuel	33120 ⁵³	Primary Fuel	33010	33010	Secondary Fuel	Fuel	33106
	(Spin-on) - Primary Fuel	33118 ⁵³	Secondary Fuel	33106	33106	Primary Fuel	Fuel	33106
	(Spin-on High Efficiency) - Secondary Fuel	33815		51092	51136	Secondary Fuel	Fuel	33106
	Hyd	51677	125B w / Detroit Diesel 6V-71 Eng. Eng.Code 6V-71	Trans.	51136		Trans.	51092
	Trans.	51136	(Std. Drain) (Full-Flow Spin-on) Lube	51970 ⁵³	51970XD	175A w / Waukesha 135GK Eng. Eng.Code 135GK	Lube	51021
125A SERIES II w / Detroit Diesel 6V-53 Eng. Eng.Code 6V-53	Lube	51133	(Extended Drain) Lube	51970XE	51970XE	(By-Pass) Lube	Hyd	51136
	Air	42234	(High Efficiency) Lube	51970XE	51970XE	Primary Fuel	T.C.	51006
	Secondary Fuel	33511	(Outer) Air	42208 ¹⁵⁵	42208NP ⁴⁷⁹	24492988 Fuel	T.C.	51092
	Primary Fuel	33073	(Outer) Air	42208NP ⁴⁷⁹	42209	Secondary Fuel	T.C.	51136
	T.C.	51136	(Inner) Air	42209	33118 ⁵³		T.C.	51136
	T.C.	51006	Primary Fuel	33118 ⁵³	33120 ⁵³		T.C.	51136
	T.C.	51092	(Std.) - Secondary Fuel	33120 ⁵³	33815	175A SERIES II w / Cummins Diesel Eng.	Air	42124
	T.C.	51092	(High Efficiency) - Secondary Fuel	33815	51136	175A SERIES II w / Cummins Diesel Eng. (Inner)	P106775 Air	42209
125A SERIES II w / Waukesha 195GK Eng. Eng.Code 195GK	(By-Pass) Lube	51021	175A w / Cummins Diesel Eng.	Air	42124	175A SERIES II w / Cummins Diesel Eng. (Outer)	P106641 Air	42423
	Hyd	51136						
	T.C.	51006	175A w / Cummins Diesel Eng. (Inner)	P106775 Air	42209			
	T.C.	51092		P106641 Air	42423			
	T.C.	51136						
125A SERIES II w / Waukesha 197DLCS Eng. Eng.Code 197DLCS	(By-Pass) Lube	51021(2)						
	Secondary Fuel	33110						
	Primary Fuel	33010						
	24492988 Fuel	N/A ⁶¹						
	Secondary Fuel	33106						
	Hyd	51136						
	Trans.	51092						

Italicized Part Numbers May Not Be Available.

Las piezas con números en *italicas* pueden no estar disponibles.
Les numéros de pièce en *italiques* peuvent ne pas être disponibles.



Off-Highway
Hors Route
Fuera De Carretera

MICHIGAN+ Tractor Shovel

OFF HIGHWAY

Make, Model, Engine Marque, Modèle, Moteur Marca, Modelo, Motor	Serv. Type	Part No. N° de pieza N° de pièce	Make, Model, Engine Marque, Modèle, Moteur Marca, Modelo, Motor	Serv. Type	Part No. N° de pieza N° de pièce	Make, Model, Engine Marque, Modèle, Moteur Marca, Modelo, Motor	Serv. Type	Part No. N° de pieza N° de pièce
175A SERIES II w / Cummins Diesel Eng. S/N 26326-on				Hyd 51136 T.C. 51092		Secondary Primary	Fuel 33512 Fuel 33552 T.C. 51136	
175A SERIES II w / Detroit Diesel 4-71 Eng. Eng.Code 4-71	T.C. 51136		175A SERIES III w / Detroit Diesel 6V-71 Eng. Eng.Code 6V-71	Lube . . . 51133 Air 42208 ¹⁵⁵ Air 42208NP ⁴⁷⁹ Air 42209 Fuel 33511 Fuel 33073 Hyd 51136 T.C. 51092	P106769 P106769 P106775 P181002 P181002 P106641 Secondary Primary	275A SERIES II w / Cummins Diesel Eng.	Air 42865 P. Str. . . . 51136	
175A SERIES II w / Detroit Diesel 6V-71 Eng. Eng.Code 6V-71	Lube . . . 51133 Air 42208 ¹⁵⁵ Air 42208NP ⁴⁷⁹ Air 42209 Air 42422 ¹⁵⁵ Air 42422NP ⁴⁷⁹ Air 42423 Secondary Primary	P106769 P106769 P106775 P181002 P181002 P106641	175A SERIES III w / Waukesha 135DKB Eng. Eng.Code 135DKB (By-Pass) Primary 960532 Secondary 117370 Secondary	Lube . . . 51021 Fuel . . . 33010 Fuel . . . 33106 Fuel . . . 33117 T.C. . . . 51092 T.C. . . . 51136	275A SERIES II w / Cummins Diesel Eng. (Inner)	Air 42423		
175A SERIES II w / Waukesha 135DKB Eng. Eng.Code 135DKB (By-Pass) Primary 960532 Secondary 117370 Secondary	Lube . . . 51021 Fuel . . . 33010 Fuel . . . 33106 Fuel . . . 33117 T.C. . . . 51092 T.C. . . . 51136	P106769 P106769 P106775 P181002 P181002 P106641	175A SERIES III w / Waukesha 135DKBS Eng. Eng.Code 135DKBS (By-Pass) Secondary Primary 24492988 Secondary	Lube . . . 51503 Fuel . . . 33117 Fuel . . . 33010 Fuel . . . N/A ⁶¹ Fuel . . . 33106 Trans. . . 51092 P. Str. . . 51136	275A SERIES II w / Detroit Diesel 8V-71N Eng. Eng.Code 8V-71N	Lube . . . 51133 Air 42865 Air 42422 ¹⁵⁵ Air 42422NP ⁴⁷⁹ Air 42423 Fuel . . . 33512 Fuel . . . 33552 T.C. . . . 51136		
175A SERIES II w / Waukesha 135DKBS Eng. Eng.Code 135DKBS (By-Pass) Secondary Primary 24492988 Secondary	Lube . . . 51503 Fuel . . . 33117 Fuel . . . 33010 Fuel . . . N/A ⁶¹ Fuel . . . 33106 Trans. . . 51092 P. Str. . . 51136	P106769 P106769 P106775 P181002 P181002	175A SERIES III w / Waukesha 135GK Eng. Eng.Code 135GK (By-Pass)	Lube . . . 51021 T.C. . . . 51092 T.C. . . . 51136	275A SERIES III w / Cummins Diesel Eng. (Outer)	Air 42423		
175A SERIES II w / Waukesha 135GK Eng. Eng.Code 135GK (By-Pass)	Lube . . . 51021 T.C. . . . 51092 T.C. . . . 51136	P106769 P106769 P106775 P181002 P181002	175B w / Cummins 310 Eng. Eng.Code 310 (Std. Drain) (Full-Flow Spin-on) (Extended Drain) (High Efficiency) (Outer) (Outer) (Inner) WF2071	Lube . . . 51970 ³³ Lube . . . 51970XD Lube . . . 51970XE Air 42422 ¹⁵⁵ Air 42422NP ⁴⁷⁹ Air 42423 Fuel . . . 33107(2) Cool 24071 ⁵³	275A SERIES III w / Detroit Diesel 8V-71N Eng. Eng.Code 8V-71N	Lube . . . 51133 Air 42865 Air 42422 ¹⁵⁵ Air 42422NP ⁴⁷⁹ Air 42423 Fuel . . . 33512 Fuel . . . 33552 T.C. . . . 51136		
175A SERIES III w / Cummins Diesel Eng.	Air 42124		175B w / Detroit Diesel 8V-71N Eng. Eng.Code 8V-71N (Outer) (Outer) (Inner) (Inner) (Std.) - Secondary (High Efficiency) - Secondary	Lube . . . 51133 Air 42422 ¹⁵⁵ Air 42422NP ⁴⁷⁹ Air 42423 Fuel . . . 33118 ³³ Fuel . . . 33120 ³³ Fuel . . . 33815 Hyd 51677 T.C. . . . 51136	275B (CANADA BUILT) w / Cummins Diesel Eng. (Full-Flow) (By-Pass) (Heavy Duty) (Extended Life) (Outer) (Outer) (Inner)	Lube . . . 51954 ¹¹⁹ Lube . . . 51750(2) ¹¹⁹ Lube . . . 51751(2) Lube . . . 51753(2) Air 42422 ¹⁵⁵ Air 42422NP ⁴⁷⁹ Air 42423 Fuel . . . 33144 T.C. . . . 51136		
175A SERIES III w / Cummins Diesel Eng. (Inner)	P106775 P106641	Air 42209 Air 42423	275A w / Cummins Diesel Eng.	Air 42865 Trans. . . 51136	275B (CANADA BUILT) w / Cummins Diesel Eng. S/N 425C480CAC-on	Hyd 51679		
175A SERIES III w / Cummins Diesel Eng. (Outer)	P106769 P106769 P181002 P181002	Air 42208 ¹⁵⁵ Air 42208NP ⁴⁷⁹ Air 42422 ¹⁵⁵ Air 42422NP ⁴⁷⁹	275A w / Cummins Diesel Eng. (Inner)	Air 42423	275B (CANADA BUILT) w / Cummins Diesel Eng. To S/N 425C480CAC	Hyd 51677		
175A SERIES III w / Detroit Diesel 4-71 Eng. Eng.Code 4-71	Lube . . . 51133 Air 42208 ¹⁵⁵ Air 42208NP ⁴⁷⁹ Air 42209 Fuel . . . 33511 Fuel . . . 33073	P106769 P106769 P181002 P181002	275A w / Detroit Diesel 8V-71N Eng. Eng.Code 8V-71N	Lube . . . 51133 Air 42865 Air 42422 ¹⁵⁵ Air 42422NP ⁴⁷⁹ Air 42423	275B (U.S. BUILT) w / Cummins Diesel Eng. (Full-Flow) (By-Pass) (Heavy Duty) (Extended Life) (Outer) (Outer) (Inner)	Lube . . . 51954 ¹¹⁹ Lube . . . 51750(2) ¹¹⁹ Lube . . . 51751(2) Lube . . . 51753(2) Air 42422 ¹⁵⁵ Air 42422NP ⁴⁷⁹ Air 42423 Fuel . . . 33144		

N/A = Not Available N/R = Not Required N/S = Not Serviceable See pages 22 for footnotes
N/A = Non disponible N/R = Non nécessaire N/S = Non réparable Voir pages 22 pour des notes
N/A = No disponible N/R = No requiere N/S = No servible Ver las páginas 22 para las notas al pie de página

MICHIGAN+ Tractor Shovel — MILLER
ELECTRIC+Arc WelderOff-Highway
Hors Route
Fuera De Carretera

Make, Model, Engine Marque, Modèle, Moteur Marca, Modelo, Motor	Serv. Type	Part No. N° de pieza N° de pièce	Make, Model, Engine Marque, Modèle, Moteur Marca, Modelo, Motor	Serv. Type	Part No. N° de pieza N° de pièce	Make, Model, Engine Marque, Modèle, Moteur Marca, Modelo, Motor	Serv. Type	Part No. N° de pieza N° de pièce
275B (U.S. BUILT) w / Cummins Diesel Eng. (Cont'd/Suite)	Trans. . . .	51136	475B (U.S. BUILT) w / Cummins Diesel Eng. (Outer)	Air	42422(2) ¹⁵⁵ 42422NP(2) ⁴⁷⁹	(Std.) (At Pump)	F/W Sep. 33405 ^{53,420} Fuel 33358 ⁵³ Hyd 51494(2)	
275B (U.S. BUILT) w / Cummins Diesel Eng. S/N 425C514-on	Hyd	51679	475B (U.S. BUILT) w / Cummins Diesel Eng. S/N 421H224-on	Hyd	51679	NITRO 2200 SERIES, NITRO 2275HT w / Cummins Diesel QSB5.9 (Tier II) Eng. Eng.Code QSB5.9 Tier II	Lube . . . 57182 ⁵³ Air 46607 ⁵⁵ Air 46607NP ⁴⁷⁹ Air 46595 F/W Sep. 33408 Hyd 51494(2)	
275B (U.S. BUILT) w / Cummins Diesel Eng. To S/N 425C514	Hyd	51677	475B (U.S. BUILT) w / Cummins Diesel Eng. To S/N 421H224	Hyd	51677	(Outer) (Outer) (Inner) (At Pump)	Lube . . . 57182 ⁵³ Air 46607 ⁵⁵ Air 46607NP ⁴⁷⁹ Air 46595 F/W Sep. 33408 Hyd 51494(2)	
375A w / Cummins Diesel Eng.	Hyd	51136 T.C. 51136(2)	475C w / Cummins Diesel VT1710 Eng. Eng.Code VT1710	Lube . . . 51970 ⁵³ Lube . . . 51970XD(3) Lube . . . 51970XE(3) Lube . . . 51749 ⁵³ Air 42128(2) ¹⁵⁵ Air 42128NP(2) ⁴⁷⁹ Air 42132(2) Fuel 33116(2) Hyd 51679(4) Hyd 51733 Cool 24071 ⁵³	NITRO 4240 L6 6.7L 408 CID Turbo Diesel Eng.Code QSB6.7 Tier III	LF3970 Lube . . . 57182 ⁵³ 2140570 Outer Air 49148 2140571 Inner Air 49149 2124610 Primary F/W Sep. 33732 2124611 Secondary Fuel 33682 2100955 Fresh Air Cab. Air. N/A 2121623 Recirculation Cab. Air. N/A 2142585 In-Tank Hyd N/A 2120848 Breather Hyd N/A 4402488 Return Hyd N/A 2100921 Hydrostatic Drive Trans. . . . N/A		
475A (CANADA BUILT) w / Cummins Diesel Eng.	T.C.	51136(2)	675 w / Cummins Diesel VTA1710 Eng. Eng.Code VTA1710	Lube . . . 51954(6) ¹¹⁹ Lube . . . 51750(4) ¹¹⁹ Lube . . . 51751(4) Lube . . . 51753(4) Air 42128(4) ¹⁵⁵ Air 42128NP(4) ⁴⁷⁹ Air 42132(4) Fuel 33109 ⁵³ Hyd 51679 T.C. 51136(4)	NITRO EXPRESS 5.9L Diesel	Lube . . . 51607 ⁵³ Air 46544 Air 46545 Air 46607 ⁵⁵ Air 46607NP ⁴⁷⁹ Air 46595 F/W Sep. WF10064 ⁴¹⁹ F/W Sep. 33405 ^{53,420}		
475A (CANADA BUILT) w / Cummins Diesel Eng. (Inner)	Air	42423(2)	(Full-Flow) (By-Pass) (Heavy Duty) (Extended Life) (Outer) (Outer) (Inner)	Lube . . . 51503 Fuel 33065	(Std. Outer) (Std. Inner) (Radial Seal Outer) (Radial Seal Outer) (Radial Seal Inner) (F/W Sep)	Lube . . . 51607 ⁵³ Air 46544 Air 46545 Air 46607 ⁵⁵ Air 46607NP ⁴⁷⁹ Air 46595 F/W Sep. WF10064 ⁴¹⁹ F/W Sep. 33405 ^{53,420} Fuel 33358 ⁵³ Hyd 51494(2)		
475A (CANADA BUILT) w / Cummins Diesel Eng. (Outer)	Air	42422(2) ¹⁵⁵ 42422NP(2) ⁴⁷⁹	C16 w / Detroit Diesel 2-71 Eng. Eng.Code 2-71	(By-Pass)	(Std.) (At Pump)	F/W Sep. 33405 ^{53,420} Fuel 33358 ⁵³ Hyd 51494(2)		
475A (CANADA BUILT) w / Cummins Diesel Eng. S/N 421H183CAC-on	Hyd	51679	MIDLAND+ Compressor	Air	46001	NITRO N2 w / Cummins Diesel 6BTA5.9 Eng. Turbo/Aftercooled Eng.Code 6BTA5.9	Lube . . . 51607 ⁵³ Air 46544 Air 46545 Air 46607 ⁵⁵ Air 46607NP ⁴⁷⁹ Air 46595 F/W Sep. WF10064 ⁴¹⁹ F/W Sep. 33405 ^{53,420} Fuel 33358 ⁵³ Hyd 51494(2)	
475A (CANADA BUILT) w / Cummins Diesel Eng. To S/N 421H183CAC	Hyd	51677	MODELS Using 100696A (Breather)	Air	42723	(Std.) (At Pump)	F/W Sep. 33405 ^{53,420} Fuel 33358 ⁵³ Hyd 51494(2)	
475A (U.S. BUILT) w / Cummins Diesel Eng.	T.C.	51136(2)	MODELS Using 100696E (Breather)	Air	42723	NITRO N2 w / Cummins Diesel QSB5.9 (Tier II) Eng. Eng.Code QSB5.9 Tier II	Lube . . . 57182 ⁵³ Air 46607 ⁵⁵ Air 46607NP ⁴⁷⁹ Air 46595 F/W Sep. 33408 Hyd 51494(2)	
475A (U.S. BUILT) w / Cummins Diesel Eng. (Inner)	Air	42423(2)	MILLER APPLICATION TECHNOLOGIES+ Sprayer	(Std. Outer) (Std. Inner) (Radial Seal Outer) (Radial Seal Outer) (Radial Seal Inner) (F/W Sep) (Std.) (At Pump)	51607 ⁵³ 46544 46545 46607 ¹⁵⁵ 46607NP ⁴⁷⁹ 46595 WF10064 ⁴¹⁹ 33405 ^{53,420} 33358 ⁵³ 51494(2)	(Outer) (Outer) (Inner) (At Pump)	Lube . . . 57182 ⁵³ Air 46607 ⁵⁵ Air 46607NP ⁴⁷⁹ Air 46595 F/W Sep. 33408 Hyd 51494(2)	
475A (U.S. BUILT) w / Cummins Diesel Eng. (Outer)	Air	42422(2) ¹⁵⁵ 42422NP(2) ⁴⁷⁹	NITRO 200 SERIES 5.9L Diesel	Lube . . . 51607 ⁵³ Air 46544 Air 46545 Air 46607 ¹⁵⁵ Air 46607NP ⁴⁷⁹ Air 46595 F/W Sep. WF10064 ⁴¹⁹ F/W Sep. 33405 ^{53,420} Fuel 33358 ⁵³ Hyd 51494(2)	MILLER ELECTRIC+Arc Welder	Lube . . . 51773 ⁵³ Fuel 33166 ⁵³ Fuel 42222		
475A (U.S. BUILT) w / Cummins Diesel Eng. S/N 421H224-on	Hyd	51679	(Std. Outer) (Std. Inner) (Radial Seal Outer) (Radial Seal Outer) (Radial Seal Inner) (F/W Sep)	F/W Sep. 33405 ^{53,420} Fuel 33358 ⁵³ Hyd 51494(2)	55D w / Continental Eng.	Lube . . . 51773 ⁵³ Fuel 33166 ⁵³ Fuel 42222		
475A (U.S. BUILT) w / Cummins Diesel Eng. To S/N 421H224	Hyd	51677	NITRO 2200 SERIES w / Cummins Diesel 6BTA5.9 Eng. Turbo/Aftercooled Eng.Code 6BTA5.9	(Std.) (At Pump)	065251 Lube . . . 51374 198754 Lube . . . 51394 ⁵³ 064617 Air 46094 065653 (Wrap) Air N/A 198755 Air WA10411 Fuel 33011	250NT w / Onan P216 Eng. Eng.Code P216	Lube . . . 51374 Lube . . . 51394 ⁵³ Air 46094 Air N/A Air WA10411 Fuel 33011	
475B (CANADA BUILT) w / Cummins Diesel Eng.	T.C.	51136(2)	NITRO 2200 SERIES w / Cummins Diesel 6BTA5.9 Eng. Turbo/Aftercooled Eng.Code 6BTA5.9	Lube . . . 51607 ⁵³ Air 46544 Air 46545 Air 46607 ¹⁵⁵ Air 46607NP ⁴⁷⁹ Air 46595 F/W Sep. WF10064 ⁴¹⁹ F/W Sep. 33405 ^{53,420} Fuel 33358 ⁵³ Hyd 51494(2)	AIR PACK w / Deutz F4L912 Eng. Eng.Code F4L912	Lube . . . 51768 F/W Sep. 33472 ⁵³ F/W Sep. WF10024 ⁴¹⁹		
475B (CANADA BUILT) w / Cummins Diesel Eng. (Inner)	Air	42423(2)	(Std. Outer) (Std. Inner) (Radial Seal Outer) (Radial Seal Outer) (Radial Seal Inner) (F/W Sep)	F/W Sep. WF10064 ⁴¹⁹	(F/W Sep) (F/W Sep)	Lube . . . 51768 F/W Sep. 33472 ⁵³ F/W Sep. WF10024 ⁴¹⁹		

Italicized Part Numbers May Not Be Available.
Las piezas con números en *italicas* pueden no estar disponibles.
Les numéros de pièce en *italiques* peuvent ne pas être disponibles.



**Off-Highway
Hors Route
Fuera De Carretera**

MILLER ELECTRIC+ Arc Welder

Make, Model, Engine Marque, Modèle, Moteur Marca, Modelo, Motor	Serv. Type	Part No. N° de pieza N° de pièce	Make, Model, Engine Marque, Modèle, Moteur Marca, Modelo, Motor	Serv. Type	Part No. N° de pieza N° de pièce	Make, Model, Engine Marque, Modèle, Moteur Marca, Modelo, Motor	Serv. Type	Part No. N° de pieza N° de pièce
AIR PACK w / Deutz F4L912 Eng. Code F4L912 (Cont'd/Suite)		Fuel 33358 ⁵³ Fuel 42222(2)	BIG 40 WG w / Continental TM20 Eng. Code TM20		114559 Lube ... 51068 ⁵³ 192939 Inner Air 46490 192938 Outer Air 46489 066113 In-Line Fuel 33011	BIG BLUE 300P w / Perkins 403.15 Eng. Code 403.15		197899 Lube ... 51521 197679 Inner Air 42985 197676 Outer Air 46438 213858 (In-Line) Fuel 33007 197997 Fuel 33386 ⁵³
BIG 20 G w / Continental Gas Y112 Eng. Code Y112		F800L4340 Lube ... 51050 017309 Air 42276 ¹⁵⁵ Air 42276FR ³⁶⁰ 047420 Fuel 33001	BIG 40G w / Continental TM20 Eng. Code TM20		114559 Lube ... 51068 ⁵³ 017309 Air 42276 ¹⁵⁵ Air 42276FR ³⁶⁰ 047420 Fuel 33001	BIG BLUE 302D w / Deutz F3L912 Eng. Code F3L912		064677 (Std.) Lube ... 51768 066212 (Optional Short) Lube ... 51342 192939 Inner Air 46490 192938 Outer Air 46489 192744 (Spin-On) F/W Sep. 33472 ⁵³ 192744 (Spin-On) F/W Sep. WF10024 ⁴¹⁹ 064686 Fuel 33358 ⁵³
BIG 30 A DIESEL w / Deutz F3L1011 Eng. Code F3L1011		066212 Lube ... 51342 126880 Air 42276 ¹⁵⁵ Air 42276FR ³⁶⁰ 106467 F/W Sep. 33472 ⁵³ 106467 F/W Sep. WF10024 ⁴¹⁹ 066217 Fuel 33996	BIG 50 w / Continental TMD27 Eng. Code TMD27		Lube ... 51515 ^{53,327} Air 42222	BIG BLUE 302D w / Deutz F3L2011 Eng. Code F3L2011		067265 Lube ... 57085 192939 Inner Air 46490 192938 Outer Air 46489 192744 (Spin-On) F/W Sep. 33472 ⁵³ 192744 (Spin-On) F/W Sep. WF10024 ⁴¹⁹ 066217 Fuel 33996
BIG 40 w / Caterpillar Diesel 3024 Eng. Code 3024		Lube ... 51521	BIG BLUE 251D w / Deutz F3L1011 Eng. Code F3L1011		Lube ... 57085 Air 42276 ¹⁵⁵ Air 42276FR ³⁶⁰ (F/W Sep) F/W Sep. 33472 ⁵³ (F/W Sep) F/W Sep. WF10024 ⁴¹⁹ Fuel 33361	BIG BLUE 302D w / Deutz F4L2011 Eng. Code F4L2011		067265 Lube ... 57085 192939 Inner Air 46490 192938 Outer Air 46489 192744 (Spin-On) F/W Sep. 33472 ⁵³ 192744 (Spin-On) F/W Sep. WF10024 ⁴¹⁹ 066217 Fuel 33996
BIG 40 w / Continental F163 Eng. Code F163		(By-Pass) Lube ... 51050 Air 42234 Fuel 33032 ⁷	BIG BLUE 251D w / Deutz F3L1011F Eng. Code F3L1011F		067265 Lube ... 57085 192938 Outer Air 46489 192939 Inner Air 46490 192744 (Spin-On) F/W Sep. 33472 ⁵³ 192744 (Spin-On) F/W Sep. WF10024 ⁴¹⁹ 066217 Fuel 33996	BIG BLUE 302P w / Perkins 3.152 Eng. Code 3.152		192936 Lube ... 51460 192939 Inner Air 46490 192938 Outer Air 46489 192744 (Spin-On) F/W Sep. 33472 ⁵³ 192744 (Spin-On) F/W Sep. WF10024 ⁴¹⁹ 192937 Fuel 33166 ⁵³
BIG 40 w / Continental TM20 Eng. Code TM20		Lube ... 51515 ^{53,327}	BIG BLUE 300 PRO w / Caterpillar C1.5 Eng. Code C1.5		202166 Lube ... 51085 ⁵³ 197679 Inner Air 42985 197676 Outer Air 46438 213858 (In-Line) Fuel 33007 217687 Fuel 33742	BIG BLUE 302P w / Perkins 404.22 Eng. Code 404.22		197899 Lube ... 51521 192939 Inner Air 46490 192938 Outer Air 46489 192744 (Spin-On) F/W Sep. 33472 ⁵³ 192744 (Spin-On) F/W Sep. WF10024 ⁴¹⁹ 197997 Fuel 33386 ⁵³
BIG 40 w / Continental TMD20 Eng. Code TMD20		Lube ... 51515 ^{53,327} Air 42222 F/W Sep. 33472 ⁵³ F/W Sep. WF10024 ⁴¹⁹	BIG BLUE 300 PRO w / Deutz 2009L04 Eng. Code 2009L04		228778 Lube ... 51521 197679 Inner Air 42985 197676 Outer Air 46438 213858 (In-Line) Fuel 33007 228779 Fuel N/A	BIG BLUE 350 PIPEPRO w / Mitsubishi S4L2 Eng. Code S4L2		242882 Lube ... 51356 197679 Inner Air 42985 197676 Outer Air 46438 213858 (In-Line) Fuel 33007 252781 (Key Way Type) Fuel N/A
BIG 40 C w / Caterpillar Diesel 3024C Eng. Code 3024C		197899 Lube ... 51521 192939 Inner Air 46490 192938 Outer Air 46489 192744 (Spin-On) F/W Sep. 33472 ⁵³ 192744 (Spin-On) F/W Sep. WF10024 ⁴¹⁹ 197997 Fuel 33386 ⁵³	BIG BLUE 300 PRO w / Deutz 2009L04 Eng. Code 2009L04		228778 Lube ... 51521 197679 Inner Air 42985 197676 Outer Air 46438 213858 (In-Line) Fuel 33007 228779 Fuel N/A	BIG BLUE 400 CX/CE w / Caterpillar C1.5 Eng. Code C1.5		202166 Lube ... 51085 ⁵³ 197679 Inner Air 42985 197676 Outer Air 46438 213858 (In-Line) Fuel 33007 252781 (Key Way Type) Fuel N/A
BIG 40 C w / Caterpillar Diesel C2.2 Eng. Code C2.2		197899 Lube ... 51521 192939 Inner Air 46490 192938 Outer Air 46489 192744 (Spin-On) F/W Sep. 33472 ⁵³ 192744 (Spin-On) F/W Sep. WF10024 ⁴¹⁹ 197997 Fuel 33386 ⁵³	BIG BLUE 300 PRO w / Kubota V1505-E3BG Eng. Code V1505-E3BG		218467 Lube ... 51344 ⁵³ 197679 Inner Air 42985 197676 Outer Air 46438 218469 Fuel 33393	BIG BLUE 400 ECO PRO w / Mitsubishi S4L2 Eng. Code S4L2		242882 Lube ... 51356 197679 Inner Air 42985 197676 Outer Air 46438 213858 (In-Line) Fuel 33007 252781 (Key Way Type) Fuel N/A
BIG 40 CAT w / Caterpillar Diesel 3024C Tier III Eng. Code 3024C Tier III		202166 Lube ... 51085 ⁵³ 192939 Inner Air 46490 192938 Outer Air 46489 192744 (Spin-On) F/W Sep. 33472 ⁵³ 192744 (Spin-On) F/W Sep. WF10024 ⁴¹⁹ 202167 Fuel 33386 ⁵³	BIG BLUE 300 PRO w / Mitsubishi S4L2 Eng. Code S4L2		242882 Lube ... 51356 197679 Inner Air 42985 197676 Outer Air 46438 213858 (In-Line) Fuel 33007 252781 (Key Way Type) Fuel N/A	BIG BLUE 400 KX w / Kubota V1505-EBG1 Eng. Code V1505-EBG1		218467 Lube ... 51344 ⁵³
BIG 40 CX w / Caterpillar Diesel 3024C Eng. Code 3024C		197899 Lube ... 51521 192939 Inner Air 46490 192938 Outer Air 46489 192744 (Spin-On) F/W Sep. 33472 ⁵³ 192744 (Spin-On) F/W Sep. WF10024 ⁴¹⁹ 197997 Fuel 33386 ⁵³	BIG BLUE 300D w / Deutz 2009L04 Eng. Code 2009L04		228778 Lube ... 51521 197679 Inner Air 42985 197676 Outer Air 46438 213858 (In-Line) Fuel 33007 228779 Fuel N/A			
BIG 40 DIESEL w / Continental TMD20 Eng. Code TMD20		064983 Lube ... 51515 ^{53,327} 020319 Air 42222 192744 (Spin-On) F/W Sep. 33472 ⁵³ 192744 (Spin-On) F/W Sep. WF10024 ⁴¹⁹						

N/A = Not Available N/R = Not Required N/S = Not Serviceable See pages 22 for footnotes
 N/A = Non disponible N/R = Non nécessaire N/S = Non réparable Voir pages 22 pour des notes
 N/A = No disponible N/R = No requiere N/S = No servible Ver las páginas 22 para las notas al pie de página

OFF HIGHWAY

Off-Highway
Hors Route
Fuera De Carretera



MILLER ELECTRIC+ Arc Welder

Make, Model, Engine Marque, Modèle, Moteur Marca, Modelo, Motor	Serv. Type	Part No. N° de pieza N° de pièce	Make, Model, Engine Marque, Modèle, Moteur Marca, Modelo, Motor	Serv. Type	Part No. N° de pieza N° de pièce	Make, Model, Engine Marque, Modèle, Moteur Marca, Modelo, Motor	Serv. Type	Part No. N° de pieza N° de pièce				
BIG BLUE 400 KX w / Kubota V1505-EBG1 Eng. Eng.Code V1505-EBG1 (Cont'd/Suite)	Air	197679 Inner	BIG BLUE 402D w / Deutz F3L912 Eng. Eng.Code F3L912	Lube	064677 (Std.)	BIG BLUE 452P w / Perkins 3.152 Eng. Eng.Code 3.152	Air	192936				
		197676 Outer			066212 (Optional Short)			192939 Inner	192938 Outer	192744 (Spin-On)	192744 (Spin-On)	192937
		213858 (In-Line)			192939 Inner			192938 Outer	192744 (Spin-On)	192744 (Spin-On)	192937	
		218469			192938 Outer			192744 (Spin-On)	192744 (Spin-On)	192937		
	Fuel	33007			192744 (Spin-On)			51460				
	Fuel	33393			064686			46490				
	Fuel	33007			192939 Inner			46489				
	Fuel	33393			192938 Outer			33472 ²³				
	Fuel	33393			192744 (Spin-On)			WF10024 ⁴¹⁹				
	Fuel	33393			192744 (Spin-On)			33166 ⁵³				
BIG BLUE 400 PX w / Perkins 403C-15 Eng. Eng.Code 403C-15	Lube	197899	BIG BLUE 402D w / Deutz F3L2011 Eng. Eng.Code F3L2011	Air	067265	BIG BLUE 452P, BIG BLUE 500 PT w / Perkins 404.22 Eng. Eng.Code 404.22	Lube	197899				
		197679 Inner			066212 (Optional Short)			192939 Inner	192938 Outer	192744 (Spin-On)	192744 (Spin-On)	197997
		197676 Outer			192939 Inner			192938 Outer	192744 (Spin-On)	192744 (Spin-On)	197997	
		213858 (In-Line)			192938 Outer			192744 (Spin-On)	192744 (Spin-On)	197997		
	Fuel	33007			066217			51521				
	Fuel	33386 ⁵³			192939 Inner			46490				
	Fuel	33007			192938 Outer			46489				
	Fuel	33386 ⁵³			192744 (Spin-On)			33472 ²³				
	Fuel	33386 ⁵³			192744 (Spin-On)			WF10024 ⁴¹⁹				
	Fuel	33386 ⁵³			066217			33386 ⁵³				
BIG BLUE 400D w / Deutz D912L03 Eng. Eng.Code D912L03	Lube	064677 (Std.)	BIG BLUE 402D w / Deutz F4L2011 Eng. Eng.Code F4L2011	Air	067265	BIG BLUE 500X w / Deutz D912L03 Eng. Eng.Code D912L03	Lube	064677 (Std.)				
		066212 (Optional Short)			192939 Inner			192938 Outer	066212 (Optional Short)	192939 Inner	192938 Outer	
		192939 Inner			192938 Outer			192744 (Spin-On)	192939 Inner	192938 Outer	192744 (Spin-On)	
		192938 Outer			192744 (Spin-On)			192744 (Spin-On)	192938 Outer	192744 (Spin-On)	192744 (Spin-On)	
	Fuel	51768			192744 (Spin-On)			51768				
	Fuel	51342			066217			51342				
	Fuel	46490			192939 Inner			46490				
	Fuel	46489			192938 Outer			46489				
	Fuel	33472 ²³			192744 (Spin-On)			46489				
	Fuel	WF10024 ⁴¹⁹			192744 (Spin-On)			33472 ²³				
	Fuel	33358 ⁵³			064686			WF10024 ⁴¹⁹				
	Fuel	33358 ⁵³			064686			33358 ⁵³				
BIG BLUE 400D w / Deutz D2011L03i Eng. Eng.Code D2011L03i	Lube	067265	BIG BLUE 402P w / Perkins 3.152 Eng. Eng.Code 3.152	Air	192939 Inner	BIG BLUE 500X w / Deutz D2011L03i Eng. Eng.Code D2011L03i	Lube	067265				
		192938 Outer			192939 Inner			192938 Outer	192939 Inner	192938 Outer		
		192744 (Spin-On)			192938 Outer			192744 (Spin-On)	192938 Outer	192744 (Spin-On)		
		192744 (Spin-On)			192744 (Spin-On)			192744 (Spin-On)	192938 Outer	192744 (Spin-On)		
	Fuel	57085			066217			57085				
	Fuel	46490			192939 Inner			46490				
	Fuel	46489			192938 Outer			46489				
	Fuel	33472 ²³			192744 (Spin-On)			46489				
	Fuel	WF10024 ⁴¹⁹			192744 (Spin-On)			33472 ²³				
	Fuel	33996			066217			WF10024 ⁴¹⁹				
	Fuel	33996			066217			33996				
BIG BLUE 400D w / Deutz D2011L04 Eng. Eng.Code D2011L04	Lube	067265	BIG BLUE 402P w / Perkins 104.22 Eng. Eng.Code 104.22	Air	197899	BIG BLUE 500X w / Deutz D2011L04 Eng. Eng.Code D2011L04	Lube	067265				
		192939 Inner			192939 Inner			192938 Outer	192939 Inner	192938 Outer		
		192938 Outer			192938 Outer			192744 (Spin-On)	192939 Inner	192938 Outer		
		192744 (Spin-On)			192744 (Spin-On)			192744 (Spin-On)	192938 Outer	192744 (Spin-On)		
	Fuel	57085			197997			57085				
	Fuel	46490			192939 Inner			46490				
	Fuel	46489			192938 Outer			46489				
	Fuel	33472 ²³			192744 (Spin-On)			46489				
	Fuel	WF10024 ⁴¹⁹			192744 (Spin-On)			33472 ²³				
	Fuel	33996			066217			WF10024 ⁴¹⁹				
	Fuel	33996			066217			33996				
BIG BLUE 400D w / Deutz D2011L04 Eng. Eng.Code D2011L04	Lube	067265	BIG BLUE 450 DUO CST, BIG BLUE 450X DUO CST w / Mitsubishi S4L2 Eng. Eng.Code S4L2	Air	242882	BIG BLUE 500X w / Perkins 404.22 Eng. Eng.Code 404.22	Lube	197899				
		192939 Inner			197679 Inner			192939 Inner	192939 Inner	192938 Outer		
		192938 Outer			197676 Outer			192938 Outer	192939 Inner	192938 Outer		
		192744 (Spin-On)			213858 (In-Line)			192744 (Spin-On)	192938 Outer	192744 (Spin-On)		
	Fuel	51356			192744 (Spin-On)			51521				
	Fuel	42985			066217			46490				
	Fuel	42222			192939 Inner			46490				
	Fuel	33358 ⁵³			192938 Outer			46489				
	Fuel	33239			192744 (Spin-On)			46489				
	Fuel	33239			192744 (Spin-On)			33472 ²³				
	Fuel	33239			066217			WF10024 ⁴¹⁹				
	Fuel	33239			066217			33996				
BIG BLUE 400D w / Deutz F3L2011 Eng. Eng.Code F3L2011	Lube	57085	BIG BLUE 452D w / Deutz F3L912 Eng. Eng.Code F3L912	Air	064677 (Std.)	BIG BLUE 502D w / Deutz D2011L03i Eng. Eng.Code D2011L03i	Lube	067265				
		064686			066212 (Optional Short)			192939 Inner	192938 Outer	067265		
		062342 Primary			192939 Inner			192938 Outer	192939 Inner	192938 Outer		
					192938 Outer			192744 (Spin-On)	192939 Inner	192938 Outer		
	Fuel	51768			192744 (Spin-On)			57085				
	Fuel	42222			192744 (Spin-On)			46490				
	Fuel	33358 ⁵³			064686			46489				
	Fuel	33239			064686			33472 ²³				
	Fuel	33239			064686			WF10024 ⁴¹⁹				
	Fuel	33239			064686			33386 ⁵³				
BIG BLUE 400P w / Perkins 404.22 Eng. Eng.Code 404.22	Lube	197899	BIG BLUE 452D w / Deutz F3L2011 Eng. Eng.Code F3L2011	Air	067265	BIG BLUE 502D w / Deutz D2011L04 Eng. Eng.Code D2011L04	Lube	067265				
		192939 Inner			066212 (Optional Short)			192939 Inner	192938 Outer	192939 Inner		
		192938 Outer			192939 Inner			192938 Outer	192939 Inner	192938 Outer		
		192744 (Spin-On)			192938 Outer			192744 (Spin-On)	192939 Inner	192938 Outer		
	Fuel	51521			192744 (Spin-On)			57085				
	Fuel	46490			066217			46490				
	Fuel	46489			192939 Inner			46489				
	Fuel	33472 ²³			192938 Outer			46489				
	Fuel	WF10024 ⁴¹⁹			192744 (Spin-On)			33472 ²³				
	Fuel	33386 ⁵³			066217			WF10024 ⁴¹⁹				
	Fuel	33386 ⁵³			066217			33996				
BIG BLUE 401 DX w / Deutz F3L1011 Eng. Eng.Code F3L1011	Lube	067265	BIG BLUE 452D w / Deutz F4L2011 Eng. Eng.Code F4L2011	Air	067265	BIG BLUE 502D w / Deutz F3L912 Eng. Eng.Code F3L912	Lube	064677 (Std.)				
		197679 Inner			066212 (Optional Short)			192939 Inner	192938 Outer	066212 (Optional Short)		
		197676 Outer			192939 Inner			192938 Outer	192939 Inner	192938 Outer		
		192744 (Spin-On)			192938 Outer			192744 (Spin-On)	192939 Inner	192938 Outer		
	Fuel	57085			192744 (Spin-On)			51768				
	Fuel	42985			066217			51342				
	Fuel	46438			192939 Inner			46490				
	Fuel	33472 ²³			192938 Outer			46489				
	Fuel	WF10024 ⁴¹⁹			192744 (Spin-On)			33472 ²³				
	Fuel	33996			066217			WF10024 ⁴¹⁹				
	Fuel	33996			066217			33996				
BIG BLUE 401 DXQ w / Deutz F3L1011F Eng. Eng.Code F3L1011F	Lube	067265	BIG BLUE 452D w / Deutz F4L2011 Eng. Eng.Code F4L2011	Air	067265	BIG BLUE 502D w / Deutz F3L912 Eng. Eng.Code F3L912	Lube	064677 (Std.)				
		197679 Inner			066212 (Optional Short)			192939 Inner	192938 Outer	066212 (Optional Short)		
		197676 Outer			192939 Inner			192938 Outer	192939 Inner	192938 Outer		
		192744 (Spin-On)			192938 Outer			192744 (Spin-On)	192939 Inner	192938 Outer		
	Fuel	57085			192744 (Spin-On)			51768				
	Fuel	42985			066217			51342				
	Fuel	46438			192939 Inner			46490				
	Fuel	33472 ²³			192938 Outer			46489				
	Fuel	WF10024 ⁴¹⁹			192744 (Spin-On)			33472 ²³				
	Fuel	33996			066217			WF10024 ⁴¹⁹				
	Fuel	33996			066217			33996				

Italicized Part Numbers May Not Be Available.

Las piezas con números en *italicas* pueden no estar disponibles.
Les numéros de pièce en *italiques* peuvent ne pas être disponibles.

Off-Highway
Hors Route
Fuera De Carretera



MILLER ELECTRIC+ Arc Welder

Make, Model, Engine Marque, Modèle, Moteur Marca, Modelo, Motor	Serv. Type	Part No. N° de pieza N° de pièce	Make, Model, Engine Marque, Modèle, Moteur Marca, Modelo, Motor	Serv. Type	Part No. N° de pieza N° de pièce	Make, Model, Engine Marque, Modèle, Moteur Marca, Modelo, Motor	Serv. Type	Part No. N° de pieza N° de pièce
BOBCAT 3 PHASE w / Kohler CH680 Eng. Eng.Code CH680 (Cont'd/Suite)	230017 215984	Wrap . . . N/A Fuel . . . 33011	064617 Air 46094	066113 In-Line	065653 Wrap . . . N/A 066113 In-Line Fuel . . . 33011	BOBCAT 250NT w / Onan Performer 216 Eng. Eng.Code Performer 216		Lube . . . 51374 Air 46094 Fuel . . . 33011
			066698 Lube . . . 51056 ⁵³					
BOBCAT 3 PHASE w / Kohler CH730 Eng. Eng.Code CH730	066698 067272 067273 215984	Lube . . . 51056 ⁵³ Air 42297 Wrap . . . N/A Fuel . . . 33011	066698 Lube . . . 51056 ⁵³	067272 067273 215984	Air 42297 Wrap . . . N/A Fuel . . . 33011	BOBCAT 250NT w / Onan P216 Eng. Eng.Code P216		Lube . . . 51374 Air 46094
			198754 Lube . . . 51394 ⁵³					
BOBCAT 3 PHASE w / Robin EH64/65 Eng. Eng.Code EH64/65	198754 198755 237857 215984	Lube . . . 51394 ⁵³ Air WA10411 Fuel . . . N/A Fuel . . . 33011	198754 Lube . . . 51394 ⁵³	198755 215984	Air WA10411 Fuel . . . 33011	BOBCAT 250NT w / Robin EH64/65 Eng. Eng.Code EH64/65		Lube . . . 51394 ⁵³ Air WA10411 198755 Air WA10411 237857 Fuel . . . N/A 215984 Fuel . . . 33011
			198754 Lube . . . 51394 ⁵³					
BOBCAT 225 w / Kohler CH20 Eng. Eng.Code CH20	066698 067272 067273 215984	Lube . . . 51056 ⁵³ Air 42297 Wrap . . . N/A Fuel . . . 33011	066698 Lube . . . 51056 ⁵³	067272 067273 215984	Air 42297 Wrap . . . N/A Fuel . . . 33011	BOBCAT 250 w / Kohler 18 HP Eng.		Lube . . . 51056 ⁵³
			066698 Lube . . . 51056 ⁵³					
BOBCAT 225 w / Kohler CH23 Eng. Eng.Code CH23	066698 230016 230017 215984	Lube . . . 51056 ⁵³ Air 42444 Wrap . . . N/A Fuel . . . 33011	066698 Lube . . . 51056 ⁵³	230016 230017 215984	Air 42444 Wrap . . . N/A Fuel . . . 33011	BOBCAT 250 w / Kohler 20 HP Eng.		Lube . . . 51056 ⁵³
			066698 Lube . . . 51056 ⁵³					
BOBCAT 225 w / Kohler CH680 Eng. Eng.Code CH680	066698 230016 230017 215984	Lube . . . 51056 ⁵³ Air 42444 Wrap . . . N/A Fuel . . . 33011	066698 Lube . . . 51056 ⁵³	230016 230017 215984	Air 42444 Wrap . . . N/A Fuel . . . 33011	BOBCAT 250 w / Kohler CH23 Eng. Eng.Code CH23		Lube . . . 51056 ⁵³ Air 42444 230017 Wrap . . . N/A 215984 Fuel . . . 33011
			066698 Lube . . . 51056 ⁵³					
BOBCAT 225 w / Kohler CH730 Eng. Eng.Code CH730	066698 067272 067273 215984	Lube . . . 51056 ⁵³ Air 42297 Wrap . . . N/A Fuel . . . 33011	066698 Lube . . . 51056 ⁵³	067272 067273 215984	Air 42297 Wrap . . . N/A Fuel . . . 33011	BOBCAT 250 w / Kohler CH680 Eng. Eng.Code CH680		Lube . . . 51056 ⁵³ Air 42444 230017 Wrap . . . N/A 215984 Fuel . . . 33011
			066698 Lube . . . 51056 ⁵³					
BOBCAT 225 w / Robin EH64/65 Eng. Eng.Code EH64/65	198754 198755 237857 215984	Lube . . . 51394 ⁵³ Air WA10411 Fuel . . . N/A Fuel . . . 33011	198754 Lube . . . 51394 ⁵³	198755 237857 215984	Air WA10411 Fuel . . . N/A Fuel . . . 33011	BOBCAT 250 w / Kohler CH730 Eng. Eng.Code CH730		Lube . . . 51056 ⁵³ Air 42444 230017 Wrap . . . N/A 215984 Fuel . . . 33011
			198754 Lube . . . 51394 ⁵³					
BOBCAT 225D, BOBCAT 225D PLUS w / Deutz MD151 Eng. Eng.Code MD151	066113 In-Line 066893	Lube . . . 57035 ⁵³ Fuel . . . 33011 Fuel . . . N/A	066698 Lube . . . 51056 ⁵³	067272 067273 215984	Air 42297 Wrap . . . N/A Fuel . . . 33011	BOBCAT 250 w / Robin EH64/65 Eng. Eng.Code EH64/65		Lube . . . 51394 ⁵³ Air WA10411 237857 Fuel . . . N/A 215984 Fuel . . . 33011
			066698 Lube . . . 51056 ⁵³					
BOBCAT 225G PLUS w / Kohler CH18 Eng. Eng.Code CH18	066698 067272 067273 215984	Lube . . . 51056 ⁵³ Air 42297 Wrap . . . N/A Fuel . . . 33011	187443 Lube . . . 51064 ⁵³	187441 Outer 187442 (Cartridge) 212419 (In-Line)	Air 42845 Air 46449 ¹⁵⁵ Air 46449FR ³⁶⁰ Fuel . . . 33389 Fuel . . . 33007	BOBCAT 250 DIESEL w / Kubota D722 Eng. Eng.Code D722		Lube . . . 51064 ⁵³ Air 42845 Air 46449 ¹⁵⁵ Air 46449FR ³⁶⁰ Fuel . . . 33389 Fuel . . . 33007
			187443 Lube . . . 51064 ⁵³					
BOBCAT 225G PLUS w / Onan P216 Eng. Eng.Code P216	065251 064617 065653 066113 In-Line	Lube . . . 51374 Air 46094 Wrap . . . N/A Fuel . . . 33011	065251 Lube . . . 51374	064617 065653 066113 In-Line	Air 46094 Wrap . . . N/A Fuel . . . 33011	BOBCAT 250D NT w / Kubota D722 Eng. Eng.Code D722		Lube . . . 51056 ⁵³
			065251 Lube . . . 51374					
BOBCAT 225G PLUS w / Onan P220 Eng. Eng.Code P220	065251	Lube . . . 51374	066698 Lube . . . 51056 ⁵³	067272 067273 215984	Air 42297 Wrap . . . N/A Fuel . . . 33011	BOBCAT 250D PLUS w / Onan P216 Eng. Eng.Code P216		Lube . . . 51374 Air 46094
			066698 Lube . . . 51056 ⁵³					

Italicized Part Numbers May Not Be Available.

Las piezas con números en *italicas* pueden no estar disponibles.
Les numéros de pièce en *italiques* peuvent ne pas être disponibles.



Off-Highway
Hors Route
Fuera De Carretera

MILLER ELECTRIC+ Arc Welder

Make, Model, Engine Marque, Modèle, Moteur Marca, Modelo, Motor	Serv. Type	Part No. N° de pieza N° de pièce	Make, Model, Engine Marque, Modèle, Moteur Marca, Modelo, Motor	Serv. Type	Part No. N° de pieza N° de pièce	Make, Model, Engine Marque, Modèle, Moteur Marca, Modelo, Motor	Serv. Type	Part No. N° de pieza N° de pièce
MILLER DU-OP w / Deutz D914L03i Eng. Eng.Code D914L03i			PRO 300 w / Caterpillar Diesel 3013 Eng. Eng.Code 3013	Lube ...	51521	067273 215984	Wrap ... Fuel ...	N/A 33011
			PRO 300D w / Deutz 2009L04 Eng. Eng.Code 2009L04			228778 197679 Inner 197676 Outer 213858 (In-Line) 228779		
MILLER DU-OP w / Deutz F3L912 Eng. Eng.Code F3L912			TRAILBLAZER 44D, TRAILBLAZER 55D w / Continental TMD27 Eng. Eng.Code TMD27			064983 020319 106467 106467	Lube ... Air ... F/W Sep. F/W Sep.	51515 ^{33,327} 42222 33472 ³³ WF10024 ⁴¹⁹
			TRAILBLAZER 250G w / Onan P216 Eng. Eng.Code P216			065251 064617 065653 066113 In-Line		
MILLER LEGEND w / Onan P218 Eng. Eng.Code P218			TRAILBLAZER 250G w / Onan P216 Eng. Eng.Code P216			065251 064617 065653 066113 In-Line	Lube ... Air ... Wrap ... Fuel ...	51374 46094 N/A 33011
			TRAILBLAZER 302 w / Kohler CH23 Eng. Eng.Code CH23			066698 230016 230017 215984		
MILLER LEGEND 301G w / Kohler CH20 Eng. Eng.Code CH20			TRAILBLAZER 250G, TRAILBLAZER 251, TRAILBLAZER 251 NT w / Onan P220 Eng. Eng.Code P220			065251 064617 065653 066113 In-Line	Lube ... Air ... Wrap ... Fuel ...	51374 46094 N/A 33011
			TRAILBLAZER 302 w / Kohler CH730 Eng. Eng.Code CH730			066698 230016 230017 215984		
MILLER LEGEND 301G w / Robin EH64/65 Eng. Eng.Code EH64/65			TRAILBLAZER 275 DC w / Kohler CH23 Eng. Eng.Code CH23			065251 064617 065653 066113 In-Line	Lube ... Air ... Wrap ... Fuel ...	51374 46094 N/A 33011
			TRAILBLAZER 302 w / Robin EH64/65 Eng. Eng.Code EH64/65			198754 198755 237857 215984		
MILLER LEGEND 302 w / Kohler CH20 Eng. Eng.Code CH20			TRAILBLAZER 275 DC w / Kohler CH730 Eng. Eng.Code CH730			066698 230016 230017 215984	Lube ... Air ... Wrap ... Fuel ...	51056 ⁵³ 42444 N/A 33011
			TRAILBLAZER 302 AIR PAK w / Kohler CH750 Eng. Eng.Code CH750			066698 238745 Inner 238744 Outer 215984		
MILLER LEGEND 302 w / Kohler CH23 Eng. Eng.Code CH23			TRAILBLAZER 275 DC w / Robin EH64/65 Eng. Eng.Code EH64/65			187443 202102 (Optional) - Inner 187441 Outer 187441 - Outer 187442 (Cartridge) 213858 (In-Line)	Lube ... Air ... Air ... Fuel ... Fuel ...	51064 ⁵³ 42845 46449 ¹⁵⁵ 46449FR ³⁶⁰ 33389 33007
			TRAILBLAZER 302 DIESEL w / Kubota D722 Eng. Eng.Code D722			066698 230016 230017 215984		
MILLER LEGEND 302 w / Robin EH64/65 Eng. Eng.Code EH64/65			TRAILBLAZER 280 NT w / Kohler CH20 Eng. Eng.Code CH20			066698 067272 067273 066113 In-Line	Lube ... Air ... Wrap ... Fuel ...	51056 ⁵³ 42297 N/A 33011
			TRAILBLAZER 325 w / Kohler CH730 Eng. Eng.Code CH730			066698 230016 230017 215984		
MILLER LEGEND AEAD-200LE w / Onan CCKA Eng. Eng.Code CCKA			TRAILBLAZER 280 NT w / Onan P220 Eng. Eng.Code P220			065251 064617 065653 066113 In-Line	Lube ... Air ... Wrap ... Fuel ...	51374 46094 N/A 33011
			TRAILBLAZER DC w / Kohler CH20 Eng. Eng.Code CH20			066698 067272 067273 215984		
MILLER LEGEND NT w / Onan P218 Eng. Eng.Code P218			TRAILBLAZER 300D NT, TRAILBLAZER 301D w / Kubota D722 Eng. Eng.Code D722			187443 202102 (Optional) - Inner 187441 Outer 187441 - Outer 187442 (Cartridge) 212419 (In-Line)	Lube ... Air ... Air ... Fuel ... Fuel ...	51064 ⁵³ 42845 46449 ¹⁵⁵ 46449FR ³⁶⁰ 33389 N/A
			TRAILBLAZER DC w / Robin EH64/65 Eng. Eng.Code EH64/65			198754 198755 237857 215984		
PRO 300 w / Caterpillar C1.5 Eng. Eng.Code C1.5			TRAILBLAZER 301G w / Kohler CH20 Eng. Eng.Code CH20			066698 067272	Lube ... Air ...	51056 ⁵³ 42297
			TRAILBLAZER PRO 350 w / Kubota DH905 Eng. Eng.Code DH905			196428 202102 Inner 187441 Outer 187441 - Outer 192744 (Spin-On)		

N/A = Not Available N/R = Not Required N/S = Not Serviceable See pages 22 for footnotes
 N/A = Non disponible N/R = Non nécessaire N/S = Non réparable Voir pages 22 pour des notes
 N/A = No disponible N/R = No requiere N/S = No servible Ver las páginas 22 para las notas al pie de página

OFF HIGHWAY

MILLER ELECTRIC+ Arc Welder — MINNEAPOLIS-
MOLINE+Farm & Construction TractorsOff-Highway
Hors Route
Fuera De Carretera

Make, Model, Engine Marque, Modèle, Moteur Marca, Modelo, Motor	Serv. Type	Part No. N° de pieza N° de pièce	Make, Model, Engine Marque, Modèle, Moteur Marca, Modelo, Motor	Serv. Type	Part No. N° de pieza N° de pièce	Make, Model, Engine Marque, Modèle, Moteur Marca, Modelo, Motor	Serv. Type	Part No. N° de pieza N° de pièce
TRAILBLAZER PRO 350 w / Kubota DH905 Eng. Eng.Code DH905 (Cont'd/Suite)			4296 V8 318 CID			G144 445 CID		
192744 (Spin-On) 066113 In-Line	F/W Sep. Fuel . . .	WF10024 ⁴¹⁹ 33011	2716017 (Cartridge) 159045A (Spin-On) 207002168 2726107	Lube . . . Lube . . . Air . . . Fuel . . .	51076 51452 ⁵³ 42126 33032 ⁷		Lube . . .	51115
TRAILBLAZER PRO 350D w / Kubota D1105 Eng. Eng.Code D1105			7760560 (To S/N 55130) 7760810 (From S/N 55131) TO19645 Pump 303119475 Reel Drive	Cab. Air . Cab. Air . Hyd . . . Hyd . . .	46583 N/A 51666 51261	MOBIL-LIFT E	Lube . . .	51189
196428 202102 Inner 187441 Outer 187441 - Outer 192744 (Spin-On) 192744 (Spin-On) 066113 In-Line	Lube . . . Air . . . Air . . . Air . . . F/W Sep. F/W Sep. Fuel . . .	51334 ⁵³ 42845 46449 ¹⁵⁵ 46449FR ⁵⁶⁰ 33472 ⁵³ WF10024 ⁴¹⁹ 33011	5297 V8 318 CID			MOBIL-LIFT E Diesel Models Primary	Fuel . . .	33113
MILLER FORMLESS+Paver			159045A 157985A 2726107 7761170	Lube . . . Air . . . Fuel . . . Cab. Air .	51452 ⁵³ 42126 33032 ⁷ N/A	MOBIL-LIFT E w / Long Trans.	Trans. . .	51004
M9000 w / John Deere Diesel 6414D Eng. Eng.Code 6414D			2726907 Return 303119475 Reel Drive 2726497 (To S/N 10200) 2728227 (From S/N 10201)	Hyd . . . Hyd . . . Trans. . . Trans. . .	51663 51261 N/A 51506	MOBIL-LIFT F	Lube . . .	51189
MINNEAPOLIS- MOLINE+ Combines			5297 V8 383 CID			MOBIL-LIFT F Diesel Models Primary	Fuel . . .	33113
69 BALER, 88 BALER w / Wisconsin Eng.	(By-Pass)	Lube . . .	159045A 312732230 312747207 7761170	Lube . . . Air . . . Fuel . . . Cab. Air .	51452 ⁵³ 42234 N/A N/A	MOBIL-LIFT MA30, MOBIL-LIFT MA40, MOBIL-LIFT MA50	Hyd . . .	51452 ⁵³
570 w / Continental Eng.	(By-Pass)	Lube . . .	2726907 Return 303119475 Reel Drive 2726497 (To S/N 10200) 2728227 (From S/N 10201)	Hyd . . . Hyd . . . Trans. . . Trans. . .	51663 51261 N/A 51506	MOBIL-TOW 40	Lube . . .	51189
2890 L6			7300 V8 318 CID			MOBIL-TOW 40 Diesel Models Primary	Fuel . . .	33113
MXS1565 2710837 7760560 (To S/N 55755) 7760810 (From S/N 55756) TO19645 Pump 303119475 Reel Drive	Lube . . . Air . . . Cab. Air . Cab. Air . Hyd . . . Hyd . . .	51080 42222 46583 N/A 51666 51261	70237000 207002168 2726107 7760810 (To S/N 33307) 7761680 (From S/N 33308) 303119475	Lube . . . Air . . . Fuel . . . Cab. Air . Cab. Air . Hyd . . .	51515 ⁵³ 42126 33032 ⁷ N/A 42559 51261	MOBIL-TOW 40 w / Long Trans.	Trans. . .	51004
3490 w / Chrysler Gas Eng.	(By-Pass)	Lube . . .	7300 w / Perkins Diesel 6.354 Eng. Eng.Code 6.354			MSA w / Wisconsin Eng. (By-Pass)	Lube . . . Air . . .	51106 42370
3496 w / Gas Eng. (Cartridge By-Pass Short) (Spin-on Full-Flow)	Lube . . . Lube . . . Air . . . Hyd . . .	51080 51452 ⁵³ 42222 51666	70237000 207002168 207100980 2721467 7760810 (To S/N 33307) 7761680 (From S/N 33308) 303119475	Lube . . . Air . . . Fuel . . . Fuel . . . Cab. Air . Cab. Air . Hyd . . .	51515 ⁵³ 42126 33166 ⁵³ N/A N/A 42559 51261	MY40, MY60	Lube . . . Air . . .	51189 42370
4290 w / Chrysler Gas Eng. (By-Pass)	Lube . . . Air . . .	51080 42222	7600 V8 318 CID			SP168 w / Continental Eng. (By-Pass)	Lube . . .	51010
4292 L 6L (Cartridge By-Pass) (Spin-on Full-Flow)	Lube . . . Lube . . . Air . . . Hyd . . .	51080 51452 ⁵³ 42222 51666	159045A 157985A 2726107 7761680 (Deep Roof) 7761170 (Shallow Roof) 312755117 2728227 (To S/N 34100) - Hydrostatic Drive 312760107 (From S/N 34101) - Hydrostatic Drive	Lube . . . Air . . . Fuel . . . Fuel . . . Cab. Air . Cab. Air . Hyd . . . Trans. . .	51452 ⁵³ 42126 33032 ⁷ 42559 N/A 51453 51506 N/A	MINNEAPOLIS- MOLINE+ Farm & Construction Tractors		
4292 V8 (Cartridge By-Pass) (Spin-on Full-Flow)	Lube . . . Lube . . . Air . . . Fuel . . .	51080 51452 ⁵³ 42126 33032 ⁷	7800 V8 383 CID			4 STAR L4 3.4L 206 CID Diesel	Lube . . . Fuel . . . Fuel . . . Fuel . . . Hyd . . .	51189 33113(2) 33165 33110 51828
4293 V8 (In-Line)	Lube . . . Air . . . Fuel . . .	51452 ⁵³ 42126 33032 ⁷	70237000 207000318 2726107 In-Line 312747207 Fuel Tank 7761680 (Deep Roof) 7761170 (Shallow Roof) W2726907 (To S/N 40100) 303119475 (From S/N 40101) 303024725	Lube . . . Air . . . Fuel . . . Fuel . . . Cab. Air . Cab. Air . Hyd . . . Hyd . . . Trans. . .	51515 ⁵³ 42234 33032 ⁷ N/A 42559 N/A 51663 51261 51567	4 STAR L4 3.4L 206 CID	Lube . . . Fuel . . . Fuel . . . Fuel . . . Hyd . . .	51189 33110 33110 51828
4293 V8 To S/N 55000	Hyd . . .	51666	7800 V8 400 CID			4 STAR SUPER L4 3.4L 206 CID Diesel	Lube . . . Fuel . . . Fuel . . . Fuel . . . Hyd . . .	51189 33113(2) 33165 33110 51828
4296 L6			70237000 207000318 2726107 In-Line 312747207 Fuel Tank 7761680 (Deep Roof) 7761170 (Shallow Roof) W2726907 (To S/N 40100) 303119475 (From S/N 40101) 303024725	Lube . . . Air . . . Fuel . . . Fuel . . . Cab. Air . Cab. Air . Hyd . . . Hyd . . . Trans. . .	51515 ⁵³ 42234 33032 ⁷ N/A 42559 N/A 51663 51261 51567	5 STAR L4 4.6L 283 CID	Lube . . . Fuel . . .	51118 33110
MXS1565 70243163 2726107 7760560 (To S/N 55130) 7760810 (From S/N 55131) TO19645 Pump 303119475 Reel Drive	Lube . . . Air . . . Fuel . . . Fuel . . . Cab. Air . Cab. Air . Hyd . . . Hyd . . .	51080 42222 33032 ⁷ 46583 N/A 51666 51261	G12 w / Wisconsin Eng. (By-Pass)	Lube . . .	57011	5 STAR L4 5.5L 336 CID Diesel	Lube . . . Fuel . . . Fuel . . . Fuel . . .	51118 33110 33511 33113(2)
						108 GARDEN TRACTOR w / Kohler Gas K181S Eng. Eng.Code K181S	Air . . .	42372

Italicized Part Numbers May Not Be Available.

Las piezas con números en *italicas* pueden no estar disponibles.
Les numéros de pièce en *italiques* peuvent ne pas être disponibles.



Off-Highway
Hors Route
Fuera De Carretera

MINNEAPOLIS-MOLINE+ Farm & Construction
Tractors

OFF HIGHWAY

Make, Model, Engine Marque, Modèle, Moteur Marca, Modelo, Motor	Serv. Type	Part No. N° de pieza N° de pièce	Make, Model, Engine Marque, Modèle, Moteur Marca, Modelo, Motor	Serv. Type	Part No. N° de pieza N° de pièce	Make, Model, Engine Marque, Modèle, Moteur Marca, Modelo, Motor	Serv. Type	Part No. N° de pieza N° de pièce
110 GARDEN TRACTOR w/ Kohler Gas K241S Eng. Code K241S	Air	42372	BIG MO500 L4 3.4L 206 CID Diesel			G706 L6 8.3L 504 CID		
			10A14373 Lube . . . 51189			10A14373 Lube . . . 51189(2)		
			10A3366 Fuel . . . 33113(2)			10A20301 Hyd . . . N/A		
335 L4 2.7L 165 CID	10P732 Lube . . . 51115		10P1916 Fuel . . . 33165			G707 L6 8.3L 504 CID Diesel		
	10A7837 Fuel . . . 33110		10P1851 Pump Hyd . . . 51828			10A14373 Lube . . . 51189(2)		
			10P1786 Return Hyd . . . 51136			10P2529 Air 42126		
445 L4 3.4L 206 CID Diesel	10P732 Lube . . . 51115		BIG MO500 L4 3.4L 206 CID			10P2832 Fuel . . . 33166 ⁵³		
	10A7837 Internal Fuel . . . 33110		10A14373 Lube . . . 51189			10A20301 Hyd . . . N/A		
	10A3366 Fuel . . . 33113(2)		10P1851 Pump Hyd . . . 51828			G707 L6 8.3L 504 CID		
	10P1851 External Hyd . . . 51828		BIG MO600 L4 3.4L 206 CID Diesel			10A14373 Lube . . . 51189(2)		
445 L4 3.4L 206 CID	10P732 Lube . . . 51115		10A3366 Fuel . . . 33113(2)			10P2529 Air 42126		
	10A7837 Internal Fuel . . . 33110		10P1916 Fuel . . . 33165			10P2832 Fuel . . . 33166 ⁵³		
	10P1851 External Hyd . . . 51828		10P1851 Pump Hyd . . . 51828			10A20301 Hyd . . . N/A		
445 L4 3.6L 221 CID	10P732 Lube . . . 51115		10P1786 Return Hyd . . . 51136			G708 L6 8.3L 504 CID Diesel		
	10A7837 Internal Fuel . . . 33110		BIG MO600 L4 3.4L 206 CID Diesel			10A14373 Lube . . . 51189(2)		
	10P1851 External Hyd . . . 51828		10A3366 Fuel . . . 33113(2)			10P2529 Air 42126		
A4T-1400 L6 8.3L 504 CID Diesel	10A10423 Lube . . . 51118		10A1916 Fuel . . . 33165			10A20301 Hyd . . . N/A		
	10P4071 Air 42548		10P1851 Pump Hyd . . . 51828			G708 L6 8.3L 504 CID Diesel		
	10P2832 Fuel . . . 33166 ⁵³		10P1786 Return Hyd . . . 51136			10A14373 Lube . . . 51189(2)		
	207000331 Cab. Air. 42554		BIG MO600 L4 3.4L 206 CID Diesel			10P2529 Air 42126		
	10A30280 Return Hyd . . . 51506		10A3366 Fuel . . . 33113(2)			10P2832 Fuel . . . 33166 ⁵³		
	10A25798 Pump Hyd . . . N/A		10P1851 Pump Hyd . . . 51828			10A20301 Hyd . . . N/A		
A4T-1400 L6 8.3L 504 CID Diesel	10A10423 Lube . . . 51118		10P1786 Return Hyd . . . 51136			G708 L6 8.3L 504 CID Diesel		
	10P4071 Air 42548		FT, FTA L4 6.6L 403 CID			10A14373 Lube . . . 51189(2)		
	207000331 Cab. Air. 42554		KE5905 By-Pass Lube . . . N/A			10P2529 Air 42126		
	10A30280 Return Hyd . . . 51506					10A20301 Hyd . . . N/A		
	10A25798 Pump Hyd . . . N/A		G350 L3 2.6L 158 CID			G750 L6 4.3L 265 CID		
A4T-1400 L6 9.6L 585 CID Diesel	10A10423 Lube . . . 51118		159045A Lube . . . 51452 ⁵³			169019A (To S/N 147568) Lube . . . 51843		
	207000317 Outer Air 46680		676987A Fuel . . . 33166 ⁵³			155618A (From S/N 147569) Lube . . . 51773 ⁵³		
	207000316 Inner Air 46681		677416A Hyd . . . N/A			159012A Air 42222		
	10P2832 Fuel . . . 33166 ⁵³		303033597 P. Str. . . N/A			163000A Fuel . . . 33033		
	207000331 Cab. Air. 42554		G450 L4 3.4L 210 CID Diesel			199489A Cab. Air. 42594		
	10A30280 Return Hyd . . . 51506		159045A Lube . . . 51452 ⁵³			167099A Cab. Air. 42562		
	10A25798 Pump Hyd . . . N/A		676987A Fuel . . . 33166 ⁵³			165442AS Front Right Upper Rear Hyd . . . 51781		
A4T-1600 L6 8.3L 504 CID Diesel	10A10423 Lube . . . 51118		677416A Hyd . . . N/A			161872AS Return Hyd . . . N/A		
	10P4071 Air 42548		303033597 P. Str. . . N/A			156513A Trans. . . 51307		
	207000331 Cab. Air. 42554		G550 L6 3.8L 232 CID Diesel			G750 L6 4.6L 283 CID Diesel		
	10A30280 Return Hyd . . . 51506		104397A Lube . . . 51050			156149AS Lube . . . 51842		
	10A25798 Pump Hyd . . . N/A		159012A Air 42222			159013A Air 42502		
A4T-1600 L6 9.6L 585 CID Diesel	10A10423 Lube . . . 51118		156289AS Primary Fuel . . . 33073			156289AS (To S/N 187585) - Primary Fuel . . . 33073		
	207000317 Outer Air 46680		609689AS Secondary Fuel . . . 33165			609689AS (To S/N 187585) - Secondary Fuel . . . 33165		
	207000316 Inner Air 46681		199489A Cab. Air. 42594			163956AS (From S/N 187586) - Primary Fuel . . . 33163		
	10P2832 Fuel . . . 33166 ⁵³		167099A Cab. Air. 42562			163953AS (From S/N 187586) - Secondary Fuel . . . 33166 ⁵³		
	207000331 Cab. Air. 42554		165442AS Hyd . . . 51781			199489A Cab. Air. 42594		
	10A30280 Return Hyd . . . 51506		156513A Trans. . . 51307			167099A Cab. Air. 42562		
	10A25798 Pump Hyd . . . N/A		G704 L6 7.0L 425 CID Diesel			165442AS Front Right Upper Rear Hyd . . . 51781		
A4T-1600 L6 8.3L 504 CID Diesel	10A10423 Lube . . . 51118		10A14373 Lube . . . 51189(2)			161872AS Return Hyd . . . N/A		
	10P4071 Air 42548		10A3367 Primary Fuel . . . 33511			156513A Trans. . . 51307		
	207000331 Cab. Air. 42554		10A3366 Secondary Fuel . . . 33113			G850 L6 4.6L 283 CID		
	10A30280 Return Hyd . . . 51506		10P1916 Fuel . . . 33165			156149AS Lube . . . 51842		
	10A25798 Pump Hyd . . . N/A		G705 L6 8.3L 504 CID Diesel			159013A Air 42502		
A4T-1600 L6 9.6L 585 CID Diesel	10A10423 Lube . . . 51118		10A14373 Lube . . . 51189(2)			163000A Fuel . . . 33033		
	207000317 Outer Air 46680		10A3367 Primary Fuel . . . 33511			199489A Cab. Air. 42594		
	207000316 Inner Air 46681		10A3366 Secondary Fuel . . . 33113			167099A Cab. Air. 42562		
	10P2832 Fuel . . . 33166 ⁵³		10P1916 Fuel . . . 33165			207000164 Cab. Air. 42570		
	207000331 Cab. Air. 42554		10A20301 Hyd . . . N/A			303024725 Hyd . . . 51567		
	10A30280 Return Hyd . . . 51506		G706 L6 8.3L 504 CID Diesel			156513A Trans. . . 51307		
	10A25798 Pump Hyd . . . N/A		10A14373 Lube . . . 51189(2)			G850 L6 5.1L 310 CID Diesel		
BF, BFD, BFH, BFS, BFW, BG L4 2.2L 133 CID	By-Pass Lube . . . 51010		10A3367 Primary Fuel . . . 33511			156149AS Lube . . . 51842		
BIG MO400 L4 3.4L 206 CID			10A3366 Secondary Fuel . . . 33113			303003469 Outer Air 42548		
			10P1916 Fuel . . . 33165			303003477 Inner Air 46371		
BIG MO400M L4 3.6L 221 CID			G705 L6 8.3L 504 CID Diesel			163956AS Primary Fuel . . . 33163		
			10A14373 Lube . . . 51189(2)			163953AS Secondary Fuel . . . 33166 ⁵³		
			10A3367 Primary Fuel . . . 33511			167099A Cab. Air. 42562		
			10A3366 Secondary Fuel . . . 33113			207000164 Cab. Air. 42570		
			10P1916 Fuel . . . 33165			303024725 Hyd . . . 51567		
			10A20301 Hyd . . . N/A			156513A Trans. . . 51307		
			G705 L6 8.3L 504 CID Diesel			G900 L6 7.0L 425 CID		
			10A14373 Lube . . . 51189(2)			10A10423 Lube . . . 51118		
			10A20301 Hyd . . . N/A			10P2913 Air 42126		
			G706 L6 8.3L 504 CID Diesel			10P1916 Fuel . . . 33165		
			10A14373 Lube . . . 51189(2)			20P3339 Return Hyd . . . 51567		
			10P2170 Fuel . . . 33511			10A25798 Suction Hyd . . . N/A		
			10P1916 Fuel . . . 33165			G900 L6 7.4L 451 CID Diesel		
			10A20301 Hyd . . . N/A			10A10423 Lube . . . 51118		
			G707 L6 8.3L 504 CID Diesel			10P2913 Air 42126		
			10A14373 Lube . . . 51189(2)			10P2832 Fuel . . . 33166 ⁵³		
			10A3367 Primary Fuel . . . 33511					
			10A3366 Secondary Fuel . . . 33113					
			10P1916 Fuel . . . 33165					
			10A20301 Hyd . . . N/A					

N/A = Not Available N/R = Not Required N/S = Not Serviceable See pages 22 for footnotes
 N/A = Non disponible N/R = Non nécessaire N/S = Non réparable Voir pages 22 pour des notes
 N/A = No disponible N/R = No requiere N/S = No servible Ver las páginas 22 para las notas al pie de página



Off-Highway
Hors Route
Fuera De Carretera

MINNEAPOLIS-MOLINE+ Farm & Construction
Tractors — MITSUBISHI

OFF HIGHWAY

Make, Model, Engine Marque, Modèle, Moteur Marca, Modelo, Motor	Serv. Type	Part No. N° de pieza N° de pièce	Make, Model, Engine Marque, Modèle, Moteur Marca, Modelo, Motor	Serv. Type	Part No. N° de pieza N° de pièce	Make, Model, Engine Marque, Modèle, Moteur Marca, Modelo, Motor	Serv. Type	Part No. N° de pieza N° de pièce
M504 L4 5.5L 336 CID 10A10423 Lube... 51118 10P1916 Fuel... 33165 10A7837 Internal Fuel... 33110 10P1851 External Hyd... 51828			U302 L4 3.9L 236 CID Diesel	10R1328 Lube... 51452 ³³ 10P2881 Air... 42222 10P2832 Fuel... 33166 ³³ 10P1916 Fuel... 33165 10P1851 Return Hyd... 51828 10A20301 In-Tank Hyd... N/A		206-4A, 206A4A, 206B4, 206C4, 206G4		
						(By-Pass) Lube... 57208		
M602 L4 4.6L 283 CID 10A10423 Lube... 51118 10P1916 Fuel... 33165 10P1851 Remote Mounted Hyd... 51828 10A20301 In-Tank Hyd... N/A			U302 SUPER L4 3.6L 221 CID	10R1328 Lube... 51452 ³³ 10P2881 Air... 42222 10P1851 Return Hyd... 51828 10A20301 In-Tank Hyd... N/A		206H, 206H4		Lube... 51115
						206L4, 206M4, 206N4, 220-4, 220A4		Lube... 51189
M602 L4 5.5L 336 CID Diesel 10A10423 Lube... 51118 10P2170 Fuel... 33511 10P1916 Fuel... 33165 10P1851 Remote Mounted Hyd... 51828 10A20301 In-Tank Hyd... N/A			U302 SUPER L4 3.9L 236 CID Diesel	10R1328 Lube... 51452 ³³ 10P2881 Air... 42222 10P2832 Fuel... 33166 ³³ 10P1916 Fuel... 33165 10P1851 Return Hyd... 51828 10A20301 In-Tank Hyd... N/A		336, 336-4, 336-4A, 336A, 336A4		Lube... 51118
						336A4A		Lube... 51118
M604 L4 4.6L 283 CID 10A10423 Lube... 51118 10P1916 Fuel... 33165 10P1851 Remote Mounted Hyd... 51828 10A20301 In-Tank Hyd... N/A			UNITRACTOR w / 206N-4 Eng. Code 206N-4	Lube... 51189 Hyd... 51828		425A6, 425B6		Lube... 51189(2)
						504		Lube... 51118
M604 L4 5.5L 336 CID Diesel 10A10423 Lube... 51118 10P2170 Fuel... 33511 10P1916 Fuel... 33165 10P1851 Remote Mounted Hyd... 51828 10A20301 In-Tank Hyd... N/A			UNITRACTOR w / D206-B4 Eng. Code D206-B4	Lube... 51189 Fuel... 33113(2) Hyd... 51828		504-6, 504-6A, 504-A6		Lube... 51189
						605A6A		Lube... 51452 ³³
M670 L4 5.5L 336 CID Diesel 10A10423 Lube... 51118 10P2881 Air... 42222 10P2832 Fuel... 33166 ³³ 10A23992 Return Hyd... 51828 10P3932 In-Tank Hyd... 51567 10A20301 In-Tank Hyd... N/A 10P3933 Trans... 51506			V L4 1.1L 65 CID	Lube... 51010		605B		Lube... 51118
						ZA, ZAE, ZAN, ZAS, ZASI, ZAU, ZB, ZBE, ZBN, ZBU L4 3.4L 206 CID RE5599		Lube... 57208
M670 L4 5.5L 336 CID 10A10423 Lube... 51118 10P2881 Air... 42222 10A23992 Return Hyd... 51828 10P3932 In-Tank Hyd... 51567 10A20301 In-Tank Hyd... N/A 10P3933 Trans... 51506			MINNEAPOLIS-MOLINE+ Power Units-Diesel			MITSUBISHI		
						D206, D206-4, D206A4, D206B4	Lube... 51189 Fuel... 33113	2010-2006
M670 SUPER L4 5.5L 336 CID Diesel 10A10423 Lube... 51118 10P2881 Air... 42222 10P2832 Fuel... 33166 ³³ 10A23992 Return Hyd... 51828 10P3932 In-Tank Hyd... 51567 10A20301 In-Tank Hyd... N/A 10P3933 Trans... 51506			D283	Lube... 51118 Fuel... 33113(2)		GBD-U61T, GBD-U61TP, GBD-U61V, GBD-U62T, GBD-U62TP w / (3G83) Engine		Lube... 51365 Air... N/A
						D283-4A		KE5905 (By-Pass) Lube... N/A Primary Fuel... 33113(2)
M670 SUPER L4 5.5L 336 CID 10A10423 Lube... 51118 10P2881 Air... 42222 10A23992 Return Hyd... 51828 10P3932 In-Tank Hyd... 51567 10A20301 In-Tank Hyd... N/A 10P3933 Trans... 51506			D336, D336-4, D336-4A, D336A4A, D336D4	Lube... 51118 Fuel... 33113(2)		MR571470		Lube... 51365 Air... N/A
						D425		Lube... 51189(2) Fuel... 33113(2)
MOTRAC CRAWLER Primary Lube... 51189 Fuel... 33113(2) Hyd... 51136			D425-6A	Lube... 51189(2) Fuel... 33113(2)		MR571470		Lube... 51365 Air... N/A
						D425A6, D425B6		Lube... 51189(2) Fuel... 33113(2)
R L4 2.2L 133 CID RE5599			D504-6, D504A6, DHD504-6A	Lube... 51189(2) Fuel... 33165 Secondary Fuel... 33113		MR571470		Lube... 51365 Air... N/A
U, UB, UDLX, UOPN, UTI, UTIL, UTS, UTU L4 4.6L 283 CID Diesel Primary			MINNEAPOLIS-MOLINE+ Power Units-Gasoline			MR571470		Lube... 51365 Air... N/A
U302 L4 3.6L 221 CID 10R1328 Lube... 51452 ³³ 10P2881 Air... 42222 10P1851 Return Hyd... 51828 10A20301 In-Tank Hyd... N/A			165, 165-4 (By-Pass)	Lube... 57208		MR571470		Lube... 51365 Air... N/A
			165A, 165A4	Lube... 51189				

N/A = Not Available N/R = Not Required N/S = Not Serviceable See pages 22 for footnotes
 N/A = Non disponible N/R = Non nécessaire N/S = Non réparable Voir pages 22 pour des notes
 N/A = No disponible N/R = No requiere N/S = No servible Ver las páginas 22 para las notas al pie de página

Off-Highway
Hors Route
Fuera De Carretera



MITSUBISHI — MITSUBISHI+Crane

Make, Model, Engine Marque, Modèle, Moteur Marca, Modelo, Motor	Serv. Type	Part No. N° de pieza N° de pièce	Make, Model, Engine Marque, Modèle, Moteur Marca, Modelo, Motor	Serv. Type	Part No. N° de pieza N° de pièce	Make, Model, Engine Marque, Modèle, Moteur Marca, Modelo, Motor	Serv. Type	Part No. N° de pieza N° de pièce
2003			1999 (Cont'd/Suite)			1996-1993 (Cont'd/Suite)		
LE-U61T, LE-U61TP, LE-U61V, LE-U62T, LE-U62TP w / (3G83) Engine			MB678415 w/Manual Trans. w/Auto. Trans.	Fuel . . . N/A Fuel . . . 33031		V-U42T w / (3G83) Engine		Fuel . . . 33031
MR571470	Lube . . . 51365 Air N/A		V-U42TP w / (3G83) Engine	Lube . . . 51365 Air N/A	MR571470 MB678415	MR571470 MB678415 w/Manual Trans. w/Auto. Trans.	Lube . . . 51365 Air N/A Fuel N/A Fuel 33031	
LE-U62V w / (3G83) Engine			V-U42V w / (3G83) ECI Engine	Lube . . . 51365 Air N/A	MR571470 MR127133	MR571470 MB678415	Lube . . . 51365 Air N/A Fuel N/A	
MR571470	Lube . . . 51365 Air N/A		V-U42V w / (3G83) Engine	Lube . . . 51365 Air N/A Fuel 33031	MR571470	MR571470 MB678415	Lube . . . 51365 Air N/A Fuel N/A	
2002			1998-1997			1992-1990		
GD-U61T, GD-U61TP, GD-U61V, GD-U62T, GD-U62TP w / (3G83) Engine			V-U41T w / (3G83) ECI Engine	Lube . . . 51365 Air N/A	MR571470 MR373703	V-U41T w / (3G83) Engine		Lube . . . 51365 Air N/A Fuel N/A Fuel 33031
MR571470	Lube . . . 51365 Air N/A		V-U41T w / (3G83) Engine	Lube . . . 51365 Air N/A	MR571470 MB678415 w/Manual Trans. w/Auto. Trans.	MR571470 MB678415 w/Manual Trans. w/Auto. Trans.	Lube . . . 51365 Air N/A Fuel N/A Fuel 33031	
GD-U62V, LE-U61T, LE-U61TP, LE-U61V, LE-U62T w / (3G83) Engine			V-U41TP w / (3G83) Engine	Lube . . . 51365 Air N/A	MR571470 MB678415	V-U41TP w / (3G83) Engine		Lube . . . 51365 Air N/A Fuel N/A
MR571470	Lube . . . 51365 Air N/A		V-U41V w / (3G83) ECI Engine	Lube . . . 51365 Air N/A	MR571470 MR127133	V-U41V w / (3G83) Engine		Lube . . . 51365 Air N/A Fuel N/A Fuel 33031
LE-U62TP, LE-U62V w / (3G83) Engine			V-U41V w / (3G83) Engine	Lube . . . 51365 Air N/A	MR571470	V-U42V w / (3G83) Engine		Lube . . . 51365 Air N/A Fuel N/A Fuel 33031
MR571470	Lube . . . 51365 Air N/A		V-U41V w / (3G83) Engine	Lube . . . 51365 Air N/A	MR571470	MR571470	Lube . . . 51365 Air N/A Fuel N/A Fuel 33031	
2001-2000			1999			MITSUBISHI+Crane		
GD-U61T, GD-U61TP, GD-U61V, GD-U62T, GD-U62TP w / (3G83) Engine			V-U42T w / (3G83) ECI Engine	Lube . . . 51365 Air N/A	MR571470 MR373703	K202 w / Mitsubishi 6D20 Eng. Eng.Code 6D20		Lube . . . 51599
MR571470	Lube . . . 51365 Air N/A		V-U42TP w / (3G83) Engine	Lube . . . 51365 Air N/A	MR571470 MB678415	K252 w / Mitsubishi 8DC4 Eng. Eng.Code 8DC4		Lube . . . 51599 Air 42919
GD-U62V w / (3G83) Engine			V-U42V w / (3G83) ECI Engine	Lube . . . 51365 Air N/A	MR571470 MR127133	K400 w / Mitsubishi 8DC6 Eng. Eng.Code 8DC6		Lube . . . 51599 Air 42919
MR571470	Lube . . . 51365 Air N/A		V-U41V w / (3G83) Engine	Lube . . . 51365 Air N/A	MR571470	KK203 w / Mitsubishi 6D22 Eng. Eng.Code 6D22		Lube . . . 51599 Air 46544 Fuel 33703
V-U41T w / (3G83) ECI Engine			V-U41V w / (3G83) Engine	Lube . . . 51365 Air N/A	MR571470 MR127133	3116209012		Lube . . . 51599 Air 46544 Fuel 33703
MR571470 MR373703	Lube . . . 51365 Air N/A Fuel N/A		V-U41V w / (3G83) Engine	Lube . . . 51365 Air N/A	MR571470	KK253 w / Mitsubishi 8DC8 Eng. Eng.Code 8DC8		Lube . . . 51599 Air 46544 Fuel 33703
V-U41T w / (3G83) Engine			V-U41V w / (3G83) Engine	Lube . . . 51365 Air N/A	MR571470 MB678415 w/Manual Trans. w/Auto. Trans.	3116209012		Lube . . . 51599 Air 46544 Fuel 33703
MR571470 MB678415 w/Manual Trans. w/Auto. Trans.	Lube . . . 51365 Air N/A Fuel N/A Fuel 33031		V-U41V w / (3G83) Engine	Lube . . . 51365 Air N/A	MR571470	KK401 w / Mitsubishi 8DC9 Eng. Eng.Code 8DC9		Lube . . . 51599 Air 46544 Fuel 33703
V-U41TP w / (3G83) Engine			V-U41V w / (3G83) Engine	Lube . . . 51365 Air N/A	MR571470 MR127133	3116209012		Lube . . . 51599 Air 46544 Fuel 33703
MR571470 MB678415	Lube . . . 51365 Air N/A Fuel N/A Fuel 33031		V-U41V w / (3G83) Engine	Lube . . . 51365 Air N/A	MR571470	KK1302 w / Mitsubishi 8DC9 Eng. Eng.Code 8DC9		Lube . . . 51599 Air 42919 Fuel 33703
V-U41TP w / (3G83) Engine			V-U41V w / (3G83) Engine	Lube . . . 51365 Air N/A	MR571470 MR127133	3116209012		Lube . . . 51599 Air 42919 Fuel 33703
MR571470 MR373703	Lube . . . 51365 Air N/A Fuel N/A		V-U41V w / (3G83) Engine	Lube . . . 51365 Air N/A	MR571470			Lube . . . 51599 Air 42919 Fuel 33703
V-U42T w / (3G83) ECI Engine			V-U41V w / (3G83) Engine	Lube . . . 51365 Air N/A	MR571470			Lube . . . 51599 Air 42919 Fuel 33703
MR571470	Lube . . . 51365 Air N/A		V-U41V w / (3G83) Engine	Lube . . . 51365 Air N/A	MR571470			Lube . . . 51599 Air 42919 Fuel 33703
V-U42T w / (3G83) Engine			V-U41V w / (3G83) Engine	Lube . . . 51365 Air N/A	MR571470			Lube . . . 51599 Air 42919 Fuel 33703
MR571470	Lube . . . 51365 Air N/A		V-U41V w / (3G83) Engine	Lube . . . 51365 Air N/A	MR571470			Lube . . . 51599 Air 42919 Fuel 33703

Italicized Part Numbers May Not Be Available.
Las piezas con números en *italicas* pueden no estar disponibles.
Les numéros de pièce en *italiques* peuvent ne pas être disponibles.



Off-Highway
Hors Route
Fuera De Carretera

MITSUBISHI+ Crane — MITSUBISHI+Engine

Make, Model, Engine Marque, Modèle, Moteur Marca, Modelo, Motor	Serv. Type	Part No. N° de pieza N° de pièce	Make, Model, Engine Marque, Modèle, Moteur Marca, Modelo, Motor	Serv. Type	Part No. N° de pieza N° de pièce	Make, Model, Engine Marque, Modèle, Moteur Marca, Modelo, Motor	Serv. Type	Part No. N° de pieza N° de pièce	
MC13, MC15, MC20			ME 035829 (Spin-on)	Fuel . . .	33397	L2E			
MD134953 10250511200 MM320886	Lube . . . Air Fuel	51365 46270 33262	6D16, 6D16T (Cartridge) (Spin-on) (F-Flow/By-Pass)	Lube . . . Lube . . . Fuel	57081 51674 33397	MD 013661 30H3000920 MM404879 MM435190 MD134953	Lube . . . Air Fuel Fuel Trans. . . .	51324 46368 33264 33387 51365	
MC1300 w / Mitsubishi C70 Eng. Eng.Code C70			6D20, 6D21	Lube . . .	51599	L3A			
K 9665400 19700034000	Lube . . . Air Air	51334 ⁵³ 42276 ¹⁵⁵ 42276FR ³⁶⁰	6D22	Lube . . .	51599	L3C			
MM320886	Fuel	33262	ME064356 ME056670	Lube . . . Fuel	51599 33525	(Short) (Long)	Lube . . . Lube	51356 51381	
MC3000 w / Mitsubishi KE135 Eng. Eng.Code KE135			6D22T, 6D22TC	Lube . . . Fuel Fuel	51599 33703 33525	L3E	MD 031805 MD 013661 MD134953 MD 135 737 30H3000920 MM404879 MM435190 MM433093	Lube . . . Lube . . . Lube . . . Lube . . . Air Fuel Fuel Fuel	51381 51324 51365 51356 46368 33264 33387 33507
MD134953 MM200571 MM404879	Lube . . . Air Fuel	51365 46262 33264	6D31T (Full-Flow) (By-Pass) (Full-Flow/By-Pass)	Lube . . . Lube . . . Lube . . . Fuel	51798 51387 51675 33397				
MITSUBISHI+ Engine			6D34, 6D34CT, 6D34T	Lube . . . Fuel Fuel	51675 33397	S3E2			
3SL2 30A4000102	Lube . . .	51356	ME 088532 ME 035393	Lube . . . Fuel	51675 33397	S3F			
4D30C, 4D30CT (Full-Flow/By-Pass) ME023835 (Cartridge) (Spin-on)	Lube . . . Fuel Fuel	51675 N/A 33396	6DR5, 6DS7	Lube . . .	33396	S3L, S3L2	30A4000102 MM434147 MM435190	Lube . . . Air Fuel	51356 N/A 33387
4D31	ME 014833 MB120389 ME006066	Lube . . . Air Fuel	6DS70C	Lube . . . Fuel Fuel	N/A N/A 33396	S4E, S4E2, S4E2T, S4F, S4FT		Lube . . . Air Fuel	51768 42226 33394
4D31C, 4D31CT (Full-Flow) (By-Pass) 3.817 In. High 4.751 In. High 6.987 In. High	Lube . . . Lube . . . Fuel Fuel Fuel	51386 N/A 33396 33397 33525	ME021074 ME023835 (Cartridge) (Spin-on)	Lube . . . Fuel Fuel	N/A N/A 33396	S4K, S4KDT		Lube . . . Air Fuel	51386 46600 33397
4D33, 4D34T, 4D35 (Full-Flow/By-Pass)	Lube . . . Fuel	51675 33396	6M60TL	Lube . . .	51674	S4L, S4L2	30A4000103 MM434147 MM435190	Lube . . . Air Fuel	51356 N/A 33387
4DQ50	3064020030 (Cartridge) (Spin-on) 3166201031 (Cartridge) (Spin-on)	Lube . . . Lube . . . Fuel Fuel	ME074013	Lube . . .	51599	S4Q		Lube . . . Air Fuel	51344 46767 33394
4DR5	ME 014833	Lube . . .	8DC4	Lube . . .	51599	S4Q2, S4Q2T	MD 162 326 30A4000102 3446200300	Lube . . . Lube . . . Fuel	51344 51356 33394
4M40T (Full-Flow/By-Pass)	Lube . . .	51675	8DC8, 8DC9, 8DC9T, 8DC11	Lube . . . Fuel Fuel	51599 33525	S4S		Lube . . . Air Fuel	51386 46767 33394
4SL2 30A4000102	Lube . . .	51356	ME064356 ME056670	Lube . . . Fuel	51599 33525	S6A	3254001600	Lube . . .	51444(2)
6D14	ME034481 (Cartridge) (1986-87) (Full-Flow) ME034879 (1986-87) (By-Pass) (1988-91) (Full-Flow/By-Pass) ME 035829	Lube . . . Lube . . . Lube . . . Lube . . . Fuel	10DC6, 10DC8	Lube . . .	51599	S6A2, S6A2PT, S6A2PTA, S6A2PTK, S6A3	3256220300	Lube . . . Fuel	51798(2) N/A
6D14C (Cartridge) (Spin-on) (F-Flow/By-Pass)	Lube . . . Lube . . . Fuel	57081 51674 33397	ESL6, ESL8, ESL9	Lube . . . Fuel Fuel	51386 33399	S6A3PTA, S6A3PTK, S6A3TA, S6B3, S6B3PTA	3256220300	Lube . . . Fuel	51798(2) N/A
6D14T (Full-Flow/By-Pass)	Lube . . . Fuel	51674 33525	ME 014833 ME006066	Lube . . . Fuel	51386 33399	S6B3PTK	3256220300	Lube . . . Fuel	51798(2) N/A
6D15	ME034481 ME023835 (Cartridge) ME 035829 (Spin-on)	Lube . . . Fuel Fuel	K3D	Lube . . . Fuel Fuel	51356 N/A 33264 33389	S6BM	3254011600	Lube . . .	51798
6D15C (Cartridge) (Spin-on) (F-Flow/By-Pass) ME023835 (Cartridge) (Spin-on)	Lube . . . Lube . . . Fuel Fuel	57081 51674 N/A 33397	K7643461 2.270 In. High 3.406 In. High	Lube . . . Fuel Fuel	51356 33264 33389	S6BMX	ME064356	Lube . . .	51599
6D15T	ME034481 ME023835 (Cartridge)	Lube . . . Fuel	K3E	Lube . . .	51356				
			K4D	Lube . . . Fuel Fuel	51356 33264 33389				
			K4E	Lube . . . Fuel	51381 33264				
			K4F	Lube . . . Air Fuel Fuel	51344 N/A 33264 N/A				
			L2A	Lube . . . Fuel Fuel Fuel Trans. . . .	51324 33264 N/A N/A 51365				
			L2C	Lube . . . Fuel Trans. . . .	51324 33507 51365				

N/A = Not Available N/R = Not Required N/S = Not Serviceable See pages 22 for footnotes
 N/A = Non disponible N/R = Non nécessaire N/S = Non réparable Voir pages 22 pour des notes
 N/A = No disponible N/R = No requiere N/S = No servible Ver las páginas 22 para las notas al pie de página

OFF HIGHWAY

Off-Highway
Hors Route
Fuera De Carretera

MITSUBISHI+ Engine — MITSUBISHI+Excavator

Make, Model, Engine Marque, Modèle, Moteur Marca, Modelo, Motor	Serv. Type	Part No. N° de pieza N° de pièce	Make, Model, Engine Marque, Modèle, Moteur Marca, Modelo, Motor	Serv. Type	Part No. N° de pieza N° de pièce	Make, Model, Engine Marque, Modèle, Moteur Marca, Modelo, Motor	Serv. Type	Part No. N° de pieza N° de pièce
S6E2, S6E2T	Lube ... 51275 Air ... 42321 Fuel ... 33394			Air ... 42276 ¹⁵⁵ Air ... 42276FR ³⁶⁰ Hyd ... 51619		ME016823	Fuel ... 33396	
S6F, S6FT	Lube ... 51275 Fuel ... 33394		MS03M w / Mitsubishi S2E Eng. Eng.Code S2E	Lube ... 51261 Air ... 42276 ¹⁵⁵ Air ... 42276FR ³⁶⁰ Hyd ... 51619		ME021074 ME023835	Lube ... N/A Air ... 42126 Fuel ... N/A	
S6R2MPTK, S6RPTA 3754001101 Full-Flow 3754002100 By-Pass	Lube ... 57174 Lube ... N/A		MS04M w / Mitsubishi 4DQ50C Eng. Eng.Code 4DQ50C	Lube ... 51261 Outer Air ... 42222 Inner Air ... 42769 3166201031 Fuel ... N/A 3446200300 Fuel ... 33394		ME021074	Lube ... N/A Air ... 42126 Fuel ... 33396	
S12A2, S12A2PT, S12A2PTA, S12A2PTK 3256220300	Lube ... 51798(4) Air ... 46854(2) Fuel ... N/A		MS20 w / Mitsubishi KE31 Eng. Eng.Code KE31	Lube ... 51261 Outer Air ... 42222 Inner Air ... 42769 3166201031 Fuel ... N/A 3446200300 Fuel ... 33394		ME021074 (Full-Flow) (By-Pass) ME 060219 ME016823 MB1090360	Lube ... 51523 Lube ... 51387 Air ... 42234 Fuel ... 33396 Hyd ... 51524 Trans. ... 51619	
S12RMPTA 3754001101 Full-Flow 3754002100 By-Pass	Lube ... 57174 Lube ... N/A		MS62 w / Mitsubishi 4DR50C Eng. Eng.Code 4DR50C	Air ... 42276 ¹⁵⁵ Air ... 42276FR ³⁶⁰		ME021074	Lube ... N/A Air ... 42126 Fuel ... N/A	
S16RPTA 3754001101 Full-Flow 3754002100 By-Pass 30801074201 3256260300	Lube ... 57174(3) Lube ... N/A Air ... N/A Fuel ... 33239(4)		MS062 w / Mitsubishi 4DR50C Eng. Eng.Code 4DR50C	Lube ... N/A Air ... 42222 Fuel ... N/A		ME021074 ME023835 (Cartridge) ME016823 (Spin-on)	Lube ... N/A Air ... 42126 Fuel ... 33396 Hyd ... 51524	
MITSUBISHI+ Excavator			MS070 w / Mitsubishi 4D30C Eng. Eng.Code 4D30C	Lube ... 51261 Outer Air ... 42222 Inner Air ... 42769 3166201031 Fuel ... N/A 3446200300 Fuel ... 33394		ME021074	Lube ... N/A Air ... 42126 Fuel ... 33396 Hyd ... 51524	
FK115J20 w / Mitsubishi 6D14C Eng. Eng.Code 6D14C	Lube ... 57081 Fuel ... 33397		MS070-1 w / Mitsubishi 4D30C Eng. Eng.Code 4D30C	Lube ... N/A Air ... 42222 Fuel ... N/A		ME021074	Lube ... N/A Air ... 42126 Fuel ... 33396 Hyd ... 51524	
FL230	(Outer) Air ... 42119 ¹⁵⁵ (Outer) Air ... 42119NP ⁴⁷⁹ (Inner) Air ... 42924 ME056670 Fuel ... 33525		MS070-2 w / Mitsubishi 4D30C Eng. Eng.Code 4D30C	Outer Air ... 42222 Inner Air ... 42769 ME023835 (Cartridge) ME056670 (Spin-on) Fuel ... 33525		ME021074 ME060219 ME016823	Air ... 42234 Fuel ... 33396	
FL330	(Outer) Air ... 42208 ¹⁵⁵ (Outer) Air ... 42208NP ⁴⁷⁹ (Inner) Air ... 42209 Fuel ... 33525		MS070-2 w / Mitsubishi 4D30C Eng. Eng.Code 4D30C	Outer Air ... 42222 Inner Air ... 42769 ME056670 Fuel ... 33525		ME021074 ME023835	Lube ... N/A Air ... 42126 Fuel ... N/A	
FM215 w / Mitsubishi 6D14 Eng. Eng.Code 6D14	(Cartridge) (Spin-on) Lube ... 57081 Lube ... 51674 Air ... 42234 Fuel ... 33397		MS070-2, MS070-8 w / Mitsubishi 4D31C Eng. Eng.Code 4D31C	Outer Air ... 42222 Inner Air ... 42769 ME023835 (Cartridge) ME056670 (Spin-on) Fuel ... 33525		ME021074 ME023835 (Cartridge) ME016823 (Spin-on)	Air ... 42126 Fuel ... N/A Fuel ... 33396	
MIT100 w / Mitsubishi S6E2 Eng. Eng.Code S6E2	Air ... 42119 ¹⁵⁵ Air ... 42119NP ⁴⁷⁹ Fuel ... 33703 Hyd ... 57108		MS070-2, MS070-8 w / Mitsubishi 4D31C Eng. Eng.Code 4D31C	(Full-Flow) Lube ... 51523 (By-Pass) Lube ... 51387 Outer Air ... 42222 Inner Air ... 42769 ME016823 Fuel ... 33396		ME021074 ME023835 (Cartridge) (Spin-on)	Lube ... N/A Air ... 42126 Fuel ... N/A Fuel ... 33396 Hyd ... 51524 Trans. ... 51619	
MIT120 w / Mitsubishi S6E2T Eng. Eng.Code S6E2T	Air ... 42119 ¹⁵⁵ Air ... 42119NP ⁴⁷⁹ Fuel ... 33703 Hyd ... 57108		MS070D, MS070L, MS070L-2 w / Mitsubishi 4D30C Eng. Eng.Code 4D30C	Air ... 42222 Fuel ... N/A		(Cartridge) (Spin-on)	Lube ... 57081 Lube ... 51674 Air ... 42234 Fuel ... 33397 Hyd ... 51524 Trans. ... 51619	
MIT130 w / Mitsubishi S6K-T Eng. Eng.Code S6K-T	Air ... 42119 ¹⁵⁵ Air ... 42119NP ⁴⁷⁹ Fuel ... 33703 Hyd ... 57108		MS080W w / Mitsubishi 4D30C Eng. Eng.Code 4D30C	Air ... 42126 Fuel ... 33396		(Cartridge) (Spin-on)	Hyd ... 51524 Trans. ... 51619	
MS02M w / Mitsubishi K3E Eng. Eng.Code K3E	Lube ... 51064 ⁵³ Air ... 42276 ¹⁵⁵ Air ... 42276FR ³⁶⁰ Hyd ... 51619		MS090, MS090-8 w / Mitsubishi 4D31C Eng. Eng.Code 4D31C	Lube ... 51523 Lube ... 51387 Outer Air ... 42222 Inner Air ... 42769 ME016823 Fuel ... 33396		ME021074 ME023835 (Cartridge) (Spin-on)	Lube ... N/A Air ... 42126 Fuel ... N/A Fuel ... 33396 Hyd ... 51524 Trans. ... 51619	
MS03M w / Mitsubishi K4D Eng. Eng.Code K4D	Lube ... 51064 ⁵³		MS090W, MS090WD w / Mitsubishi 4D31C Eng. Eng.Code 4D31C	Lube ... 51523 Air ... 42126		(Cartridge) (Spin-on)	Lube ... 57081 Lube ... 51674	

Italicized Part Numbers May Not Be Available.

Las piezas con números en *italicas* pueden no estar disponibles.
Les numéros de pièce en *italiques* peuvent ne pas être disponibles.



Off-Highway
Hors Route
Fuera De Carretera

MITSUBISHI+ Excavator — MITSUBISHI+Forklift

OFF HIGHWAY

Make, Model, Engine Marque, Modèle, Moteur Marca, Modelo, Motor	Serv. Type	Part No. N° de pieza N° de pièce	Make, Model, Engine Marque, Modèle, Moteur Marca, Modelo, Motor	Serv. Type	Part No. N° de pieza N° de pièce	Make, Model, Engine Marque, Modèle, Moteur Marca, Modelo, Motor	Serv. Type	Part No. N° de pieza N° de pièce
MS140-2 w / Mitsubishi 6D14C Eng. Eng.Code 6D14C (Cont'd/Suite)		Air 42234 ME016823 Fuel 33396 ME 035393 Fuel 33397 Hyd 51621 Trans. . . . 51619	Outer Outer Inner 3006265011	Air 42119 ⁵⁵ Air 42119NP ⁴⁷⁹ Air 42924 Fuel 33703 Hyd 51524		MS380-2 w / Mitsubishi 6D22CT Eng. Eng.Code 6D22CT	Outer Outer Inner	Lube 51599 Air 42119 ⁵⁵ Air 42119NP ⁴⁷⁹ Air 42924 Fuel 33525 Trans. . . . 51619
MS140-8 w / Mitsubishi 6D14C Eng. Eng.Code 6D14C	(Cartridge) (Spin-on)	Lube 57081 Lube 51674 Air 42234 Fuel 33397 (Cartridge) (Spin-on) Hyd 51524 Hyd 51621 Trans. . . . 51619	MS240-8 w / Mitsubishi 6D15CT Eng. Eng.Code 6D15CT		Lube 57081 Air 42234 Trans. . . . 51619	MS380-2 w / Mitsubishi 6D22TC Eng. Eng.Code 6D22TC		Lube 51599 Fuel 33525
MS160, MS160L w / Mitsubishi 6DS70C Eng. Eng.Code 6DS70C		ME021074 Lube N/A Air 42126 ME023835 Fuel N/A	Outer Outer Inner 3116209012	Lube 51599 Air 42208 ⁵⁵ Air 42208NP ⁴⁷⁹ Air 42209 Fuel 33703		MS380F w / Mitsubishi 8DC61C Eng. Eng.Code 8DC61C	(Outer) (Outer) (Inner) 3116209012	Lube 51599 Air 42208 ⁵⁵ Air 42208NP ⁴⁷⁹ Air 42209 Fuel 33703
MS180-2 w / Mitsubishi 6D11C Eng. Eng.Code 6D11C		ME021074 Lube N/A Air 42234 ME023835 Fuel N/A	Outer Outer Inner 3116209012 (Cartridge) ME056670 (Spin-on)	Lube 51599 Air 42208 ⁵⁵ Air 42208NP ⁴⁷⁹ Air 42209 Fuel 33703 Fuel 33525 Hyd 51524		MS450-8 w / Mitsubishi 6D22CT Eng. Eng.Code 6D22CT		Lube 51599 Fuel 33525
MS180-3 w / Mitsubishi 6D14C Eng. Eng.Code 6D14C	(Cartridge) (Spin-on)	Lube 57081 Lube 51674 Air 42234 Fuel 33397 Hyd 51621	Outer Outer Inner 3116209012	Lube 51599 Air 42119 ⁵⁵ Air 42119NP ⁴⁷⁹ Air 42924 Fuel 33703 Trans. . . . 51619		MS580 w / Mitsubishi S6A Eng. Eng.Code S6A	Outer Outer Inner	Lube 51444 Air 42422 ⁵⁵ Air 42422NP ⁴⁷⁹ Air 42423 Fuel 33112 Trans. . . . 51619
MS180-8 w / Mitsubishi 6D14C Eng. Eng.Code 6D14C	(Cartridge) (Spin-on)	Lube 57081 Lube 51674 Air 42234 Fuel 33397 Hyd 51621	Outer Outer Inner ME056670	Lube 51599 Air 42208 ⁵⁵ Air 42208NP ⁴⁷⁹ Air 42209 Fuel 33525 Trans. . . . 51619		MITSUBISHI+Forklift FD20, FD20N w / Mitsubishi S4S Eng. Eng.Code S4S	32A4000100 (Outer) (Inner) (Single) 9137503800 (Strainer In-Tank)	Lube 57106 Air 46394 Air 46326 Air 46513 F/W Sep. 33128 Hyd N/A
MS180-8 w / Mitsubishi 6D14CT Eng. Eng.Code 6D14CT		Lube 57081 Air 42234 Fuel 33397 Hyd 51524	Outer Outer Inner 3116209012	Lube 51599 Air 42208 ⁵⁵ Air 42208NP ⁴⁷⁹ Air 42209 Fuel 33703		FD23 w / Mitsubishi S4S Eng. Eng.Code S4S	32A4000100	Lube 57106
MS230-2, MS230-3 w / Mitsubishi 6D20C Eng. Eng.Code 6D20C		Lube 51599	Outer Outer Inner 3116209012	Lube 51599 Air 42208 ⁵⁵ Air 42208NP ⁴⁷⁹ Air 42209 Fuel 33703		FD25 w / Mitsubishi S4E Eng. Eng.Code S4E	9146111500 3444022100 30630-56800 9126106200	Air 46394 Air 42276 ⁵⁵ Air 42276FR ⁵⁶⁰ F/W Sep. 33128
MS230 w / Mitsubishi 8DC81C Eng. Eng.Code 8DC81C		Lube 51599 Outer Outer Inner 3116209012	Lube 51599 Air 42208 ⁵⁵ Air 42208NP ⁴⁷⁹ Air 42209 Fuel 33703			FD25 w / Mitsubishi S4E-2 Eng. Eng.Code S4E-2	9146111500 30630-56800 MB 220900	Air 46394 Air 42276 ⁵⁵ Air 42276FR ⁵⁶⁰ F/W Sep. 33128
MS230-2, MS230-3 w / Mitsubishi 6D20C Eng. Eng.Code 6D20C		Lube 51599	Outer Outer Inner 3116209012	Lube 51599 Air 42208 ⁵⁵ Air 42208NP ⁴⁷⁹ Air 42209 Fuel 33525		FD25N, FD28N w / Mitsubishi S4S Eng. Eng.Code S4S	32A4000100 (Outer)	Lube 57106 Air 46394

N/A = Not Available N/R = Not Required N/S = Not Serviceable See pages 22 for footnotes
 N/A = Non disponible N/R = Non nécessaire N/S = Non réparable Voir pages 22 pour des notes
 N/A = No disponible N/R = No requiere N/S = No servible Ver las páginas 22 para las notas al pie de página



Off-Highway
Hors Route
Fuera De Carretera

MITSUBISHI+ Forklift — MITSUBISHI+Grader

OFF HIGHWAY

Make, Model, Engine Marque, Modèle, Moteur Marca, Modelo, Motor	Serv. Type	Part No. N° de pieza N° de pièce	Make, Model, Engine Marque, Modèle, Moteur Marca, Modelo, Motor	Serv. Type	Part No. N° de pieza N° de pièce	Make, Model, Engine Marque, Modèle, Moteur Marca, Modelo, Motor	Serv. Type	Part No. N° de pieza N° de pièce
FG18N w / Mitsubishi 4G52 Eng. Eng.Code 4G52	(Outer) (Inner) (Single)	Lube ... 51381	FG35A w / Mitsubishi 4G54 Eng. Eng.Code 4G54	(Outer) (Inner)	Lube ... 51381	FGC30N, FGC33N w / Mitsubishi 4G54 Eng. Eng.Code 4G54	(Outer) (Inner) (Single)	Air ... 42276 ⁵⁵
		Air ... 46394			Air ... 46394			Air ... 42276FR ⁶⁰
9137503800 (Strainer In-Tank)	(Single)	Air ... 46326	FG35N w / Mitsubishi 4G54 Eng. Eng.Code 4G54	(Outer) (Inner)	Air ... 46326	9137503800 (Strainer In-Tank)	(Single)	Lube ... 51381
		Air ... 46513			Air ... 46326			Air ... 46394
FG20 w / Mitsubishi 4G52 Eng. Eng.Code 4G52	(Outer) (Inner)	Lube ... 51381	9137503800 (Strainer In-Tank)	(Single)	Air ... 46326	FGC35K, FGC40K, FGC45K, FGC55K, FGC60K 0 4.3L /Propane	(Outer) (Inner)	Air ... 46513
		Air ... 46394			Air ... 46326			Air ... 51040 ⁵³
9137503800 (Strainer In-Tank)	(Single)	Hyd ... N/A	FG40K, FG45K, FG50K w / Nissan Gas TB42 Eng. Eng.Code TB42	(Early Production)	Hyd ... N/A	FGC70K 0 4.3L /Propane	(Outer) (Inner)	Air ... 46394
					Lube ... 51521			Air ... 46326
FG20N w / Mitsubishi 4G52 Eng. Eng.Code 4G52	(Outer) (Inner)	Lube ... 51381	FGC10, FGC15 w / Mitsubishi 4G33 Eng. Eng.Code 4G33	(Single)	Air ... 42222	GF20N w / Mitsubishi 4G54 Eng. Eng.Code 4G54	(Outer) (Inner)	Air ... 46394
		Air ... 46326			Hyd ... 51663			Air ... 46326
9137503800 (Strainer In-Tank)	(Single)	Air ... 46513	FGC15N, FGC18N w / Mitsubishi 4G52 Eng. Eng.Code 4G52	(Single)	Trans ... 57111	9137503800 (Strainer In-Tank)	(Single)	Air ... 46326
		Hyd ... N/A			Lube ... 51381			Air ... 46394
FG25 w / Mitsubishi 4G52 Eng. Eng.Code 4G52	(Outer) (Inner)	Lube ... 51381	9137503800 (Strainer In-Tank)	(Single)	Air ... 42276 ⁵⁵	MITSUBISHI+ Grader	(Outer) (Inner)	Air ... 46394
		Air ... 46326			Air ... 42276FR ⁶⁰			Air ... 46326
9137503800 (Strainer In-Tank)	(Single)	Hyd ... N/A	FGC20 w / Mitsubishi 4G52 Eng. Eng.Code 4G52	(Single)	Hyd ... N/A	MG100 w / Mitsubishi S6E2 Eng. Eng.Code S6E2	(Outer) (Inner)	Air ... 46513
					Lube ... 51381			Air ... 46326
FG25B w / Mitsubishi 4G54 Eng. Eng.Code 4G54	(Outer) (Inner)	Lube ... 51356	FGC20N w / Mitsubishi 4G52 Eng. Eng.Code 4G52	(Single)	Air ... 42276 ⁵⁵	34740-00200	(Outer) (Inner)	Air ... 46394
		Air ... 46394			Air ... 42276FR ⁶⁰			Outer
30A40000103	(Single)	Air ... 46513	9137503800 (Strainer In-Tank)	(Single)	Air ... 42276FR ⁶⁰	3446200300	(Outer) (Inner)	Air ... 46514
		Air ... 46394			Hyd ... N/A			Fuel ... 33394
9146111500	(Outer)	Air ... 46326	FGC25 w / Mitsubishi 4G52 Eng. Eng.Code 4G52	(Single)	Lube ... 51381	MG130	(Outer) (Inner)	Lube ... 51807
		Air ... 46326			Lube ... 51381			Air ... 46600
9126406100 In-Line	(Inner)	Fuel ... 33726 ⁵¹	9137503800 (Strainer In-Tank)	(Single)	Air ... 46326	3436200101	(Outer) (Inner)	Air ... 42924
		Hyd ... N/A			Air ... 46513			Fuel ... 33397
9137503800 Return	(Inner)	Hyd ... N/A	FGC25N w / Mitsubishi 4G54 Eng. Eng.Code 4G54	(Single)	Air ... 46513	MG150 w / Mitsubishi S6E2T Eng. Eng.Code S6E2T	(Outer) (Inner)	Lube ... 51275
					Hyd ... N/A			Air ... 42208 ⁵⁵
FG25N 0 2.1L Eng.Code K21	(Outer) (Inner)	Lube ... 57094	9137503800 (Strainer In-Tank)	(Single)	Air ... 46326	34740-00200	(Outer) (Inner)	Air ... 42208NP ⁵⁷⁹
		Air ... 46438FR			Air ... 46513			Air ... 42920
9137503800 In-Tank	(Single)	Hyd ... N/A	FGC25N w / Mitsubishi 4G54 Eng. Eng.Code 4G54	(Single)	Hyd ... N/A	ME088519	(Outer) (Inner)	Air ... 42920
					Lube ... 51381			Fuel ... 33394
FG25N w / Mitsubishi 4G52 Eng. Eng.Code 4G52	(Outer) (Inner)	Lube ... 51381	9137503800 (Strainer In-Tank)	(Single)	Air ... 46394	MG230	(Outer) (Inner)	Lube ... 51798
		Air ... 46513			Air ... 46326			Lube ... 51807
9122000500	(Single)	Air ... 46394	FGC25K w / Mitsubishi 4G54 Eng. Eng.Code 4G54	(Single)	Air ... 46513	34740-00200	(Outer) (Inner)	Air ... 46600
		Air ... 46326			Air ... 42276FR ⁶⁰			Air ... 42924
9137503800 (Strainer) - In-Tank	(Inner)	Hyd ... N/A	9136113300	(Single)	Air ... 46513	ME014838 By-Pass	(Outer) (Inner)	Fuel ... 33397
					Lube ... 51381			Fuel ... 33397
FG25N w / Mitsubishi 4G54 Eng. Eng.Code 4G54	(Outer) (Inner)	Lube ... 51381	FGC25N w / Mitsubishi 4G52 Eng. Eng.Code 4G52	(Single)	Air ... 46513	3436200101	(Outer) (Inner)	Lube ... 51798
		Air ... 46394			Lube ... 51381			Lube ... 51807
9137503800 (Strainer) - In-Tank	(Single)	Air ... 46326	9137503800 (Strainer In-Tank)	(Single)	Air ... 46513	MG230E	(Outer) (Inner)	Lube ... 51387
		Hyd ... N/A			Air ... 46326			Lube ... 51675
FG28N w / Mitsubishi 4G54 Eng. Eng.Code 4G54	(Outer) (Inner)	Lube ... 51381	9137503800 (Strainer In-Tank)	(Single)	Air ... 46513	3436200101	(Outer) (Inner)	Fuel ... 33397
		Air ... 46394			Lube ... 51381			Lube ... 51807
9137503800 (Strainer In-Tank)	(Single)	Air ... 46326	FGC25N w / Mitsubishi 4G52 Eng. Eng.Code 4G52	(Single)	Air ... 46513	MG230II	(Outer) (Inner)	Lube ... 51675
		Air ... 46513			Air ... 46326			Fuel ... 33397
9137503800 (Strainer In-Tank)	(Single)	Hyd ... N/A	9137503800 (Strainer In-Tank)	(Single)	Hyd ... N/A	MG300 w / Mitsubishi 6BD1T Eng. Eng.Code 6BD1T	(Outer) (Inner)	Lube ... 51807
					Lube ... 51381			Lube ... 51674
FG30 w / Mitsubishi 4G54 Eng. Eng.Code 4G54	(Outer) (Inner)	Lube ... 51381	FGC25N, FGC28N w / Mitsubishi 4G54 Eng. Eng.Code 4G54	(Single)	Air ... 46513	ME021254	(Outer) (Inner)	Air ... 42919
		Air ... 46394			Air ... 46326			Air ... 42920
9137503800 (Strainer In-Tank)	(Single)	Air ... 46513	9137503800 (Strainer In-Tank)	(Single)	Hyd ... N/A	ME971550	(Outer) (Inner)	Fuel ... 33703
		Hyd ... N/A			Lube ... 51381			Lube ... 51807
FG30N, FG33N w / Mitsubishi 4G54 Eng. Eng.Code 4G54	(Outer) (Inner)	Lube ... 51381	9137503800 (Strainer In-Tank)	(Single)	Air ... 46513	34740-00200 (Full-Flow)	(Outer) (Inner)	Lube ... 51674
		Air ... 46394			Air ... 46326			Lube ... 46749
9137503800 (Strainer In-Tank)	(Single)	Air ... 46513	FGC30 w / Mitsubishi 4G54 Eng. Eng.Code 4G54	(Single)	Hyd ... N/A	ME130968 (Full-Flow/By-Pass)	(Outer) (Inner)	Air ... 42383
		Hyd ... N/A			Lube ... 51381			Air ... 46749

N/A = Not Available N/R = Not Required N/S = Not Serviceable See pages 22 for footnotes
 N/A = Non disponible N/R = Non nécessaire N/S = Non réparable Voir pages 22 pour des notes
 N/A = No disponible N/R = No requiere N/S = No servible Ver las páginas 22 para las notas al pie de página



Off-Highway
Hors Route
Fuera De Carretera

MITSUBISHI+ Tractor — MONTANA+Tractors

OFF HIGHWAY

Make, Model, Engine Marque, Modèle, Moteur Marca, Modelo, Motor	Serv. Type	Part No. N° de pieza N° de pièce	Make, Model, Engine Marque, Modèle, Moteur Marca, Modelo, Motor	Serv. Type	Part No. N° de pieza N° de pièce	Make, Model, Engine Marque, Modèle, Moteur Marca, Modelo, Motor	Serv. Type	Part No. N° de pieza N° de pièce
MT2501 w / Mitsubishi K4E Eng. Eng.Code K4E K 9665400 19700034000 MM320886	Lube ... 51334 ⁵³ Air ... 42276 ¹⁵⁵ Air ... 42276FR ³⁶⁰ Fuel ... 33262		ST3240 w / Mitsubishi 4DQ30 Eng. Eng.Code 4DQ30 19700034000	Air ... 42276 ¹⁵⁵ Air ... 42276FR ³⁶⁰ Fuel ... 33264		A1270003 (HST)	Fuel ... 33507 Hyd ... 51715 Trans. ... N/A	3644 SERIES w / Mitsubishi S4L2 Eng. Eng.Code S4L2
			MM404879					
MT2801 w / Mitsubishi 4DQ30 Eng. Eng.Code 4DQ30 3444022100 19700034000 3046272000	Lube ... 51768 Air ... 42276 ¹⁵⁵ Air ... 42276FR ³⁶⁰ Fuel ... 33166 ⁵³		Y55 w / Mitsubishi 6DS10C Eng. Eng.Code 6DS10C ME021074 30830-11200	Lube ... N/A Air ... 42126		MD134953	Lube ... 51365 Air ... 46438 Fuel ... 33262 Hyd ... 51715 Hyd ... N/A	
			Y55A w / Mitsubishi 6DS30C Eng. Eng.Code 6DS30C ME021074 30830-11200	Lube ... N/A Air ... 42126		MM320886 (Suction) A1640093		
MT5501 w / Mitsubishi S4E Eng. Eng.Code S4E 3444022100 11910511120	Lube ... 51768 Air ... 42126		MOBILIFT+Lift Truck E, ER, EW, F, FW (By-Pass)	Lube ... 51080		MD134953	Lube ... 51365 Air ... 46438 Fuel ... 33262 Hyd ... 51715 Hyd ... N/A	
MTE1800 w / Mitsubishi K3D Eng. Eng.Code K3D K 9665400 MM404879	Lube ... 51334 ⁵³ Fuel ... 33264		H, HR, HW, K, KW (By-Pass)	Lube ... 51080		MM320886 (Suction) A1823132	Lube ... 51365 Air ... 46438 Fuel ... 33262 Hyd ... 51715	
MTE2000 w / Mitsubishi K3F Eng. Eng.Code K3F K 9665400 19700034000 MM404879	Lube ... 51334 ⁵³ Air ... 42276 ¹⁵⁵ Air ... 42276FR ³⁶⁰ Fuel ... 33264		MOFFETT+Forklift M5000, M5500 w / Kubota V2203 Eng. Eng.Code V2203 1641432430 T007016323 12581-43012 In-Line HF6710	Lube ... 51311 Air ... 46483 Fuel ... 33972 Fuel ... 33390 ⁵³ Hyd ... 51746		(Outer) (Inner) MM320886	Lube ... 51365 Air ... 46438 Air ... 42985 Fuel ... 33262 Hyd ... 51715	
MTX15 w / Mitsubishi Eng. MD134953 10300511200 MM404879	Lube ... 51365 Air ... 46387 Fuel ... 33264		MOHAWK+Marine Engine V8 302 ENG., V8 351 ENG.	Lube ... 51515 ^{53,327}		(Outer) (Inner) MM320886 A1270003 (HST)	Lube ... 51365 Air ... 46438 Air ... 42985 Fuel ... 33262 Hyd ... 51715 Trans. ... N/A	
MTX225 w / Mitsubishi Eng. MD134953 10300511200 MM320886	Lube ... 51365 Air ... 46387 Fuel ... 33262		MONTANA+Tractors 2740 w / Daedong 3A139LG Eng. Eng.Code 3A139LG	Lube ... 51324 Air ... 46449 ¹⁵⁵ Air ... 46449FR ³⁶⁰ Fuel ... 33507 Hyd ... N/A		Q1400001	Lube ... N/A F/W Sep. 33128	
S370 BEAVER w / Diesel Eng. Lube ... 51334 ⁵³ Air ... 46270			2844 SERIES w / Mitsubishi S4L2 Eng. Eng.Code S4L2 MD134953 MM320886 (Suction) A1640093	Lube ... 51365 Air ... 46438 Fuel ... 33262 Hyd ... 51715 Hyd ... N/A		4320, 4320C w / Mitsubishi S4QS Eng. Eng.Code S4QS	Lube ... N/A F/W Sep. 33128	
S370D BEAVER w / Diesel Eng. 7000015241	Lube ... 51064 ⁵³ Air ... 46270				A1823132		Q1400001	4340 SERIES w / Mitsubishi S4QS Eng. Eng.Code S4QS
S373 BEAVER III, S373D BEAVER III, S470 BUCK, S470D BUCK w / Diesel Eng. Lube ... 51334 ⁵³ Air ... 46270			3040 w / Mitsubishi S4L2 Eng. Eng.Code S4L2 MD134953 MM320886 (Suction) A1640093	Lube ... 51365 Air ... 46438 Fuel ... 33262 Hyd ... 51715 Hyd ... N/A		4344 SERIES w / Mitsubishi S4QS Eng. Eng.Code S4QS	Lube ... N/A Air ... 46489 Air ... 46438 Fuel ... N/A Hyd ... 51715 Hyd ... N/A Hyd ... N/A	
S630 BULL w / Diesel Eng. K 9665400 19700034000	Lube ... 51334 ⁵³ Air ... 42276 ¹⁵⁵ Air ... 42276FR ³⁶⁰				A1640060		Q1400001 12.250 In. High 10.930 In. High Q1250003 (Suction) A1640093 A1640060	4540 w / Mitsubishi S4QS Eng. Eng.Code S4QS
S630D BULL w / Diesel Eng. Lube ... 51334 ⁵³ Air ... 42276 ¹⁵⁵ Air ... 42276FR ³⁶⁰			3240 w / Daedong 3A165LG Eng. Eng.Code 3A165LG	Lube ... 51324 Air ... 46449 ¹⁵⁵ Air ... 46449FR ³⁶⁰ Fuel ... 33507 Hyd ... N/A		Q1400001 Outer Inner	Lube ... N/A Air ... 46438 Air ... 42985 F/W Sep. 33128 Hyd ... 51715	
S650G w / Gas Eng. Lube ... 51390 Air ... 46270 Fuel ... 33033			A1823132			4920, 4920C w / Mitsubishi S4QL Eng. Eng.Code S4QL	Lube ... N/A F/W Sep. 33128	
S670 BISON, S670D BISON, S750D STALLION w / Diesel Eng. Lube ... 51334 ⁵³			3440 w / Daedong 3A165LG Eng. Eng.Code 3A165LG	Lube ... 51324 Air ... 46449 ¹⁵⁵ Air ... 46449FR ³⁶⁰ Fuel ... 33507 Hyd ... N/A		Q1400001	Lube ... N/A F/W Sep. 33128	
ST1520 w / Mitsubishi K3B Eng. Eng.Code K3B K 9665400 MM404879	Lube ... 51334 ⁵³ Fuel ... 33264		(Outer) (Inner)	Lube ... 51324 Air ... 46438 Air ... 42985 Fuel ... 33507 Hyd ... 51715		4940 SERIES w / Mitsubishi S4QL Eng. Eng.Code S4QL	Lube ... N/A Air ... 46489 F/W Sep. 33128 Hyd ... 51715	
ST2040 w / Mitsubishi K4C Eng. Eng.Code K4C MD 031805 19700034000 MM404879	Lube ... 51381 Air ... 42276 ¹⁵⁵ Air ... 42276FR ³⁶⁰ Fuel ... 33264		3440HST w / Daedong 3A165LG Eng. Eng.Code 3A165LG	Lube ... 51324 Air ... 46438 Air ... 42985		4944 SERIES w / Mitsubishi S4QL Eng. Eng.Code S4QL	Lube ... N/A Air ... 46489 Air ... 46438 Fuel ... N/A Hyd ... 51715	

N/A = Not Available N/R = Not Required N/S = Not Serviceable See pages 22 for footnotes
N/A = Non disponible N/R = Non nécessaire N/S = Non réparable Voir pages 22 pour des notes
N/A = No disponible N/R = No requiere N/S = No servible Ver las páginas 22 para las notas al pie de página

MONTANA+ Tractors — MOXY+Dumper (Also See Doosan/Moxy)

Off-Highway
Hors Route
Fuera De Carretera

Make, Model, Engine Marque, Modèle, Moteur Marca, Modelo, Motor	Serv. Type	Part No. N° de pieza N° de pièce	Make, Model, Engine Marque, Modèle, Moteur Marca, Modelo, Motor	Serv. Type	Part No. N° de pieza N° de pièce	Make, Model, Engine Marque, Modèle, Moteur Marca, Modelo, Motor	Serv. Type	Part No. N° de pieza N° de pièce
4944 SERIES w / Mitsubishi S4QL Eng. Eng.Code S4QL (Cont'd/Suite)			MOTO SKI+Snowmobiles		Hyd 51483	(F/W Sep) (F/W Sep)	F/W Sep. 33472 ⁵³ F/W Sep. WF10024 ⁴¹⁹ Fuel 33358 ⁵³	
A1640093 Hyd N/A A1640060 Hyd N/A				1971			6225B w / Scania DS18 Eng. Eng.Code DS18	Lube . . . 57085 Air 42208 ⁵⁵ Air 42208NP ⁴⁷⁹ Air 42209 (F/W Sep) 33472 ⁵³ (F/W Sep) WF10024 ⁴¹⁹ Fuel 33358 ⁵³
5740 w / Mitsubishi S4SD Eng. Eng.Code S4SD			MINI-SNO w / Gas Eng.		Fuel 33002 ¹⁷ Fuel 33032 ^{299,7}	(Outer) (Outer) (Inner)	Lube . . . 57085 Air 42208 ⁵⁵ Air 42208NP ⁴⁷⁹ Air 42209 (F/W Sep) 33472 ⁵³ (F/W Sep) WF10024 ⁴¹⁹ Fuel 33358 ⁵³	
32A4000100 Lube . . . 57106 3446200300 Air 46489 Fuel 33394 Hyd 51715			1966			(F/W Sep) (F/W Sep)	Lube . . . 57085 Air 42208 ⁵⁵ Air 42208NP ⁴⁷⁹ Air 42209 (F/W Sep) 33472 ⁵³ (F/W Sep) WF10024 ⁴¹⁹ Fuel 33358 ⁵³	
MORGEN+Concrete Pump			CAPRI w / Gas Eng.		Fuel 33032 ⁷		6225S w / Scania Eng.	Lube . . . 57085 Air 42208 ⁵⁵ Air 42208NP ⁴⁷⁹ Air 42209 (F/W Sep) 33472 ⁵³ (F/W Sep) WF10024 ⁴¹⁹ Fuel 33358 ⁵³
9-50 3.9L 238 CID Diesel			MOTOR+Mowers			(Outer) (Outer) (Inner)	Lube . . . 57085 Air 42208 ⁵⁵ Air 42208NP ⁴⁷⁹ Air 42209 (F/W Sep) 33472 ⁵³ (F/W Sep) WF10024 ⁴¹⁹ Fuel 33358 ⁵³	
Primary Lube . . . 51602 ⁵³ Primary Air 42919 Secondary F/W Sep. 33357 ^{53,420} F/W Sep. WF10051 ⁴¹⁹ Fuel 33358 ⁵³			MODELS w / Kohler K181 Eng. Eng.Code K181		Air 42374	(F/W Sep) (F/W Sep)	Lube . . . 57085 Air 42208 ⁵⁵ Air 42208NP ⁴⁷⁹ Air 42209 (F/W Sep) 33472 ⁵³ (F/W Sep) WF10024 ⁴¹⁹ Fuel 33358 ⁵³	
30 w / Lombardini 5LD930-4 Eng. Eng.Code 5LD930-4			MODELS w / Kohler K241S Eng. Eng.Code K241S		Air 42373		6226B, 6227B w / Scania DS9 Eng. Eng.Code DS9	Lube . . . 57085 Air 42208 ⁵⁵ Air 42208NP ⁴⁷⁹ Air 42209 (F/W Sep) 33472 ⁵³ (F/W Sep) WF10024 ⁴¹⁹ Fuel 33358 ⁵³
MOROOKA+ Equipment			MOXY+Dumper (Also See Doosan/Moxy)			(Outer) (Outer) (Inner)	Lube . . . 57085 Air 42208 ⁵⁵ Air 42208NP ⁴⁷⁹ Air 42209 (F/W Sep) 33472 ⁵³ (F/W Sep) WF10024 ⁴¹⁹ Fuel 33358 ⁵³	
MF20V LIFT TRUCK w / Kubota V2203 Eng. Eng.Code V2203			3216 w / Ford 8210 Eng. Eng.Code 8210		Fuel 33196 Hyd 51858	(F/W Sep) (F/W Sep)	Lube . . . 57085 Air 42208 ⁵⁵ Air 42208NP ⁴⁷⁹ Air 42209 (F/W Sep) 33472 ⁵³ (F/W Sep) WF10024 ⁴¹⁹ Fuel 33358 ⁵³	
Lube . . . 51068 ⁵³			5200 w / Scania Eng.		Lube . . . 51374 Air 42119 ¹⁵⁵ Air 42119NP ⁴⁷⁹ Air 42924 (F/W Sep) 33472 ⁵³ (F/W Sep) WF10024 ⁴¹⁹ Fuel 33358 ⁵³	(Outer) (Outer) (Inner) (F/W Sep) (F/W Sep)	Lube . . . 57085 Air 42208 ⁵⁵ Air 42208NP ⁴⁷⁹ Air 42209 (F/W Sep) 33472 ⁵³ (F/W Sep) WF10024 ⁴¹⁹ Fuel 33358 ⁵³	
MJ130V PERSONNEL CARRIER 3.9L Eng.Code 4D34-TE2			5220B w / Scania DS9 Eng. Eng.Code DS9		Lube . . . 51374 F/W Sep. 33472 ⁵³ F/W Sep. WF10024 ⁴¹⁹ Fuel 33358 ⁵³	(Outer) (Outer) (Inner) (F/W Sep) (F/W Sep)	Lube . . . 57085 Air 42208 ⁵⁵ Air 42208NP ⁴⁷⁹ Air 42209 (F/W Sep) 33472 ⁵³ (F/W Sep) WF10024 ⁴¹⁹ Fuel 33358 ⁵³	
Lube . . . 51675 Fuel 33396			(F/W Sep) From S/N 961002 (F/W Sep) From S/N 961002		Lube . . . 51374 F/W Sep. 33472 ⁵³ F/W Sep. WF10024 ⁴¹⁹ Fuel 33358 ⁵³		7235, 7235B, 7235S w / Scania DS14 Eng. Eng.Code DS14	Lube . . . 51374 Air 42128 ⁵⁵ Air 42128NP ⁴⁷⁹ Air 42132 (F/W Sep) 33472 ⁵³ (F/W Sep) WF10024 ⁴¹⁹ Fuel 33358 ⁵³
MK40S TRACTOR w / Kubota V2203 Eng. Eng.Code V2203			5222 w / Scania DS8 Eng. Eng.Code DS8		Lube . . . 51374 (Outer) Air 42119 ¹⁵⁵ (Outer) Air 42119NP ⁴⁷⁹ (Inner) Air 42924 (F/W Sep) F/W Sep. 33472 ⁵³ (F/W Sep) F/W Sep. WF10024 ⁴¹⁹ (F/W Sep) Fuel 33358 ⁵³	(Outer) (Outer) (Inner) (F/W Sep) (F/W Sep)	Lube . . . 57085 Air 42208 ⁵⁵ Air 42208NP ⁴⁷⁹ Air 42209 (F/W Sep) 33472 ⁵³ (F/W Sep) WF10024 ⁴¹⁹ Fuel 33358 ⁵³	
Lube . . . 51068 ⁵³			5222B w / Scania DS9 Eng. Eng.Code DS9		Lube . . . 57085 (Outer) Air 42208 ¹⁵⁵ (Outer) Air 42208NP ⁴⁷⁹ (Inner) Air 42209 (F/W Sep) Air 42209 (F/W Sep) F/W Sep. 33472 ⁵³ (F/W Sep) F/W Sep. WF10024 ⁴¹⁹ (F/W Sep) Fuel 33358 ⁵³ Trans. . . 51290	(Outer) (Outer) (Inner) (F/W Sep) (F/W Sep)	Lube . . . 57085 Air 42208 ⁵⁵ Air 42208NP ⁴⁷⁹ Air 42209 (F/W Sep) 33472 ⁵³ (F/W Sep) WF10024 ⁴¹⁹ Fuel 33358 ⁵³ Hyd 51829 P. Str. . . 57131	
MK70M, MK125A 3.9L Diesel			6200S w / Scania Eng.		Lube . . . 57085 (Outer) Air 42119 ¹⁵⁵ (Outer) Air 42119NP ⁴⁷⁹ (Inner) Air 42924 (F/W Sep) F/W Sep. 33472 ⁵³ (F/W Sep) F/W Sep. WF10024 ⁴¹⁹ (F/W Sep) Fuel 33358 ⁵³ Hyd 51829	(Cartridge) (Spin-on)	D15S w / Scania Eng.	Lube . . . 51374 Fuel 33166 ⁵³ Fuel 33358 ⁵³
Lube . . . 51602 ⁵³			5222B w / Scania DS9 Eng. Eng.Code DS9		Lube . . . 57085 (Outer) Air 42208 ¹⁵⁵ (Outer) Air 42208NP ⁴⁷⁹ (Inner) Air 42209 (F/W Sep) Air 42209 (F/W Sep) F/W Sep. 33472 ⁵³ (F/W Sep) F/W Sep. WF10024 ⁴¹⁹ (F/W Sep) Fuel 33358 ⁵³ Trans. . . 51290		D16B w / Scania Eng.	Lube . . . 57085 Air 42119 ¹⁵⁵ Air 42119NP ⁴⁷⁹ Air 42924 (F/W Sep) F/W Sep. 33472 ⁵³ (F/W Sep) F/W Sep. WF10024 ⁴¹⁹ Fuel 33358 ⁵³ Hyd 51829 P. Str. . . 57131
MK140M, MK140S 5.9L Diesel			6225B w / Scania DS9 Eng. Eng.Code DS9		Lube . . . 57085 (Outer) Air 42208 ¹⁵⁵ (Outer) Air 42208NP ⁴⁷⁹ (Inner) Air 42209 (F/W Sep) Air 42209 (F/W Sep) F/W Sep. 33472 ⁵³ (F/W Sep) F/W Sep. WF10024 ⁴¹⁹ (F/W Sep) Fuel 33358 ⁵³ Trans. . . 51290		DD130	Hyd 51456
Primary Lube . . . 51607 ⁵³ Primary F/W Sep. 33357 ^{53,420} Secondary F/W Sep. WF10051 ⁴¹⁹ Fuel 33358 ⁵³			6225B w / Scania DS9 Eng. Eng.Code DS9		Lube . . . 57085 (Outer) Air 42208 ¹⁵⁵ (Outer) Air 42208NP ⁴⁷⁹ (Inner) Air 42209 (F/W Sep) Air 42209 (F/W Sep) F/W Sep. 33472 ⁵³ (F/W Sep) F/W Sep. WF10024 ⁴¹⁹ (F/W Sep) Fuel 33358 ⁵³ Trans. . . 51290		MT40 w / Scania DS14 Eng. Eng.Code DS14	Lube . . . 51374 Fuel 33358 ⁵³
MK220S w / Cummins Diesel 6C8.3 Eng. Eng.Code 6C8.3 (Full-Flow/By-Pass) (Extended Drain) LF9039 (Vamac Gasket)			6225B w / Scania DS9 Eng. Eng.Code DS9		Lube . . . 57085 (Outer) Air 42208 ¹⁵⁵ (Outer) Air 42208NP ⁴⁷⁹ (Inner) Air 42209 (F/W Sep) Air 42209 (F/W Sep) F/W Sep. 33472 ⁵³ (F/W Sep) F/W Sep. WF10024 ⁴¹⁹ (F/W Sep) Fuel 33358 ⁵³ Trans. . . 51290		MT230	Lube . . . 57085 Air 42208 ⁵⁵ Air 42208NP ⁴⁷⁹ Air 42209 (F/W Sep) 33472 ⁵³ (F/W Sep) WF10024 ⁴¹⁹ Fuel 33358 ⁵³
Lube . . . 51748 ⁵³ Lube . . . 51748XD Lube . . . WL10041			6225B w / Scania DS9 Eng. Eng.Code DS9		Lube . . . 57085 (Outer) Air 42208 ¹⁵⁵ (Outer) Air 42208NP ⁴⁷⁹ (Inner) Air 42209 (F/W Sep) Air 42209 (F/W Sep) F/W Sep. 33472 ⁵³ (F/W Sep) F/W Sep. WF10024 ⁴¹⁹ (F/W Sep) Fuel 33358 ⁵³ Trans. . . 51290			
MS40V LOADER w / Kubota V2203 Eng. Eng.Code V2203			6225B w / Scania DS9 Eng. Eng.Code DS9		Lube . . . 57085 (Outer) Air 42208 ¹⁵⁵ (Outer) Air 42208NP ⁴⁷⁹ (Inner) Air 42209 (F/W Sep) Air 42209 (F/W Sep) F/W Sep. 33472 ⁵³ (F/W Sep) F/W Sep. WF10024 ⁴¹⁹ (F/W Sep) Fuel 33358 ⁵³ Trans. . . 51290			
Lube . . . 51068 ⁵³			6225B w / Scania DS9 Eng. Eng.Code DS9		Lube . . . 57085 (Outer) Air 42208 ¹⁵⁵ (Outer) Air 42208NP ⁴⁷⁹ (Inner) Air 42209 (F/W Sep) Air 42209 (F/W Sep) F/W Sep. 33472 ⁵³ (F/W Sep) F/W Sep. WF10024 ⁴¹⁹ (F/W Sep) Fuel 33358 ⁵³ Trans. . . 51290			
MST300VD CRAWLER CARRIER w / Kubota V2203B Eng. Eng.Code V2203B			6225B w / Scania DS9 Eng. Eng.Code DS9		Lube . . . 57085 (Outer) Air 42208 ¹⁵⁵ (Outer) Air 42208NP ⁴⁷⁹ (Inner) Air 42209 (F/W Sep) Air 42209 (F/W Sep) F/W Sep. 33472 ⁵³ (F/W Sep) F/W Sep. WF10024 ⁴¹⁹ (F/W Sep) Fuel 33358 ⁵³ Trans. . . 51290			
F/W Sep. 33192 ⁵³			6225B w / Scania DS9 Eng. Eng.Code DS9		Lube . . . 57085 (Outer) Air 42208 ¹⁵⁵ (Outer) Air 42208NP ⁴⁷⁹ (Inner) Air 42209 (F/W Sep) Air 42209 (F/W Sep) F/W Sep. 33472 ⁵³ (F/W Sep) F/W Sep. WF10024 ⁴¹⁹ (F/W Sep) Fuel 33358 ⁵³ Trans. . . 51290			
MST1500VD CRAWLER CARRIER 7.5L Eng.Code 6D16-TE2			6225B w / Scania DS9 Eng. Eng.Code DS9		Lube . . . 57085 (Outer) Air 42208 ¹⁵⁵ (Outer) Air 42208NP ⁴⁷⁹ (Inner) Air 42209 (F/W Sep) Air 42209 (F/W Sep) F/W Sep. 33472 ⁵³ (F/W Sep) F/W Sep. WF10024 ⁴¹⁹ (F/W Sep) Fuel 33358 ⁵³ Trans. . . 51290			
Fuel 33397 Hyd N/A Hyd 51483			6225B w / Scania DS9 Eng. Eng.Code DS9		Lube . . . 57085 (Outer) Air 42208 ¹⁵⁵ (Outer) Air 42208NP ⁴⁷⁹ (Inner) Air 42209 (F/W Sep) Air 42209 (F/W Sep) F/W Sep. 33472 ⁵³ (F/W Sep) F/W Sep. WF10024 ⁴¹⁹ (F/W Sep) Fuel 33358 ⁵³ Trans. . . 51290			
TCX850 CRAWLER CARRIER w / John Deere 4045T Eng. Eng.Code 4045T			6225B w / Scania DS9 Eng. Eng.Code DS9		Lube . . . 57085 (Outer) Air 42208 ¹⁵⁵ (Outer) Air 42208NP ⁴⁷⁹ (Inner) Air 42209 (F/W Sep) Air 42209 (F/W Sep) F/W Sep. 33472 ⁵³ (F/W Sep) F/W Sep. WF10024 ⁴¹⁹ (F/W Sep) Fuel 33358 ⁵³ Trans. . . 51290			
RE504836 Lube . . . 57750S RE509208 Primary F/W Sep. 33747 RE509031 Secondary F/W Sep. 33668 Zinga # AE10L Hyd 51628			6225B w / Scania DS9 Eng. Eng.Code DS9		Lube . . . 57085 (Outer) Air 42208 ¹⁵⁵ (Outer) Air 42208NP ⁴⁷⁹ (Inner) Air 42209 (F/W Sep) Air 42209 (F/W Sep) F/W Sep. 33472 ⁵³ (F/W Sep) F/W Sep. WF10024 ⁴¹⁹ (F/W Sep) Fuel 33358 ⁵³ Trans. . . 51290			
TRAX CARRIER 300 w / Kubota V2203B Eng. Eng.Code V2203B			6225B w / Scania DS9 Eng. Eng.Code DS9		Lube . . . 57085 (Outer) Air 42208 ¹⁵⁵ (Outer) Air 42208NP ⁴⁷⁹ (Inner) Air 42209 (F/W Sep) Air 42209 (F/W Sep) F/W Sep. 33472 ⁵³ (F/W Sep) F/W Sep. WF10024 ⁴¹⁹ (F/W Sep) Fuel 33358 ⁵³ Trans. . . 51290			
F/W Sep. 33192 ⁵³			6225B w / Scania DS9 Eng. Eng.Code DS9		Lube . . . 57085 (Outer) Air 42208 ¹⁵⁵ (Outer) Air 42208NP ⁴⁷⁹ (Inner) Air 42209 (F/W Sep) Air 42209 (F/W Sep) F/W Sep. 33472 ⁵³ (F/W Sep) F/W Sep. WF10024 ⁴¹⁹ (F/W Sep) Fuel 33358 ⁵³ Trans. . . 51290			
TRAX CARRIER 1500 7.5L Eng.Code 6D16-TE2			6225B w / Scania DS9 Eng. Eng.Code DS9		Lube . . . 57085 (Outer) Air 42208 ¹⁵⁵ (Outer) Air 42208NP ⁴⁷⁹ (Inner) Air 42209 (F/W Sep) Air 42209 (F/W Sep) F/W Sep. 33472 ⁵³ (F/W Sep) F/W Sep. WF10024 ⁴¹⁹ (F/W Sep) Fuel 33358 ⁵³ Trans. . . 51290			
Fuel 33397			6225B w / Scania DS9 Eng. Eng.Code DS9		Lube . . . 57085 (Outer) Air 42208 ¹⁵⁵ (Outer) Air 42208NP ⁴⁷⁹ (Inner) Air 42209 (F/W Sep) Air 42209 (F/W Sep) F/W Sep. 33472 ⁵³ (F/W Sep) F/W Sep. WF10024 ⁴¹⁹ (F/W Sep) Fuel 33358 ⁵³ Trans. . . 51290			

Italicized Part Numbers May Not Be Available.
Las piezas con números en *italicas* pueden no estar disponibles.
Les numéros de pièce en *italiques* peuvent ne pas être disponibles.



**Off-Highway
Hors Route
Fuera De Carretera**

**MPI+ Dust Collector System —
MULTIQUIP+Equipment**

Make, Model, Engine Marque, Modèle, Moteur Marca, Modelo, Motor	Serv. Type	Part No. N° de pieza N° de pièce	Make, Model, Engine Marque, Modèle, Moteur Marca, Modelo, Motor	Serv. Type	Part No. N° de pieza N° de pièce	Make, Model, Engine Marque, Modèle, Moteur Marca, Modelo, Motor	Serv. Type	Part No. N° de pieza N° de pièce
MPI+Dust Collector System L700	Air 42747(4) Air 42927(4)		508667 506221 Suction	Hyd 51551 ⁵³ Hyd S51E150T		DCA-15SPX4 WHISPERWATT w / Kubota V2203M Eng. Eng.Code V2203M		
			AR13HAR w / Honda GX630R Eng. Eng.Code GX630R					
L1800	Air 42927(6)		15400-PLM-A01 Lube 57356 ⁵³ 17210ZJ1841 Air WA10562 17218ZJ1840 Wrap N/A 16910ZE8015 Fuel N/A 508667 Hyd 51551 ⁵³ 506221 Suction Hyd S51E150T			DCA-20SPX WHISPERWATT w / Isuzu AA-4LE2 Eng. Eng.Code AA-4LE2		
L3000	Air 42814(6)		820314 Lube 51394 ⁵³ M 113621 Air 46449 ⁵⁵ M 113621 Air 46449FR ³⁶⁰ 820 311 Fuel WF8059 508667 Hyd 51551 ⁵³ 506221 Suction Hyd S51E150T			8-94456-741-1 Lube 51334 ⁵³ 0602046611 Air 46438 8943692993 Engine F/W Sep. 33128 8944370220 Pump Fuel N/A		
MTU+Diesel Engines 16V4000R41 (2002-ON)	Lube 57022 Fuel 33013 Fuel 33959 Fuel 33822		820314 Lube 51394 ⁵³ M 113621 Air 46449 ⁵⁵ M 113621 Air 46449FR ³⁶⁰ 820 311 Fuel WF8059 508667 Hyd 51551 ⁵³ 506221 Suction Hyd S51E150T			DCA-20SPXU2D WHISPERWATT w / Isuzu BV-4LE2 Eng. Eng.Code BV-4LE2		
			16V4000R41 (2002-ON) 5241840101 Lube 57022 X00042421 (Common Rail Inj. System) 23530644 (Secondary) 20922801 Fuel 33822			8-94456-741-2 Lube 51334 ⁵³ 0602046611 Air 46438 8943692993 Engine F/W Sep. 33128 8944370220 Pump Fuel N/A		
MUIR- HILL+ Tractor- Shovels MH101	Lube 51004 Air 42126		BLW-400SSW DUELWELD w / Kubota V1205 Eng. Eng.Code V1205			DCA-25SSAI w / Isuzu QD60 Eng. Eng.Code QD60		
			MH161	Lube 51099(2)			DCA-25SSAI WHISPERWATT, DCA-25SSI WHISPERWATT, DCA- 25SSI2 WHISPERWATT w / Isuzu C240 Eng. Eng.Code C240	
MULTIQUIP+ Equipment AR13D w / Briggs & Stratton 850D Eng. Eng.Code 850D	Lube 51394 ⁵³ Air 46449 ⁵⁵ Air 46449FR ³⁶⁰ Fuel WF8059 Hyd 51551 ⁵³ Suction Hyd S51E150T		7000015241 Lube 51064 ⁵³ 7000011221 Air 46270 15231-4356-0 Fuel 33389			8970246071 Lube 51726 5142150140 Air 42276 ⁵⁵ Air 42276FR ³⁶⁰ Fuel 33386 ⁵³		
			AR13H, AR13HA w / Honda GX610K Eng. Eng.Code GX610K	Lube 51394 ⁵³ Air WA10562 Wrap N/A Fuel N/A Hyd 51551 ⁵³ Suction Hyd S51E150T			8-97172-549-0 Fuel 33386 ⁵³	
AR13HA w / Honda GX610R Eng. Eng.Code GX610R	Lube 51394 ⁵³ Air WA10562 Wrap N/A Fuel N/A Hyd 51551 ⁵³ Suction Hyd S51E150T		7000015241 Lube 51064 ⁵³ 7000011221 Air 46270 15231-4356-0 Fuel 33389			DCA-25SSIU WHISPERWATT w / Isuzu C240 Eng. Eng.Code C240		
AR13HAR w / Honda GX610K Eng. Eng.Code GX610K	Lube 57356 ⁵³ Air WA10562 Wrap N/A Fuel N/A Hyd 51551 ⁵³ Suction Hyd S51E150T		7000015241 Lube 51064 ⁵³ 7000011221 Air 46270 15231-4356-0 Fuel 33389			8970246071 Lube 51726 0602046372 (Std.) Air 42276 ⁵⁵ (Std.) Air 42276FR ³⁶⁰ 0602046335 Air 46483 8-97172-549-0 Fuel 33386 ⁵³		
AR13HA w / Honda GX630R Eng. Eng.Code GX630R	Lube 57356 ⁵³ Air WA10562 Wrap N/A Fuel N/A Hyd 51551 ⁵³ Suction Hyd S51E150T		7000015241 Lube 51064 ⁵³ 7000011221 Air 46270 15231-4356-0 Fuel 33389			DCA-25SSIU2 ULTRA-SILENT w / Isuzu AA-4LE2 Eng. Eng.Code AA-4LE2		
AR13HAR w / Honda GX610K Eng. Eng.Code GX610K	Lube 57356 ⁵³ Air WA10562 Wrap N/A Fuel N/A Hyd 51551 ⁵³ Suction Hyd S51E150T		7000015241 Lube 51064 ⁵³ 7000011221 Air 46270 15231-4356-0 Fuel 33389			8-94456-741-1 Lube 51334 ⁵³ 0602046611 Air 46438 8943692993 Engine F/W Sep. 33128 8944370220 Pump Fuel N/A		
AR13HA w / Honda GX630R Eng. Eng.Code GX630R	Lube 57356 ⁵³ Air WA10562 Wrap N/A Fuel N/A Hyd 51551 ⁵³ Suction Hyd S51E150T		7000015241 Lube 51064 ⁵³ 7000011221 Air 46270 15231-4356-0 Fuel 33389			DCA-25SSIU3 WHISPERWATT w / Isuzu BV-4LE2 Eng. Eng.Code BV-4LE2		
AR13HAR w / Honda GX610K Eng. Eng.Code GX610K	Lube 57356 ⁵³ Air WA10562 Wrap N/A Fuel N/A Hyd 51551 ⁵³ Suction Hyd S51E150T		7000015241 Lube 51064 ⁵³ 7000011221 Air 46270 15231-4356-0 Fuel 33389			8-94456-741-2 Lube 51334 ⁵³ 0602046611 Air 46438 8943692993 Engine F/W Sep. 33128 8944370220 Pump Fuel N/A		
AR13HAR w / Honda GX610R Eng. Eng.Code GX610R	Lube 57356 ⁵³ Air WA10562 Wrap N/A Fuel N/A Hyd 51551 ⁵³ Suction Hyd S51E150T		7000015241 Lube 51064 ⁵³ 7000011221 Air 46270 15231-4356-0 Fuel 33389			DCA-25USI WHISPERWATT w / Isuzu AA-4LE2 Eng. Eng.Code AA-4LE2		
AR13HAR w / Honda GX610R Eng. Eng.Code GX610R	Lube 57356 ⁵³ Air WA10562 Wrap N/A Fuel N/A Hyd 51551 ⁵³ Suction Hyd S51E150T		7000015241 Lube 51064 ⁵³ 7000011221 Air 46270 15231-4356-0 Fuel 33389			8-94456-741-1 Lube 51334 ⁵³ 0602046611 Air 46438 8943692993 Engine F/W Sep. 33128 8944370220 Pump Fuel N/A		
AR13HAR w / Honda GX610R Eng. Eng.Code GX610R	Lube 57356 ⁵³ Air WA10562 Wrap N/A Fuel N/A Hyd 51551 ⁵³ Suction Hyd S51E150T		7000015241 Lube 51064 ⁵³ 7000011221 Air 46270 15231-4356-0 Fuel 33389			DCA-25USI2XF BIG TANK w / Isuzu BV-4LE2 Eng. Eng.Code BV-4LE2		
AR13HAR w / Honda GX610R Eng. Eng.Code GX610R	Lube 57356 ⁵³ Air WA10562 Wrap N/A Fuel N/A Hyd 51551 ⁵³ Suction Hyd S51E150T		7000015241 Lube 51064 ⁵³ 7000011221 Air 46270 15231-4356-0 Fuel 33389			8-94456-741-2 Lube 51334 ⁵³ 0602046611 Air 46438 8943692993 Engine F/W Sep. 33128 8944370220 Pump Fuel N/A		
AR13HAR w / Honda GX610R Eng. Eng.Code GX610R	Lube 57356 ⁵³ Air WA10562 Wrap N/A Fuel N/A Hyd 51551 ⁵³ Suction Hyd S51E150T		7000015241 Lube 51064 ⁵³ 7000011221 Air 46270 15231-4356-0 Fuel 33389			DCA-25USIXF BIG TANK w / Isuzu AA-4LE2 Eng. Eng.Code AA-4LE2		
AR13HAR w / Honda GX610R Eng. Eng.Code GX610R	Lube 57356 ⁵³ Air WA10562 Wrap N/A Fuel N/A Hyd 51551 ⁵³ Suction Hyd S51E150T		7000015241 Lube 51064 ⁵³ 7000011221 Air 46270 15231-4356-0 Fuel 33389			8-94456-741-1 Lube 51334 ⁵³ 0602046611 Air 46438 8943692993 Engine F/W Sep. 33128 8944370220 Pump Fuel N/A		

N/A = Not Available N/R = Not Required N/S = Not Serviceable See pages 22 for footnotes
 N/A = Non disponible N/R = Non nécessaire N/S = Non réparable Voir pages 22 pour des notes
 N/A = No disponible N/R = No requiere N/S = No servible Ver las páginas 22 para las notas al pie de página

OFF HIGHWAY

Off-Highway
Hors Route
Fuera De Carretera



MULTIQUIP+ Equipment

Make, Model, Engine Marque, Modèle, Moteur Marca, Modelo, Motor	Serv. Type	Part No. N° de pieza N° de pièce	Make, Model, Engine Marque, Modèle, Moteur Marca, Modelo, Motor	Serv. Type	Part No. N° de pieza N° de pièce	Make, Model, Engine Marque, Modèle, Moteur Marca, Modelo, Motor	Serv. Type	Part No. N° de pieza N° de pièce
DCA-36SPX WHISPERWATT w / Isuzu BB-4JG1T Eng. Eng.Code BB-4JG1T			(Cartridge) (Spin-on)	Fuel	33260	0602042420 In-Line	Fuel	33972
8970497081 Lube	51523		DCA-60SSAI WHISPERWATT w / Isuzu 6DB1 Eng. Eng.Code 6DB1		33386 ⁵³	DCA-85USJ ULTRA-SILENT w / John Deere 4045TF275 Eng. Eng.Code 4045TF275		
0602046366 Air	46671 ¹⁵⁵		1878100750 Lube	51282		0602041292 Lube	57750S	
0602046366 Air	46671FR ⁵⁵⁰		0602040193 Air	42126		0602046377 Air	46761 ¹⁵⁵	
8943692993 Engine F/W Sep.	33128		9885111911 Fuel	33260		0602046377 Air	46761NP ⁴⁷⁹	
DCA-40SSAI w / Isuzu QD90 Eng. Eng.Code QD90			DCA-60SSI2 WHISPERWATT w / Isuzu 6BG1 Eng. Eng.Code 6BG1			0602042594 Primary F/W Sep.	33680	
			1878100750 Lube	51282		0602042595 Secondary F/W Sep.	33668	
			0602040193 Air	42126		DCA-85USJ2 WHISPERWATT w / John Deere 4045HF285 Eng. Eng.Code 4045HF285		
			9885111911 Fuel	33260		RE504836 Lube	57750S	
DCA-40SSAI WHISPERWATT w / Isuzu 4BD1 Eng. Eng.Code 4BD1			DCA-70SSIU WHISPERWATT w / Isuzu FF-4BG1T Eng. Eng.Code FF-4BG1T			0602046365 Air	46562 ¹⁵⁵	
8-94321-219-1 (Spin-on) Lube	57411		1132402321 Lube	57259		RE529643 Primary F/W Sep.	33977	
1878102201 (Cartridge) Lube	51745		0602046365 Air	46562 ¹⁵⁵		RE522878 Secondary F/W Sep.	33978	
0602040197 Air	42222		1132400791 Fuel	33398		DCA-100SSJU PORTABLE w / John Deere 6068TF150 Eng. Eng.Code 6068TF150		
5878100500 Fuel	33259		DCA-70SSI2 WHISPERWATT w / Isuzu BJ-4JJ1X Eng. Eng.Code BJ-4JJ1X			RE 59 754 Lube	57243 ⁵³	
DCA-40SSAI WHISPERWATT, DCA-45SSIU2 WHISPERWATT w / Isuzu 4BG1 Eng. Eng.Code 4BG1			8980188580 Lube	WL10007		0602046377 Air	46761 ¹⁵⁵	
8-94321-219-1 (Spin-on) Lube	57411		0602046365 Air	46562 ¹⁵⁵		0602046377 Air	46761NP ⁴⁷⁹	
1878102201 (Cartridge) Lube	51745		8980742880 Primary Fuel	33740		RE62418 Engine F/W Sep.	33531	
0602040197 Air	42222		8981430410 Secondary Fuel	33258		0602042420 In-Line Fuel	33972	
5878100500 Fuel	33259		8980714010 Pump Fuel	N/A		DCA-100SSVU WHISPERWATT w / Volvo TAD520GE Eng. Eng.Code TAD520GE		
DCA-45SSIU3 WHISPERWATT, DCA-45SSIU2 WHISPERWATT w / Isuzu 4BG1 Eng. Eng.Code 4BG1			DCA-70SSJU WHISPERWATT w / John Deere 4045TF150 Eng. Eng.Code 4045TF150			3831236 Lube	51820	
8-94321-219-1 (Spin-on) Lube	57411		RE 59 754 Lube	57243 ⁵³		3840033 Air	49131	
1878102201 (Cartridge) Lube	51745		0602046357 (Std.) Air	42126		8159975 F/W Sep.	WF10012	
0602040197 Air	42222		0602046365 (Radial Seal) Air	46562 ¹⁵⁵		3825133 Fuel	33358 ⁵³	
5878100500 Fuel	33259		RE62418 Engine F/W Sep.	33531		DCA-125SSIU WHISPERWATT w / Isuzu 4HK1X Eng. Eng.Code 4HK1X		
DCA-45SSIU3 WHISPERWATT w / Isuzu BB-4JG1T Eng. Eng.Code BB-4JG1T			0602042420 In-Line Fuel	33972		1132402322 Lube	57259	
8970497081 Lube	51523		DCA-70SSJU3 WHISPERWATT w / John Deere 4045TF275 Eng. Eng.Code 4045TF275			0602046684 Outer Air	46761 ¹⁵⁵	
0602046681 Air	46562 ¹⁵⁵		0602041292 Lube	57750S		0602046684 Outer Air	46761NP ⁴⁷⁹	
8943692993 Engine F/W Sep.	33128		0602046365 Air	46562 ¹⁵⁵		0602046685 Inner Air	46766	
DCA-45SSIU4 WHISPERWATT w / Isuzu 4JJ1T Eng. Eng.Code 4JJ1T			0602042595 F/W Sep.	33668		8980742880 Primary Fuel	33740	
8980188580 Lube	WL10007		DCA-70USI WHISPERWATT w / Isuzu FF-4BG1T Eng. Eng.Code FF-4BG1T			8981430410 Secondary Fuel	33258	
0602046366 Air	46671 ¹⁵⁵		1132402321 Lube	57259		8980714010 Pump Fuel	N/A	
0602046366 Air	46671FR ⁵⁵⁰		0602046365 Air	46562 ¹⁵⁵		DCA-125SSJU PORTABLE, DCA- 125SSJU2 PORTABLE w / John Deere 6068TF250 Eng. Eng.Code 6068TF250		
8980758540 Primary Fuel	33740		1132400791 Fuel	33398		RE 59 754 Lube	57243 ⁵³	
8981430410 Secondary Fuel	33258		DCA-70USI2 WHISPERWATT w / Isuzu BJ-4JJ1X Eng. Eng.Code BJ-4JJ1X			0602046377 Air	46761 ¹⁵⁵	
8980714010 Pump Fuel	N/A		8980188580 Lube	WL10007		0602046377 Air	46761NP ⁴⁷⁹	
DCA-45SSKU WHISPERWATT, DCA-45SSKU3 WHISPERWATT w / Kubota V3800-DI-T-E3CB Eng. Eng.Code V3800-DI-T-E3CB			0602046365 Air	46562 ¹⁵⁵		RE62418 Engine F/W Sep.	33531	
HH1CO-32430 Lube	57430		0602042595 F/W Sep.	33668		0602042420 In-Line Fuel	33972	
1J41905810 Br.	N/A		DCA-70USJ ULTRA-SILENT w / John Deere 4045TF275 Eng. Eng.Code 4045TF275			DCA-125USI WHISPERWATT w / Isuzu 4HK1X Eng. Eng.Code 4HK1X		
0602046366 Air	46671 ¹⁵⁵		0602041292 Lube	57750S		1132402322 Lube	57259	
0602046366 Air	46671FR ⁵⁵⁰		0602046377 Air	46761 ¹⁵⁵		0602046684 Outer Air	46761 ¹⁵⁵	
1663143562 Fuel	33393		1132400791 Fuel	33398		0602046684 Outer Air	46761NP ⁴⁷⁹	
DCA-45USI ULTRA-SILENT w / Isuzu BB-4JG1T Eng. Eng.Code BB-4JG1T			DCA-70USJ2 WHISPERWATT w / Isuzu BJ-4JJ1X Eng. Eng.Code BJ-4JJ1X			0602046685 Inner Air	46766	
8970497081 Lube	51523		8980188580 Lube	WL10007		8980742880 Primary Fuel	33740	
0602046681 Air	46562 ¹⁵⁵		0602046365 Air	46562 ¹⁵⁵		8981430410 Secondary Fuel	33258	
8943692993 Engine F/W Sep.	33128		1132400791 Fuel	33398		8980714010 Pump Fuel	N/A	
DCA-45USI2 WHISPERWATT w / Isuzu BU-4JJ1T Eng. Eng.Code BU-4JJ1T			DCA-70USJ ULTRA-SILENT w / John Deere 4045TF275 Eng. Eng.Code 4045TF275			DCA-125USJ ULTRA-SILENT w / John Deere 4045TF275 Eng. Eng.Code 4045TF275		
8980188580 Lube	WL10007		0602041292 Lube	57750S		0602041292 Lube	57750S	
0602046365 Air	46562 ¹⁵⁵		0602046377 Air	46761 ¹⁵⁵		0602046377 Air	46761 ¹⁵⁵	
8980742880 Primary Fuel	33740		1132400791 Fuel	33398		0602046377 Air	46761NP ⁴⁷⁹	
8981430410 Secondary Fuel	33258		DCA-85SSJU WHISPERWATT w / John Deere 4045TF250 Eng. Eng.Code 4045TF250			0602042594 Primary F/W Sep.	33680	
8980714010 Pump Fuel	N/A		RE 59 754 Lube	57243 ⁵³		0602042595 Secondary F/W Sep.	33668	
DCA-56SPX WHISPERWATT w / Isuzu FF-4BG1T Eng. Eng.Code FF-4BG1T			0602046377 Air	46562 ¹⁵⁵		DCA-150SSI WHISPERWATT, DCA-150SSIU WHISPERWATT w / Isuzu 6HK1X Eng. Eng.Code 6HK1X		
1132402321 Lube	57259		0602042594 Primary F/W Sep.	33680		1132402322 Lube	57259	
0602046365 Air	46562 ¹⁵⁵		0602042595 Secondary F/W Sep.	33668		0602046684 Outer Air	46761 ¹⁵⁵	
1132400791 Fuel	33398		DCA-60SSAI w / Isuzu QD145 Eng. Eng.Code QD145			0602046684 Outer Air	46761NP ⁴⁷⁹	
			RE 59 754 Lube	51282		0602046684 Outer Air	46761NP ⁴⁷⁹	
			RE62418 Engine F/W Sep.	33531				

Italicized Part Numbers May Not Be Available.

Las piezas con números en *italicas* pueden no estar disponibles.
Les numéros de pièce en *italiques* peuvent ne pas être disponibles.



Off-Highway
Hors Route
Fuera De Carretera

MULTIQUIP+ Equipment

Make, Model, Engine Marque, Modèle, Moteur Marca, Modelo, Motor	Serv. Type	Part No. N° de pieza N° de pièce	Make, Model, Engine Marque, Modèle, Moteur Marca, Modelo, Motor	Serv. Type	Part No. N° de pieza N° de pièce	Make, Model, Engine Marque, Modèle, Moteur Marca, Modelo, Motor	Serv. Type	Part No. N° de pieza N° de pièce
DCA-150SSI WHISPERWATT, DCA-150SSIU WHISPERWATT w/ Isuzu 6HK1X Eng. Eng.Code 6HK1X (Cont'd/Suite)	Air	46766	0602046682 Outer	Air	42803NP ⁴⁷⁹	DCA-400SSI WHISPERWATT w/ Isuzu 6WG1X Eng. Eng.Code 6WG1X	Lube . . .	WL10054
			0602046683 Inner	Air	46595			
0602046685 Inner	Fuel	33740	RE529643 Primary	F/W Sep.	33977	1132402330 Full-Flow	Lube . . .	WL10064
			8981430410 Secondary	F/W Sep.	33978			
8980714010 Pump	Fuel	N/A	RE522878 Secondary	F/W Sep.	33978	0602046628 Outer	Air	N/A
						8980758540	Fuel	33740
DCA-150SSJU WHISPERWATT, DCA-150SSJU2 WHISPERWATT w / John Deere 6081TF001 Eng. Eng.Code 6081TF001	Lube . . .	51824	0602041147	Lube . . .	51444	DCA-400SSK WHISPERWATT w/ Komatsu SA6D140E-2 Eng. Eng.Code SA6D140E-2	Lube . . .	33258(2)
			0602046379 (Std.)	Air	46722			
0602046680 (Radial Seal)	Air	46744 ^{455,155}	6001823200	Air	46722	6002046628 Outer	Air	N/A
			0602046680 (Radial Seal)	Air	49711			
0602046680 (Radial Seal)	Air	46744NP ^{455,479}	0602042146	Fuel	33244	8980758540	Fuel	33740
			0602046680 (Radial Seal)	Air	49711	8980088400	Fuel	33258(2)
0602042591 In-Line	Fuel	33371	DCA-180SSV WHISPERWATT w/ Volvo TAD1241GE Eng. Eng.Code TAD1241GE	Lube . . .	51820	DCA-400SSV WHISPERWATT w/ Volvo TAD1241GE Eng. Eng.Code TAD1241GE	Lube . . .	51669
DCA-150SSJU3 WHISPERWATT w / John Deere 6068HF285 Eng. Eng.Code 6068HF285	Lube . . .	57750S	3831236	Lube . . .	51820	600-211-1231	Lube . . .	51669
			0602046684	Air	49783			
0602046684	Air	46761NP ⁴⁷⁹	20405830	Air	49783	466634 (Std. Duty)	Lube . . .	51791 ⁵³
			0602042596 Primary	F/W Sep.	33977	466634 (Extended Drain) - Full-Flow	Lube . . .	51791XD
0602042597 Secondary	F/W Sep.	33978	3825133	Fuel	33358 ⁵³	466634 (High Efficiency) - Full-Flow	Lube . . .	51791XE
						477556 By-Pass	Lube . . .	WL10106
DCA-150SSKII PORTABLE w/ Komatsu S6D108E-2 Eng. Eng.Code S6D108E-2	Lube . . .	51444	DCA-220SSJ WHISPERWATT, DCA-220SSJU WHISPERWATT w / John Deere 6068HF485 Eng. Eng.Code 6068HF485	Lube . . .	57750S	DCA-400SSV WHISPERWATT w/ Volvo TAD1241GE Eng. Eng.Code TAD1241GE	Lube . . .	51791XD
0602041147	Air	46749	RE504836	Air	42803 ⁵⁵	466634 (High Efficiency) - Full-Flow	Lube . . .	51791XE
			6001816830 Outer	Air	42803NP ⁴⁷⁹			
6001816730 Inner	Air	46627	0602046682 Outer	Air	46595	477556 By-Pass	Lube . . .	49966
			0602042146	Air	33244			
DCA-150SSVU WHISPERWATT w/ Volvo TAD740GE Eng. Eng.Code TAD740GE	Lube . . .	51820	RE529643 Primary	F/W Sep.	33977	3827643	Air	49966
0602042597 Secondary	F/W Sep.	33978	RE522878 Secondary	F/W Sep.	33978	8193841	Fuel	33690(2)
						1699830	Cool	24196
DCA-150USJ ULTRA-SILENT w/ John Deere 6068HF275 Eng. Eng.Code 6068HF275	Lube . . .	57750S	DCA-220SSK WHISPERWATT w/ Komatsu S6D125E-2 Eng. Eng.Code S6D125E-2	Lube . . .	51669	DCA-500SSK WHISPERWATT, DCA-600SSK WHISPERWATT w/ Komatsu SA6D170AE-1 Eng. Eng.Code SA6D170AE-1	Lube . . .	51669
0602041292	Air	46761 ¹⁵⁵	600-211-1231	Lube . . .	51669	600-211-1231	Lube . . .	51669
			6001816830 Outer	Air	42208 ⁵⁵			
0602046377	Air	46761NP ⁴⁷⁹	6125817031 Outer	Air	42208NP ⁴⁷⁹	6125817031 Outer	Air	42208 ⁵⁵
			0602046377	Air	42209	6125817031 Outer	Air	42208NP ⁴⁷⁹
0602042594 Primary	F/W Sep.	33680	612-581-7032 Inner	Air	42209	612-581-7032 Inner	Air	42209
			0602042595 Secondary	F/W Sep.	33668	600-311-8293	Fuel	33244
DCA-150USJ2 WHISPERWATT w/ John Deere 6068HF285 Eng. Eng.Code 6068HF285	Lube . . .	57750S	600-411-1020	Cool	24074	DCA-600SSV WHISPERWATT w/ Volvo TAD1624GE Eng. Eng.Code TAD1624GE	Lube . . .	51791 ⁵³
RE504836	Air	46744 ^{455,155}	466634 (Std. Duty)	Lube . . .	51791 ⁵³	466634 (Std. Duty)	Lube . . .	51791 ⁵³
			0602046680 Outer	Air	51791XD			
0602046680 Outer	Air	46744FR ^{455,360}	466634 (High Efficiency) - Full-Flow	Lube . . .	51791XE	466634 (Extended Drain) - Full-Flow	Lube . . .	51791XD(2)
			0602046680 Outer	Air	WL10106	477556 By-Pass	Lube . . .	51791XE(2)
0602046680 Outer	Air	46744NP ^{455,479}	477556 By-Pass	Lube . . .	N/A	466634 (High Efficiency) - Full-Flow	Lube . . .	WL10106
			0602046680 Outer	Air	33358 ⁵³	3827589	Lube . . .	49966
0602046686 Inner	Air	46782 ⁴⁵⁵	8159975	F/W Sep.	WF10012	477556 By-Pass	Lube . . .	49966
			0602046686 Inner	Air	33358 ⁵³	3827643	Air	49966
RE529643 Primary	F/W Sep.	33977	20998367 Secondary	F/W Sep.	WF10012	2097 6003 Primary	Fuel	33721
			RE522878 Secondary	F/W Sep.	33978	1699830	Cool	24196
DCA-180SSI WHISPERWATT, DCA-180SSIU WHISPERWATT w/ Isuzu 6HK1X Eng. Eng.Code 6HK1X	Lube . . .	57259	DCA-250SSI WHISPERWATT, DCA-250SSIU WHISPERWATT w/ Isuzu BH-6UZ1X Eng. Eng.Code BH-6UZ1X	Lube . . .	57259(2)	DCA-800SSK WHISPERWATT w/ Komatsu Diesel SA12V140 Eng. Eng.Code SA12V140	Lube . . .	51669(4)
1132402322	Air	42803 ¹⁵⁵	1132402322	Lube . . .	57259(2)	600-211-1231	Lube . . .	46774(2)
			0602046682 Outer	Air	42803 ⁵⁵			
0602046682 Outer	Air	42803NP ⁴⁷⁹	0602046682 Outer	Air	42803NP ⁴⁷⁹	5610262530 Outer	Air	46775(2)
			0602046683 Inner	Air	46595	5610262520 Inner	Air	46775(2)
8980758540 Primary	Fuel	33740	0602046683 Inner	Air	46595	6003117111	Fuel	33116(2)
			8981430410 Secondary	Fuel	33258	600-411-1020	Cool	24074(2)
8980714010 Pump	Fuel	N/A	8980088400 Secondary	Fuel	33258(2)	DCA-800SSK2 WHISPERWATT w/ Komatsu SAA6D170E-3 Eng. Eng.Code SAA6D170E-3	Lube . . .	51669(4)
DCA-180SSJU WHISPERWATT w/ John Deere 6068HF485 Eng. Eng.Code 6068HF485	Lube . . .	57750S	DCA-300SSK WHISPERWATT, DCA-300SSK2 WHISPERWATT, DCA-300SSK3 WHISPERWATT w / Komatsu S6D125E-2 Eng. Eng.Code S6D125E-2	Lube . . .	51669	600-211-1231	Lube . . .	51669(4)
RE504836	Air	42803 ¹⁵⁵	600-211-1231	Lube . . .	51669	0602046653 (Kit) - Outer	Air	46770(2)
			0602046682 Outer	Air	42422 ⁵⁵			
0602046682 Outer	Air	42803NP ⁴⁷⁹	6125817031 (Kit) - Outer	Air	42422NP ⁴⁷⁹	(Kit) - Inner	Air	46771 ¹⁵⁵
			0602046683 Inner	Air	42423	(Kit) - Inner	Air	46771FR ⁵⁶⁰
8980758540 Primary	Fuel	33740	6125817051 (Kit) - Inner	Air	42423	6003193320	Fuel	N/A
			8981430410 Secondary	Fuel	33258	600-411-1020	Cool	24074(2)
8980714010 Pump	Fuel	N/A	DCA-400SPK WHISPERWATT w/ Komatsu SA6D140E-2 Eng. Eng.Code SA6D140E-2	Lube . . .	51669	DLW-300ES w / Kubota D722-E2B Eng. Eng.Code D722-E2B	Lube . . .	51064 ⁵³
DCA-180SSJU WHISPERWATT w/ John Deere 6068HF485 Eng. Eng.Code 6068HF485	Lube . . .	57750S	600-211-1231	Lube . . .	51669	0602041270	Lube . . .	51064 ⁵³
RE504836	Air	42803 ¹⁵⁵	6125817051 (Kit) - Outer	Air	42422 ⁵⁵	0602046611	Air	46438
			0602046682 Outer	Air	42422NP ⁴⁷⁹	15231-4356-0	Fuel	33389
0602046682 Outer	Air	42803NP ⁴⁷⁹	6125817051 (Kit) - Outer	Air	42423	DLW-300ES w / Kubota D722-E3B Eng. Eng.Code D722-E3B	Lube . . .	51064 ⁵³
			0602046683 Inner	Air	42423			
8980758540 Primary	Fuel	33740	6125817051 (Kit) - Inner	Air	42423	0602041270	Lube . . .	51064 ⁵³
			8981430410 Secondary	Fuel	33116			
8980714010 Pump	Fuel	N/A	6003117111	Fuel	33116	0602041270	Lube . . .	51064 ⁵³
			600-411-1020	Cool	24074			

N/A = Not Available N/R = Not Required N/S = Not Serviceable See pages 22 for footnotes
 N/A = Non disponible N/R = Non nécessaire N/S = Non réparable Voir pages 22 pour des notes
 N/A = No disponible N/R = No requiere N/S = No servible Ver las páginas 22 para las notas al pie de página

OFF HIGHWAY



**Off-Highway
Hors Route
Fuera De Carretera MURPHY+ Diesel Engines — NEW HOLLAND+Balers**

OFF HIGHWAY

Make, Model, Engine Marque, Modèle, Moteur Marca, Modelo, Motor	Serv. Type	Part No. N° de pieza N° de pièce	Make, Model, Engine Marque, Modèle, Moteur Marca, Modelo, Motor	Serv. Type	Part No. N° de pieza N° de pièce	Make, Model, Engine Marque, Modèle, Moteur Marca, Modelo, Motor	Serv. Type	Part No. N° de pieza N° de pièce
D916 SERIES, MD3, MD4, MD6 (Cont'd/Suite)	(F/W Sep)	F/W Sep. 33472 ⁵³	NEUSON+ Equipment (Also See Wacker)			178 w / Wisconsin V461D Eng. Eng.Code V461D		Lube ... 51110
	(F/W Sep)	F/W Sep. WF10024 ⁴¹⁹ Fuel ... 33358 ⁵³				271 w / Wisconsin Eng. (By-Pass)		Lube ... 51100
ME4, MEG	To S/N 16146A	Lube ... 51075(4) Fuel ... 33075	1001 DUMPER, 1403 EXCAVATOR, 1501 DUMPER, 1503 EXCAVATOR, 1903 EXCAVATOR w / Yanmar 3TNE74 Eng. Eng.Code 3TNE74			271 w / Wisconsin THD Eng. Eng.Code THD (By-Pass)		Lube ... 51010
TD226-4		Lube ... 51191 (F/W Sep) F/W Sep. 33472 ⁵³ (F/W Sep) F/W Sep. WF10024 ⁴¹⁹ Fuel ... 33358 ⁵³	2203 EXCAVATOR w / Yanmar 3TNE74 Eng. Eng.Code 3TNE74	Lube ... 51365 Fuel ... 33263		271 w / Wisconsin VH4D Eng. Eng.Code VH4D (By-Pass)		Lube ... 51006
TD226-6		Lube ... 51191 (F/W Sep) F/W Sep. 33472 ⁵³ (F/W Sep) F/W Sep. WF10024 ⁴¹⁹ Fuel ... 33358 ⁵³	6002 HARVESTER, 8002HV HARVESTER, 8002RD HARVESTER w / Yanmar 4TNE98 Eng. Eng.Code 4TNE98	Lube ... 51365 Fuel ... 33263		272 w / Wisconsin THD Eng. Eng.Code THD (By-Pass)		Lube ... 51010
TD229-4		Lube ... 51191 (F/W Sep) F/W Sep. 33472 ⁵³ (F/W Sep) F/W Sep. WF10024 ⁴¹⁹ Fuel ... 33358 ⁵³	9002HV HARVESTER, 11002HV HARVESTER w / Deutz Bf4M1012 Eng. Eng.Code Bf4M1012	Lube ... 51334 ⁵³ Fuel ... 33399		272 w / Wisconsin VH4D Eng. Eng.Code VH4D (By-Pass)		Lube ... 51006
TD229-6		Lube ... 51191 (F/W Sep) F/W Sep. 33472 ⁵³ (F/W Sep) F/W Sep. WF10024 ⁴¹⁹ Fuel ... 33358 ⁵³	TD15, TD18 w / Yanmar 3TNE74 Eng. Eng.Code 3TNE74	Lube ... 51820 (F/W Sep) F/W Sep. 33472 ⁵³ (F/W Sep) F/W Sep. WF10024 ⁴¹⁹ Fuel ... 33358 ⁵³		273 w / Wisconsin THD Eng. Eng.Code THD (By-Pass)		Lube ... 51010
NELSON+Shovel Loaders			NEW HOLLAND+Balers			275 w / Wisconsin Eng. (By-Pass)		Lube ... 51100
	150 w / Detroit Diesel 4-53 Eng. Eng.Code 4-53	Lube ... 51133 Fuel ... 33511 Fuel ... 33073 Hyd ... 51136		2M BALE WAGON	Hyd ... 51664		275 w / Wisconsin VH4D Eng. Eng.Code VH4D (By-Pass)	
150 w / Hercules D339H Eng. Eng.Code D339H	(By-Pass) Secondary Primary	Lube ... 51006 Fuel ... 33117 Fuel ... 33104 Hyd ... 51136	66, 68 w / Wisconsin THD Eng. Eng.Code THD (By-Pass)	Lube ... 51010		280 w / Wisconsin Eng. (By-Pass)		Lube ... 51100
150 w / Hercules GO298 Eng. Eng.Code GO298	(By-Pass)	Lube ... 51006 Hyd ... 51136	76 w / Wisconsin THD Eng. Eng.Code THD (By-Pass)	Lube ... 51010		280 w / Wisconsin VH4D Eng. Eng.Code VH4D (By-Pass)		Lube ... 51006
200 w / Cummins Diesel Eng.		Hyd ... 51136	76 w / Wisconsin V461D Eng. Eng.Code V461D (By-Pass)	Lube ... 51110		281 w / Wisconsin Eng. (By-Pass)		Lube ... 51100
200 w / Detroit Diesel 3-71 Eng. Eng.Code 3-71	Secondary Primary	Lube ... 51133 Fuel ... 33511 Fuel ... 33073 Hyd ... 51136	77 w / Wisconsin V461D Eng. Eng.Code V461D (By-Pass)	Lube ... 51110		281 w / Wisconsin VH4D Eng. Eng.Code VH4D (By-Pass)		Lube ... 51006
250 w / Cummins Diesel Eng.		Hyd ... 51136	78 w / Wisconsin Eng. (By-Pass)	Lube ... 51100		281 w / Wisconsin VH4D Eng. Eng.Code VH4D (By-Pass)		Lube ... 51006
250 w / Detroit Diesel 4-71 Eng. Eng.Code 4-71	Secondary Primary	Lube ... 51133 Fuel ... 33511 Fuel ... 33073 Hyd ... 51136	78 w / Wisconsin VH4D Eng. Eng.Code VH4D (By-Pass)	Lube ... 51006		283, 286 w / Wisconsin V461D Eng. Eng.Code V461D (Full-Flow) (By-Pass)		Lube ... 51110 Lube ... 51010
P11, Q11, R11, S11 w / Hercules JX4LD5 Eng. Eng.Code JX4LD5 (By-Pass)		Lube ... 51006	79 w / Wisconsin Eng. (By-Pass)	Lube ... 51100		290, 311 w / Wisconsin Eng. (By-Pass)		Lube ... 51100
			80 w / Wisconsin Eng. (By-Pass)	Lube ... 51010		315, 316 w / Wisconsin VH4D Eng. Eng.Code VH4D (Cartridge) (Screw-Neck)		Lube ... 51006 Lube ... 51106
			87, 98 w / Wisconsin Eng. (By-Pass)	Lube ... 51100		320 w / Wisconsin VG4D Eng. Eng.Code VG4D (By-Pass)		Lube ... 51006 Lube ... 51106
			99 w / Wisconsin Eng. (By-Pass)	Lube ... 51006		320 w / Wisconsin VH4D Eng. Eng.Code VH4D (Cartridge) (Screw-Neck)		Lube ... 51004 Lube ... 51011
			166 w / Wisconsin THD Eng. Eng.Code THD (By-Pass)	Lube ... 51010		425, 426, 430 w / Wisconsin V465D Eng. Eng.Code V465D		Lube ... 51110
			178 w / Wisconsin Eng. (Cartridge) (Screw-Neck)	Lube ... 51100 Lube ... 51011		500 w / Deutz F3L912 Eng. Eng.Code F3L912		Lube ... 51768 Air ... 42518 Air ... 42519 (F/W Sep) F/W Sep. 33472 ⁵³ (F/W Sep) F/W Sep. WF10024 ⁴¹⁹ Fuel ... 33358 ⁵³
						500 w / Ford Diesel 172 Eng. Eng.Code 172		Lube ... 51189 Lube ... 51452 ⁵³ Fuel ... 33166 ⁵³

N/A = Not Available N/R = Not Required N/S = Not Serviceable See pages 22 for footnotes
 N/A = Non disponible N/R = Non nécessaire N/S = Non réparable Voir pages 22 pour des notes
 N/A = No disponible N/R = No requiere N/S = No servible Ver las páginas 22 para las notas al pie de página



Off-Highway
Hors Route
Fuera De Carretera

NEW HOLLAND+ Balers — NEW
HOLLAND+Combines, Foragers, Harvesters

OFF HIGHWAY

Make, Model, Engine Marque, Modèle, Moteur Marca, Modelo, Motor	Serv. Type	Part No. N° de pieza N° de pièce	Make, Model, Engine Marque, Modèle, Moteur Marca, Modelo, Motor	Serv. Type	Part No. N° de pieza N° de pièce	Make, Model, Engine Marque, Modèle, Moteur Marca, Modelo, Motor	Serv. Type	Part No. N° de pieza N° de pièce
1085 BALE WAGON w / Ford Diesel Eng. (Cont'd/Suite)	Hyd	51746	1290 w / Wisconsin V461D Eng. Eng.Code V461D	Lube	51110	S77 w / Wisconsin Eng. (By-Pass)	Lube	57011
1089 BALE WAGON 7.5L 458 CID Diesel	Lube (Outer) (Inner) 87013373 (Inner) 87840590 Secondary 87802332 Primary 593939 (Cabin) 593940 (Cabin) WF2071 (Maintenance) (Precharge)	51158 42674 42675 N/A 33633 33649 33231 ²⁴³ N/A N/A 51551 ⁵³ 24071 ⁵³ 24072	1425 w / Ford Gas 300 Eng. Eng.Code 300	Lube (Outer) (Inner) (Cabin)	51452 ⁵³ 42518 42519 33271 42555	S77 w / Wisconsin V461D Eng. Eng.Code V461D	Lube	51110
1090 BALE WAGON w / Ford Eng.	Lube Air	51068 ⁵³ 42276 ¹⁵⁵ 42276FR ³⁶⁰	1426 w / Perkins 4.236 Eng. Eng.Code 4.236	Lube (Outer) (Inner) (Cabin)	51806 ⁵³ 51452 ⁵³ 42518 42519 33369 42555	S78 w / Wisconsin Eng. (By-Pass)	Lube	51100
1095 BALE WAGON w / Ford Diesel Eng.	Lube Air Air 87013373 (Inner) Primary 87840590 Secondary 87802332 593939 (Cabin) 593940 (Cabin) 636843 80591689 (Precharge) WF2071 (Maintenance)	51158 42674 42675 N/A 33547 33633 33231 ²⁴³ 33649 N/A N/A 51746 51551 ⁵³ 24072 24071 ⁵³	1426 w / Perkins 4.236 Eng. Eng.Code 4.236	Lube (Outer) (Inner) (C.A.V. Cartridge) (Glass Bowl F/W Sep) 593939 (Cabin) 593940 (Cabin)	51806 ⁵³ 51452 ⁵³ 42518 42519 33369 42555	S78 w / Wisconsin VH4D Eng. Eng.Code VH4D (By-Pass)	Lube	51006
1280 w / Ford Diesel 172 Eng. Eng.Code 172	Secondary	33165	8500 w / Perkins 354 Eng. Eng.Code 354	Lube (Outer) (Inner) (Cabin)	51459 ⁵³ 42321 46522 33166 ⁵³ 33369 N/A N/A 51746	SUPER 1049 HAY HAULER w / Ford 361HD Eng. Eng.Code 361HD (Cartridge) (Spin-on)	Lube Air Fuel Hyd	51004 51515 ^{53,327} 42126 33271 51477
1280 w / Ford Gas 172 Eng. Eng.Code 172	Lube	51004	BB900 w / Deutz F4L912 Eng. Eng.Code F4L912	Lube Air Air (F/W Sep) (F/W Sep) 86626218 9843438 (In-Line)	51768 42518 42519 33472 ⁵³ 33765 ⁴¹⁹ N/A N/A 51551 ⁵³	NEW HOLLAND+ Combines, Foragers, Harvesters		
1280 w / Wisconsin V461D Eng. Eng.Code V461D	Lube	51110	BB940	Hyd	N/A	600 w / Wisconsin VG4D Eng. Eng.Code VG4D (By-Pass)	Lube	51100
1281 w / Ford Diesel 172 Eng. Eng.Code 172	Secondary	33165	BW28 BALE WAGON, BW38 BALE WAGON 0 6.8L 415 CID	Lube Air Air BEL8488375 (Outer) BEL8488374 (Inner) 87803192 593939 (Cabin) 87761808 86632018 87027973 87023616	57037 42674 N/A 49783 49782 33765(2) N/A WP10282 51759 ⁵³ 51746 57701	600 w / Wisconsin VP4D Eng. Eng.Code VP4D (By-Pass)	Lube	57011
1281 w / Ford Gas 172 Eng. Eng.Code 172	Lube	51004	H9870 BALE WAGON, H9880 BALE WAGON 6.7L 409 CID	Lube Air Air 87803192 593939 (Cabin) 87761808 86632018 87027973 87023616	51768 42518 42519 33472 ⁵³ 33765 ⁴¹⁹ N/A N/A 51551 ⁵³	601 w / Wisconsin VG4D Eng. Eng.Code VG4D (By-Pass)	Lube	51100
1281 w / Wisconsin V461D Eng. Eng.Code V461D	Lube	51110	87803260 87013372 (Outer) 87013373 (Inner) 87013373 (Inner) 87803192 593939 (Cabin) 87761808 86632018 87027973 87023616	Lube Air Air Air F/W Sep Cab. Air Cab. Air Hyd Trans.	57037 42674 N/A 49783 49782 33765(2) N/A WP10282 51759 ⁵³ 51746 57701	800, 818 w / Continental FA244 Eng. Eng.Code FA244 (By-Pass)	Lube	51010
1282 HAY CRUISER w / Ford Eng.	Lube	51189	9843438 (In-Line)	Hyd	51551 ⁵³	910, 912 w / Ford 4-200 Eng. Eng.Code 4-200	Lube Air Air Air Fuel Cab. Air Hyd	51452 ⁵³ 42489 46517 42518 42519 33271 42271 51467 51471
1283 w / Ford Eng.	Lube (Outer) (Inner) (Cabin)	51452 ⁵³ 42518 42519 33271 42271	87803192 593939 (Cabin) 87761808 86632018 87027973 87023616	Lube Air Air F/W Sep Cab. Air Cab. Air Hyd Trans.	57037 49783 49782 33765(2) N/A WP10282 51759 ⁵³ 51746 57701	975 w / Ford 240 Eng. Eng.Code 240	Lube Fuel Cab. Air Cab. Air Hyd	51515 ^{53,327} 33271 42271 42555 51506 N/A
1290 w / Ford Diesel 172 Eng. Eng.Code 172	Secondary	33165	S66, S68 w / Wisconsin THD Eng. Eng.Code THD (By-Pass)	Lube	51010	980 w / Ford 240 Eng. Eng.Code 240 (Cabin)	Lube Fuel Cab. Air Cab. Air Hyd Trans.	51515 ^{53,327} 33271 42271 42555 51506 N/A
1290 w / Ford Gas 172 Eng. Eng.Code 172	Lube	51004	S69 w / Wisconsin Eng. (By-Pass)	Lube	51100	980 w / Ford Gas 300 Eng. Eng.Code 300	Lube Fuel Cab. Air Cab. Air Hyd Trans.	51452 ⁵³ 33271 42271 42555 N/A 51506
			S69 w / Wisconsin THD Eng. Eng.Code THD (By-Pass)	Lube	51010	985 w / Ford Diesel Eng. Front (Cabin)	Lube Fuel Cab. Air	51087 33166 ⁵³ 42271

N/A = Not Available N/R = Not Required N/S = Not Serviceable See pages 22 for footnotes
 N/A = Non disponible N/R = Non nécessaire N/S = Non réparable Voir pages 22 pour des notes
 N/A = No disponible N/R = No requiere N/S = No servible Ver las páginas 22 para las notas al pie de página

Off-Highway
Hors Route

NEW HOLLAND+ Combines, Foragers, Harvesters Fuera De Carretera

Make, Model, Engine Marque, Modèle, Moteur Marca, Modelo, Motor	Serv. Type	Part No. N° de pieza N° de pièce	Make, Model, Engine Marque, Modèle, Moteur Marca, Modelo, Motor	Serv. Type	Part No. N° de pieza N° de pièce	Make, Model, Engine Marque, Modèle, Moteur Marca, Modelo, Motor	Serv. Type	Part No. N° de pieza N° de pièce
985 w / Ford Diesel Eng. (Cont'd/Suite)			1400 w / Perkins Eng.			1880 CROP CRUISER w / Detroit Diesel 4-71 Eng. Eng.Code 4-71		
Side (Cabin) (Hydrostatic)	Cab. Air . 42555 Trans. . . 51506		(Outer) (Inner)	Lube . . . 51099 Air 42321 Air 46522 Fuel 33166 ⁵³ Hyd 51506		Secondary Primary	Lube . . . 51133 Air 42237 Fuel 33511 Fuel 33073	
985 w / Ford Gas 300 Eng. Eng.Code 300			1469 HAYBINE w / Wisconsin VG4D Eng. Eng.Code VG4D			1880 CROP CRUISER w / Ford 391 Eng. Eng.Code 391		
76595295 86546614	Lube . . . 51515 ^{53,327} Lube . . . 51452 ⁵³ Fuel 33271 Cab. Air . 42271 Cab. Air . 42555 326308 Hyd N/A (Hydrostatic) Trans. . . 51506		(Full-Flow Spin-on) (By-Pass Screw-Neck) (Cabin)	Lube . . . 51110 Lube . . . 51106 Cab. Air . 42271			Lube . . . 51452 ⁵³ Fuel 33271 Trans. . . 51506	
990 w / Ford Gas 300 Eng. Eng.Code 300			1500 w / Caterpillar Diesel 3150 Eng. Eng.Code 3150			1890 w / Caterpillar Diesel 3208 Eng. Eng.Code 3208		
76595295 86546614	Lube . . . 51515 ^{53,327} Lube . . . 51452 ⁵³ Air 42126 Fuel 33271 Cab. Air . 42555 511063 Hyd 51467 326308 Hyd N/A 181212 Trans. . . 51506		Early (9L9200) (Outer) (Outer) (Inner) (Inner) 181212 398897	Lube . . . 51261(2) Air 42119 ¹⁵⁵ Air 42119NP ⁴⁷⁹ Air 42924 Cab. Air . 42555 Hyd 51506 Hyd N/A		Early (9L9200) Late (9N5570) Late (9N5570) (Outer) (Outer) (Inner) (Inner) (Box-Type F/W Sep.) (Spin-on) (Spin-on) (Cabin) (Cartridge) (Spin-on)	Lube . . . 51261(2) Lube . . . 51268 ⁵³ Lube . . . N/A ⁵³ Air 42119 ¹⁵⁵ Air 42119NP ⁴⁷⁹ Air 42924 Fuel 33369 Fuel 33528 ⁵³ Fuel 33528NP ⁴⁷⁹ Cab. Air . 42555 Hyd 51506 Hyd 51551 ⁵³	
995 w / Ford Diesel Eng.			1500 w / Caterpillar Diesel 3208 Eng. Eng.Code 3208			1895 FORAGE HARVESTER w / Caterpillar Diesel 3306 Eng. Eng.Code 3306		
Front (Cabin) Side (Cabin) 326308 (Hydrostatic)	Lube . . . 51087 Fuel 33166 ⁵³ Cab. Air . 42271 Cab. Air . 42555 Hyd N/A Trans. . . 51506		Early (9L9200) Late (9N5570) Late (9N5570) (Outer) (Outer) (Inner) (Inner) (Cabin)	Lube . . . 51261(2) Lube . . . 51268 ⁵³ Lube . . . N/A ⁵³ Air 42119 ¹⁵⁵ Air 42119NP ⁴⁷⁹ Air 42924 Fuel 33528 ⁵³ Fuel 33528NP ⁴⁷⁹ Cab. Air . 42555 Hyd 51506		(Std. Drain) (Full-Flow Spin-on) (Extended Drain) (Cellulose/Glass Blend) (100% Glass) (Outer) (Inner) (Box-Type F/W Sep.) (Spin-on) (Spin-on) (Cabin) (Cartridge) (Spin-on)	Lube . . . 51791 ⁵³ Lube . . . 51791XD Lube . . . 57791 ⁸⁰ Lube . . . 51791XE Air 42512 Air 42513 Fuel 33528 ⁵³ Fuel 33528NP ⁴⁷⁹	
995 w / Ford Gas Eng.			1500 w / Ford 391 Eng. Eng.Code 391			1895 FORAGE HARVESTER w / Caterpillar Diesel 3406 Eng. Eng.Code 3406		
76595295 86546614	Lube . . . 51515 ^{53,327} Lube . . . 51452 ⁵³ Fuel 33271 Cab. Air . 42271 Cab. Air . 42555 Hyd N/A Trans. . . 51506		(Outer) (Inner) (Cabin) 181212 398897	Lube . . . 51452 ⁵³ Air 42321 Air 46522 Fuel 33271 Cab. Air . 42555 Hyd 51506 Hyd N/A		(Std. Drain) (Full-Flow Spin-on) (Extended Drain) (Cellulose/Glass Blend) (100% Glass) (Outer) (Inner) (Box-Type F/W Sep.) (Spin-on) (Spin-on) (Cabin) (Cartridge) (Spin-on)	Lube . . . 51791 ⁵³ Lube . . . 51791XD Lube . . . 57791 ⁸⁰ Lube . . . 51791XE Air 42512 Air 42513 Fuel 33528 ⁵³ Fuel 33528NP ⁴⁷⁹	
995 w / Perkins Eng.			1880 CROP CRUISER w / Caterpillar Diesel 3150 Eng. Eng.Code 3150			1900 w / Caterpillar Diesel 3306 Eng. Eng.Code 3306		
(Hydrostatic)	Lube . . . 51099 Fuel 33166 ⁵³ Trans. . . 51506		To S/N 146664 From S/N 146665 (Outer) From S/N 146665 (Outer) (Inner) (F/W Sep)	Lube . . . 51261(2) Air 42237 Air 42119 ¹⁵⁵ Air 42119NP ⁴⁷⁹ Air 42924 Fuel 33351 Fuel 33369 Hyd 51506		(Std. Drain) (Full-Flow Spin-on) (Extended Drain) (100% Glass) (Cellulose/Glass Blend) (Outer) (Inner) (Box-Type F/W Sep.) (Spin-on) (Spin-on) (Cabin) (Cartridge) (Spin-on)	Lube . . . 51791 ⁵³ Lube . . . 51791XD Lube . . . 51791XE Lube . . . 57791 ⁸⁰ Air 42512 Air 42513 Fuel 33528 ⁵³ Fuel 33528NP ⁴⁷⁹ Cab. Air . 42555 Hyd 51506 Hyd 51551 ⁵³	
1046 w / Wisconsin 461D Eng. Eng.Code 461D			1880 CROP CRUISER w / Caterpillar Diesel 3160 Eng. Eng.Code 3160			1900 w / Caterpillar Diesel 3306 Eng. Eng.Code 3306		
511440 Mtr. FH22	Lube . . . 51110 Hyd 51663 Hyd 51404		To S/N 146664 From S/N 146665 (Outer) From S/N 146665 (Outer) (Inner) (F/W Sep)	Lube . . . 51261(2) Air 42237 Air 42119 ¹⁵⁵ Air 42119NP ⁴⁷⁹ Air 42924 Fuel 33351 Fuel 33369 Hyd 51506		(Std. Drain) (Full-Flow Spin-on) (Extended Drain) (100% Glass) (Cellulose/Glass Blend) (Outer) (Inner) (Box-Type F/W Sep.) (Spin-on) (Spin-on) (Cabin) (Cartridge) (Spin-on)	Lube . . . 51791 ⁵³ Lube . . . 51791XD Lube . . . 51791XE Lube . . . 57791 ⁸⁰ Air 42512 Air 42513 Fuel 33528 ⁵³ Fuel 33528NP ⁴⁷⁹ Cab. Air . 42555 Hyd 51506 Hyd 51551 ⁵³	
1400 w / Ford 172 Eng. Eng.Code 172			1880 CROP CRUISER w / Caterpillar Diesel 3208 Eng. Eng.Code 3208			1915 w / Caterpillar Diesel 3306 Eng. Eng.Code 3306		
(Outer) (Inner) (Cabin)	Lube . . . 51515 ^{53,327} Air 46606 Air 42679 Fuel 33271 Cab. Air . 42555 Hyd 51506		Early (9L9200) Late (9N5570) Late (9N5570) (Outer) (Outer) (Inner) (Inner) (Spin-on) (Spin-on) (F/W Sep)	Lube . . . 51261(2) Lube . . . 51268 ⁵³ Lube . . . N/A ⁵³ Air 42119 ¹⁵⁵ Air 42119NP ⁴⁷⁹ Air 42924 Fuel 33528 ⁵³ Fuel 33528NP ⁴⁷⁹ Fuel 33369 Hyd 51506		(Std. Drain) (Full-Flow Spin-on) (Extended Drain) (100% Glass) (Cellulose/Glass Blend) (Outer) (Inner) (Box-Type F/W Sep.) (Spin-on) (Spin-on) (Cabin) (Cartridge) (Spin-on)	Lube . . . 51791 ⁵³ Lube . . . 51791XD Lube . . . 51791XE Lube . . . 57791 ⁸⁰ Air 42512 Air 42513 Fuel 33528 ⁵³ Fuel 33528NP ⁴⁷⁹ Fuel 33369 Fuel 33369 Cab. Air . 42555 Hyd 51567 Hyd 51551 ⁵³ Hyd 51506 E7NN6714FA (Spin-on) WF2071 (Maintenance) (Precharge) Cool 24071 ⁵³ Cool 24072	
1400 w / Ford Diesel 380 Eng. Eng.Code 380			1880 CROP CRUISER w / Caterpillar Diesel 3208 Eng. Eng.Code 3208			1915 w / Caterpillar Diesel 3306 Eng. Eng.Code 3306		
(Cartridge) (Spin-on) (Outer) (Inner) 83937061 (Short) 398897	Lube . . . 51099 Lube . . . 51087 Air 42321 Air 46522 Fuel 33166 ⁵³ Cab. Air . 42555 Hyd N/A Trans. . . 51506		Early (9L9200) Late (9N5570) Late (9N5570) (Outer) (Outer) (Inner) (Inner) (Spin-on) (Spin-on) (F/W Sep)	Lube . . . 51261(2) Lube . . . 51268 ⁵³ Lube . . . N/A ⁵³ Air 42119 ¹⁵⁵ Air 42119NP ⁴⁷⁹ Air 42924 Fuel 33528 ⁵³ Fuel 33528NP ⁴⁷⁹ Fuel 33369 Hyd 51506		(Std. Drain) (Full-Flow Spin-on) (Extended Drain) (100% Glass) (Cellulose/Glass Blend) (Outer) (Inner) (Box-Type F/W Sep.) (Spin-on) (Spin-on) (Cabin) (Cartridge) (Spin-on)	Lube . . . 51791 ⁵³ Lube . . . 51791XD Lube . . . 51791XE Lube . . . 57791 ⁸⁰ Air 42512 Air 42513 Fuel 33528 ⁵³ Fuel 33528NP ⁴⁷⁹ Fuel 33369 Fuel 33369 Cab. Air . 42555 Hyd 51567 Hyd 51551 ⁵³ Hyd 51506 E7NN6714FA (Spin-on) WF2071 (Maintenance) (Precharge) Cool 24071 ⁵³ Cool 24072	
1400 w / Ford Gas 300 Eng. Eng.Code 300			1915 w / Caterpillar Diesel 3306 Eng. Eng.Code 3306			1915 w / Caterpillar Diesel 3306 Eng. Eng.Code 3306		
76595295 86546614	Lube . . . 51515 ^{53,327} Lube . . . 51452 ⁵³ (Outer) (Inner) (Cabin) 398897		(Std. Drain) (Full-Flow Spin-on) (Extended Drain) (100% Glass)	Lube . . . 51791 ⁵³ Lube . . . 51791XD Lube . . . 51791XE			Lube . . . 51791 ⁵³ Lube . . . 51791XD Lube . . . 51791XE	

Italicized Part Numbers May Not Be Available.

Las piezas con números en *italicas* pueden no estar disponibles.
Les numéros de pièce en *italiques* peuvent ne pas être disponibles.



**Off-Highway
Hors Route
Fuera De Carretera NEW HOLLAND+ Combines, Foragers, Harvesters**

OFF HIGHWAY

Make, Model, Engine Marque, Modèle, Moteur Marca, Modelo, Motor	Serv. Type	Part No. N° de pieza N° de pièce	Make, Model, Engine Marque, Modèle, Moteur Marca, Modelo, Motor	Serv. Type	Part No. N° de pieza N° de pièce	Make, Model, Engine Marque, Modèle, Moteur Marca, Modelo, Motor	Serv. Type	Part No. N° de pieza N° de pièce
FX30 FORAGER 10.3L (Cont'd/Suite)						87800220	F/W Sep.	WF10024 ⁴¹⁹
	Trans. . . .	51495				80457405	Hyd. . . .	A13A25CBM
FX38 FORAGER w / Fiat Eng.						89814477	Hyd. . . .	51858
8983 5747 89835747 (Outer)	Lube . . .	51429(2)	(Cabin)			84074777 (Pump)	Trans. . . .	51495
8983 5747 89835747 (Outer)	Air	42481 ¹⁵⁵	(Cabin)			80457412 (Tank)	Trans. . . .	51858
89835746 (Inner)	Air	42481NP ⁴⁷⁹	84045002 (Cabin)					
(Cartridge)	Fuel	46822	457412					
(Spin-on)	Fuel	33344	9814477					
84036676	Fuel	33281	84004451					
	Cab. Air .	46562 ¹⁵⁵	84818750					
	Cab. Air .	46562NP ⁴⁷⁹						
84045002 (Cabin)	Cab. Air .	N/A						
84004451	Hyd. . . .	D83A10GAV						
9811443 (Tank) (Cartridge)	Hyd. . . .	N/A						
9814477 (Tank) (Spin-on)	Hyd. . . .	WL10307						
8457412	Hyd. . . .	51858						
87054105	Hyd. . . .	N/A						
84818750	Hyd. . . .	51546						
FX40 FORAGER 12.9L Turbo Diesel								
To 5/04 (1931099)	Lube . . .	57299						
(Outer)	Air	42847						
(Inner)	Air	42848						
84989840 (Optional F/W Sep)	F/W Sep.	WF10253 ⁶⁴³						
1931108	Fuel	33744						
84036676	Cab. Air .	46562 ¹⁵⁵						
	Cab. Air .	46562NP ⁴⁷⁹						
84045002 (Cabin)	Cab. Air .	N/A						
84004451 (High Pressure)	Hyd. . . .	3						
84100813 (In-Tank)	Hyd. . . .	N/A						
89811117 (Pump)	Hyd. . . .	51456						
457412 (Tank)	Hyd. . . .	51858						
9814477	Hyd. . . .	WL10307						
9814477	Trans. . . .	51495						
FX45 FORAGER w / Fiat Eng.								
(Outer)	Lube . . .	51429(2)						
(Outer)	Air	42481 ¹⁵⁵						
(Inner)	Air	42481NP ⁴⁷⁹						
(Cartridge)	Air	46822						
(Spin-on)	Fuel	33344						
From S/N 4705002 (Cabin)	Fuel	33281						
From S/N 4705002 (Cabin)	Cab. Air .	46562 ¹⁵⁵						
86545652 (Cabin)	Cab. Air .	46562NP ⁴⁷⁹						
84021840 (Cabin)	Cab. Air .	N/A						
89811117	Hyd. . . .	51546						
457412	Hyd. . . .	51858						
9814477	Hyd. . . .	WL10307						
87054105	Hyd. . . .	N/A						
FX48 FORAGER w / Fiat Eng.								
1931048	Lube . . .	51429(2)						
8983 5747 89835747 (Outer)	Air	42481 ¹⁵⁵						
8983 5747 89835747 (Outer)	Air	42481NP ⁴⁷⁹						
89835746 (Inner)	Air	46822						
84045002 (Cabin)	Cab. Air .	N/A						
89811117	Hyd. . . .	51546						
9814477	Hyd. . . .	WL10307						
9811443	Hyd. . . .	N/A						
457412 (Tank)	Hyd. . . .	51858						
FX50 FORAGER 12.9L Turbo Diesel								
To 5/04 (1931099)	Lube . . .	57299						
(Outer)	Air	42847						
(Inner)	Air	42848						
84818745	Fuel	33744						
FX58 FORAGER w / Caterpillar Diesel 3406E Eng. Eng.Code 3406E								
(Std. Drain) (Full-Flow Spin-on)	Lube . . .	51792 ⁵³						
(Extended Drain)	Lube . . .	51792XD						
(Cellulose/Glass Blend)	Lube . . .	57792						
(100% Glass)	Lube . . .	51792XE						
(Outer)	Air	42481 ¹⁵⁵						
(Outer)	Air	42481NP ⁴⁷⁹						
(Inner)	Air	46822						
FX60 FORAGER 12.9L Turbo Diesel								
To 5/04 (1931099)	Lube . . .	57299						
(Outer)	Air	42847						
(Inner)	Air	42848						
84818745	Fuel	33744						
FX58 FORAGER w / Caterpillar Diesel 3406E Eng. Eng.Code 3406E								
(Std. Drain) (Full-Flow Spin-on)	Lube . . .	51792 ⁵³						
(Extended Drain)	Lube . . .	51792XD						
(Cellulose/Glass Blend)	Lube . . .	57792						
(100% Glass)	Lube . . .	51792XE						
(Outer)	Air	42481 ¹⁵⁵						
(Outer)	Air	42481NP ⁴⁷⁹						
(Inner)	Air	46822						

N/A = Not Available N/R = Not Required N/S = Not Serviceable See pages 22 for footnotes
 N/A = Non disponible N/R = Non nécessaire N/S = Non réparable Voir pages 22 pour des notes
 N/A = No disponible N/R = No requiere N/S = No servible Ver las páginas 22 para las notas al pie de página

Off-Highway
Hors Route

NEW HOLLAND+ Combines, Foragers, Harvesters Fuera De Carretera



Make, Model, Engine Marque, Modèle, Moteur Marca, Modelo, Motor	Serv. Type	Part No. N° de pieza N° de pièce	Make, Model, Engine Marque, Modèle, Moteur Marca, Modelo, Motor	Serv. Type	Part No. N° de pieza N° de pièce	Make, Model, Engine Marque, Modèle, Moteur Marca, Modelo, Motor	Serv. Type	Part No. N° de pieza N° de pièce
TR75 w / Ford Diesel 363 Eng. Eng.Code 363 (Cont d/Suite)	Trans. . . .	51506	87027973 WF2071	Hyd Trans. . . . Cool	51746 51746 24071 ⁵³	(Outer) (Outer) (Inner) 8N9803 (Box-Type F/W Sep.) 87054595 627749 (Cabin) 87027973 634958 (Reel Drive) (Hydrostatic)	Lube . . . Air Air Air Fuel Fuel Cab. Air . . . Hyd Hyd Trans. . . .	N/A ⁵³ 42208 ⁵⁵ 42208NP ⁴⁷⁹ 42209 33369 N/A N/A 51746 51999 51746
TR76 w / Caterpillar Diesel 3208 Eng. Eng.Code 3208	(Outer) (Outer) (Inner) 627749 (Cabin) 634958 636843	Lube . . . 51268 ⁵³ Lube . . . N/A ⁵³ Air 42119 ⁵⁵ Air 42119NP ⁴⁷⁹ Air 42924 Fuel 33528 ⁵³ Fuel 33528NP ⁴⁷⁹ Cab. Air . . . N/A Hyd 51199 Hyd 51746	TR87 w / Ford 678HT Eng. Eng.Code 678HT	89635409 279627 (Outer) 279628 (Inner) 87013373 (Inner) 627749 (Cabin) 636843 681786 634958 86900135 9826688 WF2071	Lube . . . 51774 Air 42674 Air 42675 Air N/A Fuel 33195(2) Cab. Air . . . N/A Hyd 51746 Hyd N/A Hyd 51199 Hyd N/A Trans. . . . 51746 Cool 24071 ⁵³	87054595 627749 (Cabin) 87027973 634958 (Reel Drive) (Hydrostatic)	Lube . . . N/A Air 42208NP ⁴⁷⁹ Air 42209 Fuel 33369 Cab. Air . . . N/A Hyd 51199 Hyd 51746 Hyd N/A Trans. . . . 51746 Cool 24071 ⁵³	
TR80 w / Caterpillar Diesel Eng.	(Outer) (Outer) (Inner)	Air 42119 ⁵⁵ Air 42119NP ⁴⁷⁹ Air 42924	TR88 7.5L Diesel	87013372 (Outer) 87013373 (Inner) 279628 (Inner) 627749 (Cabin) 86632018 634958 (Reel Drive) 87027973 86900135 (Hydrostatic) WF2071	Lube . . . 51158 Air 42674 Air N/A Air 42675 F/W Sep. 33231 ²⁴³ Cab. Air . . . N/A Hyd 51759 ⁵³ Hyd 51199 Hyd 51746 Hyd N/A Trans. . . . 51746 Cool 24071 ⁵³	TR97 7.5L Diesel	Lube . . . 51158 Air 46783 Air 46739 F/W Sep. 33231 ²⁴³ Cab. Air . . . N/A Hyd 51199 Hyd 51746 Hyd N/A Trans. . . . 51746 Cool 24071 ⁵³	
TR85 w / Caterpillar Diesel 3208 Eng. Eng.Code 3208	Early (9L9200) Late (9N5570) Late (9N5570) Late (9N6007) (Outer) (Outer) (Inner) (Box Type) (Box-Type F/W Sep.) 87054595 591689 634958 (Reel Drive) 87027973 (Rice Special) 80591689	Lube . . . 51261(2) Lube . . . 51268 ⁵³ Lube . . . N/A ⁵³ Lube . . . 51798(2) Air 42119 ⁵⁵ Air 42119NP ⁴⁷⁹ Air 42924 Fuel 33370 Fuel 33369 Fuel N/A Cab. Air . . . 42555 Hyd 51259 Hyd 51199 Hyd 51746 Hyd 51551 ⁵³ Trans. . . . 51506	TR89 7.5L Diesel	87013372 (Outer) 87013373 (Inner) 279628 (Inner) 87840136 627749 (Cabin) 86632018 634958 (Reel Drive) 86900135 87027973 WF2071	Lube . . . 51158 Air 42674 Air N/A Air 42675 F/W Sep. 33231 ²⁴³ Cab. Air . . . N/A Hyd 51759 ⁵³ Hyd 51199 Hyd N/A Hyd 51746 Trans. . . . 51746 Cool 24071 ⁵³	TR97 7.8L	Lube . . . 51774 Air 42674 Air 42675 Fuel 33195(2) Cab. Air . . . N/A Hyd 51746 Hyd 51746 Hyd 51199 Hyd N/A Trans. . . . 51746 Cool 24071 ⁵³	
TR86 7.8L	89635409 (Short) 3958076 (Long) 279627 (Outer) 279628 (Inner) 87013373 (Inner) 9613344 87054595 627749 (Cabin) 634958 (Reel Drive) 636843 (Gasket) WF2071	Lube . . . 51774 Lube . . . 51754 Air 42674 Air 42675 Air N/A Fuel 33195(2) Fuel N/A Cab. Air . . . 42555 Cab. Air . . . N/A Hyd 51199 Hyd 51746 w/ Hyd 15661 Cool 24071 ⁵³	TR89 7.5L Diesel	87013372 (Outer) 87013373 (Inner) 279628 (Inner) 87840136 627749 (Cabin) 86632018 634958 (Reel Drive) 86900135 87027973 WF2071	Lube . . . 51158 Air 42674 Air N/A Air 42675 F/W Sep. 33231 ²⁴³ Cab. Air . . . N/A Hyd 51759 ⁵³ Hyd 51199 Hyd N/A Hyd 51746 Trans. . . . 51746 Cool 24071 ⁵³	TR98 7.5L Diesel	Lube . . . 51158 Air 46783 Air 46739 F/W Sep. 33231 ²⁴³ F/W Sep. 33411 ²⁴⁴ Cab. Air . . . N/A Hyd 51746 Hyd 51199 Hyd 51746 Trans. . . . 24072 Cool 24071 ⁵³	
TR86 w / Caterpillar Diesel 3208 Eng. Eng.Code 3208	(Outer) (Outer) (Inner)	Lube . . . 51268 ⁵³ Lube . . . N/A ⁵³ Air 42119 ⁵⁵ Air 42119NP ⁴⁷⁹ Air 42924 Fuel 33528 ⁵³ Fuel 33528NP ⁴⁷⁹ Fuel N/A Cab. Air . . . N/A Hyd 51199 Hyd 51746 w/ Hyd 15661 Cool 24071 ⁵³	TR95 w / Caterpillar Diesel 3208 Eng. Eng.Code 3208	(Outer) (Outer) (Inner) 87054595 (Cartridge) 80591689 (Spin-on) 87027973 (Spin-on) 86900135 (Spin-on) (Cartridge) (Spin-on)	Lube . . . 51798(2) Air 42208 ⁵⁵ Air 42208NP ⁴⁷⁹ Air 42209 Fuel 33528 ⁵³ Fuel 33528NP ⁴⁷⁹ Fuel N/A Cab. Air . . . 42555 Hyd 51567 Hyd 51551 ⁵³ Hyd 51746 Hyd N/A Trans. . . . 51506 Trans. . . . 51746	TR99 w / Ford Eng.	Lube . . . 51158 Air 46783 Air 46739 F/W Sep. 33231 ²⁴³ Cab. Air . . . N/A Hyd 51746 Hyd 51199 Trans. . . . 51746 Cool 24071 ⁵³	
TR87 7.5L Diesel	279627 (Outer) 279628 (Inner) 87013373 (Inner) 627749 (Cabin) 86632018 634958 (Reel Drive) 86900135 WF2071	Lube . . . 51158 Air 42674 Air 42675 Air N/A F/W Sep. 33231 ²⁴³ Cab. Air . . . N/A Hyd 51759 ⁵³ Hyd 51199 Hyd N/A Cool 24071 ⁵³	TR96 7.8L	89635409 (Short) 3958076 (Long) 276766 (Outer) 276766 (Outer) 276767 (Inner) 279627 (Outer) 279628 (Inner) 9613344 87054595 634958 636843 (Gasket) 87027973 WF2071	Lube . . . 51774 Lube . . . 51754 Air 42208 ⁵⁵ Air 42208NP ⁴⁷⁹ Air 42209 Air 42674 Air 42675 Fuel 33195 Fuel N/A Cab. Air . . . 42555 Hyd 51199 Hyd 51746 w/ Hyd 15661 Trans. . . . 51746 Cool 24071 ⁵³	TX30	Air 46541 Air 46669 Hyd A13A25CBM Trans. . . . 51858 Cool 24072	
TR87 7.5L Diesel	279627 (Outer) 279628 (Inner) 87013373 (Inner) 627749 (Cabin) 86632018 634958 (Reel Drive) 86900135	Lube . . . 51158 Air 42674 Air 42675 Air N/A F/W Sep. 33231 ²⁴³ Cab. Air . . . N/A Hyd 51759 ⁵³ Hyd 51199 Hyd N/A	TR96 w / Caterpillar Diesel 3208T Eng. Eng.Code 3208T	81879134 8091 3927 80913927 (Outer) 8043 0288 80430288 (Inner) 8075 3486 80753486 (Outer) 8043 0287 80430287 (Inner) 80457405 80457412 83957719	Lube . . . 51158 Air 46541 Air 46669 Air 42608 Air 42609 Hyd A13A25CBM Trans. . . . 51858 Cool 24072	TX32	Air 46541 Air 46669 Hyd A13A25CBM Trans. . . . 51858 Cool 24072	
TR87 7.5L Diesel	279627 (Outer) 279628 (Inner) 87013373 (Inner) 627749 (Cabin) 86632018 634958 (Reel Drive) 86900135	Lube . . . 51158 Air 42674 Air 42675 Air N/A F/W Sep. 33231 ²⁴³ Cab. Air . . . N/A Hyd 51759 ⁵³ Hyd 51199 Hyd N/A	TR96 w / Caterpillar Diesel 3208T Eng. Eng.Code 3208T	81879134 8091 3927 80913927 (Outer) 8043 0288 80430288 (Inner) 8075 3486 80753486 (Outer) 8043 0287 80430287 (Inner) 80457405 80457412 83957719	Lube . . . 51158 Air 46541 Air 46669 Air 42608 Air 42609 Hyd A13A25CBM Trans. . . . 51858 Cool 24072	TX34	Air 46541 Air 46669 Hyd A13A25CBM Trans. . . . 51858 Cool 24072	

Italicized Part Numbers May Not Be Available.

Las piezas con números en *italicas* pueden no estar disponibles.
Les numéros de pièce en *italiques* peuvent ne pas être disponibles.



**Off-Highway
Hors Route
Fuera De Carretera**

**NEW HOLLAND+ Combines, Foragers, Harvesters —
NEW HOLLAND+Dozers**

OFF HIGHWAY

Make, Model, Engine Marque, Modèle, Moteur Marca, Modelo, Motor	Serv. Type	Part No. N° de pieza N° de pièce	Make, Model, Engine Marque, Modèle, Moteur Marca, Modelo, Motor	Serv. Type	Part No. N° de pieza N° de pièce	Make, Model, Engine Marque, Modèle, Moteur Marca, Modelo, Motor	Serv. Type	Part No. N° de pieza N° de pièce
TX34 (Cont'd/Suite) 80861361	Cool	24074	457412 (Spin-on) 9411443 (Tank-Cartridge) 9814477 (Tank) (Spin-on) (Hydrostatic)	Hyd Hyd Hyd Trans. . . .	51858 N/A WL10307 51495	84565884 87615067 Fresh Air 87397414 Recirculation 87413810 435141A1	F/W Sep. F/W Sep. Cab. Air. Cab. Air. Hyd Hyd	WF10024¹⁹ 33765 N/A N/A 51494 51863
TX36 w / Ford 678HT Eng. Eng.Code 678HT From S/N 8607001 (Outer) (Inner) 453482 (Cabin)	Lube Air Air Fuel Cab. Air Hyd	51774 42608 42609 33195(2) N/A 51858	TX68 7.5L Diesel 748274 (Outer) 9811231 (Inner) Primary 9512385 Secondary 84015381 (Cabin) 9814472 9811443 84004451 WF2071	Lube Air Air Fuel Fuel Cab. Air Cab. Air Hyd Hyd Hyd Cool	51158 N/A 49128 33281 N/A N/A N/A N/A D83A10GAV 24071⁵³	D85B 4.5L Diesel Eng.Code 445TA Tier III 87803260 Outer 84217229 Outer 87682999 Inner 84565926 84278141 In-Line 87803197 604452T2 Fresh Air 87397414 Recirculation 87413810 435141A1	Lube Air Air Air F/W Sep. Fuel Fuel Cab. Air Cab. Air Hyd Hyd	57037 46562NP¹⁹ 46562¹⁵⁵ 46569 33304 33248 33682 42170 N/A 51494 51863
TX36 w / Ford Diesel 474 Eng. Eng.Code 474 To S/N 8607001 From S/N 8607002	Lube Lube Fuel	57145 51774 33195	TX68 L6 580 CID Diesel 86605897 748274 (Outer) 9811231 (Inner) 1909103 9512387 86545652 (Cabin) 457405 (Reel Drive) 84004451 9814477 457412	Lube Air Air Fuel Fuel Cab. Air Hyd Hyd Hyd Hyd	51158 N/A 49128 33281 N/A 49129 A13A25CBM D83A10GAV WL10307 51858	D95 6.7L Diesel Eng.Code 668T/M2 87803260 86993191 Outer 86993192 Inner 87803194 87615067 Fresh Air 87397414 Recirculation 87413810 435141A1	Lube Air Air F/W Sep. F/W Sep. Cab. Air Cab. Air Hyd Hyd	57037 46761 46766 33472^{23,420} WF10024¹⁹ N/A 51494 51863
TX62 81879134 (Std. Outer) (Std. Inner) (Radial Seal Outer) (Radial Seal Outer) (Radial Seal Inner) 87840136 89814477 84074777 (Pump) 80457412 (Tank)	Lube Air Air Air Air F/W Sep. Hyd Trans. . . . Trans. . . .	51158 42608 42609 42803¹⁵⁵ 42803NP⁴⁷⁹ 42804 33231²⁴³ 51858 51495 51858	TX68 w / Fiat Eng. 1931048 (Std. Outer) (Std. Inner) (Radial Seal Outer) (Radial Seal Outer) (Radial Seal Inner) 87840136 84036676 89814477 84074777 (Pump) 80457412 (Tank) WF2071 1930549 (Spin-on)	Lube Air Air Air Air F/W Sep. Cab. Air Cab. Air Trans. . . . Trans. . . . Cool	51429 42608 42609 42803¹⁵⁵ 42803NP⁴⁷⁹ 42804 33231²⁴³ 46562¹⁵⁵ 46562NP⁴⁷⁹ 51858 51495 51858 24071⁵³	D95B 4.5L Diesel Eng.Code 445TA Tier III 87803260 Outer 84217229 Outer 87682999 Inner 84565926 84278141 In-Line 87803197 604452T2 Fresh Air 87397414 Recirculation 87413810 435141A1	Lube Air Air Air F/W Sep. Fuel Fuel Cab. Air Cab. Air Hyd Hyd	57037 46562NP¹⁹ 46562¹⁵⁵ 46569 33304 33248 33682 42170 N/A 51494 51863
TX63 81879134 84032106 Outer 84031480 (Inner) 87840136 84036676 89814477 84074777 (Pump) 80457412 (Tank)	Lube Air Air Air F/W Sep. Cab. Air Cab. Air Hyd Trans. . . . Trans. . . .	51158 42803¹⁵⁵ 42803NP⁴⁷⁹ 42804 33231²⁴³ 46562¹⁵⁵ 46562NP⁴⁷⁹ 51858 51495 51858	TX68 w / Ford Eng. 84032107 (Outer) 84031482 (Inner) 84031482 (Inner) 748274 (Outer) 9811231 (Inner) 922214 (Cabin) 84004451 457405 (Tank-Bottom) 457412 (Tank-Bottom) 94031880 WF2071	Lube Air Air Air Air Cab. Air Cab. Air Hyd Hyd Hyd Cool	51158 46770 46771¹⁵⁵ 46771F³⁶⁰ N/A 49128 49129 D83A10GAV A13A25CBM 51858 N/A 24071⁵³	D125C LT, D125C WTLGP 6.7L Turbo Diesel Eng.Code Tier IVA 84228488 84247272 In-Line 84254852 In-Tank 84153651 (Screen) - In-Tank 82034628 Outer 87683000 Inner 84348882 47658396 84196445 (Reservoir) 84202794 Charge Pump	Lube Urea Urea Urea Air Air F/W Sep. Cab. Air Hyd Hyd	57488 N/A W74B192 N/A 46761 46766 33827 N/A N/A N/A
TX64, TX65 81879134 (Std. Outer) (Std. Inner) (Radial Seal Outer) (Radial Seal Outer) (Radial Seal Inner) 87840136 84036676 89814477 84074777 (Pump) 80457412 (Tank)	Lube Air Air Air Air F/W Sep. Cab. Air Cab. Air Hyd Trans. . . . Trans. . . .	51158 42608 42609 42803¹⁵⁵ 42803NP⁴⁷⁹ 42804 33231²⁴³ 46562¹⁵⁵ 46562NP⁴⁷⁹ 51858 51495 51858	TX68 w / Ford Eng. 84032107 (Outer) 84031482 (Inner) 84031482 (Inner) 748274 (Outer) 9811231 (Inner) 922214 (Cabin) 84004451 457405 (Tank-Bottom) 457412 (Tank-Bottom) 94031880 WF2071	Lube Air Air Air Air Cab. Air Cab. Air Hyd Hyd Hyd Cool	51158 46770 46771¹⁵⁵ 46771F³⁶⁰ N/A 49128 49129 D83A10GAV A13A25CBM 51858 N/A 24071⁵³	D150 5.9L Diesel Eng.Code 6BTAA5.9C J-934430 79114534 Outer 79114535 Inner 84477361 87400394 In-Line 79107317 (Strainer) - Tank 76092242 (Foam) 79087707 79086391 Tank Area 1930743 84226258 (Brake & Differential)	Lube Air Air F/W Sep. Fuel Fuel Cab. Air Hyd Hyd Trans. . . .	51607⁵³ 42735 46693 33722 33270 N/A N/A N/A N/A R27C10GB N/A 51496
TX66 7.5L Diesel (Outer) (Inner) (Spin-on w / Bowl) - Primary Primary 9512387 9512387 86545652 (Cabin) 84015381 (Cabin) 9814472 9811443 84004451 457412 9814477 457405 (Reel Drive)	Lube Air Air F/W Sep. F/W Sep. Fuel Fuel Cab. Air Cab. Air Hyd Hyd Hyd Hyd	51158 42608 42609 33231²⁴³ 33411²⁴⁴ N/A N/A 49129 N/A N/A N/A D83A10GAV 51858 WL10307 A13A25CBM	D75 4.5L Diesel Eng.Code 445T/M2 87803260 Outer 82981152 Outer 82981153 Inner 87803194 2854796 87400496 In-Line 87615067 Fresh Air 87397414 Recirculation 87413810 435141A1	Lube Air Air Air F/W Sep. F/W Sep. F/W Sep. Fuel Cab. Air Cab. Air Hyd Hyd	57037 46562NP¹⁹ 46562¹⁵⁵ 46569 33472^{23,420} WF10024¹⁹ 33808 33248 N/A N/A 51494 51863	D150C WTLGP, D150C XLT 6.7L Turbo Diesel Eng.Code Tier IVA 84228488 84247272 In-Line 84254852 In-Tank 82034628 Outer 87683000 Inner 84348882 47658396	Lube Urea Urea Air Air F/W Sep. Cab. Air Hyd	57488 N/A W74B192 46761 46766 33827 N/A
TX66 w / Ford Eng. 753486 Outer 430287 (Inner) 84032106 Outer 84031480 (Inner) Primary 922214 (Cabin) 80922215 (Cabin)	Lube Air Air Air Air F/W Sep. Cab. Air Cab. Air	51158 42608 42609 42803¹⁵⁵ 42803NP⁴⁷⁹ 42804 33231²⁴³ 49129 N/A	D85 4.5L Diesel Eng.Code 445T/M2 87803260 Outer 82981152 Outer 82981153 Inner 87803194	Lube Air Air Air F/W Sep. F/W Sep. F/W Sep.	57037 46562NP¹⁹ 46562¹⁵⁵ 46569 33472^{23,420}		Lube Urea Urea Air Air F/W Sep. Cab. Air	57488 N/A W74B192 46761 46766 33827 N/A

N/A = Not Available N/R = Not Required N/S = Not Serviceable See pages 22 for footnotes
 N/A = Non disponible N/R = Non nécessaire N/S = Non réparable Voir pages 22 pour des notes
 N/A = No disponible N/R = No requiere N/S = No servible Ver las páginas 22 para las notas al pie de página

NEW HOLLAND+ Dozers — NEW
HOLLAND+ExcavatorsOff-Highway
Hors Route
Fuera De Carretera

Make, Model, Engine Marque, Modèle, Moteur Marca, Modelo, Motor	Serv. Type	Part No. N° de pieza N° de pièce	Make, Model, Engine Marque, Modèle, Moteur Marca, Modelo, Motor	Serv. Type	Part No. N° de pieza N° de pièce	Make, Model, Engine Marque, Modèle, Moteur Marca, Modelo, Motor	Serv. Type	Part No. N° de pieza N° de pièce
D150C WT/LGP, D150C XLT 6.7L Turbo Diesel Eng.Code Tier IVA (Cont'd/Suite)			(Spin-on) - Secondary 76595927 76605934 76591390	Fuel Cab. Air Hyd Trans.	33377NP N/A N/A N/A	F4GE9684B 4897898 87803192	Lube F/W Sep.	57037 33765(2)
84196445 (Reservoir) 84202794 Charge Pump	Hyd Hyd	N/A N/A	DC180 w / Cummins Diesel 6CT8.3 Eng. Turbo Eng.Code 6CT8.3			F4HE9687M, F4HE9687S 4897898 4897897	Lube Fuel	57037 33682
D180C LT, D180C WT/LGP, D180C XLT 6.7L Turbo Diesel Eng.Code Tier IVA			(Full-Flow/By-Pass) (Extended Drain) LF9039 (Vamac Gasket)	Lube Lube Air Air F/W Sep. F/W Sep. Fuel Cool	51748 ⁵³ 51748XD WL10041 42735 46661 33357 ^{53,420} WF10051 ⁴¹⁹ 33358 ⁵³ 51495(2) 24073 ⁵³	NEW HOLLAND+ Excavators		
84228488 84254852 In-Tank 84153651 (Screen) - In-Tank 84392297 Primary 87720899 Secondary 84348882 47658396 84196445 (Reservoir) 84202794 Charge Pump	Lube Urea Urea Air Air F/W Sep. Cab. Air Hyd Hyd	57488 W74B192 N/A 49675 42795 33827 N/A N/A N/A	DC180.B w / Cummins Diesel Eng.			E15 w / Yanmar 3TNE68-YB Eng. Eng.Code 3TNE68-YB VV11930535150 PA11P00002S002 VV17108155910 Primary VV12455055700 Secondary	Lube Air Fuel Fuel	51365 N/A N/A 33263
D350 10.8L Turbo/Aftercooled Diesel Eng.Code QSM11			LF9039 (Vamac Gasket) (Outer) (Inner) Primary Primary Secondary (In-Line) 1930743 WF2071	Lube Lube Air Air F/W Sep. F/W Sep. Fuel Hyd Trans. Cool	51748XD WL10041 42735 46693 33357 ^{53,420} WF10051 ⁴¹⁹ 33358 ⁵³ 33270 51495(2) N/A 24071 ⁵³	E18B w / Mitsubishi L3E- WW231KBS Tier IV Eng. Eng.Code L3E-WW231KBS Tier IV VA30A4000103 MM434147 MM32088601 PU50V00001P1 Return PU50V00002P1 Suction	Lube Air Air F/W Sep. Fuel Hyd Hyd	51356 46449 ⁵⁵ 46449FR ³⁶⁰ N/A 33262 N/A N/A
76194865 LF14000NN 76049606 Outer 76049607 Inner 3329289 76092242 76092248 76076923 (Brake) 76076923	Lube Lube Air Air F/W Sep. Cab. Air Cab. Air Hyd Trans.	57746XD WL10107 46770 46771 33406 ⁵³ N/A N/A 51495 51495	DC180LGP, DC180LT w / Cummins Diesel Eng.			E18SR w / Mitsubishi L3E- WW231KBS Tier IV Eng. Eng.Code L3E-WW231KBS Tier IV PM11P00006S002 PM11P00006S002	Lube Air Air Fuel	51356 46449 ⁵⁵ 46449FR ³⁶⁰ 33262
DC70 w / Cummins Diesel 4B3.9 Eng. Eng.Code 4B3.9			(Full-Flow/By-Pass) (Extended Drain) LF9039 (Vamac Gasket)	Lube Lube Lube Air Air F/W Sep. F/W Sep. Fuel Hyd Trans. Cool	51748 ⁵³ 51748XD WL10041 42735 46693 33357 ^{53,420} WF10051 ⁴¹⁹ 33358 ⁵³ 51495(2) N/A N/A	E27 w / Yanmar 3TNV82A-SYB Eng. Eng.Code 3TNV82A-SYB VV12915035152 PW11P00009S003 (Outer) PW11P01038P1 (Inner) VV11980255800 Secondary VV11980255710 Primary	Lube Air Air F/W Sep. Fuel Fuel Fuel	51334 ⁵³ N/A N/A 33399 WF10436
76192146 76590854 Outer 76590855 Inner 76192505 Primary 76192505 Primary 76598211 In-Line 75208272 Secondary 76595927 76596012 76591390	Lube Air Air F/W Sep. F/W Sep. Fuel Fuel Cab. Air Hyd Hyd Trans.	51602 ⁵³ N/A N/A 33357 ^{53,420} WF10051 ⁴¹⁹ N/A 33358 ⁵³ N/A N/A N/A	DC180PS w / Cummins Diesel Eng.			E27B, E27BSR w / Yanmar 3TNV82A-SYB Eng. Eng.Code 3TNV82A-SYB 12915035152 84221831 11980255710 11980255800 YR52V01003P2 Return YN57V00002S010 Breather	Lube Air Air F/W Sep. Fuel Hyd Hyd	51334 ⁵³ 51334 ⁵³ WA10027 WF10436 33399 N/A W01AG403
DC75			(Full-Flow/By-Pass) (Extended Drain) LF9039 (Vamac Gasket)	Lube Lube Lube Air Air F/W Sep. F/W Sep. Fuel Hyd Trans. Cool	51748 ⁵³ 51748XD WL10041 42735 46693 33357 ^{53,420} WF10051 ⁴¹⁹ 33358 ⁵³ 51495(2) N/A N/A	E27SR w / Yanmar Diesel Eng. VV12915035152 PW02P000103A PW02P00010-3A (Single) PW11P00009S003 (Outer) PW11P01038P1 (Inner) VV11980255800 Secondary VV11980255710 Primary	Lube Air Air F/W Sep. Fuel Fuel Fuel	51334 ⁵³ WA10027 N/A N/A 33399 WF10436
87803260 82981152 (Radial Seal Outer) 82981152 (Radial Seal Outer) 82981153 (Radial Seal Inner) 87803192 87400496 (In-Line) 76067303 (Cabin) 76067299 (Cabin) 87413810 435141A1 426784A1 (Reservoir)	Lube Air Air Air F/W Sep. Fuel Fuel Cab. Air Cab. Air Hyd Hyd Hyd	57037 46562 ⁵⁵ 46562NP ⁴⁷⁹ 46569 33765 33248 N/A N/A 51494 51863 N/A	NEW HOLLAND+Dump Trucks			E30 w / Yanmar 3TNV88-PYB Eng. Eng.Code 3TNV88-PYB VV12915035152 PW11P00009S003 (Outer) PW11P01038P1 (Inner) VV11980255800 Secondary VV11980255710 Primary	Lube Air Air F/W Sep. Fuel Fuel Fuel	51334 ⁵³ WA10027 N/A N/A 33399 WF10436
DC80 w / Cummins Diesel 4BT3.9 Eng. Turbo Eng.Code 4BT3.9			(Full-Flow/By-Pass) (Extended Drain) LF9039 (Vamac Gasket)	Lube Lube Lube Air Air F/W Sep. F/W Sep. Fuel Cool	51748 ⁵³ 51748XD WL10041 42735 46693 33357 ^{53,420} WF10051 ⁴¹⁹ 33358 ⁵³ 24071 ⁵³	E30B, E30BSR w / Yanmar 3TNV88F-E Eng. Eng.Code 3TNV88F-E 129150-35153 84221831 Outer PW11P01038P1 Inner 11980255710 11980255801 PS50V01006P1 Fresh Air PS50V01005P1 Recirculation YR52V01003P2 Return PM50V00017S001 Suction YN57V00002S010 Breather	Lube Air Air F/W Sep. Fuel Cab. Air Cab. Air Hyd Hyd Hyd	51334 ⁵³ WA10027 N/A N/A 33399 N/A N/A N/A W01AG403
DC85			4 CYL. (5.0L) 304T 87801434	Lube Fuel	51158 WF10082			
DC85			4 CYL. (5.0L) 305, 6 CYL. (7.5L) 456, 6 CYL. (7.5L) 456T	Lube	51158			
DC100 w / Cummins Diesel 4BTA3.9 Eng. Turbo/Aftercooled Eng.Code 4BTA3.9			F4GE9484A					
76192146 76590854 Outer 76590855 Inner 75208274 Primary 75208274 Primary 76598211 In-Line 84557099 (Spin-on) - Secondary	Lube Air Air F/W Sep. F/W Sep. Fuel Fuel	51602 ⁵³ N/A N/A 33357 ^{53,420} WF10051 ⁴¹⁹ N/A 33377						

Italicized Part Numbers May Not Be Available.
Las piezas con números en *italicas* pueden no estar disponibles.
Les numéros de pièce en *italiques* peuvent ne pas être disponibles.



**Off-Highway
Hors Route
Fuera De Carretera**

NEW HOLLAND+ Excavators

Make, Model, Engine Marque, Modèle, Moteur Marca, Modelo, Motor	Serv. Type	Part No. N° de pieza N° de pièce	Make, Model, Engine Marque, Modèle, Moteur Marca, Modelo, Motor	Serv. Type	Part No. N° de pieza N° de pièce	Make, Model, Engine Marque, Modèle, Moteur Marca, Modelo, Motor	Serv. Type	Part No. N° de pieza N° de pièce
E30SR w / Yanmar Diesel Eng. VV12915035152 PW11P00009S003 (Outer) PW11P01038P1 (Inner) VV11980255800 Secondary VV11980255710 Primary	Lube... Air... Air... Fuel... Fuel...	51334 ⁵³ N/A N/A 33399 WF10436	8971725491 YT50V01002P1 YT50V01001S002 YT20M00004S050 YR52V01003P1 YN57V00002S010 (Breather)	Fuel... Cab. Air... Cab. Air... Cab. Air... Hyd... Hyd...	33386 ⁵³ N/A N/A N/A N/A W01AG403	E160 w / Mitsubishi 4D34-TEG Eng. Eng.Code 4D34-TEG VAME215002 2446R277S5 (Outer) 2446R277S6 (Inner) VAME016823 YN50V01006P1 YN52V01013P1 YV50V00001P1 YN57V00002S010 (Breather)	Lube... Air... Air... Fuel... Cab. Air... Hyd... Hyd... Hyd...	51675 42522 46560 33396 N/A N/A N/A W01AG403
E35 w / Yanmar 3TNV88-PYB Eng. Eng.Code 3TNV88-PYB VV12915035152 PW11P00009S003 (Outer) PW11P01038P1 (Inner) VV11980255800 Secondary VV11980255710 Primary	Lube... Air... Air... Fuel... Fuel...	51334 ⁵³ N/A N/A 33399 WF10436	E80 2.44L 149 CID Eng.Code A-4JB1 V18944309831 LE11P00002S002 (Outer) LE11P01016P1 (Inner) V18944147963, YB02P000012 V18972891180 YT50V01002P1 YT50V01001S002 YT20M00004S050 YR52V01002P1 YR52V01003P1 YN57V00002S010 (Breather)	Lube... Air... Air... Fuel... Fuel... Cab. Air... Cab. Air... Cab. Air... Hyd... Hyd... Hyd...	51523 46489 46490 33386 ⁵³ N/A N/A N/A N/A N/A W01AG403	E175B w / Iveco F4GE9484D-J6 Eng. Eng.Code F4GE9484D-J6 87803260 YM11P01033P1 (Outer) YM11P01033P1 (Outer) YM11P01032P1 (Inner) 87803192 87435525 YN50V01014P1 YN50V01015P3 YN52V01013P1 YN57V00002S010 (Breather)	Lube... Air... Air... Air... F/W Sep... F/W Sep... Cab. Air... Cab. Air... Hyd... Hyd...	57037 46761 ¹⁵⁵ 46761NP ⁴⁷⁹ N/A 33765 33827 N/A N/A N/A W01AG403
E35BSR w / Yanmar Diesel Tier IV Eng. Eng.Code Tier IV VV12915035151 PW02P000103A PW02P00010-3A (Outer) PW11P01038P1 (Inner) VV11980255801 VV11980255710 Primary	Lube... Air... Air... Fuel... Fuel...	51334 ⁵³ WA10027 N/A N/A WF10436	E80B w / Isuzu Diesel Tier III Eng. Eng.Code Tier III V18980756760 YT11P00009S002 (Outer) YW11P01021P1 (Inner) V18971725491 V18972133810 YN50V01014P1 YN50V01015P3 YR52V01002P1 YN57V00004S002 (Breather)	Lube... Air... Air... Fuel... Fuel... Cab. Air... Cab. Air... Cab. Air... Hyd... Hyd...	WL10110 46652 46672 33386 ⁵³ N/A N/A N/A N/A W01AG403	E200SR, E200SRLC w / Isuzu 4BG1T Eng. Eng.Code 4BG1T 8941609641 (Full-Flow) 8970261342 (By-Pass) YN11P00001S002 (Outer) YN11P01013P1 (Inner) 8971725491 YT50V01001S002 YT50V01002P1 YT20M00004S050 YN52V01013P1 YN57V00002S010 (Breather)	Lube... Lube... Air... Air... Air... Fuel... Cab. Air... Cab. Air... Hyd... Hyd...	57411 57249 46562 ⁵⁵ 46562NP ⁴⁷⁹ 46569 33386 ⁵³ N/A N/A N/A W01AG403
E35SR w / Yanmar Diesel Eng. VV12915035152 PW02P000103A PW02P00010-3A (Single) PW11P00009S003 (Outer) PW11P01038P1 (Inner) VV11980255800 Secondary VV11980255710 Primary	Lube... Air... Air... Air... Fuel... Fuel...	51334 ⁵³ WA10027 N/A N/A 33399 WF10436	E115SR w / Isuzu A-4BG1T Eng. Eng.Code A-4BG1T 8941609641 (Full-Flow) 8970261342 (By-Pass) LP11P00004S002 (Outer) LP11P00004S002 (Outer) LP11P01013P1 (Inner) 8971725491 YT50V01001S002 YT50V01002P1 YT20M00004S050 YN52V01013P1 YN57V00002S010 (Breather)	Lube... Lube... Air... Air... Air... Fuel... Cab. Air... Cab. Air... Cab. Air... Hyd... Hyd...	57411 57249 46562 ⁵⁵ 46562NP ⁴⁷⁹ 46569 33386 ⁵³ N/A N/A N/A W01AG403	E215 w / Mitsubishi 6D34-TLED Eng. Eng.Code 6D34-TLED VAME088532 2446R255S5 (Outer) 2446R255S6 (Inner) VAME015254 YN50V01006P1 YT20M00004S050 YN52V01013P1 YN50V01001S005 Pilot YN57V00002S010 (Breather)	Lube... Air... Air... Air... Air... Fuel... Cab. Air... Cab. Air... Hyd... Hyd... Hyd...	51675 46779 49576 33397 N/A N/A N/A N/A N/A W01AG403
E50 w / Yanmar 4TNV88-XYB Eng. Eng.Code 4TNV88-XYB VV12915035152 PH11P00011S005 (Outer) PH11P01039P1 (Inner) VV11980255800 Secondary VV11980255710 Primary	Lube... Air... Air... Fuel... Fuel...	51334 ⁵³ N/A N/A 33399 WF10436	E130 w / Isuzu A-4BG1T Eng. Eng.Code A-4BG1T V18941609641 Full-Flow V18970261342 By-Pass Outer LP02P000043 Outer LP11P01013P1 Inner V18944147963 YT50V01001S002 YT50V01002P1 YT20M00004S050	Lube... Lube... Air... Air... Air... Fuel... Cab. Air... Cab. Air... Cab. Air... Hyd... Hyd...	57411 57249 46562NP ⁴⁷⁹ 46562 ⁵⁵ 46569 33386 ⁵³ N/A N/A N/A W01AG403	E215B w / Iveco F4GE9484E-J6 Eng. Eng.Code F4GE9484E-J6 87803260 GG11P00008S002 (Outer) GG11P00008S002 (Outer) GG11P00008S002 (Outer) GG11P00008S002 (Outer) LQ11P00023S002 (Inner) LQ11P00023S002 (Inner) 87803192 87435525 504073234 YN50V01014P1 YN50V01015P3 YN52V01013P1	Lube... Air... Air... Air... Air... Air... Air... F/W Sep... F/W Sep... Fuel... Cab. Air... Cab. Air... Hyd...	57037 46744 ^{455,155} 46744FR ^{55,360} 46744NP ^{55,479} 46744P ⁴⁷⁷ 46782 ⁴⁵⁵ 46782P ⁴⁷⁷ 33765 33827 N/A N/A N/A N/A
E50BSR w / Yanmar Diesel Tier IV Eng. Eng.Code Tier IV VV12915035160 PH11P00011S005 (Outer) PH11P01039P1 (Inner) VV11980255801 VV11980255710 Primary	Lube... Air... Air... Fuel... Fuel...	51334 ⁵³ N/A N/A N/A WF10436	E135B w / Mitsubishi Diesel Tier III Eng. Eng.Code Tier III VA3424011101 YY11P00008S003 (Outer) YY11P00008S002 (Inner) VA32G6200100 YN50V01014P1 YN50V01015P3 YN52V01011P1 YN57V00004S002 (Breather)	Lube... Air... Air... Air... Fuel... Cab. Air... Cab. Air... Hyd... Hyd...	51444 49190 49189 33242 N/A N/A N/A W01AG403	E235BSR, E235BSRLC, E235BSRLC w / Hino J05E-TA Eng. Eng.Code J05E-TA YN30T01001P1 YN11P00029S003 (Outer) YN11P00029S002 (Inner) YN30T01002P1 YN50V01014P1 YN50V01015P3 YN52V01013P1 YN57V00004S002 (Breather)	Lube... Air... Air... Fuel... Cab. Air... Cab. Air... Hyd... Hyd...	N/A 46776 46777 N/A N/A N/A N/A W01AG403
E50SR w / Yanmar Diesel Eng. VV12915035152 PH11P00011S005 (Outer) PH11P01039P1 (Inner) VV11980255800 Secondary VV11980255710 Primary	Lube... Air... Air... Fuel... Fuel...	51334 ⁵³ N/A N/A 33399 WF10436	E135SR, E135SRLC w / Isuzu 4BG1T Eng. Eng.Code 4BG1T 8941609641 (Full-Flow) 8970261342 (By-Pass) LP11P00004S002 (Outer) LP11P00004S002 (Outer) LP11P01013P1 (Inner) 8971725491 YT50V01001S002 YT50V01002P1 YT20M00004S050 YN52V01013P1 YN57V00002S010 (Breather)	Lube... Lube... Air... Air... Air... Fuel... Cab. Air... Cab. Air... Cab. Air... Hyd... Hyd...	57411 57249 46562 ⁵⁵ 46562NP ⁴⁷⁹ 46569 33386 ⁵³ N/A N/A N/A W01AG403	E235SR, E235SRLC w / Mitsubishi 6D34-TLED Eng. Eng.Code 6D34-TLED ME 088532 YN11P00001S002 (Outer) YN11P01013P1 (Inner)	Lube... Air... Air...	51675 46626 46640
E70 2.44L 149 CID Eng.Code A-4JB1 V18944309831 LE11P00002S002 (Outer) LE11P01016P1 (Inner) V18944147963 V18972891180 YT50V01002P1 YT50V01001S002 YT20M00004S050 YR52V01002P1 YN57V00002S010 (Breather)	Lube... Air... Air... Fuel... Fuel... Cab. Air... Cab. Air... Cab. Air... Hyd... Hyd...	51523 46489 46490 33386 ⁵³ N/A N/A N/A N/A W01AG403	E170SR w / Isuzu 4JG1 Eng. Eng.Code 4JG1 8970497081 LE11P00002S002 (Outer) LE11P01016P1 (Inner) YJ21P01008P2 In-Line	Lube... Air... Air... Fuel...	51523 46489 46490 N/A			

N/A = Not Available N/R = Not Required N/S = Not Serviceable See pages 22 for footnotes
 N/A = Non disponible N/R = Non nécessaire N/S = Non réparable Voir pages 22 pour des notes
 N/A = No disponible N/R = No requiere N/S = No servible Ver las páginas 22 para las notas al pie de página

OFF HIGHWAY

**NEW HOLLAND+ Excavators — NEW
HOLLAND+Graders**

**Off-Highway
Hors Route
Fuera De Carretera**



OFF HIGHWAY

Make, Model, Engine Marque, Modèle, Moteur Marca, Modelo, Motor	Serv. Type	Part No. N° de pieza N° de pièce	Make, Model, Engine Marque, Modèle, Moteur Marca, Modelo, Motor	Serv. Type	Part No. N° de pieza N° de pièce	Make, Model, Engine Marque, Modèle, Moteur Marca, Modelo, Motor	Serv. Type	Part No. N° de pieza N° de pièce
E235SR, E235SRLC w / Mitsubishi 6D34-TLED Eng. Eng.Code 6D34-TLED (Cont'd/Suite)			(In-Line) (Spin-on)	Fuel 33270 Fuel 33358 ⁵³ Cool 24073 ⁵³		73125853 Tank Area 73161153 Tank Area 73162722	Hyd 51113 Hyd N/A Trans. . . 51615	
	ME015254 YT20M00004S050 YT50V01001S002 YT50V01002P1 YN52V01013P1 YN50V01001S005 Pilot YN57V00002S010 (Breather)	Fuel 33397 Cab. Air . N/A Cab. Air . N/A Cab. Air . N/A Hyd N/A Hyd N/A Hyd W01AG403		EC450, EC600 w / Cummins Diesel Eng. (Full-Flow/By-Pass) (Extended Drain) LF9039 (Vamac Gasket) (Outer) (Inner) (Spin-on) (Spin-on) (In-Line) V26206	Lube 51748 ⁵³ Lube 51748XD Lube WL10041 Air 46708 Air 46766 F/W Sep. 33405 ^{53,400} F/W Sep. WF10064 ⁴¹⁹ Fuel 33270 Cool N/A	G140 VP w / Cummins Diesel QSB6.7 Eng. Turbo Eng.Code QSB6.7 71101552 75312873 Outer 75312872 Inner 75254545 75326979 73125853 Tank Area 87626518 (Tank) 73162722	Lube 57182 ⁵³ Air N/A Air N/A Fuel 33682 Cab. Air . N/A Cab. Air . N/A Hyd 51113 Hyd N/A Trans. . . 51615	
E385 w / Isuzu 6HK1-ZDHAA-02 Tier III Eng. Eng.Code 6HK1- ZDHAA-02 Tier III			EH15.B w / Yanmar 3TNE68-YB Eng. Eng.Code 3TNE68-YB VV11930535150 PA11P00002S002 VV12455055700 VV17108155910 PA33H01015P1 (Suction Strainer) PA33H01040P1 (In-Tank Return)	Lube 51365 Air N/A Fuel 33263 Fuel N/A Hyd N/A Hyd 57440	G140 VP NH w / Cummins Diesel QSB6.7 Eng. Turbo Eng.Code QSB6.7 71101552 75312873 Outer 75312872 Inner 75254545 73125853 Tank Area 73161153 Tank Area 73162722	Lube 57182 ⁵³ Air N/A Air N/A Fuel 33682 Cab. Air . N/A Hyd 51113 Hyd N/A Trans. . . 51615		
	76616021 72211063 Outer 72211063 Inner 72211066 Inner 87336446 87365565 76598911 YT20M00004S050 72215246 72130490 72105459 72214502 72130530	Lube 57259 Air 42803 ⁵⁵ Air 42803NP ⁴⁷⁹ Air 42804 F/W Sep. 33780 Fuel 33258 Fuel 33522 Cab. Air . N/A Cab. Air . N/A Hyd N/A Hyd N/A Hyd N/A Hyd N/A		EH27.B w / Yanmar 3TNV82A-SYB Eng. Eng.Code 3TNV82A-SYB VV12915035152 PW11P00009S003 (Outer) PW11P01038P1 (Inner) VV11980255800 VV11980255710 YR52V01003P1	Lube 51334 ⁵³ Air N/A Air N/A Fuel 33399 Fuel WF10436 Hyd N/A	G170 6X6 w / Cummins Diesel QSB6.7 Eng. Turbo Eng.Code QSB6.7 71101552 75312873 Outer 75312872 Inner 71102624 87393393 75254545 75326979 73125853 Tank Area 87626518 (Tank) 71103845 (FWD Pump) 73162722	Lube 57182 ⁵³ Air N/A Air N/A Fuel 33682 Cab. Air . N/A Cab. Air . N/A Hyd 51113 Hyd N/A Hyd N/A Trans. . . 51615	
EC15			EH30.B w / Yanmar 3TNV88-PYB Eng. Eng.Code 3TNV88-PYB VV12915035152 PW11P00009S003 (Outer) PW11P01038P1 (Inner) VV11980255800 VV11980255710 YR52V01003P1 YN57V00002S010 (Breather)	Lube 51334 ⁵³ Air N/A Air N/A Fuel 33399 Fuel WF10436 Hyd N/A Hyd W01AG403	G170 NH w / Cummins Diesel QSB6.7 Eng. Turbo Eng.Code QSB6.7 83958605 75312873 Outer 75312872 Inner 71101919 75254545 75326979 73125853 Tank Area 73161153 Tank Area 71101957	Lube N/A Air N/A Air N/A Fuel N/A Cab. Air . N/A Cab. Air . N/A Hyd 51113 Hyd N/A Cool N/A		
	73184193 73185033 (To S/N 9029) 84091717 (From S/N 9029) 84091600 (Outer) 84091609 (Inner) 73184192 (To S/N 9029) 73184200 (To S/N 9029) 84091716 (From S/N 9029) (In-Line) 84090609	Lube 51356 Lube N/A Lube 57356 ⁵³ Air N/A Air N/A Fuel N/A Fuel N/A Fuel N/A Hyd N/A Hyd N/A		EH35 w / Yanmar 3TNV88-PYB Eng. Eng.Code 3TNV88-PYB VV12915035151 PM11P00004S002 (Outer) PW11P01019P1 (Inner) VV11981055650 VV17108155910	Lube 51334 ⁵³ Air 46438 Air 42985 Fuel 33263 Fuel N/A	G170 VP w / Cummins Diesel QSB6.7 Eng. Turbo Eng.Code QSB6.7 71101552 75312873 Outer 75312872 Inner 71101552 75312873 Outer 75312872 Inner 71101919 75254545 75326979 73125853 Tank Area 73161153 Tank Area 71101957	Lube 57182 ⁵³ Air N/A Air N/A Fuel 33682 Cab. Air . N/A Cab. Air . N/A Hyd 51113 Hyd N/A Hyd N/A Trans. . . 51615	
EC25			EH35.B w / Yanmar 3TNV88-PYB Eng. Eng.Code 3TNV88-PYB VV12915035152 PW11P00009S003 (Outer) PW11P01038P1 (Inner) VV11980255800 VV11980255710 YR52V01003P1 YN57V00002S010 (Breather)	Lube 51334 ⁵³ Air N/A Air N/A Fuel 33399 Fuel WF10436 Hyd N/A Hyd W01AG403	G170 VP NH w / Cummins Diesel QSB6.7 Eng. Turbo Eng.Code QSB6.7 71101552 75312873 Outer 75312872 Inner 71101552 75312873 Outer 75312872 Inner 71101919 75254545 75326979 73125853 Tank Area 73161153 Tank Area 71101957	Lube 57182 ⁵³ Air N/A Air N/A Fuel 33682 Cab. Air . N/A Cab. Air . N/A Hyd 51113 Hyd N/A Hyd N/A Trans. . . 51615		
	73184193 73184072 (To S/N 3136) 84091717 (From S/N 3136) 73184170 Outer 73184171 Inner 73184192 (To S/N 3136) 73184200 (To S/N 3136) 84091716 (From S/N 3136) (In-Line) 84091243	Lube 51356 Lube N/A Lube 57356 ⁵³ Air 42801 Air 49592 Fuel N/A Fuel N/A Fuel N/A Hyd N/A Hyd N/A		EH50.B w / Yanmar 4TNV88-XYB Eng. Eng.Code 4TNV88-XYB VV12915035152 PH11P00011S005 (Outer) PH11P01039P1 (Inner) VV11980255800 VV11980255710 YR52V01003P1 YN57V00002S010 (Breather)	Lube 51334 ⁵³ Air N/A Air N/A Fuel 33399 Fuel WF10436 Hyd N/A Hyd W01AG403	G170 VP NH w / Cummins Diesel QSB6.7 Eng. Turbo Eng.Code QSB6.7 71101552 75312873 Outer 75312872 Inner 71101552 75312873 Outer 75312872 Inner 71101919 75254545 75326979 73125853 Tank Area 73161153 Tank Area 87626518 73162722	Lube 57182 ⁵³ Air N/A Air N/A Fuel 33682 Cab. Air . N/A Cab. Air . N/A Hyd 51113 Hyd N/A Hyd N/A Trans. . . 51615	
EC35 w / Mitsubishi S4L2 Eng. Eng.Code S4L2			EC45 w / Mitsubishi S4Q2 Eng. Eng.Code S4Q2 (Outer) 1930592 (Inner)	Air 42801 Air 49592		G170 VP w / Cummins Diesel QSB6.7 Eng. Turbo Eng.Code QSB6.7 71101552 75312873 Outer 75312872 Inner 71101552 75312873 Outer 75312872 Inner 71101919 75254545 75326979 73125853 Tank Area 73161153 Tank Area 71101957	Lube N/A Air N/A Air N/A Fuel N/A Cab. Air . N/A Cab. Air . N/A Hyd 51113 Hyd N/A Cool N/A	
	1930592 (Outer) 1930592 (Inner)	Air 42801 Air 49592		EC130, EC160 3.9L Diesel (Outer) (Inner) (F/W Sep) (F/W Sep) (In-Line)	Fuel 51602 ⁵³ Air 46708 Air 46766 F/W Sep. 33472 ⁵³ F/W Sep. WF10024 ⁴¹⁹ Fuel 33270 Fuel 33358 ⁵³		G170 VP NH w / Cummins Diesel QSB6.7 Eng. Turbo Eng.Code QSB6.7 71101552 75312873 Outer 75312872 Inner 71101552 75312873 Outer 75312872 Inner 71101919 75254545 75326979 73125853 Tank Area 73161153 Tank Area 87626518 73162722	Lube 57182 ⁵³ Air N/A Air N/A Fuel 33682 Cab. Air . N/A Cab. Air . N/A Hyd 51113 Hyd N/A Hyd N/A Trans. . . 51615
EC45 w / Mitsubishi S4Q2 Eng. Eng.Code S4Q2			EC215 5.9L Diesel (Outer) (Inner) (F/W Sep) (F/W Sep) (In-Line)	Lube 51607 ⁵³ Air 46708 Air 46766 F/W Sep. 33472 ⁵³ F/W Sep. WF10024 ⁴¹⁹ Fuel 33270 Fuel 33358 ⁵³		G170 VP NH w / Cummins Diesel QSB6.7 Eng. Turbo Eng.Code QSB6.7 71101552 75312873 Outer 75312872 Inner 71101552 75312873 Outer 75312872 Inner 71101919 75254545 75326979 73125853 Tank Area 73161153	Lube 57182 ⁵³ Air N/A Air N/A Fuel 33682 Cab. Air . N/A Cab. Air . N/A Hyd 51113 Hyd N/A Hyd N/A	
	1930592 (Outer) 1930592 (Inner)	Air 42801 Air 49592		EC270 (Spin-on F/W Sep) (Spin-on F/W Sep)	F/W Sep. 33472 ⁵³ F/W Sep. WF10024 ⁴¹⁹		71101914 (Outer) Air 46669 (Inner) Air 46541 71100722 F/W Sep. 33722	Hyd N/A Air 46669 Air 46541 F/W Sep. 33722

*Italicized Part Numbers May Not Be Available.
Las piezas con números en *italicas* pueden no estar disponibles.
Les numéros de pièce en *italiques* peuvent ne pas être disponibles.*

NEW HOLLAND+ Lawn & Garden Tractors

Off-Highway
Hors Route
Fuera De Carretera

Make, Model, Engine Marque, Modèle, Moteur Marca, Modelo, Motor	Serv. Type	Part No. N° de pieza N° de pièce	Make, Model, Engine Marque, Modèle, Moteur Marca, Modelo, Motor	Serv. Type	Part No. N° de pieza N° de pièce	Make, Model, Engine Marque, Modèle, Moteur Marca, Modelo, Motor	Serv. Type	Part No. N° de pieza N° de pièce
G4035 w / Kohler SV730 Eng. Eng.Code SV730	Lube ... 51056 ⁵³ Air ... 49303 Fuel ... N/A	1205001S 3208303S 2505022S	GT75 w / 16 HP Diesel Eng. 86544774 SBA135326194 SBA408620002 9611973 In-Line 87300039 (Cartridge) SBA340500370 SBA454520010 SBA340500990	Lube ... 57145 Air ... N/A Air ... 42146 Fuel ... 33972 Fuel ... 33264 Hyd ... N/A Hyd ... WL10114	57145 N/A 42146 33972 33264 N/A WL10114	87300180 Inner SBA360720020 SBA340500750 SBA340500890 (Hydrostatic)	Air ... 42985 Fuel ... 33264 Hyd ... N/A Trans. ... WL10114	42985 33264 N/A WL10114
G5035 w / Kawasaki FX751V Eng. Eng.Code FX751V	Lube ... 51394 ⁵³ Air ... N/A Air ... N/A Fuel ... N/A	490657010 AUB21545400 Outer AUB21545300 Inner 507651	GT75 w / Gas Eng. 86546623 In-Line SBA340500990	Lube ... 57145 Fuel ... 33002 Hyd ... WL10114	57145 33002 WL10114	1205001 1208310 2505002 2505007	Lube ... 51056 ⁵³ Air ... N/A Fuel ... 33206 Fuel ... N/A	51056 ⁵³ N/A 33206 N/A
G6030, G6035 L3 1.5L 91 CID Diesel	Lube ... 51348 ⁵³ Air ... 46438 Air ... 42985 Fuel ... 33264 Hyd ... N/A Trans. ... WL10114	84475542 87682998 Outer 84539215 Inner SBA360720130 SBA340500750 SBA340501030	GT85 w / Kohler 18 HP Eng. 5205002 86546602 2505007 SBA340500990 SBA454520010	Lube ... WL10068 Air ... 42299 Fuel ... N/A Hyd ... WL10114 Hyd ... N/A	WL10068 42299 N/A WL10114 N/A	110137002 110137001 (Wrap) 490197001	Lube ... 51394 ⁵³ Air ... N/A Air ... N/A Fuel ... N/A	51394 ⁵³ N/A N/A N/A
GT18 w / Kohler Eng.	Lube ... 51056 ⁵³ Air ... 42297 Air ... N/A Fuel ... N/A Hyd ... 51410	1205001 86546596 2408302 (Wrap) 2405005 TR98D3596	GT95 w / Kohler 20 HP Eng. 5205002 86546602 2505007 SBA340500990 SBA454520010	Lube ... WL10068 Air ... 42299 Fuel ... N/A Hyd ... WL10114 Hyd ... N/A	WL10068 42299 N/A WL10114 N/A	110137002 110137001 (Wrap) 490197001	Lube ... 51394 ⁵³ Air ... N/A Air ... N/A Fuel ... N/A	51394 ⁵³ N/A N/A N/A
GT20 (AIR-COOLED) w / Kohler 20 HP Eng.	Lube ... 51056 ⁵³ Air ... 42297 Air ... N/A Fuel ... N/A Hyd ... 51410	1205001 86546596 2408302 (Wrap) 2405010 In-Line TR98D3596	LGT14D w / 14 HP Diesel Eng. SBA408620002 9611973 (In-Line) 87300039 (Cartridge)	Lube ... 57145 Air ... 42146 Fuel ... 33972 Fuel ... 33264	57145 42146 33972 33264	492932 698083 394358 In-Line	Lube ... 57035 ⁵³ Air ... WA10242 Fuel ... N/A	57035 ⁵³ WA10242 N/A
GT20 (WATER-COOLED) w / Kawasaki 20 HP Eng.	Lube ... N/A Air ... N/A Air ... N/A Fuel ... N/A Trans. ... 51410	TRKW10761 TR95D9898 TR95D9899 TR108D3829 TR98D3596	LGT16D w / 16 HP Diesel Eng. 86546623 SBA408620002 9611973 (In-Line) 87300039 (Cartridge)	Lube ... 57145 Air ... 42146 Fuel ... 33972 Fuel ... 33264	57145 42146 33972 33264	492932 698083 697015 (Wrap) 394358S In-Line	Lube ... 57035 ⁵³ Air ... WA10242 Fuel ... N/A	57035 ⁵³ WA10242 N/A
GT20	Lube ... N/A Fuel ... N/A Trans. ... 51410	TR95D9762 TR95D9962 TR98D3596	LS25 w / Kohler 12.5 HP Eng.	Lube ... 51056 ⁵³ Air ... 42425 Fuel ... 33206	51056 ⁵³ 42425 33206	49065-2078	Lube ... 51394 ⁵³	51394 ⁵³
GT20A w / Kohler 20 HP Eng.	Lube ... 51056 ⁵³ Air ... 42297 Air ... N/A Fuel ... 33031 Fuel ... N/A Trans. ... 51410	1205001 86546596 2408302 (Wrap) 2405002 In-Line 2405010 In-Line TR98D3596	LS35 w / Kohler 15 HP Eng.	Lube ... 51056 ⁵³ Air ... 42425 Fuel ... 33206	51056 ⁵³ 42425 33206	492932 698083 394358 In-Line	Lube ... 57035 ⁵³ Air ... WA10242 Fuel ... N/A	57035 ⁵³ WA10242 N/A
GT22 w / Kohler Eng.	Lube ... 51056 ⁵³ Air ... 42297 Air ... N/A Fuel ... N/A Hyd ... 51410	1205001 86546596 2408302 (Wrap) 2405005 TR98D3596	LS45 w / Kohler 16 HP Eng.	Lube ... 51056 ⁵³ Air ... 42297 Fuel ... 33206	51056 ⁵³ 42297 33206	492932 698083 697015 (Wrap) 394358S In-Line	Lube ... 57035 ⁵³ Air ... WA10242 Fuel ... N/A	57035 ⁵³ WA10242 N/A
GT22A w / Kohler 22 HP Eng.	Lube ... 51056 ⁵³ Air ... 42297 Air ... N/A Fuel ... 33031 Fuel ... N/A Trans. ... 51410	1205001 86546596 2408302 (Wrap) 2405002 In-Line 2405010 In-Line TR98D3596	LS55 w / Kohler 19 HP Eng.	Lube ... 51056 ⁵³ Air ... 42297 Fuel ... 33206	51056 ⁵³ 42297 33206	49065-2078	Lube ... 51394 ⁵³	51394 ⁵³
GT65 w / 14 HP Diesel Eng.	Lube ... 57145 Air ... N/A Air ... 42146 Fuel ... 33972 Fuel ... 33264 Hyd ... N/A Hyd ... N/A Hyd ... WL10114	86544774 SBA135326194 SBA408620002 9611973 In-Line 87300039 (Cartridge) SBA340500370 SBA454520010 SBA340500990	MC22 w / 22 HP Diesel Eng. 86546623 SBA314531176 Outer SBA314531177 Inner SBA360720020 SBA340500750 SBA340500890 (Hydrostatic)	Lube ... 57145 Air ... N/A Air ... N/A Fuel ... 33264 Hyd ... N/A Trans. ... WL10114	57145 N/A N/A 33264 N/A WL10114	492932 698083 697015 (Wrap) 394358S In-Line	Lube ... 57035 ⁵³ Air ... WA10242 Fuel ... N/A	57035 ⁵³ WA10242 N/A
GT65 w / Gas Eng.	Lube ... 51056 ⁵³ Air ... N/A Air ... N/A Fuel ... 46438	(In-Line)	MC28 w / 28 HP Diesel Eng. 86546618 SBA314531176 Outer SBA314531177 Inner 87300178 Outer 87300180 Inner SBA360720020 SBA340500750 SBA340500890 (Hydrostatic)	Lube ... 51521 Air ... N/A Air ... N/A Air ... 46438 Air ... 42985 Fuel ... 33264 Hyd ... N/A Trans. ... WL10114	51521 N/A N/A 46438 42985 33264 N/A WL10114	492932	Lube ... 57035 ⁵³	57035 ⁵³
GT65 w / Gas Eng.	Lube ... 51056 ⁵³ Air ... N/A Air ... N/A Fuel ... 46438	(In-Line)	MC35 w / 35 HP Diesel Eng. SBA314531176 Outer SBA314531177 Inner 87300178 Outer	Lube ... 51056 ⁵³ Air ... N/A Air ... N/A Fuel ... 46438	51056 ⁵³ N/A N/A 46438	49065-2078 110137002 110137001 (Wrap) 490197001	Lube ... 51394 ⁵³ Air ... N/A Air ... N/A Fuel ... N/A	51394 ⁵³ N/A N/A N/A

Italicized Part Numbers May Not Be Available.
Las piezas con números en *italicas* pueden no estar disponibles.
Les numéros de pièce en *italiques* peuvent ne pas être disponibles.



Off-Highway
Hors Route
Fuera De Carretera

NEW HOLLAND+ Lawn & Garden Tractors — NEW
HOLLAND+Loaders

O
F
F
H
I
G
H
W
A
Y

Make, Model, Engine Marque, Modèle, Moteur Marca, Modelo, Motor	Serv. Type	Part No. N° de pieza N° de pièce	Make, Model, Engine Marque, Modèle, Moteur Marca, Modelo, Motor	Serv. Type	Part No. N° de pieza N° de pièce	Make, Model, Engine Marque, Modèle, Moteur Marca, Modelo, Motor	Serv. Type	Part No. N° de pieza N° de pièce
S12 w / Kohler 12 HP Eng.	Lube... 51307 Air... 42373		87407928 (Fill Screen) 85817004 9968359 85826020	Hyd... N/A Trans... 57004 Trans... N/A Trans... WL10039		85803559 (Cabin) 151816113 153214639 (Charge Pump)	F/W Sep. 33472 ²³ F/W Sep. WF10024 ⁴¹⁹ Cab. Air. N/A Hyd... N/A Trans... N/A	
S14 w / Kohler 14 HP Eng.	Lube... 51307 Air... 42373		575E (TRACTOR LOADER) w / New Holland BSD450T Eng. Eng.Code BSD450T	Lube... 51452 ²³ (Outer) Air... 46801 (Inner) Air... 46522 F/W Sep. 33472 ²³ F/W Sep. WF10024 ⁴¹⁹ Hyd... 57130 Trans... 57116		A62 (WHEEL LOADER) w / Ford BSD442T Eng. Eng.Code BSD442T	Lube... 51279 Lube... 51754 Air... 46530 Air... 46531 Fuel... 33166 ⁵³ Hyd... 51408 Trans... 51404	
S16 w / Kohler 16 HP Eng.	Lube... 51307							
NEW HOLLAND+Loaders 545D (TRACTOR LOADER)	Lube... 51521 9821387 Hyd... 51494 Trans... 51712 (Oil Cooler) Trans... 51664		655D (TRACTOR LOADER) L4	Lube... 51452 ²³ (Outer) Air... 46530 (Inner) Air... 46531 Fuel... 33196 Hyd... 57130 9706161 Hyd... 51730 9821388		A64 (WHEEL LOADER) w / Ford BSD666 Eng. Eng.Code BSD666	Lube... 51279 Lube... 51777 Lube... 51516 ⁵³ Fuel... 33166 ⁵³ Fuel... 33196 Trans... 51404	
555D (TRACTOR LOADER) L4	Lube... 51452 ²³ (Outer) Air... 46530 (Inner) Air... 46531 Fuel... 33196 9706161 Hyd... 57130 9821388		655E (TRACTOR LOADER) w / New Holland BSD450NA Eng. Eng.Code BSD450NA	Lube... 51452 ²³ (Outer) Air... 46801 (Inner) Air... 46522 F/W Sep. 33472 ²³ F/W Sep. WF10024 ⁴¹⁹		A66 (WHEEL LOADER) w / Ford BSD666T Eng. Eng.Code BSD666T	Lube... 51279 Lube... 51777 Lube... 51516 ⁵³ Fuel... 33166 ⁵³ Fuel... 33196 Trans... 51404	
555E (TRACTOR LOADER) 5.0L Diesel Eng.Code 4/304	Lube... 51806 ⁵³ 85824366 (Outer) Air... 46683 85824365 (Inner) Air... 46522 86555246 F/W Sep. 33472 ²³ 86555246 F/W Sep. WF10024 ⁴¹⁹ 87801285 F/W Sep. 33633 85826026 (w/Heater Cabin) Cab. Air. N/A 85826032 (w/AC Cabin) Cab. Air. N/A 85802793 Hyd... 51719 85801217 Hyd... N/A 87407928 (Fill Screen) Hyd... N/A 85817004 Trans... 57004 9968359 Trans... N/A		665 (TRACTOR LOADER)	Lube... 51452 ²³ (Outer) Air... 42489 (Inner) Air... 46517 Hyd... 57404		B90B (BACKHOE LOADER) w / New Holland Diesel Tier III Eng. Eng.Code Tier III	Lube... 57037 Air... 49993 Air... 46569 F/W Sep. 33472 ²³ F/W Sep. WF10024 ⁴¹⁹ Hyd... 51863 Hyd... N/A	
555E (TRACTOR LOADER) w / New Holland BSD450NA Eng. Eng.Code BSD450NA	Lube... 51452 ²³ (Outer) Air... 46801 (Inner) Air... 46522 F/W Sep. 33472 ²³ F/W Sep. WF10024 ⁴¹⁹ Hyd... 57130 Trans... 57116		675D (TRACTOR LOADER) L4	Lube... 51452 ²³ (Outer) Air... 46530 (Inner) Air... 46531 Fuel... 33196 Hyd... 57130 9706161 Hyd... 51730 9821388 P. Str... 51323 T.C... 51664		B95 (BACKHOE LOADER) 4.5L Diesel Eng.Code 445T/M2	Lube... 57037 87418364 (Outer) Air... 46562 ¹⁵⁵ 87418364 (Outer) Air... 46562NP ¹⁷⁹ 87418365 (Inner) Air... 46569 87803187 F/W Sep. 33765 86555246 F/W Sep. 33472 ²³ 86555246 F/W Sep. WF10024 ⁴¹⁹ 87314367 (Cabin) Cab. Air. N/A 86989733 Hyd... 51863 87407928 (Fill Screen) Hyd... N/A 85817004 Trans... 57004	
565 (TRACTOR LOADER)	Lube... 51452 ²³ (Outer) Air... 42489 (Inner) Air... 46517 Hyd... 57404		675E (TRACTOR LOADER) 5.0L Diesel Eng.Code 4/304T	Lube... 51806 ⁵³ 1499423 Air... 46683 85824366 (Outer) Air... 46522 (Inner) Air... 46522 87801285 F/W Sep. 33633 86555246 F/W Sep. 33472 ²³ 86555246 F/W Sep. WF10024 ⁴¹⁹ 85826026 (w/Heater Cabin) Cab. Air. N/A 85826032 (w/AC Cabin) Cab. Air. N/A 85826029 (w/AC Cabin) Cab. Air. N/A 85802793 Hyd... 51719 85801217 (In-Tank) Hyd... N/A 87407928 (Fill Screen) Hyd... N/A 85817004 Trans... 57004 9968359 Trans... N/A		B95B (BACKHOE LOADER), B95BLR (BACKHOE LOADER), B95BTC (BACKHOE LOADER) w / New Holland Diesel Tier III Eng. Eng.Code Tier III	Lube... 57037 Air... 49993 Air... 46569 F/W Sep. 33304 Fuel... 33682 Hyd... 51863 Hyd... N/A	
575D (TRACTOR LOADER) L4	Lube... 51452 ²³ (Outer) Air... 46530 (Inner) Air... 46531 Fuel... 33196 83961830 (Cabin) Cab. Air. N/A 9706161 Hyd... 57130 9821388 Hyd... 51730 P. Str... 51323 T.C... 51664		675E (TRACTOR LOADER) w / New Holland BSD450T Eng. Eng.Code BSD450T	Lube... 51452 ²³ (Outer) Air... 46801 (Inner) Air... 46522 F/W Sep. 33633 87801285 F/W Sep. 33472 ²³ 85804072 (Cabin) Cab. Air. N/A 87802793 Hyd... N/A Trans... 57116		B95C (BACKHOE LOADER), B95C LR (BACKHOE LOADER) 3.4L Diesel Eng.Code F5H- FL413C	Lube... WL10061 Primary Air... 46562NP ¹⁷⁹ 82981152 Primary Air... 46562 ¹⁵⁵ 82981153 Secondary Air... 46569 87803443 Primary F/W Sep. 33304 84534796 Final Filter Fuel... N/A	
575E (TRACTOR LOADER) 5.0L Diesel Eng.Code 4/304T	Lube... 51806 ⁵³ 85824366 (Outer) Air... 46685 85824365 (Inner) Air... 46522 86555246 F/W Sep. 33472 ²³ 86555246 F/W Sep. WF10024 ⁴¹⁹ 87801285 F/W Sep. 33633 85826026 (w/Heater Cabin) Cab. Air. N/A 85826032 (w/AC Cabin) Cab. Air. N/A 86513279 Hyd... 51719 85801217 Hyd... N/A		775 (TRACTOR LOADER) w / Ford Eng.	Lube... 51158 (Outer) Air... 46562 ¹⁵⁵ (Outer) Air... 46562NP ¹⁷⁹ (Inner) Air... 46569				

N/A = Not Available N/R = Not Required N/S = Not Serviceable See pages 22 for footnotes
N/A = Non disponible N/R = Non nécessaire N/S = Non réparable Voir pages 22 pour des notes
N/A = No disponible N/R = No requiere N/S = No servible Ver las páginas 22 para las notas al pie de página



Off-Highway
Hors Route
Fuera De Carretera

NEW HOLLAND+ Loaders

Make, Model, Engine Marque, Modèle, Moteur Marca, Modelo, Motor	Serv. Type	Part No. N° de pieza N° de pièce	Make, Model, Engine Marque, Modèle, Moteur Marca, Modelo, Motor	Serv. Type	Part No. N° de pieza N° de pièce	Make, Model, Engine Marque, Modèle, Moteur Marca, Modelo, Motor	Serv. Type	Part No. N° de pieza N° de pièce
C238 (TRACK LOADER) 3.2L Diesel Eng.Code F5C-E9454 (Cont'd/Suite)			(Return) 228468 Two Bolt Base Breather Three Bolt Base Breather	Hyd 51467 Hyd 51468 Hyd 51664 Hyd 51199		L150 (SKID STEER) 1.5L Diesel Eng.Code N843H		Hyd 57404
	84376814 (Std.) 84376815 (Charcoal) 84278070	Cab. Air . N/A Cab. Air . N/A Hyd N/A		L35 (SKID STEER) w / Wisconsin VH4D Eng. Eng.Code VH4D				(Outer) (Inner)
C238 (TRACK LOADER) 3.2L Eng.Code F5C-E9454 Tier IV			86545943 221406 (Outer) 272744 (Inner) 269212 (In-Line) (Cartridge) E7NN6714FA (2 Bolt Base Mount) 634958 (3 Bolt Base Mount)	Lube 51106 Air 42489 Air 46517 Fuel 33031 Hyd 51467 Hyd 51664 Hyd 51199		L150 (SKID STEER) w / ISM Diesel 3/91 Eng. Eng.Code 3/91		
	87679598 504075145 86982522 (Std.) - Outer 86982522 (Std.) - Outer 86982523 (Std.) - Inner 87682993 (HD Option) - Outer 87682999 (HD Option) - Inner 87803443 87548612 In-Line 84534796 Main 84376814 (Std.) 84376815 (Charcoal) 84278070	Lube WL10061 Br N/A Air 46671 ¹⁵⁵ Air 46671FR ³⁶⁰ Air 46672 Air 49993 Air 46569 F/W Sep. 33304 Fuel WF10081 Fuel N/A Cab. Air . N/A Cab. Air . N/A Hyd N/A		L120 (SKID STEER) w / Kohler CH18 Eng. Eng.Code CH18				86504140 (Spin-on F/W Sep) 86504140 (Spin-on F/W Sep) 87036044 (Spin-on F/W Sep) 9611973 (In-Line) 86504784 (Cabin) 87350483 (Cabin)
C238 (TRACK LOADER) 3.4L Diesel Eng.Code F5H-FL463A			1205001 2408302 (Wrap) 86546596 217490 9611973 (In-Line) 634958	Lube 51056 ⁵³ Air N/A Air 42297 Air 42276 ⁵⁵ Air 42276FR ³⁶⁰ Fuel 33972 Hyd 51199		L150 (SKID STEER) w / New Holland Diesel N843 Eng. Eng.Code N843		
	47535939 47633768 87682993 Outer 87682999 Inner 87803445 84534796 84376814 (Std.) 84376815 Carbon 47710533 Return 84344918 Suction	Lube WL10181 Urea N/A Air 49993 Air 46569 F/W Sep. 33304 Fuel N/A Cab. Air . N/A Cab. Air . N/A Hyd N/A Hyd N/A		L120 (SKID STEER) w / Onan Eng. 507631 507138 (Wrap) 507139 217490 507651 (In-Line) 9611973 634958 625773 (Screen for Motor)	Lube 51516 ⁵³ Air N/A Air 46094 Air 42276 ⁵⁵ Air 42276FR ³⁶⁰ Fuel N/A Fuel 33972 Hyd 51199 Hyd N/A			(Outer) (Inner)
CL30 w / Wisconsin VH4D Eng. Eng.Code VH4D			86546623 9845457 9611973 (In-Line) 634958 625773 (Screen for Motor)	Lube 57145 Air N/A Fuel 33972 Hyd 51199 Hyd N/A		L160 (SKID STEER) 2.0L Diesel Eng.Code N844T		
	(Spin-on) 75127 5/16 In. Lines 1/4 In. In-Line	Lube 51106 Lube 51110 Air 42276 ⁵⁵ Air 42276FR ³⁶⁰ Fuel 33032 ⁷ Fuel 33031 Hyd 51551 ⁵³		L125 (SKID STEER) w / New Holland NH673 Eng. Eng.Code NH673				(Outer) (Inner)
FW110 (WHEEL LOADER), FW130 (WHEEL LOADER) w / Iveco Eng.			9611973 (In-Line) 634958	Fuel 33972 Hyd 51199		L160 (SKID STEER) w / ISM Diesel 4/122 Eng. Eng.Code 4/122		
	79114559 (Outer) 79114560 (Inner) 76043561 (Cabin) 154227500 (Cabin)	Lube 51431(2) Air 42919 Air 42921 F/W Sep. 33472 ²³ F/W Sep. WF10024 ⁴¹⁹ Cab. Air . N/A Cab. Air . N/A Trans. . . 51456		L140 (SKID STEER) 1.5L Diesel Eng.Code N843H				(Outer) (Inner)
FW170 (WHEEL LOADER), FW190 (WHEEL LOADER) w / Cummins Diesel Eng.			87036044 (Spin-on F/W Sep) 86504140 (Spin-on F/W Sep) 9611973 (In-Line) 86504784 (Cabin)	Lube 51521 Air 42222 Air 42769 F/W Sep. 33192 ²³ F/W Sep. 33472 ²³ F/W Sep. WF10024 ⁴¹⁹ Fuel 33972 Cab. Air . 46120 Hyd 57404		L170 (SKID STEER) 2.0L Diesel Eng.Code N844T		
	(Full-Flow/By-Pass) (Extended Drain) LF9039 (Vamac Gasket) 79114534 (Outer) 79114535 (Inner) Primary Primary Secondary 76043561 (Cabin) 154227500 (Cabin) WF2071	Lube 51748 ⁵³ Lube 51748XD Lube WL10041 Air 42735 Air 46693 F/W Sep. 33357 ^{53,420} F/W Sep. WF10051 ⁴¹⁹ Fuel 33358 ⁵³ Cab. Air . N/A Cab. Air . N/A Cool 24071 ⁵³		L140 (SKID STEER) w / ISM Diesel 3/91 Eng. Eng.Code 3/91				(Outer) (Inner) (Spin-on) (Spin-on)
L35 (SKID STEER) w / Deutz F3L912 Eng. Eng.Code F3L912			86504140 (Spin-on F/W Sep) 86504140 (Spin-on F/W Sep) 87036044 (Spin-on F/W Sep)	Lube 51348 ⁵³ Air 42222 Air 42769 F/W Sep. 33472 ²³ F/W Sep. WF10024 ⁴¹⁹ Fuel 33972 Cab. Air . 46120 Hyd 57404		L170 (SKID STEER) w / ISM Diesel 4/122 Eng. Eng.Code 4/122		
	(Outer) (Inner)	Air 42518 Air 42519 Hyd 51468		L140 (SKID STEER) w / New Holland Diesel N843 Eng. Eng.Code N843			87035488 (Outer) 87035489 (Inner) 87036044 (Spin-on F/W Sep) 9611973 (In-Line) 86504784 (Cabin) 9842392	Lube 51348 ⁵³ Air 42222 Air 42769 F/W Sep. 33192 ²³ F/W Sep. 33972 Cab. Air . 46120 Hyd 57404
L35 (SKID STEER) w / Wisconsin VG4D Eng. Eng.Code VG4D			86504140 (Spin-on F/W Sep) 86504140 (Spin-on F/W Sep) 87036044 (Spin-on F/W Sep) 9611973 (In-Line) 86504784 (Cabin) 87350483 (Cabin)	Lube 51521 Air 42222 Air 42769 F/W Sep. 33472 ²³ F/W Sep. WF10024 ⁴¹⁹ Fuel 33972 Cab. Air . 46120 Cab. Air . N/A		L175 2.2L 135 CID Turbo Diesel		
	(By-Pass) (Outer) (Inner)	Lube 51106 Air 42489 Air 46517 Fuel 33032 ⁷					87035488 Outer 87035489 Inner	Lube 51056 ⁵³ Air 42222 Air 42769 F/W Sep. 33192 ²³

N/A = Not Available N/R = Not Required N/S = Not Serviceable See pages 22 for footnotes
 N/A = Non disponible N/R = Non nécessaire N/S = Non réparable Voir pages 22 pour des notes
 N/A = No disponible N/R = No requiere N/S = No servible Ver las páginas 22 para las notas al pie de página

OFF HIGHWAY

NEW HOLLAND+ Loaders

Off-Highway
Hors Route
Fuera De Carretera

Make, Model, Engine Marque, Modèle, Moteur Marca, Modelo, Motor	Serv. Type	Part No. N° de pieza N° de pièce	Make, Model, Engine Marque, Modèle, Moteur Marca, Modelo, Motor	Serv. Type	Part No. N° de pieza N° de pièce	Make, Model, Engine Marque, Modèle, Moteur Marca, Modelo, Motor	Serv. Type	Part No. N° de pieza N° de pièce
L175 2.2L 135 CID Turbo Diesel (Cont'd/Suite)	Fuel 33972 Cab. Air N/A 86504784 Secondary Cab. Air 46120 9842392 (Std.) Hyd 57404 84475949 (High Flow Option) Hyd 57247		86982522 Outer	Air	46671 ¹⁵⁵	L223 (SKID STEER) 3.2L Diesel Eng.Code F5C-E9454	Lube WL10061 86982522 Outer Air 46671 ¹⁵⁵ 86982522 Outer Air 46671FR ³⁶⁰ 86982523 Inner Air 46672 84299977 F/W Sep. WF10024 ⁴¹⁹	86982522 Outer Air 46671FR ³⁶⁰ 86982523 Inner Air 46672 84299977 F/W Sep. WF10024 ⁴¹⁹ 9611973 In-Line Fuel 33972 84278070 Hyd N/A
			87548612 In-Line	Fuel	WF10081			
L180 (SKID STEER) 3.2L Eng.Code F5CE	Air 46569 86982524 (Outer) Air 46562 ¹⁵⁵ 86982524 (Outer) Air 46562NP ⁴⁷⁹ 86504784 (Cabin) Cab. Air 46120 9842392 Hyd 57404		87350483 Primary	Cab. Air	N/A	L225 (SKID STEER) 3.2L Diesel Eng.Code F5C-E9454	Lube WL10061 86982522 Outer Air 46671 ¹⁵⁵ 86982522 Outer Air 46671 ¹⁵⁵ 86982522 Outer Air 46671FR ³⁶⁰ 86982522 Outer Air 46671FR ³⁶⁰ 86982523 Inner Air 46672 86982523 Inner Air 46672 84299977 F/W Sep. WF10024 ⁴¹⁹ 84299977 F/W Sep. WF10024 ⁴¹⁹ 9611973 In-Line Fuel 33972 9611973 In-Line Fuel 33972 84278070 Hyd N/A 84278070 Hyd N/A	
			84475949 (High Flow Option)	Hyd	57247			87679494 Lube WL10061 87679494 Lube WL10061 86982522 Outer Air 46671 ¹⁵⁵ 86982522 Outer Air 46671 ¹⁵⁵ 86982522 Outer Air 46671FR ³⁶⁰ 86982522 Outer Air 46671FR ³⁶⁰ 86982523 Inner Air 46672 86982523 Inner Air 46672 84299977 F/W Sep. WF10024 ⁴¹⁹ 84299977 F/W Sep. WF10024 ⁴¹⁹ 9611973 In-Line Fuel 33972 9611973 In-Line Fuel 33972 84278070 Hyd N/A 84278070 Hyd N/A
L180 (SKID STEER) 3.4L Diesel Eng.Code 334M2	Lube 57901 87803201 (Outer) Air 46671 ¹⁵⁵ (Outer) Air 46671FR ³⁶⁰ (Inner) Air 46672 F/W Sep. 33472 ⁵³ F/W Sep. WF10024 ⁴¹⁹		84475542	Lube	51348 ⁵³	L225 (SKID STEER) 3.4L Diesel Eng.Code F5H-FL413A	Lube WL10061 504075145 Br. N/A 87682993 Outer Air 49993 87682999 Inner Air 46569 84527831 Pre-Filter Fuel N/A 84534796 Main Fuel N/A 84376814 Cab. Air N/A 84278070 Hyd N/A	
			86982522 (Std.) - Outer	Air	46671 ¹⁵⁵			87679598 Lube WL10061 504075145 Br. N/A 87682993 Outer Air 49993 87682999 Inner Air 46569 84527831 Pre-Filter Fuel N/A 84534796 Main Fuel N/A 84376814 Cab. Air N/A 84278070 Hyd N/A
L180 (SKID STEER) w / New Holland 334T/M2 Eng. Eng.Code 334T/M2	Lube 57901 87803201 (Outer) Air 46671 ¹⁵⁵ (Outer) Air 46671FR ³⁶⁰ (Inner) Air 46672 F/W Sep. 33472 ⁵³ F/W Sep. WF10024 ⁴¹⁹		86982523 (Std.) - Inner	Air	46672	L225 (SKID STEER) w / Wisconsin TJD Eng. Eng.Code TJD (By-Pass)	Lube 57011 Air 42965 Fuel 33031 Hyd 51247 Hyd 51746 86900135 Hyd N/A	
			84217229 (HD Option) - Outer	Air	46562 ¹⁵⁵			269212 (In-Line) Fuel 33031 (Charge) Hyd 51247 (Return) Hyd 51746 86900135 Hyd N/A
L180 (SKID STEER) w / New Holland Diesel 3/192 Eng. Eng.Code 3/192	Lube 57901 87803201 (Outer) Air 46671 ¹⁵⁵ (Outer) Air 46672 (Inner) Air 46672 F/W Sep. 33472 ⁵³ F/W Sep. WF10024 ⁴¹⁹		84217229 (HD Option) - Outer	Air	46562NP ⁴⁷⁹	L228 (SKID STEER) 3.4L Diesel Eng.Code F5H-FL463A	Lube WL10181 47535939 Urea N/A 47633768 Air 49993 87682993 Outer Air 46569 87682999 Inner Air 33304 87803445 F/W Sep. 33304 84534796 Fuel N/A 84376814 (Std.) Cab. Air N/A 84376815 Carbon Cab. Air N/A 47710533 Return Hyd N/A 84344918 Suction Hyd N/A	
			87682999 (HD Option) - Inner	Air	46569			47535939 Lube WL10181 47633768 Urea N/A 87682993 Outer Air 49993 87682999 Inner Air 46569 87803445 F/W Sep. 33304 84534796 Fuel N/A 84376814 (Std.) Cab. Air N/A 84376815 Carbon Cab. Air N/A 47710533 Return Hyd N/A 84344918 Suction Hyd N/A
L185 3.2L 195 CID Turbo Diesel	Lube WL10061 86982522 Outer Air 46671 ¹⁵⁵ 86982522 Outer Air 46671FR ³⁶⁰ 86982523 Inner Air 46672 87548612 In-Line Fuel WF10081 84477348 Main Fuel 33647 87350483 Primary Cab. Air N/A 86504784 Secondary Cab. Air 46120 9842392 Hyd 57404 87010592 Hyd 51496		84475542	Lube	51348 ⁵³	L230 (SKID STEER) 3.4L Diesel Eng.Code F5H-FL413A	Lube WL10061 87679598 Lube WL10061 87682993 Outer Air 49993 87682999 Inner Air 46569 84527831 Pre-Filter Fuel N/A 84534796 Main Fuel N/A 84278070 Hyd N/A	
			86982522 (12.986 In. High) - Outer	Air	46671 ¹⁵⁵			87679598 Lube WL10061 87682993 Outer Air 49993 87682999 Inner Air 46569 84527831 Pre-Filter Fuel N/A 84534796 Main Fuel N/A 84278070 Hyd N/A
L185 3.4L 205 CID Turbo Diesel	Lube 57901 84476759 Air 46671 ¹⁵⁵ 86982522 Outer Air 46671FR ³⁶⁰ 86982523 Inner Air 46672 F/W Sep. 33472 ⁵³ F/W Sep. WF10024 ⁴¹⁹		86982522 (12.986 In. High) - Outer	Air	46671FR ³⁶⁰	L250 (AFTER S/N 736384) (SKID STEER) w / Onan P218G Eng. Eng.Code P218G	Lube 51516 ⁵³ 507138 (Wrap) Air N/A 507139 Air 46094 217490 Air 42276 ¹⁵⁵ 507651 (In-Line) Air 42276FR ³⁶⁰ Fuel N/A Hyd 51203	
			86982523 (12.630 In. High) - Inner	Air	46672			507651 (In-Line) Air 42276FR ³⁶⁰ Fuel N/A Hyd 51203
L190 4.5L 274 CID Turbo Diesel	Lube 57037 87803260 Lube WL10105 87492721 Air 49993		222421A1 (13.980 In. High) - Outer	Air	46562 ¹⁵⁵	L250 (BEFORE S / N 736385) (SKID STEER) w / Onan B43G Eng. Eng.Code B43G	Lube 51762	
			222421A1 (13.980 In. High) - Outer	Air	46569			

Italicized Part Numbers May Not Be Available.

Las piezas con números en *italicas* pueden no estar disponibles.
Les numéros de pièce en *italiques* peuvent ne pas être disponibles.



**Off-Highway
Hors Route
Fuera De Carretera**

NEW HOLLAND+ Loaders

Make, Model, Engine Marque, Modèle, Moteur Marca, Modelo, Motor	Serv. Type	Part No. N° de pieza N° de pièce	Make, Model, Engine Marque, Modèle, Moteur Marca, Modelo, Motor	Serv. Type	Part No. N° de pieza N° de pièce	Make, Model, Engine Marque, Modèle, Moteur Marca, Modelo, Motor	Serv. Type	Part No. N° de pieza N° de pièce
L250 (BEFORE S / N 736385) (SKID STEER) w / Onan B43G Eng. Eng.Code B43G (Cont'd/Suite)			(F/W Sep) (F/W Sep)	F/W Sep. 33472 ⁵³ F/W Sep. WF10024 ⁴¹⁹		269212 (In-Line) 634958 87027973	Fuel . . . 33031 Hyd . . . 51199 Hyd . . . 51746	
	507138 (Wrap) 507139 217490 269212 (In-Line)	Air N/A Air 46094 Air 42276 ¹⁵⁵ Air 42276FR ³⁶⁰		(Charge) (Return)	Hyd . . . 51247 Hyd . . . 51746		L454 (SKID STEER) w / Ford VSG411 Eng. Eng.Code VSG411	Lube . . . 51516 ⁵³ Air N/A Air N/A Fuel . . . 33081 Hyd . . . 51199 Hyd . . . 51746
L255 (SKID STEER) w / E673 Eng. Eng.Code E673			(Outer) (Inner) (F/W Sep) (F/W Sep)	Lube . . . 51374 Air 42489 Air 46517 F/W Sep. 33472 ⁵³ F/W Sep. WF10024 ⁴¹⁹		L455 (SKID STEER) w / Kubota Diesel B1402D Eng. Eng.Code B1402D		
			(Charge) (Return)	Fuel . . . 33358 ⁵³ Hyd . . . 51247 Hyd . . . 51746		86546617 221406 (Outer) 272744 (Inner) 269212 (In-Line) 9611973 (In-Line) 83937061 (C.A.V. Cartridge)	Lube . . . 51068 ⁵³ Air 42489 Air 46517 Fuel . . . 33031 Fuel . . . 33972 Fuel . . . 33166 ⁵³ Hyd . . . 51199 Hyd . . . 51746	
L255 (SKID STEER) w / ISM Diesel E673 Eng. Eng.Code E673			(By-Pass)	Hyd . . . N/A				
	86546623 9845457 634958	Lube . . . 57145 Air N/A Trans. . . 51199						
L325 (SKID STEER) w / Kohler K582S Eng. Eng.Code K582S			(Charge) (Return)	Lube . . . 51106 Air 42276 ¹⁵⁵ Air 42276FR ³⁶⁰ Fuel . . . 33032 ⁷ Hyd . . . 51247 Hyd . . . N/A		L455 (SKID STEER) w / Kubota V1902B Eng. Eng.Code V1902B	Lube . . . 51068 ⁵³ Air 42489 Air 46517 Fuel . . . 33166 ⁵³ Hyd . . . 51199 Hyd . . . 51746	
	269212 (In-Line) (Charge) (Return)	Lube . . . 51764 Air 42965 Fuel . . . 33031 Hyd . . . 51247 Hyd . . . 51746		86900135				
L325 (SKID STEER) w / Wisconsin VH4D Eng. Eng.Code VH4D			(Outer) (Inner)	Lube . . . 51714 Air 42489 Air 46517		L464 (SKID STEER) w / Ford VSG413 Eng. Eng.Code VSG413	Lube . . . 51516 ⁵³ Air 42222 Air 42769 Fuel . . . 33032 ⁷ Hyd . . . 57404	
	(By-Pass)	Lube . . . 51106 Air 42276 ¹⁵⁵ Air 42276FR ³⁶⁰ Fuel . . . 33031 Hyd . . . 51247 Hyd . . . 51746						
L325 (SKID STEER) w / Wisconsin VH44 Eng. Eng.Code VH44			(F/W Sep) (F/W Sep)	F/W Sep. 33472 ⁵³ F/W Sep. WF10024 ⁴¹⁹		L465 (SKID STEER) w / ISM Diesel 3/91 Eng. Eng.Code 3/91	Lube . . . 51348 ⁵³ Air 42222 Air 42769 F/W Sep. 33192 ²³ Fuel . . . 33972 Hyd . . . 57404	
	86545943 217490	Lube . . . 51106 Air 42276 ¹⁵⁵ Air 42276FR ³⁶⁰ Fuel . . . 33031 Hyd . . . N/A Hyd . . . 51746		(Charge) (Return)	Hyd . . . 51259 Hyd . . . 51746			
L425 (SKID STEER) w / Kohler K582S Eng. Eng.Code K582S			(Outer) (Inner)	Lube . . . 51034 Air 42489 Air 46517		L465 (SKID STEER) w / New Holland Diesel N843 Eng. Eng.Code N843	Lube . . . 51521 Air 42222 Air 42769 F/W Sep. 33472 ⁵³ F/W Sep. WF10024 ⁴¹⁹ Hyd . . . 57404	
	(Charge) (Return)	Lube . . . 51764 Air 42965 Fuel . . . 33031 Hyd . . . 51247 Hyd . . . 51746		(F/W Sep) (F/W Sep)	F/W Sep. 33472 ⁵³ F/W Sep. WF10024 ⁴¹⁹			
L425 (SKID STEER) w / Wisconsin VH4D Eng. Eng.Code VH4D			(Charge) (Return)	Fuel . . . 33358 ⁵³ Hyd . . . 51259 Hyd . . . 51746				
	86545943 (Early) (Large Thread) 509928 (Late) (Small Thread)	Lube . . . 51106 Lube . . . 51051 Air 42276 ¹⁵⁵ Air 42276FR ³⁶⁰ Fuel . . . 33031 Hyd . . . 51259 Hyd . . . 51746						
L445 (SKID STEER) w / Deutz F2L411 Eng. Eng.Code F2L411			(F/W Sep) (F/W Sep)	F/W Sep. 33472 ⁵³ F/W Sep. WF10024 ⁴¹⁹		L552 (SKID STEER) w / Kubota Diesel V1902B-4/108 Eng. Eng.Code V1902B-4/108	Lube . . . 51068 ⁵³ Air 42489 Air 46517 Fuel . . . 33972 Fuel . . . 33166 ⁵³ Hyd . . . 51199 Hyd . . . 51746	
	86545943 (Early) (Large Thread) 509928 (Late) (Small Thread)	Lube . . . 51106 Lube . . . 51051 Air 42276 ¹⁵⁵ Air 42276FR ³⁶⁰ Fuel . . . 33031 Hyd . . . 51259 Hyd . . . 51746		(Charge) (Return)	Hyd . . . 51259 Hyd . . . 51746			
L445 (SKID STEER) w / Deutz F2L411D Eng. Eng.Code F2L411D			(Short) (Long)	Lube . . . 51521 Lube . . . 51515 ^{53,327}				
	269212 (In-Line) 783733 (Return) 87027973	Lube . . . 51374 Air 42489 Air 46517 F/W Sep. 33472 ⁵³ F/W Sep. WF10024 ⁴¹⁹ Fuel . . . 33358 ⁵³ Hyd . . . 51247 Hyd . . . 51746						
	(Outer) (Inner)	Lube . . . 51374 Air 42489 Air 46517						
	(Charge) (Return)	Hyd . . . 51247 Hyd . . . 51746						
	(Outer) (Inner)	Lube . . . 51768 Air 42489 Air 46517						

N/A = Not Available N/R = Not Required N/S = Not Serviceable See pages 22 for footnotes
 N/A = Non disponible N/R = Non nécessaire N/S = Non réparable Voir pages 22 pour des notes
 N/A = No disponible N/R = No requiere N/S = No servible Ver las páginas 22 para las notas al pie de página

OFF HIGHWAY

Off-Highway
Hors Route
Fuera De Carretera



NEW HOLLAND+ Loaders

Make, Model, Engine Marque, Modèle, Moteur Marca, Modelo, Motor	Serv. Type	Part No. N° de pieza N° de pièce	Make, Model, Engine Marque, Modèle, Moteur Marca, Modelo, Motor	Serv. Type	Part No. N° de pieza N° de pièce	Make, Model, Engine Marque, Modèle, Moteur Marca, Modelo, Motor	Serv. Type	Part No. N° de pieza N° de pièce	
L553 (SKID STEER) w / Kubota Diesel V1902B-4/108 Eng. Code V1902B-4/108			L565 (SKID STEER) 2.0L Diesel Eng.Code N844			L781 (SKID STEER) w / Deutz F3L912 Eng. Code F3L912			
	86546617	Lube ...		51068 ⁵³	(Outer)		51521	(Outer)	51768
	221406 (Outer)	Air ...		42489	(Inner)		42222	(Inner)	42518
	272744 (Inner)	Air ...		46517	(Spin-on F/W Sep)		42769	(F/W Sep)	42519
	269212 (In-Line)	Fuel ...		33031	(Spin-on F/W Sep)		33472 ⁵³	(F/W Sep)	33472 ⁵³
	9611973 (In-Line)	Fuel ...		33972			WF10024 ⁴¹⁹	(F/W Sep)	WF10024 ⁴¹⁹
	83937061 (C.A.V. Cartridge)	Fuel ...		33166 ⁵³			57404	(Std.)	33358 ⁵³
	634958	Hyd ...		51199				(Charge)	51199
	87027973	Hyd ...		51746				(Return)	51746
L553 (SKID STEER) w / Kubota V1902 Eng. Code V1902			L565 (SKID STEER) w / ISM Diesel NH843 Eng. Code NH843			L783 (SKID STEER) w / Ford BSD333 Eng. Code BSD333			
		Lube ...		51068 ⁵³			51348 ⁵³	(Outer)	51452 ⁵³
	(Outer)	Air ...		42489	86504145 (Outer)		42222	(Inner)	42518
	(Inner)	Air ...		46517	86504143 (Inner)		42769	(Inner)	42519
	269212 (In-Line)	Fuel ...		33031	87036044 (Spin-on F/W Sep)		33192 ⁵³	(F/W Sep)	33166 ⁵³
	9611973 (In-Line)	Fuel ...		33002	9611973 (In-Line)		33972	(F/W Sep)	51199
	(Can-Type)	Fuel ...		33166 ⁵³	9842392		57404	(Charge)	51746
	(Charge)	Hyd ...		51199				(Return)	51746
	(Return)	Hyd ...		51746					
L554 (SKID STEER) w / Continental Gas TM20 Eng. Code TM20			L600 (ARTICULATED LOADER) w / Onan L423D Eng. Code L423D			L783 (SKID STEER) w / Perkins 4.203.2 Eng. Code 4.203.2			
	(Short)	Lube ...		51521	507407		51592	(Outer)	51460
	(Long)	Lube ...		51515 ^{53,327}	279180		42222	(Inner)	42518
	(Outer)	Air ...		42489	83937061 (C.A.V. Cartridge)		33166 ⁵³	(Charge)	51199
	(Inner)	Air ...		46517	507386 (Box Type)		33130	(Return)	51746
	(Charge)	Hyd ...		51199	634958		51199		51746
	(Return)	Hyd ...		51746	87027973		51746		51199
		Trans ...		51199					51199
L555 (SKID STEER) w / Kubota Diesel V1902B-4/108 Eng. Code V1902B-4/108			L775 (SKID STEER) w / Deutz F3L912 Eng. Code F3L912			L784 (SKID STEER) w / Ford Gas Eng.			
	86546617	Lube ...		51068 ⁵³	276516 (Diesel)		51768	(Short)	51068 ⁵³
	221406 (Outer)	Air ...		42489	221409 (Outer)		42518	(Long)	51452 ⁵³
	272744 (Inner)	Air ...		46517	266222 (Inner)		42519	(Outer)	42518
	269212 (In-Line)	Fuel ...		33031	(F/W Sep)		33472 ⁵³	(Inner)	42519
	9611973 (In-Line)	Fuel ...		33972	(F/W Sep)		WF10024 ⁴¹⁹	(Charge)	33271
	83937061 (C.A.V. Cartridge)	Fuel ...		33166 ⁵³	83977315		33358 ⁵³	(Return)	51199
	634958	Hyd ...		51199	(Cartridge)		51468		51746
	87027973	Hyd ...		51746	E7NN6714FA (2 Bolt Base Mount)		51664		51199
					634958 (3 Bolt Base Mount)		51199		51746
			164471	51467		51199			
L555 (SKID STEER) w / Kubota V1902 Eng. Code V1902			L775 (SKID STEER) w / Wisconsin V465D Eng. Code V465D			L785 (SKID STEER) w / Ford BSD333 Eng. Code BSD333			
		Lube ...		51068 ⁵³	75127 (Gas)		51110	(Outer)	51452 ⁵³
	(Outer)	Air ...		42489	221406 (Outer)		42489	(Inner)	42518
	(Inner)	Air ...		46517	272744 (Inner)		46517	(Charge)	51199
	(Charge)	Fuel ...		33166 ⁵³	269212 (In-Line)		33031	(Return)	51746
	(Return)	Hyd ...		51199	(Cartridge)		51467		51746
		Hyd ...		51746	E7NN6714FA (2 Bolt Base Mount)		51664		51199
		Trans ...		51199	634958 (3 Bolt Base Mount)		51199		51746
L555 (SKID STEER) w / Perkins 4.108 Eng. Code 4.108			L778 (SKID STEER) w / Ford 192 Eng. Code 192			L785 (SKID STEER) w / Perkins Eng.			
	505511	Lube ...		51806 ⁵³	501180		51775	(Outer)	51460
	8780 0083	Lube ...		51452 ⁵³	86546614		51452 ⁵³	(Inner)	42518
	(Outer)	Air ...		42489	(Outer)		42518	(Charge)	42519
	(Inner)	Air ...		46517	(Inner)		42519	(Return)	51199
	(Charge)	Fuel ...		33166 ⁵³	(Cartridge)		33271		51746
	(Return)	Hyd ...		51746	(C.A.V. System)		33166 ⁵³		51746
		Hyd ...		51746	(Charge)		51199		51746
		Trans ...		51199	(Return)		51746		51307
L555 SUPER (SKID STEER) w / Kubota Diesel Eng.			L779 (SKID STEER) w / Ford Gas Eng.			L865 (1994-97) (SKID STEER) w / New Holland Non-Emission Eng. Code Non-Emission			
		Lube ...		51068 ⁵³	86546617		51068 ⁵³	(w/Oil Cooler)	51521
	(Outer)	Air ...		42489	86546614		51452 ⁵³	(w/o Oil Cooler)	51452 ⁵³
	(Inner)	Air ...		46517	221409 (Outer)		42518	(Outer)	46487
	(Charge)	Fuel ...		33166 ⁵³	266222 (Inner)		42519	(Inner)	46538
	(Return)	Hyd ...		51199	87790155		33271	(Short)	33166 ⁵³
		Hyd ...		51746	87027973		51746	(Long)	33196
		Trans ...		51199	634958		51199		57404
L555D (SKID STEER) w / Kubota V1902B Eng. Code V1902B			L779 (SKID STEER) w / Perkins 4.203.2 Eng. Code 4.203.2			L865 (1998-99) (SKID STEER) w / New Holland Emission Eng. Code Emission			
		Lube ...		51068 ⁵³			51460	(Outer)	51521
	(Outer)	Air ...		42489	(Outer)		42518	(Outer)	46562 ⁵⁵
	(Inner)	Air ...		46517	(Inner)		42519	(Inner)	46569
	(Charge)	Fuel ...		33166 ⁵³	(Charge)		33166 ⁵³	(Charge)	WF10082
	(Return)	Hyd ...		51199	(Return)		51746		57404
		Hyd ...		51746			51746		
		Trans ...		51199			51199		
L555D (SKID STEER) w / Kubota V1902B Eng. Code V1902B			L779 (SKID STEER) w / Perkins 4.203.2 Eng. Code 4.203.2			L885 (1994-97) (SKID STEER)			
		Lube ...		51068 ⁵³			51460	(Outer)	51521
	(Outer)	Air ...		42489	(Outer)		42518	(Outer)	46487
	(Inner)	Air ...		46517	(Inner)		42519	(Inner)	46569
	(Charge)	Fuel ...		33166 ⁵³	(Charge)		33166 ⁵³		
	(Return)	Hyd ...		51199	(Return)		51746		
		Hyd ...		51746			51746		
		Trans ...		51199			51199		

Italicized Part Numbers May Not Be Available.
Las piezas con números en *italicas* pueden no estar disponibles.
Les numéros de pièce en *italiques* peuvent ne pas être disponibles.



**Off-Highway
Hors Route
Fuera De Carretera**

NEW HOLLAND+ Loaders

Make, Model, Engine Marque, Modèle, Moteur Marca, Modelo, Motor	Serv. Type	Part No. N° de pieza N° de pièce	Make, Model, Engine Marque, Modèle, Moteur Marca, Modelo, Motor	Serv. Type	Part No. N° de pieza N° de pièce	Make, Model, Engine Marque, Modèle, Moteur Marca, Modelo, Motor	Serv. Type	Part No. N° de pieza N° de pièce
L885 (1994-97) (SKID STEER) (Cont'd/Suite) (Inner)	Air	46538	LB75.B (BACKHOE LOADER) 5.0L Eng.Code BSD450/4-304	Lube	51806 ⁵³	85826030 (w/AC Cabin) 85826032 (w/AC Cabin) 85801851 (w/Heater Cabin) 85826026 (w/Heater Cabin) 85817004	Cab. Air	N/A
	Fuel	33196		Air	46683		Cab. Air	N/A
	Hyd	57404		Air	46522		Cab. Air	N/A
L885 (1994-97) (SKID STEER) w / New Holland Non-Emission Eng. Eng.Code Non-Emission (w/Oil Cooler) (w/o Oil Cooler) (Outer) (Inner) (Short) (Long)	Lube	51521	85801851 (w/Heater Cabin) 85826026 (w/Heater Cabin) 85826023 (w/Heater Cabin) 85826032 (w/AC Cabin) 85826029 (w/AC Cabin) 85802793 86989733 85801217 (In-Tank) 87407928 (Fill Screen) 85817004 9968359	F/W Sep.	33633	LB95 (BACKHOE LOADER) w / Perkins Eng. (Outer) (Inner) 87801285 85801690 (Cabin) 85801851 (Pad for Cabin Air) 85801217 (Reservoir) 85817004	Hyd	51719
	Air	46487		Cab. Air	N/A		Trans.	57004
	Air	46538		Cab. Air	N/A		Lube	51452 ⁵³
	Fuel	33166 ⁵³		Cab. Air	N/A		Air	46801
	Fuel	33196		Cab. Air	N/A		Air	46522
	Hyd	57404		Cab. Air	N/A		F/W Sep.	33633
				Cab. Air	N/A		Cab. Air	N/A
				Cab. Air	N/A		Cab. Air	N/A
				Cab. Air	N/A		Cab. Air	N/A
				Cab. Air	N/A		Cab. Air	N/A
L885 (1998-99) (SKID STEER) w / New Holland Emission Eng. Eng.Code Emission (Outer) (Inner)	Lube	51521	LB75B (BACKHOE LOADER) w / New Holland Eng. 8780 0083 87803205 87803260 1930765 (Outer) 1909964 (Inner) 87438249 (Outer) 87438249 (Outer) 87438246 (Inner) 85824366 (Outer) 87801285 85801619 (Cabin) 85802793 87801217 (Cartridge) 87817004 (Spin-on)	Lube	51452 ⁵³	LB110 (BACKHOE LOADER) w / New Holland BSD450T/4-304 Eng. Eng.Code BSD450T/4-304 505511 85824366 (Outer) 85824365 (Inner) 87801285 85801851 (w/Heater Cabin) 85826026 (w/Heater Cabin) 85826023 (w/Heater Cabin) 85826032 (w/AC Cabin) 85826029 (w/AC Cabin) 85802793 86989733 85801217 (In-Tank) 87407928 (Fill Screen) 85817004 9968359	Lube	51806 ⁵³
	Air	46562 ¹⁵⁵		Lube	57488		Air	46683
	Air	46569		Lube	57037		Air	46522
LB75 (BACKHOE LOADER) w / Fiat 8045 Eng. Eng.Code 8045 1909102 47135972 Outer 47135972 Outer 47135975 (Inner) 1930010 (F/W Separator) 1930010 (F/W Separator) 9972079 85826032 (w/AC Cabin) 85826029 (w/AC Cabin) 85826026 (w/Heater Cabin) 85801851 (Pad for Cabin Air) 85802793 85801217 (In-Tank) 87407928 (Fill Screen) 85817004	Lube	51714	LB85 (BACKHOE LOADER) w / Perkins Eng. (Outer) (Inner) 87801285 85801690 (Cabin) 85801851 (Pad for Cabin Air) 85801217 (Reservoir) 85817004	Lube	51452 ⁵³	LB110 (BACKHOE LOADER) w / New Holland Eng. (Outer) (Inner) 87801285 85801619 (Cabin) 85801217 (In-Tank) 85802793 85817004	Lube	51452 ⁵³
	Air	46671 ¹⁵⁵		Air	46801		Air	46801
	Air	46671FR ³⁶⁰		Air	46522		Air	46522
	Air	46672		F/W Sep.	33633		F/W Sep.	33633
	F/W Sep.	33472 ⁵³		Cab. Air	N/A		Cab. Air	N/A
	F/W Sep.	WF10024 ⁴¹⁹		Cab. Air	N/A		Cab. Air	N/A
	Fuel	N/A		Cab. Air	N/A		Cab. Air	N/A
	Cab. Air	N/A		Cab. Air	N/A		Cab. Air	N/A
	Cab. Air	N/A		Cab. Air	N/A		Cab. Air	N/A
	Cab. Air	N/A		Cab. Air	N/A		Cab. Air	N/A
	Cab. Air	N/A		Cab. Air	N/A		Cab. Air	N/A
	Cab. Air	N/A		Cab. Air	N/A		Cab. Air	N/A
	Hyd	51719		Hyd	N/A		Hyd	51719
	Hyd	N/A		Hyd	N/A		Hyd	N/A
	Trans.	57004		Trans.	57004		Trans.	57004
LB75 (BACKHOE LOADER) w / Iveco 8045.05B Eng. Eng.Code 8045.05B 1909102 85805662 (Outer) 85805394 (Inner) 1930010 1930010 85801217 (Reservoir) 87802793 85817004	Lube	51714	LB90 (BACKHOE LOADER) w / New Holland BSD450T/4-304 Eng. Eng.Code BSD450T/4-304 505511 85824366 (Outer) 85824365 (Inner) 87801285 85801851 (w/Heater Cabin) 85826026 (w/Heater Cabin) 85826023 (w/Heater Cabin) 85826032 (w/AC Cabin) 85826029 (w/AC Cabin) 85802793 86989733 85801217 (In-Tank) 87407928 (Fill Screen) 85817004	Lube	51806 ⁵³	LB110.B (BACKHOE LOADER) 4.5L Eng.Code 445TA/M2 87803260 87438249 (Outer) 87438249 (Outer) 87438246 (Inner) 1930010 1930010 85826023 (w/Heater Cabin) 85826026 (w/Heater Cabin) 85826032 (w/AC Cabin) 85826029 (w/AC Cabin) 86989733 9968359 85817004	Lube	57037
	Air	N/A		Air	46683		Air	46562 ¹⁵⁵
	Air	N/A		Air	46522		Air	46569
	F/W Sep.	33472 ⁵³		F/W Sep.	33633		F/W Sep.	33472 ⁵³
	F/W Sep.	WF10024 ⁴¹⁹		F/W Sep.	33633		F/W Sep.	WF10024 ⁴¹⁹
	Hyd	N/A		Hyd	51719		Hyd	51863
LB75.B (BACKHOE LOADER) 87803205 87803260	Lube	51452 ⁵³	LB90 (BACKHOE LOADER) w / New Holland Eng. (Outer) (Inner) 87801285 85801690 (Cabin) 85801851 (Pad for Cabin Air) 85801217 (Reservoir) 85817004	Lube	51452 ⁵³	LB111 (BACKHOE LOADER) w / New Holland BSD450T/4-304 Eng. Eng.Code BSD450T/4-304 505511 85824366 (Outer) 85824365 (Inner) 87801285 85801851 (w/Heater Cabin) 85826026 (w/Heater Cabin) 85826023 (w/Heater Cabin) 85826032 (w/AC Cabin) 85826029 (w/AC Cabin) 86989733 9968359 85817004	Lube	51806 ⁵³
	Lube	57488		Air	46801		Air	46683
	Lube	57037		Air	46522		Air	46522
				F/W Sep.	33633		F/W Sep.	33633
				Cab. Air	N/A		Cab. Air	N/A
				Cab. Air	N/A		Cab. Air	N/A
				Cab. Air	N/A		Cab. Air	N/A
				Cab. Air	N/A		Cab. Air	N/A
				Cab. Air	N/A		Cab. Air	N/A
				Cab. Air	N/A		Cab. Air	N/A
LB75.B (BACKHOE LOADER) 4.5L Eng.Code 445T/M2 Tier II 87803260 87438249 (Outer) 87438249 (Outer) 87438246 (Inner) 47135706 47135706 85801851 (w/Heater Cabin) 85826026 (w/Heater Cabin) 85826023 (w/Heater Cabin) 85826032 (w/AC Cabin) 85826029 (w/AC Cabin) 85801217 87407928 (Fill Screen) 85802793 86989733 85817004 9968359 85826020	Lube	57037	LB90.B (BACKHOE LOADER) L4 8780 0083 87803205 87803260 85824366 (Outer) 85824365 (Inner) 87801285	Lube	51452 ⁵³	LB111 (BACKHOE LOADER) w / New Holland BSD450T/4-304 Eng. Eng.Code BSD450T/4-304 505511 85824366 (Outer) 85824365 (Inner) 87801285 85801851 (w/Heater Cabin) 85826026 (w/Heater Cabin) 85826023 (w/Heater Cabin) 85826032 (w/AC Cabin) 85826029 (w/AC Cabin) 86989733 86989733 85801217 (In-Tank) 87407928 (Fill Screen) 85826020	Lube	51806 ⁵³
	Air	46562 ¹⁵⁵		Air	46801		Air	46683
	Air	46562NP ⁴⁷⁹		Air	46522		Air	46522
	Air	46569		F/W Sep.	33633		F/W Sep.	33633
	F/W Sep.	33472 ⁵³		Cab. Air	N/A		Cab. Air	N/A
	F/W Sep.	WF10024 ⁴¹⁹		Cab. Air	N/A		Cab. Air	N/A
	Cab. Air	N/A		Cab. Air	N/A		Cab. Air	N/A
	Cab. Air	N/A		Cab. Air	N/A		Cab. Air	N/A
	Cab. Air	N/A		Cab. Air	N/A		Cab. Air	N/A
	Cab. Air	N/A		Cab. Air	N/A		Cab. Air	N/A
LB75.B (BACKHOE LOADER) 4.5L Eng.Code 445T/M2 Tier II 87803260 87438249 (Outer) 87438249 (Outer) 87438246 (Inner) 47135706 47135706 85801851 (w/Heater Cabin) 85826026 (w/Heater Cabin) 85826023 (w/Heater Cabin) 85826032 (w/AC Cabin) 85826029 (w/AC Cabin) 85801217 87407928 (Fill Screen) 85802793 86989733 85817004 9968359 85826020	Lube	57004	LB90.B (BACKHOE LOADER) L4 8780 0083 87803205 87803260 85824366 (Outer) 85824365 (Inner) 87801285	Lube	51452 ⁵³	LB111 (BACKHOE LOADER) w / New Holland BSD450T/4-304 Eng. Eng.Code BSD450T/4-304 505511 85824366 (Outer) 85824365 (Inner) 87801285 85801851 (w/Heater Cabin) 85826026 (w/Heater Cabin) 85826023 (w/Heater Cabin) 85826032 (w/AC Cabin) 85826029 (w/AC Cabin) 86989733 86989733 85801217 (In-Tank) 87407928 (Fill Screen) 85826020	Lube	51806 ⁵³
	Air	46562 ¹⁵⁵		Air	46801		Air	46683
	Air	46562NP ⁴⁷⁹		Air	46522		Air	46522
	Air	46569		F/W Sep.	33633		F/W Sep.	33633
	F/W Sep.	33472 ⁵³		Cab. Air	N/A		Cab. Air	N/A
	F/W Sep.	WF10024 ⁴¹⁹		Cab. Air	N/A		Cab. Air	N/A
LB75.B (BACKHOE LOADER) 4.5L Eng.Code 445T/M2 Tier II 87803260 87438249 (Outer) 87438249 (Outer) 87438246 (Inner) 47135706 47135706 85801851 (w/Heater Cabin) 85826026 (w/Heater Cabin) 85826023 (w/Heater Cabin) 85826032 (w/AC Cabin) 85826029 (w/AC Cabin) 85801217 87407928 (Fill Screen) 85802793 86989733 85817004 9968359 85826020	Lube	57004	LB90.B (BACKHOE LOADER) L4 8780 0083 87803205 87803260 85824366 (Outer) 85824365 (Inner) 87801285	Lube	51452 ⁵³	LB111 (BACKHOE LOADER) w / New Holland BSD450T/4-304 Eng. Eng.Code BSD450T/4-304 505511 85824366 (Outer) 85824365 (Inner) 87801285 85801851 (w/Heater Cabin) 85826026 (w/Heater Cabin) 85826023 (w/Heater Cabin) 85826032 (w/AC Cabin) 85826029 (w/AC Cabin) 86989733 86989733 85801217 (In-Tank) 87407928 (Fill Screen) 85826020	Lube	51806 ⁵³
	Air	46562 ¹⁵⁵		Air	46801		Air	46683
	Air	46562NP ⁴⁷⁹		Air	46522		Air	46522
	Air	46569		F/W Sep.	33633		F/W Sep.	33633
	F/W Sep.	33472 ⁵³		Cab. Air	N/A		Cab. Air	N/A
	F/W Sep.	WF10024 ⁴¹⁹		Cab. Air	N/A		Cab. Air	N/A

N/A = Not Available N/R = Not Required N/S = Not Serviceable See pages 22 for footnotes
 N/A = Non disponible N/R = Non nécessaire N/S = Non réparable Voir pages 22 pour des notes
 N/A = No disponible N/R = No requiere N/S = No servible Ver las páginas 22 para las notas al pie de página

OFF HIGHWAY

**Off-Highway
Hors Route
Fuera De Carretera**

**NEW HOLLAND+ Loaders**

Make, Model, Engine Marque, Modèle, Moteur Marca, Modelo, Motor	Serv. Type	Part No. N° de pieza N° de pièce	Make, Model, Engine Marque, Modèle, Moteur Marca, Modelo, Motor	Serv. Type	Part No. N° de pieza N° de pièce	Make, Model, Engine Marque, Modèle, Moteur Marca, Modelo, Motor	Serv. Type	Part No. N° de pieza N° de pièce
LB115 (BACKHOE LOADER) w / New Holland Eng. 85804072 (Outer) 85801619 (Inner) 87801285 85801217 (Reservoir)	Lube ... 51452 ⁵³ Air ... N/A Air ... N/A F/W Sep. 33633 Hyd ... N/A		634958 Hyd ... 51199			LS160 (SKID STEER) 2.0L Diesel Eng.Code N844T (Outer) (Inner) (Spin-on F/W Sep) (Spin-on F/W Sep)	Lube ... 51521 Air ... 42222 Air ... 42769 F/W Sep. 33472 ⁵³ F/W Sep. WF10024 ⁴¹⁹ F/W Sep. 33192 ⁵³ Fuel ... 33972 Cab. Air. 46120 Cab. Air. N/A Hyd ... 57404	Lube ... 51521 Air ... 42222 Air ... 42769 F/W Sep. 33472 ⁵³ F/W Sep. WF10024 ⁴¹⁹ F/W Sep. 33192 ⁵³ Fuel ... 33972 Hyd ... 57404
			LS140 (SKID STEER) 1.5L Diesel Eng.Code N843H 86504140 (Spin-on F/W Sep) 86504140 (Spin-on F/W Sep) 87036044 (Spin-on F/W Sep) 9611973 (In-Line) 86504784 (Cabin) 87350483 (Cabin)	Lube ... 51521 Air ... 42222 Air ... 42769 F/W Sep. 33472 ⁵³ F/W Sep. WF10024 ⁴¹⁹ F/W Sep. 33192 ⁵³ Fuel ... 33972 Cab. Air. 46120 Cab. Air. N/A Hyd ... 57404	Lube ... 51521 Air ... 42222 Air ... 42769 F/W Sep. 33472 ⁵³ F/W Sep. WF10024 ⁴¹⁹ F/W Sep. 33192 ⁵³ Fuel ... 33972 Hyd ... 57404			
LB115.B (BACKHOE LOADER) w / New Holland 445A/M2 Tier II Eng. Eng.Code 445A/M2 Tier II 87803260 87438249 (Outer) 87438249 (Outer) 87438246 (Inner) 47135706 47135706 85826026 (w/Heater Cabin) 85826023 (w/Heater Cabin) 85826032 (w/AC Cabin) 85826029 (w/AC Cabin) 86989733 87407928 (Fill Screen) 85826020	Lube ... 57037 Air ... 46562 ⁵⁵ Air ... 46562NP ⁴⁷⁹ Air ... 46569 F/W Sep. 33472 ⁵³ F/W Sep. WF10024 ⁴¹⁹ Cab. Air. N/A Cab. Air. N/A Cab. Air. N/A Cab. Air. N/A Hyd ... 51863 Hyd ... N/A Trans. ... WL10039		86504145 (Outer) 86504143 (Inner) 87036044 (Spin-on F/W Sep) 9611973 (In-Line) 9842392			LS160 (SKID STEER) w / ISM Diesel 4/122 Eng. Eng.Code 4/122 86504145 (Outer) 86504143 (Inner) 87036044 (Spin-on F/W Sep) 9611973 (In-Line) 9842392	Lube ... 51348 ⁵³ Air ... 42222 Air ... 42769 F/W Sep. 33192 ⁵³ Fuel ... 33972 Hyd ... 57404	Lube ... 51348 ⁵³ Air ... 42222 Air ... 42769 F/W Sep. 33192 ⁵³ F/W Sep. 33972 Hyd ... 57404
			LS140 (SKID STEER) w / ISM Diesel 3/91 Eng. Eng.Code 3/91 86504145 (Outer) 86504143 (Inner) 87036044 (Spin-on F/W Sep) 9611973 (In-Line) 9842392	Lube ... 51348 ⁵³ Air ... 42222 Air ... 42769 F/W Sep. 33192 ⁵³ Fuel ... 33972 Hyd ... 57404	Lube ... 51348 ⁵³ Air ... 42222 Air ... 42769 F/W Sep. 33192 ⁵³ Fuel ... 33972 Hyd ... 57404			
LB115.B (BACKHOE LOADER) w / New Holland BSD450T/4-304 Eng. Eng.Code BSD450T/4-304 505511 85824366 (Outer) 85824365 (Inner) 87801285 85801851 (w/Heater Cabin) 85826026 (w/Heater Cabin) 85826023 (w/Heater Cabin) 85826032 (w/AC Cabin) 85826029 (w/AC Cabin) 86989733 87407928 (Fill Screen) 85826020	Lube ... 51806 ⁵³ Air ... 46683 Air ... 46522 F/W Sep. 33633 Cab. Air. N/A Cab. Air. N/A Cab. Air. N/A Cab. Air. N/A Cab. Air. N/A Hyd ... 51863 Hyd ... N/A Trans. ... WL10039		86504140 (Outer) (Inner) 86504140 (Spin-on F/W Sep) 86504140 (Spin-on F/W Sep) 87036044 (Spin-on F/W Sep) 9611973 (In-Line) 86504784 (Cabin) 87350483 (Cabin)			LS170 (SKID STEER) w / ISM Diesel 4/122 Eng. Eng.Code 4/122 86504145 (Outer) 86504143 (Inner) 87036044 (Spin-on F/W Sep) 9611973 (In-Line) 9842392	Lube ... 51521 Air ... 42222 Air ... 42769 F/W Sep. 33472 ⁵³ F/W Sep. WF10024 ⁴¹⁹ F/W Sep. 33192 ⁵³ Fuel ... 33972 Cab. Air. N/A Hyd ... 57404	Lube ... 51348 ⁵³ Air ... 42222 Air ... 42769 F/W Sep. 33192 ⁵³ F/W Sep. 33972 Hyd ... 57404
			LS140 (SKID STEER) w / New Holland Diesel N843 Eng. Eng.Code N843 (Outer) (Inner) 86504140 (Spin-on F/W Sep) 86504140 (Spin-on F/W Sep) 87036044 (Spin-on F/W Sep) 9611973 (In-Line) 86504784 (Cabin) 87350483 (Cabin)	Lube ... 51521 Air ... 42222 Air ... 42769 F/W Sep. 33472 ⁵³ F/W Sep. WF10024 ⁴¹⁹ F/W Sep. 33192 ⁵³ Fuel ... 33972 Cab. Air. 46120 Cab. Air. N/A Hyd ... 57404	Lube ... 51521 Air ... 42222 Air ... 42769 F/W Sep. 33472 ⁵³ F/W Sep. WF10024 ⁴¹⁹ F/W Sep. 33192 ⁵³ Fuel ... 33972 Cab. Air. 46120 Cab. Air. N/A Hyd ... 57404			
LB115.B (BACKHOE LOADER) w / New Holland Eng. (Outer) (Inner) 87801285 85801619 (Cabin) 84804072 (Cabin) 87802793 9968988	Lube ... 51452 ⁵³ Air ... 46801 Air ... 46522 F/W Sep. 33633 Cab. Air. N/A Cab. Air. N/A Hyd ... N/A Trans. ... WL10039		86504140 (Spin-on F/W Sep) 86504140 (Spin-on F/W Sep) 87036044 (Spin-on F/W Sep) 9611973 (In-Line) 86504784 (Cabin) 87350483 (Cabin)			LS170 (SKID STEER) w / ISM Diesel 4/122 Eng. Eng.Code 4/122 87801434	Lube ... 51521 Air ... 42222 Air ... 42769 F/W Sep. 33472 ⁵³ F/W Sep. WF10024 ⁴¹⁹ F/W Sep. 33192 ⁵³ Fuel ... 33972 Cab. Air. N/A Hyd ... 57404	Lube ... 51521 Air ... 46562 ⁵⁵ Air ... 46562NP ⁴⁷⁹ Air ... 46569 Fuel ... WF10082 Hyd ... 57404
			LS150 (SKID STEER) 1.5L Diesel Eng.Code N843H (Outer) (Inner) 86504140 (Spin-on F/W Sep) 86504140 (Spin-on F/W Sep) 87036044 (Spin-on F/W Sep) 9611973 (In-Line) 86504784 (Cabin) 87350483 (Cabin)	Lube ... 51521 Air ... 42222 Air ... 42769 F/W Sep. 33472 ⁵³ F/W Sep. WF10024 ⁴¹⁹ F/W Sep. 33192 ⁵³ Fuel ... 33972 Cab. Air. 46120 Cab. Air. N/A Hyd ... 57404	Lube ... 51521 Air ... 42222 Air ... 42769 F/W Sep. 33472 ⁵³ F/W Sep. WF10024 ⁴¹⁹ F/W Sep. 33192 ⁵³ Fuel ... 33972 Cab. Air. 46120 Cab. Air. N/A Hyd ... 57404			
LB620 (BACKHOE LOADER) w / Onan L423D Eng. Eng.Code L423D 507407 279180 507386 (Box Type) 634958 (Reel Drive) 636843 790167 634958 85826020	Lube ... 51592 Air ... 42222 Fuel ... 33130 Hyd ... 51199 Hyd ... 51746 Hyd ... N/A Trans. ... 51199 Trans. ... WL10039		86504145 (Outer) 86504143 (Inner) 87036044 (Spin-on F/W Sep) 9611973 (In-Line) 9842392			LS180 (SKID STEER) w / New Holland Diesel 3/192 Eng. Eng.Code 3/192 87800068 87438249 (Outer) 87438249 (Outer) 87438246 (Inner) 87801434 9842392	Lube ... 51348 ⁵³ Air ... 42222 Air ... 42769 F/W Sep. 33472 ⁵³ F/W Sep. WF10024 ⁴¹⁹ F/W Sep. 33192 ⁵³ Fuel ... 33972 Cab. Air. N/A Hyd ... 57404	Lube ... 51521 Air ... 46562 ⁵⁵ Air ... 46562NP ⁴⁷⁹ Air ... 46569 Fuel ... WF10082 Hyd ... 57404
			LS150 (SKID STEER) w / ISM Diesel 3/91 Eng. Eng.Code 3/91 86504145 (Outer) 86504143 (Inner) 87036044 (Spin-on F/W Sep) 9611973 (In-Line) 9842392	Lube ... 51348 ⁵³ Air ... 42222 Air ... 42769 F/W Sep. 33192 ⁵³ Fuel ... 33972 Hyd ... 57404	Lube ... 51348 ⁵³ Air ... 42222 Air ... 42769 F/W Sep. 33192 ⁵³ Fuel ... 33972 Hyd ... 57404			
LS120 (SKID STEER) w / Onan P218 Eng. Eng.Code P218 507631 507139 507138 (Wrap) 9611973 (In-Line) 634958	Lube ... 51516 ⁵³ Air ... 46094 Air ... N/A Fuel ... 33002 Hyd ... 51199		86504140 (Spin-on F/W Sep) 86504140 (Spin-on F/W Sep) 87036044 (Spin-on F/W Sep) 9611973 (In-Line) 86504784 (Cabin) 87350483 (Cabin)			LS180 (SKID STEER) w / New Holland Diesel 3/192 Eng. Eng.Code 3/192 87800068 87438249 (Outer) 87438249 (Outer) 87438246 (Inner) 87801434 9842392	Lube ... 51521 Air ... 42222 Air ... 42769 F/W Sep. 33472 ⁵³ F/W Sep. WF10024 ⁴¹⁹ F/W Sep. 33192 ⁵³ Fuel ... 33972 Cab. Air. 46120 Cab. Air. N/A Hyd ... 57404	Lube ... 51521 Air ... 46562 ⁵⁵ Air ... 46562NP ⁴⁷⁹ Air ... 46569 Fuel ... WF10082 Hyd ... 57404
			LS150 (SKID STEER) w / ISM Diesel 3/91 Eng. Eng.Code 3/91 86504145 (Outer) 86504143 (Inner) 87036044 (Spin-on F/W Sep) 9611973 (In-Line) 9842392	Lube ... 51348 ⁵³ Air ... 42222 Air ... 42769 F/W Sep. 33192 ⁵³ Fuel ... 33972 Hyd ... 57404	Lube ... 51348 ⁵³ Air ... 42222 Air ... 42769 F/W Sep. 33192 ⁵³ Fuel ... 33972 Hyd ... 57404			
LS125 (SKID STEER) L3 Diesel 86546623 9845457 9611973 (In-Line) 634958	Lube ... 57145 Air ... N/A Fuel ... 33972 Hyd ... 51199		86504140 (Spin-on F/W Sep) 86504140 (Spin-on F/W Sep) 87036044 (Spin-on F/W Sep) 9611973 (In-Line) 86504784 (Cabin) 87350483 (Cabin)			LS180 (SKID STEER) w / New Holland Diesel N843 Eng. Eng.Code N843 (Outer) (Inner) 86504140 (Spin-on F/W Sep) 86504140 (Spin-on F/W Sep) 87036044 (Spin-on F/W Sep) 9611973 (In-Line) 86504784 (Cabin) 87350483 (Cabin)	Lube ... 51521 Air ... 42222 Air ... 42769 F/W Sep. 33472 ⁵³ F/W Sep. WF10024 ⁴¹⁹ F/W Sep. 33192 ⁵³ Fuel ... 33972 Cab. Air. 46120 Cab. Air. N/A Hyd ... 57404	Lube ... 51521 Air ... 42222 Air ... 42769 F/W Sep. 33472 ⁵³ F/W Sep. WF10024 ⁴¹⁹ F/W Sep. 33192 ⁵³ Fuel ... 33972 Cab. Air. 46120 Cab. Air. N/A Hyd ... 57404
			LS150 (SKID STEER) w / New Holland Diesel N843 Eng. Eng.Code N843 (Outer) (Inner) 86504140 (Spin-on F/W Sep) 86504140 (Spin-on F/W Sep) 87036044 (Spin-on F/W Sep) 9611973 (In-Line) 86504784 (Cabin) 87350483 (Cabin)	Lube ... 51521 Air ... 42222 Air ... 42769 F/W Sep. 33472 ⁵³ F/W Sep. WF10024 ⁴¹⁹ F/W Sep. 33192 ⁵³ Fuel ... 33972 Cab. Air. 46120 Cab. Air. N/A Hyd ... 57404	Lube ... 51521 Air ... 42222 Air ... 42769 F/W Sep. 33472 ⁵³ F/W Sep. WF10024 ⁴¹⁹ F/W Sep. 33192 ⁵³ Fuel ... 33972 Cab. Air. 46120 Cab. Air. N/A Hyd ... 57404			
LS125 (SKID STEER) w / E673 Eng. Eng.Code E673 86546623 217490 9611973 (In-Line)	Lube ... 57145 Air ... 42276 ⁵⁵ Air ... 42276FR ³⁵⁰ Fuel ... 33002		86504140 (Spin-on F/W Sep) 86504140 (Spin-on F/W Sep) 87036044 (Spin-on F/W Sep) 9611973 (In-Line) 86504784 (Cabin) 87350483 (Cabin)			LS180.B (SKID STEER) 3.4L Diesel Eng.Code 334M2 87803201 86982522 (w/o Turbocharger) - Outer 86982522 (w/o Turbocharger) - Outer 86982523 (w/o Turbocharger) - Inner 87803192 86504784 (Cabin) 87350483 (Cabin) 9842392 87010592	Lube ... 51521 Air ... 42222 Air ... 42769 F/W Sep. 33472 ⁵³ F/W Sep. WF10024 ⁴¹⁹ F/W Sep. 33192 ⁵³ Fuel ... 33972 Cab. Air. 46120 Cab. Air. N/A Hyd ... 57404	Lube ... 57901 Air ... 46671 ⁵⁵ Air ... 46671FR ³⁵⁰ Air ... 46672 F/W Sep. 33765 Cab. Air. 46120 Cab. Air. N/A Hyd ... 57404
			LS160 (SKID STEER) 2.0L Diesel Eng.Code N844 (Outer) (Inner) (Spin-on F/W Sep) (Spin-on F/W Sep)	Lube ... 51521 Air ... 42222 Air ... 42769 F/W Sep. 33472 ⁵³ F/W Sep. WF10024 ⁴¹⁹ Hyd ... 57404	Lube ... 51521 Air ... 42222 Air ... 42769 F/W Sep. 33472 ⁵³ F/W Sep. WF10024 ⁴¹⁹ Hyd ... 57404			
LS125 (SKID STEER) L3 Diesel 86546623 9845457 9611973 (In-Line) 634958	Lube ... 57145 Air ... N/A Fuel ... 33972 Hyd ... 51199		86504140 (Spin-on F/W Sep) 86504140 (Spin-on F/W Sep) 87036044 (Spin-on F/W Sep) 9611973 (In-Line) 86504784 (Cabin) 87350483 (Cabin)			LS180.B (SKID STEER) 3.4L Diesel Eng.Code 334M2 87803201 86982522 (w/o Turbocharger) - Outer 86982522 (w/o Turbocharger) - Outer 86982523 (w/o Turbocharger) - Inner 87803192 86504784 (Cabin) 87350483 (Cabin) 9842392 87010592	Lube ... 51521 Air ... 42222 Air ... 42769 F/W Sep. 33472 ⁵³ F/W Sep. WF10024 ⁴¹⁹ F/W Sep. 33192 ⁵³ Fuel ... 33972 Cab. Air. 46120 Cab. Air. N/A Hyd ... 57404	Lube ... 57901 Air ... 46671 ⁵⁵ Air ... 46671FR ³⁵⁰ Air ... 46672 F/W Sep. 33765 Cab. Air. 46120 Cab. Air. N/A Hyd ... 57404
			LS160 (SKID STEER) 2.0L Diesel Eng.Code N844 (Outer) (Inner) (Spin-on F/W Sep) (Spin-on F/W Sep)	Lube ... 51521 Air ... 42222 Air ... 42769 F/W Sep. 33472 ⁵³ F/W Sep. WF10024 ⁴¹⁹ Hyd ... 57404	Lube ... 51521 Air ... 42222 Air ... 42769 F/W Sep. 33472 ⁵³ F/W Sep. WF10024 ⁴¹⁹ Hyd ... 57404			

Italicized Part Numbers May Not Be Available.

Las piezas con números en *italicas* pueden no estar disponibles.
Les numéros de pièce en *italiques* peuvent ne pas être disponibles.



**Off-Highway
Hors Route
Fuera De Carretera**

NEW HOLLAND+ Loaders

Make, Model, Engine Marque, Modèle, Moteur Marca, Modelo, Motor	Serv. Type	Part No. N° de pieza N° de pièce	Make, Model, Engine Marque, Modèle, Moteur Marca, Modelo, Motor	Serv. Type	Part No. N° de pieza N° de pièce	Make, Model, Engine Marque, Modèle, Moteur Marca, Modelo, Motor	Serv. Type	Part No. N° de pieza N° de pièce	
LS180.B (SKID STEER) L3 Diesel (Cont'd/Suite) 87010592	Hyd	51496	86982522 (w/o Turbocharger) - Outer	Air	46671FR ³⁶⁰	(Inner)	Air	46672 Fuel	33166 ⁵³
LS185.B (SKID STEER) L3 3.4L Turbo Diesel 87803201 86982522 (w/o Turbocharger) - Outer 86982522 (w/o Turbocharger) - Outer 86982523 (w/o Turbocharger) - Inner	Lube Air Air Air	57901 46671 ¹⁵⁵ 46671FR ³⁶⁰	86982523 (w/o Turbocharger) - Inner 87803264 87803264 86504784 (Cabin) 87350483 (Cabin) 9842392 87010592	Air F/W Sep. F/W Sep. Cab. Air. Cab. Air. Hyd. Hyd.	46672 33472 ⁵³ WF10024 ⁴¹⁹ 46120 N/A 57404 51496	3381X001 (Outer) (Inner) 73173673 In-Line 72182317 (Spin-On) 72180727 (Cabin) 72181138 (Return)	Lube Br. Air Air Fuel Fuel Cab. Air Hyd.	51806 ⁵³ N/A 46652 46672 N/A N/A N/A N/A	
LS185.B (SKID STEER) w / New Holland 334T/M2 Eng. Eng.Code 334T/M2 87803201 (Outer) (Outer) (Inner) 86504784 (Cabin) 9842392	Lube Air Air Air F/W Sep. F/W Sep. Hyd.	57901 46671 ¹⁵⁵ 46671FR ³⁶⁰ 46672 33472 ⁵³ WF10024 ⁴¹⁹ 46120 57404	87803201 (Outer) (Outer) (Inner) 86504784 (Cabin) 9842392	Lube Air Air Air F/W Sep. F/W Sep. Hyd.	57901 46671 ¹⁵⁵ 46671FR ³⁶⁰ 46672 33472 ⁵³ WF10024 ⁴¹⁹ 46120 57404	86504784 (Cabin) 9842392	Lube Air Air Air F/W Sep. F/W Sep. Hyd.	57901 46671 ¹⁵⁵ 46671FR ³⁶⁰ 46672 33472 ⁵³ WF10024 ⁴¹⁹ 46120 57404	
LS190 (SKID STEER) 5.0L Diesel Eng.Code 4/304 87800083 87438249 (Outer) 87438249 (Outer) 87438246 (Inner) 87801434 9842392	Lube Air Air Air Fuel Hyd.	51452 ⁵³ 46562 ¹⁵⁵ 46562NP ⁷¹⁹ 46569 WF10082 57404	87800083 87438249 (Outer) 87438249 (Outer) 87438246 (Inner) 87801434 9842392	Lube Air Air Air Fuel Hyd.	57037 46671 ¹⁵⁵ 46671FR ³⁶⁰ 46672 46562NP ⁷¹⁹ 46569 WF10082 57404	86982522 (w/o Turbocharger) - Outer 86982522 (w/o Turbocharger) - Outer 86982523 (w/o Turbocharger) - Inner 87803264 87803264 86504784 (Cabin) 87350483 (Cabin) 9842392 87010592	Lube Air Air Air F/W Sep. F/W Sep. Hyd.	57037 46671 ¹⁵⁵ 46671FR ³⁶⁰ 46672 33472 ⁵³ WF10024 ⁴¹⁹ 46120 57404 51496	
LS190 (SKID STEER) w / New Holland BSD450/NC Eng. Eng.Code BSD450/NC (Outer) (Outer) (Inner) 87801434	Lube Air Air Air Fuel Hyd.	51452 ⁵³ 46562 ¹⁵⁵ 46562NP ⁷¹⁹ 46569 WF10082 57404	(Outer) (Outer) (Inner) 87801434	Lube Air Air Air Fuel Hyd.	51452 ⁵³ 46562 ¹⁵⁵ 46562NP ⁷¹⁹ 46569 WF10082 57404	87801434	Lube Air Air Air Fuel Hyd.	51452 ⁵³ 46562 ¹⁵⁵ 46562NP ⁷¹⁹ 46569 WF10082 57404	
LS190.B (SKID STEER) 4.5L Eng.Code 445/M2 (Outer) (Outer) (Inner) 86504784 (Cabin) 9842392	Lube Air Air Air F/W Sep. F/W Sep. Hyd.	57037 46671 ¹⁵⁵ 46671FR ³⁶⁰ 46672 33472 ⁵³ WF10024 ⁴¹⁹ 46120 57404	(Outer) (Outer) (Inner) 86504784 (Cabin) 9842392	Lube Air Air Air F/W Sep. F/W Sep. Hyd.	57037 46671 ¹⁵⁵ 46671FR ³⁶⁰ 46672 33472 ⁵³ WF10024 ⁴¹⁹ 46120 57404	86982522 (w/o Turbocharger) - Outer 86982522 (w/o Turbocharger) - Outer 86982523 (w/o Turbocharger) - Inner 87803264 87803264 86504784 (Cabin) 87350483 (Cabin) 9842392 87010592	Lube Air Air Air F/W Sep. F/W Sep. Hyd.	57037 46671 ¹⁵⁵ 46671FR ³⁶⁰ 46672 33472 ⁵³ WF10024 ⁴¹⁹ 46120 57404 51496	
LS190.B (SKID STEER) L4 4.5L Diesel 87803260 86982522 (w/o Turbocharger) - Outer 86982522 (w/o Turbocharger) - Outer 86982523 (w/o Turbocharger) - Outer 86982523 (w/o Turbocharger) - Inner 87803264 87803264 86504784 (Cabin) 87350483 (Cabin) 9842392 87010592	Lube Air Air Air Air F/W Sep. F/W Sep. F/W Sep. F/W Sep. Hyd.	57037 46671 ¹⁵⁵ 46671FR ³⁶⁰ 46672 33472 ⁵³ WF10024 ⁴¹⁹ 46120 57404	87803260 86982522 (w/o Turbocharger) - Outer 86982522 (w/o Turbocharger) - Outer 86982523 (w/o Turbocharger) - Outer 86982523 (w/o Turbocharger) - Inner 87803264 87803264 86504784 (Cabin) 87350483 (Cabin) 9842392 87010592	Lube Air Air Air Air F/W Sep. F/W Sep. F/W Sep. F/W Sep. Hyd.	57037 46671 ¹⁵⁵ 46671FR ³⁶⁰ 46672 33472 ⁵³ WF10024 ⁴¹⁹ 46120 57404	86982522 (w/o Turbocharger) - Outer 86982522 (w/o Turbocharger) - Outer 86982523 (w/o Turbocharger) - Inner 87803264 87803264 86504784 (Cabin) 87350483 (Cabin) 9842392 87010592	Lube Air Air Air Air F/W Sep. F/W Sep. F/W Sep. F/W Sep. Hyd.	57037 46671 ¹⁵⁵ 46671FR ³⁶⁰ 46672 33472 ⁵³ WF10024 ⁴¹⁹ 46120 57404 51496	
LT185.B (COMPACT TRACK LOADER) L3 3.4L Turbo Diesel 87803201 86982522 (w/o Turbocharger) - Outer	Lube Air	57901 46671 ¹⁵⁵	87803201 86982522 (w/o Turbocharger) - Outer	Lube Air	57901 46671 ¹⁵⁵	86982522 (w/o Turbocharger) - Outer 86982523 (w/o Turbocharger) - Inner 87803264 87803264 86504784 (Cabin) 87350483 (Cabin) 9842392 87010592	Lube Air Air Air F/W Sep. F/W Sep. Hyd.	57901 46671 ¹⁵⁵ 46671FR ³⁶⁰ 46672 33472 ⁵³ WF10024 ⁴¹⁹ 46120 57404 51496	
LT185.B (COMPACT TRACK LOADER) w / New Holland 334T/M2 Eng. Eng.Code 334T/M2 87803201 (Outer) (Outer) (Inner) 86504784 (Cabin) 9842392	Lube Air Air Air F/W Sep. F/W Sep. Hyd.	57901 46671 ¹⁵⁵ 46671FR ³⁶⁰ 46672 33472 ⁵³ WF10024 ⁴¹⁹ 46120 57404	87803201 (Outer) (Outer) (Inner) 86504784 (Cabin) 9842392	Lube Air Air Air F/W Sep. F/W Sep. Hyd.	57901 46671 ¹⁵⁵ 46671FR ³⁶⁰ 46672 33472 ⁵³ WF10024 ⁴¹⁹ 46120 57404	86504784 (Cabin) 9842392	Lube Air Air Air F/W Sep. F/W Sep. Hyd.	57901 46671 ¹⁵⁵ 46671FR ³⁶⁰ 46672 33472 ⁵³ WF10024 ⁴¹⁹ 46120 57404	
LT190.B (COMPACT TRACK LOADER) 4.5L Eng.Code 445/M2 86504784 (Cabin) 9842392	Lube Air Air Air F/W Sep. F/W Sep. Hyd.	57037 46671 ¹⁵⁵ 46671FR ³⁶⁰ 46672 33472 ⁵³ WF10024 ⁴¹⁹ 46120 57404	86504784 (Cabin) 9842392	Lube Air Air Air F/W Sep. F/W Sep. Hyd.	57037 46671 ¹⁵⁵ 46671FR ³⁶⁰ 46672 33472 ⁵³ WF10024 ⁴¹⁹ 46120 57404	86504784 (Cabin) 9842392	Lube Air Air Air F/W Sep. F/W Sep. Hyd.	57037 46671 ¹⁵⁵ 46671FR ³⁶⁰ 46672 33472 ⁵³ WF10024 ⁴¹⁹ 46120 57404	
LT190.B (COMPACT TRACK LOADER) L4 4.5L Diesel 87803260 86982522 (w/o Turbocharger) - Outer 86982522 (w/o Turbocharger) - Outer 86982523 (w/o Turbocharger) - Inner 87803264 87803264 86504784 (Cabin) 87350483 (Cabin) 9842392 87010592	Lube Air Air Air Air F/W Sep. F/W Sep. F/W Sep. F/W Sep. Hyd.	57037 46671 ¹⁵⁵ 46671FR ³⁶⁰ 46672 46562NP ⁷¹⁹ 46569 WF10082 57404	87803260 86982522 (w/o Turbocharger) - Outer 86982522 (w/o Turbocharger) - Outer 86982523 (w/o Turbocharger) - Inner 87803264 87803264 86504784 (Cabin) 87350483 (Cabin) 9842392 87010592	Lube Air Air Air Air F/W Sep. F/W Sep. F/W Sep. F/W Sep. Hyd.	57037 46671 ¹⁵⁵ 46671FR ³⁶⁰ 46672 46562NP ⁷¹⁹ 46569 WF10082 57404	86982522 (w/o Turbocharger) - Outer 86982522 (w/o Turbocharger) - Outer 86982523 (w/o Turbocharger) - Inner 87803264 87803264 86504784 (Cabin) 87350483 (Cabin) 9842392 87010592	Lube Air Air Air Air F/W Sep. F/W Sep. F/W Sep. F/W Sep. Hyd.	57037 46671 ¹⁵⁵ 46671FR ³⁶⁰ 46672 46562NP ⁷¹⁹ 46569 WF10082 57404	
LV80 (TRACTOR LOADER) w / New Holland Diesel 439 Eng. Eng.Code 439 73177276 V88835 82981152 (Radial Seal Outer) 82981152 (Radial Seal Outer) 82981153 (Radial Seal Inner) 86982522 (w/o Turbocharger) - Outer 86982522 (w/o Turbocharger) - Outer 86982523 (w/o Turbocharger) - Inner 86990957 (Spin-on F/W Sep) 86990957 (Spin-on F/W Sep) 87733726 (In-Line) 87400496 (In-Line) 139768A1 81863799 87407928 (Fill Screen)	Lube Air Air Air Air F/W Sep. F/W Sep. F/W Sep. F/W Sep. Fuel Cab. Air. Hyd. Hyd.	51106 51602 ⁵³ 46562 ¹⁵⁵ 46562NP ⁷¹⁹ 46569 46671 ¹⁵⁵ 46671FR ³⁶⁰ 46672 33472 ⁵³ WF10024 ⁴¹⁹ 46120 N/A 57404 51496 33248 WP10261 51817 N/A	73177276 V88835 82981152 (Radial Seal Outer) 82981152 (Radial Seal Outer) 82981153 (Radial Seal Inner) 86982522 (w/o Turbocharger) - Outer 86982522 (w/o Turbocharger) - Outer 86982523 (w/o Turbocharger) - Inner 86990957 (Spin-on F/W Sep) 86990957 (Spin-on F/W Sep) 87733726 (In-Line) 87400496 (In-Line) 139768A1 81863799 87407928 (Fill Screen)	Lube Air Air Air Air F/W Sep. F/W Sep. F/W Sep. F/W Sep. Fuel Cab. Air. Hyd. Hyd.	51106 51602 ⁵³ 46562 ¹⁵⁵ 46562NP ⁷¹⁹ 46569 46671 ¹⁵⁵ 46671FR ³⁶⁰ 46672 33472 ⁵³ WF10024 ⁴¹⁹ 46120 N/A 57404 51496 33248 WP10261 51817 N/A	86982522 (w/o Turbocharger) - Outer 86982522 (w/o Turbocharger) - Outer 86982523 (w/o Turbocharger) - Inner 86990957 (Spin-on F/W Sep) 86990957 (Spin-on F/W Sep) 87733726 (In-Line) 87400496 (In-Line) 139768A1 81863799 87407928 (Fill Screen)	Lube Air Air Air Air F/W Sep. F/W Sep. F/W Sep. F/W Sep. Fuel Cab. Air. Hyd. Hyd.	51106 51602 ⁵³ 46562 ¹⁵⁵ 46562NP ⁷¹⁹ 46569 46671 ¹⁵⁵ 46671FR ³⁶⁰ 46672 33472 ⁵³ WF10024 ⁴¹⁹ 46120 N/A 57404 51496 33248 WP10261 51817 N/A	
LV80 (TRACTOR LOADER) w / Perkins Eng. (In-Line) 9821387	Fuel Hyd.	33248 51494	(In-Line) 9821387	Fuel Hyd.	33248 51494		Fuel Hyd.	33248 51494	
LW50 (WHEEL LOADER), LW50.B (WHEEL LOADER) w / Perkins 700 Series Eng. Eng.Code 700 Series 87803201 86982522 (w/o Turbocharger) - Outer	Lube Air	57901 46671 ¹⁵⁵	87803201 86982522 (w/o Turbocharger) - Outer	Lube Air	57901 46671 ¹⁵⁵		Lube Air	51515 ^{53,327} 46652	
LW80 (WHEEL LOADER) w / Perkins Eng. 3381X001 (Outer) (Inner) 73173673 In-Line 72182317 (Spin-On) 72180727 (Cabin) 72181138 (Return)	Lube Br. Air Air Fuel Fuel Cab. Air Hyd.	51806 ⁵³ N/A 46652 46672 N/A N/A N/A N/A	3381X001 (Outer) (Inner) 73173673 In-Line 72182317 (Spin-On) 72180727 (Cabin) 72181138 (Return)	Lube Br. Air Air Fuel Fuel Cab. Air Hyd.	51806 ⁵³ N/A 46652 46672 N/A N/A N/A N/A		Lube Br. Air Air Fuel Fuel Cab. Air Hyd.	51806 ⁵³ N/A 46652 46672 N/A N/A N/A N/A	
LW80.B (WHEEL LOADER) w / Diesel Eng. 72182315 3381X001 72180341 72180342 72182317 72184396 (Cabin) 72180727 (Cabin) 73188853 72184863 (Return)	Lube Br. Air Air Fuel Fuel Cab. Air Hyd.	N/A N/A 46652 46672 N/A N/A N/A N/A	72182315 3381X001 72180341 72180342 72182317 72184396 (Cabin) 72180727 (Cabin) 73188853 72184863 (Return)	Lube Br. Air Air Fuel Fuel Cab. Air Hyd.	N/A N/A 46652 46672 N/A N/A N/A N/A		Lube Br. Air Air Fuel Fuel Cab. Air Hyd.	N/A N/A 46652 46672 N/A N/A N/A N/A	
LW110 (WHEEL LOADER) w / Fiat 8065 Eng. Eng.Code 8065 (Outer) (Inner) 1930010 (F/W Separator) 1930010 (F/W Separator) 1930992 (F/W Separator)	Lube Air Air F/W Sep. F/W Sep. F/W Sep.	51431(2) 42919 42921 33472 ⁵³ WF10024 ⁴¹⁹ 33327 51456	(Outer) (Inner) 1930010 (F/W Separator) 1930010 (F/W Separator) 1930992 (F/W Separator)	Lube Air Air F/W Sep. F/W Sep. F/W Sep.	51431(2) 42919 42921 33472 ⁵³ WF10024 ⁴¹⁹ 33327 51456		Lube Air Air F/W Sep. F/W Sep. F/W Sep.	51431(2) 42919 42921 33472 ⁵³ WF10024 ⁴¹⁹ 33327 51456	
LW110.B (WHEEL LOADER) w / Diesel Eng. 87803205 8602995 Outer 8602996 Inner 87519452	Lube Air Air F/W Sep. F/W Sep. Hyd. Trans.	57488 42330 42331 33472 ⁵³ WF10024 ⁴¹⁹ 51719 WL10186	87803205 8602995 Outer 8602996 Inner 87519452	Lube Air Air F/W Sep. F/W Sep. Hyd. Trans.	57488 42330 42331 33472 ⁵³ WF10024 ⁴¹⁹ 51719 WL10186		Lube Air Air F/W Sep. F/W Sep. Hyd. Trans.	57488 42330 42331 33472 ⁵³ WF10024 ⁴¹⁹ 51719 WL10186	
LW130 (WHEEL LOADER) w / Fiat 8065 Eng. Eng.Code 8065 (Outer) (Inner) 1930010 (F/W Separator) 1930010 (F/W Separator) 1930992 (F/W Separator)	Lube Air Air F/W Sep. F/W Sep. F/W Sep.	51431(2) 42919 42921 33472 ⁵³ WF10024 ⁴¹⁹ 33327 51456	(Outer) (Inner) 1930010 (F/W Separator) 1930010 (F/W Separator) 1930992 (F/W Separator)	Lube Air Air F/W Sep. F/W Sep. F/W Sep.	51431(2) 42919 42921 33472 ⁵³ WF10024 ⁴¹⁹ 33327 51456		Lube Air Air F/W Sep. F/W Sep. F/W Sep.	51431(2) 42919 42921 33472 ⁵³ WF10024 ⁴¹⁹ 33327 51456	
LW130.B (WHEEL LOADER) 6.7L Eng.Code 668TA/M2 87803260 392120A1 (Outer) 392120A1 (Outer) 392121A1 (Inner) 87803192 87400394 (In-Line) 76043561 (Cabin) 754227500 87308931 750131061	Lube Air Air Air F/W Sep. Fuel Cab. Air. Hyd. Trans.	57037 46761 ¹⁵⁵ 46761NP ⁷¹⁹ 46766 33765(2) 33270 N/A N/A 51731 WL10186	87803260 392120A1 (Outer) 392120A1 (Outer) 392121A1 (Inner) 87803192 87400394 (In-Line) 76043561 (Cabin) 754227500 87308931 750131061	Lube Air Air Air F/W Sep. Fuel Cab. Air. Hyd. Trans.	57037 46761 ¹⁵⁵ 46761NP ⁷¹⁹ 46766 33765(2) 33270 N/A N/A 51731 WL10186		Lube Air Air Air F/W Sep. Fuel Cab. Air. Hyd. Trans.	57037 46761 ¹⁵⁵ 46761NP ⁷¹⁹ 46766 33765(2) 33270 N/A N/A 51731 WL10186	
LW130TC (WHEEL LOADER) w / Iveco Eng. 193 0213 79114559 (Outer) 79114560 (Inner) 1930010 1930010 76043561 (Cabin) 154227500 (Cabin) 71460631	Lube Air Air F/W Sep. F/W Sep. Cab. Air. Cab. Air. Trans.	51431(2) 42919 42921 33472 ⁵³ WF10024 ⁴¹⁹ N/A N/A 51456	193 0213 79114559 (Outer) 79114560 (Inner) 1930010 1930010 76043561 (Cabin) 154227500 (Cabin) 71460631	Lube Air Air F/W Sep. F/W Sep. Cab. Air. Cab. Air. Trans.	51431(2) 42919 42921 33472 ⁵³ WF10024 ⁴¹⁹ N/A N/A 51456		Lube Air Air F/W Sep. F/W Sep. Cab. Air. Cab. Air. Trans.	51431(2) 42919 42921 33472 ⁵³ WF10024 ⁴¹⁹ N/A N/A 51456	
LW160 (WHEEL LOADER) 8.3L Diesel (Full-Flow/By-Pass) (Extended Drain)	Lube Lube	51748 ⁵³ 51748XD	(Full-Flow/By-Pass) (Extended Drain)	Lube Lube	51748 ⁵³ 51748XD		Lube Lube	51748 ⁵³ 51748XD	

OFF HIGHWAY

N/A = Not Available N/R = Not Required N/S = Not Serviceable See pages 22 for footnotes
 N/A = Non disponible N/R = Non nécessaire N/S = Non réparable Voir pages 22 pour des notes
 N/A = No disponible N/R = No requiere N/S = No servible Ver las páginas 22 para las notas al pie de página

Off-Highway
Hors Route
Fuera De Carretera



NEW HOLLAND+ Loaders

Make, Model, Engine Marque, Modèle, Moteur Marca, Modelo, Motor	Serv. Type	Part No. N° de pieza N° de pièce	Make, Model, Engine Marque, Modèle, Moteur Marca, Modelo, Motor	Serv. Type	Part No. N° de pieza N° de pièce	Make, Model, Engine Marque, Modèle, Moteur Marca, Modelo, Motor	Serv. Type	Part No. N° de pieza N° de pièce
LW160 (WHEEL LOADER) 8.3L Diesel (Cont'd/Suite) LF9039 (Vamac Gasket) Primary Primary Secondary	Lube ... F/W Sep. F/W Sep. Fuel ... Cool ...	WL10041 33357 ^{53,420} WF10051 ⁴¹⁹ 33358 ⁵³ 24073 ⁵³	LW270 (WHEEL LOADER) w / Cummins Diesel M11 Eng. Eng.Code M11 (Full-Flow/By-Pass) (Extended Drain) LF9039 (Vamac Gasket)	Lube ... Lube ... Lube ... Air ... F/W Sep. F/W Sep. Hyd ...	51748 ⁵³ 51748XD WL10041 42209 33406 ⁵³ 51456	LX865 (1994-97) (SKID STEER) w / New Holland Non-Emission Eng. Eng.Code Non-Emission 87800068 8780 0083 86529587 (Outer) 86512355 (Inner) 83937061 (Short) 86570171 (Long) 9842392	Lube ... Lube ... Air ... Air ... Fuel ... Fuel ... Hyd ...	51521 51452 ⁵³ 46487 46538 33166 ⁵³ 33196 57404
LW170.B (WHEEL LOADER) w / New Holland Diesel 667TA Eng. Eng.Code 667TA 87803260 87430512 (Outer) 87430511 (Inner) 87435525 87803197 76043561 (Cabin) 154227500 (Cabin) 87413810 87308948	Lube ... Air ... Air ... F/W Sep. F/W Sep. Fuel ... Cab. Air. Cab. Air. Hyd ... Hyd ...	57037 42754 42755 33827 33682 N/A N/A 51494 51496	LX465 (SKID STEER) w / New Holland Diesel N843 Eng. Eng.Code N843 (Outer) (Inner) (Spin-on F/W Sep) (Spin-on F/W Sep)	Lube ... Air ... Air ... F/W Sep. F/W Sep. Fuel ... Hyd ...	51521 42222 42769 33472 ⁵³ WF10024 ⁴¹⁹ 57404	LX885 (1994-97) (SKID STEER) w / New Holland Emission Eng. Eng.Code Emission 86529587 (Outer) 86512355 (Inner) 86555826 (Outer) 86555826 (Outer) 86555827 (Inner) 87801434	Lube ... Air ... Air ... Air ... Air ... Fuel ... Fuel ... Hyd ...	51521 46487 46538 46562 ⁵⁵ 46569 WF10082 57404
LW190 (WHEEL LOADER) 8.3L Diesel (Full-Flow/By-Pass) (Extended Drain) LF9039 (Vamac Gasket) (Outer) (Inner) Primary Primary Secondary	Lube ... Lube ... Lube ... Air ... Air ... F/W Sep. F/W Sep. Fuel ... Trans ...	51748 ⁵³ 51748XD WL10041 42735 46661 33357 ^{53,420} WF10051 ⁴¹⁹ 33358 ⁵³ 51456	LX485 (SKID STEER) w / New Holland Eng. (Outer) (Inner) (Diesel Engine) (Diesel Engine) Gas Engine Only (In-Line)	Lube ... Air ... Air ... F/W Sep. F/W Sep. Fuel ... Hyd ...	51521 42222 42769 33472 ⁵³ WF10024 ⁴¹⁹ 57404	LX885 (1998-99) (SKID STEER) w / New Holland Emission Eng. Eng.Code Emission 87800068 8780 0083 86529587 (Outer) 86512355 (Inner) 83937061 (Short) 86570171 (Long) 9842392	Lube ... Lube ... Air ... Air ... Fuel ... Fuel ... Hyd ...	51521 51452 ⁵³ 46487 46538 33166 ⁵³ 33196 57404
LW190.B (WHEEL LOADER) 0 5.9L Diesel 299 2242 79114534 (Outer) 79114535 (Inner) 5040 33400 504043765 76043561 (Cabin) 154227500 (Cabin) 71449154 76091612	Lube ... Air ... Air ... Fuel ... Fuel ... Cab. Air. Cab. Air. Trans ... Cool ...	57037 42735 46693 33654 33682 N/A N/A N/A N/A	LX565 (SKID STEER) w / ISM Diesel 3/91 Eng. Eng.Code 3/91 86504145 (Outer) 86504143 (Inner) 87036044 (Spin-on F/W Sep) 9611973 (In-Line) 9842392	Lube ... Air ... Air ... F/W Sep. F/W Sep. Fuel ... Hyd ...	51348 ⁵³ 4222 42769 33192 ⁵³ 33972 57404	LX885 (1998-99) (SKID STEER) w / New Holland Emission Eng. Eng.Code Emission 87800068 86605897 87438249 (Outer) 87438249 (Outer) 87438246 (Inner) (In-Line) 9611973 (In-Line) 87801434 9842392	Lube ... Lube ... Air ... Air ... Air ... Fuel ... Fuel ... Hyd ...	51452 ⁵³ 51158 46562 ⁵⁵ 46562NP ⁴⁷⁹ 46569 33002 33972 WF10082 57404
LW230 (WHEEL LOADER) 8.3L Diesel (Full-Flow/By-Pass) (Extended Drain) LF9039 (Vamac Gasket) (Outer) (Inner) Primary Primary Secondary	Lube ... Lube ... Lube ... Air ... Air ... F/W Sep. F/W Sep. Fuel ... Trans ...	51748 ⁵³ 51748XD WL10041 46757 46758 33357 ^{53,420} WF10051 ⁴¹⁹ 33358 ⁵³ 51456	LX665 (SKID STEER) w / ISM Diesel 3/91 Eng. Eng.Code 3/91 86504145 (Outer) 86504143 (Inner) 87036044 (Spin-on F/W Sep) 9611973 (In-Line) 9842392	Lube ... Air ... Air ... F/W Sep. F/W Sep. Fuel ... Hyd ...	51348 ⁵³ 4222 42769 33192 ⁵³ 33972 57404	T330 w / Wisconsin TJD Eng. Eng.Code TJD	Air ...	42965

Italicized Part Numbers May Not Be Available.

Las piezas con números en *italicas* pueden no estar disponibles.
Les numéros de pièce en *italiques* peuvent ne pas être disponibles.



Off-Highway
Hors Route
Fuera De Carretera

NEW HOLLAND+ Loaders — NEW
HOLLAND+Speedrowers, Swathers

OFF HIGHWAY

Make, Model, Engine Marque, Modèle, Moteur Marca, Modelo, Motor	Serv. Type	Part No. N° de pieza N° de pièce	Make, Model, Engine Marque, Modèle, Moteur Marca, Modelo, Motor	Serv. Type	Part No. N° de pieza N° de pièce	Make, Model, Engine Marque, Modèle, Moteur Marca, Modelo, Motor	Serv. Type	Part No. N° de pieza N° de pièce
U80 4.1L 249 CID Diesel (Cont'd/Suite)	F/W Sep. 33472 ⁵³ F/W Sep. WF10024 ⁴¹⁹		W60BTC (COMPACT WHEEL LOADER), W70BTC (COMPACT WHEEL LOADER) w / Deutz Diesel Eng.			7519452	Trans. . . .	WL10186
	84278141 In-Line 139768A1 84226258 84475948 Return 278534A1 Suction	Fuel . . . 33248 Cab. Air. WP10261(2) Hyd . . . 51496 Trans. . . 57220 Trans. . . N/A		87679598 47135972 Outer 47135972 Outer 47135975 (Inner) 87679599 6559669	Lube . . . WL10061 Air 46671 ⁵⁵ Air 46671FR ³⁶⁰ Air 46672 Fuel N/A Hyd N/A	87519452	W110TC (WHEEL LOADER) w / New Holland 445A/M2 Tier II Eng. Eng.Code 445A/M2 Tier II	87803205 8602995 Outer 8602996 Inner 87803192 87400394 (In-Line) 76043561 (Cabin) 154227500 (Cabin) 85802793
U80 4.1L 249 CID Turbo Diesel	Lube . . . 51602 ⁵³ Air 49993 F/W Sep. 33472 ⁵³ F/W Sep. WF10024 ⁴¹⁹		W80BTC (WHEEL LOADER) w / Deutz Diesel Eng.					
	84278141 In-Line 139768A1 84226258 84475948 Return 278534A1 Suction	Fuel . . . 33248 Cab. Air. WP10261(2) Hyd . . . 51496 Trans. . . 57220 Trans. . . N/A		87679598 47135972 Outer 47135972 Outer 47135975 (Inner) 87679599 3805357 (Cabin) 6559669	Lube . . . WL10061 Air 46671 ⁵⁵ Air 46671FR ³⁶⁰ Air 46672 Fuel N/A Cab. Air. N/A Hyd N/A		W130 (WHEEL LOADER) 6.7L Eng.Code 668TA/M2 Tier II	87803260 86993191 Outer 86993192 Inner 87803192 87400394 (In-Line) 76043561 (Cabin) 154227500 (Cabin) 85802793
U80B 3.4L 205 CID Turbo/Intercooled Diesel	Lube . . . 57488 Air 49993 Air 46569 F/W Sep. WF10024 Fuel N/A 84171692 Main 87733726 In-Line 139768A1 9821387 84475948 Return 278534A1 Suction		W80C (COMPACT WHEEL LOADER), W80CHS (COMPACT WHEEL LOADER) 3.4L Diesel Eng.Code F5H-FL463A					
	84228488 87682993 Outer 87683000 Inner 84171692 Main 87733726 In-Line 139768A1 9821387 84475948 Return 278534A1 Suction	Lube . . . 57488 Air 49993 Air 46569 F/W Sep. WF10024 Fuel N/A Cab. Air. WP10261(2) Hyd . . . 51494 Trans. . . 57220 Trans. . . N/A		47535939 87704249 Outer 86982523 Inner 87803445 84534796 47517923 Primary 84604940 Secondary 47639204 In-Tank	Lube . . . WL10181 Air 46652 Air 46672 F/W Sep. 33304 Fuel N/A Cab. Air. N/A Cab. Air. N/A Hyd N/A		W130B (WHEEL LOADER) w / New Holland Diesel Tier III Eng. Eng.Code Tier III	87803260 87430512 (Outer) 87430511 (Inner) 87435525 87803192 76303305 (Cabin) 76303499 (Cabin) 85802793
U80C 3.4L 205 CID Turbo/Intercooled Diesel	Lube . . . WL10061 Air 49993 Air 46569 F/W Sep. 33304 Fuel N/A 139768A1 9821387 84475948 Return 278534A1 Suction		W80TC (COMPACT WHEEL LOADER), W80TC (MINI WHEEL LOADER) w / Deutz BF4M2011 Eng. Eng.Code BF4M2011					
	87679598 87682993 Outer 87683000 Inner 87803444 84534796 139768A1 9821387 84475948 Return 278534A1 Suction	Lube . . . WL10061 Air 49993 Air 46569 F/W Sep. 33304 Fuel N/A Cab. Air. WP10261(2) Hyd . . . 51494 Trans. . . 57220 Trans. . . N/A		6911952 6911954 47135972 Outer 47135972 Outer 47135975 (Inner) 6911949 6911951 3805153 (Cabin) 1490616 (Return)	Lube . . . 51374 Lube . . . N/A Air 46671 ⁵⁵ Air 46671FR ³⁶⁰ Air 46672 Fuel N/A Cab. Air. N/A Cab. Air. N/A Hyd N/A		W130LR (WHEEL LOADER), W130TC (WHEEL LOADER) 6.7L Eng.Code 668TA/M2 Tier II	87803260 86993191 Outer 86993192 Inner 87803192 87400394 (In-Line) 76043561 (Cabin) 154227500 (Cabin) 85802793
W50BTC (COMPACT WHEEL LOADER) 3.1L 189 CID Turbo Diesel	Lube . . . WL10061 Air 46652 Air 46672 Fuel WF10081 84477348 Main 3805357 1490616 In-Tank		W110 (WHEEL LOADER) w / New Holland 445A/M2 Tier II Eng. Eng.Code 445A/M2 Tier II					
	87679598 87704249 Outer 86982523 Inner 87548612 In-Line 84477348 Main 3805357 1490616 In-Tank	Lube . . . WL10061 Air 46652 Air 46672 Fuel WF10081 Cab. Air. N/A Hyd N/A		87803205 8602995 Outer 8602996 Inner 87803192 87400394 (In-Line) 76043561 (Cabin) 154227500 (Cabin) 85802793 87519452	Lube . . . 57488 Air 42330 Air 42331 F/W Sep. 33765 Fuel . . . 33270 Cab. Air. N/A Cab. Air. N/A Hyd . . . 51719 Trans. . . WL10186		W170B (WHEEL LOADER), W170BTC (WHEEL LOADER) w / New Holland 667TA/EB3 Tier III Eng. Eng.Code 667TA/EB3 Tier III	87803260 87430512 (Outer) 87430511 (Inner) 87435525 87803192 76303305 (Cabin) 76303499 (Cabin) 87308948
W50CTC (COMPACT WHEEL LOADER), W50CZB (COMPACT WHEEL LOADER) 3.4L Diesel Eng.Code F5H-FL463B	Lube . . . WL10181 Air 46652 Air 46672 F/W Sep. 33304 Fuel N/A 47517923 Primary 84604940 Secondary 47639204 In-Tank		W110B (WHEEL LOADER) w / New Holland Diesel Tier III Eng. Eng.Code Tier III					
	47535939 87704249 Outer 86982523 Inner 87803445 84534796 47517923 Primary 84604940 Secondary 47639204 In-Tank	Lube . . . WL10181 Air 46652 Air 46672 F/W Sep. 33304 Fuel N/A Cab. Air. N/A Cab. Air. N/A Hyd N/A		87803260 8602995 Outer 8602996 Inner 87435525 87803192 76303499 (Cabin) 87712194 85802793	Lube . . . 57037 Air 42330 Air 42331 F/W Sep. 33827 Fuel . . . 33682 Cab. Air. N/A Cab. Air. WP10281 Hyd . . . 51719		W190B (WHEEL LOADER) w / New Holland 667TA/E3 Tier III Eng. Eng.Code 667TA/E3 Tier III	87803260 87430512 (Outer) 87430511 (Inner) 87435525 87803192 76303305 (Cabin) 76303499 (Cabin) 87308948 87519452
W50TC (COMPACT WHEEL LOADER), W50TC (MINI WHEEL LOADER) w / Deutz F4M2011 Eng. Eng.Code F4M2011	Lube . . . 51374 Lube . . . N/A Air 46671 ⁵⁵ Air 46671FR ³⁶⁰ Air 46672 Fuel N/A 6911949 6911951 3805153 (Cabin) 1490616 (Return)		W110BTC (WHEEL LOADER) 4.5L Eng.Code 445T Tier III					
	6911952 6911954 47135972 Outer 47135972 Outer 47135975 (Inner) 6911949 6911951 3805153 (Cabin) 1490616 (Return)	Lube . . . 51374 Lube . . . N/A Air 46671 ⁵⁵ Air 46671FR ³⁶⁰ Air 46672 Fuel N/A 6911949 6911951 3805153 (Cabin) 1490616 (Return)		87803260 8602995 Outer 8602996 Inner 87435525 87803192 76303499 (Cabin) 87712194 85802793	Lube . . . 57037 Air 42330 Air 42331 F/W Sep. 33827 Fuel . . . 33682 Cab. Air. N/A Cab. Air. WP10281 Hyd . . . 51719		NEW HOLLAND+ Speedrowers, Swathers	
					499			Hyd . . . 51664

N/A = Not Available N/R = Not Required N/S = Not Serviceable See pages 22 for footnotes
 N/A = Non disponible N/R = Non nécessaire N/S = Non réparable Voir pages 22 pour des notes
 N/A = No disponible N/R = No requiere N/S = No servible Ver las páginas 22 para las notas al pie de página

NEW HOLLAND+ Speedrowers, Swathers — NEW
HOLLAND+TelehandlersOff-Highway
Hors Route
Fuera De Carretera

Make, Model, Engine Marque, Modèle, Moteur Marca, Modelo, Motor	Serv. Type	Part No. N° de pieza N° de pièce	Make, Model, Engine Marque, Modèle, Moteur Marca, Modelo, Motor	Serv. Type	Part No. N° de pieza N° de pièce	Make, Model, Engine Marque, Modèle, Moteur Marca, Modelo, Motor	Serv. Type	Part No. N° de pieza N° de pièce
1100 w / Ford Diesel Eng.	Lube ... 51775 (Outer) Air ... 42518 (Inner) Air ... 42519 Fuel ... 33166 ⁵³ Trans. ... 51467		HW340 w / Ford Diesel Eng.	Lube ... 51158 (Outer) Air ... 42674 (Inner) Air ... 42675 Primary F/W Sep. 33547 87840590 Secondary F/W Sep. 33633 87840591 Secondary Fuel ... 33632 627749 (Cabin) Cab. Air . N/A		SP.333F w / Cummins Diesel QSL8.3 Eng. Turbo Eng.Code QSL8.3	Lube ... 51748XD 84485647 Lube ... WL10041 LF9039 (Vamac Gasket) Lube ... 49667 MLR2146070 Primary Air ... 49557 MLR2146071 Safety F/W Sep. 33604 6904023 Primary Fuel ... 33697 87360572 Secondary Cab. Air . N/A MLR2100955 Fresh Air Cab. Air . N/A MLR2121623 Recirculation Hyd ... N/A MLR2144738 Return Hyd ... N/A MLR2121112 Drain Hyd ... N/A MLR2120848 Breather Hyd ... N/A 84226258 Hydrostatic Drive Trans. ... 51496	
1100 w / Ford Gas Eng.	Lube ... 51515 ^{53,327} (Outer) Air ... 42489 (Inner) Air ... 46517 Fuel ... 33271 Trans. ... 51467		NEW HOLLAND+Sprayers			SP.365F 0 8.9L 543 CID Turbo Diesel Eng.Code QSL Tier IV	Lube ... 51748XD 84485647 Lube ... WL10041 LF9039 (Vamac Gasket) Lube ... 49148 MLR2140570 Outer Air ... 49149 MLR2140571 Inner F/W Sep. 33604 6904023 Primary Fuel ... 33697 87360572 Secondary Cab. Air . N/A MLR2100955 Fresh Air Cab. Air . N/A MLR2121623 Recirculation Hyd ... N/A MLR2144738 Return Hyd ... N/A MLR2121112 Drain Hyd ... N/A MLR2120848 Breather Hyd ... N/A 84226258 Hydrostatic Drive Trans. ... 51496	
1100 w / Perkins Eng.	Lube ... 51806 ⁵³ (Outer) Air ... 42518 (Inner) Air ... 42519 Fuel ... 33166 ⁵³ Trans. ... 51467		SF550 w / Cummins Diesel 6BT5.9 Eng. Eng.Code 6BT5.9	Lube ... 51607 ⁵³ (Outer) Air ... 42520 (Inner) Air ... 42521 Primary F/W Sep. 33357 ^{53,420} Primary F/W Sep. WF10051 ⁴¹⁹ Secondary Fuel ... 33358 ⁵³ (In-Line) Fuel ... 33270 86597538 (Cabin) Cab. Air . N/A 86600854 Hyd ... N/A (Return) Hyd ... 51494		SP.240F, SP.240F XP w / Cummins Diesel QSB6.7 Eng. Turbo Eng.Code QSB6.7	Lube ... 517182 ⁵³ 84476755 Air ... 49148 MLR2140570 Outer Air ... 49149 MLR2140571 Inner F/W Sep. 33732 84477359 Primary Fuel ... 33682 84412164 Secondary Cab. Air . N/A MLR2100955 Fresh Air Cab. Air . N/A MLR2121623 Recirculation Cab. Air . N/A MLR2144737 Return Hyd ... N/A MLR2121112 Drain Hyd ... N/A MLR2120848 Breather Hyd ... N/A 84226258 Hydrostatic Drive Trans. ... 51496	
1110 w / Ford G200 Eng. Eng.Code G200	Lube ... 51452 ⁵³ (Outer) Air ... 42518 (Inner) Air ... 42519 Fuel ... 33271		SP.240R w / Cummins Diesel QSB6.7 Eng. Turbo Eng.Code QSB6.7	Lube ... 517182 ⁵³ 84476755 Air ... N/A MLR4403730 Primary Air ... N/A MLR4403729 Safety F/W Sep. 33732 84477359 Primary Fuel ... 33682 84412164 Secondary Cab. Air . N/A MLR2100955 Fresh Air Cab. Air . N/A MLR2121623 Recirculation Cab. Air . N/A MLR2144737 Return Hyd ... N/A MLR2121112 Drain Hyd ... N/A MLR2120848 Breather Hyd ... N/A 84226258 Hydrostatic Drive Trans. ... 57701		NEW HOLLAND+ Telehandlers		
1118 4.4L 268 CID Diesel	Lube ... 51601 (Short) Fuel ... 33166 ⁵³ (Long) Fuel ... 33196(2) Hyd ... 51199		SP.275F w / Cummins Diesel QSB6.7 Eng. Turbo Eng.Code QSB6.7	Lube ... 517182 ⁵³ 84476755 Air ... 49148 MLR2140570 Outer Air ... 49149 MLR2140571 Inner F/W Sep. 33732 84477359 Primary Fuel ... 33682 84412164 Secondary Cab. Air . N/A MLR2100955 Fresh Air Cab. Air . N/A MLR2121623 Recirculation Cab. Air . N/A MLR2144737 Return Hyd ... N/A MLR2121112 Drain Hyd ... N/A MLR2120848 Breather Hyd ... N/A 84226258 Hydrostatic Drive Trans. ... 51496		LM5.25 L4 3.3L 203 CID Turbo Diesel	Lube ... N/A 47668666 Air ... N/A 47668424 Primary Air ... N/A 47668426 Secondary Air ... N/A 47689054 F/W Sep. N/A 47668559 Fuel ... N/A 47656696 (Strainer) - In-Tank Fuel ... N/A 84497253 Air Intake Cab. Air . N/A 47657342 Air Conditioning Cab. Air . N/A 84497563 Suction Hyd ... N/A 84497564 In-Tank Hyd ... N/A 47673104 CC Vent. N/A	
1469 134 CID	Lube ... 51452 ⁵³ (Cabin) Cab. Air . 42271		SP.275R w / Cummins Diesel QSB6.7 Eng. Turbo Eng.Code QSB6.7	Lube ... 517182 ⁵³ 84476755 Air ... 49148 MLR2140570 Outer Air ... 49149 MLR2140571 Inner F/W Sep. 33732 84477359 Primary Fuel ... 33682 84412164 Secondary Cab. Air . N/A MLR2100955 Fresh Air Cab. Air . N/A MLR2121623 Recirculation Cab. Air . N/A MLR2144737 Return Hyd ... N/A MLR2121112 Drain Hyd ... N/A MLR2120848 Breather Hyd ... N/A 84226258 Hydrostatic Drive Trans. ... 51496		LM6.28 L4 4.4L 268 CID Turbo Diesel	Lube ... N/A 47668666 Air ... N/A 47668424 Primary Air ... N/A 47668426 Secondary Air ... N/A 47689054 F/W Sep. N/A 47668559 Fuel ... N/A 47656696 (Strainer) - In-Tank Fuel ... N/A 84497706 Air Intake Cab. Air . N/A 47657342 Air Conditioning Cab. Air . N/A 84497563 (Spin-on) - Suction Hyd ... N/A 84497564 In-Tank Hyd ... N/A 47656724 In-Tank Hyd ... N/A	
1475	Hyd ... 51759 ⁵³		SP.275R w / Cummins Diesel QSB6.7 Eng. Turbo Eng.Code QSB6.7	Lube ... 517182 ⁵³ 84476755 Air ... 49148 MLR2140570 Outer Air ... 49149 MLR2140571 Inner F/W Sep. 33732 84477359 Primary Fuel ... 33682 84412164 Secondary Cab. Air . N/A MLR2100955 Fresh Air Cab. Air . N/A MLR2121623 Recirculation Cab. Air . N/A MLR2144737 Return Hyd ... N/A MLR2121112 Drain Hyd ... N/A MLR2120848 Breather Hyd ... N/A 84226258 Hydrostatic Drive Trans. ... 51496		LM6.32, LM7.42, LM9.35 L4 4.5L 274 CID Turbo Diesel Eng.Code NEF Tier IV	Lube ... 57488 84228488 Air ... WA10278 84493217 Primary Air ... 42816 87682992 Secondary Air ... 33827 84348882 Secondary F/W Sep. 33682 84412164 Primary Fuel ... 33682 84591578 Air Intake Cab. Air . N/A 84604940 Recirculation Cab. Air . N/A 47453734 In-Tank Hyd ... N/A 84171131 Filler Screen Hyd ... N/A 85801217 Pump Hyd ... N/A 47549811 Trans. ... N/A	
2450 L4 Eng.Code Genesis	86605897 Lube ... 51158 373376 (Outer) Air ... 42321 87013369 (Inner) Air ... 46522 86555246 (Spin-on F/W Sep) F/W Sep. 33472 ⁵³ 86555246 (Spin-on F/W Sep) F/W Sep. WF10024 ⁴¹⁹ 83916922 Fuel ... N/A 627749 (Cabin) Cab. Air . N/A 86632018 Hyd ... 51759 ⁵³		SP.275R w / Cummins Diesel QSB6.7 Eng. Turbo Eng.Code QSB6.7	Lube ... 517182 ⁵³ 84476755 Air ... 49148 MLR2140570 Outer Air ... 49149 MLR2140571 Inner F/W Sep. 33732 84477359 Primary Fuel ... 33682 84412164 Secondary Cab. Air . N/A MLR2100955 Fresh Air Cab. Air . N/A MLR2121623 Recirculation Cab. Air . N/A MLR2144737 Return Hyd ... N/A MLR2121112 Drain Hyd ... N/A MLR2120848 Breather Hyd ... N/A 84226258 Hydrostatic Drive Trans. ... 51496		LM415A w / Diesel Eng. Turbo	Lube ... 57037 85814174 (Outer) Air ... 49182 85814175 (Inner) Air ... 49181 87803192 F/W Sep. 33765 85807243 (Cabin) Cab. Air . N/A	
2550 L4 Eng.Code Genesis	86605897 Lube ... 51158 373376 (Outer) Air ... 42321 87013369 (Inner) Air ... 46522 87801285 F/W Sep. 33633 86555246 (Spin-on F/W Sep) F/W Sep. 33472 ⁵³ 86555246 (Spin-on F/W Sep) F/W Sep. WF10024 ⁴¹⁹ 83916922 Fuel ... N/A 627749 (Cabin) Cab. Air . N/A 86632018 Hyd ... 51759 ⁵³		SP.275R w / Cummins Diesel QSB6.7 Eng. Turbo Eng.Code QSB6.7	Lube ... 517182 ⁵³ 84476755 Air ... 49148 MLR2140570 Outer Air ... 49149 MLR2140571 Inner F/W Sep. 33732 84477359 Primary Fuel ... 33682 84412164 Secondary Cab. Air . N/A MLR2100955 Fresh Air Cab. Air . N/A MLR2121623 Recirculation Cab. Air . N/A MLR2144737 Return Hyd ... N/A MLR2121112 Drain Hyd ... N/A MLR2120848 Breather Hyd ... N/A 84226258 Hydrostatic Drive Trans. ... 51496				
H8040	87803260 Lube ... 57037 8602986 Inner Air ... 46766 8602985 Outer Air ... 46761 87592171 Secondary F/W Sep. 33827 86555246 F/W Sep. 33472 ⁵³ 86555246 F/W Sep. WF10024 ⁴¹⁹ 84058793 Cab. Air . N/A 86632018 (Reservoir) Hyd ... 51746(2)		SP.275R w / Cummins Diesel QSB6.7 Eng. Turbo Eng.Code QSB6.7	Lube ... 517182 ⁵³ 84476755 Air ... 49148 MLR2140570 Outer Air ... 49149 MLR2140571 Inner F/W Sep. 33732 84477359 Primary Fuel ... 33682 84412164 Secondary Cab. Air . N/A MLR2100955 Fresh Air Cab. Air . N/A MLR2121623 Recirculation Cab. Air . N/A MLR2144737 Return Hyd ... N/A MLR2121112 Drain Hyd ... N/A MLR2120848 Breather Hyd ... N/A 84226258 Hydrostatic Drive Trans. ... 51496				
HW300 w / Iveco Eng.	Lube ... 51158 (Outer) Air ... 42321 (Inner) Air ... 46522 627749 (Cabin) Cab. Air . N/A 86542664 Hyd ... 51746		SP.275R w / Cummins Diesel QSB6.7 Eng. Turbo Eng.Code QSB6.7	Lube ... 517182 ⁵³ 84476755 Air ... 49148 MLR2140570 Outer Air ... 49149 MLR2140571 Inner F/W Sep. 33732 84477359 Primary Fuel ... 33682 84412164 Secondary Cab. Air . N/A MLR2100955 Fresh Air Cab. Air . N/A MLR2121623 Recirculation Cab. Air . N/A MLR2144737 Return Hyd ... N/A MLR2121112 Drain Hyd ... N/A MLR2120848 Breather Hyd ... N/A 84226258 Hydrostatic Drive Trans. ... 51496				
HW320 w / Ford Diesel Eng.	Lube ... 51158 (Outer) Air ... 42321 (Inner) Air ... 46522 87801285 F/W Sep. 33633 627749 (Cabin) Cab. Air . N/A 86542664 Hyd ... 51746(2)		SP.275R w / Cummins Diesel QSB6.7 Eng. Turbo Eng.Code QSB6.7	Lube ... 517182 ⁵³ 84476755 Air ... 49148 MLR2140570 Outer Air ... 49149 MLR2140571 Inner F/W Sep. 33732 84477359 Primary Fuel ... 33682 84412164 Secondary Cab. Air . N/A MLR2100955 Fresh Air Cab. Air . N/A MLR2121623 Recirculation Cab. Air . N/A MLR2144737 Return Hyd ... N/A MLR2121112 Drain Hyd ... N/A MLR2120848 Breather Hyd ... N/A 84226258 Hydrostatic Drive Trans. ... 51496				

Italicized Part Numbers May Not Be Available.
Las piezas con números en *italicas* pueden no estar disponibles.
Les numéros de pièce en *italiques* peuvent ne pas être disponibles.

**Off-Highway
Hors Route
Fuera De Carretera**

**NEW HOLLAND+ Tractors**

Make, Model, Engine Marque, Modèle, Moteur Marca, Modelo, Motor	Serv. Type	Part No. N° de pieza N° de pièce	Make, Model, Engine Marque, Modèle, Moteur Marca, Modelo, Motor	Serv. Type	Part No. N° de pieza N° de pièce	Make, Model, Engine Marque, Modèle, Moteur Marca, Modelo, Motor	Serv. Type	Part No. N° de pieza N° de pièce
55-76FDT, 55-76VDT w / Diesel Eng. 1909101 1930443 (Outer) 1930442 (Inner) 1930010 (F/W Separator) 1930010 (F/W Separator) 4832750	Lube ...	51459 ⁵³	1930010 (F/W Separator) 1930010 (F/W Separator) 1930581 (F/W Separator) 1909143 (Cartridge) (Spin-on)	F/W Sep.	33472 ⁵³ WF10024 ⁴¹⁹ 33801 WL10317 51798	103 w / Deutz F4L912 Eng. Eng.Code F4L912 (F/W Sep) (F/W Sep)	Lube ...	51768 33472 ⁵³ WF10024 ⁴¹⁹ 33358 ⁵³
	Air ...	N/A	70-76, 70-76DT w / Diesel Eng. (Outer) (Inner) 1909143 (Cartridge) (Spin-on)	Lube ...	51459 ⁵³ 42222 42769 33166 ⁵³ WL10317 51798		103 w / Deutz F6L912 Eng. Eng.Code F6L912 (F/W Sep) (F/W Sep)	F/W Sep.
55-86F w / Diesel Eng. 1909101 1909102 1930443 (Outer) 1930442 (Inner)	Lube ...	51459 ⁵³ 51714		1930443 (Outer) 1930442 (Inner)	Lube ...	51459 ⁵³ N/A N/A 33472 ⁵³ WF10024 ⁴¹⁹		103 w / Ford Eng. 4 In. High 4.5 In. High
	Air ...	N/A	70-86 w / Iveco 8045.06 Eng. Eng.Code 8045.06		F/W Sep.	33472 ⁵³ WF10024 ⁴¹⁹	110 w / International Eng. 6 In. High 9.490 In. High	
60-56 w / Diesel Eng. 1930536 (Outer) 1930537 (Inner) 1930010 (F/W Separator) 1930010 (F/W Separator) 1930581 (F/W Separator) 1909143 (Cartridge) (Spin-on)	Lube ...	51459 ⁵³		70-86SDTV w / Iveco 8045.06 Eng. Eng.Code 8045.06	Lube ...	51459 ⁵³ N/A N/A 33472 ⁵³ WF10024 ⁴¹⁹		110DT, 115DT w / Diesel Eng. 87840590 87840591
	Air ...	N/A	70-86SV w / Iveco 8045.06 Eng. Eng.Code 8045.06		F/W Sep.	33472 ⁵³ WF10024 ⁴¹⁹	120	
60-86 w / Iveco 8035E Eng. Eng.Code 8035E	Lube ...	51459 ⁵³ 33472 ⁵³ WF10024 ⁴¹⁹		72-86 w / Iveco 8045.06 Eng. Eng.Code 8045.06	Lube ...	51714 33472 ⁵³ WF10024 ⁴¹⁹		122 w / Ford 2701 Eng. Eng.Code 2701
	Air ...	N/A	72-86LP w / Diesel Eng.		F/W Sep.	33472 ⁵³ WF10024 ⁴¹⁹	125 w / Diesel Eng. 87840590 82005016 87413810	
60-86F w / Diesel Eng. 1930443 (Outer) 1930442 (Inner)	Lube ...	51459 ⁵³		1930587 (Outer) 1930588 (Inner)	Lube ...	51459 ⁵³ 46652 46672 33472 ⁵³ WF10024 ⁴¹⁹		130
	Air ...	N/A	80-66 w / Iveco 8045E Eng. Eng.Code 8045E		F/W Sep.	33472 ⁵³ WF10024 ⁴¹⁹	133 w / Deutz F4L912 Eng. Eng.Code F4L912 (F/W Sep) (F/W Sep)	
60-86SDTV w / Iveco 8035.05 Eng. Eng.Code 8035.05	Lube ...	51459 ⁵³		1909139 (Std. Outer) 1909138 (Std. Inner) 1930536 (Std. Outer) 1930537 (Std. Inner) 1930587 (Radial Seal Outer) 1930588 (Radial Seal Inner)	Lube ...	51459 ⁵³ 42222 42769 N/A 46494 46652 46672 33166 ⁵³ 51798		133 w / Deutz F6L912 Eng. Eng.Code F6L912 (F/W Sep) (F/W Sep)
	Air ...	N/A	80-76FDT w / Diesel Eng. 1909139 (Outer) 1909138 (Inner) 1930587 (Outer) 1930588 (Inner) 1909143		F/W Sep.	33472 ⁵³ WF10024 ⁴¹⁹	133 w / Ford Eng. 4 In. High 4.5 In. High	
60-86SV w / Iveco 8035.05 Eng. Eng.Code 8035.05	Lube ...	51714 33472 ⁵³ WF10024 ⁴¹⁹		100 w / International Eng.	Lube ...	51459 ⁵³ 42222 42769 46652 46672 33166 ⁵³ WL10317		135 w / Diesel Eng. 87840590 82005016 87413810
	Air ...	N/A	100 w / Iveco 8045.25 Eng. Eng.Code 8045.25		F/W Sep.	33472 ⁵³ WF10024 ⁴¹⁹	135 w / Deutz F4L912 Eng. Eng.Code F4L912 (F/W Sep) (F/W Sep)	
62-86 w / Iveco 8035E Eng. Eng.Code 8035E	Lube ...	51459 ⁵³		6 In. High 9.490 In. High	Lube ...	51411 46466 46467 33472 ⁵³ WF10024 ⁴¹⁹		135 w / Deutz F6L912 Eng. Eng.Code F6L912 (F/W Sep) (F/W Sep)
	Air ...	N/A	100DT w / Diesel Eng.		F/W Sep.	33472 ⁵³ WF10024 ⁴¹⁹	135 w / Ford Eng. 4 In. High 4.5 In. High	
65-46 w / Diesel Eng. 8322103 5146989 1909139 (Outer) 1909138 (Inner) 1930536 (Outer) 1930537 (Inner) 1909143	Lube ...	51459 ⁵³		87840590 87840591	Lube ...	51158 33633 33632 51494		
	Air ...	N/A	70-56 w / Diesel Eng. (Outer) (Inner)		F/W Sep.	33633 33632 51494		
65-56 w / Diesel Eng. 8322103 1909139 (Outer) 1909138 (Inner) 1930587 (Outer) 1930588 (Inner) 1930536 (Outer) 1930537 (Inner) 1930581 (Spin-on) 1909100 1909143	Lube ...	51459 ⁵³			Lube ...	51459 ⁵³ N/A 42222 42769 46652 46672 N/A 46494 33801 33166 ⁵³ WL10317		
	Air ...	N/A			F/W Sep.	33801 33166 ⁵³ WL10317		

Italicized Part Numbers May Not Be Available.

Las piezas con números en *italicas* pueden no estar disponibles.
Les numéros de pièce en *italiques* peuvent ne pas être disponibles.



**Off-Highway
Hors Route
Fuera De Carretera**

NEW HOLLAND+ Tractors

Make, Model, Engine Marque, Modèle, Moteur Marca, Modelo, Motor	Serv. Type	Part No. N° de pieza N° de pièce	Make, Model, Engine Marque, Modèle, Moteur Marca, Modelo, Motor	Serv. Type	Part No. N° de pieza N° de pièce	Make, Model, Engine Marque, Modèle, Moteur Marca, Modelo, Motor	Serv. Type	Part No. N° de pieza N° de pièce
135DT w / Diesel Eng. 87840590 87840591	Lube . . . 51158 F/W Sep. 33633 Fuel . . . 33632 Hyd . . . 51494		300 w / Iveco Eng. (Outer) (Inner) (Cartridge) (Spin-on)	Lube . . . 51429 Air . . . 46554 Air . . . 46525 Fuel . . . 33344 Fuel . . . 33281		445 w / Deutz F2L411D Eng. Eng.Code F2L411D	Lube . . . 51764 Fuel . . . 33361	
140 w / Deutz F4L912 Eng. Eng.Code F4L912 (F/W Sep) (F/W Sep)	Lube . . . 51768 F/W Sep. 33472 ⁵³ F/W Sep. WF10024 ⁴¹⁹ Fuel . . . 33358 ⁵³		300DT w / Diesel Eng.	Lube . . . 51714 Fuel . . . 33166 ⁵³		445 w / Deutz F2L511D Eng. Eng.Code F2L511D	Lube . . . 51764 Fuel . . . 33361	
140 w / Deutz F6L912 Eng. Eng.Code F6L912 (F/W Sep) (F/W Sep)	F/W Sep. 33472 ⁵³ F/W Sep. WF10024 ⁴¹⁹ Fuel . . . 33358 ⁵³		345D 3.3L 201 CID Diesel 86546614 D6NN9601A Outer D6NN9R500A Inner 83937061 D8NNB951AE (Reservoir) - Tank Area D8NNB486CA Pump E7NN6714FA (Oil Cooler) E8NN8A424BB EDPN3K758A	Lube . . . 51452 ⁵³ Air . . . 42532 Air . . . 42539 Fuel . . . 33166 ⁵³ Hyd . . . 51857 Hyd . . . 51712 Trans. . . 51664 Cool . . . 24071 ⁵³ P. Str. . . 51323		450 w / Perkins Eng. 1909134	Lube . . . 51459 ⁵³ Fuel . . . 33166 ⁵³ Hyd . . . N/A	
140 w / Ford Eng. 4 In. High 4.5 In. High	Lube . . . 51305 Lube . . . 51099 Fuel . . . 33194(2)		D8NNB951AE (Reservoir) - Tank Area D8NNB486CA Pump E7NN6714FA (Oil Cooler) E8NN8A424BB EDPN3K758A	Hyd . . . 51857 Hyd . . . 51712 Trans. . . 51664 Cool . . . 24071 ⁵³ P. Str. . . 51323		518, 520MCS w / Iveco Eng. (Spin-on) (Spin-on) (C.A.V. Cartridge)	Lube . . . 51431 F/W Sep. 33472 ⁵³ F/W Sep. WF10024 ⁴¹⁹ Fuel . . . 33166 ⁵³	
150 w / Diesel Eng. 87840590 82005016 87413810	Lube . . . 51797 F/W Sep. 33633 Hyd . . . 57421 Hyd . . . 51494		345D 3.3L 201 CID Turbo Diesel 87800068 84259320 Outer 84036676 Outer 86562968 Inner 87801434 D8NNB951AE (Reservoir) - Tank Area 920019190 (Reservoir) - Tank Area D8NNB486CA Pump E7NN6714FA (Oil Cooler) E8NN8A424BB EDPN3K758A	Lube . . . 51521 Lube . . . 51307 Air . . . 46562NP ⁷¹⁹ Air . . . 46562 ⁵⁵ Air . . . 46569 Fuel . . . WF10082 Hyd . . . 51857 Hyd . . . 51455 Hyd . . . 51712 Trans. . . 51664 Cool . . . 24071 ⁵³ P. Str. . . 51323		521MCS w / Iveco Eng.	Lube . . . 51431	
155	Lube . . . 51797		D8NNB951AE (Reservoir) - Tank Area 920019190 (Reservoir) - Tank Area D8NNB486CA Pump E7NN6714FA (Oil Cooler) E8NN8A424BB EDPN3K758A	Lube . . . 51521 Lube . . . 51307 Air . . . 46562NP ⁷¹⁹ Air . . . 46562 ⁵⁵ Air . . . 46569 Fuel . . . WF10082 Hyd . . . 51857 Hyd . . . 51455 Hyd . . . 51712 Trans. . . 51664 Cool . . . 24071 ⁵³ P. Str. . . 51323		523, 523MCS w / Iveco Eng.	Lube . . . 51429 Fuel . . . 33281	
160DT w / Diesel Eng. 87840590 87840591	Lube . . . 51158 F/W Sep. 33633 Fuel . . . 33632 Hyd . . . 51494		350 w / Diesel Eng. 1909134	Lube . . . 51714 Fuel . . . 33166 ⁵³ Hyd . . . N/A		524, 524MCS w / Iveco 8361SR25 Eng. Eng.Code 8361SR25	Lube . . . 51429 Fuel . . . 33281	
165 w / Diesel Eng. 87840590 82005016 87413810	Lube . . . 51797 F/W Sep. 33633 Hyd . . . 57421 Hyd . . . 51494		375 w / Iveco Eng. (Outer) (Outer) (Inner) (Cartridge) (Spin-on)	Lube . . . 51429 Air . . . 42481 ⁵⁵ Air . . . 42481NP ⁴⁷⁹ Air . . . 46822 Fuel . . . 33344 Fuel . . . 33281 Hyd . . . 51858 Hyd . . . 51456		525, 525MCS w / Iveco Eng.	Lube . . . 51429 Fuel . . . 33281	
175, 190	Lube . . . 51797		410 w / Iveco Eng.	Lube . . . 51411 F/W Sep. 33472 ⁵³ F/W Sep. WF10024 ⁴¹⁹		540S w / Perkins Eng. 1909134	Lube . . . 51797 F/W Sep. 33472 ⁵³ F/W Sep. WF10024 ⁴¹⁹	
250 w / Diesel Eng.	Lube . . . 51714 Fuel . . . 33166 ⁵³		410 TURBO, 420 TURBO w / Iveco Eng.	Lube . . . 51431 F/W Sep. 33472 ⁵³ F/W Sep. WF10024 ⁴¹⁹		540S w / Perkins Eng. 1909134	Lube . . . 51459 ⁵³ Fuel . . . 33166 ⁵³ Hyd . . . N/A	
250C w / Diesel Eng. (Outer) (Inner)	Lube . . . 51452 ⁵³ Air . . . 42533 Air . . . 46534 Fuel . . . 33166 ⁵³ Hyd . . . 51712 Trans. . . 51664		425 w / Deutz F2L411D Eng. Eng.Code F2L411D	Lube . . . 51764 Fuel . . . 33361		566 w / Perkins Eng. (Outer) (Inner)	Lube . . . 51459 ⁵³ Air . . . 42222 Air . . . 42769 Fuel . . . 33166 ⁵³ Hyd . . . WL10317 Hyd . . . 51798	
256 w / Cummins Diesel 4B3.9 Eng. Turbo Eng.Code 4B3.9 (Outer) (Inner) Primary Primary Secondary	Lube . . . 51602 ⁵³ Air . . . 42522 Air . . . 46560 F/W Sep. 33357 ^{53,420} F/W Sep. WF10051 ⁴¹⁹ Fuel . . . 33358 ⁵³		430 TURBO w / Iveco Eng.	Lube . . . 51431 F/W Sep. 33472 ⁵³ F/W Sep. WF10024 ⁴¹⁹		570 w / Perkins Eng. (Outer) (Inner)	Lube . . . 51459 ⁵³ Air . . . 42222 Air . . . 42769 Fuel . . . 33166 ⁵³ Hyd . . . 51798	
260C w / Diesel Eng. (Outer) (Inner)	Lube . . . 51452 ⁵³ Air . . . 42533 Air . . . 46534 Fuel . . . 33166 ⁵³ Hyd . . . 51712 Trans. . . 51664		440 w / Diesel Eng. 1909134	Lube . . . 51714 Fuel . . . 33166 ⁵³ Hyd . . . N/A		570DT VIGNETO w / Perkins Eng.	Lube . . . 51459 ⁵³ Fuel . . . 33166 ⁵³	
276, 276 II w / Cummins Diesel 4B3.9 Eng. Turbo Eng.Code 4B3.9 (Outer) (Inner) Primary Primary Secondary	Lube . . . 51602 ⁵³ Air . . . 42522 Air . . . 46560 F/W Sep. 33357 ^{53,420} F/W Sep. WF10051 ⁴¹⁹ Fuel . . . 33358 ⁵³		440V w / Perkins Eng. 1909134	Lube . . . 51714 Fuel . . . 33166 ⁵³ Hyd . . . N/A		624MCS w / Iveco 8361SR25 Eng. Eng.Code 8361SR25	Lube . . . 51429 Fuel . . . 33281	
						625MCS w / Iveco Eng.	Lube . . . 51429 Fuel . . . 33281	
						626, 626MCS w / Iveco 8361SR46 Eng. Eng.Code 8361SR46	Lube . . . 51429 Fuel . . . 33281	
						627, 627MCS w / Iveco Eng.	Lube . . . 51429 Fuel . . . 33281	
						640 w / Iveco NH675TA Eng. Eng.Code NH675TA	Lube . . . 51797 F/W Sep. 33472 ⁵³	

N/A = Not Available N/R = Not Required N/S = Not Serviceable See pages 22 for footnotes
 N/A = Non disponible N/R = Non nécessaire N/S = Non réparable Voir pages 22 pour des notes
 N/A = No disponible N/R = No requiere N/S = No servible Ver las páginas 22 para las notas al pie de página

OFF HIGHWAY



**Off-Highway
Hors Route
Fuera De Carretera**

NEW HOLLAND+ Tractors

Make, Model, Engine Marque, Modèle, Moteur Marca, Modelo, Motor	Serv. Type	Part No. N° de pieza N° de pièce	Make, Model, Engine Marque, Modèle, Moteur Marca, Modelo, Motor	Serv. Type	Part No. N° de pieza N° de pièce	Make, Model, Engine Marque, Modèle, Moteur Marca, Modelo, Motor	Serv. Type	Part No. N° de pieza N° de pièce	
975 w / Cummins NTA855 Eng. Eng.Code NTA855 (Cont'd/Suite)	(Extended Drain)	Lube ... 51970XD	1215, 1215H w / ISM Diesel 3-54 Eng. Eng.Code 3-54		86546623 Lube ... 57145 86512887 Air ... 46270 87300039 Fuel ... 33264 SBA340500380 1 1/8-16 Thd. Hyd ... 51736 SBA340500990 Hyd ... WL10114	1380 w / Diesel Eng.	(Outer)	Lube ... 51714	
	(High Efficiency)	Lube ... 51970XE		(Outer)			Air ... 42119 ⁵⁵		
976 w / Cummins NTA855 Eng. Eng.Code NTA855	(By-Pass)	Lube ... 51749 ⁵³	1220 w / ISM Diesel 3/58 Eng. Eng.Code 3/58		86546623 Lube ... 57145 86512887 Air ... 46270 87300039 Fuel ... 33264 SBA340500380 1 1/8-16 Thd. Hyd ... 51736 SBA340500370 Hyd ... N/A SBA340500990 Hyd ... WL10114	1500 w / Caterpillar Diesel 3208 Eng. Eng.Code 3208	(Inner)	Air ... 42386	
	(Outer)	Air ... 42225 ⁵⁵		(Spin-on)			F/W Sep. 33472 ⁵³		
	(Outer)	Air ... 42225NP ⁴⁷⁹	1220H w / ISM Diesel 3/58 Eng. Eng.Code 3/58		86546623 Lube ... 57145 86512887 Air ... 46270 87300039 Fuel ... 33264 SBA340500380 1 1/8-16 Thd. Hyd ... 51736 SBA340500370 Hyd ... N/A SBA340500990 Hyd ... WL10114	1520 1.1L	(Spin-on)	F/W Sep. WF10024 ⁴¹⁹	
	(Inner)	Air ... 42226		(Cartridge)			Fuel ... 33166 ⁵³		
	(Cabin)	Cab. Air. 42596	1220H w / ISM Diesel 3/58 Eng. Eng.Code 3/58		86546623 Lube ... 57145 86512887 Air ... 46270 87300039 Fuel ... 33264 SBA340500380 1 1/8-16 Thd. Hyd ... 51736 SBA340500370 Hyd ... N/A SBA340500990 Hyd ... WL10114	1520 1.3L	(Cartridge)	Hyd ... 51798	
	(Suction)	Hyd ... 51567		(Cartridge)			Lube ... 51521		
	(Return)	Hyd ... 51127	1220H w / ISM Diesel 3-54 Eng. Eng.Code 3-54		86546623 Lube ... 57145 86512887 Air ... 46270 87300039 Fuel ... 33264 SBA340500380 1 1/8-16 Thd. Hyd ... 51736 SBA340500370 Hyd ... N/A SBA340500990 Hyd ... WL10114	1520 1.3L	(Cartridge)	Lube ... 51521	
	WF2071	Cool ... 24071 ⁵³		(Cartridge)			Lube ... 51521		
	980 L6 300 CID Diesel		Lube ... 51452 ⁵³	1220H w / ISM Diesel 3-54 Eng. Eng.Code 3-54		86546623 Lube ... 57145 86512887 Air ... 46270 87300039 Fuel ... 33264 SBA340500380 1 1/8-16 Thd. Hyd ... 51736 SBA340500370 Hyd ... N/A SBA340500990 Hyd ... WL10114	1520 w / Ford 2712E Eng. Eng.Code 2712E	(Cartridge)	Lube ... 51087
					(Cartridge)			Fuel ... 33194	
980 w / Perkins Eng.		Lube ... 51714	1220H w / ISM Diesel 3-54 Eng. Eng.Code 3-54		86546623 Lube ... 57145 86512887 Air ... 46270 87300039 Fuel ... 33264 SBA340500380 1 1/8-16 Thd. Hyd ... 51736 SBA340500370 Hyd ... N/A SBA340500990 Hyd ... WL10114	1520 w / Ford 2713E Eng. Eng.Code 2713E	(Cartridge)	Lube ... 51099	
	(Outer)	Air ... 46466		(Cartridge)			Lube ... 51087		
1120, 1120H w / ISM Diesel 3-54 Eng. Eng.Code 3-54	(Inner)	Air ... 46467	1280 w / Diesel Eng.		86546623 Lube ... 57145 86512887 Air ... 42119 ⁵⁵ 87300039 Fuel ... 33264 SBA340500380 1 1/8-16 Thd. Hyd ... 51736 SBA340500370 Hyd ... N/A SBA340500990 Hyd ... WL10114	1520H 1.3L	(Spin-on)	Fuel ... 33194	
	(Spin-on)	F/W Sep. 33472 ⁵³		(Cartridge)			Fuel ... 33166 ⁵³		
	(Spin-on)	F/W Sep. WF10024 ⁴¹⁹	1320 1.0L		86546618 (Large OD) Lube ... 51521 86546623 (Small OD) Lube ... 51714 86512888 Air ... 46421 87300039 Fuel ... 33264 SBA340500380 Hyd ... 51736 SBA340500990 Trans ... WL10114	1525 w / Ford 2715E Eng. Eng.Code 2715E	(Cartridge)	Lube ... 51099	
	(C.A.V. Cartridge)	Fuel ... 33166 ⁵³		(Cartridge)			Lube ... 51087		
	1909106	Hyd ... WL10044	1320 1.3L		86546618 (Large OD Spin-on) Lube ... 51521 86546623 (Small OD) Lube ... 51348 ⁵³ 86512888 Air ... 46421 87300039 Fuel ... 33264 SBA340500380 Hyd ... 51736 SBA340500990 Trans ... WL10114	1530 1.3L	(Cartridge)	Fuel ... 33166 ⁵³	
	1909143	Hyd ... WL10317		(Cartridge)			Lube ... 51099		
	1150 w / Cummins KTA1150 Eng. Eng.Code KTA1150	(Std. Drain)	Lube ... 51970 ⁵³	1320 1.0L		86546618 (Large OD) Lube ... 51521 86546623 (Small OD) Lube ... 51714 86512888 Air ... 46421 87300039 Fuel ... 33264 SBA340500380 Hyd ... 51736 SBA340500990 Trans ... WL10114	1530 1.3L	(Spin-on)	Lube ... 51087
		(Extended Drain)	Lube ... 51970XD(2)		(Cartridge)			Lube ... 51099	
		(High Efficiency)	Lube ... 51970XE(2)	1320H 1.0L		86546618 (Large OD) Lube ... 51521 86546623 (Small OD) Lube ... 51714 86512888 Air ... 46421 87300039 Fuel ... 33264 SBA340500380 1 1/8-16 Thd. Hyd ... 51736 SBA340500990 Hyd ... WL10114	1530 w / Deutz F6L912 Eng. Eng.Code F6L912	(Cartridge)	Lube ... 51087
		(By-Pass)	Lube ... 51749 ⁵³		(Cartridge)			Fuel ... 33194	
(Outer)		Air ... 46820	1320H 1.3L		86546618 (Large OD Spin-on) Lube ... 51521 86546623 (Small OD) Lube ... 51348 ⁵³ 86512888 Air ... 46421 87300039 Fuel ... 33264 SBA340500380 1 1/8-16 Thd. Hyd ... 51736 SBA340500990 Hyd ... WL10114	1530 w / Deutz F6L912 Eng. Eng.Code F6L912	(Cartridge)	Fuel ... 33166 ⁵³	
(Inner)		Air ... 46821		(Cartridge)			Lube ... 51099		
(Cartridge)		Hyd ... 51543	1156 w / Cummins KTA1150 Eng. Eng.Code KTA1150		86512888 10 3/8 In. High (w/Fins) Air ... 46421 86512887 7 1/4 In. High (w/Fins) Air ... 46270 87300039 Fuel ... 33264 SBA340500380 1 1/8-16 Thd. Hyd ... 51736 SBA340500990 Hyd ... WL10114	1530 1.3L	(Cartridge)	Lube ... 51087	
(Spin-on)		Hyd ... 51610		1320H 1.0L				86546618 (Large OD) Lube ... 51521 86546623 (Small OD) Lube ... 51714 86512888 Air ... 46421 87300039 Fuel ... 33264 SBA340500380 1 1/8-16 Thd. Hyd ... 51736 SBA340500990 Hyd ... WL10114	1530 w / Deutz F6L912 Eng. Eng.Code F6L912
WF2071		Cool ... 24071 ⁵³	1320H 1.3L			86546618 (Large OD Spin-on) Lube ... 51521 86546623 (Small OD) Lube ... 51348 ⁵³ 86512888 Air ... 46421 87300039 Fuel ... 33264 SBA340500380 1 1/8-16 Thd. Hyd ... 51736 SBA340500990 Hyd ... WL10114	1530 w / Deutz F6L912 Eng. Eng.Code F6L912		
1156 w / Cummins KTA1150 Eng. Eng.Code KTA1150		(Std. Drain)		Lube ... 51970 ⁵³	1320H 1.0L				86546618 (Large OD) Lube ... 51521 86546623 (Small OD) Lube ... 51714 86512888 Air ... 46421 87300039 Fuel ... 33264 SBA340500380 1 1/8-16 Thd. Hyd ... 51736 SBA340500990 Hyd ... WL10114
	(Extended Drain)	Lube ... 51970XD(2)	(Cartridge)	Lube ... 51087					
	(High Efficiency)	Lube ... 51970XE(2)	1320H 1.3L		86546618 (Large OD Spin-on) Lube ... 51521 86546623 (Small OD) Lube ... 51348 ⁵³ 86512888 Air ... 46421 87300039 Fuel ... 33264 SBA340500380 1 1/8-16 Thd. Hyd ... 51736 SBA340500990 Hyd ... WL10114	1530 w / Deutz F6L912 Eng. Eng.Code F6L912	(Cartridge)	Fuel ... 33166 ⁵³	
	(By-Pass)	Lube ... 51749 ⁵³		(Cartridge)			Lube ... 51087		
	(Outer)	Air ... 46820	1320H 1.3L		86546618 (Large OD Spin-on) Lube ... 51521 86546623 (Small OD) Lube ... 51348 ⁵³ 86512888 Air ... 46421 87300039 Fuel ... 33264 SBA340500380 1 1/8-16 Thd. Hyd ... 51736 SBA340500990 Hyd ... WL10114	1530 w / Deutz F6L912 Eng. Eng.Code F6L912	(Cartridge)	Fuel ... 33166 ⁵³	
	(Inner)	Air ... 46821		(Cartridge)			Lube ... 51087		
	(Return)	Fuel ... 33116(2)	1180 w / Diesel Eng.		86546618 (Large OD Spin-on) Lube ... 51521 86546623 (Small OD) Lube ... 51348 ⁵³ 86512888 Air ... 46421 87300039 Fuel ... 33264 SBA340500380 1 1/8-16 Thd. Hyd ... 51736 SBA340500990 Hyd ... WL10114	1530 w / Deutz F6L912 Eng. Eng.Code F6L912	(Cartridge)	Fuel ... 33166 ⁵³	
	WF2071	Cool ... 24071 ⁵³		1320H 1.3L				86546618 (Large OD Spin-on) Lube ... 51521 86546623 (Small OD) Lube ... 51348 ⁵³ 86512888 Air ... 46421 87300039 Fuel ... 33264 SBA340500380 1 1/8-16 Thd. Hyd ... 51736 SBA340500990 Hyd ... WL10114	1530 w / Deutz F6L912 Eng. Eng.Code F6L912
	1180 w / Diesel Eng.		Lube ... 51714		1320H 1.3L		86546618 (Large OD Spin-on) Lube ... 51521 86546623 (Small OD) Lube ... 51348 ⁵³ 86512888 Air ... 46421 87300039 Fuel ... 33264 SBA340500380 1 1/8-16 Thd. Hyd ... 51736 SBA340500990 Hyd ... WL10114		
		(Outer)	Air ... 42119 ⁵⁵	1320H 1.3L				86546618 (Large OD Spin-on) Lube ... 51521 86546623 (Small OD) Lube ... 51348 ⁵³ 86512888 Air ... 46421 87300039 Fuel ... 33264 SBA340500380 1 1/8-16 Thd. Hyd ... 51736 SBA340500990 Hyd ... WL10114	1530 w / Deutz F6L912 Eng. Eng.Code F6L912
(Outer)		Air ... 42119NP ⁴⁷⁹	1320H 1.3L			86546618 (Large OD Spin-on) Lube ... 51521 86546623 (Small OD) Lube ... 51348 ⁵³ 86512888 Air ... 46421 87300039 Fuel ... 33264 SBA340500380 1 1/8-16 Thd. Hyd ... 51736 SBA340500990 Hyd ... WL10114	1530 w / Deutz F6L912 Eng. Eng.Code F6L912		
(Inner)		Air ... 42386		1320H 1.3L				86546618 (Large OD Spin-on) Lube ... 51521 86546623 (Small OD) Lube ... 51348 ⁵³ 86512888 Air ... 46421 87300039 Fuel ... 33264 SBA340500380 1 1/8-16 Thd. Hyd ... 51736 SBA340500990 Hyd ... WL10114	1530 w / Deutz F6L912 Eng. Eng.Code F6L912
(Spin-on)		F/W Sep. 33472 ⁵³	1320H 1.3L			86546618 (Large OD Spin-on) Lube ... 51521 86546623 (Small OD) Lube ... 51348 ⁵³ 86512888 Air ... 46421 87300039 Fuel ... 33264 SBA340500380 1 1/8-16 Thd. Hyd ... 51736 SBA340500990 Hyd ... WL10114	1530 w / Deutz F6L912 Eng. Eng.Code F6L912		
(Spin-on)		F/W Sep. WF10024 ⁴¹⁹		1320H 1.3L				86546618 (Large OD Spin-on) Lube ... 51521 86546623 (Small OD) Lube ... 51348 ⁵³ 86512888 Air ... 46421 87300039 Fuel ... 33264 SBA340500380 1 1/8-16 Thd. Hyd ... 51736 SBA340500990 Hyd ... WL10114	1530 w / Deutz F6L912 Eng. Eng.Code F6L912
(Cartridge)		Fuel ... 33166 ⁵³	1320H 1.3L			86546618 (Large OD Spin-on) Lube ... 51521 86546623 (Small OD) Lube ... 51348 ⁵³ 86512888 Air ... 46421 87300039 Fuel ... 33264 SBA340500380 1 1/8-16 Thd. Hyd ... 51736 SBA340500990 Hyd ... WL10114	1530 w / Deutz F6L912 Eng. Eng.Code F6L912		
		Hyd ... 51798		1320H 1.3L				86546618 (Large OD Spin-on) Lube ... 51521 86546623 (Small OD) Lube ... 51348 ⁵³ 86512888 Air ... 46421 87300039 Fuel ... 33264 SBA340500380 1 1/8-16 Thd. Hyd ... 51736 SBA340500990 Hyd ... WL10114	1530 w / Deutz F6L912 Eng. Eng.Code F6L912

N/A = Not Available N/R = Not Required N/S = Not Serviceable See pages 22 for footnotes
 N/A = Non disponible N/R = Non nécessaire N/S = Non réparable Voir pages 22 pour des notes
 N/A = No disponible N/R = No requiere N/S = No servible Ver las páginas 22 para las notas al pie de página

OFF HIGHWAY

Off-Highway
Hors Route
Fuera De Carretera



NEW HOLLAND+ Tractors

Make, Model, Engine Marque, Modèle, Moteur Marca, Modelo, Motor	Serv. Type	Part No. N° de pieza N° de pièce	Make, Model, Engine Marque, Modèle, Moteur Marca, Modelo, Motor	Serv. Type	Part No. N° de pieza N° de pièce	Make, Model, Engine Marque, Modèle, Moteur Marca, Modelo, Motor	Serv. Type	Part No. N° de pieza N° de pièce
1530 w / Ford 2715E Eng. Eng.Code 2715E	(Cartridge) (Spin-on)	Lube ... 51099 Lube ... 51087 Fuel ... 33166 ⁵³	1720 1.5L (Large OD Spin-on)	Fuel ... 33264 Hyd ... 51208		2030, 2040 w / Gas Eng. Ford # FPN6731C (Cartridge) (Spin-on)	P. Str. ... 51653	
1530 w / Perkins 6.354 Eng. Eng.Code 6.354		Lube ... 51806 ⁵³ Fuel ... 33166 ⁵³	1725 1.3L 1 1/8-16 Thread SBA340500750	Lube ... 51521 Lube ... 51348 ⁵³ Air ... 46397 Fuel ... 33264 Hyd ... 51208 Hyd ... N/A		2120 2.2L (Long Spin-on)	Lube ... N/A Lube ... 51452 ⁵³ Hyd ... 51553 P. Str. ... 51653	
1530H 1.3L 86546618 (Large OD) (Small OD) Outer 87300180 Inner 87300039 84475483 86533316		Lube ... 51521 Lube ... 51348 ⁵³ Air ... 46438 Air ... 42985 Fuel ... 33264 Hyd ... 57098 Trans. ... N/A	1725 1.3L 86546618 (Large OD) (Small OD) 87300178 Outer 87300180 Inner 87300039 84475483 86533316	Lube ... 51521 Lube ... 51348 ⁵³ Air ... 46438 Air ... 42985 Fuel ... 33264 Hyd ... 57098 Trans. ... N/A		2120 2.3L (Long Spin-on)	Lube ... 51329 Lube ... 51348 ⁵³ Air ... 46397 Fuel ... 33507 Hyd ... 51208	
1540 w / Ford 2715E Eng. Eng.Code 2715E	(Cartridge) (Spin-on)	Lube ... 51099 Lube ... 51087 Fuel ... 33166 ⁵³	1770 w / Ford 2704E Eng. Eng.Code 2704E	(Cartridge) (Spin-on)	Lube ... 51099 Lube ... 51087 Fuel ... 33166 ⁵³	2310		Lube ... 51806 ⁵³ Fuel ... 33166 ⁵³
1540AL w / Ford 2704ET Eng. Eng.Code 2704ET	(Cartridge) (Spin-on) (Outer) (Inner)	Lube ... 51099 Lube ... 51087 Air ... 46540 Air ... 46669 Fuel ... 33166 ⁵³	1800 w / DAF 1160 Eng. Eng.Code 1160		Lube ... 51158	2600 L3 Diesel 86546614 87800068 81866927 To 4/76 - Outer E6NN9R500DA 10.302 In. High - Inner 81866975 4/76-on - Outer D6NN9R500A 10 In. High (Inner) 84535312 (Single System) D8NN94000N20CA D8NN94000N20BA D8NNB486CA EDPN3K758A	Lube ... 51452 ⁵³ Lube ... 51521 Air ... 46530 Air ... 42539 Air ... 42532 Air ... 46333 Fuel ... 33166 ⁵³ Cab. Air. N/A Cab. Air. N/A Hyd ... 51712 P. Str. ... 51323	
1545 w / Ford 2715E Eng. Eng.Code 2715E	(Cartridge) (Spin-on)	Lube ... 51099 Lube ... 51087 Fuel ... 33166 ⁵³	1885 w / Caterpillar Diesel 3306 Eng. Eng.Code 3306	(Std. Drain) (Full-Flow Spin-on) (Extended Drain) (Cellulose/Glass Blend) (100% Glass)	Lube ... 51791 ⁵³ Lube ... 51791XD Lube ... 51791XE Fuel ... 33528 ⁵³ Fuel ... 33528NP ⁴⁷⁹	2600 L3 86546614 E6NN9B618AB Outer E6NN9R500DA Inner 87790155 C5NN9176A D8NN94000N20CA D8NN94000N20BA D8NNB486CA EDPN3K758A	Lube ... 51452 ⁵³ Air ... 42505 Air ... 42539 Fuel ... 33271 Fuel ... N/A Cab. Air. N/A Cab. Air. N/A Hyd ... 51712 P. Str. ... 51323	
1550 w / Ford Eng.	(Cartridge) (Spin-on)	Lube ... 51099 Lube ... 51087 Fuel ... 33166 ⁵³	1905 w / DAF 1160 Eng. Eng.Code 1160	(Outer) (Inner)	Lube ... 51820 Air ... 42608 Air ... 42609	2610		Lube ... 51806 ⁵³ Fuel ... 33166 ⁵³
1550 w / Mercedes-Benz OM360 Eng. Eng.Code OM360	(Full-Flow) (By-Pass)	Lube ... 57409 Lube ... 51503	1920 1.7L (Large OD) (Small OD)	Lube ... 51521 Lube ... 51348 ⁵³ Air ... 46397 Fuel ... 33507 Hyd ... 51208		2810 w / New Holland Diesel 3/158 Eng. Eng.Code 3/158		Lube ... 51775 Lube ... 51452 ⁵³ Air ... 42505 Air ... 42533 Air ... 46333 Air ... 46534 Fuel ... 33166 ⁵³ Hyd ... 51712 P. Str. ... 51323
1580T w / Fiat Eng.	(Outer) (Outer) (Inner) (Cartridge) (Spin-on)	Lube ... 51832 Air ... 42119 ¹⁵⁵ Air ... 42119NP ⁴⁷⁹ Air ... 42386 Fuel ... 33344 Fuel ... 33281 Hyd ... 51798	1920 2.0L (Large OD Spin-on)	Lube ... 51521 Lube ... 51348 ⁵³ Air ... 46397 Fuel ... 33507 Hyd ... 51208 Hyd ... N/A		2910 w / New Holland Diesel 3/179 Eng. Eng.Code 3/179		Lube ... 51775 Lube ... 51452 ⁵³ Air ... 42505 Air ... 42533 Air ... 46333 Air ... 46534 Fuel ... 33166 ⁵³ Hyd ... 51712 P. Str. ... 51323
1620 1.3L 86546618 (Large OD Spin-on) 86512888 87300039 SBA340500380 1 1/8-16 Thd. SBA340500990		Lube ... 51521 Lube ... 51348 ⁵³ Air ... 46421 Fuel ... 33264 Hyd ... 51736 Hyd ... WL10114	1925 1.5L 86546618 (Large OD) (Small OD) 87300178 Outer 87300180 Inner 87300039 84475483 86533316	Lube ... 51521 Lube ... 51348 ⁵³ Air ... 46438 Air ... 42985 Fuel ... 33264 Hyd ... 57098 Trans. ... N/A		3000, 3000 DEXTRA (Cartridge) (Spin-on)	Lube ... 51279 Lube ... 51806 ⁵³ Fuel ... 33166 ⁵³	
1630 1.3L 86546618 (Large OD) (Small OD) 87300178 Outer 87300180 Inner 87300039 84475483 86533316		Lube ... 51521 Lube ... 51348 ⁵³ Air ... 46438 Air ... 42985 Fuel ... 33264 Hyd ... 57098 Trans. ... N/A	2000, 2000 DEXTRA (Cartridge) (Spin-on)	Lube ... 51279 Lube ... 51806 ⁵³ Fuel ... 33166 ⁵³		3010 (Outer) (Inner)	Lube ... 51714 Air ... 46530 Air ... 46531	
1715 1.3L		Lube ... 51521 Air ... 46421 Fuel ... 33264 Hyd ... 51736	2030 w / Diesel Eng. Ford # FPN6731C (Cartridge) (Spin-on) Secondary	Lube ... N/A Lube ... 51452 ⁵³ Fuel ... 33165 Hyd ... 51553				
1720 1.4L	(Large OD) (Small OD)	Lube ... 51521 Lube ... 51348 ⁵³ Air ... 46397						

Italicized Part Numbers May Not Be Available.
Las piezas con números en *italicas* pueden no estar disponibles.
Les numéros de pièce en *italiques* peuvent ne pas être disponibles.



**Off-Highway
Hors Route
Fuera De Carretera**

NEW HOLLAND+ Tractors

Make, Model, Engine Marque, Modèle, Moteur Marca, Modelo, Motor	Serv. Type	Part No. N° de pieza N° de pièce	Make, Model, Engine Marque, Modèle, Moteur Marca, Modelo, Motor	Serv. Type	Part No. N° de pieza N° de pièce	Make, Model, Engine Marque, Modèle, Moteur Marca, Modelo, Motor	Serv. Type	Part No. N° de pieza N° de pièce	
3010 (Cont'd/Suite)	F/W Sep. 33472 ⁵³ F/W Sep. WF10024 ⁴¹⁹ Hyd. . . . 51798		3830, 3830 NARROW w / New Holland Diesel 3/165 Eng. Code 3/165			WF2071	Cool. . . . 24071 ⁵³		
3010S w / New Holland Diesel 3/165 Eng. Code 3/165			(Outer) (Inner) 1930581 (F/W Separator) - Secondary	Lube . . . 51714 Air 42222 Air 42769		4135	Lube . . . 51459 ⁵³ Air 46652 Air 46672 F/W Sep. 33472 ⁵³ F/W Sep. WF10024 ⁴¹⁹ Hyd. . . . 51798		
(Small OD) 1909102 E9NN9601AA (Outer) E0NN9R500AA (Inner) 82981152 (Radial Seal Outer) 82981152 (Radial Seal Outer) 82981153 (Radial Seal Inner) 82983412 (Outer) 82983413 (Inner) 82981353 (Single)	Lube . . . 51459 ⁵³ Lube . . . 51714 Air 46530 Air 46531 Air 46562 ¹⁵⁵ Air 46562NP ⁴⁷⁹ Air 46569 Air N/A Air N/A Air N/A F/W Sep. 33472 ⁵³ F/W Sep. WF10024 ⁴¹⁹ Hyd. . . . 51798 Hyd. . . . WL10317		1909143 (Steering)	F/W Sep. 33801 F/W Sep. 33472 ⁵³ F/W Sep. WF10024 ⁴¹⁹ Hyd. . . . 51798 Hyd. . . . WL10317		4230 w / New Holland Diesel 4/220 Eng. Code 4/220	Lube . . . 51714 Air 46652 Air 46672 F/W Sep. 33801 Fuel . . . 33166 ⁵³ Hyd. . . . WL10317 Hyd. . . . 51798		
1909143 (Steering)			3910 w / New Holland Diesel Eng.	501180 86546614 (Outer) (Inner)	Lube . . . 51775 Lube . . . 51452 ⁵³ Air 42533 Air 46534 Fuel . . . 33166 ⁵³ Hyd. . . . 51712 P. Str. . . 51323		87704249 Outer 86982523 Inner 1930581 (C.A.V. Cartridge) 1909143 (Cartridge) (Spin-on)		
3230 w / New Holland Diesel Eng.			3930 w / New Holland Diesel 3/201 Eng. Code 3/201				4330V w / New Holland Diesel 4/220 Eng. Code 4/220		
86546618 86546614 (Outer) (Inner) 83937061 (Short) 86570171 (Long) EDPN3K758A	Lube . . . 51521 Lube . . . 51452 ⁵³ Air 42533 Air 46534 Fuel . . . 33166 ⁵³ Fuel . . . 33196 Hyd. . . . 51712 P. Str. . . 51323		86546614 E9NN9B618AA (Outer) D6NN9R500B (Inner) E9NN9601AA (Outer) D1NN9R500A (Inner) 83937061 (Short) 86570171 (Long) 87801434	Lube . . . 51452 ⁵³ Air 42533 Air 46534 Air 46530 Air 46531 Fuel . . . 33166 ⁵³ Fuel . . . 33196 Fuel . . . WF10082 Hyd. . . . 51712 Cool. . . 24071 ⁵³ P. Str. . . 51323		1930443 Outer 1930442 Inner 1930581 (C.A.V. Cartridge) 1909143 (Cartridge) (Spin-on)		Lube . . . 51714 Air N/A Air N/A F/W Sep. 33801 Fuel . . . 33166 ⁵³ Hyd. . . . WL10317 Hyd. . . . 51798	
3415 2.2L			3930 w / New Holland Diesel Eng.				4430 w / New Holland Diesel 4/220 Eng. Code 4/220		
SEK961405	Lube . . . 51521 Air 46421 Fuel . . . 33507 Cab. Air. N/A Hyd. . . . 51208		86546614 E9NN9B618AA (Outer) D6NN9R500B (Inner) E9NN9601AA (Outer) D1NN9R500A (Inner) 83937061 (Short) 86570171 (Long) 87801434	Lube . . . 51452 ⁵³ Air 42533 Air 46534 Air 46530 Air 46531 Fuel . . . 33166 ⁵³ Fuel . . . 33196 Fuel . . . WF10082 Hyd. . . . 51712 Cool. . . 24071 ⁵³ P. Str. . . 51323		87704249 Outer 86982523 Inner 1930581 (C.A.V. Cartridge) 1909143 (Cartridge) (Spin-on)		Lube . . . 51714 Air 46652 Air 46672 F/W Sep. 33801 Fuel . . . 33166 ⁵³ Hyd. . . . WL10317 Hyd. . . . 51798	
3430 w / New Holland Diesel Eng.			3935				4430 w / New Holland Diesel 4/238 Eng. Code 4/238		
(Outer) (Inner) (Short) (Long) WF2071	Lube . . . 51452 ⁵³ Air 42533 Air 46534 Fuel . . . 33166 ⁵³ Fuel . . . 33196 Hyd. . . . 51712(2) Cool. . . 24071 ⁵³ P. Str. . . 51323		WF2071 EDPN3K758A	Lube . . . 51452 ⁵³ Air 42533 Air 46534 Air 46530 Air 46531 Fuel . . . 33166 ⁵³ Fuel . . . 33196 Fuel . . . WF10082 Hyd. . . . 51712 Cool. . . 24071 ⁵³ P. Str. . . 51323		(Outer) (Inner) (Spin-on) (C.A.V. Cartridge) 1909143 (Steering)		Lube . . . 51714 Air 42222 Air 42769 F/W Sep. 33801 Fuel . . . 33166 ⁵³ Hyd. . . . 51798 Hyd. . . . WL10317	
3435			4000, 4000 MAJOR				4600		
(Outer) (Inner)	Lube . . . 51459 ⁵³ Air 46652 Air 46672 F/W Sep. 33472 ⁵³ F/W Sep. WF10024 ⁴¹⁹		(Cartridge) (Spin-on)	Lube . . . 51279 Lube . . . 51806 ⁵³ Fuel . . . 33166 ⁵³			Lube . . . 51806 ⁵³ Fuel . . . 33166 ⁵³		
3600 L3 2.9L 175 CID Diesel			4030 w / New Holland Diesel 3/179 Eng. Code 3/179				4610 w / New Holland Diesel 3/201 Eng. Code 3/201		
86546614 87800068 81866927 To 4/76 - Outer E6NN9R500DA 10.302 In. High - Inner 81866975 4/76-on - Outer D6NN9R500A 10 In. High (Inner) 84535312 (Single System) D8NN9400N20CA D8NNB486CA EDPN3K758A	Lube . . . 51452 ⁵³ Lube . . . 51521 Air 46530 Air 42539 Air 42532 Air 46333 Fuel . . . 33166 ⁵³ Cab. Air. N/A Hyd. . . . 51712 P. Str. . . 51323		(Outer) (Inner) 1930010 (F/W Separator) 1930010 (F/W Separator) 1930581 (F/W Separator) 1909143 (Cartridge) (Spin-on)	Lube . . . 51714 Air 42222 Air 42769 F/W Sep. 33472 ⁵³ F/W Sep. WF10024 ⁴¹⁹ F/W Sep. 33801 Hyd. . . . WL10317 Hyd. . . . 51798		501180 86546614 (Outer) (Inner) EDPN3K758A		Lube . . . 51775 Lube . . . 51452 ⁵³ Air 42533 Air 46534 Fuel . . . 33166 ⁵³ Hyd. . . . 51712 P. Str. . . 51323	
3600 L3 2.9L 175 CID			4100, 4110				4630 w / New Holland Diesel 3/201 Eng. Code 3/201		
86546614 86546617 E6NN9B618AB Outer E6NN9R500DA Inner 87790155 C5NN9176A D8NN9400N20CA D8NN9400N20BA D8NNB486CA EDPN3K758A	Lube . . . 51452 ⁵³ Lube . . . 51068 ⁵³ Air 42505 Air 42539 Fuel . . . 33271 Fuel . . . N/A Cab. Air. N/A Cab. Air. N/A Hyd. . . . 51712 P. Str. . . 51323			Lube . . . 51806 ⁵³ Fuel . . . 33166 ⁵³		(Short Spin-on) (Long Spin-on) E9NN9B618AA (Outer) D6NN9R500B (Inner) 81866927 (Outer) 81823932 (Inner) (Short C.A.V. Cartridge) 87801434 (Long C.A.V. Cartridge) WF2071		Lube . . . 51521 Lube . . . 51452 ⁵³ Air 42533 Air 46534 Air 46530 Air 46531 Fuel . . . 33166 ⁵³ Fuel . . . WF10082 Fuel . . . 33196 Hyd. . . . 51712 Cool. . . 24071 ⁵³	
3610			4130 w / Diesel Eng.				4630 w / New Holland Diesel Eng.		
	Lube . . . 51806 ⁵³ Fuel . . . 33166 ⁵³		87800068 86546614 E9NN9601AA (Outer) D1NN9R500A (Inner) E9NN9B618AA (Outer) D6NN9R500B (Inner)	Lube . . . 51521 Lube . . . 51452 ⁵³ Air 46530 Air 46531 Air 42533 Air 46534 Hyd. . . . 51712		(Outer) (Inner) 81866927 (Outer) D1NN9R500A (Inner) (Short C.A.V. Cartridge)		Lube . . . 51452 ⁵³ Air 42533 Air 46534 Air 46530 Air 46531 Fuel . . . 33166 ⁵³	

N/A = Not Available N/R = Not Required N/S = Not Serviceable See pages 22 for footnotes
 N/A = Non disponible N/R = Non nécessaire N/S = Non réparable Voir pages 22 pour des notes
 N/A = No disponible N/R = No requiere N/S = No servible Ver las páginas 22 para las notas al pie de página

OFF HIGHWAY

NEW HOLLAND+ Tractors

Off-Highway
Hors Route
Fuera De Carretera

Make, Model, Engine Marque, Modèle, Moteur Marca, Modelo, Motor	Serv. Type	Part No. N° de pieza N° de pièce	Make, Model, Engine Marque, Modèle, Moteur Marca, Modelo, Motor	Serv. Type	Part No. N° de pieza N° de pièce	Make, Model, Engine Marque, Modèle, Moteur Marca, Modelo, Motor	Serv. Type	Part No. N° de pieza N° de pièce
4630 w / New Holland Diesel Eng. (Cont'd/Suite) (Long C.A.V. Cartridge) 87801434 WF2071		Fuel ... 33196 WF10082 Hyd ... 51712(2) Cool ... 24071 ⁵³ P. Str. ... 51323	WF2071		Fuel ... 33166 ⁵³ Hyd ... 51712 Cool ... 24071 ⁵³	5640		Lube ... 51797 F/W Sep. 33472 ⁵³ F/W Sep. WF10024 ⁴¹⁹ Hyd ... 51455
4630 LCG, 4630 LOW PROFILE w / New Holland Diesel 3/201 Eng. Eng.Code 3/201 (Short Spin-on) (Long Spin-on) E9NN9B618AA (Outer) D6NN9R500B (Inner) 81866927 (Outer) 81823932 (Inner) (Short C.A.V. Cartridge) 87801434 (Long C.A.V. Cartridge) WF2071		Lube ... 51521 Lube ... 51452 ⁵³ Air ... 42533 Air ... 46534 Air ... 46530 Air ... 46531 Fuel ... 33166 ⁵³ Fuel ... WF10082 Fuel ... 33196 Hyd ... 51712 Cool ... 24071 ⁵³	87704249 Outer 86982523 Inner 1930581 (C.A.V. Cartridge) 1909143 (Cartridge) (Spin-on)	5600	Lube ... 51806 ⁵³ Fuel ... 33166 ⁵³	5610 w / New Holland Diesel 4/256 Eng. Eng.Code 4/256 (Outer) (Inner) Air ... 42533 Air ... 46534 Fuel ... 33166 ⁵³ Fuel ... 33196 Cab. Air. N/A Cab. Air. 46697(2) Hyd ... 51712 Trans. ... 51453 Cool ... 24071 ⁵³ P. Str. ... 51323	5640SL w / New Holland Diesel 4/268 Eng. Eng.Code 4/268 (Outer) 82008601 Inner 86555246 86555246 32543 47128151 82033107 (Cabin) 2001074 (Carbon Cabin) 82005016 FONN3N976AA 81863229 WF2071	Lube ... 51158 Air ... 46502 Air ... 46407 F/W Sep. 33472 ⁵³ F/W Sep. WF10024 ⁴¹⁹ Fuel ... 33194 Cab. Air. WP10236(2) Cab. Air. WP10261(2) Cab. Air. N/A Hyd ... 57421 Hyd ... 57300 Hyd ... 51712 Cool ... 24071 ⁵³ P. Str. ... 51323
4830 256L 15622 CID Diesel E7NN6714AA 87800068 (Outer) (Inner) WF2071		Lube ... 51452 ⁵³ Lube ... 51521 Air ... 42533 Air ... 46534 Fuel ... 33166 ⁵³ Hyd ... 51712 Cool ... 24071 ⁵³	(Short C.A.V. Cartridge) (Long C.A.V. Cartridge) (8 x 4 Trans.) WF2071	5610S w / New Holland Diesel 4/268 Eng. Eng.Code 4/268	Lube ... 51158 Air ... 46530 Air ... 46531 Air ... 46562 ¹⁵⁵ Air ... 46562 ¹⁵⁵ Air ... 46569 F/W Sep. 33633 F/W Sep. 33472 ⁵³ F/W Sep. WF10024 ⁴¹⁹ Hyd ... 51712 P. Str. ... 51323	5900 w / New Holland Diesel 4/256 Eng. Eng.Code 4/256 86546614 83937061 (Short) D8NNB486CA WF2071 EDPN3K758A	Lube ... 51452 ⁵³ Fuel ... 33166 ⁵³ Hyd ... 51712 Cool ... 24071 ⁵³ P. Str. ... 51323	
4835 L4 Diesel 1930587 (Outer) 1930588 (Inner) 1930536 (Outer) 1930537 (Inner) 47135972 Outer 47135972 Outer 81868102 (Cabin) 47128151 2001074 (Carbon Cabin) 1930986 1909143 (Steering)		Lube ... 51714 Air ... 46652 Air ... 46672 Air ... N/A Air ... 46494 Air ... 46671 ¹⁵⁵ Air ... 46671FR ³⁶⁰ F/W Sep. 33472 ⁵³ F/W Sep. WF10024 ⁴¹⁹ Cab. Air. N/A Cab. Air. WP10236(2) Cab. Air. N/A Hyd ... A25A100T Hyd ... WL10317	86605897 E9NN9601AA (Outer) D1NN9R500A (Inner) 82981152 (Radial Seal Outer) 82981152 (Radial Seal Outer) 82981153 (Radial Seal Inner) 87801285 (Spin-on F/W Sep) (Spin-on F/W Sep) D8NNB486CA EDPN3K758A	5635 L4 Diesel 1930587 (Outer) 1930588 (Inner) 1930536 (Outer) 1930537 (Inner) 81868102 (Cabin) 1930986 1909143 (Steering)	Lube ... 51714 Air ... 46652 Air ... 46672 Air ... N/A Air ... 46494 F/W Sep. 33472 ⁵³ F/W Sep. WF10024 ⁴¹⁹ Cab. Air. N/A Hyd ... A25A100T Hyd ... WL10317	5900 w / New Holland Diesel 4/256 Eng. Eng.Code 4/256 86546614 83937061 (Short) D8NNB486CA WF2071 EDPN3K758A	Lube ... 51452 ⁵³ Fuel ... 33166 ⁵³ Hyd ... 51712 Cool ... 24071 ⁵³ P. Str. ... 51323	
								4835 w / New Holland Diesel 4/220 Eng. Eng.Code 4/220 1930587 (Outer) 1930588 (Inner) 1930581 (F/W Separator) - Secondary (Spin-on w/Drain) (Spin-on w/Drain) 1930909
5000, 5000 MAJOR (Cartridge) (Spin-on)		Lube ... 51279 Lube ... 51806 ⁵³ Fuel ... 33166 ⁵³						
5030, 5030 LOW PROFILE w / New Holland Diesel 4/256 Eng. Eng.Code 4/256 E7NN6714AA 87800068 (Outer) (Inner)		Lube ... 51452 ⁵³ Lube ... 51521 Air ... 42533 Air ... 46534						

Italicized Part Numbers May Not Be Available.

Las piezas con números en *italicas* pueden no estar disponibles.
Les numéros de pièce en *italiques* peuvent ne pas être disponibles.

NEW HOLLAND+ Tractors

Off-Highway
Hors Route
Fuera De Carretera

Make, Model, Engine Marque, Modèle, Moteur Marca, Modelo, Motor	Serv. Type	Part No. N° de pieza N° de pièce	Make, Model, Engine Marque, Modèle, Moteur Marca, Modelo, Motor	Serv. Type	Part No. N° de pieza N° de pièce	Make, Model, Engine Marque, Modèle, Moteur Marca, Modelo, Motor	Serv. Type	Part No. N° de pieza N° de pièce		
7810S w / New Holland Diesel 6/401 Eng. Code 6/401 82983412 (Outer) 82983413 (Inner) 82981152 (Radial Seal Outer) 82981152 (Radial Seal Outer) 82981153 (Radial Seal Inner) D8NNB486CA 82005016 Pump 9821387 (Lift In-Take)	Lube ...	51158	82983412 (Outer) 82983413 (Inner) 87840509 87840509 F1NN9N185AA	Air ... Air ... F/W Sep. F/W Sep. Fuel ... Hyd ... P. Str. ...	N/A N/A 33472 ⁵³ WF10024 ⁴¹⁹ N/A 51712 51323	8070 w / Ford 2715E Eng. Eng. Code 2715E (Cartridge) (Spin-on) (Cartridge) (C.A.V. Cartridge)	Lube ... Lube ... Fuel ... Fuel ...	51099 51087 33194 33166 ⁵³		
	7840, 7840 LOW PROFILE w / New Holland Diesel 6/401 Eng. Eng. Code 6/401 (Outer) 82008601 Inner 81868102 (Cabin) 82005016 81863799 82003166 WF2071 P. Str. ...	Lube ...	51158	(Cartridge) (Spin-on) (Cartridge) (C.A.V. Cartridge)	Lube ... Lube ... Fuel ... Fuel ...	51099 51087 33194 33166 ⁵³	8070 w / Ford 2723E Eng. Eng. Code 2723E	Lube ... Fuel ...	51087 33166 ⁵³	
		7840S w / New Holland Diesel 6/401 Eng. Code 6/401 82008600 Outer 82008601 Inner 82008596 (Outer) 82008597 (Inner) 82005016 FONNB486AA	Lube ...	51158	8050 w / Ford 2723E Eng. Eng. Code 2723E	Lube ... Fuel ...	51087 33166 ⁵³	8070 w / Iveco 8061.S3 Eng. Eng. Code 8061.S3 (Outer) (Inner)	Lube ... Air ... Air ... Fuel ...	51411 46540 46669 33166 ⁵³
			7840SL w / New Holland Diesel 6/401 Eng. Code 6/401 82008600 Outer 82008601 Inner 82008596 (Outer) 82008597 (Inner) 82005016 FONN3N976AA	Lube ...	51158	8050 w / Ford 2725E Eng. Eng. Code 2725E	Lube ... Fuel ...	51087 33166 ⁵³	8070 w / Iveco 8361.1 Eng. Eng. Code 8361.1	Lube ... Fuel ...
	7840SLE w / New Holland Diesel 6/401 Eng. Code 6/401 82008600 Outer 82008601 Inner 82008596 (Outer) 82008597 (Inner) 9821387 FONN3N976AA 82005016	Lube ...		51158	8050 w / Mercedes-Benz OM352 Eng. Code OM352 366 180 00 09 3661800009 (Full- Flow) (By-Pass) 001 094 96 04	Lube ... Air ... Air ... Fuel ...	51411 46540 46669 33166 ⁵³	8070 w / Mercedes-Benz OM352 Eng. Code OM352 366 180 00 09 3661800009 (Full- Flow) (By-Pass) 001 094 96 04	Lube ... Air ... Air ... Fuel ...	57947 51503 N/A
		7910 (Outer) (Inner)	Lube ...	51158	8055 w / Ford 2723E Eng. Eng. Code 2723E	Lube ... Fuel ...	51087 33166 ⁵³	8080 w / Ford 2715E Eng. Eng. Code 2715E (Cartridge) (Spin-on) (Cartridge) (C.A.V. Cartridge)	Lube ... Lube ... Fuel ... Fuel ...	51099 51087 33194 33166 ⁵³
	8000 (Outer) (Inner)		Lube ...	51158	8060 w / Ford 2715E Eng. Eng. Code 2715E (Cartridge) (Spin-on) (Cartridge) (C.A.V. Cartridge)	Lube ... Lube ... Fuel ... Fuel ...	51099 51087 33194 33166 ⁵³	8080 w / Ford 2723E Eng. Eng. Code 2723E	Lube ... Fuel ...	51087 33166 ⁵³
		8010, 8010 HIGH CLEARANCE, 8010 LOW PROFILE w / NH 6/456 Engine Diesel 82981152 (Radial Seal Outer) 82981152 (Radial Seal Outer) 82981153 (Radial Seal Inner) E9NN9601AA (Outer) D1NN9R500A (Inner)	Lube ...	51158	8060 w / Ford 2725E Eng. Eng. Code 2725E	Lube ... Fuel ...	51087 33166 ⁵³	8080 w / Ford 2725E Eng. Eng. Code 2725E	Lube ... Fuel ...	51087 33166 ⁵³
	8000 (Outer) (Inner)		Lube ...	51158	8060 w / Iveco 8061.S3 Eng. Eng. Code 8061.S3 (Outer) (Inner)	Lube ... Air ... Air ... Fuel ...	51411 46540 46669 33166 ⁵³	8080 w / Mercedes-Benz OM352 Eng. Code OM352 366 180 00 09 3661800009 (Full- Flow) (By-Pass) 001 094 96 04	Lube ... Lube ... Air ...	57947 51503 N/A
		8000 (Outer) (Inner)	Lube ...	51158	8060 w / Mercedes-Benz OM352 Eng. Code OM352 366 180 00 09 3661800009 (Full- Flow) (By-Pass) 001 094 96 04	Lube ... Lube ... Air ...	57947 51503 N/A	8080 w / Mercedes-Benz OM401 Eng. Code OM401 (Outer) (Inner)	Lube ... Air ... Air ...	57409 46540 46669
8010, 8010 HIGH CLEARANCE, 8010 LOW PROFILE w / NH 6/456 Engine Diesel 82981152 (Radial Seal Outer) 82981152 (Radial Seal Outer) 82981153 (Radial Seal Inner) E9NN9601AA (Outer) D1NN9R500A (Inner)	Lube ...		51158	8070 w / Ford 2704ET Eng. Eng. Code 2704ET (Cartridge) (Spin-on) (Outer) (Inner)	Lube ... Lube ... Air ... Air ... Fuel ...	51099 51087 46540 46669 33166 ⁵³	8080 w / Mercedes-Benz OM402 Eng. Code OM402 401 184 00 25 4021800009 001 094 80 04	Lube ... Lube ... Air ...	57409 57609 N/A	

Italicized Part Numbers May Not Be Available.
Las piezas con números en *italicas* pueden no estar disponibles.
Les numéros de pièce en *italiques* peuvent ne pas être disponibles.

**Off-Highway
Hors Route
Fuera De Carretera**

**NEW HOLLAND+ Tractors**

Make, Model, Engine Marque, Modèle, Moteur Marca, Modelo, Motor	Serv. Type	Part No. N° de pieza N° de pièce	Make, Model, Engine Marque, Modèle, Moteur Marca, Modelo, Motor	Serv. Type	Part No. N° de pieza N° de pièce	Make, Model, Engine Marque, Modèle, Moteur Marca, Modelo, Motor	Serv. Type	Part No. N° de pieza N° de pièce																									
BOOMER 46D L3 2.2L 136 CID Turbo Diesel Eng.Code R7531E4 (Cont'd/Suite) 84582342 Pressure Side 47755594 Suction	Trans... N/A Trans... N/A		87300180 (Inner)	Air.... 42985	87300041 SBA340500920 SBA340501030	(Outer)	Air.... 46502	82008601 Inner 87840590 87840591 9821387 82005016																									
				Fuel.... 33507			Air.... 46407																										
BOOMER 47 L4 2.2L 135 CID Diesel MT40283380 87682998 Outer 84539215 Inner MT40283326 MT40007638 MT40007563	Lube... 57000 Air.... 46438 Air.... 42985 Fuel.... 33138 Hyd.... 51715 Trans.... 51551		BOOMER 3045, BOOMER 3050 2.2L Eng.Code N844L			Lube... 51348 ⁵³ Air.... 46438 Air.... 42985 Fuel.... 33507 Hyd.... 51536 Trans.... WL10114	M135, M135DT w/ Diesel Eng.																										
			87300178 (Outer)				81879134	Lube... 51158	82008606 Outer	Air.... 49439	82008607 Inner	Air.... 49441																					
BOOMER 50 2.5L Diesel MT40006977 MT40007575 Outer MT40049447 MT40006997 MT40008416 (Strainer) MT40007563 (Hydrostatic) MT40007638	Lube... N/A Air.... 46438 Air.... 42985 F/W Sep. 33128 Fuel.... N/A Hyd.... 51551 ⁵³ Hyd.... 51715		BOOMER 4055 2.2L Eng.Code N844L			Lube... 51348 ⁵³ Lube... 51521 86546618 87547605 (Outer) 87547606 (Inner) 87300041 248124A1 (Cabin) SBA340500951 SBA340500960	87840590	F/W Sep. 33633	87840591	Fuel.... 33632																							
			87547606 (Inner)	Air.... 46490	87300041		Fuel.... 33507	81868102 (Cabin)	Cab. Air. N/A	82005016	Hyd.... 57421	81869132	Hyd.... 57300																				
BOOMER 54D L3 2.2L 136 CID Turbo Diesel Eng.Code R7531E4 47811302 47794488 Primary 87682991 Secondary 47619812 (Pre-Filter) 47811305 Main 87761808 Fresh Air 47825344 87481356 Power Take Off 84582342 Pressure Side 47755594 Suction	Lube... N/A Air.... 46489 Air.... 46490 F/W Sep. N/A Fuel.... N/A Cab. Air. WP10282 Hyd.... D46B05GV(2) Hyd.... N/A Trans.... N/A Trans.... N/A		BOOMER 4060 2.2L Eng.Code N844L			Lube... 51521 Air.... 46489 Air.... 46490 Fuel.... 33507 Cab. Air. WP10282 Hyd.... N/A Hyd.... N/A	82008601 Inner	Air.... 46407	87840590	F/W Sep. 33633	87840591	Fuel.... 33632	9821387	Hyd.... 51494	82005016	Hyd.... 57421																	
			86546618	Lube... 51521	87547605 (Outer)		Air.... 46489	87547606 (Inner)	Air.... 46490	87300041	Fuel.... 33507	81868102 (Cabin)	Cab. Air. N/A	82005016	Hyd.... 57421	81869132	Hyd.... 57300	1930882	Hyd.... N/A														
BOOMER 55 L3 1.9L 116 CID Turbo Diesel Eng.Code Tier IV MT40006986 MT40007576 Primary MT40049446 Secondary MT40271228 MT40032863 47846396 Suction 84498476 Hydrostatic Drive	Lube... N/A Air.... 46489 Air.... 46490 Fuel.... WF8395 Cab. Air. N/A Hyd.... N/A Trans.... 51551 ⁵³		F100, F110, F115, F120, F130 w / Diesel Eng.			Lube... 51714 Lube... 51431 1930603 (Std. Outer) Air.... 49847 Air.... 42921 (Radial Seal Outer) Air.... 46562 ¹⁵⁵ (Radial Seal Outer) Air.... 46562 ^{NP79} (Radial Seal Inner) Air.... 46569 1930010 (F/W Separator) F/W Sep. 33472 ⁵³ 1930010 (F/W Separator) F/W Sep. WF10024 ⁴⁹⁹ 1930581 (F/W Separator) F/W Sep. 33801 1930882 (Cartridge) Hyd.... N/A 81863799 (Spin-on) Hyd.... 51817	82008601 Inner	Air.... 46407	87840590	F/W Sep. 33633	87840591	Fuel.... 33632	81868102 (Cabin)	Cab. Air. N/A	82005016	Hyd.... 57421	81869132	Hyd.... 57300															
			(Full-Flow)	Lube... 51714	(Full-Flow/By-Pass)		Lube... 51431	1930603 (Std. Outer)	Air.... 49847	(Std. Inner)	Air.... 42921	(Radial Seal Outer)	Air.... 46562 ¹⁵⁵	(Radial Seal Outer)	Air.... 46562 ^{NP79}	(Radial Seal Inner)	Air.... 46569	1930010 (F/W Separator)	F/W Sep. 33472 ⁵³	1930010 (F/W Separator)	F/W Sep. WF10024 ⁴⁹⁹												
BOOMER 1020 1.0L Eng.Code S753 SBA314531174 (Outer) SBA314531175 (Inner) SBA360720070 (In-Line) SBA340501020 SBA340501030	Lube... 51348 ⁵³ Air.... 49410 Air.... WA10015 Fuel.... N/A Hyd.... N/A Trans.... WL10114		F140 w / Diesel Eng.			Lube... 51714 Lube... 51431 (Full-Flow/By-Pass) Lube... 51431 1930603 (Std. Outer) Air.... 49847 Air.... 42921 (Std. Inner) Air.... 46562 ¹⁵⁵ (Radial Seal Outer) Air.... 46562 ^{NP79} (Radial Seal Inner) Air.... 46569 1930010 (F/W Separator) F/W Sep. 33472 ⁵³ 1930010 (F/W Separator) F/W Sep. WF10024 ⁴⁹⁹ 1930581 (F/W Separator) F/W Sep. 33801 1930882 (Cartridge) Hyd.... N/A 81863799 (Spin-on) Hyd.... 51817	47802545 (Pre-Filter)	Urea... N/A	47748585 (Main)	Urea... N/A	47674634 In-Tank	Urea... N/A	84479228 Main	Air.... WA10551	84479225 Safety	Air.... WA10552	47450038	F/W Sep. N/A	47450037 Primary	Fuel.... WF10367													
			47802545 (Pre-Filter)	Urea... N/A	47748585 (Main)		Urea... N/A	47674634 In-Tank	Urea... N/A	84479228 Main	Air.... WA10551	84479225 Safety	Air.... WA10552	47450038	F/W Sep. N/A	47450037 Primary	Fuel.... WF10367	47565055 Fresh Air	Cab. Air. N/A	84577445 Recirculation	Cab. Air. N/A	84581942 Suction	Hyd.... N/A	5194879 Pump	Hyd.... N/A								
BOOMER 1025, BOOMER 1030 1.1L Eng.Code S773 SBA314531174 (Outer) SBA314531175 (Inner) SBA360720070 (In-Line) SBA340501020 SBA340501030	Lube... 51348 ⁵³ Air.... 49410 Air.... WA10015 Fuel.... N/A Hyd.... N/A Trans.... WL10114		FB100			Lube... 51452 ⁵³ (Outer) Air.... 46801 (Inner) Air.... 46522 87840590 F/W Sep. 33633	84577445 Recirculation	Cab. Air. N/A	84581942 Suction	Hyd.... N/A	5194879 Pump	Hyd.... N/A	T4.100F, T4.100V 3.4L 207 CID Turbo/Intercooled Diesel			47535939	Lube... WL10181	504075145	Br.... N/A	47802545 (Pre-Filter)	Urea... N/A	47748585 (Main)	Urea... N/A	47674634 In-Tank	Urea... N/A	84479228 Main	Air.... WA10551	84479225 Safety	Air.... WA10552	47450038	F/W Sep. N/A	47450037 Primary	Fuel.... WF10367
			1930010 (F/W Separator)	F/W Sep. 33472 ⁵³	1930010 (F/W Separator)		F/W Sep. WF10024 ⁴⁹⁹	1930581 (F/W Separator)	F/W Sep. 33801	1930882 (Cartridge)	Hyd.... N/A	81863799 (Spin-on)	Hyd.... 51817	47802545 (Pre-Filter)	Urea... N/A	47748585 (Main)	Urea... N/A	47674634 In-Tank	Urea... N/A	84479228 Main	Air.... WA10551	84479225 Safety	Air.... WA10552	47450038	F/W Sep. N/A	47450037 Primary	Fuel.... WF10367	47565055 Fresh Air	Cab. Air. N/A	84577445 Recirculation	Cab. Air. N/A	84581942 Suction	Hyd.... N/A
BOOMER 2030 1.5L 87300178 (Outer) 87300180 (Inner) 87300039 87300043 SBA340501030	Lube... 51348 ⁵³ Air.... 46438 Air.... 42985 Fuel.... 33264 Hyd.... 57098 Trans.... WL10114		G170, G190, G210, G240			Lube... 51754 Lube... 51158 (Outer) Air.... 46660 (Inner) Air.... 46925 F/W Sep. 33231 ²⁴³ (Cabin) Cab. Air. 46584 89821388 Hyd.... 51730 Hyd.... 51798 1930918 Cool.... 24074	84581942	Hyd.... N/A	5194879	P. Str... N/A	47465452 w/ Visco Fan	P. Str... N/A	T4.105 3.4L 207 CID Turbo/Intercooled Diesel			504182851	Lube... WL10061	84479228 Outer	Air.... WA10551	84479225 Inner	Air.... WA10552	84328598 Pre-Filter	Fuel.... N/A	5801465413 Primary	Fuel.... 33744	5801506501 Secondary	Fuel.... N/A	84579424 Fresh Air	Cab. Air. N/A				
			87300178 (Outer)	Air.... 46438	87300180 (Inner)		Air.... 42985	87300039	Fuel.... 33264	87300043	Hyd.... 57098	SBA340501030	Trans.... WL10114	84328598 Pre-Filter	Fuel.... N/A	5801465413 Primary	Fuel.... 33744	5801506501 Secondary	Fuel.... N/A	84579424 Fresh Air	Cab. Air. N/A												
BOOMER 3040 2.0L Eng.Code N844 87300178 (Outer)	Lube... 51348 ⁵³ Air.... 46438		M100, M115 w / GSD675 Eng. Eng.Code GSD675			Lube... 51158	T4.105 3.4L 207 CID Turbo/Intercooled Diesel			504182851	Lube... WL10061	84479228 Outer	Air.... WA10551	84479225 Inner	Air.... WA10552	84328598 Pre-Filter	Fuel.... N/A	5801465413 Primary	Fuel.... 33744	5801506501 Secondary	Fuel.... N/A	84579424 Fresh Air	Cab. Air. N/A										

Italicized Part Numbers May Not Be Available.

Las piezas con números en *italicas* pueden no estar disponibles.
Les numéros de pièce en *italiques* peuvent ne pas être disponibles.



**Off-Highway
Hors Route
Fuera De Carretera**

NEW HOLLAND+ Tractors

Make, Model, Engine Marque, Modèle, Moteur Marca, Modelo, Motor	Serv. Type	Part No. N° de pieza N° de pièce	Make, Model, Engine Marque, Modèle, Moteur Marca, Modelo, Motor	Serv. Type	Part No. N° de pieza N° de pièce	Make, Model, Engine Marque, Modèle, Moteur Marca, Modelo, Motor	Serv. Type	Part No. N° de pieza N° de pièce			
T4.105 3.4L 207 CID Turbo/Intercooled Diesel (Cont'd/Suite) 84577445 Recirculation 84581942 (Early Production to 6/13) 84257511 (Late Production from 6/13) 5194879	Cab. Air . N/A Hyd N/A Hyd 57794 P. Str. . . N/A		47450037 Primary 47565055 Fresh Air 84577445 Recirculation 84581942 Suction 5194879 Pump	Fuel WF10367 Cab. Air . N/A Cab. Air . N/A Hyd N/A Hyd N/A		T4.90F, T4.90V 3.4L 207 CID Turbo/Intercooled Diesel 47535939 5801686484 87356353 Primary 87356351 Secondary 47450038 84328598 Pre-Filter 47450037 Main 47807838 (Roof) - Left 47807844 (Roof) - Right 47811582 Recirculation 84581942 5194879 47465452 w/ Visco Fan	Lube WL10181 Br. N/A Air 49276 Air 49275 F/W Sep. N/A Fuel N/A Fuel WF10367 Cab. Air . N/A Cab. Air . N/A Cab. Air . N/A Trans. . . N/A P. Str. . . N/A				
T4.110F L4 3.4L 207 CID Turbo/Aftercooled Diesel Eng.Code F5DFL413J Tier IVA 47535939 5801686484 87037984 Primary 87037985 Secondary 47450038 (Engine) 47450037 Main 47811582 Recirculation 47807838 (Right) - Cab Roof 47807844 (Left) - Cab Roof 47465452 5194879 84581942	Lube WL10181 Br. N/A Air 49275 Air 49276 F/W Sep. N/A Fuel WF10367 Cab. Air . N/A Cab. Air . N/A Cab. Air . N/A Hyd N/A Trans. . . N/A Trans. . . N/A		87679494 87704249 Outer 86982523 Inner 84477495 Main 87329736 In-Line 84579424 Fresh Air 84577445 Recirculation 84257511 5194879	Lube WL10061 Air 46652 Air 46672 F/W Sep. WF10024 Fuel WF10248 Cab. Air . N/A Cab. Air . N/A Cab. Air . N/A Hyd 57794 Trans. . . N/A							
T4.110V 3.4L 207 CID Turbo/Intercooled Diesel 47535939 5801686484 87356353 Primary 87356351 Secondary 47450038 84328598 Pre-Filter 47450037 Main 47807838 (Roof) - Left 47807844 (Roof) - Right 47811582 Recirculation 84581942 5194879 47465452 w/ Visco Fan	Lube WL10181 Br. N/A Air 49276 Air 49275 F/W Sep. N/A Fuel N/A Fuel WF10367 Cab. Air . N/A Cab. Air . N/A Cab. Air . N/A Trans. . . N/A P. Str. . . N/A		T4.75 POWERSTAR 3.4L 207 CID Turbo/Intercooled Diesel 504182851 84479228 Outer 84479225 Inner 84328598 Pre-Filter 5801465413 Primary 5801506501 Secondary 84579424 Fresh Air 84577445 Recirculation 84581942 (Early Production to 6/13) 84257511 (Late Production from 6/13) 5194879	Lube WL10061 Air WA10551 Air WA10552 Fuel N/A Fuel N/A Fuel 33744 Fuel N/A Cab. Air . N/A Cab. Air . N/A Hyd N/A P. Str. . . N/A		T4.80F, T4.80V 3.4L 207 CID Turbo/Intercooled Diesel 47535939 5801686484 87356353 Primary 87356351 Secondary 47450038 84328598 Pre-Filter 47450037 Main 47807838 (Roof) - Left 47807844 (Roof) - Right 47811582 Recirculation 84581942 5194879 47465452 w/ Visco Fan	Lube WL10181 Br. N/A Air 49276 Air 49275 F/W Sep. N/A Fuel N/A Fuel WF10367 Cab. Air . N/A Cab. Air . N/A Cab. Air . N/A Trans. . . N/A P. Str. . . N/A		T4.95 3.4L 207 CID Turbo/Intercooled Diesel 504182851 504182851 84479228 Outer 84479228 Outer 84479225 Inner 84479225 Inner 84328598 Pre-Filter 84328598 Pre-Filter 5801465413 Primary 5801465413 Primary 5801506501 Secondary 5801506501 Secondary 84579424 Fresh Air 84579424 Fresh Air 84577445 Recirculation 84577445 Recirculation 84581942 (Early Production to 6/13) 84581942 (Early Production to 6/13) 84257511 (Late Production from 6/13) 84257511 (Late Production from 6/13) 5194879 5194879	Lube WL10061 Lube WL10061 Air WA10551 Air WA10551 Air WA10552 Air WA10552 Fuel N/A Fuel N/A Fuel 33744 Fuel 33744 Fuel N/A Fuel N/A Cab. Air . N/A Cab. Air . N/A Cab. Air . N/A Cab. Air . N/A Hyd N/A Hyd N/A Hyd 57794 P. Str. . . N/A P. Str. . . N/A	
T4.115 3.4L 207 CID Turbo/Intercooled Diesel 504182851 504182851 84479228 Outer 84479228 Outer 84479225 Inner 84479225 Inner 84328598 Pre-Filter 84328598 Pre-Filter 5801465413 Primary 5801465413 Primary 5801506501 Secondary 5801506501 Secondary 84579424 Fresh Air 84579424 Fresh Air 84577445 Recirculation 84577445 Recirculation 84581942 (Early Production to 6/13) 84581942 (Early Production to 6/13) 84257511 (Late Production from 6/13) 84257511 (Late Production from 6/13) 5194879 5194879	Lube WL10061 Lube WL10061 Air WA10551 Air WA10551 Air WA10552 Air WA10552 Fuel N/A Fuel N/A Fuel 33744 Fuel 33744 Fuel N/A Fuel N/A Cab. Air . N/A Cab. Air . N/A Cab. Air . N/A Cab. Air . N/A Hyd N/A Hyd N/A Hyd 57794 P. Str. . . N/A P. Str. . . N/A		T4.85 3.4L 207 CID Turbo/Intercooled Diesel 5801724485 504182851 87356351 Primary 87356353 Safety 84479228 Outer 84479225 Inner 84328598 Pre-Filter 5801585394 Primary 5801465413 Primary 5801506501 Secondary 84579424 Fresh Air 84577445 Recirculation 84581942 5194879	Lube WL10181 Lube WL10061 Air 49275 Air 49276 Air WA10551 Air WA10552 Fuel N/A Fuel WF10367 Cab. Air . N/A Cab. Air . N/A Cab. Air . N/A Hyd N/A P. Str. . . N/A		T5.105 3.4L 207 CID Turbo/Intercooled Diesel 504182851 84479228 Outer 84479225 Inner 84328598 Pre-Filter 5801465413 Primary 5801506501 Secondary 84579424 Fresh Air 84577445 Recirculation 84248043 (61 Litre Minute Pump) 84581942 (80 Litre Minute Pump) 5194879 84564510 In-Line	Lube WL10061 Air WA10551 Air WA10552 Fuel N/A Fuel 33744 Fuel N/A Fuel N/A Cab. Air . N/A Cab. Air . N/A Hyd 57421 Hyd N/A Hyd N/A P. Str. . . N/A				
T4.120 L4 3.4L 207 CID Turbo/Intercooled Diesel Eng.Code F5G Tier IVB Final 47535939 504075145 47802545 (Pre-Filter) 47748585 (Main) 47674634 In-Tank 84479228 Main 84479225 Safety 47450038	Lube WL10181 Br. N/A Urea N/A Urea N/A Urea N/A Air WA10551 Air WA10552 F/W Sep. N/A		T4.90 3.4L 207 CID Turbo/Intercooled Diesel 47535939 84479228 Outer 84479225 Inner 47450038 84328598 Pre-Filter 47450037 47565055 Fresh Air 84577445 Recirculation 84581942 5194879 (Pump)	Lube WL10181 Air WA10551 Air WA10552 F/W Sep. N/A Fuel N/A Fuel WF10367 Cab. Air . N/A Cab. Air . N/A Cab. Air . N/A Hyd N/A Trans. . . N/A		T5.105 ELECTROCOMMAND 3.4L 207 CID Turbo/Intercooled Diesel 504182851 84479228 Outer 84479225 Inner 84328598 Pre-Filter 5801465413 Primary 5801506501 Secondary 84579424 Fresh Air 84577445 Recirculation 84581942 5194879 Hydrostatic Drive 84564510 In-Line 5194879	Lube WL10061 Air WA10551 Air WA10552 Fuel N/A Fuel 33744 Fuel N/A Cab. Air . N/A Cab. Air . N/A Hyd N/A Trans. . . N/A P. Str. . . N/A				
			T5.110 ELECTROCOMMAND 3.4L 207 CID Turbo/Intercooled Diesel 47535939 84479228 Outer 84479225 Inner 47450038 Secondary 84328598 Pre-Filter	Lube WL10181 Air WA10551 Air WA10552 F/W Sep. N/A Fuel N/A							

N/A = Not Available N/R = Not Required N/S = Not Serviceable See pages 22 for footnotes
 N/A = Non disponible N/R = Non nécessaire N/S = Non réparable Voir pages 22 pour des notes
 N/A = No disponible N/R = No requiere N/S = No servible Ver las páginas 22 para las notas al pie de página

OFF HIGHWAY



**Off-Highway
Hors Route
Fuera De Carretera**

NEW HOLLAND+ Tractors

Make, Model, Engine Marque, Modèle, Moteur Marca, Modelo, Motor	Serv. Type	Part No. N° de pieza N° de pièce	Make, Model, Engine Marque, Modèle, Moteur Marca, Modelo, Motor	Serv. Type	Part No. N° de pieza N° de pièce	Make, Model, Engine Marque, Modèle, Moteur Marca, Modelo, Motor	Serv. Type	Part No. N° de pieza N° de pièce								
T6.160 4.5L 273 CID Turbo/Intercooled Diesel 84228488 Lube ... 57488 84254852 Urea ... W74B192 84247272 Urea ... N/A 82028148 Outer Air ... 42330 82028149 Inner Air ... 42331 84328598 Pre-Filter Fuel ... N/A 84278636 Primary Fuel ... WF10385 84412164 Secondary Fuel ... 33682 87726675 (Low Profile Roof) - Fresh Air Cab. Air . WP10340(2) 87726695 (High Profile Roof) - Fresh Air Cab. Air . N/A 87309516 (Optional Carbon Kit) - Fresh Air Cab. Air . N/A 87726699 Recirculation Cab. Air . 49699 84226263 (113 Litre Minute Pump) - Charge Pump Hyd ... 51683 84248043 (80 Litre Minute Pump) - Charge Pump Hyd ... 57421 87708150 Trans. ... N/A 84169702 P. Str. ... N/A			84412164 Secondary Fuel ... 33682 84481152 Tank Fuel ... N/A 87726675 (Low Profile Roof) - Fresh Air Cab. Air . WP10340(2) 87726695 (High Profile Roof) - Fresh Air Cab. Air . N/A 87726696 (Foam) - Fresh Air Cab. Air . N/A 87726699 Thick Cartridge - Recirculation Cab. Air . 49699 84226258 Hyd ... 51496 84248043 Hyd ... 57421 87708150 Suction Hyd ... N/A 47715391 (Oil Cooler) Hyd ... N/A			T7.175 CLASSIC L6 6.7L 409 CID Turbo Diesel Eng.Code NEF Tier IV 84228488 Lube ... 57488 47364243 Urea ... W74B191 82028977 Primary Air ... 46761 87683000 Safety Air ... 46766 47509565 F/W Sep. WF10410 84328598 Pre-Filter Fuel ... N/A 84412164 Engine Fuel ... 33682 87726694 (Foam) - Fresh Air Cab. Air . N/A 87726675 Fresh Air Cab. Air . WP10340(2) 87726699 Recirculation Cab. Air . 49699 87708150 Suction Hyd ... N/A 84226263 (CCLS Pump) Hyd ... 51863 87638772 A. Dryer . N/A										
	T6.160 AUTOCOMMAND 4.5L 273 CID Turbo/Intercooled Diesel 84228488 Lube ... 57488 84254852 Urea ... W74B192 84247272 Urea ... N/A 82028148 Outer Air ... 42330 82028149 Inner Air ... 42331 84328598 Pre-Filter Fuel ... N/A 84278636 Primary Fuel ... WF10385 84412164 Secondary Fuel ... 33682 87726675 (Low Profile Roof) - Fresh Air Cab. Air . WP10340(2) 87726695 (High Profile Roof) - Fresh Air Cab. Air . N/A 87309516 (Optional Carbon Kit) - Fresh Air Cab. Air . N/A 87726699 Recirculation Cab. Air . 49699 84417139 Charge Pump Hyd ... N/A 87708150 Trans. ... N/A 84169702 P. Str. ... N/A			84228488 Lube ... 57488 84254852 Urea ... W74B192 84247272 Urea ... N/A 87682990 Outer Air ... 46761¹⁵⁵ 87682990 Outer Air ... 46761NP⁴⁷⁹ 87683000 Inner Air ... 46766 84328598 Pre-Filter Fuel ... N/A 84278636 Primary Fuel ... WF10385 87803197 Secondary Fuel ... 33682 87726675 (Std.) - Fresh Air Cab. Air . WP10340(2) 87309516 Carbon - Fresh Air Cab. Air . N/A 87726699 Recirculation Cab. Air . 49699 84417139 Charge Pump Hyd ... N/A 87682682 (Gear Box Control) - Differential Hyd ... N/A 87708150 Trans. ... N/A				T7.175 SIDEWINDER II L6 6.7L 409 CID Turbo Diesel Eng.Code NEF Tier IV 84228488 Lube ... 57488 47364243 Urea ... W74B191 82028977 Primary Air ... 46761 47506851 Secondary Air ... N/A 47509565 Primary F/W Sep. WF10410 84328598 Pre-Filter Fuel ... N/A 84412164 Secondary Fuel ... 33682 87726694 (Foam) - Fresh Air Cab. Air . N/A 87726675 Fresh Air Cab. Air . WP10340(2) 87726699 Recirculation Cab. Air . 49699 87708150 Suction Hyd ... N/A 84226263 Spin-on Trans. ... 51863 87638772 A. Dryer . N/A								
		T6.165, T6.175 6.7L 411 CID Turbo/Intercooled Diesel Eng.Code NEF Tier IV 84228488 Lube ... 57488 84254852 Urea ... W74B192 84247272 Urea ... N/A 87682990 Outer Air ... 46761¹⁵⁵ 87682990 Outer Air ... 46761NP⁴⁷⁹ 87683000 Inner Air ... 46766 84328598 Pre-Filter Fuel ... N/A 84278636 Primary Fuel ... WF10385 84412164 Secondary Fuel ... 33682 87726675 (Low Profile Roof) - Fresh Air Cab. Air . WP10340(2) 87726695 (High Profile Roof) - Fresh Air Cab. Air . N/A 87309516 (Optional Carbon Kit) - Fresh Air Cab. Air . N/A 87726699 Recirculation Cab. Air . 49699 84417139 Charge Pump Hyd ... N/A 87708150 Trans. ... N/A 84169702 P. Str. ... N/A			84228488 Lube ... 57488 84254852 Urea ... W74B192 84247272 Urea ... N/A 87682990 Outer Air ... 46761¹⁵⁵ 87682990 Outer Air ... 46761NP⁴⁷⁹ 87683000 Inner Air ... 46766 84328598 Pre-Filter Fuel ... N/A 84278636 Primary Fuel ... WF10385 87803197 Secondary Fuel ... 33682 87726675 (Std.) - Fresh Air Cab. Air . WP10340(2) 87309516 Carbon - Fresh Air Cab. Air . N/A 87726699 Recirculation Cab. Air . 49699 84417139 Charge Pump Hyd ... N/A 87682682 (Gear Box Control) - Differential Hyd ... N/A 87708150 Trans. ... N/A					T7.185 AUTOCOMMAND 6.7L 411 CID Turbo/Intercooled Diesel Eng.Code NEF Tier IV 84228488 Lube ... 57488 84254852 Urea ... W74B192 84247272 Urea ... N/A 87682990 Outer Air ... 46761¹⁵⁵ 87682990 Outer Air ... 46761NP⁴⁷⁹ 87683000 Inner Air ... 46766 84328598 Pre-Filter Fuel ... N/A 84278636 Primary Fuel ... WF10385 87803197 Secondary Fuel ... 33682 87726675 (Std.) - Fresh Air Cab. Air . WP10340(2) 87309516 Carbon - Fresh Air Cab. Air . N/A 87726699 Recirculation Cab. Air . 49699 84417139 Charge Pump Hyd ... N/A 87682682 (Gear Box Control) - Differential Hyd ... N/A 87708150 Trans. ... N/A						
			T6.180 6.7L 411 CID Turbo/Intercooled Diesel Eng.Code NEF Tier IV 84228488 Lube ... 57488 47364243 (Main) Urea ... W74B191 84363730 In-Tank Urea ... N/A 82028977 Outer Air ... 46761¹⁵⁵ Outer Air ... 46761NP⁴⁷⁹ 87683000 Inner Air ... 46766 47509565 Primary F/W Sep. WF10410 84328598 Pre-Filter Fuel ... N/A				84228488 Lube ... 57488 84231666 (Pre-Filter) Br. ... N/A 84196302 Oil Vapor Separator Br. ... N/A 47364243 (Main) Urea ... W74B191 87682990 Primary Air ... 46761 82028977 Primary Air ... 46761 87683000 Secondary Air ... 46766 47506851 Secondary Air ... N/A 47509565 F/W Sep. WF10410 84412164 (Engine Mounted) - Primary Fuel ... 33682 84328598 Pre-Filter Fuel ... N/A 84412164 Fuel ... 33682 87726694 (Pre-Filter) - Fresh Air Cab. Air . N/A 87726694 (Pre-Filter) - Fresh Air Cab. Air . N/A 87726675 Fresh Air Cab. Air . WP10340 87726675 Fresh Air Cab. Air . WP10340(2) 87726699 Recirculation Cab. Air . 49699 87708150 Suction Hyd ... N/A 87708150 Hyd ... N/A 87588814 on Vane Pump Hyd ... 51455 84417139 (CCLS Pump) Trans. ... N/A 87588814 (Trans. Control Valve) Trans. ... 51455 87638772 A. Dryer . N/A					T7.185 POWERCOMMAND, T7.185 RANGECOMMAND 6.7L 411 CID Turbo/Intercooled Diesel Eng.Code NEF Tier IV 84228488 Lube ... 57488 84254852 Urea ... W74B192 84247272 Urea ... N/A 87682990 Outer Air ... 46761¹⁵⁵ 87682990 Outer Air ... 46761NP⁴⁷⁹ 87683000 Inner Air ... 46766 84328598 Pre-Filter Fuel ... N/A 84278636 Primary Fuel ... WF10385 87803197 Secondary Fuel ... 33682 87726675 (Std.) - Fresh Air Cab. Air . WP10340(2) 87309516 Carbon - Fresh Air Cab. Air . N/A 87726699 Recirculation Cab. Air . 49699 84417139 Charge Pump Hyd ... N/A 87682682 (Gear Box Control) - Differential Hyd ... N/A 87708150 Trans. ... N/A				
				T6.180 6.7L 411 CID Turbo/Intercooled Diesel Eng.Code NEF Tier IV 84228488 Lube ... 57488 47364243 (Main) Urea ... W74B191 84363730 In-Tank Urea ... N/A 82028977 Outer Air ... 46761¹⁵⁵ Outer Air ... 46761NP⁴⁷⁹ 87683000 Inner Air ... 46766 47509565 Primary F/W Sep. WF10410 84328598 Pre-Filter Fuel ... N/A					84228488 Lube ... 57488 84231666 (Pre-Filter) Br. ... N/A 84196302 Oil Vapor Separator Br. ... N/A 47364243 (Main) Urea ... W74B191 87682990 Primary Air ... 46761 82028977 Primary Air ... 46761 87683000 Secondary Air ... 46766 47506851 Secondary Air ... N/A 47509565 F/W Sep. WF10410 84412164 (Engine Mounted) - Primary Fuel ... 33682 84328598 Pre-Filter Fuel ... N/A 84412164 Fuel ... 33682 87726694 (Pre-Filter) - Fresh Air Cab. Air . N/A 87726694 (Pre-Filter) - Fresh Air Cab. Air . N/A 87726675 Fresh Air Cab. Air . WP10340 87726675 Fresh Air Cab. Air . WP10340(2) 87726699 Recirculation Cab. Air . 49699 87708150 Suction Hyd ... N/A 87708150 Hyd ... N/A 87588814 on Vane Pump Hyd ... 51455 84417139 (CCLS Pump) Trans. ... N/A 87588814 (Trans. Control Valve) Trans. ... 51455 87638772 A. Dryer . N/A					T7.190 AUTOCOMMAND L6 6.7L 409 CID Turbo Diesel Eng.Code NEF Tier IV 84228488 Lube ... 57488 84231666 (Pre-Filter) Br. ... N/A 84196302 Oil Vapor Separator Br. ... N/A 47364243 (Main) Urea ... W74B191 87682990 Primary Air ... 46761 82028977 Primary Air ... 46761		

OFF HIGHWAY

N/A = Not Available N/R = Not Required N/S = Not Serviceable See pages 22 for footnotes
 N/A = Non disponible N/R = Non nécessaire N/S = Non réparable Voir pages 22 pour des notes
 N/A = No disponible N/R = No requiere N/S = No servible Ver las páginas 22 para las notas al pie de página

NEW HOLLAND+ Tractors

Off-Highway
Hors Route
Fuera De Carretera

Make, Model, Engine Marque, Modèle, Moteur Marca, Modelo, Motor	Serv. Type	Part No. N° de pieza N° de pièce	Make, Model, Engine Marque, Modèle, Moteur Marca, Modelo, Motor	Serv. Type	Part No. N° de pieza N° de pièce	Make, Model, Engine Marque, Modèle, Moteur Marca, Modelo, Motor	Serv. Type	Part No. N° de pieza N° de pièce
T8.360 9.0L 543 CID Turbo/Intercooled Diesel (Cont'd/Suite)		84487937	T8.380 SMARTTRAX CVT L6 8.7L 531 CID Turbo Diesel Eng.Code Cursor 9 Tier IV			84191182 Primary 87356547 Secondary 84348882 (Std.) 84283691 (Severe Duty Option)	Air Air F/W Sep. F/W Sep.	49667 49557 33827 33727
	Trans. . .	51729				84283691 (Severe Duty Option) 5801439820 87684088 Std. - Recirculation 87267363 Recirculation 293615A1 Cab Roof 47433185 Front PTO 84240234	Fuel Fuel Cab. Air . Cab. Air . Hyd Trans. . .	49667 49557 33827 33727 WF10313 49256 N/A N/A N/A N/A
T8.360 CVT 9.0L 543 CID Turbo/Intercooled Diesel						84191182 Primary 87356547 Secondary 84348882 (Std.) 84283691 (Severe Duty Option)	Air Air F/W Sep. F/W Sep.	49667 49557 33327 33727
	Lube . . .	WL10178				5801439820 47411638 Fuel Tank 87684088 Cab Roof 293615A1 Air Conditioning 87267363 Recirculation 84202794 47433185 Front PTO 84240234 CVT	Fuel Fuel Cab. Air . Cab. Air . Cab. Air . Hyd Hyd Trans. . .	49667 49557 33327 33727 WF10313 3971 49256 N/A N/A N/A N/A N/A
	Urea . . .	W74B192						
	84565867							
	84254852							
	84247272							
	84191182 Primary							
	87356547 Secondary							
	84348883 (Std.)							
	336430A1 (Optional)							
	5801439820							
	87684088 (Std.) - Fresh Air							
	87267363 Carbon - Fresh Air							
	87409377 Recirculation							
	84240234 Charge Pump							
	84206729							
T8.380 L6 8.7L 531 CID Turbo Diesel Eng.Code Cursor 9 Tier IV			T8.390 9.0L 543 CID Turbo/Intercooled Diesel			84191182 Primary 87356547 Secondary 84348883 (Std.) 336430A1 (Optional)	Air Air F/W Sep. F/W Sep.	49667 49557 33327 33727
	Lube . . .	WL10178				5801439820 87684088 (Std.) - Fresh Air 87267363 Carbon - Fresh Air 87409377 Recirculation 84356072 Charge Pump 84487937	Fuel Fuel Cab. Air . Cab. Air . Cab. Air . Hyd Hyd Trans. . .	49667 49557 33327 33727 WF10313 49256 N/A N/A N/A N/A N/A
	84565867							
	87433010 Fuel Tank							
	5801659560 Engine							
	47364243 (Supply Tank)							
	47680524 Filler Screen							
	84191182 Primary							
	87356547 Secondary							
	84348882 (Std.)							
	84283691 (Severe Duty Option)							
	5801439820							
	87684088 Fresh Air							
	293615A1 Cab Roof							
	87267363 Recirculation							
	84202794							
	47433185 Front PTO							
	84487937							
T8.380 CVT L6 8.7L 531 CID Turbo Diesel Eng.Code Cursor 9 Tier IV			T8.390 CVT 9.0L 543 CID Turbo/Intercooled Diesel			84191182 Primary 87356547 Secondary 84348883 (Std.) 336430A1 (Optional)	Air Air F/W Sep. F/W Sep.	49667 49557 33327 33727
	Lube . . .	WL10178				5801439820 87684088 (Std.) - Fresh Air 87267363 Carbon - Fresh Air 87409377 Recirculation 84240234 Charge Pump 84206729	Fuel Fuel Cab. Air . Cab. Air . Cab. Air . Hyd Hyd Trans. . .	49667 49557 33327 33727 WF10313 49256 N/A N/A N/A N/A N/A
	84565867							
	87433010 Fuel Tank							
	5801659560 Engine							
	47364243 (Supply Tank)							
	47680524 Filler Screen							
	84191182 Primary							
	87356547 Secondary							
	84348882 (Std.)							
	84283691 (Severe Duty Option)							
	5801439820							
	87684088 Fresh Air							
	293615A1 Cab Roof							
	87267363 Recirculation							
	84202794							
	47433185 Front PTO							
	84240234 CVT							
T8.380 SMARTTRAX L6 8.7L 531 CID Turbo Diesel Eng.Code Cursor 9 Tier IV			T8.410 L6 8.7L 531 CID Turbo Diesel Eng.Code Cursor 9 Tier IV			84191182 Primary 87356547 Secondary 84348882 (Std.) 84283691 (Severe Duty Option)	Air Air F/W Sep. F/W Sep.	49667 49557 33827 33727
	Lube . . .	WL10178				5801439820 87684088 Std. - Recirculation 87267363 Charcoal Version - Recirculation 293615A1 Cab Roof 84202794 47433185 Front PTO 84240234	Fuel Fuel Cab. Air . Cab. Air . Cab. Air . Hyd Hyd Trans. . .	49667 49557 33827 33727 WF10313 49256 N/A N/A N/A N/A N/A
	84565867							
	504334915 (Engine)							
	84247272 In-Line							
	84254852 Denox							
	84367903 Supply Line							
	47680524 Filler Screen							
	84191182 Primary							
	87356547 Secondary							
	84348882 (Std. Usage)							
	84283691 (Severe Duty Option)							
	5801439820							
	47411638 Fuel Tank							
	87684088 Cab Roof							
	293615A1 Air Conditioning							
	87267363 Recirculation							
	84202794							
	47433185 Front PTO							
	84487937							
T8.435 CVT L6 8.7L 531 CID Turbo Diesel Eng.Code Cursor 9 Tier IV			T8.410 SMARTTRAX CVT L6 8.7L 531 CID Turbo Diesel Eng.Code Cursor 9 Tier IV			84191182 Primary 87356547 Secondary 84348882 (Std.) 84283691 (Severe Duty Option)	Air Air F/W Sep. F/W Sep.	49667 49557 33827 33727
	Lube . . .	WL10178				5801439820 47411638 Fuel Tank 87684088 Std. - Recirculation 87267363 Charcoal Version - Recirculation 293615A1 Cab Roof 84202794 47433185 Front PTO 84240234	Fuel Fuel Cab. Air . Cab. Air . Cab. Air . Hyd Hyd Trans. . .	49667 49557 33827 33727 WF10313 3971 49256 N/A N/A N/A N/A N/A
	84565867							
	87433010 Fuel Tank							
	5801659560 Engine							
	47364243 Denox							
	47680524 Filler Screen							
	84191182 Primary							
	87356547 Secondary							
	84348882 (Std.)							
	84283691 (Severe Duty Option)							
	5801439820							
	47680524 Filler Screen							
	84191182 Primary							
	87356547 Secondary							
	84348882 (Std.)							
	84283691 (Severe Duty Option)							
	5801439820							
	47411638 Fuel Tank							
	87684088 Cab Roof							
	293615A1 Cab Roof							
	84202794							
	47433185 Front PTO							
	84240234							
T8.435 SMARTTRAX CVT L6 8.7L 531 CID Turbo Diesel Eng.Code Cursor 9 Tier IV			T8.410 SMARTTRAX CVT L6 8.7L 531 CID Turbo Diesel Eng.Code Cursor 9 Tier IV			84191182 Primary 87356547 Secondary 84348882 (Std.) 84283691 (Severe Duty Option)	Air Air F/W Sep. F/W Sep.	49667 49557 33827 33727
	Lube . . .	WL10178				5801439820 47411638 Fuel Tank 87684088 Std. - Recirculation 87267363 Charcoal Version - Recirculation 293615A1 Cab Roof 84202794 47433185 Front PTO 84240234	Fuel Fuel Cab. Air . Cab. Air . Cab. Air . Hyd Hyd Trans. . .	49667 49557 33827 33727 WF10313 3971 49256 N/A N/A N/A N/A N/A
	84565867							
	87433010 Fuel Tank							
	5801659560 Engine							
	47364243 Denox							
	47680524 Filler Screen							

Italicized Part Numbers May Not Be Available.

Las piezas con números en *italicas* pueden no estar disponibles.
Les numéros de pièce en *italiques* peuvent ne pas être disponibles.



**Off-Highway
Hors Route
Fuera De Carretera**

NEW HOLLAND+ Tractors

OFF HIGHWAY

Make, Model, Engine Marque, Modèle, Moteur Marca, Modelo, Motor	Serv. Type	Part No. N° de pieza N° de pièce	Make, Model, Engine Marque, Modèle, Moteur Marca, Modelo, Motor	Serv. Type	Part No. N° de pieza N° de pièce	Make, Model, Engine Marque, Modèle, Moteur Marca, Modelo, Motor	Serv. Type	Part No. N° de pieza N° de pièce																																				
T8.435 SMARTTRAX CVT L6 8.7L 531 CID Turbo Diesel Eng.Code Cursor 9 Tier IV (Cont'd/Suite) 504334915 Engine 84247272 Inlet - In-Line 84367903 Supply Line - In-Line 84254852 Denox 47680524 Filter Screen 84191182 Primary 87356547 Secondary 84348882 (Std.) 84283691 (Severe Duty Option) 5801439820 47411638 Fuel Tank 87684088 Std. - Recirculation 87267363 Charcoal Version - Recirculation 293615A1 Cab Roof 84202794 47433185 Front PTO 84240234	Br. Urea ... Urea ... Urea ... Urea ... Air Air F/W Sep. F/W Sep. Fuel Fuel Cab. Air . Cab. Air . Hyd Hyd Trans. ...	N/A N/A N/A W74B192 N/A N/A 49667 49557 33827 33727 WF10313 33971 49256 N/A N/A N/A N/A N/A	T9.480 13.0L 787 CID Turbo/Intercooled Diesel Eng.Code Tier IV 84572228 5801470547 (Engine) 47429528 Primary 47429531 Secondary 84423586 (Pre-Filter) 5801516883 84412494 Breather 87684088 Fresh Air 87409377 Recirculation 87408613 Recirculation 87267363 Carbon - Recirculation 84211797 Cab Roof 84196445 (Single System) 84255607	Lube ... Br. Air Air F/W Sep. Fuel Fuel Cab. Air . Cab. Air . Cab. Air . Cab. Air . Hyd Hyd Trans. ...	WL10179 N/A N/A N/A WF10214 WF10314 N/A 49256 N/A N/A N/A N/A N/A N/A N/A	47429528 Primary 47429531 Secondary 84423586 (Pre-Filter) 5801516883 84412494 Breather 87684088 Fresh Air 87409377 Recirculation 87408613 Recirculation 87267363 Carbon - Recirculation 84211797 Cab Roof 84196445 (Single System) 84255607	Air Air F/W Sep. Fuel Fuel Cab. Air . Cab. Air . Cab. Air . Cab. Air . Hyd Hyd Trans. ...	N/A N/A N/A WF10214 WF10314 N/A 49256 N/A N/A N/A N/A N/A N/A																																				
									T9.390 9.0L 543 CID Turbo/Intercooled Diesel 84565867 84254852 84247272 87356545 Primary 87356547 Secondary 84303715 84303715 84303715 5801439820 87684088 Fresh Air 87409377 Recirculation 84211797 Cab Roof 84196445 (Single System) - Return 87408715 Suction 84255607 Return 84574182	Lube ... Urea ... Urea ... Air Air F/W Sep. F/W Sep. Fuel Cab. Air . Cab. Air . Cab. Air . Hyd Hyd Trans. ...	WL10178 W74B192 N/A 49667 49557 33713 ²⁴³ WF10246 ²⁴⁴ WF10313 49256 N/A N/A N/A N/A N/A N/A N/A	T9.505 13.0L 787 CID Turbo/Intercooled Diesel Eng.Code Tier IV 5801592262 504209107 84254852 84247272 84310006 Primary 87356547 Secondary 84303715 84303715 5801439820 87684088 Fresh Air 87409377 Recirculation 84211797 Cab Roof 84196445 (Single System) - Return 87408715 Suction 84255607 Return 84574182	Lube ... Br. Urea ... Urea ... Air Air F/W Sep. F/W Sep. Fuel Cab. Air . Cab. Air . Cab. Air . Hyd Hyd P. Str. ...	N/A N/A W74B192 N/A 49677 49557 33713 ²⁴³ WF10246 ²⁴⁴ WF10313 49256 N/A N/A N/A N/A N/A	5801592262 504209107 84254852 84247272 84310006 Primary 87356547 Secondary 84303715 84303715 5801439820 87684088 Fresh Air 87409377 Recirculation 84211797 Cab Roof 84196445 (Single System) - Return 87408715 Suction 84255607 Return 84574182	Lube ... Br. Urea ... Urea ... Air Air F/W Sep. F/W Sep. Fuel Cab. Air . Cab. Air . Cab. Air . Hyd Hyd P. Str. ...	N/A N/A W74B192 N/A 49677 49557 33713 ²⁴³ WF10246 ²⁴⁴ WF10313 49256 N/A N/A N/A N/A N/A																											
																		T9.435 L6 8.7L 531 CID Turbo Diesel Eng.Code Cursor 9 Tier IV 84565867 84412494 Fuel Tank 5801659560 (Engine) 47680524 (Pre-Filter) 84367903 In-Line 47364243 (Main) 47681405 In-Tank 87356545 Primary 87356547 Secondary 84303715 (Pre-Filter) 5801439820 Main 87684088 Fresh Air 87267363 Charcoal Version - Fresh Air 283094A1 Recirculation 386751A1 Air Conditioning 84196445 (Single System) - Return 84255607	Lube ... Br. Br. Urea ... Urea ... Urea ... Urea ... Air Air F/W Sep. Fuel Cab. Air . Cab. Air . Cab. Air . Cab. Air . Hyd Hyd Trans. ...	WL10178 N/A N/A N/A W74B191 N/A 49667 49557 33713 WF10313 49256 N/A N/A N/A N/A N/A N/A	T9.530 13.0L 787 CID Turbo/Intercooled Diesel Eng.Code Tier IV 84572228 5801470547 (Engine) 47429528 Primary 47429531 Secondary 84423586 (Pre-Filter) 5801516883 84412494 Breather 87684088 Fresh Air 87409377 Recirculation 87408613 Recirculation 87267363 Carbon - Recirculation 84211797 Cab Roof 84196445 (Single System) 84255607	Lube ... Br. Air Air F/W Sep. Fuel Fuel Cab. Air . Cab. Air . Cab. Air . Cab. Air . Hyd Hyd Trans. ...	WL10179 N/A N/A N/A WF10214 WF10314 N/A 49256 N/A N/A N/A N/A N/A N/A	84572228 504209107 84254852 84247272 87356545 Primary 87356547 Secondary 84423586 84572242 87684088 Fresh Air 87409377 Recirculation 84211797 Cab Roof 84196445 (Single System) - Return 87408715 Suction 1971726C1 Breather 84255607 Return 84574182	Lube ... Br. Urea ... Urea ... Air Air F/W Sep. F/W Sep. Fuel Cab. Air . Cab. Air . Cab. Air . Hyd Hyd P. Str. ...	WL10179 N/A W74B192 N/A 49667 ⁽²⁾ 49557 ⁽²⁾ WF10214 WF10314 49256 N/A N/A N/A N/A N/A																		
																											T9.450 13.0L 787 CID Turbo/Intercooled Diesel Eng.Code Tier IV 5801592262 504209107 84254852 84247272 84310006 Primary 87356547 Secondary 84303715 84303715 5801439820 87684088 Fresh Air 87409377 Recirculation 84211797 Cab Roof 84196445 (Single System) - Return 87408715 Suction 84255607 Return 84574182	Lube ... Br. Urea ... Urea ... Air Air F/W Sep. F/W Sep. Fuel Cab. Air . Cab. Air . Cab. Air . Hyd Hyd P. Str. ...	N/A N/A W74B192 N/A 49677 49557 33713 ²⁴³ WF10246 ²⁴⁴ WF10313 49256 N/A N/A N/A N/A N/A	T9.560 13.0L 787 CID Turbo/Intercooled Diesel Eng.Code Tier IV 504213800 504209107 84254852 84247272 84310006 Primary 87356547 Secondary 84303715 84303715 84597068 87684088 Fresh Air 87409377 Recirculation 84211797 Cab Roof 84196445 (Single System) - Return 87408715 Suction 1971726C1 Breather 84255607 Return 84574182	Lube ... Br. Urea ... Urea ... Air Air F/W Sep. F/W Sep. Fuel Cab. Air . Cab. Air . Cab. Air . Hyd Hyd P. Str. ...	N/A N/A W74B192 N/A 49677 49557 33713 ²⁴³ WF10246 ²⁴⁴ 33744 49256 N/A N/A N/A N/A N/A	504213800 504209107 84254852 84247272 84310006 Primary 87356547 Secondary 84303715 84303715 84597068 87684088 Fresh Air 87409377 Recirculation 84211797 Cab Roof 84196445 (Single System) - Return 87408715 Suction 1971726C1 Breather 84255607 Return 84574182	Lube ... Br. Urea ... Urea ... Air Air F/W Sep. F/W Sep. Fuel Cab. Air . Cab. Air . Cab. Air . Hyd Hyd P. Str. ...	N/A N/A W74B192 N/A 49677 49557 33713 ²⁴³ WF10246 ²⁴⁴ 33744 49256 N/A N/A N/A N/A N/A									
																																				T9.645 13.0L 787 CID Turbo/Intercooled Diesel Eng.Code Tier IV 84572228 84412494 Fuel Tank 5801470547 Engine 47680524 (Pre-Filter) 84367903 In-Line 47364243 (Main) 47681405 In-Tank 87356545 Primary 87356547 Secondary 84423586 (Pre-Filter) 5801516883 Main 87684088 Fresh Air 87267363 Charcoal Version - Fresh Air 283094A1 Recirculation 386751A1 Air Conditioning 84211797 Cab Roof 84196445 (Single System) - Return 84255607 Return	Lube ... Br. Br. Urea ... Urea ... Urea ... Urea ... Air Air F/W Sep. F/W Sep. Fuel Cab. Air . Cab. Air . Cab. Air . Hyd Hyd Trans. ...	WL10179 N/A N/A N/A W74B191 N/A 49667 ⁽²⁾ 49557 ⁽²⁾ WF10214 WF10314 49256 N/A N/A N/A N/A N/A	T9.670 13.0L 787 CID Turbo/Intercooled Diesel Eng.Code Tier IV 84572228 84412494 Fuel Tank 5801470547 Engine 47680524 (Pre-Filter) 84367903 In-Line 47364243 (Main) 47681405 In-Tank 87356545 Primary 87356547 Secondary 84423586 (Pre-Filter) 5801516883 Main 87684088 Fresh Air 87267363 Charcoal Version - Fresh Air 283094A1 Recirculation 386751A1 Air Conditioning 84211797 Cab Roof 84196445 (Single System) - Return 84255607 Return	Lube ... Br. Br. Urea ... Urea ... Urea ... Urea ... Air Air F/W Sep. F/W Sep. Fuel Cab. Air . Cab. Air . Cab. Air . Hyd Hyd Trans. ...	WL10179 N/A N/A N/A W74B191 N/A 49667 ⁽²⁾ 49557 ⁽²⁾ WF10214 WF10314 49256 N/A N/A N/A N/A N/A	84572228 84412494 Fuel Tank 5801470547 Engine 47680524 (Pre-Filter) 84367903 In-Line 47364243 (Main) 47681405 In-Tank 87356545 Primary 87356547 Secondary 84423586 (Pre-Filter) 5801516883 Main 87684088 Fresh Air 87267363 Charcoal Version - Fresh Air 283094A1 Recirculation 386751A1 Air Conditioning 84211797 Cab Roof 84196445 (Single System) - Return 84255607 Return	Lube ... Br. Br. Urea ... Urea ... Urea ... Urea ... Air Air F/W Sep. F/W Sep. Fuel Cab. Air . Cab. Air . Cab. Air . Hyd Hyd Trans. ...	WL10179 N/A N/A N/A W74B191 N/A 49667 ⁽²⁾ 49557 ⁽²⁾ WF10214 WF10314 49256 N/A N/A N/A N/A N/A

N/A = Not Available N/R = Not Required N/S = Not Serviceable See pages 22 for footnotes
 N/A = Non disponible N/R = Non nécessaire N/S = Non réparable Voir pages 22 pour des notes
 N/A = No disponible N/R = No requiere N/S = No servible Ver las páginas 22 para las notas al pie de página



**Off-Highway
Hors Route
Fuera De Carretera**

NEW HOLLAND+ Tractors

Make, Model, Engine Marque, Modèle, Moteur Marca, Modelo, Motor	Serv. Type	Part No. N° de pieza N° de pièce	Make, Model, Engine Marque, Modèle, Moteur Marca, Modelo, Motor	Serv. Type	Part No. N° de pieza N° de pièce	Make, Model, Engine Marque, Modèle, Moteur Marca, Modelo, Motor	Serv. Type	Part No. N° de pieza N° de pièce
T4040F, T4040N w / New Holland Diesel F5C Eng. Code F5C (Cont'd/Suite) 47135044 (Outer Carbon) 47135041 (Outer Anti-Pollen) 84257511 5178100	Cab. Air . N/A Cab. Air . N/A Hyd 57794 Trans. . . . N/A		84563884 (To Eng. S/N 710158) - Main	F/W Sep. 33765		84278636 (From Eng. S/N 710159) - Primary	Fuel WF10385	
			84526251 (From Eng. S/N 710159) - Main	Fuel WF10366		84412164 Secondary	Fuel 33682	
T4040V w / New Holland Diesel F5C Eng. Code F5C 87679494 87356351 Primary 87356353 Secondary 87487344 84257511	Lube WL10061 Air 49275 Air 49276 F/W Sep. WF10024 Hyd 57794		84328598 Tank	Fuel N/A		87726699 Recirculation	Cab. Air . 49699	
			87726695 (Short) - Fresh Air	Cab. Air . N/A		84226263 (Spin-on) - Main	Hyd 51683	
T4050 4.5L Diesel Eng. Code NEF 2854749 87356351 Primary 87356353 Secondary 84171722 87329736 In-Line 84168726 5194879	Lube 57488 Air 49275 Air 49276 F/W Sep. 33765 Fuel WF10248 Hyd N/A Trans. . . . N/A		84228488	Lube 57488		84228488	Lube 57488	
			84493217 (Std. Roof) - Outer	Air WA10278		87682990 Outer	Air 46761 ¹⁵⁵	
T4050F 4.5L Diesel Eng. Code NEF 87492721 87356351 Primary 87356353 Secondary 84171722 87329736 In-Line 84257511 47128161	Lube WL10105 Air 49275 Air 49276 F/W Sep. 33765 Fuel WF10248 Hyd 57794 Trans. . . . N/A		87704244 (High Roof) - Outer	Air 42330		87704248 Outer	Air 46708	
			84170818 (To Eng. S/N 710158) - Primary	Fuel WF10363		87683000 Inner	Air 46766	
T4050V 4.5L Diesel Eng. Code NEF 87492721 87356351 Primary 87356353 Secondary 84171722 84257511	Lube WL10105 Air 49275 Air 49276 F/W Sep. 33765 Hyd 57794		84278636 (From Eng. S/N 710159) - Primary	Fuel WF10385		84563884 (To Eng. S/N 710158) - Main	F/W Sep. 33765	
			84412164 Secondary	Fuel 33682		84526251 (From Eng. S/N 710159) - Main	Fuel WF10366	
T5040, T5050, T5060, T5070 4.5L Diesel Eng. Code NEF 2854749 87356351 Primary 87356353 Secondary 87732959 (A/C Condenser) 87732960 (Oil Cooler) 84171722 87329736 In-Line 5196842 84168726 47128161 5194879 (w/Oil Cooler)	Lube 57488 Air 49275 Air 49276 Air N/A Air N/A F/W Sep. 33765 Fuel WF10248 Cab. Air . WP10236 Hyd N/A Trans. . . . N/A		87726699 Recirculation	Cab. Air . 49699		84328598 Tank	Fuel N/A	
			84226263 (Spin-on) - Main	Hyd 51683		87726695 (Short) - Fresh Air	Cab. Air . N/A	
T6010 DELTA, T6010 PLUS 4.5L 273.7 CID Turbo Diesel 84228488 84493217 (Std. Roof) - Outer 87704244 (High Roof) - Outer 87682992 Inner 84563884 (To Eng. S/N 710158) - Main 84526251 (From Eng. S/N 710159) - Main	Lube 57488 Air WA10278 Air 42330 Air 42816 F/W Sep. 33765 Fuel WF10366		84228488	Lube 57488		84228488	Lube 57488	
			84493217 (Std. Roof) - Outer	Air WA10278		84493217 (Std. Roof) - Outer	Air WA10278	
T6020 DELTA 4.5L 273 CID Turbo Diesel 84228488 87682990 Outer 87704244 (High Roof) - Outer 87682992 Inner 84170818 (To Eng. S/N 710158) - Primary	Lube 57488 Air 46761 ¹⁵⁵ Air 46761NP ¹⁷³ Air 46708 Air 46766 F/W Sep. 33765 Fuel WF10366		84563884 (To Eng. S/N 710158) - Main	F/W Sep. 33765		87682992 Inner	Air 42816	
			84526251 (From Eng. S/N 710159) - Main	Fuel WF10366		84170818 (To Eng. S/N 710158) - Primary	Fuel WF10363	
T6020 ELITE 4.5L 273 CID Turbo Diesel 84228488 87682990 Outer 87704244 (High Roof) - Outer 87683000 Inner 84563884 (To Eng. S/N 710158) - Main 84526251 (From Eng. S/N 710159) - Main	Lube 57488 Air 46761 ¹⁵⁵ Air 46761NP ¹⁷³ Air 46708 Air 46766 F/W Sep. 33765 Fuel WF10366		84328598 Tank	Fuel N/A		84412164 Secondary	Fuel 33682	
			87726695 (Short) - Fresh Air	Cab. Air . N/A		87726695 (Short) - Fresh Air	Cab. Air . N/A	
T6020 ELITE 6.7L 411 CID Turbo Diesel Eng. Code NEF 84228488 87682990 Outer 87704244 (High Roof) - Outer 87683000 Inner 84170818 (To Eng. S/N 710158) - Primary	Lube 57488 Air 46761 ¹⁵⁵ Air 46761NP ¹⁷³ Air 46708 Air 46766 F/W Sep. 33765 Fuel WF10366		87726699 Recirculation	Cab. Air . 49699		84226263 (Spin-on) - Main	Hyd 51683	
			84226263 (Spin-on) - Main	Hyd 51683		84226263 (Spin-on) - Main	Hyd 51683	
T6030 DELTA 6.7L 411 CID Turbo Diesel 84228488 87682990 Outer 87704244 (High Roof) - Outer 87683000 Inner 84563884 (To Eng. S/N 710158) - Main 84526251 (From Eng. S/N 710159) - Main	Lube 57488 Air 46761 ¹⁵⁵ Air 46761NP ¹⁷³ Air 46708 Air 46766 F/W Sep. 33765 Fuel WF10366		84228488	Lube 57488		84228488	Lube 57488	
			84493217 (Std. Roof) - Outer	Air WA10278		84493217 (Std. Roof) - Outer	Air WA10278	
T6030 PLUS 6.7L 411 CID Turbo Diesel 84228488 87682990 Outer 87704244 (High Roof) - Outer 87682992 Inner 84170818 (To Eng. S/N 710158) - Primary	Lube 57488 Air 46761 ¹⁵⁵ Air 46761NP ¹⁷³ Air 46708 Air 46766 F/W Sep. 33765 Fuel WF10366		84563884 (To Eng. S/N 710158) - Main	F/W Sep. 33765		87682992 Inner	Air 42816	
			84526251 (From Eng. S/N 710159) - Main	Fuel WF10366		84170818 (To Eng. S/N 710158) - Primary	Fuel WF10363	
T6030 PLUS 4.5L 273 CID Turbo Diesel 84228488 87682990 Outer 87704244 (High Roof) - Outer 87682992 Inner 84170818 (To Eng. S/N 710158) - Primary	Lube 57488 Air WA10278 Air 42330 Air 42816 F/W Sep. 33765 Fuel WF10366		84328598 Tank	Fuel N/A		84226263 (Spin-on) - Main	Hyd 51683	
			87726695 (Short) - Fresh Air	Cab. Air . N/A		84226263 (Spin-on) - Main	Hyd 51683	
T6040 ELITE 4.5L 273.7 CID Turbo Diesel Eng. Code NEF 84228488 84493217 (Std. Roof) - Outer 87704244 (High Roof) - Outer 87682992 Inner 84170818 (To Eng. S/N 710158) - Primary	Lube 57488 Air WA10278 Air 42330 Air 42816 F/W Sep. 33765 Fuel WF10366		84228488	Lube 57488		84228488	Lube 57488	
			84493217 (Std. Roof) - Outer	Air WA10278		84493217 (Std. Roof) - Outer	Air WA10278	
T6040 ELITE 6.7L 411 CID Turbo Diesel 84228488 87682990 Outer 87704244 (High Roof) - Outer 87683000 Inner 84563884 (To Eng. S/N 710158) - Main 84526251 (From Eng. S/N 710159) - Main	Lube 57488 Air 46761 ¹⁵⁵ Air 46761NP ¹⁷³ Air 46708 Air 46766 F/W Sep. 33765 Fuel WF10366		84563884 (To Eng. S/N 710158) - Main	F/W Sep. 33765		87683000 Inner	Air 46766	
			84526251 (From Eng. S/N 710159) - Main	Fuel WF10366		84170818 (To Eng. S/N 710158) - Primary	Fuel WF10363	
T6050 DELTA 6.7L 411 CID Turbo Diesel 84228488 87682990 Outer 87704244 (High Roof) - Outer 87683000 Inner 84563884 (To Eng. S/N 710158) - Main 84526251 (From Eng. S/N 710159) - Main	Lube 57488 Air 46761 ¹⁵⁵ Air 46761NP ¹⁷³ Air 46708 Air 46766 F/W Sep. 33765 Fuel WF10366		84328598 Tank	Fuel N/A		84412164 Secondary	Fuel 33682	
			87726695 (Short) - Fresh Air	Cab. Air . N/A		87726695 (Short) - Fresh Air	Cab. Air . N/A	
T6050 ELITE 6.7L 411 CID Turbo Diesel Eng. Code NEF 84228488 87682990 Outer 87704244 (High Roof) - Outer 87683000 Inner 84170818 (To Eng. S/N 710158) - Primary	Lube 57488 Air 46761 ¹⁵⁵ Air 46761NP ¹⁷³ Air 46708 Air 46766 F/W Sep. 33765 Fuel WF10366		87726699 Recirculation	Cab. Air . 49699		84226263 (Spin-on) - Main	Hyd 51683	
			84226263 (Spin-on) - Main	Hyd 51683		84226263 (Spin-on) - Main	Hyd 51683	
T6050 ELITE 6.7L 411 CID Turbo Diesel Eng. Code NEF 84228488 87682990 Outer 87704244 (High Roof) - Outer 87682992 Inner 84170818 (To Eng. S/N 710158) - Primary	Lube 57488 Air 46761 ¹⁵⁵ Air 46761NP ¹⁷³ Air 46708 Air 46766 F/W Sep. 33765 Fuel WF10366		84228488	Lube 57488		84228488	Lube 57488	
			84493217 (Std. Roof) - Outer	Air WA10278		84493217 (Std. Roof) - Outer	Air WA10278	

N/A = Not Available N/R = Not Required N/S = Not Serviceable See pages 22 for footnotes
 N/A = Non disponible N/R = Non nécessaire N/S = Non réparable Voir pages 22 pour des notes
 N/A = No disponible N/R = No requiere N/S = No servible Ver las páginas 22 para las notas al pie de página

OFF HIGHWAY



**Off-Highway
Hors Route
Fuera De Carretera**

NEW HOLLAND+ Tractors

Make, Model, Engine Marque, Modèle, Moteur Marca, Modelo, Motor	Serv. Type	Part No. N° de pieza N° de pièce	Make, Model, Engine Marque, Modèle, Moteur Marca, Modelo, Motor	Serv. Type	Part No. N° de pieza N° de pièce	Make, Model, Engine Marque, Modèle, Moteur Marca, Modelo, Motor	Serv. Type	Part No. N° de pieza N° de pièce
TC48DA 2.2L SBA314531184 (Outer) SBA314531183 (Inner) SBA340500960	Lube ...	51521	5096729	Lube ...	N/A	(Extended Drain)	Lube ...	51741XD
	Air ...	46333	87682989 (Outer)	Air ...	46562 ⁵⁵	87408704 Outer	Air ...	49388
	Fuel ...	33507	87682989 (Outer)	Air ...	46562NP ⁴⁷⁹	87408705 Inner	Air ...	49407
	Hyd ...	N/A	5080445 (Inner)	Air ...	46569	87356194 Primary	F/W Sep.	33732
TC48DA w / ISM Diesel 4/135 Eng. Code 4/135 SBA314531184 (Outer) SBA314531183 (Inner) 87300041 SBA340500960	Lube ...	51348 ⁵³	47135706	F/W Sep.	33472 ⁵³	87360572 Secondary	Fuel ...	33697
	Air ...	46333	1930581	F/W Sep.	33801	86994156	Cab. Air.	49256
	Fuel ...	33507	5088468	Fuel ...	N/A	87413810 Charge Pump	Hyd ...	51494
	Hyd ...	N/A	5094483 (Std. Cabin)	Cab. Air.	N/A	87413809 (Piston Pump)	Hyd ...	51729
TC55DA 2.2L SBA314531184 (Outer) SBA314531183 (Inner) SBA340500960	Lube ...	51521	5097838 Carbon	Cab. Air.	N/A	86990977	Cool ...	24071 ⁵³
	Air ...	46333	1909130	Hyd ...	51798			
	Fuel ...	33507	4997992	P. Str. ...	N/A			
	Hyd ...	N/A						
TC55DA w / ISM Diesel 4/135 Eng. Code 4/135 133720A1 133721A1 87300210 (Outer) 87300208 (Inner) 87300041 SBA340500960	Lube ...	51348 ⁵³	TD95D, TD95D HIGH CLEARANCE 3.9L Diesel			TG230 8.3L Diesel		
	Air ...	46489	47135703	Lube ...	57075	(Std.)	Lube ...	51741
	Air ...	46490	1930605 (Outer)	Air ...	N/A	(Extended Drain)	Lube ...	51741XD
	Air ...	N/A	1930825 (Inner)	Air ...	46467	87338668 (Outer)	Air ...	N/A
TD60D w / Diesel Eng. 47135703 5096729 5080756 (Outer) 5080755 (Inner) 47135706 47135706 1930581 5094483 (Std. Cabin) 5097838 Carbon 1909130 4997992	Lube ...	57075	87682989 (Outer)	Air ...	46562 ⁵⁵	451526A1 (Inner)	Air ...	N/A
	Air ...	N/A	87682989 (Outer)	Air ...	46569	J925274 Primary	F/W Sep.	33357 ^{53,420}
	Air ...	46652	5080445 (Inner)	Air ...	46569	J925274 Primary	F/W Sep.	WF10051 ⁴¹⁹
	Air ...	46672	87329736 In-Line	Air ...	46569	J931063 Secondary	Fuel ...	33358 ⁵³
TD70D w / Diesel Eng. 47135703 5096729 87682989 (Outer) 87682989 (Outer) 5080445 (Inner) 47135706 47135706 1930581 5094483 (Std. Cabin) 5097838 Carbon 1909130 4997992	Lube ...	57075	87682989 (Outer)	Air ...	46562 ⁵⁵	87400496 (In-Line)	Fuel ...	33248
	Air ...	N/A	87682989 (Outer)	Air ...	46569	86994156	Cab. Air.	49256
	Air ...	46562 ⁵⁵	5080445 (Inner)	Air ...	46569	87413810 Charge Pump	Hyd ...	51494
	Air ...	46569	87487344	Air ...	46569	86990977	Cool ...	24071 ⁵³
TD75D 3.9L Diesel 47135703 1930587 (Outer) 1930588 (Inner) 1930536 (Outer) 1930537 (Inner) 47135706 47135706 1930581 5094483 (Std. Cabin) 5097838 Carbon 1909130 4997992	Lube ...	57075	87329736 In-Line	Fuel ...	WF10248			
	Air ...	46652	5097838 Carbon	Cab. Air.	N/A			
	Air ...	46672	1909130	Hyd ...	51798			
	Air ...	N/A	4997992	P. Str. ...	N/A			
TD80D 3.9L Diesel 47135703 5096729 5080756 (Outer) 5080755 (Inner) 47135706 47135706 1930581 5094483 (Std. Cabin) 5097838 Carbon 1909130 4997992	Lube ...	57075	TD5010, TD5020 3.2L 195 CID Turbo/Intercooled Diesel			TG245, TG245 SUPERSTEER 8.3L Diesel		
	Air ...	N/A	87679598	Lube ...	WL10061	(Std.)	Lube ...	51741
	Air ...	46652	87682999 Outer	Air ...	49275	(Extended Drain)	Lube ...	51741XD
	Air ...	46672	87682993 Inner	Air ...	49276	87408704 Outer	Air ...	49388
TD80D 3.9L Diesel 47135703 5096729 5080756 (Outer) 5080755 (Inner) 47135706 47135706 1930581 5094483 (Std. Cabin) 5097838 Carbon 1909130 4997992	Lube ...	57075	84477495 Main	F/W Sep.	WF10024	87408705 Inner	Air ...	49407
	Air ...	46652	87329736 In-Line	Fuel ...	WF10248	87356194 Primary	F/W Sep.	33732
	Air ...	46672	87603874	Cab. Air.	WP10236	86994156	Cab. Air.	49256
	Air ...	N/A	84257511	Hyd ...	57794	87413810 Charge Pump	Hyd ...	51494
TD90D w / Diesel Eng. 47135703	Lube ...	57075	TD5030 w / New Holland Diesel F5C Eng. Code F5C			TG255 8.3L Diesel		
	Air ...	N/A	87679494	Lube ...	WL10061	(Std.)	Lube ...	51741
	Air ...	46562 ⁵⁵	47137832 (Outer)	Air ...	46562 ⁵⁵	(Extended Drain)	Lube ...	51741XD
	Air ...	46672	47137832 (Outer)	Air ...	49993	87408704 Outer	Air ...	49388
TD90D w / Diesel Eng. 47135703	Lube ...	57075	5080445 (Inner)	Air ...	46569	87408705 Inner	Air ...	49407
	Air ...	N/A	87487344	Air ...	46569	87356194 Primary	F/W Sep.	33732
	Air ...	46652	87329736 In-Line	Air ...	46569	87360572 Secondary	Fuel ...	33697
	Air ...	46672	5097838 Carbon	Air ...	46569	86994156	Cab. Air.	49256
TD90D w / Diesel Eng. 47135703	Lube ...	57075	87603874	Cab. Air.	WP10236	87413810 Charge Pump	Hyd ...	51494
	Air ...	N/A	5174044	Hyd ...	57794	87413809 (Piston Pump)	Hyd ...	51729
	Air ...	46569				86990977	Cool ...	24071 ⁵³
	Air ...	46494						
TD90D w / Diesel Eng. 47135703	Lube ...	57075	TD5050 w / New Holland Diesel 4/273 Eng. Code 4/273			TG275, TG275 SUPERSTEER 8.3L Diesel		
	Air ...	46652	2854749	Lube ...	57488	(Std.)	Lube ...	51741
	Air ...	46672	87682989 (Outer)	Air ...	46562 ⁵⁵	(Extended Drain)	Lube ...	51741XD
	Air ...	N/A	87682989 (Outer)	Air ...	46562NP ⁴⁷⁹	87408704 Outer	Air ...	49388
TD90D w / Diesel Eng. 47135703	Lube ...	57075	132000190707 (Inner)	Air ...	46569	87408705 Inner	Air ...	49407
	Air ...	N/A	87803187	Air ...	46569	87356194 Primary	F/W Sep.	33732
	Air ...	46494	87329736 In-Line	Air ...	46569	87360572 Secondary	Fuel ...	33697
	Air ...	46494	87603874	Air ...	46569	86994156	Cab. Air.	49256
TD90D w / Diesel Eng. 47135703	Lube ...	57075	5174044	Cab. Air.	WP10236	87413810 Charge Pump	Hyd ...	51494
	Air ...	N/A		Hyd ...	57794	87413809 (Piston Pump)	Hyd ...	51729
	Air ...	46569				86990977	Cool ...	24071 ⁵³
	Air ...	46494						
TD90D w / Diesel Eng. 47135703	Lube ...	57075	TG210 8.3L Diesel			TG285 8.3L Diesel		
	Air ...	N/A	(Std.)	Lube ...	51741	(Std.)	Lube ...	51741
	Air ...	46652	(Extended Drain)	Lube ...	51741XD	(Extended Drain)	Lube ...	51741XD
	Air ...	46672	87338668 (Outer)	Air ...	N/A	87338668 (Outer)	Air ...	49388
TD90D w / Diesel Eng. 47135703	Lube ...	57075	451526A1 (Inner)	Air ...	N/A	87408705 Inner	Air ...	49407
	Air ...	N/A	J925274 Primary	Air ...	46569	87356194 Primary	F/W Sep.	33732
	Air ...	46652	J925274 Primary	Air ...	46569	87360572 Secondary	Fuel ...	33697
	Air ...	46672	J925274 Primary	Air ...	46569	86994156	Cab. Air.	49256
TD90D w / Diesel Eng. 47135703	Lube ...	57075	J931063 Secondary	Fuel ...	33358 ⁵³	87413810 Charge Pump	Hyd ...	51494
	Air ...	N/A	87400496 (In-Line)	Fuel ...	33248	87413809 (Piston Pump)	Hyd ...	51729
	Air ...	46652	87684088	Cab. Air.	49256	86990977	Cool ...	24071 ⁵³
	Air ...	46672	277311A1	Hyd ...	51729			
TD90D w / Diesel Eng. 47135703	Lube ...	57075	84226258	Hyd ...	51494			
	Air ...	N/A	87413810	Hyd ...	51494			
	Air ...	46652	WF2071	Cool ...	24071 ⁵³			
	Air ...	46672						

N/A = Not Available N/R = Not Required N/S = Not Serviceable See pages 22 for footnotes
 N/A = Non disponible N/R = Non nécessaire N/S = Non réparable Voir pages 22 pour des notes
 N/A = No disponible N/R = No requiere N/S = No servible Ver las páginas 22 para las notas al pie de página

OFF HIGHWAY

NEW HOLLAND+ Tractors

Off-Highway
Hors Route
Fuera De Carretera

Make, Model, Engine Marque, Modèle, Moteur Marca, Modelo, Motor	Serv. Type	Part No. N° de pieza N° de pièce	Make, Model, Engine Marque, Modèle, Moteur Marca, Modelo, Motor	Serv. Type	Part No. N° de pieza N° de pièce	Make, Model, Engine Marque, Modèle, Moteur Marca, Modelo, Motor	Serv. Type	Part No. N° de pieza N° de pièce
TJ275 8.3L Diesel (Full-Flow/By-Pass) (Extended Drain) LF9039 (Vamac Gasket) 367349A1 (Outer) 367350A1 (Inner) (Spin-on) (In-Line) 283094A1 (Cabin) 196955A1 (In-Tank) 433056A1 (Cooler Line) 433057A1 (Cooler Line) 435140A1 435141A1 WF2071	Lube ... 51748 ⁵³ Lube ... 51748XD Lube ... WL10041 Air ... 49388 Air ... 49407 F/W Sep. 33422 Fuel ... 33248 Cab. Air. N/A Hyd ... N/A Hyd ... N/A Hyd ... N/A Hyd ... N/A Hyd ... 51863 Cool ... 24071 ⁵³		426020A1 Outer	Air ... 42312		433057A1 (Cooler Line)	Hyd ... N/A	
			426021A1 Inner	Air ... 42313		435140A1	Hyd ... N/A	
TJ280, TJ280 POWERSHIFT w / Cummins 6TAA8304 Eng. Eng.Code 6TAA8304	(Std.) Lube ... 51741 (Extended Drain) Lube ... 51741XD 87408704 Outer Air ... 49388 87408705 Inner Air ... 49407 87356194 F/W Sep. 33732 87360572 Fuel ... 33697 87408613 (Recirculating Cabin) Cab. Air. N/A 86994156 (Intake) Cab. Air. 49256 86018758 Hyd ... 51863 J100307 Cool ... 24074		504082382	Lube ... 57299		283094A1 (Cabin)	Cab. Air. N/A	
			87443710 (Outer)	Air ... N/A		196955A1 (In-Tank)	Hyd ... N/A	
TJ325 9.0L Diesel 441700A1 Full-Flow/By-Pass 441703A1 LF9039 (Vamac Gasket) 426020A1 Outer 426021A1 Inner 283094A1 (Cabin) 196955A1 (In-Tank) 433056A1 (Cooler Line) 433057A1 (Cooler Line) 435140A1 435141A1	Lube ... 57745XD Lube ... 51748XD Lube ... WL10041 Air ... 42312 Air ... 42313 F/W Sep. 33423 Cab. Air. N/A Hyd ... N/A Hyd ... N/A Hyd ... N/A Hyd ... N/A Hyd ... 51863 Cool ... 24112		87443713 (Inner)	Air ... N/A		433057A1 (Cooler Line)	Hyd ... N/A	
			87395356	F/W Sep. 33488		435140A1	Hyd ... N/A	
TJ330, TJ330 POWERSHIFT w / Cummins 6TAA9904 Eng. Eng.Code 6TAA9904	(Std.) Lube ... 51741 (Extended Drain) Lube ... 51741XD 87408704 Outer Air ... 49388 87408705 Inner Air ... 49407 87356194 F/W Sep. 33732 87360572 Fuel ... 33697 87408613 (Recirculating Cabin) Cab. Air. N/A 86994156 (Intake) Cab. Air. 49256 86018758 Hyd ... 51863 J100307 Cool ... 24074		426020A1 Outer	Air ... 42312		87408613 (Recirculating Cabin)	Cab. Air. N/A	
			426021A1 Inner	Air ... 42313		87395356	F/W Sep. 33488	
TJ375 w / Cummins QSX15 Eng. Eng.Code QSX15	Lube ... 57745XD Lube ... 51748XD Lube ... WL10041 Air ... 42312 Air ... 42313 F/W Sep. 33423 Cab. Air. N/A Hyd ... N/A Hyd ... N/A Hyd ... N/A Hyd ... N/A Hyd ... 51863 Cool ... 24112		504082382	Lube ... 57299(2)		441700A1 Full-Flow/By-Pass	Lube ... 57745XD	
			441700A1 Full-Flow/By-Pass	Lube ... 57745XD		87409404 (Conical)	Air ... N/A	
TJ375 SCRAPER w / Cummins QSX15 Eng. Eng.Code QSX15	Lube ... 57745XD F/W Sep. 33423		87443713 (Inner)	Air ... N/A		87408613 (Recirculating Cabin)	Cab. Air. N/A	
			87395356	F/W Sep. 33488		84818744	Fuel ... 33744	
TJ375HD w / Cummins QSX15 Eng. Eng.Code QSX15	Lube ... 57745XD		87408613 (Recirculating Cabin)	Cab. Air. N/A		86018758	Hyd ... 51863	
			86989735	Trans. ... 51498		441702A1	Cool ... 24112	
TJ425 SCRAPER w / Cummins QSX15 Eng. Eng.Code QSX15	Lube ... 57745XD F/W Sep. 33423		426020A1 Outer	Air ... 42312		TK75VA, TK75VA CRAWLER w / New Holland Diesel 3/179 Eng. Eng.Code 3/179	Lube ... 57075	
			426021A1 Inner	Air ... 42313		47135703	Air ... 46671 ⁵⁵	
TJ425HD w / Cummins QSX15 Eng. Eng.Code QSX15	Lube ... 57745XD F/W Sep. 33423		283094A1 (Cabin)	Cab. Air. N/A		47135972 Outer	Air ... 46671FR ³⁶⁰	
			196955A1 (In-Tank)	Hyd ... N/A		47135975 (Inner)	Air ... 46672	
TJ425HD w / Cummins QSX15 Eng. Eng.Code QSX15	Lube ... 57745XD		433056A1 (Cooler Line)	Hyd ... N/A		1931166 Outer	Air ... N/A	
			433057A1 (Cooler Line)	Hyd ... N/A		1930537 (Inner)	Air ... 46494	
TJ450 SCRAPER w / Cummins QSX15 Eng. Eng.Code QSX15	Lube ... 57745XD F/W Sep. 33423		435140A1	Hyd ... N/A		87780710	Air ... N/A	
			435141A1	Hyd ... 51863		47135706	F/W Sep. 33472 ⁵³	
TJ450HD w / Cummins QSX15 Eng. Eng.Code QSX15	Lube ... 57745XD F/W Sep. 33423		426020A1 Outer	Air ... 42312		47135706	F/W Sep. WF10024 ⁴¹⁹	
			426021A1 Inner	Air ... 42313				
TJ480 w / Caterpillar Diesel C15 Eng. Eng.Code C15	Lube ... 57745XD F/W Sep. 33423		283094A1 (Cabin)	Cab. Air. N/A				
			196955A1 (In-Tank)	Hyd ... N/A				
TJ480HD w / Cummins QSX15 Eng. Eng.Code QSX15	Lube ... 57745XD F/W Sep. 33423		433056A1 (Cooler Line)	Hyd ... N/A				
			433057A1 (Cooler Line)	Hyd ... N/A				
TJ480 w / Caterpillar Diesel C15 Eng. Eng.Code C15	Lube ... 57299 Air ... N/A Air ... N/A Air ... N/A F/W Sep. 33488 Cab. Air. N/A Hyd ... 51863 Cool ... 24112		426020A1 Outer	Air ... 42312				
			426021A1 Inner	Air ... 42313				
TJ480HD, TJ480HD POWERSHIFT, TJ480HD SCRAPER w / Cummins QSX15 Eng. Eng.Code QSX15	Lube ... 57745XD Hyd ... 51498(2) Trans. ... 51498 Cool ... 24112		283094A1 (Cabin)	Cab. Air. N/A				
			196955A1 (In-Tank)	Hyd ... N/A				
TJ480HD, TJ480HD POWERSHIFT, TJ480HD SCRAPER w / Cummins QSX15 Eng. Eng.Code QSX15	Lube ... 57745XD Hyd ... 51498(2) Trans. ... 51498 Cool ... 24112		433056A1 (Cooler Line)	Hyd ... N/A				
			433057A1 (Cooler Line)	Hyd ... N/A				
TJ480HD, TJ480HD POWERSHIFT, TJ480HD SCRAPER w / Cummins QSX15 Eng. Eng.Code QSX15	Lube ... 57745XD F/W Sep. 33423		435140A1	Hyd ... N/A				
			435141A1	Hyd ... 51863				
TJ480HD, TJ480HD POWERSHIFT, TJ480HD SCRAPER w / Cummins QSX15 Eng. Eng.Code QSX15	Lube ... 57745XD F/W Sep. 33423		426020A1 Outer	Air ... 42312				
			426021A1 Inner	Air ... 42313				
TJ480HD, TJ480HD POWERSHIFT, TJ480HD SCRAPER w / Cummins QSX15 Eng. Eng.Code QSX15	Lube ... 57745XD F/W Sep. 33423		283094A1 (Cabin)	Cab. Air. N/A				
			196955A1 (In-Tank)	Hyd ... N/A				
TJ480HD, TJ480HD POWERSHIFT, TJ480HD SCRAPER w / Cummins QSX15 Eng. Eng.Code QSX15	Lube ... 57745XD F/W Sep. 33423		433056A1 (Cooler Line)	Hyd ... N/A				
			433057A1 (Cooler Line)	Hyd ... N/A				
TJ480HD, TJ480HD POWERSHIFT, TJ480HD SCRAPER w / Cummins QSX15 Eng. Eng.Code QSX15	Lube ... 57745XD F/W Sep. 33423		435140A1	Hyd ... N/A				
			435141A1	Hyd ... 51863				
TJ480HD, TJ480HD POWERSHIFT, TJ480HD SCRAPER w / Cummins QSX15 Eng. Eng.Code QSX15	Lube ... 57745XD F/W Sep. 33423		426020A1 Outer	Air ... 42312				
			426021A1 Inner	Air ... 42313				
TJ480HD, TJ480HD POWERSHIFT, TJ480HD SCRAPER w / Cummins QSX15 Eng. Eng.Code QSX15	Lube ... 57745XD F/W Sep. 33423		283094A1 (Cabin)	Cab. Air. N/A				
			196955A1 (In-Tank)	Hyd ... N/A				
TJ480HD, TJ480HD POWERSHIFT, TJ480HD SCRAPER w / Cummins QSX15 Eng. Eng.Code QSX15	Lube ... 57745XD F/W Sep. 33423		433056A1 (Cooler Line)	Hyd ... N/A				
			433057A1 (Cooler Line)	Hyd ... N/A				
TJ480HD, TJ480HD POWERSHIFT, TJ480HD SCRAPER w / Cummins QSX15 Eng. Eng.Code QSX15	Lube ... 57745XD F/W Sep. 33423		435140A1	Hyd ... N/A				
			435141A1	Hyd ... 51863				
TJ480HD, TJ480HD POWERSHIFT, TJ480HD SCRAPER w / Cummins QSX15 Eng. Eng.Code QSX15	Lube ... 57745XD F/W Sep. 33423		426020A1 Outer	Air ... 42312				
			426021A1 Inner	Air ... 42313				
TJ480HD, TJ480HD POWERSHIFT, TJ480HD SCRAPER w / Cummins QSX15 Eng. Eng.Code QSX15	Lube ... 57745XD F/W Sep. 33423		283094A1 (Cabin)	Cab. Air. N/A				
			196955A1 (In-Tank)	Hyd ... N/A				
TJ480HD, TJ480HD POWERSHIFT, TJ480HD SCRAPER w / Cummins QSX15 Eng. Eng.Code QSX15	Lube ... 57745XD F/W Sep. 33423		433056A1 (Cooler Line)	Hyd ... N/A				
			433057A1 (Cooler Line)	Hyd ... N/A				
TJ480HD, TJ480HD POWERSHIFT, TJ480HD SCRAPER w / Cummins QSX15 Eng. Eng.Code QSX15	Lube ... 57745XD F/W Sep. 33423		435140A1	Hyd ... N/A				
			435141A1	Hyd ... 51863				
TJ480HD, TJ480HD POWERSHIFT, TJ480HD SCRAPER w / Cummins QSX15 Eng. Eng.Code QSX15	Lube ... 57745XD F/W Sep. 33423		426020A1 Outer	Air ... 42312				
			426021A1 Inner	Air ... 42313				
TJ480HD, TJ480HD POWERSHIFT, TJ480HD SCRAPER w / Cummins QSX15 Eng. Eng.Code QSX15	Lube ... 57745XD F/W Sep. 33423		283094A1 (Cabin)	Cab. Air. N/A				
			196955A1 (In-Tank)	Hyd ... N/A				
TJ480HD, TJ480HD POWERSHIFT, TJ480HD SCRAPER w / Cummins QSX15 Eng. Eng.Code QSX15	Lube ... 57745XD F/W Sep. 33423		433056A1 (Cooler Line)	Hyd ... N/A				
			433057A1 (Cooler Line)	Hyd ... N/A				
TJ480HD, TJ480HD POWERSHIFT, TJ480HD SCRAPER w / Cummins QSX15 Eng. Eng.Code QSX15	Lube ... 57745XD F/W Sep. 33423		435140A1	Hyd ... N/A				
			435141A1	Hyd ... 51863				
TJ480HD, TJ480HD POWERSHIFT, TJ480HD SCRAPER w / Cummins QSX15 Eng. Eng.Code QSX15	Lube ... 57745XD F/W Sep. 33423		426020A1 Outer	Air ... 42312				
			426021A1 Inner	Air ... 42313				
TJ480HD, TJ480HD POWERSHIFT, TJ480HD SCRAPER w / Cummins QSX15 Eng. Eng.Code QSX15	Lube ... 57745XD F/W Sep. 33423		283094A1 (Cabin)	Cab. Air. N/A				
			196955A1 (In-Tank)	Hyd ... N/A				
TJ480HD, TJ480HD POWERSHIFT, TJ480HD SCRAPER w / Cummins QSX15 Eng. Eng.Code QSX15	Lube ... 57745XD F/W Sep. 33423		433056A1 (Cooler Line)	Hyd ... N/A				
			433057A1 (Cooler Line)	Hyd ... N/A				
TJ480HD, TJ480HD POWERSHIFT, TJ480HD SCRAPER w / Cummins QSX15 Eng. Eng.Code QSX15	Lube ... 57745XD F/W Sep. 33423		435140A1	Hyd ... N/A				
			435141A1	Hyd ... 51863				
TJ480HD, TJ480HD POWERSHIFT, TJ480HD SCRAPER w / Cummins QSX15 Eng. Eng.Code QSX15	Lube ... 57745XD F/W Sep. 33423		426020A1 Outer	Air ... 42312				
			426021A1 Inner	Air ... 42313				
TJ480HD, TJ480HD POWERSHIFT, TJ480HD SCRAPER w / Cummins QSX15 Eng. Eng.Code QSX15	Lube ... 57745XD F/W Sep. 33423		283094A1 (Cabin)	Cab. Air. N/A				
			196955A1 (In-Tank)	Hyd ... N/A				
TJ480HD, TJ480HD POWERSHIFT, TJ480HD SCRAPER w / Cummins QSX15 Eng. Eng.Code QSX15	Lube ... 57745XD F/W Sep. 33423		433056A1 (Cooler Line)	Hyd ... N/A				
			433057A1 (Cooler Line)	Hyd ... N/A				
TJ480HD, TJ480HD POWERSHIFT, TJ480HD SCRAPER w / Cummins QSX15 Eng. Eng.Code QSX15	Lube ... 57745XD F/W Sep. 33423		435140A1	Hyd ... N/A				
			435141A1	Hyd ... 51863				
TJ480HD, TJ480HD POWERSHIFT, TJ480HD SCRAPER w / Cummins QSX15 Eng. Eng.Code QSX15	Lube ... 57745XD F/W Sep. 33423		426020A1 Outer	Air ... 42312				
			426021A1 Inner	Air ... 42313				
TJ480HD, TJ480HD POWERSHIFT, TJ480HD SCRAPER w / Cummins QSX15 Eng. Eng.Code QSX15	Lube ... 57745XD F/W Sep. 33423		283094A1 (Cabin)	Cab. Air. N/A				
			196955A1 (In-Tank)	Hyd ... N/A				
TJ480HD, TJ480HD POWERSHIFT, TJ480HD SCRAPER w / Cummins QSX15 Eng. Eng.Code QSX15	Lube ... 57745XD F/W Sep. 33423		433056A1 (Cooler Line)	Hyd ... N/A				
			433057A1 (Cooler Line)	Hyd ... N/A				
TJ480HD, TJ480HD POWERSHIFT, TJ480HD SCRAPER w / Cummins QSX15 Eng. Eng.Code QSX15	Lube ... 57745XD F/W Sep. 33423		435140A1	Hyd ... N/A				
			435141A1	Hyd ... 51863				
TJ480HD, TJ480HD POWERSHIFT, TJ480HD SCRAPER w / Cummins QSX15 Eng. Eng.Code QSX15	Lube ... 57745XD F/W Sep. 33423		426020A1 Outer	Air ... 42312				
			426021A1 Inner	Air ... 42313				
TJ480HD, TJ480HD POWERSHIFT, TJ480HD SCRAPER w / Cummins QSX15 Eng. Eng.Code QSX15	Lube ... 57745XD F/W Sep. 33423		283094A1 (Cabin)	Cab. Air. N/A				
			196955A1 (In-Tank)	Hyd ... N/A				
TJ480HD, TJ480HD POWERSHIFT, TJ480HD SCRAPER w / Cummins QSX15 Eng. Eng.Code QSX15	Lube ... 57745XD F/W Sep. 33423		433056A1 (Cooler Line)	Hyd ... N/A				
			433057A1 (Cooler Line)	Hyd ... N/A				
TJ480HD, TJ480HD POWERSHIFT, TJ480HD SCRAPER w / Cummins QSX15 Eng. Eng.Code QSX15	Lube ... 57745XD F/W Sep. 33423		435140A1	Hyd ... N/A				
			435141A1	Hyd ... 51863				
TJ480HD, TJ480HD POWERSHIFT, TJ480HD SCRAPER w / Cummins QSX15 Eng. Eng.Code QSX15	Lube ... 57745XD F/W Sep. 33423		426020A1 Outer	Air ... 42312				
			426021A1 Inner	Air ... 42313				
TJ480HD, TJ480HD POWERSHIFT, TJ480HD SCRAPER w / Cummins QSX15 Eng. Eng.Code QSX15	Lube ... 57745XD F/W Sep. 33423		283094A1 (Cabin)	Cab. Air. N/A				
			196955A1 (In-Tank)	Hyd ... N/A				
TJ480HD, TJ480HD POWERSHIFT, TJ480HD SCRAPER w / Cummins QSX15 Eng. Eng.Code QSX15	Lube ... 57745XD F/W Sep. 33423		433056A1 (Cooler Line)	Hyd ... N/A				

Off-Highway
Hors Route
Fuera De Carretera



NEW HOLLAND+ Tractors

Make, Model, Engine Marque, Modèle, Moteur Marca, Modelo, Motor	Serv. Type	Part No. N° de pieza N° de pièce	Make, Model, Engine Marque, Modèle, Moteur Marca, Modelo, Motor	Serv. Type	Part No. N° de pieza N° de pièce	Make, Model, Engine Marque, Modèle, Moteur Marca, Modelo, Motor	Serv. Type	Part No. N° de pieza N° de pièce		
TL70 w / Iveco Eng. (Cont'd/Suite)	1930010	F/W Sep. 33472 ⁵³	TL90, TL90 DELUXE, TL90 STANDARD w / New Holland Diesel 4/238T Eng. Eng.Code 4/238T	1909102	Lube ... 51714	47131194 47128161 (Power Shuttle)	Hyd ... 57794			
	1930010	F/W Sep. WF10024 ⁴¹⁹		47128157 (Outer)	Air ... 46610		TM115 w / Diesel 675TA Eng. Eng.Code 675TA	Trans. ... N/A		
	1930581 (F/W Separator)	F/W Sep. 33801		47128156 (Inner)	Air ... 46569			Lube ... 51158		
	5181232	Cab. Air. N/A		1930010 (F/W Separator)	F/W Sep. 33472 ⁵³			82014793 (Outer)	Air ... 49445	
	1930986	Hyd ... A25A100T		1930010 (F/W Separator)	F/W Sep. WF10024 ⁴¹⁹			82014794 (Inner)	Air ... N/A	
5178100	Trans. ... N/A	1930581 (F/W Separator)	F/W Sep. 33801	87840590 Secondary	F/W Sep. 33633					
TL70 w / New Holland Diesel 4/220 Eng. Eng.Code 4/220	1909102	Lube ... 51714	TL90A w / New Holland Diesel 4/238 Eng. Eng.Code 4/238	1909102	Lube ... 51714	TM115 w / NH 6/456 Engine Diesel	86605897	Lube ... 51158		
	47135972 Outer	Air ... 46671 ¹⁵⁵		2854749	(Outer)		Air ... 46562 ¹⁵⁵	82027152 (Outer)	Air ... 46502	
	47135972 Outer	Air ... 46671FR ⁶⁵⁰		(Outer)	Air ... 46562NP ⁴⁷⁹		(Outer)	Air ... 46569	82008601 Inner	Air ... 46407
	47135975 (Inner)	Air ... 46672		(Inner)	Air ... 46569		(Inner)	Air ... 46569	87394888 Outer	Air ... N/A
	1930010 (F/W Separator)	F/W Sep. 33472 ⁵³		87803187	F/W Sep. 33765		82014794 Inner	Air ... N/A	87840590 Secondary	F/W Sep. 33633
	1930010 (F/W Separator)	F/W Sep. WF10024 ⁴¹⁹		47128151	Cab. Air. WP10236(2)		87801341 Primary	F/W Sep. 33649	82034662 (Cabin)	Cab. Air. N/A
	1930581 (F/W Separator)	F/W Sep. 33801		82033107 (Cabin)	Cab. Air. WP10261(2)		82033107 (Cabin)	Cab. Air. N/A	9821387	Hyd ... 51494
	47128151	Cab. Air. WP10236(2)		47131194	Hyd ... 57794		82005016	Hyd ... 57421	82005016	Hyd ... 57421
	82033107 (Cabin)	Cab. Air. WP10261(2)		47128161 (Power Shuttle)	Trans. ... N/A					
	1930986	Hyd ... A25A100T								
1930918	Hyd ... 51798									
1930986	P. Str. ... A25A100T									
TL80 w / Iveco Eng.	Lube ... 51714	TL90A, TL90A DELUXE, TL90A STANDARD w / New Holland Diesel 4/273 Eng. Eng.Code 4/273	TL100 w / Iveco Eng.	Lube ... 51714	TM120 PREMIUM 7.5L 456 CID	84518337	Lube ... 51158			
	(Outer)			Air ... 46652		82008606 (Std w/o Pre Cleaner Option) - Outer	Air ... 49439			
	(Inner)			Air ... 46672		(Outer)	Air ... 46562NP ⁴⁷⁹	82014793 (Std w/ Pre Cleaner Option) - Outer	Air ... 49445	
	1930010			F/W Sep. 33472 ⁵³		(Inner)	Air ... 46569	82008607 (Std.) - Inner	Air ... 49441	
	1930010			F/W Sep. WF10024 ⁴¹⁹		5174044 (Lift)	Hyd ... 57794	82034619 (Radial Seal) - Outer	Air ... 46761 ¹⁵⁵	
1930581 (F/W Separator)	F/W Sep. 33801	TL100A 4.5L 275 CID Turbo	TL100, TL100 DELUXE, TL100 STANDARD w / New Holland Diesel 4/238T Eng. Eng.Code 4/238T	Lube ... 51714	TM120 DELUXE SUPERSTEER, TM120 PLUS, TM120 PLUS SUPERSTEER 7.5L 456 CID	84518337	Lube ... 51158			
5181232	Cab. Air. N/A			87803205		Lube ... 57488	82008606 (Std w/o Pre Cleaner Option) - Outer	Air ... 49439		
1930986	Hyd ... A25A100T			(Outer)		Air ... 46562 ¹⁵⁵	82014793 (Std w/ Pre Cleaner Option) - Outer	Air ... 49445		
1930986	Hyd ... 51798			(Inner)		Air ... 46569	82008607 (Std.) - Inner	Air ... 49441		
5178100	Trans. ... N/A			1930010		F/W Sep. 33765	82034619 (Radial Seal) - Outer	Air ... 46761 ¹⁵⁵		
TL80, TL80 DELUXE, TL80 STANDARD w / New Holland Diesel 4/238 Eng. Eng.Code 4/238	1909102	Lube ... 51714	TL100A 4.5L 275 CID Turbo	1909102	Lube ... 51714	TM120 DELUXE SUPERSTEER, TM120 PLUS, TM120 PLUS SUPERSTEER 7.5L 456 CID	84518337	Lube ... 51158		
	47135972 Outer	Air ... 46671 ¹⁵⁵		87803205	Lube ... 57488		82008606 (Std w/o Pre Cleaner Option) - Outer	Air ... 49439		
	47135972 Outer	Air ... 46671FR ⁶⁵⁰		(Outer)	Air ... 46562 ¹⁵⁵		82014793 (Std w/ Pre Cleaner Option) - Outer	Air ... 49445		
	47135975 (Inner)	Air ... 46672		(Inner)	Air ... 46569		82008607 (Std.) - Inner	Air ... 49441		
	1930010 (F/W Separator)	F/W Sep. 33472 ⁵³		1930010	F/W Sep. 33765		82034619 (Radial Seal) - Outer	Air ... 46761 ¹⁵⁵		
1930010 (F/W Separator)	F/W Sep. WF10024 ⁴¹⁹	1930010	F/W Sep. 33801	82034622 (Radial Seal) - Inner	Air ... 46766					
1930581 (F/W Separator)	F/W Sep. 33801	1930581 (F/W Separator)	F/W Sep. 33801	87802728 (Single System) - Main	F/W Sep. WF10084					
47128151	Cab. Air. WP10236(2)	5181232	Cab. Air. N/A	87802332 (Dual System To S/N ACM218235) - Primary	F/W Sep. 33649					
82033107 (Cabin)	Cab. Air. WP10261(2)	1930986	Hyd ... A25A100T	87840590 (Dual System To S/N ACM218235) - Secondary	F/W Sep. 33633					
1930986	Hyd ... A25A100T	1930986	Hyd ... 51798	87803444 (Dual System From S/N ACM218236) - Primary	F/W Sep. 33304					
1930918	Hyd ... 51798	1930986	P. Str. ... A25A100T	87803441 (Dual System From S/N ACM218236) - Secondary	F/W Sep. 33809					
1930986	P. Str. ... A25A100T			87329736 (Single System) - In-Line	Fuel ... WF10248					
TL80A, TL80A DELUXE, TL80A STANDARD w / New Holland Diesel 4/273 Eng. Eng.Code 4/273	87803205	Lube ... 57488	TL100, TL100 DELUXE, TL100 STANDARD w / New Holland Diesel 4/238T Eng. Eng.Code 4/238T	1909102	Lube ... 51714	TM120 DELUXE SUPERSTEER, TM120 PLUS, TM120 PLUS SUPERSTEER 7.5L 456 CID	84518337	Lube ... 51158		
	(Outer)	Air ... 46562 ¹⁵⁵		47128157 (Outer)	Air ... 46610		82008606 (Std w/o Pre Cleaner Option) - Outer	Air ... 49439		
	(Outer)	Air ... 46562NP ⁴⁷⁹		47128156 (Inner)	Air ... 46569		82014793 (Std w/ Pre Cleaner Option) - Outer	Air ... 49445		
	(Inner)	Air ... 46569		1930010 (F/W Separator)	F/W Sep. 33472 ⁵³		82008607 (Std.) - Inner	Air ... 49441		
	5174044 (Lift)	Hyd ... 57794		1930010 (F/W Separator)	F/W Sep. WF10024 ⁴¹⁹		82034619 (Radial Seal) - Outer	Air ... 46761 ¹⁵⁵		
TL90 w / Iveco Eng.	Lube ... 51714	TL100A 4.5L 275 CID Turbo	TL100A, TL100A DELUXE, TL100A STANDARD w / New Holland Diesel 4/238 Eng. Eng.Code 4/238	Lube ... 51714	TM120 DELUXE SUPERSTEER, TM120 PLUS, TM120 PLUS SUPERSTEER 7.5L 456 CID	84518337	Lube ... 51158			
	(Outer)			Air ... 46562 ¹⁵⁵		87803205	Lube ... 57488	82008606 (Std w/o Pre Cleaner Option) - Outer	Air ... 49439	
	(Outer)			Air ... 46562NP ⁴⁷⁹		(Outer)	Air ... 46562 ¹⁵⁵	82014793 (Std w/ Pre Cleaner Option) - Outer	Air ... 49445	
	(Inner)			Air ... 46569		(Inner)	Air ... 46569	82008607 (Std.) - Inner	Air ... 49441	
	1930010			F/W Sep. 33472 ⁵³		1930010	F/W Sep. 33765	82034619 (Radial Seal) - Outer	Air ... 46761 ¹⁵⁵	
1930010	F/W Sep. WF10024 ⁴¹⁹	1930010	F/W Sep. 33801	82034622 (Radial Seal) - Inner	Air ... 46766					
1930581 (F/W Separator)	F/W Sep. 33801	1930581 (F/W Separator)	F/W Sep. 33801	87802728 (Single System) - Main	F/W Sep. WF10084					
5181232	Cab. Air. N/A	47128151	Cab. Air. WP10236(2)	87802332 (Dual System To S/N ACM218235) - Primary	F/W Sep. 33649					
1930986	Hyd ... A25A100T	82033107 (Cabin)	Cab. Air. WP10261(2)	87840590 (Dual System To S/N ACM218235) - Secondary	F/W Sep. 33633					
5178100	Trans. ... N/A	1930986	Hyd ... A25A100T	87803444 (Dual System From S/N ACM218236) - Primary	F/W Sep. 33304					
TL80A, TL80A DELUXE, TL80A STANDARD w / New Holland Diesel 4/273 Eng. Eng.Code 4/273	87803205	Lube ... 57488	TL100, TL100 DELUXE, TL100 STANDARD w / New Holland Diesel 4/238T Eng. Eng.Code 4/238T	1909102	Lube ... 51714	TM120 DELUXE SUPERSTEER, TM120 PLUS, TM120 PLUS SUPERSTEER 7.5L 456 CID	84518337	Lube ... 51158		
	(Outer)	Air ... 46562 ¹⁵⁵		47128157 (Outer)	Air ... 46610		82008606 (Std w/o Pre Cleaner Option) - Outer	Air ... 49439		
	(Outer)	Air ... 46562NP ⁴⁷⁹		47128156 (Inner)	Air ... 46569		82014793 (Std w/ Pre Cleaner Option) - Outer	Air ... 49445		
	(Inner)	Air ... 46569		1930010 (F/W Separator)	F/W Sep. 33472 ⁵³		82008607 (Std.) - Inner	Air ... 49441		
	5174044 (Lift)	Hyd ... 57794		1930010 (F/W Separator)	F/W Sep. WF10024 ⁴¹⁹		82034619 (Radial Seal) - Outer	Air ... 46761 ¹⁵⁵		
TL90 w / Iveco Eng.	Lube ... 51714	TL100A 4.5L 275 CID Turbo	TL100A, TL100A DELUXE, TL100A STANDARD w / New Holland Diesel 4/238 Eng. Eng.Code 4/238	Lube ... 51714	TM120 DELUXE SUPERSTEER, TM120 PLUS, TM120 PLUS SUPERSTEER 7.5L 456 CID	84518337	Lube ... 51158			
	(Outer)			Air ... 46562 ¹⁵⁵		87803205	Lube ... 57488	82008606 (Std w/o Pre Cleaner Option) - Outer	Air ... 49439	
	(Outer)			Air ... 46562NP ⁴⁷⁹		(Outer)	Air ... 46562 ¹⁵⁵	82014793 (Std w/ Pre Cleaner Option) - Outer	Air ... 49445	
	(Inner)			Air ... 46569		(Inner)	Air ... 46569	82008607 (Std.) - Inner	Air ... 49441	
	1930010			F/W Sep. 33472 ⁵³		1930010	F/W Sep. 33765	82034619 (Radial Seal) - Outer	Air ... 46761 ¹⁵⁵	
1930010	F/W Sep. WF10024 ⁴¹⁹	1930010	F/W Sep. 33801	82034622 (Radial Seal) - Inner	Air ... 46766					
1930581 (F/W Separator)	F/W Sep. 33801	1930581 (F/W Separator)	F/W Sep. 33801	87802728 (Single System) - Main	F/W Sep. WF10084					
5181232	Cab. Air. N/A	47128151	Cab. Air. WP10236(2)	87802332 (Dual System To S/N ACM218235) - Primary	F/W Sep. 33649					
1930986	Hyd ... A25A100T	82033107 (Cabin)	Cab. Air. WP10261(2)	87840590 (Dual System To S/N ACM218235) - Secondary	F/W Sep. 33633					
5178100	Trans. ... N/A	1930986	Hyd ... A25A100T	87803444 (Dual System From S/N ACM218236) - Primary	F/W Sep. 33304					
TL80A, TL80A DELUXE, TL80A STANDARD w / New Holland Diesel 4/273 Eng. Eng.Code 4/273	87803205	Lube ... 57488	TL100, TL100 DELUXE, TL100 STANDARD w / New Holland Diesel 4/238T Eng. Eng.Code 4/238T	1909102	Lube ... 51714	TM120 DELUXE SUPERSTEER, TM120 PLUS, TM120 PLUS SUPERSTEER 7.5L 456 CID	84518337	Lube ... 51158		
	(Outer)	Air ... 46562 ¹⁵⁵		47128157 (Outer)	Air ... 46610		82008606 (Std w/o Pre Cleaner Option) - Outer	Air ... 49439		
	(Outer)	Air ... 46562NP ⁴⁷⁹		47128156 (Inner)	Air ... 46569		82014793 (Std w/ Pre Cleaner Option) - Outer	Air ... 49445		
	(Inner)	Air ... 46569		1930010 (F/W Separator)	F/W Sep. 33472 ⁵³		82008607 (Std.) - Inner	Air ... 49441		
	5174044 (Lift)	Hyd ... 57794		1930010 (F/W Separator)	F/W Sep. WF10024 ⁴¹⁹		82034619 (Radial Seal) - Outer	Air ... 46761 ¹⁵⁵		
TL90 w / Iveco Eng.	Lube ... 51714	TL100A 4.5L 275 CID Turbo	TL100A, TL100A DELUXE, TL100A STANDARD w / New Holland Diesel 4/238 Eng. Eng.Code 4/238	Lube ... 51714	TM120 DELUXE SUPERSTEER, TM120 PLUS, TM120 PLUS SUPERSTEER 7.5L 456 CID	84518337	Lube ... 51158			
	(Outer)			Air ... 46562 ¹⁵⁵		87803205	Lube ... 57488	82008606 (Std w/o Pre Cleaner Option) - Outer	Air ... 49439	
	(Outer)			Air ... 46562NP ⁴⁷⁹		(Outer)	Air ... 46562 ¹⁵⁵	82014793 (Std w/ Pre Cleaner Option) - Outer	Air ... 49445	
	(Inner)			Air ... 46569		(Inner)	Air ... 46569	82008607 (Std.) - Inner	Air ... 49441	
	1930010			F/W Sep. 33472 ⁵³		1930010	F/W Sep. 33765	82034619 (Radial Seal) - Outer	Air ... 46761 ¹⁵⁵	
1930010	F/W Sep. WF10024 ⁴¹⁹	1930010	F/W Sep. 33801	82034622 (Radial Seal) - Inner	Air ... 46766					
1930581 (F/W Separator)	F/W Sep. 33801	1930581 (F/W Separator)	F/W Sep. 33801	87802728 (Single System) - Main	F/W Sep. WF10084					
5181232	Cab. Air. N/A	47128151	Cab. Air. WP10236(2)	87802332 (Dual System To S/N ACM218235) - Primary	F/W Sep. 33649					
1930986	Hyd ... A25A100T	82033107 (Cabin)	Cab. Air. WP10261(2)	87840590 (Dual System To S/N ACM218235) - Secondary	F/W Sep. 33633					
5178100	Trans. ... N/A	1930986	Hyd ... A25A100T	87803444 (Dual System From S/N ACM218236) - Primary	F/W Sep. 33304					
TL80A, TL80A DELUXE, TL80A STANDARD w / New Holland Diesel 4/273 Eng. Eng.Code 4/273	87803205	Lube ... 57488	TL100, TL100 DELUXE, TL100 STANDARD w / New Holland Diesel 4/238T Eng. Eng.Code 4/238T	1909102	Lube ... 51714	TM120 DELUXE SUPERSTEER, TM120 PLUS, TM120 PLUS SUPERSTEER 7.5L 456 CID	84518337	Lube ... 51158		
	(Outer)	Air ... 46562 ¹⁵⁵		47128157 (Outer)	Air ... 46610		82008606 (Std w/o Pre Cleaner Option) - Outer	Air ... 49439		
	(Outer)	Air ... 46562NP ⁴⁷⁹		47128156 (Inner)	Air ... 46569		82014793 (Std w/ Pre Cleaner Option) - Outer	Air ... 49445		
	(Inner)	Air ... 46569		1930010 (F/W Separator)	F/W Sep. 33472 ⁵³		82008607 (Std.) - Inner	Air ... 49441		
	5174044 (Lift)	Hyd ... 57794		1930010 (F/W Separator)	F/W Sep. WF10024 ⁴¹⁹		82034619 (Radial Seal) - Outer	Air ... 46761 ¹⁵⁵		
TL90 w / Iveco Eng.	Lube ... 51714	TL100A 4.5L 275 CID Turbo	TL100A, TL100A DELUXE, TL100A STANDARD w / New Holland Diesel 4/238 Eng. Eng.Code 4/238	Lube ... 51714	TM120 DELUXE SUPERSTEER, TM120 PLUS, TM120 PLUS SUPERSTEER 7.5L 456 CID	84518337	Lube ... 51158			
	(Outer)			Air ... 46562 ¹⁵⁵		87803205	Lube ... 57488	82008606 (Std w/o Pre Cleaner Option) - Outer	Air ... 49439	
	(Outer)			Air ... 46562NP ⁴⁷⁹		(Outer)	Air ... 46562 ¹⁵⁵	82014793 (Std w/ Pre Cleaner Option) - Outer	Air ... 49445	
	(Inner)			Air ... 46569		(Inner)	Air ... 46569	82008607 (Std.) - Inner	Air ... 49441	
	1930010			F/W Sep. 33472 ⁵³		1930010	F/W Sep. 33765	82034619 (Radial Seal) - Outer	Air ... 46761 ¹⁵⁵	
1930010	F/W Sep. WF10024 ⁴¹⁹	1930010	F/W Sep. 33801	82034622 (Radial Seal) - Inner	Air ... 46766					
1930581 (F/W Separator)	F/W Sep. 33801	1930581 (F/W Separator)	F/W Sep. 33801	87802728 (Single System) - Main	F/W Sep. WF10084					
5181232	Cab. Air. N/A	47128151	Cab. Air. WP10236(2)	87802332 (Dual System To S/N ACM218235) - Primary	F/W Sep. 33649					
1930986	Hyd ... A25A100T	82033107 (Cabin)	Cab. Air. WP10261(2)	87840590 (Dual System To S/N ACM218235) - Secondary	F/W Sep. 33633					
5178100	Trans. ... N/A	1930986	Hyd ... A25A100T	87803444 (Dual System From S/N ACM2182						



**Off-Highway
Hors Route
Fuera De Carretera**

NEW HOLLAND+ Tractors

Make, Model, Engine Marque, Modèle, Moteur Marca, Modelo, Motor	Serv. Type	Part No. N° de pieza N° de pièce	Make, Model, Engine Marque, Modèle, Moteur Marca, Modelo, Motor	Serv. Type	Part No. N° de pieza N° de pièce	Make, Model, Engine Marque, Modèle, Moteur Marca, Modelo, Motor	Serv. Type	Part No. N° de pieza N° de pièce
TM120, TM120 DELUXE, TM120 DELUXE SUPERSTEER, TM120 PLUS, TM120 PLUS SUPERSTEER 7.5L 456 CID (Cont'd/Suite) 47365582	Trans...	N/A	87840590 Secondary	F/W Sep.	33633	87801341 Primary	F/W Sep.	33649
			87801341 Primary	F/W Sep.	33649	82033107 (Cabin)	Cab. Air.	WP10261
TM125 w / Diesel 675TA Eng. Code 675TA	Lube... Air... Air... Air... F/W Sep. F/W Sep. Cab. Air. Cab. Air. Hyd... Hyd...	51158 49439 49441 49445 33633 33649 N/A N/A 51494 57421	82008606 (Pipe Area) - Outer	Air	49439	82008606 (Std.) - Outer	Air	49439
			82008607 Inner	Air	49441	82014793 (Std w/ Pre Cleaner Option) - Outer	Air	49445
TM130 PREMIUM, TM130 STANDARD w / NH 6/456 Engine Diesel	Lube... Air... Air... Air... F/W Sep. F/W Sep. Cab. Air. Cab. Air. Hyd... Hyd...	51158 49439 49441 49445 33633 33649 N/A N/A 51494 51817 57421	82014793 (Outer) (w/PreCleaner)	Air	49445	82008606 (Std.) - Outer	Air	49439
			87840590 Secondary	F/W Sep.	33633	82014793 (Std w/ Pre Cleaner Option) - Inner	Air	49441
TM135 w / Diesel 675TA Eng. Code 675TA	Lube... Air... Air... Air... F/W Sep. F/W Sep. Cab. Air. Cab. Air. Hyd... Hyd...	51158 49439 49441 49445 33633 33649 N/A N/A 51494 51817 57421	87801341 Primary	F/W Sep.	33649	82008607 (Std.) - Inner	Air	49441
			82014824 (Cabin)	Cab. Air.	N/A	87682990 (Radial Seal) - Outer	Air	46761 ¹⁵⁵
TM135 w / NH 6/456 Engine Diesel	Lube... Air... Air... Air... F/W Sep. F/W Sep. Cab. Air. Cab. Air. Hyd... Hyd...	51158 49439 49441 49445 33633 33649 N/A N/A 51494 51817 57421	82034662 (Cabin)	Cab. Air.	N/A	87682990 (Radial Seal) - Outer	Air	46761NP ⁴⁷⁹
			9821387	Hyd	51494	87683000 (Radial Seal) - Inner	Air	46766
TM150 w / Diesel 675TA Eng. Code 675TA	Lube... Air... Air... Air... F/W Sep. F/W Sep. Cab. Air. Cab. Air. Hyd... Hyd...	51158 49439 49441 49445 33633 33649 N/A N/A 51494 51817 57421	81863799 Pump	Hyd	51817	87802728	F/W Sep.	WF10084
			82005016 Pump	Hyd	57421	84559024 Primary	F/W Sep.	WF10095
TM155 PREMIUM w / NH 6/456 Engine Diesel	Lube... Br... Air... Air... Air... Air... Air... F/W Sep. F/W Sep.	51158 N/A 49439 49445 49441 46761 ¹⁵⁵ 46761NP ⁴⁷⁹ WF10084 WF10095	86605897	Lube	51158	87803444 (From S/N ACM218236) - Secondary	F/W Sep.	33304
			82008606 (Pipe Area) - Outer	Air	49439	87329736 In-Line	Fuel	WF10248
TM155, TM155 DELUXE, TM155 DELUXE SUPERSTEER, TM155 PLUS, TM155 PLUS SUPERSTEER w / NH 6/456 Engine Diesel	Lube... Br... Air... Air... Air... Air... Air... F/W Sep. F/W Sep.	51158 N/A 49439 49445 49441 46761 ¹⁵⁵ 46761NP ⁴⁷⁹ WF10084 WF10095	82008606 (Std.) - Outer	Air	49439	84559020 (To S/N ACM218235) - Secondary	Fuel	N/A
			82014793 (Std w/ Pre Cleaner Option) - Outer	Air	49445	87385322 Fresh Air	Cab. Air.	N/A
TM165 w / Diesel 675TA Eng. Code 675TA	Lube... Air... Air... Air... Air... F/W Sep. F/W Sep. Cab. Air. Cab. Air. Hyd... Hyd...	51158 49439 49441 49445 46407 49445 33633 33649 N/A N/A 51494 51817 57421	82008607 Inner	Air	49441	82033107 (Foam) - Fresh Air	Cab. Air.	WP10261
			82008600 Outer	Air	46502	82018373 Recirculation	Cab. Air.	N/A
TM165 w / NH 6/456 Engine Diesel	Lube... Air... Air... Air... F/W Sep. F/W Sep. Cab. Air. Cab. Air. Hyd... Hyd...	51158 49439 49441 46407 49445 33633 33649 N/A N/A 51494 51817 57421	82014793 (Outer) (w/PreCleaner)	Air	49445	84248043	Hyd	57421
			87840590 Secondary	F/W Sep.	33633	47365582	Trans	N/A
TM165 w / Diesel 675TA Eng. Code 675TA	Lube... Air... Air... Air... F/W Sep. F/W Sep. Cab. Air. Cab. Air. Hyd... Hyd...	51158 49439 49441 46407 49445 33633 33649 N/A N/A 51494 51817 57421	82008601 Inner	Air	46407	87801341 Primary	F/W Sep.	33649
			82008600 Outer	Air	46502	82014824 (Cabin)	Cab. Air.	N/A
TM165 w / NH 6/456 Engine Diesel	Lube... Air... Air... Air... F/W Sep. F/W Sep. Cab. Air. Cab. Air. Hyd... Hyd...	51158 49439 49441 46407 49445 33633 33649 N/A N/A 51494 51817 57421	87801341 Primary	F/W Sep.	33649	82034662 (Cabin)	Cab. Air.	N/A
			82014824 (Cabin)	Cab. Air.	N/A	9821387	Hyd	51494
TM135 w / NH 6/456 Engine Diesel	Lube... Air... Air... Air... F/W Sep. F/W Sep. Cab. Air. Cab. Air. Hyd... Hyd...	51158 49439 49441 49445 33633 33649 N/A N/A 51494 51817 57421	81863799 Pump	Hyd	51817	82005016 Pump	Hyd	57421
			82005016 Pump	Hyd	57421	86605897	Lube	51158
TM135 w / Diesel 675TA Eng. Code 675TA	Lube... Air... Air... Air... F/W Sep. F/W Sep. Cab. Air. Cab. Air. Hyd... Hyd...	51158 49439 49441 49445 33633 33649 N/A N/A 51494 51817 57421	82008606 (Pipe Area) - Outer	Air	49439	82008606 (Pipe Area) - Outer	Air	49439
			82008607 Inner	Air	49441	82034441 Inner	Air	49441
TM135 w / NH 6/456 Engine Diesel	Lube... Air... Air... Air... F/W Sep. F/W Sep. Cab. Air. Cab. Air. Hyd... Hyd...	51158 49439 49441 49445 33633 33649 N/A N/A 51494 51817 57421	82014793 (Outer) (w/PreCleaner)	Air	49445	87394888 (Precleaner) - Outer	Air	N/A
			87801341 Primary	F/W Sep.	33649	87840590 Secondary	F/W Sep.	33633
TM135 w / Diesel 675TA Eng. Code 675TA	Lube... Air... Air... Air... F/W Sep. F/W Sep. Cab. Air. Cab. Air. Hyd... Hyd...	51158 49439 49441 49445 33633 33649 N/A N/A 51494 51817 57421	82014824 (Cabin)	Cab. Air.	N/A	87801341 Primary	F/W Sep.	33649
			82034662 (Cabin)	Cab. Air.	N/A	82033107 (Cabin)	Cab. Air.	WP10261
TM135 w / NH 6/456 Engine Diesel	Lube... Air... Air... Air... F/W Sep. F/W Sep. Cab. Air. Cab. Air. Hyd... Hyd...	51158 49439 49441 49445 33633 33649 N/A N/A 51494 51817 57421	9821387	Hyd	51494	82005016 Pump	Hyd	57421
			81863799 Pump	Hyd	51817	86605897	Lube	51158
TM135 w / Diesel 675TA Eng. Code 675TA	Lube... Air... Air... Air... F/W Sep. F/W Sep. Cab. Air. Cab. Air. Hyd... Hyd...	51158 49439 49441 49445 33633 33649 N/A N/A 51494 51817 57421	82005016 Pump	Hyd	57421	82008606 (Pipe Area) - Outer	Air	49439
			86605897	Lube	51158	82034441 Inner	Air	49441
TM135 w / NH 6/456 Engine Diesel	Lube... Air... Air... Air... F/W Sep. F/W Sep. Cab. Air. Cab. Air. Hyd... Hyd...	51158 49439 49441 49445 33633 33649 N/A N/A 51494 51817 57421	82008606 (Pipe Area) - Outer	Air	49439	87394888 (Precleaner) - Outer	Air	N/A
			82034441 Inner	Air	49441	87840590 Secondary	F/W Sep.	33633
TM135 w / Diesel 675TA Eng. Code 675TA	Lube... Air... Air... Air... F/W Sep. F/W Sep. Cab. Air. Cab. Air. Hyd... Hyd...	51158 49439 49441 49445 33633 33649 N/A N/A 51494 51817 57421	87394888 (Precleaner) - Outer	Air	N/A	87801341 Primary	F/W Sep.	33649
			87840590 Secondary	F/W Sep.	33633	82033107 (Cabin)	Cab. Air.	WP10261

N/A = Not Available N/R = Not Required N/S = Not Serviceable See pages 22 for footnotes
 N/A = Non disponible N/R = Non nécessaire N/S = Non réparable Voir pages 22 pour des notes
 N/A = No disponible N/R = No requiere N/S = No servible Ver las páginas 22 para las notas al pie de página

OFF HIGHWAY

**Off-Highway
Hors Route
Fuera De Carretera**



NEW HOLLAND+ Tractors

Make, Model, Engine Marque, Modèle, Moteur Marca, Modelo, Motor	Serv. Type	Part No. N° de pieza N° de pièce	Make, Model, Engine Marque, Modèle, Moteur Marca, Modelo, Motor	Serv. Type	Part No. N° de pieza N° de pièce	Make, Model, Engine Marque, Modèle, Moteur Marca, Modelo, Motor	Serv. Type	Part No. N° de pieza N° de pièce																							
TM165 w / NH 6/456 Engine Diesel (Cont'd/Suite) 87325322 (Cabin) 81863799 82005016	Cab. Air . N/A Hyd 51817 Hyd 57421		47135706	F/W Sep.	33472 ⁵³	5174044 5177856 5178100 (8X8 Power Shift)	F/W Sep. WF10024 ⁴¹⁹ Hyd 57794 Trans. . . . N/A	F/W Sep. WF10024 ⁴¹⁹ Hyd 57794 Trans. . . . N/A																							
			47137321 Cab Roof	Cab. Air . N/A						47137324 Carbon	Cab. Air . N/A																				
TM175, TM175 DELUXE, TM175 DELUXE SUPERSTEER, TM175 PREMIUM, TM190 w / NH 6/456 Engine Diesel 81879134 82027573 (Outer) 82027574 (Inner) 87840590 Secondary 87802332 Primary 87803444 Primary 87803441 Secondary 87329736 In-Line 87802728 82018373 (Cabin) 82033107 (Cabin) 87385322 86018758 9821387 Charge Pump	Lube 51158 Air 49433 Air 49435 F/W Sep. 33633 F/W Sep. 33649 F/W Sep. 33304 F/W Sep. 33809 Fuel WF10248 Fuel WF10084 Cab. Air . N/A Cab. Air . WP10261(2) Cab. Air . N/A Hyd 51863 Hyd 51494		TN55S w / Iveco Eng.		1931018 (Outer) (Inner) 44910397 (Cabin) 5174044 5177856 5178100 (8X8 Power Shift)	Lube 57075 Air 46652 Air 46672 F/W Sep. 33472 ⁵³ F/W Sep. WF10024 ⁴¹⁹ Cab. Air . N/A Hyd 57794 Trans. . . . N/A	Lube 57075 Air 46671 ⁵⁵ Air 46671FR ³⁶⁰ Air 46672 F/W Sep. 33472 ⁵³ F/W Sep. WF10024 ⁴¹⁹ F/W Sep. 33472 ⁵³ F/W Sep. WF10024 ⁴¹⁹ Hyd 57794 Trans. . . . N/A																								
			TN55S w / New Holland Diesel 3/179 Eng. Eng.Code 3/179					1931018 (Outer) (Inner) 44910397 (Cabin) 5174044 5177856 5178100 (8X8 Power Shift)	Lube 57075 Air 46652 Air 46672 F/W Sep. 33472 ⁵³ F/W Sep. WF10024 ⁴¹⁹ F/W Sep. 33472 ⁵³ F/W Sep. WF10024 ⁴¹⁹ Hyd 57794 Trans. . . . N/A	Lube 57075 Air 46671 ⁵⁵ Air 46671FR ³⁶⁰ Air 46672 F/W Sep. 33472 ⁵³ F/W Sep. WF10024 ⁴¹⁹ F/W Sep. 33472 ⁵³ F/W Sep. WF10024 ⁴¹⁹ Hyd 57794 Trans. . . . N/A																					
			TN60A, TN60A ECONOMY, TN60A STANDARD w / New Holland Diesel 3/179 Eng. Eng.Code 3/179								1931018 (Outer) (Inner) 44910397 (Cabin) 5174044 5177856 5178100 (8X8 Power Shift)	Lube 57075 Air 46671 ⁵⁵ Air 46671FR ³⁶⁰ Air 46672 F/W Sep. 33472 ⁵³ F/W Sep. WF10024 ⁴¹⁹ F/W Sep. 33472 ⁵³ F/W Sep. WF10024 ⁴¹⁹ Hyd 57794 Trans. . . . N/A	Lube 57075 Air 46671 ⁵⁵ Air 46671FR ³⁶⁰ Air 46672 F/W Sep. 33472 ⁵³ F/W Sep. WF10024 ⁴¹⁹ F/W Sep. 33472 ⁵³ F/W Sep. WF10024 ⁴¹⁹ Hyd 57794 Trans. . . . N/A																		
			TN55 w / Iveco Eng.											1931018 (Outer) (Inner) 44910397 (Cabin) 5174044 5177856 5178100 (8X8 Power Shift)	Lube 57075 Air 46652 Air 46672 F/W Sep. 33472 ⁵³ F/W Sep. WF10024 ⁴¹⁹ Hyd 57794 Trans. . . . N/A	Lube 57075 Air 46671 ⁵⁵ Air 46671FR ³⁶⁰ Air 46672 F/W Sep. 33472 ⁵³ F/W Sep. WF10024 ⁴¹⁹ F/W Sep. 33472 ⁵³ F/W Sep. WF10024 ⁴¹⁹ Hyd 57794 Trans. . . . N/A															
			TN55, TN55 STANDARD w / New Holland Diesel 3/179 Eng. Eng.Code 3/179														1931018 (Outer) (Inner) 44910397 (Cabin) 5174044 5177856 5178100 (8X8 Power Shift)	Lube 57075 Air 46671 ⁵⁵ Air 46671FR ³⁶⁰ Air 46672 F/W Sep. 33472 ⁵³ F/W Sep. WF10024 ⁴¹⁹ F/W Sep. 33472 ⁵³ F/W Sep. WF10024 ⁴¹⁹ Hyd 57794 Trans. . . . N/A	Lube 57075 Air 46671 ⁵⁵ Air 46671FR ³⁶⁰ Air 46672 F/W Sep. 33472 ⁵³ F/W Sep. WF10024 ⁴¹⁹ F/W Sep. 33472 ⁵³ F/W Sep. WF10024 ⁴¹⁹ Hyd 57794 Trans. . . . N/A												
			TN60DA, TN60DA DELUXE, TN60SA w / New Holland Diesel 3/179 Eng. Eng.Code 3/179																	1931018 (Outer) (Inner) 44910397 (Cabin) 5174044 5177856 5178100 (8X8 Power Shift)	Lube 57075 Air 46652 Air 46672 F/W Sep. 33472 ⁵³ F/W Sep. WF10024 ⁴¹⁹ Hyd 57794 Trans. . . . N/A	Lube 57075 Air 46671 ⁵⁵ Air 46671FR ³⁶⁰ Air 46672 F/W Sep. 33472 ⁵³ F/W Sep. WF10024 ⁴¹⁹ F/W Sep. 33472 ⁵³ F/W Sep. WF10024 ⁴¹⁹ Hyd 57794 Trans. . . . N/A									
			TN60VA w / New Holland Diesel 3/179 Eng. Eng.Code 3/179																				1931018 (Outer) (Inner) 44910397 (Cabin) 5174044 5177856 5178100 (8X8 Power Shift)	Lube 57075 Air 46671 ⁵⁵ Air 46671FR ³⁶⁰ Air 46672 F/W Sep. 33472 ⁵³ F/W Sep. WF10024 ⁴¹⁹ F/W Sep. 33472 ⁵³ F/W Sep. WF10024 ⁴¹⁹ Hyd 57794 Trans. . . . N/A	Lube 57075 Air 46671 ⁵⁵ Air 46671FR ³⁶⁰ Air 46672 F/W Sep. 33472 ⁵³ F/W Sep. WF10024 ⁴¹⁹ F/W Sep. 33472 ⁵³ F/W Sep. WF10024 ⁴¹⁹ Hyd 57794 Trans. . . . N/A						
			TN55D, TN55D DELUXE w / New Holland Diesel 3/179 Eng. Eng.Code 3/179																							1931018 (Outer) (Inner) 44910397 (Cabin) 5174044 5177856 5178100 (8X8 Power Shift)	Lube 57075 Air 46671 ⁵⁵ Air 46671FR ³⁶⁰ Air 46672 F/W Sep. 33472 ⁵³ F/W Sep. WF10024 ⁴¹⁹ F/W Sep. 33472 ⁵³ F/W Sep. WF10024 ⁴¹⁹ Hyd 57794 Trans. . . . N/A	Lube 57075 Air 46671 ⁵⁵ Air 46671FR ³⁶⁰ Air 46672 F/W Sep. 33472 ⁵³ F/W Sep. WF10024 ⁴¹⁹ F/W Sep. 33472 ⁵³ F/W Sep. WF10024 ⁴¹⁹ Hyd 57794 Trans. . . . N/A			
			TN65 w / Iveco Eng.																										1931018 (Outer) (Inner) 44910397 (Cabin) 5174044 5177856 5178100 (8X8 Power Shift)	Lube 57075 Air 46652 Air 46672 F/W Sep. 33472 ⁵³ F/W Sep. WF10024 ⁴¹⁹ Hyd 57794 Trans. . . . N/A	Lube 57075 Air 46671 ⁵⁵ Air 46671FR ³⁶⁰ Air 46672 F/W Sep. 33472 ⁵³ F/W Sep. WF10024 ⁴¹⁹ F/W Sep. 33472 ⁵³ F/W Sep. WF10024 ⁴¹⁹ Hyd 57794 Trans. . . . N/A
			TN65S w / Iveco Eng.																												
TN65 w / New Holland Diesel 3/179 Eng. Eng.Code 3/179		1931018 (Outer) (Inner) 44910397 (Cabin) 5174044 5177856 5178100 (8X8 Power Shift)	Lube 57075 Air 46671 ⁵⁵ Air 46671FR ³⁶⁰ Air 46672 F/W Sep. 33472 ⁵³ F/W Sep. WF10024 ⁴¹⁹ F/W Sep. 33472 ⁵³ F/W Sep. WF10024 ⁴¹⁹ Hyd 57794 Trans. . . . N/A	Lube 57075 Air 46671 ⁵⁵ Air 46671FR ³⁶⁰ Air 46672 F/W Sep. 33472 ⁵³ F/W Sep. WF10024 ⁴¹⁹ F/W Sep. 33472 ⁵³ F/W Sep. WF10024 ⁴¹⁹ Hyd 57794 Trans. . . . N/A																											
TN65 w / New Holland Diesel 3/179 Eng. Eng.Code 3/179					1931018 (Outer) (Inner) 44910397 (Cabin) 5174044 5177856 5178100 (8X8 Power Shift)	Lube 57075 Air 46671 ⁵⁵ Air 46671FR ³⁶⁰ Air 46672 F/W Sep. 33472 ⁵³ F/W Sep. WF10024 ⁴¹⁹ F/W Sep. 33472 ⁵³ F/W Sep. WF10024 ⁴¹⁹ Hyd 57794 Trans. . . . N/A	Lube 57075 Air 46671 ⁵⁵ Air 46671FR ³⁶⁰ Air 46672 F/W Sep. 33472 ⁵³ F/W Sep. WF10024 ⁴¹⁹ F/W Sep. 33472 ⁵³ F/W Sep. WF10024 ⁴¹⁹ Hyd 57794 Trans. . . . N/A																								

*Italicized Part Numbers May Not Be Available.
Las piezas con números en *italicas* pueden no estar disponibles.
Les numéros de pièce en *italiques* peuvent ne pas être disponibles.*



**Off-Highway
Hors Route
Fuera De Carretera**

NEW HOLLAND+ Tractors

Make, Model, Engine Marque, Modèle, Moteur Marca, Modelo, Motor	Serv. Type	Part No. N° de pieza N° de pièce	Make, Model, Engine Marque, Modèle, Moteur Marca, Modelo, Motor	Serv. Type	Part No. N° de pieza N° de pièce	Make, Model, Engine Marque, Modèle, Moteur Marca, Modelo, Motor	Serv. Type	Part No. N° de pieza N° de pièce
TN65S w / New Holland Diesel 3/179 Eng. Eng.Code 3/179 (Cont'd/Suite) 44910397 (Cabin) 47137324 Carbon 47131194	Cab. Air . N/A Cab. Air . N/A Hyd 57794		47135056 (Inner)	Cab. Air .	N/A	47135706	F/W Sep.	33472 ²³
			47135050	Cab. Air .	N/A	47135706	F/W Sep.	WF10024 ⁴¹⁹
TN65V w / New Holland Diesel 3/179 Eng. Eng.Code 3/179 (Outer) (Inner) 1930010 1930010	Air 46652 Air 46672 F/W Sep. 33472 ²³ F/W Sep. WF10024 ⁴¹⁹		47135041 (Anti-Pollen)	Hyd	N/A	44910397 (Cabin)	Cab. Air .	N/A
			5194879 (Cartridge)	Hyd	N/A	47131194	Hyd	57794
TN70 w / Iveco Eng. 1931018 (Outer) (Inner) 5174044 5177856 5178100 (8X8 Power Shift)	Lube . . . 57075 Air 46652 Air 46672 F/W Sep. 33472 ²³ F/W Sep. WF10024 ⁴¹⁹ Hyd 57794 Trans. . . N/A		47131194 (Spin-on)	Hyd	57794	47128161	Trans. . .	N/A
TN70, TN70 STANDARD w / New Holland Diesel 3/179 Eng. Eng.Code 3/179 47135703 47135972 Outer 47135972 Outer 47135975 (Inner) 47135706 47135706 47131194 47128161	Lube . . . 57075 Air 46671 ¹⁵⁵ Air 46671FR ³⁶⁰ Air 46672 F/W Sep. 33472 ²³ F/W Sep. WF10024 ⁴¹⁹ Hyd 57794 Trans. . . N/A		47135056 (Inner)	Cab. Air .	N/A	47135706	F/W Sep.	33472 ²³
			47135050	Cab. Air .	N/A	47135706	F/W Sep.	WF10024 ⁴¹⁹
TN70A, TN70A ECONOMY, TN70A STANDARD w / New Holland Diesel 3/179T Eng. Eng.Code 3/179T 47135703 (Outer) (Inner) 47135706 47135706 47135044 (Outer) 47135056 (Inner) 47135050 47135041 (Anti-Pollen) 5194879 (Cartridge) 47131194 (Spin-on)	Lube . . . 57075 Air 46652 Air 46672 F/W Sep. 33472 ²³ F/W Sep. WF10024 ⁴¹⁹ Cab. Air . N/A Cab. Air . N/A Cab. Air . N/A Hyd N/A Hyd 57794		47135041 (Anti-Pollen)	Cab. Air .	N/A	47135706	F/W Sep.	33472 ²³
			5194879 (Cartridge)	Hyd	N/A	47135706	F/W Sep.	WF10024 ⁴¹⁹
TN70D w / Iveco Eng. 1931018 (Outer) (Inner) 44910397 (Cabin) 5174044	Lube . . . 57075 Air 46652 Air 46672 F/W Sep. 33472 ²³ F/W Sep. WF10024 ⁴¹⁹ Cab. Air . N/A Hyd 57794		47135041 (Anti-Pollen)	Cab. Air .	N/A	47135706	F/W Sep.	33472 ²³
			47135050	Cab. Air .	N/A	47135706	F/W Sep.	WF10024 ⁴¹⁹
TN70D, TN70D DELUXE w / New Holland Diesel 3/179 Eng. Eng.Code 3/179 47135703 47135972 Outer 47135972 Outer 47135975 (Inner) 47135706 47135706 44910397 (Cabin) 47137324 Carbon 47131194	Lube . . . 57075 Air 46671 ¹⁵⁵ Air 46671FR ³⁶⁰ Air 46672 F/W Sep. 33472 ²³ F/W Sep. WF10024 ⁴¹⁹ Cab. Air . N/A Cab. Air . N/A Hyd 57794		47135041 (Anti-Pollen)	Cab. Air .	N/A	47135706	F/W Sep.	33472 ²³
			47135050	Cab. Air .	N/A	47135706	F/W Sep.	WF10024 ⁴¹⁹
TN70DA, TN70DA DELUXE, TN70DA STANDARD w / New Holland Diesel 3/179T Eng. Eng.Code 3/179T 47135703 (Outer) (Inner) 47135706 47135706 47135044 (Outer)	Lube . . . 57075 Air 46652 Air 46672 F/W Sep. 33472 ²³ F/W Sep. WF10024 ⁴¹⁹ Cab. Air . N/A		47135041 (Anti-Pollen)	Cab. Air .	N/A	47135706	F/W Sep.	33472 ²³
			47135050	Cab. Air .	N/A	47135706	F/W Sep.	WF10024 ⁴¹⁹
TN70F, TN70FA w / New Holland Diesel 4/238 Eng. Eng.Code 4/238 1931018 (Outer) (Inner) 1930587 1930588 (Inner) 47135972 Outer 47135972 Outer	Lube . . . 57075 Air 46652 Air 46672 F/W Sep. 33472 ²³ F/W Sep. WF10024 ⁴¹⁹ Hyd 57794		47135041 (Anti-Pollen)	Cab. Air .	N/A	47135706	F/W Sep.	33472 ²³
			5194879 (Cartridge)	Hyd	N/A	47135706	F/W Sep.	WF10024 ⁴¹⁹
TN70S w / Iveco Eng. 1931018 (Outer) (Inner) 5174044 5177856 5178100 (8X8 Power Shift)	Lube . . . 57075 Air 46652 Air 46672 F/W Sep. 33472 ²³ F/W Sep. WF10024 ⁴¹⁹ Hyd 57794 Trans. . . N/A		47135041 (Anti-Pollen)	Cab. Air .	N/A	47135706	F/W Sep.	33472 ²³
			5194879 (Cartridge)	Hyd	N/A	47135706	F/W Sep.	WF10024 ⁴¹⁹
TN70S w / New Holland Diesel 3/179 Eng. Eng.Code 3/179 47135703 47135972 Outer 47135972 Outer 47135975 (Inner) 47135706 47137324 Carbon 44910397 (Cabin) 47131194	Lube . . . 57075 Air 46671 ¹⁵⁵ Air 46671FR ³⁶⁰ Air 46672 F/W Sep. 33472 ²³ F/W Sep. WF10024 ⁴¹⁹ Cab. Air . N/A Cab. Air . N/A Hyd 57794		47135041 (Anti-Pollen)	Cab. Air .	N/A	47135706	F/W Sep.	33472 ²³
			5194879 (Cartridge)	Hyd	N/A	47135706	F/W Sep.	WF10024 ⁴¹⁹
TN70SA w / New Holland Diesel 3/179T Eng. Eng.Code 3/179T 47135703 (Outer) (Inner) 47135706 47135706 47135044 (Outer) 47135056 (Inner) 47135050 47135041 (Anti-Pollen) 5194879 (Cartridge) 47131194 (Spin-on)	Lube . . . 57075 Air 46652 Air 46672 F/W Sep. 33472 ²³ F/W Sep. WF10024 ⁴¹⁹ Cab. Air . N/A Cab. Air . N/A Cab. Air . N/A Hyd N/A Hyd 57794		47135041 (Anti-Pollen)	Cab. Air .	N/A	47135706	F/W Sep.	33472 ²³
			5194879 (Cartridge)	Hyd	N/A	47135706	F/W Sep.	WF10024 ⁴¹⁹
TN70VA w / New Holland Diesel 3/179 Eng. Eng.Code 3/179 87346188 47135972 Outer 47135972 Outer 47135975 (Inner) 47131888 (Pre-Filter) 47135706 47135706 47135038 (Outer) 47135047 (Inner Anti-Pollen) 47135041 (Anti-Pollen) 47135053 (Anti-Pollen) 47135044 Carbon 47135056 Carbon 47135050 Carbon 47131197 47128161 (Power Shuttle)	Lube . . . N/A Air 46671 ¹⁵⁵ Air 46671FR ³⁶⁰ Air 46672 Air N/A F/W Sep. 33472 ²³ F/W Sep. WF10024 ⁴¹⁹ Cab. Air . N/A Cab. Air . N/A Cab. Air . N/A Cab. Air . N/A Cab. Air . N/A Cab. Air . N/A Cab. Air . N/A Hyd N/A Trans. . . N/A		47135041 (Anti-Pollen)	Cab. Air .	N/A	47135706	F/W Sep.	33472 ²³
			5194879 (Cartridge)	Hyd	N/A	47135706	F/W Sep.	WF10024 ⁴¹⁹
TN75 w / Iveco Eng. 1931018 (Outer) (Inner) 44910397 (Cabin) 5174044 5177856 5178100 (8X8 Power Shift)	Lube . . . 57075 Air 46652 Air 46672 F/W Sep. 33472 ²³ F/W Sep. WF10024 ⁴¹⁹ Cab. Air . N/A Hyd 57794 Trans. . . N/A		47135041 (Anti-Pollen)	Cab. Air .	N/A	47135706	F/W Sep.	33472 ²³
			5194879 (Cartridge)	Hyd	N/A	47135706	F/W Sep.	WF10024 ⁴¹⁹
TN75A, TN75A ECONOMY, TN75A STANDARD w / New Holland Diesel 3/179T Eng. Eng.Code 3/179T 47135703 1930587 (Outer) 1930588 (Inner) 47135972 Outer 47135972 Outer 47135975 (Inner) 47135706 47135706 44910397 (Cabin) 5174044 5177856 5178100 (8X8 Power Shift)	Lube . . . 57075 Air 46652 Air 46672 F/W Sep. 33472 ²³ F/W Sep. WF10024 ⁴¹⁹ Cab. Air . N/A Cab. Air . N/A Hyd 57794 Trans. . . N/A		47135041 (Anti-Pollen)	Cab. Air .	N/A	47135706	F/W Sep.	33472 ²³
			5194879 (Cartridge)	Hyd	N/A	47135706	F/W Sep.	WF10024 ⁴¹⁹
TN75DA, TN75DA DELUXE w / New Holland Diesel 3/179T Eng. Eng.Code 3/179T 47135703 1930587 (Outer) 1930588 (Inner) 47135972 Outer 47135972 Outer 47135975 (Inner) 47135706 47135706 44910397 (Cabin) 5174044 5177856 5178100 (8X8 Power Shift)	Lube . . . 57075 Air 46652 Air 46672 F/W Sep. 33472 ²³ F/W Sep. WF10024 ⁴¹⁹ Cab. Air . N/A Cab. Air . N/A Hyd 57794 Trans. . . N/A		47135041 (Anti-Pollen)	Cab. Air .	N/A	47135706	F/W Sep.	33472 ²³
			5194879 (Cartridge)	Hyd	N/A	47135706	F/W Sep.	WF10024 ⁴¹⁹
TN75D w / Iveco Eng. 1931018 (Outer) (Inner) 44910397 (Cabin) 5174044 5177856 5178100 (8X8 Power Shift)	Lube . . . 57075 Air 46652 Air 46672 F/W Sep. 33472 ²³ F/W Sep. WF10024 ⁴¹⁹ Cab. Air . N/A Hyd 57794 Trans. . . N/A		47135041 (Anti-Pollen)	Cab. Air .	N/A	47135706	F/W Sep.	33472 ²³
			5194879 (Cartridge)	Hyd	N/A	47135706	F/W Sep.	WF10024 ⁴¹⁹
TN75D, TN75D DELUXE w / New Holland Diesel 3/179T Eng. Eng.Code 3/179T 47135703 47135972 Outer 47135972 Outer 47135975 (Inner) 47135706 47135706 44910397 (Cabin) 47137324 Carbon 47131194	Lube . . . 57075 Air 46671 ¹⁵⁵ Air 46671FR ³⁶⁰ Air 46672 F/W Sep. 33472 ²³ F/W Sep. WF10024 ⁴¹⁹ Cab. Air . N/A Cab. Air . N/A Hyd 57794 Trans. . . N/A		47135041 (Anti-Pollen)	Cab. Air .	N/A	47135706	F/W Sep.	33472 ²³
			5194879 (Cartridge)	Hyd	N/A	47135706	F/W Sep.	WF10024 ⁴¹⁹
TN75DA, TN75DA DELUXE w / New Holland Diesel 3/179T Eng. Eng.Code 3/179T 47135703 1930587 (Outer) 1930588 (Inner) 47135972 Outer 47135972 Outer 47135975 (Inner) 47135706 47135706 44910397 (Cabin) 5174044 5177856 5178100 (8X8 Power Shift)	Lube . . . 57075 Air 46652 Air 46672 F/W Sep. 33472 ²³ F/W Sep. WF10024 ⁴¹⁹ Cab. Air . N/A Cab. Air . N/A Hyd 57794 Trans. . . N/A		47135041 (Anti-Pollen)	Cab. Air .	N/A	47135706	F/W Sep.	33472 ²³
			5194879 (Cartridge)	Hyd	N/A	47135706	F/W Sep.	WF10024 ⁴¹⁹
TN75F w / Iveco Eng. 1931018 (Outer) (Inner) 44910397 (Cabin) 5174044 5177856 5178100 (8X8 Power Shift)	Lube . . . 57075 Air 46652 Air 46672 F/W Sep. 33472 ²³ F/W Sep. WF10024 ⁴¹⁹ Cab. Air . N/A Hyd 57794 Trans. . . N/A		47135041 (Anti-Pollen)	Cab. Air .	N/A	47135706	F/W Sep.	33472 ²³
			5194879 (Cartridge)	Hyd	N/A	47135706	F/W Sep.	WF10024 ⁴¹⁹
TN75F w / New Holland Diesel 4/238 Eng. Eng.Code 4/238 47135703 47135972 Outer 47135972 Outer 47135975 (Inner) 47135706 47135706 47137324 Carbon	Lube . . . 57075 Air 46671 ¹⁵⁵ Air 46671FR ³⁶⁰ Air 46672 F/W Sep. 33472 ²³ F/W Sep. WF10024 ⁴¹⁹ Cab. Air . N/A		47135041 (Anti-Pollen)	Cab. Air .	N/A	47135706	F/W Sep.	33472 ²³
			5194879 (Cartridge)	Hyd	N/A	47135706	F/W Sep.	WF10024 ⁴¹⁹

N/A = Not Available N/R = Not Required N/S = Not Serviceable See pages 22 for footnotes
 N/A = Non disponible N/R = Non nécessaire N/S = Non réparable Voir pages 22 pour des notes
 N/A = No disponible N/R = No requiere N/S = No servible Ver las páginas 22 para las notas al pie de página

OFF HIGHWAY



**Off-Highway
Hors Route
Fuera De Carretera**

NEW HOLLAND+ Tractors

Make, Model, Engine Marque, Modèle, Moteur Marca, Modelo, Motor	Serv. Type	Part No. N° de pieza N° de pièce	Make, Model, Engine Marque, Modèle, Moteur Marca, Modelo, Motor	Serv. Type	Part No. N° de pieza N° de pièce	Make, Model, Engine Marque, Modèle, Moteur Marca, Modelo, Motor	Serv. Type	Part No. N° de pieza N° de pièce
TN95DA w / New Holland Diesel 4/238 Eng. Code 4/238 (Cont'd/Suite)	F/W Sep. 33765 Cab. Air . N/A Cab. Air . N/A Cab. Air . N/A Cab. Air . N/A Cab. Air . N/A Hyd 57794 Trans. . . . N/A	87803187 47135038 (Outer) 47135047 (Inner Anti-Pollen) 47135041 (Anti-Pollen) 47135053 (Anti-Pollen) 47135044 Carbon 47135056 Carbon 47135050 Carbon 47131194 47128161	73337834 Outer	Air	WA10115	87801285	F/W Sep.	33633
			73337833 Inner	Air	WA10561	82012057	Cab. Air .	WP10236
TN95DA, TN95DA DELUXE w / New Holland Diesel 4/273 Eng. Code 4/273	Air WA10553 Air 46467 Air N/A Air 46494	1930824 (Outer) 1909117 (Inner) 1930536 (Outer) 1930537 (Inner)	84171692	F/W Sep.	WF10024	9821387 Charge Pump	Hyd	51494
			87603874	Cab. Air .	WP10236	F0NNB486AA (Auxiliary)	Hyd	51778
TN95F, TN95F NARROW, TN95FA w / New Holland Diesel 4/238T Eng. Code 4/238T	Lube 57075 Air N/A Air 46467 F/W Sep. 33472 ⁵³ F/W Sep. WF10024 ⁴¹⁹ Hyd 57794	47135703 1931027 (Outer) (Inner) 47131194	47427164	Hyd	WL10073	82005016	Hyd	57421
			47607784 Inner	Air	N/A	82003166	Trans. . . .	51456
TN95VA 3.9L Turbo Diesel	Lube 57075 Air WA10553 Air 46467 F/W Sep. 33472 ⁵³ F/W Sep. WF10024 ⁴¹⁹	47135703 87342507 (Outer) 87342481 (Inner) 47135706 47135706 47131888 (Std.) 47135038 (Outer) 47135041 (Outer Anti-Pollen) 47135044 (Outer Carbon) 47135047 (Inner, Light-Short, Anti-Pollen) 47135050 (Inner, Heavy-Short) 47135053 (Inner, Light-Long, Anti-Pollen) 47135056 (Inner, Heavy-Long) 47137321 Cab Roof 47131197	47607784 Inner	F/W Sep.	WF10410	TS100 w / Ford Diesel Eng.	Lube	51158
			47509565	Fuel	33682	82027153 (Outer)	Air	49153
TN115, TN125, TN135, TN150, TN165 w / Diesel 675TA Eng. Code 675TA	Lube 51158	84228488 73337834 Outer 73337833 Inner 84171692 87603874 47427164	84228488	Lube	57488	82008601 Inner	F/W Sep.	33633
			73337833 Inner	Air	WA10561	87801285	Cab. Air .	WP10236
TS6.110 4.5L Turbo/Intercooled Diesel Eng.Code NEF Tier III	Lube 57488 Air WA10115 Air WA10561 F/W Sep. WF10024 Cab. Air . WP10236 Hyd WL10073	84228488 73337834 Outer 73337833 Inner 84171692 87603874 47427164	47607784 Inner	Air	N/A	82005016 (Tandem Pump)	Hyd	57421
			47509565	F/W Sep.	WF10410	82003166	P. Str. . . .	57300
TS6.110 L4 4.5L 274 CID Turbo Diesel Eng.Code F4D Tier IVB	Lube 57488 Br. WS10147 Urea W74B191 Urea N/A Air N/A Air N/A F/W Sep. WF10410 Fuel 33682 Cab. Air . N/A Cab. Air . N/A Hyd 51712 Hyd WL10073 Trans. . . . N/A	84228488 47630372 47364243 In-Tank 47437399 (Breather) 47607783 Outer 47607784 Inner 47509565 84412164 47565055 Fresh Air 84577445 Inside 84518613 Auxiliary 47427164 Return 47862588 Charge Pump	47607784 Inner	Air	N/A	TS100 w / New Holland Diesel 4/304 Eng. Code 4/304	Lube	57488
			47509565	Fuel	33682	87803205	Air	42816
TS6.120 4.5L Turbo/Intercooled Diesel Eng.Code NEF Tier III	Lube 57488 Air WA10115 Air WA10561 F/W Sep. WF10024 Cab. Air . WP10236 Hyd WL10073	84228488 73337834 Outer 73337833 Inner 84171692 87603874 47427164	47607784 Inner	Air	N/A	87803192	F/W Sep.	33765
			47509565	F/W Sep.	WF10410	87726699	Cab. Air .	49699
TS6.120 L4 4.5L 274 CID Turbo Diesel Eng.Code F4D Tier IVB	Lube 57488 Br. WS10147 Urea W74B191 Urea N/A Air N/A Air N/A F/W Sep. WF10410 Fuel 33682 Cab. Air . N/A Cab. Air . N/A Hyd 51712 Hyd WL10073 Trans. . . . N/A	84228488 47630372 47364243 In-Tank 47437399 (Breather) 47607783 Outer 47607784 Inner 47509565 84412164 47565055 Fresh Air 84577445 Inside 84518613 Auxiliary 47427164 Return 47862588 Charge Pump	47607784 Inner	Air	N/A	81863799 (Gear Box)	Hyd	51817
			47509565	Fuel	33682	82005016 Pump	Hyd	57421
TS6.120 4.5L Turbo/Intercooled Diesel Eng.Code NEF Tier III	Lube 57488 Air WA10115 Air WA10561 F/W Sep. WF10024 Cab. Air . WP10236 Hyd WL10073	84228488 73337834 Outer 73337833 Inner 84171692 87603874 47427164	47607784 Inner	Air	N/A	86018758	Trans. . . .	51863
			47509565	F/W Sep.	WF10410	87803205	Lube	57488
TS6.140 4.5L 274 CID Turbo Diesel Eng.Code F4D Tier IVB	Lube 57488 Br. WS10147 Urea W74B191 Urea N/A Air N/A Air N/A F/W Sep. WF10410 Fuel 33682 Cab. Air . N/A Cab. Air . N/A Hyd 51712 Hyd WL10073 Trans. . . . N/A	84228488 47630372 47364243 In-Tank 47437399 (Breather) 47607783 Outer 47607784 Inner 47509565 84412164 47565055 Fresh Air 84577445 Inside 84518613 Auxiliary 47427164 Return 47862588 Charge Pump	47607784 Inner	Air	N/A	87803192	F/W Sep.	33765
			47509565	Fuel	33682	87726699	Cab. Air .	49699
TS6.140 L4 4.5L 274 CID Turbo Diesel Eng.Code NEF Tier III	Lube 57488 Air WA10115 Air WA10561 F/W Sep. WF10024 Cab. Air . WP10236 Hyd WL10073	84228488 73337834 Outer 73337833 Inner 84171692 87603874 47427164	47607784 Inner	Air	N/A	81863799 (Gear Box)	Hyd	51817
			47509565	F/W Sep.	WF10410	82005016 Pump	Hyd	57421
TS6.140 L4 4.5L 274 CID Turbo Diesel Eng.Code F4D Tier IVB	Lube 57488 Br. WS10147 Urea W74B191 Urea N/A Air N/A Air N/A F/W Sep. WF10410 Fuel 33682 Cab. Air . N/A Cab. Air . N/A Hyd 51712 Hyd WL10073 Trans. . . . N/A	84228488 47630372 47364243 In-Tank 47437399 (Breather) 47607783 Outer 47607784 Inner 47509565 84412164 47565055 Fresh Air 84577445 Inside 84518613 Auxiliary 47427164 Return 47862588 Charge Pump	47607784 Inner	Air	N/A	86018758	Trans. . . .	51863
			47509565	Fuel	33682	87803205	Lube	57488
TS6.140 6.7L Turbo/Intercooled Diesel Eng.Code NEF Tier III	Lube 57488 Air WA10115 Air WA10561 F/W Sep. WF10024 Cab. Air . WP10236 Hyd WL10073	84228488 73337834 Outer 73337833 Inner 84171692 87603874 47427164	47607784 Inner	Air	N/A	87803192	F/W Sep.	33765
			47509565	F/W Sep.	WF10410	87726699	Cab. Air .	49699
TS6.140 L4 4.5L 274 CID Turbo Diesel Eng.Code F4D Tier IVB	Lube 57488 Br. WS10147 Urea W74B191 Urea N/A Air N/A Air N/A F/W Sep. WF10410 Fuel 33682 Cab. Air . N/A Cab. Air . N/A Hyd 51712 Hyd WL10073 Trans. . . . N/A	84228488 47630372 47364243 In-Tank 47437399 (Breather) 47607783 Outer 47607784 Inner 47509565 84412164 47565055 Fresh Air 84577445 Inside 84518613 Auxiliary 47427164 Return 47862588 Charge Pump	47607784 Inner	Air	N/A	81863799 (Gear Box)	Hyd	51817
			47509565	Fuel	33682	82005016 Pump	Hyd	57421
TS6.140 6.7L Turbo/Intercooled Diesel Eng.Code NEF Tier III	Lube 57488 Air WA10115 Air WA10561 F/W Sep. WF10024 Cab. Air . WP10236 Hyd WL10073	84228488 73337834 Outer 73337833 Inner 84171692 87603874 47427164	47607784 Inner	Air	N/A	86018758	Trans. . . .	51863
			47509565	F/W Sep.	WF10410	87803205	Lube	57488
TS6.140 L4 4.5L 274 CID Turbo Diesel Eng.Code F4D Tier IVB	Lube 57488 Br. WS10147 Urea W74B191 Urea N/A Air N/A Air N/A F/W Sep. WF10410 Fuel 33682 Cab. Air . N/A Cab. Air . N/A Hyd 51712 Hyd WL10073 Trans. . . . N/A	84228488 47630372 47364243 In-Tank 47437399 (Breather) 47607783 Outer 47607784 Inner 47509565 84412164 47565055 Fresh Air 84577445 Inside 84518613 Auxiliary 47427164 Return 47862588 Charge Pump	47607784 Inner	Air	N/A	87803192	F/W Sep.	33765
			47509565	Fuel	33682	87726699	Cab. Air .	49699
TS6.140 6.7L Turbo/Intercooled Diesel Eng.Code NEF Tier III	Lube 57488 Air WA10115 Air WA10561 F/W Sep. WF10024 Cab. Air . WP10236 Hyd WL10073	84228488 73337834 Outer 73337833 Inner 84171692 87603874 47427164	47607784 Inner	Air	N/A	81863799 (Gear Box)	Hyd	51817
			47509565	F/W Sep.	WF10410	82005016 Pump	Hyd	57421
TS6.140 L4 4.5L 274 CID Turbo Diesel Eng.Code F4D Tier IVB	Lube 57488 Br. WS10147 Urea W74B191 Urea N/A Air N/A Air N/A F/W Sep. WF10410 Fuel 33682 Cab. Air . N/A Cab. Air . N/A Hyd 51712 Hyd WL10073 Trans. . . . N/A	84228488 47630372 47364243 In-Tank 47437399 (Breather) 47607783 Outer 47607784 Inner 47509565 84412164 47565055 Fresh Air 84577445 Inside 84518613 Auxiliary 47427164 Return 47862588 Charge Pump	47607784 Inner	Air	N/A	86018758	Trans. . . .	51863
			47509565	Fuel	33682	87803205	Lube	57488
TS6.140 6.7L Turbo/Intercooled Diesel Eng.Code NEF Tier III	Lube 57488 Air WA10115 Air WA10561 F/W Sep. WF10024 Cab. Air . WP10236 Hyd WL10073	84228488 73337834 Outer 73337833 Inner 84171692 87603874 47427164	47607784 Inner	Air	N/A	87803192	F/W Sep.	33765
			47509565	F/W Sep.	WF10410	87726699	Cab. Air .	49699
TS6.140 L4 4.5L 274 CID Turbo Diesel Eng.Code F4D Tier IVB	Lube 57488 Br. WS10147 Urea W74B191 Urea N/A Air N/A Air N/A F/W Sep. WF10410 Fuel 33682 Cab. Air . N/A Cab. Air . N/A Hyd 51712 Hyd WL10073 Trans. . . . N/A	84228488 47630372 47364243 In-Tank 47437399 (Breather) 47607783 Outer 47607784 Inner 47509565 84412164 47565055 Fresh Air 84577445 Inside 84518613 Auxiliary 47427164 Return 47862588 Charge Pump	47607784 Inner	Air	N/A	81863799 (Gear Box)	Hyd	51817
			47509565	Fuel	33682	82005016 Pump	Hyd	57421
TS6.140 6.7L Turbo/Intercooled Diesel Eng.Code NEF Tier III	Lube 57488 Air WA10115 Air WA10561 F/W Sep. WF10024 Cab. Air . WP10236 Hyd WL10073	84228488 73337834 Outer 73337833 Inner 84171692 87603874 47427164	47607784 Inner	Air	N/A	86018758	Trans. . . .	51863
			47509565	F/W Sep.	WF10410	87803205	Lube	57488
TS6.140 L4 4.5L 274 CID Turbo Diesel Eng.Code F4D Tier IVB	Lube 57488 Br. WS10147 Urea W74B191 Urea N/A Air N/A Air N/A F/W Sep. WF10410 Fuel 33682 Cab. Air . N/A Cab. Air . N/A Hyd 51712 Hyd WL10073 Trans. . . . N/A	84228488 47630372 47364243 In-Tank 47437399 (Breather) 47607783 Outer 47607784 Inner 47509565 84412164 47565055 Fresh Air 84577445 Inside 84518613 Auxiliary 47427164 Return 47862588 Charge Pump	47607784 Inner	Air	N/A	87803192	F/W Sep.	33765
			47509565	Fuel	33682	87726699	Cab. Air .	49699
TS6.140 6.7L Turbo/Intercooled Diesel Eng.Code NEF Tier III	Lube 57488 Air WA10115 Air WA10561 F/W Sep. WF10024 Cab. Air . WP10236 Hyd WL10073	84228488 73337834 Outer 73337833 Inner 84171692 87603874 47427164	47607784 Inner	Air	N/A	81863799 (Gear Box)	Hyd	51817
			47509565	F/W Sep.	WF10410	82005016 Pump	Hyd	57421
TS6.140 L4 4.5L 274 CID Turbo Diesel Eng.Code F4D Tier IVB	Lube 57488 Br. WS10147 Urea W74B191 Urea N/A Air N/A Air N/A F/W Sep. WF10410 Fuel 33682 Cab. Air . N/A Cab. Air . N/A Hyd 51712 Hyd WL10073 Trans. . . . N/A	84228488 47630372 47364243 In-Tank 47437399 (Breather) 47607783 Outer 47607784 Inner 47509565 84412164 47565055 Fresh Air 84577445 Inside 84518613 Auxiliary 47427164 Return 47862588 Charge Pump	47607784 Inner	Air	N/A	86018758	Trans. . . .	51863
			47509565	Fuel	33682	87803205	Lube	57488
TS6.140 6.7L Turbo/Intercooled Diesel Eng.Code NEF Tier III	Lube 57488 Air WA10115 Air WA10561 F/W Sep. WF10024 Cab. Air . WP10236 Hyd WL10073	84228488 73337834 Outer 73337833 Inner 84171692 87603874 47427164	47607784 Inner	Air	N/A	87803192	F/W Sep.	33765
			47509565	F/W Sep.	WF10410	87726699	Cab. Air .	49699
TS6.140 L4 4.5L 274 CID Turbo Diesel Eng.Code F4D Tier IVB	Lube 57488 Br. WS10147 Urea W74B191 Urea N/A Air N/A Air N/A F/W Sep. WF10410 Fuel 33682 Cab. Air . N/A Cab. Air . N/A Hyd 51712 Hyd WL10073 Trans. . . . N/A	84228488 47630372 47364243 In-Tank 47437399 (Breather) 47607783 Outer 47607784 Inner 47509565 84412164 47565055 Fresh Air 84577445 Inside 84518613 Auxiliary 47427164 Return 47862588 Charge Pump	47607784 Inner	Air	N/A	81863799 (Gear Box)	Hyd	51817
			47509565	Fuel	33682	82005016 Pump	Hyd	57421
TS6.140 6.7L Turbo/Intercooled Diesel Eng.Code NEF Tier III	Lube 57488 Air WA10115 Air WA10561 F/W Sep. WF10024 Cab. Air . WP10236 Hyd WL10073	84228488 73337834 Outer 73337833 Inner 84171692 87603874 47427164	47607784 Inner	Air	N/A	86018758	Trans. . . .	51863
			47509565	F/W Sep.	WF10410	87803205	Lube	57488
TS6.140 L4 4.5L 274 CID Turbo Diesel Eng.Code F4D Tier IVB	Lube 57488 Br. WS10147 Urea W74B191 Urea N/A Air N/A Air N/A F/W Sep. WF10410 Fuel 33682 Cab. Air . N/A Cab. Air . N/A Hyd 51712 Hyd WL10073 Trans. . . . N/A	84228488 47630372 47364243 In-Tank 47437399 (Breather) 47607783 Outer 47607784 Inner 47509565 84412164 47565055 Fresh Air 84577445 Inside 84518613 Auxiliary 47427164 Return 47862588 Charge Pump	47607784 Inner	Air	N/A	87803192	F/W Sep.	33765
			47509565	Fuel . .				

**Off-Highway
Hors Route
Fuera De Carretera**

**NEW HOLLAND+ Tractors**

Make, Model, Engine Marque, Modèle, Moteur Marca, Modelo, Motor	Serv. Type	Part No. N° de pieza N° de pièce	Make, Model, Engine Marque, Modèle, Moteur Marca, Modelo, Motor	Serv. Type	Part No. N° de pieza N° de pièce	Make, Model, Engine Marque, Modèle, Moteur Marca, Modelo, Motor	Serv. Type	Part No. N° de pieza N° de pièce
TS110 w / New Holland Diesel 4/304 Eng. Eng.Code 4/304 (Cont'd/Suite) 82008601 Inner 87801285 9821387 Charge Pump FONNB486AA (Auxiliary) 82005016 82003166	Air F/W Sep. Hyd Hyd Trans. . . . P. Str. . . .	46407 33633 51494 51778 57421 51456 57300	87726699	Cab. Air .	49699	1909101 (Outer)	Lube . . .	51459 ⁵³
			81863799 (Gear Box) 82005016 Pump 86018758	Hyd Hyd Trans. . . .	51817 57421 51863	(Outer) (Inner)	46562 ⁵⁵ 46562NP ⁴⁷⁹ 46569	46562 ⁵⁵ 46562NP ⁴⁷⁹ 46569
TS110A w / New Holland Diesel 4/273 Eng. Eng.Code 4/273 87803205 82034604 (Outer) (w/o Pre-Cleaner) 82034613 (Outer) (w/Pre-Cleaner) 82034607 (Inner) 87803187 87311194 (Cabin) 87726699 9821387 82005016	Lube Air Air F/W Sep. Cab. Air . Cab. Air . Hyd Hyd	57488 WA10278 42330 42816 33765 N/A 49699 51494 57421	TS130A, TS130A STANDARD 6.7L Turbo 87803205 82034619 (Outer) 82034619 (Outer) 82034622 (Inner) 87302687 (Cabin) 87311194 (Cabin) 9821387 82005016	Lube Air Air F/W Sep. F/W Sep. Cab. Air . Cab. Air . Hyd Hyd	57488 46761 ¹⁵⁵ 46761NP ⁴⁷⁹ 46766 33765 49699 N/A 51494 57421	5149813	Lube Air Air F/W Sep. F/W Sep. F/W Sep. F/W Sep. Hyd	57075 N/A N/A N/A 33472 ⁵³ WF10024 ⁴¹⁹ 51798
			TS135A, TS135A DELUXE 6.7L Turbo 87803205 82034622 87803180 87803197 86018758	Lube Air F/W Sep. Fuel Hyd	57488 46766 WF10363 33682 51863	TT75, TT75A 3.9L Diesel 47135703 9971304 (Outer) 9971303 (Inner) 47135706 47135706 87391716 4997992	Lube Air Air F/W Sep. F/W Sep. F/W Sep. P. Str. . . .	57075 N/A N/A 33472 ⁵³ WF10024 ⁴¹⁹ WL10294 N/A
TS110A STANDARD w / New Holland Diesel 4/273 Eng. Eng.Code 4/273 87803205 82034604 (Outer) (w/o Pre-Cleaner) 82034613 (Outer) (w/Pre-Cleaner) 82034607 (Inner) 87803187 87311194 (Cabin) 87726699 9821387 82005016	Lube Air Air F/W Sep. Cab. Air . Cab. Air . Hyd Hyd	57488 WA10278 42330 42816 33765 N/A 49699 51494 57421	TS6020, TS6030 4.5L Diesel Eng.Code NEF 2854749 8602995 Outer 8602996 Inner 82988916 (Outer) 82988917 (Inner) 87803192 82983474 (Early Production)	Lube Air Air Air F/W Sep. Hyd Hyd	57488 42330 42331 49275 49276 33765 WL10073 51712	TT45A 2.0L 122 CID 9971309 (Outer) 9971308 (Inner) 83970551 SBA360720120 87391715 4997992	Lube Air Air Fuel Fuel Hyd P. Str. . . .	51348 ⁵³ N/A N/A N/A N/A N/A N/A
			TT50A 2.2L 134 CID 9971309 (Outer) 9971308 (Inner) 83970551 SBA360720120 87391715 4997992	Lube Air Air Fuel Fuel Hyd P. Str. . . .	51348 ⁵³ N/A N/A N/A N/A N/A N/A	TV145 7.5L 458 CID 82014793 (Outer) 82008607 Inner (Key-Way Fuel Manager Style) (In-Line) 87802728 82014790 87424874 (Recirculating Cabin; Lt. Hand) 87424875 (Recirculating Cabin; Rt. Hand) 87414003 (Cartridge) 86016760 (Auxiliary Pump Spin-on) 9842392 (Spin-on) WF2071	Lube Air Air F/W Sep. Fuel Fuel Cab. Air . Cab. Air . Cab. Air . Hyd Hyd Hyd Cool	51158 49445 49441 33649 33270 WF10084 N/A N/A N/A 57760 57404 24071 ⁵³
TS115 w / 675TJ Eng. Eng.Code 675TJ (Outer) (Inner) 87801285 81863799 82005016 81869132	Air Air F/W Sep. Hyd Hyd Hyd	46502 46407 33633 51817 57421 57300	TS50A 2.2L 134 CID 9971309 (Outer) 9971308 (Inner) 83970551 SBA360720120 87391715 4997992	Lube Air Air Fuel Fuel Hyd P. Str. . . .	51348 ⁵³ N/A N/A N/A N/A N/A N/A	TV6070 6.7L 411 CID Turbo Diesel 2854749 87682990 Outer 87682990 Outer 87683000 Inner 87803187 82014790 82033107 (Cabin) (Pre-Filter) 87414003 (Cartridge) 86989735 87552298 (Hydrostatic)	Lube Air Air Air F/W Sep. Cab. Air . Cab. Air . Cab. Air . Hyd Hyd Trans. . . .	57488 46761 ¹⁵⁵ 46761NP ⁴⁷⁹ 46766 33765 N/A N/A WP10261 N/A 51498 N/A
			TT55 2.7L 165 CID 1931018 1909101 (Outer) (Outer) (Inner)	Lube Lube Air Air Air F/W Sep. F/W Sep. F/W Sep. Hyd P. Str. . . .	57075 51459 ⁵³ 46562 ¹⁵⁵ 46562NP ⁴⁷⁹ 46569 33472 ⁵³ WF10024 ⁴¹⁹ 51798	TV5 w / New Holland Diesel 6/401 Eng. Eng.Code 6/401 (Outer) (Inner)	Lube Air Air Fuel Cab. Air . Cab. Air . Hyd Hyd P. Str. . . .	51777 46530 46531 33196 N/A 46697(2) 51158 51865 51712 51323
TS115A, TS115A DELUXE, TS115A PLUS, TS115A STANDARD 6.7L Turbo 87803205 82034622 82034628 82034628 82034628 87803192 82034690 (Cabin) 82064690 (Cabin) 87726699 81863799 (Gear Box) 82005016 Pump 86018758	Lube Air Air Air Air F/W Sep. Cab. Air . Cab. Air . Cab. Air . Cab. Air . Hyd Hyd Trans. . . .	57488 46766 46761 ¹⁵⁵ 46761NP ⁴⁷⁹ 33765 N/A N/A 49699 51817 57421 51863	TT55, TT60A 2.9L 177 CID 47135703 9971304 (Outer) 9971303 (Inner) 47135706 47135706 87391716 4997992	Lube Air Air F/W Sep. F/W Sep. Hyd P. Str. . . .	57075 N/A N/A 33472 ⁵³ WF10024 ⁴¹⁹ WL10294 N/A	TT65 w / Iveco Eng. 1931018 1909101 (Outer) (Outer) (Inner)	Lube Lube Air Air Air F/W Sep. F/W Sep. F/W Sep. Hyd	57075 51459 ⁵³ 46562 ¹⁵⁵ 46562NP ⁴⁷⁹ 46569 33472 ⁵³ WF10024 ⁴¹⁹ 51798
			TT75 3.6L 220 CID 1931018	Lube	57075	TW15 w / New Holland Diesel 6/401 Eng. Eng.Code 6/401 (Outer) (Inner)	Lube Air Air Fuel Cab. Air . Cab. Air . Hyd Hyd P. Str. . . .	51777 46610 42758 33196 N/A 46697(2) 51865 51712 51323
TS125A, TS125A DELUXE, TS125A PLUS 6.7L Turbo 87803205 82034622 87803180 87803197	Lube Air F/W Sep. Fuel	57488 46766 WF10363 33682	TT75 3.6L 220 CID 1931018	Lube	57075	D8NN94000N20CA (Cabin) E4NN94000N20AF (Cabin) (System) (Pump) (Trans./)	Lube Air Air Fuel Cab. Air . Cab. Air . Hyd Hyd P. Str. . . .	51777 46610 42758 33196 N/A 46697(2) 51865 51712 51323
			TT75 3.6L 220 CID 1931018	Lube	57075	D8NN94000N20CA (Cabin) E4NN94000N20AF (Cabin) (Pump Inlet) (Trans./)	Lube Air Air Fuel Cab. Air . Cab. Air . Hyd Hyd P. Str. . . .	51777 46610 42758 33196 N/A 46697(2) 51865 51712 51323

*Italicized Part Numbers May Not Be Available.
Las piezas con números en *italicas* pueden no estar disponibles.
Les numéros de pièce en *italiques* peuvent ne pas être disponibles.*



Off-Highway
Hors Route
Fuera De Carretera

NEW HOLLAND+ Tractors — NEW
HOLLAND+Windrowers

OFF HIGHWAY

Make, Model, Engine Marque, Modèle, Moteur Marca, Modelo, Motor	Serv. Type	Part No. N° de pieza N° de pièce	Make, Model, Engine Marque, Modèle, Moteur Marca, Modelo, Motor	Serv. Type	Part No. N° de pieza N° de pièce	Make, Model, Engine Marque, Modèle, Moteur Marca, Modelo, Motor	Serv. Type	Part No. N° de pieza N° de pièce
TW25 w / New Holland Diesel 6/401 Eng. Code 6/401		Lube ... 51777 Air ... 46738 (Outer) Air ... 46723 (Inner) Fuel ... 33196 Cab. Air . N/A D8NN94000N20CA (Cabin) Cab. Air . 46697(2) E4NN94000N20AF (Cabin) (Pump) Hyd ... 51865 (Trans./) P. Str. ... 51323	TZ25DA w / ISM Diesel 3/61 Eng. Eng.Code 3/61		Lube ... 51348 ⁵³ Air ... 49410 SBA314531174 Outer SBA314531175 Inner 87300039 87300193 SBA340500990 Hyd ... WL10114	7391715 1909143	Hyd ... N/A P. Str. ... WL10317	WORKMASTER 60 L3 2.2L 136 CID Turbo Diesel Eng.Code R753 Tier 4B/Final
			SBA314531174 Outer SBA314531175 Inner 87300039 87300193 SBA340500990 Hyd ... WL10114			47811302 84170876 Primary 86982523 Safety 47653990 Pre-Filter 47811305 Main 87391716 Suction 1909143		
TW35 w / New Holland Diesel 6/401 Eng. Code 6/401		Lube ... 51774 (Outer) Air ... 46738 (Inner) Fuel ... 33196 Cab. Air . N/A D8NN94000N20CA (Cabin) Cab. Air . 46697(2) E4NN94000N20AF (Cabin) (Pump) Hyd ... 51865 (Trans./) P. Str. ... 51323	TZ25DA w / Shibaura Eng.		Lube ... 51348 ⁵³ Air ... 49410 SBA314531174 Outer SBA314531175 Inner SBA360720020 87300193 87300195 Pump	Lube ... 51348 ⁵³ Air ... 49410 WA10015 Fuel ... 33264 87300193 Hyd ... 51664 WL10114	WORKMASTER 65 L4 Diesel (For the 615TL Loader Attachment)	Lube ... WL10061 Lube ... 51056 ⁵³ Air ... 46671 ¹⁵⁵ Air ... 46671FR ⁵⁶⁰ Air ... 46672 84787344 F/W Sep. WF10024 87329736 In-Line 87391716 Hyd ... WF10248 WL10294 4997992 (Steering) Hyd ... N/A
			SBA314531174 Outer SBA314531175 Inner SBA360720020 87300193 87300195 Pump					
TZ18A w / Shibaura Eng.		Lube ... 51348 ⁵³ Air ... 49410 SBA314531174 Outer SBA314531175 Inner SBA360720020 SBA340500990 87300195 Pump	WORKMASTER 33 L3 1.5L 92 CID Turbo Diesel Eng.Code Tier IV		Lube ... 57000 MT40283380 MT40007575 Primary MT40049447 Safety MT40283326 In-Line MT40279917 Pre-Filter 47846396 MT40007563 HST Filter	Lube ... 51064 ⁵³ Air ... 46438 Air ... 42985 F/W Sep. 33128 Hyd ... 51715 Trans. ... 51551 ⁵³	WORKMASTER 70 L3 2.2L 136 CID Turbo Diesel Eng.Code R753 Tier 4B/Final	Lube ... N/A 84170876 Primary 86982523 Safety 47653990 Pre-Filter 47811305 Main 87391716 Suction 1909143 P. Str. ... WL10317
			MT40283380 MT40007575 Primary MT40049447 Safety MT40283326 In-Line MT40279917 Pre-Filter 47846396 MT40007563 HST Filter					
TZ18DA w / ISM Diesel 3/58 Eng.Code 3/58		Lube ... 51348 ⁵³ Air ... 49410 SBA314531174 Outer SBA314531175 Inner 87300039 87300193 SBA340500990	WORKMASTER 35 1.9L 116 CID Diesel Eng.Code Tier III		Lube ... 51064 ⁵³ Air ... 46438 MT40049447 Inner MT40006997 MT40007638 Hyd ... 51715 Trans. ... 51551 ⁵³	Lube ... 51064 ⁵³ Air ... 46438 Air ... 42985 F/W Sep. 33128 Hyd ... 51715 Trans. ... 51551 ⁵³	WORKMASTER 75 L4 Diesel (For the 615TL Loader Attachment)	Lube ... WL10061 Lube ... 51056 ⁵³ Air ... 46671 ¹⁵⁵ Air ... 46671FR ⁵⁶⁰ Air ... 46672 84787344 F/W Sep. WF10024 87329736 In-Line 87391716 Hyd ... WF10248 WL10294 4997992 (Steering) Hyd ... N/A
			87682998 Outer MT40049447 Inner MT40006997 MT40007638					
TZ18DA w / Shibaura Eng.		Lube ... 51348 ⁵³ Air ... 49410 SBA314531174 Outer SBA314531175 Inner SBA360720020 SBA340500990 87300195 Pump	WORKMASTER 37 L3 1.5L 92 CID Turbo Diesel Eng.Code Tier IV		Lube ... 57000 MT40283380 MT40007575 Primary MT40049447 Safety MT40279917 Pre-Filter MT40283326 Primary 47846396 Suction MT40007563 HST Filter	Lube ... 51064 ⁵³ Air ... 46438 Air ... 42985 F/W Sep. 33128 Hyd ... 51715 Trans. ... 51551 ⁵³	NEW HOLLAND+ Trenchers	T220 w / Kohler K341S Eng. Eng.Code K341S
			MT40283380 MT40007575 Primary MT40049447 Safety MT40279917 Pre-Filter MT40283326 Primary 47846396 Suction MT40007563 HST Filter					
TZ22DA w / ISM Diesel 3/61 Eng. Eng.Code 3/61		Lube ... 51348 ⁵³ Air ... 49410 SBA314531174 Outer SBA314531175 Inner 87300039 87300193 SBA340500990	WORKMASTER 40 2.0L 122 CID Diesel Eng.Code Tier III		Lube ... 51064 ⁵³ Air ... 46438 MT40049447 Inner MT40006997 MT40007638 Hyd ... 51715 Trans. ... 51551 ⁵³	Lube ... 51064 ⁵³ Air ... 46438 Air ... 42985 F/W Sep. 33128 Hyd ... 51715 Trans. ... 51551 ⁵³	T330 w / TJD Eng. Code TJD	270227 87346701
			87682998 Outer MT40049447 Inner MT40006997 MT40007638					
TZ22DA w / Shibaura Eng.		Lube ... 51348 ⁵³ Air ... 49410 SBA314531174 Outer SBA314531175 Inner SBA360720020 87300193 87300195 Pump	(For the 615TL Loader Attachment)		Lube ... 51348 ⁵³ Lube ... 51056 ⁵³ Air ... 46489 Air ... 46490 87300041 87391715 1909143 (Steering) Hyd ... WL10317	Lube ... 51348 ⁵³ Lube ... 51056 ⁵³ Air ... 46489 Air ... 46490 Fuel ... 33507 Hyd ... N/A Hyd ... WL10317	T550 w / Wisconsin VG4D Eng. Eng.Code VG4D	(By-Pass) (Outer) (Inner)
			99771195 Outer 99771196 Inner 87300041 87391715 1909143 (Steering)					
TZ24DA w / ISM Diesel 3/61 Eng. Eng.Code 3/61		Lube ... 51348 ⁵³ Air ... 49410 SBA314531174 Outer SBA314531175 Inner 87300039 87300193 SBA340500990	WORKMASTER 50 L3 2.2L 136 CID Turbo Diesel Eng.Code R753 Tier 4B/Final		Lube ... N/A 47811302 84170876 Primary 86982523 Safety 47653990 Pre-Filter 47811305 Main 87391716 Suction 1909143	Lube ... N/A Air ... 46671 Air ... 46672 Fuel ... N/A Fuel ... N/A Hyd ... WL10294 P. Str. ... WL10317	NEW HOLLAND+ Windrowers	114 PIVOT TONGUE, 116
			47811302 84170876 Primary 86982523 Safety 47653990 Pre-Filter 47811305 Main 87391716 Suction 1909143					
TZ24DA w / Shibaura Eng.		Lube ... 51348 ⁵³ Air ... 49410 SBA314531174 Outer SBA314531175 Inner SBA360720020 87300193 87300195 Pump	WORKMASTER 55 L4 Diesel		Lube ... 51348 ⁵³ 84475542 99771195 Outer 99771196 Inner 87300041	Lube ... 51056 ⁵³ Air ... 46489 Air ... 46490 Fuel ... 33507	900 134 CID	Hyd ... 51471
			84475542 99771195 Outer 99771196 Inner 87300041					
							900 172 CID	(Cartridge) (Spin-on) (Cabin)
							900 200 CID	Lube ... 51004 Lube ... 51189 Cab. Air . 42271 Hyd ... 51471
								(Single) (Outer) (Inner)
								Lube ... 51515 ^{53,327} Air ... 42489 Air ... 42518 Air ... 42519

N/A = Not Available N/R = Not Required N/S = Not Serviceable See pages 22 for footnotes
N/A = Non disponible N/R = Non nécessaire N/S = Non réparable Voir pages 22 pour des notes
N/A = No disponible N/R = No requiere N/S = No servible Ver las páginas 22 para las notas al pie de página

**Off-Highway
Hors Route
Fuera De Carretera**

**NEW HOLLAND+ Windrowers**

Make, Model, Engine Marque, Modèle, Moteur Marca, Modelo, Motor	Serv. Type	Part No. N° de pieza N° de pièce	Make, Model, Engine Marque, Modèle, Moteur Marca, Modelo, Motor	Serv. Type	Part No. N° de pieza N° de pièce	Make, Model, Engine Marque, Modèle, Moteur Marca, Modelo, Motor	Serv. Type	Part No. N° de pieza N° de pièce
900 200 CID (Cont'd/Suite)	Fuel . . . 33271 Cab. Air . 42271 Hyd . . . 51471 (Cabin)		903 172 CID			905 w / Wisconsin VG4D Eng. Eng.Code VG4D		
			86546608 (Cartridge) 86546606 (Spin-on) 86546614 (Spin-on) (Cabin)	Lube . . . 51004 Lube . . . 51189 Lube . . . 51452 ⁵³ Cab. Air . 42271 Hyd . . . 51471		(Full-Flow) 2 3/4-4 Thd. (By-Pass) 2 3/4-5 Thd. (By-Pass) (Cabin)	Lube . . . 51110 Lube . . . 57011 Lube . . . 51106 Cab. Air . 42271 Hyd . . . 51471	
900 256 CID	Lube . . . 51279 Lube . . . 51452 ⁵³ Air 42518 (Outer) Air 42519 (Inner) Cab. Air . 42271 Hyd . . . 51471 (Cabin)		903 200 CID			907 134 CID		
			(Single) (Outer) (Inner) (Cabin)	Lube . . . 51515 ^{53,327} Air 42489 Air 42518 Air 42519 Fuel . . . 33271 Cab. Air . 42271 Hyd . . . 51471			Hyd . . . 51471	
900 w / Wisconsin V460D Eng. Eng.Code V460D	Lube . . . 51110 Cab. Air . 42271 Hyd . . . 51471 (Cabin)		903 256 CID			907 172 CID Diesel		
			(Cartridge) (Spin-on) (Outer) (Inner) (Cabin)	Lube . . . 51279 Lube . . . 51452 ⁵³ Air 42518 Air 42519 Cab. Air . 42271 Hyd . . . 51471		86546608 (Cartridge) 86546614 (Spin-on) Secondary 130189 (Cabin)	Lube . . . 51004 Lube . . . 51189 Lube . . . 51452 ⁵³ Fuel . . . 33165 Cab. Air . 42271	
900 w / Wisconsin V461D Eng. Eng.Code V461D	Lube . . . 51110 Cab. Air . 42271 Hyd . . . 51471 (Cabin)		903 w / Wisconsin V460D Eng. Eng.Code V460D			907 172 CID		
			(Cabin)	Lube . . . 51110 Cab. Air . 42271 Hyd . . . 51471		86546608 (Cartridge) 86546606 (Spin-on) 86546614 (Spin-on) Secondary (Cabin)	Lube . . . 51004 Lube . . . 51189 Lube . . . 51452 ⁵³ Fuel . . . 33165 Cab. Air . 42271 Hyd . . . 51471	
900 w / Wisconsin VG4D Eng. Eng.Code VG4D	Lube . . . 51110 Lube . . . 51100 Lube . . . 57011 Lube . . . 51106 Cab. Air . 42271 Hyd . . . 51471 (Full-Flow) (Cartridge By-Pass) 2 3/4-4 Thd. (By-Pass) 2 3/4-5 Thd. (By-Pass) (Cabin)		903 w / Wisconsin V461D Eng. Eng.Code V461D			907 200 CID		
			(Cabin)	Lube . . . 51110 Cab. Air . 42271 Hyd . . . 51471		(Single) (Outer) (Inner) (Cabin)	Lube . . . 51515 ^{53,327} Air 42489 Air 42518 Air 42519 Fuel . . . 33271 Cab. Air . 42271 Hyd . . . 51471	
901 134 CID	Hyd . . . 51471		903 w / Wisconsin VG4D Eng. Eng.Code VG4D			907 256 CID Diesel		
901 172 CID	Lube . . . 51004 Lube . . . 51189 Cab. Air . 42271 Hyd . . . 51471 (Cartridge) (Spin-on) (Cabin)		(Full-Flow) 2 3/4-4 Thd. (By-Pass) 2 3/4-5 Thd. (By-Pass) (Cabin)	Lube . . . 51110 Lube . . . 57011 Lube . . . 51106 Cab. Air . 42271 Hyd . . . 51471			Fuel . . . 33166 ⁵³	
901 200 CID	Lube . . . 51515 ^{53,327} Air 42489 Air 42518 Air 42519 Fuel . . . 33271 Cab. Air . 42271 Hyd . . . 51471 (Single) (Outer) (Inner) (Cabin)		905 172 CID Diesel			907 256 CID		
			86546608 (Cartridge) 86546614 (Spin-on) Secondary 130189 (Cabin)	Lube . . . 51004 Lube . . . 51452 ⁵³ Fuel . . . 33165 Cab. Air . 42271		(Cartridge) (Spin-on) (Outer) (Inner) (Cabin)	Lube . . . 51279 Lube . . . 51452 ⁵³ Air 42518 Air 42519 Cab. Air . 42271 Hyd . . . 51471	
901 256 CID	Lube . . . 51279 Lube . . . 51452 ⁵³ Air 42518 Air 42519 Cab. Air . 42271 Hyd . . . 51471 (Cartridge) (Spin-on) (Outer) (Inner) (Cabin)		905 172 CID			907 w / Wisconsin V460D Eng. Eng.Code V460D		
			86546608 (Cartridge) 86546606 (Spin-on) 86546614 (Spin-on) (Cabin)	Lube . . . 51004 Lube . . . 51189 Lube . . . 51452 ⁵³ Cab. Air . 42271 Hyd . . . 51471		(Cabin)	Lube . . . 51110 Cab. Air . 42271 Hyd . . . 51471	
901 w / Wisconsin V460D Eng. Eng.Code V460D	Lube . . . 51110 Cab. Air . 42271 Hyd . . . 51471 (Cabin)		905 200 CID			907 w / Wisconsin V461D Eng. Eng.Code V461D		
			(Single) (Outer) (Inner) (Cabin)	Lube . . . 51515 ^{53,327} Air 42489 Air 42518 Air 42519 Fuel . . . 33271 Cab. Air . 42271 Hyd . . . 51471		(Full-Flow) 2 3/4-4 Thd. (By-Pass) 2 3/4-5 Thd. (By-Pass) (Cabin)	Lube . . . 51110 Lube . . . 57011 Lube . . . 51106 Cab. Air . 42271 Hyd . . . 51471	
901 w / Wisconsin V461D Eng. Eng.Code V461D	Lube . . . 51110 Cab. Air . 42271 Hyd . . . 51471 (Cabin)		905 256 CID			909 134 CID		
			(Cartridge) (Spin-on) (Outer) (Inner) (Cabin)	Lube . . . 51279 Lube . . . 51452 ⁵³ Air 42518 Air 42519 Cab. Air . 42271 Hyd . . . 51471			Hyd . . . 51471	
901 w / Wisconsin VG4D Eng. Eng.Code VG4D	Lube . . . 51110 Lube . . . 51100 Lube . . . 57011 Lube . . . 51106 Cab. Air . 42271 Hyd . . . 51471 (Full-Flow) (Cartridge By-Pass) 2 3/4-4 Thd. (By-Pass) 2 3/4-5 Thd. (By-Pass) (Cabin)		905 w / Wisconsin V460D Eng. Eng.Code V460D			909 172 CID		
			(Cabin)	Lube . . . 51110 Cab. Air . 42271 Hyd . . . 51471		86546608 (Cartridge) 86546606 (Spin-on) 86546614 (Spin-on) Secondary (Cabin)	Lube . . . 51004 Lube . . . 51189 Lube . . . 51452 ⁵³ Fuel . . . 33165 Cab. Air . 42271 Hyd . . . 51471	
903 134 CID	Hyd . . . 51471		905 w / Wisconsin V461D Eng. Eng.Code V461D			909 200 CID		
903 172 CID Diesel	Lube . . . 51189 Fuel . . . 33165 Secondary		(Cabin)	Lube . . . 51110 Cab. Air . 42271 Hyd . . . 51467		(Single) (Outer) (Inner) (Cabin)	Lube . . . 51515 ^{53,327} Air 42489 Air 42518 Air 42519 Fuel . . . 33271 Cab. Air . 42271 Hyd . . . 51471	

Italicized Part Numbers May Not Be Available.
Las piezas con números en *italicas* pueden no estar disponibles.
Les numéros de pièce en *italiques* peuvent ne pas être disponibles.



**Off-Highway
Hors Route
Fuera De Carretera**

NEW HOLLAND+ Windrowers

OFF HIGHWAY

Make, Model, Engine Marque, Modèle, Moteur Marca, Modelo, Motor	Serv. Type	Part No. N° de pieza N° de pièce	Make, Model, Engine Marque, Modèle, Moteur Marca, Modelo, Motor	Serv. Type	Part No. N° de pieza N° de pièce	Make, Model, Engine Marque, Modèle, Moteur Marca, Modelo, Motor	Serv. Type	Part No. N° de pieza N° de pièce
909 256 CID (Cartridge) Lube ... 51279 (Spin-on) Lube ... 51452 ⁵³ (Outer) Air ... 42518 (Inner) Air ... 42519 83937061 (Short) Fuel ... 33166 ⁵³ (Cabin) Cab. Air. 42271 Hyd ... 51471 164471 Hyd ... 51467			912 134 CID Hyd ... 51471		51471	1112 w / Ford Eng. (Outer) Lube ... 51452 ⁵³ (Inner) Air ... 42518 (Diesel Engine) Air ... 42519 (Gas Engine) Fuel ... 33166 ⁵³ (Cabin) Fuel ... 33271 634958 Cab. Air. 42555 To S/N 286769 Hyd ... 51199 From S/N 286769 Hyd ... 51471 Hyd ... 51467		
909 w / Wisconsin V460D Eng. Eng.Code V460D (Cabin) Lube ... 51110 Cab. Air. 42271 Hyd ... 51471			912 172 CID Diesel Secondary Fuel ... 33165		33165	1114 w / Ford Eng. 76595295 Lube ... 51515 ^{53,327} 86546614 Lube ... 51452 ⁵³ (Outer) Air ... 42518 (Inner) Air ... 42519 (Diesel Engine) Fuel ... 33166 ⁵³ (Gas Engine) Fuel ... 33271 134692 (Cabin) Cab. Air. 42555 Hyd ... 51467		
909 w / Wisconsin V461D Eng. Eng.Code V461D (Cabin) Lube ... 51110 Cab. Air. 42271 Hyd ... 51467			912 172 CID (Cartridge) Lube ... 51004 (Spin-on) Lube ... 51189 (Cabin) Cab. Air. 42271 Hyd ... 51471		51004 51189 42271 51471	1116 w / Perkins 4.236 Eng. Eng.Code 4.236 2654403 Lube ... 51806 ⁵³ 8780 0083 Lube ... 51452 ⁵³ (Outer) Air ... 42518 (Inner) Air ... 42519 26561117 Fuel ... 33166 ⁵³ 703631 Fuel ... 33369 618616 (Cabin) Cab. Air. N/A 80619376 (Cabin) Cab. Air. N/A Hyd ... 51199		
909 w / Wisconsin VG4D Eng. Eng.Code VG4D (Full-Flow) Lube ... 51110 2 3/4-4 Thd. (By-Pass) Lube ... 57011 2 3/4-5 Thd. (By-Pass) Lube ... 51106 (Cabin) Cab. Air. 42271 Hyd ... 51471			912 256 CID Diesel 86546614 Lube ... 51452 ⁵³ 221409 (Outer) Air ... 42518 266222 (Inner) Air ... 42519 Fuel ... 33166 ⁵³ 130189 (Cabin) Cab. Air. 42271 164471 Hyd ... 51467		51452 ⁵³ 42518 42519 33166 ⁵³ 42271 51467	1469 134 CID 86546614 Lube ... 51452 ⁵³ 46014 Air ... 46014 130189 (Cabin) Cab. Air. 42271		
910 134 CID Hyd ... 51471			912 256 CID (Cartridge) Lube ... 51279 (Spin-on) Lube ... 51452 ⁵³ (Outer) Air ... 42518 (Inner) Air ... 42519 (Cabin) Cab. Air. 42271 Hyd ... 51471		51279 51452 ⁵³ 42518 42519 42271 51471	1469 w / Perkins 4.236 Eng. Eng.Code 4.236 86546614 Lube ... 51806 ⁵³ 221409 (Outer) Fuel ... 33369 272744 (Inner) Cab. Air. 42271 87790155 Fuel ... 51467 130189 (Cabin) Cab. Air. 42271		
910 172 CID Diesel Secondary Fuel ... 33165			912 w / Wisconsin V460D Eng. Eng.Code V460D (Cabin) Lube ... 51110 Cab. Air. 42271 Hyd ... 51471		51110 42271 51471	1469 w / Wisconsin VG4D Eng. Eng.Code VG4D (Full-Flow) Lube ... 51110 2 3/4-4 Thd. (By-Pass) Lube ... 57011 2 3/4-5 Thd. (By-Pass) Lube ... 51106 (Cabin) Cab. Air. 42271 Hyd ... 51471		
910 172 CID (Cartridge) Lube ... 51004 (Spin-on) Lube ... 51189 (Cabin) Cab. Air. 42271 Hyd ... 51471			912 w / Wisconsin V461D Eng. Eng.Code V461D (Cabin) Lube ... 51110 Cab. Air. 42271 Hyd ... 51467		51110 42271 51467	1495 200 CID (Outer) Lube ... 51452 ⁵³ (Inner) Air ... 42489 (Short) Air ... 46517 (Long) Fuel ... 42555 Hyd ... 51467 (Precharge) Cool ... 24073 ⁵³ WF2071 (Maintenance) Cool ... 24071 ⁵³		
910 200 CID 76595295 Lube ... 51515 ^{53,327} 86546614 Lube ... 51452 ⁵³ (Single) Air ... 42489 (Outer) Air ... 42518 (Inner) Air ... 42519 Fuel ... 33271 (Cabin) Cab. Air. 42271 Hyd ... 51471			912 w / Wisconsin VG4D Eng. Eng.Code VG4D (Full-Flow) Lube ... 51110 2 3/4-4 Thd. (By-Pass) Lube ... 57011 2 3/4-5 Thd. (By-Pass) Lube ... 51106 (Cabin) Cab. Air. 42271 Hyd ... 51471		51110 57011 51106 42271 51471	1495 256 CID Diesel (Outer) Lube ... 51452 ⁵³ (Inner) Air ... 42518 (Cabin) Air ... 42519 (Hydrostat) Fuel ... 33166 ⁵³ Cab. Air. 42555 Hyd ... 51467		
910 256 CID Diesel 86546614 Lube ... 51452 ⁵³ 76595295 Lube ... 51515 ^{327,53} 221409 (Outer) Air ... 42518 266222 (Inner) Air ... 42519 Fuel ... 33166 ⁵³ 130189 (Cabin) Cab. Air. 42271			1100 200 CID 86546614 Lube ... 51452 ⁵³ 221409 (Outer) Air ... 42489 272744 (Inner) Air ... 42517 87790155 Fuel ... 33271 130189 (Cabin) Cab. Air. 42271		51452 ⁵³ 42489 42517 33271 42271	1495 256 CID Diesel (Outer) Lube ... 51452 ⁵³ (Inner) Air ... 42489 (Cabin) Air ... 46517 (Hydrostat) Cab. Air. 42555 Hyd ... 51467		
910 256 CID (Cartridge) Lube ... 51279 (Spin-on) Lube ... 51452 ⁵³ (Outer) Air ... 42518 (Inner) Air ... 42519 (Cabin) Cab. Air. 42271 Hyd ... 51471			1100 256 CID Diesel 86546614 Lube ... 51452 ⁵³ 221409 (Outer) Air ... 42518 266222 (Inner) Air ... 42519 83937061 Fuel ... 33166 ⁵³ 134692 (Cabin) Cab. Air. 42555 511063 Hyd ... 51467		51452 ⁵³ 42518 42519 33166 ⁵³ 42555 51467	1495 256 CID Diesel (Outer) Lube ... 51452 ⁵³ (Inner) Air ... 42518 (Cabin) Air ... 42519 (Hydrostat) Fuel ... 33166 ⁵³ Cab. Air. 42555 Hyd ... 51467		
910 w / Wisconsin V460D Eng. Eng.Code V460D (Cabin) Lube ... 51110 Cab. Air. 42271 Hyd ... 51471			1100 w / Perkins 4.236 Eng. Eng.Code 4.236 86546614 Lube ... 51452 ⁵³ 221409 (Outer) Air ... 42518 266222 (Inner) Air ... 42519 83937061 Fuel ... 33166 ⁵³ 134692 (Cabin) Cab. Air. 42555 511063 Hyd ... 51467		51452 ⁵³ 42518 42519 33166 ⁵³ 42555 51467	1495 256 CID Diesel (Outer) Lube ... 51452 ⁵³ (Inner) Air ... 42518 (Cabin) Air ... 42519 (Hydrostat) Fuel ... 33166 ⁵³ Cab. Air. 42555 Hyd ... 51467		
910 w / Wisconsin V461D Eng. Eng.Code V461D (Cabin) Lube ... 51110 Cab. Air. 42271 Hyd ... 51467			1100 w / Perkins 4.236 Eng. Eng.Code 4.236 86546614 Lube ... 51452 ⁵³ 221409 (Outer) Air ... 42518 266222 (Inner) Air ... 42519 83937061 Fuel ... 33166 ⁵³ 134692 (Cabin) Cab. Air. 42555 511063 Hyd ... 51467		51452 ⁵³ 42518 42519 33166 ⁵³ 42555 51467	1495 256 CID Diesel (Outer) Lube ... 51452 ⁵³ (Inner) Air ... 42518 (Cabin) Air ... 42519 (Hydrostat) Fuel ... 33166 ⁵³ Cab. Air. 42555 Hyd ... 51467		
910 w / Wisconsin VG4D Eng. Eng.Code VG4D (Full-Flow) Lube ... 51110 2 3/4-4 Thd. (By-Pass) Lube ... 57011 2 3/4-5 Thd. (By-Pass) Lube ... 51106 (Cabin) Cab. Air. 42271			1100 w / Perkins 4.236 Eng. Eng.Code 4.236 86546614 Lube ... 51452 ⁵³ 221409 (Outer) Air ... 42518 266222 (Inner) Air ... 42519 83937061 Fuel ... 33166 ⁵³ 134692 (Cabin) Cab. Air. 42555 511063 Hyd ... 51467		51452 ⁵³ 42518 42519 33166 ⁵³ 42555 51467	1495 256 CID Diesel (Outer) Lube ... 51452 ⁵³ (Inner) Air ... 42518 (Cabin) Air ... 42519 (Hydrostat) Fuel ... 33166 ⁵³ Cab. Air. 42555 Hyd ... 51467		

N/A = Not Available N/R = Not Required N/S = Not Serviceable See pages 22 for footnotes
 N/A = Non disponible N/R = Non nécessaire N/S = Non réparable Voir pages 22 pour des notes
 N/A = No disponible N/R = No requiere N/S = No servible Ver las páginas 22 para las notas al pie de página

**NEW HOLLAND+ Windrowers — NEW IDEA+Farm
Equipment (Miscellaneous)**

**Off-Highway
Hors Route
Fuera De Carretera**



OFF HIGHWAY

Make, Model, Engine Marque, Modèle, Moteur Marca, Modelo, Motor	Serv. Type	Part No. N° de pieza N° de pièce	Make, Model, Engine Marque, Modèle, Moteur Marca, Modelo, Motor	Serv. Type	Part No. N° de pieza N° de pièce	Make, Model, Engine Marque, Modèle, Moteur Marca, Modelo, Motor	Serv. Type	Part No. N° de pieza N° de pièce
1495 w / Perkins Eng. 2654403 Lube ... 51806 ⁵³ 8780 0083 Lube ... 51452 ⁵³ (Outer) Air ... 42518 (Inner) Air ... 42519 (Can-Type) Fuel ... 33166 ⁵³ (Box-Type F/W Sep.) Fuel ... 33369 (Cabin) Cab. Air 42555 Hyd ... 51467			H8060, H8080 L6 6.7L 411 CID Turbo/Intercooled Diesel 84228488 Lube ... 57488 84032106 Outer Air ... 42803 ¹⁵⁵ 84032106 Outer Air ... 42803NP ⁴⁷⁹ 87682985 Inner Air ... 42804 84348882 F/W Sep. 33827 336430A1 F/W Sep. WF10129 87803192 F/W Sep. 33765 Fresh Air Cab. Air 46562NP ⁴⁷⁹ 84217229 Fresh Air Cab. Air 46562 ¹⁵⁵ 87682993 Fresh Air Cab. Air 49993 84058793 Inside Cab. Air N/A 84475541 Hyd ... 51759 ⁵³			HW345, HW365 L6 7.5L 456 CID Turbo/Intercooled Diesel 84518337 Lube ... 51158 84032106 Outer Air ... 42803 ¹⁵⁵ 84032106 Outer Air ... 42803NP ⁴⁷⁹ 87682985 Inner Air ... 42804 87803444 Primary F/W Sep. 33304 87803441 Secondary F/W Sep. 33809 Fresh Air Cab. Air 46562NP ⁴⁷⁹ 84217229 Fresh Air Cab. Air 46562 ¹⁵⁵ 87682993 Fresh Air Cab. Air 49993 84058793 Inside Cab. Air N/A 84475541 Hyd ... 51759 ⁵³		
							1496 w / Perkins 4.236 Eng. Eng.Code 4.236 (Outer) Lube ... 51806 ⁵³ (Inner) Air ... 42518 (Can-Type) Air ... 42519 (Box-Type F/W Sep.) Fuel ... 33166 ⁵³ (Cabin) Fuel ... 33369 Cab. Air 42555 Hyd ... 51199	HW300 5.0L Diesel 87013368 (Outer) Lube ... 51158 87013369 (Inner) Air ... 42321 87801285 Air ... 46522 627749 (Cabin) F/W Sep. 33633 Cab. Air N/A Hyd ... 51746(2)
1499 268 CID (Outer) Lube ... 51452 ⁵³ (Inner) Air ... 42518 (Can-Type) Air ... 42519 (Box-Type F/W Sep.) Fuel ... 33166 ⁵³ (Cabin) Fuel ... 33196 Cab. Air 42555 Hyd ... 51199			HW300 w / Iveco Eng. (Outer) Air ... 46652 (Inner) Air ... 46672 87801285 F/W Sep. 33633			701 w / Continental F245 Eng. Eng.Code F245 702428 Lube ... 51021 704953 Air ... 42126 703148 Fuel ... 33032 ⁷ 709156 Cab. Air 42574 702846 Hyd ... N/A		
1915 w / Caterpillar Diesel 3306B Eng. Eng.Code 3306B (Std. Drain) (Full-Flow Spin-on) Lube ... 51791 ⁵³ (Extended Drain) Lube ... 51791XD (Cellulose/Glass Blend) Lube ... 57791 ¹⁸⁰ (100% Glass) Lube ... 51791XE (Outer) Air ... 42512 (Inner) Air ... 42513 Fuel ... 33528 ⁵³ Fuel ... 33528NP ⁴⁷⁹ (F/W Sep.) Fuel ... 33369 (Precharge) Cool ... 24073 ⁵³ WF2071 (Maintenance) Cool ... 24071 ⁵³			HW305 L4 4.5L 274 CID Turbo/Intercooled Diesel 84228488 Lube ... 57488 87682993 (Std.) - Outer Air ... 49993 87682999 (Std.) - Inner Air ... 46569 8602985 (HD Option) - Outer Air ... 46761 ¹⁵⁵ 8602985 (HD Option) - Outer Air ... 46761NP ⁴⁷⁹ 8602986 (HD Option) - Inner Air ... 46766 8602986 (HD Option) - Inner Air ... 46766 87553155 F/W Sep. 33472 ⁵³ 87553155 F/W Sep. WF10024 ⁴¹⁹ 627749 Cab. Air N/A 84475541 Hyd ... 51759 ⁵³			701 w / GMC Gas 6-292 Eng. Eng.Code 6-292 703103 Lube ... 51258 704953 Air ... 42126 703148 Fuel ... 33032 ⁷ 709156 Cab. Air 42574 702846 Hyd ... N/A		
2450, 2550 304 CID (Outer) Lube ... 51158 (Inner) Air ... 42321 87801285 Air ... 46522 87801285 F/W Sep. 33633 86555246 (Spin-on F/W Sep.) F/W Sep. 33472 ⁵³ 86555246 (Spin-on F/W Sep.) F/W Sep. WF10024 ⁴¹⁹ 627749 (Cabin) Cab. Air N/A Hyd ... 51746			HW305S L4 4.5L 274 CID Turbo Diesel 84228488 Lube ... 57488 87682993 (Std.) - Outer Air ... 49993 87682999 (Std.) - Inner Air ... 46569 8602985 (HD Option) - Outer Air ... 46761 ¹⁵⁵ 8602985 (HD Option) - Outer Air ... 46761NP ⁴⁷⁹ 8602986 (HD Option) - Inner Air ... 46766 87553155 F/W Sep. 33472 ⁵³ 87553155 F/W Sep. WF10024 ⁴¹⁹ 627749 Cab. Air N/A 84475541 Hyd ... 51759 ⁵³			702 V6 401 CID 704945 Lube ... 51133 704953 Air ... 42126 703148 Fuel ... 33032 ⁷ 709156 Cab. Air 42574 702846 Hyd ... N/A		
4700 w / Cummins 4B3.9 Eng. Eng.Code 4B3.9 V88835 Lube ... 51602 ⁵³ (Outer) Air ... 42518 (Inner) Air ... 42519 (In-Line) Fuel ... 33027 (Spin-on) Fuel ... 33358 ⁵³ (Cabin) Cab. Air 42594 V62075 Hyd ... 51127			HW320 5.0L Diesel 87013368 (Outer) Lube ... 51158 87013369 (Inner) Air ... 42321 87801285 Air ... 46522 627749 (Cabin) F/W Sep. 33633 Cab. Air N/A Hyd ... 51746(2)			702D V6 487 CID Diesel 704945 Lube ... 51133 706049 Air ... 42234 24492988 Fuel ... N/A ⁴¹ 706070 Primary Fuel ... 33552 706083 Secondary Fuel ... 33512 709156 Cab. Air 42754 702846 Hyd ... N/A		
9352 Primary Lube ... 51602 ⁵³ Primary F/W Sep. 33357 ^{53,420} Secondary F/W Sep. WF10051 ⁴¹⁹ Fuel ... 33358 ⁵³			HW325 L4 4.5L 274 CID Turbo/Intercooled Diesel 84228488 Lube ... 57488 87682993 (Std.) - Outer Air ... 49993 87682999 (Std.) - Inner Air ... 46569 8602985 (HD Option) - Outer Air ... 46761 ¹⁵⁵ 8602985 (HD Option) - Outer Air ... 46761NP ⁴⁷⁹ 8602986 (HD Option) - Inner Air ... 46766 87553155 F/W Sep. 33472 ⁵³ 87553155 F/W Sep. WF10024 ⁴¹⁹ 627749 Cab. Air N/A 84475541 Hyd ... 51759 ⁵³			703 w / GMC Gas 6-292 Eng. Eng.Code 6-292 703103 Lube ... 51258 704953 Air ... 42126 703148 In-Line Fuel ... 33032 ⁷ 708751 At Frame Fuel ... 33271 709156 Cab. Air 42574 707648 Hyd ... 51506		
H8040 L4 4.5L 274 CID Turbo/Intercooled Diesel 84228488 Lube ... 57488 87682990 Outer Air ... 46761 ¹⁵⁵ 87682990 Outer Air ... 46761NP ⁴⁷⁹ 87683000 Inner Air ... 46766 84348882 F/W Sep. 33827 336430A1 F/W Sep. WF10129 87803192 F/W Sep. 33765 Fresh Air Cab. Air 46562NP ⁴⁷⁹ 84217229 Fresh Air Cab. Air 46562 ¹⁵⁵ 87682993 Fresh Air Cab. Air 49993 84058793 Inside Cab. Air N/A 84475541 Hyd ... 51759 ⁵³			HW340 7.5L Diesel 87013372 (Outer) Lube ... 51158 87013373 (Inner) Air ... 42674 87802332 Air ... N/A 87840590 F/W Sep. 33649 627749 (Cabin) F/W Sep. 33633 Cab. Air N/A Hyd ... 51746(2)			704 V6 401 CID 704945 Lube ... 51133 704953 Air ... 42126 708751 At Frame Fuel ... 33271 703148 In-Line Fuel ... 33032 ⁷ 709156 Cab. Air 42574 707648 Hyd ... 51506		
			HW340 7.5L Diesel 87013372 (Outer) Lube ... 51158 87013373 (Inner) Air ... 42674 87802332 Air ... N/A 87840590 F/W Sep. 33649 627749 (Cabin) F/W Sep. 33633 Cab. Air N/A Hyd ... 51746(2)			705 V6 487 CID Diesel 704945 Lube ... 51133 706049 Air ... 42234 707226 At Frame Fuel ... 33370(2) 24492988 Fuel ... N/A ⁴¹ 709156 Cab. Air 42574 707648 Hyd ... 51506		
						706 w / Ford Diesel 256 Eng. Eng.Code 256 (Short) Lube ... 51189 (Long) Lube ... 51773 ⁵³ 704953 Air ... 42126 730755 Fuel ... 33166 ⁵³		

Italicized Part Numbers May Not Be Available.

Las piezas con números en *italicas* pueden no estar disponibles.
Les numéros de pièce en *italiques* peuvent ne pas être disponibles.



Off-Highway
Hors Route
Fuera De Carretera

NEW IDEA+ Farm Equipment (Miscellaneous) —
NISSAN+Fork Lifts

OFF HIGHWAY

Make, Model, Engine Marque, Modèle, Moteur Marca, Modelo, Motor	Serv. Type	Part No. N° de pieza N° de pièce	Make, Model, Engine Marque, Modèle, Moteur Marca, Modelo, Motor	Serv. Type	Part No. N° de pieza N° de pièce	Make, Model, Engine Marque, Modèle, Moteur Marca, Modelo, Motor	Serv. Type	Part No. N° de pieza N° de pièce
706 w / Ford Diesel 256 Eng. Eng.Code 256 (Cont'd/Suite)			71321111	Hyd	51551 ⁵³	(Gasket) - Return 8040461 Pump	Hyd	15661
709156 Cab. Air . 42574			802C 5.9L Diesel			700721747 (Header) - Auxiliary 7825516 Breather	Hyd	51478
707648 Hyd 51506			737868 Lube 51607 ⁵³				Hyd	51457
706D w / Perkins 6.354 Eng. Eng.Code 6.354			737601 Outer Air N/A				Hyd	51307
730341 Lube 51459 ⁵³			737602 Inner Air N/A			6200 w / Chrysler H225 Eng. Eng.Code H225		
730792 Outer Air 42552			737779 Primary F/W Sep. 33357 ^{53,420}			70237000 Lube 51515 ⁵³		
730793 Inner Air 42553			737779 Primary F/W Sep. WF10051 ⁴¹⁹			72097035 Air 42276 ⁵⁵⁵		
730755 Fuel 33166 ⁵³			737869 Secondary Fuel 33358 ⁵³			Air 42276FR ⁵⁶⁰		
709156 Cab. Air . 42574			731706 Cab. Air . N/A			2768877 Fuel 33032 ⁷		
707648 Hyd 51506			707648 Hyd 51506(2)			7972730 Hyd 51759 ⁵³		
707D w / Perkins Diesel 604 Eng. Turbo Eng.Code 604			803A w / Allis Chambers Diesel 670 Eng. Turbo Eng.Code 670			(Gasket) - Return		15661(2)
730341 Lube 51459 ⁵³			74037047 Lube 51795(2)			6364, 6365, 6454, 6464, 6465 w / PTO Driven Eng.		
730760 Outer Air 42757			737337 Outer Air N/A			71321111 Hyd 51551 ⁵³		
730761 Inner Air 42758			737338 Inner Air N/A			7205, 7210, 7215 w / PTO Driven Eng.		
730755 Fuel 33166 ⁵³			74394407 F/W Sep. 33439			71321111 Hyd 51551 ⁵³		
709156 Cab. Air . 42574			74394407 F/W Sep. WF10044 ⁴¹⁹			7233, 7234, 7235, 7244, 7245 w / PTO Driven Eng.		
707648 Hyd 51506			303497518 Secondary Fuel 33338			7033616 Return Hyd 51663		
708 w / Perkins Diesel 6.354 Eng. Turbo Eng.Code 6.354			731706 Cab. Air . N/A			7825516 Hyd Br . . 51307		
730341 Lube 51459 ⁵³			707648 Return Hyd 51506(2)			71321111 Hyd 51551 ⁵³		
730760 Outer Air 42757			71321111 Hyd 51551 ⁵³			7825516 Hyd Br . . 51307		
730761 Inner Air 42758			803C 8.3L Diesel			7333 w / PTO Driven Eng.		
730755 Fuel 33166 ⁵³			737601 Outer Lube 51649			71321111 Hyd 51551 ⁵³		
731706 Cab. Air . N/A			737602 Inner Air N/A			7825516 Hyd Br . . 51307		
707648 Hyd 51506(2)			737779 Primary F/W Sep. 33357 ^{53,420}			NISSAN+Engines		
709 w / Allis Chambers Diesel 426 Eng. Turbo Eng.Code 426			737779 Primary F/W Sep. WF10051 ⁴¹⁹			FE6TA (1992-ON)		
74037047 Lube 51795(2)			737869 Secondary Fuel 33358 ⁵³			Air 42520		
730760 Outer Air 42757			731706 Cab. Air . N/A			Fuel 33352 ⁵³		
730761 Inner Air 42758			707648 Return Hyd 51506(2)			H25 GAS/LP		
74028945 Fuel 33354			71321111 Hyd 51551 ⁵³			15208-01B01 Lube 57094		
731706 Cab. Air . N/A			5830, 5840 w / Cummins Diesel 4B3.9 Eng. Eng.Code 4B3.9			(Outer) Air 46489		
707648 Hyd 51506(2)			3908616 Lube 51602 ⁵³			(Inner) Air 46490		
800 w / Perkins Diesel 6.354 Eng. Turbo Eng.Code 6.354			700716411 Outer Air 42815			K21		
730341 Lube 51459 ⁵³			700716412 Inner Air 42816			1520801B0B Lube 57094		
730760 Outer Air 42757			3903410 Primary F/W Sep. 33357 ^{53,420}			NE6, NE6T		
730761 Inner Air 42758			3903410 Primary F/W Sep. WF10051 ⁴¹⁹			(Outer) Lube 51349		
730755 Fuel 33166 ⁵³			700715386 In-Line Fuel 33270			(Inner) Air 42520		
71321111 Fuel 51551 ⁵³			Secondary Fuel 33358 ⁵³			Fuel 33352 ⁵³		
731706 Cab. Air . N/A			8022345 Cab. Air . 42569			Cool 24071 ⁵³		
707648 Hyd 51506(2)			Hyd 51759 ⁵³			WF2071		
800C 5.9L Diesel			(Gasket) - Return Hyd 15661			NE6TA (1992-ON)		
737868 Lube 51607 ⁵³			8040461 Pump Hyd 51478			Fuel 33352 ⁵³		
737445 Outer Air 42757			700721747 (Header) - Auxiliary Hyd 51457			SD16, SD22		
730761 Inner Air 42758			7825516 Breather Hyd 51307			Lube 51512		
737601 (Lot 420) - Outer Air N/A			5850 w / Cummins Diesel 6BT5.9 Eng. Turbo Eng.Code 6BT5.9			SD25		
737602 (Lot 420) - Inner Air N/A			700717484 Outer Lube 51607 ⁵³			Lube 51512		
737779 Primary F/W Sep. 33357 ^{53,420}			700717484 Outer Air 46744 ^{55,155}			Fuel 33386 ⁵³		
737779 Primary F/W Sep. WF10051 ⁴¹⁹			700717484 Outer Air 46744FR ^{455,360}			TD42T (1992-ON)		
737869 Secondary Fuel 33358 ⁵³			700717484 Outer Air 46744NP ^{455,479}			Air 46363		
731706 Cab. Air . N/A			700717484 Outer Air 46744P ⁴⁷⁷			NISSAN+Fork Lifts		
707648 Hyd 51506(2)			700717485 Inner Air 46782 ⁵⁵⁵			1B1 SERIES ELECTRIC, 1B1C SERIES ELECTRIC, 1B2 SERIES ELECTRIC, 1B2C SERIES ELECTRIC		
801 w / Perkins Diesel 6.354 Eng. Turbo Eng.Code 6.354			700717485 Inner Air 46782P ⁴⁷⁷			5839547601 (Return) Hyd N/A		
730341 Lube 51459 ⁵³			3903410 Primary F/W Sep. 33357 ^{53,420}			69270FK100 (Suction) Hyd F06C250B6T		
730760 Outer Air 42757			3903410 Primary F/W Sep. WF10051 ⁴¹⁹			1520801B0B Lube 57094		
730761 Inner Air 42758			700715386 In-Line Fuel 33270			16546GG01A Outer Air N/A		
730755 Fuel 33166 ⁵³			Secondary Fuel 33358 ⁵³			16546GG00A Inner Air N/A		
731706 Cab. Air . N/A			8022345 Cab. Air . 42569			16546FJ100 Single Air N/A		
707648 Hyd 51506(2)			Hyd 51759 ⁵³			1640478213 (Cartridge Gas) Fuel N/A		
802 w / Allis Chambers Diesel 670 Eng. Turbo Eng.Code 670			(Gasket) - Return Hyd 15661			69270FK100 (Suction) Hyd F06C250B6T		
74037047 Lube 51795(2)			8040461 Pump Hyd 51478(2)			69220FK100 (Return Dry Clutch) Hyd N/A		
730760 Outer Air 42757			7825516 Breather Hyd 51307			69220FK180 (Return Wet Clutch) Hyd N/A		
730761 Inner Air 42758			5930X w / Cummins Diesel 4B3.9 Eng. Eng.Code 4B3.9			3172840K00 Trans. . . . N/A		
74394407 F/W Sep. 33439 ⁴²⁰			3908616 Lube 51602 ⁵³			1F1 SERIES w / 25LC4 Eng. Eng.Code 25LC4		
74394407 F/W Sep. WF10044 ⁴¹⁹			700716411 Outer Air 42815			15208FL000 Lube N/A		
303497518 Primary Fuel 33338			700716412 Inner Air 42816			1654600H61 Outer Air N/A		
74028945 Secondary Fuel 33354			3903410 Primary F/W Sep. 33357 ^{53,420}					
731706 Cab. Air . N/A			3903410 Primary F/W Sep. WF10051 ⁴¹⁹					
707648 Return Hyd 51506(2)			700715386 In-Line Fuel 33270					
			Secondary Fuel 33358 ⁵³					
			8022345 Cab. Air . 42569					
			Hyd 51759 ⁵³					

N/A = Not Available N/R = Not Required N/S = Not Serviceable See pages 22 for footnotes
 N/A = Non disponible N/R = Non nécessaire N/S = Non réparable Voir pages 22 pour des notes
 N/A = No disponible N/R = No requiere N/S = No servible Ver las páginas 22 para las notas al pie de página

Off-Highway
Hors Route
Fuera De Carretera



NISSAN+ Fork Lifts

Make, Model, Engine Marque, Modèle, Moteur Marca, Modelo, Motor	Serv. Type	Part No. N° de pieza N° de pièce	Make, Model, Engine Marque, Modèle, Moteur Marca, Modelo, Motor	Serv. Type	Part No. N° de pieza N° de pièce	Make, Model, Engine Marque, Modèle, Moteur Marca, Modelo, Motor	Serv. Type	Part No. N° de pieza N° de pièce
1F1 SERIES w / 25LC4 Eng. Eng.Code 25LC4 (Cont'd/Suite)			1F4 SERIES w / TB45 Eng. Eng.Code TB45			AF50 w / K21 Eng. Eng.Code K21		
1654600H60 Inner A6405FM000 69270FK100 (Suction) 69220FK100 (Return Dry Clutch) 69220FK180 (Return Wet Clutch) 3172840K00	Air N/A F/W Sep. 33128 Hyd F06C250B6T Hyd N/A Hyd N/A Trans. . . . N/A		1520831U0A 16546GL10C Inner 16546GL10A Outer 69200FK100 69220FK100 (Return Dry Clutch) 69270L6001 (Suction) 31850GL00A (Strainer)	Lube . . . 51356 Air N/A Air N/A Hyd N/A Hyd N/A Trans. . . . N/A		1520801B0B 16546GG01A Outer 16546GG00A Inner 16546FJ100 Single 16546FK300 (Pre-Cleaner) 1640478213 (Cartridge Gas) 69270FK100 (Suction) 69220FK100 (Return Dry Clutch) 69220FK180 (Return Wet Clutch) 3172840K00	Lube . . . 57094 Air N/A Air N/A Air N/A Air N/A Fuel N/A Hyd F06C250B6T Hyd N/A Hyd N/A Hyd N/A Trans. . . . N/A	
1F1 SERIES w / Diesel S4Q2 Eng. Eng.Code S4Q2			1F4E SERIES w / Diesel TD42 Eng. Eng.Code TD42			AH01 w / A15 Eng. Eng.Code A15		
15208FL000 16546GG01A Outer 16546GG00A Inner A6405FM000 69270FK100 (Suction) 69220FK100 (Return Dry Clutch) 69220FK180 (Return Wet Clutch) 3172840K00	Lube . . . N/A Air N/A Air N/A F/W Sep. 33128 Hyd F06C250B6T Hyd N/A Hyd N/A Trans. . . . N/A		15208-43G0A 16546GL10C Inner 16546GL10A Outer 16403-59E0A 69200FK100 69220FK100 (Return Dry Clutch) 69270L6001 (Suction) 31850GL00A (Strainer)	Lube . . . 51452 ⁵³ Air N/A Air N/A Fuel 33138 Hyd N/A Hyd N/A Trans. . . . N/A		5839647601 3172811H00	Lube . . . 51361 Air 46262 Hyd 51768 Hyd W03AT495	
1F1 SERIES w / K21 Eng. Eng.Code K21			1F4E SERIES w / TB45 Eng. Eng.Code TB45			AH30K w / A15 Eng. Eng.Code A15		
1520801B0B 16546GG01A Outer 16546GG00A Inner 16546FJ100 Single 1640478213 (Cartridge Gas) 69270FK100 (Suction) 69220FK100 (Return Dry Clutch) 69220FK180 (Return Wet Clutch) 3172840K00	Lube . . . 57094 Air N/A Air N/A Air N/A Fuel N/A Hyd F06C250B6T Hyd N/A Hyd N/A Hyd N/A Trans. . . . N/A		1520831U0A 16546GL10C Inner 16546GL10A Outer 69200FK100 69220FK100 (Return Dry Clutch) 69270L6001 (Suction) 31850GL00A (Strainer)	Lube . . . 51356 Air N/A Air N/A Hyd N/A Hyd N/A Trans. . . . N/A			Lube . . . 51361 Hyd 51453	
1F2 SERIES w / Diesel QD32 Eng. Eng.Code QD32			60			AH50K w / H20-II Eng. Eng.Code H20-II		
15208-43G0A 16546GG01A Outer 16546GG00A Inner 16546FK300 (Pre-Cleaner) 16405-T9005 69270FK100 (Suction) 69200FK100 69220FK100 (Return Dry Clutch) 69220FK180 (Return Wet Clutch) 3172840K00	Lube . . . 51452 ⁵³ Air N/A Air N/A Air 46489 Fuel 33476 Hyd F06C250B6T Hyd N/A Hyd N/A Trans. . . . N/A			Air 46262		15208-01B01	Lube . . . 57094 Hyd 51453	
1F2 SERIES w / K21 Eng. Eng.Code K21			3000			AL01 (L01) SERIES 0 1.5L Eng. Eng.Code K15		
1520801B0B 16546GG01A Outer 16546GG00A Inner 16546FJ100 Single 16546FK300 (Pre-Cleaner) 1640478213 (Cartridge Gas) 69270FK100 (Suction) 69200FK100 69220FK100 (Return Dry Clutch) 69220FK180 (Return Wet Clutch) 3172840K00	Lube . . . 57094 Air N/A Air N/A Air N/A Air 46489 Fuel N/A Hyd F06C250B6T Hyd N/A Hyd N/A Trans. . . . N/A			Lube . . . 51374 Air 46284		1520801B02 16546FJ100 Single 69270FK100 (Suction) 69200FK100 69220FK100 (Return Dry Clutch) 3172840K00	Lube . . . 57094 Air N/A Hyd F06C250B6T Hyd N/A Trans. . . . N/A	
1F2 SERIES w / K25 Eng. Eng.Code K25			5000PS			AL02 (L02) SERIES w / K21 Eng. Eng.Code K21		
1520801B0B 16546GG01A Outer 16546GG00A Inner 16546FJ100 Single 16546FK300 (Pre-Cleaner) 1640478213 (Cartridge Gas) 69270FK100 (Suction) 69200FK100 69220FK100 (Return Dry Clutch) 69220FK180 (Return Wet Clutch) 3172840K00	Lube . . . 57094 Air N/A Air N/A Air N/A Air 46489 Fuel N/A Hyd F06C250B6T Hyd N/A Hyd N/A Trans. . . . N/A			Lube . . . 51364 T.C. . . . 51374		1520801B02 16546FJ100 Single 69270FK100 (Suction) 69200FK100 69220FK100 (Return Dry Clutch) 3172840K00	Lube . . . 57094 Air N/A Hyd F06C250B6T Hyd N/A Trans. . . . N/A	
1F4 SERIES w / Diesel TD42 Eng. Eng.Code TD42			6000 w / H30 Eng. Eng.Code H30			APH02 w / H20 Eng. Eng.Code H20		
15208-43G0A 16546GL10C Inner 16546GL10A Outer 16403-59E0A 69200FK100 69220FK100 (Return Dry Clutch) 69270L6001 (Suction) 31850GL00A (Strainer)	Lube . . . 51452 ⁵³ Air N/A Air N/A Fuel 33138 Hyd N/A Hyd N/A Trans. . . . N/A			Lube . . . 51361 Air 46284 Fuel 33393 Hyd 51768 Trans. . . 51374		5839647601 3172811H00	Lube . . . 51361 Air 46262 Hyd 51768 Hyd W03AT495	
			6000 w / SD33T Eng. Eng.Code SD33T			B01, B02		
							Lube . . . 51361 Air 46262 Hyd 51768 Hyd W03AT495	
			8000			BF03, BGF03 w / TB42 Eng. Eng.Code TB42		
							Hyd . . . 51768	
			9000					
							Lube . . . 51521 Air 42180 Hyd 51768	
			A01			BX30 SERIES ELECTRIC, BX35 SERIES ELECTRIC, BX40 SERIES ELECTRIC, BX50 SERIES ELECTRIC, BX50L SERIES ELECTRIC		
							Hyd . . . 51768	
			AEH02 w / SD25 Eng. Eng.Code SD25			BX60 SERIES ELECTRIC, BX80 SERIES ELECTRIC		
			1520910H00 5839647601 3172811H00	Lube . . . N/A Air 46262 Fuel 33386 ⁵³ Hyd 51768 Hyd W03AT495			Hyd . . . 51768	
			AF30, AF35 w / K21 Eng. Eng.Code K21			C01 SERIES ELECTRIC		
			1520801B0B 16546GG01A Outer 16546GG00A Inner 16546FJ100 Single 1640478213 (Cartridge Gas) 69270FK100 (Suction) 69200FK100 69220FK100 (Return Dry Clutch) 69220FK180 (Return Wet Clutch) 3172840K00	Lube . . . 57094 Air N/A Air N/A Air N/A Fuel N/A Hyd F06C250B6T Hyd N/A Hyd N/A Trans. . . . N/A		69270L1100 (Suction) 5839547601 (Return)	Hyd . . . N/A Hyd . . . 51768	
			1F4 SERIES w / Diesel TD42 Eng. Eng.Code TD42			C3		
15208-43G0A 16546GL10C Inner 16546GL10A Outer 16403-59E0A 69200FK100 69220FK100 (Return Dry Clutch) 69270L6001 (Suction) 31850GL00A (Strainer)	Lube . . . 51452 ⁵³ Air N/A Air N/A Fuel 33138 Hyd N/A Hyd N/A Trans. . . . N/A			Lube . . . 51302			Lube . . . 51346	
						C5 w / H20 Eng. Eng.Code H20		
							Lube . . . 51361 Air 46262	
						C9		
							Lube . . . 51302	

Italicized Part Numbers May Not Be Available.
Las piezas con números en *italicas* pueden no estar disponibles.
Les numéros de pièce en *italiques* peuvent ne pas être disponibles.



**Off-Highway
Hors Route
Fuera De Carretera**

NISSAN+ Fork Lifts

Make, Model, Engine Marque, Modèle, Moteur Marca, Modelo, Motor	Serv. Type	Part No. N° de pieza N° de pièce	Make, Model, Engine Marque, Modèle, Moteur Marca, Modelo, Motor	Serv. Type	Part No. N° de pieza N° de pièce	Make, Model, Engine Marque, Modèle, Moteur Marca, Modelo, Motor	Serv. Type	Part No. N° de pieza N° de pièce
C20K, C20KLP, C30K, C30KLP, C35K w / H20-II Eng. Eng.Code H20-II 15208-01B01	Lube... 57094 Hyd... 51453		C8000 w / H30 Eng. Eng.Code H30	Lube... 51361 Fuel... 33386 ³³ Hyd... 51768 Trans... 51374		CF02 w / H20 Eng. Eng.Code H20	Hyd... 51768 Trans... 51374	
C35KLP, C40K w / H20-II Eng. Eng.Code H20-II 15208-01B01	Lube... 57094 Hyd... 51453		C8000 w / SD33T Eng. Eng.Code SD33T 1520861525	Lube... 57071 Fuel... 33386 ³³ Hyd... 51768 Trans... 51374		CF30, CF35 w / K21 Eng. Eng.Code K21 1520801B0B 16546GG01A Outer 16546GG00A Inner 16546FJ100 Single 1640478213 (Cartridge Gas) 69270FK100 (Suction) 69200FK100 69220FK100 (Return Dry Clutch) 69220FK180 (Return Wet Clutch) 3172840K00	Lube... 57094 Air... N/A Air... N/A Air... N/A Fuel... N/A Hyd... F06C250B6T Hyd... N/A Air... N/A Trans... N/A	
C40K w / SD25 Eng. Eng.Code SD25	Lube... 51361 Fuel... 33476 Hyd... 51453		CD40 w / SD25 Eng. Eng.Code SD25	Lube... 51361 Air... 46262 Fuel... 33476 Hyd... 51768 Hyd... W03AT495				
C40KLP w / H20-II Eng. Eng.Code H20-II 15208-01B01	Lube... 57094 Hyd... 51453		CD40K w / H20-II Eng. Eng.Code H20-II 15208-01B01	Lube... 57094 Hyd... 51453				
C40KLP w / SD25 Eng. Eng.Code SD25	Lube... 51361 Fuel... 33476 Hyd... 51453		CD40K w / SD25 Eng. Eng.Code SD25	Lube... 51361 Fuel... 33476 Hyd... 51453				
C50K w / H20-II Eng. Eng.Code H20-II 15208-01B01	Lube... 57094 Hyd... 51453		CD50K w / H20-II Eng. Eng.Code H20-II 15208-01B01	Lube... 57094 Hyd... 51453				
C50K w / SD25 Eng. Eng.Code SD25	Lube... 51361 Fuel... 33476 Hyd... 51453		CD50K w / SD25 Eng. Eng.Code SD25	Lube... 51361 Fuel... 33476 Hyd... 51453				
C50KLP w / H20-II Eng. Eng.Code H20-II 15208-01B01	Lube... 57094 Hyd... 51453		CD4000, CD5000	Lube... 51512 Air... 46284 Fuel... 33393 Hyd... 51768 Trans... 51374				
C50KLP w / SD25 Eng. Eng.Code SD25	Lube... 51361 Fuel... 33476 Hyd... 51453		CD5500	Lube... 51512 Air... 46284 Fuel... 33386 ³³ Hyd... 51768 Trans... 51374				
C60K, C60KLP w / H25 Eng. Eng.Code H25 15208-01B01	Lube... 57094 Hyd... 51453		CEH01 w / SD25 Eng. Eng.Code SD25 1520910H00 5839647601 3172811H00	Lube... N/A Air... 46262 Fuel... 33386 ³³ Hyd... 51768 Hyd... W03AT495				
C80K, C80KLP w / TB42 Eng. Eng.Code TB42	Lube... 51521 Hyd... 51453		CEH02 w / SD25 Eng. Eng.Code SD25 1520910H00	Lube... N/A Air... 46262 Fuel... 33476 Hyd... 51768				
C2000, C2700, C3000, C3500 w / J15 Eng. Eng.Code J15	Lube... 51361 Air... 46284 Hyd... 51768 Trans... 51374		CF01 w / J15 Eng. Eng.Code J15 16546L3200 16546-76016	Lube... 51361 Air... 42906 Air... 46284 Fuel... 33053				
C4000, C5000, C6000 w / H20 Eng. Eng.Code H20	Lube... 51361 Air... 46284 Hyd... 51768 Trans... 51374							
C6000 w / H30 Eng. Eng.Code H30	Lube... 51361 Fuel... 33386 ³³ Hyd... 51768 Trans... 51374							
C6000 w / SD33T Eng. Eng.Code SD33T 1520861525	Lube... 57071 Fuel... 33386 ³³ Hyd... 51768 Trans... 51374							

N/A = Not Available N/R = Not Required N/S = Not Serviceable See pages 22 for footnotes
 N/A = Non disponible N/R = Non nécessaire N/S = Non réparable Voir pages 22 pour des notes
 N/A = No disponible N/R = No requiere N/S = No servible Ver las páginas 22 para las notas al pie de página

OFF HIGHWAY

**Off-Highway
Hors Route
Fuera De Carretera**



NISSAN+ Fork Lifts

Make, Model, Engine Marque, Modèle, Moteur Marca, Modelo, Motor	Serv. Type	Part No. N° de pieza N° de pièce	Make, Model, Engine Marque, Modèle, Moteur Marca, Modelo, Motor	Serv. Type	Part No. N° de pieza N° de pièce	Make, Model, Engine Marque, Modèle, Moteur Marca, Modelo, Motor	Serv. Type	Part No. N° de pieza N° de pièce
CFS40 w / K21 Eng. Eng.Code K21 (Cont'd/Suite) 69200FK100 69220FK100 (Return Dry Clutch) 69220FK180 (Return Wet Clutch) 3172840K00	Hyd N/A Hyd N/A Trans. . . . N/A		69270L1100 (Suction) 3172840K00	Hyd N/A Trans. . . . N/A		5839647601 3172811H00	Fuel 33393 Hyd 51768 Hyd W03AT495	
			D02S SERIES w / Diesel TD27 Eng. Eng.Code TD27			EH02 w / SD25 Eng. Eng.Code SD25		
CFS60, CFS65, CFU40, CFU50, CFU55 w / K25 Eng. Eng.Code K25	Lube 57094 Air N/A Air N/A Air N/A Air 46489 Fuel N/A Hyd F06C250B6T Hyd N/A Hyd N/A Trans. . . . N/A		15208-43G00 16546FA00A 16405T9005 692206K200 (Suction) 69270L1100 (Suction) 3172840K00	Lube 51647 Air 49462 F/W Sep. 33746 Hyd N/A Hyd N/A Trans. . . . N/A		1520910H00 5839647601 3172811H00	Lube N/A Air 46262 Fuel 33476 Hyd 51768 Hyd W03AT495	
			D02S SERIES w / H25 Eng. Eng.Code H25			F01 w / H20 Eng. Eng.Code H20		
CH01, CH02 w / H20 Eng. Eng.Code H20	Lube 51361 Air 46262 Hyd 51768 Hyd W03AT495		A5208-01B02 16546FA00A 1640478213 (Cartridge Gas) 692206K200 (Suction) 69270L1100 (Suction) 3172840K00	Lube 57094 Air 49462 Fuel N/A Hyd N/A Hyd N/A Trans. . . . N/A		16546L3200 16546-L3000	Lube 51361 Air 42906 Air 46284 Hyd 51768 Trans. . . . 51374	
			D03S (1D1S) SERIES w / Diesel QD32 Eng. Eng.Code QD32			F01 w / J15 Eng. Eng.Code J15		
CHF03 w / H30 Eng. Eng.Code H30	Lube 51361 Hyd 51768 Trans. . . . 51374		15208-43G0A 16546GJ30A - Inner 16546FA00A Outer 16405T9005 69270L6001 692206K200 (Suction) 692206K200 69270L1100 (Suction) 3172840K00	Lube 51452 ⁵³ Air 49463 Air 49462 F/W Sep. 33746 Hyd N/A Hyd N/A Trans. . . . N/A		16546L3200 16546-L3000	Lube 51361 Air 42906 Air 46284 Fuel 33053 Hyd 51768 Trans. . . . 51374	
			D03S (1D1S) SERIES w / K21 Eng. Eng.Code K21			F2		
CPF01 w / J15 Eng. Eng.Code J15	Lube 51361 Air 46284 Hyd 51768 Trans. . . . 51374		1520801B0B 16546-FA01A 69270L6001 692206K200 (Suction) 692206K200 69270L1100 (Suction) 3172840K00	Lube 57094 Air 49978 Hyd N/A Hyd N/A Trans. . . . N/A		16546L3200 16546-L3000	Lube 51361 Air 42906 Air 46284 Hyd 51768 Trans. . . . 51374	
			D04S (1D2S) SERIES w / Diesel QD32 Eng. Eng.Code QD32			F02 w / H20 Eng. Eng.Code H20		
CPF02 w / H20 Eng. Eng.Code H20	Lube 51361 Air 46284 Hyd 51768 Trans. . . . 51374		15208-43G0A 16546GJ30A - Inner 16546FA00A Outer 16405T9005 69270L1100 (Suction) 692206K200 (Suction) 3172840K00	Lube 51452 ⁵³ Air 49463 Air 49462 F/W Sep. 33746 Hyd N/A Hyd N/A Trans. . . . N/A		16546L3200 16546-76016	Lube 51361 Air 42906 Air 46284 Fuel 33053 Hyd 51768 Trans. . . . 51374	
			D04S (1D2S) SERIES w / K25 Eng. Eng.Code K25			F03		
CPH01, CPH02 w / H20 Eng. Eng.Code H20	Lube 51361 Air 46262 Hyd 51768 Hyd W03AT495		1520801B0B 16546GJ30A - Inner 16546FA00A Outer 692206K200 (Suction) 69270L1100 (Suction) 3172840K00	Lube 57094 Air 49463 Air 49462 Hyd N/A Hyd N/A Trans. . . . N/A		15208-W1103 1654651H10 16404L1100 5839647601 69270L6001 (Suction) 31850L6000 (Strainer)	Lube 51521 Air 42180 Fuel N/A Hyd 51768 Hyd N/A Trans. . . . N/A	
			D04S (1D2S) SERIES w / K25 Eng. Eng.Code K25			F03 SERIES w / TB42 Eng. Eng.Code TB42		
CQF01, CQF02 w / SD22 Eng. Eng.Code SD22	Lube 51512 Air 46284 Fuel 33393 Hyd 51768 Trans. . . . 51374		1654674200 16403-Y7525	Lube 51769 Air 46192 Fuel WF10063		32B4000100 9186101600 Outer 9186100700 Inner 9146111500 MM40899201 9187602700 (Strainer) 9187511400 Return 9122407101 9122407100 (Strainer) 9122417100 (Strainer)	Lube 51036 ⁵³ Air 42338 Air 42342 Air 46394 Fuel N/A Hyd N/A Hyd WL10016 Trans. . . . N/A	
			DF02 w / H20 Eng. Eng.Code H20			F04 SERIES 4.3L		
CRGH02 w / Z24 Eng. Eng.Code Z24	Lube 51361 Air 46262 Hyd 51768		69270L1100 (Suction) 3172840K00	Lube 51642 Air 42126 Fuel 33393 Hyd 51768		9122407101 9122407100 (Strainer) 9122417100 (Strainer)	Lube 51361 Air 42338 Air 42342 Air 46394 Fuel 33394 Hyd N/A Hyd WL10016 Trans. . . . N/A	
			DF05 w / FD6 Eng. Eng.Code FD6			F04 SERIES w / Diesel S6S Eng. Eng.Code S6S		
D01S SERIES w / Diesel TD27 Eng. Eng.Code TD27	Lube 51647 Air 49462 F/W Sep. 33746 Hyd N/A Hyd N/A Trans. . . . N/A		1654674200 16403-Y7525	Lube 51769 Air 46192 Fuel WF10063		32B4000100 9186101600 Outer 9186100700 Inner 9146111500 3446200300 9187602700 (Strainer) 9187511400 Return 9122407101 9122407100 (Strainer) 9122417100 (Strainer)	Lube 57411 Air 42338 Air 42342 Air 46394 Fuel 33394 Hyd N/A Hyd WL10016 Trans. . . . N/A	
			EF02 w / SD25 Eng. Eng.Code SD25			F04 SERIES w / TB45E Eng. Eng.Code TB45E		
D01S SERIES w / H20 Eng. Eng.Code H20	Lube 57094 Air 49978 Fuel N/A Hyd N/A		A5208-01B02 16546-FA01A 1640478213 (Cartridge Gas) 692206K200 (Suction)	Lube N/A Air 46262		1520831U00 9186101600 Outer 9186100700 Inner	Lube 51356 Air 42338 Air 42342	
			EH01 w / SD25 Eng. Eng.Code SD25					

*Italicized Part Numbers May Not Be Available.
Las piezas con números en *italicas* pueden no estar disponibles.
Les numéros de pièce en *italiques* peuvent ne pas être disponibles.*



Off-Highway
Hors Route
Fuera De Carretera

NISSAN+ Fork Lifts

Make, Model, Engine Marque, Modèle, Moteur Marca, Modelo, Motor	Serv. Type	Part No. N° de pieza N° de pièce	Make, Model, Engine Marque, Modèle, Moteur Marca, Modelo, Motor	Serv. Type	Part No. N° de pieza N° de pièce	Make, Model, Engine Marque, Modèle, Moteur Marca, Modelo, Motor	Serv. Type	Part No. N° de pieza N° de pièce
F04 SERIES w / TB45E Eng. Eng.Code TB45E (Cont d/Suite)	Air 46394 Fuel N/A Hyd N/A Hyd WL10016	9146111500 MM40899201	16546-L9010	Air 42126	42126	FG101 w / H20 Eng. Eng.Code H20	Lube 51361 Air 42906 Air 46284 Hyd 51768 Trans. 51374	16546L3200 16546-L3000
			16404K4046	Fuel N/A				
9187602700 (Strainer) 9187511400 Return 9122407101 9122407100 (Strainer) 9122417100 (Strainer)	Hyd N/A Hyd WL10016 Trans. N/A Trans. N/A	9187602700 (Strainer) 9187511400 Return 9122407101 9122407100 (Strainer) 9122417100 (Strainer)	5839647601	Hyd 51768	51768	FG102 w / D11 Eng. Eng.Code D11	Lube 51361 Air 42906 Air 46168 Fuel 33053	16546L3200 1654619900 (Some Models)
			69270L6001 (Suction)	Hyd N/A				
F04D SERIES w / Diesel S6S Eng. Eng.Code S6S	Lube 57411 Air 42338 Air 42342 Air 46394 Fuel 33394	32B4000100 9186101600 Outer 9186100700 Inner 9146111500 3446200300	1520861525 (Cartridge) (To 1985)	Lube 57071	57071	FG102 w / H20 Eng. Eng.Code H20	Lube 51361 Air 42906 Air 46284 Hyd 51768 Trans. 51374	16546L3200 16546-L3000
			15209-C8602 15209C8602 (Spin-on) (1985-on)	Lube 51784 ³³				
9187602700 (Strainer) 9187511400 Return 9122407101 9122407100 (Strainer) 9122417100 (Strainer)	Hyd N/A Hyd WL10016 Trans. N/A Trans. N/A	9187602700 (Strainer) 9187511400 Return 9122407101 9122407100 (Strainer) 9122417100 (Strainer)	16546-L9010	Air 42126	42126	FG102 w / H20 Eng. Eng.Code H20	Lube 51361 Air 42906 Air 46284 Hyd 51768 Trans. 51374	16546L3200 1654619900 (Some Models)
			16403Z9000	Fuel 33393				
F04E SERIES 4.3L	Lube 51036 ³³ Air 46394 Air 46389 Fuel N/A Hyd N/A Hyd WL10016	32B4000100 9146111500 91361-01900 MM40899201	5839647601	Hyd 51768	51768	FG102 w / H20 Eng. Eng.Code H20	Lube 51361 Air 42906 Air 46284 Hyd 51768 Trans. 51374	16546L3200 16546-L3000
			69270L6001 (Suction)	Hyd N/A				
9187602700 (Strainer) 9187511400 Return 9122407101 9122407100 (Strainer) 9122417100 (Strainer)	Hyd N/A Hyd WL10016 Trans. N/A Trans. N/A	9187602700 (Strainer) 9187511400 Return 9122407101 9122407100 (Strainer) 9122417100 (Strainer)	15208-W1103	Lube 51521	51521	FG103 w / D11 Eng. Eng.Code D11	Lube 51361 Air 42906 Air 46284 Fuel 33053	16546L3200 16546-L3000
			16546-L9010	Air 42126				
F04E SERIES w / Diesel S6S Eng. Eng.Code S6S	Lube 57411 Air 42126 Fuel 33394	32B4000100 9196100500 Single 3446200300	16404L1100	Fuel N/A	N/A	FG103 w / D11 Eng. Eng.Code D11	Lube 51361 Air 42906 Air 46168 Fuel 33053	16546L3200 1654619900 (Some Models)
			5839647601	Hyd 51768				
9187602700 (Strainer) 9187511400 Return 9122407101 9122407100 (Strainer) 9122417100 (Strainer)	Hyd N/A Hyd WL10016 Trans. N/A Trans. N/A	9187602700 (Strainer) 9187511400 Return 9122407101 9122407100 (Strainer) 9122417100 (Strainer)	69270L6001 (Suction)	Hyd N/A	N/A	FG103 w / J15 Eng. Eng.Code J15	Lube 51361 Air 42906 Fuel 33053	(Some Models)
			F135	Lube 51300				
F04E SERIES w / TB45 Eng. Eng.Code TB45	Lube 51356 Air 46394 Air 46389 Fuel N/A Hyd N/A Hyd WL10016	1520831U00 9146111500 91361-01900 MM40899201	1520861525 (Cartridge)	Lube 57071	57071	FG103 w / J15 Eng. Eng.Code J15	Lube 51361 Air 42906 Fuel 33053	(Some Models)
			15209-J2000 15209J2000 (Spin-on)	Lube 51769				
9187602700 (Strainer) 9187511400 Return 9122407101 9122407100 (Strainer) 9122417100 (Strainer)	Hyd N/A Hyd WL10016 Trans. N/A Trans. N/A	9187602700 (Strainer) 9187511400 Return 9122407101 9122407100 (Strainer) 9122417100 (Strainer)	16403-Y7525	Fuel WF10063	WF10063	FG104, FG105 w / H20 Eng. Eng.Code H20	Lube 51361 Air 46262 Fuel 33053	(Some Models)
			FD105	Air 42003				
F05 SERIES w / Diesel TD42 Eng. Eng.Code TD42	Lube 51521 Air 42126 Fuel 33138 Hyd 51768	15208-W3401 16546-L9010 1640359E00 5839647601	FD005, FD006, FD007 w / SD33 Eng. Eng.Code SD33	Lube 57071	57071	FG104, FG105 w / H20 Eng. Eng.Code H20	Lube 51361 Air 46262 Fuel 33053	(Some Models)
			69270L6001 (Suction)	Hyd N/A				
9187602700 (Strainer) 9187511400 Return 9122407101 9122407100 (Strainer) 9122417100 (Strainer)	Hyd N/A Hyd WL10016 Trans. N/A Trans. N/A	9187602700 (Strainer) 9187511400 Return 9122407101 9122407100 (Strainer) 9122417100 (Strainer)	FG001, FG002 w / D11 Eng. Eng.Code D11	Lube 51361	51361	FG204 w / J15 Eng. Eng.Code J15	Lube 51361 Air 42906 Fuel 33053	(Some Models)
			FG004 w / H20 Eng. Eng.Code H20	Air 46168				
F05 SERIES w / FD6 Eng. Eng.Code FD6	Lube 51642 Air 42126 Fuel 33393 Hyd 51768	15208Z9001 16546-L9010 16403Z9000 5839647601	FG003 w / D11 Eng. Eng.Code D11	Lube 51361	51361	FG204 w / J15 Eng. Eng.Code J15	Lube 51361 Air 42906 Fuel 33053	(Some Models)
			69270L6001 (Suction)	Hyd N/A				
9187602700 (Strainer) 9187511400 Return 9122407101 9122407100 (Strainer) 9122417100 (Strainer)	Hyd N/A Hyd WL10016 Trans. N/A Trans. N/A	9187602700 (Strainer) 9187511400 Return 9122407101 9122407100 (Strainer) 9122417100 (Strainer)	FG004 w / H20 Eng. Eng.Code H20	Lube 51361	51361	FG2300	Lube 51302	(Some Models)
			FG005 w / H20 Eng. Eng.Code H20	Air 46262				
F05 SERIES w / FE6 Eng. Eng.Code FE6	Lube 51674 Air 42126 Fuel 33393 Hyd 51768	15201Z9009 16546-L9010 16403Z9000 5839647601	FG007 w / H20 Eng. Eng.Code H20	Lube 51361	51361	FY03	Air 46269	(Some Models)
			69270L6001 (Suction)	Hyd N/A				
9187602700 (Strainer) 9187511400 Return 9122407101 9122407100 (Strainer) 9122417100 (Strainer)	Hyd N/A Hyd WL10016 Trans. N/A Trans. N/A	9187602700 (Strainer) 9187511400 Return 9122407101 9122407100 (Strainer) 9122417100 (Strainer)	FG008 w / H20 Eng. Eng.Code H20	Air 46262	46262	H01 w / H20 Eng. Eng.Code H20	Lube 51361 Air 46262 Hyd 51768	(Some Models)
			69270L6001 (Suction)	Fuel 33053				
F05 SERIES w / P40 Eng. Eng.Code P40	Lube 51521 Air 42126 Fuel 33393 Hyd 51768	15208-W1120 15208W1120 (Short Spin-on) 15208-65011 1520865011 (Long Spin-on) 15208-W3403 15208W3403 (Cartridge)	FG009 w / H20 Eng. Eng.Code H20	Lube 51361	51361	H01 w / Z24 Eng. Eng.Code Z24	Lube 51361 Air 46262 Hyd 51768	(Some Models)
			69270L6001 (Suction)	Hyd N/A				
9187602700 (Strainer) 9187511400 Return 9122407101 9122407100 (Strainer) 9122417100 (Strainer)	Hyd N/A Hyd WL10016 Trans. N/A Trans. N/A	9187602700 (Strainer) 9187511400 Return 9122407101 9122407100 (Strainer) 9122417100 (Strainer)	FG010 w / H20 Eng. Eng.Code H20	Air 46262	46262	H01 SERIES w / A15 Eng. Eng.Code A15	Lube 51361 Air 46262 Fuel 33087 Hyd 51768 Hyd N/A Trans. W03AT495	(Some Models)
			69270L6001 (Suction)	Fuel 33053				
F05 SERIES w / TB45 Eng. Eng.Code TB45	Lube 51356 Air 46394 Air 46389 Fuel N/A Hyd N/A Hyd WL10016	1520831U00 9146111500 91361-01900 MM40899201	FG011 w / D11 Eng. Eng.Code D11	Lube 51361	51361	H01 SERIES w / H20 Eng. Eng.Code H20	Lube 51361 Air 46262 Fuel 33087 Hyd 51768 Hyd N/A Trans. W03AT495	(Some Models)
			15209-J2000 15209J2000 (Spin-on)	Lube 51769				
9187602700 (Strainer) 9187511400 Return 9122407101 9122407100 (Strainer) 9122417100 (Strainer)	Hyd N/A Hyd WL10016 Trans. N/A Trans. N/A	9187602700 (Strainer) 9187511400 Return 9122407101 9122407100 (Strainer) 9122417100 (Strainer)	16403-Y7525	Fuel WF10063	WF10063	H01 SERIES w / H20 Eng. Eng.Code H20	Lube 51361 Air 46262 Hyd 51768	(Some Models)
			FD105	Air 42003				
F05 SERIES w / Diesel TD42 Eng. Eng.Code TD42	Lube 51521 Air 42126 Fuel 33138 Hyd 51768	15208-W3401 16546-L9010 1640359E00 5839647601	FG101 w / D11 Eng. Eng.Code D11	Lube 51361	51361	H01 SERIES w / H20 Eng. Eng.Code H20	Lube 51361 Air 46262 Fuel 33087 Hyd 51768 Hyd N/A Trans. W03AT495	(Some Models)
			69270L6001 (Suction)	Hyd N/A				
9187602700 (Strainer) 9187511400 Return 9122407101 9122407100 (Strainer) 9122417100 (Strainer)	Hyd N/A Hyd WL10016 Trans. N/A Trans. N/A	9187602700 (Strainer) 9187511400 Return 9122407101 9122407100 (Strainer) 9122417100 (Strainer)	16546L3200	Air 42906	42906	H01 SERIES w / H20 Eng. Eng.Code H20	Lube 51361 Air 46262 Fuel 33087 Hyd 51768 Hyd N/A Trans. W03AT495	(Some Models)
			1654619900	Air 46168				
F05 SERIES w / FE6 Eng. Eng.Code FE6	Lube 51674 Air 42126 Fuel 33393 Hyd 51768	15201Z9009 16546-L9010 16403Z9000 5839647601	(Some Models)	Fuel 33053	33053	H01 SERIES w / H20 Eng. Eng.Code H20	Lube 51361 Air 46262 Fuel 33087 Hyd 51768 Hyd N/A Trans. W03AT495	(Some Models)
			69270L6001 (Suction)	Hyd N/A				
9187602700 (Strainer) 9187511400 Return 9122407101 9122407100 (Strainer) 9122417100 (Strainer)	Hyd N/A Hyd WL10016 Trans. N/A Trans. N/A	9187602700 (Strainer) 9187511400 Return 9122407101 9122407100 (Strainer) 9122417100 (Strainer)	15208-W1120 15208W1120 (Short Spin-on)	Lube 51521	51521	H01 SERIES w / H20 Eng. Eng.Code H20	Lube 51361 Air 46262 Fuel 33087 Hyd 51768 Hyd N/A Trans. W03AT495	(Some Models)
			15208-65011 1520865011 (Long Spin-on)	Lube 51452 ³³				
15208-W3403 15208W3403 (Cartridge)	Lube 51647	15208-W3403 15208W3403 (Cartridge)	15208-W3403 15208W3403 (Cartridge)	Lube 51647	51647	H01 SERIES w / H20 Eng. Eng.Code H20	Lube 51361 Air 46262 Fuel 33087 Hyd 51768 Hyd N/A Trans. W03AT495	(Some Models)
			69270L6001 (Suction)	Hyd N/A				

N/A = Not Available N/R = Not Required N/S = Not Serviceable See pages 22 for footnotes
 N/A = Non disponible N/R = Non nécessaire N/S = Non réparable Voir pages 22 pour des notes
 N/A = No disponible N/R = No requiere N/S = No servible Ver las páginas 22 para las notas al pie de página

OFF HIGHWAY



Off-Highway
Hors Route
Fuera De Carretera

NISSAN+ Fork Lifts

Make, Model, Engine Marque, Modèle, Moteur Marca, Modelo, Motor	Serv. Type	Part No. N° de pieza N° de pièce	Make, Model, Engine Marque, Modèle, Moteur Marca, Modelo, Motor	Serv. Type	Part No. N° de pieza N° de pièce	Make, Model, Engine Marque, Modèle, Moteur Marca, Modelo, Motor	Serv. Type	Part No. N° de pieza N° de pièce
L02 SERIES w / K25 Eng. Eng.Code K25 (Cont'd/Suite) 69270FK100 (Suction) 69200FK100 69220FK100 (Return Dry Clutch) 69220FK180 (Return Wet Clutch) 3172840K00	Hyd	F06C250B6T	P40KLP w / SD25 Eng. Eng.Code SD25	Hyd	51453	P5000 w / SD22 Eng. Eng.Code SD22	Hyd	51768 Trans. . . . 51374
M01	Hyd	51768	P50K w / H20-II Eng. Eng.Code H20-II 15208-01B01	Lube Hyd	57094 51453	(In-Line) (Spin-on)		
M01 SERIES ELECTRIC 5839647601 6922241H00 69270L1100 (Suction) 6927035H00 (Suction)	Hyd Hyd Hyd Hyd	51768 N/A N/A N/A	P50K w / SD25 Eng. Eng.Code SD25	Lube Fuel Hyd	51361 33476 51453	(In-Line) (Spin-on)	Lube 51361 Air 46284 Fuel 33053 Fuel 33386 ⁵³ Hyd 51768 Trans. . . . 51374	
M02	Hyd	51768	P50KLP w / H20-II Eng. Eng.Code H20-II 15208-01B01	Lube Hyd	57094 51453	(In-Line) (Spin-on)	Lube 51361 Air 46284 Fuel 33053 Fuel 33386 ⁵³ Hyd 51768 Trans. . . . 51374	
MCP1F1A18LV w / K21 Eng. Eng.Code K21 1520801B0B 16546GE20A 69270FK100 Return 69220FK100 3172840K00	Lube Air Hyd Hyd Trans. . . .	57094 N/A F06C250B6T N/A N/A	P50KLP w / SD25 Eng. Eng.Code SD25	Lube Fuel Hyd	51361 33476 51453	(In-Line) (Spin-on)	Lube 51512 Air 46284 Fuel 33053 Fuel 33386 ⁵³ Hyd 51768 Trans. . . . 51374	
MF05 w / SD33T Eng. Eng.Code SD33T 1520861525 (Cartridge) (To 1985) 15209-C8602 15209C8602 (Spin- on) (1985-on)	Lube Lube Air Fuel Hyd	57071 51784 ⁵³ 42126 33393 51768	P60K w / H25 Eng. Eng.Code H25 15208-01B01	Lube Hyd	57094 51453	P7000 w / P40 Eng. Eng.Code P40	Lube 51452 ⁵³ Air 46269 Fuel 33386 ⁵³ Hyd 51768 Trans. . . . 51374	
P60K w / SD25 Eng. Eng.Code SD25	Lube Fuel Hyd	51361 33476 51453	P60KLP w / H25 Eng. Eng.Code H25 15208-01B01	Lube Hyd	57094 51453	P7000 w / SD33T Eng. Eng.Code SD33T 1520861525 (Cartridge) (Spin-on)	Lube 57071 Lube 51789 ⁵³ Air 46269 Fuel 33386 ⁵³ Hyd 51768 Trans. . . . 51374	
N01 SERIES ELECTRIC 5839647601 69270L1100 (Suction)	Hyd Hyd	51768 N/A	P60KLP w / SD25 Eng. Eng.Code SD25	Lube Fuel Hyd	51361 33476 51453	P9000 w / P40 Eng. Eng.Code P40	Lube 51452 ⁵³ Air 46269 Fuel 33386 ⁵³ Hyd 51768 Trans. . . . 51374	
NF01M15 w / J15 Eng. Eng.Code J15	Lube Air Fuel	51361 42906 33053	P155BHLP w / TB45 Eng. Eng.Code TB45 1520831U00 16546-L9010 5839647601 69270L6001 (Suction)	Lube Air Hyd Hyd	51356 42126 51768 N/A	P9000 w / SD33T Eng. Eng.Code SD33T 1520861525 (Cartridge) (Spin-on)	Lube 57071 Lube 51789 ⁵³ Air 46269 Fuel 33386 ⁵³ Hyd 51768 Trans. . . . 51374	
OF01 w / SD22 Eng. Eng.Code SD22 16403-Y7525	Lube Air Fuel	51399 46284 WF10063	P2000, P2700, P3000, P3500 (Suction)	Lube Air Hyd	51512 46284 51374	P9000 w / P40 Eng. Eng.Code P40	Lube 51452 ⁵³ Air 46269 Fuel 33386 ⁵³ Hyd 51768 Trans. . . . 51374	
P3 1654648210 1654619900	Lube Air Air	51346 46192 46168	P4000 w / H20 Eng. Eng.Code H20 (In-Line) (Spin-on)	Lube Air Fuel Fuel Hyd Trans. . . .	51361 46284 33053 33386 ⁵³ 51768 51374	P11000, P14000 1520861525 (Cartridge) (Spin-on)	Lube 57071 Lube 51452 ⁵³ Fuel 33386 ⁵³ Hyd 51768 Trans. . . . 51374	
P5 w / H20 Eng. Eng.Code H20	Lube Air Hyd	51361 46262 51768	P4000 w / SD22 Eng. Eng.Code SD22	Lube Air Fuel Fuel Hyd Trans. . . .	51512 46284 33053 33386 ⁵³ 51768 51374	PD40K w / H20-II Eng. Eng.Code H20-II 15208-01B01	Lube 57094 Hyd 51453	
P8, P9	Lube	51302	P4000 w / H20-II Eng. Eng.Code H20-II (In-Line) (Spin-on)	Lube Air Fuel Fuel Hyd Trans. . . .	51361 46284 33053 33386 ⁵³ 51768 51374	PD40K w / SD25 Eng. Eng.Code SD25	Lube 51361 Fuel 33476 Hyd 51453	
P30K, P30KLP, P35K, P35KLP w / H20-II Eng. Eng.Code H20-II 15208-01B01	Lube Hyd	57094 51453	P5000 w / H20 Eng. Eng.Code H20 (In-Line) (Spin-on)	Lube Air Fuel Fuel Hyd Trans. . . .	51361 46284 33053 33386 ⁵³ 51768 51374	PD50K w / H20-II Eng. Eng.Code H20-II 15208-01B01	Lube 57094 Hyd 51453	
P40	Fuel	33476	P40K w / H20-II Eng. Eng.Code H20-II 15208-01B01	Lube Fuel Hyd	51361 33476 51453			
P40K w / SD25 Eng. Eng.Code SD25	Lube Fuel Hyd	51361 33476 51453	P40KLP w / H20-II Eng. Eng.Code H20-II 15208-01B01	Lube	57094			

OFF HIGHWAY

N/A = Not Available N/R = Not Required N/S = Not Serviceable See pages 22 for footnotes
N/A = Non disponible N/R = Non nécessaire N/S = Non réparable Voir pages 22 pour des notes
N/A = No disponible N/R = No requiere N/S = No servible Ver las páginas 22 para las notas al pie de página

**Off-Highway
Hors Route
Fuera De Carretera**

**NISSAN+ Fork Lifts**

Make, Model, Engine Marque, Modèle, Moteur Marca, Modelo, Motor	Serv. Type	Part No. N° de pieza N° de pièce	Make, Model, Engine Marque, Modèle, Moteur Marca, Modelo, Motor	Serv. Type	Part No. N° de pieza N° de pièce	Make, Model, Engine Marque, Modèle, Moteur Marca, Modelo, Motor	Serv. Type	Part No. N° de pieza N° de pièce
PD50K w / SD25 Eng. Eng.Code SD25	Lube ... 51361 Fuel ... 33476 Hyd ... 51453		PF55, PF60, PF70 w / K25 Eng. Eng.Code K25	Lube ... 57094 Air ... N/A Air ... N/A Air ... N/A Air ... 46489 Fuel ... N/A Hyd ... F06C250B6T		QF01, QF02 w / SD22 Eng. Eng.Code SD22	Lube ... 51512 Air ... 46284 Fuel ... 33393 Hyd ... 51768 Trans ... 51374	
PD60K w / H25 Eng. Eng.Code H25	Lube ... 57094 Hyd ... 51453	15208-01B01	1520801B0B 16546GG01A Outer 16546GG00A Inner 16546FJ100 Single 16546FK300 (Pre-Cleaner) 1640478213 (Cartridge Gas) 69270FK100 (Suction) 69200FK100 69220FK100 (Return Dry Clutch) 69220FK180 (Return Wet Clutch) 3172840K00	Lube ... 57094 Air ... N/A Air ... N/A Air ... N/A Air ... 46489 Fuel ... N/A Hyd ... F06C250B6T		QF03 w / SD33T Eng. Eng.Code SD33T	Lube ... 57071 Hyd ... 51768 Trans ... 51374	
PD60K w / SD25 Eng. Eng.Code SD25	Lube ... 51361 Fuel ... 33476 Hyd ... 51453		PF80Y, PF90Y, PF100Y, PF110Y w / TB45 Eng. Eng.Code TB45	Lube ... 51356 Air ... N/A Air ... N/A Air ... N/A Hyd ... N/A Hyd ... N/A Trans ... N/A		QGF02 w / SD22 Eng. Eng.Code SD22	Lube ... 51512 Air ... 46284 Fuel ... WF10063	
PD155H w / FE6 Eng. Eng.Code FE6	Lube ... 51674 Air ... 42126 Fuel ... 33393 Hyd ... 51768 Hyd ... N/A	15201Z9009 16546-L9010 16403Z9000 5839647601 69270L6001 (Suction)	69200FK100 69220FK100 (Return Dry Clutch) 69270L6001 (Suction) 31850GL00A (Strainer)	Lube ... 51356 Air ... N/A Air ... N/A Air ... N/A Hyd ... N/A Hyd ... N/A Trans ... N/A		RGH02 w / Z24 Eng. Eng.Code Z24	Lube ... 51361 Air ... 46262 Hyd ... 51768	
PD155H w / TD42 Eng. Eng.Code TD42	Lube ... 51647 Fuel ... 33138		PFD40, PFD50, PFD60, PFD70 w / Diesel QD32 Eng. Eng.Code QD32	Lube ... 51452 ⁵³ Air ... N/A Air ... N/A Air ... 46489 Fuel ... 33476 Hyd ... F06C250B6T		T01 w / A12 Eng. Eng.Code A12	Lube ... 51361	
PF01 w / J15 Eng. Eng.Code J15	Lube ... 51361 Air ... 46284 Hyd ... 51768 Trans ... 51374		15208-43G0A 16546GG01A Outer 16546GG00A Inner 16546FK300 (Pre-Cleaner) 16405-T9005 69270FK100 (Suction) 69200FK100 69220FK100 (Return Dry Clutch) 69220FK180 (Return Wet Clutch) 3172840K00	Lube ... 51452 ⁵³ Air ... N/A Air ... N/A Air ... 46489 Fuel ... 33476 Hyd ... F06C250B6T		TX30 SERIES ELECTRIC, TX35 SERIES ELECTRIC, TX40 SERIES ELECTRIC	Hyd ... 51768	
PF02 w / H20 Eng. Eng.Code H20	Lube ... 51361 Air ... 46284 Hyd ... 51768 Trans ... 51374		69200FK100 69220FK100 (Return Dry Clutch) 69270L6001 (Suction) 31850GL00A (Strainer)	Lube ... 51452 ⁵³ Air ... N/A Air ... N/A Air ... 46489 Fuel ... 33476 Hyd ... F06C250B6T		UF03 w / P40 Eng. Eng.Code P40	Lube ... 51361 Fuel ... N/A Hyd ... 51768	
PF02 w / J15 Eng. Eng.Code J15	Lube ... 51361 Air ... 42906 Air ... 46284 Fuel ... 33053 Hyd ... 51768 Trans ... 51374	16546L3200 16546-76016	PFD80Y, PFD90Y, PFD100Y, PFD110Y w / Diesel TD42 Eng. Eng.Code TD42	Lube ... 51452 ⁵³ Air ... N/A Air ... N/A Air ... 46489 Fuel ... 33476 Hyd ... F06C250B6T		UF05 w / P40 Eng. Eng.Code P40	Lube ... 51521 Fuel ... N/A Hyd ... 51768	
PF02 w / SD22 Eng. Eng.Code SD22	Lube ... 51399 Air ... 46284 Fuel ... WF10063 Hyd ... 51768 Trans ... 51374	16403-Y7525	PFS40 w / K21 Eng. Eng.Code K21	Lube ... 57094 Air ... N/A Air ... N/A Air ... N/A Air ... N/A Fuel ... N/A Hyd ... F06C250B6T		UGF03 w / P40 Eng. Eng.Code P40	Lube ... 51361 Fuel ... N/A Hyd ... 51768	
PF30, PF35 w / K21 Eng. Eng.Code K21	Lube ... 57094 Air ... N/A Air ... N/A Air ... N/A Air ... N/A Fuel ... N/A Hyd ... F06C250B6T	1520801B0B 16546GG01A Outer 16546GG00A Inner 16546FJ100 Single 1640478213 (Cartridge Gas) 69270FK100 (Suction) 69200FK100 69220FK100 (Return Dry Clutch) 69220FK180 (Return Wet Clutch) 3172840K00	69200FK100 69220FK100 (Return Dry Clutch) 69270FK100 (Suction) 69200FK100 69220FK100 (Return Dry Clutch) 69220FK180 (Return Wet Clutch) 3172840K00	Lube ... 57094 Air ... N/A Air ... N/A Air ... N/A Air ... N/A Fuel ... N/A Hyd ... F06C250B6T		V02 TOW TUG SERIES w / Diesel TD27 Eng. Eng.Code TD27	Lube ... 51647 Air ... 42180 Fuel ... 33393	
PF40, PF50 w / K21 Eng. Eng.Code K21	Lube ... 57094 Air ... N/A Air ... N/A Air ... N/A Air ... 46489 Fuel ... N/A Hyd ... F06C250B6T	1520801B0B 16546GG01A Outer 16546GG00A Inner 16546FJ100 Single 16546FK300 (Pre-Cleaner) 1640478213 (Cartridge Gas) 69270FK100 (Suction) 69200FK100 69220FK100 (Return Dry Clutch) 69220FK180 (Return Wet Clutch) 3172840K00	69200FK100 69220FK100 (Return Dry Clutch) 69270FK100 (Suction) 69200FK100 69220FK100 (Return Dry Clutch) 69220FK180 (Return Wet Clutch) 3172840K00	Lube ... 57094 Air ... N/A Air ... N/A Air ... N/A Air ... 46489 Fuel ... N/A Hyd ... F06C250B6T		V02 TOW TUG SERIES w / Z24 Eng. Eng.Code Z24	Lube ... 57094 Air ... 42180 Fuel ... N/A	
	Lube ... 51361 Air ... 46262 Hyd ... 51768 Hyd ... N/A		PH01, PH02 w / H20 Eng. Eng.Code H20	Lube ... 51361 Air ... 46262 Hyd ... 51768 Hyd ... W03AT495		WF03, WGF03 w / TD42 Eng. Eng.Code TD42	Lube ... 51521 Air ... 42180 Fuel ... 33138 Hyd ... 51768	
	Lube ... 51361 Air ... 46262 Hyd ... 51768 Hyd ... N/A					YF03 w / SD33T Eng. Eng.Code SD33T	Lube ... 57071 Fuel ... 51784 ⁵³ Fuel ... 33393 Hyd ... 51768	
	Lube ... 51361 Air ... 46262 Hyd ... 51768 Hyd ... N/A					YGF03 w / SD33T Eng. Eng.Code SD33T	Lube ... 51784 ⁵³ Fuel ... 33393 Hyd ... 51768	

*Italicized Part Numbers May Not Be Available.
Las piezas con números en *italicas* pueden no estar disponibles.
Les numéros de pièce en *italiques* peuvent ne pas être disponibles.*



**Off-Highway
Hors Route
Fuera De Carretera**

**NISSAN+ Marine Engines —
NORTHWEST+Equipment**

Make, Model, Engine Marque, Modèle, Moteur Marca, Modelo, Motor	Serv. Type	Part No. N° de pieza N° de pièce	Make, Model, Engine Marque, Modèle, Moteur Marca, Modelo, Motor	Serv. Type	Part No. N° de pieza N° de pièce	Make, Model, Engine Marque, Modèle, Moteur Marca, Modelo, Motor	Serv. Type	Part No. N° de pieza N° de pièce
NISSAN+Marine Engines 9.9 HP 4-STROKE OUTBOARD, 15 HP 4-STROKE OUTBOARD, 18 HP 4-STROKE OUTBOARD, 25 HP 4-STROKE OUTBOARD, 30 HP 4-STROKE OUTBOARD 3R0076150M			BN, BNM, BNMR, BNR (Optional)	Lube ...	51006	Secondary Primary	Fuel ... 33511 Fuel ... 33073	
			BULLET 1947-53 1954-on	Lube ...	51080 51100	25D CRANE w / Caterpillar D330C Eng. Eng.Code D330C	Lube ... 51161 Fuel ... 33369 Fuel ... 33528 ⁵³ Fuel ... 33528NP ⁹⁷⁹	
			BULLET 110 1953	Lube ...	51010	(Box Type) (Spin-on) (Spin-on)		
			FS4-1/2 (By-Pass) Primary	Lube ...	51006 33113	25D CRANE, 25T CRANE, 28D CRANE w / Caterpillar Diesel 3304 Eng. Eng.Code 3304	Lube ... 51791 ⁵³ Lube ... 51791XD Lube ... 57791 ¹⁸⁰ Lube ... 51791XE Fuel ... 33369 Fuel ... 33528 ⁵³ Fuel ... 33528NP ⁹⁷⁹	
W / NISSAN F/W SEP. KIT 9999937851 (Kit Long Filter) 9999937851 (Kit Short Filter) 9999937851 (Kit Bowl Type Filter) 9999937851 (Kit Bowl Type Filter)	F/W Sep. F/W Sep. F/W Sep. F/W Sep.	33225 ³⁵⁴ 33226 ³⁵⁴ 33769 ³⁵⁴ N/A ³⁵⁴	HF, HFR (Optional)	Lube ...	51006	(Std. Drain) (Full-Flow Spin-on) (Extended Drain) (Cellulose/Glass Blend) (100% Glass) (Box Type) (Spin-on) (Spin-on)	Lube ... 51791 ⁵³ Lube ... 51791XD Lube ... 57791 ¹⁸⁰ Lube ... 51791XE Fuel ... 33369 Fuel ... 33528 ⁵³ Fuel ... 33528NP ⁹⁷⁹	
NORDBERG+ Crushers DYNAPACTOR w / Detroit Diesel Eng.			KNIGHT 1947-53 1954-on	Lube ...	51080 51100			
			KNIGHT 145 1953	Lube ...	51010	30DH CRANE w / Caterpillar Diesel 3306 Eng. Eng.Code 3306	Lube ... 51791 ⁵³ Lube ... 51791XD Lube ... 57791 ¹⁸⁰ Lube ... 51791XE Fuel ... 33528 ⁵³ Fuel ... 33528NP ⁹⁷⁹	
			LSG, LSGR (Optional)	Lube ...	51006	(Std. Drain) (Full-Flow Spin-on) (Extended Drain) (Cellulose/Glass Blend) (100% Glass)	Lube ... 51791 ⁵³ Lube ... 51791XD Lube ... 57791 ¹⁸⁰ Lube ... 51791XE Fuel ... 33528 ⁵³ Fuel ... 33528NP ⁹⁷⁹	
			MARLIN 1947-53 1954-on	Lube ...	51080 51100			
NORMET+Mining Equipment MULTIMEC 1000 TRANSPORTER w / Deutz BF4M1013 Eng. Eng.Code BF4M1013			MARLIN 110 1953	Lube ...	51010	35DH BACKHOE w / Detroit Diesel 6V-71N Eng. Eng.Code 6V-71N	Lube ... 51133 Air ... 42587 Fuel ... 33512 Fuel ... 33552 Hyd ... 51436(2) Hyd ... 51553	
			OK, OKH, OKNR, OKR, OL (Optional)	Lube ...	51006	(Farr Tube Type) Secondary Primary (Cartridge) (Spin-on)		
			OLH, OLHR, OLR, SH, SR (Optional)	Lube ...	51006			
			STRATO KING V8 327 CID			Lube ... 51515 ^{53,327}		
SPRAYMEC 6050 w / Deutz BF4M1012 Eng. Eng.Code BF4M1012			SUPER FOUR (By-Pass)	Lube ...	51006	35DH CRANE w / Caterpillar Diesel 3306 Eng. Eng.Code 3306	Lube ... 51791 ⁵³ Lube ... 51791XD Lube ... 57791 ¹⁸⁰ Lube ... 51791XE Fuel ... 33528 ⁵³ Fuel ... 33528NP ⁹⁷⁹	
			SUPER SABRE			Lube ... 51258		
			TARPON 1947-53 1954-on	Lube ...	51080 51100	41 CRANE w / Caterpillar D330C Eng. Eng.Code D330C	Lube ... 51161 Fuel ... 33369 Fuel ... 33528 ⁵³ Fuel ... 33528NP ⁹⁷⁹	
			TARPON 130 1947-53	Lube ...	51080	(Box Type) (Spin-on) (Spin-on)		
NORSEMAN+ Marine 4FG1 (By-Pass)			UNIMITE FOUR, UTILITY FOUR (By-Pass)	Lube ...	51006	41 CRANE w / Caterpillar D333C Eng. Eng.Code D333C	Lube ... 51161 Fuel ... 33528 ⁵³ Fuel ... 33528NP ⁹⁷⁹	
			V350, Y241, Y332 1958-on	Lube ...	51100			
			Z, ZHR, ZR, ZS, ZSH (Optional)	Lube ...	51006	41 CRANE w / Caterpillar Diesel 3306 Eng. Eng.Code 3306	Lube ... 51161 Fuel ... 33528 ⁵³ Fuel ... 33528NP ⁹⁷⁹	
			ZSHR (Optional)	Lube ...	51006	(Std. Drain) (Full-Flow Spin-on) (Extended Drain) (Cellulose/Glass Blend) (100% Glass)	Lube ... 51791 ⁵³ Lube ... 51791XD Lube ... 57791 ¹⁸⁰ Lube ... 51791XE Fuel ... 33528 ⁵³ Fuel ... 33528NP ⁹⁷⁹	
NORTHWEST+ Equipment 6 CRANE w / Caterpillar Diesel 3306 Eng. Eng.Code 3306			6 CRANE w / Caterpillar Diesel 3306 Eng. Eng.Code 3306 (Std. Drain) (Full-Flow Spin-on) (Extended Drain) (Cellulose/Glass Blend) (100% Glass)	Lube ...	51791 ⁵³ 51791XD 57791 ¹⁸⁰ 51791XE 33528 ⁵³ 33528NP ⁹⁷⁹	41 CRANE w / Murphy Eng.	Lube ... 51075(4) Fuel ... 33075	
			6 CRANE w / Murphy Diesel ME6 Eng. Eng.Code ME6 (By-Pass)	Lube ...	51075(4) 33075	41DA CRANE w / Caterpillar D333C Eng. Eng.Code D333C	Lube ... 51161 Fuel ... 33528 ⁵³ Fuel ... 33528NP ⁹⁷⁹	
			25 w / Detroit Diesel 3-71 Eng. Eng.Code 3-71 (Full-Flow) (By-Pass)	Lube ...	51133 51503	45DH CRANE w / Caterpillar Diesel 3306 Eng. Eng.Code 3306	Lube ... 51791 ⁵³ Lube ... 51791XD Lube ... 57791 ¹⁸⁰	

N/A = Not Available N/R = Not Required N/S = Not Serviceable See pages 22 for footnotes
 N/A = Non disponible N/R = Non nécessaire N/S = Non réparable Voir pages 22 pour des notes
 N/A = No disponible N/R = No requiere N/S = No servible Ver las páginas 22 para las notas al pie de página

OFF HIGHWAY

Off-Highway
Hors Route

NORTHWEST+ Equipment — O & K+Excavators

Fuera De Carretera

Make, Model, Engine Marque, Modèle, Moteur Marca, Modelo, Motor	Serv. Type	Part No. N° de pieza N° de pièce	Make, Model, Engine Marque, Modèle, Moteur Marca, Modelo, Motor	Serv. Type	Part No. N° de pieza N° de pièce	Make, Model, Engine Marque, Modèle, Moteur Marca, Modelo, Motor	Serv. Type	Part No. N° de pieza N° de pièce
45DH CRANE w / Caterpillar Diesel 3306 Eng. Eng.Code 3306 (Cont'd/Suite) (100% Glass)		Lube ... 51791XE Fuel ... 33528 ⁵³ Fuel ... 33528NP ⁴⁷⁹	190D w / Murphy Diesel MP621T Eng. Eng.Code MP621T (By-Pass)		Lube ... 51079(4) Air ... 42237(2) Fuel ... 33075 T.C. ... 51092	(F/W Sep)	F/W Sep. WF10024 ⁴¹⁹ Fuel ... 33361	
						MH PLUS 5.9L Diesel	Lube ... 51607 ⁵³	
45DH EXCAVATOR w / Detroit Diesel 6V-92 Eng. Eng.Code 6V-92 (Cartridge) (Std. Drain) (Full-Flow Spin-on) (Extended Drain) (High Efficiency) Primary (Std.) - Secondary (High Efficiency) - Secondary		Lube ... 51133 Lube ... 51970 ⁵³ Lube ... 51970XD Lube ... 51970XE Fuel ... 33118 ⁵³ Fuel ... 33120 ⁵³ Fuel ... 33815	190D w / Murphy Diesel MP622T Eng. Eng.Code MP622T (By-Pass)		Lube ... 51079(4) Air ... 42237(2) Fuel ... 33075 T.C. ... 51092	(F/W Sep) (F/W Sep)	Lube ... 51768 F/W Sep. 33472 ⁵³ F/W Sep. WF10024 ⁴¹⁹ Fuel ... 33361	
						MH PLUS w / Deutz Bf4M1012 Eng. Eng.Code Bf4M1012		
45T CRANE w / Caterpillar Diesel 3304 Eng. Eng.Code 3304 (Std. Drain) (Full-Flow Spin-on) (Extended Drain) (Cellulose/Glass Blend) (100% Glass)		Lube ... 51791 ⁵³ Lube ... 51791XD Lube ... 57791 ¹⁸⁰ Lube ... 51791XE Fuel ... 33528 ⁵³ Fuel ... 33528NP ⁴⁷⁹	330C CRANE w / Caterpillar D330C Eng. Eng.Code D330C (Box Type) (Spin-on) (Spin-on)		Lube ... 51161 Fuel ... 33369 Fuel ... 33528 ⁵³ Fuel ... 33528NP ⁴⁷⁹	(F/W Sep) (F/W Sep)	Lube ... 51768 Air ... 42222 F/W Sep. 33472 ⁵³ F/W Sep. WF10024 ⁴¹⁹ Fuel ... 33358 ⁵³	
						MH3 w / Deutz F4L912 Eng. Eng.Code F4L912		
50D CRANE w / Caterpillar D333C Eng. Eng.Code D333C		Lube ... 51161 Fuel ... 33528 ⁵³ Fuel ... 33528NP ⁴⁷⁹	330C CRANE w / Caterpillar Diesel 3306 Eng. Eng.Code 3306 (Std. Drain) (Full-Flow Spin-on) (Extended Drain) (Cellulose/Glass Blend) (100% Glass)		Lube ... 51791 ⁵³ Lube ... 51791XD Lube ... 57791 ¹⁸⁰ Lube ... 51791XE Fuel ... 33528 ⁵³ Fuel ... 33528NP ⁴⁷⁹	(F/W Sep) (F/W Sep)	Lube ... 51768 Air ... 42222 F/W Sep. 33472 ⁵³ F/W Sep. WF10024 ⁴¹⁹ Fuel ... 33358 ⁵³	
						MH4 w / Deutz Eng.		
50D CRANE, 50DA CRANE, 60T CRANE w / Caterpillar Diesel 3306 Eng. Eng.Code 3306 (Std. Drain) (Full-Flow Spin-on) (Extended Drain) (Cellulose/Glass Blend) (100% Glass)		Lube ... 51791 ⁵³ Lube ... 51791XD Lube ... 57791 ¹⁸⁰ Lube ... 51791XE Fuel ... 33528 ⁵³ Fuel ... 33528NP ⁴⁷⁹	355T CRANE w / Caterpillar Diesel 3304 Eng. Eng.Code 3304 (Std. Drain) (Full-Flow Spin-on) (Extended Drain) (Cellulose/Glass Blend) (100% Glass)		Lube ... 51791 ⁵³ Lube ... 51791XD Lube ... 57791 ¹⁸⁰ Lube ... 51791XE Fuel ... 33528 ⁵³ Fuel ... 33528NP ⁴⁷⁹	(F/W Sep) (F/W Sep)	Lube ... 51768 Air ... 42222 F/W Sep. 33472 ⁵³ F/W Sep. WF10024 ⁴¹⁹ Fuel ... 33358 ⁵³	
						MH4.5 w / Cummins Diesel 4BTA3.9 Eng. Turbo/Aftercooled Eng.Code 4BTA3.9	Lube ... 51602 ⁵³	
70D CRANE w / Caterpillar D333C Eng. Eng.Code D333C		Lube ... 51161 Fuel ... 33528 ⁵³ Fuel ... 33528NP ⁴⁷⁹	360C CRANE, 9570 CRANE w / Caterpillar Diesel 3306 Eng. Eng.Code 3306 (Std. Drain) (Full-Flow Spin-on) (Extended Drain) (Cellulose/Glass Blend) (100% Glass)		Lube ... 51791 ⁵³ Lube ... 51791XD Lube ... 57791 ¹⁸⁰ Lube ... 51791XE Fuel ... 33528 ⁵³ Fuel ... 33528NP ⁴⁷⁹	(F/W Sep) (F/W Sep)	Lube ... 51820	
						MH5, MH5.5 w / Deutz BF6M1012 Eng. Eng.Code BF6M1012		
70T CRANE, 80D CRANE w / Caterpillar Diesel 3306 Eng. Eng.Code 3306 (Std. Drain) (Full-Flow Spin-on) (Extended Drain) (Cellulose/Glass Blend) (100% Glass)		Lube ... 51791 ⁵³ Lube ... 51791XD Lube ... 57791 ¹⁸⁰ Lube ... 51791XE Fuel ... 33528 ⁵³ Fuel ... 33528NP ⁴⁷⁹	9570 CRANE w / Murphy Diesel Eng. (By-Pass)		Lube ... 51079(4) Air ... 42124 Fuel ... 33075	(F/W Sep) (F/W Sep)	Lube ... 51820 F/W Sep. 33472 ⁵³ F/W Sep. WF10024 ⁴¹⁹ Fuel ... 33358 ⁵³	
						MH5.6 5.9L Diesel	Lube ... 51607 ⁵³	
80D CRANE w / Murphy Diesel ME6 Eng. Eng.Code ME6		Lube ... 51079(4) Fuel ... 33075 Turbo-C. 51581	D16 w / Cummins Diesel 6BT5.9 Eng. Turbo Eng.Code 6BT5.9		Lube ... 51607 ⁵³	(F/W Sep) (F/W Sep)	Lube ... 51820 F/W Sep. 33472 ⁵³ F/W Sep. WF10024 ⁴¹⁹ Fuel ... 33358 ⁵³	
						MH6 w / Deutz Eng.		
95 CRANE, 95WT CRANE w / Caterpillar Diesel 3306 Eng. Eng.Code 3306 (Std. Drain) (Full-Flow Spin-on) (Extended Drain) (Cellulose/Glass Blend) (100% Glass)		Lube ... 51791 ⁵³ Lube ... 51791XD Lube ... 57791 ¹⁸⁰ Lube ... 51791XE Fuel ... 33528 ⁵³ Fuel ... 33528NP ⁴⁷⁹	D25 w / Cummins Diesel 6CTA8.3 Eng. Turbo/Aftercooled Eng.Code 6CTA8.3 (Full-Flow/By-Pass) (Extended Drain) LF9039 (Vamac Gasket)		Lube ... 51748 ⁵³ Lube ... 51748XD Lube ... WL10041	(F/W Sep) (F/W Sep)	Lube ... 51820 F/W Sep. 33472 ⁵³ F/W Sep. WF10024 ⁴¹⁹ Fuel ... 33358 ⁵³	
						MH6.5, MH6.5HD w / Deutz BF6M1013 Eng. Eng.Code BF6M1013		
100DH EXCAVATOR w / Detroit Diesel 16V-92 Eng. Eng.Code 16V-92 (Cartridge) (Std. Drain) (Full-Flow Spin-on) (Extended Drain) (High Efficiency) Secondary Primary		Lube ... 51133(2) Lube ... 51970 ⁵³ Lube ... 51970XD(2) Lube ... 51970XE(2) Fuel ... 33539 Fuel ... 33541	D30 w / Cummins Diesel QSM11 Eng. Eng.Code QSM11 LF9080 (Nitrile Gasket) LF9031 (Vamac Gasket) LF14000NN		Lube ... 57746XD Lube ... WL10005XD Lube ... WL10107 F/W Sep. 33406 ⁵³	(By-Pass)	Lube ... 51006 Fuel ... 33112	
						RH CITYLINE w / Deutz Bf4M1012 Eng. Eng.Code Bf4M1012		
100DH EXCAVATOR w / Detroit Diesel 16V-92 Eng. Eng.Code 16V-92 (Cartridge) (Std. Drain) (Full-Flow Spin-on) (Extended Drain) (High Efficiency) Secondary Primary		Lube ... 51133(2) Lube ... 51970 ⁵³ Lube ... 51970XD(2) Lube ... 51970XE(2) Fuel ... 33539 Fuel ... 33541	D40 (Outer) (Inner) (Inner)		Air ... 46770 Air ... 46771 ¹⁵⁵ Air ... 46771FR ³⁶⁰	(F/W Sep) (F/W Sep)	Lube ... 51768 F/W Sep. 33472 ⁵³	
						RH PLUS w / Cummins Diesel 4BT3.9 Eng. Turbo Eng.Code 4BT3.9	Lube ... 51602 ⁵³	
			O & K+Excavators					
			MH CITYLINE w / Deutz Bf4M1012 Eng. Eng.Code Bf4M1012 (F/W Sep)				Lube ... 51768	
							RH3 w / Deutz F4L912 Eng. Eng.Code F4L912	
							Lube ... 51768	

Italicized Part Numbers May Not Be Available.

Las piezas con números en *italicas* pueden no estar disponibles.
Les numéros de pièce en *italiques* peuvent ne pas être disponibles.

Off-Highway
Hors Route
Fuera De Carretera



O & K+ Graders — OLIVER+Combines, etc

Make, Model, Engine Marque, Modèle, Moteur Marca, Modelo, Motor	Serv. Type	Part No. N° de pieza N° de pièce	Make, Model, Engine Marque, Modèle, Moteur Marca, Modelo, Motor	Serv. Type	Part No. N° de pieza N° de pièce	Make, Model, Engine Marque, Modèle, Moteur Marca, Modelo, Motor	Serv. Type	Part No. N° de pieza N° de pièce
G16 w / Deutz F6L413 Eng. Eng.Code F6L413		Lube ... 51820 Air ... 42126 Fuel ... 33112(2) Hyd ... 51092	L10.5 w / Perkins 1004.42 Eng. Eng.Code 1004.42		Lube ... 51806 ⁵³ F/W Sep. 33472 ⁵³ F/W Sep. WF10024 ⁴¹⁹	OLDENBURG+ Equipment		
G16 w / Deutz F8L714 Eng. Eng.Code F8L714 (By-Pass)		Lube ... 51021 Air ... 42126 Fuel ... 33112	L15 w / Deutz F5L912 Eng. Eng.Code F5L912 (F/W Sep) (F/W Sep)		Lube ... 51820 F/W Sep. 33472 ⁵³ F/W Sep. WF10024 ⁴¹⁹ Fuel ... 33358 ⁵³	CANON ROOF BOLTER w / Deutz BF6L914 Eng. Eng.Code BF6L914 (w/o Adapter) (w/Adapter) Engine (Outer) Engine (Inner) Compressor (Outer) Compressor (Inner) (Optional F/W Sep)	Br. 42469 Br. 49060 Air ... 42321 Air ... 46522 Air ... 42489 Air ... 46517 F/W Sep. 33231 ²⁴³	
G350 w / Cummins Diesel NTA855C Eng. Eng.Code NTA855C (Cartridge Full-Flow) (Std. Drain) (Full-Flow Spin-on) (Extended Drain) (High Efficiency) (By-Pass) (Heavy Duty) (Extended Life) (F/W Sep) WF2071		Lube ... 51954 ¹¹⁹ Lube ... 51970 ⁵³ Lube ... 51970XD Lube ... 51970XE Lube ... 51750 ¹¹⁹ Lube ... 51751 Lube ... 51753 F/W Sep. WF10064 ⁴¹⁹ F/W Sep. 33405 ^{53/420} Fuel ... 33109 ⁵³ Cool ... 24071 ⁵³	L15.5 w / Cummins Diesel 4BTA3.9 Eng. Turbo/Aftercooled Eng.Code 4BTA3.9		Lube ... 51602 ⁵³	SV26P16 w / Deutz BF4M1013 Eng. Eng.Code BF4M1013		Lube ... 51820 Fuel ... 33361
O & K+Loaders			L15B, L15PZ w / Deutz BF4L913 Eng. Eng.Code BF4L913 To S/N 8484069 From S/N 8484070 (F/W Sep) (F/W Sep)		Lube ... 51829 Lube ... 51820 F/W Sep. 33472 ⁵³ F/W Sep. WF10024 ⁴¹⁹ Fuel ... 33358 ⁵³	SV45 SCALER w / Caterpillar Diesel Eng. 1R1807 142-1340 1421340 (Radial Seal) - Outer 142-1403 1421403 (Radial Seal)	Lube ... 57791 Air ... 46770 Air ... 46771FR F/W Sep. 33780	
L4 w / Deutz F2L912 Eng. Eng.Code F2L912 (F/W Sep) (F/W Sep)		Air ... 42222 F/W Sep. 33472 ⁵³ F/W Sep. WF10024 ⁴¹⁹ Fuel ... 33361	L20 w / Deutz BF6L913 Eng. Eng.Code BF6L913 (F/W Sep) (F/W Sep)		Lube ... 51800 F/W Sep. 33472 ⁵³ F/W Sep. WF10024 ⁴¹⁹ Fuel ... 33358 ⁵³	UV6 UTILITY VEHICLE w / Deutz Eng. (w/o Adapter) (w/Adapter) (Outer) (Outer) (Inner)	Br. 42469 Br. 49060 Air ... 42208 ⁵⁵ Air ... 42208NP ⁴⁷⁹ Air ... 42209 Fuel ... 33358 ⁵³	
L4B w / Deutz F3L1011 Eng. Eng.Code F3L1011 (F/W Sep) (F/W Sep)		Lube ... 51342 F/W Sep. 33472 ⁵³ F/W Sep. WF10024 ⁴¹⁹ Fuel ... 33361	L20.5 w / Cummins Diesel 6BT5.9 Eng. Turbo Eng.Code 6BT5.9		Lube ... 51607 ⁵³	OLIVER+ Combines, etc		
L5.5 w / Perkins 704-30 Eng. Eng.Code 704-30		Lube ... 51806 ⁵³ Fuel ... 33166 ⁵³	L20B, L20PZ w / Deutz F6L913 Eng. Eng.Code F6L913 (F/W Sep) (F/W Sep)		Lube ... 51820 F/W Sep. 33472 ⁵³ F/W Sep. WF10024 ⁴¹⁹ Fuel ... 33358 ⁵³	7 w / Hercules Eng. (By-Pass)	Lube ... 51006	
L5B w / Deutz Eng. 4144897 Inner 2165039 (Outer) (F/W Sep) (F/W Sep)		Lube ... 51342 Air ... 49616 Air ... 46430 F/W Sep. 33472 ⁵³ F/W Sep. WF10024 ⁴¹⁹ Fuel ... 33361	L25 w / Deutz F8L413 Eng. Eng.Code F8L413 (F/W Sep) (F/W Sep)		Lube ... 51820 F/W Sep. 33472 ⁵³ F/W Sep. WF10024 ⁴¹⁹ Fuel ... 33358 ⁵³	8 BALER w / Wisconsin Eng. (By-Pass)	Lube ... 57011	
L6 w / Deutz Eng. (F/W Sep) (F/W Sep)		Lube ... 51768 Air ... 42222 F/W Sep. 33472 ⁵³ F/W Sep. WF10024 ⁴¹⁹ Fuel ... 33358 ⁵³	L25.5 w / Cummins Diesel 6BTA5.9 Eng. Turbo/Aftercooled Eng.Code 6BTA5.9		Lube ... 51607 ⁵³	18 w / Wisconsin Eng. (By-Pass)	Lube ... 51105	
L6.5 w / Perkins 704-30 Eng. Eng.Code 704-30		Lube ... 51806 ⁵³ Fuel ... 33166 ⁵³	L35.5 w / Deutz BF6M1013 Eng. Eng.Code BF6M1013 (F/W Sep) (F/W Sep)		Lube ... 51820 F/W Sep. 33472 ⁵³ F/W Sep. WF10024 ⁴¹⁹ Fuel ... 33358 ⁵³	25, 33 w / Continental Eng. (By-Pass) (Partial By-Pass)	Lube ... 51010 Lube ... 51006	
L6B w / Deutz BF4L1011 Eng. Eng.Code BF4L1011		Lube ... 51342	L40 w / Deutz F12L413 Eng. Eng.Code F12L413 (Cartridge) (Spin-on)		Lube ... 51820(2) Fuel ... 33112(2) Fuel ... 33358 ⁵³	33 w / Oliver Eng. (By-Pass)	Lube ... 51105	
L8.5 w / Perkins 704-30 Eng. Eng.Code 704-30		Lube ... 51806 ⁵³ Fuel ... 33166 ⁵³	L45.5 w / Cummins Diesel M11 Eng. Eng.Code M11 (Full-Flow/By-Pass) (Extended Drain) LF9039 (Vamac Gasket)		Lube ... 51748 ⁵³ Lube ... 51748XD Lube ... WL10041 F/W Sep. 33406 ⁵³	35 w / Continental Eng. (By-Pass) (Partial By-Pass)	Lube ... 51010 Lube ... 51006	
L10 w / Deutz F4L912 Eng. Eng.Code F4L912 (F/W Sep) (F/W Sep)		Lube ... 51768 F/W Sep. 33472 ⁵³ F/W Sep. WF10024 ⁴¹⁹ Fuel ... 33358 ⁵³	OAKES+Loaders			35 w / Oliver Eng. (By-Pass)	Lube ... 51105	
			L500, L600, L700 w / Gas Eng.		Air ... 42299 Fuel ... 33032 ⁷ Hyd ... 51551 ⁵³	40 w / Continental Eng. (By-Pass) (Partial By-Pass)	Lube ... 51010 Lube ... 51006	
						40 w / Waukesha Eng.	Lube ... 51700(2) Fuel ... 33110	
						422 w / Continental Eng. (By-Pass)	Lube ... 57011	
						422 w / Wisconsin Eng. (By-Pass)	Lube ... 57011	
						430, 431 w / Chrysler Gas Eng. (Full-Flow) (By-Pass) (w/Fins) (w/o Fins)	Lube ... 51071 Lube ... 51080 Air ... 42222 Air ... 42041 Fuel ... 33032 ⁷ Hyd ... 51666	
						522 w / Chrysler Gas Eng. (By-Pass) (Partial)	Lube ... 51080 Air ... 42222	
						525 L6 251 CID MXS1565	Lube ... 51080	

Italicized Part Numbers May Not Be Available.

Las piezas con números en *italicas* pueden no estar disponibles.
Les numéros de pièce en *italiques* peuvent ne pas être disponibles.



Off-Highway
Hors Route
Fuera De Carretera

OLIVER+ Combines, etc — OLIVER+ Construction &
Farm Tractor

OFF HIGHWAY

Make, Model, Engine Marque, Modèle, Moteur Marca, Modelo, Motor	Serv. Type	Part No. N° de pieza N° de pièce	Make, Model, Engine Marque, Modèle, Moteur Marca, Modelo, Motor	Serv. Type	Part No. N° de pieza N° de pièce	Make, Model, Engine Marque, Modèle, Moteur Marca, Modelo, Motor	Serv. Type	Part No. N° de pieza N° de pièce
525 L6 251 CID (Cont'd/Suite) 2710837 7760560 (To S/N 55755) 7760810 (From S/N 55756) TO19645 Pump 303119475 Reel Drive	Air	42222	2726107 7760810 (To S/N 33307) 7761680 (From S/N 33308) 303119475	Fuel	33032 ⁷	104159AS 156513A	Hyd	51781
	Cab. Air .	46583		Cab. Air .	N/A		Trans. . .	51307
535 w / Chrysler Gas Eng. (Full-Flow) (By-Pass) (w/o Fins) (w/Fins) (In-Line)	Lube . . .	51071	7300 w / Perkins Diesel 6.354 Eng. Eng.Code 6.354			2/62 L6 3.8L 232 CID 104397A 159012A 163000A 199489A 167099A 104159AS 156513A	Lube . . .	51050
	Lube . . .	51080					Air	42222
542 L6 251 CID MXS1565 2710837 2726107 7760810 312755117	Fuel . . .	33032 ⁷	70237000 207002168 207100980 2721467 7760810 (To S/N 33307) 7761680 (From S/N 33308) 303119475	Fuel	33166 ⁶³		Cab. Air .	42594
	Air	42041					Cab. Air .	42562
542 V8 318 CID 159045A 157985A 2726107 7760810 312755117	Air	42126	7600 V8 318 CID 159045A 157985A 2726107 7761680 (Deep Roof) 7761170 (Shallow Roof) 312755117 2728227 (To S/N 34100) - Hydrostatic Drive 312760107 (From S/N 34101) - Hydrostatic Drive	Fuel	N/A	2/78 L6 4.3L 265 CID 169019A (To S/N 147569) 155618A (From S/N 147570) 159012A 163000A 199489A 167099A 104159AS 161872AS 105234A (Reverse-O-Torc) 156513A (Hydra Power Drive)	Hyd	51781
	Fuel . . .	33032 ⁷					Trans. . .	51307
545 L6 251 CID MXS1565 70243163 2726107 7760560 (To S/N 55130) 7760810 (From S/N 55131) TO19645 Pump 303119475 Reel Drive	Lube . . .	51080	7800 V8 383 CID 70237000 207000318 2726107 In-Line 312747207 Fuel Tank 7761680 (Deep Roof) 7761170 (Shallow Roof) W2726907 (To S/N 40100) 303119475 (From S/N 40101) 303024725	Trans. . .	51506	2/78 L6 4.6L 283 CID Diesel 156149AS 159013A 156289AS (To S/N 147569) - Primary 609689AS (To S/N 147569) - Secondary 163956AS (From S/N 147570) - Primary 163953AS (From S/N 147570) - Secondary	Lube . . .	51842
	Air	42126					Air	42502
545 V8 318 CID 2716017 (Cartridge) 159045A (Spin-On) 207002168 2726107 7760560 (To S/N 55130) 7760810 (From S/N 55131) TO19645 Pump 303119475 Reel Drive	Fuel . . .	33032 ⁷	7800 V8 400 CID 70237000 207000318 2726107 In-Line 312747207 Fuel Tank 7761680 (Deep Roof) 7761170 (Shallow Roof) W2726907 (To S/N 40100) 303119475 (From S/N 40101) 303024725	Fuel	51663	4/78 L6 4.3L 265 CID 169019A (To S/N 147569) 155618A (From S/N 147570) 159012A 163000A 199489A 167099A 104159AS 161872AS 105234A (Reverse-O-Torc) 156513A (Hydra Power Drive)	Fuel	33073
	Cab. Air .	46583					Cab. Air .	42594
5542 L6 251 CID MXS1565 2710837 2726107 7760810 312755117	Air	42222	SP109, SP110, SP115, SP122, SP132 w / Chrysler Gas Eng.	Hyd	51261	4/78 L6 4.6L 283 CID Diesel 156149AS 159013A 156289AS (To S/N 147569) - Primary 609689AS (To S/N 147569) - Secondary 163956AS (From S/N 147570) - Primary 163953AS (From S/N 147570) - Secondary	Hyd	51781
	Fuel . . .	33032 ⁷					Trans. . .	51452 ⁶³
5542 V8 318 CID 159045A 157985A 2726107 7760810 312755117	Cab. Air .	N/A	SP137, SP420, SP427, SP428, SP429 w / Chrysler Gas Eng.	Hyd	51261	60 L4 2.0L 121 CID 100126A	Trans. . .	51307
	Hyd . . .	51453					Lube . . .	51105
5555 V8 318 CID 159045A 157985A 2726107 7761170 2726907 Return 303119475 Reel Drive 2726497 (To S/N 10200) 2728227 (From S/N 10201)	Lube . . .	51452 ⁶³	OLIVER+ Construction & Farm Tractor	Lube . . .	51071	66 L4 2.1L 129 CID Diesel 100126A (Short) 100125A (Long) 103095AS Primary 609689AS Secondary 24492988	Lube . . .	51105
	Air	42126					Lube . . .	51700
5555 V8 383 CID 159045A 312732230 312747207 7761170 2726907 Return 303119475 Reel Drive 2726497 (To S/N 10200) 2728227 (From S/N 10201)	Fuel . . .	33032 ⁷	2/44 L4 2.5L 154 CID Diesel 100125A 1LA5351 (To S/N 110015) - Primary 104976AS (From S/N 110016) - Primary 24492988 100476AS	Fuel	33110	66 L4 2.1L 129 CID 100126A	Fuel	33110
	Cab. Air .	N/A					Fuel	33165
7300 V8 318 CID 70237000 207002168	Hyd . . .	51663		Fuel	33073	66 L4 2.1L 129 CID 100126A	Hyd	51781
	Trans. . .	N/A					Trans. . .	51452 ⁶³

N/A = Not Available N/R = Not Required N/S = Not Serviceable See pages 22 for footnotes
 N/A = Non disponible N/R = Non nécessaire N/S = Non réparable Voir pages 22 pour des notes
 N/A = No disponible N/R = No requiere N/S = No servible Ver las páginas 22 para las notas al pie de página

**Off-Highway
Hors Route
Fuera De Carretera**



OLIVER+ Construction & Farm Tractor

Make, Model, Engine Marque, Modèle, Moteur Marca, Modelo, Motor	Serv. Type	Part No. N° de pieza N° de pièce	Make, Model, Engine Marque, Modèle, Moteur Marca, Modelo, Motor	Serv. Type	Part No. N° de pieza N° de pièce	Make, Model, Engine Marque, Modèle, Moteur Marca, Modelo, Motor	Serv. Type	Part No. N° de pieza N° de pièce
66 L4 2.1L 129 CID (Cont'd/Suite) 103095AS	Fuel ...	33110	24492988 100476AS	Fuel ... Hyd ...	N/A ⁶¹ N/A	24492988 100476AS	Fuel ... Hyd ...	N/A ⁶¹ N/A
70 L6 3.3L 201 CID 100126A	Lube ...	51105	551 L4 2.5L 154 CID 100126A 100476AS	Lube ... Hyd ...	51105 N/A	950 L6 4.9L 302 CID 100590AS 100125A 103095AS 100476AS	Lube ... Lube ... Fuel ... Hyd ...	51010 51700 33110 N/A
77 L6 3.2L 194 CID Diesel 100126A (Short) 100125A (Long) 103095AS Primary 609689AS Secondary 24492988	Lube ... Lube ... Fuel ... Fuel ... Fuel ...	51105 51700 33110 33165 N/A ⁶¹	600 L4 3.0L 186 CID 680402A 682059A 682762A	Lube ... Fuel ... P. Str. ...	51313 33166 ⁵³ N/A	990, 995 L3 3.5L 213 CID Diesel Eng.Code 3-71 7A5507 104952AS (Std.) - Primary 103095AS 730134A (Heavy Duty) - Primary 740104AS Secondary 100476AS	Lube ... Fuel ... Fuel ... Fuel ... Hyd ...	51503 33073 33110 33055 33511 N/A
77 L6 3.2L 194 CID 100126A 103095AS	Lube ... Fuel ...	51105 33110	660 L4 2.5L 154 CID Diesel 100126A (Short) 100125A (Long) 1LA5351 Primary 609689AS Secondary 24492988	Lube ... Lube ... Fuel ... Fuel ... Hyd ... Trans. ...	51105 51700 33110 33165 N/A ⁶¹ 51092 51452	1250 L4 1.9L 116 CID 1250, 1250A, 1255 L4 2.3L 143 CID Diesel 159045A 159044AS 72093722 303033597	Lube ... Fuel ... Fuel ... Fuel ... Hyd ... P. Str. ...	51452 ²³ 51452 ²³ 33166 ⁵³ N/A N/A N/A
88 L6 3.8L 232 CID Diesel 100126A (Short) 100125A (Long) 103095AS Primary 609689AS Secondary 24492988	Lube ... Lube ... Fuel ... Fuel ... Fuel ...	51105 51700 33110 33165 N/A ⁶¹	660 L4 2.5L 154 CID 100126A (Short) 100125A (Long) 2 1/2 In. High 6 In. High 105234A (Reverse-O-Torc)	Lube ... Lube ... Fuel ... Hyd ... Trans. ...	51105 51700 33110 51092 51452	1250, 1250A, 1255 L4 2.3L 143 CID Diesel 159045A 159044AS 72093722 303033597	Lube ... Fuel ... Fuel ... Hyd ... P. Str. ...	51452 ²³ 33166 ⁵³ N/A N/A N/A
88 L6 3.8L 232 CID 100126A 103095AS	Lube ... Fuel ...	51105 33110	770 L6 3.5L 216 CID Diesel 100125A 156289AS (To S/N 60500) - Primary 609689AS (To S/N 60500) - Secondary 103096AS (From S/N 60501) - Primary 24492988 90910 (From S/N 60501) 156513A (To S/N 3917) 105234A (From S/N 3918)	Lube ... Fuel ... Fuel ... Fuel ... Fuel ... Trans. ...	51700 33073 33165 33110 N/A ⁶¹ 51307 51452 ⁵³	1265, 1270 L3 2.6L 158 CID Diesel 159045A 159044AS 72093722 (To S/N 310480) 677416A (From S/N 310481) 303033597	Lube ... Fuel ... Fuel ... Hyd ... N/A N/A P. Str. ...	51452 ²³ 33166 ⁵³ N/A N/A N/A
90 L4 7.3L 443 CID	Lube ...	57511 33110	770 L6 3.5L 216 CID 100126A 103095AS 156513A (To S/N 3917) 105234A (From S/N 3918)	Lube ... Fuel ... Trans. ...	51105 33110 51307 51452 ⁵³	1355 L4 3.1L 190 CID Diesel 159045A 159044AS 677416A 303033597	Lube ... Fuel ... Fuel ... Hyd ... P. Str. ...	51452 ²³ 33166 ⁵³ N/A N/A N/A
99 L6 4.9L 302 CID Diesel 7A5507 100125A 7A5351 (7" High) - Primary 103095AS 740104AS Primary 24492988 100476AS	Lube ... Lube ... Fuel ... Fuel ... Fuel ... Fuel ... Hyd ...	51021 51700 33117 33110 33511 N/A ⁶¹ N/A	770 L6 3.5L 216 CID 100126A 103095AS 156513A (To S/N 3917) 105234A (From S/N 3918)	Lube ... Fuel ... Trans. ...	51105 33110 51307 51452 ⁵³	1365, 1370 L4 3.5L 211 CID Diesel 159045A 159044AS 677416A 303033597	Lube ... Fuel ... Fuel ... Hyd ... P. Str. ...	51452 ²³ 33166 ⁵³ N/A N/A N/A
99 L6 4.9L 302 CID 100590AS 100125A 103095AS	Lube ... Lube ... Fuel ...	51010 51700 33110	778 L6 3.5L 216 CID Diesel 100125A 156289AS (To S/N 60500) - Primary 609689AS (To S/N 60500) - Secondary 103095AS 24492988 90910 (From S/N 60501) 156513A (To S/N 3917) 105234A (From S/N 3918)	Lube ... Fuel ... Fuel ... Fuel ... Fuel ... Trans. ...	51700 33073 33165 33110 N/A ⁶¹ 51307 51452 ⁵³	1450 L4 4.4L 268 CID Diesel 159045A 312900676	Lube ... Fuel ...	51452 ²³ 33281
440 L4 2.3L 140 CID 452050A 103095AS	Lube ...	51010 33110	500 L4 2.5L 154 CID Diesel 680402A 680506F Primary 680508F Secondary	Lube ... Fuel ... Fuel ...	51313 33194 33114	1465, 1470 L4 4.6L 278 CID Diesel 159045A 312900675 Outer 312900674 Inner 312900676 303014053 303033597	Lube ... Air ... Air ... Fuel ... Fuel ... Hyd ... P. Str. ...	51452 ²³ N/A N/A 33281 N/A N/A N/A
500 L4 2.5L 154 CID 680402A	Lube ...	51313	500 L4 2.5L 154 CID 680402A	Lube ...	51313	1550 L6 3.8L 232 CID Diesel 104397A 159012A 156289AS Primary 609689AS Secondary 199489A 167099A 104159AS 156513A	Lube ... Air ... Air ... Fuel ... Fuel ... Cab. Air ... Cab. Air ... Hyd ... Trans. ...	51050 42222 33073 33165 42594 42562 51781 51307
550 L4 2.5L 154 CID 100126A 100476AS	Lube ... Hyd ...	51105 N/A	880 L6 4.3L 265 CID Diesel 100125A 156289AS (To S/N 60500) - Primary 103095AS 609689AS (To S/N 60500) - Secondary 24492988 90910 (From S/N 60501) 156513A (To S/N 3917) 105234A (From S/N 3918)	Lube ... Fuel ... Fuel ... Fuel ... Fuel ... Trans. ...	51700 33073 33110 33165 N/A ⁶¹ 51307 51452 ⁵³	1550 L6 3.8L 232 CID 104397A 159012A 163000A 199489A 167099A 104159AS 156513A	Lube ... Air ... Air ... Fuel ... Fuel ... Cab. Air ... Cab. Air ... Hyd ... Trans. ...	51050 42222 33033 42594 42562 51781 51307
551 L4 2.4L 144 CID Diesel 100125A 1LA5351 Primary 24492988 100476AS (From S/N 46001)	Lube ... Fuel ... Fuel ... Fuel ... Hyd ...	51700 33110 N/A ⁶¹ N/A	880 L6 4.3L 265 CID 100126A 103095AS 156513A (To S/N 3917) 105234A (From S/N 3918)	Lube ... Fuel ... Trans. ...	51105 33110 51307 51452 ⁵³	1555 L6 3.8L 232 CID Diesel 104397A 159012A 156289AS Primary 609689AS Secondary	Lube ... Air ... Air ... Fuel ... Fuel ...	51050 42222 33073 33165
551 L4 2.4L 144 CID 100126A 1LA5351 (To S/N 46000) 100476AS (From S/N 46001)	Lube ... Fuel ... Fuel ... Hyd ...	51105 33110 N/A N/A	950 L6 4.9L 302 CID Diesel 7A5507 100125A 7A5351 (7" High) - Primary 103095AS 740104AS Primary	Lube ... Lube ... Fuel ... Fuel ... Fuel ...	51021 51700 33117 33110 33511			

Italicized Part Numbers May Not Be Available.

Las piezas con números en *italicas* pueden no estar disponibles.
Les numéros de pièce en *italiques* peuvent ne pas être disponibles.

OLIVER+ Construction & Farm Tractor

Off-Highway
Hors Route
Fuera De Carretera

Make, Model, Engine Marque, Modèle, Moteur Marca, Modelo, Motor	Serv. Type	Part No. N° de pieza N° de pièce	Make, Model, Engine Marque, Modèle, Moteur Marca, Modelo, Motor	Serv. Type	Part No. N° de pieza N° de pièce	Make, Model, Engine Marque, Modèle, Moteur Marca, Modelo, Motor	Serv. Type	Part No. N° de pieza N° de pièce
1950 L4 3.5L 212 CID Diesel Eng.Code 4-53 (Cont'd/Suite) 105234A (Reverse-O-Torc)	Trans...	51452 ⁵³	207000164 10A30280 10P3933 Return 10A25798 Suction	Cab. Air . Hyd . . . Trans. . . Trans. . .	42570 51506 51506 N/A	OC4G w / Gas Eng.		Lube . . . 51050
1950T L6 5.1L 310 CID Turbo Diesel 156149AS Full-Flow 165928AS Cab Roof 164832AS (Dual Setup) 303002128 Outer 303002136 Inner 163956AS Primary 163953AS Secondary 207000164 167099A 303024725 156513A	Lube . . . Lube . . . Air Air Air Fuel Fuel Cab. Air . Cab. Air . Hyd Trans. . . .	51842 51767 42222(2) 42535 42947 33163 33166 ⁵³ 42570 42562 51567 51307	2255 V8 9.4L 573 CID Diesel Eng.Code 3150 9L9200 303088258 - Outer 303090620 Inner 9L8794 207000164 303024725 156513A Return 167059A Suction	Lube . . . Air Air Fuel Cab. Air . Hyd Trans. . . . Trans. . . .	51261(2) 42652 42668 33351 42570 51567 51307 N/A	OC6 w / Diesel Eng. Secondary Primary	Lube . . . 51700(2) Fuel . . . 33110 Fuel . . . 33010	
1955 L6 5.1L 310 CID Turbo Diesel 156149AS Full-Flow 165928AS Cab Roof 303002128 Outer 303002136 Inner 163956AS Primary 163953AS Secondary 207000164 167099A 303024725 156513A	Lube . . . Lube . . . Air Air Fuel Fuel Cab. Air . Cab. Air . Hyd Trans. . . .	51842 51767 42535 42947 33163 33166 ⁵³ 42570 42562 51567 51307	2255 V8 10.4L 636 CID Diesel 9L9200 303088258 - Outer 303090620 Inner 1P-2299 207000164 303024725 156513A Return 167059A Suction	Lube . . . Air Air Fuel Cab. Air . Hyd Trans. . . . Trans. . . .	51261(2) 42652 42668 33352 ⁵³ 42570 51567 51307 N/A	OC12 w / Diesel Eng. 3 3/8 In. High - Primary Primary Secondary	Lube . . . 51092 Fuel . . . 33010 Fuel . . . 33113 Fuel . . . 33106	
2050 L6 7.8L 478 CID Diesel 165928AS By-Pass 400000406 Full-Flow 166277AS (Kit) - Outer 166277AS (Kit) - Inner 156289AS Primary 24492988 199489A 165442AS 156513A	Lube . . . Lube . . . Air Air Fuel Fuel Cab. Air . Hyd Trans. . . .	51767 51458 42919 42921 33073 N/A ⁶¹ 42594 51781 51307	2455 L6 8.3L 504 CID Diesel 10A10423 10P4071 10P2832 207000331 10A30280 Return 10A25798 Pump	Lube . . . Air Air Fuel Cab. Air . Hyd Hyd	51118 42548 42554 42554 51506 51506 N/A	OC12G w / Gas Eng.	Lube . . . 51503	
2055 L6 8.3L 504 CID Diesel 10A10423 10P4071 10P2832 207000164 10A30280 10P3933 Return 10A25798 Suction	Lube . . . Air Fuel Cab. Air . Hyd Trans. . . . Trans. . . .	51118 42548 33166 ⁵³ 42570 51506 51506 N/A	2655 L6 8.3L 504 CID 10A10423 10P4071 207000331 10A30280 Return 10A25798 Pump	Lube . . . Air Air Fuel Cab. Air . Hyd Hyd	51118 42548 42554 51506 51506 N/A	OC18 Cummins 139097	Fuel . . . 33117 Fuel . . . 33144 Fuel . . . 33106	
2055 L6 8.3L 504 CID 10A10423 10P4071 207000164 10A30280 10P3933 Return 10A25798 Suction	Lube . . . Air Cab. Air . Hyd Trans. . . . Trans. . . .	51118 42548 42570 51506 51506 N/A	2655 L6 9.6L 585 CID Diesel 10A10423 207000317 Outer 207000316 Inner 10P2832 207000331 10A30280 Return 10A25798 Pump	Lube . . . Air Air Fuel Cab. Air . Hyd Hyd	51118 46680 46681 33166 ⁵³ 42554 51506 N/A	OC46 w / Hercules DD130 Eng. Eng.Code DD130 Primary Primary 24492988	Lube . . . 51080 Fuel . . . 33080 Fuel . . . 33113 Fuel . . . N/A ⁶¹	
2150 L6 7.8L 478 CID Diesel 165928AS By-Pass 400000406 Full-Flow 166277AS (Kit) - Outer 166277AS (Kit) - Inner 156289AS Primary 24492988 199489A 165442AS 156513A	Lube . . . Lube . . . Air Air Fuel Fuel Cab. Air . Hyd Trans. . . .	51767 51458 42919 42921 33073 N/A ⁶¹ 42594 51781 51307	2655 L6 9.6L 585 CID Diesel 10A10423 207000317 Outer 207000316 Inner 10P2832 207000331 10A30280 Return 10A25798 Pump	Lube . . . Air Air Fuel Cab. Air . Hyd Hyd	51118 46680 46681 33166 ⁵³ 42554 51506 N/A	OC46 w / Hercules GO130 Eng. Eng.Code GO130 (By-Pass)	Lube . . . 51080	
2155 L6 8.3L 504 CID 10A10423 10P4071 207000164 10A30280 10P3933 Return 10A25798 Suction	Lube . . . Air Cab. Air . Hyd Trans. . . . Trans. . . .	51118 42548 42570 51506 51506 N/A	AD	Lube . . . Fuel Fuel	51155 33010 33113	OC46-3G	Lube . . . 51050	
2155 L6 8.3L 504 CID 10A10423 10P4071 207000164 10A30280 10P3933 Return 10A25798 Suction	Lube . . . Air Cab. Air . Hyd Trans. . . . Trans. . . .	51118 42548 42570 51506 51506 N/A	AG6, AG6H, B	Lube . . .	51503	OC96D	Lube . . . 51050 Fuel . . . 33165 Trans. . . 51092	
2155 L6 8.3L 504 CID 10A10423 10P4071 207000164 10A30280 10P3933 Return 10A25798 Suction	Lube . . . Air Cab. Air . Hyd Trans. . . . Trans. . . .	51118 42548 42570 51506 51506 N/A	BD	Lube . . . Fuel Fuel	51503 33010 33113	OC126 Secondary	Fuel . . . 33106	
2155 L6 8.3L 504 CID 10A10423 10P4071 207000164 10A30280 10P3933 Return 10A25798 Suction	Lube . . . Air Cab. Air . Hyd Trans. . . . Trans. . . .	51118 42548 42570 51506 51506 N/A	DD, FDE	Lube . . . Fuel	51155 N/A ⁶¹	OC156 Secondary Cummins 139097	Fuel . . . 33106 Fuel . . . 33144	
2155 L6 8.3L 504 CID 10A10423 10P4071 207000164 10A30280 10P3933 Return 10A25798 Suction	Lube . . . Air Cab. Air . Hyd Trans. . . . Trans. . . .	51118 42548 42570 51506 51506 N/A	HB25	Lube . . .	51503	OL175 w / Cummins Diesel Eng. (Full-Flow) (w/Cums. Conversion) (By-Pass) (Heavy Duty) (Extended Life) 1960-on (Rocker Arm) 1955-58 1959-on	Lube . . . 51900 Lube . . . 51954 ¹⁹ Lube . . . 51750 ¹⁹ Lube . . . 51751 Lube . . . 51753 Br. 42716 Fuel . . . 33106 Fuel . . . 33107	
2155 L6 8.3L 504 CID 10A10423 10P4071 207000164 10A30280 10P3933 Return 10A25798 Suction	Lube . . . Air Cab. Air . Hyd Trans. . . . Trans. . . .	51118 42548 42570 51506 51506 N/A	HG	Lube . . .	51105	SUPER 44 L4 2.3L 140 CID 452050A 103095AS	Lube . . . 51010 Fuel . . . 33110	
2155 L6 8.3L 504 CID 10A10423 10P4071 207000164 10A30280 10P3933 Return 10A25798 Suction	Lube . . . Air Cab. Air . Hyd Trans. . . . Trans. . . .	51118 42548 42570 51506 51506 N/A	OC3 w / Hercules Eng. 1B5507B (By-Pass)	Lube . . .	51105	SUPER 55 L4 2.4L 144 CID Diesel 100125A 1LA5351 Primary 24492988 100476AS (From S/N 46001)	Lube . . . 51700 Fuel . . . 33110 Fuel . . . N/A ⁶¹ Hyd . . . N/A	
2155 L6 8.3L 504 CID 10A10423 10P4071 207000164 10A30280 10P3933 Return 10A25798 Suction	Lube . . . Air Cab. Air . Hyd Trans. . . . Trans. . . .	51118 42548 42570 51506 51506 N/A	OC4-3D w / Diesel Eng. Primary Primary	Lube . . . Fuel Fuel	51050 33010 33113	SUPER 55 L4 2.4L 144 CID 100126A 1LA5351 (To S/N 46000) 100476AS (From S/N 46001)	Lube . . . 51105 Fuel . . . 33110 Hyd . . . N/A	
2155 L6 9.6L 585 CID Diesel 10A10423 (Cartridge) 303119475 (Spin-On) 207000317 Outer 207000316 Inner 10P2832	Lube . . . Lube . . . Air Air Fuel	51118 51261(2) 46680 46681 33166 ⁵³	OC4-3G w / Gas Eng.	Lube . . .	51050	SUPER 66 L4 2.4L 144 CID Diesel 100126A (Short)	Lube . . . 51105	
			OC4D w / Diesel Eng. Primary Primary	Lube . . . Fuel Fuel	51050 33010 33113			

Italicized Part Numbers May Not Be Available.
Las piezas con números en *italicas* pueden no estar disponibles.
Les numéros de pièce en *italiques* peuvent ne pas être disponibles.



Off-Highway
Hors Route
Fuera De Carretera

OLIVER+ Construction & Farm Tractor —
OMC+Outboard Marine Corp

OFF HIGHWAY

Make, Model, Engine Marque, Modèle, Moteur Marca, Modelo, Motor	Serv. Type	Part No. N° de pieza N° de pièce	Make, Model, Engine Marque, Modèle, Moteur Marca, Modelo, Motor	Serv. Type	Part No. N° de pieza N° de pièce	Make, Model, Engine Marque, Modèle, Moteur Marca, Modelo, Motor	Serv. Type	Part No. N° de pieza N° de pièce
SUPER 66 L4 2.4L 144 CID Diesel (Cont'd/Suite)			SUPER 188D (By-Pass) (C.A.V. Fuel System) - Secondary		Lube ... 51021 Fuel ... 33165 Fuel ... 33110 Fuel ... N/A ⁶¹	OLIVER+ Power Units		Hyd ... 51759 ⁵³
SUPER 66 L4 2.4L 144 CID			SUPER 188HC (By-Pass)		Lube ... 51105	SUPER 199D (By-Pass) (C.A.V. Fuel System) - Secondary		2.5L GM153 STERN DRIVE, 3.0L GM181 STERN DRIVE 502902 Lube ... 51069 ⁵³ 502906 F/W Sep. 33247
SUPER 77 L6 3.5L 216 CID Diesel			SUPER 199HC (By-Pass)		Lube ... 51700	SUPER 225D (By-Pass) Secondary		4.3L GM262 STERN DRIVE 502903 Lube ... 51040 ⁵³ 502901 Lube ... 51061 ⁵³ 502905 F/W Sep. 33364 502906 F/W Sep. 33247
SUPER 77 L6 3.5L 216 CID			SUPER 225D Primary		Lube ... 51155 Fuel ... 33511 Fuel ... 33073	OLYMPIAN+ Generator		5.0L GM305 STERN DRIVE, 5.7L GM350 STERN DRIVE 502902 Lube ... 51069 ⁵³ 502901 Lube ... 51061 ⁵³ 502905 F/W Sep. 33364 502906 F/W Sep. 33247
SUPER 88 L6 4.3L 265 CID Diesel			GEL 110 w / Perkins Diesel 1006.6T Eng. Code 1006.6T 26560143 Lube ... 51806 ⁵³ 2654403 F/W Sep. 33546			OMC+Orchard Machinery		7.4L GM454 STERN DRIVE 502902 Lube ... 51069 ⁵³ 502901 Lube ... 51061 ⁵³ 502905 F/W Sep. 33364 502906 F/W Sep. 33247
SUPER 88 L6 4.3L 265 CID			1X35 (SPRAYER) w / John Deere Eng.		Lube ... 51243 ⁵³ Air ... 42678 Air ... 42679 Fuel ... 33370	SUPER 99 L3 3.5L 213 CID Diesel Eng. Code 3-71		100, 110, 120 Lube ... 51046 Fuel ... 33038
SUPER 88 L6 4.3L 265 CID			2X35 (SPRAYER) w / Caterpillar Diesel Eng.		Lube ... 51268 ⁵³ Lube ... N/A ⁶³ Air ... 42119 ⁵⁵ Air ... 42119NP ⁴⁷⁹ Air ... 42924 Fuel ... 33369	SUPER 99 L6 4.9L 302 CID Diesel		165 Lube ... 51061 ⁵³
SUPER 99 L3 3.5L 213 CID Diesel Eng. Code 3-71			5825 (SPRAYER) w / Chrysler Gas Eng.		Lube ... 51068 ⁵³ Fuel ... 33032 ⁷	SUPER 99 L6 4.9L 302 CID		185 Lube ... 51049 Fuel ... 33038
SUPER 99 L6 4.9L 302 CID Diesel			MAGNUM MONO BOOM SERIES II w / John Deere Eng.		Air ... 42321 Air ... 46522	SUPER 166D (By-Pass) (C.A.V. Fuel System) - Secondary		200 (V-8) Lube ... 51049
SUPER 99 L6 4.9L 302 CID			SHOCKWAVE MAGNUM SPRINT w / John Deere 6068 Eng. Eng. Code 6068		Lube ... 51243 ⁵³ Fuel ... 33371	SUPER 166HC (By-Pass)		250 (Short) Lube ... 51069 ⁵³ (Long) Lube ... 51061 ⁵³ Fuel ... 33044
OLIVER+Power Units 166D, 177D, 177HC, 188D, 199D			SHOCKWAVE MONO BOOM w / John Deere Eng.		Lube ... 51243 ⁵³ Fuel ... 33370 Hyd ... 51758	SUPER 177D (By-Pass) (C.A.V. Fuel System) - Secondary		250 (Short) Lube ... 51069 ⁵³ (Long) Lube ... 51061 ⁵³ Fuel ... 33044
199HC			SHOCKWAVE SHAKER 3WMB (Outer) Air ... 42321 (Inner) Air ... 46522		Lube ... 51243 ⁵³ Fuel ... 33370 Hyd ... 51758	SUPER 177HC (By-Pass)		290 Lube ... 51069 ⁵³ Fuel ... 33038
SUPER 166D			SPRINTER SERIES II 5.9L 360 CID Diesel (High Efficiency)		Lube ... 57620 ⁵³ Lube ... 57620XE Hyd ... 51447	SUPER 177HC (By-Pass)		290 Lube ... 51069 ⁵³ Fuel ... 33038
SUPER 166HC			TREE SHAKER w / John Deere Eng.		Lube ... 51243 ⁵³ Air ... 42868 Fuel ... 33370	SUPER 177D (By-Pass) (C.A.V. Fuel System) - Secondary		290 Lube ... 51069 ⁵³ Fuel ... 33038

N/A = Not Available N/R = Not Required N/S = Not Serviceable See pages 22 for footnotes
 N/A = Non disponible N/R = Non nécessaire N/S = Non réparable Voir pages 22 pour des notes
 N/A = No disponible N/R = No requiere N/S = No servible Ver las páginas 22 para las notas al pie de página

**OMC+ Outboard Marine Corp — ONAN+Engines,
Generators**
**Off-Highway
Hors Route
Fuera De Carretera**


Make, Model, Engine Marque, Modèle, Moteur Marca, Modelo, Motor	Serv. Type	Part No. N° de pieza N° de pièce	Make, Model, Engine Marque, Modèle, Moteur Marca, Modelo, Motor	Serv. Type	Part No. N° de pieza N° de pièce	Make, Model, Engine Marque, Modèle, Moteur Marca, Modelo, Motor	Serv. Type	Part No. N° de pieza N° de pièce
350 KING COBRA, 454 KING COBRA	Lube ... 51061 ⁵³ F/W Sep. 33364		6CCK (WELDER)	Air ... 42371			Air ... 42050 Fuel ... 33166 ⁵³	
J140, JX245	Lube ... 51069 ⁵³ Fuel ... 33038		6MDJB137	Lube ... 51084 Fuel ... 33366 Fuel ... 33365 Fuel ... 33110	Secondary Primary	35 MDGCA, 40 DGCA, 45 MDGCA w / Cummins Diesel 4B3.9 Eng.Code 4B3.9	Lube ... 51602 ⁵³ F/W Sep. 33357 ^{53,420} F/W Sep. WF10051 ⁴¹⁹ Fuel ... 33358 ⁵³	
M100 ENGINE 1961-on	Lube ... 51084		7.5 DKD	Lube ... 51334 ⁵³ Air ... 46270 F/W Sep. 33426		45 MDGGA w / Cummins Diesel 6B5.9 Eng. Eng.Code 6B5.9	Lube ... 51607 ⁵³ F/W Sep. 33357 ^{53,420} F/W Sep. WF10051 ⁴¹⁹ Fuel ... 33358 ⁵³	
M200 ENGINE 1961-on	Lube ... 51084 Air ... 42087		7.5 HDKAJ (DIESEL)	1855409 Lube ... 51064 ⁵³ 1402897 Air ... 49697 1492513 Fuel ... 33063		50 DGCA w / Cummins Diesel 4B3.9 Eng. Eng.Code 4B3.9	Lube ... 51602 ⁵³ F/W Sep. 33357 ^{53,420} F/W Sep. WF10051 ⁴¹⁹ Fuel ... 33358 ⁵³	
SDX245	Lube ... 51069 ⁵³ Fuel ... 33038		7.5 HDKAT w / Kubota D722 Eng. Eng.Code D722	1402897 Lube ... 51064 ⁵³ 1470860 In-Line Air ... 49697 1492513 Engine Fuel ... 33310 Fuel ... 33063		50DDB w / John Deere Eng.	Lube ... 51602 ⁵³ F/W Sep. 33357 ^{53,420} F/W Sep. WF10051 ⁴¹⁹ Fuel ... 33358 ⁵³	
W / OMC F/W SEP. KIT 0502906 (Spin-on) F/W Sep. 33247 ⁵⁵⁴ 187844 (Short) F/W Sep. 33226 ⁵⁵⁴ 187845 (Long) F/W Sep. 33225 ⁵⁵⁴ 0398319 In-Line Fuel ... 33033 ⁵⁵⁴			7.5 MDJE	Lube ... 51084 Fuel ... 33366 Fuel ... 33365	Secondary Primary	55 MDGGA w / Cummins Diesel 6B5.9 Eng. Eng.Code 6B5.9	Lube ... 51607 ⁵³ F/W Sep. 33357 ^{53,420} F/W Sep. WF10051 ⁴¹⁹ Fuel ... 33358 ⁵³	
OMSTEEL+ Trenchers			7CCK (WELDER)	Air ... 42371		60 DGCB w / Cummins Diesel 4BT3.9 Eng. Turbo Eng.Code 4BT3.9	Lube ... 51602 ⁵³ F/W Sep. 33357 ^{53,420} F/W Sep. WF10051 ⁴¹⁹ Fuel ... 33358 ⁵³	
400 w / Gas Eng.	Lube ... 51374 Air ... 42054 Fuel ... 33012		8.0 DKD	Lube ... 51334 ⁵³ Air ... 46270 F/W Sep. 33392		150 MDJF	Lube ... 51084	
ONAN+Engines, Generators			8.0HDKAK-1046 L3 0.7L 44 CID Diesel Eng.Code D722	1220833 Lube ... 51064 ⁵³ 1402897 Air ... 49697 1470860 In-Line Fuel ... 33310 1492513 Engine Fuel ... 33063		205DSP (By-Pass)	Lube ... 51010	
2.7AJ	Lube ... 51084 Air ... 42374 Fuel ... 33046 Fuel ... 33365 Fuel ... 33366	Primary Secondary	10.0 DKG	Lube ... 51334 ⁵³ Air ... N/A F/W Sep. 33392		705MDJE3R	Lube ... 51307 Fuel ... 33038 Fuel ... 33110	
3.0BFA	Lube ... 51374 Air ... 42371		10CW, 10HC, 10HQ, 10KW (By-Pass)	Lube ... 51010		AJ	Lube ... 51374	
3.0DJA, 3.0DJB	Lube ... 51084 Fuel ... 33366 Fuel ... 33365	Secondary Primary	12EC, 12HC, 15HK, 15HQ (By-Pass)	Lube ... 51006		B43	Air ... 42299	
3DMSP, 3DSL (3KW DIESEL) (By-Pass)	Lube ... 51010		15MDJ3R	Lube ... 51084 Fuel ... 33038 Fuel ... 33110	2 In. High 2 1/2 In. High	B43E-GA016	Lube ... 51762 Air ... 46094	
4.0BFA	1220338 Lube ... 51374 Lube ... 51762 1400495 Air ... 42371 1401228 Air ... 46094		15MDJC-3R	Lube ... 51084 Fuel ... 33366 Fuel ... 33365 Fuel ... 33110	Secondary Primary	B43G	Lube ... 51374 Air ... 46094	
5CW, 5DRP, 5MDRP, 5MGD, 5MGO (By-Pass)	Lube ... 51010		15MDJF	Lube ... 51084 Fuel ... 33366 Fuel ... 33365	Secondary Primary	B43M-GA016	Lube ... 51374 Air ... 46094 1401228 1401216	
6.0HDKAH-1044 L3 0.7L 44 CID Diesel Eng.Code D722	1220833 Lube ... 51064 ⁵³ 1402897 Air ... 49697 1470860 In-Line Fuel ... 33310 1492513 Engine Fuel ... 33063		20KW	Lube ... 51592 Fuel ... 33130		B48G	Lube ... 51374 Air ... 46094	
6.3NHL-RV	Lube ... 51762 Air ... 42371		25HN (By-Pass)	Lube ... 51006		B48G-GA019.9, B48G-GA020	Lube ... 51762 Air ... 46094	
6.5 DKD	Lube ... 51334 ⁵³ Air ... 46270 F/W Sep. 33426		30 MDGBA w / Cummins Diesel 4B3.9 Eng. Eng.Code 4B3.9	Lube ... 51602 ⁵³ F/W Sep. 33357 ^{53,420} F/W Sep. WF10051 ⁴¹⁹ Fuel ... 33358 ⁵³	Primary Primary Secondary	B48M-GA018	Lube ... 51374 Air ... 46094 1401228 1401216	
6.5NH	Lube ... 51762 Air ... 42371		30MDEH, 30MDH	Lube ... 51305		BF	Lube ... 51374	
6.5NHE, 6.5NHEL	Lube ... 51762 Air ... 42362							

Italicized Part Numbers May Not Be Available.
Las piezas con números en *italicas* pueden no estar disponibles.
Les numéros de pièce en *italiques* peuvent ne pas être disponibles.

Off-Highway
Hors Route
Fuera De Carretera



ONAN+ Engines, Generators

Make, Model, Engine Marque, Modèle, Moteur Marca, Modelo, Motor	Serv. Type	Part No. N° de pieza N° de pièce	Make, Model, Engine Marque, Modèle, Moteur Marca, Modelo, Motor	Serv. Type	Part No. N° de pieza N° de pièce	Make, Model, Engine Marque, Modèle, Moteur Marca, Modelo, Motor	Serv. Type	Part No. N° de pieza N° de pièce
DJE	Lube ... 51307 Air ... 42276 ¹⁵⁵ Air ... 42276FR ³⁶⁰ Primary Fuel ... 33365 Secondary Fuel ... 33366		1470860 In-Line 1492513 Engine	Fuel ... 33310 Fuel ... 33063		MARINE 7E-QD, MARINE 7E-QD SPACE SAVER w / Kubota D1105 Eng. Eng.Code D1105		
			HQD 8/10 (HYBRID) w / Kubota D722 Eng. Eng.Code D722	1220833 Lube ... 51064 ⁵³ 1402897 Air ... 49697 1470860 Fuel ... 33310				
DKC, DKD	Lube ... 51334 ⁵³ Air ... 46270 F/W Sep. 33392		HQD 12/15 (HYBRID), HQD 12/18 (HYBRID) w / Kubota D1105 Eng. Eng.Code D1105			MARINE 9.5E-QD w / Kubota V1505 Eng. Eng.Code V1505		Lube ... 51334 ⁵³ F/W Sep. 33392 F/W Sep. 33426
DKG	Lube ... 51334 ⁵³ Air ... 46270 F/W Sep. 33392		1855835 Lube ... 51344 1403071 Air ... 46449 ¹⁵⁵ 1403071 Air ... 46449FR ³⁶⁰ 1470860 Fuel ... 33310			MARINE 9E-QD w / Kubota D1105 Eng. Eng.Code D1105		Lube ... 51334 ⁵³ F/W Sep. 33392 F/W Sep. 33426
DLS, DLS (LIGHT PLANT)	Air ... 42371		HQDPA (HYBRID) w / Kubota D722 Eng. Eng.Code D722			MARINE 11.5E-QD, MARINE 11E- QD, MARINE 13.5E-QD w / Kubota V1505 Eng. Eng.Code V1505		Lube ... 51334 ⁵³ F/W Sep. 33392 F/W Sep. 33426
DMDJC	Lube ... 51084 Secondary Fuel ... 33366 Primary Fuel ... 33365 Fuel ... 33110		1220833 Lube ... 51064 ⁵³ 1402897 Air ... 49697 1470860 Fuel ... 33310			MARINE 13.5E-QD w / Kubota V2003M Eng. Eng.Code V2003M		Lube ... 51068 ⁵³ F/W Sep. 33392 F/W Sep. 33426
DRN	(By-Pass) Lube ... 51010 Fuel ... 33110		1855835 Lube ... 51344 1403071 Air ... 46449 ¹⁵⁵ 1403071 Air ... 46449FR ³⁶⁰ 1470860 Fuel ... 33310			MARINE 17.5E-QD w / Kubota V2403M Eng. Eng.Code V2403M		Lube ... 51068 ⁵³ F/W Sep. 33392 F/W Sep. 33426
DRP	(By-Pass) Lube ... 51010 Fuel ... 33010		HQDPC (HYBRID) w / Kubota D722 Eng. Eng.Code D722			MARINE 19E-QD w / Kubota V2403M Eng. Eng.Code V2403M		Lube ... 51068 ⁵³ F/W Sep. 33392 F/W Sep. 33426
DSL, DSP	Fuel ... 33010		1220833 Lube ... 51064 ⁵³ 1402897 Air ... 49697 1470860 Fuel ... 33310			MARINE 22.5E-QD w / Kubota V2803B Eng. Eng.Code V2803B		Lube ... 51068 ⁵³ F/W Sep. 33392 F/W Sep. 33426
EC	Lube ... 51004		J30			MARINE 22.5E-QD w / Kubota V3300-E2B Eng. Eng.Code V3300- E2B		Lube ... 51307 Fuel ... 33393
EF	Lube ... 51452 ⁵³		J60, J120			MARINE 27.5E-QD w / Kubota V2803B Eng. Eng.Code V2803B		Lube ... 51068 ⁵³ F/W Sep. 33392 F/W Sep. 33426
ELITE E125H, ELITE E140H	Lube ... 51395 Fuel ... 33011		JA			MARINE 35E-QD, MARINE 40E- QD, MARINE 50E-QD, MARINE 55E-QD, MARINE 65E-QD w / John Deere 4045T Eng. Eng.Code 4045T		Lube ... 51068 ⁵³ F/W Sep. 33392 F/W Sep. 33426
EMERALD 4.0 BGD, EMERALD 4.5 BGD w / Onan P218 Eng. Eng.Code P218	Lube ... 51374 Air ... 46094		1220185 Lube ... 51084 1220193 Lube ... 51452 ⁵³ Air ... 42276 ¹⁵⁵ Air ... 42276FR ³⁶⁰			MARINE 35E-QD, MARINE 40E- QD, MARINE 50E-QD, MARINE 55E-QD, MARINE 65E-QD w / John Deere 4045T Eng. Eng.Code 4045T		Lube ... 51068 ⁵³ F/W Sep. 33392 F/W Sep. 33426
EMERALD 5.0 NHD, EMERALD 6.5 NHD w / Onan N60V Eng. Eng.Code N60V	Lube ... 51762 Air ... 42362		1220550 Lube ... 51592 1220602 Lube ... 57026 w / Fins Air ... 42222 1401089 Air ... 42050 Fuel ... 33130			MARINE 35E-QD, MARINE 40E- QD, MARINE 50E-QD, MARINE 55E-QD, MARINE 65E-QD w / John Deere 4045T Eng. Eng.Code 4045T		Lube ... 51068 ⁵³ F/W Sep. 33392 F/W Sep. 33426
EMERALD ADVANTAGE HGJAA, EMERALD ADVANTAGE HGJAB, EMERALD ADVANTAGE HGJAC w / Onan EH65V Eng. Eng.Code EH65V	Lube ... 57398 Air ... 49087 Fuel ... 33310		L423, L423D			MARINE 35E-QD, MARINE 40E- QD, MARINE 50E-QD, MARINE 55E-QD, MARINE 65E-QD w / John Deere 4045T Eng. Eng.Code 4045T		Lube ... 51068 ⁵³ F/W Sep. 33392 F/W Sep. 33426
EMERALD PLUS 4000 BGE w / Onan P218 Eng. Eng.Code P218	Lube ... 51374 Air ... 46094 Air ... 42362		L423P			MARINE 35E-QD, MARINE 40E- QD, MARINE 50E-QD, MARINE 55E-QD, MARINE 65E-QD w / John Deere 4045T Eng. Eng.Code 4045T		Lube ... 51068 ⁵³ F/W Sep. 33392 F/W Sep. 33426
EMERALD PLUS 5000 w / Onan P218 Eng. Eng.Code P218	Lube ... 51374 Fuel ... 33031		L634			MARINE 35E-QD, MARINE 40E- QD, MARINE 50E-QD, MARINE 55E-QD, MARINE 65E-QD w / John Deere 4045T Eng. Eng.Code 4045T		Lube ... 51068 ⁵³ F/W Sep. 33392 F/W Sep. 33426
EMERALD PLUS 6500 NHE w / Onan N60V Eng. Eng.Code N60V	Lube ... 51762 Air ... 42362		1491758 Lube ... 51592 1491754 Fuel ... 33130 Fuel ... 33370			MARINE 35E-QD, MARINE 40E- QD, MARINE 50E-QD, MARINE 55E-QD, MARINE 65E-QD w / John Deere 4045T Eng. Eng.Code 4045T		Lube ... 51068 ⁵³ F/W Sep. 33392 F/W Sep. 33426
HDKAT w / Kubota D722 Eng. Eng.Code D722	Lube ... 51064 ⁵³ Air ... 49697		LRDJC			MARINE 35E-QD, MARINE 40E- QD, MARINE 50E-QD, MARINE 55E-QD, MARINE 65E-QD w / John Deere 4045T Eng. Eng.Code 4045T		Lube ... 51068 ⁵³ F/W Sep. 33392 F/W Sep. 33426
			MAJ			MARINE 35E-QD, MARINE 40E- QD, MARINE 50E-QD, MARINE 55E-QD, MARINE 65E-QD w / John Deere 4045T Eng. Eng.Code 4045T		Lube ... 51068 ⁵³ F/W Sep. 33392 F/W Sep. 33426
			MARINE 4E-QD, MARINE 5E-QD w / Kubota Z402 Eng. Eng.Code Z402			MARINE 35E-QD, MARINE 40E- QD, MARINE 50E-QD, MARINE 55E-QD, MARINE 65E-QD w / John Deere 4045T Eng. Eng.Code 4045T		Lube ... 51068 ⁵³ F/W Sep. 33392 F/W Sep. 33426
			1857444 Lube ... 51365 1492106 F/W Sep. 33392 1491914 (Optional) F/W Sep. 33426			MARINE 35E-QD, MARINE 40E- QD, MARINE 50E-QD, MARINE 55E-QD, MARINE 65E-QD w / John Deere 4045T Eng. Eng.Code 4045T		Lube ... 51068 ⁵³ F/W Sep. 33392 F/W Sep. 33426

Italicized Part Numbers May Not Be Available.

Las piezas con números en *italicas* pueden no estar disponibles.
Les numéros de pièce en *italiques* peuvent ne pas être disponibles.

**Off-Highway
Hors Route
Fuera De Carretera**



ONAN+ Engines, Generators

Make, Model, Engine Marque, Modèle, Moteur Marca, Modelo, Motor	Serv. Type	Part No. N° de pieza N° de pièce	Make, Model, Engine Marque, Modèle, Moteur Marca, Modelo, Motor	Serv. Type	Part No. N° de pieza N° de pièce	Make, Model, Engine Marque, Modèle, Moteur Marca, Modelo, Motor	Serv. Type	Part No. N° de pieza N° de pièce
MDJA, MDJB, MDJC (Cont'd/Suite)	Primary	Air 42276FR ³⁵⁰ Fuel 33365	NHLE TO 9/87 w / Onan P224 Eng. Eng.Code P224	Lube 51762	1220800 1402379 1480898	QUIET DIESEL HDKCA, QUIET DIESEL HDKCB, QUIET DIESEL HDKCC, QUIET DIESEL HDKCD w / Kubota D1703M Eng. Eng.Code D1703M	Lube 51307 Air 46449 ⁵⁵ Air 46449FR ³⁶⁰ Fuel 33063	
	Secondary	Fuel 33366		Air 42362 Fuel N/A				
MDJE, MDJF	Secondary	Lube 51084 Fuel 33366	NHL	Lube 51762	1220893 1403071 1403071 1492513	RCCK	Lube 51762 Air 42276 ⁵⁵ Air 42276FR ³⁶⁰	
	Primary	Fuel 33365 Fuel 33110		Air 42371 Air 46094				
MDKC, MDKD		Lube 51334 ⁵³	NHMS	Lube 51764				
MDL3			NHP, NHPV	Lube 51762	1400495 1401228	RDJC	Lube 51084 Fuel 33366 Fuel 33365 Fuel 33110	
	1220602 1220764	Lube 57026 Lube N/A		Air 42371 Air 46094				
MDL4 w / L423D Eng. Eng.Code L423D		Lube 51592 Fuel 33130	P216, P216G-1, P218	Lube 51374 Air 46094		Secondary Primary		
MDL6 w / L634D Eng. Eng.Code L634D		Lube 51592	P220	Lube 51374 Air 42363		Secondary Primary	Lube 51084 Fuel 33366 Fuel 33365	
MDSL		Fuel 33110	P224	Lube 51762 Air 46094 Fuel 33011		RJC	Lube 51084 Lube 51452 ⁵³	
MDSP		Fuel 33010	P224G	Air 42363		RV QD 5000 w / Kubota Z482 Eng. Eng.Code Z482		
MDTA		Air 42276 ⁵⁵ Air 42276FR ³⁶⁰	Q107, Q214	Fuel 33130		1220833 1403351 1492513 Engine	Lube 51064 ⁵³ Air 42434 Fuel 33063	
MJA, MJB, MJC	1220185 1220193	Lube 51084 Lube 51452 ⁵³	QUIET 7500 DIESEL	Lube 51064 ⁵³	1855409 1402897 1492513	RV QD 6000, RV QD 8000 w / Kubota D722 Eng. Eng.Code D722	Lube 51064 ⁵³ Air 49697 Fuel 33063	
		Lube 51762 Air 46094		Air 49697 Fuel 33063				
N52M-GA019.9		Lube 51762 Air 46094	QUIET DIESEL HDCAA, QUIET DIESEL HDCAW w / Yanmar 3TNV84T Eng. Eng.Code 3TNV84T	Lube 51334 ⁵³		1220833 1402897 1470860 In-Line 1492513 Engine	Lube 51064 ⁵³ Air 49697 Fuel 33310 Fuel 33063	
N60V		Lube 51762 Air 42362		Lube 51334 ⁵³		RV QD 10000, RV QD 12500 w / Kubota D1703M Eng. Eng.Code D1703M		
NB		Air 42373		Lube 51334 ⁵³		1220893 1403071 1403071 1492513	Lube 51307 Air 46449 ⁵⁵ Air 46449FR ³⁶⁰ Fuel 33063	
NH		Lube 51084 Air 42050	QUIET DIESEL HDCAW, QUIET DIESEL HDCAW w / Isuzu 3CD1 Eng. Eng.Code 3CD1	Lube 51334 ⁵³		RV QG 5500 w / Onan EH65V Eng. Eng.Code EH65V		
NHA, NHAV, NHB, NHBV		Lube 51762 Air 46094		Lube 51334 ⁵³		1220836 1403116 1470860 (w/Gas Engine)	Lube 57398 Air 49087 Fuel 33310	
NHC		Lube 51762 Air 42371 Air 46094	QUIET DIESEL HDKAW, QUIET DIESEL HDKAW, QUIET DIESEL HDKAK, QUIET DIESEL HDKAT, QUIET DIESEL HDKAU w / Kubota D722 Eng. Eng.Code D722	Lube 51334 ⁵³		RV QG 5500EFI w / Onan EH65V Eng. Eng.Code EH65V		
NHCMS		Lube 51764		Lube 51334 ⁵³		1220836 1403116 1470860	Lube 57398 Air 49087 Fuel 33310	
NHCV		Lube 51762 Air 42371 Air 46094		Lube 51064 ⁵³		RV QG 5500EVAP w / Onan EH65V Eng. Eng.Code EH65V		
NHE w / Onan P224 Eng. Eng.Code P224		Lube 51762	QUIET DIESEL HDKAV w / Kubota D722 Eng. Eng.Code D722	Lube 51064 ⁵³		RV QG 7000 w / Onan EH65V Eng. Eng.Code EH65V		
	1220800 1402379 1491353 1492333 1492279	Air 42362 Fuel 33046 Fuel 33933 Fuel N/A		Lube 51064 ⁵³	Lube 51064 ⁵³		1220836 1403116 1470860 (w/Gas Engine)	Lube 57398 Air 49087 Fuel 33310
NHLE FROM 9/87 w / Onan P224 Eng. Eng.Code P224		Lube 51374	QUIET DIESEL HDKBA w / Kubota Z482 Eng. Eng.Code Z482	Lube 51064 ⁵³		RV QG 7000EFI w / Onan EH65V Eng. Eng.Code EH65V		
	1220645 1402379 1492279	Air 42362 Fuel N/A		Lube 51064 ⁵³	Lube 51064 ⁵³		1220836 1403116 1470860	Lube 57398 Air 49087 Fuel 33310
				Lube 51064 ⁵³		RV QG 7000EVAP w / Onan EH65V Eng. Eng.Code EH65V		
				Lube 51064 ⁵³		1220836 1403116	Lube 57398 Air 49087	

Italicized Part Numbers May Not Be Available.
Las piezas con números en *italicas* pueden no estar disponibles.
Les numéros de pièce en *italiques* peuvent ne pas être disponibles.



Off-Highway
Hors Route
Fuera De Carretera

ONAN+ Engines, Generators — OWATONNA-
MUSTANG+Loaders

OFF
HIGHWAY

Make, Model, Engine Marque, Modèle, Moteur Marca, Modelo, Motor	Serv. Type	Part No. N° de pieza N° de pièce	Make, Model, Engine Marque, Modèle, Moteur Marca, Modelo, Motor	Serv. Type	Part No. N° de pieza N° de pièce	Make, Model, Engine Marque, Modèle, Moteur Marca, Modelo, Motor	Serv. Type	Part No. N° de pieza N° de pièce				
ORCHARD- RITE+ Equipment 9300 SERIES w / John Deere Eng.	Air	42371	(High Efficiency) (Cartridge By-Pass) (Heavy Duty) (Extended Life) (w/Turbo) 147669 (w/o Turbo) (F/W Sep)	Lube Lube Lube Lube Br. Br. F/W Sep. F/W Sep.	51970XE 51750 ¹¹⁹ 51751 51753 42716 N/A WF10064 ⁴¹⁹ 33405 ^{33,420}	ME1902, ME2202 w / Yanmar 3TNE74 Eng. Eng.Code 3TNE74	Lube Fuel	51334 ⁵³ 33263				
	(Single) (Outer) (Inner)	Lube Air Air Air F/W Sep.	51243 ⁵³ 42222 42321 46522 33531	(Short) (Long) (Spin-on Turbo Charger)	33107 33109 ⁵³ 51581		ME2702, ME2902 w / Yanmar 3TNE88 Eng. Eng.Code 3TNE88	Lube Fuel	51334 ⁵³ 33507			
	9400 TREE SHAKER w / John Deere 6068 PowerTech Eng. Eng.Code 6068 PowerTech			W214 w / Continental T6427 Eng. Eng.Code T6427			ME3402 w / Yanmar 4TNE88 Eng. Eng.Code 4TNE88	Lube Fuel	51334 ⁵³ 33507			
		(Outer) (Inner)	Lube Air Air Fuel	57243 ⁵³ 42321 46522 33548	(By-Pass)	51021		ME3503 w / Yanmar 4TNV88 Eng. Eng.Code 4TNV88	Lube Fuel	51334 ⁵³ 33507		
			W216 w / International RD406 Eng. Eng.Code RD406					165294 (Inner) 165293 (Outer) 42534636	Air Air Fuel	49592 42801 33507		
BULLET SIDE MOUNT SHAKER, CYCLONE, MONO BOOM SHAKER w / John Deere 6081 Eng. Eng.Code 6081			W216 w / International RD450 Eng. Eng.Code RD450			ME3602 w / Yanmar 4TNE88 Eng. Eng.Code 4TNE88	Lube Fuel	51334 ⁵³ 33507				
		Lube Fuel	51824 33371	1959-on	51251		ME3703 w / Yanmar 4TNV88 Eng. Eng.Code 4TNV88	Lube Fuel	51334 ⁵³ 33507			
ORTHMAN+ Equipment MAGNUM NIGHTBUSTER 3000, MAGNUM NIGHTBUSTER 4000 w / Isuzu 3LB1 Eng. Eng.Code 3LB1			W314 w / Continental T6427 Eng. Eng.Code T6427			ME5002 w / Yanmar 4TNE88 Eng. Eng.Code 4TNE88	Lube Air Air Fuel	51334 ⁵³ 42456 33507				
		Lube	51064 ⁵³	(By-Pass)	51021		165294 (Inner) 165293 (Outer) 42534636	Air Air Fuel	49592 42801 33507			
			W316, W316F w / International RD Eng. Eng.Code RD					42536095	Lube Air Fuel	51334 ⁵³ 42456 33507		
OSHKOSH+Trucks 18-34, 18-38, 50-50H To 1958 (Sock By-Pass) Late 1958-on (Cartridge Full-Flow)			W414 w / Continental T6427 Eng. Eng.Code T6427			ME6002, ME6502, ME8002 w / Yanmar 4TNE98 Eng. Eng.Code 4TNE98	Lube Fuel	51334 ⁵³ 33507				
		Lube Lube	51002 51251	(By-Pass)	51021			Lube Fuel	51334 ⁵³ 33507			
DX158 w / Caterpillar 3306 Eng. Eng.Code 3306 (Std. Drain) (Full-Flow Spin-on) (Extended Drain) (Cellulose/Glass Blend) (100% Glass) (Box-Type F/W Sep.) (Spin-on) (Spin-on)			W516R w / Continental R6513 Eng. Eng.Code R6513			OWATONNA- MUSTANG+ Loaders 275 w / Ford Diesel Eng.	Lube Air Air Air	51452 ⁵³ 42276 ¹⁵⁵ 42276FR ³⁶⁰				
		Lube Lube Lube Fuel Fuel Fuel	51791 ⁵³ 51791XD 57791 ¹⁸⁰ 51791XE 33369 33528 ⁵³ 33528NP ⁴¹⁹	(By-Pass)	51021			Lube Air Fuel	51762 42276 ¹⁵⁵ 42276FR ³⁶⁰			
			W516R w / International RD Eng. Eng.Code RD					1959-on	51251	310 w / Kohler K321 Eng. Eng.Code K321	Air Fuel	42373 33032 ⁷
			W614 w / Continental R6513 Eng. Eng.Code R6513					(By-Pass)	51021	320 w / Onan Eng.	Lube Air Air Hyd Hyd	51762 42276 ¹⁵⁵ 42276FR ³⁶⁰ 51551 ⁵³ 51759 ⁵³
FT817W w / Waukesha 145GZ Eng. Eng.Code 145GZ (Sock Type) (Full-Flow) (Paper Media) (By-Pass) (Depth Media By-Pass)			W616, W616DR, W616R w / International RD Eng. Eng.Code RD			330 w / Onan NHMS Eng. Eng.Code NHMS	Lube Air Fuel Hyd Trans.	51764 46270 33032 ⁷ 51567 51307				
	Lube Lube Lube	51657 51503 57375	1959-on	51251					332 L3	Fuel	33263	
FT1091HS w / Hall-Scott 6182G1 Eng. Eng.Code 6182G1 (By-Pass)			W815, W825 (6X6) w / Continental R6602 Eng. Eng.Code R6602			332 w / Kubota Eng.	Lube Air Air Hyd Hyd	51342 42276 ¹⁵⁵ 42276FR ³⁶⁰ 51202				
	Lube	51503	(By-Pass)	51503					332 w / Onan Gas Eng.	Lube Air Air Hyd	51762 42276 ¹⁵⁵ 42276FR ³⁶⁰ 51202	
M4815 w / Continental R6602 Eng. Eng.Code R6602 (By-Pass)			W1700-15 C.R. w / Continental R6513 Eng. Eng.Code R6513			332 w / Onan Gas Eng.	Lube Air Air Hyd	51762 42276 ¹⁵⁵ 42276FR ³⁶⁰ 51202				
	Lube	51503	(By-Pass)	51021						Lube Air Air Hyd	51762 42276 ¹⁵⁵ 42276FR ³⁶⁰ 51202	
M4819 w / Waukesha 145GZ Eng. Eng.Code 145GZ (Sock Type) (Full-Flow) (Paper Media) (By-Pass) (Depth Media By-Pass)			W2211 w / Waukesha 145GZ Eng. Eng.Code 145GZ (Sock Type) (Full-Flow) (Paper Media) (By-Pass) (Depth Media By-Pass)			332 w / Onan Gas Eng.	Lube Air Air Hyd	51762 42276 ¹⁵⁵ 42276FR ³⁶⁰ 51202				
	Lube Lube Lube	51657 51503 57375	(Sock Type) (Full-Flow) (Paper Media) (By-Pass) (Depth Media By-Pass)							Lube Air Air Hyd	51762 42276 ¹⁵⁵ 42276FR ³⁶⁰ 51202	
M4825 w / Continental R6602 Eng. Eng.Code R6602 (By-Pass)			WA2206 w / Hall-Scott 6182G1 Eng. Eng.Code 6182G1 (By-Pass)			OWATONNA- MUSTANG+ Excavators	Lube Air Air Hyd	51334 ⁵³ 33263				
	Lube	51503								Lube Air Air Hyd	51334 ⁵³ 33263	
M4829 w / Waukesha 145GZ Eng. Eng.Code 145GZ (Sock Type) (Full-Flow) (Paper Media) (By-Pass) (Depth Media By-Pass)			ME1402, ME1502 w / Yanmar 3TNE68 Eng. Eng.Code 3TNE68				Lube Air Air Hyd	51762 42276 ¹⁵⁵ 42276FR ³⁶⁰ 51202				
MODELS w / Cummins Eng. (Bag-Type Full-Flow) (Cartridge Full-Flow) (Std. Drain) (Full-Flow Spin-on) (Extended Drain)							Lube Air Air Hyd	51762 42276 ¹⁵⁵ 42276FR ³⁶⁰ 51202				
	Lube Lube Lube Lube	51900 51954 ¹¹⁹ 51970 ⁵³ 51970XD							Lube Air Air Hyd	51762 42276 ¹⁵⁵ 42276FR ³⁶⁰ 51202		

N/A = Not Available N/R = Not Required N/S = Not Serviceable See pages 22 for footnotes
 N/A = Non disponible N/R = Non nécessaire N/S = Non réparable Voir pages 22 pour des notes
 N/A = No disponible N/R = No requiere N/S = No servible Ver las páginas 22 para las notas al pie de página

OWATONNA-MUSTANG+ Loaders

Off-Highway
Hors Route
Fuera De Carretera

Make, Model, Engine Marque, Modèle, Moteur Marca, Modelo, Motor	Serv. Type	Part No. N° de pieza N° de pièce	Make, Model, Engine Marque, Modèle, Moteur Marca, Modelo, Motor	Serv. Type	Part No. N° de pieza N° de pièce	Make, Model, Engine Marque, Modèle, Moteur Marca, Modelo, Motor	Serv. Type	Part No. N° de pieza N° de pièce
342 w / Kubota Eng.	Lube ... 51068 ⁵³ Air ... 42276 ⁵⁵ Air ... 42276FR ³⁶⁰ Hyd ... 51202(2)		770 w / Ford Diesel 172 Eng. Eng.Code 172	Lube ... 51775 Air ... 42276 ⁵⁵ Air ... 42276FR ³⁶⁰ Hyd ... 51567		(Outer) (Outer) (Inner) (w/Electronic Accelerator) (Early Production)	Air ... 46562 ⁵⁵ Air ... 46562NP ⁴⁷⁹ Air ... 46569 F/W Sep. 33531 Fuel ... 33548 Hyd ... 57142 Trans. ... 51457	
345 w / Gas Eng.	Lube ... 51342 Air ... 42276 ⁵⁵ Air ... 42276FR ³⁶⁰ Fuel ... 33032' Hyd ... 51759 ⁵³ Hyd ... 51756	17032375 17032672	780 w / Perkins 4.236 Eng. Eng.Code 4.236	Lube ... 51806 ⁵³ Fuel ... 33166 ⁵³		960 w / Isuzu 4JB1 Eng. Eng.Code 4JB1	Outer Inner	Lube ... 51386 Air ... 42518 Air ... 42519 F/W Sep. 33414 Hyd ... 51202(2)
440 L4	Lube ... 51374 Air ... 42276 ⁵⁵ Air ... 42276FR ³⁶⁰ Trans. ... 51759 ⁵³		880 w / Ford 256 Eng. Eng.Code 256	Lube ... 51775 Air ... 42222 Fuel ... 33166 ⁵³ Hyd ... 51506 Trans. ... 51262		1000 w / Wisconsin VH4D Eng. Eng.Code VH4D	(By-Pass)	Lube ... 51106 Air ... 42276 ⁵⁵ Air ... 42276FR ³⁶⁰ Hyd ... 51567 Hyd ... 51553
440 w / Perkins 4.108 Eng. Eng.Code 4.108	Lube ... 51806 ⁵³ Air ... 42276 ⁵⁵ Air ... 42276FR ³⁶⁰ Fuel ... 33166 ⁵³		880 w / Perkins 4.248 Eng. Eng.Code 4.248	Lube ... 51806 ⁵³ Air ... 42222 Fuel ... 33166 ⁵³ Hyd ... 51506 Trans. ... 51262		1155H (MUSTANG TELEHANDLER), 1155L (MUSTANG TELEHANDLER) w / John Deere 4045T Eng. Eng.Code 4045T	(Cartridge) (Spin-on)	Lube ... 51106 Air ... 42276 ⁵⁵ Air ... 42276FR ³⁶⁰ Hyd ... 51567 Hyd ... 51553
441 w / Ford 4-98 Eng. Eng.Code 4-98	Lube ... 51762 Air ... 42276 ⁵⁵ Air ... 42276FR ³⁶⁰		910 w / Yanmar 3TN82E Eng. Eng.Code 3TN82E	Lube ... 51334 ⁵³ Air ... 46270 Hyd ... 51202		(Late Production) (Early Production) (Outer) (Outer) (Inner) (w/Electronic Accelerator) (Early Production)	Lube ... 57243 ⁵³ Lube ... 57750S Air ... 46562 ⁵⁵ Air ... 46562NP ⁴⁷⁹ Air ... 46569 F/W Sep. 33531 Fuel ... 33548 Hyd ... 57142 Trans. ... 51457	
441 w / Perkins 4.108 Eng. Eng.Code 4.108	Lube ... 51806 ⁵³ Air ... 42276 ⁵⁵ Air ... 42276FR ³⁶⁰ Fuel ... 33166 ⁵³		911 w / Onan Gas Eng.	Lube ... 51762 Hyd ... 51202				
442 w / Kubota V1902B Eng. Eng.Code V1902B	(Outer) Air ... 42489 (Inner) Air ... 46517		920, 920E w / Yanmar 3TNA72E Eng. Eng.Code 3TNA72E	Lube ... 51334 ⁵³ Air ... 42276 ⁵⁵ Air ... 42276FR ³⁶⁰ Fuel ... 33263 Hyd ... 51202		1200 w / Wisconsin VH4D Eng. Eng.Code VH4D	(By-Pass)	Lube ... 51106 Air ... 42276 ⁵⁵ Air ... 42276FR ³⁶⁰ Hyd ... 51567 Hyd ... 51553
445 w / Ford 4-98 Eng. Eng.Code 4-98	Lube ... 51762 Air ... 42276 ⁵⁵ Air ... 42276FR ³⁶⁰		921 w / Onan Gas Eng.	Lube ... 51762 Hyd ... 51202		1700 w / Ford 4-104 Eng. Eng.Code 4-104	(Cartridge) (Spin-on)	Lube ... 51106 Air ... 42276 ⁵⁵ Air ... 42276FR ³⁶⁰ Hyd ... 51567 Hyd ... 51553
445 w / Perkins 4.108 Eng. Eng.Code 4.108	Lube ... 51806 ⁵³ Air ... 42276 ⁵⁵ Air ... 42276FR ³⁶⁰ Fuel ... 33166 ⁵³		930, 930A, 930AE w / Yanmar 3TN82E Eng. Eng.Code 3TN82E	Lube ... 51344 Air ... 42276 ⁵⁵ Air ... 42276FR ³⁶⁰ Air ... 42489 Outer Inner Air ... 46517 Fuel ... 33507 Hyd ... 51202 Trans. ... N/A		1700 w / Perkins 4.108 Eng. Eng.Code 4.108		Lube ... 51307 Air ... 42276 ⁵⁵ Air ... 42276FR ³⁶⁰ Hyd ... 51567
545 w / Perkins 4.154 Eng. Eng.Code 4.154	Lube ... 51459 ⁵³ Air ... 42222 Fuel ... 33166 ⁵³		940 w / Yanmar 4TN82E Eng. Eng.Code 4TN82E	Lube ... 51344 Air ... 42489 Air ... 46517 Fuel ... 33507 Hyd ... 51202(2) Trans. ... N/A	Outer Inner	1700 w / Perkins 4.248 Eng. Eng.Code 4.248		Lube ... 51806 ⁵³ Fuel ... 33166 ⁵³
552 w / Isuzu 4JB1 Eng. Eng.Code 4JB1	Lube ... 51386 (Outer) Air ... 42518 (Inner) Air ... 42519 F/W Sep. 33414 Hyd ... 51202		940E w / Yanmar 4TN82E Eng. Eng.Code 4TN82E	Lube ... 51344 Air ... 42489 Air ... 46517 Fuel ... 33507 Hyd ... 51202(2) Trans. ... N/A	Outer Inner	1700 w / Wisconsin VG4D Eng. Eng.Code VG4D	(By-Pass)	Lube ... 51106 Air ... 42276 ⁵⁵ Air ... 42276FR ³⁶⁰ Hyd ... 51567
742H (MUSTANG TELEHANDLER), 742L (MUSTANG TELEHANDLER) w / John Deere 4045T Eng. Eng.Code 4045T	(Late Production) Lube ... 57243 ⁵³ (Early Production) Lube ... 57750S (Outer) Air ... 46562 ⁵⁵ (Outer) Air ... 46562NP ⁴⁷⁹ (Inner) Air ... 46569 (w/Electronic Accelerator) F/W Sep. 33531 (Early Production) Fuel ... 33548 Hyd ... 57142 Trans. ... 51457		944H (MUSTANG TELEHANDLER), 944L (MUSTANG TELEHANDLER) w / John Deere 4045T Eng. Eng.Code 4045T	Lube ... 51344 Air ... 42489 Air ... 46517 Fuel ... 33507 Hyd ... 51202(2) Trans. ... N/A	(Outer) (Inner)	2012 w / Yanmar 3TNV82 Tier III Eng. Eng.Code 3TNV82 Tier III	195568 242541 (Outer) 242540 (Inner) 203888 241216	Lube ... 51334 ⁵³ Air ... N/A Air ... N/A Fuel ... 33399 Hyd ... 57184
			(Late Production) Lube ... 57243 ⁵³ (Early Production) Lube ... 57750S			2022 w / Yanmar 3TNE88 Eng. Eng.Code 3TNE88	42036076 (Inner)	Lube ... 51344 Air ... 42985

Italicized Part Numbers May Not Be Available.

Las piezas con números en *italicas* pueden no estar disponibles.
Les numéros de pièce en *italiques* peuvent ne pas être disponibles.



**Off-Highway
Hors Route
Fuera De Carretera**

OWATONNA-MUSTANG+ Loaders

Make, Model, Engine Marque, Modèle, Moteur Marca, Modelo, Motor	Serv. Type	Part No. N° de pieza N° de pièce	Make, Model, Engine Marque, Modèle, Moteur Marca, Modelo, Motor	Serv. Type	Part No. N° de pieza N° de pièce	Make, Model, Engine Marque, Modèle, Moteur Marca, Modelo, Motor	Serv. Type	Part No. N° de pieza N° de pièce
2022 w / Yanmar 3TNE88 Eng. Eng.Code 3TNE88 (Cont'd/Suite) 42036075 (Outer)	Air 46438 Fuel 33507 Hyd 51202		420-35599 Inner	Air 46490	137501 (Radial Seal Inner) 137498 (Radial Seal Outer) 184223	Air 46829 Air 46818 F/W Sep. 33804		
			42534636 17033635	Fuel 33507 Hyd 51202				
2026 L3 1.64L 100 CID Diesel Eng.Code 3TNV88-XMS2 Tier III 182131 188817 Inner 188814 Outer 182130 074830	Lube 51344 ⁵³ Air 49463 Air 49462 Fuel 33399 Hyd 51483		2054 w / Yanmar 4TNV88 Eng. Eng.Code 4TNV88	Lube 51334 ⁵³ Air 46489 Air 46490 Fuel 33507	2105 w / Yanmar 4TNE106 Eng. Eng.Code 4TNE106 137500 137501 (Radial Seal Inner) 137498 (Radial Seal Outer) 074830 137359	Lube 51344 Air 46829 Air 46818 Hyd 51483 Hyd 51730		
			2054 w / Yanmar 4TNV88 Tier II Eng. Eng.Code 4TNV88 Tier II	Lube 51334 ⁵³ Air 46489 Air 46490 Hyd 51202(2)				
2032 w / Yanmar 3TNE88 Eng. Eng.Code 3TNE88 42036076 (Inner) 42036075 (Outer)	Lube 51344 Air 42985 Air 46438 Fuel 33507 Hyd 51202		420-35598 Outer 420-35599 Inner 17033635	Lube 51334 ⁵³ Air 46489 Air 46490 Hyd 51202(2)	2109 w / Perkins 1104C Eng. Eng.Code 1104C 079756 137501 (Radial Seal Inner) 137498 (Radial Seal Outer) 184223	Lube 51459 ⁵³ Air 46829 Air 46818 F/W Sep. 33804		
			2060 w / Isuzu 4JB1 Eng. Eng.Code 4JB1 42536003 Outer Inner	Lube 51523 Air 46489 Air 46490 F/W Sep. 33414 Hyd 51202(2)				
2040 w / Yanmar 3TNA72E Eng. Eng.Code 3TNA72E 42534635 420-35598 Outer 420-35599 Inner 42534636 17033635	Lube 51344 Air 46489 Air 46490 Fuel 33507 Hyd 51202(2)		2064 w / Isuzu 4JB1 Eng. Eng.Code 4JB1 42536003 Outer Inner	Lube 51523 Air 46489 Air 46490 F/W Sep. 33414 Hyd 51202(2)	2700V (SKID STEER), 3300V (SKID STEER) w / Yanmar 4TNV98T Eng. Eng.Code 4TNV98T 184195 (Radial Seal Inner) 184146 (Radial Seal Outer) 74830	Air 46837 Air 46836 Hyd 51483		
			2066 w / Cummins Diesel B3.3 Eng. Eng.Code B3.3 186931 184146 (Radial Seal Outer) 184195 (Radial Seal Inner) 186933 (F/W Separator) 74830	Lube 51781 Air 46836 Air 46837 F/W Sep. 33616 Hyd 51483				
2040 w / Yanmar 4TNE84 Eng. Eng.Code 4TNE84 42534635 420-35598 Outer 420-35599 Inner 42534636 17033635	Lube 51344 Air 46489 Air 46490 Fuel 33507 Hyd 51202		2066 w / Cummins Diesel B3.3 Eng. Eng.Code B3.3 186931 184146 (Radial Seal Outer) 184195 (Radial Seal Inner) 186933 (F/W Separator) 74830	Lube 51781 Air 46836 Air 46837 F/W Sep. 33616 Hyd 51483	4000V L4 4.5L 272 CID Turbo Diesel Eng.Code QSB4.5 105071 Inner 105070 Outer 50350073 50350435 195660 Fresh Air 242832 Recirculation 189742	Lube 57182 ⁵³ Air 49132 Air 49131 F/W Sep. N/A Fuel N/A Cab. Air. N/A Cab. Air. N/A Hyd N/A		
			2066 w / Yanmar 4TNV98 Eng. Eng.Code 4TNV98 184146 (Radial Seal Outer) 184195 (Radial Seal Inner) 74830	Lube 51781 Air 46836 Air 46837 Hyd 51483				
2041 L4 2.19L 133 CID Diesel Eng.Code 4TNV88-XMS2 Tier III 182131 188817 Inner 188814 Outer 182130 074830	Lube 51344 ⁵³ Air 49463 Air 49462 Fuel 33399 Hyd 51483		2070 w / Isuzu 4JB1 Eng. Eng.Code 4JB1 42536003	Lube 51523 F/W Sep. 33414 Hyd 51202(2)	ML48 w / Deutz F4M2011 Eng. Eng.Code F4M2011 1174416	Lube 57085		
			2070 w / Isuzu 4JB1T Eng. Eng.Code 4JB1T 42536003	Lube 51523 F/W Sep. 33414 Hyd 51202(2)				
2042, 2044 w / Yanmar 4TNE84 Eng. Eng.Code 4TNE84 420-35598 Outer 420-35599 Inner 42534636 17033635	Lube 51334 ⁵³ Air 46489 Air 46490 Fuel 33507 Hyd 51202(2)		2074 w / Isuzu 4JB1 Eng. Eng.Code 4JB1 42536003 42035885 (Outer) 42035885 (Outer) 42035886 (Inner) 42034746	Lube 51523 Air 46671 ⁵⁵ Air 46671FR ³⁶⁰ Air 46672 F/W Sep. 33414 Hyd 51202(2)	MT2076 TURBO w / Yanmar 3TNV98T Eng. Eng.Code 3TNV98T 184195 (Radial Seal Inner) 184146 (Radial Seal Outer) 74830	Air 46837 Air 46836 Hyd 51483		
			2074 w / Isuzu 4JB1T Eng. Eng.Code 4JB1T 42536003 42035885 (Outer) 42035885 (Outer) 42035886 (Inner) 42034746	Lube 51523 Air 46671 ⁵⁵ Air 46671FR ³⁶⁰ Air 46672 F/W Sep. 33414 Hyd 51202(2)				
2044 w / Yanmar 4TNV84 Eng. Eng.Code 4TNV84 Outer Inner	Lube 51334 ⁵³ Air 46489 Air 46490 Fuel 33507		2076, 2086 w / Cummins Diesel B3.3 Eng. Eng.Code B3.3 186931 184195 (Radial Seal Inner) 184146 (Radial Seal Outer) 186933 (F/W Separator) 74830	Lube 51781 Air 46837 Air 46836 F/W Sep. 33616 Hyd 51483	MTL16 w / Yanmar 4TNE98 Eng. Eng.Code 4TNE98 181880 (Radial Seal Inner) 181878 (Radial Seal Outer) 180324 (Hydrostatic Drive)	Lube 51334 ⁵³ Air 46490 Air 46489 Trans. . . . D45A25GAV		
			2076, 2086 w / Cummins Diesel B3.3 Eng. Eng.Code B3.3 186931 184195 (Radial Seal Inner) 184146 (Radial Seal Outer) 186933 (F/W Separator) 74830	Lube 51781 Air 46837 Air 46836 F/W Sep. 33616 Hyd 51483				
2044 w / Yanmar 4TNV88 Eng. Eng.Code 4TNV88 Outer Inner	Lube 51334 ⁵³ Air 46489 Air 46490		2095 w / Yanmar 4TNE106 Eng. Eng.Code 4TNE106 137500 137501 (Radial Seal Inner) 137498 (Radial Seal Outer) 074830 137359	Lube 51344 Air 46829 Air 46818 Hyd 51730	MTL20 w / Isuzu 4JG1T Eng. Eng.Code 4JG1T 182136 L99967 (Radial Seal Inner) L99453 (Radial Seal Outer) L99453 (Radial Seal Outer) 182134 180324 (Hydrostatic Drive)	Lube N/A Air 46569 Air 46562 ⁵⁵ Air 46562N ^{PT9} Fuel 33386 ⁵³ Trans. . . . D45A25GAV		
			2095 w / Yanmar 4TNE106 Eng. Eng.Code 4TNE106 137500 137501 (Radial Seal Inner) 137498 (Radial Seal Outer) 074830 137359	Lube 51344 Air 46829 Air 46818 Hyd 51730				
2050 w / Yanmar 4TNE84 Eng. Eng.Code 4TNE84 Outer Inner	Lube 51344 Air 46489 Air 46490 Fuel 33507 Hyd 51202(2)		2099 w / Perkins 1104C Eng. Eng.Code 1104C 079756	Lube 51459 ⁵³	MTL25 w / Yanmar 4TNE106 Eng. Eng.Code 4TNE106 137500 L99967 (Radial Seal Inner) L99453 (Radial Seal Outer) L99453 (Radial Seal Outer) 180324 (Hydrostatic Drive)	Lube 51344 Air 46569 Air 46562 ⁵⁵ Air 46562N ^{PT9} Trans. . . . D45A25GAV		
			2099 w / Perkins 1104C Eng. Eng.Code 1104C 079756	Lube 51459 ⁵³				
2054 w / Yanmar 4TNE88 Eng. Eng.Code 4TNE88 420-35598 Outer	Lube 51334 ⁵³ Air 46489		2095 w / Yanmar 4TNE106 Eng. Eng.Code 4TNE106 129150-35160 12993912621 Outer 12993912630 Inner 11980255710 12900455801 1911506052 Fresh Air 1911508397 Recirculation 1551101001 Charge Pump 1551102600 In-Tank 1550014150 Suction	Lube 51334 ⁵³ Air 49462 Air 49463 F/W Sep. W/F10436 Fuel N/A Cab. Air. 46246 Cab. Air. N/A Hyd 57887 Hyd N/A Hyd F99B125N7T				
			2095 w / Yanmar 4TNE106 Eng. Eng.Code 4TNE106 129150-35160 12993912621 Outer 12993912630 Inner 11980255710 12900455801 1911506052 Fresh Air 1911508397 Recirculation 1551101001 Charge Pump 1551102600 In-Tank 1550014150 Suction	Lube 51334 ⁵³ Air 49462 Air 49463 F/W Sep. W/F10436 Fuel N/A Cab. Air. 46246 Cab. Air. N/A Hyd 57887 Hyd N/A Hyd F99B125N7T				

N/A = Not Available N/R = Not Required N/S = Not Serviceable See pages 22 for footnotes
 N/A = Non disponible N/R = Non nécessaire N/S = Non réparable Voir pages 22 pour des notes
 N/A = No disponible N/R = No requiere N/S = No servible Ver las páginas 22 para las notas al pie de página

OFF HIGHWAY

OWATONNA-MUSTANG+ Loaders — P & H
HARNISCHFEGER+CranesOff-Highway
Hors Route
Fuera De Carretera

Make, Model, Engine Marque, Modèle, Moteur Marca, Modelo, Motor	Serv. Type	Part No. N° de pieza N° de pièce	Make, Model, Engine Marque, Modèle, Moteur Marca, Modelo, Motor	Serv. Type	Part No. N° de pieza N° de pièce	Make, Model, Engine Marque, Modèle, Moteur Marca, Modelo, Motor	Serv. Type	Part No. N° de pieza N° de pièce
MTL312 L4 2.0L 121.7 CID Turbo Diesel Eng.Code 4TNV84T-ZKTBL (Cont'd/Suite) 1552000830 Breather	Hyd	N/A	92 w / Wisconsin V461D Eng. Eng.Code V461D	Air	42276FR ³⁵⁰	100 w / International DT817 Eng. Eng.Code DT817	Fuel	33106
MTL316 L4 3.3L 203 CID Diesel Eng.Code 4TNV98-ZNTBL 129150-35160 Lube 51334 ⁵³ 12993912621 Outer Air 49462 12993912630 Inner Air 49463 11980255710 F/W Sep. WF10436 12990755801 Fuel WF10384 1911506052 Fresh Air Cab. Air. 46246 1911506095 Air Conditioning Cab. Air. N/A 1551101001 Charge Pump Hyd 57887 1551102600 In-Tank Hyd N/A 1550014150 Suction Hyd F99B125N7T 1552000830 Breather Hyd N/A			260 w / Ford Eng. (Cabin)	Lube	51452 ⁵³ Air 42222 Fuel 33271 Cab. Air. 46578 Hyd 51580	105ATC w / 278C18 Eng. Eng.Code 278C18 (By-Pass)	Lube	51149(3) Fuel 33158(2) Trans. 51176(2)
			265 w / Ford 220 Eng. Eng.Code 220			105ATC w / Caterpillar D311 Eng. Eng.Code D311		
			270, 275 w / Ford 6-200 Eng. Eng.Code 6-200	Lube	51515 ^{53,327} Air 42222 Fuel 33271	105ATC w / Caterpillar D311H Eng. Eng.Code D311H	Lube	51161 Fuel 33825(3)
MTL320 L4 3.3L 203 CID Turbo Diesel Eng.Code 4TNV98T-ZNTBL 129150-35160 Lube 51334 ⁵³ 129948-12621 Outer Air 46836 129948-12630 Inner Air 46837 11980255710 F/W Sep. WF10436 12990755801 Fuel WF10384 1911506052 Fresh Air Cab. Air. 46246 1911506095 Air Conditioning Cab. Air. N/A 1551101001 Charge Pump Hyd 57887 1551102600 In-Tank Hyd N/A 1550014150 Suction Hyd F99B125N7T 1552000830 Breather Hyd N/A			280, 281, 282	Air 42222		105ATC w / Continental ED223 Eng. Eng.Code ED223 (By-Pass)	Lube	51006
			285 w / Perkins 4.236 Eng. Eng.Code 4.236	Lube	51459 ⁵³ Air 42222 Fuel 33166 ⁵³	105ATC w / Detroit Diesel 2-71 Eng. Eng.Code 2-71 (Full-Flow) (By-Pass) Secondary Primary	Lube	51133 Lube 51503 Fuel 33512 Fuel 33073
			700, 900	Lube	51515 ^{53,327}	105ATC w / Waukesha 195GK Eng. Eng.Code 195GK (By-Pass)	Lube	51006
MTL325 L4 3.8L 230 CID Turbo Diesel Eng.Code V3800DI-T-E3B 1C020-3243-0 Lube 57430 1G377-11210 Outer Air 46836 1G377-11220 Inner Air 46837 RB10151280 F/W Sep. N/A 1663143560 Fuel 33393 1911506052 Fresh Air Cab. Air. 46246 1911506095 Air Conditioning Cab. Air. N/A 1551101001 Charge Pump Hyd 57887 1551102600 In-Tank Hyd N/A 1550020150 Suction Hyd F99B125N7T 1552000830 Breather Hyd N/A			OWENS YACHT+Marine			105B w / 278C18 Eng. Eng.Code 278C18 (By-Pass)	Lube	51503
			145 1958-on	Lube	51143	105B w / Caterpillar D311 Eng. Eng.Code D311	Lube	51161 Fuel 33825(3)
			160 H.P. V8	Lube	51123	105B w / Caterpillar D311H Eng. Eng.Code D311H	Lube	51161 Fuel 33189
			185 1958-on	Lube	51143	105B w / Continental ED223 Eng. Eng.Code ED223 (By-Pass)	Lube	51006
			200 H.P., 245 H.P. V8	Lube	51123	105B w / Detroit Diesel 2-71 Eng. Eng.Code 2-71 (Full-Flow) (By-Pass) Secondary Primary	Lube	51133 Lube 51503 Fuel 33512 Fuel 33073
OWATONNA- MUSTANG+ Telehandlers			FLAGSHIP (By-Pass)	Lube	51006	105B w / Waukesha 195GK Eng. Eng.Code 195GK (By-Pass)	Lube	51006
519 w / Deutz TD2009 L4 Tier III Eng. Eng.Code TD2009 L4 Tier III 74830	Hyd	51483	OXBO+Equipment			105B w / Detroit Diesel 2-71 Eng. Eng.Code 2-71 (Full-Flow) (By-Pass) Secondary Primary	Lube	51133 Lube 51503 Fuel 33512 Fuel 33073
844 w / John Deere 4045T PowerTech Eng. Eng.Code 4045T PowerTech AZ 55 542 AZ55542 (Outer) AZ 55 541 AZ55541 (Inner)	Air	46818 46829	4420 w / John Deere Diesel 6068 PowerTech Eng. Eng.Code 6068 PowerTech RE541420 Lube 57750S RE529643 Primary F/W Sep. 33977 RE522878 Secondary F/W Sep. 33978			105B w / Waukesha 195GK Eng. Eng.Code 195GK (By-Pass)	Lube	51006
			6220, 7420 w / John Deere Diesel 4045HF Eng. Eng.Code 4045HF RE541420 Lube 57750S RE529643 Primary F/W Sep. 33977 RE522868 Secondary Fuel 33739			122, 128 8.2L Diesel Secondary Primary	Lube	51061 ⁵³ Fuel 33122 Fuel 33121
OWATONNA- MUSTANG+ Windrowers			8430 9.0L Turbo Diesel Eng.Code Tier III 47317 Primary Air 46827 47318 Safety Air 46794			150 w / Cummins Diesel 6CT8.3 Eng. Turbo Eng.Code 6CT8.3 Primary Primary Secondary	Lube	51649 F/W Sep. 33357 ^{53,420} F/W Sep. WF10051 ⁴¹⁹ Fuel 33358 ⁵³
35 w / Ford Eng. 81 w / Ford 172 Eng. Eng.Code 172	Lube	51189 Air 42276 ¹⁵⁵ Air 42276FR ³⁵⁰	BIG JACK HARVESTER w / John Deere Diesel 6068 PowerTech Eng. Eng.Code 6068 PowerTech RE504836 Lube 57750S RE509031 F/W Sep. 33668 RE 51 7181 F/W Sep. 33680			155A w / 278C18 Eng. Eng.Code 278C18 (By-Pass)	Lube	51503 Fuel 33106
81 w / Wisconsin V461D Eng. Eng.Code V461D	Lube	51110	P & H HARNISCHFEGER+ Cranes			155A w / Caterpillar D311 Eng. Eng.Code D311	Lube	51161 Fuel 33825(3)
92 w / Ford 172 Eng. Eng.Code 172	Lube	51189 Air 42276 ¹⁵⁵	55ATC w / 278C18 Eng. Eng.Code 278C18 (By-Pass)	Lube	51503			

Italicized Part Numbers May Not Be Available.

Las piezas con números en *italicas* pueden no estar disponibles.
Les numéros de pièce en *italiques* peuvent ne pas être disponibles.

P & H HARNISCHFEGER+ Cranes

Off-Highway
Hors Route
Fuera De Carretera

Make, Model, Engine Marque, Modèle, Moteur Marca, Modelo, Motor	Serv. Type	Part No. N° de pieza N° de pièce	Make, Model, Engine Marque, Modèle, Moteur Marca, Modelo, Motor	Serv. Type	Part No. N° de pieza N° de pièce	Make, Model, Engine Marque, Modèle, Moteur Marca, Modelo, Motor	Serv. Type	Part No. N° de pieza N° de pièce
535 w / Cummins HR6 Eng. Eng.Code HR6 (Bag-Type Full-Flow) (Full-Flow) (By-Pass) (Heavy Duty) (Extended Life) (Spin-on Turbo Charger) (Rocker Arm) (F/W Sep) (Extended Life)		Lube ... 51900	955 w / Cummins NHR56 Eng. Eng.Code NHR56 (Bag-Type Full-Flow) (Full-Flow) (By-Pass) (Heavy Duty) (Extended Life) (Spin-on Turbo Charger) (Rocker Arm) (F/W Sep) (Extended Life)		Lube ... 51900	1015, 1025 w / Waukesha 6WAKD Eng. Eng.Code 6WAKD 24492988		Lube ... 51657
		Lube ... 51954 ¹¹⁹			Lube ... 51954 ¹¹⁹			Fuel ... N/A ⁶¹
535 w / Cummins JN6 Eng. Eng.Code JN6 (Bag-Type Full-Flow) (Full-Flow) (By-Pass) (Heavy Duty) (Extended Life) (Spin-on Turbo Charger) (Rocker Arm) (F/W Sep) (Extended Life)		Lube ... 51900	955 w / Detroit Diesel 6-110 Eng. Eng.Code 6-110 Secondary Primary		Lube ... 51133(2)	1025A w / Caterpillar D343 Eng. Eng.Code D343		Lube ... 51168(2)
		Lube ... 51954 ¹¹⁹			Fuel ... 33512			Fuel ... 33180
535 w / Detroit Diesel 4-71 Eng. Eng.Code 4-71 (Full-Flow) (By-Pass) Secondary Primary		Lube ... 51133	955A, 955ALC w / Waukesha 6WAKD Eng. Eng.Code 6WAKD 24492988		Lube ... 51657	1025A w / Cummins NT335 Eng. Eng.Code NT335 (Bag-Type Full-Flow) (Cartridge Full-Flow) (Std. Drain) (Full-Flow Spin-on) (Extended Drain) (High Efficiency) (By-Pass) (Heavy Duty) (Extended Life) (Spin-on Turbo Charger) (Rocker Arm) (F/W Sep) (Extended Life)		Lube ... 51900
		Lube ... 51503			Fuel ... 33180			Fuel ... 33109 ⁵³
550 w / Caterpillar D330A Eng. Eng.Code D330A		Lube ... 51161	1010 w / Caterpillar D337 Eng. Eng.Code D337 1R0721 1R0729 24492988 (In-Line) (Cartridge) (Sock Type) (Cartridge)		Lube ... 51168	1025A w / Detroit Diesel 6-110 Eng. Eng.Code 6-110 Secondary Primary		Lube ... 51133(2)
		Fuel ... 33189			Fuel ... N/A ⁶¹			Fuel ... 33512
550 w / Caterpillar D333C Eng. Eng.Code D333C		Lube ... 51161(2)	1010 w / Cummins NHR56 Eng. Eng.Code NHR56 (Bag-Type Full-Flow) (Full-Flow) (By-Pass) (Heavy Duty) (Extended Life) (Rocker Arm) (F/W Sep) (Std. Spin-on) (Extended Life) (Spin-on Turbo Charger)		Lube ... 51900	1055, 1055B w / Caterpillar D343 Eng. Eng.Code D343		Lube ... 51168(2)
		Fuel ... 33189			Fuel ... 33180			Fuel ... 33180
550 w / Cummins Diesel Eng. (Bag-Type Full-Flow) (Cartridge Full-Flow) (Std. Drain) (Full-Flow Spin-on) (Extended Drain) (High Efficiency) (By-Pass) (Heavy Duty) (Extended Life) (Spin-on Turbo Charger) (w/Turbo) 147669 (w/o Turbo) (F/W Sep) (Extended Life)		Lube ... 51900	1010 w / Detroit Diesel 6-110 Eng. Eng.Code 6-110 Secondary Primary		Lube ... 51954 ¹¹⁹	1055B w / Detroit Diesel 6-110 Eng. Eng.Code 6-110 Secondary Primary		Lube ... 51133(2)
		Lube ... 51970 ⁵³			Fuel ... 33512			Fuel ... 33073
550 w / Detroit Diesel 4-71 Eng. Eng.Code 4-71 (Full-Flow) (By-Pass) Secondary Primary		Lube ... 51133	1010 w / Waukesha 6WAKD Eng. Eng.Code 6WAKD 24492988		Lube ... 51750 ¹¹⁹	1055BLC w / Caterpillar D343 Eng. Eng.Code D343		Lube ... 51168(2)
		Lube ... 51503			Fuel ... 33180			Fuel ... 33825(5)
670WLC w / Detroit Diesel 6-71N Eng. Eng.Code 6-71N		Lube ... 51133	1015 w / Cummins NHR56 Eng. Eng.Code NHR56 (Bag-Type Full-Flow) (Full-Flow) (By-Pass) (Heavy Duty) (Extended Life) (Spin-on Turbo Charger) (Rocker Arm) (F/W Sep) (Extended Life)		Lube ... 51900	1055BLC w / Cummins NT335 Eng. Eng.Code NT335 (Bag-Type Full-Flow) (Cartridge Full-Flow) (Std. Drain) (Full-Flow Spin-on) (Extended Drain) (High Efficiency) (By-Pass) (Heavy Duty) (Extended Life) (Spin-on Turbo Charger) (Rocker Arm) (F/W Sep) (Extended Life)		Lube ... 51900
		Lube ... 51503			Fuel ... 33109 ⁵³			Fuel ... 33109 ⁵³
955 w / Caterpillar D337 Eng. Eng.Code D337 1R0721 1R0729 24492988 (In-Line) (Cartridge) (Sock Type) (Cartridge)		Lube ... 51168	1015 w / Detroit Diesel 6-110 Eng. Eng.Code 6-110 Secondary Primary		Lube ... 51165	1055BLC w / Caterpillar D343 Eng. Eng.Code D343		Lube ... 51954 ¹¹⁹
		Lube ... 51165			Fuel ... 33512			Fuel ... 33180

Italicized Part Numbers May Not Be Available.

Las piezas con números en *italicas* pueden no estar disponibles.
Les numéros de pièce en *italiques* peuvent ne pas être disponibles.



**Off-Highway
Hors Route
Fuera De Carretera**

P & H HARNISCHFEGER+ Cranes

Make, Model, Engine Marque, Modèle, Moteur Marca, Modelo, Motor	Serv. Type	Part No. N° de pieza N° de pièce	Make, Model, Engine Marque, Modèle, Moteur Marca, Modelo, Motor	Serv. Type	Part No. N° de pieza N° de pièce	Make, Model, Engine Marque, Modèle, Moteur Marca, Modelo, Motor	Serv. Type	Part No. N° de pieza N° de pièce
1055BLC w / Cummins NVH12 Eng. Eng.Code NVH12 (Bag-Type Full-Flow) (Full-Flow) (By-Pass) (Heavy Duty) (Extended Life) (Spin-on Turbo Charger) (Rocker Arm) (F/W Sep)	Lube ...	51900	(Extended Drain) (High Efficiency) (By-Pass) (Heavy Duty) (Extended Life)	Lube ...	51970XD	LF9039 (Vamac Gasket) - Full-Flow/By-Pass Primary Primary Secondary	Lube ...	51748XD
	Lube ...	51954 ¹¹⁹		Lube ...	51970XE		Lube ...	WL10041
1055BLC w / Detroit Diesel 6-110 Eng. Eng.Code 6-110 Secondary Primary	Lube ...	51133(2)	9125ATC w / Cummins V903 Eng. Eng.Code V903 (Cartridge Full-Flow) (Std. Drain) (Full-Flow Spin-on) (Extended Drain) (High Efficiency) (By-Pass) (Heavy Duty) (Extended Life)	Lube ...	51750 ¹¹⁹	CN165 w / Detroit Diesel 6V53T Eng. Eng.Code 6V53T (Cartridge) (Std. Drain) (Full-Flow Spin-on) (Extended Drain) (High Efficiency) (Std.) - Secondary (High Efficiency) - Secondary	Lube ...	51133
	Fuel ...	33512		Lube ...	51970 ⁵³		Lube ...	51970XD
1055LC w / Caterpillar D343 Eng. Eng.Code D343	Lube ...	51168(2)	WF2071	Lube ...	51970XD	CNT280 w / Caterpillar Diesel 3208T Eng. Eng.Code 3208T 9N-5680 9N5570 (Outer) (Inner)	Lube ...	51970XE
	Fuel ...	33180		Lube ...	51970XE		Lube ...	51261(2)
5100 w / Cummins Diesel Eng. (Full-Flow) (By-Pass) (F/W Sep)	Lube ...	51954 ¹¹⁹	9150TC (CARRIER) w / Cummins NTC315 Eng. Eng.Code NTC315 (Full-Flow/By-Pass) (Extended Drain) LF9039 (Vamac Gasket) (F/W Sep)	Lube ...	51748XD	9N5680 9N5570 (Outer) (Inner)	Lube ...	51268 ⁵³
	Fuel ...	33109 ⁵³		Lube ...	51748XD		Lube ...	N/A ⁵³
5300A w / Cummins Diesel Eng. (Cartridge Full-Flow) (Std. Drain) (Full-Flow Spin-on) (Extended Drain) (High Efficiency) (By-Pass) (Heavy Duty) (Extended Life) (F/W Sep)	Lube ...	51954 ¹¹⁹	WF2071	Lube ...	51748XD	CNT650 w / Detroit Diesel 6V-92A Eng. Eng.Code 6V-92A (Cartridge Full-Flow) (Std. Drain) (Full-Flow Spin-on) (Extended Drain) (High Efficiency) (Cartridge By-Pass) (Spin-on) (By-Pass) (Std.) - Secondary (High Efficiency) - Secondary	Lube ...	51133
	Fuel ...	33109 ⁵³		Lube ...	51748XD		Lube ...	51970 ⁵³
6250TC w / Caterpillar 5310 Eng. Eng.Code 5310	Lube ...	51261(2)	9150TC (UPPER) w / Cummins NT855C Eng. Eng.Code NT855C (Std. Drain) (Full-Flow Spin-on) (Extended Drain) (High Efficiency) (By-Pass) (F/W Sep)	Lube ...	51970 ⁵³	9N-5680 9N5570 (Outer) (Inner)	Lube ...	51268 ⁵³
	Trans. ...	51176		Lube ...	51970XD		Lube ...	51970XD
6250TC w / Cummins NT380 Eng. Eng.Code NT380 (Cartridge Full-Flow) (Std. Drain) (Full-Flow Spin-on) (Extended Drain) (High Efficiency) (By-Pass) (Heavy Duty) (Extended Life)	Lube ...	51954 ¹¹⁹	WF2071	Lube ...	51970XD	9N-5680 9N5570 (Outer) (Inner)	Lube ...	51261(2)
	Fuel ...	33109 ⁵³		Lube ...	51970XD		Lube ...	51268 ⁵³
6250TC w / Cummins V12-1710B Eng. Eng.Code V12-1710B (Bag-Type Full-Flow) (Cartridge Full-Flow) (By-Pass) (Heavy Duty) (Extended Life) (Spin-on Turbo Charger)	Lube ...	51900	CN25 - 35 w / Detroit Diesel 4-53T Eng. Eng.Code 4-53T (Cartridge) (Std. Drain) (Full-Flow Spin-on) (Extended Drain) (High Efficiency) Secondary Primary	Lube ...	51133	OMEGA 15 w / Detroit Diesel 4-53N Eng. Eng.Code 4-53N (Cartridge) (Spin-on) (High Efficiency) Primary (Std.) - Secondary (High Efficiency) - Secondary	Lube ...	51133
	Fuel ...	33109 ⁵³		Lube ...	51970 ⁵³		Lube ...	51810XE
9125ATC w / Cummins NTF365 Eng. Eng.Code NTF365 (Cartridge Full-Flow) (Std. Drain) (Full-Flow Spin-on)	Lube ...	51954 ¹¹⁹	CN110D w / Cummins Diesel/Electric 4B3.9 Eng. Eng.Code 4B3.9 Primary Primary Secondary	Lube ...	51970 ⁵³	3 5/8 In. High - Secondary 7 13/16 In. High - Secondary	Lube ...	51810XE
	Fuel ...	33109 ⁵³		Lube ...	51970XD		Lube ...	51810XE
6250TC w / Cummins V12-1710B Eng. Eng.Code V12-1710B (Bag-Type Full-Flow) (Cartridge Full-Flow) (By-Pass) (Heavy Duty) (Extended Life) (Spin-on Turbo Charger)	Lube ...	51900	CN114 - 122, CN114D - 122D, CN125 - 128 w / Cummins Diesel 6BT5.9 Eng. Turbo Eng.Code 6BT5.9 Primary Primary Secondary	Lube ...	51602 ⁵³	OMEGA 20 w / Detroit Diesel 4-53 Eng. Eng.Code 4-53 Primary 3 5/8 In. High - Secondary 7 13/16 In. High - Secondary	Lube ...	51133
	Fuel ...	33109 ⁵³		Lube ...	51602 ⁵³		Lube ...	51133
6250TC w / Cummins V12-1710B Eng. Eng.Code V12-1710B (Cartridge Full-Flow) (By-Pass) (Heavy Duty) (Extended Life) (Spin-on Turbo Charger)	Lube ...	51954 ¹¹⁹	CN150 5.9L 360 CID Diesel (Outer) (Outer) (Inner) Primary Primary Secondary	Lube ...	51749 ⁵³	3 5/8 In. High - Secondary 7 13/16 In. High - Secondary	Lube ...	51133
	Fuel ...	33109 ⁵³		Lube ...	51749 ⁵³		Lube ...	51133
9125ATC w / Cummins NTF365 Eng. Eng.Code NTF365 (Cartridge Full-Flow) (Std. Drain) (Full-Flow Spin-on)	Lube ...	51954 ¹¹⁹	CN114 - 122, CN114D - 122D, CN125 - 128 w / Cummins Diesel 6BT5.9 Eng. Turbo Eng.Code 6BT5.9 Primary Primary Secondary	Lube ...	51607 ⁵³	OMEGA 23 w / Detroit Diesel 3L-53T Eng. Eng.Code 3L-53T (High Efficiency) Primary (Std.) - Secondary (High Efficiency) - Secondary	Lube ...	51810
	Fuel ...	33109 ⁵³		Lube ...	51607 ⁵³		Lube ...	51810XE
6250TC w / Cummins V12-1710B Eng. Eng.Code V12-1710B (Bag-Type Full-Flow) (Cartridge Full-Flow) (By-Pass) (Heavy Duty) (Extended Life) (Spin-on Turbo Charger)	Lube ...	51900	CN150 w / Cummins Diesel 6CT8.3 Eng. Turbo Eng.Code 6CT8.3 (Full-Flow) (Full-Flow/By-Pass)	Lube ...	51649	OMEGA 25, OMEGA 30 w / Detroit Diesel 4-53 Eng. Eng.Code 4-53 Primary 3 5/8 In. High - Secondary 7 13/16 In. High - Secondary	Lube ...	51133
	Fuel ...	33109 ⁵³		Lube ...	51649		Lube ...	51133
9125ATC w / Cummins NTF365 Eng. Eng.Code NTF365 (Cartridge Full-Flow) (Std. Drain) (Full-Flow Spin-on)	Lube ...	51954 ¹¹⁹	CN114 - 122, CN114D - 122D, CN125 - 128 w / Cummins Diesel 6BT5.9 Eng. Turbo Eng.Code 6BT5.9 Primary Primary Secondary	Lube ...	51748 ⁵³	3 5/8 In. High - Secondary 7 13/16 In. High - Secondary	Lube ...	51133
	Fuel ...	33109 ⁵³		Lube ...	51748 ⁵³		Lube ...	51133

OFF HIGHWAY

N/A = Not Available N/R = Not Required N/S = Not Serviceable See pages 22 for footnotes
 N/A = Non disponible N/R = Non nécessaire N/S = Non réparable Voir pages 22 pour des notes
 N/A = No disponible N/R = No requiere N/S = No servible Ver las páginas 22 para las notas al pie de página

**P & H HARNISCHFEGER+ Cranes — P & H
HARNISCHFEGER+Misc. Equipment**
**Off-Highway
Hors Route
Fuera De Carretera**


Make, Model, Engine Marque, Modèle, Moteur Marca, Modelo, Motor	Serv. Type	Part No. N° de pieza N° de pièce	Make, Model, Engine Marque, Modèle, Moteur Marca, Modelo, Motor	Serv. Type	Part No. N° de pieza N° de pièce	Make, Model, Engine Marque, Modèle, Moteur Marca, Modelo, Motor	Serv. Type	Part No. N° de pieza N° de pièce
OMEGA 40 w / Detroit Diesel 6V-53 Eng. Code 6V-53 (Cont'd/Suite) 3 5/8 In. High - Secondary 7 13/16 In. High - Secondary	Fuel . . .	33511	T350 w / Caterpillar Diesel 3208T Eng. Code 3208T 9N-5680 9N5570 (Outer) (Inner)	Lube . . .	51261(2)	487C18 (By-Pass)	Lube . . .	51503
	Fuel . . .	33512		Lube . . .	51268 ⁵³		Fuel . . .	33106
OMEGA 40, OMEGA 45 w / Detroit Diesel 6V-53N Eng. Code 6V-53N Primary (Std.) - Secondary (High Efficiency) - Secondary	Lube . . .	51133	T650 w / Cummins LTA10 Eng. Code LTA10 (Std. Drain) (Full-Flow Spin-on) (Extended Drain) (High Efficiency) (By-Pass) (F/W Sep)	Air	42334	487C18A (By-Pass) To 1955 - Primary 3 5/8 In. High - Secondary 1955-on 7 5/8 In. High - Secondary	Lube . . .	51503
	Fuel . . .	33118 ⁵³		Air	42335		Fuel . . .	33104
	Fuel . . .	33120 ⁵³		Fuel	33528 ⁵³		Fuel . . .	33511
OMEGA 60, OMEGA 65 w / Detroit Diesel 6V-71 Eng. Code 6V-71 (Full-Flow) (By-Pass) Primary (Std.) - Secondary (High Efficiency) - Secondary	Fuel . . .	33815	W200M w / Deutz F6L912 Eng. Code F6L912 (F/W Sep) (F/W Sep)	Fuel	33528NP ⁷⁹	687C (By-Pass)	Lube . . .	51503(2)
	Fuel . . .	33815		F/W Sep.	WF10064 ⁴¹⁹		Fuel . . .	51503(2)
	Trans. . .	51202		F/W Sep.	33405 ^{53,420}		Fuel . . .	33090
OMEGA 100 w / Cummins Diesel 6BT5.9 Eng. Turbo Eng. Code 6BT5.9 Lube . . .	Lube . . .	51607 ⁵³	W250M w / Cummins V504 Eng. Code V504 (Full-Flow) (By-Pass) WF2071	Lube . . .	51768	687C18 (By-Pass)	Lube . . .	51503(2)
	Air	42119 ⁵⁵		F/W Sep.	33472 ⁵³		Fuel . . .	33090
	Air	42119NP ⁷⁹		F/W Sep.	WF10024 ⁴¹⁹		Fuel . . .	33106
OMEGA W35, OMEGA W350A w / Detroit Diesel 6V-53N Eng. Code 6V-53N Primary (Std.) - Secondary (High Efficiency) - Secondary	F/W Sep.	33357 ^{53,420}	P & H HARNISCHFEGER+ Industrial Engines	Fuel	33358 ⁵³	P & H HARNISCHFEGER+ Marine Engines V-463 Secondary	Lube . . .	51503(2)
	F/W Sep.	WF10051 ⁴¹⁹		Lube . . .	51649		Fuel . . .	33165
	Fuel . . .	33358 ⁵³		Fuel . . .	51554		Fuel . . .	33109 ⁵³
R150 w / Detroit Diesel 4-53 Eng. Code 4-53 Primary 3 5/8 In. High - Secondary 7 13/16 In. High - Secondary	Fuel . . .	51607 ⁵³	287C (By-Pass) Secondary Primary	Cool . . .	24071 ⁵³	55ATC w / Caterpillar D311 Eng. Code D311 7B8262 7B8037 (Gasket) 9H4537	Lube . . .	51503(2)
	Fuel . . .	51503		Lube . . .	51649		Fuel . . .	33165
	Fuel . . .	33118 ⁵³		Fuel . . .	51554		Fuel . . .	33109 ⁵³
R200 R200M w / Deutz F6L912 Eng. Code F6L912 (F/W Sep) (F/W Sep)	Fuel . . .	33815	287C18 (By-Pass) Secondary Primary (Optional)	Fuel . . .	51768	55ATC w / Chrysler IND30 Eng. Code IND30 (By-Pass)	Lube . . .	51503(2)
	Fuel . . .	33815		Fuel . . .	33472 ⁵³		Fuel . . .	33090
	Trans. . .	51202		Fuel . . .	WF10024 ⁴¹⁹		Fuel . . .	33106
S20, S88 w / Deutz BF6L913 Eng. Code BF6L913 (F/W Sep) (F/W Sep)	Fuel . . .	51202	387C (By-Pass) Secondary Primary	Fuel . . .	33358 ⁵³	105ATC w / Caterpillar D311 Eng. Code D311 7B8262 7B8037 (Gasket) 9H4537	Lube . . .	51503(2)
	Fuel . . .	51202		Fuel . . .	33358 ⁵³		Fuel . . .	33189
	Fuel . . .	51202		Fuel . . .	33358 ⁵³		Fuel . . .	33189
T250 w / Caterpillar Diesel 3208T Eng. Code 3208T 9N-5680 9N5570 (Outer) (Inner)	Lube . . .	51800	387C18A (By-Pass) To 1955 - Primary 3 5/8 In. High - Secondary 1955-on 7 5/8 In. High - Secondary	Fuel . . .	51800	105ATC w / Chrysler IND30 Eng. Code IND30 (By-Pass)	Lube . . .	51080
	Fuel . . .	51800		Fuel . . .	51800		Fuel . . .	51080
	Fuel . . .	51800		Fuel . . .	51800		Fuel . . .	51080
T250M w / Cummins V8-210 Eng. Code V8-210 (Full-Flow) (By-Pass) WF2071	Fuel . . .	51800	387C18A (By-Pass) To 1955 - Primary 3 5/8 In. High - Secondary 1955-on 7 5/8 In. High - Secondary	Fuel . . .	51800	105ATC w / Chrysler IND32 Eng. Code IND32 (By-Pass)	Lube . . .	51062
	Fuel . . .	51800		Fuel . . .	51800		Fuel . . .	51062
	Fuel . . .	51800		Fuel . . .	51800		Fuel . . .	51062
T350 w / Caterpillar Diesel 3208T Eng. Code 3208T 9N-5680 9N5570 (Outer) (Inner)	Lube . . .	51649	387C18T (By-Pass) Secondary Primary (Optional)	Fuel . . .	51649	105BTC w / Caterpillar D311H Eng. Code D311H 7B8262 7B8037 (Gasket) 9H4537	Lube . . .	51161
	Lube . . .	51749 ⁵³		Fuel . . .	51749 ⁵³		Fuel . . .	33825(3)
	Fuel . . .	33109 ⁵³		Fuel . . .	33109 ⁵³		Fuel . . .	N/A
T350M w / Cummins V8-210 Eng. Code V8-210 (Full-Flow) (By-Pass) WF2071	Fuel . . .	33109 ⁵³	487C (By-Pass)	Fuel . . .	33109 ⁵³	105BTC w / Chrysler IND30 Eng. Code IND30 (By-Pass)	Fuel . . .	33189
	Fuel . . .	33109 ⁵³		Fuel . . .	33109 ⁵³		Fuel . . .	33189
	Fuel . . .	33109 ⁵³		Fuel . . .	33109 ⁵³		Fuel . . .	33189

Italicized Part Numbers May Not Be Available.
Las piezas con números en *italicas* pueden no estar disponibles.
Les numéros de pièce en *italiques* peuvent ne pas être disponibles.



**Off-Highway
Hors Route
Fuera De Carretera**

P & H HARNISCHFEGER+ Misc. Equipment

OFF HIGHWAY

Make, Model, Engine Marque, Modèle, Moteur Marca, Modelo, Motor	Serv. Type	Part No. N° de pieza	Make, Model, Engine Marque, Modèle, Moteur Marca, Modelo, Motor	Serv. Type	Part No. N° de pieza	Make, Model, Engine Marque, Modèle, Moteur Marca, Modelo, Motor	Serv. Type	Part No. N° de pieza
105BTC w / Chrysler IND32 Eng. Eng.Code IND32 (By-Pass)	Lube . . .	51080	255ALC w / Waukesha 135GK Eng. Eng.Code 135GK (By-Pass)	Lube . . .	51503	420 w / Waukesha 135GZ Eng. Eng.Code 135GZ (By-Pass)	Lube . . .	51503
105BTC w / Continental Eng. (By-Pass)	Lube . . .	51006	312 EXCAVATOR	Hyd	51468	420 w / Waukesha 140GZ Eng. Eng.Code 140GZ (By-Pass)	Lube . . .	57375
155ATC w / Caterpillar D311H Eng. Eng.Code D311H	Lube . . .	51161 7B8262 7B8037 (Gasket) 9H4537	315 w / Caterpillar Diesel Eng. 315 w / Detroit Diesel Eng. Secondary Primary	Lube . . . Fuel	51161 33189 51133 33511 33073	425 w / P&H Eng. 425 w / Waukesha 135GZ Eng. Eng.Code 135GZ (By-Pass)	Lube . . .	51503
155ATC w / Chrysler IND32 Eng. Eng.Code IND32	Lube . . .	51062	320 w / Caterpillar Diesel Eng.	Lube . . . Fuel	51161 33189	425 w / Waukesha 140GZ Eng. Eng.Code 140GZ (By-Pass)	Lube . . .	57375
155ATC w / Detroit Diesel 2-71 Eng. Eng.Code 2-71 (By-Pass) Secondary Primary	Lube . . . Fuel Fuel	51503 33511 33073	320 w / Detroit Diesel Eng. Secondary Primary	Lube . . . Fuel Fuel	51133 33511 33073	440 w / P&H Eng. 440 w / Waukesha 135GZ Eng. Eng.Code 135GZ (By-Pass)	Lube . . .	51503
155ATC w / P&H Eng. (By-Pass)	Lube . . . Fuel	51503 33106	325TC UPPER FRAME w / Caterpillar Diesel Eng.	Lube . . . Fuel	51161 33189	440 w / Waukesha 140GZ Eng. Eng.Code 140GZ (By-Pass)	Lube . . .	57375
155ATC w / Waukesha 195GK Eng. Eng.Code 195GK (By-Pass)	Lube . . .	51006	325TC UPPER FRAME w / Detroit Diesel 4-71 Eng. Eng.Code 4-71 (Full-Flow) (By-Pass) Secondary Primary	Lube . . . Fuel Fuel	51133 51503 33511 33073	455BTC w / Caterpillar Diesel Eng. (Gasket)	Lube . . . Fuel Fuel	51161 33825(4) 15635(2)
155BTC w / Continental Eng. (By-Pass)	Lube . . .	51006	325TC UPPER FRAME w / Waukesha 195GK Eng. Eng.Code 195GK (5 In. High) 7 1/2 In. High	Lube . . . Fuel	51006 51021	455BTC w / P&H Eng. (By-Pass)	Lube . . . Fuel	51503 33106
225 DIGGER w / P&H 387C18 Eng. Eng.Code 387C18 (By-Pass)	Lube . . . Fuel	51503 33106	335BTC w / Caterpillar Diesel Eng. (Gasket)	Lube . . . Fuel Fuel	51161 33825(4) 15635(2)	455BTC w / Waukesha 140GK Eng. Eng.Code 140GK (By-Pass)	Lube . . .	57375
255A w / Caterpillar Diesel Eng. 1R0729 1R-0659 (Gasket)	Lube . . . Fuel Fuel	51165 51161 33825(4) 15635(2)	335BTC w / P&H Eng. (By-Pass)	Lube . . . Fuel	51503 33106	455C w / Caterpillar Diesel Eng. (Gasket)	Lube . . . Fuel Fuel	51161 33825(4) 15635(2)
255A w / P&H Eng. (By-Pass)	Lube . . . Fuel	51503 33106	335BTC w / Waukesha 135GK Eng. Eng.Code 135GK (By-Pass)	Lube . . .	51503	455C w / P&H Eng. (By-Pass)	Lube . . . Fuel	51503 33106
255A w / Waukesha 135GK Eng. Eng.Code 135GK (By-Pass)	Lube . . .	51503	335BTC w / Waukesha 140GK Eng. Eng.Code 140GK (By-Pass)	Lube . . .	57375	455CLC w / Caterpillar Diesel Eng. (Gasket)	Lube . . . Fuel Fuel	51161 33825(4) 15635(2)
255A T.C. w / Caterpillar Diesel Eng. 1R0729 1R-0659 (Gasket)	Lube . . . Fuel Fuel	51165 51161 33825(4) 15635(2)	355CTC w / Caterpillar Diesel Eng. (Gasket)	Lube . . . Fuel Fuel	51161 33825(4) 15635(2)	455CLC w / P&H Eng. (By-Pass)	Lube . . . Fuel	51503 33106
255A T.C. w / Waukesha 135DK Eng. Eng.Code 135DK (By-Pass)	Lube . . .	51503	355CTC w / P&H Eng. (By-Pass)	Lube . . . Fuel	51503 33106	455CLC w / Waukesha 140GK Eng. Eng.Code 140GK (By-Pass)	Lube . . .	57375
255A T.C. w / Waukesha 135GK Eng. Eng.Code 135GK (By-Pass)	Lube . . .	51503	355CTC w / Waukesha 140GK Eng. Eng.Code 140GK (By-Pass)	Lube . . .	57375	455CWLC w / Caterpillar Diesel Eng. (Gasket)	Lube . . . Fuel Fuel	51161 33825(4) 15635(2)
255A T.C. w / Waukesha 140GK Eng. Eng.Code 140GK (By-Pass)	Lube . . .	57375	418 w / Detroit Diesel Eng. (Partial Farr-Type) Secondary Primary	Lube . . . Air Fuel Fuel	51133 42588 33512 33552 24492988	455CWLC w / P&H Eng. (By-Pass)	Lube . . .	51503 33106
255ALC w / Caterpillar Diesel Eng. 1R0729 1R-0659 (Gasket)	Lube . . . Fuel Fuel	51165 51161 33825(4) 15635(2)	420 w / P&H Eng. (By-Pass)	Lube . . .	51503	455CWLC w / Waukesha 140GK Eng. Eng.Code 140GK (By-Pass)	Lube . . .	57375
255ALC w / P&H Eng. (By-Pass)	Lube . . . Fuel	51503 33106				525 w / P&H Eng. (By-Pass)	Lube . . .	51503

N/A = Not Available N/R = Not Required N/S = Not Serviceable See pages 22 for footnotes
 N/A = Non disponible N/R = Non nécessaire N/S = Non réparable Voir pages 22 pour des notes
 N/A = No disponible N/R = No requiere N/S = No servible Ver las páginas 22 para las notas al pie de página

Off-Highway
Hors Route
Fuera De Carretera



P & H HARNISCHFEGER+ Misc. Equipment

Make, Model, Engine Marque, Modèle, Moteur Marca, Modelo, Motor	Serv. Type	Part No. N° de pieza N° de pièce	Make, Model, Engine Marque, Modèle, Moteur Marca, Modelo, Motor	Serv. Type	Part No. N° de pieza N° de pièce	Make, Model, Engine Marque, Modèle, Moteur Marca, Modelo, Motor	Serv. Type	Part No. N° de pieza N° de pièce
525 w / Waukesha 135GZ Eng. Eng.Code 135GZ (By-Pass)	Lube ...	51503	555CTC w / Caterpillar Diesel Eng.			650 w / Detroit Diesel Eng.	Fuel ...	33189
525 w / Waukesha 140GZ Eng. Eng.Code 140GZ (By-Pass)	Lube ...	57375	555CTC w / P&H Eng. (Gasket)	Lube ... 51161 Fuel ... 33825(4) Fuel ... 15635(2)		Secondary Primary	Lube ... 51133 Fuel ... 33511 Fuel ... 33073	
535 w / P&H Eng. (By-Pass)	Lube ...	51503	555CTC w / Waukesha 135GK Eng. Eng.Code 135GK (By-Pass)	Lube ... 51503		650 w / P&H Eng. (By-Pass)	Lube ...	51503
535 w / Waukesha 135GZ Eng. Eng.Code 135GZ (By-Pass)	Lube ...	51503	555CTC w / Waukesha 140GK Eng. Eng.Code 140GK (By-Pass)	Lube ... 51503		650 w / Waukesha 135GZ Eng. Eng.Code 135GZ (By-Pass)	Lube ...	51503
535 w / Waukesha 140GZ Eng. Eng.Code 140GZ (By-Pass)	Lube ...	57375	565ATC w / Caterpillar Diesel Eng. (Gasket)	Lube ... 51161 Fuel ... 33825(4) Fuel ... 15635(2)		650 w / Waukesha 140GZ Eng. Eng.Code 140GZ (By-Pass)	Lube ...	57375
535TC UPPER FRAME w / Detroit Diesel 4-71 Eng. Eng.Code 4-71 (Full-Flow) (By-Pass) Secondary Primary	Lube ... 51133 Lube ... 51503 Fuel ... 33511 Fuel ... 33073		565ATC w / P&H Eng. (By-Pass)	Lube ... 51503 Fuel ... 33106		650TC UPPER FRAME w / Detroit Diesel 4-71 Eng. Eng.Code 4-71 (Full-Flow) (By-Pass) Secondary Primary	Lube ... 51133 Lube ... 51503 Fuel ... 33511 Fuel ... 33073	
540 w / Caterpillar Diesel Eng. (By-Pass)	Lube ... 51161 Fuel ... 33189		565ATC w / Waukesha 135GK Eng. Eng.Code 135GK (By-Pass)	Lube ... 51503		655B w / Caterpillar Diesel Eng. (Gasket)	Lube ... 51161 Fuel ... 33825(4) Fuel ... 15635(2)	
540 w / Detroit Diesel Eng. Secondary Primary	Lube ... 51133 Fuel ... 33511 Fuel ... 33073		565ATC w / Waukesha 140GK Eng. Eng.Code 140GK (By-Pass)	Lube ... 57375		655B w / P&H Eng. (By-Pass)	Lube ... 51503 Fuel ... 33106	
540 w / P&H Eng. (By-Pass)	Lube ...	51503	575TC w / Caterpillar Diesel Eng. (Gasket)	Lube ... 51161 Fuel ... 33825(4) Fuel ... 15635(2)		655B w / Waukesha 135GK Eng. Eng.Code 135GK (By-Pass)	Lube ...	51503
540 w / Waukesha 135GZ Eng. Eng.Code 135GZ (By-Pass)	Lube ...	51503	575TC w / P&H Eng. (By-Pass)	Lube ... 51503 Fuel ... 33106		655B w / Waukesha 140GK Eng. Eng.Code 140GK (By-Pass)	Lube ...	57375
540 w / Waukesha 140GZ Eng. Eng.Code 140GZ (By-Pass)	Lube ...	57375	575TC w / Waukesha 135GK Eng. Eng.Code 135GK (By-Pass)	Lube ... 51503		660 w / Caterpillar Diesel Eng.	Lube ... 51161 Fuel ... 33189	
540TC UPPER FRAME w / Detroit Diesel 4-71 Eng. Eng.Code 4-71 (Full-Flow) (By-Pass) Secondary Primary	Lube ... 51133 Lube ... 51503 Fuel ... 33511 Fuel ... 33073		575TC w / Waukesha 140GK Eng. Eng.Code 140GK (By-Pass)	Lube ... 57375		660 w / Detroit Diesel Eng. Secondary Primary	Lube ... 51133 Fuel ... 33511 Fuel ... 33073	
550 w / P&H Eng. (By-Pass)	Lube ...	51503	585ATC w / Caterpillar Diesel Eng. (Gasket)	Lube ... 51161 Fuel ... 33825(4) Fuel ... 15635(2)		660 w / P&H Eng. (By-Pass)	Lube ...	51503
550 w / Waukesha 135GZ Eng. Eng.Code 135GZ (By-Pass)	Lube ...	51503	585ATC w / P&H Eng. (By-Pass)	Lube ... 51503 Fuel ... 33106		660 w / Waukesha 135GZ Eng. Eng.Code 135GZ (By-Pass)	Lube ...	51503
550 w / Waukesha 140GZ Eng. Eng.Code 140GZ (By-Pass)	Lube ...	57375	585ATC w / Waukesha 135GK Eng. Eng.Code 135GK (By-Pass)	Lube ... 51503		660 w / Waukesha 140GZ Eng. Eng.Code 140GZ (By-Pass)	Lube ...	57375
550 UPPER FRAME, 550TC UPPER FRAME w / Detroit Diesel 4-71 Eng. Eng.Code 4-71 (Full-Flow) (By-Pass) Secondary Primary	Lube ... 51133 Lube ... 51503 Fuel ... 33511 Fuel ... 33073		585ATC w / Waukesha 140GK Eng. Eng.Code 140GK (By-Pass)	Lube ... 57375		755B w / Caterpillar Diesel Eng. (Gasket)	Lube ... 51161 Fuel ... 33825(4) Fuel ... 15635(2)	
555ATC w / Caterpillar Diesel Eng. (Gasket)	Lube ... 51161 Fuel ... 33825(4) Fuel ... 15635(2)		595TC w / Caterpillar Diesel Eng. (By-Pass)	Lube ... 51503 Fuel ... 33106		755B w / P&H Eng. (By-Pass)	Lube ... 51503 Fuel ... 33106	
555ATC w / P&H Eng. (By-Pass)	Lube ... 51503 Fuel ... 33106		595TC w / Waukesha 135GK Eng. Eng.Code 135GK (By-Pass)	Lube ... 51503		755B w / Waukesha 135GK Eng. Eng.Code 135GK (By-Pass)	Lube ...	51503
555ATC w / Waukesha 140GK Eng. Eng.Code 140GK (By-Pass)	Lube ...	57375	595TC w / Waukesha 140GK Eng. Eng.Code 140GK (By-Pass)	Lube ... 57375		755B w / Waukesha 140GK Eng. Eng.Code 140GK (By-Pass)	Lube ...	57375
555ATC w / Waukesha 135GK Eng. Eng.Code 135GK (By-Pass)	Lube ...	51503	650 w / Caterpillar Diesel Eng.	Lube ...	51161	775ATC w / Caterpillar Diesel Eng. (Gasket)	Lube ... 51161 Fuel ... 33825(4) Fuel ... 15635(2)	
555ATC w / Waukesha 140GK Eng. Eng.Code 140GK (By-Pass)	Lube ...	57375				775ATC w / P&H Eng. (By-Pass)	Lube ... 51503 Fuel ... 33106	



Off-Highway
Hors Route
Fuera De Carretera

P & H HARNISCHFEGER+ Misc. Equipment —
PALMER+Marine

OFF HIGHWAY

Make, Model, Engine Marque, Modèle, Moteur Marca, Modelo, Motor	Serv. Type	Part No. N° de pieza N° de pièce	Make, Model, Engine Marque, Modèle, Moteur Marca, Modelo, Motor	Serv. Type	Part No. N° de pieza N° de pièce	Make, Model, Engine Marque, Modèle, Moteur Marca, Modelo, Motor	Serv. Type	Part No. N° de pieza N° de pièce
775ATC w / Waukesha 135GK Eng. Eng.Code 135GK (By-Pass)	Lube ...	51503	1200 HOE w / Cummins Diesel Eng. (Cartridge Full-Flow) (Std. Drain) (Full-Flow Spin-on) (Extended Drain) (High Efficiency) (By-Pass) (Heavy Duty) (Extended Life) (F/W Sep)	Lube ...	51954 ¹¹⁹ 51970 ³³ 51970XD 51970XE 51750 ¹¹⁹ 51751 51753 WF10064 ⁴¹⁹ 33405 ^{33,420} 33107(2) 33109 ³³	2355 DRAGLINE w / Caterpillar D349 Eng. Eng.Code D349	Lube ...	51161(6) 33189(6)
775ATC w / Waukesha 140GK Eng. Eng.Code 140GK (By-Pass)	Lube ...	57375				2355 DRAGLINE w / Caterpillar Diesel 3306 Eng. Eng.Code 3306 (Std. Drain) (Full-Flow Spin-on) (Extended Drain) (Cellulose/Glass Blend) (100% Glass)	Lube ...	51791 ⁵³ 51791XD 51791 ¹⁸⁰ 51791XE 33528 ³³ 33528NP ¹⁷⁹
775TC w / Caterpillar Diesel Eng. (Gasket)	Lube ... Fuel ...	51161 33825(4) 15635(2)					Lube ...	51791 ⁵³ 51791XD 51791 ¹⁸⁰ 51791XE 33528 ³³ 33528NP ¹⁷⁹
775TC w / P&H Eng. (By-Pass)	Lube ... Fuel ...	51503 33106	1400DE w / Caterpillar Diesel Eng.	Lube ...	51168(2) 33180	CARRIER w / P&H Eng. (By-Pass)	Lube ...	51503 33106
775TC w / Waukesha 135GK Eng. Eng.Code 135GK (By-Pass)	Lube ...	51503	1400DE w / Cummins Diesel Eng. (Bag-Type Full-Flow) (Cartridge Full-Flow) (Std. Drain) (Full-Flow Spin-on) (Extended Drain) (High Efficiency) (By-Pass) (Heavy Duty) (Extended Life) (Spin-on Turbo Charger) (w/Turbo) 147669 (w/o Turbo) (F/W Sep)	Lube ...	51900 51954 ¹¹⁹ 51970 ³³ 51970XD 51970XE 51750 ¹¹⁹ 51751 51753 51581 42716 N/A WF10064 ⁴¹⁹ 33405 ^{33,420} 33107 33109 ³³	E1000	Air ...	42782
775TC w / Waukesha 140GK Eng. Eng.Code 140GK (By-Pass)	Lube ...	57375				W225 CARRIER, W250 CARRIER w / Caterpillar Diesel 3208 Eng. Eng.Code 3208 9L9200 9N5570 (Box-Type F/W Sep.)	Lube ...	51261(2) 51268 ³³ N/A ⁵³ 33528 ³³ 33528NP ¹⁷⁹ 33369
855BLC w / Caterpillar Diesel Eng. (Gasket)	Lube ... Fuel ...	51161 33825(4) 15635(2)				PACEMAKER+ Marine 185, 220, 280	Lube ...	51143 33271
855BLC w / P&H Eng. (By-Pass)	Lube ... Fuel ...	51503 33106	1400DE w / Detroit Diesel Eng. Secondary Primary	Lube ...	51133(2) 33512 33073	PACKARD+Marine IM-245, IM-356 w / Eng.	Lube ...	51092
855BLC w / Waukesha 135GK Eng. Eng.Code 135GK (By-Pass)	Lube ...	51503	1400DE w / Waukesha 6WAKD Eng. Eng.Code 6WAKD 24492988	Lube ...	51657 N/A ⁶¹	PALMER+Marine 9 H.P. DIESEL (By-Pass)	Lube ...	51006
855BLC w / Waukesha 140GK Eng. Eng.Code 140GK (By-Pass)	Lube ...	57375				IH60 (By-Pass)	Lube ...	51153
890TC w / Caterpillar Diesel Eng. (Gasket)	Lube ... Fuel ...	51161 33825(4) 15635(2)	1500DE w / Caterpillar Diesel Eng.	Lube ...	51168(2) 33180	IH240, IH264, IH308 (By-Pass)	Lube ...	51002
890TC w / P&H Eng. (By-Pass)	Lube ... Fuel ...	51503 33106	1500DE w / Cummins Diesel Eng. (Bag-Type Full-Flow) (Cartridge Full-Flow) (Std. Drain) (Full-Flow Spin-on) (Extended Drain) (High Efficiency) (By-Pass) (Heavy Duty) (Extended Life) (Spin-on Turbo Charger) (w/Turbo) 147669 (w/o Turbo) (F/W Sep)	Lube ...	51900 51954 ¹¹⁹ 51970 ³³ 51970XD 51970XE 51750 ¹¹⁹ 51751 51753 51581 42716 N/A WF10064 ⁴¹⁹ 33405 ^{33,420} 33107 33109 ³³	IHD301	Lube ...	51151 33080(2)
890TC w / Waukesha 135GK Eng. Eng.Code 135GK (By-Pass)	Lube ...	51503				IHV345 (By-Pass)	Lube ...	51080 33038
890TC w / Waukesha 140GK Eng. Eng.Code 140GK (By-Pass)	Lube ...	57375				IHV461, IHV549 (By-Pass)	Lube ...	51002
955A w / Caterpillar Diesel Eng. (Gasket)	Lube ... Fuel ...	51168(2) 33180				M60 (By-Pass)	Lube ...	51153
955A w / Detroit Diesel Eng. Secondary Primary	Lube ... Fuel ...	51133(2) 33512 33073	1500DE w / Detroit Diesel Eng. Secondary Primary	Lube ...	51133(2) 33512 33073	M196 (By-Pass)	Lube ...	51080 33038
955ALC w / Caterpillar Diesel Eng. (Gasket)	Lube ... Fuel ...	51168(2) 33180	1500DE w / Waukesha 6WAKD Eng. Eng.Code 6WAKD 24492988	Lube ...	51657 N/A ⁶¹	M265 (By-Pass)	Lube ...	51002
955ALC w / Detroit Diesel Eng. Secondary Primary	Lube ... Fuel ...	51133(2) 33512 33073				M304, M392 (By-Pass)	Lube ...	51080 33038
1055 CRAWLER SHOVEL w / Caterpillar D375 Eng. Eng.Code D375	Lube ... Fuel ... T.C. ...	51168(2) 33825(9) 51165	2250 EXCAVATOR w / Detroit Diesel 16V-149 Eng. Eng.Code 16V-149 (Std. Drain) (Full-Flow Spin-on) (Extended Drain) (High Efficiency) Secondary Primary	Lube ...	51970 ³³ 51970XD(6) 51970XE(6) 33959(2) 33958(2)	M549 (By-Pass) GF427 GF417	Lube ...	51002 33044 33038
1055 TWIN DISC CLUTCH 13800 (Clutch)	Lube ...	51092				MD188	Lube ...	51151 33080
						MD407	Lube ...	51151(3)

N/A = Not Available N/R = Not Required N/S = Not Serviceable See pages 22 for footnotes
 N/A = Non disponible N/R = Non nécessaire N/S = Non réparable Voir pages 22 pour des notes
 N/A = No disponible N/R = No requiere N/S = No servible Ver las páginas 22 para las notas al pie de página

Off-Highway
Hors Route
Fuera De Carretera

PALMER+ Marine — PAUS+Mining Equipment

Make, Model, Engine Marque, Modèle, Moteur Marca, Modelo, Motor	Serv. Type	Part No. N° de pieza N° de pièce	Make, Model, Engine Marque, Modèle, Moteur Marca, Modelo, Motor	Serv. Type	Part No. N° de pieza N° de pièce	Make, Model, Engine Marque, Modèle, Moteur Marca, Modelo, Motor	Serv. Type	Part No. N° de pieza N° de pièce
MD407 (Cont'd/Suite)	Secondary	Fuel . . . 33080	PARSONS+ Equipment			T20 (TRENCHER) w / Kohler 20 HP MAGNAM Eng. Eng.Code MAGNAM		
MDT817	Secondary Primary	Lube . . . 51149(3) Fuel . . . 33158 Fuel . . . 33157	75 (TRENCHER) w / John Deere 4219 Eng. Eng.Code 4219		Lube . . . 51243 ⁵³ Fuel . . . 33370	T80 (TRENCHER) w / Wisconsin EY27W Eng. Eng.Code EY27W		Lube . . . 51374
P60	(By-Pass)	Lube . . . 51153	113 (BACKHOE)		Hyd . . . 51553	T120 (TRENCHER)		Hyd . . . 51551 ⁵³
P302, P351		Lube . . . 51515 ^{53,327}	115 (BACKHOE) w / Detroit Diesel Eng.		Lube . . . 51138 Fuel . . . 33511 Fuel . . . 33073 Hyd . . . 51553	T130 (TRENCHER) w / Honda GX390 Eng. Eng.Code GX390		Hyd . . . 51551 ⁵³
P392		Lube . . . 51452 ⁵³ Fuel . . . 33038		Secondary Primary		T450 (TRENCHER) w / Deutz F3L912 Eng. Eng.Code F3L912		Hyd . . . 51551 ⁵³
P460		Lube . . . 51515 ^{53,327} Fuel . . . 33050	210B w / Detroit Diesel 3-53 Eng. Eng.Code 3-53		Lube . . . 51810 Lube . . . 51810XE Fuel . . . 33122 Fuel . . . 33125	T500 (TRENCHER) w / John Deere 3164D Eng. Eng.Code 3164D		Lube . . . 51768 Fuel . . . 33358 ⁵³
PA190, PA220		Lube . . . 51515 ^{53,327} Fuel . . . 33271	(High Efficiency) Secondary Primary					Lube . . . 51243 ⁵³ Air 42222 Fuel . . . 33370 Hyd . . . 51551 ⁵³
PA225	(Cartridge) (In-Carb.)	Lube . . . 51515 ^{53,327} Fuel . . . 33271 Fuel . . . 33050	255-1A (DITCHER), 255A (DITCHER), 255I (DITCHER) w / Detroit Diesel 4-53 Eng. Eng.Code 4-53		Lube . . . 51970 ⁵³ Lube . . . 51970XD Lube . . . 51970XE Fuel . . . 33122 Fuel . . . 33125	T750 (TRENCHER) w / John Deere 4039T Eng. Eng.Code 4039T		Lube . . . 51243 ⁵³ F/W Sep. 33531 F/W Sep. 33532 Hyd . . . 51551 ⁵³
PAL64		Lube . . . 51764 Fuel . . . 33166 ⁵³	(Std. Drain) (Full-Flow Spin-on) (Extended Drain) (High Efficiency) Secondary Primary			RE62418 RE62419		Lube . . . 51243 ⁵³ F/W Sep. 33531 F/W Sep. 33532 Hyd . . . 51551 ⁵³
PBD220, PBD466		Lube . . . 51099 Fuel . . . 33166 ⁵³	310-1A w / IHC UD18A Eng. Eng.Code UD18A		Lube . . . 51146 Fuel . . . 33158	T750 (TRENCHER) w / John Deere 4219D Eng. Eng.Code 4219D		Lube . . . 51243 ⁵³ Air 42222 Fuel . . . 33370 Hyd . . . 51551 ⁵³
PBV215		Lube . . . 51258 Fuel . . . 33034	From S/N UDRM2479					Lube . . . 51243 ⁵³ Air 42222 Fuel . . . 33370 Hyd . . . 51551 ⁵³
PH45	(By-Pass)	Lube . . . 51080	610T w / Allis Chambers 670T Eng. Eng.Code 670T		Lube . . . 51795(2)	T950 (TRENCHER) w / John Deere Eng.		Lube . . . 51243 ⁵³ Fuel . . . 33370 Hyd . . . 51551 ⁵³
PH60	(By-Pass)	Lube . . . 51153	626SW (TRENCHER) w / Detroit Diesel 3-53 Eng. Eng.Code 3-53		Lube . . . 51138 Fuel . . . 33511 Fuel . . . 33073 Hyd . . . 51567	UD37 (UTILITY TRACTOR) w / Wisconsin VG4D Eng. Eng.Code VG4D		Lube . . . 51106 Air 42276 ⁵⁵ Air 42276FR ⁵⁰ Hyd . . . 51567
PH75, PH120, PH135	(By-Pass)	Lube . . . 51080		Secondary Primary		(By-Pass)		
PH150	(By-Pass)	Lube . . . 57208	2460 (OFF-HIGHWAY TRUCK) w / Detroit Diesel 8V-71N Eng. Eng.Code 8V-71N		Lube . . . 51133 Fuel . . . 33512 Fuel . . . 33552 Hyd . . . 51567 Trans. . . 51176(2)			
PH264, PH308	(By-Pass)	Lube . . . 51002		Secondary Primary (Steering)				
PH339	(By-Pass)	Lube . . . 51080						
PND330		Lube . . . 51099 Fuel . . . 33166 ⁵³	DP60 (TRENCHER) w / John Deere 4276 Eng. Eng.Code 4276		Lube . . . 51243 ⁵³ Fuel . . . 33370			
PW133, PW230	(By-Pass)	Lube . . . 51080						
PW240	(By-Pass)	Lube . . . 51002	DP100 (SABER PLOW) w / John Deere 4039T Eng. Eng.Code 4039T		Lube . . . 51243 ⁵³ F/W Sep. 33531 F/W Sep. 33532			
PW320, PW339	(By-Pass)	Lube . . . 51080						
PW404	(By-Pass)	Lube . . . 57208						
RND1	(By-Pass)	Lube . . . 51006	DP180 (TRENCHER) w / Caterpillar Diesel 3208 Eng. Eng.Code 3208		Lube . . . 51261(2) Lube . . . 51268 ⁵³ Lube . . . N/A ⁵³ Fuel . . . 33369 Fuel . . . 33528 ⁵³ Fuel . . . 33528NF ⁴⁷⁹			
RND4, RND6	(By-Pass)	Lube . . . 51021						
SUPERMAKER IH240	(By-Pass)	Lube . . . 51080 Fuel . . . 33038	9L9200 9N5570 (Box-Type F/W Sep.) (Spin-on) (Spin-on)					
Y265	(By-Pass)	Lube . . . 51002						
Y345	(By-Pass)	Lube . . . 51080 Fuel . . . 33038	T20 (TRENCHER) w / Honda GX620 Eng. Eng.Code GX620		Hyd . . . 51759 ⁵³			Lube . . . 51820

PARTNER+Saws

K1200

505315530 (Paper)
505315567 (Felt)
506231901 (Foam)Air 46641
Air N/A
Air N/A**PAUS+Mining
Equipment**PFL8 (UNDERGROUND LOADER)
w / Deutz BF3L2011 Eng.
Eng.Code BF3L2011Lube . . . 57085
F/W Sep. 33472⁵³
F/W Sep. WF10024⁴¹⁹PFL12 (UNDERGROUND
LOADER) w / Deutz F5L912 Eng.
Eng.Code F5L912Lube . . . 51820
F/W Sep. 33472⁵³
F/W Sep. WF10024⁴¹⁹
Fuel . . . 33358⁵³PFL18 (UNDERGROUND
LOADER) w / Deutz F6L912 Eng.
Eng.Code F6L912

Lube . . . 51820

Italicized Part Numbers May Not Be Available.

Las piezas con números en *italicas* pueden no estar disponibles.
Les numéros de pièce en *italiques* peuvent ne pas être disponibles.



Off-Highway
Hors Route
Fuera De Carretera

PAUS+ Mining Equipment — PERKINS+Diesel
Engines

OFF HIGHWAY

Make, Model, Engine Marque, Modèle, Moteur Marca, Modelo, Motor	Serv. Type	Part No. N° de pieza	Make, Model, Engine Marque, Modèle, Moteur Marca, Modelo, Motor	Serv. Type	Part No. N° de pieza	Make, Model, Engine Marque, Modèle, Moteur Marca, Modelo, Motor	Serv. Type	Part No. N° de pieza
PFL30 (UNDERGROUND LOADER) w / Deutz BF4M1013 Eng. Eng.Code BF4M1013	Lube ... 51820		2770 w / John Deere 6059 Eng. Code 6059 (Key-Way Fuel Manager Style) (Box Type)	Lube ... 51243 ⁵³ F/W Sep. 33531 Fuel ... 33371		4.107M (Cartridge) (Spin-on)	Lube ... 51305 Lube ... 51806 ⁵³ Fuel ... 33194	
PFL30 (UNDERGROUND LOADER) w / Deutz F6L413 Eng. Code F6L413	Lube ... 51820		PELAPONE+Marine Engines			4.108 (Cartridge) (Spin-on)	Lube ... 51313 Lube ... 51806 ⁵³ Fuel ... 33185	
PFL50 (UNDERGROUND LOADER) w / Deutz BF6M1015 Eng. Eng.Code BF6M1015	Lube ... 51800		D51, D52 Primary	Lube ... 51343 Fuel ... 33073		4.154 (Cartridge) (Short Spin-on) (Long Spin-on)	Lube ... 51183 Lube ... 51806 ⁵³ Lube ... 51459 ⁵³ Fuel ... 33166 ⁵³ Fuel ... 33396	
UNIVERSA 50 (UTILITY VEHICLE) w / Deutz F6L912 Eng. Eng.Code F6L912	Lube ... 51820		D53, D54, D56 Primary	Lube ... 51343(2) Fuel ... 33073				
PCM+Earthboring Machines			PEL- JOB+ Excavators			4.154M	Lube ... 51459 ⁵³ Fuel ... 33166 ⁵³	
KAMO 24-30, KAMO 24-60 w / Wisconsin TJD Eng. Eng.Code TJD	Air ... 42965		EB11 w / Mitsubishi Eng. Secondary	Fuel ... 33387		4.165 (Short) (Long)	Lube ... 51806 ⁵³ Lube ... 51459 ⁵³ Fuel ... 33396	
KAMO 36-60 L4 172 CID Diesel Secondary	Lube ... 51775 Fuel ... 33165		EB12 w / Mitsubishi Eng. Air	... 46270		4.192 7111/296 32543	Lube ... 51188 Fuel ... 33166 ⁵³ Fuel ... 33194	
KAMO 36-60 w / Continental F163 Eng. Eng.Code F163 (By-Pass)	Lube ... 51050		EB150SRS, EB200SRS, SIRIUS w / Mitsubishi L3E Eng. Eng.Code L3E (Outer) (Inner)	Air ... 46554 Air ... 46525 Hyd ... 51829		4.203 (Cartridge) (Optional Cartridge) (Short Spin-on) (Long Spin-on)	Lube ... 51099 Lube ... 51188 Lube ... 51806 ⁵³ Lube ... 51459 ⁵³ Fuel ... 33166 ⁵³ Fuel ... 33194	
KAMO 36-120 L4 172 CID Diesel Secondary	Lube ... 51775 Fuel ... 33165		PELLENC+Grape Harvesters			4.236, 4.236M (Cartridge) (Short Spin-on) (Long Spin-on)	Lube ... 51183 Lube ... 51806 ⁵³ Lube ... 51459 ⁵³ Fuel ... 33166 ⁵³ Fuel ... 33194	
KAMO 36-120 w / Continental F163 Eng. Eng.Code F163 (By-Pass)	Lube ... 51050		3200 w / Perkins 1004.40 Eng. Eng.Code 1004.40	Lube ... 51806 ⁵³		4.248 (Cartridge) (Short Spin-on) (Long Spin-on) (Short) (Long)	Lube ... 51183 Lube ... 51806 ⁵³ Lube ... 51459 ⁵³ Fuel ... 33166 ⁵³ Fuel ... 33196	
KAMO 48-125 L4 254 CID Diesel	Lube ... 51775 Fuel ... 33166 ⁵³		3400 w / Perkins Eng. (Outer) (Inner) (Inner)	Lube ... 51806(2) ⁵³ Air ... 46770 Air ... 46771 ⁵⁵ Air ... 46771FR ⁵⁶⁰		4.270 20064 30347 32543 711144	Lube ... 51099 Lube ... 51183 Fuel ... 33194 Fuel ... 33114	
KAMO 48-125 w / Continental F227 Eng. Eng.Code F227 (By-Pass)	Lube ... 51050		4480 w / John Deere 4045 Eng. Eng.Code 4045 RE504836	Lube ... 57750S		4.270D	Lube ... 51099 Lube ... 51183 Fuel ... 33194 Fuel ... 33114	
KAMO 48-250 L4 254 CID Diesel	Lube ... 51775 Fuel ... 33166 ⁵³		PENINSULAR+ Marine Engines			4.288 1964-on	Lube ... 51099 Fuel ... 33166 ⁵³	
KAMO 48-250 w / Continental F227 Eng. Eng.Code F227 (By-Pass)	Lube ... 51050		160, 205, 250 HP, 379T Secondary	Lube ... 51061 ⁵³ Fuel ... 33122		4.300 (Cartridge) (Short Spin-on) (Long Spin-on)	Lube ... 51099 Lube ... 51806 ⁵³ Lube ... 51459 ⁵³ Fuel ... 33166 ⁵³	
PCM+Fork Lifts			PENNSYLVANIA+ Mower			4.318 (Cartridge) (Spin-on)	Lube ... 51188 Lube ... 51806 ⁵³ Fuel ... 33166 ⁵³	
4030-2 w / Ford Diesel Eng.	Lube ... 51775 Fuel ... 33166 ⁵³		1010, 1012, 1110R 2 In. High (5 In. High)	Air ... 42373 Air ... 42305		4.99, 4A99 (w/AC Filter) (w/Winslow Filter) Secondary Primary	Lube ... 51305 Lube ... 51842 Fuel ... 33114 Fuel ... 33194	
4030-2 w / Ford Gas Eng.	Lube ... 51775		MODELS Partial	Trans ... 51487		4A192 7111/296 32543	Lube ... 51188 Fuel ... 33166 ⁵³ Fuel ... 33194	
4030-4 w / Ford Diesel Eng.	Lube ... 51775 Fuel ... 33166 ⁵³		PANZER T758ES w / Kohler 181 Eng. Eng.Code 181	Air ... 42374				
4030-4 w / Ford Gas Eng.	Lube ... 51775		PERKINS+Diesel Engines					
PEERLESS+Log Loaders			3.152 (Cartridge) (Spin-on)	Lube ... 51188 Lube ... 51460 Fuel ... 33194				
2770 w / Cummins Diesel 6BT5.9 Eng. Turbo Eng.Code 6BT5.9	Lube ... 51607 ⁵³ F/W Sep. 33357 ^{53,420} F/W Sep. WF10051 ⁴¹⁹ Fuel ... 33358 ⁵³	Primary Primary Secondary	3.152M	Lube ... 51188 Fuel ... 33194				
			4.107 (w/AC Filter) (w/Winslow Filter) Secondary Primary	Lube ... 51305 Lube ... 51842 Fuel ... 33114 Fuel ... 33194				

N/A = Not Available N/R = Not Required N/S = Not Serviceable See pages 22 for footnotes
N/A = Non disponible N/R = Non nécessaire N/S = Non réparable Voir pages 22 pour des notes
N/A = No disponible N/R = No requiere N/S = No servible Ver las páginas 22 para las notas al pie de página

Off-Highway
Hors Route
Fuera De Carretera



PERKINS+ Diesel Engines

Make, Model, Engine Marque, Modèle, Moteur Marca, Modelo, Motor	Serv. Type	Part No. N° de pieza N° de pièce	Make, Model, Engine Marque, Modèle, Moteur Marca, Modelo, Motor	Serv. Type	Part No. N° de pieza N° de pièce	Make, Model, Engine Marque, Modèle, Moteur Marca, Modelo, Motor	Serv. Type	Part No. N° de pieza N° de pièce
4A203 (Cartridge) (Optional Cartridge) (Short Spin-on) (Long Spin-on) 7111/296 32543	Lube ... Lube ... Lube ... Fuel ... Fuel ...	51099 51188 51806 ⁵³ 51459 ⁵³ 33166 ⁵³ 33194	1004-4T 1004-40 SERIES, 1004-42 1006-6	Lube ... Lube ...	51459 ⁵³ 51806 ⁵³	AT4.236 (Cartridge) (Short Spin-on) (Long Spin-on) 7111/296 32543	Lube ... Lube ... Lube ... Fuel ... Fuel ...	51183 51806 ⁵³ 51459 ⁵³ 33166 ⁵³ 33194
4A236 (Cartridge) (Spin-on) (F/W Sep)	Lube ... Lube ... Fuel ... Fuel ...	51183 51806 ⁵³ 33166 ⁵³ 33369	Secondary Primary 1006-6TW	Lube ... F/W Sep. F/W Sep. Fuel ...	51806(2) ⁵³ 33546 33547 33166 ⁵³	AT4.248 (Cartridge) (Short Spin-on) (Long Spin-on) (Short) (Long)	Lube ... Lube ... Lube ... Fuel ... Fuel ...	51183 51806 ⁵³ 51459 ⁵³ 33166 ⁵³ 33196
4A270D	Lube ... Fuel ...	51183 33194	Secondary Primary 1103	Lube ... F/W Sep. F/W Sep.	51806(2) ⁵³ 33546 33547	AV8.540	Lube ...	51459 ⁵³ 33197(2)
6.247	Lube ...	51459 ⁵³	2654403 26 510 337 Outer 26 510 338 Inner 26560163	Lube ... Air ... Air ... F/W Sep.	51806 ⁵³ 46652 46672 WF10105	C6.305 711144 32543	Lube ... Fuel ... Fuel ...	51099 33114 33194
6.288	Lube ...	51099 33114	A4.107 (Cartridge) (Spin-on)	Lube ... Lube ... Fuel ...	51305 51806 ⁵³ 33194	D3.152 (Cartridge) (Spin-on)	Lube ... Lube ... Fuel ...	51188 51460 33194
6.305 711144 32543	Lube ... Fuel ... Fuel ...	51099 33114 33194	A4.212 A4.236 (Cartridge) (Short Spin-on) (Long Spin-on) (Early Production) (Late Production)	Lube ... Lube ... Lube ... Fuel ... Fuel ...	51806 ⁵³ 33166 ⁵³ 51183 51806 ⁵³ 51459 ⁵³ 33166 ⁵³ 33194	D4.203 (Cartridge) (Optional Cartridge) (Short Spin-on) (Long Spin-on) 7111/296 32543	Lube ... Lube ... Lube ... Lube ... Fuel ... Fuel ...	51099 51188 51806 ⁵³ 51459 ⁵³ 33166 ⁵³ 33194
6.354	Lube ... Fuel ... Fuel ...	51099 51806 ⁵³ 51459 ⁵³ 33114 33166 ⁵³	A4.248 (Cartridge) (Short Spin-on) (Long Spin-on) (Short) (Long)	Lube ... Lube ... Lube ... Fuel ... Fuel ...	51183 51806 ⁵³ 51459 ⁵³ 33166 ⁵³ 33196	F3, F3.152, F4	Lube ... Fuel ...	51188 33194
6.3544	Lube ... Fuel ...	51459 ⁵³ 33166 ⁵³	A4.300 (Cartridge) (Short Spin-on) (Long Spin-on)	Lube ... Lube ... Lube ... Fuel ...	51099 51806 ⁵³ 51459 ⁵³ 33166 ⁵³	H6.354, H6.354M, HT6.354, HT6.354M (Cartridge) (Short Spin-on) (Long Spin-on) (Early Production) (Late Production)	Lube ... Lube ... Lube ... Fuel ... Fuel ...	51099 51806 ⁵³ 51459 ⁵³ 33114 33166 ⁵³
6.354M (Cartridge) (Short Spin-on) (Long Spin-on) (Early Production) (Late Production)	Lube ... Lube ... Lube ... Fuel ... Fuel ...	51099 51806 ⁵³ 51459 ⁵³ 33114 33166 ⁵³	A4.318 (Cartridge) (Spin-on)	Lube ... Lube ... Lube ... Fuel ...	51193 51806 ⁵³ 33166 ⁵³	L4, L4M	Lube ... Fuel ...	51099 33114
6.372	Lube ... Fuel ...	51099 51459 ⁵³ 33166 ⁵³	A6.354 (Cartridge) (Short Spin-on) (Long Spin-on) (Early Production) (Late Production)	Lube ... Lube ... Lube ... Fuel ... Fuel ...	51099 51806 ⁵³ 51459 ⁵³ 33114 33166 ⁵³	M20, M25, M30 M50, M60, M80T	Lube ...	33386 ⁵³
6.440	Lube ... Fuel ...	51459 ⁵³ 33196(2)	AD3.152 (Cartridge) (Spin-on) (Short) (Long)	Lube ... Lube ... Fuel ... Fuel ...	51193 51806 ⁵³ 33166 ⁵³ 33196(2)	P3 30347 20064 32325	Lube ... Lube ... Lube ... Fuel ...	51183 51099 51343 33114
103.10, 103.10KD	Lube ... Fuel ...	51361 33386 ⁵³	AD4.203, AG3.152 (Short) (Long)	Lube ... Fuel ... Fuel ...	51460 33166 ⁵³ 33196(2)	P3.143 P3.144 1957-on	Lube ... Lube ... Fuel ...	51099 51188 33114
104.19 140517050 26561117	Lube ... Fuel ...	51348 ⁵³ 33166 ⁵³	AG4.212 AG4.236 (Short) (Long)	Lube ... Lube ... Fuel ... Fuel ...	51460 51806 ⁵³ 33166 ⁵³ 33196(2)	P4 30347 32325	Lube ... Lube ... Fuel ...	51183 51343 33114
402D SERIES, 403A SERIES, 403D SERIES, 403F-15T, 404A- 22G1 26501243 140517050	Lube ... Fuel ...	51348 ⁵³ 33166 ⁵³	AG4.212 AG4.236 (Short) (Long)	Lube ... Lube ... Fuel ... Fuel ...	51460 51806 ⁵³ 33166 ⁵³ 33196(2)	P4.192 7111/296 32543	Lube ... Fuel ... Fuel ...	51188 33166 ⁵³ 33194
404C 22, 404D SERIES 26501243 140517050	Lube ... Fuel ...	51348 ⁵³ 33166 ⁵³	AT3.152 (Cartridge) (Spin-on)	Lube ... Lube ... Fuel ...	51188 51460 33194	P4.203 (Cartridge) (Optional Cartridge) (Short Spin-on)	Lube ... Lube ... Lube ...	51099 51188 51806 ⁵³
704-26, 704-30, 704-30T 2 654 412 26560143 26561117	Lube ... F/W Sep. Fuel ...	51515 ⁵³ 33546 33166 ⁵³	1000 SERIES (Short) (Long)	Lube ... Fuel ... Fuel ...	51806 ⁵³ 33166 ⁵³ 33196(2)			
1000 SERIES	Lube ... Fuel ...	51806 ⁵³ 33166 ⁵³						
1004-4	Lube ... Fuel ...	51459 ⁵³ 33166 ⁵³						

Italicized Part Numbers May Not Be Available.
Las piezas con números en *italicas* pueden no estar disponibles.
Les numéros de pièce en *italiques* peuvent ne pas être disponibles.



Off-Highway
Hors Route
Fuera De Carretera

PERKINS+ Diesel Engines — PETERSON PACIFIC
CORP.+Recyclers

OFF HIGHWAY

Make, Model, Engine Marque, Modèle, Moteur Marca, Modelo, Motor	Serv. Type	Part No. N° de pieza N° de pièce	Make, Model, Engine Marque, Modèle, Moteur Marca, Modelo, Motor	Serv. Type	Part No. N° de pieza N° de pièce	Make, Model, Engine Marque, Modèle, Moteur Marca, Modelo, Motor	Serv. Type	Part No. N° de pieza N° de pièce
P4.203 (Cont'd/Suite) (Long Spin-on) 7111/296 32543	Lube ... 51459 ⁵³ Fuel ... 33166 ⁵³ Fuel ... 33194		M80T PRIMA 2 654 409	Lube ... WL7212 F/W Sep. 33472 ⁵³ F/W Sep. WF10024 ⁴¹⁹		T40 w / Detroit Diesel Eng. Secondary Primary	Lube ... 51133 Fuel ... 33512 Fuel ... 33552 Hyd ... 51176	
P6	Lube ... 51343 Fuel ... 33114		MARLIN	Lube ... 51305 Fuel ... 33194		TI5, TI5SP	Hyd ... 51071	
P700E (GENERATOR) CH10929 SEV551F/4 CH10931 CH10930	Lube ... 57929 Air ... 42847 Fuel ... 33989 Fuel ... 33990		MK2	Lube ... 51188 Fuel ... 33166 ⁵³		PETERSON PACIFIC CORP.+Forestry Equipment		
R6, S6	Lube ... 51343 Fuel ... 33114		PEREGRINE	Lube ... 51183			5000G DELIMBER/DEBARKER/CHIPPER w / Caterpillar 3412 Eng. Eng.Code 3412	
ST6.3544	Lube ... 51459 ⁵³ Fuel ... 33166 ⁵³		PIKE, PORBEAGLE	Lube ... 51183 Fuel ... 33194		(Std. Drain) (Full-Flow Spin-on) (Extended Drain) (Cellulose/Glass Blend) (100% Glass) 612509 (Outer) 1327167 (Outer) (Inner) (Cartridge) (Spin-on) (Spin-on)	Lube ... 51792 ⁵³ Lube ... 51792XD(2) Lube ... 57792 Lube ... 51792XE Air ... 46742 ¹⁵⁵ Air ... 46742NP ⁴⁷⁹ Air ... 46589 Fuel ... 33360 Fuel ... 33674 ⁵³ Fuel ... 33674NP ⁴⁷⁹ Hyd ... 51553(6)	
T6.354 (Cartridge) (Short Spin-on) (Long Spin-on) (Early Production) (Late Production)	Lube ... 51099 Lube ... 51806 ⁵³ Lube ... 51459 ⁵³ Fuel ... 33114 Fuel ... 33166 ⁵³		PERLINI+Dump Trucks	Air ... 42588		DDL5200B DELIMBER/DEBARKER w / Caterpillar 3406B Eng. Eng.Code 3406B		
T6.3544	Lube ... 51459 ⁵³ Fuel ... 33166 ⁵³		DP361, DP363 w / Detroit Diesel 12V71 Eng. Eng.Code 12V71	Air ... 42588		(Std. Drain) (Full-Flow Spin-on) (Extended Drain) (Cellulose/Glass Blend) (100% Glass) 612509 (Outer) 1327167 (Outer) (Inner) (Cartridge) (Spin-on) (Spin-on)	Lube ... 51792 ⁵³ Lube ... 51792XD Lube ... 57792 Lube ... 51792XE Air ... 46742 ¹⁵⁵ Air ... 46742NP ⁴⁷⁹ Air ... 46589 Fuel ... 33360 Fuel ... 33674 ⁵³ Fuel ... 33674NP ⁴⁷⁹ Hyd ... 51553(6)	
T6.354M	Lube ... 51099 Lube ... 51806 ⁵³ Lube ... 51459 ⁵³ Fuel ... 33114 Fuel ... 33166 ⁵³		DP366	Air ... 42588		DDL5200B DELIMBER/DEBARKER w / Cummins NTA855C Eng. Eng.Code NTA855C		
TV8.540	Lube ... 51459 ⁵³ Fuel ... 33197(2)		DP405 w / Detroit Diesel Series 60 Eng. Eng.Code Series 60 (Extended Drain)	Lube ... 51971 ⁵³ Lube ... 51971XD(2)		(Full-Flow) (By-Pass) (Full-Flow/By-Pass) (Extended Drain) LF9039 (Vamac Gasket) - Full- Flow/By-Pass (F/W Sep)	Lube ... 51671 Lube ... 51749 ⁵³ Lube ... 51748 ⁵³ Lube ... 51748XD Lube ... WL10041 F/W Sep. WF10064 ⁴¹⁹ F/W Sep. 33405 ^{53,420} Fuel ... 33109 ⁵³	
TV8.640	Lube ... 51459 ⁵³ Fuel ... 33166 ⁵³ Fuel ... 33196(2)		DP655 w / Detroit Diesel 12V- 92TA Eng. Eng.Code 12V-92TA (Std. Drain) (Full-Flow Spin-on) (Extended Drain) (High Efficiency) Secondary 33958 Primary	Lube ... 51970 ⁵³ Lube ... 51970XD(2) Lube ... 51970XE(2) Fuel ... 33959 Fuel ... 33958		DDL5200B DELIMBER/DEBARKER w / Cummins NTA855C Eng. Eng.Code NTA855C		
UA Series, UB Series, UC Series 2 654 412 26560143 26561117	Lube ... 51515 ⁵³ F/W Sep. 33546 Fuel ... 33166 ⁵³		DP655 w / Detroit Diesel 16V-71N Eng. Eng.Code 16V-71N	Lube ... 51133 Air ... 42590 Fuel ... 33539 Fuel ... 33541		(Full-Flow) (By-Pass) (Full-Flow/By-Pass) (Extended Drain) LF9039 (Vamac Gasket) - Full- Flow/By-Pass (F/W Sep)	Lube ... 51671 Lube ... 51749 ⁵³ Lube ... 51748 ⁵³ Lube ... 51748XD Lube ... WL10041 F/W Sep. WF10064 ⁴¹⁹ F/W Sep. 33405 ^{53,420} Fuel ... 33109 ⁵³	
V6.440	Lube ... 51459 ⁵³ Fuel ... 33196(2)		DP855 w / Detroit Diesel 16V-92N Eng. Eng.Code 16V-92N	Lube ... 51133 Air ... 42590 Fuel ... 33539 Fuel ... 33541		PETERSON PACIFIC CORP.+Recyclers		
V8.510	Lube ... 51099(2) Lube ... 51459 ⁵³ Fuel ... 33166 ⁵³ Fuel ... 33197		DP905 w / Detroit Diesel 16V-2000 Eng. Eng.Code 16V-2000	Lube ... 57036(3) Fuel ... 33959(2)		2400A GRINDER w / Caterpillar 3406 Eng. Eng.Code 3406 (Std. Drain) (Full-Flow Spin-on) (Extended Drain) (Cellulose/Glass Blend) (100% Glass)	Lube ... 51792 ⁵³ Lube ... 51792XD Lube ... 57792 Lube ... 51792XE Fuel ... 33674 ⁵³ Fuel ... 33674NP ⁴⁷⁹	
V8.540	Lube ... 51459 ⁵³ Fuel ... 33197(2)		T20 w / Detroit Diesel Eng.	Lube ... 51133 Fuel ... 33512 Fuel ... 33552 Hyd ... 51071		2400A GRINDER w / Cummins M11 Eng. Eng.Code M11 (Full-Flow/By-Pass) (Extended Drain) LF9039 (Vamac Gasket)	Lube ... 51748 ⁵³ Lube ... 51748XD Lube ... WL10041 F/W Sep. 33406 ⁵³	
V8.605	Lube ... 51459 ⁵³		T20 TYPE 221 w / Detroit Diesel 6V-71N Eng. Eng.Code 6V-71N (F/W Sep) (F/W Sep)	F/W Sep. 33472 ⁵³ F/W Sep. WF10024 ⁴¹⁹ Fuel ... 33358 ⁵³		2410 HEAVY DUTY GRINDER w / Caterpillar 3406 Eng. Eng.Code 3406 (Std. Drain) (Full-Flow Spin-on) (Extended Drain) (Cellulose/Glass Blend) (100% Glass)	Lube ... 51792 ⁵³ Lube ... 51792XD Lube ... 57792 Lube ... 51792XE Fuel ... 33674 ⁵³ Fuel ... 33674NP ⁴⁷⁹	
V8.640	Lube ... 51459 ⁵³ Fuel ... 33166 ⁵³ Fuel ... 33196(2)		T20 TYPE 225 w / Scania DS11 Eng. Eng.Code DS11 (F/W Sep) (F/W Sep)	F/W Sep. 33472 ⁵³ F/W Sep. WF10024 ⁴¹⁹ Fuel ... 33358 ⁵³		T20S	Hyd ... 51071	
PERKINS+Marine Engines			T20S	Hyd ... 51071				
BARRACUDA	Lube ... 51188 Fuel ... 33194		T30 w / Detroit Diesel Eng.	Lube ... 51133 Fuel ... 33512 Fuel ... 33552 Hyd ... 51071				
FORCE 2	Lube ... 51188 Fuel ... 33166 ⁵³							

N/A = Not Available N/R = Not Required N/S = Not Serviceable See pages 22 for footnotes
N/A = Non disponible N/R = Non nécessaire N/S = Non réparable Voir pages 22 pour des notes
N/A = No disponible N/R = No requiere N/S = No servible Ver las páginas 22 para las notas al pie de página

**PETERSON PACIFIC CORP.+ Recyclers —
PETTIBONE-MULLIKEN+Cary Lifts**

**Off-Highway
Hors Route
Fuera De Carretera**



OFF HIGHWAY

Make, Model, Engine Marque, Modèle, Moteur Marca, Modelo, Motor	Serv. Type	Part No. N° de pieza N° de pièce	Make, Model, Engine Marque, Modèle, Moteur Marca, Modelo, Motor	Serv. Type	Part No. N° de pieza N° de pièce	Make, Model, Engine Marque, Modèle, Moteur Marca, Modelo, Motor	Serv. Type	Part No. N° de pieza N° de pièce	
5400 HORIZONTAL GRINDER, 7400 HORIZONTAL GRINDER w / Caterpillar 3412 Eng. Eng.Code 3412 (Std. Drain) (Full-Flow Spin-on) (Extended Drain) (Cellulose/Glass Blend) (100% Glass) (Cartridge) (Spin-on) (Spin-on)			B2M, B2T, B3M, B3T, B4M	Lube ...	51302	B4 1964-on	Lube ...	51302	
			B4T	Lube ...	51302		Fuel ...	33166 ⁶³	
			PAZ	Lube ...	51184		B4T 1958-on	Lube ...	51302
			PAZ1	Fuel ...	33348		MR	Lube ...	51343
				Lube ...	51184		PAV 1958-on	Fuel ...	33166 ⁶³
				Air ...	42811		PC1, PC2 1957-on	Lube ...	51184
				Fuel ...	33348		PC3, PC4 1957-on	Lube ...	51302
							PD, PD2, PD3, PD4, PDM3	Lube ...	51343
							PDM4	Lube ...	51343
							PC3, PC4	Lube ...	51302
HC3400 HORIZONTAL GRINDER w / Caterpillar 3406 Eng. Eng.Code 3406 (Std. Drain) (Full-Flow Spin-on) (Extended Drain) (Cellulose/Glass Blend) (100% Glass) (Cartridge) (Spin-on) (Spin-on)			PD1, PD2, PD3, PD4, PD46	Air ...	42630	PDV	Lube ...	51343	
			PDM2, PDM3, PDV8, PDVM6, PDVM8	Lube ...	51343	PDV6, PDV8, PDVM6, PDVM8	Fuel ...	33166 ⁶³	
			PH1	Lube ...	51302	PH 1958-on	Lube ...	51343	
						RMR	Lube ...	51184	
						SR	Lube ...	51302	
							Fuel ...	33166 ⁶³	
							Lube ...	51343	
							Fuel ...	33166 ⁶³	
							Lube ...	51302	
							Fuel ...	33348	
HC4400 HORIZONTAL GRINDER w / Caterpillar 3412 Eng. Eng.Code 3412 (Std. Drain) (Full-Flow Spin-on) (Extended Drain) (Cellulose/Glass Blend) (100% Glass) (Cartridge) (Spin-on) (Spin-on)			PH2	Lube ...	51302	400 w / Continental F162 Eng. Eng.Code F162 (By-Pass)	Lube ...	51010	
			PHW1	Air ...	42811		Air ...	42221	
			PHW2	Fuel ...	33348		400 BANTY w / Waukesha FC98 Eng. Eng.Code FC98 (By-Pass)	Lube ...	51010
			PJ1, PJ1W	Lube ...	51184		400GT w / Continental F162 Eng. Eng.Code F162 (By-Pass)	Lube ...	51010
				Air ...	42811			Air ...	42221
				Fuel ...	33348				
PETTER+ Compressors			PJ2	Lube ...	51302	PETTIBONE- MULLIKEN+ Cary Lifts	460T w / Ford 172 Eng. Eng.Code 172	Lube ...	51189
			PJ4	Fuel ...	33348				
			PJ50	Lube ...	51302				
			PJ85	Fuel ...	33348				
			R140, R140S, R175PD	Lube ...	51305				
				Fuel ...	33166 ⁶³				
				Fuel ...	33194				
			ROTARY	Lube ...	51717				
PETTER+Engines			PJ2, PJ2W, PJ3, PJ3W, PJ4	Lube ...	51302	500G, 500GT w / Continental F162 Eng. Eng.Code F162 (By-Pass)	A444-25 BANTY w / Waukesha FC98 Eng. Eng.Code FC98 (By-Pass)	Lube ...	51010
			ABI	Fuel ...	33348				
			AF1, AF2, AFA1, AFA2	Air ...	46188				
			AV1	Lube ...	51184				
				Air ...	42811				
				Fuel ...	33348				
			AV2	Lube ...	51302				
				Air ...	42811				
				Fuel ...	33348				
			AVA1	Lube ...	51184				
	Air ...	42811							
	Fuel ...	33348							
PETTER+Marine			AV1 1958-on	Lube ...	51184	G30 w / Waukesha Eng. (By-Pass)	G40, G40K (By-Pass)	Lube ...	51010
			AV2 1958-on	Lube ...	51302				
PETTER+Marine			AV1 1958-on	Lube ...	51184	G60 (By-Pass)	GA40 (By-Pass)	Lube ...	51010
			AV2 1958-on	Lube ...	51302				
PETTER+Marine			AV1 1958-on	Lube ...	51184	GA150 w / Continental M330 Eng. Eng.Code M330 (By-Pass)	GA70 (By-Pass)	Lube ...	51006
			AV2 1958-on	Lube ...	51302				



Off-Highway
Hors Route
Fuera De Carretera

PETTIBONE-MULLIKEN+ Cary Lifts — PETTIBONE-MULLIKEN+Loaders

OFF HIGHWAY

Make, Model, Engine Marque, Modèle, Moteur Marca, Modelo, Motor	Serv. Type	Part No. N° de pieza N° de pièce	Make, Model, Engine Marque, Modèle, Moteur Marca, Modelo, Motor	Serv. Type	Part No. N° de pieza N° de pièce	Make, Model, Engine Marque, Modèle, Moteur Marca, Modelo, Motor	Serv. Type	Part No. N° de pieza N° de pièce
GA150 w / Detroit Diesel 4-53 Eng. Eng.Code 4-53	Secondary	Lube ... 51133 Fuel ... 33511	GS165 w / Detroit Diesel 4-53 Eng. Eng.Code 4-53	Secondary	Lube ... 51133 Fuel ... 33511	125 w / Hercules DD339 Eng. Eng.Code DD339	Primary	Fuel ... 33073
	Primary	Fuel ... 33073		Primary	Fuel ... 33073		Secondary	Lube ... 51062 Fuel ... 33117 Fuel ... 33104
GA150 w / Hercules D3000 Eng. Eng.Code D3000	(By-Pass)	Lube ... 51080	GS165 w / Hercules D3000 Eng. Eng.Code D3000	(By-Pass)	Lube ... 51080	125 w / Hercules GO339 Eng. Eng.Code GO339	(Full-Flow)	Lube ... 51062
	Primary	Fuel ... 33080		Primary	Fuel ... 33080		(By-Pass)	Lube ... 51006
GA150 w / Hercules G3000 Eng. Eng.Code G3000	(5 In. High)	Lube ... 51006	GS165 w / Hercules G3000 Eng. Eng.Code G3000	(5 In. High)	Lube ... 51006	125A w / Detroit Diesel 3-71 Eng. Eng.Code 3-71	Secondary	Lube ... 51133
	6 1/2 In. High	Lube ... 51062		6 1/2 In. High	Lube ... 51062		Primary	Fuel ... 33511 Fuel ... 33073
GA165 w / Continental M330 Eng. Eng.Code M330	(By-Pass)	Lube ... 51021	GS180 w / Continental M330 Eng. Eng.Code M330	(By-Pass)	Lube ... 51021	125A w / Detroit Diesel 4-51 Eng. Eng.Code 4-51	Secondary	Fuel ... 33511
GA165 w / Detroit Diesel 4-53 Eng. Eng.Code 4-53	Secondary	Lube ... 51133	GS180 w / Detroit Diesel 4-53 Eng. Eng.Code 4-53	Secondary	Lube ... 51133	125A w / Hercules DD339 Eng. Eng.Code DD339	Primary	Fuel ... 33073
	Primary	Fuel ... 33511 Fuel ... 33073		Primary	Fuel ... 33511 Fuel ... 33073		Secondary	Lube ... 51062 Fuel ... 33117 Fuel ... 33104
GA165 w / Hercules D3000 Eng. Eng.Code D3000	(By-Pass)	Lube ... 51080	GS180 w / Hercules D3000 Eng. Eng.Code D3000	(By-Pass)	Lube ... 51080	125A w / Hercules GO339 Eng. Eng.Code GO339	(Full-Flow)	Lube ... 51062
	Primary	Fuel ... 33080		Primary	Fuel ... 33080		(By-Pass)	Lube ... 51006
GA165 w / Hercules G3000 Eng. Eng.Code G3000	(5 In. High)	Lube ... 51006	GS180 w / Hercules G3000 Eng. Eng.Code G3000	(5 In. High)	Lube ... 51006	175 w / Detroit Diesel 3-71 Eng. Eng.Code 3-71	Secondary	Lube ... 51133
	6 1/2 In. High	Lube ... 51062		6 1/2 In. High	Lube ... 51062		Primary	Fuel ... 33511 Fuel ... 33073
GA180 w / Continental M330 Eng. Eng.Code M330	(By-Pass)	Lube ... 51021	SUPER 6 w / Willys Eng. Eng. Eng.Code F226	(By-Pass)	Lube ... 51080	175 w / Hercules WXL3 Eng. Eng.Code WXL3	(By-Pass)	Lube ... 57208
GA180 w / Detroit Diesel 4-53 Eng. Eng.Code 4-53	Secondary	Lube ... 51133	SUPER 7 w / Continental F226 Eng. Eng.Code F226	(By-Pass)	Lube ... 51006	200 w / Detroit Diesel 3-71 Eng. Eng.Code 3-71	Secondary	Lube ... 51133
	Primary	Fuel ... 33511 Fuel ... 33073					Primary	Fuel ... 33511 Fuel ... 33073
GA180 w / Hercules D3000 Eng. Eng.Code D3000	(By-Pass)	Lube ... 51080	SUPER HUSKY		Lube ... 51062	200 w / Hercules WXL3 Eng. Eng.Code WXL3	(By-Pass)	Lube ... 57208
	Primary	Fuel ... 33080						
GA180 w / Hercules G3000 Eng. Eng.Code G3000	(5 In. High)	Lube ... 51006	YW20, YW40	(By-Pass)	Lube ... 51010	250 w / Detroit Diesel 4-71 Eng. Eng.Code 4-71	(Full-Flow)	Lube ... 51133
	6 1/2 In. High	Lube ... 51062					(By-Pass)	Lube ... 51503
GS150 w / Continental M330 Eng. Eng.Code M330	(By-Pass)	Lube ... 51021	402, 402C, 403, 404 w / Detroit Diesel 4-71 Eng. Eng.Code 4-71	(Full-Flow)	Lube ... 51133	427 w / Detroit Diesel 4-51 Eng. Eng.Code 4-51	(By-Pass)	Lube ... 51503
					(By-Pass)		Lube ... 51503	Secondary
GS150 w / Detroit Diesel 4-53 Eng. Eng.Code 4-53	Secondary	Lube ... 51133	502, 502C, 901A w / Detroit Diesel 3-71 Eng. Eng.Code 3-71	Secondary	Lube ... 51133	427 w / Hercules Eng.	Primary	Fuel ... 33511
	Primary	Fuel ... 33511 Fuel ... 33073			Primary		Fuel ... 33073	
GS150 w / Hercules D3000 Eng. Eng.Code D3000	(By-Pass)	Lube ... 51080	PM12, PM412, PM612 w / Detroit Diesel 4-71 Eng. Eng.Code 4-71	(Full-Flow)	Lube ... 51133	PM240 w / Detroit Diesel 3-71 Eng. Eng.Code 3-71	Secondary	Lube ... 51133
	Primary	Fuel ... 33080			(By-Pass)		Lube ... 51503	Primary
GS150 w / Hercules G3000 Eng. Eng.Code G3000	(By-Pass)	Lube ... 51080	PETTIBONE-MULLIKEN+ Loaders	Secondary	Fuel ... 33511	PM240 w / Hercules D339 Eng. Eng.Code D339	Secondary	Fuel ... 33073
	Primary	Fuel ... 33080			Primary		Fuel ... 33073	Primary
GS150 w / Hercules D3000 Eng. Eng.Code D3000	(By-Pass)	Lube ... 51080	125 w / Detroit Diesel 3-71 Eng. Eng.Code 3-71	(Full-Flow)	Lube ... 51133	PM240 w / Hercules GO339 Eng. Eng.Code GO339	(Full-Flow)	Lube ... 51062
	Primary	Fuel ... 33080			(By-Pass)		Lube ... 51503	(By-Pass)
GS150 w / Hercules G3000 Eng. Eng.Code G3000	(5 In. High)	Lube ... 51006	125 w / Detroit Diesel 4-51 Eng. Eng.Code 4-51	Secondary	Fuel ... 33511			
	6 1/2 In. High	Lube ... 51062			Primary	Fuel ... 33073		
GS165 w / Continental M330 Eng. Eng.Code M330	(By-Pass)	Lube ... 51021						

N/A = Not Available N/R = Not Required N/S = Not Serviceable See pages 22 for footnotes
 N/A = Non disponible N/R = Non nécessaire N/S = Non réparable Voir pages 22 pour des notes
 N/A = No disponible N/R = No requiere N/S = No servible Ver las páginas 22 para las notas al pie de página

**PETTIBONE-MULLIKEN+ Loaders —
POCLAIN+Excavators**
**Off-Highway
Hors Route
Fuera De Carretera**


Make, Model, Engine Marque, Modèle, Moteur Marca, Modelo, Motor	Serv. Type	Part No. N° de pieza N° de pièce	Make, Model, Engine Marque, Modèle, Moteur Marca, Modelo, Motor	Serv. Type	Part No. N° de pieza N° de pièce	Make, Model, Engine Marque, Modèle, Moteur Marca, Modelo, Motor	Serv. Type	Part No. N° de pieza N° de pièce
PM240A w / Detroit Diesel 3-71 Eng. Eng.Code 3-71	Secondary Primary	Lube ... 51133	LL1189114 Primary Secondary LL1670261	F/W Sep. Fuel ... Hyd ... Trans ...	WF10051 ⁴¹⁹ 33358 ⁵³ 51759 ⁵³ 51474	(F/W Sep) N0250574 R1050586	F/W Sep. Fuel ... Hyd ... Hyd ...	WF10024 ⁴¹⁹ 33358 ⁵³ R09D10C W02AP267
		Fuel ... 33511						
PM240A w / Hercules D339 Eng. Eng.Code D339	Secondary Primary	Lube ... 51062	EXTENDO 1530 w / Turbo Diesel Eng.Code QSB4.5 Tier III LL-1189-387 LL-1189-373 Primary LL-1189-375 Secondary LL-1670-3869 LL1803566 LL-1670-3869	Lube ... F/W Sep. Fuel ... Hyd ... Trans ...	57037 33732 33682 N/A 57841 51474	60CK w / Deutz F4L912 Eng. Eng.Code F4L912 (Outer) (Inner) (F/W Sep) (F/W Sep) R1050586	Lube ... Air ... Air ... F/W Sep. F/W Sep. Hyd ...	51768 42522 46560 33472 ⁵³ WF10024 ⁴¹⁹ 33358 ⁵³ W02AP267
		Fuel ... 33117						
PM240A w / Hercules GO339 Eng. Eng.Code GO339	(Full-Flow) (By-Pass)	Lube ... 51062 Lube ... 51006	EXTENDO 8042 w / Cummins Diesel 4BT3.9 Eng. Turbo Eng.Code 4BT3.9					
PM245 w / Detroit Diesel 3-53 Eng. Eng.Code 3-53	Secondary Primary	Lube ... 51133	3908616 3930942 3931063	Lube ... F/W Sep. F/W Sep. Fuel ...	51602 ⁵³ WF10051 ⁴¹⁹ 33357 ^{53,420} 33777	E0250567 (Outer) E02550566 (Inner) Q 02505-99 Q0250599 (Outer) H 08505-01 H0850501 (Inner) (F/W Sep) (F/W Sep) N0250574 R1050586	Lube ... Air ... Air ... Air ... Air ... F/W Sep. F/W Sep. Fuel ... Hyd ...	51768 46606 42679 42522 46560 33472 ⁵³ WF10024 ⁴¹⁹ 33358 ⁵³ R09D10C W02AP267
		Fuel ... 33511						
PM245 w / Hercules G3400 Eng. Eng.Code G3400	(By-Pass)	Lube ... 51006	EXTENDO 8044 w / Cummins Diesel 4BT3.9 Eng. Turbo Eng.Code 4BT3.9					
PM285AD w / Detroit Diesel 4-71 Eng. Eng.Code 4-71	Secondary Primary	Lube ... 51133	3908616 3930942 3931063	Lube ... F/W Sep. F/W Sep. Fuel ... Trans ...	51602 ⁵³ WF10051 ⁴¹⁹ 33357 ^{53,420} 33777 51474 57129	N0250574 R1050586	Hyd ... Hyd ...	W02AP267
		Fuel ... 33512						
PM340 w / Detroit Diesel 4-71 Eng. Eng.Code 4-71	(Full-Flow) (By-Pass) Secondary Primary	Lube ... 51133	PEUGEOT- CITROEN+ Industrial & Marine Engines XD, XDP4-85, XDP4-88, XDP4-90, XLD	Lube ...	51340	(Outer) (Inner) (F/W Sep) (F/W Sep) R1050586	Air ... Air ... F/W Sep. F/W Sep. Fuel ... Hyd ...	42522 46560 33472 ⁵³ WF10024 ⁴¹⁹ 33358 ⁵³ W02AP267
		Lube ... 51503						
PM340 w / Hercules WXLC3 Eng. Eng.Code WXLC3	(By-Pass)	Lube ... 57208	PLEASURECRAFT+ Marine Engines	Lube ...	51515 ^{53,327}	(Outer) (Inner)	Air ... Air ...	46606 42679
PM440 w / Detroit Diesel 4-71 Eng. Eng.Code 4-71	(Full-Flow) (By-Pass) Secondary Primary	Lube ... 51133	5.8L 7.3 DIESEL 7.4L	Lube ...	51742 ⁵³	(Outer) (Inner)	Air ... Air ...	46683 46522
		Lube ... 51503						
PM440 w / Hercules WXLC3 Eng. Eng.Code WXLC3	(By-Pass)	Lube ... 57208	200, 220	Lube ...	51069 ⁵³	(Outer) (Inner) (F/W Sep) (F/W Sep)	Lube ... Air ... Air ... F/W Sep. F/W Sep. Fuel ...	51768 46683 46522 33472 ⁵³ WF10024 ⁴¹⁹ 33358 ⁵³
PM440H w / Detroit Diesel 4-71 Eng. Eng.Code 4-71	(Full-Flow) (By-Pass) Secondary Primary	Lube ... 51133	230 250	Lube ...	51069 ⁵³	E0250567 (Outer) E02550566 (Inner) Q 02505-99 Q0250599 (Outer) H 08505-01 H0850501 (Inner) (F/W Sep) (F/W Sep) N0250574 R1050586	Lube ... Air ... Air ... Air ... F/W Sep. F/W Sep. Fuel ... Hyd ...	51768 46606 42679 42522 46560 33472 ⁵³ WF10024 ⁴¹⁹ 33358 ⁵³ R09D10C W02AP267
		Lube ... 51503						
PM440H w / Hercules WXLC3 Eng. Eng.Code WXLC3	(By-Pass)	Lube ... 57208	8200, 8240	Lube ...	51515 ^{53,327}	(F/W Sep) (F/W Sep)	Air ... Air ...	46683 46522
PM550 w / Detroit Diesel 4-71 Eng. Eng.Code 4-71	(Full-Flow) (By-Pass) Secondary Primary	Lube ... 51133	POCLAIN+Cranes 25.02 w / Deutz BF6L913 Eng. Eng.Code BF6L913	Lube ...	51800 F/W Sep. 33472 ⁵³ F/W Sep. WF10024 ⁴¹⁹ Fuel ... 33358 ⁵³	N0250574 R1050586	Hyd ... Hyd ...	W02AP267
		Lube ... 51503						
PM550 w / Hercules WXLC3 Eng. Eng.Code WXLC3	(By-Pass)	Lube ... 57208	POCLAIN+ Excavators 60C w / Deutz F4L912 Eng. Eng.Code F4L912	Lube ...	51768 Air ... 46606 Air ... 42679 Air ... 42522 Air ... 46560 F/W Sep. 33472 ⁵³	(Outer) (Inner) (F/W Sep) (F/W Sep) R1050586	Lube ... Air ... Air ... F/W Sep. F/W Sep. Fuel ... Hyd ...	51768 42522 46560 33472 ⁵³ WF10024 ⁴¹⁹ 33358 ⁵³ W02AP267
C2000 w / Cummins Diesel 4BT3.9 Eng. Turbo Eng.Code 4BT3.9	LL847289 Primary	Lube ... 51602 ⁵³	E0250567 (Outer) E02550566 (Inner) Q 02505-99 Q0250599 (Outer) H 08505-01 H0850501 (Inner) (F/W Sep)	Lube ...	51768 46606 42679 42522 46560 F/W Sep. 33472 ⁵³	(Outer) (Inner)	Air ... Air ...	46642 42920
		Air ... N/A						

Italicized Part Numbers May Not Be Available.
Las piezas con números en *italicas* pueden no estar disponibles.
Les numéros de pièce en *italiques* peuvent ne pas être disponibles.

POCLAIN+ Excavators

Off-Highway
Hors Route
Fuera De Carretera

Make, Model, Engine Marque, Modèle, Moteur Marca, Modelo, Motor	Serv. Type	Part No. N° de pieza N° de pièce	Make, Model, Engine Marque, Modèle, Moteur Marca, Modelo, Motor	Serv. Type	Part No. N° de pieza N° de pièce	Make, Model, Engine Marque, Modèle, Moteur Marca, Modelo, Motor	Serv. Type	Part No. N° de pieza N° de pièce	
115CL w / Deutz BF6L913 Eng. Eng.Code BF6L913 (Cont'd/Suite)	Fuel 33358 ⁵³ Hyd R09D10C Air R18D25C Hyd N/A Hyd N/A		P-850562 (Std.) - Outer	Air	42119NP ⁴⁷⁹	220C w / Deutz Eng. N0250574	Hyd	R09D10C	
			P-850561 (Std.) - Inner	Air	42924				
N0250574 (Check OE #) - In-Tank P1050527 (Check OE #) - In-Tank D850566 Breather P250563 Suction			P850551 (Heavy Duty Option) - Outer	Air	42927	220CK, 220CL w / Deutz F10L413 Eng. Eng.Code F10L413	Lube	51820	
			P850550 (Heavy Duty Option) - Inner	Air	42928				
115P w / Deutz BF6L913 Eng. Eng.Code BF6L913	Lube 51800 Air 42119NP ⁴⁷⁹ Air 42119 ⁵⁵ Air 42924 Air 42927 Air 42928 F/W Sep. 33472 ⁵³ F/W Sep. WF10024 ⁴¹⁹ Fuel 33358 ⁵³ Hyd R09D10C Hyd 57520		Z150580 Main	Air	42928	1505-21	Air	42225 ⁵⁵	
			N0250574 Return	Air	42119 ⁵⁵			850568 Outer	Air
Z 08505-62 Z0850562 (Outer)	Air	42119NP ⁴⁷⁹	D850566 Breather	Air	N/A	850568 Outer	Air	42226	
Z 08505-62 Outer	Air	42119 ⁵⁵	Z150580 Main	Air	42928	850569 Inner	Air	42226	
X 08505-61 X0850561 (Inner)	Air	42924	N0250574 Return	Air	R09D10C	1505-64	F/W Sep.	33472(2) ⁵³	
M0850551 (Outer)	Air	42927	D850566 Breather	Air	N/A	87553155	F/W Sep.	WF10024(2) ⁴¹⁹	
L0850550 (Inner)	Air	42928	Z150580 Main	Air	42928	87553155	F/W Sep.	WF10024(2) ⁴¹⁹	
(F/W Sep)	F/W Sep.	33472 ⁵³	N0250574 Return	Air	R09D10C	1505-64	Fuel	33358(2) ⁵³	
(F/W Sep)	F/W Sep.	WF10024 ⁴¹⁹	D850566 Breather	Air	N/A	Z1050547 Main	Hyd	R24D10C	
N0250574	Hyd	R09D10C	Z 01505-80	Air	57520	N0250574 Return	Hyd	R09D10C	
Z 01505-80	Hyd	57520	Z 01505-80	Air	N/A	D850566 Breather	Hyd	N/A	
125 SERIES B w / Deutz Eng.	Lube 51800 Air 42119NP ⁴⁷⁹ Air 42119 ⁵⁵ Air 42924 Air 42927 Air 42928 F/W Sep. 33472 ⁵³ F/W Sep. WF10024 ⁴¹⁹ Fuel 33358 ⁵³ Hyd R09D10C Hyd R18D10C		160P w / Deutz BF6L913 Eng. Eng.Code BF6L913	Lube 51800 Air 42119NP ⁴⁷⁹ Air 42119 ⁵⁵ Air 42924 Air 42927 Air 42928 F/W Sep. 33472 ⁵³ F/W Sep. WF10024 ⁴¹⁹ Fuel 33358 ⁵³ Hyd R09D10C Hyd 57520		220R w / Deutz Eng. N0250574	Hyd	R09D10C	
Z 08505-62 Z0850562 (Outer)	Air	42119NP ⁴⁷⁹	Z 08505-62 Outer	Air	42119 ⁵⁵	220STD	(Outer)	Air	
Z 08505-62 Outer	Air	42119 ⁵⁵	X 08505-61 X0850561 (Inner)	Air	42924	(Outer)	Air	42225 ⁵⁵	
X 08505-61 X0850561 (Inner)	Air	42924	M0850551 (Outer)	Air	42927	(Outer)	Air	42225NP ⁴⁷⁹	
M0850551 (Outer)	Air	42927	L0850550 (Inner)	Air	42928	(Inner)	Air	42226	
L0850550 (Inner)	Air	42928	(F/W Sep)	F/W Sep.	33472 ⁵³	(Inner)	Air	42226	
(F/W Sep)	F/W Sep.	WF10024 ⁴¹⁹	N0250574	Hyd	R09D10C	(Inner)	Air	42128 ⁵⁵	
N0250574	Hyd	R09D10C	Z 01505-80	Air	57520	(Inner)	Air	42128NP ⁴⁷⁹	
Z 01505-80	Hyd	57520	Z 01505-80	Air	57520	(Inner)	Air	42132	
125CK, 125P w / Deutz Eng.	Lube 51800 (Outer) Air 42119 ⁵⁵ (Outer) Air 42119NP ⁴⁷⁹ (Inner) Air 42924 (F/W Sep) F/W Sep. 33472 ⁵³ (F/W Sep) F/W Sep. WF10024 ⁴¹⁹ Fuel 33358 ⁵³ Hyd R09D10C Hyd R18D10C		170 SERIES B w / Deutz Eng.	Lube 51800 (Outer) Air 42927 (Inner) Air 42928 (F/W Sep) F/W Sep. 33472 ⁵³ (F/W Sep) F/W Sep. WF10024 ⁴¹⁹ Fuel 33358 ⁵³ Hyd R09D10C Hyd 57520(2)		300CK, 300CL w / Deutz F12L413 Eng. Eng.Code F12L413	Lube	51820(2)	
Z 08505-62 Z0850562 (Outer)	Air	42119NP ⁴⁷⁹	Z 08505-62 Outer	Air	42119 ⁵⁵	(Outer)	Air	42225 ⁵⁵	
Z 08505-62 Outer	Air	42119 ⁵⁵	X 08505-61 X0850561 (Inner)	Air	42924	(Outer)	Air	42225NP ⁴⁷⁹	
X 08505-61 X0850561 (Inner)	Air	42924	M0850551 (Outer)	Air	42927	(Outer)	Air	42226	
M0850551 (Outer)	Air	42927	L0850550 (Inner)	Air	42928	(Inner)	Air	42226	
L0850550 (Inner)	Air	42928	(F/W Sep)	F/W Sep.	33472 ⁵³	(Inner)	Air	42128 ⁵⁵	
(F/W Sep)	F/W Sep.	WF10024 ⁴¹⁹	N0250574	Hyd	R09D10C	(Inner)	Air	42128NP ⁴⁷⁹	
N0250574	Hyd	R09D10C	Z 01505-80	Air	57520	(Inner)	Air	42132	
Z 01505-80	Hyd	57520	Z 01505-80	Air	57520	(Inner)	Air	42132	
160	(Outer) Air 42119 ⁵⁵ (Outer) Air 42119NP ⁴⁷⁹ (Inner) Air 42924		170CK w / Deutz B6L513R Eng. Eng.Code B6L513R	Lube 51820 (Outer) Air 42927 (Inner) Air 42928 (F/W Sep) F/W Sep. 33472 ⁵³ (F/W Sep) F/W Sep. WF10024 ⁴¹⁹ Fuel 33358 ⁵³ Hyd R24D10C Hyd R09D10C Hyd 57520(3)		350 SERIES B w / Deutz Eng.	Lube	51820(2)	
160CK w / Deutz BF6L913 Eng. Eng.Code BF6L913	Lube 51800 P850589 Air 51800 P-850562 (Std.) - Outer Air 42119 ⁵⁵ P-850562 (Std.) - Outer Air 42119NP ⁴⁷⁹ P-850561 (Std.) - Inner Air 42924 P850551 (Heavy Duty Option) - Outer Air 42927 P850550 (Heavy Duty Option) - Inner Air 42928 F/W Sep. 33472 ⁵³ F/W Sep. WF10024 ⁴¹⁹ Fuel 33358 ⁵³ Hyd 57520 N0250574 Return Hyd R09D10C D850566 Breather Hyd N/A		170CK w / Deutz F5L413FR Eng. Eng.Code F5L413FR	Lube 51820 (F/W Sep) F/W Sep. 33472 ⁵³ (F/W Sep) F/W Sep. WF10024 ⁴¹⁹ Fuel 33358 ⁵³		350CK w / Deutz Eng. Eng.Code NT855	(Std. Drain) (Full-Flow Spin-on) Lube 51970 ⁵³ (Extended Drain) Lube 51970XD (High Efficiency) Lube 51970XE (By-Pass) Lube 51749 ⁵³ (Outer) Air 42225 ⁵⁵ (Outer) Air 42225NP ⁴⁷⁹ (Inner) Air 42226 F/W Sep. 33405 ^{53,420} F/W Sep. WF10064 ⁴¹⁹ Cool 24071 ⁵³	Lube	51820(2)
P850589	Lube	51800	220 w / Deutz F10L413 Eng. Eng.Code F10L413	Lube 51820 (Outer) Air 42225 ⁵⁵ (Outer) Air 42225NP ⁴⁷⁹ (Inner) Air 42226 (F/W Sep) F/W Sep. 33472 ⁵³ (F/W Sep) F/W Sep. WF10024 ⁴¹⁹ Fuel 33358 ⁵³		350CK w / Deutz BF12L413F Eng. Eng.Code BF12L413F	(Outer) Lube 51820(2) (Outer) Air 42225 ⁵⁵ (Inner) Air 42226 (F/W Sep) F/W Sep. 33472 ⁵³ (F/W Sep) F/W Sep. WF10024 ⁴¹⁹ Fuel 33358 ⁵³	Lube	51820(2)
P-850562 (Std.) - Outer	Air	42119 ⁵⁵	220ALT	(Outer) Air 42128 ⁵⁵ (Outer) Air 42128NP ⁴⁷⁹ (Inner) Air 42132		400, 400CK, 400CL, 400CX w / Deutz BF12L413 Eng. Eng.Code BF12L413	(Outer) Lube 51820(2) (Outer) Air 42238 ⁵⁵ (Inner) Air 42238NP ⁴⁷⁹ (Inner) Air 42239 (Cartridge) Fuel 33112(2) (Spin-on) Fuel 33358 ⁵³ Z 01505-80 Hyd 57520 H1050532 Hyd R23D25C	Lube	51820(2)
P-850562 (Std.) - Outer	Air	42119NP ⁴⁷⁹	220B w / Deutz F10L413 Eng. Eng.Code F10L413	Lube 51820(2) P1350575 Air 42225 ⁵⁵ P850568 Outer Air 42225NP ⁴⁷⁹ P850568 Outer Air 42226 P850569 Inner Air 42226 F/W Sep. 33472 ⁵³ F/W Sep. WF10024 ⁴¹⁹ Fuel 33358(2) ⁵³ Hyd R24D10C Hyd R09D10C Hyd N/A		400, 400CK, 400CL, 400CX w / Deutz BF12L413 Eng. Eng.Code BF12L413	(Outer) Lube 51820(2) (Outer) Air 42238 ⁵⁵ (Inner) Air 42238NP ⁴⁷⁹ (Inner) Air 42239 (Cartridge) Fuel 33112(2) (Spin-on) Fuel 33358 ⁵³ Z 01505-80 Hyd 57520 H1050532 Hyd R23D25C	Lube	51820(2)
P850551 (Heavy Duty Option) - Outer	Air	42927	220ALT	(Outer) Air 42128 ⁵⁵ (Outer) Air 42128NP ⁴⁷⁹ (Inner) Air 42132		400, 400CK, 400CL, 400CX w / Deutz BF12L413 Eng. Eng.Code BF12L413	(Outer) Lube 51820(2) (Outer) Air 42238 ⁵⁵ (Inner) Air 42238NP ⁴⁷⁹ (Inner) Air 42239 (Cartridge) Fuel 33112(2) (Spin-on) Fuel 33358 ⁵³ Z 01505-80 Hyd 57520 H1050532 Hyd R23D25C	Lube	51820(2)
P850550 (Heavy Duty Option) - Inner	Air	42928	220B w / Deutz F10L413 Eng. Eng.Code F10L413	Lube 51820(2) P1350575 Air 42225 ⁵⁵ P850568 Outer Air 42225NP ⁴⁷⁹ P850568 Outer Air 42226 P850569 Inner Air 42226 F/W Sep. 33472 ⁵³ F/W Sep. WF10024 ⁴¹⁹ Fuel 33358(2) ⁵³ Hyd R24D10C Hyd R09D10C Hyd N/A		400, 400CK, 400CL, 400CX w / Deutz BF12L413 Eng. Eng.Code BF12L413	(Outer) Lube 51820(2) (Outer) Air 42238 ⁵⁵ (Inner) Air 42238NP ⁴⁷⁹ (Inner) Air 42239 (Cartridge) Fuel 33112(2) (Spin-on) Fuel 33358 ⁵³ Z 01505-80 Hyd 57520 H1050532 Hyd R23D25C	Lube	51820(2)
Z150580 Main	Hyd	57520	220ALT	(Outer) Air 42128 ⁵⁵ (Outer) Air 42128NP ⁴⁷⁹ (Inner) Air 42132		400, 400CK, 400CL, 400CX w / Deutz BF12L413 Eng. Eng.Code BF12L413	(Outer) Lube 51820(2) (Outer) Air 42238 ⁵⁵ (Inner) Air 42238NP ⁴⁷⁹ (Inner) Air 42239 (Cartridge) Fuel 33112(2) (Spin-on) Fuel 33358 ⁵³ Z 01505-80 Hyd 57520 H1050532 Hyd R23D25C	Lube	51820(2)
N0250574 Return	Hyd	R09D10C	220B w / Deutz F10L413 Eng. Eng.Code F10L413	Lube 51820(2) P1350575 Air 42225 ⁵⁵ P850568 Outer Air 42225NP ⁴⁷⁹ P850568 Outer Air 42226 P850569 Inner Air 42226 F/W Sep. 33472 ⁵³ F/W Sep. WF10024 ⁴¹⁹ Fuel 33358(2) ⁵³ Hyd R24D10C Hyd R09D10C Hyd N/A		400, 400CK, 400CL, 400CX w / Deutz BF12L413 Eng. Eng.Code BF12L413	(Outer) Lube 51820(2) (Outer) Air 42238 ⁵⁵ (Inner) Air 42238NP ⁴⁷⁹ (Inner) Air 42239 (Cartridge) Fuel 33112(2) (Spin-on) Fuel 33358 ⁵³ Z 01505-80 Hyd 57520 H1050532 Hyd R23D25C	Lube	51820(2)
D850566 Breather	Hyd	N/A	220ALT	(Outer) Air 42128 ⁵⁵ (Outer) Air 42128NP ⁴⁷⁹ (Inner) Air 42132		400, 400CK, 400CL, 400CX w / Deutz BF12L413 Eng. Eng.Code BF12L413	(Outer) Lube 51820(2) (Outer) Air 42238 ⁵⁵ (Inner) Air 42238NP ⁴⁷⁹ (Inner) Air 42239 (Cartridge) Fuel 33		

Off-Highway
Hors Route

POCLAIN+ Excavators — POWER CURBER+Pavers Fuera De Carretera

Make, Model, Engine Marque, Modèle, Moteur Marca, Modelo, Motor	Serv. Type	Part No. N° de pieza N° de pièce	Make, Model, Engine Marque, Modèle, Moteur Marca, Modelo, Motor	Serv. Type	Part No. N° de pieza N° de pièce	Make, Model, Engine Marque, Modèle, Moteur Marca, Modelo, Motor	Serv. Type	Part No. N° de pieza N° de pièce
TY45 w / Deutz F3L912 Eng. Eng.Code F3L912			C2950511	Hyd	R47D10GV2	MODELS w / United 250A13		Air 42112
(Cartridge) Lube . . . 51006(2)			POLARIS+			POULAN+Lawn		
(Spin-on) Lube . . . 51768			Snowmobiles			Tractors		
(Outer) Air 46606			MODELS		Fuel 33032 ⁷	PRO 11, PRO 12		Fuel 33011
(Inner) Air 42679			POLORON+Curbers			PRO 14, PRO 18, PRO 20		Lube . . . 51348 ⁵³
G 01505-64 Fuel 33358 ⁵³			5500 w / Deutz Eng.		Lube . . . 51271			Fuel 33011
150588 Fuel N/A					Fuel 33358 ⁵³	POWER		
TY45 w / Deutz F4C812 Eng. Eng.Code F4C812			6600 w / Deutz F3L912 Eng. Eng.Code F3L912		Lube . . . 51158	CURBER+Pavers		
(Cartridge) Lube . . . 51271					Fuel 33358 ⁵³	5700 w / Deutz Eng.		Lube . . . 51768
(Spin-on) Fuel 33112			PONSSE+Forest					Air 42469
(By-Pass) Lube . . . 51503			Equipment					F/W Sep. 33472 ⁵³
Fuel 33358 ⁵³			BEAVER L4 4.3L Turbo Diesel Eng.Code OM904LA					F/W Sep. WF10024 ⁴¹⁹
TY45 w / Deutz F4L712 Eng. Eng.Code F4L712			0060160 Outer Air 49783					Fuel 33358 ⁵³
(Cartridge) Lube . . . 51271			0060250 Inner Air 49782					Fuel 33373
(Spin-on) Fuel 33112			0063422 F/W Sep. WF10078					
150201110 (Spin-on) Fuel N/A			0059055 Fuel 33634					
TY45 w / Deutz F4L812D Eng. Eng.Code F4L812D			0060597 Primary Cab. Air . N/A					
(Outer) Lube . . . 51768			0068232 (From S/N 0450001) - Primary Cab. Air . N/A					
(Inner) Air 42679			0068233 (From S/N 0450001) - Secondary Cab. Air . N/A					
150201110 Fuel N/A			0012956 (To S/N 040549 only) - Pressure Side Hyd W01AG605					
G 01505-64 Fuel 33358 ⁵³			0061012 Return Hyd 57389					
TY45 w / Deutz F4L912 Eng. Eng.Code F4L912			0036673 Pilot Hyd N/A					
(Cartridge) Lube . . . 51768			0009756 Hyd Br. . A02A25G					
(Spin-on) Lube . . . 51768			0019541 Return Trans. . . 51455					
(Outer) Air 46606			0055233 Pressure Side Trans. . . W01AG183					
(Inner) Air 42679			FOX 8W L4 4.8L Turbo Diesel Eng.Code OM924LA					
Fuel 33358 ⁵³			0060160 Outer Air 49783					
TY5 w / Deutz F3L912 Eng. Eng.Code F3L912			0060250 Inner Air 49782					
(Cartridge) Lube . . . 51006(2)			0063422 F/W Sep. WF10078					
(Spin-on) Lube . . . 51768			0059055 Fuel 33634					
(Outer) Air 46606			0068232 Primary Cab. Air . N/A					
(Inner) Air 42679			0068233 Secondary Cab. Air . N/A					
G 01505-64 Fuel 33358 ⁵³			0036673 Pilot Hyd N/A					
150588 Fuel N/A			0061012 Return Hyd 57389					
TY5 w / Deutz F4L812D Eng. Eng.Code F4L812D			0009756 Hyd Br. . A02A25G					
(Cartridge) Lube . . . 51768			0019541 Return Trans. . . 51455					
(Spin-on) Lube . . . 51768			0055233 Pressure Side Trans. . . W01AG183					
(Outer) Air 46606			S15 w / Perkins Eng.					
(Inner) Air 42679			(Primary) Air 42921					
Fuel 33358 ⁵³			(Key Way Fuel/Water Sep) - Primary F/W Sep. 33547					
TY5 w / Deutz F4L912 Eng. Eng.Code F4L912			(Key Way Fuel/Water Sep) F/W Sep. 33546					
(Cartridge) Lube . . . 51006(2)			PONY					
(Spin-on) Lube . . . 51768			PACK+Auxiliary					
(Outer) Air 46606			Power Units					
(Inner) Air 42679			200 w / Kubota Z482-B Eng. Eng.Code Z482-B					
G 01505-64 Fuel 33358 ⁵³			Lube . . . 51064 ⁵³					
150588 Fuel N/A			Don. # ECD045003 Air 42857					
TY5 w / Deutz F4L812D Eng. Eng.Code F4L812D			10505150 (Washable) Air N/A					
(Cartridge) Lube . . . 51768			Cartridge Fuel Fuel 33389					
(Spin-on) Lube . . . 51768			In-Line Fuel 33972					
(Outer) Air 46555			2004, 2006 w / Kubota Z482-E Eng. Eng.Code Z482-E					
(Inner) Air 46516			Lube . . . 51064 ⁵³					
Primary F/W Sep. 33357 ^{53,420}			10505150 (Washable) Air N/A					
Primary F/W Sep. WF10051 ⁴¹⁹			Cartridge Fuel Fuel 33389					
Secondary Fuel 33358 ⁵³			In-Line Fuel 33972					
Hyd 51731			6700 w / Detroit Diesel 3-53 Eng. Eng.Code 3-53					
988 P4A, 988 PL, 1188 w / Cummins 6T-590 Eng. Eng.Code 6T-590			(Cartridge) Lube . . . 51138					
(Outer) Lube . . . 51607 ⁵³			(Spin-on) Lube . . . 51810					
(Inner) Air 46555			(High Efficiency) Lube . . . 51810XE					
Primary F/W Sep. 33357 ^{53,420}			Primary Fuel 33125					
Primary F/W Sep. WF10051 ⁴¹⁹			Secondary Fuel 33122					
Secondary Fuel 33358 ⁵³			6700 w / Deutz F3L912 Eng. Eng.Code F3L912					
Hyd 51731			(F/W Sep) Lube . . . 51768					
1488 w / Cummins Diesel Eng.			(F/W Sep) F/W Sep. 33472 ⁵³					
(Std.) Lube . . . 51741			(Short) Fuel 33358 ⁵³					
(Extended Drain) Lube . . . 51741XD			(Long) Fuel 33373					
Primary F/W Sep. 33357 ^{53,420}			6700 w / Deutz F4L912 Eng. Eng.Code F4L912					
Primary F/W Sep. WF10051 ⁴¹⁹			(F/W Sep) Lube . . . 51768					
Secondary Fuel 33358 ⁵³			(F/W Sep) F/W Sep. 33472 ⁵³					
Hyd 51731			(Short) Fuel 33358 ⁵³					
1488 w / Cummins Diesel Eng.			(Long) Fuel 33373					
(Std.) Lube . . . 51741			6700 w / John Deere 4239T Eng. Eng.Code 4239T					
(Extended Drain) Lube . . . 51741XD			Lube . . . 51243 ⁵³					
Primary F/W Sep. 33357 ^{53,420}			Fuel 33370					
Primary F/W Sep. WF10051 ⁴¹⁹								
Secondary Fuel 33358 ⁵³								

Italicized Part Numbers May Not Be Available.

Las piezas con números en *italicas* pueden no estar disponibles.
Les numéros de pièce en *italiques* peuvent ne pas être disponibles.



**Off-Highway
Hors Route
Fuera De Carretera**

**POWER KING+ Lawn Tractors — PRECISION
HUSKY+Forestry Equipment**

OFF HIGHWAY

Make, Model, Engine Marque, Modèle, Moteur Marca, Modelo, Motor	Serv. Type	Part No. N° de pieza N° de pièce	Make, Model, Engine Marque, Modèle, Moteur Marca, Modelo, Motor	Serv. Type	Part No. N° de pieza N° de pièce	Make, Model, Engine Marque, Modèle, Moteur Marca, Modelo, Motor	Serv. Type	Part No. N° de pieza N° de pièce
POWER KING+Lawn Tractors			1858 CHIPPER w / Caterpillar 3408 Eng. Eng.Code 3408			2675 CHIPPER w / Cummins KTA19 Eng. Eng.Code KTA19		
1212 w / Kohler 12 HP Eng.	Lube ... 51348 ⁵³ Air ... 42296		(Std. Drain) (Full-Flow Spin-on) (Extended Drain) (Cellulose/Glass Blend) (100% Glass)	Lube ... 51792 ⁵³ Lube ... 51792XD(2) Lube ... 51792 Lube ... 51792XE		(Full-Flow) (By-Pass) (F/W Sep)	Lube ... 51671(2) Lube ... 51749 ⁵³ F/W Sep. WF10064 ⁴¹⁹ F/W Sep. 33405 ^{53,420} Fuel ... 33109 ⁵³	
1214, 1614 w / Kohler 14 HP Eng.	Lube ... 51348 ⁵³ Air ... 42296		(Cartridge) (Spin-on) (Spin-on)	Fuel ... 33360(2) Fuel ... 33674 ⁵³ Fuel ... 33674NP ⁷⁹				
1614 w / Kohler 18 HP Eng.	Lube ... 51348 ⁵³		1858 CHIPPER w / Cummins NTA855 Eng. Eng.Code NTA855			3084 CHIPPER w / Caterpillar 3412 Eng. Eng.Code 3412		
1618 w / Kohler 18 HP Eng.	Lube ... 51348 ⁵³ Air ... 42299		(Full-Flow) (By-Pass) (Full-Flow/By-Pass) (Extended Drain)	Lube ... 51671 Lube ... 51749 ⁵³ Lube ... 51748 ⁵³ Lube ... 51748XD		(Std. Drain) (Full-Flow Spin-on) (Extended Drain) (Cellulose/Glass Blend) (100% Glass) (Cartridge) (Spin-on) (Spin-on)	Lube ... 51792 ⁵³ Lube ... 51792XD(2) Lube ... 51792 Lube ... 51792XE Fuel ... 33360(2) Fuel ... 33674 ⁵³ Fuel ... 33674NP ⁷⁹	
2414 w / Kohler 14 HP Eng.	Lube ... 51348 ⁵³ Air ... 42296		LF9039 (Vamac Gasket) - Full-Flow/By-Pass (F/W Sep)	Lube ... WL10041 F/W Sep. WF10064 ⁴¹⁹ F/W Sep. 33405 ^{53,420} Fuel ... 33109 ⁵³				
2418 w / Kohler 18 HP Eng.	Lube ... 51348 ⁵³ Air ... 42299		2300 FLAIL DEBARKER w / Caterpillar 3406 Eng. Eng.Code 3406			3084 CHIPPER w / Cummins KTA19 Eng. Eng.Code KTA19		
POWER TECH+Generators			(Std. Drain) (Full-Flow Spin-on) (Extended Drain) (Cellulose/Glass Blend) (100% Glass) (Cartridge) (Spin-on) (Spin-on)	Lube ... 51792 ⁵³ Lube ... 51792XD Lube ... 51792 Lube ... 51792XE Fuel ... 33360 Fuel ... 33674 ⁵³ Fuel ... 33674NP ⁷⁹		(Full-Flow) (By-Pass) (F/W Sep)	Lube ... 51671(2) Lube ... 51749 ⁵³ F/W Sep. WF10064 ⁴¹⁹ F/W Sep. 33405 ^{53,420} Fuel ... 33109 ⁵³	
PT-8000 Kubota Diesel Eng.Code D1105-EBG1	01FO05S Lube ... 51344 ⁵³ 04FA221 Air ... 46270 08FF081 Fuel ... 33390 ⁵³							
PT-8000 Kubota Diesel Eng.Code V1505-EBG1	01FO05S Lube ... 51344 ⁵³ 04FA221 Air ... 46270 08FF081 Fuel ... 33390 ⁵³		2300 FLAIL DEBARKER w / Cummins NTA855 Eng. Eng.Code NTA855			3084 CHIPPER w / Cummins VTA28 Eng. Eng.Code VTA28		
PT-10000 Kubota Diesel Eng.Code D1105-EBG1	01FO05S Lube ... 51344 ⁵³ 04FA221 Air ... 46270 08FF081 Fuel ... 33390 ⁵³		(Full-Flow) (By-Pass) (Full-Flow/By-Pass) (Extended Drain)	Lube ... 51671 Lube ... 51749 ⁵³ Lube ... 51748 ⁵³ Lube ... 51748XD		(Full-Flow) (By-Pass) (F/W Sep)	Lube ... 51671(2) Lube ... 51749 ⁵³ F/W Sep. WF10064 ⁴¹⁹ F/W Sep. 33405 ^{53,420} Fuel ... 33109 ⁵³	
PT-10000 Kubota Diesel Eng.Code V1505-EBG1	01FO05S Lube ... 51344 ⁵³ 04FA221 Air ... 46270 08FF081 Fuel ... 33390 ⁵³		LF9039 (Vamac Gasket) - Full-Flow/By-Pass (F/W Sep)	Lube ... WL10041 F/W Sep. WF10064 ⁴¹⁹ F/W Sep. 33405 ^{53,420} Fuel ... 33109 ⁵³				
PT-12000 Kubota Diesel Eng.Code D1105-EBG1	01FO05S Lube ... 51344 ⁵³ 04FA221 Air ... 46270 08FF081 Fuel ... 33390 ⁵³		2366 CHIPPER w / Caterpillar 3406 Eng. Eng.Code 3406			DCL2452 TREE CHIPPER/DEBARKER/LOADER w / Caterpillar 3406 Eng. Eng.Code 3406		
PT-12000 Kubota Diesel Eng.Code V1505-EBG1	01FO05S Lube ... 51344 ⁵³ 04FA221 Air ... 46270 08FF081 Fuel ... 33390 ⁵³		(Std. Drain) (Full-Flow Spin-on) (Extended Drain) (Cellulose/Glass Blend) (100% Glass) (Cartridge) (Spin-on) (Spin-on)	Lube ... 51792 ⁵³ Lube ... 51792XD Lube ... 51792 Lube ... 51792XE Fuel ... 33360 Fuel ... 33674 ⁵³ Fuel ... 33674NP ⁷⁹		(Std. Drain) (Full-Flow Spin-on) (Extended Drain) (Cellulose/Glass Blend) (100% Glass)	Lube ... 51792 ⁵³ Lube ... 51792XD Lube ... 51792 Lube ... 51792XE Fuel ... 33674 ⁵³ Fuel ... 33674NP ⁷⁹	
PRECISE PRODUCTS CORP.+Equipment						DCL2452 TREE CHIPPER/DEBARKER/LOADER w / Caterpillar 3412 Eng. Eng.Code 3412		
40, 50	Br. 42720							
MODELS Some	Air ... 42721		2366 CHIPPER w / Caterpillar 3412 Eng. Eng.Code 3412			HUSKY BRUTE w / Cummins 6BT5.9 Eng. Eng.Code 6BT5.9		
PRECISION HUSKY+Forestry Equipment			(Std. Drain) (Full-Flow Spin-on) (Extended Drain) (Cellulose/Glass Blend) (100% Glass) (Cartridge) (Spin-on) (Spin-on)	Lube ... 51792 ⁵³ Lube ... 51792XD(2) Lube ... 51792 Lube ... 51792XE Fuel ... 33360(2) Fuel ... 33674 ⁵³ Fuel ... 33674NP ⁷⁹		Primary Primary Secondary	Lube ... 51607 ⁵³ F/W Sep. 33357 ^{53,420} F/W Sep. WF10051 ⁴¹⁹ Fuel ... 33358 ⁵³	
587 CHIPPER w / Cummins 6BT5.9 Eng. Eng.Code 6BT5.9	Primary Lube ... 51607 ⁵³ Primary F/W Sep. 33357 ^{53,420} Secondary F/W Sep. WF10051 ⁴¹⁹ Secondary Fuel ... 33358 ⁵³							
			2675 CHIPPER w / Caterpillar 3412 Eng. Eng.Code 3412			XL175 w / Cummins N14 Eng. Eng.Code N14		
			(Std. Drain) (Full-Flow Spin-on) (Extended Drain) (Cellulose/Glass Blend) (100% Glass) (Cartridge) (Spin-on) (Spin-on)	Lube ... 51792 ⁵³ Lube ... 51792XD(2) Lube ... 51792 Lube ... 51792XE Fuel ... 33360(2) Fuel ... 33674 ⁵³ Fuel ... 33674NP ⁷⁹		(Full-Flow/By-Pass) (Extended Drain) LF9039 (Vamac Gasket)	Lube ... 51748 ⁵³ Lube ... 51748XD Lube ... WL10041 F/W Sep. 33406 ⁵³	
			2366 CHIPPER w / Cummins KTA19 Eng. Eng.Code KTA19			XL175 w / Cummins QSK19 Eng. Eng.Code QSK19		
			(Full-Flow) (By-Pass) (F/W Sep)	Lube ... 51671(2) Lube ... 51749 ⁵³ F/W Sep. WF10064 ⁴¹⁹ F/W Sep. 33405 ^{53,420} Fuel ... 33109 ⁵³		(Full-Flow/By-Pass)	Lube ... 51748 ⁵³ Lube ... 51748XD(2) Lube ... WL10041 F/W Sep. 33406 ⁵³	
			2675 CHIPPER w / Caterpillar 3412 Eng. Eng.Code 3412			XL235 w / Cummins 6B5.9 Eng. Eng.Code 6B5.9		
			(Std. Drain) (Full-Flow Spin-on) (Extended Drain) (Cellulose/Glass Blend) (100% Glass) (Cartridge) (Spin-on) (Spin-on)	Lube ... 51792 ⁵³ Lube ... 51792XD(2) Lube ... 51792 Lube ... 51792XE Fuel ... 33360(2) Fuel ... 33674 ⁵³ Fuel ... 33674NP ⁷⁹		Primary Primary Secondary	Lube ... 51607 ⁵³ F/W Sep. 33357 ^{53,420} F/W Sep. WF10051 ⁴¹⁹ Fuel ... 33358 ⁵³	
			2675 CHIPPER w / Caterpillar 3412 Eng. Eng.Code 3412			XL235 w / Detroit Diesel 3-53 Eng. Eng.Code 3-53		
			(Std. Drain) (Full-Flow Spin-on) (Extended Drain) (Cellulose/Glass Blend) (100% Glass) (Cartridge) (Spin-on) (Spin-on)	Lube ... 51792 ⁵³ Lube ... 51792XD(2) Lube ... 51792 Lube ... 51792XE Fuel ... 33360(2) Fuel ... 33674 ⁵³ Fuel ... 33674NP ⁷⁹		(High Efficiency)	Lube ... 51810 Lube ... 51810XE	

N/A = Not Available N/R = Not Required N/S = Not Serviceable See pages 22 for footnotes
 N/A = Non disponible N/R = Non nécessaire N/S = Non réparable Voir pages 22 pour des notes
 N/A = No disponible N/R = No requiere N/S = No servible Ver las páginas 22 para las notas al pie de página

PRECISION HUSKY+ Forestry Equipment —
PRINCETON+Piggyback ForkliftsOff-Highway
Hors Route
Fuera De Carretera

Make, Model, Engine Marque, Modèle, Moteur Marca, Modelo, Motor	Serv. Type	Part No. N° de pieza N° de pièce	Make, Model, Engine Marque, Modèle, Moteur Marca, Modelo, Motor	Serv. Type	Part No. N° de pieza N° de pièce	Make, Model, Engine Marque, Modèle, Moteur Marca, Modelo, Motor	Serv. Type	Part No. N° de pieza N° de pièce
XL235 w / Detroit Diesel 3-53 Eng. Eng.Code 3-53 (Cont'd/Suite)	Secondary Primary	Fuel . . . 33122 Fuel . . . 33125	30011967 30011965 30012289 Fresh Air 30013637 Recirculation 30006714 Tank Area 8750996 (Case Drain) (Gasket) 30010035 Pilot 30009085 (Loader Attachment)	F/W Sep. 33732 Fuel . . . 33654 Cab. Air . 46120 Cab. Air . N/A Hyd . . . W01AG420 Hyd . . . 51759 w ⁶³ Hyd . . . 15661 Hyd . . . N/A Hyd . . . N/A		30000785 10061101	Hyd Br. . N/A Trans. . . 51495	
XL235 w / Detroit Diesel 4-53 Eng. Eng.Code 4-53	(Std. Drain) (Full-Flow Spin-on) (Extended Drain) (High Efficiency) Secondary Primary	Lube . . . 51970 ⁵³ Lube . . . 51970XD Lube . . . 51970XE Fuel . . . 33122 Fuel . . . 33125	3223155 3466694 Primary 3466693 Safety 3608959 3608960 3848512 (Strainer) - Tank 2656618 Recirculation 1799806 Return 1526902 Pilot 3481861 (Loader Attachment)	Lube . . . N/A Air N/A Air N/A F/W Sep. N/A Fuel . . . N/A Fuel . . . N/A Cab. Air . WP10034 Hyd . . . 57896 Hyd . . . 51729 Hyd . . . N/A		ATL425 w / Cummins Diesel 6CT8.3 Eng. Turbo Eng.Code 6CT8.3	(Full-Flow) (Full-Flow/By-Pass) (Extended Drain) (Full-Flow/By-Pass) Primary Primary Secondary	Lube . . . 51649 Lube . . . 51741XD Lube . . . 51741 F/W Sep. 33357 ^{53,420} F/W Sep. WF10051 ⁴¹⁹ Fuel . . . 33358 ⁵³
XL235 w / John Deere 6059T Eng. Eng.Code 6059T		Lube . . . 51243 ⁵³				ATL425 w / John Deere 6076T Eng. Eng.Code 6076T		Lube . . . 51824
XL235 w / John Deere 6068T Eng. Eng.Code 6068T		Lube . . . 51243 ⁵³				ATL625 w / Cummins Diesel 6CTA8.3 Eng. Turbo/Aftercooled Eng.Code 6CTA8.3	(Full-Flow) (Full-Flow/By-Pass) (Extended Drain) (Full-Flow/By-Pass) Primary Primary Secondary	Lube . . . 51649 Lube . . . 51741XD Lube . . . 51741 F/W Sep. 33357 ^{53,420} F/W Sep. WF10051 ⁴¹⁹ Fuel . . . 33358 ⁵³
XL335 5.9L Diesel	(Outer) (Inner) Primary Primary Secondary	Lube . . . 51607 ⁵³ Air 42522 Air 46560 F/W Sep. 33357 ^{53,420} F/W Sep. WF10051 ⁴¹⁹ Fuel . . . 33358 ⁵³	30009556 Fresh Air 30010710 Recirculation 31004339 Tank Area 120186 Pilot	Cab. Air . N/A Cab. Air . N/A Hyd . . . 57309(2) Hyd . . . N/A		CRX410D w / Cummins Diesel 6BTA5.9 Eng. Turbo/Aftercooled Eng.Code 6BTA5.9	Primary Primary Secondary	Lube . . . 51607 ⁵³ F/W Sep. 33357 ^{53,420} F/W Sep. WF10051 ⁴¹⁹ Fuel . . . 33358 ⁵³
XL335 w / John Deere Eng.		F/W Sep. 33531						
PRENTICE+ Feller- Bunchers								
630FB w / Cummins 6CT8.3 Eng. Eng.Code 6CT8.3	(Full-Flow) (Full-Flow/By-Pass) (Extended Drain) (Full-Flow/By-Pass) Primary Primary Secondary	Lube . . . 51649 Lube . . . 51741XD Lube . . . 51741 F/W Sep. 33357 ^{53,420} F/W Sep. WF10051 ⁴¹⁹ Fuel . . . 33358 ⁵³	30010252 30008842 Outer 30008843 Inner 30011967 30011965 30009556 Fresh Air 30010710 Recirculation 31004339 Tank Area 30010035 Pilot	Lube . . . 57182 ⁵³ Air 42803 Air 42804 F/W Sep. 33732 Fuel . . . 33654 Cab. Air . N/A Cab. Air . N/A Hyd . . . 57309(2) Hyd . . . 51759 w ⁶³ Hyd . . . 15661 Hyd . . . N/A Hyd . . . N/A		D100 w / Detroit Diesel Eng.	Secondary Primary	Lube . . . 51138 Fuel . . . 33511 Fuel . . . 33073
PRENTICE+Loaders								
210D w / John Deere Eng.		Lube . . . 51243 ⁵³ Air 42234				D150 w / Detroit Diesel Eng.	Secondary Primary	Lube . . . 51138 Fuel . . . 33511 Fuel . . . 33073 Hyd . . . 51407
384TMS II w / Cummins Diesel 6BT5.9 Eng. Turbo Eng.Code 6BT5.9	Primary Primary Secondary	Lube . . . 51607 ⁵³ F/W Sep. 33357 ^{53,420} F/W Sep. WF10051 ⁴¹⁹ Fuel . . . 33358 ⁵³ Fuel . . . 51746	30010252 30008842 Outer 30008843 Inner 30011967 30011965 30009556 Fresh Air 30010710 Recirculation 31004339 Tank Area 8750996 (Case Drain) (Gasket) 30010035 Pilot 31004223 (Loader Attachment)	Lube . . . 57182 ⁵³ Air 42803 Air 42804 F/W Sep. 33732 Fuel . . . 33654 Cab. Air . N/A Cab. Air . N/A Hyd . . . 57309(2) Hyd . . . 51759 w ⁶³ Hyd . . . 15661 Hyd . . . N/A Hyd . . . N/A		D210 w / Detroit Diesel Eng.	Secondary Primary	Lube . . . 51138 Air 42234 Fuel . . . 33511 Fuel . . . 33073 Hyd . . . 51567
410B w / Cummins Diesel Eng.	Primary Primary Secondary	Lube . . . 51607 ⁵³ F/W Sep. 33357 ^{53,420} F/W Sep. WF10051 ⁴¹⁹ Fuel . . . 33358 ⁵³				T180D w / Cummins Diesel 4BT3.9 Eng. Turbo Eng.Code 4BT3.9	Primary Primary Secondary	Lube . . . 51602 ⁵³ F/W Sep. 33357 ^{53,420} F/W Sep. WF10051 ⁴¹⁹ Fuel . . . 33358 ⁵³
2384 w / Cummins Diesel Eng.		Lube . . . 57182 ⁵³ Air 42803 Air 42804 F/W Sep. 33732 Fuel . . . 33654 Cab. Air . 46120 Cab. Air . N/A Hyd . . . W01AG420 Hyd . . . 51759 w ⁶³ (Gasket) 30010035 Pilot 30009085 (Loader Attachment)	30010252 30008842 Outer 30008843 Inner 30011967 30011965 10065871 (Strainer) 10061130 30000785 10061101	Lube . . . 57182 ⁵³ Air 42803 Air 42804 F/W Sep. 33732 Fuel . . . 33654 Fuel . . . N/A Hyd . . . 51730 Hyd Br. . N/A Trans. . . 51495		T210D, T325 w / Cummins Diesel 6BT5.9 Eng. Turbo Eng.Code 6BT5.9	Primary Primary Secondary	Lube . . . 51607 ⁵³ F/W Sep. 33357 ^{53,420} F/W Sep. WF10051 ⁴¹⁹ Fuel . . . 33358 ⁵³
2384B w / Cummins Diesel QSB6.7 (Tier III) Eng. Eng.Code QSB6.7 Tier III		Lube . . . 57182 ⁵³ Air 42803 Air 42804	30010283 30008842 Outer 30008843 Inner 30010285 10064607 10065871 (Strainer) 10061130	Lube . . . 51607 ⁵³ Air 42803 Air 42804 F/W Sep. 33091 F/W Sep. 33406 ⁵³ Fuel . . . N/A Hyd . . . 51730		PRINCETON+ Piggyback Forklifts		
						D45 w / Caterpillar 3024CT Eng. Eng.Code 3024CT	220-1523 Outer Inner Secondary 207104	Lube . . . 51348 ⁵³ Air 46489 Air 46490 Fuel . . . 33511 Hyd . . . N/A
						E2-3RVX w / Kubota V2203 Eng. Eng.Code V2203	(Outer)	Lube . . . 51068 ⁵³ Air 46489

Italicized Part Numbers May Not Be Available.
Las piezas con números en *italicas* pueden no estar disponibles.
Les numéros de pièce en *italiques* peuvent ne pas être disponibles.



Off-Highway
Hors Route
Fuera De Carretera

PRINCETON+ Piggyback Forklifts — QUICKWAY
SHOVEL+Shovels

OFF HIGHWAY

Make, Model, Engine Marque, Modèle, Moteur Marca, Modelo, Motor	Serv. Type	Part No. N° de pieza N° de pièce	Make, Model, Engine Marque, Modèle, Moteur Marca, Modelo, Motor	Serv. Type	Part No. N° de pieza N° de pièce	Make, Model, Engine Marque, Modèle, Moteur Marca, Modelo, Motor	Serv. Type	Part No. N° de pieza N° de pièce
E2-3RVX w / Kubota V2203 Eng. Eng.Code V2203 (Cont'd/Suite)	(Inner)	Air 46490	Z2-3, Z2-3 LOW PROFILE w / Kubota D1105 Eng. Eng.Code D1105	Secondary	Lube . . . 51064 ⁸³ Fuel 33511 Hyd N/A	105A w / Detroit Diesel 2-71 Eng. Eng.Code 2-71	Secondary	Lube . . . 51133 Fuel 33511 Fuel 33073
	Secondary	Fuel 33511						
PB40 w / Caterpillar 3013C Eng. Eng.Code 3013C	Secondary	Lube . . . 51348 ⁸³ Fuel 33511 Hyd N/A	PUTZMEISTER+ Concrete Pumps	Secondary	Lube . . . 51342 Fuel 33195	105A w / International U4 Eng. Eng.Code U4	(By-Pass)	Lube . . . 51172
PB50 w / Caterpillar 3024CT Eng. Eng.Code 3024CT	Secondary	Lube . . . 51348 ⁸³ Air 46489 Air 46490 Fuel 33511 Hyd N/A	2050HP w / Deutz F4L912 Eng. Eng.Code F4L912	Secondary	Lube . . . 51609 Fuel 33358 ⁸³	105A w / International UD236 Eng. Eng.Code UD236	(By-Pass)	Lube . . . 51151 Fuel 33080
PB50 w / Deutz F3L1011 Eng. Eng.Code F3L1011	Secondary	Lube . . . 57085 Air 46489 Air 46490 Fuel 33511 Hyd N/A	TK20HP, TK30 w / Deutz F4L1011 Eng. Eng.Code F4L1011	Secondary	Lube . . . 51342 Fuel 33195	105AC w / Continental F244 Eng. Eng.Code F244	(By-Pass)	Lube . . . 51021
PB50 w / Deutz F4L1011 Eng. Eng.Code F4L1011	Secondary	Lube . . . 57085 Air 46489 Air 46490 Fuel 33511 Hyd N/A	TK40, TK50, TK50HP w / Deutz Bf4M1012 Eng. Eng.Code Bf4M1012	Secondary	Lube . . . 51820 Fuel 33361	105AC w / International U4 Eng. Eng.Code U4	(By-Pass)	Lube . . . 51172
PB50 w / Kubota V2003T Eng. Eng.Code V2003T	Secondary	Lube . . . 51068 ⁸³ Air 46489 Air 46490 Fuel 33511 Hyd N/A	TS2030 w / Deutz F4L1011 Eng. Eng.Code F4L1011	Secondary	Lube . . . 51342 Fuel 33195	105AC w / International UD236 Eng. Eng.Code UD236	(By-Pass)	Lube . . . 51151 Fuel 33080
PB65 w / Caterpillar 3024CT Eng. Eng.Code 3024CT	Secondary	Lube . . . 51348 ⁸³ Air 46489 Air 46490 Fuel 33511 Hyd N/A	QUICKWAY SHOVEL+Shovels	Secondary	Lube . . . 51609 Fuel 33358 ⁸³	125A w / Continental F244 Eng. Eng.Code F244	(By-Pass)	Lube . . . 51021
PB65 w / Deutz F3L1011 Eng. Eng.Code F3L1011	Secondary	Lube . . . 57085 Air 46489 Air 46490 Fuel 33511 Hyd N/A	85A w / Continental F244 Eng. Eng.Code F244	Secondary	Lube . . . 51021	125A w / Detroit Diesel 2-71 Eng. Eng.Code 2-71	Secondary	Lube . . . 51133 Fuel 33511 Fuel 33073
PB65 w / Deutz F4L1011 Eng. Eng.Code F4L1011	Secondary	Lube . . . 57085 Air 46489 Air 46490 Fuel 33511 Hyd N/A	85A w / International U4 Eng. Eng.Code U4	Secondary	Lube . . . 51133 Fuel 33511 Fuel 33073	125A w / International U220 Eng. Eng.Code U220	(By-Pass)	Lube . . . 51002
PB65 w / Kubota V2003T Eng. Eng.Code V2003T	Secondary	Lube . . . 51068 ⁸³ Air 46489 Air 46490 Fuel 33511 Hyd N/A	85A w / International U4 Eng. Eng.Code U4	Secondary	Lube . . . 51172	150A w / Continental M330 Eng. Eng.Code M330	(By-Pass)	Lube . . . 51021
PB70, PBX w / Caterpillar 3024CT Eng. Eng.Code 3024CT	Secondary	Lube . . . 51348 ⁸³ Air 46489 Air 46490 Fuel 33511 Hyd N/A	105A w / International UD236 Eng. Eng.Code UD236	Secondary	Lube . . . 51151 Fuel 33080	150A w / International UD282 Eng. Eng.Code UD282	(By-Pass)	Lube . . . 51151 Fuel 33080

N/A = Not Available N/R = Not Required N/S = Not Serviceable See pages 22 for footnotes
 N/A = Non disponible N/R = Non nécessaire N/S = Non réparable Voir pages 22 pour des notes
 N/A = No disponible N/R = No requiere N/S = No servible Ver las páginas 22 para las notas al pie de página



**Off-Highway
Hors Route
Fuera De Carretera RANGER+ Skidders — RAYCO+Forestry Equipment**

OFF HIGHWAY

Make, Model, Engine Marque, Modèle, Moteur Marca, Modelo, Motor	Serv. Type	Part No. N° de pieza N° de pièce	Make, Model, Engine Marque, Modèle, Moteur Marca, Modelo, Motor	Serv. Type	Part No. N° de pieza N° de pièce	Make, Model, Engine Marque, Modèle, Moteur Marca, Modelo, Motor	Serv. Type	Part No. N° de pieza N° de pièce
F66, F67 w / Cummins Diesel 6BTA5.9 Eng. Turbo Eng.Code 6BTA5.9			RANSOMES+ Mowers			RAYCO+Forestry Equipment		
	R12968480 Lube ... 51607 ⁵³ R1991852 Outer Air ... 42216 R1991853 Inner Air ... 42217 R1992366 Primary F/W Sep. 33357 ^{53,420} R1992366 Primary F/W Sep. WF10051 ⁴¹⁹ R1992594 In-Line Fuel ... 33270 R1992367 Secondary Fuel ... 33358 ⁵³ R12968390 Return Hyd ... N/A R1916053 Suction Hyd ... N/A R1992156 Trans. ... 51623		FAIRWAY 250 SERIES w / Kubota V1305B Eng. Eng.Code V1305B	178078 Lube ... 51344 Air ... 46438 F/W Sep. 33192 ⁵³ Fuel ... 33390 ⁵³ 13351-4301-0 In-Line Fuel ... 33972 178025 Hyd ... 51860		C85D MINI CRAWLER w / Deutz BF4M1011 Eng. Eng.Code BF4M1011	Lube ... 51342 F/W Sep. 33472 ⁵³ F/W Sep. WF10024 ⁴¹⁹ Fuel ... 33361	
F68 w / Cummins Diesel 6CTA8.3 Eng. Turbo Eng.Code 6CTA8.3			FAIRWAY 305 SERIES w / Kubota V1505E Eng. Eng.Code V1505E	178078 Lube ... 51344 Air ... 46438 F/W Sep. 33192 ⁵³ Fuel ... 33390 ⁵³ 13351-4301-0 In-Line Fuel ... 33972 178025 Hyd ... 51860		EXC133 STUMP CUTTER w / Deutz BF6M1012 Eng. Eng.Code BF6M1012	Lube ... 51820 F/W Sep. 33472 ⁵³ F/W Sep. WF10024 ⁴¹⁹ Fuel ... 33361 3.352 In. High Fuel ... 33358 ⁵³ 4.709 In. High	
	R1992235 - Full-Flow Lube ... 51649 R15593 (Std. Drain) Lube ... 51748 ⁵³ R15593 (Extended Drain) - Full- Flow/By-Pass Lube ... 51748XD LF9039 (Vamac Gasket) - Full- Flow/By-Pass Lube ... WL10041 R12968382 Outer Air ... 42208 ¹⁵⁵ R12968382 Outer Air ... 42208NP ⁴⁷⁹ R12968384 Inner Air ... 42209 R1992366 Primary F/W Sep. 33357 ^{53,420} R1992366 Primary F/W Sep. WF10051 ⁴¹⁹ R1992594 In-Line Fuel ... 33270 R1992367 Secondary Fuel ... 33358 ⁵³ R12968390 Return Hyd ... N/A R1916053 Suction Hyd ... N/A R1934626 Suction Hyd ... N/A R1992156 Trans. ... 51623		FAIRWAY 405 SERIES w / Kubota V1505TE Eng. Eng.Code V1505TE	178078 Lube ... 51344 Air ... 46438 F/W Sep. 33192 ⁵³ Fuel ... 33390 ⁵³ 13351-4301-0 In-Line Fuel ... 33972 178025 Hyd ... 51860		RC12 CHIPPER 4.4L 269 CID Diesel Eng.Code 3054C	Lube ... 51459 ⁵³ C 15 300 Outer Air ... 46836 CF 300 Inner Air ... 46837 1R1804 F/W Sep. 33804	
G67 w / Cummins Diesel 6BTA5.9 Eng. Turbo Eng.Code 6BTA5.9			G-PLEX II SERIES w / Kohler CH18 Eng. Eng.Code CH18	1205001S Lube ... 51056 ⁵³ 4708303S Air ... 42297 Fuel ... 33011 Hyd ... 51461		RG13 STUMP CUTTER w / Kohler 13 HP Command Eng. Eng.Code Command	Lube ... 51056 ⁵³	
	R12968480 Lube ... 51607 ⁵³ R12607138 Outer Air ... 46544 R12607137 Inner Air ... 46545 R1992366 Primary F/W Sep. 33357 ^{53,420} R1992366 Primary F/W Sep. WF10051 ⁴¹⁹ R1992594 In-Line Fuel ... 33270 R1992367 Secondary Fuel ... 33358 ⁵³ R13018 Cab. Air. N/A R12968390 (To S/N 268) - Return Hyd ... N/A R11689 (From S/N 269) - Return Hyd ... R53C10GV R11775 Supply Hyd ... N/A R1916053 Suction Hyd ... N/A R1992156 Trans. ... 51623		G-PLEX II SERIES w / Kubota D722 Eng. Eng.Code D722	51348 ⁵³ Lube ... 51348 ⁵³ 46449 ⁵⁵ Air ... 46449 ⁵⁵ 46449FR ³⁶⁰ Air ... 46449FR ³⁶⁰ (Cartridge) Fuel ... 33389 13351-4301-0 In-Line Fuel ... 33972 Hyd ... 51461		RG50 SUPER CUTTER w / Deutz F3M1011 Eng. Eng.Code F3M1011	Lube ... 51342 F/W Sep. 33472 ⁵³ F/W Sep. WF10024 ⁴¹⁹ Fuel ... 33361	
H66 SERIES II, H67, H67 SERIES II w / Cummins Diesel 6BTA5.9 Eng. Turbo Eng.Code 6BTA5.9			HR300 w / Kubota Diesel D1105- T-E3B Tier III Eng. Turbo Eng.Code D1105-T-E3B Tier III	4113986 Lube ... 57430 4155781 Air ... 42801 5001182 In-Line Fuel ... 33972 2500809 Fuel ... 33390 ⁵³ 4199061 Hyd ... N/A		RG85 STUMP CUTTER w / Deutz BF4M1011 Eng. Eng.Code BF4M1011	Lube ... 51342 F/W Sep. 33472 ⁵³ F/W Sep. WF10024 ⁴¹⁹ Fuel ... 33361 Hyd ... 51758	
	R12968480 Lube ... 51607 ⁵³ R12607138 Outer Air ... 46544 R12607137 Inner Air ... 46545 R1992366 Primary F/W Sep. 33357 ^{53,420} R1992366 Primary F/W Sep. WF10051 ⁴¹⁹ R1992594 In-Line Fuel ... 33270 R1992367 Secondary Fuel ... 33358 ⁵³ R13018 Cab. Air. N/A R11689 Return Hyd ... R53C10GV R15492 Supply Hyd ... N/A R1916053 Suction Hyd ... N/A R1992156 Trans. ... 51623		HR-6010 w / Perkins 404C-22T Eng. Eng.Code 404C-22T	2208174 Lube ... 57181 4133820 Air ... 46489 130366110 F/W Sep. N/A 5001182 In-Line Fuel ... 33972 Fuel ... 33166 ⁵³ 178025 Return Hyd ... 51860(2) 8089620 Charge Pump Hyd ... W01AG518		RG106 DXH STUMP CUTTER, RG120 DXH STUMP CUTTER w / Deutz BF4L913 Eng. Eng.Code BF4L913	Lube ... 51820 F/W Sep. 33472 ⁵³ F/W Sep. WF10024 ⁴¹⁹ Fuel ... 33358 ⁵³	
RANSOMES, SIMMS & JEFFERIES+ Combines			HR-6010 w / Perkins 404D-22T Eng. Eng.Code 404D-22T	2208174 Lube ... 57181 4133820 Air ... 46489 130366110 F/W Sep. N/A 5001182 In-Line Fuel ... 33972 Fuel ... 33166 ⁵³ 178025 Return Hyd ... 51860(2) 8089620 Charge Pump Hyd ... W01AG518		RG120 DXH STUMP CUTTER w / Deutz BF4M1013 Eng. Eng.Code BF4M1013	Lube ... 51820 Air ... 42119 ¹⁵⁵ Air ... 42119NP ⁴⁷⁹ Air ... 42924 F/W Sep. 33472 ⁵³ F/W Sep. WF10024 ⁴¹⁹ Fuel ... 33361 Fuel ... 33358 ⁵³ Hyd ... 51551 ⁵³	
	350D	Air ... 42222 Hyd ... 51858		TRIPLE D SERIES w / Kubota Z600 Eng. Eng.Code Z600	51064 ⁵³ Lube ... 51064 ⁵³ 46270 Air ... 46270 33389 Fuel ... 33389 Hyd ... 51546		RG1625 STUMP CUTTER w / Kohler 25 HP Command Eng. Eng.Code Command	Lube ... 51056 ⁵³ Hyd ... 51551 ⁵³

N/A = Not Available N/R = Not Required N/S = Not Serviceable See pages 22 for footnotes
N/A = Non disponible N/R = Non nécessaire N/S = Non réparable Voir pages 22 pour des notes
N/A = No disponible N/R = No requiere N/S = No servible Ver las páginas 22 para las notas al pie de página

Off-Highway
Hors Route



RAYCO+ Forestry Equipment — RAYGO+Compactors Fuera De Carretera

OFF
HIGH
WAY

Make, Model, Engine Marque, Modèle, Moteur Marca, Modelo, Motor	Serv. Type	Part No. N° de pieza N° de pièce	Make, Model, Engine Marque, Modèle, Moteur Marca, Modelo, Motor	Serv. Type	Part No. N° de pieza N° de pièce	Make, Model, Engine Marque, Modèle, Moteur Marca, Modelo, Motor	Serv. Type	Part No. N° de pieza N° de pièce
RG1635 STUMP GRINDER w / Briggs & Stratton 35 HP Gas VANGUARD Eng. Eng.Code VANGUARD		Lube ... 57035 ⁵³ 841497 Outer Air ... 46438 821136 Inner Air ... 42985 691035 Fuel ... 33011	LANDFILL w / Cummins V504 Eng. Eng.Code V504 (Cartridge Full-Flow) (Spin-on Full-Flow) (By-Pass) (F/W Sep)	Lube ... 51613 Lube ... 51649 Lube ... 51554 F/W Sep. WF10064 ⁴¹⁹ F/W Sep. 33405 ^{53,420} Fuel ... 33109 ⁵³ Hyd ... 51506 Cool ... 24071 ⁵³		RANGER 2-84 VIBRATORY w / Detroit Diesel 6V-53 Eng. Eng.Code 6V-53		Lube ... 51133 Air ... 42124 Fuel ... 33118 ⁵³ Fuel ... 33120 ⁵³ Fuel ... 33815 Hyd ... 51506(2)
RG1635A STUMP CUTTER w / Wisconsin W4-1770 Eng. Eng.Code W4-1770		Lube ... 51072	LANDFILL w / Detroit Diesel 6V- 71N Eng. Eng.Code 6V-71N			RASCAL 300A w / Ford 256D Eng. Eng.Code 256D		Lube ... 51189 Fuel ... 33166 ⁵³
RG1642M STUMP CUTTER w / Deutz F3L1011 Eng. Eng.Code F3L1011		Lube ... 51342 (F/W Sep) F/W Sep. 33472 ⁵³ (F/W Sep) F/W Sep. WF10024 ⁴¹⁹ Fuel ... 33361	(Outer) (Outer) (Inner) Primary (Std.) - Secondary (High Efficiency) - Secondary	Lube ... 51133 Air ... 42422 ¹⁵⁵ Air ... 42422NP ⁴⁷⁹ Air ... 42423 Fuel ... 33118 ⁵³ Fuel ... 33120 ⁵³ Fuel ... 33815 Hyd ... 51506		RASCAL 320A w / Ford 256D Eng. Eng.Code 256D		Lube ... 51189 Air ... 42126 Fuel ... 33166 ⁵³ Hyd ... 51506
RG1665 STUMP CUTTER, RG1672 STUMP CUTTER w / Deutz BF4L1011 Eng. Eng.Code BF4L1011		Lube ... 51342 (F/W Sep) F/W Sep. 33472 ⁵³ (F/W Sep) F/W Sep. WF10024 ⁴¹⁹ Fuel ... 33361	LANDFILL w / Detroit Diesel 8V- 71N Eng. Eng.Code 8V-71N		Lube ... 51133 (Outer) Air ... 42422 ¹⁵⁵ (Outer) Air ... 42422NP ⁴⁷⁹ (Inner) Air ... 42423 Primary Fuel ... 33118 ⁵³ (Std.) - Secondary Fuel ... 33120 ⁵³ (High Efficiency) - Secondary Fuel ... 33815 Hyd ... 51506	RASCAL 320A w / John Deere 4276D Eng. Eng.Code 4276D		Lube ... 51243 ⁵³ Air ... 42126 Fuel ... 33370 Hyd ... 51567 Hyd ... 51506
RG1672M STUMP CUTTER w / Deutz F4L1011 Eng. Eng.Code F4L1011		Lube ... 51342 (F/W Sep) F/W Sep. 33472 ⁵³ (F/W Sep) F/W Sep. WF10024 ⁴¹⁹ Fuel ... 33361	RAM 30 w / Cummins V504C210 Eng. Eng.Code V504C210		Lube ... 51613 (Full-Flow) Lube ... 51554 (By-Pass) F/W Sep. WF10064 ⁴¹⁹ (F/W Sep) F/W Sep. 33405 ^{53,420} Fuel ... 33109 ⁵³ Cool ... 24071 ⁵³	RASCAL 400A, RASCAL 410A w / Detroit Diesel 3-53 Eng. Eng.Code 3-53		Lube ... 51138 Lube ... 51133 Fuel ... 33073 Fuel ... 33511 Fuel ... 33512
RS1672 DXH STUMP CUTTER w / Deutz BF4L1011 Eng. Eng.Code BF4L1011		Lube ... 51342 (F/W Sep) F/W Sep. 33472 ⁵³ (F/W Sep) F/W Sep. WF10024 ⁴¹⁹ Fuel ... 33361	RAM 45 w / Detroit Diesel Eng. (Full-Flow) (By-Pass)	Lube ... 51133 Lube ... 51503 Air ... 42208 ¹⁵⁵ Air ... 42208NP ⁴⁷⁹ Fuel ... 33512 Fuel ... 33552 Fuel ... 33120 ⁵³ Fuel ... 33118 ⁵³ Fuel ... 33815 Hyd ... 51506 T.C. ... 51176		RASCAL 450A w / Detroit Diesel 3-53 Eng. Eng.Code 3-53		Lube ... 51138 Air ... 42124 Fuel ... 33511 Fuel ... 33073
T115 HYDRA STUMPER w / John Deere 4045 Eng. Eng.Code 4045		Lube ... 51243 ⁵³	(Cartridge) - Secondary (Cartridge) - Primary (Spin-on) - Secondary (Spin-on) - Primary (Spin-on High Efficiency) - Secondary			RASCAL 500A, RASCAL 600A w / Detroit Diesel 4-53 Eng. Eng.Code 4-53		Lube ... 51133 Air ... 42234 Fuel ... 33511 Fuel ... 33073 Hyd ... 51506
T175 HYDRA STUMPER, T185 HYDRA STUMPER w / John Deere 6068 Eng. Eng.Code 6068		Lube ... 51243 ⁵³				RATTLER A21 w / Kohler K91T Eng. Eng.Code K91T		Air ... 42372
T275 HYDRA STUMPER w / John Deere 6081 Eng. Eng.Code 6081		Lube ... 51824 Br. ... 42469 (Outer) Air ... 42546 ¹⁵⁵ (Outer) Air ... 42546NP ⁴⁷⁹ (Inner) Air ... 42547 Fuel ... 33371	RAM-PAK 30 w / Cummins V504C210 Eng. Eng.Code V504C210		Lube ... 51613 (Full-Flow) Lube ... 51554 (By-Pass) F/W Sep. WF10064 ⁴¹⁹ (F/W Sep) F/W Sep. 33405 ^{53,420} Fuel ... 33109 ⁵³ Cool ... 24071 ⁵³	RUSTLER 304A w / Ford 256D Eng. Eng.Code 256D		Lube ... 51189 Fuel ... 33166 ⁵³
RAYGO+ Compactors			WF2071			RUSTLER 304A w / John Deere Eng.		Lube ... 51243 ⁵³ Air ... 42126 Fuel ... 33370 Hyd ... 51506
320S w / John Deere 4276D Eng. Eng.Code 4276D		Lube ... 51243 ⁵³ Fuel ... 33370	RAM-PAK 45 w / Detroit Diesel 6V-71N Eng. Eng.Code 6V-71N		Lube ... 51133 (Outer) Air ... 42422 ¹⁵⁵ (Outer) Air ... 42422NP ⁴⁷⁹ (Inner) Air ... 42423 Primary Fuel ... 33118 ⁵³ (Std.) - Secondary Fuel ... 33120 ⁵³ (High Efficiency) - Secondary Fuel ... 33815 Hyd ... 51506	RUSTLER 404B w / Detroit Diesel 3-53 Eng. Eng.Code 3-53		Lube ... 51138 Lube ... 51133 Air ... 42234 Fuel ... 33073 Fuel ... 33511 Fuel ... 33512 Hyd ... 51506
6604A w / John Deere 6414D Eng. Eng.Code 6414D		Lube ... 51243 ⁵³ Fuel ... 33370				RUSTLER 5604A w / John Deere 4219D Eng. Eng.Code 4219D		Lube ... 51243 ⁵³ Fuel ... 33370
7001 w / Caterpillar 3408 Eng. Eng.Code 3408		Lube ... 51792 ⁵³ (Std. Drain) (Full-Flow Spin-on) (Extended Drain) Lube ... 51792XD (Cellulose/Glass Blend) Lube ... 57792 (100% Glass) Lube ... 51792XE Fuel ... 33674 ⁵³ Fuel ... 33674NP ⁴⁷⁹	RANGER 2-66 w / Detroit Diesel 4- 53 Eng. Eng.Code 4-53		Lube ... 51133 Air ... 42234 Primary Fuel ... 33073 Fuel ... 33511 Fuel ... 33512			

Italicized Part Numbers May Not Be Available.
Las piezas con números en *italicas* pueden no estar disponibles.
Les numéros de pièce en *italiques* peuvent ne pas être disponibles.



**Off-Highway
Hors Route
Fuera De Carretera**

RAYGO+ Compactors — RAYGO+Rollers

Make, Model, Engine Marque, Modèle, Moteur Marca, Modelo, Motor	Serv. Type	Part No. N° de pieza N° de pièce	Make, Model, Engine Marque, Modèle, Moteur Marca, Modelo, Motor	Serv. Type	Part No. N° de pieza N° de pièce	Make, Model, Engine Marque, Modèle, Moteur Marca, Modelo, Motor	Serv. Type	Part No. N° de pieza N° de pièce
RUSTLER 7204A w / John Deere 6414 Eng. Eng.Code 6414			SM-54A w / Wisconsin 30 HP Eng.			Primary		Fuel ... 33073
	Lube ... 51243 ⁵³ Fuel ... 33370			Air ... 42276 ¹⁵⁵ Air ... 42276FR ³⁶⁰ Hyd ... 51506		300, 300A, 303A, 304, 320 w / John Deere 4219D Eng. Eng.Code 4219D		Lube ... 51243 ⁵³ Fuel ... 33370
RAYGO+Levelers			SOIL STABILIZER 8 19 w / Detroit Diesel 8V-71 Eng. Eng.Code 8V- 71			320 w / John Deere 4276D Eng. Eng.Code 4276D		Lube ... 51243 ⁵³ Fuel ... 33370
GIANT EARTH w / Detroit Diesel 8V-71N Eng. Eng.Code 8V-71N	(Full-Flow) Lube ... 51133(2) (By-Pass) Lube ... 51554(2) Secondary Fuel ... 33512(2) Primary Fuel ... 33552(2)			(Full-Flow) Lube ... 51133 (By-Pass) Lube ... 51503 Air ... 42132 Fuel ... 33118 ⁵³ Primary Fuel ... 33120 ⁵³ (Std.) - Secondary Fuel ... 33815 (High Efficiency) - Secondary Hyd ... 51506			400 w / Detroit Diesel 3-53 Eng. Eng.Code 3-53	
RAYGO+Loaders			RAYGO+Profilers			404 w / Detroit Diesel 3-53 Eng. Eng.Code 3-53		Lube ... 51138 Lube ... 51133 Air ... 42234 Fuel ... 33511 Fuel ... 33073
CHD17 w / Cummins Diesel Eng.	(Full-Flow) Lube ... 51954 ¹¹⁹ (By-Pass) Lube ... 51750 ¹¹⁹ (Heavy Duty) Lube ... 51751 (Extended Life) Lube ... 51753 Air ... 42490 Fuel ... 33115(2) Hyd ... 51567(2) Trans. ... 51136(2) WF2071 Cool ... 24071 ⁵³		BARCOMILL 100 w / Deutz F3L912 Eng. Eng.Code F3L912	(F/W Sep) Lube ... 51768 (F/W Sep) F/W Sep. 33472 ⁵³ (F/W Sep) F/W Sep. WF10024 ⁴¹⁹ Fuel ... 33358 ⁵³	5.686 In. High 9 In. High Secondary Primary			Lube ... 51138 Lube ... 51133 Air ... 42234 Fuel ... 33511 Fuel ... 33073 Hyd ... 51567
RAYGO+ Miscellaneous Equipment			BARCOMILL 100 w / John Deere 4219D Eng. Eng.Code 4219D	Lube ... 51243 ⁵³ Fuel ... 33370	404 w / Detroit Diesel 3-53 Eng. Eng.Code 3-53		Lube ... 51138 Lube ... 51133 Air ... 42234 Fuel ... 33511 Fuel ... 33073 Hyd ... 51567	
F230D, F230D10, F230D12 w / Deutz F8L413 Eng. Eng.Code F8L413	(Outer) Air ... 42608 (Inner) Air ... 42609		BARCOMILL 450 w / Caterpillar 3306 Eng. Eng.Code 3306	(Std. Drain) (Full-Flow Spin-on) (Extended Drain) Lube ... 51791 ⁵³ (Cellulose/Glass Blend) Lube ... 51791XD (100% Glass) Lube ... 57791 ⁸⁰ Lube ... 51791XE Fuel ... 33528 ⁵³ Fuel ... 33528NP ⁴⁷⁹	500 w / Detroit Diesel 4-53 Eng. Eng.Code 4-53		Lube ... 51133	
GATOR w / Detroit Diesel 8V-71N Eng. Eng.Code 8V-71N	(Full-Flow) Lube ... 51133 (By-Pass) Lube ... 51503 Secondary Fuel ... 33512 Primary Fuel ... 33552		BARCOMILL 700 w / Caterpillar 3408 Eng. Eng.Code 3408	(Std. Drain) (Full-Flow Spin-on) (Extended Drain) Lube ... 51792 ⁵³ (Cellulose/Glass Blend) Lube ... 51792XD(2) (100% Glass) Lube ... 57792 Lube ... 51792XE Fuel ... 33674 ⁵³ Fuel ... 33674NP ⁴⁷⁹	510A w / Detroit Diesel 4-53 Eng. Eng.Code 4-53		Lube ... 51133 Fuel ... 33073 Fuel ... 33511 Fuel ... 33512	
GATOR 8 16 w / Detroit Diesel 8V- 71 Eng. Eng.Code 8V-71	(Full-Flow) Lube ... 51133 (By-Pass) Lube ... 51503 Air ... 42132 Primary Fuel ... 33118 ⁵³ (Std.) - Secondary Fuel ... 33120 ⁵³ (High Efficiency) - Secondary Fuel ... 33815 Hyd ... 51506		BARCOMILL 800 w / Caterpillar 3208 Eng. Eng.Code 3208	9L9200 Lube ... 51261(2) 9N5570 Lube ... 51268 ⁵³ Lube ... N/A ⁵³ Fuel ... 33528 ⁵³ Fuel ... 33528NP ⁴⁷⁹ Fuel ... 33369	600 SUPER, 900 w / Detroit Diesel 4-53 Eng. Eng.Code 4-53		Lube ... 51133 Air ... 42234 Fuel ... 33511 Fuel ... 33073 Hyd ... 51567	
ROOMPER 2 36 w / Deutz F2L411D Eng. Eng.Code F2L411D	Air ... 42276 ¹⁵⁵ Air ... 42276FR ³⁶⁰ Hyd ... 51506		BARCOMILL 800 w / Caterpillar 3408 Eng. Eng.Code 3408	(Std. Drain) (Full-Flow Spin-on) (Extended Drain) Lube ... 51792 ⁵³ (Cellulose/Glass Blend) Lube ... 51792XD(2) (100% Glass) Lube ... 57792 Lube ... 51792XE Fuel ... 33674 ⁵³ Fuel ... 33674NP ⁴⁷⁹	RAM w / Detroit Diesel 8V-71 Eng. Eng.Code 8V-71	(Full-Flow) Lube ... 51133 (By-Pass) Lube ... 51503 Secondary Fuel ... 33512 Primary Fuel ... 33552		
ROOMPER 2 36 w / Wisconsin VH4D Eng. Eng.Code VH4D	(By-Pass) Lube ... 57011 Air ... 42276 ¹⁵⁵ Air ... 42276FR ³⁶⁰ Fuel ... 33032 ⁷		RAYGO+Rollers			RAM 3-60, RAM 60 w / Cummins NT855C Eng. Eng.Code NT855C	(Cartridge Full-Flow) Lube ... 51954 ¹¹⁹ (Std. Drain) (Full-Flow Spin-on) Lube ... 51970 ⁵³ (Extended Drain) Lube ... 51970XD (High Efficiency) Lube ... 51970XE (By-Pass) Lube ... 51750 ¹¹⁹ (Heavy Duty) Lube ... 51751 (Extended Life) Lube ... 51753 (F/W Sep) F/W Sep. WF10064 ⁴¹⁹ F/W Sep. 33405 ^{53,420} Fuel ... 33109 ⁵³	
RUMBER SF-54A w / Hatz 28 HP Diesel Eng.	Air ... 42276 ¹⁵⁵ Air ... 42276FR ³⁶⁰ Hyd ... 51506		2-36 TANDEM w / Deutz F2L410 Eng. Eng.Code F2L410	(F/W Sep) Lube ... 57085 (F/W Sep) F/W Sep. 33472 ⁵³ (F/W Sep) F/W Sep. WF10024 ⁴¹⁹ 3.352 In. High Fuel ... 33361 4.709 In. High Fuel ... 33358 ⁵³ Hyd ... 51567	RAM 65 w / Detroit Diesel 8V-71N Eng. Eng.Code 8V-71N	(Outer) Lube ... 51133 (Outer) Air ... 42422 ¹⁵⁵ (Inner) Air ... 42423 (Inner) Air ... 42423 Primary Fuel ... 33118 ⁵³ (Std.) - Secondary Fuel ... 33120 ⁵³ (High Efficiency) - Secondary Fuel ... 33815 Hyd ... 51506 Trans. ... 51403		
RUMBER SF-54A w / Wisconsin 30 HP Eng.	Air ... 42276 ¹⁵⁵ Air ... 42276FR ³⁶⁰ Hyd ... 51506		4-6 TON ROLLER w / Continental F163 Eng. Eng.Code F163	Lube ... 51050 Air ... 42222	RAM 75, RAM-PAK 60 w / Cummins NT855C Eng. Eng.Code NT855C	(Cartridge Full-Flow) Lube ... 51954 ¹¹⁹ (Std. Drain) (Full-Flow Spin-on) Lube ... 51970 ⁵³		
SM-54A w / Hatz 28 HP Diesel Eng.	Air ... 42276 ¹⁵⁵ Air ... 42276FR ³⁶⁰ Hyd ... 51506		76 w / Detroit Diesel 3-53 Eng. Eng.Code 3-53	Secondary Lube ... 51138 Fuel ... 33511				

N/A = Not Available N/R = Not Required N/S = Not Serviceable See pages 22 for footnotes
 N/A = Non disponible N/R = Non nécessaire N/S = Non réparable Voir pages 22 pour des notes
 N/A = No disponible N/R = No requiere N/S = No servible Ver las páginas 22 para las notas al pie de página

OFF HIGHWAY

Off-Highway
Hors Route
Fuera De Carretera



RAYGO+ Rollers — RENAULT+Tractors

Make, Model, Engine Marque, Modèle, Moteur Marca, Modelo, Motor	Serv. Type	Part No. N° de pieza N° de pièce	Make, Model, Engine Marque, Modèle, Moteur Marca, Modelo, Motor	Serv. Type	Part No. N° de pieza N° de pièce	Make, Model, Engine Marque, Modèle, Moteur Marca, Modelo, Motor	Serv. Type	Part No. N° de pieza N° de pièce	
RAM 75, RAM-PAK 60 w / Cummins NT855C Eng. Eng.Code NT855C (Cont'd/Suite) (Extended Drain) (High Efficiency) (By-Pass) (Heavy Duty) (Extended Life) (F/W Sep)	Lube ...	51970XD	GRIZZLY 150 w / Detroit Diesel 12V71N Eng. Eng.Code 12V71N Secondary (8.5 In. High) - Primary 8.688 In. High - Primary	Lube ...	51133	LE520, LE620	Air ...	42234	
	Lube ...	51970XE		Fuel ...	33539	LE635, LE640, LE1240	Air ...	42237	
	Lube ...	51750 ¹¹⁹		Fuel ...	33552	LES640			
	Lube ...	51751		Fuel ...	33541				
RAM-PAK 65 w / Detroit Diesel 8V-71N Eng. Eng.Code 8V-71N	Lube ...	51133	RDH+Mining Equipment 30D BLOCK-HOLE JUMBO w / Deutz BF4M1013C Eng. Eng.Code BF4M1013C	Lube ...	51820	LGT11 w / DS06.20.30 Eng. Eng.Code DS06.20.30	Lube ...	51820	
	(Outer) Air ...	42422 ¹⁵⁵		(F/W Sep) (F/W Sep)	33361		Air ...	46554	
	(Outer) Air ...	42422NP ¹⁷⁹					F/W Sep.	33472 ⁵³	
	(Inner) Air ...	42423					F/W Sep.	WF10024 ⁴¹⁹	
RAM-PAK 75 w / Cummins NT855C Eng. Eng.Code NT855C (Cartridge Full-Flow) (Std. Drain) (Full-Flow Spin-on) (Extended Drain) (High Efficiency) (By-Pass) (Heavy Duty) (Extended Life) (F/W Sep)	Fuel ...	33118 ⁵³	DRILLMASTER 100EH, LIFTMASTER 400, LIFTMASTER 500, SL4000 SCISSOR LIFT, SL6000 SCISSOR LIFT w / Deutz Bf4M1012 Eng. Eng.Code Bf4M1012	Fuel ...	33120 ⁵³	LGT15	Fuel ...	33815	
	Fuel ...	33815		Lube ...	51820		RENAULT+Marine Engines	Fuel ...	51506
	Hyd ...	51506		Fuel ...	33361				
	Trans ...	51403							
RAM-PAK 75 w / Cummins NT855C Eng. Eng.Code NT855C (Cartridge Full-Flow) (Std. Drain) (Full-Flow Spin-on) (Extended Drain) (High Efficiency) (By-Pass) (Heavy Duty) (Extended Life) (F/W Sep)	Lube ...	51954 ¹¹⁹	READY- POWER+ Equipment MODELS w / Continental F162 Eng. Eng.Code F162 (By-Pass)	Lube ...	51010	CD2, CD4, CD6		Fuel ...	33114
	Lube ...	51970 ⁵³		MODELS w / Continental GD157 Eng. Eng.Code GD157 (By-Pass)	Lube ...	51006	RC18D	Fuel ...	33166 ⁵³
	Lube ...	51970XD		N w / Hercules Eng. (By-Pass)	Lube ...	51503	RC20, RC25	Lube ...	51335
	Lube ...	51970XE		NL w / Hercules Eng. (By-Pass)	Lube ...	51503	RC30D	Fuel ...	33166 ⁵³
RASCAL 220A w / John Deere 4219D Eng. Eng.Code 4219D	Lube ...	51751	RED WING+Marine Equipment 150 (By-Pass)	Fuel ...	33064	RC40	Lube ...	51374	
	Lube ...	51751		ARROWHEAD 40, ARROWHEAD 50 (By-Pass)	Lube ...	51010	RC75D	Fuel ...	33166 ⁵³
	Lube ...	51753		BC SUPER 4, BC SUPER 6, BC4, BC6, BCS4	Lube ...	51092	RC80D	Lube ...	51305
	F/W Sep.	WF10064 ⁴¹⁹		BCS6	Lube ...	51092	RC90	Fuel ...	33166 ⁵³
RASCAL 420C w / Detroit Diesel 4-53 Eng. Eng.Code 4-53	F/W Sep.	33405 ^{53,420}	ARROWHEAD 40, ARROWHEAD 50 (By-Pass)	Fuel ...	33110	RC100 JET	Lube ...	51335	
	Fuel ...	33109 ⁵³		D4-30, D6-80, D6-100 (By-Pass)	Lube ...	51700	RC100D	Fuel ...	33166 ⁵³
	Lube ...	51243 ⁵³		HIAWATHA SPECIAL (By-Pass)	Lube ...	51006	RC130D	Lube ...	51515 ^{53,327}
	Air ...	42126		METEOR 20, METEOR 65, METEOR 100, METEOR 115 (By-Pass)	Lube ...	51010	RC140D	Lube ...	51099
RASCAL 700A w / Detroit Diesel 6V-53 Eng. Eng.Code 6V-53	Fuel ...	33370	METEOR 160 (By-Pass)	Fuel ...	33064	RC140DS	Fuel ...	33166 ⁵³	
	Lube ...	51133		MODELS w / Fram C1124APB (C1124APB Hsg.) - Primary	Fuel ...	33113	RC210D	Lube ...	51099
	Fuel ...	33073		RENAULT+ Generators				Fuel ...	33166 ⁵³
	Fuel ...	33511		LCT5	Lube ...	51512	61.14RA, 61.14RS, 65.12LS, 65.14LS	Lube ...	51191
RASCAL 4000 w / Detroit Diesel 3-53 Eng. Eng.Code 3-53	Fuel ...	33512	LCT5	Fuel ...	33110	6005003244 7701015558	Fuel ...	33166 ⁵³	
	Lube ...	51138		LE25, LE35	Air ...	42222	6005003244 7701015558	Hyd ...	D44A25GAV
	Fuel ...	33511		LE420	Air ...	42126		Hyd ...	WL10314
	Fuel ...	33073					65.32, 65.34 w / MWM D226-3 Eng. Eng.Code D226-3	Lube ...	51452 ⁵³
RAZOR 350 w / Deutz F2L511 Eng. Eng.Code F2L511	Lube ...	57085	RAYGO+Tractors GRIZZLY 100 w / Cummins NT855C Eng. Eng.Code NT855C (Cartridge Full-Flow) (Std. Drain) (Full-Flow Spin-on) (Extended Drain) (High Efficiency) (By-Pass) (Heavy Duty) (Extended Life) (F/W Sep)	Lube ...	51006	55.12, 55.14 w / MWM D226-4 Eng. Eng.Code D226-4	Lube ...	51768	
	Lube ...	51342		MODELS w / Fram C1124APB (C1124APB Hsg.) - Primary	Fuel ...	33113		Fuel ...	33358 ⁵³
	Fuel ...	33361		RENAULT+ Generators				Hyd ...	D44A25GAV
	Lube ...	57085		LCT5	Lube ...	51512	61.14RA, 61.14RS, 65.12LS, 65.14LS	Lube ...	51191
RAYGO+Tractors GRIZZLY 100 w / Cummins NT855C Eng. Eng.Code NT855C (Cartridge Full-Flow) (Std. Drain) (Full-Flow Spin-on) (Extended Drain) (High Efficiency) (By-Pass) (Heavy Duty) (Extended Life) (F/W Sep)	Fuel ...	33361	METEOR 160 (By-Pass)	Fuel ...	33113	6005003244 7701015558	Fuel ...	33166 ⁵³	
	Lube ...	51954 ¹¹⁹		MODELS w / Fram C1124APB (C1124APB Hsg.) - Primary	Fuel ...	33113	6005003244 7701015558	Hyd ...	D44A25GAV
	Lube ...	51970 ⁵³		RENAULT+ Generators				Hyd ...	WL10314
	Lube ...	51970XD		LCT5	Lube ...	51512	61.14RA, 61.14RS, 65.12LS, 65.14LS	Lube ...	51191
RAYGO+Tractors GRIZZLY 100 w / Cummins NT855C Eng. Eng.Code NT855C (Cartridge Full-Flow) (Std. Drain) (Full-Flow Spin-on) (Extended Drain) (High Efficiency) (By-Pass) (Heavy Duty) (Extended Life) (F/W Sep)	Lube ...	51970XE	METEOR 160 (By-Pass)	Fuel ...	33113	6005003244 7701015558	Fuel ...	33166 ⁵³	
	Lube ...	51970XE		MODELS w / Fram C1124APB (C1124APB Hsg.) - Primary	Fuel ...	33113	6005003244 7701015558	Hyd ...	D44A25GAV
	Lube ...	51750 ¹¹⁹		RENAULT+ Generators				Hyd ...	WL10314
	Lube ...	51751		LCT5	Lube ...	51512	61.14RA, 61.14RS, 65.12LS, 65.14LS	Lube ...	51191
RAYGO+Tractors GRIZZLY 100 w / Cummins NT855C Eng. Eng.Code NT855C (Cartridge Full-Flow) (Std. Drain) (Full-Flow Spin-on) (Extended Drain) (High Efficiency) (By-Pass) (Heavy Duty) (Extended Life) (F/W Sep)	Lube ...	51751	METEOR 160 (By-Pass)	Fuel ...	33113	6005003244 7701015558	Fuel ...	33166 ⁵³	
	Lube ...	51753		MODELS w / Fram C1124APB (C1124APB Hsg.) - Primary	Fuel ...	33113	6005003244 7701015558	Hyd ...	D44A25GAV
	F/W Sep.	WF10064 ⁴¹⁹		RENAULT+ Generators				Hyd ...	WL10314
	F/W Sep.	33405 ^{53,420}		LCT5	Lube ...	51512	61.14RA, 61.14RS, 65.12LS, 65.14LS	Lube ...	51191
RAYGO+Tractors GRIZZLY 100 w / Cummins NT855C Eng. Eng.Code NT855C (Cartridge Full-Flow) (Std. Drain) (Full-Flow Spin-on) (Extended Drain) (High Efficiency) (By-Pass) (Heavy Duty) (Extended Life) (F/W Sep)	Fuel ...	33109 ⁵³	METEOR 160 (By-Pass)	Fuel ...	33113	6005003244 7701015558	Fuel ...	33166 ⁵³	
	Lube ...	51954 ¹¹⁹		MODELS w / Fram C1124APB (C1124APB Hsg.) - Primary	Fuel ...	33113	6005003244 7701015558	Hyd ...	D44A25GAV
	Lube ...	51970 ⁵³		RENAULT+ Generators				Hyd ...	WL10314
	Lube ...	51970XD		LCT5	Lube ...	51512	61.14RA, 61.14RS, 65.12LS, 65.14LS	Lube ...	51191
RAYGO+Tractors GRIZZLY 100 w / Cummins NT855C Eng. Eng.Code NT855C (Cartridge Full-Flow) (Std. Drain) (Full-Flow Spin-on) (Extended Drain) (High Efficiency) (By-Pass) (Heavy Duty) (Extended Life) (F/W Sep)	Lube ...	51970XE	METEOR 160 (By-Pass)	Fuel ...	33113	6005003244 7701015558	Fuel ...	33166 ⁵³	
	Lube ...	51750 ¹¹⁹		MODELS w / Fram C1124APB (C1124APB Hsg.) - Primary	Fuel ...	33113	6005003244 7701015558	Hyd ...	D44A25GAV
	Lube ...	51751		RENAULT+ Generators				Hyd ...	WL10314
	Lube ...	51753		LCT5	Lube ...	51512	61.14RA, 61.14RS, 65.12LS, 65.14LS	Lube ...	51191
RAYGO+Tractors GRIZZLY 100 w / Cummins NT855C Eng. Eng.Code NT855C (Cartridge Full-Flow) (Std. Drain) (Full-Flow Spin-on) (Extended Drain) (High Efficiency) (By-Pass) (Heavy Duty) (Extended Life) (F/W Sep)	F/W Sep.	WF10064 ⁴¹⁹	METEOR 160 (By-Pass)	Fuel ...	33113	6005003244 7701015558	Fuel ...	33166 ⁵³	
	F/W Sep.	33405 ^{53,420}		MODELS w / Fram C1124APB (C1124APB Hsg.) - Primary	Fuel ...	33113	6005003244 7701015558	Hyd ...	D44A25GAV
	Fuel ...	33109 ⁵³		RENAULT+ Generators				Hyd ...	WL10314
	Lube ...	51954 ¹¹⁹		LCT5	Lube ...	51512	61.14RA, 61.14RS, 65.12LS, 65.14LS	Lube ...	51191
RAYGO+Tractors GRIZZLY 100 w / Cummins NT855C Eng. Eng.Code NT855C (Cartridge Full-Flow) (Std. Drain) (Full-Flow Spin-on) (Extended Drain) (High Efficiency) (By-Pass) (Heavy Duty) (Extended Life) (F/W Sep)	Lube ...	51970 ⁵³	METEOR 160 (By-Pass)	Fuel ...	33113	6005003244 7701015558	Fuel ...	33166 ⁵³	
	Lube ...	51970XD		MODELS w / Fram C1124APB (C1124APB Hsg.) - Primary	Fuel ...	33113	6005003244 7701015558	Hyd ...	D44A25GAV
	Lube ...	51970XE		RENAULT+ Generators				Hyd ...	WL10314
	Lube ...	51750 ¹¹⁹		LCT5	Lube ...	51512	61.14RA, 61.14RS, 65.12LS, 65.14LS	Lube ...	51191
RAYGO+Tractors GRIZZLY 100 w / Cummins NT855C Eng. Eng.Code NT855C (Cartridge Full-Flow) (Std. Drain) (Full-Flow Spin-on) (Extended Drain) (High Efficiency) (By-Pass) (Heavy Duty) (Extended Life) (F/W Sep)	Lube ...	51751	METEOR 160 (By-Pass)	Fuel ...	33113	6005003244 7701015558	Fuel ...	33166 ⁵³	
	Lube ...	51753		MODELS w / Fram C1124APB (C1124APB Hsg.) - Primary	Fuel ...	33113	6005003244 7701015558	Hyd ...	D44A25GAV
	F/W Sep.	WF10064 ⁴¹⁹		RENAULT+ Generators				Hyd ...	WL10314
	F/W Sep.	33405 ^{53,420}		LCT5	Lube ...	51512	61.14RA, 61.14RS, 65.12LS, 65.14LS	Lube ...	51191
RAYGO+Tractors GRIZZLY 100 w / Cummins NT855C Eng. Eng.Code NT855C (Cartridge Full-Flow) (Std. Drain) (Full-Flow Spin-on) (Extended Drain) (High Efficiency) (By-Pass) (Heavy Duty) (Extended Life) (F/W Sep)	Fuel ...	33109 ⁵³	METEOR 160 (By-Pass)	Fuel ...	33113	6005003244 7701015558	Fuel ...	33166 ⁵³	
	Lube ...	51954 ¹¹⁹		MODELS w / Fram C1124APB (C1124APB Hsg.) - Primary	Fuel ...	33113	6005003244 7701015558	Hyd ...	D44A25GAV
	Lube ...	51970 ⁵³		RENAULT+ Generators				Hyd ...	WL10314
	Lube ...	51970XD		LCT5	Lube ...	51512	61.14RA, 61.14RS, 65.12LS, 65.14LS	Lube ...	51191
RAYGO+Tractors GRIZZLY 100 w / Cummins NT855C Eng. Eng.Code NT855C (Cartridge Full-Flow) (Std. Drain) (Full-Flow Spin-on) (Extended Drain) (High Efficiency) (By-Pass) (Heavy Duty) (Extended Life) (F/W Sep)	Lube ...	51970XE	METEOR 160 (By-Pass)	Fuel ...	33113	6005003244 7701015558	Fuel ...	33166 ⁵³	
	Lube ...	51750 ¹¹⁹		MODELS w / Fram C1124APB (C1124APB Hsg.) - Primary	Fuel ...	33113	6005003244 7701015558	Hyd ...	D44A25GAV
	Lube ...	51751		RENAULT+ Generators				Hyd ...	WL10314
	Lube ...	51753		LCT5	Lube ...	51512	61.14RA, 61.14RS, 65.12LS, 65.14LS	Lube ...	51191
RAYGO+Tractors GRIZZLY 100 w / Cummins NT855C Eng. Eng.Code NT855C (Cartridge Full-Flow) (Std. Drain) (Full-Flow Spin-on) (Extended Drain) (High Efficiency) (By-Pass) (Heavy Duty) (Extended Life) (F/W Sep)	F/W Sep.	WF10064 ⁴¹⁹	METEOR 160 (By-Pass)	Fuel ...	33113	6005003244 7701015558	Fuel ...	33166 ⁵³	
	F/W Sep.	33405 ^{53,420}		MODELS w / Fram C1124APB (C1124APB Hsg.) - Primary	Fuel ...	33113	6005003244 7701015558	Hyd ...	D44A25GAV
	Fuel ...	33109 ⁵³		RENAULT+ Generators				Hyd ...	WL10314
	Lube ...	51954 ¹¹⁹		LCT5	Lube ...	51512	61.14RA, 61.14RS, 65.12LS, 65.14LS	Lube ...	51191
RAYGO+Tractors GRIZZLY 100 w / Cummins NT855C Eng. Eng.Code NT855C (Cartridge Full-Flow) (Std. Drain) (Full-Flow Spin-on) (Extended Drain) (High Efficiency) (By-Pass) (Heavy Duty) (Extended Life) (F/W Sep)	Lube ...	51970 ⁵³	METEOR 160 (By-Pass)	Fuel ...	33113	6005003244 7701015558	Fuel ...	33166 ⁵³	
	Lube ...	51970XD		MODELS w / Fram C1124APB (C1124APB Hsg.) - Primary	Fuel ...	33113	6005003244 7701015558	Hyd ...	D44A25GAV
	Lube ...	51970XE		RENAULT+ Generators				Hyd ...	WL10314
	Lube ...	51750 ¹¹⁹		LCT5	Lube ...	51512	61.14RA, 61.14RS, 65.12LS, 65.14LS	Lube ...	51191
RAYGO+Tractors GRIZZLY 100 w / Cummins NT855C Eng. Eng.Code NT855C (Cartridge Full-Flow) (Std. Drain) (Full-Flow Spin-on) (Extended Drain) (High Efficiency) (By-Pass) (Heavy Duty) (Extended Life) (F/W Sep)	Lube ...	51751	METEOR 160 (By-Pass)	Fuel ...	33113	6005003244 7701015558	Fuel ...	33166 ⁵³	
	Lube ...	51753		MODELS w / Fram C1124APB (C1124APB Hsg.) - Primary	Fuel ...	33113	6005003244 7701015558	Hyd ...	D44A25GAV
	F/W Sep.	WF10064 ⁴¹⁹		RENAULT+ Generators				Hyd ...	WL10314
	F/W Sep.	33405 ^{53,420}		LCT5	Lube ...	51512	61.14RA, 61.14RS, 65.12LS, 65.14LS	Lube ...	51191
RAYGO+Tractors GRIZZLY 100 w / Cummins NT855C Eng. Eng.Code NT855C (Cartridge Full-Flow) (Std. Drain) (Full-Flow Spin-on) (Extended Drain) (High Efficiency) (By-Pass) (Heavy Duty) (Extended Life) (F/W Sep)	Fuel ...	33109 ⁵³	METEOR 160 (By-Pass)	Fuel ...	33113	6005003244 7701015558	Fuel ...	33166 ⁵³	
	Lube ...	51954 ¹¹⁹		MODELS w / Fram C1124APB (C1124APB Hsg.) - Primary	Fuel ...	33113	6005003244 7701015558	Hyd ...	D44A25GAV
	Lube ...	51970 ⁵³		RENAULT+ Generators				Hyd ...	WL10314
	Lube ...	51970XD							



Off-Highway
Hors Route
Fuera De Carretera

RENAULT+ Tractors

Make, Model, Engine Marque, Modèle, Moteur Marca, Modelo, Motor	Serv. Type	Part No. N° de pieza N° de pièce	Make, Model, Engine Marque, Modèle, Moteur Marca, Modelo, Motor	Serv. Type	Part No. N° de pieza N° de pièce	Make, Model, Engine Marque, Modèle, Moteur Marca, Modelo, Motor	Serv. Type	Part No. N° de pieza N° de pièce
65.32, 65.34 w / MWM D226-3 Eng. Eng.Code D226-3 (Cont'd/Suite)	Fuel	33166 ⁵³	6005003243 6005003244 7701015558	Hyd Hyd Hyd	D45A06GAV D44A25GAV WL10314	180.94TZ w / MWM TD226B-6 Eng. Eng.Code TD226B-6	Lube Fuel	51191 33358 ⁵³
68.12RA, 68.14RA, 68.14RS	Lube Fuel Hyd	51191 33166 ⁵³ D44A25GAV WL10314	103.54 w / MWM TD226-4 Eng. Eng.Code TD226-4	Lube Fuel Hyd	51191 33166 ⁵³ D44A25GAV	581.4	Fuel	33358 ⁵³
6005003244 7701015558			6005003244			601.4		
70.12F	Lube Fuel Hyd	51768 33358 ⁵³ D44A25GAV WL10314	106.14SP	Lube Fuel Hyd	51191 33166 ⁵³ D45A06GAV D44A25GAV WL10314	650MI w / MWM D226-3 Eng. Eng.Code D226-3	Lube Fuel	51460 33166 ⁵³
6005003244 7701015558			6005003243 6005003244 7701015558					
70.12SP, 70.14SP	Lube Fuel Hyd	51191 33166 ⁵³ WL10314	106.54 w / MWM D226B-4 Eng. Eng.Code D226B-4	Lube Hyd	51191 D44A25GAV	704M	Lube Fuel Hyd	51452 ⁵³ 33166 ⁵³ D44A25GAV WL10314
7701015558			6005003244			6005003244 7701015558		
70.32, 70.34, 75.32, 75.34 w / Perkins 4.236 Eng. Eng.Code 4.236	Lube Fuel Hyd	51191 33166 ⁵³ D44A25GAV	110.14	Lube Fuel Hyd	51191 33166 ⁵³ D45A06GAV D44A25GAV WL10314	750M1, 754M1, 800M, 804M, 850M1	Lube Fuel Hyd	51191 33166 ⁵³ D45A06GAV D44A25GAV WL10314
6005003244			6005003243 6005003244 7701015558			6005003243 6005003244 7701015558		
77.12TS, 77.14TS	Lube Fuel Hyd	51191 33166 ⁵³ D44A25GAV WL10314	110.54 w / MWM D226-6 Eng. Eng.Code D226-6	Lube Fuel Hyd	51191 33166 ⁵³ D44A25GAV	854M1, 950M1, 954M1	Lube Fuel Hyd	51191 33166 ⁵³ D45A06GAV D44A25GAV WL10314
6005003244 7701015558			6005003244					
80.12SP	Lube Fuel Hyd	51191 33166 ⁵³ WL10314	113.12, 120.14	Lube Fuel Hyd	51191 33166 ⁵³ D45A06GAV D44A25GAV WL10314	ARES 540RX, ARES 550RX w / DPSG Eng. Eng.Code DPSG	Lube	51243 ⁵³
7701015558			6005003243 6005003244 7701015558					
80.12TX	Lube Fuel Hyd	51191 33166 ⁵³ D44A25GAV WL10314	120.54 w / MWM D226-6 Eng. Eng.Code D226-6	Lube Fuel Hyd	51191 33166 ⁵³ D44A25GAV	ARES 556RZ w / MWM D226-3 Eng. Eng.Code D226-3	Lube	51191 33166 ⁵³
6005003244 7701015558			6005003244					
80.14F	Lube Fuel Hyd	51768 33358 ⁵³ D44A25GAV WL10314	133.14	Lube Fuel Hyd	51191 33166 ⁵³ D45A06GAV D44A25GAV WL10314	ARES 610RX, ARES 610RZ, ARES 620RX, ARES 620RZ, ARES 630RX w / DPSG Eng. Eng.Code DPSG	Lube	51243 ⁵³
6005003244 7701015558			6005003243 6005003244 7701015558					
80.14SP	Lube Fuel Hyd	51191 33166 ⁵³ WL10314	133.54 w / MWM D226-6 Eng. Eng.Code D226-6	Lube Fuel Hyd	51191 33166 ⁵³ D44A25GAV	ARES 630RZ, ARES 640RZ w / DPSG Eng. Eng.Code DPSG	Lube	51243 ⁵³
7701015558			6005003244					
80.14TX	Lube Fuel Hyd	51191 33166 ⁵³ D44A25GAV WL10314	145.14	Lube Fuel Hyd	51191 33166 ⁵³ D45A06GAV D44A25GAV WL10314	ARES 710RZ, ARES 720RZ w / John Deere 6068T Eng. Eng.Code 6068T	Lube	57243 ⁵³
6005003244 7701015558			6005003244					
80.32, 80.34 w / MWM D226-4 Eng. Eng.Code D226-4	Lube Fuel Hyd	51191 33166 ⁵³ D44A25GAV	145.54 w / MWM D226-6 Eng. Eng.Code D226-6	Lube Fuel Hyd	51191 33166 ⁵³ D45A06GAV D44A25GAV WL10314	ARES 725RZ, ARES 735RZ w / John Deere 6068H Eng. Eng.Code 6068H	Lube	57243 ⁵³
6005003244			6005003243 6005003244 7701015558					
85.12, 85.14	Lube Fuel Hyd	51191 33166 ⁵³ D44A25GAV WL10314	155.54 w / MWM TD226B-6 Eng. Eng.Code TD226B-6	Lube Fuel Hyd	51191 33166 ⁵³ D44A25GAV	ARES 815RZ, ARES 825RZ w / John Deere 6068 Eng. Eng.Code 6068	Lube	57243 ⁵³
6005003244 7701015558			6005003244					
85.32, 85.34 w / MWM D226-4 Eng. Eng.Code D226-4	Lube Fuel Hyd	51191 33166 ⁵³ D44A25GAV	155.54 w / MWM TD226B-6 Eng. Eng.Code TD226B-6	Lube Fuel Hyd	51191 33358 ⁵³ D44A25GAV	CERES 65 w / DPSG Eng. Eng.Code DPSG	Lube Fuel Hyd	51243 ⁵³ D44A25GAV
6005003244			6005003244			6005003244		
90.32, 90.34	Lube Fuel Hyd	51191 33166 ⁵³ D44A25GAV	160.94TZ w / MWM TD226B-6 Eng. Eng.Code TD226B-6	Lube Fuel	51191 33358 ⁵³	CERES 65 w / MWM Eng.	Lube Fuel Hyd	51452 ⁵³ 33166 ⁵³ D44A25GAV
6005003244						6005003244		
95.14, 103.12, 103.14	Lube Fuel	51191 33166 ⁵³	175.74TZ	Fuel	33358 ⁵³	CERES 70 w / DPSG Eng. Eng.Code DPSG	Lube Fuel Hyd	51243 ⁵³ D44A25GAV
						6005003244		

OFF HIGHWAY

N/A = Not Available N/R = Not Required N/S = Not Serviceable See pages 22 for footnotes
 N/A = Non disponible N/R = Non nécessaire N/S = Non réparable Voir pages 22 pour des notes
 N/A = No disponible N/R = No requiere N/S = No servible Ver las páginas 22 para las notas al pie de página



Off-Highway
Hors Route
Fuera De Carretera

RENAULT+ Tractors — ROSCO MANUFACTURING
CO.+Equipment

OFF HIGHWAY

Make, Model, Engine Marque, Modèle, Moteur Marca, Modelo, Motor	Serv. Type	Part No. N° de pieza N° de pièce	Make, Model, Engine Marque, Modèle, Moteur Marca, Modelo, Motor	Serv. Type	Part No. N° de pieza N° de pièce	Make, Model, Engine Marque, Modèle, Moteur Marca, Modelo, Motor	Serv. Type	Part No. N° de pieza N° de pièce
R361, R421, R421M, R456, R460	Lube ... 51452 ⁵³ Fuel ... 33166 ⁵³ Hyd ... WL10314	7701015558	R1451-4	Lube ... 51191 Fuel ... 33358 ⁵³	7701015558	RP180-10 PAVER w / John Deere 6068T Eng. Eng.Code 6068T	Pilot F/W Sep. 33531 Hyd ... D37B10HV(2)	
R461, R461M, R461S, R462, R466S	Lube ... 51452 ⁵³ Fuel ... 33166 ⁵³ Hyd ... WL10314	7701015558	R7051	Lube ... 51183 Fuel ... 33114		RP190 PAVER, RP195 PAVER w / Caterpillar Diesel C7 ACERT Tier III Eng. Eng.Code C7 ACERT Tier III	Lube ... 51243 ⁵³ Fuel ... 33370	
R486, R489	Lube ... 51452 ⁵³ Fuel ... 33166 ⁵³ Hyd ... WL10314	7701015558	TEMIS 550X w / DPSG Eng. Eng.Code DPSG	Lube ... 57243 ⁵³ D44A25GAV(Hyd ... 2)	6005003244	RX900E MILLING MACHINE w / Caterpillar Diesel C27 Tier IV Eng. Eng.Code C27 Tier IV	Lube ... 57791	
R496, R498	Lube ... 51191 Fuel ... 33166 ⁵³ Hyd ... WL10314	7701015558	TEMIS 610X, TEMIS 610Z, TEMIS 630X, TEMIS 630Z, TEMIS 650X w / Iveco Eng.	Lube ... 51191 Fuel ... 33166 ⁵³ Hyd ... WL10314	6005003244	RX900EX MILLING MACHINE w / Caterpillar Diesel C27 Tier III Eng. Eng.Code C27 Tier III	Lube ... 57792(2)	
R521S	Lube ... 51452 ⁵³ Fuel ... 33166 ⁵³ Hyd ... WL10314	7701015558	TEMIS 650Z w / Iveco Eng. 6005003244	Lube ... 51452 ⁵³ Fuel ... 33166 ⁵³ Hyd ... WL10314	6005003244		Lube ... 57792(2)	
R551, R551-4, R551-4S, R551S	Lube ... 51307 Fuel ... 33166 ⁵³ Hyd ... WL10314	7701015558	REVLEY+Marine Engines			ROME+Tractors		
R651, R651-4, R651-4S, R651S, R652	Lube ... 51191 Fuel ... 33166 ⁵³ Hyd ... WL10314	7701015558	225, 300, 401	Lube ... 51258 Fuel ... 33032 ⁷		450 w / Cummins Diesel Eng. (Std. Drain) (Full-Flow Spin-on) (Extended Drain) (High Efficiency) (By-Pass) (Heavy Duty) (Extended Life)	Lube ... 51970 ⁵³ Lube ... 51970XD(2) Lube ... 51970XE(2) Lube ... 51750 ¹¹⁹ Lube ... 51751 Lube ... 51753 Fuel ... 33115(2)	
R651, R651-4, R651-4S, R651S, R652	Lube ... 51191 Fuel ... 33166 ⁵³ Hyd ... WL10314	7701015558	R10-6, R10-8, R10-10 w / Buick Eng.	Lube ... 51258		475C w / Caterpillar Diesel 3408 Eng. Eng.Code 3408	Lube ... 51792 ⁵³ Lube ... 51792XD(2) Lube ... 57792 Lube ... 51792XE Lube ... 51750 ¹¹⁹ Lube ... 51751 Lube ... 51753 Air ... 42128 ¹⁵⁵ Air ... 42128NP ¹⁷⁹ Air ... 42132 Fuel ... 33674 ⁵³ Fuel ... 33674NP ¹⁷⁹ Cab. Air. 42569 Trans. ... 51176(2)	
R656, R656S, R681, R681-4, R681- 4S	Lube ... 51191 Fuel ... 33166 ⁵³ Hyd ... WL10314	7701015558	REX+Miscellaneous Equipment					
R681S, R751, R751-4, R751-4S, R751S	Lube ... 51191 Fuel ... 33166 ⁵³ Hyd ... WL10314	7701015558	4-6 TON ROLLER w / Continental F163 Eng. Eng.Code F163	Lube ... 51050 Air ... 42222		(Std. Drain) (Full-Flow Spin-on) (Extended Drain) (Cellulose/Glass Blend) (100% Glass) (By-Pass) (Heavy Duty) (Extended Life)	Lube ... 51792 ⁵³ Lube ... 51792XD(2) Lube ... 57792 Lube ... 51792XE Lube ... 51750 ¹¹⁹ Lube ... 51751 Lube ... 51753 Air ... 42128 ¹⁵⁵ Air ... 42128NP ¹⁷⁹ Air ... 42132 Fuel ... 33674 ⁵³ Fuel ... 33674NP ¹⁷⁹ Cab. Air. 42569 Trans. ... 51176(2)	
R752, R752-4, R781, R781-4, R781-4S	Lube ... 51191 Fuel ... 33166 ⁵³ Hyd ... WL10314	7701015558	232	Hyd ... 51428 ⁵¹		(Cabin)		
R781S	Lube ... 51191 Fuel ... 33166 ⁵³ Hyd ... WL10314	7701015558	MODELS Gresen 1509	Hyd ... 51506		ROSCO MANUFACTURING CO.+Equipment		
R782, R782-4, R851, R851-4, R851-4S	Lube ... 51191 Fuel ... 33166 ⁵³ Hyd ... WL10314	7701015558	MODELS w / Eng.	Hyd ... 51408		RB48 3.9L Diesel	Lube ... 51602 ⁵³ Air ... 42321 Air ... 46522 F/W Sep. 33357 ^{53,420} F/W Sep. WF10051 ¹¹⁹ Fuel ... 33358 ⁵³ Hyd ... 51494(2)	
R851S	Lube ... 51191 Fuel ... 33166 ⁵³ Hyd ... WL10314	7701015558	SP600 w / Detroit Diesel 3-53 Eng. Eng.Code 3-53	Air ... 42234		RB48 w/ Diesel Eng.Code 1004.42	Lube ... N/A Fuel ... 33032 Fuel ... N/A Hyd ... 51495 Hyd ... 33148	
R891, R891-4, R891-4S, R891S, R951	Lube ... 51191 Fuel ... 33166 ⁵³ Hyd ... WL10314	7701015558	SP600 w / John Deere 4219D Eng. Eng.Code 4219D	Lube ... 51243 ⁵³ Fuel ... 33370		RB48 w/ Diesel Eng.Code 4B3.3T	Lube ... 57181 Air ... 42321 Air ... 46522 Fuel ... 33270 Fuel ... 33519 Hyd ... 51495 Hyd ... 33148	
R951-4, R952, R981-4, R981-4S, R981S	Lube ... 51191 Fuel ... 33166 ⁵³ Hyd ... WL10314	7701015558	SP700 w / Detroit Diesel 3-53 Eng. Eng.Code 3-53	Air ... 42234		36643-01 Outer 36643-02 Inner 33291 In-Line (Spin-on) 34464 Return 33148 In-Tank		
R1151-4, R1181-4, R1181-4S	Lube ... 51191 Fuel ... 33166 ⁵³		SP700 w / John Deere 4219D Eng. Eng.Code 4219D	Lube ... 51243 ⁵³ Fuel ... 33370		SPREADPRO 8.3L Diesel (Full-Flow/By-Pass) (Extended Drain)	Lube ... 51748 ⁵³ Lube ... 51748XD	
			RIISE+Drill Engines					
			X100, X120	Lube ... 51002				
			ROADTEC+ Equipment					
			MTV1000D MATERIAL TRANSFER VEHICLE w / Caterpillar Diesel C9 Tier III Eng. Eng.Code C9 Tier III	Lube ... 57792				
			RP150 PAVER w / John Deere 6068T Eng. Eng.Code 6068T	Lube ... 57243 ⁵³ Air ... 42948FR Air ... 42948 Air ... 42947				

N/A = Not Available N/R = Not Required N/S = Not Serviceable See pages 22 for footnotes
 N/A = Non disponible N/R = Non nécessaire N/S = Non réparable Voir pages 22 pour des notes
 N/A = No disponible N/R = No requiere N/S = No servible Ver las páginas 22 para las notas al pie de página

**ROSCO MANUFACTURING CO.+ Equipment —
SABRE+Lawn & Garden Tractors**

**Off-Highway
Hors Route
Fuera De Carretera**



OFF HIGHWAY

Make, Model, Engine Marque, Modèle, Moteur Marca, Modelo, Motor	Serv. Type	Part No. N° de pieza N° de pièce	Make, Model, Engine Marque, Modèle, Moteur Marca, Modelo, Motor	Serv. Type	Part No. N° de pieza N° de pièce	Make, Model, Engine Marque, Modèle, Moteur Marca, Modelo, Motor	Serv. Type	Part No. N° de pieza N° de pièce		
SPREADPRO 8.3L Diesel (Cont'd/Suite) LF9039 (Vamac Gasket) Primary Primary Secondary Don # P164378 Zinga # GCE10	Lube ... F/W Sep. F/W Sep. Fuel ... Hyd ... Hyd ... Cool ...	WL10041 33357 ^{53,420} WF10051 ⁴¹⁹ 33358 ⁵³ 51759 ⁵³ 51494(2) 24073 ⁵³	17548	Air ... Fuel ...	N/A 33361	LG394018 (Paper) LG272490S (Foam)	Air ... Air ... Fuel ...	42359FR ³⁶⁰ N/A 33011		
			RD80, RD90	17530	Lube ... Fuel ...	N/A 33361	1646H LG4153 M143004 (Wrap) LG496894JD (Paper)	Lube ... Air ... Air ... Fuel ...	57035 ⁵³ N/A N/A 33031	
			RD92/2		Lube ... Fuel ...	51034 33361				
			RD180, RD181		Lube ...	51034	1646HV	AM 125 424 LG272490S (Foam) LG394018 (Paper) LG394018 (Paper)	Lube ... Air ... Air ... Fuel ...	57035 ⁵³ N/A 42359 ⁵⁵ 42359FR ³⁶⁰ 33011
SPRH-H CHIPPER 5.9L Diesel Primary Primary Secondary	Lube ... F/W Sep. F/W Sep. Fuel ...	51607 ⁵³ 33357 ^{53,420} WF10051 ⁴¹⁹ 33358 ⁵³	17530	Lube ... Fuel ...	N/A 33361					
			RD850, RD900		Lube ... Fuel ...	51034 33361				
SweepPro 3.7L Diesel Eng.Code 3044T 38144-02 36643-01 Outer 36643-02 Inner 38217 In-Line 38144-03 34464 Return 33148 In-Tank	Lube ... Air ... Air ... Fuel ... Fuel ... Hyd ... Hyd ...	N/A 42321 46522 33032 N/A 51495 33148	RD901/2		51034 33361	1742GS, 1742HS w / Briggs & Stratton 17 HP Eng. LG4153 M143004 (Wrap) LG496894JD (Paper)	Lube ... Air ... Air ... Fuel ...	57035 ⁵³ N/A N/A 33031		
			RD920, RD950	17530	Lube ... Fuel ...		N/A 33361			
			RD952		Lube ... Fuel ...	51034 33361	1842GV, 1842HV	AM 125 424 LG272490S (Foam) LG394018JD (Paper) LG394018JD (Paper)	Lube ... Air ... Air ... Fuel ...	57035 ⁵³ N/A 42359 ⁵⁵ 42359FR ³⁶⁰ 33011
			RD952		Lube ... Fuel ...	51034 33361				
SweepPro w/ Diesel Eng.Code 4B3.3T 38734-01 36643-01 Outer 36643-02 Inner 33291 In-Line 38734-02 34464 Return 33148 In-Tank	Lube ... Air ... Air ... Fuel ... Fuel ... Hyd ... Hyd ...	N/A 42321 46522 33270 N/A 51495 33148	RUPP+Snowmobiles							
			S23, S44, S44E, WT440, WT440E w / Gas Eng. (Partial)			Fuel ...	33031			
			SABRE+Lawn & Garden Tractors							
			14.542GS	GY20573	Air ... Fuel ...	WA10242 33031				
ROTTNE+Forest Equipment F15C L6 6.8L 415 CID Turbo Diesel Eng.Code 6068HFC94 RE539279 1180046 Primary 0600123 Safety RE541746 (Kit) 0620392 80182 In-Tank 0510294 In-Tank 0750139 By-Pass 1130006 Pressure Side 0960145 RE540710	Lube ... Air ... Air ... Fuel ... Cab. Air ... Hyd ... Hyd ... Hyd ... Hyd ... Hyd ... Cool ... CC Vent.	N/A N/A 42975 33975 N/A N/A N/A N/A N/A 24073 WS10147	15.538G, 15.538H, 15.542G, 15.542H, 1338G							
			1438G		Fuel ...	33031				
			1438GS, 1438HS w / Briggs & Stratton 14.5 HP Eng.	LG496894JD (Paper) M143004 (Wrap)	Air ... Air ... Fuel ...	N/A N/A 33031				
			1538G		Fuel ...	33031				
			1538H	LG496894JD (Paper) LG272403S (Foam Wrap)	Air ... Air ... Fuel ...	N/A N/A 33031				
			1542G, 1542H	LG496894JD (Paper) M143004 (Wrap)	Air ... Air ... Fuel ...	N/A N/A 33031				
			1542HS w / Briggs & Stratton 14.5 HP Eng.	LG496894JD (Paper) M143004 (Wrap)	Air ... Air ... Fuel ...	N/A N/A 33031				
			1546H		Fuel ...	33031				
			1638H	LG4153	Lube ... Fuel ...	57035 ⁵³ 33031				
			1642G, 1642H	LG4153 M143004 (Wrap) LG496894JD (Paper)	Lube ... Air ... Air ... Fuel ...	57035 ⁵³ N/A N/A 33031				
ROUSTABOUT+ Cranes MC3, MC4 w / International Eng. (By-Pass) Secondary Primary	Lube ... Fuel ... Fuel ...	51155(2) 33148 33147	1546H		Fuel ...	33031				
			1638H	LG4153	Lube ... Fuel ...	57035 ⁵³ 33031				
			1642G, 1642H	LG4153 M143004 (Wrap) LG496894JD (Paper)	Lube ... Air ... Air ... Fuel ...	57035 ⁵³ N/A N/A 33031				
			1642HV	AM 125 424 LG394018 (Paper)	Lube ... Air ...	57035 ⁵³ 42359 ⁵⁵				
RUGGERINI+ Engines MD151	Lube ... Air ... Fuel ...	N/A N/A 33361	17530							
			17519		Fuel ...	33361				
MD156, MD170, MD171	Lube ...	N/A	17530							
				AM 125 424 LG394018 (Paper)	Lube ... Air ...	57035 ⁵³ 42359 ⁵⁵				

*Italicized Part Numbers May Not Be Available.
Las piezas con números en *italicas* pueden no estar disponibles.
Les numéros de pièce en *italiques* peuvent ne pas être disponibles.*



**Off-Highway
Hors Route
Fuera De Carretera SABRE+ Lawn & Garden Tractors — SAME+Tractors**

OFF HIGHWAY

Make, Model, Engine Marque, Modèle, Moteur Marca, Modelo, Motor	Serv. Type	Part No. N° de pieza N° de pièce	Make, Model, Engine Marque, Modèle, Moteur Marca, Modelo, Motor	Serv. Type	Part No. N° de pieza N° de pièce	Make, Model, Engine Marque, Modèle, Moteur Marca, Modelo, Motor	Serv. Type	Part No. N° de pieza N° de pièce
2254HV (Cont'd/Suite) M809443	Fuel 33011 Hyd N/A		SV200D, SV200T, SV200TB, SV200TF Eng.Code 4JB1		Fuel 33386 ⁵³	T2 Eng.Code BD1		Lube 51282
2354HV w / Kohler 23 HP Eng. AM 125 424 GY20576 M47494 (Engine CV23S-75531 only) M132439 (Engine CV23S-75531 only) AM116304	Lube 57035 ⁵³ Air N/A Air 42297 Air N/A Fuel 33011		SV201TB Diesel Eng.Code B3.3		Lube 57181 Fuel 33519 Hyd 51486	TS150H Eng.Code 6BD1		Lube 51640 Fuel 33260
2554HV w / Kohler 25 HP Eng. AM 125 424 GY20576 M809443	Lube 57035 ⁵³ Air N/A Fuel 33011 Hyd N/A		SV400D, SV400T, SV400TB, SV400TF Eng.Code 4BG1		Lube 57411 Fuel 33386 ⁵³ Hyd 51486(2)	TS200 Eng.Code BD1		Lube 51282
SACO LOWELL + Equipment			SV500D, SV505T Diesel Eng.Code 4B3.9		Fuel 51602 ⁵³	TS290 Eng.Code 6BD1		Lube 51640 Fuel 33260
	ROVE-A-MATIC	Fuel 24006 ⁵³	SV510D-1E, SV510T, SV510TB- 1E, SV510TF-1E Eng.Code 6BG1		Air 46749 Fuel 33398 Hyd 51486(2)	TS650C Eng.Code 6BG1		Fuel 33398
SAKAI+Rollers			SW70 Eng.Code F5L912		Lube 51820 F/W Sep. 33472 ⁵³ F/W Sep. WF10024 ⁴¹⁹ Fuel 33358 ⁵³	TW55 Eng.Code F2L912		F/W Sep. 33472 ⁵³ F/W Sep. WF10024 ⁴¹⁹
	ER160 (Outer) (Outer) (Inner)	Air 42208 ¹⁵⁵ Air 42208NP ⁴⁷⁹ Air 42209	SW100 Eng.Code BD1		Lube 51282	TW200, TW230, TW250 Eng.Code 3TNE68		Lube 51334 ⁵³ Fuel 33263
KD120 Eng.Code BD1	Lube 51282		SW200, SW230, SW250 Eng.Code 3TNE68		Lube 51334 ⁵³ Fuel 33263	TW320-1, TW330-1 Diesel Eng.Code D1703-M-ET01 Tier IV		Air 46489
PT280 Eng.Code F2L912	F/W Sep. 33472 ⁵³ F/W Sep. WF10024 ⁴¹⁹		SW300-1, SW320-1, SW330-1 Diesel Eng.Code D1703-M-ET01 Tier IV		Air 46489	TW650 Eng.Code W04D-F		Fuel 33390 ⁵³ Hyd 51486(2)
R2 Eng.Code 404D	Fuel 33390 ⁵³		SW650, SW650B, SW650N, SW650V Eng.Code W04D-F		Fuel 33390 ⁵³ Hyd 51486(2)	TZ600 Eng.Code 6BG1		Fuel 33398
R2 TS 7409 Eng.Code F4L912 5.178 In. High 7.827 In. High (F/W Sep) (F/W Sep) (F/W Sep)	Lube 51768 Lube 51820 F/W Sep. 33472 ⁵³ F/W Sep. WF10024 ⁴¹⁹ Fuel 33358 ⁵³		SW800 Eng.Code 4BG1		Fuel 33386 ⁵³ Hyd 51486(2)	SALEM+Equipment		Lube 51261(2) Air 42237 Fuel 33528 ⁵³ Fuel 33528NP ⁴⁷⁹
R2 TS 7409 Eng.Code F6L912 5.178 In. High 7.827 In. High (F/W Sep) (F/W Sep)	Lube 51768 Lube 51820 F/W Sep. 33472 ⁵³ F/W Sep. WF10024 ⁴¹⁹ Fuel 33358 ⁵³		SW850 Eng.Code 6BG1		Fuel 33398 Hyd 51486(2)		MCT14 AUGER w / Caterpillar 3208 Eng. Eng.Code 3208	
R2-1, R2H Eng.Code 404D	Fuel 33390 ⁵³		SW880 Eng.Code TCD2012L04-2V Tier III		2931094 Lube 57214 P781039 - Outer Air 46761 ⁵⁵ P781039 - Outer Air 46761NP ⁴⁷⁹ P777639 - Inner Air 46766 FS19895 F/W Sep. WF10010 2931816 Fuel N/A P163555 Hyd 51486	MCT14 AUGER w / Caterpillar D343 Eng. Eng.Code D343		Lube 51138 Air 42234 Fuel 33511 Fuel 33073 Hyd 51434
SV55 Eng.Code F2L912	F/W Sep. 33472 ⁵³ F/W Sep. WF10024 ⁴¹⁹		SW900 Eng.Code 6BG1T		Air 46749 Fuel 33398 Hyd 51486(2)	S300DC CONVEYOR		Secondary Primary
SV70, SV70D Eng.Code F5L912 (F/W Sep) (F/W Sep)	Lube 51820 F/W Sep. 33472 ⁵³ F/W Sep. WF10024 ⁴¹⁹ Fuel 33358 ⁵³		SW990 Eng.Code TCD2012L06-2V Tier III		2931095 Lube 57215 P532966 Outer Air 46744 ^{55,155} P532966 Outer Air 46744FR ^{455,360} P532966 Outer Air 46744NP ^{455,479} P532966 Outer Air 46744P ⁴⁷⁷ P533781 Inner Air 46782 ⁵⁵ P533781 Inner Air 46782P ⁴⁷⁷ P550747 F/W Sep. 33788 2931748 Fuel WF10164 P163555 Hyd 51486		SALSCO+Chipper	
SV90 Eng.Code F6L912 (F/W Sep) (F/W Sep)	Lube 51820 F/W Sep. 33472 ⁵³ F/W Sep. WF10024 ⁴¹⁹ Fuel 33358 ⁵³					810M 0318023 Hyd 51552		
SV91, SV91A, SV91D, SV91DP Eng.Code 6BD1	Lube 51640 Fuel 33260					810M Diesel 0318023 Hyd 51552		
SV100 Eng.Code F5L912 (F/W Sep) (F/W Sep)	Lube 51820 Air 42126 F/W Sep. 33472 ⁵³ F/W Sep. WF10024 ⁴¹⁹ Fuel 33358 ⁵³					SAME+Tractors		
						17DA		Fuel 33114
						105		Lube 51411 Air 42321 Air 46522 Fuel 33196
						150		Lube 51601 Fuel 33196 Hyd N/A
						250, 360, 480	244193200	Fuel 33112

N/A = Not Available N/R = Not Required N/S = Not Serviceable See pages 22 for footnotes
 N/A = Non disponible N/R = Non nécessaire N/S = Non réparable Voir pages 22 pour des notes
 N/A = No disponible N/R = No requiere N/S = No servible Ver las páginas 22 para las notas al pie de página

Off-Highway
Hors Route
Fuera De Carretera



SAME+ Tractors — SAMSUNG+Excavators

Make, Model, Engine Marque, Modèle, Moteur Marca, Modelo, Motor	Serv. Type	Part No. N° de pieza N° de pièce	Make, Model, Engine Marque, Modèle, Moteur Marca, Modelo, Motor	Serv. Type	Part No. N° de pieza N° de pièce	Make, Model, Engine Marque, Modèle, Moteur Marca, Modelo, Motor	Serv. Type	Part No. N° de pieza N° de pièce
BUFFALO 120	(Outer) (Inner)	Lube ... 51515 ^{53,327} Air ... 42321 Air ... 46522 Fuel ... 33196	PANTHER 90	(Outer) (Inner)	Lube ... 51411 Air ... 42321 Air ... 46522 Fuel ... 33196	SE130LCM-2 w / Cummins Diesel Eng.	(Outer) (Inner) Primary Primary Secondary	Lube ... 51607 ⁵³ Air ... 42919 Air ... 42920 F/W Sep. 33357 ^{53,420} F/W Sep. WF10051 ⁴¹⁹ Fuel ... 33358 ⁵³ Hyd ... 51654
BUFFALO 130	(Outer) (Inner)	Lube ... 51411 Air ... 42321 Air ... 46522 Fuel ... 33196	PANTHER 95		Lube ... 51411 Fuel ... 33196	SE130W w / Cummins Diesel 4BTA3.9 Eng. Turbo/Aftercooled Eng.Code 4BTA3.9	(Outer) (Inner) Primary Primary Secondary	Lube ... 51602 ⁵³ Air ... 42919 Air ... 42920 F/W Sep. 33357 ^{53,420} F/W Sep. WF10051 ⁴¹⁹ Fuel ... 33358 ⁵³ Hyd ... 51654
CENTAURO	Primary	Lube ... 51183 Fuel ... 33167	SATURNO 80		Fuel ... 33112			
CONDOR 55		Lube ... 51714 Fuel ... 33166 ⁵³	TIGER 6		Lube ... 51411 Fuel ... 33166 ⁵³ Fuel ... 33196	SE130W-2 w / Cummins Diesel Eng.	(Outer) (Inner) Primary Primary Secondary	Lube ... 51607 ⁵³ Air ... 42919 Air ... 42920 F/W Sep. 33357 ^{53,420} F/W Sep. WF10051 ⁴¹⁹ Fuel ... 33358 ⁵³ Hyd ... 51654
DA30		Fuel ... 33112	TIGER 100	(Short) (Long)	Lube ... 51411 Air ... 42321 Air ... 46522 Fuel ... 33196			
DELFINO, DELFINO 35	(Cartridge) (Spin-on)	Lube ... 51183 Lube ... 51189 Fuel ... 33166 ⁵³	TIGER 100	(Outer) (Inner)	Lube ... 51411 Air ... 42321 Air ... 46522 Fuel ... 33196	SE130W-2A w / Cummins Diesel 4BT3.9 Eng. Turbo Eng.Code 4BT3.9	(Outer) (Inner) Primary Primary Secondary	Lube ... 51607 ⁵³ Air ... 42919 Air ... 42920 F/W Sep. 33357 ^{53,420} F/W Sep. WF10051 ⁴¹⁹ Fuel ... 33358 ⁵³ Hyd ... 51664
DRAGO 120	(Outer) (Inner)	Lube ... 51411 Air ... 42321 Air ... 46522 Fuel ... 33196	TRIDENT 130		Lube ... 51411 Air ... 42321 Fuel ... 33196			
EXPLORER 60, EXPLORER 70, EXPLORER 75, EXPLORER 80, EXPLORER 85		Fuel ... 33166 ⁵³	SAMSUNG+Dozers			SE130W-3 w / Cummins Diesel 6BT5.9 Eng. Turbo Eng.Code 6BT5.9	Primary Primary Secondary	Lube ... 51607 ⁵³ F/W Sep. 33357 ^{53,420} F/W Sep. WF10051 ⁴¹⁹ Fuel ... 33358 ⁵³
EXPLORER 90		Fuel ... 33166 ⁵³	SD250 w / Cummins LT10 Eng. Code LT10	(Full-Flow/By-Pass) (Extended Drain) LF9039 (Vamac Gasket)	Lube ... 51748 ⁵³ Lube ... 51748XD Lube ... WL10041 Air ... 42512 Air ... 42513 F/W Sep. 33405 ^{53,420} F/W Sep. WF10064 ⁴¹⁹ Cool ... 24071 ⁵³			
FALCON 50 w / Same 983P Eng. Code 983P		Lube ... 51452 ⁵³ Fuel ... 33166 ⁵³		(Outer) (Inner)	WF2071	SE170W-3 w / Cummins Diesel 6BT5.9 Eng. Turbo Eng.Code 6BT5.9	(Outer) (Inner) Primary Primary Secondary	Lube ... 51607 ⁵³ Air ... 42119 ⁵⁵ Air ... 42119NP ⁴⁷⁹ Air ... 42924 F/W Sep. 33357 ^{53,420} F/W Sep. WF10051 ⁴¹⁹ Fuel ... 33358 ⁵³
GALAXY 170		Fuel ... 33196	SD250 w / Cummins LT10C Eng. Code LT10C	(Std. Drain) (Full-Flow Spin-on) (Extended Drain) (High Efficiency) (By-Pass) (Full-Flow/By-Pass) (Extended Drain) LF9039 (Vamac Gasket) - Full-Flow/By-Pass (F/W Sep)	Lube ... 51970 ⁵³ Lube ... 51970XD Lube ... 51970XE Lube ... 51749 ⁵³ Lube ... 51748 ⁵³ Lube ... 51748XD Lube ... WL10041 F/W Sep. WF10064 ⁴¹⁹ F/W Sep. 33405 ^{53,420} Fuel ... 33109 ⁵³ Hyd ... 51533 Cool ... 24075			
GALAXY 170 (Inner)	24249380.2 2.4249.280.1	Air ... 42921 Air ... 42920				SE200, SE200LC w / Cummins Diesel 6BT5.9 Eng. Turbo Eng.Code 6BT5.9	(Outer) (Outer) (Inner) Primary Primary Secondary	Lube ... 51607 ⁵³ Air ... 42119 ⁵⁵ Air ... 42119NP ⁴⁷⁹ Air ... 42924 F/W Sep. 33357 ^{53,420} F/W Sep. WF10051 ⁴¹⁹ Fuel ... 33358 ⁵³
GALAXY 170 (Outer)	242493801 2.4249.280.3	Air ... 49609 Air ... 46642						
JAGUAR		Lube ... 51411 Fuel ... 33196				SE210LC w / Cummins Diesel 6BT5.9 Eng. Turbo Eng.Code 6BT5.9	(Outer) (Outer) (Inner) Primary Primary Secondary	Lube ... 51607 ⁵³ Air ... 42119 ⁵⁵ Air ... 42119NP ⁴⁷⁹ Air ... 42924 F/W Sep. 33357 ^{53,420} F/W Sep. WF10051 ⁴¹⁹ Fuel ... 33358 ⁵³
LAZER 150		Fuel ... 33196						
LAZER 150 (Inner)	24249380.2 2.4249.280.1	Air ... 42921 Air ... 42920	SAMSUNG+Excavators			SE210LC-2 w / Cummins Diesel 6BT5.9 Eng. Turbo Eng.Code 6BT5.9	(Outer) (Outer) (Inner) Primary Primary Secondary	Lube ... 51607 ⁵³ Air ... 42119 ⁵⁵ Air ... 42119NP ⁴⁷⁹ Air ... 42924 F/W Sep. 33357 ^{53,420} F/W Sep. WF10051 ⁴¹⁹ Fuel ... 33358 ⁵³
LAZER 150 (Outer)	242493801 2.4249.280.3	Air ... 49609 Air ... 46642	SE50-3 0 2.8L 169 CID Diesel Eng.Code 4TNE94		Lube ... 51064 ⁵³ Air ... N/A Air ... N/A Fuel ... 33399 Hyd ... R16E25C			
LEONE 70		Lube ... 51183 Fuel ... 33167	101300920 Outer 101300930 Inner 119530040 104020410			SE210LC-2 w / Cummins Diesel 6BT5.9 Eng. Turbo Eng.Code 6BT5.9	(Outer) (Outer) (Inner) Primary Primary Secondary	Lube ... 51607 ⁵³ Air ... 42119 ⁵⁵ Air ... 42119NP ⁴⁷⁹ Air ... 42924 F/W Sep. 33357 ^{53,420} F/W Sep. WF10051 ⁴¹⁹ Fuel ... 33358 ⁵³
LEOPARD 85	(Outer) (Inner)	Lube ... 51411 Air ... 46606 Air ... 42679 Fuel ... 33166 ⁵³	SE130LC, SE130LC-2 w / Cummins Diesel 4BT3.9 Eng. Turbo Eng.Code 4BT3.9		Lube ... 51602 ⁵³ Air ... 42919 Air ... 42920 F/W Sep. 33357 ^{53,420} F/W Sep. WF10051 ⁴¹⁹ Fuel ... 33358 ⁵³ Hyd ... 57100 Hyd ... 51664			
MINI TAURUS 55		Fuel ... 33166 ⁵³				SE210LC-2 w / Cummins Diesel 6BT5.9 Eng. Turbo Eng.Code 6BT5.9	(Outer) (Outer) (Inner) Primary Primary Secondary	Lube ... 51607 ⁵³ Air ... 42119 ⁵⁵ Air ... 42119NP ⁴⁷⁹ Air ... 42924 F/W Sep. 33357 ^{53,420} F/W Sep. WF10051 ⁴¹⁹ Fuel ... 33358 ⁵³
MINI TAURUS 60		Lube ... 51068 ⁵³ Fuel ... 33166 ⁵³						

Italicized Part Numbers May Not Be Available.
Las piezas con números en *italicas* pueden no estar disponibles.
Les numéros de pièce en *italiques* peuvent ne pas être disponibles.

SAMSUNG+ Loaders — SANDVIK+Mining Equipment

**Off-Highway
Hors Route
Fuera De Carretera**



OFF HIGHWAY

Make, Model, Engine Marque, Modèle, Moteur Marca, Modelo, Motor	Serv. Type	Part No. N° de pieza N° de pièce	Make, Model, Engine Marque, Modèle, Moteur Marca, Modelo, Motor	Serv. Type	Part No. N° de pieza N° de pièce	Make, Model, Engine Marque, Modèle, Moteur Marca, Modelo, Motor	Serv. Type	Part No. N° de pieza N° de pièce
SL180-2 w / Cummins Diesel 6CT8.3 Eng. Code 6CT8.3 (Cont'd/Suite) WF2071	Cool ...	24071 ⁵³	1R-0751	Fuel ...	33626 ⁵³	EN9519 Inner	Air ...	49132
			86727289 Return	Fuel ...	33626NP ⁷⁹	EN9520	F/W Sep.	N/A
SL250 w / Cummins LTA10C Eng. Eng.Code LTA10C (Std. Drain) (Full-Flow Spin-on) (Extended Drain) (High Efficiency) (By-Pass) (Full-Flow/By-Pass) (Extended Drain) LF9039 (Vamac Gasket) - Full- Flow/By-Pass (F/W Sep) 3318318	Lube ...	51970 ⁵³ 51970XD 51970XE 51749 ⁵³ 51748 ⁵³ 51748XD WL10041 WF10064 ⁴¹⁹ 33405 ^{53/420} 33109 ⁵³ 24075	81893749 (Compressor) - Auxiliary	Hyd ...	57852	15300170	Fuel ...	N/A
			81558479 Pressure Side	Hyd ...	51688	HF1004 Return	Hyd ...	R30C10GB
			85079409 Breather	Hyd ...	46100(2)	HF4003 Breather	Hyd ...	51546
			LH410 L6 7.2L 437.4 CID Turbo Diesel Eng.Code OM926LA			HF1017 Suction	Hyd ...	57453
			A 000 180 17 09	Lube ...	57215	QE440 L4 4.4L 269 CID Diesel Eng.Code C4.4		
			P785590 Outer	Lube ...	N/A	15220032 Primary	Lube ...	51459 ⁵³
			P785401 Inner	Air ...	N/A	15220031 Safety	Air ...	N/A
			4771302	F/W Sep.	33683	15300171	F/W Sep.	33804
			541 090 00 51	Fuel ...	33628	15300170	Fuel ...	N/A
			4004080	Hyd ...	W01AG225	15300191	Fuel ...	N/A
4004091	Hyd ...	D77E10GAV	15300192	F/W Sep.	33789			
QA330 L4 4.0L 246.5 CID Diesel Eng.Code BF4M2012			15300194	Fuel ...	33640			
15230023 (To Eng. S/N 2004540218)	Lube ...	N/A	10210008 Return	Hyd ...	R20C10CB			
15230005 (From Eng. S/N 2004540221)	Lube ...	N/A	10210021 Pressure Side	Hyd ...	N/A			
15220002 Outer	Air ...	N/A	10210027 Return	Trans ...	A02A10C			
15220003 Inner	Air ...	N/A	10210033 Hydrostatic Drive	Trans ...	D49A10GAV			
15300126	Fuel ...	33816	QH330 L6 12.5L 762.8 CID Turbo/Aftercooled Diesel Eng.Code C13 ACERT					
15230022 (To Eng. S/N 2004540218)	Fuel ...	N/A	15220193 Inner	Air ...	46589			
15300131 (From Eng. S/N 2004540221)	Fuel ...	N/A	15300192	F/W Sep.	33789			
10210008 Return	Fuel ...	N/A	15300191	Fuel ...	33640			
QA330 L4 4.4L 269 CID Diesel Eng.Code 3054C			10210008 Return	Hyd ...	R20C10CB			
15220005 Outer	Air ...	51459 ⁵³	10210031 Return	Hyd ...	N/A			
15220006 Inner	Air ...	N/A	10210321 Pressure Side	Hyd ...	D56A25GAV			
15300171	F/W Sep.	33804	QH331 L6 8.8L 537 CID Turbo/Aftercooled Diesel Eng.Code C9					
15300170	Fuel ...	N/A	EN1000	Lube ...	57792			
10210008 Return	Hyd ...	R20C10CB	EN9617 Primary	Air ...	49667			
QA330 L4 4.4L 269 CID Diesel Eng.Code C4.4			EN9556 Safety	Air ...	49557			
15220032 Primary	Lube ...	51459 ⁵³	EN1001	F/W Sep.	33606			
15220031 Safety	Air ...	N/A	EN1002	Fuel ...	33626 ⁵³			
15300171	F/W Sep.	33804	10210031 Return	Hyd ...	N/A			
15300170	Fuel ...	N/A	10210321 Pressure Side	Hyd ...	D56A25GAV			
10210008 Return	Hyd ...	R20C10CB	QH331 L6 9.3L 567 CID Turbo/Aftercooled Diesel Eng.Code C9.3 ACERT					
QA331 L4 4.4L 269 CID Diesel Eng.Code C4.4			EN1000	Lube ...	57792			
15220032 Primary	Lube ...	51459 ⁵³	EN9617 Primary	Air ...	49667			
15220031 Safety	Air ...	N/A	EN9556 Safety	Air ...	49557			
15300171	F/W Sep.	33804	EN1001	F/W Sep.	33606			
15300170	Fuel ...	N/A	EN1002	Fuel ...	33626 ⁵³			
10210008 Return	Hyd ...	R20C10CB	10210031 Return	Hyd ...	N/A			
QA440, QA450 L4 4.0L 246.5 CID Turbo Diesel Eng.Code BF4M2012			10210321 Pressure Side	Hyd ...	D56A25GAV			
04701244	Lube ...	51820	QH440 L6 12.5L 762.8 CID Turbo/Aftercooled Diesel Eng.Code C13 ACERT					
EN9518 Outer	Air ...	49131	EN1000	Lube ...	57792			
EN9519 Inner	Air ...	49132	EN9617 Primary	Air ...	49667			
EN7897	F/W Sep.	N/A	EN9556 Safety	Air ...	49557			
1161003	Fuel ...	33987	EN1001	F/W Sep.	33606			
HF1004 Return	Hyd ...	R30C10GB	EN1002	Fuel ...	33626 ⁵³			
HF4003 Breather	Hyd ...	51546	10210031 Return	Hyd ...	N/A			
HF1017 Suction	Hyd ...	57453	10210321 Pressure Side	Hyd ...	D56A25GAV			
QE140 L4 4.0L 246.5 CID Turbo Diesel Eng.Code BF4M2012			HF1017 Suction	Hyd ...	57453			
04701244	Lube ...	51820	QI240 L6 8.8L 537 CID Turbo/Aftercooled Diesel Eng.Code C9					
EN9518 Outer	Air ...	49131	EN1000	Lube ...	57792			
EN9519 Inner	Air ...	49132	EN9617 Primary	Air ...	49667			
EN7897	F/W Sep.	N/A	EN9556 Safety	Air ...	49557			
1161003	Fuel ...	33987	EN1001	F/W Sep.	33606			
HF1004 Return	Hyd ...	R30C10GB	EN1002	Fuel ...	33626 ⁵³			
QE440 L4 4.0L 246.5 CID Turbo Diesel Eng.Code TCD2012			10210031 Return	Hyd ...	N/A			
04701244	Lube ...	51820	10210321 Pressure Side	Hyd ...	D56A25GAV			
EN9518 Outer	Air ...	49131	QI240 L6 8.8L 537 CID Turbo/Aftercooled Diesel Eng.Code C9					
EN9519 Inner	Air ...	49132	EN1000	Lube ...	57792			
EN7897	F/W Sep.	N/A	EN9617 Primary	Air ...	49667			
1161003	Fuel ...	33987	EN9556 Safety	Air ...	49557			
HF1004 Return	Hyd ...	R30C10GB	EN1001	F/W Sep.	33606			
QE440 L4 4.0L 246.5 CID Turbo Diesel Eng.Code C7			EN1002	Fuel ...	33626 ⁵³			
1R1807	Lube ...	57791	10210031 Return	Hyd ...	N/A			
P785390 Outer	Air ...	WA10358	10210321 Pressure Side	Hyd ...	D56A25GAV			
P785391 Inner	Air ...	WA10352	DX700, DX780, DX780R, DX800 L6 7.2L 442 CID Turbo/Aftercooled Diesel Eng.Code C7					
55089266 Compressor	Air ...	WA10664	1R1808	Lube ...	57792(2)			
3267728	A-O Sep.	P41A023	EN9617 Primary	Air ...	49667			
R90T	F/W Sep.	33231 ⁴²⁰	EN9556 Safety	Air ...	49557			
			3261643	F/W Sep.	33607			
			1R0750	Fuel ...	33528(2) ⁵³			
			V0332RB2C10 Return	Fuel ...	33528NP(2) ⁷⁹			
			V0662B2C20 (Compressor) - Auxiliary	Hyd ...	D43B20GV			
			500706 Breather	Hyd ...	D45B20GV			
				Hyd ...	R14D10GP			

Italicized Part Numbers May Not Be Available.

Las piezas con números en *italicas* pueden no estar disponibles.
Les numéros de pièce en *italiques* peuvent ne pas être disponibles.



**Off-Highway
Hors Route
Fuera De Carretera SANDVIK+ Mining Equipment — SANY+Equipment**

OFF HIGHWAY

Make, Model, Engine Marque, Modèle, Moteur Marca, Modelo, Motor	Serv. Type	Part No. N° de pieza N° de pièce	Make, Model, Engine Marque, Modèle, Moteur Marca, Modelo, Motor	Serv. Type	Part No. N° de pieza N° de pièce	Make, Model, Engine Marque, Modèle, Moteur Marca, Modelo, Motor	Serv. Type	Part No. N° de pieza N° de pièce
QJ240 L6 9.3L 567 CID Turbo/Aftercooled Diesel Eng.Code C9.3 ACERT EN1000 EN9617 Primary EN9556 Safety EN1001 EN1002 10210031 Return 10210321 Pressure Side	Lube ...	57792	TORO 501D V12 19.1L 1168 CID Diesel Eng.Code F12L413FW 04701244 04710042 Outer 04710043 Inner 04701242 4004080 Pressure Side 4004079 Return 04698047	Lube ...	51820(2)	SY135C L4 4.3L Turbo Diesel Eng.Code 4BG1 B222100000494 Outer B222100000500 Outer B222100000501 Inner B222100000730 B222100000233 Main A222100000119 Pilot	Lube ...	57259
	Air ...	49667		Air ...	42927		Air ...	46562NP ⁷⁹
	Air ...	49557		Air ...	42928		Air ...	46562 ¹⁵⁵
	F/W Sep.	33606		Fuel ...	33112(2)		Air ...	46569
	Fuel ...	33626 ⁵³		Hyd ...	W01AG225		Fuel ...	33386 ⁵³
	Fuel ...	33626NP ⁷⁹		Hyd ...	R29D10GP		Hyd ...	WL10002
	Hyd ...	N/A		Trans ...	R92E10C		Hyd ...	N/A
	Hyd ...	D56A25GAV						
QJ241 L6 6.6L 402.8 CID Turbo/Aftercooled Diesel Eng.Code C6.6 ACERT 2698325 69041542 Primary 69041541 Safety 3087298 2998229	Lube ...	57325	TORO 1400 L6 12.7L 775 CID Turbo Diesel Eng.Code Series 60 23530573 Outer 04710040 Outer 04710041 Inner 04521002 Primary 04521003 Secondary 4004080 Pressure Side 4004079 Return 04004030 04698047 WF2051	Lube ...	51971 ⁵³	SY200C L6 5.86L Turbo Diesel Eng.Code 6D34T B222100000551 B222100000535 Outer B222100000532 Inner 60033346 B222100000521 B222100000730 A222100000119 Pilot	Lube ...	51674
	Air ...	49676		Air ...	42128NP ⁷⁹		Air ...	46701
	Air ...	49560		Air ...	42128 ⁵⁵		Air ...	46702
	Fuel ...	WF10000		Air ...	42132		F/W Sep.	N/A
	Fuel ...	33076		Fuel ...	33118 ⁵³		Fuel ...	33397
				Fuel ...	33120 ⁵³		Fuel ...	WL10002
				Hyd ...	W01AG225		Hyd ...	N/A
				Hyd ...	R29D10GP			
				Hyd ...	D79E10GAV			
				Cool ...	R92E10C			
QJ241 L6 7.0L 427.7 CID Turbo/Aftercooled Diesel Eng.Code C7.1 ACERT 2698325 69041542 Primary 69041541 Safety 3087298 2998229	Lube ...	57325	UH440I, UJ440I L6 12.8L 780 CID Turbo Diesel Eng.Code D13 21707133 Full-Flow 21707135 By-Pass 56023052 Outer 56023053 Inner R90T 20514654 Primary 20430751 Secondary 912019500 912019800 912019300 912012600 7364597 Pilot 912012900 WF2096	Lube ...	57791(2)	SY200C L6 5.9L Turbo Diesel Eng.Code 6BTA5.9C B222100000156 60033346 B222100000233 Main A222100000119 Pilot PFX20X10H Pressure Side	Lube ...	51607 ⁵³
	Air ...	49676		Lube ...	WL10106		Hyd ...	WL10002
	Air ...	49560		Air ...	WA10670		Hyd ...	N/A
	Fuel ...	WF10000		Air ...	WA10671		Hyd ...	N/A
	Fuel ...	33076		F/W Sep.	33231 ⁵³			
				F/W Sep.	33775			
				Fuel ...	33721			
				Hyd ...	A03A60T9			
				Hyd ...	A02A60T			
				Hyd ...	A03A25C			
QJ340 L6 8.8L 537 CID Turbo/Aftercooled Diesel Eng.Code C9 EN1000 EN1003 Outer EN1003 Outer EN1004 Inner EN1001 EN1002 EN1403 Return HF1017 Suction EN1404 (Water Absorbing)	Lube ...	57792	SANY+Equipment LTU90SC L6 7.14L Diesel Eng.Code BF6M1013C B222100000011 B222100000243 SR280R L6 11.9L 729 CID Diesel Eng.Code 6D24 B222100000482 B222100000641 Outer B222100000640 Inner 60033346 60035096 B222100000346 SY65C, SY75C L4 3.0L Diesel Eng.Code 4JG1 B222100000593 Outer B222100000591 Inner B222100000730 SY75C9 L4 3.0L Diesel Eng.Code 4JG1 A222100000569 60026311 Outer 60026310 Inner 8976051180 4616542 4448401 SY135 L4 4.3L Turbo Diesel Eng.Code 4BG1T B222100000551 Outer B222100000500 Outer B222100000501 Inner B222100000589 B222100000233 Main A222100000119 Pilot	Lube ...	51971(2)	SY205C8, SY210C, SY215C-8, SY215C-8S L6 5.86L Turbo Diesel Eng.Code 6D34T B222100000551 B222100000535 Outer B222100000532 Inner 60033346 B222100000521 B222100000233 Main A222100000119 Pilot SY230C, SY235C, SY235C-8S, SY255C-8S L6 6.5L 396 CID Turbo Diesel Eng.Code 6BG1T B222100000494 B222100000533 Outer B222100000531 Inner 60033346 B222100000520 B222100000233 Main A222100000119 Pilot SY330, SY350, SY360 L6 7.8L 475 CID Diesel Eng.Code 6HK1 B222100000494 B222100000534 Outer B222100000530 Inner B222100000493 B222100000493 B222100000492 B222100000233 Main A222100000119 Pilot SY420, SY425 L6 11.9L 729 CID Diesel Eng.Code 6D24 B222100000482 B222100000641 Outer B222100000640 Inner 60033346 B222100000483 B222100000346 SY465C L6 11.9 CID Turbo Diesel Eng.Code 6D24TL B222100000482 B222100000641 Outer B222100000640 Inner 60033346 60205949 B222100000483 B222100000346 YZ20C L6 7.14L Diesel Eng.Code BF6M1013 B222100000011 B222100000060 Outer	Lube ...	51674
	Air ...	46742 ¹⁵⁵		Lube ...	WA10670		Air ...	46701
	Air ...	46742NP ⁷⁹		Air ...	WA10671		Air ...	46702
	Air ...	46589		F/W Sep.	33231 ⁵³		F/W Sep.	N/A
	F/W Sep.	33606		F/W Sep.	33775		F/W Sep.	N/A
	Fuel ...	33626 ⁵³		Fuel ...	33721		Fuel ...	33397
	Fuel ...	33626NP ⁷⁹		Hyd ...	A03A60T9		Fuel ...	WL10002
	Hyd ...	R40C25GV		Hyd ...	A02A60T		Hyd ...	N/A
	Hyd ...	57453		Hyd ...	A03A25C		Hyd ...	N/A
	Hyd ...	57052		Trans ...	N/A		Hyd ...	N/A
TORO 007 L4 8.5L 519 CID Turbo Diesel Eng.Code Series 50 23530573 P785590 Outer P785401 Inner 23521528 4004080 Pressure Side 4004079 Return 4004031 04698884 WF2050	Lube ...	51971 ⁵³	TORO 300D V8 12.8L 778.7 CID Diesel Eng.Code F8L413FW 04701244 04701242 56006066 Return (Brake) 04698884	Lube ...	51820	SY420, SY425 L6 11.9L 729 CID Diesel Eng.Code 6D24 B222100000482 B222100000641 Outer B222100000640 Inner 60033346 B222100000483 B222100000346 SY465C L6 11.9 CID Turbo Diesel Eng.Code 6D24TL B222100000482 B222100000641 Outer B222100000640 Inner 60033346 60205949 B222100000483 B222100000346 YZ20C L6 7.14L Diesel Eng.Code BF6M1013 B222100000011 B222100000060 Outer	Lube ...	51674
	Air ...	N/A		Air ...	51820		Air ...	42119
	Air ...	N/A		Air ...	33987		Air ...	42924
	F/W Sep.	33651 ⁵³		F/W Sep.	51820		F/W Sep.	N/A
	Fuel ...	W01AG225		Fuel ...	33987		Fuel ...	33398
	Hyd ...	R29D10GP		Fuel ...	51599		Fuel ...	WL10002
	Hyd ...	D28B25GAV		Fuel ...	46770		Hyd ...	N/A
	Trans ...	51730		F/W Sep.	46771FR		Hyd ...	N/A
				Fuel ...	N/A			
				Hyd ...	N/A			
TORO 301DL L6 9.6L 584 CID Diesel Eng.Code F6L413FN 04701244 04710045 Outer 04710046 Inner 04701242 4004031 Return 04698884	Lube ...	51820(2)	TORO 300D V8 12.8L 778.7 CID Diesel Eng.Code F8L413FW 04701244 04701242 56006066 Return (Brake) 04698884	Lube ...	51820(2)	SY420, SY425 L6 11.9L 729 CID Diesel Eng.Code 6D24 B222100000482 B222100000641 Outer B222100000640 Inner 60033346 B222100000483 B222100000346 SY465C L6 11.9 CID Turbo Diesel Eng.Code 6D24TL B222100000482 B222100000641 Outer B222100000640 Inner 60033346 60205949 B222100000483 B222100000346 YZ20C L6 7.14L Diesel Eng.Code BF6M1013 B222100000011 B222100000060 Outer	Lube ...	51674
	Air ...	49609		Air ...	51820		Air ...	42119
	Air ...	42921		Air ...	33987		Air ...	42924
	Fuel ...	33112(2)		Fuel ...	51820		F/W Sep.	N/A
	Hyd ...	D28B25GAV		Fuel ...	33987		Fuel ...	33398
	Trans ...	51730		Hyd ...	46770		Fuel ...	WL10002
				Hyd ...	46771FR		Hyd ...	N/A
				Fuel ...	N/A		Hyd ...	N/A
				Fuel ...	33386 ⁵³			
				Hyd ...	N/A			
TORO 400D V10 15.9L 970 CID Diesel Eng.Code F10L413FW 04701244 04710042 Outer 04710043 Inner 04701242 4004080 Pressure Side 04698884	Lube ...	51820(2)	TORO 300D V8 12.8L 778.7 CID Diesel Eng.Code F8L413FW 04701244 04701242 56006066 Return (Brake) 04698884	Lube ...	51820(2)	SY420, SY425 L6 11.9L 729 CID Diesel Eng.Code 6D24 B222100000482 B222100000641 Outer B222100000640 Inner 60033346 B222100000483 B222100000346 SY465C L6 11.9 CID Turbo Diesel Eng.Code 6D24TL B222100000482 B222100000641 Outer B222100000640 Inner 60033346 60205949 B222100000483 B222100000346 YZ20C L6 7.14L Diesel Eng.Code BF6M1013 B222100000011 B222100000060 Outer	Lube ...	51674
	Air ...	42927		Air ...	51820		Air ...	42119
	Air ...	42928		Air ...	33987		Air ...	42924
	Fuel ...	33112(2)		Fuel ...	51820		F/W Sep.	N/A
	Hyd ...	W01AG225		Fuel ...	33987		Fuel ...	33398
	Trans ...	51730		Hyd ...	46770		Fuel ...	WL10002
				Hyd ...	46771FR		Hyd ...	N/A
				Fuel ...	N/A		Hyd ...	N/A
				Fuel ...	33386 ⁵³			
				Hyd ...	N/A			

N/A = Not Available N/R = Not Required N/S = Not Serviceable See pages 22 for footnotes
 N/A = Non disponible N/R = Non nécessaire N/S = Non réparable Voir pages 22 pour des notes
 N/A = No disponible N/R = No requiere N/S = No servible Ver las páginas 22 para las notas al pie de página

Off-Highway
Hors Route
Fuera De Carretera



SANY+ Equipment — SCAG+Mowers

Make, Model, Engine Marque, Modèle, Moteur Marca, Modelo, Motor	Serv. Type	Part No. N° de pieza N° de pièce	Make, Model, Engine Marque, Modèle, Moteur Marca, Modelo, Motor	Serv. Type	Part No. N° de pieza N° de pièce	Make, Model, Engine Marque, Modèle, Moteur Marca, Modelo, Motor	Serv. Type	Part No. N° de pieza N° de pièce
YZ20C L6 7.14L Diesel Eng.Code BF6M1013 (Cont'd/Suite) B22210000026 Inner B222100000302 B222100000159	Air 49132 F/W Sep. 33683 ²⁴⁴ F/W Sep. WF10078 ²⁴³ Hyd 57883		SABRE TOOTH TIGER w / Daihatsu DM950D Eng. Eng.Code DM950D		820 311 Lube . . . 51394 ⁵³ Air 46449 ¹⁵⁵ Air 46449FR ²⁶⁰ Fuel WF8059 Hyd 51259	25 083 01-S Outer 2508304S Inner 2405013S 71943	Air 46438 Air 42985 Fuel 33011 Trans. N/A	
SATOH+Tractors								
BEAVER w / Diesel Eng. 7000015241	Lube . . . 51064 ⁵³ Air 46270 Fuel 33270		SCZ CHEETAH w / Briggs & Stratton 32 HP Eng. 842921 841497 Outer 807437 Inner 691035 In-Line 71943	Lube . . . 57035 ⁵³ Air 46438 Air N/A Fuel 33011 Trans. N/A		SFZ48 w / Briggs & Stratton 26 HP Eng. 492932S 792105 792303 (Wrap) 695666 In-Line 52114 Hydrostatic Drive	Lube . . . 57035 ⁵³ Air WA10438 Air N/A Fuel N/A Trans. WL10102(2)	
BEAVER LLL w / Diesel Eng.	Lube . . . 51334 ⁵³ Air 46270 Fuel 33270		SCZ CHEETAH w / Briggs & Stratton 36BV Eng. Eng.Code 36BV 842921 692519 692520 (Wrap) 695666 In-Line 71943	Lube . . . 57035 ⁵³ Air WA10647 Air N/A Fuel N/A Hyd N/A		SFZ48 w / Kawasaki FS600V Eng. Eng.Code FS600V 49065-7007 110130726 490190707 52114 Hydrostatic Drive	Lube . . . 57035 ⁵³ Air N/A Fuel N/A Trans. WL10102(2)	
BISON w / Diesel Eng.	Lube . . . 51334 ⁵³ Fuel 33270		SCZ CHEETAH w / Briggs & Stratton 44L977 Eng. Eng.Code 44L977 696 854 798897 695666 In-Line 52114 Hydrostatic Drive	Lube . . . 57035 ⁵³ Air WA10391 Fuel N/A Trans. WL10102(2)		SFZ52 w / Briggs & Stratton 26 HP Eng. 492932S 792105 792303 (Wrap) 695666 In-Line 52114 Hydrostatic Drive	Lube . . . 57035 ⁵³ Air WA10438 Air N/A Fuel N/A Trans. WL10102(2)	
BUCK w / Diesel Eng.	Lube . . . 51334 ⁵³ Air 46270 Fuel 33270		SCZ CHEETAH w / Briggs & Stratton 44L977 Eng. Eng.Code 44L977 696 854 798897 695666 In-Line 52114 Hydrostatic Drive	Lube . . . 57035 ⁵³ Air WA10391 Fuel N/A Trans. WL10102(2)		SFZ52 w / Kawasaki FS600V Eng. Eng.Code FS600V 49065-7007 110130726 490190707 52114 Hydrostatic Drive	Lube . . . 57035 ⁵³ Air N/A Fuel N/A Trans. WL10102(2)	
BULL w / Diesel Eng.	Lube . . . 51334 ⁵³ Air 42276 ⁶⁵⁵ Air 42276FR ⁶⁵⁰ Fuel 33270		SCZ CHEETAH w / Kawasaki FX691V Eng. Eng.Code FX691V 49065-7007 11013-7044 Outer 110137045 Inner 490190707 52114 Hydrostatic Drive	Lube . . . 57035 ⁵³ Air 46438 Air 42985 Fuel N/A Trans. WL10102(2)		STT61V-25KA W/ Eng.Code FD750D 18.64Kw 49065-2071 Main 110132213 Main 490191055 In-Line	Lube . . . 51394 Air N/A Fuel N/A	
S550G w / Diesel Eng.	Lube . . . 51390 Air 46270 Fuel 33007		SCZ CHEETAH w / Kawasaki FX730V Eng. Eng.Code FX730V 49065-7007 11013-7044 Outer 110137045 Inner 490190707 52114 Hydrostatic Drive	Lube . . . 57035 ⁵³ Air 46438 Air 42985 Fuel N/A Trans. WL10102(2)		STTII-52V-26CH-EFI W/ Eng.Code Command PRO EFI ECH740 18.6Kw 5205002S Main 1205001S Main 2508304S Primary 2505042S Primary 48758 Primary	Lube . . . WL10068 Lube . . . 51056 Air 42985 Fuel 33011 Trans. 51259	
S550G w / Gas Eng.	Lube . . . 51390 Air 46270 Fuel 33033		SCZ CHEETAH w / Kawasaki FX850V Eng. Eng.Code FX850V 490657010 11013-7044 Outer 110137045 Inner 490190707 71943	Lube . . . 51394 ⁵³ Air 46438 Air 42985 Fuel N/A Trans. N/A		STTII-61V-25KA W/ Eng.Code FD750D 18.64Kw 49065-2071 Main 110132213 Main 490191055 Main	Lube . . . 51394 Air N/A Fuel N/A	
S650G w / Diesel Eng.	Lube . . . 51390 Air 46270 Fuel 33007		SCZ CHEETAH w / Kohler CV730 Eng. Eng.Code CV730 1205001S 25 083 01-S Primary 2508304S Safety 2405013S 52114 Hydrostatic Drive	Lube . . . 51056 ⁵³ Air 46438 Air 42985 Fuel 33011 Trans. WL10102(2)		STTII-61V-26CH-EFI W/ Eng.Code Command PRO EFI ECH740 18.6Kw 5205002S Main 2405011S 2505042S In-Line	Lube . . . WL10068 Br. N/A Fuel 33011	
S650G w / Gas Eng.	Lube . . . 51390 Air 46270 Fuel 33033		SCZ CHEETAH w / Kohler CV740 Eng. Eng.Code CV740 1205001S 25 083 01-S Outer 2508304S Inner 2405013S 52114 Hydrostatic Drive	Lube . . . 51056 ⁵³ Air 46438 Air 42985 Fuel 33011 Trans. WL10102(2)		STTII-61V-26DFI W/ Eng.Code FD791 19.4Kw 49065-2071 Main 110132213 Main 490191055 In-Line	Lube . . . 51394 Air N/A Fuel N/A	
STALLION w / Diesel Eng.	Lube . . . 51334 ⁵³ Fuel 33270		SCZ CHEETAH w / Kohler CV940 Eng. Eng.Code CV940 1205001S 25 083 01-S Outer 2508304S Inner 2405013S 52114 Hydrostatic Drive	Lube . . . 51056 ⁵³ Air 46438 Air 42985 Fuel 33011 Trans. WL10102(2)		STTII-61V-35BVAC W/ Eng.Code Vanguard 3114 26.1Kw 696 854 Main 798897 Main 845125 In-Line	Lube . . . 57035 Air WA10391 Fuel N/A	
SCAG+Mowers								
COUGAR w / Kawasaki 27 HP Eng.	Lube . . . 51394 ⁵³ Lube . . . 51394 ⁵³		SCZ CHEETAH w / Kohler CV730 Eng. Eng.Code CV730 1205001S 25 083 01-S Primary 2508304S Safety 2405013S 52114 Hydrostatic Drive	Lube . . . 51394 ⁵³ Air 49168 Air 49167 Fuel N/A Trans. N/A		SW w / Honda Eng. 820314	Lube . . . 51356	
COUGAR w / Kohler 25 HP Command Eng. Eng.Code Command (Short) (Long) 2408303 4708303S 25 083 01-S 2508301S (Outer) 2508304S (Inner)	Lube . . . 51056 ⁵³ Lube . . . 51348 ⁵³ Air 42444 Air 42297 Air 46438 Air 42985 Fuel 33011 Hyd 51259		SCZ CHEETAH w / Kohler CV740 Eng. Eng.Code CV740 1205001S 25 083 01-S Outer 2508304S Inner 2405013S 52114 Hydrostatic Drive	Lube . . . 51056 ⁵³ Air 46438 Air 42985 Fuel 33011 Trans. WL10102(2)		SW w / Kawasaki Eng. 820314	Lube . . . 51394 ⁵³	
FREEDOM Z w / Kawasaki 19 HP FH580V Eng. Eng.Code FH580V 110137002 490197001 52114 Hydrostatic Drive	Lube . . . 51394 ⁵³ Air N/A Fuel N/A Trans. WL10102(2)		SCZ CHEETAH w / Kohler CV940 Eng. Eng.Code CV940 1205001S 25 083 01-S Outer 2508304S Inner 2405013S 52114 Hydrostatic Drive	Lube . . . 51056 ⁵³ Air 46438 Air 42985 Fuel 33011 Trans. WL10102(2)		SW w / Kohler CV13 Eng. Eng.Code CV13 5205002 4708301 2505022 In-Line	Lube . . . WL10068 Air 42296 Fuel N/A	

Italicized Part Numbers May Not Be Available.

Las piezas con números en *italicas* pueden no estar disponibles.
Les numéros de pièce en *italiques* peuvent ne pas être disponibles.



**Off-Highway
Hors Route
Fuera De Carretera**

SCAG+ Mowers — SCHAEFF+Loaders

Make, Model, Engine Marque, Modèle, Moteur Marca, Modelo, Motor	Serv. Type	Part No. N° de pieza N° de pièce	Make, Model, Engine Marque, Modèle, Moteur Marca, Modelo, Motor	Serv. Type	Part No. N° de pieza N° de pièce	Make, Model, Engine Marque, Modèle, Moteur Marca, Modelo, Motor	Serv. Type	Part No. N° de pieza N° de pièce
SW w / Kohler CV18 Eng. Eng.Code CV18			2408303 2405010 (In-Line)	Air 42444 Fuel 33011 Hyd 51259		C 1043/1	Air 49431	
1205001S Lube . . . 51056 ⁵³ 4508302 Air 42299 2505022 In-Line Fuel N/A			TURF TIGER w / Kohler CH25 Eng. Eng.Code CH25			HR12 w / Mitsubishi L3E Eng. Eng.Code L3E		
SWU w / Kawasaki Eng. 820314 Lube . . . 51394 ⁵³			1205001S Lube . . . 51056 ⁵³ 2408303 Air 42444 2505002 Fuel 33011 Hyd 51259			(Outer) Lube . . . 51356 (Outer) Air 46449 ⁵⁵ (Inner) Air 46449FR ⁶⁰ (Inner) Air 42845		
SWU w / Kohler CV15 Eng. Eng.Code CV15			TURF TIGER w / Kohler CV740 Eng. Eng.Code CV740			HR16 w / Deutz BF4M1008 Eng. Eng.Code BF4M1008		Air 42801
5205002 Lube . . . WL10068 1208310 Air N/A			25 083 01-S 2508301S (Outer) Lube . . . 51348 ⁵³ 2508304S (Inner) Air 46438 2405010 (In-Line) Fuel 42985 2405010 (In-Line) Fuel 33011 Hyd 51259			HR16 w / Mitsubishi S4L2 Eng. Eng.Code S4L2		Lube . . . 51356 Air 42801
SWZ w / Honda Eng. 820314 Lube . . . 51356 4846201 Hyd 51247			WILDCAT w / Kawasaki Eng. 820314 Lube . . . 51394 ⁵³ 4846201 Hyd 51247			HR18 w / Mitsubishi S4Q2 Eng. Eng.Code S4Q2		Lube . . . 51381 Air 42801 Fuel 33394
SWZ w / Kawasaki Eng. 820314 Lube . . . 51394 ⁵³ 4846201 Hyd 51247			WILDCAT w / Kohler CV740 Eng. Eng.Code CV740			HR32 w / Deutz Bf4M1012 Eng. Eng.Code Bf4M1012		Lube . . . 51768 (Outer) Air 46836 (Inner) Air 46837 (F/W Sep) F/W Sep. 33472 ²³ (F/W Sep) F/W Sep. WF10024 ⁴¹⁹ 3.352 In. High Fuel 33361 4.709 In. High Fuel 33358 ⁵³
SWZ w / Kohler CV18 Eng. Eng.Code CV18			25 083 01-S 2508301S (Outer) Lube . . . 51348 ⁵³ 2508304S (Inner) Air 46438 2405010 (In-Line) Air 42985 4846201 Fuel 33011 Hyd 51247			HR40 w / Perkins 4.236 Eng. Eng.Code 4.236		Lube . . . 51806 ⁵³ Fuel 33166 ⁵³
1205001S Lube . . . 51056 ⁵³ 4508302 Air 42299 2505022 In-Line Fuel N/A 4846201 Hyd 51247			WILDCAT w / Kohler CV750 Eng. Eng.Code CV750			HS40 w / Perkins Eng.		Lube . . . 51460
SWZU w / Kawasaki Eng. 820314 Lube . . . 51394 ⁵³ 4805702 Fuel N/A Hyd 51259			25 083 01-S 2508301S (Outer) Lube . . . 51348 ⁵³ 2508304S (Inner) Air 46438 2405010 (In-Line) Air 42985 4846201 Fuel 33011 Hyd 51247			HTML41 w / Deutz Bf4M1012 Eng. Eng.Code Bf4M1012		Lube . . . 51820 Fuel 33361
SWZU w / Kohler CV15 Eng. Eng.Code CV15			5205002 Lube . . . WL10068 1208310 Air N/A 4805702 Fuel N/A Hyd 51259			SCHAEFF+Loaders		
TIGER CUB w / Honda Eng. 820314 Lube . . . 51356 4846201 Hyd 51247			SCANIA+Marine Engines			SCL515 w / Deutz F4L1011F Eng. Eng.Code F4L1011F		Lube . . . 57085 C 14 200 C14200 (Outer) Air 49462 CF 200 CF200 (Inner) Air 49463 Fuel 33361
TIGER CUB w / Kawasaki Eng. 820314 Lube . . . 51394 ⁵³ 4846201 Hyd 51247			DI13 SERIES		Lube . . . 51791 ⁵³ Fuel 33954	SKB800B w / Deutz F4L912 Eng. Eng.Code F4L912		Lube . . . 51768 (Outer) Air 46510 (Inner) Air N/A 2379163 (F/W Sep) F/W Sep. 33472 ²³ (F/W Sep) F/W Sep. WF10024 ⁴¹⁹ Fuel 33358 ⁵³ Hyd 51858
TIGER CUB w / Kohler CV20 Eng. Eng.Code CV20			DI16 SERIES		Fuel 33954	SKL824 w / Deutz F4M2011 Eng. Eng.Code F4M2011		Lube . . . 57085 (Outer) Air 46836 (Inner) Air 46837 Fuel 33361
1205001S Lube . . . 51056 ⁵³ 4708303S Air 42297 2505022 In-Line Fuel N/A 4846201 Hyd 51247			SCHAEFF+ Excavators			SKL830 w / Deutz Eng.		Lube . . . 51768 Air 46330 (F/W Sep) F/W Sep. 33472 ²³ (F/W Sep) F/W Sep. WF10024 ⁴¹⁹ Fuel 33358 ⁵³
TIGER CUB w / Kohler CV23 Eng. Eng.Code CV23			HLM40		Air 42126	SKL833 w / Perkins 704-30 Eng. Eng.Code 704-30		Lube . . . 51452 ²³ C 14 200 C14200 (Outer) Air 49462 CF 200 CF200 (Inner) Air 49463 Fuel 33166 ⁵³
1205001S Lube . . . 51056 ⁵³ 25 083 01-S 2508301S (Outer) Air 46438 2508304S (Inner) Air 42985 2505022 In-Line Fuel N/A 4846201 Hyd 51247			HML30E w / Perkins Eng. (Outer) Lube . . . 51806 ⁵³ (Inner) Air 42126 Air 46371 Fuel 33166 ⁵³ Hyd 51858					
TURF TIGER w / Briggs & Stratton 35A Eng. Eng.Code 35A			HML30F w / Perkins Eng. (Outer) Lube . . . 51806 ⁵³ (Inner) Air 42126 Air 46371 Fuel 33166 ⁵³					
(Outer) Lube . . . 57035 ⁵³ (Inner) Air 46438 695666 In-Line Air 42985 Fuel N/A Hyd 51259			HML31 w / Deutz Bf4M1012 Eng. Eng.Code Bf4M1012					
TURF TIGER w / Briggs & Stratton 35W Eng. Eng.Code 35W			Lube . . . 51820 Fuel 33361					
(Outer) Lube . . . 57035 ⁵³ (Inner) Air 46438 691035 In-Line Air 42985 Fuel 33011 Hyd 51259			HML31CI					
TURF TIGER w / Kawasaki Eng. 820314 Lube . . . 51394 ⁵³ 4805702 Fuel N/A Hyd 51259			HML40A w / Perkins Eng. (Outer) Lube . . . 51768 (Inner) Air 46836 Air 46837 Fuel 33361					
TURF TIGER w / Kohler CH22 Eng. Eng.Code CH22			HML40A w / Perkins Eng. (Outer) Lube . . . 51806 ⁵³ (Inner) Air 42126 Air 46371 Fuel 33166 ⁵³ Hyd 51858					
5205002 Lube . . . WL10068			HR02 w / Mitsubishi Eng.		Lube . . . 51334 ⁵³			

N/A = Not Available N/R = Not Required N/S = Not Serviceable See pages 22 for footnotes
 N/A = Non disponible N/R = Non nécessaire N/S = Non réparable Voir pages 22 pour des notes
 N/A = No disponible N/R = No requiere N/S = No servible Ver las páginas 22 para las notas al pie de página

OFF HIGHWAY

**SCHAEFF+ Loaders — SCOOP-
MOBILE+Miscellaneous Equipment**
**Off-Highway
Hors Route
Fuera De Carretera**


Make, Model, Engine Marque, Modèle, Moteur Marca, Modelo, Motor	Serv. Type	Part No. N° de pieza N° de pièce	Make, Model, Engine Marque, Modèle, Moteur Marca, Modelo, Motor	Serv. Type	Part No. N° de pieza N° de pièce	Make, Model, Engine Marque, Modèle, Moteur Marca, Modelo, Motor	Serv. Type	Part No. N° de pieza N° de pièce
SKL843 w / Perkins 1004.4 Eng. Eng.Code 1004.4	Lube ... 51806 ⁵³ Fuel ... 33166 ⁵³		125 w / Schramm DOUH Eng. Eng.Code DOUH	(By-Pass)	Lube ... 51201 Fuel ... 33101	SCHRAMM HYDRAULIC	Br. 42720 Hyd 51092	
SKL853 w / Perkins Eng.	Lube ... 51806 ⁵³		210 w / Buda Eng.	(By-Pass)	Lube ... 51002	SCHRAMM+Drill		
SKL863 w / Perkins 1004.40 Eng. Eng.Code 1004.40	Lube ... 51459 ⁵³ Air ... 46818 Air ... 46829 F/W Sep. 33472 ⁵³ F/W Sep. WF10024 ⁴¹⁹		210 w / IHC UD14/14A Eng. Eng.Code UD14/14A	Primary	Lube ... 51155(2) Lube ... 51149(2) Fuel ... 33147 Fuel ... 33148 Fuel ... 33148	T450BH Eng.Code 3406	1R0716 (Extended Drain) (Cellulose/Glass Blend) (100% Glass)	Lube ... 51792 ⁵³ Lube ... 51792XD Lube ... 57792 Lube ... 51792XE
SKL871 w / Perkins Eng.	Lube ... 51459 ⁵³		210 w / Schramm DGOH Eng. Eng.Code DGOH	(By-Pass)	Lube ... 51201 Fuel ... 33110	T685WS Eng.Code QSK19	3406809 LF1400NN KZ10	Lube ... 57746XD Lube ... WL10107 Hyd 57841
SKL873 w / Perkins 1006-60T Eng. Eng.Code 1006-60T	Lube ... 51806(2) ⁵³ Air ... 49131 Air ... 49132 F/W Sep. 33472 ⁵³ F/W Sep. WF10024 ⁴¹⁹		250 w / Buda Eng.	(By-Pass)	Lube ... 51002	SCHROEDER+ Hydraulic Systems		
SKS631 w / Perkins Eng.	Lube ... 51460		250 w / IHC UD14/14A Eng. Eng.Code UD14/14A	Primary	Lube ... 51155(2) Lube ... 51149(2) Fuel ... 33147 Fuel ... 33148 Fuel ... 33148	A25 (DOUBLE LENGTH)	Hyd 51435	
SMB2041 LOADER/EXCAVATOR w / Perkins 4.236 Eng. Eng.Code 4.236	Lube ... 51806 ⁵³ Fuel ... 33166 ⁵³		250 w / Schramm DGOH Eng. Eng.Code DGOH	(By-Pass)	Lube ... 51201 Fuel ... 33110	K10	Hyd 51407	
SMB2041 LOADER/EXCAVATOR w / Perkins 1004.4 Eng. Eng.Code 1004.4	Lube ... 51806 ⁵³ Fuel ... 33166 ⁵³		260, 315 w / International UD18/18A Eng. Eng.Code UD18/18A	Primary	Lube ... 51155(2) Lube ... 51146(2) Lube ... 51149(2) Fuel ... 33147 Fuel ... 33148	K25	Hyd 51434	
SCHAEFF+Rollers			375 POWAIR	(Compressor)	Lube ... 51201	SCHWARZE INDUSTRIES+ Sweepers		
HD12, HD13 w / Deutz F2L1011 Eng. Eng.Code F2L1011	3.500 In. High Lube ... 57085 4.828 In. High Lube ... 51342 Fuel ... 33361		420 w / Buda Eng.	Secondary Primary 24492988	Fuel ... 33511 Fuel ... 33062 Fuel ... N/A ⁵¹	A3000 w / Isuzu C240 Eng. Eng.Code C240	Lube ... 51452 ⁵³ Fuel ... 33386 ⁵³	
SCHRAMM+ Compressors			420 w / Schramm Eng.	(By-Pass)	Lube ... 51201	A6000, A7000, M5000 w / John Deere 4039D Eng. Eng.Code 4039D	Lube ... 51243 ⁵³	
20, 35 w / Wisconsin Eng. (By-Pass)	Lube ... 57011		600 w / International UD24 Eng. Eng.Code UD24	(Engine) (Compressor)	Lube ... 51149(3) Lube ... 51201 Fuel ... 33157 Fuel ... 33158	S343-G w / VH4D Eng. Eng.Code VH4D	Lube ... 51072	
50 V8 (Engine) (Compressor)	Lube ... 51006 Lube ... 51201		600 w / International UD1091 Eng. Eng.Code UD1091	(Engine) (Compressor)	Lube ... 51149(3) Lube ... 51201 Fuel ... 33157 Fuel ... 33158	S348-I w / Isuzu C240 Eng. Eng.Code C240	Lube ... 51452 ⁵³ Fuel ... 33386 ⁵³	
50 w / Wisconsin Eng. (By-Pass)	Lube ... 57011		C42A	(Engine) (Compressor)	Lube ... 51503 Lube ... 51201 Fuel ... 33073	SCOOP- MOBILE+ Miscellaneous Equipment		
60 V8 (Engine) (Compressor)	Lube ... 51006 Lube ... 51201		C42H ROTADRILL w / International UD691 Eng. Eng.Code UD691	(Engine) (Compressor)	Lube ... 51149(2) Fuel ... 33158	1CY CEMENT MIXER, 2CY CEMENT MIXER, 3CY CEMENT MIXER, 4CY CEMENT MIXER 1956-on	Lube ... 51006	
75, 85 w / Schramm COUF Eng. Eng.Code COUF	(By-Pass) Lube ... 51201		C42HA	(Engine) (Compressor)	Lube ... 51503 Lube ... 51201 Fuel ... 33073	1200 w / Detroit Diesel 12V71N Eng. Eng.Code 12V71N	(Full-Flow) Lube ... 51133(2) (Optional By-Pass) Lube ... 51503 Secondary Fuel ... 33539 Primary Fuel ... 33541	
105 V8 (Engine) (Compressor)	Lube ... 51006 Lube ... 51201		C42H ROTADRILL w / International UD691 Eng. Eng.Code UD691	(Engine) (Compressor)	Lube ... 51149(2) Fuel ... 33158	C, H, H5, HP w / Chrysler IND6 Eng. Eng.Code IND6	(By-Pass) Lube ... 51080	
105 w / International UD6 Eng. Eng.Code UD6	(By-Pass) Lube ... 51125 (By-Pass) Lube ... 51155 Primary Fuel ... 33147 Fuel ... 33148		C42H ROTADRILL w / International UD691 Eng. Eng.Code UD691	(Engine) (Compressor)	Lube ... 51149(2) Fuel ... 33158	HP w / Detroit Diesel 3-53 Eng. Eng.Code 3-53	5 3/4 In. High Lube ... 51138 9 In. High Lube ... 51133 TP509 Secondary Fuel ... 33511 Primary Fuel ... 33073 TP512 Secondary Fuel ... 33512	
125 w / International UD264 Eng. Eng.Code UD264	Lube ... 51155 Lube ... 51159 Fuel ... 33147 Fuel ... 33148		C42HA	(Engine) (Compressor)	Lube ... 51503 Lube ... 51201 Fuel ... 33073	HPD w / Waukesha Eng. (By-Pass) Lube ... 51021 24492988 Fuel ... N/A ⁵¹ 152534 Primary Fuel ... 33010 101796 Secondary Fuel ... 33110 951746 Primary Fuel ... 33104		

Italicized Part Numbers May Not Be Available.

Las piezas con números en *italicas* pueden no estar disponibles.
Les numéros de pièce en *italiques* peuvent ne pas être disponibles.



Off-Highway
Hors Route
Fuera De Carretera

SCOOP-MOBILE+ Miscellaneous Equipment —
SELLICK+Lift Trucks

OFF HIGHWAY

Make, Model, Engine Marque, Modèle, Moteur Marca, Modelo, Motor	Serv. Type	Part No. N° de pieza	Make, Model, Engine Marque, Modèle, Moteur Marca, Modelo, Motor	Serv. Type	Part No. N° de pieza	Make, Model, Engine Marque, Modèle, Moteur Marca, Modelo, Motor	Serv. Type	Part No. N° de pieza
HPD w / Waukesha Eng. (Cont'd/Suite) 117889 Primary	Fuel . . .	33113	LD15AD w / Cummins Diesel Eng.	Trans. . .	51136	SEAMAN-GUNNISON+ Miscellaneous Equipment		
HPS w / Chrysler IND6 Eng. Eng.Code IND6 (By-Pass)	Lube . . .	51080	LD15AD w / Cummins Diesel Eng. To March 1959	T.C.	51092		BITUMINOUS DIST. w / Continental F162 Eng. Eng.Code F162 (By-Pass)	Lube . . .
HPSD w / Waukesha Eng. (By-Pass)	Lube . . .	51021	LD20AD w / Cummins Diesel Eng. To March 1959	Trans. . .	51136	SEAMASTER+ Marine		
152534 Primary 101796 Secondary 951746 Primary 117889 Primary	Fuel . . .	N/A ⁵¹	LD20AD w / Cummins Diesel Eng. To March 1959	T.C.	51092		300	Lube . . .
LD5P w / Chrysler IND6 Eng. Eng.Code IND6 (By-Pass)	Lube . . .	51080	LD150 w / Detroit Diesel 4-53N Eng. Eng.Code 4-53N	Lube . . .	51133	534 (Rocker Arm)	Lube . . .	51452 ⁵³
LD5P w / Waukesha Eng. 101711 154440 157170	Lube . . .	51006	TP509 Secondary Primary TP512 Secondary	Fuel . . .	33511		Fuel . . .	33271
LD5PD w / Cummins Diesel Eng.	Trans. . .	51136	LD400 w / Cummins Diesel Eng.	Air	42124	SELLICK+Lift Trucks		
LD5PD w / Cummins Diesel Eng. To March 1959	T.C.	51092	LDM1 w / Cummins Diesel Eng.	Trans. . .	51136		FG50, MR937 (Outer) (Inner)	Air
LD5PD w / Waukesha Eng. (By-Pass)	Lube . . .	51021	LDM1 w / Cummins Diesel Eng. To March 1959	T.C.	51092	SD50 w / Perkins 1004.4 Eng. Eng.Code 1004.4	Lube . . .	51459 ⁵³
152534 Primary 101796 Secondary 951746 Primary 117889 Primary	Fuel . . .	33010	LDS LOADER 1956-on	Lube . . .	51092	2 654 407 131559	Hyd . . .	51622
LD5T w / Chrysler IND6 Eng. Eng.Code IND6 (By-Pass)	Lube . . .	51080	MODELS w / Clark Trans.	Trans. . .	51136	SD60, SD80, SD100 w / Perkins 1004.4 Eng. Eng.Code 1004.4	Lube . . .	51459 ⁵³
LD5T, LD7 w / Waukesha Eng. 101711 154440 157170	Lube . . .	51006	MODELS w / Vickers Hydraulic	Hyd	51468	2 654 407 K23019 (Gresen Hyd. System) (Gasket)	Hyd . . .	51758 w/ 15661
LD7A w / Waukesha Eng. (Optional)	Lube . . .	57375	SCRIPPS+Marine			SD120 w / Perkins 1004.42 Eng. Eng.Code 1004.42	Lube . . .	51806 ⁵³
LD7AD w / Cummins Diesel Eng.	Trans. . .	51136	4-60 (By-Pass)	Lube . . .	51010	(Outer) (Inner) (Gasket)	Air	42518
LD7AD w / Cummins Diesel Eng. To March 1959	T.C.	51092	6-95, 6-110, 6-130, 6-130DC, 6-131 (By-Pass)	Lube . . .	51006	SG50 w / Continental TM27 Eng. Eng.Code TM27	Lube . . .	51515 ^{53,327}
LD7D w / Cummins Diesel Eng.	Trans. . .	51136	6-145DC, 6-158DC, 6-339 (By-Pass)	Lube . . .	51006	SG50 w / Perkins 1004.4 Eng. Eng.Code 1004.4	Lube . . .	51806 ⁵³
LD7D w / Cummins Diesel Eng. To March 1959	T.C.	51092	30 SERIES (Optional By-Pass)	Lube . . .	51010	2654403 2 654 407 2654407 (Short) 2 654 407 2654407 (Long)	Lube . . .	51806 ⁵³
LD7D w / Waukesha Eng. 24492988 152534 Primary 101796 Secondary 951746 Primary 117889 Primary	Lube . . .	51021	90, 100, 150 (By-Pass)	Lube . . .	51006	(Outer) (Inner)	Air	42518
LD8AD w / Cummins Diesel Eng.	Trans. . .	51136	160 w / Ford Eng. (By-Pass)	Lube . . .	51021	SG50R w / Perkins 1004.42 Eng. Eng.Code 1004.42	Lube . . .	51806 ⁵³
LD8AD w / Cummins Diesel Eng. To March 1959	T.C.	51092	160 w / Hercules Eng. (By-Pass)	Lube . . .	51155	2654403 (Short) 2 654 407 2654407 (Long)	Lube . . .	51459 ⁵³
LD12AD w / Cummins Diesel Eng.	Trans. . .	51136	170 w / Ford Eng. (By-Pass)	Lube . . .	51021	(Outer) (Inner)	Air	42518
LD12AD w / Cummins Diesel Eng. To March 1959	T.C.	51092	170 w / Hercules Eng. (By-Pass)	Lube . . .	51155	F/W Sep. 33472 ⁵³ F/W Sep. WF10024 ¹⁹	Air	42519
			200 w / Ford Eng. (By-Pass)	Lube . . .	51021	SG60 w / Continental TM27 Eng. Eng.Code TM27	Lube . . .	51515 ^{53,327}
			200, 300 w / Hercules Eng. (By-Pass)	Lube . . .	51155	SG60 w / Perkins 1004.4 Eng. Eng.Code 1004.4	Lube . . .	51806 ⁵³
			F4, F6 (By-Pass)	Lube . . .	51006	2654403 (Outer) (Inner)	Air	42518
			SDMO+Generator			TMF40 (Outer) (Inner)	Air	46438
			80KVA w / John Deere Diesel 4045TF137 Eng. Eng.Code 4045TF137	RE 59 754 RE60021	Lube . . .	57243 ⁵³	Air	42985
				Fuel	33548	TMF55 w / Deutz F3L1011 Eng. Eng.Code F3L1011	Lube . . .	51342
							Air	42222
							Fuel	33361

N/A = Not Available N/R = Not Required N/S = Not Serviceable See pages 22 for footnotes
 N/A = Non disponible N/R = Non nécessaire N/S = Non réparable Voir pages 22 pour des notes
 N/A = No disponible N/R = No requiere N/S = No servible Ver las páginas 22 para las notas al pie de página



Off-Highway
Hors Route
Fuera De Carretera

SENNEBOGEN+ Equipment — SHEPPARD+Diesel
Engines

OFF HIGHWAY

Make, Model, Engine Marque, Modèle, Moteur Marca, Modelo, Motor	Serv. Type	Part No. N° de pieza N° de pièce	Make, Model, Engine Marque, Modèle, Moteur Marca, Modelo, Motor	Serv. Type	Part No. N° de pieza N° de pièce	Make, Model, Engine Marque, Modèle, Moteur Marca, Modelo, Motor	Serv. Type	Part No. N° de pieza N° de pièce
835D w / Cummins QSB6.7 (Tier III) Eng. Code QSB6.7 Tier III (Cont'd/Suite)	F/W Sep.	33651 ^{53,155}	154947 In-Line	Hyd	D82E10GV	150307	Hyd	W01AG322(3)
		33651XE ¹⁷³	154933 Pressure Side	Hyd	N/A	027376 Suction	Hyd	W03AT1665
(Davco 382)	F/W Sep.	33682	054523 Hydrostatic Drive	Trans. . . .	W01AG765	150308 Auxiliary	Hyd	R49D10GV2
109674 (Davco 382)	Cab. Air	N/A	136896	Cool	N/A	154947 In-Line	Hyd	D82E10GV
103142	Cab. Air	N/A	870C, 870C HC, 870C VF w / Deutz TCD2015 Eng. Code TCD2015			154933 Pressure Side	Hyd	N/A
107202 Recirculation	Cab. Air	N/A		038923	Lube	51820	054523 Hydrostatic Drive	Trans. . . .
107060 Fresh Air	Cab. Air	N/A	068826 Outer	Air	49811	5500 w / Caterpillar C9 Eng. Code C9		
150307 Return	Hyd	W01AG322(2)	068827 Inner	Air	49810		(Std. Drain)	Lube
027376 Suction	Hyd	W03AT1665	148781	F/W Sep.	N/A	085693 (Extended Drain)	Lube	51792XD
150308 Auxiliary	Hyd	R49D10GV2	(Davco 382)	F/W Sep.	33651 ^{53,155}	085693 (100% Glass)	Lube	51792XE
154947 In-Line	Hyd	D82E10GV	109674 (Davco 382)	F/W Sep.	33651XE ¹⁷³	085693 (Cellulose/Glass Blend)	Lube	57792
054523 Hydrostatic Drive	Trans. . . .	W01AG765	089014	Fuel	33987(2)	068826 Outer	Air	49811
835E w / Cummins QSL9 Eng. Code QSL9	Lube	N/A	107202 Recirculation	Cab. Air	N/A	068827 Inner	Air	49810
		N/A	107060 Fresh Air	Cab. Air	N/A	1R0771	F/W Sep.	33789
157840 Outer	Air	N/A	107060 Fresh Air	Cab. Air	N/A	107060 Fresh Air	Cab. Air	N/A
157839 Inner	Air	N/A	150307	Hyd	W01AG322(3)	150307 Return	Hyd	W01AG322(3)
158317	F/W Sep.	N/A	027376 Suction	Hyd	W03AT1665	027376 Suction	Hyd	W03AT1665
(Davco 382)	F/W Sep.	33651 ^{53,155}	150308 Auxiliary	Hyd	R49D10GV2	150308 Auxiliary	Hyd	R49D10GV2
109674 (Davco 382)	F/W Sep.	33651XE ¹⁷³	154947 In-Line	Hyd	D82E10GV	154947 In-Line	Hyd	D82E10GV
158318	Fuel	N/A	054523 Hydrostatic Drive	Trans. . . .	W01AG765	154933 Pressure Side	Hyd	N/A
107202 Recirculation	Cab. Air	N/A	870M-HD, 870R-HD w / Deutz BF6M1015 Eng. Code BF6M1015			054523 Hydrostatic Drive	Trans. . . .	W01AG765
107060 Fresh Air	Cab. Air	N/A		51800	Lube	51800	7700 w / Caterpillar C11 Eng. Code C11	
151945 Return	Hyd	N/A	33358 ⁵³	Fuel	33358 ⁵³	(Std. Drain)		Lube
027376 Suction	Hyd	W03AT1665	2200D w / Caterpillar C7 Eng. Code C7			085693 (Extended Drain)	Lube	51792XD
150308 Auxiliary	Hyd	R49D10GV2		(Std. Drain)	Lube	51791 ⁵³	085693 (100% Glass)	Lube
154947 In-Line	Hyd	D82E10GV	080749 (Extended Drain)	Lube	51791XD	085693 (Cellulose/Glass Blend)	Lube	57792
054523 Hydrostatic Drive	Trans. . . .	W01AG765	080749 (100% Glass)	Lube	51791XE	068826 Outer	Air	49811
158319	Cool	N/A	080749 (Cellulose/Glass Blend)	Lube	57791	068827 Inner	Air	49810
840D, 840D HC, 840D VF w / Cummins QSB6.7 (Tier III) Eng. Code QSB6.7 Tier III	Lube	57182 ⁵³	118606 Outer	Air	49711	105680	Fuel	N/A
		49711	064200 Inner	Air	49710	107202 Recirculation	Cab. Air	N/A
118606 Outer	Air	49711	064200 Inner	Air	49710	107060 Fresh Air	Cab. Air	N/A
064200 Inner	Air	49710	1R0771	F/W Sep.	33789	150307 Return	Hyd	W01AG322(3)
103139	F/W Sep.	33732	2200E w / Caterpillar C7 Eng. Code C7			027376 Suction	Hyd	W03AT1665
(Davco 382)	F/W Sep.	33651 ^{53,155}		(Std. Drain)	Lube	51791 ⁵³	150308 Auxiliary	Hyd
109674 (Davco 382)	F/W Sep.	33651XE ¹⁷³	080749 (Extended Drain)	Lube	51791XD	154947 In-Line	Hyd	D82E10GV
103142	Fuel	33682	080749 (100% Glass)	Lube	51791XE	154933 Pressure Side	Hyd	N/A
107202 Recirculation	Cab. Air	N/A	080749 (Cellulose/Glass Blend)	Lube	57791	054523 Hydrostatic Drive	Trans. . . .	W01AG765
107060 Fresh Air	Cab. Air	N/A	149256 Outer	Air	N/A	HPC35, HPC40 w / Deutz BF4M1013 Eng. Code BF4M1013		
150307 Return	Hyd	W01AG322(2)	149255 Inner	Air	N/A		3.352 In. High	Lube
027376 Suction	Hyd	W03AT1665	1R0771	F/W Sep.	33789	4.709 In. High	Fuel	33361
150308 Auxiliary	Hyd	R49D10GV2	2200E w / Caterpillar C7 Eng. Code C7				Fuel	33358 ⁵³
154947 In-Line	Hyd	D82E10GV		107202 Recirculation			S451R, S467R w / Deutz F3/4L912 Eng. Code F3/4L912	
054523 Hydrostatic Drive	Trans. . . .	W01AG765	107060 Fresh Air	Cab. Air	N/A	1160024		Lube
840E w / Cummins QSL9 Eng. Code QSL9	Lube	N/A	150307 Return	Hyd	W01AG322(3)	(F/W Sep)	F/W Sep.	33472 ⁵³
		N/A	107060 Fresh Air	Cab. Air	N/A	150308 Auxiliary	(F/W Sep)	F/W Sep.
157840 Outer	Air	N/A	027376 Suction	Hyd	W03AT1665	1160243	Fuel	33358 ⁵³
157839 Inner	Air	N/A	150308 Auxiliary	Hyd	R49D10GV2	SK5 w / D21 Eng. Code D21		
158317	F/W Sep.	N/A	154947 In-Line	Hyd	D82E10GV		153187003	Fuel
(Davco 382)	F/W Sep.	33651 ^{53,155}	054523 Hydrostatic Drive	Trans. . . .	W01AG765	SK5 w / D28 Eng. Code D28		
109674 (Davco 382)	F/W Sep.	33651XE ¹⁷³	840E w / Cummins QSL9 Eng. Code QSL9				153187003	Fuel
158318	Fuel	N/A		157835	Lube	N/A	SK5 w / Deutz F3/4L912 Eng. Code F3/4L912	
107202 Recirculation	Cab. Air	N/A	157840 Outer	Air	N/A	1160024		Lube
107060 Fresh Air	Cab. Air	N/A	157839 Inner	Air	N/A	(F/W Sep)	F/W Sep.	33472 ⁵³
151945 Return	Hyd	N/A	158317	F/W Sep.	N/A	1160243	F/W Sep.	WF10024 ¹⁹
027376 Suction	Hyd	W03AT1665	(Davco 382)	F/W Sep.	33651 ^{53,155}	SK9 w / D21 Eng. Code D21		
150308 Auxiliary	Hyd	R49D10GV2	109674 (Davco 382)	F/W Sep.	33651XE ¹⁷³		153187003	Fuel
154947 In-Line	Hyd	D82E10GV	103139	F/W Sep.	33732	SK9 w / D28 Eng. Code D28		
054523 Hydrostatic Drive	Trans. . . .	W01AG765	(Davco 382)	F/W Sep.	33651 ^{53,155}		153187003	Fuel
158319	Cool	N/A	109674 (Davco 382)	F/W Sep.	33651XE ¹⁷³	SHEPPARD+Diesel Engines		
850D, 860D w / Cummins QSM11 Eng. Code QSM11	Lube	N/A	136897	Fuel	N/A		1, 6, 6D, 6E, 6F	
		N/A	107202 Recirculation	Cab. Air	N/A			Primary
136895	Lube	N/A	107060 Fresh Air	Cab. Air	N/A	3300 w / Caterpillar C7 Eng. Code C7		
068826 Outer	Air	49811	150307	Hyd	W01AG322(3)		(Std. Drain)	Lube
068827 Inner	Air	49810	027376 Suction	Hyd	W03AT1665	080749 (Extended Drain)	Lube	51791XD
103139	F/W Sep.	33732	150308 Auxiliary	Hyd	R49D10GV2	080749 (100% Glass)	Lube	51791XE
(Davco 382)	F/W Sep.	33651 ^{53,155}	154947 In-Line	Hyd	D82E10GV	080749 (Cellulose/Glass Blend)	Lube	57791
109674 (Davco 382)	F/W Sep.	33651XE ¹⁷³	054523 Hydrostatic Drive	Trans. . . .	W01AG765	118606 Outer	Air	49711
136897	Fuel	N/A	3300 w / Caterpillar C7 Eng. Code C7			064200 Inner	Air	49710
107202 Recirculation	Cab. Air	N/A		(Std. Drain)	Lube	51791 ⁵³	1R0771	F/W Sep.
107060 Fresh Air	Cab. Air	N/A	080749 (Extended Drain)	Lube	51791XD	SHEPPARD+Diesel Engines		
150307	Hyd	W01AG322(3)	080749 (100% Glass)	Lube	51791XE		1, 6, 6D, 6E, 6F	
027376 Suction	Hyd	W03AT1665	080749 (Cellulose/Glass Blend)	Lube	57791	Primary		
150308 Auxiliary	Hyd	R49D10GV2	118606 Outer	Air	49711		3300 w / Caterpillar C7 Eng. Code C7	
			064200 Inner	Air	49710	(Std. Drain)		Lube
			1R0771	F/W Sep.	33789	080749 (Extended Drain)	Lube	51791XD
			107202 Recirculation			080749 (100% Glass)	Lube	51791XE
			107060 Fresh Air			080749 (Cellulose/Glass Blend)	Lube	57791
						118606 Outer	Air	49711
						064200 Inner	Air	49710
						1R0771	F/W Sep.	33789
							Fuel	33626 ⁵³
							Fuel	33626NP ¹⁹
							Cab. Air	N/A
							Cab. Air	N/A

N/A = Not Available N/R = Not Required N/S = Not Serviceable See pages 22 for footnotes
 N/A = Non disponible N/R = Non nécessaire N/S = Non réparable Voir pages 22 pour des notes
 N/A = No disponible N/R = No requiere N/S = No servible Ver las páginas 22 para las notas al pie de página

Off-Highway
Hors Route

SHEPPARD+ Diesel Engines — SIMPLICITY+Mowers Fuera De Carretera

Make, Model, Engine Marque, Modèle, Moteur Marca, Modelo, Motor	Serv. Type	Part No. N° de pieza N° de pièce	Make, Model, Engine Marque, Modèle, Moteur Marca, Modelo, Motor	Serv. Type	Part No. N° de pieza N° de pièce	Make, Model, Engine Marque, Modèle, Moteur Marca, Modelo, Motor	Serv. Type	Part No. N° de pieza N° de pièce
7	(By-Pass) Primary	Lube ... 51021 Fuel ... 33104	5550RT 4.3L	Lube ...	51036 ⁵³	BROADMOOR w / Briggs & Stratton 16 HP VANGUARD Eng. Code VANGUARD	Air ...	42359FR ³⁶⁰
8 1956-on		Lube ... 51021	5550RT w / Cummins Diesel 4BT3.9 Eng. Turbo Eng. Code 4BT3.9	Lube ...	51602 ⁵³		Lube ...	57035 ⁵³ Air ... 42359 ⁵⁵ Air ... 42359FR ³⁶⁰
8 Thru 1955		Lube ... 51006	5560RT 4.3L	Lube ...	51036 ⁵³	BROADMOOR w / Kohler 12.5 HP Eng.	Lube ...	51348 ⁵³
9 1956-on		Lube ... 51021	5560RT w / Cummins Diesel 4BT3.9 Eng. Turbo Eng. Code 4BT3.9	Lube ...	51602 ⁵³	BROADMOOR w / Kohler 14 HP Eng.	Lube ...	51348 ⁵³
9 Thru 1955		Lube ... 51006						
12, 12D, 12E, 12F	(By-Pass) Primary	Lube ... 51021 Fuel ... 33104	SILENT HOIST & CRANE+ Miscellaneous Equipment			CHIPPER w / Briggs & Stratton Eng.		
13D, 13E, 13F	Primary	Fuel ... 33104				491588 697029 394358S In-Line	Air ... 42420 Air ... N/A Fuel ... N/A	
14	(By-Pass)	Lube ... 51006	AX LIFT TRUCK, AY LIFT TRUCK, AZ LIFT TRUCK w / Continental F226 Eng. Eng. Code F226	(By-Pass)	Lube ... 51006	CHIPPER w / Tecumseh Eng.	33268	Air ... 42361
16	(By-Pass)	Lube ... 51503	KARI-GO, KRANECAR			CONSUMER Z SERIES w / Kohler CV493 Pro Eng. Eng. Code CV493 Pro		
16 May 1956-on	Primary	Fuel ... 33113	1711791 1121694	Lube ...	51010 51080	2508301S (Outer) 2508301S (Outer) 2508304S (Inner) 2505022S (Optional)	Lube ... 51348 ⁵³ Air ... 46449 ⁵⁵ Air ... 46449FR ³⁶⁰ Air ... 42845 Fuel ... N/A	
16 To May 1956		Fuel ... 33110	KRANECAR w / Chrysler IND16 Eng. Eng. Code IND16					
16B	(By-Pass)	Lube ... 51503	1122430	Lube ...	51062			
16B May 1956-on	Primary	Fuel ... 33113	KRANECAR w / Chrysler IND30 Eng. Eng. Code IND30	(By-Pass)	Lube ... 51080	DERBY MORGAN w / Briggs & Stratton 20 HP Eng.		
16B To May 1956		Fuel ... 33110	KRANECAR w / Chrysler IND33 Eng. Eng. Code IND33			492932 491 056 394018S	Lube ... 57035 ⁵³ Lube ... 51348 ⁵³ Air ... 42359 ⁵⁵ Air ... 42359FR ³⁶⁰	
17A, 17B, 17C, 17D, 17E	(By-Pass) 1955-on	Lube ... 51021 Air ... 42221 Fuel ... 33110	LIFTRUCK	1711791 1121694	Lube ... 51010 Lube ... 51080	DERBY PACER w / Kohler CH15 Eng. Eng. Code CH15	4708301	Lube ... 51348 ⁵³ Air ... 42296 Fuel ... 33011
17G, 19A, 19B, 19C, 19D	(By-Pass) 1955-on	Lube ... 51021 Air ... 42221 Fuel ... 33110	LIFTRUCK w / Chrysler IND16 Eng. Eng. Code IND16		Lube ... 51062	DERBY STALLION w / Kohler CH22 Eng. Eng. Code CH22		
19E, 19G, 19H	(By-Pass) 1955-on	Lube ... 51021 Air ... 42221 Fuel ... 33110	LIFTRUCK w / Chrysler IND30 Eng. Eng. Code IND30	(By-Pass)	Lube ... 51080	4708303S	Lube ... 51056 ⁵³ Air ... 42297 Fuel ... 33011	
SD1	(By-Pass)	Lube ... 51006	LIFTRUCK w / Chrysler IND33 Eng. Eng. Code IND33		Lube ... 51062	FCH SERIES w / Briggs & Stratton 16 HP VANGUARD Eng. Eng. Code VANGUARD		
SD2, SD3	Primary	Fuel ... 33104	SIMPLICITY+ Mowers				Lube ... 57035 ⁵³ Air ... 42359 ⁵⁵ Air ... 42359FR ³⁶⁰	
SHIBAURA+ Tractors			4040 w / Onan Eng.		Lube ... 51084	FRONT CUT w / Briggs & Stratton 12.5 HP VANGUARD Eng. Eng. Code VANGUARD		
SD1500A 2 Diesel		Lube ... 57145 Fuel ... 33264	9020 w / Onan Eng.		Lube ... 51764 Fuel ... 33031 Trans. ... 51084		Lube ... 57035 ⁵³ Air ... 42359 ⁵⁵ Air ... 42359FR ³⁶⁰	
SHUTTLELIFT+ Cranes			9518, 9523 w / Toyosha S126 Eng. Eng. Code S126		Lube ... 51346 Air ... 42276 ⁵⁵ Air ... 42276FR ³⁶⁰ Fuel ... 33390 ⁵³	FRONT CUT, LANDLORD w / Briggs & Stratton 16 HP VANGUARD Eng. Eng. Code VANGUARD	Lube ... 57035 ⁵³ Air ... 42359 ⁵⁵ Air ... 42359FR ³⁶⁰	
3330E, 3330ELB w / Cummins Diesel 4B3.9 Eng. Eng. Code 4B3.9		Lube ... 51602 ⁵³	9528 w / Toyosha S148 Eng. Eng. Code S148		Lube ... 51346 Air ... 42276 ⁵⁵ Air ... 42276FR ³⁶⁰ Fuel ... 33390 ⁵³	LANDLORD w / Briggs & Stratton 18 HP VANGUARD Eng. Eng. Code VANGUARD	Lube ... 57035 ⁵³ Air ... 42359 ⁵⁵ Air ... 42359FR ³⁶⁰	
3330F w / Cummins QSB3.3 Tier III Eng. Eng. Code QSB3.3 Tier III		Lube ... 57181						
3340 w / Cummins Diesel 4B3.9 Eng. Eng. Code 4B3.9		Lube ... 51602 ⁵³					Lube ... 57035 ⁵³ Air ... 42359 ⁵⁵ Air ... 42359FR ³⁶⁰	
5540 4.3L		Lube ... 51036 ⁵³	BROADMOOR w / Briggs & Stratton 12.5 HP VANGUARD Eng. Eng. Code VANGUARD			LANDLORD w / Kohler 14 HP Eng.	Lube ... 51348 ⁵³	
5540 w / Cummins Diesel 4B3.9 Eng. Eng. Code 4B3.9		Lube ... 51602 ⁵³			Lube ... 57035 ⁵³ Air ... 42359 ⁵⁵			

Italicized Part Numbers May Not Be Available.

Las piezas con números en *italicas* pueden no estar disponibles.
Les numéros de pièce en *italiques* peuvent ne pas être disponibles.



Off-Highway
Hors Route
Fuera De Carretera

SIMPLICITY+ Mowers — SKY TRAK
INTERNATIONAL+Equipment

OFF HIGHWAY

Make, Model, Engine Marque, Modèle, Moteur Marca, Modelo, Motor	Serv. Type	Part No. N° de pieza N° de pièce	Make, Model, Engine Marque, Modèle, Moteur Marca, Modelo, Motor	Serv. Type	Part No. N° de pieza N° de pièce	Make, Model, Engine Marque, Modèle, Moteur Marca, Modelo, Motor	Serv. Type	Part No. N° de pieza N° de pièce
REGENT w / Briggs & Stratton Eng. 792105 695666	Lube ... 57035 ⁵³ Air ... WA10438 Fuel ... N/A		5030 w / Diesel Eng. (Outer) (Inner)	Lube ... 51452 ⁵³ Air ... 42533 Air ... 46534 Fuel ... 33166 ⁵³ Hyd ... 51759 ⁵³ Trans ... 51189		Secondary (In-Line)	Fuel ... 33358 ⁵³ Fuel ... 33270 Trans ... 57201	
SOVEREIGN, SUNSTAR w / Kohler 18 HP Eng.	Lube ... 51348 ⁵³ Air ... 42299		5522 w / Perkins Eng. 79062702	Lube ... 51806 ⁵³ Air ... WA10247 Fuel ... 33166 ⁵³ Hyd ... 51860		6042 w / Cummins Diesel 4BT3.9 Eng. Turbo Eng.Code 4BT3.9 (Early Production) (Outer) (Early Production) (Inner) (Late Production) (Outer) (Late Production) (Inner) Primary Primary (F/W Sep) (F/W Sep) Secondary (In-Line) (Early Production) (Late Production)	Lube ... 51602 ⁵³ Air ... 42321 Air ... 46522 Air ... 42330 Air ... 42331 F/W Sep. 33357 ^{53,420} F/W Sep. WF10051 ⁴¹⁹ F/W Sep. 33472 ⁵³ F/W Sep. WF10024 ⁴¹⁹ Fuel ... 33358 ⁵³ Fuel ... 33270 Trans ... 51474 Trans ... 57201	
SUNSTAR w / Kohler 20 HP Eng.	Lube ... 51348 ⁵³ Air ... 42299		6034 w / Diesel Eng. (Outer) (Inner)	Lube ... 51775 Air ... 42533 Air ... 46534 Fuel ... 33166 ⁵³ Hyd ... 51759 ⁵³ Trans ... 51189		6042L w / Cummins QSB4.5 Eng. Code QSB4.5 Metric Thread Std. Thread (Outer) (Inner) (In-Line)	Lube ... 57037 Lube ... 57182 ⁵³ Air ... 42330 Air ... 42331 Fuel ... 33270 Trans ... 57201	
TRAIL CRUISER (UTILITY), TURF CRUISER (UTILITY) w / Briggs & Stratton 16 HP VANGUARD Eng. Code VANGUARD 7073439	Lube ... 57035 ⁵³ Air ... N/A Fuel ... 33011		6036 w / Cummins Diesel 4B3.9 Eng. Code 4B3.9 (Std. Outer) (Std. Inner) (Radial Seal Outer) (Radial Seal Outer) (Radial Seal Inner) Primary Primary (F/W Sep) (F/W Sep) Secondary	Lube ... 51602 ⁵³ Air ... 42518 Air ... 42519 Air ... 46562 ⁵⁵ Air ... 46562NP ⁴⁷⁹ Air ... 46569 F/W Sep. 33357 ^{53,420} F/W Sep. WF10051 ⁴¹⁹ F/W Sep. 33472 ⁵³ F/W Sep. WF10024 ⁴¹⁹ Fuel ... 33358 ⁵³ Trans ... 57201		7038 w / Ford Eng. (Outer) (Inner)	Lube ... 51515 ^{53,327} Air ... 42321 Air ... 46522 Fuel ... 33166 ⁵³ Hyd ... 51860 Trans ... 57201	
SKY TRAK INTERNATIONAL+ Equipment 3606 w / Cummins Diesel 4BT3.9 Eng. Turbo Eng.Code 4BT3.9 Primary Primary Secondary	Lube ... 51602 ⁵³ F/W Sep. 33357 ^{53,420} F/W Sep. WF10051 ⁴¹⁹ Fuel ... 33358 ⁵³		6036 w / Cummins Diesel 4BT3.9 Eng. Turbo Eng.Code 4BT3.9 (Outer) (Inner) Primary Primary Secondary	Lube ... 51602 ⁵³ Air ... 42321 Air ... 46522 F/W Sep. 33357 ^{53,420} F/W Sep. WF10051 ⁴¹⁹ Fuel ... 33358 ⁵³		7038 w / Perkins Eng. (Outer) (Inner)	Lube ... 51806 ⁵³ Air ... 42321 Air ... 46522 Fuel ... 33166 ⁵³ Hyd ... 51860 Trans ... 57201	
3606 w / Perkins Eng.	Lube ... 51459 ⁵³		6036 w / Perkins 4.236 Eng. Code 4.236 (Outer) (Inner)	Lube ... 51806 ⁵³ Air ... 42518 Air ... 42519 Fuel ... 33166 ⁵³ Hyd ... 57342 Trans ... 51474		8038 w / Ford Diesel Eng.	Fuel ... 33166 ⁵³ Hyd ... 51860	
4025 w / Diesel Eng. (Outer) (Inner)	Lube ... 51775 Air ... 46517 Air ... 42489 Fuel ... 33166 ⁵³ Hyd ... 51759 ⁵³ Trans ... 51189		6036 w / Perkins 4.236T Eng. Code 4.236T (Outer) (Inner)	Lube ... 51806 ⁵³ Air ... 42321 Air ... 46522 Fuel ... 33166 ⁵³ Hyd ... 57342 Trans ... 51474		8042 w / Cummins Diesel 4BT3.9 Eng. Turbo Eng.Code 4BT3.9 (Early Production) (Outer) (Early Production) (Inner) (Late Production) (Outer) (Late Production) (Inner) Primary Primary (F/W Sep) (F/W Sep) (F/W Sep) Secondary (In-Line) (Cartridge) (Early Production) (Late Production)	Lube ... 51602 ⁵³ Air ... 42321 Air ... 46522 Air ... 42330 Air ... 42331 F/W Sep. 33357 ^{53,420} F/W Sep. WF10051 ⁴¹⁹ F/W Sep. 33472 ⁵³ F/W Sep. WF10024 ⁴¹⁹ Fuel ... 33358 ⁵³ Fuel ... 33270 Hyd ... 57342 Trans ... 51474 Trans ... 57201	
4266 w / Cummins Diesel 4BT3.9 Eng. Turbo Eng.Code 4BT3.9 Primary Primary Secondary	Lube ... 51602 ⁵³ F/W Sep. 33357 ^{53,420} F/W Sep. WF10051 ⁴¹⁹ Fuel ... 33358 ⁵³		6036L w / Cummins QSB4.5 Eng. Code QSB4.5 Metric Thread Std. Thread (Outer) (Inner) (In-Line)	Lube ... 57037 Lube ... 57182 ⁵³ Air ... 42330 Air ... 42331 Fuel ... 33270 Trans ... 57201		8042 w / Cummins Diesel 4BTA3.9 Eng. Turbo/Aftercooled Eng. Code 4BTA3.9 (Early Production) (Outer) (Early Production) (Inner) (Late Production) (Outer) (Late Production) (Inner) Primary Primary (F/W Sep) (F/W Sep) (F/W Sep) Secondary (In-Line) (Early Production) (Late Production)	Lube ... 51602 ⁵³ Air ... 42321 Air ... 46522 Air ... 42330 Air ... 42331 F/W Sep. 33357 ^{53,420} F/W Sep. WF10051 ⁴¹⁹ F/W Sep. 33472 ⁵³ F/W Sep. WF10024 ⁴¹⁹ Fuel ... 33358 ⁵³ Fuel ... 33270 Hyd ... 57342 Trans ... 51474 Trans ... 57201	
4270H, 4270L, 4290, 4290H, 4290L w / Cummins Diesel 4BT3.9 Eng. Turbo Eng.Code 4BT3.9 (Outer) (Outer) (Inner) (Spin-on) (Spin-on) (In-Line)	Lube ... 51602 ⁵³ Air ... 46562 ⁵⁵ Air ... 46562NP ⁴⁷⁹ Air ... 46569 F/W Sep. 33472 ⁵³ F/W Sep. WF10024 ⁴¹⁹ Fuel ... 33270 Trans ... 57201		6042 3.9L Diesel (Early Production) (Outer) (Early Production) (Outer) (Early Production) (Inner) (Late Production) (Outer) (Late Production) (Inner) Primary Primary (F/W Sep) (F/W Sep) Secondary (In-Line)	Lube ... 51602 ⁵³ Air ... 46562 ⁵⁵ Air ... 46562NP ⁴⁷⁹ Air ... 46569 Air ... 42330 Air ... 42331 F/W Sep. 33357 ^{53,420} F/W Sep. WF10051 ⁴¹⁹ F/W Sep. 33472 ⁵³ F/W Sep. WF10024 ⁴¹⁹ Fuel ... 33358 ⁵³ Fuel ... 33270 Hyd ... 57342 Trans ... 58929				
5025 w / Diesel Eng. (Outer) (Inner)	Lube ... 51775 Air ... 46517 Air ... 42489 Fuel ... 33166 ⁵³ Hyd ... 51759 ⁵³ Trans ... 51189		6042L w / Cummins QSB4.5 Eng. Code QSB4.5 Metric Thread Std. Thread (Outer) (Inner) (In-Line)	Lube ... 57037 Lube ... 57182 ⁵³ Air ... 42330 Air ... 42331 Fuel ... 33270 Trans ... 57201				
5028 w / Cummins Diesel 4B3.9 Eng. Code 4B3.9 (Outer) (Inner) Primary Primary (Single) (Single) Secondary (In-Line) 8320265 C6	Lube ... 51602 ⁵³ Air ... 42518 Air ... 42519 F/W Sep. 33357 ^{53,420} F/W Sep. WF10051 ⁴¹⁹ F/W Sep. 33472 ⁵³ F/W Sep. WF10024 ⁴¹⁹ Fuel ... 33358 ⁵³ Fuel ... 33270 Hyd ... 57342 Trans ... 58929							

N/A = Not Available N/R = Not Required N/S = Not Serviceable See pages 22 for footnotes
N/A = Non disponible N/R = Non nécessaire N/S = Non réparable Voir pages 22 pour des notes
N/A = No disponible N/R = No requiere N/S = No servible Ver las páginas 22 para las notas al pie de página

**SKY TRAK INTERNATIONAL+ Equipment —
SKYJACK+Scissor Lift**

**Off-Highway
Hors Route
Fuera De Carretera**



OFF HIGHWAY

Make, Model, Engine Marque, Modèle, Moteur	Serv. Type	Part No. N° de pieza N° de pièce	Make, Model, Engine Marque, Modèle, Moteur	Serv. Type	Part No. N° de pieza N° de pièce	Make, Model, Engine Marque, Modèle, Moteur	Serv. Type	Part No. N° de pieza N° de pièce	
8042L w / Cummins QSB4.5 Eng. Eng.Code QSB4.5	Metric Thread	Lube ... 57037	Primary Primary (F/W Sep) (F/W Sep) Secondary (In-Line) (Early Production) (Late Production)	F/W Sep.	33357 ^{53,420}	137924 137924 136118 (Gas) 108628	Air ...	46449 ⁵⁵	
	Std. Thread	Lube ... 57182 ⁵³		F/W Sep.	WF10051 ⁴¹⁹		Air ...	46449FR ³⁶⁰	
	(Outer)	Air ... 42330		F/W Sep.	33472 ⁵³		Fuel ...	N/A	
	(Inner)	Air ... 42331		F/W Sep.	WF10024 ⁴¹⁹		Hyd ...	51551 ⁵³	
	(In-Line)	Fuel ... 33270		Fuel ...	33358 ⁵³	SJ7027RT (ROUGH TERRAIN) w / Kubota Diesel D1105E Eng. Eng.Code D1105E			
	Trans...	57201		(In-Line) (Early Production) (Late Production)	33270 51474 57201		104254	Hyd ...	R17C10CB
9038 w / Ford Diesel Eng.	(Outer)	Lube ... 51775	10054 w / Cummins Diesel 4BTA3.9 Eng. Turbo/Aftercooled Eng.Code 4BTA3.9	Lube ...	51602 ⁵³	SJ7027RT (ROUGH TERRAIN) w / Kubota Diesel DH950 Eng. Eng.Code DH950	104254	Hyd ...	R17C10CB
	(Inner)	Air ... 42321							
		Air ... 46522		(F/W Sep)	33357 ^{53,420}	SJ7027RT (ROUGH TERRAIN) w / Kubota Gas GF750E Eng. Eng.Code GF750E	104254	Hyd ...	R17C10CB
		Fuel ... 33166 ⁵³		(F/W Sep)	WF10051 ⁴¹⁹				
		Fuel ... 51860		(F/W Sep)	33472 ⁵³		115331	Air ...	46270
		Trans... 51202		(F/W Sep)	WF10024 ⁴¹⁹		102764	Fuel ...	33032 ⁷
9038 w / Ford Eng. Turbo	(Outer)	Lube ... 51452 ⁵³	Primary Primary (F/W Sep) (F/W Sep) Secondary (In-Line) (Cartridge) (Early Production) (Late Production)	F/W Sep.	33357 ^{53,420}	SJ7027RT (ROUGH TERRAIN) w / Kubota Gas/Propane DF750E Eng. /Propane Eng.Code DF750E	104254	Hyd ...	R17C10CB
	(Inner)	Air ... 42321		(F/W Sep)	WF10051 ⁴¹⁹				
		Air ... 46522		(F/W Sep)	33472 ⁵³		115331	Air ...	46270
		Fuel ... 33166 ⁵³		(F/W Sep)	WF10024 ⁴¹⁹		102764	Fuel ...	33032 ⁷
		Fuel ... 51860		Fuel ...	33358 ⁵³		104254	Hyd ...	R17C10CB
		Trans... 51202		(In-Line) (Cartridge) (Early Production) (Late Production)	33270 57342 51474 57201		115337	Lube ...	51365
9038 w / John Deere 4239 Eng. Eng.Code 4239	(Outer)	Lube ... 51243 ⁵³	10054L w / Cummins QSB4.5 Eng. Eng.Code QSB4.5	Lube ...	57037	SJ7127 (ROUGH TERRAIN) w / Kubota Diesel D1305 Eng. Eng.Code D1305	104254	Hyd ...	R17C10CB
	(Inner)	Air ... 42321(6)							
		Air ... 46522(6)		(Outer)	42330		102764	Fuel ...	33032 ⁷
		Fuel ... 33370(2)		(Inner)	42331		104254	Hyd ...	R17C10CB
		Hyd ... 51860		(In-Line)	33270		147130	Lube ...	51334 ⁵³
		Trans... 51202(3)		(In-Line)	33270		132913	Air ...	46449 ⁵⁵
10042 w / Cummins Diesel 4BT3.9 Eng. Turbo Eng.Code 4BT3.9	(Early Production) (Outer)	Air ... 42321	SKYJACK+Scissor Lift	F/W Sep.	33357 ^{53,420}	SJ3215 ELECTRIC, SJ3219 ELECTRIC, SJ3220 ELECTRIC, SJ3226 ELECTRIC, SJ4626 ELECTRIC	104254	Hyd ...	R17C10CB
	(Early Production) (Inner)	Air ... 46522							
	(Late Production) (Outer)	Air ... 42330		(F/W Sep)	33472 ⁵³		132913	Air ...	46449FR ³⁶⁰
	(Late Production) (Inner)	Air ... 42331		(F/W Sep)	WF10024 ⁴¹⁹		139254 (In-Line)	Fuel ...	N/A
	Primary	F/W Sep.		Fuel ...	33358 ⁵³		147248 (Spin-On)	Fuel ...	N/A
	Primary	F/W Sep.		Trans ...	33270		104254	Hyd ...	R17C10CB
	(F/W Sep)	WF10051 ⁴¹⁹		(Early Production)	51474				
	(F/W Sep)	WF10024 ⁴¹⁹		(Late Production)	57201				
	Secondary	Fuel ...							
	(In-Line)	Fuel ...							
	(Cartridge)	Hyd ...							
	(Early Production)	Trans ...							
	(Late Production)	Trans ...							
10042 w / Cummins Diesel 4BTA3.9 Eng. Turbo/Aftercooled Eng.Code 4BTA3.9	(Early Production) (Outer)	Lube ... 51602 ⁵³	SJ6826RT (ROUGH TERRAIN) w / Kubota Diesel D902 Eng. Eng.Code D902	Lube ...	51365	SJ7135 (ROUGH TERRAIN) w / Kubota Diesel D1305 Eng. Eng.Code D1305	104254	Hyd ...	R17C10CB
	(Early Production) (Inner)	Air ... 42321							
	(Late Production) (Outer)	Air ... 46522		137924	46449 ⁵⁵		132913	Air ...	46449 ⁵⁵
	(Late Production) (Inner)	Air ... 42330		137924	46449FR ³⁶⁰		132913	Air ...	46449FR ³⁶⁰
	(Late Production) (Inner)	Air ... 42331		137904	33972		139254 (In-Line)	Fuel ...	N/A
	Primary	F/W Sep.		108628	51551 ⁵³		147248 (Spin-On)	Fuel ...	N/A
	Primary	F/W Sep.					104254	Hyd ...	R17C10CB
	(F/W Sep)	WF10051 ⁴¹⁹							
	(F/W Sep)	WF10024 ⁴¹⁹							
	Secondary	Fuel ...							
	(In-Line)	Fuel ...							
	(Cartridge)	Hyd ...							
	(Early Production)	Trans ...							
	(Late Production)	Trans ...							
10042L w / Cummins QSB4.5 Eng. Eng.Code QSB4.5	Metric Thread	Lube ... 57037	SJ6826RT (ROUGH TERRAIN) w / Kubota Gas/Propane DF972 Eng. /Propane Eng.Code DF972	Lube ...	51064 ⁵³	SJ7135 (ROUGH TERRAIN) w / Kubota Gas/Propane DF972 Eng. /Propane Eng.Code DF972	104254	Hyd ...	R17C10CB
	Std. Thread	Lube ... 57182 ⁵³							
	(Outer)	Air ... 42330		137924	46449 ⁵⁵		137924	Air ...	46449 ⁵⁵
	(Inner)	Air ... 42331		137924	46449FR ³⁶⁰		137924	Air ...	46449FR ³⁶⁰
	(In-Line)	Fuel ... 33270		137924	46449FR ³⁶⁰		137924	Air ...	46449FR ³⁶⁰
		Fuel ... 33270		136118 (Gas)	N/A		136118 (Gas)	Fuel ...	N/A
		Hyd ... 57342		108628	51551 ⁵³		104254	Hyd ...	R17C10CB
		Trans... 51474							
		Trans... 57201							
10042L w / Cummins QSB4.5 Eng. Eng.Code QSB4.5	Metric Thread	Lube ... 57037	SJ6832 ELECTRIC, SJ6832E ELECTRIC, SJ6832ERT ELECTRIC (ROUGH TERRAIN)	Lube ...	51365	SJ8231RT (ROUGH TERRAIN) 1.3L Eng.Code VSG	104254	Hyd ...	R17C10CB
	Std. Thread	Lube ... 57182 ⁵³							
	(Outer)	Air ... 42330		137924	46449 ⁵⁵		117113	Air ...	46270
	(Inner)	Air ... 42331		137924	46449FR ³⁶⁰		102764	Fuel ...	33032 ⁷
	(In-Line)	Fuel ... 33270		137904	33972		104254	Hyd ...	R17C10CB
		Hyd ... 57342		108628	51551 ⁵³				
		Trans... 51474							
		Trans... 57201							
10054 w / Cummins Diesel 4BT3.9 Eng. Turbo Eng.Code 4BT3.9	(Early Production) (Outer)	Lube ... 51602 ⁵³	SJ6832RT (ROUGH TERRAIN) w / Kubota Diesel D902 Eng. Eng.Code D902	Lube ...	51365	SJ8231RT (ROUGH TERRAIN) w / Kubota Diesel D1105E Eng. Eng.Code D1105E	104254	Hyd ...	R17C10CB
	(Early Production) (Inner)	Air ... 42321							
	(Late Production) (Outer)	Air ... 46522		137924	46449 ⁵⁵		102764	Fuel ...	33032 ⁷
	(Late Production) (Inner)	Air ... 42330		137924	46449FR ³⁶⁰		104254	Hyd ...	R17C10CB
	(Late Production) (Inner)	Air ... 42331		137904	33972				
	Primary	F/W Sep.		108628	51551 ⁵³				
	Primary	F/W Sep.							
	(F/W Sep)	WF10051 ⁴¹⁹							
	(F/W Sep)	WF10024 ⁴¹⁹							
	Secondary	Fuel ...							
	(In-Line)	Fuel ...							
	(Cartridge)	Hyd ...							
	(Early Production)	Trans ...							
	(Late Production)	Trans ...							
10054 w / Cummins Diesel 4BT3.9 Eng. Turbo Eng.Code 4BT3.9	(Early Production) (Outer)	Lube ... 51602 ⁵³	SJ6832RT (ROUGH TERRAIN) w / Kubota Diesel DH950 Eng. /Propane Eng.Code DF972	Lube ...	51064 ⁵³	SJ8231RT (ROUGH TERRAIN) w / Kubota Diesel DH950 Eng. Eng.Code DH950	104254	Hyd ...	R17C10CB
	(Early Production) (Inner)	Air ... 42321							
	(Late Production) (Outer)	Air ... 46522		137924	46449 ⁵⁵				
	(Late Production) (Inner)	Air ... 42330		137924	46449FR ³⁶⁰				
	(Late Production) (Inner)	Air ... 42331		137904	33972				
	Primary	F/W Sep.		108628	51551 ⁵³				
	Primary	F/W Sep.							
	(F/W Sep)	WF10051 ⁴¹⁹							
	(F/W Sep)	WF10024 ⁴¹⁹							
	Secondary	Fuel ...							
	(In-Line)	Fuel ...							
	(Cartridge)	Hyd ...							
	(Early Production)	Trans ...							
	(Late Production)	Trans ...							

Italicized Part Numbers May Not Be Available.
Las piezas con números en *italicas* pueden no estar disponibles.
Les numéros de pièce en *italiques* peuvent ne pas être disponibles.



Off-Highway
Hors Route
Fuera De Carretera

SKYJACK+ Scissor Lift — SKYJACK+Telescopic
Boom Lifts

OFF HIGHWAY

Make, Model, Engine Marque, Modèle, Moteur Marca, Modelo, Motor	Serv. Type	Part No. N° de pieza N° de pièce	Make, Model, Engine Marque, Modèle, Moteur Marca, Modelo, Motor	Serv. Type	Part No. N° de pieza N° de pièce	Make, Model, Engine Marque, Modèle, Moteur Marca, Modelo, Motor	Serv. Type	Part No. N° de pieza N° de pièce											
SJ8231RT (ROUGH TERRAIN) w/ Kubota Gas WG750 Eng. Eng.Code WG750	Lube... 51365 Air... 46270 Fuel... 33032 ⁷ Hyd... R17C10CB	115337 115331 102764 104254	132913 Air... 46449 ⁵⁵	R17C10CB	132913 132913 139254 (In-Line) 147248 (Spin-On) 104254	P608666 (Primary) Air... 49666	R17C10CB	P601560 (Safety) Air... 49560											
			414037 (Remote Mounted) F/W Sep. 33732			414069 (Engine Mounted) Fuel... 33682			404818 (Return) Hyd... R08D10G	402103 (Suction Strainer) Hyd... N/A	406867 Trans... 51474								
			SJ8841E ELECTRIC (ROUGH TERRAIN)			104254 Hyd... R17C10CB			VR642D, VR843D, VR1044D, VR1056D Variable Reach w/ Cummins Diesel QSB3.3 Tier III Eng. Turbo Eng.Code QSB3.3 Tier III										
			117114 Lube... N/A			117113 Air... 46270			102764 Fuel... 33032 ⁷	104254 Hyd... R17C10CB	13287305 Lube... 57181	43904184 Outer Air... 49035 ⁵⁵	43904184 Outer Air... 49035FR ³⁶⁰	43904192 Air... 49036	43929124 F/W Sep. WF10163	43929116 Fuel... N/A	13300538 (Recirculation) Cab. Air N/A	59124677 (Return) Hyd... 51849	157907 (Return) Hyd... 51847
SJ8241RT (ROUGH TERRAIN) w/ Kubota Diesel D1105E Eng. Eng.Code D1105E	Lube... N/A Air... 46270 Fuel... 33032 ⁷ Hyd... R17C10CB	117114 117113 102764 104254	147130 Lube... 51334 ⁵³	R17C10CB	132913 132913 139254 (In-Line) 147248 (Spin-On) 104254	132913 Air... 46449 ⁵⁵	132913 Air... 46449FR ³⁶⁰	139254 (In-Line) Fuel... N/A	147248 (Spin-On) Fuel... N/A	104254 Hyd... R17C10CB	132913 Air... 46449 ⁵⁵	132913 Air... 46449FR ³⁶⁰	139254 (In-Line) Fuel... N/A	147248 (Spin-On) Fuel... N/A	104254 Hyd... R17C10CB				
SJ8241RT (ROUGH TERRAIN) w/ Kubota Diesel DH950 Eng. Eng.Code DH950	Lube... 51365 Air... 46270 Fuel... 33032 ⁷ Hyd... R17C10CB	115337 115331 102764 104254	136092 Lube... 51064 ⁵³	R17C10CB	137924 137924 137924 136118 (Gas) 104254	137924 Air... 46449 ⁵⁵	137924 Air... 46449FR ³⁶⁰	136118 (Gas) Fuel... N/A	104254 Hyd... R17C10CB	136092 Lube... 51064 ⁵³	137924 Air... 46449 ⁵⁵	137924 Air... 46449FR ³⁶⁰	136118 (Gas) Fuel... N/A	104254 Hyd... R17C10CB					
SJ8241RT (ROUGH TERRAIN) w/ Kubota Gas WG750 Eng. Eng.Code WG750	Lube... 51365 Air... 46270 Fuel... 33032 ⁷ Hyd... R17C10CB	115337 115331 102764 104254	143538 Lube... 51040 ⁵³	R17C10CB	142352 Inner Air... 42985	142330 Outer Air... 46438	142301 (Gas) Fuel... 33595	104254 Hyd... R17C10CB	143538 Lube... 51040 ⁵³	142352 Inner Air... 42985	142330 Outer Air... 46438	142301 (Gas) Fuel... 33595	104254 Hyd... R17C10CB						
SJ8243RT (ROUGH TERRAIN) w/ Kubota Diesel D1305 Eng. Eng.Code D1305	Lube... 51334 ⁵³ Air... 46449 ⁵⁵ Air... 46449FR ³⁶⁰ Fuel... N/A Fuel... N/A Hyd... R17C10CB	147130 132913 132913 139254 (In-Line) 147248 (Spin-On) 104254	147130 Lube... 51334 ⁵³	R17C10CB	132913 132913 139254 (In-Line) 147248 (Spin-On) 104254	132913 Air... 46449 ⁵⁵	132913 Air... 46449FR ³⁶⁰	139254 (In-Line) Fuel... N/A	147248 (Spin-On) Fuel... N/A	104254 Hyd... R17C10CB	132913 Air... 46449 ⁵⁵	132913 Air... 46449FR ³⁶⁰	139254 (In-Line) Fuel... N/A	147248 (Spin-On) Fuel... N/A	104254 Hyd... R17C10CB				
SJ8243RT (ROUGH TERRAIN) w/ Kubota Gas/Propane DF972 Eng. /Propane Eng.Code DF972	Lube... 51064 ⁵³ Air... 46449 ⁵⁵ Air... 46449FR ³⁶⁰ Fuel... N/A Fuel... N/A Hyd... R17C10CB	136092 137924 137924 136118 (Gas) 104254	147130 Lube... 51334 ⁵³	R17C10CB	132913 132913 139254 (In-Line) 147248 (Spin-On) 104254	132913 Air... 46449 ⁵⁵	132913 Air... 46449FR ³⁶⁰	139254 (In-Line) Fuel... N/A	147248 (Spin-On) Fuel... N/A	104254 Hyd... R17C10CB	132913 Air... 46449 ⁵⁵	132913 Air... 46449FR ³⁶⁰	139254 (In-Line) Fuel... N/A	147248 (Spin-On) Fuel... N/A	104254 Hyd... R17C10CB				
SJ8831 (ROUGH TERRAIN) L4 1.6L /Propane	Lube... 51040 ⁵³ Air... 42985 Air... 46438 Fuel... 33595 Hyd... R17C10CB	143538 142352 Inner 142330 Outer 142301 (Gas) 104254	SJIII 3015 ELECTRIC, SJIII 3215 ELECTRIC, SJIII 3219 ELECTRIC, SJIII 3220 ELECTRIC, SJIII 3226 ELECTRIC			104254 Hyd... R17C10CB	SKYJACK+ Telehandlers			10056, 12032 ZOOM BOOM w/ Cummins Diesel QSB4.5 Tier III Eng. Turbo Eng.Code QSB4.5 Tier III	414068 Lube... 57182 ⁵³	P608675 (Primary) Air... 49675	P606121 (Safety) Air... 42795	414037 (Remote Mounted) F/W Sep. 33732	414069 (Engine Mounted) Fuel... 33682	404818 (Return) Hyd... R08D10G	402103 (Suction Strainer) Hyd... N/A	406867 Trans... 51474	
SJ8831 (ROUGH TERRAIN) w/ Kubota Diesel D1305 Eng. Eng.Code D1305	Lube... 51334 ⁵³ Air... 46449 ⁵⁵ Air... 46449FR ³⁶⁰ Fuel... N/A Fuel... N/A Hyd... R17C10CB	147130 132913 132913 139254 (In-Line) 147248 (Spin-On) 104254	SJIII 4620 ELECTRIC, SJIII 4626 ELECTRIC, SJIII 4632 ELECTRIC, SJIII 4830 ELECTRIC, SJIII 4832 ELECTRIC			104254 Hyd... R17C10CB	SKYJACK+ Telescopic Boom Lifts			SJ40T w / Deutz Diesel D2011L03i Eng. Eng.Code D2011L03i	147072 Lube... 57085	147072 Outer Air... 46562N ^{PT9}	706549 Inner Air... 46569	704560 Outer Air... 46562 ⁵⁵	142301 (Gas) Fuel... 33595	138402 (Pressure Side) Hyd... 57902	138404 Return Hyd... 51746	138398 (Charge) Hyd... 51457	
SJ8831E ELECTRIC (ROUGH TERRAIN)	Lube... 51040 ⁵³ Air... 42985 Air... 46438 Fuel... 33595 Hyd... R17C10CB	143538 142352 Inner 142330 Outer 142301 (Gas) 104254	SJIII 6826 ELECTRIC, SJIII 6826E ELECTRIC, SJIII 6832 ELECTRIC, SJIII 6832E ELECTRIC			104254 Hyd... R17C10CB	SKYJACK+ Telescopic Boom Lifts			SJ45T 3.0L /Propane	147120 Lube... 57099	147120 Outer Air... 46562N ^{PT9}	706549 Inner Air... 46569	704560 Outer Air... 46562 ⁵⁵	142301 (Gas) Fuel... 33595	138402 (Pressure Side) Hyd... 57902	138404 Return Hyd... 51746	138398 (Charge) Hyd... 51457	
SJ8841 (ROUGH TERRAIN) L4 1.6L /Propane	Lube... 51040 ⁵³ Air... 42985 Air... 46438 Fuel... 33595 Hyd... R17C10CB	143538 142352 Inner 142330 Outer 142301 (Gas) 104254	20032, 20044 ZOOM BOOM w/ Cummins Diesel QSB4.5 Tier III Eng. Turbo Eng.Code QSB4.5 Tier III			414068 Lube... 57182 ⁵³	SKYJACK+ Telescopic Boom Lifts			SJ45T w / Deutz Diesel D2011L03i Eng. Eng.Code D2011L03i	147072 Lube... 57085	147072 Outer Air... 46562N ^{PT9}	706549 Inner Air... 46569	704560 Outer Air... 46562 ⁵⁵	139254 (In-Line) Fuel... N/A	147071 (Spin-on) Fuel... 33361	138402 (Pressure Side) Hyd... 57902	138404 Return Hyd... 51746	138398 (Charge) Hyd... 51457
SJ8841 (ROUGH TERRAIN) w/ Kubota Diesel D1305 Eng. Eng.Code D1305	Lube... 51334 ⁵³	147130	20032, 20044 ZOOM BOOM w/ Cummins Diesel QSB4.5 Tier III Eng. Turbo Eng.Code QSB4.5 Tier III			414068 Lube... 57182 ⁵³	SKYJACK+ Telescopic Boom Lifts			SJ46A 3.0L /Propane	147120 Lube... 57099	147120 Outer Air... 46562N ^{PT9}	706549 Inner Air... 46569	704560 Outer Air... 46562 ⁵⁵	142301 (Gas) Fuel... 33595	138402 (Pressure Side) Hyd... 57902	138404 Return Hyd... 51746	138398 (Charge) Hyd... 51457	

N/A = Not Available N/R = Not Required N/S = Not Serviceable See pages 22 for footnotes
 N/A = Non disponible N/R = Non nécessaire N/S = Non réparable Voir pages 22 pour des notes
 N/A = No disponible N/R = No requiere N/S = No servible Ver las páginas 22 para las notas al pie de página



Off-Highway
Hors Route
Fuera De Carretera

SKYJACK+ Telescopic Boom Lifts — SMITHCO+Turf
Equipment

OFF HIGHWAY

Make, Model, Engine Marque, Modèle, Moteur Marca, Modelo, Motor	Serv. Type	Part No. N° de pieza N° de pièce	Make, Model, Engine Marque, Modèle, Moteur Marca, Modelo, Motor	Serv. Type	Part No. N° de pieza N° de pièce	Make, Model, Engine Marque, Modèle, Moteur Marca, Modelo, Motor	Serv. Type	Part No. N° de pieza N° de pièce
SJB66TK w / Deutz Diesel F4L2011 Eng. Eng.Code F4L2011		Lube ... 57085 Outer Air ... 46562NP ⁷⁹ 706549 Inner Air ... 46569 704560 Outer Air ... 46562 ¹⁵⁵ 711455 Fuel ... 33361 704559 (Pressure Side) Hyd ... 57902 703047 (Return) Hyd ... 51496 703825 (Pressure Side Cartridge) Hyd ... D77E10GAV	SJKB40RT w / Ford Gas/Propane VSG413 Eng. /Propane Eng.Code VSG413		Lube ... 51516 ⁵³ (Long) Lube ... 51347 (Short) 708347 Inner Air ... 42845 708347 - Outer Air ... 46449 ¹⁵⁵ 708347 - Outer Air ... 46449FR ³⁶⁰ 704559 (Pressure Side) Hyd ... 57902 708333 (Return) Hyd ... 51457	250 w / Chrysler IND8A Eng. Eng.Code IND8A		Lube ... 51062
SJB66TK w / Ford Gas/Propane LRG423 Eng. /Propane Eng.Code LRG423		Lube ... 51515 ⁵³ 711158 Air ... 42518 704561 Hyd ... 57902 704559 (Pressure Side) Hyd ... 51496 703047 (Return) Hyd ... 51496 703825 (Pressure Side Cartridge) Hyd ... D77E10GAV	SJKB40RT w / Kubota Diesel D722 Eng. Eng.Code D722		Lube ... 51064 ⁵³ 7000015241 Air ... N/A 708335 Outer Fuel ... 33389 15231-4356-0 704559 (Pressure Side) Hyd ... 57902 708333 (Return) Hyd ... 51457	265 w / Chrysler IND16A Eng. Eng.Code IND16A		Lube ... 51062
SJKB33 ELECTRIC, SJKB33C ELECTRIC, SJKB33I ELECTRIC, SJKB40 ELECTRIC, SJKB40C ELECTRIC		Hyd ... R17C10CB 104254	SJKB40RT w / Kubota Gas/Propane DF750 Eng. /Propane Eng.Code DF750		Lube ... 51064 ⁵³ 7000015241 Air ... N/A 708335 Outer Fuel ... 33389 15231-4356-0 704559 (Pressure Side) Hyd ... 57902 708333 (Return) Hyd ... 51457	AQUACIDE (SPRAYER) w / Honda GX160 Eng. Eng.Code GX160		Air ... 42709 17210ZE2505 Air ... 42323 17210ZE1505
SJKB40D w / Ford Gas/Propane VSG413 Eng. /Propane Eng.Code VSG413		Lube ... 51516 ⁵³ (Long) Lube ... 51347 (Short) 708347 Inner Air ... 42845 708347 - Outer Air ... 46449 ¹⁵⁵ 708347 - Outer Air ... 46449FR ³⁶⁰ 704559 (Pressure Side) Hyd ... 57902 708333 (Return) Hyd ... 51457	SJKB40XRT w / Ford Gas/Propane VSG413 Eng. /Propane Eng.Code VSG413		Lube ... 51516 ⁵³ (Long) Lube ... 51347 (Short) 708347 Inner Air ... 42845 708347 - Outer Air ... 46449 ¹⁵⁵ 708347 - Outer Air ... 46449FR ³⁶⁰ 704559 (Pressure Side) Hyd ... 57902 708333 (Return) Hyd ... 51457	SAND STAR (GROOMER) w / Briggs & Stratton 18 HP Eng.		Lube ... 57035 ⁵³ Air ... 46449 ¹⁵⁵ Air ... 46449FR ³⁶⁰ Air ... 42359 ¹⁵⁵ Air ... 42359FR ³⁶⁰ Fuel ... 33011 Hyd ... 51552
SJKB40D w / Kubota Diesel D722 Eng. Eng.Code D722		Lube ... 51064 ⁵³ 7000015241 Air ... N/A 708335 Outer Fuel ... 33389 15231-4356-0 704559 (Pressure Side) Hyd ... 57902 708333 (Return) Hyd ... 51457	SJKB40XRT w / Kubota Diesel D722 Eng. Eng.Code D722		Lube ... 51064 ⁵³ 7000015241 Air ... N/A 708335 Outer Fuel ... 33389 15231-4356-0 704559 (Pressure Side) Hyd ... 57902 708333 (Return) Hyd ... 51457	SPRAY STAR (SPRAYER) w / Briggs & Stratton 5 HP Eng.		Air ... 42420 491588 Air ... 42424 396424
SJKB40D w / Kubota Gas/Propane DF750 Eng. /Propane Eng.Code DF750		Lube ... 51064 ⁵³ 7000015241 Air ... N/A 708330 Outer Fuel ... 33972 12581-43012 In-Line Hyd ... 57902 704559 (Pressure Side) Hyd ... 51457 708333 (Return)	SJKB40XRT w / Kubota Gas/Propane DF750 Eng. /Propane Eng.Code DF750		Lube ... 51064 ⁵³ 7000015241 Air ... N/A 708330 Outer Fuel ... 33972 12581-43012 In-Line Hyd ... 57902 704559 (Pressure Side) Hyd ... 51457 708333 (Return)	SPRAY STAR (SPRAYER) w / Kohler CH20S Command Pro Eng. Eng.Code CH20S Command Pro		Lube ... 51056 ⁵³ 2408303 Air ... 42444 4708303 Air ... 42297 Fuel ... 33011 Hyd ... 51552
SJKB40F w / Ford Gas/Propane VSG413 Eng. /Propane Eng.Code VSG413		Lube ... 51516 ⁵³ (Long) Lube ... 51347 (Short) 708347 Inner Air ... 42845 708347 - Outer Air ... 46449 ¹⁵⁵ 708347 - Outer Air ... 46449FR ³⁶⁰ 704559 (Pressure Side) Hyd ... 57902 708333 (Return) Hyd ... 51457	SMITH+ Compressors		Lube ... 57011 (By-Pass) Lube ... 51106 (By-Pass) Air ... 42050	SPRAY STAR (SPRAYER) w / Kohler M20 Eng. Eng.Code M20		Lube ... 51056 ⁵³ 2408303 Air ... 42444 4708303 Air ... 42297 Fuel ... 33011 Hyd ... 51552
			45 w / Wisconsin VG4D Eng. Eng.Code VG4D					
SJKB40F w / Kubota Diesel D722 Eng. Eng.Code D722		Lube ... 51064 ⁵³ 7000015241 Air ... N/A 708335 Outer Fuel ... 33389 15231-4356-0 704559 (Pressure Side) Hyd ... 57902 708333 (Return) Hyd ... 51457	70 w / Chrysler IND8A Eng. Eng.Code IND8A		Lube ... 51062	SPRAY STAR (SPRAYER) w / Kohler M20 Eng. Eng.Code M20		Lube ... 51056 ⁵³ 2408303 Air ... 42444 4708303 Air ... 42297 Fuel ... 33011 Hyd ... 51552
SJKB40F w / Kubota Gas/Propane DF750 Eng. /Propane Eng.Code DF750		Lube ... 51064 ⁵³ 7000015241 Air ... N/A 708330 Outer Fuel ... 33972 12581-43012 In-Line Hyd ... 57902 704559 (Pressure Side) Hyd ... 51457 708333 (Return)	75 w / Chrysler IND32 Eng. Eng.Code IND32		Lube ... 51062 1122430 Lube ... 51080 1121694 Air ... 42221 (Compressor) Air ... 42050	SPRAY STAR (SPRAYER) w / Kohler M20 Eng. Eng.Code M20		Lube ... 51056 ⁵³ 2408303 Air ... 42444 4708303 Air ... 42297 Fuel ... 33011 Hyd ... 51552
SJKB40I ELECTRIC		Hyd ... R17C10CB 104254						

N/A = Not Available N/R = Not Required N/S = Not Serviceable See pages 22 for footnotes
 N/A = Non disponible N/R = Non nécessaire N/S = Non réparable Voir pages 22 pour des notes
 N/A = No disponible N/R = No requiere N/S = No servible Ver las páginas 22 para las notas al pie de página

SMITHCO+ Turf Equipment — SNAPPER+Lawn & Garden

**Off-Highway
Hors Route
Fuera De Carretera**



OFF HIGHWAY

Make, Model, Engine Marque, Modèle, Moteur Marca, Modelo, Motor	Serv. Type	Part No. N° de pieza N° de pièce	Make, Model, Engine Marque, Modèle, Moteur Marca, Modelo, Motor	Serv. Type	Part No. N° de pieza N° de pièce	Make, Model, Engine Marque, Modèle, Moteur Marca, Modelo, Motor	Serv. Type	Part No. N° de pieza N° de pièce
SUPER RAKE (GROOMER) w / Briggs & Stratton 16 HP Eng. (Remote Mount) (Remote Mount) (Engine Mount) (Engine Mount)		Lube ... 57035 ⁵³	SUPREME (GROOMER) w / Kawasaki FD620D Eng. Eng.Code FD620D 110292005		Lube ... 51394 ⁵³	SWEEP STAR (SWEEPER) w / Kubota Diesel D850 Eng. Eng.Code D850 (Cartridge) (Spin-on)		Lube ... 51064 ⁵³
		Air ... 46449 ¹⁵⁵			Air ... N/A			Fuel ... 33389
		Air ... 46449FR ⁵⁶⁰			Fuel ... 33011			Fuel ... 33390 ⁵³
		Air ... 42359 ¹⁵⁵			Hyd ... 51552			Hyd ... 51552
SUPER RAKE (GROOMER) w / Kubota Diesel RK601 Eng. Eng.Code RK601 (Remote Mount) (Remote Mount)		Lube ... 51064 ⁵³	SUPREME (GROOMER) w / Kohler TH18S Eng. Eng.Code TH18S (Outer) (Inner) (Single)		Lube ... 51056 ⁵³	SWEEP STAR (SWEEPER) w / Kubota Diesel D905 Eng. Eng.Code D905 (Cartridge) (Spin-on)		Lube ... 51334 ⁵³
		Air ... 46449 ¹⁵⁵			Air ... 46438			Fuel ... 33389
		Air ... 46449FR ⁵⁶⁰			Air ... 42995			Fuel ... 33390 ⁵³
		Air ... 42359 ¹⁵⁵			Air ... 42297			Hyd ... 51552
SUPER RAKE (GROOMER) w / Kubota Diesel Z482-B Eng. Eng.Code Z482-B (Outer) (Inner) (Cartridge) (Spin-on)		Lube ... 51334 ⁵³	SUPREME (GROOMER) w / Kohler TH520 Eng. Eng.Code TH520 (Engine Mount) (Engine Mount) (Remote Mount)		Lube ... 51056 ⁵³	SNAPPER+Lawn & Garden 360Z-22/46 V2 Eng.Code INTEK 492932S 594201 691035		Lube ... 57035 ⁵³
		Air ... 46270			Air ... 46449 ¹⁵⁵			Air ... WA10648
		Air ... 46387			Air ... 46449FR ⁵⁶⁰			Fuel ... 33011
		Fuel ... 33389			Air ... 49304			
SUPER RAKE (GROOMER) w / Kubota Diesel ZB600C Eng. Eng.Code ZB600C (Remote Mount) (Remote Mount)		Lube ... 51064 ⁵³	SWEEP STAR (SWEEPER) w / Briggs & Stratton Diesel 543477 Eng. Eng.Code 543477 (Outer) (Inner) (Single)		Lube ... 51056 ⁵³	360Z-23/42, 360Z-23/48 V2 Eng.Code Professional Series 696 854 792105 695666		Lube ... 57035 ⁵³
		Air ... 46449 ¹⁵⁵			Air ... 46438			Air ... WA10438
		Air ... 46449FR ⁵⁶⁰			Air ... 42985			Fuel ... N/A
		Air ... 42359 ¹⁵⁵			Air ... WA10647			
SUPER STAR (GROOMER) w / Briggs & Stratton 11 HP Eng. (Remote Mount) (Remote Mount)		Lube ... 57035 ⁵³	SWEEP STAR (SWEEPER) w / Kawasaki FD661D Eng. Eng.Code FD661D 110292005		Lube ... 51394 ⁵³	400Z-21.5/48 V2 Eng.Code FR651V 49065-7007 110130752 490190027		Lube ... 57035 ⁵³
		Air ... 42299			Air ... N/A			Air ... N/A
		Fuel ... 33011			Fuel ... 33011			Fuel ... 33011
		Hyd ... 51552			Hyd ... 51552			
SUPER STAR (GROOMER) w / Briggs & Stratton Diesel 432447 Eng. Eng.Code 432447 (Remote Mount) (Remote Mount)		Lube ... 51394 ⁵³	SWEEP STAR (SWEEPER) w / Kohler CH20 Eng. Eng.Code CH20 (Remote Mount)		Lube ... 51056 ⁵³	400Z-25/48 V2 Eng.Code Commerical 696 854 792105 691035		Lube ... 57035 ⁵³
		Air ... 46449 ¹⁵⁵			Air ... 42444			Air ... WA10438
		Air ... 46449FR ⁵⁶⁰			Fuel ... 33011			Fuel ... 33011
		Air ... WF8059			Hyd ... 51552			
SUPER STAR (GROOMER) w / Briggs & Stratton Diesel 522447 Eng. Eng.Code 522447 (Remote Mount) (Remote Mount)		Lube ... 51394 ⁵³	SWEEP STAR (SWEEPER) w / Kohler CH25S Eng. Eng.Code CH25S 110292005		Lube ... 51056 ⁵³	550Z-24/42 V2 Eng.Code FR730V 49065-7007 110130752 490190027		Lube ... 57035 ⁵³
		Air ... 46449 ¹⁵⁵			Air ... 42444			Air ... N/A
		Air ... 46449FR ⁵⁶⁰			Fuel ... 33011			Air ... N/A
		Air ... WF8059			Hyd ... 51552			Fuel ... N/A
SUPER STAR (GROOMER) w / Kawasaki FE290D Eng. Eng.Code FE290D (Remote Mounted) (Remote Mounted)		Lube ... 51394 ⁵³	SWEEP STAR (SWEEPER) w / Kohler K582 Eng. Eng.Code K582 277138 235116		Lube ... 51764	550Z-25/52 V2 Eng.Code Commerical 696 854 792105 691035		Lube ... 57035 ⁵³
		Air ... 46449 ¹⁵⁵			Air ... 42298			Air ... WA10438
		Air ... 46449FR ⁵⁶⁰			Air ... 42373			Fuel ... 33011
		Fuel ... 33011			Hyd ... 51552			Fuel ... 33011
SUPER STAR (GROOMER) w / Kohler CV18 Eng. Eng.Code CV18 (Remote Mounted) (Remote Mounted)		Lube ... 51056 ⁵³	SWEEP STAR (SWEEPER) w / Kohler TH18S Eng. Eng.Code TH18S 2808303		Lube ... 51056 ⁵³	GT1848H w / Kohler 18 HP Eng. LX1642H w / Briggs & Stratton 16 HP Eng. PROCRUISER w / Eng.Code Command		Lube ... 51348 ⁵³
		Air ... 42299			Air ... N/A			Lube ... 57035 ⁵³
		Fuel ... 33011			Fuel ... 33011			Lube ... 51056 ⁵³
		Hyd ... 51552			Hyd ... 51552			
SUPER STAR (GROOMER) w / Kohler CV25 Eng. Eng.Code CV25 (Remote Mounted) (Remote Mounted)		Lube ... 51056 ⁵³	SWEEP STAR (SWEEPER) w / Kubota Diesel D722 Eng. Eng.Code D722 7073439		Lube ... 51334 ⁵³	RIDER w / Briggs & Stratton 18 HP Eng. RIDER w / Kohler Eng. SR150 w / Kohler Eng. SR1433 w / Kohler 14 HP Eng. SR1642 w / Briggs & Stratton 16 HP Eng.		Lube ... 57035 ⁵³
		Air ... 42299			Air ... 46270			Lube ... 51056 ⁵³
		Fuel ... 33011			Fuel ... 33389			Lube ... 51348 ⁵³
		Hyd ... 51552			Hyd ... 51552			Lube ... 51348 ⁵³
SUPER STAR (GROOMER) w / Kohler CV25 Eng. Eng.Code CV25 (Remote Mounted) (Remote Mounted)		Lube ... 51056 ⁵³	SWEEP STAR (SWEEPER) w / Kubota Diesel D722 Eng. Eng.Code D722 7073439		Lube ... 51334 ⁵³	TRAIL CRUISER (UTILITY) w / Briggs & Stratton 16 HP Eng. 7073439		Lube ... 57035 ⁵³
		Air ... 42299			Air ... 46270			Air ... N/A
		Fuel ... 33011			Fuel ... 33389			Fuel ... 33011
		Hyd ... 51552			Hyd ... 51552			

*Italicized Part Numbers May Not Be Available.
Las piezas con números en *italicas* pueden no estar disponibles.
Les numéros de pièce en *italiques* peuvent ne pas être disponibles.*



**Off-Highway
Hors Route
Fuera De Carretera**

**SNAPPER+ Lawn & Garden — SPRA
COUPE+Sprayers**

OFF HIGHWAY

Make, Model, Engine Marque, Modèle, Moteur Marca, Modelo, Motor	Serv. Type	Part No. N° de pieza N° de pièce	Make, Model, Engine Marque, Modèle, Moteur Marca, Modelo, Motor	Serv. Type	Part No. N° de pieza N° de pièce	Make, Model, Engine Marque, Modèle, Moteur Marca, Modelo, Motor	Serv. Type	Part No. N° de pieza N° de pièce			
YARD CRUISER w / Kohler 15 HP Eng.	Lube . . .	51056 ⁵³	215, 216, 218, 220 w / Volkswagen Gas Eng. 6630773 6646494 6511393 6620654 (Std.) 6649699 (Carbon) 6634505	Lube . . .	51088	6515541 6618698 Suction	Hyd . . .	51551 ⁵³			
Z1404K w / Kohler 14 HP Eng.	Lube . . .	51348 ⁵³		Air	42276 ⁵⁵		3640 w / Perkins Diesel 1000 Series Eng. Eng.Code 1000 Series 2 654 407 72271398 Outer 6598898 Inner 4223660M1 Primary 4222541M1 Secondary 6620654 (Std.) 6649699 (Carbon) 6671706 (Carbon HD Option) 6515541 6618698 Suction	Hyd . . .	N/A		
Z1804K w / Kohler 18 HP Eng.	Lube . . .	51348 ⁵³		Fuel	33031			Lube . . .	51459 ⁵³	Air	42321
Z2001K, Z2002K, Z2003K, Z2004K, Z2010K w /	Lube . . .	51215		Cab. Air .	42555			Air	42679	Air	42679
Z2010T w /	Lube . . .	51215	Cab. Air .	N/A	F/W Sep.	33547		F/W Sep.	33547		
Z2205KV w / Eng.Code Command	Lube . . .	51215	Hyd	51551 ⁵³	WF10024 ⁴¹⁹	33546	F/W Sep.	33546			
SNORKEL INTERNATIONAL+ Aerial Platforms			223 w / Volkswagen Diesel Eng. 6652562 1174482 1174482 6620654 (Std.) 6649699 (Carbon) 6515541	Lube . . .	51191	3650 w / Perkins Diesel 1104 Series Eng. Eng.Code 1104 Series 1447031M1 4271467M1 Outer 4271467M1 Outer 4271468M1 Inner WR133782 4224811M1 6671706 71321111 - Return 6618698 Suction WR129616	Hyd . . .	N/A			
ATB46N w / Kubota D905 Eng. Eng.Code D905	Air	46270		Air	42518		Lube . . .	51459 ⁵³	Air	46761 ¹⁵⁵	
ATB60 w / Ford Eng.	(Outer) Air	42518		Fuel	33031		Air	46761NP ⁴⁷⁹	Air	46766	
	(Inner) Air	42519		Cab. Air .	42555		F/W Sep.	N/A	F/W Sep.	33804	
PRO 66 w / Deutz F4L1011 Eng. Eng.Code F4L1011	(Outer) Lube . . .	51342	6649699 (Carbon)	Cab. Air .	N/A	Cab. Air .	N/A	Hyd . . .	51249		
	(Inner) Air	42519	6634505	Hyd	51551 ⁵³	6671706	Hyd . . .	N/A	Trans. . .	57701	
	Fuel	33361	233 w / Volkswagen Diesel Eng. 6652562 1174482 1174482 6620654 (Std.) 6649699 (Carbon) 6515541	Lube . . .	51191	4440 w / Perkins 110 HP Diesel Eng. 960698B 72271398 Outer 6598898 Inner 6671649 Primary 4222541M1 Secondary 6671706 71321111 - Return 6618698 Suction WR55559	Lube . . .	51459 ⁵³			
PRO 100, PRO 126 w / Cummins 4B3.9 Eng. Eng.Code 4B3.9	Primary F/W Sep.	33357 ^{53,420}		Air	42518		Air	42321	Air	42321	
	Primary F/W Sep.	WF10051 ⁴¹⁹		Fuel	33166 ⁵³		Air	42679	Air	42679	
	Secondary Fuel	33358 ⁵³		Cab. Air .	42555		F/W Sep.	33547	F/W Sep.	33547	
	Hyd	51759 ⁵³	6671706 (Carbon HD Option)	Cab. Air .	N/A	Cab. Air .	N/A	Cab. Air .	N/A		
TB37, UNO 41 w / Ford VSG413 Eng. Eng.Code VSG413	Lube . . .	51762	6515541	Hyd	51551 ⁵³	6618698 Suction	Hyd . . .	N/A			
UNO 41D w / Kubota V1305 Eng. Eng.Code V1305	Lube . . .	51344	6618698 Suction	Hyd	N/A	4450 w / Perkins Diesel 1104 Series Eng. Eng.Code 1104 Series 1447031M1 4271467M1 Outer 4271467M1 Outer 4271468M1 Inner WR133782 4224811M1 6671706 71321111 - Return 6618698 Suction WR129616	Trans. . .	58613			
SPEEDEX+Lawn Tractor			3430 w / Peugeot Diesel Eng. 6661011 4280099 Outer 6598898 Inner 3885315 6620654 (Std.) 6649699 (Carbon) 6671706 (Carbon HD Option) 6515541 6618698 Suction	Lube . . .	51083		4450 w / Perkins Diesel 1104C Series Eng. Eng.Code 1104C Series 2 654 407 4271468M1 - Outer 4271468M1 - Outer 4271468M1 Inner 4224811M1 WR133782 Primary 6671706 6618698 Suction WR129616	Lube . . .	51459 ⁵³		
S18 w / Kohler 8 HP Eng.	Air	42374		Air	42321			Air	46761 ¹⁵⁵	Air	46761NP ⁴⁷⁹
				Fuel	33166 ⁵³			Air	46766	Air	46766
				Cab. Air .	42555	F/W Sep.		33804	F/W Sep.	33804	
SPRA COUPE+Sprayers			6649699 (Carbon)	Cab. Air .	N/A	Cab. Air .	N/A	Hyd . . .	51249		
103, 104 w / Volkswagen Gas Eng.	Air	N/A	6671706 (Carbon HD Option)	Cab. Air .	N/A	6515541	Hyd . . .	N/A			
	6610798 Engine		6515541	Hyd	51551 ⁵³	6618698 Suction	Trans. . .	57701			
	6646494 Remote Mounted		3440 w / Perkins Diesel 1000 Series Eng. Eng.Code 1000 Series 2 654 407 72271398 Outer 6598898 Inner 4223660M1 Primary 4222541M1 Secondary 6620654 (Std.) 6649699 (Carbon) 6671706 (Carbon HD Option) 6515541 6618698 Suction	Lube . . .	51459 ⁵³	4450 w / Perkins Diesel 1104C Series Eng. Eng.Code 1104C Series 2 654 407 4271468M1 - Outer 4271468M1 - Outer 4271468M1 Inner 4224811M1 WR133782 Primary 6671706 6515541 6618698 Suction WR129616	Lube . . .	51459 ⁵³			
	6511393 Remote Mounted			Air	42321		Air	46761 ¹⁵⁵	Air	46761NP ⁴⁷⁹	
	6611683			Fuel	33031		Air	46766	Air	46766	
				Cab. Air .	N/A		F/W Sep.	33804	F/W Sep.	33804	
115, 116-72, 116-78, 120 w / Volkswagen Gas Eng.	Air	42276 ¹⁵⁵	6671706 (Carbon HD Option)	Cab. Air .	N/A	6618698 Suction	Hyd . . .	N/A			
	Air	42276FR ³⁶⁰	6515541	Hyd	51551 ⁵³	WR129616	Trans. . .	57701			
	Fuel	33031	3450 w / Perkins Diesel 1104 Series Eng. Eng.Code 1104 Series 1447031M1 4271467M1 Outer 4271467M1 Outer 4271468M1 Inner WR133782 4224811M1 6671706 71321111 - Return 6618698 Suction WR129616	Lube . . .	51083	4455 w / Perkins Diesel 1104 Series Eng. Eng.Code 1104 Series 2 654 407 72271398 Outer 6598898 Inner 4223660M1 Primary 4222541M1 Secondary 6620654 (Std.) 6649699 (Carbon) 6671706 (Carbon HD Option) 6515541	Lube . . .	51459 ⁵³			
	Air	42276FR ³⁶⁰		Air	42321		Air	46761 ¹⁵⁵	Air	42321	
	Fuel	33031		Fuel	33166 ⁵³		Air	46766	Air	42679	
	Cab. Air .	42555		Cab. Air .	42555		F/W Sep.	33547	F/W Sep.	33547	
210 w / Ford Gas VSG411 Eng. Eng.Code VSG411	Lube . . .	51516 ⁵³	6649699 (Carbon)	Cab. Air .	N/A	6618698 Suction	Hyd . . .	N/A			
	Air	42276 ¹⁵⁵	6671706 (Carbon HD Option)	Cab. Air .	N/A	6515541	Hyd . . .	51551 ⁵³			
	Air	42276FR ³⁶⁰		Hyd	51551 ⁵³		Trans. . .	57701			
	Fuel	33031		Trans. . .	57701						

N/A = Not Available N/R = Not Required N/S = Not Serviceable See pages 22 for footnotes
 N/A = Non disponible N/R = Non nécessaire N/S = Non réparable Voir pages 22 pour des notes
 N/A = No disponible N/R = No requiere N/S = No servible Ver las páginas 22 para las notas al pie de página

SPRA COUPE+ Sprayers

Off-Highway
Hors Route
Fuera De Carretera

Make, Model, Engine Marque, Modèle, Moteur Marca, Modelo, Motor	Serv. Type	Part No. N° de pieza N° de pièce	Make, Model, Engine Marque, Modèle, Moteur Marca, Modelo, Motor	Serv. Type	Part No. N° de pieza N° de pièce	Make, Model, Engine Marque, Modèle, Moteur Marca, Modelo, Motor	Serv. Type	Part No. N° de pieza N° de pièce
4455 w / Perkins Diesel 1104 Series Eng. Code 1104 Series (Cont'd/Suite) 6618698 Suction	Hyd	N/A	6649699 (Carbon)	Cab. Air .	N/A	4223660M1	F/W Sep.	33547
			6671706 (Carbon HD Option)	Cab. Air .	N/A	4224701M1	Fuel	N/A
4455 w / Perkins Diesel 1104C Series Eng. Code 1104C Series 2 654 407 4271468M1 - Outer 4271468M1 - Outer 4271468M1 Inner 4224811M1 WR133782 Primary 6671706 6515541 6618698 Suction WR129616	Lube Air Air Air F/W Sep. Fuel Cab. Air . Hyd Hyd Trans. . . .	51459 ⁵³ 46761 ¹⁵⁵ 46761NP ⁴⁷⁹ 46766 33804 N/A N/A 51551 ⁵³ N/A 57101	6618698 Suction	Cab. Air .	N/A	AG523347 (Std.)	Cab. Air .	N/A
			4226599M1	Fuel	51551 ⁵³	AG523348 (Carbon)	Cab. Air .	N/A
			4226295M1	Fuel	WF10000	WR130711 Inside	Cab. Air .	N/A
			6671706	Cab. Air .	N/A	715586 Return	Hyd	51849
			71321111 - Return	Hyd	51249	WR125335 Auxiliary	Hyd	N/A
			6618698 Suction	Hyd	N/A	AG520617 Suction	Hyd	N/A
			WR129616	Trans. . . .	57101	AG121778	Hyd Br. . .	51269
						1194740 Return	Trans. . . .	57116
						7T2651 Suction	Trans. . . .	N/A
4460 w / Perkins Diesel 1104C Series Eng. Code 1104C Series 1447031M1 4271467M1 Outer 4271467M1 Outer 4271468M1 Inner 4226599M1 4226295M1 6671706 71321111 - Return 6618698 Suction WR129616	Lube Air Air Air F/W Sep. Fuel Cab. Air . Hyd Hyd Trans. . . .	51459 ⁵³ 46761 ¹⁵⁵ 46761NP ⁴⁷⁹ 46766 33076 WF10000 N/A 51249 N/A 57701	1447031M1	Lube	51459 ⁵³	529433D1	Lube	57325
			4271467M1 Outer	Air	42321	523084D1 Outer	Air	N/A
			4271467M1 Outer	Air	42679	523085D1 Inner	Air	N/A
			4271468M1 Inner	Air	42679	546793D1	F/W Sep.	N/A
			4226599M1	Fuel	33547	525517D1	Fuel	33076
			4226295M1	Fuel	WF10000	AG523347 (Std.)	Cab. Air .	N/A
			6671706	Cab. Air .	N/A	AG523348 (Carbon)	Cab. Air .	N/A
			71321111 - Return	Hyd	51249	WR130711 Inside	Cab. Air .	N/A
			6618698 Suction	Hyd	N/A	715586 Return	Hyd	51849
			WR129616	Trans. . . .	57701	WR125335 Auxiliary	Hyd	N/A
						AG520617 Suction	Hyd	N/A
						AG121778	Hyd Br. . .	51269
			1194740 Return	Trans. . . .	57116			
			7T2651 Suction	Trans. . . .	N/A			
4640 w / Perkins Diesel 1104 Series Eng. Code 1104 Series 2 654 407 72271398 Outer 6598898 Inner 4223660M1 Primary 4222541M1 Secondary 6620654 (Std.) 6649699 (Carbon) 6671706 (Carbon HD Option) 6515541 6618698 Suction	Lube Air Air F/W Sep. F/W Sep. Cab. Air . Cab. Air . Cab. Air . Hyd Hyd Trans. . . .	51459 ⁵³ 42321 42679 33547 33546 42555 N/A N/A 51551 ⁵³ N/A	2 654 407	Lube	51459 ⁵³	4226293M1	Lube	57325
			72271398 Outer	Air	42321	523084D1 Outer	Air	N/A
			6598898 Inner	Air	42679	523085D1 Inner	Air	N/A
			4223660M1 Primary	F/W Sep.	33547	4226599M1	Fuel	33076
			4222541M1 Secondary	F/W Sep.	33546	4226295M1	Fuel	WF10000
			6620654 (Std.)	Cab. Air .	42555	AG523347 (Std.)	Cab. Air .	N/A
			6649699 (Carbon)	Cab. Air .	N/A	AG523348 (Carbon)	Cab. Air .	N/A
			6671706 (Carbon HD Option)	Cab. Air .	N/A	WR130711 Inside	Cab. Air .	N/A
			6515541	Hyd	51551 ⁵³	715586 Return	Hyd	51849
			6618698 Suction	Hyd	N/A	WR125335 Auxiliary	Hyd	N/A
			WR129616	Trans. . . .	57701	AG520617 Suction	Hyd	N/A
						AG121778	Hyd Br. . .	51269
			1194740 Return	Trans. . . .	57116			
			7T2651 Suction	Trans. . . .	N/A			
4640 w / Perkins Diesel 1104C Series Eng. Code 1104C Series 1447031M1 4271467M1 Outer 4271467M1 Outer 4271468M1 Inner 4226599M1 4226295M1 6671706 71321111 - Return 6618698 Suction WR129616	Lube Air Air Air F/W Sep. Fuel Cab. Air . Hyd Hyd Trans. . . .	51459 ⁵³ 46761 ¹⁵⁵ 46761NP ⁴⁷⁹ 46766 33076 WF10000 N/A 51249 N/A 57701	1447031M1	Lube	51459 ⁵³	6511766	Lube	51806(2) ⁵³
			4271467M1 Outer	Air	42321	WR128644 Outer	Air	49131
			4271467M1 Outer	Air	42679	WR128645 - Inner	Air	49132
			4271468M1 Inner	Air	42679	6671649	F/W Sep.	33547
			4226599M1	Fuel	33076	4224701M1	Fuel	N/A
			4226295M1	Fuel	WF10000	AG523347 (Std.)	Cab. Air .	N/A
			6671706	Cab. Air .	N/A	AG523348 (Carbon)	Cab. Air .	N/A
			71321111 - Return	Hyd	51249	WR130711 Inside	Cab. Air .	N/A
			6618698 Suction	Hyd	N/A	715586 Return	Hyd	51849
			WR129616	Trans. . . .	57701	WR125335 Auxiliary	Hyd	N/A
						AG520617 Suction	Hyd	N/A
						AG121778	Hyd Br. . .	51269
			1194740 Return	Trans. . . .	57116			
			7T2651 Suction	Trans. . . .	N/A			
4650 w / Perkins Diesel 1104 Series Eng. Code 1104 Series 2 654 407 72271398 Outer 6598898 Inner 4223660M1 Primary 4222541M1 Secondary 6620654 (Std.) 6649699 (Carbon) 6671706 (Carbon HD Option) 6515541 6618698 Suction	Lube Air Air F/W Sep. F/W Sep. Cab. Air . Cab. Air . Cab. Air . Hyd Hyd Trans. . . .	51459 ⁵³ 42321 42679 33547 33546 42555 N/A N/A 51551 ⁵³ N/A	2 654 407	Lube	51459 ⁵³	6511766	Lube	51806(2) ⁵³
			72271398 Outer	Air	42321	WR128644 Outer	Air	49131
			6598898 Inner	Air	42679	WR128645 - Inner	Air	49132
			4223660M1 Primary	F/W Sep.	33547	6671649	F/W Sep.	33547
			4222541M1 Secondary	F/W Sep.	33546	4224701M1	Fuel	N/A
			6620654 (Std.)	Cab. Air .	42555	AG523347 (Std.)	Cab. Air .	N/A
			6649699 (Carbon)	Cab. Air .	N/A	AG523348 (Carbon)	Cab. Air .	N/A
			6671706 (Carbon HD Option)	Cab. Air .	N/A	WR130711 Inside	Cab. Air .	N/A
			6515541	Hyd	51551 ⁵³	715586 Return	Hyd	51849
			6618698 Suction	Hyd	N/A	WR125335 Auxiliary	Hyd	N/A
			WR129616	Trans. . . .	57701	AG520617 Suction	Hyd	N/A
						AG121778	Hyd Br. . .	51269
			1194740 Return	Trans. . . .	57116			
			7T2651 Suction	Trans. . . .	N/A			
4650 w / Perkins Diesel 1104C Series Eng. Code 1104C Series 1447031M1 4271467M1 Outer 4271467M1 Outer 4271468M1 Inner 4226599M1 4226295M1 6671706 71321111 - Return 6618698 Suction WR129616	Lube Air Air Air F/W Sep. Fuel Cab. Air . Hyd Hyd Trans. . . .	51459 ⁵³ 46761 ¹⁵⁵ 46761NP ⁴⁷⁹ 46766 33076 WF10000 N/A 51249 N/A 57701	1447031M1	Lube	51459 ⁵³	6511766	Lube	51806(2) ⁵³
			4271467M1 Outer	Air	42321	WR128644 Outer	Air	49131
			4271467M1 Outer	Air	42679	WR128645 - Inner	Air	49132
			4271468M1 Inner	Air	42679	6671649	F/W Sep.	33547
			4226599M1	Fuel	33076	4224701M1	Fuel	N/A
			4226295M1	Fuel	WF10000	AG523347 (Std.)	Cab. Air .	N/A
			6671706	Cab. Air .	N/A	AG523348 (Carbon)	Cab. Air .	N/A
			71321111 - Return	Hyd	51249	WR130711 Inside	Cab. Air .	N/A
			6618698 Suction	Hyd	N/A	715586 Return	Hyd	51849
			WR129616	Trans. . . .	57701	WR125335 Auxiliary	Hyd	N/A
						AG520617 Suction	Hyd	N/A
						AG121778	Hyd Br. . .	51269
			1194740 Return	Trans. . . .	57116			
			7T2651 Suction	Trans. . . .	N/A			
4650 w / Perkins Diesel 1104C Series Eng. Code 1104C Series 1447031M1 4271467M1 Outer 4271467M1 Outer 4271468M1 Inner 4226599M1 4226295M1 6671706 71321111 - Return 6618698 Suction WR129616	Lube Air Air Air F/W Sep. Fuel Cab. Air . Hyd Hyd Trans. . . .	51459 ⁵³ 46761 ¹⁵⁵ 46761NP ⁴⁷⁹ 46766 33076 WF10000 N/A 51249 N/A 57701	1447031M1	Lube	51459 ⁵³	6511766	Lube	51806(2) ⁵³
			4271467M1 Outer	Air	42321	WR128644 Outer	Air	49131
			4271467M1 Outer	Air	42679	WR128645 - Inner	Air	49132
			4271468M1 Inner	Air	42679	6671649	F/W Sep.	33547
			4226599M1	Fuel	33076	4224701M1	Fuel	N/A
			4226295M1	Fuel	WF10000	AG523347 (Std.)	Cab. Air .	N/A
			6671706	Cab. Air .	N/A	AG523348 (Carbon)	Cab. Air .	N/A
			71321111 - Return	Hyd	51249	WR130711 Inside	Cab. Air .	N/A
			6618698 Suction	Hyd	N/A	715586 Return	Hyd	51849
			WR129616	Trans. . . .	57701	WR125335 Auxiliary	Hyd	N/A
						AG520617 Suction	Hyd	N/A
						AG121778	Hyd Br. . .	51269
			1194740 Return	Trans. . . .	57116			
			7T2651 Suction	Trans. . . .	N/A			
4650 w / Perkins Diesel 1104 Series Eng. Code 1104 Series 2 654 407 72271398 Outer 6598898 Inner 4223660M1 Primary 4222541M1 Secondary 6620654 (Std.) 6649699 (Carbon) 6671706 (Carbon HD Option) 6515541 6618698 Suction	Lube Air Air F/W Sep. F/W Sep. Cab. Air . Cab. Air . Cab. Air . Hyd Hyd Trans. . . .	51459 ⁵³ 42321 42679 33547 33546 42555 N/A N/A 51551 ⁵³ N/A	2 654 407	Lube	51459 ⁵³	6511766	Lube	51806(2) ⁵³
			72271398 Outer	Air	42321	WR128644 Outer	Air	49131
			6598898 Inner	Air	42679	WR128645 - Inner	Air	49132
			4223660M1 Primary	F/W Sep.	33547	6671649	F/W Sep.	33547
			4222541M1 Secondary	F/W Sep.	33546	4224701M1	Fuel	N/A
			6620654 (Std.)	Cab. Air .	42555	AG523347 (Std.)	Cab. Air .	N/A
			6649699 (Carbon)	Cab. Air .	N/A	AG523348 (Carbon)	Cab. Air .	N/A
			6671706 (Carbon HD Option)	Cab. Air .	N/A	WR130711 Inside	Cab. Air .	N/A
			6515541	Hyd	51551 ⁵³	715586 Return	Hyd	51849
			6618698 Suction	Hyd	N/A	WR125335 Auxiliary	Hyd	N/A
			WR129616	Trans. . . .	57701	AG520617 Suction	Hyd	N/A
						AG121778	Hyd Br. . .	51269
			1194740 Return	Trans. . . .	57116			
			7T2651 Suction	Trans. . . .	N/A			
4650 w / Perkins Diesel 1104C Series Eng. Code 1104C Series 1447031M1 4271467M1 Outer 4271467M1 Outer 4271468M1 Inner 4226599M1 4226295M1 6671706 71321111 - Return 6618698 Suction WR129616	Lube Air Air Air F/W Sep. Fuel Cab. Air . Hyd Hyd Trans. . . .	51459 ⁵³ 46761 ¹⁵⁵ 46761NP ⁴⁷⁹ 46766 33076 WF10000 N/A 51249 N/A 57701	1447031M1	Lube	51459 ⁵³	6511766	Lube	51806(2) ⁵³
			4271467M1 Outer	Air	42321	WR128644 Outer	Air	49131
			4271467M1 Outer	Air	42679	WR128645 - Inner	Air	49132
			4271468M1 Inner	Air	42679	6671649	F/W Sep.	33547
			4226599M1	Fuel	33076	4224701M1	Fuel	N/A
			4226295M1	Fuel	WF10000	AG523347 (Std.)	Cab. Air .	N/A
			6671706	Cab. Air .	N/A	AG523348 (Carbon)	Cab. Air .	N/A
			71321111 - Return	Hyd	51249	WR130711 Inside	Cab. Air .	N/A
			6618698 Suction	Hyd	N/A	715586 Return	Hyd	51849
			WR129616	Trans. . . .	57701	WR125335 Auxiliary	Hyd	N/A
						AG520617 Suction	Hyd	N/A
						AG121778		

Off-Highway
Hors Route
Fuera De Carretera



STEIGER+ Tractors

Make, Model, Engine Marque, Modèle, Moteur Marca, Modelo, Motor	Serv. Type	Part No. N° de pieza N° de pièce	Make, Model, Engine Marque, Modèle, Moteur Marca, Modelo, Motor	Serv. Type	Part No. N° de pieza N° de pièce	Make, Model, Engine Marque, Modèle, Moteur Marca, Modelo, Motor	Serv. Type	Part No. N° de pieza N° de pièce	
CA280, CA325 w / Caterpillar 3406 Eng. Eng.Code 3406 (Cont'd/Suite)	(Extended Drain) (Cellulose/Glass Blend) (100% Glass)	Lube ... 51792XD	COUGAR IV w / Caterpillar 3406 Eng. Eng.Code 3406	(Std. Drain) (Full-Flow Spin-on) (Extended Drain) (Cellulose/Glass Blend) (100% Glass)	Fuel ... 33528NP ⁴⁷⁹	(Extended Drain) (Cellulose/Glass Blend) (100% Glass)	Lube ... 51792XD	(Cartridge) (Spin-on) WF2071	Lube ... 51792XD
		Lube ... 57792			Fuel ... 51759 ⁵³		Lube ... 57792		Lube ... 57792
CM225 BEARCAT w / Caterpillar 3306 Eng. Eng.Code 3306	(Std. Drain) (Full-Flow Spin-on) (Extended Drain) (Cellulose/Glass Blend) (100% Glass)	Lube ... 51791 ⁵³	(Std. Drain) (Full-Flow Spin-on) (Extended Drain) (Cellulose/Glass Blend) (100% Glass)	(Std. Drain) (Full-Flow Spin-on) (Extended Drain) (Cellulose/Glass Blend) (100% Glass)	Lube ... 51792 ⁵³	(Std. Drain) (Full-Flow Spin-on) (Extended Drain) (Cellulose/Glass Blend) (100% Glass)	Lube ... 51791XD	(Cartridge) (Spin-on) WF2071	Lube ... 51970 ⁵³
		Lube ... 51791XD			Fuel ... 33674 ⁵³		Lube ... 51792XD		Lube ... 51970XD
CM250 COUGAR IV w / Caterpillar 3306 Eng. Eng.Code 3306	(Std. Drain) (Full-Flow Spin-on) (Extended Drain) (Cellulose/Glass Blend) (100% Glass)	Lube ... 51791 ⁵³	(Std. Drain) (Full-Flow Spin-on) (Extended Drain) (Cellulose/Glass Blend) (100% Glass)	(Std. Drain) (Full-Flow Spin-on) (Extended Drain) (Cellulose/Glass Blend) (100% Glass)	Lube ... 51792 ⁵³	(Std. Drain) (Full-Flow Spin-on) (Extended Drain) (Cellulose/Glass Blend) (100% Glass)	Lube ... 51791XD	(Cartridge) (Spin-on) WF2071	Lube ... 51970XD
		Lube ... 51791XD			Fuel ... 33528 ⁵³		Lube ... 51792XD		Lube ... 51970XD
CM280 COUGAR w / Caterpillar 3406 Eng. Eng.Code 3406	(Std. Drain) (Full-Flow Spin-on) (Extended Drain) (Cellulose/Glass Blend) (100% Glass)	Lube ... 51792 ⁵³	(Std. Drain) (Full-Flow Spin-on) (Extended Drain) (Cellulose/Glass Blend) (100% Glass)	(Std. Drain) (Full-Flow Spin-on) (Extended Drain) (Cellulose/Glass Blend) (100% Glass)	Lube ... 51792 ⁵³	(Std. Drain) (Full-Flow Spin-on) (Extended Drain) (Cellulose/Glass Blend) (100% Glass)	Lube ... 51792XD	(Cartridge) (Spin-on) WF2071	Lube ... 51970XD
		Lube ... 57792			Fuel ... 33674 ⁵³		Lube ... 51792XD		Lube ... 51970XD
CM325 PANTHER IV, CM360 PANTHER IV w / Caterpillar 3406 Eng. Eng.Code 3406	(Std. Drain) (Full-Flow Spin-on) (Extended Drain) (Cellulose/Glass Blend) (100% Glass)	Lube ... 51792 ⁵³	(Std. Drain) (Full-Flow Spin-on) (Extended Drain) (Cellulose/Glass Blend) (100% Glass)	(Std. Drain) (Full-Flow Spin-on) (Extended Drain) (Cellulose/Glass Blend) (100% Glass)	Lube ... 51792 ⁵³	(Std. Drain) (Full-Flow Spin-on) (Extended Drain) (Cellulose/Glass Blend) (100% Glass)	Lube ... 51792XD	(Cartridge) (Spin-on) WF2071	Lube ... 51970XD
		Lube ... 51792XD			Fuel ... 33674 ⁵³		Lube ... 51792XD		Lube ... 51970XD
COUGAR II w / Caterpillar 3306 Eng. Eng.Code 3306	(Std. Drain) (Full-Flow Spin-on) (Extended Drain) (Cellulose/Glass Blend) (100% Glass)	Lube ... 51791 ⁵³	(Std. Drain) (Full-Flow Spin-on) (Extended Drain) (Cellulose/Glass Blend) (100% Glass)	(Std. Drain) (Full-Flow Spin-on) (Extended Drain) (Cellulose/Glass Blend) (100% Glass)	Lube ... 51791 ⁵³	(Std. Drain) (Full-Flow Spin-on) (Extended Drain) (Cellulose/Glass Blend) (100% Glass)	Lube ... 51791XD	(Cartridge) (Spin-on) WF2071	Lube ... 51970XD
		Lube ... 51791XD			Fuel ... 33528 ⁵³		Lube ... 51791XD		Lube ... 51970XD
COUGAR II w / Caterpillar D333 Eng. Eng.Code D333	(Outer) (Outer) (Inner)	Lube ... 51161	(Std. Drain) (Full-Flow Spin-on) (Extended Drain) (Cellulose/Glass Blend) (100% Glass)	(Std. Drain) (Full-Flow Spin-on) (Extended Drain) (Cellulose/Glass Blend) (100% Glass)	Lube ... 51792 ⁵³	(Std. Drain) (Full-Flow Spin-on) (Extended Drain) (Cellulose/Glass Blend) (100% Glass)	Lube ... 51791XD	(Cartridge) (Spin-on) WF2071	Lube ... 51970XD
		Air ... 42208 ⁵⁵			Fuel ... 33528NP ⁴⁷⁹		Lube ... 51792XD		Lube ... 51970XD
CU w / Caterpillar Eng.	(Std. Drain) (Full-Flow Spin-on)	Lube ... 51792 ⁵³	(Std. Drain) (Full-Flow Spin-on)	(Std. Drain) (Full-Flow Spin-on)	Lube ... 51792 ⁵³	(Std. Drain) (Full-Flow Spin-on)	Lube ... 51791XD	(Cartridge) (Spin-on) WF2071	Lube ... 51970XD
		Lube ... 51792XD			Fuel ... 33528 ⁵³		Lube ... 51792XD		Lube ... 51970XD
CU w / Cummins Eng.	(Std. Drain) (Full-Flow Spin-on)	Lube ... 51970 ⁵³	(Std. Drain) (Full-Flow Spin-on)	(Std. Drain) (Full-Flow Spin-on)	Lube ... 51970 ⁵³	(Std. Drain) (Full-Flow Spin-on)	Lube ... 51970XD	(Cartridge) (Spin-on) WF2071	Lube ... 51970XD
		Lube ... 51970XD			Fuel ... 33405 ^{53,420}		Lube ... 51970XD		Lube ... 51970XD
CU280 w / Cummins NT855 Eng. Eng.Code NT855	(Std. Drain) (Full-Flow Spin-on) (Extended Drain) (High Efficiency) (By-Pass) (F/W Sep)	Lube ... 51970 ⁵³	(Std. Drain) (Full-Flow Spin-on) (Extended Drain) (High Efficiency) (By-Pass) (F/W Sep)	(Std. Drain) (Full-Flow Spin-on) (Extended Drain) (High Efficiency) (By-Pass) (F/W Sep)	Lube ... 51970 ⁵³	(Std. Drain) (Full-Flow Spin-on) (Extended Drain) (High Efficiency) (By-Pass) (F/W Sep)	Lube ... 51970XD	(Cartridge) (Spin-on) WF2071	Lube ... 51970XD
		Lube ... 51970XD			Fuel ... 33405 ^{53,420}		Lube ... 51970XD		Lube ... 51970XD
KM225 BEARCAT IV w / Cummins LT10A Eng. Eng.Code LT10A	(Std. Drain) (Full-Flow Spin-on) (Extended Drain) (High Efficiency) (By-Pass) (F/W Sep)	Lube ... 51970 ⁵³	(Std. Drain) (Full-Flow Spin-on) (Extended Drain) (High Efficiency) (By-Pass) (F/W Sep)	(Std. Drain) (Full-Flow Spin-on) (Extended Drain) (High Efficiency) (By-Pass) (F/W Sep)	Lube ... 51970 ⁵³	(Std. Drain) (Full-Flow Spin-on) (Extended Drain) (High Efficiency) (By-Pass) (F/W Sep)	Lube ... 51970XD	(Cartridge) (Spin-on) WF2071	Lube ... 51970XD
		Lube ... 51970XD			Fuel ... 33405 ^{53,420}		Lube ... 51970XD		Lube ... 51970XD
KM280 COUGAR IV, KM325 PANTHER IV w / Cummins Eng.	(Std. Drain) (Full-Flow Spin-on) (Extended Drain) (High Efficiency) (By-Pass) (F/W Sep)	Lube ... 51970 ⁵³	(Std. Drain) (Full-Flow Spin-on) (Extended Drain) (High Efficiency) (By-Pass) (F/W Sep)	(Std. Drain) (Full-Flow Spin-on) (Extended Drain) (High Efficiency) (By-Pass) (F/W Sep)	Lube ... 51970 ⁵³	(Std. Drain) (Full-Flow Spin-on) (Extended Drain) (High Efficiency) (By-Pass) (F/W Sep)	Lube ... 51970XD	(Cartridge) (Spin-on) WF2071	Lube ... 51970XD
		Lube ... 51970XD			Fuel ... 33405 ^{53,420}		Lube ... 51970XD		Lube ... 51970XD
KM360 PANTHER IV w / Cummins Eng.	(Std. Drain) (Full-Flow Spin-on) (Extended Drain) (High Efficiency) (By-Pass) (F/W Sep)	Lube ... 51970 ⁵³	(Std. Drain) (Full-Flow Spin-on) (Extended Drain) (High Efficiency) (By-Pass) (F/W Sep)	(Std. Drain) (Full-Flow Spin-on) (Extended Drain) (High Efficiency) (By-Pass) (F/W Sep)	Lube ... 51970 ⁵³	(Std. Drain) (Full-Flow Spin-on) (Extended Drain) (High Efficiency) (By-Pass) (F/W Sep)	Lube ... 51970XD	(Cartridge) (Spin-on) WF2071	Lube ... 51970XD
		Lube ... 51970XD			Fuel ... 33405 ^{53,420}		Lube ... 51970XD		Lube ... 51970XD

Italicized Part Numbers May Not Be Available.

Las piezas con números en *italicas* pueden no estar disponibles.
Les numéros de pièce en *italiques* peuvent ne pas être disponibles.

Off-Highway
Hors Route
Fuera De Carretera



STEIGER+ Tractors

Make, Model, Engine Marque, Modèle, Moteur Marca, Modelo, Motor	Serv. Type	Part No. N° de pieza N° de pièce	Make, Model, Engine Marque, Modèle, Moteur Marca, Modelo, Motor	Serv. Type	Part No. N° de pieza N° de pièce	Make, Model, Engine Marque, Modèle, Moteur Marca, Modelo, Motor	Serv. Type	Part No. N° de pieza N° de pièce
PTA251 SERIES III w / Cummins Eng. (Cont'd/Suite)	(Cartridge) (Spin-on) WF2071	Hyd . . . 51759 ⁵³	PTA297 PANTHER III w / Cummins VT903 Eng. Eng.Code VT903	(Std. Drain) (Full-Flow Spin-on) (Extended Drain) (High Efficiency) (By-Pass) (Outer) (Outer) (Inner) (F/W Sep)	Lube . . . 51970 ⁵³ Lube . . . 51970XD Lube . . . 51970XE Lube . . . 51749 ⁵³ Air 42128 ¹⁵⁵ Air 42128NP ⁴⁷⁹ Air 42132 F/W Sep. WF10064 ⁴¹⁹ F/W Sep. 33405 ^{53,420} Fuel 33115 Hyd 51758 Cool 24071 ⁵³	Late (9N5570) (Outer) (Inner) (Cabin)	Lube . . . N/A ⁵³ Air 42927 Air 42928 Fuel 33528 ⁵³ Fuel 33528NP ⁴⁷⁹ Cab. Air . 42499 Hyd 51759 ⁵³ Trans. . . 51259	
		Trans. . . 51176 Trans. . . 51259 Cool . . . 24071 ⁵³						
PTA270 COUGAR III w / Caterpillar 3306 Eng. Eng.Code 3306	(Std. Drain) (Full-Flow Spin-on) (Extended Drain) (Cellulose/Glass Blend) (100% Glass) (Outer) (Inner) (Cabin) WF2071	Lube . . . 51791 ⁵³	PTA310 PANTHER III w / Cummins NTA855C Eng. Eng.Code NTA855C	(Std. Drain) (Full-Flow Spin-on) (Extended Drain) (High Efficiency) (By-Pass) (Outer) (Outer) (Inner) (F/W Sep) (Std.) WF2071	Lube . . . 51970 ⁵³ Lube . . . 51970XD Lube . . . 51970XE Lube . . . 51749 ⁵³ Air 42128 ¹⁵⁵ Air 42128NP ⁴⁷⁹ Air 42132 F/W Sep. WF10064 ⁴¹⁹ F/W Sep. 33405 ^{53,420} Fuel 33115 Hyd 51758 Cool 24071 ⁵³	RC225 BEARCAT w / Caterpillar 3160 Eng. Eng.Code 3160	Lube . . . 51261(2) Air 42119 ⁵⁵ Air 42119NP ⁴⁷⁹ Air 42924 Fuel 33351 Hyd 51759 ⁵³ Trans. . . 51259	
		Lube . . . 51791XD Lube . . . 57791 ¹⁸⁰ Lube . . . 51791XE Air 42495 Air 42496 Fuel 33528 ⁵³ Fuel 33528NP ⁴⁷⁹ Cab. Air . 46222 Hyd 51758 Cool . . . 24071 ⁵³						
PTA280 COUGAR III w / Caterpillar 3406 Eng. Eng.Code 3406	(Std. Drain) (Full-Flow Spin-on) (Extended Drain) (Cellulose/Glass Blend) (100% Glass) (Outer) (Outer) (Inner) (Cartridge) (Spin-on) WF2071	Lube . . . 51792 ⁵³	PTA325 PANTHER III w / Caterpillar 3406 Eng. Eng.Code 3406	(Std. Drain) (Full-Flow Spin-on) (Extended Drain) (High Efficiency) (By-Pass) (Outer) (Outer) (Inner) (F/W Sep) (Std.) WF2071	Lube . . . 51792 ⁵³ Lube . . . 51792XD Lube . . . 51792 Lube . . . 51792XE Air 42128 ¹⁵⁵ Air 42128NP ⁴⁷⁹ Air 42132 Fuel 33674 ⁵³ Fuel 33674NP ⁴⁷⁹ Hyd 51758 Trans. . . 51136 Trans. . . 51259 Cool . . . 24071 ⁵³	RC225 BEARCAT w / Caterpillar 3208 Eng. Eng.Code 3208	Lube . . . 51261(2) Lube . . . 51268 ⁵³ Lube . . . N/A ⁵³ Air 42119 ⁵⁵ Air 42119NP ⁴⁷⁹ Air 42924 Fuel 33351 Hyd 51759 ⁵³ Trans. . . 51259	
		Lube . . . 51792XD Lube . . . 57792 Lube . . . 51792XE Air 42128 ¹⁵⁵ Air 42128NP ⁴⁷⁹ Air 42132 Fuel 33674 ⁵³ Fuel 33674NP ⁴⁷⁹ Hyd 51758 Trans. . . 51136 Trans. . . 51259 Cool . . . 24071 ⁵³						
PTA280 COUGAR III w / Cummins Eng.	(Std. Drain) (Full-Flow Spin-on) (Extended Drain) (High Efficiency) (By-Pass) (Outer) (Outer) (Inner) (F/W Sep) (Std.) (Cabin) WF2071	Lube . . . 51970 ⁵³	PUMA 1000 8.3L Diesel	(Outer) (Inner) Primary Primary Secondary WF2071	Lube . . . 51649 Air 46710 Air 46563 F/W Sep. 33357 ^{53,420} F/W Sep. WF10051 ⁴¹⁹ Fuel 33358 ⁵³ Hyd 51506 Trans. . . 51495 Cool . . . 24071 ⁵³	SM325 w / Cummins Eng. (Std. Drain) (Full-Flow Spin-on) (Extended Drain) (High Efficiency) (Outer) (Inner)	Lube . . . 51970 ⁵³ Lube . . . 51970XD Lube . . . 51970XE Air 46810 Air 46778 F/W Sep. 33405 ^{53,420} F/W Sep. WF10064 ⁴¹⁹ Hyd 51759 ⁵³ Trans. . . 51259	
		Lube . . . 51970XD Lube . . . 51970XE Lube . . . 51749 ⁵³ Air 42128 ¹⁵⁵ Air 42128NP ⁴⁷⁹ Air 42132 F/W Sep. WF10064 ⁴¹⁹ F/W Sep. 33405 ^{53,420} Fuel 33115(2) Cab. Air . 42122 Trans. . . 51136 Cool . . . 24071 ⁵³						
PTA295 w / Cummins V903 Eng. Eng.Code V903	(Cartridge Full-Flow) (Std. Drain) (Full-Flow Spin-on) (Extended Drain) (High Efficiency) (By-Pass) (Heavy Duty) (Extended Life) (F/W Sep)	Lube . . . 51954 ¹¹⁹	RC175 WILDCAT w / Caterpillar 3145 Eng. Eng.Code 3145	(Outer) (Inner) Primary Primary Secondary WF2071	Lube . . . 51261(2) Fuel 33351 Hyd 51422	ST200 SUPER WILDCAT w / Caterpillar 3150 Eng. Eng.Code 3150	Lube . . . 51261(2) Air 42119 ⁵⁵ Air 42119NP ⁴⁷⁹ Air 42924 Fuel 33351 Cab. Air . 42919 Hyd 51506 Hyd 51759 ⁵³ Hyd 51422 Trans. . . 51259	
		Lube . . . 51970 ⁵³						
PTA296 PANTHER III w / Cummins VT903 Eng. Eng.Code VT903	(Std. Drain) (Full-Flow Spin-on) (Extended Drain) (High Efficiency) (By-Pass) (Outer) (Outer) (Inner) (F/W Sep)	Lube . . . 51970 ⁵³	RC200 SUPER WILDCAT w / Caterpillar 3150 Eng. Eng.Code 3150	(Outer) (Outer) (Inner) (Cabin) (Cartridge) (Spin-on) (Spin-on)	Lube . . . 51261(2) Air 42119 ⁵⁵ Air 42119NP ⁴⁷⁹ Air 42924 Fuel 33351 Cab. Air . 42919 Hyd 51506 Hyd 51759 ⁵³ Hyd 51422 Trans. . . 51259	ST210 WILDCAT III w / Caterpillar 3208 Eng. Eng.Code 3208	Lube . . . 51261(2) Lube . . . 51268 ⁵³ Lube . . . N/A ⁵³ Air 42927 Air 42928 Fuel 33528 ⁵³ Fuel 33528NP ⁴⁷⁹ Fuel 33369 Cab. Air . 42499 Hyd 51759 ⁵³ Trans. . . 51259	
		Lube . . . 51970XD Lube . . . 51970XE Lube . . . 51749 ⁵³ Air 42128 ¹⁵⁵ Air 42128NP ⁴⁷⁹ Air 42132 F/W Sep. WF10064 ⁴¹⁹ F/W Sep. 33405 ^{53,420} Fuel 33115 Hyd 51758 Cool . . . 24071 ⁵³						
PTA296 PANTHER III w / Cummins VT903 Eng. Eng.Code VT903	(Std. Drain) (Full-Flow Spin-on) (Extended Drain) (High Efficiency) (By-Pass) (Outer) (Outer) (Inner) (F/W Sep)	Lube . . . 51970 ⁵³	RC210 WILDCAT w / Caterpillar Eng.	Early (9L9200) Late (9N5570)	Lube . . . 51261(2) Lube . . . 51268 ⁵³	ST220 BEARCAT w / Cummins Eng. (Cartridge Full-Flow) (Std. Drain) (Full-Flow Spin-on) (Extended Drain) (High Efficiency) (Cartridge By-Pass) (Heavy Duty) (Extended Life) (Spin-on) (By-Pass) (Outer) (Inner) (F/W Sep)	Lube . . . 51954 ¹¹⁹ Lube . . . 51970 ⁵³ Lube . . . 51970XD Lube . . . 51970XE Lube . . . 51750 ¹¹⁹ Lube . . . 51751 Lube . . . 51753 Lube . . . 51749 ⁵³ Lube . . . 51753 Lube . . . 51749 ⁵³ Air 42927 Air 42928 F/W Sep. WF10064 ⁴¹⁹	
		Lube . . . 51970XD Lube . . . 51970XE Lube . . . 51749 ⁵³ Air 42128 ¹⁵⁵ Air 42128NP ⁴⁷⁹ Air 42132 F/W Sep. WF10064 ⁴¹⁹ F/W Sep. 33405 ^{53,420} Fuel 33115 Hyd 51758 Cool . . . 24071 ⁵³						

Italicized Part Numbers May Not Be Available.

Las piezas con números en *italicas* pueden no estar disponibles.
Les numéros de pièce en *italiques* peuvent ne pas être disponibles.



**Off-Highway
Hors Route
Fuera De Carretera**

STEIGER+ Tractors

Make, Model, Engine Marque, Modèle, Moteur Marca, Modelo, Motor	Serv. Type	Part No. N° de pieza N° de pièce	Make, Model, Engine Marque, Modèle, Moteur Marca, Modelo, Motor	Serv. Type	Part No. N° de pieza N° de pièce	Make, Model, Engine Marque, Modèle, Moteur Marca, Modelo, Motor	Serv. Type	Part No. N° de pieza N° de pièce
ST220 BEARCAT w / Cummins Eng. (Cont'd/Suite)			(100% Glass)	Lube ... 51792XE (Outer) Air ... 42128 ⁵⁵ (Outer) Air ... 42128NP ⁴⁷⁹ (Inner) Air ... 42132 Fuel ... 33674 ⁸³ Hyd ... 51758 Cool ... 24071 ⁵³		ST320 TURBO TIGER w / Cummins VT903 Eng. Code VT903		
(Std.) WF2071	F/W Sep. 33405 ^{53,420} Fuel ... 33115 Cool ... 24071 ⁵³					(Cartridge Full-Flow) (Std. Drain) (Full-Flow Spin-on) (Extended Drain) (High Efficiency) (Cartridge By-Pass) (Heavy Duty) (Extended Life) (Spin-on) (By-Pass)	Lube ... 51954 ¹¹⁹ Lube ... 51970 ⁵³ Lube ... 51970XD Lube ... 51970XE Lube ... 51750 ¹¹⁹ Lube ... 51751 Lube ... 51753 Lube ... 51749 ⁵³ Air ... 42422 ⁵⁵ Air ... 42422NP ⁴⁷⁹ Air ... 42423 Fuel ... 33144 Hyd ... 51759 ⁵³ Trans. ... 51259 Cool ... 24071 ⁵³	
ST225 BEARCAT w / Caterpillar 3160 Eng. Code 3160			ST280 w / Cummins NT855 Eng. Code NT855			(Std. Drain) (Full-Flow Spin-on) (Extended Drain) (High Efficiency) (By-Pass) (Outer) (Outer) (Inner) (F/W Sep)	Lube ... 51970 ⁵³ Lube ... 51970XD Lube ... 51970XE Lube ... 51749 ⁵³ Air ... 42128 ⁵⁵ Air ... 42128NP ⁴⁷⁹ Air ... 42132 F/W Sep. WF10064 ⁴¹⁹ F/W Sep. 33405 ^{53,420} Hyd ... 51758 Cool ... 24071 ⁵³	
(Outer) (Outer) (Inner)	Lube ... 51261(2) Air ... 42119 ⁵⁵ Air ... 42119NP ⁴⁷⁹ Air ... 42924 Fuel ... 33351 Hyd ... 51759 ⁵³ Trans. ... 51259		(Std.) WF2071			(Std. Drain) (Full-Flow Spin-on) (Extended Drain) (Cellulose/Glass Blend) (100% Glass) (Outer) (Outer) (Inner)	Lube ... 51791 ⁵³ Lube ... 51791XD Lube ... 57791 ⁸⁰ Lube ... 51791XE Air ... 42495 Air ... 42496 Fuel ... 33528 ⁵³ Fuel ... 33528NP ⁴⁷⁹	
ST250 COUGAR III w / Caterpillar 3306 Eng. Code 3306			ST300 COUGAR w / Caterpillar D333 Eng. Code D333			(Outer) (Outer) (Inner)	Lube ... 51161 Air ... 42208 ⁵⁵ Air ... 42208NP ⁴⁷⁹ Air ... 42209 Fuel ... 33528 ⁵³ Fuel ... 33528NP ⁴⁷⁹ Hyd ... 51759 ⁵³ Trans. ... 51259	
(Std. Drain) (Full-Flow Spin-on) (Extended Drain) (Cellulose/Glass Blend) (100% Glass) (Outer) (Inner)	Lube ... 51791 ⁵³ Lube ... 51791XD Lube ... 57791 ⁸⁰ Lube ... 51791XE Air ... 42495 Air ... 42496 Fuel ... 33528 ⁵³ Fuel ... 33528NP ⁴⁷⁹		(Std.) WF2071			(Std. Drain) (Full-Flow Spin-on) (Extended Drain) (Cellulose/Glass Blend) (100% Glass) (Outer) (Outer) (Inner)	Lube ... 51161 Air ... 42208 ⁵⁵ Air ... 42208NP ⁴⁷⁹ Air ... 42209 Fuel ... 33528 ⁵³ Fuel ... 33528NP ⁴⁷⁹ Hyd ... 51759 ⁵³ Trans. ... 51259	
ST250 COUGAR III w / Cummins Eng.			ST300 COUGAR II w / Caterpillar 3306 Eng. Code 3306			(Std. Drain) (Full-Flow Spin-on) (Extended Drain) (Cellulose/Glass Blend) (100% Glass) (Outer) (Outer) (Inner) (F/W Sep)	Lube ... 51791 ⁵³ Lube ... 51791XD Lube ... 57791 ⁸⁰ Lube ... 51791XE Air ... 42208 ⁵⁵ Air ... 42208NP ⁴⁷⁹ Air ... 42209 Fuel ... 33528 ⁵³ Fuel ... 33528NP ⁴⁷⁹ Hyd ... 51759 ⁵³ Trans. ... 51259	
(Cartridge Full-Flow) (Std. Drain) (Full-Flow Spin-on) (Extended Drain) (High Efficiency) (By-Pass) (Heavy Duty) (Extended Life) (Outer) (Inner) (F/W Sep)	Lube ... 51954 ¹¹⁹ Lube ... 51970 ⁵³ Lube ... 51970XD Lube ... 51970XE Lube ... 51750 ¹¹⁹ Lube ... 51751 Lube ... 51753 Air ... 42495 Air ... 42496 F/W Sep. WF10064 ⁴¹⁹ F/W Sep. 33405 ^{53,420} Fuel ... 33109 ⁵³ Cab. Air. 46222 Hyd ... 51759 ⁵³ Trans. ... 51259		(Std. Drain) (Full-Flow Spin-on) (Extended Drain) (Cellulose/Glass Blend) (100% Glass) (Outer) (Outer) (Inner)	Lube ... 51791 ⁵³ Lube ... 51791XD Lube ... 57791 ⁸⁰ Lube ... 51791XE Air ... 42208 ⁵⁵ Air ... 42208NP ⁴⁷⁹ Air ... 42209 Fuel ... 33528 ⁵³ Fuel ... 33528NP ⁴⁷⁹ Hyd ... 51759 ⁵³ Trans. ... 51259		(Std. Drain) (Full-Flow Spin-on) (Extended Drain) (Cellulose/Glass Blend) (100% Glass) (Outer) (Outer) (Inner) (F/W Sep)	Lube ... 51954 ¹¹⁹ Lube ... 51970 ⁵³ Lube ... 51970XD Lube ... 51970XE Lube ... 51750 ¹¹⁹ Lube ... 51751 Lube ... 51753 Lube ... 51749 ⁵³ Air ... 42128 ⁵⁵ Air ... 42128NP ⁴⁷⁹ Air ... 42132 F/W Sep. WF10064 ⁴¹⁹ F/W Sep. 33405 ^{53,420} Hyd ... 51758 Trans. ... 51259 Cool ... 24071 ⁵³	
ST251 COUGAR III w / Cummins Eng.			ST310 PANTHER III w / Cummins Eng.			(Std. Drain) (Full-Flow Spin-on) (Extended Drain) (High Efficiency) (Cartridge By-Pass) (Heavy Duty) (Extended Life) (Spin-on) (By-Pass) (Outer) (Inner) (F/W Sep)	Lube ... 51970 ⁵³ Lube ... 51970XD Lube ... 51970XE Lube ... 51750 ¹¹⁹ Lube ... 51751 Lube ... 51753 Lube ... 51749 ⁵³ Air ... 42495 Air ... 42496 F/W Sep. WF10064 ⁴¹⁹ F/W Sep. 33405 ^{53,420} Hyd ... 51759 ⁵³ Trans. ... 51259 Cool ... 24071 ⁵³	
(Std. Drain) (Full-Flow Spin-on) (Extended Drain) (High Efficiency) (Cartridge By-Pass) (Heavy Duty) (Extended Life) (Spin-on) (By-Pass) (Outer) (Inner) (F/W Sep)	Lube ... 51970 ⁵³ Lube ... 51970XD Lube ... 51970XE Lube ... 51750 ¹¹⁹ Lube ... 51751 Lube ... 51753 Lube ... 51749 ⁵³ Air ... 42495 Air ... 42496 F/W Sep. WF10064 ⁴¹⁹ F/W Sep. 33405 ^{53,420} Hyd ... 51759 ⁵³ Trans. ... 51259 Cool ... 24071 ⁵³		(Std. Drain) (Full-Flow Spin-on) (Extended Drain) (High Efficiency) (Cartridge By-Pass) (Heavy Duty) (Extended Life) (Spin-on) (By-Pass) (Outer) (Outer) (Inner) (F/W Sep)	Lube ... 51970 ⁵³ Lube ... 51970XD Lube ... 51970XE Lube ... 51750 ¹¹⁹ Lube ... 51751 Lube ... 51753 Lube ... 51749 ⁵³ Air ... 42128 ⁵⁵ Air ... 42128NP ⁴⁷⁹ Air ... 42132 F/W Sep. WF10064 ⁴¹⁹ F/W Sep. 33405 ^{53,420} Hyd ... 51759 ⁵³ Trans. ... 51259 Cool ... 24071 ⁵³		(Std.) WF2071	Lube ... 51954 ¹¹⁹ Lube ... 51970 ⁵³ Lube ... 51970XD Lube ... 51970XE Lube ... 51750 ¹¹⁹ Lube ... 51751 Lube ... 51753 Lube ... 51749 ⁵³ Air ... 42128 ⁵⁵ Air ... 42128NP ⁴⁷⁹ Air ... 42132 F/W Sep. WF10064 ⁴¹⁹ F/W Sep. 33405 ^{53,420} Hyd ... 51758 Trans. ... 51259 Cool ... 24071 ⁵³	
ST270 COUGAR III w / Caterpillar 3306 Eng. Code 3306			ST320 PANTHER III w / Cummins VT903 Eng. Code VT903			(Full-Flow) (By-Pass) (Heavy Duty) (Extended Life) (Outer) (Outer) (Inner) (Cartridge) (Spin-on) (Cabin)	Lube ... 51954 ¹¹⁹ Lube ... 51750 ¹¹⁹ Lube ... 51751 Lube ... 51753 Air ... 42422 ⁵⁵ Air ... 42422NP ⁴⁷⁹ Air ... 42423 Fuel ... 33144 Fuel ... 33109 ⁵³ Cab. Air. 42919 Hyd ... 51759 ⁵³ Trans. ... 51259 Cool ... 24071 ⁵³	
(Std. Drain) (Full-Flow Spin-on) (Extended Drain) (Cellulose/Glass Blend) (100% Glass) (Outer) (Inner)	Lube ... 51791 ⁵³ Lube ... 51791XD Lube ... 57791 ⁸⁰ Lube ... 51791XE Air ... 42495 Air ... 42496 Fuel ... 33528 ⁵³ Fuel ... 33528NP ⁴⁷⁹ Cab. Air. 46222 Hyd ... 51758 Trans. ... 51259 Cool ... 24073 ⁵³		(Std.) WF2071			(Std. Drain) (Full-Flow Spin-on) (Extended Drain) (Cellulose/Glass Blend) (100% Glass) (Outer) (Inner) Primary	Lube ... 51792 ⁵³ Lube ... 51792XD Lube ... 57792 Lube ... 51792XE Air ... 46820 Air ... 46821 Fuel ... 33360 Fuel ... 33674 ⁵³ Fuel ... 33674NP ⁴⁷⁹ Hyd ... 51758 Trans. ... 51176 Cool ... 24071 ⁵³	
ST280 w / Caterpillar 3406 Eng. Code 3406						(Std. Drain) (Full-Flow Spin-on) (Extended Drain) (Cellulose/Glass Blend) (100% Glass) (Outer) (Inner)	Lube ... 51792 ⁵³ Lube ... 51792XD Lube ... 57792 Lube ... 51792XE Air ... 46820 Air ... 46821 Fuel ... 33360 Fuel ... 33674 ⁵³ Fuel ... 33674NP ⁴⁷⁹ Hyd ... 51758 Trans. ... 51176 Cool ... 24071 ⁵³	
(Std. Drain) (Full-Flow Spin-on) (Extended Drain) (Cellulose/Glass Blend)	Lube ... 51792 ⁵³ Lube ... 51792XD Lube ... 57792					(Std. Drain) (Full-Flow Spin-on) (Extended Drain) (High Efficiency) (Cartridge By-Pass) (Heavy Duty) (Extended Life) (Spin-on) (By-Pass) (Outer) (Inner) (F/W Sep)	Lube ... 51970 ⁵³ Lube ... 51970XD(2) Lube ... 51970XE(2) Lube ... 51750(2) ¹¹⁹ Lube ... 51751(2) Lube ... 51753(2) Lube ... 51749 ⁵³ Air ... 46820 Air ... 46821 F/W Sep. WF10064 ⁴¹⁹ F/W Sep. 33405 ^{53,420}	

OFF HIGHWAY

N/A = Not Available N/R = Not Required N/S = Not Serviceable See pages 22 for footnotes
 N/A = Non disponible N/R = Non nécessaire N/S = Non réparable Voir pages 22 pour des notes
 N/A = No disponible N/R = No requiere N/S = No servible Ver las páginas 22 para las notas al pie de página

Off-Highway
Hors Route
Fuera De Carretera

STEIGER+ Tractors — SULLAIR+Compressors

Make, Model, Engine Marque, Modèle, Moteur Marca, Modelo, Motor	Serv. Type	Part No. N° de pieza N° de pièce	Make, Model, Engine Marque, Modèle, Moteur Marca, Modelo, Motor	Serv. Type	Part No. N° de pieza N° de pièce	Make, Model, Engine Marque, Modèle, Moteur Marca, Modelo, Motor	Serv. Type	Part No. N° de pieza N° de pièce
ST450 TIGER III w / Cummins Eng. (Cont'd/Suite)	(Std.)	Fuel . . . 33115(2) Hyd . . . 51759 ⁵³ Trans. . . 51176	WILDCAT 1000 w / Cummins 6CT8.3 Eng. Eng.Code 6CT8.3	Hyd . . . 51567(2) Trans. . . 51422		SRE40910 932630Q LE10 3318157	F/W Sep. 33357 ^{53,420} F/W Sep. WF10051 ⁴¹⁹ Fuel . . . 33777 Hyd . . . 57415 Hyd . . . 57888 Hyd . . . 51860 Cool . . . 24370	
ST470 TIGER III w / Cummins KTA1150 Eng. Eng.Code KTA1150	(Std. Drain) (Full-Flow Spin-on) (Extended Drain) (High Efficiency) (By-Pass) (Outer) (Inner) (F/W Sep)	Lube . . . 51970 ⁵³ Lube . . . 51970XD Lube . . . 51970XE Lube . . . 51749 ⁵³ Air . . . 46820 Air . . . 46821 F/W Sep. WF10064 ⁴¹⁹ F/W Sep. 33405 ^{53,420}	STEINER+ Tractors	Primary F/W Sep. 33357 ^{53,420} Primary F/W Sep. WF10051 ⁴¹⁹ (F/W Sep) F/W Sep. 33472 ⁵³ (F/W Sep) F/W Sep. WF10024 ⁴¹⁹ Secondary Fuel . . . 33358 ⁵³		6500 w / Cummins Diesel QSC8.3 Eng. Eng.Code QSC8.3	3401544 Outer Inner Inner 3800394	Lube . . . 51748XD Air . . . 46770 Air . . . 46771 ¹⁵⁵ Air . . . 46771FR ³⁶⁰ F/W Sep. 33422
	(Std.) (Cabin)	Fuel . . . 33115 Cab. Air . 46222 Hyd . . . 51759 ⁵³ Trans. . . 51176 Cool . . . 24073 ⁵³	202 w / Onan P220 Eng. Eng.Code P220	Lube . . . 51374 Air . . . 46094		STOLPER+Tractor Cabs		
SUPER WILDCAT II w / Caterpillar Eng.	(Outer) (Outer) (Inner)	Lube . . . 51261(2) Air . . . 42119 ¹⁵⁵ Air . . . 42119NP ⁴⁷⁹ Air . . . 42924 Fuel . . . 33351 Hyd . . . 51759 ⁵³ Trans. . . 51259	220 w / Kubota Gas D600G Eng. Eng.Code D600G	Lube . . . 51064 ⁵³ Fuel . . . 33031		MODELS w / Stolper 38451		Air . . . 42926
TIGER III w / Cummins Eng.	(Std. Drain) (Full-Flow Spin-on) (Extended Drain) (High Efficiency) (Cartridge By-Pass) (Heavy Duty) (Extended Life) (Spin-on) (By-Pass) (Outer) (Inner) (F/W Sep)	Lube . . . 51970 ⁵³ Lube . . . 51970XD(2) Lube . . . 51970XE(2) Lube . . . 51750(2) ¹¹⁹ Lube . . . 51751(2) Lube . . . 51753(2) Lube . . . 51749 ⁵³ Air . . . 46820 Air . . . 46821 F/W Sep. WF10064 ⁴¹⁹ F/W Sep. 33405 ^{53,420} Fuel . . . 33115(2) Hyd . . . 51759 ⁵³ Trans. . . 51176	220 w / Kubota Gas WG600B Eng. Eng.Code WG600B	Lube . . . 51064 ⁵³ Fuel . . . 33031		MODELS w / Stolper 38463		Cab. Air . 42555
	(Full-Flow) (By-Pass) (Heavy Duty) (Extended Life) (Outer) (Outer) (Inner) (Cartridge) (Spin-on) (Cabin)	Lube . . . 51954 ¹¹⁹ Lube . . . 51750 ¹¹⁹ Lube . . . 51751 Lube . . . 51753 Air . . . 42422 ¹⁵⁵ Air . . . 42422NP ⁴⁷⁹ Air . . . 42423 Fuel . . . 33144 Fuel . . . 33109 ⁵³ Cab. Air . 42919 Hyd . . . 51759 ⁵³ Trans. . . 51259 Cool . . . 24071 ⁵³	420 w / Kubota Gas D600G Eng. Eng.Code D600G	Lube . . . 51374 Air . . . 46094		MODELS w / Stolper 1009120		Cab. Air . 42556
TIGER IV w / Cummins Eng.	(Std. Drain) (Full-Flow Spin-on) (Extended Drain) (High Efficiency) (F/W Sep)	Lube . . . 51970 ⁵³ Lube . . . 51970XD Lube . . . 51970XE F/W Sep. WF10064 ⁴¹⁹ F/W Sep. 33405 ^{53,420} Fuel . . . 33115 Hyd . . . 51759 ⁵³ Cool . . . 24071 ⁵³	420 w / Kubota Gas WG600B Eng. Eng.Code WG600B	Lube . . . 51374 Air . . . 46094		MODELS w / Stolper 1015060		Cab. Air . 42597
TIGER, TIGER II w / Cummins Eng.	(Full-Flow) (By-Pass) (Heavy Duty) (Extended Life) (Outer) (Outer) (Inner) (Cartridge) (Spin-on) (Cabin)	Lube . . . 51954 ¹¹⁹ Lube . . . 51750 ¹¹⁹ Lube . . . 51751 Lube . . . 51753 Air . . . 42422 ¹⁵⁵ Air . . . 42422NP ⁴⁷⁹ Air . . . 42423 Fuel . . . 33144 Fuel . . . 33109 ⁵³ Cab. Air . 42919 Hyd . . . 51759 ⁵³ Trans. . . 51259 Cool . . . 24071 ⁵³	420, 430 w / Onan P220 Eng. Eng.Code P220	Lube . . . 51374 Air . . . 46094		STONE+Rollers		
	WF2071		STERLING+Marine			MUD BUGGY w / Honda 13 HP Eng.		Hyd . . . 51551 ⁵³
			VIKING MODELS			RHINO w / Ford BSD333 Eng. Eng.Code BSD333		Lube . . . 51452 ⁵³ Air . . . 42126 Fuel . . . 33166 ⁵³ Hyd . . . 51759 ⁵³
			(By-Pass)	Lube . . . 51002		RHINO w / Perkins Eng.		Hyd . . . 51495
			STEYR+Marine Engines			WOLFPAC 3100 w / Honda 18 HP Eng.		Fuel . . . 33031 Hyd . . . 51551 ⁵³
			MO 4 CYLINDER			WOLFPAC 4000 w / Kohler 20 HP MAGNAM Eng. Eng.Code MAGNAM		Fuel . . . 33031 Hyd . . . 51551 ⁵³
			2178582/1 Lube . . . 51191 Z0021002 Air . . . N/A Z0021003 Air . . . N/A 21789920 Air . . . N/A Z0021000 Air . . . N/A 21774680 Air . . . N/A 2177745/1 21777451 (Long) Fuel . . . N/A 2203710/0 22037100 (Short) Fuel . . . 33124 22039460 (MO174V40) (From S/N 482290001) Fuel . . . N/A			WOLFPAC 6400 w / Deutz F2L1011 Eng. Eng.Code F2L1011		Lube . . . 51764 F/W Sep. 33472 ⁵³ F/W Sep. WF10024 ⁴¹⁹ Fuel . . . 33373
			STINGER+ Equipment			STOW+Tampers		
			3400 8.3L Diesel 3318853	Lube . . . 51748 ⁵³ F/W Sep. 33357 ^{53,420} F/W Sep. WF10051 ⁴¹⁹ Fuel . . . 33777		MODELS w / Kohler Eng.		Air . . . 42372
			4400 8.3L Diesel 3318853	Lube . . . 51748 ⁵³ Outer Inner Inner		SULLAIR+ Compressors		
						6E w / Electric 5 HP 05.0H/XH Eng. Eng.Code 05.0H/XH		250028034 Air . . . K05B331 250028033 A-O Sep. P14A973 250028032 (Compressor) Hyd . . . 57832
						6E w / Electric 7.5 HP 07.5H/XH Eng. Eng.Code 07.5H/XH		250028034 Air . . . K05B331 250028033 A-O Sep. P14A973 250028032 (Compressor) Hyd . . . 57832
						6E w / Electric 10 HP 10.0H/XH Eng. Eng.Code 10.0H/XH		250028034 Air . . . K05B331

Italicized Part Numbers May Not Be Available.
Las piezas con números en *italicas* pueden no estar disponibles.
Les numéros de pièce en *italiques* peuvent ne pas être disponibles.



Off-Highway
Hors Route
Fuera De Carretera

SULLAIR+ Compressors

OFF HIGHWAY

Make, Model, Engine Marque, Modèle, Moteur Marca, Modelo, Motor	Serv. Type	Part No. N° de pieza N° de pièce	Make, Model, Engine Marque, Modèle, Moteur Marca, Modelo, Motor	Serv. Type	Part No. N° de pieza N° de pièce	Make, Model, Engine Marque, Modèle, Moteur Marca, Modelo, Motor	Serv. Type	Part No. N° de pieza N° de pièce
6E w / Electric 10 HP 10.0H/XH Eng. Eng.Code 10.0H/XH (Cont'd/Suite)			150 w / Ford 172DD Eng. Eng.Code 172DD			185Q w / Perkins 4.236 Eng. Eng.Code 4.236		Fuel . . . 33370
250028033 250028032 (Compressor)	A-O Sep. Hyd . . .	P14A973 57832		Lube . . . 51189 Air 42932 Fuel 33166 ⁵³		(Cartridge) (Spin-on)	Lube . . . 51183 Lube . . . 51806 ⁵³ Fuel 33166 ⁵³	
10E (Compressor)	Lube . . . 51143 Air 42241		160 w / John Deere Eng.	Lube . . . 51243 ⁵³ Air 42126 Fuel 33370		210H w / Caterpillar 3044CT Eng. Eng.Code 3044CT		
12-50L SULLISCREW (Optional)	Lube . . . 51567 Air 42066		175 w / Bedford Diesel Eng.	Lube . . . 51099 Air 42933		2250118495 (F/W Separator) 250026982	F/W Sep. 33754 F/W Sep. 33729 Hyd 57832	
12BS SERIES ELECTRIC 40899 Single 49301 Outer 49302 Inner 250034116 (Primary) 250042862 (Secondary) 250015586 (Early Production) 250025526 (Late Production)	Air 42933 Air 42522 Air 46560 A-O Sep. P54B506 A-O Sep. P97B060 Hyd 51759 ⁵³ Hyd 51680		175 w / International Gas Eng.	Lube . . . 51158 Air 42933		250 w / Detroit Diesel 4-53 Eng. Eng.Code 4-53		Lube . . . 51133 Air 42588 Fuel 33073 Fuel 33511 Fuel 33512
16-60L (Compressor)	Air 46529		175D, 175G (Compressor)	Lube . . . 51143 Air 42933		250Q 3.9L Diesel (Engine) (Compressor) (In-Line) (Box Type)	Lube . . . 51243 ⁵³ Lube . . . 51820 Air 46824(2) Fuel 33031 Fuel 33370	
16-75L (Single) (Outer) (Inner)	Lube . . . 51249 Air 46529 Air 42919 Air 42920 Hyd 51680		185 w / Caterpillar C2.2 Eng. Eng.Code C2.2	Lube . . . 51348 ⁵³ Air 46671(2) ⁵⁵ Air 46671FR(2) ³⁶⁰ Air 46672 F/W Sep. 33729 Fuel 33166 ⁵³ Hyd 57832		275 w / Detroit Diesel 4-53 Eng. Eng.Code 4-53		Lube . . . 51133 Air 42588 Fuel 33073 Fuel 33511 Fuel 33512
16E (Compressor) (Compressor)	Lube . . . 51567 Air 46529		2250102158 (Outer) 2250102158 (Outer) 560938 (Inner) 2250118495 (F/W Separator) 250026982			Primary (Partial) - Secondary (Partial) - Secondary		
25E (Compressor)	Lube . . . 51567 Air 46808		185 w / GMC Diesel Eng. (Engine) (Compressor) 40899 250022888 2250044537 Secondary Primary	Lube . . . 51138 Lube . . . 51143 Air 42933 Air 46404 Air 46824 Fuel 33511 Fuel 33073 Hyd 51631		285H, 285HH w / Caterpillar 3306 Eng. Eng.Code 3306		Fuel 33528 ⁵³ Fuel 33528NP ⁷⁹
32E (Compressor)	Lube . . . 51567		185 w / John Deere 4239 Eng. Eng.Code 4239	Lube . . . 51243 ⁵³ Air 46404 Air 46824 Fuel 33370 Hyd 51631		300Q (Std. Drain) (Full-Flow Spin-on) (Extended Drain) (High Efficiency)	Lube . . . 51970 ⁵³ Lube . . . 51970XD Lube . . . 51970XE Air 42522 Fuel 33122 Fuel 33121 Hyd 51551 ⁵³	
35, 45 w / Kubota D1105E Eng. Eng.Code D1105E	Lube . . . 51344		(Engine) 250022888 2250044537			Secondary Primary		
55 w / Kubota D1703 Eng. Eng.Code D1703	Lube . . . 51068 ⁵³ Fuel 33507		185HDUQ w / John Deere 4024 Eng. Eng.Code 4024	Lube . . . 51243 ⁵³ Air 46404 Air 46824 Fuel 33370 Hyd 51631		355, 355H, 355HH w / Caterpillar 3306 Eng. Eng.Code 3306		Fuel 33528 ⁵³ Fuel 33528NP ⁷⁹
65 w / Kubota V2203 Eng. Eng.Code V2203	Lube . . . 51068 ⁵³		2250102158 (Outer) 2250102158 (Outer) 560938 (Inner) 2250118495 (F/W Separator) 250026982			375 w / Detroit Diesel 4-53 Eng. Eng.Code 4-53		Lube . . . 51133 Lube . . . 51567 Air 42588 Fuel 33073 Fuel 33511 Fuel 33512
85 w / Kubota V2003T Eng. Eng.Code V2003T	Lube . . . 51068 ⁵³		185HDPQ w / John Deere 4045D Eng. Eng.Code 4045D	Lube . . . 51099 Air 42241 Fuel 33032 ⁷		(Compressor) Primary (Partial) - Secondary (Partial) - Secondary		
85GP	Lube . . . 51099 Air 42241 Fuel 33032 ⁷		RE 59 754 2250102158 (Outer) 2250102158 (Outer) 560938 (Inner) 2250118495 (F/W Separator) RE60021 250026982	Lube . . . 51243 ⁵³ Air 46671(2) ⁵⁵ Air 46671FR(2) ³⁶⁰ Air 46672 F/W Sep. 33752 F/W Sep. 33729 Fuel 33548 Hyd 57832		375 MOBILE GENERATOR w / Caterpillar Diesel Eng.		1005593 100-6374 Primary F/W Sep. 33546 F/W Sep. 33547
100Q w / Kubota D1420B Eng. Eng.Code D1420B	Lube . . . 51714 Fuel 33507		185Q w / Cummins 4B3.9 Eng. Eng.Code 4B3.9	Lube . . . 51143 Air 46214		375H 0 4.4L Diesel (Compressor) (Optional) 1R1804	Lube . . . 51676 Air 42544 F/W Sep. 33804	
101GP (Compressor)	Lube . . . 51143 Air 46214		Primary Primary Secondary	Lube . . . 51714 Fuel 33507		375Q w / John Deere Eng. (Engine) (Compressor)	Lube . . . 51243 ⁵³ Lube . . . 51259 Fuel 33370	
125Q w / Kubota V1902B Eng. Eng.Code V1902B	Lube . . . 51714 Fuel 33507		185Q w / John Deere 4239 Eng. Eng.Code 4239	Fuel 33012 Hyd 51249		390, 425 w / Caterpillar 3306 Eng. Eng.Code 3306		Fuel 33528 ⁵³ Fuel 33528NP ⁷⁹
125Q w / Toyota Gas Eng.	Fuel 33012 Hyd 51249		Lube . . . 51004			425XH w / Caterpillar 3406TA Eng. Eng.Code 3406TA		Lube . . . 51792 ⁵³

N/A = Not Available N/R = Not Required N/S = Not Serviceable See pages 22 for footnotes
N/A = Non disponible N/R = Non nécessaire N/S = Non réparable Voir pages 22 pour des notes
N/A = No disponible N/R = No requiere N/S = No servible Ver las páginas 22 para las notas al pie de página

SULLAIR+ Compressors

Off-Highway
Hors Route
Fuera De Carretera

Make, Model, Engine Marque, Modèle, Moteur Marca, Modelo, Motor	Serv. Type	Part No. N° de pieza N° de pièce	Make, Model, Engine Marque, Modèle, Moteur Marca, Modelo, Motor	Serv. Type	Part No. N° de pieza N° de pièce	Make, Model, Engine Marque, Modèle, Moteur Marca, Modelo, Motor	Serv. Type	Part No. N° de pieza N° de pièce
425XH w / Caterpillar 3406TA Eng. Eng.Code 3406TA (Cont'd/Suite) (Extended Drain) (Cellulose/Glass Blend) (100% Glass)	Lube ... 51792XD Lube ... 57792 Lube ... 51792XE Fuel ... 33674 ⁵³ Fuel ... 33674NP ¹⁷⁹		(Farr Tube Type) Primary	Air ... 42588(2) Fuel ... 33118 ⁵³	42588(2) 33118 ⁵³ 33120 ⁵³ 33815	DE18 w / Caterpillar C16 Eng. Eng.Code C16 (Extended Drain) (Cellulose/Glass Blend) (100% Glass)	Lube ... 51792 ⁵³ Lube ... 51792XD Lube ... 57792 Lube ... 51792XE	
			(Std.) - Secondary					
			(High Efficiency) - Secondary					
			(Tube-Type)	Air ... 42588				
500 w / Caterpillar 3306 Eng. Eng.Code 3306	Fuel ... 33528 ⁵³ Fuel ... 33528NP ¹⁷⁹		1050DP			ES6 w / Electric 5 HP Eng. 250028034 250028033 250028032 (Compressor)	Air ... K05B331 A-O Sep. P14A973 Hyd ... 57832	
			1050Q w / Detroit Diesel 6V-92T Eng. Eng.Code 6V-92T					
600Q 8.2L Diesel	Lube ... 51061 ⁵³ Fuel ... 33122 Fuel ... 33121	Secondary Primary	(Cartridge Full-Flow) (Std. Drain) (Full-Flow Spin-on) (Extended Drain) (High Efficiency) (Cartridge By-Pass) (Heavy Duty) (Extended Life) (Spin-on) (By-Pass)	Lube ... 51133 Lube ... 51970 ⁵³ Lube ... 51970XD Lube ... 51970XE Lube ... 51750 ¹¹⁹ Lube ... 51751 Lube ... 51753 Lube ... 51749 ⁵³ Lube ... 33118 ⁵³ Fuel ... 33120 ⁵³ Fuel ... 33815		ES6 w / Electric 7.5 HP Eng. 250028034 250028033 250028032 (Compressor)	Air ... K05B331 A-O Sep. P14A973 Hyd ... 57832	
			(Std.) - Secondary (High Efficiency) - Secondary					
650	Air ... 46808					ES6 w / Electric 10 HP Eng. 250028034 250028033 250028032 (Compressor)	Air ... K05B331 A-O Sep. P14A973 Hyd ... 57832	
750 w / Detroit Diesel 6V-71N Eng. Eng.Code 6V-71N	Lube ... 51133 Lube ... 51175 Air ... 42588(2) Fuel ... 33512 Fuel ... 33552	(Compressor) (Farr Type) Secondary Primary	1100E, 1100EV w / Electric 15 HP Eng. 02250125-370 02250106791 02250156601 (Compressor)	Air ... 46489 A-O Sep. P32A998 Hyd ... N/A		ES8 w / Electric 15 HP Eng. 43 334 2250050604 2250050602 (Compressor) 250024427	Air ... 42222 A-O Sep. P32A998 Hyd ... 57832 A. Dryer . G06A875	
			1250Q w / Detroit Diesel 8V-71TA Eng. Eng.Code 8V-71TA					
750, 750D w / Detroit Diesel 8V-71 Eng. Eng.Code 8V-71	Lube ... 51133 Air ... 42493 ⁵⁵ Air ... 42493NP ¹⁷⁹ Air ... 42494 Air ... 42588(2) Fuel ... 33512 Fuel ... 33552 Fuel ... 33120 ⁵³ Fuel ... 33118 ⁵³ Fuel ... 33815	(Outer) (Outer) (Inner) (Farr Type) (Cartridge) - Secondary (Cartridge) - Primary (Spin-on) - Secondary (Spin-on) - Primary (Spin-on High Efficiency) - Secondary	(Cartridge Full-Flow) (Std. Drain) (Full-Flow Spin-on) (Extended Drain) (High Efficiency) (Cartridge By-Pass) (Heavy Duty) (Extended Life) (Spin-on) (By-Pass) Primary (Std.) - Secondary (High Efficiency) - Secondary	Lube ... 51133 Lube ... 51970 ⁵³ Lube ... 51970XD Lube ... 51970XE Lube ... 51750 ¹¹⁹ Lube ... 51751 Lube ... 51753 Lube ... 51749 ⁵³ Fuel ... 33118 ⁵³ Fuel ... 33120 ⁵³ Fuel ... 33815		ES8 w / Electric 20 HP Eng. 43 334 2250050604 2250050602 (Compressor) 250024427	Air ... 42222 A-O Sep. P32A998 Hyd ... 57832 A. Dryer . G06A875	
			1600 w / Detroit Diesel 12V71 Eng. Eng.Code 12V71					
750DP w / Detroit Diesel 6V-71N Eng. Eng.Code 6V-71N	Lube ... 51133 Lube ... 51567 Lube ... 51437(2) Air ... 42588(2) Fuel ... 33512 Fuel ... 33552	(Compressor) (Compressor) (Farr Type) Secondary Primary	(Farr Tube Type) Secondary Primary	Lube ... 51133(2) Air ... 42588(2) Fuel ... 33539 Fuel ... 33541		ES11 w / Electric 40 HP Eng. 2250087420 02250106706 02250078544 (Compressor)	Air ... K57A526 A-O Sep. N/A Hyd ... 57544	
			1600DP					
750Q w / Caterpillar 3208 Eng. Eng.Code 3208	Lube ... 51798(2) Fuel ... 33528 ⁵³ Fuel ... 33528NP ¹⁷⁹ Fuel ... 33369	(F/W Sep)	(Std. Drain) (Full-Flow Spin-on) (Extended Drain) (Cellulose/Glass Blend) (100% Glass) (Outer) (Inner)	Lube ... 51792 ⁵³ Lube ... 51792XD Lube ... 57792 Lube ... 51792XE Air ... 42018(2) Air ... 42019(2) Fuel ... 33674 ⁵³ Fuel ... 33674NP ¹⁷⁹ Cool ... 24071 ⁵³		ES11 w / Electric 50 HP Eng. 2250087420 02250106706 02250078544 (Compressor)	Air ... K57A526 A-O Sep. N/A Hyd ... 57544	
			1600Q w / Caterpillar 3406B Eng. Eng.Code 3406B					
750Q w / Caterpillar 3306 Eng. Eng.Code 3306	Lube ... 51791 ⁵³ Lube ... 51791XD Lube ... 51791XE Lube ... 57791 ¹⁸⁰ Fuel ... 33528 ⁵³ Fuel ... 33528NP ¹⁷⁹	(Std. Drain) (Full-Flow Spin-on) (Extended Drain) (100% Glass) (Cellulose/Glass Blend)	(Outer) (Inner)			F25E, F25E10	Air ... 46330	
			WF2071					
750Q w / Detroit Diesel 6V-92 Eng. Eng.Code 6V-92	Lube ... 51791 ⁵³ Lube ... 51791XD Lube ... 51791XE Lube ... 57791 ¹⁸⁰ Air ... 42493 ⁵⁵ Air ... 42493NP ¹⁷⁹ Air ... 42494 Fuel ... 33118 ⁵³ Fuel ... 33120 ⁵³ Fuel ... 33815	(Std. Drain) (Full-Flow Spin-on) (Extended Drain) (100% Glass) (Cellulose/Glass Blend)	(Cartridge Full-Flow) (Std. Drain) (Full-Flow Spin-on) (Extended Drain) (High Efficiency) (Cartridge By-Pass) (Heavy Duty) (Extended Life) (Spin-on) (By-Pass) Primary (Std.) - Secondary (High Efficiency) - Secondary	Lube ... 51133 Lube ... 51970 ⁵³ Lube ... 51970XD Lube ... 51970XE Lube ... 51750 ¹¹⁹ Lube ... 51751 Lube ... 51753 Lube ... 51749 ⁵³ Fuel ... 33118 ⁵³ Fuel ... 33120 ⁵³ Fuel ... 33815		F28D w / Deutz F2L511D Eng. Eng.Code F2L511D (Engine)	Lube ... 51342 Air ... 46330 Fuel ... 33361	
			1600Q w / Detroit Diesel 8V-92TA Eng. Eng.Code 8V-92TA					
750Q w / Detroit Diesel 8V-71 Eng. Eng.Code 8V-71	Lube ... 51133		(Cartridge Full-Flow) (Std. Drain) (Full-Flow Spin-on) (Extended Drain) (High Efficiency) (Cartridge By-Pass) (Heavy Duty) (Extended Life) (Spin-on) (By-Pass) Primary (Std.) - Secondary (High Efficiency) - Secondary	Lube ... 51133 Lube ... 51970 ⁵³ Lube ... 51970XD Lube ... 51970XE Lube ... 51750 ¹¹⁹ Lube ... 51751 Lube ... 51753 Lube ... 51749 ⁵³ Fuel ... 33118 ⁵³ Fuel ... 33120 ⁵³ Fuel ... 33815		F35, F35E, F35E10	Air ... 46330	
			D600Q w / John Deere 4219 Eng. Eng.Code 4219					
1050 w / Detroit Diesel 8V-71 Eng. Eng.Code 8V-71	Lube ... 51133			Lube ... 51243 ⁵³ Fuel ... 33370 Hyd ... 51865		F40D w / Deutz F2L511D Eng. Eng.Code F2L511D (Engine)	Lube ... 51342 Air ... 46330 Fuel ... 33361	
						FD25D w / Deutz F2L411 Eng. Eng.Code F2L411 3.500 In. High (Engine) 4.828 In. High (Engine)	Lube ... 57085 Lube ... 51342 Air ... 46330 Fuel ... 33361	
						H600	(Outer) (Outer) (Inner) Air ... 42208 ⁵⁵ Air ... 42208NP ¹⁷⁹ Air ... 42209	
						H750 w / Caterpillar Diesel Eng. (Std. Drain) (Full-Flow Spin-on)	Lube ... 51791 ⁵³	

Italicized Part Numbers May Not Be Available.
Las piezas con números en *italicas* pueden no estar disponibles.
Les numéros de pièce en *italiques* peuvent ne pas être disponibles.

SULLAIR+ Compressors

Off-Highway
Hors Route
Fuera De Carretera

Make, Model, Engine Marque, Modèle, Moteur Marca, Modelo, Motor	Serv. Type	Part No. N° de pieza N° de pièce	Make, Model, Engine Marque, Modèle, Moteur Marca, Modelo, Motor	Serv. Type	Part No. N° de pieza N° de pièce	Make, Model, Engine Marque, Modèle, Moteur Marca, Modelo, Motor	Serv. Type	Part No. N° de pieza N° de pièce		
LS20 w / Electric 125 HP Standard Eng. Eng.Code Standard (Cont'd/Suite)	A-O Sep.	250034085	048462 Outer	Air	42546NP ⁴⁷⁹	LS25S w / Electric 300 HP 300L/H Standard Eng. Eng.Code 300L/H Standard	Air	42701		
		250025526 (Compressor)	048463 Inner	Air	42547			250007838 Outer	Air	49827
LS20 w / Electric 150 HP 24KT Eng. Eng.Code 24KT	A-O Sep.	P59A851	02250122833 (Primary)	A-O Sep.	N/A	LS20TS w / Electric 200 HP Eng.	Air	42546 ¹⁵⁵		
			0220122832 (Secondary)	A-O Sep.	N/A			048462 Outer	Air	42546NP ⁴⁷⁹
			250031850 (Compressor)	Hyd	W83A078			048462 Outer	Air	42547
								048463 Inner	Air	42547
								250034122 (Primary)	A-O Sep.	P58A273
LS20 w / Electric 150 HP Standard Eng. Eng.Code Standard	A-O Sep.	P59A851	250034085	A-O Sep.	P47B551	LS25S w / Electric 350 HP 350H 24KT 24KT Eng. Eng.Code 350H 24KT	Air	42701		
			250025526 (Compressor)	Hyd	W83A078			250007838 Outer	Air	49827
								250007839 Inner	Air	49827
								250034122 (Primary)	A-O Sep.	P97A120
								250034134 (Secondary)	A-O Sep.	P67B397
LS20S w / Electric 150 HP Standard Eng. Eng.Code Standard	A-O Sep.	P59A851	250034085	A-O Sep.	P89A50P	LS25S w / Electric 350 HP 350L/H Eng. Eng.Code 350L/H	Air	42701		
			250025526 (Compressor)	Hyd	W83A078			250007838 Outer	Air	49827
								250007839 Inner	Air	49827
								250034124 (Primary)	A-O Sep.	P97A120
								250034130 (Secondary)	A-O Sep.	P67B397
LS20S w / Electric 125 HP 24KT Eng. Eng.Code 24KT	A-O Sep.	P59A851	250034085	A-O Sep.	P89A50P	RC8 ROTARY DRILL w / Caterpillar 3304 Eng. Eng.Code 3304	Lube . . .	51791 ⁵³		
			250025526 (Compressor)	Hyd	W83A078			(Std. Drain) (Full-Flow Spin-on)	Lube . . .	51791XD
								(Extended Drain)	Lube . . .	51791XE
								(100% Glass)	Lube . . .	51791 ⁸⁰
								(Cellulose/Glass Blend)	Fuel . . .	33528 ⁵³
LS20S w / Electric 125 HP Standard Eng. Eng.Code Standard	A-O Sep.	P59A851	250034085	A-O Sep.	P89A50P	S25E, S25E10, S35E, S35E10	Air	46330		
			250025526 (Compressor)	Hyd	W83A078					
LS20S w / Electric 150 HP 24KT Eng. Eng.Code 24KT	A-O Sep.	P59A851	250034085	A-O Sep.	P89A50P	SERIES 10 w / Electric 30 HP Eng.	Air	46218		
			250025526 (Compressor)	Hyd	W83A078			40187	A-O Sep.	P16C164
								11320	A-O Sep.	P16C164
								(Compressor)	Hyd	51759 ⁵³
LS20S w / Electric 150 HP Standard Eng. Eng.Code Standard	A-O Sep.	P59A851	250034085	A-O Sep.	P89A50P	SERIES 10 w / Electric 30 HP L/H Series Eng. Eng.Code L/H Series	Lube . . .	51143		
			250025526 (Compressor)	Hyd	W83A078			40129 (Compressor)	Air	46218
								40187	A-O Sep.	P16C164
								11320	A-O Sep.	P16C164
LS20T w / Electric 200 HP Eng.	A-O Sep.	P58A273	048462 Outer	Air	42546 ¹⁵⁵	SERIES 10 w / Electric 40 HP Eng.	Air	46218		
			048462 Outer	Air	42546NP ⁴⁷⁹			40187	A-O Sep.	P16C164
			048463 Inner	Air	42547			11320	A-O Sep.	P16C164
			250034122 (Primary)	A-O Sep.	P58A273			(Compressor)	Hyd	51759 ⁵³
			250034134 (Secondary)	A-O Sep.	P47B551					
LS20T w / Electric 250 HP Eng.	A-O Sep.	P58A273	250031850 (Compressor)	Hyd	W86A986	SERIES 10 w / Electric 40 HP L/H Series Eng. Eng.Code L/H Series	Lube . . .	51143		
								40129 (Compressor)	Air	46218
								40187	A-O Sep.	P16C164
								11320	A-O Sep.	P16C164
LS20T w / Electric 300 HP Eng.	A-O Sep.	P58A273	048462 Outer	Air	42546 ¹⁵⁵	SERIES 12A w / Electric 40 HP Eng.	Air	42933		
			048462 Outer	Air	42546NP ⁴⁷⁹			40899 Single	Air	42522
			048463 Inner	Air	42547			49301 Outer	Air	46560
			250034122 (Primary)	A-O Sep.	P58A273			49302 Inner	Air	46560
			250034134 (Secondary)	A-O Sep.	P47B551			250034116 (Primary)	A-O Sep.	P54B506
LS20T w / Electric 350 HP Eng.	A-O Sep.	P58A273	250031850 (Compressor)	Hyd	W83A078	SERIES 12A w / Electric 50 HP Eng.	Air	42933		
								250042862 (Secondary)	A-O Sep.	P97B060
								408107 (Compressor)	Hyd	51249
LS20T w / Electric 350 HP Eng.	A-O Sep.	P58A273	048462 Outer	Air	42546 ¹⁵⁵	SERIES 12A w / Electric 60 HP Eng.	Air	42933		
			048462 Outer	Air	42546NP ⁴⁷⁹			40899 Single	Air	42522
			048463 Inner	Air	42547			49301 Outer	Air	46560
			250034122 (Primary)	A-O Sep.	P58A273			49302 Inner	Air	46560
			250034134 (Secondary)	A-O Sep.	P47B551			250034116 (Primary)	A-O Sep.	P54B506
LS20T w / Electric 300 HP 300L/H 24KT Eng. Eng.Code 300L/H 24KT	A-O Sep.	P58A273	250031850 (Compressor)	Hyd	W83A078	SERIES 12A w / Electric 60 HP Eng.	Air	42933		
								250042862 (Secondary)	A-O Sep.	P97B060
								408107 (Compressor)	Hyd	51249

Italicized Part Numbers May Not Be Available.

Las piezas con números en *italicas* pueden no estar disponibles.
Les numéros de pièce en *italiques* peuvent ne pas être disponibles.



**Off-Highway
Hors Route
Fuera De Carretera**

SULLAIR+ Compressors

OFF HIGHWAY

Make, Model, Engine Marque, Modèle, Moteur Marca, Modelo, Motor	Serv. Type	Part No. N° de pieza N° de pièce	Make, Model, Engine Marque, Modèle, Moteur Marca, Modelo, Motor	Serv. Type	Part No. N° de pieza N° de pièce	Make, Model, Engine Marque, Modèle, Moteur Marca, Modelo, Motor	Serv. Type	Part No. N° de pieza N° de pièce
SERIES 12B w / Electric 40 HP Eng.	Air	40899 Single	47542 Outer	Air	42919	SERIES 20A w / Electric 150 HP Eng.	Air	405158 Single
		49301 Outer	47543 Inner	Air	42920			409853 Outer
	Air	42933	11200	A-O Sep.	P30B369		Air	42858
	Air	42522	408107 (Compressor)	Hyd	51249		Air	46598
	Air	46560					Air	46599
	A-O Sep.	P54B506					A-O Sep.	P80B732
	A-O Sep.	P97B060					A-O Sep.	P41B441
	Hyd	51249					Hyd	51249
SERIES 12B w / Electric 50 HP Eng.	Air	40899 Single	40853	Air	46529	SERIES 20B w / Electric 100 HP Eng.	Air	40406
		49301 Outer	11200	A-O Sep.	P30B369			250034120 (Primary)
	Air	42933	40800 (Compressor)	Hyd	51567		A-O Sep.	P80B732
	Air	42522					A-O Sep.	P41B441
	Air	46560					Hyd	51249
	A-O Sep.	P54B506						
	A-O Sep.	P97B060						
	Hyd	51249						
SERIES 12B w / Electric 60 HP Eng.	Air	40899 Single	40853	Air	46529	SERIES 20B w / Electric 125 HP Eng.	Air	40406
		49301 Outer	11200	A-O Sep.	P30B369			250034120 (Primary)
	Air	42933	40800 (Compressor)	Hyd	51567		A-O Sep.	P80B732
	Air	42522					A-O Sep.	P41B441
	Air	46560					Hyd	51249
	A-O Sep.	P54B506						
	A-O Sep.	P97B060						
	Hyd	51249						
SERIES 12B w / Electric 60 HP Eng.	Air	40899 Single	40853	Air	46529	SERIES 20B w / Electric 150 HP Eng.	Air	40406
		49301 Outer	11200	A-O Sep.	P30B369			250034120 (Primary)
	Air	42933	40800 (Compressor)	Hyd	51567		A-O Sep.	P80B732
	Air	42522					A-O Sep.	P41B441
	Air	46560					Hyd	51249
	A-O Sep.	P54B506						
	A-O Sep.	P97B060						
	Hyd	51249						
SERIES 12BS w / Electric 40 HP Eng.	Air	40899 Single	40853	Air	46529	SERIES 25A w / Electric 100 HP Eng.	Air	40406
		49301 Outer	11200	A-O Sep.	P30B369			250034120 (Primary)
	Air	42933	408107 (Compressor)	Hyd	51249		A-O Sep.	P80B732
	Air	42522					A-O Sep.	P41B441
	Air	46560					Hyd	51759 ³³
	A-O Sep.	P54B506					Hyd	51567
	A-O Sep.	P97B060						
	Hyd	51249						
SERIES 12BS w / Electric 40 HP Eng.	Air	40899 Single	40853	Air	46529	SERIES 25A w / Electric 150 HP 150L/H Eng. Eng.Code 150L/H	Air	40406
		49301 Outer	11200	A-O Sep.	P30B369			250034120 (Primary)
	Air	42933	408107 (Compressor)	Hyd	51249		A-O Sep.	P80B732
	Air	42522					A-O Sep.	P41B441
	Air	46560					Hyd	51759 ³³
	A-O Sep.	P54B506					Hyd	51567
	A-O Sep.	P97B060						
	Hyd	51249						
SERIES 12BS w / Electric 50 HP Eng.	Air	40899 Single	40853	Air	46529	SERIES 25A w / Electric 200 HP 200L/H Eng. Eng.Code 200L/H	Air	40406
		49301 Outer	11200	A-O Sep.	P30B369			41839 (Compressor)
	Air	42933	408107 (Compressor)	Hyd	51249		A-O Sep.	P65A092
	Air	42522					Hyd	N/A
	Air	46560					Hyd	51567
	A-O Sep.	P54B506						
	A-O Sep.	P97B060						
	Hyd	51249						
SERIES 12BS w / Electric 60 HP Eng.	Air	40899 Single	40853	Air	46529	SERIES 25A w / Electric 250 HP 250L/H Eng. Eng.Code 250L/H	Air	40406
		49301 Outer	11200	A-O Sep.	P30B369			41839 (Compressor)
	Air	42933	408107 (Compressor)	Hyd	51249		A-O Sep.	P65A092
	Air	42522					Hyd	N/A
	Air	46560					Hyd	51567
	A-O Sep.	P54B506						
	A-O Sep.	P97B060						
	Hyd	51249						
SERIES 16 w / Electric 60 HP 24KT Eng. Eng.Code 24KT	Air	40899 Single	40899 Single	Air	42933	SERIES 25A w / Electric 300 HP 300L/H Eng. Eng.Code 300L/H	Air	40406
		47542 Outer	47542 Outer	Air	42919			41839 (Compressor)
	Air	42933	47543 Inner	Air	42920		A-O Sep.	P65A092
	Air	42919	250034116 (Primary)	A-O Sep.	P54B506		Hyd	N/A
	Air	42920	250042862 (Secondary)	A-O Sep.	P97B060		Hyd	51567
	Air	42920	250025526 (Compressor)	Hyd	51680			
	A-O Sep.	P54B506						
	A-O Sep.	P97B060						
	Hyd	51680						
SERIES 16 w / Electric 60 HP Standard Eng. Eng.Code Standard	Air	40899 Single	40899 Single	Air	42933	SERIES 25A w / Electric 350 HP 350L/H Eng. Eng.Code 350L/H	Air	40406
		47542 Outer	47542 Outer	Air	42919			41839 (Compressor)
	Air	42919	47543 Inner	Air	42920		A-O Sep.	P65A092
	Air	42920	11200	A-O Sep.	P30B369		Hyd	N/A
	Air	42920	408107 (Compressor)	Hyd	51249		Hyd	51567
	Air	42919						
	Air	42920						
	A-O Sep.	P54B506						
	A-O Sep.	P97B060						
	Hyd	51680						
SERIES 16 w / Electric 75 HP 24KT Eng. Eng.Code 24KT	Air	40899 Single	405158 Single	Air	42858	SERIES 25B w / Electric 150 HP Eng.	Air	405158 Single
		47542 Outer	409853 Outer	Air	46598			409853 Outer
	Air	42919	409854 Inner	Air	46599		Air	46598
	Air	42920	11200	A-O Sep.	P80B732		Air	46599
	Air	42920	408107 (Compressor)	A-O Sep.	P41B441		A-O Sep.	P80B732
	Air	42920		A-O Sep.	P41B441		A-O Sep.	P41B441
	A-O Sep.	P54B506		Hyd	51249		Hyd	51759 ³³
	A-O Sep.	P97B060						
	Hyd	51680						
SERIES 16 w / Electric 75 HP Standard Eng. Eng.Code Standard	Air	40899 Single	405158 Single	Air	42858	SERIES 32 w / Electric 200 HP Eng.	Air	40402 (Air Maze Hsg.)
		47542 Outer	409853 Outer	Air	46598			
	Air	42919	409854 Inner	Air	46599			
	Air	42920	11200	A-O Sep.	P80B732			
	Air	42920	408107 (Compressor)	A-O Sep.	P41B441			
	Air	42920		Hyd	51249			
	A-O Sep.	P54B506						
	A-O Sep.	P97B060						
	Hyd	51680						

N/A = Not Available N/R = Not Required N/S = Not Serviceable See pages 22 for footnotes
 N/A = Non disponible N/R = Non nécessaire N/S = Non réparable Voir pages 22 pour des notes
 N/A = No disponible N/R = No requiere N/S = No servible Ver las páginas 22 para las notas al pie de página

Off-Highway
Hors Route

SULLAIR+ Compressors — SULLIVAN+Compressors Fuera De Carretera

Make, Model, Engine Marque, Modèle, Moteur Marca, Modelo, Motor	Serv. Type	Part No. N° de pieza N° de pièce	Make, Model, Engine Marque, Modèle, Moteur Marca, Modelo, Motor	Serv. Type	Part No. N° de pieza N° de pièce	Make, Model, Engine Marque, Modèle, Moteur Marca, Modelo, Motor	Serv. Type	Part No. N° de pieza N° de pièce			
SERIES 32 w / Electric 200 HP Eng. (Cont'd/Suite)			250008956 (Compressor)	Hyd	W86A986	Outer 0521082S Inner 00521082 Outer 005431170026 050181550023 019005200012 (Compressor)	Air Air Air A-O Sep. N/A Fuel Hyd	46562NP(2) ⁴⁷⁹ 46569(2) 46562(2) ¹⁵⁵ N/A N/A 51249			
			TS32 w / Electric 200 HP Eng.								
			41901 (Farr Hsg.)	Air	42590				250007838 Outer	Air	42701
			11173 (A-O Sep. P65A092)	A-O Sep.	P65A092				250007839 Inner	Air	49827
11531 (Compressor)	Hyd	51567	250034122 (Primary)	A-O Sep.	P58A273	019005200012 (Compressor)	A-O Sep. N/A A-O Sep. P47B551 Hyd W80A808	D185P3JD w / John Deere 4024T Eng. Eng.Code 4024T			
41839 (Compressor)	Hyd	N/A	250034134 (Secondary)	A-O Sep.	P47B551						
40402 (Air Maze Hsg.)	Air	46874	2250121657 (Compressor)	Hyd	W80A808						
41901 (Farr Hsg.)	Air	42590									
SERIES 32 w / Electric 250 HP Eng.			250007838 Outer	Air	42701	019005200034 Outer 0521082S Inner 00521082 Outer 005431170026 050181550019 019005200012 (Compressor)	Lube . . . Air Air Air A-O Sep. N/A F/W Sep. 33752 Hyd	57076 46562NP(2) ⁴⁷⁹ 46569(2) 46562(2) ¹⁵⁵ N/A 33752 51249			
			TS32 w / Electric 250 HP Eng.								
			41901 (Farr Hsg.)	Air	42590				250007839 Inner	Air	49827
			11173 (A-O Sep. P65A092)	A-O Sep.	P65A092				250034122 (Primary)	A-O Sep.	P58A273
11531 (Compressor)	Hyd	51567	250034134 (Secondary)	A-O Sep.	P47B551	019005200012 (Compressor)	A-O Sep. N/A A-O Sep. P97A120 A-O Sep. P67B397	D185JD w / John Deere 4024T Eng. Eng.Code 4024T			
41839 (Compressor)	Hyd	N/A	2250121657 (Compressor)	Hyd	W80A808						
40402 (Air Maze Hsg.)	Air	46874									
41901 (Farr Hsg.)	Air	42588									
SERIES 32 w / Electric 300 HP Eng.			250007838 Outer	Air	42701	019005200034 019005220022 Inner 019005220008 Outer 005431170026 050181550019 019005200012 (Compressor)	Lube . . . Air Air A-O Sep. N/A F/W Sep. 33752 Hyd	57076 46522(2) 46521(2) N/A 33752 51249			
			TS32 w / Electric 300 HP Eng.								
			40401 (Farr Hsg.)	Air	42588				250034124 (Primary)	A-O Sep.	P97A120
			11544 (A-O Sep. P75A099)	A-O Sep.	P75A099				250034130 (Secondary)	A-O Sep.	P67B397
11531 (Compressor)	Hyd	51567				019005200012 (Compressor)	A-O Sep. N/A A-O Sep. P97A120 A-O Sep. P67B397	D185Q6JDB w / John Deere 4045D PowerTech Eng. Eng.Code 4045D PowerTech			
41839 (Compressor)	Hyd	N/A	250007838 Outer	Air	42701						
40402 (Air Maze Hsg.)	Air	46874	250007839 Inner	Air	49827						
40401 (Farr Hsg.)	Air	42588	250034124 (Primary)	A-O Sep.	P97A120						
SERIES 32 w / Electric 350 HP Eng.			250007839 Inner	Air	49827	RE 59 754 RE504836 019005220016 Inner 019005220000 Outer 005431170026 050181550013 019005200012 (Compressor)	Lube . . . Lube . . . Air Air A-O Sep. N/A Fuel Hyd	57243 ⁵³ 57750S 42519(2) 42518(2) N/A N/A 51249			
			TS32 w / Electric 350 HP Eng.								
			40401 (Farr Hsg.)	Air	42588				250034130 (Secondary)	A-O Sep.	P67B397
			11544 (A-O Sep. P75A099)	A-O Sep.	P75A099						
11531 (Compressor)	Hyd	51567				019005200012 (Compressor)	A-O Sep. N/A A-O Sep. P97A120 A-O Sep. P67B397	D185Q6JDB w / John Deere 4045D PowerTech Eng. Eng.Code 4045D PowerTech			
41839 (Compressor)	Hyd	N/A	250007838 Outer	Air	42701						
40402 (Air Maze Hsg.)	Air	46874	250007839 Inner	Air	49827						
40401 (Farr Hsg.)	Air	42588	250034124 (Primary)	A-O Sep.	P97A120						
SERIES 32 w / Electric 400 HP Eng.			250007839 Inner	Air	49827	RE 59 754 RE504836 019005220016 Inner 019005220000 Outer 005431170026 050181550013 019005200012 (Compressor)	Lube . . . Lube . . . Air Air A-O Sep. N/A Fuel Hyd	57243 ⁵³ 57750S 42519(2) 42518(2) N/A N/A 51249			
			D125QH6JDB w / John Deere 4045D PowerTech Eng. Eng.Code 4045D PowerTech								
			40401 (Farr Hsg.)	Air	42588				250034130 (Secondary)	A-O Sep.	P67B397
			11544 (A-O Sep. P75A099)	A-O Sep.	P75A099						
11531 (Compressor)	Hyd	51567				019005200012 (Compressor)	A-O Sep. N/A A-O Sep. P97A120 A-O Sep. P67B397	D185Q6JDB w / John Deere 4045D PowerTech Eng. Eng.Code 4045D PowerTech			
41839 (Compressor)	Hyd	N/A	250007838 Outer	Air	42701						
40402 (Air Maze Hsg.)	Air	46874	250007839 Inner	Air	49827						
40401 (Farr Hsg.)	Air	42588	250034124 (Primary)	A-O Sep.	P97A120						
SERIES 32 w / Electric 450 HP Eng.			250007839 Inner	Air	49827	RE 59 754 RE504836 019005220016 Inner 019005220000 Outer 005431170026 050181550013 019005200012 (Compressor)	Lube . . . Lube . . . Air Air A-O Sep. N/A Fuel Hyd	57243 ⁵³ 57750S 42519(2) 42518(2) N/A N/A 51249			
			D130Q11CA w / Caterpillar 3024CT Eng. Eng.Code 3024CT								
			40401 (Farr Hsg.)	Air	42588				250034130 (Secondary)	A-O Sep.	P67B397
			11544 (A-O Sep. P75A099)	A-O Sep.	P75A099						
11531 (Compressor)	Hyd	51567				019005200012 (Compressor)	A-O Sep. N/A A-O Sep. P97A120 A-O Sep. P67B397	D185Q6JDB w / John Deere 4045D PowerTech Eng. Eng.Code 4045D PowerTech			
41839 (Compressor)	Hyd	N/A	250007838 Outer	Air	42701						
40402 (Air Maze Hsg.)	Air	46874	250007839 Inner	Air	49827						
40401 (Farr Hsg.)	Air	42588	250034124 (Primary)	A-O Sep.	P97A120						
SERIES 32 w / Electric 400 HP Eng.			250007839 Inner	Air	49827	RE 59 754 RE504836 019005220016 Inner 019005220000 Outer 005431170026 050181550013 019005200012 (Compressor)	Lube . . . Lube . . . Air Air A-O Sep. N/A Fuel Hyd	57243 ⁵³ 57750S 42519(2) 42518(2) N/A N/A 51249			
			D175Q6JDB w / John Deere 4045D PowerTech Eng. Eng.Code 4045D PowerTech								
			40401 (Farr Hsg.)	Air	42588				250034130 (Secondary)	A-O Sep.	P67B397
			11544 (A-O Sep. P75A099)	A-O Sep.	P75A099						
11531 (Compressor)	Hyd	51567				019005200012 (Compressor)	A-O Sep. N/A A-O Sep. P97A120 A-O Sep. P67B397	D185Q6JDB w / John Deere 4045D PowerTech Eng. Eng.Code 4045D PowerTech			
41839 (Compressor)	Hyd	N/A	250007838 Outer	Air	42701						
40402 (Air Maze Hsg.)	Air	46874	250007839 Inner	Air	49827						
40401 (Farr Hsg.)	Air	42588	250034124 (Primary)	A-O Sep.	P97A120						
SERIES 32 w / Electric 450 HP Eng.			250007839 Inner	Air	49827	RE 59 754 RE504836 019005220016 Inner 019005220000 Outer 005431170026 050181550013 019005200012 (Compressor)	Lube . . . Lube . . . Air Air A-O Sep. N/A Fuel Hyd	57243 ⁵³ 57750S 42519(2) 42518(2) N/A N/A 51249			
			D130Q11CA w / Caterpillar 3024CT Eng. Eng.Code 3024CT								
			40401 (Farr Hsg.)	Air	42588				250034130 (Secondary)	A-O Sep.	P67B397
			11544 (A-O Sep. P75A099)	A-O Sep.	P75A099						
11531 (Compressor)	Hyd	51567				019005200012 (Compressor)	A-O Sep. N/A A-O Sep. P97A120 A-O Sep. P67B397	D185Q6JDB w / John Deere 4045D PowerTech Eng. Eng.Code 4045D PowerTech			
41839 (Compressor)	Hyd	N/A	250007838 Outer	Air	42701						
40402 (Air Maze Hsg.)	Air	46874	250007839 Inner	Air	49827						
40401 (Farr Hsg.)	Air	42588	250034124 (Primary)	A-O Sep.	P97A120						
SK40E13, SK55E13			250007839 Inner	Air	49827	RE 59 754 RE504836 019005220016 Inner 019005220000 Outer 005431170026 050181550013 019005200012 (Compressor)	Lube . . . Lube . . . Air Air A-O Sep. N/A Fuel Hyd	57243 ⁵³ 57750S 42519(2) 42321(2) N/A N/A 51249			
			D185Q11CA w / Caterpillar 3024CT Eng. Eng.Code 3024CT								
			5000816001	Hyd	N/A				250034122 (Primary)	A-O Sep.	P58A273
			5000816001	Hyd	N/A				250034134 (Secondary)	A-O Sep.	P47B551
5000816001	Hyd	N/A				019005200012 (Compressor)	A-O Sep. N/A A-O Sep. P97A120 A-O Sep. P67B397	D185Q6JDB w / John Deere 4045D PowerTech Eng. Eng.Code 4045D PowerTech			
5000816001	Hyd	N/A	250007838 Outer	Air	42701						
5000816001	Hyd	N/A	250007839 Inner	Air	49827						
5000816001	Hyd	N/A	250034124 (Primary)	A-O Sep.	P97A120						
SK70E13			250007839 Inner	Air	49827	RE 59 754 RE504836 019005220016 Inner 019005220000 Outer 005431170026 050181550013 019005200012 (Compressor)	Lube . . . Lube . . . Air Air A-O Sep. N/A Fuel Hyd	57243 ⁵³ 57750S 42519(2) 42321(2) N/A N/A 51249			
			D175Q6JDB w / John Deere 4045D PowerTech Eng. Eng.Code 4045D PowerTech								
			5000816001	Hyd	N/A				250034122 (Primary)	A-O Sep.	P58A273
			5000816001	Hyd	N/A				250034134 (Secondary)	A-O Sep.	P47B551
5000816001	Hyd	N/A				019005200012 (Compressor)	A-O Sep. N/A A-O Sep. P97A120 A-O Sep. P67B397	D185Q6JDB w / John Deere 4045D PowerTech Eng. Eng.Code 4045D PowerTech			
5000816001	Hyd	N/A	250007838 Outer	Air	42701						
5000816001	Hyd	N/A	250007839 Inner	Air	49827						
5000816001	Hyd	N/A	250034124 (Primary)	A-O Sep.	P97A120						
TS20 w / Electric 100 HP Eng.			220-1523	Lube . . .	51348 ⁵³	RE 59 754 RE504836 019005220016 Inner 019005220000 Outer 005431170026 050181550013 019005200012 (Compressor)	Lube . . . Lube . . . Air Air A-O Sep. N/A Fuel Hyd	57243 ⁵³ 57750S 42519(2) 42518(2) N/A N/A 51249			
			D130Q11CA w / Caterpillar 3024CT Eng. Eng.Code 3024CT								
			405158	Air	42858				019005220008 Outer	Air	42321(2)
			250034122 (Primary)	A-O Sep.	P58A273				019005220022 Inner	Air	46522(2)
250034134 (Secondary)	A-O Sep.	P47B551				019005200012 (Compressor)	A-O Sep. N/A A-O Sep. P97A120 A-O Sep. P67B397	D185Q11CA w / Caterpillar 3024CT Eng. Eng.Code 3024CT			
250025526 (Compressor)	Hyd	51680	005431170026	A-O Sep.	N/A						
405158	Air	42858	050181550023	Fuel	N/A						
250034122 (Primary)	A-O Sep.	P58A273	019005200012 (Compressor)	Hyd	51249						
250034134 (Secondary)	A-O Sep.	P47B551				019005200012 (Compressor)	A-O Sep. N/A A-O Sep. P97A120 A-O Sep. P67B397	D185Q11CA w / Caterpillar 3024CT Eng. Eng.Code 3024CT			
250025526 (Compressor)	Hyd	51680	220-1523	Lube . . .	51348 ⁵³						
405158	Air	42858	019005220022 Inner	Air	46522(2)						
250034122 (Primary)	A-O Sep.	P58A273	019005220008 Outer	Air	42321(2)						
250034134 (Secondary)	A-O Sep.	P47B551				019005200012 (Compressor)	A-O Sep. N/A A-O Sep. P97A120 A-O Sep. P67B397	D185Q11CA w / Caterpillar 3024CT Eng. Eng.Code 3024CT			
250025526 (Compressor)	Hyd	51680	005431170026	A-O Sep.	N/A						
405158	Air	42858	050181550013	Fuel	N/A						
250034122 (Primary)	A-O Sep.	P58A273	019005200012 (Compressor)	Hyd	51249						
250025526 (Compressor)	Hyd	51680				019005200012 (Compressor)	A-O Sep. N/A A-O Sep. P97A120 A-O Sep. P67B397	D185Q11CA w / Caterpillar 3024CT Eng. Eng.Code 3024CT			
405158	Air	42858	220-1523	Lube . . .	51348 ⁵³						
250034122 (Primary)	A-O Sep.	P58A273	019005220022 Inner	Air	46522(2)						
250034134 (Secondary)	A-O Sep.	P47B551	019005220008 Outer	Air	42321(2)						
250025526 (Compressor)	Hyd	51680				019005200012 (Compressor)	A-O Sep. N/A A-O Sep. P97A120 A-O Sep. P67B397	D185Q11CA w / Caterpillar 3024CT Eng. Eng.Code 3024CT			
405158	Air	42858	005431170026	A-O Sep.	N/A						
250034122 (Primary)	A-O Sep.	P58A273	050181550013	Fuel	N/A						
250025526 (Compressor)	Hyd	51680	019005200012 (Compressor)	Hyd	51249						
TS20 w / Electric 150 HP Eng.			0190052000								



**Off-Highway
Hors Route
Fuera De Carretera**

SULLIVAN+ Compressors

OFF HIGHWAY

Make, Model, Engine Marque, Modèle, Moteur Marca, Modelo, Motor	Serv. Type	Part No. N° de pieza N° de pièce	Make, Model, Engine Marque, Modèle, Moteur Marca, Modelo, Motor	Serv. Type	Part No. N° de pieza N° de pièce	Make, Model, Engine Marque, Modèle, Moteur Marca, Modelo, Motor	Serv. Type	Part No. N° de pieza N° de pièce
D185QH11JDB w / John Deere 4024T Eng. Eng.Code 4024T			005431170026 050181550013 019005200012 (Compressor)	A-O Sep. N/A Fuel N/A Hyd 51249		D350Q7JDA w / John Deere 4045T PowerTech Eng. Eng.Code 4045T PowerTech		
019005200034 Lube . . . 57076 019005220022 Inner Air 46522(2) 019005220008 Outer Air 42321(2) 005431170026 A-O Sep. N/A 050181550019 F/W Sep. 33752 019005200012 (Compressor) Hyd 51249			D210Q11JDB w / John Deere 4024T Eng. Eng.Code 4024T			RE 59 754 Lube . . . 57243 ³³ RE504836 Lube . . . 57750S 019005220027 Outer Air 42522(2) 019005220026 Inner Air 46560(2) 050180000003 A-O Sep. N/A 050181550013 Fuel N/A 019005200012 (Compressor) Hyd 51249		
D185U2CA w / Caterpillar C2.2 Eng. Eng.Code C2.2			019005200034 Lube . . . 51348 ⁵³ Outer Air 46562NP(2) ⁴⁷⁹ 0521082S Inner Air 46569(2) 00521082 Outer Air 46562(2) ¹⁵⁵ 005431170026 A-O Sep. N/A 050181550023 Fuel N/A 019005200012 (Compressor) Hyd 51249			D350Q8CA w / Caterpillar 3054C Eng. Eng.Code 3054C		
019005200039 Lube . . . 51348 ⁵³ Outer Air 46562NP(2) ⁴⁷⁹ 0521082S Inner Air 46569(2) 00521082 Outer Air 46562(2) ¹⁵⁵ 005431170026 A-O Sep. N/A 050181550023 Fuel N/A 019005200012 (Compressor) Hyd 51249			D210QH6JDB w / John Deere 4045D PowerTech Eng. Eng.Code 4045D PowerTech			(Spin-on) Lube . . . 51459 ⁵³ 1R1801 (Cartridge) Lube . . . N/A 019005220027 Outer Air 42522(2) 019005220026 Inner Air 46560(2) 050180000003 A-O Sep. N/A 019005220060 Fuel N/A 019005200012 (Compressor) Hyd 51249		
D185U2JD w / John Deere 4024T Eng. Eng.Code 4024T			019005200034 Lube . . . 57076 Outer Air 46562NP(2) ⁴⁷⁹ 0521082S Inner Air 46569(2) 00521082 Outer Air 46562(2) ¹⁵⁵ 005431170026 A-O Sep. N/A 050181550019 F/W Sep. 33752 019005200012 (Compressor) Hyd 51249			D375Q7JDA w / John Deere 4045T PowerTech Eng. Eng.Code 4045T PowerTech		
019005200034 Lube . . . 57076 Outer Air 46562NP(2) ⁴⁷⁹ 0521082S Inner Air 46569(2) 00521082 Outer Air 46562(2) ¹⁵⁵ 005431170026 A-O Sep. N/A 050181550019 F/W Sep. 33752 019005200012 (Compressor) Hyd 51249			D210QH10JD w / John Deere 4045 Eng. Eng.Code 4045			RE 59 754 Lube . . . 57243 ³³ RE504836 Lube . . . 57750S 019005220016 Inner Air 42519(2) 019005220000 Outer Air 42518(2) 005431170026 A-O Sep. N/A 050181550013 Fuel N/A 019005200012 (Compressor) Hyd 51249		
D185U11JD, D185U11JDB w / John Deere 4024T Eng. Eng.Code 4024T			019005200034 Lube . . . 57076 019005220016 (Optional) - Inner Air 42519(2) 019005220000 Outer Air 42518(2) 005431170026 A-O Sep. N/A 050181550019 F/W Sep. 33752 019005200012 (Compressor) Hyd 51249			D375Q8CA w / Caterpillar 3054C Eng. Eng.Code 3054C		
019005200034 Lube . . . 57076 019005220016 (Optional) - Inner Air 42519(2) 019005220000 Outer Air 42518(2) 005431170026 A-O Sep. N/A 050181550019 F/W Sep. 33752 019005200012 (Compressor) Hyd 51249			D210U10JD w / John Deere 4045D PowerTech Eng. Eng.Code 4045D			(Spin-on) Lube . . . 51459 ⁵³ 1R1801 (Cartridge) Lube . . . N/A 019005220027 Outer Air 42522(2) 019005220026 Inner Air 46560(2) 050180000003 A-O Sep. N/A 019005220060 Fuel N/A 019005200012 (Compressor) Hyd 51249		
D185UH10JD w / John Deere 4045D PowerTech Eng. Eng.Code 4045D PowerTech			RE 59 754 Lube . . . 57243 ³³ RE504836 Lube . . . 57750S 019005220016 Inner Air 42519(2) 019005220000 Outer Air 42518(2) 005431170026 A-O Sep. N/A 050181550013 Fuel N/A 019005200012 (Compressor) Hyd 51249			D375QH7JDA w / John Deere 4045T PowerTech Eng. Eng.Code 4045T PowerTech		
RE 59 754 Lube . . . 57243 ³³ RE504836 Lube . . . 57750S 019005220016 Inner Air 42519(2) 019005220000 Outer Air 42518(2) 005431170026 A-O Sep. N/A 050181550013 Fuel N/A 019005200012 (Compressor) Hyd 51249			D210U11JDB w / John Deere 4024T Eng. Eng.Code 4024T			RE 59 754 Lube . . . 57243 ³³ RE504836 Lube . . . 57750S 019005220016 Inner Air 42519(2) 019005220000 Outer Air 42518(2) 005431170026 A-O Sep. N/A 050181550013 Fuel N/A 019005200012 (Compressor) Hyd 51249		
D185UH11JDB w / John Deere 4024T Eng. Eng.Code 4024T			019005200034 Lube . . . 57076 019005220016 (Optional) - Inner Air 42519(2) 019005220000 Outer Air 42518(2) 005431170026 A-O Sep. N/A 050181550019 F/W Sep. 33752 019005200012 (Compressor) Hyd 51249			D750Q8CA, D750QH8CA, D825Q8CA, D900Q8CA w / Caterpillar 3126B Eng. Eng.Code 3126B		
019005200034 Lube . . . 57076 019005220016 (Optional) - Inner Air 42519(2) 019005220000 Outer Air 42518(2) 005431170026 A-O Sep. N/A 050181550019 F/W Sep. 33752 019005200012 (Compressor) Hyd 51249			D210UH10JD w / John Deere 4045D PowerTech Eng. Eng.Code 4045D PowerTech			1R1807 Lube . . . 57791 (Cellulose/Glass Blend) Lube . . . 57792 (100% Glass) Lube . . . 51792XE 036062830021 Inner Air 42137(2) 012251290000 Outer Air 42138(2) 005431170026 A-O Sep. N/A 050180000014 F/W Sep. N/A 019005220062 Fuel N/A 007017010251 Hyd 51567		
D210PHJD w / John Deere 4045 Eng. Eng.Code 4045			019005200030 Lube . . . 51243 ³³ 019005220022 Inner Air 46522(2) 019005220008 Outer Air 42321(2) 005431170026 A-O Sep. N/A 050181550013 Fuel N/A 019005200012 (Compressor) Hyd 51249			D900QH8CA, D900QM8CA w / Caterpillar C9 Eng. Eng.Code C9		
019005200030 Lube . . . 51243 ³³ 019005220022 Inner Air 46522(2) 019005220008 Outer Air 42321(2) 005431170026 A-O Sep. N/A 050181550013 Fuel N/A 019005200012 (Compressor) Hyd 51249			D250Q10JD w / John Deere 4045 Eng. Eng.Code 4045			1R1807 Lube . . . 57791 (Cellulose/Glass Blend) Lube . . . 57792 (100% Glass) Lube . . . 51792XE 036062830021 Inner Air 42137(2) 012251290000 Outer Air 42138(2) 005431170026 A-O Sep. N/A 050180000014 F/W Sep. N/A 019005220062 Fuel N/A 007017010251 Hyd 51567		
D210Q6JDB w / John Deere 4045D PowerTech Eng. Eng.Code 4045D PowerTech			019005200030 Lube . . . 51243 ³³ 019005220022 Inner Air 46522(2) 019005220008 Outer Air 42321(2) 005431170026 A-O Sep. N/A 050181550013 Fuel N/A 019005200012 (Compressor) Hyd 51249			D1300QH6CAB, D1600QH6CAC, D1600QM6CAB, D1800QL6CAB w / Caterpillar 3406E Eng. Eng.Code 3406E		
RE 59 754 Lube . . . 57243 ³³ RE504836 Lube . . . 57750S 019005220016 Inner Air 42519(2) 019005220000 Outer Air 42518(2) 005431170026 A-O Sep. N/A 050181550013 Fuel N/A 019005200012 (Compressor) Hyd 51249			D250Q11JD w / John Deere 4024T Eng. Eng.Code 4024T			005276310012 (Std. Duty) Lube . . . 51792 ³³		
RE 59 754 Lube . . . 57243 ³³ RE504836 Lube . . . 57750S 019005220016 Inner Air 42519(2) 019005220000 Outer Air 42518(2) 005431170026 A-O Sep. N/A 050181550013 Fuel N/A 019005200012 (Compressor) Hyd 51249			019005200034 Lube . . . 57076 019005220022 Inner Air 46522(2) 019005220008 Outer Air 42321(2) 005431170026 A-O Sep. N/A 050181550013 Fuel N/A 019005200012 (Compressor) Hyd 51249					
D210Q10JD w / John Deere 4045 Eng. Eng.Code 4045			019005200030 Lube . . . 51243 ³³ 019005220022 Inner Air 46522(2) 019005220008 Outer Air 42321(2) 005431170026 A-O Sep. N/A 050181550013 Fuel N/A 019005200012 (Compressor) Hyd 51249					
019005200030 Lube . . . 51243 ³³ 019005220022 Inner Air 46522(2) 019005220008 Outer Air 42321(2)								

N/A = Not Available N/R = Not Required N/S = Not Serviceable See pages 22 for footnotes
 N/A = Non disponible N/R = Non nécessaire N/S = Non réparable Voir pages 22 pour des notes
 N/A = No disponible N/R = No requiere N/S = No servible Ver las páginas 22 para las notas al pie de página

Off-Highway
Hors Route

SULLIVAN+ Compressors — SUMITOMO+Equipment Fuera De Carretera

Make, Model, Engine Marque, Modèle, Moteur Marca, Modelo, Motor	Serv. Type	Part No. N° de pieza N° de pièce	Make, Model, Engine Marque, Modèle, Moteur Marca, Modelo, Motor	Serv. Type	Part No. N° de pieza N° de pièce	Make, Model, Engine Marque, Modèle, Moteur Marca, Modelo, Motor	Serv. Type	Part No. N° de pieza N° de pièce
D1300QH6CAB, D1600QH6CAC, D1600QM6CAB, D1800QL6CAB w / Caterpillar 3406E Eng. Code 3406E (Cont'd/Suite)	Lube ... 51792XD Lube ... 57792 Lube ... 51792XE Air ... 49827(2) Air ... 42701(2) A-O Sep. N/A F/W Sep. N/A Fuel ... N/A Hyd ... 51567 Cool ... N/A	019005220008 Outer 005431170026 050181550013 019005200012 (Compressor)	019005220008 Outer 005431170026 050181550013 019005200012 (Compressor)	Air ... 42321(2) A-O Sep. N/A Fuel ... N/A Hyd ... 51249	42321(2) N/A N/A 51249	LF2800 w / Isuzu 6BD1T Eng. Eng.Code 6BD1T	Lube ... 51798 ⁵³ Lube ... 57406 Air ... 42520 Fuel ... 33260 Hyd ... 51524	1132401220 Full-Flow X13201012 By-Pass 9885111911
DO185Q10JD w / John Deere 4045 Eng. Code 4045	Lube ... 51243 ⁵³ Air ... 46522(2) Air ... 42321(2) A-O Sep. N/A Fuel ... N/A Hyd ... 51249	019005200030 019005220022 Inner 019005220008 Outer 005431170026 050181550013 019005200012 (Compressor)	DO350Q7JDA w / John Deere 4045T PowerTech Eng. Code 4045T PowerTech	Lube ... 57243 ⁵³ Lube ... 57750S Air ... 42522(2) Air ... 46560(2) A-O Sep. N/A Fuel ... N/A Hyd ... 51249	RE 59 754 RE504836 019005220027 Outer 019005220026 Inner 050180000003 050181550013 019005200012 (Compressor)	LS900, LS1000E w / Yanmar Eng. 12455055700	Lube ... 51344 Air ... 42276 ⁵⁵ Air ... 42276FR ³⁶⁰ Fuel ... 33263	
DO185Q11CA w / Caterpillar 3024CT Eng. Code 3024CT	Lube ... 51348 ⁵³ Air ... 46522(2) Air ... 42321(2) A-O Sep. N/A Fuel ... N/A Hyd ... 51249	220-1523 019005220022 Inner 019005220008 Outer 005431170026 050181550013 019005200012 (Compressor)	DO350Q8CA w / Caterpillar 3054C Eng. Code 3054C	Lube ... 51459 ⁵³ Lube ... N/A Air ... 42522(2) Air ... 46560(2) A-O Sep. N/A Fuel ... N/A Hyd ... 51249	(Spin-on) 1R1801 (Cartridge) 019005220027 Outer 019005220026 Inner 050180000003 019005220060 019005200012 (Compressor)	LS1000J w / Isuzu 3AB1 Eng. Eng.Code 3AB1	Outer Inner Air ... 42222 Air ... 42769 Fuel ... 33386 ⁵³	
DO185Q11JD, DO185Q11JDA, DO185Q11JDB w / John Deere 4024T Eng. Code 4024T	Lube ... 57076 Air ... 46522(2) Air ... 42321(2) A-O Sep. N/A F/W Sep. 33752 Hyd ... 51249	019005200034 019005220022 Inner 019005220008 Outer 005431170026 050181550019 019005200012 (Compressor)	DO375Q7JDA w / John Deere 4045T PowerTech Eng. Code 4045T PowerTech	Lube ... 57243 ⁵³ Lube ... 57750S Air ... 42522(2) Air ... 46560(2) A-O Sep. N/A Fuel ... N/A Hyd ... 51249	RE 59 754 RE504836 019005220027 Outer 019005220026 Inner 050180000003 050181550013 019005200012 (Compressor)	LS1200E w / Yanmar Eng. Outer Inner	Lube ... 51344 Air ... 42222 Air ... 42769	
DO185QH10JD w / John Deere 4045 Eng. Code 4045	Lube ... 51243 ⁵³ Air ... 46522(2) Air ... 42321(2) A-O Sep. N/A Fuel ... N/A Hyd ... 51249	019005200030 019005220022 Inner 019005220008 Outer 005431170026 050181550013 019005200012 (Compressor)	DO375Q8CA w / Caterpillar 3054C Eng. Code 3054C	Lube ... 51459 ⁵³ Lube ... N/A Air ... 42522(2) Air ... 46560(2) A-O Sep. N/A Fuel ... N/A Hyd ... 51249	(Spin-on) 1R1801 (Cartridge) 019005220027 Outer 019005220026 Inner 050180000003 019005220060 019005200012 (Compressor)	LS1200J w / Isuzu C240 Eng. Eng.Code C240	9885131061 Lube ... 51745 Outer Inner Air ... 42222 Air ... 42769 Fuel ... 33386 ⁵³	
DO185QH11JDB w / John Deere 4024T Eng. Code 4024T	Lube ... 57076 Air ... 46522(2) Air ... 42321(2) A-O Sep. N/A F/W Sep. 33752 Hyd ... 51249	019005200034 019005220022 Inner 019005220008 Outer 005431170026 050181550019 019005200012 (Compressor)	DO375QH7JDA w / John Deere 4045T PowerTech Eng. Code 4045T PowerTech	Lube ... 57243 ⁵³ Lube ... 57750S Air ... 42522(2) Air ... 46560(2) A-O Sep. N/A Fuel ... N/A Hyd ... 51249	RE 59 754 RE504836 019005220027 Outer 019005220026 Inner 050180000003 050181550013 019005200012 (Compressor)	LS1400AJ, LS1400J, LS1600 w / Isuzu C330 Eng. Code C330	9-88511-194-2 Lube ... 51238 Outer Inner Air ... 42222 Air ... 42769 Fuel ... 33259 5878100500	
DO210Q10JD w / John Deere 4045 Eng. Code 4045	Lube ... 51243 ⁵³ Air ... 46522(2) Air ... 42321(2) A-O Sep. N/A Fuel ... N/A Hyd ... 51249	019005200030 019005220022 Inner 019005220008 Outer 005431170026 050181550013 019005200012 (Compressor)	DO210Q11JDB w / John Deere 4024T Eng. Code 4024T	Lube ... 57076 Air ... 46522(2) Air ... 42321(2) A-O Sep. N/A F/W Sep. 33752 Hyd ... 51249	019005200034 019005220022 Inner 019005220008 Outer 005431170026 050181550019 019005200012 (Compressor)	LS1600EJ, LS1600FJ w / Isuzu 4JB1 Eng. Code 4JB1	8-94428-931-0 Lube ... 51523 Air ... 42276 ⁵⁵ Air ... 42276FR ³⁶⁰ Fuel ... 33386 ⁵³	
DO210Q11JDB w / John Deere 4024T Eng. Code 4024T	Lube ... 57076 Air ... 46522(2) Air ... 42321(2) A-O Sep. N/A F/W Sep. 33752 Hyd ... 51249	019005200034 019005220022 Inner 019005220008 Outer 005431170026 050181550019 019005200012 (Compressor)	DO210QH10JD, DO250Q10JD w / John Deere 4045 Eng. Code 4045	Lube ... 51243 ⁵³ Air ... 46522(2) Air ... 42321(2) A-O Sep. N/A Fuel ... N/A Hyd ... 51249	019005200030 019005220022 Inner	LS1600J w / Isuzu ABB1 Eng. Eng.Code ABB1	9885131061 Lube ... 51745 Outer Inner Air ... 42222 Air ... 42769 Fuel ... 33259 5878100500	
DO210QH10JD, DO250Q10JD w / John Deere 4045 Eng. Code 4045	Lube ... 51243 ⁵³ Air ... 46522(2)	019005200030 019005220022 Inner	SUMITOMO+ Equipment			LS2600AJ, LS2600BJ w / Isuzu DA640 Eng. Code DA640	9885132653 Lube ... 57911 Air ... 42126 Fuel ... 33260 9885111911	
			AJ3400 w / Nissan Eng.	Lube ... N/A Lube ... 57112 Fuel ... 33057 Fuel ... N/A	1527499428 Full-Flow 1527499027 By-Pass 1644497001 Primary 1644499128 Secondary	LS2600EJ w / Hino W06D Eng. Eng.Code W06D	156071630 Lube ... 57014 Air ... 42126 Fuel ... 33394 234011381	
			EJ4300 w / Nissan Eng.	Lube ... N/A Lube ... 57112 Fuel ... N/A	1527490225 Full-Flow 1527499027 By-Pass 1644499128	LS2600EJ w / Mitsubishi 4D31S Eng. Code 4D31S	ME004049 Full-Flow Lube ... 51523 ME014838 By-Pass Lube ... 51387 ME 035393 Air ... 42126 Fuel ... 33397	
			FJ3400 w / Isuzu Eng.	Lube ... 51798 ⁵³ Lube ... 57406 Fuel ... 33260	1132401220 Full-Flow X13201012 By-Pass 9885111911			

Italicized Part Numbers May Not Be Available.

Las piezas con números en *italicas* pueden no estar disponibles.
Les numéros de pièce en *italiques* peuvent ne pas être disponibles.



**Off-Highway
Hors Route
Fuera De Carretera**

SUMITOMO+ Equipment

Make, Model, Engine Marque, Modèle, Moteur Marca, Modelo, Motor	Serv. Type	Part No. N° de pieza N° de pièce	Make, Model, Engine Marque, Modèle, Moteur Marca, Modelo, Motor	Serv. Type	Part No. N° de pieza N° de pièce	Make, Model, Engine Marque, Modèle, Moteur Marca, Modelo, Motor	Serv. Type	Part No. N° de pieza N° de pièce
LS2600FJ w / Mitsubishi 4D31T Eng. Code 4D31T ME004049 Full-Flow ME014838 By-Pass ME 035393	Lube ... Lube ... Air ... Fuel ... Hyd ... Trans ...	51523 51387 42126 33397 W02AP420 51663	LS3400 w / Nissan PD604T Eng. Eng. Code PD604T	Lube ... Lube ... Fuel ...	N/A 57112 N/A	S35, S40 w / Isuzu DA120 Eng. Eng. Code DA120	Lube ... Lube ... Air ... Fuel ...	N/A 57911 42126 33260
			1527490225 Full-Flow 1527499027 By-Pass 1644499028					
LS2650AJ w / Isuzu 6BD1 Eng. Eng. Code 6BD1 1878100752 9885111911	Lube ... Air ... Fuel ...	51282 42126 33260	LS3400AJ w / Nissan PD6 Eng. Eng. Code PD6	Lube ... Air ... Air ... Fuel ...	N/A 57112 42919 42920 N/A	S70 w / Isuzu DA640 Eng. Eng. Code DA640	Lube ... Lube ... Air ... Air ... Fuel ...	N/A 57911 42868 42679 33260
			1527490225 Full-Flow 1527499027 By-Pass 1644499128					
LS2650BJ w / Isuzu DA640 Eng. Eng. Code DA640 9885132653 9885111911	Lube ... Air ... Fuel ... Hyd ...	57911 42126 33260 51524	LS3400EJ w / Isuzu 6BG1T Eng. Eng. Code 6BG1T	Lube ... Lube ... Air ... Air ... Fuel ...	51798 ⁸³ 57406 42919 42920 33382	S70, S90 w / Nissan PD604 Eng. Eng. Code PD604	Lube ... Lube ... Air ... Air ... Fuel ...	N/A 57112 42919 42920 N/A
			1132401220 Full-Flow X13201012 By-Pass 1132400740					
LS2650EJ w / Hino W06D Eng. Eng. Code W06D 156071630 234011381	Lube ... Air ... Fuel ...	57014 42126 33394	LS3400EJ w / Nissan PD604T Eng. Code PD604T	Lube ... Lube ... Air ... Fuel ...	N/A 57112 42520 N/A	S100 w / Nissan PD604T Eng. Eng. Code PD604T	Lube ... Lube ... Air ... Air ... Fuel ...	N/A 57112 42119 ⁸⁵ 4219NP ⁸⁷⁹ 42924 N/A
			1527490225 Full-Flow 1527499027 By-Pass 1644499128					
LS2650FJ w / Mitsubishi 4D31T Eng. Code 4D31T ME004049 Full-Flow ME014838 By-Pass ME 035393	Lube ... Lube ... Air ... Fuel ... Hyd ...	51523 51387 42126 33397 W02AP420	LS3400FJ w / Isuzu 6BG1T Eng. Eng. Code 6BG1T	Lube ... Lube ... Air ... Air ... Fuel ...	51798 ⁸³ 57406 42919 42920 33382	S140 w / Isuzu C330 Eng. Eng. Code C330	Lube ... Outer Inner Fuel ...	51745 42222 42769 33259
			1132401220 Full-Flow X13201012 By-Pass 1132400740					
LS2650J w / Mitsubishi 4D31 Eng. Eng. Code 4D31 ME004049 Full-Flow ME014838 By-Pass ME 035393	Lube ... Lube ... Air ... Fuel ...	51523 51387 42126 33397	LS3400FJ w / Nissan PD604T Eng. Code PD604T	Lube ... Lube ... Air ... Fuel ...	N/A 57112 42520 N/A	S160 w / Isuzu 4BB1 Eng. Eng. Code 4BB1	Lube ... Outer Inner Fuel ...	51745 42222 42769 33259
			1527490225 Full-Flow 1527499027 By-Pass 1644499128					
LS2800 w / Isuzu Eng.	Hyd ...	51524	LS3400J w / Nissan PD6 Eng. Eng. Code PD6			S250 w / Isuzu DA120 Eng. Eng. Code DA120	Lube ... Lube ... Air ... Fuel ...	N/A 57911 42126 33260
LS2800AJ, LS2800BJ w / Isuzu DA640 Eng. Code DA640 9885132653 9885111911	Lube ... Air ... Fuel ... Hyd ...	57911 46514 33260 51524	1527490225 Full-Flow 1527499027 By-Pass 1644499128	Lube ... Lube ... Air ... Air ... Fuel ...	N/A 57112 42919 42920 N/A			
LS2800BJ w / Nissan ND6 Eng. Eng. Code ND6 1527499428 Full-Flow 1527499027 By-Pass 1644499128	Lube ... Lube ... Air ... Fuel ... Hyd ...	N/A 57112 46514 N/A 51524	LS3900JS w / Nissan PD604T Eng. Code PD604T	Lube ... Lube ... Air ... Air ... Fuel ...	N/A 57112 42222 42769 N/A	S260 w / Hino W06D Eng. Eng. Code W06D	Lube ... Air ... Fuel ...	57014 42126 33260
			1527490225 Full-Flow 1527499027 By-Pass 1644499128					
LS2800CJ w / Nissan ND604 Eng. Eng. Code ND604 1527499428 Full-Flow 1527499027 By-Pass Outer Inner 1644499128	Lube ... Lube ... Air ... Air ... Fuel ...	N/A 57112 42919 42920 N/A	LS5800 w / Isuzu 6RB1T Eng. Eng. Code 6RB1T	Air ...	42520	S260 w / Isuzu 6BD1 Eng. Eng. Code 6BD1	Lube ... Air ... Fuel ...	51745 42126 33260
			1527490225 Full-Flow 1527499027 By-Pass 1644499128					
LS2800DJ w / Hino EL100 Eng. Eng. Code EL100 156071410 Outer Inner 2330D87307	Lube ... Air ... Air ... Fuel ... Trans ...	51282 42919 42920 N/A 51541	LS5800J w / Nissan Eng.	Lube ... Lube ... Air ... Air ... Fuel ...	N/A 57112 42208 ⁸⁵ 42208NP ⁸⁷⁹ 42209 WF10001	S265 w / Isuzu 6BD1 Eng. Eng. Code 6BD1	Lube ... Air ... Fuel ...	51745 42126 33260
			1527499025 Full-Flow 1527499027 By-Pass					
LS2800EJ w / Isuzu 6BD1 Eng. Eng. Code 6BD1 1878100752 Outer Inner 9885111911	Lube ... Air ... Air ... Fuel ...	51282 42520 42521 33260	S25 w / Isuzu C330 Eng. Eng. Code C330	Lube ... Outer Inner Fuel ...	51745 42222 42769 33259	S280 w / Isuzu 6BD1T Eng. Eng. Code 6BD1T	Lube ... Air ... Fuel ...	51282 42126 33260
			9885131061 5878100500					
						S280 w / Nissan ND6 Eng. Eng. Code ND6	Lube ...	N/A

N/A = Not Available N/R = Not Required N/S = Not Serviceable See pages 22 for footnotes
 N/A = Non disponible N/R = Non nécessaire N/S = Non réparable Voir pages 22 pour des notes
 N/A = No disponible N/R = No requiere N/S = No servible Ver las páginas 22 para las notas al pie de página

OFF HIGHWAY

Off-Highway
Hors Route
Fuera De Carretera

SUMITOMO+ Equipment — SWINGER+Loaders

Make, Model, Engine Marque, Modèle, Moteur Marca, Modelo, Motor	Serv. Type	Part No. N° de pieza N° de pièce	Make, Model, Engine Marque, Modèle, Moteur Marca, Modelo, Motor	Serv. Type	Part No. N° de pieza N° de pièce	Make, Model, Engine Marque, Modèle, Moteur Marca, Modelo, Motor	Serv. Type	Part No. N° de pieza N° de pièce
S280 w / Nissan ND6 Eng. Eng.Code ND6 (Cont'd/Suite) Outer Air 42919 Inner Air 42920 1644499028 Fuel N/A			2010-2008 (Cont'd/Suite) 1378081AA0 Air N/A			1996-1995 (Cont'd/Suite) V-DC51T, V-DD51T Eng.Code F6A 1541053F00 Lube . . . 51360 Fuel N/A		
			2007-2006 EBD-DA63T Eng.Code K6A 1378081AA0 Lube . . . 51360 Air N/A			1994-1993 V-DC51B Eng.Code F6A Lube . . . 51360 Fuel 33386 ⁵³		
S340 w / Nissan PD604T Eng. Eng.Code PD604T 1527499428 Outer Air 42919 Inner Air 42920 1644499028 Fuel N/A			2005 EBD-DA63T Eng.Code K6A 1378081AA0 Lube . . . 51360 Air N/A			SUZUKI+Marine Engines DF25 (25 HP) OUTBOARD, DF30 (30 HP) OUTBOARD, DF40 (40 HP) OUTBOARD, DF50 (50 HP) OUTBOARD, DF60 (60 HP) OUTBOARD 16510-82703 Lube . . . 51360		
			2005 EBD-DA65T Eng.Code K6A 1378083J00 Lube . . . 51360 Air N/A			DF70 (70 HP) OUTBOARD 16510-82703 Lube . . . 51360		
S400, S430 w / Nissan PD604T Eng. Code PD604T 1527490225 Full-Flow 152749027 By-Pass Outer Air 42119 ⁵⁵ Outer Air 42119NP ⁴⁷⁹ Inner Air 42924 1644499028 Fuel N/A			LE-DA63T Eng.Code K6A 1378081AA0 Lube . . . 51360 Air N/A			DF90 (90 HP) OUTBOARD, DF115 (115 HP) OUTBOARD 1651061A20 Lube . . . 57145		
			2004-2003 LE-DA63T Eng.Code K6A 1378081AA0 Lube . . . 51360 Air N/A			DF140 (140 HP) OUTBOARD 16510-82703 Lube . . . 51360		
SH120-3 w / Isuzu BB-4BG1T Eng. Eng.Code BB-4BG1T 8-94321-219-1 X13201012 (Radial Seal) - Outer Air 46626 (Radial Seal) - Inner Air 46640 3/4-16 Thd. Fuel 33386 ⁵³ 24 x 1.5mm Thd. Fuel 33525			2002 LE-DA62T, LE-DA63T Eng.Code K6A 1378081AA0 Lube . . . 51360 Air N/A			DF200 (200 HP) OUTBOARD, DF225 (225 HP) OUTBOARD, DF250 (250 HP) OUTBOARD 1651093J00 Lube . . . 57145		
			2001 GD-DA52T, GD-DB52T Eng.Code F6A 1378081AA0 Lube . . . 51360 Air N/A			W / SUZUKI F/W SEP. KIT 9910520005 F/W Sep. 33757 ⁵⁴ 9910520006 F/W Sep. 33583		
SH200-3 w / Isuzu BB-6BG1T Eng. Eng.Code BB-6BG1T Full-Flow Lube . . . 51649 By-Pass Lube . . . 51749 ⁵³ (Radial Seal) - Outer Air 46626 (Radial Seal) - Inner Air 46640 3/4-16 Thd. Fuel 33398 24 x 1.5mm Thd. Fuel 33525			2000-1999 GD-DA52T, GD-DB52T Eng.Code F6A 1378081AA0 Lube . . . 51360 Air N/A			SWINGER+Loaders 110 w / Continental TM27 Eng. Eng.Code TM27 Lube . . . 51515 ^{53,327}		
			1998 GD-DA52T, GD-DB52T Eng.Code F6A 1378081AA0 Lube . . . 51360 Air N/A			110B Air 42276 ⁵⁵ Air 42276FR ³⁶⁰ Hyd 51746(2)		
SUPERPAC+Paving Equipment 8410 w / Cummins 4BTA3.9 Eng. Eng.Code 4BTA3.9 Primary Lube . . . 51602 ⁵³ Primary F/W Sep. 33357 ^{53,420} Secondary F/W Sep. WF10051 ⁴¹⁹ Fuel 33358 ⁵³			V-DC51B Eng.Code F6A Lube . . . 51360 Fuel 33386 ⁵³			180 w / Continental TM27 Eng. Eng.Code TM27 Lube . . . 51515 ^{53,327}		
			V-DC51T, V-DD51T Eng.Code F6A 1378079001 Lube . . . 51360 Air N/A Fuel 33386 ⁵³			240 w / John Deere 4039 Eng. Eng.Code 4039 Lube . . . 51243 ⁵³ F/W Sep. 33531		
8420, 8430 5.9L Diesel Primary Lube . . . 51607 ⁵³ Primary F/W Sep. 33357 ^{53,420} Secondary F/W Sep. WF10051 ⁴¹⁹ Fuel 33358 ⁵³			1997 V-DC51B Eng.Code F6A Lube . . . 51360 Fuel 33386 ⁵³			240 w / Perkins 4.236 Eng. Eng.Code 4.236 Lube . . . 51806 ⁵³ Fuel 33166 ⁵³		
			V-DC51T, V-DD51T Eng.Code F6A 1378079001 (Late Production) 1541053F00 (Early Production) (Late Production) Lube . . . 51360 Air N/A Fuel N/A Fuel 33386 ⁵³			240-2 w / John Deere 4039 Eng. Eng.Code 4039 Lube . . . 51243 ⁵³ F/W Sep. 33531		
A421, A471 w / Deutz F3L1011 Eng. Code F3L1011 (F/W Sep) F/W Sep. 33472 ⁵³ (F/W Sep) F/W Sep. WF10024 ⁴¹⁹ Fuel 33361			1996-1995 V-DC51B Eng.Code F6A Lube . . . 51360 Fuel 33386 ⁵³			240-2 w / Perkins 4.236 Eng. Eng.Code 4.236 Lube . . . 51806 ⁵³ Air 42126 Fuel 33166 ⁵³ Hyd 51735		
			2010-2008 EBD-DA63T Eng.Code K6A 1378081AA0 Lube . . . 51360 Air N/A			1600 w / Kubota V1505 Eng. Eng.Code V1505 Air 42276 ⁵⁵ Air 42276FR ³⁶⁰		
EBD-DA65T Eng.Code K6A 1378083J00 Lube . . . 51360 Air N/A			2000 w / Continental TMD27 Eng. Eng.Code TMD27 (Outer) Lube . . . 51515 ^{53,327} (Inner) Air 46489 Air 46490 Fuel 33166 ⁵³					
			GBD-DA63T Eng.Code K6A Lube . . . 51360 Fuel 33386 ⁵³					

Italicized Part Numbers May Not Be Available.

Las piezas con números en *italicas* pueden no estar disponibles.
Les numéros de pièce en *italiques* peuvent ne pas être disponibles.



**Off-Highway
Hors Route
Fuera De Carretera**

SWINGER+ Loaders — TAKEUCHI+Excavators

OFF HIGHWAY

Make, Model, Engine Marque, Modèle, Moteur Marca, Modelo, Motor	Serv. Type	Part No. N° de pieza N° de pièce	Make, Model, Engine Marque, Modèle, Moteur Marca, Modelo, Motor	Serv. Type	Part No. N° de pieza N° de pièce	Make, Model, Engine Marque, Modèle, Moteur Marca, Modelo, Motor	Serv. Type	Part No. N° de pieza N° de pièce
2000 w / John Deere 4045 PowerTech Eng. Eng.Code 4045 PowerTech	(Outer) (Outer) (Inner)	Lube ... 57243 ⁵³	TL250 w / Mitsubishi Eng. (Outer) (Inner)	Lube ... 51599 Air ... 46544 Air ... 46545		TB15 w / Yanmar Eng.	Lube ... 51568 Air ... 46270 Fuel ... 33263	
		Air ... 46562 ¹⁵⁵ Air ... 46562NP ⁴⁷⁹ Air ... 46569 Fuel ... 33548 Hyd ... 51457						
2000AG 3.3L Diesel CF 200 CF200	(Outer) (Inner)	Lube ... 57181 Air ... 46489 Air ... 49463	TR300E w / Mitsubishi Eng. (Outer) (Inner)	Lube ... 51599 Air ... 42919 Air ... 42920 Fuel ... 33525		TB015 w / Yanmar 3TNA72L Eng. Eng.Code 3TNA72L 17102212530 119655-12560 11965512560	Lube ... 51365 Air ... 46270 Air ... 46449 ¹⁵⁵ Air ... 46449FR ³⁶⁰ Fuel ... 33263 Hyd ... 51622	
2000AG w / Continental TMD27 Eng. Eng.Code TMD27	(Outer) (Inner)	Lube ... 51515 ^{53,327} Air ... 46489 Air ... 46490 Fuel ... 33166 ⁵³	TR350XL-3 w / Mitsubishi Eng. TR400E, TR450E w / Mitsubishi Eng.	Lube ... 51674 Fuel ... 33397		TB15FR w / Yanmar TNE Series Eng. Eng.Code TNE Series 119655-12560 11965512560 (Outer) 11965512560 (Outer) 191110-1342 1911101342 (Inner) 11981055650 17108155910 (Sediment/Screen) 1551000320	Lube ... 51358 ⁵³ Air ... 46449 ¹⁵⁵ Air ... 46449FR ³⁶⁰ Air ... 42845 Fuel ... 33263 Fuel ... N/A Hyd ... 57350	
3000 w / John Deere 4045 PowerTech Eng. Eng.Code 4045 PowerTech	(Outer) (Outer) (Inner)	Lube ... 57243 ⁵³ Air ... 46562 ¹⁵⁵ Air ... 46562NP ⁴⁷⁹ Air ... 46569 Fuel ... 33548	TR450XL w / Mitsubishi 6D16 Eng. Eng.Code 6D16 TR500XL-3, TR600XL-3 w / Mitsubishi Eng.	Lube ... 51599 Air ... 42919 Air ... 42920 Fuel ... 33525	Fuel ... 33397	TB016 w / Yanmar 3TNE68 Eng. Eng.Code 3TNE68 119305-35150 191110-1342 Inner 17102212530 119655-12560 Outer 11965512560 - Outer 11981055650 5.216 In. High 6.500 In. High (1551101300)	Lube ... 51365 Air ... 42845 Air ... 46270 Air ... 46449 ¹⁵⁵ Air ... 46449FR ³⁶⁰ Fuel ... 33263 Fuel ... 51622 Hyd ... N/A	
TADANO+Cranes								
ATF35-4 w / Mercedes-Benz OM501LA Eng. Eng.Code OM501LA		Fuel ... 33628	TR600XL-4 w / Mitsubishi 6D16 Eng. Eng.Code 6D16	Fuel ... 33397		TB020 w / Kubota D1105B Eng. Eng.Code D1105B 1627132090 1550111080 1627143560 1551035110	Lube ... 51334 ⁵³ Air ... 46270 Fuel ... 33263 Hyd ... 51268 ⁵³	
ATF50-3 w / Mercedes-Benz OM441LA Eng. Eng.Code OM441LA		Lube ... 57609	TAKEUCHI+Carriers					
ATF60-4, ATF70-4, ATF80-4 w / Mercedes-Benz OM501LA Eng. Eng.Code OM501LA		Lube ... 57214 Fuel ... 33634	TCR50 w / Yanmar 4TNV106 Eng. Eng.Code 4TNV106 11900535151 12395012560 (Radial Seal) - Outer 12395012560 (Radial Seal) - Outer 11911712570 (Radial Seal) - Inner 12390755801 12953552150 (Pump) 1551102103 (Std.) 1551000320 (Return)	Lube ... 51568 Air ... 46562 ¹⁵⁵ Air ... 46562NP ⁴⁷⁹ Air ... 46569 Fuel ... 33840 Fuel ... N/A Hyd ... N/A Hyd ... 57350		TB22	Air ... 46262 Fuel ... 33263	
ATF100-5 w / Mercedes-Benz OM502LA Eng. Eng.Code OM502LA		Lube ... 57214 Fuel ... 33634	TAKEUCHI+ Excavators					
ATF200-3 w / Mercedes-Benz OM502LA Eng. Eng.Code OM502LA	C 33 1840	Lube ... 57214 Air ... N/A Fuel ... 33634	TB007 w / Yanmar 2TN66L Eng. Eng.Code 2TN66L 1551020200	Lube ... 51365 Air ... 46270 Fuel ... 33263 Hyd ... 57350		TB23R w / Yanmar 3TNV76 Eng. Eng.Code 3TNV76 119305-35150 119655-12560 11965512560 (Outer) 11965512560 (Outer) 191110-1342 1911101342 (Inner) 11981055650 17108155910 (Sediment/Screen)	Lube ... 51365 Air ... 46449 ¹⁵⁵ Air ... 46449FR ³⁶⁰ Air ... 42845 Fuel ... 33263 Fuel ... N/A	
RTF30-2 w / Mercedes-Benz OM366 Eng. Eng.Code OM366		Fuel ... 33167	TB10S w / Yanmar Eng. To S/N 68353 From S/N 68354	Lube ... 51568 Lube ... 51334 ⁵³ Air ... 46270 Fuel ... 33262		TB25R w / Yanmar 3TNV76 Eng. Eng.Code 3TNV76 119305-35150 119655-12560 11965512560 (Outer) 11965512560 (Outer) 191110-1342 1911101342 (Inner) 11981055650 17108155910 (Sediment/Screen)	Lube ... 51365 Air ... 46449 ¹⁵⁵ Air ... 46449FR ³⁶⁰ Air ... 42845 Fuel ... 33263 Fuel ... N/A	
RTF40-3, RTF60-4 w / Deutz BF8L513 Eng. Eng.Code BF8L513	(F/W Sep) (F/W Sep)	Lube ... 51820 F/W Sep. 33472 ⁵³ F/W Sep. WF10024 ⁴¹⁹ Fuel ... 33358 ⁵³	TB14 w / Yanmar Eng.	Lube ... 51064 ⁵³ Air ... 46270 Fuel ... 33262		TB25 w / Yanmar Eng.	Lube ... 51568 Fuel ... 33263	
RTF80-4 w / Mercedes-Benz OM366A Eng. Eng.Code OM366A		Fuel ... 33167	TB014 w / Kubota Eng. 191110-1342 1551101300	Air ... 42845 Hyd ... N/A		TB025 w / Yanmar 3TNA84L Eng. Eng.Code 3TNA84L	Air ... 42276 ¹⁵⁵ Air ... 42276FR ³⁶⁰ Fuel ... 33507	
RTF80-4 w / Mercedes-Benz OM402LA Eng. Eng.Code OM402LA		Lube ... 57609	TB014 w / Yanmar 3TNE68 Eng. Eng.Code 3TNE68 17102212530 119655-12560 11965512560	Lube ... 51365 Air ... 46270 Air ... 46449 ¹⁵⁵ Air ... 46449FR ³⁶⁰ Fuel ... 33263 Hyd ... 51622		TB25FR w / Yanmar Eng.	Lube ... 51334 ⁵³ Air ... 46438 Air ... 42985 Fuel ... 33263 Hyd ... 51664	
TL200 w / Nissan Eng.	(Outer) (Outer) (Inner)	Air ... 42119 ¹⁵⁵ Air ... 42119NP ⁴⁷⁹ Air ... 42924				TB28FR w / Yanmar Eng.	Lube ... 51334 ⁵³	

N/A = Not Available N/R = Not Required N/S = Not Serviceable See pages 22 for footnotes
 N/A = Non disponible N/R = Non nécessaire N/S = Non réparable Voir pages 22 pour des notes
 N/A = No disponible N/R = No requiere N/S = No servible Ver las páginas 22 para las notas al pie de página



Off-Highway
Hors Route
Fuera De Carretera

TAKEUCHI+ Excavators — TAKEUCHI+Loaders

OFF HIGHWAY

Make, Model, Engine Marque, Modèle, Moteur Marca, Modelo, Motor	Serv. Type	Part No. N° de pieza N° de pièce	Make, Model, Engine Marque, Modèle, Moteur Marca, Modelo, Motor	Serv. Type	Part No. N° de pieza N° de pièce	Make, Model, Engine Marque, Modèle, Moteur Marca, Modelo, Motor	Serv. Type	Part No. N° de pieza N° de pièce
TB1140 w / Isuzu AJ-4JJ1X Tier III Eng. Code AJ-4JJ1X Tier III (Cont'd/Suite)		8980714010 Fuel ... N/A 1551200601 (Std.) Hyd ... 57105 1551103400 (Return) Hyd ... 51524 1550100110 Hyd ... N/A 1552000902 Breather Hyd ... W01AG403	TL12R2 L4 3.8L 230 CID Turbo Diesel Eng.Code V3800-TIF4B Tier IV		KHH1C0-32430 Lube ... 57430 1911262102 Outer Air ... N/A 1911262101 Inner Air ... N/A K16631-43560 Pre-Filter Fuel ... 33393 K1J301-43170 Fuel ... N/A 1551103900 Hyd ... R64F10N	11911712570 (Radial Seal) - Inner Air ... 46569 1190055600 Fuel ... 33399 12390755801 Fuel ... 33840 11980255710 Fuel ... WF10436 1551101001 (Std.) Hyd ... 57887 1551000520 (Return) Hyd ... N/A	TL160 w / Yanmar 4TNE106T Eng. Code 4TNE106T	11900535100 Lube ... 51344 10604003 (Radial Seal) - Outer Air ... 46562 ¹⁵⁵ 10604003 (Radial Seal) - Outer Air ... 46562NP ¹⁷⁹ 10604002 (Radial Seal) - Inner Air ... 46569
TB1140 w / Isuzu BB-4BG1TRE Eng. Code BB-4BG1TRE		1132402322 Lube ... 57259 10604003 (Radial Seal) - Outer Air ... 46562 ¹⁵⁵ 10604003 (Radial Seal) - Outer Air ... 46569 10604002 (Radial Seal) - Inner Air ... 46569 8944370220 (Feed Pump) Fuel ... N/A 8971725491 Fuel ... 33386 ⁵³ 1664099025 Fuel ... N/A 1551200601 (Std.) Hyd ... 57105 1551103400 (Return) Hyd ... 51524 1550224720T Hyd ... N/A 1550100110 Hyd ... N/A 1552000902 Breather Hyd ... W01AG403	TL20		Lube ... 51768 Air ... 42276 ¹⁵⁵ Air ... 42276FR ³⁶⁰	TL220 L4 2.0L 121.7 CID Turbo Diesel Eng.Code 4TNV84T-ZKTBL	129150-35160 Lube ... 51334 ⁵³ 12993912621 Outer Air ... 49462 12993912630 Inner Air ... 49463 11980255710 F/W Sep. WF10436 12900455801 Fuel ... N/A 1911506052 Fresh Air Cab. Air 46246 1911508397 Recirculation Cab. Air N/A 1551101001 Charge Pump Hyd ... 57887 1551102600 In-Tank Hyd ... N/A 1550014150 Suction Hyd ... F99B125N7T 1552000830 Breather Hyd ... N/A	
								TL26 w / Isuzu 4JB1 Eng. Code 4JB1
TB1200 w / Yanmar Eng.		Lube ... 51034 Air ... 46270	TL120 w / Yanmar 4TNV84T Eng. Code 4TNV84T		Lube ... 51034 Air ... 42276 ¹⁵⁵ Air ... 42276FR ³⁶⁰ Fuel ... 33393 Hyd ... 51268 ⁵³	TL240 L4 3.3L 203 CID Turbo Diesel Eng.Code 4TNV98T-ZNTBL	129150-35160 Lube ... 51334 ⁵³ 129948-12621 Outer Air ... 46836 129948-12630 Inner Air ... 46837 11980255710 F/W Sep. WF10436 12990755801 Fuel ... WF10384 1911506052 Fresh Air Cab. Air 46246 1911506095 Air Conditioning Cab. Air N/A 1551101001 Charge Pump Hyd ... 57887 1551102600 In-Tank Hyd ... N/A 1550014150 Suction Hyd ... F99B125N7T 1552000830 Breather Hyd ... N/A	
TB1200AL w / Isuzu 2AB1 Eng. Code 2AB1		Lube ... 57085 Air ... 42276 ¹⁵⁵ Air ... 42276FR ³⁶⁰	TL126 w / Isuzu 4JB1 Eng. Code 4JB1		Lube ... 51745 Fuel ... 33393	TL250 L4 3.8L 230 CID Turbo Diesel Eng.Code V3800DI-E3B	1C020-3243-0 Lube ... 57430 1G377-11210 Outer Air ... 46836 1G377-11220 Inner Air ... 46837 RB10151280 F/W Sep. N/A 1663143560 Fuel ... 33393 1911506052 Fresh Air Cab. Air 46246 1911506095 Air Conditioning Cab. Air N/A 1551101001 Charge Pump Hyd ... 57887 1551102600 In-Tank Hyd ... N/A 1550020150 Suction Hyd ... F99B125N7T 1552000830 Breather Hyd ... N/A	
TB1400 w / Isuzu 3AB1 Eng. Code 3AB1		Lube ... 51034 Air ... 42276 ¹⁵⁵ Air ... 42276FR ³⁶⁰ Fuel ... 33393 Hyd ... 51268 ⁵³	TL130 w / Yanmar 4TNV98 Eng. Code 4TNV98		Lube ... 51745 Fuel ... 33393	TS50V, TS60V L4 2.2L 134 CID Eng.Code 404D-22 Tier IV	TX340200377 Lube ... 51348 ⁵³ TX340200339 Outer Air ... 46489 TX340200340 Inner Air ... 46490 TX340200213 Fuel ... 33166 ⁵³ TX340307921 Hyd ... N/A	
TB2200		Lube ... 51745 Fuel ... 33393	TL140 w / Isuzu 4JG1TP Eng. Code 4JG1TP		Lube ... 51745 Fuel ... 33386 ⁵³ Air ... 42276 ¹⁵⁵ Air ... 42276FR ³⁶⁰ Fuel ... 33386 ⁵³ Hyd ... 51268 ⁵³			
TB2200D w / Isuzu Diesel Eng.		Lube ... 51745 Air ... 42276 ¹⁵⁵ Air ... 42276FR ³⁶⁰ Fuel ... 33386 ⁵³ Hyd ... 51268 ⁵³	TL140 w / Isuzu 4JG1TP Eng. Code 4JG1TP		Lube ... 51745 Fuel ... 33393			
TAKEUCHI+Loaders			TL150 w / Yanmar 4TNE106T Eng. Code 4TNE106T		Lube ... 51745 Fuel ... 33393			
TL8 w / Kubota Diesel V3307CRTE4 Eng. Turbo Eng.Code V3307CRTE4		HH1C0-32430 Lube ... 57430 1911113001 Outer Air ... 46836 19111-13002 Inner Air ... 46837 RD45151940 F/W Sep. N/A HH1G043560 Fuel ... 33393 1911506095 Fresh Air Cab. Air N/A 1911506052 Recirculation Cab. Air 46246 1551103900 Return Hyd ... N/A 1550020150 Suction Hyd ... F01C125N8T 1552000830 Breather Hyd ... N/A 1551101001 Trans. ... 57887	TL150 w / Yanmar 4TNE106T Eng. Code 4TNE106T		Lube ... 51344 Air ... 46569 Air ... 46562 ¹⁵⁵ Air ... 46562NP ¹⁷⁹ Fuel ... 33399 11980255710 Fuel ... WF10436 1551101001 Hyd ... 57887			
TL10 w / Kubota Diesel V3800CR Eng. Turbo Eng.Code V3800CR		Outer Air ... 46836 Inner Air ... 46837	TL150 w / Yanmar 4TNV106T Eng. Code 4TNV106T		Lube ... 51344 Air ... 46562 ¹⁵⁵ Air ... 46562NP ¹⁷⁹ Fuel ... 33399 11980255710 Fuel ... WF10436 1551101001 Hyd ... 57887			
TL10V2 L4 3.3L 203 CID Turbo Diesel Eng.Code V3307-CR-T-E4B Tier IV		KHH1C0-32430 Lube ... 57430 1911262203 Primary Air ... N/A 1911262202 Inner Air ... N/A KRD451-51940 F/W Sep. N/A K16631-43560 Pre-Filter Fuel ... 33393 K1J301-43170 Fuel ... N/A 1551103900 Hyd ... R64F10N	TL150 w / Yanmar 4TNV106T Eng. Code 4TNV106T		Lube ... 51344 Air ... 46562 ¹⁵⁵ Air ... 46562NP ¹⁷⁹ Fuel ... 33399 11900535100 Lube ... 51344 12395012560 (Radial Seal) - Outer Air ... 46562 ¹⁵⁵ 12395012560 (Radial Seal) - Outer Air ... 46562NP ¹⁷⁹			

N/A = Not Available N/R = Not Required N/S = Not Serviceable See pages 22 for footnotes
N/A = Non disponible N/R = Non nécessaire N/S = Non réparable Voir pages 22 pour des notes
N/A = No disponible N/R = No requiere N/S = No servible Ver las páginas 22 para las notas al pie de página

Off-Highway
Hors Route

TAKEUCHI+ Loaders — TAYLOR+Skidders/Loaders Fuera De Carretera

Make, Model, Engine Marque, Modèle, Moteur Marca, Modelo, Motor	Serv. Type	Part No. N° de pieza N° de pièce	Make, Model, Engine Marque, Modèle, Moteur Marca, Modelo, Motor	Serv. Type	Part No. N° de pieza N° de pièce	Make, Model, Engine Marque, Modèle, Moteur Marca, Modelo, Motor	Serv. Type	Part No. N° de pieza N° de pièce
TS70R, TS70V L4 3.3L 201 CID Turbo Eng.Code 804D-33T Tier IV TX340404359 By-Pass TX340201510 Outer Outer TX340201533 Inner TX342045218 TX340307921	Lube ... 51261 Air ... 46562 ¹⁵⁵ Air ... 46562NP ¹⁷⁹ Air ... 46569 Fuel ... WF10090 Hyd ... N/A		PRO 65 III PREMIUM w / Wisconsin W465D1 Eng. Eng.Code W465D1	(Outer) (Inner)	Lube ... 51110 Air ... 42489 Air ... 46517 Fuel ... 33031	(Extended Drain) (High Efficiency) Secondary Primary	Lube ... 51970XD Lube ... 51970XE Fuel ... 33122 Fuel ... 33125 Trans ... 51176	
						TYB180M w / Detroit Diesel Eng.	Lube ... 51133 Air ... 42585 Fuel ... 33511 Fuel ... 33073 Hyd ... 51551 ⁵³ Trans ... 51176	
TS80R2, TS80V2 L4 2.9L 177 CID Turbo Diesel Eng.Code TD2.9 Tier IV TX340404518 TX340201510 Outer Outer TX340201533 Inner TX340404519 Primary TX340404520 Secondary TX340404161 TX340307921	Lube ... 57085 Air ... 46562 ¹⁵⁵ Air ... 46562NP ¹⁷⁹ Air ... 46569 Fuel ... WF10175 Fuel ... 33949 Hyd ... 51457 Hyd ... N/A		PRO 65 III STANDARD w / Wisconsin Eng.	(Outer) (Inner)	Lube ... 51110 Air ... 46489 Air ... 46490 Fuel ... 33031	Secondary Primary	Lube ... 51138 Air ... 42582 Fuel ... 33511 Fuel ... 33073 Hyd ... 51551 ⁵³ Trans ... 51176	
						Y10BW w / Detroit Diesel Eng.	Lube ... 51138 Air ... 42582 Fuel ... 33511 Fuel ... 33073 Hyd ... 51551 ⁵³ Trans ... 51176	
TW60 w / Perkins Diesel 404C-22 Eng. Turbo Eng.Code 404C-22 8010489 2991546 Outer 2991557 - Inner 8014687 8010490 8011202 Pre-Filter 8014410 8012354 Return 8016941 Breather	Lube ... N/A Air ... 46652 Air ... 46672 F/W Sep. N/A Fuel ... N/A Fuel ... N/A Cab. Air N/A Hyd ... N/A Hyd ... N/A		QUANTA w / Continental Eng.		Lube ... 51515 ^{53,327} Fuel ... 33031	TAYLOR+Haulers		
						L/TM72PS w / Perkins 4.236 Eng. Eng.Code 4.236	(Short) (Long) Lube ... 51459 ⁵³ Lube ... 51806 ⁵³ Fuel ... 33166 ⁵³	
TW65 w / Deutz Diesel TD2011 Tier III Eng. Turbo Eng.Code TD2011 Tier III 10604003 (Radial Seal) - Outer 10604003 (Radial Seal) - Outer 10604002 (Radial Seal) - Inner	Air ... 46562 ¹⁵⁵ Air ... 46562NP ¹⁷⁹ Air ... 46569		845 w / Cummins 6BTA5.9 Eng. Eng.Code 6BTA5.9	Primary Primary Secondary	Lube ... 51607 ⁵³ F/W Sep. 33357 ^{53,420} F/W Sep. WF10051 ⁴¹⁹ Fuel ... 33358 ⁵³ Hyd ... 51758	TAYLOR+Log Stackers		
						TLS800, TLS800B w / Cummins NTA855 Eng. Eng.Code NTA855 (Std. Drain) (Full-Flow Spin-on) (Extended Drain) (High Efficiency) (By-Pass) (Full-Flow/By-Pass)	Lube ... 51970 ⁵³ Lube ... 51970XD Lube ... 51970XE Lube ... 51749 ⁵³ Lube ... 51748 ⁵³ Lube ... 51748XD	
TARGET+Concrete Saws			TAYLOR+Forklifts			LF9039 (Vamac Gasket) - Full- Flow/By-Pass (F/W Sep)	Lube ... WL10041 F/W Sep. WF10064 ⁴¹⁹ F/W Sep. 33405 ^{53,420} Fuel ... 33109 ⁵³	
14-65	Air ... 42374		TE40-30 5.9L Diesel		Lube ... 51607 ⁵³ F/W Sep. 33357 ^{53,420} F/W Sep. WF10051 ⁴¹⁹ Fuel ... 33358 ⁵³			
60, 80, 100	Air ... 42974			Primary Primary Secondary				
ECONOLINE II w / Honda 20 HP GX620 Eng. Eng.Code GX620	Lube ... 51334 ⁵³ Fuel ... 33031		TE300 w / Cummins 6BTA5.9 Eng. Eng.Code 6BTA5.9	Primary Primary Secondary	Lube ... 51607 ⁵³ F/W Sep. 33357 ^{53,420} F/W Sep. WF10051 ⁴¹⁹ Fuel ... 33358 ⁵³			
ECONOLINE II w / Kohler 25 HP Command Eng. Eng.Code Command	Fuel ... 33031		TEH300L w / Detroit Diesel Eng. (Std. Drain) (Full-Flow Spin-on) (Extended Drain) (High Efficiency) (Outer) (Inner) (Secondary) Primary		Lube ... 51970 ⁵³ Lube ... 51970XD Lube ... 51970XE Air ... 42520 Air ... 42521 Fuel ... 33122 Fuel ... 33125 Trans ... 51176			
PORTA CUT IV w / Honda 20 HP GX620 Eng. Eng.Code GX620	Lube ... 51334 ⁵³ Fuel ... 33031		THD60 w / Perkins Eng.		Air ... 42518			
PRO 30 w / Wisconsin VH4D Eng. Eng.Code VH4D	Air ... 42276 ¹⁵⁵ Air ... 42276FR ³⁶⁰		THD120, THD140, THD160 3.9L Diesel	Primary Primary Secondary	Lube ... 51607 ⁵³ F/W Sep. 33357 ^{53,420} F/W Sep. WF10051 ⁴¹⁹ Fuel ... 33358 ⁵³			
PRO 35 III PREMIUM w / Wisconsin W4-1770 Eng. Eng.Code W4-1770	(Outer) (Inner) Lube ... 51051 Air ... 42489 Air ... 46517 Fuel ... 33031		THD360 w / Perkins 1006.6T Eng. Eng.Code 1006.6T		Lube ... 51806 ⁵³ F/W Sep. 33546 F/W Sep. 33547 Hyd ... 51551 ⁵³			
PRO 35 III STANDARD w / Wisconsin Eng.	(Outer) (Inner) Lube ... 51051 Air ... 46438 Air ... 42985		TY250M w / Detroit Diesel Eng. (Std. Drain) (Full-Flow Spin-on)		Lube ... 51970 ⁵³			
				Primary Primary Secondary		TAYLOR+ Skidders/ Loaders	Lube ... 51607 ⁵³ F/W Sep. 33357 ^{53,420} F/W Sep. WF10051 ⁴¹⁹ Fuel ... 33358 ⁵³	
						720 w / Cummins 6BTA5.9 Eng. Eng.Code 6BTA5.9		

Italicized Part Numbers May Not Be Available.

Las piezas con números en *italicas* pueden no estar disponibles.
Les numéros de pièce en *italiques* peuvent ne pas être disponibles.



Off-Highway
Hors Route
Fuera De Carretera

TAYLOR+ Skidders/Loaders — TCM+Fork Lifts

OFF HIGHWAY

Make, Model, Engine Marque, Modèle, Moteur Marca, Modelo, Motor	Serv. Type	Part No. N° de pieza N° de pièce	Make, Model, Engine Marque, Modèle, Moteur Marca, Modelo, Motor	Serv. Type	Part No. N° de pieza N° de pièce	Make, Model, Engine Marque, Modèle, Moteur Marca, Modelo, Motor	Serv. Type	Part No. N° de pieza N° de pièce
720 w / Cummins 6BTA5.9 Eng. Eng.Code 6BTA5.9 (Cont'd/Suite)			FBG10-15		Lube ... 51034	FD38, FD40, FD40Z		Lube ... 51282 Air ... 42126 Fuel ... 33524
726 8.3L Diesel (Full-Flow/By-Pass) (Extended Drain) LF9039 (Vamac Gasket) (Outer) (Outer) (Inner) Primary (Std.) (High Efficiency) - Secondary		Hyd ... 51846(4)	FCD2526 w / Nissan Eng.		Lube ... 51344 Fuel ... 33386 ⁶³	FD50, FD60 w / Isuzu DA220 Eng. Eng.Code DA220		Lube ... 51173 Air ... 42234 Fuel ... 33260
			FCG10 w / Nissan D11 Eng. Eng.Code D11		1560133010 Lube ... 51348 ⁶³ 1560133021 Lube ... 51034 Fuel ... 33032 ⁷	FD70Z		Lube ... 51282 Air ... 42126 Fuel ... 33524
			FCG15 w / Nissan J15 Eng. Eng.Code J15		Lube ... 51034 Air ... 42906	FD80 w / Isuzu C221 Eng. Eng.Code C221		Lube ... 51302
748G w / John Deere 7076T Eng. Eng.Code 7076T (Key-Way Fuel Manager Style) (Box Type)		Lube ... 51824 F/W Sep. 33532 Fuel ... 33371	FCG20 w / Nissan H20 Eng. Eng.Code H20		1654674200 Lube ... 51034 Air ... 46192	FD100 w / Isuzu DA120 Eng. Eng.Code DA120		Lube ... 51173 Air ... 42234
LA830, LA830B w / Cummins V504C Eng. Eng.Code V504C (Cartridge) (Spin-on)		Lube ... 51954 Br. ... 42716 Fuel ... 33144 Fuel ... 33115	FCG24N4 w / Nissan H25 Eng. Eng.Code H25		5365172061 Air ... 46438FR	FD100, FD115, FD135 w / Isuzu DA640 Eng. Eng.Code DA640		Air ... 42234 Fuel ... 33260
			FCG25 w / Nissan H20 Eng. Eng.Code H20		1654674200 Lube ... 51034 Air ... 46192	FD150 w / Isuzu DA640 Eng. Eng.Code DA640		Lube ... 51173 Air ... 42234 Fuel ... 33260
TAYLOR+Tractors			FCG25T71		Air ... 42276 ⁶⁵ Air ... 42276FR ⁶⁰	FD160, FD180 w / Isuzu DA640 Eng. Eng.Code DA640		Air ... 42234 Fuel ... 33260
AT220, IT220 w / Detroit Diesel 6- 71N Eng. Eng.Code 6-71N (Full-Flow) (By-Pass) Secondary Primary		Lube ... 51133 Lube ... 51503 Fuel ... 33512 Fuel ... 33073	FCG30, FCG35 w / Nissan H30 Eng. Eng.Code H30		Lube ... 51034 Fuel ... 33087	FD200L, FD250L w / Isuzu E110 Eng. Eng.Code E110		9885132652 Lube ... 57911 Fuel ... 33260
TCI+Fork Lifts, Loaders			FCG36N6 w / Nissan H25 Eng. Eng.Code H25		5365172061 Air ... 46438FR	FG10 w / Nissan D11 Eng. Eng.Code D11		1560133010 Lube ... 51348 ⁶³ 1560133021 Lube ... 51034 Air ... 46168 Fuel ... 33032 ⁷
CHALLENGER w / Ford Eng.		Lube ... 51775 Air ... 42276 ⁶⁵ Air ... 42276FR ⁶⁰ Fuel ... 33271 Hyd ... 51553	FD15		Air ... 46489	FG14 w / Nissan J15 Eng. Eng.Code J15		Lube ... 51361 Air ... 42906 Fuel ... 33053
HERCULIFT, HERCULIFT 60 w / Ford Eng.		Lube ... 51515 ^{63,327} Air ... 42276 ⁶⁵ Air ... 42276FR ⁶⁰ Trans. ... 51622	FD20 w / Nissan H20 Eng. Eng.Code H20		Lube ... 51361	FG15 w / Nissan J15 Eng. Eng.Code J15		Lube ... 51361 Air ... 42906
SUPER CHALLENGER w / Ford Eng.		Lube ... 51515 ^{63,327} Air ... 42276 ⁶⁵ Air ... 42276FR ⁶⁰ Hyd ... 51553	FD20 w / Nissan SD22 Eng. Eng.Code SD22		(Cartridge) Lube ... 51238 (Spin-on) Lube ... 51797 1640337700 Fuel ... WF10063	FG20 w / Isuzu C211 Eng. Eng.Code C211		Lube ... 51361 Fuel ... 33032 ⁷
TCI+Tractor Shovels			FD25 w / Nissan H20 Eng. Eng.Code H20		Lube ... 51361 Air ... 46489	FG20 w / Nissan H20 Eng. Eng.Code H20		Lube ... 51034 Air ... 46192 Fuel ... 33032 ⁷
564B w / Ford Eng.		Lube ... 51775	FD25 w / Nissan SD22 Eng. Eng.Code SD22		(Cartridge) Lube ... 51238 (Spin-on) Lube ... 51797 1640337700 Air ... 46489 Fuel ... WF10063	FG25 w / Isuzu C211 Eng. Eng.Code C211		Lube ... 51361 Fuel ... 33032 ⁷
628 w / Ford Eng. (Cartridge) (Spin-on)		Lube ... 51004 Lube ... 51775	FD35		Lube ... 51282 Air ... 42126 Fuel ... 33524	FG25 w / Nissan Eng.		Lube ... 51342 Air ... 46192 Air ... 46284
TCM+Fork Lifts			FD35 w / Isuzu DA220 Eng. Eng.Code DA220		Lube ... 51173 Air ... 42234 Fuel ... 33260	FG25 w / Nissan H20 Eng. Eng.Code H20		Lube ... 51034
8000 13240045 376375R91		Lube ... 51173 Lube ... 51125						
F30 w / Nissan SD22 Eng. Eng.Code SD22 (Cartridge) (Spin-on)		Lube ... 51238 Lube ... 51797 Air ... 46489 Fuel ... WF10063						

N/A = Not Available N/R = Not Required N/S = Not Serviceable See pages 22 for footnotes
N/A = Non disponible N/R = Non nécessaire N/S = Non réparable Voir pages 22 pour des notes
N/A = No disponible N/R = No requiere N/S = No servible Ver las páginas 22 para las notas al pie de página

Off-Highway
Hors Route
Fuera De Carretera



TCM+ Fork Lifts — TENNANT+Sweepers

Make, Model, Engine Marque, Modèle, Moteur Marca, Modelo, Motor	Serv. Type	Part No. N° de pieza N° de pièce	Make, Model, Engine Marque, Modèle, Moteur Marca, Modelo, Motor	Serv. Type	Part No. N° de pieza N° de pièce	Make, Model, Engine Marque, Modèle, Moteur Marca, Modelo, Motor	Serv. Type	Part No. N° de pieza N° de pièce
FG25 w / Nissan H20 Eng. Eng.Code H20 (Cont'd/Suite) 1654674200	Air 46192 Fuel 33032'		835-2 w / Isuzu 6BD1 Eng. Eng.Code 6BD1	Air 42234		88, 90	Lube . . . 51010 Air 42050	
FG25N3	(Outer) Air 46438 (Inner) Air 42985		840, 840-2 w / Isuzu 6BD1T Eng. Eng.Code 6BD1T	(Full-Flow) Lube . . . 51798 (By-Pass) Lube . . . 51704 (Outer) Air 42919 (Inner) Air 42920 Fuel 33393		91	Lube . . . 51010 Air 42577	(Farr Tube Type)
FG30 w / Isuzu C211 Eng. Eng.Code C211	Lube . . . 51361 Fuel 33032'		850 w / Nissan PD604 Eng. Eng.Code PD604	(Outer) Air 42919 (Inner) Air 42920		92 w / Continental F163 Eng. Eng.Code F163	Lube . . . 51050 Air 42276FR Hyd 51203	
FG30 w / Isuzu G201 Eng. Eng.Code G201 13240028	Lube . . . 51302 Fuel WF10063		850-2 w / Nissan FE6T Eng. Eng.Code FE6T	Lube . . . 51642 Air 42520 Fuel 33393		92AA w / Gas Eng.	Lube . . . 51050 Air 42276FR Fuel 33036 Hyd 51203	
FG30 w / Nissan H20 Eng. Eng.Code H20 1654674200	Lube . . . 51034 Air 46192		850-2 w / Nissan PD604 Eng. Eng.Code PD604	(Outer) Air 42119 ¹⁵⁵ (Outer) Air 42119NP ⁴⁷⁹ (Inner) Air 42924		92GR w / Continental F163 Eng. Eng.Code F163	Lube . . . 51050	
FG30 w / Nissan H30 Eng. Eng.Code H30	Lube . . . 51034 Fuel 33087		860 w / Nissan PE604 Eng. Eng.Code PE604	(Outer) Air 42119 ¹⁵⁵ (Outer) Air 42119NP ⁴⁷⁹ (Inner) Air 42924		92GRSE w / Gas Eng.	Lube . . . 51452 ³³ Fuel 33036	
FG30N9	(Outer) Air 46438 (Inner) Air 42985		860-2 w / Nissan NE6T Eng. Eng.Code NE6T	(Outer) Air 42119 ¹⁵⁵ (Outer) Air 42119NP ⁴⁷⁹ (Inner) Air 42924		92SE w / Gas Eng.	Lube . . . 51452 ³³ Air 42276 ¹⁵⁵ Air 42276FR ³⁶⁰ Fuel 33036 Hyd 51203	
FGC20	Air 42276 ¹⁵⁵ Air 42276FR ³⁶⁰		870 w / Nissan PE6T04 Eng. Eng.Code PE6T04	(Outer) Air 42119 ¹⁵⁵ (Outer) Air 42119NP ⁴⁷⁹ (Inner) Air 42924		95 w / Gas Eng.	Lube . . . 51452 ³³ Air 42276FR Fuel 33036 Hyd 51259	
FHG36N SERIES w / Nissan H25 Eng. Eng.Code H25 1520801B02 20801-03351 2596782001	Lube . . . 57094 Air 46438 Hyd N/A		880 w / Nissan PE6T04 Eng. Eng.Code PE6T04	(Outer) Air 42119 ¹⁵⁵ (Outer) Air 42119NP ⁴⁷⁹ (Inner) Air 42924		95 w / Continental Diesel Eng.	Lube . . . 51452 ³³ Air 42222 Fuel 33166 ³³ Fuel 33185 Hyd 51259	
FVD20-Z1 w / Isuzu C240-PKE Eng. Eng.Code C240-PKE	Fuel 33386 ⁵³		E804, E806 w / Kubota V1505T Eng. Eng.Code V1505T	Lube . . . 51064 ⁵³ Fuel 33507		95 w / Kubota Eng.	Lube . . . 51374 Air 42222 Hyd 51259	
TCM+Loaders			E830 w / Isuzu 4BG1T Eng. Eng.Code 4BG1T	(Outer) Air 42868 (Inner) Air 46514 Fuel 33386 ⁵³ Hyd 51448		95 w / Perkins Eng.	Lube . . . 51806 ³³ Air 42222 Fuel 33166 ³³ Fuel 33185 Hyd 51259	HT= 2.8 In. HT= 6.8 In.
803 w / Kubota D1105 Eng. Eng.Code D1105	Fuel 33395		E835, E840 w / Isuzu 6BG1 Eng. Eng.Code 6BG1	Lube . . . 57406 Air 42234 Fuel 33398 Hyd 51448		95AA w / Gas Eng.	Lube . . . 51452 ³³ Air 42276FR Fuel 33036 Hyd 51259	
804 w / Kubota V1505 Eng. Eng.Code V1505	Fuel 33395		TECUMSEH+See Lauson			95SE w / Gas Eng.	Lube . . . 51452 ³³ Fuel 33036 Hyd 51259	
805, 806 w / Kubota V1505T Eng. Eng.Code V1505T	Fuel 33395		ALL	Cap 42998		97 w / Diesel Eng.	Lube . . . 51374 Air 42222 Hyd 51259	
810A w / Kubota V1505B Eng. Eng.Code V1505B	Lube . . . 51068 ⁵³ Air 42276 ¹⁵⁵ Air 42276FR ³⁶⁰ Fuel 33395 Hyd 51791 ⁵³ (Std. Drain) (Full-Flow Spin-on) (Extended Drain) (Cellulose/Glass Blend) (100% Glass) Hyd 51791XD Hyd 57791 ¹⁸⁰ Hyd 51791XE		TENNANT+ Sweepers			97 w / Gas Eng.	Lube . . . 51452 ³³ Air 42276FR Fuel 33081 Hyd 51259	
820-2 w / Isuzu 4BC2 Eng. Eng.Code 4BC2	Lube . . . 51725 Air 42222 Fuel 33386 ⁵³		42	Air 42083		97AA, 97SE w / Diesel Eng.	Lube . . . 51806 ³³ Fuel 33185 Hyd 51203	
830, 830-2 w / Isuzu 6BB1 Eng. Eng.Code 6BB1	Lube . . . 51282 Air 42126 Fuel 33524		86 w / Kohler K482 Eng. Eng.Code K482	Lube . . . 51764 Air 42050 Hyd 42717				
835 w / Isuzu 6BD1 Eng. Eng.Code 6BD1	Air 42234 Fuel 33393		86 w / Wisconsin Eng. (Breather)	Air 42050 Hyd 42717				

Italicized Part Numbers May Not Be Available.
Las piezas con números en *italicas* pueden no estar disponibles.
Les numéros de pièce en *italiques* peuvent ne pas être disponibles.



Off-Highway
Hors Route
Fuera De Carretera

TENNANT+ Sweepers

OFF HIGHWAY

Make, Model, Engine Marque, Modèle, Moteur Marca, Modelo, Motor	Serv. Type	Part No. N° de pieza N° de pièce	Make, Model, Engine Marque, Modèle, Moteur Marca, Modelo, Motor	Serv. Type	Part No. N° de pieza N° de pièce	Make, Model, Engine Marque, Modèle, Moteur Marca, Modelo, Motor	Serv. Type	Part No. N° de pieza N° de pièce	
100	Lube . . .	51071	285 w / Gas Eng. To S/N 010749 19205 (From S/N 010750)	Lube . . . Air Fuel Hyd	51374 N/A 42276FR 46263 33032' 51259	527-2 w / Diesel Eng.	Lube . . . Air Fuel Hyd	51806 ⁵³ 42276FR 33185 51259	
186 w / Gas Eng.	Fuel	33206							
220	Hyd Hyd	51259 51203	355 w / Gas Eng.	(Outer) (Inner)	51064 ⁵³ 42276FR 46263 33081 51259	527-2 w / Gas Eng.	Lube . . . Air Fuel Fuel Hyd	51374 42276FR 33032' 33049 51259	
235 w / Diesel Eng.	Lube . . . Air Hyd	51064 ⁵³ 46270 51203				528 w / Diesel Eng.	Lube . . . Air Hyd	51374 42276FR 51259	
235 w / Gas Eng.	Lube . . . Air Fuel Hyd	51348 ⁵³ 42299 33036 51203	360		51374 42276FR 51259	528 w / Gas Eng.	Air Fuel Hyd	42276FR 33049 51259	
240	Lube . . . Air Air Hyd	51764 42050 42221 51203	365 w / Gas Eng. To S/N 6999 19205 (From S/N 7000) 04601 (To S/N 6999) From S/N 7000	Lube . . . Lube . . . Air Fuel Fuel Hyd	51374 N/A 42276FR N/A 33032' 51259	540E	Hyd	51203	
240EH, 242E	Hyd	51203				550	Lube . . .	51050	
250	Lube . . . Air Hyd	51050 42050 51259	385 w / Gas Eng. (Outer) (Inner)	Air Air Fuel Hyd	42276FR 46263 33081 51259	550 w / Diesel Eng.	Lube . . . Air Fuel Fuel Hyd Hyd	51452 ⁵³ 42222 33166 ⁵³ 33185 51203 51259	
255, 255 II w / Gas Eng. From S/N 0 to 37999	Lube . . . Air Fuel Hyd	51374 42276FR 33032' 51259	414 Green Machine, 414RS Green Machine, 414RS2D Green Machine, 414RS-A Green Machine, 424 Green Machine 0 0.47L 29 CID Diesel Eng.Code Z482-E			550 w / Gas Eng. (Deluxe) (Sump)	Lube . . . Air Hyd Hyd	51452 ⁵³ 42276FR 51203 51259	
260	Lube . . . Air	51374 42083	PD004 PD060 PD045 HC058	Lube . . . Air Fuel Hyd	51064 ⁵³ 46270 33389 N/A	600 w / Gas Eng.	Lube . . . Air Fuel Hyd	51049 42276FR 33036 51203	
265	Lube . . . Air Hyd	51374 42083 51203	424HS Green Machine 0 0.47L 29 CID Diesel Eng.Code Z482-E			636 Green Machine, 636HS Green Machine 1.5L 91 CID Turbo Diesel Eng.Code V1505T	Lube . . . Air Fuel Fuel Hyd Hyd Hyd Hyd Hyd	51344 ⁵³ 49494 N/A 33390 ⁵³ N/A N/A N/A N/A	
275 w / Gas Eng.	Lube . . . Air Fuel Hyd	51374 42276FR 33032' 51259	PD004 PD060 PD045 HC058	Lube . . . Air Fuel Hyd	51064 ⁵³ 46270 33389 N/A	520	PP083 PP084 PP313 In-Line PP082 Main HC200 In-Tank HC058 Pressure Side HC227 Suction HC228 Suction	Lube . . . Air Fuel Hyd	51764 51203 51259
275 II w / Diesel Eng. (Outer) (Inner)	Lube . . . Air Air Hyd	51374 42276FR 46263 51259	520 w / Onan Eng.		51764	717 w / Gas Eng.	Lube . . . Air Fuel	51374 42276FR 33032'	
275 II w / Gas Eng. To S/N 06499 19205 (From S/N 06500) (Outer) (Inner)	Lube . . . Lube . . . Air Air Fuel Hyd	51374 N/A 42276FR 46263 51259	525		51050 42276FR 51203	800 2.4L 148.5 CID Turbo Diesel Eng.Code V2403-4F	Lube . . . Air Air Air Fuel Fuel Cab. Air Hyd Hyd Hyd Dust C Dust C	51307 46671FR 46672 WF10383 WF10035 N/A N/A 51455 N/A N/A N/A	
280 w / Diesel Eng.	Lube . . . Air Air Fuel Hyd	51806 ⁵³ 42276 ¹⁵⁵ 42276FR ³⁶⁰ 33185 51259	PP083 PP084 PP313 In-Line PP082 Main HC200 In-Tank HC058 Pressure Side HC227 Suction HC228 Suction	Lube . . . Air Fuel Fuel Hyd Hyd Hyd	51344 ⁵³ 49494 N/A 33390 ⁵³ N/A N/A N/A	800 2.4L 148.5 CID Turbo Diesel Eng.Code V2403-4i	Lube . . . Air Air Air F/W Sep. . . . F/W Sep. . . .	51307 46671FR 46672 33472 ^{53,420} WF10024 ¹⁹	
280 w / Gas Eng.	Lube . . . Air Air Hyd Trans. . .	51050 42276 ¹⁵⁵ 42276FR ³⁶⁰ 51551 ⁵³ 51203	527 w / Diesel Eng.		51806 ⁵³ 42276FR 33185				
285 w / Diesel Eng. (Outer) (Inner)	Lube . . . Air Air Hyd	51374 42276FR 46263 51259	527 w / Gas Eng.		51050 42276FR 33036				

N/A = Not Available N/R = Not Required N/S = Not Serviceable See pages 22 for footnotes
 N/A = Non disponible N/R = Non nécessaire N/S = Non réparable Voir pages 22 pour des notes
 N/A = No disponible N/R = No requiere N/S = No servible Ver las páginas 22 para las notas al pie de página

TENNANT+ Sweepers

Off-Highway
Hors Route
Fuera De Carretera

Make, Model, Engine Marque, Modèle, Moteur Marca, Modelo, Motor	Serv. Type	Part No. N° de pieza N° de pièce	Make, Model, Engine Marque, Modèle, Moteur Marca, Modelo, Motor	Serv. Type	Part No. N° de pieza N° de pièce	Make, Model, Engine Marque, Modèle, Moteur Marca, Modelo, Motor	Serv. Type	Part No. N° de pieza N° de pièce
800 2.4L 148.5 CID Turbo Diesel Eng.Code V2403-4i (Cont'd/Suite)		380689 Cab. Air N/A 65221 Return Hyd. . . . 51455 31613 Suction Hyd. . . . N/A 48069 (Extra Fine) Dust C. . . N/A 63297 (Std.) Dust C. . . N/A	830 w / Diesel Eng.		F/W Sep. 33472 ⁵³ F/W Sep. WF10024 ⁴¹⁹	397032 (Check OE #) Lube . . . 51452 ⁵³ 361201 (To S/N 003016) Air 46270 382493 (From S/N 003017) Air 46449 ⁵⁵ 382493 (From S/N 003017) Air 46449FR ³⁶⁰ 1017126 F/W Sep. 33472 ^{53,420} 1017126 F/W Sep. WF10024 ⁴¹⁹ 65221 Return Hyd. . . . 51455 82784 Suction Hyd. . . . N/A 1048226 Dust C. . . N/A		
800 3.0L 183 CID Diesel Eng.Code 704-30		68986 Lube . . . 51459 ⁵³ 60934 Outer Air 42518 60933 Inner Air 42519 55844 F/W Sep. 33472 ^{53,420} 55844 F/W Sep. WF10024 ⁴¹⁹ 380689 Cab. Air N/A 65221 Return Hyd. . . . 51455 31613 Suction Hyd. . . . N/A 48069 (Extra Fine) Dust C. . . N/A 63297 (Std.) Dust C. . . N/A	830 II L4 4.0L 243 CID Turbo Diesel		Lube . . . 51459 ⁵³ Air 42321 Air 46522 F/W Sep. 33546 F/W Sep. 33547 Cab. Air N/A 769631 Recirculation Cab. Air N/A 767013 Hyd. . . . N/A 55740 Trans. . . 51259	ATLV4300 1.5L (68.5 CID) Diesel Eng.Code V1505E		55849 (Check OE #) Lube . . . 51064 ⁵³ 397032 (Check OE #) Lube . . . 51452 ⁵³ 361201 (To S/N 003016) Air 46270 382493 (From S/N 003017) Air 46449 ⁵⁵ 382493 (From S/N 003017) Air 46449FR ³⁶⁰ 1017126 F/W Sep. 33472 ^{53,420} 1017126 F/W Sep. WF10024 ⁴¹⁹ 65221 Return Hyd. . . . 51455 82784 Suction Hyd. . . . N/A 1048226 Dust C. . . N/A
800 3.3L 201 CID Diesel Eng.Code 3044C		372654 Lube . . . 51261 60934 Outer Air 42518 60933 Inner Air 42519 55844 F/W Sep. 33472 ^{53,420} 55844 F/W Sep. WF10024 ⁴¹⁹ 380689 Cab. Air N/A 65221 Return Hyd. . . . 51455 31613 Suction Hyd. . . . N/A 48069 (Extra Fine) Dust C. . . N/A 63297 (Std.) Dust C. . . N/A	830 II L4 4.2L 256 CID Diesel		Lube . . . 51806 ⁵³ Air 42518 Air 42519 F/W Sep. 33472 ⁵³ F/W Sep. WF10024 ⁴¹⁹ Cab. Air N/A 769657 Fresh Air Cab. Air N/A 769631 Recirculation Cab. Air N/A 767013 Hyd. . . . N/A 55740 Trans. . . 51259	G	(By-Pass)	Lube . . . 51106
800 3.3L 201 CID Diesel Eng.Code C3.4		372654 Lube . . . 51261 60934 Outer Air 42518 60933 Inner Air 42519 55844 F/W Sep. 33472 ^{53,420} 55844 F/W Sep. WF10024 ⁴¹⁹ 380689 Cab. Air N/A 65221 Return Hyd. . . . 51455 31613 Suction Hyd. . . . N/A 48069 (Extra Fine) Dust C. . . N/A 63297 (Std.) Dust C. . . N/A	1186 w / Gas Eng.		Fuel 33206	INDUSTRIAL SWEEPER (Cartridge)		Lube . . . 51010 Br. 42720 Air 42050
800 w / Diesel Eng.		Lube . . . 51725 Air 42222 Hyd. . . . 51455	8300 w / Electric Eng.		387602 In-Tank Hyd. . . . 51430	INDUSTRIAL SWEEPER w / Kohler Eng.		(Spin-on) Lube . . . 51764
800 w / Gas Eng.		Lube . . . 51452 ⁵³ Air 42222 Fuel 33081 Hyd. . . . 51455	8400 w / Diesel Eng.		Lube . . . 51064 ⁵³ Air 42276FR Hyd. . . . 51455	L2	(By-Pass) (Breather)	Lube . . . 51051 Air 42050 Hyd. . . . 42717 Hyd. . . . 51259
800D 2.5L 154 CID Diesel Eng.Code 4.154		74863 Lube . . . 51725 76335 Single Air 42222 60934 Outer Air 42518 60933 Inner Air 42519 82692 (To S/N 001117) F/W Sep. 33426 55844 (From S/N 001118) F/W Sep. 33472 ^{53,420} 55844 (From S/N 001118) F/W Sep. WF10024 ⁴¹⁹ 74858 Fuel 33395 380689 Cab. Air N/A 65221 Return Hyd. . . . 51455 31613 Suction Hyd. . . . N/A 48069 (Extra Fine) Dust C. . . N/A 63297 (Std.) Dust C. . . N/A	8400 w / Gas Eng.		Air 42276FR Fuel 33081 Hyd. . . . 51455	M20 1.5L 91.4 CID Diesel Eng.Code V1505B		55849 (To S/N 0192) Lube . . . 51064 ⁵³ 397032 (From S/N 0193) Lube . . . 51452 ⁵³ 369746 Outer Air 46438FR 398279 Inner Air N/A 55844 F/W Sep. 33472 ^{53,420} 55844 F/W Sep. WF10024 ⁴¹⁹ 1021579 Return Hyd. . . . N/A
810 w / Diesel Eng.		Lube . . . 51725 Air 42222 Hyd. . . . 51455	8400D 2.2L 134 CID Diesel Eng.Code V2203B		Lube . . . 51064 ⁵³ Lube . . . 51374 Air 42276FR Air 46263 55844 F/W Sep. 33472 ^{53,420} 55844 F/W Sep. WF10024 ⁴¹⁹ 65221 Return Hyd. . . . 51455 73317 (To S/N 010249) Dust C. . . N/A 55021 (From S/N 010250) Dust C. . . N/A 10594 Dust C. . . N/A	M20 1.6L (98 CID) /Propane		371972 Lube . . . N/A 369746 Outer Air 46438FR 398279 Inner Air N/A 372440 Fuel N/A 1021579 Return Hyd. . . . N/A
810 w / Gas Eng.		Lube . . . 51452 ⁵³ Air 42222 Fuel 33081 Hyd. . . . 51455	ATLV4300 0 1.1L 67 CID Diesel Eng.Code V1105E		Lube . . . 51064 ⁵³ Lube . . . 51452 ⁵³ Air 46270 Air 46449 ⁵⁵ Air 46449FR ³⁶⁰ 1017126 F/W Sep. 33472 ^{53,420} 1017126 F/W Sep. WF10024 ⁴¹⁹ 65221 Return Hyd. . . . 51455 82784 Suction Hyd. . . . N/A 1048226 Dust C. . . N/A	M20 2.0L 122 CID /Propane		393982 Lube . . . 57099 369746 Outer Air 46438FR 398279 Inner Air N/A 372440 Fuel N/A 1021579 Return Hyd. . . . N/A
			ATLV4300 0 1.1L 67 CID Turbo Diesel Eng.Code V1105TE		Lube . . . 51064 ⁵³ Lube . . . 51452 ⁵³ Air 46270 Air 46449 ⁵⁵ Air 46449FR ³⁶⁰ 1017126 F/W Sep. 33472 ^{53,420} 1017126 F/W Sep. WF10024 ⁴¹⁹ 65221 Return Hyd. . . . 51455 82784 Suction Hyd. . . . N/A 1048226 Dust C. . . N/A	M30 1.5L (91.4 CID) Turbo Diesel Eng.Code V1505TB		55849 (To S/N 0192) Lube . . . 51064 ⁵³ 397032 (From S/N 0193) Lube . . . 51452 ⁵³ 369746 Outer Air 46438FR 398279 Inner Air N/A 55844 F/W Sep. 33472 ^{53,420} 55844 F/W Sep. WF10024 ⁴¹⁹ 1021579 Return Hyd. . . . N/A
			ATLV4300 0 1.1L 68.5 CID Turbo Diesel Eng.Code V1505TE		Lube . . . 51064 ⁵³	M30 1.6L (98 CID) /Propane		371972 Lube . . . N/A 369746 Outer Air 46438FR 398279 Inner Air N/A 372440 Fuel N/A 1021579 Return Hyd. . . . N/A
					Lube . . . 51064 ⁵³	M30 2.0L 122 CID /Propane		393982 Lube . . . 57099 369746 Outer Air 46438FR 398279 Inner Air N/A

Italicized Part Numbers May Not Be Available.

Las piezas con números en *italicas* pueden no estar disponibles.
Les numéros de pièce en *italiques* peuvent ne pas être disponibles.



Off-Highway
Hors Route
Fuera De Carretera

TENNANT+ Sweepers — TEREX+Aerial Lifts, Boom
Lifts, Cranes, Telehandlers

OFF HIGHWAY

Make, Model, Engine Marque, Modèle, Moteur Marca, Modelo, Motor	Serv. Type	Part No. N° de pieza N° de pièce	Make, Model, Engine Marque, Modèle, Moteur Marca, Modelo, Motor	Serv. Type	Part No. N° de pieza N° de pièce	Make, Model, Engine Marque, Modèle, Moteur Marca, Modelo, Motor	Serv. Type	Part No. N° de pieza N° de pièce
M30 2.0L 122 CID /Propane (Cont'd/Suite)			764190 Outer 764191 Inner 9004937 372117 769657 771078 Return 31613 Suction	Air Air F/W Sep. F/W Sep. Cab. Air . Hyd Hyd	42321 46522 N/A 33804 N/A N/A N/A	SS644C w / John Deere 4045T PowerTech Eng. Eng.Code 4045T PowerTech		
S20 0 0.96L 59 CID /Propane Eng.Code DF972			55849 (To S/N 0192) 397032 (From S/N 0193) 369746 Outer 398279 Inner 55844 55844 1021579 Return	Lube . . . Lube . . . Air Air F/W Sep. F/W Sep. Hyd	51064 ⁵³ 51452 ⁵³ 46438FR N/A 33472 ^{53,420} WF10024 ⁴¹⁹ N/A	7183101 720404 Outer 720405 Inner 7183118 725605 Main 727211 Breather 7126349	Lube . . . Air Air Fuel Hyd Hyd Trans. . .	57243 ⁵³ N/A N/A N/A N/A N/A 57129
S20 1.0L 61 CID Diesel Eng.Code D1005			9005007 382493 382493 36050 65221 Return 361023 Suction 1045900	Lube . . . Air Air Fuel Hyd Hyd Dust C. .	51334 ⁵³ 46449 ¹⁵⁵ 46449FR ³⁶⁰ 33081 51455 N/A N/A	TB42 w / Deutz F3L1011F Eng. Eng.Code F3L1011F		
S20 w / Electric Eng.			65221 Return 361023 Suction 1045900	Hyd Hyd Dust C. .	51455 N/A N/A	TB42 w / Ford LRG425 Eng. Eng.Code LRG425		
S30 1.5L 91.4 CID Diesel Eng.Code V1505B			9005007 382493 382493 1017126 1017126 65221 Return 361023 Suction 1045900	Lube . . . Air Air F/W Sep. F/W Sep. Hyd Hyd Dust C. .	51334 ⁵³ 46449 ¹⁵⁵ 46449FR ³⁶⁰ 33472 ^{53,420} WF10024 ⁴¹⁹ 51455 N/A N/A	TB50 w / Deutz F3L1011F Eng. Eng.Code F3L1011F		
S30 1.6L (98 CID) /Propane			371972 369746 Outer 398279 Inner 372440 1021579 Return 9008919	Lube . . . Air Air Fuel Hyd Hyd	N/A 46438FR N/A N/A N/A N/A	TB50 w / Ford LRG425 Eng. Eng.Code LRG425		
S30 2.0L 122 CID /Propane			393982 369746 Outer 398279 Inner 372440 1021579 Return	Lube . . . Air Air Fuel Hyd	57099 46438FR N/A N/A N/A	TB60 w / Cummins Diesel 4B3.9 Eng. Eng.Code 4B3.9		
Sentinel 4.4L 269 CID Diesel Eng.Code 3054C			1011194 Remote Mounted 60934 Outer 60933 Inner 372117 1017126 1017126 769657 771078 Return 31613 Suction	Lube . . . Air Air F/W Sep. F/W Sep. F/W Sep. Cab. Air . Hyd Hyd	51759 ⁵³ 42518 42519 33804 33472 ^{53,420} WF10024 ⁴¹⁹ N/A N/A N/A	TB60 w / Deutz F4L1011F Eng. Eng.Code F4L1011F		
Sentinel 4.4L 269 CID Turbo Diesel Eng.Code 3054C			1011194 Remote Mounted 764190 Outer 764191 Inner 372117 1017126 1017126 769657 771078 Return 31613 Suction	Lube . . . Air Air F/W Sep. F/W Sep. F/W Sep. Cab. Air . Hyd Hyd	51759 ⁵³ 42321 46522 33804 33472 ^{53,420} WF10024 ⁴¹⁹ N/A N/A N/A	TB66 w / Cummins Diesel 4B3.9 Eng. Eng.Code 4B3.9		
Sentinel 4.4L 269 CID Turbo Diesel Eng.Code C4.4			1011194 Remote Mounted	Lube . . .	51759 ⁵³	TB66 w / Ford LRG425 Eng. Eng.Code LRG425		
Sentinel 4.4L 269 CID Turbo Diesel Eng.Code C4.4			1011194 Remote Mounted	Lube . . .	51759 ⁵³	TB66 w / Ford LRG425 Eng. Eng.Code LRG425		

**TEREX+Aerial Lifts,
Boom Lifts, Cranes,
Telehandlers**

N/A = Not Available N/R = Not Required N/S = Not Serviceable See pages 22 for footnotes
N/A = Non disponible N/R = Non nécessaire N/S = Non réparable Voir pages 22 pour des notes
N/A = No disponible N/R = No requiere N/S = No servible Ver las páginas 22 para las notas al pie de página

**TEREX+ Aerial Lifts, Boom Lifts, Cranes,
Telehandlers — TEREX+Crawler Tractors**

**Off-Highway
Hors Route
Fuera De Carretera**



Make, Model, Engine Marque, Modèle, Moteur Marca, Modelo, Motor	Serv. Type	Part No. N° de pieza N° de pièce	Make, Model, Engine Marque, Modèle, Moteur Marca, Modelo, Motor	Serv. Type	Part No. N° de pieza N° de pièce	Make, Model, Engine Marque, Modèle, Moteur Marca, Modelo, Motor	Serv. Type	Part No. N° de pieza N° de pièce
TB66 w / Ford LRG425 Eng. Eng.Code LRG425 (Cont'd/Suite) 216680 (Long) 216681 (Short) 69621	Fuel N/A FUEL N/A Hyd 51759		(Radial Seal Inner)	Air 49132		(Cartridge) - Secondary	Fuel 33512	
			Secondary	F/W Sep. 33668		Hyd 51134		
TB85 3.9L Diesel	Lube . . . 51602 ⁵³ Air 42518		TX5519 L4 Diesel Eng.Code F4M2011 Tier II	0745010067 Lube . . . 57085		82-30B w / Detroit Diesel 6-71 Eng. Eng.Code 6-71	Lube . . . 51133	
			0745010063 Air N/A	(Optional Outer)		Air 42422 ⁵⁵		
TB100 w / Cummins Diesel 4B3.9 Eng. Eng.Code 4B3.9	Lube . . . N/A Air 42518 Fuel N/A Hyd 51759		0946040004 Cartridge - In-Tank	0745010068 F/W Sep. 33472 ⁵³		(Optional Outer)	Air 42423	
			0707000000 Spin-on	Hyd N/A		(Cartridge) - Secondary	Fuel 33512	
TB100 w / Deutz BF4L1011F Eng. Eng.Code BF4L1011F	Lube . . . N/A Air N/A Fuel N/A Hyd 51759		TX5519 w / Perkins 700 Series Eng. Eng.Code 700 Series	Lube . . . 51515 ^{53,327}		(Cartridge) - Primary	Fuel 33073	
				F/W Sep. 33546		(Spin-on) - Secondary	Fuel 33120 ⁵³	
TB100 w / Ford LRG425 Eng. Eng.Code LRG425	Lube . . . N/A Air 46489 Fuel N/A Hyd 51759		TEREX+Chippers			(Spin-on High Efficiency) - Secondary	Fuel 33118 ⁵³	
			700 WOODSMAN w / Kohler CV750 Eng. Eng.Code CV750			82-30T w / GMC Eng.	Lube . . . 51133	
TB110 w / Cummins Diesel 4B3.9 Eng. Eng.Code 4B3.9	Lube . . . N/A Air 42518 Fuel N/A Hyd 51759		1205001S Lube . . . 51056 ⁵³			(Full-Flow)	Lube . . . 51503	
			2508301 Outer			Air 46438	(By-Pass)	Fuel 33552
TB110 w / Deutz BF4L1011F Eng. Eng.Code BF4L1011F	Lube . . . N/A Air 46490 Fuel N/A Hyd 51759		2508304 Inner	Air 42985		(Sock Type) - Primary	Fuel 33512	
			2405010	Fuel N/A		(Cartridge) - Secondary	Hyd 51134	
TB110 w / Ford LRG425 Eng. Eng.Code LRG425	Lube . . . N/A Air 46489 Fuel N/A Hyd 51759		700 WOODSMAN w / Kohler CV752 Eng. Eng.Code CV752	5205002S Lube . . . WL10068		82-40 w / Detroit Diesel 8V-71 Eng. Eng.Code 8V-71	Lube . . . 51133	
			25 083 01-S Outer	Air 46438		9034222 (Oute)	Air 42422 ⁵⁵	
TB110 w / Cummins Diesel 4B3.9 Eng. Eng.Code 4B3.9	Lube . . . N/A Air 42518 Fuel N/A Hyd 51759		2508304S Inner	Air 42985		9034222 (Oute)	Air 42422NP ⁴⁷⁹	
			2405013S In-Line	Fuel 33011		9034 223 9034223 (Inner)	Air 42423	
TB110 w / Deutz BF4L1011F Eng. Eng.Code BF4L1011F	Lube . . . N/A Air 42518 Fuel N/A Hyd 51759		TEREX+Container Stackers			9038907 (Outer)	Air 42954	
			TFC45 w / Cummins QSM11 Eng. Eng.Code QSM11			9036293 (Inner)	Air 42955	
TB110 w / Ford LRG425 Eng. Eng.Code LRG425	Lube . . . N/A Air 46489 Fuel N/A Hyd 51759		LF9080 (Nitrile Gasket)	Lube . . . 57746XD		(Cartridge) - Secondary	Fuel 33512	
			LF9031 (Vamac Gasket)	Lube . . . WL10005XD		(Cartridge) - Primary	Fuel 33552	
TELELIFT 3013 w / Perkins 1004.42 Eng. Eng.Code 1004.42	Lube . . . 51806 ⁵³ Air 42126 Air 46371 F/W Sep. 33547 F/W Sep. 33546 F/W Sep. 33472 ⁵³ F/W Sep. WF10024 ⁴¹⁹ Hyd 51451		TEREX+Crawler Tractors			(Spin-on) - Secondary	Fuel 33120 ⁵³	
			82-20 w / Detroit Diesel 6V-71 Eng. Eng.Code 6V-71			(Spin-on High Efficiency) - Secondary	Fuel 33118 ⁵³	
TH636C w / John Deere Diesel 4045 Tier II Eng. Turbo Eng.Code 4045 Tier II	Lube . . . 57750S Air 46818 Air 46829 F/W Sep. 33531 Hyd N/A Hyd N/A Trans. . . 57129		82-20B w / Detroit Diesel 6V-71 Eng. Eng.Code 6V-71	Lube . . . 51133		82-40, 82-40T w / GMC Eng.	Lube . . . 51133	
			(Cartridge) - Secondary	Fuel 33512		(Full-Flow)	Lube . . . 51503	
TH1056C w / John Deere 4045T PowerTech Eng. Eng.Code 4045T PowerTech	Lube . . . 57243 ⁵³ Lube . . . 57750S Air 46818 Air 49131		(Cartridge) - Primary	Fuel 33073		(By-Pass)	Fuel 33512(2)	
			(Spin-on) - Secondary	Fuel 33120 ⁵³		(Sock Type) - Primary	Fuel 33552(2)	
TH636C w / John Deere Diesel 4045 Tier II Eng. Turbo Eng.Code 4045 Tier II	Lube . . . 57750S Air 46818 Air 46829 F/W Sep. 33531 Hyd N/A Hyd N/A Trans. . . 57129		(Spin-on High Efficiency) - Secondary	Fuel 33815		(Cartridge) - Secondary	Hyd 51134	
			82-30 w / Detroit Diesel 6-71 Eng. Eng.Code 6-71			Trans. . . 51136	Trans. . . 51136(2)	
TH1056C w / John Deere 4045T PowerTech Eng. Eng.Code 4045T PowerTech	Lube . . . 57243 ⁵³ Lube . . . 57750S Air 46818 Air 49131		(Std. Drain) (Full-Flow Spin-on)	Lube . . . 51970 ⁵³		82-50 w / Detroit Diesel Eng.	Lube . . . 51133	
			(Extended Drain)	Lube . . . 51970XD		(Outer)	Air 42954(2)	
TH636C w / John Deere Diesel 4045 Tier II Eng. Turbo Eng.Code 4045 Tier II	Lube . . . 57750S Air 46818 Air 46829 F/W Sep. 33531 Hyd N/A Hyd N/A Trans. . . 57129		(High Efficiency)	Lube . . . 51970XE		(Inner)	Air 42955(2)	
			(High Efficiency)	Air 42954		(Cartridge) - Secondary	Fuel 33512	
TH1056C w / John Deere 4045T PowerTech Eng. Eng.Code 4045T PowerTech	Lube . . . 57243 ⁵³ Lube . . . 57750S Air 46818 Air 49131		Primary	Fuel 33118 ⁵³		(Cartridge) - Primary	Fuel 33552	
			(Std.) - Secondary	Fuel 33120 ⁵³		(Spin-on) - Secondary	Fuel 33120 ⁵³	
TH636C w / John Deere Diesel 4045 Tier II Eng. Turbo Eng.Code 4045 Tier II	Lube . . . 57750S Air 46818 Air 46829 F/W Sep. 33531 Hyd N/A Hyd N/A Trans. . . 57129		82-30 w / Detroit Diesel 6-71 Eng. Eng.Code 6-71	Lube . . . 51133		(Spin-on High Efficiency) - Secondary	Fuel 33815	
			(Optional Outer)	Air 42422 ⁵⁵		(Spin-on) - Primary	Hyd 51134	
TH1056C w / John Deere 4045T PowerTech Eng. Eng.Code 4045T PowerTech	Lube . . . 57243 ⁵³ Lube . . . 57750S Air 46818 Air 49131		(Optional Outer)	Air 42422NP ⁴⁷⁹		82-50 w / GMC 12V71 Eng. Eng.Code 12V71	Lube . . . 51133	
			(Optional Inner)	Air 42423		(Sock Type) - Primary	Fuel 33541	
TH636C w / John Deere Diesel 4045 Tier II Eng. Turbo Eng.Code 4045 Tier II	Lube . . . 57750S Air 46818 Air 46829 F/W Sep. 33531 Hyd N/A Hyd N/A Trans. . . 57129		(Cartridge) - Secondary	Fuel 33512		(Cartridge) - Secondary	Fuel 33539	
			(Cartridge) - Primary	Fuel 33073		82-80 w / Detroit Diesel 6-71N Eng. Eng.Code 6-71N	Lube . . . 51133(2)	
TH1056C w / John Deere 4045T PowerTech Eng. Eng.Code 4045T PowerTech	Lube . . . 57243 ⁵³ Lube . . . 57750S Air 46818 Air 49131		(Spin-on) - Secondary	Fuel 33120 ⁵³		(Full-Flow)	Lube . . . 51503(2)	
			(Spin-on High Efficiency) - Secondary	Fuel 33118 ⁵³		(By-Pass)	Fuel 33552(2)	
TH636C w / John Deere Diesel 4045 Tier II Eng. Turbo Eng.Code 4045 Tier II	Lube . . . 57750S Air 46818 Air 49131		82-30 w / GMC Eng.	Lube . . . 51133		(Sock Type) - Primary	Fuel 33512(2)	
			(Full-Flow)	Lube . . . 51503		(Cartridge) - Secondary	Hyd 51134(2)	
TH1056C w / John Deere 4045T PowerTech Eng. Eng.Code 4045T PowerTech	Lube . . . 57243 ⁵³ Lube . . . 57750S Air 46818 Air 49131		(By-Pass)	Fuel 33552		82-80 w / Detroit Diesel 6V-71 Eng. Eng.Code 6V-71	Lube . . . 51133	
			(Sock Type) - Primary	Fuel 33552				

*Italicized Part Numbers May Not Be Available.
Las piezas con números en *italicas* pueden no estar disponibles.
Les numéros de pièce en *italiques* peuvent ne pas être disponibles.*



**Off-Highway
Hors Route
Fuera De Carretera**

TEREX+ Crawler Tractors — TEREX+Generators

Make, Model, Engine Marque, Modèle, Moteur Marca, Modelo, Motor	Serv. Type	Part No. N° de pieza N° de pièce	Make, Model, Engine Marque, Modèle, Moteur Marca, Modelo, Motor	Serv. Type	Part No. N° de pieza N° de pièce	Make, Model, Engine Marque, Modèle, Moteur Marca, Modelo, Motor	Serv. Type	Part No. N° de pieza N° de pièce
82-80 w / Detroit Diesel 6V-71 Eng. Eng.Code 6V-71 (Cont'd/Suite)			HR32 CRAWLER S/N 330/0100-1500 w / Deutz Bf4M1012 Eng. Eng.Code Bf4M1012			TXC225LC-1		Lube ... 51654
								F/W Sep. 33407
(Cartridge) - Secondary		Fuel ... 33512	(Radial Seal Outer)		Lube ... 51609	TEREX+Generators		
(Cartridge) - Primary		Fuel ... 33552	(Radial Seal Inner)		Air ... 46836	T15G, T25G w / Kubota V1505-EBG1		
(Spin-on) - Secondary		Fuel ... 33120 ⁵³			Air ... 46837	866050 Lube ... 51344		
(Spin-on) - Primary		Fuel ... 33118 ⁵³			Fuel ... 33361	866127 Air ... 46449 ¹⁵⁵		
(Spin-on High Efficiency) - Secondary		Fuel ... 33815				866127 Air ... 46449FR ⁵⁰		
		Trans. ... 51136				839200 Fuel ... 33390 ⁵³		
92-20 w / Detroit Diesel Eng.			HR32 CRAWLER S/N 330-1449, 330/1501-ON w / Deutz Bf4M1012 Eng. Eng.Code Bf4M1012			T25I w / Isuzu 4LE1PV02 Eng. Eng.Code 4LE1PV02		
Primary		Lube ... 51133	(Radial Seal Outer)		Air ... 46836	8-94456-741-2 Lube ... 51334 ⁵³		
(Std.) - Secondary		Fuel ... 33118 ⁵³	(Radial Seal Inner)		Air ... 46837	834460 Air ... 46438		
(High Efficiency) - Secondary		Fuel ... 33120 ⁵³				8943692993 F/W Sep. 33128		
		Fuel ... 33815						
TEREX+Dozers								
D700A w / Detroit Diesel 6V-71 Eng. Eng.Code 6V-71			TC29 L4 1.5L 91 CID Diesel Eng.Code S4L			T45I w / Isuzu 4JG1TPV Eng. Eng.Code 4JG1TPV		
(Cartridge)		Lube ... 51133(2)	185501648497 Outer		Lube ... 57356 ⁵³	8-94456-741-2 Lube ... 51334 ⁵³		
(Std. Drain) (Full-Flow Spin-on)		Lube ... 51970 ⁵³	185501648498 Inner		Air ... N/A	834460 Air ... 46438		
(Extended Drain)		Lube ... 51970XD(2)	185527665341 Main		Air ... N/A	8943692993 F/W Sep. 33128		
(High Efficiency)		Lube ... 51970XE(2)	185527665465 To Pump		Fuel ... N/A			
Primary		Fuel ... 33118 ⁵³	185380660852		Hyd ... N/A			
(Std.) - Secondary		Fuel ... 33120 ⁵³						
(High Efficiency) - Secondary		Fuel ... 33815						
D750 w / Detroit Diesel 8V-71 Eng. Eng.Code 8V-71			TC35 L4 1.8L 107 CID Diesel Eng.Code S4L2			T50 w / John Deere 4045DF270 Eng. Eng.Code 4045DF270		
(Cartridge)		Lube ... 51133(2)	185501648497 Outer		Lube ... 57356 ⁵³	741915 Lube ... 57243 ⁵³		
(Std. Drain) (Full-Flow Spin-on)		Lube ... 51970 ⁵³	185501648498 Inner		Air ... N/A	33100703 Air ... 42801		
(Extended Drain)		Lube ... 51970XD(2)	185527665341 Main		Air ... N/A	R20P (Optional) F/W Sep. 33614		
(High Efficiency)		Lube ... 51970XE(2)	185527665465 To Pump		Fuel ... N/A	741916 Fuel ... N/A		
Primary		Fuel ... 33118 ⁵³	185380660852		Hyd ... N/A			
(Std.) - Secondary		Fuel ... 33120 ⁵³						
(High Efficiency) - Secondary		Fuel ... 33815						
D800 w / Detroit Diesel 12V71 Eng. Eng.Code 12V71			TC37 L4 1.8L 107 CID Diesel Eng.Code S4L2			T50 w / Perkins 1104C.44G2 Eng. Eng.Code 1104C.44G2		
(Cartridge)		Lube ... 51133(2)	185501648497 Outer		Lube ... 57356 ⁵³	741921 Lube ... 51459 ⁵³		
(Std. Drain) (Full-Flow Spin-on)		Lube ... 51970 ⁵³	185501648498 Inner		Air ... N/A	866049 Outer Air ... N/A		
(Extended Drain)		Lube ... 51970XD(2)	185527665341 Main		Air ... N/A	866048 Inner Air ... N/A		
(High Efficiency)		Lube ... 51970XE(2)	185527665465 To Pump		Fuel ... N/A	R20P (Optional) F/W Sep. 33614		
Secondary		Fuel ... 33959	185380660852		Hyd ... W01AG448	741923 Fuel ... N/A		
Primary		Fuel ... 33958						
TEREX+Excavators								
HR1.6		Fuel ... 33387	TC48 L4 2.5L 152 CID Diesel Eng.Code S4Q2			T70 w / Cummins 4BT3.9-G5 Eng. Eng.Code 4BT3.9-G5		
			185501660957 Outer		Lube ... 51344	839062 Lube ... 51602 ⁵³		
			185501660956 Inner		Air ... 49462	C33100503 Inner Air ... 46672		
			185527665341 Main		Air ... 49463	C33100502 Outer Air ... 46652		
			185527665465 To Pump		Fuel ... N/A	R20P (Optional) F/W Sep. 33614		
			185688329611		Fuel ... N/A	839061 Fuel ... N/A		
			185380660852		Cab. Air. N/A			
					Hyd ... W01AG448			
HR11 w / Mitsubishi L3E Eng. Eng.Code L3E		Fuel ... 33387	TC50 L4 2.2L 134 CID Diesel Eng.Code 4TNV88			T70 w / John Deere 4045TF270 Eng. Eng.Code 4045TF270		
			185474130016		Lube ... N/A	741915 Lube ... 57243 ⁵³		
			185501648527 Outer		Air ... N/A	C33100503 Inner Air ... 46672		
			185501648528 Inner		Air ... N/A	C33100502 Outer Air ... 46652		
			185474130116 Primary		Fuel ... N/A	741940 F/W Sep. N/A		
			185474130112 Secondary		Fuel ... N/A	R20P (Optional) F/W Sep. 33614		
			185688329611		Cab. Air. N/A	741916 Fuel ... N/A		
			185380660852		Hyd ... W01AG448			
HR12 S/N 4388-4973			TC75 L4 3.6L 220 CID Diesel Eng.Code TD2011L04W			T70 w / John Deere 4045TF275 Eng. Eng.Code 4045TF275		
C 11 100 Outer		Air ... 49978	185411642211		Lube ... 57085	741915 Lube ... 57243 ⁵³		
CF 100 Inner		Air ... 49968	185501660912 Outer		Air ... N/A	C33100503 Inner Air ... 46672		
		Fuel ... 33361	185501660914 Inner		Air ... N/A	C33100502 Outer Air ... 46652		
			185411656301		F/W Sep. 33472 ⁵³	741939 F/W Sep. N/A		
			185501661034		Cab. Air. N/A	R20P (Optional) F/W Sep. 33614		
			185380660852		Hyd ... N/A	741944 Fuel ... N/A		
HR12 S/N 5587 - ON, HR13		Fuel ... 33387						
HR14 S/N 714-1430 L4 1.8L 107 CID Diesel Eng.Code S4L2		Fuel ... 33361						
HR14 S/N 1431-3136 L4 1.8L 107 CID Diesel Eng.Code S4L2		Fuel ... 33387						
HR16 S/N 358/0601 - 358/1397		Fuel ... 33361						
HR16 S/N 358/1398 - ON		Fuel ... 33387						
HR18 L4 2.5L 152 CID Diesel Eng.Code S4Q2		Lube ... 51344						
HR20		Lube ... 51344						

N/A = Not Available N/R = Not Required N/S = Not Serviceable See pages 22 for footnotes
 N/A = Non disponible N/R = Non nécessaire N/S = Non réparable Voir pages 22 pour des notes
 N/A = No disponible N/R = No requiere N/S = No servible Ver las páginas 22 para las notas al pie de página

OFF HIGHWAY

Off-Highway
Hors Route
Fuera De Carretera



TEREX+ Generators — TEREX+Loaders

Make, Model, Engine Marque, Modèle, Moteur Marca, Modelo, Motor	Serv. Type	Part No. N° de pieza N° de pièce	Make, Model, Engine Marque, Modèle, Moteur Marca, Modelo, Motor	Serv. Type	Part No. N° de pieza N° de pièce	Make, Model, Engine Marque, Modèle, Moteur Marca, Modelo, Motor	Serv. Type	Part No. N° de pieza N° de pièce
T80 w / John Deere 4045TF270 Eng. Eng.Code 4045TF270 (Cont'd/Suite)	Air	C33100503 Inner 46672	T270 w / Cummins QSL9-G2 Eng. Eng.Code QSL9-G2	Lube . . .	839066 51748XD	TH842 L4 4.5L 275 CID Turbo Diesel Eng.Code 4045T PowerTech	Lube . . .	57243 ⁵³
		C33100502 Outer 46652			LF9039 (Vamac Gasket) WL10041			Fuel
T80 w / John Deere 4045TF275 Eng. Eng.Code 4045TF275	Air	741940 F/W Sep. N/A	T270 w / John Deere 6081HF070 Eng. Eng.Code 6081HF070	Lube . . .	839068 N/A	TM200R, TM250R w / Perkins Diesel 1004.40T Eng. Turbo Eng.Code 1004.40T	Lube . . .	51806 ⁵³
		R20P (Optional) F/W Sep. 33614			C33101101 Inner N/A			Fuel
T80 w / Perkins 1104C.44TG1 Eng. Eng.Code 1104C-44TG1	Air	741915 Lube . . . 57243 ⁵³	T270 w / John Deere 6081HF070 Eng. Eng.Code 6081HF070	Lube . . .	839068 N/A	TX51-19M w / Perkins 700 Series Eng. Eng.Code 700 Series	Lube . . .	51515 ^{53,327}
		C33100503 Inner 46672			C33101101 Outer N/A			Fuel
T80 w / Perkins 1104C.44TG1 Eng. Eng.Code 1104C-44TG1	Air	741921 Lube . . . 51459 ⁵³	T270 w / John Deere 6081HF070 Eng. Eng.Code 6081HF070	Lube . . .	741907 51824	TEREX+Loaders	Lube . . .	51133
		741924 Inner N/A			C33101101 Inner N/A			Fuel
T90 w / Perkins 1104C.44TAG1 Eng. Eng.Code 1104C-44TAG1	Air	741923 F/W Sep. 33614	T270 w / John Deere 6081HF070 Eng. Eng.Code 6081HF070	Lube . . .	741947 Secondary N/A	72-11 w / Detroit Diesel 3-71 Eng. Eng.Code 3-71	Lube . . .	51134(2)
		R20P (Optional) F/W Sep. 33614			741946 Primary N/A			Fuel
T120 w / Cummins 6BTA5.9-G4 Eng. Eng.Code 6BTA5.9-G4	Air	741923 F/W Sep. N/A	T270 w / John Deere 6081HF070 Eng. Eng.Code 6081HF070	Lube . . .	741946 Primary N/A	72-31B w / Detroit Diesel 4-71 Eng. Eng.Code 4-71	Lube . . .	51133
		R20P (Optional) F/W Sep. 33614			741946 Primary N/A			Fuel
T120 w / Perkins 1104C.44TAG2 Eng. Eng.Code 1104C-44TAG2	Air	741923 F/W Sep. N/A	T270 w / John Deere 6081HF070 Eng. Eng.Code 6081HF070	Lube . . .	741946 Primary N/A	72-51B w / GMC Diesel Eng.	Lube . . .	51133
		R20P (Optional) F/W Sep. 33614			741946 Primary N/A			Fuel
T180 w / John Deere 6068HF275 Eng. Eng.Code 6068HF275	Air	741915 Lube . . . 57243 ⁵³	T270 w / John Deere 6081HF070 Eng. Eng.Code 6081HF070	Lube . . .	741946 Primary N/A	72-61 w / Detroit Diesel 8V-71T Eng. Eng.Code 8V-71T	Lube . . .	51133
		C33100902 Inner 46569			741946 Primary N/A			Fuel
T180 w / John Deere 6068HF275 Eng. Eng.Code 6068HF275	Air	741939 F/W Sep. N/A	T270 w / John Deere 6081HF070 Eng. Eng.Code 6081HF070	Lube . . .	741946 Primary N/A	72-71AA	Lube . . .	51133
		R20P (Optional) F/W Sep. 33614			741946 Primary N/A			Fuel
T180 w / John Deere 6068HF475 Eng. Eng.Code 6068HF475	Air	741944 F/W Sep. N/A	T270 w / John Deere 6081HF070 Eng. Eng.Code 6081HF070	Lube . . .	741946 Primary N/A	90C w / Cummins Diesel Eng. (Std. Drain) (Full-Flow Spin-on) (Extended Drain) (High Efficiency) (By-Pass)	Lube . . .	51970 ⁵³
		R20P (Optional) F/W Sep. 33614			741946 Primary N/A			Fuel
T230 w / John Deere 6068HF475 Eng. Eng.Code 6068HF475	Air	741944 F/W Sep. N/A	T270 w / John Deere 6081HF070 Eng. Eng.Code 6081HF070	Lube . . .	741946 Primary N/A	90C w / Cummins Diesel Eng. (Std. Drain) (Full-Flow Spin-on) (Extended Drain) (High Efficiency) (By-Pass)	Lube . . .	51749 ⁵³
		R20P (Optional) F/W Sep. 33614			741946 Primary N/A			Fuel

Italicized Part Numbers May Not Be Available.
Las piezas con números en *italicas* pueden no estar disponibles.
Les numéros de pièce en *italiques* peuvent ne pas être disponibles.

Off-Highway
Hors Route

TEREX+ Pivot Steer Loaders — TEREX+Scrapers Fuera De Carretera

Make, Model, Engine Marque, Modèle, Moteur Marca, Modelo, Motor	Serv. Type	Part No. N° de pieza N° de pièce	Make, Model, Engine Marque, Modèle, Moteur Marca, Modelo, Motor	Serv. Type	Part No. N° de pieza N° de pièce	Make, Model, Engine Marque, Modèle, Moteur Marca, Modelo, Motor	Serv. Type	Part No. N° de pieza N° de pièce
72-31, 72-41 w / Detroit Diesel 4-71 Eng. Eng.Code 4-71 (Cont'd/Suite)	Hyd 51134 Trans. . . . 51136		TEREX+Rollers			9030854	Air	42290
			TV800, TV800H, TV900 w / Kubota Diesel D905 Eng. Eng.Code D905	Lube . . . 51344 Fuel . . . 33390 ⁵³	9028638	Air	42490(2)	
72-51 w / Detroit Diesel 6-71 Eng. Eng.Code 6-71 (Cartridge) - Secondary (Cartridge) - Primary (Spin-on) - Secondary (Spin-on) - Primary (Spin-on High Efficiency) - Secondary	Lube . . . 51133 Fuel . . . 33512 Fuel . . . 33552 Fuel . . . 33120 ⁵³ Fuel . . . 33118 ⁵³ Fuel . . . 33815 Hyd . . . 51134		TEREX+Scrapers			(Cartridge) - Secondary	Air	42225 ⁵⁵
			TV1000, TV1200, TV1200H w / Kubota D1703M Eng. Eng.Code D1703M	Lube . . . 51068 ⁵³ Fuel . . . 33391	(Outer) (Outer) (Inner)	Air	42225NP ⁴⁷⁹	
			17321-3243-0 1560143170		(Spin-on) (Spin-on High Efficiency) - Secondary	Air	42226	
					(Cartridge) - Primary (Spin-on) - Secondary (Spin-on) - Primary (Spin-on High Efficiency) - Secondary	Fuel . . . 33539 Fuel . . . 33541 Fuel . . . 33120 ⁵³ Fuel . . . 33815 Fuel . . . 33542 Fuel . . . 33118 ⁵³ Hyd . . . 51134 Trans. . . 51136(2)		
72-51A w / Detroit Diesel Eng.	Lube . . . 51133 Air 42422 ¹⁵⁵ (Outer) Air 42422NP ⁴⁷⁹ (Outer) Air 42423 (Inner) Air 42423 Primary Fuel . . . 33118 ⁵³ (Std.) - Secondary Fuel . . . 33120 ⁵³ (High Efficiency) - Secondary Fuel . . . 33815 Hyd . . . 51134(2) Trans. . . 51136		TEREX+Scrapers			(Full-Flow) (By-Pass)	Lube . . . 51133 Lube . . . 51503(2)	
			S7 w / Detroit Diesel 4-71 Eng. Eng.Code 4-71	Lube . . . 51133 Air 42376 Fuel . . . 33511 Fuel . . . 33073 Fuel . . . 33120 ⁵³ Fuel . . . 33118 ⁵³ Fuel . . . 33815 Hyd . . . 51134	(Cartridge) - Secondary (Cartridge) - Primary (Spin-on) - Secondary (Spin-on) - Primary (Spin-on High Efficiency) - Secondary	(Sock Type) - Primary (Cartridge) - Secondary (Cartridge) - Primary	Fuel . . . 33541 Fuel . . . 33539 Fuel . . . 33552 Hyd . . . 51134(2) Trans. . . 51176(2) P. Str. . . 51134	
72-51B w / Detroit Diesel Eng.	Lube . . . 51133 (Outer) Air 42954 (Inner) Air 42955 Primary Fuel . . . 33118 ⁵³ (Std.) - Secondary Fuel . . . 33120 ⁵³ (High Efficiency) - Secondary Fuel . . . 33815 Hyd . . . 51134 Trans. . . 51136		S11, S11E SERIES B w / Detroit Diesel Eng.			9038900 (Outer) 9038900 (Outer) Primary (Std.) - Secondary	Lube . . . 51133 Air 42128 ⁵⁵ Air 42128NP ⁴⁷⁹ Fuel . . . 33118 ⁵³ Fuel . . . 33120 ⁵³ Trans. . . 51176(2)	
			S11, S11E SERIES B w / Detroit Diesel Eng.	Lube . . . 51133 Fuel . . . 33512 Fuel . . . 33552 Fuel . . . 33120 ⁵³ Fuel . . . 33118 ⁵³ Fuel . . . 33815 P. Str. . . 51092 T.C. . . . 51136	(Cartridge) - Secondary (Cartridge) - Primary (Spin-on) - Secondary (Spin-on) - Primary (Spin-on High Efficiency) - Secondary			
72-71 w / Detroit Diesel 8V-71 Eng. Eng.Code 8V-71	Lube . . . 51133 (Outer) Air 42954 (Inner) Air 42955 (Cartridge) - Secondary Fuel . . . 33512 (Cartridge) - Primary Fuel . . . 33552 (Spin-on) - Secondary Fuel . . . 33120 ⁵³ (Spin-on) - Primary Fuel . . . 33118 ⁵³ (Spin-on High Efficiency) - Secondary Fuel . . . 33815 Hyd . . . 51134(2) Trans. . . 51136(2)		S11E SERIES B w / GMC 4-71N Eng. Eng.Code 4-71N			9030854 9028638 (Outer) (Outer) (Inner)	Lube . . . 51133 Air 42290 Air 42490(2) Air 42225 ⁵⁵ Air 42225NP ⁴⁷⁹ Air 42226	
			S11E SERIES B w / GMC 4-71N Eng. Eng.Code 4-71N	Lube . . . 51133 Lube . . . 51503 Fuel . . . 33511 Fuel . . . 33073 Trans. . . 51420	(Full-Flow) (By-Pass) Secondary Primary	(Cartridge) - Secondary (Cartridge) - Primary (Spin-on) - Secondary (Spin-on) - Primary (Spin-on High Efficiency) - Secondary	Fuel . . . 33539 Fuel . . . 33541 Fuel . . . 33120 ⁵³ Fuel . . . 33542 Fuel . . . 33118 ⁵³ Fuel . . . 33815 Hyd . . . 51134 Trans. . . 51136(2)	
72-71B w / Detroit Diesel 8V-71 Eng. Eng.Code 8V-71	Lube . . . 51133 (Outer) Air 42258 ¹⁵⁵ (Outer) Air 42258NP ⁴⁷⁹ (Inner) Air 42259 (Cartridge) - Secondary Fuel . . . 33512 (Cartridge) - Primary Fuel . . . 33552 (Spin-on) - Secondary Fuel . . . 33120 ⁵³ (Spin-on) - Primary Fuel . . . 33118 ⁵³ (Spin-on High Efficiency) - Secondary Fuel . . . 33815 Hyd . . . 51134(2) Trans. . . 51136(2)		S17E w / Detroit Diesel Series 40 Eng. Eng.Code Series 40			(Cartridge) - Secondary (Cartridge) - Primary (Spin-on) - Secondary (Spin-on) - Primary (Spin-on High Efficiency) - Secondary	Lube . . . 51133 Lube . . . 51503(2) Fuel . . . 33539 Fuel . . . 33552 Fuel . . . 33120 ⁵³ Fuel . . . 33118 ⁵³ Fuel . . . 33815 P. Str. . . 51092 T.C. . . . 51136	
			S17E w / Detroit Diesel Series 40 Eng. Eng.Code Series 40	Lube . . . 51799 ⁵³ Lube . . . 51799XD(2) (Outer) Air 46770 (Inner) Air 46771 ¹⁵⁵ (Inner) Air 46771FR ³⁶⁰ Fuel . . . 33403(2) ⁵³	(Std. Drain) (Full-Flow Spin-on) (Extended Drain) (Outer) (Inner) (Inner)			
72-81 w / Detroit Diesel 12V-71T Eng. Eng.Code 12V-71T	Lube . . . 51133 (Single) Air 42124 (Outer) Air 42225 ¹⁵⁵ (Outer) Air 42225NP ⁴⁷⁹ (Inner) Air 42226 (Cartridge) - Secondary Fuel . . . 33512 (Cartridge) - Primary Fuel . . . 33552 (Spin-on) - Secondary Fuel . . . 33120 ⁵³ (Spin-on) - Primary Fuel . . . 33118 ⁵³ (Spin-on High Efficiency) - Secondary Fuel . . . 33815 Trans. . . 51136		S23E w / Detroit Diesel Eng.			(Full-Flow) (By-Pass) (Breather)	Lube . . . 51133 Lube . . . 51503 Br. . . . 42722	
			S23E w / Detroit Diesel Eng.	Lube . . . 51133 Fuel . . . 33512 Fuel . . . 33552 Fuel . . . 33120 ⁵³ Fuel . . . 33118 ⁵³ Fuel . . . 33815 P. Str. . . 51092 T.C. . . . 51136	(Cartridge) - Secondary (Cartridge) - Primary (Spin-on) - Secondary (Spin-on) - Primary (Spin-on High Efficiency) - Secondary	9038900 (Outer) 9038900 (Outer) 8994736 (Outer) 8994736 (Outer) 9049489 (Inner) Primary (Std.) - Secondary	Air 42128 ¹⁵⁵ Air 42128NP ⁴⁷⁹ Air 42225 ¹⁵⁵ Air 42225NP ⁴⁷⁹ Air 42226 Air 42226 Fuel . . . 33118 ⁵³ Fuel . . . 33120 ⁵³ Trans. . . 51176 T.C. . . . 51176	
72-81 w / Detroit Diesel 12V-71T Eng. Eng.Code 12V-71T	Lube . . . 51133 (Single) Air 42124 (Outer) Air 42225 ¹⁵⁵ (Outer) Air 42225NP ⁴⁷⁹ (Inner) Air 42226 (Cartridge) - Secondary Fuel . . . 33512 (Cartridge) - Primary Fuel . . . 33552 (Spin-on) - Secondary Fuel . . . 33120 ⁵³ (Spin-on) - Primary Fuel . . . 33118 ⁵³ (Spin-on High Efficiency) - Secondary Fuel . . . 33815 Trans. . . 51136		S23E w / GMC 8V-71T Eng. Eng.Code 8V-71T			(Full-Flow) (By-Pass) Secondary	Lube . . . 51133 Lube . . . 51503(2) Fuel . . . 33539	
			S23E w / GMC 8V-71T Eng. Eng.Code 8V-71T	Lube . . . 51133 Fuel . . . 33512 Fuel . . . 33552 Fuel . . . 33120 ⁵³ Fuel . . . 33118 ⁵³ Fuel . . . 33815 P. Str. . . 51092 T.C. . . . 51136	(Cartridge) - Secondary (Cartridge) - Primary (Spin-on) - Secondary (Spin-on) - Primary (Spin-on High Efficiency) - Secondary	(Partial Cartridge) - Primary (Spin-on) - Primary (Spin-on High Efficiency) - Secondary	Fuel . . . 33541 Fuel . . . 33541 Fuel . . . 33120 ⁵³ Fuel . . . 33542 Fuel . . . 33118 ⁵³ Fuel . . . 33815 Trans. . . 51136	
72-81 w / Detroit Diesel 12V-71T Eng. Eng.Code 12V-71T	Lube . . . 51133 (Single) Air 42124 (Outer) Air 42225 ¹⁵⁵ (Outer) Air 42225NP ⁴⁷⁹ (Inner) Air 42226 (Cartridge) - Secondary Fuel . . . 33512 (Cartridge) - Primary Fuel . . . 33552 (Spin-on) - Secondary Fuel . . . 33120 ⁵³ (Spin-on) - Primary Fuel . . . 33118 ⁵³ (Spin-on High Efficiency) - Secondary Fuel . . . 33815 Trans. . . 51136		S24 w / Detroit Diesel 12V-71T Eng. Eng.Code 12V-71T			(Full-Flow) (By-Pass)	Lube . . . 51133(2) Lube . . . 51503(2)	
			S24 w / Detroit Diesel 12V-71T Eng. Eng.Code 12V-71T	Lube . . . 51133		(Sock Type) - Primary (Cartridge) - Secondary	Fuel . . . 33541 Fuel . . . 33539	

Italicized Part Numbers May Not Be Available.

Las piezas con números en *italicas* pueden no estar disponibles.
Les numéros de pièce en *italiques* peuvent ne pas être disponibles.



**Off-Highway
Hors Route
Fuera De Carretera TEREX+ Scrapers — TEREX+Twin Powered Scrapers**

OFF HIGHWAY

Make, Model, Engine Marque, Modèle, Moteur Marca, Modelo, Motor	Serv. Type	Part No. N° de pieza N° de pièce	Make, Model, Engine Marque, Modèle, Moteur Marca, Modelo, Motor	Serv. Type	Part No. N° de pieza N° de pièce	Make, Model, Engine Marque, Modèle, Moteur Marca, Modelo, Motor	Serv. Type	Part No. N° de pieza N° de pièce	
TS14B w / Detroit Diesel 4-71N Eng. Eng.Code 4-71N	(Full-Flow)	Lube ... 51133(2)	TS24D w / Detroit Diesel Series 60 Eng. Eng.Code Series 60 (Std. Drain) (Full-Flow Spin-on) (Extended Drain)		Lube ... 51971 ⁵³	PT110, PT110 Forestry 3.4L Turbo/Intercooled Diesel Eng.Code 854E-E34TA			
	(By-Pass)	Lube ... 51503(2)			Lube ... 51971XD(4)		0404376	Lube ... WL10181	
TS14G w / Detroit Diesel Series 40 Eng. Eng.Code Series 40 (Std. Drain) (Full-Flow Spin-on)	(Breather)	Br. 42722(2)	TS24MK.IV, TS24MK.V w / GMC 8V-71 Eng. Eng.Code 8V-71	(Full-Flow)	Lube ... 51133	2095447 Outer	Air ... 46652		
	9038407 (Outer)	Air ... 42927(2)		(By-Pass)	Lube ... 51503	2095448 Inner	Air ... 46672		
	9038408 (Inner)	Air ... 42928(2)		(Outer)	Air ... 42128 ⁵⁵	0404382	F/W Sep. N/A		
	(Cartridge) - Secondary	Fuel ... 33512(2)		(Outer)	Air ... 42128NP ⁴⁷⁹	0404381	Fuel ... N/A		
	(Cartridge) - Primary	Fuel ... 33073(2)		(Inner)	Air ... 42132	2075811 Fresh Air	Cab. Air N/A		
	(Spin-on) - Secondary	Fuel ... 33120 ⁵³		(Front Engine)	Air ... 42376	2076172 Recirculation	Cab. Air N/A		
	(Spin-on) - Primary	Fuel ... 33118 ⁵³		(Front Engine)	Air ... 42290	0404161 Charge Pump	Hyd ... 51457		
	Hyd ... 51134			(Rear Engine)	Air ... 42490	2075219 Auxiliary	Hyd ... 57084		
	Trans. ... 51176(2)			(Cartridge) - Secondary	Fuel ... 33512	2046286 Drain	Hyd ... 51259		
				(Cartridge) - Primary	Fuel ... 33073	0201151 Suction	Hyd ... N/A		
		(Spin-on) - Secondary	Fuel ... 33120 ⁵³	0300190 Suction	Hyd ... N/A				
		(Spin-on) - Primary	Fuel ... 33118 ⁵³						
		Trans. ... 51176							
TS18 w / GMC 6-71N Eng. Eng.Code 6-71N	(Full-Flow)	Lube ... 51133(2)	TS32 w / GMC 8V-71T Eng. Eng.Code 8V-71T	(Full-Flow)	Lube ... 51133	TEREX+Twin Powered Scrapers TS14 w / Detroit Diesel Eng. (Cartridge) - Secondary (Cartridge) - Primary (Spin-on) - Secondary (Spin-on High Efficiency) - Secondary (Optional Spin-on) - Primary TS14B w / Detroit Diesel Eng. (Optional Outer) (Optional Inner) (Cartridge) - Secondary (Cartridge) - Primary (Spin-on) - Secondary (Spin-on High Efficiency) - Secondary (Optional Spin-on) - Primary TS14G w / Detroit Diesel Series 40 Eng. Eng.Code Series 40 (Std. Drain) (Full-Flow Spin-on) (Extended Drain) TS18 (FRONT ENG.) w / Detroit Diesel 8V-71N Eng. Eng.Code 8V- 71N (Cartridge) (Std. Drain) (Full-Flow Spin-on) (Extended Drain) (High Efficiency) (Outer) (Outer) (Inner) (Cartridge) - Secondary (Cartridge) - Primary (Spin-on) - Secondary (Spin-on) - Primary (Spin-on High Efficiency) - Secondary TS18 (REAR ENG.) w / Detroit Diesel 6V-71N Eng. Eng.Code 6V- 71N (Cartridge)			
	(By-Pass)	Lube ... 51503(2)		(By-Pass)	Lube ... 51503		200377	Lube ... 51348 ⁵³	
(Breather)	Br. 42722(2)	Secondary	Fuel ... 33539	2052455 Inner	Air ... 49427				
(Cartridge) - Secondary	Fuel ... 33512(2)	(Sock Type) - Primary	Fuel ... 33541	2052454 Outer	Air ... 49218				
(Cartridge) - Primary	Fuel ... 33073(2)	Secondary	Fuel ... 33512	200213	Fuel ... 33166 ⁵³				
(Spin-on) - Secondary	Fuel ... 33120 ⁵³	(Cartridge) - Primary	Fuel ... 33073	0200204 In-Tank	Hyd ... R19C10GB				
(Spin-on) - Primary	Fuel ... 33118 ⁵³		Hyd ... 51134						
Hyd ... 51134			Trans. ... 51176						
Trans. ... 51176(2)									
TS18 w / GMC 8V-71N Eng. Eng.Code 8V-71N	(Full-Flow)	Lube ... 51133(2)	TS32 w / GMC 12V-71T Eng. Eng.Code 12V-71T	(Full-Flow)	Lube ... 51133		TS14 w / Detroit Diesel Eng. (Cartridge) - Secondary (Cartridge) - Primary (Spin-on) - Secondary (Spin-on High Efficiency) - Secondary (Optional Spin-on) - Primary TS14B w / Detroit Diesel Eng. (Optional Outer) (Optional Inner) (Cartridge) - Secondary (Cartridge) - Primary (Spin-on) - Secondary (Spin-on High Efficiency) - Secondary (Optional Spin-on) - Primary TS14G w / Detroit Diesel Series 40 Eng. Eng.Code Series 40 (Std. Drain) (Full-Flow Spin-on) (Extended Drain) TS18 (FRONT ENG.) w / Detroit Diesel 8V-71N Eng. Eng.Code 8V- 71N (Cartridge) (Std. Drain) (Full-Flow Spin-on) (Extended Drain) (High Efficiency) (Outer) (Outer) (Inner) (Cartridge) - Secondary (Cartridge) - Primary (Spin-on) - Secondary (Spin-on) - Primary (Spin-on High Efficiency) - Secondary TS18 (REAR ENG.) w / Detroit Diesel 6V-71N Eng. Eng.Code 6V- 71N (Cartridge)		
	(By-Pass)	Lube ... 51503(2)		(By-Pass)	Lube ... 51503	200377		Lube ... 51348 ⁵³	
(Breather)	Br. 42722(2)	Secondary	Fuel ... 33539	200339 (Radial Seal Outer)	Air ... 46489				
(Cartridge) - Secondary	Fuel ... 33512(2)	(Sock Type) - Primary	Fuel ... 33541	200340 (Radial Seal Inner)	Air ... 46490				
(Cartridge) - Primary	Fuel ... 33073(2)	Secondary	Fuel ... 33512	200213	Fuel ... 33166 ⁵³				
(Spin-on) - Secondary	Fuel ... 33120 ⁵³	(Cartridge) - Primary	Fuel ... 33073	0200204 In-Tank	Hyd ... R19C10GB				
(Spin-on) - Primary	Fuel ... 33118 ⁵³		Hyd ... 51134						
Hyd ... 51134			Trans. ... 51176						
Trans. ... 51176(2)									
TS24 w / Cummins NTC Eng. Eng.Code NTC	(Full-Flow)	Lube ... 51954 ¹¹⁹	TEREX+Skid Steer Loaders PT30 w / Perkins Diesel 403C-15 Eng. Eng.Code 403C-15 200377 Lube ... 51348 ⁵³ 304434 (Radial Seal Outer) Air ... 46438 304435 (Radial Seal Inner) Air ... 42985 200213 Fuel ... 33166 ⁵³ 0200204 In-Tank Hyd ... R19C10GB			TS14 w / Detroit Diesel Eng. (Cartridge) - Secondary (Cartridge) - Primary (Spin-on) - Secondary (Spin-on High Efficiency) - Secondary (Optional Spin-on) - Primary TS14B w / Detroit Diesel Eng. (Optional Outer) (Optional Inner) (Cartridge) - Secondary (Cartridge) - Primary (Spin-on) - Secondary (Spin-on High Efficiency) - Secondary (Optional Spin-on) - Primary TS14G w / Detroit Diesel Series 40 Eng. Eng.Code Series 40 (Std. Drain) (Full-Flow Spin-on) (Extended Drain) TS18 (FRONT ENG.) w / Detroit Diesel 8V-71N Eng. Eng.Code 8V- 71N (Cartridge) (Std. Drain) (Full-Flow Spin-on) (Extended Drain) (High Efficiency) (Outer) (Outer) (Inner) (Cartridge) - Secondary (Cartridge) - Primary (Spin-on) - Secondary (Spin-on) - Primary (Spin-on High Efficiency) - Secondary TS18 (REAR ENG.) w / Detroit Diesel 6V-71N Eng. Eng.Code 6V- 71N (Cartridge)			
	(By-Pass)	Lube ... 51750							
(Heavy Duty)	Lube ... 51751								
(Extended Life)	Lube ... 51753								
(Cartridge)	Air ... 42490								
(Spin-on)	Fuel ... 33144								
	Fuel ... 33109 ⁵³								
	Trans. ... 51176								
TS24 w / GMC 12V71N Eng. Eng.Code 12V71N	(Full-Flow)	Lube ... 51133(2)	PT50, PT60 w / Perkins Diesel 404C-22T Eng. Eng.Code 404C- 22T 200377 Lube ... 51348 ⁵³ 200339 (Radial Seal Outer) Air ... 46489 200340 (Radial Seal Inner) Air ... 46490 200213 Fuel ... 33166 ⁵³ 0200204 In-Tank Hyd ... R19C10GB				TS14 w / Detroit Diesel Eng. (Cartridge) - Secondary (Cartridge) - Primary (Spin-on) - Secondary (Spin-on High Efficiency) - Secondary (Optional Spin-on) - Primary TS14B w / Detroit Diesel Eng. (Optional Outer) (Optional Inner) (Cartridge) - Secondary (Cartridge) - Primary (Spin-on) - Secondary (Spin-on High Efficiency) - Secondary (Optional Spin-on) - Primary TS14G w / Detroit Diesel Series 40 Eng. Eng.Code Series 40 (Std. Drain) (Full-Flow Spin-on) (Extended Drain) TS18 (FRONT ENG.) w / Detroit Diesel 8V-71N Eng. Eng.Code 8V- 71N (Cartridge) (Std. Drain) (Full-Flow Spin-on) (Extended Drain) (High Efficiency) (Outer) (Outer) (Inner) (Cartridge) - Secondary (Cartridge) - Primary (Spin-on) - Secondary (Spin-on) - Primary (Spin-on High Efficiency) - Secondary TS18 (REAR ENG.) w / Detroit Diesel 6V-71N Eng. Eng.Code 6V- 71N (Cartridge)		
	(By-Pass)	Lube ... 51503(2)							
(Breather)	Br. 42722								
(Cartridge) - Secondary	Fuel ... 33539								
(Cartridge) - Primary	Fuel ... 33541								
(Spin-on) - Secondary	Fuel ... 33120 ⁵³								
(Spin-on) - Primary	Fuel ... 33118 ⁵³								
Hyd ... 51134									
Trans. ... 51176(2)									
P. Str. ... 51134									
TS24B w / Detroit Diesel 6V-71TA Eng. Eng.Code 6V-71TA		Lube ... 51133	PT70, PT80 w / Perkins Diesel 804C-33T Tier III Eng. Eng.Code 804C-33T Tier III 2045752 Lube ... 57106 0403004 Inner Air ... 46663 0403003 Outer Air ... 49437 2045218 F/W Sep. 33762 0307921 (Auxiliary/High Flow) Hyd ... 51496(2) 0302853 (Return Line) Hyd ... 51259			TS14 w / Detroit Diesel Eng. (Cartridge) - Secondary (Cartridge) - Primary (Spin-on) - Secondary (Spin-on High Efficiency) - Secondary (Optional Spin-on) - Primary TS14B w / Detroit Diesel Eng. (Optional Outer) (Optional Inner) (Cartridge) - Secondary (Cartridge) - Primary (Spin-on) - Secondary (Spin-on High Efficiency) - Secondary (Optional Spin-on) - Primary TS14G w / Detroit Diesel Series 40 Eng. Eng.Code Series 40 (Std. Drain) (Full-Flow Spin-on) (Extended Drain) TS18 (FRONT ENG.) w / Detroit Diesel 8V-71N Eng. Eng.Code 8V- 71N (Cartridge) (Std. Drain) (Full-Flow Spin-on) (Extended Drain) (High Efficiency) (Outer) (Outer) (Inner) (Cartridge) - Secondary (Cartridge) - Primary (Spin-on) - Secondary (Spin-on) - Primary (Spin-on High Efficiency) - Secondary TS18 (REAR ENG.) w / Detroit Diesel 6V-71N Eng. Eng.Code 6V- 71N (Cartridge)			
	9038900 (Outer)	Air ... 42128 ⁵⁵							
9038900 (Outer)	Air ... 42128NP ⁴⁷⁹								
Primary	Fuel ... 33118 ⁵³								
(Std.) - Secondary	Fuel ... 33120 ⁵³								
TS24B w / Detroit Diesel 12V-71T Eng. Eng.Code 12V-71T		Lube ... 51133(2)	PT100 w / Perkins Diesel 1104C.44T Tier II Eng. Eng.Code 1104C.44T Tier II 0201510 (Radial Seal) - Outer Lube ... 51459 ⁵³ (Radial Seal) - Outer Air ... 46562 ⁵⁵ 0201533 (Radial Seal) - Inner Air ... 46569 0201857 (Spin-on) F/W Sep. 33804 0201858 (C.A.V. Cartridge) Fuel ... 33166 ⁵³ 0307921 (Auxiliary/High Flow) Hyd ... 51496 0302853 (Return Line) Hyd ... 51259				TS14 w / Detroit Diesel Eng. (Cartridge) - Secondary (Cartridge) - Primary (Spin-on) - Secondary (Spin-on High Efficiency) - Secondary (Optional Spin-on) - Primary TS14B w / Detroit Diesel Eng. (Optional Outer) (Optional Inner) (Cartridge) - Secondary (Cartridge) - Primary (Spin-on) - Secondary (Spin-on High Efficiency) - Secondary (Optional Spin-on) - Primary TS14G w / Detroit Diesel Series 40 Eng. Eng.Code Series 40 (Std. Drain) (Full-Flow Spin-on) (Extended Drain) TS18 (FRONT ENG.) w / Detroit Diesel 8V-71N Eng. Eng.Code 8V- 71N (Cartridge) (Std. Drain) (Full-Flow Spin-on) (Extended Drain) (High Efficiency) (Outer) (Outer) (Inner) (Cartridge) - Secondary (Cartridge) - Primary (Spin-on) - Secondary (Spin-on) - Primary (Spin-on High Efficiency) - Secondary TS18 (REAR ENG.) w / Detroit Diesel 6V-71N Eng. Eng.Code 6V- 71N (Cartridge)		
	9038900 (Outer)	Air ... 42128 ⁵⁵							
9038900 (Outer)	Air ... 42128NP ⁴⁷⁹								
Primary	Fuel ... 33541								
Secondary	Fuel ... 33539								
	Hyd ... 51134								
	Trans. ... 51176(2)								

N/A = Not Available N/R = Not Required N/S = Not Serviceable See pages 22 for footnotes
 N/A = Non disponible N/R = Non nécessaire N/S = Non réparable Voir pages 22 pour des notes
 N/A = No disponible N/R = No requiere N/S = No servible Ver las páginas 22 para las notas al pie de página

Off-Highway
Hors Route



TEREX+ Twin Powered Scrapers — TEREX+Unit Rigs Fuera De Carretera

Make, Model, Engine Marque, Modèle, Moteur Marca, Modelo, Motor	Serv. Type	Part No. N° de pieza N° de pièce	Make, Model, Engine Marque, Modèle, Moteur Marca, Modelo, Motor	Serv. Type	Part No. N° de pieza N° de pièce	Make, Model, Engine Marque, Modèle, Moteur Marca, Modelo, Motor	Serv. Type	Part No. N° de pieza N° de pièce
TS18 (REAR ENG.) w / Detroit Diesel 6V-71N Eng. Eng.Code 6V-71N (Cont'd/Suite) (Std. Drain) (Full-Flow Spin-on) (Extended Drain) (High Efficiency) (Outer) (Outer) (Outer) (Inner) (Cartridge) - Secondary (Cartridge) - Primary (Spin-on) - Secondary (Spin-on) - Primary (Spin-on High Efficiency) - Secondary		Lube ... 51970 ⁵³ Lube ... 51970XD Lube ... 51970XE Air ... 42225(2) ⁵⁵ Air ... 42225NP(2) ⁴⁷⁹ Air ... 42226(2) Fuel ... 33512 Fuel ... 33552 Fuel ... 33120 ⁵³ Fuel ... 33118 ⁵³ Fuel ... 33815 Hyd ... 51134(2) Trans... 51136	(Spin-on) - Primary		33118 ⁵³	(Spin-on) - Primary (Spin-on High Efficiency) - Secondary		Fuel ... 33118 ⁵³ Fuel ... 33815 Trans... 51136
			TS32 (REAR ENG.) w / Detroit Diesel 8V-71T Eng. Eng.Code 8V-71T (Cartridge) - Secondary (Cartridge) - Primary (Spin-on) - Secondary (Spin-on) - Primary (Spin-on High Efficiency) - Secondary		Lube ... 51133 Air ... 42124 Fuel ... 33512 Fuel ... 33552 Fuel ... 33120 ⁵³ Fuel ... 33118 ⁵³ Fuel ... 33815 Trans... 51136			
TS24 (FRONT ENG.) w / Detroit Diesel 12V-71T Eng. Eng.Code 12V-71T (Partial) (Outer) (Outer) (Outer) (Inner) (Cartridge) - Secondary (Cartridge) - Primary (Spin-on) - Secondary (Spin-on High Efficiency) - Secondary (Partial Cartridge) - Primary (Spin-on) - Primary		Lube ... 51133(2) Air ... 42290 Air ... 42128 ⁵⁵ Air ... 42128NP ⁴⁷⁹ Air ... 42132 Fuel ... 33539 Fuel ... 33541 Fuel ... 33120 ⁵³ Fuel ... 33815 Fuel ... 33542 Fuel ... 33118 ⁵³ Trans... 51176 P. Str. ... 51092(2)	(Cartridge) - Secondary (Cartridge) - Primary (Spin-on) - Secondary (Spin-on High Efficiency) - Secondary (Partial Cartridge) - Primary (Spin-on) - Primary		51133(2) 33539 33541 33120 ⁵³ 33815 33542 33120 ⁵³ 51176 51092(2)			
			TS36 (FRONT ENG.) w / Detroit Diesel 12V-71T Eng. Eng.Code 12V-71T (Cartridge) - Secondary (Cartridge) - Primary (Spin-on) - Secondary (Spin-on High Efficiency) - Secondary		Lube ... 51133(2) Fuel ... 33539 Fuel ... 33541 Fuel ... 33120 ⁵³ Fuel ... 33815 Fuel ... 33542 Fuel ... 33120 ⁵³ P. Str. ... 51092(2)			
TS24 (REAR ENG.) w / Detroit Diesel 6V-71N Eng. Eng.Code 6V-71N (Outer) (Outer) (Inner) (Cartridge) - Secondary (Cartridge) - Primary (Spin-on) - Secondary (Spin-on) - Primary (Spin-on High Efficiency) - Secondary		Lube ... 51133 Air ... 42225(2) ⁵⁵ Air ... 42225NP(2) ⁴⁷⁹ Air ... 42226(2) Fuel ... 33512 Fuel ... 33552 Fuel ... 33120 ⁵³ Fuel ... 33118 ⁵³ Fuel ... 33815 Hyd ... 51134(2) Trans... 51136(3)	TS36 (REAR ENG.) w / Detroit Diesel 6-71N Eng. Eng.Code 6-71N (Outer) (Outer) (Inner) (Cartridge) - Secondary (Cartridge) - Primary (Spin-on) - Secondary (Spin-on) - Primary (Spin-on High Efficiency) - Secondary		51133 42225(2) ⁵⁵ 42225NP(2) ⁴⁷⁹ 42226(2) 33512 33552 33120 ⁵³ 33118 ⁵³ 33815 51134(2) 51136(3)			
			TS40 w / Detroit Diesel 6-71 Eng. Eng.Code 6-71 (Full-Flow) (By-Pass) (Rear Engine) (Rear Engine) - Primary (Spin-on) - Primary (Spin-on High Efficiency) - Secondary		Lube ... 51133(3) Lube ... 51503(3) Air ... 42490 Fuel ... 33512(2) Fuel ... 33073(2) Hyd ... 51134			
TS24B w / Detroit Diesel 6V-71TA Eng. Eng.Code 6V-71TA (Outer) (Outer) (Inner) Primary (Std.) - Secondary (High Efficiency) - Secondary		Lube ... 51133 Air ... 42128 ⁵⁵ Air ... 42128NP ⁴⁷⁹ Air ... 42132 Fuel ... 33118 ⁵³ Fuel ... 33120 ⁵³ Fuel ... 33815	TS40 w / GMC 6-110 Eng. Eng.Code 6-110 (Full-Flow) (By-Pass) (Front Engine) (Front Engine) - Secondary (Front Engine) - Primary (Front Engine)		51133(3) 51503(3) 42376 33512(2) 33073(2) 51134 51176(2)			
			TS40 w / Detroit Diesel 6-71 Eng. Eng.Code 6-71 (Full-Flow) (By-Pass) (Rear Engine) (Rear Engine) - Primary (Spin-on) - Primary (Spin-on High Efficiency) - Secondary (Partial Cartridge) - Primary (Spin-on) - Primary		Lube ... 51133(3) Lube ... 51503(3) Air ... 42490 Fuel ... 33512(2) Fuel ... 33073(2) Hyd ... 51134			
TS24B w / Detroit Diesel 12V-71T Eng. Eng.Code 12V-71T (Outer) (Outer) (Inner) Primary (Std.) - Secondary (High Efficiency) - Secondary		Lube ... 51133 Air ... 42128 ⁵⁵ Air ... 42128NP ⁴⁷⁹ Air ... 42132 Fuel ... 33118 ⁵³ Fuel ... 33120 ⁵³ Fuel ... 33815	TS50 (FRONT ENG.) w / Detroit Diesel 12V-71T Eng. Eng.Code 12V-71T (Cartridge) - Secondary (Cartridge) - Primary (Spin-on) - Secondary (Spin-on High Efficiency) - Secondary (Partial Cartridge) - Primary (Spin-on) - Primary		51133(2) 42124 33539 33541 33120 ⁵³ 33815 33542 33118 ⁵³			
			TS50 (REAR ENG.) w / Detroit Diesel 8V-71T Eng. Eng.Code 8V-71T (Cartridge) - Secondary (Cartridge) - Primary (Spin-on) - Secondary		Lube ... 51133 Air ... 42124 Fuel ... 33512 Fuel ... 33552 Fuel ... 33120 ⁵³			

TEREX+Unit Rigs		
23-66, 25-66 w / Deutz 8F6L413FR Eng. Eng.Code 8F6L413FR (Outer) (Outer) (Inner) (F/W Sep) (F/W Sep)		Lube ... 51820(2) Air ... 42208 ⁵⁵ Air ... 42208NP ⁴⁷⁹ Air ... 42209 F/W Sep. 33472 ⁵³ F/W Sep. WF10024 ⁴¹⁹ Fuel ... 33358 ⁵³
25-66B w / Cummins LT10 Eng. Eng.Code LT10 (Full-Flow) (By-Pass) (Full-Flow/By-Pass) (Extended Drain) LF9039 (Varnac Gasket) - Full-Flow/By-Pass		Lube ... 51671 Lube ... 51749 ⁵³ Lube ... 51748 ⁵³ Lube ... 51748XD Lube ... WL10041 F/W Sep. 33405 ^{53,420} F/W Sep. WF10064 ⁴¹⁹
25-66C w / Cummins LTA10 Eng. Eng.Code LTA10 (Full-Flow) (By-Pass) (Full-Flow/By-Pass) (Extended Drain) LF9039 (Varnac Gasket) - Full-Flow/By-Pass (Outer) (Outer) (Inner)		Lube ... 51671 Lube ... 51749 ⁵³ Lube ... 51748 ⁵³ Lube ... 51748XD Lube ... WL10041 Air ... 42422 ⁵⁵ Air ... 42422NP ⁴⁷⁹ Air ... 42423 F/W Sep. 33405 ^{53,420} F/W Sep. WF10064 ⁴¹⁹
30-66 w / Cummins LT10 Eng. Eng.Code LT10 (Full-Flow) (By-Pass) (Full-Flow/By-Pass) (Extended Drain) LF9039 (Varnac Gasket) - Full-Flow/By-Pass		Lube ... 51671 Lube ... 51749 ⁵³ Lube ... 51748 ⁵³ Lube ... 51748XD Lube ... WL10041 F/W Sep. 33405 ^{53,420} F/W Sep. WF10064 ⁴¹⁹
33-03 w / Detroit Diesel Eng. (Outer) (Outer) (Inner) (Cartridge) - Secondary (Cartridge) - Primary (Spin-on) - Secondary (Spin-on High Efficiency) - Secondary		Lube ... 51133 Air ... 42422 ⁵⁵ Air ... 42422NP ⁴⁷⁹ Air ... 42423 Fuel ... 33512 Fuel ... 33552 Fuel ... 33120 ⁵³ Fuel ... 33118 ⁵³ Fuel ... 33815 Hyd ... 51134(2) Trans... 51136

Italicized Part Numbers May Not Be Available.
Las piezas con números en *italicas* pueden no estar disponibles.
Les numéros de pièce en *italiques* peuvent ne pas être disponibles.

Off-Highway
Hors Route
Fuera De Carretera



TEREX+ Unit Rigs — TERRAMITE+Equipment

Make, Model, Engine Marque, Modèle, Moteur Marca, Modelo, Motor	Serv. Type	Part No. N° de pieza N° de pièce	Make, Model, Engine Marque, Modèle, Moteur Marca, Modelo, Motor	Serv. Type	Part No. N° de pieza N° de pièce	Make, Model, Engine Marque, Modèle, Moteur Marca, Modelo, Motor	Serv. Type	Part No. N° de pieza N° de pièce
TA30 w / Cummins M11 Eng. Eng.Code M11 (Cont'd/Suite) (Extended Drain) LF9039 (Vamac Gasket) 15270188 Outer 15270189 Inner 15270189 Inner	Lube ...	51748XD	23514654 F/W Sep. 33231 ²⁴³ 23530707 Fuel ... 33120 ⁵³ (High Efficiency) - Secondary 29548988 Trans. ... 57740XE 15273572 Trans. ... WL10186 23507189 Cool ... WS10125	F/W Sep. 33231 ²⁴³ Fuel ... 33120 ⁵³ Trans. ... 57740XE Trans. ... WL10186 Cool ... WS10125	33231 ²⁴³ 33120 ⁵³ 33815 57740XE WL10186 WS10125	TR60 w / Cummins QSK19 Eng. Eng.Code QSK19 (Full-Flow/By-Pass) (Extended Drain Full-Flow/By-Pass) LF9039 (Vamac Gasket) 15270188 Outer 15270189 Inner 15270189 Inner	Lube ...	51748 ⁵³
	Lube ...	WL10041					Lube ...	51748XD(2)
TA30 w / Cummins MTA11 Eng. Eng.Code MTA11 Outer Inner Inner 15270794 (Cabin) 15266831 750131061 WF2071	Air ...	46770	15504789 Lube ... N/A 15504715 Primary Air ... 49667 15504713 Secondary Air ... 49557 15504879 F/W Sep. 33231 ²⁴³ 15504785 Fuel ... N/A 15271521 In-Tank Fuel ... N/A 15501832 Hyd ... 51858 15504091 Tank Area Hyd ... N/A 15337925 Hyd ... N/A 15339967 Hyd ... N/A 15246949 Hyd Br. ... N/A 29548988 Trans. ... 57740XE	Lube ... N/A Air ... 49667 Air ... 49557 F/W Sep. 33231 ²⁴³ Fuel ... N/A Fuel ... N/A Hyd ... 51858 Hyd ... N/A Hyd ... N/A Hyd Br. ... N/A Trans. ... 57740XE	N/A 49667 49557 33231 ²⁴³ N/A N/A 51858 N/A N/A N/A 57740XE	TR70 w / Detroit Diesel 12V-2000 Eng. Eng.Code 12V-2000 15273756 Lube ... 57036(3) 15273424 Primary Air ... 49140(2) 15273425 Secondary Air ... 49141(2) 15273758 Secondary Fuel ... 33959(2) 15273757 Primary Fuel ... 33958(2) 9066151 Hyd ... 51543 9038953 Hyd ... 51134(2) 15265318 Trans. ... R61C06GV 15270496 Trans. ... 51698	Lube ...	51748 ⁵³
	Air ...	46771 ¹⁵⁵					Lube ...	51748XD(2)
TA35, TA40 w / Detroit Diesel Series 60 Eng. Eng.Code Series 60 (Std. Drain) (Full-Flow Spin-on) (Extended Drain) (High Efficiency) To 1993 - By-Pass (Std. Drain) (Full-Flow Spin-on) (Extended Drain) 15246949 15273424 15273425 Primary (Thru 2004) (High Efficiency) - Secondary (Thru 2004) - Secondary (From 2005) - Secondary 15273572 15265318 15273572 WF2071	Air ...	46770	15271319 Lube ... 51748 ⁵³ 9038953 Lube ... 51748XD(2) 15270495 Lube ... WL10041 15266845 Lube ... WL10041 F/W Sep. 33406 ⁵³	Lube ... 51748 ⁵³ Lube ... 51748XD(2) Lube ... WL10041 Air ... 42208(2) ¹⁵⁵ Air ... 42208NP(2) ¹⁵⁵ Air ... 42209(2) F/W Sep. 33406 ⁵³ Hyd ... 51134 Trans. ... D61A06GAV Cool ... 24075	51748 ⁵³ 51748XD(2) WL10041 42208(2) ¹⁵⁵ 42208NP(2) ¹⁵⁵ 42209(2) 33406 ⁵³ 51134 D61A06GAV 24075	TR100 w / Cummins KTA38C Eng. Eng.Code KTA38C (Std. Drain) (Full-Flow Spin-on) (Extended Drain) (High Efficiency) (By-Pass)	Air ...	46771 ¹⁵⁵
	Air ...	46771FR ³⁶⁰					Lube ...	51970 ⁵³
TA250 w / Scania Diesel DC9 Eng. Eng.Code DC9 15504789 15504715 Primary 15504713 Secondary 15504879 15504785 15271521 In-Tank 15275922 15503244 15312728	Air ...	46770	15501271 Lube ... 57746XD 15270188 Outer Air ... 46770 15270189 Inner Air ... 46771 ¹⁵⁵ 15270189 Inner Air ... 46771FR ³⁶⁰ 15503187 Fuel ... 33944 15503187 Fuel ... WF10144 15503185 Fuel ... 33763 9038953 Hyd ... 51134 15270496 Trans. ... R61C06GV 15266845 Cool ... 24075	Lube ... 57746XD Air ... 46770 Air ... 46771 ¹⁵⁵ Air ... 46771FR ³⁶⁰ Fuel ... 33944 WF10144 33763 51134 R61C06GV 24075	57746XD 46770 46771 ¹⁵⁵ 46771FR ³⁶⁰ 33944 WF10144 33763 51134 R61C06GV 24075	TR100 w / Detroit Diesel 16V-2000 Eng. Eng.Code 16V-2000 15273756 Lube ... 57036 15246949 Br. ... N/A 15273424 Air ... 49140 15273425 Air ... 49141 15273758 Secondary Fuel ... 33959 15273757 Primary Fuel ... 33958 15270794 (Cabin) Cab. Air. WP10068 9066151 Hyd ... 51543 9038953 Hyd ... 51134 15266831 Hyd ... D01B25GAV 15265318 Hyd ... R61C06GV 15270496 Trans. ... 51698	Air ...	46771 ¹⁵⁵
	Air ...	46771FR ³⁶⁰					Lube ...	51971 ⁵³
TA300 w / Cummins Diesel QSM11 Eng. Eng.Code QSM11 LF9080 (Nitrile Gasket) LF9031 (Vamac Gasket) FS1000 FS1003 (F/W Sep) FS19596 (Spin-on F/W Sep)	Air ...	49140	15271319 Lube ... 51748 ⁵³ 9066151 Lube ... 51748XD(2) 9038953 Lube ... WL10041 15265318 Air ... 46770(2) 15270496 Air ... 46771 ¹⁵⁵ 15266845 Air ... 46771FR ³⁶⁰ 15271319 F/W Sep. 33406 ⁵³ 9066151 Hyd ... 51543 9038953 Hyd ... 51134(2) 15265318 Trans. ... R61C06GV 15270496 Trans. ... 51698 15266845 Cool ... 24075	Lube ... 51748 ⁵³ Lube ... 51748XD(2) Lube ... WL10041 Air ... 46770(2) Air ... 46771 ¹⁵⁵ Air ... 46771FR ³⁶⁰ F/W Sep. 33406 ⁵³ Hyd ... 51543 Hyd ... 51134(2) Trans. ... R61C06GV Trans. ... 51698 Cool ... 24075	51748 ⁵³ 51748XD(2) WL10041 46770(2) 46771 ¹⁵⁵ 46771FR ³⁶⁰ 33406 ⁵³ 51543 51134(2) R61C06GV 51698 24075	TR50 w / Cummins Diesel QSX15 Eng. Eng.Code QSX15 15043507 Primary Air ... N/A 15043506 Secondary Air ... N/A 3101872 F/W Sep. 33423 15501105 Recirculation Cab. Air. N/A 9038953 Tank Area Hyd ... 51134 15265318 Tank Area Hyd ... R61C06GV 23049374 Hyd ... 51698 3100310 Cool ... 24112	Air ...	49141
	Air ...	49141					Lube ...	51971 ⁵³
TA300 w / Scania Diesel DC9 Eng. Eng.Code DC9 15504789 15504715 Primary 15504713 Secondary 15504879 15504785 15271521 In-Tank 15275922 15503244 15312728	Air ...	49141	15271319 Lube ... 51748 ⁵³ 9066151 Lube ... 51748XD(2) 9038953 Lube ... WL10041 15265318 Air ... 46770(2) 15270496 Air ... 46771 ¹⁵⁵ 15266845 Air ... 46771FR ³⁶⁰ 15271319 F/W Sep. 33406 ⁵³ 9066151 Hyd ... 51543 9038953 Hyd ... 51134(2) 15265318 Trans. ... R61C06GV 15270496 Trans. ... 51698 15266845 Cool ... 24075	Lube ... 51748 ⁵³ Lube ... 51748XD(2) Lube ... WL10041 Air ... 46770(2) Air ... 46771 ¹⁵⁵ Air ... 46771FR ³⁶⁰ F/W Sep. 33406 ⁵³ Hyd ... 51543 Hyd ... 51134(2) Trans. ... R61C06GV Trans. ... 51698 Cool ... 24075	51748 ⁵³ 51748XD(2) WL10041 46770(2) 46771 ¹⁵⁵ 46771FR ³⁶⁰ 33406 ⁵³ 51543 51134(2) R61C06GV 51698 24075	TR50 w / Cummins Diesel QSX15 Eng. Eng.Code QSX15 15043507 Primary Air ... N/A 15043506 Secondary Air ... N/A 3101872 F/W Sep. 33423 15501105 Recirculation Cab. Air. N/A 9038953 Tank Area Hyd ... 51134 15265318 Tank Area Hyd ... R61C06GV 23049374 Hyd ... 51698 3100310 Cool ... 24112	Air ...	49141
	Air ...	49141					Lube ...	51971 ⁵³
TA400 w / Detroit Diesel Eng. (Std. Drain) (Full-Flow Spin-on) (Extended Drain) (High Efficiency)	Lube ...	51971 ⁵³	15271319 Lube ... 51748 ⁵³ 9066151 Lube ... 51748XD(2) 9038953 Lube ... WL10041 15265318 Air ... 46770(2) 15270496 Air ... 46771 ¹⁵⁵ 15266845 Air ... 46771FR ³⁶⁰ 15271319 F/W Sep. 33406 ⁵³ 9066151 Hyd ... 51543 9038953 Hyd ... 51134(2) 15265318 Trans. ... R61C06GV 15270496 Trans. ... 51698 15266845 Cool ... 24075	Lube ... 51748 ⁵³ Lube ... 51748XD(2) Lube ... WL10041 Air ... 46770(2) Air ... 46771 ¹⁵⁵ Air ... 46771FR ³⁶⁰ F/W Sep. 33406 ⁵³ Hyd ... 51543 Hyd ... 51134(2) Trans. ... R61C06GV Trans. ... 51698 Cool ... 24075	51748 ⁵³ 51748XD(2) WL10041 46770(2) 46771 ¹⁵⁵ 46771FR ³⁶⁰ 33406 ⁵³ 51543 51134(2) R61C06GV 51698 24075	T7 w / Kohler 20 HP Eng. Lube ... 51056 ⁵³	Lube ...	51971 ⁵³
	Lube ...	51971XD					Lube ...	51056 ⁵³
TA400 w / Detroit Diesel Eng. (Std. Drain) (Full-Flow Spin-on) (Extended Drain) (High Efficiency)	Lube ...	51971 ⁵³	15271319 Lube ... 51748 ⁵³ 9066151 Lube ... 51748XD(2) 9038953 Lube ... WL10041 15265318 Air ... 46770(2) 15270496 Air ... 46771 ¹⁵⁵ 15266845 Air ... 46771FR ³⁶⁰ 15271319 F/W Sep. 33406 ⁵³ 9066151 Hyd ... 51543 9038953 Hyd ... 51134(2) 15265318 Trans. ... R61C06GV 15270496 Trans. ... 51698 15266845 Cool ... 24075	Lube ... 51748 ⁵³ Lube ... 51748XD(2) Lube ... WL10041 Air ... 46770(2) Air ... 46771 ¹⁵⁵ Air ... 46771FR ³⁶⁰ F/W Sep. 33406 ⁵³ Hyd ... 51543 Hyd ... 51134(2) Trans. ... R61C06GV Trans. ... 51698 Cool ... 24075	51748 ⁵³ 51748XD(2) WL10041 46770(2) 46771 ¹⁵⁵ 46771FR ³⁶⁰ 33406 ⁵³ 51543 51134(2) R61C06GV 51698 24075	TSS36 SWEEPER w / Deutz 45 HP Eng. Hyd ... 51551 ⁵³	Lube ...	51971 ⁵³
	Lube ...	51971XD					Lube ...	51056 ⁵³
TA400 w / Detroit Diesel Eng. (Std. Drain) (Full-Flow Spin-on) (Extended Drain) (High Efficiency)	Lube ...	51971 ⁵³	15271319 Lube ... 51748 ⁵³ 9066151 Lube ... 51748XD(2) 9038953 Lube ... WL10041 15265318 Air ... 46770(2) 15270496 Air ... 46771 ¹⁵⁵ 15266845 Air ... 46771FR ³⁶⁰ 15271319 F/W Sep. 33406 ⁵³ 9066151 Hyd ... 51543 9038953 Hyd ... 51134(2) 15265318 Trans. ... R61C06GV 15270496 Trans. ... 51698 15266845 Cool ... 24075	Lube ... 51748 ⁵³ Lube ... 51748XD(2) Lube ... WL10041 Air ... 46770(2) Air ... 46771 ¹⁵⁵ Air ... 46771FR ³⁶⁰ F/W Sep. 33406 ⁵³ Hyd ... 51543 Hyd ... 51134(2) Trans. ... R61C06GV Trans. ... 51698 Cool ... 24075	51748 ⁵³ 51748XD(2) WL10041 46770(2) 46771 ¹⁵⁵ 46771FR ³⁶⁰ 33406 ⁵³ 51543 51134(2) R61C06GV 51698 24075	TSS36 SWEEPER w / Deutz 45 HP Eng. Hyd ... 51551 ⁵³	Lube ...	51971 ⁵³
	Lube ...	51971XD					Lube ...	51056 ⁵³
TA400 w / Detroit Diesel Eng. (Std. Drain) (Full-Flow Spin-on) (Extended Drain) (High Efficiency)	Lube ...	51971 ⁵³	15271319 Lube ... 51748 ⁵³ 9066151 Lube ... 51748XD(2) 9038953 Lube ... WL10041 15265318 Air ... 46770(2) 15270496 Air ... 46771 ¹⁵⁵ 15266845 Air ... 46771FR ³⁶⁰ 15271319 F/W Sep. 33406 ⁵³ 9066151 Hyd ... 51543 9038953 Hyd ... 51134(2) 15265318 Trans. ... R61C06GV 15270496 Trans. ... 51698 15266845 Cool ... 24075	Lube ... 51748 ⁵³ Lube ... 51748XD(2) Lube ... WL10041 Air ... 46770(2) Air ... 46771 ¹⁵⁵ Air ... 46771FR ³⁶⁰ F/W Sep. 33406 ⁵³ Hyd ... 51543 Hyd ... 51134(2) Trans. ... R61C06GV Trans. ... 51698 Cool ... 24075	51748 ⁵³ 51748XD(2) WL10041 46770(2) 46771 ¹⁵⁵ 46771FR ³⁶⁰ 33406 ⁵³ 51543 51134(2) R61C06GV 51698 24075	TSS36 SWEEPER w / Deutz 45 HP Eng. Hyd ... 51551 ⁵³	Lube ...	51971 ⁵³
	Lube ...	51971XD					Lube ...	51056 ⁵³
TA400 w / Detroit Diesel Eng. (Std. Drain) (Full-Flow Spin-on) (Extended Drain) (High Efficiency)	Lube ...	51971 ⁵³	15271319 Lube ... 51748 ⁵³ 9066151 Lube ... 51748XD(2) 9038953 Lube ... WL10041 15265318 Air ... 46770(2) 15270496 Air ... 46771 ¹⁵⁵ 15266845 Air ... 46771FR ³⁶⁰ 15271319 F/W Sep. 33406 ⁵³ 9066151 Hyd ... 51543 9038953 Hyd ... 51134(2) 15265318 Trans. ... R61C06GV 15270496 Trans. ... 51698 15266845 Cool ... 24075	Lube ... 51748 ⁵³ Lube ... 51748XD(2) Lube ... WL10041 Air ... 46770(2) Air ... 46771 ¹⁵⁵ Air ... 46771FR ³⁶⁰ F/W Sep. 33406 ⁵³ Hyd ... 51543 Hyd ... 51134(2) Trans. ... R61C06GV Trans. ... 51698 Cool ... 24075	51748 ⁵³ 51748XD(2) WL10041 46770(2) 46771 ¹⁵⁵ 46771FR ³⁶⁰ 33406 ⁵³ 51543 51134(2) R61C06GV 51698 24075	TSS36 SWEEPER w / Deutz 45 HP Eng. Hyd ... 51551 ⁵³	Lube ...	51971 ⁵³
	Lube ...	51971XD					Lube ...	51056 ⁵³
TA400 w / Detroit Diesel Eng. (Std. Drain) (Full-Flow Spin-on) (Extended Drain) (High Efficiency)	Lube ...	51971 ⁵³	15271319 Lube ... 51748 ⁵³ 9066151 Lube ... 51748XD(2) 9038953 Lube ... WL10041 15265318 Air ... 46770(2) 15270496 Air ... 46771 ¹⁵⁵ 15266845 Air ... 46771FR ³⁶⁰ 15271319 F/W Sep. 33406 ⁵³ 9066151 Hyd ... 51543 9038953 Hyd ... 51134(2) 15265318 Trans. ... R61C06GV 15270496 Trans. ... 51698 15266845 Cool ... 24075	Lube ... 51748 ⁵³ Lube ... 51748XD(2) Lube ... WL10041 Air ... 46770(2) Air ... 46771 ¹⁵⁵ Air ... 46771FR ³⁶⁰ F/W Sep. 33406 ⁵³ Hyd ... 51543 Hyd ... 51134(2) Trans. ... R61C06GV Trans. ... 51698 Cool ... 24075	51748 ⁵³ 51748XD(2) WL10041 46770(2) 46771 ¹⁵⁵ 46771FR ³⁶⁰ 33406 ⁵³ 51543 51134(2) R61C06GV 51698 24075	TSS36 SWEEPER w / Deutz 45 HP Eng. Hyd ... 51551 ⁵³	Lube ...	51971 ⁵³
	Lube ...	51971XD					Lube ...	51056 ⁵³
TA400 w / Detroit Diesel Eng. (Std. Drain) (Full-Flow Spin-on) (Extended Drain) (High Efficiency)	Lube ...	51971 ⁵³	15271319 Lube ... 51748 ⁵³ 9066151 Lube ... 51748XD(2) 9038953 Lube ... WL10041 15265318 Air ... 46770(2) 15270496 Air ... 46771 ¹⁵⁵ 15266845 Air ... 46771FR ³⁶⁰ 15271319 F/W Sep. 33406 ⁵³ 9066151 Hyd ... 51543 9038953 Hyd ... 51134(2) 15265318 Trans. ... R61C06GV 15270496 Trans. ... 51698 15266845 Cool ... 24075	Lube ... 51748 ⁵³ Lube ... 51748XD(2) Lube ... WL10041 Air ... 46770(2) Air ... 46771 ¹⁵⁵ Air ... 46771FR ³⁶⁰ F/W Sep. 33406 ⁵³ Hyd ... 51543 Hyd ... 51134(2) Trans. ... R61C06GV Trans. ... 51698 Cool ... 24075	51748 ⁵³ 51748XD(2) WL10041 46770(2) 46771 ¹⁵⁵ 46771FR ³⁶⁰ 33406 ⁵³ 51543 51134(2) R61C06GV 51698 24075	TSS36 SWEEPER w / Deutz 45 HP Eng. Hyd ... 51551 ⁵³	Lube ...	51971 ⁵³
	Lube ...	51971XD					Lube ...	51056 ⁵³
TA400 w / Detroit Diesel Eng. (Std. Drain) (Full-Flow Spin-on) (Extended Drain) (High Efficiency)	Lube ...	51971 ⁵³	15271319 Lube ... 51748 ⁵³ 9066151 Lube ... 51748XD(2) 9038953 Lube ... WL10041 15265318 Air ... 46770(2) 15270496 Air ... 46771 ¹⁵⁵ 15266845 Air ... 46771FR ³⁶⁰ 15271319 F/W Sep. 33406 ⁵³ 9066151 Hyd ... 51543 9038953 Hyd ... 51134(2) 15265318 Trans. ... R61C06GV 15270496 Trans. ... 51698 15266845 Cool ... 24075	Lube ... 51748 ⁵³ Lube ... 51748XD(2) Lube ... WL10041 Air ... 46770(2) Air ... 46771 ¹⁵⁵ Air ... 46771FR ³⁶⁰ F/W Sep. 33406 ⁵³ Hyd ... 51543 Hyd ... 51134(2) Trans. ... R61C06GV Trans. ... 51698 Cool ... 24075	51748 ⁵³ 51748XD(2) WL10041 46770(2) 46771 ¹⁵⁵ 46771FR ³⁶⁰ 33406 ⁵³ 51543 51134(2) R61C06GV 51698 24075	TSS36 SWEEPER w / Deutz 45 HP Eng. Hyd ... 51551 ⁵³	Lube ...	51971 ⁵³
	Lube ...	51971XD					Lube ...	51056 ⁵³
TA400 w / Detroit Diesel Eng. (Std. Drain) (Full-Flow Spin-on) (Extended Drain) (High Efficiency)	Lube ...	51971 ⁵³	15271319 Lube ... 51748 ⁵³ 9066151 Lube ... 51748XD(2) 9038953 Lube ... WL10041 15265318 Air ... 46770(2) 15270496 Air ... 46771 ¹⁵⁵ 15266845 Air ... 46771FR ³⁶⁰ 15271319 F/W Sep. 33406 ⁵³ 9066151 Hyd ... 51543 9038953 Hyd ... 51134(2) 15265318 Trans. ... R61C06GV 15270496 Trans. ... 51698 15266845 Cool ... 24075	Lube ... 51748 ⁵³ Lube ... 51748XD(2) Lube ... WL10041 Air ... 46770(2) Air ... 46771 ¹⁵⁵ Air ... 46771FR ³⁶⁰ F/W Sep. 33406 ⁵³ Hyd ... 51543 Hyd ... 51134(2) Trans. ... R61C06GV Trans. ... 51698 Cool ... 24075	51748 ⁵³ 51748XD(2) WL10041 46770			



Off-Highway
Hors Route
Fuera De Carretera

TERRAMITE+ Equipment — THOMAS+Loaders

Make, Model, Engine Marque, Modèle, Moteur Marca, Modelo, Motor	Serv. Type	Part No. N° de pieza N° de pièce	Make, Model, Engine Marque, Modèle, Moteur Marca, Modelo, Motor	Serv. Type	Part No. N° de pieza N° de pièce	Make, Model, Engine Marque, Modèle, Moteur Marca, Modelo, Motor	Serv. Type	Part No. N° de pieza N° de pièce		
TSS36 SWEEPER w / Kubota 37 HP Eng.	Hyd	51551 ⁵³	THOMAS+Loaders			(Spin-on) (By-Pass)	Lube	51106		
TSS38 SWEEPER w / Deutz F3L1011 Eng. Eng.Code F3L1011	Lube (Outer) Air (Inner) Fuel Hyd	51342 46489 46490 33361 51551 ⁵³	25G MINI-SKID STEER, 25G1 MINI-SKID STEER w / Kohler Command Eng. Eng.Code Command	48124 48139 (Single) 053472 Outer 053473 Inner	Lube Air Air Air	51056 ⁵³ 42444 46438 42985	B88 w / Cummins 4BT3.9 Eng. Eng.Code 4BT3.9	51602 ⁵³ 33357 ^{53,420} WF10051 ⁴¹⁹ 33358 ⁵³		
TSS38 SWEEPER w / Kubota 37 HP Eng.	Hyd	51551 ⁵³	35DT MINI-SKID STEER w / Kubota D1105 Eng. Eng.Code D1105	48137 47839	Fuel Hyd	N/A R17C10CB	PRO TOUGH 1300 w / Kubota V1903E Eng. Eng.Code V1903E	11495 42418 (Radial Seal) - Outer 42417 (Radial Seal) - Inner 42561 35243	Lube Air Air Fuel Hyd	51452 ⁵³ 46438 42985 33393 51494
TX25 EXCAVATOR w / Isuzu 3LB1 Eng. Eng.Code 3LB1	Lube	51064 ⁵³	283 SKID STEER w / Kubota Eng.	48124 49477 Inner 43333 Outer 43333 - Outer 49617 47839	Lube Air Air Air Fuel Hyd	51344 42845 46449 ⁵⁵ 46449FR ³⁶⁰ N/A R17C10CB	PRO TOUGH 1700 w / Kubota V2203E Eng. Eng.Code V2203E	11495 42418 (Radial Seal) - Outer 42417 (Radial Seal) - Inner 42561 35243	Lube Air Air Fuel Hyd	51452 ⁵³ 46438 42985 33393 51494
THOMAS+ Excavators			735S	(Outer) (Inner)	Air Air Hyd	46438 42985 51495	PRO TOUGH 2200 w / Kubota V3300T Eng. Eng.Code V3300T	44901 44909 (Radial Seal) - Outer 44908 (Radial Seal) - Inner 42561 35243	Lube Air Air Fuel Hyd	51452 ⁵³ 46438 42985 33393 51494
T15-2, T15-3 w / Isuzu 3YC1-PA01 Eng. Eng.Code 3YC1-PA01	Lube Air Air	57145 43333 46449 ¹⁵⁵ 46449FR ³⁶⁰	1200 SKID STEER w / Lister-Petter SR3 Eng. Eng.Code SR3	(Outer) (Inner)	Air Air Hyd	46438 42985 51495	SS700 w / Lister-Petter Eng.	Lube Air Fuel Hyd	51184 42222 33166 ⁵³ 51664	
T15-3 w / Mitsubishi L3E Eng. Eng.Code L3E	Lube Fuel	51356 33389	1200 SKID STEER w / Lister-Petter SR3 Eng. Eng.Code SR3	(Outer) (Inner)	Air Air Hyd	46438 42985 51495	SS700 w / Wisconsin TJD Eng. Eng.Code TJD	Air Hyd	42965 51664	
T15-3V w / Isuzu 3YC1-PA01 Eng. Eng.Code 3YC1-PA01	Lube Air Air	57145 43333 46449 ¹⁵⁵ 46449FR ³⁶⁰	1200 SKID STEER w / Wisconsin LPG VH4D Eng. Eng.Code VH4D	(By-Pass)	Lube	51006	T35S	Lube Fuel	51365 33393	
T15-3V w / Mitsubishi L3E Eng. Eng.Code L3E	Lube Fuel	51356 33389	1200 SKID STEER w / Wisconsin VH4D Eng. Eng.Code VH4D	(By-Pass) (Don. Hsg.) (Don. Hsg.) (Farr Hsg.)	Lube Air Air Air Hyd	51106 42276 ⁵⁵ 42276FR ³⁶⁰ 42577 51471	T81 SKID STEER	Lube Air Air Hyd	51365 42965 51259	
T25-2 w / Isuzu 3LD-PA04 Eng. Eng.Code 3LD-PA04	Lube Air Fuel	51334 ⁵³ 46262 33087 33386 ⁵³	1700 SKID STEER w / Wisconsin LPG VH4D Eng. Eng.Code VH4D	(Cartridge By-Pass) (Spin-on) (By-Pass)	Lube Lube	51006 51106	T83 SKID STEER w / Kubota D850B Eng. Eng.Code D850B	18717 6275 18685 8724 40565	Lube Air Air Hyd Hyd	51365 42276 ⁵⁵ 42276FR ³⁶⁰ N/A 51259 51551 ⁵³
T25S w / Isuzu 3LD1 Eng. Eng.Code 3LD1	Lube	51064 ⁵³	1700 SKID STEER w / Wisconsin VG4D Eng. Eng.Code VG4D	(Cartridge By-Pass) (Spin-on) (By-Pass)	Lube Lube	51006 51106	T83S SKID STEER w / Kubota D722B Eng. Eng.Code D722B	18717 38462 40565 8724	Lube Air Hyd Hyd	51365 N/A 51551 ⁵³ 51259
T35-2 w / Isuzu 3LD1-PA20 Eng. Eng.Code 3LD1-PA20	Lube Air Fuel Fuel	51334 ⁵³ 46262 33087 33386 ⁵³	2200 SKID STEER w / Kubota V3300TE Eng. Eng.Code V3300TE	(Outer) (Outer) (Inner)	Lube Air Air Air Hyd	51085 ⁵³ 46562 ⁵⁵ 46562N ⁹⁷⁹ 46569 51495	T85 SKID STEER w / Kubota D722B Eng. Eng.Code D722B	18717 38462 18685 40565	Lube Air Air Fuel Hyd	51365 N/A N/A 51551 ⁵³
T35S w / Isuzu 3LD1 Eng. Eng.Code 3LD1	Lube	51064 ⁵³	2250 SKID STEER w / Lister-Petter SR4 Eng. Eng.Code SR4		Lube Fuel	51184 33166 ⁵³	T95 SKID STEER w / Kubota D722B Eng. Eng.Code D722B	Lube Air Hyd	51365 46270 51259	
T45-2 w / Isuzu 4LE1-PA03 Eng. Eng.Code 4LE1-PA03	Lube Air Air Fuel	51334 ⁵³ 46767 46767 33386 ⁵³	2250 SKID STEER w / Wisconsin LPG VH4D Eng. Eng.Code VH4D	(Cartridge By-Pass) (Spin-on) (By-Pass)	Lube Lube	51006 51106	T95 SKID STEER w / Kubota V1305E Eng. Eng.Code V1305E	43350 43333 43333	Lube Air Air	51344 46449 ¹⁵⁵ 46449FR ³⁶⁰
T75-2 w / Isuzu 4JB1-PAA18 Eng. Eng.Code 4JB1-PAA18	Lube Air Air Fuel	51523 42222 33393	2250 SKID STEER w / Wisconsin VG4D Eng. Eng.Code VG4D	(Cartridge By-Pass)	Lube	51006				
T75-2 w / Kubota V3300T Eng. Eng.Code V3300T	Lube Air Air Fuel	57430 46490 46489 33393								

N/A = Not Available N/R = Not Required N/S = Not Serviceable See pages 22 for footnotes
N/A = Non disponible N/R = Non nécessaire N/S = Non réparable Voir pages 22 pour des notes
N/A = No disponible N/R = No requiere N/S = No servible Ver las páginas 22 para las notas al pie de página

OFF HIGHWAY

**Off-Highway
Hors Route
Fuera De Carretera**

**THOMAS+ Loaders**

Make, Model, Engine Marque, Modèle, Moteur Marca, Modelo, Motor	Serv. Type	Part No. N° de pieza N° de pièce	Make, Model, Engine Marque, Modèle, Moteur Marca, Modelo, Motor	Serv. Type	Part No. N° de pieza N° de pièce	Make, Model, Engine Marque, Modèle, Moteur Marca, Modelo, Motor	Serv. Type	Part No. N° de pieza N° de pièce
T95 SKID STEER w / Kubota V1305E Eng. Eng.Code V1305E (Cont'd/Suite)		42561 Fuel . . . 33393 35243 Hyd . . . 51494	42417 (Radial Seal) - Inner	Air 42985 F/W Sep. 33192 ⁵³	21677 Fuel . . . 33393 35243 Hyd . . . 51494	T185 TURBO SKID STEER w / Kubota V2003T Eng. Eng.Code V2003T		33023 Lube . . . 51068 ⁵³ 47742 (Radial Seal) - Outer Air 46489 47741 (Radial Seal) - Inner Air 46490 42561 Fuel 33393 35243 F/W Sep. 33192 ⁵³ 43541 (Hi-Flow) Hyd 51494
			T153S SKID STEER w / Kubota V2203E Eng. Eng.Code V2203E					
T103 SKID STEER w / Kubota D1402B Eng. Eng.Code D1402B		11495 Lube . . . 51452 ⁵³ To S/N LC000631 Air 42276 ⁵⁵ To S/N LC000631 Air 42276FR ⁵⁵ From S/N LC000632 (Outer) Air 42489 (Inner) Air 46517 45599 (Cartridge) Fuel 33507 18685 (Spin-on) Fuel N/A To S/N LC000611 Hyd 51127 From S/N LC000612 Hyd 51494	T173 PLUS SKID STEER w / Kubota V1902B Eng. Eng.Code V1902B		11495 Lube . . . 51452 ⁵³ To S/N LF002405 Air 42222 From S/N LF002406 - Outer Air 42489 From S/N LF002406 - Inner Air 46517 (Cartridge) Fuel 33507 (Spin-on) Fuel 33395 To S/N LF002405 Hyd 51127 From S/N LF002406 Hyd 51494	T203 SKID STEER w / Kubota Eng.		(Outer) Lube . . . 57085 (Inner) Air 42489 Air 46517 Fuel 33395 Hyd 51495
T103S SKID STEER, T105 SKID STEER, T115 SKID STEER w / Kubota V1305E Eng. Eng.Code V1305E		43350 Lube . . . 51344 43333 Air 46449 ⁵⁵ 43333 Air 46449FR ⁵⁵ 42561 Fuel 33393 35243 Hyd 51494	T173HL SKID STEER w / Kubota V2203B Eng. Eng.Code V2203B		33023 Lube . . . 51068 ⁵³ 31788 Inner Air 46517 31787 Outer Air 42489 (Cartridge) Fuel 33507 (Spin-on) Fuel 33395 Hyd 51127	T203HD SKID STEER w / Kubota V2203 Eng. Eng.Code V2203		33023 Lube . . . 51068 ⁵³ 31788 Inner Air 46517 31787 Outer Air 42489 (Cartridge) Fuel 33507 (Spin-on) Fuel 33395 Hyd 51495
T132 SKID STEER w / Kubota V1902B Eng. Eng.Code V1902B		Lube . . . 51714 (Single) Air 42222 (Outer) Air 42489 (Inner) Air 46517 Fuel 33507 From S/N LE003973 Hyd 51495	T173HLS II SKID STEER w / Kubota V2203E Eng. Eng.Code V2203E		11495 Lube . . . 51452 ⁵³ 31788 Inner Air 46517 31787 Outer Air 42489 To S/N LK001174 Fuel 33395 From S/N LK001175 Fuel 33393 35243 Hyd 51494	T205 TURBO SKID STEER w / Kubota V2003T Eng. Eng.Code V2003T		33023 Lube . . . 51068 ⁵³ 47742 (Radial Seal) - Outer Air 46489 47741 (Radial Seal) - Inner Air 46490 42561 Fuel 33393 35243 Hyd 51494
T133 SKID STEER w / Kubota V1902B Eng. Eng.Code V1902B		Lube . . . 51452 ⁵³ To S/N LE003972 Air 42222 From S/N LE003973 (Outer) Air 42489 (Inner) Air 46517 (Cartridge) Fuel 33507 (Spin-on) Fuel 33395 To S/N LE003972 Hyd 51127 From S/N LE003973 Hyd 51495	T173HLS III SKID STEER w / Kubota V2203E Eng. Eng.Code V2203E		11495 Lube . . . 51452 ⁵³ 42418 (Radial Seal) - Outer Air 46438 42417 (Radial Seal) - Inner Air 42985 42561 Fuel 33393 35243 Hyd 51494	T225 SKID STEER w / Kubota V3300T Eng. Eng.Code V3300T		44901 Lube . . . 57430 44909 (Radial Seal) - Outer Air 49491 44908 (Radial Seal) - Inner Air 49492 42561 Fuel 33393 35243 Hyd 51494
T133S SKID STEER w / Kubota V1903E Eng. Eng.Code V1903E		11495 Lube . . . 51452 ⁵³ (Outer) Air 42489 (Inner) Air 46517 To S/N LE007744 Fuel 33395 From S/N LE007745 Fuel 33393 35243 Hyd 51494	T173HLS SKID STEER w / Kubota V2203E Eng. Eng.Code V2203E		11495 Lube . . . 51452 ⁵³ 31788 Inner Air 46517 31787 Outer Air 42489 21677 Fuel 33395 35243 Hyd 51494	T233 w / Kubota S2800B Eng. Eng.Code S2800B		Lube . . . 51714 Fuel 33391
T135 SKID STEER w / Kubota V1903E Eng. Eng.Code V1903E		11495 Lube . . . 51452 ⁵³ 42418 (Radial Seal) - Outer Air 46438 42417 (Radial Seal) - Inner Air 42985 42561 Fuel 33393 35243 Hyd 51494	T175 TURBO SKID STEER w / Kubota V2003T Eng. Eng.Code V2003T		33023 Lube . . . 51068 ⁵³ 47742 (Radial Seal) - Outer Air 46489 47741 (Radial Seal) - Inner Air 46490 F/W Sep. 33192 ⁵³ 42561 Fuel 33393 35243 Hyd 51494 43541 (Hi-Flow) Hyd 51731	T233 PLUS SKID STEER w / Kubota Eng.		11495 Lube . . . 51452 ⁵³ To S/N LG001764 Air 42222 From S/N LG001765 - Outer Air 42489 From S/N LG001765 - Inner Air 46517 21677 Fuel 33395 16028 Hyd 51127
T135S SKID STEER w / Kubota V2203E Eng. Eng.Code V2203E		33023 Lube . . . 51068 ⁵³ 42418 (Radial Seal) - Outer Air 46438 42417 (Radial Seal) - Inner Air 42985 42561 Fuel 33393 35243 Hyd 51494	T183 SKID STEER w / Kubota V2203B Eng. Eng.Code V2203B		33023 Lube . . . 51068 ⁵³ 31788 Inner Air 46517 31787 Outer Air 42489 21677 Fuel 33395 16028 Hyd 51127	T233HD SKID STEER w / Kubota S2800B Eng. Eng.Code S2800B		11495 Lube . . . 51452 ⁵³ To S/N LH000588 Air 42222 From S/N LH000589 - Outer Air 42489 From S/N LH000589 - Inner Air 46517 21677 Fuel 33395 To S/N LH000863 Hyd 51127 From S/N LH000864 Hyd 51494
T137 SKID STEER w / Kubota V1903E Eng. Eng.Code V1903E		11495 Lube . . . 51452 ⁵³ 42418 (Radial Seal) - Outer Air 46438 42417 (Radial Seal) - Inner Air 42985 42561 Fuel 33393 35243 Hyd 51494	T183HD SKID STEER w / Kubota V2202 Eng. Eng.Code V2202		33023 Lube . . . 51068 ⁵³ 31788 Inner Air 46517 31787 Outer Air 42489 21677 Fuel 33395 16028 Hyd 51127	T243HDS SKID STEER w / Deutz BF4M1011F Eng. Eng.Code BF4M1011F		42650 Lube . . . 57085 42403 (Radial Seal) - Inner Air 46672 42402 (Radial Seal) - Outer Air 46652 42649 Fuel 33996 35243 Hyd 51494 43541 (Hi-Flow) Hyd 51731
T153 SKID STEER w / Kubota V1903E Eng. Eng.Code V1903E		33023 Lube . . . 51068 ⁵³ 42418 (Radial Seal) - Outer Air 46438			33023 Lube . . . 51068 ⁵³ 31788 Inner Air 46517 31787 Outer Air 42489	T243S w / Deutz Eng.		(Outer) Lube . . . 57085 (Inner) Air 46652 Air 46672

Italicized Part Numbers May Not Be Available.

Las piezas con números en *italicas* pueden no estar disponibles.
Les numéros de pièce en *italiques* peuvent ne pas être disponibles.



Off-Highway
Hors Route
Fuera De Carretera

THOMAS+ Loaders — TIGER CAT+Equipment

Make, Model, Engine Marque, Modèle, Moteur Marca, Modelo, Motor	Serv. Type	Part No. N° de pieza N° de pièce	Make, Model, Engine Marque, Modèle, Moteur Marca, Modelo, Motor	Serv. Type	Part No. N° de pieza N° de pièce	Make, Model, Engine Marque, Modèle, Moteur Marca, Modelo, Motor	Serv. Type	Part No. N° de pieza N° de pièce
T243S w / Deutz Eng. (Cont'd/Suite)		Fuel 33361 Hyd 51495(2)	TIGER CAT+Equipment			(Outer) (Inner) 6l-2505 Radial Seal (Outer) 6593NP Radial Seal (Outer) 1221675 Radial Seal (Outer) Radial Seal (Inner)	Air 42680NP(2) ⁴⁷⁹ Air 42681(2) Air 46593(2) ¹⁵⁵ Air N/A Air 46593NP(2) ⁴⁷⁹ Air 46589(2) Fuel 33674 ⁵³ Fuel 33674NP ⁴⁷⁹ Cab. Air 46570 Hyd 51816(4) Trans. ... 51197 P. Str. ... 51195(2)	
T245HDK SKID STEER w / Kubota V3300T Eng. Eng.Code V3300T		44901 Lube ... 57430 44909 (Radial Seal) - Outer Air 49491 44908 (Radial Seal) - Inner Air 49492 42561 Fuel 33393 35243 Hyd 51494 43541 (Hi-Flow) Hyd 51731	230 (LOADER), 230B (LOADER) w / Cummins Diesel 6BTA5.9 Eng. Turbo/Aftercooled Eng.Code 6BTA5.9	Primary Primary Secondary	Lube ... 51607 ⁵³ F/W Sep. 33357 ^{53,420} F/W Sep. WF10051 ⁴¹⁹ Fuel 33358 ⁵³ Hyd 51846(3)	(Cabin) (Pilot/Pump)		
T245HDS SKID STEER w / Deutz BF4M1011F Eng. Eng.Code BF4M1011F		35243 Hyd 51494 43541 (Hi-Flow) Hyd 51731	234 L6 6.7L 408 CID Turbo Diesel Eng.Code QSB6.7 Tier III		Lube ... 57182 ⁵³ P601767 Outer Air 49767 P601774 Inner Air 49766 FS1065 F/W Sep. 33965 FF63009 Fuel N/A AY074 Hyd 51450 AY075 Hyd 51492 AY003 Hyd 51849(3) AY052 Hyd 57052	690D (DOZER) w / Caterpillar Diesel Eng. (Std. Drain) (Full-Flow Spin-on) (Extended Drain) (Cellulose/Glass Blend) (100% Glass)	Lube ... 51792 ⁵³ Lube ... 51792XD(2) Lube ... 57792 Lube ... 51792XE Air 42680(2) ¹⁵⁵ Air 42680NP(2) ⁴⁷⁹ Air 42681(2) Air 46593(2) ¹⁵⁵ Air N/A Air 46593NP(2) ⁴⁷⁹ Air 46589(2) Primary Fuel 33360(2) Fuel 33674 ⁵³ Fuel 33674NP ⁴⁷⁹ Cab. Air 46570 (Line) Hyd 51163 (High Efficiency/Fire Resist.) Hyd 57720 (Pilot) Hyd 51816 1391532 (High Efficiency) Hyd N/A 4T3130 (Fire Resistant Fluid) Hyd N/A (Steering) Hyd 51195 (High Efficiency) Hyd 57195 4T3133 (Fire Resistant Fluid) Hyd 57722 Trans. ... 51197 Trans. ... 51197XE Trans. ... 57721	
T250 SKID STEER, T255 SKID STEER, T320 SKID STEER w / Kubota V3300T Eng. Eng.Code V3300T		44901 Lube ... 57430 44909 (Radial Seal) - Outer Air 49491 44908 (Radial Seal) - Inner Air 49492 42561 Fuel 33393 35243 Hyd 51494 43541 (Hi-Flow) Hyd 51731	234B L4 4.5L Turbo Diesel Eng.Code FPT N45 (Tier IV)		Lube ... 57037 P601767 Outer Air 49767 P601774 Inner Air 49766 213473 F/W Sep. N/A FF5812 Fuel 33966 ⁵⁵ AY074 Fuel 33966NP ⁴⁷⁹ AY074 Hyd 51450 AY075 Hyd 51492 AY003 Hyd 51849(3) AY052 Hyd 57052	(Cabin) (Line) (High Efficiency/Fire Resist.) (Pilot) Hyd 51816 1391532 (High Efficiency) Hyd N/A 4T3130 (Fire Resistant Fluid) Hyd N/A (Steering) Hyd 51195 (High Efficiency) Hyd 57195 4T3133 (Fire Resistant Fluid) Hyd 57722 Trans. ... 51197 Trans. ... 51197XE Trans. ... 57721		
THOMAS+Portable Skid Screens			240B (LOADER) w / Cummins Diesel 6BTA5.9 Eng. Turbo/Aftercooled Eng.Code 6BTA5.9	Primary Primary Secondary	Lube ... 51607 ⁵³ F/W Sep. 33357 ^{53,420} F/W Sep. WF10051 ⁴¹⁹ Fuel 33358 ⁵³ Hyd 51846(3)	718 (FELLER BUNCHER) w / Cummins Diesel 6BTA5.9 Eng. Turbo/Aftercooled Eng.Code 6BTA5.9	Lube ... 51607 ⁵³	
PROTOUGH 300 w / Kubota V905E Eng. Eng.Code V905E		43350 Lube ... 51344 42418 (Radial Seal) - Outer Air 46438 42417 (Radial Seal) - Inner Air 42985 42561 Fuel 33393 40565 Hyd 51551 ⁵³	620 (SKIDDER) w / Cummins Diesel 6BT5.9 Eng. Turbo Eng.Code 6BT5.9		Lube ... 51607 ⁵³ R120P (Fuel/Water Sep.) F/W Sep. 33774 ⁴⁴³ F/W Sep. 33847 ⁴⁴⁴	718E w / Cummins Diesel QSB6.7 (Tier III) Eng. Eng.Code QSB6.7 Tier III	3942365 Lube ... 57182 ⁵³ Outer Air 46607 ¹⁵⁵ Outer Air 46607NP ⁴⁷⁹ Inner Air 46595 Primary F/W Sep. 33732 Secondary Fuel 33682 Hyd 57052 Hyd 51456 Hyd 51846(3)	
PROTOUGH 400 w / Kubota V1305E Eng. Eng.Code V1305E		43350 Lube ... 51344 42418 (Radial Seal) - Outer Air 46438 42417 (Radial Seal) - Inner Air 42985 42561 Fuel 33393 40565 Hyd 51551 ⁵³	620E L6 6.7L Turbo Diesel Eng.Code FPT N67 (Tier IV)		Lube ... 57037 P532503 Outer Air 46607 P532504 Inner Air 46595 F/W Sep. 33774 Fuel 33966 ⁵⁵ Fuel 33966NP ⁴⁷⁹ AY075 Hyd 51492 AY003 Hyd 51849 AY052 Hyd 57052	720B (FELLER BUNCHER) w / Cummins Diesel 6BTA5.9 Eng. Turbo/Aftercooled Eng.Code 6BTA5.9	Lube ... 51607 ⁵³ Air 42119 ¹⁵⁵ Air 42119NP ⁴⁷⁹ Primary F/W Sep. 33357 ^{53,420} Primary F/W Sep. WF10051 ⁴¹⁹ Secondary Fuel 33358 ⁵³ Hyd 51846(4)	
PROTOUGH 900		33023 Lube ... 51068 ⁵³ 42418 (Radial Seal) - Outer Air 46438 42417 (Radial Seal) - Inner Air 42985 42561 Fuel 33393 40565 Hyd 51551 ⁵³	630 (GRAPPLE SKIDDER), 635 (GRAPPLE SKIDDER) w / Cummins Diesel 6CT8.3 Eng. Turbo Eng.Code 6CT8.3	(Std.) (Extended Drain) Primary Primary Secondary	Lube ... 51741 (Std.) Lube ... 51741XD Primary F/W Sep. 33357 ^{53,420} Primary F/W Sep. WF10051 ⁴¹⁹ Secondary Fuel 33358 ⁵³	720D (FELLER BUNCHER) w / Cummins Diesel 6BT5.9 Tier II Eng. Turbo Eng.Code 6BT5.9 Tier II	Lube ... 51607 ⁵³ (Outer) Air 49767 (Inner) Air 49766 F/W Sep. 33091 AY003 Hyd 51849(3) AY012 Hyd 51457(2)	
XL20		45703 Lube ... N/A 45416 Air N/A 21130 (In-Line) Fuel 33002 45334 Hyd 51759 ⁵³	690A (DOZER), 690B (DOZER) w / Caterpillar Diesel Eng. (Std. Drain) (Full-Flow Spin-on) (Extended Drain) (Cellulose/Glass Blend) (100% Glass) (Outer)		Lube ... 51792 ⁵³ (Std. Drain) (Full-Flow Spin-on) (Extended Drain) Lube ... 51792XD(2) (Cellulose/Glass Blend) Lube ... 57792 (100% Glass) Lube ... 51792XE (Outer) Air 42680(2) ¹⁵⁵			
XL30		45600 Lube ... 51064 ⁵³ 45408 Air N/A 45601 Fuel 33263 45334 Hyd 51759 ⁵³						
XL45		45598 Lube ... 51334 ⁵³ 42418 (Radial Seal) - Outer Air 46438 42417 (Radial Seal) - Inner Air 42985 45599 Fuel 33507 45334 Hyd 51759 ⁵³						

N/A = Not Available N/R = Not Required N/S = Not Serviceable See pages 22 for footnotes
N/A = Non disponible N/R = Non nécessaire N/S = Non réparable Voir pages 22 pour des notes
N/A = No disponible N/R = No requiere N/S = No servible Ver las páginas 22 para las notas al pie de página

OFF HIGHWAY

Off-Highway
Hors Route



TIGER CAT+ Equipment — TIMBCO+Feller-Bunchers Fuera De Carretera

OFF HIGHWAY

Make, Model, Engine Marque, Modèle, Moteur Marca, Modelo, Motor	Serv. Type	Part No. N° de pieza N° de pièce	Make, Model, Engine Marque, Modèle, Moteur Marca, Modelo, Motor	Serv. Type	Part No. N° de pieza N° de pièce	Make, Model, Engine Marque, Modèle, Moteur Marca, Modelo, Motor	Serv. Type	Part No. N° de pieza N° de pièce	
720D (FELLER BUNCHER) w / Cummins Diesel 6BT5.9 Tier II Eng. Turbo Eng.Code 6BT5.9 Tier II (Cont'd/Suite) AY052	Hyd	57052	845D L6 6.7L Turbo Diesel Eng.Code FPT N67 (Tier IV)	Lube Urea Air F/W Sep. . . . Fuel Fuel Hyd AY088 AY003 AY052	N/A N/A 46607 46595 N/A 33966 ¹⁵⁵ 33966NP ⁴⁷⁹ 57247 51849(5) 57052	(Cellulose/Glass Blend) (100% Glass) (F/W Sep)	Lube Lube F/W Sep. . . . Fuel Fuel	57792 51792XE 33780 33674 ⁴³ 33674NP ⁴⁷⁹	
720D (FELLER BUNCHER) w / Cummins Diesel 6BTA5.9 Eng. Turbo/Aftercooled Eng.Code 6BTA5.9	Lube Air Air F/W Sep. . . . F/W Sep. . . . Fuel Hyd	51607 ⁵³ 42119 ¹⁵⁵ 42119NP ⁴⁷⁹ 33357 ^{53,420} WF10051 ⁴¹⁹ 33358 ⁵³ 51846(4)	1014 (FORWARDER) w / Mercedes-Benz Eng.	Lube	57215	TIGER+Mower ALL	35259	Hyd	57841
720D (FELLER BUNCHER) w / John Deere 6068TF Eng. Eng.Code 6068TF	Lube	57243 ⁵³	C640 (CLAMBUNK SKIDDER) w / Cummins Diesel 6CT8.3 Eng. Turbo Eng.Code 6CT8.3	(Std.) (Extended Drain) Primary Primary Secondary	51741 51741XD 33357 ^{53,420} WF10051 ⁴¹⁹ 33358 ⁵³	415B, 415C, 425B, 425C w / Cummins 6BTA5.9 Eng. Eng.Code 6BTA5.9	Lube Air Air F/W Sep. . . . F/W Sep. . . . Fuel	51607 ⁵³ 46544 46545 33357 ^{53,420} WF10051 ⁴¹⁹ 33358 ⁵³	
720E L6 6.7L 408 CID Turbo Diesel Eng.Code QSB6.7 Tier III	Lube Air Air F/W Sep. . . . Fuel Hyd AY074 AY003 AY052 AY012	57182 ⁵³ 46607 46595 33732 33654 51450 51849(3) 57052 51455	L830C L6 8.9L 543 CID Turbo Diesel Eng.Code QSL9 Tier III	Lube Air Air F/W Sep. . . . F/W Sep. . . . Fuel Hyd AY003 AY052 11 In. High	51748 ⁵³ 46607 46595 33732 33697 51849 57052	445B w / Cummins 6CT8.3 Eng. Eng.Code 6CT8.3	(Std.) (Extended Drain) (Outer) (Inner) Primary Primary Secondary	Lube Lube Air Air F/W Sep. . . . F/W Sep. . . . Fuel	51741 51741XD 46544 46545 33357 ^{53,420} WF10051 ⁴¹⁹ 33358 ⁵³
724D (FELLER BUNCHER) w / Cummins Diesel 6CT8.3 Eng. Turbo Eng.Code 6CT8.3	(Std.) (Extended Drain) Primary Primary Secondary	51741 51741XD 33357 ^{53,420} WF10051 ⁴¹⁹ 33358 ⁵³	L845D L6 6.7L Turbo Diesel Eng.Code FPT N67 (Tier IV)	Lube Urea Air Air F/W Sep. . . . Fuel Fuel AY088 AY003 AY052	N/A N/A 46607 46595 N/A 33966 ¹⁵⁵ 33966NP ⁴⁷⁹ 57247 51849(5) 57052	T415C w / Caterpillar 3126 Eng. Eng.Code 3126	(Std. Drain) (Full-Flow Spin-on) (Extended Drain) (Cellulose/Glass Blend) (100% Glass)	Lube Lube Lube Lube Fuel Fuel	51791 ⁵³ 51791XD 57791 ⁸⁰ 51791XE 33626 ⁵³ 33626NP ⁴⁷⁹
724D (FELLER BUNCHER) w / John Deere 6081 Eng. Eng.Code 6081	Lube	51824	LX830C L6 8.9L 543 CID Turbo Diesel Eng.Code QSL9 Tier III	Lube Air Air F/W Sep. . . . F/W Sep. . . . Fuel Hyd AY003 AY052 11 In. High	51748 ⁵³ 46607 46595 33732 33697 51849 57052	T415C w / John Deere 6068T Eng. Eng.Code 6068T	Lube	51243 ⁵³	
726 w / Caterpillar Diesel Eng. (Std. Drain) (Full-Flow Spin-on) (Extended Drain) (Cellulose/Glass Blend) (100% Glass) (Outer) (Outer) (Inner)	Lube Lube Lube Lube Air Air Air Fuel Fuel	51791 ⁵³ 51791XD 57791 ⁸⁰ 51791XE 42208 ¹⁵⁵ 42208NP ⁴⁷⁹ 42209 33528 ⁵³ 33528NP ⁴⁷⁹	M760 (MULCHER) w / Caterpillar Diesel C12 Eng. Eng.Code C12	(Std. Drain) (Full-Flow Spin-on) (Extended Drain) (Cellulose/Glass Blend) (100% Glass) (F/W Sep)	51792 ⁵³ 51792XD 57792 51792XE 33780 33674 ⁵³ 33674NP ⁴⁷⁹ 51849	T420 w / Caterpillar 3126 Eng. Eng.Code 3126	(Outer) (Inner) Primary Primary Secondary	Lube Air Air F/W Sep. . . . F/W Sep. . . . Fuel Fuel Hyd	51602 ⁵³ 46544 46545 33357 ^{53,420} WF10051 ⁴¹⁹ 33358 ⁵³ 51419
726B (FELLER BUNCHER w / Cummins Diesel 6CT8.3 Eng. Turbo Eng.Code 6CT8.3	(Std.) (Extended Drain) Primary Primary Secondary	51741 51741XD 33357 ^{53,420} WF10051 ⁴¹⁹ 33358 ⁵³	T250 (LOADER) w / Cummins Diesel 6CT8.3 Eng. Turbo Eng.Code 6CT8.3	(Std.) (Extended Drain) Primary Primary Secondary	51741 51741XD 33357 ^{53,420} WF10051 ⁴¹⁹ 33358 ⁵³	T420 w / Cummins 6CT8.3 Eng. Eng.Code 6CT8.3	Lube Air Air F/W Sep. . . . F/W Sep. . . . Fuel Fuel Hyd	51649 46544 46545 33357 ^{53,420} WF10051 ⁴¹⁹ 33358 ⁵³ 51419	
845 (FELLER BUNCHER), 845B (FELLER BUNCHER) w / Cummins Diesel 6CT8.3 Eng. Turbo Eng.Code 6CT8.3	(Std.) (Extended Drain) (Outer) (Outer) (Inner) Primary Primary Secondary	51741 51741XD 42208 ¹⁵⁵ 42208NP ⁴⁷⁹ 42209 33357 ^{53,420} WF10051 ⁴¹⁹ 33358 ⁵³ 51758	T750 (STREET TRENCHER) w / Caterpillar Diesel C12 Eng. Eng.Code C12	(Std. Drain) (Full-Flow Spin-on) (Extended Drain)	51792 ⁵³ 51792XD	T425, T425B w / Cummins 6BTA5.9 Eng. Eng.Code 6BTA5.9	(Outer) (Inner) Primary Primary Secondary	Lube Air Air F/W Sep. . . . F/W Sep. . . . Fuel Fuel	51607 ⁵³ 46544 46545 33357 ^{53,420} WF10051 ⁴¹⁹ 33358 ⁵³ 33626NP ⁴⁷⁹
						T425C w / Caterpillar 3126 Eng. Eng.Code 3126	(Std. Drain) (Full-Flow Spin-on) (Extended Drain) (Cellulose/Glass Blend) (100% Glass)	Lube Lube Lube Lube Fuel Fuel	51791 ⁵³ 51791XD 57791 ⁸⁰ 51791XE 33626 ⁵³ 33626NP ⁴⁷⁹

Italicized Part Numbers May Not Be Available.
Las piezas con números en *italicas* pueden no estar disponibles.
Les numéros de pièce en *italiques* peuvent ne pas être disponibles.



Off-Highway
Hors Route
Fuera De Carretera

TIMBER JACK+ Logging Equipment —
TORO+Tractors & Turf Equipment

OFF HIGHWAY

Make, Model, Engine Marque, Modèle, Moteur Marca, Modelo, Motor	Serv. Type	Part No. N° de pieza N° de pièce	Make, Model, Engine Marque, Modèle, Moteur Marca, Modelo, Motor	Serv. Type	Part No. N° de pieza N° de pièce	Make, Model, Engine Marque, Modèle, Moteur Marca, Modelo, Motor	Serv. Type	Part No. N° de pieza N° de pièce
450 w / Detroit Diesel 4-53 Eng. Eng.Code 4-53 (Cont'd/Suite)	Primary	Fuel . . . 33073 Hyd . . . 51495 Trans. . . 51403	F433787 F437523 Pilot 842710000 In-Tank	Fuel . . . 33358 ⁵³ Hyd . . . N/A Hyd . . . 57414(2)		5000 w / Mercedes-Benz OM402 Eng. Eng.Code OM402	Hyd . . . 51858	
450C w / Cummins 6BTA5.9 Eng. Eng.Code 6BTA5.9	(Outer) (Inner) (Radial Seal Outer) (Radial Seal Inner) Primary Primary Secondary	Lube . . . 51607 ⁵³ Air 46544 Air 46545 Air 46489 Air 46490 F/W Sep. 33357 ^{53,420} F/W Sep. WF10051 ⁴¹⁹ Fuel . . . 33358 ⁵³	618 FELLER BUNCHER w / Cummins 6BTA5.9 Eng. Eng.Code 6BTA5.9	(Outer) (Inner) Primary Primary Secondary	Lube . . . 51607 ⁵³ Air 42520 Air 42521 F/W Sep. 33357 ^{53,420} F/W Sep. WF10051 ⁴¹⁹ Fuel . . . 33358 ⁵³	6000 w / Caterpillar Eng. (Std. Duty) (Extended Drain) (Cellulose/Glass Blend) (100% Glass)	Lube . . . 57409 Fuel . . . 33167 Fuel . . . 33112 Hyd . . . 51858	
460D SKIDDER, 460D TC SKIDDER w / John Deere 6068T PowerTech Eng. Eng.Code 6068T PowerTech	Primary Primary Secondary	Lube . . . 57243 ⁵³ F/W Sep. 33536	628 FELLER BUNCHER w / Cummins 6CT8.3 Eng. Eng.Code 6CT8.3	Primary Primary Secondary	Lube . . . 51649 F/W Sep. 33357 ^{53,420} F/W Sep. WF10051 ⁴¹⁹ Fuel . . . 33358 ⁵³	7000 w / Komatsu Eng. Full-Flow By-Pass	Lube . . . 51444 Lube . . . 57112 Fuel . . . 33522 Hyd . . . 51858	
480C SKIDDER w / Cummins 6BTA5.9 Eng. Eng.Code 6BTA5.9	(Outer) (Inner) Primary Primary Secondary	Lube . . . 51607 ⁵³ Air 46544 Air 46545 F/W Sep. 33357 ^{53,420} F/W Sep. WF10051 ⁴¹⁹ Fuel . . . 33358 ⁵³	1010 FORWARDER w / Perkins 1004T Eng. Eng.Code 1004T		Lube . . . 51459 ⁵³	TOHATSU+Marine Engines		
520 (Inner)		Air 46545	1210 FORWARDER w / Perkins 1006.6T Eng. Eng.Code 1006.6T		Lube . . . 51806(2) ⁵³	9.9 HP 4-STROKE OUTBOARD, 15 HP 4-STROKE OUTBOARD, 18 HP 4-STROKE OUTBOARD, 20 HP 4- STROKE OUTBOARD, 25 HP 4- STROKE OUTBOARD		
520 (Outer)		Air 46544	1410 FORWARDER	(Outer) (Inner) TXW10CC10	Lube . . . 51806(2) ⁵³ Air 49075 Air 49137 Hyd . . . R23D10G	3R0076150M 3R0076150M	Lube . . . 51365	
520 w / Detroit Diesel 6V-53 Eng. Eng.Code 6V-53	(Outer) (Inner) Secondary Primary	Lube . . . 51133 Air 46544 Air 46545 Fuel . . . 33511 Fuel . . . 33073	1600 w / Canister Reservoir		Hyd . . . 51163	W / TOHATSU F/W SEP. KIT 9999937851 (Kit Long Filter) 9999937851 (Kit Short Filter) 9999937851 (Kit Bowl Type Filter) 99999UF10K	F/W Sep. 33225 ⁵⁵⁴ F/W Sep. 33226 ⁵⁵⁴ F/W Sep. 33769 ⁵⁵⁴ F/W Sep. N/A ⁵⁵⁴	
550 w / Detroit Diesel Eng. (Cartridge) (Std. Drain) (Full-Flow Spin-on) (Extended Drain) (High Efficiency)		Lube . . . 51133 Lube . . . 51970 ⁵³ Lube . . . 51970XD Lube . . . 51970XE Air 42124 Fuel . . . 33511 Fuel . . . 33552 Fuel . . . 33120 ⁵³ Fuel . . . 33118 ⁵³ Fuel . . . 33815 Hyd . . . 51136 Trans. . . 51403 Trans. . . 51495	1600 w / Detroit Diesel 4-53 Eng. Eng.Code 4-53	(Farr Tube Type) Secondary Primary (Spin-on) w/Canister Reservoir w/Front Grill Reservoir	Lube . . . 51133 Air 42582 Fuel . . . 33512 Fuel . . . 33073 Hyd . . . 51553 Hyd . . . 51163 Hyd . . . 51197	TORIT+Dust Collector		
608 FELLER BUNCHER w / Cummins 6BTA5.9 Eng. Eng.Code 6BTA5.9	(Outer) (Inner) Primary Primary Secondary	Lube . . . 51607 ⁵³ Air 42520 Air 42521 F/W Sep. 33357 ^{53,420} F/W Sep. WF10051 ⁴¹⁹ Fuel . . . 33358 ⁵³	2618 FELLER BUNCHER w / Cummins 6CT8.3 Eng. Eng.Code 6CT8.3	Primary Primary Secondary	Lube . . . 51649 F/W Sep. 33357 ^{53,420} F/W Sep. WF10051 ⁴¹⁹ Fuel . . . 33358 ⁵³	MODELS w / Donaldson # P125744	Air 46826	
608B w / Cummins 6BTA5.9 Eng. Eng.Code 6BTA5.9	(Cartridge) (Spin-on) (Spin-on High Efficiency) Secondary	Lube . . . 51133 Lube . . . 51970 ⁵³ Lube . . . 51970XD Lube . . . 51970XE Air 42124 Fuel . . . 33511 Fuel . . . 33552 Fuel . . . 33120 ⁵³ Fuel . . . 33118 ⁵³ Fuel . . . 33815 Hyd . . . 51136 Trans. . . 51403 Trans. . . 51495	2628 FELLER BUNCHER w / Cummins 6CTA8.3 Eng. Eng.Code 6CTA8.3		Hyd . . . 51197	TORO+Tractors & Turf Equipment		
811999700 (To S/N 005009) - Outer AT196824 (From S/N 005010) - Inner AT196825 (From S/N 005010) - Outer F433395 F433395		Air 42216 Air 42835 Air 49075 Air 49137 F/W Sep. 33472 ⁵³ F/W Sep. WF10024 ⁴¹⁹	4000 w / Caterpillar 3208 Eng. Eng.Code 3208	(Cartridge) (Spin-on)	Lube . . . 51261(2) Fuel . . . 33073 Fuel . . . 33352 ⁵³ Hyd . . . 51858	8-25 (REAR ENGINE RIDER) w / Briggs & Stratton Eng.	Air 42428	
			TOFT+Harvesters			8-32 (REAR ENGINE RIDER) w / Briggs & Stratton Eng.	393406 Air 42428	
			4000 w / Caterpillar 3208B Eng. Eng.Code 3208B			10 w / Kohler 10 HP Eng.	Air 42373	
						12 w / Kohler 12 HP Eng.	Air 42373	
						13-32 w / Briggs & Stratton Eng.	Air 42435	
						70" PROFESSIONAL 1083831 (In-Line)	Air 42372 Fuel . . . N/A	

N/A = Not Available N/R = Not Required N/S = Not Serviceable See pages 22 for footnotes
 N/A = Non disponible N/R = Non nécessaire N/S = Non réparable Voir pages 22 pour des notes
 N/A = No disponible N/R = No requiere N/S = No servible Ver las páginas 22 para las notas al pie de página

TORO+ Tractors & Turf Equipment

Off-Highway
Hors Route
Fuera De Carretera

Make, Model, Engine Marque, Modèle, Moteur Marca, Modelo, Motor	Serv. Type	Part No. N° de pieza N° de pièce	Make, Model, Engine Marque, Modèle, Moteur Marca, Modelo, Motor	Serv. Type	Part No. N° de pieza N° de pièce	Make, Model, Engine Marque, Modèle, Moteur Marca, Modelo, Motor	Serv. Type	Part No. N° de pieza N° de pièce
118 RIDING MOWER w / Kohler Eng.	Lube ... 51348 ⁵³ Air ... 42299		B, B6, C, C6 GENERAL, D (By-Pass)	Lube ... 51006		GREENSMaster 3100 w / Briggs & Stratton 16 HP VANGUARD Eng. Eng.Code VANGUARD		
501	(Outer) Air ... 42128 ⁵⁵ (Outer) Air ... 42128NP ⁷⁹ (Inner) Air ... 42132		1083847 2408303 2408305 (Wrap) 1083854 (Std.)	Lube ... N/A Air ... 42444 w/ Air ... N/A Fuel ... 33031		1077817 920527 920527 272490S (Precleaner) 942690 (In-Line) 743570	Lube ... 57035 ⁵³ Air ... 42359 w/ ¹⁵⁵ Air ... 42359FR w/ ³⁶⁰ Air ... N/A Fuel ... 33031 Hyd ... 51759 ⁵³	
520H w / Onan 20 HP Eng.	Lube ... 51762 Air ... 46094 Hyd ... 51410		GMT200	Hyd ... 51410		GREENSMaster 3150 w / Briggs & Stratton VANGUARD Eng. Eng.Code VANGUARD		
520H w / Onan P220G Eng. Eng.Code P220G	Lube ... 51374		GREENS AERATOR w / Briggs & Stratton VANGUARD Eng. Eng.Code VANGUARD	Lube ... 57035 ⁵³ Air ... 42359 w/ ¹⁵⁵ Air ... 42359FR w/ ³⁶⁰ Air ... N/A Fuel ... N/A		1077817 920527 920527 272490S (Precleaner) 942690 (In-Line) 1079531	Lube ... 57035 ⁵³ Air ... 42359 w/ ¹⁵⁵ Air ... 42359FR w/ ³⁶⁰ Air ... N/A Fuel ... 33031 Hyd ... 51249	
16400 w / Briggs & Stratton Eng.	Air ... 42420		272490S (Precleaner) 493629 (In-Line)	Fuel ... N/A		GREENSMaster 3200 w / Briggs & Stratton Eng.		
20441 (PUSH MOWER), 20442 (PUSH MOWER) w / Briggs & Stratton Eng.	491588 Air ... 42420		GREENS AERATOR w / Kohler 16 HP Eng.	Br ... N/A Air ... 42299 w/ Air ... N/A		491 056 1083811 1083811 751310	Lube ... 51348 ⁵³ Air ... 46449 ⁵⁵ Air ... 46449FR ³⁶⁰ Fuel ... 33031 Hyd ... 51456	
30156 PROLINE, 30175 PROLINE w / Kohler Eng.	Lube ... 51348 ⁵³ Air ... 42425		GREENSMaster 3 (DIESEL)	F/W Sep. 33392 Fuel ... N/A Hyd ... 51553 Hyd ... 51759 ⁵³		GREENSMaster 3200 w / Daihatsu Eng.		
30177 PROLINE w / Kohler 15 HP Eng.	Lube ... 51348 ⁵³ Air ... N/A		GREENSMaster 3 (GAS)	Fuel ... 33032 ⁷ Hyd ... 51553 Hyd ... 51759 ⁵³		1083842 (Outer) (Outer) (Inner) 1003192 751310 1079531	Lube ... 51394 ⁵³ Air ... 46449 ⁵⁵ Air ... 46449FR ³⁶⁰ Air ... 42845 Fuel ... WF8059 Hyd ... 51456 Hyd ... 51249	
30185 PROLINE w / Kohler Eng.	Lube ... 51348 ⁵³ Air ... 42425 Hyd ... 51200		GREENSMaster 300 w / Kohler 16 HP Eng.	Br ... N/A Air ... 42299 Air ... 42373 F/W Sep. 33392 Fuel ... N/A Fuel ... 33012 Hyd ... 51759 ⁵³		GREENSMaster 3200 w / Mitsubishi Eng.		
30190 PROLINE w / Kohler Eng.	Lube ... 51348 ⁵³ Air ... 42299 Hyd ... 51200		235118 4508302 235116 (Diesel Engine) 1083831 (In-Line) (Diesel Engine) (Gas Engine) 743570	Br ... N/A Air ... 42299 Air ... 42373 F/W Sep. 33392 Fuel ... N/A Fuel ... 33012 Hyd ... 51759 ⁵³		(Radial Seal) (Radial Seal) 540110 751310	Lube ... 51334 ⁵³ Air ... 46270 Air ... 46449 ⁵⁵ Air ... 46449FR ³⁶⁰ Fuel ... 33012 Hyd ... 51551 ⁵³ Hyd ... 51456	
30194 PROLINE w / Kohler 13 HP Eng.	Lube ... 51348 ⁵³ Air ... N/A		GREENSMaster 3000 w / Kohler 16 HP Eng.	Br ... N/A Air ... 42299 w/ Air ... N/A Fuel ... 33012 Fuel ... N/A Hyd ... 51759 ⁵³		GREENSMaster 3200D w / Perkins Eng.		
30196 PROLINE w / Kawasaki 14 HP Eng.	Lube ... 51394 ⁵³ Air ... 42433		235118 4508302 4508301S (Precleaner) (In-Line - Gas Only) 1083831 (In-Line) (Diesel Engine) 743570	Br ... N/A Air ... 42299 w/ Air ... N/A Fuel ... 33012 Fuel ... N/A Hyd ... 51759 ⁵³		854930 1083811 1083811 130366040 751310	Lube ... 51391 Air ... 46449 ⁵⁵ Air ... 46449FR ³⁶⁰ Fuel ... 33262 Hyd ... 51456	
30258 PROLINE w / Kawasaki 15 HP Eng.	Lube ... 51394 ⁵³ Air ... N/A		GREENSMaster 3000 w / Kubota Diesel Eng.	Lube ... 51334 ⁵³ Air ... 42276 ¹⁵⁵ Air ... 42276FR ³⁶⁰ F/W Sep. 33392 Fuel ... N/A Hyd ... 51759 ⁵³		GREENSMaster 3250D w / Daihatsu Eng.		
30291 PROLINE, 30292 PROLINE w / Kohler 15 HP Eng.	Lube ... 51348 ⁵³ Air ... N/A		638300 432550 743570	Fuel ... N/A Hyd ... 51759 ⁵³		1083842 (Outer) (Outer) (Inner) 1003192 751310 1079531	Lube ... 51394 ⁵³ Air ... 46449 ⁵⁵ Air ... 46449FR ³⁶⁰ Air ... 42845 Fuel ... WF8059 Hyd ... 51456 Hyd ... 51249	
30297 PROLINE V2	Lube ... 51394 ⁵³ Air ... N/A		GREENSMaster 3000D w / Mitsubishi 17 HP Eng.	Lube ... 51334 ⁵³ Lube ... 51356 Air ... 42276 ¹⁵⁵ Air ... 42276FR ³⁶⁰ F/W Sep. 33392 Fuel ... N/A Hyd ... 51759 ⁵³		GREENSMaster 3250D w / Daihatsu Eng.		
30718 PROLINE w / Kohler Eng.	Lube ... 51348 ⁵³ Air ... 42299		429030 1083841	Lube ... 51334 ⁵³ Lube ... 51356 Air ... 42276 ¹⁵⁵ Air ... 42276FR ³⁶⁰ F/W Sep. 33392 Fuel ... N/A Hyd ... 51759 ⁵³		1257025 1083814 Outer 1083814 Outer 1083816 Inner 1109049 1109049 1213892 Fresh Air 1213891 Recirculation 751310 942621	Lube ... 51334 ⁵³ Air ... 46671 ⁵⁵ Air ... 46671FR ³⁶⁰ Air ... 46672 F/W Sep. 33472 ^{53,420} F/W Sep. WF10024 ⁴¹⁹ Cab. Air . N/A Cab. Air . N/A Hyd ... 51456 Hyd ... 51496	
56127 w / Kohler Eng.	Air ... 42429		GREENSMaster 3050 w / Briggs & Stratton VANGUARD Eng. Eng.Code VANGUARD	Lube ... 57035 ⁵³ Air ... 42359 w/ ¹⁵⁵ Air ... 42359FR w/ ³⁶⁰ Air ... N/A Fuel ... 33031 Hyd ... 51759 ⁵³		GREENSMaster 4100-D L4 127.5 CID Turbo Diesel Eng.Code 4TNV86CT-DTR		
56150, 56175 w / Briggs & Stratton Eng.	Air ... 42428		1077817 920527 920527 272490S (Precleaner) 942690 (In-Line) 743570	Lube ... 57035 ⁵³ Air ... 42359 w/ ¹⁵⁵ Air ... 42359FR w/ ³⁶⁰ Air ... N/A Fuel ... 33031 Hyd ... 51759 ⁵³		1257025 Lube ... 51334 ⁵³		
A, A6 (By-Pass)	Lube ... 51006							
AERATOR w / Honda GX120 Eng. Eng.Code GX120	Air ... 42322							

Italicized Part Numbers May Not Be Available.
Las piezas con números en *italicas* pueden no estar disponibles.
Les numéros de pièce en *italiques* peuvent ne pas être disponibles.



Off-Highway
Hors Route
Fuera De Carretera

TORO+ Tractors & Turf Equipment

Make, Model, Engine Marque, Modèle, Moteur Marca, Modelo, Motor	Serv. Type	Part No. N° de pieza N° de pièce	Make, Model, Engine Marque, Modèle, Moteur Marca, Modelo, Motor	Serv. Type	Part No. N° de pieza N° de pièce	Make, Model, Engine Marque, Modèle, Moteur Marca, Modelo, Motor	Serv. Type	Part No. N° de pieza N° de pièce
GROUNDMASTER 4100-D L4 127.5 CID Turbo Diesel Eng.Code 4TNV86CT-DTR (Cont'd/Suite)			GROUNDMASTER 200S		Hyd 51410	GROUNDMASTER 322D w / Kohler Eng.		Hyd 51200
	1083814 Outer	Air 46671 ¹⁵⁵	GROUNDMASTER 217D 429030	Lube . . . 51334 ⁵³	Lube . . . 51334 ⁵³ Air 42276 ¹⁵⁵ Air 42276FR ³⁶⁰ Fuel . . . 33387 Fuel . . . 33369 Fuel . . . N/A Trans. . . 51410		Lube . . . 51334 ⁵³	Air 42276 ¹⁵⁵
	1083814 Outer	Air 46671FR ³⁶⁰		Air 42276FR ³⁶⁰			Air 42276FR ³⁶⁰	Air 42276FR ³⁶⁰
	1083816 Inner	Air 46672		Fuel . . . 33387			Fuel . . . 33369	Fuel . . . 33369
1252915	F/W Sep. N/A	431820 (In-Line)		Fuel . . . 33369		Fuel . . . 33369		
1258752	Fuel . . . WF10176	432550 (Fuel Pump)	Fuel . . . N/A	Fuel . . . N/A	GROUNDMASTER 322D w / Mitsubishi Eng.	Lube . . . 51334 ⁵³	Hyd . . . 51410	
1213892 Fresh Air	Cab. Air. N/A	232300	Trans. . . 51410	Trans. . . 51410		Lube . . . 51334 ⁵³	Hyd . . . 51200	
1213891 Recirculation	Cab. Air. N/A					Air 42276 ¹⁵⁵	Hyd . . . 51200	
751310	Hyd . . . 51456					Air 42276FR ³⁶⁰	Hyd . . . 51200	
942621	Hyd . . . 51496				638300	Trans. . . 51410		
GROUNDS PRO 2000 w / Briggs & Stratton Eng.			GROUNDMASTER 220 w / Onan P220 Eng. Eng.Code P220		Lube . . . 51374	GROUNDMASTER 325D w / Mitsubishi K3D Eng. Eng.Code K3D		Lube . . . 51334 ⁵³
	1077817	Lube . . . 57035 ⁵³	578580	Br. N/A	429030		Lube . . . 51334 ⁵³	Lube . . . 51356
	920527	Air 42359 w/ ¹⁵⁵	1401911	Air 42363	1083841		Lube . . . 51356	Br. N/A
	920527	Air 42359FR w/ ³⁶⁰	1083833	Air 42276 ¹⁵⁵	989493		Air 42276FR ³⁶⁰	Air 42276 ¹⁵⁵
272490 (Wrap)	Air N/A	715960 (In-Line)	Air 42276FR ³⁶⁰	1083833	F/W Sep. 33392	Air 42276FR ³⁶⁰	Air 42276FR ³⁶⁰	
388000 (In-Line)	Fuel . . . 33031	232300	Fuel . . . 33011	432550 (Fuel Pump)	Fuel . . . N/A	F/W Sep. 33392	Fuel . . . N/A	
540110	Hyd . . . 51551 ⁵³		Trans. . . 51410	232300	Trans. . . 51410	F/W Sep. 33583	Hyd . . . 51200	
GROUNDS PRO 2000D w / Daihatsu Eng.			GROUNDMASTER 220D, GROUNDMASTER 223D w / Mitsubishi Eng.		Lube . . . 51356	GROUNDMASTER 327 w / Gas Eng.		Lube . . . 51334 ⁵³
	1083842	Lube . . . 51394 ⁵³	1083841	Lube . . . 51356	429030		Lube . . . 51334 ⁵³	Lube . . . 51356
	1083811	Air 46449 ¹⁵⁵	1083833	Air 42276 ¹⁵⁵	1083841		Lube . . . 51356	Br. N/A
	1083811	Air 46449FR ³⁶⁰	638300	Air 42276FR ³⁶⁰	989493		Br. N/A	Br. N/A
638300	F/W Sep. 33392	432550 (Fuel Pump)	F/W Sep. 33392	1083833	Air 42276 ¹⁵⁵	Air 42276 ¹⁵⁵	Air 42276 ¹⁵⁵	
540110	Hyd . . . 51551 ⁵³	232300	Fuel . . . N/A	432550 (Fuel Pump)	Fuel . . . N/A	Air 42276FR ³⁶⁰	Air 42276FR ³⁶⁰	
GROUNDMASTER 52 w / Kohler Eng.			GROUNDMASTER 224 w / Diesel Eng.		Lube . . . 51334 ⁵³	GROUNDMASTER 328D w / Kubota Diesel Eng.		Lube . . . 51356
	1083808	Air 46270	432550	Lube . . . 51334 ⁵³	1083841		Lube . . . 51356	Lube . . . 51356
	(Gas Engine)	Fuel . . . 33032 ⁷		Air 42276 ¹⁵⁵	989493		Br. N/A	Br. N/A
		Trans. . . 51410		Air 42276FR ³⁶⁰	1083810		Air 46438	Air 46438
GROUNDMASTER 62 w / Gas Eng.			GROUNDMASTER 224 w / Gas Eng.		Hyd . . . N/A	GROUNDMASTER 345 w / Ford Eng.		Lube . . . 51516 ⁵³
	1083817	Lube . . . 51516 ⁵³	1083841	Lube . . . 51356	1083833		Air 42276 ¹⁵⁵	Air 42276FR ³⁶⁰
	1083833	Air 42276 ¹⁵⁵	1083833	Air 42276FR ³⁶⁰	999403 (In-Line)		Fuel . . . 33032 ⁷	Fuel . . . 33032 ⁷
		Air 42276FR ³⁶⁰	432550 (Fuel Pump)	Fuel . . . N/A	953305 (In-Line)		Fuel . . . N/A	Fuel . . . N/A
	Fuel . . . 33032 ⁷	232300	Fuel . . . N/A	239740	Hyd . . . 51552	Hyd . . . 51552		
	Trans. . . 51410		Trans. . . 51410					
GROUNDMASTER 72 w / Mitsubishi Eng.			GROUNDMASTER 225 w / Daihatsu Eng.		Lube . . . 51394 ⁵³	GROUNDMASTER 455D w / Peugeot 55 HP Eng.		Lube . . . 51083
			1083842	Lube . . . 51394 ⁵³	1083837		Lube . . . 51083	Lube . . . 51083
			1083833	Air 42276 ¹⁵⁵	1083833 Single		Air 42276 ¹⁵⁵	Air 42276 ¹⁵⁵
			952926 (In-Line)	Air 42276FR ³⁶⁰	Single		Air 42276FR ³⁶⁰	Air 42276FR ³⁶⁰
		232300	Fuel . . . 33031	432550 (Fuel Pump)	Fuel . . . 33031	Fuel . . . 33031	Fuel . . . 33031	
			Hyd . . . 51551 ⁵³	232300	Trans. . . 51410	Trans. . . 51410	Trans. . . 51410	
GROUNDMASTER 117 w / Gas Eng.			GROUNDMASTER 228D w / Kubota Diesel Eng.		Lube . . . 51356	GROUNDMASTER 580D S/N 240000000-ON w / Mitsubishi S4S-DT Eng. Eng.Code S4S-DT		Lube . . . N/A
			1083841	Lube . . . 51356	1106166		Lube . . . N/A	Lube . . . N/A
			989493	Br. N/A	1083815		Air 46562 ¹⁵⁵	Air 46562 ¹⁵⁵
			1083810	Air 46438	605470 (Spin-on)		Air 46562N/P ¹⁷⁹	Air 46562N/P ¹⁷⁹
		989764	F/W Sep. 33583	1083831	F/W Sep. 33128	F/W Sep. 33128	F/W Sep. 33128	
		987612 (In-Line)	Fuel . . . 33972	1083813 Inner	Fuel . . . N/A	Fuel . . . N/A	Fuel . . . N/A	
		1083828 (In-Line)	Fuel . . . N/A	765220	Fuel . . . N/A	Fuel . . . N/A	Fuel . . . N/A	
		432550 (Fuel Pump)	Fuel . . . N/A	863010	Hyd . . . WL10104	Hyd . . . WL10104	Hyd . . . WL10104	
		232300	Trans. . . 51410					
GROUNDMASTER 200 w / Mitsubishi 23 HP Eng.			GROUNDMASTER 300D w / Ford 45 HP Eng.		Lube . . . 51516 ⁵³	GROUNDMASTER 300D w / Mitsubishi 25 HP Eng.		Lube . . . 51334 ⁵³
			1083841	Lube . . . 51516 ⁵³	1083815		Lube . . . 51334 ⁵³	Lube . . . 51334 ⁵³
			989493	Air 42276 ¹⁵⁵	1083815		Air 42276 ¹⁵⁵	Air 42276 ¹⁵⁵
			1083810	Air 42276FR ³⁶⁰	605470 (Spin-on)		Air 42276 ¹⁵⁵	Air 42276 ¹⁵⁵
		989764	F/W Sep. 33583	1083831	F/W Sep. 33392	F/W Sep. 33392	F/W Sep. 33392	
		987612 (In-Line)	Fuel . . . 33972	1083813 Inner	Fuel . . . N/A	Fuel . . . N/A	Fuel . . . N/A	
		1083828 (In-Line)	Fuel . . . N/A	765220	Fuel . . . N/A	Fuel . . . N/A	Fuel . . . N/A	
		432550 (Fuel Pump)	Fuel . . . N/A	863010	Hyd . . . WL10104	Hyd . . . WL10104	Hyd . . . WL10104	
		232300	Trans. . . 51410					
GROUNDMASTER 200 w / Mitsubishi 24 HP Eng.			GROUNDMASTER 300D w / Mitsubishi 25 HP Eng.		Lube . . . 51334 ⁵³	GROUNDMASTER 300D w / Mitsubishi 25 HP Eng.		Lube . . . 51334 ⁵³
			1083841	Lube . . . 51334 ⁵³	1083815		Lube . . . 51334 ⁵³	Lube . . . 51334 ⁵³
			989493	Br. N/A	1083815		Air 46562 ¹⁵⁵	Air 46562 ¹⁵⁵
			1083810	Air 46438	605470 (Spin-on)		Air 46562N/P ¹⁷⁹	Air 46562N/P ¹⁷⁹
		989764	F/W Sep. 33583	1083831	F/W Sep. 33128	F/W Sep. 33128	F/W Sep. 33128	
		987612 (In-Line)	Fuel . . . 33972	1083813 Inner	Fuel . . . N/A	Fuel . . . N/A	Fuel . . . N/A	
		1083828 (In-Line)	Fuel . . . N/A	765220	Fuel . . . N/A	Fuel . . . N/A	Fuel . . . N/A	
		432550 (Fuel Pump)	Fuel . . . N/A	863010	Hyd . . . WL10104	Hyd . . . WL10104	Hyd . . . WL10104	
		232300	Trans. . . 51410					
GROUNDMASTER 200 w / Onan P220 Eng. Eng.Code P220			GROUNDMASTER 300D w / Mitsubishi 25 HP Eng.		Lube . . . 51516 ⁵³	GROUNDMASTER 300D w / Mitsubishi 25 HP Eng.		Lube . . . 51334 ⁵³
			1083841	Lube . . . 51516 ⁵³	1083815		Lube . . . 51334 ⁵³	Lube . . . 51334 ⁵³
			989493	Air 42276 ¹⁵⁵	1083815		Air 42276 ¹⁵⁵	Air 42276 ¹⁵⁵
			1083810	Air 42276FR ³⁶⁰	605470 (Spin-on)		Air 42276 ¹⁵⁵	Air 42276 ¹⁵⁵
		989764	F/W Sep. 33583	1083831	F/W Sep. 33392	F/W Sep. 33392	F/W Sep. 33392	
		987612 (In-Line)	Fuel . . . 33972	1083813 Inner	Fuel . . . N/A	Fuel . . . N/A	Fuel . . . N/A	
		1083828 (In-Line)	Fuel . . . N/A	765220	Fuel . . . N/A	Fuel . . . N/A	Fuel . . . N/A	
		432550 (Fuel Pump)	Fuel . . . N/A	863010	Hyd . . . WL10104	Hyd . . . WL10104	Hyd . . . WL10104	
		232300	Trans. . . 51410					
GROUNDMASTER 200 w / Onan P220 Eng. Eng.Code P220			GROUNDMASTER 300D w / Mitsubishi 25 HP Eng.		Lube . . . 51334 ⁵³	GROUNDMASTER 300D w / Mitsubishi 25 HP Eng.		Lube . . . 51334 ⁵³
			1083841	Lube . . . 51334 ⁵³	1083815		Lube . . . 51334 ⁵³	Lube . . . 51334 ⁵³
			989493	Br. N/A	1083815		Air 46562 ¹⁵⁵	Air 46562 ¹⁵⁵
			1083810	Air 46438	605470 (Spin-on)		Air 46562N/P ¹⁷⁹	Air 46562N/P ¹⁷⁹
		989764	F/W Sep. 33583	1083831	F/W Sep. 33128	F/W Sep. 33128	F/W Sep. 33128	
		987612 (In-Line)	Fuel . . . 33972	1083813 Inner	Fuel . . . N/A	Fuel . . . N/A	Fuel . . . N/A	
		1083828 (In-Line)	Fuel . . . N/A	765220	Fuel . . . N/A	Fuel . . . N/A	Fuel . . . N/A	
		432550 (Fuel Pump)	Fuel . . . N/A	863010	Hyd . . . WL10104	Hyd . . . WL10104	Hyd . . . WL10104	
		232300	Trans. . . 51410					

N/A = Not Available N/R = Not Required N/S = Not Serviceable See pages 22 for footnotes
 N/A = Non disponible N/R = Non nécessaire N/S = Non réparable Voir pages 22 pour des notes
 N/A = No disponible N/R = No requiere N/S = No servible Ver las páginas 22 para las notas al pie de página

OFF HIGHWAY

TORO+ Tractors & Turf Equipment

Off-Highway
Hors Route
Fuera De Carretera

Make, Model, Engine Marque, Modèle, Moteur Marca, Modelo, Motor	Serv. Type	Part No. N° de pieza N° de pièce	Make, Model, Engine Marque, Modèle, Moteur Marca, Modelo, Motor	Serv. Type	Part No. N° de pieza N° de pièce	Make, Model, Engine Marque, Modèle, Moteur Marca, Modelo, Motor	Serv. Type	Part No. N° de pieza N° de pièce	
GROUNDMASTER 580D S/N 24000000-ON w / Mitsubishi S4S-DT Eng. Eng.Code S4S-DT (Cont'd/Suite)	Hyd 15859 Hyd N/A	987419 1083814 (Outer) 1083814 (Outer) 1083816 (Inner) 989764 1109049 1109049	Br. N/A Air 46671 ¹⁵⁵ Air 46671FR ³⁶⁰ Air 46672 F/W Sep. 33583 F/W Sep. 33472 ⁵³ F/W Sep. WF10024 ⁴¹⁹	N/A	N/A	1083811 (Remote) 942690 (In-Line) 540110	Air 46449FR ³⁶⁰ Fuel 33031 Hyd 51551 ⁵³	LINE PAINTER 1200	
									1083842 1082604 1082603 (Wrap)
GROUNDMASTER 580D TO S/N 240000000 w / Mitsubishi Eng.	Lube . . . 51609 Lube . . . N/A Air 42126 Air 46562 ¹⁵⁵ Air 46562N ^{Pin} Fuel N/A Fuel N/A Hyd 51859 w/ Hyd 15859 Hyd N/A Hyd N/A	1083835 1106166 1083809 1083815 1083818 691770 (Fuel/Water Sep.) 691720 (Gasket) 438510 (Breather) 686150 (Breather)	987612 (In-Line) 1083828 (In-Line) 751310 942621 686150 (Breather)	Fuel N/A Hyd 51456 Hyd 51496 Hyd N/A	N/A	N/A	2408302S (Precleaner) 2405002 In-Line 923814 (Carbon Cabin) 1128401	Cab. Air . N/A Hyd N/A	MULTI PRO 1100 w / Kohler Eng.
GROUNDMASTER 1000L w / Kawasaki Eng.	Lube . . . N/A Air N/A Air N/A Fuel N/A Hyd 51410	959762 959898 959899 (Pre-Cleaner) 959962	1158868 1158887 (Radial Seal Outer) 1158877 (Radial Seal Inner) 1155471 1172792 866110 751310 (PTO)	Lube . . . N/A Air 42330 Air 42331 F/W Sep. N/A Fuel N/A Hyd 57084 Hyd 51456	N/A	1083847 4708303S 2408302S (Precleaner) 2405002 In-Line 540110	Lube . . . N/A Air 42297 w/ Air N/A Fuel 33031 Hyd 51551 ⁵³	MULTI PRO 1200, MULTI PRO 1250 w / Kohler Eng.	
									1083847 4708303S
GROUNDMASTER 3000 w / Ford Eng.	Lube . . . 51516 ⁵³ Air 46489 Fuel 33081 Hyd N/A	943951	1083841 1083810 989764 1109049 1109049 987612 (In-Line) 1083828 (In-Line) 1085194	Lube . . . 51356 Air 46438 F/W Sep. 33583 F/W Sep. 33472 ⁵³ F/W Sep. WF10024 ⁴¹⁹ Fuel 33972 Fuel N/A Hyd 51586	N/A	1064904 (w/Fins) 1083832 (In-Line) 41763	Air 42276 ¹⁵⁵ Air 42276FR ³⁶⁰ Fuel 33031 Hyd N/A	MULTI PRO 5200 w / Gas Eng.	
									1083817 1064904 (w/Fins)
GROUNDMASTER 3000D w / Peugeot Eng.	Lube . . . 51083 Br. N/A Air 46489 Fuel 33166 ⁵³ Hyd 51551 ⁵³ Hyd N/A	1083837 935670 540110 943951	49065-2078 110137002 490197001	Lube . . . 51394 ⁵³ Air N/A Fuel N/A	N/A	1083841 1083810 989764 1109049 1109049 987612 (In-Line) 1083828 (In-Line) 863010	Air 42276 ¹⁵⁵ Air 42276FR ³⁶⁰ Fuel 33031 Fuel 33049 Cab. Air . N/A Hyd WL10104	MULTI PRO 5700D w / Kubota Diesel Eng.	
									1083841 1083810 989764 1109049 1109049 987612 (In-Line) 1083828 (In-Line) 863010
GROUNDMASTER 3280D w / Kubota Diesel Eng.	Lube . . . 51356 Air 46438 F/W Sep. 33583 F/W Sep. 33472 ⁵³ F/W Sep. WF10024 ⁴¹⁹ Fuel 33972 Fuel N/A Hyd 51410	1083841 1083810 989764 1109049 1109049 987612 (In-Line) 1083828 (In-Line) 232300	828670 (Pre-Cleaner) 715960 (In-Line) 678110	Fuel 33011 Fuel 51200	N/A	1093321 (Left & Right Hand Transaxle)	Trans. . . WL10102	MX 5050 (TIMECUTTER) R2	
									1093321 (Left & Right Hand Transaxle)
GROUNDMASTER 3320 w / Daihatsu Eng.	Lube . . . 51394 ⁵³ Air 46438 Fuel 33031 Trans. . . 51410	1083842 1083810 952926 (In-Line) 232300	5205002 25 083 01-S 2508301S (Outer) 2508304S (Inner) 2405009S (In-Line) 678110	Lube . . . WL10068 Air 46438 Air 42985 Fuel N/A Hyd 51200	N/A	1093321 (Left & Right Hand Transaxle)	Trans. . . WL10102	MX 5060 (TIMECUTTER) V2	
									1093321 (Left & Right Hand Transaxle)
GROUNDMASTER 3500D, GROUNDMASTER 3505D w / Kubota Diesel Eng.	Lube . . . 51356 Br. N/A Air 46438 F/W Sep. 33583 F/W Sep. 33472 ⁵³ F/W Sep. WF10024 ⁴¹⁹ Fuel 33972 Fuel N/A Hyd 51551 ⁵³ Hyd WL10104	1083841 989493 1083810 989764 1109049 1109049 987612 (In-Line) 1083828 (In-Line) 540110 863010	828670 (Pre-Cleaner) 715960 (In-Line) 678110	Fuel 33011 Hyd 51200	N/A	7111296 32543	Fuel 33166 ⁵³ Fuel 33194 Hyd 51243 ⁵³	PARK MASTER 7 w / Perkins Diesel 4.236 Eng. Eng.Code 4.236 (Cartridge) (Short Spin-on) (Long Spin-on)	
									7111296 32543
GROUNDMASTER 4000D, GROUNDMASTER 4100D, GROUNDMASTER 4500D, GROUNDMASTER 4700D w / Kubota Diesel Eng.	Lube . . . 51307 Lube . . . N/A	1045169 1158527	1077817 1083811 (Remote) 1083811 (Remote) 942690 (In-Line) 540110	Lube . . . 57035 ⁵³ Air 46449 ¹⁵⁵ Air 46449FR ³⁶⁰ Fuel 33031 Hyd 51551 ⁵³	N/A	1077817 2408305S (Precleaner) 2405005S 1079531 (Traction) 1633750 (Charge)	Lube . . . 57035 ⁵³ Air 42444 w/ Air N/A Fuel N/A Hyd 51249 Hyd 51269	PROCORE 648 (AERATOR) w / Kohler Eng.	
									1077817 2408305S (Precleaner) 2405005S 1079531 (Traction) 1633750 (Charge)
GROUNDMASTER 4000D, GROUNDMASTER 4100D, GROUNDMASTER 4500D, GROUNDMASTER 4700D w / Kubota Diesel Eng.	Lube . . . 51307 Lube . . . N/A	1045169 1158527	1077817 1083811 (Remote)	Lube . . . 57035 ⁵³ Air 46449 ¹⁵⁵	N/A				

Italicized Part Numbers May Not Be Available.

Las piezas con números en *italicas* pueden no estar disponibles.
Les numéros de pièce en *italiques* peuvent ne pas être disponibles.

TORO+ Tractors & Turf Equipment

Off-Highway
Hors Route
Fuera De Carretera

Make, Model, Engine Marque, Modèle, Moteur Marca, Modelo, Motor	Serv. Type	Part No. N° de pieza N° de pièce	Make, Model, Engine Marque, Modèle, Moteur Marca, Modelo, Motor	Serv. Type	Part No. N° de pieza N° de pièce	Make, Model, Engine Marque, Modèle, Moteur Marca, Modelo, Motor	Serv. Type	Part No. N° de pieza N° de pièce											
REELMASTER 5200D w / Mitsubishi 23 HP Eng. (Cont'd/Suite)	Air	42276FR ³⁵⁰	REELMASTER 5410-D (03606), REELMASTER 5410-D (03672) w / Yanmar 36.8 HP Diesel 3TNV88C- DTR Eng. Eng.Code 3TNV88C- DTR	1257025	Lube . . .	51334 ⁵³	1083812	Air	46489										
	F/W Sep.	33392		1083810	Air	46438	989764	F/W Sep.	33583										
	Hyd	51456		1252915	F/W Sep.	N/A	1109049	F/W Sep.	33472 ⁵³										
	Trans.	51586		1258752	Fuel	WF10176	1109049	F/W Sep.	WF10024 ⁴¹⁹										
REELMASTER 5210 w / Kubota Diesel Eng.	1083841	Lube . . .	51356	863010 Return	Hyd	N/A	REELMASTER 6500D w / Kubota Diesel Eng.	1083837	Lube . . .	51083									
	1083810	Air	46438	1050131 Suction	Hyd	N/A		1083841	Lube . . .	51356									
	989764	F/W Sep.	33583	942621 Reel Drive	Hyd	51496		989493	Br.	N/A									
	1109049	F/W Sep.	33472 ⁵³	REELMASTER 5410-G (03608), REELMASTER 5410-G (03673) w / Kubota 49 HP Gas Eng.	1270511	Lube . . .		51356	1083812 (Outer)	Air	46489								
	1109049	F/W Sep.	WF10024 ⁴¹⁹		1083810	Air		46438	1083813 (Inner)	Air	46490								
	987612 (In-Line)	Fuel	33972	1252902	Fuel	N/A		989764	F/W Sep.	33583									
	1083828 (In-Line)	Fuel	N/A	863010 Return	Hyd	WL10104		1109049	F/W Sep.	33472 ⁵³									
	863010	Hyd	WL10104	1050131 Suction	Hyd	N/A		1109049	F/W Sep.	WF10024 ⁴¹⁹									
	942621	Hyd	51496	942621 Reel Drive	Hyd	51496		998358 (In-Line) (2001-2002)	Fuel	N/A									
	REELMASTER 5300D w / Mitsubishi Eng.	Lube	51358 ⁵³	REELMASTER 5500D w / Kubota Diesel Eng.	1083841	Lube . . .		51356	REELMASTER 6500D w / Peugeot XUD9 Eng. Eng.Code XUD9	(Outer)	Lube . . .	51083							
989493		Br.	N/A		989493	Br.	N/A	(Inner)		Air	46489								
1083833		Air	42276 w/ ¹⁵⁵		1083810	Air	46438 w/			Air	46490								
487430 (Wrap)		Air	N/A		487430 (Wrap)	Air	N/A			Fuel	33166 ⁵³								
638300		F/W Sep.	33392		989764	F/W Sep.	33583			Hyd	51496								
432550 (In-Line)		Fuel	N/A		998358 (In-Line)	Fuel	N/A	REELMASTER 6700		Air	42276 ¹⁵⁵								
751310		Hyd	51456		987612 (In-Line)	Fuel	33972				Air	42276FR ³⁵⁰							
756340 (Front Axle)		Hyd	N/A		942621	Hyd	51496				F/W Sep.	33128							
751330		Trans.	51586		756340 (Front Axle)	Hyd	N/A			REELMASTER 6700D w / Kubota Diesel Eng.	1083837	Lube . . .	51083						
1104146		Trans.	51457		751330	Trans.	51586				1083841	Lube . . .	51356						
REELMASTER 5400D w / Kubota Diesel Eng.	1083841	Lube . . .	51356	1083841	Lube . . .	51356	989493		Br.		N/A								
	989493	Br.	N/A	1083810	Air	46438	1083812 (Outer)		Air		46489								
	1083810	Air	46438 w/	1109049	F/W Sep.	33472 ^{53,420}	1083813 (Inner)		Air		46490								
	487430 (Wrap)	Air	N/A	1109049	F/W Sep.	WF10024 ⁴¹⁹	989764		F/W Sep.		33583								
	989764	F/W Sep.	33583	863010 Return	Hyd	WL10104	1109049		F/W Sep.		33472 ⁵³								
	998358 (In-Line)	Fuel	N/A	1050131 Suction	Hyd	N/A	998358 (In-Line) (2001-2002)	Fuel	N/A										
	987612 (In-Line)	Fuel	33972	942621 Reel Drive	Hyd	51496	765220	Fuel	33166 ⁵³										
	1083828 (In-Line)	Fuel	N/A	REELMASTER 5510 w / Kubota Diesel Eng.	1083841	Lube . . .	51356	987612 (In-Line) (2003-on)	Fuel		33972								
	751310	Hyd	51456		1083810	Air	46438	942621	Hyd	51496									
	756340 (Front Axle) (From S/N 250000001)	Hyd	N/A		989764	F/W Sep.	33583	REELMASTER 6700D w / Peugeot Eng.	(Outer)	Lube . . .	51083								
751330	Trans.	51586	1109049		F/W Sep.	33472 ⁵³	(Inner)		Air	46489									
1104146	Trans.	51457	1109049		F/W Sep.	WF10024 ⁴¹⁹			Air	46490									
REELMASTER 5400D w / Mitsubishi 23 HP Eng.	Lube	51334 ⁵³	REELMASTER 5510-D (03687) w / Yanmar 36.8 HP Diesel 3TNV88C- DTR Eng. Eng.Code 3TNV88C- DTR		987612 (In-Line)	Fuel	33972		REELMASTER 7000D w / Kubota Diesel Eng.	1045169	Lube . . .	51307							
	Air	42276 ¹⁵⁵			1083828 (In-Line)	Fuel	N/A			1083814 Outer	Air	46671 ¹⁵⁵							
	Air	42276FR ³⁵⁰			863010	Hyd	WL10104			1083814 Outer	Air	46671FR ³⁵⁰							
	F/W Sep.	33392			1050131 Suction	Hyd	N/A			1083816 Inner	Air	46672							
	Hyd	51456			942621 Reel Drive	Hyd	51496			751310 Pump	Hyd	51456							
	Trans.	51586		REELMASTER 5510-G (03689) w / Kubota 49 HP Gas Eng.	1258752	Fuel	WF10176			942621 (Manifold)	Hyd	51496							
	REELMASTER 5410 (03670) w / Kubota 35.5 HP Diesel V1505 Eng. Eng.Code V1505	1083841			Lube . . .	51356	863010 Return			Hyd	WL10104	SAND PRO 12, SAND PRO 14 w / Gas Eng.	Air	46270					
		1083810			Air	46438	1050131 Suction	Hyd		N/A	Fuel		33012						
		1109049			F/W Sep.	33472 ^{53,420}	942621 Reel Drive	Hyd		51496	Hyd		51552						
		1109049			F/W Sep.	WF10024 ⁴¹⁹	REELMASTER 5510-G (03689) w / Kubota 49 HP Gas Eng.	1270511		Lube . . .	51356		SAND PRO 2000 w / Kohler 12 HP Eng.	4508302	Air	42299 w/			
863010 Return		Hyd	WL10104		1083810	Air		46438	4508301S (Precleaner)	Air	N/A								
1050131 Suction		Hyd	N/A		1252902	Fuel		N/A	1083808 (Remote Gas Engine)	Air	46270								
942621 Reel Drive		Hyd	51496		863010 Return	Hyd		WL10104	(Gas Engine)	Fuel	33012								
REELMASTER 5410 w / Kubota Diesel Eng.		1083841	Lube . . .		51356	1050131 Suction		Hyd	N/A	239740	Hyd			51552					
		1083810	Air		46438	942621 Reel Drive		Hyd	51496	REELMASTER 5610 w / Kubota Diesel Eng.	1083841			Lube . . .	51356				
		989764	F/W Sep.	33583	REELMASTER 5610 w / Kubota Diesel Eng.	1270511		Lube . . .	51356		REELMASTER 5610 w / Kubota Diesel Eng.			1083841	Lube . . .	51356			
	1109049	F/W Sep.	33472 ⁵³	1083810		Air		46438	REELMASTER 5610 w / Kubota Diesel Eng.			1083841		Lube . . .	51356				
	1109049	F/W Sep.	WF10024 ⁴¹⁹	1252902		Fuel		N/A				REELMASTER 5610 w / Kubota Diesel Eng.		1083841	Lube . . .	51356			
	987612 (In-Line)	Fuel	33972	863010 Return		Hyd		WL10104						REELMASTER 5610 w / Kubota Diesel Eng.	1083841	Lube . . .	51356		
	1083828 (In-Line)	Fuel	N/A	1050131 Suction		Hyd	N/A	REELMASTER 5610 w / Kubota Diesel Eng.					1083841		Lube . . .	51356			
	863010	Hyd	WL10104	942621 Reel Drive		Hyd	51496						REELMASTER 5610 w / Kubota Diesel Eng.		1083841	Lube . . .	51356		
	942621	Hyd	51496	REELMASTER 5610 w / Kubota Diesel Eng.		1083841	Lube . . .								51356	REELMASTER 5610 w / Kubota Diesel Eng.	1083841	Lube . . .	51356

Italicized Part Numbers May Not Be Available.
Las piezas con números en *italicas* pueden no estar disponibles.
Les numéros de pièce en *italiques* peuvent ne pas être disponibles.



Off-Highway
Hors Route
Fuera De Carretera

TORO+ Tractors & Turf Equipment

Make, Model, Engine Marque, Modèle, Moteur Marca, Modelo, Motor	Serv. Type	Part No. N° de pieza N° de pièce	Make, Model, Engine Marque, Modèle, Moteur Marca, Modelo, Motor	Serv. Type	Part No. N° de pieza N° de pièce	Make, Model, Engine Marque, Modèle, Moteur Marca, Modelo, Motor	Serv. Type	Part No. N° de pieza N° de pièce
SAND PRO 2020 w / Briggs & Stratton 16 HP VANGUARD Eng. Eng.Code VANGUARD		1077817 Lube... 57035 ⁵³ Main Air... 42359FR w/ ⁵⁶⁰ 394018S Main Air... 42359 w/ ¹⁵⁵ 272490S (Precleaner) Air... N/A 1083811 (Remote) Air... 46449 ¹⁵⁵ 1083811 (Remote) Air... 46449FR ³⁶⁰ 942690 (In-Line) Fuel... 33031 239740 Hyd... 51552	SKID SPRAYERS 160ST w / Kohler Eng.		1508306S Air... 42372 w/ 234870S (Pre-Cleaner) Air... N/A	TURF PRO 84 w / Gas Eng.		277233 Lube... 51764 1083808 Air... 46270 999403 (In-Line) Fuel... 33032' 239740 Hyd... 51552
				THE BULLET (By-Pass)		Lube... 51006	TURF SWEEPER 4800 w / Kohler Eng.	
SAND PRO 3000 w / Kohler 12 HP Eng.		4508302 Air... 42299 w/ 4508301S (Precleaner) Air... N/A 1083808 (Remote) Air... 46270 (Gas Engine) Fuel... 33012 239740 Hyd... 51552	TITAN MX4880 (74871) w / Kawasaki Gas FR651V Eng. Eng.Code FR651V		999990384 Lube... 57035 ⁵³ 490197001 Air... N/A 1093321 Hydrostatic Drive Fuel... N/A Trans... WL10102(2)	TWISTER 1400 (UTILITY), TWISTER 1600 (UTILITY), TWISTER 12003 (UTILITY) w / Briggs & Stratton VANGUARD Eng. Eng.Code VANGUARD		Lube... 57035 ⁵³ Air... 46449 ¹⁵⁵ Fuel... 46449FR ³⁶⁰ 33031
				TITAN MX5400 (74882), TITAN MX5480 (74872) w / Kawasaki Gas FR691V Eng. Eng.Code FR691V		999990384 Lube... 57035 ⁵³ 490197001 Air... N/A 1093321 Hydrostatic Drive Fuel... N/A Trans... WL10102(2)	WORKMAN 1100, WORKMAN 1110 w / Kohler 12 HP Eng.	
SAND PRO 3020 w / Briggs & Stratton 16 HP VANGUARD Eng. Eng.Code VANGUARD		1077817 Lube... 57035 ⁵³ Main Air... 42359FR w/ ⁵⁶⁰ 394018S Main Air... 42359 w/ ¹⁵⁵ 272490S (Precleaner) Air... N/A 1083811 (Remote) Air... 46449 ¹⁵⁵ 1083811 (Remote) Air... 46449FR ³⁶⁰ 942690 (In-Line) Fuel... 33031 239740 Hyd... 51552	TITAN MX6000 (74883) w / Kawasaki Gas FR730V Eng. Eng.Code FR730V		999990384 Lube... 57035 ⁵³ 490197001 Air... N/A 1093321 Hydrostatic Drive Fuel... N/A Trans... WL10102(2)	WORKMAN 2100 w / Briggs & Stratton VANGUARD Eng. Eng.Code VANGUARD		1077817 Lube... 57035 ⁵³ 1083811 Air... 46449 ¹⁵⁵ 1083811 Air... 46449FR ³⁶⁰ 942690 (In-Line) Fuel... 33031
				TITAN MX6000 (74893) w / Kawasaki Gas FR730V Eng. Eng.Code FR730V		5205002S Lube... WL10068 1608301 Air... WA10011 1608302 Wrap... N/A 2405013S Fuel... 33011 1093321 Hydrostatic Drive Trans... WL10102(2)	WORKMAN 2110 w / Briggs & Stratton 16 HP VANGUARD Eng. Eng.Code VANGUARD	
SAND PRO 3040 w / Briggs & Stratton 16 HP VANGUARD Eng. Eng.Code VANGUARD		1077817 Lube... 57035 ⁵³ 1083811 (Remote) Air... 46449 ¹⁵⁵ 1083811 (Remote) Air... 46449FR ³⁶⁰ 942690 (In-Line) Fuel... 33031 540110 Hyd... 51551 ⁵³	TITAN MX6080 (74873) w / Kawasaki Gas FR730V Eng. Eng.Code FR730V		999990384 Lube... 57035 ⁵³ 490197001 Air... N/A 1093321 Hydrostatic Drive Fuel... N/A Trans... WL10102(2)	WORKMAN 3000 w / Mitsubishi 21 HP Eng.		Lube... 51334 ⁵³ F/W Sep. 33392 Hyd... 51551 ⁵³
				TITAN ZX4800 (74851), TITAN ZX4820 (74841) w / Kawasaki Gas FR651V Eng. Eng.Code FR651V		999990384 Lube... 57035 ⁵³ 490197001 Air... N/A 1093321 Hydrostatic Drive Fuel... N/A Trans... WL10102(2)	WORKMAN 3000 w / Mitsubishi 27 HP Eng.	
SAND PRO 5000 w / Briggs & Stratton 16 HP VANGUARD Eng. Eng.Code VANGUARD		1077817 Lube... 57035 ⁵³ 920527 Air... 42359 w/ ¹⁵⁵ 920527 Air... 42359FR w/ ⁵⁶⁰ 272490S (Precleaner) Air... N/A 1083808 (Remote) Air... 46270 1083811 (Remote) Air... 46449 ¹⁵⁵ 1083811 (Remote) Air... 46449FR ³⁶⁰ 942690 (In-Line) Fuel... 33031 239740 Hyd... 51552	TITAN ZX5020 (74840) w / Kohler Gas SV820S Eng. Eng.Code SV820S		5205002S Lube... WL10068 3208306 Air... 49036 3208303S Wrap... N/A 1202235 Fuel... N/A 1093321 Hydrostatic Drive Trans... WL10102(2)	WORKMAN 3100 w / Kohler 23 HP Eng.		1205001S Lube... 51056 ⁵³ 2405010 (In-Line) Br... N/A 4708303S Air... 42297 w/ 2408302S (Precleaner) Air... N/A 2408303 Air... 42444 w/ 2408305S (Precleaner) Air... N/A 999403 (1993-1999) Fuel... 33032' 999404 (2000-on) (To S/N 210999999) Fuel... 33011 1083832 (2000-on) (From S/N 220000001) Fuel... 33031 540110 Hyd... 51551 ⁵³ 540110 Trans... 51551 ⁵³
				TITAN ZX5400 (74852), TITAN ZX5420 (74842) w / Kawasaki Gas FR691V Eng. Eng.Code FR691V		999990384 Lube... 57035 ⁵³ 490197001 Air... N/A 1093321 Hydrostatic Drive Fuel... N/A Trans... WL10102(2)	WORKMAN 3120 w / Kohler Eng.	
SAND PRO 5040 w / Briggs & Stratton 18 HP VANGUARD Eng. Eng.Code VANGUARD		1077817 Lube... 57035 ⁵³ 1083811 (Remote) Air... 46449 ¹⁵⁵ 1083811 (Remote) Air... 46449FR ³⁶⁰ 942690 (In-Line) Fuel... 33031 540110 Hyd... 51551 ⁵³	TITAN ZX6000 (74853), TITAN ZX6020 (74843) w / Kawasaki Gas FR730V Eng. Eng.Code FR730V		999990384 Lube... 57035 ⁵³ 490197001 Air... N/A 1093321 Hydrostatic Drive Fuel... N/A Trans... WL10102(2)			
SERIES 5 w / Continental Eng.		(By-Pass) Lube... 51010 Hyd... 51143						
SKID SPRAYERS 110ST w / Briggs & Stratton Eng.		496077 Air... 42434 w/ 492889 (Pre-Cleaner) Air... N/A 394358 In-Line Fuel... N/A	TOP DRESSER 2300		Hyd... 51551 ⁵³			

N/A = Not Available N/R = Not Required N/S = Not Serviceable See pages 22 for footnotes
 N/A = Non disponible N/R = Non nécessaire N/S = Non réparable Voir pages 22 pour des notes
 N/A = No disponible N/R = No requiere N/S = No servible Ver las páginas 22 para las notas al pie de página

OFF HIGHWAY

TORO+ Tractors & Turf Equipment

Off-Highway
Hors Route
Fuera De Carretera

Make, Model, Engine Marque, Modèle, Moteur Marca, Modelo, Motor	Serv. Type	Part No. N° de pieza N° de pièce	Make, Model, Engine Marque, Modèle, Moteur Marca, Modelo, Motor	Serv. Type	Part No. N° de pieza N° de pièce	Make, Model, Engine Marque, Modèle, Moteur Marca, Modelo, Motor	Serv. Type	Part No. N° de pieza N° de pièce
WORKMAN 3130 w / Kohler Eng. 4708303S 2408302S (Precleaner)	Lube ... Air ... Fuel ... Hyd ... Trans ...	51056 ⁵³ 42297 N/A 33032 ⁷ 51551 ⁵³ 51551 ⁵³	432550 (Fuel Pump)	Fuel ...	N/A	540110	Hyd ...	51551 ⁵³
			540110	Hyd ...	51551 ⁵³			
WORKMAN 3200 w / Daihatsu 31 HP Eng.	Lube ... Lube ... Lube ... Air ... Air ... Air ... Air ... Fuel ... Hyd ... Trans ...	51334 ⁵³ 51356 51394 ⁵³ 46270 46449 ¹⁵⁵ 46449FR ³⁶⁰ 42845 33031 51551 ⁵³ 51551 ⁵³	WORKMAN 3420 w / Gas Eng. 1083841 1083811 (Radial Seal Outer) 1083811 (Radial Seal Outer) 982982 (Radial Seal Inner) 1083831 (In-Line)	Lube ... Air ... Air ... Air ... Fuel ... Hyd ...	51356 46449 ¹⁵⁵ 46449FR ³⁶⁰ 42845 N/A 51551 ⁵³	1083842 1083811 1083811 1109049 1109049 540110	Lube ... Air ... Air ... F/W Sep. F/W Sep. Hyd ...	51394 ⁵³ 46449 ¹⁵⁵ 46449FR ³⁶⁰ 33472 ⁵³ WF10024 ⁴¹⁹ 51551 ⁵³
			WORKMAN 4200 w / Daihatsu 31 HP Eng.	Lube ... Air ... Air ... Air ... Air ... Fuel ... Hyd ... Trans ...	51394 ⁵³ 46270 46449 ¹⁵⁵ 46449FR ³⁶⁰ 42845 33031 51551 ⁵³ 51551 ⁵³			
WORKMAN 3200 w / Mitsubishi Eng.	Lube ... Lube ... Lube ... Air ... Air ... Air ... Air ... Fuel ... Hyd ... Trans ...	51334 ⁵³ 51356 51394 ⁵³ 46270 46449 ¹⁵⁵ 46449FR ³⁶⁰ 42845 33032 ⁷ 51551 ⁵³ 51551 ⁵³	WORKMAN 4200 w / Mitsubishi Eng.	Lube ... Air ... Air ... Air ... Air ... Fuel ... Hyd ... Trans ...	51356 46270 46449 ¹⁵⁵ 46449FR ³⁶⁰ 42845 33032 ⁷ 51551 ⁵³ 51551 ⁵³	1083841 1083808 (Single) 1083811 (Radial Seal Outer) 1083811 (Radial Seal Outer) 982982 (Radial Seal Inner)	Lube ... Air ... Air ... Air ... Air ... Fuel ... Hyd ...	51356 46270 46449 ¹⁵⁵ 46449FR ³⁶⁰ 42845 33031 51551 ⁵³ 51551 ⁵³
			WORKMAN 4200D	Lube ... Air ... Air ... Air ... Air ... Fuel ... Hyd ... Trans ...	51334 ⁵³ 46270 46449 ¹⁵⁵ 46449FR ³⁶⁰ 33392 33012 N/A 51551 ⁵³			
WORKMAN 3210, WORKMAN 3220 w / Gas Eng.	Lube ... Air ... Air ... Air ... Air ... Fuel ... Hyd ...	51356 46449 ¹⁵⁵ 46449FR ³⁶⁰ 42845 N/A 51551 ⁵³	WORKMAN 4300D w / Daihatsu Eng.	Lube ... Air ... Air ... Air ... Air ... Air ... F/W Sep. Fuel ... Hyd ... Trans ...	51394 ⁵³ 46270 46449 ¹⁵⁵ 46449FR ³⁶⁰ 42845 42845 33392 N/A 51551 ⁵³ 51551 ⁵³	1083841 1083808 (Single) 1083811 (Radial Seal Outer) 1083811 (Radial Seal Outer) 982982 (Radial Seal Inner) 638300 432550 (Fuel Pump) 540110	Lube ... Air ... Air ... Air ... Air ... Air ... F/W Sep. Fuel ... Hyd ...	51356 46438 42985 N/A WL10102(2)
			WORKMAN 4300D w / Mitsubishi Eng.	Lube ... Air ... Air ... Air ... Air ... Air ... F/W Sep. Fuel ... Hyd ... Trans ...	51356 46270 46449 ¹⁵⁵ 46449FR ³⁶⁰ 42845 42845 33392 N/A 51551 ⁵³ 51551 ⁵³			
WORKMAN 3220D w / Diesel Eng.	Lube ... Air ... Air ... Air ... Air ... Air ... F/W Sep. Fuel ... Hyd ...	51356 46449 ¹⁵⁵ 46449FR ³⁶⁰ 42845 N/A 51551 ⁵³	WORKMAN 4300D w / Daihatsu Eng.	Lube ... Air ... Air ... Air ... Air ... Air ... F/W Sep. Fuel ... Hyd ... Trans ...	51394 ⁵³ 46270 46449 ¹⁵⁵ 46449FR ³⁶⁰ 42845 42845 33392 N/A 51551 ⁵³ 51551 ⁵³	1083841 1083808 (Single) 1083811 (Radial Seal Outer) 1083811 (Radial Seal Outer) 982982 (Radial Seal Inner) 638300 432550 (Fuel Pump) 540110	Lube ... Air ... Air ... Air ... Air ... Air ... F/W Sep. Fuel ... Hyd ...	51356 46438 42985 N/A WL10102(2)
			WORKMAN 4300D w / Mitsubishi Eng.	Lube ... Air ... Air ... Air ... Air ... Air ... F/W Sep. Fuel ... Hyd ... Trans ...	51394 ⁵³ 46270 46449 ¹⁵⁵ 46449FR ³⁶⁰ 42845 42845 33392 N/A 51551 ⁵³ 51551 ⁵³			
WORKMAN 3300D w / Daihatsu Eng.	Lube ... Air ... Air ... Air ... Air ... Air ... F/W Sep. Fuel ... Hyd ... Trans ...	51394 ⁵³ 46270 46449 ¹⁵⁵ 46449FR ³⁶⁰ 42845 N/A 51551 ⁵³ 51551 ⁵³	WORKMAN FAIRWAY AERATOR w / Gas Eng.	Fuel ...	33032 ⁷	1083842 1083808 (Single) 1083811 (Radial Seal Outer) 1083811 (Radial Seal Outer) 982982 (Radial Seal Inner) 638300 432550 (Fuel Pump) 540110	Lube ... Air ... Air ... Air ... Air ... Air ... F/W Sep. Fuel ... Hyd ...	51394 ⁵³ 46270 46449 ¹⁵⁵ 46449FR ³⁶⁰ 42845 N/A 51551 ⁵³ 51551 ⁵³
			WORKMAN HD w / Kohler 23 HP Eng.	Fuel ...	33031			
WORKMAN 3300D w / Mitsubishi Eng.	Lube ... Air ... Air ... Air ... Air ... Air ... F/W Sep. Fuel ... Hyd ... Trans ...	51356 46270 46449 ¹⁵⁵ 46449FR ³⁶⁰ 42845 N/A 51551 ⁵³ 51551 ⁵³	WORKMAN HDX w / Briggs & Stratton Eng.	Lube ... Air ... Air ... Air ... Fuel ...	N/A 46449 ¹⁵⁵ 46449FR ³⁶⁰ 42845 N/A	1089133 1083811 1083811 1157854 (In-Line) (Below Carbon Canister)	Lube ... Air ... Air ... Air ... Fuel ...	N/A 46449 ¹⁵⁵ 46449FR ³⁶⁰ 42845 N/A
			WORKMAN 4300D w / Mitsubishi Eng.	Lube ... Air ... Air ... Air ... Air ... Air ... F/W Sep. Fuel ... Hyd ... Trans ...	51356 46270 46449 ¹⁵⁵ 46449FR ³⁶⁰ 42845 N/A 51551 ⁵³ 51551 ⁵³			
WORKMAN 3310D w / Diesel Eng.	Lube ... Air ... Air ... Air ... Air ... Air ... F/W Sep.	51356 46449 ¹⁵⁵ 46449FR ³⁶⁰ 42845 33392	WORKMAN MDX w / Briggs & Stratton VANGUARD Eng. Eng.Code VANGUARD	Lube ... Air ... Air ... Air ... Fuel ...	51394 ⁵³ 46270 46449 ¹⁵⁵ 46449FR ³⁶⁰ 33031	1077817 1083811 1083811 942690 (In-Line)	Lube ... Air ... Air ... Fuel ...	57035 ⁵³ 46449 ¹⁵⁵ 46449FR ³⁶⁰ 33031
			WORKMASTER w / Gas Eng.	Br. ... Air ... Air ... Air ... Fuel ... Hyd ...	N/A 42373 46270 N/A 51552			
WORKMAN 3310D w / Diesel Eng.	Lube ... Air ... Air ... Air ... Air ... Air ... F/W Sep. Fuel ... Hyd ...	51356 46449 ¹⁵⁵ 46449FR ³⁶⁰ 42845 N/A 51551 ⁵³ 51551 ⁵³	Z MASTER w / Kawasaki 22 HP Eng.	Lube ...	51394 ⁵³	49065-7007 11013-7044 Outer 110137045 Inner 490197001 1093321 Hydrostatic Drive	Lube ... Air ... Air ... Fuel ... Trans ...	57035 ⁵³ 46438 42985 N/A WL10102(2)
			Z MASTER w / Kohler 20 HP Eng.	Lube ...	51348 ⁵³			
WORKMAN 3310D w / Diesel Eng.	Lube ... Air ... Air ... Air ... Air ... Air ... F/W Sep. Fuel ... Hyd ...	51356 46449 ¹⁵⁵ 46449FR ³⁶⁰ 42845 N/A 51551 ⁵³ 51551 ⁵³	Z MASTER COMMERCIAL 2000 w / Kawasaki Gas FX651V Eng. Eng.Code FX651V	Lube ... Air ... Air ... Air ... Fuel ... Trans ...	57035 ⁵³ 46438 42985 N/A WL10102(2)	49065-7007 11013-7044 Outer 110137045 Inner 490197001 1093321 Hydrostatic Drive	Lube ... Air ... Air ... Fuel ... Trans ...	57035 ⁵³ 46438 42985 N/A WL10102(2)
			Z MASTER COMMERCIAL 2000 w / Kawasaki Gas FX691V Eng. Eng.Code FX691V	Lube ... Air ... Air ... Air ... Fuel ... Trans ...	57035 ⁵³ 46438 42985 N/A WL10102(2)			
WORKMAN 3310D w / Diesel Eng.	Lube ... Air ... Air ... Air ... Air ... Air ... F/W Sep. Fuel ... Hyd ...	51356 46449 ¹⁵⁵ 46449FR ³⁶⁰ 42845 N/A 51551 ⁵³ 51551 ⁵³	Z MASTER COMMERCIAL 2000 w / Kawasaki Gas FX730V Eng. Eng.Code FX730V	Lube ... Air ... Air ... Air ... Fuel ... Trans ...	57035 ⁵³ 46438 42985 N/A WL10102(2)	49065-7007 11013-7044 Outer 110137045 Inner 490197001 1170390 Hydrostatic Drive	Lube ... Air ... Air ... Fuel ... Trans ...	57035 ⁵³ 46438 42985 N/A WL10102(2)
			Z MASTER COMMERCIAL 3000 w / Kawasaki Gas FX600V Eng. Eng.Code FX600V	Lube ... Air ... Air ... Air ... Fuel ... Trans ...	57035 ⁵³ 46449 ¹⁵⁵ 46449FR ³⁶⁰ N/A N/A			
WORKMAN 3310D w / Diesel Eng.	Lube ... Air ... Air ... Air ... Air ... Air ... F/W Sep.	51356 46449 ¹⁵⁵ 46449FR ³⁶⁰ 42845 33392	Z MASTER COMMERCIAL 3000 w / Kawasaki Gas FX651V Eng. Eng.Code FX651V	Lube ... Air ... Air ... Air ... Fuel ... Trans ...	57035 ⁵³ 46438 42985 N/A	49065-7007 11013-7044 Outer 110137045 Inner 490197001 1170390 Hydrostatic Drive	Lube ... Air ... Air ... Fuel ... Trans ...	57035 ⁵³ 46438 42985 N/A
			Z MASTER COMMERCIAL 3000 w / Kawasaki Gas FX691V Eng. Eng.Code FX691V	Lube ... Air ... Air ... Air ... Fuel ... Trans ...	57035 ⁵³ 46438 42985 N/A			

Italicized Part Numbers May Not Be Available.

Las piezas con números en *italicas* pueden no estar disponibles.
Les numéros de pièce en *italiques* peuvent ne pas être disponibles.



Off-Highway
Hors Route
Fuera De Carretera

TORO+ Tractors & Turf Equipment —
TORO+Trenchers

OFF HIGHWAY

Make, Model, Engine Marque, Modèle, Moteur Marca, Modelo, Motor	Serv. Type	Part No. N° de pieza N° de pièce	Make, Model, Engine Marque, Modèle, Moteur Marca, Modelo, Motor	Serv. Type	Part No. N° de pieza N° de pièce	Make, Model, Engine Marque, Modèle, Moteur Marca, Modelo, Motor	Serv. Type	Part No. N° de pieza N° de pièce
Z MASTER COMMERCIAL 3000 w / Kawasaki Gas FX730V Eng. Code FX730V 49065-7007 11013-7044 Outer 110137045 Inner 490197001 1170390 Hydrostatic Drive	Lube ... Air ... Air ... Fuel ... Trans. ...	57035 ⁵³ 46438 42985 N/A N/A	Z MASTER PROFESSIONAL 6000 w / Kohler Gas CV940 Eng. Code CV940 5205002S 25 083 01-S Outer 2508304S Inner 2405013S 1170390 Hydrostatic Drive	Lube ... Air ... Air ... Fuel ... Trans. ...	WL10068 46438 42985 33011 N/A	Z252L (ZERO TURN) w / Kawasaki 22 HP Eng. 490191055	Lube ... Air ... Air ... Fuel ... Trans. ...	51394 ⁵³ 46449 ⁵⁵ 46449FR ⁶⁰ N/A 51215
Z MASTER PROFESSIONAL 5000 w / Kohler Gas CV680 Eng. Code CV680 5205002S 25 083 01-S Outer 2508304S Inner 2405013S 1170390 Hydrostatic Drive	Lube ... Air ... Air ... Fuel ... Trans. ...	WL10068 46438 42985 33011 N/A	Z MASTER PROFESSIONAL 6000 LP w / Kawasaki LPG FX801V Eng. LPG Eng. Code FX801V 490657010 11013-7044 Outer 110137045 Inner 1170390 Hydrostatic Drive	Lube ... Air ... Air ... Fuel ... Trans. ...	51394 ⁵³ 46438 42985 33011 N/A	Z255 (ZERO TURN) w / Kohler CH25S Eng. Code CH25S 5205002 4708303 2405002 In-Line	Lube ... Air ... Fuel ... Trans. ...	WL10068 42297 33031 51215
Z MASTER PROFESSIONAL 5000 w / Kohler Gas CV730 Eng. Code CV730 5205002S 25 083 01-S Outer 2508304S Inner 2405013S 1170390 Hydrostatic Drive	Lube ... Air ... Air ... Fuel ... Trans. ...	WL10068 46438 42985 33011 N/A	Z MASTER PROFESSIONAL 7000 Diesel 1083842 1031327 - Inner 1031326 - Outer 1129188 1127836 239740	Lube ... Air ... Air ... F/W Sep. Fuel ... Hyd ...	51394 ⁵³ 42985 46438 N/A N/A 51552	Z256E (ZERO TURN) w / Kohler CH26 Eng. Code CH26 5205002 2508304S (Inner) 25 083 01-S 2508301S (Outer) 2405003S In-Line	Lube ... Air ... Air ... Fuel ... Trans. ...	WL10068 42985 46438 33310 51215
Z MASTER PROFESSIONAL 5000 w / Kohler Gas CV740 Eng. Code CV740 5205002S 25 083 01-S Outer 2508304S Inner 2405013S 1170390 Hydrostatic Drive	Lube ... Air ... Air ... Fuel ... Trans. ...	WL10068 46438 42985 33011 N/A	Z MASTER PROFESSIONAL 7000 w / Kubota Diesel Z580-D Eng. Code Z580-D HH150-32430 1083811 1083811 1129188 1127836 678110	Lube ... Air ... Air ... F/W Sep. Fuel ... Hyd ...	51365 46449 ⁵⁵ 46449FR ⁶⁰ N/A N/A 51200	Z350 (ZERO TURN) w / Kohler CH20 Eng. Code CH20 5205002 4708303 2405002 In-Line	Lube ... Air ... Fuel ... Trans. ...	WL10068 42297 33031 51215
Z MASTER PROFESSIONAL 5000 EFI w / Kohler Gas ECV740 Eng. Code ECV740 5205002S 25 083 01-S Outer 2508304S Inner 2505042S 1170390 Hydrostatic Drive	Lube ... Air ... Air ... Fuel ... Trans. ...	WL10068 46438 42985 33011 N/A	Z147 (ZERO TURN) w / Kawasaki FC540C Eng. Code FC540C 49065-2078 110137002 490197001	Lube ... Air ... Air ... Fuel ... Trans. ...	51394 ⁵³ N/A N/A N/A 51215	Z350 (ZERO TURN) w / Kohler CH25S Eng. Code CH25S 5205002 4708303 2405002 In-Line	Lube ... Air ... Fuel ... Trans. ...	WL10068 42297 33031 51215
Z MASTER PROFESSIONAL 6000 w / Kawasaki Gas FX691V Eng. Code FX691V 49065-7007 11013-7044 Outer 110137045 Inner 490197001 1170390 Hydrostatic Drive	Lube ... Air ... Air ... Fuel ... Trans. ...	57035 ⁵³ 46438 42985 N/A N/A	Z149 (ZERO TURN) w / Kawasaki FH601V Eng. Code FH601V 49065-2078 110137010 490197001	Lube ... Air ... Fuel ... Trans. ...	51394 ⁵³ N/A N/A 51215	Z558 (ZERO TURN) w / Kawasaki FH770D Eng. Code FH770D 49065-2078 110137020 Outer 110137019 Inner 490197001 1633750	Lube ... Air ... Air ... Fuel ... Trans. ...	51394 ⁵³ 46438 42985 N/A 51269
Z MASTER PROFESSIONAL 6000 w / Kawasaki Gas FX751V Eng. Code FX751V 490657010 11013-7044 (Don. Hsg.) - Outer 110137045 (Don. Hsg.) - Inner 110137038 (Opti-air Hsg.) - Outer 110137039 (Opti-air Hsg.) - Inner 490197001 1170390 Hydrostatic Drive	Lube ... Air ... Air ... Air ... Air ... Fuel ... Trans. ...	51394 ⁵³ 46438 42985 49168 49167 N/A N/A	Z150 (ZERO TURN) w / Kohler CH20 Eng. Code CH20 5205002 4708303 2405002 In-Line	Lube ... Air ... Fuel ... Trans. ...	WL10068 42297 33031 51215	Z593-D (ZERO TURN) w / Kubota D902 Eng. Code D902 HH150-32430 1083811 1083811 987612 (In-Line) 1127836 (In-Line) 1129188 (Spin-on) 678110	Lube ... Air ... Air ... Fuel ... Fuel ... Fuel ... Hyd ...	51365 46449 ⁵⁵ 46449FR ⁶⁰ 33972 N/A N/A 51200
Z MASTER PROFESSIONAL 6000 w / Kawasaki Gas FX801V Eng. Code FX801V 490657010 11013-7044 Outer 110137045 Inner 490197001 1170390 Hydrostatic Drive	Lube ... Air ... Air ... Fuel ... Trans. ...	51394 ⁵³ 46438 42985 N/A N/A	Z153 (ZERO TURN) w / Kawasaki FH680V Eng. Code FH680V 49065-2078 110137010 Single 110137020 Outer 110137019 Inner 490197001 1633750 (Std. Usage) 1633752 (Cold Weather Kit)	Lube ... Air ... Air ... Air ... Air ... Fuel ... Hyd ...	51394 ⁵³ N/A 46438 42985 N/A 51269 N/A	Z597-D (ZERO TURN) w / Daihatsu Diesel DM950 Eng. Code DM950 1083842 Outer Outer Inner 987612 (In-Line) 1127836 (In-Line) 1129188 (Spin-on) 239740	Lube ... Air ... Air ... Air ... Fuel ... Fuel ... Fuel ... Hyd ...	51394 ⁵³ 46449 ⁵⁵ 46449FR ⁶⁰ 42985 33972 N/A N/A 51552
						TORO+Trenchers		
Z MASTER PROFESSIONAL 6000 w / Kawasaki Gas FX801V Eng. Code FX801V 490657010 11013-7044 Outer 110137045 Inner 490197001 1170390 Hydrostatic Drive	Lube ... Air ... Air ... Fuel ... Trans. ...	51394 ⁵³ 46438 42985 N/A N/A	Z153 (ZERO TURN) w / Kohler CV23S Eng. Code CV23S 5205002S 2408303S Single 25 083 01-S Outer 2508304S Inner 2505003S 1633750 (Std. Usage) 1633752 (Cold Weather Kit)	Lube ... Air ... Air ... Air ... Air ... Fuel ... Hyd ...	WL10068 42444 46438 42985 33031 51269 N/A	DD2024 DRILL L4 3.3L 199 CID Turbo Diesel Eng. Code B3.3 1158868 1158887 Outer 1158877 Inner AU8NG1001924 In-Line AU8NG1001923 Main 1275328 In-Tank AU8FL20024 Charge Pump	Lube ... Air ... Air ... Fuel ... Fuel ... Hyd ... Hyd ...	N/A 42330 42331 N/A N/A N/A N/A

N/A = Not Available N/R = Not Required N/S = Not Serviceable See pages 22 for footnotes
N/A = Non disponible N/R = Non nécessaire N/S = Non réparable Voir pages 22 pour des notes
N/A = No disponible N/R = No requiere N/S = No servible Ver las páginas 22 para las notas al pie de página



Off-Highway
Hors Route
Fuera De Carretera

TOYOTA+ Fork Lifts

Make, Model, Engine Marque, Modèle, Moteur Marca, Modelo, Motor	Serv. Type	Part No. N° de pieza N° de pièce	Make, Model, Engine Marque, Modèle, Moteur Marca, Modelo, Motor	Serv. Type	Part No. N° de pieza N° de pièce	Make, Model, Engine Marque, Modèle, Moteur Marca, Modelo, Motor	Serv. Type	Part No. N° de pieza N° de pièce
02-5FG10, 02-5FG14, 02-5FG15, 02-5FG18, 02-5FG20 w / Toyota Gas 4P Eng. Eng.Code 4P		Lube... 51068 ⁵³ Air... 42222 Trans... 51521	2FD15 w / Toyota Diesel 2P Eng. Eng.Code 2P	Lube... 51515 ^{53,327}		02-FD150, 02-FD180, 02-FD200 w / Hino Diesel H06-T Eng. Eng.Code H06-T	Air... 42919	
			02-FD15 w / Toyota Diesel 2J Eng. Eng.Code 2J			02-FDA30		
02-5FG23, 02-5FG25, 02-5FG28, 02-5FG30 w / Toyota Gas 4P Eng. Eng.Code 4P		Lube... 51068 ⁵³ Air... 42222 Trans... 51521	02-FD18 w / Toyota Diesel 2J Eng. Eng.Code 2J	Lube... 51515 ^{53,327} Air... 42222 Fuel... 33386 ⁵³		02-FDC15 w / Toyota Diesel 2J Eng. Eng.Code 2J	423448012	Lube... 51627 Fuel... 33386 ⁵³ Hyd... 51622
								From S/N 7810 to 8203
02-7FD40 w / Toyota Diesel 13Z Eng. Eng.Code 13Z		Lube... 51515 ^{327,53} Lube... 51348 ⁵³ Air... 49996 Air... 46569 Fuel... 33138 Hyd... N/A Hyd... N/A	2FD20 w / Toyota Diesel 2P Eng. Eng.Code 2P	Lube... 51515 ^{53,327} Trans... 51521		02-FDC18 w / Toyota Diesel 2J Eng. Eng.Code 2J	423448012	Lube... 51515 ^{53,327} Air... 42748 Fuel... N/A Hyd... 57111 Trans... 51521
			02-FD20 w / Toyota Gas 5P Eng. Eng.Code 5P					Lube... 51515 ^{53,327} Air... 42222
02-DC20 w / Toyota Gas 5P Eng. Eng.Code 5P		Lube... 51775	02-FD23 w / Toyota Diesel 2J Eng. Eng.Code 2J	Lube... 51515 ^{53,327} Air... 42748 Fuel... 33519 Trans... 51521		2FDC20 w / Toyota Diesel 2P Eng. Eng.Code 2P	From S/N 8002 to 8203	Lube... 51515 ^{53,327} Air... 42748 Fuel... 33519
			From S/N 7810 to 8203					02-FD25 w / Toyota Diesel 2P Eng. Eng.Code 2P
02-DT20 w / Toyota Diesel 1DZ Eng. Eng.Code 1DZ		Air... 46374 Air... 42222	02-FD25 w / Toyota Diesel 2J Eng. Eng.Code 2J	Lube... 51515 ^{53,327} Air... 42222 Fuel... 33386 ⁵³		02-FDC20 w / Toyota Gas 5P Eng. Eng.Code 5P		Lube... 51515 ^{53,327} Air... 42222 Fuel... 33386 ⁵³
								Hyd... 57111
2FB30 ELECTRIC, 2FBC10 ELECTRIC, 2FBC15 ELECTRIC, 2FBC20 ELECTRIC, 2FBC25 ELECTRIC		Hyd... 57111	02-FD30 w / Toyota Diesel 2P Eng. Eng.Code 2P	Lube... 51515 ^{53,327} Trans... 51521		02-FDC25 w / Toyota Diesel 2J Eng. Eng.Code 2J	From S/N 8002 to 8203	Lube... 51515 ^{53,327} Air... 42748 Fuel... 33519
								Hyd... 57111
2FBCA10 ELECTRIC, 2FBCA13 ELECTRIC, 2FBCA15 ELECTRIC, 2FBCA20 ELECTRIC, 2FBCA25 ELECTRIC		Hyd... 57111	2FD30 w / Toyota Diesel 2P Eng. Eng.Code 2P	Lube... 51515 ^{53,327} Trans... 51521		02-FDC25 w / Toyota Diesel 2J Eng. Eng.Code 2J	From S/N 8002 to 8203	Lube... 51515 ^{53,327} Air... 42748 Fuel... 33519
								Hyd... 57111
2FBE10 ELECTRIC, 2FBE13 ELECTRIC, 2FBE15 ELECTRIC, 2FBE18 ELECTRIC, 2FBR20 ELECTRIC		Hyd... 57111	2FD30 w / Toyota Diesel 2P Eng. Eng.Code 2P	Lube... 51515 ^{53,327} Trans... 51521		02-FDC25 w / Toyota Diesel 2J Eng. Eng.Code 2J	From S/N 8002 to 8203	Lube... 51515 ^{53,327} Air... 42748 Fuel... 33519
								Hyd... 57111
2FBR25 ELECTRIC, 2FBR30 ELECTRIC		Hyd... 57111	2FD30 w / Toyota Diesel 2P Eng. Eng.Code 2P	Lube... 51515 ^{53,327} Trans... 51521		02-FDC25 w / Toyota Diesel 2J Eng. Eng.Code 2J	From S/N 8002 to 8203	Lube... 51515 ^{53,327} Air... 42748 Fuel... 33519
								Hyd... 57111
02-FD7 w / Toyota Diesel 3P Eng. Eng.Code 3P		Air... 42276 ¹⁵⁵ Air... 42276FR ³⁶⁰	2FD100 w / Toyota 2D Eng. Eng.Code 2D	Lube... 51515 ^{53,327} Trans... 51521		02-FDC25 w / Toyota Diesel 2J Eng. Eng.Code 2J	From S/N 8002 to 8203	Lube... 51515 ^{53,327} Air... 42748 Fuel... 33519
								Hyd... 57111
02-FD7 w / Toyota Gas 4P Eng. Eng.Code 4P		Lube... 51084	02-FD100 w / Toyota 2D Eng. Eng.Code 2D	Lube... 51515 ^{53,327} Trans... 51521		02-FDC25 w / Toyota Diesel 2J Eng. Eng.Code 2J	From S/N 8002 to 8203	Lube... 51515 ^{53,327} Air... 42748 Fuel... 33519
								Hyd... 57111
2FD10 w / Toyota Diesel 2P Eng. Eng.Code 2P		Lube... 51515 ^{53,327}	02-FD100 w / Toyota 2D Eng. Eng.Code 2D	Lube... 51515 ^{53,327} Trans... 51521		02-FDC25 w / Toyota Diesel 2J Eng. Eng.Code 2J	From S/N 8002 to 8203	Lube... 51515 ^{53,327} Air... 42748 Fuel... 33519
								Hyd... 57111
02-FD10 w / Toyota Diesel 2J Eng. Eng.Code 2J		Lube... 51515 ^{53,327} Air... 42222 Fuel... 33386 ⁵³	2FD115 w / Toyota 2D Eng. Eng.Code 2D	Lube... 51515 ^{53,327} Trans... 51521		02-FDC25 w / Toyota Diesel 2J Eng. Eng.Code 2J	From S/N 8002 to 8203	Lube... 51515 ^{53,327} Air... 42748 Fuel... 33519
								Hyd... 57111
2FD14 w / Toyota Diesel 2P Eng. Eng.Code 2P		Lube... 51515 ^{53,327}	02-FD115 w / Toyota Diesel 2D Eng. Eng.Code 2D	Lube... 51515 ^{53,327} Trans... 51521		02-FDC25 w / Toyota Diesel 2J Eng. Eng.Code 2J	From S/N 8002 to 8203	Lube... 51515 ^{53,327} Air... 42748 Fuel... 33519
								Hyd... 57111
02-FD14 w / Toyota Diesel 2J Eng. Eng.Code 2J		Lube... 51515 ^{53,327} Air... 42222 Fuel... 33386 ⁵³	2FD115 w / Toyota Diesel 2D Eng. Eng.Code 2D	Lube... 51515 ^{53,327} Trans... 51521		02-FDC25 w / Toyota Diesel 2J Eng. Eng.Code 2J	From S/N 8002 to 8203	Lube... 51515 ^{53,327} Air... 42748 Fuel... 33519
								Hyd... 57111
02-FD14 w / Toyota Diesel 2J Eng. Eng.Code 2J		Lube... 51515 ^{53,327} Air... 42222 Fuel... 33386 ⁵³	2FD115 w / Toyota Diesel 2D Eng. Eng.Code 2D	Lube... 51515 ^{53,327} Trans... 51521		02-FDC25 w / Toyota Diesel 2J Eng. Eng.Code 2J	From S/N 8002 to 8203	Lube... 51515 ^{53,327} Air... 42748 Fuel... 33519
								Hyd... 57111
02-FD14 w / Toyota Diesel 2J Eng. Eng.Code 2J		Lube... 51515 ^{53,327} Air... 42222 Fuel... 33386 ⁵³	2FD115 w / Toyota Diesel 2D Eng. Eng.Code 2D	Lube... 51515 ^{53,327} Trans... 51521		02-FDC25 w / Toyota Diesel 2J Eng. Eng.Code 2J	From S/N 8002 to 8203	Lube... 51515 ^{53,327} Air... 42748 Fuel... 33519
								Hyd... 57111

N/A = Not Available N/R = Not Required N/S = Not Serviceable See pages 22 for footnotes
 N/A = Non disponible N/R = Non nécessaire N/S = Non réparable Voir pages 22 pour des notes
 N/A = No disponible N/R = No requiere N/S = No servible Ver las páginas 22 para las notas al pie de página

OFF HIGHWAY

Off-Highway
Hors Route
Fuera De Carretera



TOYOTA+ Fork Lifts

Make, Model, Engine Marque, Modèle, Moteur Marca, Modelo, Motor	Serv. Type	Part No. N° de pieza N° de pièce	Make, Model, Engine Marque, Modèle, Moteur Marca, Modelo, Motor	Serv. Type	Part No. N° de pieza N° de pièce	Make, Model, Engine Marque, Modèle, Moteur Marca, Modelo, Motor	Serv. Type	Part No. N° de pieza N° de pièce
02-FG10 w / Toyota Diesel 2P Eng. Eng.Code 2P 415221010	Lube . . .	51328	2FG35, 2FG40 w / Toyota Gas 2F Eng. Eng.Code 2F	Lube . . .	51515 ^{53,327} Air 42748	02-TD20 w / 4Y Eng. Eng.Code 4Y	Lube . . .	51361 Air 42222
02-FG10, 2FG14, 02-FG14, 2FG15, 02-FG15 w / Toyota Gas 5R Eng. Eng.Code 5R (Cartridge) (Spin-on)	Lube . . .	51328 51515 ^{53,327}	02-FGC18, 02-FGC20, 02-FGC23, 02-FGC25 w / Toyota Gas 4P Eng. Eng.Code 4P	Lube . . .	51068 ⁵³ Air 46070 Trans. 51521	2TD25 w / Toyota Diesel 2J Eng. Eng.Code 2J	Lube . . .	51515 ^{53,327} Air 42222
02-FG18 w / Toyota Gas 4P Eng. Eng.Code 4P	Lube . . .	51068 ⁵³ Air 46070 Trans. 51521	2FGC30 w / Toyota Gas 5P Eng. Eng.Code 5P	Lube . . .	51515 ^{53,327}	02-TG20 w / 4Y Eng. Eng.Code 4Y	Lube . . .	51361 Air 42222
2FG20 w / Toyota Gas 4P Eng. Eng.Code 4P	Lube . . .	51068 ⁵³ Air 42748 Trans. 51521	02-FGC30 w / Toyota Gas 5R Eng. Eng.Code 5R (Cartridge) (Spin-on)	Lube . . .	51328 51515 ^{53,327}	02-TG20 w / Toyota Diesel 1DZ Eng. Eng.Code 1DZ	Air	42222
02-FG23 w / Toyota Gas 4P Eng. Eng.Code 4P	Lube . . .	51068 ⁵³ Air 46070 Trans. 51521	2FGCH10 w / Toyota Gas 4P Eng. Eng.Code 4P	Lube . . .	51068 ⁵³ Air 42748 Trans. 51521	3FBR10 ELECTRIC, 3FBR13 ELECTRIC, 3FBR15 ELECTRIC, 3FBR18 ELECTRIC	Hyd	57111
2FG25 w / Toyota Gas 4P Eng. Eng.Code 4P	Lube . . .	51068 ⁵³ Air 42748 Trans. 51521	02-FGCH10 w / Toyota Gas 4P Eng. Eng.Code 4P	Lube . . .	51084 Trans. 51084	3FD10 w / Toyota Diesel 2J Eng. Eng.Code 2J 178013024071 177522054071 423448012 23303-56031	Lube . . .	51515 ^{53,327} Air 42748 Air 42222 Fuel N/A Fuel 33386 ⁵³ Hyd 57111
02-FG25 w / Toyota Diesel 5R Eng. Eng.Code 5R 415240020 415231011	Lube . . .	51328 N/A 42705	02-FGL18, 02-FGL23 w / Toyota LPG 4P Eng. LPG Eng.Code 4P	Lube . . .	51068 ⁵³ Air 42748 Trans. 51521	3FD10 w / Toyota Diesel 4P Eng. Eng.Code 4P	Lube . . .	51312 Air 42222
2FG28 w / Toyota Gas 5P Eng. Eng.Code 5P	Lube . . .	51515 ^{53,327} Air 42748	2JD18, 2JD21, 2JD25	Lube . . .	51515 ^{53,327} Air 46070 Trans. 51521	3FD10 w / Toyota Diesel 5P Eng. Eng.Code 5P 178013024071 177522054071	Lube . . .	51515 ^{53,327} Air 42748 Air 42222
02-FG28 w / Toyota Diesel 2J Eng. Eng.Code 2J	Lube . . .	51775 Fuel 33386 ⁵³	02-JD25	Lube . . .	51775	3FD10 w / Toyota Diesel 5R Eng. Eng.Code 5R	Air	42222
02-FG28 w / Toyota Diesel 2JT Eng. Eng.Code 2JT	Lube . . .	51775 Fuel 33386 ⁵³	02-SD7 w / Toyota Gas 4P Eng. Eng.Code 4P	Air	42222	3FD10-18 w / Toyota Diesel 2J Eng. Eng.Code 2J From S/N 7810 to 8203 From S/N 8204	Lube . . .	51515 ^{53,327} Air 42748 Fuel 33519 Fuel 33386 ⁵³
02-FG28 w / Toyota Gas 4P Eng. Eng.Code 4P	Lube . . .	51775	02-SD10 w / Toyota Diesel 2J Eng. Eng.Code 2J	Lube . . .	51515 ^{53,327} Air 42222 Fuel 33386 ⁵³	3FD14 w / Toyota Diesel 2J Eng. Eng.Code 2J 178013024071 177522054071 423448012 23303-56031	Lube . . .	51515 ^{53,327} Air 42748 Air 42222 Fuel N/A Fuel 33386 ⁵³ Hyd 57111
02-FG28 w / Toyota Gas 5P Eng. Eng.Code 5P	Lube . . .	51775	02-SD20	Hyd	51622			
02-FG28 w / Toyota Gas 5R Eng. Eng.Code 5R	Lube . . .	51775	02-SDK6	Lube . . .	51775			
2FG30 w / Toyota Gas 5P Eng. Eng.Code 5P	Lube . . .	51515 ^{53,327} Air 42748	02-SG7 w / Toyota Diesel 2J Eng. Eng.Code 2J	Lube . . .	51515 ^{53,327} Air 42222	3FD14 w / Toyota Diesel 4P Eng. Eng.Code 4P	Lube . . .	51312 Air 42222
02-FG30 w / Toyota Gas 4P Eng. Eng.Code 4P	Lube . . .	51068 ⁵³ Air 42748 Trans. 51521	02-SG10 w / Toyota Diesel 2J Eng. Eng.Code 2J	Lube . . .	51775 Fuel 33386 ⁵³	3FD14 w / Toyota Diesel 5P Eng. Eng.Code 5P 178013024071 177522054071	Lube . . .	51515 ^{53,327} Air 42748 Air 42222
2FG32 w / Toyota Gas 2F Eng. Eng.Code 2F	Lube . . .	51515 ^{53,327} Air 42748	02-SG10 w / Toyota Gas 4P Eng. Eng.Code 4P	Lube . . .	51084	3FD14 w / Toyota Diesel 5R Eng. Eng.Code 5R	Air	42222
02-FG32 w / Toyota Gas 2F Eng. Eng.Code 2F	Lube . . .	51775	02-SGK6 w / Toyota Diesel 2J Eng. Eng.Code 2J	Lube . . .	51775	3FD15 w / Toyota Diesel 2J Eng. Eng.Code 2J 178013024071 177522054071 423448012	Lube . . .	51515 ^{53,327} Air 42748 Air 42222 Fuel N/A
			02-SGK6 w / Toyota Gas 4P Eng. Eng.Code 4P	Lube . . .	51084			

Italicized Part Numbers May Not Be Available.

Las piezas con números en *italicas* pueden no estar disponibles.
Les numéros de pièce en *italiques* peuvent ne pas être disponibles.



**Off-Highway
Hors Route
Fuera De Carretera**

TOYOTA+ Fork Lifts

Make, Model, Engine Marque, Modèle, Moteur Marca, Modelo, Motor	Serv. Type	Part No. N° de pieza N° de pièce	Make, Model, Engine Marque, Modèle, Moteur Marca, Modelo, Motor	Serv. Type	Part No. N° de pieza N° de pièce	Make, Model, Engine Marque, Modèle, Moteur Marca, Modelo, Motor	Serv. Type	Part No. N° de pieza N° de pièce
3FD15 w / Toyota Diesel 2J Eng. Eng.Code 2J (Cont'd/Suite) 23303-56031	Fuel 33386 ⁵³ Hyd 57111		3FD60 w / Toyota Gas 2F Eng. Eng.Code 2F	Lube . . . 51515 ^{53,327} Hyd 57111 Trans. . . 51521		3FGCH20, 3FGCH25 w / Toyota Gas 5R Eng. Eng.Code 5R	Lube . . . 51068 ⁵³ Hyd 57111	
3FD15 w / Toyota Diesel 4P Eng. Eng.Code 4P	Lube . . . 51312 Air 42222		3FD70 w / Toyota Diesel 2D Eng. Eng.Code 2D 177023075071 177522054071	Air 42126(2) Air 42222		3FGL20 w / Toyota Diesel 4P Eng. Eng.Code 4P	Lube . . . 51068 ⁵³ Air 46070 Hyd 57111	
3FD15 w / Toyota Diesel 5P Eng. Eng.Code 5P 178013024071 177522054071	Lube . . . 51515 ^{53,327} Air 42748 Air 42222		3FD80 w / Toyota 2D Eng. Eng.Code 2D	Hyd 57111 Trans. . . 51521		3SD20 w / Toyota Diesel 2D Eng. Eng.Code 2D 236122455071 177023075071	Air 46514 Air 42126 Hyd 57111	
3FD15 w / Toyota Diesel 5R Eng. Eng.Code 5R	Air 42222		3FDE60 177023075071 236122455071	Air 42126 Air 46514 Hyd 57111		3SD20 w / Toyota Diesel 2H Eng. Eng.Code 2H From S/N 8010 From S/N 8102 423448012 23303-56031	Lube . . . 51627 Air 46514 Fuel . . . N/A Fuel . . . 33386 ⁵³ Hyd 57111	
3FD18 w / Toyota Diesel 2J Eng. Eng.Code 2J 178013024071 177522054071 423448012 23303-56031	Lube . . . 51515 ^{53,327} Air 42748 Air 42222 Fuel . . . N/A Fuel . . . 33386 ⁵³ Hyd 57111		3FG10, 3FG14, 3FG15, 3FG20, 3FG25 w / Toyota Gas 4P Eng. Eng.Code 4P From S/N 7804 to 8003	Lube . . . 51068 ⁵³ Air 42222		3SD23 w / Toyota Diesel 2D Eng. Eng.Code 2D 236122455071 177023075071	Air 46514 Air 42126 Hyd 57111	
3FD18 w / Toyota Diesel 4P Eng. Eng.Code 4P	Lube . . . 51312 Air 42222		3FG30 w / Toyota Diesel 2J Eng. Eng.Code 2J	Lube . . . 51775		3SD23 w / Toyota Diesel 2H Eng. Eng.Code 2H From S/N 8010 From S/N 8102 423448012 23303-56031	Lube . . . 51627 Air 46514 Fuel . . . N/A Fuel . . . 33386 ⁵³ Hyd 57111	
3FD18 w / Toyota Diesel 5P Eng. Eng.Code 5P 178013024071 177522054071	Lube . . . 51515 ^{53,327} Air 42748 Air 42222		3FG33, 3FG35, 3FG40 w / Toyota Gas 2F Eng. Eng.Code 2F	Lube . . . 51515 ^{53,327} Air 42748		3SD25 w / Toyota Diesel 2D Eng. Eng.Code 2D 236122455071 177023075071	Air 46514 Air 42126 Hyd 57111	
3FD18 w / Toyota Diesel 5R Eng. Eng.Code 5R	Air 42222		3FG50 w / Toyota Gas 2F Eng. Eng.Code 2F	Lube . . . 51515 ^{53,327} Hyd 57111 Trans. . . 51521		3SD25 w / Toyota Diesel 2H Eng. Eng.Code 2H From S/N 8010 From S/N 8102 423448012 23303-56031	Lube . . . 51627 Air 46514 Fuel . . . N/A Fuel . . . 33386 ⁵³ Hyd 57111	
3FD20, 3FD25 w / Toyota Diesel 2J Eng. Eng.Code 2J From S/N 7810 to 8203 From S/N 8204	Lube . . . 51515 ^{53,327} Air 42748 Air 46070 Fuel . . . 33519 Fuel . . . 33386 ⁵³		3FG50 w / Toyota Diesel 2H Eng. Eng.Code 2H	Lube . . . 51627 Fuel . . . 33386 ⁵³ Hyd 57111 Trans. . . 51521		3SD25 w / Toyota Diesel 2D Eng. Eng.Code 2D 236122455071 177023075071	Air 46514 Air 42126 Hyd 57111	
3FD28, 3FD30 w / Toyota Diesel 2J Eng. Eng.Code 2J From S/N 7810 to 8203 From S/N 8204	Lube . . . 51515 ^{53,327} Air 42748 Fuel . . . 33519 Fuel . . . 33386 ⁵³		3FG60 w / Toyota Diesel 2H Eng. Eng.Code 2H	Lube . . . 51627 Fuel . . . 33386 ⁵³ Hyd 57111 Trans. . . 51521		3TD35 w / Toyota Diesel 2D Eng. Eng.Code 2D 236122455071 177023075071	Air 46514 Air 42126 Fuel . . . 33386 ⁵³	
3FD33, 3FD35, 3FD40 w / Toyota Diesel 2H Eng. Eng.Code 2H From S/N 8004 to 8008 From S/N 8009 to 8304	Air 42748 Fuel . . . 33519 Fuel . . . 33386 ⁵³		3FG60 w / Toyota Gas 2F Eng. Eng.Code 2F	Lube . . . 51515 ^{53,327} Hyd 57111 Trans. . . 51521		3TD35 w / Toyota Diesel 2H Eng. Eng.Code 2H 423468010	Lube . . . 51627 Air 46514 Fuel . . . WF10232	
3FD50 w / Toyota Diesel 2H Eng. Eng.Code 2H	Lube . . . 51627 Fuel . . . 33386 ⁵³ Hyd 57111 Trans. . . 51521		3FGC10 w / Toyota Gas 4P Eng. Eng.Code 4P	Lube . . . 51084 Air 42276 ⁵⁵ Air 42276FR ³⁶⁰ Hyd 57111		3TD35 w / Toyota Gas 2F Eng. Eng.Code 2F	Lube . . . 51775	
3FD50 w / Toyota Gas 2F Eng. Eng.Code 2F	Lube . . . 51515 ^{53,327} Hyd 57111 Trans. . . 51521		3FGC30 w / Toyota Diesel 2J Eng. Eng.Code 2J From S/N 8205 233013020571 177522054071 423448012 23303-56031 From S/N 8205	Lube . . . 51515 ^{53,327} Air 42748 Air 42222 Fuel . . . N/A Fuel . . . 33386 ⁵³ Hyd 57111		3TD45 w / Toyota Diesel 2F Eng. Eng.Code 2F	Lube . . . 51515 ^{53,327} Air 46514	
3FD60 w / Toyota Diesel 2H Eng. Eng.Code 2H	Lube . . . 51627 Fuel . . . 33386 ⁵³ Hyd 57111 Trans. . . 51521		3FGC30 w / Toyota Diesel 5P Eng. Eng.Code 5P 233013020571 177522054071	Lube . . . 51515 ^{53,327} Air 42748 Air 42222 Hyd 57111		3TD45 w / Toyota Diesel 2H Eng. Eng.Code 2H 423468010	Lube . . . 51627 Air 46514 Fuel . . . WF10232	
						3TG35 w / Toyota Diesel 2D Eng. Eng.Code 2D 236122455071 177023075071	Air 46514 Air 42126 Fuel . . . 33386 ⁵³	

N/A = Not Available N/R = Not Required N/S = Not Serviceable See pages 22 for footnotes
 N/A = Non disponible N/R = Non nécessaire N/S = Non réparable Voir pages 22 pour des notes
 N/A = No disponible N/R = No requiere N/S = No servible Ver las páginas 22 para las notas al pie de página

OFF HIGHWAY

Off-Highway
Hors Route
Fuera De Carretera



TOYOTA+ Fork Lifts

Make, Model, Engine Marque, Modèle, Moteur Marca, Modelo, Motor	Serv. Type	Part No. N° de pieza N° de pièce	Make, Model, Engine Marque, Modèle, Moteur Marca, Modelo, Motor	Serv. Type	Part No. N° de pieza N° de pièce	Make, Model, Engine Marque, Modèle, Moteur Marca, Modelo, Motor	Serv. Type	Part No. N° de pieza N° de pièce
3TG35 w / Toyota Diesel 2F Eng. Eng.Code 2F	Lube ... 51515 ^{53,327} Air ... 46514		4FD25 w / Toyota Diesel 2J Eng. Eng.Code 2J	Lube ... 51515 ^{53,327} Air ... 42748 178013024071 177522054071 423448012	Air ... 42222 Fuel ... N/A Hyd ... 57111	177522054071	Air ... 42222	42222
						4FG15		Lube ... 57085
3TG35 w / Toyota Diesel 2H Eng. Eng.Code 2H	Lube ... 51627 Air ... 46514 Fuel ... WF10232	423468010	4FD25 w / Toyota Diesel 2JT Eng. Eng.Code 2JT	Lube ... 51515 ^{53,327} Air ... 42748 177522054071 423448012	Air ... 42222 Fuel ... 33386 ⁵³ Hyd ... 57111	233013020571	Air ... 42222	42222
						4FG15 w / Toyota Diesel 2J Eng. Eng.Code 2J		Lube ... 51515 ^{53,327} Air ... 42748 177522054071 423448012 Fuel ... N/A 23303-56031
04-2FG10, 04-2FG14, 04-2FG15 w / Toyota Gas 5R Eng. Eng.Code 5R	(Cartridge) (Spin-on)	Lube ... 51328 Lube ... 51515 ^{53,327}	4FD25 w / Toyota Diesel 4P Eng. Eng.Code 4P	Lube ... 51312 Air ... 42222 Hyd ... 57111	Air ... 42222 Fuel ... 33386 ⁵³ Hyd ... 57111	23303-56031	Air ... 42222	42222
						4FG15 w / Toyota Diesel 4P Eng. Eng.Code 4P		Lube ... 51312 Air ... 46070 Air ... 42222
4FB10 ELECTRIC, 4FB14 ELECTRIC, 4FB15 ELECTRIC, 4FB20 ELECTRIC, 4FB25 ELECTRIC	Hyd ... 57111		4FD25 w / Toyota Diesel 5P Eng. Eng.Code 5P	Lube ... 51312 Air ... 42222 Hyd ... 57111	Air ... 42222 Hyd ... 57111	233013020571	Air ... 42222	42222
						4FG15 w / Toyota Diesel 5P Eng. Eng.Code 5P		Lube ... 51515 ^{53,327} Air ... 42748 177522054071 423448012 Fuel ... N/A 23303-56031
4FBJ20 ELECTRIC, 4FBJ25 ELECTRIC	Hyd ... 57111		4FD25 w / Toyota Diesel 5R Eng. Eng.Code 5R	Lube ... 51312 Air ... 42222 Hyd ... 57111	Air ... 42222 Hyd ... 57111	233013020571	Air ... 42222	42222
						4FG15 w / Toyota Diesel 5R Eng. Eng.Code 5R		Lube ... 51515 ^{53,327} Air ... 42748 Air ... 42222
4FD20 w / Toyota Diesel 2J Eng. Eng.Code 2J	Lube ... 51515 ^{53,327} Air ... 42748 177522054071 423448012 Fuel ... N/A Fuel ... 33386 ⁵³ Hyd ... 57111		4FD25 w / Toyota Diesel 2J Eng. Eng.Code 2J	Lube ... 51515 ^{53,327} Air ... 42748 177522054071 423448012 Fuel ... N/A Fuel ... 33386 ⁵³ Hyd ... 57111	Air ... 42222 Hyd ... 57111	178012200071	Air ... 46070	46070
						4FG18 w / Toyota Diesel 2J Eng. Eng.Code 2J		Lube ... 51515 ^{53,327} Air ... 42748 177522054071 423448012 Fuel ... N/A 23303-56031
4FD20 w / Toyota Diesel 2JT Eng. Eng.Code 2JT	Fuel ... 33386 ⁵³		4FG10 w / Toyota Diesel 4P Eng. Eng.Code 4P	Lube ... 51312 Air ... 46070 177522054071	Lube ... 51312 Air ... 46070 177522054071	178012200071	Air ... 42222	42222
						4FG18 w / Toyota Diesel 4P Eng. Eng.Code 4P		Lube ... 51312 Air ... 46070 Air ... 42222
4FD20 w / Toyota Diesel 4P Eng. Eng.Code 4P	Lube ... 51312 Air ... 42222 Hyd ... 57111		4FG10 w / Toyota Diesel 5P Eng. Eng.Code 5P	Lube ... 51312 Air ... 46070 177522054071	Lube ... 51312 Air ... 46070 177522054071	178012200071	Air ... 42222	42222
						4FG18 w / Toyota Diesel 5P Eng. Eng.Code 5P		Lube ... 51312 Air ... 46070 Air ... 42222
4FD20 w / Toyota Diesel 5P Eng. Eng.Code 5P	Air ... 42222 Hyd ... 57111		4FG10 w / Toyota Diesel 5R Eng. Eng.Code 5R	Lube ... 51515 ^{53,327}	Lube ... 51515 ^{53,327}	178012200071	Air ... 46070	46070
						4FG18 w / Toyota Diesel 5R Eng. Eng.Code 5R		Lube ... 51515 ^{53,327} Air ... 46070 Air ... 42222
4FD20 w / Toyota Diesel 5R Eng. Eng.Code 5R	Air ... 42222 Hyd ... 57111		4FG10 w / Toyota Diesel 4P Eng. Eng.Code 4P	Lube ... 51312 Air ... 46070 177522054071	Lube ... 51312 Air ... 46070 177522054071	178012200071	Air ... 42222	42222
						4FG20 w / Toyota Diesel 2J Eng. Eng.Code 2J		Lube ... 51515 ^{53,327} Air ... 42222 423448012 Fuel ... N/A 23303-56031
4FD23 w / Toyota Diesel 2J Eng. Eng.Code 2J	Lube ... 51515 ^{53,327} Air ... 42748 178013024071 177522054071 423448012		4FG14 w / Toyota Diesel 2J Eng. Eng.Code 2J	Lube ... 51312 Air ... 46070 177522054071	Lube ... 51312 Air ... 46070 177522054071	178012200071	Air ... 42222	42222
						4FG20 w / Toyota Diesel 2JT Eng. Eng.Code 2JT		Lube ... 51515 ^{53,327} Air ... 42222 Fuel ... N/A 23303-56031
4FD23 w / Toyota Diesel 2JT Eng. Eng.Code 2JT	Lube ... 51515 ^{53,327} Air ... 42748 178013024071 177522054071 423448012		4FG14 w / Toyota Diesel 4P Eng. Eng.Code 4P	Lube ... 51312 Air ... 46070 177522054071	Lube ... 51312 Air ... 46070 177522054071	233013020571	Air ... 42222	42222
						4FG20 w / Toyota Diesel 5P Eng. Eng.Code 5P		Lube ... 51515 ^{53,327} Air ... 42222 Fuel ... 33386 ⁵³ Hyd ... 57111
4FD23 w / Toyota Diesel 4P Eng. Eng.Code 4P	Lube ... 51312 Air ... 42222 Hyd ... 57111		4FG14 w / Toyota Diesel 5P Eng. Eng.Code 5P	Lube ... 51312 Air ... 46070 177522054071	Lube ... 51312 Air ... 46070 177522054071	423448012	Air ... 42222	42222
						4FG20 w / Toyota Diesel 5R Eng. Eng.Code 5R		Lube ... 51515 ^{53,327} Air ... 42222 Hyd ... 57111
4FD23 w / Toyota Diesel 5P Eng. Eng.Code 5P	Air ... 42222 Hyd ... 57111		4FG14 w / Toyota Diesel 5R Eng. Eng.Code 5R	Lube ... 51515 ^{53,327}	Lube ... 51515 ^{53,327}	23303-56031	Air ... 42222	42222
						4FG20 w / Toyota Gas 4P Eng. Eng.Code 4P		Lube ... 51312 Air ... 46070 1780145020 177522054071
4FD23 w / Toyota Diesel 5R Eng. Eng.Code 5R	Air ... 42222 Hyd ... 57111		4FG14 w / Toyota Gas 4P Eng. Eng.Code 4P	Lube ... 51312 Air ... 46070 178012200071	Lube ... 51312 Air ... 46070 178012200071	178012200071	Air ... 42222	42222
						4FG23 w / Toyota Diesel 2J Eng. Eng.Code 2J		Lube ... 51515 ^{53,327} Air ... 42222

Italicized Part Numbers May Not Be Available.

Las piezas con números en *italicas* pueden no estar disponibles.
Les numéros de pièce en *italiques* peuvent ne pas être disponibles.



**Off-Highway
Hors Route
Fuera De Carretera**

TOYOTA+ Fork Lifts

OFF HIGHWAY

Make, Model, Engine Marque, Modèle, Moteur Marca, Modelo, Motor	Serv. Type	Part No. N° de pieza N° de pièce	Make, Model, Engine Marque, Modèle, Moteur Marca, Modelo, Motor	Serv. Type	Part No. N° de pieza N° de pièce	Make, Model, Engine Marque, Modèle, Moteur Marca, Modelo, Motor	Serv. Type	Part No. N° de pieza N° de pièce
4FG23 w / Toyota Diesel 2J Eng. Eng.Code 2J (Cont'd/Suite) 423448012 23303-56031	Fuel N/A Fuel 33386 ⁵³ Hyd 57111		4FGC25 w / Toyota Diesel 2J Eng. Eng.Code 2J 233013020571 177522054071 423448012 23303-56031	Lube . . . 51515 ^{53,327} Air 42748 Air 42222 Fuel N/A Fuel 33386 ⁵³ Hyd 57111		5FD14 w / Toyota Diesel 2J Eng. Eng.Code 2J	Air 42222 Hyd 57725	Lube . . . 51515 ^{53,327} Air 42222 Fuel 33138 Hyd 57725
4FG23 w / Toyota Diesel 5P Eng. Eng.Code 5P	Lube . . . 51515 ^{53,327} Air 42222 Hyd 57111	4FGC25 w / Toyota Diesel 5R Eng. Eng.Code 5R	Air 42222	5FD15 w / Toyota Diesel 2J Eng. Eng.Code 2J	Lube . . . 51515 ^{53,327} Air 42222 Fuel 33138 Hyd 57725			
						4FG23 w / Toyota Diesel 5R Eng. Eng.Code 5R	Air 42222	4FGC25 w / Toyota Diesel 5R Eng. Eng.Code 5R
4FG23 w / Toyota Gas 4P Eng. Eng.Code 4P 1780145020 177522054071	Lube . . . 51312 Air 46070 Air 42222 Hyd 57111	4FGC25 w / Toyota Gas 4P Eng. Eng.Code 4P	Lube . . . 51312 Air 42222 Hyd 57111	5FD18 w / Toyota Diesel 2J Eng. Eng.Code 2J	Lube . . . 51515 ^{53,327} Air 42222 Fuel 33138 Hyd 57725			
						4FG25 w / Toyota Diesel 2J Eng. Eng.Code 2J 423448012 23303-56031	Lube . . . 51515 ^{53,327} Air 42222 Fuel N/A Fuel 33386 ⁵³ Hyd 57111	4FGL10, 4FGL14, 4FGL15, 4FGL18 w / Toyota Diesel 4P Eng. Eng.Code 4P
4FG25 w / Toyota Diesel 2JT Eng. Eng.Code 2JT	Air 42222 Fuel 33386 ⁵³	4FGL20	Lube . . . 57085	5FD18 w / Toyota Gas 4P Eng. Eng.Code 4P	Lube . . . 51312 Air 42222 Hyd 57725			
						4FG25 w / Toyota Diesel 5P Eng. Eng.Code 5P	Lube . . . 51515 ^{53,327} Air 42222 Hyd 57111	4FGL20, 4FGL23, 4FGL25 w / Toyota Diesel 4P Eng. Eng.Code 4P
4FG25 w / Toyota Diesel 5R Eng. Eng.Code 5R	Air 42222	5FB10 ELECTRIC, 5FB14 ELECTRIC, 5FB15 ELECTRIC, 5FB18 ELECTRIC, 5FB20 ELECTRIC	Hyd 57725	5FD20 w / Toyota Gas 4P Eng. Eng.Code 4P	Lube . . . 51312 Hyd 57725			
						4FG25 w / Toyota Gas 4P Eng. Eng.Code 4P 1780145020 177522054071	Lube . . . 51312 Air 46070 Air 42222 Hyd 57111	5FB25 ELECTRIC, 5FB30 ELECTRIC
4FGC20 w / Toyota Diesel 2J Eng. Eng.Code 2J 233013020571 177522054071 423448012 23303-56031	Lube . . . 51515 ^{53,327} Air 42748 Air 42222 Fuel N/A Fuel 33386 ⁵³ Hyd 57111	5FBC15, 5FBC18, 5FBC20, 5FBC25, 5FBC28	Air 42126 Hyd 57725	5FD23 w / Toyota Gas 4P Eng. Eng.Code 4P	Lube . . . 51312 Hyd 57725			
						4FGC20 w / Toyota Diesel 5P Eng. Eng.Code 5P 177522054071 233013020571 From S/N 8010	Lube . . . 51515 ^{53,327} Air 42222 Air 42748 Fuel 33386 ⁵³ Hyd 57111	5FBC30
4FGC20 w / Toyota Diesel 5R Eng. Eng.Code 5R	Air 42222	5FBE10 ELECTRIC, 5FBE13 ELECTRIC, 5FBE15 ELECTRIC, 5FBE18 ELECTRIC, 5FBE20 ELECTRIC	Hyd 57725	5FD25 w / Toyota Gas 4P Eng. Eng.Code 4P	Lube . . . 51312 Hyd 57725			
						4FGC20 w / Toyota Gas 4P Eng. Eng.Code 4P	Lube . . . 51312 Air 42222 Hyd 57111	5FBRE10 ELECTRIC, 5FBRE14 ELECTRIC, 5FBRE16 ELECTRIC
4FGC20 w / Toyota Diesel 2J Eng. Eng.Code 2J	Lube . . . 51515 ^{53,327} Air 42748 Air 42222 Fuel N/A Fuel 33386 ⁵³ Hyd 57111	5FD10 w / Toyota Diesel 2J Eng. Eng.Code 2J	Lube . . . 51515 ^{53,327} Air 42222 Fuel 33138 Hyd 57725	5FD33 w / Toyota Diesel 3F Eng. Eng.Code 3F	Lube . . . 51775			
						4FGC20 w / Toyota Diesel 5R Eng. Eng.Code 5R	Air 42222	5FD10 w / Toyota Gas 4P Eng. Eng.Code 4P

N/A = Not Available N/R = Not Required N/S = Not Serviceable See pages 22 for footnotes
 N/A = Non disponible N/R = Non nécessaire N/S = Non réparable Voir pages 22 pour des notes
 N/A = No disponible N/R = No requiere N/S = No servible Ver las páginas 22 para las notas al pie de página

Off-Highway
Hors Route
Fuera De Carretera



TOYOTA+ Fork Lifts

Make, Model, Engine Marque, Modèle, Moteur Marca, Modelo, Motor	Serv. Type	Part No. N° de pieza N° de pièce	Make, Model, Engine Marque, Modèle, Moteur Marca, Modelo, Motor	Serv. Type	Part No. N° de pieza N° de pièce	Make, Model, Engine Marque, Modèle, Moteur Marca, Modelo, Motor	Serv. Type	Part No. N° de pieza N° de pièce
5FD33 w / Toyota Diesel 3F Eng. Eng.Code 3F (Cont'd/Suite)	Air	42222	5FDC20 w / Toyota Diesel 2J Eng. Eng.Code 2J	Lube	51515 ^{53,327} 51034	5FDF25 w / Toyota 1Z Eng. Eng.Code 1Z	Air	46372
5FD33 w / Toyota Diesel 11Z Eng. Eng.Code 11Z	Lube	51515 ^{53,327} Air 46372 Air 46514 Fuel 33138	15601-96101 1560133021	Air	42222	5FDF25 w / Toyota Diesel 4P Eng. Eng.Code 4P	Fuel	33138
5FD35 w / Diesel Eng. 177432360071	Air	42806	5FDC23 w / Toyota Diesel 2J Eng. Eng.Code 2J	Fuel	33138 Hyd 57725	5FDF25 w / Toyota Diesel 4Y Eng. Eng.Code 4Y	Air	46372
5FD35 w / Toyota Diesel 3F Eng. Eng.Code 3F	Lube	51515 ^{53,327} Air 46372 Air 42222	5FDC25 w / 4Y Eng. Eng.Code 4Y	Trans.	51084	5FDF25 w / Toyota Diesel 5K Eng. Eng.Code 5K	Air	46372 Air 42222
5FD35 w / Toyota Diesel 11Z Eng. Eng.Code 11Z	Lube	51515 ^{53,327} Air 46372 Air 46514 Fuel 33138	5FDC25 w / Hercules G1600 Eng. Eng.Code G1600	Lube	51034 Air 42222 Hyd 57725	5FG	Lube	51394 ⁵³ Air 42222
5FD38 w / Toyota Diesel 3F Eng. Eng.Code 3F	Lube	51515 ^{53,327} Air 46372 Air 42222	5FDC25 w / Toyota Diesel 2J Eng. Eng.Code 2J	Lube	51515 ^{53,327} Air 42222 Fuel 33138 Hyd 57725	5FG10, 5FG14, 5FG15, 5FG18, 5FG20 w / Toyota Gas 4P Eng. Eng.Code 4P	Air	46480
5FD38 w / Toyota Diesel 11Z Eng. Eng.Code 11Z	Lube	51515 ^{53,327} Air 46372 Air 46514 Fuel 33138	15601-96101 1560133021	Lube	51515 ^{53,327} Air 42222 Fuel 33138 Hyd 57725	5FG23, 5FG25 w / Toyota Gas 4P Eng. Eng.Code 4P	Lube	51312 Air 42222 Hyd 57725
5FD40 w / Toyota Diesel 3F Eng. Eng.Code 3F	Lube	51515 ^{53,327} Air 46372 Air 42222	5FDC28 w / Toyota Diesel 2J Eng. Eng.Code 2J	Lube	51775 Air 46362 Trans. 51084	5FG28, 5FG30 w / Toyota 1Z Eng. Eng.Code 1Z	Air	42222 Fuel 33138 Hyd 57725
5FD40 w / Toyota Diesel 11Z Eng. Eng.Code 11Z	Lube	51515 ^{53,327} Air 46372 Air 42222	5FDC30 w / 4Y Eng. Eng.Code 4Y	Lube	51034 Air 42222 Hyd 57725	5FG33 w / Toyota Diesel 3F Eng. Eng.Code 3F	Air	46372 Air 42222
5FD45 w / Toyota Diesel 3F Eng. Eng.Code 3F	Lube	51515 ^{53,327} Air 46372 Air 42222	5FDC30 w / Toyota Diesel 2J Eng. Eng.Code 2J	Lube	51515 ^{53,327} Air 42222 Fuel 33138 Hyd 57725 Trans. 51521	5FG33 w / Toyota Diesel 11Z Eng. Eng.Code 11Z	Lube	51775 Air 46372 Air 46514 Fuel 33138
5FD45 w / Toyota Diesel 11Z Eng. Eng.Code 11Z	Lube	51515 ^{53,327} Air 46372 Air 46514 Fuel 33138	5FDF10, 5FDF14, 5FDF15, 5FDF18	Hyd	57725	5FG35 w / Toyota Diesel 3F Eng. Eng.Code 3F	Air	46372 Air 42222
5FD50	Lube	51515 ^{53,327} Air 42126 Fuel 33138 Hyd 57725	5FDF20 w / Toyota 1Z Eng. Eng.Code 1Z	Air	46372 Air 42222 Fuel 33138	5FG35 w / Toyota Diesel 11Z Eng. Eng.Code 11Z	Lube	51775 Air 46372 Air 46514 Fuel 33138
5FD50 w / Toyota Diesel 12Z Eng. Eng.Code 12Z	Lube	51775 Air 46514	5FDF20 w / Toyota Diesel 4P Eng. Eng.Code 4P	Air	46372	5FG38 w / Toyota Diesel 3F Eng. Eng.Code 3F	Air	46372 Air 42222
5FD60, 5FD70	Lube	51515 ^{53,327} Air 42126 Fuel 33138 Hyd 57725	5FDF20 w / Toyota Diesel 4Y Eng. Eng.Code 4Y	Air	46372	5FG38 w / Toyota Diesel 11Z Eng. Eng.Code 11Z	Air	46372 Air 46514 Fuel 33138
5FD80	Air	42126 Hyd 57725	5FDF23 w / Toyota 1Z Eng. Eng.Code 1Z	Lube	51394 ⁵³ Air 42222	5FG40 w / Toyota Diesel 3F Eng. Eng.Code 3F	Air	46372 Air 42222
5FDC20 w / 4Y Eng. Eng.Code 4Y	Lube	51034 Air 42222 Hyd 57725	5FDF23 w / Toyota Diesel 4Y Eng. Eng.Code 4Y	Air	42222	5FG40 w / Toyota Diesel 11Z Eng. Eng.Code 11Z	Lube	51775 Air 46372 Air 46514 Fuel 33138

Italicized Part Numbers May Not Be Available.

Las piezas con números en *italicas* pueden no estar disponibles.
Les numéros de pièce en *italiques* peuvent ne pas être disponibles.



Off-Highway
Hors Route
Fuera De Carretera

TOYOTA+ Fork Lifts

Make, Model, Engine Marque, Modèle, Moteur Marca, Modelo, Motor	Serv. Type	Part No. N° de pieza N° de pièce	Make, Model, Engine Marque, Modèle, Moteur Marca, Modelo, Motor	Serv. Type	Part No. N° de pieza N° de pièce	Make, Model, Engine Marque, Modèle, Moteur Marca, Modelo, Motor	Serv. Type	Part No. N° de pieza N° de pièce
5FG45 w / Toyota Diesel 3F Eng. Eng.Code 3F 178012300071 178022300071	Air 46372 Air 42222		5FGC28 w / 4Y Eng. Eng.Code 4Y 178022300071 178082380071	Lube . . . 51034 Air 42222 Air 46480 Hyd 57725		5FGF18 w / Toyota Diesel 1DZ Eng. Eng.Code 1DZ	Lube . . . 51515 ^{53,327} Air 42222 Fuel 33138	
5FG45 w / Toyota Diesel 11Z Eng. Eng.Code 11Z 178012300071 236122455071	Lube . . . 51775 Air 46372 Air 46514 Fuel 33138		5FGC28 w / Toyota Diesel 2J Eng. Eng.Code 2J 178012300071 236122455071	Lube . . . 51515 ^{53,327} Air 42222 Fuel 33138 Hyd 57725		5FGF18 w / Toyota Diesel 4P Eng. Eng.Code 4P	Lube . . . 51312 Air 46372	
5FG50, 5FG60	Lube . . . 51515 ^{53,327} Air 42126 Hyd 57725		5FGC30 w / 4Y Eng. Eng.Code 4Y 178022300071 178082380071	Lube . . . 51034 Air 42222 Air 46480 Hyd 57725		5FGF20 w / Toyota Diesel 1DZ Eng. Eng.Code 1DZ 178012300071 178012300171	Lube . . . 51515 ^{53,327} Air 46372 Air 42222 Fuel 33138 Hyd 57725	
5FG70	Air 42126 Hyd 57725		5FGC30 w / Toyota Diesel 2J Eng. Eng.Code 2J 178012300071 178082380071	Lube . . . 51515 ^{53,327} Air 42222 Fuel 33138 Hyd 57725		5FGF20 w / Toyota Diesel 4P Eng. Eng.Code 4P 1560133021 90915-03001	Lube . . . 51034 Lube . . . 51394 ⁵³ Air 46372	
5FGC	Air 46480		5FGCU15 w / Gas 4Y Eng. Eng.Code 4Y (Return)	Hyd 57111		5FGF20 w / Toyota Diesel 5K Eng. Eng.Code 5K 1560133021 90915-03001	Lube . . . 51034 Lube . . . 51394 ⁵³ Air 46372	
5FGC10 w / 4Y Eng. Eng.Code 4Y	Lube . . . 51034 Hyd 57111		5FGF10 w / Diesel Eng.	Hyd 57725		5FGF20 w / Toyota Diesel 5K Eng. Eng.Code 5K 1560133021 90915-03001	Lube . . . 51034 Lube . . . 51394 ⁵³ Air 46372	
5FGC10 w / Toyota Gas 4P Eng. Eng.Code 4P	Lube . . . 51312 Hyd 57111		5FGF10 w / Toyota Diesel 1DZ Eng. Eng.Code 1DZ 178012300071 178012300171	Lube . . . 51515 ^{53,327} Air 46372 Air 42222 Fuel 33138		5LA, 5LB, 5LC, 5LR	Air 42153	
5FGC13 w / 4Y Eng. Eng.Code 4Y	Lube . . . 51034 Hyd 57111		5FGF10 w / Toyota Diesel 4P Eng. Eng.Code 4P	Lube . . . 51312 Air 46372		5R	Air 42705	
5FGC13 w / Toyota Gas 4P Eng. Eng.Code 4P	Lube . . . 51312 Hyd 57111		5FGF10 w / Toyota Diesel 4Y Eng. Eng.Code 4Y 178012300071 178012300171	Lube . . . 51034 Air 46372 Air 42222		06-3FBR10 ELECTRIC, 06- 3FBR13 ELECTRIC, 06-3FBR15 ELECTRIC, 06-3FBR18 ELECTRIC	Hyd 57111	
5FGC15 w / 4Y Eng. Eng.Code 4Y	Lube . . . 51034 Hyd 57111		5FGF10 w / Toyota Diesel 5K Eng. Eng.Code 5K 178012300071 178012300171	Lube . . . 51394 ⁵³ Air 42222		6FB10 ELECTRIC, 6FB14 ELECTRIC, 6FB15 ELECTRIC, 6FB18 ELECTRIC, 6FB20 ELECTRIC	Hyd 57725	
5FGC15 w / Toyota Gas 4P Eng. Eng.Code 4P	Lube . . . 51312 Hyd 57111		5FGF14 w / Diesel Eng.	Hyd 57725		6FB25 ELECTRIC, 6FB30 ELECTRIC, 6FBR10 ELECTRIC, 6FBR13 ELECTRIC, 6FBR15 ELECTRIC	Hyd 57725	
5FGC18 w / 4Y Eng. Eng.Code 4Y 178022300071 178082380071	Lube . . . 51034 Air 42222 Air 46480 Hyd 57725		5FGF14 w / Toyota Diesel 1DZ Eng. Eng.Code 1DZ 178012300071 178012300171	Lube . . . 51515 ^{53,327} Air 42222 Fuel 33138		6FBR18 ELECTRIC	Hyd 57725	
5FGC18 w / Toyota Diesel 2J Eng. Eng.Code 2J 178012300071 178082380071 178012300171	Lube . . . 51515 ^{53,327} Air 46372 Air 46480 Air 42222 Fuel 33138		5FGF14 w / Toyota Diesel 4P Eng. Eng.Code 4P 178012300071 178082380071	Lube . . . 51312 Air 46372		6FBRE10 ELECTRIC, 6FBRE12 ELECTRIC, 06-FBRE13 ELECTRIC, 6FBRE14 ELECTRIC, 06-FBRE15 ELECTRIC	Hyd 57111	
5FGC20 w / 4Y Eng. Eng.Code 4Y 178022300071 178082380071	Lube . . . 51034 Air 42222 Air 46480 Hyd 57725		5FGF15 w / Diesel Eng.	Hyd 57725		6FD18	Lube . . . 51515 ^{53,327} Air 42806 Hyd 57725 Hyd 57181	
5FGC23 w / Toyota Diesel 4Y Eng. Eng.Code 4Y 178022300071 178082380071 178012300071	Lube . . . 51034 Air 42222 Air 46480 Air 46372 Hyd 57725		5FGF15 w / Toyota Diesel 1DZ Eng. Eng.Code 1DZ 178012300071 178012300171	Lube . . . 51515 ^{53,327} Air 42222 Fuel 33138		6FD25 w / Toyota Diesel 5K Eng. Eng.Code 5K (Cartridge) (Spin-on)	Lube . . . 51515 ^{53,327} Air 42806 Air 42807	
5FGC25 w / Toyota Diesel 4Y Eng. Eng.Code 4Y 178022300071 178082380071 178082380071	Lube . . . 51034 Air 42222 Air 46480 Air 46372 Hyd 57725		5FGF15 w / Toyota Diesel 4P Eng. Eng.Code 4P 178012300071 178082380071	Lube . . . 51312 Air 46372		(Outer) 177442360071 (Inner)	Air 42806 Air 42807	
			5FGF18 w / Diesel Eng.	Hyd 57725		6FG25 L4 2.2L 136.5 CID LPG Eng.Code 4Y 90915YZZF1 177412360071 Outer 17744U110071 Inner 675022300071 32670126071	Lube . . . 57145 Air 42806 Air 42807 Hyd 57725 Trans. . . 57181	

OFF HIGHWAY

N/A = Not Available N/R = Not Required N/S = Not Serviceable See pages 22 for footnotes
 N/A = Non disponible N/R = Non nécessaire N/S = Non réparable Voir pages 22 pour des notes
 N/A = No disponible N/R = No requiere N/S = No servible Ver las páginas 22 para las notas al pie de página

**Off-Highway
Hors Route
Fuera De Carretera**



TOYOTA+ Fork Lifts

Make, Model, Engine Marque, Modèle, Moteur Marca, Modelo, Motor	Serv. Type	Part No. N° de pieza N° de pièce	Make, Model, Engine Marque, Modèle, Moteur Marca, Modelo, Motor	Serv. Type	Part No. N° de pieza N° de pièce	Make, Model, Engine Marque, Modèle, Moteur Marca, Modelo, Motor	Serv. Type	Part No. N° de pieza N° de pièce
6GFDU30 w / Toyota 1Z Eng. Eng.Code 1Z			675023288171 (Return) 675013288071 (Suction) 32670-12620-71 326701262071 (Spin-on) 324053289071 (Screen)	Hyd N/A Hyd N/A		7FDU35 w / Toyota Diesel 15Z Eng. Eng.Code 15Z		
	Lube . . . 51515 ^{53,327} Fuel 33138 (Cartridge) Hyd 57725 (Spin-on) Hyd 57181			Trans. . . . 57181 T.C. N/A		809157601071 17741U333071 (Outer) 17744U333071 (Inner Optional)	Lube . . . 51348 ⁵³ Air 49996 Air 46569 Fuel 33138 Hyd N/A Hyd N/A	
7	Lube . . . 51775		7FD45	Lube . . . 51515 ^{53,327} Air 46562 ¹⁵⁵ Air 46562 ^{NP479} Fuel N/A		675023288171 (Return) 675013288071 (Suction) 32670-12620-71 326701262071 (Spin-on) 324053289071 (Screen)	Trans. . . 57181 T.C. N/A	
7FB10 ELECTRIC, 7FB14 ELECTRIC, 7FB15 ELECTRIC, 7FB18 ELECTRIC, 7FB20 ELECTRIC			233907600171 32670-12620-71 326701262071 (Spin-on) 675023288171 (Return)	Hyd 57181 Hyd N/A		7FDU45 w / Toyota Diesel 13Z Eng. Eng.Code 13Z		
	Hyd 57111					15600-76003-71 809157601071 17741U333071 (Outer) 17744U333071 (Inner Optional)	Lube . . . 51515 ^{53,327,53} Lube . . . 51348 ⁵³ Air 49996 Air 46569 Fuel 33138 Hyd N/A Hyd N/A	
7FB25 ELECTRIC, 7FB30 ELECTRIC			675023288171 (Return) 675013288071 (Suction) 32670-12620-71 326701262071 (Spin-on) 324053289071 (Screen)	Trans. . . 57181 T.C. N/A		7FDU45 w / Toyota Diesel 15Z Eng. Eng.Code 15Z		
	Hyd 57111					15600-76003-71 809157601071 17741U333071 (Outer) 17744U333071 (Inner Optional)	Lube . . . 51515 ^{53,327,53} Lube . . . 51348 ⁵³ Air 49996 Air 46569 Fuel 33138 Hyd N/A Hyd N/A	
7FBCU25 ELECTRIC, 7FBCU15 ELECTRIC, 7FBCU18 ELECTRIC, 7FBCU20 ELECTRIC, 7FBCU25 ELECTRIC			675023288171 (Return) 675013288071 (Suction) 32670-12620-71 326701262071 (Spin-on) 324053289071 (Screen)	Trans. . . 57181 T.C. N/A		7FDU45 w / Toyota Diesel 15Z Eng. Eng.Code 15Z		
	Hyd 57725					809157601071 17741U333071 (Outer) 17744U333071 (Inner Optional)	Lube . . . 51348 ⁵³ Air 49996 Air 46569 Fuel 33138 Hyd N/A Hyd N/A	
7FBCU30 ELECTRIC, 7FBCU32 ELECTRIC			675023288171 (Return) 675013288071 (Suction) 32670-12620-71 326701262071 (Spin-on) 324053289071 (Screen)	Trans. . . 57181 T.C. N/A		7FDU45 w / Toyota Diesel 15Z Eng. Eng.Code 15Z		
	Hyd 57725					809157601071 17741U333071 (Outer) 17744U333071 (Inner Optional)	Lube . . . 51348 ⁵³ Air 49996 Air 46569 Fuel 33138 Hyd N/A Hyd N/A	
7FBE10 ELECTRIC, 7FBE13 ELECTRIC, 7FBE15 ELECTRIC, 7FBE18 ELECTRIC, 7FBE20 ELECTRIC			675023288171 (Return) 675013288071 (Suction) 32670-12620-71 326701262071 (Spin-on) 324053289071 (Screen)	Trans. . . 57181 T.C. N/A		7FDU60 w / Toyota Diesel 13Z Eng. Eng.Code 13Z		
	Hyd 57111					15600-76003-71 809157601071 17741U333071 (Outer) 17744U333071 (Inner Optional)	Lube . . . 51515 ^{53,327,53} Lube . . . 51348 ⁵³ Air 49996 Air 46569 Fuel 33138 Hyd N/A Hyd N/A	
7FBEF13 ELECTRIC, 7FBEF15 ELECTRIC, 7FBEF16 ELECTRIC, 7FBEF18 ELECTRIC, 7FBEF20 ELECTRIC			675023288171 (Return) 675013288071 (Suction) 32670-12620-71 326701262071 (Spin-on) 324053289071 (Screen)	Trans. . . 57181 T.C. N/A		7FDU60 w / Toyota Diesel 15Z Eng. Eng.Code 15Z		
	Hyd 57111					809157601071 17741U333071 (Outer) 17744U333071 (Inner Optional)	Lube . . . 51348 ⁵³ Air 49996 Air 46569 Fuel 33138 Hyd N/A Hyd N/A	
7FBEU18 ELECTRIC, 7FBEU15 ELECTRIC, 7FBEU18 ELECTRIC, 7FBEU20 ELECTRIC, 7FBEUHU18 ELECTRIC			675023288171 (Return) 675013288071 (Suction) 32670-12620-71 326701262071 (Spin-on) 324053289071 (Screen)	Trans. . . 57181 T.C. N/A		7FDU60 w / Toyota Diesel 15Z Eng. Eng.Code 15Z		
	Hyd 57111					809157601071 17741U333071 (Outer) 17744U333071 (Inner Optional)	Lube . . . 51348 ⁵³ Air 49996 Air 46569 Fuel 33138 Hyd N/A Hyd N/A	
7FBH10 ELECTRIC, 7FBH14 ELECTRIC, 7FBH15 ELECTRIC, 7FBH18 ELECTRIC, 7FBH20 ELECTRIC			675023288171 (Return) 675013288071 (Suction) 32670-12620-71 326701262071 (Spin-on) 324053289071 (Screen)	Trans. . . 57181 T.C. N/A		7FDU70 w / Toyota Diesel 13Z Eng. Eng.Code 13Z		
	Hyd 57111					15600-76003-71 809157601071 17741U333071 (Outer) 17744U333071 (Inner Optional)	Lube . . . 51515 ^{53,327,53} Lube . . . 51348 ⁵³ Air 49996 Air 46569 Fuel 33138 Hyd N/A Hyd N/A	
7FBH25 ELECTRIC, 7FBJ35 ELECTRIC, 7FBMF16 ELECTRIC, 7FBMF18 ELECTRIC, 7FBMF20 ELECTRIC			675023288171 (Return) 675013288071 (Suction) 32670-12620-71 326701262071 (Spin-on) 324053289071 (Screen)	Trans. . . 57181 T.C. N/A		7FDU70 w / Toyota Diesel 15Z Eng. Eng.Code 15Z		
	Hyd 57111					809157601071 17741U333071 (Outer) 17744U333071 (Inner Optional)	Lube . . . 51348 ⁵³ Air 49996 Air 46569 Fuel 33138 Hyd N/A Hyd N/A	
7FBMF25 ELECTRIC, 7FBMF30 ELECTRIC, 7FBMF35 ELECTRIC			675023288171 (Return) 675013288071 (Suction) 32670-12620-71 326701262071 (Spin-on) 324053289071 (Screen)	Trans. . . 57181 T.C. N/A		7FDU70 w / Toyota Diesel 13Z Eng. Eng.Code 13Z		
	Hyd 57111					15600-76003-71 809157601071 17741U333071 (Outer) 17744U333071 (Inner Optional)	Lube . . . 51515 ^{53,327,53} Lube . . . 51348 ⁵³ Air 49996 Air 46569 Fuel 33138 Hyd N/A Hyd N/A	
7FBR10 ELECTRIC, 7FBR13 ELECTRIC, 7FBR15 ELECTRIC, 7FBR18 ELECTRIC, 7FBR20 ELECTRIC			675023288171 (Return) 675013288071 (Suction) 32670-12620-71 326701262071 (Spin-on) 324053289071 (Screen)	Trans. . . 57181 T.C. N/A		7FDU70 w / Toyota Diesel 15Z Eng. Eng.Code 15Z		
	Hyd 57725					809157601071 17741U333071 (Outer) 17744U333071 (Inner Optional)	Lube . . . 51348 ⁵³ Air 49996 Air 46569 Fuel 33138 Hyd N/A Hyd N/A	
7FBR25 ELECTRIC, 7FBR30 ELECTRIC, 7FBR20 ELECTRIC, 7FBR25 ELECTRIC			675023288171 (Return) 675013288071 (Suction) 32670-12620-71 326701262071 (Spin-on) 324053289071 (Screen)	Trans. . . 57181 T.C. N/A		7FDU70 w / Toyota Diesel 15Z Eng. Eng.Code 15Z		
	Hyd 57725					809157601071 17741U333071 (Outer) 17744U333071 (Inner Optional)	Lube . . . 51348 ⁵³ Air 49996 Air 46569 Fuel 33138 Hyd N/A Hyd N/A	
7FD18			675023288171 (Return) 675013288071 (Suction) 32670-12620-71 326701262071 (Spin-on) 67502300071	Trans. . . 57181 T.C. N/A		7FDU70 w / Toyota Diesel 15Z Eng. Eng.Code 15Z		
	Air 42806 Hyd 57181 Hyd 57725					809157601071 17741U333071 (Outer) 17744U333071 (Inner Optional)	Lube . . . 51515 ^{53,327,53} Lube . . . 51348 ⁵³ Air 49996 Air 46569 Fuel 33138 Hyd N/A Hyd N/A	
7FD40 w / Toyota Diesel 13Z Eng. Eng.Code 13Z			675023288171 (Return) 675013288071 (Suction) 32670-12620-71 326701262071 (Spin-on) 324053289071 (Screen)	Trans. . . 57181 T.C. N/A		7FDU70 w / Toyota Diesel 15Z Eng. Eng.Code 15Z		
	Lube . . . 51515 ^{53,327,53} Lube . . . 51348 ⁵³ Air 49996 Air 46569 Fuel 33138					809157601071 17741U333071 (Outer) 17744U333071 (Inner Optional)	Lube . . . 51348 ⁵³ Air 49996 Air 46569 Fuel 33138 Hyd N/A Hyd N/A	

*Italicized Part Numbers May Not Be Available.
Las piezas con números en *italicas* pueden no estar disponibles.
Les numéros de pièce en *italiques* peuvent ne pas être disponibles.*

Off-Highway
Hors Route
Fuera De Carretera



TOYOTA+ Fork Lifts

Make, Model, Engine Marque, Modèle, Moteur Marca, Modelo, Motor	Serv. Type	Part No. N° de pieza N° de pièce	Make, Model, Engine Marque, Modèle, Moteur Marca, Modelo, Motor	Serv. Type	Part No. N° de pieza N° de pièce	Make, Model, Engine Marque, Modèle, Moteur Marca, Modelo, Motor	Serv. Type	Part No. N° de pieza N° de pièce
14 w / Toyota Diesel 2J Eng. Eng.Code 2J	Lube . . . 51775 Air 42222 Trans. . . 51084		30-5FB25 ELECTRIC, 30-5FB30 ELECTRIC, 30-6FB10 ELECTRIC, 30-6FB14 ELECTRIC, 30-6FB15 ELECTRIC	Hyd 57725		40-2FG20, 40-2FG25 w / Toyota Gas 5R Eng. Eng.Code 5R	Lube . . . 51515 ^{33,327} Air 42748 Trans. . . 51521	
14 w / Toyota Diesel 2P Eng. Eng.Code 2P	Lube . . . 51775		30-6FB18 ELECTRIC, 30-6FB20 ELECTRIC, 30-6FB25 ELECTRIC, 30-6FB30 ELECTRIC, 30- 7FBCHU25 ELECTRIC	Hyd 57725		40-2FGC10, 40-2FGC15 w / Toyota Gas 5R Eng. Eng.Code 5R	Trans. . . 51521	
14 w / Toyota Gas 4P Eng. Eng.Code 4P	Lube . . . 51084 Air 42222		30-7FBCU15 ELECTRIC, 30- 7FBCU18 ELECTRIC, 30- 7FBCU20 ELECTRIC, 30- 7FBCU25 ELECTRIC, 30- 7FBCU30 ELECTRIC	Hyd 57725		40-3FD50, 40-3FD60 w / Toyota 2D Eng. Eng.Code 2D	Hyd 57111 Trans. . . 51521	
14 w / Toyota Gas 5P Eng. Eng.Code 5P	Lube . . . 51775 Trans. . . 51084		30-7FBCU32 ELECTRIC	Hyd 57725		40-3FG10, 40-3FG14, 40-3FG15 w / Toyota Gas 5R Eng. Eng.Code 5R	Lube . . . 51515 ^{33,327}	
14 w / Toyota Gas 5R Eng. Eng.Code 5R	Lube . . . 51775 Trans. . . 51084		30C w / Toyota Gas 5R Eng. Eng.Code 5R	Hyd 57725		40-3FG20, 40-3FG25 w / Toyota Gas 5R Eng. Eng.Code 5R	Lube . . . 51515 ^{33,327} Air 46070 Hyd 57111	
18 SERIES	Lube . . . 51068 ⁵³		30-FBA10 ELECTRIC, 30-FBA15 ELECTRIC, 30-FBA20 ELECTRIC, 30-FBA25 ELECTRIC, 30-FBCA30 ELECTRIC	Air 42153		40-3FGCH20, 40-3FGCH25 w / Toyota Gas 5R Eng. Eng.Code 5R	Lube . . . 51515 ^{33,327}	
20 w / Gas Eng.	Air 42705		30-FBM16 ELECTRIC, 30-FBM20 ELECTRIC, 30-FBM25 ELECTRIC	Hyd 57111		40-4FG10, 40-4FG14, 40-4FG15, 40-4FG18, 40-4FG20 w / Toyota Gas 5R Eng. Eng.Code 5R	Lube . . . 51515 ^{33,327} Air 46070	
20-6FB10 ELECTRIC, 20-6FB14 ELECTRIC, 20-6FB15 ELECTRIC, 20-6FB18 ELECTRIC	Hyd 57725		31 w / Gas Eng.	Air 42705		40-4FG23 w / Toyota Gas 5R Eng. Eng.Code 5R	Lube . . . 51515 ^{33,327} Air 46070	
20C w / Toyota Gas 5R Eng. Eng.Code 5R	Air 42153		35 w / Toyota Diesel 2H Eng. Eng.Code 2H	Lube . . . 51627 Fuel . . . 33386 ⁵³ Trans. . . 51084		40-4FG25 w / Toyota Gas 5R Eng. Eng.Code 5R	Lube . . . 51515 ^{33,327} Air 42276 ⁵⁵ Air 42276FR ⁶⁰ Hyd 57111	
20-FBA10 ELECTRIC, 20-FBA15 ELECTRIC, 20-FBA20 ELECTRIC, 20-FBA25 ELECTRIC	Hyd 57111		35 w / Toyota Diesel 11Z Eng. Eng.Code 11Z	Lube . . . 51775		177911112071 1780145020	Lube . . . 51034 Air 42222	
21	Lube . . . 51775		35 w / Toyota Gas 2F Eng. Eng.Code 2F	Lube . . . 51775		40-5FG10, 40-5FG14, 40-5FG15, 40-5FG18, 40-5FG20 w / Gas 4Y Eng. Eng.Code 4Y	Lube . . . 51034 Air 42222	
25C w / Toyota Gas 5R Eng. Eng.Code 5R	Air 42153		35 w / Toyota Gas 3F Eng. Eng.Code 3F	Lube . . . 51775 Air 42222		40-5FG25 w / Gas 4Y Eng. Eng.Code 4Y	Lube . . . 51034 Air 42222	
25-FD30	Fuel . . . 33138		35 w / Toyota Gas 4P Eng. Eng.Code 4P	Lube . . . 51775 Trans. . . 51084		40-6FB15 ELECTRIC, 40-6FB20 ELECTRIC, 40-6FB25 ELECTRIC	Hyd 57725	
30 w / Gas Eng.	Air 42705		38 w / Toyota Diesel 11Z Eng. Eng.Code 11Z	Lube . . . 51775		40-7FB15 ELECTRIC, 40-7FB20 ELECTRIC, 40-7FB25 ELECTRIC, 40-FBA20 ELECTRIC, 40-FBA25 ELECTRIC	Hyd 57111	
30 w / Toyota Diesel 2J Eng. Eng.Code 2J	Lube . . . N/A Air 42153	415246011	38 w / Toyota Gas 3F Eng. Eng.Code 3F	Lube . . . 51775 Air 42222		40-FG10 w / Toyota Diesel 4P Eng. Eng.Code 4P	Lube . . . 51515 ^{33,327}	
30-2FB30 ELECTRIC, 30- 2FBCA10 ELECTRIC, 30- 2FBCA13 ELECTRIC, 30- 2FBCA15 ELECTRIC, 30- 2FBCA20 ELECTRIC	Hyd 57111		40 w / Gas Eng.	Air 42705		40-FG10 w / Toyota Diesel 5R Eng. Eng.Code 5R	Lube . . . 51515 ^{33,327}	
30-2FBCA25 ELECTRIC, 30- 4FB10 ELECTRIC, 30-4FB14 ELECTRIC, 30-4FB15 ELECTRIC, 30-4FB20 ELECTRIC	Hyd 57111		40-2FBCA20 ELECTRIC, 40- 2FBCA25 ELECTRIC	Hyd 57111		40-FG10 w / Toyota Gas 5R Eng. Eng.Code 5R	Trans. . . 51084	
30-4FB25 ELECTRIC, 30-4FBJ20 ELECTRIC, 30-4FBJ25 ELECTRIC	Hyd 57111		40-2FG7, 40-2FG9 w / Toyota Gas 4P Eng. Eng.Code 4P	Lube . . . 51312 Air N/A Hyd 57111	1780120540	40-FG14 w / Toyota Diesel 4P Eng. Eng.Code 4P	Lube . . . 51515 ^{33,327}	
30-5FB10 ELECTRIC, 30-5FB14 ELECTRIC, 30-5FB15 ELECTRIC, 30-5FB18 ELECTRIC, 30-5FB20 ELECTRIC	Hyd 57725		40-2FG10, 40-2FG15 w / Toyota Gas 5R Eng. Eng.Code 5R	Hyd 57111 Trans. . . 51521		40-FG14 w / Toyota Diesel 5R Eng. Eng.Code 5R	Lube . . . 51515 ^{33,327}	

Italicized Part Numbers May Not Be Available.

Las piezas con números en *italicas* pueden no estar disponibles.
Les numéros de pièce en *italiques* peuvent ne pas être disponibles.



Off-Highway
Hors Route
Fuera De Carretera

TOYOTA+ Fork Lifts

Make, Model, Engine Marque, Modèle, Moteur Marca, Modelo, Motor	Serv. Type	Part No. N° de pieza	Make, Model, Engine Marque, Modèle, Moteur Marca, Modelo, Motor	Serv. Type	Part No. N° de pieza	Make, Model, Engine Marque, Modèle, Moteur Marca, Modelo, Motor	Serv. Type	Part No. N° de pieza
40-FG15 w / Toyota Diesel 4P Eng. Eng.Code 4P	Lube . . .	51515 ^{53,327}	42-5FG25 w / Gas 4Y Eng. Eng.Code 4Y	Lube . . .	57145	60-4FG10, 60-4FG20, 60-4FGC20, 60-FG18, 60-FGC18 w / Toyota Gas 5P Eng. Eng.Code 5P	Lube . . .	51515 ^{53,327}
40-FG15 w / Toyota Diesel 5R Eng. Eng.Code 5R	Lube . . .	51515 ^{53,327}	(Return)	Hyd . . .	57725		Air	42748
40-FG18 w / Toyota Gas 5R Eng. Eng.Code 5R	Lube . . .	51515 ^{53,327}	42-5FG28, 42-5FG30	Trans. . .	57181	60-FGL23 w / Toyota Gas 5P Eng. Eng.Code 5P	Hyd	57111
40-FG20 w / Toyota Gas 5R Eng. Eng.Code 5R	Lube . . .	51515 ^{53,327}	675022300071	Lube . . .	51034		Lube . . .	51515 ^{53,327}
40-FG23, 40-FGC18, 40-FGC20, 40-FGC23, 40-FGC25 w / Toyota Gas 5R Eng. Eng.Code 5R	Air	46070	42-6FG25	Air	42222		Air	42748
41 w / Gas Eng.	Hyd	57111	42-6FGC25 w / Gas 4Y Eng. Eng.Code 4Y	Hyd	57725	62-2FG20 w / Toyota Gas 5P Eng. Eng.Code 5P	Hyd	57111
42-2FG20, 42-2FG25 w / Toyota Gas 5R Eng. Eng.Code 5R	Trans. . .	51521	42-6FGCU25	Trans. . .	51521	62-3FG20 w / Toyota Gas 5P Eng. Eng.Code 5P	Lube . . .	51515 ^{53,327}
42-2FGC10, 42-2FGC15 w / Toyota Gas 5R Eng. Eng.Code 5R	Lube . . .	51515 ^{53,327}	Engine Code 4Y	Lube . . .	57145		Air	42748
42-3FG10, 42-3FG14, 42-3FG15 w / Toyota Gas 5R Eng. Eng.Code 5R	Air	42705	42-FG18, 42-FG23, 42-FGC18, 42- FGC20, 42-FGC23 w / Toyota Gas 5R Eng. Eng.Code 5R	Trans. . .	57181	62-3FGCH20 w / Toyota Gas 5P Eng. Eng.Code 5P	Hyd	57111
42-3FG20, 42-3FG25 w / Toyota Gas 5R Eng. Eng.Code 5R	Lube . . .	51515 ^{53,327}		Lube . . .	51515 ^{53,327}	62-4FG10, 62-4FG20, 62-4FGC20, 62-FG18, 62-FG23 w / Toyota Gas 5P Eng. Eng.Code 5P	Hyd	57111
42-3FGCH20, 42-3FGCH25 w / Toyota Gas 5R Eng. Eng.Code 5R	Air	42748	42-FGC25 w / Toyota Gas 5R Eng. Eng.Code 5R	Air	46070		Trans. . .	51521
42-4FG10, 42-4FG14, 42-4FG15, 42-4FG18 w / Toyota Gas 5R Eng. Eng.Code 5R	Hyd	57111	45 w / Toyota Diesel 2D Eng. Eng.Code 2D	Hyd	57111	72-8FD30 w / Toyota Diesel 1DZ Eng. Eng.Code 1DZ	Lube . . .	51348 ⁵³
42-4FG20, 42-4FG23, 42-4FG25 w / Toyota Gas 5R Eng. Eng.Code 5R	Trans. . .	51521	45 w / Toyota Diesel 2F Eng. Eng.Code 2F	Trans. . .	51521	809157601071	Air	42806
42-4FGC25	Lube . . .	51515 ^{53,327}	45 w / Toyota Diesel 2H Eng. Eng.Code 2H	Lube . . .	51775	17743U223071 (Outer)	Air	42807
42-5FG14, 42-5FG15, 42-5FG18	Air	46070	45 w / Toyota Diesel 11Z Eng. Eng.Code 11Z	Lube . . .	51775	17744U110071 (Inner Optional)	Air	42807
42-5FG20, 42-5FG23 w / Gas 4Y Eng. Eng.Code 4Y	Hyd	57111	45 w / Toyota Gas 3F Eng. Eng.Code 3F	Lube . . .	51775	233037600271	Fuel	33138
	Trans. . .	51521	50	Lube . . .	51775	67502U223071 (Return)	Hyd	WL10066
	Lube . . .	51034	52LA, 52LB, 52LC, 52LR	Trans. . .	51521	675022332071 (Suction)	Hyd	N/A
	Air	42222		Air	42153	32670-12620-71 326701262071 (Spin-on)	Trans. . .	57181
	Hyd	57725		Hyd	57111	326142661071 (Single Stage)	T.C.	N/A
	Trans. . .	51521		Trans. . .	51521	324052661071 (Dual Stage)	T.C.	N/A
	Lube . . .	57085	60-2FG20 w / Toyota Gas 5P Eng. Eng.Code 5P	Lube . . .	51515 ^{53,327}	115, 135 w / Toyota 2D Eng. Eng.Code 2D	Air	42126
	Air	46070	60-2FG25 w / Toyota Gas 5P Eng. Eng.Code 5P	Hyd	57111	F45 w / Toyota Diesel 2F Eng. Eng.Code 2F	Lube . . .	51775
	Hyd	57111		Trans. . .	51521	F45 w / Toyota Diesel 2H Eng. Eng.Code 2H	Lube . . .	51627
	Trans. . .	51521	60-3FG20 w / Toyota Gas 5P Eng. Eng.Code 5P	Lube . . .	51515 ^{53,327}	FBA10 ELECTRIC, FBA15 ELECTRIC, FBA20 ELECTRIC, FBA25 ELECTRIC, FBA30 ELECTRIC	Hyd	57111
	Lube . . .	51034	60-3FGCH20, 60-3FGCH25 w / Toyota Gas 5P Eng. Eng.Code 5P	Air	42748	FBCA30 ELECTRIC	Hyd	57111
	Air	42222		Hyd	57111	FBESF10 ELECTRIC, FBESF12 ELECTRIC, FBESF15 ELECTRIC, FBM16 ELECTRIC, FBM20 ELECTRIC	Hyd	57725
	Hyd	57725		Lube . . .	51775			
	Trans. . .	51521		Hyd	57111			

N/A = Not Available N/R = Not Required N/S = Not Serviceable See pages 22 for footnotes
 N/A = Non disponible N/R = Non nécessaire N/S = Non réparable Voir pages 22 pour des notes
 N/A = No disponible N/R = No requiere N/S = No servible Ver las páginas 22 para las notas al pie de página

OFF HIGHWAY



**Off-Highway
Hors Route
Fuera De Carretera**

TOYOTA+ Fork Lifts

OFF HIGHWAY

Make, Model, Engine Marque, Modèle, Moteur Marca, Modelo, Motor	Serv. Type	Part No. N° de pieza N° de pièce	Make, Model, Engine Marque, Modèle, Moteur Marca, Modelo, Motor	Serv. Type	Part No. N° de pieza N° de pièce	Make, Model, Engine Marque, Modèle, Moteur Marca, Modelo, Motor	Serv. Type	Part No. N° de pieza N° de pièce
FDC20 (Cont'd/Suite)	Trans. . .	51521	FDC45 w / Toyota Diesel 2H Eng. Eng.Code 2H			FG23 w / Toyota Diesel 2JT Eng. Eng.Code 2JT		
FDC23 w / Toyota Diesel 2J Eng. Eng.Code 2J	Lube . . .	51515 ^{53,327}		Lube . . .	51627		Air	42222
177522054071	Air	42222		Fuel	33386 ⁵³		Fuel	33386 ⁵³
233013020571	Air	42748	FDC45 w / Toyota Gas 2F Eng. Eng.Code 2F	Hyd	57111	FG23 w / Toyota Diesel 4P Eng. Eng.Code 4P		
423448012	Fuel	N/A		Trans.	51521	177522054071	Lube	51068 ⁵³
23303-56031	Fuel	33386 ⁵³				1780145020	Air	42222
	Hyd	57111	FDE35 w / Toyota Diesel 2F Eng. Eng.Code 2F				Air	46070
FDC23 w / Toyota Diesel 4P Eng. Eng.Code 4P	Lube . . .	51515 ^{53,327}		Lube . . .	51515 ^{53,327}		Hyd	57111
	Air	42222	177522054071	Air	42222	FG23 w / Toyota Diesel 5P Eng. Eng.Code 5P		
FDC23 w / Toyota Diesel 5P Eng. Eng.Code 5P			233013020571	Air	42748	177522054071	Lube	51515 ^{53,327}
	Air	42222	236122455071	Air	46514	233013020571	Air	42222
				Hyd	57111		Air	42748
FDC25	Fuel	33138	FDE35 w / Toyota Diesel 2H Eng. Eng.Code 2H			FG23 w / Toyota Diesel 5R Eng. Eng.Code 5R		
FDC28 w / Toyota Diesel 2J Eng. Eng.Code 2J	Lube . . .	51515 ^{53,327}	From S/N 8009 to 8304	Lube . . .	51627		Air	42222
177522054071	Air	42222	177522054071	Air	42222	FG23 w / Toyota Gas 4P Eng. Eng.Code 4P		
233013020571	Air	42748	233013020571	Air	42748		Lube	51068 ⁵³
423448012	Fuel	N/A	236122455071	Air	46514		Air	46070
23303-56031	Fuel	33386 ⁵³	423448012	Fuel	N/A	FG25 w / Toyota Gas 5R Eng. Eng.Code 5R	Hyd	57111
	Hyd	57111	23303-56031	Fuel	33386 ⁵³			
FDC28 w / Toyota Diesel 5P Eng. Eng.Code 5P	Lube . . .	51515 ^{53,327}	FDT25	Hyd	57111	(Spin-on) (Cartridge)	Lube	57085
177522054071	Air	42222	From S/N 8306	Lube . . .	51515 ^{53,327}		Lube	51328
233013020571	Air	42748	423448012	Air	46514	FG28 w / Toyota Diesel 2J Eng. Eng.Code 2J	Air	42222
	Air	42748	23303-56031	Fuel	N/A	177522054071	Air	42748
	Hyd	57111	From S/N 8907	Fuel	33386 ⁵³	233013020571	Air	42748
FDC30 w / Toyota Diesel 2J Eng. Eng.Code 2J	Lube . . .	51515 ^{53,327}	FG14 w / Toyota Diesel 2P Eng. Eng.Code 2P	Hyd	57111	423448012	Fuel	N/A
423448012	Fuel	N/A				23303-56031	Fuel	33386 ⁵³
	Hyd	57111	423430010	Lube . . .	51328	FG28 w / Toyota Diesel 2JT Eng. Eng.Code 2JT	Hyd	57111
FDC33 w / Toyota Diesel 2H Eng. Eng.Code 2H	Lube . . .	51627	FG15 w / Toyota Diesel 3P Eng. Eng.Code 3P	Air	42705		Lube	51515 ^{53,327}
	Fuel	33386 ⁵³	415231011	Air	42705	FG28 w / Toyota Diesel 2J Eng. Eng.Code 2J	Air	42222
	Hyd	57111	423430010	Fuel	N/A	177522054071	Air	42748
	Trans. . .	51521	FG18 w / Toyota Diesel 2J Eng. Eng.Code 2J	Fuel	N/A	233013020571	Fuel	33386 ⁵³
FDC33 w / Toyota Gas 2F Eng. Eng.Code 2F	Lube . . .	51515 ^{53,327}		Lube . . .	51515 ^{53,327}	FG28 w / Toyota Diesel 4P Eng. Eng.Code 4P	Hyd	57111
	Fuel	33386 ⁵³	177522054071	Air	42222		Lube	51515 ^{53,327}
	Hyd	57111	233013020571	Air	42748	FG28 w / Toyota Diesel 5P Eng. Eng.Code 5P	Air	42222
	Trans. . .	51521	423448012	Fuel	N/A	177522054071	Air	42748
FDC35 w / Toyota Diesel 2H Eng. Eng.Code 2H	Lube . . .	51627	FG18 w / Toyota Diesel 4P Eng. Eng.Code 4P	Fuel	33386 ⁵³	233013020571	Hyd	57111
	Fuel	33386 ⁵³		Lube . . .	51312	FG28 w / Toyota Diesel 5R Eng. Eng.Code 5R		
	Hyd	57111	177522054071	Air	42222		Lube	51515 ^{53,327}
	Trans. . .	51521	233013020571	Air	42748	FG28 w / Toyota Diesel 5R Eng. Eng.Code 5R	Air	42222
FDC35 w / Toyota Gas 2F Eng. Eng.Code 2F	Lube . . .	51515 ^{53,327}	FG18 w / Toyota Diesel 5P Eng. Eng.Code 5P	Hyd	57111		Hyd	57111
	Fuel	33386 ⁵³		Lube . . .	51515 ^{53,327}	FG28 w / Toyota Gas 5P Eng. Eng.Code 5P		
	Hyd	57111	177522054071	Air	42222	177522054071	Lube	51515 ^{53,327}
	Trans. . .	51521	233013020571	Air	42748	233013020571	Air	42222
FDC40 w / Toyota Diesel 2H Eng. Eng.Code 2H	Lube . . .	51627	FG18 w / Toyota Diesel 5R Eng. Eng.Code 5R				Air	42748
	Fuel	33386 ⁵³		Air	42222	FG30 w / Toyota Diesel 5P Eng. Eng.Code 5P	Hyd	57111
	Hyd	57111	FG20 w / Toyota Gas 4P Eng. Eng.Code 4P					
	Trans. . .	51521		Lube . . .	51068 ⁵³			
FDC40 w / Toyota Gas 2F Eng. Eng.Code 2F	Lube . . .	51515 ^{53,327}	FG23 w / Toyota Diesel 2J Eng. Eng.Code 2J	Lube . . .	51515 ^{53,327}	FG30 w / Toyota Gas 4P Eng. Eng.Code 4P		
	Fuel	33386 ⁵³		Air	42222		Lube	51068 ⁵³
	Hyd	57111	177522054071	Air	42748		Air	42748
	Trans. . .	51521	233013020571	Air	42748		Hyd	57111
			From S/N 8205	Fuel	33386 ⁵³		Trans.	51521

N/A = Not Available N/R = Not Required N/S = Not Serviceable See pages 22 for footnotes
 N/A = Non disponible N/R = Non nécessaire N/S = Non réparable Voir pages 22 pour des notes
 N/A = No disponible N/R = No requiere N/S = No servible Ver las páginas 22 para las notas al pie de página

Off-Highway
Hors Route
Fuera De Carretera



TOYOTA+ Fork Lifts

Make, Model, Engine Marque, Modèle, Moteur Marca, Modelo, Motor	Serv. Type	Part No. N° de pieza N° de pièce	Make, Model, Engine Marque, Modèle, Moteur Marca, Modelo, Motor	Serv. Type	Part No. N° de pieza N° de pièce	Make, Model, Engine Marque, Modèle, Moteur Marca, Modelo, Motor	Serv. Type	Part No. N° de pieza N° de pièce
FG35	Lube ...	51515 ^{53,327}	FGC23 w / Toyota Gas 4P Eng. Eng.Code 4P	Lube ...	51068 ⁵³ Air ... 46070 Hyd ... 57111	FGC45 w / Toyota Gas 2F Eng. Eng.Code 2F	Lube ...	51515 ^{53,327} Hyd ... 57111 Trans... 51521
FG45 w / Toyota Diesel 2H Eng. Eng.Code 2H	Lube ...	51627 Air ... 42222 233013020571 Air ... 42748 236122455071 Air ... 46514 423448012 Fuel ... N/A 23303-56031 Fuel ... 33386 ⁵³ Hyd ... 57111	FGC28 w / Toyota Diesel 2J Eng. Eng.Code 2J	Lube ...	51515 ^{53,327} Air ... 42222 233013020571 Air ... 42748 423448012 Fuel ... N/A 23303-56031 Fuel ... 33386 ⁵³ Hyd ... 57111	FGE35 w / Toyota Gas 2F Eng. Eng.Code 2F	Lube ...	51515 ^{53,327} Air ... 42748
FG45 w / Toyota Gas 2F Eng. Eng.Code 2F	Lube ...	51515 ^{53,327} Air ... 42222 233013020571 Air ... 42748 236122455071 Air ... 46514 Hyd ... 57111	FGC28 w / Toyota Diesel 5P Eng. Eng.Code 5P	Lube ...	51515 ^{53,327} Air ... 42222 233013020571 Air ... 42748 Hyd ... 57111	FGL18, FGL23 w / Toyota Diesel 4P Eng. Eng.Code 4P	Lube ...	51068 ⁵³ Air ... 46070 Hyd ... 57111
FG50, FG60	Lube ...	51515 ^{53,327}	FGC30 w / Toyota Gas 5R Eng. Eng.Code 5R	Lube ...	51515 ^{53,327} Hyd ... 57111	FTC25 w / Toyota Diesel 5R Eng. Eng.Code 5R	Lube ...	51775
FGC10	Lube ...	51328	FGC33 w / Toyota Diesel 2F Eng. Eng.Code 2F	Lube ...	51515 ^{53,327} Air ... 42222 233013020571 Air ... 42748 236122455071 Air ... 46514 Hyd ... 57111	GF23 w / Toyota Diesel 5P Eng. Eng.Code 5P	Lube ...	51775
FGC15 w / Toyota Diesel 5R Eng. Eng.Code 5R	Lube ...	51775	FGC33 w / Toyota Diesel 2H Eng. Eng.Code 2H	Lube ...	51627 Air ... 42222 233013020571 Air ... 42748 236122455071 Air ... 46514 Fuel ... 33386 ⁵³ Hyd ... 57111 Trans. ... 51521	JD12, JD15L	Lube ...	51515 ^{53,327} Air ... 42222 236122455071 Air ... 46514 423448012 Fuel ... N/A 23303-56031 Fuel ... 33386 ⁵³
FGC18 w / Toyota Diesel 2J Eng. Eng.Code 2J	Lube ...	51515 ^{53,327} Air ... 42222 233013020571 Air ... 42748 423448012 Fuel ... N/A 23303-56031 Fuel ... 33386 ⁵³	FGC33 w / Toyota Diesel 2H Eng. Eng.Code 2H	Lube ...	51627 Air ... 42222 233013020571 Air ... 42748 236122455071 Air ... 46514 Fuel ... 33386 ⁵³ Hyd ... 57111 Trans. ... 51521	JD18, JD21L	Lube ...	51627 Air ... 46514 Fuel ... N/A 23303-56031 Fuel ... 33386 ⁵³
FGC18 w / Toyota Diesel 4P Eng. Eng.Code 4P	Lube ...	51312 Air ... 42222 Hyd ... 57111	FGC33 w / Toyota Gas 2F Eng. Eng.Code 2F	Lube ...	51515 ^{53,327} Hyd ... 57111 Trans. ... 51521	LH	Lube ...	51328
FGC18 w / Toyota Diesel 5P Eng. Eng.Code 5P	Lube ...	51515 ^{53,327} Air ... 42222 233013020571 Air ... 42748	FGC35 w / Toyota Diesel 2H Eng. Eng.Code 2H	Lube ...	51627 Fuel ... 33386 ⁵³ Hyd ... 57111 Trans. ... 51521	RFBA7 ELECTRIC, RFBA12 ELECTRIC, RFBE12 ELECTRIC	Hyd ...	57111
FGC18 w / Toyota Diesel 5R Eng. Eng.Code 5R	Air ...	42222	FGC35 w / Toyota Gas 2F Eng. Eng.Code 2F	Lube ...	51515 ^{53,327} Hyd ... 57111 Trans. ... 51521	RK101, RS50, RU10	Lube ...	51068 ⁵³
FGC18 w / Toyota Gas 4P Eng. Eng.Code 4P	Lube ...	51068 ⁵³ Air ... 46070 Hyd ... 57111	FGC40 w / Toyota Diesel 2H Eng. Eng.Code 2H	Lube ...	51627 Fuel ... 33386 ⁵³ Hyd ... 57111 Trans. ... 51521	SD7 w / Toyota Diesel 2J Eng. Eng.Code 2J	Lube ...	51515 ^{53,327} Fuel ... N/A
FGC20 w / Toyota Diesel 5R Eng. Eng.Code 5R	Lube ...	51775	FGC40 w / Toyota Gas 2F Eng. Eng.Code 2F	Lube ...	51515 ^{53,327} Hyd ... 57111 Trans. ... 51521	SD7 w / Toyota Gas 4P Eng. Eng.Code 4P	Lube ...	51312
FGC23 w / Toyota Diesel 2J Eng. Eng.Code 2J	Lube ...	51515 ^{53,327} Air ... 42222 233013020571 Air ... 42748 423448012 Fuel ... N/A 23303-56031 Fuel ... 33386 ⁵³	FGC40 w / Toyota Diesel 2H Eng. Eng.Code 2H	Lube ...	51627 Fuel ... 33386 ⁵³ Hyd ... 57111 Trans. ... 51521	SD20	Hyd ...	57111
FGC23 w / Toyota Diesel 4P Eng. Eng.Code 4P	Lube ...	51312 Air ... 42222 Hyd ... 57111	FGC40 w / Toyota Gas 2F Eng. Eng.Code 2F	Lube ...	51515 ^{53,327} Hyd ... 57111 Trans. ... 51521	SDK6 w / Toyota Diesel 2J Eng. Eng.Code 2J	Lube ...	51515 ^{53,327} Fuel ... N/A 23303-56031 Fuel ... 33386 ⁵³
FGC23 w / Toyota Diesel 5P Eng. Eng.Code 5P	Lube ...	51515 ^{53,327} Air ... 42222 233013020571 Air ... 42748	FGC45 w / Toyota Diesel 2H Eng. Eng.Code 2H	Lube ...	51627 Fuel ... 33386 ⁵³ Hyd ... 57111 Trans. ... 51521	SDK6 w / Toyota Diesel 4P Eng. Eng.Code 4P	Lube ...	51312
FGC23 w / Toyota Diesel 5R Eng. Eng.Code 5R	Air ...	42222				SDK8	Lube ...	51515 ^{53,327} Fuel ... N/A 23303-56031 Fuel ... 33386 ⁵³
						SDK10	Air ...	46374 Fuel ... 33138 Hyd ... 51482
						SGK6 w / Toyota Diesel 2J Eng. Eng.Code 2J	Lube ...	51515 ^{53,327} Fuel ... N/A 23303-56031 Fuel ... 33386 ⁵³
						SGK6 w / Toyota Diesel 4P Eng. Eng.Code 4P	Lube ...	51312

Italicized Part Numbers May Not Be Available.
Las piezas con números en *italicas* pueden no estar disponibles.
Les numéros de pièce en *italiques* peuvent ne pas être disponibles.



Off-Highway
Hors Route
Fuera De Carretera

TOYOTA+ Fork Lifts — TROJAN+Division of Yale & Towne

OFF HIGHWAY

Make, Model, Engine Marque, Modèle, Moteur Marca, Modelo, Motor	Serv. Type	Part No. N° de pieza N° de pièce	Make, Model, Engine Marque, Modèle, Moteur Marca, Modelo, Motor	Serv. Type	Part No. N° de pieza N° de pièce	Make, Model, Engine Marque, Modèle, Moteur Marca, Modelo, Motor	Serv. Type	Part No. N° de pieza N° de pièce
TD10 423448012	Lube ... 51515 ^{53,327} Fuel ... N/A		(Breather) 780, 860B w / Caterpillar 3306B Eng. Code 3306B	Hyd ... 42469		124 w / International UB264 Eng. Eng. Code UB264		
TD20 w / Toyota Diesel 2J Eng. Eng. Code 2J 423448012 23303-56031	Lube ... 51515 ^{53,327} Air ... 42222 Fuel ... N/A Fuel ... 33386 ⁵³		(Std. Drain) (Full-Flow Spin-on) (Extended Drain) (Cellulose/Glass Blend) (100% Glass)	Lube ... 51791 ⁵³ Lube ... 51791XD Lube ... 57791 ⁸⁰ Lube ... 51791XE Fuel ... 33528 ⁵³ Fuel ... 33528NP ⁴⁷⁹		(By-Pass) 134 w / Detroit Diesel 3-53 Eng. Eng. Code 3-53	Lube ... 51125	
TD20 w / Toyota Diesel 5P Eng. Eng. Code 5P	Lube ... 51515 ^{53,327} Air ... 42222		960HD w / Caterpillar Diesel Eng. (Std. Drain) (Full-Flow Spin-on) (Extended Drain) (Cellulose/Glass Blend) (100% Glass)	Lube ... 51791 ⁵³ Lube ... 51791XD Lube ... 57791 ⁸⁰ Lube ... 51791XE Fuel ... 33528 ⁵³ Fuel ... 33528NP ⁴⁷⁹		Secondary Primary 134 w / International UD282 Eng. Eng. Code UD282	Lube ... 51133 Fuel ... 33511 Fuel ... 33073	
TD20 w / Toyota Gas 5R Eng. Eng. Code 5R	Lube ... 51068 ⁵³ Air ... 42222		1060 w / Caterpillar 3406B Eng. Eng. Code 3406B			154 w / Detroit Diesel 3-71 Eng. Eng. Code 3-71	Lube ... 51151 Fuel ... 33080(2)	
TG10 w / Toyota Diesel 3P Eng. Eng. Code 3P 415221010 415231011	Lube ... 51328 Lube ... N/A Air ... 42276 ¹⁵⁵ Air ... 42276FR ³⁶⁰		(Std. Drain) (Full-Flow Spin-on) (Extended Drain) (Cellulose/Glass Blend) (100% Glass)	Lube ... 51792 ⁵³ Lube ... 51792XD Lube ... 57792 Lube ... 51792XE Fuel ... 33674 ⁵³ Fuel ... 33674NP ⁴⁷⁹		Secondary Primary 154 w / Hercules GO339 Eng. Eng. Code GO339	Lube ... 51133 Fuel ... 33511 Fuel ... 33073	
TG20 w / Toyota Diesel 2J Eng. Eng. Code 2J 423448012 23303-56031	Lube ... 51515 ^{53,327} Air ... 42222 Fuel ... N/A Fuel ... 33386 ⁵³		1260HD w / Caterpillar 3406 Eng. Eng. Code 3406	Lube ... 51792 ⁵³ Lube ... 51792XD Lube ... 57792 Lube ... 51792XE Fuel ... 33674 ⁵³ Fuel ... 33674NP ⁴⁷⁹		(By-Pass) 164 w / Detroit Diesel 3-71 Eng. Eng. Code 3-71	Lube ... 51006	
TG20 w / Toyota Diesel 5P Eng. Eng. Code 5P	Lube ... 51515 ^{53,327} Air ... 42222		(Std. Drain) (Full-Flow Spin-on) (Extended Drain) (Cellulose/Glass Blend) (100% Glass)	Lube ... 51792 ⁵³ Lube ... 51792XD Lube ... 57792 Lube ... 51792XE Fuel ... 33674 ⁵³ Fuel ... 33674NP ⁴⁷⁹		Secondary Primary 164 w / Hercules D298H Eng. Eng. Code D298H	Lube ... 51133 Air ... 42665 Fuel ... 33511 Fuel ... 33073	
TG20 w / Toyota Diesel 5R Eng. Eng. Code 5R	Lube ... 51068 ⁵³ Air ... 42222		1260HD w / Caterpillar C15 Eng. Eng. Code C15	Lube ... 51792 ⁵³ Lube ... 51792XD Lube ... 57792 Lube ... 51792XE Fuel ... 33674 ⁵³ Fuel ... 33674NP ⁴⁷⁹		Primary 24492988 164 w / Hercules GO298 Eng. Eng. Code GO298	Lube ... 51062 Fuel ... 33113 Fuel ... N/A ⁶¹	
TG20 w / Toyota Gas 5R Eng. Eng. Code 5R	Lube ... 51068 ⁵³ Air ... 42222		(Std. Drain) (Full-Flow Spin-on) (Extended Drain) (Cellulose/Glass Blend) (100% Glass)	Lube ... 51792 ⁵³ Lube ... 51792XD Lube ... 57792 Lube ... 51792XE Fuel ... 33674 ⁵³ Fuel ... 33674NP ⁴⁷⁹		Secondary Primary 204 w / Detroit Diesel 3-71 Eng. Eng. Code 3-71	Lube ... 51133 Air ... 42665 Fuel ... 33511 Fuel ... 33073	
TOYOTA+Skid Steer Loaders			TROJAN+Division of Yale & Towne					
SDK7, SDK8 w / Toyota Diesel 2J Eng. Code 2J	Lube ... 51515 ^{53,327} Air ... 42222 Fuel ... 33386 ⁵³		104 w / Detroit Diesel 3-71 Eng. Eng. Code 3-71	Lube ... 51133 Fuel ... 33511 Fuel ... 33073		204 w / Hercules GO339 Eng. Eng. Code GO339	Lube ... 51062	
TRACTO- LIFT+ Loaders								
TL1-6000 w / International Eng.	Lube ... 51125		104 w / Hercules DD298 Eng. Eng. Code DD298	Lube ... 51062 Air ... 42126 Fuel ... 33010 Fuel ... 33113		204A w / Detroit Diesel 4-71 Eng. Eng. Code 4-71 2052546 2022514 Secondary Primary	Lube ... 51133 Air ... 42234 Air ... 42237 Fuel ... 33511 Fuel ... 33073	
TRENCOR+ Trenchers								
560 w / Cummins 6BTA5.9 Eng. Eng. Code 6BTA5.9	(Outer) Air ... 51607 ⁵³ (Outer) Air ... 42119 ¹⁵⁵ (Inner) Air ... 42924 Primary F/W Sep. 33357 ^{53,420} Primary F/W Sep. WF10051 ⁴¹⁹ Secondary Fuel ... 33358 ⁵³		104 w / Hercules GO260 Eng. Eng. Code GO260	Lube ... 51010		254 w / Detroit Diesel 4-71 Eng. Eng. Code 4-71	Lube ... 51133 Fuel ... 33511 Fuel ... 33073	
760HD 8.3L Diesel	(Full-Flow) Lube ... 51649 (Full-Flow/By-Pass) (Extended Drain) Lube ... 51741XD (Full-Flow/By-Pass) Lube ... 51741 Primary F/W Sep. 33357 ^{53,420} Primary F/W Sep. WF10051 ⁴¹⁹ Secondary Fuel ... 33358 ⁵³		(By-Pass) 114 w / International UB240 Eng. Eng. Code UB240	Lube ... 51002		254 w / International U450 Eng. Eng. Code U450	Lube ... 51002	
			(By-Pass) 114 w / International UD236 Eng. Eng. Code UD236	Lube ... 51151 Fuel ... 33080(2)		304, 304A w / Detroit Diesel 4-71 Eng. Code 4-71	Lube ... 51133 Fuel ... 33511 Fuel ... 33073	
			124 w / Detroit Diesel 3-71 Eng. Eng. Code 3-71	Lube ... 51133 Air ... 42126 Fuel ... 33511 Fuel ... 33073		400 w / Detroit Diesel 8V-53N Eng. Eng. Code 8V-53N	Lube ... 51133(2) Air ... 42490 Fuel ... 33511 Fuel ... 33073 Hyd ... 51403	
			124 w / Hercules GO298 Eng. Eng. Code GO298	Lube ... 51062		404 w / Detroit Diesel 6-71 Eng. Eng. Code 6-71	Lube ... 51133	

N/A = Not Available N/R = Not Required N/S = Not Serviceable See pages 22 for footnotes
N/A = Non disponible N/R = Non nécessaire N/S = Non réparable Voir pages 22 pour des notes
N/A = No disponible N/R = No requiere N/S = No servible Ver las páginas 22 para las notas al pie de página



**Off-Highway
Hors Route TROJAN+ Division of Yale & Towne — TUG+Aviation
Fuera De Carretera Equipment**

OFF HIGHWAY

Make, Model, Engine Marque, Modèle, Moteur Marca, Modelo, Motor	Serv. Type	Part No. N° de pieza N° de pièce	Make, Model, Engine Marque, Modèle, Moteur Marca, Modelo, Motor	Serv. Type	Part No. N° de pieza N° de pièce	Make, Model, Engine Marque, Modèle, Moteur Marca, Modelo, Motor	Serv. Type	Part No. N° de pieza N° de pièce
6000 V8 Eng.Code 265 (Cont'd/Suite)	(Heavy Duty)	Lube ... 51751	L5500 w / Cummins NTA855 Eng. Eng.Code NTA855	(Std. Drain)	Lube ... 51970 ⁵³	FT48 (C6 Deep Pan) FT52 (C6 Shallow Pan)	Trans. ...	58937
	(Extended Life)	Lube ... 51753		(Extended Drain)	Lube ... 51970XD		Trans. ...	58929
	(Rocker Arm)	Br. 42716		(High Efficiency)	Lube ... 51970XE	660 (BELT LOADER) V6	FL 400 S	Lube ... 51516 ⁵³
	(Spin-on)	Fuel ... 33107		(By-Pass)	Lube ... 51749 ⁵³		T61001602F (Radial Seal)	Air ... 46671 ¹⁵⁵
7500 w / Cummins Diesel Eng. (Std. Drain) (Full-Flow Spin-on)	(Extended Drain)	Lube ... 51970XD	LA40 w / Hercules IXB4 Eng. Eng.Code IXB4	(High Efficiency)	Lube ... 42546 ⁵⁵	T61001602F (Radial Seal)	T61001602F (Radial Seal)	Air ... 46671FR ⁶⁵⁰
	(High Efficiency)	Lube ... 51970XE		(Outer)	Air ... 42546NP ⁴⁷⁹		F 89 E 9155 AA	Fuel ... 33595
	(By-Pass)	Lube ... 51750 ¹¹⁹	LHM75 w / Detroit Diesel 3-71 Eng. Eng.Code 3-71	(Outer)	Air ... 42547	6604001019	6604001019	Hyd ... 51551 ⁵³
	(Heavy Duty)	Lube ... 51751		(Inner)	Air ... 42547		FT48 (C6 Deep Pan)	Trans. ... 58937
	(Extended Life)	Lube ... 51753		(Std.)	Fuel ... 33107	FT52 (C6 Shallow Pan)	FT52 (C6 Shallow Pan)	Trans. ... 58929
	(Outer)	Air ... 42208 ¹⁵⁵		(Extended Life)	Fuel ... 33109 ⁵³			
	(Outer)	Air ... 42208NP ⁴⁷⁹	LHM75 w / Hercules JXD4 Eng. Eng.Code JXD4	(By-Pass)	Lube ... 51080	660 (BELT LOADER) w / Cummins B3.3 Eng. Eng.Code B3.3	T649001006	Lube ... 57181
	(Inner)	Air ... 42209		LHM75 w / Detroit Diesel 3-71 Eng. Eng.Code 3-71	Secondary		Lube ... 51133	T61001602F (Radial Seal)
	(Std.)	Fuel ... 33115(2)				Primary	Fuel ... 33511	T61001602F (Radial Seal)
	(High Efficiency) - Secondary	Trans. ... 51528					Fuel ... 33073	T67002143 (Cartridge)
	(High Efficiency)	Cool ... 24073 ⁵³	LHM75 w / Detroit Diesel 8V-92 Eng. Eng.Code 8V-92			(By-Pass)	Lube ... 51006	T649001005 (Spin-On)
	(Cartridge)	Lube ... 51133						6604001019
	(Std. Drain) (Full-Flow Spin-on)	Lube ... 51970 ⁵³	LHM75 w / International UD6 Eng. Eng.Code UD6			(By-Pass)		Lube ... 51155
	(Extended Drain)	Lube ... 51970XD					Fuel ... 33147	FT52 (C6 Shallow Pan)
	(High Efficiency)	Lube ... 51970XE	LM75 w / Detroit Diesel 3-71 Eng. Eng.Code 3-71			Primary	Fuel ... 33148	660 (BELT LOADER) w / Deutz F4L1011F Eng. Eng.Code F4L1011F
	(Outer)	Air ... 42208 ¹⁵⁵						
	(Outer)	Air ... 42208NP ⁴⁷⁹						
	(Inner)	Air ... 42209						
	(Std.) - Secondary	Fuel ... 33118 ⁵³	LM75 w / Hercules JXD4 Eng. Eng.Code JXD4			(By-Pass)		Lube ... 51133
	(High Efficiency) - Secondary	Fuel ... 33815					Fuel ... 33511	FT48 (C6 Deep Pan)
	(Full-Flow)	Lube ... 51133(2)	LHM75 w / International UD6 Eng. Eng.Code UD6			Primary	Fuel ... 33073	660 (BELT LOADER) w / Deutz F4M2011 Eng. Eng.Code F4M2011
	(By-Pass)	Lube ... 51503(2)						
	Secondary	Fuel ... 33539	LM75 w / Detroit Diesel 12V71N Eng. Eng.Code 12V71N			(By-Pass)		Lube ... 51006
	Primary	Fuel ... 33541						TM1ND5026
		Hyd ... 51506	LMS75 w / Detroit Diesel 3-71 Eng. Eng.Code 3-71			Primary		Fuel ... 33148
	DRD w / International UD9 Eng. Eng.Code UD9	(By-Pass)		Lube ... 51155				
Primary		Fuel ... 33147	LMS75 w / Hercules JXD4 Eng. Eng.Code JXD4	(By-Pass)		Lube ... 51006		
		Fuel ... 33148			LMS75 w / International UD6 Eng. Eng.Code UD6	Primary	Lube ... 51155	660 (BELT LOADER) w / Onan L634D Eng. Eng.Code L634D
	L1500 w / Deutz BF4L913 Eng. Eng.Code BF4L913	(Outer)	Air ... 42522					
(Inner)		Air ... 46560				Fuel ... 33148		1491754
		Fuel ... 33358 ⁵³		LT400 w / Hercules Eng. (By-Pass)				6604001019
	L2000 w / Deutz F6L913 Eng. Eng.Code F6L913	0747075	Air ... 46561		M1 LOADSTER			(By-Pass)
(Inner)		Air ... 46560	T18 w / Chrysler IND30 Eng. Eng.Code IND30	(By-Pass)		Lube ... 51080	FT52 (C6 Shallow Pan)	
		Fuel ... 33358 ⁵³			TUG+Aviation Equipment			660 (BELT LOADER) w / Perkins 1000.4 Eng. Eng.Code 1000.4
	L2500 w / Deutz BF6L913 Eng. Eng.Code BF6L913		Air ... 42919					
		Air ... 42920					TM1ND5034	F/W Sep. 33426(2)
		Fuel ... 33358 ⁵³		660 (BELT LOADER) L6 4.9L 300 CID				
	L3000 w / Deutz BF6L913C Eng. Eng.Code BF6L913C		Fuel ... 33358 ⁵³					
L4500 w / Cummins LT10C Eng. Eng.Code LT10C		(Std. Drain) (Full-Flow Spin-on)	Lube ... 51970 ⁵³					
	(Extended Drain)	Lube ... 51970XD						
(High Efficiency)	Lube ... 51970XE							
(By-Pass)	Lube ... 51749 ⁵³							
(Outer)	Air ... 42208 ¹⁵⁵							
(Outer)	Air ... 42208NP ⁴⁷⁹							
(Inner)	Air ... 42209							
	F/W Sep. 33405 ^{53,420}							
	F/W Sep. WF10064 ⁴¹⁹							

N/A = Not Available N/R = Not Required N/S = Not Serviceable See pages 22 for footnotes
 N/A = Non disponible N/R = Non nécessaire N/S = Non réparable Voir pages 22 pour des notes
 N/A = No disponible N/R = No requiere N/S = No servible Ver las páginas 22 para las notas al pie de página

TUG+ Aviation Equipment

Off-Highway
Hors Route
Fuera De Carretera

Make, Model, Engine Marque, Modèle, Moteur Marca, Modelo, Motor	Serv. Type	Part No. N° de pieza N° de pièce	Make, Model, Engine Marque, Modèle, Moteur Marca, Modelo, Motor	Serv. Type	Part No. N° de pieza N° de pièce	Make, Model, Engine Marque, Modèle, Moteur Marca, Modelo, Motor	Serv. Type	Part No. N° de pieza N° de pièce
660 (BELT LOADER) w / Perkins 1104C Series Eng. Eng.Code 1104C Series (Cont'd/Suite) FT52 (C6 Shallow Pan)	Trans...	58929	(Deep Pan)	Trans...	58937	(Deep Pan)	Fuel...	33166 ⁵³
			(Shallow Pan)	Trans...	58929	(Shallow Pan)	Trans...	58937
GT50 (AIRCRAFT TUG) w / Deutz B6M1013T Eng. Eng.Code B6M1013T 1174421 70459N 2020SMOR (Cart. F/W Sep)	Lube... Air... Fuel... Fuel... Hyd... Trans...	51820 46482 33212 33358 ⁵³ R81C10GV 51202	MA40 (TRACTOR) w / Cummins B3.9C Eng. Eng.Code B3.9C (w/Pre-Cleaner) (w/o Pre-Cleaner) (Precleaner) (In-Line) (Deep Pan) (Shallow Pan)	Lube... Air... Air... Air... F/W Sep. F/W Sep. Fuel... Trans...	51602 ⁵³ 42126 42222 42518 33472 ⁵³ WF10024 ⁴¹⁹ 33270 58937 58929	MA50 (TRACTOR) w / Onan L634D Eng. Eng.Code L634D (w/Pre-Cleaner) (w/o Pre-Cleaner) (Precleaner) (Deep Pan) (Shallow Pan)	Lube... Air... Air... Air... Fuel... Trans... Trans...	51592 42126 42222 42518 33472 ⁵³ WF10024 ⁴¹⁹ 58937 58929
MA30 (TRACTOR) L6 4.9L 300 CID (In-Carb.) (In-Line) (Deep Pan) (Shallow Pan)	Lube... Air... Fuel... Fuel... Trans... Trans...	51515 ⁵³ 42055 33049 33032 ⁷ 58937 58929	MA40 (TRACTOR) w / Hercules D2300 Eng. Eng.Code D2300 (w/Pre-Cleaner) (w/o Pre-Cleaner) (Precleaner) (Deep Pan) (Shallow Pan)	Lube... Air... Air... Air... Fuel... Trans... Trans...	51411 42126 42222 42518 33166 ⁵³ 58937 58929	MA50 (TRACTOR) w / Perkins 4.236 Eng. Eng.Code 4.236 (w/Pre-Cleaner) (w/o Pre-Cleaner) (Precleaner) (Deep Pan) (Shallow Pan)	Lube... Air... Air... Air... F/W Sep. F/W Sep. Fuel... Trans... Trans...	51806 ⁵³ 42126 42222 42518 33472 ⁵³ WF10024 ⁴¹⁹ 33166 ⁵³ 58937 58929
MA30 (TRACTOR) w / Cummins B3.9C Eng. Eng.Code B3.9C (w/Pre-Cleaner) (w/o Pre-Cleaner) (Precleaner) (In-Line) (Deep Pan) (Shallow Pan)	Lube... Air... Air... Air... F/W Sep. F/W Sep. Fuel... Trans... Trans...	51602 ⁵³ 42126 42222 42518 33472 ⁵³ WF10024 ⁴¹⁹ 33270 58937 58929	MA40 (TRACTOR) w / Onan L634D Eng. Eng.Code L634D (w/Pre-Cleaner) (w/o Pre-Cleaner) (Precleaner) (Deep Pan) (Shallow Pan)	Lube... Air... Air... Air... Fuel... Trans... Trans...	51592 42126 42222 42518 33370 58937 58929	MA50 (TRACTOR) w / Perkins 1000.4 Eng. Eng.Code 1000.4 (w/Pre-Cleaner) (w/o Pre-Cleaner) (Precleaner) (Deep Pan) (Shallow Pan)	Lube... Air... Air... Air... F/W Sep. F/W Sep. Fuel... Trans... Trans...	51806 ⁵³ 42126 42222 42518 33546 58937 58929
MA30 (TRACTOR) w / Hercules D2300 Eng. Eng.Code D2300 (w/Pre-Cleaner) (w/o Pre-Cleaner) (Precleaner) (Deep Pan) (Shallow Pan)	Lube... Air... Air... Air... Fuel... Trans... Trans...	51411 42126 42222 42518 33166 ⁵³ 58937 58929	MA40 (TRACTOR) w / Perkins 4.236 Eng. Eng.Code 4.236 (w/Pre-Cleaner) (w/o Pre-Cleaner) (Precleaner) (Deep Pan) (Shallow Pan)	Lube... Air... Air... Air... F/W Sep. F/W Sep. Fuel... Trans... Trans...	51806 ⁵³ 42126 42222 42518 33472 ⁵³ WF10024 ⁴¹⁹ 33166 ⁵³ 58937 58929	MA60 (TRACTOR) L6 4.9L 300 CID (In-Carb.) (In-Line) (Deep Pan) (Shallow Pan)	Lube... Air... Fuel... Fuel... Trans... Trans...	51515 ⁵³ 42055 33049 33032 ⁷ 58937 58929
MA30 (TRACTOR) w / Onan L634D Eng. Eng.Code L634D (w/Pre-Cleaner) (w/o Pre-Cleaner) (Precleaner) (Deep Pan) (Shallow Pan)	Lube... Air... Air... Air... Fuel... Trans... Trans...	51592 42126 42222 42518 33370 58937 58929	MA40 (TRACTOR) w / Perkins 1000.4 Eng. Eng.Code 1000.4 (w/Pre-Cleaner) (w/o Pre-Cleaner) (Precleaner) (Deep Pan) (Shallow Pan)	Lube... Air... Air... Air... Fuel... Trans... Trans...	51806 ⁵³ 42126 42222 42518 33546 58937 58929	MA60 (TRACTOR) w / Cummins B3.9C Eng. Eng.Code B3.9C (w/Pre-Cleaner) (w/o Pre-Cleaner) (Precleaner) (In-Line) (Deep Pan) (Shallow Pan)	Lube... Air... Air... Air... F/W Sep. F/W Sep. Fuel... Trans... Trans...	51602 ⁵³ 42126 42222 42518 33472 ⁵³ WF10024 ⁴¹⁹ 33270 58937 58929
MA30 (TRACTOR) w / Perkins 4.236 Eng. Eng.Code 4.236 (w/Pre-Cleaner) (w/o Pre-Cleaner) (Precleaner) (Deep Pan) (Shallow Pan)	Lube... Air... Air... Air... F/W Sep. F/W Sep. Fuel... Trans... Trans...	51806 ⁵³ 42126 42222 42518 33472 ⁵³ WF10024 ⁴¹⁹ 33166 ⁵³ 58937 58929	MA50 (TRACTOR) L6 4.9L 300 CID (In-Carb.) (In-Line) (Deep Pan) (Shallow Pan)	Lube... Air... Fuel... Fuel... Trans... Trans...	51515 ⁵³ 42055 33049 33032 ⁷ 58937 58929	MA60 (TRACTOR) w / Hercules D2300 Eng. Eng.Code D2300 (w/Pre-Cleaner) (w/o Pre-Cleaner) (Precleaner) (Deep Pan) (Shallow Pan)	Lube... Air... Air... Air... Fuel... Trans... Trans...	51411 42126 42222 42518 33166 ⁵³ 58937 58929
MA30 (TRACTOR) w / Perkins 1000.4 Eng. Eng.Code 1000.4 (w/Pre-Cleaner) (w/o Pre-Cleaner) (Precleaner) (Deep Pan) (Shallow Pan)	Lube... Air... Air... Air... F/W Sep. F/W Sep. Fuel... Trans... Trans...	51806 ⁵³ 42126 42222 42518 33546 58937 58929	MA40 (TRACTOR) w / Perkins 1000.4 Eng. Eng.Code 1000.4 (w/Pre-Cleaner) (w/o Pre-Cleaner) (Precleaner) (Deep Pan) (Shallow Pan)	Lube... Air... Air... Air... Fuel... Trans... Trans...	51602 ⁵³ 42126 42222 42518 33472 ⁵³ WF10024 ⁴¹⁹ 33270 58937 58929	MA60 (TRACTOR) w / Onan L634D Eng. Eng.Code L634D (w/Pre-Cleaner) (w/o Pre-Cleaner) (Precleaner) (Deep Pan) (Shallow Pan)	Lube... Air... Air... Air... Fuel... Trans... Trans...	51592 42126 42222 42518 33370 58937 58929
MA40 (TRACTOR) L6 4.9L 300 CID (In-Carb.) (In-Line)	Lube... Air... Fuel... Fuel... Trans... Trans...	51515 ⁵³ 42055 33049 33032 ⁷	MA50 (TRACTOR) w / Hercules D2300 Eng. Eng.Code D2300 (w/Pre-Cleaner) (w/o Pre-Cleaner) (Precleaner) (Deep Pan) (Shallow Pan)	Lube... Air... Air... Air... Fuel... Trans... Trans...	51411 42126 42222 42518	MA60 (TRACTOR) w / Perkins 4.236 Eng. Eng.Code 4.236 (w/Pre-Cleaner) (w/o Pre-Cleaner) (Precleaner) (Deep Pan) (Shallow Pan)	Lube... Air... Air... Air... F/W Sep.	51806 ⁵³ 42126 42222 42518 33472 ⁵³

Italicized Part Numbers May Not Be Available.

Las piezas con números en *italicas* pueden no estar disponibles.
Les numéros de pièce en *italiques* peuvent ne pas être disponibles.



**Off-Highway
Hors Route
Fuera De Carretera**

TUG+ Aviation Equipment — TYM+Tractors

Make, Model, Engine Marque, Modèle, Moteur Marca, Modelo, Motor	Serv. Type	Part No. N° de pieza N° de pièce	Make, Model, Engine Marque, Modèle, Moteur Marca, Modelo, Motor	Serv. Type	Part No. N° de pieza N° de pièce	Make, Model, Engine Marque, Modèle, Moteur Marca, Modelo, Motor	Serv. Type	Part No. N° de pieza N° de pièce
MA60 (TRACTOR) w / Perkins 4.236 Eng. Eng.Code 4.236 (Cont'd/Suite)	(Deep Pan) (Shallow Pan)	F/W Sep. WF10024 ⁴¹⁹ Fuel ... 33166 ⁵³ Trans. ... 58937	(In-Carb.)	Air ... 42055	MG540	Lube ... 51161		
			(In-Line) (Deep Pan) (Shallow Pan)	Fuel ... 33049 Fuel ... 33032 ⁷ Trans. ... 58937 Trans. ... 58929				
MA60 (TRACTOR) w / Perkins 1000.4 Eng. Eng.Code 1000.4	(w/Pre-Cleaner) (w/o Pre-Cleaner) (Precleaner)	Lube ... 51806 ⁵³ Air ... 42126 Air ... 42222 Air ... 42518 F/W Sep. 33546 Trans. ... 58937 Trans. ... 58929	MA80 (TRACTOR) w / Cummins B3.9C Eng. Eng.Code B3.9C	Lube ... 51602 ⁵³ Air ... 42126 Air ... 42222 Air ... 42518 F/W Sep. 33472 ⁵³ F/W Sep. WF10024 ⁴¹⁹ Fuel ... 33270 Trans. ... 58937 Trans. ... 58929	TYLER+Sprayers	PATRIOT w / John Deere Eng.	Lube ... 51243 ⁵³ Hyd ... 51494	
			(w/Pre-Cleaner) (w/o Pre-Cleaner) (Precleaner)	(w/Pre-Cleaner) (w/o Pre-Cleaner) (Precleaner)				
MA70 (TRACTOR) L6 4.9L 300 CID	(In-Carb.) (In-Line) (Deep Pan) (Shallow Pan)	Lube ... 51515 ⁵³ Air ... 42055 Fuel ... 33049 Fuel ... 33032 ⁷ Trans. ... 58937 Trans. ... 58929	MA80 (TRACTOR) w / Hercules D2300 Eng. Eng.Code D2300	Lube ... 51411 Air ... 42126 Air ... 42222 Air ... 42518 Fuel ... 33166 ⁵³ Trans. ... 58937 Trans. ... 58929	PATRIOT II w / John Deere Eng.	Lube ... 51243 ⁵³ Hyd ... 51494		
			(w/Pre-Cleaner) (w/o Pre-Cleaner) (Precleaner)	(w/Pre-Cleaner) (w/o Pre-Cleaner) (Precleaner)				
MA70 (TRACTOR) w / Cummins B3.9C Eng. Eng.Code B3.9C	(w/Pre-Cleaner) (w/o Pre-Cleaner) (Precleaner)	Lube ... 51602 ⁵³ Air ... 42126 Air ... 42222 Air ... 42518 F/W Sep. 33472 ⁵³ F/W Sep. WF10024 ⁴¹⁹ Fuel ... 33270 Trans. ... 58937 Trans. ... 58929	MA80 (TRACTOR) w / Onan L634D Eng. Eng.Code L634D	Lube ... 51592 Air ... 42126 Air ... 42222 Air ... 42518 F/W Sep. 33370 Trans. ... 58937 Trans. ... 58929	TITAN 4330 FLEX-AIR w / Caterpillar 3208 Eng. Eng.Code 3208	(Outer) (Outer) (Inner) (Box-Type F/W Sep.) (Spin-on) (Spin-on)	Air ... 46556 ⁵⁵ Air ... 46556NP ⁴⁹ Air ... 46628 Fuel ... 33369 Fuel ... 33528 ⁵³ Fuel ... 33528NP ⁴⁹	
			(w/Pre-Cleaner) (w/o Pre-Cleaner) (Precleaner)	(w/Pre-Cleaner) (w/o Pre-Cleaner) (Precleaner)				
MA70 (TRACTOR) w / Hercules D2300 Eng. Eng.Code D2300	(w/Pre-Cleaner) (w/o Pre-Cleaner) (Precleaner)	Lube ... 51411 Air ... 42126 Air ... 42222 Air ... 42518 Fuel ... 33166 ⁵³ Trans. ... 58937 Trans. ... 58929	MA80 (TRACTOR) w / Perkins 4.236 Eng. Eng.Code 4.236	Lube ... 51806 ⁵³ Air ... 42126 Air ... 42222 Air ... 42518 F/W Sep. 33472 ⁵³ F/W Sep. WF10024 ⁴¹⁹ Fuel ... 33166 ⁵³ Trans. ... 58937 Trans. ... 58929	TITAN 4375 FLEX-AIR w / Caterpillar 3176 Eng. Eng.Code 3176	(Std. Drain) (Full-Flow Spin-on) (Extended Drain) (Cellulose/Glass Blend) (100% Glass) (By-Pass) (Spin-on) (Spin-on)	Lube ... 51792 ⁵³ Lube ... 51792XD Lube ... 57792 Lube ... 51792XE Lube ... 51749 ⁵³ Fuel ... 33674 ⁵³ Fuel ... 33674NP ⁴⁹	
			(w/Pre-Cleaner) (w/o Pre-Cleaner) (Precleaner)	(w/Pre-Cleaner) (w/o Pre-Cleaner) (Precleaner)				
MA70 (TRACTOR) w / Onan L634D Eng. Eng.Code L634D	(w/Pre-Cleaner) (w/o Pre-Cleaner) (Precleaner)	Lube ... 51592 Air ... 42126 Air ... 42222 Air ... 42518 Fuel ... 33370 Trans. ... 58937 Trans. ... 58929	MA80 (TRACTOR) w / Perkins 1000.4 Eng. Eng.Code 1000.4	Lube ... 51806 ⁵³ Air ... 42126 Air ... 42222 Air ... 42518 F/W Sep. 33546 Trans. ... 58937 Trans. ... 58929	TYM+Tractors	M390, M430	Lube ... 51307 Fuel ... 33263 Hyd ... 51621	
			(w/Pre-Cleaner) (w/o Pre-Cleaner) (Precleaner)	(w/Pre-Cleaner) (w/o Pre-Cleaner) (Precleaner)				
MA70 (TRACTOR) w / Perkins 4.236 Eng. Eng.Code 4.236	(w/Pre-Cleaner) (w/o Pre-Cleaner) (Precleaner)	Lube ... 51806 ⁵³ Air ... 42126 Air ... 42222 Air ... 42518 F/W Sep. 33472 ⁵³ F/W Sep. WF10024 ⁴¹⁹ Fuel ... 33166 ⁵³ Trans. ... 58937 Trans. ... 58929	TWIN DISC CLUTCH+Power Transmission Equipment	T.C. ... 51092	T233 HST w / Mitsubishi S3L Eng. Eng.Code S3L	Lube ... 51358 ⁵³ Air ... 46438 Air ... 42985 Fuel ... 33262 Trans. ... N/A		
								(w/Pre-Cleaner) (w/o Pre-Cleaner) (Precleaner)
MA70 (TRACTOR) w / Perkins 1000.4 Eng. Eng.Code 1000.4	(w/Pre-Cleaner) (w/o Pre-Cleaner) (Precleaner)	Lube ... 51806 ⁵³ Air ... 42126 Air ... 42222 Air ... 42518 F/W Sep. 33546 Trans. ... 58937 Trans. ... 58929	5F-1305, 6F-1305	T.C. ... 51092	T273 w / Mitsubishi S3L2 Eng. Eng.Code S3L2	Air ... 46438		
			(w/Pre-Cleaner) (w/o Pre-Cleaner) (Precleaner)	(w/Pre-Cleaner) (w/o Pre-Cleaner) (Precleaner)				
MA70 (TRACTOR) w / Perkins 1000.4 Eng. Eng.Code 1000.4	(w/Pre-Cleaner) (w/o Pre-Cleaner) (Precleaner)	Lube ... 51806 ⁵³ Air ... 42126 Air ... 42222 Air ... 42518 F/W Sep. 33546 Trans. ... 58937 Trans. ... 58929	340L (Special)	T.C. ... 51092	T273 HST w / Mitsubishi S3L2 Eng.Code S3L2	Lube ... 51358 ⁵³ Air ... 46438 Air ... 42985 Fuel ... 33262 Trans. ... N/A		
			(w/Pre-Cleaner) (w/o Pre-Cleaner) (Precleaner)	(w/Pre-Cleaner) (w/o Pre-Cleaner) (Precleaner)				
MA70 (TRACTOR) w / Perkins 1000.4 Eng. Eng.Code 1000.4	(w/Pre-Cleaner) (w/o Pre-Cleaner) (Precleaner)	Lube ... 51806 ⁵³ Air ... 42126 Air ... 42222 Air ... 42518 F/W Sep. 33546 Trans. ... 58937 Trans. ... 58929	512, 514	Lube ... 51161	T280 w / Kubota D1503 Eng. Eng.Code D1503	Lube ... 51307 Lube ... 51068 ⁵³		
			(w/Pre-Cleaner) (w/o Pre-Cleaner) (Precleaner)	(w/Pre-Cleaner) (w/o Pre-Cleaner) (Precleaner)				
MA80 (TRACTOR) L6 4.9L 300 CID	(w/Pre-Cleaner) (w/o Pre-Cleaner) (Precleaner)	Lube ... 51515 ⁵³	MG514	Lube ... 51138	T290, T300 w / Kubota D1503 Eng. Eng.Code D1503	Lube ... 51307 Air ... 42276 ⁵⁵ Air ... 42276FR ⁵⁰ Fuel ... 33262		
			(w/Pre-Cleaner) (w/o Pre-Cleaner) (Precleaner)	(w/Pre-Cleaner) (w/o Pre-Cleaner) (Precleaner)				
			MG518	Lube ... 51133(2)				
			MG530	Lube ... 51503(2)				

N/A = Not Available N/R = Not Required N/S = Not Serviceable See pages 22 for footnotes
 N/A = Non disponible N/R = Non nécessaire N/S = Non réparable Voir pages 22 pour des notes
 N/A = No disponible N/R = No requiere N/S = No servible Ver las páginas 22 para las notas al pie de página

OFF HIGHWAY



Off-Highway
Hors Route
Fuera De Carretera

UNIT RIG+ (Also See Terex+ Unit Rigs) —
UNIVERSAL+Marine

OFF HIGHWAY

Make, Model, Engine Marque, Modèle, Moteur Marca, Modelo, Motor	Serv. Type	Part No. N° de pieza N° de pièce	Make, Model, Engine Marque, Modèle, Moteur Marca, Modelo, Motor	Serv. Type	Part No. N° de pieza N° de pièce	Make, Model, Engine Marque, Modèle, Moteur Marca, Modelo, Motor	Serv. Type	Part No. N° de pieza N° de pièce					
M120-15 LECTRA-HAUL w / Detroit Diesel 12V-149 Eng. Eng.Code 12V-149	Secondary Primary	Lube ... 51133 Fuel ... 33539 Fuel ... 33542	MODELS w / UR 901619	Air ... 42238 ⁵⁵ Air ... 42238NP ⁴⁷⁹	1014 w / Chrysler IND32 Eng. Eng.Code IND32	Lube ... 51062 Fuel ... 33110							
			MODELS w / UR 901620	Air ... 42239					1014 w / Detroit Diesel Eng. (Full-Flow) (By-Pass) Secondary Primary	Lube ... 51133 Lube ... 51503 Fuel ... 33511 Fuel ... 33073			
M120-15 LECTRA-HAUL w / Detroit Diesel 16V-71T Eng. Eng.Code 16V-71T	Secondary Primary	Lube ... 51133(2) Fuel ... 33539 Fuel ... 33541	MT3300 MINING TRUCK w / Detroit Diesel 16V-2000 Eng. Eng.Code 16V-2000	Lube ... 57036(3) Fuel ... 33959(2)	1020 w / Chrysler IND32 Eng. Eng.Code IND32	Lube ... 51062 Fuel ... 33110							
			MT3300AC MINING TRUCK w / Detroit Diesel 12V-4000 Eng. Eng.Code 12V-4000	Lube ... 57022(4) F/W Sep. 33650(2) Fuel ... 33959(2)					1020 w / Detroit Diesel Eng. (Full-Flow) (By-Pass) Secondary Primary	Lube ... 51133 Lube ... 51503 Fuel ... 33511 Fuel ... 33073			
M120-17 LECTRA-HAUL w / Cummins VTA1710C Eng. Eng.Code VTA1710C (Cartridge Full-Flow) (Std. Drain) (Full-Flow Spin-on) (Extended Drain) (High Efficiency) (Cartridge By-Pass) (Heavy Duty) (Extended Life) (Outer) (Outer) (Inner) (Cartridge) (Spin-on)	Secondary Primary	Lube ... 51954(3) ¹¹⁹ Lube ... 51970 ⁵³ Lube ... 51970XD(3) Lube ... 51970XE(3) Lube ... 51750(2) ¹¹⁹ Lube ... 51751(2) Lube ... 51753(2) Br. ... 42716 Air ... 42440(2) ¹⁵⁵ Air ... 42440NP(2) ⁴⁷⁹ Air ... 42441(2) Fuel ... 33144(2) Fuel ... 33116(2) Cool ... 24073 ⁵³	MT3600 LECTRA-HAUL, MT3700 LECTRA-HAUL, MT4000 LECTRA- HAUL w / Detroit Diesel 16V-149 Eng. Eng.Code 16V-149	Lube ... 51133(4) Fuel ... 33539 Fuel ... 33542	UNIT+Cranes, Shovels 357 w / Chrysler IND32 Eng. Eng.Code IND32	Lube ... 51062 Fuel ... 33110							
			357 w / Detroit Diesel 3-71 Eng. Eng.Code 3-71	Lube ... 51133 Lube ... 51503 Fuel ... 33511 Fuel ... 33073						1520 w / Chrysler IND32 Eng. Eng.Code IND32	Lube ... 51062 Fuel ... 33110		
			360 w / Chrysler IND32 Eng. Eng.Code IND32	Lube ... 51062 Fuel ... 33110								1520 w / Detroit Diesel Eng. (Full-Flow) (By-Pass) Secondary Primary	Lube ... 51133 Lube ... 51503 Fuel ... 33511 Fuel ... 33073
			360 w / Detroit Diesel 3-71 Eng. Eng.Code 3-71	(Full-Flow) (By-Pass) Secondary Primary						Lube ... 51133 Lube ... 51503 Fuel ... 33511 Fuel ... 33073	1520T w / Chrysler IND32 Eng. Eng.Code IND32	Lube ... 51062 Fuel ... 33110	
			510 w / Ford Eng.	Lube ... 51004						UNIVERSAL+ Generator Sets	MODELS w / Hercules D1700 Eng. Eng.Code D1700	(By-Pass) Primary	Lube ... 51080 Fuel ... 33163 Fuel ... 33166 ⁵³
			513C w / Detroit Diesel 2-71 Eng. Eng.Code 2-71	Lube ... 51133 Fuel ... 33511 Fuel ... 33073									
			513C w / Ford Eng.	Lube ... 51004						UNIVERSAL+Marine	125BR	(By-Pass)	Lube ... 51153
			614 w / Chrysler IND32 Eng. Eng.Code IND32	Lube ... 51062 Fuel ... 33110									
			614 w / Detroit Diesel Eng. (Full-Flow) (By-Pass) Secondary Primary	Lube ... 51133 Lube ... 51503 Fuel ... 33511 Fuel ... 33073						BLUE JACKET, COMMODORE, CRUISER, DIESEL LIGHT PLANT, HCSR	(By-Pass)	Lube ... 51006	
			617 w / Chrysler IND32 Eng. Eng.Code IND32	Lube ... 51062 Fuel ... 33110									HF-BD
617 w / Detroit Diesel Eng. (Full-Flow) (By-Pass) Secondary Primary	Lube ... 51133 Lube ... 51503 Fuel ... 33511 Fuel ... 33073	KNIGHT L6	(By-Pass)	Lube ... 51100									

N/A = Not Available N/R = Not Required N/S = Not Serviceable See pages 22 for footnotes
 N/A = Non disponible N/R = Non nécessaire N/S = Non réparable Voir pages 22 pour des notes
 N/A = No disponible N/R = No requiere N/S = No servible Ver las páginas 22 para las notas al pie de página

Off-Highway
Hors Route

UNIVERSAL+ Marine — VALMET+Forestry Equipment Fuera De Carretera

Make, Model, Engine Marque, Modèle, Moteur Marca, Modelo, Motor	Serv. Type	Part No. N° de pieza N° de pièce	Make, Model, Engine Marque, Modèle, Moteur Marca, Modelo, Motor	Serv. Type	Part No. N° de pieza N° de pièce	Make, Model, Engine Marque, Modèle, Moteur Marca, Modelo, Motor	Serv. Type	Part No. N° de pieza N° de pièce
LHS (By-Pass)	Lube ...	51006	LX50 w / Kubota WG750 Eng. Eng.Code WG750	Lube ...	51064 ⁵³	411C, 411CS, 411CX		Fuel ... 33166 ⁵³
LITTLE KING	Lube ...	51143	SB60 w / Perkins 704-30 Eng. Eng.Code 704-30			7836136342 836122208	Lube ... WL10313 Lube ... 51820 Fuel ... 33166 ⁵³	
M (By-Pass)	Lube ...	51153		Fuel ... 33166 ⁵³ Hyd ... 51772		411D		Lube ... 51183
MASTER (By-Pass)	Lube ...	51006	SB80 w / Perkins 1004.42 Eng. Eng.Code 1004.42			611C, 611CS	7836136342 836122208	Lube ... WL10313 Lube ... 51820 Fuel ... 33166 ⁵³
MODELS w / Sheppard 6 Eng. Eng.Code 6	Primary	Fuel ... 33104	XR636, XR637, XR640, XR641 3.9L Diesel			VALMET+Forestry Equipment		
MODELS w / Sheppard 7 Eng. Eng.Code 7	(By-Pass) Primary	Lube ... 51021 Lube ... 33104	XR840, XR841 w / Cummins 4BT3.9 Eng. Eng.Code 4BT3.9			500T (HARVESTER) w / Cummins 6BTA5.9 Eng. Eng.Code 6BTA5.9		Lube ... 51607 ⁵³ F/W Sep. 33357 ^{53,420} F/W Sep. WF10051 ⁴¹⁹ Fuel ... 33358 ⁵³
MODELS w / Sheppard 8 Eng. Eng.Code 8	(By-Pass)	Lube ... 51006	XRT27, XRT33 w / Kubota D905 Eng. Eng.Code D905				Primary Primary Secondary	
MODELS w / Sheppard 12 Eng. Eng.Code 12	Primary	Fuel ... 33104	URSUS+Tractors			500T (HARVESTER) w / Cummins 6C8.3 Eng. Eng.Code 6C8.3		Lube ... 51748 ⁵³ Lube ... 51748XD Lube ... WL10041
MODELS w / Sheppard 13 Eng. Eng.Code 13	Primary	Fuel ... 33104	3502, 3512, 3514 w / Perkins 3.152 Eng. Eng.Code 3.152	Lube ... 51460 Air ... 42126 Fuel ... 33166 ⁵³		(Full-Flow/By-Pass) (Extended Drain) LF9039 (Vamac Gasket)		
MODELS w / Sheppard 14 Eng. Eng.Code 14	(By-Pass)	Lube ... 51006	4512, 4514, 5312, 5314 w / Perkins 4.236 Eng. Eng.Code 4.236	Lube ... 51460 Air ... 42126 Fuel ... 33166 ⁵³		503 (HARVESTER), 503H (HARVESTER), 503S (HARVESTER) w / Deutz BF4L913 Eng. Eng.Code BF4L913	(F/W Sep) (F/W Sep)	Lube ... 51820 F/W Sep. 33472 ⁵³ F/W Sep. WF10024 ⁴¹⁹ Fuel ... 33358 ⁵³
SABER V-6 V6		Lube ... 51049						
SEA LION, STEVEDORE (By-Pass)	Lube ...	51006	VALMET+Backhoes			524, 544 w / Ford Eng.		Lube ... 51649 Air ... 46530 Air ... 46531 Fuel ... 33196 Hyd ... 51712
STRATO KING V8		Lube ... 51452 ⁵³	9000 w / Valmet 411DS Eng. Eng.Code 411DS	Lube ... 51158 Fuel ... 33166 ⁵³			(Outer) (Inner)	
SUPER SABER V-6 V6		Lube ... 51049				544H w / Ford Eng.	(Outer) (Inner)	Air ... 46530 Air ... 46531 Fuel ... 33196 Hyd ... 51712
SUPER SIX, VJ-VD (By-Pass)	Lube ...	51006	VALMET+Diesel Engines					
UPRIGHT+Lifts, Scissor Lifts			309	Lube ... 51183 Fuel ... 33167(2)		546 w / Ford Eng.	(Outer) (Inner)	Air ... 46530 Air ... 46531 Fuel ... 33196 Hyd ... 51712
AB46 w / Kubota D905 Eng. Eng.Code D905	Lube ...	51064 ⁵³	310	Lube ... 51183 Lube ... 51343 Fuel ... 33166 ⁵³ Fuel ... 33167 Fuel ... 33194			(Outer) (Inner)	Lube ... 51649 Air ... 46530 Air ... 46531 Fuel ... 33196 Hyd ... 51712
AB46 w / Kubota WG750 Eng. Eng.Code WG750	Lube ...	51064 ⁵³		836007806 836119863 8360 15106 8360 07789 836010743				
AB46RT w / Ford VSG413 Eng. Eng.Code VSG413	Lube ...	51762	310B	Lube ... 51183 Lube ... 51343 Lube ... N/A Fuel ... 33166 ⁵³		546H w / Ford Eng.	(Outer) (Inner)	Air ... 46530 Air ... 46531 Fuel ... 33196 Hyd ... 51712
AB62 w / Perkins 704-30 Eng. Eng.Code 704-30	Fuel ...	33166 ⁵³	311C, 311CS	Lube ... N/A Fuel ... 33166 ⁵³		603 (CARRIER), 640 (FORWARDER), 646 (FORWARDER) w / Cummins 4BTA3.9 Eng. Eng.Code 4BTA3.9		
LX31 w / Kubota D905 Eng. Eng.Code D905	Lube ...	51064 ⁵³	411	Lube ... 51183			(Outer) (Inner) Primary Primary Secondary	Lube ... 51602 ⁵³ Air ... 42522 Air ... 46560 F/W Sep. 33357 ^{53,420} F/W Sep. WF10051 ⁴¹⁹ Fuel ... 33358 ⁵³
LX31 w / Kubota WG750 Eng. Eng.Code WG750	Lube ...	51064 ⁵³	411A, 411AB, 411ABS, 411AS	Lube ... 51183 Lube ... 51343 Fuel ... 33166 ⁵³				
LX41 w / Kubota D905 Eng. Eng.Code D905	Lube ...	51064 ⁵³	411B	Lube ... 51183 Lube ... 51343 Lube ... WL10313 Lube ... 51820 Fuel ... 33166 ⁵³		840.3 L6 6.6L 402.8 CID Turbo Diesel Eng.Code 66CTA		Lube ... 57580 Air ... 49075 Air ... 49137 F/W Sep. WF10032 F/W Sep. 33633 Cab. Air. N/A Hyd ... N/A
LX41 w / Kubota WG750 Eng. Eng.Code WG750	Lube ...	51064 ⁵³		836007806 836119863 7836136342 836122208				
LX50 w / Kubota D905 Eng. Eng.Code D905	Lube ...	51064 ⁵³	411BS	Lube ... 51343 Lube ... WL10313 Lube ... 51820				
				836119863 7836136342 836122208				

Italicized Part Numbers May Not Be Available.

Las piezas con números en *italicas* pueden no estar disponibles.
Les numéros de pièce en *italiques* peuvent ne pas être disponibles.



Off-Highway
Hors Route
Fuera De Carretera

VALMET+ Forestry Equipment — VALMET+Lift
Trucks

OFF HIGHWAY

Make, Model, Engine Marque, Modèle, Moteur Marca, Modelo, Motor	Serv. Type	Part No. N° de pieza N° de pièce	Make, Model, Engine Marque, Modèle, Moteur Marca, Modelo, Motor	Serv. Type	Part No. N° de pieza N° de pièce	Make, Model, Engine Marque, Modèle, Moteur Marca, Modelo, Motor	Serv. Type	Part No. N° de pieza N° de pièce
840.3 L6 6.6L 402.8 CID Turbo Diesel Eng.Code 66CTA (Cont'd/Suite)	Hyd	N/A	807201325	Air	46540	5049349	Hyd Br . .	N/A
			8363 16408	Air	46554			
5073397 Return 5044074 Main 5044078 Main 5049349	Hyd	N/A	882K w / Valmet 611CS Eng. Eng.Code 611CS	Lube . . .	51820	5078842	Lube . . .	57580
855 L6 6.6L 402.8 CID Turbo Diesel Eng.Code 66AWI	Hyd Br . .	N/A	807201325	Air	46540	5203966 Safety	Air	49560
5078842 5203965 Primary 5203966 Safety 5207540 5079602 5207543 5063679 5073397 Return 5044078 Main 5044074 Main	Lube . . .	57580	882KK w / DS5 Eng. Eng.Code DS5	Lube . . .	51820	5249685	Fuel	N/A
5073397 Return 5044078 Main 5044074 Main	Hyd	N/A	807201325	Air	46540	5063679	Cab. Air .	N/A
860.3, 860.4 L6 6.6L 402.8 CID Turbo Diesel Eng.Code 66CTA	Lube . . .	57580	882KK w / Valmet 611CS Eng. Eng.Code 611CS	Lube . . .	51820	5064108 Suction	Hyd	N/A
5078842 5036781 Outer 5036782 Inner 5198956 Primary 5198957 Secondary 5079602 5063679 5064108 Suction 5073397 Return 5044074 Main 5044078 Main 5049349	Air	49075	886K (FORWARDER) w / DS5 Eng. Eng.Code DS5	Lube . . .	51820	5083046 Return	Hyd	N/A
5036782 Inner 5198956 Primary 5198957 Secondary 5079602 5063679 5064108 Suction 5073397 Return 5044074 Main 5044078 Main 5049349	F/W Sep.	33761	807201325	Air	46540	5044074 Main	Hyd	N/A
862 w / Valmet 411CS Eng. Eng.Code 411CS	Fuel	33166 ⁵³	886K (FORWARDER) w / Valmet 611CS Eng. Eng.Code 611CS	Lube . . .	51820	5044078 Main	Hyd	N/A
8360 15106 836010943	Fuel	33194	892 w / Volvo Eng. (Std. Drain) (Full-Flow Spin-on) (Extended Drain) (Cellulose/Glass Blend) (100% Glass) (F/W Sep) (F/W Sep)	Lube . . .	51791 ⁵³	5049349	Hyd Br . .	N/A
865 w / Valmet 411 Eng. Eng.Code 411	Lube . . .	51183	892 w / Volvo Eng. (Std. Drain) (Full-Flow Spin-on) (Extended Drain) (Cellulose/Glass Blend) (100% Glass) (F/W Sep) (F/W Sep)	Lube . . .	51791XD	5049349	Hyd Br . .	N/A
865 w / Valmet 411D Eng. Eng.Code 411D	Fuel	33194	892 w / Volvo Eng. (Std. Drain) (Full-Flow Spin-on) (Extended Drain) (Cellulose/Glass Blend) (100% Glass) (F/W Sep) (F/W Sep)	Lube . . .	51791XE	5049349	Hyd Br . .	N/A
865 w / Valmet 411D Eng. Eng.Code 411D	Lube . . .	51183	892 w / Volvo Eng. (Std. Drain) (Full-Flow Spin-on) (Extended Drain) (Cellulose/Glass Blend) (100% Glass) (F/W Sep) (F/W Sep)	Lube . . .	51791XD	5049349	Hyd Br . .	N/A
865B w / Valmet 411 Eng. Eng.Code 411	Fuel	33194	892 w / Volvo Eng. (Std. Drain) (Full-Flow Spin-on) (Extended Drain) (Cellulose/Glass Blend) (100% Glass) (F/W Sep) (F/W Sep)	Lube . . .	51791XE	5049349	Hyd Br . .	N/A
865B w / Valmet 411D Eng. Eng.Code 411D	Lube . . .	51183	892 w / Volvo Eng. (Std. Drain) (Full-Flow Spin-on) (Extended Drain) (Cellulose/Glass Blend) (100% Glass) (F/W Sep) (F/W Sep)	Lube . . .	51791XE	5049349	Hyd Br . .	N/A
865B w / Valmet 411D Eng. Eng.Code 411D	Fuel	33194	892 w / Volvo Eng. (Std. Drain) (Full-Flow Spin-on) (Extended Drain) (Cellulose/Glass Blend) (100% Glass) (F/W Sep) (F/W Sep)	Lube . . .	51791XE	5049349	Hyd Br . .	N/A
870, 870CK, 870CN w / Valmet 411A Eng. Eng.Code 411A	Lube . . .	51183	911.3 L6 7.4L 449 CID Diesel Eng.Code 74CTA	Lube . . .	57580	5049349	Hyd Br . .	N/A
872, 872K w / Valmet 411BS Eng. Eng.Code 411BS	Fuel	33166 ⁵³	911.4 L6 7.4L 449 CID Diesel Eng.Code 74CTA	Lube . . .	57580	5049349	Hyd Br . .	N/A
(Cartridge) (Spin-on) 8361 15237	Lube . . .	51183	911.4 L6 7.4L 449 CID Diesel Eng.Code 74CTA	Lube . . .	57580	5049349	Hyd Br . .	N/A
880-50, 880K, 880S w / Valmet 411AS Eng. Eng.Code 411AS	Air	N/A	911.4 L6 7.4L 449 CID Diesel Eng.Code 74CTA	Lube . . .	57580	5049349	Hyd Br . .	N/A
8361 15237	Fuel	33166 ⁵³	911.4 L6 7.4L 449 CID Diesel Eng.Code 74CTA	Lube . . .	57580	5049349	Hyd Br . .	N/A
882K w / DS5 Eng. Eng.Code DS5	Lube . . .	51820	911.4 L6 7.4L 449 CID Diesel Eng.Code 74CTA	Lube . . .	57580	5049349	Hyd Br . .	N/A
5078842 5036781 Outer 5036782 Inner 5198956 Primary 5198957 Secondary 5079602 5063679 5064108 Suction 5073397 Return 5044074 Main 5044078 Main	F/W Sep.	33808	911.4 L6 7.4L 449 CID Diesel Eng.Code 74CTA	Lube . . .	57580	5049349	Hyd Br . .	N/A
8360 15106 836010943	Fuel	33194	911.4 L6 7.4L 449 CID Diesel Eng.Code 74CTA	Lube . . .	57580	5049349	Hyd Br . .	N/A
5078842 5036781 Outer 5036782 Inner 5198956 Primary 5198957 Secondary 5079602 5063679 5064108 Suction 5073397 Return 5044074 Main 5044078 Main	F/W Sep.	33808	911.4 L6 7.4L 449 CID Diesel Eng.Code 74CTA	Lube . . .	57580	5049349	Hyd Br . .	N/A
8360 15106 836010943	Fuel	33194	911.4 L6 7.4L 449 CID Diesel Eng.Code 74CTA	Lube . . .	57580	5049349	Hyd Br . .	N/A
5078842 5036781 Outer 5036782 Inner 5198956 Primary 5198957 Secondary 5079602 5063679 5064108 Suction 5073397 Return 5044074 Main 5044078 Main	F/W Sep.	33808	911.4 L6 7.4L 449 CID Diesel Eng.Code 74CTA	Lube . . .	57580	5049349	Hyd Br . .	N/A
8360 15106 836010943	Fuel	33194	911.4 L6 7.4L 449 CID Diesel Eng.Code 74CTA	Lube . . .	57580	5049349	Hyd Br . .	N/A
5078842 5036781 Outer 5036782 Inner 5198956 Primary 5198957 Secondary 5079602 5063679 5064108 Suction 5073397 Return 5044074 Main 5044078 Main	F/W Sep.	33808	911.4 L6 7.4L 449 CID Diesel Eng.Code 74CTA	Lube . . .	57580	5049349	Hyd Br . .	N/A
8360 15106 836010943	Fuel	33194	911.4 L6 7.4L 449 CID Diesel Eng.Code 74CTA	Lube . . .	57580	5049349	Hyd Br . .	N/A
5078842 5036781 Outer 5036782 Inner 5198956 Primary 5198957 Secondary 5079602 5063679 5064108 Suction 5073397 Return 5044074 Main 5044078 Main	F/W Sep.	33808	911.4 L6 7.4L 449 CID Diesel Eng.Code 74CTA	Lube . . .	57580	5049349	Hyd Br . .	N/A
8360 15106 836010943	Fuel	33194	911.4 L6 7.4L 449 CID Diesel Eng.Code 74CTA	Lube . . .	57580	5049349	Hyd Br . .	N/A
5078842 5036781 Outer 5036782 Inner 5198956 Primary 5198957 Secondary 5079602 5063679 5064108 Suction 5073397 Return 5044074 Main 5044078 Main	F/W Sep.	33808	911.4 L6 7.4L 449 CID Diesel Eng.Code 74CTA	Lube . . .	57580	5049349	Hyd Br . .	N/A
8360 15106 836010943	Fuel	33194	911.4 L6 7.4L 449 CID Diesel Eng.Code 74CTA	Lube . . .	57580	5049349	Hyd Br . .	N/A
5078842 5036781 Outer 5036782 Inner 5198956 Primary 5198957 Secondary 5079602 5063679 5064108 Suction 5073397 Return 5044074 Main 5044078 Main	F/W Sep.	33808	911.4 L6 7.4L 449 CID Diesel Eng.Code 74CTA	Lube . . .	57580	5049349	Hyd Br . .	N/A
8360 15106 836010943	Fuel	33194	911.4 L6 7.4L 449 CID Diesel Eng.Code 74CTA	Lube . . .	57580	5049349	Hyd Br . .	N/A
5078842 5036781 Outer 5036782 Inner 5198956 Primary 5198957 Secondary 5079602 5063679 5064108 Suction 5073397 Return 5044074 Main 5044078 Main	F/W Sep.	33808	911.4 L6 7.4L 449 CID Diesel Eng.Code 74CTA	Lube . . .	57580	5049349	Hyd Br . .	N/A
8360 15106 836010943	Fuel	33194	911.4 L6 7.4L 449 CID Diesel Eng.Code 74CTA	Lube . . .	57580	5049349	Hyd Br . .	N/A
5078842 5036781 Outer 5036782 Inner 5198956 Primary 5198957 Secondary 5079602 5063679 5064108 Suction 5073397 Return 5044074 Main 5044078 Main	F/W Sep.	33808	911.4 L6 7.4L 449 CID Diesel Eng.Code 74CTA	Lube . . .	57580	5049349	Hyd Br . .	N/A
8360 15106 836010943	Fuel	33194	911.4 L6 7.4L 449 CID Diesel Eng.Code 74CTA	Lube . . .	57580	5049349	Hyd Br . .	N/A
5078842 5036781 Outer 5036782 Inner 5198956 Primary 5198957 Secondary 5079602 5063679 5064108 Suction 5073397 Return 5044074 Main 5044078 Main	F/W Sep.	33808	911.4 L6 7.4L 449 CID Diesel Eng.Code 74CTA	Lube . . .	57580	5049349	Hyd Br . .	N/A
8360 15106 836010943	Fuel	33194	911.4 L6 7.4L 449 CID Diesel Eng.Code 74CTA	Lube . . .	57580	5049349	Hyd Br . .	N/A
5078842 5036781 Outer 5036782 Inner 5198956 Primary 5198957 Secondary 5079602 5063679 5064108 Suction 5073397 Return 5044074 Main 5044078 Main	F/W Sep.	33808	911.4 L6 7.4L 449 CID Diesel Eng.Code 74CTA	Lube . . .	57580	5049349	Hyd Br . .	N/A
8360 15106 836010943	Fuel	33194	911.4 L6 7.4L 449 CID Diesel Eng.Code 74CTA	Lube . . .	57580	5049349	Hyd Br . .	N/A
5078842 5036781 Outer 5036782 Inner 5198956 Primary 5198957 Secondary 5079602 5063679 5064108 Suction 5073397 Return 5044074 Main 5044078 Main	F/W Sep.	33808	911.4 L6 7.4L 449 CID Diesel Eng.Code 74CTA	Lube . . .	57580	5049349	Hyd Br . .	N/A
8360 15106 836010943	Fuel	33194	911.4 L6 7.4L 449 CID Diesel Eng.Code 74CTA	Lube . . .	57580	5049349	Hyd Br . .	N/A
5078842 5036781 Outer 5036782 Inner 5198956 Primary 5198957 Secondary 5079602 5063679 5064108 Suction 5073397 Return 5044074 Main 5044078 Main	F/W Sep.	33808	911.4 L6 7.4L 449 CID Diesel Eng.Code 74CTA	Lube . . .	57580	5049349	Hyd Br . .	N/A
8360 15106 836010943	Fuel	33194	911.4 L6 7.4L 449 CID Diesel Eng.Code 74CTA	Lube . . .	57580	5049349	Hyd Br . .	N/A
5078842 5036781 Outer 5036782 Inner 5198956 Primary 5198957 Secondary 5079602 5063679 5064108 Suction 5073397 Return 5044074 Main 5044078 Main	F/W Sep.	33808	911.4 L6 7.4L 449 CID Diesel Eng.Code 74CTA	Lube . . .	57580	5049349	Hyd Br . .	N/A
8360								

Off-Highway
Hors Route
Fuera De Carretera



VALMET+ Lift Trucks — VALMET+Tractors

Make, Model, Engine Marque, Modèle, Moteur Marca, Modelo, Motor	Serv. Type	Part No. N° de pieza N° de pièce	Make, Model, Engine Marque, Modèle, Moteur Marca, Modelo, Motor	Serv. Type	Part No. N° de pieza N° de pièce	Make, Model, Engine Marque, Modèle, Moteur Marca, Modelo, Motor	Serv. Type	Part No. N° de pieza N° de pièce
TD78, TD96, TD126 w / Perkins 6.354 Eng. Eng.Code 6.354 (Cartridge) (Spin-on) 8360 15106 836010943	Lube ... 51099 Lube ... 51806 ⁵³ Fuel ... 33166 ⁵³ Fuel ... 33194		VL742 w / Valmet 411B Eng. Eng.Code 411B (Cartridge) (Spin-on)	Lube ... 51343 Lube ... 51820 Fuel ... 33166 ⁵³ Hyd ... 51271		836128655 (Inner) (F/W Sep) (F/W Sep) 315 39610	Air ... N/A F/W Sep. 33472 ²³ F/W Sep. WF10024 ⁴¹⁹ Fuel ... 33358 ⁵³ Hyd ... WL10309	
TD206 w / Valmet 611D Eng. Eng.Code 611D	Lube ... 51158 Fuel ... 33166 ⁵³		VL742 w / Valmet 411C Eng. Eng.Code 411C (Cartridge) (Spin-on) 8360 19771	Lube ... 51183 Lube ... 51820 Air ... N/A Fuel ... 33166 ⁵³		836436346 836136409 (Outer) 836128655 (Inner) (F/W Sep) (F/W Sep) 315 39610	Lube ... N/A Air ... N/A Air ... N/A F/W Sep. 33472 ²³ F/W Sep. WF10024 ⁴¹⁹ Fuel ... 33358 ⁵³ Hyd ... WL10309	
TD1206, TD1506A w / Volvo TD61A Eng. Eng.Code TD61A (Std. Drain) (Full-Flow Spin-on) (Extended Drain) (Cellulose/Glass Blend) (100% Glass) (F/W Sep) (F/W Sep)	Lube ... 51791 ⁵³ Lube ... 51791XD Lube ... 57791 ¹⁸⁰ Lube ... 51791XE F/W Sep. 33472 ²³ F/W Sep. WF10024 ⁴¹⁹ Fuel ... 33358 ⁵³		VL942 w / Valmet 411BS Eng. Eng.Code 411BS 836119863 (Cartridge) 836122208 (Spin-on) 7836136342 (Spin-on)	Lube ... 51343 Lube ... 51820 Lube ... WL10313 Fuel ... 33166 ⁵³		836436346 836136409 (Outer) 836128655 (Inner) (F/W Sep) (F/W Sep) 315 39610	Lube ... N/A Air ... N/A Air ... N/A F/W Sep. 33472 ²³ F/W Sep. WF10024 ⁴¹⁹ Fuel ... 33358 ⁵³ Hyd ... WL10309	
TD1612, TD1812, TD2512 w / Volvo TD71A Eng. Eng.Code TD71A (Std. Drain) (Full-Flow Spin-on) (Extended Drain) (Cellulose/Glass Blend) (100% Glass) (By-Pass) (F/W Sep) (F/W Sep)	Lube ... 51791 ⁵³ Lube ... 51791XD Lube ... 57791 ¹⁸⁰ Lube ... 51791XE Lube ... 51749 ⁵³ F/W Sep. 33472 ²³ F/W Sep. WF10024 ⁴¹⁹ Fuel ... 33358 ⁵³		VL942 w / Valmet 411CS Eng. Eng.Code 411CS 836122208 (Spin-on) 7836136342 (Spin-on)	Lube ... 51820 Lube ... WL10313 Fuel ... 33166 ⁵³		836436346 836136409 (Outer) 836128655 (Inner) (F/W Sep) (F/W Sep) 315 39610	Lube ... N/A Air ... N/A Air ... N/A F/W Sep. 33472 ²³ F/W Sep. WF10024 ⁴¹⁹ Fuel ... 33358 ⁵³ Hyd ... WL10309	
TD4212 w / Scania DS11 Eng. Eng.Code DS11 (F/W Sep) (F/W Sep)	Lube ... 51374 F/W Sep. 33472 ²³ F/W Sep. WF10024 ⁴¹⁹ Fuel ... 33358 ⁵³		VL942-4 w / Valmet 411CS Eng. Eng.Code 411CS 836122208 (Spin-on) 7836136342 (Spin-on)	Lube ... 51820 Lube ... WL10313 Fuel ... 33166 ⁵³		836436346 836136409 (Outer) 836128655 (Inner) (F/W Sep) (F/W Sep) 315 39610	Lube ... N/A Air ... N/A Air ... N/A F/W Sep. 33472 ²³ F/W Sep. WF10024 ⁴¹⁹ Fuel ... 33358 ⁵³ Hyd ... WL10309	
VALMET+Loaders			VALMET+Tractors					
1000S w / Valmet 411AS Eng. Eng.Code 411AS	Lube ... 51183 Fuel ... 33166 ⁵³ Trans. ... 51176		20 (By-Pass)	Lube ... 51010		836128655 (F/W Sep) (F/W Sep)	Air ... N/A F/W Sep. 33472 ²³ F/W Sep. WF10024 ⁴¹⁹ Fuel ... 33358 ⁵³	
1200 w / Perkins 6.354 Eng. Eng.Code 6.354 (Cartridge) (Spin-on)	Lube ... 51099 Lube ... 51459 ⁵³ Fuel ... 33166 ⁵³ Trans. ... 51176		110 w / Valmet 411ABS Eng. Eng.Code 411ABS	Lube ... 51183 Fuel ... 33166 ⁵³ P. Str. ... 51080		836436346 836128655 (F/W Sep) (F/W Sep)	Lube ... N/A Air ... N/A F/W Sep. 33472 ²³ F/W Sep. WF10024 ⁴¹⁹ Fuel ... 33358 ⁵³	
1200B w / Valmet 611CS Eng. Eng.Code 611CS V4785974 836122208	Lube ... 51158 Lube ... 51820 Air ... 46554 Fuel ... 33166 ⁵³ Trans. ... 51176		110 w / Valmet 411AS Eng. Eng.Code 411AS	Lube ... 51183 Fuel ... 33166 ⁵³ P. Str. ... 51080		836436346 836128655 (F/W Sep) (F/W Sep)	Lube ... N/A Air ... N/A F/W Sep. 33472 ²³ F/W Sep. WF10024 ⁴¹⁹ Fuel ... 33358 ⁵³ Hyd ... WL10309	
1200B w / Volvo TD70B Eng. Eng.Code TD70B (F/W Sep) (F/W Sep)	Lube ... 51158 F/W Sep. 33472 ²³ F/W Sep. WF10024 ⁴¹⁹ Fuel ... 33358 ⁵³ Trans. ... 51176		112 w / Valmet 411CS Eng. Eng.Code 411CS 836122208 7836136342	Lube ... 51820 Lube ... WL10313 Fuel ... 33166 ⁵³		836436346 836128655 (F/W Sep) (F/W Sep) 315 39610	Lube ... N/A Air ... N/A F/W Sep. 33472 ²³ F/W Sep. WF10024 ⁴¹⁹ Fuel ... 33358 ⁵³ Hyd ... WL10309	
1400B w / Valmet 611CS Eng. Eng.Code 611CS V4785974 836122208	Lube ... 51158 Lube ... 51820 Air ... 46554 Fuel ... 33166 ⁵³ Trans. ... 51176		305 w / Valmet 309DS Eng. Eng.Code 309DS 836128655 (F/W Sep) (F/W Sep)	Air ... N/A F/W Sep. 33472 ²³ F/W Sep. WF10024 ⁴¹⁹ Fuel ... 33358 ⁵³		836436346 836128655 (F/W Sep) (F/W Sep) 315 39610	Lube ... N/A Air ... N/A F/W Sep. 33472 ²³ F/W Sep. WF10024 ⁴¹⁹ Fuel ... 33358 ⁵³ Hyd ... WL10309	
VL542 w / Valmet 310B Eng. Eng.Code 310B	Lube ... 51183 Fuel ... 33166 ⁵³ Hyd ... 51191		315 w / Valmet Diesel Eng. (F/W Sep) (F/W Sep)	F/W Sep. 33472 ²³ F/W Sep. WF10024 ⁴¹⁹ Fuel ... 33358 ⁵³		836436346 836136409 (Outer) 836128655 (Inner) (F/W Sep) (F/W Sep)	Lube ... N/A Air ... N/A Air ... N/A F/W Sep. 33472 ²³ F/W Sep. WF10024 ⁴¹⁹ Fuel ... 33358 ⁵³	
			355 w / Valmet 320D Eng. Eng.Code 320D 836436346	Lube ... N/A				

Italicized Part Numbers May Not Be Available.
Las piezas con números en *italicas* pueden no estar disponibles.
Les numéros de pièce en *italiques* peuvent ne pas être disponibles.



**Off-Highway
Hors Route
Fuera De Carretera**

VALMET+ Tractors

Make, Model, Engine Marque, Modèle, Moteur Marca, Modelo, Motor	Serv. Type	Part No. N° de pieza N° de pièce	Make, Model, Engine Marque, Modèle, Moteur Marca, Modelo, Motor	Serv. Type	Part No. N° de pieza N° de pièce	Make, Model, Engine Marque, Modèle, Moteur Marca, Modelo, Motor	Serv. Type	Part No. N° de pieza N° de pièce
465-2 w / Valment Diesel Eng. (Cont'd/Suite) 315 39610	Hyd	WL10309	(F/W Sep) (F/W Sep)	F/W Sep. 33472 ⁵³ F/W Sep. WF10024 ⁴¹⁹ Fuel 33358 ⁵³		703, 703-4 w / Valment 411C Eng. Eng.Code 411C	Lube . . . 51820 Fuel 33166 ⁵³	
500 w / Valment 310 Eng. Eng.Code 310	Lube . . . 51183 Fuel 33166 ⁵³		612 w / Valment 311C Eng. Eng.Code 311C		Fuel 33166 ⁵³	705 w / Valment Diesel Eng. 836136342 836136409 (Outer) 836128655 (Inner) (F/W Sep) (F/W Sep)	Lube . . . WL10313 Air N/A Air N/A F/W Sep. 33472 ⁵³ F/W Sep. WF10024 ⁴¹⁹ Fuel 33358 ⁵³	
502, 502E, 503 w / Valment 310B Eng. Eng.Code 310B	Lube . . . 51183 Fuel 33166 ⁵³ Hyd 51191		615M w / Valment Diesel Eng. 836436346 836136409 (Outer) 836128655 (Inner) (F/W Sep) (F/W Sep)	Lube . . . N/A Air N/A Air N/A F/W Sep. 33472 ⁵³ F/W Sep. WF10024 ⁴¹⁹ Fuel 33358 ⁵³		710 w / Valment 411A Eng. Eng.Code 411A	836007806 836119863	Lube . . . 51183 Lube . . . 51343 Fuel 33166 ⁵³ Hyd 51080
504 w / Valment 310B Eng. Eng.Code 310B	Fuel 33166 ⁵³		655 w / Valment Diesel Eng. 836136342 836436346 836128655 (F/W Sep) (F/W Sep)	Lube . . . WL10313 Lube . . . N/A Air N/A F/W Sep. 33472 ⁵³ F/W Sep. WF10024 ⁴¹⁹ Fuel 33358 ⁵³		710 w / Valment 411B Eng. Eng.Code 411B	836007806 836119863	Lube . . . 51183 Lube . . . 51343 Fuel 33166 ⁵³ Hyd 51080
504 w / Valment 311C Eng. Eng.Code 311C	Fuel 33166 ⁵³		665 w / Valment 420D Eng. Eng.Code 420D 836436346 836128655 (F/W Sep) (F/W Sep)	Lube . . . N/A Air N/A F/W Sep. 33472 ⁵³ F/W Sep. WF10024 ⁴¹⁹ Fuel 33358 ⁵³		712 w / Valment 411B Eng. Eng.Code 411B (Cartridge) (Spin-on)	Lube . . . 51343 Lube . . . 51820 Fuel 33166 ⁵³ Hyd 51271	
505 w / Valment Diesel Eng. 836436346 836136409 (Outer) 836128655 (Inner) (F/W Sep) (F/W Sep)	Lube . . . N/A Air N/A Air N/A F/W Sep. 33472 ⁵³ F/W Sep. WF10024 ⁴¹⁹ Fuel 33358 ⁵³		700 w / Valment 320DS Eng. Eng.Code 320DS 836436346 (F/W Sep) (F/W Sep)	Lube . . . N/A F/W Sep. 33472 ⁵³ F/W Sep. WF10024 ⁴¹⁹ Fuel 33358 ⁵³		712 w / Valment 411C Eng. Eng.Code 411C	Lube . . . 51820 Fuel 33166 ⁵³	
512 w / Valment 310B Eng. Eng.Code 310B	Lube . . . 51183 Fuel 33166 ⁵³ Hyd 51191		20639610 315 39610	Hyd N/A Hyd WL10309		715M w / Valment Diesel Eng. 836136342 836136409 (Outer) 836128655 (Inner) (F/W Sep) (F/W Sep)	Lube . . . WL10313 Air N/A Air N/A F/W Sep. 33472 ⁵³ F/W Sep. WF10024 ⁴¹⁹ Fuel 33358 ⁵³	
540 w / Valment Eng.	Lube . . . 51183		700 w / Valment 411A Eng. Eng.Code 411A 836436346 (F/W Sep) (F/W Sep)	Lube . . . 51183 Fuel 33166 ⁵³ Hyd 51271		740 w / Valment 411A Eng. Eng.Code 411A 836007806 836119863	Lube . . . 51183 Lube . . . 51343 Fuel 33166 ⁵³ Hyd 51080	
555 w / Valment Diesel Eng. 836436346 20216408 (Outer) 20228655 (Inner) (F/W Sep) (F/W Sep)	Lube . . . N/A Air 46554 Air N/A F/W Sep. 33472 ⁵³ F/W Sep. WF10024 ⁴¹⁹ Fuel 33358 ⁵³ Hyd N/A		20639610 315 39610	Hyd N/A Hyd WL10309		740 w / Valment 411B Eng. Eng.Code 411B 836007806 836119863	Lube . . . 51183 Lube . . . 51343 Fuel 33166 ⁵³ Hyd 51080	
555 w / Valment Diesel Eng. 836436346 20216408 (Outer) 20228655 (Inner) (F/W Sep) (F/W Sep)	Lube . . . N/A Air 46554 Air N/A F/W Sep. 33472 ⁵³ F/W Sep. WF10024 ⁴¹⁹ Fuel 33358 ⁵³ Hyd N/A		700 SERIES II w / Valment Diesel Eng.	Lube . . . 51183 Fuel 33166 ⁵³		740 w / Valment 411B Eng. Eng.Code 411B 836007806 836119863	Lube . . . 51183 Lube . . . 51343 Fuel 33166 ⁵³ Hyd 51080	
565 w / Valment 310 Eng. Eng.Code 310	Lube . . . 51183 Fuel 33194(2)		702 w / Valment 411B Eng. Eng.Code 411B (Cartridge) (Spin-on)	Lube . . . 51343 Lube . . . 51820 Fuel 33166 ⁵³ Hyd 51271		755 w / Valment Diesel Eng. 836136342 836136409 (Outer) 836128655 (Inner) (F/W Sep) (F/W Sep)	Lube . . . WL10313 Air N/A Air N/A F/W Sep. 33472 ⁵³ F/W Sep. WF10024 ⁴¹⁹ Fuel 33358 ⁵³	
565 w / Valment 320DS Eng. Eng.Code 320DS 836436346 836128655 (F/W Sep) (F/W Sep)	Lube . . . N/A Air N/A F/W Sep. 33472 ⁵³ F/W Sep. WF10024 ⁴¹⁹ Fuel 33358 ⁵³ Hyd WL10309		702 w / Valment 411C Eng. Eng.Code 411C (Cartridge) (Spin-on)	Lube . . . 51343 Lube . . . 51820 Fuel 33166 ⁵³ Hyd 51271		800 w / Valment 411BS Eng. Eng.Code 411BS	Lube . . . 51820 Fuel 33166 ⁵³ Trans. . . 51176	
565.2 w / Valment 310B Eng. Eng.Code 310B	Lube . . . 51183 Fuel 33166 ⁵³		702-4 w / Valment 411B Eng. Eng.Code 411B (Cartridge) (Spin-on)	Lube . . . 51343 Lube . . . 51820 Fuel 33166 ⁵³ Hyd 51271		800 w / Valment 411CS Eng. Eng.Code 411CS	Lube . . . 51820 Fuel 33166 ⁵³ Trans. . . 51176	
600 w / Valment 320D Eng. Eng.Code 320D 836436346	Lube . . . N/A F/W Sep. 33472 ⁵³ F/W Sep. WF10024 ⁴¹⁹ Hyd WL10309		702S, 702S-4 w / Valment 411BS Eng. Eng.Code 411BS 836119863 (Cartridge) 836122208 (Spin-on) 7836136342 (Spin-on)	Lube . . . 51343 Lube . . . 51820 Lube . . . WL10313 Fuel 33166 ⁵³ Hyd 51271		800 w / Valment 420DRE Eng. Eng.Code 420DRE 836436346 315 39610	Lube . . . N/A Fuel 33196 Hyd WL10309	
602 w / Valment 311C Eng. Eng.Code 311C	Fuel 33166 ⁵³							
602, 604 w / Valment 311CS Eng. Eng.Code 311CS 7836436346	Lube . . . N/A Fuel 33166 ⁵³							
605 w / Valment Diesel Eng. 836436346 836136409 (Outer) 836128655 (Inner)	Lube . . . N/A Air N/A Air N/A							

N/A = Not Available N/R = Not Required N/S = Not Serviceable See pages 22 for footnotes
 N/A = Non disponible N/R = Non nécessaire N/S = Non réparable Voir pages 22 pour des notes
 N/A = No disponible N/R = No requiere N/S = No servible Ver las páginas 22 para las notas al pie de página

OFF HIGHWAY

Off-Highway
Hors Route
Fuera De Carretera



VALMET+ Tractors

Make, Model, Engine Marque, Modèle, Moteur Marca, Modelo, Motor	Serv. Type	Part No. N° de pieza N° de pièce	Make, Model, Engine Marque, Modèle, Moteur Marca, Modelo, Motor	Serv. Type	Part No. N° de pieza N° de pièce	Make, Model, Engine Marque, Modèle, Moteur Marca, Modelo, Motor	Serv. Type	Part No. N° de pieza N° de pièce
802 w / Valment 411CS Eng. Eng.Code 411CS		Lube ... 51820 836122208 7836136342 Lube ... WL10313 Fuel ... 33166 ⁵³	862 w / Valment 411DSJ Eng. Eng.Code 411DSJ	(F/W Sep) (F/W Sep)	F/W Sep. 33472 ⁵³ F/W Sep. WF10024 ⁴¹⁹ Fuel ... 33358 ⁵³	910 w / Valment 411A Eng. Eng.Code 411A		Lube ... 51183 Fuel ... 33166 ⁵³ Hyd ... 51080
802-4 w / Valment 411CS Eng. Eng.Code 411CS		Lube ... 51820 836122208 7836136342 Lube ... WL10313 Fuel ... 33166 ⁵³ Fuel ... 33603	862 w / Valment 420DS Eng. Eng.Code 420DS	(Short) (Long)	Fuel ... 33166 ⁵³ Fuel ... 33196	910 w / Valment 411AB Eng. Eng.Code 411AB		Lube ... 51183 Fuel ... 33166 ⁵³ Hyd ... 51080
803, 803-4 w / Valment 411CS Eng. Eng.Code 411CS		Lube ... 51820 836122208 7836136342 Lube ... WL10313 Fuel ... 33166 ⁵³	864 w / Valment 411A Eng. Eng.Code 411A		Lube ... 51183 Fuel ... 33166 ⁵³ Fuel ... 33194	910-4 w / Valment 411A Eng. Eng.Code 411A		Lube ... 51183 Fuel ... 33166 ⁵³ Hyd ... 51080
805 w / Valment Diesel Eng.		Lube ... WL10313 836136342 836136409 (Outer) 836128655 (Inner) (F/W Sep) (F/W Sep) Fuel ... 33358 ⁵³	865A, 865B, 865BK w / Valment 411A Eng. Eng.Code 411A		Lube ... 51183	910-4 w / Valment 411AB Eng. Eng.Code 411AB		Lube ... 51183 Fuel ... 33166 ⁵³ Hyd ... 51080
820 w / Valment 420DW Eng. Eng.Code 420DW		(Outer) Air ... 46515 (Inner) Air ... 46532 (F/W Sep) F/W Sep. 33472 ⁵³ (F/W Sep) F/W Sep. WF10024 ⁴¹⁹ Fuel ... 33358 ⁵³ (Cartridge) Hyd ... 57520 (Spin-on) Hyd ... 51451	865S w / Valment Diesel Eng.		Lube ... N/A 836436346 836136409 (Outer) Air ... N/A 836339371 Air ... N/A (F/W Sep) F/W Sep. 33472 ⁵³ (F/W Sep) F/W Sep. WF10024 ⁴¹⁹ Fuel ... 33358 ⁵³ 315 39610 Hyd ... WL10309	911 w / Valment Diesel Eng. (Outer) Air ... 46554 (Inner) Air ... 46525 (F/W Sep) F/W Sep. 33472 ⁵³ (F/W Sep) F/W Sep. WF10024 ⁴¹⁹ Fuel ... 33358 ⁵³ Hyd ... 57520		Air ... 46744 ^{455,155} Air ... 46744FR ^{455,360} Air ... 46744NP ^{455,479} Air ... 46744D ⁴⁷⁷ Fuel ... 33196 Fuel ... 33632
832 w / Valment Diesel Eng.		Lube ... WL10313 836136342 (F/W Sep) F/W Sep. 33472 ⁵³ (F/W Sep) F/W Sep. WF10024 ⁴¹⁹ Fuel ... 33358 ⁵³	872, 872B, 872K w / Valment 411B Eng. Eng.Code 411B		Lube ... 51183 Fuel ... 33166 ⁵³	920 w / Valment 411A Eng. Eng.Code 411A		Lube ... 51183 Fuel ... 33166 ⁵³ Hyd ... 51071
838 w / Valment Diesel Eng.		(Outer) Air ... 46515 (Inner) Air ... 46532 (F/W Sep) F/W Sep. 33472 ⁵³ (F/W Sep) F/W Sep. WF10024 ⁴¹⁹ Fuel ... 33358 ⁵³ (Cartridge) Hyd ... 57520 (Spin-on) Hyd ... 51474	872K w / Valment 411BS Eng. Eng.Code 411BS		Fuel ... 33166 ⁵³ Hyd ... 51506	940 w / Valment 411A Eng. Eng.Code 411A		Lube ... 51183 Fuel ... 33166 ⁵³ Hyd ... 51080
840 w / Valment 420DW Eng. Eng.Code 420DW		Lube ... 57580 836662580 5036781 Primary 5036782 Secondary (F/W Sep) F/W Sep. 33472 ⁵³ (F/W Sep) F/W Sep. WF10024 ⁴¹⁹ Fuel ... 33358 ⁵³ (Spin-on) Hyd ... 51451	885 w / Valment 420DIMP Eng. Eng.Code 420DIMP		4144897 Inner Air ... 49616 2165039 (Outer) Air ... 46430 Fuel ... 33166 ⁵³ 433800 Hyd ... N/A	940 w / Valment 411AB Eng. Eng.Code 411AB		Lube ... 51183 Fuel ... 33166 ⁵³ Hyd ... 51080
855 w / Valment Diesel Eng.		Lube ... WL10313 836136342 836136409 (Outer) 836128655 (Inner) (F/W Sep) F/W Sep. 33472 ⁵³ (F/W Sep) F/W Sep. WF10024 ⁴¹⁹ Fuel ... 33358 ⁵³	900 w / Valment 411A Eng. Eng.Code 411A		Lube ... 51183 Fuel ... 33166 ⁵³ Hyd ... 51271	940-4 w / Valment 411A Eng. Eng.Code 411A		Lube ... 51183 Fuel ... 33166 ⁵³ Hyd ... 51080
860 w / Valment 620DS Eng. Eng.Code 620DS		(Outer) Air ... 46554 (Inner) Air ... 46525 (F/W Sep) F/W Sep. 33472 ⁵³ (F/W Sep) F/W Sep. WF10024 ⁴¹⁹ Fuel ... 33358 ⁵³ Hyd ... 57520	900 w / Valment 420DSRE Eng. Eng.Code 420DSRE		836436346 315 39610 Lube ... N/A Fuel ... 33196 Hyd ... WL10309	940-4 w / Valment 411AB Eng. Eng.Code 411AB		Lube ... 51183 Fuel ... 33166 ⁵³ Hyd ... 51080
862 w / Valment 411DS Eng. Eng.Code 411DS		(F/W Sep) F/W Sep. 33472 ⁵³ (F/W Sep) F/W Sep. WF10024 ⁴¹⁹ Fuel ... 33358 ⁵³	903 w / Valment 411BS Eng. Eng.Code 411BS		Lube ... 51183 Fuel ... 33166 ⁵³	985 w / Valment 420DIMP Eng. Eng.Code 420DIMP		4144897 Inner Air ... 49616 2165039 (Outer) Air ... 46430 Fuel ... 33166 ⁵³ 433800 Hyd ... N/A
			903, 903-4 w / Valment 411CS Eng. Eng.Code 411CS		836122208 7836136342 Lube ... 51820 Lube ... WL10313 Fuel ... 33166 ⁵³	1100 w / Valment 411ABS Eng. Eng.Code 411ABS		Lube ... 51183 Fuel ... 33166 ⁵³
			905 w / Valment Diesel Eng. (F/W Sep) (F/W Sep)		F/W Sep. 33472 ⁵³ F/W Sep. WF10024 ⁴¹⁹ Fuel ... 33358 ⁵³	1100 w / Valment 411AS Eng. Eng.Code 411AS		Lube ... 51183 Fuel ... 33166 ⁵³

Italicized Part Numbers May Not Be Available.
Las piezas con números en *italicas* pueden no estar disponibles.
Les numéros de pièce en *italiques* peuvent ne pas être disponibles.



Off-Highway
Hors Route
Fuera De Carretera

VALMET+ Tractors

Make, Model, Engine Marque, Modèle, Moteur Marca, Modelo, Motor	Serv. Type	Part No. N° de pieza N° de pièce	Make, Model, Engine Marque, Modèle, Moteur Marca, Modelo, Motor	Serv. Type	Part No. N° de pieza N° de pièce	Make, Model, Engine Marque, Modèle, Moteur Marca, Modelo, Motor	Serv. Type	Part No. N° de pieza N° de pièce
1102 w / Valment 411BS Eng. Eng.Code 411BS 836119863 (Cartridge) 836122208 (Spin-on) 7836136342 (Spin-on)	Lube ... 51343 Lube ... 51820 Lube ... WL10313 Hyd ... 51271		2005 w / Volvo TD60B Eng. Eng.Code TD60B (Outer) (Inner) (F/W Sep) (F/W Sep) V4771473 (Cabin)	Lube ... 51158 Air ... 46554 Air ... 46525 F/W Sep. 33472 ²³ F/W Sep. WF10024 ⁴¹⁹ Fuel ... 33358 ⁵³ Cab. Air. N/A Hyd ... 51829		836647133 836136409 (Outer) 836128655 (Inner) (F/W Sep) (F/W Sep) 315 39610	Lube ... 57580 Air ... N/A Air ... N/A F/W Sep. 33472 ²³ F/W Sep. WF10024 ⁴¹⁹ Fuel ... 33358 ⁵³ Hyd ... WL10309	
1102 w / Valment 411CS Eng. Eng.Code 411CS 836122208 7836136342	Lube ... 51820 Lube ... WL10313 Fuel ... 33166 ⁵³		2005 w / Volvo TD60K Eng. Eng.Code TD60K (Outer) (Inner) (F/W Sep) (F/W Sep) V4771473 (Cabin)	Lube ... 51158 Air ... 46554 Air ... 46525 F/W Sep. 33472 ²³ F/W Sep. WF10024 ⁴¹⁹ Fuel ... 33358 ⁵³ Cab. Air. N/A Hyd ... 51829		6300LS w / Valment Diesel Eng. 836136342 836647133 836136409 (Outer) 836128655 (Inner) (F/W Sep) (F/W Sep) 315 39610	Lube ... WL10313 Lube ... 57580 Air ... N/A Air ... N/A F/W Sep. 33472 ²³ F/W Sep. WF10024 ⁴¹⁹ Fuel ... 33358 ⁵³ Hyd ... WL10309	
1102-4 w / Valment 411BS Eng. Eng.Code 411BS 836119863 (Cartridge) 836122208 (Spin-on) 7836136342 (Spin-on)	Lube ... 51343 Lube ... 51820 Lube ... WL10313 Hyd ... 51271		2105 w / Volvo TD60B Eng. Eng.Code TD60B (Outer) (Inner) (F/W Sep) (F/W Sep) V4771473 (Cabin)	Lube ... 51158 Air ... 46554 Air ... 46525 F/W Sep. 33472 ²³ F/W Sep. WF10024 ⁴¹⁹ Fuel ... 33358 ⁵³ Cab. Air. N/A Hyd ... 51829		6350 w / Valment 420DSRE Eng. Eng.Code 420DSRE 836136342 (F/W Sep) (F/W Sep)	Lube ... WL10313 F/W Sep. 33472 ²³ F/W Sep. WF10024 ⁴¹⁹ Fuel ... 33358 ⁵³	
1102-4, 1103, 1103-4 w / Valment 411CS Eng. Eng.Code 411CS 836122208 7836136342	Lube ... 51820 Lube ... WL10313 Fuel ... 33166 ⁵³		2105 w / Volvo TD60K Eng. Eng.Code TD60K (Outer) (Inner) (F/W Sep) (F/W Sep) V4771473 (Cabin)	Lube ... 51158 Air ... 46554 Air ... 46525 F/W Sep. 33472 ²³ F/W Sep. WF10024 ⁴¹⁹ Fuel ... 33358 ⁵³ Cab. Air. N/A Hyd ... 51829		6350 HI-TECH w / Valment Diesel Eng. 836136342	Lube ... WL10313 Fuel ... 33196	
1110-4 w / Valment 411ABS Eng. Eng.Code 411ABS Lube ... 51183 Fuel ... 33166 ⁵³ P. Str. ... 51080			2105 w / Volvo TD60K Eng. Eng.Code TD60K (Outer) (Inner) (F/W Sep) (F/W Sep) V4771473 (Cabin)	Lube ... 51158 Air ... 46554 Air ... 46525 F/W Sep. 33472 ²³ F/W Sep. WF10024 ⁴¹⁹ Fuel ... 33358 ⁵³ Cab. Air. N/A Hyd ... 51829		6400 w / Valment 420DS Eng. Eng.Code 420DS 836136342 836647133 836136409 (Outer) 836128655 (Inner) (F/W Sep) (F/W Sep) 315 39610	Lube ... WL10313 Lube ... 57580 Air ... N/A Air ... N/A F/W Sep. 33472 ²³ F/W Sep. WF10024 ⁴¹⁹ Fuel ... 33358 ⁵³ Hyd ... WL10309	
1110-4 w / Valment 411AS Eng. Eng.Code 411AS Lube ... 51183 Fuel ... 33166 ⁵³ P. Str. ... 51080			6000 w / Valment 420D Eng. Eng.Code 420D 836136342 836128655 836136409 (F/W Sep) (F/W Sep) 315 39610	Lube ... WL10313 Air ... N/A Air ... N/A F/W Sep. 33472 ²³ F/W Sep. WF10024 ⁴¹⁹ Fuel ... 33358 ⁵³ Hyd ... WL10309		6400 w / Valment 420DW Eng. Eng.Code 420DW 836136342 836647133 836136409 (Outer) 836128655 (Inner) (F/W Sep) (F/W Sep) 315 39610	Lube ... WL10313 Lube ... 57580 Air ... N/A Air ... N/A F/W Sep. 33472 ²³ F/W Sep. WF10024 ⁴¹⁹ Fuel ... 33358 ⁵³ Hyd ... WL10309	
1112 w / Valment 411BS Eng. Eng.Code 411BS 836119863 (Cartridge) 836122208 (Spin-on) 7836136342 (Spin-on)	Lube ... 51343 Lube ... 51820 Lube ... WL10313 Hyd ... 51271		6100 w / Valment 320DS Eng. Eng.Code 320DS 836436346 836136409 836128655 (F/W Sep) (F/W Sep) 315 39610	Lube ... N/A Air ... N/A Air ... N/A F/W Sep. 33472 ²³ F/W Sep. WF10024 ⁴¹⁹ Fuel ... 33358 ⁵³ Hyd ... WL10309		6400DW w / Valment 420DS Eng. Eng.Code 420DS 836136342 836647133 836136409 (Outer) 836128655 (Inner) (F/W Sep) (F/W Sep) 315 39610	Lube ... WL10313 Lube ... 57580 Air ... N/A Air ... N/A F/W Sep. 33472 ²³ F/W Sep. WF10024 ⁴¹⁹ Fuel ... 33358 ⁵³ Hyd ... WL10309	
1112 w / Valment 411CS Eng. Eng.Code 411CS 836122208 7836136342	Lube ... 51820 Lube ... WL10313 Fuel ... 33166 ⁵³		6200, 6200R w / Valment 420DSRE Eng. Eng.Code 420DSRE 836136342 836339371 836859302 (F/W Separator) 315 39610	Lube ... WL10313 Fuel ... 33196 Fuel ... 33632 Hyd ... WL10309		6400DW w / Valment 420DW Eng. Eng.Code 420DW 836136342 836647133 836136409 (Outer) 836128655 (Inner) (F/W Sep) (F/W Sep) 315 39610	Lube ... WL10313 Lube ... 57580 Air ... N/A Air ... N/A F/W Sep. 33472 ²³ F/W Sep. WF10024 ⁴¹⁹ Fuel ... 33358 ⁵³ Hyd ... WL10309	
1140 w / Valment 411ABS Eng. Eng.Code 411ABS Lube ... 51183 Fuel ... 33166 ⁵³ P. Str. ... 51080			6250, 6250 HI-TECH w / Valment 420DSRE Eng. Eng.Code 420DSRE 836136342 836436346 8360 15106 836339371 836859302 (F/W Separator)	Lube ... WL10313 Lube ... N/A Fuel ... 33166 ⁵³ Fuel ... 33196 Fuel ... 33632		6300 w / Valment 420DS Eng. Eng.Code 420DS 836136342	Lube ... WL10313	
1140 w / Valment 411AS Eng. Eng.Code 411AS Lube ... 51183 Fuel ... 33166 ⁵³ P. Str. ... 51080			6250, 6250 HI-TECH w / Valment 420DSRE Eng. Eng.Code 420DSRE 836136342 836436346 8360 15106 836339371 836859302 (F/W Separator)	Lube ... WL10313 Lube ... N/A Fuel ... 33166 ⁵³ Fuel ... 33196 Fuel ... 33632				
1140-4 w / Valment 411ABS Eng. Eng.Code 411ABS Lube ... 51183 Fuel ... 33166 ⁵³ P. Str. ... 51080			6300 w / Valment 420DS Eng. Eng.Code 420DS 836136342	Lube ... WL10313				
1203, 1203-4 w / Valment 411CX Eng. Eng.Code 411CX 836122208 836136342	Lube ... 51820 Lube ... WL10313 Fuel ... 33166 ⁵³							
1502, 1502-6 w / Valment 611CS Eng. Eng.Code 611CS 836122208 7836136342	Lube ... 51820 Lube ... WL10313 Fuel ... 33166 ⁵³							

N/A = Not Available N/R = Not Required N/S = Not Serviceable See pages 22 for footnotes
N/A = Non disponible N/R = Non nécessaire N/S = Non réparable Voir pages 22 pour des notes
N/A = No disponible N/R = No requiere N/S = No servible Ver las páginas 22 para las notas al pie de página

OFF HIGHWAY

Off-Highway
Hors Route
Fuera De Carretera



VALMET+ Tractors

Make, Model, Engine Marque, Modèle, Moteur Marca, Modelo, Motor	Serv. Type	Part No. N° de pieza N° de pièce	Make, Model, Engine Marque, Modèle, Moteur Marca, Modelo, Motor	Serv. Type	Part No. N° de pieza N° de pièce	Make, Model, Engine Marque, Modèle, Moteur Marca, Modelo, Motor	Serv. Type	Part No. N° de pieza N° de pièce
6400LS w / Valmet Diesel Eng. 836136342 836647133 836136409 (Outer) 836128655 (Inner) (F/W Sep) (F/W Sep) 315 39610	Lube ... Air ... Air ... F/W Sep. F/W Sep. Fuel ... Hyd ...	WL10313 57580 N/A N/A 33472 ²³ WF10024 ⁴¹⁹ 33358 ⁵³ WL10309	6850 w / Valmet 420DWRIE Eng. Eng.Code 420DWRIE 836647133 (F/W Sep) (F/W Sep)	Lube ... F/W Sep. F/W Sep. Fuel ...	57580 33472 ²³ WF10024 ⁴¹⁹ 33358 ⁵³	315 39610	Fuel ... Hyd ...	33358 ⁵³ WL10309
6550 w / Valmet 420DSRE Eng. Eng.Code 420DSRE 836136342	Lube ... Fuel ...	WL10313 33196	8000 w / Valmet 620D Eng. Eng.Code 620D 836647133 836136409 (Outer) 836128655 (Inner) 836339371 8353 31343 315 39610	Lube ... Air ... Air ... Fuel ... Fuel ... Hyd ...	57580 N/A N/A 33196(2) 33358 ⁵³ WL10309	8150 w / Valmet 620DS Eng. Eng.Code 620DS 836647133 836339371 8353 31343 836859302 (F/W Separator) 315 39610	Lube ... Fuel ... Fuel ... Fuel ... Hyd ...	57580 33196(2) 33358 ⁵³ 33632 WL10309(2)
6550 w / Valmet 420DWRE Eng. Eng.Code 420DWRE 836136342 (Cartridge) (Spin-on)	Lube ... Fuel ... Fuel ...	WL10313 33196 33358 ⁵³	8000H w / Valmet Diesel Eng. 836647133 836128655 (F/W Sep) (F/W Sep) 315 39610	Lube ... Air ... F/W Sep. F/W Sep. Fuel ... Hyd ...	57580 N/A 33472 ²³ WF10024 ⁴¹⁹ 33358 ⁵³ WL10309	8150 w / Valmet 620DWRE Eng. Eng.Code 620DWRE 836647133 836339371 8353 31343 836859302 (F/W Separator) 315 39610	Lube ... Air ... Fuel ... Fuel ... Fuel ... Cab. Air. Hyd ...	57580 42749 33196(2) 33358 ⁵³ 33632 24818 WL10309(2)
6550 HI-TECH w / Valmet 420DSRE Eng. Eng.Code 420DSRE 836136342	Lube ... Fuel ...	WL10313 33196	8000LS w / Valmet Diesel Eng. 836647133 836136409 (Outer) 836128655 (Inner) (F/W Sep) (F/W Sep) 315 39610	Lube ... Air ... Air ... F/W Sep. F/W Sep. Fuel ... Hyd ...	57580 N/A N/A 33472 ²³ WF10024 ⁴¹⁹ 33358 ⁵³ WL10309	8150 HI-TECH w / Valmet 620DS Eng. Eng.Code 620DS 836647133 836339371 8353 31343 836859302 (F/W Separator) 315 39610	Lube ... Fuel ... Fuel ... Fuel ... Hyd ...	57580 33196(2) 33358 ⁵³ 33632 WL10309(2)
6600 w / Valmet 420DS Eng. Eng.Code 420DS 836136342 836647133 836136409 (Outer) 836128655 (Inner) (F/W Sep) (F/W Sep) 315 39610	Lube ... Lube ... Air ... Air ... F/W Sep. F/W Sep. Fuel ... Hyd ...	WL10313 57580 N/A N/A 33472 ²³ WF10024 ⁴¹⁹ 33358 ⁵³ WL10309	8050 w / Valmet 620DS Eng. Eng.Code 620DS 836647133 836339371 8353 31343 836859302 (F/W Separator) 315 39610	Lube ... Fuel ... Fuel ... Fuel ... Fuel ... Hyd ...	57580 33196(2) 33358 ⁵³ 33632 24818 WL10309	8150 HI-TECH w / Valmet 620DWRE Eng. Eng.Code 620DWRE 836647133 836339371 8353 31343 836859302 (F/W Separator) 315 39610	Lube ... Fuel ... Fuel ... Fuel ... Fuel ... Hyd ...	57580 33196(2) 33358 ⁵³ 33632 WL10309(2)
6600E w / Valmet Diesel Eng. 836136342 836647133 836136409 (Outer) 836128655 (Inner) (F/W Sep) (F/W Sep) 315 39610	Lube ... Lube ... Air ... Air ... F/W Sep. F/W Sep. Fuel ... Hyd ...	WL10313 57580 N/A N/A 33472 ²³ WF10024 ⁴¹⁹ 33358 ⁵³ WL10309	8050 w / Valmet 620DSR Eng. Eng.Code 620DSR 836647133 836339371 8353 31343 836859302 (F/W Separator) 315 39610	Lube ... Lube ... Air ... Air ... Fuel ... Fuel ... Cab. Air. Hyd ...	57580 57186 42749 33196(2) 33358 ⁵³ 33632 24818 WL10309	8200 w / Valmet Diesel Eng. 836647133 (Cartridge) (Spin-on) 315 39610	Lube ... Fuel ... Fuel ... Hyd ...	57580 33196 33358 ⁵³ WL10309
6650 w / Valmet 420DWRE Eng. Eng.Code 420DWRE 836136342 (F/W Sep) (F/W Sep)	Lube ... F/W Sep. F/W Sep. Fuel ...	WL10313 33472 ²³ WF10024 ⁴¹⁹ 33358 ⁵³	8050 w / Valmet 620DSRE Eng. Eng.Code 620DSRE 836647133 836339371 8353 31343 836859302 (F/W Separator) 315 39610	Lube ... Fuel ... Fuel ... Fuel ... Fuel ... Hyd ...	57580 33196(2) 33358 ⁵³ 33632 24818 WL10309	8300 w / Valmet 612D Eng. Eng.Code 612D 836336459 F35807231 (Outer) F35807241 (Inner) F33888402 (Cabin) F33867011	Lube ... Air ... Air ... Fuel ... Cab. Air. Hyd ...	57600 N/A 46693 33196(2) WP10069 N/A
6750 w / Valmet 420DWRIE Eng. Eng.Code 420DWRIE 836647133 (F/W Sep) (F/W Sep)	Lube ... F/W Sep. F/W Sep. Fuel ...	57580 33472 ²³ WF10024 ⁴¹⁹ 33358 ⁵³	8050 HI-TECH w / Valmet Diesel Eng. 836647133 836136409 (Outer) 836128655 (Inner) (F/W Sep) (F/W Sep) 315 39610	Lube ... Air ... Air ... F/W Sep. F/W Sep. Fuel ... Hyd ...	57580 N/A N/A 33472 ²³ WF10024 ⁴¹⁹ 33358 ⁵³ WL10309	8300 w / Valmet 612DS Eng. Eng.Code 612DS 836336459 F35807231 (Outer) F35807241 (Inner) F33888402 (Cabin) F33867011	Lube ... Air ... Air ... Fuel ... Cab. Air. Hyd ...	57600 N/A 46693 33196(2) WP10069 N/A
6800 w / Valmet 420DSI Eng. Eng.Code 420DSI 836647133 (F/W Sep) (F/W Sep) 315 39610	Lube ... F/W Sep. F/W Sep. Fuel ... Hyd ...	57580 33472 ²³ WF10024 ⁴¹⁹ 33358 ⁵³ WL10309	8100 w / Valmet 620D Eng. Eng.Code 620D 836647133 836136409 (Outer) 836128655 (Inner) (F/W Sep) (F/W Sep) 315 39610	Lube ... Air ... Air ... F/W Sep. F/W Sep. Fuel ... Hyd ...	57580 N/A N/A 33472 ²³ WF10024 ⁴¹⁹ 33358 ⁵³ WL10309	8300T w / Valmet 612D Eng. Eng.Code 612D 836336459 F35807231 (Outer) F35807241 (Inner) F33888402 (Cabin) F33867011	Lube ... Air ... Air ... Fuel ... Cab. Air. Hyd ...	57600 N/A 46693 33196(2) WP10069 N/A
6800 w / Valmet 420DWI Eng. Eng.Code 420DWI 836647133 (F/W Sep) (F/W Sep) 315 39610	Lube ... F/W Sep. F/W Sep. Fuel ... Hyd ...	57580 33472 ²³ WF10024 ⁴¹⁹ 33358 ⁵³ WL10309	8100E, 8100LS w / Valmet Diesel Eng. 836647133 836136409 (Outer) 836128655 (Inner) (F/W Sep) (F/W Sep) 315 39610	Lube ... Air ... Air ... F/W Sep. F/W Sep. Fuel ... Hyd ...	57580 N/A N/A 33472 ²³ WF10024 ⁴¹⁹ 33358 ⁵³ WL10309	8300T w / Valmet 612DS Eng. Eng.Code 612DS 836336459 F35807231 (Outer) F35807241 (Inner) F33888402 (Cabin)	Lube ... Air ... Air ... Fuel ... Cab. Air.	57600 N/A 46693 33196(2) WP10069

Italicized Part Numbers May Not Be Available.
Las piezas con números en *italicas* pueden no estar disponibles.
Les numéros de pièce en *italiques* peuvent ne pas être disponibles.



Off-Highway
Hors Route
Fuera De Carretera

VALMET+ Tractors — VALTRA+Tractors

OFF HIGHWAY

Make, Model, Engine Marque, Modèle, Moteur Marca, Modelo, Motor	Serv. Type	Part No. N° de pieza N° de pièce	Make, Model, Engine Marque, Modèle, Moteur Marca, Modelo, Motor	Serv. Type	Part No. N° de pieza N° de pièce	Make, Model, Engine Marque, Modèle, Moteur Marca, Modelo, Motor	Serv. Type	Part No. N° de pieza N° de pièce
8300T w / Valmet 612DS Eng. Eng.Code 612DS (Cont'd/Suite) F33867011	Hyd	N/A	F35807241 (Inner) 836339371 F33888402 (Cabin) F33867011	Air Fuel Cab. Air Hyd	46693 33196(2) WP10069 N/A	(Outer) (Inner)	Air Air Fuel N/A	46554 46525 33373
8350 w / Valmet 620DSRIE Eng. Eng.Code 620DSRIE 836647133	Lube ... Fuel ...	57580 33196	836647133	Lube ...	57580	V215390 V82612300 Outer V82612200 Inner V81248200 V215460 V31539610 (Pressure Side) V30250100 (Suction Side) V82300300 (Auxiliary) V85685600	Lube ... Air Air Fuel Fuel Hyd Hyd Hyd Trans. ...	51820 49783 49782 33196 33167(2) N/A N/A N/A N/A
8350 HI-TECH w / Valmet Diesel Eng. 836647133	Fuel ...	33196	F35807231 (Outer) F35807241 (Inner) 836339371 F33888402 (Cabin) 3 618 662 M 1 3619712M1	Air Air Fuel Cab. Air Hyd Hyd	N/A 46693 33196(2) WP10069 51683 WL10310			
8400 w / Valmet 620DS Eng. Eng.Code 620DS 2014 7133 836339371 836859302 (F/W Separator) 315 39610	Lube ... Fuel ... Fuel ... Hyd ...	N/A 33196(2) 33632 WL10309(2)	836647133	Lube ...	57580 33196			
8450 w / Valmet 620DW Eng. Eng.Code 620DW 836647133 315 39610	Lube ... Fuel ... Hyd ...	57580 33196(2) WL10309(2)	X110 w / Valmet Diesel Eng. 836136342	Lube ...	WL10313 33196			
8450 w / Valmet 634DS Eng. Eng.Code 634DS 836647133 315 39610	Fuel ...	33196	YT2002 8361 20822	Air	51768			
VALTRA+Tractors								
8550 w / Valmet 620DSRE Eng. Eng.Code 620DSRE 836339371 836859302 (F/W Separator)	Fuel ... Fuel ...	33196(2) 33632	205 (65 SERIES) 2.8L 168.8 CID Eng.Code D27D V20410800 V20228654 Outer V20228655 Inner	Lube ... Air Air F/W Sep. Fuel ...	N/A N/A N/A 33472 ³³ 33358 ³³			
8550 w / Valmet 634DS Eng. Eng.Code 634DS 836647133 836339371 836859302 (F/W Separator) 315 39610	Lube ... Fuel ... Fuel ... Hyd ...	57580 33196(2) 33632 WL10309(2)	V20331343 V20531100 (Std.) V37427600 Carbon V20668201 Suction V20626500 (To S/N F19320) - Pressure Side (From S/N F19321) - Pressure Side V20410800	Cab. Air Cab. Air Hyd Hyd Trans. ...	N/A N/A N/A N/A N/A			
8550 HI-TECH w / Valmet 620DSRE Eng. Eng.Code 620DSRE 836647133 836339371 836859302 (F/W Separator) 315 39610	Lube ... Fuel ... Fuel ... Hyd ...	57580 33196(2) 33632 WL10309(2)	255 (65 SERIES) 2.8L 168.8 CID Eng.Code D27D V20410800 20136346 Outer V20228655 Inner	Lube ... Air Air F/W Sep. Fuel ...	N/A N/A N/A 33472 ³³ 33358 ³³			
8550 HI-TECH w / Valmet 634DS Eng. Eng.Code 634DS 836647133 836339371 836859302 (F/W Separator) 315 39610	Lube ... Fuel ... Fuel ... Hyd ...	57580 33196(2) 33632 WL10309(2)	V20331343 V20531100 (Std.) V37427600 Carbon V20668201 Suction V20626500 (To S/N F19320) - Pressure Side (From S/N F19321) - Pressure Side V20410800	Cab. Air Cab. Air Hyd Hyd Trans. ...	N/A N/A N/A N/A N/A			
8600 w / Valmet 612D Eng. Eng.Code 612D 836336459 F35807231 (Outer) F35807241 (Inner) F33888402 (Cabin) F33867011	Lube ... Air Air Fuel ... Cab. Air Hyd ...	57600 N/A 46693 33196(2) WP10069 N/A	305 (65 SERIES) w / Susi 309DS Eng. Code 309DS V20410800 V20228654 Outer V20228655 Inner	Lube ... Air Air F/W Sep. Fuel ...	N/A N/A N/A 33472 ³³ 33358 ³³			
8600 w / Valmet 612DS Eng. Eng.Code 612DS 836336459 F35807231 (Outer) F35807241 (Inner) F33888402 (Cabin) F33867011	Lube ... Air Air Fuel ... Cab. Air Hyd ...	57600 N/A 46693 33196(2) WP10069 N/A	V20331343 V20531100 (Std.) V37427600 Carbon V20668201 Suction V20626500 (To S/N F19320) - Pressure Side (From S/N F19321) - Pressure Side V20410800	Cab. Air Cab. Air Hyd Hyd Trans. ...	N/A N/A N/A N/A N/A			
8750 w / Valmet 634DS Eng. Eng.Code 634DS 836647133 836339371 836859302 (F/W Separator) 315 39610	Lube ... Air Fuel ... Fuel ... Hyd ...	57580 42749 33196(2) 33632 WL10309(2)	685 w / MWM D229-3 Eng. Eng.Code D229-3 (Outer) (Inner)	Lube ... Air Air Fuel ...	51768 46554 46525 33373			
8800 w / Valmet 634DS Eng. Eng.Code 634DS 836647133 F35807231 (Outer)	Lube ... Air	57580 N/A	785 w / MWM D229-4 Eng. Eng.Code D229-4	Lube ...	51768			

N/A = Not Available N/R = Not Required N/S = Not Serviceable See pages 22 for footnotes
N/A = Non disponible N/R = Non nécessaire N/S = Non réparable Voir pages 22 pour des notes
N/A = No disponible N/R = No requiere N/S = No servible Ver las páginas 22 para las notas al pie de página

Off-Highway
Hors Route
Fuera De Carretera



VALTRA+ Tractors — VERMEER+Equipment

Make, Model, Engine Marque, Modèle, Moteur Marca, Modelo, Motor	Serv. Type	Part No. N° de pieza N° de pièce	Make, Model, Engine Marque, Modèle, Moteur Marca, Modelo, Motor	Serv. Type	Part No. N° de pieza N° de pièce	Make, Model, Engine Marque, Modèle, Moteur Marca, Modelo, Motor	Serv. Type	Part No. N° de pieza N° de pièce	
1780-GII (BRAZIL BUILT) w / MWM TD229-6 Eng. Eng.Code TD229-6 (Cont'd/Suite) V30250100 (Suction Side) V82300300 (Auxiliary) V85685600	Hyd N/A Hyd N/A Trans. . . . N/A		130227 Inner	Air	42845	130060 Outer 130061 Inner 13691035 210122 Main 210124 Auxiliary	Air Air Fuel Hyd	46438 42985 33011 N/A N/A	
			13691035 210078	Fuel Hyd	33011 N/A				
3100 w / Deutz F3L1011 Eng. Code F3L1011	Lube 51342		3400Y SERIES w / Kubota Diesel D902 Eng. Eng.Code D902			4500P SERIES w / Kawasaki 31 HP Eng.	130268 130060 Outer 130061 Inner 130053 210122 Main 210124 Auxiliary	Lube Air Air Fuel Hyd	N/A 46438 42985 33972 N/A N/A
			130226 Outer 130226 Outer 130227 Inner 130220 210124 130267	Air Air Air F/W Sep. Hyd Trans. . . .	46449 ¹⁵⁵ 46449FR ³⁶⁰ 42845 33583 N/A 51365				
3100C, 3100F w / Deutz F3L912 Eng. Eng.Code F3L912	Lube 51768		4100 SERIES w / Briggs & Stratton 31 HP Eng.			4500Y SERIES w / Kubota Diesel D902 Eng. Eng.Code D902	130267 130060 Outer 130061 Inner 130220 210122 Main 210124 Auxiliary	Lube Air Air F/W Sep. Hyd Hyd	51365 46438 42985 33583 N/A N/A
3300C, 3300F, 3300V w / Deutz F3L913 Eng. Eng.Code F3L913	Lube 51768 4144897 Inner 2165039 (Outer) (F/W Sep) (F/W Sep)	Air 49616 Air 46430 F/W Sep. 33472 ⁵³ F/W Sep. WF10024 ⁴¹⁹ Fuel 33358 ⁵³	130060 Outer 130061 Inner 130134 210078 Main 210001 Auxiliary	Air Air Fuel Hyd Hyd	57035 ⁵³ 46438 42985 N/A N/A 51553				
3400C, 3400F, 3400V w / Deutz F4L912 Eng. Eng.Code F4L912	Lube 51820 4144897 Inner 2165039 (Outer)	Air 49616 Air 46430 Fuel 33373	130063 130191 Single 130206 Outer 130205 Inner 130131 210078 Main 210001 Auxiliary	Lube Air Air Air Fuel Hyd Hyd	N/A N/A N/A N/A N/A N/A 51553	4500Z SERIES w / Kubota Gas WG972 Eng. Eng.Code WG972	130267 130060 Outer 130061 Inner 130053 210122 Main 210124 Auxiliary	Lube Air Air Fuel Hyd Hyd	51365 46438 42985 33972 N/A N/A
3500C, 3500F, 3500V w / Deutz F4L913 Eng. Eng.Code F4L913	Lube 51768		4200 SERIES w / Briggs & Stratton 26.5 HP Diesel VANGUARD Eng. Eng.Code VANGUARD			7200 SERIES w / Briggs & Stratton 31 HP Diesel 950DT Eng. Code 950DT	130057 130060 Outer 130061 Inner 820 311 210001	Lube Air Air Fuel Hyd	51394 ⁵³ N/A 46438 42985 WF8059 51553
8050, 8150, 8350, 8400, 8450 6.6L	Fuel 33196		130057 130149-2 (To S/N 1050) - Outer 130149-1 (To S/N 1050) - Inner 130182-2 (From S/N 1051) - Outer 130182-1 (From S/N 1051) - Inner 130053 In-Line 130052 Main 210078 Main 210001 Auxiliary	Lube Air Air Air Air Fuel Fuel Hyd Hyd	51394 ⁵³ N/A N/A N/A N/A 33972 N/A N/A 51553				
A75 3.3L 201.4 CID Eng.Code 320DSRE	Lube N/A 836462568 Outer 836462569 Inner V836662561 (To S/N P1000) V836862600 (From S/N P1001) 836339371 (To S/N P1000) V836862602 (From S/N P1001) V20531100 (Std.) - Recirculation V37427600 Carbon - Recirculation V20539400 (Std.) - Fresh Air V37429400 Carbon - Fresh Air V20668201 Suction Return V20657630 Breather V20410800	Air N/A Air N/A Air N/A F/W Sep. 33547 F/W Sep. WF10032 Fuel 33196 Fuel N/A Cab. Air . N/A Cab. Air . N/A Cab. Air . N/A Hyd N/A Hyd N/A Hyd N/A Trans. . . . N/A	130057 130149-2 (To S/N 1050) - Outer 130149-1 (To S/N 1050) - Inner 130182-2 (From S/N 1051) - Outer 130182-1 (From S/N 1051) - Inner 130053 In-Line 130052 Main 210078 Main 210001 Auxiliary	Lube Air Air Air Air Fuel Fuel Hyd Hyd	51394 ⁵³ N/A N/A N/A N/A 33972 N/A N/A 51553	VERMEER+ Equipment	6 w / Wisconsin TJD Eng. Code TJD	53782001	Air 42965 Fuel N/A Hyd 51551 ⁵³
3100 SERIES w / Briggs & Stratton 21 HP VANGUARD Eng. Code VANGUARD	Lube 57035 ⁵³ 130226 Outer 130226 Outer 130227 Inner 13691035 210078	Air 46449 ¹⁵⁵ Air 46449FR ³⁶⁰ Air 42845 Fuel 33011 Hyd N/A	130063 130191 Single 130206 Outer 130205 Inner 130131 210078 Main 210001 Auxiliary	Lube Air Air Air Fuel Hyd Hyd	N/A N/A N/A N/A N/A N/A 51553				
3200 SERIES w / Briggs & Stratton 23.6 HP Diesel DM850 Eng. Eng.Code DM850	Lube 51394 ⁵³ 130226 Outer 130226 Outer 130227 Inner 820 311 210078	Air 46449 ¹⁵⁵ Air 46449FR ³⁶⁰ Air 42845 Fuel WF8059 Hyd N/A	130057 130149-2 (To S/N 1050) - Outer 130149-1 (To S/N 1050) - Inner 130182-2 (From S/N 1051) - Outer 130182-1 (From S/N 1051) - Inner 130053 In-Line 130052 Main 210078 Main 210001 Auxiliary	Lube Air Air Air Air Fuel Fuel Hyd Hyd	51394 ⁵³ N/A N/A N/A N/A 33972 N/A N/A 51553	18 w / Wisconsin V465D Eng. Code V465D	Lube 51110 Air 42222		
3400L SERIES w / Briggs & Stratton 21 HP VANGUARD Eng. Code VANGUARD	Lube 57035 ⁵³ 130226 Outer 130226 Outer	Air 46449 ¹⁵⁵ Air 46449FR ³⁶⁰	130057 130149-2 (To S/N 1050) - Outer 130149-1 (To S/N 1050) - Inner 130182-2 (From S/N 1051) - Outer 130182-1 (From S/N 1051) - Inner 130134 210078 Main 210001 Auxiliary	Lube Air Air Air Air Fuel Fuel Hyd Hyd	51394 ⁵³ N/A N/A N/A N/A N/A N/A 51553	206 w / Kohler M20S Eng. Code M20S	Lube 51348 ⁵³ Air 42296 Hyd 51551 ⁵³		
	Lube 57035 ⁵³ 130226 Outer 130226 Outer	Air 46449 ¹⁵⁵ Air 46449FR ³⁶⁰	4500K SERIES w / Briggs & Stratton 31 HP Eng.	Lube 57035 ⁵³		418, 618 w / Briggs & Stratton Eng.	Air 42359 ⁵⁵ Air 42359FR ³⁶⁰		
						620 w / Kohler M20S Eng. Code M20S	Lube 51348 ⁵³		

Italicized Part Numbers May Not Be Available.

Las piezas con números en *italicas* pueden no estar disponibles.
Les numéros de pièce en *italiques* peuvent ne pas être disponibles.



Off-Highway
Hors Route
Fuera De Carretera

VERMEER+ Equipment

OFF HIGHWAY

Make, Model, Engine Marque, Modèle, Moteur Marca, Modelo, Motor	Serv. Type	Part No. N° de pieza N° de pièce	Make, Model, Engine Marque, Modèle, Moteur Marca, Modelo, Motor	Serv. Type	Part No. N° de pieza N° de pièce	Make, Model, Engine Marque, Modèle, Moteur Marca, Modelo, Motor	Serv. Type	Part No. N° de pieza N° de pièce
620 w / Kohler M20S Eng. Eng.Code M20S (Cont'd/Suite)	Air 42296 Hyd 51551 ⁵³		1600 w / Deutz Diesel Eng. Primary	Lube . . . 51768 Air 42126 Fuel 33073 Fuel 33358 ⁵³		155030001 (Outer) 155031001 (Inner) 154978001 2683001	Air 46562NP ⁹⁹ Air 46569 F/W Sep. 33616 Hyd 51551 ⁵³	
630, 630A w / Wisconsin VH4D Eng. Eng.Code VH4D To S/N 3032 From S/N 3033	Lube . . . 51106 Lube . . . 51051 Air 42276 ¹⁵⁵ Air 42276FR ³⁶⁰ Hyd 51551 ⁵³		1600 w / Ford Gas Eng. 2460A w / Wisconsin V465D Eng. Eng.Code V465D	Lube . . . 51515 ^{53,327} Air 42126 Fuel 33271		154908001 180013045 (Radial Seal) - Outer 180013046 (Radial Seal) - Inner	Lube . . . 57181 Air 42847 Air 42849	
630B w / Wisconsin W4-1770 Eng. Eng.Code W4-1770 (To S/N 5984980) (From S/N 5984980)	Lube . . . 51106 Lube . . . 51051 Air 42276 ¹⁵⁵ Air 42276FR ³⁶⁰ Hyd 51551 ⁵³		2465 w / Deutz Diesel Eng. Primary	Lube . . . 51768 Air 42222 Fuel 33073 Fuel 33358 ⁵³		(Outer) (Inner)	Lube . . . 51806 ⁵³ Air 42522 Air 46560 F/W Sep. 33472 ²³ F/W Sep. WF10024 ⁴¹⁹ Hyd 51551 ⁵³	
665, 665A w / Wisconsin V465D Eng. Eng.Code V465D Primary 53782001 Secondary	Lube . . . 51110 Air 42222 Fuel 33031 Fuel N/A Hyd 51551 ⁵³		2465 w / Wisconsin V465D Eng. Eng.Code V465D 53782001	Lube . . . 51110 Air 42222 Fuel N/A Hyd 51551 ⁵³		BC1500 4.5L RE504836 RE171235 Outer RE171236 Inner RE509031 180005675	Lube . . . 57750S Air 42330 Air 42331 F/W Sep. 33668 Hyd 51203	
671 w / Detroit Diesel 6V-71 Eng. Eng.Code 6V-71 Primary (Std.) - Secondary (High Efficiency) - Secondary	Lube . . . 51133 Air 42124 Fuel 33118 ⁵³ Fuel 33120 ⁵³ Fuel 33815 Hyd 51551 ⁵³		6003C 192 CID Diesel AB12 w / Kohler 12.5 HP Eng. BC600XL w / Kohler 27 HP Command Eng. Eng.Code Command	Lube . . . 51515 ^{53,327} Air 42222 Fuel 33166 ⁵³ Hyd 51551 ⁵³		296299770 180021162 Primary 180021163 Safety 180021943 180020415 180005675	Lube . . . 57182 ⁵³ Air N/A Air N/A F/W Sep. N/A F/W Sep. 33965 Hyd 51203	
1230 w / Ford LSG423 Eng. Eng.Code LSG423	Lube . . . 51515 ^{53,327} Air 42126 Fuel 33032 ⁷ Hyd 51551 ⁵³		1205008 2683001 BC900XL w / Kohler CH1000 Eng. Eng.Code CH1000	Lube . . . 51056 ⁵³ Hyd 51551 ⁵³		BC1800XL w / John Deere 4045 PowerTech Tier IV Eng. Eng.Code 4045 PowerTech Tier IV	Air 46922 Air 46923	
1230 w / Perkins 4.236 Eng. Eng.Code 4.236 63473001 Primary	Lube . . . 51806 ⁵³ Air 42126 Fuel N/A Fuel 33166 ⁵³ Hyd 51551 ⁵³		5205002S 25 083 01-S Outer 2508304S Inner 2405013S 2683001 BC935 w / Deutz F3L1011 Eng. Eng.Code F3L1011	Lube . . . WL10068 Air 46438 Air 42985 Fuel 33011 Hyd 51551 ⁵³		BC2000 w / Cummins 6BT5.9 Eng. Eng.Code 6BT5.9	Lube . . . 51607 ⁵³ Air 42208 ¹⁵⁵ Air 42208NP ⁹⁹ Air 42209 F/W Sep. 33357 ^{53,420} F/W Sep. WF10051 ⁴¹⁹ Fuel 33358 ⁵³	
1250 w / Ford 300FG Eng. Eng.Code 300FG	Lube . . . 51515 ^{53,327} Air 42126 Fuel 33271 Hyd 51551 ⁵³		01174417 2143003 01174482 2683001 BC935 w / Perkins Diesel 104.22 Eng. Eng.Code 104.22	Lube . . . 51342 Air 42276 ¹⁵⁵ Air 42276FR ³⁶⁰ F/W Sep. 33472 ^{53,420} F/W Sep. WF10024 ⁴¹⁹ Hyd 51551 ⁵³		CC90 w / Detroit Diesel 3-53 Eng. Eng.Code 3-53 (High Efficiency) Secondary Primary	Lube . . . 51810 Lube . . . 51810XE Fuel . . . 33122 Fuel . . . 33121 Hyd . . . 51551 ⁵³ Hyd . . . 51455	
1250 w / Ford LSG423 Eng. Eng.Code LSG423	Lube . . . 51515 ^{53,327} Air 42126 Fuel 33032 ⁷ Hyd 51551 ⁵³		140517050 2143003 26 510 337 130 366 120 2683001 BC935 w / Wisconsin W4-1770 Eng. Eng.Code W4-1770	Lube . . . 51348 ⁵³ Air 42276 ¹⁵⁵ Air 42276FR ³⁶⁰ Air 46652 Fuel 33386 ⁵³ Hyd 51551 ⁵³		CC90 w / Perkins 4.236T Eng. Eng.Code 4.236T	Lube . . . 51806 ⁵³ Fuel . . . 33166 ⁵³ Hyd . . . 51551 ⁵³ Hyd . . . 51455	
1250 w / Perkins 4.236 Eng. Eng.Code 4.236 63473001 Primary	Lube . . . 51806 ⁵³ Air 42126 Fuel N/A Fuel 33166 ⁵³ Hyd 51551 ⁵³		RV40 (To S/N 5984980) RV52 (From S/N 5984980) LO177 2683001	Lube . . . 51106 Lube . . . 51051 Air 42276 ¹⁵⁵ Air 42276FR ³⁶⁰ Hyd 51551 ⁵³		CC135 w / Detroit Diesel 3-53T Eng. Eng.Code 3-53T (High Efficiency) (Outer) (Inner) Primary Secondary	Lube . . . 51810 Lube . . . 51810XE Air 42927 Air 42928 F/W Sep. 33442 Fuel . . . 33122 Hyd . . . 51759 ⁵³ Hyd . . . 51455	
1560 w / Wisconsin V465D Eng. Eng.Code V465D 53782001	Lube . . . 51110 Air 42222 Fuel N/A Hyd 51551 ⁵³		BC1000XL w / Caterpillar C2.2T Tier IV Eng. Eng.Code C2.2T Tier IV 151941001 (Radial Seal) - Outer 151940001 (Radial Seal) - Inner 2683001	Air 46489 Air 46490 Hyd 51551 ⁵³		CC135 w / Deutz F3L912 Eng. Eng.Code F3L912 (F/W Sep)	Lube . . . 51768 Air 42126 F/W Sep. 33472 ²³	
1600 w / Chrysler Eng.	Lube . . . 51068 ⁵³ Air 42222 Fuel 33032 ⁷		BC1000XL w / Cummins Diesel B3.3 Eng. Turbo Eng.Code B3.3 154908001 155030001 (Outer)	Lube . . . 57181 Air 46562 ⁵⁵				

N/A = Not Available N/R = Not Required N/S = Not Serviceable See pages 22 for footnotes
N/A = Non disponible N/R = Non nécessaire N/S = Non réparable Voir pages 22 pour des notes
N/A = No disponible N/R = No requiere N/S = No servible Ver las páginas 22 para las notas al pie de página



**Off-Highway
Hors Route
Fuera De Carretera**

VERMEER+ Equipment

Make, Model, Engine Marque, Modèle, Moteur Marca, Modelo, Motor	Serv. Type	Part No. N° de pieza N° de pièce	Make, Model, Engine Marque, Modèle, Moteur Marca, Modelo, Motor	Serv. Type	Part No. N° de pieza N° de pièce	Make, Model, Engine Marque, Modèle, Moteur Marca, Modelo, Motor	Serv. Type	Part No. N° de pieza N° de pièce	
M50 w / Ford Eng. (Cont'd/Suite) 2683001	Hyd	51551 ⁵³	Primary	Air	42222	Primary	Air	42126	
M50H 192 CID Diesel	Lube	51515 ^{53,327}		Fuel	33073		Fuel	33073	
M50H 192 CID	Air	42222	M455A w / Deutz Eng.	Fuel	33358 ⁵³	Primary	Fuel	33166 ⁵³	
	Fuel	33166 ⁵³	15048001	Hyd	51551 ⁵³		Fuel	33358 ⁵³	
M147A w / Kohler K321 Eng. Eng.Code K321 235116	Hyd	51551 ⁵³	15047001	Fuel	33358 ⁵³	(Diesel)	Hyd	51551 ⁵³	
	Lube	51515 ^{53,327}	2683001	Hyd	51551 ⁵³		M485 w / Ford Eng.	Lube	51775
M220 w / Onan Gas Eng.	Air	42373	M455A w / John Deere 3164D Eng. Eng.Code 3164D	Air	42222	M485 w / Ford Eng. (Diesel)	Air	42126	
M418 w / Wisconsin TJD Eng. Eng.Code TJD 53782001 2683001	Lube	51764	66728001	Air	42142		Fuel	33073	
M434 98 CID	Hyd	51551 ⁵³	2146007	Fuel	33370	Fuel	33358 ⁵³		
	Air	42965	66729001 (Box Type)	Hyd	51551 ⁵³	Hyd	51551 ⁵³		
M437, M437A w / Wisconsin VG4D Eng. Eng.Code VG4D (By-Pass)	Fuel	N/A	2683001	Air	42222	M495 w / Ford Eng.	Lube	51775	
M440 0 172 CID	Hyd	51551 ⁵³	M460	Fuel	33370	2150007	Air	42142	
	Lube	51034	M465 w / Ford Eng.	Hyd	51551 ⁵³	81902001	Hyd	51455(2)	
M440 134 CID	Air	42276 ¹⁵⁵	M465A w / Wisconsin V465D Eng. Eng.Code V465D	Air	42222	M5850, M7850	Lube	51243 ⁵³	
M450 0 172 CID	Fuel	33032 ⁷	53782001	Fuel	N/A	66728001	Air	42518	
	Hyd	51551 ⁵³	M470 w / Ford Eng.	Lube	51110	200867004	Hyd	51759 ⁵³	
M450 192 CID Diesel	Air	42276 ¹⁵⁵	M475 192 CID	Air	42222	2708001	Hyd	51455	
M450 192 CID	Fuel	33271	Secondary	Fuel	33271	81902001	Lube	51455	
M455 192 CID Diesel	Hyd	51551 ⁵³	Primary	Fuel	33073	RT100 w / Kohler 13 HP Eng. 5205002	Lube	WL10068	
M455 192 CID	Lube	51515 ^{53,327}	M475 254 CID Diesel	Hyd	51551 ⁵³	RT100 w / Kohler 15 HP Eng. 5205002	Lube	WL10068	
M455 192 CID Diesel	Air	42222	3453001 Primary	Lube	51515 ^{53,327}	RT200 w / Kohler 23 HP Eng. 1205001S	Lube	51056 ⁵³	
M455 192 CID	Air	42222	M475 w / Deutz F4L912 Eng. Eng.Code F4L912	Air	42222	RT350 w / Cummins A1700 Eng. Eng.Code A1700	Lube	57334	
M455 192 CID Diesel	Fuel	33166 ⁵³	Primary	Fuel	33271	4900378	F/W Sep.	33192 ⁵³	
M455 192 CID	Hyd	51551 ⁵³	M475 w / Ford Eng.	Fuel	33073	4900274	RT450 w / Deutz F3L2011 Eng. Eng.Code F3L2011	Lube	57085
M455 192 CID Diesel	Lube	51515 ^{53,327}	(Diesel)	Hyd	51551 ⁵³	1174416 (Radial Seal Outer)	Air	46438	
M455 192 CID Diesel	Air	42222	M475 w / Perkins Diesel Eng.	Lube	51099	(Radial Seal Inner)	Air	42985	
M455 192 CID Diesel	Fuel	33166 ⁵³	Primary	Air	42126	RTX100 w / Honda 13 HP Gas GX390 Eng. Eng.Code GX390	Air	42443	
M455 192 CID Diesel	Hyd	51551 ⁵³	M475A w / Deutz F4L912 Eng. Eng.Code F4L912	Fuel	33073	17210ZE3505 2683001	Hyd	51551 ⁵³	
M455 192 CID Diesel	Lube	51515 ^{53,327}	Secondary	Fuel	33166 ⁵³	RTX100 w / Kohler 15 HP Gas CH440 Eng. Eng.Code CH440	Lube	57000	
M455 192 CID Diesel	Air	42222	M475A w / John Deere 4239 Eng. Eng.Code 4239	Hyd	51551 ⁵³	274764001	Air	42296	
M455 192 CID Diesel	Fuel	33073	66728001	Lube	51768	296368397	Air	46270	
M455 192 CID Diesel	Fuel	33166 ⁵³	66729001 (Box Type)	F/W Sep.	33472 ⁵³	905427005 (Heavy Duty Option)	Hyd	51551 ⁵³	
M455 192 CID Diesel	Hyd	51551 ⁵³	2683001	F/W Sep.	WF10024 ⁴¹⁹	2683001	RTX450 w / Deutz F3L2011 Eng. Eng.Code F3L2011	Lube	57085
M455 w / Deutz Diesel Eng.	Lube	51768	M485 254 CID Diesel	Fuel	33373	1174416 (Radial Seal Outer)	Air	46438	
				Hyd	51551 ⁵³	(Radial Seal Inner)	Air	42985	
						RTX1250 w / Cummins QSB4.5TAA Eng. Eng.Code QSB4.5TAA	Lube	57182 ⁵³	
						3937736	Air	49035 ¹⁵⁵	
						Fleetguard # AF26120 (Outer)	Air	49035FR ³⁶⁰	
						Fleetguard # AF26120 (Outer)	Air	49036	
						Fleetguard # AF26121 (Inner)	F/W Sep.	33732	
						3973233 (Primary)	Fuel	33682	
						4989106 (Secondary)			
						S600, S600TX w / 25 HP Diesel Eng.	Lube	WL10068	
						5205002			
						SC60TX w / Caterpillar C2.2T Tier IV Eng. Eng.Code C2.2T Tier IV	Lube	N/A	
						180006987	Air	46489	
						151941001	Air	46490	
						151940001 Inner	Fuel	33032 ⁷	
						207872001 In-Line			

N/A = Not Available N/R = Not Required N/S = Not Serviceable See pages 22 for footnotes
 N/A = Non disponible N/R = Non nécessaire N/S = Non réparable Voir pages 22 pour des notes
 N/A = No disponible N/R = No requiere N/S = No servible Ver las páginas 22 para las notas al pie de página

OFF HIGHWAY

VERMEER+ Equipment

Off-Highway
Hors Route
Fuera De Carretera

Make, Model, Engine Marque, Modèle, Moteur Marca, Modelo, Motor	Serv. Type	Part No. N° de pieza N° de pièce	Make, Model, Engine Marque, Modèle, Moteur Marca, Modelo, Motor	Serv. Type	Part No. N° de pieza N° de pièce	Make, Model, Engine Marque, Modèle, Moteur Marca, Modelo, Motor	Serv. Type	Part No. N° de pieza N° de pièce
SC60TX w / Caterpillar C2.2T Tier IV Eng. Code C2.2T Tier IV (Cont'd/Suite)								
161214001		Fuel . . . 33166 ⁵³ Hyd . . . N/A	Secondary Primary	Air . . . 42126 Fuel . . . 33511 Fuel . . . 33073		T450 w / John Deere 4239T Eng. Code 4239T		
SC252 w / Kohler 25 HP Gas CH730 Eng. Code CH730			T400 w / Ford Gas Eng.		Lube . . . 51515 ^{53,327} Air . . . 42222 Fuel . . . 33271	(Outer) (Inner)	Lube . . . 51243 ⁵³ Air . . . 42522 Air . . . 46560 Fuel . . . 33370 Hyd . . . 51455 Hyd . . . 51451 Hyd . . . N/A	
5205002S 25 083 01-S Outer 2508304S Inner 2405013S		Lube . . . WL10068 Air . . . 46438 Air . . . 42985 Fuel . . . 33011 Hyd . . . 51551 ⁵³	T400A 192 CID Diesel		Lube . . . 51515 ^{53,327} Air . . . 42222 Fuel . . . 33166 ⁵³ Hyd . . . 51551 ⁵³	(Track Drive Pump) (Trencher Drive Pump) 900313003 (Reservoir)		
SC252 w / Kohler 27 HP Gas ECH740 Eng. Code ECH740			T400A w / Detroit Diesel 2-53 Eng. Code 2-53			(Outer) (Inner)	Lube . . . 51243 ⁵³ Air . . . 42522 Air . . . 46560 Fuel . . . 33370 Hyd . . . 51455 Hyd . . . 51451 Hyd . . . N/A	
5205002S 25 083 01-S Outer 2508304S Inner 2405013S		Lube . . . WL10068 Air . . . 46438 Air . . . 42985 Fuel . . . 33011 Hyd . . . 51551 ⁵³	(Cartridge Full-Flow) 5 In. (Cartridge By-Pass) 8 In. (Cartridge By-Pass)	Lube . . . 51138 Lube . . . 51006 Lube . . . 51503 Air . . . 42126 Fuel . . . 33073 Fuel . . . 33511 Hyd . . . 51551 ⁵³		(Track Drive Pump) (Trencher Drive Pump) 900313003 (Reservoir)		
SC292 w / Kohler ECH740 Eng. Code ECH740			(Primary) (Secondary) 2683001			T555 w / Cummins 6BT5.9 Eng. Code 6BT5.9		
5205002S 25 083 01-S Outer 2508304S Inner 2405013S 2683001		Lube . . . WL10068 Air . . . 46438 Air . . . 42985 Fuel . . . 33011 Hyd . . . 51551 ⁵³	T400B w / Detroit Diesel 3-53 Eng. Code 3-53			(Outer) (Inner) (Primary) (Primary) (Secondary) (In-Line) (Breather)	Lube . . . 51607 ⁵³ Air . . . 42471 ³⁶⁷ Air . . . 42947 F/W Sep. 33357 ^{53,420} F/W Sep. WF10051 ⁴¹⁹ Fuel . . . 33358 ⁵³ Fuel . . . 33027 Hyd . . . 42469	
SO1080A 192 CID Diesel		Lube . . . 51515 ^{53,327} Air . . . 42222 Fuel . . . 33166 ⁵³	(Cartridge) (Spin-on) (High Efficiency)	Lube . . . 51138 Lube . . . 51810 Lube . . . 51810XE Air . . . 42234 Fuel . . . 33511 Fuel . . . 33073 Fuel . . . 33122 Fuel . . . 33121 Hyd . . . 51551 ⁵³		(Cartridge) - Secondary (Cartridge) - Primary (Spin-on) - Secondary (Spin-on) - Primary		
SP24		Lube . . . 51110 Lube . . . 51515 ⁵³ Hyd . . . 51551 ⁵³	(Cartridge) - Secondary (Cartridge) - Primary (Spin-on) - Secondary (Spin-on) - Primary			T558 w / John Deere 6068HF275 Eng. Code 6068HF275		
VR461D VR465D 2683001		Lube . . . 51110 Lube . . . 51515 ⁵³ Hyd . . . 51551 ⁵³	T400B w / Deutz F4L912 Eng. Code F4L912			RE504836	Lube . . . 51607 ⁵³ Air . . . 42471 ³⁶⁷ Air . . . 42947 F/W Sep. 33357 ^{53,420} F/W Sep. WF10051 ⁴¹⁹ Fuel . . . 33358 ⁵³ Fuel . . . 33027 Hyd . . . 42469	
T18		Hyd . . . 51551 ⁵³	(Secondary) (Secondary) (Primary) (Secondary)	Lube . . . 51768 Air . . . 42126 F/W Sep. 33472 ⁵³ F/W Sep. WF10024 ⁴¹⁹ Fuel . . . 33073 Fuel . . . 33358 ⁵³ Hyd . . . 51551 ⁵³		T558 w / John Deere 6068HF275 Eng. Code 6068HF275		
T218 w / Wisconsin TJD Eng. Code TJD		Air . . . 42965 Hyd . . . 51551 ⁵³	(Secondary) (Secondary) (Primary) (Secondary)				Lube . . . 51607 ⁵³ Air . . . 42471 ³⁶⁷ Air . . . 42947 F/W Sep. 33357 ^{53,420} F/W Sep. WF10051 ⁴¹⁹ Fuel . . . 33358 ⁵³ Fuel . . . 33027 Hyd . . . 42469	
T230, T300 w / Wisconsin VH4D Eng. Code VH4D			(Secondary) (Secondary) (Primary) (Secondary)			RE504836	Lube . . . 51607 ⁵³ Air . . . 42471 ³⁶⁷ Air . . . 42947 F/W Sep. 33357 ^{53,420} F/W Sep. WF10051 ⁴¹⁹ Fuel . . . 33358 ⁵³ Fuel . . . 33027 Hyd . . . 42469	
(By-Pass)		Lube . . . 51106 Air . . . 42276 ⁵⁵ Air . . . 42276FR ⁵⁶⁰ Hyd . . . 51551 ⁵³	T400C w / Detroit Diesel 3-53 Eng. Code 3-53			T558 w / John Deere 6068HF275 Eng. Code 6068HF275		
T300A w / Wisconsin VH4D Eng. Code VH4D			(High Efficiency)	Lube . . . 51810 Lube . . . 51810XE Air . . . 42234 Fuel . . . 33122 Fuel . . . 33121 Hyd . . . 51551 ⁵³			Lube . . . 51607 ⁵³ Air . . . 42471 ³⁶⁷ Air . . . 42947 F/W Sep. 33357 ^{53,420} F/W Sep. WF10051 ⁴¹⁹ Fuel . . . 33358 ⁵³ Fuel . . . 33027 Hyd . . . 42469	
(By-Pass)		Lube . . . 51106 Air . . . 42276 ⁵⁵ Air . . . 42276FR ⁵⁶⁰ Fuel . . . N/A Hyd . . . 51551 ⁵³	Secondary Primary			T558 w / John Deere 6068HF275 Eng. Code 6068HF275		
53782001		Lube . . . 51106 Air . . . 42276 ⁵⁵ Air . . . 42276FR ⁵⁶⁰ Fuel . . . N/A Hyd . . . 51551 ⁵³	T450 w / John Deere 4039D Eng. Code 4039D				Lube . . . 51607 ⁵³ Air . . . 42471 ³⁶⁷ Air . . . 42947 F/W Sep. 33357 ^{53,420} F/W Sep. WF10051 ⁴¹⁹ Fuel . . . 33358 ⁵³ Fuel . . . 33027 Hyd . . . 42469	
T300B w / Hatz Diesel Eng.			(High Efficiency)	Lube . . . 51810 Lube . . . 51810XE Air . . . 42234 Fuel . . . 33122 Fuel . . . 33121 Hyd . . . 51551 ⁵³			Lube . . . 51607 ⁵³ Air . . . 42471 ³⁶⁷ Air . . . 42947 F/W Sep. 33357 ^{53,420} F/W Sep. WF10051 ⁴¹⁹ Fuel . . . 33358 ⁵³ Fuel . . . 33027 Hyd . . . 42469	
47483001		Lube . . . N/A Air . . . 42276 ⁵⁵ Air . . . 42276FR ⁵⁶⁰ Fuel . . . 33073 Hyd . . . 51551 ⁵³	Secondary Primary				Lube . . . 51607 ⁵³ Air . . . 42471 ³⁶⁷ Air . . . 42947 F/W Sep. 33357 ^{53,420} F/W Sep. WF10051 ⁴¹⁹ Fuel . . . 33358 ⁵³ Fuel . . . 33027 Hyd . . . 42469	
T300B w / Wisconsin VH4D Eng. Code VH4D			T450 w / John Deere 4039D Eng. Code 4039D				Lube . . . 51607 ⁵³ Air . . . 42471 ³⁶⁷ Air . . . 42947 F/W Sep. 33357 ^{53,420} F/W Sep. WF10051 ⁴¹⁹ Fuel . . . 33358 ⁵³ Fuel . . . 33027 Hyd . . . 42469	
(By-Pass)		Lube . . . 51106 Air . . . 42276 ⁵⁵ Air . . . 42276FR ⁵⁶⁰ Fuel . . . N/A Hyd . . . 51551 ⁵³	(Track Drive Pump) (Trencher Drive Pump) 900313003 (Reservoir)	Lube . . . 51243 ⁵³ Air . . . 42518 Fuel . . . 33370 Hyd . . . 51455 Hyd . . . 51451 Hyd . . . N/A			Lube . . . 51607 ⁵³ Air . . . 42471 ³⁶⁷ Air . . . 42947 F/W Sep. 33357 ^{53,420} F/W Sep. WF10051 ⁴¹⁹ Fuel . . . 33358 ⁵³ Fuel . . . 33027 Hyd . . . 42469	
53782001		Lube . . . 51106 Air . . . 42276 ⁵⁵ Air . . . 42276FR ⁵⁶⁰ Fuel . . . N/A Hyd . . . 51551 ⁵³	T450 w / John Deere 4039T Eng. Code 4039T				Lube . . . 51607 ⁵³ Air . . . 42471 ³⁶⁷ Air . . . 42947 F/W Sep. 33357 ^{53,420} F/W Sep. WF10051 ⁴¹⁹ Fuel . . . 33358 ⁵³ Fuel . . . 33027 Hyd . . . 42469	
T400 192 CID Diesel		Lube . . . 51515 ^{53,327} Air . . . 42222 Fuel . . . 33166 ⁵³ Hyd . . . 51551 ⁵³	(Outer) (Inner)	Lube . . . 51243 ⁵³ Air . . . 42522 Air . . . 46560 Fuel . . . 33370 Hyd . . . 51455 Hyd . . . 51451 Hyd . . . N/A			Lube . . . 51607 ⁵³ Air . . . 42471 ³⁶⁷ Air . . . 42947 F/W Sep. 33357 ^{53,420} F/W Sep. WF10051 ⁴¹⁹ Fuel . . . 33358 ⁵³ Fuel . . . 33027 Hyd . . . 42469	
T400 w / Detroit Diesel 2-53 Eng. Code 2-53		Lube . . . 51138	(Track Drive Pump) (Trencher Drive Pump) 900313003 (Reservoir)	Lube . . . 51243 ⁵³ Air . . . 42518 Fuel . . . 33370 Hyd . . . 51455 Hyd . . . 51451 Hyd . . . N/A			Lube . . . 51607 ⁵³ Air . . . 42471 ³⁶⁷ Air . . . 42947 F/W Sep. 33357 ^{53,420} F/W Sep. WF10051 ⁴¹⁹ Fuel . . . 33358 ⁵³ Fuel . . . 33027 Hyd . . . 42469	
			T450 w / John Deere 4239D Eng. Code 4239D				Lube . . . 51607 ⁵³ Air . . . 42471 ³⁶⁷ Air . . . 42947 F/W Sep. 33357 ^{53,420} F/W Sep. WF10051 ⁴¹⁹ Fuel . . . 33358 ⁵³ Fuel . . . 33027 Hyd . . . 42469	
			(Track Drive Pump) (Trencher Drive Pump) 900313003 (Reservoir)	Lube . . . 51243 ⁵³ Air . . . 42518 Fuel . . . 33370 Hyd . . . 51455 Hyd . . . 51451 Hyd . . . N/A			Lube . . . 51607 ⁵³ Air . . . 42471 ³⁶⁷ Air . . . 42947 F/W Sep. 33357 ^{53,420} F/W Sep. WF10051 ⁴¹⁹ Fuel . . . 33358 ⁵³ Fuel . . . 33027 Hyd . . . 42469	
			T450 w / John Deere 4039T Eng. Code 4039T				Lube . . . 51607 ⁵³ Air . . . 42471 ³⁶⁷ Air . . . 42947 F/W Sep. 33357 ^{53,420} F/W Sep. WF10051 ⁴¹⁹ Fuel . . . 33358 ⁵³ Fuel . . . 33027 Hyd . . . 42469	
			(Track Drive Pump) (Trencher Drive Pump) 900313003 (Reservoir)	Lube . . . 51243 ⁵³ Air . . . 42518 Fuel . . . 33370 Hyd . . . 51455 Hyd . . . 51451 Hyd . . . N/A			Lube . . . 51607 ⁵³ Air . . . 42471 ³⁶⁷ Air . . . 42947 F/W Sep. 33357 ^{53,420} F/W Sep. WF10051 ⁴¹⁹ Fuel . . . 33358 ⁵³ Fuel . . . 33027 Hyd . . . 42469	
			T450 w / John Deere 4239D Eng. Code 4239D				Lube . . . 51607 ⁵³ Air . . . 42471 ³⁶⁷ Air . . . 42947 F/W Sep. 33357 ^{53,420} F/W Sep. WF10051 ⁴¹⁹ Fuel . . . 33358 ⁵³ Fuel . . . 33027 Hyd . . . 42469	
			(Track Drive Pump) (Trencher Drive Pump) 900313003 (Reservoir)	Lube . . . 51243 ⁵³ Air . . . 42518 Fuel . . . 33370 Hyd . . . 51455 Hyd . . . 51451 Hyd . . . N/A			Lube . . . 51607 ⁵³ Air . . . 42471 ³⁶⁷ Air . . . 42947 F/W Sep. 33357 ^{53,420} F/W Sep. WF10051 ⁴¹⁹ Fuel . . . 33358 ⁵³ Fuel . . . 33027 Hyd . . . 42469	
			T450 w / John Deere 4039T Eng. Code 4039T				Lube . . . 51607 ⁵³ Air . . . 42471 ³⁶⁷ Air . . . 42947 F/W Sep. 33357 ^{53,420} F/W Sep. WF10051 ⁴¹⁹ Fuel . . . 33358 ⁵³ Fuel . . . 33027 Hyd . . . 42469	
			(Track Drive Pump) (Trencher Drive Pump) 900313003 (Reservoir)	Lube . . . 51243 ⁵³ Air . . . 42518 Fuel . . . 33370 Hyd . . . 51455 Hyd . . . 51451 Hyd . . . N/A			Lube . . . 51607 ⁵³ Air . . . 42471 ³⁶⁷ Air . . . 42947 F/W Sep. 33357 ^{53,420} F/W Sep. WF10051 ⁴¹⁹ Fuel . . . 33358 ⁵³ Fuel . . . 33027 Hyd . . . 42469	
			T450 w / John Deere 4039T Eng. Code 4039T				Lube . . . 51607 ⁵³ Air . . . 42471 ³⁶⁷ Air . . . 42947 F/W Sep. 33357 ^{53,420} F/W Sep. WF10051 ⁴¹⁹ Fuel . . . 33358 ⁵³ Fuel . . . 33027 Hyd . . . 42469	
			(Track Drive Pump) (Trencher Drive Pump) 900313003 (Reservoir)	Lube . . . 51243 ⁵³ Air . . . 42518 Fuel . . . 33370 Hyd . . . 51455 Hyd . . . 51451 Hyd . . . N/A			Lube . . . 51607 ⁵³ Air . . . 42471 ³⁶⁷ Air . . . 42947 F/W Sep. 33357 ^{53,420} F/W Sep. WF10051 ⁴¹⁹ Fuel . . . 33358 ⁵³ Fuel . . . 33027 Hyd . . . 42469	
			T450 w / John Deere 4039T Eng. Code 4039T				Lube . . . 51607 ⁵³ Air . . . 42471 ³⁶⁷ Air . . . 42947 F/W Sep. 33357 ^{53,420} F/W Sep. WF10051 ⁴¹⁹ Fuel . . . 33358 ⁵³ Fuel . . . 33027 Hyd . . . 42469	
			(Track Drive Pump) (Trencher Drive Pump) 900313003 (Reservoir)	Lube . . . 51243 ⁵³ Air . . . 42518 Fuel . . . 33370 Hyd . . . 51455 Hyd . . . 51451 Hyd . . . N/A			Lube . . . 51607 ⁵³ Air . . . 42471 ³⁶⁷ Air . . . 42947 F/W Sep. 33357 ^{53,420} F/W Sep. WF10051 ⁴¹⁹ Fuel . . . 33358 ⁵³ Fuel . . . 33027 Hyd . . . 42469	
			T450 w / John Deere 4039T Eng. Code 4039T				Lube . . . 51607 ⁵³ Air . . . 42471 ³⁶⁷ Air . . . 42947 F/W Sep. 33357 ^{53,420} F/W Sep. WF10051 ⁴¹⁹ Fuel . . . 33358 ⁵³ Fuel . . . 33027 Hyd . . . 42469	
			(Track Drive Pump) (Trencher Drive Pump) 900313003 (Reservoir)	Lube . . . 51243 ⁵³ Air . . . 42518 Fuel . . . 33370 Hyd . . . 51455 Hyd . . . 51451 Hyd . . . N/A			Lube . . . 51607 ⁵³ Air . . . 42471 ³⁶⁷ Air . . . 42947 F/W Sep. 33357 ^{53,420} F/W Sep. WF10051 ⁴¹⁹ Fuel . . . 33358 ⁵³ Fuel . . . 33027 Hyd . . . 42469	
			T450 w / John Deere 4039T Eng. Code 4039T				Lube . . . 51607 ⁵³ Air . . . 42471 ³⁶⁷ Air . . . 42947 F/W Sep. 33357 ^{53,420} F/W Sep. WF10051 ⁴¹⁹ Fuel . . . 33358 ⁵³ Fuel . . . 33027 Hyd . . . 42469	
			(Track Drive Pump) (Trencher Drive Pump) 900313003 (Reservoir)	Lube . . . 51243 ⁵³ Air . . . 42518 Fuel . . . 33370 Hyd . . . 51455 Hyd . . . 51451 Hyd . . . N/A			Lube . . . 51607 ⁵³ Air . . . 42471 ³⁶⁷ Air . . . 42947 F/W Sep. 33357 ^{53,420} F/W Sep. WF10051 ⁴¹⁹ Fuel . . . 33358 ⁵³ Fuel . . . 33027 Hyd . . . 42469	
			T450 w / John Deere 4039T Eng. Code 4039T				Lube . . . 51607 ⁵³ Air . . . 42471 ³⁶⁷ Air . . . 42947 F/W Sep. 33357 ^{53,420} F/W Sep. WF10051 ⁴¹⁹ Fuel . . . 33358 ⁵³ Fuel . . . 33027 Hyd . . . 42469	
			(Track Drive Pump) (Trencher Drive Pump) 900313003 (Reservoir)	Lube . . . 51243 ⁵³ Air . . . 42518 Fuel . . . 33370 Hyd . . . 51455 Hyd . . . 51451 Hyd . . . N/A			Lube . . . 51607 ⁵³ Air . . . 42471 ³⁶⁷ Air . . . 42947 F/W Sep. 33357 ^{53,420} F/W Sep. WF10051 ⁴¹⁹ Fuel . . . 33358 ⁵³ Fuel . . . 33027 Hyd . . . 42469	
			T450 w / John Deere 4039T Eng. Code 4039T				Lube . . . 51607 ⁵³ Air . . . 42471 ³⁶⁷ Air . . . 42947 F/W Sep. 33357 ^{53,420} F/W Sep. WF10051 ⁴¹⁹ Fuel . . . 33358 ⁵³ Fuel . . . 33027 Hyd . . . 42469	
			(Track Drive Pump) (Trencher Drive Pump) 900313003 (Reservoir)	Lube . . . 51243 ⁵³ Air . . . 42518 Fuel . . . 33370 Hyd . . . 51455 Hyd . . . 51451 Hyd . . . N/A			Lube . . . 51607 ⁵³ Air . . . 42471 ³⁶⁷ Air . . . 42947 F/W Sep. 33357 ^{53,420} F/W Sep. WF10051 ⁴¹⁹ Fuel . . . 33358 ⁵³ Fuel . . . 33027 Hyd . . . 42469	
			T450 w / John Deere 4039T Eng. Code 4039T				Lube . . . 51607 ⁵³ Air . . . 42471 ³⁶⁷ Air . . . 42947 F/W Sep. 33357 ^{53,420} F/W Sep. WF10051 ⁴¹⁹ Fuel . . . 33358 ⁵³ Fuel . . . 33027 Hyd . . . 42469	
			(Track Drive Pump) (Trencher Drive Pump) 900313003 (Reservoir)	Lube . . . 51243 ⁵³ Air . . . 42518 Fuel . . . 33370 Hyd . . . 51455 Hyd . . . 51451 Hyd . . . N/A			Lube . . . 51607 ⁵³ Air . . . 42471 ³⁶⁷ Air . . . 42947 F/W Sep.	

Off-Highway
Hors Route
Fuera De Carretera



VERMEER+ Equipment

Make, Model, Engine Marque, Modèle, Moteur Marca, Modelo, Motor	Serv. Type	Part No. N° de pieza N° de pièce	Make, Model, Engine Marque, Modèle, Moteur Marca, Modelo, Motor	Serv. Type	Part No. N° de pieza N° de pièce	Make, Model, Engine Marque, Modèle, Moteur Marca, Modelo, Motor	Serv. Type	Part No. N° de pieza N° de pièce
TG400, TG400L w / Caterpillar 3404 Eng. Code 3404 (Std. Drain) (Full-Flow Spin-on) (Extended Drain) (Cellulose/Glass Blend) (100% Glass) (Outer) (Outer) (Inner) 111498001 89671001		Lube ... 51792 ⁵³ Lube ... 51792XD Lube ... 57792 Lube ... 51792XE Air ... 42225 ¹⁵⁵ Air ... 42225NP ⁴⁷⁹ Air ... 42226 Fuel ... N/A Fuel ... 33674 ⁵³ Fuel ... 33674NP ⁴⁷⁹ Hyd ... N/A	V440 w / Perkins Diesel Eng.		Lube ... 51806 ⁵³ Air ... 42276 ¹⁵⁵ Air ... 42276FR ³⁶⁰ Fuel ... 33166 ⁵³ Hyd ... 51551 ⁵³	V4750 w / Deutz F4L1011 Eng. Eng.Code F4L1011		Lube ... 51342 Air ... 42222 Fuel ... 33358 ⁵³ Hyd ... 51759 w ⁵³ Hyd ... 15661
			V450 w / John Deere 4239 Eng. Eng.Code 4239		Lube ... 51243 ⁵³ Air ... 42126 Fuel ... 33370	V5050 w / Deutz F4L1011 Eng. Eng.Code F4L1011	(Gasket)	Lube ... 51342 Air ... 42518 Hyd ... 51455
			V454 w / Ford Diesel Eng.		Lube ... 51305 Air ... 42222 Fuel ... 33073 Fuel ... 33166 ⁵³ Hyd ... 51551 ⁵³	V5750 w / Deutz F4L1011 Eng. Eng.Code F4L1011	2146007 2708001	Lube ... 51342 Air ... 42222 Hyd ... 51759 ⁵³
TS30, TS44A w / Wisconsin S12D Eng. Code S12D		Air ... 42301 Hyd ... 51551 ⁵³	V454 w / Ford Gas Eng.	Primary	Lube ... 51515 ^{53,327} Air ... 42222 Fuel ... 33032 ⁷ Hyd ... 51551 ⁵³	V5800 w / Cummins 4B3.9 Eng. Eng.Code 4B3.9		Lube ... 51602 ⁵³ Air ... 42126 F/W Sep. 33357 ^{53,420} F/W Sep. WF10051 ⁴¹⁹ Fuel ... 33270 Fuel ... 33358 ⁵³ Hyd ... 51551 ⁵³
TS44A w / Wisconsin TJD Eng. Eng.Code TJD		Air ... 42965 Fuel ... N/A Hyd ... 51551 ⁵³	V454A w / Deutz F3L912 Eng. Eng.Code F3L912	1160024	Lube ... 51768 F/W Sep. 33472 ⁵³ F/W Sep. WF10024 ⁴¹⁹ Fuel ... 33358 ⁵³ Hyd ... 51551 ⁵³	V6050 w / Deutz F4L1011 Eng. Eng.Code F4L1011		Lube ... 51342 Air ... 42222 Hyd ... 51455
TS44T, TS66T		Hyd ... 51551 ⁵³	V500 w / Kubota D1505 Eng. Eng.Code D1505	1627132090	Lube ... 51344	V6050 w / John Deere Eng.		Lube ... 51243 ⁵³ Air ... 42222 Fuel ... 33370 Hyd ... 51455
V120 w / Cummins 4BTA3.9 Eng. Eng.Code 4BTA3.9 Don # P780522 - Outer Don # P780523 - Inner Zinga # SE10		Air ... 42330 Air ... 42331 Hyd ... 51759 ⁵³	V1550 w / Kohler 18 HP MAGNAM Eng. Code MAGNAM		Lube ... 51348 ⁵³ Air ... 42296	V7550, V8050 w / John Deere 4239 Eng. Code 4239		Lube ... 51243 ⁵³ Air ... 42518 Fuel ... 33370 Hyd ... 51455
V250 w / Kubota D1505 Eng. Eng.Code D1505		Lube ... 51344	V1850 w / Kohler 18 HP Command Eng. Code Command	1205001 215773003 201805001 (Gasket)	Lube ... 51056 ⁵³ Air ... 42297 Hyd ... 51759 w ⁵³ Hyd ... 15658	V8100 w / Cummins 4B3.9 Eng. Eng.Code 4B3.9		Lube ... 51602 ⁵³ Air ... 42142 F/W Sep. 33357 ^{53,420} F/W Sep. WF10051 ⁴¹⁹ Fuel ... 33358 ⁵³
V430 w / Volkswagen Diesel Eng.		Lube ... 51374 Air ... 42276 ¹⁵⁵ Air ... 42276FR ³⁶⁰ Fuel ... 33166 ⁵³ Hyd ... 51551 ⁵³	V3550 w / Deutz F3L1011F Eng. Eng.Code F3L1011F	(Single) Secondary 53629013 Primary 109601003 (Gasket)	Lube ... 51342 Air ... 42276 ¹⁵⁵ Air ... 42276FR ³⁶⁰ Fuel ... 33270 Fuel ... 33996 Hyd ... N/A Hyd ... 51759 w ⁵³ Hyd ... 15658	V8550 w / Cummins 4BT3.9 Eng. Eng.Code 4BT3.9		Lube ... 51602 ⁵³ Lube ... 51607 ⁵³ Air ... 46562NP ⁴⁷⁹ Air ... 46562 ¹⁵⁵ Air ... 46569 F/W Sep. 33357 ^{53,420} F/W Sep. WF10051 ⁴¹⁹ Fuel ... 33270 Fuel ... 33358 ⁵³ Hyd ... 51759 w ⁵³ Hyd ... 15658 Hyd ... 51455
V430 w / Wisconsin VH4D Eng. Eng.Code VH4D	(By-Pass)	Lube ... 51051 Air ... 42276 ¹⁵⁵ Air ... 42276FR ³⁶⁰ Fuel ... 33031 Hyd ... 51551 ⁵³	V4150 w / Deutz F3L1011 Eng. Eng.Code F3L1011	(Single) Secondary 53629013 Primary 2708001 (Gasket)	Lube ... 51342 Air ... 42276 ¹⁵⁵ Air ... 42276FR ³⁶⁰	V8550A w / Cummins 4BT3.9 Eng. Eng.Code 4BT3.9		Lube ... 51602 ⁵³ Air ... 46562NP ⁴⁷⁹ Air ... 46562 ¹⁵⁵ Air ... 46569 F/W Sep. 33357 ^{53,420} F/W Sep. WF10051 ⁴¹⁹ Fuel ... 33270 Fuel ... 33358 ⁵³ Hyd ... 51759 w ⁵³ Hyd ... 15658 Hyd ... 51455
V430A w / Deutz F2L511 Eng. Eng.Code F2L511		Lube ... 51342 Air ... 42222 Fuel ... 33195 Hyd ... 51551 ⁵³	V4150A w / Deutz F3L1011 Eng. Eng.Code F3L1011	(Single) Secondary 53629013 Primary 2708001 (Gasket)	Lube ... 51342 Air ... 42276 ¹⁵⁵ Air ... 42276FR ³⁶⁰	V8550A w / Cummins 4BT3.9 Eng. Eng.Code 4BT3.9		Lube ... 51602 ⁵³ Air ... 46562NP ⁴⁷⁹ Air ... 46562 ¹⁵⁵ Air ... 46569 F/W Sep. 33357 ^{53,420} F/W Sep. WF10051 ⁴¹⁹ Fuel ... 33270 Fuel ... 33358 ⁵³ Hyd ... 51759 w ⁵³ Hyd ... 15658 Hyd ... 51455
V430A w / Wisconsin VH4D Eng. Eng.Code VH4D	(By-Pass)	Lube ... 51051 Air ... 42222 Fuel ... 33031 Hyd ... 51551 ⁵³	V4150A w / Deutz F3L1011 Eng. Eng.Code F3L1011	(Single) Secondary 53629013 Primary 2708001 (Gasket)	Lube ... 51342 Air ... 42276 ¹⁵⁵ Air ... 42276FR ³⁶⁰	V8550A w / Cummins 4BT3.9 Eng. Eng.Code 4BT3.9		Lube ... 51602 ⁵³ Air ... 46562NP ⁴⁷⁹ Air ... 46562 ¹⁵⁵ Air ... 46569 F/W Sep. 33357 ^{53,420} F/W Sep. WF10051 ⁴¹⁹ Fuel ... 33270 Fuel ... 33358 ⁵³ Hyd ... 51759 w ⁵³ Hyd ... 15658 Hyd ... 51455
V434 98 CID		Lube ... 51034 Air ... 42276 ¹⁵⁵ Air ... 42276FR ³⁶⁰ Fuel ... 33032 ⁷ Hyd ... 51551 ⁵³	V4150A w / Deutz F3L1011 Eng. Eng.Code F3L1011	(Single) Secondary 53629013 Primary 2708001 (Gasket)	Lube ... 51342 Air ... 42222 Fuel ... 33270 Fuel ... 33996 Hyd ... 51759 w ⁵³	V8550A w / Cummins 4BT3.9 Eng. Eng.Code 4BT3.9		Lube ... 51602 ⁵³ Air ... 46562NP ⁴⁷⁹ Air ... 46562 ¹⁵⁵ Air ... 46569 F/W Sep. 33357 ^{53,420} F/W Sep. WF10051 ⁴¹⁹ Fuel ... 33270 Fuel ... 33358 ⁵³ Hyd ... 51759 w ⁵³ Hyd ... 15658 Hyd ... 51455
V434 w / Perkins Diesel Eng.		Lube ... 51806 ⁵³ Air ... 42276 ¹⁵⁵ Air ... 42276FR ³⁶⁰ Fuel ... 33166 ⁵³ Hyd ... 51551 ⁵³	V4150A w / Deutz F3L1011 Eng. Eng.Code F3L1011	(Single) Secondary 53629013 Primary 2708001 (Gasket)	Lube ... 51342 Air ... 42222 Fuel ... 33270 Fuel ... 33996 Hyd ... 51759 w ⁵³	V8550A w / Cummins 4BT3.9 Eng. Eng.Code 4BT3.9		Lube ... 51602 ⁵³ Air ... 46562NP ⁴⁷⁹ Air ... 46562 ¹⁵⁵ Air ... 46569 F/W Sep. 33357 ^{53,420} F/W Sep. WF10051 ⁴¹⁹ Fuel ... 33270 Fuel ... 33358 ⁵³ Hyd ... 51759 w ⁵³ Hyd ... 15658 Hyd ... 51455
V440 98 CID		Lube ... 51034 Air ... 42276 ¹⁵⁵ Air ... 42276FR ³⁶⁰ Hyd ... 51551 ⁵³	V4150A w / Deutz F3L1011 Eng. Eng.Code F3L1011	(Single) Secondary 53629013 Primary 2708001 (Gasket)	Lube ... 51342 Air ... 42222 Fuel ... 33270 Fuel ... 33996 Hyd ... 51759 w ⁵³	V8550A w / Cummins 4BT3.9 Eng. Eng.Code 4BT3.9		Lube ... 51602 ⁵³ Air ... 46562NP ⁴⁷⁹ Air ... 46562 ¹⁵⁵ Air ... 46569 F/W Sep. 33357 ^{53,420} F/W Sep. WF10051 ⁴¹⁹ Fuel ... 33270 Fuel ... 33358 ⁵³ Hyd ... 51759 w ⁵³ Hyd ... 15658 Hyd ... 51455

Italicized Part Numbers May Not Be Available.

Las piezas con números en *italicas* pueden no estar disponibles.
Les numéros de pièce en *italiques* peuvent ne pas être disponibles.



**Off-Highway
Hors Route
Fuera De Carretera**

VERSATILE/Buhler+ Tractors

Make, Model, Engine Marque, Modèle, Moteur Marca, Modelo, Motor	Serv. Type	Part No. N° de pieza N° de pièce	Make, Model, Engine Marque, Modèle, Moteur Marca, Modelo, Motor	Serv. Type	Part No. N° de pieza N° de pièce	Make, Model, Engine Marque, Modèle, Moteur Marca, Modelo, Motor	Serv. Type	Part No. N° de pieza N° de pièce
VERSATILE/ Buhler+ Tractors								
150 w / Perkins 4.236 Eng. Eng.Code 4.236			(Outer) Air 42522 (Inner) Air 46560 83977314 Primary F/W Sep. 33357 ^{53,420} 83977314 Primary F/W Sep. WF10051 ⁴¹⁹ 9703024 (In-Line) Fuel N/A 83977315 Secondary Fuel 33358 ⁵³ 107219 (Cabin) Cab. Air. N/A 102536 (Cabin) Cab. Air. N/A 86017005 Hyd. 51127			340 w / Cummins QSM11 Eng. Eng.Code QSM11		
2654403 Lube 51806 ⁵³ 8780 0083 Lube 51452 ⁵³ 362103V1 Air 42222 221409 (Outer) Air 42518 266222 (Inner) Air 42519 Fuel 33166 ⁵³ 107219 (Cabin) Cab. Air. N/A 86017006 Hyd. 51254 86017005 Trans. 51127			290 L6 8.9L Turbo/Aftercooled Diesel Eng.Code QSL9			LF9080 (Nitrile Gasket) Lube 57746XD LF9031 (Vamac Gasket) Lube WL10005XD 3406889 (F/W Separator) F/W Sep. 33604 (High Efficiency) F/W Sep. 33604XE		
160 w / Waukesha 220 Eng. Eng.Code 220			86029587 Full-Flow/By-Pass Lube 51748XD 86052025 Outer Air N/A 86052026 Inner Air N/A 86038508 Primary F/W Sep. 33732 86038509 Secondary F/W Sep. 33697 86045910 Fresh Air Cab. Air. N/A 86047080 Recirculation Cab. Air. N/A 86029162 Hyd. 51731(2) 09821401 (Transaxle) (Screen) Hyd. N/A 86029672 Cool. 24074 86031985 Cool. 24070			360 L6 8.9L Turbo/Aftercooled Diesel Eng.Code QSL9 Tier IVF		
86546614 Lube 51452 ⁵³ 373376 (Outer) Air 42321 376826 (Inner) Air 46522 51933 (Outer) Air 42518 51934 (Inner) Air 42519 (Glass Bowl) Fuel 33370 (Glass Bowl F/W Sep) Fuel 33369 107219 (Cabin) Cab. Air. N/A V6502 Hyd. 51254 86017005 Trans. 51127 WF2071 69990 (w/Chemical) Cool. 24071 ⁵³ 86031985 (w/o Chemical) Cool. 24070			300 w / Cummins Diesel Eng.			86029587 Full-Flow/By-Pass Lube 51748XD 86052025 Outer Air N/A 86052026 Inner Air N/A 86038508 Primary F/W Sep. 33732 86038509 Secondary F/W Sep. 33697 86045910 Fresh Air Cab. Air. N/A 86047080 Recirculation Cab. Air. N/A 86029162 Hyd. 51731(2) 09821401 (Transaxle) (Screen) Hyd. N/A 86029672 Cool. 24074 86031985 Cool. 24070		
256 w / Cummins 4BT3.9 Eng. Eng.Code 4BT3.9			305 w / Cummins QSM11 Eng. Eng.Code QSM11			375 w / Cummins QSM11 Eng. Eng.Code QSM11		
V88835 Lube 51602 ⁵³ (Outer) Air 42522 (Inner) Air 46560 V88833 Primary F/W Sep. 33357 ^{53,420} V88833 Primary F/W Sep. WF10051 ⁴¹⁹ V88834 Secondary Fuel 33358 ⁵³ 107219 (Cabin) Cab. Air. N/A 102536 (Cabin) Cab. Air. N/A V79446 Hyd. 51483 V36169 Hyd. 51127			(Full-Flow) Lube 51613 (By-Pass) Lube 51750 ¹⁹ (Heavy Duty) Lube 51751 (Extended Life) Lube 51753 (Rocker Arm) Br. 42716 (Outer) Air 42552 (Inner) Air 42553 (F/W Sep) F/W Sep. WF10064 ⁴¹⁹ F/W Sep. 33405 ^{53,420} (Optional #1) Fuel 33144 (Optional #2) Fuel 33055 (Spin-on) Fuel 33107 (Extended Life) Fuel 33109 ⁵³ (Std. Spin-on) Fuel 33115 1-12 Thd. Hyd. 51551 ⁵³ 1 1/2-12 Thd. Hyd. 51759 ⁵³			LF9080 (Nitrile Gasket) Lube 57746XD LF9031 (Vamac Gasket) Lube WL10005XD 3406889 (F/W Separator) F/W Sep. 33604 (High Efficiency) F/W Sep. 33604XE		
260 L6 8.9L Turbo/Aftercooled Diesel Eng.Code QSL9			310 L6 8.9L Turbo/Aftercooled Diesel Eng.Code QSL9 Tier IV			400 200 CID		
86029587 Full-Flow/By-Pass Lube 51748XD 86052025 Outer Air N/A 86052026 Inner Air N/A 86038508 Primary F/W Sep. 33732 86038509 Secondary Fuel 33697 86045910 Fresh Air Cab. Air. N/A 86047080 Recirculation Cab. Air. N/A 86029162 Hyd. 51731(2) 09821401 (Transaxle) (Screen) Hyd. N/A 86029672 Cool. 24074 86031985 Cool. 24070			86029587 Full-Flow/By-Pass Lube 51748XD 86052025 Outer Air N/A 86052026 Inner Air N/A 86038508 Primary F/W Sep. 33732 86038509 Secondary F/W Sep. 33697 86045910 Fresh Air Cab. Air. N/A 86047080 Recirculation Cab. Air. N/A 86029162 Hyd. 51731(2) 09821401 (Transaxle) (Screen) Hyd. N/A 86029672 Cool. 24074 86031985 Cool. 24070			LF9080 (Nitrile Gasket) Lube 57746XD LF9031 (Vamac Gasket) Lube WL10005XD 3406889 (F/W Separator) F/W Sep. 33604 (High Efficiency) F/W Sep. 33604XE		
276 w / Cummins 4BT3.9 Eng. Eng.Code 4BT3.9			315 w / Cummins QSM11 Eng. Eng.Code QSM11			435 w / Cummins QSM11 Eng. Eng.Code QSM11		
V88835 Lube 51602 ⁵³ (Outer) Air 42522 (Inner) Air 46560 V88833 Primary F/W Sep. 33357 ^{53,420} V88833 Primary F/W Sep. WF10051 ⁴¹⁹ V88834 Secondary Fuel 33358 ⁵³ 107219 (Cabin) Cab. Air. N/A 102536 (Cabin) Cab. Air. N/A V79446 Hyd. 51483 V36169 Hyd. 51127			LF9080 (Nitrile Gasket) Lube 57746XD LF9031 (Vamac Gasket) Lube WL10005XD 3406889 (F/W Separator) F/W Sep. 33604 (High Efficiency) F/W Sep. 33604XE			LF9080 (Nitrile Gasket) Lube 57746XD LF9031 (Vamac Gasket) Lube WL10005XD 3406889 (F/W Separator) F/W Sep. 33604 (High Efficiency) F/W Sep. 33604XE		
276 II 4.4L Diesel			330			440		
8780 0083 Lube 51452 ⁵³ 86546609 Lube 51601 (Outer) Air 42522 (Inner) Air 46560 107219 (Cabin) Cab. Air. N/A 102536 (Cabin) Cab. Air. N/A 86017005 Hyd. 51127(2)			SW6920 Lube 51515 ^{53,327} 362103V1 Air 42222 20932 Hyd. 51551 ⁵³			3101868 Lube 57745XD 3101871 (F/W Sep) F/W Sep. 33423 4907485 Cool. 24112		
276 II w / Cummins 4BT3.9 Eng. Eng.Code 4BT3.9			335 L6 8.9L Turbo/Aftercooled Diesel Eng.Code QSL9 Tier IVF			450, 485 w / Cummins QSM11 Eng. Eng.Code QSM11		
V88835 Lube 51602 ⁵³			86029587 Full-Flow/By-Pass Lube 51748XD 86052025 Outer Air N/A 86052026 Inner Air N/A 86038508 Primary F/W Sep. 33732 86038509 Secondary F/W Sep. 33697 86045910 Fresh Air Cab. Air. N/A 86047080 Recirculation Cab. Air. N/A 86029162 Hyd. 51731(2) 09821401 (Transaxle) (Screen) Hyd. N/A 86029672 Cool. 24074 86031985 Cool. 24070			LF9080 (Nitrile Gasket) Lube 57746XD LF9031 (Vamac Gasket) Lube WL10005XD 3406889 (F/W Separator) F/W Sep. 33604 (High Efficiency) F/W Sep. 33604XE		
276 II w / Cummins 4BT3.9 Eng. Eng.Code 4BT3.9			335 L6 8.9L Turbo/Aftercooled Diesel Eng.Code QSL9 Tier IVF			485 w / Cummins QSM11 Eng. Eng.Code QSM11		
V88835 Lube 51602 ⁵³			86029587 Full-Flow/By-Pass Lube 51748XD 86052025 Outer Air N/A 86052026 Inner Air N/A 86038508 Primary F/W Sep. 33732 86038509 Secondary F/W Sep. 33697 86045910 Fresh Air Cab. Air. N/A 86047080 Recirculation Cab. Air. N/A 86029162 Hyd. 51731(2) 09821401 (Transaxle) (Screen) Hyd. N/A 86029672 Cool. 24074 86031985 Cool. 24070			LF9080 (Nitrile Gasket) Lube 57746XD LF9031 (Vamac Gasket) Lube WL10005XD 3406889 (F/W Separator) F/W Sep. 33604 (High Efficiency) F/W Sep. 33604XE		

OFF HIGHWAY

N/A = Not Available N/R = Not Required N/S = Not Serviceable See pages 22 for footnotes
 N/A = Non disponible N/R = Non nécessaire N/S = Non réparable Voir pages 22 pour des notes
 N/A = No disponible N/R = No requiere N/S = No servible Ver las páginas 22 para las notas al pie de página

VERSATILE/Buhler+ Tractors

**Off-Highway
Hors Route
Fuera De Carretera**



Make, Model, Engine Marque, Modèle, Moteur Marca, Modelo, Motor	Serv. Type	Part No. N° de pieza N° de pièce	Make, Model, Engine Marque, Modèle, Moteur Marca, Modelo, Motor	Serv. Type	Part No. N° de pieza N° de pièce	Make, Model, Engine Marque, Modèle, Moteur Marca, Modelo, Motor	Serv. Type	Part No. N° de pieza N° de pièce					
555 w / Cummins Diesel Eng. (Full-Flow) Lube ... 51649 (By-Pass) Lube ... 51749 ⁵³ (Outer) Air ... 42927 (Inner) Air ... 42928 (F/W Sep) F/W Sep. WF10064 ⁴¹⁹ F/W Sep. 33405 ^{53,420} (Std.) Fuel ... 33107 (Extended Life) Fuel ... 33109 ⁵³ (Std. Spin-on) Fuel ... 33115 (Cabin) Cab. Air. 42596 (Gresen Hydraulic System) Hyd ... 51567 (Std.) Hyd ... 51127 WF2071 Cool ... 24071 ⁵³ 104040 Cool ... 24073 ⁵³			(Heavy Duty) Lube ... 51751 (Extended Life) Lube ... 51753 (Outer) Air ... 42530 (Inner) Air ... 42529 (F/W Sep) F/W Sep. WF10064 ⁴¹⁹ F/W Sep. 33405 ^{53,420} (Cartridge) Fuel ... 33144 (Spin-on) Fuel ... 33107 (Extended Life) Fuel ... 33109 ⁵³ (Std. Spin-on) Fuel ... 33115 (Cabin) Cab. Air. 42596 (Gresen Hydraulic System) Hyd ... 51567 (Spin-on) Hyd ... 51759 ⁵³ 80591689 Trans. ... 51551 ⁵³ 86546603 Trans. ... 51553 WF2071 Cool ... 24071 ⁵³			(Std. Spin-on) Fuel ... 33115 (Cabin) Cab. Air. 42554 87543798 (Carbon) (Cabin) Cab. Air. N/A 91193 (Recirculation) (Cabin) Cab. Air. N/A (Std.) Hyd ... 51127 62074 Hyd ... N/A 80591689 Trans. ... 51551 ⁵³ 86546603 Trans. ... 51553 79446 Trans. ... 51483 9821388 Trans. ... 51730 WF2071 Cool ... 24071 ⁵³ 104040 Cool ... 24073 ⁵³							
	575 w / Cummins QXS15 Eng. Eng.Code QXS15 3101868 Lube ... 57745XD 3101871 (F/W Sep) F/W Sep. 33423 4907485 Cool ... 24112			825 w / Cummins Diesel Eng. (Std. Drain) (Full-Flow Spin-on) Lube ... 51970 ⁵³ (Extended Drain) Lube ... 51970XD (High Efficiency) Lube ... 51970XE (Cartridge By-Pass) Lube ... 51750 ¹¹⁹ (Heavy Duty) Lube ... 51751 (Extended Life) Lube ... 51753 (Spin-on) (By-Pass) Lube ... 51749 ⁵³ (Outer) Air ... 42225 ¹⁵⁵ (Outer) Air ... 42225NP ⁴⁷⁹ (Inner) Air ... 42226 (F/W Sep) F/W Sep. WF10064 ⁴¹⁹ F/W Sep. 33405 ^{53,420} (Std.) Fuel ... 33107(2) (Extended Life) Fuel ... 33109 ⁵³ (Std. Spin-on) Fuel ... 33115(2) (Cabin) Cab. Air. 42596 (Gresen Hydraulic System) Hyd ... 51567 (Std.) Hyd ... 51127 30988 Cab. Air. N/A (Gresen Hydraulic System) Hyd ... 51567(2) (Std.) Hyd ... 51127 Trans. ... 51551 ⁵³			846 w / Cummins Diesel Eng. (Std. Drain) (Full-Flow Spin-on) Lube ... 51970 ⁵³ (Extended Drain) Lube ... 51970XD (High Efficiency) Lube ... 51970XE 86546626 By-Pass Lube ... 51749 ⁵³ (Full-Flow/By-Pass) Lube ... 51748 ⁵³ (Extended Drain) Lube ... 51748XD LF9039 (Vamac Gasket) - Full-Flow/By-Pass Lube ... WL10041 (Outer) Air ... 42225 ¹⁵⁵ (Outer) Air ... 42225NP ⁴⁷⁹ (Inner) Air ... 42226 79080 (F/W Separator) F/W Sep. 33405 ^{53,420} 79080 (F/W Separator) F/W Sep. WF10064 ⁴¹⁹ 86991015 (F/W Sep) F/W Sep. 33406 ⁵³ (Std.) Fuel ... 33107 (Extended Life) Fuel ... 33109 ⁵³ Fuel ... 33115 (Cabin) Cab. Air. 42554 (Carbon) (Cabin) Cab. Air. N/A 91193 (Recirculation) (Cabin) Cab. Air. N/A 86017005 Hyd ... 51127 WF2071 Cool ... 51551 ⁵³ 104040 Cool ... 24071 ⁵³						
		700 w / Cummins Diesel Eng. (Full-Flow) Lube ... 51954 ¹¹⁹ (By-Pass) Lube ... 51554 (Outer) Air ... 42526 (Inner) Air ... 42529 (F/W Sep) F/W Sep. WF10064 ⁴¹⁹ F/W Sep. 33405 ^{53,420} (Cartridge) Fuel ... 33144 (Spin-on) Fuel ... 33107 (Extended Life) Fuel ... 33109 ⁵³ (Std. Spin-on) Fuel ... 33115 (Cabin) Cab. Air. 42557 (Gresen Hydraulic System) Hyd ... 51567 (Cartridge) Hyd ... 51127 (Spin-on) Hyd ... 51759 ⁵³ 80591689 Trans. ... 51551 ⁵³ 86546603 Trans. ... 51553 WF2071 Cool ... 24071 ⁵³				835 w / Cummins Diesel Eng. (Std. Drain) (Full-Flow Spin-on) Lube ... 51970 ⁵³ (Extended Drain Full-Flow/By-Pass) Lube ... 51970XD (High Efficiency) Lube ... 51970XE (Full-Flow/By-Pass) Lube ... 51748 ⁵³ (Extended Drain) Lube ... 51748XD LF9039 (Vamac Gasket) - Full-Flow/By-Pass Lube ... WL10041 (Cartridge By-Pass) Lube ... 51750 ¹¹⁹ (Heavy Duty) Lube ... 51751 (Extended Life) Lube ... 51753 (Outer) Air ... 42530 (Inner) Air ... 42529 (F/W Sep) F/W Sep. WF10064 ⁴¹⁹ F/W Sep. 33405 ^{53,420} (Std.) Fuel ... 33107(2) (Extended Life) Fuel ... 33109 ⁵³ (Std. Spin-on) Fuel ... 33115(2) 30986 Cab. Air. 42596 30988 Cab. Air. N/A (Gresen Hydraulic System) Hyd ... 51567 (Std.) Hyd ... 51127 Trans. ... 51551 ⁵³ WF2071 Cool ... 24071 ⁵³				850 SERIES I w / Cummins Diesel Eng. (Cartridge Full-Flow) Lube ... 51954 ¹¹⁹ (Std. Drain) (Full-Flow Spin-on) Lube ... 51970 ⁵³ (Extended Drain) Lube ... 51970XD (High Efficiency) Lube ... 51970XE (Cartridge By-Pass) Lube ... 51750 ¹¹⁹ (Heavy Duty) Lube ... 51751 (Extended Life) Lube ... 51753 United Hsg. (Outer) Air ... 42528 United Hsg. (Inner) Air ... 42527 Don Hsg. (Outer) Air ... 42225 ¹⁵⁵ Don Hsg. (Inner) Air ... 42225NP ⁴⁷⁹ Don Hsg. (F/W Sep) Air ... 42226 F/W Sep. WF10064 ⁴¹⁹ F/W Sep. 33405 ^{53,420} (Cartridge) Fuel ... 33144 (Spin-on) Fuel ... 33107 (Extended Life) Fuel ... 33109 ⁵³ (Std. Spin-on) Fuel ... 33115 15942 (Cabin) Cab. Air. 42557 (Cartridge) Hyd ... 51567 (Spin-on) Hyd ... 51759 ⁵³ 86017005 Hyd ... 51127 80591689 Trans. ... 51551 ⁵³ 86546603 Trans. ... 51553 WF2071 Cool ... 24071 ⁵³ 104040 Cool ... 24073 ⁵³			
			750 SERIES II w / Cummins Diesel Eng. (Std. Drain) (Full-Flow Spin-on) Lube ... 51970 ⁵³ (Extended Drain) Lube ... 51970XD (High Efficiency) Lube ... 51970XE (By-Pass) Lube ... 51750 ¹¹⁹ (Heavy Duty) Lube ... 51751 (Extended Life) Lube ... 51753 (Outer) Air ... 42530 (Inner) Air ... 42529 (F/W Sep) F/W Sep. WF10064 ⁴¹⁹ F/W Sep. 33405 ^{53,420} (Std.) Fuel ... 33107(2) (Extended Life) Fuel ... 33109 ⁵³ (Std. Spin-on) Fuel ... 33115(2) 30986 Cab. Air. 42596 30988 Cab. Air. N/A (Gresen Hydraulic System) Hyd ... 51567 (Std.) Hyd ... 51127 Trans. ... 51551 ⁵³ WF2071 Cool ... 24071 ⁵³						836 w / Cummins Diesel Eng. (Std. Drain) (Full-Flow Spin-on) Lube ... 51970 ⁵³ (Extended Drain) Lube ... 51970XD (High Efficiency) Lube ... 51970XE (Full-Flow/By-Pass) Lube ... 51748 ⁵³ (Extended Drain Full-Flow/By-Pass) Lube ... 51748XD LF9039 (Vamac Gasket) - Full-Flow/By-Pass Lube ... WL10041 (Outer) Air ... 42225 ¹⁵⁵ (Outer) Air ... 42225NP ⁴⁷⁹ (Inner) Air ... 42226 (F/W Sep) F/W Sep. WF10064 ⁴¹⁹ F/W Sep. 33405 ^{53,420} (Std.) Fuel ... 33107(2) (Extended Life) Fuel ... 33109 ⁵³ (Std. Spin-on) Fuel ... 33115(2) (Cabin) Cab. Air. 42596 (Gresen Hydraulic System) Hyd ... 51567 (Std.) Hyd ... 51127 Trans. ... 51551 ⁵³ WF2071 Cool ... 24071 ⁵³				850 SERIES II w / Cummins NT855 Eng. Eng.Code NT855 15798 (Full-Flow) Lube ... 51954 19567 (By-Pass) Lube ... 51751 30924 (Outer) Air ... 42225 ¹⁵⁵ 30924 (Outer) Air ... 42225NP ⁴⁷⁹ 30927 (Inner) Air ... 42226 79080 (F/W Separator) F/W Sep. 33405 ^{53,420} 79080 (F/W Separator) F/W Sep. WF10064 ⁴¹⁹ 608T118 Fuel ... 33109 ⁵³ 30986 Cab. Air. 42596 30988 Cab. Air. N/A (Gresen Hydraulic System) Hyd ... 51567 86017005 Hyd ... 51127
	756 w / Cummins Diesel Eng. (Full-Flow) Lube ... 51649 (By-Pass) Lube ... 51749 ⁵³ 107930 (Outer) Air ... N/A 108325 (Inner) Air ... N/A Primary F/W Sep. 33357 ^{53,420} Primary F/W Sep. WF10051 ⁴¹⁹ Secondary Fuel ... 33358 ⁵³ (Cabin) Cab. Air. 42554 87543798 (Carbon) (Cabin) Cab. Air. N/A 91193 (Recirculation) (Cabin) Cab. Air. N/A Hyd ... 51127(2) Trans. ... 51551 ⁵³						800 w / Cummins Diesel Eng. (Cartridge Full-Flow) Lube ... 51954 ¹¹⁹ (Std. Drain) (Full-Flow Spin-on) Lube ... 51970 ⁵³ (Extended Drain) Lube ... 51970XD (High Efficiency) Lube ... 51970XE (By-Pass) Lube ... 51750 ¹¹⁹					850 SERIES II w / Cummins NT855 Eng. Eng.Code NT855 15798 (Full-Flow) Lube ... 51954 19567 (By-Pass) Lube ... 51751 30924 (Outer) Air ... 42225 ¹⁵⁵ 30924 (Outer) Air ... 42225NP ⁴⁷⁹ 30927 (Inner) Air ... 42226 79080 (F/W Separator) F/W Sep. 33405 ^{53,420} 79080 (F/W Separator) F/W Sep. WF10064 ⁴¹⁹ 608T118 Fuel ... 33109 ⁵³ 30986 Cab. Air. 42596 30988 Cab. Air. N/A (Gresen Hydraulic System) Hyd ... 51567 86017005 Hyd ... 51127	

Italicized Part Numbers May Not Be Available.
Las piezas con números en *italicas* pueden no estar disponibles.
Les numéros de pièce en *italiques* peuvent ne pas être disponibles.

VERSATILE/Buhler+ Tractors

**Off-Highway
Hors Route
Fuera De Carretera**



Make, Model, Engine Marque, Modèle, Moteur Marca, Modelo, Motor	Serv. Type	Part No. N° de pieza N° de pièce	Make, Model, Engine Marque, Modèle, Moteur Marca, Modelo, Motor	Serv. Type	Part No. N° de pieza N° de pièce	Make, Model, Engine Marque, Modèle, Moteur Marca, Modelo, Motor	Serv. Type	Part No. N° de pieza N° de pièce					
925 w / Cummins NT855 Eng. Eng.Code NT855 (Cont'd/Suite)	Trans... 51153 Cool... 24071 ⁵³ Cool... 24073 ⁵³	86546603 WF2071 26206	(Std.) Hyd... 51127	Hyd... 51127 Trans... 51551 ⁵³ Cool... 24071 ⁵³ Cool... 24073 ⁵³	80591689 86546603 WF2071 26206	(Suction) Hyd... 51567	Hyd... 51567 (Return) Hyd... 51127 86546603 Trans... 51153 WF2071 Cool... 24071 ⁵³ 104040 Cool... 24073 ⁵³	51567 51127 51153 24071 ⁵³ 24073 ⁵³					
			930			E 8 NN 6714 BA			Lube... 51806 ⁵³	946 w / Cummins NTA855 Eng. Eng.Code NTA855	Full-Flow Lube... 51970 ⁵³ (Extended Drain) Lube... 51970XD (High Efficiency) Lube... 51970XE By-Pass Lube... 51749 ⁵³ Full-Flow/By-Pass Lube... 51748 ⁵³ (Extended Drain) - Full-Flow/By-Pass Lube... 51748XD Pass Lube... WL10041 LF9039 Full-Flow/By-Pass Lube... 46774 (Outer) To S/N D451207 Air... 42494 (Inner) To S/N D451207 Air... 42225 ⁵⁵ (Outer) From S/N D451208 Air... 42225NP ⁴⁷⁹ (Outer) From S/N D451208 Air... 42226 w/(Inner) (S/N D451208-on) Air... 42226 79080 (F/W Separator) F/W Sep. 33405 ^{53,420} 79080 (F/W Separator) F/W Sep. WF10064 ⁴¹⁹ 86991015 (F/W Sep) F/W Sep. 33406 ⁵³ (Std.) Fuel... 33107(2) (Extended Life) Fuel... 33109 ⁵³ (Std. Spin-on) Fuel... 33115(2) (Cabin) Cab. Air. 42596 (Gresen Hydraulic System) Hyd... 51567 (Std.) Hyd... 51127 80591689 Trans... 51551 ⁵³ 86546603 Trans... 51553 WF2071 Cool... 24071 ⁵³ 104040 Cool... 24073 ⁵³	956 w / Cummins NTA855 Eng. Eng.Code NTA855	(Std. Drain) (Full-Flow Spin-on) Lube... 51970 ⁵³ (Extended Drain) Lube... 51970XD (High Efficiency) Lube... 51970XE (By-Pass) Lube... 51749 ⁵³ (Outer) Air... 46774 (Inner) Air... 42494 30924 (Outer) Air... 42225 ⁵⁵ 30924 (Outer) Air... 42225NP ⁴⁷⁹ 30927 (Inner) Air... 42226 79080 (F/W Separator) F/W Sep. 33405 ^{53,420} 79080 (F/W Separator) F/W Sep. WF10064 ⁴¹⁹ 86991015 (F/W Sep) F/W Sep. 33406 ⁵³ (Std.) Fuel... 33107 (Extended Life) Fuel... 33109 ⁵³ (Std. Spin-on) Fuel... 33115 (Cabin) Cab. Air. 42554 87543798 (Carbon) (Cabin) Cab. Air. N/A 91193 (Recirculation) (Cabin) Cab. Air. N/A 62075 Hyd... 51127 62074 Hyd... N/A 80591689 Trans... 51551 ⁵³ 86546603 Trans... 51553 79446 Trans... 51483 9821388 Trans... 51730 WF2071 Cool... 24071 ⁵³ 104040 Cool... 24073 ⁵³
			935 w / Cummins VT903 Eng. Eng.Code VT903			(Std. Drain) (Full-Flow Spin-on) Lube... 51970 ⁵³ (Extended Drain) Lube... 51970XD (High Efficiency) Lube... 51970XE (Cartridge By-Pass) Lube... 51750 ¹¹⁹ (Heavy Duty) Lube... 51751 (Extended Life) Lube... 51753 (Spin-on) (By-Pass) Lube... 51749 ⁵³ (Outer) Air... 42225 ⁵⁵ (Outer) Air... 42225NP ⁴⁷⁹ (Inner) Air... 42226 79080 (F/W Separator) F/W Sep. 33405 ^{53,420} 79080 (F/W Separator) F/W Sep. WF10064 ⁴¹⁹ 86991015 (F/W Sep) F/W Sep. 33406 ⁵³ (Std.) Fuel... 33107(2) (Extended Life) Fuel... 33109 ⁵³ (Std. Spin-on) Fuel... 33115(2) (Cabin) Cab. Air. 42596 (Gresen Hydraulic System) Hyd... 51567 (Std.) Hyd... 51127 80591689 Trans... 51551 ⁵³ 86546603 Trans... 51553 WF2071 Cool... 24071 ⁵³ 104040 Cool... 24073 ⁵³			950 w / Cummins VT903 Eng. Eng.Code VT903	(Cartridge Full-Flow) Lube... 51954 ¹¹⁹ (Std. Drain) (Full-Flow Spin-on) Lube... 51970 ⁵³ (Extended Drain) Lube... 51970XD (High Efficiency) Lube... 51970XE (Cartridge By-Pass) Lube... 51750 ¹¹⁹ (Heavy Duty) Lube... 51751 (Extended Life) Lube... 51753 (Spin-on) (By-Pass) Lube... 51749 ⁵³ (Outer) Air... 42225 ⁵⁵ (Outer) Air... 42225NP ⁴⁷⁹ (Inner) Air... 42226 (F/W Sep) F/W Sep. WF10064 ⁴¹⁹ (Std.) Fuel... 33107(2) (Extended Life) Fuel... 33109 ⁵³ (Std. Spin-on) Fuel... 33115(2) 30986 Cab. Air. 42596 30988 Cab. Air. N/A (Gresen Hydraulic System) Hyd... 51567(2) (Std.) Hyd... 51127 (Spin-on) Trans... 51551 ⁵³ 86546603 Trans... 51153 WF2071 Cool... 24071 ⁵³ 26206 Cool... 24073 ⁵³	975 w / Cummins NT855 Eng. Eng.Code NT855	(Std. Drain) (Full-Flow Spin-on) Lube... 51970 ⁵³ (Extended Drain) Lube... 51970XD (High Efficiency) Lube... 51970XE (By-Pass) Lube... 51749 ⁵³ (Outer) Air... 42225 ⁵⁵ (Inner) Air... 42226 E6NN9601CB Air... 42552 79080 (F/W Separator) F/W Sep. 33405 ^{53,420} 79080 (F/W Separator) F/W Sep. WF10064 ⁴¹⁹ 86991015 (F/W Sep) F/W Sep. 33406 ⁵³ (Std.) Fuel... 33107(2) (Extended Life) Fuel... 33109 ⁵³ (Std. Spin-on) Fuel... 33115(2) (Cabin) Cab. Air. 42596 30988 Cab. Air. N/A (Suction) Hyd... 51567 (Return) Hyd... 51127 80591689 Trans... 51551 ⁵³ 86546603 Trans... 51553 WF2071 Cool... 24071 ⁵³ 104040 Cool... 24073 ⁵³	
			945 w / Cummins NT855 Eng. Eng.Code NT855			(Std. Drain) (Full-Flow Spin-on) Lube... 51970 ⁵³ (Extended Drain) Lube... 51970XD (High Efficiency) Lube... 51970XE (Cartridge By-Pass) Lube... 51750 ¹¹⁹ (Heavy Duty) Lube... 51751 (Extended Life) Lube... 51753 (Spin-on) (By-Pass) Lube... 51749 ⁵³ (Outer) Air... 42225 ⁵⁵ (Outer) Air... 42225NP ⁴⁷⁹ (Inner) Air... 42226 E6NN9601CB Air... 42552 79080 (F/W Separator) F/W Sep. 33405 ^{53,420} 79080 (F/W Separator) F/W Sep. WF10064 ⁴¹⁹ 86991015 (F/W Sep) F/W Sep. 33406 ⁵³ (Std.) Fuel... 33107(2) (Extended Life) Fuel... 33109 ⁵³ (Std. Spin-on) Fuel... 33115(2) (Cabin) Cab. Air. 42596 30988 Cab. Air. N/A (Gresen Hydraulic System) Hyd... 51567			955 w / Cummins NTA855 Eng. Eng.Code NTA855	(Std. Drain) (Full-Flow Spin-on) Lube... 51970 ⁵³ (Extended Drain) Lube... 51970XD (High Efficiency) Lube... 51970XE (By-Pass) Lube... 51749 ⁵³ (Outer) Air... 42225 ⁵⁵ (Outer) Air... 42225NP ⁴⁷⁹ (Inner) Air... 42226 E6NN9601CB (Outer) Air... 42552 79080 (F/W Separator) F/W Sep. 33405 ^{53,420} 79080 (F/W Separator) F/W Sep. WF10064 ⁴¹⁹ 86991015 (F/W Sep) F/W Sep. 33406 ⁵³ (Std.) Fuel... 33107 (Extended Life) Fuel... 33109 ⁵³ (Std. Spin-on) Fuel... 33115 (Cabin) Cab. Air. 42596 30988 Cab. Air. N/A	976 w / Cummins NTA855 Eng. Eng.Code NTA855	(Std. Drain) (Full-Flow Spin-on) Lube... 51970 ⁵³ (Extended Drain) Lube... 51970XD (High Efficiency) Lube... 51970XE (By-Pass) Lube... 51749 ⁵³ (Full-Flow/By-Pass) Lube... 51748 ⁵³ (Extended Drain Full-Flow/By-Pass) Lube... 51748XD LF9039 (Vamac Gasket) - Full-Flow/By-Pass Lube... WL10041 (Outer) Air... 46774 (Inner) Air... 42494 30924 (Outer) Air... 42225 ⁵⁵ 30924 (Outer) Air... 42225NP ⁴⁷⁹ 30927 (Inner) Air... 42226 79080 (F/W Separator) F/W Sep. 33405 ^{53,420} 79080 (F/W Separator) F/W Sep. WF10064 ⁴¹⁹ 86991015 (F/W Sep) F/W Sep. 33406 ⁵³ (Std.) Fuel... 33107 (Extended Life) Fuel... 33109 ⁵³ (Std. Spin-on) Fuel... 33115 (Cabin) Cab. Air. 42554	

Italicized Part Numbers May Not Be Available.
Las piezas con números en *italicas* pueden no estar disponibles.
Les numéros de pièce en *italiques* peuvent ne pas être disponibles.



**Off-Highway
Hors Route
Fuera De Carretera**

VERSATILE/Buhler+ Tractors

Make, Model, Engine Marque, Modèle, Moteur Marca, Modelo, Motor	Serv. Type	Part No. N° de pieza N° de pièce	Make, Model, Engine Marque, Modèle, Moteur Marca, Modelo, Motor	Serv. Type	Part No. N° de pieza N° de pièce	Make, Model, Engine Marque, Modèle, Moteur Marca, Modelo, Motor	Serv. Type	Part No. N° de pieza N° de pièce
976 w / Cummins NTA855 Eng. Eng.Code NTA855 (Cont'd/Suite)			V88834 WF2071	Fuel	33358 ⁵³	3620 w / Cummins N14A Eng. Eng.Code N14A		
	87543798 (Carbon) (Cabin) 91193 (Recirculation) (Cabin)	Cab. Air .	N/A				(Full-Flow/By-Pass) (Extended Drain) LF9039 (Vamac Gasket)	Lube . . .
1150 w / Cummins KTA1150 Eng. Eng.Code KTA1150			2270, 2290 w / Cummins Diesel Eng.			9030 4.4L Diesel		
	62075 62074 80591689 86546603 79446 9821388 WF2071 104040	Hyd Hyd Trans. . . . Trans. . . . Trans. . . . Cool Cool	51127 N/A 51551 ⁵³ 51553 51483 51730 24071 ⁵³ 24073 ⁵³	(Full-Flow/By-Pass) (Extended Drain) LF9039 (Vamac Gasket) V30924 (Outer) V30924 (Outer) V30927 (Inner) V79080 V79080 WF2071	Lube . . . Lube . . . Lube . . . Air Air Air F/W Sep. F/W Sep. Cool		51748 ⁵³ 51748XD WL10041 42225 ⁵⁵ 42225NP ⁴⁷⁹ 42226 33405 ^{53,420} WF10064 ⁴¹⁹ 24071 ⁵³	9707323 (Cabin) 86029146 WF2071
1156 w / Cummins Diesel Eng. (Std. Drain) (Full-Flow Spin-on) (Extended Drain) (High Efficiency) (By-Pass)			2290 w / Cummins QSM11 Eng. Eng.Code QSM11			9030E 4.4L Diesel		
	63218 (Single) P114591 (Outer) P114595 (Inner) 63971 (Outer) 63972 (Inner) 61559 (Cabin) 63297 (Return) 63290 (Suction) 63304 63297 WF2071 26206	Air Air Air Air Air Fuel Cab. Air . Hyd Hyd Trans. . . . Trans. . . . Cool Cool	N/A 42954 42955 46820 46821 33116 42554 51543 N/A 51610 51543 24071 ⁵³ 24073 ⁵³	LF9080 (Nitrile Gasket) LF9031 (Vamac Gasket) LF14000NN WF2071	Lube . . . Lube . . . Lube . . . Lube . . . Air Air Air F/W Sep. F/W Sep. Cool		57746XD WL10005XD WL10107 ¹⁹⁴ 24071 ⁵³	86546616 86546609 87800068 9673102 (Outer) (Short) (Long) V107219 (Cabin) V102536 (Cabin) 86017005 86000485 86000485
2145 7.5L			2310, 2335 w / Cummins Diesel Eng.			9030E 4.4L Diesel		
	86029164 86029107 (Outer) 86029108 (Inner) 86029160 87840137 (O-ring) 86029161 86029162 86029161 86029672 (w/Chemical) 86031985 (w/o Chemical)	Lube . . . Air Air F/W Sep. Hyd Hyd Trans. . . . Cool Cool	51158 46660 46925 33231 w ²⁴³ N/A N/A 51731 N/A 24074 24070	(Full-Flow/By-Pass) (Extended Drain) LF9039 (Vamac Gasket) V30924 (Outer) V30924 (Outer) V30927 (Inner) V79080 V79080 WF2071	Lube . . . Lube . . . Lube . . . Air Air Air F/W Sep. F/W Sep. Cool		51748 ⁵³ 51748XD WL10041 42225 ⁵⁵ 42225NP ⁴⁷⁹ 42226 33405 ^{53,420} WF10064 ⁴¹⁹ 24071 ⁵³	8780 0083 87800068 86546609 375273 (Outer) 375272 (Inner) (Short) (Long) 86017005
2160, 2180, 2210 7.5L			2335 w / Cummins QSM11 Eng. Eng.Code QSM11			9184 w / Cummins Diesel Eng.		
	86029164 86029107 (Outer) 86029108 (Inner) 87840136 87840137 (O-ring) 86029161 86029162 86029161 86029672 (w/Chemical) 86031985 (w/o Chemical)	Lube . . . Air Air F/W Sep. Hyd Hyd Trans. . . . Cool Cool	51158 46660 46925 33231 w ²⁴³ N/A N/A 51731 N/A 24074 24070	LF9080 (Nitrile Gasket) LF9031 (Vamac Gasket) LF14000NN WF2071	Lube . . . Lube . . . Lube . . . Lube . . . Air Air Air F/W Sep. F/W Sep. Cool		57746XD WL10005XD WL10107 ¹⁹⁴ 24071 ⁵³	(Full-Flow/By-Pass) (Extended Drain) LF9039 (Vamac Gasket) V30924 (Outer) V30924 (Outer) V30927 (Inner) V79080 V79080 86991015 (F/W Sep) 83977315 9707323 (Cabin) 9705907 (Cabin) 86016760 WF2071
2240 w / Cummins Diesel Eng.			2360 w / Cummins Diesel Eng.			9280 w / Cummins L10 Eng. Eng.Code L10		
	(Full-Flow/By-Pass) (Extended Drain) LF9039 (Vamac Gasket) V30924 (Outer) V30924 (Outer) V30927 (Inner) V79080 V79080	Lube . . . Lube . . . Lube . . . Air Air Air F/W Sep. F/W Sep.	51748 ⁵³ 51748XD WL10041 42225 ⁵⁵ 42225NP ⁴⁷⁹ 42226 33405 ^{53,420} WF10064 ⁴¹⁹	(Full-Flow/By-Pass) (Extended Drain) LF9039 (Vamac Gasket) V30924 (Outer) V30924 (Outer) V30927 (Inner) V79080 V79080 WF2071	Lube . . . Lube . . . Lube . . . Air Air Air F/W Sep. F/W Sep. Cool		51748 ⁵³ 51748XD WL10041 42225 ⁵⁵ 42225NP ⁴⁷⁹ 42226 33405 ^{53,420} WF10064 ⁴¹⁹ 33406 ⁵³	(Full-Flow/By-Pass) (Extended Drain) LF9039 (Vamac Gasket) V30924 (Outer) V30924 (Outer) V30927 (Inner) V79080 V79080 86029143 9707323 (Cabin) 9705907 (Cabin) 9706161 86016760

N/A = Not Available N/R = Not Required N/S = Not Serviceable See pages 22 for footnotes
 N/A = Non disponible N/R = Non nécessaire N/S = Non réparable Voir pages 22 pour des notes
 N/A = No disponible N/R = No requiere N/S = No servible Ver las páginas 22 para las notas al pie de página

OFF HIGHWAY

VERSATILE/Buhler+ Tractors

Off-Highway
Hors Route
Fuera De Carretera

Make, Model, Engine Marque, Modèle, Moteur Marca, Modelo, Motor	Serv. Type	Part No. N° de pieza N° de pièce	Make, Model, Engine Marque, Modèle, Moteur Marca, Modelo, Motor	Serv. Type	Part No. N° de pieza N° de pièce	Make, Model, Engine Marque, Modèle, Moteur Marca, Modelo, Motor	Serv. Type	Part No. N° de pieza N° de pièce
9282 w / Cummins Diesel Eng. (Cont'd/Suite) WF2071	Cool . . .	24071 ⁵³	V79080 86029143 9707323 (Cabin) 9705907 (Cabin) 9706161 WF2071	F/W Sep. F/W Sep. Cab. Air . Cab. Air . Hyd . . . Cool . . .	WF10064 ⁴¹⁹ 33406 ⁵³ N/A N/A 57130(2) 24071 ⁵³	95612 (Inner) V30924 (Outer) V30924 (Outer) V30927 (Inner) V79080 86029143 9706161 86016760 WF2071	Air Air Air Air F/W Sep. F/W Sep. F/W Sep. Hyd Cool	42494 42225 ⁵⁵ 42225NP ⁴⁷⁹ 42226 33405 ^{53,420} WF10064 ⁴¹⁹ 33406 ⁵³ 57130(2) 57760(2) 24071 ⁵³
9384 w / Cummins Diesel Eng. (Full-Flow/By-Pass) (Extended Drain) LF9039 (Vamac Gasket) V30924 (Outer) V30924 (Outer) V30927 (Inner) V79080 V79080 9707323 (Cabin) 9705907 (Cabin) 86016760 WF2071	Lube . . . Lube . . . Lube . . . Air Air Air F/W Sep. F/W Sep. Cab. Air . Cab. Air . Hyd Cool	51748 ⁵³ 51748XD WL10041 42225 ⁵⁵ 42225NP ⁴⁷⁹ 42226 33405 ^{53,420} WF10064 ⁴¹⁹ N/A N/A 57760(2) 24071 ⁵³	9682 w / Cummins N14 Eng. Eng.Code N14 (Full-Flow/By-Pass) (Extended Drain) LF9039 (Vamac Gasket) V95611 (Outer) 95612 (Inner) V30924 (Outer) V30924 (Outer) V30927 (Inner) V79080 V79080 86029143 9706161 86016760 WF2071	Lube . . . Lube . . . Lube . . . Air Air Air F/W Sep. F/W Sep. Hyd Hyd Cool	51748 ⁵³ 51748XD WL10041 46774 42494 42225 ⁵⁵ 42225NP ⁴⁷⁹ 42226 33405 ^{53,420} WF10064 ⁴¹⁹ 33406 ⁵³ 57130(2) 57760(2) 24071 ⁵³	(Full-Flow/By-Pass) (Extended Drain) LF9039 (Vamac Gasket) V95611 (Outer) V95611 (Inner) V30924 (Outer) V30924 (Outer) V30927 (Inner) V79080 V79080 86029143 9706161 86016760 WF2071	Lube . . . Lube . . . Lube . . . Air Air Air F/W Sep. F/W Sep. F/W Sep. Hyd Hyd Cool	51748 ⁵³ 51748XD WL10041 46774 42494 42225 ⁵⁵ 42225NP ⁴⁷⁹ 42226 33405 ^{53,420} WF10064 ⁴¹⁹ 33405 ^{53,420} WF10064 ⁴¹⁹ 57130(2) 57760(2) 24071 ⁵³
9480 w / Cummins NTA855 Eng. Eng.Code NTA855 (Full-Flow/By-Pass) (Extended Drain) LF9039 (Vamac Gasket) V95611 (Outer) 95612 (Inner) V30924 (Outer) V30924 (Outer) V30927 (Inner) V95612 (Inner) V79080 V79080 86029143 9707323 (Cabin) 9705907 (Cabin) 9706161 WF2071	Lube . . . Lube . . . Lube . . . Air Air Air F/W Sep. F/W Sep. F/W Sep. Cab. Air . Cab. Air . Hyd Cool	51748 ⁵³ 51748XD WL10041 46774 42494 42225 ⁵⁵ 42225NP ⁴⁷⁹ 42226 33405 ^{53,420} WF10064 ⁴¹⁹ 33406 ⁵³ N/A N/A 57130(2) 24071 ⁵³	9684 w / Cummins N14 Eng. Eng.Code N14 (Full-Flow/By-Pass) (Extended Drain) LF9039 (Vamac Gasket) V95611 (Outer) 95612 (Inner) V79080 V79080 9706161 86016760 WF2071	Lube . . . Lube . . . Lube . . . Air Air F/W Sep. F/W Sep. F/W Sep. Hyd Hyd Cool	51748 ⁵³ 51748XD WL10041 46774 42494 33405 ^{53,420} WF10064 ⁴¹⁹ WF10064 ⁴¹⁹ 57130(2) 57760(2) 24071 ⁵³	B45 w / Cummins Diesel Eng. 602T121 608T137 704T116	Lube . . . Air Fuel Hyd	51613 42764 33115 51506
9482 w / Cummins M11 Eng. Eng.Code M11 (Full-Flow/By-Pass) (Extended Drain) LF9039 (Vamac Gasket) V95611 (Outer) 95612 (Inner) V30924 (Outer) V30924 (Outer) V30927 (Inner) V79080 V79080 86029143 9707323 (Cabin) 9705907 (Cabin) 9706161 86016760 WF2071	Lube . . . Lube . . . Lube . . . Air Air Air F/W Sep. F/W Sep. F/W Sep. Cab. Air . Cab. Air . Hyd Cool	51748 ⁵³ 51748XD WL10041 46774 42494 42225 ⁵⁵ 42225NP ⁴⁷⁹ 42226 33405 ^{53,420} WF10064 ⁴¹⁹ 33406 ⁵³ N/A N/A 57130(2) 57760(2) 24071 ⁵³	9820 w / Cummins L10 Eng. Eng.Code L10 (Full-Flow/By-Pass) (Extended Drain) LF9039 (Vamac Gasket) V30924 (Outer) V30924 (Outer) V30927 (Inner) V79080 V79080 WF2071	Lube . . . Lube . . . Lube . . . Air Air Air F/W Sep. F/W Sep. Cool	51748 ⁵³ 51748XD WL10041 42225 ⁵⁵ 42225NP ⁴⁷⁹ 42226 33405 ^{53,420} WF10064 ⁴¹⁹ 24071 ⁵³	B125 w / Ford 391 Eng. Eng.Code 391	Lube . . . Air Fuel Hyd	51004 42234 33271 51567
9484 w / Cummins Diesel Eng. (Full-Flow/By-Pass) (Extended Drain) LF9039 (Vamac Gasket) V30924 (Outer) V30924 (Outer) V30927 (Inner) V79080 V79080 86991015 (F/W Sep) 9707323 (Cabin) 9705907 (Cabin) 86016760 WF2071	Lube . . . Lube . . . Lube . . . Air Air Air F/W Sep. F/W Sep. F/W Sep. Cab. Air . Cab. Air . Hyd Cool	51748 ⁵³ 51748XD WL10041 42225 ⁵⁵ 42225NP ⁴⁷⁹ 42226 33405 ^{53,420} WF10064 ⁴¹⁹ 33406 ⁵³ N/A N/A 57760(2) 24071 ⁵³	9820 w / Cummins L10 Eng. Eng.Code L10 (Full-Flow/By-Pass) (Extended Drain) LF9039 (Vamac Gasket) V30924 (Outer) V30924 (Outer) V30927 (Inner) V79080 V79080 WF2071	Lube . . . Lube . . . Lube . . . Air Air Air F/W Sep. F/W Sep. Cool	51748 ⁵³ 51748XD WL10041 42225 ⁵⁵ 42225NP ⁴⁷⁹ 42226 33405 ^{53,420} WF10064 ⁴¹⁹ 24071 ⁵³	B185 w / Cummins Diesel Eng. (Full-Flow) (By-Pass) (Heavy Duty) (Extended Life) (Rocker Arm) (F/W Sep) (Std.) (Extended Life)	Lube . . . Lube . . . Lube . . . Lube . . . Br F/W Sep. F/W Sep. Fuel Fuel Fuel Turbo-C.	51613 51750 ¹⁹ 51751 51753 42716 WF10064 ⁴¹⁹ 33405 ^{53,420} 33107 33109 ⁵³ 33115 51581
9680 w / Cummins NTA855 Eng. Eng.Code NTA855 (Full-Flow/By-Pass) (Extended Drain) LF9039 (Vamac Gasket) V95611 (Outer) 95612 (Inner) V30924 (Outer) V30924 (Outer) V30927 (Inner) V79080 V79080 86991015 (F/W Sep) 9707323 (Cabin) 9705907 (Cabin) 86016760 WF2071	Lube . . . Lube . . . Lube . . . Air Air Air F/W Sep. F/W Sep. F/W Sep. Cab. Air . Cab. Air . Hyd Cool	51748 ⁵³ 51748XD WL10041 46774 42494 42225 ⁵⁵ 42225NP ⁴⁷⁹ 42226 33405 ^{53,420} WF10064 ⁴¹⁹ 33406 ⁵³ N/A N/A 57760(2) 24071 ⁵³	9840, 9860 w / Cummins NTA855 Eng. Eng.Code NTA855 (Full-Flow/By-Pass) (Extended Drain) LF9039 (Vamac Gasket) V30924 (Outer) V30924 (Outer) V30927 (Inner) V79080 V79080 WF2071	Lube . . . Lube . . . Lube . . . Air Air Air F/W Sep. F/W Sep. Cool	51748 ⁵³ 51748XD WL10041 42225 ⁵⁵ 42225NP ⁴⁷⁹ 42226 33405 ^{53,420} WF10064 ⁴¹⁹ 24071 ⁵³	D100 w / Ford Diesel Eng.	Lube . . . Fuel	51099 33166 ⁵³
9680 w / Cummins NTA855 Eng. Eng.Code NTA855 (Full-Flow/By-Pass) (Extended Drain) LF9039 (Vamac Gasket) V95611 (Outer) 95612 (Inner) V30924 (Outer) V30924 (Outer) V30927 (Inner) V79080 V79080 86991015 (F/W Sep) 9707323 (Cabin) 9705907 (Cabin) 86016760 WF2071	Lube . . . Lube . . . Lube . . . Air Air Air F/W Sep. F/W Sep. F/W Sep. Cab. Air . Cab. Air . Hyd Cool	51748 ⁵³ 51748XD WL10041 46774 42494 42225 ⁵⁵ 42225NP ⁴⁷⁹ 42226 33405 ^{53,420} WF10064 ⁴¹⁹ 33406 ⁵³ N/A N/A 57760(2) 24071 ⁵³	9880 w / Cummins NTA855 Eng. Eng.Code NTA855 (Full-Flow/By-Pass) (Extended Drain) LF9039 (Vamac Gasket) V95611 (Outer) 95612 (Inner) V30924 (Outer) V30924 (Outer) V30927 (Inner) V79080 V79080 86029143 9706161 WF2071	Lube . . . Lube . . . Lube . . . Air Air Air F/W Sep. F/W Sep. F/W Sep. Hyd Cool	51748 ⁵³ 51748XD WL10041 46774 42494 42225 ⁵⁵ 42225NP ⁴⁷⁹ 42226 33405 ^{53,420} WF10064 ⁴¹⁹ 33406 ⁵³ 57130(2) 24071 ⁵³	D118 w / Cummins Diesel Eng. (Full-Flow) (By-Pass) (Heavy Duty) (Extended Life) (Rocker Arm) (F/W Sep) (Std.) (Extended Life) (Std. Spin-on) (Cabin)	Lube . . . Lube . . . Lube . . . Lube . . . Br Air F/W Sep. F/W Sep. Fuel Fuel Fuel Cab. Air . Hyd	51613 51750 ¹⁹ 51751 51753 42716 42066 WF10064 ⁴¹⁹ 33405 ^{53,420} 33107 33109 ⁵³ 33115 42555 51567
9680 w / Cummins NTA855 Eng. Eng.Code NTA855 (Full-Flow/By-Pass) (Extended Drain) LF9039 (Vamac Gasket) V95611 (Outer) 95612 (Inner) V30924 (Outer) V30924 (Outer) V30927 (Inner) V79080 V79080 86991015 (F/W Sep) 9707323 (Cabin) 9705907 (Cabin) 86016760 WF2071	Lube . . . Lube . . . Lube . . . Air Air Air F/W Sep. F/W Sep. F/W Sep. Cab. Air . Cab. Air . Hyd Cool	51748 ⁵³ 51748XD WL10041 46774 42494 42225 ⁵⁵ 42225NP ⁴⁷⁹ 42226 33405 ^{53,420} WF10064 ⁴¹⁹ 33406 ⁵³ N/A N/A 57760(2) 24071 ⁵³	9882 w / Cummins N14 Eng. Eng.Code N14 (Full-Flow/By-Pass) (Extended Drain) LF9039 (Vamac Gasket) V95611 (Outer)	Lube . . . Lube . . . Lube . . . Air	51748 ⁵³ 51748XD WL10041 46774	D125 w / Cummins V470 Eng. Eng.Code V470 602T121 (Full-Flow) 711T106 (By-Pass) 601T125 608T118 608T118 134692 (Cabin)	Lube . . . Lube . . . Air F/W Sep. F/W Sep. F/W Sep. Cab. Air .	51613 51554 42890 33405 ^{53,420} WF10064 ⁴¹⁹ 42555
9680 w / Cummins NTA855 Eng. Eng.Code NTA855 (Full-Flow/By-Pass) (Extended Drain) LF9039 (Vamac Gasket) V95611 (Outer) 95612 (Inner) V30924 (Outer) V30924 (Outer) V30927 (Inner) V79080 V79080 86991015 (F/W Sep) 9707323 (Cabin) 9705907 (Cabin) 86016760 WF2071	Lube . . . Lube . . . Lube . . . Air Air Air F/W Sep. F/W Sep. F/W Sep. Cab. Air . Cab. Air . Hyd Cool	51748 ⁵³ 51748XD WL10041 46774 42494 42225 ⁵⁵ 42225NP ⁴⁷⁹ 42226 33405 ^{53,420} WF10064 ⁴¹⁹ 33406 ⁵³ N/A N/A 57760(2) 24071 ⁵³	9882 w / Cummins N14 Eng. Eng.Code N14 (Full-Flow/By-Pass) (Extended Drain) LF9039 (Vamac Gasket) V95611 (Outer)	Lube . . . Lube . . . Lube . . . Air	51748 ⁵³ 51748XD WL10041 46774	D145 w / Cummins Diesel Eng. (Full-Flow) (By-Pass) (Heavy Duty) (Extended Life) (Rocker Arm)	Lube . . . Lube . . . Lube . . . Lube . . . Br	51613 51750 ¹⁹ 51751 51753 42716

Italicized Part Numbers May Not Be Available.

Las piezas con números en *italicas* pueden no estar disponibles.
Les numéros de pièce en *italiques* peuvent ne pas être disponibles.



**Off-Highway
Hors Route VERSATILE/Buhler+ Tractors — VIBROMAX+Paving
Fuera De Carretera Equipment**

OFF HIGHWAY

Make, Model, Engine Marque, Modèle, Moteur Marca, Modelo, Motor	Serv. Type	Part No. N° de pieza N° de pièce	Make, Model, Engine Marque, Modèle, Moteur Marca, Modelo, Motor	Serv. Type	Part No. N° de pieza N° de pièce	Make, Model, Engine Marque, Modèle, Moteur Marca, Modelo, Motor	Serv. Type	Part No. N° de pieza N° de pièce
D145 w / Cummins Diesel Eng. (Cont'd/Suite) (F/W Sep) (Std.) (Extended Life) (Std. Spin-on) (Cabin)		Air 42890 F/W Sep. WF10064 ⁴¹⁹ F/W Sep. 33405 ^{53,420} Fuel 33107 Fuel 33109 ⁵³ Fuel 33115 Cab. Air. 42555 Hyd 51567	103 w / Wisconsin VH4D Eng. Eng.Code VH4D	(By-Pass)	Lube . . . 57011 Hyd 51551 ⁵³	121 w / Kohler Eng.		Air 46270
			300 w / Ford Eng.		Lube . . . 51515 ^{53,327} Air 42222 Fuel 33027	251 w / Hatz Eng.	(Outer) (Inner)	Air 46415 Air 49415 Fuel 33167
			300 w / Ford Eng. 1969, 1977-78		Hyd 51551 ⁵³	252 COMPACTOR		Fuel 33361
			G100 w / Chrysler Gas Eng.		Lube . . . 51076 Fuel 33032 ⁷	330 w / Ford Eng.		Lube . . . 51068 ⁵³ Fuel 33507
G125 w / Ford 391 Eng. Eng.Code 391		Lube . . . 51004 Air 42234 Fuel 33271 Hyd 51567	330 w / Ford Eng. 1969, 1977-78		Hyd 51551 ⁵³	265 ROLLER w / Kubota D1703E Eng. Eng.Code D1703E		Lube . . . 51068 ⁵³ Fuel 33507
			400 w / Ford Eng.		Lube . . . 51515 ^{53,327} Air 42222 Fuel 33027	365 ROLLER w / Kubota V2203 Eng. Eng.Code V2203		Lube . . . 51068 ⁵³ F/W Sep. 33192 ⁵³
M118 w / Cummins Diesel Eng. (Full-Flow) (By-Pass) (Heavy Duty) (Extended Life) (Rocker Arm) (F/W Sep) (Std.) (Extended Life)		Lube . . . 51613 Lube . . . 51750 ¹¹⁹ Lube . . . 51751 Lube . . . 51753 Br. 42716 F/W Sep. WF10064 ⁴¹⁹ F/W Sep. 33405 ^{53,420} Fuel 33107 Fuel 33109 ⁵³ Fuel 33115	400 w / Ford Eng. 1979-on	(Cabin)	Hyd 51551 ⁵³	405 COMPACTOR, 405D COMPACTOR, 405PD COMPACTOR 3.9L Diesel	Primary Primary Secondary	Lube . . . 51602 ⁵³ F/W Sep. 33357 ^{53,420} F/W Sep. WF10051 ⁴¹⁹ Fuel 33358 ⁵³
			400 w / Wisconsin Eng. 1969		Lube . . . 51106			455 ROLLER, 465 ROLLER w / Kubota V2203 Eng. Eng.Code V2203
			440 w / Ford Eng.		Lube . . . 51515 ^{53,327} Air 42222 Fuel 33271 Cab. Air. 42555 Hyd 51551 ⁵³	602BD COMPACTOR 3.9L Diesel	(Outer) (Inner) Primary Primary Secondary	Lube . . . 51602 ⁵³ Air 42518 Air 42519 F/W Sep. 33357 ^{53,420} F/W Sep. WF10051 ⁴¹⁹ Fuel 33358 ⁵³
			4400 w / Diesel Eng.	(Outer) (Inner)	Lube . . . 51515 ^{53,327} Air 42518 Air 42519 Fuel 33370 Hyd 51254			602BD COMPACTOR w / Deutz Eng.
M125 w / Ford 391 Eng. Eng.Code 391		Lube . . . 51004 Air 42234 Fuel 33271 Hyd 51567	4400 w / Diesel Eng.	(Outer) (Inner)	Lube . . . 51515 ^{53,327} Air 42518 Air 42519 Fuel 33370 Hyd 51254	602BPD COMPACTOR 3.9L Diesel	(Outer) (Inner) Primary Primary Secondary	Lube . . . 51602 ⁵³ Air 42518 Air 42519 F/W Sep. 33357 ^{53,420} F/W Sep. WF10051 ⁴¹⁹ Fuel 33358 ⁵³
			4700		Lube . . . 51602 ⁵³ Air 42518 Air 42519 Fuel 33027 Fuel 33358 ⁵³ Cab. Air. 42594 Hyd 51127			602BPD COMPACTOR w / Deutz Eng.
M145 w / Cummins Diesel Eng. (Full-Flow) (By-Pass) (Heavy Duty) (Extended Life) (Rocker Arm) (F/W Sep) (Std.) (Extended Life) (Cabin)		Lube . . . 51613 Lube . . . 51750 ¹¹⁹ Lube . . . 51751 Lube . . . 51753 Br. 42716 Air 42890 F/W Sep. WF10064 ⁴¹⁹ F/W Sep. 33405 ^{53,420} Fuel 33107 Fuel 33109 ⁵³ Fuel 33115 Cab. Air. 42555 Hyd 51567	4400 w / Gas Eng.	(Suction Cartridge) (Return Spin-on)	Lube . . . 51515 ^{53,327} Air 42222 Fuel 33271 Hyd 51254 Hyd 51551 ⁵³	602BPD COMPACTOR 3.9L Diesel	(Outer) (Inner) F/W Sep. F/W Sep.	Lube . . . 51602 ⁵³ Air 42518 Air 42519 F/W Sep. 33357 ^{53,420} F/W Sep. WF10051 ⁴¹⁹ Fuel 33358 ⁵³
			SP300		Lube . . . 51515 ^{53,327} Air 42222			4750
VERSATILE+(Also See Ford+Combines) 42 PTM w / Chrysler Eng.		Lube . . . 51076 Air 42222 Fuel 33271	5000 w / Ford Eng.		Lube . . . 51515 ^{53,327} Air 42234 Fuel 33271	602D COMPACTOR 3.9L Diesel	(Outer) (Inner) Primary Primary Secondary	Lube . . . 51602 ⁵³ Air 42518 Air 42519 F/W Sep. 33357 ^{53,420} F/W Sep. WF10051 ⁴¹⁹ Fuel 33358 ⁵³
			420 w / Chrysler Eng.		Lube . . . 51076 Air 42222 Air 42126 Fuel 33271			MODELS w / Power Steering
MODELS w / Wisconsin VH4D Eng. Eng.Code VH4D		(By-Pass) Lube . . . 57011	VIBROMAX+Paving Equipment			102 COMPACTOR w / Hatz 2G40H Eng. Eng.Code 2G40H Mann # C1043/1	Air 49431	Lube . . . 57085 Fuel 33361
VERSATILE+ Swathers		(By-Pass) Lube . . . 51106	121 w / Deutz F1L411 Eng. Eng.Code F1L411					

N/A = Not Available N/R = Not Required N/S = Not Serviceable See pages 22 for footnotes
 N/A = Non disponible N/R = Non nécessaire N/S = Non réparable Voir pages 22 pour des notes
 N/A = No disponible N/R = No requiere N/S = No servible Ver las páginas 22 para las notas al pie de página

**VIBROMAX+ Paving Equipment —
VOLVO+Articulated Haulers**
**Off-Highway
Hors Route
Fuera De Carretera**


Make, Model, Engine Marque, Modèle, Moteur Marca, Modelo, Motor	Serv. Type	Part No. N° de pieza N° de pièce	Make, Model, Engine Marque, Modèle, Moteur Marca, Modelo, Motor	Serv. Type	Part No. N° de pieza N° de pièce	Make, Model, Engine Marque, Modèle, Moteur Marca, Modelo, Motor	Serv. Type	Part No. N° de pieza N° de pièce
602D COMPACTOR w / Deutz Eng. (Cont'd/Suite)	Fuel ...	33358 ⁵³	(Outer) Air ... 42321 (Inner) Air ... 46522 Primary F/W Sep. 33357 ^{53,420} Secondary F/W Sep. WF10051 ⁴¹⁹ Fuel ... 33358 ⁵³			66392036 Compressor 466987-5 7952104 (HD Option) - Tank 4771477 Fresh Air 11058181 Recirculation 6210359 In-Tank 66392036 Breather 11991331 (Cartridge) - Return 11036607 (Spin-On) - Return 48813232 Breather 11172907 Breather	Air ... 42710 Fuel ... 33358 ⁵³ Cab. Air ... 24347(2) 49477(4) N/A 57520 42710 51685 51494 49908 N/A	
602PD COMPACTOR 3.9L Diesel	(Outer) Air ... 42518 (Inner) Air ... 42519 Primary F/W Sep. 33357 ^{53,420} Primary F/W Sep. WF10051 ⁴¹⁹ Secondary Fuel ... 33358 ⁵³		1102PD COMPACTOR w / Deutz Eng.	(Outer) Lube ... 51820 (Inner) Air ... 46554 (F/W Sep) Air ... 46525 (F/W Sep) F/W Sep. 33472 ⁵³ (F/W Sep) F/W Sep. WF10024 ⁴¹⁹ Fuel ... 33358 ⁵³		A20C 6.7L 411 CID Turbo/Intercooled Diesel Eng.Code TD71KF 466634 (Std. Duty) Lube ... 51791 ⁵³ 466634 (Extended Drain) - Full-Flow Lube ... 51791XD 466634 (High Efficiency) - Full-Flow Lube ... 51791XE 477556 By-Pass Lube ... WL10106 3831236 Lube ... 51820 4785748 Outer Air ... 42608 4785749 Inner Air ... 42609 66392036 Compressor Air ... 42710 466987-5 Fuel ... 33358 ⁵³ 7952104 (HD Option) - Tank Fuel ... 24347(2) 4771477 Fresh Air Cab. Air ... 49477(4) 11058836 Recirculation Cab. Air ... N/A 6210359 In-Tank Hyd ... 57520 66392036 Breather Hyd ... 42710 11932811 Suction Trans ... W03AT780 11172907 Breather Trans ... N/A		
602PD COMPACTOR w / Deutz Eng.	(Outer) Lube ... 51768 (Inner) Air ... 46515 (F/W Sep) Air ... 46532 (F/W Sep) F/W Sep. 33472 ⁵³ (F/W Sep) F/W Sep. WF10024 ⁴¹⁹ Fuel ... 33358 ⁵³		1105 COMPACTOR, 1105D COMPACTOR, 1105PD COMPACTOR, 1311 ROLLER 5.9L Diesel	Primary Lube ... 51607 ⁵³ Primary F/W Sep. 33357 ^{53,420} Secondary F/W Sep. WF10051 ⁴¹⁹ Fuel ... 33358 ⁵³		A20C 6.7L 411 CID Turbo/Intercooled Diesel Eng.Code TD73KFE 466634 (Std. Duty) Lube ... 51791 ⁵³ 466634 (Extended Drain) - Full-Flow Lube ... 51791XD 466634 (High Efficiency) - Full-Flow Lube ... 51791XE 477556 By-Pass Lube ... WL10106 3831236 Lube ... 51820 4785748 Outer Air ... 42608 4785749 Inner Air ... 42609 66392036 Compressor Air ... 42710 466987-5 Fuel ... 33358 ⁵³ 7952104 (HD Option) - Tank Fuel ... 24347(2) 4771477 Fresh Air Cab. Air ... 49477(4) 11058836 Recirculation Cab. Air ... N/A 6210359 In-Tank Hyd ... 57520 66392036 Breather Hyd ... 42710 11932811 Suction Trans ... W03AT780 11172907 Breather Trans ... N/A		
605 COMPACTOR, 605D COMPACTOR, 605PD COMPACTOR, 606 3.9L Diesel	Primary Lube ... 51602 ⁵³ Primary F/W Sep. 33357 ^{53,420} Secondary F/W Sep. WF10051 ⁴¹⁹ Fuel ... 33358 ⁵³		1402D COMPACTOR, 1402PD COMPACTOR w / Deutz Eng.	(Outer) Lube ... 51800 (Inner) Air ... 46554 (F/W Sep) Air ... 46525 (F/W Sep) F/W Sep. 33472 ⁵³ (F/W Sep) F/W Sep. WF10024 ⁴¹⁹ Fuel ... 33358 ⁵³		A20C 6.7L 411 CID Turbo/Intercooled Diesel Eng.Code TD73KFE 466634 (Std. Duty) Lube ... 51791 ⁵³ 466634 (Extended Drain) - Full-Flow Lube ... 51791XD 466634 (High Efficiency) - Full-Flow Lube ... 51791XE 477556 By-Pass Lube ... WL10106 3831236 Lube ... 51820 4785748 Outer Air ... 42608 4785749 Inner Air ... 42609 66392036 Compressor Air ... 42710 466987-5 Fuel ... 33358 ⁵³ 7952104 (HD Option) - Tank Fuel ... 24347(2) 4771477 Fresh Air Cab. Air ... 49477(4) 11058836 Recirculation Cab. Air ... N/A 6210359 In-Tank Hyd ... 57520 66392036 Breather Hyd ... 42710 11932811 Suction Trans ... W03AT780 11172907 Breather Trans ... N/A		
752 ROLLER 3.9L Diesel	(Outer) Lube ... 51602 ⁵³ (Inner) Air ... 42518 (F/W Sep) Air ... 42519 (F/W Sep) F/W Sep. 33357 ^{53,420} (F/W Sep) F/W Sep. WF10051 ⁴¹⁹ Fuel ... 33358 ⁵³		1403 ROLLER, 1405 COMPACTOR, 1805 COMPACTOR 5.9L Diesel	Primary Lube ... 51607 ⁵³ Primary F/W Sep. 33357 ^{53,420} Secondary F/W Sep. WF10051 ⁴¹⁹ Fuel ... 33358 ⁵³		A20C 6.7L 411 CID Turbo/Intercooled Diesel Eng.Code TD71KAE 466634 (Std. Duty) Lube ... 51791 ⁵³ 466634 (Extended Drain) - Full-Flow Lube ... 51791XD 466634 (High Efficiency) - Full-Flow Lube ... 51791XE 477556 By-Pass Lube ... WL10106 3831236 Lube ... 51820 4785748 Outer Air ... 42608 4785749 Inner Air ... 42609 66392036 Compressor Air ... 42710 466987-5 Fuel ... 33358 ⁵³ 7952104 (HD Option) - Tank Fuel ... 24347(2) 4771477 Fresh Air Cab. Air ... 49477(4) 11058836 Recirculation Cab. Air ... N/A 6210359 In-Tank Hyd ... 57520 66392036 Breather Hyd ... 42710 11932811 Suction Trans ... W03AT780 11172907 Breather Trans ... N/A		
752 ROLLER w / Deutz Eng.	(F/W Sep) F/W Sep. 33472 ⁵³ (F/W Sep) F/W Sep. WF10024 ⁴¹⁹ Fuel ... 33358 ⁵³		W121 w / Deutz F1L411 Eng. Eng.Code F1L411	Lube ... 57085 Fuel ... 33361		A25, A25B 6.7L 411 CID Turbo/Intercooled Diesel Eng.Code TD71K 466634 (Std. Duty) Lube ... 51791 ⁵³ 466634 (Extended Drain) - Full-Flow Lube ... 51791XD 466634 (High Efficiency) - Full-Flow Lube ... 51791XE 477556 By-Pass Lube ... WL10106 3831236 Lube ... 51820 4785748 Outer Air ... 42608 4785749 Inner Air ... 42609 66392036 Compressor Air ... 42710 466987-5 Fuel ... 33358 ⁵³ 7952104 (HD Option) - Tank Fuel ... 24347(2) 4771477 Fresh Air Cab. Air ... 49477(4) 11058836 Recirculation Cab. Air ... N/A 6210359 In-Tank Hyd ... 57520 66392036 Breather Hyd ... 42710 11932811 Suction Trans ... W03AT780 11172907 Breather Trans ... N/A		
752B ROLLER 3.9L Diesel	(Outer) Lube ... 51602 ⁵³ (Inner) Air ... 42518 (F/W Sep) Air ... 42519 (F/W Sep) F/W Sep. 33357 ^{53,420} (F/W Sep) F/W Sep. WF10051 ⁴¹⁹ Fuel ... 33358 ⁵³		W1500 ROLLER w / Kubota D1005 Eng. Eng.Code D1005	Lube ... 51064 ⁵³ Fuel ... 33389		A25C 6.7L 411 CID Turbo/Intercooled Diesel Eng.Code TD73KCE 466634 (Std. Duty) Lube ... 51791 ⁵³ 466634 (Extended Drain) - Full-Flow Lube ... 51791XD 466634 (High Efficiency) - Full-Flow Lube ... 51791XE 477556 By-Pass Lube ... WL10106 3831236 Lube ... 51820 4785748 Outer Air ... 42608 4785749 Inner Air ... 42609 66392036 Compressor Air ... 42710 466987-5 Fuel ... 33358 ⁵³ 7952104 (HD Option) - Tank Fuel ... 24347(2) 4771477 Fresh Air Cab. Air ... 46111(4) 11058836 Recirculation Cab. Air ... N/A 6210359 In-Tank Hyd ... 57520 66392036 Breather Hyd ... 42710 11932811 Suction Trans ... W03AT780 11172907 Breather Trans ... N/A		
752C ROLLER, 864 COMPACTOR 3.9L Diesel	Primary Lube ... 51602 ⁵³ Primary F/W Sep. 33357 ^{53,420} Secondary F/W Sep. WF10051 ⁴¹⁹ Fuel ... 33358 ⁵³		VOLVO+Articulated Haulers					
1102 COMPACTOR w / Deutz Eng.	(Outer) Lube ... 51820 (Inner) Air ... 46515 (F/W Sep) Air ... 46532 (F/W Sep) F/W Sep. 33472 ⁵³ (F/W Sep) F/W Sep. WF10024 ⁴¹⁹ Fuel ... 33358 ⁵³		A20 6.7L 411 CID Turbo Diesel Eng.Code TD71G 466634 (Std. Duty) Lube ... 51791 ⁵³ 466634 (Extended Drain) - Full-Flow Lube ... 51791XD 466634 (High Efficiency) - Full-Flow Lube ... 51791XE 477556 By-Pass Lube ... WL10106 4785748 Outer Lube ... 51820 4785749 Inner Air ... 42608 66392036 Compressor Air ... 42710 466987-5 Fuel ... 33358 ⁵³ 7952104 (HD Option) - Tank Fuel ... 24347(2) 4771477 Fresh Air Cab. Air ... 49477(4) 11058181 Recirculation Cab. Air ... N/A 6210359 In-Tank Hyd ... 57520 66392036 Breather Hyd ... 42710 11991331 (Cartridge) - Return Trans ... 51685 11036607 (Spin-On) - Return Trans ... 51494 48813232 Breather Trans ... 49908 11172907 Breather Trans ... N/A					
1102D COMPACTOR 5.9L Diesel	(Outer) Lube ... 51607 ⁵³ (Inner) Air ... 42321 (F/W Sep) Air ... 46522 (F/W Sep) F/W Sep. 33357 ^{53,420} (F/W Sep) F/W Sep. WF10051 ⁴¹⁹ Fuel ... 33358 ⁵³		A20 6.7L 411 CID Turbo Diesel Eng.Code TD71KAE 466634 (Std. Duty) Lube ... 51791 ⁵³ 466634 (Extended Drain) - Full-Flow Lube ... 51791XD 466634 (High Efficiency) - Full-Flow Lube ... 51791XE 477556 By-Pass Lube ... WL10106 4785748 Outer Air ... 42608 4785749 Inner Air ... 42609					
1102D COMPACTOR w / Deutz Eng.	(Outer) Lube ... 51820 (Inner) Air ... 46554 (F/W Sep) Air ... 46525 (F/W Sep) F/W Sep. 33472 ⁵³ (F/W Sep) F/W Sep. WF10024 ⁴¹⁹ Fuel ... 33358 ⁵³		A20 6.7L 411 CID Turbo Diesel Eng.Code TD71KAE 466634 (Std. Duty) Lube ... 51791 ⁵³ 466634 (Extended Drain) - Full-Flow Lube ... 51791XD 466634 (High Efficiency) - Full-Flow Lube ... 51791XE 477556 By-Pass Lube ... WL10106 4785748 Outer Air ... 42608 4785749 Inner Air ... 42609					
1102PD COMPACTOR 5.9L Diesel	Lube ... 51607 ⁵³							

Italicized Part Numbers May Not Be Available.

Las piezas con números en *italicas* pueden no estar disponibles.
Les numéros de pièce en *italiques* peuvent ne pas être disponibles.



**Off-Highway
Hors Route
Fuera De Carretera**

VOLVO+ Articulated Haulers

Make, Model, Engine Marque, Modèle, Moteur Marca, Modelo, Motor	Serv. Type	Part No. N° de pieza N° de pièce	Make, Model, Engine Marque, Modèle, Moteur Marca, Modelo, Motor	Serv. Type	Part No. N° de pieza N° de pièce	Make, Model, Engine Marque, Modèle, Moteur Marca, Modelo, Motor	Serv. Type	Part No. N° de pieza N° de pièce							
A25C 6.7L 411 CID Turbo/Intercooled Diesel Eng.Code TD73KCE (Cont'd/Suite) 477556 By-Pass Lube ... WL10106 3831236 Lube ... 51820 4785748 Outer Air ... 42608 4785749 Inner Air ... 42609 66392036 Compressor Air ... 42710 466987-5 Fuel ... 33358⁵³ 7952104 (HD Option) - Tank Fuel ... 24347(2) 11007388 (From S/N 4001) - Fresh Air Cab. Air. 46111(4) 11007388 (From S/N 4001) - Fresh Air Cab. Air. 42845(4) 11058836 Recirculation Cab. Air. N/A 6210359 In-Tank Hyd ... 57520 66392036 Breather Hyd ... 42710 11932811 Suction Trans. ... W03AT780 11172907 Breather Trans. ... N/A			477556 By-Pass Lube ... WL10106 (Cellulose/Glass Blend) - Full-Flow Lube ... 57791(2)⁸⁰ 11033996 Outer Air ... 46770 11033997 Inner Air ... 46771⁵⁵ 11033997 Inner Air ... 46771FR³⁶⁰ 11110683 (From S/N 15001) F/W Sep. 33683²⁷⁰ 11110683 (From S/N 15001) F/W Sep. WF10078²⁴³ 11110668 (To S/N 15000) F/W Sep. 33782 20430751 (Std.) Fuel ... 33721 8193841 (w/ Cold Weather Kit) Fuel ... 33690 11707077 Breather Fuel ... 49741 11703979 Primary Cab. Air. 49979 11703980 Secondary Cab. Air. 49980 11119887 Return Hyd ... N/A 11707525 (Cooling System) - Return Hyd ... 57121 11707077 Breather Hyd ... 49741 11448509 Return Trans. ... 51494(2) 11172907 Breather Trans. ... N/A			11110683 F/W Sep. WF10078²⁴³ 15126069 Main Fuel ... 33721 11707077 Breather Fuel ... 49741 3838852 (Racor Option) Fuel ... 33798 11703979 Primary Cab. Air. 49979 11703980 Secondary Cab. Air. 49980 11119887 Return Hyd ... N/A 11707525 (Cooling System) - Return Hyd ... 57121 11707077 Breather Hyd ... 49741 11448509 Return Trans. ... 51494(2) 11172907 Breather Trans. ... N/A									
	A25D 9.4L 574 CID Turbo/Intercooled Diesel Eng.Code D9AAAE2 478736 (Std. Drain) Lube ... 51791⁵³ 478736 (Extended Drain) - Full-Flow Lube ... 51791XD(2) 478736 (High Efficiency) - Full-Flow Lube ... 51791XE(2) 477556 By-Pass Lube ... WL10106 (Cellulose/Glass Blend) - Full-Flow Lube ... 57791(2)⁸⁰ 11033996 Outer Air ... 46770 11033997 Inner Air ... 46771⁵⁵ 11033997 Inner Air ... 46771FR³⁶⁰ 11110683 (From S/N 15001) F/W Sep. 33683²⁷⁰ 11110683 (From S/N 15001) F/W Sep. WF10078²⁴³ 11110668 (To S/N 15000) F/W Sep. 33782 20430751 (Std.) Fuel ... 33721 8193841 (w/ Cold Weather Kit) Fuel ... 33690 11707077 Breather Fuel ... 49741 11703979 Primary Cab. Air. 49979 11703980 Secondary Cab. Air. 49980 11119887 Return Hyd ... N/A 11707525 (Cooling System) - Return Hyd ... 57121 11707077 Breather Hyd ... 49741 11448509 Return Trans. ... 51494(2) 11172907 Breather Trans. ... N/A				A25D 9.6L 586 CID Turbo/Intercooled Diesel Eng.Code D10BACE2 478736 (Std. Drain) Lube ... 51791⁵³ 478736 (Extended Drain) - Full-Flow Lube ... 51791XD(2) 478736 (High Efficiency) - Full-Flow Lube ... 51791XE(2) 477556 By-Pass Lube ... WL10106 (Cellulose/Glass Blend) - Full-Flow Lube ... 57791(2)⁸⁰ 11033996 Outer Air ... 46770 11033997 Inner Air ... 46771⁵⁵ 11033997 Inner Air ... 46771FR³⁶⁰ 8159975 F/W Sep. WF10012 8193841 Fuel ... 33690 11707077 Breather Fuel ... 49741 11703979 Primary Cab. Air. 49979 11703980 Secondary Cab. Air. 49980 11119887 Return Hyd ... N/A 11707525 (Cooling System) - Return Hyd ... 57121 11707077 Breather Hyd ... 49741 11448509 Return Trans. ... 51494(2) 11172907 Breather Trans. ... N/A				A25E 9.4L 574 CID Turbo/Intercooled Diesel Eng.Code D9BABE3 478736 (Std. Drain) Lube ... 51791⁵³ 478736 (Extended Drain) - Full-Flow Lube ... 51791XD(2) 478736 (High Efficiency) - Full-Flow Lube ... 51791XE(2) 477556 By-Pass Lube ... WL10106 (Cellulose/Glass Blend) - Full-Flow Lube ... 57791(2)⁸⁰ 11033996 Outer Air ... 46770 11033997 Inner Air ... 46771⁵⁵ 11033997 Inner Air ... 46771FR³⁶⁰ 11110683 F/W Sep. 33683²⁷⁰ 11110683 F/W Sep. WF10078²⁴³ 15126069 Main Fuel ... 33721 3838852 (Racor Option) Fuel ... 33798 11707077 Breather Fuel ... 49741 11703979 Primary Cab. Air. 49979 11703980 Secondary Cab. Air. 49980 11119887 Return Hyd ... N/A 11707525 (Cooling System) - Return Hyd ... 57121 11707077 Breather Hyd ... 49741 11448509 Return Trans. ... 51494(2) 11172907 Breather Trans. ... N/A						
		A25D 9.4L 574 CID Turbo/Intercooled Diesel Eng.Code D9AABE2 478736 (Std. Drain) Lube ... 51791⁵³ 478736 (Extended Drain) - Full-Flow Lube ... 51791XD(2) 478736 (High Efficiency) - Full-Flow Lube ... 51791XE(2) 477556 By-Pass Lube ... WL10106 (Cellulose/Glass Blend) - Full-Flow Lube ... 57791(2)⁸⁰ 11033996 Outer Air ... 46770 11033997 Inner Air ... 46771⁵⁵ 11033997 Inner Air ... 46771FR³⁶⁰ 11110683 (From S/N 15001) F/W Sep. 33683²⁷⁰ 11110683 (From S/N 15001) F/W Sep. WF10078²⁴³ 11110668 (To S/N 15000) F/W Sep. 33782 20430751 (Std.) Fuel ... 33721 8193841 (w/ Cold Weather Kit) Fuel ... 33690 11707077 Breather Fuel ... 49741 11703979 Primary Cab. Air. 49979 11703980 Secondary Cab. Air. 49980 11119887 Return Hyd ... N/A 11707525 (Cooling System) - Return Hyd ... 57121 11707077 Breather Hyd ... 49741 11448509 Return Trans. ... 51494(2) 11172907 Breather Trans. ... N/A						A25D 9.6L 586 CID Turbo/Intercooled Diesel Eng.Code D10BAE2 478736 (Std. Drain) Lube ... 51791⁵³ 478736 (Extended Drain) - Full-Flow Lube ... 51791XD(2) 478736 (High Efficiency) - Full-Flow Lube ... 51791XE(2) 477556 By-Pass Lube ... WL10106 (Cellulose/Glass Blend) - Full-Flow Lube ... 57791(2)⁸⁰ 11033996 Outer Air ... 46770 11033997 Inner Air ... 46771⁵⁵ 11033997 Inner Air ... 46771FR³⁶⁰ 8159975 F/W Sep. WF10012 8193841 Fuel ... 33690 11707077 Breather Fuel ... 49741 11703979 Primary Cab. Air. 49979 11703980 Secondary Cab. Air. 49980 11119887 Return Hyd ... N/A 11707525 (Cooling System) - Return Hyd ... 57121 11707077 Breather Hyd ... 49741 11448509 Return Trans. ... 51494(2) 11172907 Breather Trans. ... N/A				A25F 10.8L 659 CID Turbo/Intercooled Diesel Eng.Code D11F-A 478736 (Std. Drain) Lube ... 51791⁵³ 478736 (Extended Drain) - Full-Flow Lube ... 51791XD(2) 478736 (High Efficiency) - Full-Flow Lube ... 51791XE(2) 477556 By-Pass Lube ... WL10106 (Cellulose/Glass Blend) - Full-Flow Lube ... 57791(2)⁸⁰ 11033996 Outer Air ... 46492¹⁵⁵ 11033998 Outer Air ... 46492FR³⁶⁰ 11033999 Inner Air ... 46729 11110683 F/W Sep. 33683²⁷⁰ 11110683 F/W Sep. WF10078²⁴³ 15126069 Main Fuel ... 33721 11707077 Breather Fuel ... 49741 3838852 (Racor Option) Fuel ... 33798 11703979 Primary Cab. Air. 49979 11703980 Secondary Cab. Air. 49980 11119887 Return Hyd ... N/A 11707525 (Cooling System) - Return Hyd ... 57121 11707077 Breather Hyd ... 49741 11448509 Return Trans. ... 51494(2) 11172907 Breather Trans. ... N/A			
				A25D 9.4L 574 CID Turbo/Intercooled Diesel Eng.Code D9BAAE3 478736 (Std. Drain) Lube ... 51791⁵³ 478736 (Extended Drain) - Full-Flow Lube ... 51791XD(2) 478736 (High Efficiency) - Full-Flow Lube ... 51791XE(2) 477556 By-Pass Lube ... WL10106 (Cellulose/Glass Blend) - Full-Flow Lube ... 57791(2)⁸⁰ 11033996 Outer Air ... 46770 11033997 Inner Air ... 46771⁵⁵ 11033997 Inner Air ... 46771FR³⁶⁰ 11110683 (From S/N 15001) F/W Sep. 33683²⁷⁰ 11110683 (From S/N 15001) F/W Sep. WF10078²⁴³ 11110668 (To S/N 15000) F/W Sep. 33782 20430751 (Std.) Fuel ... 33721 8193841 (w/ Cold Weather Kit) Fuel ... 33690 11707077 Breather Fuel ... 49741 11703979 Primary Cab. Air. 49979 11703980 Secondary Cab. Air. 49980 11119887 Return Hyd ... N/A 11707525 (Cooling System) - Return Hyd ... 57121 11707077 Breather Hyd ... 49741 11448509 Return Trans. ... 51494(2) 11172907 Breather Trans. ... N/A							A25E 9.4L 574 CID Turbo/Intercooled Diesel Eng.Code D9BAAE3 478736 (Std. Drain) Lube ... 51791⁵³ 478736 (Extended Drain) - Full-Flow Lube ... 51791XD(2) 478736 (High Efficiency) - Full-Flow Lube ... 51791XE(2) 477556 By-Pass Lube ... WL10106 (Cellulose/Glass Blend) - Full-Flow Lube ... 57791(2)⁸⁰ 11033996 Outer Air ... 46770 11033997 Inner Air ... 46771⁵⁵ 11033997 Inner Air ... 46771FR³⁶⁰ 11110683 F/W Sep. 33683²⁷⁰ 11110683 F/W Sep. WF10078²⁴³ 15126069 Main Fuel ... 33721 11707077 Breather Fuel ... 49741 3838852 (Racor Option) Fuel ... 33798 11703979 Primary Cab. Air. 49979 11703980 Secondary Cab. Air. 49980 11119887 Return Hyd ... N/A 11707525 (Cooling System) - Return Hyd ... 57121 11707077 Breather Hyd ... 49741 11448509 Return Trans. ... 51494(2) 11172907 Breather Trans. ... N/A				A25F 10.8L 659 CID Turbo/Intercooled Diesel Eng.Code D11H-A 478736 (Std. Drain) Lube ... 51791⁵³ 478736 (Extended Drain) - Full-Flow Lube ... 51791XD(2) 478736 (High Efficiency) - Full-Flow Lube ... 51791XE(2) 477556 By-Pass Lube ... WL10106 (Cellulose/Glass Blend) - Full-Flow Lube ... 57791(2)⁸⁰ 11033996 Outer Air ... 46492¹⁵⁵ 11033998 Outer Air ... 46492FR³⁶⁰ 11033999 Inner Air ... 46729 11110683 F/W Sep. 33683²⁷⁰ 11110683 F/W Sep. WF10078²⁴³ 15126069 Main Fuel ... 33721

N/A = Not Available N/R = Not Required N/S = Not Serviceable See pages 22 for footnotes
 N/A = Non disponible N/R = Non nécessaire N/S = Non réparable Voir pages 22 pour des notes
 N/A = No disponible N/R = No requiere N/S = No servible Ver las páginas 22 para las notas al pie de página

OFF HIGHWAY



**Off-Highway
Hors Route
Fuera De Carretera**

VOLVO+ Articulated Haulers

OFF HIGHWAY

Make, Model, Engine Marque, Modèle, Moteur Marca, Modelo, Motor	Serv. Type	Part No. N° de pieza N° de pièce	Make, Model, Engine Marque, Modèle, Moteur Marca, Modelo, Motor	Serv. Type	Part No. N° de pieza N° de pièce	Make, Model, Engine Marque, Modèle, Moteur Marca, Modelo, Motor	Serv. Type	Part No. N° de pieza N° de pièce	
A30D 9.6L 586 CID Turbo/Intercooled Diesel Eng.Code D10BAE2 (Cont'd/Suite)			11033997 Inner	Air	46771FR ³⁶⁰	1110683	F/W Sep.	33683 ²⁷⁰	
			1110683	F/W Sep.	33683 ²⁷⁰	1110683	F/W Sep.	WF10078 ²⁴³	
			15126069 Main	Fuel	33721	11707077 Breather	Fuel	49741	
	11033996 Outer	Air	46770	3838852 (Racor Option)	Fuel	33798	11703979 Primary	Cab. Air .	49979
	11033997 Inner	Air	46771 ¹⁵⁵	11703979 Primary	Cab. Air .	49979	11703980 Secondary	Cab. Air .	49980
	11033997 Inner	Air	46771FR ³⁶⁰	11703980 Secondary	Cab. Air .	49980	1119887 Return	Hyd	N/A
	8159975	F/W Sep.	WF10012	1119887 Return	Hyd	N/A	11707525 (Cooling System) -		
	8193841	Fuel	33690	11707525 (Cooling System) -			Return	Hyd	57121
	11707077 Breather	Fuel	49741	Return	Hyd	49741	11707077 Breather	Hyd	49741
	11703979 Primary	Cab. Air .	49979	11707077 Breather	Hyd	49741	11448509 Return	Trans. . .	51494(2)
	11703980 Secondary	Cab. Air .	49980	11448509 Return	Trans. . .	51494(2)	11172907 Breather	Trans. . .	N/A
	1119887 Return	Hyd	N/A	11172907 Breather	Trans. . .	N/A			
	11707525 (Cooling System) -								
	Return	Hyd	57121						
	11707077 Breather	Hyd	49741						
11448509 Return	Trans. . .	51494(2)							
11172907 Breather	Trans. . .	N/A							
A30D 9.6L 586 CID Turbo/Intercooled Diesel Eng.Code D10BAE2			478736 (Std. Drain)	Lube . . .	51791 ⁵³	466634 (Std. Duty)	Lube . . .	51791 ⁵³	
	478736 (Extended Drain) - Full-Flow	Lube . . .	51791XD(2)	466634 (Extended Drain) - Full-Flow	Lube . . .	51791XD(2)	Lube . . .	51791XE(2)	
	478736 (High Efficiency) - Full-Flow	Lube . . .	51791XE(2)	477556 By-Pass	Lube . . .	WL10106	477556 By-Pass	Lube . . .	WL10106
	478736 (Cellulose/Glass Blend) - Full-Flow	Lube . . .	57791(2) ¹⁸⁰	11033998 Outer	Air	46492 ⁵⁵	466634 (Cellulose/Glass Blend) - Full-Flow	Lube . . .	57791(2) ¹⁸⁰
	477556 By-Pass	Lube . . .	WL10106	11033998 Outer	Air	46492FR ³⁶⁰	3831236	Lube . . .	51820
	11033996 Outer	Air	46770	11033999 Inner	Air	46729	4881174 (Std.) - Outer	Air	42128 ¹⁵⁵
	11033997 Inner	Air	46771 ¹⁵⁵	1110683	F/W Sep.	33683 ²⁷⁰	4881174 (Std.) - Outer	Air	42128NP ⁴⁷⁹
	11033997 Inner	Air	46771FR ³⁶⁰	1110683	F/W Sep.	WF10078 ²⁴³	4881175 (Std.) - Inner	Air	42132
	8159975	F/W Sep.	WF10012	15126069 Main	Fuel	33721	11033950 (HD Option) - Outer	Air	42258 ¹⁵⁵
	8193841	Fuel	33690	11707077 Breather	Fuel	49741	11033950 (HD Option) - Outer	Air	42258NP ⁴⁷⁹
	11707077 Breather	Fuel	49741	3838852 (Racor Option)	Fuel	33798	11033951 (HD Option) - Inner	Air	42259
	11703979 Primary	Cab. Air .	49979	11703979 Primary	Cab. Air .	49979	11172907 Compressor	Air	N/A
	11703980 Secondary	Cab. Air .	49980	11703980 Secondary	Cab. Air .	49980	119920403	F/W Sep.	33472 ⁵³
	1119887 Return	Hyd	N/A	1119887 Return	Hyd	N/A	119920403	F/W Sep.	WF10024 ¹¹⁹
	11707525 (Cooling System) -			11707525 (Cooling System) -			466987	Fuel	33358 ⁵³
Return	Hyd	57121	Return	Hyd	57121	4771477 Fresh Air	Cab. Air .	49477(4)	
11707077 Breather	Hyd	49741	11707077 Breather	Hyd	49741	11058548 Recirculation	Cab. Air .	N/A	
11448509 Return	Trans. . .	51494(2)	11448509 Return	Trans. . .	51494(2)	6210359 In-Tank	Hyd	57520(2)	
11172907 Breather	Trans. . .	N/A	11172907 Breather	Trans. . .	N/A	66392036 Breather	Hyd	42710	
						11448509 Return	Trans. . .	51494(2)	
						11172907 Breather	Trans. . .	N/A	
A30E 9.4L 574 CID Turbo/Intercooled Diesel Eng.Code D9BACE3			478736 (Std. Drain)	Lube . . .	51791 ⁵³	466634 (Std. Duty)	Lube . . .	51791 ⁵³	
	478736 (Extended Drain) - Full-Flow	Lube . . .	51791XD(2)	466634 (Extended Drain) - Full-Flow	Lube . . .	51791XD(2)	Lube . . .	51791XE(2)	
	478736 (High Efficiency) - Full-Flow	Lube . . .	51791XE(2)	477556 By-Pass	Lube . . .	WL10106	477556 By-Pass	Lube . . .	WL10106
	478736 (Cellulose/Glass Blend) - Full-Flow	Lube . . .	57791(2) ¹⁸⁰	11033996 Outer	Air	46770	466634 (Cellulose/Glass Blend) - Full-Flow	Lube . . .	57791(2) ¹⁸⁰
	477556 By-Pass	Lube . . .	WL10106	11033997 Inner	Air	46771 ¹⁵⁵	3831236	Lube . . .	51820
	11033996 Outer	Air	46770	11033997 Inner	Air	46771FR ³⁶⁰	4881174 (Std.) - Outer	Air	42128 ¹⁵⁵
	11033997 Inner	Air	46771 ¹⁵⁵	1110683	F/W Sep.	33683 ²⁷⁰	4881174 (Std.) - Outer	Air	42128NP ⁴⁷⁹
	11033997 Inner	Air	46771FR ³⁶⁰	1110683	F/W Sep.	WF10078 ²⁴³	4881175 (Std.) - Inner	Air	42132
	1110683	F/W Sep.	33683 ²⁷⁰	15126069 Main	Fuel	33721	11033950 (HD Option) - Outer	Air	42258 ¹⁵⁵
	1110683	F/W Sep.	WF10078 ²⁴³	11707077 Breather	Fuel	49741	11033950 (HD Option) - Outer	Air	42258NP ⁴⁷⁹
	15126069 Main	Fuel	33721	3838852 (Racor Option)	Fuel	33798	11033951 (HD Option) - Inner	Air	42259
	11707077 Breather	Fuel	49741	11703979 Primary	Cab. Air .	49979	11172907 Compressor	Air	N/A
	3838852 (Racor Option)	Fuel	33798	11703979 Primary	Cab. Air .	49979	119920403	F/W Sep.	33472 ⁵³
	11703979 Primary	Cab. Air .	49979	11703980 Secondary	Cab. Air .	49980	119920403	F/W Sep.	WF10024 ¹¹⁹
	11703980 Secondary	Cab. Air .	49980	1119887 Return	Hyd	N/A	466987	Fuel	33358 ⁵³
1119887 Return	Hyd	N/A	11707525 (Cooling System) -			4771477 Fresh Air	Cab. Air .	49477(4)	
11707525 (Cooling System) -			Return	Hyd	57121	11058548 Recirculation	Cab. Air .	N/A	
Return	Hyd	57121	11707077 Breather	Hyd	49741	6210359 In-Tank	Hyd	57520(2)	
11707077 Breather	Hyd	49741	11448509 Return	Trans. . .	51494(2)	66392036 Breather	Hyd	42710	
11448509 Return	Trans. . .	51494(2)	11448509 Return	Trans. . .	51494(2)	11448509 Return	Trans. . .	51494(2)	
11172907 Breather	Trans. . .	N/A	11172907 Breather	Trans. . .	N/A	11172907 Breather	Trans. . .	N/A	
A30E 9.4L 574 CID Turbo/Intercooled Diesel Eng.Code D9BADE3			478736 (Std. Drain)	Lube . . .	51791 ⁵³	466634 (Std. Duty)	Lube . . .	51791 ⁵³	
	478736 (Extended Drain) - Full-Flow	Lube . . .	51791XD(2)	466634 (Extended Drain) - Full-Flow	Lube . . .	51791XD(2)	Lube . . .	51791XE(2)	
	478736 (High Efficiency) - Full-Flow	Lube . . .	51791XE(2)	477556 By-Pass	Lube . . .	WL10106	477556 By-Pass	Lube . . .	WL10106
	478736 (Cellulose/Glass Blend) - Full-Flow	Lube . . .	57791(2) ¹⁸⁰	11033998 Outer	Air	46492 ⁵⁵	466634 (Cellulose/Glass Blend) - Full-Flow	Lube . . .	57791(2) ¹⁸⁰
	477556 By-Pass	Lube . . .	WL10106	11033998 Outer	Air	46492FR ³⁶⁰	3831236	Lube . . .	51820
	11033996 Outer	Air	46770	11033999 Inner	Air	46729	4881174 (Std.) - Outer	Air	42128 ¹⁵⁵
	11033997 Inner	Air	46771 ¹⁵⁵	1110683	F/W Sep.	33683 ²⁷⁰	4881174 (Std.) - Outer	Air	42128NP ⁴⁷⁹
	11033997 Inner	Air	46771FR ³⁶⁰	1110683	F/W Sep.	WF10078 ²⁴³	4881175 (Std.) - Inner	Air	42132
	1110683	F/W Sep.	33683 ²⁷⁰	15126069 Main	Fuel	33721	11033950 (HD Option) - Outer	Air	42258 ¹⁵⁵
	1110683	F/W Sep.	WF10078 ²⁴³	11707077 Breather	Fuel	49741	11033950 (HD Option) - Outer	Air	42258NP ⁴⁷⁹
	15126069 Main	Fuel	33721	3838852 (Racor Option)	Fuel	33798	11033951 (HD Option) - Inner	Air	42259
	11707077 Breather	Fuel	49741	11703979 Primary	Cab. Air .	49979	11172907 Compressor	Air	N/A
	3838852 (Racor Option)	Fuel	33798	11703979 Primary	Cab. Air .	49979	119920403	F/W Sep.	33472 ⁵³
	11703979 Primary	Cab. Air .	49979	11703980 Secondary	Cab. Air .	49980	119920403	F/W Sep.	WF10024 ¹¹⁹
	11703980 Secondary	Cab. Air .	49980	1119887 Return	Hyd	N/A	466987	Fuel	33358 ⁵³
1119887 Return	Hyd	N/A	11707525 (Cooling System) -			4771477 Fresh Air	Cab. Air .	49477(4)	
11707525 (Cooling System) -			Return	Hyd	57121	11058548 Recirculation	Cab. Air .	N/A	
Return	Hyd	57121	11707077 Breather	Hyd	49741	6210359 In-Tank	Hyd	57520(2)	
11707077 Breather	Hyd	49741	11448509 Return	Trans. . .	51494(2)	66392036 Breather	Hyd	42710	
11448509 Return	Trans. . .	51494(2)	11448509 Return	Trans. . .	51494(2)	11448509 Return	Trans. . .	51494(2)	
11172907 Breather	Trans. . .	N/A	11172907 Breather	Trans. . .	N/A	11172907 Breather	Trans. . .	N/A	
A30F 10.8L 659 CID Turbo/Intercooled Diesel Eng.Code D11H-A			478736 (Std. Drain)	Lube . . .	51791 ⁵³	466634 (Std. Duty)	Lube . . .	51791 ⁵³	
	478736 (Extended Drain) - Full-Flow	Lube . . .	51791XD(2)	466634 (Extended Drain) - Full-Flow	Lube . . .	51791XD(2)	Lube . . .	51791XE(2)	
	478736 (High Efficiency) - Full-Flow	Lube . . .	51791XE(2)	477556 By-Pass	Lube . . .	WL10106	477556 By-Pass	Lube . . .	WL10106
	478736 (Cellulose/Glass Blend) - Full-Flow	Lube . . .	57791(2) ¹⁸⁰	11033998 Outer	Air	46492 ⁵⁵	466634 (Cellulose/Glass Blend) - Full-Flow	Lube . . .	57791(2) ¹⁸⁰
	477556 By-Pass	Lube . . .	WL10106	11033998 Outer	Air	46492FR ³⁶⁰	3831236	Lube . . .	51820
	11033996 Outer	Air	46770	11033999 Inner	Air	46729	4881174 (Std.) - Outer	Air	42128 ¹⁵⁵
	11033997 Inner	Air	46771 ¹⁵⁵	1110683	F/W Sep.	33683 ²⁷⁰	4881174 (Std.) - Outer	Air	42128NP ⁴⁷⁹
	11033997 Inner	Air	46771FR ³⁶⁰	1110683	F/W Sep.	WF10078 ²⁴³	4881175 (Std.) - Inner	Air	42132
	1110683	F/W Sep.	33683 ²⁷⁰	15126069 Main	Fuel	33721	11033950 (HD Option) - Outer	Air	42258 ¹⁵⁵
	1110683	F/W Sep.	WF10078 ²⁴³	11707077 Breather	Fuel	49741	11033950 (HD Option) - Outer	Air	42258NP ⁴⁷⁹
	15126069 Main	Fuel	33721	3838852 (Racor Option)	Fuel	33798	11033951 (HD Option) - Inner	Air	42259
	11707077 Breather	Fuel	49741	11703979 Primary	Cab. Air .	49979	11172907 Compressor	Air	N/A
	3838852 (Racor Option)	Fuel	33798	11703979 Primary	Cab. Air .	49979	119920403	F/W Sep.	33472 ⁵³
	11703979 Primary	Cab. Air .	49979	11703980 Secondary	Cab. Air .	49980	119920403	F/W Sep.	WF10024 ¹¹⁹
	11703980 Secondary	Cab. Air .	49980	1119887 Return	Hyd	N/A	466987	Fuel	33358 ⁵³
1119887 Return	Hyd	N/A	11707525 (Cooling System) -			4771477 Fresh Air	Cab. Air .	49477(4)	
11707525 (Cooling System) -			Return	Hyd	57121	11058548 Recirculation	Cab. Air .	N/A	
Return	Hyd	57121	11707077 Breather	Hyd	49741	6210359 In-Tank	Hyd	57520(2)	
11707077 Breather	Hyd	49741	11448509 Return	Trans. . .	51494(2)	66392036 Breather	Hyd	42710	
11448509 Return	Trans. . .								



**Off-Highway
Hors Route
Fuera De Carretera**

VOLVO+ Articulated Haulers

Make, Model, Engine Marque, Modèle, Moteur Marca, Modelo, Motor	Serv. Type	Part No. N° de pieza N° de pièce	Make, Model, Engine Marque, Modèle, Moteur Marca, Modelo, Motor	Serv. Type	Part No. N° de pieza N° de pièce	Make, Model, Engine Marque, Modèle, Moteur Marca, Modelo, Motor	Serv. Type	Part No. N° de pieza N° de pièce	
A35F 12.8L 781 CID Turbo/Intercooled Diesel Eng.Code D13H-A (Cont'd/Suite) 15126069 Main Fuel ... 33721 11707077 Breather Fuel ... 49741 3838852 (Racor Option) Fuel ... 33798 11703979 Primary Cab. Air. 49979 11703980 Secondary Cab. Air. 49980 11119884 Return Hyd ... R17D06G(3) 11707544 (Brake) - Auxiliary Hyd ... D44A10GAV 11096818 Suction Hyd ... N/A 11707077 Breather Hyd ... 49741 11448509 Return Trans. ... 51494(2) 11172907 Breather Trans. ... N/A 11707525 P. Str. ... 57121			11033998 (Std.) - Outer Air ... 46492FR ⁶⁰ 11033999 (Std.) - Inner Air ... 46729 11033950 (HD Option) - Outer Air ... 42258 ⁵⁵ 11033950 (HD Option) - Outer Air ... 42258NP ⁴⁷⁹ 11033951 (HD Option) - Inner Air ... 42259 8159975 F/W Sep. WF10012 466987 Fuel ... 33358 ⁵³ 11007388 Fresh Air Cab. Air. 49477(4) 11058548 Recirculation Cab. Air. N/A 6210359 Return Hyd ... 57520(2) 6639203 Breather Hyd ... 42710 11448509 Return Trans. ... 51494(2) 11172907 Breather Trans. ... N/A			11707525 Lube ... 57121 1110217 Outer Air ... 42312 11110218 Inner Air ... 42313 11110668 (To S/N 12000) F/W Sep. 33782 11110683 (From S/N 12001) F/W Sep. 33683 ²⁷⁰ 11110683 (From S/N 12001) F/W Sep. WF10078 ²⁴³ 8159975 (w/ Cold Weather Kit) F/W Sep. WF10012 8193841 (w/ Cold Weather Kit) Fuel ... 33690 20430751 (Std.) Fuel ... 33721 11707077 Breather Fuel ... 49741 11703979 Primary Cab. Air. 49979 11703980 Secondary Cab. Air. 49980 11026932 In-Tank Hyd ... 57520(2) 11707077 Breather Hyd ... 49741 11703979 Primary Cab. Air. 49979 11703980 Secondary Cab. Air. 49980 11026932 In-Tank Hyd ... 57520(2) 11707077 Breather Hyd ... 49741 11707544 (Brake) - Auxiliary Hyd ... D44A10GAV 11448509 Return Trans. ... 51494(2) 11172907 Breather Trans. ... N/A 20532237 Cool ... 24196			
	A35F 12.8L 781 CID Turbo/Intercooled Diesel Eng.Code D13H-B 478736 (Std. Drain) Lube ... 51791 ⁵³ 478736 (Extended Drain) - Full-Flow Lube ... 51791XD(2) 478736 (High Efficiency) - Full-Flow Lube ... 51791XE(2) 478736 (Cellulose/Glass Blend) - Full-Flow Lube ... 57791(2) ¹⁸⁰ 477556 By-Pass Lube ... WL10106 11110532 Outer Air ... WA10019 11110533 Inner Air ... WA10018 11110683 F/W Sep. 33683 ²⁷⁰ 11110683 F/W Sep. WF10078 ²⁴³ 15126069 Main Fuel ... 33721 11707077 Breather Fuel ... 49741 3838852 (Racor Option) Fuel ... 33798 11703979 Primary Cab. Air. 49979 11703980 Secondary Cab. Air. 49980 11119884 Return Hyd ... R17D06G(3) 11707544 (Brake) - Auxiliary Hyd ... D44A10GAV 11096818 Suction Hyd ... N/A 11707077 Breather Hyd ... 49741 11448509 Return Trans. ... 51494(2) 11172907 Breather Trans. ... N/A 11707525 P. Str. ... 57121				A40D 12.0L 732 CID Turbo/Intercooled Diesel Eng.Code D12CAAE2 478736 (Std. Drain) Lube ... 51791 ⁵³ 478736 (Extended Drain) - Full-Flow Lube ... 51791XD(2) 478736 (High Efficiency) - Full-Flow Lube ... 51791XE(2) 478736 (Cellulose/Glass Blend) - Full-Flow Lube ... 57791(2) ¹⁸⁰ 477556 By-Pass Lube ... WL10106 11110217 Outer Air ... 42312 11110218 Inner Air ... 42313 11110668 (To S/N 12000) F/W Sep. 33782 11110683 (From S/N 12001) F/W Sep. 33683 ²⁷⁰ 11110683 (From S/N 12001) F/W Sep. WF10078 ²⁴³ 8159975 (w/ Cold Weather Kit) F/W Sep. WF10012 8193841 (w/ Cold Weather Kit) Fuel ... 33690 20430751 (Std.) Fuel ... 33721 11707077 Breather Fuel ... 49741 11703979 Primary Cab. Air. 49979 11703980 Secondary Cab. Air. 49980 11026932 In-Tank Hyd ... 57520(2) 11707077 Breather Hyd ... 49741 11707544 (Brake) - Auxiliary Hyd ... D44A10GAV 11448509 Return Trans. ... 51494(2) 11172907 Breather Trans. ... N/A 20532237 Cool ... 24196				A40D 12.0L 732 CID Turbo/Intercooled Diesel Eng.Code D12DABE3 478736 (Std. Drain) Lube ... 51791 ⁵³ 478736 (Extended Drain) - Full-Flow Lube ... 51791XD(2) 478736 (High Efficiency) - Full-Flow Lube ... 51791XE(2) 478736 (Cellulose/Glass Blend) - Full-Flow Lube ... 57791(2) ¹⁸⁰ 477556 By-Pass Lube ... WL10106 11110217 Outer Air ... 42312 11110218 Inner Air ... 42313 11110668 (To S/N 12000) F/W Sep. 33782 11110683 (From S/N 12001) F/W Sep. 33683 ²⁷⁰ 11110683 (From S/N 12001) F/W Sep. WF10078 ²⁴³ 8159975 (w/ Cold Weather Kit) F/W Sep. WF10012 8193841 (w/ Cold Weather Kit) Fuel ... 33690 20430751 (Std.) Fuel ... 33721 11707077 Breather Fuel ... 49741 11703979 Primary Cab. Air. 49979 11703980 Secondary Cab. Air. 49980 11026932 In-Tank Hyd ... 57520(2) 11707077 Breather Hyd ... 49741 11707544 (Brake) - Auxiliary Hyd ... D44A10GAV 11448509 Return Trans. ... 51494(2) 11172907 Breather Trans. ... N/A 20532237 Cool ... 24196
A35F FS 12.8L 781 CID Turbo/Intercooled Diesel Eng.Code D13F-A 478736 (Std. Drain) Lube ... 51791 ⁵³ 478736 (Extended Drain) - Full-Flow Lube ... 51791XD(2) 478736 (High Efficiency) - Full-Flow Lube ... 51791XE(2) 478736 (Cellulose/Glass Blend) - Full-Flow Lube ... 57791(2) ¹⁸⁰ 477556 By-Pass Lube ... WL10106 11110532 Outer Air ... WA10019 11110533 Inner Air ... WA10018 11110683 F/W Sep. 33683 ²⁷⁰ 11110683 F/W Sep. WF10078 ²⁴³ 15126069 Main Fuel ... 33721 11707077 Breather Fuel ... 49741 3838852 (Racor Option) Fuel ... 33798 11703979 Primary Cab. Air. 49979 11703980 Secondary Cab. Air. 49980 11119884 Return Hyd ... R17D06G(3) 11707544 (Brake) - Auxiliary Hyd ... D44A10GAV 11096818 Suction Hyd ... N/A 11707077 Breather Hyd ... 49741 11448509 Return Trans. ... 51494(2) 11172907 Breather Trans. ... N/A 11707525 P. Str. ... 57121			A40D 12.0L 732 CID Turbo/Intercooled Diesel Eng.Code D12CACE2 478736 (Std. Drain) Lube ... 51791 ⁵³ 478736 (Extended Drain) - Full-Flow Lube ... 51791XD(2) 478736 (High Efficiency) - Full-Flow Lube ... 51791XE(2) 478736 (Cellulose/Glass Blend) - Full-Flow Lube ... 57791(2) ¹⁸⁰ 477556 By-Pass Lube ... WL10106 11110217 Outer Air ... 42312 11110218 Inner Air ... 42313 11110668 (To S/N 12000) F/W Sep. 33782 11110683 (From S/N 12001) F/W Sep. 33683 ²⁷⁰ 11110683 (From S/N 12001) F/W Sep. WF10078 ²⁴³ 8159975 (w/ Cold Weather Kit) F/W Sep. WF10012 8193841 (w/ Cold Weather Kit) Fuel ... 33690 20430751 (Std.) Fuel ... 33721 11707077 Breather Fuel ... 49741 11703979 Primary Cab. Air. 49979 11703980 Secondary Cab. Air. 49980 11026932 In-Tank Hyd ... 57520(2) 11707077 Breather Hyd ... 49741 11707544 (Brake) - Auxiliary Hyd ... D44A10GAV 11448509 Return Trans. ... 51494(2) 11172907 Breather Trans. ... N/A 20532237 Cool ... 24196			A40E 16.0L 976 CID Turbo/Intercooled Diesel Eng.Code D16EAAE3 478736 (Std. Drain) Lube ... 51791 ⁵³ 478736 (Extended Drain) - Full-Flow Lube ... 51791XD(2) 478736 (High Efficiency) - Full-Flow Lube ... 51791XE(2) 478736 (Cellulose/Glass Blend) - Full-Flow Lube ... 57791(2) ¹⁸⁰ 477556 By-Pass Lube ... WL10106 11110532 Outer Air ... WA10019 11110533 Inner Air ... WA10018 11110683 F/W Sep. 33683 ²⁷⁰ 11110683 F/W Sep. WF10078 ²⁴³ 15126069 Main Fuel ... 33721 11707077 Breather Fuel ... 49741 3838852 (Racor Option) Fuel ... 33798 11703979 Primary Cab. Air. 49979 11703980 Secondary Cab. Air. 49980 11119884 Return Hyd ... R17D06G(3) 11707544 (Brake) - Auxiliary Hyd ... D44A10GAV 11096818 Suction Hyd ... N/A 11707077 Breather Hyd ... 49741 11448509 Return Trans. ... 51494(2) 11172907 Breather Trans. ... N/A 11707525 P. Str. ... 57121			A40E 16.0L 976 CID Turbo/Intercooled Diesel Eng.Code D16EABE3 478736 (Std. Drain) Lube ... 51791 ⁵³ 478736 (Extended Drain) - Full-Flow Lube ... 51791XD(2) 478736 (High Efficiency) - Full-Flow Lube ... 51791XE(2)
A40 12.0L 732 CID Turbo/Intercooled Diesel Eng.Code TD12KFE 466634 (Std. Duty) Lube ... 51791 ⁵³ 466634 (Extended Drain) - Full-Flow Lube ... 51791XD(2) 466634 (High Efficiency) - Full-Flow Lube ... 51791XE(2) 466634 (Cellulose/Glass Blend) - Full-Flow Lube ... WL10106 466634 (Cellulose/Glass Blend) - Full-Flow Lube ... 57791(2) ¹⁸⁰ 3831236 Lube ... 51820 11033998 (Std.) - Outer Air ... 46492 ⁵⁵			A40D 12.0L 732 CID Turbo/Intercooled Diesel Eng.Code D12DABE2 478736 (Std. Drain) Lube ... 51791 ⁵³ 478736 (Extended Drain) - Full-Flow Lube ... 51791XD(2) 478736 (High Efficiency) - Full-Flow Lube ... 51791XE(2) 478736 (Cellulose/Glass Blend) - Full-Flow Lube ... 57791(2) ¹⁸⁰ 477556 By-Pass Lube ... WL10106			A40E 16.0L 976 CID Turbo/Intercooled Diesel Eng.Code D16EABE3 478736 (Std. Drain) Lube ... 51791 ⁵³ 478736 (Extended Drain) - Full-Flow Lube ... 51791XD(2) 478736 (High Efficiency) - Full-Flow Lube ... 51791XE(2)			

N/A = Not Available N/R = Not Required N/S = Not Serviceable See pages 22 for footnotes
 N/A = Non disponible N/R = Non nécessaire N/S = Non réparable Voir pages 22 pour des notes
 N/A = No disponible N/R = No requiere N/S = No servible Ver las páginas 22 para las notas al pie de página

OFF HIGHWAY

VOLVO+ Articulated Haulers

Off-Highway
Hors Route
Fuera De Carretera

Make, Model, Engine Marque, Modèle, Moteur Marca, Modelo, Motor	Serv. Type	Part No. N° de pieza N° de pièce	Make, Model, Engine Marque, Modèle, Moteur Marca, Modelo, Motor	Serv. Type	Part No. N° de pieza N° de pièce	Make, Model, Engine Marque, Modèle, Moteur Marca, Modelo, Motor	Serv. Type	Part No. N° de pieza N° de pièce									
A40E 16.0L 976 CID Turbo/Intercooled Diesel Eng.Code D16EABE3 (Cont'd/Suite) 478736 (Cellulose/Glass Blend) - Full-Flow 477556 By-Pass 11110532 Outer 11110533 Inner 11110683 F/W Sep. 11110683 F/W Sep. 15126069 Main 11707077 Breather 3838852 (Racor Option) 11703979 Primary 11703980 Secondary 11119884 Return 11707544 (Brake) - Auxiliary 11096818 Suction 11707077 Breather 11448509 Return 11172907 Breather 11707525	Lube ... Air ... Air ... F/W Sep. F/W Sep. Fuel ... Fuel ... Fuel ... Cab. Air. Cab. Air. Hyd ... Hyd ... Hyd ... Trans ... P. Str ...	57791(2) ¹⁸⁰ WL10106 WA10019 WA10018 33683 ²⁷⁰ WF10078 ²⁴³ 33721 49741 33798 49979 49980 R17D06G(3) D44A10GAV N/A 49741 51494(2) N/A 57121	478736 (Extended Drain) - Full-Flow 478736 (High Efficiency) - Full-Flow 478736 (Cellulose/Glass Blend) - Full-Flow 477556 By-Pass 11110532 Outer 11110533 Inner 11110683 F/W Sep. 15126069 Main 11707077 Breather 3838852 (Racor Option) 11703979 Primary 11703980 Secondary 11119884 Return 11707544 (Brake) - Auxiliary 11096818 Suction 11707077 Breather 11448509 Return 11172907 Breather 11707525	Lube ... Air ... Air ... F/W Sep. F/W Sep. Fuel ... Fuel ... Fuel ... Cab. Air. Cab. Air. Hyd ... Hyd ... Hyd ... Trans ... P. Str ...	51791XD(2) 51791XE(2) 57791(2) ¹⁸⁰ WL10106 WA10019 WA10018 33683 ²⁷⁰ WF10078 ²⁴³ 33721 49741 33798 49979 49980 R17D06G(3) D44A10GAV N/A 49741 51494(2) N/A 57121	478736 (Extended Drain) - Full-Flow 478736 (High Efficiency) - Full-Flow 478736 (Cellulose/Glass Blend) - Full-Flow 477556 By-Pass 11110532 Outer 11110533 Inner 11110683 F/W Sep. 15126069 Main 11707077 Breather 3838852 (Racor Option) 11703979 Primary 11703980 Secondary 11119884 Return 11707544 (Brake) - Auxiliary 11096818 Suction 11707077 Breather 11448509 Return 11172907 Breather 11707525	Lube ... Air ... Air ... F/W Sep. F/W Sep. Fuel ... Fuel ... Fuel ... Cab. Air. Cab. Air. Hyd ... Hyd ... Hyd ... Trans ... P. Str ...	51791XD(2) 51791XE(2) 57791(2) ¹⁸⁰ WL10106 WA10019 WA10018 33683 ²⁷⁰ WF10078 ²⁴³ 33721 49741 33798 49979 49980 R17D06G(3) D44A10GAV N/A 49741 51494(2) N/A 57121									
									A40E FS 16.0L 976 CID Turbo/Intercooled Diesel Eng.Code D16EAAE3 478736 (Std. Drain) 478736 (Extended Drain) - Full-Flow 478736 (High Efficiency) - Full-Flow 478736 (Cellulose/Glass Blend) - Full-Flow 477556 By-Pass 11110532 Outer 11110533 Inner 11110683 F/W Sep. 11110683 F/W Sep. 15126069 Main 11707077 Breather 3838852 (Racor Option) 11703979 Primary 11703980 Secondary 11119884 Return 11707544 (Brake) - Auxiliary 11096818 Suction 11707077 Breather 11448509 Return 11172907 Breather 11707525	Lube ...	51791 ⁵³	A40F 16.0L 976 CID Turbo/Intercooled Diesel Eng.Code D16H-A 478736 (Std. Drain) 478736 (Extended Drain) - Full-Flow 478736 (High Efficiency) - Full-Flow 478736 (Cellulose/Glass Blend) - Full-Flow 477556 By-Pass 11110532 Outer 11110533 Inner 11110683 F/W Sep. 11110683 F/W Sep. 15126069 Main 11707077 Breather 3838852 (Racor Option) 11703979 Primary 11703980 Secondary 11119884 Return 11707544 (Brake) - Auxiliary 11096818 Suction 11707077 Breather 11448509 Return 11172907 Breather 11707525	Lube ...	51791 ⁵³	A40F FS 16.0L 976 CID Turbo/Intercooled Diesel Eng.Code D16H-A 478736 (Std. Drain) 478736 (Extended Drain) - Full-Flow 478736 (High Efficiency) - Full-Flow 478736 (Cellulose/Glass Blend) - Full-Flow 477556 By-Pass 11110532 Outer 11110533 Inner 11110683 F/W Sep. 11110683 F/W Sep. 15126069 Main 11707077 Breather 3838852 (Racor Option) 11703979 Primary 11703980 Secondary 11119884 Return 11707544 (Brake) - Auxiliary 11096818 Suction 11707077 Breather 11448509 Return 11172907 Breather 11707525	Lube ...	51791 ⁵³
									A40E FS 16.0L 976 CID Turbo/Intercooled Diesel Eng.Code D16EABE3 478736 (Std. Drain) 478736 (Extended Drain) - Full-Flow 478736 (High Efficiency) - Full-Flow 478736 (Cellulose/Glass Blend) - Full-Flow 477556 By-Pass 11110532 Outer 11110533 Inner 11110683 F/W Sep. 11110683 F/W Sep. 15126069 Main 11707077 Breather 3838852 (Racor Option) 11703979 Primary 11703980 Secondary 11119884 Return 11707544 (Brake) - Auxiliary 11096818 Suction 11707077 Breather 11448509 Return 11172907 Breather 11707525	Lube ...	51791 ⁵³	A40F 16.0L 976 CID Turbo/Intercooled Diesel Eng.Code D16H-B 478736 (Std. Drain) 478736 (Extended Drain) - Full-Flow 478736 (High Efficiency) - Full-Flow 478736 (Cellulose/Glass Blend) - Full-Flow 477556 By-Pass 11110532 Outer 11110533 Inner 11110683 F/W Sep. 11110683 F/W Sep. 15126069 Main 11707077 Breather 3838852 (Racor Option) 11703979 Primary 11703980 Secondary 11119884 Return 11707544 (Brake) - Auxiliary 11096818 Suction 11707077 Breather 11448509 Return 11172907 Breather 11707525	Lube ...	51791 ⁵³	A40F FS 16.0L 976 CID Turbo/Intercooled Diesel Eng.Code D16H-B 478736 (Std. Drain) 478736 (Extended Drain) - Full-Flow 478736 (High Efficiency) - Full-Flow 478736 (Cellulose/Glass Blend) - Full-Flow 477556 By-Pass 11110532 Outer 11110533 Inner 11110683 F/W Sep. 11110683 F/W Sep. 15126069 Main 11707077 Breather 3838852 (Racor Option) 11703979 Primary 11703980 Secondary 11119884 Return 11707544 (Brake) - Auxiliary 11096818 Suction 11707077 Breather 11448509 Return 11172907 Breather 11707525	Lube ...	51791 ⁵³
									A40F 16.0L 976 CID Turbo/Intercooled Diesel Eng.Code D16F-A 478736 (Std. Drain)	Lube ...	51791 ⁵³	A40F FS 16.0L 976 CID Turbo/Intercooled Diesel Eng.Code D12DABE3 478736 (Std. Drain)	Lube ...	51791 ⁵³			

Italicized Part Numbers May Not Be Available.

Las piezas con números en *italicas* pueden no estar disponibles.
Les numéros de pièce en *italiques* peuvent ne pas être disponibles.



**Off-Highway
Hors Route
Fuera De Carretera**

**VOLVO+ Articulated Haulers — VOLVO+Backhoe
Loaders, Loaders**

OFF HIGHWAY

Make, Model, Engine Marque, Modèle, Moteur Marca, Modelo, Motor	Serv. Type	Part No. N° de pieza N° de pièce	Make, Model, Engine Marque, Modèle, Moteur Marca, Modelo, Motor	Serv. Type	Part No. N° de pieza N° de pièce	Make, Model, Engine Marque, Modèle, Moteur Marca, Modelo, Motor	Serv. Type	Part No. N° de pieza N° de pièce				
T450D 12.0L 732 CID Turbo/Intercooled Diesel Eng.Code D12DABE3 (Cont'd/Suite) 478736 (Extended Drain) - Full-Flow 478736 (High Efficiency) - Full-Flow 478736 (Cellulose/Glass Blend) - Full-Flow 477556 By-Pass 11707525 11110217 Outer 11110218 Inner 11110683 11110683 20430751 11707077 Breather 11703979 Primary 11703980 Secondary 11026932 In-Tank 11707077 Breather 11707544 (Brake) - Auxiliary 11448509 Return 11172907 Breather			4710278 Suction	Trans...	N/A	4804406 (From S/N 59883)	Lube...	51458				
			646 4.2L 256 CID Turbo Diesel Eng.Code TD45	4804651 (To S/N 59799)	Lube...	51545	7362224 Outer	Air...	46554			
			4804406 (From S/N 59800)	Lube...	51458	111101499 Inner	Air...	46525	795210 (Optional Spin-on)	Fuel...	33166 ⁵³	
			7362224 Outer	Air...	46554	(From S/N 59883)	Fuel...	33358 ⁵³	119990661 (Optional Cartridge)	Fuel...	24347(2)	
			111101499 Inner	Air...	46525	(To S/N 59799)	Fuel...	33166 ⁵³	11058370 (Early Production)	Fuel...	33196(2)	
			(To S/N 59799)	Fuel...	33166 ⁵³	(From S/N 59800)	Fuel...	33358 ⁵³	11007388 (Late Production)	Cab. Air	46111(4)	
			7681609	Cab. Air	42170(4)	11026934 In-Tank	Hyd...	57520	11026934 In-Tank	Hyd...	57520	
			11026934 In-Tank	Hyd...	57520	6639203 Breather	Hyd...	42710	6639203 (To S/N 4746) - Breather	Hyd...	42710	
			6639203 Breather	Hyd...	42710	4787923 Return	Trans...	51829	11172907 (From S/N 4747) - Breather	Hyd...	N/A	
			4787923 Return	Trans...	51829	4710278 Suction	Trans...	N/A	4787923 (Spin-on) - Return	Trans...	51829	
			4710278 Suction	Trans...	N/A	4200 3.9L 239 CID Diesel Eng.Code D39L	4804651 Outer	Lube...	51545	11996024 (Cartridge) - Return	Trans...	51717
			4804651 (To S/N 59799)	Lube...	51545	11110148 Inner	Air...	46532	11172907 Breather	Trans...	N/A	
			4804406 (From S/N 59800)	Lube...	51458	11058370 (To S/N 2054)	Cab. Air	46111(4)	4300 S 4.2L 256 CID Turbo Diesel Eng.Code TD42	4804651 (To S/N 59882)	Lube...	51545
			Outer	Air...	46515	11005897 (From S/N 2055)	Cab. Air	49477(4)	4804406 (From S/N 59883)	Lube...	51458	
			11110148 Inner	Air...	46532	11026934	Hyd...	57520	7362224 Outer	Air...	46554	
			11058370 (To S/N 2054)	Cab. Air	46111(4)	11172907 Breather	Hyd...	N/A	111101499 Inner	Air...	46525	
			11005897 (From S/N 2055)	Cab. Air	49477(4)	4787923 Return	Trans...	51829	(To S/N 59882)	Fuel...	33166 ⁵³	
			11026934	Hyd...	57520	4710278 Suction	Trans...	N/A	(From S/N 59883)	Fuel...	33358 ⁵³	
			11172907 Breather	Hyd...	42710	4200B 4.2L 256 CID Diesel Eng.Code D45	4804406 Outer	Lube...	51458	795210 (Optional Spin-on)	Fuel...	24347(2)
			4787923 Return	Trans...	51829	4804406 (From S/N 59800)	Lube...	51458	11110148 Inner	Air...	46532	
4710278 Suction	Trans...	N/A	Outer	Air...	46515	11101499 Inner	Air...	46532				
4804651 (To S/N 59799)	Lube...	51545	11110148 Inner	Air...	46532	(To S/N 59799)	Fuel...	33166 ⁵³				
4804406 (From S/N 59800)	Lube...	51458	(To S/N 59799)	Fuel...	33166 ⁵³	(From S/N 59800)	Fuel...	33358 ⁵³				
Outer	Air...	46515	7681609	Cab. Air	42170(4)	11026934 In-Tank	Hyd...	57520				
11110148 Inner	Air...	46532	11026934 In-Tank	Hyd...	57520	6639203 Breather	Hyd...	42710				
(To S/N 59799)	Fuel...	33166 ⁵³	6639203 Breather	Hyd...	42710	4787923 Return	Trans...	51829				
7681609	Cab. Air	42170(4)	4787923 Return	Trans...	51829	4710278 Suction	Trans...	N/A				
11026934 In-Tank	Hyd...	57520	4710278 Suction	Trans...	N/A	616B 4.2L 256 CID Diesel Eng.Code D45	4804651 (To S/N 59799)	Lube...	51545			
6639203 Breather	Hyd...	42710	4804651 (To S/N 59799)	Lube...	51545	4804406 (From S/N 59800)	Lube...	51458				
4787923 Return	Trans...	51829	4804406 (From S/N 59800)	Lube...	51458	Outer	Air...	46515				
4710278 Suction	Trans...	N/A	Outer	Air...	46515	11110148 Inner	Air...	46532				
4804651 (To S/N 59799)	Lube...	51545	11110148 Inner	Air...	46532	(To S/N 59799)	Fuel...	33166 ⁵³				
4804406 (From S/N 59800)	Lube...	51458	(To S/N 59799)	Fuel...	33166 ⁵³	(From S/N 59800)	Fuel...	33358 ⁵³				
4804406 (From S/N 59800)	Lube...	51458	7681609	Cab. Air	42170(4)	11026934 In-Tank	Hyd...	57520				
Outer	Air...	46515	11026934 In-Tank	Hyd...	57520	6639203 Breather	Hyd...	42710				
11110148 Inner	Air...	46532	6639203 Breather	Hyd...	42710	4787923 Return	Trans...	51829				
(To S/N 59799)	Fuel...	33166 ⁵³	4787923 Return	Trans...	51829	4710278 Suction	Trans...	N/A				
(From S/N 59800)	Fuel...	33358 ⁵³	4710278 Suction	Trans...	N/A	4300 4.2L 256 CID Turbo Diesel Eng.Code TD42	4804651 (To S/N 59882)	Lube...	51545			
7681609	Cab. Air	42170(4)	4804651 (To S/N 59882)	Lube...	51545	4804406 (From S/N 59883)	Lube...	51458				
11026934 In-Tank	Hyd...	57520	4804406 (From S/N 59883)	Lube...	51458	7362224 Outer	Air...	46554				
6639203 Breather	Hyd...	42710	111101499 Inner	Air...	46525	111101499 Inner	Air...	46525				
4787923 Return	Trans...	51829	(To S/N 59882)	Fuel...	33166 ⁵³	(To S/N 59882)	Fuel...	33166 ⁵³				
4710278 Suction	Trans...	N/A	(From S/N 59883)	Fuel...	33358 ⁵³	(From S/N 59883)	Fuel...	33358 ⁵³				
4804651 (To S/N 59799)	Lube...	51545	795210 (Optional Spin-on)	Fuel...	24347(2)	795210 (Optional Spin-on)	Fuel...	24347(2)				
4804406 (From S/N 59800)	Lube...	51458	119990661 (Optional Cartridge)	Fuel...	33196(2)	119990661 (Optional Cartridge)	Fuel...	33196(2)				
Outer	Air...	46554	11058370 (Early Production)	Cab. Air	46111(4)	11058370 (Early Production)	Cab. Air	46111(4)				
111101499 Inner	Air...	46525	11007388 (Late Production)	Cab. Air	49477(4)	11007388 (Late Production)	Cab. Air	49477(4)				
(To S/N 59799)	Fuel...	33166 ⁵³	11026934 In-Tank	Hyd...	57520	11026934 In-Tank	Hyd...	57520				
(From S/N 59800)	Fuel...	33358 ⁵³	6639203 (To S/N 4746) - Breather	Hyd...	42710	6639203 (To S/N 4746) - Breather	Hyd...	42710				
7681609	Cab. Air	42170(4)	11172907 (From S/N 4747) - Breather	Hyd...	N/A	11172907 (From S/N 4747) - Breather	Hyd...	N/A				
11026934 In-Tank	Hyd...	57520	4787923 (Spin-on) - Return	Trans...	51829	4787923 (Spin-on) - Return	Trans...	51829				
6639203 Breather	Hyd...	42710	11996024 (Cartridge) - Return	Trans...	51717	11996024 (Cartridge) - Return	Trans...	51717				
4787923 Return	Trans...	51829	11172907 Breather	Trans...	N/A	11172907 Breather	Trans...	N/A				
4710278 Suction	Trans...	N/A	4300 4.2L 256 CID Turbo Diesel Eng.Code TD45	4804651 (To S/N 59882)	Lube...	51545	4804651 (To S/N 59882)	Lube...	51545			
4804651 (To S/N 59799)	Lube...	51545	4804406 (From S/N 59883)	Lube...	51458	7362224 Outer	Air...	46554				
4804406 (From S/N 59800)	Lube...	51458	4804406 (From S/N 59883)	Lube...	51458	111101499 Inner	Air...	46525				
Outer	Air...	46515	7362224 Outer	Air...	46554	(To S/N 59882)	Fuel...	33166 ⁵³				
111101499 Inner	Air...	46525	111101499 Inner	Air...	46525	(From S/N 59883)	Fuel...	33358 ⁵³				
(To S/N 59799)	Fuel...	33166 ⁵³	(To S/N 59882)	Fuel...	33166 ⁵³	795210 (Optional Spin-on)	Fuel...	24347(2)				
(From S/N 59800)	Fuel...	33358 ⁵³	(From S/N 59883)	Fuel...	33358 ⁵³	119990661 (Optional Cartridge)	Fuel...	33196(2)				
7681609	Cab. Air	42170(4)	795210 (Optional Spin-on)	Fuel...	24347(2)	11058370 (Early Production)	Cab. Air	46111(4)				
11026934 In-Tank	Hyd...	57520	119990661 (Optional Cartridge)	Fuel...	33196(2)	11007388 (Late Production)	Cab. Air	49477(4)				
6639203 Breather	Hyd...	42710	11058370 (Early Production)	Cab. Air	46111(4)	11026934 In-Tank	Hyd...	57520				
4787923 Return	Trans...	51829	11007388 (Late Production)	Cab. Air	49477(4)	6639203 (To S/N 4746) - Breather	Hyd...	42710				
4710278 Suction	Trans...	N/A	11026934 In-Tank	Hyd...	57520	11172907 (From S/N 4747) - Breather	Hyd...	N/A				
4804651 (To S/N 59799)	Lube...	51545	6639203 (To S/N 4746) - Breather	Hyd...	42710	4787923 (Spin-on) - Return	Trans...	51829				
4804406 (From S/N 59800)	Lube...	51458	11172907 (From S/N 4747) - Breather	Hyd...	N/A	11996024 (Cartridge) - Return	Trans...	51717				
Outer	Air...	46515	4787923 (Spin-on) - Return	Trans...	51829	11172907 Breather	Trans...	N/A				
11110148 Inner	Air...	46532	11996024 (Cartridge) - Return	Trans...	51717	4300B 4.2L 256 CID Turbo Diesel Eng.Code TD45B	4804406	Lube...	51458			
(To S/N 59799)	Fuel...	33166 ⁵³	11172907 Breather	Trans...	N/A	4804406	7362224 Outer	Air...	46554			
(From S/N 59800)	Fuel...	33358 ⁵³	4300 4.2L 256 CID Turbo Diesel Eng.Code TD45B	4804651 (To S/N 59882)	Lube...	51545	111101499 Inner	Air...	46525			
7681609	Cab. Air	42170(4)	4804651 (To S/N 59882)	Lube...	51545							
11026934 In-Tank	Hyd...	57520										
6639203 Breather	Hyd...	42710										
4787923 Return	Trans...	51829										

N/A = Not Available N/R = Not Required N/S = Not Serviceable See pages 22 for footnotes
 N/A = Non disponible N/R = Non nécessaire N/S = Non réparable Voir pages 22 pour des notes
 N/A = No disponible N/R = No requiere N/S = No servible Ver las páginas 22 para las notas al pie de página



**Off-Highway
Hors Route
Fuera De Carretera**

VOLVO+ Backhoe Loaders, Loaders

Make, Model, Engine Marque, Modèle, Moteur Marca, Modelo, Motor	Serv. Type	Part No. N° de pieza N° de pièce	Make, Model, Engine Marque, Modèle, Moteur Marca, Modelo, Motor	Serv. Type	Part No. N° de pieza N° de pièce	Make, Model, Engine Marque, Modèle, Moteur Marca, Modelo, Motor	Serv. Type	Part No. N° de pieza N° de pièce
BL61 4.8L 293 CID Turbo Diesel Eng.Code D5D Tier III			11708555 Fuel ... 33768 15052786 Fresh Air Cab. Air. 49979 11200824 (Roof) - Recirculation Cab. Air. N/A 11712164 (Floor) - Recirculation Cab. Air. N/A 11882353 Hyd ... 57130 17270572 Return Trans. ... 57220 11709050 Suction Trans. ... N/A			BL71 PLUS 4.0L 244 CID Turbo Diesel Eng.Code D4D Tier II		
3831236 Lube ... 51820 11110283 Outer Air ... 42330 11110284 Inner Air ... 42816 11110668 F/W Sep. 33782 ²⁴³ 11110668 F/W Sep. WF10013 ²⁷⁰ 11708555 Fuel ... 33358 ⁵³ 15052786 Fresh Air Cab. Air. 49979 11200824 (Roof) - Recirculation Cab. Air. N/A 11712164 (Floor) - Recirculation Cab. Air. N/A 11882353 Hyd ... 57130 17270572 Return Trans. ... 57220 11709050 Suction Trans. ... N/A			BL70 4.8L 293 CID Turbo Diesel Eng.Code D5D Tier III			11700375 Lube ... 57374 Outer Air ... 46562NP ⁴⁷⁹ 11883618 Outer Air ... 46562 ¹⁵⁵ 11883619 Inner Air ... 46569 11110668 F/W Sep. 33782 ²⁴³ 11110668 F/W Sep. WF10013 ²⁷⁰ 11708555 Fuel ... 33768 15052786 Fresh Air Cab. Air. 49979 11200824 (Roof) - Recirculation Cab. Air. N/A 11712164 (Floor) - Recirculation Cab. Air. N/A 11882353 Hyd ... 57130 17270572 Return Trans. ... 57220 11709050 Suction Trans. ... N/A		
BL61 PLUS 4.0L 244 CID Turbo Diesel Eng.Code D4D Tier II			11708555 Fuel ... 33768 15052786 Fresh Air Cab. Air. 49979 11200824 (Roof) - Recirculation Cab. Air. N/A 11712164 (Floor) - Recirculation Cab. Air. N/A 11882353 Hyd ... 57130 17270572 Return Trans. ... 57220 11709050 Suction Trans. ... N/A			BL71 PLUS 4.8L 293 CID Turbo Diesel Eng.Code D5D Tier III		
11700375 Lube ... 57374 Outer Air ... 46562NP ⁴⁷⁹ 11883618 Outer Air ... 46562 ¹⁵⁵ 11883619 Inner Air ... 46569 11110668 F/W Sep. 33782 ²⁴³ 11110668 F/W Sep. WF10013 ²⁷⁰ 11708555 Fuel ... 33768 15052786 Fresh Air Cab. Air. 49979 11200824 (Roof) - Recirculation Cab. Air. N/A 11712164 (Floor) - Recirculation Cab. Air. N/A 11882353 Hyd ... 57130 17270572 Return Trans. ... 57220 11709050 Suction Trans. ... N/A			BL70B 4.8L 293 CID Turbo Diesel Eng.Code D5D Tier III			3831236 Lube ... 51820 11110283 Outer Air ... 42330 11110284 Inner Air ... 42816 11110668 F/W Sep. 33782 ²⁴³ 11110668 F/W Sep. WF10013 ²⁷⁰ 11708555 Fuel ... 33358 ⁵³ 15052786 Fresh Air Cab. Air. 49979 11200824 (Roof) - Recirculation Cab. Air. N/A 11712164 (Floor) - Recirculation Cab. Air. N/A 11882353 Hyd ... 57130 17270572 Return Trans. ... 57220 11709050 Suction Trans. ... N/A		
BL61 PLUS 4.8L 293 CID Turbo Diesel Eng.Code D5D Tier III			11708555 Fuel ... 33768 15052786 Fresh Air Cab. Air. 49979 11200824 (Roof) - Recirculation Cab. Air. N/A 11712164 (Floor) - Recirculation Cab. Air. N/A 11882353 Hyd ... 57130 17270572 Return Trans. ... 57220 11709050 Suction Trans. ... N/A			BL71B 4.8L 293 CID Turbo Diesel Eng.Code D5D Tier III		
3831236 Lube ... 51820 11110283 Outer Air ... 42330 11110284 Inner Air ... 42816 11110668 F/W Sep. 33782 ²⁴³ 11110668 F/W Sep. WF10013 ²⁷⁰ 11708555 Fuel ... 33358 ⁵³ 15052786 Fresh Air Cab. Air. 49979 11200824 (Roof) - Recirculation Cab. Air. N/A 11712164 (Floor) - Recirculation Cab. Air. N/A 11882353 Hyd ... 57130 17270572 Return Trans. ... 57220 11709050 Suction Trans. ... N/A			BL71 4.0L 244 CID Turbo Diesel Eng.Code D4D Tier I			3831236 Lube ... 51820 11110283 Outer Air ... 42330 11110284 Inner Air ... 42816 11110668 F/W Sep. 33782 ²⁴³ 11110668 F/W Sep. WF10013 ²⁷⁰ 11708555 Fuel ... 33358 ⁵³ 15052786 Fresh Air Cab. Air. 49979 11200824 (Roof) - Recirculation Cab. Air. N/A 11712164 (Floor) - Recirculation Cab. Air. N/A 11882353 Hyd ... 57130 17270572 Return Trans. ... 57220 11709050 Suction Trans. ... N/A		
BL61B 4.8L 293 CID Turbo Diesel Eng.Code D5D Tier III			11708555 Fuel ... 33768 15052786 Fresh Air Cab. Air. 49979 11200824 (Roof) - Recirculation Cab. Air. N/A 11712164 (Floor) - Recirculation Cab. Air. N/A 11882353 Hyd ... 57130 17270572 Return Trans. ... 57220 11709050 Suction Trans. ... N/A			EL70 4.2L 256 CID Turbo Diesel Eng.Code TD45B		
3831236 Lube ... 51820 11110283 Outer Air ... 42330 11110284 Inner Air ... 42816 11110668 F/W Sep. 33782 ²⁴³ 11110668 F/W Sep. WF10013 ²⁷⁰ 11708555 Fuel ... 33358 ⁵³ 15052786 Fresh Air Cab. Air. 49979 11200824 (Roof) - Recirculation Cab. Air. N/A 11712164 (Floor) - Recirculation Cab. Air. N/A 11882353 Hyd ... 57130 17270572 Return Trans. ... 57220 11709050 Suction Trans. ... N/A			BL71 4.0L 244 CID Turbo Diesel Eng.Code D4D Tier II			4804406 Lube ... 51458 7362224 Outer Air ... 46554 111101499 Inner Air ... 46525 11110668 F/W Sep. 33782 ²⁴³ 11110668 F/W Sep. WF10013 ²⁷⁰ 11708555 Fuel ... 33358 ⁵³ 15052786 Fresh Air Cab. Air. 49979 11200824 (Roof) - Recirculation Cab. Air. N/A 11712164 (Floor) - Recirculation Cab. Air. N/A 11882353 Hyd ... 57130 17270572 Return Trans. ... 57220 11709050 Suction Trans. ... N/A		
BL70 4.0L 244 CID Turbo Diesel Eng.Code D4D Tier I			11708555 Fuel ... 33768 15052786 Fresh Air Cab. Air. 49979 11200824 (Roof) - Recirculation Cab. Air. N/A 11712164 (Floor) - Recirculation Cab. Air. N/A 11882353 Hyd ... 57130 17270572 Return Trans. ... 57220 11709050 Suction Trans. ... N/A			EL70 4.2L 256 CID Turbo Diesel Eng.Code TD45KCE		
11700375 Lube ... 57374 Outer Air ... 46562NP ⁴⁷⁹ 11883618 Outer Air ... 46562 ¹⁵⁵ 11883619 Inner Air ... 46569 11110668 F/W Sep. 33782 ²⁴³ 11110668 F/W Sep. WF10013 ²⁷⁰ 11708555 Fuel ... 33768 15052786 Fresh Air Cab. Air. 49979 11200824 (Roof) - Recirculation Cab. Air. N/A 11712164 (Floor) - Recirculation Cab. Air. N/A 11882353 Hyd ... 57130 17270572 Return Trans. ... 57220 11709050 Suction Trans. ... N/A			BL71 4.8L 293 CID Turbo Diesel Eng.Code D5D Tier III			4804406 Lube ... 51458 7362224 Outer Air ... 46554 111101499 Inner Air ... 46525 11110668 F/W Sep. 33782 ²⁴³ 11110668 F/W Sep. WF10013 ²⁷⁰ 11708555 Fuel ... 33358 ⁵³ 15052786 Fresh Air Cab. Air. 49979 11200824 (Roof) - Recirculation Cab. Air. N/A 11712164 (Floor) - Recirculation Cab. Air. N/A 11882353 Hyd ... 57130 17270572 Return Trans. ... 57220 11709050 Suction Trans. ... N/A		
BL70 4.0L 244 CID Turbo Diesel Eng.Code D4D Tier II			11708555 Fuel ... 33768 15052786 Fresh Air Cab. Air. 49979 11200824 (Roof) - Recirculation Cab. Air. N/A 11712164 (Floor) - Recirculation Cab. Air. N/A 11882353 Hyd ... 57130 17270572 Return Trans. ... 57220 11709050 Suction Trans. ... N/A			EL70C 4.8L 293 CID Turbo Diesel Eng.Code TD48GAE		
11700375 Lube ... 57374 Outer Air ... 46562NP ⁴⁷⁹ 11883618 Outer Air ... 46562 ¹⁵⁵ 11883619 Inner Air ... 46569 11110668 F/W Sep. 33782 ²⁴³ 11110668 F/W Sep. WF10013 ²⁷⁰ 11708555 Fuel ... 33768 15052786 Fresh Air Cab. Air. 49979 11200824 (Roof) - Recirculation Cab. Air. N/A 11712164 (Floor) - Recirculation Cab. Air. N/A 11882353 Hyd ... 57130 17270572 Return Trans. ... 57220 11709050 Suction Trans. ... N/A			3831236 Lube ... 51820 11110283 Outer Air ... 42330 11110284 Inner Air ... 42816 11110668 F/W Sep. 33782 ²⁴³ 11110668 F/W Sep. WF10013 ²⁷⁰ 11708555 Fuel ... 33358 ⁵³ 15052786 Fresh Air Cab. Air. 49979 11200824 (Roof) - Recirculation Cab. Air. N/A 11712164 (Floor) - Recirculation Cab. Air. N/A 11882353 Hyd ... 57130 17270572 Return Trans. ... 57220 11709050 Suction Trans. ... N/A			11700375 Lube ... 57374 7362224 Outer Air ... 46554 111101499 Inner Air ... 46525		

N/A = Not Available N/R = Not Required N/S = Not Serviceable See pages 22 for footnotes
 N/A = Non disponible N/R = Non nécessaire N/S = Non réparable Voir pages 22 pour des notes
 N/A = No disponible N/R = No requiere N/S = No servible Ver las páginas 22 para las notas al pie de página

OFF HIGHWAY

VOLVO+ Backhoe Loaders, Loaders

Off-Highway
Hors Route
Fuera De Carretera

Make, Model, Engine Marque, Modèle, Moteur Marca, Modelo, Motor	Serv. Type	Part No. N° de pieza N° de pièce	Make, Model, Engine Marque, Modèle, Moteur Marca, Modelo, Motor	Serv. Type	Part No. N° de pieza N° de pièce	Make, Model, Engine Marque, Modèle, Moteur Marca, Modelo, Motor	Serv. Type	Part No. N° de pieza N° de pièce
EL70C 4.8L 293 CID Turbo Diesel Eng.Code TD48GAE (Cont'd/Suite) 11700465	Fuel 33816 Fuel 33358 ⁵³	2905298 15214874 (To S/N 1705365) 15220235 (From S/N 1705366) 2906601	2905298 15214874 (To S/N 1705365) 15220235 (From S/N 1705366) 2906601	Fuel 33196 Cab. Air . . . N/A Cab. Air . . . N/A Hyd W01AG575	33196 N/A N/A W01AG575	L32B 2.7L 167 CID Turbo Diesel Eng.Code BF4L1011F	2903849 Outer 2903850 Inner 2905303 2905298	Lube . . . 57035 ⁵³ Air 46836 Air 46837 Fuel 33361 Fuel 33196
3713186 (Auxiliary Heater) - In-Line 11007847 Primary 11007848 (Std.) - Secondary 11007849 (Asbestos Dust Option) - Secondary 11026934 In-Tank 11172907 Breather 4787923 Return 4710278 Suction	Fuel N/A Fuel 33011 Cab. Air . . . 24194 Cab. Air . . . WP10008 Cab. Air . . . N/A Hyd 57520 Hyd N/A Trans. . . . 51829 Trans. . . . N/A	L30 2.7L 167 CID Turbo Diesel Eng.Code BF4L1011FT	2903849 Outer 2903850 Inner 2905303 2905298 2815618 Primary 2815629 Secondary 2908654 Recirculation 2907251 Recirculation 2906601 4361204 Breather	Lube . . . 57035 ⁵³ Air 46836 Air 46837 Fuel 33361 Fuel 33196 Cab. Air . . . N/A Cab. Air . . . N/A Cab. Air . . . N/A Hyd W01AG575 Hyd N/A				
					L17 w / Volvo Eng. (Std. Drain) (Full-Flow Spin-on) (Extended Drain) (Cellulose/Glass Blend) (100% Glass) 477556 (By-Pass) (F/W Sep) (F/W Sep) (Cabin)	Lube . . . 51791 ⁵³ Lube . . . 51791XD Lube . . . 57791 ¹⁰⁰ Lube . . . 51791XE Lube . . . WL10106 F/W Sep. 33472 ⁵³ F/W Sep. WF10024 ⁴¹⁹ Fuel . . . 33358 ⁵³ Cab. Air . . 46025 Trans. . . 51829	L30 3.9L 236 CID Turbo Diesel Eng.Code 4.236	Outer Inner 4771477 110269347 Return 6213581 Pump 11993686
L20B 3.1L 189 CID Diesel Eng.Code D3D	Lube . . . 57085 Air 46836 Air 46837 Fuel 33361 Fuel 33196 Cab. Air . . . N/A Cab. Air . . . N/A Hyd W01AG575 Hyd N/A	L30B 2.7L 167 CID Turbo Diesel Eng.Code BF4L1011FT	2903849 Outer 2903850 Inner 2905303 2905298 2815618 Primary 2815629 Secondary 2908654 Recirculation 2906601 4361204 Breather	Lube . . . 57035 ⁵³ Air 46836 Air 46837 Fuel 33361 Fuel 33196 Cab. Air . . . N/A Cab. Air . . . N/A Cab. Air . . . N/A Hyd W01AG575 Hyd N/A				
					L20B 3.6L 221 CID Diesel Eng.Code D3.6D	Lube . . . 57085 Air 46836 Air 46837 Fuel 33361 Fuel 33196 Cab. Air . . . N/A Cab. Air . . . N/A Hyd W01AG575 Hyd N/A	L30B 3.1L 189 CID Diesel Eng.Code D3D	11715272 2903849 Outer 2903850 Inner 2905303 2905298 11716046 (Racor Option) 2905303 2905298 2815618 Primary 2815629 Secondary 2908654 Recirculation 2906601 4361204 Breather
L20F 3.1L 189 CID Diesel Eng.Code D3.1A	Lube . . . 57085 Air 46836 Air 46837 F/W Sep. 33614 Fuel 33361 Fuel 33196 Cab. Air . . . N/A Cab. Air . . . N/A Hyd W01AG575	L30B PRO 3.6L 221 CID Diesel Eng.Code D3.6D	11715272 2903849 Outer 2903850 Inner 11716046 (Racor Option) 2905303 2905298 2815618 Primary 2815629 Secondary 2908654 Recirculation 2906601 4361204 Breather	Lube . . . 57085 Air 46836 Air 46837 F/W Sep. 33614 Fuel 33361 Fuel 33196 Cab. Air . . . N/A Cab. Air . . . N/A Hyd W01AG575 Hyd N/A				
					L25B, L25B Z 3.6L 221 CID Diesel Eng.Code D3.6D	Lube . . . 57085 Air 46836 Air 46837 Fuel 33361 Fuel 33196 Cab. Air . . . N/A Cab. Air . . . N/A Hyd W01AG575 Hyd N/A	L32 2.7L 167 CID Turbo Diesel Eng.Code BF4L1011F	2903849 Outer 2903850 Inner 2905303 2905298 2815618 Primary 2815629 Secondary 2907251 Recirculation 2906601 4361204 Breather
L25F 3.1L 189 CID Diesel Eng.Code D3.1A	Lube . . . 57085 Air 46836 Air 46837 F/W Sep. 33614 Fuel 33361	L40 4.76L 290 CID Turbo Diesel Eng.Code BF4M1013	4050740 2078240 Outer 22624805 Inner 2903689 2815618 Primary 2815629 Secondary 2907251 Recirculation 2906601 Return 4361204 Breather	Lube . . . 51820 Air 46515 Air 46532 F/W Sep. N/A Fuel 33358 ⁵³ Cab. Air . . . N/A Cab. Air . . . N/A Cab. Air . . . N/A Hyd W01AG575 Hyd N/A				
					L40B 4.76L 290 CID Turbo Diesel Eng.Code BF4M1013	3831236	Lube . . . 51820	

Italicized Part Numbers May Not Be Available.

Las piezas con números en *italicas* pueden no estar disponibles.
Les numéros de pièce en *italiques* peuvent ne pas être disponibles.



**Off-Highway
Hors Route
Fuera De Carretera**

VOLVO+ Backhoe Loaders, Loaders

Make, Model, Engine Marque, Modèle, Moteur Marca, Modelo, Motor	Serv. Type	Part No. N° de pieza N° de pièce	Make, Model, Engine Marque, Modèle, Moteur Marca, Modelo, Motor	Serv. Type	Part No. N° de pieza N° de pièce	Make, Model, Engine Marque, Modèle, Moteur Marca, Modelo, Motor	Serv. Type	Part No. N° de pieza N° de pièce	
L40B 4.76L 290 CID Turbo Diesel Eng.Code BF4M1013 (Cont'd/Suite) 2908237 Outer 2908238 Inner 2903689 2815618 Primary 2815629 Secondary 2804385 (Optional Heavy Duty) - Primary 2804386 (Optional Heavy Duty) - Secondary 2908654 Recirculation 2906601 Return 4361204 Breather	Air	49131	2906601 Return 4361204 Breather	Hyd	W01AG575	11990661 11007847 Primary 11007848 (Std.) - Secondary 11007849 (Asbestos Dust Option) - Secondary	Fuel	33196	
	Air	49132		Hyd	N/A		Cab. Air	24194	
	F/W Sep.	N/A	L45F 4.8L 293 CID Turbo Diesel Eng.Code D5D Tier III				Cab. Air	WP10008	
	Fuel	33358 ⁵³	3831236	3831236	Lube	51820		Cab. Air	N/A
	Cab. Air	N/A	11110283 Outer	11110283 Outer	Air	42330		Hyd	57520
	Cab. Air	N/A	11110284 Inner	11110284 Inner	Air	42816		Hyd	42710
	Cab. Air	N/A	1110668	1110668	F/W Sep.	33782 ²⁴³		Hyd	N/A
	Cab. Air	N/A	11110668	11110668	F/W Sep.	WF10013 ²⁷⁰		Trans.	51829
	Cab. Air	N/A	11711074	11711074	Fuel	33671		Trans.	51494
	Cab. Air	N/A	11172907 Breather	11172907 Breather	Fuel	N/A		Cool	24196
Cab. Air	N/A	11703979 Primary	11703979 Primary	Cab. Air	49979				
Cab. Air	N/A	11703980 (Std.) - Secondary	11703980 (Std.) - Secondary	Cab. Air	49980				
Cab. Air	N/A	11444259 Carbon - Secondary	11444259 Carbon - Secondary	Cab. Air	N/A				
Cab. Air	N/A	11705485 (Asbestos Dust Option) - Secondary	11705485 (Asbestos Dust Option) - Secondary	Cab. Air	N/A				
Cab. Air	N/A	15075876 Return	15075876 Return	Hyd	N/A				
Cab. Air	N/A	4361204 Breather	4361204 Breather	Hyd	N/A				
Cab. Air	N/A	15035179 Pump	15035179 Pump	Hyd	N/A				
Cab. Air	N/A					L50B 4.0L 244 CID Turbo Diesel Eng.Code TD40KAE			
Cab. Air	N/A					4785610 Outer	Lube	51459 ⁵³	
Cab. Air	N/A					11110148 Inner	Air	46515	
Cab. Air	N/A						Air	46532	
Cab. Air	N/A					11007847 Primary	Fuel	33358 ⁵³	
Cab. Air	N/A					11007848 (Std.) - Secondary	Cab. Air	24194	
Cab. Air	N/A					11007849 (Asbestos Dust Option) - Secondary	Cab. Air	WP10008	
Cab. Air	N/A					11026932 Return	Hyd	57520	
Cab. Air	N/A					6639203 Breather	Hyd	42710	
Cab. Air	N/A					11172907 (Axle) - Breather	Hyd	N/A	
Cab. Air	N/A					4787923 Return	Trans.	51829	
Cab. Air	N/A					11448509 Hydrostatic Drive	Trans.	51494	
Cab. Air	N/A					11172907 Breather	Trans.	N/A	
Cab. Air	N/A					20532237	Cool	24196	
Cab. Air	N/A								
Cab. Air	N/A					L50C 4.0L 244 CID Turbo Diesel Eng.Code TD40GA			
Cab. Air	N/A					4785610 Outer	Lube	51459 ⁵³	
Cab. Air	N/A					11110148 Inner	Air	46515	
Cab. Air	N/A					11990661	Air	46532	
Cab. Air	N/A					11007847 Primary	Fuel	33196	
Cab. Air	N/A					11007848 (Std.) - Secondary	Cab. Air	24194	
Cab. Air	N/A					11007849 (Asbestos Dust Option) - Secondary	Cab. Air	WP10008	
Cab. Air	N/A					11026932 Return	Cab. Air	N/A	
Cab. Air	N/A					6639203 Breather	Hyd	57520	
Cab. Air	N/A					11172907 (Axle) - Breather	Hyd	42710	
Cab. Air	N/A					4787923 Return	Hyd	N/A	
Cab. Air	N/A					11448509 Hydrostatic Drive	Trans.	51829	
Cab. Air	N/A					11172907 Breather	Trans.	51494	
Cab. Air	N/A					20532237	Trans.	N/A	
Cab. Air	N/A						Cool	24196	
Cab. Air	N/A								
Cab. Air	N/A					L50C 4.0L 244 CID Turbo Diesel Eng.Code TD40GFE			
Cab. Air	N/A					4785610 Outer	Lube	51459 ⁵³	
Cab. Air	N/A					11110148 Inner	Air	46515	
Cab. Air	N/A					11990661	Air	46532	
Cab. Air	N/A					11007847 Primary	Fuel	33196	
Cab. Air	N/A					11007848 (Std.) - Secondary	Cab. Air	24194	
Cab. Air	N/A					11007849 (Asbestos Dust Option) - Secondary	Cab. Air	WP10008	
Cab. Air	N/A					11026932 Return	Cab. Air	N/A	
Cab. Air	N/A					6639203 Breather	Hyd	57520	
Cab. Air	N/A					11172907 (Axle) - Breather	Hyd	42710	
Cab. Air	N/A					4787923 Return	Hyd	N/A	
Cab. Air	N/A					11448509 Hydrostatic Drive	Trans.	51829	
Cab. Air	N/A					11172907 Breather	Trans.	51494	
Cab. Air	N/A					20532237	Trans.	N/A	
Cab. Air	N/A						Cool	24196	
Cab. Air	N/A								
Cab. Air	N/A					L50C 4.0L 244 CID Turbo Diesel Eng.Code TD40KAE			
Cab. Air	N/A					4785610 Outer	Lube	51459 ⁵³	
Cab. Air	N/A					11110148 Inner	Air	46515	
Cab. Air	N/A					11990661	Air	46532	
Cab. Air	N/A					11007847 Primary	Fuel	33358 ⁵³	
Cab. Air	N/A					11007848 (Std.) - Secondary	Cab. Air	24194	
Cab. Air	N/A					11007849 (Asbestos Dust Option) - Secondary	Cab. Air	WP10008	
Cab. Air	N/A					11026932 Return	Cab. Air	N/A	
Cab. Air	N/A					6639203 Breather	Hyd	57520	
Cab. Air	N/A					11172907 (Axle) - Breather	Hyd	42710	
Cab. Air	N/A					4787923 Return	Hyd	N/A	
Cab. Air	N/A					11448509 Hydrostatic Drive	Trans.	51829	
Cab. Air	N/A					11172907 Breather	Trans.	51494	
Cab. Air	N/A					20532237	Trans.	N/A	
Cab. Air	N/A						Cool	24196	
Cab. Air	N/A								
Cab. Air	N/A					L50B 4.0L 244 CID Turbo Diesel Eng.Code TD40GA			
Cab. Air	N/A					4785610 Outer	Lube	51459 ⁵³	
Cab. Air	N/A					11110148 Inner	Air	46515	
Cab. Air	N/A						Air	46532	

N/A = Not Available N/R = Not Required N/S = Not Serviceable See pages 22 for footnotes
 N/A = Non disponible N/R = Non nécessaire N/S = Non réparable Voir pages 22 pour des notes
 N/A = No disponible N/R = No requiere N/S = No servible Ver las páginas 22 para las notas al pie de página

OFF HIGHWAY

VOLVO+ Backhoe Loaders, Loaders

Off-Highway
Hors Route
Fuera De Carretera

Make, Model, Engine Marque, Modèle, Moteur Marca, Modelo, Motor	Serv. Type	Part No. N° de pieza N° de pièce	Make, Model, Engine Marque, Modèle, Moteur Marca, Modelo, Motor	Serv. Type	Part No. N° de pieza N° de pièce	Make, Model, Engine Marque, Modèle, Moteur Marca, Modelo, Motor	Serv. Type	Part No. N° de pieza N° de pièce
L50C 4.0L 244 CID Turbo Diesel Eng.Code TD40KAE (Cont'd/Suite)	Trans... N/A Cool... 24196		L50E 4.0L 244 CID Turbo Diesel Eng.Code D4D Tier II			L60F 5.7L 348 CID Turbo/Intercooled Diesel Eng.Code D6E Tier III		
L50C OR 4.0L 244 CID Turbo Diesel Eng.Code TD40GA	Lube... 51459 ⁵³ 4785610 Outer Air... 46515 11110148 Inner Air... 46532 119990661 Fuel... 33196 11007847 Primary Cab. Air. 24194 11007848 (Std.) - Secondary Cab. Air. WP10008 11007849 (Asbestos Dust Option) - Secondary Cab. Air. N/A 11026932 Return Hyd... 57520 6639203 Breather Hyd... 42710 11172907 (Axle) - Breather Hyd... N/A 4787923 Return Trans... 51829 11448509 Hydrostatic Drive Trans... 51494 11172907 Breather Trans... N/A 20532237		L50F 4.8L 293 CID Turbo Diesel Eng.Code D5D Tier III			L60G 5.7L 348 CID Turbo/Intercooled Diesel Eng.Code D6H Tier IV		
L50C OR 4.0L 244 CID Turbo Diesel Eng.Code TD40GFE	Lube... 51459 ⁵³ 4785610 Outer Air... 46515 11110148 Inner Air... 46532 119990661 Fuel... 33196 11007847 Primary Cab. Air. 24194 11007848 (Std.) - Secondary Cab. Air. WP10008 11007849 (Asbestos Dust Option) - Secondary Cab. Air. N/A 11026932 Return Hyd... 57520 6639203 Breather Hyd... 42710 11172907 (Axle) - Breather Hyd... N/A 4787923 Return Trans... 51829 11448509 Hydrostatic Drive Trans... 51494 11172907 Breather Trans... N/A 20532237		L50G 4.0L 244 CID Turbo/Intercooled Diesel Eng.Code D4H Tier IV			L70 4.2L 256 CID Turbo Diesel Eng.Code TD45B		
L50C OR 4.0L 244 CID Turbo Diesel Eng.Code TD40KAE	Lube... 51459 ⁵³ 4785610 Outer Air... 46515 11110148 Inner Air... 46532 Fuel... 33358 ⁵³ Cab. Air. 24194 11007847 Primary Cab. Air. WP10008 11007848 (Std.) - Secondary Cab. Air. N/A 11026932 Return Hyd... 57520 6639203 Breather Hyd... 42710 11172907 (Axle) - Breather Hyd... N/A 4787923 Return Trans... 51829 11448509 Hydrostatic Drive Trans... 51494 11172907 Breather Trans... N/A 20532237		L60E, L60E OR 5.7L 348 CID Turbo/Intercooled Diesel Eng.Code D6D			L70B 5.48L 334 CID Turbo/Intercooled Diesel Eng.Code TD61GD		
L50D 4.0L 244 CID Turbo Diesel Eng.Code TD40GJE	Lube... 51459 ⁵³ 4785610 Outer Air... 46515 11110148 Inner Air... 46532 F/W Sep. WF10012 ²⁴³ 8159975 F/W Sep. 33472 ²⁴³ F/W Sep. WF10024 ⁴¹⁹ 11703979 Primary Cab. Air. 49979 11705485 (Std.) - Secondary Cab. Air. 49980 11444259 Carbon - Secondary Cab. Air. N/A 11705485 (Asbestos Dust Option) - Secondary Cab. Air. N/A 11026932 Return Hyd... 57520 6639203 Breather Hyd... 42710 11172907 (Axle) - Breather Hyd... N/A 4787923 Return Trans... 51829 11448509 Hydrostatic Drive Trans... 51494 11172907 Breather Trans... N/A 20532237							

Italicized Part Numbers May Not Be Available.
Las piezas con números en *italicas* pueden no estar disponibles.
Les numéros de pièce en *italiques* peuvent ne pas être disponibles.

VOLVO+ Backhoe Loaders, Loaders

Off-Highway
Hors Route
Fuera De Carretera

Make, Model, Engine Marque, Modèle, Moteur Marca, Modelo, Motor	Serv. Type	Part No. N° de pieza N° de pièce	Make, Model, Engine Marque, Modèle, Moteur Marca, Modelo, Motor	Serv. Type	Part No. N° de pieza N° de pièce	Make, Model, Engine Marque, Modèle, Moteur Marca, Modelo, Motor	Serv. Type	Part No. N° de pieza N° de pièce
L90 CO 5.48L 334 CID Turbo/Intercooled Diesel Eng.Code TD61G (Cont'd/Suite) 11172907 (Brake) - Breather 6213581 (Brake) - Pump 11991331 Return 11172907 Breather 20532237	Hyd N/A Hyd D05A25GAV Trans. . . . 51685 Trans. . . . N/A Cool 24196		L90C, L90C OR 5.48L 334 CID Turbo/Intercooled Diesel Eng.Code TD63KBE (Std. Drain) 466634 (Extended Drain) 466634 (100% Glass) 466634-3 (Cellulose/Glass Blend) 6644990 Outer 11110150 Inner 11033214 (Electrical System) - Auxiliary 11172907 Compressor 11007847 Primary 11007848 (Std.) - Secondary 11007849 (Asbestos Dust Option) - Secondary 11026934 Return 6639203 (Tank) - Breather 11172907 (Axle) - Breather 11448509 Return 11172907 Breather 20532237	Lube 51791 ⁵³ Lube 51791XD Lube 51791XE Lube 57791 ¹⁸⁰ Air 46541 Air 46669 Air 46314 Air N/A Fuel 33358 ⁵³ Cab. Air 24194 Cab. Air WP10008 Cab. Air N/A Hyd 57520 Hyd 42710 Hyd N/A Trans. . . . 51494 Trans. . . . N/A Cool 24196	1110683 1110683 20805349 3838852 (Racor Option) 15052786 Primary 11703980 (Std.) - Secondary 11444259 Carbon - Secondary 11705485 (Asbestos Dust Option) - Secondary 11445025 In-Tank 11707077 (Tank) - Breather 11172907 (Axle) - Breather 11448509 Return 4710278 Suction	F/W Sep. 33683 ²⁷⁰ F/W Sep. WF10078 ²⁴³ Fuel 33690 Fuel 33798 Cab. Air 49979 Cab. Air 49980 Cab. Air N/A Cab. Air N/A Hyd N/A Hyd 49741 Hyd N/A Trans. . . . 51494 Trans. . . . N/A		
							L90 CO 5.48L 334 CID Turbo/Intercooled Diesel Eng.Code TD61KAE (Std. Drain) 466634 (Extended Drain) 466634 (100% Glass) 466634-3 (Cellulose/Glass Blend) 6644990 Outer 11110150 Inner 11033214 (Electrical System) - Auxiliary 11172907 Compressor 795210 (Optional) 11005897 Fresh Air 11058836 Recirculation 11026934 Return 6639203 (Tank) - Breather 11172907 (Brake) - Breather 6213581 (Brake) - Pump 11991331 Return 11172907 Breather 20532237	Lube 51791 ⁵³ Lube 51791XD Lube 51791XE Lube 57791 ¹⁸⁰ Air 46541 Air 46669 Air 46314 Air N/A Fuel 33358 ⁵³ Fuel 24347(2) Cab. Air 49477(4) Cab. Air N/A Hyd 57520 Hyd 42710 Hyd N/A Hyd D05A25GAV Trans. . . . 51685 Trans. . . . N/A Cool 24196
L90B 5.48L 334 CID Turbo/Intercooled Diesel Eng.Code TD61GB (Std. Drain) 466634 (Extended Drain) 466634 (100% Glass) 466634-3 (Cellulose/Glass Blend) 6644990 Outer 11110150 Inner 11033214 (Electrical System) - Auxiliary 11172907 Compressor 795210 (Optional) 11007847 Primary 11007848 (Std.) - Secondary 11007849 (Asbestos Dust Option) - Secondary 11026934 Return 6639203 (Tank) - Breather 11991331 Return 11172907 Breather 20532237	Lube 51791 ⁵³ Lube 51791XD Lube 51791XE Lube 57791 ¹⁸⁰ Air 46541 Air 46669 Air 46314 Air N/A Fuel 33358 ⁵³ Fuel 24347(2) Cab. Air 24194 Cab. Air WP10008 Cab. Air N/A Hyd 57520 Hyd 42710 Trans. . . . 51685 Trans. . . . N/A Cool 24196		L90E, L90E OR 5.7L 348 CID Turbo/Intercooled Diesel Eng.Code D6D 3831236 11110175 Outer 11110176 Inner 11033214 (Electrical System) - Auxiliary 11110668 11110668 1110668 11708555 11172907 Breather 15052786 Primary 11703980 (Std.) - Secondary 11444259 Carbon - Secondary 11705485 (Asbestos Dust Option) - Secondary 11445025 In-Tank 11707077 (Tank) - Breather 11172907 (Axle) - Breather 11037868 Return 11144432 Suction 20532237	Lube 51820 Air 49075 Air 49137 Air 46314 F/W Sep. 33782 ²⁴³ F/W Sep. WF10013 ²⁷⁰ Fuel 33768 Fuel N/A Cab. Air 49979 Cab. Air 49980 Cab. Air N/A Cab. Air N/A Hyd 49741 Hyd 49741 Hyd N/A Trans. . . . 51730 Trans. . . . N/A Cool 24196	3831236 11110022 Outer 11110022 Outer 11110023 Inner 11033214 (Electrical System) - Auxiliary 1110668 1110668 11708555 11172907 Breather 15052786 Primary 11703980 (Std.) - Secondary 11444259 Carbon - Secondary 11445025 In-Tank 11707077 (Tank) - Breather 11172907 (Axle) - Breather 3831236 (Brake System) Return 11144432 Suction 20532237	Lube 51820 Air 42803 ⁵⁵⁵ Air 42803NP ⁴⁷⁹ Air 42804 Air 46314 F/W Sep. 33782 ²⁴³ F/W Sep. WF10013 ²⁴⁴ Fuel 33768 Fuel N/A Cab. Air 49979 Cab. Air 49980 Cab. Air N/A Hyd N/A Hyd 49741 Hyd N/A Hyd 51820(2) Trans. . . . 51730 Trans. . . . N/A Cool 24196		
							L90B 5.48L 334 CID Turbo/Intercooled Diesel Eng.Code TD61KBE (Std. Drain) 466634 (Extended Drain) 466634 (100% Glass) 466634-3 (Cellulose/Glass Blend) 6644990 Outer 11110150 Inner 11033214 (Electrical System) - Auxiliary 11172907 Compressor 795210 (Optional) 11007847 Primary 11007848 (Std.) - Secondary 11007849 (Asbestos Dust Option) - Secondary 11026934 Return 6639203 (Tank) - Breather 11991331 Return 11172907 Breather 20532237	Lube 51791 ⁵³ Lube 51791XD Lube 51791XE Lube 57791 ¹⁸⁰ Air 46541 Air 46669 Air 46314 Air N/A Fuel 33358 ⁵³ Fuel 24347(2) Cab. Air 24194 Cab. Air WP10008 Cab. Air N/A Hyd 57520 Hyd 42710 Trans. . . . 51685 Trans. . . . N/A Cool 24196
L110E 7.1L 436 CID Turbo/Intercooled Diesel Eng.Code D7D 3831236 11110022 Outer 11110022 Outer 11110023 Inner 11033214 (Electrical System) - Auxiliary 1110668 1110668 11708555 11172907 Breather 15052786 Primary 11703980 (Std.) - Secondary 11444259 Carbon - Secondary 11445025 In-Tank 11707077 (Tank) - Breather 11172907 (Axle) - Breather 3831236 (Brake System) Return 11144432 Suction 20532237	Lube 51820 Air 42803 ⁵⁵⁵ Air 42803NP ⁴⁷⁹ Air 42804 Air 46314 F/W Sep. 33782 ²⁴³ F/W Sep. WF10013 ²⁴⁴ Fuel 33768 Fuel N/A Cab. Air 49979 Cab. Air 49980 Cab. Air N/A Hyd N/A Hyd 49741 Hyd N/A Hyd 51820(2) Trans. . . . 51730 Trans. . . . N/A Cool 24196	L110E 7.1L 436 CID Turbo/Intercooled Diesel Eng.Code D7E Tier III 3831236 11110022 Outer 11110022 Outer 11110023 Inner 11033214 (Electrical System) - Auxiliary 1110683 1110683 20805349 11172907 Breather 15052786 Primary 11703980 (Std.) - Secondary 11444259 Carbon - Secondary 11705485 (Asbestos Dust Option) - Secondary 11445025 In-Tank 11707077 (Tank) - Breather 11172907 (Axle) - Breather 3831236 (Brake System) Return 11144432 Suction	Lube 51820 Air 42803 ⁵⁵⁵ Air 42803NP ⁴⁷⁹ Air 42804 Air 46314 F/W Sep. 33683 ²⁷⁰ F/W Sep. WF10078 ²⁴³ Fuel 33690 Fuel N/A Cab. Air 49979 Cab. Air 49980 Cab. Air N/A Cab. Air N/A Hyd N/A Hyd 49741 Hyd N/A Hyd 51820(2) Trans. . . . 51730 Trans. . . . N/A					

Italicized Part Numbers May Not Be Available.

Las piezas con números en *italicas* pueden no estar disponibles.
Les numéros de pièce en *italiques* peuvent ne pas être disponibles.

VOLVO+ Backhoe Loaders, Loaders

Off-Highway
Hors Route
Fuera De Carretera

Make, Model, Engine Marque, Modèle, Moteur Marca, Modelo, Motor	Serv. Type	Part No. N° de pieza N° de pièce	Make, Model, Engine Marque, Modèle, Moteur Marca, Modelo, Motor	Serv. Type	Part No. N° de pieza N° de pièce	Make, Model, Engine Marque, Modèle, Moteur Marca, Modelo, Motor	Serv. Type	Part No. N° de pieza N° de pièce			
L120E 7.1L 436 CID Turbo/Intercooled Diesel Eng.Code D7D (Cont'd/Suite) 11703980 (Std.) - Secondary 11444259 Carbon - Secondary 11705485 (Asbestos Dust Option) - Secondary 11445025 In-Tank 11707077 (Tank) - Breather 11172907 (Axle) - Breather 3831236 (Brake System) Return 11144432 Suction 20532237	Cab. Air . 49980 Cab. Air . N/A Cab. Air . N/A Hyd N/A Hyd 49741 Hyd N/A Hyd 51820(2) Trans. . . 51730 Trans. . . N/A Cool 24196	15139617 In-Tank 11707077 (Tank) - Breather 11172907 (Axle) - Breather 3831236 (Brake System) 11037868 Return 11144432 Suction	Hyd N/A Hyd 49741 Hyd N/A Hyd 51820(2) Trans. . . 51730 Trans. . . N/A	11007847 Primary 11007848 (Std.) - Secondary 11007849 (Asbestos Dust Option) - Secondary 11026936 Return 6639203 (Tank) - Breather 4881323 (Axle) - Breather 11991331 (Cartridge) - Return 11448509 (Spin-on) - Return 4881323 Breather 4710278 Suction 20532237	Fuel 33358 ⁵³ Cab. Air . 24194 Cab. Air . WP10008 Cab. Air . N/A Hyd 57087 Hyd 42710 Hyd 49908 Trans. . . 51685 Trans. . . 51494 Trans. . . 49908 Trans. . . N/A Cool 24196	L120E 7.1L 436 CID Turbo/Intercooled Diesel Eng.Code D7E Tier III 3831236 11110022 Outer 11110022 Outer 11110023 Inner 11033214 (Electrical System) - Auxiliary 11110683 11110683 20805349 11172907 Breather 15052786 Primary 11703980 (Std.) - Secondary 11444259 Carbon - Secondary 11705485 (Asbestos Dust Option) - Secondary 11445025 In-Tank 11707077 (Tank) - Breather 11172907 (Axle) - Breather 3831236 (Brake System) Return 11144432 Suction	Lube . . . 51820 Air 42803 ⁵⁵⁵ Air 42803NP ⁴⁷⁹ Air 42804 Air 46314 F/W Sep. 33683 ²⁷⁰ F/W Sep. WF10078 ²⁴³ Fuel 33690 Fuel N/A Cab. Air . 49979 Cab. Air . 49980 Cab. Air . N/A Cab. Air . N/A Hyd N/A Hyd 49741 Hyd N/A Hyd 51820(2) Trans. . . 51730 Trans. . . N/A	L140 w / Cummins Diesel Eng. (Std. Drain) (Full-Flow Spin-on) (Extended Drain) (High Efficiency) (By-Pass) (Outer) (Inner) (F/W Sep)	Lube . . . 51970 ⁵³ Lube . . . 51970XD Lube . . . 51970XE Lube . . . 51749 ⁵³ Air 42216 Air 42217 F/W Sep. WF10064 ⁴¹⁹ F/W Sep. 33405 ^{53,420} Fuel 33107 Hyd 51679 Trans. . . 51623	L150 9.6L 586 CID Turbo/Intercooled Diesel Eng.Code TD103KCE (Std. Drain) 466634 (Extended Drain) 466634 (100% Glass) 466634 (Cellulose/Glass Blend) 4785748 (Std.) - Outer 11110151 (Std.) - Inner 110331287 (w/Oil Bath Pre-Cleaner Option) - Outer 11110152 (w/Oil Bath Pre-Cleaner Option) - Inner 11033214 (Electrical System) - Auxiliary 11007847 Primary 11007848 (Std.) - Secondary 11007849 (Asbestos Dust Option) - Secondary 11026936 Return 6639203 (Tank) - Breather 4881323 (Axle) - Breather 11991331 (Cartridge) - Return 11448509 (Spin-on) - Return 4881323 Breather 4710278 Suction 20532237	Lube . . . 51791 ⁵³ Lube . . . 51791XD(2) Lube . . . 51791XE(2) Lube . . . 57791(2) ¹⁸⁰ Air 42608 Air 42609 Air 46741 Air 49128 Air 46314 Fuel 33358 ⁵³ Cab. Air . 24194 Cab. Air . WP10008 Cab. Air . N/A Hyd 57087 Hyd 42710 Hyd 49908 Trans. . . 51685 Trans. . . 51494 Trans. . . 49908 Trans. . . N/A Cool 24196
L120G 7.8L 476 CID Turbo/Intercooled Diesel Eng.Code D8H Tier IV 20998807 11110022 Outer 11110022 Outer 11110023 Inner 11110683 11110683 20998805 Main 11172907 Breather Primary 11703980 (Std.) - Secondary 11444259 Carbon - Secondary 11705485 (Asbestos Dust Option) - Secondary	Lube . . . 57291 Air 42803 ⁵⁵⁵ Air 42803NP ⁴⁷⁹ Air 42804 F/W Sep. 33683 ²⁷⁰ F/W Sep. WF10078 ²⁴³ Fuel WF10164 Fuel N/A Cab. Air . 49979 Cab. Air . 49980 Cab. Air . N/A Cab. Air . N/A	(Std. Drain) 466634 (Extended Drain) 466634 (100% Glass) 466634 (Cellulose/Glass Blend) 4785748 (Std.) - Outer 11110151 (Std.) - Inner 110331287 (w/Oil Bath Pre-Cleaner Option) - Outer 11110152 (w/Oil Bath Pre-Cleaner Option) - Inner 11033214 (Electrical System) - Auxiliary	Lube . . . 51791 ⁵³ Lube . . . 51791XD(2) Lube . . . 51791XE(2) Lube . . . 57791(2) ¹⁸⁰ Air 42608 Air 42609 Air 46741 Air 49128 Air 46314	L150C 9.6L 586 CID Turbo/Intercooled Diesel Eng.Code TD102KCE (Std. Drain) 466634 (Extended Drain) 466634 (100% Glass) 466634 (Cellulose/Glass Blend) 4785748 (Std.) - Outer 11110151 (Std.) - Inner 110331287 (w/Oil Bath Pre-Cleaner Option) - Outer 11110152 (w/Oil Bath Pre-Cleaner Option) - Inner 11033214 (Electrical System) - Auxiliary 11007847 Primary 11007848 (Std.) - Secondary 11007849 (Asbestos Dust Option) - Secondary 11026936 Return 6639203 (Tank) - Breather 4881323 (Axle) - Breather 11991331 (Cartridge) - Return 11448509 (Spin-on) - Return 4881323 Breather 4710278 Suction 20532237	Lube . . . 51791 ⁵³ Lube . . . 51791XD(2) Lube . . . 51791XE(2) Lube . . . 57791(2) ¹⁸⁰ Air 42608 Air 42609 Air 46741 Air 49128 Air 46314	L150C 9.6L 586 CID Turbo/Intercooled Diesel Eng.Code TD103KCE (Std. Drain) 466634 (Extended Drain) - Full- Flow	Lube . . . 51791 ⁵³ Lube . . . 51791XD(2)				

Italicized Part Numbers May Not Be Available.

Las piezas con números en *italicas* pueden no estar disponibles.
 Les numéros de pièce en *italiques* peuvent ne pas être disponibles.



**Off-Highway
Hors Route
Fuera De Carretera**

VOLVO+ Backhoe Loaders, Loaders

Make, Model, Engine Marque, Modèle, Moteur Marca, Modelo, Motor	Serv. Type	Part No. N° de pieza N° de pièce	Make, Model, Engine Marque, Modèle, Moteur Marca, Modelo, Motor	Serv. Type	Part No. N° de pieza N° de pièce	Make, Model, Engine Marque, Modèle, Moteur Marca, Modelo, Motor	Serv. Type	Part No. N° de pieza N° de pièce																										
L150C 9.6L 586 CID Turbo/Intercooled Diesel Eng.Code TD103KCE (Cont'd/Suite) 466634 (100% Glass) - Full-Flow 477556 By-Pass 466634 (Cellulose/Glass Blend) - Full-Flow 11033996 (Std.) - Outer (Std.) - Inner (Std.) - Inner 110331287 (w/Oil Bath Pre-Cleaner Option) - Outer 11110152 (w/Oil Bath Pre-Cleaner Option) - Inner 11033214 (Electrical System) - Auxiliary 11110474 11110474 11007847 Primary 11007848 (Std.) - Secondary 11007849 (Asbestos Dust Option) - Secondary 11026936 Return 6639203 (Tank) - Breather 4881323 (Axle) - Breather 11991331 (Cartridge) - Return 11448509 (Spin-on) - Return 4881323 Breather 4710278 Suction 20532237			11033214 (Electrical System) - Auxiliary 11110474 11110474 11110474 11172907 Breather 15052786 Primary 11703980 (Std.) - Secondary 11444259 Carbon - Secondary 11705485 (Asbestos Dust Option) - Secondary 11026936 Return 11148027 (Tank To S/N 62575) - Breather 11707077 (Tank From S/N 62576) - Breather 4881323 (Axle) - Breather 11448509 Return 11172907 Breather 4710278 Suction 20532237			11096818 Suction 11037868 Return 11172907 Breather 11144432 Suction																												
			Lube ... 51791XE(2) WL10106 57791(2) ¹⁸⁰ 46770 46771 ¹⁵⁵ 46771FR ³⁶⁰ 46741 49128 46314 33782 ²⁴³ WF10031 ²⁴⁴ 33358 ⁵³ 24194 WP10008 N/A 57087 42710 49908 51685 51494 49908 N/A 24196			Air ... 46314 F/W Sep. 33782 ²⁴³ F/W Sep. WF10031 ²⁴⁴ Fuel ... 33358 ⁵³ Cab. Air. 24194 Cab. Air. WP10008 Cab. Air. N/A Hyd ... 57087 Hyd ... 42710 Hyd ... 49908 Trans ... 51685 Trans ... 51494 Trans ... 49908 Trans ... N/A Cool ... 24196			Fuel ... 33358 ⁵³ Cab. Air. 24194 F/W Sep. 33782 ²⁴³ F/W Sep. WF10031 ²⁴⁴ Fuel ... 33358 ⁵³ Cab. Air. 24194 Cab. Air. WP10008 Cab. Air. N/A Hyd ... 57087 Hyd ... 42710 Hyd ... 49908 Trans ... 51685 Trans ... 51494 Trans ... 49908 Trans ... N/A Cool ... 24196	Lube ... 51791 ⁵³ 51791XD(2) 51791XE(2) WL10106 57791(2) ¹⁸⁰ 46770 46771 ¹⁵⁵ 46771FR ³⁶⁰ 46741 49128 46314 33782 ²⁴³ WF10031 ²⁴⁴ 33358 ⁵³ 24194 WP10008 N/A 57087 42710 49908 51685 51494 49908 N/A 24196	Air ... 46314 F/W Sep. 33782 ²⁴³ F/W Sep. WF10031 ²⁴⁴ Fuel ... 33358 ⁵³ Cab. Air. 24194 Cab. Air. WP10008 Cab. Air. N/A Hyd ... 57087 Hyd ... 42710 Hyd ... 49908 Trans ... 51685 Trans ... 51494 Trans ... 49908 Trans ... N/A Cool ... 24196	Lube ... 51791 ⁵³ 51791XD(2) 51791XE(2) WL10106 57791(2) ¹⁸⁰ 46770 46771 ¹⁵⁵ 46771FR ³⁶⁰ 46741 49128 46314 33782 ²⁴³ WF10031 ²⁴⁴ 33358 ⁵³ 24194 WP10008 N/A 57087 42710 49908 51685 51494 49908 N/A 24196	Air ... 46314 F/W Sep. 33782 ²⁴³ F/W Sep. WF10031 ²⁴⁴ Fuel ... 33358 ⁵³ Cab. Air. 24194 Cab. Air. WP10008 Cab. Air. N/A Hyd ... 57087 Hyd ... 42710 Hyd ... 49908 Trans ... 51685 Trans ... 51494 Trans ... 49908 Trans ... N/A Cool ... 24196	Lube ... 51791 ⁵³ 51791XD(2) 51791XE(2) WL10106 57791(2) ¹⁸⁰ 46770 46771 ¹⁵⁵ 46771FR ³⁶⁰ 46741 49128 46314 33782 ²⁴³ WF10031 ²⁴⁴ 33358 ⁵³ 24194 WP10008 N/A 57087 42710 49908 51685 51494 49908 N/A 24196	Air ... 46314 F/W Sep. 33782 ²⁴³ F/W Sep. WF10031 ²⁴⁴ Fuel ... 33358 ⁵³ Cab. Air. 24194 Cab. Air. WP10008 Cab. Air. N/A Hyd ... 57087 Hyd ... 42710 Hyd ... 49908 Trans ... 51685 Trans ... 51494 Trans ... 49908 Trans ... N/A Cool ... 24196																			
			L150C LB 9.6L 586 CID Turbo/Intercooled Diesel Eng.Code TD103KCE (Std. Drain) 466634 (Extended Drain) - Full- Flow 466634 (100% Glass) - Full-Flow 477556 By-Pass 466634 (Cellulose/Glass Blend) - Full-Flow 11033996 (Std.) - Outer (Std.) - Inner (Std.) - Inner 110331287 (w/Oil Bath Pre-Cleaner Option) - Outer 11110152 (w/Oil Bath Pre-Cleaner Option) - Inner 11033214 (Electrical System) - Auxiliary 11110474 11110474 11007847 Primary 11007848 (Std.) - Secondary 11007849 (Asbestos Dust Option) - Secondary 11026936 Return 6639203 (Tank) - Breather 4881323 (Axle) - Breather 11991331 (Cartridge) - Return 11448509 (Spin-on) - Return 4881323 Breather 4710278 Suction 20532237							11110474 (Optional Heavy Duty) 11110474 (Optional Heavy Duty) 20430751 11172907 Breather 15052786 Primary 11703980 (Std.) - Secondary 11444259 Carbon - Secondary 11705485 (Asbestos Dust Option) - Secondary 11026936 In-Tank 11707077 (Tank) - Breather 6211489 (Brake System) 11172907 (Axle) - Breather 11096818 Suction 11037868 Return 11172907 Breather 11144432 Suction			(Std. Drain) 478736 (Extended Drain) - Full- Flow 478736 (100% Glass) - Full-Flow 478736 (Cellulose/Glass Blend) - Full-Flow 477556 By-Pass 11033998 Outer 11033998 Outer 11033999 Inner 8159975 (Std.) 11110474 (Optional Heavy Duty) 11110474 (Optional Heavy Duty) 20430751 11172907 Breather 15052786 Primary 11703980 (Std.) - Secondary 11444259 Carbon - Secondary 11705485 (Asbestos Dust Option) - Secondary 11026936 In-Tank 11707077 (Tank) - Breather 6211489 (Brake System) 11172907 (Axle) - Breather 11096818 Suction 11037868 Return 11172907 Breather 11144432 Suction																					
										Lube ... 51791 ⁵³ 51791XD(2) 51791XE(2) WL10106 57791(2) ¹⁸⁰ 46770 46771 ¹⁵⁵ 46771FR ³⁶⁰ 46741 49128 46314 33782 ²⁴³ WF10031 ²⁴⁴ 33358 ⁵³ 24194 WP10008 N/A 57087 42710 49908 51685 51494 49908 N/A 24196			Air ... 46314 F/W Sep. 33782 ²⁴³ F/W Sep. WF10031 ²⁴⁴ Fuel ... 33358 ⁵³ Cab. Air. 24194 Cab. Air. WP10008 Cab. Air. N/A Hyd ... 57087 Hyd ... 42710 Hyd ... 49908 Trans ... 51685 Trans ... 51494 Trans ... 49908 Trans ... N/A Cool ... 24196			Fuel ... 33358 ⁵³ Cab. Air. 24194 F/W Sep. 33782 ²⁴³ F/W Sep. WF10031 ²⁴⁴ Fuel ... 33358 ⁵³ Cab. Air. 24194 Cab. Air. WP10008 Cab. Air. N/A Hyd ... 57087 Hyd ... 42710 Hyd ... 49908 Trans ... 51685 Trans ... 51494 Trans ... 49908 Trans ... N/A Cool ... 24196	Lube ... 51791 ⁵³ 51791XD(2) 51791XE(2) WL10106 57791(2) ¹⁸⁰ 46770 46771 ¹⁵⁵ 46771FR ³⁶⁰ 46741 49128 46314 33782 ²⁴³ WF10031 ²⁴⁴ 33358 ⁵³ 24194 WP10008 N/A 57087 42710 49908 51685 51494 49908 N/A 24196	Air ... 46314 F/W Sep. 33782 ²⁴³ F/W Sep. WF10031 ²⁴⁴ Fuel ... 33358 ⁵³ Cab. Air. 24194 Cab. Air. WP10008 Cab. Air. N/A Hyd ... 57087 Hyd ... 42710 Hyd ... 49908 Trans ... 51685 Trans ... 51494 Trans ... 49908 Trans ... N/A Cool ... 24196	Lube ... 51791 ⁵³ 51791XD(2) 51791XE(2) WL10106 57791(2) ¹⁸⁰ 46770 46771 ¹⁵⁵ 46771FR ³⁶⁰ 46741 49128 46314 33782 ²⁴³ WF10031 ²⁴⁴ 33358 ⁵³ 24194 WP10008 N/A 57087 42710 49908 51685 51494 49908 N/A 24196	Air ... 46314 F/W Sep. 33782 ²⁴³ F/W Sep. WF10031 ²⁴⁴ Fuel ... 33358 ⁵³ Cab. Air. 24194 Cab. Air. WP10008 Cab. Air. N/A Hyd ... 57087 Hyd ... 42710 Hyd ... 49908 Trans ... 51685 Trans ... 51494 Trans ... 49908 Trans ... N/A Cool ... 24196														
										L150D 9.6L 586 CID Turbo/Intercooled Diesel Eng.Code TD103KCE (Std. Drain) 466634 (Extended Drain) - Full- Flow 466634 (100% Glass) - Full-Flow 477556 By-Pass 466634 (Cellulose/Glass Blend) - Full-Flow 11033996 Outer 11033996 Inner 11033996 Inner							11110474 (Optional Heavy Duty) 11110474 (Optional Heavy Duty) 8193841 11172907 Breather 15052786 Primary 11703980 (Std.) - Secondary 11444259 Carbon - Secondary 11705485 (Asbestos Dust Option) - Secondary 11026936 In-Tank 11707077 (Tank) - Breather 6211489 (Brake System) 11172907 (Axle) - Breather			(Std. Drain) 478736 (Extended Drain) - Full- Flow 478736 (100% Glass) - Full-Flow 478736 (Cellulose/Glass Blend) - Full-Flow 477556 By-Pass 11033998 Outer 11033998 Outer 11033999 Inner 8159975 (Std.) 11110474 (Optional Heavy Duty) 11110474 (Optional Heavy Duty) 20430751 11172907 Breather 15052786 Primary 11703980 (Std.) - Secondary 11444259 Carbon - Secondary 11705485 (Asbestos Dust Option) - Secondary 11026936 In-Tank 11707077 (Tank) - Breather 6211489 (Brake System) 11172907 (Axle) - Breather														
																	Lube ... 51791 ⁵³ 51791XD(2) 51791XE(2) WL10106 57791(2) ¹⁸⁰ 46770 46771 ¹⁵⁵ 46771FR ³⁶⁰ 46741 49128 46314 33782 ²⁴³ WF10031 ²⁴⁴ 33358 ⁵³ 24194 WP10008 N/A 57087 42710 49908 51685 51494 49908 N/A 24196			Air ... 46314 F/W Sep. 33782 ²⁴³ F/W Sep. WF10031 ²⁴⁴ Fuel ... 33358 ⁵³ Cab. Air. 24194 Cab. Air. WP10008 Cab. Air. N/A Hyd ... 57087 Hyd ... 42710 Hyd ... 49908 Trans ... 51685 Trans ... 51494 Trans ... 49908 Trans ... N/A Cool ... 24196			Fuel ... 33358 ⁵³ Cab. Air. 24194 F/W Sep. 33782 ²⁴³ F/W Sep. WF10031 ²⁴⁴ Fuel ... 33358 ⁵³ Cab. Air. 24194 Cab. Air. WP10008 Cab. Air. N/A Hyd ... 57087 Hyd ... 42710 Hyd ... 49908 Trans ... 51685 Trans ... 51494 Trans ... 49908 Trans ... N/A Cool ... 24196	Lube ... 51791 ⁵³ 51791XD(2) 51791XE(2) WL10106 57791(2) ¹⁸⁰ 46770 46771 ¹⁵⁵ 46771FR ³⁶⁰ 46741 49128 46314 33782 ²⁴³ WF10031 ²⁴⁴ 33358 ⁵³ 24194 WP10008 N/A 57087 42710 49908 51685 51494 49908 N/A 24196	Air ... 46314 F/W Sep. 33782 ²⁴³ F/W Sep. WF10031 ²⁴⁴ Fuel ... 33358 ⁵³ Cab. Air. 24194 Cab. Air. WP10008 Cab. Air. N/A Hyd ... 57087 Hyd ... 42710 Hyd ... 49908 Trans ... 51685 Trans ... 51494 Trans ... 49908 Trans ... N/A Cool ... 24196	Lube ... 51791 ⁵³ 51791XD(2) 51791XE(2) WL10106 57791(2) ¹⁸⁰ 46770 46771 ¹⁵⁵ 46771FR ³⁶⁰ 46741 49128 46314 33782 ²⁴³ WF10031 ²⁴⁴ 33358 ⁵³ 24194 WP10008 N/A 57087 42710 49908 51685 51494 49908 N/A 24196	Air ... 46314 F/W Sep. 33782 ²⁴³ F/W Sep. WF10031 ²⁴⁴ Fuel ... 33358 ⁵³ Cab. Air. 24194 Cab. Air. WP10008 Cab. Air. N/A Hyd ... 57087 Hyd ... 42710 Hyd ... 49908 Trans ... 51685 Trans ... 51494 Trans ... 49908 Trans ... N/A Cool ... 24196							
																	L150G 12.8L 781 CID Turbo/Intercooled Diesel Eng.Code D13F Tier IV (Std. Drain) 478736 (Extended Drain) - Full- Flow 478736 (100% Glass) - Full-Flow 478736 (Cellulose/Glass Blend) - Full-Flow 477556 By-Pass 11033998 Outer 11033998 Outer 11033999 Inner 11110683							11096818 Suction 11037868 Return 11172907 Breather 11144432 Suction			(Std. Drain) 478736 (Extended Drain) - Full- Flow 478736 (100% Glass) - Full-Flow 478736 (Cellulose/Glass Blend) - Full-Flow 477556 By-Pass 11033998 Outer 11033998 Outer 11033999 Inner 11110683							
																								Lube ... 51791 ⁵³ 51791XD(2) 51791XE(2) WL10106 57791(2) ¹⁸⁰ 46770 46771 ¹⁵⁵ 46771FR ³⁶⁰ 46741 49128 46314 33782 ²⁴³ WF10031 ²⁴⁴ 33358 ⁵³ 24194 WP10008 N/A 57087 42710 49908 51685 51494 49908 N/A 24196			Air ... 46314 F/W Sep. 33782 ²⁴³ F/W Sep. WF10031 ²⁴⁴ Fuel ... 33358 ⁵³ Cab. Air. 24194 Cab. Air. WP10008 Cab. Air. N/A Hyd ... 57087 Hyd ... 42710 Hyd ... 49908 Trans ... 51685 Trans ... 51494 Trans ... 49908 Trans ... N/A Cool ... 24196			Fuel ... 33358 ⁵³ Cab. Air. 24194 F/W Sep. 33782 ²⁴³ F/W Sep. WF10031 ²⁴⁴ Fuel ... 33358 ⁵³ Cab. Air. 24194 Cab. Air. WP10008 Cab. Air. N/A Hyd ... 57087 Hyd ... 42710 Hyd ... 49908 Trans ... 51685 Trans ... 51494 Trans ... 49908 Trans ... N/A Cool ... 24196	Lube ... 51791 ⁵³ 51791XD(2) 51791XE(2) WL10106 57791(2) ¹⁸⁰ 46770 46771 ¹⁵⁵ 46771FR ³⁶⁰ 46741 49128 46314 33782 ²⁴³ WF10031 ²⁴⁴ 33358 ⁵³ 24194 WP10008 N/A 57087 42710 49908 51685 51494 49908 N/A 24196	Air ... 46314 F/W Sep. 33782 ²⁴³ F/W Sep. WF10031 ²⁴⁴ Fuel ... 33358 ⁵³ Cab. Air. 24194 Cab. Air. WP10008 Cab. Air. N/A Hyd ... 57087 Hyd ... 42710 Hyd ... 49908 Trans ... 51685 Trans ... 51494 Trans ... 49908 Trans ... N/A Cool ... 24196	Lube ... 51791 ⁵³ 51791XD(2) 51791XE(2) WL10106 57791(2) ¹⁸⁰ 46770 46771 ¹⁵⁵ 46771FR ³⁶⁰ 46741 49128 46314 33782 ²⁴³ WF10031 ²⁴⁴ 33358 ⁵³ 24194 WP10008 N/A 57087 42710 49908 51685 51494 49908 N/A 24196	Air ... 46314 F/W Sep. 33782 ²⁴³ F/W Sep. WF10031 ²⁴⁴ Fuel ... 33358 ⁵³ Cab. Air. 24194 Cab. Air. WP10008 Cab. Air. N/A Hyd ... 57087 Hyd ... 42710 Hyd ... 49908 Trans ... 51685 Trans ... 51494 Trans ... 49908 Trans ... N/A Cool ... 24196

N/A = Not Available N/R = Not Required N/S = Not Serviceable See pages 22 for footnotes
 N/A = Non disponible N/R = Non nécessaire N/S = Non réparable Voir pages 22 pour des notes
 N/A = No disponible N/R = No requiere N/S = No servible Ver las páginas 22 para las notas al pie de página

OFF HIGHWAY

VOLVO+ Backhoe Loaders, Loaders

Off-Highway
Hors Route
Fuera De Carretera

Make, Model, Engine Marque, Modèle, Moteur Marca, Modelo, Motor	Serv. Type	Part No. N° de pieza N° de pièce	Make, Model, Engine Marque, Modèle, Moteur Marca, Modelo, Motor	Serv. Type	Part No. N° de pieza N° de pièce	Make, Model, Engine Marque, Modèle, Moteur Marca, Modelo, Motor	Serv. Type	Part No. N° de pieza N° de pièce
L150G 12.8L 781 CID Turbo/Intercooled Diesel Eng.Code D13F Tier IV (Cont'd/Suite)			L160 9.6L 586 CID Turbo/Intercooled Diesel Eng.Code TD102GB (Std. Drain) Lube ... 51791 ⁵³ 466634 (Extended Drain) Lube ... 51791XD(2) 466634 (100% Glass) Lube ... 51791XE(2) 466634 (Cellulose/Glass Blend) Lube ... 57791(2) ¹⁸⁰ 4785748 Outer Air ... 42608 11110151 Inner Air ... 42609 11033214 (Electrical System) - Auxiliary Air ... 46314 11172907 Compressor Air ... N/A 795210 (Optional) Fuel ... 24347(2) 11005897 Fresh Air Cab. Air. 49477(4) 11058836 Recirculation Cab. Air. N/A 11026934 Return Hyd ... 57520 6639203 Breather Hyd ... 42710 11991331 (Cartridge) - Return Trans. ... 51685 4787923 (Spin-on Early Production) - Return Trans. ... 51829 11448509 (Spin-on Late Production) - Return Trans. ... 51494 4881323 Breather Trans. ... 49908 20532237 Cool ... 24196				466634 (100% Glass) Lube ... 51791XE(2) 466634 (Cellulose/Glass Blend) Lube ... 57791(2) ¹⁸⁰ 4785748 Outer Air ... 42608 11110151 Inner Air ... 42609 11033214 (Electrical System) - Auxiliary Air ... 46314 11172907 Compressor Air ... N/A 795210 (Optional) Fuel ... 24347(2) 11005897 Fresh Air Cab. Air. 49477(4) 11058836 Recirculation Cab. Air. N/A 11026934 Return Hyd ... 57520 6639203 Breather Hyd ... 42710 11991331 (Cartridge) - Return Trans. ... 51685 4787923 (Spin-on Early Production) - Return Trans. ... 51829 11448509 (Spin-on Late Production) - Return Trans. ... 51494 4881323 Breather Trans. ... 49908 20532237 Cool ... 24196	Lube ... 51791XE(2) Lube ... 57791(2) ¹⁸⁰ Air ... 42608 Air ... 42609 Air ... 46314 Air ... N/A Fuel ... 33358 ⁵³ Fuel ... 24347(2) Cab. Air. 49477(4) N/A Hyd ... 57520 Hyd ... 42710 Trans. ... 51685 Trans. ... 51829 Trans. ... 51494 Trans. ... 49908 Cool ... 24196
L160 9.6L 586 CID Turbo Diesel Eng.Code TD101G (Std. Drain) Lube ... 51791 ⁵³ 466634 (Extended Drain) Lube ... 51791XD(2) 466634 (100% Glass) Lube ... 51791XE(2) 466634 (Cellulose/Glass Blend) Lube ... 57791(2) ¹⁸⁰ 4785748 Outer Air ... 42608 11110151 Inner Air ... 42609 11033214 (Electrical System) - Auxiliary Air ... 46314 11172907 Compressor Air ... N/A 795210 (Optional) Fuel ... 24347(2) 11005897 Fresh Air Cab. Air. 49477(4) 11058836 Recirculation Cab. Air. N/A 11026934 Return Hyd ... 57520 6639203 Breather Hyd ... 42710 11991331 (Cartridge) - Return Trans. ... 51685 4787923 (Spin-on Early Production) - Return Trans. ... 51829 11448509 (Spin-on Late Production) - Return Trans. ... 51494 4881323 Breather Trans. ... 49908 20532237 Cool ... 24196			L160 CO 9.6L 586 CID Turbo Diesel Eng.Code TD101G (Std. Drain) Lube ... 51791 ⁵³ 466634 (Extended Drain) Lube ... 51791XD(2) 466634 (100% Glass) Lube ... 51791XE(2) 466634 (Cellulose/Glass Blend) Lube ... 57791(2) ¹⁸⁰ 4785748 Outer Air ... 42608 11110151 Inner Air ... 42609 11033214 (Electrical System) - Auxiliary Air ... 46314 11172907 Compressor Air ... N/A 795210 (Optional) Fuel ... 24347(2) 11005897 Fresh Air Cab. Air. 49477(4) 11058836 Recirculation Cab. Air. N/A 11026934 Return Hyd ... 57520 6639203 Breather Hyd ... 42710 11991331 (Cartridge) - Return Trans. ... 51685 4787923 (Spin-on Early Production) - Return Trans. ... 51829 11448509 (Spin-on Late Production) - Return Trans. ... 51494 4881323 Breather Trans. ... 49908 20532237 Cool ... 24196			L180 12.0L 732 CID Turbo/Intercooled Diesel Eng.Code TD122GH (Std. Drain) Lube ... 51791 ⁵³ 466634 (Extended Drain) - Full-Flow Lube ... 51791XD(2) 466634 (100% Glass) - Full-Flow Lube ... 51791XE(2) 466634 (Cellulose/Glass Blend) - Full-Flow Lube ... WL10106 110331287 Outer Air ... 46741 11110152 Inner Air ... 49128 11033214 (Electrical System) - Auxiliary Air ... 46314 11007847 Primary Fuel ... 33358 ⁵³ 11007848 (Std.) - Secondary Cab. Air. 24194 11007849 (Asbestos Dust Option) - Secondary Cab. Air. WP10008 11026936 Return Hyd ... 57087 6639203 (Tank) - Breather Hyd ... 42710 4881323 (Axle) - Breather Hyd ... 49908 11991331 (Cartridge) - Return Trans. ... 51685 11448509 (Spin-on) - Return Trans. ... 51494 4881323 Breather Trans. ... 49908 4710278 Suction Trans. ... N/A 20532237 Cool ... 24196		
							L160 9.6L 586 CID Turbo/Intercooled Diesel Eng.Code TD102GB (Std. Drain) Lube ... 51791 ⁵³ 466634 (Extended Drain) Lube ... 51791XD(2)	L180 12.0L 732 CID Turbo/Intercooled Diesel Eng.Code TD122KHE (Std. Drain) Lube ... 51791 ⁵³ 466634 (Extended Drain) - Full-Flow Lube ... 51791XD(2) 466634 (100% Glass) - Full-Flow Lube ... 51791XE(2)

Italicized Part Numbers May Not Be Available.
Las piezas con números en *italicas* pueden no estar disponibles.
Les numéros de pièce en *italiques* peuvent ne pas être disponibles.

Off-Highway
Hors Route
Fuera De Carretera



VOLVO+ Backhoe Loaders, Loaders

Make, Model, Engine Marque, Modèle, Moteur Marca, Modelo, Motor	Serv. Type	Part No. N° de pieza N° de pièce	Make, Model, Engine Marque, Modèle, Moteur Marca, Modelo, Motor	Serv. Type	Part No. N° de pieza N° de pièce	Make, Model, Engine Marque, Modèle, Moteur Marca, Modelo, Motor	Serv. Type	Part No. N° de pieza N° de pièce																																													
L180E 12.1L 738 CID Turbo/Intercooled Diesel Eng.Code D12D Tier III (Cont'd/Suite) 478736 (Extended Drain) - Full-Flow 478736 (100% Glass) - Full-Flow 478736 (Cellulose/Glass Blend) - Full-Flow 477556 By-Pass 11033998 Outer 11033998 Outer 11033999 Inner 11033214 (Electrical System) - Auxiliary 11110683 F/W Sep. 11110683 F/W Sep. 20430751 Fuel 11172907 Breather 15052786 Primary 11703980 (Std.) - Secondary 11444259 Carbon - Secondary 11705485 (Asbestos Dust Option) - Secondary 11026936 In-Tank 11707077 (Tank) - Breather 6211489 (Brake System) 11172907 (Axle) - Breather 11096818 Suction 11037868 Return 11172907 Breather 11144432 Suction	Lube Lube Lube Lube Air Air Air Air Air Cab. Air Cab. Air Cab. Air Cab. Air Hyd. Hyd. Hyd. Hyd. Hyd. Trans. Trans. Trans.	51791XD(2) 51791XE(2) 57791(2) ¹⁸⁰ WL10106 46492 ¹⁵⁵ 46492FR ³⁶⁰ 46729 46314 33683 ²⁷⁰ WF10078 ²⁴³ 33721 N/A 49979 49980 N/A N/A 57087 49741 51820(2) N/A N/A 51730 N/A N/A	11033999 Inner 11033214 (Electrical System) - Auxiliary 11110683 F/W Sep. 11110683 F/W Sep. 20430751 Fuel 11172907 Breather 15052786 Primary 11703980 (Std.) - Secondary 11444259 Carbon - Secondary 11705485 (Asbestos Dust Option) - Secondary 11026936 In-Tank 11707077 (Tank) - Breather 6211489 (Brake System) 11172907 (Axle) - Breather 11096818 Suction 11037868 Return 11172907 Breather 11144432 Suction	Air Air F/W Sep. F/W Sep. Fuel Fuel Cab. Air Fuel Cab. Air Cab. Air Cab. Air Hyd. Hyd. Hyd. Hyd. Hyd. Trans. Trans. Trans.	46729 46314 33683 ²⁷⁰ WF10078 ²⁴³ 33721 N/A 49979 49980 N/A N/A 57087 49741 51820(2) N/A N/A 51730 N/A N/A	11707077 (Tank) - Breather 6211489 (Brake System) 11172907 (Axle) - Breather 11096818 Suction 11037868 Return 11172907 Breather 11144432 Suction	Hyd. Hyd. Hyd. Hyd. Trans. Trans. Trans.	49741 51820(2) N/A N/A 51730 N/A N/A																																													
									L180E HL 12.1L 738 CID Turbo/Intercooled Diesel Eng.Code D12C (Std. Drain) 478736 (Extended Drain) - Full-Flow 478736 (100% Glass) - Full-Flow 478736 (Cellulose/Glass Blend) - Full-Flow 477556 By-Pass 11033998 Outer 11033998 Outer 11033999 Inner 11033214 (Electrical System) - Auxiliary 8159975 (Std.) 11110668 (Optional Heavy Duty) 11110668 (Optional Heavy Duty) 8193841 (To Eng. S/N 440043) 20430751 (From Eng. S/N 440044) 11172907 Breather 15052786 Primary 11703980 (Std.) - Secondary 11444259 Carbon - Secondary 11705485 (Asbestos Dust Option) - Secondary 11026936 In-Tank 11707077 (Tank) - Breather 6211489 (Brake System) 11172907 (Axle) - Breather 11096818 Suction 11037868 Return 11172907 Breather 11144432 Suction 20532237 Cool	Lube Lube Lube Lube Air Air Air Air Air Air F/W Sep. F/W Sep. F/W Sep. Fuel Fuel Fuel Cab. Air Cab. Air Cab. Air Cab. Air Hyd. Hyd. Hyd. Hyd. Hyd. Trans. Trans. Trans. Cool	51791 ⁵³ 51791XD(2) 51791XE(2) 57791(2) ¹⁸⁰ WL10106 46492 ¹⁵⁵ 46492FR ³⁶⁰ 46729 46314 WF10012 ²⁴³ 33782 ²⁴⁵ WF10013 ²⁴⁴ 33690 33721 N/A 49979 49980 N/A N/A 57087 49741 51820(2) N/A N/A 51730 N/A N/A 24196	11033214 (Electrical System) - Auxiliary 11110683 F/W Sep. 11110683 F/W Sep. 20430751 Fuel 11172907 Breather 3838852 (Racor Option) 15052786 Primary 11703980 (Std.) - Secondary 11444259 Carbon - Secondary 11705485 (Asbestos Dust Option) - Secondary 11445028 In-Tank 11707077 (Tank) - Breather 6211489 (Brake System) 11172907 (Axle) - Breather 11096818 Suction 11037868 Return 11172907 Breather 11144432 Suction	Air Air F/W Sep. F/W Sep. Fuel Fuel Cab. Air Fuel Cab. Air Cab. Air Hyd. Hyd. Hyd. Hyd. Hyd. Trans. Trans. Trans.	46314 33683 ²⁷⁰ WF10078 ²⁴³ 33721 N/A 33798 49979 49980 N/A N/A 57087 49741 51820(2) N/A N/A 51730 N/A N/A	11707077 (Tank) - Breather 6211489 (Brake System) 11172907 (Axle) - Breather 11096818 Suction 11037868 Return 11172907 Breather 11144432 Suction	Hyd. Hyd. Hyd. Hyd. Trans. Trans. Trans.	49741 51820(2) N/A N/A 51730 N/A N/A																																				
																		L180E HL 12.1L 738 CID Turbo/Intercooled Diesel Eng.Code D12D Tier III (Std. Drain) 478736 (Extended Drain) - Full-Flow 478736 (100% Glass) - Full-Flow 478736 (Cellulose/Glass Blend) - Full-Flow 477556 By-Pass 11033998 Outer 11033998 Outer 11033999 Inner 11033214 (Electrical System) - Auxiliary 11110683 F/W Sep. 11110683 F/W Sep. 15126069 Fuel 11172907 Breather 3838852 (Racor Option) 15052786 Primary 11703980 (Std.) - Secondary 11444259 Carbon - Secondary 11705485 (Asbestos Dust Option) - Secondary 15139621 In-Tank 11707077 (Tank) - Breather 6211489 (Brake System) 11172907 (Axle) - Breather 11096818 Suction 11037868 Return 11172907 Breather 11144432 Suction	Lube Lube Lube Lube Air Air Air Air Air Air F/W Sep. F/W Sep. Fuel Fuel Fuel Cab. Air Cab. Air Cab. Air Cab. Air Hyd. Hyd. Hyd. Hyd. Hyd. Trans. Trans. Trans.	51791 ⁵³ 51791XD(2) 51791XE(2) 57791(2) ¹⁸⁰ WL10106 46492 ¹⁵⁵ 46492FR ³⁶⁰ 46729 46314 33683 ²⁷⁰ WF10078 ²⁴³ 33721 N/A 33798 49979 49980 N/A N/A 57087 49741 51820(2) N/A N/A 51730 N/A N/A	11033214 (Electrical System) - Auxiliary 11110683 F/W Sep. 11110683 F/W Sep. 15126069 Fuel 11172907 Breather 3838852 (Racor Option) 15052786 Primary 11703980 (Std.) - Secondary 11444259 Carbon - Secondary 11705485 (Asbestos Dust Option) - Secondary 15139621 In-Tank 11707077 (Tank) - Breather 6211489 (Brake System) 11172907 (Axle) - Breather 11096818 Suction 11037868 Return 11172907 Breather 11144432 Suction	Air Air F/W Sep. F/W Sep. Fuel Fuel Cab. Air Fuel Cab. Air Cab. Air Hyd. Hyd. Hyd. Hyd. Hyd. Trans. Trans. Trans.	46314 33683 ²⁷⁰ WF10078 ²⁴³ 33721 N/A 33798 49979 49980 N/A N/A 57087 49741 51820(2) N/A N/A 51730 N/A N/A	11707077 (Tank) - Breather 6211489 (Brake System) 11172907 (Axle) - Breather 11096818 Suction 11037868 Return 11172907 Breather 11144432 Suction	Hyd. Hyd. Hyd. Hyd. Trans. Trans. Trans.	49741 51820(2) N/A N/A 51730 N/A N/A																											
																											L180G 12.8L 781 CID Turbo/Intercooled Diesel Eng.Code D13F Tier IV (Std. Drain) 478736 (Extended Drain) - Full-Flow 478736 (100% Glass) - Full-Flow 478736 (Cellulose/Glass Blend) - Full-Flow 477556 By-Pass 11033998 Outer 11033998 Outer 11033999 Inner 11033214 (Electrical System) - Auxiliary 11110683 F/W Sep. 11110683 F/W Sep. 15126069 Fuel 11172907 Breather 3838852 (Racor Option) 15052786 Primary 11703980 (Std.) - Secondary 11444259 Carbon - Secondary 11705485 (Asbestos Dust Option) - Secondary 15139621 In-Tank 11707077 (Tank) - Breather 6211489 (Brake System) 11172907 (Axle) - Breather 11096818 Suction 11037868 Return 11172907 Breather 11144432 Suction	Lube Lube Lube Lube Air Air Air Air Air Air F/W Sep. F/W Sep. Fuel Fuel Fuel Cab. Air Cab. Air Cab. Air Cab. Air Hyd. Hyd. Hyd. Hyd. Hyd. Trans. Trans. Trans.	51791 ⁵³ 51791XD(2) 51791XE(2) 57791(2) ¹⁸⁰ WL10106 46492 ¹⁵⁵ 46492FR ³⁶⁰ 46729 46314 33683 ²⁷⁰ WF10078 ²⁴³ 33721 N/A 33798 49979 49980 N/A N/A 57087 49741 51820(2) N/A N/A 51730 N/A N/A	11033214 (Electrical System) - Auxiliary 11110683 F/W Sep. 11110683 F/W Sep. 15126069 Fuel 11172907 Breather 3838852 (Racor Option) 15052786 Primary 11703980 (Std.) - Secondary 11444259 Carbon - Secondary 11705485 (Asbestos Dust Option) - Secondary 15139621 In-Tank 11707077 (Tank) - Breather 6211489 (Brake System) 11172907 (Axle) - Breather 11096818 Suction 11037868 Return 11172907 Breather 11144432 Suction	Air Air F/W Sep. F/W Sep. Fuel Fuel Cab. Air Fuel Cab. Air Cab. Air Hyd. Hyd. Hyd. Hyd. Hyd. Trans. Trans. Trans.	46314 33683 ²⁷⁰ WF10078 ²⁴³ 33721 N/A 33798 49979 49980 N/A N/A 57087 49741 51820(2) N/A N/A 51730 N/A N/A	11707077 (Tank) - Breather 6211489 (Brake System) 11172907 (Axle) - Breather 11096818 Suction 11037868 Return 11172907 Breather 11144432 Suction	Hyd. Hyd. Hyd. Hyd. Trans. Trans. Trans.	49741 51820(2) N/A N/A 51730 N/A N/A																		
																																				L180G HL 12.8L 781 CID Turbo/Intercooled Diesel Eng.Code D13H Tier IV (Std. Drain) 478736 (Extended Drain) - Full-Flow 478736 (100% Glass) - Full-Flow 478736 (Cellulose/Glass Blend) - Full-Flow 477556 By-Pass 11033998 Outer 11033998 Outer 11033999 Inner 11033214 (Electrical System) - Auxiliary 11110683 F/W Sep. 11110683 F/W Sep. 15126069 Fuel 11172907 Breather 3838852 (Racor Option) 15052786 Primary 11703980 (Std.) - Secondary 11444259 Carbon - Secondary 11705485 (Asbestos Dust Option) - Secondary 15139621 In-Tank 11707077 (Tank) - Breather 6211489 (Brake System) 11172907 (Axle) - Breather 11096818 Suction 11037868 Return 11172907 Breather 11144432 Suction	Lube Lube Lube Lube Air Air Air Air Air Air F/W Sep. F/W Sep. Fuel Fuel Fuel Cab. Air Cab. Air Cab. Air Cab. Air Hyd. Hyd. Hyd. Hyd. Hyd. Trans. Trans. Trans.	51791 ⁵³ 51791XD(2) 51791XE(2) 57791(2) ¹⁸⁰ WL10106 46492 ¹⁵⁵ 46492FR ³⁶⁰ 46729 46314 33683 ²⁷⁰ WF10078 ²⁴³ 33721 N/A 33798 49979 49980 N/A N/A 57087 49741 51820(2) N/A N/A 51730 N/A N/A	11033214 (Electrical System) - Auxiliary 11110683 F/W Sep. 11110683 F/W Sep. 15126069 Fuel 11172907 Breather 3838852 (Racor Option) 15052786 Primary 11703980 (Std.) - Secondary 11444259 Carbon - Secondary 11705485 (Asbestos Dust Option) - Secondary 15139621 In-Tank 11707077 (Tank) - Breather 6211489 (Brake System) 11172907 (Axle) - Breather 11096818 Suction 11037868 Return 11172907 Breather 11144432 Suction	Air Air F/W Sep. F/W Sep. Fuel Fuel Cab. Air Fuel Cab. Air Cab. Air Hyd. Hyd. Hyd. Hyd. Hyd. Trans. Trans. Trans.	46314 33683 ²⁷⁰ WF10078 ²⁴³ 33721 N/A 33798 49979 49980 N/A N/A 57087 49741 51820(2) N/A N/A 51730 N/A N/A	11707077 (Tank) - Breather 6211489 (Brake System) 11172907 (Axle) - Breather 11096818 Suction 11037868 Return 11172907 Breather 11144432 Suction	Hyd. Hyd. Hyd. Hyd. Trans. Trans. Trans.	49741 51820(2) N/A N/A 51730 N/A N/A									
																																													L180G HL 12.8L 781 CID Turbo/Intercooled Diesel Eng.Code D13H Tier IV (Std. Drain) 478736 (Extended Drain) - Full-Flow	Lube Lube	51791 ⁵³ 51791XD(2)	11033214 (Electrical System) - Auxiliary 11110683 F/W Sep. 11110683 F/W Sep. 15126069 Fuel 11172907 Breather 3838852 (Racor Option) 15052786 Primary 11703980 (Std.) - Secondary 11444259 Carbon - Secondary 11705485 (Asbestos Dust Option) - Secondary 15139621 In-Tank 11707077 (Tank) - Breather 6211489 (Brake System) 11172907 (Axle) - Breather 11096818 Suction 11037868 Return 11172907 Breather 11144432 Suction	Air Air F/W Sep. F/W Sep. Fuel Fuel Cab. Air Fuel Cab. Air Cab. Air Hyd. Hyd. Hyd. Hyd. Hyd. Trans. Trans. Trans.	46314 33683 ²⁷⁰ WF10078 ²⁴³ 33721 N/A 33798 49979 49980 N/A N/A 57087 49741 51820(2) N/A N/A 51730 N/A N/A	11707077 (Tank) - Breather 6211489 (Brake System) 11172907 (Axle) - Breather 11096818 Suction 11037868 Return 11172907 Breather 11144432 Suction	Hyd. Hyd.	49741 51820(2) N/A N/A

Italicized Part Numbers May Not Be Available.

Las piezas con números en *italicas* pueden no estar disponibles.
Les numéros de pièce en *italiques* peuvent ne pas être disponibles.



**Off-Highway
Hors Route
Fuera De Carretera**

VOLVO+ Backhoe Loaders, Loaders

Make, Model, Engine Marque, Modèle, Moteur Marca, Modelo, Motor	Serv. Type	Part No. N° de pieza N° de pièce	Make, Model, Engine Marque, Modèle, Moteur Marca, Modelo, Motor	Serv. Type	Part No. N° de pieza N° de pièce	Make, Model, Engine Marque, Modèle, Moteur Marca, Modelo, Motor	Serv. Type	Part No. N° de pieza N° de pièce
L180G HL 12.8L 781 CID Turbo/Intercooled Diesel Eng.Code D13H Tier IV (Cont'd/Suite)			11703979 Primary	Cab. Air .	49979	11172907 Breather	Trans. . .	N/A
			11703980 (Std.) - Secondary	Cab. Air .	49980	11144432 Suction	Trans. . .	N/A
478736 (100% Glass) - Full-Flow	Lube . . .	51791XE(2)	11444259 Carbon - Secondary	Cab. Air .	N/A	L220F 12.1L 738 CID Turbo/Intercooled Diesel Eng.Code D12D Tier III		
478736 (Cellulose/Glass Blend) - Full-Flow	Lube . . .	57791(2) ¹⁸⁰	11705485 (Asbestos Dust Option) - Secondary	Cab. Air .	N/A			
477556 By-Pass	Lube . . .	WL10106	11026936 Return	Hyd . . .	57087	(Std. Drain)	Lube . . .	51791 ⁵³
11033998 Outer	Air	46492 ¹⁵⁵	11148027 (Tank) - Breather	Hyd . . .	N/A	478736 (Extended Drain) - Full-Flow	Lube . . .	51791XD(2)
11033998 Outer	Air	46492FR ³⁶⁰	11172907 (Axle) - Breather	Hyd . . .	N/A	478736 (100% Glass) - Full-Flow	Lube . . .	51791XE(2)
11033999 Inner	Air	46729	3831236 (Brake System)	Hyd . . .	51820(2)	478736 (Cellulose/Glass Blend) - Full-Flow	Lube . . .	57791(2) ¹⁸⁰
11033214 (Electrical System) - Auxiliary	Air	46314	11096818 Suction	Hyd . . .	N/A	477556 By-Pass	Lube . . .	WL10106
11110683 F/W Sep.	F/W Sep.	33683 ²⁷⁰	11037868 Return	Trans. . .	51730	11033998 Outer	Air	46492 ¹⁵⁵
11110683 F/W Sep.	F/W Sep.	WF10078 ²⁴³	11172907 Breather	Trans. . .	N/A	11033998 Outer	Air	46492FR ³⁶⁰
15126069 Fuel	Fuel	33721	4710278 Suction	Trans. . .	N/A	11033999 Inner	Air	46729
11172907 Breather	Fuel	N/A	20532237	Cool	24196	11033214 (Electrical System) - Auxiliary	Air	46314
3838852 (Racor Option)	Fuel	33798	L220E 12.1L 738 CID Turbo/Intercooled Diesel Eng.Code D12C			11110683 F/W Sep.	F/W Sep.	33683 ²⁷⁰
15052786 Primary	Cab. Air .	49979	(Std. Drain)	Lube . . .	51791 ⁵³	1110683 F/W Sep.	F/W Sep.	WF10078 ²⁴³
11703980 (Std.) - Secondary	Cab. Air .	49980	478736 (Extended Drain) - Full-Flow	Lube . . .	51791XD(2)	20430751 Fuel	Fuel	33721
11444259 Carbon - Secondary	Cab. Air .	N/A	478736 (100% Glass) - Full-Flow	Lube . . .	51791XE(2)	11172907 Breather	Fuel	N/A
11705485 (Asbestos Dust Option) - Secondary	Cab. Air .	N/A	478736 (Cellulose/Glass Blend) - Full-Flow	Lube . . .	57791(2) ¹⁸⁰	3838852 (Racor Option)	Fuel	33798
15139621 In-Tank	Hyd	N/A	477556 By-Pass	Lube . . .	WL10106	15052786 Primary	Cab. Air .	49979
11707077 (Tank) - Breather	Hyd	49741	11033998 Outer	Air	46492 ¹⁵⁵	11703980 (Std.) - Secondary	Cab. Air .	49980
6211489 (Brake System)	Hyd	51820(2)	11033998 Outer	Air	46492FR ³⁶⁰	11444259 Carbon - Secondary	Cab. Air .	N/A
11172907 (Axle) - Breather	Hyd	N/A	11033999 Inner	Air	46729	11705485 (Asbestos Dust Option) - Secondary	Cab. Air .	N/A
11096818 Suction	Hyd	N/A	11033214 (Electrical System) - Auxiliary	Air	46314	11445028 In-Tank	Hyd	57087
11037868 Return	Trans. . .	51730	8159975 (Std.)	F/W Sep.	WF10012 ²⁴³	11707077 (Tank) - Breather	Hyd	49741
11172907 Breather	Trans. . .	N/A	1110668 (Optional Heavy Duty)	F/W Sep.	33782 ²⁴³	6211489 (Brake System)	Hyd	51820(2)
11144432 Suction	Trans. . .	N/A	11110668 (Optional Heavy Duty)	F/W Sep.	WF10013 ²⁴⁴	11172907 (Axle) - Breather	Hyd	N/A
			8193841 (To Eng. S/N 440043)	Fuel	33690	11096818 Suction	Hyd	N/A
			20430751 (From Eng. S/N 440044)	Fuel	33721	11037868 Return	Trans. . .	51730
			11172907 Breather	Fuel	N/A	11172907 Breather	Trans. . .	N/A
			15052786 Primary	Cab. Air .	49979	11144432 Suction	Trans. . .	N/A
			11703980 (Std.) - Secondary	Cab. Air .	49980			
			11444259 Carbon - Secondary	Cab. Air .	N/A			
			11705485 (Asbestos Dust Option) - Secondary	Cab. Air .	N/A			
			11026936 In-Tank	Hyd	57087	L220G 12.8L 781 CID Turbo/Intercooled Diesel Eng.Code D13F Tier IV		
			11707077 (Tank) - Breather	Hyd	49741	(Std. Drain)	Lube . . .	51791 ⁵³
			6211489 (Brake System)	Hyd	51820(2)	478736 (Extended Drain) - Full-Flow	Lube . . .	51791XD(2)
			11172907 (Axle) - Breather	Hyd	N/A	478736 (100% Glass) - Full-Flow	Lube . . .	51791XE(2)
			11096818 Suction	Hyd	N/A	478736 (Cellulose/Glass Blend) - Full-Flow	Lube . . .	57791(2) ¹⁸⁰
			11037868 Return	Trans. . .	51730	477556 By-Pass	Lube . . .	WL10106
			11172907 Breather	Trans. . .	N/A	11033998 Outer	Air	46492 ¹⁵⁵
			11144432 Suction	Trans. . .	N/A	11033998 Outer	Air	46492FR ³⁶⁰
			20532237	Cool	24196	11033999 Inner	Air	46729
						11033214 (Electrical System) - Auxiliary	Air	46314
			L220E 12.1L 738 CID Turbo/Intercooled Diesel Eng.Code D12D Tier III			11110683 F/W Sep.	F/W Sep.	33683 ²⁷⁰
			(Std. Drain)	Lube . . .	51791 ⁵³	1110683 F/W Sep.	F/W Sep.	WF10078 ²⁴³
			478736 (Extended Drain) - Full-Flow	Lube . . .	51791XD(2)	15126069 Fuel	Fuel	33721
			478736 (100% Glass) - Full-Flow	Lube . . .	51791XE(2)	11172907 Breather	Fuel	N/A
			478736 (Cellulose/Glass Blend) - Full-Flow	Lube . . .	57791(2) ¹⁸⁰	3838852 (Racor Option)	Fuel	33798
			477556 By-Pass	Lube . . .	WL10106	15052786 Primary	Cab. Air .	49979
			11033998 Outer	Air	46492 ¹⁵⁵	11703980 (Std.) - Secondary	Cab. Air .	49980
			11033998 Outer	Air	46492FR ³⁶⁰	11444259 Carbon - Secondary	Cab. Air .	N/A
			11033999 Inner	Air	46729	11705485 (Asbestos Dust Option) - Secondary	Cab. Air .	N/A
			11033214 (Electrical System) - Auxiliary	Air	46314	15139621 In-Tank	Hyd	N/A
			11110683 F/W Sep.	F/W Sep.	33683 ²⁷⁰	11707077 (Tank) - Breather	Hyd	49741
			1110683 F/W Sep.	F/W Sep.	WF10078 ²⁴³	6211489 (Brake System)	Hyd	51820(2)
			20430751 Fuel	Fuel	33721	11172907 (Axle) - Breather	Hyd	N/A
			11172907 Breather	Fuel	N/A	11096818 Suction	Hyd	N/A
			15052786 Primary	Cab. Air .	49979	11037868 Return	Trans. . .	51730
			11703980 (Std.) - Secondary	Cab. Air .	49980	11172907 Breather	Trans. . .	N/A
			11444259 Carbon - Secondary	Cab. Air .	N/A	11144432 Suction	Trans. . .	N/A
			11705485 (Asbestos Dust Option) - Secondary	Cab. Air .	N/A			
			11026936 In-Tank	Hyd	57087	L220G 12.8L 781 CID Turbo/Intercooled Diesel Eng.Code D13H Tier IV		
			11707077 (Tank) - Breather	Hyd	49741	(Std. Drain)	Lube . . .	51791 ⁵³
			6211489 (Brake System)	Hyd	51820(2)	478736 (Extended Drain) - Full-Flow	Lube . . .	51791XD(2)
			11172907 (Axle) - Breather	Hyd	N/A	478736 (100% Glass) - Full-Flow	Lube . . .	51791XE(2)
			11096818 Suction	Hyd	N/A	478736 (Cellulose/Glass Blend) - Full-Flow	Lube . . .	57791(2) ¹⁸⁰
			11037868 Return	Trans. . .	51730	477556 By-Pass	Lube . . .	WL10106
			11172907 Breather	Trans. . .	N/A	11033998 Outer	Air	46492 ¹⁵⁵
			11144432 Suction	Trans. . .	N/A	11033998 Outer	Air	46492FR ³⁶⁰
			20532237	Cool	24196	11033999 Inner	Air	46729

N/A = Not Available N/R = Not Required N/S = Not Serviceable See pages 22 for footnotes
 N/A = Non disponible N/R = Non nécessaire N/S = Non réparable Voir pages 22 pour des notes
 N/A = No disponible N/R = No requiere N/S = No servible Ver las páginas 22 para las notas al pie de página

OFF HIGHWAY

VOLVO+ Backhoe Loaders, Loaders

Off-Highway
Hors Route
Fuera De Carretera

Make, Model, Engine Marque, Modèle, Moteur Marca, Modelo, Motor	Serv. Type	Part No. N° de pieza N° de pièce	Make, Model, Engine Marque, Modèle, Moteur Marca, Modelo, Motor	Serv. Type	Part No. N° de pieza N° de pièce	Make, Model, Engine Marque, Modèle, Moteur Marca, Modelo, Motor	Serv. Type	Part No. N° de pieza N° de pièce
L220G 12.8L 781 CID Turbo/Intercooled Diesel Eng.Code D13H Tier IV (Cont'd/Suite)			15052786 Primary	Cab. Air .	49979	M2560232	Hyd	51509(2)
			11703980 (Std.) - Secondary	Cab. Air .	49980	M0965899	Hyd	51733(2)
			11444259 Carbon - Secondary	Cab. Air .	N/A			
			11705485 (Asbestos Dust Option) - Secondary	Cab. Air .	N/A			
	11033998 Outer	Air	46492FR ³⁶⁰	15139621 In-Tank	Hyd	N/A		
	11033999 Inner	Air	46729	11707077 (Tank) - Breather	Hyd	49741		
	11033214 (Electrical System) - Auxiliary	Air	46314	6211489 (Brake System)	Hyd	51820(2)		
	11110683	F/W Sep.	33683 ²⁷⁰	11172907 (Axle) - Breather	Hyd	N/A		
	11110683	F/W Sep.	WF10078 ²⁴³	11096818 Suction	Hyd	N/A		
	15126069	Fuel	33721	11037868 Return	Trans. . . .	51730		
	11172907 Breather	Fuel	N/A	11172907 Breather	Trans. . . .	N/A		
	3838852 (Racor Option)	Fuel	33798	11144432 Suction	Trans. . . .	N/A		
	15052786 Primary	Cab. Air .	49979					
	11703980 (Std.) - Secondary	Cab. Air .	49980					
	11444259 Carbon - Secondary	Cab. Air .	N/A					
	11705485 (Asbestos Dust Option) - Secondary	Cab. Air .	N/A					
	15139621 In-Tank	Hyd	N/A					
	11707077 (Tank) - Breather	Hyd	49741					
	6211489 (Brake System)	Hyd	51820(2)					
	11172907 (Axle) - Breather	Hyd	N/A					
11096818 Suction	Hyd	N/A						
11037868 Return	Trans. . . .	51730						
11172907 Breather	Trans. . . .	N/A						
11144432 Suction	Trans. . . .	N/A						
L250G 12.8L 781 CID Turbo/Intercooled Diesel Eng.Code D13F Tier IV			L250H 12.8L 781 CID Turbo/Intercooled Diesel Eng.Code D13J					
(Std. Drain)	Lube . . .	51791 ⁵³	477556 By-Pass	Lube . . .	WL10106	11702692 (Optional)	F/W Sep.	WF10012 ²⁴³
478736 (Extended Drain) - Full- Flow	Lube . . .	51791XD(2)	21707133 (Cellulose/Glass Blend) - Full-Flow	Lube . . .	57791(2) ¹⁸⁰	4881323 Breather	Fuel	33358 ⁵³
478736 (100% Glass) - Full-Flow	Lube . . .	51791XE(2)	11033998 Outer	Air	46492 ¹⁵⁵	11007847 Primary	Fuel	49908
478736 (Cellulose/Glass Blend) - Full-Flow	Lube . . .	57791(2) ¹⁸⁰	11033998 Outer	Air	46492FR ³⁶⁰	11007848 (Std.) - Secondary	Cab. Air .	24194
477556 By-Pass	Lube . . .	WL10106	11033999 Inner	Air	46729	11007849 (Asbestos Dust Option) - Secondary	Cab. Air .	WP10008
11033998 Outer	Air	46492 ¹⁵⁵	11110683	F/W Sep.	33683 ²⁷⁰	11026936 In-Tank	Cab. Air .	N/A
11033998 Outer	Air	46492FR ³⁶⁰	11110683	F/W Sep.	WF10078 ²⁴³	6639203 (Tank) - Breather	Hyd	57087(2)
11033999 Inner	Air	46729	15126069	Fuel	33721	12973159 (Brake System)	Hyd	42710
11033214 (Electrical System) - Auxiliary	Air	46314	15052786 Primary	Cab. Air .	49979	11096818 Suction	Hyd	51826
11110683	F/W Sep.	33683 ²⁷⁰	11703980 (Std.) - Secondary	Cab. Air .	49980	8152009 (Axle) - Breather	Hyd	49908(2)
11110683	F/W Sep.	WF10078 ²⁴³	11444259 Carbon - Secondary	Cab. Air .	N/A	9658998	Trans. . . .	51733(2)
15126069	Fuel	33721	11705485 (Asbestos Dust Option) - Secondary	Cab. Air .	N/A	20532237	Cool	24196
11172907 Breather	Fuel	N/A	6211489 (Brake System)	Hyd	51820(2)			
3838852 (Racor Option)	Fuel	33798	11172907 (Axle) - Breather	Hyd	N/A			
15052786 Primary	Cab. Air .	49979						
11703980 (Std.) - Secondary	Cab. Air .	49980						
11444259 Carbon - Secondary	Cab. Air .	N/A						
11705485 (Asbestos Dust Option) - Secondary	Cab. Air .	N/A						
15139621 In-Tank	Hyd	N/A						
11707077 (Tank) - Breather	Hyd	49741						
6211489 (Brake System)	Hyd	51820(2)						
11172907 (Axle) - Breather	Hyd	N/A						
11096818 Suction	Hyd	N/A						
11037868 Return	Trans. . . .	51730						
11172907 Breather	Trans. . . .	N/A						
11144432 Suction	Trans. . . .	N/A						
L270G 12.8L 781 CID Turbo/Intercooled Diesel Eng.Code D13H Tier IV			L270 w / Cummins KT19C Eng. Eng.Code KT19C			L330D 16L 976 CID Turbo/Intercooled Diesel Eng.Code TD164KAE		
(Std. Drain)	Lube . . .	51791 ⁵³	(Std. Drain) (Full-Flow Spin-on)	Lube . . .	51970 ⁵³	(Std. Drain)	Lube . . .	51791 ⁵³
478736 (Extended Drain) - Full- Flow	Lube . . .	51791XD(2)	(Extended Drain)	Lube . . .	51970XD	478736 (Extended Drain) - Full- Flow	Lube . . .	51791XD(2)
478736 (100% Glass) - Full-Flow	Lube . . .	51791XE(2)	(High Efficiency)	Lube . . .	51970XE	478736 (100% Glass) - Full-Flow	Lube . . .	51791XE(2)
478736 (Cellulose/Glass Blend) - Full-Flow	Lube . . .	57791(2) ¹⁸⁰	(By-Pass)	Lube . . .	51749 ⁵³	478736 (Cellulose/Glass Blend) - Full-Flow	Lube . . .	57791(2) ¹⁸⁰
477556 By-Pass	Lube . . .	WL10106	(Outer)	Air	42128 ¹⁵⁵	477556 By-Pass	Lube . . .	WL10106
11033998 Outer	Air	46492 ¹⁵⁵	(Outer)	Air	42128NP ⁴⁷⁹	4881174 Outer	Air	42128 ¹⁵⁵
11033998 Outer	Air	46492FR ³⁶⁰	(Inner)	Air	42132	4881174 Outer	Air	42128NP ⁴⁷⁹
11033999 Inner	Air	46729	(F/W Sep)	F/W Sep.	WF10064 ⁴¹⁹	4881175 Inner	Air	42132
11033214 (Electrical System) - Auxiliary	Air	46314		F/W Sep.	33405 ^{53,420}	8159975	F/W Sep.	WF10012 ²⁴³
11110683	F/W Sep.	33683 ²⁷⁰		Fuel	33107	11702692 (Optional)	F/W Sep.	N/A
11110683	F/W Sep.	WF10078 ²⁴³		Hyd	51509(2)		Fuel	33358 ⁵³
15126069	Fuel	33721		Hyd	51733(2)		Fuel	49908
11172907 Breather	Fuel	N/A					Cab. Air .	49979
3838852 (Racor Option)	Fuel	33798					Cab. Air .	49980
15052786 Primary	Cab. Air .	49979					Cab. Air .	N/A
11703980 (Std.) - Secondary	Cab. Air .	49980					Cab. Air .	N/A
11444259 Carbon - Secondary	Cab. Air .	N/A					Cab. Air .	N/A
11705485 (Asbestos Dust Option) - Secondary	Cab. Air .	N/A					Cab. Air .	N/A
15139621 In-Tank	Hyd	N/A					Cab. Air .	N/A
11707077 (Tank) - Breather	Hyd	49741					Hyd	57087(2)
6211489 (Brake System)	Hyd	51820(2)					Hyd	42710
11172907 (Axle) - Breather	Hyd	N/A					Hyd	51826
11096818 Suction	Hyd	N/A					Hyd	N/A
11037868 Return	Trans. . . .	51730					Hyd	49908(2)
11172907 Breather	Trans. . . .	N/A					Trans. . . .	51733(2)
11144432 Suction	Trans. . . .	N/A					Cool	24196
L280G 12.8L 781 CID Turbo/Intercooled Diesel Eng.Code D13H Tier IV			L280 w / Cummins NTA855 Eng. Eng.Code NTA855			L330E 16L 976 CID Turbo/Intercooled Diesel Eng.Code D16B		
(Std. Drain)	Lube . . .	51791 ⁵³	(Std. Drain) (Full-Flow Spin-on)	Lube . . .	51970 ⁵³	(Std. Drain)	Lube . . .	51791 ⁵³
478736 (Extended Drain) - Full- Flow	Lube . . .	51791XD(2)	(Extended Drain)	Lube . . .	51970XD	478736 (Extended Drain) - Full- Flow	Lube . . .	51791XD(2)
478736 (100% Glass) - Full-Flow	Lube . . .	51791XE(2)	(High Efficiency)	Lube . . .	51970XE	478736 (100% Glass) - Full-Flow	Lube . . .	51791XE(2)
478736 (Cellulose/Glass Blend) - Full-Flow	Lube . . .	57791(2) ¹⁸⁰	(By-Pass)	Lube . . .	51749 ⁵³	478736 (Cellulose/Glass Blend) - Full-Flow	Lube . . .	57791(2) ¹⁸⁰
477556 By-Pass	Lube . . .	WL10106	(Outer)	Air	42128 ¹⁵⁵	477556 By-Pass	Lube . . .	WL10106
11033998 Outer	Air	46492 ¹⁵⁵	(Outer)	Air	42128NP ⁴⁷⁹	4881174 Outer	Air	42128 ¹⁵⁵
11033998 Outer	Air	46492FR ³⁶⁰	(Inner)	Air	42132	4881174 Outer	Air	42128NP ⁴⁷⁹
11033999 Inner	Air	46729	(F/W Sep)	F/W Sep.	WF10064 ⁴¹⁹	4881175 Inner	Air	42132
11033214 (Electrical System) - Auxiliary	Air	46314		F/W Sep.	33405 ^{53,420}	8159975	F/W Sep.	WF10012 ²⁴³
11110683	F/W Sep.	33683 ²⁷⁰		Fuel	33107	11702692 (Optional)	F/W Sep.	N/A
11110683	F/W Sep.	WF10078 ²⁴³		Hyd	51509(2)		Fuel	33358 ⁵³
15126069	Fuel	33721		Hyd	51733(2)		Fuel	49908
11172907 Breather	Fuel	N/A					Cab. Air .	49979
3838852 (Racor Option)	Fuel	33798					Cab. Air .	49980
15052786 Primary	Cab. Air .	49979					Cab. Air .	N/A
11703980 (Std.) - Secondary	Cab. Air .	49980					Cab. Air .	N/A
11444259 Carbon - Secondary	Cab. Air .	N/A					Cab. Air .	N/A
11705485 (Asbestos Dust Option) - Secondary	Cab. Air .	N/A					Cab. Air .	N/A
15139621 In-Tank	Hyd	N/A					Cab. Air .	N/A
11707077 (Tank) - Breather	Hyd	49741					Hyd	57087(2)
6211489 (Brake System)	Hyd	51820(2)					Hyd	42710
11172907 (Axle) - Breather	Hyd	N/A					Hyd	51826
11096818 Suction	Hyd	N/A					Hyd	N/A
11037868 Return	Trans. . . .	51730					Hyd	49908(2)
11172907 Breather	Trans. . . .	N/A					Trans. . . .	51733(2)
11144432 Suction	Trans. . . .	N/A					Cool	24196
L320G 12.8L 781 CID Turbo/Intercooled Diesel Eng.Code D13H Tier IV			L320 w / Cummins KT19C Eng. Eng.Code KT19C			L330E 16L 976 CID Turbo/Intercooled Diesel Eng.Code D16B		
(Std. Drain)	Lube . . .	51791 ⁵³	(Std. Drain) (Full-Flow Spin-on)	Lube . . .	51970 ⁵³	(Std. Drain)	Lube . . .	51791 ⁵³
478736 (Extended Drain) - Full- Flow	Lube . . .	51791XD(2)	(Extended Drain)	Lube . . .	51970XD	478736 (Extended Drain) - Full- Flow	Lube . . .	51791XD(2)
478736 (100% Glass) - Full-Flow	Lube . . .	51791XE(2)	(High Efficiency)	Lube . . .	51970XE	478736 (100% Glass) - Full-Flow	Lube . . .	51791XE(2)
478736 (Cellulose/Glass Blend) - Full-Flow	Lube . . .	57791(2) ¹⁸⁰	(By-Pass)	Lube . . .	51749 ⁵³	478736 (Cellulose/Glass Blend) - Full-Flow	Lube . . .	57791(2) ¹⁸⁰
477556 By-Pass	Lube . . .	WL10106	(Outer)	Air	42128 ¹⁵⁵	477556 By-Pass	Lube . . .	WL10106
11033998 Outer	Air	46492 ¹⁵⁵	(Outer)	Air	42128NP ⁴⁷⁹	4881174 Outer	Air	42128 ¹⁵⁵
11033998 Outer	Air	46492FR ³⁶⁰	(Inner)	Air	42132	4881174 Outer	Air	42128NP ⁴⁷⁹
11033999 Inner	Air	46729	(F/W Sep)	F/W Sep.	WF10064 ⁴¹⁹	4881175 Inner	Air	42132
11033214 (Electrical System) - Auxiliary	Air	46314		F/W Sep.	33405 ^{53,420}	8159975	F/W Sep.	WF10012 ²⁴³
11110683	F/W Sep.	33683 ²⁷⁰		Fuel	33107	11702692 (Optional)	F/W Sep.	N/A
11110683	F/W Sep.	WF10078 ²⁴³						



**Off-Highway
Hors Route
Fuera De Carretera**

VOLVO+ Backhoe Loaders, Loaders

Make, Model, Engine Marque, Modèle, Moteur Marca, Modelo, Motor	Serv. Type	Part No. N° de pieza N° de pièce	Make, Model, Engine Marque, Modèle, Moteur Marca, Modelo, Motor	Serv. Type	Part No. N° de pieza N° de pièce	Make, Model, Engine Marque, Modèle, Moteur Marca, Modelo, Motor	Serv. Type	Part No. N° de pieza N° de pièce
L330E 16L 976 CID Turbo/Intercooled Diesel Eng.Code D16B (Cont'd/Suite) 11703979 Primary Cab. Air . 49979 11703980 (Std.) - Secondary Cab. Air . 49980 11444259 Carbon - Secondary Cab. Air . N/A 11705485 (Asbestos Dust Option) - Secondary Cab. Air . N/A 11026936 In-Tank Hyd 57087(2) 11707077 (Tank) - Breather Hyd 49741 12973159 (Brake System) Hyd 51826 11096818 Suction Hyd N/A 11172907 (Axle) - Breather Hyd N/A 9658998 Trans. . . . 51733(2) 20532237 Cool 24196			(Outer) Air 42128NP ⁴⁷⁹ (Inner) Air 42132 (F/W Sep) F/W Sep. WF10064 ⁴¹⁹ F/W Sep. 33405 ^{53,420} Fuel 33109 ⁵³ Hyd 51509			(Cartridge) Hyd 57520 (Spin-on) Trans. . . . 51717 Trans. . . . 51829		
			L4200, L4300, L4400, L4500, L4600 w / Deutz BF4L1011 Eng. Eng.Code BF4L1011			(Single) Lube 51459 ⁵³ (Outer) Air 42504 (Inner) Air 46515 Air 46532 Fuel 33167 Hyd 57520 (Cartridge) Trans. . . . 51717 (Spin-on) Trans. . . . 51829		
			LC120 w / Volvo Eng. (Std. Drain) (Full-Flow Spin-on) Lube . . . 51791 ⁵³ (Extended Drain) Lube . . . 51791XD (Cellulose/Glass Blend) Lube . . . 57791 ⁸⁰ (100% Glass) Lube . . . 51791XE 477556 (By-Pass) Lube . . . WL10106 66392036 Br. 42710 48813232 Br. 49908 (Outer) Air 42608 (Inner) Air 42609 (F/W Sep) F/W Sep. 33472 ⁵³ (F/W Sep) F/W Sep. WF10024 ⁴¹⁹ Fuel 33358 ⁵³ 110078482 (Cabin) Cab. Air . WP10008 110078474 (Cabin) Cab. Air . 24194 110366077 Hyd 51495 110269347 Hyd 57520			1966-68 Lube . . . 51773 ⁵³ 1969-on Lube . . . 51820 (Single) Air 42504 (Outer) Air 46515 (Inner) Air 46532 (C.A.V. System) Fuel 33166 ⁵³ (Bosch System) Fuel 33167(2) Hyd 57520 (Cartridge) Trans. . . . 51717 (Spin-on) Trans. . . . 51829		
			LF70B w / Volvo Eng. (Std. Drain) (Full-Flow Spin-on) Lube . . . 51791 ⁵³ (Extended Drain) Lube . . . 51791XD (Cellulose/Glass Blend) Lube . . . 57791 ⁸⁰ (100% Glass) Lube . . . 51791XE Br. 42710 Air 46541 (Outer) Air 46669 (Inner) Air 46669 (F/W Sep) F/W Sep. 33472 ⁵³ (F/W Sep) F/W Sep. WF10024 ⁴¹⁹ Fuel 33358 ⁵³ 110078482 (Cabin) Cab. Air . WP10008 110078474 (Cabin) Cab. Air . 24194 Hyd 57520 Trans. . . . 51829 Cool 24196			4785610-9 47856109 (Outer) Lube . . . 51545 47856117 (Inner) Air 46515 4785922 (Outer) Air 46532 4785922 (Outer) Air 42422 ¹⁵⁵ 4785922 (Outer) Air 42422NP ⁴⁷⁹ 4785921 (Inner) Air 42423 (Cartridge) Fuel 33166 ⁵³ (Spin-on) Fuel 24347(2) 6617801 Hyd 51717 6210359 Hyd 57520 Trans. . . . 51829		
			LM218 w / Volvo 1113 Eng. Eng.Code 1113			66033796 (Cartridge) Lube . . . N/A (Spin-on) Lube . . . 51545 (C.A.V. System) Fuel 33166 ⁵³ (Bosch System) Fuel 33167(2) (Spin-on) Fuel 24347(2) Hyd 51717		
			LM218 w / Volvo 1113A Eng. Eng.Code 1113A			66033796 (Cartridge) Lube . . . N/A (Spin-on) Lube . . . 51545 (C.A.V. System) Fuel 33166 ⁵³ (Bosch System) Fuel 33167(2) (Spin-on) Fuel 24347(2) Hyd 51717		
			LM422 w / Perkins P3 Eng. Eng.Code P3			Lube . . . 51188 Fuel 33166 ⁵³		
			LM616 w / Volvo D42 Eng. Eng.Code D42			(Outer) Air 46515 (Inner) Air 46532 (Cartridge) Fuel 33166 ⁵³ (Spin-on) Fuel 33358 ⁵³		
			LM620 w / Volvo 1113 Eng. Eng.Code 1113			Lube . . . 51459 ⁵³ (Single) Air 42504 (Outer) Air 46515 (Inner) Air 46532 Fuel 46532 Hyd 57520 (Cartridge) Trans. . . . 51717 (Spin-on) Trans. . . . 51829		
			LM620 w / Volvo 1113A Eng. Eng.Code 1113A			Lube . . . 51459 ⁵³ (Single) Air 42504 (Outer) Air 46515 (Inner) Air 46532 Fuel 33167		
L350F 16L 976 CID Turbo/Intercooled Diesel Eng.Code D6E Tier III (Std. Drain) Lube . . . 51791 ⁵³ 478736 (Extended Drain) - Full-Flow Lube . . . 51791XD(2) 478736 (100% Glass) - Full-Flow Lube . . . 51791XE(2) 478736 (Cellulose/Glass Blend) - Full-Flow Lube . . . 57791(2) ¹⁸⁰ 477556 By-Pass Lube . . . WL10106 11110532 Outer Air WA10019 11110533 Inner Air WA10018 11033214 (Electrical System) - Auxiliary Air 46314 11110683 F/W Sep. 33683 ²⁷⁰ 11110683 F/W Sep. WF10078 ⁸⁴³ 15126069 Fuel 33721 11172907 Breather Fuel N/A 11703979 Primary Cab. Air . 49979 11703980 (Std.) - Secondary Cab. Air . 49980 11444259 Carbon - Secondary Cab. Air . N/A 11705485 (Asbestos Dust Option) - Secondary Cab. Air . N/A 11445028 In-Tank Hyd 57087(2) 11707077 (Tank) - Breather Hyd 49741 3831236 (Brake System) Hyd 51820 11096818 Suction Hyd N/A 11172907 (Axle) - Breather Hyd N/A 15039832 Return Trans. . . . N/A 15019844 (Valve Body) - Auxiliary Trans. . . . N/A 11172907 Breather Trans. . . . N/A								
			LM218 w / Volvo 1113 Eng. Eng.Code 1113			66033796 (Cartridge) Lube . . . N/A (Spin-on) Lube . . . 51545 (C.A.V. System) Fuel 33166 ⁵³ (Bosch System) Fuel 33167(2) (Spin-on) Fuel 24347(2) Hyd 51717		
			LM218 w / Volvo 1113A Eng. Eng.Code 1113A			66033796 (Cartridge) Lube . . . N/A (Spin-on) Lube . . . 51545 (C.A.V. System) Fuel 33166 ⁵³ (Bosch System) Fuel 33167(2) (Spin-on) Fuel 24347(2) Hyd 51717		
			LM422 w / Perkins P3 Eng. Eng.Code P3			Lube . . . 51188 Fuel 33166 ⁵³		
			LM616 w / Volvo D42 Eng. Eng.Code D42			(Outer) Air 46515 (Inner) Air 46532 (Cartridge) Fuel 33166 ⁵³ (Spin-on) Fuel 33358 ⁵³		
			LM620 w / Volvo 1113 Eng. Eng.Code 1113			Lube . . . 51459 ⁵³ (Single) Air 42504 (Outer) Air 46515 (Inner) Air 46532 Fuel 33167 Hyd 57520 (Cartridge) Trans. . . . 51717 (Spin-on) Trans. . . . 51829		
			LM620 w / Volvo 1113A Eng. Eng.Code 1113A			Lube . . . 51459 ⁵³ (Single) Air 42504 (Outer) Air 46515 (Inner) Air 46532 Fuel 33167		
			LM622 w / Volvo D42 Eng. Eng.Code D42			1966-68 Lube . . . 51773 ⁵³ 1969-on Lube . . . 51820 (Single) Air 42504 (Outer) Air 46515 (Inner) Air 46532 (C.A.V. System) Fuel 33166 ⁵³ (Bosch System) Fuel 33167(2) Hyd 57520 (Cartridge) Trans. . . . 51717 (Spin-on) Trans. . . . 51829		
			LM622 w / Volvo D45 Eng. Eng.Code D45			1966-68 Lube . . . 51773 ⁵³ 1969-on Lube . . . 51820 (Single) Air 42504 (Outer) Air 46515 (Inner) Air 46532 (C.A.V. System) Fuel 33166 ⁵³ (Bosch System) Fuel 33167(2) Hyd 57520 (Cartridge) Trans. . . . 51717 (Spin-on) Trans. . . . 51829		
			LM640 w / Volvo 1113 Eng. Eng.Code 1113			(Single) Lube . . . 51459 ⁵³ (Outer) Air 42504 (Inner) Air 46515 Fuel 46532 Hyd 57520 (Cartridge) Trans. . . . 51717 (Spin-on) Trans. . . . 51829		
		LM640 w / Volvo 1113A Eng. Eng.Code 1113A			(Single) Lube . . . 51459 ⁵³ (Outer) Air 42504 Air 46515			

OFF HIGHWAY

N/A = Not Available N/R = Not Required N/S = Not Serviceable See pages 22 for footnotes
 N/A = Non disponible N/R = Non nécessaire N/S = Non réparable Voir pages 22 pour des notes
 N/A = No disponible N/R = No requiere N/S = No servible Ver las páginas 22 para las notas al pie de página

VOLVO+ Backhoe Loaders, Loaders

Off-Highway
Hors Route
Fuera De Carretera

Make, Model, Engine Marque, Modèle, Moteur Marca, Modelo, Motor	Serv. Type	Part No. N° de pieza N° de pièce	Make, Model, Engine Marque, Modèle, Moteur Marca, Modelo, Motor	Serv. Type	Part No. N° de pieza N° de pièce	Make, Model, Engine Marque, Modèle, Moteur Marca, Modelo, Motor	Serv. Type	Part No. N° de pieza N° de pièce
LM640 w / Volvo 1113A Eng. Eng.Code 1113A (Cont'd/Suite)	(Inner)	Air 46532 Fuel 33167 Hyd 57520 Trans. 51717	(Spin-on)		Fuel 33358 ⁵³ Hyd 57520 Trans. 51717	LM846 w / Volvo D60A Eng. Eng.Code D60A		Lube 51820 Air 42126 Air 46554 Air 46525 F/W Sep. 33472 ²³ F/W Sep. WF10024 ⁴¹⁹ Fuel 33358 ⁵³ Hyd 57520 Trans. 51717
	(Cartridge) (Spin-on)	Trans. 51829	LM841 w / Volvo D50B Eng. Eng.Code D50B	(Single) (Outer) (Inner) (Cartridge) (Spin-on)	Lube 51820 Air 42126 Air 46554 Air 46525 Fuel 33167 Fuel 33358 ⁵³ Hyd 57520 Trans. 51717			
LM641 w / Volvo D42 Eng. Eng.Code D42	1966-68	Lube 51773 ⁵³	LM841 w / Volvo D60A Eng. Eng.Code D60A	(Single) (Outer) (Inner) (Cartridge) (Spin-on)	Lube 51820 Air 42126 Air 46554 Air 46525 F/W Sep. 33472 ²³ F/W Sep. WF10024 ⁴¹⁹ Fuel 33358 ⁵³ Hyd 57520 Trans. 51717	LM1240 w / Volvo D70B Eng. Eng.Code D70B		Lube 51820 Air 46541 Air 46669 F/W Sep. 33472 ²³ F/W Sep. WF10024 ⁴¹⁹ Fuel 33358 ⁵³ Hyd 57520 Trans. 51717
	1969-on	Lube 51820		(Single) (Outer) (Inner) (Cartridge) (Spin-on)	Lube 51820 Air 42126 Air 46554 Air 46525 F/W Sep. 33472 ²³ F/W Sep. WF10024 ⁴¹⁹ Fuel 33358 ⁵³ Hyd 57520 Trans. 51717			
LM641HD w / Volvo D42 Eng. Eng.Code D42	4785610-9	Lube 51545	LM845 w / Volvo D50A Eng. Eng.Code D50A	(Single) (Outer) (Inner) (Cartridge) (Spin-on)	Lube 51820 Air 42126 Air 46554 Air 46525 F/W Sep. 33472 ²³ F/W Sep. WF10024 ⁴¹⁹ Fuel 33358 ⁵³ Hyd 57520 Trans. 51717	LM1241 w / Volvo TD42 Eng. Eng.Code TD42		Lube 51158 Air 46541 Air 46669 F/W Sep. 33472 ²³ F/W Sep. WF10024 ⁴¹⁹ Fuel 33358 ⁵³ Hyd 51717
	47856117	Air 46532		(Single) (Outer) (Inner) (Cartridge) (Spin-on)	Lube 51820 Air 42126 Air 46554 Air 46525 F/W Sep. 33472 ²³ F/W Sep. WF10024 ⁴¹⁹ Fuel 33358 ⁵³ Hyd 57520 Trans. 51717			
LM642 w / Volvo D42 Eng. Eng.Code D42	1966-68	Lube 51773 ⁵³	LM845 w / Volvo D50B Eng. Eng.Code D50B	(Single) (Outer) (Inner) (Cartridge) (Spin-on)	Lube 51820 Air 42126 Air 46554 Air 46525 F/W Sep. 33472 ²³ F/W Sep. WF10024 ⁴¹⁹ Fuel 33358 ⁵³ Hyd 57520 Trans. 51717	LM1254 w / Volvo Eng.		Lube 51158 Air 46920 Air 42565 Fuel 33112 Fuel 33358 ⁵³ Trans. 51176
	1969-on	Lube 51820		(Single) (Outer) (Inner) (Cartridge) (Spin-on)	Lube 51820 Air 42126 Air 46554 Air 46525 F/W Sep. 33472 ²³ F/W Sep. WF10024 ⁴¹⁹ Fuel 33358 ⁵³ Hyd 57520 Trans. 51717			
LM642 w / Volvo D45 Eng. Eng.Code D45	1966-68	Lube 51773 ⁵³	LM845 w / Volvo D60A Eng. Eng.Code D60A	(Single) (Outer) (Inner) (Cartridge) (Spin-on)	Lube 51820 Air 42126 Air 46554 Air 46525 F/W Sep. 33472 ²³ F/W Sep. WF10024 ⁴¹⁹ Fuel 33358 ⁵³ Hyd 57520 Trans. 51717	LM1640 w / Volvo D100 Eng. Eng.Code D100		Lube 51820(2) Air 46920 F/W Sep. 33472 ²³ F/W Sep. WF10024 ⁴¹⁹ Fuel 33358 ⁵³ Trans. 51717
	1969-on	Lube 51820		(Single) (Outer) (Inner) (Cartridge) (Spin-on)	Lube 51820 Air 42126 Air 46554 Air 46525 F/W Sep. 33472 ²³ F/W Sep. WF10024 ⁴¹⁹ Fuel 33358 ⁵³ Hyd 57520 Trans. 51717			
LM840 L6		Lube 51820 Fuel 33167 Trans. 51717	LM846 w / Volvo D50A Eng. Eng.Code D50A	(Single) (Outer) (Inner) (Cartridge) (Spin-on)	Lube 51820 Air 42126 Air 46554 Air 46525 F/W Sep. 33472 ²³ F/W Sep. WF10024 ⁴¹⁹ Fuel 33358 ⁵³ Hyd 57520 Trans. 51717	LM1641 w / Volvo D100 Eng. Eng.Code D100		Lube 51820(2) Air 46920 F/W Sep. 33472 ²³ F/W Sep. WF10024 ⁴¹⁹ Fuel 33358 ⁵³ Trans. 51717
		Lube 51158 Air 42126 Air 42422 ¹⁵⁵ Air 42422NP ⁴¹⁹ Air 42423 Fuel 33167 Fuel 24347 Hyd 51717		(Single) (Outer) (Inner) (Cartridge) (Spin-on)	Lube 51820 Air 42126 Air 46554 Air 46525 F/W Sep. 33472 ²³ F/W Sep. WF10024 ⁴¹⁹ Fuel 33358 ⁵³ Hyd 57520 Trans. 51717			
LM840 w / Volvo D50 Eng. Eng.Code D50	(Single)	Air 42126	LM846 w / Volvo D50B Eng. Eng.Code D50B	(Single) (Outer) (Inner) (Cartridge) (Spin-on)	Lube 51820 Air 42126 Air 46554 Air 46525 F/W Sep. 33472 ²³ F/W Sep. WF10024 ⁴¹⁹ Fuel 33358 ⁵³ Hyd 57520 Trans. 51717	MC60 2.2L 135 CID Diesel Eng.Code V2203B		Lube 51307 Air 46489 Air 46490 F/W Sep. 33537 Fuel 33972
	(Outer)	Air 42422 ¹⁵⁵		(Single) (Outer) (Inner) (Cartridge) (Spin-on)	Lube 51820 Air 42126 Air 46554 Air 46525 F/W Sep. 33472 ²³ F/W Sep. WF10024 ⁴¹⁹ Fuel 33358 ⁵³ Hyd 57520 Trans. 51717			
LM841 w / Volvo D50A Eng. Eng.Code D50A	(Inner)	Air 46532						
	(Cartridge) (Spin-on)	Fuel 33166 ⁵³ Fuel 33167(2) Hyd 57520 Trans. 51717 Trans. 51829						

Italicized Part Numbers May Not Be Available.
Las piezas con números en *italicas* pueden no estar disponibles.
Les numéros de pièce en *italiques* peuvent ne pas être disponibles.



**Off-Highway
Hors Route
Fuera De Carretera**

VOLVO+ Backhoe Loaders, Loaders

Make, Model, Engine Marque, Modèle, Moteur Marca, Modelo, Motor	Serv. Type	Part No. N° de pieza N° de pièce	Make, Model, Engine Marque, Modèle, Moteur Marca, Modelo, Motor	Serv. Type	Part No. N° de pieza N° de pièce	Make, Model, Engine Marque, Modèle, Moteur Marca, Modelo, Motor	Serv. Type	Part No. N° de pieza N° de pièce
MC60 2.2L 135 CID Diesel Eng.Code V2203B (Cont'd/Suite) 11036607	Hyd	51494	11715829 11841688 (Early Production Spin-On) - Return 11853058 (Late Production In-Tank) - Return 15022975 Pilot	Cab. Air . . . Hyd Hyd	N/A 51849 N/A N/A	15022975 Pilot	Hyd	N/A
MC60B 2.2L 134 CID Diesel Eng.Code D2.2D 11713229 14519261 Outer 14519262 Inner 14521609 11713231 11715829 11036607 (Early Production Spin-On) - Return 11853058 (Late Production In-Tank) - Return 15022975 Pilot	Lube Air Air F/W Sep. . . . Fuel Cab. Air Hyd Hyd	51334 ⁵³ 46489 46490 N/A 33399 N/A 51494 N/A N/A	MC85C 2.2L 135 CID Turbo Diesel Eng.Code 404D-22T 16222227 Engine 17261024 17229237 Outer 17229342 Inner 17229421 In-Line 17229423 Main 17209652 Fresh Air 17205040 Recirculation 12750608	Lube Air Air Air Fuel Fuel Cab. Air Cab. Air Hyd	N/A N/A 46489 46490 N/A N/A N/A N/A 42360 N/A	MC110C, MC115C, MC125C, MC135C, MC155C 4.4L 268 CID Turbo Diesel 12750600 Engine Outer 11883618 Outer 11883619 Inner 12750603 16213452 In-Line 17209652 Fresh Air 17205040 Recirculation 12750608 Return 12750600 (w/High Flow Option) - Return 12750606	Lube Air Air Air F/W Sep. . . . Fuel Cab. Air Cab. Air Hyd Hyd	N/A 46562NP ⁹⁹ 46562 ¹⁵⁵ 46569 33304 N/A N/A 42360 N/A N/A
MC60C 2.2L 135 CID Diesel Eng.Code 404D-22 16222227 Engine 17261024 17229237 Outer 17229342 Inner 17229421 In-Line 17229423 Main 17209652 Fresh Air 17205040 Recirculation 12750608	Lube Lube Air Air Fuel Fuel Cab. Air Cab. Air Hyd	N/A N/A 46489 46490 N/A N/A N/A 42360 N/A	MC90 4.2L 258 CID Diesel Eng.Code 1004.42 117-11497 Outer 117-11497 Outer 117-11496 Inner 11841688 Return 11036607 Pump	Lube Air Air Air F/W Sep. . . . F/W Sep. . . . Hyd Hyd	51806 ⁵³ 46671 ¹⁵⁵ 46671FR ³⁶⁰ 46672 33472 ⁵³ WF10024 ⁴¹⁹ 51849 51494	MCT70C, MCT85C, MCT95C 2.2L 135 CID Turbo Diesel Eng.Code 404D-22T 16222227 Engine 17261024 17229237 Outer 17229342 Inner 17229421 In-Line 17229423 Main 17209652 Fresh Air 17205040 Recirculation 12750608	Lube Lube Air Air Air Fuel Fuel Cab. Air Cab. Air Hyd	N/A N/A 46489 46490 N/A N/A N/A N/A 42360 N/A
MC70 2.0L 122 CID Turbo Diesel Eng.Code V2003TB 11711396 117-11497 Outer 117-11497 Outer 117-11496 Inner 11711183 Main 11850036 In-Line 11036607	Lube Air Air Air F/W Sep. . . . Fuel Hyd	51307 46671 ¹⁵⁵ 46671FR ³⁶⁰ 46672 33537 33972 51494	MC90B 3.3L 201 CID Turbo Diesel Eng.Code D3.4A 11713229 Outer 11883618 Outer 11883619 Inner 14521609 14559479 11715829 11841688 (Early Production Spin-On) - Return 11853058 (Late Production In-Tank) - Return 11036607 Pump 15022975 Pilot	Lube Air Air Air F/W Sep. . . . Fuel Cab. Air Hyd Hyd	51334 ⁵³ 46562NP ⁹⁹ 46562 ¹⁵⁵ 46569 N/A WF10384 N/A 51849 51494 N/A	MCT110C, MCT135C, MCT145C 4.4L 268 CID Turbo Diesel 12750600 Engine Outer 11883618 Outer 11883619 Inner 12750603 16213452 In-Line 17209652 Fresh Air 17205040 Recirculation 12750608 Return 12750600 (w/High Flow Option) - Return 12750606	Lube Air Air Air F/W Sep. . . . Fuel Cab. Air Cab. Air Hyd Hyd	N/A 46562NP ⁹⁹ 46562 ¹⁵⁵ 46569 33304 N/A N/A 42360 N/A N/A
MC70B 2.2L 134 CID Turbo Diesel Eng.Code D2.2D 11713229 14519261 Outer 14519262 Inner 14521609 11713231 11715829 11036607 (Early Production Spin-On) - Return 11853058 (Late Production In-Tank) - Return 15022975 Pilot	Lube Air Air F/W Sep. . . . Fuel Cab. Air Hyd Hyd	51334 ⁵³ 46489 46490 N/A 33399 N/A 51494 N/A	MC95C, MC105C 2.2L 135 CID Turbo Diesel Eng.Code 404D-22T 16222227 Engine 17261024 17229237 Outer 17229342 Inner 17229421 In-Line 17229423 Main 17209652 Fresh Air 17205040 Recirculation 12750608	Lube Lube Air Air Air Fuel Fuel Cab. Air Cab. Air Hyd	N/A N/A 46489 46490 N/A N/A N/A N/A 42360 N/A	P654 w / Volvo D47B Eng. Eng.Code D47B 6612598 7423135 (Cartridge) (Spin-on)	Lube Lube Air Fuel Fuel Trans. . . .	51773 ⁵³ 51158 46290(2) 33112 33358 ⁵³ 51176
MC70C 2.2L 135 CID Turbo Diesel Eng.Code 404D-22T 16222227 Engine 17261024 17229237 Outer 17229342 Inner 17229421 In-Line 17229423 Main 17209652 Fresh Air 17205040 Recirculation 12750608	Lube Lube Air Air Fuel Fuel Cab. Air Cab. Air Hyd	N/A N/A 46489 46490 N/A N/A N/A 42360 N/A	MC110 4.2L 258 CID Diesel Eng.Code 1004.42 117-11497 Outer 117-11497 Outer 117-11496 Inner 11841688 Return 11036607 Pump	Lube Air Air Air F/W Sep. . . . F/W Sep. . . . Hyd Hyd	51806 ⁵³ 46671 ¹⁵⁵ 46671FR ³⁶⁰ 46672 33472 ⁵³ WF10024 ⁴¹⁹ 51849 51494	P654 w / Volvo D50A Eng. Eng.Code D50A 6612598 7423135 (Cartridge) (Spin-on)	Lube Lube Air Fuel Fuel Trans. . . .	51773 ⁵³ 51158 46290(2) 33112 33358 ⁵³ 51176
MC80 4.2L 258 CID Diesel Eng.Code 1004.42 117-11497 Outer 117-11497 Outer 117-11496 Inner 11841688	Lube Air Air F/W Sep. . . . F/W Sep. . . . Hyd	51806 ⁵³ 46671 ¹⁵⁵ 46671FR ³⁶⁰ 46672 33472 ⁵³ WF10024 ⁴¹⁹ 51849	MC110B 3.3L 201 CID Turbo Diesel Eng.Code D3.4A 11713229 Outer 11883618 Outer 11883619 Inner 14521609 14559479 11715829 11841688 (Early Production Spin-On) - Return 11853058 (Late Production In-Tank) - Return 11036607 Pump	Lube Air Air Air F/W Sep. . . . Fuel Cab. Air Hyd Hyd	51334 ⁵³ 46562NP ⁹⁹ 46562 ¹⁵⁵ 46569 N/A WF10384 N/A 51849 N/A 51494	P854 w / Volvo D70A Eng. Eng.Code D70A (Cartridge) (Spin-on)	Lube Air Fuel Fuel Trans. . . .	51158 46290(2) 33166 ⁵³ 33358 ⁵³ 51176
MC80B 3.3L 201 CID Diesel Eng.Code D3.4A 11713229 Outer 11883618 Outer 11883619 Inner 14521609 14559479	Lube Air Air F/W Sep. . . . F/W Sep. . . . Hyd	51334 ⁵³ 46562NP ⁹⁹ 46562 ¹⁵⁵ 46569 N/A WF10384	11841688 (Early Production Spin-On) - Return 11853058 (Late Production In-Tank) - Return 11036607 Pump	Hyd Hyd	51849 N/A 51494	ZL302C w / Deutz F4M1008 Eng. Eng.Code F4M1008 2900776 11716462 Outer 2903255 Inner 2905298 2900777 2801748 2908100 (Cartridge) - Pump 2902945 (Spin-on) - Pump 2905192 Return	Lube Air Air Fuel Fuel Cab. Air Hyd Hyd Hyd	51083 42801 49592 33196 33612 N/A W01AG426 N/A N/A

OFF HIGHWAY

N/A = Not Available N/R = Not Required N/S = Not Serviceable See pages 22 for footnotes
 N/A = Non disponible N/R = Non nécessaire N/S = Non réparable Voir pages 22 pour des notes
 N/A = No disponible N/R = No requiere N/S = No servible Ver las páginas 22 para las notas al pie de página

VOLVO+ Backhoe Loaders, Loaders —
VOLVO+CompactorsOff-Highway
Hors Route
Fuera De Carretera

Make, Model, Engine Marque, Modèle, Moteur Marca, Modelo, Motor	Serv. Type	Part No. N° de pieza N° de pièce	Make, Model, Engine Marque, Modèle, Moteur Marca, Modelo, Motor	Serv. Type	Part No. N° de pieza N° de pièce	Make, Model, Engine Marque, Modèle, Moteur Marca, Modelo, Motor	Serv. Type	Part No. N° de pieza N° de pièce
ZL402C w / Deutz F3L1011F Eng. Eng.Code F3L1011F			DD22, DD24 1.7L 104 CID Diesel Eng.Code A1700			DD90HF 4.5L 275 CID Turbo Diesel Eng.Code QSB4.5T		
5048480 Outer	Lube ...	57035 ⁵³	80803935	Lube ...	57334	13284617	Lube ...	57182 ⁵³
22031600 Inner	Air ...	46415	80858384 Outer	Air ...	49978	43931922 Outer	Air ...	42321
2905298	Air ...	49415	80858392 Inner	Air ...	49968	43931930 Inner	Air ...	N/A
4361272	Fuel ...	33196	80803943	F/W Sep.	33192 ⁵³	43802263	F/W Sep.	33732
2289977 In-Tank	Fuel ...	33358 ⁵³	80802697	Hyd ...	N/A	19295872	Fuel ...	33682
4361204 Breather	Cab. Air	N/A	DD25 1.8L 111 CID Diesel Eng.Code D1803M			59490664 (Brake & Steer) - Auxiliary	Hyd ...	N/A
2800815	Hyd ...	R58D10EV	17224245	Lube ...	51307	59587196	Hyd ...	51759 ⁵³
ZL502C w / Deutz F4L1011F Eng. Eng.Code F4L1011F			11802804 Outer	Air ...	46438	DD95 3.6L 221 CID Turbo Diesel Eng.Code TD2011L04W		
2903849 Outer	Air ...	46836	11801160 Inner	Air ...	42985	80607070	Lube ...	57085
2903850 Inner	Air ...	46837	17224267 In-Line	Fuel ...	33972	80607039 Outer	Air ...	46818
2905298	Fuel ...	33196	17224265 (Spin-on) - Main	Fuel ...	33390 ⁵³	80607047 Inner	Air ...	46829
(Early Production)	Fuel ...	33358 ⁵³	17220685	Hyd ...	N/A	80695711	Fuel ...	33996
2905303 (Late Production)	Fuel ...	33361	DD29, DD30, DD31HF, DD38HF 2.2L 134 CID Diesel Eng.Code V2203M			56291404 Return	Hyd ...	D36B10GV(2)
4361272	Cab. Air	N/A	13478078	Lube ...	51307	80821994 Charge Pump	Hyd ...	N/A
2289977 In-Tank	Hyd ...	R58D10EV	43926773 Outer	Air ...	46489	DD100 3.9L 239 CID Turbo/Intercooled Diesel Eng.Code QSB3.9		
4361204 Breather	Hyd ...	N/A	43926781 Inner	Air ...	46490	13284617	Lube ...	57182 ⁵³
2800815	Trans ...	N/A	54477161 In-Line	Fuel ...	33972	43904168 Outer	Air ...	49779
			54477153 Main	Fuel ...	33393	43904176 Inner	Air ...	46923
			43919083	Hyd ...	51772	43802263	F/W Sep.	33732
			DD70, DD70HF 3.9L 239 CID Diesel Eng.Code 4B3.9			19295872	Fuel ...	33682
			46682753	Lube ...	51602 ⁵³	43921402 (Brake & Steer)	Hyd ...	51551 ⁵³
			Outer	Air ...	46562NP ⁴⁷⁹	59587196	Hyd ...	51759 ⁵³
			43931948 Outer	Air ...	46562 ¹⁵⁵	DD100 4.5L 275 CID Turbo Diesel Eng.Code QSB4.5T		
			43931955 Inner	Air ...	46569	13284617	Lube ...	57182 ⁵³
			43924463 Main	F/W Sep.	33722	43904168 Outer	Air ...	49779
			43977982 In-Line	Fuel ...	33270	43904176 Inner	Air ...	46923
			43921477	Hyd ...	N/A	43802263	F/W Sep.	33732
			59075440 Hydrostatic Drive	Trans ...	51496	19295872	Fuel ...	33682
			DD85 3.6L 221 CID Turbo Diesel Eng.Code TD2011L04W			43921402 (Brake & Steer)	Hyd ...	51551 ⁵³
			80607070	Lube ...	57085	59587196	Hyd ...	51759 ⁵³
			80607039 Outer	Air ...	46818	DD100HF 3.9L 239 CID Turbo/Intercooled Diesel Eng.Code QSB3.9		
			80607047 Inner	Air ...	46829	13284617	Lube ...	57182 ⁵³
			80695711	Fuel ...	33996	43904168 Outer	Air ...	49779
			56291404 Return	Hyd ...	D36B10GV(2)	43904176 Inner	Air ...	46923
			80821994 Charge Pump	Hyd ...	N/A	43802263	F/W Sep.	33732
			DD90 3.9L 239 CID Turbo Diesel Eng.Code 4BT3.9			19295872	Fuel ...	33682
			43922897	Lube ...	51607 ⁵³	43921402 (Brake & Steer)	Hyd ...	51551 ⁵³
			43931922 Outer	Air ...	42321	59587196	Hyd ...	51759 ⁵³
			43931930 Inner	Air ...	N/A	DD100HF 4.5L 275 CID Turbo Diesel Eng.Code QSB4.5T		
			43923093 Primary	F/W Sep.	33357 ^{420,53}	13284617	Lube ...	57182 ⁵³
			43923093 Primary	F/W Sep.	WF10051 ⁴¹⁹	43904168 Outer	Air ...	49779
			43911668 In-Line	Fuel ...	33270	43904176 Inner	Air ...	46923
			35374677 Secondary	Fuel ...	33358 ⁵³	43802263	F/W Sep.	33732
			59490664 (Brake & Steer) - Auxiliary	Hyd ...	N/A	19295872	Fuel ...	33682
			59587196	Hyd ...	51759 ⁵³	43921402 (Brake & Steer)	Hyd ...	51551 ⁵³
			DD90 4.5L 275 CID Turbo Diesel Eng.Code QSB4.5T			59587196	Hyd ...	51759 ⁵³
			13284617	Lube ...	57182 ⁵³	DD112HF 3.9L 239 CID Turbo Diesel Eng.Code 4BT3.9		
			43931922 Outer	Air ...	42321	13474382	Lube ...	51602 ⁵³
			43931930 Inner	Air ...	N/A	Outer	Air ...	46562NP ⁴⁷⁹
			43802263	F/W Sep.	33732	43904200 Outer	Air ...	46562 ⁵⁵
			19295872	Fuel ...	33682	43904218 Inner	Air ...	46569
			59490664 (Brake & Steer) - Auxiliary	Hyd ...	N/A	11110683 Tank	F/W Sep.	33683 ⁴²⁰
			59587196	Hyd ...	51759 ⁵³	13474390 Main	F/W Sep.	33722
			DD90HF 3.9L 239 CID Turbo Diesel Eng.Code 4BT3.9			11110683 Tank	F/W Sep.	WF10078 ⁴¹⁹
			43922897	Lube ...	51607 ⁵³	13064282 In-Line	Fuel ...	33270
			43931922 Outer	Air ...	42321	59075440 Return	Hyd ...	51496
			43931930 Inner	Air ...	N/A	43927185 Return	Hyd ...	51483
			43923093 Primary	F/W Sep.	33357 ^{420,53}	DD112HF 3.9L 239 CID Turbo/Intercooled Diesel Eng.Code QSB3.9		
			43923093 Primary	F/W Sep.	WF10051 ⁴¹⁹	13284617	Lube ...	57182 ⁵³
			43911668 In-Line	Fuel ...	33270	43904168 Outer	Air ...	49779
			35374677 Secondary	Fuel ...	33358 ⁵³	43904176 Inner	Air ...	46923
			59490664 (Brake & Steer) - Auxiliary	Hyd ...	N/A	43802263	F/W Sep.	33732
			59587196	Hyd ...	51759 ⁵³	11110683 Tank	F/W Sep.	33683 ⁴²⁰
						11110683 Tank	F/W Sep.	WF10078 ⁴¹⁹

Italicized Part Numbers May Not Be Available.

Las piezas con números en *italicas* pueden no estar disponibles.
Les numéros de pièce en *italiques* peuvent ne pas être disponibles.



**Off-Highway
Hors Route
Fuera De Carretera**

VOLVO+ Compactors

OFF HIGHWAY

Make, Model, Engine Marque, Modèle, Moteur Marca, Modelo, Motor	Serv. Type	Part No. N° de pieza N° de pièce	Make, Model, Engine Marque, Modèle, Moteur Marca, Modelo, Motor	Serv. Type	Part No. N° de pieza N° de pièce	Make, Model, Engine Marque, Modèle, Moteur Marca, Modelo, Motor	Serv. Type	Part No. N° de pieza N° de pièce
DD112HF 3.9L 239 CID Turbo/Intercooled Diesel Eng.Code QSB3.9 (Cont'd/Suite)			DD118HFA 3.9L 239 CID Turbo/Intercooled Diesel Eng.Code QSB3.9			DD138HA 6.7L 408 CID Turbo/Intercooled Diesel Eng.Code QSB6.7 Tier III		
19295872 Fuel ... 33682			13284617 Lube ... 57182 ⁵³			43904135 Outer Air ... N/A		
59075440 Return Hyd ... 51496			43904168 Outer Air ... 49779			43904143 Inner Air ... N/A		
43927185 Return Hyd ... 51483			43904176 Inner Air ... 46923			43802263 F/W Sep. 33732		
			43802263 F/W Sep. 33732			11110683 Tank F/W Sep. 33683 ⁴²⁰		
DD112HF 4.5L 275 CID Turbo Diesel Eng.Code QSB4.5T			11110683 Tank F/W Sep. 33683 ⁴²⁰			11110683 Tank F/W Sep. 33683 ⁴²⁰		
13284617 Lube ... 57182 ⁵³			11110683 Tank F/W Sep. 33683 ⁴²⁰			19295872 Fuel ... 33682		
43904168 Outer Air ... 49779			19295872 Fuel ... 33682			59075440 Return Hyd ... 51496		
43904176 Inner Air ... 46923			59075440 Return Hyd ... 51496			43927185 Return Hyd ... 51483		
43802263 F/W Sep. 33732								
11110683 Tank F/W Sep. 33683 ⁴²⁰			DD126HF 3.9L 239 CID Turbo Diesel Eng.Code 4BT3.9			DD138HF 5.9L 359 CID Turbo/Intercooled Diesel Eng.Code B5.9TAA		
11110683 Tank F/W Sep. 33683 ⁴²⁰			43927185 Return Hyd ... 51483			43927185 Return Hyd ... 51483		
19295872 Fuel ... 33682			43922897 Lube ... 51607 ⁵³			13284591 Outer Air ... N/A		
59075440 Return Hyd ... 51496			43931922 Outer Air ... 42321			13284583 Inner Air ... N/A		
43927185 Return Hyd ... 51483			43931930 Inner Air ... N/A			11110683 Tank F/W Sep. 33683 ⁴²⁰		
			43923093 Primary F/W Sep. 33357 ^{420,53}			11110683 Tank F/W Sep. 33683 ⁴²⁰		
DD118HA 3.9L 239 CID Turbo Diesel Eng.Code 4BT3.9			43923093 Primary F/W Sep. 33357 ^{420,53}			13360706 Main F/W Sep. 33722		
13474382 Lube ... 51602 ⁵³			43911668 In-Line Fuel ... 33270			58827932 In-Line Fuel ... 33270		
Outer Air ... 46562NP ⁴⁷⁹			35374677 Secondary Fuel ... 33358 ⁵³			59075440 Return Hyd ... 51496		
43904200 Outer Air ... 46562 ¹⁵⁵			59490664 (Brake & Steer) - Auxiliary Hyd ... N/A			43927185 Return Hyd ... 51483		
43904218 Inner Air ... 46569			59587196 Hyd ... 51759 ⁵³					
11110683 Tank F/W Sep. 33683 ⁴²⁰								
13474390 Main F/W Sep. 33722			DD132HF 4.5L 275 CID Turbo Diesel Eng.Code QSB4.5T			DD138HF 6.7L 408 CID Turbo/Intercooled Diesel Eng.Code QSB6.7 Tier III		
11110683 Tank F/W Sep. 33683 ⁴²⁰			43904168 (Std. Duty) - Outer Lube ... 57182 ⁵³			43904135 Outer Air ... N/A		
13064282 In-Line Fuel ... 33270			43904176 (Std. Duty) - Inner Air ... 49779			43904143 Inner Air ... N/A		
59075440 Return Hyd ... 51496			13284591 (Optional Heavy Duty) - Outer Air ... N/A			43802263 F/W Sep. 33732		
43927185 Return Hyd ... 51483			13284583 (Optional Heavy Duty) - Outer Air ... N/A			11110683 Tank F/W Sep. 33683 ⁴²⁰		
			13284583 (Optional Heavy Duty) - Inner Air ... N/A			11110683 Tank F/W Sep. 33683 ⁴²⁰		
DD118HA 3.9L 239 CID Turbo/Intercooled Diesel Eng.Code QSB3.9			43802263 F/W Sep. 33732			19295872 Fuel ... 33682		
13284617 Lube ... 57182 ⁵³			11110683 Tank F/W Sep. 33683 ⁴²⁰			59075440 Return Hyd ... 51496		
43904168 Outer Air ... 49779			11110683 Tank F/W Sep. 33683 ⁴²⁰			43927185 Return Hyd ... 51483		
43904176 Inner Air ... 46923			19295872 Fuel ... 33682					
43802263 F/W Sep. 33732			59075440 Return Hyd ... 51496					
11110683 Tank F/W Sep. 33683 ⁴²⁰			43927185 Return Hyd ... 51483					
11110683 Tank F/W Sep. 33683 ⁴²⁰								
19295872 Fuel ... 33682			DD132HF 5.9L 359 CID Turbo Diesel Eng.Code QSB5.9 Tier II			DD138HFA 5.9L 359 CID Turbo/Intercooled Diesel Eng.Code B5.9TAA		
59075440 Return Hyd ... 51496			43904168 (Std. Duty) - Outer Lube ... 57182 ⁵³			13284591 Outer Air ... N/A		
43927185 Return Hyd ... 51483			43904176 (Std. Duty) - Inner Air ... 49779			13284583 Inner Air ... N/A		
			13284591 (Optional Heavy Duty) - Outer Air ... N/A			11110683 Tank F/W Sep. 33683 ⁴²⁰		
DD118HF 3.9L 239 CID Turbo Diesel Eng.Code 4BT3.9			13284583 (Optional Heavy Duty) - Outer Air ... N/A			13360706 Main F/W Sep. 33722		
13474382 Lube ... 51602 ⁵³			13284583 (Optional Heavy Duty) - Inner Air ... N/A			58827932 In-Line Fuel ... 33270		
Outer Air ... 46562NP ⁴⁷⁹			43802263 F/W Sep. 33732			59075440 Return Hyd ... 51496		
43904200 Outer Air ... 46562 ¹⁵⁵			11110683 Tank F/W Sep. 33683 ⁴²⁰			43927185 Return Hyd ... 51483		
43904218 Inner Air ... 46569			11110683 Tank F/W Sep. 33683 ⁴²⁰					
11110683 Tank F/W Sep. 33683 ⁴²⁰			19295872 Fuel ... 33682					
13474390 Main F/W Sep. 33722			59075440 Return Hyd ... 51496					
11110683 Tank F/W Sep. 33683 ⁴²⁰			43927185 Return Hyd ... 51483					
13064282 In-Line Fuel ... 33270								
59075440 Return Hyd ... 51496			DD136HF 5.9L 359 CID Turbo Diesel Eng.Code 6BT5.9			DD146HF 5.9L 359 CID Turbo/Intercooled Diesel Eng.Code 6BTA5.9		
43927185 Return Hyd ... 51483			43904168 (Std. Duty) - Outer Lube ... 51607 ⁵³			43904135 Outer Air ... N/A		
			43904176 (Std. Duty) - Inner Air ... 46923			43904143 Inner Air ... N/A		
DD118HF 3.9L 239 CID Turbo/Intercooled Diesel Eng.Code QSB3.9			13284591 (Optional Heavy Duty) - Outer Air ... N/A			43802263 F/W Sep. 33732		
13284617 Lube ... 57182 ⁵³			13284583 (Optional Heavy Duty) - Inner Air ... N/A			11110683 Tank F/W Sep. 33683 ⁴²⁰		
43904168 Outer Air ... 49779			43802263 F/W Sep. 33732			13360706 Main F/W Sep. 33722		
43904176 Inner Air ... 46923			11110683 Tank F/W Sep. 33683 ⁴²⁰			58827932 In-Line Fuel ... 33270		
43802263 F/W Sep. 33732			11110683 Tank F/W Sep. 33683 ⁴²⁰			59075440 Return Hyd ... 51496		
11110683 Tank F/W Sep. 33683 ⁴²⁰			19295872 Fuel ... 33682			43927185 Return Hyd ... 51483		
11110683 Tank F/W Sep. 33683 ⁴²⁰			59075440 Return Hyd ... 51496					
19295872 Fuel ... 33682			43927185 Return Hyd ... 51483					
59075440 Return Hyd ... 51496								
43927185 Return Hyd ... 51483								
			DD138HA 5.9L 359 CID Turbo/Intercooled Diesel Eng.Code B5.9TAA			SD25D, SD25F 2.2L 134 CID Diesel Eng.Code V2203M		
			43904168 (Std. Duty) - Outer Lube ... 57182 ⁵³			13478078 Lube ... 51307		
			43904176 (Std. Duty) - Inner Air ... 46923			43921238 Outer Air ... 46489		
			13284591 (Optional Heavy Duty) - Outer Air ... N/A			43921246 Inner Air ... 46490		
			13284583 (Optional Heavy Duty) - Outer Air ... N/A			54477161 In-Line Fuel ... 33972		
			13284583 (Optional Heavy Duty) - Inner Air ... N/A					
			43802263 F/W Sep. 33732					
			11110683 Tank F/W Sep. 33683 ⁴²⁰					
			11110683 Tank F/W Sep. 33683 ⁴²⁰					
			19295872 Fuel ... 33682					
			59075440 Return Hyd ... 51496					
			43927185 Return Hyd ... 51483					

N/A = Not Available N/R = Not Required N/S = Not Serviceable See pages 22 for footnotes
 N/A = Non disponible N/R = Non nécessaire N/S = Non réparable Voir pages 22 pour des notes
 N/A = No disponible N/R = No requiere N/S = No servible Ver las páginas 22 para las notas al pie de página

VOLVO+ Compactors

Off-Highway
Hors Route
Fuera De Carretera

Make, Model, Engine Marque, Modèle, Moteur Marca, Modelo, Motor	Serv. Type	Part No. N° de pieza N° de pièce	Make, Model, Engine Marque, Modèle, Moteur Marca, Modelo, Motor	Serv. Type	Part No. N° de pieza N° de pièce	Make, Model, Engine Marque, Modèle, Moteur Marca, Modelo, Motor	Serv. Type	Part No. N° de pieza N° de pièce
SD25D, SD25F 2.2L 134 CID Diesel Eng.Code V2203M (Cont'd/Suite)			43924463 Main	F/W Sep.	33722	43846047	F/W Sep.	N/A
			13064282 In-Line	Fuel	33270	43924463 Main	F/W Sep.	33722
			59290767 Fresh Air	Cab. Air	N/A	13064282 In-Line	Fuel	33270
			13161757 Recirculation	Cab. Air	N/A	59290767 Fresh Air	Cab. Air	N/A
			58887936 (To S/N 178652) -			13161757 Recirculation	Cab. Air	N/A
			Charge Pump	Hyd	51546	43919976 Charge Pump	Hyd	WL10071
			43919976 (From S/N 178653) -			43846062 Return	Hyd	51457(2)
			Charge Pump	Hyd	WL10071	43913821 Suction	Hyd	N/A
			(To S/N 178652) -			13461645 (Leveling Blade) -		
			43846062 (From S/N 178653) -			Auxiliary	Hyd	N/A
			Return	Hyd	51457(2)			
			43913821 Suction	Hyd	N/A			
			13461645 (Leveling Blade) -					
			Auxiliary	Hyd	N/A			
SD45D 3.3L 199 CID Turbo Diesel Eng.Code 4BT3.3								
			43913821 Suction	Hyd	N/A			
			43919976 Return	Hyd	WL10071			
			13287305	Lube	57181			
			Outer	Air	46562NP ¹⁷⁹			
			43921485 Outer	Air	46562 ¹⁵⁵			
			43921493 Inner	Air	46569			
			43933837	Fuel	N/A			
			43922400 Charge Pump	Hyd	51546			
			43913821 Suction	Hyd	N/A			
			43919976 Return	Hyd	WL10071			
SD45D 3.6L 221 CID Turbo Diesel Eng.Code V3600T								
			43913821 Suction	Hyd	N/A			
			43919976 Return	Hyd	WL10071			
			43977354	Lube	N/A			
			Outer	Air	46562NP ¹⁷⁹			
			43921485 Outer	Air	46562 ¹⁵⁵			
			43921493 Inner	Air	46569			
			43977982 In-Line	Fuel	33270			
			43977388 Main	Fuel	N/A			
			43922400 Charge Pump	Hyd	51546			
			43913821 Suction	Hyd	N/A			
			43919976 Return	Hyd	WL10071			
SD45F 3.3L 199 CID Turbo Diesel Eng.Code 4BT3.3								
			43913821 Suction	Hyd	N/A			
			43919976 Return	Hyd	WL10071			
			13287305	Lube	57181			
			Outer	Air	46562NP ¹⁷⁹			
			43921485 Outer	Air	46562 ¹⁵⁵			
			43921493 Inner	Air	46569			
			43933837	Fuel	N/A			
			43922400 Charge Pump	Hyd	51546			
			43913821 Suction	Hyd	N/A			
			43919976 Return	Hyd	WL10071			
SD45F 3.6L 221 CID Turbo Diesel Eng.Code V3600T								
			43913821 Suction	Hyd	N/A			
			43919976 Return	Hyd	WL10071			
			43977354	Lube	N/A			
			Outer	Air	46562NP ¹⁷⁹			
			43921485 Outer	Air	46562 ¹⁵⁵			
			43921493 Inner	Air	46569			
			43977982 In-Line	Fuel	33270			
			43977388 Main	Fuel	N/A			
			43922400 Charge Pump	Hyd	51546			
			43913821 Suction	Hyd	N/A			
			43919976 Return	Hyd	WL10071			
SD70D 3.8L 230 CID Turbo Diesel Eng.Code V3800DI								
			43913821 Suction	Hyd	N/A			
			43919976 Return	Hyd	WL10071			
			43977461	Lube	N/A			
			43904184 Outer	Air	49035 ¹⁵⁵			
			43904184 Outer	Air	49035FR ³⁶⁰			
			43904192 Inner	Air	49036			
			43846047	F/W Sep.	N/A			
			43977982 In-Line	Fuel	33270			
			43977388 Main	Fuel	N/A			
			59290767 Fresh Air	Cab. Air	N/A			
			13161757 Recirculation	Cab. Air	N/A			
			58887936 (To S/N 178652) -					
			Charge Pump	Hyd	51546			
			43919976 (From S/N 178653) -					
			Charge Pump	Hyd	WL10071			
			(To S/N 178652) -					
			43846062 (From S/N 178653) -					
			Return	Hyd	51457(2)			
			43913821 Suction	Hyd	N/A			
			13461645 (Leveling Blade) -					
			Auxiliary	Hyd	N/A			
SD77DA 3.8L 230 CID Turbo Diesel Eng.Code V3800DI								
			43913821 Suction	Hyd	N/A			
			43919976 Return	Hyd	WL10071			
			43977461	Lube	N/A			
			43904184 Outer	Air	49035 ¹⁵⁵			
			43904184 Outer	Air	49035FR ³⁶⁰			
			43904192 Inner	Air	49036			
			43846047	F/W Sep.	N/A			
			43977982 In-Line	Fuel	33270			
			43977388 Main	Fuel	N/A			
			59290767 Fresh Air	Cab. Air	N/A			
			13161757 Recirculation	Cab. Air	N/A			
			58887936 (To S/N 178652) -					
			Charge Pump	Hyd	51546			
			43919976 (From S/N 178653) -					
			Charge Pump	Hyd	WL10071			
			(To S/N 178652) -					
			43846062 (From S/N 178653) -					
			Return	Hyd	51457(2)			
			43913821 Suction	Hyd	N/A			
			13461645 (Leveling Blade) -					
			Auxiliary	Hyd	N/A			
SD77DA 4.5L 275 CID Turbo Diesel Eng.Code B4.5T								
			43913821 Suction	Hyd	N/A			
			43919976 Return	Hyd	WL10071			
			43977461	Lube	51602 ⁵³			
			Outer	Air	46562NP ¹⁷⁹			
			43904200 Outer	Air	46562 ¹⁵⁵			
			43904218 Inner	Air	46569			
			43846047	F/W Sep.	N/A			
			43924463 Main	F/W Sep.	33722			
			13064282 In-Line	Fuel	33270			
			59290767 Fresh Air	Cab. Air	N/A			
			13161757 Recirculation	Cab. Air	N/A			
			58887936 (To S/N 178652) -					
			Charge Pump	Hyd	51546			
			43919976 (From S/N 178653) -					
			Charge Pump	Hyd	WL10071			
			(To S/N 178652) -					
			43846062 (From S/N 178653) -					
			Return	Hyd	51457(2)			
			43913821 Suction	Hyd	N/A			
			13461645 (Leveling Blade) -					
			Auxiliary	Hyd	N/A			
SD77D 4.5L 275 CID Turbo Diesel Eng.Code B4.5T								
			43913821 Suction	Hyd	N/A			
			43919976 Return	Hyd	WL10071			
			43977461	Lube	51602 ⁵³			
			Outer	Air	46562NP ¹⁷⁹			
			43904200 Outer	Air	46562 ¹⁵⁵			
			43904218 Inner	Air	46569			
			43846047	F/W Sep.	N/A			
			43924463 Main	F/W Sep.	33722			
			13064282 In-Line	Fuel	33270			
			59290767 Fresh Air	Cab. Air	N/A			
			13161757 Recirculation	Cab. Air	N/A			
			58887936 (To S/N 178652) -					
			Charge Pump	Hyd	51546			
			43919976 (From S/N 178653) -					
			Charge Pump	Hyd	WL10071			
			(To S/N 178652) -					
			43846062 (From S/N 178653) -					
			Return	Hyd	51457(2)			
			43913821 Suction	Hyd	N/A			
			13461645 (Leveling Blade) -					
			Auxiliary	Hyd	N/A			
SD77F 3.8L 230 CID Turbo Diesel Eng.Code V3800DI								
			43913821 Suction	Hyd	N/A			
			43919976 Return	Hyd	WL10071			
			43977461	Lube	N/A			
			43904184 Outer	Air	49035 ¹⁵⁵			
			43904184 Outer	Air	49035FR ³⁶⁰			
			43904192 Inner	Air	49036			
			43846047	F/W Sep.	N/A			
			43977982 In-Line	Fuel	33270			
			43977388 Main	Fuel	N/A			
			59290767 Fresh Air	Cab. Air	N/A			
			13161757 Recirculation	Cab. Air	N/A			
			58887936 (To S/N 178652) -					
			Charge Pump	Hyd	51546			
			43919976 (From S/N 178653) -					
			Charge Pump	Hyd	WL10071			
			(To S/N 178652) -					
			43846062 (From S/N 178653) -					
			Return	Hyd	51457(2)			
			43913821 Suction	Hyd	N/A			
			1346					



**Off-Highway
Hors Route
Fuera De Carretera**

VOLVO+ Compactors — VOLVO+Dump Trucks

Make, Model, Engine Marque, Modèle, Moteur Marca, Modelo, Motor	Serv. Type	Part No. N° de pieza N° de pièce	Make, Model, Engine Marque, Modèle, Moteur Marca, Modelo, Motor	Serv. Type	Part No. N° de pieza N° de pièce	Make, Model, Engine Marque, Modèle, Moteur Marca, Modelo, Motor	Serv. Type	Part No. N° de pieza N° de pièce	
SD100C 3.9L 239 CID Turbo Diesel Eng.Code 4BT3.9 (Cont'd/Suite)		35328442 Inner Air 46522 Primary F/W Sep. 33357 ^{420,53} 59728196 Primary F/W Sep. WF10051 ⁴¹⁹ 58827932 In-Line Fuel 33270 Secondary Fuel 33358 ⁵³ Hyd 51759 ⁵³	SD115 w / Volvo 173 HP Diesel Eng. Turbo		3831236 Lube . . . 51820 Outer Air 49075 11110176 Inner Air 49137 11110683 F/W Sep. 33683 ²⁷⁰ F/W Sep. WF10078 ²⁴³ Main Fuel 33690 11172907 Breather Fuel N/A 13161757 Cab. Air. N/A 43846062 Return Hyd 51457(2) 43919976 Charge Pump Hyd WL10071 46678611 Suction Hyd N/A 13461645 (Leveling Blade) - Auxiliary Hyd N/A	43904168 Outer Air 49779 43904176 Inner Air 46923 43802263 F/W Sep. 33732 19295872 Fuel 33682 59290767 Fresh Air Cab. Air. N/A 13161757 Recirculation Cab. Air. N/A 43846062 Return Hyd 51457(2) 43919976 Charge Pump Hyd WL10071 43913821 Suction Hyd N/A 13461645 (Leveling Blade) - Auxiliary Hyd N/A	43904168 Outer Air 49779 43904176 Inner Air 46923 43802263 F/W Sep. 33732 19295872 Fuel 33682 59290767 Fresh Air Cab. Air. N/A 13161757 Recirculation Cab. Air. N/A 43846062 Return Hyd 51457(2) 43919976 Charge Pump Hyd WL10071 43913821 Suction Hyd N/A 13461645 (Leveling Blade) - Auxiliary Hyd N/A	Air 49779 Air 46923 F/W Sep. N/A Fuel 33682 Cab. Air. N/A Cab. Air. N/A Hyd 51457(2) Cab. Air. N/A Hyd WL10071 Hyd N/A	49779 46923 33732 33682 N/A N/A 51457(2) WL10071 N/A N/A
SD100D, SD100D C 4.5L 275 CID Turbo Diesel Eng.Code QSB4.5T		Lube . . . 57182 ⁵³ Air 49779 Air 46923 F/W Sep. 33732 Fuel 33682 Hyd 51759 ⁵³	SD116DX, SD116F 6.7L 408 CID Turbo/Intercooled Diesel Eng.Code QSB6.7 Tier III		Lube . . . 57182 ⁵³ Air 49779 Air 46923 F/W Sep. 33732 Fuel 33682 59290767 Fresh Air Cab. Air. N/A 13161757 Recirculation Cab. Air. N/A 43846062 Return Hyd 51457(2) 43919976 Charge Pump Hyd WL10071 43913821 Suction Hyd N/A 13461645 (Leveling Blade) - Auxiliary Hyd N/A	43904168 Outer Air 49779 43904176 Inner Air 46923 43802263 F/W Sep. 33732 19295872 Fuel 33682 59290767 Fresh Air Cab. Air. N/A 13161757 Recirculation Cab. Air. N/A 43846062 Return Hyd 51457(2) 43919976 Charge Pump Hyd WL10071 43913821 Suction Hyd N/A 13461645 (Leveling Blade) - Auxiliary Hyd N/A	Lube . . . 57182 ⁵³ Air 49779 Air 46923 F/W Sep. 33732 Fuel 33682 Cab. Air. N/A Cab. Air. N/A Hyd 51457(2) Hyd WL10071 Hyd N/A		
SD100F C 3.9L 239 CID Turbo Diesel Eng.Code 4BT3.9		Lube . . . 51602 ⁵³ Air 42321 Air 46522 Primary F/W Sep. 33357 ^{420,53} 59728196 Primary F/W Sep. WF10051 ⁴¹⁹ 58827932 In-Line Fuel 33270 Secondary Fuel 33358 ⁵³ Hyd 51759 ⁵³	SD122 5.9L 359 CID Turbo Diesel Eng.Code QSB5.9 Tier II		Lube . . . 57182 ⁵³ Air 49779 Air 46923 F/W Sep. 33732 Fuel 33682 59290767 Fresh Air Cab. Air. N/A 13161757 Recirculation Cab. Air. N/A 43846062 Return Hyd 51457(2) 43919976 Charge Pump Hyd WL10071 43913821 Suction Hyd N/A 13461645 (Leveling Blade) - Auxiliary Hyd N/A	43904168 Outer Air 49779 43904176 Inner Air 46923 43802263 F/W Sep. 33732 19295872 Fuel 33682 59290767 Fresh Air Cab. Air. N/A 13161757 Recirculation Cab. Air. N/A 43846062 Return Hyd 51457(2) 43919976 Charge Pump Hyd WL10071 43913821 Suction Hyd N/A 13461645 (Leveling Blade) - Auxiliary Hyd N/A	Lube . . . 57182 ⁵³ Air 49779 Air 46923 F/W Sep. 33732 Fuel 33682 Cab. Air. N/A Cab. Air. N/A Hyd 51457(2) Hyd WL10071 Hyd N/A		
SD100F C 3.9L 239 CID Turbo/Intercooled Diesel Eng.Code QSB3.9		Lube . . . 51602 ⁵³ Air 42321 Air 46522 Primary F/W Sep. 33357 ^{420,53} 59728196 Primary F/W Sep. WF10051 ⁴¹⁹ 58827932 In-Line Fuel 33270 Secondary Fuel 33358 ⁵³ Hyd 51759 ⁵³	SD130D, SD130DX, SD130F 4.5L 275 CID Turbo Diesel Eng.Code QSB4.5T		Lube . . . 57182 ⁵³ Air 49779 Air 46923 F/W Sep. 33732 Fuel 33682 59290767 Fresh Air Cab. Air. N/A 13161757 Recirculation Cab. Air. N/A 43846062 Return Hyd 51457(2) 43919976 Charge Pump Hyd WL10071 43913821 Suction Hyd N/A 13461645 (Leveling Blade) - Auxiliary Hyd N/A	43904168 Outer Air 49779 43904176 Inner Air 46923 43802263 F/W Sep. 33732 19295872 Fuel 33682 59290767 Fresh Air Cab. Air. N/A 13161757 Recirculation Cab. Air. N/A 43846062 Return Hyd 51457(2) 43919976 Charge Pump Hyd WL10071 43913821 Suction Hyd N/A 13461645 (Leveling Blade) - Auxiliary Hyd N/A	Lube . . . 57182 ⁵³ Air 49779 Air 46923 F/W Sep. 33732 Fuel 33682 Cab. Air. N/A Cab. Air. N/A Hyd 51457(2) Hyd WL10071 Hyd N/A		
SD105F 4.5L 275 CID Turbo Diesel Eng.Code QSB4.5T		Lube . . . 57182 ⁵³ Air 49779 Air 46923 F/W Sep. 33732 Fuel 33682 59290767 Fresh Air Cab. Air. N/A 13161757 Recirculation Cab. Air. N/A 43846062 Return Hyd 51457(2) 43919976 Charge Pump Hyd WL10071 43913821 Suction Hyd N/A 13461645 (Leveling Blade) - Auxiliary Hyd N/A	SD160DX, SD160F, SD190DX, SD200DX, SD200F 6.7L 408 CID Turbo/Intercooled Diesel Eng.Code QSB6.7 Tier III		Lube . . . 57182 ⁵³ Air 49779 Air 46923 F/W Sep. 33732 Fuel 33682 59290767 Fresh Air Cab. Air. N/A 13161757 Recirculation Cab. Air. N/A 43846062 Return Hyd 51457(2) 43919976 Charge Pump Hyd WL10071 43913821 Suction Hyd N/A 13461645 (Leveling Blade) - Auxiliary Hyd N/A	43904168 Outer Air 49779 43904176 Inner Air 46923 43802263 F/W Sep. 33732 19295872 Fuel 33682 59290767 Fresh Air Cab. Air. N/A 13161757 Recirculation Cab. Air. N/A 43846062 Return Hyd 51457(2) 43919976 Charge Pump Hyd WL10071 43913821 Suction Hyd N/A 13461645 (Leveling Blade) - Auxiliary Hyd N/A	Lube . . . 57182 ⁵³ Air 49779 Air 46923 F/W Sep. 33732 Fuel 33682 Cab. Air. N/A Cab. Air. N/A Hyd 51457(2) Hyd WL10071 Hyd N/A		
SD115 w / Volvo 147.5 HP Diesel Eng. Turbo		Lube . . . 51820 Outer Air 49075 11110176 Inner Air 49137 11110683 F/W Sep. 33683 ²⁷⁰ F/W Sep. WF10078 ²⁴³ Main Fuel 33690 11172907 Breather Fuel N/A 13161757 Cab. Air. N/A 43846062 Return Hyd 51457(2) 43919976 Charge Pump Hyd WL10071 46678611 Suction Hyd N/A 13461645 (Leveling Blade) - Auxiliary Hyd N/A			Lube . . . 57182 ⁵³ Air 49779 Air 46923 F/W Sep. 33732 Fuel 33682 59290767 Fresh Air Cab. Air. N/A 13161757 Recirculation Cab. Air. N/A 43846062 Return Hyd 51457(2) 43919976 Charge Pump Hyd WL10071 43913821 Suction Hyd N/A 13461645 (Leveling Blade) - Auxiliary Hyd N/A	43904168 Outer Air 49779 43904176 Inner Air 46923 43802263 F/W Sep. 33732 19295872 Fuel 33682 59290767 Fresh Air Cab. Air. N/A 13161757 Recirculation Cab. Air. N/A 43846062 Return Hyd 51457(2) 43919976 Charge Pump Hyd WL10071 43913821 Suction Hyd N/A 13461645 (Leveling Blade) - Auxiliary Hyd N/A	Lube . . . 57182 ⁵³ Air 49779 Air 46923 F/W Sep. 33732 Fuel 33682 Cab. Air. N/A Cab. Air. N/A Hyd 51457(2) Hyd WL10071 Hyd N/A		

OFF HIGHWAY

N/A = Not Available N/R = Not Required N/S = Not Serviceable See pages 22 for footnotes
 N/A = Non disponible N/R = Non nécessaire N/S = Non réparable Voir pages 22 pour des notes
 N/A = No disponible N/R = No requiere N/S = No servible Ver las páginas 22 para las notas al pie de página

VOLVO+ Dump Trucks

Off-Highway
Hors Route
Fuera De Carretera

Make, Model, Engine Marque, Modèle, Moteur Marca, Modelo, Motor	Serv. Type	Part No. N° de pieza N° de pièce	Make, Model, Engine Marque, Modèle, Moteur Marca, Modelo, Motor	Serv. Type	Part No. N° de pieza N° de pièce	Make, Model, Engine Marque, Modèle, Moteur Marca, Modelo, Motor	Serv. Type	Part No. N° de pieza N° de pièce			
412T w / Scania D8 Eng. Eng.Code D8 (Cartridge) (Spin-on) 79011572	Lube ... 51335 Fuel ... 33166 ⁵³ Fuel ... 33358 ⁵³ Hyd ... R09D25C Trans... 57131		(F/W Sep) (F/W Sep) 79011572	F/W Sep. 33472 ⁵³ F/W Sep. WF10024 ⁴¹⁹ Fuel ... 33358 ⁵³ Hyd ... R09D25C Trans... 51176		(F/W Sep) (F/W Sep) 110583705 (Cabin) 2675189 62103593	F/W Sep. 33472 ⁵³ F/W Sep. WF10024 ⁴¹⁹ Fuel ... 33358 ⁵³ Cab. Air. 46111 Hyd ... 51176 Hyd ... 57520				
			443 w / Scania DS14A Eng. Eng.Code DS14A 79078234 (Outer) (Outer) (Inner) 79011572	Lube ... 57085 Air ... 42128 ¹⁵⁵ Air ... 42128NP ⁴⁷⁹ Air ... 42132 Fuel ... 33358 ⁵³ Hyd ... R09D25C Trans... 51176		5350B w / Volvo TD70G Eng. Eng.Code TD70G (Std. Drain) (Full-Flow Spin-on) (Extended Drain) (Cellulose/Glass Blend) (100% Glass) (By-Pass) (Outer) (Inner) (F/W Sep) (F/W Sep) 110583705 (Cabin) 2675189 62103593	Lube ... 51791 ⁵³ Lube ... 51791XD Lube ... 57791 ¹⁸⁰ Lube ... 51791XE Lube ... 51749 ⁵³ Air ... 42608 Air ... 42609 F/W Sep. 33472 ⁵³ F/W Sep. WF10024 ⁴¹⁹ Fuel ... 33358 ⁵³ Cab. Air. 46111 Hyd ... 51176 Hyd ... 57520				
412T w / Scania DS8 Eng. Eng.Code DS8 (Cartridge) (Spin-on) 79011572	Lube ... 51335 Fuel ... 33166 ⁵³ Fuel ... 33358 ⁵³ Hyd ... R09D25C Trans... 57131		79078234 (Outer) (Outer) (Inner) (F/W Sep) (F/W Sep) 79011572	Lube ... 57085 Air ... 42208 ¹⁵⁵ Air ... 42208NP ⁴⁷⁹ Air ... 42209 F/W Sep. 33472 ⁵³ F/W Sep. WF10024 ⁴¹⁹ Fuel ... 33358 ⁵³ Hyd ... R09D25C Trans... 57131		445 w / Detroit Diesel 12V-71T Eng. Eng.Code 12V-71T (Outer) (Outer) (Inner) Secondary Primary 79011572 79078234	Lube ... 51133(2) Air ... 42128 ¹⁵⁵ Air ... 42128NP ⁴⁷⁹ Air ... 42132 Fuel ... 33539 Fuel ... 33541 Hyd ... R09D25C Trans... 51176 Turbo-C. 57085		5350B w / Volvo TD71G Eng. Eng.Code TD71G (Std. Drain) (Full-Flow Spin-on) (Extended Drain) (Cellulose/Glass Blend) (100% Glass) (By-Pass) 48813232 66392036 (Outer) (Inner) (F/W Sep) (F/W Sep) 110583705 (Cabin) 2675189 62103593	Lube ... 51791 ⁵³ Lube ... 51791XD Lube ... 57791 ¹⁸⁰ Lube ... 51791XE Lube ... 51749 ⁵³ Br. ... 49908 Br. ... 42710 Air ... 42608 Air ... 42609 F/W Sep. 33472 ⁵³ F/W Sep. WF10024 ⁴¹⁹ Fuel ... 33358 ⁵³ Cab. Air. 46111 Hyd ... 51176 Hyd ... 57520	
414, 414B w / Scania Eng. 79078234 (Outer) (Outer) (Inner) (F/W Sep) (F/W Sep) 79011572	Lube ... 57085 Air ... 42208 ¹⁵⁵ Air ... 42208NP ⁴⁷⁹ Air ... 42209 F/W Sep. 33472 ⁵³ F/W Sep. WF10024 ⁴¹⁹ Fuel ... 33358 ⁵³ Hyd ... R09D25C Trans... 57131		420 w / Scania Eng. 79078234 (Cartridge) (Spin-on) 79011572	Lube ... 57085 Fuel ... 33112(2) Fuel ... 33358 ⁵³ Hyd ... R09D25C Trans... 51176		540 w / Cummins KT1150 Eng. Eng.Code KT1150 (Std. Drain) (Full-Flow Spin-on) (Extended Drain) (High Efficiency) (By-Pass) (Outer) (Outer) (Inner) 79011572 WF2071	Lube ... 51970 ⁵³ Lube ... 51970XD Lube ... 51970XE Lube ... 51749 ⁵³ Air ... 42128 ¹⁵⁵ Air ... 42128NP ⁴⁷⁹ Air ... 42132 F/W Sep. 33405 ^{53,420} F/W Sep. WF10064 ⁴¹⁹ Hyd ... R09D25C Trans... 51176 Cool ... 24071 ⁵³		DR631 w / Volvo 1113 Eng. Eng.Code 1113 Lube ... 51459 ⁵³ Fuel ... 33167		
420 w / Scania Eng. 79078234 (Cartridge) (Spin-on) 79011572	Lube ... 57085 Fuel ... 33112(2) Fuel ... 33358 ⁵³ Hyd ... R09D25C Trans... 51176		425, 425B w / Scania DS11 Eng. Eng.Code DS11 79078234 (Outer) (Outer) (Inner) (F/W Sep) (F/W Sep) 79011572	Lube ... 57085 Air ... 42225 ¹⁵⁵ Air ... 42225NP ⁴⁷⁹ Air ... 42226 F/W Sep. 33472 ⁵³ F/W Sep. WF10024 ⁴¹⁹ Fuel ... 33358 ⁵³ Hyd ... R09D25C Trans... 51176		550 w / Detroit Diesel 16V-71N Eng. Eng.Code 16V-71N (Outer) (Outer) (Inner) Secondary Primary 79011572	Lube ... 51133(2) Air ... 42128 ¹⁵⁵ Air ... 42128NP ⁴⁷⁹ Air ... 42132 Fuel ... 33959 Fuel ... 33958 Hyd ... R09D25C Trans... 51176		DR826 w / Volvo TD50B Eng. Eng.Code TD50B 4880631 (Outer) 4880632 (Inner) 6644990 (Outer) 4785746 (Inner) 7362224 66449885 (Inner)	Lube ... 51158 Air ... 46642 Air ... 42920 Air ... 46541 Air ... 46669 Air ... 46554 Air ... 46525 Fuel ... 33167 Hyd ... 51717	
425, 425B w / Scania DS11 Eng. Eng.Code DS11 79078234 (Outer) (Outer) (Inner) (F/W Sep) (F/W Sep) 79011572	Lube ... 57085 Air ... 42225 ¹⁵⁵ Air ... 42225NP ⁴⁷⁹ Air ... 42226 F/W Sep. 33472 ⁵³ F/W Sep. WF10024 ⁴¹⁹ Fuel ... 33358 ⁵³ Hyd ... R09D25C Trans... 51176		435 w / Cummins KT1150 Eng. Eng.Code KT1150 (Std. Drain) (Full-Flow Spin-on) (Extended Drain) (High Efficiency) (Cartridge By-Pass) (Heavy Duty) (Extended Life) (Spin-on) (By-Pass) 79011572 WF2071	Lube ... 51970 ⁵³ Lube ... 51970XD Lube ... 51970XE Lube ... 51750 ¹¹⁹ Lube ... 51751 Lube ... 51753 Lube ... 51749 ⁵³ Air ... 42290 F/W Sep. 33405 ^{53,420} F/W Sep. WF10064 ⁴¹⁹ Hyd ... R09D25C Trans... 51176 Cool ... 24071 ⁵³		5350 w / Volvo TD70G Eng. Eng.Code TD70G (Std. Drain) (Full-Flow Spin-on) (Extended Drain) (Cellulose/Glass Blend) (100% Glass) (By-Pass) 48813232 66392036 (Outer) (Inner) (F/W Sep) (F/W Sep) 110583705 (Cabin) 2675189 62103593	Lube ... 51791 ⁵³ Lube ... 51791XD Lube ... 57791 ¹⁸⁰ Lube ... 51791XE Lube ... 51749 ⁵³ Br. ... 49908 Br. ... 42710 Air ... 42608 Air ... 42609 F/W Sep. 33472 ⁵³ F/W Sep. WF10024 ⁴¹⁹ Fuel ... 33358 ⁵³ Cab. Air. 46111 Hyd ... 51176 Hyd ... 57520		DR826 w / Volvo TD60A Eng. Eng.Code TD60A 4880631 (Outer) 4880632 (Inner) 6644990 (Outer) 4785746 (Inner) 7362224 66449885 (Inner)	Lube ... 51158 Air ... 46642 Air ... 42920 Air ... 46541 Air ... 46669 Air ... 46554 Air ... 46525 F/W Sep. 33472 ⁵³ F/W Sep. WF10024 ⁴¹⁹ Fuel ... 33358 ⁵³ Hyd ... 51717	
440 w / Cummins NT855 Eng. Eng.Code NT855 (Std. Drain) (Full-Flow Spin-on) (Extended Drain) (High Efficiency) (Cartridge By-Pass) (Heavy Duty) (Extended Life) (Spin-on) (By-Pass) 79011572 WF2071	Lube ... 51970 ⁵³ Lube ... 51970XD Lube ... 51970XE Lube ... 51750 ¹¹⁹ Lube ... 51751 Lube ... 51753 Lube ... 51749 ⁵³ Air ... 42490 F/W Sep. 33405 ^{53,420} F/W Sep. WF10064 ⁴¹⁹ Hyd ... R09D25C Trans... 51176 Cool ... 24071 ⁵³		441, 442, 442B w / Scania DS14A Eng. Eng.Code DS14A 79078234 (Outer) (Outer) (Inner)	Lube ... 57085 Air ... 42128 ¹⁵⁵ Air ... 42128NP ⁴⁷⁹ Air ... 42132		5350 w / Volvo TD71G Eng. Eng.Code TD71G (Std. Drain) (Full-Flow Spin-on) (Extended Drain) (Cellulose/Glass Blend) (100% Glass) (By-Pass) 48813232 66392036 (Outer) (Inner)	Lube ... 51791 ⁵³ Lube ... 51791XD Lube ... 57791 ¹⁸⁰ Lube ... 51791XE Lube ... 51749 ⁵³ Br. ... 49908 Br. ... 42710 Air ... 42608 Air ... 42609		DR860 w / Volvo D50A Eng. Eng.Code D50A (Outer) (Inner) (Cartridge) 7243004 7952104 (Spin-on) 47868195 73516072	Lube ... 51158 Air ... 46554 Air ... 46525 Fuel ... 33167 Fuel ... 33358 ⁵³ Fuel ... 24347 Hyd ... 51717 Hyd ... 51468	

Italicized Part Numbers May Not Be Available.

Las piezas con números en *italicas* pueden no estar disponibles.
Les numéros de pièce en *italiques* peuvent ne pas être disponibles.



Off-Highway
Hors Route
Fuera De Carretera

VOLVO+ Dump Trucks — VOLVO+Engines

OFF HIGHWAY

Make, Model, Engine Marque, Modèle, Moteur Marca, Modelo, Motor	Serv. Type	Part No. N° de pieza N° de pièce	Make, Model, Engine Marque, Modèle, Moteur Marca, Modelo, Motor	Serv. Type	Part No. N° de pieza N° de pièce	Make, Model, Engine Marque, Modèle, Moteur Marca, Modelo, Motor	Serv. Type	Part No. N° de pieza N° de pièce
DR860S w / Volvo D50A Eng. Eng.Code D50A		Lube ... 51158 Air ... 46541 (Outer) Air ... 46669 (Inner) 7243004 Fuel ... 33358 ⁵³ 7952104 Fuel ... 24347 Hyd ... 51717 Trans ... 51829	DR860TL w / Volvo TD60A Eng. Eng.Code TD60A		Lube ... 51158 Air ... 46642 4880631 (Outer) Air ... 46642 4880632 (Inner) Air ... 42920 6644990 (Outer) Air ... 46541 4785746 (Inner) Air ... 46669 7362224 Air ... 46554 66449885 (Inner) Air ... 46525 (F/W Sep) F/W Sep. 33472 ⁵³ Fuel ... 33358 ⁵³ (F/W Sep) F/W Sep. WF10024 ⁴¹⁹ Hyd ... 51717	D96, D96B, D96C		Fuel ... 33358 ⁵³
								Fuel ... 33112
DR860T w / Volvo TD50B Eng. Eng.Code TD50B		Lube ... 51158 Air ... 46642 4880631 (Outer) Air ... 42920 4880632 (Inner) Air ... 46541 6644990 (Outer) Air ... 46669 4785746 (Inner) Air ... 46554 7362224 Air ... 46525 66449885 (Inner) Air ... 46525 (Cartridge) Fuel ... 33167 7243004 Fuel ... 33358 ⁵³ 7952104 (Spin-on) Fuel ... 24347 Hyd ... 51717 Trans ... 51829	DR861 w / Volvo TD50B Eng. Eng.Code TD50B		Lube ... 51158 Air ... 46642 4880631 (Outer) Air ... 46642 4880632 (Inner) Air ... 42920 6644990 (Outer) Air ... 46541 4785746 (Inner) Air ... 46669 7362224 Air ... 46554 66449885 (Inner) Air ... 46525 (F/W Sep) F/W Sep. 33167 Hyd ... 51717 Trans ... 51829	D100		Fuel ... 33358 ⁵³
								Lube ... 51820(2) F/W Sep. 33472 ⁵³ F/W Sep. WF10024 ⁴¹⁹ Fuel ... 33112(2) Fuel ... 33358 ⁵³
DR860T w / Volvo TD60A Eng. Eng.Code TD60A		Lube ... 51158 Air ... 46642 4880631 (Outer) Air ... 42920 4880632 (Inner) Air ... 46541 6644990 (Outer) Air ... 46669 4785746 (Inner) Air ... 46554 7362224 Air ... 46525 66449885 (Inner) Air ... 46525 (Cartridge) Fuel ... 33167 7243004 Fuel ... 33358 ⁵³ 7952104 (Spin-on) Fuel ... 24347 Hyd ... 51717 Trans ... 51829	DR861 w / Volvo TD60A Eng. Eng.Code TD60A		Lube ... 51158 Air ... 46642 4880631 (Outer) Air ... 46642 4880632 (Inner) Air ... 42920 6644990 (Outer) Air ... 46541 4785746 (Inner) Air ... 46669 7362224 Air ... 46554 66449885 (Inner) Air ... 46525 (F/W Sep) F/W Sep. 33167 Hyd ... 51717 Trans ... 51829	D100A, D120, D120A		Fuel ... 33358 ⁵³
								Lube ... 51820(2) F/W Sep. 33472 ⁵³ F/W Sep. WF10024 ⁴¹⁹ Fuel ... 33358 ⁵³
DR860T w / Volvo TD50B Eng. Eng.Code TD50B		Lube ... 51158 Air ... 46642 4880631 (Outer) Air ... 42920 4880632 (Inner) Air ... 46541 6644990 (Outer) Air ... 46669 4785746 (Inner) Air ... 46554 7362224 Air ... 46525 66449885 (Inner) Air ... 46525 (Cartridge) Fuel ... 33167 7243004 Fuel ... 33358 ⁵³ 7952104 (Spin-on) Fuel ... 24347 Hyd ... 51717 Trans ... 51829	VOLVO+Engines		Lube ... 51305	B14, B14A		Fuel ... 33114
								Fuel ... 33167
DR860TC w / Volvo TD50B Eng. Eng.Code TD50B		Lube ... 51158 Air ... 46642 4880631 (Outer) Air ... 42920 4880632 (Inner) Air ... 46541 6644990 (Outer) Air ... 46669 4785746 (Inner) Air ... 46554 7362224 Air ... 46525 66449885 (Inner) Air ... 46525 (Cartridge) Fuel ... 33167 7243004 Fuel ... 33358 ⁵³ 7952104 (Spin-on) Fuel ... 24347 Hyd ... 51717 Trans ... 51829	B16B, B18, B20, B20A, B20B		Lube ... 51307	B20E, B27E, B30A, B30E		Fuel ... 33167
								Fuel ... 33167
DR860TC w / Volvo TD60A Eng. Eng.Code TD60A		Lube ... 51158 Air ... 46642 4880631 (Outer) Air ... 42920 4880632 (Inner) Air ... 46541 6644990 (Outer) Air ... 46669 4785746 (Inner) Air ... 46554 7362224 Air ... 46525 66449885 (Inner) Air ... 46525 (Cartridge) Fuel ... 33167 7243004 Fuel ... 33358 ⁵³ 7952104 (Spin-on) Fuel ... 24347 Hyd ... 51717 Trans ... 51829	B36AB, B36AV		Lube ... 51305	D36A, D39A, D39C, D39D		Fuel ... 33166 ⁵³
								Fuel ... 33166 ⁵³
DR860TC w / Volvo TD60A Eng. Eng.Code TD60A		Lube ... 51158 Air ... 46642 4880631 (Outer) Air ... 42920 4880632 (Inner) Air ... 46541 6644990 (Outer) Air ... 46669 4785746 (Inner) Air ... 46554 7362224 Air ... 46525 66449885 (Inner) Air ... 46525 (Cartridge) Fuel ... 33167 7243004 Fuel ... 33358 ⁵³ 7952104 (Spin-on) Fuel ... 24347 Hyd ... 51717 Trans ... 51829	D47A		Fuel ... 33114 Fuel ... 33167	D47B		Fuel ... 33112
								Fuel ... 33112
DR860TL w / Volvo TD50B Eng. Eng.Code TD50B		Lube ... 51158 Air ... 46642 4880631 (Outer) Air ... 42920 4880632 (Inner) Air ... 46541 6644990 (Outer) Air ... 46669 4785746 (Inner) Air ... 46554 7362224 Air ... 46525 66449885 (Inner) Air ... 46525 (Cartridge) Fuel ... 33167 7243004 Fuel ... 33358 ⁵³ 7952104 (Spin-on) Fuel ... 24347 Hyd ... 51717 Trans ... 51829	D50, D50A, D50B		Lube ... 51820 Air ... 46920 F/W Sep. 33472 ⁵³ F/W Sep. WF10024 ⁴¹⁹ Fuel ... 33358 ⁵³	D60, D60A		Fuel ... 33358 ⁵³
								Fuel ... 33358 ⁵³
DR860TL w / Volvo TD50B Eng. Eng.Code TD50B		Lube ... 51158 Air ... 46642 4880631 (Outer) Air ... 42920 4880632 (Inner) Air ... 46541 6644990 (Outer) Air ... 46669 4785746 (Inner) Air ... 46554 7362224 Air ... 46525 66449885 (Inner) Air ... 46525 (Cartridge) Fuel ... 33167 7243004 Fuel ... 33358 ⁵³ 7952104 (Spin-on) Fuel ... 24347 Hyd ... 51717 Trans ... 51829	D67A, D67B, D67C		Lube ... 51773 ⁵³ Fuel ... 33114	D70, D70A, D70B		Fuel ... 33114
								Fuel ... 33114
VOLVO+Engines								
B14, B14A								
B16B, B18, B20, B20A, B20B								
B20E, B27E, B30A, B30E								
B36AB, B36AV								
D36A, D39A, D39C, D39D								
D47A								
D47B								
D50, D50A, D50B								
D60, D60A								
D67A, D67B, D67C								
D70, D70A, D70B								
D70E								
D70F, D70FS, D70G, D70H								
D71, D71F, D71FS								
D96, D96B, D96C								
D100								
D100A, D120, D120A								
DTD100								
TD47A								
TD47B								
TD50, TD50A, TD50B								
TD60, TD60A, TD60B, TD60C, TD60D								
TD61A, TD61AG, TD61AP, TD61AW								
TD67A, TD67B, TD67C								
TD70, TD70A, TD70B, TD70C, TD70D								
TD70E								
TD70F, TD70FS, TD70G, TD70H								
TD71, TD71F, TD71FS								

N/A = Not Available N/R = Not Required N/S = Not Serviceable See pages 22 for footnotes
 N/A = Non disponible N/R = Non nécessaire N/S = Non réparable Voir pages 22 pour des notes
 N/A = No disponible N/R = No requiere N/S = No servible Ver las páginas 22 para las notas al pie de página

Off-Highway
Hors Route
Fuera De Carretera



VOLVO+ Engines — VOLVO+Excavators

Make, Model, Engine Marque, Modèle, Moteur Marca, Modelo, Motor	Serv. Type	Part No. N° de pieza N° de pièce	Make, Model, Engine Marque, Modèle, Moteur Marca, Modelo, Motor	Serv. Type	Part No. N° de pieza N° de pièce	Make, Model, Engine Marque, Modèle, Moteur Marca, Modelo, Motor	Serv. Type	Part No. N° de pieza N° de pièce
TD71, TD71F, TD71FS (Cont'd/Suite)			(F/W Sep)	F/W Sep.	33472 ⁵³	VED12 (Std. Drain) (Full-Flow Spin-on) (Extended Drain) (Cellulose/Glass Blend) (100% Glass) (By-Pass) (F/W Sep) (F/W Sep)		Lube ... 51791 ⁵³ Lube ... 51791XD Lube ... 51791 ¹⁸⁰ Lube ... 51791XE Lube ... 51749 ⁵³ Lube ... 51791 ¹⁸⁰ Lube ... 51791XE Lube ... WL10106 F/W Sep. 33472 ⁵³ F/W Sep. WF10024 ⁴¹⁹ Fuel ... 33358 ⁵³
			(F/W Sep)	F/W Sep.	WF10024 ⁴¹⁹			
TD73 (Std. Drain) (Full-Flow Spin-on) (Extended Drain) (Cellulose/Glass Blend) (100% Glass) 477556 (By-Pass) (F/W Sep) (F/W Sep)			TD122 (Std. Drain) (Full-Flow Spin-on) (Extended Drain) (Cellulose/Glass Blend) (100% Glass) (F/W Sep) (F/W Sep)			VOLVO+Excavators EC13 XR, EC13 XTV .95L 58 CID Diesel Eng.Code L3E		Lube ... 51791 ⁵³ Lube ... 51791XD Lube ... 51791 ¹⁸⁰ Lube ... 51791XE Lube ... 51791 ¹⁸⁰ Lube ... 51791XE Lube ... WL10106 F/W Sep. 33472 ⁵³ F/W Sep. WF10024 ⁴¹⁹ Fuel ... 33358 ⁵³
TD96B		Fuel ... 33112	TD123 (Std. Drain) (Full-Flow Spin-on) (Extended Drain) (Cellulose/Glass Blend) (100% Glass) 477556 (By-Pass) (F/W Sep) (F/W Sep)			Lube ... 51356 6050126 Outer Air ... 46449 ⁵⁵ 6050126 Outer Air ... 46449FR ³⁶⁰ 11801146 Inner Air ... 42845 11715846 F/W Sep. N/A 7410170 Fuel ... N/A 11804178 Hyd ... A03A10C		
TD100		Lube ... 51820(2) F/W Sep. 33472 ⁵³ F/W Sep. WF10024 ⁴¹⁹ Fuel ... 33112(2) Fuel ... 33358 ⁵³	TD164KAE (Std. Drain) (Full-Flow Spin-on) (Extended Drain) (Cellulose/Glass Blend) (100% Glass) (F/W Sep) (F/W Sep)			Lube ... 51356 11715849 Air ... 46449 ⁵⁵ 11715871 Air ... 46449FR ³⁶⁰ 11715846 F/W Sep. N/A 7410170 Fuel ... N/A 6050013 Return Hyd ... 51546 11805330 Suction Hyd ... F98B60B5T		
TD100A, TD100B, TD100C		Lube ... 51820(2) F/W Sep. 33472 ⁵³ F/W Sep. WF10024 ⁴¹⁹ Fuel ... 33358 ⁵³	TD960			Lube ... 51356 11715849 Air ... 46449 ⁵⁵ 11715871 Air ... 46449FR ³⁶⁰ 11715846 F/W Sep. N/A 7410170 Fuel ... N/A 6050013 Return Hyd ... 51546 11805330 Suction Hyd ... F98B60B5T		
TD100G		Lube ... 51791 ⁵³ Lube ... 51791XD(2) Lube ... 51791(2) ¹⁸⁰ Lube ... 51791XE(2) Air ... 46920 F/W Sep. 33472 ⁵³ F/W Sep. WF10024 ⁴¹⁹ Fuel ... 33358 ⁵³	TD71AG (Std. Drain) (Full-Flow Spin-on) (Extended Drain) (Cellulose/Glass Blend) (100% Glass) (By-Pass) (F/W Sep) (F/W Sep)			Lube ... 51356 11715849 Air ... 46449 ⁵⁵ 6050126 Outer Air ... 46449FR ³⁶⁰ 6050126 Outer Air ... 46449FR ³⁶⁰ 11801146 Inner Air ... 42845 11715846 F/W Sep. N/A 7410170 Fuel ... N/A 11804178 Return Hyd ... A03A10C 11805330 Suction Hyd ... F98B60B5T		
TD100GA		Lube ... 51820 (Cartridge) (Spin-on) Fuel ... 33112 Fuel ... 33358 ⁵³	TID100KG, TID100KPP, TID162AG (Std. Drain) (Full-Flow Spin-on) (Extended Drain) (Cellulose/Glass Blend) (100% Glass)			Lube ... 51356 7410062 (Outer) Air ... 46449 ⁵⁵ (Outer) Air ... 46449FR ³⁶⁰ (Inner) Air ... 42845		
TD100GPP, TD101F, TD101G		Lube ... 51791 ⁵³ Lube ... 51791XD(2) Lube ... 51791(2) ¹⁸⁰ Lube ... 51791XE(2) Air ... 46920 F/W Sep. 33472 ⁵³ F/W Sep. WF10024 ⁴¹⁹ Fuel ... 33358 ⁵³	VD7 (Std. Drain) (Full-Flow Spin-on) (Extended Drain) (Cellulose/Glass Blend) (100% Glass) (By-Pass) (F/W Sep) (F/W Sep)			Lube ... 51356 11715849 Air ... 46449 ⁵⁵ 6050126 Outer Air ... 46449FR ³⁶⁰ 6050126 Outer Air ... 46449FR ³⁶⁰ 11801146 Inner Air ... 42845 11715846 F/W Sep. N/A 7410170 Fuel ... N/A 11804178 Return Hyd ... A03A10C 11805330 Suction Hyd ... F98B60B5T		
TD120, TD120A		Lube ... 51820(2) F/W Sep. 33472 ⁵³ F/W Sep. WF10024 ⁴¹⁹ Fuel ... 33358 ⁵³	VE7 (Std. Drain) (Full-Flow Spin-on) (Extended Drain) (Cellulose/Glass Blend) (100% Glass) 477556 (By-Pass) (F/W Sep) (F/W Sep)			Lube ... 51356 11713228 Air ... 46449 ⁵⁵ 6050126 Outer Air ... 46449FR ³⁶⁰ 6050126 Outer Air ... 46449FR ³⁶⁰ 11801146 Inner Air ... 42845 15161823 F/W Sep. N/A 11713230 Fuel ... 33263 15169874 Cab. Air ... N/A 15651453 Return Hyd ... 51546 11808457 In-Tank Hyd ... N/A		
TD120C, TD120D, TD120E, TD120F, TD120G		Lube ... 51791 ⁵³ Lube ... 51791XD(2) Lube ... 51791(2) ¹⁸⁰ Lube ... 51791XE(2) Air ... 46920 F/W Sep. 33472 ⁵³ F/W Sep. WF10024 ⁴¹⁹ Fuel ... 33358 ⁵³	VED7 (Std. Drain) (Full-Flow Spin-on) (Extended Drain) (Cellulose/Glass Blend) (100% Glass) (By-Pass) (F/W Sep) (F/W Sep)			Lube ... 51356 7410062 (Outer) Air ... 46449 ⁵⁵ (Outer) Air ... 46449FR ³⁶⁰ (Inner) Air ... 42845		
TD120HD, TD121, TD121F, TD121G		Lube ... 51791 ⁵³ Lube ... 51791XD(2) Lube ... 51791(2) ¹⁸⁰ Lube ... 51791XE(2) Air ... 46920						

Italicized Part Numbers May Not Be Available.
Las piezas con números en *italicas* pueden no estar disponibles.
Les numéros de pièce en *italiques* peuvent ne pas être disponibles.



**Off-Highway
Hors Route
Fuera De Carretera**

VOLVO+ Excavators

OFF HIGHWAY

Make, Model, Engine Marque, Modèle, Moteur Marca, Modelo, Motor	Serv. Type	Part No. N° de pieza N° de pièce	Make, Model, Engine Marque, Modèle, Moteur Marca, Modelo, Motor	Serv. Type	Part No. N° de pieza N° de pièce	Make, Model, Engine Marque, Modèle, Moteur Marca, Modelo, Motor	Serv. Type	Part No. N° de pieza N° de pièce
EC20 XT, EC20 XTV .95L 58 CID Diesel Eng.Code L3E			11807425 Hyd N/A			EC70, EC70 W 3.3L 203 CID Diesel Eng.Code S4S		
			11715849 Lube . . . 51356 6050126 Outer Air 46449 ¹⁵⁵ 6050126 Outer Air 46449FR ³⁶⁰ 11801146 Inner Air 42845 11715846 F/W Sep. N/A 7410170 Fuel N/A 11804178 Return Hyd A03A10C 11805330 Suction Hyd F98B60B5T	EC35C 2.2L 134 CID Diesel Eng.Code D2.2DCAE2 11802804 Outer Air 51064 ⁵³ 11801160 Inner Air 46438 14521609 F/W Sep. N/A 11713231 (Short) Fuel 42985 12990755801 Fuel 33399 11809003 Hyd WF10384 51863	7416515 Lube . . . 57106 6050041 Air 42222 7416590 F/W Sep. 33128 6050134 Fuel 33394 11807425 Hyd N/A			
EC20B w / Mitsubishi L3E Eng. Eng.Code L3E			EC45 2.3L 140 CID Diesel Eng.Code K4N			EC130 4.0L 244 CID Turbo Diesel Eng.Code TD40GB		
EC20B XT, EC20B XTV .95L 58 CID Diesel Eng.Code L3E			EC45 PRO 2.2L 134 CID Diesel Eng.Code D2.2			EC130C 4.0L 244 CID Turbo Diesel Eng.Code TD40GDE		
EC20C 1.1L 68 CID Diesel Eng.Code D1.1DCAE4			EC50, EC50 W 2.2L 134 CID Diesel Eng.Code 104-22			EC135B, EC135B LC 4.0L 244 CID Turbo Diesel Eng.Code D4D Tier II		
EC25 1.3L 80 CID Diesel Eng.Code S3L			EC55, EC55-2 2.8L 170 CID Diesel Eng.Code 4TNE94			EC140, EC140 LC, EC140 LCM 3.9L 239 CID Turbo Diesel Eng.Code B3.9C		
EC27C 1.6L 100 CID Diesel Eng.Code D1.6			EC55B 2.8L 170 CID Diesel Eng.Code 4TNN94L			EC140B, EC140B LC, EC140B LCM 4.0L 244 CID Turbo Diesel Eng.Code D4D Tier II		
EC30 1.3L 80 CID Diesel Eng.Code S3L			EC55B PRO, EC55C 3.1L 189 CID Diesel Eng.Code D3.1D			EC140B, EC140B LC, EC140B LCM 4.0L 244 CID Turbo Diesel Eng.Code D4D Tier II		
EC35 1.8L 107 CID Diesel Eng.Code S4L			EC55-EU 2.8L 170 CID Diesel Eng.Code 4TNE94			EC140B, EC140B LC, EC140B LCM 4.0L 244 CID Turbo Diesel Eng.Code D4D Tier II		
EC35 PRO 2.2L 134 CID Diesel Eng.Code D2.2			EC60C 3.1L 189 CID Diesel Eng.Code D3.1D			EC140B, EC140B LC, EC140B LCM 4.0L 244 CID Turbo Diesel Eng.Code D4D Tier II		

N/A = Not Available N/R = Not Required N/S = Not Serviceable See pages 22 for footnotes
 N/A = Non disponible N/R = Non nécessaire N/S = Non réparable Voir pages 22 pour des notes
 N/A = No disponible N/R = No requiere N/S = No servible Ver las páginas 22 para las notas al pie de página



**Off-Highway
Hors Route
Fuera De Carretera**

VOLVO+ Excavators

OFF HIGHWAY

Make, Model, Engine Marque, Modèle, Moteur Marca, Modelo, Motor	Serv. Type	Part No. N° de pieza N° de pièce	Make, Model, Engine Marque, Modèle, Moteur Marca, Modelo, Motor	Serv. Type	Part No. N° de pieza N° de pièce	Make, Model, Engine Marque, Modèle, Moteur Marca, Modelo, Motor	Serv. Type	Part No. N° de pieza N° de pièce
EC180B, EC180B LC 5.7L 348 CID Turbo/Intercooled Diesel Eng.Code D6D (Cont'd/Suite) 14503269 Fresh Air 14506997 Recirculation 14509379 In-Tank 14596399 Breather 14524170 Charge Pump 103061460 Pilot 114100030 (To S/N 10149) - Suction 14531866 (From S/N 10150) - Suction 14510898 (Hammer Attachment) - Auxiliary 20532237	Cab. Air . WP10000 Cab. Air . WP10132 Hyd 51654 Hyd W01AG403 Hyd 51663 Hyd 57100 Hyd N/A Hyd N/A Hyd W01AG471 Cool 24196	EC200 5.48L 334 CID Turbo/Intercooled Diesel Eng.Code TD63KHE (Std. Drain) 466634 (Extended Drain) 466634 (100% Glass) 466634 (Cellulose/Glass Blend) 11033838 Single 11110175 Outer 11110176 Inner 795210 (Optional) 142674209 Breather 3713186 (Auxiliary Heater) - In-Line 14244043 143463552 Inside 142682624 In-Tank 142674233 Breather	Lube . . . 51791⁵³ Lube . . . 51791XD Lube . . . 51791XE Lube . . . 57791¹⁸⁰ Air 46920 Air 49075 Air 49137 Fuel 33358⁵³ Fuel 24347(2) Fuel N/A Fuel 33011 Cab. Air . N/A Cab. Air . N/A Hyd WL10045(10) Hyd N/A	11110175 Outer 11110176 Inner 14514238 (To S/N 11226) 11110668 (From S/N 11227) 11110668 (From S/N 11227) 11708554 (To Eng. S/N 992000) - Main 11711074 (From Eng. S/N 992001) - Main 11172907 Breather 14509262 (Auxiliary Heater) - In-Line 14503269 Fresh Air 14506997 Recirculation 14509379 In-Tank 14500233 Breather 14524170 Charge Pump 14552356 (Optional Heavy Duty) - Charge Pump 103061460 Pilot 114100030 (To S/N 15123) - Suction 14531866 (From S/N 15124) - Suction 14510898 (Hammer Attachment) - Auxiliary 14502887 (Auxiliary Line) 20532237	Air 49075 Air 49137 F/W Sep. WF10138 F/W Sep. 33782²⁴⁵ F/W Sep. WF10013²⁷⁰ Fuel 33716 Fuel 33671 Fuel N/A Fuel N/A Cab. Air . WP10000 Cab. Air . WP10132 Hyd 51654 Hyd W01AG403 Hyd 51663 Hyd N/A Hyd 57100 Hyd N/A Hyd N/A Hyd N/A Hyd W01AG471 Hyd W01AG239 Cool 24196			
						EC180C, EC180C L 5.7L 348 CID Turbo/Intercooled Diesel Eng.Code D6E Tier III 3831236 11110283 Outer 11110284 Inner 11110683 11110683 11172907 Main 11172907 Breather 14509262 (Auxiliary Heater) - In-Line 15052786 Fresh Air 14506997 Recirculation 14532686 Pilot 14532687 Charge Pump 14539482 In-Tank 14500233 Breather 14531866 Suction 14510898 (Hammer Attachment) - Auxiliary	Lube . . . 51820 Air 42330 Air 42816 F/W Sep. 33683²⁷⁰ F/W Sep. WF10078²⁴³ Fuel 33690 Fuel N/A Cab. Air . 49979 Cab. Air . WP10132 Hyd D70B10EV Hyd 51663 Hyd N/A Hyd W01AG403 Hyd N/A Hyd W01AG471	EC200B 5.7L 348 CID Turbo/Intercooled Diesel Eng.Code D6D 3831236 11110175 Outer 11110176 Inner 11110683 11110683 20805349 Main 11172907 Breather 14622355 (Racor Option) 14509262 (Auxiliary Heater) - In-Line 14503269 Fresh Air 14506997 Recirculation 103061460 Pilot 14524170 Charge Pump 14509379 In-Tank 14596399 Breather 114100010 Suction 14510898 (Hammer Attachment) - Auxiliary
EC180D, EC180D L 4.0L 244 CID Turbo/Intercooled Diesel Eng.Code D4H Tier IV 3831236 11110283 Outer 11110284 Inner 11110683 11110683 11172907 Main 11172907 Breather 14509262 (Auxiliary Heater) - In-Line 15052786 Fresh Air 14506997 Recirculation 14532686 Pilot 14532687 Charge Pump 14539482 In-Tank 14500233 Breather 14531866 Suction 14510898 (Hammer Attachment) - Auxiliary	Lube . . . 51820 Air 42330 Air 42816 F/W Sep. 33683²⁷⁰ F/W Sep. WF10078²⁴³ Fuel 33690 Fuel N/A Cab. Air . 49979 Cab. Air . WP10132 Hyd D70B10EV Hyd 51663 Hyd N/A Hyd W01AG403 Hyd N/A Hyd W01AG471	EC210 5.9L 358 CID Turbo/Intercooled Diesel Eng.Code B5.9C 991245700 Outer 991245700 Outer 991245800 Inner Primary 991203410 Primary Secondary 104100130 In-Tank 14500233 Breather 104200830 Charge Pump 103061460 Pilot 14500790 (Hammer Attachment To S/N 4534) - Auxiliary	Lube . . . 51607⁵³ Air 42119⁵⁵ Air 42119NP⁴⁷⁹ Air 42924 F/W Sep. 33357^{53,420} F/W Sep. WF10051⁴¹⁹ Fuel 33358⁵³ Hyd 51654 Hyd W01AG403 Hyd 51663 Hyd 57100 Hyd W01AG471	EC210 F, EC210 LC, EC210 LR, EC210 NLC 5.9L 358 CID Turbo/Intercooled Diesel Eng.Code B5.9C 991245700 Outer 991245700 Outer 991245800 Inner Primary 991203410 Primary Secondary 104100130 In-Tank 14500233 Breather 104200830 Charge Pump 103061460 Pilot 14500790 (Hammer Attachment To S/N 4534) - Auxiliary 14502887 (Auxiliary Line)	Lube . . . 51607⁵³ Air 42119⁵⁵ Air 42119NP⁴⁷⁹ Air 42924 F/W Sep. 33357^{53,420} F/W Sep. WF10051⁴¹⁹ Fuel 33358⁵³ Hyd 51654 Hyd W01AG403 Hyd 51663 Hyd 57100 Hyd W01AG471 Hyd W01AG239	EC210C NL 5.7L 348 CID Turbo/Intercooled Diesel Eng.Code D6E Tier III 3831236 11110175 Outer 11110176 Inner 11110683 11110683 11172907 Main 11172907 Breather 14509262 (Auxiliary Heater) - In-Line 15052786 Fresh Air 14506997 Recirculation 14532686 Pilot 14532687 Charge Pump 14539482 In-Tank 14500233 Breather	Lube . . . 51820 Air 49075 Air 49137 F/W Sep. 33683²⁷⁰ F/W Sep. WF10078²⁴³ Fuel 33690 Fuel N/A Fuel N/A Cab. Air . 49979 Cab. Air . WP10132 Hyd D70B10EV Hyd 51663 Hyd N/A Hyd N/A Hyd W01AG403	
EC200 5.48L 334 CID Turbo/Intercooled Diesel Eng.Code TD61GE (Std. Drain) 466634 (Extended Drain) 466634 (100% Glass) 466634 (Cellulose/Glass Blend) 11033838 Single 11110175 Outer 11110176 Inner 795210 (Optional) 142674209 Breather 3713186 (Auxiliary Heater) - In-Line 14244043 143463552 Inside 142682624 In-Tank 142674233 Breather	Lube . . . 51791⁵³ Lube . . . 51791XD Lube . . . 51791XE Lube . . . 57791¹⁸⁰ Air 46920 Air 49075 Air 49137 Fuel 33358⁵³ Fuel 24347(2) Fuel N/A Fuel 33011 Cab. Air . N/A Cab. Air . N/A Hyd WL10045(10) Hyd N/A	EC210B NC, EC210B NLC 5.7L 348 CID Turbo/Intercooled Diesel Eng.Code D6D 11708551	Lube . . . 57215	11708551 11110175 Outer 11110176 Inner 14514238 (To S/N 11226) 11110668 (From S/N 11227) 11110668 (From S/N 11227) 11708554 (To Eng. S/N 992000) - Main 11711074 (From Eng. S/N 992001) - Main 11172907 Breather 14509262 (Auxiliary Heater) - In-Line 14503269 Fresh Air 14506997 Recirculation 14509379 In-Tank 14500233 Breather	Air 49075 Air 49137 F/W Sep. WF10138 F/W Sep. 33782²⁴⁵ F/W Sep. WF10013²⁷⁰ Fuel 33716 Fuel 33671 Fuel N/A Fuel N/A Cab. Air . 49979 Cab. Air . WP10132 Hyd D70B10EV Hyd 51663 Hyd N/A Hyd N/A Hyd W01AG403			

N/A = Not Available N/R = Not Required N/S = Not Serviceable See pages 22 for footnotes
 N/A = Non disponible N/R = Non nécessaire N/S = Non réparable Voir pages 22 pour des notes
 N/A = No disponible N/R = No requiere N/S = No servible Ver las páginas 22 para las notas al pie de página

Off-Highway
Hors Route
Fuera De Carretera



VOLVO+ Excavators

Make, Model, Engine Marque, Modèle, Moteur Marca, Modelo, Motor	Serv. Type	Part No. N° de pieza N° de pièce	Make, Model, Engine Marque, Modèle, Moteur Marca, Modelo, Motor	Serv. Type	Part No. N° de pieza N° de pièce	Make, Model, Engine Marque, Modèle, Moteur Marca, Modelo, Motor	Serv. Type	Part No. N° de pieza N° de pièce			
EC330B LC 12.1L 738 CID Turbo/Intercooled Diesel Eng.Code D12D (Cont'd/Suite) 478736 (Cellulose/Glass Blend) - Full-Flow Lube ... 57791(2) ¹⁸⁰ 477556 By-Pass Lube ... WL10106 110339967 Outer Air ... 46770 Inner Air ... 46771 ¹⁵⁵ Inner Air ... 46771FR ³⁶⁰ 11110683 F/W Sep. 33683 ²⁷⁰ 11110683 F/W Sep. WF10078 ²⁴³ 2097 6003 Main Fuel ... 33721 11172907 Breather Fuel ... N/A 14509262 (Auxiliary Heater) Fuel ... N/A 14503269 Fresh Air Cab. Air. WP10000 14506997 Recirculation Cab. Air. WP10132 14508017 In-Tank Hyd ... 57617 103061460 Pilot Hyd ... 57100 14530989 Suction Hyd ... N/A 14524171 Charge Pump Hyd ... A24A10E 14502887 (Hammer Attachment) - Auxiliary Hyd ... W01AG239 20532237 Cool ... 24196			466634 (Extended Drain) - Full-Flow Lube ... 51791XD(2) 466634 (100% Glass) - Full-Flow Lube ... 51791XE(2) 477556 By-Pass Lube ... WL10106 466634 (Cellulose/Glass Blend) - Full-Flow Lube ... 57791(2) ¹⁸⁰ 11110022 Outer Air ... 42803 ¹⁵⁵ 11110022 Outer Air ... 42803NP ⁴⁷⁹ 11110023 Inner Air ... 42804 8159975 F/W Sep. WF10012 ²⁴³ Fuel ... 33358 ⁵³ 117036392 Breather Cab. Air. N/A 14244043 Cab. Air. N/A 143463552 Inside Cab. Air. N/A 11709610 In-Tank Hyd ... R29D10GP 110376506 Return Hyd ... 57247 117036392 Breather Hyd ... N/A 20532237 Cool ... 24196			11110474 (From S/N 10499) F/W Sep. 33782 ²⁴³ 11110474 (From S/N 10499) F/W Sep. WF10013 ²⁷⁰ 8193841 Main Fuel ... 33690 11172907 Breather Fuel ... N/A 14509262 (Auxiliary Heater) Fuel ... N/A 14503269 Fresh Air Cab. Air. WP10000 14506997 Recirculation Cab. Air. WP10132 14508017 In-Tank Hyd ... 57617 103061460 Pilot Hyd ... 57100 104100740 Suction Hyd ... N/A 14524171 Charge Pump Hyd ... A24A10E 823002830 Breather Hyd ... W01AG337 14502887 (Hammer Attachment) - Auxiliary Hyd ... W01AG239 20532237 Cool ... 24196					
			EC340D, EC340D L 12.8L 781 CID Turbo/Intercooled Diesel Eng.Code D13H Tier IV (Std. Drain) Lube ... 51791 ⁵³ 478736 (Extended Drain) - Full-Flow Lube ... 51791XD(2) 478736 (100% Glass) - Full-Flow Lube ... 51791XE(2) 478736 (Cellulose/Glass Blend) - Full-Flow Lube ... 57791(2) ¹⁸⁰ 477556 By-Pass Lube ... WL10106 110339967 Outer Air ... 46770 Inner Air ... 46771 ¹⁵⁵ Inner Air ... 46771FR ³⁶⁰ 11110683 F/W Sep. 33683 ²⁷⁰ 11110683 F/W Sep. WF10078 ²⁴³ 2097 6003 Main Fuel ... 33721 11172907 Breather Fuel ... N/A 14509262 (Auxiliary Heater) Fuel ... N/A 14503269 Fresh Air Cab. Air. WP10000 14506997 Recirculation Cab. Air. WP10132 14508017 In-Tank Hyd ... 57617 103061460 Pilot Hyd ... 57100 14530989 Suction Hyd ... N/A 14524171 Charge Pump Hyd ... A24A10E 14502887 (Hammer Attachment) - Auxiliary Hyd ... W01AG239								
EC330B LC 12.1L 738 CID Turbo/Intercooled Diesel Eng.Code D12D Tier III (Std. Drain) Lube ... 51791 ⁵³ 478736 (Extended Drain) - Full-Flow Lube ... 51791XD(2) 478736 (100% Glass) - Full-Flow Lube ... 51791XE(2) 478736 (Cellulose/Glass Blend) - Full-Flow Lube ... 57791(2) ¹⁸⁰ 477556 By-Pass Lube ... WL10106 110339967 Outer Air ... 46770 Inner Air ... 46771 ¹⁵⁵ Inner Air ... 46771FR ³⁶⁰ 11110683 F/W Sep. 33683 ²⁷⁰ 11110683 F/W Sep. WF10078 ²⁴³ 2097 6003 Main Fuel ... 33721 11172907 Breather Fuel ... N/A 14509262 (Auxiliary Heater) Fuel ... N/A 14503269 Fresh Air Cab. Air. WP10000 14506997 Recirculation Cab. Air. WP10132 14508017 In-Tank Hyd ... 57617 103061460 Pilot Hyd ... 57100 14530989 Suction Hyd ... N/A 14524171 Charge Pump Hyd ... A24A10E 14502887 (Hammer Attachment) - Auxiliary Hyd ... W01AG239			478736 (Extended Drain) - Full-Flow Lube ... 51791XD(2) 478736 (100% Glass) - Full-Flow Lube ... 51791XE(2) 478736 (Cellulose/Glass Blend) - Full-Flow Lube ... 57791(2) ¹⁸⁰ 477556 By-Pass Lube ... WL10106 110339967 Outer Air ... 46770 Inner Air ... 46771 ¹⁵⁵ Inner Air ... 46771FR ³⁶⁰ 11110683 F/W Sep. 33683 ²⁷⁰ 11110683 F/W Sep. WF10078 ²⁴³ 2097 6003 Main Fuel ... 33721 11172907 Breather Fuel ... N/A 14509262 (Auxiliary Heater) Fuel ... N/A 14503269 Fresh Air Cab. Air. WP10000 14506997 Recirculation Cab. Air. WP10132 14508017 In-Tank Hyd ... 57617 103061460 Pilot Hyd ... 57100 14530989 Suction Hyd ... N/A 14524171 Charge Pump Hyd ... A24A10E 14502887 (Hammer Attachment) - Auxiliary Hyd ... W01AG239								
EC330C, EC330C L, EC330C LD 12.1L 738 CID Turbo/Intercooled Diesel Eng.Code D12D Tier III (Std. Drain) Lube ... 51791 ⁵³ 478736 (Extended Drain) - Full-Flow Lube ... 51791XD(2) 478736 (100% Glass) - Full-Flow Lube ... 51791XE(2) 478736 (Cellulose/Glass Blend) - Full-Flow Lube ... 57791(2) ¹⁸⁰ 477556 By-Pass Lube ... WL10106 110339967 Outer Air ... 46770 Inner Air ... 46771 ¹⁵⁵ Inner Air ... 46771FR ³⁶⁰ 11110683 F/W Sep. 33683 ²⁷⁰ 11110683 F/W Sep. WF10078 ²⁴³ 2097 6003 Main Fuel ... 33721 11172907 Breather Fuel ... N/A 14509262 (Auxiliary Heater) Fuel ... N/A 15052786 Fresh Air Cab. Air. 49979 14506997 Recirculation Cab. Air. WP10132 14532086 In-Tank Hyd ... N/A 14532686 Pilot Hyd ... D70B10EV 14530989 Suction Hyd ... N/A 14532688 Charge Pump Hyd ... N/A 14502887 (Hammer Attachment) - Auxiliary Hyd ... W01AG239									14503824 Lube ... 51748XD(2) LF9039 (Vamac Gasket) Lube ... WL10041(2) 821006320 Outer Air ... 42216 821006340 Inner Air ... 42217 991215843 F/W Sep. 33405 ^{53,420} 112500160 Fresh Air F/W Sep. WF10064(2) ⁴¹⁹ Cab. Air. N/A 112503000 Recirculation Cab. Air. N/A 104100840 In-Tank Hyd ... 57158 103061460 Pilot Hyd ... 57100 104207040 Charge Pump Hyd ... A24A10E 104100740 Suction Hyd ... N/A 823002830 Breather Hyd ... W01AG337 14502887 (Hammer Attachment) - Auxiliary Hyd ... W01AG239 991218318 Cool ... 24075		
EC360B 9.6L 586 CID Turbo/Intercooled Diesel Eng.Code D10B (Std. Drain) Lube ... 51791 ⁵³ 478736 (Extended Drain) - Full-Flow Lube ... 51791XD(2) 478736 (100% Glass) - Full-Flow Lube ... 51791XE(2) 478736 (Cellulose/Glass Blend) - Full-Flow Lube ... 57791(2) ¹⁸⁰ 477556 By-Pass Lube ... WL10106 110339967 Outer Air ... 46770 Inner Air ... 46771 ¹⁵⁵ Inner Air ... 46771FR ³⁶⁰ 14514238 (To S/N 10498) F/W Sep. WF10138				(Std. Drain) Lube ... 51791 ⁵³ 478736 (Extended Drain) - Full-Flow Lube ... 51791XD(2) 478736 (100% Glass) - Full-Flow Lube ... 51791XE(2) 478736 (Cellulose/Glass Blend) - Full-Flow Lube ... 57791(2) ¹⁸⁰ 477556 By-Pass Lube ... WL10106 110339967 Outer Air ... 46770 Inner Air ... 46771 ¹⁵⁵ Inner Air ... 46771FR ³⁶⁰ 14514238 (To S/N 10498) F/W Sep. WF10138							
EC340 9.6L 586 CID Turbo/Intercooled Diesel Eng.Code TD103KAE (Std. Drain) Lube ... 51791 ⁵³						(Std. Drain) Lube ... 51791 ⁵³ 478736 (Extended Drain) - Full-Flow Lube ... 51791XD(2) 478736 (100% Glass) - Full-Flow Lube ... 51791XE(2)					
EC360B 12.1L 738 CID Turbo/Intercooled Diesel Eng.Code D12C (Std. Drain) Lube ... 51791 ⁵³ 478736 (Extended Drain) - Full-Flow Lube ... 51791XD(2) 478736 (100% Glass) - Full-Flow Lube ... 51791XE(2) 478736 (Cellulose/Glass Blend) - Full-Flow Lube ... 57791(2) ¹⁸⁰ 477556 By-Pass Lube ... WL10106 110339967 Outer Air ... 46770 Inner Air ... 46771 ¹⁵⁵ Inner Air ... 46771FR ³⁶⁰ 11110683 F/W Sep. 33782 ²⁴³ 11110683 F/W Sep. WF10013 ²⁷⁰ 2097 6003 Main Fuel ... 33721 11172907 Breather Fuel ... N/A 14509262 (Auxiliary Heater) Fuel ... N/A 14503269 Fresh Air Cab. Air. WP10000 14506997 Recirculation Cab. Air. WP10132 14508017 In-Tank Hyd ... 57617 103061460 Pilot Hyd ... 57100 14530989 Suction Hyd ... N/A 14524171 Charge Pump Hyd ... A24A10E 823002830 Breather Hyd ... W01AG337 14502887 (Hammer Attachment) - Auxiliary Hyd ... W01AG239 20532237 Cool ... 24196											
EC360B 12.1L 738 CID Turbo/Intercooled Diesel Eng.Code D12D (Std. Drain) Lube ... 51791 ⁵³ 478736 (Extended Drain) - Full-Flow Lube ... 51791XD(2) 478736 (100% Glass) - Full-Flow Lube ... 51791XE(2) 478736 (Cellulose/Glass Blend) - Full-Flow Lube ... 57791(2) ¹⁸⁰ 477556 By-Pass Lube ... WL10106 110339967 Outer Air ... 46770 Inner Air ... 46771 ¹⁵⁵ Inner Air ... 46771FR ³⁶⁰ 11110683 F/W Sep. 33683 ²⁷⁰ 11110683 F/W Sep. WF10078 ²⁴³ 2097 6003 Main Fuel ... 33721 11172907 Breather Fuel ... N/A 14509262 (Auxiliary Heater) Fuel ... N/A 14503269 Fresh Air Cab. Air. WP10000 14506997 Recirculation Cab. Air. WP10132 14508017 In-Tank Hyd ... 57617 103061460 Pilot Hyd ... 57100 14530989 Suction Hyd ... N/A 14524171 Charge Pump Hyd ... A24A10E 823002830 Breather Hyd ... W01AG337 14502887 (Hammer Attachment) - Auxiliary Hyd ... W01AG239 20532237 Cool ... 24196											
EC360B 12.1L 738 CID Turbo/Intercooled Diesel Eng.Code D12D Tier III (Std. Drain) Lube ... 51791 ⁵³ 478736 (Extended Drain) - Full-Flow Lube ... 51791XD(2) 478736 (100% Glass) - Full-Flow Lube ... 51791XE(2)					(Std. Drain) Lube ... 51791 ⁵³ 478736 (Extended Drain) - Full-Flow Lube ... 51791XD(2) 478736 (100% Glass) - Full-Flow Lube ... 51791XE(2)						

Italicized Part Numbers May Not Be Available.

Las piezas con números en *italicas* pueden no estar disponibles.
Les numéros de pièce en *italiques* peuvent ne pas être disponibles.



Off-Highway
Hors Route
Fuera De Carretera

VOLVO+ Excavators

OFF HIGHWAY

Make, Model, Engine Marque, Modèle, Moteur Marca, Modelo, Motor	Serv. Type	Part No. N° de pieza N° de pièce	Make, Model, Engine Marque, Modèle, Moteur Marca, Modelo, Motor	Serv. Type	Part No. N° de pieza N° de pièce	Make, Model, Engine Marque, Modèle, Moteur Marca, Modelo, Motor	Serv. Type	Part No. N° de pieza N° de pièce
EC360B 12.1L 738 CID Turbo/Intercooled Diesel Eng.Code D12D Tier III (Cont'd/Suite) 478736 (Cellulose/Glass Blend) - Full-Flow 477556 By-Pass 110339967 Outer Inner Inner 11110683 11110683 2097 6003 Main 11172907 Breather 14509262 (Auxiliary Heater) 14503269 Fresh Air 14506997 Recirculation 14508017 In-Tank 103061460 Pilot 14530989 Suction 14524171 Charge Pump 823002830 Breather 14502887 (Hammer Attachment) - Auxiliary			14502887 (Hammer Attachment) - Auxiliary 20532237	Hyd W01AG239 Cool 24196		14508017 In-Tank 103061460 Pilot 104100740 Suction 14524171 Charge Pump 823002830 Breather 14502887 (Hammer Attachment) - Auxiliary 20532237	Hyd 57617 Hyd 57100 Hyd N/A Hyd A24A10E Hyd W01AG337 Hyd W01AG239 Cool 24196	
			EC360B LC 12.1L 738 CID Turbo/Intercooled Diesel Eng.Code D12D (Std. Drain) 478736 (Extended Drain) - Full-Flow 478736 (100% Glass) - Full-Flow 478736 (Cellulose/Glass Blend) - Full-Flow 477556 By-Pass 110339967 Outer Inner Inner 11110683 11110683 2097 6003 Main 11172907 Breather 14509262 (Auxiliary Heater) 14503269 Fresh Air 14506997 Recirculation 14508017 In-Tank 103061460 Pilot 14530989 Suction 14524171 Charge Pump 823002830 Breather 14502887 (Hammer Attachment) - Auxiliary			Lube ... 57791(2) ¹⁸⁰ Lube ... WL10106 Air 46770 Air 46771 ¹⁵⁵ Air 46771FR ³⁶⁰ F/W Sep. 33683 ²⁷⁰ F/W Sep. WF10078 ³⁴³ Fuel ... 33721 Fuel ... N/A Fuel ... N/A Cab. Air. WP10000 Cab. Air. WP10132 Hyd 57617 Hyd 57100 Hyd N/A Hyd A24A10E Hyd W01AG337 Hyd W01AG239		Lube ... 51791 ⁵³ Lube ... 51791XD(2) Lube ... 51791XE(2) Lube ... 57791(2) ¹⁸⁰ Lube ... WL10106 Air 46770 Air 46771 ¹⁵⁵ Air 46771FR ³⁶⁰ F/W Sep. WF10138 F/W Sep. 33782 ²⁴³ F/W Sep. WF10013 ²⁷⁰ Fuel ... 33690 Fuel ... N/A Fuel ... N/A Cab. Air. WP10000 Cab. Air. WP10132 Hyd 57617 Hyd 57100 Hyd N/A Hyd A24A10E Hyd W01AG337 Hyd W01AG239 Cool 24196
EC360B LC 9.6L 586 CID Turbo/Intercooled Diesel Eng.Code D10B (Std. Drain) 478736 (Extended Drain) - Full-Flow 478736 (100% Glass) - Full-Flow 478736 (Cellulose/Glass Blend) - Full-Flow 477556 By-Pass 110339967 Outer Inner Inner 14514238 (To S/N 10498) 11110474 (From S/N 10499) 11110474 (From S/N 10499) 8193841 Main 11172907 Breather 14509262 (Auxiliary Heater) 14503269 Fresh Air 14506997 Recirculation 14508017 In-Tank 103061460 Pilot 104100740 Suction 14524171 Charge Pump 823002830 Breather 14502887 (Hammer Attachment) - Auxiliary 20532237			14502887 (Hammer Attachment) - Auxiliary 20532237	Hyd W01AG239 Cool 24196			14508017 In-Tank 103061460 Pilot 104100740 Suction 14524171 Charge Pump 823002830 Breather 14502887 (Hammer Attachment) - Auxiliary 20532237	
			EC360B LC 12.1L 738 CID Turbo/Intercooled Diesel Eng.Code D12D Tier III (Std. Drain) 478736 (Extended Drain) - Full-Flow 478736 (100% Glass) - Full-Flow 478736 (Cellulose/Glass Blend) - Full-Flow 477556 By-Pass 110339967 Outer Inner Inner 14514238 (To S/N 10498) 11110474 (From S/N 10499) 11110474 (From S/N 10499) 8193841 Main 11172907 Breather 14509262 (Auxiliary Heater) 14503269 Fresh Air 14506997 Recirculation 14508017 In-Tank 103061460 Pilot 14530989 Suction 14524171 Charge Pump 823002830 Breather 14502887 (Hammer Attachment) - Auxiliary			Lube ... 51791 ⁵³ Lube ... 51791XD(2) Lube ... 51791XE(2) Lube ... 57791(2) ¹⁸⁰ Lube ... WL10106 Air 46770 Air 46771 ¹⁵⁵ Air 46771FR ³⁶⁰ F/W Sep. 33782 ²⁴³ F/W Sep. WF10013 ²⁷⁰ Fuel ... 33690 Fuel ... N/A Fuel ... N/A Cab. Air. WP10000 Cab. Air. WP10132 Hyd 57617 Hyd 57100 Hyd N/A Hyd A24A10E Hyd W01AG337 Hyd W01AG239 Cool 24196	Lube ... 51791 ⁵³ Lube ... 51791XD(2) Lube ... 51791XE(2) Lube ... 57791(2) ¹⁸⁰ Lube ... WL10106 Air 46770 Air 46771 ¹⁵⁵ Air 46771FR ³⁶⁰ F/W Sep. 33683 ²⁷⁰ F/W Sep. WF10078 ³⁴³ Fuel ... 33721 Fuel ... N/A Fuel ... N/A Cab. Air. WP10000 Cab. Air. WP10132 Hyd 57617 Hyd 57100 Hyd N/A Hyd A24A10E Hyd W01AG337 Hyd W01AG239	
EC360B LC 12.1L 738 CID Turbo/Intercooled Diesel Eng.Code D12C (Std. Drain) 478736 (Extended Drain) - Full-Flow 478736 (100% Glass) - Full-Flow 478736 (Cellulose/Glass Blend) - Full-Flow 477556 By-Pass 110339967 Outer Inner Inner 11110668 11110668 2097 6003 Main 11172907 Breather 14509262 (Auxiliary Heater) 14503269 Fresh Air 14506997 Recirculation 14508017 In-Tank 103061460 Pilot 14530989 Suction 14524171 Charge Pump 823002830 Breather			14502887 (Hammer Attachment) - Auxiliary 20532237	Hyd W01AG239 Cool 24196				14508017 In-Tank 103061460 Pilot 104100740 Suction 14524171 Charge Pump 823002830 Breather 14502887 (Hammer Attachment) - Auxiliary 20532237
			EC360B LR 9.6L 586 CID Turbo/Intercooled Diesel Eng.Code D10B (Std. Drain) 478736 (Extended Drain) - Full-Flow 478736 (100% Glass) - Full-Flow 478736 (Cellulose/Glass Blend) - Full-Flow 477556 By-Pass 110339967 Outer Inner Inner 14514238 (To S/N 10498) 11110474 (From S/N 10499) 11110474 (From S/N 10499) 8193841 Main 11172907 Breather 14509262 (Auxiliary Heater) 14503269 Fresh Air 14506997 Recirculation			Lube ... 51791 ⁵³ Lube ... 51791XD(2) Lube ... 51791XE(2) Lube ... 57791(2) ¹⁸⁰ Lube ... WL10106 Air 46770 Air 46771 ¹⁵⁵ Air 46771FR ³⁶⁰ F/W Sep. 33782 ²⁴³ F/W Sep. WF10013 ²⁷⁰ Fuel ... 33721 Fuel ... N/A Fuel ... N/A Cab. Air. WP10000 Cab. Air. WP10132 Hyd 57617 Hyd 57100 Hyd N/A Hyd A24A10E Hyd W01AG337	Lube ... 51791 ⁵³ Lube ... 51791XD(2) Lube ... 51791XE(2) Lube ... 57791(2) ¹⁸⁰ Lube ... WL10106 Air 46770 Air 46771 ¹⁵⁵ Air 46771FR ³⁶⁰ F/W Sep. WF10138 F/W Sep. 33782 ²⁴³ F/W Sep. WF10013 ²⁷⁰ Fuel ... 33690 Fuel ... N/A Fuel ... N/A Cab. Air. WP10000 Cab. Air. WP10132 Hyd 57617 Hyd 57100 Hyd N/A Hyd A24A10E Hyd W01AG337 Hyd W01AG239 Cool 24196	
EC360B LR 12.1L 738 CID Turbo/Intercooled Diesel Eng.Code D12D Tier III (Std. Drain) 478736 (Extended Drain) - Full-Flow 478736 (100% Glass) - Full-Flow 478736 (Cellulose/Glass Blend) - Full-Flow 477556 By-Pass 110339967 Outer Inner Inner 11110668 11110668 2097 6003 Main 11172907 Breather 14509262 (Auxiliary Heater) 14503269 Fresh Air 14506997 Recirculation 14508017 In-Tank 103061460 Pilot 14530989 Suction 14524171 Charge Pump 823002830 Breather			14502887 (Hammer Attachment) - Auxiliary 20532237	Hyd W01AG239 Cool 24196				14508017 In-Tank 103061460 Pilot 104100740 Suction 14524171 Charge Pump 823002830 Breather 14502887 (Hammer Attachment) - Auxiliary 20532237
			EC360B LR 12.1L 738 CID Turbo/Intercooled Diesel Eng.Code D12D Tier III (Std. Drain) 478736 (Extended Drain) - Full-Flow 478736 (100% Glass) - Full-Flow 478736 (Cellulose/Glass Blend) - Full-Flow 477556 By-Pass 110339967 Outer Inner Inner 11110668 11110668 2097 6003 Main 11172907 Breather 14509262 (Auxiliary Heater) 14503269 Fresh Air 14506997 Recirculation			Lube ... 51791 ⁵³ Lube ... 51791XD(2) Lube ... 51791XE(2) Lube ... 57791(2) ¹⁸⁰ Lube ... WL10106 Air 46770 Air 46771 ¹⁵⁵ Air 46771FR ³⁶⁰ F/W Sep. 33782 ²⁴³ F/W Sep. WF10013 ²⁷⁰ Fuel ... 33690 Fuel ... N/A Fuel ... N/A Cab. Air. WP10000 Cab. Air. WP10132 Hyd 57617 Hyd 57100 Hyd N/A Hyd A24A10E Hyd W01AG337	Lube ... 51791 ⁵³ Lube ... 51791XD(2) Lube ... 51791XE(2) Lube ... 57791(2) ¹⁸⁰ Lube ... WL10106 Air 46770 Air 46771 ¹⁵⁵ Air 46771FR ³⁶⁰ F/W Sep. 33683 ²⁷⁰ F/W Sep. WF10078 ³⁴³ Fuel ... 33721 Fuel ... N/A Fuel ... N/A Cab. Air. WP10000 Cab. Air. WP10132 Hyd 57617 Hyd 57100 Hyd N/A Hyd A24A10E Hyd W01AG337 Hyd W01AG239 Cool 24196	

N/A = Not Available N/R = Not Required N/S = Not Serviceable See pages 22 for footnotes
 N/A = Non disponible N/R = Non nécessaire N/S = Non réparable Voir pages 22 pour des notes
 N/A = No disponible N/R = No requiere N/S = No servible Ver las páginas 22 para las notas al pie de página

Off-Highway
Hors Route
Fuera De Carretera



VOLVO+ Excavators

Make, Model, Engine Marque, Modèle, Moteur Marca, Modelo, Motor	Serv. Type	Part No. N° de pieza N° de pièce	Make, Model, Engine Marque, Modèle, Moteur Marca, Modelo, Motor	Serv. Type	Part No. N° de pieza N° de pièce	Make, Model, Engine Marque, Modèle, Moteur Marca, Modelo, Motor	Serv. Type	Part No. N° de pieza N° de pièce		
EC360B LR 12.1L 738 CID Turbo/Intercooled Diesel Eng.Code D12D Tier III (Cont'd/Suite) 2097 6003 Main 11172907 Breather 14509262 (Auxiliary Heater) 14503269 Fresh Air 14506997 Recirculation 14508017 In-Tank 103061460 Pilot 145030989 Suction 14524171 Charge Pump 823002830 Breather 14502887 (Hammer Attachment) - Auxiliary		33721 N/A N/A WP10000 WP10132 57617 57100 N/A A24A10E W01AG337 W01AG239	478736 (100% Glass) - Full-Flow 478736 (Cellulose/Glass Blend) - Full-Flow 477556 By-Pass 110339967 Outer Inner Inner 11110683 11110683 2097 6003 Main 11172907 Breather 14509262 (Auxiliary Heater) 14503269 Fresh Air 14506997 Recirculation 14508017 In-Tank 103061460 Pilot 145030989 Suction 14524171 Charge Pump 823002830 Breather 14502887 (Hammer Attachment) - Auxiliary 20532237		51791XE(2) 57791(2) ¹⁸⁰ WL10106 46770 46771 ¹⁵⁵ 46771FR³⁶⁰ 33683²⁷⁰ WF10078²⁴³ 33721 N/A N/A WP10000 WP10132 57617 57100 N/A A24A10E W01AG337 W01AG239 24196	EC380D, EC380D HR, EC380D L, EC380D NL 12.8L 781 CID Turbo/Intercooled Diesel Eng.Code D13H Tier IV (Std. Drain) 478736 (Extended Drain) - Full- Flow 478736 (100% Glass) - Full-Flow 478736 (Cellulose/Glass Blend) - Full-Flow 477556 By-Pass 110339967 Outer Inner 11110683 11110683 2097 6003 Main 11172907 Breather 14622355 (Racor Option) - Auxiliary 14509262 (Auxiliary Heater) 15052786 Fresh Air 14506997 Recirculation 14569658 In-Tank 14532686 Pilot 14530989 Suction 823002830 Breather 14532688 Charge Pump 14502887 (Hammer Attachment) - Auxiliary	Lube ... 51791 ⁵³ Lube ... 51791XD(2) Lube ... 51791XE(2) Lube ... 57791(2) ¹⁸⁰ WL10106 Air ... 46770 Air ... 46771 ¹⁵⁵ 46771FR³⁶⁰ F/W Sep. WF10138 F/W Sep. 33782²⁴³ F/W Sep. WF10013²⁷⁰ Fuel ... 33690 Fuel ... N/A Fuel ... N/A Cab. Air. WP10000 Cab. Air. WP10132 Hyd ... 57617 Hyd ... 57100 Hyd ... N/A Hyd ... A24A10E Hyd ... W01AG337 Hyd ... W01AG239 Cool ... 24196	Lube ... 51791 ⁵³ Lube ... 51791XD(2) Lube ... 51791XE(2) Lube ... 57791(2) ¹⁸⁰ WL10106 Air ... 46770 Air ... 46771 ¹⁵⁵ 46771FR³⁶⁰ F/W Sep. WF10138 F/W Sep. 33782²⁴³ F/W Sep. WF10013²⁷⁰ Fuel ... 33690 Fuel ... N/A Fuel ... N/A Cab. Air. WP10000 Cab. Air. WP10132 Hyd ... 57617 Hyd ... 57100 Hyd ... N/A Hyd ... A24A10E Hyd ... W01AG337 Hyd ... W01AG239 Cool ... 24196		
									EC360B NLC 9.6L 586 CID Turbo/Intercooled Diesel Eng.Code D10B (Std. Drain) 478736 (Extended Drain) - Full- Flow 478736 (100% Glass) - Full-Flow 478736 (Cellulose/Glass Blend) - Full-Flow 477556 By-Pass 110339967 Outer Inner Inner 14514238 (To S/N 10498) 11110474 (From S/N 10499) 11110474 (From S/N 10499) 8193841 Main 11172907 Breather 14509262 (Auxiliary Heater) 14503269 Fresh Air 14506997 Recirculation 14508017 In-Tank 103061460 Pilot 104100740 Suction 14524171 Charge Pump 823002830 Breather 14502887 (Hammer Attachment) - Auxiliary 20532237	
EC360B NLC 12.1L 738 CID Turbo/Intercooled Diesel Eng.Code D12C (Std. Drain) 478736 (Extended Drain) - Full- Flow 478736 (100% Glass) - Full-Flow 478736 (Cellulose/Glass Blend) - Full-Flow 477556 By-Pass 110339967 Outer Inner Inner 11110668 11110668 2097 6003 Main 11172907 Breather 14509262 (Auxiliary Heater) 14503269 Fresh Air 14506997 Recirculation 14508017 In-Tank 103061460 Pilot 145030989 Suction 14524171 Charge Pump 823002830 Breather 14502887 (Hammer Attachment) - Auxiliary 20532237		51791 ⁵³ 51791XD(2) 51791XE(2) 57791(2) ¹⁸⁰ WL10106 Air ... 46770 Air ... 46771 ¹⁵⁵ 46771FR³⁶⁰ F/W Sep. 33782²⁴³ F/W Sep. WF10013²⁷⁰ Fuel ... 33721 Fuel ... N/A Fuel ... N/A Cab. Air. WP10000 Cab. Air. WP10132 Hyd ... 57617 Hyd ... 57100 Hyd ... N/A Hyd ... A24A10E Hyd ... W01AG337 Hyd ... W01AG239 Cool ... 24196	EC360B NLC 12.1L 738 CID Turbo/Intercooled Diesel Eng.Code D12D (Std. Drain) 478736 (Extended Drain) - Full- Flow		51791 ⁵³ 51791XD(2)	EC450 12.0L 732 CID Turbo/Intercooled Diesel Eng.Code TD122KKE (Std. Drain) 466634 (Extended Drain) - Full- Flow 466634 (100% Glass) - Full-Flow 466634 (Cellulose/Glass Blend) - Full-Flow 477556 By-Pass 110331287 Outer 11110152 Inner 795210 (Optional) 14244043 143463552 Inside 142682624 In-Tank 142674233 Breather 20532237	Lube ... 51791 ⁵³ Lube ... 51791XD(2) Lube ... 51791XE(2) Lube ... 57791(2) ¹⁸⁰ 46741 49128 Fuel ... 33358 ⁵³ Fuel ... 24347(2) Cab. Air. N/A Cab. Air. N/A Hyd ... N/A Hyd ... WL10045(22) Hyd ... N/A Cool ... 24196			
EC360B NLC 12.1L 738 CID Turbo/Intercooled Diesel Eng.Code D12D (Std. Drain) 478736 (Extended Drain) - Full- Flow		51791 ⁵³ 51791XD(2)	EC460, EC460 LC 10.8L 659 CID Turbo/Intercooled Diesel Eng.Code MTA11C 14503824 LF9039 (Vamac Gasket) 991270700 Outer 991270800 Inner 991215843		51748XD(2) WL10041(2) 42513 42512 F/W Sep. 33405^{53,420} F/W Sep. WF10064(2)⁴¹⁹					

Italicized Part Numbers May Not Be Available.

Las piezas con números en *italicas* pueden no estar disponibles.
Les numéros de pièce en *italiques* peuvent ne pas être disponibles.



**Off-Highway
Hors Route
Fuera De Carretera**

VOLVO+ Excavators

Make, Model, Engine Marque, Modèle, Moteur Marca, Modelo, Motor	Serv. Type	Part No. N° de pieza N° de pièce	Make, Model, Engine Marque, Modèle, Moteur Marca, Modelo, Motor	Serv. Type	Part No. N° de pieza N° de pièce	Make, Model, Engine Marque, Modèle, Moteur Marca, Modelo, Motor	Serv. Type	Part No. N° de pieza N° de pièce													
EC460, EC460 LC 10.8L 659 CID Turbo/Intercooled Diesel Eng.Code MTA11C (Cont'd/Suite) 112500160 Fresh Air 112503000 Recirculation 104100840 In-Tank 103061460 Pilot 104207040 Charge Pump 104100740 Suction 823002830 Breather 14500790 (Hammer Attachment To S/N 3242) - Auxiliary 991218318	Cab. Air . N/A Cab. Air . N/A Hyd 57158 Hyd 57100 Hyd A24A10E Hyd N/A Hyd W01AG337 Hyd W01AG471 Cool 24075		11033998 Outer 11033998 Outer 11033999 Inner 11110683 11110683 2097 6003 Main 11172907 Breather 14509262 (Auxiliary Heater) 14503269 Fresh Air 14506997 Recirculation 14508017 In-Tank 103061460 Pilot 14530989 Suction 14524171 Charge Pump 823002830 Breather 14510898 (Hammer Attachment) - Auxiliary	Air 46492 ⁵⁵ Air 46492FR ³⁶⁰ Air 46729 F/W Sep. 33683 ²⁷⁰ F/W Sep. WF10078 ²⁴³ Fuel 33721 Fuel N/A Fuel N/A Cab. Air . WP10000 Cab. Air . WP10132 Hyd 57617 Hyd 57100 Hyd N/A Hyd A24A10E Hyd W01AG337 Hyd W01AG471		478736 (100% Glass) - Full-Flow 478736 (Cellulose/Glass Blend) - Full-Flow 477556 By-Pass 11033998 Outer 11033998 Outer 11033999 Inner 11110668 11110668 2097 6003 Main 11172907 Breather 14509262 (Auxiliary Heater) 14503269 Fresh Air 14506997 Recirculation 14508017 In-Tank 103061460 Pilot 14530989 Suction 14524171 Charge Pump 823002830 Breather 14510898 (Hammer Attachment) - Auxiliary 20532237	Lube . . . 51791XE(2) Lube . . . 51791XE(2) Lube . . . 51791XD(2) Lube . . . 51791XE(2) Lube . . . 57791(2) ¹⁸⁰ Lube . . . WL10106 Air 46492 ⁵⁵ Air 46492FR ³⁶⁰ Air 46729 F/W Sep. 33782 ²⁴³ F/W Sep. WF10013 ²⁷⁰ Fuel 33721 Fuel N/A Fuel N/A Cab. Air . WP10000 Cab. Air . WP10132 Hyd 57617 Hyd 57100 Hyd N/A Hyd A24A10E Hyd W01AG337 Hyd W01AG471 Cool 24196														
								EC460B 12.1L 738 CID Turbo/Intercooled Diesel Eng.Code D12C (Std. Drain) 478736 (Extended Drain) - Full-Flow 478736 (100% Glass) - Full-Flow 478736 (Cellulose/Glass Blend) - Full-Flow 477556 By-Pass 11033998 Outer 11033998 Outer 11033999 Inner 11110668 11110668 2097 6003 Main 11172907 Breather 14509262 (Auxiliary Heater) 14503269 Fresh Air 14506997 Recirculation 14508017 In-Tank 103061460 Pilot 14530989 Suction 14524171 Charge Pump 823002830 Breather 14510898 (Hammer Attachment) - Auxiliary 20532237	Lube . . . 51791 ⁵³ Lube . . . 51791XD(2) Lube . . . 51791XE(2) Lube . . . 57791(2) ¹⁸⁰ Lube . . . WL10106 Air 46492 ⁵⁵ Air 46492FR ³⁶⁰ Air 46729 F/W Sep. 33782 ²⁴³ F/W Sep. WF10013 ²⁷⁰ Fuel 33721 Fuel N/A Fuel N/A Cab. Air . WP10000 Cab. Air . WP10132 Hyd 57617 Hyd 57100 Hyd N/A Hyd A24A10E Hyd W01AG337 Hyd W01AG471 Cool 24196												
										EC460B LC 12.1L 738 CID Turbo/Intercooled Diesel Eng.Code D12C (Std. Drain) 478736 (Extended Drain) - Full-Flow 478736 (100% Glass) - Full-Flow 478736 (Cellulose/Glass Blend) - Full-Flow 477556 By-Pass 11033998 Outer 11033998 Outer 11033999 Inner 11110668 11110668 2097 6003 Main 11172907 Breather 14509262 (Auxiliary Heater) 14503269 Fresh Air 14506997 Recirculation 14508017 In-Tank 103061460 Pilot 14530989 Suction 14524171 Charge Pump 823002830 Breather 14510898 (Hammer Attachment) - Auxiliary 20532237	Lube . . . 51791 ⁵³ Lube . . . 51791XD(2) Lube . . . 51791XE(2) Lube . . . 57791(2) ¹⁸⁰ Lube . . . WL10106 Air 46492 ⁵⁵ Air 46492FR ³⁶⁰ Air 46729 F/W Sep. 33782 ²⁴³ F/W Sep. WF10013 ²⁷⁰ Fuel 33721 Fuel N/A Fuel N/A Cab. Air . WP10000 Cab. Air . WP10132 Hyd 57617 Hyd 57100 Hyd N/A Hyd A24A10E Hyd W01AG337 Hyd W01AG471 Cool 24196										
												EC460B LR 12.1L 738 CID Turbo/Intercooled Diesel Eng.Code D12C (Std. Drain) 478736 (Extended Drain) - Full-Flow 478736 (100% Glass) - Full-Flow 478736 (Cellulose/Glass Blend) - Full-Flow 477556 By-Pass 11033998 Outer 11033998 Outer 11033999 Inner 11110668 11110668 2097 6003 Main 11172907 Breather 14509262 (Auxiliary Heater) 14503269 Fresh Air 14506997 Recirculation 14508017 In-Tank 103061460 Pilot 14530989 Suction 14524171 Charge Pump 823002830 Breather 14510898 (Hammer Attachment) - Auxiliary 20532237	Lube . . . 51791 ⁵³ Lube . . . 51791XD(2) Lube . . . 51791XE(2) Lube . . . 57791(2) ¹⁸⁰ Lube . . . WL10106 Air 46492 ⁵⁵ Air 46492FR ³⁶⁰ Air 46729 F/W Sep. 33782 ²⁴³ F/W Sep. WF10013 ²⁷⁰ Fuel 33721 Fuel N/A Fuel N/A Cab. Air . WP10000 Cab. Air . WP10132 Hyd 57617 Hyd 57100 Hyd N/A Hyd A24A10E Hyd W01AG337 Hyd W01AG471 Cool 24196								
														EC460B LR 12.1L 738 CID Turbo/Intercooled Diesel Eng.Code D12D (Std. Drain) 478736 (Extended Drain) - Full-Flow 478736 (100% Glass) - Full-Flow 478736 (Cellulose/Glass Blend) - Full-Flow 477556 By-Pass 11033998 Outer 11033998 Outer 11033999 Inner 11110683 11110683 2097 6003 Main 11172907 Breather 14509262 (Auxiliary Heater) 14503269 Fresh Air 14506997 Recirculation 14508017 In-Tank 103061460 Pilot 14530989 Suction 14524171 Charge Pump 823002830 Breather 14510898 (Hammer Attachment) - Auxiliary 20532237	Lube . . . 51791 ⁵³ Lube . . . 51791XD(2) Lube . . . 51791XE(2) Lube . . . 57791(2) ¹⁸⁰ Lube . . . WL10106 Air 46492 ⁵⁵ Air 46492FR ³⁶⁰ Air 46729 F/W Sep. 33683 ²⁷⁰ F/W Sep. WF10078 ²⁴³ Fuel 33721 Fuel N/A Fuel N/A Cab. Air . WP10000 Cab. Air . WP10132 Hyd 57617 Hyd 57100 Hyd N/A Hyd A24A10E Hyd W01AG337 Hyd W01AG471 Cool 24196						
																EC460B LC 12.1L 738 CID Turbo/Intercooled Diesel Eng.Code D12D (Std. Drain) 478736 (Extended Drain) - Full-Flow 478736 (100% Glass) - Full-Flow 478736 (Cellulose/Glass Blend) - Full-Flow 477556 By-Pass 11033998 Outer 11033998 Outer 11033999 Inner 11110683 11110683 2097 6003 Main 11172907 Breather 14509262 (Auxiliary Heater) 14503269 Fresh Air 14506997 Recirculation 14508017 In-Tank 103061460 Pilot 14530989 Suction 14524171 Charge Pump 823002830 Breather 14510898 (Hammer Attachment) - Auxiliary 20532237	Lube . . . 51791 ⁵³ Lube . . . 51791XD(2) Lube . . . 51791XE(2) Lube . . . 57791(2) ¹⁸⁰ Lube . . . WL10106 Air 46492 ⁵⁵ Air 46492FR ³⁶⁰ Air 46729 F/W Sep. 33683 ²⁷⁰ F/W Sep. WF10078 ²⁴³ Fuel 33721 Fuel N/A Fuel N/A Cab. Air . WP10000 Cab. Air . WP10132 Hyd 57617 Hyd 57100 Hyd N/A Hyd A24A10E Hyd W01AG337 Hyd W01AG471 Cool 24196				
																		EC460B LR 12.1L 738 CID Turbo/Intercooled Diesel Eng.Code D12D (Std. Drain) 478736 (Extended Drain) - Full-Flow 478736 (100% Glass) - Full-Flow 478736 (Cellulose/Glass Blend) - Full-Flow 477556 By-Pass 11033998 Outer 11033998 Outer 11033999 Inner 11110683 11110683 2097 6003 Main 11172907 Breather 14509262 (Auxiliary Heater) 14503269 Fresh Air 14506997 Recirculation 14508017 In-Tank 103061460 Pilot 14530989 Suction 14524171 Charge Pump 823002830 Breather 14510898 (Hammer Attachment) - Auxiliary 20532237	Lube . . . 51791 ⁵³ Lube . . . 51791XD(2) Lube . . . 51791XE(2) Lube . . . 57791(2) ¹⁸⁰ Lube . . . WL10106 Air 46492 ⁵⁵ Air 46492FR ³⁶⁰ Air 46729 F/W Sep. 33683 ²⁷⁰ F/W Sep. WF10078 ²⁴³ Fuel 33721 Fuel N/A Fuel N/A Cab. Air . WP10000 Cab. Air . WP10132 Hyd 57617 Hyd 57100 Hyd N/A Hyd A24A10E Hyd W01AG337 Hyd W01AG471 Cool 24196		
																				EC460B LC 12.1L 738 CID Turbo/Intercooled Diesel Eng.Code D12D Tier III (Std. Drain) 478736 (Extended Drain) - Full-Flow 478736 (100% Glass) - Full-Flow 478736 (Cellulose/Glass Blend) - Full-Flow 477556 By-Pass	Lube . . . 51791 ⁵³ Lube . . . 51791XD(2) Lube . . . 51791XE(2) Lube . . . 57791(2) ¹⁸⁰ Lube . . . WL10106

N/A = Not Available N/R = Not Required N/S = Not Serviceable See pages 22 for footnotes
 N/A = Non disponible N/R = Non nécessaire N/S = Non réparable Voir pages 22 pour des notes
 N/A = No disponible N/R = No requiere N/S = No servible Ver las páginas 22 para las notas al pie de página

OFF HIGHWAY

VOLVO+ Excavators

Off-Highway
Hors Route
Fuera De Carretera

Make, Model, Engine Marque, Modèle, Moteur Marca, Modelo, Motor	Serv. Type	Part No. N° de pieza N° de pièce	Make, Model, Engine Marque, Modèle, Moteur Marca, Modelo, Motor	Serv. Type	Part No. N° de pieza N° de pièce	Make, Model, Engine Marque, Modèle, Moteur Marca, Modelo, Motor	Serv. Type	Part No. N° de pieza N° de pièce
EC460B LR 12.1L 738 CID Turbo/Intercooled Diesel Eng.Code D12D Tier III (Std. Drain) 478736 (Extended Drain) - Full-Flow 478736 (100% Glass) - Full-Flow 478736 (Cellulose/Glass Blend) - Full-Flow	Lube ...	51791 ⁵³	823002830 Breather	Hyd	W01AG337	14532686 Pilot	Hyd	D70B10EV
			14532688 Charge Pump	Hyd	N/A	14532085 In-Tank	Hyd	W09B861(2)
478736 (Cellulose/Glass Blend) - Full-Flow	Lube ...	51791XD(2)	14510898 (Hammer Attachment) - Auxiliary	Hyd	W01AG471(2)	14532687 Charge Pump	Hyd	51663(2)
			823002830 Breather	Hyd	N/A	823002830 Breather	Hyd	W01AG337
478736 (100% Glass) - Full-Flow	Lube ...	51791XE(2)	EC620, EC620 ME 12.0L 732 CID Turbo Diesel Eng.Code TD121KG (Std. Drain)	Lube ...	51791 ⁵³	14502887 (Hammer Attachment) - Auxiliary	Hyd	W01AG239(2)
			466634 (Extended Drain) - Full-Flow	Lube ...	51791XD(2)	EC2000 (Outer) (Inner)	Air	49075
478736 (Cellulose/Glass Blend) - Full-Flow	Lube ...	57791(2) ¹⁸⁰	466634 (100% Glass) - Full-Flow	Lube ...	51791XE(2)	11713228 11802804 Outer 11801160 Inner 14521609 11713230 11802677	Lube ...	51365
			477556 By-Pass	Lube ...	WL10106			
11033998 Outer	Air	46492 ¹⁵⁵	466634 (Cellulose/Glass Blend) - Full-Flow	Lube ...	WL10106	11713228	Lube ...	51365
			11033998 Outer	Air	46492FR ³⁵⁰	11802804 Outer	Air	46438
11033999 Inner	Air	46729	466634 (Cellulose/Glass Blend) - Full-Flow	Lube ...	57791(2) ¹⁸⁰	11801160 Inner	Air	42985
			1110683	F/W Sep.	33683 ²⁷⁰	14521609	F/W Sep.	N/A
1110683	F/W Sep.	WF10078 ²⁴³	795210 (Optional)	Fuel ...	24347(2)	14521609	F/W Sep.	N/A
			2097 6003 Main	Fuel ...	N/A	11713230	Fuel ...	33263
11172907 Breather	Fuel ...	N/A	142682624 In-Tank	Cab. Air.	N/A	11802677	Hyd	57247
			14509262 (Auxiliary Heater)	Fuel ...	N/A	ECR28 w / Volvo D1.2 Eng. Eng.Code D1.2	Lube ...	51365
14503269 Fresh Air	Cab. Air.	WP10000	143463552 Inside	Cab. Air.	N/A	11802804 Outer	Air	46438
			14506997 Recirculation	Cab. Air.	WP10132	11801160 Inner	Air	42985
14508017 In-Tank	Hyd	57617	142674233 Breather	Hyd	N/A	14521609	F/W Sep.	N/A
			103061460 Pilot	Hyd	57100	11713230	Fuel ...	33263
14530989 Suction	Hyd	N/A	EC650, EC650 ME 12.0L 732 CID Turbo/Intercooled Diesel Eng.Code TD122KIE (Std. Drain)	Lube ...	51791 ⁵³	11802677	Hyd	57247
			14524171 Charge Pump	Hyd	A24A10E	466634 (Extended Drain) - Full-Flow	Lube ...	51791XD(2)
823002830 Breather	Hyd	W01AG337	466634 (100% Glass) - Full-Flow	Lube ...	51791XE(2)	11802804 Outer	Air	46438
14510898 (Hammer Attachment) - Auxiliary	Hyd	W01AG471	466634 (Cellulose/Glass Blend) - Full-Flow	Lube ...	WL10106	11801160 Inner	Air	42985
			110331287 Outer	Lube ...	57791(2) ¹⁸⁰	14521609	F/W Sep.	N/A
478736 (Extended Drain) - Full-Flow	Lube ...	51791 ⁵³	466634 (Cellulose/Glass Blend) - Full-Flow	Lube ...	57791(2) ¹⁸⁰	11713231	Fuel ...	33399
			477556 By-Pass	Lube ...	WL10106	110331287 Outer	Air	46741
478736 (100% Glass) - Full-Flow	Lube ...	51791XD(2)	466634 (Cellulose/Glass Blend) - Full-Flow	Lube ...	51791XE(2)	14521609	F/W Sep.	N/A
			477556 By-Pass	Lube ...	WL10106	11713231	Fuel ...	33399
478736 (Cellulose/Glass Blend) - Full-Flow	Lube ...	57791(2) ¹⁸⁰	795210 (Optional)	Fuel ...	24347(2)	11037868	Hyd	51730
			110331287 Outer	Air	46741	ECR48C 2.2L 134 CID Diesel Eng.Code D2.2	Lube ...	51064 ⁵³
478736 (Cellulose/Glass Blend) - Full-Flow	Lube ...	57791(2) ¹⁸⁰	14244043	Cab. Air.	N/A	11802804 Outer	Air	46438
			143463552 Inside	Cab. Air.	N/A	11801160 Inner	Air	42985
477556 By-Pass	Lube ...	WL10106	142682624 In-Tank	Hyd	WL10045(22)	14521609	F/W Sep.	N/A
			11033998 Outer	Air	46492 ¹⁵⁵	11713231	Fuel ...	33399
11033998 Outer	Air	46492FR ³⁵⁰	142674233 Breather	Hyd	N/A	11809207	Cab. Air.	N/A
			11033999 Inner	Air	46729	11809003	Hyd	51863
1110683	F/W Sep.	33683 ²⁷⁰	20532237	Cool ...	24196	ECR58, ECR58 PLUS 3.1L 189 CID Diesel Eng.Code D3.1D	Lube ...	51344
			2097 6003 Main	Fuel ...	33721	11802804 Outer	Air	46438
11172907 Breather	Fuel ...	N/A	478736 (Extended Drain) - Full-Flow	Lube ...	51791XD(2)	11801160 Inner	Air	42985
			14509262 (Auxiliary Heater)	Fuel ...	N/A	14521609	F/W Sep.	N/A
15052786 Fresh Air	Cab. Air.	49979	478736 (100% Glass) - Full-Flow	Lube ...	51791XE(2)	11713240	Fuel ...	33840
			14506997 Recirculation	Cab. Air.	WP10132	14614296 Fresh Air	Cab. Air.	N/A
14569658 In-Tank	Hyd	N/A	478736 (Cellulose/Glass Blend) - Full-Flow	Lube ...	57791(2) ¹⁸⁰	14519333 Recirculation	Cab. Air.	N/A
			14532686 Pilot	Hyd	D70B10EV	14519333 Recirculation	Cab. Air.	N/A
14530989 Suction	Hyd	N/A	478736 (Cellulose/Glass Blend) - Full-Flow	Lube ...	57791(2) ¹⁸⁰	104020410 Return	Hyd	R16E25C
			14532688 Charge Pump	Hyd	N/A	103061460 Pilot	Hyd	57100
823002830 Breather	Hyd	W01AG337	478736 (Cellulose/Glass Blend) - Full-Flow	Lube ...	51791(2) ¹⁸⁰	ECR88 3.4L 207 CID Diesel Eng.Code D3.4	Lube ...	51344
			14510898 (Hammer Attachment) - Auxiliary	Hyd	W01AG471(2)	478736 (100% Glass) - Full-Flow	Lube ...	51791XD(2)
14510898 (Hammer Attachment) - Auxiliary	Hyd	W01AG471(2)	478736 (Cellulose/Glass Blend) - Full-Flow	Lube ...	51791XE(2)	14519262 Inner	Air	46490
			110331287 Outer	Lube ...	57791(2) ¹⁸⁰	11713240	Fuel ...	33840
478736 (Extended Drain) - Full-Flow	Lube ...	51791 ⁵³	478736 (100% Glass) - Full-Flow	Lube ...	51791XD(2)	14614296 Fresh Air	Cab. Air.	N/A
			477556 By-Pass	Lube ...	WL10106	14519333 Recirculation	Cab. Air.	N/A
478736 (100% Glass) - Full-Flow	Lube ...	51791XD(2)	478736 (Cellulose/Glass Blend) - Full-Flow	Lube ...	51791XE(2)	104020410 Return	Hyd	R16E25C
			477556 By-Pass	Lube ...	WL10106	103061460 Pilot	Hyd	57100
478736 (Cellulose/Glass Blend) - Full-Flow	Lube ...	57791(2) ¹⁸⁰	11033998 Outer	Air	46492 ¹⁵⁵	ECR88 PLUS 3.4L 207 CID Diesel Eng.Code D3.4E	Lube ...	51344
			11033998 Outer	Air	46492FR ³⁵⁰	14542155 Outer	Air	46652
11033999 Inner	Air	46729	15193226 Inner	Air	46729	14542156 Inner	Air	46672
			1110683	F/W Sep.	33683 ²⁷⁰	11713240	Fuel ...	33840
1110683	F/W Sep.	WF10078 ²⁴³	2097 6003 Main	Fuel ...	33721	14614296 Fresh Air	Cab. Air.	N/A
			11172907 Breather	Fuel ...	N/A	14519333 Recirculation	Cab. Air.	N/A
14622355 (Racor Option) - Auxiliary	Fuel ...	33797	1110683	F/W Sep.	WF10078 ²⁴³	104020410 Return	Hyd	R16E25C
			2097 6003 Main	Fuel ...	33721	103061460 Pilot	Hyd	57100
14509262 (Auxiliary Heater)	Fuel ...	N/A	1110683	F/W Sep.	N/A	ECR145C, ECR145C L 4.0L 244 CID Turbo/Intercooled Diesel Eng.Code D4E Tier IIIa	Lube ...	51820
			15052786 Fresh Air	Cab. Air.	49979	3831236	Lube ...	51820
14506997 Recirculation	Cab. Air.	WP10132	11172907 Breather	Fuel ...	N/A			
			14569658 In-Tank	Hyd	N/A			
14532686 Pilot	Hyd	D70B10EV	14509262 (Auxiliary Heater)	Fuel ...	N/A			
			14530989 Suction	Hyd	N/A			

Italicized Part Numbers May Not Be Available.

Las piezas con números en *italicas* pueden no estar disponibles.
Les numéros de pièce en *italiques* peuvent ne pas être disponibles.



Off-Highway
Hors Route
Fuera De Carretera

VOLVO+ Excavators

Make, Model, Engine Marque, Modèle, Moteur Marca, Modelo, Motor	Serv. Type	Part No. N° de pieza N° de pièce	Make, Model, Engine Marque, Modèle, Moteur Marca, Modelo, Motor	Serv. Type	Part No. N° de pieza N° de pièce	Make, Model, Engine Marque, Modèle, Moteur Marca, Modelo, Motor	Serv. Type	Part No. N° de pieza N° de pièce
ECR145C, ECR145C L 4.0L 244 CID Turbo/Intercooled Diesel Eng.Code D4E Tier IIIa (Cont'd/Suite)			114100010 Suction 14510898 (Hammer Attachment) - Auxiliary	Hyd	N/A	991245700 Outer 991245700 Outer 991245800 Inner	Air	42119 ¹⁵⁵ 42119NP ⁴⁷⁹ 42924
	Outer	Air	46562NP ⁴⁷⁹			Primary	F/W Sep.	33357 ^{33,420}
	11883618 Outer	Air	46562 ¹⁵⁵			991203410 Primary	F/W Sep.	WF10051 ⁴¹⁹
	11883619 Inner	Air	46569			Secondary	Fuel	33358 ³³
	11110683	F/W Sep.	33683 ²⁷⁰			104100130 In-Tank	Hyd	51654
	11110683	F/W Sep.	WF10078 ²⁴³			14500233 Breather	Hyd	W01AG403
	20805349 Main	Fuel	33690			104200830 Charge Pump	Hyd	57350
	11172907 Breather	Fuel	N/A			103061460 Pilot	Hyd	57100
	14509262 (Auxiliary Heater) - In- Line	Fuel	N/A			Suction	Hyd	N/A
	15052786	Cab. Air .	49979(2)					
14532686 Pilot	Hyd	D70B10EV						
14532687 Charge Pump	Hyd	51663						
14539482 In-Tank	Hyd	N/A						
14500233 Breather	Hyd	W01AG403						
14377007 Suction	Hyd	N/A						
14510898 (Hammer Attachment) - Auxiliary	Hyd	W01AG471						
ECR145D, ECR145D L 4.0L 244 CID Turbo/Intercooled Diesel Eng.Code D4H Tier IV			14502887 (Hammer Attachment) - Auxiliary	Hyd	W01AG239			
	3831236	Lube	51820					
	Outer	Air	46562NP ⁴⁷⁹					
	11883618 Outer	Air	46562 ¹⁵⁵					
	11883619 Inner	Air	46569					
	11110683	F/W Sep.	33683 ²⁷⁰					
	11110683	F/W Sep.	WF10078 ²⁴³					
	20805349 Main	Fuel	33690					
	11172907 Breather	Fuel	N/A					
	14509262 (Auxiliary Heater) - In- Line	Fuel	N/A					
15052786	Cab. Air .	49979(2)						
14532686 Pilot	Hyd	D70B10EV						
14532687 Charge Pump	Hyd	51663						
14539482 In-Tank	Hyd	N/A						
14500233 Breather	Hyd	W01AG403						
14377007 Suction	Hyd	N/A						
14510898 (Hammer Attachment) - Auxiliary	Hyd	W01AG471						
ECR235C, ECR235C L 5.7L 348 CID Turbo/Intercooled Diesel Eng.Code D6E Tier III			14519261 Outer 14519262 Inner 14521609 (Cartridge) 14536511 (Spin-on) 14520578 104020410	Lube Air Air F/W Sep. F/W Sep. Fuel Hyd	51064 ³³ 46489 46490 N/A N/A 33840 R16E25C			
	3831236	Lube	51820					
	11110283 Outer	Air	42330					
	11110284 Inner	Air	42816					
	11110683	F/W Sep.	33683 ²⁷⁰					
	11110683	F/W Sep.	WF10078 ²⁴³					
	20805349 Main	Fuel	33690					
	11172907 Breather	Fuel	N/A					
	14509262 (Auxiliary Heater) - In- Line	Fuel	N/A					
	15052786	Cab. Air .	49979(2)					
14532686 Pilot	Hyd	D70B10EV						
14532687 Charge Pump	Hyd	51663						
14539482 In-Tank	Hyd	N/A						
14500233 Breather	Hyd	W01AG403						
114100010 Suction	Hyd	N/A						
14510898 (Hammer Attachment) - Auxiliary	Hyd	W01AG471						
ECR235D, ECR235D L 5.7L 348 CID Turbo/Intercooled Diesel Eng.Code D6H Tier IV			14519261 Outer 14519262 Inner 12990755801 15052786 104020410 In-Tank 14532686 Charge Pump	Lube Air Air Fuel Cab. Air . Hyd Hyd	51344 46489 46490 WF10384 49979 R16E25C D70B10EV			
	3831236	Lube	51820					
	11110283 Outer	Air	42330					
	11110284 Inner	Air	42816					
	11110683	F/W Sep.	33683 ²⁷⁰					
	11110683	F/W Sep.	WF10078 ²⁴³					
	20805349 Main	Fuel	33690					
	11172907 Breather	Fuel	N/A					
	14509262 (Auxiliary Heater) - In- Line	Fuel	N/A					
	15052786	Cab. Air .	49979(2)					
14532686 Pilot	Hyd	D70B10EV						
14532687 Charge Pump	Hyd	51663						
14539482 In-Tank	Hyd	N/A						
14500233 Breather	Hyd	W01AG403						
114100010 Suction	Hyd	N/A						
14510898 (Hammer Attachment) - Auxiliary	Hyd	W01AG471						
ECR305C, ECR305C L 7.15L 436 CID Turbo/Intercooled Diesel Eng.Code D7E Tier III			3831236 11110022 Outer 11110022 Outer 11110023 Inner 11110683 11110683 20805349 11172907 Breather	Lube Air Air Air F/W Sep. F/W Sep. Fuel Fuel	51820 42803 ⁵⁵ 42803NP ⁴⁷⁹ 42804 33683 ²⁷⁰ WF10078 ²⁴³ 33690 N/A			
	11883618 Outer	Air	46562 ¹⁵⁵					
	11883619 Inner	Air	46569					
	11110683	F/W Sep.	33683 ²⁷⁰					
	11110683	F/W Sep.	WF10078 ²⁴³					
	20805349 Main	Fuel	33690					
	11172907 Breather	Fuel	N/A					
	14509262 (Auxiliary Heater) - In- Line	Fuel	N/A					
	15052786	Cab. Air .	49979(2)					
	14532686 Pilot	Hyd	D70B10EV					
14532687 Charge Pump	Hyd	51663						
14539482 In-Tank	Hyd	N/A						
14500233 Breather	Hyd	W01AG403						
14377007 Suction	Hyd	N/A						
14510898 (Hammer Attachment) - Auxiliary	Hyd	W01AG471						
EW50, EW50 W 2.2L 134 CID Diesel Eng.Code 104-22			7413694 7413694 11716462 (Radial Seal) 11715846 11807425	Lube Air Air F/W Sep. Fuel Hyd	51307 42276 ⁵⁵ 42276FR ³⁶⁰ 42801 N/A 33386 ³³ N/A			
	3831236	Lube	51820					
	Outer	Air	46562NP ⁴⁷⁹					
	11883618 Outer	Air	46562 ¹⁵⁵					
	11883619 Inner	Air	46569					
	11110683	F/W Sep.	33683 ²⁷⁰					
	11110683	F/W Sep.	WF10078 ²⁴³					
	20805349 Main	Fuel	33690					
	11172907 Breather	Fuel	N/A					
	14509262 (Auxiliary Heater) - In- Line	Fuel	N/A					
15052786	Cab. Air .	49979(2)						
14532686 Pilot	Hyd	D70B10EV						
14532687 Charge Pump	Hyd	51663						
14539482 In-Tank	Hyd	N/A						
14500233 Breather	Hyd	W01AG403						
14377007 Suction	Hyd	N/A						
14510898 (Hammer Attachment) - Auxiliary	Hyd	W01AG471						
EW55 2.8L 170 CID Diesel Eng.Code 4TNE94			101300920 Outer 101300930 Inner 119530040 104020410	Lube Air Air Fuel Hyd	51064 ³³ N/A N/A 33399 R16E25C			
	3831236	Lube	51820					
	11110215 Outer	Air	46761 ¹⁵⁵					
	11110215 Outer	Air	46761NP ⁴⁷⁹					
	11110216 Inner	Air	46766					
	11110668	F/W Sep.	33782 ²⁴³					
	11110668	F/W Sep.	WF10013 ²⁷⁰					
	11711074 Main	Fuel	33671					
	14509262 (Auxiliary Heater)	Fuel	N/A					
	14503269 Fresh Air	Cab. Air .	WP10000					
14506997 Recirculation	Cab. Air .	WP10132						
14377008 (Primary) - In-Tank	Hyd	R73E10GV						
14375005 (Secondary) - In-Tank	Hyd	57005						
11988322 Pilot	Hyd	D40B10GV						
4361204 Breather	Hyd	N/A						
14377007 Suction	Hyd	N/A						
11705231 (Axle Shifter) - Differential	Hyd	N/A						
EW55B 2.8L 170 CID Diesel Eng.Code 4TNV94L			14519261 Outer 14519262 Inner 12990755801 15052786 104020410 In-Tank 14532686 Charge Pump	Lube Air Air Fuel Cab. Air . Hyd Hyd	51344 46489 46490 WF10384 49979 R16E25C D70B10EV			
	3831236	Lube	51820					
	11110215 Outer	Air	46761 ¹⁵⁵					
	11110215 Outer	Air	46761NP ⁴⁷⁹					
	11110216 Inner	Air	46766					
	11110668	F/W Sep.	33782 ²⁴³					
	11110668	F/W Sep.	WF10013 ²⁷⁰					
	11711074 Main	Fuel	33671					
	14509262 (Auxiliary Heater)	Fuel	N/A					
	14503269 Fresh Air	Cab. Air .	WP10000					
14506997 Recirculation	Cab. Air .	WP10132						
14377008 (Primary) - In-Tank	Hyd	R73E10GV						
14375005 (Secondary) - In-Tank	Hyd	57005						
11988322 Pilot	Hyd	D40B10GV						
4361204 Breather	Hyd	N/A						
14377007 Suction	Hyd	N/A						
11705231 (Axle Shifter) - Differential	Hyd	N/A						
EW70, EW70 W 3.3L 203 CID Diesel Eng.Code S4S			7416515 6050041 7416590 6050134 11807425	Lube Air F/W Sep. Fuel Hyd	57106 42222 33128 33394 N/A			
	3831236	Lube	51820					
	11110283 Outer	Air	42330					
	11110284 Inner	Air	42816					
	11110683	F/W Sep.	33683 ²⁷⁰					
	11110683	F/W Sep.	WF10078 ²⁴³					
	20805349 Main	Fuel	33690					
	11172907 Breather	Fuel	N/A					
	14509262 (Auxiliary Heater) - In- Line	Fuel	N/A					
	15052786	Cab. Air .	49979(2)					
14532686 Pilot	Hyd	D70B10EV						
14532687 Charge Pump	Hyd	51663						
14539482 In-Tank	Hyd	N/A						
14500233 Breather	Hyd	W01AG40						

VOLVO+ Excavators

Off-Highway
Hors Route
Fuera De Carretera

Make, Model, Engine Marque, Modèle, Moteur Marca, Modelo, Motor	Serv. Type	Part No. N° de pieza N° de pièce	Make, Model, Engine Marque, Modèle, Moteur Marca, Modelo, Motor	Serv. Type	Part No. N° de pieza N° de pièce	Make, Model, Engine Marque, Modèle, Moteur Marca, Modelo, Motor	Serv. Type	Part No. N° de pieza N° de pièce								
EW140D 4.0L 244 CID Turbo/Intercooled Diesel Eng.Code D4H Tier IV		3831236	EW150C 4.0L 244 CID Turbo/Intercooled Diesel Eng.Code TD40KEE		51459 ⁵³	11172907 Breather 14509262 (Auxiliary Heater) - In-Line 15052786 Fresh Air 14506997 Recirculation 15035179 Pilot 14385476 In-Tank 14500790 Breather 14377007 Suction 11705231 (Axle Shifter) - Differential	Fuel N/A Fuel N/A Cab. Air 49979 Cab. Air WP10132 Hyd N/A Hyd N/A Hyd W01AG403 Hyd N/A									
		11110283 Outer			42330			46554	15052786 Fresh Air	Fuel N/A						
		11110284 Inner			42816			46525	14506997 Recirculation	Cab. Air 49979						
		11110683			33683 ²⁷⁰			33196	15035179 Pilot	Cab. Air WP10132						
		11110683			WF10078 ²⁴³			24347(2)	14385476 In-Tank	Hyd N/A						
		20805349 Main			33690			N/A	14500790 Breather	Hyd N/A						
		11172907 Breather			N/A			N/A	14377007 Suction	Hyd N/A						
		14509262 (Auxiliary Heater) - In-Line			N/A			N/A	11705231 (Axle Shifter) - Differential	Hyd N/A						
		15052786 Fresh Air			49979			N/A								
		14506997 Recirculation			WP10132			N/A								
		15035179 Pilot			N/A			N/A								
		14385476 In-Tank			N/A			N/A								
		14596399 Breather			W01AG403			N/A								
		14377007 Suction			N/A			N/A								
		11705231 (Axle Shifter) - Differential			N/A			N/A								
EW145B 5.7L 348 CID Turbo/Intercooled Diesel Eng.Code D6D		11708551	EW160 4.0L 244 CID Turbo/Intercooled Diesel Eng.Code TD40KGE		51459 ⁵³	11705110 Outer 11705110 Inner 14509262 (Auxiliary Heater) 11705966 11705962 In-Tank 143453579 Breather 14379475 Suction 11705231 (Axle Shifter) - Differential	Lube 51607 ⁵³ Air 42119 ⁵⁵ Air 42119NP ⁴⁷⁹ Air 42924 F/W Sep. 33357 ^{53,420} F/W Sep. WF10051 ⁴¹⁹ F/W Sep. 33358 ⁵³ 112500160 Fresh Air 112503000 Recirculation 104100130 In-Tank 14500233 Breather 104200830 Charge Pump 103061460 Pilot 11705231 (Axle Shifter) - Differential									
		11110283 Outer			42330			46818	112500160 Fresh Air	Cab. Air N/A						
		11110284 Inner			42816			46829	112503000 Recirculation	Cab. Air N/A						
		11110668			33782 ²⁴³			33472 ⁵³	104100130 In-Tank	Hyd 51654						
		11110668			WF10013 ²⁷⁰			WF10024 ⁴¹⁹	14500233 Breather	Hyd W01AG403						
		11708554 (To Eng. S/N 1013879) - Main			33716			N/A	104200830 Charge Pump	Hyd 57350						
		11711074 (From Eng. S/N 1013880) - Main			33671			N/A	103061460 Pilot	Hyd N/A						
		11172907 Breather			N/A			N/A	11705231 (Axle Shifter) - Differential	Hyd N/A						
		14503269 Fresh Air			WP10000			N/A								
		14506997 Recirculation			WP10132			N/A								
		14509379 In-Tank			51654			N/A								
		14596399 Breather			W01AG403			N/A								
		14524170 Charge Pump			51663			N/A								
		103061460 Pilot			57100			N/A								
		103061680 (Brake) - Pump			D41A25GAV			N/A								
114100010 Suction	N/A	N/A														
11705231 (Axle Shifter) - Differential	N/A	N/A														
20532237	24196	N/A														
EW145B 5.7L 348 CID Turbo/Intercooled Diesel Eng.Code D6E Tier III		3831236	EW160B 5.7L 348 CID Turbo/Intercooled Diesel Eng.Code D6D		51820	3831236 11110215 Outer 11110215 Outer 11110216 Inner 11110668 11110668 11711074 Main 14509262 (Auxiliary Heater) 14503269 Fresh Air 14506997 Recirculation 14377008 (Primary) - In-Tank 14375005 (Secondary) - In-Tank 11988322 Pilot 4361204 Breather 14377007 Suction 11705231 (Axle Shifter) - Differential	Lube 51820 Air 46761 ¹⁵⁵ Air 46761NP ⁴⁷⁹ Air 46766 F/W Sep. 33782 ²⁴³ F/W Sep. WF10013 ²⁷⁰ Fuel 33671 Fuel N/A Cab. Air WP10000 Cab. Air WP10132 Hyd R73E10GV Hyd 57005 Hyd D40B10GV Hyd N/A Hyd N/A Hyd N/A									
		11110283 Outer			42330			46761 ¹⁵⁵	14509262 (Auxiliary Heater)	Fuel N/A						
		11110284 Inner			42816			46761NP ⁴⁷⁹	14503269 Fresh Air	Cab. Air WP10000						
		11110683			33683 ²⁷⁰			46766	14506997 Recirculation	Cab. Air WP10132						
		11110683			WF10078 ²⁴³			33782 ²⁴³	14377008 (Primary) - In-Tank	Hyd R73E10GV						
		11172907 Main			33690			33671	14375005 (Secondary) - In-Tank	Hyd 57005						
		11172907 Breather			N/A			N/A	11988322 Pilot	Hyd D40B10GV						
		15052786 Fresh Air			49979			N/A	4361204 Breather	Hyd N/A						
		14506997 Recirculation			WP10132			N/A	14377007 Suction	Hyd N/A						
		14532686 Pilot			D70B10EV			N/A	11705231 (Axle Shifter) - Differential	Hyd N/A						
		14532687 Charge Pump			51663			N/A								
		14539482 In-Tank			N/A			N/A								
		14500233 Breather			W01AG403			N/A								
		14377007 Suction			N/A			N/A								
		103061460 (Brake) - Pump			D41A25GAV			N/A								
11705231 (Axle Shifter) - Differential	N/A	N/A														
EW150 4.0L 244 CID Turbo/Intercooled Diesel Eng.Code TD40KC		7362224 Outer	EW160C 5.7L 348 CID Turbo/Intercooled Diesel Eng.Code D6E Tier III		51820	3831236 11110175 Outer 11110176 Inner 11110683 11110683 20805349 Main 11172907 Breather 14509262 (Auxiliary Heater) - In-Line 15052786 Fresh Air 14506997 Recirculation 15035179 Pilot 14385476 In-Tank 14500790 Breather 14377007 Suction 11705231 (Axle Shifter) - Differential 14532687 Charge Pump	Lube 51820 Air 49075 Air 49137 F/W Sep. 33683 ²⁷⁰ F/W Sep. WF10078 ²⁴³ Fuel 33690 Fuel N/A Cab. Air 49979 Cab. Air WP10132 Hyd N/A Hyd N/A Hyd W01AG403 Hyd N/A Hyd N/A Hyd N/A Hyd N/A									
		111101499 Inner			46525			49075	14509262 (Auxiliary Heater) - In-Line	Fuel N/A						
		11998129 Main			33196			49137	15052786 Fresh Air	Cab. Air 49979						
		795210 (Optional) - Tank			24347(2)			33683 ²⁷⁰	14506997 Recirculation	Cab. Air WP10132						
		142674233 Breather			N/A			WF10078 ²⁴³	15035179 Pilot	Hyd N/A						
		143463552			N/A			33690	14385476 In-Tank	Hyd N/A						
		14244043 Inside			N/A			N/A	14500790 Breather	Hyd W01AG403						
		11700079 In-Tank			WL10045(6)			N/A	14377007 Suction	Hyd N/A						
		20532237			24196			51663	11705231 (Axle Shifter) - Differential	Hyd N/A						
		EW160D 5.7L 348 CID Turbo/Intercooled Diesel Eng.Code D6H Tier IV						3831236	EW180C 5.7L 348 CID Turbo/Intercooled Diesel Eng.Code D6E Tier III		51820	3831236 11110175 Outer 11110176 Inner 11110683 11110683 20805349 Main 11172907 Breather 14509262 (Auxiliary Heater) - In-Line 15052786 Fresh Air 14506997 Recirculation 15035179 Pilot 14385476 In-Tank 14500790 Breather 14377007 Suction 11705231 (Axle Shifter) - Differential 14532687 Charge Pump	Lube 51820 Air 49075 Air 49137 F/W Sep. 33683 ²⁷⁰ F/W Sep. WF10078 ²⁴³ Fuel 33690 Fuel N/A Cab. Air 49979 Cab. Air WP10132 Hyd N/A Hyd N/A Hyd W01AG403 Hyd N/A Hyd N/A Hyd N/A			
								11110175 Outer			49075			49075	14509262 (Auxiliary Heater) - In-Line	Fuel N/A
								11110176 Inner			49137			49075	15052786 Fresh Air	Cab. Air 49979
								11110683			33683 ²⁷⁰			49137	14506997 Recirculation	Cab. Air WP10132
								11110683			WF10078 ²⁴³			49137	15035179 Pilot	Hyd N/A
								20805349 Main			33690			49137	14385476 In-Tank	Hyd N/A
11172907 Breather	N/A		N/A	14500790 Breather		Hyd W01AG403										
14509262 (Auxiliary Heater) - In-Line	N/A		N/A	14377007 Suction		Hyd N/A										
15052786 Fresh Air	49979		N/A	11705231 (Axle Shifter) - Differential		Hyd N/A										
14506997 Recirculation	WP10132		N/A													
15035179 Pilot	N/A		N/A													
14385476 In-Tank	N/A		N/A													
14500790 Breather	W01AG403		N/A													
14377007 Suction	N/A		N/A													
11705231 (Axle Shifter) - Differential	N/A		N/A													
14532687 Charge Pump	51663	N/A														
EW180D 5.7L 348 CID Turbo/Intercooled Diesel Eng.Code D6H Tier IV		3831236	EW180B 5.7L 348 CID Turbo/Intercooled Diesel Eng.Code D6D		51820	3831236 11110215 Outer 11110215 Outer 11110216 Inner 11110668 11110668 11711074 Main 14509262 (Auxiliary Heater) 14503269 Fresh Air 14506997 Recirculation 14375006 (Primary) - In-Tank 14375005 (Secondary) - In-Tank 11988322 Pilot 4361204 Breather 14377007 Suction 11705231 (Axle Shifter) - Differential	Lube 51820 Air 49075 Air 49137 F/W Sep. 33683 ²⁷⁰ F/W Sep. WF10078 ²⁴³ Fuel 33690 Fuel N/A Cab. Air 49979 Cab. Air WP10132 Hyd N/A Hyd N/A Hyd W01AG403 Hyd N/A Hyd N/A									
		11110175 Outer			49075			46761 ¹⁵⁵	14509262 (Auxiliary Heater)	Fuel N/A						
		11110176 Inner			49137			46761NP ⁴⁷⁹	14503269 Fresh Air	Cab. Air WP10000						
		11110683			33683 ²⁷⁰			46766	14506997 Recirculation	Cab. Air WP10132						
		11110683			WF10078 ²⁴³			33782 ²⁴³	14375006 (Primary) - In-Tank	Hyd W01AG662						
		20805349 Main			33690			33671	14375005 (Secondary) - In-Tank	Hyd 57005						
		11172907 Breather			N/A			N/A	11988322 Pilot	Hyd D40B10GV						
		14509262 (Auxiliary Heater) - In-Line			N/A			N/A	4361204 Breather	Hyd N/A						
		15052786 Fresh Air			49979			N/A	14377007 Suction	Hyd N/A						
		14506997 Recirculation			WP10132			N/A	11705231 (Axle Shifter) - Differential	Hyd N/A						
		15035179 Pilot			N/A			N/A								
		14385476 In-Tank			N/A			N/A								
		14500790 Breather			W01AG403			N/A								
		14377007 Suction			N/A			N/A								
		11705231 (Axle Shifter) - Differential			N/A			N/A								
14532687 Charge Pump	51663	N/A														

Italicized Part Numbers May Not Be Available.

Las piezas con números en *italicas* pueden no estar disponibles.
Les numéros de pièce en *italiques* peuvent ne pas être disponibles.



**Off-Highway
Hors Route
Fuera De Carretera**

VOLVO+ Excavators

OFF HIGHWAY

Make, Model, Engine Marque, Modèle, Moteur Marca, Modelo, Motor	Serv. Type	Part No. N° de pieza N° de pièce	Make, Model, Engine Marque, Modèle, Moteur Marca, Modelo, Motor	Serv. Type	Part No. N° de pieza N° de pièce	Make, Model, Engine Marque, Modèle, Moteur Marca, Modelo, Motor	Serv. Type	Part No. N° de pieza N° de pièce
EW180D 5.7L 348 CID Turbo/Intercooled Diesel Eng.Code D6H Tier IV (Cont'd/Suite)		11110176 Inner	11110176 Inner	Air	49137	466634 (Cellulose/Glass Blend)	Lube	57791 ¹⁸⁰
		11110683	11110683	F/W Sep.	33683 ²⁷⁰	11033838 Single	Air	46920
		20805349 Main	11110683	F/W Sep.	WF10078 ²⁴³	11110175 Outer	Air	49075
		11172907 Breather	20805349 Main	Fuel	33690	11110176 Inner	Air	49137
		14509262 (Auxiliary Heater) - In-Line	11172907 Breather	Fuel	N/A	795210 (Optional)	Fuel	33358 ⁵³
		15052786 Fresh Air	14509262 (Auxiliary Heater) - In-Line	Fuel	N/A	142674209 Breather	Fuel	24347(2)
		15035179 Pilot	15052786 Fresh Air	Cab. Air	49979	3713186 (Auxiliary Heater) - In-Line	Fuel	33011
		14385476 In-Tank	14506997 Recirculation	Cab. Air	WP10132	14244043	Cab. Air	N/A
		14500790 Breather	15035179 Pilot	Hyd	N/A	143463552 Inside	Cab. Air	N/A
		14377007 Suction	14385476 In-Tank	Hyd	N/A	142682624 In-Tank	Hyd	WL10045(10)
	11705231 (Axle Shifter) - Differential	14500790 Breather	Hyd	W01AG403	142674233 Breather	Hyd	N/A	
EW200 5.48L 334 CID Turbo/Intercooled Diesel Eng.Code TD61GE		3831236	3831236	Lube	51820	466634 (Extended Drain)	Lube	51791XD
		11110175 Outer	11110175 Outer	Air	49075	466634 (100% Glass)	Lube	51791XE
		11110176 Inner	11110176 Inner	Air	49137	466634 (Cellulose/Glass Blend)	Lube	57791 ¹⁸⁰
		11110683	11110683	F/W Sep.	33683 ²⁷⁰	11033838 Single	Air	46920
		20805349 Main	11110683	F/W Sep.	WF10078 ²⁴³	11110175 Outer	Air	49075
		11172907 Breather	20805349 Main	Fuel	33690	11110176 Inner	Air	49137
		14509262 (Auxiliary Heater) - In-Line	11172907 Breather	Fuel	N/A	795210 (Optional)	Fuel	24347(2)
		15052786 Fresh Air	14509262 (Auxiliary Heater) - In-Line	Fuel	N/A	142674209 Breather	Fuel	N/A
		14506997 Recirculation	15052786 Fresh Air	Cab. Air	49979	3713186 (Auxiliary Heater) - In-Line	Fuel	33011
		15035179 Pilot	14506997 Recirculation	Cab. Air	WP10132	14244043	Cab. Air	N/A
EW200 5.48L 334 CID Turbo/Intercooled Diesel Eng.Code TD63KHE		3831236	3831236	Lube	51820	466634 (Extended Drain)	Lube	51791XD
		11110175 Outer	11110175 Outer	Air	49075	466634 (100% Glass)	Lube	51791XE
		11110176 Inner	11110176 Inner	Air	49137	466634 (Cellulose/Glass Blend)	Lube	57791 ¹⁸⁰
		11110683	11110683	F/W Sep.	33683 ²⁷⁰	11033838 Single	Air	46920
		20805349 Main	11110683	F/W Sep.	WF10078 ²⁴³	11110175 Outer	Air	49075
		11172907 Breather	20805349 Main	Fuel	33690	11110176 Inner	Air	49137
		14509262 (Auxiliary Heater) - In-Line	11172907 Breather	Fuel	N/A	795210 (Optional)	Fuel	24347(2)
		15052786 Fresh Air	14509262 (Auxiliary Heater) - In-Line	Fuel	N/A	142674209 Breather	Fuel	N/A
		14506997 Recirculation	15052786 Fresh Air	Cab. Air	49979	3713186 (Auxiliary Heater) - In-Line	Fuel	33011
		15035179 Pilot	14506997 Recirculation	Cab. Air	WP10132	14244043	Cab. Air	N/A
EW200 5.48L 334 CID Turbo/Intercooled Diesel Eng.Code TD61ACE		3831236	3831236	Lube	51820	466634 (Extended Drain)	Lube	51791XD
		11110175 Outer	11110175 Outer	Air	49075	466634 (100% Glass)	Lube	51791XE
		11110176 Inner	11110176 Inner	Air	49137	466634 (Cellulose/Glass Blend)	Lube	57791 ¹⁸⁰
		11110683	11110683	F/W Sep.	33683 ²⁷⁰	11033838 Single	Air	46920
		20805349 Main	11110683	F/W Sep.	WF10078 ²⁴³	11110175 Outer	Air	49075
		11172907 Breather	20805349 Main	Fuel	33690	11110176 Inner	Air	49137
		14509262 (Auxiliary Heater) - In-Line	11172907 Breather	Fuel	N/A	795210 (Optional)	Fuel	24347(2)
		15052786 Fresh Air	14509262 (Auxiliary Heater) - In-Line	Fuel	N/A	142674209 Breather	Fuel	N/A
		14506997 Recirculation	15052786 Fresh Air	Cab. Air	49979	3713186 (Auxiliary Heater) - In-Line	Fuel	33011
		15035179 Pilot	14506997 Recirculation	Cab. Air	WP10132	14244043	Cab. Air	N/A
EW230 5.48L 334 CID Turbo/Intercooled Diesel Eng.Code D6E Tier III		3831236	3831236	Lube	51820	466634 (Extended Drain)	Lube	51791XD
		11110175 Outer	11110175 Outer	Air	49075	466634 (100% Glass)	Lube	51791XE
		11110176 Inner	11110176 Inner	Air	49137	466634 (Cellulose/Glass Blend)	Lube	57791 ¹⁸⁰
		11110683	11110683	F/W Sep.	33683 ²⁷⁰	11033838 Single	Air	46920
		20805349 Main	11110683	F/W Sep.	WF10078 ²⁴³	11110175 Outer	Air	49075
		11172907 Breather	20805349 Main	Fuel	33690	11110176 Inner	Air	49137
		14509262 (Auxiliary Heater) - In-Line	11172907 Breather	Fuel	N/A	795210 (Optional)	Fuel	24347(2)
		15052786 Fresh Air	14509262 (Auxiliary Heater) - In-Line	Fuel	N/A	142674209 Breather	Fuel	N/A
		14506997 Recirculation	15052786 Fresh Air	Cab. Air	49979	3713186 (Auxiliary Heater) - In-Line	Fuel	33011
		15035179 Pilot	14506997 Recirculation	Cab. Air	WP10132	14244043	Cab. Air	N/A
EW200B 5.7L 348 CID Turbo/Intercooled Diesel Eng.Code D6D		3831236	3831236	Lube	51820	466634 (Extended Drain)	Lube	51791XD
		11110215 Outer	11110215 Outer	Air	46761 ¹⁵⁵	466634 (100% Glass)	Lube	51791XE
		11110216 Inner	11110216 Inner	Air	46766	466634 (Cellulose/Glass Blend)	Lube	57791 ¹⁸⁰
		11110668	11110668	F/W Sep.	33782 ²⁴³	11033838 Single	Air	46920
		11110668	11110668	F/W Sep.	WF10013 ²⁷⁰	11110175 Outer	Air	49075
		11711074 Main	11110668	Fuel	33671	11110176 Inner	Air	49137
		14509262 (Auxiliary Heater)	11711074 Main	Fuel	N/A	795210 (Optional)	Fuel	24347(2)
		14503269 Fresh Air	14509262 (Auxiliary Heater)	Fuel	N/A	142674209 Breather	Fuel	N/A
		14506997 Recirculation	14503269 Fresh Air	Cab. Air	WP10000	3713186 (Auxiliary Heater) - In-Line	Fuel	33011
		14375006 (Primary) - In-Tank	14506997 Recirculation	Cab. Air	WP10132	14244043	Cab. Air	N/A
EW210C 5.7L 348 CID Turbo/Intercooled Diesel Eng.Code D6E Tier III		3831236	3831236	Lube	51820	466634 (Extended Drain)	Lube	51791XD
		11110175 Outer	11110175 Outer	Air	49075	466634 (100% Glass)	Lube	51791XE
		11110215 Outer	11110215 Outer	Air	46761 ¹⁵⁵	466634 (Cellulose/Glass Blend)	Lube	57791 ¹⁸⁰
		11110216 Inner	11110216 Inner	Air	46766	11033838 Single	Air	46920
		11110668	11110668	F/W Sep.	33782 ²⁴³	11110175 Outer	Air	49075
		11110668	11110668	F/W Sep.	WF10013 ²⁷⁰	11110176 Inner	Air	49137
		11711074 Main	11110668	Fuel	33671	795210 (Optional)	Fuel	24347(2)
		14509262 (Auxiliary Heater)	11711074 Main	Fuel	N/A	142674209 Breather	Fuel	N/A
		14503269 Fresh Air	14509262 (Auxiliary Heater)	Fuel	N/A	3713186 (Auxiliary Heater) - In-Line	Fuel	33011
		14506997 Recirculation	14503269 Fresh Air	Cab. Air	WP10000	14244043	Cab. Air	N/A
EW230B 5.48L 334 CID Turbo/Intercooled Diesel Eng.Code D6E Tier III		3831236	3831236	Lube	51820	466634 (Extended Drain)	Lube	51791XD
		11110175 Outer	11110175 Outer	Air	49075	466634 (100% Glass)	Lube	51791XE
		11110215 Outer	11110215 Outer	Air	46761 ¹⁵⁵	466634 (Cellulose/Glass Blend)	Lube	57791 ¹⁸⁰
		11110216 Inner	11110216 Inner	Air	46766	11033838 Single	Air	46920
		11110668	11110668	F/W Sep.	33782 ²⁴³	11110175 Outer	Air	49075
		11110668	11110668	F/W Sep.	WF10013 ²⁷⁰	11110176 Inner	Air	49137
		11711074 Main	11110668	Fuel	33671	795210 (Optional)	Fuel	24347(2)
		14509262 (Auxiliary Heater)	11711074 Main	Fuel	N/A	142674209 Breather	Fuel	N/A
		14503269 Fresh Air	14509262 (Auxiliary Heater)	Fuel	N/A	3713186 (Auxiliary Heater) - In-Line	Fuel	33011
		14506997 Recirculation	14503269 Fresh Air	Cab. Air	WP10000	14244043	Cab. Air	N/A
EW230C 5.7L 348 CID Turbo/Intercooled Diesel Eng.Code D6E Tier III		3831236	3831236	Lube	51820	466634 (Extended Drain)	Lube	51791XD
		11110175 Outer	11110175 Outer	Air	49075	466634 (100% Glass)	Lube	51791XE
		11110176 Inner	11110176 Inner	Air	49137	466634 (Cellulose/Glass Blend)	Lube	57791 ¹⁸⁰
		11110683	11110683	F/W Sep.	33683 ²⁷⁰	11033838 Single	Air	46920
		11110683	11110683	F/W Sep.	WF10078 ²⁴³	11110175 Outer	Air	49075
		20805349 Main	11110683	Fuel	33690	11110176 Inner	Air	49137
		11172907 Breather	20805349 Main	Fuel	N/A	795210 (Optional)	Fuel	24347(2)
		14509262 (Auxiliary Heater) - In-Line	11172907 Breather	Fuel	N/A	142674209 Breather	Fuel	N/A
		15052786 Fresh Air	14509262 (Auxiliary Heater) - In-Line	Fuel	N/A	3713186 (Auxiliary Heater) - In-Line	Fuel	33011
		14506997 Recirculation	15052786 Fresh Air	Cab. Air	49979	14244043	Cab. Air	N/A
FC2121C, FC2421C 5.7L 348 CID Turbo/Intercooled Diesel Eng.Code D6E Tier III		3831236	3831236	Lube	51820	466634 (Extended Drain)	Lube	51791XD
		11110175 Outer	11110175 Outer	Air	49075	466634 (100% Glass)	Lube	51791XE
		11110176 Inner	11110176 Inner	Air	49137	466634 (Cellulose/Glass Blend)	Lube	57791 ¹⁸⁰
		11110683	11110683	F/W Sep.	33683 ²⁷⁰	11033838 Single	Air	46920
		11110683	11110683	F/W Sep.	WF10078 ²⁴³	11110175 Outer	Air	49075
		20805349 Main	11110683	Fuel	33690	11110176 Inner	Air	49137
		11172907 Breather	20805349 Main	Fuel	N/A	795210 (Optional)	Fuel	24347(2)
		14509262 (Auxiliary Heater) - In-Line	11172907 Breather	Fuel	N/A	142674209 Breather	Fuel	N/A
		15052786 Fresh Air	14509262 (Auxiliary Heater) - In-Line	Fuel	N/A	3713186 (Auxiliary Heater) - In-Line	Fuel	33011
		14506997 Recirculation	15052786 Fresh Air	Cab. Air	49979	14244043	Cab. Air	N/A
FC2924C 5.7L 348 CID Turbo/Intercooled Diesel Eng.Code D6E Tier III		3831236	3831236	Lube	51820	466634 (Extended Drain)	Lube	51791XD
		11110175 Outer	11110175 Outer	Air	49075	466634 (100% Glass)	Lube	51791XE
		11110176 Inner	11110176 Inner	Air	49137	466634 (Cellulose/Glass Blend)	Lube	57791 ¹⁸⁰
		11110683	11110683	F/W Sep.	33683 ²⁷⁰	11033838 Single	Air	46920
		11110683	11110683	F/W Sep.	WF10078 ²⁴³	11110175 Outer	Air	49075
		20805349 Main	11110683	Fuel	33690	11110176 Inner	Air	49137
		11172907 Breather						



Off-Highway
Hors Route
Fuera De Carretera

VOLVO+ Excavators — VOLVO+Motor Graders

OFF HIGHWAY

Make, Model, Engine Marque, Modèle, Moteur Marca, Modelo, Motor	Serv. Type	Part No. N° de pieza N° de pièce	Make, Model, Engine Marque, Modèle, Moteur Marca, Modelo, Motor	Serv. Type	Part No. N° de pieza N° de pièce	Make, Model, Engine Marque, Modèle, Moteur Marca, Modelo, Motor	Serv. Type	Part No. N° de pieza N° de pièce
PL3005D (PIPELAYER) 7.8L 476 CID Turbo/Intercooled Diesel Eng.Code D8H Tier IV (Cont'd/Suite) 14510898 (Hammer Attachment) - Auxiliary	Hyd	W01AG471	14580192 Return	Hyd	N/A	(Spin-on)	Fuel	33358 ⁵³
			14581952 In-Tank	Hyd	N/A		Hyd	51717
PL4608 (PIPELAYER), PL4611 (PIPELAYER) 12.1L 738 CID Turbo/Intercooled Diesel Eng.Code D12D Tier III	Lube	51791 ⁵³	K850, K875, K880	Air	42234	(Cartridge) (Spin-on)	Lube	51158
			SM460, SM462 w / Perkins Eng. Eng.Code 1113	Fuel	33112		Air	42126
478736 (Extended Drain) - Full- Flow	Lube	51791XD(2)	SM660 w / Volvo 1113 Eng. Eng.Code 1113	Lube	51188	(Cartridge) (Spin-on)	Fuel	33167
			6605860	Fuel	33166 ⁵³		Fuel	33358 ⁵³
478736 (100% Glass) - Full-Flow	Lube	51791XE(2)	SM660 w / Volvo 1113A Eng. Eng.Code 1113A	Lube	51459 ⁵³	(Cartridge) (Spin-on)	Fuel	33167
478736 (Cellulose/Glass Blend) - Full-Flow			6605860	Fuel	33167		Hyd	51717
477556 By-Pass	Lube	WL10106	SM661 w / Volvo 1113 Eng. Eng.Code 1113	Lube	51459 ⁵³	(Cartridge) (Spin-on)	Fuel	33167
11033998 Outer			6605860	Fuel	33167		Hyd	51717
11033998 Outer	Lube	51791(2) ¹⁸⁰	SM661 w / Volvo 1113A Eng. Eng.Code 1113A	Lube	51459 ⁵³	(Cartridge) (Spin-on)	Lube	51158
11033999 Inner			6605860	Fuel	33167		Air	42126
11110683	Lube	WL10106	SM661 w / Volvo 1113A Eng. Eng.Code 1113A	Fuel	33167	(Cartridge) (Spin-on)	Fuel	33358 ⁵³
11110683			6605860	Hyd	51717		Hyd	51717
2097 6003 Main	Lube	51791(2) ¹⁸⁰	SM665 w / Volvo 1113 Eng. Eng.Code 1113	Lube	51459 ⁵³	(Cartridge) (Spin-on)	Lube	51158
11172907 Breather			6605860	Fuel	33167		Air	42126
14509262 (Auxiliary Heater)	Lube	51791XD(2)	SM665 w / Volvo 1113A Eng. Eng.Code 1113A	Fuel	33167	(Cartridge) (Spin-on)	Fuel	33358 ⁵³
15052786 Fresh Air			6605860	Hyd	51717		Hyd	51717
14506997 Recirculation	Lube	51791XE(2)	SM666 w / Volvo 1113 Eng. Eng.Code 1113	Lube	51459 ⁵³	(Cartridge) (Spin-on)	Lube	51158
14532086 In-Tank			6605860	Fuel	33167		Air	42126
14532686 Pilot	Lube	51791(2) ¹⁸⁰	SM666 w / Volvo 1113A Eng. Eng.Code 1113A	Fuel	33167	(Cartridge) (Spin-on)	Fuel	33358 ⁵³
14530989 Suction			6605860	Hyd	51717		Hyd	51717
14532688 Charge Pump	Lube	51791(2) ¹⁸⁰	SM667 w / Volvo 1113 Eng. Eng.Code 1113	Lube	51459 ⁵³	(Cartridge) (Spin-on)	Lube	51158
823002830 Breather			6605860	Fuel	33167		Air	42126
14532688 Charge Pump	Lube	51791XE(2)	SM667 w / Volvo 1113A Eng. Eng.Code 1113A	Fuel	33167	(Cartridge) (Spin-on)	Fuel	33358 ⁵³
			6605860	Hyd	51717		Hyd	51717
PL4808D (PIPELAYER) 12.8L 781 CID Turbo/Intercooled Diesel Eng.Code D13H Tier IV	Lube	51791 ⁵³	SM668 w / Volvo 1113 Eng. Eng.Code 1113	Lube	51459 ⁵³	(Cartridge) (Spin-on)	Lube	51545
(Std. Drain)			6605860	Fuel	33167		Fuel	33166 ⁵³
478736 (Extended Drain) - Full- Flow	Lube	51791XD(2)	SM668 w / Volvo 1113A Eng. Eng.Code 1113A	Lube	51459 ⁵³	(Cartridge) (Spin-on)	Fuel	51545
478736 (100% Glass) - Full-Flow			6605860	Fuel	33167		Fuel	33166 ⁵³
478736 (Cellulose/Glass Blend) - Full-Flow	Lube	51791XE(2)	SM668 w / Volvo 1113A Eng. Eng.Code 1113A	Lube	51459 ⁵³	(Cartridge) (Spin-on)	Fuel	51545
477556 By-Pass			6605860	Fuel	33167		Fuel	33166 ⁵³
11033998 Outer	Lube	51791(2) ¹⁸⁰	SM667 w / Volvo 1113 Eng. Eng.Code 1113	Lube	51459 ⁵³	(Cartridge) (Spin-on)	Lube	51158
11033998 Outer			6605860	Fuel	33167		Air	42126
15193226 Inner	Lube	WL10106	SM668 w / Volvo 1113 Eng. Eng.Code 1113	Fuel	33167	(Cartridge) (Spin-on)	Fuel	33358 ⁵³
11110683			6605860	Hyd	51717		Hyd	51717
11110683	Lube	51791(2) ¹⁸⁰	SM668 w / Volvo 1113A Eng. Eng.Code 1113A	Lube	51459 ⁵³	(Cartridge) (Spin-on)	Lube	51158
2097 6003 Main			6605860	Fuel	33167		Air	42126
11172907 Breather	Lube	51791XD(2)	SM668 w / Volvo 1113A Eng. Eng.Code 1113A	Fuel	33167	(Cartridge) (Spin-on)	Fuel	33358 ⁵³
14622355 (Racor Option) - Auxiliary			6605860	Hyd	51717		Hyd	51717
14509262 (Auxiliary Heater)	Lube	51791XE(2)	SM668 w / Volvo 1113A Eng. Eng.Code 1113A	Lube	51459 ⁵³	(Cartridge) (Spin-on)	Fuel	51545
15052786 Fresh Air			6605860	Fuel	33167		Fuel	33166 ⁵³
14506997 Recirculation	Lube	51791(2) ¹⁸⁰	SM668 w / Volvo 1113A Eng. Eng.Code 1113A	Lube	51459 ⁵³	(Cartridge) (Spin-on)	Lube	51158
14569658 In-Tank			6605860	Fuel	33167		Air	42126
14532686 Pilot	Lube	WL10106	SM668 w / Volvo 1113A Eng. Eng.Code 1113A	Fuel	33167	(Cartridge) (Spin-on)	Fuel	33358 ⁵³
14530989 Suction			6605860	Hyd	51717		Hyd	51717
14530989 Suction	Lube	51791(2) ¹⁸⁰	SM668 w / Volvo 1113A Eng. Eng.Code 1113A	Lube	51459 ⁵³	(Cartridge) (Spin-on)	Lube	51158
823002830 Breather			6605860	Fuel	33167		Air	42126
14532688 Charge Pump	Lube	51791XE(2)	SM668 w / Volvo 1113A Eng. Eng.Code 1113A	Fuel	33167	(Cartridge) (Spin-on)	Fuel	33358 ⁵³
			6605860	Hyd	51717		Hyd	51717
VOLVO+Forestry Equipment	Lube	51791 ⁵³	SM668 w / Volvo 1113A Eng. Eng.Code 1113A	Lube	51459 ⁵³	(Cartridge) (Spin-on)	Lube	51158
FB2800C, FBR2800C 9.4L 574 CID Turbo/Intercooled Diesel Eng.Code D9E Tier III			6605860	Fuel	33167		Air	46554
(Std. Drain)	Lube	51791XD(2)	SM668 w / Volvo 1113A Eng. Eng.Code 1113A	Lube	51459 ⁵³	(Cartridge) (Spin-on)	F/W Sep.	33472 ⁵³
478736 (Extended Drain) - Full- Flow			6605860	Fuel	33166 ⁵³		F/W Sep.	WF10024 ¹⁹
478736 (High Efficiency) - Full-Flow	Lube	51791XE(2)	SM668 w / Volvo 1113A Eng. Eng.Code 1113A	Lube	51459 ⁵³	(Cartridge) (Spin-on)	F/W Sep.	WF10024 ¹⁹
478736 (Cellulose/Glass Blend) - Full-Flow			6605860	Fuel	33167		Fuel	33358 ⁵³
477556 By-Pass	Lube	51791(2) ¹⁸⁰	SM668 w / Volvo 1113A Eng. Eng.Code 1113A	Lube	51459 ⁵³	(Cartridge) (Spin-on)	Lube	51158
11033996 Outer			6605860	Fuel	33167		Air	46541
11033996 Inner	Lube	WL10106	SM668 w / Volvo 1113A Eng. Eng.Code 1113A	Fuel	33167	(Cartridge) (Spin-on)	F/W Sep.	WF10024 ¹⁹
11033996 Inner			6605860	Hyd	51717		Fuel	33358 ⁵³
11110683	Lube	51791(2) ¹⁸⁰	SM668 w / Volvo 1113A Eng. Eng.Code 1113A	Lube	51459 ⁵³	(Cartridge) (Spin-on)	Lube	51158
11110683			6605860	Fuel	33167		Air	46541
2097 6003	Lube	WL10106	SM668 w / Volvo 1113A Eng. Eng.Code 1113A	Fuel	33167	(Cartridge) (Spin-on)	F/W Sep.	WF10024 ¹⁹
14503269 Fresh Air			6605860	Hyd	51717		Fuel	33358 ⁵³
14506997 Recirculation	Lube	51791(2) ¹⁸⁰	SM668 w / Volvo 1113A Eng. Eng.Code 1113A	Lube	51459 ⁵³	(Cartridge) (Spin-on)	Lube	51158
			6605860	Fuel	33167		Air	46541
	Lube	51791(2) ¹⁸⁰	SM668 w / Volvo 1113A Eng. Eng.Code 1113A	Fuel	33167	(Cartridge) (Spin-on)	F/W Sep.	WF10024 ¹⁹
			6605860	Hyd	51717		Fuel	33358 ⁵³
	Lube	51791(2) ¹⁸⁰	SM668 w / Volvo 1113A Eng. Eng.Code 1113A	Lube	51459 ⁵³	(Cartridge) (Spin-on)	Lube	51158
			6605860	Fuel	33167		Air	46541
	Lube	51791(2) ¹⁸⁰	SM668 w / Volvo 1113A Eng. Eng.Code 1113A	Fuel	33167	(Cartridge) (Spin-on)	F/W Sep.	WF10024 ¹⁹
			6605860	Hyd	51717		Fuel	33358 ⁵³
	Lube	51791(2) ¹⁸⁰	SM668 w / Volvo 1113A Eng. Eng.Code 1113A	Lube	51459 ⁵³	(Cartridge) (Spin-on)	Lube	51158
			6605860	Fuel	33167		Air	46541
	Lube	51791(2) ¹⁸⁰	SM668 w / Volvo 1113A Eng. Eng.Code 1113A	Fuel	33167	(Cartridge) (Spin-on)	F/W Sep.	WF10024 ¹⁹
			6605860	Hyd	51717		Fuel	33358 ⁵³
	Lube	51791(2) ¹⁸⁰	SM668 w / Volvo 1113A Eng. Eng.Code 1113A	Lube	51459 ⁵³	(Cartridge) (Spin-on)	Lube	51158
			6605860	Fuel	33167		Air	46541
	Lube	51791(2) ¹⁸⁰	SM668 w / Volvo 1113A Eng. Eng.Code 1113A	Fuel	33167	(Cartridge) (Spin-on)	F/W Sep.	WF10024 ¹⁹
			6605860	Hyd	51717		Fuel	33358 ⁵³
	Lube	51791(2) ¹⁸⁰	SM668 w / Volvo 1113A Eng. Eng.Code 1113A	Lube	51459 ⁵³	(Cartridge) (Spin-on)	Lube	51158
			6605860	Fuel	33167		Air	46541
	Lube	51791(2) ¹⁸⁰	SM668 w / Volvo 1113A Eng. Eng.Code 1113A	Fuel	33167	(Cartridge) (Spin-on)	F/W Sep.	WF10024 ¹⁹
			6605860	Hyd	51717		Fuel	33358 ⁵³
	Lube	51791(2) ¹⁸⁰	SM668 w / Volvo 1113A Eng. Eng.Code 1113A	Lube	51459 ⁵³	(Cartridge) (Spin-on)	Lube	51158
			6605860	Fuel	33167		Air	46541
	Lube	51791(2) ¹⁸⁰	SM668 w / Volvo 1113A Eng. Eng.Code 1113A	Fuel	33167	(Cartridge) (Spin-on)	F/W Sep.	WF10024 ¹⁹
			6605860	Hyd	51717		Fuel	33358 ⁵³
	Lube	51791(2) ¹⁸⁰	SM668 w / Volvo 1113A Eng. Eng.Code 1113A	Lube	51459 ⁵³	(Cartridge) (Spin-on)	Lube	51158
			6605860	Fuel	33167		Air	46541
	Lube	51791(2) ¹⁸⁰	SM668 w / Volvo 1113A Eng. Eng.Code 1113A	Fuel	33167	(Cartridge) (Spin-on)	F/W Sep.	WF10024 ¹⁹
			6605860	Hyd	51717		Fuel	33358 ⁵³
	Lube	51791(2) ¹⁸⁰	SM668 w / Volvo 1113A Eng. Eng.Code 1113A	Lube	51459 ⁵³	(Cartridge) (Spin-on)	Lube	51158
			6605860	Fuel	33167		Air	46541
	Lube	51791(2) ¹⁸⁰	SM668 w / Volvo 1113A Eng. Eng.Code 1113A	Fuel	33167	(Cartridge) (Spin-on)	F/W Sep.	WF10024 ¹⁹
			6605860	Hyd	51717		Fuel	33358 ⁵³
	Lube	51791(2) ¹⁸⁰	SM668 w / Volvo 1113A Eng. Eng.Code 1113A	Lube	51459 ⁵³	(Cartridge) (Spin-on)	Lube	51158
			6605860	Fuel	33167		Air	46541
	Lube	51791(2) ¹⁸⁰	SM668 w / Volvo 1113A Eng. Eng.Code 1113A	Fuel	33167	(Cartridge) (Spin-on)	F/W Sep.	WF10024 ¹⁹
			6605860	Hyd	51717		Fuel	33358 ⁵³
	Lube	51791(2) ¹⁸⁰	SM668 w / Volvo 1113A Eng. Eng.Code 1113A	Lube	51459 ⁵³	(Cartridge) (Spin-on)	Lube	51158
			6605860	Fuel	33167		Air	46541
	Lube	51791(2) ¹⁸⁰	SM668 w / Volvo 1113A Eng. Eng.Code 1113A	Fuel	33			

**Off-Highway
Hors Route
Fuera De Carretera**

**VOLVO+ Motor Graders**

Make, Model, Engine Marque, Modèle, Moteur Marca, Modelo, Motor	Serv. Type	Part No. N° de pieza N° de pièce	Make, Model, Engine Marque, Modèle, Moteur Marca, Modelo, Motor	Serv. Type	Part No. N° de pieza N° de pièce	Make, Model, Engine Marque, Modèle, Moteur Marca, Modelo, Motor	Serv. Type	Part No. N° de pieza N° de pièce
G86 w / Cummins 4BT3.9 Eng. Eng.Code 4BT3.9			3930942 Primary	F/W Sep.	WF10051⁴¹⁹	G726B 7.1L 436 CID Turbo/Intercooled Diesel Eng.Code D7DGDE2		
	Primary	Lube ... 51602⁵³ F/W Sep. 33357^{53,420}	59115 In-Line	Fuel ... 33270			3831236	Lube ... 51820
Primary			36107 (Racor Option)	Fuel ... 33210		11110022 Outer	Air ... WA10142	
	Primary	F/W Sep. WF10051⁴¹⁹	Secondary	Fuel ... 33358⁵³		11110023 Inner	Air ... 42804	
Secondary			96913 Recirculation	Cab. Air . N/A		11110668 (Bowl Type)	F/W Sep. 33782	
	Secondary	Fuel ... 33358⁵³ Cool ... 24071⁵³	12725424 Fresh Air	Cab. Air . WP10127		14514238 (Square Cartridge)	F/W Sep. WF10138	
G710, G710 VHP 5.9L 359 CID Turbo Diesel Eng.Code 6BT			407083 (Heavy Duty Option) -			11708555	Fuel ... 33768	
	Outer	Lube ... 51607⁵³	Fresh Air	Cab. Air . 42561		12725424 Fresh Air	Cab. Air . WP10127	
28120 (To S/N 33551) - Outer	Air ... 46722		97710 Hydrostatic Drive	Hyd ... 51730		96913 Recirculation	Hyd ... 51495	
28121 (To S/N 33551) - Inner	Air ... 46723		49076 Return	Trans. ... 51495		12725424 Fresh Air	Trans. ... 51730	
11110022 (From S/N 33552) -			WF2071 (Maintenance)	Cool ... 24071⁵³		49076 Return	Cool ... 24071⁵³	
Outer	Air ... WA10142		(Service)	Cool ... 24073⁵³		20532237	Cool ... 24196	
11110023 (From S/N 33552) - Inner	Air ... 42804		G720 VHP 8.3L 504 CID Turbo Diesel Eng.Code 6CT					
Primary	F/W Sep. 33357^{53,420}		(Std. Duty)	Lube ... 51748⁵³				
3930942 Primary	F/W Sep. WF10051⁴¹⁹		(Extended Drain)	Lube ... 51748XD				
59115 In-Line	Fuel ... 33270		LF9039 (Vamac Gasket)	Lube ... WL10041				
36107 (Racor Option)	Fuel ... 33210		37398 (To S/N 33551) - Outer	Air ... 42216				
Secondary	Fuel ... 33358⁵³		63288 (To S/N 33551) - Inner	Air ... 42835				
96913 Recirculation	Cab. Air . N/A		11110022 (From S/N 33552) -					
12725424 Fresh Air	Cab. Air . WP10127		Outer	Air ... WA10142				
407083 (Heavy Duty Option) -			11110023 (From S/N 33552) - Inner	Air ... 42804				
Fresh Air	Cab. Air . 42561		Primary	F/W Sep. 33357^{53,420}				
49076 Return	Hyd ... 51730		3930942 Primary	F/W Sep. WF10051⁴¹⁹				
97710 Hydrostatic Drive	Trans. ... 51495		59115 In-Line	Fuel ... 33270				
49076 Return	Trans. ... 51730		36107 (Racor Option)	Fuel ... 33210				
WF2071 (Maintenance)	Cool ... 24071⁵³		Secondary	Fuel ... 33358⁵³				
(Service)	Cool ... 24073⁵³		96913 Recirculation	Cab. Air . N/A				
			12725424 Fresh Air	Cab. Air . WP10127				
			407083 (Heavy Duty Option) -					
			Fresh Air	Cab. Air . 42561				
			97710 Hydrostatic Drive	Hyd ... 51730				
			49076 Return	Trans. ... 51495				
			WF2071 (Maintenance)	Cool ... 24071⁵³				
			(Service)	Cool ... 24073⁵³				
			G720B 7.1L 436 CID Turbo/Intercooled Diesel Eng.Code D7DGBE2					
			3831236	Lube ... 51820				
			11110022 Outer	Air ... WA10142				
			11110023 Inner	Air ... 42804				
			11110668 (Bowl Type)	F/W Sep. 33782				
			14514238 (Square Cartridge)	F/W Sep. WF10138				
			11708555	Fuel ... 33768				
			12725424 Fresh Air	Cab. Air . WP10127				
			96913 Recirculation	Cab. Air . N/A				
			97710 (w/o AWD) - Supply	Hyd ... 51495				
			12733419 (w/ AWD) - Supply	Hyd ... 57852				
			49076 Auxiliary	Hyd ... 51730				
			49076	Trans. ... 51730				
			20532237	Cool ... 24196				
			G726B 7.1L 436 CID Turbo/Intercooled Diesel Eng.Code D7DGBE2					
			3831236	Lube ... 51820				
			11110022 Outer	Air ... WA10142				
			11110023 Inner	Air ... 42804				
			11110668 (Bowl Type)	F/W Sep. 33782				
			14514238 (Square Cartridge)	F/W Sep. WF10138				
			11708555	Fuel ... 33768				
			12725424 Fresh Air	Cab. Air . WP10127				
			96913 Recirculation	Cab. Air . N/A				
			97710 (w/o AWD) - Supply	Hyd ... 51495				
			12733419 (w/ AWD) - Supply	Hyd ... 57852				
			49076 Auxiliary	Hyd ... 51730				
			49076	Trans. ... 51730				
			20532237	Cool ... 24196				
			G726 VHP 8.3L 504 CID Turbo Diesel Eng.Code 6CT					
			(Std. Duty)	Lube ... 51748⁵³				
			(Extended Drain)	Lube ... 51748XD				
			LF9039 (Vamac Gasket)	Lube ... WL10041				
			37398 (To S/N 33551) - Outer	Air ... 42216				
			63288 (To S/N 33551) - Inner	Air ... 42835				
			11110022 (From S/N 33552) -					
			Outer	Air ... WA10142				
			11110023 (From S/N 33552) - Inner	Air ... 42804				
			Primary	F/W Sep. 33357^{53,420}				
			3930942 Primary	F/W Sep. WF10051⁴¹⁹				
			59115 In-Line	Fuel ... 33270				
			36107 (Racor Option)	Fuel ... 33210				
			Secondary	Fuel ... 33358⁵³				
			96913 Recirculation	Cab. Air . N/A				
			12725424 Fresh Air	Cab. Air . WP10127				
			407083 (Heavy Duty Option) -					
			Fresh Air	Cab. Air . 42561				
			97710 Hydrostatic Drive	Hyd ... 51730				
			49076 Return	Trans. ... 51495				
			WF2071 (Maintenance)	Trans. ... 51730				
			(Service)	Cool ... 24071⁵³				
				Cool ... 24073⁵³				
			G730 8.3L 504 CID Turbo Diesel Eng.Code 6CT					
			(Std. Duty)	Lube ... 51748⁵³				
			(Extended Drain)	Lube ... 51748XD				
			LF9039 (Vamac Gasket)	Lube ... WL10041				
			37398 (To S/N 33551) - Outer	Air ... 42216				
			63288 (To S/N 33551) - Inner	Air ... 42835				
			11110022 (From S/N 33552) -					
			Outer	Air ... WA10142				
			11110023 (From S/N 33552) - Inner	Air ... 42804				
			Primary	F/W Sep. 33357^{53,420}				
			3930942 Primary	F/W Sep. WF10051⁴¹⁹				
			59115 In-Line	Fuel ... 33270				
			36107 (Racor Option)	Fuel ... 33210				
			Secondary	Fuel ... 33358⁵³				
			96913 Recirculation	Cab. Air . N/A				
			12725424 Fresh Air	Cab. Air . WP10127				
			407083 (Heavy Duty Option) -					
			Fresh Air	Cab. Air . 42561				
			97710 Hydrostatic Drive	Hyd ... 51730				
			49076 Return	Trans. ... 51495				
			WF2071 (Maintenance)	Trans. ... 51730				
			(Service)	Cool ... 24071⁵³				
				Cool ... 24073⁵³				
			G730 VHP 8.3L 504 CID Turbo Diesel Eng.Code 6CT					
			(Std. Duty)	Lube ... 51748⁵³				
			(Extended Drain)	Lube ... 51748XD				
			LF9039 (Vamac Gasket)	Lube ... WL10041				
			37398 (To S/N 33551) - Outer	Air ... 42216				
			63288 (To S/N 33551) - Inner	Air ... 42835				
			11110022 (From S/N 33552) -					
			Outer	Air ... WA10142				
			11110023 (From S/N 33552) - Inner	Air ... 42804				
			Primary	F/W Sep. 33357^{53,420}				
			3930942 Primary	F/W Sep. WF10051⁴¹⁹				
			59115 In-Line	Fuel ... 33270				
			36107 (Racor Option)	Fuel ... 33210				
			Secondary	Fuel ... 33358⁵³				
			96913 Recirculation	Cab. Air . N/A				
			12725424 Fresh Air	Cab. Air . WP10127				
			407083 (Heavy Duty Option) -					
			Fresh Air	Cab. Air . 42561				
			97710 Hydrostatic Drive	Hyd ... 51730				
			49076 Return	Trans. ... 51495				
			WF2071 (Maintenance)	Trans. ... 51730				
			(Service)	Cool ... 24071⁵³				
				Cool ... 24073⁵³				
			G730B 7.1L 436 CID Turbo/Intercooled Diesel Eng.Code D7DGCE2					
			3831236	Lube ... 51820				
			11110022 Outer	Air ... WA10142				
			11110023 Inner	Air ... 42804				
			11110668 (Bowl Type)	F/W Sep. 33782				
			14514238 (Square Cartridge)	F/W Sep. WF10138				
			11708555	Fuel ... 33768				
			12725424 Fresh Air	Cab. Air . WP10127				
			96913 Recirculation	Cab. Air . N/A				
			97710 (w/o AWD) - Supply	Hyd ... 51495				
			12733419 (w/ AWD) - Supply	Hyd ... 57852				
			49076 Auxiliary	Hyd ... 51730				
			49076	Trans. ... 51730				

Italicized Part Numbers May Not Be Available.

Las piezas con números en *italicas* pueden no estar disponibles.
Les numéros de pièce en *italiques* peuvent ne pas être disponibles.



**Off-Highway
Hors Route
Fuera De Carretera**

VOLVO+ Motor Graders

Make, Model, Engine Marque, Modèle, Moteur Marca, Modelo, Motor	Serv. Type	Part No. N° de pieza N° de pièce	Make, Model, Engine Marque, Modèle, Moteur Marca, Modelo, Motor	Serv. Type	Part No. N° de pieza N° de pièce	Make, Model, Engine Marque, Modèle, Moteur Marca, Modelo, Motor	Serv. Type	Part No. N° de pieza N° de pièce
G730B 7.1L 436 CID Turbo/Intercooled Diesel Eng.Code D7DGCE2 (Cont'd/Suite) 20532237	Cool	24196	478736 (Extended Drain) - Full-Flow	Lube	51971XD(2)	G930B 7.8L 476 CID Turbo/Intercooled Diesel Eng.Code D8HGBE4		
			478736 (High Efficiency) - Full-Flow	Lube	51791XE(2)			
G736 VHP 8.3L 504 CID Turbo Diesel Eng.Code 6CT			477556 By-Pass	Lube	WL10106	20998807	Lube	57291
			11033996 Outer	Air	46770			
(Std. Duty)	Lube	51748 ⁵³	11033997 Inner	Air	46771 ⁵⁵	11172907	Br	N/A
			11033997 Inner	Air	46771FR ³⁶⁰			
(Extended Drain)	Lube	51748XD	11110668 (From S/N 35714)	F/W Sep.	33782	11110022 Outer	Air	WA10142
LF9039 (Vamac Gasket)	Lube	WL10041	8159975 (To S/N 35713)	F/W Sep.	WF10012			
37398 (To S/N 33551) - Outer	Air	42216	8193841	Fuel	33690	11110023 Inner	Air	42804
63288 (To S/N 33551) - Inner	Air	42835	36107 (Racor Option)	Fuel	33210			
11110022 (From S/N 33552) - Outer	Air	WA10142	12725424 Fresh Air	Cab. Air	WP10127	11110683	F/W Sep.	WF10078 ²⁴³
11110023 (From S/N 33552) - Inner	Air	42804	96913 Recirculation	Cab. Air	N/A			
Primary	F/W Sep.	33357 ^{53,400}	97710 (w/o AWD) - Supply	Hyd	51495	20998805	Fuel	WF10164
3930942 Primary	F/W Sep.	WF10051 ⁴¹⁹	12733419 (w/ AWD) - Supply	Hyd	57852			
59115 In-Line	Fuel	33270	49076 Auxiliary	Hyd	51730	12742527	Cab. Air	WP10182
36107 (Racor Option)	Fuel	33210	49076	Trans	51730			
Secondary	Fuel	33358 ⁵³	20532237	Cool	24196	12742526	Cab. Air	WP10181
96913 Recirculation	Cab. Air	N/A	G780, G780 VHP 10.8L 660 CID Turbo/Intercooled Diesel Eng.Code M11					
12725424 Fresh Air	Cab. Air	WP10127	(Std. Duty)	Lube	51748 ⁵³	3831236	Lube	51820
407083 (Heavy Duty Option) - Fresh Air	Cab. Air	42561	(Extended Drain)	Lube	51748XD			
49076 Return	Hyd	51730	LF9039 (Vamac Gasket)	Lube	WL10041	11172907	Br	N/A
97710 Hydrostatic Drive	Hyd	51495	37398 (To S/N 33551) - Outer	Lube	51748XD			
49076 Return	Trans	51730	63288 (To S/N 33551) - Inner	Lube	WL10041	11110022 Outer	Air	WA10142
WF2071 (Maintenance) (Service)	Cool	24071 ⁵³	11110022 (From S/N 33552) - Outer	Lube	WL10041			
	Cool	24073 ⁵³	11110023 (From S/N 33552) - Inner	Lube	WL10041	11110023 Inner	Air	42804
	Cool	24073 ⁵³	36107 (Racor Option)	Lube	WL10041			
G740, G740 VHP 10.8L 660 CID Turbo/Intercooled Diesel Eng.Code M11			96913 Recirculation	Lube	WL10041	11110683	F/W Sep.	WF10078 ²⁴³
(Std. Duty)	Lube	51748 ⁵³	12725424 Fresh Air	Lube	WL10041			
(Extended Drain)	Lube	51748XD	407083 (Heavy Duty Option) - Fresh Air	Lube	WL10041	11110683	F/W Sep.	33683 ²⁷⁰
LF9039 (Vamac Gasket)	Lube	WL10041	49076 Return	Lube	WL10041			
37398 (To S/N 33551) - Outer	Air	42216	97710 Hydrostatic Drive	Lube	WL10041	20998805	Fuel	WF10164
63288 (To S/N 33551) - Inner	Air	42835	WF2071 (Maintenance) (Service)	Lube	WL10041			
11110022 (From S/N 33552) - Outer	Air	WA10142		Lube	WL10041	12742527	Cab. Air	WP10182
11110023 (From S/N 33552) - Inner	Air	42804		Lube	WL10041			
Primary	F/W Sep.	33406 ⁵³	G780B 9.6L 586 CID Turbo/Intercooled Diesel Eng.Code D10BGAE2			12742526	Cab. Air	WP10181
36107 (Racor Option)	Fuel	33210	478736 (Std. Drain)	Lube	51971 ⁵³			
96913 Recirculation	Cab. Air	N/A	478736 (Extended Drain) - Full-Flow	Lube	51971XD(2)	12743408 In-Tank	Hyd	N/A
12725424 Fresh Air	Cab. Air	WP10127	478736 (High Efficiency) - Full-Flow	Lube	51791XE(2)			
407083 (Heavy Duty Option) - Fresh Air	Cab. Air	42561	477556 By-Pass	Lube	WL10106	11172907 Breather	Hyd	N/A
49076 Return	Hyd	51730	11033996 Outer	Lube	WL10106			
97710 Hydrostatic Drive	Hyd	51495	11033997 Inner	Air	46770	11037868 Return	Trans	51730
49076 Return	Trans	51730	11033997 Inner	Air	46771 ⁵⁵			
WF2071 (Maintenance) (Service)	Cool	24071 ⁵³	11110668 (From S/N 35714)	Air	46771FR ³⁶⁰	11172907 Breather	Trans	N/A
	Cool	24073 ⁵³	8159975 (To S/N 35713)	F/W Sep.	33782			
	Cool	24073 ⁵³	8193841	F/W Sep.	WF10012	20998807	Lube	57291
	Cool	24073 ⁵³	36107 (Racor Option)	F/W Sep.	WF10012			
G740B 9.6L 586 CID Turbo/Intercooled Diesel Eng.Code D10BGAE2			12725424 Fresh Air	Fuel	33690	11172907	Br	N/A
478736 (Std. Drain)	Lube	51791 ⁵³	96913 Recirculation	Fuel	33210			
478736 (Extended Drain) - Full-Flow	Lube	51791XD(2)	97710 (w/o AWD) - Supply	Cab. Air	WP10127	11110022 Outer	Air	WA10142
478736 (High Efficiency) - Full-Flow	Lube	51791XE(2)	12733419 (w/ AWD) - Supply	Cab. Air	N/A			
477556 By-Pass	Lube	WL10106	49076 Auxiliary	Cab. Air	N/A	11110683	F/W Sep.	WF10078 ²⁴³
11033996 Outer	Air	46770	20532237	Cab. Air	N/A			
11033997 Inner	Air	46771 ⁵⁵	G930 7.1L 436 CID Turbo/Intercooled Diesel Eng.Code D7EGCE3			11110683	F/W Sep.	33683 ²⁷⁰
11033997 Inner	Air	46771FR ³⁶⁰	478736 (Std. Drain)	Lube	51820			
11110668 (From S/N 35714)	F/W Sep.	33782	478736 (Extended Drain) - Full-Flow	Lube	51971XD(2)	11172907	Br	N/A
8159975 (To S/N 35713)	F/W Sep.	WF10012	478736 (High Efficiency) - Full-Flow	Lube	51791XE(2)			
8193841	Fuel	33690	477556 By-Pass	Lube	WL10106	11110023 Inner	Air	42804
36107 (Racor Option)	Fuel	33210	11033996 Outer	Lube	WL10106			
12725424 Fresh Air	Cab. Air	WP10127	11033997 Inner	Air	46770	11110683	F/W Sep.	WF10078 ²⁴³
96913 Recirculation	Cab. Air	N/A	11033997 Inner	Air	46771 ⁵⁵			
97710 (w/o AWD) - Supply	Hyd	51495	11110668 (From S/N 35714)	Air	46771FR ³⁶⁰	11110683	F/W Sep.	33683 ²⁷⁰
12733419 (w/ AWD) - Supply	Hyd	57852	8159975 (To S/N 35713)	F/W Sep.	33782			
49076 Auxiliary	Hyd	51730	8193841	F/W Sep.	WF10012	20998805	Fuel	WF10164
49076	Trans	51730	36107 (Racor Option)	F/W Sep.	WF10012			
20532237	Cool	24196	12725424 Fresh Air	Fuel	33690	12742527	Cab. Air	WP10182
	Cool	24196	96913 Recirculation	Fuel	33210			
G746B 9.6L 586 CID Turbo/Intercooled Diesel Eng.Code D10BGAE2			97710 (w/o AWD) - Supply	Cab. Air	WP10127	12742526	Cab. Air	WP10181
478736 (Std. Drain)	Lube	51971 ⁵³	12733419 (w/ AWD) - Supply	Cab. Air	N/A			
	Lube	51971 ⁵³	49076 Auxiliary	Cab. Air	N/A	12743408 In-Tank	Hyd	N/A
	Lube	51971 ⁵³	49076	Cab. Air	N/A			
	Lube	51971 ⁵³	20532237	Cab. Air	N/A	11172907 Breather	Hyd	N/A
	Lube	51971 ⁵³		Cab. Air	N/A			

N/A = Not Available N/R = Not Required N/S = Not Serviceable See pages 22 for footnotes
 N/A = Non disponible N/R = Non nécessaire N/S = Non réparable Voir pages 22 pour des notes
 N/A = No disponible N/R = No requiere N/S = No servible Ver las páginas 22 para las notas al pie de página

OFF HIGHWAY



**Off-Highway
Hors Route
Fuera De Carretera**

VOLVO+ Tractors

Make, Model, Engine Marque, Modèle, Moteur Marca, Modelo, Motor	Serv. Type	Part No. N° de pieza N° de pièce	Make, Model, Engine Marque, Modèle, Moteur Marca, Modelo, Motor	Serv. Type	Part No. N° de pieza N° de pièce	Make, Model, Engine Marque, Modèle, Moteur Marca, Modelo, Motor	Serv. Type	Part No. N° de pieza N° de pièce
2200, 2204, 2250, 2254 w / Diesel Eng.	(Outer) (Inner)	Lube ... 51545	(Single) (Outer) (Inner)	Air ... 42504	T810 w / Volvo D60 Eng. Eng.Code D60	11991879 (Single) 7362224 6642047 (Inner) 4785610-9 47856109 (Outer) 110337771 (Inner) (Cartridge) (Spin-on)	Lube ... 51158	Air ... 42126
		Air ... 46515		Air ... 46515			Air ... 42126	
2650, 2654 w / Volvo Eng.	(Outer) (Inner) (F/W Sep) (F/W Sep)	Lube ... 51158	T800 w / Volvo D50 Eng. Eng.Code D50	Air ... 46532	11991879 (Single) 7362224 6642047 (Inner) 4785610-9 47856109 (Outer) 110337771 (Inner) (Cartridge) (Spin-on)	6642047 (Inner) 47856109 (Outer) 110337771 (Inner) (Cartridge) (Spin-on)	Air ... 46554	Air ... 46525
		Fuel ... 33166 ⁵³		Fuel ... 46532			Air ... 46554	
T15 KRABAT	(By-Pass)	Lube ... 51010	T800 w / Volvo D60 Eng. Eng.Code D60	Trans ... 51668	11991879 (Single) 7362224 6642047 (Inner) 4785610-9 47856109 (Outer) 110337771 (Inner) (Cartridge) (Spin-on)	6642047 (Inner) 47856109 (Outer) 110337771 (Inner) (Cartridge) (Spin-on)	Air ... 46554	Air ... 46525
		Lube ... 51010		Lube ... 51820			Air ... 46554	
T21, T22, T23, T24, T25	(By-Pass)	Lube ... 51006	T800 w / Volvo D50A Eng. Eng.Code D50A	11991879 (Single) 7362224 6642047 (Inner) 4785610-9 47856109 (Outer) 110337771 (Inner) (Cartridge) (Spin-on)	11991879 (Single) 7362224 6642047 (Inner) 4785610-9 47856109 (Outer) 110337771 (Inner) (Cartridge) (Spin-on)	6642047 (Inner) 47856109 (Outer) 110337771 (Inner) (Cartridge) (Spin-on)	Air ... 46554	Air ... 46525
T31, T32, T33, T34	(By-Pass)	Lube ... 51021					Lube ... 51158	
T35, T36 w / Diesel Eng.	6603379	Lube ... N/A	T800 w / Volvo D60 Eng. Eng.Code D60	Fuel ... 33112	11991879 (Single) 7362224 6642047 (Inner) 4785610-9 47856109 (Outer) 110337771 (Inner) (Cartridge) (Spin-on)	6642047 (Inner) 47856109 (Outer) 110337771 (Inner) (Cartridge) (Spin-on)	Air ... 46554	Air ... 46525
T42		(By-Pass)		Lube ... 51021			Air ... 46525	
T55 w / 1053 Eng. Eng.Code 1053	6603379 (Full-Flow) (By-Pass)	Lube ... N/A	T800 w / Volvo D50A Eng. Eng.Code D50A	6607576 Fuel ... 33112	11991879 (Single) 7362224 6642047 (Inner) 4785610-9 47856109 (Outer) 110337771 (Inner) (Cartridge) (Spin-on)	6642047 (Inner) 47856109 (Outer) 110337771 (Inner) (Cartridge) (Spin-on)	Air ... 46554	Air ... 46525
T55 w / 1054 Eng. Eng.Code 1054		6605860 Fuel ... 33167		Lube ... N/A			Lube ... 51158	
T218		Lube ... 51515 ^{53,327}	T800 w / Volvo TD50A Eng. Eng.Code TD50A	6605860 Fuel ... 33167	11991879 (Single) 7362224 6642047 (Inner) 4785610-9 47856109 (Outer) 110337771 (Inner) (Cartridge) (Spin-on)	6642047 (Inner) 47856109 (Outer) 110337771 (Inner) (Cartridge) (Spin-on)	Air ... 46554	Air ... 46525
T230 w / Diesel Eng.	(By-Pass)	Lube ... 51006		Lube ... 51158			Air ... 42126	
T350 w / Volvo 1113 Eng. Eng.Code 1113		Lube ... 51459 ⁵³	T800 w / Volvo TD60 Eng. Eng.Code TD60	Fuel ... 33167(2)	11991879 (Single) 7362224 6642047 (Inner) 4785610-9 47856109 (Outer) 110337771 (Inner) (Cartridge) (Spin-on)	6642047 (Inner) 47856109 (Outer) 110337771 (Inner) (Cartridge) (Spin-on)	Air ... 46554	Air ... 46525
T400 w / Diesel Eng.		Hyd ... 51653		Lube ... 51158			Air ... 42126	
T430 w / Diesel Eng.		Fuel ... 33166 ⁵³	T810 w / Volvo 313 Eng. Eng.Code 313	Hyd ... 51653	11991879 (Single) 7362224 6642047 (Inner) 4785610-9 47856109 (Outer) 110337771 (Inner) (Cartridge) (Spin-on)	6642047 (Inner) 47856109 (Outer) 110337771 (Inner) (Cartridge) (Spin-on)	Air ... 46554	Air ... 46525
T500 w / Diesel Eng.	(Outer) (Inner)	Lube ... 51545		Lube ... 51820			Air ... 42126	
T600 w / Diesel Eng.	6612598	Lube ... 51773 ⁵³	T810 w / Volvo D50 Eng. Eng.Code D50	48046510 Lube ... 51545	11991879 (Single) 7362224 6642047 (Inner) 4785610-9 47856109 (Outer) 110337771 (Inner) (Cartridge) (Spin-on)	6642047 (Inner) 47856109 (Outer) 110337771 (Inner) (Cartridge) (Spin-on)	Air ... 46554	Air ... 46525
T616 w / Diesel Eng.	6612598	Lube ... 51773 ⁵³		Lube ... 51158			Air ... 42126	
T650, T700 w / Diesel Eng.	48046510-0	Lube ... 51545	T810 w / Volvo D50A Eng. Eng.Code D50A	Fuel ... 33166 ⁵³	11991879 (Single) 7362224 6642047 (Inner) 4785610-9 47856109 (Outer) 110337771 (Inner) (Cartridge) (Spin-on)	6642047 (Inner) 47856109 (Outer) 110337771 (Inner) (Cartridge) (Spin-on)	Air ... 46554	Air ... 46525
		6623262 (Steering)		Lube ... N/A			Lube ... 51158	

N/A = Not Available N/R = Not Required N/S = Not Serviceable See pages 22 for footnotes
 N/A = Non disponible N/R = Non nécessaire N/S = Non réparable Voir pages 22 pour des notes
 N/A = No disponible N/R = No requiere N/S = No servible Ver las páginas 22 para las notas al pie de página

OFF HIGHWAY

VOLVO+ Tractors — VOLVO-PENTA+Generator Industrial Engines

**Off-Highway
Hors Route
Fuera De Carretera**



OFF HIGHWAY

Make, Model, Engine Marque, Modèle, Moteur Marca, Modelo, Motor	Serv. Type	Part No. N° de pieza N° de pièce	Make, Model, Engine Marque, Modèle, Moteur Marca, Modelo, Motor	Serv. Type	Part No. N° de pieza N° de pièce	Make, Model, Engine Marque, Modèle, Moteur Marca, Modelo, Motor	Serv. Type	Part No. N° de pieza N° de pièce		
T814 w / Volvo TD60 Eng. Eng.Code TD60	Lube ... 51158 Air ... 42126 Air ... 46554 Air ... 46525 Air ... 46515 Air ... 46532 Fuel ... 33167(2) Fuel ... 33358 ⁵³ Hyd ... N/A Hyd ... 51829 Hyd ... 51314	243619	TAD121CHC		33112(2)	3840034	Air ... 49783			
			466634 (Std. Duty)	Lube ... 51791 ⁵³	21409660 (Spin-on)	F/W Sep. 33683 ²⁷⁰	21409660 (Spin-on)	F/W Sep. 33683 ²⁷⁰	21408351 (Cartridge)	Fuel ... 33816
T850 w / Diesel Eng.	Lube ... 51820 Air ... 46541 Fuel ... 33167	243619	TAD420VE		33671(2)	11711074 (Remote Mounted)	Fuel ... 33671(2)			
			3831236	Lube ... 51820	3831236	Lube ... 51820	3840033 Outer	Air ... 49131	2908238 Inner	Air ... 49132
VOLVO- PENTA+ Generator Industrial Engines	Lube ... 51773 ⁵³ Air ... 46515 Air ... 46532 Fuel ... 33166 ⁵³ Cool ... 24074	243619	TAD520GE TIER I		33671(2)	11711074 (Remote Mounted)	Fuel ... 33671(2)			
			3831236	Lube ... 51820	3831236	Lube ... 51820	3840033 Outer	Air ... 49131	2908238 Inner	Air ... 49132
D42A			TAD520GE TIER II		33671(2)	11711074 (Remote Mounted)	Fuel ... 33671(2)			
D45BPP			TAD520VE		33671(2)	11711074 (Remote Mounted)	Fuel ... 33671(2)			
D70B			TAD530GE, TAD531GE		33671(2)	11711074 (Remote Mounted)	Fuel ... 33671(2)			
D70CHC, D70CRC			TAD532GE		33671(2)	11711074 (Remote Mounted)	Fuel ... 33671(2)			
D100A, D100AK, D100B			TAD620VE		33671(2)	11711074 (Remote Mounted)	Fuel ... 33671(2)			
D100BHC, D100BRC			TAD650VE, TAD660VE		33671(2)	11711074 (Remote Mounted)	Fuel ... 33671(2)			
D120A, D120AK			TAD720GE TIER I		33671(2)	11711074 (Remote Mounted)	Fuel ... 33671(2)			
TAD120AHC			TAD720GE TIER II		33671(2)	11711074 (Remote Mounted)	Fuel ... 33671(2)			
TAD120BHC, TAD120CHC			TAD722GE TIER I		33671(2)	11711074 (Remote Mounted)	Fuel ... 33671(2)			
			TAD722GE TIER II		33671(2)	11711074 (Remote Mounted)	Fuel ... 33671(2)			
			TAD722VE		33671(2)	11711074 (Remote Mounted)	Fuel ... 33671(2)			
			TAD720GE STAGE 1		33671(2)	11711074 (Remote Mounted)	Fuel ... 33671(2)			

Italicized Part Numbers May Not Be Available.
Las piezas con números en *italicas* pueden no estar disponibles.
Les numéros de pièce en *italiques* peuvent ne pas être disponibles.



**Off-Highway
Hors Route
Fuera De Carretera**

VOLVO-PENTA+ Generator Industrial Engines

OFF HIGHWAY

Make, Model, Engine Marque, Modèle, Moteur Marca, Modelo, Motor	Serv. Type	Part No. N° de pieza N° de pièce	Make, Model, Engine Marque, Modèle, Moteur Marca, Modelo, Motor	Serv. Type	Part No. N° de pieza N° de pièce	Make, Model, Engine Marque, Modèle, Moteur Marca, Modelo, Motor	Serv. Type	Part No. N° de pieza N° de pièce
TAD730G 478736 (Full Flow Std. Duty) 478736 (Full Flow Extended Drain) 478736 (Full Flow High Efficiency) 477556 By-Pass 8760690 3826215 8159975 (Spin-On) 3838852 (Cartridge) 366822	Lube ... Lube ... Lube ... Lube ... Br. Air F/W Sep. Fuel Cool	51791 ⁵³ 51791XD(2) 51791XE(2) WL10106 46106 49309 WF10012 33358 ⁵³ 33798 24074	TAD940GE, TAD940VE, TAD941GE, TAD941VE, TAD942VE 478736 (Full Flow Std. Duty) 478736 (Full Flow Extended Drain) 478736 (Full Flow High Efficiency) 477556 By-Pass 21702911 3839340 (Engine Mounted) - Secondary 2097 6003 3838852 (Remote Mounted) 21192875	Lube ... Lube ... Lube ... Lube ... Air Air F/W Sep. Fuel Cool	51791 ⁵³ 51791XD(2) 51791XE(2) WL10106 49966 N/A WF10210 33721 33798 24196	TAD1230P 466634 (Std. Duty) 466634 (Extended Drain) 466634 (High Efficiency) 3825778 3826215 3838852 (Spin-on) 366822	Lube ... Lube ... Lube ... Air Air Air Fuel Cool	51791 ⁵³ 51791XD(2) 51791XE(2) 46920(2) 49309(2) 33798 33358 ⁵³ 24074
TAD730GE 3831236 21377913 (Std. Duty) 21377915 (Heavy Duty) 21409660 (Spin-on) 21409660 (Spin-on) 21408351 (Cartridge) (Engine Mounted) 11711074 (Remote Mounted)	Lube ... Air Air F/W Sep. F/W Sep. Fuel Fuel Fuel	51820 49549 N/A 33683 ²⁷⁰ WF10078 ⁵⁴³ 33816 33358 ⁵³ 33671(2)	TAD943VE, TAD950VE, TAD951VE, TAD952VE 478736 (Full Flow Std. Duty) 478736 (Full Flow Extended Drain) 478736 (Full Flow High Efficiency) 477556 By-Pass 21702911 3839340 (Engine Mounted) - Secondary 2097 6003 3838852 (Remote Mounted) 21192875	Lube ... Lube ... Lube ... Lube ... Air Air F/W Sep. Fuel Cool	51791 ⁵³ 51791XD(2) 51791XE(2) WL10106 49966 N/A WF10210 33721 33798 24196	TAD1230V 466634 (Std. Duty) 466634 (Extended Drain) 466634 (High Efficiency) 3825778 8159975 (Spin-on) 366822	Lube ... Lube ... Lube ... Air F/W Sep. Fuel Cool	51791 ⁵³ 51791XD(2) 51791XE(2) 46920(2) WF10012 33358 ⁵³ 24074
TAD730P 478736 (Full Flow Std. Duty) 478736 (Full Flow Extended Drain) 478736 (Full Flow High Efficiency) 477556 By-Pass 3826215 8159975 (Spin-On) (Spin-on) 3838852 (Cartridge) 366822	Lube ... Lube ... Lube ... Lube ... Air F/W Sep. Fuel Fuel Cool	51791 ⁵³ 51791XD(2) 51791XE(2) WL10106 49309 WF10012 33358 ⁵³ 33798 24074	TAD1030G 466634 (Std. Duty) 466634 (Extended Drain) 466634 (High Efficiency) 3825778 3826215 (Spin-on) 366822	Lube ... Lube ... Lube ... Lube ... Air Air F/W Sep. Fuel Cool	51791 ⁵³ 51791XD(2) 51791XE(2) 46920(2) 49309(2) 33358 ⁵³ 24074	TAD1231GE, TAD1232GE 466634 (Std. Duty) 466634 (Extended Drain) 466634 (High Efficiency) 3825778 3826215 8159975 (Spin-On) 3838852 (Cartridge) (Spin-on) 366822	Lube ... Lube ... Lube ... Air Air F/W Sep. Fuel Fuel Cool	51791 ⁵³ 51791XD(2) 51791XE(2) 46920(2) 49309(2) WF10012 33798 33358 ⁵³ 24074
TAD730V 478736 (Full Flow Std. Duty) 478736 (Full Flow Extended Drain) 478736 (Full Flow High Efficiency) 477556 (Spin-on) - By-Pass 1517575 (Cartridge By-Pass) 3825778 8159975 (Spin-On) (Spin-on) 3838852 (Cartridge) 366822	Lube ... Lube ... Lube ... Lube ... Lube ... Air F/W Sep. Fuel Fuel Cool	51791 ⁵³ 51791XD 51791XE WL10106 51750 46920 WF10012 33358 ⁵³ 33798 24074	TAD1030GE 466634 (Std. Duty) 466634 (Extended Drain) 466634 (High Efficiency) 3825778 21702911 3826215 (Spin-on) 366822	Lube ... Lube ... Lube ... Lube ... Air Air Air Fuel Cool	51791 ⁵³ 51791XD(2) 51791XE(2) 46920(2) 49309(2) 33358 ⁵³ 24074	TAD1240GE, TAD1241GE, TAD1241VE, TAD1242GE, TAD1242VE 466634 (Std. Duty) 466634 (Extended Drain) 466634 (High Efficiency) 477556 By-Pass 21702911 3839339 8159975 (Spin-On) 8193841 3838852 (Cartridge) 21192875	Lube ... Lube ... Lube ... Lube ... Air Air F/W Sep. Fuel Fuel Cool	51791 ⁵³ 51791XD(2) 51791XE(2) WL10106 49966(2) N/A WF10012 33690(2) 33798 24196
TAD731GE, TAD732GE, TAD733GE 3831236 21377913 (Std. Duty) 21377915 (Heavy Duty) 21409660 (Spin-on) 21409660 (Spin-on) 21408351 (Cartridge) (Engine Mounted) 11711074 (Remote Mounted)	Lube ... Air Air F/W Sep. F/W Sep. Fuel Fuel Fuel	51820 49549 N/A 33683 ²⁷⁰ WF10078 ⁵⁴³ 33816 33358 ⁵³ 33671(2)	TAD1030P 466634 (Std. Duty) 466634 (Extended Drain) 466634 (High Efficiency) 3826215 (Spin-on) 366822	Lube ... Lube ... Lube ... Air Fuel Cool	51791 ⁵³ 51791XD(2) 51791XE(2) 49309(2) 33358 ⁵³ 24074	TAD1250VE, TAD1251VE, TAD1252VE 466634 (Std. Duty) 466634 (Extended Drain) 466634 (High Efficiency) 477556 By-Pass 21702911 3839339 8159975 (Spin-On) 8193841 3838852 (Cartridge) 21192875	Lube ... Lube ... Lube ... Lube ... Air Air F/W Sep. Fuel Fuel Cool	51791 ⁵³ 51791XD(2) 51791XE(2) WL10106 49966(2) N/A WF10012 33690(2) 33798 24196
TAD734GE 20998807 11110683 (F/W Sep) 11110683 (F/W Sep) 20998805	Lube ... F/W Sep. F/W Sep. Fuel	57291 33683 ²⁷⁰ WF10078 ⁵⁴³ WF10164	TAD1030V 466634 (Std. Duty) 466634 (Extended Drain) 466634 (High Efficiency) 3825778 3826215 21702911 (Spin-on) 366822	Lube ... Lube ... Lube ... Air Air Air Fuel Cool	51791 ⁵³ 51791XD(2) 51791XE(2) 46920(2) 49309(2) 49966(2) 33358 ⁵³ 24074	TAD1340VE, TAD1341GE, TAD1341VE, TAD1342GE, TAD1342VE 478736 (Full Flow Std. Duty) 478736 (Full Flow Extended Drain) 478736 (Full Flow High Efficiency) 477556 By-Pass 21702911 (Single) 21386706 Outer 21386644 Inner 3839339 (Single) 20998367 Secondary 2097 6003 21192875	Lube ... Lube ... Lube ... Lube ... Air Air Air F/W Sep. Fuel Cool	51791 ⁵³ 51791XD(2) 51791XE(2) WL10106 49966 N/A N/A N/A WF10210 33721 24196
TAD740GE, TAD741GE 478736 (Full Flow Std. Duty) 478736 (Full Flow Extended Drain) 478736 (Full Flow High Efficiency) 477556 By-Pass 8760690 3827589 8159975 (Spin-On) (Spin-on) 3838852 (Cartridge) 366822	Lube ... Lube ... Lube ... Lube ... Br. Air F/W Sep. Fuel Fuel Cool	51791 ⁵³ 51791XD(2) 51791XE(2) WL10106 46106 N/A WF10012 33358 ⁵³ 33798 24074	TAD1031GE, TAD1032GE 466634 (Std. Duty) 466634 (Extended Drain) 466634 (High Efficiency) 21702911 3826215 8159975 (Spin-On) 3838852 (Cartridge) (Spin-on) 366822	Lube ... Lube ... Lube ... Air Air Air Fuel Cool	51791 ⁵³ 51791XD(2) 51791XE(2) 46920(2) 49309(2) 49966 49309(2) 33358 ⁵³ 24074	TAD1343GE, TAD1343VE, TAD1344GE, TAD1344VE, TAD1345GE 478736 (Full Flow Std. Duty) 478736 (Full Flow Extended Drain) 478736 (Full Flow High Efficiency) 477556 By-Pass 21702911 (Single) 21386706 Outer 21386644 Inner 3839339 (Single)	Lube ... Lube ... Lube ... Lube ... Air Air Air F/W Sep. Fuel Cool	51791 ⁵³ 51791XD(2) 51791XE(2) WL10106 49966 N/A N/A N/A WF10210 33721 24196
TAD750VE, TAD760VE 3831236 20861051 Inner 20860945 Outer 11110683 (F/W Sep) 11110683 (F/W Sep) 20805349	Lube ... Air Air F/W Sep. F/W Sep. Fuel	51820 N/A N/A 33683 ²⁷⁰ WF10078 ⁵⁴³ 33690	TAD1230G 466634 (Std. Duty) 466634 (Extended Drain) 466634 (High Efficiency) 3825778 3826215 8159975 (Spin-On) 3838852 (Cartridge) (Spin-on) 366822	Lube ... Lube ... Lube ... Air Air F/W Sep. Fuel Cool	51791 ⁵³ 51791XD(2) 51791XE(2) 46920(2) 49309(2) WF10012 33798 33358 ⁵³ 24074	TAD1343GE, TAD1343VE, TAD1344GE, TAD1344VE, TAD1345GE 478736 (Full Flow Std. Duty) 478736 (Full Flow Extended Drain) 478736 (Full Flow High Efficiency) 477556 By-Pass 21702911 (Single) 21386706 Outer 21386644 Inner 3839339 (Single)	Lube ... Lube ... Lube ... Lube ... Air Air Air F/W Sep. Fuel Cool	51791 ⁵³ 51791XD(2) 51791XE(2) WL10106 49966 N/A N/A N/A WF10210 33721 24196

N/A = Not Available N/R = Not Required N/S = Not Serviceable See pages 22 for footnotes
 N/A = Non disponible N/R = Non nécessaire N/S = Non réparable Voir pages 22 pour des notes
 N/A = No disponible N/R = No requiere N/S = No servible Ver las páginas 22 para las notas al pie de página

Off-Highway
Hors Route

VOLVO-PENTA+ Generator Industrial Engines

Fuera De Carretera

Make, Model, Engine Marque, Modèle, Moteur Marca, Modelo, Motor	Serv. Type	Part No. N° de pieza N° de pièce	Make, Model, Engine Marque, Modèle, Moteur Marca, Modelo, Motor	Serv. Type	Part No. N° de pieza N° de pièce	Make, Model, Engine Marque, Modèle, Moteur Marca, Modelo, Motor	Serv. Type	Part No. N° de pieza N° de pièce
TAD1343GE, TAD1343VE, TAD1344GE, TAD1344VE, TAD1345GE (Cont'd/Suite)			3838852 (Cartridge) (Spin-on) 21192875	Fuel 33798 Fuel 33358 ⁵³ Cool 24196		(Spin-on) 366822	Fuel 33358 ⁵³ Cool 24074	
20998367 Secondary 2097 6003 21192875	F/W Sep. WF10210 Fuel 33721 Cool 24196		TAD1640GE, TAD1641GE, TAD1641VE, TAD1642GE, TAD1642VE			TD61A SERIES		
TAD1345VE, TAD1350GE, TAD1351GE, TAD1352GE, TAD1353GE			478736 (Full Flow Std. Duty) 478736 (Full Flow Extended Drain) 478736 (Full Flow High Efficiency)	Lube . . . 51791 ⁵³ Lube . . . 51791XD(2) Lube . . . 51791XE(2)		478736 (Full Flow Std. Duty) 478736 (Full Flow Extended Drain) 478736 (Full Flow High Efficiency)	Lube . . . 51791 ⁵³ Lube . . . 51791XD Lube . . . 51791XE	
478736 (Full Flow Std. Duty) 478736 (Full Flow Extended Drain) 478736 (Full Flow High Efficiency)	Lube . . . 51791 ⁵³ Lube . . . 51791XD(2) Lube . . . 51791XE(2)		477556 By-Pass 21702911 (Single) 21386706 Outer 21386644 Inner 3839339 (Single)	Lube . . . WL10106 Air 49966 Air N/A Air N/A Air N/A		477556 (Spin-on) - By-Pass 1517575 (Cartridge By-Pass)	Lube . . . WL10106 Lube . . . 51750 Br. 46106 Air 46920	
477556 By-Pass 21702911 (Single) 21386706 Outer 21386644 Inner 3839339 (Single)	Lube . . . WL10106 Air 49966 Air N/A Air N/A Air N/A		(Engine Mounted) - Secondary 2097 6003 3838852 (Remote Mounted) 21192875	F/W Sep. WF10210 Fuel 33721 Cool 24196		8760690 8159975 (Spin-On) (Spin-on) 3838852 (Cartridge) 366822	F/W Sep. WF10012 Fuel 33358 ⁵³ Fuel 33798 Cool 24074	
20998367 Secondary 2097 6003 21192875	F/W Sep. WF10210 Fuel 33721 Cool 24196		TAD1643VE, TAD1650GE, TAD1651GE, TAD1660VE, TAD1661VE			TD70B		
TAD1360VE, TAD1361VE, TAD1362VE, TAD1363VE, TAD1364VE			478736 (Full Flow Std. Duty) 478736 (Full Flow Extended Drain) 478736 (Full Flow High Efficiency)	Lube . . . 51791 ⁵³ Lube . . . 51791XD(2) Lube . . . 51791XE(2)		423135 8760690 3825778 (Late Production) 814774 (Early Production) 3094599 (Feed Pump) 3 581 078 (Spin-on) 366822	Lube . . . 51820(2) Br. 46106 Air 46920 Air 42787 Fuel 33112 Fuel 33166 ⁵³ Fuel 33358 ⁵³ Cool 24074	
478736 (Full Flow Std. Duty) 478736 (Full Flow Extended Drain) 478736 (Full Flow High Efficiency)	Lube . . . 51791 ⁵³ Lube . . . 51791XD(2) Lube . . . 51791XE(2)		477556 By-Pass 21702911 (Single) 21386706 Outer 21386644 Inner 3839339 (Single)	Lube . . . WL10106 Air 49966 Air N/A Air N/A Air N/A		423135 8760690 842280 3838852 3 581 078	Lube . . . 51820 Br. 46106 Air 46670 Air 46670 Fuel 33798 Fuel 33166 ⁵³	
477556 By-Pass 21702911 (Single) 21386706 Outer 21386644 Inner 3839339 (Single)	Lube . . . WL10106 Air 49966 Air N/A Air N/A Air N/A		(Engine Mounted) - Secondary 2097 6003 3838852 (Remote Mounted) 21192875	F/W Sep. WF10210 Fuel 33721 Cool 24196		TD70CHC, TD70CRC		
20998367 Secondary 2097 6003 21192875	F/W Sep. WF10210 Fuel 33721 Cool 24196		TAD1662VE			TD70G SERIES		
TAD1365VE			478736 (Full Flow Std. Duty) 478736 (Full Flow Extended Drain) 478736 (Full Flow High Efficiency)	Lube . . . 51791 ⁵³ Lube . . . 51791XD(2) Lube . . . 51791XE(2)		478736 (Full Flow Std. Duty) 478736 (Full Flow Extended Drain) 478736 (Full Flow High Efficiency)	Lube . . . 51791 ⁵³ Lube . . . 51791XD Lube . . . 51791XE	
478736 (Full Flow Std. Duty) 478736 (Full Flow Extended Drain) 478736 (Full Flow High Efficiency)	Lube . . . 51791 ⁵³ Lube . . . 51791XD(2) Lube . . . 51791XE(2)		477556 By-Pass 21702911 (Single) 21386706 Outer 21386644 Inner 3839339 (Single)	Lube . . . WL10106 Air 49966 Air N/A Air N/A Air N/A		8760690 3825778 8159975 (Spin-On) (Spin-on) 3838852 (Cartridge) 366822	Br. 46106 Air 46920 F/W Sep. WF10012 Fuel 33358 ⁵³ Fuel 33798 Cool 24074	
477556 By-Pass 21702911 (Single) 21386706 Outer 21386644 Inner 3839339 (Single)	Lube . . . WL10106 Air 49966 Air N/A Air N/A Air N/A		(Engine Mounted) - Secondary 2097 6003 3838852 (Remote Mounted) 21192875	F/W Sep. WF10210 Fuel 33721 Cool 24196		TD71A SERIES		
20998367 Secondary 2097 6003 21192875	F/W Sep. WF10210 Fuel 33721 Cool 24196		TAD1630G, TAD1630GE			478736 (Full Flow Std. Duty) 478736 (Full Flow Extended Drain) 478736 (Full Flow High Efficiency)	Lube . . . 51791 ⁵³ Lube . . . 51791XD Lube . . . 51791XE	
478736 (Full Flow Std. Duty) 478736 (Full Flow Extended Drain) 478736 (Full Flow High Efficiency)	Lube . . . 51791 ⁵³ Lube . . . 51791XD(2) Lube . . . 51791XE(2)		477556 By-Pass 3825778 21702911 8159975 (Spin-On) 3838852 (Cartridge) (Spin-on) 21192875	Lube . . . WL10106 Air 46290(2) Air 49966 F/W Sep. WF10012 Fuel 33798 Fuel 33358 ⁵³ Cool 24196		8760690 3825778 8159975 (Spin-On) (Spin-on) 3838852 (Cartridge) 366822	Br. 46106 Air 46920 F/W Sep. WF10012 Fuel 33358 ⁵³ Fuel 33798 Cool 24074	
477556 By-Pass 3825778 21702911 8159975 (Spin-On) 3838852 (Cartridge) (Spin-on) 21192875	Lube . . . WL10106 Air 46290(2) Air 49966 F/W Sep. WF10012 Fuel 33798 Fuel 33358 ⁵³ Cool 24196		TD30A			TD100A, TD100AG		
TAD1630P			471034 842280 3840335 3840335 829913	Lube . . . 51596 Air 46670 F/W Sep. 33472 ⁵³ F/W Sep. WF10024 ⁴⁹⁹ Fuel 33361		423135 3825778 3 581 078 243619 (Cartridge) (Spin-on)	Lube . . . 51820(2) Air 46920 Fuel 33166 ⁵³ Fuel 33112(2) Fuel 33358 ⁵³	
466634 (Std. Duty) 466634 (Extended Drain) 466634 (High Efficiency)	Lube . . . 51791 ⁵³ Lube . . . 51791XD(2) Lube . . . 51791XE(2)		TD31ACE			TD100AHC		
477556 By-Pass 3825778 3826215 8159975 (Spin-On) 3838852 (Cartridge) (Spin-on) 21192875	Lube . . . WL10106 Air 46290(2) Air 49309(2) F/W Sep. WF10012 Fuel 33798 Fuel 33358 ⁵³ Cool 24196		423135 842280 3840335 3840335 829913	Lube . . . 51820 Air 46670 F/W Sep. 33472 ⁵³ F/W Sep. WF10024 ⁴⁹⁹ Fuel 33361		423135 842280 243619	Lube . . . 51820(2) Air 46670 Fuel 33112(2)	
466634 (Std. Duty) 466634 (Extended Drain) 466634 (High Efficiency)	Lube . . . 51791 ⁵³ Lube . . . 51791XD(2) Lube . . . 51791XE(2)		TD40A			TD100AK		
477556 By-Pass 3825778 3826215 8159975 (Spin-On) 3838852 (Cartridge) (Spin-on) 21192875	Lube . . . WL10106 Air 46290(2) Air 49309(2) F/W Sep. WF10012 Fuel 33798 Fuel 33358 ⁵³ Cool 24196		471034 842280 3840335 3840335 829913	Lube . . . 51596 Air 46670 F/W Sep. 33472 ⁵³ F/W Sep. WF10024 ⁴⁹⁹ Fuel 33361		423135 3825778 3 581 078 243619 (Cartridge) (Spin-on)	Lube . . . 51820(2) Air 46920 Fuel 33166 ⁵³ Fuel 33112(2) Fuel 33358 ⁵³	
477556 By-Pass 3825778 21702911 8159975 (Spin-On)	Lube . . . WL10106 Air 46290(2) Air 49966 F/W Sep. WF10012		TD45B			TD100ARC		
466634 (Std. Duty) 466634 (Extended Drain) 466634 (High Efficiency)	Lube . . . 51791 ⁵³ Lube . . . 51791XD(2) Lube . . . 51791XE(2)		48044069 6644988 - Inner 3622248 Outer 3840335 3840335 829913	Lube . . . 51458 Air 46525 Air 46554 F/W Sep. 33472 ⁵³ F/W Sep. WF10024 ⁴⁹⁹ Fuel 33361		423135 842280 243619	Lube . . . 51820(2) Air 46670 Fuel 33112(2)	
477556 By-Pass 3825778 21702911 8159975 (Spin-On)	Lube . . . WL10106 Air 46290(2) Air 49966 F/W Sep. WF10012		TD60A, TD60B SERIES, TD60D SERIES			TD100CHC, TD100CRC		
466634 (Std. Duty) 466634 (Extended Drain) 466634 (High Efficiency)	Lube . . . 51791 ⁵³ Lube . . . 51791XD(2) Lube . . . 51791XE(2)		423135 8760690 3825778	Lube . . . 51820 Br. 46106 Air 46920		466634 (Std. Duty) 466634 (Extended Drain) 466634 (High Efficiency)	Lube . . . 51791 ⁵³ Lube . . . 51791XD(2) Lube . . . 51791XE(2)	
477556 By-Pass 3825778 21702911 8159975 (Spin-On)	Lube . . . WL10106 Air 46290(2) Air 49966 F/W Sep. WF10012							

Italicized Part Numbers May Not Be Available.

Las piezas con números en *italicas* pueden no estar disponibles.
Les numéros de pièce en *italiques* peuvent ne pas être disponibles.



**Off-Highway
Hors Route
Fuera De Carretera**

VOLVO-PENTA+ Generator Industrial Engines

Make, Model, Engine Marque, Modèle, Moteur Marca, Modelo, Motor	Serv. Type	Part No. N° de pieza N° de pièce	Make, Model, Engine Marque, Modèle, Moteur Marca, Modelo, Motor	Serv. Type	Part No. N° de pieza N° de pièce	Make, Model, Engine Marque, Modèle, Moteur Marca, Modelo, Motor	Serv. Type	Part No. N° de pieza N° de pièce	
TD100CHC, TD100CRC (Cont'd/Suite)	8760690 Br. 842280 Air 243619 Fuel	46106 46670(2) 33112(2)	21409660 (Spin-on)	F/W Sep.	WF10078 ²⁴³	(Engine Mounted)	Fuel	33358 ⁵³	
			21408351 (Cartridge)	Fuel	33816	11711074 (Remote Mounted)	Fuel	33671(2)	
TD100G SERIES	466634 (Std. Duty) Lube ... 466634 (Extended Drain) Lube ... 466634 (High Efficiency) Lube ... 8760690 Br. 3825778 Air (Spin-on) Fuel 366822 Cool	51791 ⁵³ 51791XD(2) 51791XE(2) 46106 46920(2) 33358 ⁵³ 24074	TD610G	478736 (Full Flow Std. Duty)	Lube ...	51791 ⁵³	478736 (Full Flow Std. Duty)	Lube ...	51791 ⁵³
			478736 (Full Flow Extended Drain)	Lube ...	51791XD(2)	478736 (Full Flow Extended Drain)	Lube ...	51791XD	
			478736 (Full Flow High Efficiency)	Lube ...	51791XE(2)	478736 (Full Flow High Efficiency)	Lube ...	51791XE	
			8760690	Br.	46106	477556 By-Pass	Lube ...	WL10106	
			3825778	Air 8159975 (Spin-On)	46920 WF10012	8760690	Br.	46106	8159975 (Spin-On)
TD120A, TD120AG, TD120AK	423135 Lube ... 3825778 Air 3 581 078 Fuel 243619 (Cartridge) Fuel (Spin-on) Fuel 366822 Cool	51820(2) 46920(2) 33166 ⁵³ 33112(2) 33358 ⁵³ 24074	TD610M	478736 (Full Flow Std. Duty)	Lube ...	51791 ⁵³	478736 (Full Flow Std. Duty)	Lube ...	51791 ⁵³
			478736 (Full Flow Extended Drain)	Lube ...	51791XD	478736 (Full Flow Extended Drain)	Lube ...	51791XD	
			478736 (Full Flow High Efficiency)	Lube ...	51791XE	478736 (Full Flow High Efficiency)	Lube ...	51791XE	
			477556 (Spin-on) - By-Pass	Lube ...	WL10106	477556 (Spin-on) - By-Pass	Lube ...	WL10106	
			1517575 (Cartridge By-Pass)	Lube ...	51750	1517575 (Cartridge By-Pass)	Lube ...	51750	
TD120ARC	423135 Lube ... 842280 Air 243619 Fuel	51820(2) 46670(2) 33112(2)	8159975 (Spin-On)	F/W Sep.	WF10012	8159975 (Spin-On)	F/W Sep.	WF10012	
			(Spin-on)	Fuel	33358 ⁵³	(Spin-on)	Fuel	33358 ⁵³	
			3838852 (Cartridge)	Fuel	33798	3838852 (Cartridge)	Fuel	33798	
			366822	Cool	24074	366822	Cool	24074	
			TD120BHC	466634 (Std. Duty) Lube ... 466634 (Extended Drain) Lube ... 466634 (High Efficiency) Lube ... 842280 Air 243619 Fuel	51791 ⁵³ 51791XD(2) 51791XE(2) 46670(2) 33112(2)	TD610V	478736 (Full Flow Std. Duty)	Lube ...	51791 ⁵³
478736 (Full Flow Extended Drain)	Lube ...	51791XD	478736 (Full Flow Extended Drain)	Lube ...	51791XD				
478736 (Full Flow High Efficiency)	Lube ...	51791XE	478736 (Full Flow High Efficiency)	Lube ...	51791XE				
477556 (Spin-on) - By-Pass	Lube ...	WL10106	477556 (Spin-on) - By-Pass	Lube ...	WL10106				
1517575 (Cartridge By-Pass)	Lube ...	51750	1517575 (Cartridge By-Pass)	Lube ...	51750				
TD120C	466634 (Std. Duty) Lube ... 466634 (Extended Drain) Lube ... 466634 (High Efficiency) Lube ... 3825778 Air (Spin-on) Fuel 366822 Cool	51791 ⁵³ 51791XD(2) 51791XE(2) 46920(2) 33358 ⁵³ 24074	TD630ME	478736 (Full Flow Std. Duty)	Lube ...	51791 ⁵³	478736 (Full Flow Std. Duty)	Lube ...	51791 ⁵³
			478736 (Full Flow Extended Drain)	Lube ...	51791XD	478736 (Full Flow Extended Drain)	Lube ...	51791XD	
			478736 (Full Flow High Efficiency)	Lube ...	51791XE	478736 (Full Flow High Efficiency)	Lube ...	51791XE	
			477556 (Spin-on) - By-Pass	Lube ...	WL10106	477556 (Spin-on) - By-Pass	Lube ...	WL10106	
			1517575 (Cartridge By-Pass)	Lube ...	51750	1517575 (Cartridge By-Pass)	Lube ...	51750	
TD120G, TD120GG, TD120HP, TD120HPP, TD121	466634 (Std. Duty) Lube ... 466634 (Extended Drain) Lube ... 466634 (High Efficiency) Lube ... 8760690 Br. 3825778 Air (Spin-on) Fuel 366822 Cool	51791 ⁵³ 51791XD(2) 51791XE(2) 46106 46920(2) 33358 ⁵³ 24074	TD630VE, TD640VE	478736 (Full Flow Std. Duty)	Lube ...	51791 ⁵³	478736 (Full Flow Std. Duty)	Lube ...	51791 ⁵³
			478736 (Full Flow Extended Drain)	Lube ...	51791XD	478736 (Full Flow Extended Drain)	Lube ...	51791XD	
			478736 (Full Flow High Efficiency)	Lube ...	51791XE	478736 (Full Flow High Efficiency)	Lube ...	51791XE	
			477556 (Spin-on) - By-Pass	Lube ...	WL10106	477556 (Spin-on) - By-Pass	Lube ...	WL10106	
			1517575 (Cartridge By-Pass)	Lube ...	51750	1517575 (Cartridge By-Pass)	Lube ...	51750	
TD121CHC, TD121CRC	466634 (Std. Duty) Lube ... 466634 (Extended Drain) Lube ... 466634 (High Efficiency) Lube ... 8760690 Br. 842280 Air 243619 Fuel	51791 ⁵³ 51791XD(2) 51791XE(2) 46106 46670(2) 33112(2)	TD630VE, TD640VE	478736 (Full Flow Std. Duty)	Lube ...	51791 ⁵³	478736 (Full Flow Std. Duty)	Lube ...	51791 ⁵³
			478736 (Full Flow Extended Drain)	Lube ...	51791XD	478736 (Full Flow Extended Drain)	Lube ...	51791XD	
			478736 (Full Flow High Efficiency)	Lube ...	51791XE	478736 (Full Flow High Efficiency)	Lube ...	51791XE	
			477556 (Spin-on) - By-Pass	Lube ...	WL10106	477556 (Spin-on) - By-Pass	Lube ...	WL10106	
			1517575 (Cartridge By-Pass)	Lube ...	51750	1517575 (Cartridge By-Pass)	Lube ...	51750	
TD121G SERIES	466634 (Std. Duty) Lube ... 466634 (Extended Drain) Lube ... 466634 (High Efficiency) Lube ... 8760690 Br. 3825778 Air (Spin-on) Fuel 366822 Cool	51791 ⁵³ 51791XD(2) 51791XE(2) 46106 46920(2) 33358 ⁵³ 24074	TD710G	478736 (Full Flow Std. Duty)	Lube ...	51791 ⁵³	478736 (Full Flow Std. Duty)	Lube ...	51791 ⁵³
			478736 (Full Flow Extended Drain)	Lube ...	51791XD(2)	478736 (Full Flow Extended Drain)	Lube ...	51791XD(2)	
			478736 (Full Flow High Efficiency)	Lube ...	51791XE(2)	478736 (Full Flow High Efficiency)	Lube ...	51791XE(2)	
			477556 By-Pass	Lube ...	WL10106	477556 By-Pass	Lube ...	WL10106	
			8760690	Br.	46106	8760690	Br.	46106	
TD121GP	466634 (Std. Duty) Lube ... 466634 (Extended Drain) Lube ... 466634 (High Efficiency) Lube ... 3825778 Air 3826215 Air 3838852 Fuel (Spin-on) Fuel 366822 Cool	51791 ⁵³ 51791XD(2) 51791XE(2) 46920(2) 49309(2) 33798 33358 ⁵³ 24074	TD720GE, TD720VE	3831236 Lube ...	51820	3831236 Lube ...	51820		
			3840034 Air 21409660 (Spin-on)	49783 WF10078 ²⁴³	3840034 Air 21409660 (Spin-on)	49783 WF10078 ²⁴³			
			2908238 Inner	F/W Sep.	33683 ²⁷⁰	2908238 Inner	F/W Sep.	33683 ²⁷⁰	
			21409660 (Spin-on)	F/W Sep.	WF10078 ²⁴³	21409660 (Spin-on)	F/W Sep.	WF10078 ²⁴³	
			21408351 (Cartridge)	Fuel	33816	21408351 (Cartridge)	Fuel	33816	
TD420VE, TD520GE, TD520VE	3831236 Lube ... 3840033 Outer Air 2908238 Inner Air 21409660 (Spin-on) F/W Sep.	51820 49131 49132 33683 ²⁷⁰	TD720GE, TD720VE	3831236 Lube ...	51820	3831236 Lube ...	51820		
			3840034 Air 21409660 (Spin-on)	49783 WF10078 ²⁴³	3840034 Air 21409660 (Spin-on)	49783 WF10078 ²⁴³			
			2908238 Inner	F/W Sep.	33683 ²⁷⁰	2908238 Inner	F/W Sep.	33683 ²⁷⁰	
			21409660 (Spin-on)	F/W Sep.	WF10078 ²⁴³	21409660 (Spin-on)	F/W Sep.	WF10078 ²⁴³	
			21408351 (Cartridge)	Fuel	33816	21408351 (Cartridge)	Fuel	33816	
TD730ME	478736 (Full Flow Std. Duty) Lube ... 478736 (Full Flow Extended Drain) Lube ... 478736 (Full Flow High Efficiency) Lube ... 477556 By-Pass Lube ... 8760690 Br. 3825778 Air 8159975 (Spin-On) F/W Sep.	51791 ⁵³ 51791XD(2) 51791XE(2) WL10106 46106 46920 WF10012	TD730ME	478736 (Full Flow Std. Duty)	Lube ...	51791 ⁵³	478736 (Full Flow Std. Duty)	Lube ...	51791 ⁵³
			478736 (Full Flow Extended Drain)	Lube ...	51791XD	478736 (Full Flow Extended Drain)	Lube ...	51791XD	
			478736 (Full Flow High Efficiency)	Lube ...	51791XE	478736 (Full Flow High Efficiency)	Lube ...	51791XE	
			477556 By-Pass	Lube ...	WL10106	477556 By-Pass	Lube ...	WL10106	
			8760690	Br.	46106	8760690	Br.	46106	
TD730VE	478736 (Full Flow Std. Duty) Lube ... 478736 (Full Flow Extended Drain) Lube ... 478736 (Full Flow High Efficiency) Lube ... 477556 (Spin-on) - By-Pass Lube ... 1517575 (Cartridge By-Pass) Lube ...	51791 ⁵³ 51791XD 51791XE WL10106 51750	TD730VE	478736 (Full Flow Std. Duty)	Lube ...	51791 ⁵³	478736 (Full Flow Std. Duty)	Lube ...	51791 ⁵³
			478736 (Full Flow Extended Drain)	Lube ...	51791XD	478736 (Full Flow Extended Drain)	Lube ...	51791XD	
			478736 (Full Flow High Efficiency)	Lube ...	51791XE	478736 (Full Flow High Efficiency)	Lube ...	51791XE	
			477556 (Spin-on) - By-Pass	Lube ...	WL10106	477556 (Spin-on) - By-Pass	Lube ...	WL10106	
			1517575 (Cartridge By-Pass)	Lube ...	51750	1517575 (Cartridge By-Pass)	Lube ...	51750	
TD1010G	466634 (Std. Duty) Lube ... 466634 (Extended Drain) Lube ... 466634 (High Efficiency) Lube ... 3825778 Air 8159975 (Spin-On) F/W Sep.	51791 ⁵³ 51791XD(2) 51791XE(2) 46920(2) 49309(2) 33358 ⁵³ 24074	TD1010G	466634 (Std. Duty)	Lube ...	51791 ⁵³	466634 (Std. Duty)	Lube ...	51791 ⁵³
			466634 (Extended Drain)	Lube ...	51791XD(2)	466634 (Extended Drain)	Lube ...	51791XD(2)	
			466634 (High Efficiency)	Lube ...	51791XE(2)	466634 (High Efficiency)	Lube ...	51791XE(2)	
			3825778	Air 8159975 (Spin-On)	46920(2) WF10012	3825778	Air 8159975 (Spin-On)	46920(2) WF10012	
			3838852 (Cartridge)	Fuel	33358 ⁵³	3838852 (Cartridge)	Fuel	33358 ⁵³	
TD1030ME	466634 (Std. Duty) Lube ... 466634 (Extended Drain) Lube ... 466634 (High Efficiency) Lube ... 3825778 Air (Spin-on) Fuel 366822 Cool	51791 ⁵³ 51791XD(2) 51791XE(2) 46920(2) 49309(2) 33358 ⁵³ 24074	TD1030ME	466634 (Std. Duty)	Lube ...	51791 ⁵³	466634 (Std. Duty)	Lube ...	51791 ⁵³
			466634 (Extended Drain)	Lube ...	51791XD(2)	466634 (Extended Drain)	Lube ...	51791XD(2)	
			466634 (High Efficiency)	Lube ...	51791XE(2)	466634 (High Efficiency)	Lube ...	51791XE(2)	
			3825778	Air 8159975 (Spin-On)	46920(2) WF10012	3825778	Air 8159975 (Spin-On)	46920(2) WF10012	
			366822	Cool	24074	366822	Cool	24074	
TD1030VE	466634 (Std. Duty) Lube ... 466634 (Extended Drain) Lube ... 466634 (High Efficiency) Lube ... 3825778 Air 3826215 Air 21702911 Air (Spin-on) Fuel 366822 Cool	51791 ⁵³ 51791XD(2) 51791XE(2) 51750 46920(2) 49309(2) 49966(2) 33358 ⁵³ 24074	TD1030VE	466634 (Std. Duty)	Lube ...	51791 ⁵³	466634 (Std. Duty)	Lube ...	51791 ⁵³
			466634 (Extended Drain)	Lube ...	51791XD(2)	466634 (Extended Drain)	Lube ...	51791XD(2)	
			466634 (High Efficiency)	Lube ...	51791XE(2)	466634 (High Efficiency)	Lube ...	51791XE(2)	
			3825778	Air 8159975 (Spin-On)	46920(2) WF10012	3825778	Air 8159975 (Spin-On)	46920(2) WF10012	
			366822	Cool	24074	366822	Cool	24074	
TD1210G	466634 (Std. Duty) Lube ... 466634 (Extended Drain) Lube ... 466634 (High Efficiency) Lube ... 3825778 Air 3826215 Air 21702911 Air (Spin-on) Fuel 366822 Cool	51791 ⁵³ 51791XD(2) 51791XE(2) 51750 46920(2) 49309(2) 49966(2) 33358 ⁵³ 24074	TD1210G	466634 (Std. Duty)	Lube ...	51791 ⁵³	466634 (Std. Duty)	Lube ...	51791 ⁵³
			466634 (Extended Drain)	Lube ...	51791XD(2)	466634 (Extended Drain)	Lube ...	51791XD(2)	
			466634 (High Efficiency)	Lube ...	51791XE(2)	466634 (High Efficiency)	Lube ...	51791XE(2)	
			3825778	Air 8159975 (Spin-On)	46920(2) WF10012	3825778	Air 8159975 (Spin-On)	46920(2) WF10012	
			366822	Cool	24074	366822	Cool	24074	
TD1620G, TD1630G	478736 (Full Flow Std. Duty) Lube ... 478736 (Full Flow Extended Drain) Lube ... 478736 (Full Flow High Efficiency) Lube ... 477556 By-Pass Lube ... 3825778 Air 21702911 Air 8159975 (Spin-On) F/W Sep.	51791 ⁵³ 51791XD(2) 51791XE(2) WL10106 46920(2) 49966 WF10012	TD1620G, TD1630G	478736 (Full Flow Std. Duty)	Lube ...	51791 ⁵³	478736 (Full Flow Std. Duty)	Lube ...	51791 ⁵³
			478736 (Full Flow Extended Drain)	Lube ...	51791XD(2)	478736 (Full Flow Extended Drain)	Lube ...	51791XD(2)	
			478736 (Full Flow High Efficiency)	Lube ...	51791XE(2)	478736 (Full Flow High Efficiency)	Lube ...	51791XE(2)	
			477556 By-Pass	Lube ...	WL10106	477556 By-Pass	Lube ...	WL10106	
			3825778	Air 8159975 (Spin-On)	46920(2) WF10012	3825778	Air 8159975 (Spin-On)	46920(2) WF10012	
TID60D SERIES	423135 Lube ... 8760690 Br. 3825778 Air (Spin-on) Fuel 366822 Cool	51820 46106 46920 33358 ⁵³ 24074	TID60D SERIES	423135 Lube ...	51820	423135 Lube ...	51820		
			8760690	Br.	46106	8760690	Br.	46106	
			3825778	Air 8159975 (Spin-On)	46920 WF10012	3825778	Air 8159975 (Spin-On)	46920 WF10012	
			366822	Cool	24074	366822	Cool	24074	
			21192875	Cool	24196	21192875	Cool	24196	

N/A = Not Available N/R = Not Required N/S = Not Serviceable See pages 22 for footnotes
 N/A = Non disponible N/R = Non nécessaire N/S = Non réparable Voir pages 22 pour des notes
 N/A = No disponible N/R = No requiere N/S = No servible Ver las páginas 22 para las notas al pie de página

OFF HIGHWAY

Off-Highway
Hors Route

VOLVO-PENTA+ Generator Industrial Engines

Fuera De Carretera

Make, Model, Engine Marque, Modèle, Moteur Marca, Modelo, Motor	Serv. Type	Part No. N° de pieza N° de pièce	Make, Model, Engine Marque, Modèle, Moteur Marca, Modelo, Motor	Serv. Type	Part No. N° de pieza N° de pièce	Make, Model, Engine Marque, Modèle, Moteur Marca, Modelo, Motor	Serv. Type	Part No. N° de pieza N° de pièce		
TID61A SERIES 478736 (Full Flow Std. Duty) 478736 (Full Flow Extended Drain) 478736 (Full Flow High Efficiency) 477556 (Spin-on) - By-Pass 1517575 (Cartridge By-Pass)	Lube ... Lube ... Lube ... Lube ... Br. Air.	51791 ⁵³ 51791XD 51791XE WL10106 51750 46106 46920	366822 Cool ...	24074	TWD610P 478736 (Full Flow Std. Duty) 478736 (Full Flow Extended Drain) 478736 (Full Flow High Efficiency) 477556 (Spin-on) - By-Pass 8159975 (Spin-On) (Spin-on) 3838852 (Cartridge)	Lube ... Lube ... Lube ... Lube ... Air. F/W Sep. Fuel ... Cool ...	51791 ⁵³ 51791XD(2) 51791XE(2) WL10106 WF10012 33358 ⁵³ 33798 24074	TWD730ME, TWD731ME 478736 (Full Flow Std. Duty) 478736 (Full Flow Extended Drain) 478736 (Full Flow High Efficiency) 477556 By-Pass 8159975 (Spin-On) (Spin-on) 3838852 (Cartridge)	Lube ... Lube ... Lube ... Lube ... Br. Air. F/W Sep. Fuel ... Cool ...	51791 ⁵³ 51791XD 51791XE WL10106 46106 49309 WF10012 33358 ⁵³ 33798 24074
TID70G SERIES 478736 (Full Flow Std. Duty) 478736 (Full Flow Extended Drain) 478736 (Full Flow High Efficiency) 8760690 3825778 8159975 (Spin-On) (Spin-on) 3838852 (Cartridge)	Lube ... Lube ... Lube ... Br. Air. F/W Sep. Fuel ... Cool ...	51791 ⁵³ 51791XD 51791XE 46106 46920 WF10012 33358 ⁵³ 33798 24074	TWD610V 478736 (Full Flow Std. Duty) 478736 (Full Flow Extended Drain) 478736 (Full Flow High Efficiency) 477556 (Spin-on) - By-Pass 1517575 (Cartridge By-Pass)	Lube ... Lube ... Lube ... Lube ... Air. F/W Sep. Fuel ... Cool ...	51791 ⁵³ 51791XD 51791XE WL10106 51750 46920 WF10012 33358 ⁵³ 33798 24074	TWD731VE 478736 (Full Flow Std. Duty) 478736 (Full Flow Extended Drain) 478736 (Full Flow High Efficiency) 477556 (Spin-on) - By-Pass 1517575 (Cartridge By-Pass)	Lube ... Lube ... Lube ... Lube ... Air. F/W Sep. Fuel ... Cool ...	51791 ⁵³ 51791XD 51791XE WL10106 51750 46920 WF10012 33358 ⁵³ 33798 24074		
TID71A SERIES 478736 (Full Flow Std. Duty) 478736 (Full Flow Extended Drain) 478736 (Full Flow High Efficiency) 477556 (Spin-on) - By-Pass 1517575 (Cartridge By-Pass)	Lube ... Lube ... Lube ... Lube ... Br. Air. F/W Sep. Fuel ... Cool ...	51791 ⁵³ 51791XD 51791XE WL10106 51750 46106 46920 WF10012 33358 ⁵³ 33798 24074	TWD630ME 478736 (Full Flow Std. Duty) 478736 (Full Flow Extended Drain) 478736 (Full Flow High Efficiency) 477556 (Spin-on) - By-Pass 1517575 (Cartridge By-Pass)	Lube ... Lube ... Lube ... Lube ... Br. Air. F/W Sep. Fuel ... Cool ...	51791 ⁵³ 51791XD 51791XE WL10106 51750 46106 46920 WF10012 33358 ⁵³ 33798 24074	TWD740GE 478736 (Full Flow Std. Duty) 478736 (Full Flow Extended Drain) 478736 (Full Flow High Efficiency) 477556 By-Pass 8159975 (Spin-On) (Spin-on) 3838852 (Cartridge)	Lube ... Lube ... Lube ... Lube ... Br. Air. F/W Sep. Fuel ... Cool ...	51791 ⁵³ 51791XD(2) 51791XE(2) WL10106 46106 N/A WF10012 33358 ⁵³ 33798 24074		
TID100K SERIES, TID120FG 466634 (Std. Duty) 466634 (Extended Drain) 466634 (High Efficiency) 8760690 3825778 8159975 (Spin-On) (Spin-on) 3838852 (Cartridge)	Lube ... Lube ... Lube ... Br. Air. Fuel ... Cool ...	51791 ⁵³ 51791XD(2) 51791XE(2) 46106 46920(2) 33358 ⁵³ 24074	TWD630VE 478736 (Full Flow Std. Duty) 478736 (Full Flow Extended Drain) 478736 (Full Flow High Efficiency) 477556 (Spin-on) - By-Pass 1517575 (Cartridge By-Pass)	Lube ... Lube ... Lube ... Lube ... Br. Air. F/W Sep. Fuel ... Cool ...	51791 ⁵³ 51791XD 51791XE WL10106 51750 46106 46920 WF10012 33358 ⁵³ 33798 24074	TWD740VE 478736 (Full Flow Std. Duty) 478736 (Full Flow Extended Drain) 478736 (Full Flow High Efficiency) 477556 By-Pass 8159975 (Spin-On) (Spin-on) 3838852 (Cartridge)	Lube ... Lube ... Lube ... Lube ... Br. Air. F/W Sep. Fuel ... Cool ...	51791 ⁵³ 51791XD(2) 51791XE(2) WL10106 46106 N/A WF10012 33358 ⁵³ 33798 24074		
TID120FPP, TID120HPP, TID121FG 466634 (Std. Duty) 466634 (Extended Drain) 466634 (High Efficiency) 8760690 1660376 (Spin-on) 366822	Lube ... Lube ... Lube ... Br. Air. Fuel ... Cool ...	51791 ⁵³ 51791XD(2) 51791XE(2) 46106 N/A 33358 ⁵³ 24074	TWD710G 478736 (Full Flow Std. Duty) 478736 (Full Flow Extended Drain) 478736 (Full Flow High Efficiency) 477556-5 By-Pass 8159975 (Spin-On) (Spin-on) 3838852 (Cartridge)	Lube ... Lube ... Lube ... Lube ... Br. Air. F/W Sep. Fuel ... Cool ...	51791 ⁵³ 51791XD(2) 51791XE(2) WL10106 46106 46920 WF10012 33358 ⁵³ 33798 24074	TWD1010G 466634 (Std. Duty) 466634 (Extended Drain) 466634 (High Efficiency) 3825778 3826215 (Spin-on) 366822	Lube ... Lube ... Lube ... Air. Air. Fuel ... Cool ...	51791 ⁵³ 51791XD(2) 51791XE(2) 46920(2) 49309(2) 33358 ⁵³ 24074		
TID121K SERIES, TID121L SERIES 466634 (Std. Duty) 466634 (Extended Drain) 466634 (High Efficiency) 8760690 3825778 (Spin-on) 366822	Lube ... Lube ... Lube ... Br. Air. Fuel ... Cool ...	51791 ⁵³ 51791XD(2) 51791XE(2) 46106 46920(2) 33358 ⁵³ 24074	TWD710P 478736 (Full Flow Std. Duty) 478736 (Full Flow Extended Drain) 478736 (Full Flow High Efficiency) 477556 By-Pass 8159975 (Spin-On) (Spin-on) 3838852 (Cartridge)	Lube ... Lube ... Lube ... Lube ... Br. Air. F/W Sep. Fuel ... Cool ...	51791 ⁵³ 51791XD(2) 51791XE(2) WL10106 46106 46920 WF10012 33358 ⁵³ 33798 24074	TWD1030ME 466634 (Std. Duty) 466634 (Extended Drain) 466634 (High Efficiency) 3825778 (Spin-on) 366822	Lube ... Lube ... Lube ... Air. Air. Fuel ... Cool ...	51791 ⁵³ 51791XD(2) 51791XE(2) 46920(2) 49309(2) 33358 ⁵³ 24074		
TID162A SERIES 478736 (Full Flow Std. Duty) 478736 (Full Flow Extended Drain) 478736 (Full Flow High Efficiency) 477556 By-Pass 3825778 (Spin-on) 366822	Lube ... Lube ... Lube ... Lube ... Air. Fuel ... Cool ...	51791 ⁵³ 51791XD(2) 51791XE(2) WL10106 46290(2) 33358 ⁵³ 24074	TWD710V 478736 (Full Flow Std. Duty) 478736 (Full Flow Extended Drain) 478736 (Full Flow High Efficiency) 477556 By-Pass 8159975 (Spin-On) (Spin-on) 3838852 (Cartridge)	Lube ... Lube ... Lube ... Lube ... Br. Air. F/W Sep. Fuel ... Cool ...	51791 ⁵³ 51791XD(2) 51791XE(2) WL10106 51750 46920 WF10012 33358 ⁵³ 33798 24074	TWD1031VE 466634 (Std. Duty) 466634 (Extended Drain) 466634 (High Efficiency) 3825778 3826215 21702911 (Spin-on) 366822	Lube ... Lube ... Lube ... Air. Air. Air. Fuel ... Cool ...	51791 ⁵³ 51791XD(2) 51791XE(2) 46920(2) 49309(2) 49966(2) 33358 ⁵³ 24074		
TWD610G 478736 (Full Flow Std. Duty) 478736 (Full Flow Extended Drain) 478736 (Full Flow High Efficiency) 8760690 3825778 8159975 (Spin-On) (Spin-on) 3838852 (Cartridge)	Lube ... Lube ... Lube ... Br. Air. F/W Sep. Fuel ... Cool ...	51791 ⁵³ 51791XD(2) 51791XE(2) 46106 46920 WF10012 33358 ⁵³ 33798	TWD1210G 466634 (Std. Duty) 466634 (Extended Drain) 466634 (High Efficiency)	Lube ... Lube ... Lube ... Air. Air. F/W Sep. Fuel ... Cool ...	51791 ⁵³ 51791XD 51791XE WL10106 51750 46920 WF10012 33358 ⁵³ 33798 24074	466634 (Std. Duty) 466634 (Extended Drain) 466634 (High Efficiency) 3825778 3826215 8159975 (Spin-On) 3838852 (Cartridge) (Spin-on) 366822	Lube ... Lube ... Lube ... Air. Air. F/W Sep. Fuel ... Cool ...	51791 ⁵³ 51791XD(2) 51791XE(2) 46920(2) 49309(2) WF10012 33798 33358 ⁵³ 24074		

Italicized Part Numbers May Not Be Available.

Las piezas con números en *italicas* pueden no estar disponibles.
Les numéros de pièce en *italiques* peuvent ne pas être disponibles.

Off-Highway
Hors Route
Fuera De Carretera



VOLVO-PENTA+ Marine

Make, Model, Engine Marque, Modèle, Moteur Marca, Modelo, Motor	Serv. Type	Part No. N° de pieza N° de pièce	Make, Model, Engine Marque, Modèle, Moteur Marca, Modelo, Motor	Serv. Type	Part No. N° de pieza N° de pièce	Make, Model, Engine Marque, Modèle, Moteur Marca, Modelo, Motor	Serv. Type	Part No. N° de pieza N° de pièce
AQ190 SERIES 835779 855686 3 581 078	Lube ... F/W Sep. Fuel ...	51515 ^{53,327} 33225 33166 ⁵³	AQAD41A	Lube ... Air ... F/W Sep.	51596 42473 33472 ⁵³ WF10024 ⁴¹⁹	1147147 861014 3581760 3 581 078 834337	Fuel ... Fuel ... Fuel ... Fuel ... Trans. ...	33796 33795 33794 33166 ⁵³ 51348 ⁵³
AQ200 SERIES 835440 855686 841162 (Cartridge) 3 581 078	Lube ... F/W Sep. Fuel ... Fuel ...	51069 ⁵³ 33225 33271 33166 ⁵³	AQD2B AQD19	Lube ...	51335 51307	D1-30 DIESEL, D2-40 DIESEL 3840525 861477 1147147 861014 3581760 3 581 078 834337	Lube ... Fuel ... Fuel ... Fuel ... Fuel ... Trans. ...	57000 33386 ⁵³ 33796 33795 33794 33166 ⁵³ 51348 ⁵³
AQ205 SERIES 841750 855686 3 581 078	Lube ... F/W Sep. Fuel ...	51036 ⁵³ 33225 33166 ⁵³	AQD21A, AQD21B (Early)	Lube ... Fuel ...	51307 33166 ⁵³	D2-55 DIESEL, D2-75 DIESEL 3840525 861477 861014 834337	Lube ... Fuel ... Fuel ... Trans. ...	57000 33386 ⁵³ 33795 51348 ⁵³
AQ210A	Lube ...	51258	AQD27	Lube ...	51596	D3-110 DIESEL, D3-130 DIESEL, D3-140 DIESEL, D3-150 DIESEL, D3-160 DIESEL 8692305 3582358 21171277 8683212 861014 834337	Lube ... Air ... Air ... Fuel ... Fuel ... Trans. ...	57000 33386 ⁵³ 33795 51348 ⁵³
AQ211 SERIES 835440 855686 841162 (Cartridge) 3 581 078	Lube ... F/W Sep. Fuel ... Fuel ...	51069 ⁵³ 33225 33271 33166 ⁵³	AQD29, AQD32, AQD32A AQD40, AQD40A, AQD40B	Lube ... Br. Air ... F/W Sep. F/W Sep.	51773 ⁵³ 33166 ⁵³ 51596 46106 46111 33472 ⁵³ WF10024 ⁴¹⁹	D3-170 DIESEL, D3-190 DIESEL, D3-200 DIESEL, D3-220 DIESEL 8692305 3582358 21171277 8683212 861014 834337	Lube ... Air ... Air ... Fuel ... Fuel ... Trans. ...	57186 N/A N/A N/A 33795 51348 ⁵³
AQ225 SERIES 855686 (Spin-on) 841162 (Cartridge)	Lube ... F/W Sep. Fuel ...	51069 ⁵³ 33225 33271	AQD41A	Lube ... Air ... F/W Sep. F/W Sep.	51596 42473 33472 ⁵³ WF10024 ⁴¹⁹	D4-180 DIESEL, D4-210 DIESEL, D4-225 DIESEL, D4-260 DIESEL, D4-300 DIESEL 3582732 (Full Flow) 3582733 (By-Pass) 3584145 3818541 861014 3583443 834337	Lube ... Air ... Air ... Fuel ... Fuel ... Trans. ...	57186 N/A N/A N/A 33795 51348 ⁵³
AQ231 SERIES 835440 855686 841162 (Cartridge) 3 581 078	Lube ... F/W Sep. Fuel ... Fuel ...	51069 ⁵³ 33225 33271 33166 ⁵³	AQD70B, AQD70C	Lube ... Fuel ... Fuel ...	51820(2) 33166 ⁵³ 33358 ⁵³	D5A DIESEL GENSET 3831236 3825133	Lube ... Fuel ...	57186 N/A N/A N/A 33795 51348 ⁵³
AQ240 SERIES 835779 855686 3 581 078	Lube ... F/W Sep. Fuel ...	51515 ^{53,327} 33225 33166 ⁵³	B21, B30	Lube ...	51307	D6-280 DIESEL, D6-300 DIESEL, D6-310 DIESEL, D6-330 DIESEL, D6-350 DIESEL 3582732 (Full Flow) 3582733 (By-Pass) 3584145 3818541 861014 3583443 834337	Lube ... Lube ... Br. Air ... Fuel ... Fuel ... Trans. ...	57186 WL10063 WS10106 N/A 33795 N/A 51348 ⁵³
AQ255A 835440 855686 841162 (Cartridge) 3 581 078	Lube ... F/W Sep. Fuel ... Fuel ...	51069 ⁵³ 33225 33271 33166 ⁵³	BB25 BB30	Lube ...	51305 51307	D7A DIESEL GENSET 3831236 3825133	Lube ... Fuel ...	51825 WL10063 WS10106 N/A 33795 51348 ⁵³
AQ255B, AQ255C, AQ255D, AQ255E	Lube ...	51069 ⁵³	BB50	Lube ...	51305	D7C DIESEL 21401064 21401064 3825133 3825133	Lube ... Lube ... Fuel ... Fuel ...	51825 WL10063 WS10106 N/A 33795 51348 ⁵³
AQ260 SERIES 835440 855686 841162 (Cartridge) 3 581 078	Lube ... F/W Sep. Fuel ... Fuel ...	51069 ⁵³ 33225 33271 33166 ⁵³	BB70, BB71 BB100	Lube ...	51304 51307	D1-13 DIESEL, D1-20 DIESEL 861473 861477	Lube ... Fuel ...	51820 51820 33358 ⁵³
AQ271 SERIES 835440 855686 3 581 078	Lube ... F/W Sep. Fuel ...	51069 ⁵³ 33225 33166 ⁵³	BB115A, BB115B, BB115C BB140A, BB140B, BB140C, BB145A, BB165A	Lube ... Br.	51307 46106	D1-13 DIESEL, D1-20 DIESEL 861473 861477	Lube ... Fuel ...	51820 51820 33358 ⁵³
AQ280 SERIES, AQ290 SERIES, AQ311 SERIES 835440 855686 841162 (Cartridge) 3 581 078	Lube ... F/W Sep. Fuel ... Fuel ...	51069 ⁵³ 33225 33271 33166 ⁵³	BB170A, BB170B, BB170C BB200A	Lube ...	51307 51307	D1-13 DIESEL, D1-20 DIESEL 861473 861477	Lube ... Fuel ...	51820 51820 33358 ⁵³
AQAD21A (F/W Sep) (F/W Sep)	Lube ... F/W Sep. F/W Sep. Fuel ...	51307 33472 ⁵³ WF10024 ⁴¹⁹ 33358 ⁵³	BB225A, BB225B, BB225C 855686 (Spin-on) 841162 (Cartridge)	Lube ... F/W Sep. F/W Sep.	51069 ⁵³ 33225 33271	D1-13 DIESEL, D1-20 DIESEL 861473 861477	Lube ... Fuel ...	51820 51820 33358 ⁵³
AQAD30A	Lube ... Air ...	51307 46111	BB231A	Lube ... F/W Sep.	51069 ⁵³ 33225	D1-13 DIESEL, D1-20 DIESEL 861473 861477	Lube ... Fuel ...	51820 51820 33358 ⁵³
AQAD31A (F/W Sep) (F/W Sep)	Lube ... F/W Sep. F/W Sep. Fuel ...	51307 33472 ⁵³ WF10024 ⁴¹⁹ 33358 ⁵³	BB260A, BB260B BB261A	Lube ... F/W Sep.	51069 ⁵³ 33225	D1-13 DIESEL, D1-20 DIESEL 861473 861477	Lube ... Fuel ...	51820 51820 33358 ⁵³
AQAD40A, AQAD40B	Lube ... Air ...	51596 46111	D1-13 DIESEL, D1-20 DIESEL	Lube ... Fuel ...	57145 33386 ⁵³		Lube ... Fuel ...	51800(2) 51800(2) 33358 ⁵³ 33358 ⁵³

Italicized Part Numbers May Not Be Available.

Las piezas con números en *italicas* pueden no estar disponibles.
Les numéros de pièce en *italiques* peuvent ne pas être disponibles.



Off-Highway
Hors Route
Fuera De Carretera

VOLVO-PENTA+ Marine

Make, Model, Engine Marque, Modèle, Moteur Marca, Modelo, Motor	Serv. Type	Part No. N° de pieza N° de pièce	Make, Model, Engine Marque, Modèle, Moteur Marca, Modelo, Motor	Serv. Type	Part No. N° de pieza N° de pièce	Make, Model, Engine Marque, Modèle, Moteur Marca, Modelo, Motor	Serv. Type	Part No. N° de pieza N° de pièce
D9-425 DIESEL, D9-500 DIESEL, D9MH DIESEL 478736 (Extended Drain) - Full- Flow 477556 By-Pass 21702999 3838852 3809721		Lube... 51791XD(2) Lube... WL10106 Air... N/A Fuel... 33798 Fuel... N/A	KAMD42 DIESEL 423135 471034 8761850 3840335 3840335 3825133 834337	Lube... 51820 Lube... 51596 Air... 46111 F/W Sep. 33472 ⁵³ F/W Sep. WF10024 ⁴¹⁹ Fuel... 33358 ⁵³ Trans... 51348 ⁵³		MD30A, MD31A		Lube... 51307
						MD32A		Lube... 51307 Fuel... 33166 ⁵³
						MD40A, MD40B		Lube... 51596 Air... 46111
						MD42A		Lube... 51773 ⁵³ Fuel... 33166 ⁵³
						MD50A		Lube... 51820(2) Air... 46290 Fuel... 33112
D12-800 DIESEL 21707133 Full-Flow 21707132 By-Pass 21196919 3888460 3838852 349619		Lube... 57791(2) Lube... WL10106 Air... N/A Fuel... N/A Fuel... 33798(2) P. Str... 57131	KAMD43 DIESEL 423135 8761850 3840335 3840335 3825133 834337	Lube... 51820 Air... 46111 F/W Sep. 33472 ⁵³ F/W Sep. WF10024 ⁴¹⁹ Fuel... 33358 ⁵³ Trans... 51348 ⁵³		MD67A, MD67B		Fuel... 33114
						MD70A, MD70B		Lube... 51820(2) Fuel... 33166 ⁵³ Fuel... 33112 Fuel... 33358 ⁵³
						MD70C		Lube... 51820(2) Br... 46106 Air... 46670 Fuel... 33112 Fuel... 33358 ⁵³
						MD96A, MD96B		Fuel... 33167
						MD100A, MD100B, MD120A		Lube... 51820(2) Br... 46106 Air... 46670 Fuel... 33112 Fuel... 33358 ⁵³
D13-700 DIESEL, D13-800 DIESEL 478736 (Extended Drain) - Full- Flow 477556 By-Pass 21196919 3888460 3838852		Lube... 51791XD(2) Lube... WL10106 Air... N/A Fuel... N/A Fuel... 33798	KAMD44 DIESEL, KAMD300 DIESEL 4785974 8761850 861014 3825133 834337	Lube... 51158 Air... 46111 Fuel... 33795 Fuel... 33358 ⁵³ Trans... 51348 ⁵³		MD2010 DIESEL		861473 Lube... 57145 861477 Fuel... 33386 ⁵³ 1147147 Fuel... 33796 861014 Fuel... 33795 3581760 Fuel... 33794 834337 Trans... 51348 ⁵³
						MD2020 DIESEL		861473 Lube... 57145 3580509 Air... N/A 861477 Fuel... 33386 ⁵³ 1147147 Fuel... 33796 861014 Fuel... 33795 3581760 Fuel... 33794 834337 Trans... 51348 ⁵³
						MD2030 DIESEL, MD2040 DIESEL		3840525 Lube... 57000 3580509 Air... N/A 861477 Fuel... 33386 ⁵³ 1147147 Fuel... 33796 861014 Fuel... 33795 3581760 Fuel... 33794 834337 Trans... 51348 ⁵³
						MD210A, MD21B		Lube... 51307
						MD22 DIESEL		Lube... 51307 Fuel... 33166 ⁵³
D16MH DIESEL 478736 (Extended Drain) - Full- Flow 477556 By-Pass 21196919 3888460 3838854		Lube... 51791XD(2) Lube... WL10106 Air... N/A Fuel... N/A Fuel... 33792(2)	MB3, MB6 MB10, MB10A MB16A	Lube... 51305 Lube... 51335 Lube... 51304		MD210A, MD21B		Lube... 51307 Fuel... 33166 ⁵³
						MD21A		Lube... 51307
						MD21B		Fuel... 33167
						MD21C		Fuel... 33167
						MD21D		Fuel... 33167
D21A 478736 (Extended Drain) - Full- Flow 477556 By-Pass 21196919 3888460 3838854		Lube... 51773 ⁵³ Fuel... 33166 ⁵³	MB18, MB18F, MB20A, MB20B, MB20C	Lube... 51307		MD21E		Lube... 51307
						MD21F		Lube... 51305
						MD21G		Fuel... 33167
						MD21H		Lube... 51307
						MD21I		Lube... 51307
D29A/200, D32A/250D, D32A/270D w / Bolinder Eng.		Lube... 51773 ⁵³ Fuel... 33166 ⁵³	MB36A	Lube... 51305		MD21J		Lube... 51305
						MD21K		Lube... 51305
						MD21L		Fuel... 33167
						MD21M		Lube... 51307
						MD21N		Lube... 51307
D41 DIESEL 471034 858488 3840335 3840335 3825133 834337		Lube... 51596 Air... 42473 F/W Sep. 33472 ⁵³ F/W Sep. WF10024 ⁴¹⁹ Fuel... 33358 ⁵³ Trans... 51348 ⁵³	MD1 MD1B MD2B, MD3B MD4 MD5, MD5A, MD5B, MD5C	Lube... 51305 Lube... 51307 Lube... 51335 Fuel... 33167 Lube... 51335 Fuel... 33166 ⁵³		MD21O		Lube... 51305
						MD21P		Lube... 51305
						MD21Q		Fuel... 33167
						MD21R		Lube... 51307
						MD21S		Lube... 51307
IPS SERIES TRANSMISSION W/SPIN-ON 834337		Lube... 51348 ⁵³	MD5, MD5A, MD5B, MD5C	Lube... 51335 Fuel... 33166 ⁵³		MD21T		Lube... 51335
						MD21U		Lube... 51335
						MD21V		Fuel... 33166 ⁵³
						MD21W		Lube... 51335
						MD21X		Fuel... 33166 ⁵³
KAD32 DIESEL 3517857-3 8761850 861014 3825133 3581760 1147147 834337		Lube... 51311 Air... 46111 Fuel... 33795 Fuel... 33358 ⁵³ Fuel... 33794 Fuel... 33796 Trans... 51348 ⁵³	MD6A, MD6B (F/W Sep) (F/W Sep)	Lube... 51335 F/W Sep. 33472 ⁵³ F/W Sep. WF10024 ⁴¹⁹ Fuel... 33358 ⁵³		MD21Y		Lube... 51335
						MD21Z		Lube... 51335
						MD220A		Lube... 51335
						MD220B		Fuel... 33166 ⁵³
						MD220C		Lube... 51335
KAD42 DIESEL 423135 471034 8761850 3840335 3840335 3825133 834337		Lube... 51820 Lube... 51596 Air... 46111 F/W Sep. 33472 ⁵³ F/W Sep. WF10024 ⁴¹⁹ Fuel... 33358 ⁵³ Trans... 51348 ⁵³	MD11A, MD11B, MD11C, MD11D MD16A MD17A, MD17B, MD17C, MD17D, MD19	Lube... 51307 Lube... 51304 Lube... 51307		MD220D		Lube... 51307
						MD220E		Lube... 51307
						MD220F		Fuel... 33166 ⁵³
						MD220G		Lube... 51307
						MD220H		Fuel... 33166 ⁵³
KAD43 DIESEL 423135 8761850 3840335 3840335 3825133 834337		Lube... 51820 Air... 46111 F/W Sep. 33472 ⁵³ F/W Sep. WF10024 ⁴¹⁹ Fuel... 33358 ⁵³ Trans... 51348 ⁵³	MD21A, MD21B MD22 DIESEL	Lube... 51307 Fuel... 33166 ⁵³ Lube... 51311 F/W Sep. 33472 ⁵³ F/W Sep. WF10024 ⁴¹⁹ Fuel... 33358 ⁵³ Trans... 51348 ⁵³		MD220I		Lube... 51307
						MD220J		Lube... 51307
						MD220K		Fuel... 33166 ⁵³
						MD220L		Lube... 51307
						MD220M		Fuel... 33166 ⁵³
KAD44 DIESEL, KAD300 DIESEL 4785974 8761850 861014 3825133 834337		Lube... 51158 Air... 46111 Fuel... 33795 Fuel... 33358 ⁵³ Trans... 51348 ⁵³	MD27, MD29, A	Lube... 51596		MD220N		Lube... 51596
						MD220O		Lube... 51596
						MD220P		Fuel... 33166 ⁵³
						MD220Q		Lube... 51596
						MD220R		Fuel... 33166 ⁵³

N/A = Not Available N/R = Not Required N/S = Not Serviceable See pages 22 for footnotes
 N/A = Non disponible N/R = Non nécessaire N/S = Non réparable Voir pages 22 pour des notes
 N/A = No disponible N/R = No requiere N/S = No servible Ver las páginas 22 para las notas al pie de página

OFF HIGHWAY

VOLVO-PENTA+ Marine

Off-Highway
Hors Route
Fuera De Carretera

Make, Model, Engine Marque, Modèle, Moteur Marca, Modelo, Motor	Serv. Type	Part No. N° de pieza N° de pièce	Make, Model, Engine Marque, Modèle, Moteur Marca, Modelo, Motor	Serv. Type	Part No. N° de pieza N° de pièce	Make, Model, Engine Marque, Modèle, Moteur Marca, Modelo, Motor	Serv. Type	Part No. N° de pieza N° de pièce
T425	Lube ...	51304	(F/W Sep)	F/W Sep.	WF10024 ⁴¹⁹ Fuel ... 33358 ⁵³	(F/W Sep)	F/W Sep.	WF10024 ⁴¹⁹ Fuel ... 33358 ⁵³
TAMD22 DIESEL	Lube ... F/W Sep. F/W Sep. Fuel ... Trans. ...	51311 33472 ⁵³ WF10024 ⁴¹⁹ 33795 51348 ⁵³	TAMD70D	Lube ... Br. Air.	51596 46106 46670	TD60D TURBO	Lube ... Air. F/W Sep. F/W Sep.	51261 46920 33472 ⁵³ WF10024 ⁴¹⁹ 33358 ⁵³
TAMD30A	Lube ... Air.	51307 46111	TAMD71 DIESEL	Lube ... Lube ... Br. Air. Fuel ... Fuel ... Fuel ...	51798 51791 ⁵³ 51040 ⁵³ 46106 46111 33798 33358 ⁵³ N/A	TD61A, TD61AG, TD61AP, TD61AW	Lube ... Lube ... Lube ... Lube ... Air. F/W Sep. F/W Sep.	51791 ⁵³ 51791XD 57791 ¹⁸⁰ 51791XE 51749 ⁵³ 46920 33472 ⁵³ WF10024 ⁴¹⁹ 33358 ⁵³
TAMD31 DIESEL	Lube ... Air. Fuel ... Fuel ... Fuel ... Fuel ... Trans. ...	51311 42473 33795 33358 ⁵³ 33794 33796 51348 ⁵³	TAMD71A	Lube ... F/W Sep. F/W Sep.	51798 33472 ⁵³ WF10024 ⁴¹⁹ 33358 ⁵³	TD61A, TD61AG, TD61AP, TD61AW	Lube ... Lube ... Lube ... Lube ... Air. F/W Sep. F/W Sep.	51791 ⁵³ 51791XD 57791 ¹⁸⁰ 51791XE 51749 ⁵³ 46920 33472 ⁵³ WF10024 ⁴¹⁹ 33358 ⁵³
TAMD31A	Lube ... F/W Sep. F/W Sep.	51307 33472 ⁵³ WF10024 ⁴¹⁹ 33358 ⁵³	TAMD72 DIESEL	Lube ... Lube ... Lube ... Br. Air. Fuel ... Fuel ... Fuel ...	51798 51791 ⁵³ 51040 ⁵³ 46106 46111 33798 33358 ⁵³ N/A	TD70E	Lube ... Lube ... Lube ... Lube ... F/W Sep. F/W Sep.	51820 51750 ¹⁹ 51751 51753 33472 ⁵³ WF10024 ⁴¹⁹ 33358 ⁵³
TAMD40A, TAMD40B	Lube ... Br. Air.	51596 46106 46111	TAMD74 DIESEL, TAMD75 DIESEL	Lube ... Lube ... Lube ... Br. Air. Fuel ... Fuel ... Fuel ...	51798 51791 ⁵³ 51040 ⁵³ 46106 46111 33798 33358 ⁵³ N/A	TD71A, TD71AG, TD71AP, TD71AW	Lube ... Lube ... Lube ... Lube ... F/W Sep. F/W Sep.	51791 ⁵³ 51791XD 57791 ¹⁸⁰ 51791XE 51749 ⁵³ 33472 ⁵³ WF10024 ⁴¹⁹ 33358 ⁵³
TAMD41A DIESEL	Lube ... Air. F/W Sep. F/W Sep. Fuel ... Trans. ...	51596 42473 33472 ⁵³ WF10024 ⁴¹⁹ 33358 ⁵³ 51348 ⁵³	TAMD74 DIESEL, TAMD75 DIESEL	Lube ... Lube ... Lube ... Br. Air. Fuel ... Fuel ... Fuel ...	51798 51791 ⁵³ 51040 ⁵³ 46106 46111 33798 33358 ⁵³ N/A	TD71A, TD71AG, TD71AP, TD71AW	Lube ... Lube ... Lube ... Lube ... F/W Sep. F/W Sep.	51791 ⁵³ 51791XD 57791 ¹⁸⁰ 51791XE 51749 ⁵³ 33472 ⁵³ WF10024 ⁴¹⁹ 33358 ⁵³
TAMD42 DIESEL	Lube ... Lube ... Air. F/W Sep. F/W Sep. Fuel ... Fuel ... Trans. ...	51820 51596 46111 33472 ⁵³ WF10024 ⁴¹⁹ 33358 ⁵³ 51348 ⁵³	TAMD120A	Lube ... Br. Air. Fuel ... Fuel ...	51820(2) 46106 46670 33112 33358 ⁵³	TD100A	Lube ... Air. Fuel ... Fuel ...	51261 42890 33112 33358 ⁵³
TAMD60A, TAMD60B, TAMD60C	Lube ... Air. F/W Sep. F/W Sep. Fuel ...	51820(2) 46670 33472 ⁵³ WF10024 ⁴¹⁹ 33358 ⁵³	TAMD121, TAMD122	Lube ... Lube ... Lube ... Lube ... F/W Sep. F/W Sep.	51791 ⁵³ 51791XD(2) 57791(2) ¹⁸⁰ 51791XE(2) 33472 ⁵³ WF10024 ⁴¹⁹ 33358 ⁵³	TD100G, TD100GG	Lube ... Lube ... Lube ... Lube ... F/W Sep. F/W Sep.	51791 ⁵³ 51791XD(2) 57791(2) ¹⁸⁰ 51791XE(2) 33472 ⁵³ WF10024 ⁴¹⁹ 33358 ⁵³
TAMD61A	Lube ... Br. F/W Sep. F/W Sep.	51798 46106 33472 ⁵³ WF10024 ⁴¹⁹ 33358 ⁵³	TAMD162	Lube ... Lube ... Lube ... Lube ... F/W Sep. F/W Sep.	51791 ⁵³ 51791XD(2) 57791(2) ¹⁸⁰ 51791XE(2) 33472 ⁵³ WF10024 ⁴¹⁹ 33358 ⁵³	TD110G TURBO	Lube ... Lube ... Lube ... Lube ...	51791 ⁵³ 51791XD(2) 57791(2) ¹⁸⁰ 51791XE(2)
TAMD62 DIESEL	Lube ... Lube ... Lube ... Br. Air. Fuel ... Fuel ...	51798 51791 ⁵³ 51040 ⁵³ 46106 46111 33798 33358 ⁵³	TAMD100B	Lube ... Br. Air. Fuel ... Fuel ...	51820(2) 46106 46670 33112 33358 ⁵³	TD120HP	Lube ... Lube ... Lube ... Lube ... Air. F/W Sep. F/W Sep.	51791 ⁵³ 51791XD(2) 51791XD(2) 57791(2) ¹⁸⁰ 51791XE(2) 46920 33472 ⁵³ WF10024 ⁴¹⁹ 33358 ⁵³
TAMD63 DIESEL	Lube ... Lube ... Lube ... Br. Air. Fuel ... Fuel ...	51798 51791 ⁵³ 51040 ⁵³ 46106 46111 33798 33358 ⁵³	TD45B, TD45BPP	Lube ... Br. Air. Fuel ... Fuel ...	51820(2) 46106 46670 33112 33358 ⁵³	TD121G, TD121GG	Lube ... Lube ... Lube ... Lube ... F/W Sep. F/W Sep.	51791 ⁵³ 51791XD(2) 57791(2) ¹⁸⁰ 51791XE(2) 33472 ⁵³ WF10024 ⁴¹⁹ 33358 ⁵³
TAMD70B, TAMD70C	Lube ... Air. F/W Sep.	51820(2) 46670 33472 ⁵³				THAM70B, THAM70C	Lube ... F/W Sep.	51596 33472 ⁵³

Italicized Part Numbers May Not Be Available.

Las piezas con números en *italicas* pueden no estar disponibles.
Les numéros de pièce en *italiques* peuvent ne pas être disponibles.



**Off-Highway
Hors Route
Fuera De Carretera** **VOLVO-PENTA+ Marine — WABCO+(Also See
LeTourneau-Westinghouse+Miscellaneous Equip)**

OFF HIGHWAY

Make, Model, Engine Marque, Modèle, Moteur Marca, Modelo, Motor	Serv. Type	Part No. N° de pieza N° de pièce	Make, Model, Engine Marque, Modèle, Moteur Marca, Modelo, Motor	Serv. Type	Part No. N° de pieza N° de pièce	Make, Model, Engine Marque, Modèle, Moteur Marca, Modelo, Motor	Serv. Type	Part No. N° de pieza N° de pièce
THAM70B, THAM70C (Cont'd/Suite) (F/W Sep)	F/W Sep.	WF10024 ⁴¹⁹ Fuel ... 33358 ⁵³	TMD22 DIESEL 3517857-3 860874 860874 861014 834337	Lube ... 51311 F/W Sep. 33472 ⁵³ F/W Sep. WF10024 ⁴¹⁹ Fuel ... 33795 Trans. ... 51348 ⁵³		(Cellulose/Glass Blend) (100% Glass)	Lube ... 57791(2) ¹⁵⁰ Lube ... 51791XE(2) Air ... 46920 F/W Sep. 33472 ⁵³ F/W Sep. WF10024 ⁴¹⁹ Fuel ... 33358 ⁵³	
TID70G TURBO (Std. Drain) (Full-Flow Spin-on) (Extended Drain) (Cellulose/Glass Blend) (100% Glass)	Lube ... 51791 ⁵³ Lube ... 51791XD Lube ... 57791 ¹⁸⁰ Lube ... 51791XE		TMD31 DIESEL 3517857-3 858488 861014 3825133 3581760 1147147 834337	Lube ... 51311 Air ... 42473 Fuel ... 33795 Fuel ... 33358 ⁵³ Fuel ... 33794 Fuel ... 33796 Trans. ... 51348 ⁵³		(F/W Sep) (F/W Sep)	Lube ... 51791 ⁵³ Lube ... 51791XD(2) Lube ... 57791(2) ¹⁵⁰ Lube ... 51791XE(2) F/W Sep. 33472 ⁵³ F/W Sep. WF10024 ⁴¹⁹ Fuel ... 33358 ⁵³	
TID71A (Std. Drain) (Full-Flow Spin-on) (Extended Drain) (Cellulose/Glass Blend) (100% Glass) (By-Pass) (F/W Sep) (F/W Sep)	Lube ... 51791 ⁵³ Lube ... 51791XD Lube ... 57791 ¹⁸⁰ Lube ... 51791XE Lube ... 51749 ⁵³ F/W Sep. 33472 ⁵³ F/W Sep. WF10024 ⁴¹⁹ Fuel ... 33358 ⁵³		TMD31A (F/W Sep) (F/W Sep)	Lube ... 51307 F/W Sep. 33472 ⁵³ F/W Sep. WF10024 ⁴¹⁹ Fuel ... 33358 ⁵³		UTF	Lube ... 51307	
TID71AG (By-Pass) (F/W Sep) (F/W Sep)	Lube ... 51749 ⁵³ Air ... 46920 F/W Sep. 33472 ⁵³ F/W Sep. WF10024 ⁴¹⁹ Fuel ... 33358 ⁵³		TMD40A, TMD40B, C	Lube ... 51596 Br. ... 46106 Air ... 46111		3/4-16 Thd. 423135 (1-12 Thd.) 855686 (Spin-on) 233897 (Cartridge)	Lube ... 51312 Lube ... 51820 F/W Sep. 33225 Fuel ... 33112	
TID71AG 1987-on (Std. Drain) (Full-Flow Spin-on) (Extended Drain) (100% Glass) (Cellulose/Glass Blend)	Lube ... 51791 ⁵³ Lube ... 51791XD Lube ... 51791XE Lube ... 57791 ¹⁸⁰		TMD41 DIESEL 471034 858488 3840335 3840335 3825133 834337	Lube ... 51596 Air ... 42473 F/W Sep. 33472 ⁵³ F/W Sep. WF10024 ⁴¹⁹ Fuel ... 33358 ⁵³ Trans. ... 51348 ⁵³		WABCO+(Also See LeTourneau- Westinghouse+ Compressors)		
TID71AP (By-Pass) (F/W Sep) (F/W Sep)	Lube ... 51749 ⁵³ Air ... 46920 F/W Sep. 33472 ⁵³ F/W Sep. WF10024 ⁴¹⁹ Fuel ... 33358 ⁵³		TMD70B, TMD70C	Lube ... 51820(2) Br. ... 46106 Air ... 46670		125 w / LeRoi Eng.	Hyd ... 51434	
TID71AP 1987-on (Std. Drain) (Full-Flow Spin-on) (Extended Drain) (100% Glass) (Cellulose/Glass Blend)	Lube ... 51791 ⁵³ Lube ... 51791XD Lube ... 51791XE Lube ... 57791 ¹⁸⁰		TMD96A, TMD96B	Lube ... 51304 Fuel ... 33167		600SD1C, 900SD1 w / Detroit Diesel Eng. Secondary Primary	Lube ... 51133 Fuel ... 33512 Fuel ... 33552	
TID71AW (Std. Drain) (Full-Flow Spin-on) (Extended Drain) (Cellulose/Glass Blend) (100% Glass) (By-Pass) (F/W Sep) (F/W Sep)	Lube ... 51791 ⁵³ Lube ... 51791XD Lube ... 57791 ¹⁸⁰ Lube ... 51791XE Lube ... 51749 ⁵³ F/W Sep. 33472 ⁵³ F/W Sep. WF10024 ⁴¹⁹ Fuel ... 33358 ⁵³		TMD100A (Cartridge) (Spin-on)	Lube ... 51820(2) Br. ... 46106 Air ... 46670 Fuel ... 33112 Fuel ... 33358 ⁵³		WABCO+(Also See LeTourneau- Westinghouse+ Miscellaneous Equip)		
TID100KG, TID100KP, TID121LG (Std. Drain) (Full-Flow Spin-on) (Extended Drain) (Cellulose/Glass Blend) (100% Glass) (F/W Sep) (F/W Sep)	Lube ... 51791 ⁵³ Lube ... 51791XD(2) Lube ... 57791(2) ¹⁸⁰ Lube ... 51791XE(2) Air ... 46920 F/W Sep. 33472 ⁵³ F/W Sep. WF10024 ⁴¹⁹ Fuel ... 33358 ⁵³		TMD100C (Std. Drain) (Full-Flow Spin-on) (Extended Drain) (Cellulose/Glass Blend) (100% Glass) (F/W Sep) (F/W Sep)	Lube ... 51791 ⁵³ Lube ... 51791XD Lube ... 57791 ¹⁸⁰ Lube ... 51791XE Air ... 46670 F/W Sep. 33472 ⁵³ F/W Sep. WF10024 ⁴¹⁹ Fuel ... 33358 ⁵³		35 HAULPAK w / Cummins NT380 Eng. Code NT380 (Cartridge Full-Flow) (Std. Drain) (Full-Flow Spin-on) (Extended Drain) (High Efficiency) (By-Pass) (Heavy Duty) (Extended Life)	Lube ... 51954 ¹¹⁹ Lube ... 51970 ⁵³ Lube ... 51970XD Lube ... 51970XE Lube ... 51750 ¹¹⁹ Lube ... 51751 Lube ... 51753 Fuel ... 33109 ⁵³ Trans. ... 51176(2)	
TID162AG (Std. Drain) (Full-Flow Spin-on) (Extended Drain) (Cellulose/Glass Blend) (100% Glass) (By-Pass) (F/W Sep) (F/W Sep)	Lube ... 51791 ⁵³ Lube ... 51791XD(2) Lube ... 57791(2) ¹⁸⁰ Lube ... 51791XE(2) Lube ... 51749 ⁵³ Air ... 46920 F/W Sep. 33472 ⁵³ F/W Sep. WF10024 ⁴¹⁹ Fuel ... 33358 ⁵³		TMD120A (Cartridge) (Spin-on)	Lube ... 51820(2) Br. ... 46106 Air ... 46670 Fuel ... 33112 Fuel ... 33358 ⁵³		35C HAULPAK w / Cummins KT1150C Eng. Code KT1150C (Std. Drain) (Full-Flow Spin-on) (Extended Drain) (High Efficiency) (By-Pass) (Heavy Duty) (Extended Life)	Lube ... 51970 ⁵³ Lube ... 51970XD(2) Lube ... 51970XE(2) Lube ... 51750 ¹¹⁹ Lube ... 51751 Lube ... 51753 Fuel ... 33109 ⁵³ Cool ... 24073 ⁵³	
TMD96B	Fuel ... 33167		TMD121, TMD121D (Std. Drain) (Full-Flow Spin-on) (Extended Drain) (Cellulose/Glass Blend) (100% Glass) (By-Pass) (F/W Sep) (F/W Sep)	Lube ... 51791 ⁵³ Lube ... 51791XD Lube ... 57791 ¹⁸⁰ Lube ... 51791XE Lube ... 51749 ⁵³ Air ... 46670 F/W Sep. 33472 ⁵³ F/W Sep. WF10024 ⁴¹⁹ Fuel ... 33358 ⁵³		35C HAULPAK w / Cummins NTA855C Eng. Code NTA855C (Cartridge Full-Flow) (Std. Drain) (Full-Flow Spin-on) (Extended Drain) (High Efficiency) (By-Pass) (Heavy Duty) (Extended Life) (Air Tank) VJ5139 (Outer) VJ2437 (Inner) TL4678 (Tube-Type)	Lube ... 51954 ¹¹⁹ Lube ... 51970 ⁵³ Lube ... 51970XD Lube ... 51970XE Lube ... 51750 ¹¹⁹ Lube ... 51751 Lube ... 51753 Br. ... 42549 Air ... 42128 ¹⁵⁵ Air ... 42128NP ⁴⁷⁹ Air ... 42132 Air ... 42588(2)	
TM70AB	Lube ... 51261 Fuel ... 33166 ⁵³ Trans. ... 51099		TMD121KG (Std. Drain) (Full-Flow Spin-on) (Extended Drain)	Lube ... 51791 ⁵³ Lube ... 51791XD(2)				

N/A = Not Available N/R = Not Required N/S = Not Serviceable See pages 22 for footnotes
 N/A = Non disponible N/R = Non nécessaire N/S = Non réparable Voir pages 22 pour des notes
 N/A = No disponible N/R = No requiere N/S = No servible Ver las páginas 22 para las notas al pie de página



Off-Highway
Hors Route
Fuera De Carretera

WABCO+ (Also See LeTourneau-Westinghouse+
Miscellaneous Equip)

OFF HIGHWAY

Make, Model, Engine Marque, Modèle, Moteur Marca, Modelo, Motor	Serv. Type	Part No. N° de pieza N° de pièce	Make, Model, Engine Marque, Modèle, Moteur Marca, Modelo, Motor	Serv. Type	Part No. N° de pieza N° de pièce	Make, Model, Engine Marque, Modèle, Moteur Marca, Modelo, Motor	Serv. Type	Part No. N° de pieza N° de pièce
85C HAULPAK w / Cummins VTA1710C Eng. Eng.Code VTA1710C (Cont'd/Suite) (Extended Life) (Air Tank) (Tube-Type) (Cartridge) (Spin-on)		Lube ... 51753(2) Br. 42549 Air ... 42590(2) Fuel ... 33144(2) Fuel ... 33116(2) Hyd ... 51178(2) Trans. ... 51176(2) Cool ... 24073 ³³	120B HAULPAK w / Caterpillar D348 Eng. Eng.Code D348	Lube ... 51161(4) Br. 42316 Air ... 42440NP(2) ⁴⁷⁹ Air ... 42440(2) ¹⁵⁵ Air ... 42441(2) Fuel ... 33189(4) Hyd ... 51168(4)	120CM HAULPAK w / Detroit Diesel 12V-149 Eng. Eng.Code 12V-149	(Outer) (Outer) (Inner) Secondary Primary (Tank)	Lube ... 51133(4) Air ... 42440(4) ¹⁵⁵ Air ... 42440NP(4) ⁴⁷⁹ Air ... 42441(4) Fuel ... 33539 Fuel ... 33542 Hyd ... 51178(4) Hyd ... 51588(2)	
			120B HAULPAK w / Detroit Diesel 12V-149 Eng. Eng.Code 12V-149	Lube ... 51133(4) Lube ... 51970 ³³ Lube ... 51970XD(4) Lube ... 51970XE(4) Fuel ... 33539 Fuel ... 33542				
85C HAULPAK w / Detroit Diesel 12V-149 Eng. Eng.Code 12V-149	Secondary Primary	Lube ... 51133(4) Fuel ... 33539 Fuel ... 33542	(Cartridge) (Std. Drain) (Full-Flow Spin-on) (Extended Drain) (High Efficiency) Secondary Primary	Lube ... 51133(4) Lube ... 51970 ³³ Lube ... 51970XD(4) Lube ... 51970XE(4) Fuel ... 33539 Fuel ... 33542	120CT HAULER w / Cummins VTA1710C Eng. Eng.Code VTA1710C	(Cartridge Full-Flow) (Std. Drain) (Full-Flow Spin-on) (Extended Drain) (High Efficiency) (By-Pass) (Heavy Duty) (Extended Life)	Lube ... 51954(3) ¹¹⁹ Lube ... 51970 ³³ Lube ... 51970XD(3) Lube ... 51970XE(3) Lube ... 51750(2) ¹¹⁹ Lube ... 51751(2) Lube ... 51753(2) Fuel ... 33144(2) Cool ... 24073 ³³	
85C HAULPAK w / Detroit Diesel 16V-71 Eng. Eng.Code 16V-71	Secondary Primary	Lube ... 51133(2) Fuel ... 33539 Fuel ... 33541 Hyd ... 51178	120C HAULPAK w / Caterpillar D349 Eng. Eng.Code D349	Lube ... 51161(6) Air ... 42440NP(2) ⁴⁷⁹ Air ... 42440(2) ¹⁵⁵ Air ... 42441(2) Fuel ... 33189(6)	120D HAULPAK, 130CW HAULPAK w / Cummins Diesel Eng.	(Std. Drain) (Full-Flow Spin-on) (Extended Drain) (High Efficiency) (Cartridge By-Pass) (Heavy Duty) (Extended Life) (Spin-on) (By-Pass) (Outer) (Outer) (Inner)	Lube ... 51970 ³³ Lube ... 51970XD(4) Lube ... 51970XE(4) Lube ... 51750(4) ¹¹⁹ Lube ... 51751(4) Lube ... 51753(4) Lube ... 51749 ³³ Air ... 42440(2) ¹⁵⁵ Air ... 42440NP(2) ⁴⁷⁹ Air ... 42441(2) Fuel ... 33116(2) Hyd ... 51588 Hyd ... 51178(4) Cool ... 24073 ³³	
85D HAULER w / Cummins KT2300C Eng. Eng.Code KT2300C	(Std. Drain) (Full-Flow Spin-on) (Extended Drain) (High Efficiency) (Cartridge By-Pass) (Heavy Duty) (Extended Life) (Spin-on) (By-Pass) (Outer) (Outer) (Inner) (Tank) WF2071	Lube ... 51970 ³³ Lube ... 51970XD(4) Lube ... 51970XE(4) Lube ... 51750(2) ¹¹⁹ Lube ... 51751(2) Lube ... 51753(2) Lube ... 51749 ³³ Air ... 42238(2) ¹⁵⁵ Air ... 42238NP(2) ⁴⁷⁹ Air ... 42239(2) Fuel ... 33116(2) Hyd ... 51588(2) Trans. ... 51176(2) Cool ... 24071 ³³	120C HAULPAK w / Cummins KTA2300 Eng. Eng.Code KTA2300	(Std. Drain) (Full-Flow Spin-on) (Extended Drain) (High Efficiency) (Cartridge By-Pass) (Heavy Duty) (Extended Life) (Spin-on) (By-Pass) (Outer) (Outer) (Inner)				Lube ... 51970 ³³ Lube ... 51970XD(4) Lube ... 51970XE(4) Lube ... 51750(2) ¹¹⁹ Lube ... 51751(2) Lube ... 51753(2) Lube ... 51749 ³³ Air ... 42440(2) ¹⁵⁵ Air ... 42440NP(2) ⁴⁷⁹ Air ... 42441(2) Fuel ... 33116(2) Hyd ... 51588 Hyd ... 51178(4) Cool ... 24073 ³³
85D HAULPAK		Hyd ... 51588	(Tank)		150B HAULPAK w / Detroit Diesel 16V-149 Eng. Eng.Code 16V-149	(Outer) (Outer) (Inner) Secondary Primary	Lube ... 51133(4) Air ... 42440(2) ¹⁵⁵ Air ... 42440NP(2) ⁴⁷⁹ Air ... 42441(2) Fuel ... 33539 Fuel ... 33542 Hyd ... 51178(2)	
101F ELEVATING SCRAPER w / Cummins Diesel Eng.	(Full-Flow) (By-Pass)	Lube ... 51613 Lube ... 51554 Air ... 42119 ¹⁵⁵ Air ... 42119NP ⁴⁷⁹ Fuel ... 33115(2) Hyd ... 51168(2) Trans. ... 51092 Cool ... 24071 ³³	120C HAULPAK w / Detroit Diesel 12V-149 Eng. Eng.Code 12V-149	(Outer) (Outer) (Inner) Secondary Primary (Tank)	Lube ... 51133(4) Air ... 42440(4) ¹⁵⁵ Air ... 42440NP(4) ⁴⁷⁹ Air ... 42441(4) Fuel ... 33539 Fuel ... 33542 Hyd ... 51178(4) Hyd ... 51588(2)	150CH HAULPAK w / Detroit Diesel 12V-149 Eng. Eng.Code 12V-149	Lube ... 51133(4) Fuel ... 33539 Fuel ... 33542	
101G ELEVATING SCRAPER w / Cummins Diesel Eng.	(Full-Flow) (By-Pass)	Lube ... 51613 Lube ... 51554 Air ... 42119 ¹⁵⁵ Air ... 42119NP ⁴⁷⁹ Fuel ... 33115(2) Hyd ... 51178(2) Trans. ... 51092 Cool ... 24071 ³³	120CH HAULPAK w / Detroit Diesel 16V-71 Eng. Eng.Code 16V-71	Secondary Primary	Lube ... 51133(2) Fuel ... 33539 Fuel ... 33541	150CT HAULER w / Cummins KT2300C Eng. Eng.Code KT2300C	(Std. Drain) (Full-Flow Spin-on) (Extended Drain) (High Efficiency) (By-Pass) (Heavy Duty) (Extended Life)	Lube ... 51970 ³³ Lube ... 51970XD(4) Lube ... 51970XE(4) Lube ... 51750(2) ¹¹⁹ Lube ... 51751(2) Lube ... 51753(2) Fuel ... 33116(2)
120 COAL HAULER w / Cummins Diesel Eng.	(Cartridge Full-Flow) (Std. Drain) (Full-Flow Spin-on) (Extended Drain) (High Efficiency) (By-Pass) (Heavy Duty) (Extended Life) (Air Tank) (Tube-Type) (Cartridge) (Spin-on)	Lube ... 51954(3) ¹¹⁹ Lube ... 51970 ³³ Lube ... 51970XD(3) Lube ... 51970XE(3) Lube ... 51750(2) ¹¹⁹ Lube ... 51751(2) Lube ... 51753(2) Br. 42549 Air ... 42590 Fuel ... 33144(2) Fuel ... 33116(2) Hyd ... 51178(2)	(Std. Drain) (Full-Flow Spin-on) (Extended Drain) (High Efficiency) (Cartridge By-Pass) (Heavy Duty) (Extended Life) (Spin-on) (By-Pass) (Outer) (Outer) (Inner) (Tank)	Lube ... 51970 ³³ Lube ... 51970XD(4) Lube ... 51970XE(4) Lube ... 51750(2) ¹¹⁹ Lube ... 51751(2) Lube ... 51753(2) Lube ... 51749 ³³ Air ... 42440(2) ¹⁵⁵ Air ... 42440NP(2) ⁴⁷⁹ Air ... 42441(2) Fuel ... 33116(2) Hyd ... 51588 Hyd ... 51178(4) Cool ... 24073 ³³	150CT HAULER w / Cummins KTA2300C Eng. Eng.Code KTA2300C	(Std. Drain) (Full-Flow Spin-on) (Extended Drain) (High Efficiency) (By-Pass) (Heavy Duty) (Extended Life)	Lube ... 51970 ³³ Lube ... 51970XD(4) Lube ... 51970XE(4) Lube ... 51750(2) ¹¹⁹ Lube ... 51751(2) Lube ... 51753(2) Fuel ... 33116(2)	
					150CT HAULER w / Detroit Diesel 16V-92 Eng. Eng.Code 16V-92	(Cartridge) (Std. Drain) (Full-Flow Spin-on)	Lube ... 51133(2) Lube ... 51970 ³³	

N/A = Not Available N/R = Not Required N/S = Not Serviceable See pages 22 for footnotes
 N/A = Non disponible N/R = Non nécessaire N/S = Non réparable Voir pages 22 pour des notes
 N/A = No disponible N/R = No requiere N/S = No servible Ver las páginas 22 para las notas al pie de página



Off-Highway
Hors Route
Fuera De Carretera

WABCO+ (Also See LeTourneau-Westinghouse+
Miscellaneous Equip)

OFF HIGHWAY

Make, Model, Engine Marque, Modèle, Moteur Marca, Modelo, Motor	Serv. Type	Part No. N° de pieza N° de pièce	Make, Model, Engine Marque, Modèle, Moteur Marca, Modelo, Motor	Serv. Type	Part No. N° de pieza N° de pièce	Make, Model, Engine Marque, Modèle, Moteur Marca, Modelo, Motor	Serv. Type	Part No. N° de pieza N° de pièce
330H MOTOR GRADER w / Cummins Diesel Eng. Gresen # 1567	Air	42787	444 MOTOR GRADER w / Cummins N855 Eng. Eng.Code N855 (Cartridge Full-Flow) (Std. Drain) (Full-Flow Spin-on) (Extended Drain) (High Efficiency) (By-Pass) (Heavy Duty) (Extended Life) WF2071	Lube . . .	51954 ¹¹⁹	(Std. Drain) (Full-Flow Spin-on) (Extended Drain) (High Efficiency) (By-Pass) (Heavy Duty) (Extended Life) WF2071	Lube . . .	51970 ⁵³
	Hyd	51567(2)		Lube . . .	51970 ³³		Lube . . .	51970XD
330H MOTOR GRADER w / Detroit Diesel Eng. (Full-Flow) (By-Pass) (Partial) Air Secondary Primary (Optional) - Secondary Gresen # 1567	Lube . . .	51133	444 MOTOR GRADER w / Detroit Diesel 4-71 Eng. Eng.Code 4-71 Secondary Primary	Lube . . .	51970 ³³	555 MOTOR GRADER w / Detroit Diesel Eng. (By-Pass) Primary (Std. - Secondary) (High Efficiency) - Secondary	Lube . . .	51970XE
	Lube . . .	51503		Lube . . .	51970XE		Lube . . .	51750 ¹¹⁹
333CSF SCRAPER w / Detroit Diesel 12V71 Eng. Eng.Code 12V71 Secondary Primary	Air	42665	500B LOADER w / Cummins N855C Eng. Eng.Code N855C (Cartridge Full-Flow) (Std. Drain) (Full-Flow Spin-on) (Extended Drain) (High Efficiency) (By-Pass) (Heavy Duty) (Extended Life) WF2071	Lube . . .	51751	660B MOTOR GRADER w / Cummins Diesel Eng. Gresen # 1567	Lube . . .	51751
	Air	42376		Lube . . .	51753		Lube . . .	51753
333FT SCRAPER w / Detroit Diesel 12V71 Eng. Eng.Code 12V71 Secondary Primary	Fuel	33511	500B LOADER w / Cummins NT855C Eng. Eng.Code NT855C (Cartridge Full-Flow) (Std. Drain) (Full-Flow Spin-on) (Extended Drain) (High Efficiency) (By-Pass) (Heavy Duty) (Extended Life) WF2071	Fuel	33109 ³³	660B MOTOR GRADER w / Detroit Diesel Eng. (Full-Flow) (By-Pass) (Partial) Air Secondary Primary (Optional) - Secondary Gresen # 1567	Fuel	33109 ³³
	Fuel	33073		Fuel	33109 ³³		Fuel	33120 ⁵³
353FT ELEVATING SCRAPER w / Detroit Diesel Eng. (Outer) (Outer) (Inner) Secondary Primary	Fuel	33512	550 MOTOR GRADER w / Cummins Diesel Eng. Gresen # 1567	Cool	24071 ⁵³	666 MOTOR GRADER w / Cummins Diesel Eng. Gresen # 1567	Fuel	33815
	Hyd	51567(2)		Air	42787		Hyd	51567(2)
440 MOTOR GRADER w / Cummins Diesel Eng. Gresen # 1567	Lube . . .	51133(2)	550 MOTOR GRADER w / Detroit Diesel Eng. (Full-Flow) (By-Pass) (Partial) Air Secondary Primary (Optional) - Secondary Gresen # 1567	Lube . . .	51954 ¹¹⁹	666 MOTOR GRADER w / Detroit Diesel Eng. (Full-Flow) (By-Pass) (Partial) Air Secondary Primary (Optional) - Secondary Gresen # 1567	Hyd	51567(2)
	Fuel	33539		Lube . . .	51970 ³³		Lube . . .	51133
440H MOTOR GRADER w / Cummins Diesel Eng. Gresen # 1567	Fuel	33541	555 MOTOR GRADER w / Cummins Diesel Eng. (Outer) (Outer) (Inner) Secondary Primary (Optional) - Secondary Gresen # 1567	Lube . . .	51970XD	777 MOTOR GRADER w / Cummins Diesel Eng. Gresen # 1567	Air	42787
	Lube . . .	51133(4)		Lube . . .	51970XE		Hyd	51136
440H MOTOR GRADER w / Detroit Diesel Eng. (Full-Flow) (By-Pass) (Partial) Air Secondary Primary (Optional) - Secondary Gresen # 1567	Fuel	33539(2)	555 MOTOR GRADER w / Cummins N855C Eng. Eng.Code N855C (Cartridge Full-Flow) (Std. Drain) (Full-Flow Spin-on) (Extended Drain) (High Efficiency) (By-Pass) (Heavy Duty) (Extended Life) WF2071	Lube . . .	51751	777 MOTOR GRADER w / Detroit Diesel Eng. (Full-Flow) (By-Pass) (Partial) Air Secondary Primary (Optional) - Secondary Gresen # 1567	Hyd	51567(2)
	Fuel	33541(2)		Lube . . .	51753		Lube . . .	51133
444 MOTOR GRADER w / Cummins H743C Eng. Eng.Code H743C Lube . . . Fuel . . . Turbo-C. 51581	Fuel	33541(2)	555 MOTOR GRADER w / Cummins NT855C Eng. Eng.Code NT855C (Cartridge Full-Flow)	Fuel	33109 ³³	777 MOTOR GRADER w / Detroit Diesel Eng. (Full-Flow) (By-Pass) (Partial) Air Secondary Primary (Optional) - Secondary Gresen # 1567	Fuel	33512
	Hyd	51567(2)		Lube . . .	51954 ¹¹⁹		Hyd	51567(2)

N/A = Not Available N/R = Not Required N/S = Not Serviceable See pages 22 for footnotes
 N/A = Non disponible N/R = Non nécessaire N/S = Non réparable Voir pages 22 pour des notes
 N/A = No disponible N/R = No requiere N/S = No servible Ver las páginas 22 para las notas al pie de página

WABCO+ (Also See LeTourneau-Westinghouse+ Miscellaneous Equip) — WACKER+Generators

**Off-Highway
Hors Route
Fuera De Carretera**



Make, Model, Engine Marque, Modèle, Moteur Marca, Modelo, Motor	Serv. Type	Part No. N° de pieza N° de pièce	Make, Model, Engine Marque, Modèle, Moteur Marca, Modelo, Motor	Serv. Type	Part No. N° de pieza N° de pièce	Make, Model, Engine Marque, Modèle, Moteur Marca, Modelo, Motor	Serv. Type	Part No. N° de pieza N° de pièce
777B MOTOR GRADER w / Cummins Diesel Eng. Gresen # 1567		Air 42787	Secondary	Fuel 33539(2)	G50 w / John Deere 4045DF270 Eng. Eng.Code 4045DF270	0160528	Lube N/A	
		Hyd 51136	Primary	Fuel 33541(2)			0115347	Air 46489
777B MOTOR GRADER w / Detroit Diesel Eng. (Full-Flow) (By-Pass) (Partial)		Hyd 51567(2)	C222F, C229F w / Detroit Diesel 8V-71N Eng. Eng.Code 8V-71N	Lube 51133	G50 w / John Deere 4045TF275 Eng. Eng.Code 4045TF275	0163099 (Early Production) 0162556 (Late Production)	Fuel N/A	
		Lube 51133	Secondary	Fuel 33512			0115670 Full-Flow	Lube N/A
830 w / Cummins Diesel Eng. (Std. Drain) (Full-Flow Spin-on) (Extended Drain) (High Efficiency)		Air 42665	CM50 CRANE w / Detroit Diesel 12V71 Eng. Eng.Code 12V71	Fuel 33552	G60 w / Perkins 4.236 Eng. Eng.Code 4.236		Fuel N/A	
		Air 42376		Primary			Hyd 51134	0115327 By-Pass
888 MOTOR GRADER w / Detroit Diesel 8V-71 Eng. Eng.Code 8V- 71		Secondary	D111A w / Detroit Diesel 4-71 Eng. Eng.Code 4-71	Trans. 51136	G66 w / Deutz BF4M2012 Eng. Eng.Code BF4M2012	5000176717 5000176719 5000176718	Fuel N/A	
		Primary		(Short) (Long)			Lube 51806 ⁵³	
888 MOTOR GRADER w / Detroit Diesel 8V-71N Eng. Eng.Code 8V- 71N		Fuel 33073	(Full-Flow)	Fuel 33539	G70 w / John Deere 4045T Eng. Eng.Code 4045T		Lube 51459 ⁵³	
		(Optional) - Secondary	(By-Flow)	Fuel 33541			Fuel 33166 ⁵³	
1200 LOADER w / Cummins V1710C Eng. Eng.Code V1710C		Hyd 51567(2)	(By-Pass)	Primary	G70 w / John Deere 4045TF150 Eng. Eng.Code 4045TF150	0160528 Full-Flow 0115327 By-Pass	Lube N/A	
		Lube 51970 ⁵³	(Heavy Duty)	(Outer)			0115348	Lube N/A
3200 HAULPAK, 3200A HAULPAK, 3200B HAULPAK		Air 42238(4) ¹⁵⁵	(Extended Life)	(Outer)	G70 w / John Deere 4045TF275 Eng. Eng.Code 4045TF275	0160528 0115348 0162556	Air N/A	
		Air 42238NP(4) ⁴⁷⁹	(Partial By-Pass)	(Inner)			5000176718	Air N/A
B70 w / Detroit Diesel 12V71 Eng. Eng.Code 12V71		Air 42239(4)	Secondary	(Inner)	G75 w / Perkins 4.236 Eng. Eng.Code 4.236		Fuel N/A	
		Fuel 33116	Primary	(Optional) - Secondary			(Short) (Long)	Lube 51806 ⁵³
B333F ELEVATING SCRAPER, B339F ELEVATING SCRAPER w / Detroit Diesel 12V71 Eng. Eng.Code 12V71		Fuel 33512	PF666 w / Cummins Diesel Eng. Gresen # 1567	Air 42225 ¹⁵⁵	G78 w / Deutz BF4M2012 Eng. Eng.Code BF4M2012	5000176717 5000176719 5000176718	Lube N/A	
		Hyd 51567(2)	(Outer)	Air 42225NP ⁴⁷⁹			Air N/A	
BT333F w / Detroit Diesel 12V71 Eng. Eng.Code 12V71		Secondary	PF666 w / Detroit Diesel Eng. (Full-Flow) (By-Pass) (Partial)	Air 42226	G85 w / John Deere 4045T Eng. Eng.Code 4045T		Fuel 33548	
		Primary	(Heavy Duty)	(Partial)			Air 42278	Lube N/A
BT333F w / Detroit Diesel 12V71 Eng. Eng.Code 12V71		Fuel 33552	(By-Pass)	Hyd 51136	G85 w / John Deere 4045TF250 Eng. Eng.Code 4045TF250	0160528 Full-Flow 0115327 By-Pass	Lube N/A	
		Lube 51133	(Optional) - Secondary	Trans. 51136			0115348	Lube N/A
BT333F w / Detroit Diesel 12V71 Eng. Eng.Code 12V71		Air 42119(2) ¹⁵⁵	PF777 w / Cummins Diesel Eng. Gresen # 1567	Hyd 51567(2)	G85 w / John Deere 4045TF275 Eng. Eng.Code 4045TF275	0160528 0115348 0160529	Air N/A	
		Air 42119NP(2) ⁴⁷⁹	(Full-Flow)				0160529	Fuel N/A
BT333F w / Detroit Diesel 12V71 Eng. Eng.Code 12V71		Air 42924(2) ⁴⁷⁹	PF777 w / Detroit Diesel Eng. (Full-Flow) (By-Pass) (Partial)	Lube 51133	G100, G120 w / John Deere 4045TF285 Eng. Eng.Code 4045TF285	0160528 0183323 0213420 Primary 0215958 Secondary	Lube N/A	
		Secondary	(Heavy Duty)	Lube 51503			Air 46818	
BT333F w / Detroit Diesel 12V71 Eng. Eng.Code 12V71		Primary	(Extended Life)	Air 42665			Fuel N/A	
		Primary	(Extended Life)	Air 42376			Fuel N/A	

**WACKER+
Generators**

*Italicized Part Numbers May Not Be Available.
Las piezas con números en *italicas* pueden no estar disponibles.
Les numéros de pièce en *italiques* peuvent ne pas être disponibles.*



Off-Highway
Hors Route
Fuera De Carretera

WACKER+ Generators — WACKER+Miscellaneous
Equipment (Also See Neuson)

OFF HIGHWAY

Make, Model, Engine Marque, Modèle, Moteur Marca, Modelo, Motor	Serv. Type	Part No. N° de pieza N° de pièce	Make, Model, Engine Marque, Modèle, Moteur Marca, Modelo, Motor	Serv. Type	Part No. N° de pieza N° de pièce	Make, Model, Engine Marque, Modèle, Moteur Marca, Modelo, Motor	Serv. Type	Part No. N° de pieza N° de pièce
G125 w / John Deere 6068 Eng. Eng.Code 6068			LTC4L w / Kohler Diesel KDW1003 Eng. Eng.Code KDW1003			LTW6K w / Kubota Diesel D1005- E3BG Eng. Eng.Code D1005- E3BG		
	Fuel	33548						
G125 w / John Deere 6068TF275 Eng. Eng.Code 6068TF275			0155678 Air N/A 0155715 (Early Production) Fuel N/A 0082116 (Late Production) Fuel N/A 0155736 Hyd 57207			0217984 Lube . . . N/A 0176759 Air N/A Fuel 33390 ⁵³		
0160528 Lube . . . N/A 0152102 Br. N/A 0152092 Air N/A 0160530 Fuel N/A			LTC4L w / Lombardini LDW903 Eng. Eng.Code LDW903			LTW6Z w / Isuzu 3LB1 Eng. Eng.Code 3LB1		Lube . . . 51064 ⁵³
G125 w / Perkins 1006 Eng. Eng.Code 1006			0155736 Lube . . . 57207 0155678 Air N/A 0155715 Fuel N/A			LTW8K w / Kubota Diesel D1005- E3BG Eng. Eng.Code D1005- E3BG		
	Lube . . . 51806 ⁵³ Air 46314 Secondary F/W Sep. 33546 Primary F/W Sep. 33547		LTC4L w / Lombardini LDW1003 Eng. Eng.Code LDW1003			0217984 Lube . . . N/A 0176759 Air N/A Fuel 33390 ⁵³		
G155 w / John Deere 6081 Eng. Eng.Code 6081			0155678 Air N/A 0155715 (Early Production) Fuel N/A 0082116 (Late Production) Fuel N/A 0155736 Hyd 57207			LTWP4K w / Kubota D905 Eng. Eng.Code D905		Lube . . . 51064 ⁵³
	Lube . . . 51824		LTC4L-P w / Kohler Diesel KDW1003 Eng. Eng.Code KDW1003			LTWP4Z w / Isuzu 3LB1 Eng. Eng.Code 3LB1		Lube . . . 51064 ⁵³
G160 w / John Deere 6068HF275 Eng. Eng.Code 6068HF275			0155678 Air N/A 0155715 (Early Production) Fuel N/A 0082116 (Late Production) Fuel N/A 0155736 Hyd 57207			WACKER+ Miscellaneous Equipment (Also See Neuson)		
0160528 Lube . . . N/A 0152102 Br. N/A 0152092 Air N/A 0160530 Fuel N/A			LTC4L-P w / Lombardini LDW903 Eng. Eng.Code LDW903				28Z3 w / Yanmar 3TNV76 Eng. Eng.Code 3TNV76	
GP5600, GP5600A, GPS5600A L1 Eng.Code GX340K1			0155736 Lube . . . 57207 0155678 Air N/A 0155715 Fuel N/A			1000003052 Lube . . . 51365 1000141558 Outer Air 49719 1000141559 Inner Air 49720 1000106892 F/W Sep. N/A 1000147873 Fuel 33263 1000157488 Cab. Air N/A 100004556 In-Tank Hyd W01AG448 1000261957 Breather Hyd N/A		
PT6LT w / Lombardini Eng. (F/W Sep) (F/W Sep)			LTC4L-P w / Lombardini LDW1003 Eng. Eng.Code LDW1003			38Z3 w / Yanmar 3TNV88 Eng. Eng.Code 3TNV88		
17211899000 Air N/A			0155678 Air N/A 0155715 (Early Production) Fuel N/A 0082116 (Late Production) Fuel N/A 0155736 Hyd 57207			1000018587 Lube . . . 51347 1000004566 Outer Air 42801 100004567 Inner Air 49592 1000106892 F/W Sep. N/A 1000180500 Fuel N/A 1000143330 Fresh Air Cab. Air N/A 1000146380 Recirculation Cab. Air N/A 1000004556 In-Tank Hyd W01AG448 1000261957 Breather Hyd N/A		
WACKER+Light Towers			LTC4L-P w / Caterpillar Diesel C1.1 Eng. Eng.Code C1.1			50Z3 w / Yanmar 4TNV88 Eng. Eng.Code 4TNV88		
LT4K w / Kubota D905 Eng. Eng.Code D905			0162462 Lube . . . N/A 0170818 Air N/A 0159732 Fuel N/A			1000018587 Lube . . . 51347 1000004566 Outer Air 42801 100004567 Inner Air 49592 1000106892 F/W Sep. N/A 1000180500 Fuel N/A 1000115808 Cab. Air N/A 1000126919 In-Tank Hyd N/A 1000261957 Breather Hyd N/A		
LT4Z w / Isuzu 3LB1 Eng. Eng.Code 3LB1			LTC4L w / Caterpillar Diesel 3003 Eng. Eng.Code 3003			280 w / Yanmar 4TNV88 Eng. Eng.Code 4TNV88		
	Lube . . . 51064 ⁵³		0162462 Lube . . . N/A 0170818 Air N/A 0159735 Fuel N/A			1000052549 Outer Lube . . . 51334 ⁵³ 100004567 Inner Air 42801 1000313233 (Std.) F/W Sep. N/A 1000168851 (Optional) F/W Sep. N/A 1000001012 (To S/N 341020016) Fuel 33507 1000106891 (From S/N 341020017 to 341020590) Fuel 33399 1000172001 (From S/N 341020591) Fuel 33654 1000098667 Cab. Air N/A 1000098671 Hyd W01AG557		
LTC4C w / Caterpillar Diesel 3003 Eng. Eng.Code 3003			LTC4C-P w / Caterpillar Diesel 3003 Eng. Eng.Code 3003			680T w / Deutz TD2011 Eng. Eng.Code TD2011		
0162462 Lube . . . N/A 0170818 Air N/A 0159735 Fuel N/A			0162462 Lube . . . N/A 0170818 Air N/A 0159735 Fuel N/A			1000000351 Lube . . . 51374 1000000365 Outer Air 46652		
LTC4C w / Caterpillar Diesel C1.1 Eng. Eng.Code C1.1			LTC4C-P w / Caterpillar Diesel 3011C Eng. Eng.Code 3011C					
0162462 Lube . . . N/A 0170818 Air N/A 0159732 Fuel N/A			0162462 Lube . . . N/A 0170818 Air N/A 0159735 Fuel N/A					
LTC4C w / Caterpillar Diesel C1.1 Eng. Eng.Code C1.1			LTC4C-P w / Caterpillar Diesel 3011C Eng. Eng.Code 3011C					
0162462 Lube . . . N/A 0170818 Air N/A 0159732 Fuel N/A			0162462 Lube . . . N/A 0170818 Air N/A 0159735 Fuel N/A					
LTC4C-P w / Caterpillar Diesel 3003 Eng. Eng.Code 3003			LTC4C-P w / Caterpillar Diesel C1.1 Eng. Eng.Code C1.1					
0162462 Lube . . . N/A 0170818 Air N/A 0159735 Fuel N/A			0162462 Lube . . . N/A 0170818 Air N/A 0159732 Fuel N/A					
LTC4C-P w / Caterpillar Diesel 3011C Eng. Eng.Code 3011C			LTP4Z w / Isuzu 3LB1 Eng. Eng.Code 3LB1					
0162462 Lube . . . N/A 0170818 Air N/A 0159735 Fuel N/A			LTW4K w / Kubota D905 Eng. Eng.Code D905					
0162462 Lube . . . N/A 0170818 Air N/A 0159732 Fuel N/A			LTW4Z w / Isuzu 3LB1 Eng. Eng.Code 3LB1					
LTC4C-P w / Caterpillar Diesel C1.1 Eng. Eng.Code C1.1			0162462 Lube . . . N/A 0170818 Air N/A 0159732 Fuel N/A					
0162462 Lube . . . N/A 0170818 Air N/A 0159732 Fuel N/A								

N/A = Not Available N/R = Not Required N/S = Not Serviceable See pages 22 for footnotes
 N/A = Non disponible N/R = Non nécessaire N/S = Non réparable Voir pages 22 pour des notes
 N/A = No disponible N/R = No requiere N/S = No servible Ver las páginas 22 para las notas al pie de página

WACKER+ Miscellaneous Equipment (Also See Neuson)

**Off-Highway
Hors Route
Fuera De Carretera**



OFF HIGHWAY

Make, Model, Engine Marque, Modèle, Moteur Marca, Modelo, Motor	Serv. Type	Part No. N° de pieza N° de pièce	Make, Model, Engine Marque, Modèle, Moteur Marca, Modelo, Motor	Serv. Type	Part No. N° de pieza N° de pièce	Make, Model, Engine Marque, Modèle, Moteur Marca, Modelo, Motor	Serv. Type	Part No. N° de pieza N° de pièce
680T w / Deutz TD2011 Eng. Eng.Code TD2011 (Cont'd/Suite)		1000087796 Inner 1000168851 1000245483 1000109117	1404 w / Yanmar 3TNV80F Eng. Eng.Code 3TNV80F		100003052 1000141558 Outer 1000141559 Inner 1000147873 1000098673 1000157488 1000004556 In-Tank 1000261957 Breather	6001 w / Deutz TD2011L04 Eng. Eng.Code TD2011L04		1000108955 Outer 1000113383 Outer 1000113384 Inner 1000050807
750T w / Deutz D2011 Eng. Eng.Code D2011		100000351 1000000365 Outer 1000087796 Inner 1000168851 1000137208 Fresh Air 1000180807 Recirculation 1000000567 (To S/N 346110263) 1000109117 (From S/N 346110264)	1501 w / Yanmar 3TNV76 Eng. Eng.Code 3TNV76		100003052 1000141558 Outer 1000141559 Inner 1000147873 1000098673 1000050807	6003 w / Yanmar 4TNV98 Eng. Eng.Code 4TNV98		1000018587 Outer 1000113383 Outer 1000113384 Inner 1000106892 1000180500 1000115808 1000126919 In-Tank 1000261957 Breather
803 w / Yanmar 3TNV70 Eng. Eng.Code 3TNV70		100003052 1000158863 Single 1000141558 Outer 1000141559 Inner 1000147873 1000149180	3001 w / Perkins 403F-15T Eng. Eng.Code 403F-15T		100000365 Outer 1000087796 Inner 1000261607 Main 1000199580 In-Line 1000157488 1000050807 In-Tank 1000265485 Breather	6503 w / Yanmar 4TNV98 Eng. Eng.Code 4TNV98		1000018587 Outer 1000113383 Outer 1000113384 Inner 1000106892 1000180500 1000115808 1000126919 In-Tank 1000261957 Breather 1000109115 Return
803 w / Yanmar 3TNV74F Eng. Eng.Code 3TNV74F		100003052 1000158863 Single 1000141558 Outer 1000141559 Inner 1000147873 1000149180	3001 w / Yanmar 3TNV88 Eng. Eng.Code 3TNV88		1000099475 Outer 1000099476 Inner 1000106892 1000180500 1000050807 In-Tank 1000265485 Breather	8003 w / Yanmar 4TNV98 Eng. Eng.Code 4TNV98		1000018587 Outer 1000113383 Outer 1000113384 Inner 1000106892 1000180500 1000115808 1000126919 In-Tank 1000261957 Breather
850 w / Deutz D2011 Eng. Eng.Code D2011		100000351 1000000365 Outer 1000087796 Inner 1000168851 1000137208 Fresh Air 1000180807 Recirculation 1000000567 (To S/N 346040548) 1000109117 (From S/N 346040549)	3503 w / Yanmar 4TNV88 Eng. Eng.Code 4TNV88		1000018587 1000004566 Outer 1000004567 Inner 1000106892 1000180500 1000115808 1000004556 In-Tank 1000261957 Breather	9503 w / Deutz TCD2012 Eng. Eng.Code TCD2012		1000129597 Outer 1000113383 Outer 1000113384 Inner 1000167423 1000172882 1000115808 1000302337 In-Tank 1000170874 Charge Pump 1000109115 Return 1000261957 Breather
1150 w / Deutz TD2011 Eng. Eng.Code TD2011		100000351 1000000365 Outer 1000087796 Inner 1000168851 1000137208 Fresh Air 1000180807 Recirculation 1000000567 (To S/N 347040199) 1000109117 (From S/N 347040200)	5001 w / Deutz TD2011L04 Eng. Eng.Code TD2011L04		1000108955 1000000365 Outer 1000087796 Inner 1000050807	ET20 w / Yanmar 3TNV76 Eng. Eng.Code 3TNV76		119305-35150 1000263251 Outer 1000263251 Outer 1000263252 Inner 1000261607 1000106892 1000275083 1000004556 In-Tank 1000278384 Breather
1404 w / Yanmar 3TNV76 Eng. Eng.Code 3TNV76		100003052 1000141558 Outer 1000141559 Inner 1000147873 1000098673 1000157488 1000004556 In-Tank 1000261957 Breather	5055 w / Yanmar 4NNKAC Eng. Eng.Code 4NNKAC		1000313203 1000000365 Outer 1000087796 Inner 1000313233 (Std.) 1000168851 (Optional) 1000313206 1000286021 1000231380 Return 1000282257 Suction	ET20 w / Yanmar 3TNV80F Eng. Eng.Code 3TNV80F		119305-35150 1000263251 Outer 1000263251 Outer 1000263252 Inner 1000261607 1000106892 1000275083 1000004556 In-Tank

Italicized Part Numbers May Not Be Available.
Las piezas con números en *italicas* pueden no estar disponibles.
Les numéros de pièce en *italiques* peuvent ne pas être disponibles.



Off-Highway
Hors Route
Fuera De Carretera

WACKER+ Miscellaneous Equipment (Also See
Neuson)

OFF HIGHWAY

Make, Model, Engine Marque, Modèle, Moteur Marca, Modelo, Motor	Serv. Type	Part No. N° de pieza N° de pièce	Make, Model, Engine Marque, Modèle, Moteur Marca, Modelo, Motor	Serv. Type	Part No. N° de pieza N° de pièce	Make, Model, Engine Marque, Modèle, Moteur Marca, Modelo, Motor	Serv. Type	Part No. N° de pieza N° de pièce
ET20 w / Yanmar 3TNV80F Eng. Eng.Code 3TNV80F (Cont'd/Suite) 1000278384 Breather	Hyd	N/A	1000261957 Breather	Hyd	N/A	1000231365 1000231367	Hyd	N/A
EW100 w / Perkins 854 Eng. Eng.Code 854	Lube	N/A	PT6LS, PT6LT w / Kohler KD625-3 Eng. Eng.Code KD625-3	Lube	51394 ⁵³	WL32 w / Perkins 404F-22 Eng. Eng.Code 404F-22	Lube	51348 ⁵³
1000309852 Outer	Air	46562NP ⁷⁹	0082115	Air	N/A	1000000365 Outer	Air	46652
1000113383 Outer	Air	46562 ¹⁵⁵	0082224	F/W Sep.	N/A	1000087796 Inner	Air	46672
1000113384 Inner	Air	46569	0086970	Fuel	N/A	1000255796	F/W Sep.	33752
1000309596	F/W Sep.	N/A	0082116	Fuel	N/A	1000231365	Hyd	N/A
1000309595	Fuel	N/A				1000231367	P. Str.	N/A
1000115808	Cab. Air	N/A	PTS4V w / Briggs & Stratton 16 HP Eng.	Air	42359 ⁵⁵	WL32 w / Perkins 404F-22T Eng. Eng.Code 404F-22T	Lube	51348 ⁵³
1000302337 In-Tank	Hyd	N/A	0081068	Air	42359FR ³⁶⁰	1000000365 Outer	Air	46652
1000170874 Charge Pump	Hyd	N/A	0087076	Air	33011	1000087796 Inner	Air	46672
1000109115 Return	Hyd	D44B20GV		Fuel		1000255796	F/W Sep.	33752
1000261957 Breather	Hyd	N/A	ST35, SW24, SW28 w / Perkins 854-E34TTF Eng. Eng.Code 854- E34TTF	Fuel		1000231365	Hyd	N/A
			1000309852	Hyd	N/A	1000231367	P. Str.	N/A
EZ17 w / Yanmar 3TNV76 Eng. Eng.Code 3TNV76	Lube	51365	1000000365 Outer	Air	46652	WL34 w / Perkins 404F-22 Eng. Eng.Code 404F-22	Lube	51348 ⁵³
119305-35150	Air	46449 ¹⁵⁵	1000087796 Inner	Air	46672	1000000365 Outer	Air	46652
1000263251 Outer	Air	46449FR ³⁶⁰	1000309596	F/W Sep.	N/A	1000087796 Inner	Air	46672
1000263251 Outer	Air	46449FR ³⁶⁰	1000309595	Fuel	N/A	1000255796	F/W Sep.	33752
1000263252 Inner	Air	42845	1000188786	Cab. Air	N/A	1000231365	Hyd	N/A
1000261607	F/W Sep.	33531	1000289912 In-Tank	Hyd	N/A	1000231367	P. Str.	N/A
1000106892	F/W Sep.	N/A	1000289913 Pressure Side	Hyd	N/A			
1000004556 In-Tank	Hyd	W01AG448	TH522 L4 2.2L 135 CID Turbo Diesel Eng.Code 404F-22T Tier IV	Air	51348 ⁵³	WL36 w / Perkins 404D-22 Eng. Eng.Code 404D-22	Lube	51348 ⁵³
1000261957 Breather	Hyd	N/A	1000231366	Air	46652	1000000365 Outer	Air	46652
EZ17 w / Yanmar 3TNV80F Eng. Eng.Code 3TNV80F	Lube	51365	1000000365 Primary	Air	46672	1000087796 Inner	Air	46672
119305-35150	Air	46449 ¹⁵⁵	1000087796 Secondary	Air	46672	1000255796	F/W Sep.	33752
1000263251 Outer	Air	46449FR ³⁶⁰	1000255796	F/W Sep.	33752	1000231380	Hyd	W01AG344
1000263251 Outer	Air	46449FR ³⁶⁰	1000231380	Hyd	N/A	1000231367	Hyd	N/A
1000263252 Inner	Air	42845	VPG160KB, VPG260, VRG240 w / Kohler Eng.	Hyd	N/A		P. Str.	N/A
1000261607	F/W Sep.	33531		Air	42372	1000000365 Outer	Air	46652
1000106892	F/W Sep.	N/A	WL18 w / Perkins 403C-11 Eng. Eng.Code 403C-11			1000087796 Inner	Air	46672
1000004556 In-Tank	Hyd	W01AG448	1000052549 Outer	Lube	51348 ⁵³	1000199580 In-Line	Fuel	N/A
1000261957 Breather	Hyd	N/A	1000004567 Inner	Air	42801	1000279359	F/W Sep.	33755
EZ28 w / Yanmar 3TNV76 Eng. Eng.Code 3TNV76	Lube	51365	1000199580 In-Line	Air	49592	1000000412 In-Line	Fuel	33007
119305-35150	Air	46449 ¹⁵⁵	1000231365	Fuel	N/A	1000279420 Main	Fuel	N/A
1000263251 Outer	Air	46449FR ³⁶⁰	WL18 w / Perkins 403D-11 Eng. Eng.Code 403D-11	Fuel	33166 ⁵³	1000231365	Hyd	N/A
1000263251 Outer	Air	46449FR ³⁶⁰	100052549 Outer	Lube	51348 ⁵³	1000231367	P. Str.	N/A
1000263252 Inner	Air	42845	1000004567 Inner	Air	42801	WL37 w / Deutz TD2011L04 Eng. Eng.Code TD2011L04	Lube	51374
1000261607	F/W Sep.	33531	1000199580 In-Line	Air	49592	1000000351	Air	46652
1000106892	F/W Sep.	N/A		Fuel	N/A	1000000365 Outer	Air	46652
1000157488	Cab. Air	N/A	WL25 w / Perkins 404D-15 Eng. Eng.Code 404D-15	Fuel	33166 ⁵³	1000087796 Inner	Air	46672
1000004556 In-Tank	Hyd	W01AG448	1000052549 Outer	Fuel	N/A	1000279359	F/W Sep.	33755
1000261957 Breather	Hyd	N/A	1000004567 Inner	Fuel	33166 ⁵³	1000000412 In-Line	Fuel	33007
EZ28 w / Yanmar 3TNV80F Eng. Eng.Code 3TNV80F	Lube	51365	1000199580 In-Line	Hyd	N/A	1000279420 Main	Fuel	N/A
119305-35150	Air	46449 ¹⁵⁵	1000231365	Hyd	N/A	1000231365	Hyd	N/A
1000263251 Outer	Air	46449FR ³⁶⁰	WL30 w / Perkins 404C-22 Eng. Eng.Code 404C-22	Hyd	N/A	1000231367	P. Str.	N/A
1000263251 Outer	Air	46449FR ³⁶⁰	1000052549 Outer	Lube	51348 ⁵³	WL38 w / Deutz TCD2.9L4 Eng. Eng.Code TCD2.9L4	Lube	51374
1000263252 Inner	Air	42845	1000004567 Inner	Air	42801	1000000351	Air	46652
1000261607	F/W Sep.	33531	1000199580 In-Line	Air	49592	1000000365 Outer	Air	46652
1000106892	F/W Sep.	N/A		Fuel	N/A	1000087796 Inner	Air	46672
1000157488	Cab. Air	N/A	WL30 w / Perkins 404C-22 Eng. Eng.Code 404C-22	Fuel	33166 ⁵³	1000310959	F/W Sep.	N/A
1000004556 In-Tank	Hyd	W01AG448	1000231365	Air	49592	1000283926	Fuel	N/A
1000261957 Breather	Hyd	N/A	1000231367	Air	49592	1000231365	Hyd	N/A
EZ38 w / Yanmar 3TNV88 Eng. Eng.Code 3TNV88	Lube	51347	WL30 w / Perkins 404D-22 Eng. Eng.Code 404D-22	Fuel	33166 ⁵³	1000231367	P. Str.	N/A
1000018587	Air	42801	1000052549 Outer	Lube	51348 ⁵³	WL38 w / Perkins 404F-22 Eng. Eng.Code 404F-22	Lube	51348 ⁵³
1000004566 Outer	Air	49592	1000004567 Inner	Air	42801	1000000365 Outer	Air	46652
1000004567 Inner	Air	49592	1000199580 In-Line	Air	49592	1000087796 Inner	Air	46672
1000180500	Fuel	N/A		Fuel	N/A	1000255796	F/W Sep.	33752
1000143330 Fresh Air	Cab. Air	N/A	WL30 w / Perkins 404C-22 Eng. Eng.Code 404C-22	Fuel	33166 ⁵³	1000231365	Hyd	N/A
1000146380 Recirculation	Cab. Air	N/A	1000000365 Outer	Lube	51348 ⁵³	1000231367	P. Str.	N/A
1000004556 In-Tank	Hyd	W01AG448	1000087796 Inner	Air	46652	WL50 w / Deutz TD2011L04 Eng. Eng.Code TD2011L04	Lube	51374
1000261957 Breather	Hyd	N/A	1000199580 In-Line	Air	46672	1000000351	Air	46652
EZ38 w / Yanmar 3TNV88F Eng. Eng.Code 3TNV88F	Lube	51347		Fuel	N/A	1000000365 Outer	Air	46652
1000018587	Air	42801	WL30 w / Perkins 404D-22 Eng. Eng.Code 404D-22	Fuel	33166 ⁵³	1000087796 Inner	Air	46672
1000004566 Outer	Air	49592	1000052549 Outer	Lube	51348 ⁵³	1000310959	F/W Sep.	33755
1000004567 Inner	Air	49592	1000004567 Inner	Air	42801	1000283926	Fuel	N/A
1000180500	Fuel	N/A	1000199580 In-Line	Air	49592	1000231365	Hyd	N/A
1000143330 Fresh Air	Cab. Air	N/A		Fuel	N/A	1000231367	P. Str.	N/A
1000146380 Recirculation	Cab. Air	N/A	WL30 w / Perkins 404D-22 Eng. Eng.Code 404D-22	Fuel	33166 ⁵³	WL38 w / Perkins 404F-22 Eng. Eng.Code 404F-22	Lube	51348 ⁵³
1000004556 In-Tank	Hyd	W01AG448	1000052549 Outer	Air	42801	1000000365 Outer	Air	46652
1000261957 Breather	Hyd	N/A	1000004567 Inner	Air	49592	1000087796 Inner	Air	46672
EZ38 w / Yanmar 3TNV88F Eng. Eng.Code 3TNV88F	Lube	51347	1000199580 In-Line	Air	49592	1000255796	F/W Sep.	33752
1000018587	Air	42801		Fuel	N/A	1000231365	Hyd	N/A
1000004566 Outer	Air	49592	WL30 w / Perkins 404D-22 Eng. Eng.Code 404D-22	Fuel	33166 ⁵³	1000231367	P. Str.	N/A
1000004567 Inner	Air	49592	1000052549 Outer	Lube	51348 ⁵³	WL50 w / Deutz TD2011L04 Eng. Eng.Code TD2011L04	Lube	51374
1000180500	Fuel	N/A	1000004567 Inner	Air	42801	1000000351	Air	46652
1000143330 Fresh Air	Cab. Air	N/A	1000199580 In-Line	Air	49592	1000000365 Outer	Air	46652
1000146380 Recirculation	Cab. Air	N/A		Fuel	N/A	1000087796 Inner	Air	46672
1000004556 In-Tank	Hyd	W01AG448	WL30 w / Perkins 404D-22 Eng. Eng.Code 404D-22	Fuel	33166 ⁵³	1000279359	F/W Sep.	33755
1000261957 Breather	Hyd	N/A	1000052549 Outer	Lube	51348 ⁵³	1000000412 In-Line	Fuel	33007
EZ38 w / Yanmar 3TNV88F Eng. Eng.Code 3TNV88F	Lube	51347	1000004567 Inner	Air	42801	1000279420 Main	Fuel	N/A
1000018587	Air	42801	1000199580 In-Line	Air	49592	1000231365	Hyd	N/A
1000004566 Outer	Air	49592		Fuel	N/A	1000231367	P. Str.	N/A
1000004567 Inner	Air	49592	WL30 w / Perkins 101 HP Tier IV Eng. Eng.Code Tier IV	Fuel	N/A	WL60 w / Perkins 101 HP Tier IV Eng. Eng.Code Tier IV	Lube	N/A
1000180500	Fuel	N/A	1000052549 Outer	Lube	51348 ⁵³	1000309594 Outer	Air	46562NP ⁷⁹
1000143330 Fresh Air	Cab. Air	N/A	1000004567 Inner	Air	46652			
1000146380 Recirculation	Cab. Air	N/A	1000199580 In-Line	Air	46672			
1000004556 In-Tank	Hyd	W01AG448		Fuel	N/A			
				Fuel	33166 ⁵³			

N/A = Not Available N/R = Not Required N/S = Not Serviceable See pages 22 for footnotes
 N/A = Non disponible N/R = Non nécessaire N/S = Non réparable Voir pages 22 pour des notes
 N/A = No disponible N/R = No requiere N/S = No servible Ver las páginas 22 para las notas al pie de página

WACKER+ Miscellaneous Equipment (Also See Neuson) — WACKER+Vibratory Rammers

**Off-Highway
Hors Route
Fuera De Carretera**



Make, Model, Engine Marque, Modèle, Moteur Marca, Modelo, Motor	Serv. Type	Part No. N° de pieza N° de pièce	Make, Model, Engine Marque, Modèle, Moteur Marca, Modelo, Motor	Serv. Type	Part No. N° de pieza N° de pièce	Make, Model, Engine Marque, Modèle, Moteur Marca, Modelo, Motor	Serv. Type	Part No. N° de pieza N° de pièce
WL60 w / Perkins 101 HP Tier IV Eng. Eng.Code Tier IV (Cont'd/Suite)		1000113383 Outer	RD16-100 w / Kohler Diesel KDW1003 Eng. Eng.Code KDW1003		0155736	RT82-SC w / Lamborghini LDW1003 Eng. Eng.Code LDW1003		0155736
		1000113384 Inner			0160171 Outer			0160171 Outer
		1000309596			0162184 Inner			0162184 Inner
		1000309595			5200009521			0181844
		1000231380			0163334			0159555 (Early Production)
1000231367		0182752 (Late Production)						
WACKER+Rollers			RD16-100 w / Lamborghini LDW1003 Eng. Eng.Code LDW1003			RT82-SC w / Lombardini LDW903 Eng. Eng.Code LDW903		
RD7, RD7H, RD7H-ES, RD7H-S w / Hatz 1D42S Eng. Eng.Code 1D42S		0094930	RD880 w / Briggs & Stratton Eng.		0155736	RT82-SC2 w / Kohler Diesel KDW1003 Eng. Eng.Code KDW1003		0155736
		0104455			0160171 Outer			0160171 Outer
		0022832			0162184 Inner			0162184 Inner
		0078989			0215484			0063901
					0163334			0159555
RD11A	(Outer) (Inner)	Lube ... 51344	RD880V w / Briggs & Stratton 16 HP Eng.		0155736	RT82-SC2 w / Lamborghini LDW1003 Eng. Eng.Code LDW1003		0155736
		Air ... 46546			0160171 Outer			0160171 Outer
		Air ... 46547			0162184 Inner			0162184 Inner
RD11A, RD11AEC w / Honda GX610QDF Eng. Eng.Code GX610QDF		Hyd ... 51551 ⁵³	0081068	0087076 Engine	0155736	RT82-SC2 w / Lamborghini LDW1003 Eng. Eng.Code LDW1003		0155736
		Lube ... 57356 ⁵³			0160171 Outer			0160171 Outer
		Air ... N/A			0162184 Inner			0162184 Inner
		Fuel ... N/A			0181844			0181844
		0088549 Engine			0159555 (Early Production)			0182752 (Late Production)
0081359 Tank	0182752 (Late Production)							
0111073 In-Tank								
0111279 Return								
RD11V w / Briggs & Stratton 18 HP Eng.		Lube ... 57035 ⁵³	RT56 w / Lombardini LDW903 Eng. Eng.Code LDW903		0155736	RT560, RT560HT, RT820, RT820HT w / Lamborghini 12LD475-2 Eng. Eng.Code 12LD475-2		0155736
		Air ... 42359 ¹⁵⁵			0160171 Outer			0160171 Outer
		Air ... 42359FR ³⁶⁰			0162184 Inner			0162184 Inner
		Fuel ... 33011			0181844			0181844
		0087076 Engine			0159555 (Early Production)			0182752 (Late Production)
0081359 Tank	0182752 (Late Production)							
0111073 In-Tank								
0111279 Return								
RD15 w / Hatz 2G40 Eng. Eng.Code 2G40		Lube ... 57035 ⁵³	RT56-SC w / Lamborghini LDW1003 Eng. Eng.Code LDW1003		0155736	RTXSC2 w / Kohler Diesel KDW1003 Eng. Eng.Code KDW1003		0155736
		Air ... 42359 ¹⁵⁵			0160171 Outer			0160171 Outer
RD16 w / Kohler Diesel KDW1003 Eng. Eng.Code KDW1003		Air ... 42359FR ³⁶⁰	RT56-SC w / Lambardini LDW903 Eng. Eng.Code LDW903		0155736	RTXSC2 w / Kohler Diesel KDW1003 Eng. Eng.Code KDW1003		0155736
		Fuel ... 33011			0160171 Outer			0160171 Outer
		Fuel ... N/A			0162184 Inner			0162184 Inner
		Hyd ... N/A			0181844			0181844
		0111073 In-Tank			0159555 (Early Production)			0182752 (Late Production)
0111279 Return	0182752 (Late Production)							
RD16 w / Hatz 2G40 Eng. Eng.Code 2G40		Hyd ... 51546	RT56-SC w / Lambardini LDW903 Eng. Eng.Code LDW903		0155736	RTXSC2 w / Kohler Diesel KDW1003 Eng. Eng.Code KDW1003		0155736
		Lube ... 57035 ⁵³			0160171 Outer			0160171 Outer
		Air ... 42359 ¹⁵⁵			0162184 Inner			0162184 Inner
		Air ... 42359FR ³⁶⁰			0181844			0181844
		Fuel ... 33011			0159555 (Early Production)			0182752 (Late Production)
Fuel ... N/A	0182752 (Late Production)							
Hyd ... N/A								
RD16 w / Lamborghini LDW1003 Eng. Eng.Code LDW1003		Hyd ... 51546	RT56-SC w / Lambardini LDW903 Eng. Eng.Code LDW903		0155736	RTXSC2 w / Kohler Diesel KDW1003 Eng. Eng.Code KDW1003		0155736
		Lube ... 57207			0160171 Outer			0160171 Outer
		Air ... 46438			0162184 Inner			0162184 Inner
		Air ... N/A			0063901			0063901
		N/A			0159555			0159555
Hyd ... N/A								
RD16-90 w / Kohler Diesel KDW1003 Eng. Eng.Code KDW1003		Lube ... 57207	RT56-SC2 w / Kohler Diesel KDW1003 Eng. Eng.Code KDW1003		0155736	WACKER+Vibratory Rammers		0155736
		Air ... 46438			0160171 Outer			0160171 Outer
		Air ... N/A			0162184 Inner			0162184 Inner
		N/A			0181844			0181844
		N/A			0159555 (Early Production)			0182752 (Late Production)
Hyd ... N/A	0182752 (Late Production)							
RD16-90 w / Lamborghini LDW1003 Eng. Eng.Code LDW1003		Lube ... 57207	RT82 w / Lombardini LDW903 Eng. Eng.Code LDW903		0155736	BS50-2 w / Wacker Neuson 2.2 HP WM80 Eng. Eng.Code WM80		0157193
		Air ... 46438			0160171 Outer			0160171 Outer
		Air ... N/A			0162184 Inner			0162184 Inner
		N/A			0181844			0181844
		N/A			0159555 (Early Production)			0182752 (Late Production)
Hyd ... N/A	0182752 (Late Production)							
RD16-90 w / Lamborghini LDW1003 Eng. Eng.Code LDW1003		Lube ... 57207	RT82 w / Lombardini LDW903 Eng. Eng.Code LDW903		0155736	BS50-2L w / Wacker Neuson 2.3 HP WM80 Eng. Eng.Code WM80		0157193
		Air ... 46438			0160171 Outer			0160171 Outer
		Air ... N/A			0162184 Inner			0162184 Inner
		N/A			0181844			0181844
		N/A			0159555 (Early Production)			0182752 (Late Production)
Hyd ... N/A	0182752 (Late Production)							
RD16-90 w / Lamborghini LDW1003 Eng. Eng.Code LDW1003		Lube ... 57207	RT82 w / Lombardini LDW903 Eng. Eng.Code LDW903		0155736	BS50-4AS w / Honda 3.2 HP GX100 Eng. Eng.Code GX100		0157193
		Air ... 46438			0160171 Outer			0160171 Outer
		Air ... N/A			0162184 Inner			0162184 Inner
		N/A			0181844			0181844
		N/A			0159555 (Early Production)			0182752 (Late Production)
Hyd ... N/A	0182752 (Late Production)							
RD16-90 w / Lamborghini LDW1003 Eng. Eng.Code LDW1003		Lube ... 57207	RT82 w / Lombardini LDW903 Eng. Eng.Code LDW903		0155736	BS50-4S w / Wacker Neuson 3.2 HP WM100 Eng. Eng.Code WM100		0157193
		Air ... 46438			0160171 Outer			0160171 Outer
		Air ... N/A			0162184 Inner			0162184 Inner
		N/A			0181844			0181844
		N/A			0159555 (Early Production)			0182752 (Late Production)
Hyd ... N/A	0182752 (Late Production)							
RD16-90 w / Lamborghini LDW1003 Eng. Eng.Code LDW1003		Lube ... 57207	RT82 w / Lombardini LDW903 Eng. Eng.Code LDW903		0155736	BS60-2, BS60-2L w / Wacker Neuson 2.4 HP WM80 Eng. Eng.Code WM80		0157193
		Air ... 46438			0160171 Outer			0160171 Outer
		Air ... N/A			0162184 Inner			0162184 Inner
		N/A			0181844			0181844
		N/A			0159555 (Early Production)			0182752 (Late Production)
Hyd ... N/A	0182752 (Late Production)							
RD16-90 w / Lamborghini LDW1003 Eng. Eng.Code LDW1003		Lube ... 57207	RT82 w / Lombardini LDW903 Eng. Eng.Code LDW903		0155736	BS60-4AS w / Honda 3.2 HP GX100 Eng. Eng.Code GX100		0157193
		Air ... 46438			0160171 Outer			0160171 Outer
		Air ... N/A			0162184 Inner			0162184 Inner
		N/A			0181844			0181844
		N/A			0159555 (Early Production)			0182752 (Late Production)
Hyd ... N/A	0182752 (Late Production)							

Italicized Part Numbers May Not Be Available.

Las piezas con números en *italicas* pueden no estar disponibles.
Les numéros de pièce en *italiques* peuvent ne pas être disponibles.



**Off-Highway
Hors Route
Fuera De Carretera WACKER+ Vibratory Rammers — WALKER+Mowers**

OFF HIGHWAY

Make, Model, Engine Marque, Modèle, Moteur	Serv. Type	Part No. N° de pieza	Make, Model, Engine Marque, Modèle, Moteur	Serv. Type	Part No. N° de pieza	Make, Model, Engine Marque, Modèle, Moteur	Serv. Type	Part No. N° de pieza
BS60-4S w / Wacker Neuson 3.2 HP WM100 Eng. Eng.Code WM100	Air	0157193	WALDON+Lift Trucks 60 w / Ford 4-172 Eng. Eng.Code 4-172		51775 51506 51567	WALKER+Mowers MB SERIES w / Briggs & Stratton 18 HP VANGUARD Eng. Eng.Code VANGUARD		
		49072						
BS70-2l w / Wacker Neuson 2.7 HP WM80 Eng. Eng.Code WM80	Air	0157193	5000 w / Ford 4-172 Eng. Eng.Code 4-172		51775 42222 51506 51567			394018S Lube ... 57035 ⁵³
DS70 w / Hatz 4.1 HP Diesel 1B20 Eng. Eng.Code 1B20	Air	0157193						5000 w / Ford Industrial Eng. Eng.Code Industrial
			WAGNER TRACTOR+ Scoopmobiles MODELS w / Chrysler IND6 Eng. Eng.Code IND6	Lube ... 51071	5000 w / Detroit Diesel 4-53 Eng. Eng.Code 4-53			
MODELS w / Detroit Diesel 4-71 Eng. Eng.Code 4-71	Lube ... 51133 33511 33073	WALDON+ Sweepers 100H						
			MODELS w / Detroit Diesel 4-71 Eng. Eng.Code 4-71	Lube ... 51133 51503 33511 33073	SM250 w / Cummins 4B3.9 Eng. Eng.Code 4B3.9			
MODELS w / Detroit Diesel 6V-71 Eng. Eng.Code 6V-71	Lube ... 51133 51503 33512 33073	SWEEMASTER 250 w / Cummins 4B3.9 Eng. Eng.Code 4B3.9						
			MODELS w / Detroit Diesel 8V-71 Eng. Eng.Code 8V-71	Lube ... 51133 51503 33512 33073	WALDON+ Wheel Loaders			
MODELS w / Perkins Diesel Eng.	Lube ... 51099 51183 33114	4100, 4500B w / Continental TM27 Eng. Eng.Code TM27						
			MODELS w / Waukesha 135GK Eng. Eng.Code 135GK	Lube ... 51657 57375	5000 w / Ford Eng.			
MODELS w / Waukesha 190DLC Eng. Eng.Code 190DLC	Lube ... 51021 N/A ⁵¹ 33010 33110 33104 33113	5000 w / Wisconsin VG4D Eng. Eng.Code VG4D						
			MODELS w / Waukesha 195DK Eng. Eng.Code 195DK	Lube ... 51006 51092	6000 w / Ford Eng.			
WAIN-ROY+Loaders 200 BRONCO, 300 BRONCO w / David Brown Eng.	Lube ... 51313 33166 ⁵³	8500C 3.9L 238 CID Diesel						
			450 w / Ford Diesel 242 Eng. Eng.Code 242	Lube ... 51305 42504 33166 ⁵³ 51136(2)	8500 w / Cummins 4BT3.9 Eng. Eng.Code 4BT3.9			
MODELS w / Waukesha 195DK Eng. Eng.Code 195DK	Lube ... 51006 51092	8500B w / Perkins Eng.						
			MODELS w / Waukesha 195DK Eng. Eng.Code 195DK	Lube ... 51006 51092	8500C 3.9L 238 CID Diesel			
MODELS w / Waukesha 195DK Eng. Eng.Code 195DK	Lube ... 51006 51092	8500C 3.9L 238 CID Diesel						
			MODELS w / Waukesha 195DK Eng. Eng.Code 195DK	Lube ... 51006 51092	8500C 3.9L 238 CID Diesel			
MODELS w / Waukesha 195DK Eng. Eng.Code 195DK	Lube ... 51006 51092	8500C 3.9L 238 CID Diesel						
			MODELS w / Waukesha 195DK Eng. Eng.Code 195DK	Lube ... 51006 51092	8500C 3.9L 238 CID Diesel			
MODELS w / Waukesha 195DK Eng. Eng.Code 195DK	Lube ... 51006 51092	8500C 3.9L 238 CID Diesel						
			MODELS w / Waukesha 195DK Eng. Eng.Code 195DK	Lube ... 51006 51092	8500C 3.9L 238 CID Diesel			
MODELS w / Waukesha 195DK Eng. Eng.Code 195DK	Lube ... 51006 51092	8500C 3.9L 238 CID Diesel						
			MODELS w / Waukesha 195DK Eng. Eng.Code 195DK	Lube ... 51006 51092	8500C 3.9L 238 CID Diesel			
MODELS w / Waukesha 195DK Eng. Eng.Code 195DK	Lube ... 51006 51092	8500C 3.9L 238 CID Diesel						
			MODELS w / Waukesha 195DK Eng. Eng.Code 195DK	Lube ... 51006 51092	8500C 3.9L 238 CID Diesel			
MODELS w / Waukesha 195DK Eng. Eng.Code 195DK	Lube ... 51006 51092	8500C 3.9L 238 CID Diesel						
			MODELS w / Waukesha 195DK Eng. Eng.Code 195DK	Lube ... 51006 51092	8500C 3.9L 238 CID Diesel			
MODELS w / Waukesha 195DK Eng. Eng.Code 195DK	Lube ... 51006 51092	8500C 3.9L 238 CID Diesel						
			MODELS w / Waukesha 195DK Eng. Eng.Code 195DK	Lube ... 51006 51092	8500C 3.9L 238 CID Diesel			
MODELS w / Waukesha 195DK Eng. Eng.Code 195DK	Lube ... 51006 51092	8500C 3.9L 238 CID Diesel						
			MODELS w / Waukesha 195DK Eng. Eng.Code 195DK	Lube ... 51006 51092	8500C 3.9L 238 CID Diesel			
MODELS w / Waukesha 195DK Eng. Eng.Code 195DK	Lube ... 51006 51092	8500C 3.9L 238 CID Diesel						
			MODELS w / Waukesha 195DK Eng. Eng.Code 195DK	Lube ... 51006 51092	8500C 3.9L 238 CID Diesel			
MODELS w / Waukesha 195DK Eng. Eng.Code 195DK	Lube ... 51006 51092	8500C 3.9L 238 CID Diesel						
			MODELS w / Waukesha 195DK Eng. Eng.Code 195DK	Lube ... 51006 51092	8500C 3.9L 238 CID Diesel			
MODELS w / Waukesha 195DK Eng. Eng.Code 195DK	Lube ... 51006 51092	8500C 3.9L 238 CID Diesel						
			MODELS w / Waukesha 195DK Eng. Eng.Code 195DK	Lube ... 51006 51092	8500C 3.9L 238 CID Diesel			
MODELS w / Waukesha 195DK Eng. Eng.Code 195DK	Lube ... 51006 51092	8500C 3.9L 238 CID Diesel						
			MODELS w / Waukesha 195DK Eng. Eng.Code 195DK	Lube ... 51006 51092	8500C 3.9L 238 CID Diesel			
MODELS w / Waukesha 195DK Eng. Eng.Code 195DK	Lube ... 51006 51092	8500C 3.9L 238 CID Diesel						
			MODELS w / Waukesha 195DK Eng. Eng.Code 195DK	Lube ... 51006 51092	8500C 3.9L 238 CID Diesel			
MODELS w / Waukesha 195DK Eng. Eng.Code 195DK	Lube ... 51006 51092	8500C 3.9L 238 CID Diesel						
			MODELS w / Waukesha 195DK Eng. Eng.Code 195DK	Lube ... 51006 51092	8500C 3.9L 238 CID Diesel			
MODELS w / Waukesha 195DK Eng. Eng.Code 195DK	Lube ... 51006 51092	8500C 3.9L 238 CID Diesel						
			MODELS w / Waukesha 195DK Eng. Eng.Code 195DK	Lube ... 51006 51092	8500C 3.9L 238 CID Diesel			
MODELS w / Waukesha 195DK Eng. Eng.Code 195DK	Lube ... 51006 51092	8500C 3.9L 238 CID Diesel						
			MODELS w / Waukesha 195DK Eng. Eng.Code 195DK	Lube ... 51006 51092	8500C 3.9L 238 CID Diesel			
MODELS w / Waukesha 195DK Eng. Eng.Code 195DK	Lube ... 51006 51092	8500C 3.9L 238 CID Diesel						
			MODELS w / Waukesha 195DK Eng. Eng.Code 195DK	Lube ... 51006 51092	8500C 3.9L 238 CID Diesel			
MODELS w / Waukesha 195DK Eng. Eng.Code 195DK	Lube ... 51006 51092	8500C 3.9L 238 CID Diesel						
			MODELS w / Waukesha 195DK Eng. Eng.Code 195DK	Lube ... 51006 51092	8500C 3.9L 238 CID Diesel			
MODELS w / Waukesha 195DK Eng. Eng.Code 195DK	Lube ... 51006 51092	8500C 3.9L 238 CID Diesel						
			MODELS w / Waukesha 195DK Eng. Eng.Code 195DK	Lube ... 51006 51092	8500C 3.9L 238 CID Diesel			
MODELS w / Waukesha 195DK Eng. Eng.Code 195DK	Lube ... 51006 51092	8500C 3.9L 238 CID Diesel						
			MODELS w / Waukesha 195DK Eng. Eng.Code 195DK	Lube ... 51006 51092	8500C 3.9L 238 CID Diesel			
MODELS w / Waukesha 195DK Eng. Eng.Code 195DK	Lube ... 51006 51092	8500C 3.9L 238 CID Diesel						
			MODELS w / Waukesha 195DK Eng. Eng.Code 195DK	Lube ... 51006 51092	8500C 3.9L 238 CID Diesel			
MODELS w / Waukesha 195DK Eng. Eng.Code 195DK	Lube ... 51006 51092	8500C 3.9L 238 CID Diesel						
			MODELS w / Waukesha 195DK Eng. Eng.Code 195DK	Lube ... 51006 51092	8500C 3.9L 238 CID Diesel			
MODELS w / Waukesha 195DK Eng. Eng.Code 195DK	Lube ... 51006 51092	8500C 3.9L 238 CID Diesel						
			MODELS w / Waukesha 195DK Eng. Eng.Code 195DK	Lube ... 51006 51092	8500C 3.9L 238 CID Diesel			
MODELS w / Waukesha 195DK Eng. Eng.Code 195DK	Lube ... 51006 51092	8500C 3.9L 238 CID Diesel						
			MODELS w / Waukesha 195DK Eng. Eng.Code 195DK	Lube ... 51006 51092	8500C 3.9L 238 CID Diesel			
MODELS w / Waukesha 195DK Eng. Eng.Code 195DK	Lube ... 51006 51092	8500C 3.9L 238 CID Diesel						
			MODELS w / Waukesha 195DK Eng. Eng.Code 195DK	Lube ... 51006 51092	8500C 3.9L 238 CID Diesel			
MODELS w / Waukesha 195DK Eng. Eng.Code 195DK	Lube ... 51006 51092	8500C 3.9L 238 CID Diesel						
			MODELS w / Waukesha 195DK Eng. Eng.Code 195DK	Lube ... 51006 51092	8500C 3.9L 238 CID Diesel			
MODELS w / Waukesha 195DK Eng. Eng.Code 195DK	Lube ... 51006 51092	8500C 3.9L 238 CID Diesel						
			MODELS w / Waukesha 195DK Eng. Eng.Code 195DK	Lube ... 51006 51092	8500C 3.9L 238 CID Diesel			
MODELS w / Waukesha 195DK Eng. Eng.Code 195DK	Lube ... 51006 51092	8500C 3.9L 238 CID Diesel						
			MODELS w / Waukesha 195DK Eng. Eng.Code 195DK	Lube ... 51006 51092	8500C 3.9L 238 CID Diesel			
MODELS w / Waukesha 195DK Eng. Eng.Code 195DK	Lube ... 51006 51092	8500C 3.9L 238 CID Diesel						
			MODELS w / Waukesha 195DK Eng. Eng.Code 195DK	Lube ... 51006 51092	8500C 3.9L 238 CID Diesel			
MODELS w / Waukesha 195DK Eng. Eng.Code 195DK	Lube ... 51006 51092	8500C 3.9L 238 CID Diesel						
			MODELS w / Waukesha 195DK Eng. Eng.Code 195DK	Lube ... 51006 51092	8500C 3.9L 238 CID Diesel			
MODELS w / Waukesha 195DK Eng. Eng.Code 195DK	Lube ... 51006 51092	8500C 3.9L 238 CID Diesel						
			MODELS w / Waukesha 195DK Eng. Eng.Code 195DK	Lube ... 51006 51092	8500C 3.9L 238 CID Diesel			
MODELS w / Waukesha 195DK Eng. Eng.Code 195DK	Lube ... 51006 51092	8500C 3.9L 238 CID Diesel						
			MODELS w / Waukesha 195DK Eng. Eng.Code 195DK	Lube ... 51006 51092	8500C 3.9L 238 CID Diesel			

Off-Highway
Hors Route
Fuera De Carretera



WALKER+ Mowers — WAUKESHA+Engines

Make, Model, Engine Marque, Modèle, Moteur Marca, Modelo, Motor	Serv. Type	Part No. N° de pieza N° de pièce	Make, Model, Engine Marque, Modèle, Moteur Marca, Modelo, Motor	Serv. Type	Part No. N° de pieza N° de pièce	Make, Model, Engine Marque, Modèle, Moteur Marca, Modelo, Motor	Serv. Type	Part No. N° de pieza N° de pièce
MS SERIES w / Kawasaki FD400D Eng. Eng.Code FD400D (Cont'd/Suite)			MODELS w / Continental R600 Eng. Eng.Code R600		Lube ... 51021	145GZ, 145GZB, 145GZBU, 145GZU		Fuel ... 33182
			WAUKESHA+ Engines			101605 (By-Pass) 101731 119763		Lube ... 57375 Lube ... 51503 Lube ... 51657 Fuel ... 33182
MS SERIES w / Kawasaki FE350D Eng. Eng.Code FE350D			6BA, 6BC, 6BK, 6BL, 6BM		Lube ... 57375 Lube ... 51006 Lube ... 51503	148DK SERIES		Lube ... 57375(2) Lube ... 51657
			101605 (By-Pass) 101711 101731			101605 (By-Pass) 119763 162615 Secondary 117370		Fuel ... 33512 Fuel ... 33117
MS SERIES w / Kohler M16 Eng. Eng.Code M16			6LRD SERIES		Lube ... 57375 Lube ... 51006 Lube ... 51503	180DAC, 180DLC		Lube ... 57375 Lube ... 51700 Lube ... 51503 Lube ... 51006
			119763			101605 (By-Pass) 101613 101731 101711 101713 24492988 117889 Primary 101796		Fuel ... 51657(2)
MT/MTL SERIES w / Kohler CH20 Eng. Eng.Code CH20			6MK, 6MKR, 6MZ, 6MZA, 6MZR		Lube ... 57375 Lube ... 51006 Lube ... 51503	180GK, 180GKB, 180GLB		Lube ... 57375 Lube ... 51700 Lube ... 51503 Lube ... 51006 Lube ... 51021 Fuel ... N/A ⁶¹ Fuel ... 33113 Fuel ... 33110
			101605 (By-Pass) 101711 101731			101605 (By-Pass) 101613 101731 101711 101713 24492988 117889 Primary 101796		119763
MT/MTL SERIES w / Kohler CH25 Eng. Eng.Code CH25			6SRK, 6SRKR, 6SRL, 6SRLR, 6SRS		Lube ... 51021 Lube ... 51503	180GS		Lube ... 51700
			101713 101731			101605 (By-Pass) 119763		101613
MT/MTL SERIES w / Kohler CH26 Eng. Eng.Code CH26			6WAK, 6WAKB		Lube ... 57375 Lube ... 51657 Fuel ... 33182	185DAC, 185DLC		Lube ... 51700 Fuel ... N/A ⁶¹
			101605 (By-Pass) 119763			101613 24492988		101613
MT/MTL SERIES w / Kohler CH26 Eng. Eng.Code CH26			6WAKD, 6WAKDB, 6WAKDBM, 6WAKDBS, 6WAKDBSM		Lube ... 51503 Lube ... 51657 Fuel ... N/A ⁶¹ Fuel ... 33010 Fuel ... 33117	185GL, 185GLB		Lube ... 51700
			101731 119763 24492988 152534 117370			101613 24492988		101613
MT/MTL SERIES w / Kohler LH685 Eng. Eng.Code LH685			6WAKDM, 6WAKDS		Lube ... 51503 Lube ... 51657 Fuel ... N/A ⁶¹ Fuel ... 33010 Fuel ... 33117	190DLB, 190DLC, 190DLCA, 190GL, 190GLB		Lube ... 51700 Lube ... 51503 Lube ... 51006 Lube ... 51021 Lube ... N/A Fuel ... 33110 Fuel ... 33113 Fuel ... 33511
			101731 119763 24492988 152534 117370			101613 101731 101711 101713 157170 101796 117889 Primary 162518 Secondary		101613 101731 101711 101713 157170 101796 117889 Primary 162518 Secondary
MT/MTL SERIES w / Kohler LH775 Eng. Eng.Code LH775			6WAKH, 6WAKR, 6WAL, 6WALH		Lube ... 57375 Lube ... 51657 Fuel ... 33182	195DLB		Lube ... 51700 Lube ... 51503 Lube ... 51006 Lube ... 51021 Lube ... N/A Fuel ... 33110 Fuel ... 33113 Fuel ... 33511
			101605 (By-Pass) 119763			101613 101731 101711 101713 157170 101796 117889 Primary 162518 Secondary		101613 101731 101711 101713 157170 101796 117889 Primary 162518 Secondary
MW SERIES w / Kawasaki FH430V Eng. Eng.Code FH430V			130GS SERIES, 130HL, 130HS (By-Pass)		Lube ... 57208	195DLC		Lube ... 51700 Lube ... 51503 Lube ... 51006 Lube ... 51021 Lube ... N/A Fuel ... 33110 Fuel ... 33113 Fuel ... 33511
			130			101613 101731 101711 101713 157170 101796 24492988 101796 117889 Primary 162518 Secondary		101613 101731 101711 101713 157170 101796 24492988 101796 117889 Primary 162518 Secondary
WARD- LaFRANCE+ Equipment			135DK, 135DKB, 135DKS, 135GK, 135GZ		Lube ... 57375 Lube ... 51503 Lube ... 51657 Fuel ... 33010 Fuel ... 33117 Fuel ... 33106 Fuel ... 33110	195DLCA, 195DLCU		Fuel ... N/A ⁶¹
			101605 (By-Pass) 101731 119763 152534 117370 960532 101796			101613 101731 101711 101713 157170 24492988 101796 117889 Primary 162518 Secondary		101613 101731 101711 101713 157170 24492988 101796 117889 Primary 162518 Secondary
44			Lube ... 51062			195GK, 195GKA		Lube ... 51700 Lube ... 51503 Lube ... 51006 Lube ... 51021 Lube ... N/A Fuel ... 33110 Fuel ... 33113 Fuel ... 33511
59, 83, 85, 110, 120			Lube ... 57375			195DLCA, 195DLCU		Fuel ... N/A ⁶¹
150			Lube ... 57375			195GK, 195GKA		Lube ... 51700 Lube ... 51503 Lube ... 51006 Lube ... 51021 Lube ... N/A Fuel ... 33110
D1, D1C, D2, D3, FD1 1946-51			Lube ... 51503			195GK, 195GKA		Lube ... 51700 Lube ... 51503 Lube ... 51006 Lube ... 51021 Lube ... N/A Fuel ... 33110
FD2 1946-51			Lube ... 51503			195GK, 195GKA		Lube ... 51700 Lube ... 51503 Lube ... 51006 Lube ... 51021 Lube ... N/A Fuel ... 33110

Italicized Part Numbers May Not Be Available.
Las piezas con números en *italicas* pueden no estar disponibles.
Les numéros de pièce en *italiques* peuvent ne pas être disponibles.



Off-Highway
Hors Route
Fuera De Carretera

WAUKESHA+ Engines — WESTERBEKE+Marine
Engines

OFF HIGHWAY

Make, Model, Engine Marque, Modèle, Moteur Marca, Modelo, Motor	Serv. Type	Part No. N° de pieza N° de pièce	Make, Model, Engine Marque, Modèle, Moteur Marca, Modelo, Motor	Serv. Type	Part No. N° de pieza N° de pièce	Make, Model, Engine Marque, Modèle, Moteur Marca, Modelo, Motor	Serv. Type	Part No. N° de pieza N° de pièce
195GK, 195GKA (Cont'd/Suite) 117889 Primary 162518 Secondary	Fuel Fuel	33113 33511	168660 PA2691 PF116	Lube . . . Air Fuel	51644 46658 33144		Air Hyd	42504 51453
197DLC, 197DLCM, 197DLCS 101713 152534 960532 161445 138267	Lube . . . Fuel Fuel Fuel Fuel	51021 33010 33106 33102 33101	L5792G 167602 168660 PA2690 PF116	Lube . . . Lube Air Fuel	51657 51644 46656 33144	945 Front Engine w / Eng.	Lube . . . Air Fuel	51099 42144 33166 ⁵³
F283G	Lube	51452 ⁵³	L6670DSI PA2691	Air	46658	945 Rear Engine w / Eng.	Lube . . . Air Fuel Hyd	51305 42222 33166 ⁵³ 51453
F554GU, F817GU, F1197G, F1197GRS1, F1905GRS1	Lube	57375	L7040G, LRD, LRDB, LRDM, LRDS	Lube	51657	974, 984, 990 w / Chrysler Eng.	Lube . . . Air Fuel Hyd	51515 ^{53,327} 42144 33032 ⁷ 51453
F2894G, F2894GR, F2894GRS1	Lube	57375	LRO, LROB, LROR, LROU, LRZ	Lube	51657	MODELS w / Detroit Diesel 3-53 Eng. Code 3-53	Lube . . . Air Fuel Hyd	51133 51138 33511 33073
F2896D 167602 PA2690	Lube . . . Air	51657 46656	VR SERIES 070255 By-Pass 50066 (By-Pass) 101605 (By-Pass)	Lube . . . Lube Lube	57511 57208 57375	PF132 PF147 Secondary Primary	Lube . . . Lube Fuel Fuel	51133 51138 33511 33073
F2896DS, F2896DSI 167602 PA2690	Lube . . . Air	51657 46658	VLDBM, VLRD, VLRDB, VLRDBS, VLRDBSM	Lube	51645	MODELS w / Perkins 6.354 Eng. Eng. Code 6.354	Lube . . . Fuel	51099 33166 ⁵³
F3335DSIM 169180G	Air	49183	VLRDS, VLRO, VLROB	Lube	51645	WESTERBEKE+ Marine Engines	Lube	51334 ⁵³
F3520G 101605 (By-Pass) 119763	Lube . . . Lube	57375 51657	VR SERIES 070255 By-Pass 50066 (By-Pass) 101605 (By-Pass)	Lube . . . Lube Lube	57511 57208 57375		8.0 BTD GENERATOR	Lube
FC, FCB, FCL, FCS, FCX 117980 (Optional) 153190	Lube . . . Lube Lube	51080 51100 N/A	WAKD, WAKDM, WAKDS 24492988	Fuel	N/A ⁶¹	BR30, BR45	Lube . . . Fuel	51515 ^{53,327} 33166 ⁵³
FK, FL, FS 117980 (Optional) 153190	Lube . . . Lube Lube	51080 51100 N/A	XAH 117980 101711 153190 101731	Lube . . . Lube Lube Lube	51080 51006 N/A 51503	DS	Fuel	33348
G1197GR, G1905GR	Lube	57375	ZAH 117980 (Optional) 153190	Lube . . . Lube Lube	51080 51100 N/A	FOUR 60	Lube . . . Air Fuel	51307 42371 33166 ⁵³
H1077DSM	Lube . . . Fuel	51874 33062(2)	WAYNE+Crane Sweepers 20, 40 (By-Pass)	Lube	51006	FOUR 91	Lube . . . Fuel	51307 33166 ⁵³
ICK, ICKU 117980 (Optional) 153190	Lube . . . Lube Lube	51080 51100 N/A	155, 165, 185, 215, 255	Lube . . . Fuel Fuel	51515 ^{53,327} 33050 33271	FOUR 107	Lube . . . Fuel	51305 33194
L704G	Lube	51657	302, 351	Lube . . . Fuel Fuel	51515 ^{53,327} 33050 33271	FOUR 154	Lube . . . Air Fuel	51515 ^{53,327} 42221 33166 ⁵³
L1616DM	Lube . . . Fuel	51874 33062(2)	WAYNE+Crane Sweepers 20, 40 (By-Pass)	Lube	51006	FOUR 236	Lube . . . Lube Fuel	51193 51099 33194
L5100GR, L5788GRS1, L5788R	Lube	51657	450, 500 w / Chrysler Eng.	Lube	51062	Secondary MODELS w / Capri Eng.	Lube	51342
L5790D 167602 168660 PA2690 PF116	Lube . . . Lube Air Fuel	51657 51644 46656 33144	544 w / Onan Eng.	Air Hyd	42275 51453	ONE 16	Fuel	33348
L5790DS, L5790DSI 167602 168660 PA2691 PF116	Lube . . . Lube Air Fuel	51657 51644 46658 33144	544 w / Wayne 606247	Hyd	51430	PERFORMER 6	Lube . . . Fuel	51515 ^{53,327} 33166 ⁵³
L5790DSM	Lube	51657(14)	836, 900 w / Chrysler Eng.	Lube	51062	PILOT 10, PILOT 20	Lube . . . Fuel	51305 33114
L5790G, L5792D 167602 168660 PA2690 PF116	Lube . . . Lube Air Fuel	51657 51644 46656 33144	RD60, RD80	Lube	51062	SEASTILL	Lube . . . Fuel	51064 ⁵³ 51305 33194
L5792DS, L5792DSI 167602	Lube	51657	SIX 354	Lube	51062		Lube	51411

N/A = Not Available N/R = Not Required N/S = Not Serviceable See pages 22 for footnotes
 N/A = Non disponible N/R = Non nécessaire N/S = Non réparable Voir pages 22 pour des notes
 N/A = No disponible N/R = No requiere N/S = No servible Ver las páginas 22 para las notas al pie de página

Off-Highway
Hors Route



WESTERBEKE+ Marine Engines — WHITE+Combines Fuera De Carretera

OFF HIGHWAY

Make, Model, Engine Marque, Modèle, Moteur Marca, Modelo, Motor	Serv. Type	Part No. N° de pieza N° de pièce	Make, Model, Engine Marque, Modèle, Moteur Marca, Modelo, Motor	Serv. Type	Part No. N° de pieza N° de pièce	Make, Model, Engine Marque, Modèle, Moteur Marca, Modelo, Motor	Serv. Type	Part No. N° de pieza N° de pièce
SIX 354 (Cont'd/Suite)	Fuel . . .	33166 ⁵³	CHARGER 7 (Spin-on)	Trans. . .	51307	5542 L6 251 CID		
W10 TWO, W13A, W18, W21, W27	Lube . . .	51064 ⁵³	CHARGER 8 (Spin-on)	Air	42374	MXS1565 2710837 2726107 7760810 312755117	Lube . . .	51080
W33	Lube . . .	51381	CHARGER 9, CHARGER 10, CHARGER 12 (Spin-on)	Trans. . .	51307		Air	42222
W33A	Lube . . .	51381	CHARGER 9, CHARGER 10, CHARGER 12 (Spin-on)	Trans. . .	51307		Fuel	33032 ⁷
W41G	Lube . . .	51064 ⁵³	COMMANDO 8	Air	42374		Cab. Air .	N/A
W46, W52, W58	Lube . . .	51452 ⁵³	D160 w / Onan Eng.	Trans. . .	51307		Hyd	51453
W70	Fuel . . .	33395	D200 w / Kohler Eng.	Lube . . .	51762	7300 V8 5.2L 318 CID		
W70G	Lube . . .	51064 ⁵³	ELECTRO 12, GT14 (Spin-on)	Air	42374	70237000 207002168 2726107 7760810 (To S/N 33307) 7761680 (From S/N 33308) 303119475	Lube . . .	51515 ⁵³
W80	Fuel . . .	33166 ⁵³	MODELS w / Kohler K181 Eng. Eng.Code K181	Trans. . .	51307		Air	42126
W100	Fuel . . .	33395	MODELS w / Kohler K241 Eng. Eng.Code K241	Air	42374		Fuel	33032 ⁷
W120	Lube . . .	51515 ^{53,327}	RAIDER 9, RAIDER 12	Lube . . .	51764		Cab. Air .	N/A
WPD3 GENERATOR, WPD4 GENERATOR	Fuel . . .	33348	WHITE+Combines	Trans. . .	51307		Cab. Air .	42559
WPDS	Lube . . .	51305	2500 w / Cummins Diesel 6CTA8.3 Eng. Turbo/Aftercooled Eng.Code 6CTA8.3	Air	42373		Hyd	51261
WPDS10	Fuel . . .	33194	(Std. Duty) Lube . . .					
WPDS20	Lube . . .	51515 ^{53,327}	72501533 (Extended Drain) Lube . . .					
WHEEL HORSE+Tractors	Fuel . . .	33166 ⁵³	LF9039 (Vamac Gasket) Lube . . .					
	Lube . . .	51395	70269244 Outer Air					
212-5, 212H, 244-5, 244H	Lube . . .	51395	70264113 Inner Air					
704, 854 w / Kohler K161 Eng. Eng.Code K161	Air	42372	Primary F/W Sep. 33357 ^{53,420}					
B60, B80, B82	Air	42372	74394407 F/W Sep. 33439 ⁴²⁰					
B100	Air	42373	74394407 F/W Sep. WF10044 ⁴¹⁹					
C81 w / Kohler K181 Eng. Eng.Code K181	Trans. . .	51410	72501531 Primary F/W Sep. WF10051 ⁴¹⁹					
C101 w / Kohler K241 Eng. Eng.Code K241	Air	42373	Secondary Fuel . . .					
C120	Air	42373	71362389 Cab. Air .					
C121 w / Kohler K301 Eng. Eng.Code K301	Trans. . .	51410	71367794 Return Hyd					
C141 w / Kohler Eng.	Air	42373	71318084 Suction Hyd					
C160	Trans. . .	51307	71300930 (Cartridge) - Return Trans. . .					
	Air	42373	71372341 (Spin-On) - Return Trans. . .					
	Trans. . .	51410	71183747 Suction Cool					
			72509505					
			2600 w / Cummins Diesel 6CTA8.3 Eng. Turbo/Aftercooled Eng.Code 6CTA8.3					
			(Std. Duty) Lube . . .					
			72501533 (Extended Drain) Lube . . .					
			LF9039 (Vamac Gasket) Lube . . .					
			70269244 Outer Air					
			70264113 Inner Air					
			71368961 (From S/N 64001) - Outer Air					
			71368962 (From S/N 64001) - Inner Air					
			Primary F/W Sep. 33357 ^{53,420}					
			74394407 F/W Sep. 33439 ⁴²⁰					
			74394407 F/W Sep. WF10044 ⁴¹⁹					
			72501531 Primary F/W Sep. WF10051 ⁴¹⁹					
			Secondary Fuel . . .					
			71362389 Cab. Air .					
			71367794 Return Hyd					
			71318084 Suction Hyd					
			71300930 (Cartridge) - Return Trans. . .					
			71372341 (Spin-On) - Return Trans. . .					
			71183747 Suction Cool					
			72509505					
			7600 V8 5.2L 318 CID					
			159045A Lube . . .					
			157985A Air					
			2726107 Fuel					
			7761680 (Deep Roof) Cab. Air .					
			7761170 (Shallow Roof) Cab. Air .					
			312755117 Hyd					
			2728227 (To S/N 34100) - Hydrostatic Drive Trans. . .					
			312760107 (From S/N 34101) - Hydrostatic Drive Trans. . .					
			7800 V8 6.3L 383 CID					
			70237000 Lube . . .					
			207000318 Air					
			2726107 In-Line Fuel					
			312747207 Fuel Tank Fuel					
			7761680 (Deep Roof) Cab. Air .					
			7761170 (Shallow Roof) Cab. Air .					
			W2726907 (To S/N 40100) Hyd					
			303119475 (From S/N 40101) Hyd					
			303024725 Trans. . .					
			7800 V8 6.6L 400 CID					
			70237000 Lube . . .					
			207000318 Air					
			2726107 In-Line Fuel					
			312747207 Fuel Tank Fuel					
			7761680 (Deep Roof) Cab. Air .					
			7761170 (Shallow Roof) Cab. Air .					
			W2726907 (To S/N 40100) Hyd					
			303119475 (From S/N 40101) Hyd					
			303024725 Trans. . .					
			8600 HARVEST BOSS V8 5.2L 318 CID					
			159045A Lube . . .					
			312755007 Outer Air					
			312755017 Inner Air					
			2726107 Fuel					
			317761680 Cab. Air .					
			312755117 Cab. Air .					
			2728227 (To S/N 56000) - Hydrostatic Drive Trans. . .					
			312760107 (From S/N 56001) - Hydrostatic Drive Trans. . .					
			8600 HARVEST BOSS w / Perkins 6.354 Eng. Eng.Code 6.354					
			312752257 Lube . . .					
			312755087 Outer Air					
			312755077 Inner Air					

Italicized Part Numbers May Not Be Available.
Las piezas con números en *italicas* pueden no estar disponibles.
Les numéros de pièce en *italiques* peuvent ne pas être disponibles.

Off-Highway
Hors Route
Fuera De Carretera



WHITE+ Construction & Farm Tractors

Make, Model, Engine Marque, Modèle, Moteur Marca, Modelo, Motor	Serv. Type	Part No. N° de pieza N° de pièce	Make, Model, Engine Marque, Modèle, Moteur Marca, Modelo, Motor	Serv. Type	Part No. N° de pieza N° de pièce	Make, Model, Engine Marque, Modèle, Moteur Marca, Modelo, Motor	Serv. Type	Part No. N° de pieza N° de pièce
2-88 FIELD BOSS w / Perkins Diesel 6.354 Eng. Eng.Code 6.354 (Cont'd/Suite) 207002079 Outer 207002080 Inner 400002519 207100980 207002941 Carbon 207000164 (Std.) 303024725 72160502 156513A Return 167059A Suction	Air	42471 ³⁶⁷	2-135 FIELD BOSS SERIES 3 w / Hercules Diesel 478 Eng. Eng.Code 478 303068145 303216535 Outer 303216543 Inner 400002519 200006803 207000164 303343111 (From S/N 286930) - Return 303180433 Suction 303355756 72161316 303119475 (1x12 Thrd)	Lube	51458(2)	9N5570 (To Eng. S/N 90N39453) 303216535 Outer 303216543 Inner 400002519 1P-2299 207000164 303343111 Return 303284506 Suction 303171809 303119475	Lube	N/A ⁵³
	Air	42947		Air	46704		Air	46705
	Fuel	33369		Air	46705		Fuel	33369
	Fuel	33166 ⁵³		Fuel	33370		Fuel	33352 ⁵³
	Cab. Air	N/A		Fuel	33370		Cab. Air	42570
	Cab. Air	42570		Cab. Air	42570		Hyd	51572
	Hyd	51567		Cab. Air	42570		Hyd	N/A
	Hyd Br.	N/A		Hyd	51572		Hyd Br.	N/A
	Trans.	51307		Hyd	N/A		Trans.	51261
	Trans.	N/A		Trans.	51307		Trans.	51261
2-105 FIELD BOSS w / Perkins Diesel T6.354 Eng. Eng.Code T6.354 303167844 (To S/N 297446) 312752257 (From S/N 297447) 303153037 (To S/N 276761) - Outer 303002136 (To S/N 276761) - Inner 303070352 (From S/N 276762 to 297446) - Outer 167068A (From S/N 276762 to 297446) - Inner 207002079 (From S/N 297447) - Outer 400002519 207100980 303175154 (To S/N 276761) 207000164 (From S/N 276762) 303024725 72160502 156513A Return 167059A Suction	Lube	51773 ⁵³	2-150 FIELD BOSS w / Minneapolis Moline Diesel 585 Eng. Eng.Code 585 303119475 303172392 Outer 207000316 Inner 200006803 303175154 303024725 303171809 167059A Suction 156513A Return	Lube	51261(2)	4-78 INDUSTRIAL L6 4.3L 265 CID 169019A (To S/N 147568) 155618A (From S/N 147569) 159012A 163000A Primary 104159AS Return 161872AS Pump 156513A	Lube	51843
	Lube	51459 ⁵³		Air	46616		Lube	51773 ⁵³
	Air	42535		Air	46681		Air	42222
	Air	42947		Fuel	33370		Fuel	33033
	Air	42919		Cab. Air	N/A		Hyd	51781
	Air	42921		Hyd	51567		Hyd	N/A
	Air	42471 ³⁶⁷		Hyd Br.	N/A		Hyd	N/A
	Fuel	33369		Hyd Br.	N/A		Trans.	51307
	Fuel	33166 ⁵³		Trans.	51307		Trans.	51307
	Cab. Air	N/A		Trans.	51307		Trans.	51307
2-110 FIELD BOSS w / Perkins Diesel T6.354 Eng. Eng.Code T6.354 312752257 207002079 Outer 207002080 Inner 400002519 207100980 207002941 Carbon 207000164 (Std.) 303024725 72160502 156513A Return 167059A Suction	Lube	51459 ⁵³	2-155 FIELD BOSS w / Hercules Diesel 478 Eng. Eng.Code 478 303068145 303216535 Outer 303216543 Inner 400002519 200006803 207000164 303175154 Inside 303218651 (To S/N 286929) - Return 303343111 (From S/N 286930) - Return 303180433 Suction 303171809 72161316 303119475 (1x12 Thrd)	Lube	51458(2)	4-78 INDUSTRIAL L6 4.6L 283 CID Diesel 156149AS 159013A 156289AS (To S/N 187585) - Primary 609689AS (To S/N 187585) - Secondary 163956AS (From S/N 187586) - Primary 163953AS (From S/N 187586) - Secondary 104159AS Return 161872AS Pump 156513A	Lube	51842
	Air	42471 ³⁶⁷		Air	46704		Air	42502
	Air	42947		Air	46705		Fuel	33073
	Fuel	33369		Fuel	33370		Fuel	33165
	Fuel	33166 ⁵³		Fuel	33370		Fuel	33166 ⁵³
	Cab. Air	N/A		Cab. Air	42570		Hyd	51781
	Cab. Air	42570		Cab. Air	42570		Hyd	N/A
	Hyd	51567		Hyd	51572		Hyd	51307
	Hyd Br.	N/A		Hyd	N/A		Trans.	51307
	Trans.	51307		Trans.	51307		Trans.	51307
2-115 MIGHTY-TOW w / Detroit Diesel 4-53 Eng. Eng.Code 4-53 105256AS 740104AS Secondary 609689AS Secondary 156289AS Primary 165442AS 156513A 105234A	Lube	51133	2-155 FIELD BOSS SERIES 3 w / Hercules Diesel 478 Eng. Eng.Code 478 303068145 303216535 Outer 303216543 Inner 400002519 200006803 207000164 303343111 (From S/N 286930) - Return 303180433 Suction 303171809 72161316 303119475 (1x12 Thrd)	Lube	51458(2)	4-115 MIGHTY-TOW w / Detroit Diesel 4-53 Eng. Eng.Code 4-53 105256AS 740104AS Secondary 609689AS Secondary 156289AS Primary 165442AS 156513A 105234A	Lube	51133
	Fuel	33511		Air	46704		Fuel	33511
	Fuel	33165		Air	46705		Fuel	33165
	Fuel	33073		Air	46705		Fuel	33073
	Hyd	51781		Fuel	33369		Fuel	33073
	Trans.	51307		Fuel	33370		Fuel	33073
	T.C.	51452 ⁵³		Cab. Air	42570		Hyd	51781
				Cab. Air	42570		Hyd	51781
				Hyd	51572		Trans.	51307
				Trans.	51307		Trans.	51307
2-135 FIELD BOSS w / Hercules Diesel 478 Eng. Eng.Code 478 303068145 303216535 Outer 303216543 Inner 400002519 200006803 207000164 303175154 Inside 303218651 (To S/N 286929) - Return 303343111 (From S/N 286930) - Return 303180433 Suction 303171809 72161316 303119475 (1x12 Thrd)	Lube	51458(2)	2-180 FIELD BOSS w / Caterpillar Diesel 3208 Eng. Eng.Code 3208 9L9200 (From Eng. S/N 90N39454) 9N5570 (To Eng. S/N 90N39453) 9N5570 (To Eng. S/N 90N39453) 9N5570 (To Eng. S/N 90N39453) 303216535 Outer 303216543 Inner 400002519 1P-2299 207000164 303180433 Return 303284506 Suction 303171809 303119475	Lube	51261(2)	4-150 FIELD BOSS w / Caterpillar Diesel 3208 Eng. Eng.Code 3208 9N5570 (To Eng. S/N 90N39453) 9N5570 (To Eng. S/N 90N39453) 9L9200 (From Eng. S/N 90N39454) 303130479 Outer 303130509 Inner 1P-2299 207000164 303024725 Return 303171809 156513A Front Left Upper Front 10A14373 Hydrostatic Drive 167059A Suction	Lube	51268 ⁵³
	Air	46704		Lube	51261(2)		Lube	N/A ⁵³
	Air	46705		Lube	51268 ⁵³		Lube	51261
	Fuel	33369		Lube	N/A ⁵³		Air	46621
	Fuel	33370		Air	46704		Air	46622
	Cab. Air	42570		Air	46705		Fuel	33352 ⁵³
	Cab. Air	N/A		Fuel	33369		Cab. Air	42570
	Hyd	N/A		Fuel	33369		Hyd	42570
	Hyd	51572		Fuel	33352 ⁵³		Hyd	51567
	Hyd	N/A		Cab. Air	42570		Hyd Br.	N/A
2-180 FIELD BOSS SERIES 3 w / Caterpillar Diesel 3208 Eng. Eng.Code 3208 9L9200 (From Eng. S/N 90N39454) 9N5570 (To Eng. S/N 90N39453)	Lube	51261(2)	2-180 FIELD BOSS SERIES 3 w / Caterpillar Diesel 3208 Eng. Eng.Code 3208 9L9200 (From Eng. S/N 90N39454) 9N5570 (To Eng. S/N 90N39453)	Lube	51261(2)	4-180 FIELD BOSS w / Caterpillar Diesel 3208 Eng. Eng.Code 3208 9L9200 (From Eng. S/N 90N39454) 9L9200 (From Eng. S/N 90N39454)	Lube	51261(2)
	Lube	51268 ⁵³		Lube	51268 ⁵³		Lube	51268 ⁵³
	Air	46704		Lube	N/A ⁵³		Lube	51268 ⁵³
	Air	46705		Air	46704		Air	46562 ⁵⁵
	Fuel	33369		Air	46705		Air	46562NP ⁷⁹
	Fuel	33370		Fuel	33369		Air	42668
	Cab. Air	42570		Fuel	33369		Fuel	33352 ⁵³
	Cab. Air	N/A		Fuel	33352 ⁵³		Cab. Air	42570
	Hyd	N/A		Cab. Air	42570		Hyd	51567
	Hyd	51572		Hyd	N/A		Hyd	N/A

Italicized Part Numbers May Not Be Available.

Las piezas con números en *italicas* pueden no estar disponibles.
Les numéros de pièce en *italiques* peuvent ne pas être disponibles.



**Off-Highway
Hors Route
Fuera De Carretera**

WHITE+ Construction & Farm Tractors

Make, Model, Engine Marque, Modèle, Moteur Marca, Modelo, Motor	Serv. Type	Part No. N° de pieza N° de pièce	Make, Model, Engine Marque, Modèle, Moteur Marca, Modelo, Motor	Serv. Type	Part No. N° de pieza N° de pièce	Make, Model, Engine Marque, Modèle, Moteur Marca, Modelo, Motor	Serv. Type	Part No. N° de pieza N° de pièce		
4-180 FIELD BOSS w / Caterpillar Diesel 3208 Eng. Eng.Code 3208 (Cont'd/Suite) 9L9200 (From Eng. S/N 90N39454) 303130479 Outer 303130509 Inner 1P-2299 207000164 303024725 Return 303171809 156513A Front Left Upper Front 155618A Front Left Upper Front 167059A Suction	Lube . . .	N/A ⁵³	16 FIELD BOSS L3 0.8L 52 CID Diesel 330148296 330111104 330116270 330115290 Return 330146226 Suction 330087149 Return 330146692 In-Line 330146579 Suction	Lube . . .	51365	303437574 Secondary 72160249 72162684 Return 72160522 Suction 303119475 (1x12 Thrd) 72161316 303438430	Fuel . . .	33358 ⁵³		
	Air	46621		Air	46270		Cab. Air . . .	42570	Cab. Air . . .	42570
	Air	46622		Fuel	33264		Hyd	N/A	Hyd	51572
	Fuel	33352 ⁵³		Hyd	N/A		Hyd	N/A	Hyd Br.	N/A
	Cab. Air . . .	42570		Trans.	N/A		Trans.	N/A	Trans.	51261
	Hyd	51567		Trans.	N/A		Trans.	N/A	Trans.	51307
	Hyd Br.	N/A		Trans.	N/A		Trans.	N/A	Cool	24073 ⁵³
	Trans.	51307								
	Trans.	51773 ⁵³								
	Trans.	N/A								
4-210 FIELD BOSS w / Caterpillar Diesel 3208 Eng. Eng.Code 3208 9N5570 (To Eng. S/N 90N39453) 9N5570 (To Eng. S/N 90N39453) 9L9200 (From Eng. S/N 90N39454) 303089258 - Outer 303089258 - Outer 303090620 Inner 400002519 1P-2299 207000164 72162684 Return 72160522 Suction 72160502 303119475	Lube . . .	51268 ⁵³	21 FIELD BOSS L3 1.2L 71 CID Diesel 330083836 330083844 330083852 330132217	Lube . . .	51348 ⁵³	170 WORKHORSE 8.3L Diesel 303436861 (To S/N 44519541) 303506517 (Extended Drain From S/N 44519541) 303506517 (Std Duty From S/N 44519541) LF9039 (Vamac Gasket) 72162543 Outer 72162544 Inner 303437582 Primary 303437582 Primary 303429822 In-Line 303437574 Secondary 72160249 72162684 Return 72160522 Suction 303119475 (1x12 Thrd) 72161316 303438430	Lube . . .	51649		
	Lube . . .	N/A ⁵³		Air	46262		Lube . . .	51748 ⁵³	Lube . . .	51748XD
	Lube . . .	51261(2)		Fuel	33262		Lube . . .	WL10041	Lube . . .	51748XD
	Air	46562 ¹⁵⁵		Hyd	N/A		Air	46687	Air	46687
	Air	46562NP ⁴⁷⁹					F/W Sep.	33357 ^{53,420}	F/W Sep.	33357 ^{53,420}
	Air	42668					F/W Sep.	WF10051 ⁴¹⁹	F/W Sep.	WF10051 ⁴¹⁹
	Fuel	33369		Lube . . .	51361		Fuel	33270	Fuel	33270
	Fuel	33352 ⁵³		Air	N/A		Fuel	33358 ⁵³	Fuel	33358 ⁵³
	Cab. Air . . .	42570(2)		Air	N/A		Cab. Air . . .	42570	Cab. Air . . .	42570
	Hyd	51572		Fuel	33507		Hyd	51572	Hyd	51572
Hyd	N/A	Hyd	N/A	Hyd	N/A	Hyd Br.	N/A			
Hyd Br.	N/A	Hyd Br.	N/A	Hyd Br.	N/A	Trans.	51261			
Trans.	51261	Trans.	51324	Trans.	51307	Trans.	51307			
4-225 FIELD BOSS w / Caterpillar Diesel 3208T Eng. Eng.Code 3208T 1R0714 207002177 Outer 207002177 Outer 303393356 Inner 400002519 1W8633 1W8633 207000164 303405524 Return 303180433 Suction 303171809 303119475	Lube . . .	51798(2)	37 FIELD BOSS L4 1.8L 111 CID Diesel 330081116 330071420 Outer 330078190 Inner 330083054 330076112 330075108	Lube . . .	51324	185, 185 FIELD BOSS 8.3L Diesel 303436861 303435318 Outer 303435326 Inner 303437582 Primary 303437582 Primary 303429822 In-Line 303437574 Secondary 72160249 72162684 Return 72160522 Suction 303119475 (1x12 Thrd) 72161316 303438430	Lube . . .	51649		
	Air	42225 ¹⁵⁵		Air	N/A		Air	46686	Air	46686
	Air	42225NP ⁴⁷⁹		Fuel	33507		Air	46687	F/W Sep.	33357 ^{53,420}
	Air	42226					F/W Sep.	WF10051 ⁴¹⁹	F/W Sep.	WF10051 ⁴¹⁹
	Fuel	33369		Lube . . .	51302		Fuel	33270	Fuel	33270
	Fuel	33528 ⁵³		Air	N/A		Fuel	33358 ⁵³	Fuel	33358 ⁵³
	Fuel	33528NP ⁴⁷⁹		Air	N/A		Cab. Air . . .	42570	Cab. Air . . .	42570
	Cab. Air . . .	42570(2)		Fuel	33386 ⁵³		Hyd	51572	Hyd	51572
	Hyd	N/A		Fuel	N/A		Hyd	N/A	Hyd Br.	N/A
	Hyd	N/A		Hyd	N/A		Hyd Br.	N/A	Trans.	51261
Hyd Br.	N/A	Hyd Br.	N/A	Trans.	51307	Trans.	51307			
Trans.	51261	Trans.	N/A	P. Str.	N/A	Cool	24073 ⁵³			
4-270 FIELD BOSS w / Caterpillar Diesel 3208T Eng. Eng.Code 3208T 1R0714 207002177 Outer 207002177 Outer 303393356 Inner 400002519 1W8633 1W8633 207000164 303405524 Return 303180433 Suction 303171809 303119475	Lube . . .	51798(2)	60 AMERICAN, 80 AMERICAN w / Cummins Diesel 4BT3.9 Eng. Turbo Eng.Code 4BT3.9 303455696 303480925 Outer 303480917 Inner 303437582 Primary 303437582 Primary 303429822 In-Line 303437574 Secondary 72160249 330087033 303171809 72161316	Lube . . .	51607 ⁵³	195 WORKHORSE 8.3L Diesel 303436861 (To S/N 44519541) 303506517 (Extended Drain From S/N 44519541) 303506517 (Std Duty From S/N 44519541) LF9039 (Vamac Gasket) 72162543 Outer 72162544 Inner 303437582 Primary 303437582 Primary 303429822 In-Line 303437574 Secondary 72160249 72162684 Return 72160522 Suction 303119475 (1x12 Thrd) 72161316 303438430	Lube . . .	51649		
	Air	42225 ¹⁵⁵		Air	42518		Lube . . .	51748 ⁵³	Lube . . .	51748XD
	Air	42225NP ⁴⁷⁹		F/W Sep.	42519		Lube . . .	WL10041	Lube . . .	51748XD
	Air	42226		F/W Sep.	33357 ^{53,420}		Air	46686	Air	46686
	Fuel	33369		F/W Sep.	WF10051 ⁴¹⁹		F/W Sep.	33357 ^{53,420}	F/W Sep.	WF10051 ⁴¹⁹
	Fuel	33528 ⁵³		Fuel	33270		Fuel	33270	Fuel	33270
	Fuel	33528NP ⁴⁷⁹		Fuel	33358 ⁵³		Fuel	33358 ⁵³	Fuel	33358 ⁵³
	Cab. Air . . .	42570(2)		Cab. Air . . .	42570		Cab. Air . . .	42570	Cab. Air . . .	42570
	Hyd	N/A		Hyd	51688		Hyd	51572	Hyd	51572
	Hyd	N/A		Hyd Br.	N/A		Hyd Br.	N/A	Hyd Br.	N/A
Hyd Br.	N/A	Trans.	51307	Trans.	51261	Trans.	51307			
Trans.	51261	Trans.	N/A	Cool	24073 ⁵³	Cool	24073 ⁵³			
4-270 FIELD BOSS w / Caterpillar Diesel 3306T Eng. Eng.Code 3306T (Std. Duty) (Extended Drain) (Cellulose/Glass Blend) (100% Glass) 207002177 Outer 207002177 Outer 303393356 Inner 400002519 1W8633 1W8633 207000164 303405524 Return 303180433 Suction 303171809 303119475	Lube . . .	51791 ⁵³	100, 120, 125 WORKHORSE, 140, 145 WORKHORSE 5.9L Diesel 303455696 72162545 Outer 72162546 Inner 303437582 Primary 303437582 Primary 303429822 In-Line 303437574 Secondary 72160249 72162684 Return 72160522 Suction 72160502 303119475 (1x12 Thrd) 72161316	Lube . . .	51607 ⁵³	700 L4 3.7L 211 CID Diesel 1909101 1909116 Outer 1909117 Inner 1909100 1909106 1909143	Lube . . .	51459 ⁵³		
	Lube . . .	51791XD(2)		Air	42471 ³⁶⁷		Lube . . .	51459 ⁵³	Lube . . .	51459 ⁵³
	Lube . . .	51791(2) ¹⁶⁰		Air	42947		Lube . . .	51459 ⁵³	Air	46466
	Lube . . .	51791XE(2)		F/W Sep.	33357 ^{53,420}		Air	46467	Air	46467
	Air	42225 ¹⁵⁵		F/W Sep.	WF10051 ⁴¹⁹		F/W Sep.	33166 ⁵³	Fuel	33166 ⁵³
	Air	42225NP ⁴⁷⁹		Fuel	33270		Fuel	33166 ⁵³	Fuel	33166 ⁵³
	Air	42226		Fuel	33358 ⁵³		Fuel	33166 ⁵³	Hyd	WL10044
	Fuel	33369		Cab. Air . . .	42570		Hyd	51715	P. Str.	WL10317
	Fuel	33528 ⁵³		Hyd	51572					
	Fuel	33528NP ⁴⁷⁹		Hyd	N/A					
Cab. Air . . .	42570(2)	Hyd Br.	N/A							
Hyd	N/A	Trans.	51261							
Hyd	N/A	Trans.	51307							
Hyd Br.	N/A									
Trans.	N/A									
4-270 FIELD BOSS w / Caterpillar Diesel 3306T Eng. Eng.Code 3306T (Std. Duty) (Extended Drain) (Cellulose/Glass Blend) (100% Glass) 207002177 Outer 207002177 Outer 303393356 Inner 400002519 1W8633 1W8633 207000164 303405524 Return 303180433 Suction 303171809 303119475	Lube . . .	51649	160, 160 FIELD BOSS 8.3L Diesel 303436861 303435318 Outer 303435326 Inner 303437582 Primary 303437582 Primary 303429822 In-Line	Lube . . .	51649	6045 L3 3.0L 183 CID Diesel 10A14373 72270880 Outer 72270881 Inner 72257844 72257931	Lube . . .	51068 ⁵³		
	Lube . . .	51791XD(2)		Air	46686		Lube . . .	N/A	Lube . . .	N/A
	Lube . . .	51791(2) ¹⁶⁰		Air	46687		Air	N/A	Air	N/A
	Lube . . .	51791XE(2)		F/W Sep.	33357 ^{53,420}		F/W Sep.	WF10051 ⁴¹⁹	Fuel	33166 ⁵³
	Air	42225 ¹⁵⁵		F/W Sep.	WF10051 ⁴¹⁹		Fuel	33270	Hyd	51715
	Air	42225NP ⁴⁷⁹		Fuel	33270		Hyd	51715		
	Air	42226		Cab. Air . . .	42570					
	Fuel	33369		Hyd	51572					
	Fuel	33528 ⁵³		Hyd	N/A					
	Fuel	33528NP ⁴⁷⁹		Hyd Br.	N/A					
Cab. Air . . .	42570(2)	Trans.	51261							
Hyd	N/A	Trans.	51307							
Hyd	N/A									
Hyd Br.	N/A									
Trans.	N/A									

N/A = Not Available N/R = Not Required N/S = Not Serviceable See pages 22 for footnotes
 N/A = Non disponible N/R = Non nécessaire N/S = Non réparable Voir pages 22 pour des notes
 N/A = No disponible N/R = No requiere N/S = No servible Ver las páginas 22 para las notas al pie de página

OFF HIGHWAY



**Off-Highway
Hors Route
Fuera De Carretera**

WINCO+ Generators

Make, Model, Engine Marque, Modèle, Moteur Marca, Modelo, Motor	Serv. Type	Part No. N° de pieza N° de pièce	Make, Model, Engine Marque, Modèle, Moteur Marca, Modelo, Motor	Serv. Type	Part No. N° de pieza N° de pièce	Make, Model, Engine Marque, Modèle, Moteur Marca, Modelo, Motor	Serv. Type	Part No. N° de pieza N° de pièce
DR45F4, DR45I4 L4 4.5L Turbo Diesel Eng.Code NEF45-SM1X Tier III (Cont'd/Suite)		Air 46562NP ⁷⁹ F/W Sep. 33808	DR200V4 L6 7.28L Diesel Eng.Code TAD741GE-GS2		Lube . . . 51791 ⁵³ Lube . . . 51791XD Lube . . . 51791XE	3839340 (Std.) 3839339 (Radial Seal) 20998367 2097 6003	Air N/A Air N/A F/W Sep. WF10210 Fuel 33721	
DR50C4 L4 3.3L Diesel Eng.Code B3.3-G2		LF16011 Lube . . . 57181 FS19594 F/W Sep. 33616 FF5114 Fuel 33386 ⁵³	DR250I4 L6 8.7L Turbo/Aftercooled Diesel Eng.Code CURSOR87T-E1D Tier III		Lube . . . 57791 Air N/A Fuel 33358 ⁵³	DR400V4 L6 12.74L Diesel Eng.Code TAD1353GE-GS2		21707133 Full-Flow Lube . . . 57791 21707132 By-Pass Lube . . . WL10106 21212204 Air 49966 20998367 F/W Sep. WF10210 2097 6003 Fuel 33721
DR65I4 L4 4.5L Turbo Diesel Eng.Code NEF45-SM2A Tier II		299 2242 Lube . . . 57037 8031211 Air 46562 ⁵⁵ Air 46562NP ⁷⁹ F/W Sep. 33808	DR300I4 L6 13L Turbo/Aftercooled Diesel Eng.Code CURSOR10T-E1D Tier III		Lube . . . WL10178 Air 49327 F/W Sep. 33827 Fuel 33662	DR500V4 L6 16.12L Diesel Eng.Code TAD1641GE-GS2		21707133 Full-Flow Lube . . . 57791 21707132 By-Pass Lube . . . WL10106 3839340 (Std.) Air N/A 3839339 (Radial Seal) Air N/A 20998367 F/W Sep. WF10210 2097 6003 Fuel 33721
DR65I4 L5 4.5L Turbo Diesel Eng.Code NEF45-SM2X Tier III		299 2242 Lube . . . 57037 8032064 Air 46562 ⁵⁵ Air 46562NP ⁷⁹ F/W Sep. 33808	DR300V4 L6 12.13L Diesel Eng.Code TAD1240GE-GS2		Lube . . . 57299(2) Air 42422 ⁵⁵ Air 42422NP ⁴²² F/W Sep. 33827 Fuel 33744	DR600V4 L6 16.12L Diesel Eng.Code TWD1643GE-GS2		21707133 Full-Flow Lube . . . 57791 21707132 By-Pass Lube . . . WL10106 21212204 (To S/N 2016072415) Air 49966 21716424 (From S/N 2016072416) Air 49126 20998367 F/W Sep. WF10210 2097 6003 Fuel 33721
DR70V4 L4 4.76L Diesel Eng.Code TD520GE-GS2		3831236 Lube . . . 51820 3840033 Air 49131 21492771 Fuel 33358 ⁵³	DR350I4 L6 13L Turbo/Aftercooled Diesel Eng.Code CURSOR10T-E1D Tier III		Lube . . . 57299(2) Air 42422 ⁵⁵ Air 42422NP ⁴²² F/W Sep. 33827 Fuel 33744	DX90F4, DX90I4 L4 4.5L Turbo Diesel Eng.Code NEF45T-M2X Tier III		299 2242 Lube . . . 57037 8041322 Air 46761 5041 07584 F/W Sep. 33808
DR90F4, DR90I4 L4 4.5L Turbo Diesel Eng.Code NEF45T-M2X Tier III		299 2242 Lube . . . 57037 8041322 Air 46761 5041 07584 F/W Sep. 33808	DR350V4 L6 12.13L Diesel Eng.Code TAD1241GE-GS2		Lube . . . 57791 Lube . . . WL10106 Air N/A Fuel 33798	DX100I4, DX130I4 L6 6.7L Turbo/Aftercooled Diesel Eng.Code NEF67T-M1X Tier III		299 2242 Lube . . . 57037 8041322 Air 46761 299 2662 F/W Sep. 33827 299 2241 Fuel 33654
DR100D4 L4 4.76L Turbo Diesel Eng.Code BF4M1013FC		118 2553 Lube . . . 51768 1180867 Air 49131 1340130 (Cartridge) Fuel 33816 1182550 (Spin-on) Fuel 33358 ⁵³	DR350I4 L6 13L Turbo/Aftercooled Diesel Eng.Code CURSOR10T-E3X Tier III		Lube . . . 57299(2) Air 42422 ⁵⁵ Air 42422NP ⁴²² F/W Sep. 33827 Fuel 33744	DX175I4 L6 6.7L Turbo/Aftercooled Diesel Eng.Code NEF67T-E2X Tier III		299 2242 Lube . . . 57037 8041322 Air 46761 299 2662 F/W Sep. 33827 299 2241 Fuel 33654
DR100I4, DR130I4 L6 6.7L Turbo/Aftercooled Diesel Eng.Code NEF67T-M1X Tier III		299 2242 Lube . . . 57037 8041322 Air 46761 299 2662 F/W Sep. 33827 299 2241 Fuel 33654	DR350V4 L6 12.13L Diesel Eng.Code TAD1241GE-GS2		Lube . . . 57791 Lube . . . WL10106 Air N/A Fuel 33798	DX250I4 L6 8.7L Turbo/Aftercooled Diesel Eng.Code CURSOR87T-E1D Tier III		504179764 Lube . . . WL10178 8041419 Air 49327 299 2662 F/W Sep. 33827 504199551 Fuel 33662
DR175I4 L6 6.7L Turbo/Aftercooled Diesel Eng.Code NEF67T-E2X Tier III		299 2242 Lube . . . 57037 8041322 Air 46761 299 2662 F/W Sep. 33827 299 2241 Fuel 33654	DR350I4 L6 12.74L Diesel Eng.Code TAD1353GE-GS2		Lube . . . 57791 Lube . . . WL10106 Air 49966 F/W Sep. WF10210 Fuel 33721	DX300I4 L6 13L Turbo/Aftercooled Diesel Eng.Code CURSOR10T-E1D Tier III		299 2544 Lube . . . 57299(2) 8025818 Air 42422 ⁵⁵ 8025818 Air 42422NP ⁴²² 299 2662 F/W Sep. 33827 299 4048 Fuel 33744
DR175V4 L6 7.28L Diesel Eng.Code TAD741GE-GS2		21707134 (Std. Drain) Lube . . . 51791 ⁵³ (Extended Drain) Lube . . . 51791XD (High Efficiency) Lube . . . 51791XE (Extra-Efficient Cellulose/Glass Blend) Lube . . . 57791 3827589 Air N/A 21492771 Fuel 33358 ⁵³	DR350V4 L6 12L Diesel Eng.Code TAD1232GE		Lube . . . 51791 ⁵³ Lube . . . 51791XD Lube . . . 51791XE	DX350I4 L6 13L Turbo/Aftercooled Diesel Eng.Code CURSOR10T-E1D Tier III		299 2544 Lube . . . 57299(2) 8025818 Air 42422 ⁵⁵ 8025818 Air 42422NP ⁴²² 299 2662 F/W Sep. 33827 299 4048 Fuel 33744
DR200D4 L6 7.14L Turbo/Aftercooled Diesel Eng.Code BF6M1013FC		1174421 Lube . . . 51820 1182953 Air 49549 1182303 Air 49711 1340130 (Cartridge) Fuel 33816 1181245 (Spin-on) Fuel 33987	DR400V4 L6 12.13L Diesel Eng.Code TAD1242GE-GS2		Lube . . . 57791 Air 49309 Fuel 33358 ⁵³	DR200V4 L6 7.15L Diesel Eng.Code TAD722GE-GS2		3831236 Lube . . . 51820 3840036 Air 49711 21408351 Fuel 33816

N/A = Not Available N/R = Not Required N/S = Not Serviceable See pages 22 for footnotes
 N/A = Non disponible N/R = Non nécessaire N/S = Non réparable Voir pages 22 pour des notes
 N/A = No disponible N/R = No requiere N/S = No servible Ver las páginas 22 para las notas al pie de página

OFF HIGHWAY

Off-Highway
Hors Route
Fuera De Carretera



WINCO+ Generators

Make, Model, Engine Marque, Modèle, Moteur Marca, Modelo, Motor	Serv. Type	Part No. N° de pieza N° de pièce	Make, Model, Engine Marque, Modèle, Moteur Marca, Modelo, Motor	Serv. Type	Part No. N° de pieza N° de pièce	Make, Model, Engine Marque, Modèle, Moteur Marca, Modelo, Motor	Serv. Type	Part No. N° de pieza N° de pièce
DX350I4 L6 13L Turbo/Aftercooled Diesel Eng.Code CURSOR10T-E3X Tier III		299 2544 Lube ... 57299(2) 8025818 Air ... 42422 ⁷⁵⁵ 8025818 Air ... 42422NP ⁴²² 299 2662 F/W Sep. 33827 299 4048 Fuel ... 33744	GRP215C4 L6 14L Turbo CNG Eng.Code GTA855-G2			97303001 Fuel ... N/A		
			LF3000 Lube ... 51748 ⁵³ AH1100 Air ... 49923	MDS250 L6 7.15L Diesel Eng.Code TAD722GE-GS2		3831236 Lube ... 51820 3840036 Air ... 49711 21408351 Fuel ... 33816		
DX9000E/M V2 Eng.Code VANGUARD		491 056 Lube ... 51348 ⁵³ 805113 Air ... 42442 805267 Wrap ... N/A	GRP250C4 L6 14L Turbo CNG Eng.Code GTA14-G1			ME 5000 V/A L1 Eng.Code VANGUARD		
			LF9009 Lube ... 51748XD AH1100 Air ... 49923	710266 Air ... 49135 710268 Wrap ... N/A				
EC6010DR/Q Diesel Eng.Code L100AE-DEG		11425035070 Lube ... N/A 11465012590 Air ... N/A 97303001 Fuel ... N/A	GRP325C4 L6 19L Turbo CNG Eng.Code GTA19-G1			MLS4-Y Diesel Eng.Code L100AE- DEG		
			LF670 (Std. Drain) Lube ... 51970 ⁵³ (Extended Drain) Lube ... 51970XD (High Efficiency) Lube ... 51970XE (Air Maze Hsg.) Air ... 46827 (Vortox Option) Air ... 42114	11425035070 Lube ... N/A 11465012590 Air ... N/A 97303001 Fuel ... N/A	11425035070 Lube ... N/A 11465012590 Air ... N/A 97303001 Fuel ... N/A	11425035070 Lube ... N/A 11465012590 Air ... N/A 97303001 Fuel ... N/A		
EC6010DR/Q Diesel Eng.Code L100EE-DEG		11425035110 Lube ... N/A 11465012590 Air ... N/A 97303001 Fuel ... N/A	HD6010DE/P CSA Diesel Eng.Code L100AE-DEG			MLS4-Y Diesel Eng.Code L100EE- DEG		
			11425035070 Lube ... N/A 11465012590 Air ... N/A 97303001 Fuel ... N/A	11425035110 Lube ... N/A 11465012590 Air ... N/A 97303001 Fuel ... N/A	11425035110 Lube ... N/A 11465012590 Air ... N/A 97303001 Fuel ... N/A	11425035110 Lube ... N/A 11465012590 Air ... N/A 97303001 Fuel ... N/A		
EC6010DR/S Diesel Eng.Code L100V6E		11425035110 Lube ... N/A 11465012590 Air ... N/A 62496007 Fuel ... N/A	HD6010DEX/P Diesel Eng.Code L100AE-DEG			MLS4-Y/B Diesel Eng.Code L100EE-DEG		
			11425035070 Lube ... N/A 11465012590 Air ... N/A 97303001 Fuel ... N/A	11425035110 Lube ... N/A 11465012590 Air ... N/A 97303001 Fuel ... N/A	11425035110 Lube ... N/A 11465012590 Air ... N/A 97303001 Fuel ... N/A	11425035110 Lube ... N/A 11465012590 Air ... N/A 97303001 Fuel ... N/A		
EC18000VE/D, EC22000VE/A V2 Eng.Code VANGUARD		842921 Lube ... 57035 ⁵³ 692519 Air ... WA10647 692520 Wrap ... N/A	HD6010DEX/P Diesel Eng.Code L100EE-DEG			PSS8.5A V2 Eng.Code VANGUARD		
			11425035110 Lube ... N/A 11465012590 Air ... N/A 97303001 Fuel ... N/A	11425035110 Lube ... N/A 11465012590 Air ... N/A 97303001 Fuel ... N/A	842921 Lube ... 57035 ⁵³ 841359 Air ... 42359 ⁵⁵ Air ... 42359FR ³⁶⁰ Wrap ... N/A			
GRN140C4 L6 8.3L Turbo/Aftercooled CNG Eng.Code GTA8.3-G1		LF9009 Lube ... 51748XD Outer Air ... 42676 Inner Air ... 42648	HP9000E/M, HP9000E/N, HPS9000E/A, HPS9000E/B V2 Eng.Code VANGUARD			PSS8/N CSA, PSS8B/N, PSS8B/N CSA V2 Eng.Code VANGUARD		
			491 056 Lube ... 51348 ⁵³ 394018 Air ... 42359 ⁵⁵ Air ... 42359FR ³⁶⁰ Wrap ... N/A	491 056 Lube ... 51348 ⁵³ 394018 Air ... 42359 ⁵⁵ Air ... 42359FR ³⁶⁰ Wrap ... N/A	491 056 Lube ... 51348 ⁵³ 394018 Air ... 42359 ⁵⁵ Air ... 42359FR ³⁶⁰ Wrap ... N/A	491 056 Lube ... 51348 ⁵³ 394018 Air ... 42359 ⁵⁵ Air ... 42359FR ³⁶⁰ Wrap ... N/A		
GRN185C4 L6 14L Turbo CNG Eng.Code GTA855-G1		LF3000 Lube ... 51748 ⁵³ AH1100 Air ... 49923	HPS9000VE/A V2 Eng.Code VANGUARD			PSS8B2W/A, PSS8B2W/C, PSS8B4W/A, PSS8B4W/C V2 Eng.Code VANGUARD		
			491 056 Lube ... 51348 ⁵³ 393957 Air ... 42291 271794 Wrap ... N/A	491 056 Lube ... 51348 ⁵³ 393957 Air ... 42291 271794 Wrap ... N/A	842921 Lube ... 57035 ⁵³ 841359 Air ... 42359 ⁵⁵ Air ... 42359FR ³⁶⁰ Wrap ... N/A			
GRN215C4 L6 14L Turbo CNG Eng.Code GTA855-G2		LF3000 Lube ... 51748 ⁵³ AH1100 Air ... 49923	HPS9000VE/C CSA V2 Eng.Code VANGUARD			PSS10/A, PSS10/B, PSS12/A V2 Eng.Code VANGUARD		
			842921 Lube ... 57035 ⁵³ 394018 Air ... 42359 ⁵⁵ Air ... 42359FR ³⁶⁰ Wrap ... N/A	842921 Lube ... 57035 ⁵³ 394018 Air ... 42359 ⁵⁵ Air ... 42359FR ³⁶⁰ Wrap ... N/A	842921 Lube ... 57035 ⁵³ 394018 Air ... 42359 ⁵⁵ Air ... 42359FR ³⁶⁰ Wrap ... N/A	842921 Lube ... 57035 ⁵³ 394018 Air ... 42359 ⁵⁵ Air ... 42359FR ³⁶⁰ Wrap ... N/A		
GRN250C4 L6 14L Turbo CNG Eng.Code GTA14-G1		LF9009 Lube ... 51748XD AH1100 Air ... 49923	HPS9000VE/D V2 Eng.Code VANGUARD			PSS15B2W/C, PSS15B4W/A, PSS15B4W/B, PSS15B4W/C V2 Eng.Code VANGUARD		
			491 056 Lube ... 51348 ⁵³ 394018 Air ... 42359 ⁵⁵ Air ... 42359FR ³⁶⁰ Wrap ... N/A	491 056 Lube ... 51348 ⁵³ 394018 Air ... 42359 ⁵⁵ Air ... 42359FR ³⁶⁰ Wrap ... N/A	842921 Lube ... 57035 ⁵³ 692519 Air ... WA10647 692520 Wrap ... N/A			
GRN280C4 L6 14L Turbo CNG Eng.Code GTA14-G2		LF9009 Lube ... 51748XD AH1100 Air ... 49923	HPS9000VE/E V2 Eng.Code VANGUARD			PSS8000, PSS8000/N, PSS8000/P, PSS8000/P CSA V2 Eng.Code VANGUARD		
			842921 Lube ... 57035 ⁵³ 394018 Air ... 42359 ⁵⁵ Air ... 42359FR ³⁶⁰ Wrap ... N/A	842921 Lube ... 57035 ⁵³ 394018 Air ... 42359 ⁵⁵ Air ... 42359FR ³⁶⁰ Wrap ... N/A	491 056 Lube ... 51348 ⁵³ 394018 Air ... 42359 ⁵⁵ Air ... 42359FR ³⁶⁰ Wrap ... N/A			
GRN350C4 L6 19L Turbo CNG Eng.Code GTA19-G2		LF670 (Std. Drain) Lube ... 51970 ⁵³ (Extended Drain) Lube ... 51970XD (High Efficiency) Lube ... 51970XE (Air Maze Hsg.) Air ... 46827 (Vortox Option) Air ... 42114	MD6-Y Diesel Eng.Code L100AE- DEG			RP25/A L4 2.2L Diesel Eng.Code 4LE1		
			11425035070 Lube ... N/A 11465012590 Air ... N/A 97303001 Fuel ... N/A	11425035070 Lube ... N/A 11465012590 Air ... N/A 97303001 Fuel ... N/A	2944566410 Lube ... 51334 ⁵³ 1142150140 (w/Fins) Air ... 42276 ⁵⁵ (w/Fins) Air ... 42276FR ³⁶⁰ 5864014350 (Radial Seal) Air ... 46438 2906549100 Fuel ... 33386 ⁵³			
GRP140C4 L6 8.3L Turbo/Aftercooled CNG Eng.Code GTA8.3-G1		LF9009 Lube ... 51748XD Outer Air ... 42676 Inner Air ... 42648	MD6-Y Diesel Eng.Code L100EE- DEG					
			11425035110 Lube ... N/A 11465012590 Air ... N/A	11425035110 Lube ... N/A 11465012590 Air ... N/A				
GRP185C4 L6 14L Turbo CNG Eng.Code GTA855-G1		LF3000 Lube ... 51748 ⁵³ AH1100 Air ... 49923						

Italicized Part Numbers May Not Be Available.
Las piezas con números en *italicas* pueden no estar disponibles.
Les numéros de pièce en *italiques* peuvent ne pas être disponibles.



Off-Highway
Hors Route
Fuera De Carretera

WINCO+ Generators — WINPOWER+Generators-
Gasoline Driven

OFF HIGHWAY

Make, Model, Engine Marque, Modèle, Moteur Marca, Modelo, Motor	Serv. Type	Part No. N° de pieza N° de pièce	Make, Model, Engine Marque, Modèle, Moteur Marca, Modelo, Motor	Serv. Type	Part No. N° de pieza N° de pièce	Make, Model, Engine Marque, Modèle, Moteur Marca, Modelo, Motor	Serv. Type	Part No. N° de pieza N° de pièce
RP25/B, RP25/C L4 2.2L Diesel Eng.Code 4LE1NYGV-03E 2944566410 5864014350 2906549100	Lube ... Air ... Fuel ...	51334 ⁵³ 46438 33386 ⁵³	W6010DEX/B CSA Diesel Eng.Code L100EE-DEG 11425035110 11465012590 97303001	Lube ... Air ... Fuel ...	N/A N/A N/A	DR60A4, DR75A4 w / Allis Chalmers 3500 Eng. Eng.Code 3500	Lube ... Fuel ...	51411(2) 33351
RP55/A REDI POWER L4 4.5L Turbo Diesel Eng.Code NEF45- AMI Tier II 299 2242 8031211 Outer 8031565 Inner 5041 07584	Lube ... Air ... Air ... F/W Sep.	57037 46652 46672 33808	W9000E/A, WC9000E/A, WC9000E/B, WC9000E/C, WC9000E/D V2 Eng.Code VANGUARD 491 056 805113 805267	Lube ... Air ... Air ... Wrap ...	51348 ⁵³ 42442 N/A	DR90H4 w / Hercules D4800T Eng. Eng.Code D4800T	Lube ... Air ... Fuel ...	51458 42115 33351
RP55/B REDI POWER L4 4.5L Turbo Diesel Eng.Code NEF45- SM1X Tier III 299 2242 8031211 5041 07584	Lube ... Air ... Air ... F/W Sep.	57037 46562 ¹⁵⁵ 46562NP ⁷⁹ 33808	WC10000VE/C, WC10000VE/D, WC10000VE/E V2 Eng.Code VANGUARD 491 056 394018 272490	Lube ... Air ... Air ... Wrap ...	51348 ⁵³ 42359 ⁵⁵ 42359FR ³⁶⁰ N/A	DR100A4 w / Allis Chalmers 11000 Eng. Eng.Code 11000	Lube ... Fuel ... Fuel ... Fuel ...	51133(2) 33511 33073 33351(2)
RP80/A, RP80/B L5 4.5L Turbo Diesel Eng.Code NEF45-SM2X Tier III 299 2242 8032064 5041 07584	Lube ... Air ... Air ... F/W Sep.	57037 46562 ¹⁵⁵ 46562NP ⁷⁹ 33808	WL18000VE/A, WL18000VE/B, WL18000VE/C, WL18000VE/E, WL18000VE/F V2 Eng.Code VANGUARD 842921 692519 692520	Lube ... Air ... Air ... Wrap ...	57035 ⁵³ WA10647 N/A	DR110H4, DR125H4 w / Hercules D4800TA Eng. Eng.Code D4800TA	Lube ... Air ... Fuel ...	51458 42115 33351
TF9000E/M, TF9000E/N, TF9000E/P V2 Eng.Code VANGUARD 491 056 393957 271794	Lube ... Air ... Wrap ...	51348 ⁵³ 42291 N/A	WL18000VE/G, WL18000VE/H, WL18000VE/I, WL18000VE/J, WL18000VE/N V2 Eng.Code VANGUARD 842921 692519 692520	Lube ... Air ... Wrap ...	57035 ⁵³ WA10647 N/A	RP25A REDI POWER, RP25B REDI POWER w / Isuzu 4LE1 Eng. Eng.Code 4LE1 294456641 P181050 8-97172-549-0	Lube ... Air ... Air ... Fuel ...	51334 ⁵³ 42276 ¹⁵⁵ 42276FR ³⁶⁰ 33386 ⁵³
TFLC9000E/M, TFLC9000E/N V2 Eng.Code VANGUARD 491 056 805113 805267	Lube ... Air ... Wrap ...	51348 ⁵³ 42442 N/A	WL18000VE/O V2 Eng.Code VANGUARD 842921 692519 692520	Lube ... Air ... Wrap ...	57035 ⁵³ WA10647 N/A	RP55 REDI POWER w / Iveco NEF45-AMI Tier II Eng. Eng.Code NEF45-AMI Tier II 299 2242 8031211 5041 07584	Lube ... Air ... F/W Sep.	57037 46652 33808
ULPSS8B2W/E, ULPSS8B4W/E V2 Eng.Code VANGUARD 491 056 841359	Lube ... Air ... Air ...	51348 ⁵³ 42359 ¹⁵⁵ 42359FR ³⁶⁰	YLT6010DE Diesel Eng.Code L100AE-DEG 11425035070 11465012590 97303001	Lube ... Air ... Fuel ...	N/A N/A N/A	RP80 REDI POWER w / Iveco NEF45-SM2 Eng. Eng.Code NEF45-SM2 299 2242 804 1642 5041 07584	Lube ... Air ... Air ... F/W Sep.	57037 46562 ¹⁵⁵ 46562NP ⁷⁹ 33808
ULPSS15B4W/D, ULPSS15B4W/E V2 Eng.Code VANGUARD 842921 692519 692520	Lube ... Air ... Wrap ...	57035 ⁵³ WA10647 N/A	YLT6010DE Diesel Eng.Code L100EE-DEG 11425035110 11465012590 97303001	Lube ... Air ... Fuel ...	N/A N/A N/A	WINPOWER+ Generators- Gasoline Driven		
ULPSS20B2WA, ULPSS20B4W/A V2 Eng.Code VANGUARD 842921 841856 692520	Lube ... Air ... Wrap ...	57035 ⁵³ WA10647 N/A	WINPOWER+ Generators- Diesel Driven			GR10W4, GR15W4 w / Wisconsin VH4D Eng. Eng.Code VH4D (By-Pass)	Lube ...	51106(4)
W6010DE/F, W6010DE/G Diesel Eng.Code L100V6E 11425035110 11465012590 62496007	Lube ... Air ... Fuel ...	N/A N/A N/A	DR15H4 w / Hercules D1700 Eng. Eng.Code D1700 (By-Pass) Primary	Lube ... Fuel ... Fuel ...	51080 33163 33166 ⁵³	GR20H4 w / Hercules G1600 Eng. Eng.Code G1600	Lube ...	51515 ^{53,327}
W6010DEX/A CSA Diesel Eng.Code L100AE-DEG 11425035070 11465012590 97303001	Lube ... Air ... Fuel ...	N/A N/A N/A	DR25H4 w / Hercules D2300 Eng. Eng.Code D2300 (Cartridge) (Spin-on) Primary	Lube ... Lube ... Fuel ... Fuel ...	51080 51411 33163 33166 ⁵³	GR20W4 w / Wisconsin V465D Eng. Eng.Code V465D	Lube ...	51110
W6010DEX/A CSA Diesel Eng.Code L100EE-DEG 11425035110 11465012590 97303001	Lube ... Air ... Fuel ...	N/A N/A N/A	DR40H4 w / Hercules D3400 Eng. Eng.Code D3400 Primary	Lube ... Fuel ... Fuel ...	51062 33163 33166 ⁵³	GR25H4 w / Hercules G2300 Eng. Eng.Code G2300 (Cartridge) (Spin-on)	Lube ... Lube ...	51080 51411
W6010DEX/B CSA Diesel Eng.Code L100AE-DEG 11425035070 11465012590 97303001	Lube ... Air ... Fuel ...	N/A N/A N/A	DR50A4 w / Allis Chalmers 2900 Eng. Eng.Code 2900	Lube ... Fuel ...	51411 33351	GR30H4 w / Hercules G2300 Eng. Eng.Code G2300	Lube ...	51411
						GR40H4 w / Hercules G3400 Eng. Eng.Code G3400	Lube ...	51062
						GR45H4 w / Hercules G3400 Eng. Eng.Code G3400	Lube ...	51411
						GR50H4 w / Hercules G3400 Eng. Eng.Code G3400	Lube ...	51062

N/A = Not Available N/R = Not Required N/S = Not Serviceable See pages 22 for footnotes
 N/A = Non disponible N/R = Non nécessaire N/S = Non réparable Voir pages 22 pour des notes
 N/A = No disponible N/R = No requiere N/S = No servible Ver las páginas 22 para las notas al pie de página



**Off-Highway
Hors Route
Fuera De Carretera**

WIRTGEN+ Equipment

Make, Model, Engine Marque, Modèle, Moteur Marca, Modelo, Motor	Serv. Type	Part No. N° de pieza N° de pièce	Make, Model, Engine Marque, Modèle, Moteur Marca, Modelo, Motor	Serv. Type	Part No. N° de pieza N° de pièce	Make, Model, Engine Marque, Modèle, Moteur Marca, Modelo, Motor	Serv. Type	Part No. N° de pieza N° de pièce
VC2000 w / Caterpillar Diesel Eng. (Cont'd/Suite) (Extended Drain) (Cellulose/Glass Blend) (100% Glass) (Outer) (Outer) (Inner)	Lube ...	51792XD	W50R MILLING MACHINE L4 4.1L Diesel Eng.Code TCD2012L04 2185177 2232513 Primary 2232515 Safety 1292404 2041593 90200 Main 5068 In-Tank 179642	Lube ...	51829	2225675 2415080 In-Tank 2309124 In-Line 191526 Outer 191525 Inner 2391355 2391354 90200 Return 156576 Pressure Side 5068 In-Tank	Br.	N/A
	Lube ...	57792		Air ...	WA10014		Urea ...	N/A
	Lube ...	51792XE		Air ...	WA10387		Urea ...	W74B191
	Air ...	42680 ¹⁵⁵		F/W Sep.	33683		Air ...	49811
Air ...	42680NP ⁴⁷⁹	Fuel ...	33690(2)	Fuel ...	N/A	Air ...	49810	
Air ...	46424	Hyd ...	N/A	Hyd ...	N/A	F/W Sep.	N/A	
Fuel ...	33384 ⁵³	Hyd ...	N/A	Hyd ...	N/A	Fuel ...	N/A	
VC2100 w / Caterpillar Gas 3408DITA Eng. Eng.Code 3408DITA (Std. Drain) (Full-Flow Spin-on) (Extended Drain) (Cellulose/Glass Blend) (100% Glass)	Lube ...	51792 ⁵³	W50Ri MILLING MACHINE L4 4.1L Diesel Eng.Code TCD4.1L04 2185177 2232513 Primary 2232515 Safety 2175352 2041593 90200 Main 5068 In-Tank 179642	Lube ...	51829	W100F 195743 LF9039 (Vamac Gasket) 5068 (Filling and Ventilation Filter) 191526 (Outer) 191525 (Inner) 2056637 (F/W Sep) 195744 90200 156576	Lube ...	51748XD
	Lube ...	51792XD		Air ...	WA10014		Lube ...	WL10041
	Lube ...	57792		Air ...	WA10387		Lube ...	N/A
	Lube ...	51792XE		F/W Sep.	WF10171		Air ...	49811
Air ...	49463	F/W Sep.	WF10171	Fuel ...	33604	Air ...	49782	
F/W Sep.	33771	Fuel ...	33690(2)	Fuel ...	33697	F/W Sep.	33604	
F/W Sep.	N/A	Hyd ...	N/A	Hyd ...	N/A	Fuel ...	N/A	
Fuel ...	N/A	Hyd ...	N/A	Hyd ...	N/A	Hyd ...	N/A	
Hyd ...	N/A	Hyd ...	N/A	Hyd ...	N/A	Hyd ...	D47B10GV	
W35 MILLING MACHINE, W35DC MILLING MACHINE 251194 147170 (Outer) 147171 (Inner) 2044633 (F/W Separator) 179862 184822 5068 (Ventilation Filter) 74332 74334	Lube ...	57085	W60 MILLING MACHINE 234486 179642 (Ventilation) 1266748 (Outer) 1266721 (Inner) 1292404 1292404 2043673 (From S/N 0235 to 9999) 90200 5068 (Filling and Ventilation Filter)	Lube ...	51820	W100Fi MILLING MACHINE L6 8.9L Turbo Diesel Eng.Code QSL9 195743 2225675 2217025 Primary 2217026 Safety 2222815 4940647 2222821 90200 Return 156576 Pressure Side 5068 In-Tank	Lube ...	51748XD
	Air ...	49462		Lube ...	N/A		Br.	N/A
	Air ...	49463		Air ...	49783		Air ...	WA10715
	F/W Sep.	33771		Air ...	49782		Air ...	WA10809
F/W Sep.	N/A	F/W Sep.	33683 ²⁷⁰	F/W Sep.	33604XE	F/W Sep.	33604	
Fuel ...	N/A	Fuel ...	33690(2)	Fuel ...	33936NP ⁴⁷⁹	Fuel ...	33697	
Fuel ...	N/A	Hyd ...	N/A	Hyd ...	N/A	Hyd ...	N/A	
Hyd ...	57872	Hyd ...	N/A	Hyd ...	N/A	Hyd ...	N/A	
Hyd ...	R41D10GV	Hyd ...	N/A	Hyd ...	N/A	Hyd ...	D47B10GV	
W35Ri MILLING MACHINE L4 2.9L Diesel Eng.Code TCD2.9L4 2031308 2368923 Primary 2368926 Safety 2247366 2446850 74332 Main 5068 In-Tank	Lube ...	57085	W60R MILLING MACHINE L4 4.1L Diesel Eng.Code TCD2012L04 2185177 2232513 Primary 2232515 Safety 1292404 2041593 90200 Main 5068 In-Tank 179642	Lube ...	51829	W120CF MILLING MACHINE L6 8.9L Turbo Diesel Eng.Code QSL9 195743 191526 Outer 191525 Inner 2222815 195744 90200 Return 156576 Pressure Side 5068 In-Tank	Lube ...	51748XD
	Air ...	49108		Air ...	WA10014		Br.	N/A
	Air ...	49109		Air ...	WA10387		Air ...	WA10715
	F/W Sep.	WF10175		F/W Sep.	WF10171		Air ...	WA10809
Fuel ...	N/A	Fuel ...	33690(2)	Fuel ...	33604XE	Fuel ...	33936NP ⁴⁷⁹	
Fuel ...	N/A	Hyd ...	N/A	Hyd ...	N/A	Fuel ...	33936 ¹⁵⁵	
Hyd ...	57872	Hyd ...	N/A	Hyd ...	N/A	Hyd ...	N/A	
Hyd ...	N/A	Hyd ...	N/A	Hyd ...	N/A	Hyd ...	D47B10GV	
W50 (S/N 08.05) 251194 179642 (Ventilation) 1209582 (Outer) 1 209 612 1209612 (Inner) 179862 184822 90200 5068 (Filling and Ventilation Filter)	Lube ...	57085	W60Ri MILLING MACHINE L4 4.1L Diesel Eng.Code TCD4.1L04 2185177 2232513 Primary 2232515 Safety 1292404 2041593 90200 Main 5068 In-Tank 179642	Lube ...	51820	W120CFi MILLING MACHINE L6 8.9L Turbo Diesel Eng.Code QSL9 195743 2225675 2415080 In-Tank 2309124 In-Line 191526 Outer 191525 Inner 2391355 2391354 90200 Return 156576 Pressure Side 5068 In-Tank	Lube ...	51748XD
	Lube ...	N/A		Air ...	WA10014		Br.	N/A
	Air ...	46818		Air ...	WA10387		Air ...	49811
	Air ...	46829		F/W Sep.	33683		Air ...	49810
F/W Sep.	N/A	F/W Sep.	WF10078 ²⁴³	F/W Sep.	33604XE	F/W Sep.	33604	
Fuel ...	N/A	Fuel ...	33690	Fuel ...	33697	Fuel ...	N/A	
Fuel ...	N/A	Hyd ...	N/A	Hyd ...	N/A	Hyd ...	N/A	
Hyd ...	N/A	Hyd ...	N/A	Hyd ...	N/A	Hyd ...	D47B10GV	
W50 (S/N 10.05) 251194 179642 (Ventilation) 1209582 (Outer) 1 209 612 1209612 (Inner) 2044633 (F/W Separator) 184822 90200 5068 (Filling and Ventilation Filter)	Lube ...	57085	W100 MILLING MACHINE 234486 179642 (Ventilation) 1266748 (Outer) 1266721 (Inner) 1292404 1292404 2043673 (From S/N 0235 to 9999) 90200 5068 (Filling and Ventilation Filter)	Lube ...	51820	W120F 195743 LF9039 (Vamac Gasket) 5068 (Filling and Ventilation Filter) 191526 (Outer) 191525 (Inner) 2056637 (F/W Sep) 195744 90200 156576	Lube ...	51748XD
	Lube ...	N/A		Lube ...	N/A		Br.	N/A
	Air ...	46818		Air ...	49783		Urea ...	N/A
	Air ...	46829		Air ...	49782		Urea ...	W74B191
F/W Sep.	33771	F/W Sep.	33683 ²⁷⁰	Air ...	49811	F/W Sep.	N/A	
Fuel ...	N/A	Fuel ...	33690(2)	Air ...	49810	F/W Sep.	N/A	
Fuel ...	N/A	Hyd ...	N/A	Fuel ...	N/A	Fuel ...	N/A	
Hyd ...	N/A	Hyd ...	N/A	Hyd ...	N/A	Hyd ...	N/A	
Hyd ...	N/A	Hyd ...	N/A	Hyd ...	N/A	Hyd ...	D47B10GV	
W50DC 234486 179642 (Ventilation) 1209590 (Outer) 1209620 (Inner) 1292404 1292404 1940 (From S/N 0001 to 0234) 2043673 (From S/N 0235 to 9999) 90200 5068 (Filling and Ventilation Filter)	Lube ...	51820	W100CF MILLING MACHINE L6 8.9L Turbo Diesel Eng.Code QSL9 195743 191526 Outer 191525 Inner 2222815 195744 90200 Return 156576 Pressure Side 5068 In-Tank	Lube ...	51748XD	W120Fi MILLING MACHINE L6 8.9L Turbo Diesel Eng.Code QSL9 195743 2225675 2217025 Primary 2217026 Safety 2222815 4940647	Lube ...	51748XD
	Lube ...	N/A		Air ...	WA10014		Br.	N/A
	Air ...	49131		Air ...	WA10387		Air ...	WA10715
	Air ...	49132		F/W Sep.	WF10171		Air ...	WA10809
F/W Sep.	33683 ²⁷⁰	F/W Sep.	WF10078 ²⁴³	F/W Sep.	33604XE	F/W Sep.	33604	
Fuel ...	33358 ⁵³	Fuel ...	33690	Fuel ...	33697	Fuel ...	N/A	
Fuel ...	33690	Hyd ...	N/A	Hyd ...	N/A	Hyd ...	N/A	
Hyd ...	N/A	Hyd ...	N/A	Hyd ...	N/A	Hyd ...	D47B10GV	
Hyd ...	N/A	Hyd ...	N/A	Hyd ...	N/A	Hyd ...	N/A	
W50DCi MILLING MACHINE L4 3.6L Diesel Eng.Code D2011L04W 2185177 1209590 Outer 1209620 Inner 2175352 2041593 90200 Main 5068 In-Tank 179642	Lube ...	51829	W100CFi MILLING MACHINE L6 8.9L Turbo Diesel Eng.Code QSL9 195743	Lube ...	51748XD	W120F 195743 LF9039 (Vamac Gasket) 5068 (Filling and Ventilation Filter) 191526 (Outer) 191525 (Inner) 2056637 (F/W Sep) 195744 90200 156576	Lube ...	51748XD
	Air ...	49131		Air ...	49811		Br.	N/A
	Air ...	49132		Air ...	49810		Air ...	WA10715
	F/W Sep.	WF10171		F/W Sep.	33604XE		Air ...	WA10809
Fuel ...	33690(2)	Fuel ...	33690	Fuel ...	33604XE	Fuel ...	33604	
Fuel ...	N/A	Hyd ...	N/A	Hyd ...	N/A	Hyd ...	N/A	
Hyd ...	N/A	Hyd ...	N/A	Hyd ...	N/A	Hyd ...	N/A	
Hyd ...	N/A	Hyd ...	N/A	Hyd ...	N/A	Hyd ...	D47B10GV	
W50DCi MILLING MACHINE L4 3.6L Diesel Eng.Code D2011L04W 2185177 1209590 Outer 1209620 Inner 2175352 2041593 90200 Main 5068 In-Tank 179642	Lube ...	51829	W100CFi MILLING MACHINE L6 8.9L Turbo Diesel Eng.Code QSL9 195743	Lube ...	51748XD	W120Fi MILLING MACHINE L6 8.9L Turbo Diesel Eng.Code QSL9 195743 2225675 2217025 Primary 2217026 Safety 2222815 4940647	Lube ...	51748XD
	Air ...	49131		Air ...	49811		Br.	N/A
	Air ...	49132		Air ...	49810		Air ...	WA10715
	F/W Sep.	WF10171		F/W Sep.	33604XE		Air ...	WA10809
Fuel ...	33690(2)	Fuel ...	33690	Fuel ...	33604XE	Fuel ...	33604	
Fuel ...	N/A	Hyd ...	N/A	Hyd ...	N/A	Hyd ...	N/A	
Hyd ...	N/A	Hyd ...	N/A	Hyd ...	N/A	Hyd ...	N/A	
Hyd ...	N/A	Hyd ...	N/A	Hyd ...	N/A	Hyd ...	D47B10GV	

N/A = Not Available N/R = Not Required N/S = Not Serviceable See pages 22 for footnotes
 N/A = Non disponible N/R = Non nécessaire N/S = Non réparable Voir pages 22 pour des notes
 N/A = No disponible N/R = No requiere N/S = No servible Ver las páginas 22 para las notas al pie de página

OFF HIGHWAY

**Off-Highway
Hors Route
Fuera De Carretera**

**WIRTGEN+ Equipment**

Make, Model, Engine Marque, Modèle, Moteur Marca, Modelo, Motor	Serv. Type	Part No. N° de pieza N° de pièce	Make, Model, Engine Marque, Modèle, Moteur Marca, Modelo, Motor	Serv. Type	Part No. N° de pieza N° de pièce	Make, Model, Engine Marque, Modèle, Moteur Marca, Modelo, Motor	Serv. Type	Part No. N° de pieza N° de pièce
W120Fi MILLING MACHINE L6 8.9L Turbo Diesel Eng.Code QSL9 (Cont'd/Suite)			W200			2268364 (QSX15 Engine)	F/W Sep.	33651XE
	2222821	Fuel ... 33936 ⁵⁵		2111169	Lube ... 57745XD	4940647 (QSL9 Engine)	Fuel ...	33936NP ⁷⁹
	90200 Return	Hyd ... N/A		191526 (Outer)	Air ... 49811(2)	2222821 (QSL9 Engine)	Fuel ...	33936 ⁵⁵
	156576 Pressure Side	Hyd ... D47B10GV		191525 (Inner)	Air ... 49810(2)	2222829 (QSX15 Engine)	Fuel ...	WF10008
5068 In-Tank	Hyd ... N/A		118266	Air ... W01AG431	2104522 Pressure Side	Hyd ...	D06A10GAV	
			2111170	F/W Sep. 33488	118266 Main	Hyd ...	W01AG431	
			1292404	F/W Sep. 33683 ²⁷⁰	74334 In-Tank	Hyd ...	R41D10GV	
			1292404	F/W Sep. WF10078 ²⁴³	14171	Hyd Br ...	N/A	
			2111173	Fuel ... N/A	2111173 (QSX15 Engine)	Cool ...	N/A	
			74334	Hyd ... R41D10GV				
			2104522	Hyd ... D06A10GAV				
			14171 (Filling and Ventilation)	Hyd ... N/A				
W130CF MILLING MACHINE L6 8.9L Turbo Diesel Eng.Code QSL9			W200i L6 15L Turbo Diesel Eng.Code QSX15			W350 MILLING MACHINE w / Deutz BF4L1011F Eng. Eng.Code BF4L1011F		
195743	Lube ... 51748XD		2111169	Lube ... 57745XD	1174417	Lube ...	51342	
191526 Outer	Air ... 49811		2225679	Br ... N/A	10877 (From S/N 0001 to 0594)	Lube ...	51764	
191525 Inner	Air ... 49810		2220358 (To S/N 1000) - Primary	Air ... WA10714(2)	251194 (From S/N 0595 to 9999)	Lube ...	57085	
2222815	F/W Sep. 33604XE		2220366 (To S/N 1000) - Safety	Air ... WA10808(2)	35721 (Outer)	Air ...	46294	
195744	Fuel ... 33697		191526 (From S/N 1001) - Outer	Air ... 49811(2)	179862 (From S/N 0595 to 9999)	F/W Sep. N/A		
90200 Return	Hyd ... N/A		191525 (From S/N 1001) - Inner	Air ... 49810(2)	45287 (From S/N 0001 to 0594)	Fuel ...	33361	
156576 Pressure Side	Hyd ... D47B10GV		2268364	F/W Sep. 33651XE	74332	Hyd ...	57872	
5068 In-Tank	Hyd ... N/A		2222829	Fuel ... WF10008	74334	Hyd ...	R41D10GV	
			2287479 (Stage II Design)	Fuel ... N/A	5068 (Filling and Ventilation Filter)	Hyd ...	N/A	
			2104522 Pressure Side	Hyd ... D06A10GAV				
			118266 Main	Hyd ... W01AG431				
			74334 In-Tank	Hyd ... R41D10GV				
			14171	Hyd Br ... N/A				
			2111173	Cool ... N/A				
W130CFi MILLING MACHINE L6 8.9L Turbo Diesel Eng.Code QSL9			W210			W350 MILLING MACHINE w / Deutz F4L1011 Eng. Eng.Code F4L1011		
195743	Lube ... 51748XD		195743	Lube ... 51748XD(2)	1174417	Lube ...	51342	
2225675	Br ... N/A		LF9039 (Vamac Gasket)	Lube ... WL10041(2)		Fuel ...	33361	
2415080 In-Tank	Urea ... N/A		191526 (Outer)	Air ... 49811(2)				
2309124 In-Line	Urea ... W74B191		191525 (Inner)	Air ... 49810(2)				
191526 Outer	Air ... 49811		118266	Air ... W01AG431				
191525 Inner	Air ... 49810		2056637 (F/W Sep)	Fuel ... 33064(2)				
2391355	F/W Sep. N/A		195744	Fuel ... 33697(2)				
2391354	Fuel ... N/A		74334	Hyd ... R41D10GV				
90200 Return	Hyd ... N/A		2104522	Hyd ... D06A10GAV				
156576 Pressure Side	Hyd ... D47B10GV		14171 (Filling and Ventilation)	Hyd ... N/A				
5068 In-Tank	Hyd ... N/A							
W130F			W210i MILLING MACHINE L6 9L Turbo Diesel Eng.Code Dual QSL9			W500 MILLING MACHINE w / Iveco Eng.		
195743	Lube ... 51748XD		195743	Lube ... 51748XD(2)		56561	Lube ... 51431	
LF9039 (Vamac Gasket)	Lube ... WL10041		2225675	Br ... N/A		To S/N 276	Air ... 42299	
5068 (Filling and Ventilation Filter)	Lube ... N/A		2217025 Primary	Air ... WA10715(2)		233420 (From S/N 0005 to 0275)		
191526 (Outer)	Air ... 49811		2217026 Safety	Air ... WA10809(2)		(Outer)	Air ... 46515	
191525 (Inner)	Air ... 49782		2222815	F/W Sep. 33604XE(2) ⁹⁹		1942 (From S/N 0005 to 0275)		
2056637 (F/W Sep)	F/W Sep. 33604		4940647	Fuel ... 33936NP(2) ⁹⁹		(Inner)	Air ... 46532	
195744	Fuel ... 33697		2222821	Fuel ... 33936(2) ⁵⁵		76494 (From S/N 0276 to 9999)		
90200	Hyd ... N/A		2104522 Pressure Side	Hyd ... D06A10GAV		(Inner)	Air ... 42321	
156576	Hyd ... D47B10GV		118266 Main	Hyd ... W01AG431		76495 (From S/N 0276 to 9999)		
			74334 In-Tank	Hyd ... R41D10GV		(Inner)	Air ... 46522	
			14171	Hyd ... N/A		1302191	F/W Sep. 33472 ³³	
						1302191	F/W Sep. WF10024 ⁴¹⁹	
						HC9600FKN8H	Hyd ... 51683	
						HC9600FKN13H	Hyd ... 51690	
						HC9800FKT4H	Hyd ... D44A25GAV	
W130Fi MILLING MACHINE L6 8.9L Turbo Diesel Eng.Code QSL9			W220 MILLING MACHINE L6 18L Turbo Diesel Eng.Code C18			W600DC SUPER SIDE CUTTER w / Deutz BF6M1013 Eng. Eng.Code BF6M1013		
195743	Lube ... 51748XD		1877 (Std. Drain)	Lube ... 51792(2) ⁵³		234486	Lube ... 51820	
2225675	Br ... N/A		(Extended Drain)	Lube ... 51792XD(2)		3181 (Outer)	Air ... 46541	
2217025 Primary	Air ... WA10715		(100% Glass)	Lube ... 51792XE(2)		34310 (Inner)	Air ... 46669	
2217026 Safety	Air ... WA10809		(Cellulose/Glass Blend)	Lube ... 57792(2)		(F/W Sep)	F/W Sep. 33472 ³³	
2222815	F/W Sep. 33604XE		191526 Outer	Air ... 49811(2)		(F/W Sep)	F/W Sep. WF10024 ⁴¹⁹	
4940647	Fuel ... 33936NP ⁷⁹		191525 Inner	Air ... 49810(2)		(F/W Sep)	F/W Sep. WF10138	
2222821	Fuel ... 33936 ⁵⁵		187609	F/W Sep. N/A		122648 (F/W Sep) (S/N 0075-9999)	Fuel ... 33358 ⁵³	
90200 Return	Hyd ... N/A		50978	Fuel ... 33360		1213202		
156576 Pressure Side	Hyd ... D47B10GV		119391	Fuel ... 33674 ⁵³		37785 (Mesh) (From S/N 00010 to 0074)	Fuel ... 33816	
5068 In-Tank	Hyd ... N/A		118266 Main	Fuel ... 33674NP ⁷⁹		74332	Hyd ... 57872	
			2104522 Pressure Side	Hyd ... W01AG431		45452	Hyd ... R00D10G	
			74334 In-Tank	Hyd ... D06A10GAV				
			14171	Hyd ... R41D10GV				
				Hyd Br ... N/A				
W150			W250i MILLING MACHINE Turbo Diesel Eng.Code QSL9/QSK15			W1000 MILLING MACHINE w / Caterpillar Diesel 3116 Eng. Eng.Code 3116		
195743	Lube ... 51748XD		195743 (QSL9 Engine)	Lube ... 51748XD		(Std. Drain) (Full-Flow Spin-on)	Lube ... 51791 ⁵³	
LF9039 (Vamac Gasket)	Lube ... WL10041		2111169 (QSX15 Engine)	Lube ... 57745XD		(Extended Drain)	Lube ... 51791XD	
5068 (Filling and Ventilation Filter)	Lube ... N/A		2225679 (QSL9 Engine)	Br ... N/A		(Cellulose/Glass Blend)	Lube ... 57791 ⁵⁰	
191526 (Outer)	Air ... 49811		2225675 (QSX15 Engine)	Br ... N/A		(100% Glass)	Lube ... 51791XE	
191525 (Inner)	Air ... 49810		2220358 Primary	Air ... WA10714(4)		77339 (From S/N 0001 to 0286)		
2056637 (F/W Sep)	F/W Sep. 33604		2220366 Safety	Air ... WA10808(4)		(Inner)	Air ... 46475	
195744	Fuel ... 33697		2222815 (QSL9 Engine)	F/W Sep. 33604XE		610273 162084 (From S/N 0578 to 9999) (Outer)	Air ... 46474	
90200	Hyd ... N/A					1221674 162084 (From S/N 0578 to 9999) (Outer)	Air ... 46476 ⁵⁵	
156576	Hyd ... D47B10GV					162085 (From S/N 0578 to 9999) (Inner)	Air ... 46477	
						97824 (From S/N 0287 to 0577) (Outer)	Air ... N/A	
						97825 (From S/N 0287 to 0577) (Inner)	Air ... N/A	
						119393 (F/W Sep) (S/N 0578-9999)	F/W Sep. N/A	

Italicized Part Numbers May Not Be Available.

Las piezas con números en *italicas* pueden no estar disponibles.
Les numéros de pièce en *italiques* peuvent ne pas être disponibles.



**Off-Highway
Hors Route
Fuera De Carretera**

WIRTGEN+ Equipment

Make, Model, Engine Marque, Modèle, Moteur Marca, Modelo, Motor	Serv. Type	Part No. N° de pieza N° de pièce	Make, Model, Engine Marque, Modèle, Moteur Marca, Modelo, Motor	Serv. Type	Part No. N° de pieza N° de pièce	Make, Model, Engine Marque, Modèle, Moteur Marca, Modelo, Motor	Serv. Type	Part No. N° de pieza N° de pièce							
W1000 MILLING MACHINE w / Caterpillar Diesel 3116 Eng. Eng.Code 3116 (Cont'd/Suite) 110563 (From S/N 0357 to 0577) (F/W Sep) (Box-Type F/W Sep) (Spin-on) (Spin-on) 77338 Fuel ... 33626 ⁵³ Fuel ... 33626NP ⁴⁷⁹ 74332 Hyd ... 57872 45452 Hyd ... R00D10G			85691 Outer 85691 Outer 90980 Inner 122648 (F/W Separator) 145940 30294 118266 74334 14171 (Filling and Ventilation)	Air ... 42481 ⁵⁵ Air ... 42481NP ⁴⁷⁹ Air ... 46822 F/W Sep. WF10138 Fuel ... 33628 Hyd ... 51683 Hyd ... W01AG431 Hyd ... R41D10GV Hyd ... N/A		119393 (F/W Sep) (S/N 0001-0499) 2110146 (F/W Sep) (From S/N 0500 to 9999) 2110145 (S/N 0500-9999)	F/W Sep. N/A F/W Sep. N/A Fuel ... N/A Fuel ... 33674 ⁵³ Fuel ... 33674NP ⁴⁷⁹ Hyd ... 51683 Hyd ... W01AG431 Hyd ... D06A10GAV Hyd ... R41D10GV Hyd ... N/A								
	W1000F MILLING MACHINE 234486 5068 (Filling and Ventilation Filter) 4624082176 (Outer) 97201 (Inner) 122648 (F/W Sep) (S/N 0075-9999) 1213202 37785 (Mesh) (From S/N 00010 to 0074) 90200 156576 Hyd ... D47B10GV	Lube ... 51820 Lube ... N/A Air ... 42608 Air ... 42609 F/W Sep. WF10138 Fuel ... 33179 Fuel ... 33358 ⁵³ Fuel ... 33816 Hyd ... N/A Hyd ... D47B10GV		85691 (Outer) (From S/N 0001 to 0865) 85691 (Outer) (From S/N 0001 to 0865) 90980 (Inner) (From S/N 0001 to 0865) 194179 (Outer) (From S/N 0866 to 9999) 194180 (Inner) (From S/N 0866 to 9999) 119393 (F/W Sep) (S/N 0001-0865) 187609 (F/W Sep) (From S/N 0866 to 9999) (Spin-on) (Spin-on) (Cartridge) - Primary 30294 118266 74334 14171 (Filling and Ventilation)	Lube ... 51792 ⁵³ Lube ... 51792XD Lube ... 57792 Lube ... 51792XE Air ... 42481 ⁵⁵ Air ... 42481NP ⁴⁷⁹ Air ... 46822 Air ... 42847 Air ... 42848 F/W Sep. N/A F/W Sep. N/A Fuel ... 33674 ⁵³ Fuel ... 33674NP ⁴⁷⁹ Fuel ... 33360(2) Hyd ... 51683 Hyd ... W01AG431 Hyd ... R41D10GV Hyd ... N/A		WM1000 SURREY MIXER w / Deutz BF6M1013 Eng. Eng.Code BF6M1013 (F/W Sep) (F/W Sep)	Lube ... 51820 F/W Sep. 33472 ⁵³ F/W Sep. WF10024 ⁴⁷⁹ Fuel ... 33358 ⁵³							
		W1000L MILLING MACHINE w / Deutz BF6L913 Eng. Eng.Code BF6L913 (F/W Sep) (F/W Sep)	Lube ... 51820 F/W Sep. 33472 ⁵³ F/W Sep. WF10024 ⁴⁷⁹ Fuel ... 33358 ⁵³		119393 (F/W Sep) (S/N 0001-0865) 187609 (F/W Sep) (From S/N 0866 to 9999) (Spin-on) (Spin-on) (Cartridge) - Primary 30294 118266 74334 14171 (Filling and Ventilation)	F/W Sep. N/A Fuel ... 33674 ⁵³ Fuel ... 33674NP ⁴⁷⁹ Fuel ... 33360(2) Hyd ... 51683 Hyd ... W01AG431 Hyd ... R41D10GV Hyd ... N/A		WR200 RECLAIMER/STABILIZER L6 12.8L Turbo Diesel Eng.Code OM460LA 177725 2364234 85691 Outer 85691 Outer 90980 Inner 1292404 145940 2104522 Pressure Side 118266 Main 74334 In-Tank 14171	Lube ... 57213 Urea ... N/A Air ... 42481 ⁵⁵ Air ... 42481NP ⁴⁷⁹ F/W Sep. WF10078 Fuel ... 33628 Hyd ... D06A10GAV Hyd ... W01AG431 Hyd ... R41D10GV Hyd Br. N/A						
			W1000L MILLING MACHINE, W1200 w / Deutz BF6M1013 Eng. Eng.Code BF6M1013 (F/W Sep) (F/W Sep)	Lube ... 51820 F/W Sep. 33472 ⁵³ F/W Sep. WF10024 ⁴⁷⁹ Fuel ... 33358 ⁵³		119393 (F/W Sep) (S/N 0001-0129) 187609 (F/W Sep) (From S/N 0130 to 9999)	F/W Sep. N/A Fuel ... 33674 ⁵³ Fuel ... 33674NP ⁴⁷⁹ Fuel ... 33360 Hyd ... 51683 Hyd ... W01AG431 Hyd ... R41D10GV Hyd ... N/A		WR200i RECLAIMER/STABILIZER L6 10.7L Turbo Diesel Eng.Code OM470LA 2331567 2364234 85691 Outer 85691 Outer 90980 Inner 2328576 1292404 (Racor Option) 2328575 2104522 Pressure Side 118266 Main 74334 In-Tank 14171	Lube ... N/A Urea ... N/A Air ... 42481 ⁵⁵ Air ... 42481NP ⁴⁷⁹ Air ... 46822 F/W Sep. N/A F/W Sep. WF10078 Fuel ... N/A Hyd ... D06A10GAV Hyd ... W01AG431 Hyd ... R41D10GV Hyd Br. N/A					
				W1200F MILLING MACHINE 234486 5068 (Filling and Ventilation Filter) 4624082176 (Outer) 97201 (Inner) 122648 (F/W Sep) (S/N 0075-9999) 1213202 37785 (Mesh) (From S/N 00010 to 0074) 90200 156576 Hyd ... D47B10GV	Lube ... 51820 Lube ... N/A Air ... 42608 Air ... 42609 F/W Sep. WF10138 Fuel ... 33179 Fuel ... 33358 ⁵³ Fuel ... 33816 Hyd ... N/A Hyd ... D47B10GV		182496 (Outer) (From S/N 0130 to 9999) 182497 (Inner) (From S/N 0130 to 9999) 119393 (F/W Sep) (S/N 0001-0129) 187609 (F/W Sep) (From S/N 0130 to 9999)	Air ... 49159 Air ... 49169 F/W Sep. N/A F/W Sep. N/A Fuel ... 33674 ⁵³ Fuel ... 33674NP ⁴⁷⁹ Fuel ... 33360 Hyd ... 51683 Hyd ... W01AG431 Hyd ... R41D10GV Hyd ... N/A		WR240 RECLAIMER/STABILIZER L6 14.9L Turbo Diesel Eng.Code QSX15 2111169 2185463 Primary 2185460 Safety 2111170 1292404 2104522 Pressure Side 118266 Main 74334 In-Tank 14171 2111173	Lube ... 57745XD Air ... 49677(2) Air ... 49557(2) F/W Sep. 33488 F/W Sep. WF10078 Hyd ... D06A10GAV Hyd ... W01AG431 Hyd ... R41D10GV Hyd Br. N/A Cool ... N/A				
					W1300F (S/N 07.10) 234486 5068 (Filling and Ventilation Filter) 4624082176 (Outer) 97201 (Inner) 122648 (F/W Sep) (S/N 0075-9999) 1213202 37785 (Mesh) (From S/N 00010 to 0074) 90200 156576 Hyd ... D47B10GV	Lube ... 51820 Lube ... N/A Air ... 42608 Air ... 42609 F/W Sep. WF10138 Fuel ... 33358 ⁵³ Fuel ... 33816 Hyd ... N/A Hyd ... D47B10GV		119393 (F/W Sep) (S/N 0001-0129) 187609 (F/W Sep) (From S/N 0130 to 9999)	F/W Sep. N/A Fuel ... 33674 ⁵³ Fuel ... 33674NP ⁴⁷⁹ Fuel ... 33360 Hyd ... 51683 Hyd ... W01AG431 Hyd ... R41D10GV Hyd ... N/A		WR240i RECLAIMER/STABILIZER L6 14.9L Turbo Diesel Eng.Code QSX15 2111169 2225679 2309124 2220358 (To S/N 0083) - Primary 2220366 (To S/N 0083) - Safety 2185463 (From S/N 0084) - Primary 2185460 (From S/N 0084) - Safety 2268364 2228229 2287479 (Stage II Design) 2104522 Pressure Side 118266 Main 74334 In-Tank 14171 2111173	Lube ... 57745XD Br. ... N/A Urea ... W74B191 Air ... WA10714(2) Air ... WA10808(2) Air ... 49677(2) Air ... 49557(2) F/W Sep. 33651XE Fuel ... WF10008 Fuel ... N/A Hyd ... D06A10GAV Hyd ... W01AG431 Hyd ... R41D10GV Hyd Br. N/A Cool ... N/A			
						W1300F MILLING MACHINE Fuel ... 33179	Fuel ... 33179		119393 (F/W Sep) (S/N 0001-0129) 187609 (F/W Sep) (From S/N 0130 to 9999)	F/W Sep. N/A Fuel ... 33674 ⁵³ Fuel ... 33674NP ⁴⁷⁹ Fuel ... 33360 Hyd ... 51683 Hyd ... W01AG431 Hyd ... R41D10GV Hyd ... N/A		WR240i RECLAIMER/STABILIZER L6 14.9L Turbo Diesel Eng.Code QSX15 2111169 2225679 2309124 2220358 (To S/N 0083) - Primary 2220366 (To S/N 0083) - Safety 2185463 (From S/N 0084) - Primary 2185460 (From S/N 0084) - Safety 2268364 2228229 2287479 (Stage II Design) 2104522 Pressure Side 118266 Main 74334 In-Tank 14171 2111173	Lube ... 57745XD Br. ... N/A Urea ... W74B191 Air ... WA10714(2) Air ... WA10808(2) Air ... 49677(2) Air ... 49557(2) F/W Sep. 33651XE Fuel ... WF10008 Fuel ... N/A Hyd ... D06A10GAV Hyd ... W01AG431 Hyd ... R41D10GV Hyd Br. N/A Cool ... N/A		
							W1500 MILLING MACHINE 145939 85691 (Outer) 85691 (Outer) 90980 (Inner) 122648 (F/W Separator) 145940 30294 118266 74334 14171 (Filling and Ventilation)	Lube ... 57657 Air ... 42481 ⁵⁵ Air ... 42481NP ⁴⁷⁹ Air ... 46822 F/W Sep. WF10138 Fuel ... 33628 Hyd ... 51683 Hyd ... W01AG431 Hyd ... R41D10GV Hyd ... N/A		2110145 (S/N 0500-9999) 2110146 (F/W Sep) (From S/N 0500 to 9999) 2110146 (F/W Sep) (From S/N 0500 to 9999)	Air ... 46822 Air ... 42239 Air ... 42238 ⁵⁵ Air ... 42238NP ⁴⁷⁹		WR240i RECLAIMER/STABILIZER L6 14.9L Turbo Diesel Eng.Code QSX15 2111169 2225679 2309124 2220358 (To S/N 0083) - Primary 2220366 (To S/N 0083) - Safety 2185463 (From S/N 0084) - Primary 2185460 (From S/N 0084) - Safety 2268364 2228229 2287479 (Stage II Design) 2104522 Pressure Side 118266 Main 74334 In-Tank 14171 2111173	Lube ... 57745XD Br. ... N/A Urea ... W74B191 Air ... WA10714(2) Air ... WA10808(2) Air ... 49677(2) Air ... 49557(2) F/W Sep. 33651XE Fuel ... WF10008 Fuel ... N/A Hyd ... D06A10GAV Hyd ... W01AG431 Hyd ... R41D10GV Hyd Br. N/A Cool ... N/A	
								W1900 145939	Lube ... 57657		2110146 (F/W Sep) (From S/N 0500 to 9999)	Air ... 42238NP ⁴⁷⁹		WR240i RECLAIMER/STABILIZER L6 14.9L Turbo Diesel Eng.Code QSX15 2111169 2225679 2309124 2220358 (To S/N 0083) - Primary 2220366 (To S/N 0083) - Safety 2185463 (From S/N 0084) - Primary 2185460 (From S/N 0084) - Safety 2268364 2228229 2287479 (Stage II Design) 2104522 Pressure Side 118266 Main 74334 In-Tank 14171 2111173	Lube ... 57745XD Br. ... N/A Urea ... W74B191 Air ... WA10714(2) Air ... WA10808(2) Air ... 49677(2) Air ... 49557(2) F/W Sep. 33651XE Fuel ... WF10008 Fuel ... N/A Hyd ... D06A10GAV Hyd ... W01AG431 Hyd ... R41D10GV Hyd Br. N/A Cool ... N/A

N/A = Not Available N/R = Not Required N/S = Not Serviceable See pages 22 for footnotes
 N/A = Non disponible N/R = Non nécessaire N/S = Non réparable Voir pages 22 pour des notes
 N/A = No disponible N/R = No requiere N/S = No servible Ver las páginas 22 para las notas al pie de página

OFF HIGHWAY



Off-Highway
Hors Route
Fuera De Carretera

WITTE+ Miscellaneous Equipment —
WORTHINGTON+Compressors

OFF HIGHWAY

Make, Model, Engine Marque, Modèle, Moteur Marca, Modelo, Motor	Serv. Type	Part No. N° de pieza N° de pièce	Make, Model, Engine Marque, Modèle, Moteur Marca, Modelo, Motor	Serv. Type	Part No. N° de pieza N° de pièce	Make, Model, Engine Marque, Modèle, Moteur Marca, Modelo, Motor	Serv. Type	Part No. N° de pieza N° de pièce	
BC (Cont'd/Suite)	Secondary Primary	Fuel . . . 33512 Fuel . . . 33073	320, 450, 450C w / Cummins Diesel Eng. (Std. Drain) (Full-Flow Spin-on) (Extended Drain) (High Efficiency) (By-Pass) (Heavy Duty) (Extended Life) Outer Outer Inner Partial (Outer) Partial (Outer) Partial (Inner) (F/W Sep) WF2071	Fuel . . .	33528NP79	F23 w / Briggs & Stratton 23 HP Eng.	Lube . . .	51056 ⁵³	
BC Diesel Electric Plants	(Full-Flow)	Lube . . . 51133		F25 w / Kohler 25 HP Eng.	Lube . . .	51056 ⁵³	F25L w / Kubota WG752 Eng. Eng.Code WG752	Hyd . . .	51551 ⁵³
BD	(By-Pass)	Lube . . . 51010		M2050 w / Briggs & Stratton 20 HP Eng.	Lube . . .	51056 ⁵³	M2250 w / Briggs & Stratton 20 HP Eng.	Lube . . .	51056 ⁵³
BDRBA	(By-Pass)	Lube . . . 51006		M2250 w / Briggs & Stratton 20 HP Eng.	(Outer) (Inner)	Lube . . . 51056 ⁵³ Air 46438 Air 42485 Fuel . . . 33011 Trans. . . 57490			
BDRS	(By-Pass)	Lube . . . 51010							
BDTBD	(By-Pass)	Lube . . . 51006							
BDTC	(By-Pass)	Lube . . . 51010							
BORDD	(By-Pass)	Lube . . . 51006							
C	(By-Pass)	Lube . . . 51010		WOODS+Mowers			M2250 w / Kohler CH22 Eng. Eng.Code CH22	(Outer) (Inner)	Lube . . . 51056 ⁵³ Air 46438 Air 42485 Fuel . . . 33011 Trans. . . 57490
C ELECTRIC PLANT	(By-Pass)	Lube . . . 51006		6140 w / Briggs & Stratton 14 HP Eng.	Lube . . . 51348 ⁵³ Air 42359 ⁵⁵ Air 42359FR ³⁶⁰ Fuel . . . 33011		M2560 w / Kohler 25 HP Eng.	(Outer) (Inner)	Lube . . . 51056 ⁵³ Air 46438 Air 42485 Fuel . . . 33011 Trans. . . 57490
C18	Secondary Primary	Air 42050(2) Fuel . . . 33512 Fuel . . . 33073		6160 w / Briggs & Stratton 16 HP Eng.	Lube . . . 51348 ⁵³ Air 42359 ⁵⁵ Air 42359FR ³⁶⁰ Fuel . . . 33011		M2560K w / Kawasaki 25 HP Eng.	110137024 BE400P	Lube . . . 51394 ⁵³ Air N/A Fuel . . . 33011 Trans. . . 57490
C18 Diesel Electric Plants	(Full-Flow)	Lube . . . 51133		6170 w / Briggs & Stratton 18 HP Eng.	Lube . . . 51056 ⁵³		M2760 w / Kohler 27 HP Eng.	(Outer) (Inner)	Lube . . . 51056 ⁵³ Air 46438 Air 42485 Fuel . . . 33011 Trans. . . 57490
CD	Secondary Primary	Air 42050(2) Fuel . . . 33512 Fuel . . . 33073		6180 w / Briggs & Stratton 18 HP Eng.	Lube . . . 51348 ⁵³ Air 42359 ⁵⁵ Air 42359FR ³⁶⁰ Fuel . . . 33011 Trans. . . N/A				
CD Diesel Electric Plants	(Full-Flow)	Lube . . . 51133							
CD ELECTRIC PLANT, CDRBA, CDRBD, CDTBA, CDTBD	(By-Pass)	Lube . . . 51006							
CDTS, CTTC	(By-Pass)	Lube . . . 51006							
F25, F28, F42	(By-Pass)	Lube . . . 51021	6182, 6200 w / Kohler CH18 Eng. Eng.Code CH18	Lube . . . 51056 ⁵³ Air 42297 Fuel . . . 33011 Trans. . . N/A		R2048 w / Briggs & Stratton 20 HP Eng.	Lube . . .	51056 ⁵³	
LD	(By-Pass)	Lube . . . 51010				WORTHINGTON+ Compressors			
LD ELECTRIC PLANT, LDRBA	(By-Pass)	Lube . . . 51006	6210 w / Kawasaki 25 HP Eng.	Lube . . . 51394 ⁵³ Fuel . . . 33011 Trans. . . N/A		60, 75, 85, 105 w / Continental Eng. (By-Pass)	Lube . . .	51010	
LDRL, LDRS	(By-Pass)	Lube . . . 51010				105 w / International UD9 Eng. Eng.Code UD9 (By-Pass) Secondary Primary	Lube . . . 51155 Fuel . . . 33148 Fuel . . . 33147		
LDTBA, LDTBD	(By-Pass)	Lube . . . 51006	6215 w / Kubota Diesel D722 Eng. Eng.Code D722	Lube . . . 51064 ⁵³ Air 46270 Fuel . . . 33972 Fuel . . . 33389 Trans. . . N/A		125 w / Continental Eng. 1957-on (By-Pass) (Compressor)	Lube . . . 51010 Air 42221		
LDTs	(By-Pass)	Lube . . . 51010				125 w / Hercules JX4D3 Eng. Eng.Code JX4D3 (By-Pass)	Lube . . .	51006	
REFRIGERATION UNITS 1958-on		Lube . . . 51092	6225 w / Kohler 25 HP Command Eng. Eng.Code Command	Lube . . . 51056 ⁵³ Air 42444 Fuel . . . 33011 Trans. . . N/A		160 w / Continental Eng. (By-Pass)	Lube . . .	51010	
WOOD BROS+Combines	(By-Pass)	Lube . . . 51010				160 w / International UD9A Eng. Eng.Code UD9A (By-Pass) Secondary Primary	Lube . . . 51155 Fuel . . . 33148 Fuel . . . 33147		
MODELS w / Ford Eng.	(By-Pass)	Lube . . . 51010				210 w / Continental B427 Eng. Eng.Code B427 (By-Pass)	Lube . . .	51503	
MODELS w / Wisconsin Eng.	(By-Pass)	Lube . . . 57011							
WOODS & COPELAND+ Tractors			6250 w / Kubota Gas WG750 Eng. Eng.Code WG750	Lube . . . 51064 ⁵³ Air 46270 Fuel . . . 33972 Trans. . . N/A					
301C w / Caterpillar D334 Eng. Eng.Code D334		Lube . . . 51161 Fuel . . . 33528 ⁵³							

N/A = Not Available N/R = Not Required N/S = Not Serviceable See pages 22 for footnotes
 N/A = Non disponible N/R = Non nécessaire N/S = Non réparable Voir pages 22 pour des notes
 N/A = No disponible N/R = No requiere N/S = No servible Ver las páginas 22 para las notas al pie de página

WORTHINGTON+ Compressors — YALE & TOWNE+(Also See Trojan)
**Off-Highway
Hors Route
Fuera De Carretera**


Make, Model, Engine Marque, Modèle, Moteur Marca, Modelo, Motor	Serv. Type	Part No. N° de pieza N° de pièce	Make, Model, Engine Marque, Modèle, Moteur Marca, Modelo, Motor	Serv. Type	Part No. N° de pieza N° de pièce	Make, Model, Engine Marque, Modèle, Moteur Marca, Modelo, Motor	Serv. Type	Part No. N° de pieza N° de pièce
210 w / Continental M330 Eng. Eng.Code M330 (By-Pass)	Lube ...	51011	WORTHINGTON+ Mowers			14362011 Inner 14369000 13952045	Air ... F/W Sep. Fuel ...	46522 N/A N/A
210 w / Detroit Diesel 4-51 Eng. Eng.Code 4-51 (By-Pass) Secondary Primary	Lube ... Fuel ... Fuel ...	51503 33511 33073	F CHIEF 1955-on G w / Ford Eng. 1954-on	Lube ...	51004	14361000 (Manifold Valve) - Supply 14360000 Pump 14107010	Hyd ... Hyd ... Trans ...	A09A10G 57883 N/A
210 w / International UD14A Eng. Eng.Code UD14A Secondary Primary Primary	Lube ... Lube ... Fuel ... Fuel ... Fuel ...	51155(2) 51149(2) 33148 33147 33148	XTREME MANUFACTURING+ Telehandlers XR620, XR621, XR621L w / Perkins 84 HP Diesel Eng. Turbo	Lube ...	51459 ⁵³	14362010 Outer 14362011 Inner 14369000 13952045	Air ... Air ... F/W Sep. Fuel ...	51459 ⁵³ 42321 46522 N/A
215 w / Detroit Diesel 3-71 Eng. Eng.Code 3-71 Secondary Primary	Lube ... Fuel ... Fuel ...	51133 33511 33073	14371010 In-Tank 14373000 Pump 14372000 Suction	Hyd ... Hyd ... Hyd ...	N/A N/A N/A	14361000 (Manifold Valve) - Supply 14360000 Pump 14107011	Hyd ... Hyd ... Trans ...	A09A10G 57883 57129
250 w / Detroit Diesel 4-53 Eng. Eng.Code 4-53 Secondary Primary	Lube ... Fuel ... Fuel ...	51133 33511 33073	XR842 w / Perkins 99.5 HP Diesel Eng. Turbo	Lube ...	51459 ⁵³	14362010 Outer 14362011 Inner 13952010 13952008	Air ... Air ... F/W Sep. Fuel ...	42321 46522 N/A N/A
315 w / Detroit Diesel 3-71 Eng. Eng.Code 3-71 (Full-Flow) (By-Pass) Secondary Primary	Lube ... Lube ... Fuel ... Fuel ...	51133 51503 33511 33073	14371010 In-Tank 14360000 Pump 14372000 Suction 14106010	Hyd ... Hyd ... Trans ...	57883 N/A N/A	14374000 (Brake System) - Supply 14360000 Pump 14107011	Hyd ... Hyd ... Trans ...	N/A N/A 57883 57129
315 w / International UD18A Eng. Eng.Code UD18A Lube ... Lube ... Fuel ... Fuel ...	51155(2) 51146(2) 33157 33158		XR1045 w / Perkins 111 HP Diesel Eng. Turbo	Lube ...	51459 ⁵³	14362010 Outer 14362011 Inner 13952010 13952008	Air ... Air ... F/W Sep. Fuel ...	42321 46522 N/A N/A
365 w / Detroit Diesel 3-71 Eng. Eng.Code 3-71 (Full-Flow) (By-Pass) Secondary Primary	Lube ... Lube ... Fuel ... Fuel ...	51133 51503 33511 33073	14361000 (Manifold Valve) - Supply 14360000 Pump 14105010	Hyd ... Hyd ... Trans ...	A09A10G 57883 N/A	60 (By-Pass)	Lube ... Br ...	51021 42720
365 w / International UD18A Eng. Eng.Code UD18A Lube ... Lube ... Fuel ... Fuel ...	51155(2) 51146(2) 33157 33158		XR1245, XR1254, XR1255 w / Perkins 122 HP Diesel Eng. Turbo	Lube ...	51459 ⁵³	14362010 Outer 14362011 Inner 13952010 13952008	Air ... Air ... F/W Sep. Fuel ...	42321 46522 N/A N/A
413C 1957-on	Br ...	42720	14361000 (Manifold Valve) - Supply 14360000 Pump 14105010	Hyd ... Hyd ... Trans ...	57883 N/A	60U w / Chrysler Eng.	Lube ... Trans ...	51071 51004
600 w / Detroit Diesel 6-71 Eng. Eng.Code 6-71 (Full-Flow) (By-Pass) Secondary Primary	Lube ... Lube ... Fuel ... Fuel ...	51133 51503 33511 33073	XR1267, XR1270 w / Perkins 130 HP Diesel Eng. Turbo	Lube ...	51459 ⁵³	14362010 Outer 14362011 Inner 14369000 13952045	Air ... Air ... F/W Sep. Fuel ...	42321 46522 N/A N/A
600 w / International UD24 Eng. Eng.Code UD24 Lube ... Lube ... Fuel ...	51155 51146(3) 33158		14361000 (Manifold Valve) - Supply 14360000 Pump 14107011	Hyd ... Hyd ... Trans ...	A09A10G 57883 57129	104 w / Detroit Diesel 3-71 Eng. Eng.Code 3-71 Secondary Primary	Lube ... Air ... Fuel ... Fuel ...	51133 42126 33511 33073
1150, 1200 (Outer) (Inner)	Air ... Air ...	46795 46796	XR1534 w / Perkins 122 HP Diesel Eng. Turbo	Lube ...	51459 ⁵³	104 w / Hercules DD298 Eng. Eng.Code DD298 (By-Pass)	Lube ...	51062
1500 w / Detroit Diesel 16V-71N Eng. Eng.Code 16V-71N (Full-Flow) (By-Pass) Secondary Primary	Lube ... Lube ... Fuel ... Fuel ...	51133(2) 51503(2) 33539 33541	14362010 Outer 14362011 Inner 14369000 13952045	Air ... Air ... F/W Sep. Fuel ...	42321 46522 N/A N/A	104 w / Hercules GO260 Eng. Eng.Code GO260 (By-Pass)	Lube ...	51010
			14361000 (Manifold Valve) - Supply 14360000 Pump 14108010	Hyd ... Hyd ... Trans ...	A09A10G 57883 N/A	114 w / International UB240 Eng. Eng.Code UB240 (By-Pass)	Lube ...	51002
			XR1642, XR2034 w / Perkins 130 HP Diesel Eng. Turbo	Lube ...	51459 ⁵³	114 w / International UB264 Eng. Eng.Code UB264 (By-Pass)	Lube ...	51125
			14362010 Outer	Air ...	42321	114 w / International UD236 Eng. Eng.Code UD236	Lube ... Fuel ...	51151 33080(2)
						114 w / International UD282 Eng. Eng.Code UD282	Lube ...	51151
						124 w / Detroit Diesel 3-53 Eng. Eng.Code 3-53	Lube ... Lube ... Air ... Fuel ... Fuel ...	51133 51138 42126 33511 33073

Italicized Part Numbers May Not Be Available.
Las piezas con números en *italicas* pueden no estar disponibles.
Les numéros de pièce en *italiques* peuvent ne pas être disponibles.

**Off-Highway
Hors Route
Fuera De Carretera**



YALE & TOWNE+ (Also See Trojan)

Make, Model, Engine Marque, Modèle, Moteur Marca, Modelo, Motor	Serv. Type	Part No. N° de pieza N° de pièce	Make, Model, Engine Marque, Modèle, Moteur Marca, Modelo, Motor	Serv. Type	Part No. N° de pieza N° de pièce	Make, Model, Engine Marque, Modèle, Moteur Marca, Modelo, Motor	Serv. Type	Part No. N° de pieza N° de pièce
254 w / Cummins JN6 Eng. Eng.Code JN6 (Cont'd/Suite) (Std. Drain) (Full-Flow Spin-on) (Extended Drain) (High Efficiency) (By-Pass) (Heavy Duty) (Extended Life) 147669 (w/o Turbo) (w/Turbo) (F/W Sep)	Lube ... 51970 ⁵³ Lube ... 51970XD Lube ... 51970XE Lube ... 51750 ¹¹⁹ Lube ... 51751 Lube ... 51753 Br. N/A Br. 42716 F/W Sep. WF10064 ⁴¹⁹ F/W Sep. 33405 ^{53,420} Fuel ... 33109 ⁵³ Turbo-C. 51581		(Extended Life) 147669 (w/o Turbo) (w/Turbo) (F/W Sep)	Lube ... 51753 Br. N/A Br. 42716 F/W Sep. WF10064 ⁴¹⁹ F/W Sep. 33405 ^{53,420} Fuel ... 33109 ⁵³ Turbo-C. 51581		Primary 3 5/8 In. High - Secondary 7 3/4 In. High - Secondary	Fuel ... 33073 Fuel ... 33511 Fuel ... 33512	
254 w / Detroit Diesel 4-71 Eng. Eng.Code 4-71 (Full-Flow) (By-Pass) Secondary Primary	Lube ... 51133 Lube ... 51503 Fuel ... 33511 Fuel ... 33073		400 w / Detroit Diesel 8V-53 Eng. Eng.Code 8V-53	Lube ... 51133 Fuel ... 33511 Fuel ... 33073		1500Z (LOADER) w / Deutz F5L912 Eng. Eng.Code F5L912	(F/W Sep) (F/W Sep)	Lube ... 51820 F/W Sep. 33472 ⁵³ F/W Sep. WF10024 ⁴¹⁹ Fuel ... 33358 ⁵³
254 w / International U450 Eng. Eng.Code U450 (By-Pass)	Lube ... 51002		404 w / Cummins NH250 Eng. Eng.Code NH250 (Bag-Type) (Cartridge Full-Flow) (Std. Drain) (Full-Flow Spin-on) (Extended Drain) (High Efficiency) (By-Pass) (Heavy Duty) (Extended Life) 147669 (w/o Turbo) (w/Turbo) (F/W Sep)	Lube ... 51900 Lube ... 51954 ¹¹⁹ Lube ... 51970 ⁵³ Lube ... 51970XD Lube ... 51970XE Lube ... 51750 ¹¹⁹ Lube ... 51751 Lube ... 51753 Br. N/A Br. 42716 F/W Sep. WF10064 ⁴¹⁹ F/W Sep. 33405 ^{53,420} Fuel ... 33109 ⁵³ Hyd ... 51664 Turbo-C. 51581		1700 w / Perkins 6.354 Eng. Eng.Code 6.354 (Cartridge) (Spin-on)	Lube ... 51099 Lube ... 51806 ⁵³ Fuel ... 33166 ⁵³ Hyd ... 51178 Hyd ... 51606	
304 w / Cummins Diesel Eng. (Bag-Type) (Cartridge Full-Flow) (Std. Drain) (Full-Flow Spin-on) (Extended Drain) (High Efficiency) (By-Pass) (Heavy Duty) (Extended Life) 147669 (w/o Turbo) (w/Turbo) (F/W Sep)	Lube ... 51900 Lube ... 51954 ¹¹⁹ Lube ... 51970 ⁵³ Lube ... 51970XD Lube ... 51970XE Lube ... 51750 ¹¹⁹ Lube ... 51751 Lube ... 51753 Br. N/A Br. 42716 F/W Sep. WF10064 ⁴¹⁹ F/W Sep. 33405 ^{53,420} Fuel ... 33109 ⁵³ Hyd ... 51664 Turbo-C. 51581		404 w / Detroit Diesel 6-71 Eng. Eng.Code 6-71 (Full-Flow) (By-Pass) Secondary Primary	Lube ... 51133 Lube ... 51503 Fuel ... 33073 Fuel ... 33511 Fuel ... 33552 Fuel ... 33512 Trans. ... 51176(2)		1900C, 1900 w / Detroit Diesel 4-53 Eng. Eng.Code 4-53 Primary 3 5/8 In. High - Secondary 7 3/4 In. High - Secondary 2080764 2092442	Lube ... 51133 Fuel ... 33073 Fuel ... 33511 Fuel ... 33512 Hyd ... 51178 Hyd ... 51606	
304A w / Cummins Diesel Eng. (Bag-Type) (Cartridge Full-Flow) (Std. Drain) (Full-Flow Spin-on) (Extended Drain) (High Efficiency) (By-Pass) (Heavy Duty) (Extended Life) 147669 (w/o Turbo) (w/Turbo) (F/W Sep)	Lube ... 51900 Lube ... 51954 ¹¹⁹ Lube ... 51970 ⁵³ Lube ... 51970XD Lube ... 51970XE Lube ... 51750 ¹¹⁹ Lube ... 51751 Lube ... 51753 Br. N/A Br. 42716 F/W Sep. WF10064 ⁴¹⁹ F/W Sep. 33405 ^{53,420} Fuel ... 33109 ⁵³ Hyd ... 51664 Turbo-C. 51581		404 w / Detroit Diesel 8V-71 Eng. Eng.Code 8V-71 (Full-Flow) (By-Pass) Secondary Primary	Lube ... 51133 Lube ... 51503 Fuel ... 33073 Fuel ... 33511 Fuel ... 33552 Fuel ... 33512 Trans. ... 51176(2)		2000 (LOADER) w / Cummins V504C Eng. Eng.Code V504C (Full-Flow) (By-Pass) (Outer) (Outer) (Inner)	Lube ... 51613 Lube ... 51554 Air ... 42119 ⁵⁵ Air ... 42119NP ⁴⁷⁹ Air ... 42924 Fuel ... 33109 ⁵³ Hyd ... 51606 Cool ... 24071 ⁵³	
400 V8 Eng.Code 265 (Bag-Type) (Cartridge Full-Flow) (Std. Drain) (Full-Flow Spin-on) (Extended Drain) (High Efficiency) (By-Pass) (Heavy Duty)	Lube ... 51900 Lube ... 51954 ¹¹⁹ Lube ... 51970 ⁵³ Lube ... 51970XD Lube ... 51970XE Lube ... 51750 ¹¹⁹ Lube ... 51751		1500C (SHOVEL) w / Detroit Diesel 4-53N Eng. Eng.Code 4-53N	Lube ... 51133		2000 w / Cummins V555 Eng. Eng.Code V555 (Cartridge Full-Flow) (Std. Drain) (Full-Flow Spin-on) (Extended Drain) (High Efficiency) (By-Pass) (Outer) (Outer) (Inner)	Lube ... 51954 ¹¹⁹ Lube ... 51970 ⁵³ Lube ... 51970XD Lube ... 51970XE Lube ... 51554 Air ... 42119 ⁵⁵ Air ... 42119NP ⁴⁷⁹ Air ... 42924 Fuel ... 33109 ⁵³ Hyd ... 51178 Hyd ... 51606	

Italicized Part Numbers May Not Be Available.

Las piezas con números en *italicas* pueden no estar disponibles.
Les numéros de pièce en *italiques* peuvent ne pas être disponibles.



**Off-Highway
Hors Route
Fuera De Carretera**

YALE & TOWNE+ (Also See Trojan)

Make, Model, Engine Marque, Modèle, Moteur Marca, Modelo, Motor	Serv. Type	Part No. N° de pieza N° de pièce	Make, Model, Engine Marque, Modèle, Moteur Marca, Modelo, Motor	Serv. Type	Part No. N° de pieza N° de pièce	Make, Model, Engine Marque, Modèle, Moteur Marca, Modelo, Motor	Serv. Type	Part No. N° de pieza N° de pièce
2000 w / Cummins V555 Eng. Eng.Code V555 (Cont'd/Suite)			(By-Pass) (Heavy Duty) (Extended Life) (Outer) (Outer) (Inner) (F/W Sep)	Lube ... 51750 ¹⁹ Lube ... 51751 Lube ... 51753 Air ... 42208 ⁵⁵ Air ... 42208NP ⁴⁷⁹ Air ... 42209		(Extended Life) (F/W Sep)	Lube ... 51753 F/W Sep. WF10064 ⁴¹⁹ F/W Sep. 33405 ^{53,420} Fuel ... 33109 ⁵³ Hyd ... 51606 Cool ... 24071 ⁵³	
WF2071	Trans. ... 51176 Cool ... 24071 ⁵³					WF2071		
2000 w / Detroit Diesel 4-71 Eng. Eng.Code 4-71	(Full-Flow) (By-Pass) Secondary Primary 2080764 2092442	Lube ... 51133 Lube ... 51503 Fuel ... 33511 Fuel ... 33073 Hyd ... 51178 Hyd ... 51606 Trans. ... 51176	4000 (LOADER) w / Cummins NT855 Eng. Code NT855	(Cartridge Full-Flow) (Std. Drain) (Full-Flow Spin-on) (Extended Drain) (High Efficiency) (By-Pass) (Heavy Duty) (Extended Life) (Outer) (Outer) (Inner) (F/W Sep)	Lube ... 51954 ¹⁹ Lube ... 51970 ⁵³ Lube ... 51970XD Lube ... 51970XE Lube ... 51750 ¹⁹ Lube ... 51751 Lube ... 51753 Air ... 42422 ⁵⁵ Air ... 42422NP ⁴⁷⁹ Air ... 42423 F/W Sep. WF10064 ⁴¹⁹ F/W Sep. 33405 ^{53,420} Fuel ... 33109 ⁵³ Cool ... 24071 ⁵³	5500C (LOADER) w / Detroit Diesel 8V-92N Eng. Code 8V- 92N	Primary (Std.) - Secondary (High Efficiency) - Secondary	Lube ... 51133(2) Fuel ... 33118 ⁵³ Fuel ... 33120 ⁵³ Fuel ... 33815 Hyd ... 51606
2000C (SHOVEL) w / Cummins V555 Eng. Code V555		Lube ... 51954 ¹⁹ Fuel ... 33109 ⁵³ Cool ... 24071 ⁵³						
2000C (SHOVEL) w / Detroit Diesel 4-71N Eng. Code 4- 71N	(Full-Flow) (By-Pass) Secondary Primary	Lube ... 51133 Lube ... 51503 Fuel ... 33511 Fuel ... 33073						
2000Z (LOADER) w / Deutz Eng.	(Outer) (Inner) (F/W Sep) (F/W Sep)	Air ... 46642 Air ... 42920 F/W Sep. 33472 ⁵³ F/W Sep. WF10024 ⁴¹⁹ Fuel ... 33358 ⁵³	4000 V8 Eng. Code 265	(Bag-Type) (Cartridge Full-Flow) (Std. Drain) (Full-Flow Spin-on) (Extended Drain) (High Efficiency) (By-Pass) (Heavy Duty) (Extended Life) (w/Turbo) (w/Turbo) (F/W Sep)	Lube ... 51900 Lube ... 51954 ¹⁹ Lube ... 51970 ⁵³ Lube ... 51970XD Lube ... 51970XE Lube ... 51750 ¹⁹ Lube ... 51751 Br. ... N/A Br. ... 42716 F/W Sep. WF10064 ⁴¹⁹ F/W Sep. 33405 ^{53,420} Fuel ... 33109 ⁵³ Hyd ... 51403 Turbo-C. 51581	6000 V8 Eng. Code 265	(Bag-Type) (Cartridge Full-Flow) (Std. Drain) (Full-Flow Spin-on) (Extended Drain) (High Efficiency) (By-Pass) (Heavy Duty) (Extended Life) (w/Turbo) (w/Turbo) (F/W Sep)	Lube ... 51900 Lube ... 51954 ¹⁹ Lube ... 51970 ⁵³ Lube ... 51970XD Lube ... 51970XE Lube ... 51750 ¹⁹ Lube ... 51751 Br. ... N/A Br. ... 42716 F/W Sep. WF10064 ⁴¹⁹ F/W Sep. 33405 ^{53,420} Fuel ... 33109 ⁵³ Hyd ... 51403 Turbo-C. 51581
3000 (LOADER) w / Cummins V903C Eng. Code V903C	(Cartridge Full-Flow) (Std. Drain) (Full-Flow Spin-on) (Extended Drain) (High Efficiency) (By-Pass) (Heavy Duty) (Extended Life) (Outer) (Outer) (Inner) (F/W Sep)	Lube ... 51954 ¹⁹ Lube ... 51970 ⁵³ Lube ... 51970XD Lube ... 51970XE Lube ... 51750 ¹⁹ Lube ... 51751 Lube ... 51753 Air ... 42208 ⁵⁵ Air ... 42208NP ⁴⁷⁹ Air ... 42209 F/W Sep. WF10064 ⁴¹⁹ F/W Sep. 33405 ^{53,420} Fuel ... 33109 ⁵³ Cool ... 24071 ⁵³	4000 w / Detroit Diesel 8V-53N Eng. Code 8V-53N	Secondary Primary	Lube ... 51133(2) Fuel ... 33511 Fuel ... 33073 Hyd ... 51403	7000 (LOADER) w / Cummins KT1150C Eng. Code KT1150C	(Std. Drain) (Full-Flow Spin-on) (Extended Drain) (High Efficiency) (By-Pass) (Heavy Duty) (Extended Life) (F/W Sep)	Lube ... 51970 ⁵³ Lube ... 51970XD(2) Lube ... 51970XE(2) Lube ... 51750 ¹⁹ Lube ... 51751 Lube ... 51753 F/W Sep. WF10064 ⁴¹⁹ F/W Sep. 33405 ^{53,420} Fuel ... 33109 ⁵³ Cool ... 24073 ⁵³
3000 w / Cummins Diesel Eng.	(Bag-Type) (Cartridge Full-Flow) (Std. Drain) (Full-Flow Spin-on) (Extended Drain) (High Efficiency) (By-Pass) (Heavy Duty) (Extended Life) 147669 (w/o Turbo) (w/Turbo) (F/W Sep)	Lube ... 51900 Lube ... 51954 ¹⁹ Lube ... 51970 ⁵³ Lube ... 51970XD Lube ... 51970XE Lube ... 51750 ¹⁹ Lube ... 51751 Lube ... 51753 Br. ... N/A Br. ... 42716 F/W Sep. WF10064 ⁴¹⁹ F/W Sep. 33405 ^{53,420} Fuel ... 33109 ⁵³ Turbo-C. 51581	5500 (SHOVEL) w / Cummins NT855C Eng. Code NT855C	(Cartridge Full-Flow) (Std. Drain) (Full-Flow Spin-on) (Extended Drain) (High Efficiency) (By-Pass) (Heavy Duty) (Extended Life) (F/W Sep)	Lube ... 51954 ¹⁹ Lube ... 51970 ⁵³ Lube ... 51970XD Lube ... 51970XE Lube ... 51750 ¹⁹ Lube ... 51751 Lube ... 51753 F/W Sep. WF10064 ⁴¹⁹ F/W Sep. 33405 ^{53,420} Fuel ... 33109 ⁵³ Hyd ... 51606 Cool ... 24071 ⁵³	7000 (LOADER) w / Detroit Diesel 8V-92T Eng. Code 8V-92T	Primary (Std.) - Secondary (High Efficiency) - Secondary	Lube ... 51133 Fuel ... 33118 ⁵³ Fuel ... 33120 ⁵³ Fuel ... 33815 Hyd ... 51606
3000 w / Detroit Diesel 6V-53 Eng. Eng.Code 6V-53	(Full-Flow) (By-Pass) 5 3/4 In. High - Primary 3 5/8 In. High - Secondary 8 1/4 In. High - Primary 7 3/4 In. High - Secondary	Lube ... 51133 Lube ... 51503 Fuel ... 33073 Fuel ... 33511 Fuel ... 33552 Fuel ... 33512	5500C (LOADER) w / Cummins NT855C Eng. Code NT855C	(Cartridge Full-Flow) (Std. Drain) (Full-Flow Spin-on) (Extended Drain) (High Efficiency) (By-Pass) (Heavy Duty)	Lube ... 51954 ¹⁹ Lube ... 51970 ⁵³ Lube ... 51970XD Lube ... 51970XE Lube ... 51750 ¹⁹ Lube ... 51751	7500C (SHOVEL) w / Cummins KT1150C Eng. Code KT1150C	(Std. Drain) (Full-Flow Spin-on) (Extended Drain) (High Efficiency) (By-Pass) (Heavy Duty) (Extended Life) (F/W Sep)	Lube ... 51970 ⁵³ Lube ... 51970XD(2) Lube ... 51970XE(2) Lube ... 51750 ¹⁹ Lube ... 51751 Lube ... 51753 F/W Sep. WF10064 ⁴¹⁹ F/W Sep. 33405 ^{53,420} Fuel ... 33109 ⁵³ Cool ... 24073 ⁵³
3000C (SHOVEL) w / Cummins V903C Eng. Code V903C	(Cartridge Full-Flow) (Std. Drain) (Full-Flow Spin-on) (Extended Drain) (High Efficiency)	Lube ... 51954 ¹⁹ Lube ... 51970 ⁵³ Lube ... 51970XD Lube ... 51970XE						

OFF HIGHWAY

N/A = Not Available N/R = Not Required N/S = Not Serviceable See pages 22 for footnotes
 N/A = Non disponible N/R = Non nécessaire N/S = Non réparable Voir pages 22 pour des notes
 N/A = No disponible N/R = No requiere N/S = No servible Ver las páginas 22 para las notas al pie de página

Off-Highway
Hors Route
Fuera De Carretera



YALE & TOWNE+ (Also See Trojan)

Make, Model, Engine Marque, Modèle, Moteur Marca, Modelo, Motor	Serv. Type	Part No. N° de pieza N° de pièce	Make, Model, Engine Marque, Modèle, Moteur Marca, Modelo, Motor	Serv. Type	Part No. N° de pieza N° de pièce	Make, Model, Engine Marque, Modèle, Moteur Marca, Modelo, Motor	Serv. Type	Part No. N° de pieza N° de pièce
7500C (SHOVEL) w / Detroit Diesel 8V-92T Eng. Eng.Code 8V-92T	Lube ... 51133 Fuel ... 33118 ⁵³ Fuel ... 33120 ⁵³ Fuel ... 33815		GC020-030 w / UA Eng. Eng.Code UA	Air ... 42276 ¹⁵⁵ Air ... 42276FR ³⁶⁰		GDC040-060 w / XA Eng. Eng.Code XA 901024829	Lube ... 51725 Trans. ... 51307	
				Lube ... 51083 Air ... 42276 ¹⁵⁵ Air ... 42276FR ³⁶⁰ Hyd ... 51622 Trans. ... 51307			Lube ... 51622 Air ... 42505	
8000 w / Detroit Diesel 12V71N Eng. Eng.Code 12V71N	(Full-Flow) Lube ... 51133(2) (By-Pass) Lube ... 51503(2) Secondary Fuel ... 33539 Primary Fuel ... 33541 Hyd ... 51506		GC020-030 w / Continental F163 Eng. Eng.Code F163	Lube ... 51083 Air ... 42276 ¹⁵⁵ Air ... 42276FR ³⁶⁰ Hyd ... 51622 Trans. ... 51307		GDP08	F/W Sep. 33128 Trans. ... 51068 ⁵³	
							Lube ... 51083 Air ... 42276 ¹⁵⁵ Air ... 42276FR ³⁶⁰ Hyd ... 51622 Trans. ... 51307	
C180 w / Cummins Diesel Eng. (Full-Flow) (By-Pass) (Heavy Duty) (Extended Life)	Lube ... 51954 ¹¹⁹ Lube ... 51750 ¹¹⁹ Lube ... 51751 Lube ... 51753 Air ... 42890 Fuel ... 33144 Hyd ... 51471 Trans. ... 51176		GC020-040 w / UA Eng. Eng.Code UA	Lube ... 51083 Air ... 42276 ¹⁵⁵ Air ... 42276FR ³⁶⁰ Hyd ... 51622 Trans. ... 51307		GDP050 L6 Diesel	Lube ... 51725 Hyd ... 51738	
							Lube ... 51083 Air ... 42276 ¹⁵⁵ Air ... 42276FR ³⁶⁰ Hyd ... 51622 Trans. ... 51307	
DRD (SERVICE LOADER) w / International UD9 Eng. Eng.Code UD9	Lube ... 51155 Fuel ... 33148		GC020-040 w / Continental F163 Eng. Eng.Code F163	Lube ... 51083 Air ... 42276 ¹⁵⁵ Air ... 42276FR ³⁶⁰ Hyd ... 51622 Trans. ... 51307		GDP170DB, GDP190DB w / Perkins 1006.6T Eng. Eng.Code 1006.6T Secondary	Lube ... 51806 ⁵³ F/W Sep. 33546 F/W Sep. 33547	
							Lube ... 51083 Air ... 42276 ¹⁵⁵ Air ... 42276FR ³⁶⁰ Hyd ... 51622 Trans. ... 51307	
ERC020-040, ERCB020-040	Hyd ... 51422		GC030	Lube ... 51083 Air ... 42276 ¹⁵⁵ Air ... 42276FR ³⁶⁰		GDP190DC w / Cummins Diesel QSB6.7 Tier III 580074341 580075558 Outer 580075559 Inner 582010923 580022734 582001149 Charge Pump 580094729 In-Tank 582010859	Lube ... 517182 ⁵³ Air ... 49061 Air ... 46693 Fuel ... 33682 Cab. Air. N/A Hyd ... N/A Hyd ... N/A Trans. ... N/A	
ERCD030-055 w / Chrysler H225 Eng. Eng.Code H225	Hyd ... 51622		GC035-055 w / UA Eng. Eng.Code UA	Air ... 42276 ¹⁵⁵ Air ... 42276FR ³⁶⁰ Hyd ... 51422			GDP190DC w / Cummins Diesel QSB6.7 Tier IV Eng. Eng.Code QSB6.7 Tier IV 580074341 580075558 Outer 580075559 Inner 582035036 582038816 580022734 582001149 Charge Pump 580094729 In-Tank 582010859	Lube ... 517182 ⁵³ Air ... 49061 Air ... 46693 F/W Sep. 33965 Fuel ... N/A Cab. Air. N/A Hyd ... N/A Hyd ... N/A Trans. ... N/A
ERCD030-055 w / Continental F163 Eng. Eng.Code F163	Hyd ... 51622		GC035-055 w / Continental F163 Eng. Eng.Code F163	Air ... 42276 ¹⁵⁵ Air ... 42276FR ³⁶⁰ Hyd ... 51422		GDP210DB w / Perkins 1006.6T Eng. Eng.Code 1006.6T Secondary Primary	Lube ... 51806 ⁵³ F/W Sep. 33546 F/W Sep. 33547	
ERCD030-055 w / International Eng.	Hyd ... 51622		GC035-060 w / UA Eng. Eng.Code UA	Air ... 42276 ¹⁵⁵ Air ... 42276FR ³⁶⁰ Trans. ... 51622			GDP210DC w / Cummins Diesel QSB6.7 (Tier III) Eng. Eng.Code QSB6.7 Tier III 580074341 580075558 Outer 580075559 Inner 582010923 580022734 582001149 Charge Pump 580094729 In-Tank 582010859	Lube ... 517182 ⁵³ Air ... 49061 Air ... 46693 Fuel ... 33682 Cab. Air. N/A Hyd ... N/A Hyd ... N/A Trans. ... N/A
ERCF030-055 w / Chrysler H225 Eng. Eng.Code H225	Hyd ... 51622		GC035-060 w / Continental F163 Eng. Eng.Code F163	Air ... 42276 ¹⁵⁵ Air ... 42276FR ³⁶⁰ Hyd ... 51422		GDP210DC w / Cummins Diesel QSB6.7 (Tier III) Eng. Eng.Code QSB6.7 Tier III 580074341 580075558 Outer 580075559 Inner 582010923 580022734 582001149 Charge Pump 580094729 In-Tank 582010859	Lube ... 517182 ⁵³ Air ... 49061 Air ... 46693 Fuel ... 33682 Cab. Air. N/A Hyd ... N/A Hyd ... N/A Trans. ... N/A	
ERCF030-055 w / Continental F163 Eng. Eng.Code F163	Hyd ... 51622		GC035-060 w / UA Eng. Eng.Code UA	Air ... 42276 ¹⁵⁵ Air ... 42276FR ³⁶⁰ Trans. ... 51622			GDP210DC w / Cummins Diesel QSB6.7 Tier IV Eng. Eng.Code QSB6.7 Tier IV 580074341 580075558 Outer 580075559 Inner 582035036 582038816 580022734 582001149 Charge Pump 580094729 In-Tank 582010859	Lube ... 517182 ⁵³ Air ... 49061 Air ... 46693 F/W Sep. 33965 Fuel ... N/A Cab. Air. N/A Hyd ... N/A Hyd ... N/A Trans. ... N/A
ERCF030-055 w / International Eng.	Hyd ... 51622		GC040-060 w / VA Eng. Eng.Code VA	Lube ... 51447 Air ... 42276 ¹⁵⁵ Air ... 42276FR ³⁶⁰ Trans. ... 51307		GDP210DC w / Cummins Diesel QSB6.7 Tier IV Eng. Eng.Code QSB6.7 Tier IV 580074341 580075558 Outer 580075559 Inner 582035036 582038816 580022734 582001149 Charge Pump 580094729 In-Tank 582010859	Lube ... 517182 ⁵³ Air ... 49061 Air ... 46693 F/W Sep. 33965 Fuel ... N/A Cab. Air. N/A Hyd ... N/A Hyd ... N/A Trans. ... N/A	
ERPA020-040, ERPB020-040	Hyd ... 51422		GC040-080 w / Ford 192 Eng. Eng.Code 192	Lube ... 51622 Air ... 42505 Fuel ... 33271			GDP210DC w / Cummins Diesel QSB6.7 Tier IV Eng. Eng.Code QSB6.7 Tier IV 580074341 580075558 Outer 580075559 Inner 582035036 582038816 580022734 582001149 Charge Pump 580094729 In-Tank 582010859	Lube ... 517182 ⁵³ Air ... 49061 Air ... 46693 F/W Sep. 33965 Fuel ... N/A Cab. Air. N/A Hyd ... N/A Hyd ... N/A Trans. ... N/A
G51C-030-050, G51P-030-050 (By-Pass)	Lube ... 51010 Air ... 42276 ¹⁵⁵ Air ... 42276FR ³⁶⁰ Hyd ... 51422		GC060-080 w / Ford 192 Eng. Eng.Code 192	Lube ... 51307 Air ... 42505 Trans. ... 51622		GDP210DC w / Cummins Diesel QSB6.7 Tier IV Eng. Eng.Code QSB6.7 Tier IV 580074341 580075558 Outer 580075559 Inner 582035036 582038816 580022734 582001149 Charge Pump 580094729 In-Tank 582010859	Lube ... 517182 ⁵³ Air ... 49061 Air ... 46693 F/W Sep. 33965 Fuel ... N/A Cab. Air. N/A Hyd ... N/A Hyd ... N/A Trans. ... N/A	
G62 w / Continental Eng. (By-Pass)	Lube ... 51100		GC060-110 w / Ford 192 Eng. Eng.Code 192	Air ... 42505 Trans. ... 51307			GDP210DC w / Cummins Diesel QSB6.7 Tier IV Eng. Eng.Code QSB6.7 Tier IV 580074341 580075558 Outer 580075559 Inner 582035036 582038816 580022734 582001149 Charge Pump 580094729 In-Tank 582010859	Lube ... 517182 ⁵³ Air ... 49061 Air ... 46693 F/W Sep. 33965 Fuel ... N/A Cab. Air. N/A Hyd ... N/A Hyd ... N/A Trans. ... N/A
G82C-020-030, G82P-020-030 w / Continental F163 Eng. Eng.Code F163 (By-Pass)	Lube ... 51010 Air ... 42276 ¹⁵⁵ Air ... 42276FR ³⁶⁰							
G83C-040-120, G83P-030-100 w / Continental F163 Eng. Eng.Code F163	Lube ... 51307 Air ... 42505 Hyd ... 51422 Trans. ... 51622							
GC020	Lube ... 51083							

Italicized Part Numbers May Not Be Available.

Las piezas con números en *italicas* pueden no estar disponibles.
Les numéros de pièce en *italiques* peuvent ne pas être disponibles.



**Off-Highway
Hors Route
Fuera De Carretera**

YALE & TOWNE+ (Also See Trojan)

Make, Model, Engine Marque, Modèle, Moteur Marca, Modelo, Motor	Serv. Type	Part No. N° de pieza N° de pièce	Make, Model, Engine Marque, Modèle, Moteur Marca, Modelo, Motor	Serv. Type	Part No. N° de pieza N° de pièce	Make, Model, Engine Marque, Modèle, Moteur Marca, Modelo, Motor	Serv. Type	Part No. N° de pieza N° de pièce
GDP230DB w / Perkins 1006.6T Eng. Eng.Code 1006.6T			580094729 In-Tank 582010859	Hyd Trans. . . .	N/A N/A	GLC030-040 w / VA Eng. Eng.Code VA		
	Secondary Primary	Lube . . . 51806 ⁵³ F/W Sep. 33546 F/W Sep. 33547	GDP280DC w / Cummins Diesel QSB6.7 (Tier III) Eng. Eng.Code QSB6.7 Tier III				Air 42276 ⁵⁵ Air 42276FR ⁵⁰ Trans. . . . 51307	
GDP230DC w / Cummins Diesel QSB6.7 (Tier III) Eng. Eng.Code QSB6.7 Tier III			580074341 580075558 Outer 580075559 Inner 582010923 580022734 582001149 Charge Pump 580094729 In-Tank 582010859	Lube . . . 57182 ⁵³ Air 49061 Air 46693 Fuel 33682 Cab. Air. N/A Hyd N/A Hyd N/A Trans. . . . N/A		GLC035-055 w / UA Eng. Eng.Code UA		
		Lube . . . 57182 ⁵³ Air 49061 Air 46693 F/W Sep. 33965 582035036 582038816 580022734 582001149 Charge Pump 580094729 In-Tank 582010859	GDP280DC w / Cummins Diesel QSB6.7 Tier IV Eng. Eng.Code QSB6.7 Tier IV				Air 42276 ⁵⁵ Air 42276FR ⁵⁰ Hyd 51622	
GDP230DC w / Cummins Diesel QSB6.7 Tier IV Eng. Eng.Code QSB6.7 Tier IV			580074341 580075558 Outer 580075559 Inner 582035036 582038816 580022734 582001149 Charge Pump 580094729 In-Tank 582010859	Lube . . . 57182 ⁵³ Air 49061 Air 46693 F/W Sep. 33965 582035036 582038816 580022734 582001149 Charge Pump 580094729 In-Tank 582010859		GLC035-055 w / Continental F163 Eng. Eng.Code F163		
		Lube . . . 57182 ⁵³ Air 49061 Air 46693 F/W Sep. 33965 582035036 582038816 580022734 582001149 Charge Pump 580094729 In-Tank 582010859	GDP280DC w / Cummins Diesel QSB6.7 Tier IV Eng. Eng.Code QSB6.7 Tier IV				Air 42276 ⁵⁵ Air 42276FR ⁵⁰ Hyd 51622	
GDP230DC w / Cummins Diesel QSB6.7 (Tier III) Eng. Eng.Code QSB6.7 Tier III			580074341 580075558 Outer 580075559 Inner 582010923 580022734 582001149 Charge Pump 580094729 In-Tank 582010859	Lube . . . 57182 ⁵³ Air 49061 Air 46693 Fuel 33682 Cab. Air. N/A Hyd N/A Hyd N/A Trans. . . . N/A		GLC035-060 w / UA Eng. Eng.Code UA		
		Lube . . . 57182 ⁵³ Air 49061 Air 46693 F/W Sep. 33965 582035036 582038816 580022734 582001149 Charge Pump 580094729 In-Tank 582010859	GDP280DP, GDP300EB w / Perkins 1006.6T Eng. Eng.Code 1006.6T				Air 42276 ⁵⁵ Air 42276FR ⁵⁰ Trans. . . . 51622	
GDP230DCS w / Cummins Diesel QSB6.7 (Tier III) Eng. Eng.Code QSB6.7 Tier III			580074341 580075558 Outer 580075559 Inner 582010923 580022734 582001149 Charge Pump 580094729 In-Tank 582010859	Lube . . . 57182 ⁵³ Air 49061 Air 46693 Fuel 33682 Cab. Air. N/A Hyd N/A Hyd N/A Trans. . . . N/A		GLC035-060 w / Continental F163 Eng. Eng.Code F163		
		Lube . . . 57182 ⁵³ Air 49061 Air 46693 F/W Sep. 33965 582035036 582038816 580022734 582001149 Charge Pump 580094729 In-Tank 582010859	GDP280DP, GDP300EB w / Perkins 1006.6T Eng. Eng.Code 1006.6T				Lube . . . 51622 Air 42276 ⁵⁵ Air 42276FR ⁵⁰	
GDP230DCS w / Cummins Diesel QSB6.7 Tier IV Eng. Eng.Code QSB6.7 Tier IV			580074341 580075558 Outer 580075559 Inner 582010923 580022734 582001149 Charge Pump 580094729 In-Tank 582010859	Lube . . . 57182 ⁵³ Air 49061 Air 46693 Fuel 33682 Cab. Air. N/A Hyd N/A Hyd N/A Trans. . . . N/A		GLC040-060 w / VA Eng. Eng.Code VA		
		Lube . . . 57182 ⁵³ Air 49061 Air 46693 F/W Sep. 33965 582035036 582038816 580022734 582001149 Charge Pump 580094729 In-Tank 582010859	GDP330E				Lube . . . 51083 Air 42276 ⁵⁵ Air 42276FR ⁵⁰ Trans. . . . 51307	
GDP230DCS w / Cummins Diesel QSB6.7 Tier IV Eng. Eng.Code QSB6.7 Tier IV			580074341 580075558 Outer 580075559 Inner 582010923 580022734 582001149 Charge Pump 580094729 In-Tank 582010859	Lube . . . 57182 ⁵³ Air 49061 Air 46693 Fuel 33682 Cab. Air. N/A Hyd N/A Hyd N/A Trans. . . . N/A		GLC040-080 w / Ford 192 Eng. Eng.Code 192		
		Lube . . . 57182 ⁵³ Air 49061 Air 46693 F/W Sep. 33965 582035036 582038816 580022734 582001149 Charge Pump 580094729 In-Tank 582010859	GDP330E				Lube . . . 51622 Air 42505	
GDP230DCS w / Cummins Diesel QSB6.7 Tier IV Eng. Eng.Code QSB6.7 Tier IV			580074341 580075558 Outer 580075559 Inner 582010923 580022734 582001149 Charge Pump 580094729 In-Tank 582010859	Lube . . . 57182 ⁵³ Air 49061 Air 46693 Fuel 33682 Cab. Air. N/A Hyd N/A Hyd N/A Trans. . . . N/A		GLC050 L4		
		Lube . . . 57182 ⁵³ Air 49061 Air 46693 F/W Sep. 33965 582035036 582038816 580022734 582001149 Charge Pump 580094729 In-Tank 582010859	GDP330EB, GDP360EB w / Perkins 1006.6T Eng. Eng.Code 1006.6T				Lube . . . 51083 Air 46489 Air 46490 Hyd N/A Trans. . . . N/A	
GDP250DB w / Perkins 1006.6T Eng. Eng.Code 1006.6T			580074341 580075558 Outer 580075559 Inner 582010923 580022734 582001149 Charge Pump 580094729 In-Tank 582010859	Lube . . . 57182 ⁵³ Air 49061 Air 46693 Fuel 33682 Cab. Air. N/A Hyd N/A Hyd N/A Trans. . . . N/A		GLC060 L4		
	Secondary Primary	Lube . . . 51806 ⁵³ F/W Sep. 33546 F/W Sep. 33547	GDP330E				Lube . . . 51515 ^{53,327} Air 46270 F/W Sep. 33472 ⁵³ F/W Sep. WF10024 ⁴¹⁹ Fuel N/A Hyd 57212 Trans. . . . N/A	
GDP250DC w / Cummins Diesel QSB6.7 (Tier III) Eng. Eng.Code QSB6.7 Tier III			580074341 580075558 Outer 580075559 Inner 582010923 580022734 582001149 Charge Pump 580094729 In-Tank 582010859	Lube . . . 57182 ⁵³ Air 49061 Air 46693 Fuel 33682 Cab. Air. N/A Hyd N/A Hyd N/A Trans. . . . N/A		GLC060-080 w / Ford 192 Eng. Eng.Code 192		
		Lube . . . 57182 ⁵³ Air 49061 Air 46693 F/W Sep. 33965 582035036 582038816 580022734 582001149 Charge Pump 580094729 In-Tank 582010859	GDP330EB, GDP360EB w / Perkins 1006.6T Eng. Eng.Code 1006.6T				Lube . . . 51307 Air 42505 Hyd 51422 Trans. . . . 51622	
GDP250DB w / Perkins 1006.6T Eng. Eng.Code 1006.6T			580074341 580075558 Outer 580075559 Inner 582010923 580022734 582001149 Charge Pump 580094729 In-Tank 582010859	Lube . . . 57182 ⁵³ Air 49061 Air 46693 Fuel 33682 Cab. Air. N/A Hyd N/A Hyd N/A Trans. . . . N/A		GLC060-110 w / Ford 192 Eng. Eng.Code 192		
	Secondary Primary	Lube . . . 51806 ⁵³ F/W Sep. 33546 F/W Sep. 33547	GDP330E				Lube . . . 51083 Air 42276 ⁵⁵ Air 42276FR ⁵⁰ Hyd 51622 Trans. . . . 51307	
GDP250DC w / Cummins Diesel QSB6.7 (Tier III) Eng. Eng.Code QSB6.7 Tier III			580074341 580075558 Outer 580075559 Inner 582010923 580022734 582001149 Charge Pump 580094729 In-Tank 582010859	Lube . . . 57182 ⁵³ Air 49061 Air 46693 Fuel 33682 Cab. Air. N/A Hyd N/A Hyd N/A Trans. . . . N/A		GLF		
		Lube . . . 57182 ⁵³ Air 49061 Air 46693 F/W Sep. 33965 582035036 582038816 580022734 582001149 Charge Pump 580094729 In-Tank 582010859	GDP330E				Lube . . . 51021	
GDP250DC w / Cummins Diesel QSB6.7 Tier IV Eng. Eng.Code QSB6.7 Tier IV			580074341 580075558 Outer 580075559 Inner 582010923 580022734 582001149 Charge Pump 580094729 In-Tank 582010859	Lube . . . 57182 ⁵³ Air 49061 Air 46693 Fuel 33682 Cab. Air. N/A Hyd N/A Hyd N/A Trans. . . . N/A		GLP020-030 w / UA Eng. Eng.Code UA		
		Lube . . . 57182 ⁵³ Air 49061 Air 46693 F/W Sep. 33965 582035036 582038816 580022734 582001149 Charge Pump 580094729 In-Tank 582010859	GDP330E				Lube . . . 51083 Hyd 51622 Trans. . . . 51307	
GDP250DC w / Cummins Diesel QSB6.7 Tier IV Eng. Eng.Code QSB6.7 Tier IV			580074341 580075558 Outer 580075559 Inner 582010923 580022734 582001149 Charge Pump 580094729 In-Tank 582010859	Lube . . . 57182 ⁵³ Air 49061 Air 46693 Fuel 33682 Cab. Air. N/A Hyd N/A Hyd N/A Trans. . . . N/A		GLP020-030 w / Continental F163 Eng. Eng.Code F163		
		Lube . . . 57182 ⁵³ Air 49061 Air 46693 F/W Sep. 33965 582035036 582038816 580022734 582001149 Charge Pump 580094729 In-Tank 582010859	GDP330E				Lube . . . 51083 Air 51622 Air 42276FR ⁵⁰ Hyd 51622	
GDP250DC w / Cummins Diesel QSB6.7 Tier IV Eng. Eng.Code QSB6.7 Tier IV			580074341 580075558 Outer 580075559 Inner 582010923 580022734 582001149 Charge Pump 580094729 In-Tank 582010859	Lube . . . 57182 ⁵³ Air 49061 Air 46693 Fuel 33682 Cab. Air. N/A Hyd N/A Hyd N/A Trans. . . . N/A		GLP020-040 w / UA Eng. Eng.Code UA		
		Lube . . . 57182 ⁵³ Air 49061 Air 46693 F/W Sep. 33965 582035036 582038816 580022734 582001149 Charge Pump 580094729 In-Tank 582010859	GDP330E				Lube . . . 51083 Air 42276 ⁵⁵ Air 42276FR ⁵⁰ Hyd 51622	
GDP250DC w / Cummins Diesel QSB6.7 Tier IV Eng. Eng.Code QSB6.7 Tier IV			580074341 580075558 Outer 580075559 Inner 582010923 580022734 582001149 Charge Pump 580094729 In-Tank 582010859	Lube . . . 57182 ⁵³ Air 49061 Air 46693 Fuel 33682 Cab. Air. N/A Hyd N/A Hyd N/A Trans. . . . N/A		GLP020-040 w / UA Eng. Eng.Code UA		
		Lube . . . 57182 ⁵³ Air 49061 Air 46693 F/W Sep. 33965 582035036 582038816 580022734 582001149 Charge Pump 580094729 In-Tank 582010859	GDP330E				Lube . . . 51083 Air 42276 ⁵⁵ Air 42276FR ⁵⁰ Hyd 51622	

N/A = Not Available N/R = Not Required N/S = Not Serviceable See pages 22 for footnotes
 N/A = Non disponible N/R = Non nécessaire N/S = Non réparable Voir pages 22 pour des notes
 N/A = No disponible N/R = No requiere N/S = No servible Ver las páginas 22 para las notas al pie de página

OFF HIGHWAY

YALE & TOWNE+ (Also See Trojan) — YAMAHA+Golf
Off-Highway
Hors Route
Fuera De Carretera



OFF HIGHWAY

Make, Model, Engine Marque, Modèle, Moteur Marca, Modelo, Motor	Serv. Type	Part No. N° de pieza N° de pièce	Make, Model, Engine Marque, Modèle, Moteur Marca, Modelo, Motor	Serv. Type	Part No. N° de pieza N° de pièce	Make, Model, Engine Marque, Modèle, Moteur Marca, Modelo, Motor	Serv. Type	Part No. N° de pieza N° de pièce
GLP020-040 w / Continental F163 Eng. Eng.Code F163	Lube ... 51083 Air ... 42276 ¹⁵⁵ Air ... 42276FR ³⁶⁰ Hyd ... 51622		GP030-040 w / VA Eng. Eng.Code VA	Air ... 42276FR ³⁶⁰		L83C-040-120, L83P-030-100 w / Continental F163 Eng. Eng.Code F163	Air ... 42276FR ³⁶⁰	
GLP030-040 w / VA Eng. Eng.Code VA	Air ... 42276 ¹⁵⁵ Air ... 42276FR ³⁶⁰ Trans. ... 51307		GP030-VAS-085-P	Air ... 42276 ¹⁵⁵ Air ... 42276FR ³⁶⁰	Lube ... 51083 Air ... 42276 ¹⁵⁵ Air ... 42276FR ³⁶⁰ Trans. ... 51307	LHM75 w / Detroit Diesel 3055C Eng. Eng.Code 3055C	Lube ... 51307 Air ... 42505 Hyd ... 51422 Trans. ... 51622	
GLP040-060 w / VA Eng. Eng.Code VA	Lube ... 51083 Air ... 42276 ¹⁵⁵ Air ... 42276FR ³⁶⁰ Trans. ... 51307		GP040-060 w / VA Eng. Eng.Code VA	Lube ... 51083 Air ... 42276 ¹⁵⁵ Air ... 42276FR ³⁶⁰ Trans. ... 51307		(Full-Flow) (By-Pass) Secondary Primary	Lube ... 51133 Lube ... 51503 Fuel ... 33511 Fuel ... 33073	
GLP060-080 w / Ford 192 Eng. Eng.Code 192	Lube ... 51307 Air ... 42505 Hyd ... 51422 Trans. ... 51622		GP040-080 w / Ford 192 Eng. Eng.Code 192	Air ... 42505 Fuel ... 33271 Hyd ... 51622		LHM75 w / Hercules JX4D Eng. Eng.Code JX4D	Lube ... 51006	
GLP060-110 w / Ford 192 Eng. Eng.Code 192	Lube ... 51307 Air ... 42505		GP060-080, GP060-110 w / Ford 192 Eng. Eng.Code 192	Air ... 42505 Hyd ... 51422 Trans. ... 51307	(Manual)	LM75 w / Detroit Diesel 3055C Eng. Eng.Code 3055C	Lube ... 51155 Fuel ... 33148	
GLP060ZG w / Mazda F2 Eng. Eng.Code F2	Lube ... 51356 Air ... 42276 ¹⁵⁵ Air ... 42276FR ³⁶⁰ Hyd ... W02AP297 Trans. ... 51622		KG51-10 w / International Eng. KG51-20H w / International Eng. (By-Pass) KG51-20L w / International Eng.	Lube ... 51153 Lube ... 51172 Lube ... 51153		LM75 w / Hercules JX4D Eng. Eng.Code JX4D	Lube ... 51006	
GLP060ZG w / Mazda FE Eng. Eng.Code FE	Lube ... 51356 Air ... 42276 ¹⁵⁵ Air ... 42276FR ³⁶⁰ Hyd ... W02AP297 Trans. ... 51622		KG51-30 TO KG51-100 w / Chrysler Eng. KG51-30X w / International Eng. (By-Pass)	Lube ... 51071 Trans. ... 51004 Lube ... 51172		LMS75 w / Detroit Diesel 3055C Eng. Eng.Code 3055C	Lube ... 51133 Lube ... 51503 Fuel ... 33511 Fuel ... 33073	
GLP100	Air ... 46489		KGP51-40 TO KGP51-80 w / Chrysler Eng.	Lube ... 51071		LMS75 w / Hercules JX4D Eng. Eng.Code JX4D	Lube ... 51006	
GP020	Lube ... 51083 Air ... 42276 ¹⁵⁵ Air ... 42276FR ³⁶⁰		L51C-030-050 w / Chrysler H225 Eng. Eng.Code H225	Air ... 42276 ¹⁵⁵ Air ... 42276FR ³⁶⁰ Hyd ... 51422		LMS75 w / International UD9 Eng. Eng.Code UD9	Lube ... 51155 Fuel ... 33148	
GP020-030 w / UA Eng. Eng.Code UA	Air ... 42276 ¹⁵⁵ Air ... 42276FR ³⁶⁰ Hyd ... 51622 Trans. ... 51307		L51C-030-050 w / International Eng.	Air ... 42276 ¹⁵⁵ Air ... 42276FR ³⁶⁰ Hyd ... 51422		M1 (LOADSTER) (By-Pass)	Lube ... 51125	
GP020-030 w / Continental F163 Eng. Eng.Code F163	Air ... 42276 ¹⁵⁵ Air ... 42276FR ³⁶⁰ Hyd ... 51622 Trans. ... 51307		L51P-030-050 w / Chrysler H225 Eng. Eng.Code H225	Air ... 42276 ¹⁵⁵ Air ... 42276FR ³⁶⁰ Hyd ... 51422		RT40 w / Cummins Diesel Eng. (Outer) (Outer) (Inner)	Air ... 42119 ¹⁵⁵ Air ... 42119NP ⁴⁷⁹ Air ... 42924	
GP020-040 w / UA Eng. Eng.Code UA	Lube ... 51083 Air ... 42276 ¹⁵⁵ Air ... 42276FR ³⁶⁰ Hyd ... 51622		L51P-030-050 w / Continental F163 Eng. Eng.Code F163	Air ... 42276 ¹⁵⁵ Air ... 42276FR ³⁶⁰ Hyd ... 51422		RT40 w / Detroit Diesel 4-71 Eng. Eng.Code 4-71	Lube ... 51133 Air ... 42119 ¹⁵⁵ Air ... 42119NP ⁴⁷⁹ Air ... 42924 Fuel ... 33511 Fuel ... 33073	
GP020-040 w / Continental F163 Eng. Eng.Code F163	Lube ... 51083 Air ... 42276 ¹⁵⁵ Air ... 42276FR ³⁶⁰ Hyd ... 51622		L51P-030-050 w / International Eng.	Air ... 42276 ¹⁵⁵ Air ... 42276FR ³⁶⁰ Hyd ... 51422		YAMAHA+Golf Carts	Air ... 42895	
GP030	Lube ... 51083 Air ... 42276 ¹⁵⁵		L82C-020-030, L82P-020-030 w / Continental F163 Eng. Eng.Code F163	Lube ... 51010 Air ... 42276 ¹⁵⁵	(By-Pass)	G16A	Air ... 42896	
						JN6E44500100 Primary JN6E445E0000 Secondary JN6F45600000	Air ... 49130 Air ... N/A Fuel ... N/A	

Italicized Part Numbers May Not Be Available.

Las piezas con números en *italicas* pueden no estar disponibles.
Les numéros de pièce en *italiques* peuvent ne pas être disponibles.



Off-Highway
Hors Route
Fuera De Carretera

YAMAHA+ Golf Carts — YANMAR+Engines

Make, Model, Engine Marque, Modèle, Moteur Marca, Modelo, Motor	Serv. Type	Part No. N° de pieza N° de pièce	Make, Model, Engine Marque, Modèle, Moteur Marca, Modelo, Motor	Serv. Type	Part No. N° de pieza N° de pièce	Make, Model, Engine Marque, Modèle, Moteur Marca, Modelo, Motor	Serv. Type	Part No. N° de pieza N° de pièce
G22A JN6E445000	Air	N/A	C30R		Lube . . . 51334 ⁵³ Air 46270	3T72HA 124450-35110	Lube . . .	51347
GL-A	Air	42895	C50R	Outer Inner	Lube . . . 51523 Air 42868 Air 42679 Fuel 33399	3T72HLE, 3T72HLE-S	Lube . . . 51568 Air 46270 Fuel 33262	
YAMAHA+Marine Engines			YFW10DW		Air 46270 Fuel 33262	3T75HA 124450-35110	Lube . . .	51347
3.0L L4 EST	Lube . . .	51069 ⁵³	YFW15, YFW18DW		Lube . . . 51064 ⁵³ Air 46270 Fuel 33262	3T75HLE, 3T75HLE-S	Lube . . . 51568 Air 46270 Fuel 33262	
4.3L V6 EST	Lube . . .	51036 ⁵³	YFW20DW		Lube . . . 51064 ⁵³ Air 46270 Fuel 33263	3T80LE, 3T80LE-HP, 3T80LE-S	Lube . . . 51568 Air 42276 ⁵⁵ Air 42276FR ⁵⁰ Fuel 33263	
4.3L V6 YEMS	Lube . . .	51515 ^{53,327}	YFW22ND		Air 46270 Fuel 33262	3T84HLE	Lube . . . 51568 Fuel 33262	
5.0L V8 EST	Lube . . .	51061 ⁵³	YFW25D		Lube . . . 51344 Air 46270 Fuel 33262	3T84HLEG1 121120-12901	Lube . . . 51568 Air 42276 ⁵⁵ Air 42276FR ⁵⁰ Fuel 33262	
5.0L V8 YEMS	Lube . . .	51515 ^{53,327}	YFW25R		Lube . . . 51334 ⁵³ Air 46270 Fuel 33263	3T84HLEG1-S	Lube . . . 51568 Fuel 33262	
5.7L V8 EST	Lube . . .	51061 ⁵³	YFW26D, YFW30D		Lube . . . 51064 ⁵³ Air 46270 Fuel 33262	3T84HLE-S	Lube . . . 51568 Air 42276 ⁵⁵ Air 42276FR ⁵⁰ Fuel 33262	
5.7L V8 YEMS, 7.4L V8 EST	Lube . . .	51515 ^{53,327}	YFW30DW, YFW35WA		Lube . . . 51064 ⁵³ Air 42276 ⁵⁵ Air 42276FR ⁵⁰ Fuel 33263	3T90LE	Lube . . . 51568 Air 42276 ⁵⁵ Air 42276FR ⁵⁰ Fuel 33263	
F15 OUTBOARD, F20 OUTBOARD 5GH134400000	Lube . . .	51358 ⁵³	YFW40R		Lube . . . 51515 ⁵³ Air 46514 Fuel 33525	3T95LE 12185035151 121850-12510 41650502320	Lube . . . N/A Air 42222 Fuel N/A	
F25 OUTBOARD	Lube . . .	51358 ⁵³	YFW45R		Lube . . . 51523 Air 46514 Fuel 33399	3T844HLE-G1, 3T844HLE-S 124550-35110 121120-12901	Lube . . . 51568 Air 42276 ⁵⁵ Air 42276FR ⁵⁰ Fuel 33262	
F30 OUTBOARD, F40 OUTBOARD, F50 OUTBOARD 5GH134400000 69J134400000	Lube . . . 51358 ⁵³ Lube . . . 57000		YFW55R	Outer Inner	Lube . . . 51523 Air 42222 Air 42769 Fuel 33399	3TN66 10450055710	Lube . . . 51064 ⁵³	
F50TL OUTBOARD	Lube . . .	51358 ⁵³	YANMAR+Engines			3TN66E-G2, 3TN66E-S 11986012510	Lube . . . 51334 ⁵³ Air 46387 Fuel 33263	
F60 OUTBOARD, F70 OUTBOARD, F75 OUTBOARD, F80 OUTBOARD, F90 OUTBOARD 5GH134400000 69J134400000	Lube . . . 51358 ⁵³ Lube . . . 57000		2T72HLE, 2T72HLE-S, 2T75HLE, 2T75HLE-S		Lube . . . 51568 Air 46270 Fuel 33262	3TN75E-G1, 3TN75E-G2, 3TN75E-S 121120-12901	Lube . . . 51334 ⁵³ Air 42276 ⁵⁵ Air 42276FR ⁵⁰ Fuel 33263	
F100 OUTBOARD, F115 OUTBOARD, F150 OUTBOARD, F200 OUTBOARD, F225 OUTBOARD 5GH134400000 69J134400000	Lube . . . 51358 ⁵³ Lube . . . 57000		2T90LE		Lube . . . 51568 Air 42276 ⁵⁵ Air 42276FR ⁵⁰ Fuel 33263	3TN78E-S, 3TN78-RJB 11981055650	Lube . . . 51064 ⁵³	
F250 OUTBOARD 5GH134400000 69J134400000	Lube . . . 51358 ⁵³ Lube . . . 57000		2TNE68E-G2A, 2TNE68E-SA 119305-35150 12455055700		Lube . . . 51365 Fuel 33263	3TN82E-G1, 3TN82E-G2, 3TN82E-S 121120-12901 12910055650	Lube . . . 51334 ⁵³ Air 42276 ⁵⁵ Air 42276FR ⁵⁰ Fuel 33507	
F300 OUTBOARD 69J134400000 N26134400000	Lube . . . 57000 Lube . . . N/A		2V78, 2V750H		Lube . . . 51358 ⁵³	3TN82TE-G1, 3TN82TE-G2, 3TN82TE-S	Lube . . . 51334 ⁵³ Air 42276 ⁵⁵ Air 42276FR ⁵⁰	
T50 OUTBOARD (1995-98)	Lube . . .	51358 ⁵³	3T13A		Lube . . . 51064 ⁵³		Lube . . . 51334 ⁵³ Air 42276 ⁵⁵ Air 42276FR ⁵⁰	
W / YAMAHA F/W SEP. KIT 187845 (Long) 187844 (Short) MAR245630300	F/W Sep. 33225 ³⁵⁴ F/W Sep. 33226 ³⁵⁴ F/W Sep. 33769 ³⁵⁴							
YANMAR+Carriers, Dumpers								
C12W, C20R, C20W	Lube . . . 51334 ⁵³ Air 46270 Fuel 33263							
C25R	Lube . . . 51334 ⁵³ Air 46270							
C25S	Lube . . . 51344 Air 46270 Fuel 33262							

OFF HIGHWAY

N/A = Not Available N/R = Not Required N/S = Not Serviceable See pages 22 for footnotes
 N/A = Non disponible N/R = Non nécessaire N/S = Non réparable Voir pages 22 pour des notes
 N/A = No disponible N/R = No requiere N/S = No servible Ver las páginas 22 para las notas al pie de página

Off-Highway
Hors Route
Fuera De Carretera



YANMAR+ Engines — YANMAR+Excavators

Make, Model, Engine Marque, Modèle, Moteur Marca, Modelo, Motor	Serv. Type	Part No. N° de pieza N° de pièce	Make, Model, Engine Marque, Modèle, Moteur Marca, Modelo, Motor	Serv. Type	Part No. N° de pieza N° de pièce	Make, Model, Engine Marque, Modèle, Moteur Marca, Modelo, Motor	Serv. Type	Part No. N° de pieza N° de pièce
3TN82TE-G1, 3TN82TE-G2, 3TN82TE-S (Cont'd/Suite)	Fuel	33507	11900535151 80x100L 129A0055730 129A0055800	Lube . . . F/W Sep. Fuel	51568 N/A WF10176	4TNE106 11900535100 12395012560 (Radial Seal) - Outer 12395012560 (Radial Seal) - Outer 11911712570 (Radial Seal) - Inner 11900055600	Lube . . . Air Air Fuel	51344 46562 ⁵⁵ 46562NP ⁷⁹ 46569 33399
3TN84E-G1, 3TN84E-G2, 3TN84E-S	Lube Air Air Fuel	51334 ⁵³ 42276 ⁵⁵ 42276FR ⁶⁰ 33507	3TNV88 3TNV88C 129150-35153 80x80L 11900535151 80x100L 129A0055730 129A0055800	Fuel Lube Lube F/W Sep. Fuel	33507 51334 ⁵³ 51568 N/A WF10176	4TNE106-G1A, 4TNE106-SA 11900535150 11900055600	Lube . . . Fuel	51344 33399
3TNA72E	Lube Air Fuel	51334 ⁵³ 46387 33263	4T95LE, 4T95LTE 12185035151 121850-12510 41650502320	Lube . . . Air Fuel	N/A 42222 N/A	4TNE106T 11900535100 11900055600	Lube . . . Fuel	51344 33399
3TNA72E-G2, 3TNA72E-S	Lube Air Fuel	51334 ⁵³ 46387 33263	4TN82E-G1, 4TN82E-G2, 4TN82E-S, 4TN82TE-G1, 4TN82TE-S	Lube . . . Air Fuel	51334 ⁵³ 42276 ⁵⁵ 42276FR ⁶⁰ 33507	4TNE106T 11900535100 11900055600	Lube . . . Fuel	51344 33399
3TNA82	Lube Air Air Fuel	51064 ⁵³ 42276 ⁵⁵ 42276FR ⁶⁰ 33507	4TN84E-G1, 4TN84E-G2, 4TN84E-S, 4TN84TE-G1, 4TN84TE-G2	Lube . . . Air Air Fuel	51334 ⁵³ 42276 ⁵⁵ 42276FR ⁶⁰ 33507	4TNE106T 11900535100 11900055600	Lube . . . Fuel	51344 33399
3TNC78E-G1, 3TNC78E-G2, 3TNC78E-S	Lube Air Air Fuel	51334 ⁵³ 42276 ⁵⁵ 42276FR ⁶⁰ 33263	4TN84TE-S	Lube . . . Air Fuel	51334 ⁵³ 42276 ⁵⁵ 42276FR ⁶⁰ 33507	4TNE106T 11900535100 11900055600	Lube . . . Fuel	51344 33399
3TNE68, 3TNE68-G1A, 3TNE68-G2A, 3TNE68-SA, 3TNE74	Lube Air Air Fuel	51365 46449 ⁵⁵ 46449FR ⁶⁰ 33263	4TNE84	Lube . . . Air Fuel	51334 ⁵³ 46438 33507	4TNE106T 11900535100 11900055600	Lube . . . Fuel	51344 33399
3TNE74-G2A, 3TNE74-SA	Lube Air Air Fuel	51365 46449 ⁵⁵ 46449FR ⁶⁰ 33263	4TNE84-G1A, 4TNE84-G2A, 4TNE84-SA, 4TNE84T-G1A, 4TNE84T-SA	Lube . . . Air Air Fuel	51334 ⁵³ 46438 46438 33507	4TNE106T 11900535100 11900055600	Lube . . . Fuel	51344 33399
3TNE78, 3TNE78A-G1A, 3TNE78A-G2A, 3TNE78A-SA, 3TNE82A-G1A	Lube Air Fuel	51334 ⁵³ 46438 33263	4TNE88	Lube . . . Air Fuel	51334 ⁵³ 46438 33507	4TNE106T 11900535100 11900055600	Lube . . . Fuel	51344 33399
3TNE82A-SA	Lube Air Fuel	51334 ⁵³ 46438 33263	4TNE88-G1A, 4TNE88-SA	Lube . . . Air Fuel	51334 ⁵³ 46438 33507	4TNE106T 11900535100 11900055600	Lube . . . Fuel	51344 33399
3TNE84, 3TNE84-G1A, 3TNE84-G2A, 3TNE84-SA, 3TNE84T-G1A	Lube Air Fuel	51334 ⁵³ 46438 33507	4TNE92	Lube . . . F/W Sep. Fuel	51334 ⁵³ 33128 N/A	4TNE106T 11900535100 11900055600	Lube . . . Fuel	51344 33399
3TNE84T-SA, 3TNE88, 3TNE88-G1A, 3TNE88-SA	Lube Air Fuel	51334 ⁵³ 46438 33507	4TNE94	Lube . . . Air Air Fuel	51334 ⁵³ 46489 46490 33399	4TNE106T 11900535100 11900055600	Lube . . . Fuel	51344 33399
3TNM72	Lube Air Air Fuel	51358 ⁵³ 46449 ⁵⁵ 46449FR ⁶⁰ 33263	4TNE94E-G1A, 4TNE94E-SA	Lube . . . Air Fuel	51334 ⁵³ 46489 33399	4TNE106T 11900535100 11900055600	Lube . . . Fuel	51344 33399
3TNV70-ASA	Lube F/W Sep. Fuel	51358 ⁵³ N/A 33263	4TNE98	Lube . . . Air Air Fuel	51334 ⁵³ 46489 46490 33399	4TNE106T 11900535100 11900055600	Lube . . . Fuel	51344 33399
3TNV82A	Lube Fuel	51334 ⁵³ 33263	4TNE98E-G1A, 4TNE98E-SA	Lube . . . Air Fuel	51334 ⁵³ 46489 33399	4TNE106T 11900535100 11900055600	Lube . . . Fuel	51344 33399
3TNV86CT 129150-35153 80x80L	Lube	51334 ⁵³		Lube . . . Air Fuel	51334 ⁵³ 46489 33399	4TNE106T 11900535100 11900055600	Lube . . . Fuel	51344 33399

YANMAR+
Excavators

B3 w / Yanmar Eng.

Lube . . . 51334⁵³
Air 42276⁵⁵
Air 42276FR⁶⁰
Fuel 33507

B5 w / Yanmar 4TN84E Eng.
Eng.Code 4TN84E

Lube . . . 51347
Air 42276⁵⁵
Air 42276FR⁶⁰

B5X w / Yanmar 4TN82L Eng.
Eng.Code 4TN82L

Lube . . . 51334⁵³
Air 42276⁵⁵
Air 42276FR⁶⁰
Fuel 33507

Italicized Part Numbers May Not Be Available.

Las piezas con números en *italicas* pueden no estar disponibles.
Les numéros de pièce en *italiques* peuvent ne pas être disponibles.



**Off-Highway
Hors Route
Fuera De Carretera**

YANMAR+ Excavators

Make, Model, Engine Marque, Modèle, Moteur Marca, Modelo, Motor	Serv. Type	Part No. N° de pieza N° de pièce	Make, Model, Engine Marque, Modèle, Moteur Marca, Modelo, Motor	Serv. Type	Part No. N° de pieza N° de pièce	Make, Model, Engine Marque, Modèle, Moteur Marca, Modelo, Motor	Serv. Type	Part No. N° de pieza N° de pièce
B6 w / Yanmar 4TN84E Eng. Eng.Code 4TN84E		Lube ... 51347 Air ... 42276 ¹⁵⁵ Air ... 42276FR ³⁶⁰ Fuel ... 33507	B22-1 w / Yanmar Eng.		Lube ... 51334 ⁵³ Air ... 46270 Fuel ... 33263	B37-2A, B37-2B w / Yanmar Eng.		Lube ... 51334 ⁵³ Air ... 42276 ¹⁵⁵ Air ... 42276FR ³⁶⁰ Fuel ... 33507 Hyd ... N/A
				17102212530 12455055700				
B7E w / Yanmar 4TNE98 Eng. Eng.Code 4TNE98		Lube ... 51334 ⁵³	B22-2 L3		Lube ... 51334 ⁵³ Air ... 46270 Fuel ... 33263 Hyd ... N/A	B50 w / Yanmar 4TN84E Eng. Eng.Code 4TN84E		Lube ... 51347 Air ... 42276 ¹⁵⁵ Air ... 42276FR ³⁶⁰
B08 w / Yanmar 3TN66E Eng. Eng.Code 3TN66E		Lube ... 51347	B22-2A w / Yanmar Eng.		Lube ... 51334 ⁵³ Air ... 46270 Fuel ... 33263	B50 w / Yanmar 4TNE88B Eng. Eng.Code 4TNE88B		Lube ... 51334 ⁵³ Air ... 42276 ¹⁵⁵ Air ... 42276FR ³⁶⁰ Fuel ... 33507 Hyd ... N/A
B10-2 w / Yanmar 3T72L-TBS Eng. Eng.Code 3T72L-TBS		Lube ... 51334 ⁵³ Air ... 46270	12455055700 17108155910 17214173760	B22-2B w / Yanmar 3TNE78A Eng. Eng.Code 3TNE78A	Lube ... 51334 ⁵³ Air ... 46270 Fuel ... 33263	3098160020 Return		Lube ... 51334 ⁵³ Air ... 42276 ¹⁵⁵ Air ... 42276FR ³⁶⁰ Fuel ... 33507 Hyd ... N/A
B12 w / Yanmar 3TNA72E Eng. Eng.Code 3TNA72E		Lube ... 51347 Air ... 42276 ¹⁵⁵ Air ... 42276FR ³⁶⁰	B25 w / Yanmar Eng.		Lube ... 51365 Air ... 46270 Fuel ... 33263	B50-1 w / Yanmar 4TNE88B Eng. Eng.Code 4TNE88B		Lube ... 51334 ⁵³ Air ... 42276 ¹⁵⁵ Air ... 42276FR ³⁶⁰ Fuel ... 33507
B14 w / Yanmar Eng.		Lube ... 51334 ⁵³ Air ... 46270 Fuel ... 33263 Hyd ... N/A	B27 w / Yanmar 3TN82E Eng. Eng.Code 3TN82E		Lube ... 51334 ⁵³ Air ... 42276 ¹⁵⁵ Air ... 42276FR ³⁶⁰ Fuel ... 33507 Hyd ... N/A	B50-2, B50-2A w / Yanmar 4TNE88B Eng. Eng.Code 4TNE88B		Lube ... 51334 ⁵³ Air ... 42276 ¹⁵⁵ Air ... 42276FR ³⁶⁰ Fuel ... 33507 Hyd ... N/A
B15 w / Yanmar 3TNE68 Eng. Eng.Code 3TNE68		Lube ... 51334 ⁵³ Air ... 42276 ¹⁵⁵ Air ... 42276FR ³⁶⁰ Fuel ... 33263	3098160020 Return	B27 w / Yanmar 3TNE82 Eng. Eng.Code 3TNE82	Lube ... 51334 ⁵³ Air ... 42276 ¹⁵⁵ Air ... 42276FR ³⁶⁰ Fuel ... 33507 Hyd ... N/A	3098160020 Return		Lube ... 51064 ⁵³ Air ... 42276 ¹⁵⁵ Air ... 42276FR ³⁶⁰ Fuel ... 33507 Hyd ... N/A
B17 w / Yanmar 3TNA72E Eng. Eng.Code 3TNA72E		Lube ... 51334 ⁵³ Air ... 42276 ¹⁵⁵ Air ... 42276FR ³⁶⁰ Fuel ... 33263 Hyd ... N/A	B27-2, B27-2A w / Yanmar Eng.		Lube ... 51334 ⁵³ Air ... 42276 ¹⁵⁵ Air ... 42276FR ³⁶⁰ Fuel ... 33263 Hyd ... N/A	BX12, BX17 w / Yanmar Eng.		Lube ... 51064 ⁵³ Air ... 46270 Fuel ... 33263 Hyd ... N/A
B17-2 w / Yanmar Eng.		Lube ... 51365 Air ... 46270 Fuel ... 33263 Hyd ... N/A	12455055700 17108155910 3098160020 Return	B27-2B w / Yanmar 3TNE82A Eng. Eng.Code 3TNE82A	Lube ... 51334 ⁵³ Air ... 42276 ¹⁵⁵ Air ... 42276FR ³⁶⁰ Fuel ... 33263 Hyd ... N/A	ROBEX 35Z-7A w / Yanmar 3TNV88 Eng. Eng.Code 3TNV88		Lube ... 51334 ⁵³ Air ... 46438 Air ... 42985 Fuel ... 33507
B17-2B w / Yanmar 3TNA72L Eng. Eng.Code 3TNA72L		Lube ... 51334 ⁵³ Air ... 46270 Fuel ... 33263	3098160020 Return	B37 w / Yanmar 3TNE84E Eng. Eng.Code 3TNE84E	Lube ... 51347 Air ... 42276 ¹⁵⁵ Air ... 42276FR ³⁶⁰ Fuel ... 33507 Hyd ... N/A	(Outer) (Inner)		Lube ... 51334 ⁵³ Air ... 46438 Air ... 42985 Fuel ... 33507
B18 w / Yanmar Eng.		Lube ... 51365 Air ... 46270 Fuel ... 33263 Hyd ... N/A	12455055700 17108155910	B37 w / Yanmar 3TNE88 Eng. Eng.Code 3TNE88	Lube ... 51334 ⁵³ Air ... 42276 ¹⁵⁵ Air ... 42276FR ³⁶⁰ Fuel ... 33507 Hyd ... N/A	VIO15 w / Yanmar 3TNE68 Eng. Eng.Code 3TNE68		Lube ... 51334 ⁵³ Air ... 42276 ¹⁵⁵ Air ... 42276FR ³⁶⁰ Fuel ... 33263 Hyd ... N/A
B19 w / Yanmar Eng.		Lube ... 51334 ⁵³ Air ... 46270 Fuel ... 33263	3098160020 Return	B37-2 w / Yanmar 3TNE84E Eng. Eng.Code 3TNE84E	Lube ... 51347 Air ... 42276 ¹⁵⁵ Air ... 42276FR ³⁶⁰ Fuel ... 33507 Hyd ... N/A	119305-35150 (Radial Seal Outer) (Radial Seal Inner) (Outer) (Inner) 10450055710		Lube ... 51365 Air ... 46449 ¹⁵⁵ Air ... 46449FR ³⁶⁰ Air ... 42845 Air ... 46436 Air ... 46437 Fuel ... 33262
B22 w / Yanmar 3TN78E Eng. Eng.Code 3TN78E		Lube ... 51347 Air ... 42276 ¹⁵⁵ Air ... 42276FR ³⁶⁰ Fuel ... 33263 Hyd ... N/A	17214173760	B37-2 w / Yanmar 3TNE84E Eng. Eng.Code 3TNE84E	Lube ... 51347 Air ... 42276 ¹⁵⁵ Air ... 42276FR ³⁶⁰ Fuel ... 33507 Hyd ... N/A	VIO20 w / Yanmar 3TNE68 Eng. Eng.Code 3TNE68		Lube ... 51347 Air ... 42276 ¹⁵⁵ Air ... 42276FR ³⁶⁰
B22 w / Yanmar 3TNE78 Eng. Eng.Code 3TNE78		Lube ... 51347 Air ... 42276 ¹⁵⁵ Air ... 42276FR ³⁶⁰ Fuel ... 33263 Hyd ... N/A	17214173760			VIO20-2 w / Yanmar 3TNE74 Eng. Eng.Code 3TNE74		Lube ... 51334 ⁵³ Air ... 46438 Fuel ... 33263

N/A = Not Available N/R = Not Required N/S = Not Serviceable See pages 22 for footnotes
 N/A = Non disponible N/R = Non nécessaire N/S = Non réparable Voir pages 22 pour des notes
 N/A = No disponible N/R = No requiere N/S = No servible Ver las páginas 22 para las notas al pie de página

OFF HIGHWAY

Off-Highway
Hors Route
Fuera De Carretera



YANMAR+ Excavators

Make, Model, Engine Marque, Modèle, Moteur Marca, Modelo, Motor	Serv. Type	Part No. N° de pieza N° de pièce	Make, Model, Engine Marque, Modèle, Moteur Marca, Modelo, Motor	Serv. Type	Part No. N° de pieza N° de pièce	Make, Model, Engine Marque, Modèle, Moteur Marca, Modelo, Motor	Serv. Type	Part No. N° de pieza N° de pièce
VIO20-2 w / Yanmar 3TNE74 Eng. Eng.Code 3TNE74 (Cont'd/Suite) 17108155910 17217573710 Return 17214673730 Suction	Fuel	N/A	3098160020 Return	Air	42276FR ³⁶⁰	YB20	Fuel	33263
	Hyd	N/A		Fuel	33507		Hyd	51619
VIO20-3 w / Yanmar 3TNV70-XBV Eng. Eng.Code 3TNV70-XBV 119305-35150 (Radial Seal Outer) (Radial Seal Outer) (Radial Seal Inner) (Outer) (Inner) 10450055710	Lube	51365	3098160020 Return	Lube	51334 ⁵³	YB25	Lube	51568
	Air	46449 ¹⁵⁵		Air	42276 ¹⁵⁵		Air	46270
VIO27-2 w / Yanmar 3TNE78A Eng. Eng.Code 3TNE78A 129150-35151 12961912520 11981055650 17217573710 In-Tank 17214673730 Suction	Air	46438	VIO40-1 w / Yanmar Eng.	Fuel	42276FR ³⁶⁰	YB25E	Fuel	33263
	Fuel	33263		Air	33507		Hyd	51619
VIO27-3 w / Yanmar 3TNV82 Eng. Eng.Code 3TNV82 129150-35151 119808-12520 11980255801 17217573710 In-Tank 17214673730 Suction	Hyd	N/A	VIO40-2 w / Yanmar 3TNE88 Eng. Eng.Code 3TNE88	Lube	51334 ⁵³	YB30	Lube	51568
	Hyd	F99B125B7T		Air	42276 ¹⁵⁵		Air	46262
VIO27-5 w / Yanmar 3TNV70-XBV Eng. Eng.Code 3TNV70-XBV 119305-35150 (Radial Seal Outer) (Radial Seal Outer) (Radial Seal Inner) (Outer) (Inner) 10450055710	Air	46438	VIO45 w / Yanmar Eng. (Outer) (Inner)	Air	42276FR ³⁶⁰	YB35	Fuel	33263
	Air	46436		Air	46438		Hyd	51619
VIO30 w / Yanmar 3TNE82 Eng. Eng.Code 3TNE82 17217573710	Fuel	33263	VIO45-5, VIO45-5B L4 Diesel Eng.Code 4TNV88 119808-12520 Outer 129051-12530 Inner 12900455801 17217573710	Fuel	33507	YB35DX	Fuel	33263
	Hyd	N/A		Hyd	N/A		Hyd	51619
VIO30-1 w / Yanmar Eng. 17217573710	Lube	51334 ⁵³	3098160020 Return	Lube	51334 ⁵³	YB40, YB45	Lube	51344
	Air	42276 ¹⁵⁵		Air	42276 ¹⁵⁵		Air	42222
VIO35, VIO35-2 w / Yanmar 3TNE82 Eng. Eng.Code 3TNE82 17217573710	Air	42276FR ³⁶⁰	VIO50-1 w / Yanmar Eng.	Air	42276FR ³⁶⁰	YB121, YB151	Air	42769
	Fuel	33263		Air	33507		Fuel	33263
VIO35-3 w / Yanmar 3TNV82 Eng. Eng.Code 3TNV82 119808-12520 Outer 129051-12530 Inner 11980255800 17217573710 Return 17214673730 Suction	Hyd	N/A	3098160020 Return	Fuel	33507	YB201	Hyd	51619
	Hyd	F99B125B7T		Hyd	N/A		Fuel	33263
VIO35-5 w / Yanmar 3TNV70-XBV Eng. Eng.Code 3TNV70-XBV 119305-35150 (Radial Seal Outer) (Radial Seal Outer) (Radial Seal Inner) (Outer) (Inner) 10450055710	Lube	51334 ⁵³	VIO50-2 w / Yanmar 4TNE88 Eng. Eng.Code 4TNE88	Lube	51334 ⁵³	YB221	Lube	51334 ⁵³
	Air	46449 ¹⁵⁵		Air	42276 ¹⁵⁵		Air	46270
VIO40 w / Yanmar 3TNE88 Eng. Eng.Code 3TNE88	Air	46437	VIO55-5 L4 Diesel Eng.Code 4TNV88 119808-12520 Outer 129051-12530 Inner 12900455801 17217573710	Air	42276FR ³⁶⁰	YB231	Fuel	33263
	Fuel	33262		Hyd	N/A		Hyd	51619
VIO40-1 w / Yanmar Eng.	Lube	51334 ⁵³	VIO70 w / Yanmar 4TNE98 Eng. Eng.Code 4TNE98	Lube	51347	YB241X	Lube	51334 ⁵³
	Air	42276 ¹⁵⁵		Air	42276 ¹⁵⁵		Air	42276 ¹⁵⁵
VIO40-2 w / Yanmar 3TNE88 Eng. Eng.Code 3TNE88	Air	42845	VIO70 w / Yanmar Eng. (Outer) (Inner)	Air	42276FR ³⁶⁰	YB251	Air	42276FR ³⁶⁰
	Air	42845		Air	33399		Fuel	33507
VIO40-3 w / Yanmar 3TNE88 Eng. Eng.Code 3TNE88	Fuel	42845	VIO75 w / Yanmar 4TNE98 Eng. Eng.Code 4TNE98	Fuel	33399	YB251W	Fuel	33507
	Fuel	42845		Hyd	N/A		Hyd	51619
VIO40-4 w / Yanmar 3TNE88 Eng. Eng.Code 3TNE88	Hyd	N/A	YB10	Lube	51334 ⁵³	YB10-2	Lube	51344
	Hyd	F99B125B7T		Lube	51568		Air	42276 ¹⁵⁵
VIO40-5 w / Yanmar 3TNE88 Eng. Eng.Code 3TNE88	Lube	51334 ⁵³	YB10-2	Air	46489		Air	42276FR ³⁶⁰
	Air	42276 ¹⁵⁵		Air	46490		Fuel	33263
VIO40-6 w / Yanmar 3TNE88 Eng. Eng.Code 3TNE88	Fuel	33263	YB10-2	Fuel	33399		Fuel	33263
	Hyd	N/A		Hyd	N/A		Hyd	51619
VIO40-7 w / Yanmar 3TNE88 Eng. Eng.Code 3TNE88	Lube	51334 ⁵³	YB10-2	Lube	51064 ⁵³		Lube	51344
	Air	42276 ¹⁵⁵		Air	46270		Air	42276 ¹⁵⁵

Italicized Part Numbers May Not Be Available.
Las piezas con números en *italicas* pueden no estar disponibles.
Les numéros de pièce en *italiques* peuvent ne pas être disponibles.



Off-Highway
Hors Route
Fuera De Carretera

YANMAR+ Excavators — YANMAR+Loaders

OFF HIGHWAY

Make, Model, Engine Marque, Modèle, Moteur Marca, Modelo, Motor	Serv. Type	Part No. N° de pieza N° de pièce	Make, Model, Engine Marque, Modèle, Moteur Marca, Modelo, Motor	Serv. Type	Part No. N° de pieza N° de pièce	Make, Model, Engine Marque, Modèle, Moteur Marca, Modelo, Motor	Serv. Type	Part No. N° de pieza N° de pièce
YB271 121120-12901	Lube... 51334 ⁵³ Air... 42276 ¹⁵⁵ Air... 42276FR ³⁶⁰ Fuel... 33507		YB1200SS	Lube... 51568 Air... 42276 ¹⁵⁵ Air... 42276FR ³⁶⁰ Fuel... 33262 Trans... 51622		YEG170DSL, YEG170DSL, YEG170DTLC, YEG170DTLS w / Yanmar Diesel 3TNV88 Eng. Eng.Code 3TNV88	Lube... 51334 ⁵³ Air... 46438 Fuel... 33399	
YB281	Fuel... 33507		YB1200W	Lube... 51344 Air... 42276 ¹⁵⁵ Air... 42276FR ³⁶⁰ Fuel... 33263 Trans... 51622		YEG200DSHC, YEG200DSHS, YEG200DTHC, YEG200DTHS w / Yanmar Diesel 3TNV76 Eng. Eng.Code 3TNV76	Lube... 51358 ⁵³ Air... 46438 Fuel... 33263	
YB281X 121120-12901	Lube... 51344 Air... 42276 ¹⁵⁵ Air... 42276FR ³⁶⁰ Fuel... 33263		YB1600	Lube... 51064 ⁵³ Air... 42222 Air... 42769 Fuel... 33263	Outer Inner 12455055700	YEG230DSL, YEG230DSL, YEG230DTLC, YEG230DTLS w / Yanmar Diesel 4TNV88 Eng. Eng.Code 4TNV88	Lube... 51334 ⁵³ Air... 46489 Fuel... 33399	
YB281X-2 121120-12901	Lube... 51334 ⁵³ Air... 42276 ¹⁵⁵ Air... 42276FR ³⁶⁰ Fuel... 33507 Hyd... 51663		YTB600, YTB800	Lube... 51064 ⁵³ Air... 46270 Fuel... 33262 Hyd... 51619		YEG300DSHC, YEG300DSHS, YEG300DTHC, YEG300DTHS w / Yanmar Diesel 3TNE84 Eng. Eng.Code 3TNE84	Lube... 51334 ⁵³ Air... 46438 Fuel... 33507	
YB301	Lube... 51568 Air... 42276 ¹⁵⁵ Air... 42276FR ³⁶⁰ Fuel... 33263 Hyd... 51619		YTB1200	Lube... 51064 ⁵³ Fuel... 33262 Hyd... 51619		YEG400DSHC, YEG400DSHS, YEG400DTHC, YEG400DTHS w / Yanmar Diesel 4TNE84 Eng. Eng.Code 4TNE84	Lube... 51334 ⁵³ Air... 46489 Fuel... 33399	
YB301-1, YB301-2	Lube... 51334 ⁵³ Air... 42276 ¹⁵⁵ Air... 42276FR ³⁶⁰ Fuel... 33507		YTB1200S	Lube... 51064 ⁵³ Air... 42276 ¹⁵⁵ Air... 42276FR ³⁶⁰ Fuel... 33263 Hyd... 51619		YEG450DSL, YEG450DSL, YEG450DTLC, YEG450DTLS w / Yanmar Diesel 4TNV98 Eng. Eng.Code 4TNV98	Lube... 51334 ⁵³ Air... 46652 Fuel... 33399	
YB351	Lube... 51568 Fuel... 33263 Hyd... 51619		YTB1300S	Lube... 51064 ⁵³ Air... 42276 ¹⁵⁵ Air... 42276FR ³⁶⁰ Fuel... 33263 Hyd... 51619		YEG500DSHC, YEG500DSHS, YEG500DTHC, YEG500DTHS w / Yanmar Diesel 4TNE84T Eng. Eng.Code 4TNE84T	Lube... 51334 ⁵³ Air... 46489 Fuel... 33507	
YB401	Lube... 51334 ⁵³ Air... 42222 Air... 42769 Fuel... 33507 Hyd... 51619	Outer Inner	YTB1400S	Lube... 51768 Air... 42222 Air... 42769 Fuel... 33507 Hyd... 51619	Outer Inner	YEG650DSL, YEG650DTLS w / Yanmar Diesel 4TNV106 Eng. Eng.Code 4TNV106	Lube... 51344 Air... 46562 ¹⁵⁵ Air... 46562NP ¹⁹ Fuel... 33399	
YB401W w / Yanmar 4TN82E Eng. Eng.Code 4TN82E	Lube... 51347 Air... 42276 ¹⁵⁵ Air... 42276FR ³⁶⁰ Hyd... 51826		YTB2100S	Lube... 51358 ⁵³ Air... 46449 ¹⁵⁵ Air... 46449FR ³⁶⁰ Fuel... 33263		YEG750DSL, YEG750DTLS w / Yanmar Diesel 4TNV106T Eng. Eng.Code 4TNV106T	Lube... 51344 Air... 46562 ¹⁵⁵ Air... 46562NP ¹⁹ Fuel... 33399	
YB451	Lube... 51568 Air... 42222 Air... 42769 Fuel... 33263 Hyd... 51619	Outer Inner	YANMAR+ Generators			YANMAR+Loaders		
YB501 121120-12901 12910055650	Lube... 51334 ⁵³ Air... 42276 ¹⁵⁵ Air... 42276FR ³⁶⁰ Fuel... 33507 Hyd... 51619		EG1001 w / Yanmar Diesel 2TNV70 Eng. Eng.Code 2TNV70	Lube... 51358 ⁵³ Air... 46449 ¹⁵⁵ Air... 46449FR ³⁶⁰ Fuel... 33263	11928712510 11928712510 11981055650	CBL40 (BACKHOE) w / Yanmar 3TNV84 Eng. Eng.Code 3TNV84	Air... 46438	
YB551X	Lube... 51334 ⁵³ Air... 42276 ¹⁵⁵ Air... 42276FR ³⁶⁰ Fuel... 33507		YEG140DSHS, YEG140DTHS w / Yanmar Diesel 3TNE68 Eng. Eng.Code 3TNE68	Lube... 51358 ⁵³ Air... 46449 ¹⁵⁵ Air... 46449FR ³⁶⁰ Fuel... 33263	11928712510 11928712510 12455055700	V1, V2, V3 w / Yanmar Eng.	Lube... 51064 ⁵³ Air... 46387 Fuel... 33263	
YB601	Lube... 51515 ⁵³ Air... 46514 Fuel... 33525		YEG150DSHC, YEG150DSHS, YEG150DTHC, YEG150DTHS w / Yanmar Diesel 3TNV70 Eng. Eng.Code 3TNV70	Lube... 51358 ⁵³ Air... 46449 ¹⁵⁵ Air... 46449FR ³⁶⁰ Fuel... 33263	11928712510 11928712510 11981055650	V3-5 w / Yanmar 3TNE84T Eng. Eng.Code 3TNE84T	Lube... 51334 ⁵³	
YB1200	Lube... 51568 Fuel... 33262							
YB1200S	Lube... 51568 Fuel... 33263 Trans... 51622							

N/A = Not Available N/R = Not Required N/S = Not Serviceable See pages 22 for footnotes
 N/A = Non disponible N/R = Non nécessaire N/S = Non réparable Voir pages 22 pour des notes
 N/A = No disponible N/R = No requiere N/S = No servible Ver las páginas 22 para las notas al pie de página

Off-Highway
Hors Route

YANMAR+ Loaders — YANMAR+Marine Engines Fuera De Carretera

Make, Model, Engine Marque, Modèle, Moteur Marca, Modelo, Motor	Serv. Type	Part No. N° de pieza N° de pièce	Make, Model, Engine Marque, Modèle, Moteur Marca, Modelo, Motor	Serv. Type	Part No. N° de pieza N° de pièce	Make, Model, Engine Marque, Modèle, Moteur Marca, Modelo, Motor	Serv. Type	Part No. N° de pieza N° de pièce
V3-5 w / Yanmar 3TNE84T Eng. Eng.Code 3TNE84T (Cont'd/Suite)	Fuel . . .	33507	2GM20, 2GM20B, 2GM20C, 2GM20F, 2GM20F-YEU	Lube . . .	51358 ⁵³	3JH2-TE	Lube . . .	51358 ⁵³
V4 w / Yanmar Eng.	Lube . . .	51334 ⁵³	12827012540 10450055710	Air	N/A	12947012330	Air	N/A
V4-5 w / Yanmar 3TNE84T Eng. Eng.Code 3TNE84T	Air	42276 ⁵⁵	2GM20-YEU	Fuel	33262	3JH3-E, 3JH3E-YEU, 3JH4-CE, 3JH4-E	Fuel	33390 ⁵³
Y10W w / Yanmar Eng.	Air	42276FR ⁵⁰	12827012540 10450055710	Lube . . .	51358 ⁵³	3JH5-E	Lube . . .	51358 ⁵³
Y11WA w / Yanmar Eng.	Fuel	33262	2GMF, 2GMFZ	Air	N/A	12947012330	Air	N/A
Y20W-1 w / Yanmar Eng.	Lube . . .	51064 ⁵³	12827012540 10450055710 (Cartridge) 12175055700 (Spin-on)	Fuel	33262	3JHE	Fuel	33390 ⁵³
Y20W-2 w / Yanmar Eng.	Air	42276 ⁵⁵	2QM	Fuel	N/A	119305-35150	Lube . . .	51365
Y21WA w / Yanmar Eng.	Air	42276FR ⁵⁰	124550-35110 12477012540 12422035210	Fuel	N/A	3QM	Lube . . .	51358 ⁵³
Y30W w / Yanmar Eng.	Fuel	33262	2QM15	Lube . . .	51568	124550-35110 12422035210 12477012540	Lube . . .	51568
Y30W-1 w / Yanmar Eng.	Lube . . .	51344	12477012540 10450055710	Air	N/A	3QM30	Fuel	N/A
Y31WA w / Yanmar Eng.	Air	46387	2QM20	Fuel	33262	124550-35110 12477012540 10450055710	A. Dryer .	N/A
Y41WA w / Yanmar Eng.	Fuel	33263	124550-35110 12477012540 10450055710	Lube . . .	51568	3TN75	Lube . . .	51568
Y41WA w / Yanmar Eng.	Air	42276 ⁵⁵	2V78	Air	N/A	3TN82, 3TN84	Air	N/A
Y41WA w / Yanmar Eng.	Air	42276FR ⁵⁰	2YM15, 2YM15C	Fuel	33262	3TNA72	Fuel	33263
Y41WA w / Yanmar Eng.	Fuel	33507	3GM	Lube . . .	51358 ⁵³	3TNE68, 3TNE74, 3TNE78A, 3TNE82A	Lube . . .	51064 ⁵³
Y41WA w / Yanmar Eng.	Lube . . .	51344	12827012540 10450055710 (Cartridge) 12175055700 (Spin-on)	Air	N/A	3TNE84, 3TNE84T, 3TNE88	Fuel	33263
Y41WA w / Yanmar Eng.	Air	42276 ⁵⁵	3GM20F-YEU, 3GM20-YEU, 3GM30, 3GM30B, 3GM30C	Fuel	33262	3YM20, 3YM20C, 3YM30, 3YM30C	Lube . . .	51334 ⁵³
Y41WA w / Yanmar Eng.	Air	42276FR ⁵⁰	12827012540 10450055710	Lube . . .	51358 ⁵³	12827012540 10450055710	Fuel	33263
Y41WA w / Yanmar Eng.	Fuel	33263	3GM30F, 3GM30F-YEU, 3GM30-YEU	Air	N/A	4JH2-DTE, 4JH2-E, 4JH2-HTE, 4JH2-TE	Lube . . .	51334 ⁵³
Y41WA w / Yanmar Eng.	Lube . . .	51334 ⁵³	3GMD, 3GMF	Air	N/A	12947012330	Air	N/A
Y41WA w / Yanmar Eng.	Air	42276 ⁵⁵	12827012540 10450055710 (Cartridge) 12175055700 (Spin-on)	Fuel	33262	4JH2-UTE(B)	Fuel	33390 ⁵³
Y41WA w / Yanmar Eng.	Air	42276FR ⁵⁰	3HM	Lube . . .	51358 ⁵³	129574-55711	Lube . . .	51334 ⁵³
Y41WA w / Yanmar Eng.	Fuel	33507	124550-35110 12477012540 10450055710 (Cartridge) 12175055700 (Spin-on)	Air	N/A	4JH2-YTE(B)	Air	N/A
Y41WA w / Yanmar Eng.	Lube . . .	51358 ⁵³	3HM35, 3HM35C, 3HM35F	Fuel	33262	12947012330 129574-55711	Fuel	WF8059
Y41WA w / Yanmar Eng.	Air	N/A	124550-35110 12477012540 10450055710	Lube . . .	51568	4JH3-DTE	Lube . . .	51334 ⁵³
Y41WA w / Yanmar Eng.	Fuel	N/A	3HMF, 3HMFZ	Air	N/A	4JH3-E	Air	N/A
Y41WA w / Yanmar Eng.	Lube . . .	51358 ⁵³	124550-35110 12477012540 10450055710 (Cartridge) 12175055700 (Spin-on)	Fuel	33262	4JH3E-YEU	Fuel	WF8059
Y41WA w / Yanmar Eng.	Air	N/A	3JE2E	Lube . . .	51568	4JH3-HTE	Lube . . .	51334 ⁵³
Y41WA w / Yanmar Eng.	Fuel	33262	124550-35110 12477012540 10450055710	Air	N/A	12947012330 129574-55711	Air	N/A
Y41WA w / Yanmar Eng.	Lube . . .	51358 ⁵³	3JH2, 3JH2-CE, 3JH2-E, 3JH2-TCE	Fuel	33390 ⁵³	4JH3-TCE	Fuel	WF8059
Y41WA w / Yanmar Eng.	Air	N/A	Lube . . .	51358 ⁵³	33390 ⁵³	Lube . . .	51334 ⁵³	
Y41WA w / Yanmar Eng.	Fuel	N/A						

YANMAR+Marine
Engines

1GM

12817012540
10450055710 (Cartridge)
12175055700 (Spin-on)

1GM10, 1GM10B, 1GM10C,
1GM10L

12817112540
10450055710

2GM

12827012540
10450055710 (Cartridge)
12175055700 (Spin-on)

Italicized Part Numbers May Not Be Available.

Las piezas con números en *italicas* pueden no estar disponibles.
Les numéros de pièce en *italiques* peuvent ne pas être disponibles.



**Off-Highway
Hors Route
Fuera De Carretera** **YANMAR+ Marine Engines — YANMAR+Tractors**

OFF HIGHWAY

Make, Model, Engine Marque, Modèle, Moteur Marca, Modelo, Motor	Serv. Type	Part No. N° de pieza N° de pièce	Make, Model, Engine Marque, Modèle, Moteur Marca, Modelo, Motor	Serv. Type	Part No. N° de pieza N° de pièce	Make, Model, Engine Marque, Modèle, Moteur Marca, Modelo, Motor	Serv. Type	Part No. N° de pieza N° de pièce
4JH3-TE 12947012330 129574-55711	Lube . . .	51334 ⁵³	4LH-TE 11900535100 121857-55710	Lube . . .	51344	6LY-UT (Full-Flow) 11959335400 (By-Pass)	Lube . . .	51825
	Air	N/A		Fuel	N/A		Lube . . .	N/A
	Fuel	WF8059						
4JH4-AE 12947055601	Lube . . .	51334 ⁵³	4TN82, 4TN84, 4TNE84, 4TNE84T (2.0L), 4TNE88 (2.2L)	Lube . . .	51334 ⁵³	6LY-UTE 11959335100 (Full-Flow) 11959335400 (By-Pass) 11959318880 41650502330	Lube . . .	51825
	Fuel	33390 ⁵³		Fuel	33507		Lube . . .	N/A
	Fuel	N/A					Air	N/A
4JH4-CE 12947055601	Lube . . .	51334 ⁵³	4TNE94, 4TNE98	Lube . . .	51334 ⁵³	6LY-UTM, 6LY-UTZY (Full-Flow) 11959335400 (By-Pass)	Lube . . .	51825
	Fuel	N/A					Lube . . .	N/A
							Fuel	WF10452
4JH4-E 12947055601	Lube . . .	51334 ⁵³	4TNE106, 4TNE106T	Lube . . .	51344	6SY-650, 6SY-720, 6SY-STP 16500034510 16500024950 16500034500	Lube . . .	51791 ⁵³
	Fuel	N/A		Fuel	33399		Air	N/A
							Fuel	33954
4JH4-HTE 12947012330 129574-55711	Lube . . .	51334 ⁵³	6CX-ET 127695-35150 Full-Flow 11918735500 By-Pass 11959318880 12769555630	Lube . . .	51158(2)	8SY-STP 16500024990 16500034500	Lube . . .	N/A
	Air	N/A		Lube . . .	N/A		Air	N/A
	Fuel	WF8059		Fuel	N/A		Fuel	33954
4JH4-TCE 12947055601	Lube . . .	51334 ⁵³	6CX-ETE 127695-35150 11959318880 12769555630	Lube . . .	51158(2)	D27A, D27AX, D27AY 12910055650	Lube . . .	51334 ⁵³
	Fuel	N/A		Air	N/A		Fuel	33507
				Fuel	N/A			
4JH4-TE 129574-55711	Lube . . .	51334 ⁵³	6CX-GTE, 6CX-GTE2 127695-35150 12769218880 12769555630	Lube . . .	51158	D27X 12027055101	Lube . . .	51358 ⁵³
	Fuel	WF8059		Air	N/A		Fuel	N/A
				Fuel	N/A			
4JH5-AE, 4JH5-E 12915035152	Lube . . .	51334 ⁵³	6CXM-GTE, 6CXM-GTE2 127695-35150 12769218880 12769555630	Lube . . .	51158(2)	D27Y 12910055650	Lube . . .	51334 ⁵³
	Fuel	33390 ⁵³		Air	N/A		Fuel	33507
				Fuel	N/A			
4JH-DTE 12915035152	Lube . . .	51334 ⁵³	6LPA-DTP, 6LPA-DTTP, 6LPA-STP, 6LPA-STP2, 6LPA-STZC 119770-90620 11959318880 11977355510	Lube . . .	57254	D36 12027055101	Lube . . .	51334 ⁵³
	Fuel	33390 ⁵³		Air	N/A		Air	N/A
				Fuel	33138		Fuel	33507
4JHE 12915035152 12947012330	Lube . . .	51334 ⁵³	6LPA-STZP, 6LPA-STZP2, 6LP-DT(Z)E, 6LP-DT(Z)P, 6LP-ST(Z)E 119770-90620 11959318880 11977355510	Lube . . .	57254	D36A, D36AX, D36AY 12910055650	Lube . . .	51334 ⁵³
	Fuel	33390 ⁵³		Air	N/A		Fuel	33507
				Fuel	33138			
4JH-HTE 12915035152	Lube . . .	51334 ⁵³	6LP-ST(Z)P 119770-90620 11959318880 11977355510	Lube . . .	57254	D36X 12915035152 12910055650	Lube . . .	51334 ⁵³
	Fuel	33390 ⁵³		Air	N/A		Fuel	33507
				Fuel	33138			
4JH-TE 12915035152 12947012330	Lube . . .	51334 ⁵³	6LY2A-STE 11959335100 11959318880 41650502320	Lube . . .	51825	SB8, SB12 10450055710	Lube . . .	33262
	Fuel	33390 ⁵³		Air	N/A		Fuel	33262
				Fuel	WF10452			
4LHA-DTE, 4LHA-DTP, 4LHA-DTZ 127695-35150 11919518880 41650502320	Lube . . .	51158	6LY2A-STP, 6LY2-STE, 6LY3-ETP, 6LY3-STP, 6LY3-UTP 11959335100 (Full-Flow) 11959335400 (By-Pass) 11959318880 41650502330 120324-55760 12032455760 (Fuel/Water Sep)	Lube . . .	51825	W / YANMAR (RACOR) F/W SEP. KITS R20P 2010PM F/W Sep. 33614 ⁵³⁴ Fuel 33794 ⁵³⁴	Lube . . .	51344
	Air	N/A		Air	N/A		Fuel	33262
	Fuel	N/A		Fuel	WF10452			
4LHA-HTE, 4LHA-HTP, 4LHA-HTZ 127695-35150 11919518880 121857-55710	Lube . . .	51158	6LYA-STE 11959335100 11959318880 41650502330	Lube . . .	51825	YANMAR+Tractors AF1088EX w / Yanmar 4TNE106 Eng. Eng.Code 4TNE106 11900535100 Lube 51344	Lube . . .	51344
	Air	N/A		Air	N/A		Fuel	33262
	Fuel	N/A		Fuel	WF10452			
4LHA-STE 127695-35150 11919518880 41650502320 120324-55760 12032455760 (Fuel/Water Sep)	Lube . . .	51158	6LYA-STP 11959335100 (Full-Flow) 11959335400 (By-Pass) 11959318880 41650502330 120324-55760 12032455760 (Fuel/Water Sep)	Lube . . .	51825	F13, F14, F15, F16, F18 124550-35110 10450055710 12455055700 19425048310	Lube . . .	51568
	Air	N/A		Air	N/A		Fuel	33262
	Fuel	N/A		Fuel	WF10452		Fuel	33263
4LH-DTE 127695-35150 XN199611 41650502320	Lube . . .	51158	6LYA-UTE, 6LYM-STE, 6LYM-UTE, 6LY-STE 11959335100 11959318880 41650502330	Lube . . .	51825	F20 124550-35110 10450055710 12455055700 19425048310	Lube . . .	51568
	Air	N/A		Air	N/A		Fuel	33262
	Fuel	N/A		Fuel	WF10452		Fuel	33263
4LH-HTE 11900535100 121857-55710	Lube . . .	51344	6LYA-UTE, 6LYM-STE, 6LYM-UTE, 6LY-STE 11959335100 11959318880 41650502330	Lube . . .	51825	F21 w / Yanmar 3TNE78A Eng. Eng.Code 3TNE78A 124550-35110 Lube 51568	Lube . . .	51334 ⁵³
	Fuel	N/A		Air	N/A		Fuel	33263
				Fuel	WF10452			
4LH-STE 127695-35150 XN199611 41650502320	Lube . . .	51158		Lube . . .	51825	F22, F24, F26 124550-35110	Lube . . .	51568
	Air	N/A		Air	N/A			
	Fuel	N/A		Fuel	WF10452			

N/A = Not Available N/R = Not Required N/S = Not Serviceable See pages 22 for footnotes
 N/A = Non disponible N/R = Non nécessaire N/S = Non réparable Voir pages 22 pour des notes
 N/A = No disponible N/R = No requiere N/S = No servible Ver las páginas 22 para las notas al pie de página



Off-Highway
Hors Route
Fuera De Carretera

YANMAR+ Tractors — YAZOO/KEES+Mowers

OFF HIGHWAY

Make, Model, Engine Marque, Modèle, Moteur Marca, Modelo, Motor	Serv. Type	Part No. N° de pieza N° de pièce	Make, Model, Engine Marque, Modèle, Moteur Marca, Modelo, Motor	Serv. Type	Part No. N° de pieza N° de pièce	Make, Model, Engine Marque, Modèle, Moteur Marca, Modelo, Motor	Serv. Type	Part No. N° de pieza N° de pièce
YM276D	Lube ... 51568 Fuel ... 33263		YM2210 12935012900	Lube ... 51064 ⁵³ Air ... 46262		FLOATING KUTTER (KKFW SERIES) w / Kawasaki FH641V Eng. Eng.Code FH641V		
YM330	Lube ... 51064 ⁵³ Fuel ... 33262 3/4-16 Thd. Hyd ... 51622 1-12 Thd. Hyd ... 51551 ⁵³		YM2210B, YM2210BD, YM2210D	Lube ... 51064 ⁵³		110137024 110137020 Outer 110137019 Inner 102606 (Hydrostatic)	Lube ... 51394 ⁵³ Air ... N/A Air ... 46438 Air ... 42985 Fuel ... 33011 Trans. ... 51348 ⁵³	
YM330D	Lube ... 51568 Fuel ... 33263 Hyd ... 51553		YM2500 124550-35110 121120-12900 12429512560 12455055700 19446448310	Lube ... 51568 Air ... 42492 Air ... N/A Fuel ... 33263(2) Hyd ... 51525		HYDRO KUTTER (KHKW SERIES) w / Kawasaki FC420V Eng. Eng.Code FC420V		
YM336 w / Diesel Eng.	Lube ... 51568		YM2610, YM2610D 124450-35110	Lube ... 51347 Air ... 42276 ⁵⁵ Air ... 42276FR ⁶⁰		110132141 Outer 102606 (Hydrostatic)	Lube ... 51394 ⁵³ Air ... 42433 Trans. ... 51348 ⁵³	
YM336D	Lube ... 51568 Fuel ... 33263		YM2820 L3 Diesel 121120-12901	Lube ... 51064 ⁵³ Air ... 42276 ⁵⁵ Air ... 42276FR ⁶⁰		HYDRO KUTTER (KHKW SERIES) w / Kawasaki FH500V Eng. Eng.Code FH500V		
YM1301, YM1301D w / Yanmar 3T70 Eng. Eng.Code 3T70	124450-35110 12145012510 10450055710	Lube ... 51347 Air ... 46270 Fuel ... 33262	YM3000 w / Yanmar 3T84 Eng. Eng.Code 3T84 124550-35110 12429512560 121120-12900 12455055700 19446448310	Lube ... 51568 Air ... N/A Air ... 42492 Fuel ... 33263(2) Hyd ... 51525		110137024 102606 (Hydrostatic)	Lube ... 51394 ⁵³ Air ... N/A Fuel ... 33011 Trans. ... 51348 ⁵³	
YM1401, YM1401D	124550-35110 12145012510 10450055710	Lube ... 51568 Air ... 46270 Fuel ... 33262	YM3000D w / Yanmar 3T84 Eng. Eng.Code 3T84 124550-35110 121120-12900 12455055700 19446448310	Lube ... 51568 Air ... 42492 Fuel ... 33263(2) Hyd ... 51525		110137017 110137031	Lube ... 51394 ⁵³ Air ... WA10168 Air ... WA10172 Fuel ... 33011	
YM1500	12429512560 12445012510 10450055710	Lube ... 51064 ⁵³ Air ... N/A Air ... N/A Fuel ... 33262		Lube ... 51568 Air ... 42492 Fuel ... 33263(2) Hyd ... 51525		KUTTER (KKH SERIES) w / Kohler CV13 Eng. Eng.Code CV13 5205002 1208310	Lube ... WL10068 Air ... N/A	
YM1500D, YM1501, YM1501D	10450055710	Lube ... 51064 ⁵³ Fuel ... 33262	YM3220, YM3220D, YM4220, YM4220D 124550-35110	Lube ... 51568		KUTTER (KKW SERIES) w / Kawasaki FB460V Eng. Eng.Code FB460V		
YM1510, YM1510D	12406612510	Lube ... 51064 ⁵³ Air ... 46270	YTB800-1	Air ... 46270 Fuel ... 33262		110132021 Outer	Lube ... 51394 ⁵³ Air ... 42430	
YM1600, YM1600D, YM1601, YM1601D, YM1602	10450055710	Lube ... 51334 ⁵³ Fuel ... 33262	YARD-MAN+Lawn Tractors			KUTTER (KKW SERIES) w / Kawasaki FC420V Eng. Eng.Code FC420V		
YM1610D w / Yanmar 3T75 Eng. Eng.Code 3T75	119660-35150 17102212530 10450055710	Lube ... 51334 ⁵³ Air ... 46270 Fuel ... 33262	1674G w / Kohler 15 HP Command Eng. Eng.Code Command	Lube ... 51348 ⁵³		110132141 Outer	Lube ... 51394 ⁵³ Air ... 42433	
YM1700, YM1700D, YM1702, YM1702D, YM1720	10450055710	Lube ... 51334 ⁵³ Fuel ... 33262	3620 (Hydrostatic)	Hyd ... 51307		KUTTER IZT (KIKW SERIES) w / Kawasaki FH430V Eng. Eng.Code FH430V		
YM1720D	10450055710	Lube ... 51334 ⁵³ Fuel ... 33262	3630, 3640 w / Kohler Eng.	Air ... 42373		110137017 110137031	Lube ... 51394 ⁵³ Air ... WA10168 Air ... WA10172 Fuel ... 33011	
YM1810, YM1810D w / Yanmar 3T75 Eng. Eng.Code 3T75	124450-35110 12145012510 11981055650	Lube ... 51347 Air ... 46270 Fuel ... 33263	X694G w / Kohler 15 HP Command Eng. Eng.Code Command	Lube ... 51348 ⁵³		110137002 110137031	Lube ... 51394 ⁵³ Air ... N/A Air ... WA10172 Fuel ... 33011	
YM2000 w / Yanmar 2TR20 Eng. Eng.Code 2TR20	124764-12510 10450055710	Lube ... 51064 ⁵³ Air ... N/A Fuel ... 33262	YAZOO/ KEES+ Mowers			MAX 2 (ZVHO SERIES) w / Honda GXV670 Eng. Eng.Code GXV670 102606 (Hydrostatic)	Lube ... 51334 ⁵³ Trans. ... 51348 ⁵³	
YM2001, YM2001D w / Yanmar 3T82 Eng. Eng.Code 3T82	124550-35110 12475612510 11981055650	Lube ... 51568 Air ... 46262 Fuel ... 33263	CONSUMER Z (ZCBI SERIES) w / Briggs & Stratton 18 HP INTEK V-Twin Eng. Eng.Code INTEK V-Twin 698754 691035	Lube ... 57035 ⁵³ Air ... N/A Fuel ... 33011		MAX 2 (ZVKH SERIES) w / Kohler CV740 Eng. Eng.Code CV740 1205001S 2508304S (Inner) 25 083 01-S 2508301S (Outer) 2408303 2405002 In-Line 102606 (Hydrostatic)	Lube ... 51056 ⁵³ Air ... 42985 Air ... 46438 Air ... 42444 Fuel ... 33031 Trans. ... 51348 ⁵³	
YM2020, YM2020D	19446448310	Lube ... 51064 ⁵³ Hyd ... 51525	FLOATING KUTTER (KKFW SERIES) w / Kawasaki FH541V Eng. Eng.Code FH541V 110137002 110137031	Lube ... 51394 ⁵³ Air ... N/A Air ... WA10172 Fuel ... 33011 Trans. ... 51348 ⁵³		MAX 2 (ZVKJ SERIES), MAX 2 (ZVKJ SERIES) w / Kohler CV750 Eng. Eng.Code CV750 5205002 25 083 01-S Outer	Lube ... 51056 ⁵³ Lube ... WL10068 Air ... 46438	

N/A = Not Available N/R = Not Required N/S = Not Serviceable See pages 22 for footnotes
N/A = Non disponible N/R = Non nécessaire N/S = Non réparable Voir pages 22 pour des notes
N/A = No disponible N/R = No requiere N/S = No servible Ver las páginas 22 para las notas al pie de página



Off-Highway
Hors Route
Fuera De Carretera

ZETOR+ Tractors — ZETTELMEYER+Loaders

OFF HIGHWAY

Make, Model, Engine Marque, Modèle, Moteur Marca, Modelo, Motor	Serv. Type	Part No. N° de pieza N° de pièce	Make, Model, Engine Marque, Modèle, Moteur Marca, Modelo, Motor	Serv. Type	Part No. N° de pieza N° de pièce	Make, Model, Engine Marque, Modèle, Moteur Marca, Modelo, Motor	Serv. Type	Part No. N° de pieza N° de pièce		
7321, 7341 3.9L Diesel (Cont'd/Suite) 53420903	Hyd	N/A	12145 w / 8002.1 Eng. Eng.Code 8002.1	Fuel	33167	2078241 (Single) (Outer) (Inner) (F/W Sep) (F/W Sep) 2111610	Air Air Air F/W Sep. F/W Sep. Fuel Hyd	N/A 46515 46532 33472 ²³ WF10024 ⁴¹⁹ 33358 ³³ N/A		
7340 w / Diesel Eng. 79011284 (Outer) (Inner)	Lube Air Air	51820 42477 46346	12145 w / 8602.11 Eng. Eng.Code 8602.11	Fuel	33167	KL30S	Lube Air Air Air F/W Sep. F/W Sep. Fuel Hyd	51158 46546 46515 46532 33472 ²³ WF10024 ⁴¹⁹ 33358 ³³ N/A		
7421, 7441 w / Diesel Eng. 68.016.093 79011284 (Outer) 79011285 (Inner) 931260 53420903 931154	Lube Air Air Fuel Hyd P. Str. . . .	51820 42477 46346 33112 N/A N/A	12145 w / 8710.1 Eng. Eng.Code 8710.1	Fuel	33167		14145 w / 8602.11 Eng. Eng.Code 8602.11	Fuel	33167	
7620, 7640 w / Diesel Eng. (Outer)	Lube Air	51820 46554	16045 w / Diesel Eng.	Fuel	33167(2)	ZETTELMEYER+ Dozers	L500, L501	Fuel Hyd	33112 51071	
7711, 7745 w / 7701 Eng. Eng.Code 7701	Fuel	33167	ZD3000F, ZD3000FA w / Deutz F10L413F Eng. Eng.Code F10L413F	Lube Air F/W Sep. F/W Sep. Fuel	51820 46540 33472 ²³ WF10024 ⁴¹⁹ 33358 ³³	L800	L800	Lube Air Air F/W Sep. F/W Sep. Fuel Hyd	51768 49616 46430 33472 ²³ WF10024 ⁴¹⁹ 33358 ³³ 51071	
8011 w / 8002 Eng. Eng.Code 8002	Fuel Trans. . . . P. Str. . . .	33167 51609 51609	ZD3001SK w / Mercedes-Benz OM422 Eng. Eng.Code OM422	Lube Fuel	57609 33112	L1000 w / Deutz F6L812D Eng. Eng.Code F6L812D	(Cartridge) (Spin-on) (Cartridge) 3363287 (Spin-on)	Lube Lube Fuel Fuel	51271 51820 33112 N/A	
8011 w / Diesel Eng.	Fuel Trans. . . . P. Str. . . .	33167(2) 51609 51609	ZETTELMEYER+ Loaders	Lube Lube Fuel	51820 51503 33112	L1000 w / Deutz F6L912 Eng. Eng.Code F6L912	MU57120 MU5074 4144897 Inner 2165039 (Outer) (F/W Sep) (F/W Sep)	Lube Lube Air Air F/W Sep. F/W Sep. Fuel Hyd P. Str. . . .	51768 51820 49616 46430 33472 ²³ WF10024 ⁴¹⁹ 33358 ³³ 51071 51071	
8045 w / 8002 Eng. Eng.Code 8002	Fuel	33167	A5, A6	(Full-Flow) (By-Pass)	Lube Lube Fuel	51820 51503 33112	L1200, L1500 w / Deutz F6L514 Eng. Eng.Code F6L514	(Full-Flow) (By-Pass) (Cartridge) (Spin-on)	Lube Lube Fuel Fuel	51820 51006 33112 33358 ³³
8045 w / Diesel Eng.	Fuel Trans. . . . P. Str. . . .	33167(2) 51609 51609	EUROP/L800 w / Deutz Eng.	(F/W Sep) (F/W Sep)	Lube F/W Sep. F/W Sep. Fuel	51768 33472 ²³ WF10024 ⁴¹⁹ 33358 ³³	L2000 (1967-ON) w / Deutz F8L714 Eng. Eng.Code F8L714	(By-Pass)	Lube Fuel Hyd	51503 33112 51071
8111 w / 8002 Eng. Eng.Code 8002	Fuel	33167	EUROP/L1000 w / Deutz Eng.	(Cartridge) (Spin-on) (Cartridge) (Spin-on)	Lube Lube Fuel Fuel	51271 51820 33112 33358 ³³	LT1000 w / Deutz Eng.	(Cartridge) (Spin-on)	Lube Fuel Fuel	51820 33112 33358 ³³
8421, 8441 w / Diesel Eng. 68.016.093 79011284 (Outer) 79011285 (Inner) 931260 53420903 931154	Lube Air Air Fuel Hyd P. Str. . . .	51820 42477 46346 33112 N/A N/A	F500	(Steering)	Fuel Hyd	33112 51071	WD3000, ZD3000 w / Deutz F10L413 Eng. Eng.Code F10L413	4061130 4050740 (F/W Sep) (F/W Sep)	Lube Lube Air Air F/W Sep. F/W Sep. Fuel	51158 51820 46546 46532 33472 ²³ WF10024 ⁴¹⁹ 33358 ³³
8620, 8640 w / Diesel Eng. (Outer)	Lube Air	51820 46554	KL20, KL20S w / Deutz Eng.	(Single) (Outer) (Inner) (F/W Sep) (F/W Sep)	Lube Air Air F/W Sep. F/W Sep. Fuel	51158 46546 46515 46532 33472 ²³ WF10024 ⁴¹⁹ 33358 ³³	KL25	4144897 Inner 2165039 (Outer) (F/W Sep) (F/W Sep)	Lube Air Air F/W Sep. F/W Sep. Fuel	51158 49616 46430 33472 ²³ WF10024 ⁴¹⁹ 33358 ³³
9540 w / Diesel Eng. 4061130	Lube	51158	KL25S	(Outer) (Inner) (F/W Sep) (F/W Sep)	Lube Air Air F/W Sep. F/W Sep. Fuel	51158 46515 46532 33472 ²³ WF10024 ⁴¹⁹ 33358 ³³	KL30	Lube	51158	
9620, 9640 w / Diesel Eng. (Outer)	Lube Air	51820 46554	10111, 10145 w / 8002.1 Eng. Eng.Code 8002.1	Fuel	33167	10145 w / 8602.11 Eng. Eng.Code 8602.11	Fuel	33167		
9641 w / Diesel Eng.	Lube	51820	10145 w / 8710.1 Eng. Eng.Code 8710.1	Fuel	33167	10520 w / Diesel Eng. (Outer)	Lube Air	51820 46554		
10111, 10145 w / 8002.1 Eng. Eng.Code 8002.1	Fuel	33167	10520 w / Diesel Eng. (Outer)	Lube Air	51820 46554	12011, 12045 w / Diesel Eng. Trans. . . . P. Str. . . .	Trans. . . . P. Str. . . .	51609 51609		

N/A = Not Available N/R = Not Required N/S = Not Serviceable See pages 22 for footnotes
 N/A = Non disponible N/R = Non nécessaire N/S = Non réparable Voir pages 22 pour des notes
 N/A = No disponible N/R = No requiere N/S = No servible Ver las páginas 22 para las notas al pie de página

**Off-Highway
Hors Route
Fuera De Carretera**

**ZETTELMEYER+ Loaders**

Make, Model, Engine Marque, Modèle, Moteur Marca, Modelo, Motor	Serv. Type	Part No. N° de pieza N° de pièce	Make, Model, Engine Marque, Modèle, Moteur Marca, Modelo, Motor	Serv. Type	Part No. N° de pieza N° de pièce	Make, Model, Engine Marque, Modèle, Moteur Marca, Modelo, Motor	Serv. Type	Part No. N° de pieza N° de pièce
ZG500 w / Deutz F2L411 Eng. Eng.Code F2L411			ZL602 w / Deutz BF4L1011T Eng. Eng.Code BF4L1011T			2165400	Hyd	R09D10C
3018713 Outer 4144896 Inner	Air 46415 Air 49415 Fuel 33361		(F/W Sep) (F/W Sep)	Lube . . . 51764 F/W Sep. 33472 ⁵³ F/W Sep. WF10024 ⁴¹⁹ Fuel 33361		ZL1801 w / Cummins 6BT5.9 Eng. Eng.Code 6BT5.9		Lube . . . 51607 ⁵³ F/W Sep. 33357 ^{53,420} F/W Sep. WF10051 ⁴¹⁹ Fuel 33358 ⁵³
ZL300/MULIT ZET w / Hatz Z788H Eng. Eng.Code Z788H			ZL602/SL			(F/W Sep) - Primary (F/W Sep) Secondary		
	Lube . . . 51307 Air 46313 Fuel 33167		(Outer) 22031600 (Inner)	Air 46415 Air 49415 Fuel 33361		ZL1801 w / Deutz BF6L913 Eng. Eng.Code BF6L913		Lube . . . 51800 F/W Sep. 33472 ⁵³ F/W Sep. WF10024 ⁴¹⁹ Fuel 33358 ⁵³
ZL302 w / Deutz F4M1008 Eng. Eng.Code F4M1008			ZL602ZL w / Deutz BF4L1011T Eng. Eng.Code BF4L1011T			(F/W Sep) (F/W Sep)		
	Lube . . . 51764 Fuel 33361		(F/W Sep) (F/W Sep)	Lube . . . 51764 F/W Sep. 33472 ⁵³ F/W Sep. WF10024 ⁴¹⁹ Fuel 33361		ZL2000 w / Deutz BF6L913 Eng. Eng.Code BF6L913		Lube . . . 51800 Air 46540 F/W Sep. 33472 ⁵³ F/W Sep. WF10024 ⁴¹⁹ Fuel 33358 ⁵³
ZL401 w / Deutz F2L511 Eng. Eng.Code F2L511			ZL702 w / Deutz BF4L1011 Eng. Eng.Code BF4L1011			(F/W Sep) (F/W Sep)		
	Lube . . . 51764 Fuel 33361		(F/W Sep) (F/W Sep)	Lube . . . 51764 F/W Sep. 33472 ⁵³ F/W Sep. WF10024 ⁴¹⁹ Fuel 33361		2111610		
ZL401 w / Hatz Z790 Eng. Eng.Code Z790			ZL801 w / Deutz F4L912 Eng. Eng.Code F4L912			ZL2000 w / Mercedes-Benz OM352A Eng. Eng.Code OM352A		Lube . . . 51765 Air 46540 Fuel 33167(2) Hyd N/A
2133220	Lube . . . 57085 Air N/A Fuel 33167		(F/W Sep) (F/W Sep)	Lube . . . 51768 F/W Sep. 33472 ⁵³ F/W Sep. WF10024 ⁴¹⁹ Fuel 33358 ⁵³		2111610		
ZL401SW w / Hatz Z790 Eng. Eng.Code Z790			ZL801B w / Deutz F4L1011 Eng. Eng.Code BF4L1011			ZL2001 w / Deutz BF6L913 Eng. Eng.Code BF6L913		Lube . . . 51800 Air 46540 F/W Sep. 33472 ⁵³ F/W Sep. WF10024 ⁴¹⁹ Fuel 33358 ⁵³
	Lube . . . 51307		(Outer) (Inner)	Lube . . . 51342 Air 46515 Air 46532 Fuel 33361		(F/W Sep) (F/W Sep)		
ZL401WE w / Deutz F2L511 Eng. Eng.Code F2L511			ZL801B w / Deutz F4L1011 Eng. Eng.Code F4L1011			ZL2001 w / Deutz F6L913 Eng. Eng.Code F6L913		Lube . . . 51820 Air 46540 F/W Sep. 33472 ⁵³ F/W Sep. WF10024 ⁴¹⁹ Fuel 33358 ⁵³
	Lube . . . 51764 Fuel 33361		(F/W Sep) (F/W Sep)	Lube . . . 51764 F/W Sep. 33472 ⁵³ F/W Sep. WF10024 ⁴¹⁹ Fuel 33361		(F/W Sep) (F/W Sep)		
ZL401WE w / Hatz Z790 Eng. Eng.Code Z790			ZL802 w / Deutz BF4M1012E Eng. Eng.Code BF4M1012E			ZL2001 w / Mercedes-Benz OM352A Eng. Eng.Code OM352A		Lube . . . 51765 Air 46540 Fuel 33167
2133220	Lube . . . 57085 Air N/A Fuel 33167		ZL1000			ZL2002 (1992) w / Cummins 6BTA5.9 Eng. Eng.Code 6BTA5.9		Lube . . . 51607 ⁵³ F/W Sep. 33357 ^{53,420} F/W Sep. WF10051 ⁴¹⁹ Fuel 33777
ZL402 w / Deutz F3L1011 Eng. Eng.Code F3L1011			4144897 Inner 2165039 (Outer)	Lube . . . 51768 Air 49616 Air 46430 (Outer) Air 46515 (Inner) Air 46532 F/W Sep. 33472 ⁵³ F/W Sep. WF10024 ⁴¹⁹ Fuel 33358 ⁵³		(F/W Sep) (F/W Sep) Secondary		
(F/W Sep) (F/W Sep)	Lube . . . 51764 F/W Sep. 33472 ⁵³ F/W Sep. WF10024 ⁴¹⁹ Fuel 33361		(F/W Sep) (F/W Sep)	Lube . . . 51820 Fuel 33361		ZL3001F w / Deutz F10L413 Eng. Eng.Code F10L413		Lube . . . 51820 Air 42608 F/W Sep. 33472 ⁵³ F/W Sep. WF10024 ⁴¹⁹ Fuel 33358 ⁵³
ZL500 w / Deutz F2L411 Eng. Eng.Code F2L411			ZL1001 w / Deutz F4L913 Eng. Eng.Code F4L913			(F/W Sep) (F/W Sep)		
3018713 Outer 4144896 Inner	Air 46415 Air 49415 Fuel 33361		2078241 (F/W Sep) (F/W Sep)	Lube . . . 51768 Air N/A F/W Sep. 33472 ⁵³ F/W Sep. WF10024 ⁴¹⁹ Fuel 33358 ⁵³ Hyd 51858		ZL3001S w / Deutz F10L413 Eng. Eng.Code F10L413		Lube . . . 51158 Lube . . . 51820 Air 46546(2)
ZL501 w / Hatz Eng.			ZL1700 w / Deutz F6L912 Eng. Eng.Code F6L912			4061130 4050740		
2133220	Lube . . . 57085 Air N/A Fuel 33167		(F/W Sep) (F/W Sep)	Lube . . . 51820 Air 46546 (F/W Sep) F/W Sep. 33472 ⁵³ (F/W Sep) F/W Sep. WF10024 ⁴¹⁹ Fuel 33358 ⁵³ Hyd R09D10C		ZL4000 w / Deutz F8L413 Eng. Eng.Code F8L413		Lube . . . 51158 Air 46546 Air 46515 Air 46532 F/W Sep. 33472 ⁵³ F/W Sep. WF10024 ⁴¹⁹ Fuel 33358 ⁵³
ZL501B w / Hatz 3L30Z Eng. Eng.Code 3L30Z			2165400			(Single) (Outer) (Inner)		
2133220	Lube . . . 57085 Air N/A Fuel 33167		ZL1700 w / Mercedes-Benz OM352A Eng. Eng.Code OM352A			(F/W Sep) (F/W Sep)		
ZL502 w / Deutz F4L1011 Eng. Eng.Code F4L1011			Secondary Primary	Lube . . . 51765 Air 46546 Fuel 33112 Fuel 33167		2111610		
(F/W Sep) (F/W Sep)	Lube . . . 51764 F/W Sep. 33472 ⁵³ F/W Sep. WF10024 ⁴¹⁹ Fuel 33361							
ZL601B w / Deutz F3L912 Eng. Eng.Code F3L912								
(F/W Sep) (F/W Sep)	Lube . . . 51768 F/W Sep. 33472 ⁵³ F/W Sep. WF10024 ⁴¹⁹ Fuel 33358 ⁵³							
ZL601S w / Hatz 3L30C Eng. Eng.Code 3L30C								
(F/W Sep) (F/W Sep)	F/W Sep. 33472 ⁵³ F/W Sep. WF10024 ⁴¹⁹ Fuel 33358 ⁵³							

Italicized Part Numbers May Not Be Available.
Las piezas con números en *italicas* pueden no estar disponibles.
Les numéros de pièce en *italiques* peuvent ne pas être disponibles.



**Off-Highway
Hors Route
Fuera De Carretera ZETTELMEYER+ Loaders — ZETTELMEYER+Tractors**

OFF HIGHWAY

Make, Model, Engine Marque, Modèle, Moteur Marca, Modelo, Motor	Serv. Type	Part No. N° de pieza N° de pièce	Make, Model, Engine Marque, Modèle, Moteur Marca, Modelo, Motor	Serv. Type	Part No. N° de pieza N° de pièce	Make, Model, Engine Marque, Modèle, Moteur Marca, Modelo, Motor	Serv. Type	Part No. N° de pieza N° de pièce
ZL4000 w / Deutz F81413F Eng. Eng.Code F81413F	(Outer) Air 46515 (Inner) Air 46532 (F/W Sep) F/W Sep. 33472 ⁵³ (F/W Sep) F/W Sep. WF10024 ⁴¹⁹ Fuel 33358 ⁵³		(F/W Sep) F/W Sep. 33472 ⁵³ (F/W Sep) F/W Sep. WF10024 ⁴¹⁹ Hyd 51829			BM35, BM40	(Outer) Air 42208NP ⁴⁷⁹ (Outer) Air 42128 ¹⁵⁵ (Inner) Air 42128NP ⁴⁷⁹ (Inner) Air 42132	
ZL4000 w / Mercedes-Benz OM352A Eng. Eng.Code OM352A	Lube . . . 51765 Air 46546 Fuel 33167(2) Hyd N/A	2111610	1P11 4144897 Inner 2165039 (Outer) (F/W Sep) F/W Sep. 33472 ⁵³ (F/W Sep) F/W Sep. WF10024 ⁴¹⁹ Fuel 33358 ⁵³			Z1 w / Deutz Eng.	Fuel 33112	
ZL4000 w / Mercedes-Benz OM402LA Eng. Eng.Code OM402LA	Lube . . . 57609 Air 46546 Fuel 33167(2) Hyd N/A	2111610	EUROP/S w / Deutz F3L912 Eng. Eng.Code F3L912 3018713 Outer 4144896 Inner (F/W Sep) F/W Sep. 33472 ⁵³ (F/W Sep) F/W Sep. WF10024 ⁴¹⁹ Fuel 33358 ⁵³					
ZL4001 w / Deutz F8L413 Eng. Eng.Code F8L413	(Single) Lube . . . 51158 (Outer) Air 46546 (Inner) Air 46515 (F/W Sep) Air 46532 (F/W Sep) F/W Sep. 33472 ⁵³ (F/W Sep) F/W Sep. WF10024 ⁴¹⁹ Fuel 33358 ⁵³ Hyd N/A	2111610	EUROP/S8, M6, M8, M10, MT S10, S12 VA3 (Short) Fuel 33361 (Long) Fuel 33195					
ZL4001 w / Deutz F81413F Eng. Eng.Code F81413F	(Outer) Air 46515 (Inner) Air 46532 (F/W Sep) F/W Sep. 33472 ⁵³ (F/W Sep) F/W Sep. WF10024 ⁴¹⁹ Fuel 33358 ⁵³		VAM-G, VAM-K, VAM-S (F/W Sep) Lube . . . 51768 (F/W Sep) F/W Sep. 33472 ⁵³ (F/W Sep) F/W Sep. WF10024 ⁴¹⁹ Fuel 33358 ⁵³					
ZL4001 w / Mercedes-Benz OM352A Eng. Eng.Code OM352A	Lube . . . 51765 Air 46546 Fuel 33167(2) Hyd N/A	2111610	VAS-G, VAS-K, VAS-S w / Deutz F6L912 Eng. Eng.Code F6L912 (F/W Sep) Lube . . . 51820 (F/W Sep) F/W Sep. 33472 ⁵³ (F/W Sep) F/W Sep. WF10024 ⁴¹⁹ Fuel 33358 ⁵³					
ZL4001 w / Mercedes-Benz OM402LA Eng. Eng.Code OM402LA	Lube . . . 57609 Air 46546 Fuel 33167(2) Hyd N/A	2111610	VL1A, VT2 (Cartridge) Fuel 33167 (Spin-on) Fuel 33361					
ZL4001B w / Deutz F10L413 Eng. Eng.Code F10L413	(Outer) Lube . . . 51820(2) (Inner) Air 46541(2) (F/W Sep) Air 46669(2) (F/W Sep) F/W Sep. 33472 ⁵³ (F/W Sep) F/W Sep. WF10024 ⁴¹⁹ Fuel 33358 ⁵³ Hyd 51829(2)		VTM (Short) Fuel 33361 (Long) Fuel 33195					
ZL4002 (1992) w / Cummins LT10 Eng. Eng.Code LT10	(Std. Drain) (Full-Flow Spin-on) (Extended Drain) Lube . . . 51970 ⁵³ (High Efficiency) Lube . . . 51970XD (By-Pass) Lube . . . 51970XE 2287121 Air 51749 ⁵³ 2287122 Air 49061 (F/W Sep) Air 46693 (F/W Sep) F/W Sep. WF10064 ⁴¹⁹ F/W Sep. 33405 ^{53,420} Hyd 51290 Cool 24071 ⁵³	WF2071	ZETTELMEYER+ Tractors					
ZL5001F (1992) w / Deutz F10L413 Eng. Eng.Code F10L413	(Outer) Lube . . . 51820 (Inner) Air 46541 Air 46669		BM21F Air 42208 ¹⁵⁵ Air 42208NP ⁴⁷⁹					
			BM21M Air 42919					
			BM22 Secondary Lube . . . 51133 Fuel 33512					
			BM25F Air 42208 ¹⁵⁵					

N/A = Not Available N/R = Not Required N/S = Not Serviceable See pages 22 for footnotes
 N/A = Non disponible N/R = Non nécessaire N/S = Non réparable Voir pages 22 pour des notes
 N/A = No disponible N/R = No requiere N/S = No servible Ver las páginas 22 para las notas al pie de página

Technical Service Bulletin

Over-Pressurized Lube Oil Filters

From time to time every filter manufacturer has had a filter that has been severely over-pressurized returned from a customer. Often the deformed filter is the only sign the car owner has that a problem existed in their lube oil system.

It's possible that the damaged filter was not noticed until it was removed during the next scheduled oil change. However, if the pressure was sufficient to blow out the gasket or unroll the lockseam, the car owner may have experienced immediate and costly problems.

With the "evidence" in their hands, they tend to put the blame on the damaged filter. It's not surprising that they are more than a little aggravated when the filter manufacturer denies any responsibility for the damage. What, then, has caused the over-pressurization?

A look at how a lube oil system functions will show that oil pressure is created by the oil pump. The upper limit of this pressure is controlled by a pressure regulating valve, which is usually an integral part of the pump.

Figure 1 is a simplified diagram of the lube oil system showing the pump, regulating valve, filter and bearings.

The pump supplies sufficient flow to lubricate the bearings and other moving parts of the engine. This oil must be under pressure if it is to properly separate the highly loaded parts of an engine and prevent excessive wear. The purpose of the regulating valve is to provide this pressure, which on most passenger cars is between 40 PSI (280kPa) and 60 PSI (410kPa).

The regulating valve is made up of a ball or plunger, which regulates pressure with the aid of a spring. The spring is calibrated so that the plunger will lift off its seat when the oil pressure reaches the desired amount. Once the valve is open, the pressure remains fairly constant with only small changes occurring as the engine speed varies.

The filter and all other components in the lube system are subjected to the pressure established by the regulating valve. If this pressure is excessive, filter damage may occur. This is the point that many people who are not familiar with lube systems fail to realize.

What can cause the pressure in the system to exceed the regulating valve setting? The answer is that either the valve must be stuck in the closed position or it is sluggish and slow to move to the open position after the engine has started.

Figure 2 shows the system operating with the regulating valve stuck in the shut position. Under these conditions the pressure builds up equally on all components in the system until something happens to relieve the pressure. If the regulating valve becomes unstuck, the pressure will return to normal.

Normal operating pressure causes no permanent deformation of the filter body. When the system pressure reaches 150 PSI (1,000 kPa) due to a faulty regulating valve, most filters become permanently deformed. At this pressure, the gasket usually will not blow out and the lockseam will remain sound.

If the regulating valve still remains stuck, the pressure will increase further and the gasket between the filter and the base can be blown out. This will probably cause the loss of all the oil in the system.

If the filter has been installed on the tight side, the gasket may not blow out and the lockseam will unwind as the pressure continues to rise.

The main point is that the deformed filter is not the cause of this excessive pressure, but the victim of a faulty regulating valve.

If the customer is alert and shuts the engine off at the first sign of trouble (red light on or reduced oil pressure), they can limit their loss to a tow job, oil change and new filter. If the vehicle continues to be driven, engine failure is probable.

The customer may ask if a plugged filter could have caused the over-pressurized condition. The answer is no; if the regulating valve is functioning properly, it will maintain the pressure on the filter at 40 PSI (280 kPa) or 60 PSI (410 kPa) even if the filter is plugged.

In summary, if a lube filter distorts due to excessive pressure in the system, the fault lies with the oil pump pressure regulating valve and not with the filter.

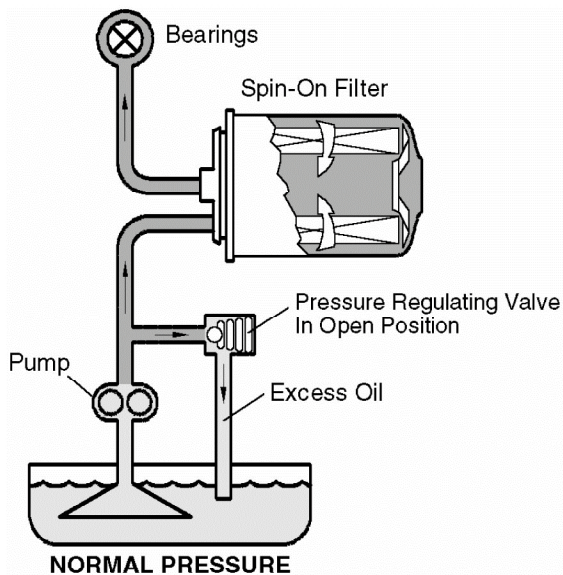


Figure 1

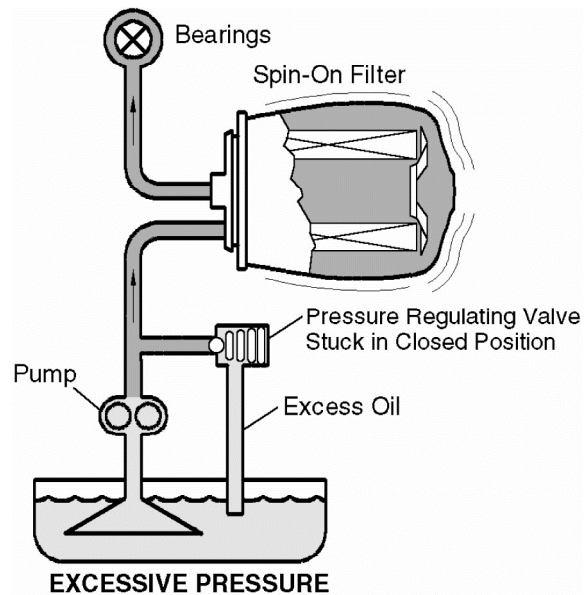


Figure 2

For additional information, contact:

Filter Manufacturers Council
P.O. Box 13966
Research Triangle Park, NC 27709-3966
Phone: (919) 406-8817 Fax: (919) 406-1306
Used Filter Recycling Hotline: (800) 993-4583
www.filtercouncil.org

Administered by Motor & Equipment
Manufacturers Association

Bulletins d'entretien technique

Filtres à huile lubrifiante surpressurisés

De temps à autre, chaque fabricant de filtres rencontre un filtre qui a été sévèrement surpressurisé et retourné par un client. Souvent, le filtre déformé constitue le seul indice que le propriétaire de la voiture possède pour lui indiquer un problème dans son système d'huile lubrifiant.

Il est possible que le filtre endommagé ne soit pas remarqué avant la prochaine vidange d'huile. Si, toutefois, la pression a été suffisante pour déloger le joint ou dérouler le joint d'arrêt, le propriétaire de la voiture peut faire face à des problèmes immédiats et coûteux.

Avec la «preuve» en main, il aura tendance à mettre le blâme sur le filtre endommagé. Il n'est pas surprenant qu'il soit plus qu'irrité lorsque le fabricant de filtres nie toute responsabilité pour les dommages. Alors, qu'est-ce qui a causé la surpressurisation?

Un coup d'oeil sur la façon dont un système d'huile lubrifiante fonctionne démontre que la pression d'huile est engendrée par la pompe à huile. La limite la plus élevée de cette pression est contrôlée par une soupape régulatrice de pression laquelle est normalement incorporée à la pompe.

L'illustration 1 constitue un schéma simplifié du système d'huile lubrifiante; on y voit la pompe, la soupape régulatrice, le filtre et les coussinets.

La pompe fournit un débit suffisant pour lubrifier les coussinets et autres pièces mobiles du moteur. Cette huile doit se trouver sous pression afin de séparer adéquatement les pièces lourdes du moteur et prévenir une usure excessive. Le but de la soupape régulatrice est de fournir cette pression, laquelle, sur la plupart des voitures de tourisme, est de 40 à 60 lb/po². La soupape régulatrice est composée d'une bille, ou plongeur, qui contrôle la pression à l'aide d'un ressort. Le ressort est calibré de façon à permettre au plongeur de se soulever de son siège lorsque la pression d'huile atteint un niveau voulu. Une fois la soupape ouverte, la pression demeure passablement uniforme avec seulement quelques variations suivant la vitesse du moteur.

Le filtre, de même que tous les autres organes du système lubrifiant, sont soumis à la pression établie par la soupape régulatrice. Si cette pression devient excessive, le filtre peut être endommagé. Pour certaines personnes ne connaissant pas les systèmes lubrifiants, cette situation est difficile à comprendre.

Quelle est la cause de cet excès de pression par rapport au réglage de la soupape régulatrice? La réponse: soit la soupape est coincée en position fermée, soit elle est lente et prend trop de temps à s'ouvrir une fois que le moteur a démarré.

L'illustration 2 présente le système fonctionnant avec la soupape régulatrice coincée en position fermée. Dans ces conditions, la pression s'accumule également sur tous les organes du système jusqu'à ce qu'il se produise quelque chose pour dégager la pression. Si la soupape régulatrice se décoince, la pression revient à la normale. Si elle demeure coincée, un bris se produira.

Une pression de fonctionnement normale ne cause aucune déformation permanente sur le corps du filtre. Lorsque la pression du système atteint 150 lb/po² par suite d'une défectuosité dans la soupape régulatrice, la plupart des filtres se déforment d'une façon permanente. À ce niveau de pression, le joint ne lâchera pas et le joint d'arrêt restera en bon état.

Si la soupape régulatrice demeure toujours coincée, la pression augmentera de plus en plus et le joint se trouvant entre le filtre et la base peut lâcher, ce qui causera la perte de toute l'huile dans le système.

Si le filtre a été installé bien serré, le joint peut ne pas lâcher et le joint d'arrêt se déroulera alors que la pression continue de monter.

Si le client est vif et qu'il éteint le moteur au premier signe de problème (voyant rouge allumé ou pression d'huile réduite), il peut limiter les dégâts et s'en tirer avec un simple remorquage de son véhicule, une vidange d'huile et un nouveau filtre. S'il conduit la voiture à la station-service la plus proche, le moteur surchauffera probablement à cause du manque d'huile. Le point le plus important à se rappeler est que le filtre déformé n'est pas la cause de cette pression excessive, mais plutôt le résultat d'une soupape régulatrice défectueuse.

Le client demandera probablement si un filtre complètement bouché peut être la cause des conditions de surpression dans le système. La réponse est non. Si la soupape régulatrice fonctionne adéquatement, elle maintiendra la pression au filtre de 40 à 60 lb/po², même si le filtre est bouché.

En conclusion, si un filtre se déforme par suite d'une surpression dans le système, le problème provient de la soupape régulatrice et non du filtre.

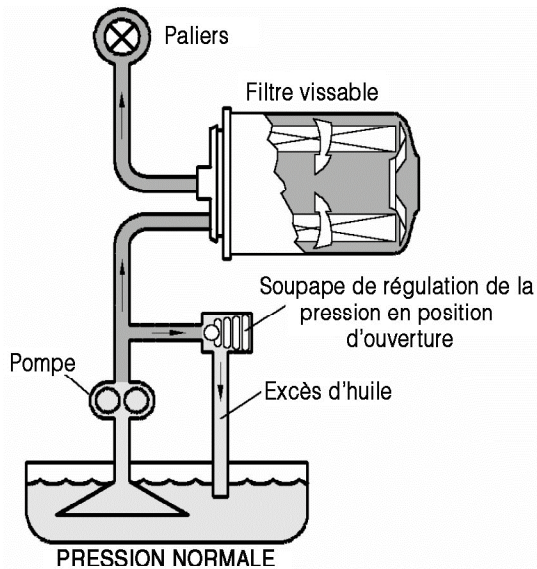


Figure / Illustration 1

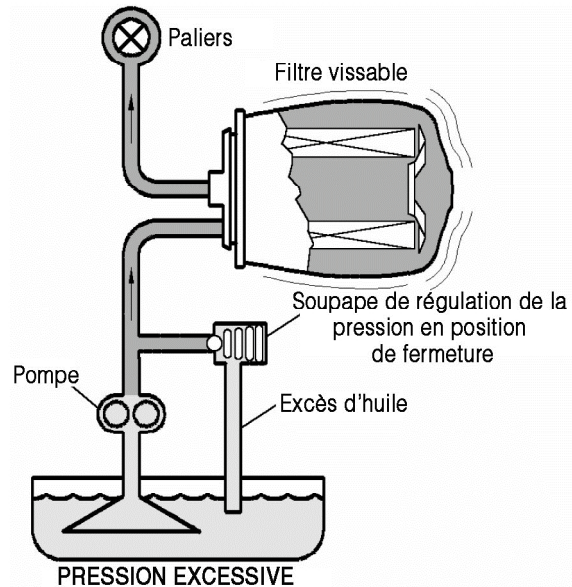


Figure / Illustration 2

Pour d'autre information, contacter :

Filter Manufacturers Council
P.O. Box 13966
Research Triangle Park, NC 27709-3966
Téléphone: (919) 406-8817
Télécopieur: (919) 406-1306
Ligne d'accès gratuit (recyclage des filtres):
(800) 993-4583
www.filtercouncil.org

Boletín de Servicio Técnico

Filtros de Aceite Sobrepresurizados

De vez en cuando todos los fabricantes de filtros han recibido de algún cliente un filtro que ha sido severamente sobrepresurizado. A menudo el filtro deformado (abombado) es la única señal que el propietario del carro tiene de que existió un problema en su sistema de lubricación de aceite.

Es posible que el filtro dañado no haya sido notado hasta que fue removido del vehículo en el siguiente cambio de aceite. Sin embargo, si la presión fue suficiente como para sacar la junta del carril o desengargolar la unión del bote, el propietario del carro habrá experimentado problemas inmediatos y costosos.

Con la "evidencia" en sus manos él culpa al filtro dañado. No es de sorprenderse que esté más que un poco irritado cuando el fabricante del filtro niega o rechaza cualquier responsabilidad en el daño. Entonces, ¿Que es lo que ha causado la sobrepresurización?

Al revisar como funciona el sistema de lubricación, vemos que la presión de aceite es creada por la bomba de aceite. El límite superior de esta presión está controlado por una válvula reguladora de presión, la cual, usualmente es una parte integral de la bomba.

La figura 1 es un diagrama simplificado del sistema de lubricación que muestra la bomba, la válvula reguladora, el filtro y las chumaceras. La bomba suministra suficiente flujo para lubricar las chumaceras y las demás partes en movimiento del motor. El aceite debe estar bajo presión para separar las partes altamente cargadas del motor y prevenir el desgaste excesivo. El propósito de la válvula es regular esta presión, que en muchos carros de pasajeros está entre 40 psi (280 kPa) y 60 psi (410 kPa).

La válvula reguladora está compuesta por una esfera o un pistón que regula la presión con la ayuda de un resorte. El resorte está calibrado de tal manera que el pistón se levante de su asiento cuando la presión del aceite alcanza el valor deseado. Una vez que la válvula está abierta, la presión se mantiene prácticamente constante, con pequeñas variaciones debidas a la velocidad de giro del motor.

El filtro y todos los demás componentes del sistema de lubricación están sujetos a la presión establecida por la válvula reguladora. Si la presión es excesiva, puede ocurrir un daño en el filtro. Este es el punto que muchas personas que no están familiarizadas con el sistema de lubricación no toman en cuenta.

¿Que puede causar que la presión en el sistema exceda el ajuste de la válvula reguladora?. La respuesta es que la válvula debe haberse quedado pegada en posición cerrada o ésta se mueva muy lentamente a la posición de abierta después de que el motor ha arrancado.

La figura 2 muestra el sistema operando con la válvula de regulación pegada en la posición cerrada. Bajo esas condiciones la presión se incrementa igualmente en todos los componentes del sistema hasta que algo ocurre que libera la presión. Si la válvula de regulación se despega, la presión regresa a su valor normal. Si permanece pegada algo tendrá que romperse.

La presión de operación normal no causa deformaciones permanentes en el cuerpo del filtro. Cuando debido a la falla de la válvula reguladora, la presión del sistema alcanza 150 psi (1,000 kPa), la mayoría de los filtros se deforman permanentemente. A esta presión, la junta permanece en su carril y el engargolado del bote continúa sin fuga.

Si la válvula reguladora continúa pegada, la presión se incrementará y la junta entre el filtro y la base puede zafarse, esto probablemente causará la pérdida de todo el aceite del sistema.

Si el filtro se instaló muy apretado, la junta permanecerá en su lugar y el bote se desengargolará conforme la presión continúe subiendo.

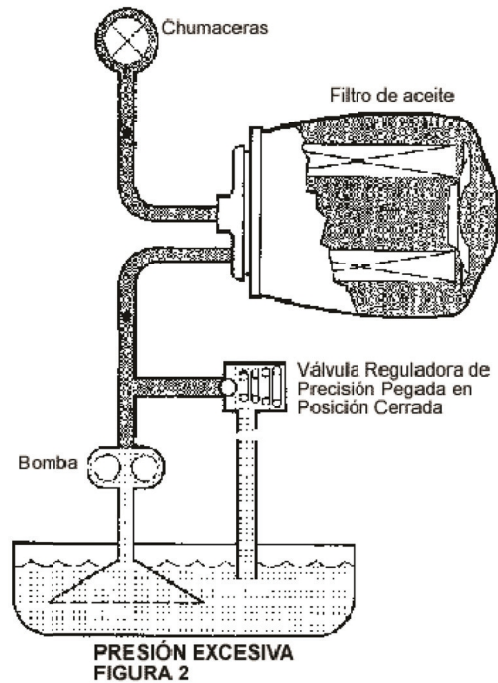
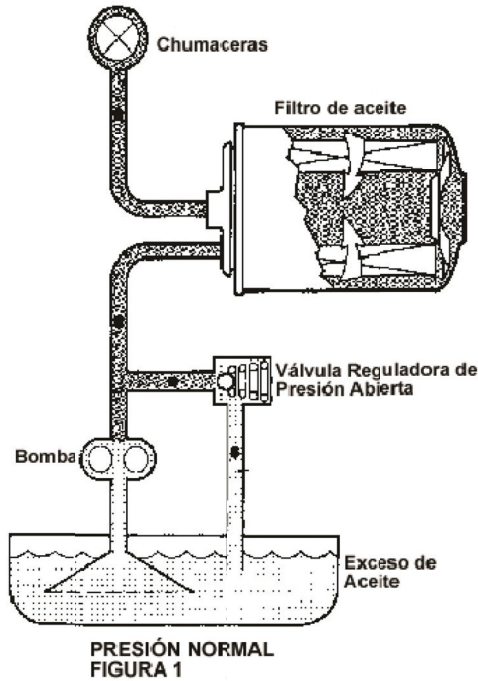
Si el cliente está alerta y apaga el motor a la primera señal del problema (encendido de la luz roja o baja presión de aceite en el indicador), limitará su pérdida a un trabajo arrastre al taller, cambio de aceite y un filtro nuevo.

Si él continua la marcha hasta el taller más cercano, probablemente quemará el motor debido a la falta de aceite.

El punto principal es que el filtro deformado no es la causa de la presión excesiva, sino la víctima de una válvula reguladora defectuosa.

El cliente pudiera preguntar si un filtro completamente tapado puede causar las condiciones de sobrepresión en el sistema. La respuesta es no. Si la válvula reguladora está funcionando adecuadamente, ésta mantendrá la presión en el filtro a 40 psi (280 kPa) o 60 psi (410 kPa) aún si el filtro estuviera tapado.

En resumen, si un filtro se deforma debido a la sobrepresión en el sistema, la falla está en la válvula reguladora de presión y no en el filtro.



Para información adicional contacte a:

Filter Manufacturers Council
P.O. Box 13966
Research Triangle Park, NC 27709-3966
Phone: 919/406-8817 Fax: 919/406-1306
www.filtercouncil.org
Administered by Motor & Equipment Manufacturers Association



Filter Knowledge, Unfiltered

Technical Service Bulletin 85-1

Manufacturers' Warranty

Consumer purchasers of filters are sometimes told that an aftermarket brand of replacement filter cannot be used in the consumer's vehicle during the warranty period. The claim is made that use of an aftermarket brand will "void the warranty," with the statement or implication that only the original equipment brand of filters may be used. This tends to cast doubt on the quality of the aftermarket filter.

That claim is simply not true. If the consumer asks for the statement in writing, they will not receive it. Nevertheless, the consumer may feel uneasy about using replacement filters that are not original equipment. With the large number of consumers who prefer to use an aftermarket filter this misleading statement should be addressed.

Under the federal Magnuson-Moss Warranty Act, the Clean Air Act and general principles of the U.S. Federal Trade Commission Act, a manufacturer may not require the use of any brand of filter (or any other article) unless the manufacturer provides the item free of charge under the terms of the warranty.

If the consumer is told that only the original equipment filter will not void the warranty, they should request that the OE filter be supplied free of charge. If they are charged for the filter, the manufacturer may be violating the Magnuson-Moss Warranty Act or other applicable law.

By providing this information to consumers, the members of the Filter Manufacturers Council (FMC) intend to combat the erroneous claim that the use of a brand of replacement filter other than original equipment will "void the warranty."

It should be noted that the Magnuson-Moss Warranty Act is a U.S. federal law that applies to consumer products. The U.S. Federal Trade Commission has authority to enforce the Magnuson-Moss Warranty Act, including obtaining injunctions and orders containing affirmative relief. In addition, a consumer can bring suit under the Magnuson-Moss Warranty Act.

For additional information, contact:

Filter Manufacturers Council
P.O. Box 13966
Research Triangle Park, NC 27709-3966
Phone: 919/406-8817 Fax: 919/406-1306
www.filtercouncil.org

Administered by Motor & Equipment Manufacturers Association

Reviewed May 2013

Garantie du fabricant

Il arrive parfois chez un concessionnaire automobile qu'un préposé à la clientèle ou un mécanicien dise aux acheteurs de filtres d'automobiles de ne pas utiliser une certaine marque de filtre de rechange sur leur véhicule pendant la période de garantie, à l'effet que l'utilisation de cette marque «annulera la garantie», signifiant ou insinuant ainsi que seul l'emploi de la marque de filtre de l'équipement d'origine est acceptable. Il va sans dire que cette affirmation est de nature à semer le doute sur la qualité des filtres de rechange.

En fait, cette affirmation est tout simplement fausse. Si le consommateur en demandait une version écrite, il n'en recevrait aucune. Cependant, il peut se demander s'il fait un mauvais choix en utilisant des filtres de rechange qui ne sont pas de l'équipement d'origine. Comme il y a nombre élevé de bricoleurs qui préfèrent poser leurs propres filtres, cette affirmation erronée doit être rectifiée.

Selon la loi sur la garantie Magnuson-Moss Warranty Act et les principes généraux de la U.S. Federal Trade Commission Act, un fabricant ne peut exiger l'utilisation d'une marque de filtre quelconque (ou d'un autre article) à moins d'offrir cet article gratuitement en vertu de la garantie.

Donc, si le consommateur se fait dire que seul le filtre d'équipement d'origine n'annulera pas la garantie, il devrait exiger que ce filtre d'équipement d'origine lui soit offert gratuitement. Si on lui demande de payer ce filtre, le fabricant devient alors en infraction à la loi sur la garantie Magnuson-Moss ou à une autre loi qui s'applique.

En fournissant ce renseignement aux consommateurs, le Conseil des fabricants de filtres désire aider à combattre l'affirmation mensongère qu'une marque de filtre de rechange autre que celle offerte sur l'équipement d'origine «annule la garantie».

Il est important de noter que la loi sur la garantie Magnuson-Moss est une loi fédérale américaine concernant les produits de grande consommation. La U.S. Federal Trade Commission est habilitée à appliquer la loi sur la garantie Magnuson-Moss, y compris à demander des injonctions ou des ordonnances dans lesquelles il y a des mesures réparatrices. De plus, un consommateur peut entamer des poursuites en vertu de la loi sur la garantie Magnuson-Moss.

Pour plus de renseignements, prière de contacter :

Filter Manufacturers Council / Conseil des fabricants de filtres
P.O. Box 13966, Research Triangle Park, NC 27709-3966 (É.-U.)
Téléphone : 919-406-8817; téléc. : 919/406-1306
www.filtercouncil.org

Conseil administré par la Motor & Equipment Manufacturers Association.

Garantías de los Fabricantes

Algunas veces, los jefes del departamento mecánico o de servicio de las agencias les dicen a los consumidores que compran filtros automotrices, que no puede usarse, en el vehículo del consumidor, una marca de reemplazo durante el período de garantía. La exigencia es hecha en el sentido de que el uso de tal marca "anulará la garantía" y con la implicación de que sólo la marca original puede ser usada. Esto, por supuesto, tiende a sembrar una duda acerca de la calidad del filtro de reemplazo.

Esto simplemente no es cierto. Si el consumidor pide esto por escrito no lo recibirá. No obstante, el consumidor pudiera no sentirse a gusto al usar filtros de reemplazo que no sean marca original. Con el gran número de consumidores que prefieren hacer ellos mismos el cambio de filtros, esta engañosa exigencia debe ser aclarada.

Bajo el Acta de Garantías Magnuson-Moss y los principios generales del Acta de la Comisión Federal de Comercio, un fabricante no puede exigir el uso de cualquier marca de filtro (o cualquier otro artículo) a menos que el fabricante proporcione el artículo libre de cargo bajo los términos de la garantía.

De esta forma, si al consumidor se le dice que sólo el uso del filtro original no anulará la garantía, él debe exigir que el filtro original sea suministrado sin costo. Si a él se le cobra el filtro, el fabricante del vehículo estará violando el Acta de Garantías Magnuson-Moss u otras leyes aplicables.

Al proporcionar esta información a los consumidores, el FMC puede ayudar a combatir la errónea exigencia de que un filtro de reemplazo, diferente al original, "anulará la garantía".

Debe hacerse notar, que el Acta de Garantías Magnuson-Moss es una ley federal que aplica a productos de consumo. La Comisión Federal de Comercio tiene la autoridad para hacer cumplir el Acta de Garantías Magnuson-Moss, incluyendo la liberación de órdenes. Además, un consumidor puede solicitar un juicio amparado en el Acta de Garantías Magnuson-Moss.

Para información adicional contacte a:

Filter Manufacturers Council
P.O. Box 13966
Research Triangle Park, NC 27709-3966
Phone: 919/406-8817 Fax: 919/406-1306
www.filtercouncil.org
Administered by Motor & Equipment Manufacturers Association

Octubre de 2006 revisado

MANN+HUMMEL Filtration Technology US LLC



Limited Warranty

Any new vehicle and equipment warranties you may have are not affected by your use of WIX filters or this limited warranty.

MANN+HUMMEL Filtration Technology US LLC warrants each WIX filter to be free from defects in material and workmanship during the period of service life recommended by the engine or equipment manufacturer. This warranty does not apply if the filter has been improperly installed, altered, abused, neglected or damaged. This warranty also does not apply if the filter has been used for non-approved or non-recommended applications or if used in competitive racing, on modified high performance engines or in any aircraft or aviation application.

If your WIX filter is found to be defective in material or workmanship during the period of service life recommended by the engine or equipment manufacturer, MANN+HUMMEL Filtration Technology will replace the defective filter with another WIX filter. In addition, MANN+HUMMEL Filtration Technology will reimburse you for the reasonable costs of the parts and labor required to repair your engine or equipment to the extent the damage was solely attributable to a defect in your WIX filter.

In order to obtain engine or equipment repairs under the warranty, you must, within 30 days after discovery of damage, submit a claim to any WIX representative, our WIX distributor or directly to the address below. You must also allow the WIX Technical Service Department to examine the filter and, if required, the engine or equipment, to determine the extent of damage and whether it was caused by a defective WIX filter. You should retain a copy of your service records and installation record and receipt as proof of the date of purchase. The filter must be returned to WIX Technical Service Department, unaltered, for examination, along with proof of purchase, service and installation records.

THIS WARRANTY IS EXCLUSIVE OF ANY OTHER WARRANTY, EXPRESS OR IMPLIED. For WIX filters used in commercial applications, and except where prohibited by applicable law, WE EXPRESSLY DISCLAIM, WITHOUT LIMITATION, THE IMPLIED WARRANTIES OF MERCHANTABILITY AND FITNESS FOR A PARTICULAR PURPOSE. ANY IMPLIED WARRANTIES ARE LIMITED TO THE DURATION OF THIS WARRANTY. THE FOREGOING IS THE ENTIRE AND EXCLUSIVE LIABILITY OF MANN+HUMMEL FILTRATION TECHNOLOGY US LLC AND YOUR EXCLUSIVE AND SOLE REMEDY FOR ANY DAMAGES OR CLAIMS MADE IN CONNECTION WITH THE USE OF A WIX FILTER. MANN+HUMMEL FILTRATION TECHNOLOGY US LLC SHALL IN NO EVENT BE LIABLE FOR ANY SPECIAL, INCIDENTAL, OR CONSEQUENTIAL DAMAGES WHATSOEVER, INCLUDING CLAIMS FOR LOSS OF USE OF THE EQUIPMENT ON WHICH THE WIX FILTER IS INSTALLED, LOSS OF TIME, INCONVENIENCE OR COMMERCIAL LOSS. Some states and other local jurisdictions do not allow the exclusion or limitation of incidental or consequential damages, so the above limitations or exclusion may not apply to you.

This warranty gives you specific legal rights and you may also have other rights, which vary from state to state and other local jurisdictions.

A handwritten signature in black ink, appearing to read "Keith Wilson".

Keith A. Wilson, Jr., President

MANN+HUMMEL Filtration Technology US LLC, Attention: Technical Services Department, 1 WIX Way, Gastonia, NC 28054

Revision 06/16

Our WIX Limited Warranty shown above does not apply to WIX Industrial Filtration™, WIX Racing™, ecoLAST® or products sold in the Republic of Mexico. Please visit <http://wixfilters.com/warranty> to view warranties applicable to WIX Industrial Filtration™, WIX Racing™, ecoLAST® and the Republic of Mexico as well as the Spanish and French translations. For more information contact your District Sales Manager or call the Product Information Team at the phone number listed at the beginning of this catalog.

MANN+HUMMEL Filtration Technology US LLC



Garantie limitée

Les garanties des véhicules et équipements neufs que vous possédez restent en vigueur lorsque des filtres WIX ou cette garantie limitée sont utilisés.

MANN+HUMMEL Filtration Technology US LLC garantit que chaque filtre WIX restera exempt de tout défaut de matériaux et de fabrication pendant toute la durée utile recommandée par le fabricant du moteur ou de l'équipement. La présente garantie ne s'applique pas si le filtre a été mal installé ou modifié, a subi des abus ou des dégâts, ou a été négligé ou endommagé. La présente garantie ne s'applique pas non plus si le filtre a été utilisé pour des utilisations non approuvées ou non recommandées ni pour des compétitions sportives, sur des moteurs hautes performances modifiés ou pour toute application aérienne ou aéronautique.

S'il s'avère qu'un filtre WIX fait l'objet d'un défaut de matériaux ou de fabrication pendant toute la durée utile recommandée par le fabricant du moteur ou de l'équipement, MANN+HUMMEL Filtration Technology remplacera le filtre défectueux par un autre filtre WIX. De plus, MANN+HUMMEL Filtration Technology remboursera les coûts raisonnables des pièces et de la main-d'œuvre requis pour réparer le moteur ou l'équipement sous réserve que les dégâts soient uniquement attribuables à un défaut du filtre WIX.

Afin d'obtenir la réparation du moteur ou de l'équipement en vertu de la présente garantie, le client doit dans les trente jours de la découverte du défaut présenter une réclamation à un représentant WIX, au distributeur WIX ou directement à l'adresse ci-dessous. Le client doit aussi permettre au Service technique de WIX d'examiner le filtre en question et, le cas échéant, le moteur ou l'équipement, afin de déterminer l'étendue des dégâts et si ces derniers ont été occasionnés par un filtre WIX défectueux. Le client doit conserver une copie des documents de la réparation et de l'installation, ainsi que le reçu comme preuve de la date d'achat. Le filtre non modifié doit être expédié au Service technique de WIX, en vue de son examen, et doit être accompagné de la preuve d'achat et des documents de réparation et d'installation.

LA PRÉSENTE GARANTIE EXCLUT TOUTE AUTRE GARANTIE, IMPLICITE OU EXPLICITE. Pour les filtres WIX utilisés dans des utilisations commerciales, et sous réserve que cela ne soit pas interdit par des lois en vigueur, WIX REFUSE EXPRESSÉMENT, SANS AUCUNE RESTRICTION, LES GARANTIES IMPLICITES DE QUALITÉ MARCHANDE OU DE CONFORMITÉ À UN USAGE PARTICULIER. TOUTE GARANTIE IMPLICITE SE LIMITE À LA DURÉE DE LA PRÉSENTE GARANTIE. CE QUI PRÉCÈDE CONSTITUE LA RESPONSABILITÉ ENTIÈRE ET EXCLUSIVE DE MANN+HUMMEL FILTRATION TECHNOLOGY US LLC, AINSI QUE LE SEUL RECOURS EXCLUSIF DE L'ACHETEUR POUR TOUTS DÉGÂTS OU POUR TOUTE RÉCLAMATION PRÉSENTÉE EN RAPPORT À L'UTILISATION D'UN FILTRE WIX. MANN+HUMMEL FILTRATION TECHNOLOGY US LLC NE SERA EN AUCUN CAS RESPONSABLE D'AUCUNS DOMMAGES SPÉCIAUX, DIRECTS OU INDIRECTS QUELCONQUES, Y COMPRIS FACE À TOUTE RÉCLAMATION POUR PERTE D'UTILISATION DE L'ÉQUIPEMENT SUR LEQUEL LE FILTRE WIX EST INSTALLÉ, PERTE DE TEMPS, GÊNE OU PRÉJUDICE COMMERCIAL. Certains états ou provinces et d'autres juridictions locales ne permettent pas l'exclusion ni la restriction des dommages directs ou indirects; les dispositions ci-dessus peuvent donc ne pas s'appliquer dans votre cas.

La présente garantie vous donne des droits légaux et vous pouvez aussi avoir d'autres droits qui peuvent varier d'un état, d'une province ou d'une juridiction locale à l'autre.

Keith A. Wilson, Jr., Président

MANN+HUMMEL Filtration Technology US LLC, À l'attention du Service technique, 1 Wix Way, Gastonia, NC 28054 (É.-U.)

Révision 06/16

Notre garantie limitée WIX indiquée ci-dessus ne couvre pas les produits WIX Industrial Filtration®, WIX Racing® ou ecoLAST®, ni les produits vendus en République du Mexique. Visitez <http://wixfilters.com/warranty> pour voir les garanties qui s'appliquent aux produits WIX Industrial Filtration®, WIX Racing®, ecoLAST® et en République du Mexique, ainsi que les traductions en français et en espagnol. Pour plus de détails, contactez le directeur des ventes de votre région ou appelez l'équipe de renseignements sur les produits au numéro indiqué au début de ce catalogue.

MANN+HUMMEL Filtration Technology US LLC



Garantía Limitada

Cualesquiera nuevas garantías de vehículo y equipo que pueda tener no son afectadas por su uso de filtros WIX o esta garantía limitada.

MANN+HUMMEL Filtration Technology US LLC garantiza que cada filtro WIX está libre de defectos en material y mano de obra durante el periodo de vida de servicio recomendado por el fabricante del motor o equipo. Esta garantía no aplica si el filtro ha sido inapropiadamente instalado, alterado, abusado, descuidado o dañado. Esta garantía tampoco aplica si el filtro ha sido usado para aplicaciones no aprobadas o no recomendadas o si es usado en carreras competitivas, sobre motores modificados de alto desempeño o en cualquier aplicación de aeronave o aviación.

Si se encuentra que su filtro WIX es defectuoso en materiales o mano de obra durante el periodo de vida de servicio recomendado por el fabricante del motor o equipo, MANN+HUMMEL Filtration Technology reemplazará el filtro defectuoso con otro filtro WIX. Adicionalmente, MANN+HUMMEL Filtration Technology le reembolsará los costos razonables de las partes y mano de obra requeridos para reparar su motor o equipo en la medida en que el daño fuera atribuible solamente a un defecto en su filtro WIX.

Para obtener reparaciones de motor o equipo bajo la garantía, usted debe, dentro de 30 días después del descubrimiento del daño, presentar una reclamación a cualquier representante WIX, a nuestro distribuidor WIX o directamente a la dirección más adelante. Usted también debe permitir al Departamento de Servicio Técnico de WIX examinar el filtro y, si se requiere, el motor o equipo, para determinar la medida del daño y si fue causado por un filtro WIX defectuoso. Usted debe guardar una copia de sus registros de servicio y del registro de instalación y recibo como prueba de la fecha de compra. El filtro debe ser devuelto al Departamento de Servicio Técnico WIX, sin alterar, para examen, junto con el comprobante de compra y registros de servicio e instalación.

ESTA GARANTÍA EXCLUYE CUALQUIER OTRA GARANTÍA, EXPRESA O IMPLÍCITA. Para los filtros WIX usados en aplicaciones comerciales, y excepto cuando esté prohibido por la ley aplicable, EXPRESAMENTE NEGAMOS, SIN LIMITACIÓN, LAS GARANTÍAS IMPLÍCITAS DE COMERCIABILIDAD Y APTITUD PARA UN PROPÓSITO PARTICULAR. CUALESQUIERA GARANTÍAS IMPLÍCITAS SE LIMITAN A LA DURACIÓN DE ESTA GARANTÍA. LO ANTERIOR ES LA RESPONSABILIDAD TOTAL Y EXCLUSIVA DE MANN+HUMMEL FILTRATION TECHNOLOGY US LLC Y SU RECURSO EXCLUSIVO Y ÚNICO POR CUALESQUIERA DAÑOS O DEMANDAS HECHAS EN RELACIÓN CON EL USO DE UN FILTRO WIX. MANN+HUMMEL FILTRATION TECHNOLOGY US LLC EN NINGÚN CASO SERÁ RESPONSABLE POR CUALESQUIERA DAÑOS ESPECIALES, INCIDENTALES O CONSECUENCIALES, INCLUYENDO DEMANDAS POR PÉRDIDA DE USO DE EQUIPO EN EL QUE EL FILTRO WIX SEA INSTALADO, PÉRDIDA DE TIEMPO, INCONVENIENCIA O PÉRDIDA COMERCIAL. Algunos estados y otras jurisdicciones locales no permiten la exclusión o limitación de daños incidentales o consecuenciales, por lo que las limitaciones o exclusión anteriores pueden no aplicar a usted.

Esta garantía le da derechos legales específicos y usted también puede tener otros derechos, que varían de estado en estado y otras jurisdicciones locales.

Keith A. Wilson, Jr., Presidente

MANN+HUMMEL Filtration Technology US LLC, Atención: Departamento de Servicio Técnico, 1 Wix Way, Gastonia, NC 28054

Revisión 06//16

Nuestra garantía limitada WIX arriba indicada no cubre los productos WIX Industrial Filtration^{MC}, WIX Racing^{MC}, ecoLAST^{MR} ni los productos vendidos en la república de México. Por favor, visite <http://wixfilters.com/warranty> para ver las garantías que se aplican a los productos WIX Industrial Filtration^{MC}, WIX Racing^{MC}, ecoLAST^{MR} y en la república de México, como también las traducciones al español y al francés. Para mayor información, contacte al gerente de ventas de su distrito o llame al equipo de información sobre el producto, al número indicado al comienzo de este catálogo.

**2018 WIX FILTERS
APPLICATION CATALOG
OFF-HIGHWAY VEHICLES**

**CATALOGO DE APLICACIONES
WIX FILTERS 2018
VEHICULOS TODO TERRENO**

**CATALOGUE D'UTILISATION
DES FILTRES WIX 2018
VÉHICULES TOUS TERRAINS**

Distributed by:



**WIX Filtration Products
P.O. Box 1967 Gastonia, NC 28053-1967**

**ISO 9000/TS16949
CERTIFIED**



wixfilters.com

